

distinctive
steel
window
systems

OTTOSTUMM | **mogs**

Curtain Walls

Curtain Walls

Mogs curtain wall systems are a set of solutions for the production of large steel and glass façades. They represent the highest technical level of Ottostumm | Mogs for the construction of glass façades, walls and roofs and are characterized by very high tightness and insulation performance. Both systems exploit the exceptional properties of steel to allow larger spans to be realised with lighter structures, for state-of-the-art architecture.

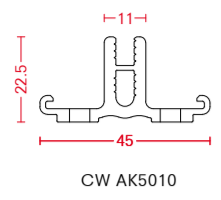
I sistemi Mogs per facciate continue sono un insieme di soluzioni per la produzione di grandi involucri in acciaio e vetro. Rappresentano il massimo livello tecnico di Ottostumm | Mogs per la realizzazione di facciate, pareti e coperture vetrate e sono caratterizzati da altissime performance di tenuta ed isolamento. Entrambi i sistemi sfruttano le eccezionali proprietà dell'acciaio per realizzare luci più grandi con strutture più esili, per un'architettura all'avanguardia.



Curtain Walls CW50 TB

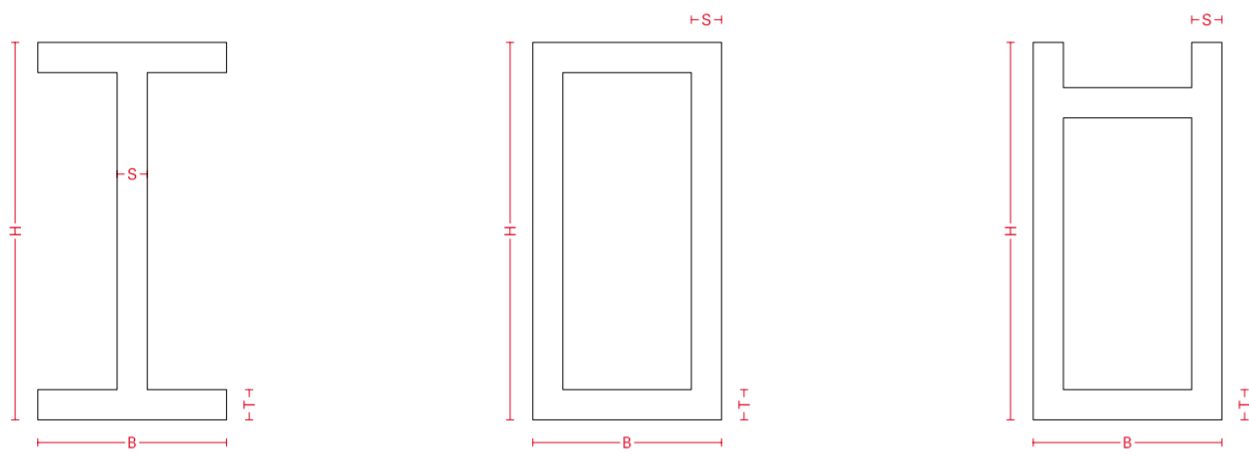
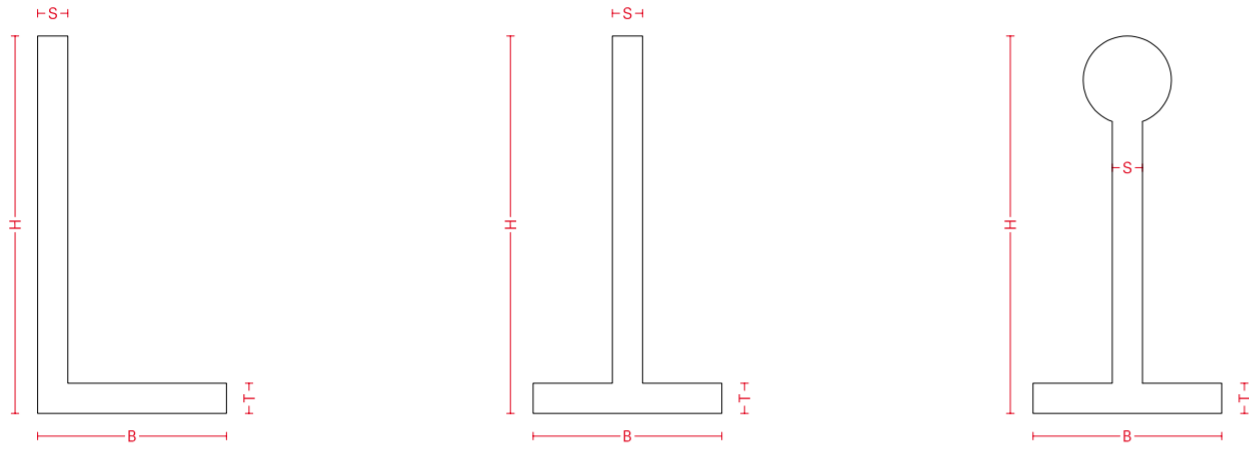
fixing channel - bar length 6000 mm

Aluminium



examples of laser welded custom profiles

-14 Laser welded and sand blasted steel -33 Laser welded and sand blasted stainless steel AISI 304L
-34 Laser welded and sand blasted stainless steel AISI 316L

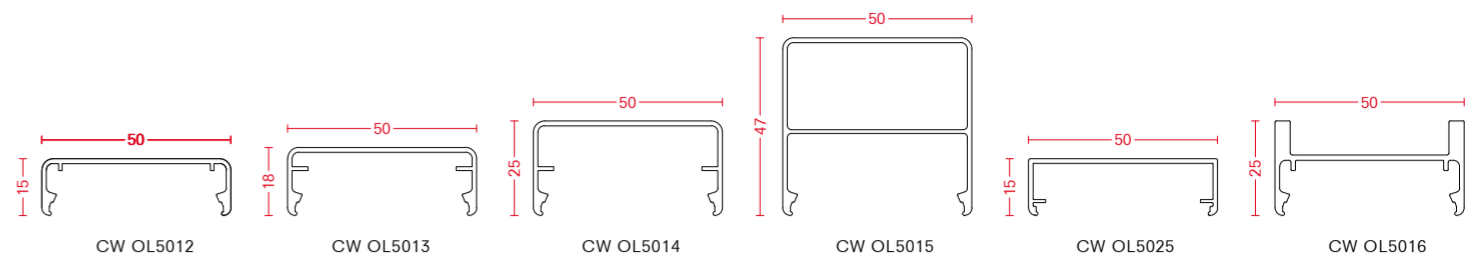


SIZE RANGE

B min	B max	H min	H max	S min	S max	T min	T max	L max
50	400	40	1000	4	30	4	50	15000

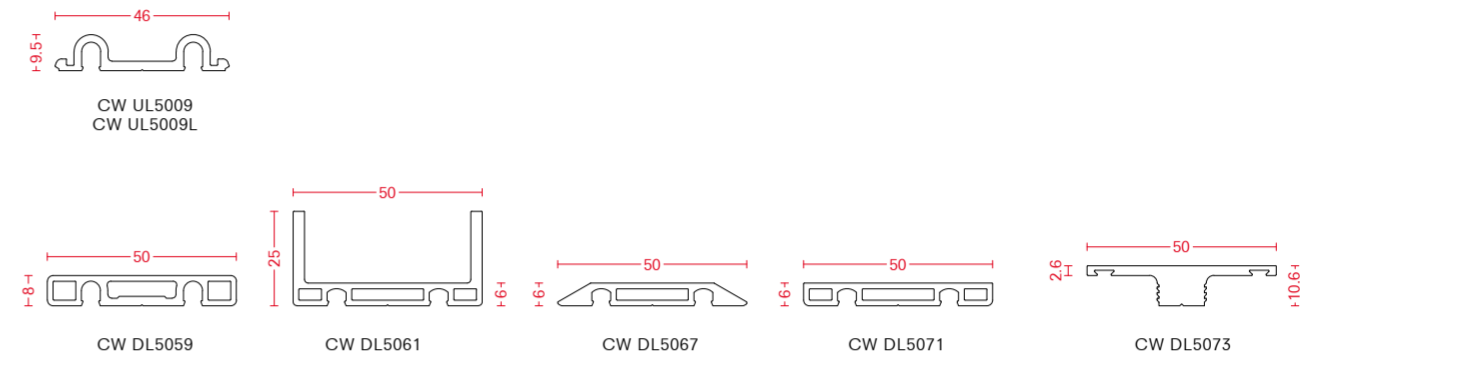
snap-on cover caps – bar length 6000 mm

Aluminium



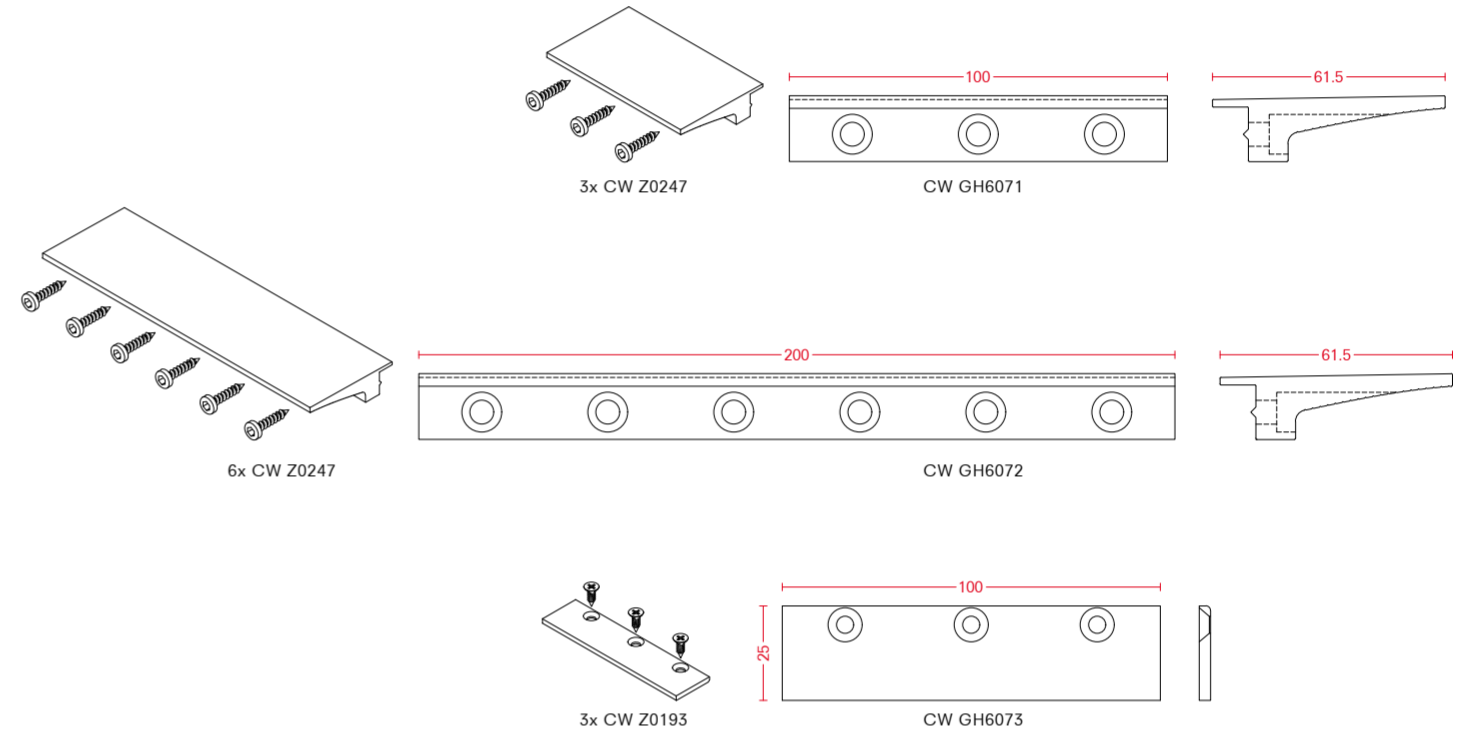
pressure plates - bar length 6000 mm

Aluminium



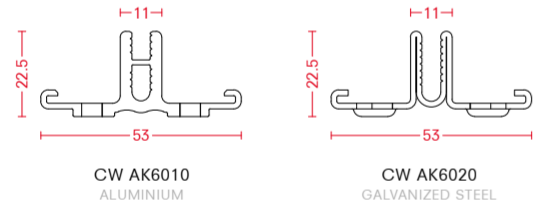
glass supports

Aluminium



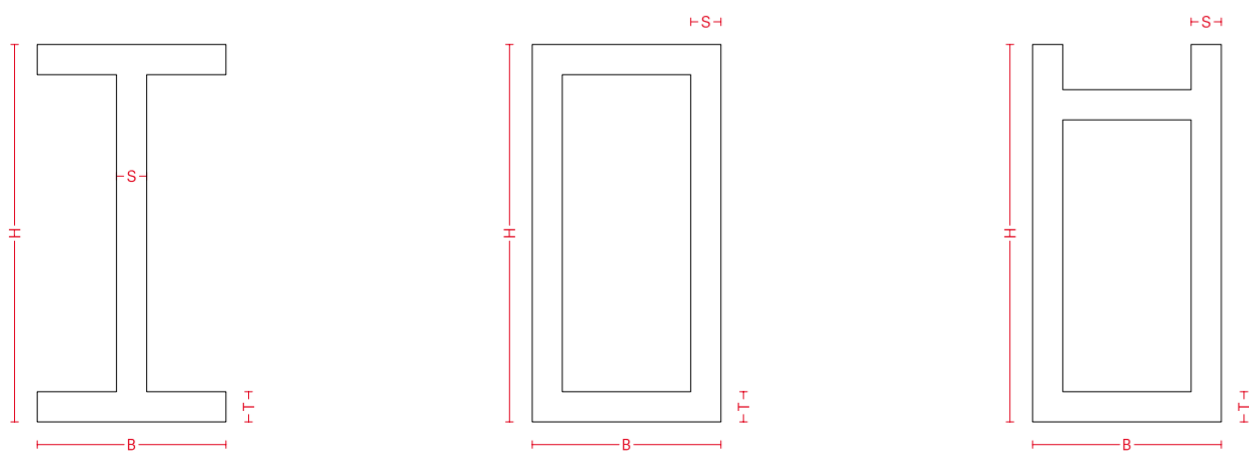
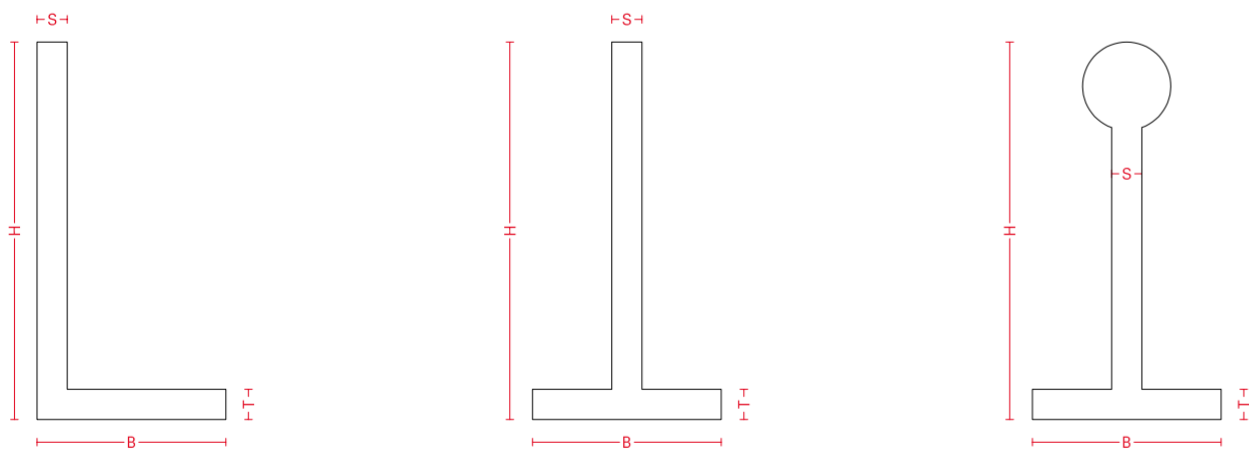
Curtain Walls CW60 TB

fixing channels - bar length 6000 mm



examples of laser welded custom profiles

-14 Laser welded and sand blasted steel -33 Laser welded and sand blasted stainless steel AISI 304L
-34 Laser welded and sand blasted stainless steel AISI 316L

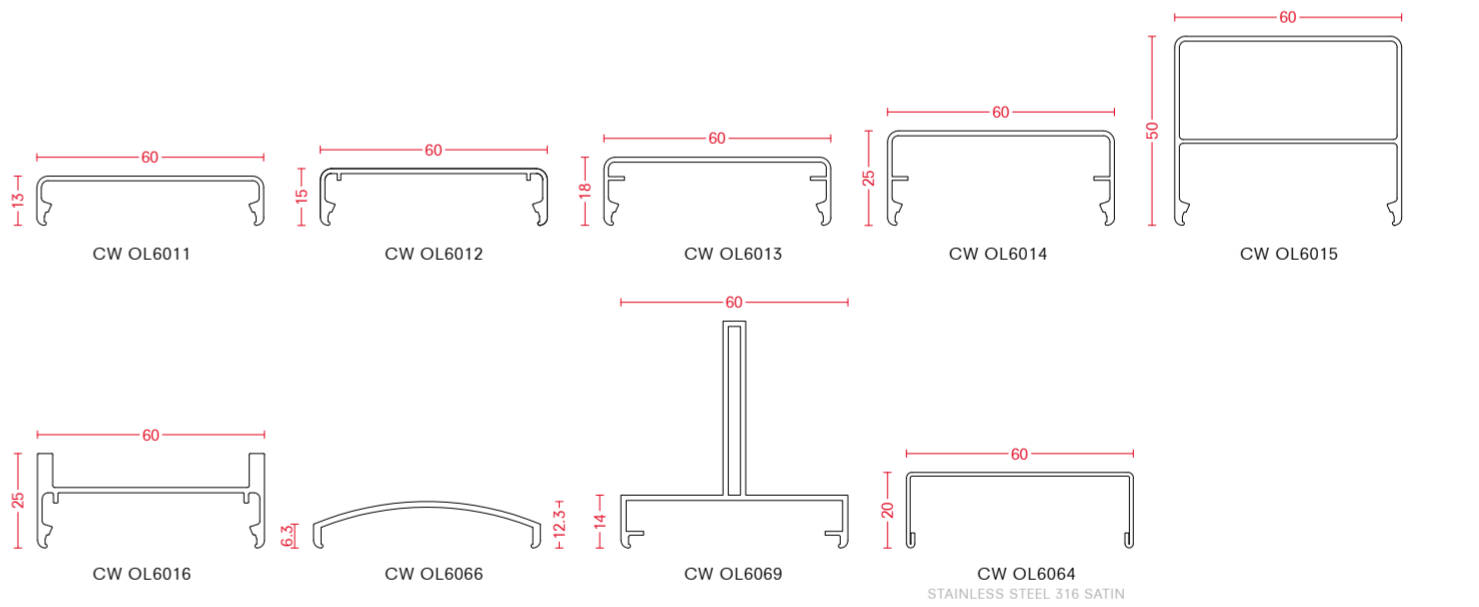


SIZE RANGE

B min	B max	H min	H max	S min	S max	T min	T max	L max
50	400	40	1000	4	30	4	50	15000

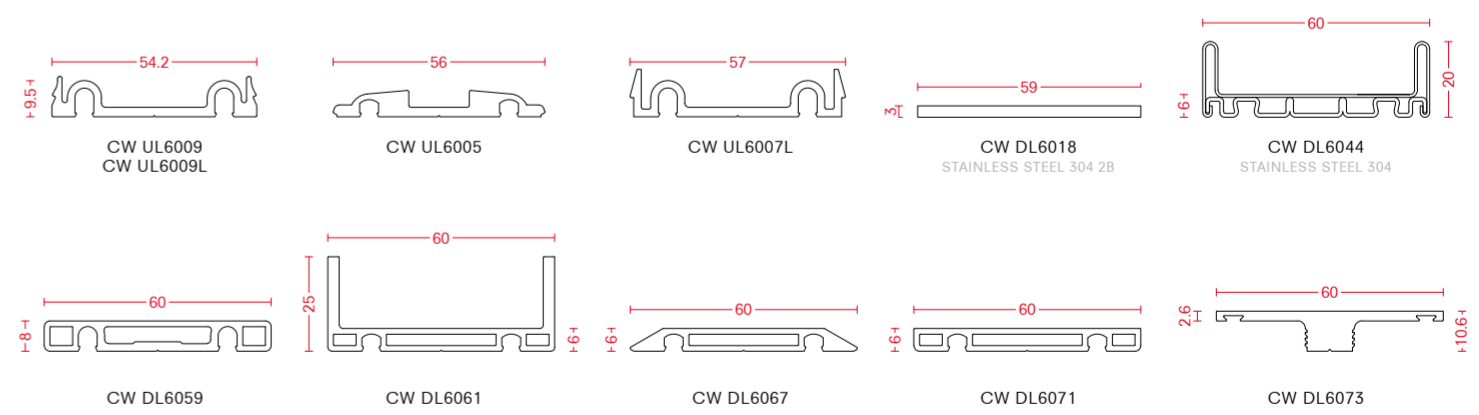
snap-on cover caps – bar length 6000 mm

Aluminium



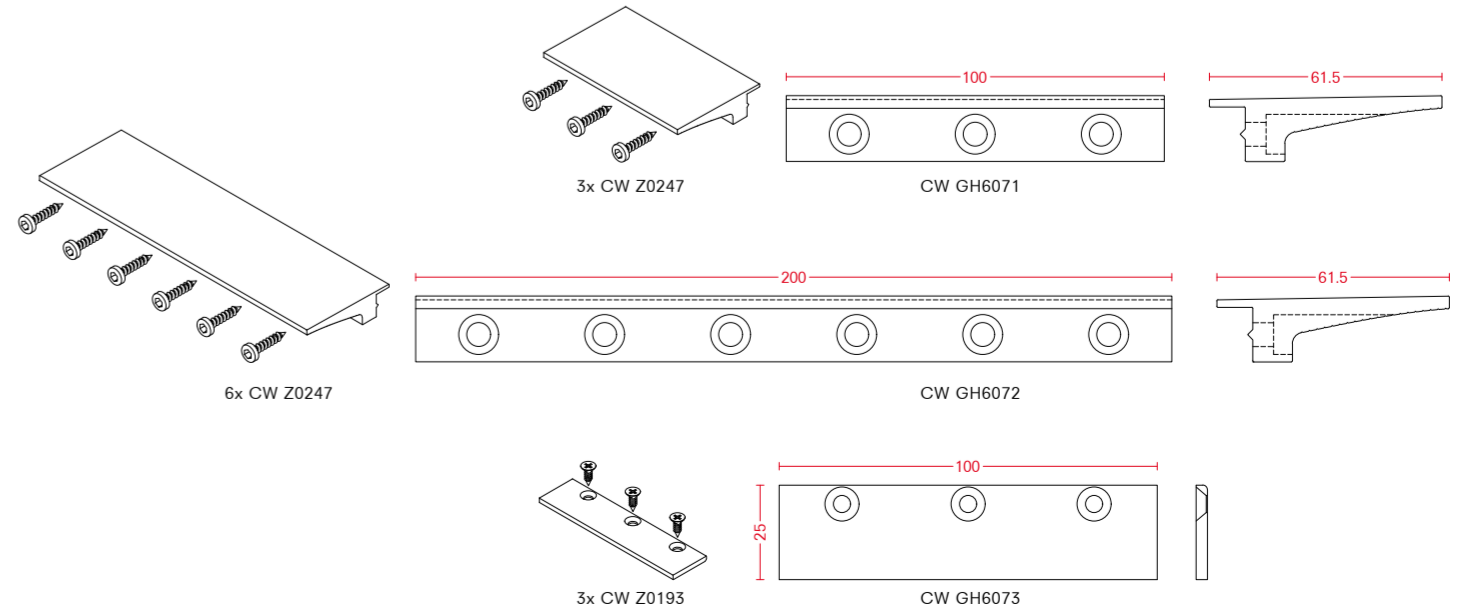
pressure plates - bar length 6000 mm

Aluminium



glass supports

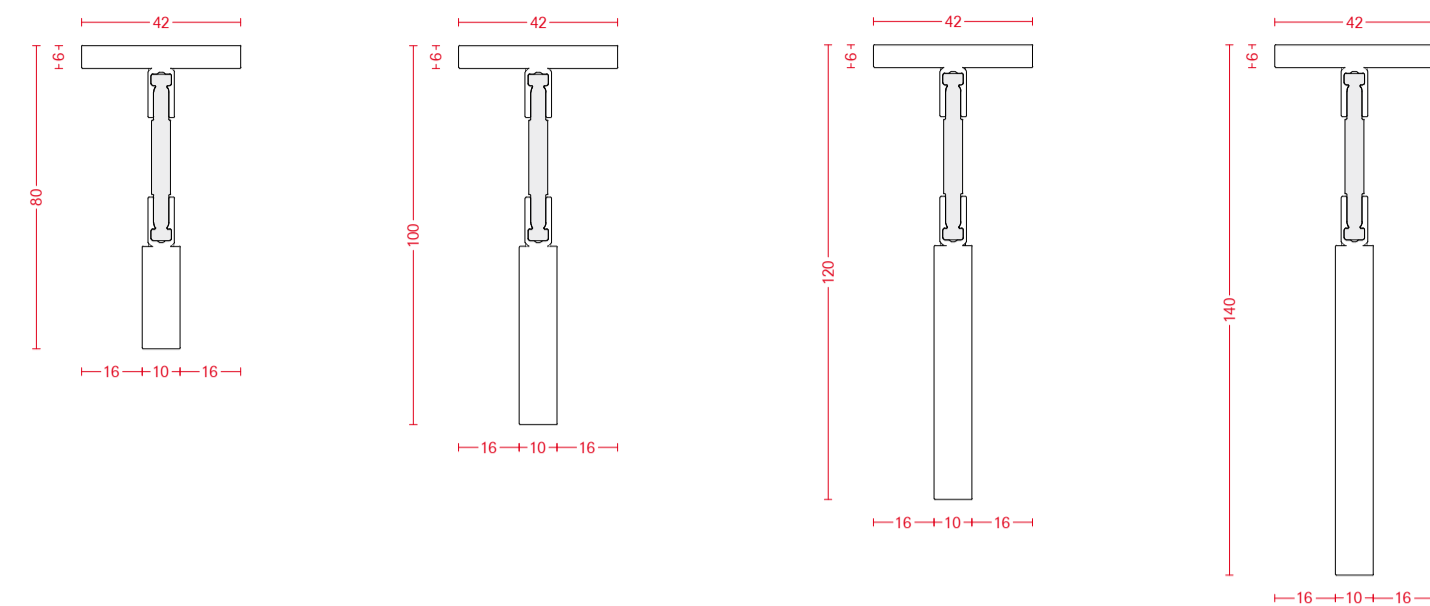
Aluminium



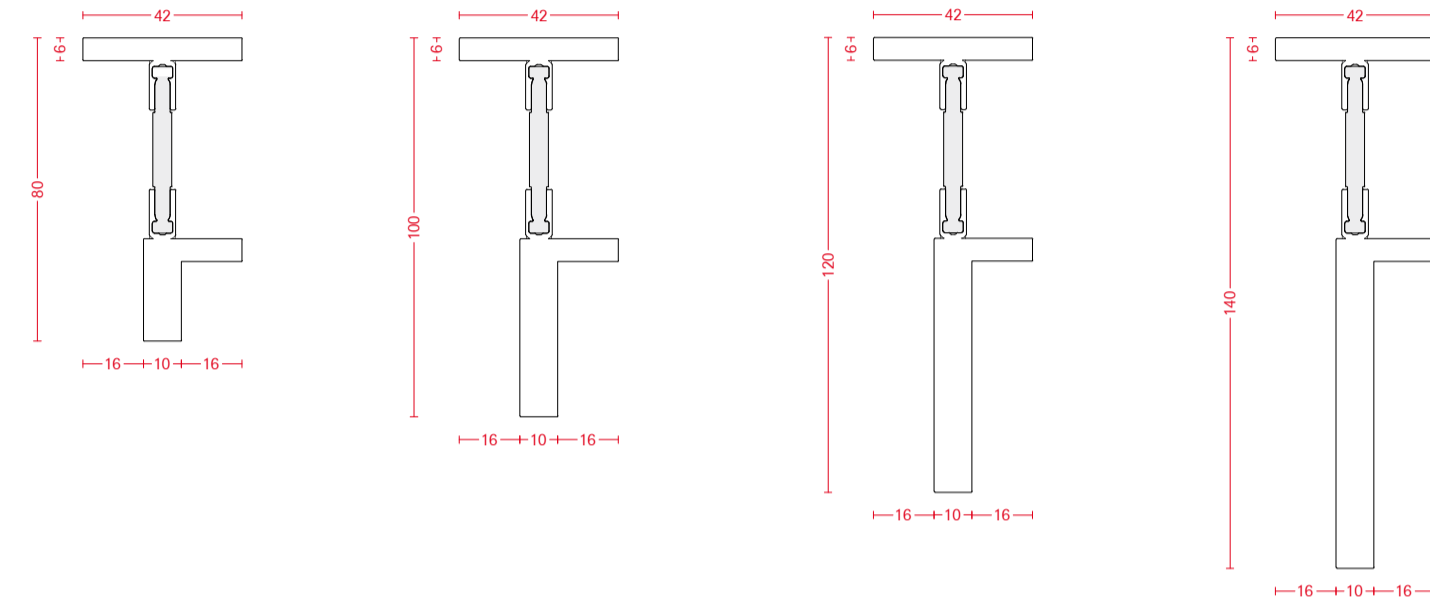
FerroFinestra T42 TB

profile range

-14 Laser welded and sand blasted steel -35 Laser welded and sand blasted stainless steel AISI 304L
 -34 Laser welded and sand blasted stainless steel AISI 316L



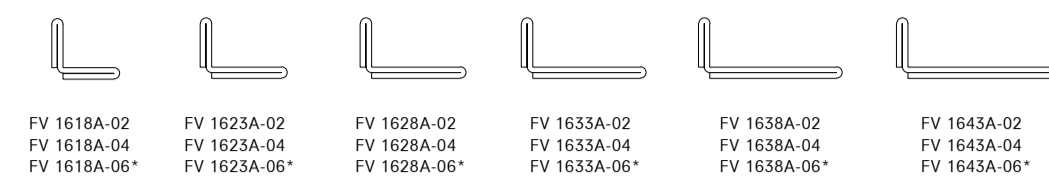
FT 801042TF-14
 FT 801042TF-33
 FT 801042TF-34



FT 801042HF-14
 FT 801042HF-33
 FT 801042HF-34

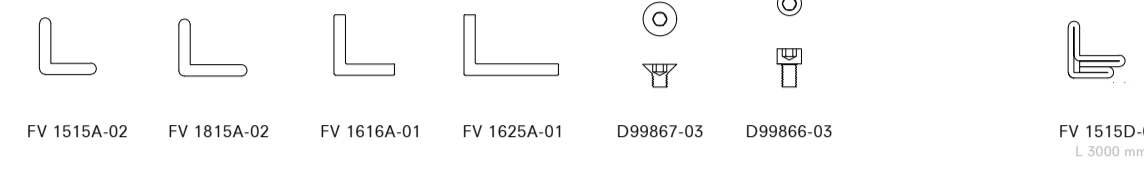
angular glazing beads – bar length 3000 mm (4000 mm*)

-02 Galvanized steel -03 Stainless steel AISI 304 2B -04 Satin stainless steel AISI 304 *on request - minimum quantity required
 -06 Satin stainless steel AISI 316L



angular glazing beads – bar length 5800 mm

-01 Hot rolled steel -02 Galvanized steel -03 Stainless steel AISI 304 2B



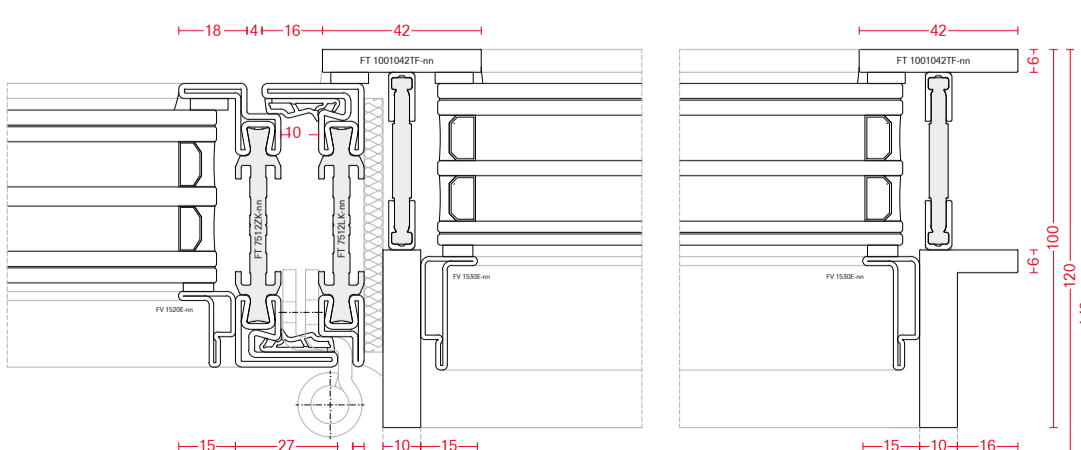
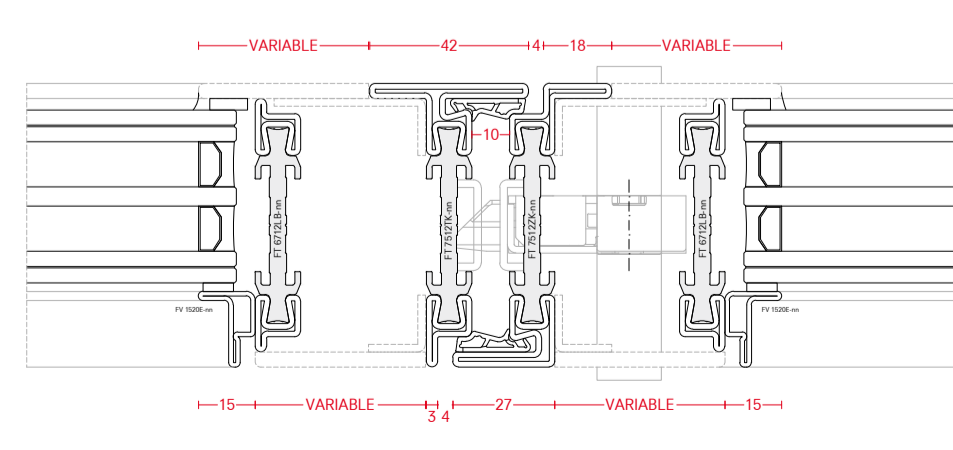
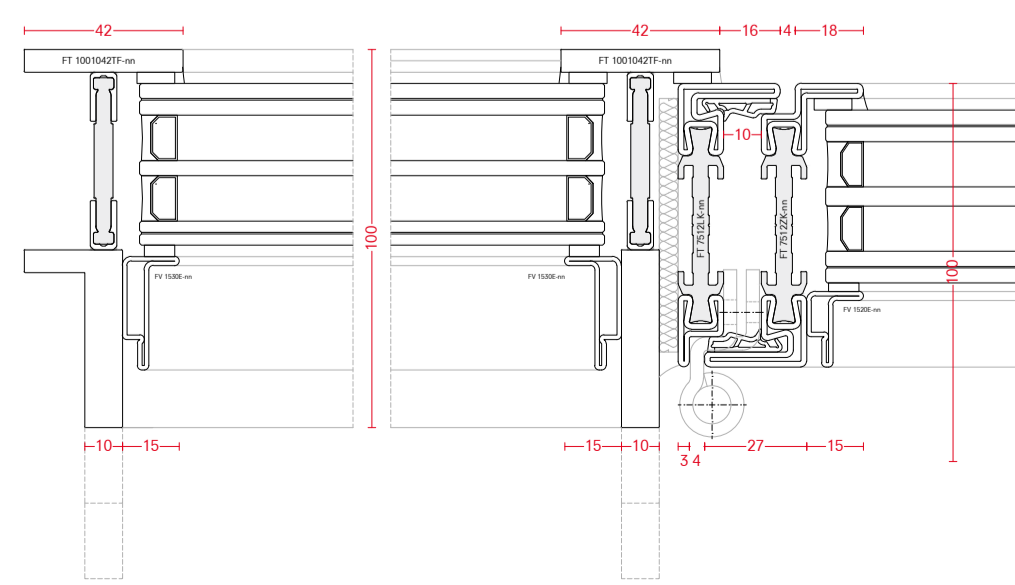
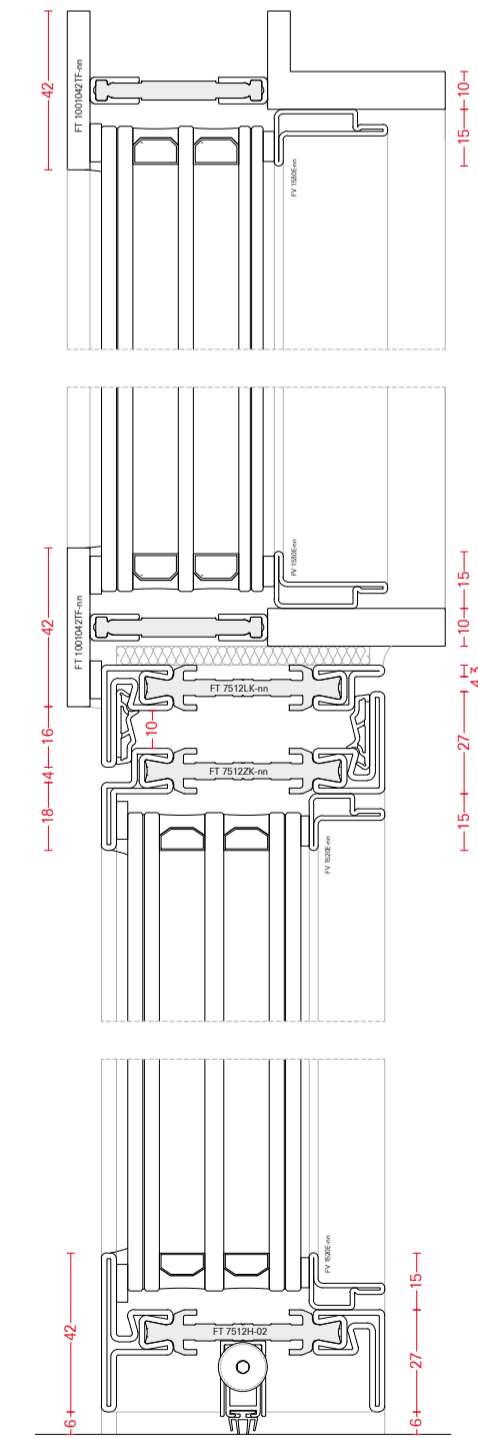
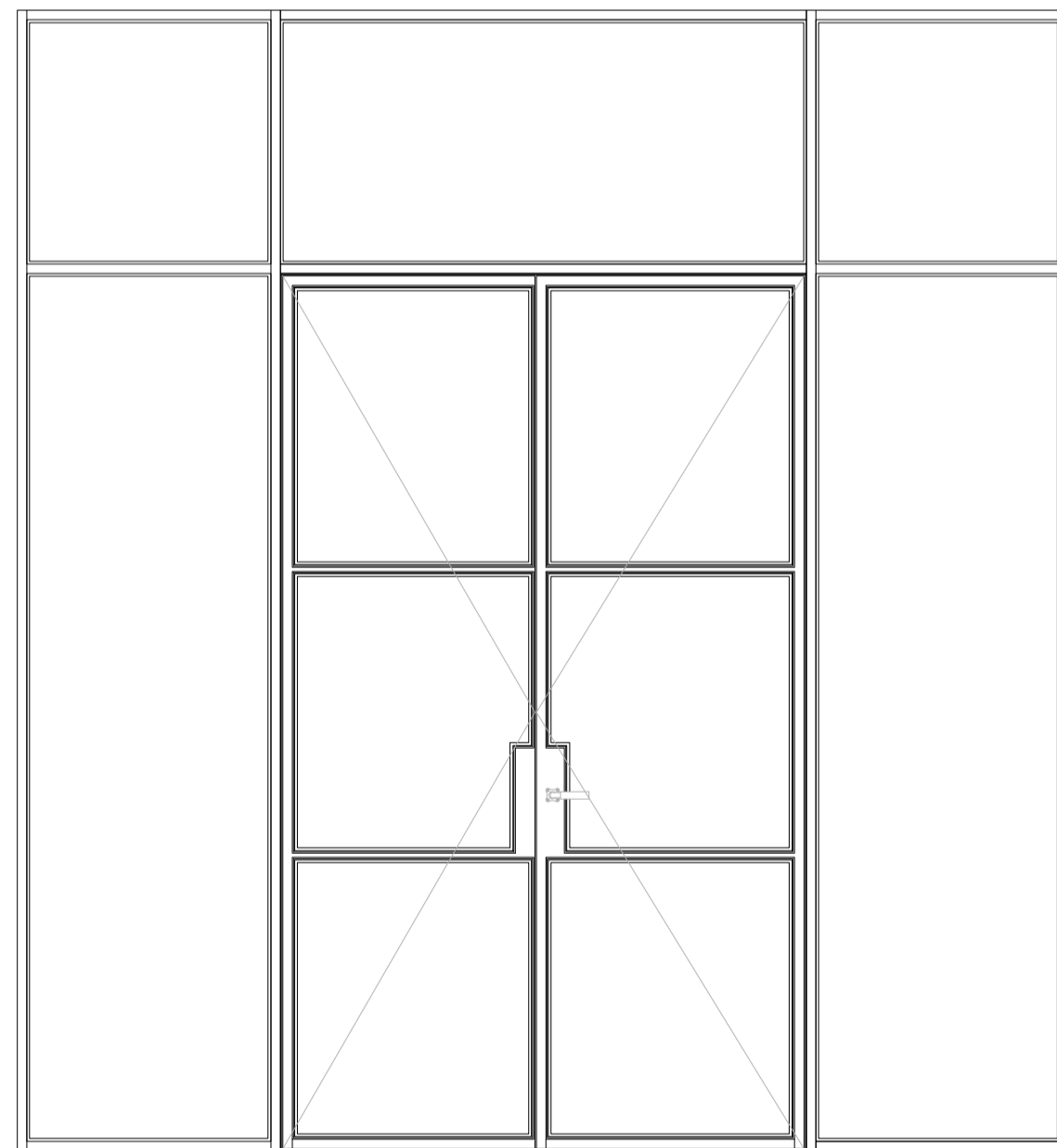
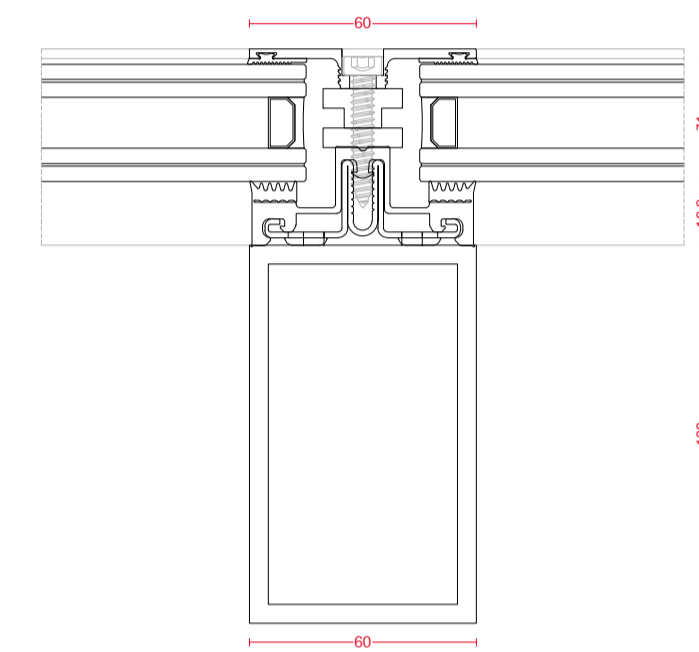
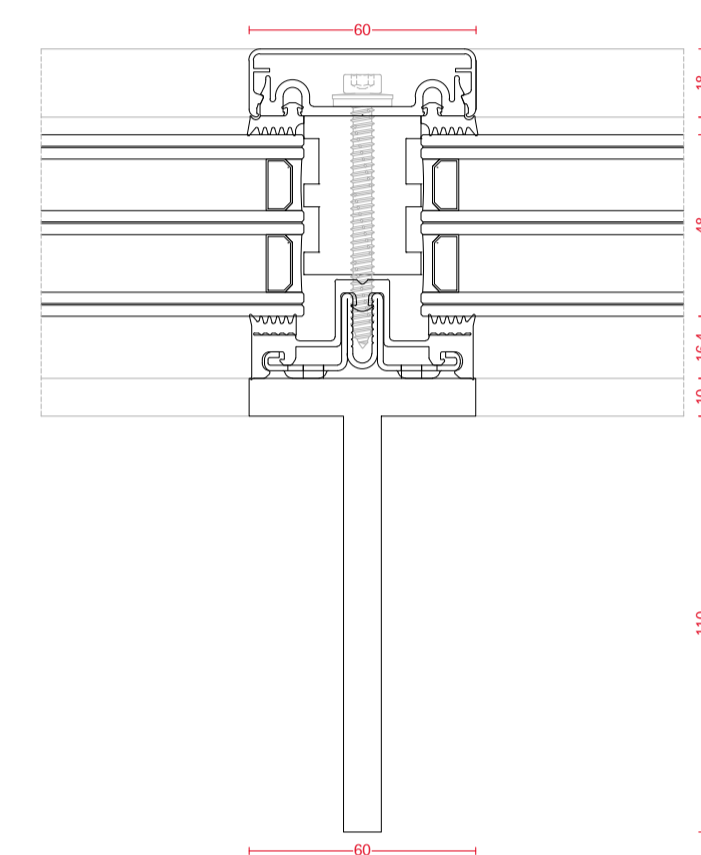
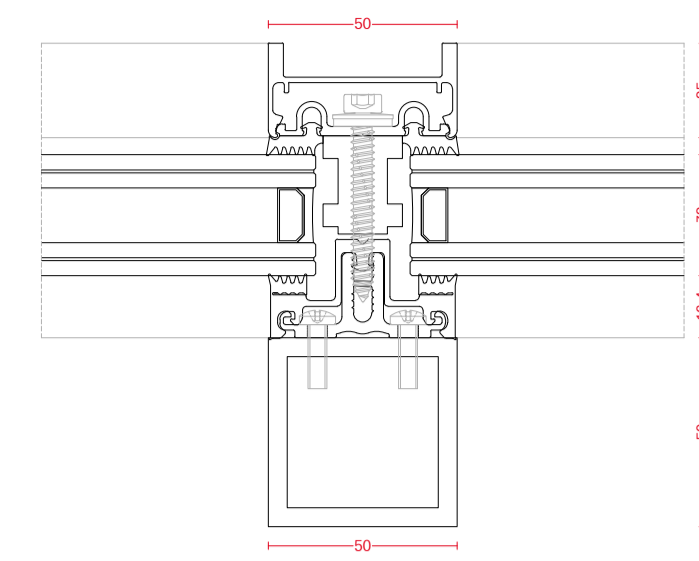
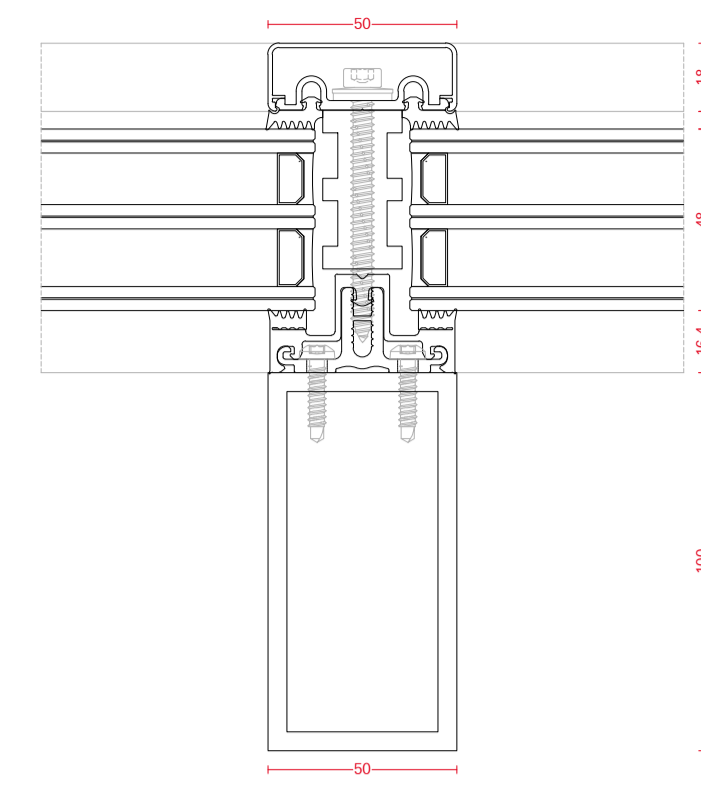
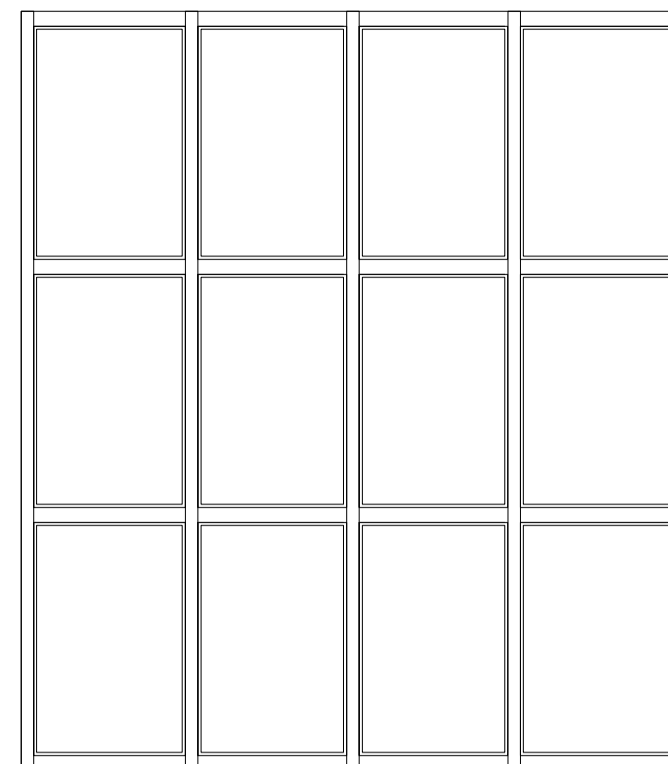
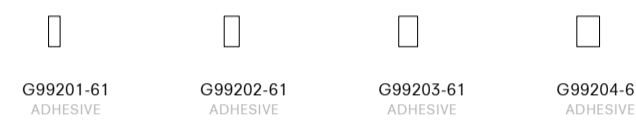
glass – external gaskets

-G1 Neoprene -G2 PVC



glass – internal gaskets

-G1 Neoprene



DISCLAIMER

We reserve the right to make technical improvements or modifications of any type even during the validity of this catalogue without prior notice to the customer. Ottostumm | Mogs takes no liability for misprints or mistakes in scale reproductions. No part of this catalogue may be published, distributed, extracted, reused or reproduced in any form except under written permission by Ottostumm | Mogs. Technical drawings are for guidance only and must be studied and verified from a mechanical, functional and static point of view, relieving the companies of every responsibility of any kind. For all the rest, please refer to our sale conditions.

AVVERTENZE

Ci riserviamo la facoltà di apportare miglioramenti tecnici o modifiche di qualsiasi tipo anche nel corso di validità del presente catalogo senza alcun preavviso. Nessuna responsabilità è imputabile a Ottostumm | Mogs per errori tipografici o nelle riproduzioni in scala. È vietata la riproduzione anche parziale, la pubblicazione, la distribuzione, il riutilizzo con qualsiasi mezzo effettuato o l'estrazione in copia del presente catalogo se non con preventiva autorizzazione scritta da parte di Ottostumm | Mogs. I disegni tecnici sono puramente indicativi, ogni applicazione deve essere studiata e verificata da un punto di vista meccanico, funzionale e statico, sollevando Ottostumm | Mogs da ogni responsabilità di qualsiasi tipo. Per tutto il resto, si prega di fare riferimento alle condizioni di vendita delle due società.

OTTOSTUMM | mogs

OTTOSTUMM SA

Via Baragge, 2 - 6855 Stabio - Switzerland

Mogs srl unipersonale

Viale Trento e Trieste, 12 - 31100 Treviso - Italia

ottostumm-mogs.com

OFFICIAL PARTNER OF OTTOSTUMM | mogs

METALFORM

MASTERS OF METAL

UNITEDKINGDOM

METALFORM

NORWAYMETALLTD

53ChelseaManorStreet

London,SW35RZ

SALES METALFORM.UK

+442081298814

GERMANY

METALFORMGMBH

Carl-Zeiss-Ring15A

85737Ismaning

SALES METALFORMGROUP.DE

+4917663630406

NORWAY

METALFORMAS

Brochmannsveien2

195ORømskog

SALG METALFORM.NO

+4740162 446

METALFORMGROUP

SALES METALFORMGROUP.COM