

rp fineline 70

Important information

Consignes importantes

Wichtige Hinweise

1.	Important information	Consignes importantes	Wichtige Hinweise	5
1.0	Preface	Avant-propos	Vorwort	5
1.1	Materials	Matériaux	Werkstoffe	5
1.2	Selection of profiles, accessories and fittings	Choix des profilés, accessoires et ferrures	Auswahl der Profile, Zubehörteile und Beschläge	6
1.3	Order	Commande	Bestellung	6
1.4	Transport	Transport	Transport	7
1.5	Storage at processor	Stockage chez l'exécutant	Lagerung beim Verarbeiter	8
1.6	Processing	Mise en œuvre	Verarbeitung	8
1.6.1	General points	Généralités	Allgemein	8
1.6.2	Quality control on welding work on stainless steel profiles	Assurance qualité pour les travaux de soudage effectués sur des profilés en acier inoxydable	Gütesicherung bei Schweissarbeiten an Profilen aus nichtrostendem Stahl	9
1.7	Surface treatment	Traitement de surface	Oberflächenbehandlung	10
1.7.1	Hot-dip metal coated steel	Acier revêtu par immersion à chaud	Stahl schmelztauchveredelt	10
1.7.2	Stainless steel	Acier inoxydable	Nichtrostender Stahl	10
1.8	Glazing, joint gasket on building	Vitrage, étanchement des joints sur site	Verglasung, Fugenabdichtung am Bau	11
1.9	Prevention of surface damage to fitted RP Technik construction components	Prévention des dommages occasionnés aux surfaces des éléments intégrés RP Technik	Verhütung von Oberflächenschäden an eingebauten RP Technik Bauteilen	12
1.10	Cleaning of RP Technik construction components	Nettoyage des éléments RP Technik	Reinigung von RP Technik Bauteilen	12
1.11	Maintenance of RP Technik construction components	Entretien des éléments RP Technik	Wartung von RP Technik Bauteilen	13
1.12	Functionality	Capacité de fonctionnement	Funktionsfähigkeit	13
1.13	Technical services	Prestations de services techniques	Technische Service-Leistungen	13
1.14	RP Technik trade mark	Marque de fabrication RP Technik	Warenzeichen RP Technik	14
2.	General instructions	Consignes générales	Allgemeine Hinweise	15
2.1	Introduction	Introduction	Einleitung	15
2.2	Range of profiles and accessories	Gamme de profilés et d'accessoires	Profil- und Zubehörsortiment	15
2.3	RP Technik profiles made of hot-dip metal coated carbon steel 1.0244	Profilés RP Technik en acier au carbone revêtu par immersion à chaud 1.0244	RP Technik Profile aus schmelztauchveredeltem Kohlenstoffstahl 1.0244	16
2.3.1	Material	Matériau	Werkstoff	16
2.3.2	German standards and guidelines	Normes et directives allemandes	Deutsche Normen und Richtlinien	16
2.3.3	European standards	Normes européennes	Europäische Normen	16
2.3.4	Processing	Mise en œuvre	Verarbeitung	18
2.4	RP Technik profiles made of stainless steel 1.4401	Profilés RP Technik en acier inoxydable 1.4401	RP Technik Profile aus Edelstahl 1.4401	21
2.4.1	Material	Matériau	Werkstoff	21
2.4.2	Standards and guidelines	Normes et directives	Normen und Richtlinien	21
2.4.3	Processing	Mise en œuvre	Verarbeitung	22
2.5	Information on cleaning agents and primers with various bases for sealants	Informations sur le détergent et la couche d'apprêt pour divers supports de produit d'étanchéité	Angaben zu Reiniger und Primer bei verschiedenen Untergründen für Dichtstoffe	28

3.	Surface treatment	Traitement de surface	Oberflächenbehandlung	29
3.1	General points	Généralités	Allgemein	29
3.2	Surface finishing	Prétraitement de surface	Oberflächenvorbereitung	30
3.3	Recommendation for the coating of continuously hot-dipped coated surfaces	Recommandations pour le revêtement des surfaces revêtues en continu par immersion à chaud	Empfehlung für die Beschichtung von kontinuierlich schmelztauchveredelten Oberflächen	32
3.3.1	Outdoor use	Application extérieure	Aussenanwendung	32
3.3.1.1	Air-drying one-component paint for outdoor use	Vernis à 1 composant à séchage à l'air pour application extérieure	Lufttrocknende 1-Komponenten-Lacke für Aussenanwendung	32
3.3.1.2	Two-component epoxy primer and two-component polyurethane top coat for outdoor use	Couche de fond époxy à 2 composants et couche de finition polyuréthane à 2 composants pour application extérieure	2-Komponenten-Epoxid-Grundbeschichtung und 2-Komponenten-Polyurethan-Decklackbeschichtung für Aussenanwendung	33
3.3.1.3	Powder paint for outdoor use	Revêtement par poudre pour application extérieure	Pulverlack für Aussenanwendung	34
3.3.2	Indoor use	Application intérieure	Innenanwendung	35
3.3.2.1	Air-drying one-component paint for indoor use	Vernis à 1 composant à séchage à l'air pour application intérieure	Lufttrocknende 1-Komponenten-Lacke für Innenanwendung	35
3.3.2.2	Two-component epoxy primer and two-component polyurethane top coat for indoor use	Couche de fond époxy à 2 composants et couche de finition polyuréthane à 2 composants pour application intérieure	2-Komponenten-Epoxid-Grundbeschichtung und 2-Komponenten-Polyurethan-Decklackbeschichtung für Innenanwendung	35
3.3.2.3	Powder paint for indoor use	Revêtement par poudre pour application intérieure	Pulverlack für Innenanwendung	36
3.4	Recommendations for coating bright-rolled profiles	Recommandations de revêtement pour les profilés alliés galvanisés en continu	Empfehlung für die Beschichtung von walzblanken Profilen	38
3.4.1	Indoor use	Application intérieure	Innenanwendung	38
3.4.1.1	Fluid coating – see also DIN 55634	Revêtement liquide – voir également DIN 55634	Flüssigbeschichtung – siehe auch DIN 55634	38
3.4.1.2	Powder coating – see also DIN 55634	Revêtement par poudre – voir également DIN 55634	Pulverbeschichtung – siehe auch DIN 55634	38
3.4.2	Outdoor use	Application extérieure	Aussenanwendung	38
3.5	VFF information sheet St. 01: 2010-08	Fiche technique du VFF acier 01 2010-08	VFF Merkblatt St. 01: 2010-08	39
4.	Bending radii	Rayons de cintrage	Biegeradien	40
5.	Additional requirements	Consignes supplémentaires	Zusätzliche Hinweise	42
5.1	Production	Fabrication	Fertigung	42
5.2	Maintenance	Maintenance	Wartung	43

1. Important information

1.0 Foreword

These documents (product list and processing guidelines) are directed at specialists who are familiar with the relevant standards, directives and regulations.

Guidelines regarding construction suggestions and examples of applications:

- The illustrations shown are non-binding suggestions.
- The examples can not cover every potential application.
- All relevant regulations must be followed.
- In addition, the processing guidelines of the RP Technik programme also apply.
- The static dimensioning of profiles, anchorages, plugs, screws and glazing must be solely established by the company carrying out the work in accordance with applicable standards, guidelines and regulations.
- In individual cases, they must be checked for usefulness and be altered (if necessary) following consultation with the relevant architect, stress analyst and/or building physicist.
- Proper execution is the responsibility of the company carrying out the work.
- RP Technik cannot accept liability in such cases.

1.1 Materials

RP Technik profiles are produced in the following material variants:

- a) Steel, material no. 1.0038, S235JR, bright-rolled, pickled and oiled, in accordance with EN 10025 and EN 10027.
- b) Steel, material no. 1.0044, S275JR, bright-rolled, pickled and oiled, in accordance with EN 10025 and EN 10027.
- c) Steel, material no. 1.0242, S250GD, in accordance with EN 10346 and 10143, continuously hot-dip coated.
- d) Steel, material no. 1.0244, S280GD, in accordance with EN 10346 and 10143, continuously hot-dip coated.
- e) Austenitic stainless steel, material no. 1.4301, abbreviation X5CrNi18-10 in accordance with EN 10088-1, surface of raw material 2B in accordance with EN 10088-2.
- f) Austenitic stainless steel, material no. 1.4401, abbreviation X5CrNiMo17-12-2 in accordance with EN 10088-1, surface of raw material 2B in accordance with EN 10088-2.

1. Consignes importantes

1.0 Avant-propos

Les présents documents (catalogue de produits et directives de mise en œuvre) s'adressent aux entreprises spécialisées qui sont familiarisées avec les normes, directives et dispositions applicables.

Consignes relatives aux propositions de construction et exemples d'application :

- Les représentations constituent des propositions non contraignantes.
- Les exemples ne peuvent couvrir tous les cas d'application possibles.
- Il convient de prendre en compte toutes les dispositions s'y rapportant.
- En outre, les directives de mise en œuvre du programme RP Technik s'appliquent.
- Le dimensionnement statique des profilés, les ancrages, les chevilles, les vis et les vitrages doivent être fixés de manière autonome par l'entreprise exécutantes conformément aux normes, directives et dispositions en vigueur
- Dans certains cas, ils doivent être contrôlés du point de vue de leur mise en œuvre, et si nécessaire être modifiés - après concertation avec les architectes, ingénieurs et/ou techniciens du bâtiment.
- L'entreprise exécutante est responsable de la réalisation dans les règles de l'art.
- RP Technik ne prendra en charge aucune garantie à cet égard.

1.1 Matériaux

Les profilés RP Technik sont fabriqués dans les variantes de matériau suivantes :

- a) Acier, code matériau 1.0038, S235JR laminé à froid, teinté et lubrifié, selon les normes EN 10025 et EN 10027.
- b) Acier, code matériau 1.0044, S275JR laminé à froid, teinté et lubrifié, selon les normes EN 10025 et EN 10027.
- c) Acier, code matériau 1.0242, S250GD selon les normes EN 10346 et 10143, revêtu en continu par immersion à chaud.
- d) Acier, code matériau 1.0244, S280GD selon les normes EN 10346 et 10143, revêtu en continu par immersion à chaud.
- e) Acier inoxydable austenténique, code matériau 1.4301, abréviation X5CrNi18-10 selon la norme EN 10088-1, surface du matériau de base 2B selon la norme EN 10088-2.
- f) Acier inoxydable austenténique, code matériau 1.4401, abréviation X5CrNiMo17-12-2 selon la norme EN 10088-1, surface du matériau de base 2B selon la norme EN 10088-2.

1. Wichtige Hinweise

1.0 Vorwort

Diese Unterlagen (Programmliste und Verarbeitungsrichtlinien) wenden sich an Fachfirmen, die mit den einschlägigen Normen, Richtlinien und Vorschriften vertraut sind.

Hinweise zu Konstruktionsvorschlägen und Anwendungsbeispielen:

- Die gezeigten Darstellungen sind unverbindliche Vorschläge.
- Die Beispiele können nicht jeden möglichen Anwendungsfall abdecken.
- Alle einschlägigen Vorschriften sind zu berücksichtigen.
- Zusätzlich gelten die Verarbeitungsrichtlinien der RP Technik Programme.
- Die statische Dimensionierung der Profile, Verankerungen, Dübel, Schrauben und Verglasungen müssen eigenverantwortlich durch die ausführende Firma gemäss gültigen Normen, Richtlinien und Vorschriften festgelegt werden.
- Im Einzelfall müssen sie auf ihre Brauchbarkeit hin überprüft und gegebenenfalls - nach Absprache mit dem zuständigen Architekten, Statiker und/oder Bauphysiker - abgeändert werden.
- Die fachgerechte Ausführung liegt im Verantwortungsbereich der ausführenden Firma.
- RP Technik kann hierfür keine Gewähr übernehmen.

1.1 Werkstoffe

RP Technik Profile werden in folgenden Werkstoff-Varianten hergestellt:

- a) Stahl, Werkstoff 1.0038, S235JR walzblank, gebeizt und geölt, nach EN 10025 und EN 10027.
- b) Stahl, Werkstoff 1.0044, S275JR walzblank, gebeizt und geölt, nach EN 10025 und EN 10027.
- c) Stahl, Werkstoff 1.0242, S250GD nach EN 10346 und 10143, kontinuierlich schmelztauchveredelt.
- d) Stahl, Werkstoff 1.0244, S280GD nach EN 10346 und 10143, kontinuierlich schmelztauchveredelt.
- e) Austenitischer nichtrostender Stahl, Werkstoff-Nr. 1.4301, Kurzname X5CrNi18-10 nach EN 10088-1, Oberfläche des Ausgangsmaterials 2B nach EN 10088-2.
- f) Austenitischer nichtrostender Stahl, Werkstoff-Nr. 1.4401, Kurzname X5CrNiMo17-12-2 nach EN 10088-1, Oberfläche des Ausgangsmaterials 2B nach EN 10088-2.

(g) Aluminium alloy EN AW 6060 - in accordance with EN 573-3, state T 66 in accordance with EN 755-2 for supplementary profiles and glazing beads.

1.2 Selection of profiles, accessories and fittings

System components are selected by the processor under its sole responsibility, depending on the structural conditions, static requirements, architectural conceptions and customer's wishes, taking our processing guidelines into account. When determining element dimensions, joints must be provided in the frame construction, and where applicable also in the junction to the building, to absorb thermal expansion and structural movements. The building junctions shown in our documents are merely examples, and must be adapted by the processor to the actual building conditions encountered on site.

Our instructions regarding permitted leaf sizes, weights and formats, as well as all European regulations (particularly the Construction Products Regulation), all laws, standards, guidelines and official regulations, the respective national requirements as well as all notes and regulations of professional associations must be observed.

1.3 Order

All items in the product list can be ordered from our sales partners. Deliveries are made from stock, subject to intermediate sale. The terms and conditions of sale can be found in the RP Technik price list. Stainless steel profiles are also available with a special surface finish for an agreed delivery time, on a project-specific basis.

Delivery lengths of profiles and packing units for accessories and fittings are listed in the product list. The external aspect given for profiles includes the entire visible aspect for composite profiles. The weights per metre given relate to the corresponding material; for composite profiles, the weights of the connecting strips are included.

Material designation

The last profile digits specified here only apply to the following series: rp hermetic 55 / 55RS / 55FP, rp hermetic 70 / 70FP and rp fineline 70.

g) Alliage d'aluminium EN AW 6060 – conformément à la norme EN 573-3, à l'état T 66 selon la norme EN 755-2 pour profilés complémentaires et les parcloles.

1.2 Choix des profilés, accessoires et ferrures

Le choix des composants du système est effectué par l'applicateur sous sa propre responsabilité, en fonction des contraintes de construction, des exigences statiques, de la représentation architectonique et des souhaits du client ainsi que dans le respect de nos directives de mise en œuvre. Lors de la définition des dimensions des éléments, il convient de prévoir des joints dans la structure du cadre et, le cas échéant, dans le raccord de maçonnerie, afin de prendre en compte la dilatation thermique et les mouvements mécaniques des bâtiments. Les raccords de maçonnerie présentés dans notre documentation sont mentionnés à titre d'exemple. L'exécutant doit les adapter aux contraintes de construction.

Nos directives concernant les tailles, poids et formats de vantail autorisés ainsi que toutes les réglementations européennes, et en particulier le Règlement européen sur les produits de construction, toutes les lois et normes, toutes les directives et les règlements administratifs, les exigences nationales pertinentes, ainsi que toutes les instructions et les règlements des associations professionnelles doivent être respectés.

1.3 Commande

Toutes les références contenues dans notre catalogue de produits peuvent être commandées auprès de nos partenaires commerciaux. Les livraisons sont effectuées selon les stocks disponibles sous réserve de vente intermédiaire.

Pour consulter les conditions générales de vente, veuillez vous reporter à la liste des prix de RP Technik. Les profilés en acier inoxydable peuvent également être livrés avec un traitement de surface spécial en fonction du projet et du délai convenu.

Le catalogue de produits répertorie les longueurs de profilés livrées et les unités de conditionnement des accessoires et des ferrures. Le déroulement extérieur indiqué pour les profilés comprend le déroulement visible total dans le cas de profilés composites. Les poids par mètre indiqués se rapportent au matériau concerné ; pour les profilés composites, ils comprennent le poids des plaques composites.

Marquage des matériaux

Les chiffres finaux de profilés figurant ici sont exclusivement valables pour les séries rp hermetic 55 / 55RS / 55FP, rp hermetic 70 / 70FP et rp fineline 70.

g) Aluminiumlegierung EN AW 6060 - nach EN 573-3, Zustand T 66 nach EN 755-2 für Ergänzungsprofile und Glasleisten.

1.2 Auswahl der Profile, Zubehörteile und Beschläge

Die Auswahl der Systembestandteile erfolgt eigenverantwortlich durch den Verarbeiter, abhängig von den baulichen Gegebenheiten, den statischen Erfordernissen, den architektonischen Vorstellungen und den Kundenwünschen unter Beachtung unserer Verarbeitungsrichtlinien. Bei der Festlegung von Elementgrößen müssen zur Aufnahme von Wärmedehnungen und Bauwerksbewegungen Fugen in der Rahmenkonstruktion und gegebenenfalls auch im Bauanschluss vorgesehen werden. Die in unseren Unterlagen dargestellten Bauanschlüsse stellen Beispiele dar und müssen vom Verarbeiter den jeweiligen baulichen Bedingungen angepasst werden. Zu beachten sind unsere Angaben über zulässige Flügelgrößen, -gewichte und -formate sowie alle europäischen Regelwerke, insbesondere die Bauproduktenverordnung, alle Gesetze und Normen, alle Richtlinien und behördlichen Verordnungen, jeweilige nationale Anforderungen sowie sämtliche Hinweise und Vorschriften der Fachverbände.

1.3 Bestellung

Alle Artikel der Programmliste können bei den Vertriebspartnern bestellt werden. Lieferungen erfolgen aus Lagervorrat, unter Vorbehalt des Zwischenverkaufs.

Die Verkaufsbedingungen sind der RP Technik Preisliste zu entnehmen. Profile aus nichtrostendem Stahl sind objektbezogen nach Terminvereinbarung auch mit einer speziellen Oberflächenveredelung lieferbar.

Lieferlängen von Profilen und Verpackungseinheiten von Zubehör und Beschlägen sind in der Programmliste aufgeführt. Die bei Profilen angegebene Aussenabwicklung enthält bei Verbundprofilen die gesamte sichtbare Abwicklung. Die angegebenen Metergewichte beziehen sich auf den zugehörigen Werkstoff und bei Verbundprofilen sind die Gewichte der Verbundstege eingerechnet.

Werkstoffkennzeichnung

Die hier aufgeführten Profil-Endzahlen gelten ausschliesslich für die Serien rp hermetic 55 / 55RS / 55FP, rp hermetic 70 / 70FP und rp fineline 70.

End digit **0** = steel S235JR, bright-rolled for the rp hermetic 55 / 55RS / 55FP series or steel S275JR, bright-rolled for base profiles for the rp tec series.

End digit **1** = aluminium EN AW 6060, EN 573-3, state T66 in accordance with EN 755-2.

End digit **2** = steel S280GD, continuously hot-dip coated in accordance with EN 10346.

End digit **3** = stainless steel, 1.4401 (316), EN 10088-1, surface raw material 2B, EN 10088-2.

End digit **4** = stainless steel, 1.4401 (316), EN 10088-1, visible surfaces ground, brushed and covered with protective foil

Chiffre final **0** = acier S235JR laminé à froid pour les séries rp hermetic 55 / 55RS / 55FP ou acier S275JR laminé à froid pour les profilés de base de la série rp tec.

Chiffre final **1** = aluminium EN AW 6060, EN 573-3, état T66 selon EN 755-2.

Chiffre final **2** = acier S280GD revêtu en continu par immersion à chaud conformément à la norme EN 10346.

Chiffre final **3** = acier inoxydable 1.4401 (316), EN 10088-1, surface du matériau de base 2B, EN 10088-2.

Chiffre final **4** = acier inoxydable 1.4401 (316) EN 10088-1, surfaces visibles poncées, brossées et munies d'un film protecteur

Endzahl **0** = Stahl S235JR walzblank für die Serien rp hermetic 55 / 55RS / 55FP bzw. Stahl S275JR walzblank für Grundprofile der Serien rp tec.

Endzahl **1** = Aluminium EN AW 6060, EN 573-3, Zustand T66 nach EN 755-2.

Endzahl **2** = Stahl S280GD kontinuierlich schmelztauchveredelt gemäss EN 10346.

Endzahl **3** = Edelstahl 1.4401 (316), EN 10088-1, Oberfläche Ausgangsmaterial 2B, EN 10088-2.

Endzahl **4** = Edelstahl 1.4401 (316), EN 10088-1, Sichtflächen geschliffen, gebürstet und mit Schutzfolie versehen

1.4 Transportation

RP Technik profiles are treated with extreme care in the factory, in order to prevent corrosion and mechanical damage while in stock and during transportation to the processor.

Transportation is carried out by our contract carriers, exclusively in vehicles with a covered loading area, taking into account our packing, loading and transport regulations. This ensures as far as possible that RP Technik profiles will reach the recipient in perfect condition. Risks are transferred to the purchaser when the goods are handed over to the transporter or carrier, but no later than on leaving the store or supplying works.

For unloading, we recommend use of a crane with a cross-arm and two straps with a minimum width of 80 mm, stabilised by a wooden board lying between the strap and the steel profile. If a forklift truck is used for unloading and transportation, use only wide forks set at a maximum spacing.

The corresponding notes in our Sales Conditions apply to the prompt reporting of damage incurred during transportation and other physical defects.

1.4 Transport

Les profilés RP Technik font l'objet de très grandes précautions de manipulation en usine pour éviter tout risque de corrosion et tout dommage mécanique dans les dépôts de vente et lors de la livraison à l'exécutant.

Les marchandises sont transportées par les entreprises de transport prévues au contrat, dans le respect de nos dispositions en matière de conditionnement, de chargement et de transport, exclusivement dans des véhicules dotés d'une plateforme de chargement couverte. Ces précautions visent à garantir du mieux possible que les profilés RP Technik arrivent chez le destinataire en parfait état. Le risque est transféré à l'acheteur lorsque la marchandise est remise à une entreprise de transport ou au transporteur, ou au plus tard lorsque la marchandise quitte le dépôt ou l'usine.

Pour le déchargement, la technique la plus adaptée est l'utilisation d'une grue équipée d'une traverse et de deux sangles d'une largeur minimale de 80 mm stabilisées par une planche en bois placée entre la sangle et le profilé en acier. Si le déchargement et le transport s'effectuent à l'aide d'un chariot élévateur, ce dernier doit être alors équipé de bras de fourche larges réglés avec un grand écartement.

En ce qui concerne la notification dans les délais prescrits de tout éventuel dommage survenu lors du transport et de tout éventuel autre vice matériel, les consignes indiquées dans nos conditions de vente font foi.

1.4 Transport

RP Technik Profile werden werkseitig äusserst sorgfältig behandelt, um Korrosion und mechanische Beschädigungen in den Vertriebslagern und beim Transport zum Verarbeiter auszuschliessen.

Der Transport erfolgt durch Vertragsspediteure, ausschliesslich auf Fahrzeugen mit gedeckter Ladefläche unter Beachtung unserer Verpackungs-, Verlade- und Transportvorschriften. Damit ist die grösstmögliche Sicherheit gegeben, dass RP Technik Profile im einwandfreien Zustand beim Empfänger ankommen.

Mit der Übergabe der Ware an einen Spediteur oder Frachtführer, spätestens jedoch mit Verlassen des Lagers oder des Lieferwerks, geht die Gefahr auf den Käufer über.

Zum Abladen am besten geeignet ist ein Kran mit Traverse und zwei Gurten mit mindestens 80 mm Breite, die durch ein zwischen Gurt und Stahlprofil liegendes Holzbrett stabilisiert werden. Wird mit Stapler abgeladen und transportiert, so nur mit breiten, auf grossen Abstand eingestellten Gabelzinken.

Für die fristgerechte Meldung von Transportschäden und sonstigen Sachmängeln gelten die entsprechenden Hinweise in unseren Verkaufsbedingungen.

1.5 Storage by processor

RP Technik profiles must be stored separately according to material to exclude the risk of corrosion from external rust particles on stainless steel and aluminium. To prevent corrosion, dry storage in suitable rooms must be ensured. Brief major temperature fluctuations at the storage site should be avoided in order to prevent condensation from forming in the profile stacks. The storage rack supports must be made of wood or plastic. They must not contain any aggressive substances which could trigger a chemical reaction when their surface comes into contact with the profiles. Scratches, dents and other deformations or surface damage must be avoided during storage and transportation. This applies in particular to temporary storage of profiles which are already surface-treated. Items must be removed from the storage racks by lifting only.

For companies that process aluminium as well as steel, strict physical separation of these materials is essential during both storage and processing. The formation of white rust in the continuously hot-dip coated materials does not constitute grounds for complaint.

1.6 Processing**1.6.1 General**

You should ensure that the materials, i.e. steel and stainless steel or aluminium, are processed entirely separately. A separate set of tools must be used to process each of these materials. Our processing guidelines contain precise, complete and binding data on machining and joining of profiles and installation of accessories and fittings. They include information on appropriate cutting tools, optimum cutting speeds and appropriate welding methods and their use in systematic detail.

If not expressly stated otherwise in the product chapters, width and height tolerances of ± 1 mm over the outer dimension apply when manufacturing the frames.

Stainless steel has a lower thermal conductivity than other steel materials, and requires more powerful cutting forces; during machining an effective heat dissipation is therefore required (more cooling lubrication, heat-dissipating welding shims).

1.5 Stockage chez l'exécutant

Les profilés RP Technik doivent impérativement être stockés séparément par matériau pour éviter tout risque de corrosion occasionnée par des particules de rouille erratique sur l'acier inoxydable et l'aluminium. Pour éviter toute corrosion, il convient de s'assurer que les marchandises soient stockées au sec dans des locaux appropriés. Il est recommandé d'éviter les fortes variations de température dans un laps de temps réduit à l'intérieur du dépôt de marchandises pour éviter la formation de buée dans les empilements de profilés. Les supports des rayonnages doivent être en bois ou en plastique. Ils ne doivent contenir aucune matière corrosive qui pourrait déclencher une réaction chimique sur les surfaces en contact avec les profilés. Il convient d'éviter toute éraflure, marque ou autre déformation ou détérioration de la surface lors du stockage et du transport. Cela vaut notamment en cas de stockage intermédiaire de profilés dont la surface est déjà traitée. L'enlèvement des marchandises de leurs rayonnages doit uniquement se faire par levage.

Pour les entreprises travaillant à la fois l'acier et l'aluminium, il convient bien entendu de respecter une séparation physique stricte de ces matériaux lors du stockage et de l'usage. La formation de rouille blanche sur les matériaux revêtus en continu par immersion à chaud ne constitue pas un motif de réclamation.

1.6 Mise en œuvre**1.6.1 Généralités**

Il faut particulièrement veiller à ce que les matériaux en acier et acier inoxydable ou encore aluminium soient strictement séparés lors de l'usage. Les outils de tous types ne doivent pas être utilisés pour tous les matériaux les uns à la place des autres.

Nos directives de mise en œuvre contiennent des informations précises, complètes et impératives sur le traitement et l'assemblage des profilés, ainsi que sur la pose des accessoires et des ferrures. Elles contiennent également des consignes portant sur les outils d'enlèvement de copeaux adaptés et les vitesses de coupe optimales, ainsi que sur les procédés de soudage adaptés et leur application détaillée relative au système. Sauf mention expresse contraire dans les chapitres dédiés au produit, la fabrication des cadres doit tenir compte de tolérances de largeur et de hauteur de ± 1 mm par rapport aux dimensions extérieures.

L'acier inoxydable présente une conductivité thermique plus faible que les autres matériaux en acier et requiert des efforts de coupe plus élevés ; une évacuation de la chaleur efficace est par conséquent nécessaire lors de son usinage (lubrification réfrigérante renforcée, cales de soudage dissipant la chaleur).

1.5 Lagerung beim Verarbeiter

RP Technik Profile müssen zwingend nach Werkstoff getrennt gelagert werden, um Korrosionsgefahr durch Fremdrost-Partikel auf nichtrostendem Stahl und Aluminium auszuschließen. Zur Vermeidung von Korrosion muss eine trockene Lagerung in geeigneten Räumen sichergestellt sein. Kurzzeitig starke Temperaturschwankungen im Lagerraum sollten mit Rücksicht auf eventuelle Schweißwasserbildung in den Profilstapeln vermieden werden. Auflagen der Lagergestelle müssen aus Holz oder Kunststoff bestehen. Sie dürfen keine aggressiven Stoffe enthalten, die an den Berührungsfächen zu den Profilen chemische Reaktionen auslösen könnten. Kratzer, Eindrücke oder sonstige Verformungen oder Beschädigungen der Oberfläche müssen bei Lagerung und Transport vermieden werden. Dies gilt in besonderem Mass beim Zwischenlagern von bereits oberflächenbehandelten Profilen. Die Entnahme aus Lagergestellen darf nur durch Herausheben erfolgen.

Bei Betrieben, die neben Stahl auch Aluminium verarbeiten, ist selbstverständlich eine strenge räumliche Trennung dieser Werkstoffe sowohl in der Lagerung als auch in der Verarbeitung einzuhalten. Weissrostbildung bei den kontinuierlich schmelztauchveredelten Werkstoffen stellt keinen Reklamationsgrund dar.

1.6 Verarbeitung**1.6.1 Allgemein**

Auf eine absolut getrennte Verarbeitung der Werkstoffe Stahl und Edelstahl bzw. Aluminium, muss besonders geachtet werden. Werkzeuge jeder Art dürfen nicht wechselseitig gemeinsam verwendet werden.

In unseren Verarbeitungsrichtlinien sind genaue, vollständige und verbindliche Angaben zur Bearbeitung und Verbindung von Profilen und zum Einbau von Zubehör und Beschlägen enthalten. Hierzu gehören auch Hinweise über geeignete spanende Werkzeuge, optimale Schnittgeschwindigkeiten sowie über geeignete Schweißverfahren und deren Anwendung im systembezogenen Detail.

Wenn nicht ausdrücklich in den Produkt-Kapiteln abweichend festgelegt, gelten für Fertigung der Rahmen Breiten- und Höhentoleranzen von ± 1 mm über das Aussenmass.

Nichtrostender Stahl hat eine geringere Wärmeleitfähigkeit als andere Stahlwerkstoffe und erfordert höhere Schnittkräfte; bei seiner Bearbeitung ist daher eine wirksame Wärmeabfuhr (verstärkte Kühl-Schmierung, wärmeableitende Schweißbeilagen) erforderlich.

To seal frame connection joint zones which have not been closed by welding (butt joints and chamfers), we strongly recommend the use of the narrow joint sealant in our product range, as only this product guarantees optimum capillary penetration into the joints and good adhesion and tolerance on all surfaces, including the plastic insulating strips in composite profiles. For economic and suitable processing of all RP Technik ranges, we offer an extensive range of machining and installation templates, assembly aids and special tools.

RP Technik door fittings are supplied with factory-applied first lubrication, and does not require greasing on installation. Please refer to the processing guidelines for details on further maintenance. Window fittings must be lightly greased on installation as instructed in the fitting packs.

We offer suitable agents for intermediate cleaning during processing and for final cleaning of finished components. We would like to point out that some products available commercially can attack the coatings and surfaces of stainless steel or adjacent components.

1.6.2 Quality control in welding work on stainless steel profiles

Welding work on load-bearing components may only be carried out by suitably qualified professionals. The specifications of the regulations must be observed.

Pour étancher les zones de joint qui ne sont pas fermées par soudage lors de l'assemblage (droit ou en onglet) des cadres, nous vous recommandons instamment d'utiliser le produit d'étanchéité pour joints étroits prévu à cet effet dans notre catalogue, qui est le seul à garantir une pénétration capillaire optimale dans les joints ainsi qu'une excellente adhérence et une parfaite compatibilité avec tous les types de surface, y compris les plaques isolantes en plastique pour profilés composites. Pour la mise en œuvre économique et conforme au système de toutes les séries RP Technik, nous vous offrons une gamme complète de gabarits d'usinage et de montage, d'équipements de montage et d'outils spéciaux.

Les ferrures de portes RP Technik livrées ont été lubrifiées une première fois en usine et ne doivent pas être graissées lors de la pose. Pour les directives de maintenance ultérieure, il convient de se reporter aux directives de mise en œuvre. Les ferrures de fenêtre doivent quant à elles être légèrement graissées lors de la pose, conformément aux consignes indiquées sur leur emballage.

Notre livraison comprend des produits adaptés pour nettoyage intermédiaire lors de l'usinage et pour le nettoyage des éléments finis. Nous attirons votre attention sur le fait que certains produits disponibles dans le commerce peuvent attaquer les revêtements et les surfaces de l'acier inoxydable ou des éléments adjacents.

1.6.2 Assurance qualité lors des travaux de soudage effectués sur des profilés en acier inoxydable

Les travaux de soudage effectués sur des éléments porteurs doivent uniquement être réalisés par des entreprises agréées. Il convient de respecter les prescriptions de la réglementation applicable.

Für die Abdichtung von nicht durch Schweißen geschlossenen Fügezonen bei Rahmenverbindungen (stumpf und auf Gehrung) empfehlen wir dringend die Verwendung des hierfür in unserem Programm vorgesehenen Schmalfugen-Dichtstoffs, da nur bei diesem Produkt ein optimales kapillares Eindringen in die Fugen und eine gute Haftung und Verträglichkeit auf allen Oberflächen einschliesslich der Kunststoff-Dämmstegen bei Verbundprofilen sichergestellt ist. Für die wirtschaftliche und systemgerechte Verarbeitung aller RP Technik Serien bieten wir ein umfassendes Sortiment von Bearbeitungs- und Einbauschablonen, Montagehilfsmitteln und Spezialwerkzeugen.

RP Technik Türbeschläge werden mit einer werkseitigen Erstschrnerung geliefert und müssen beim Einbau nicht gefettet werden. Angaben zur weiteren Wartung sind den Verarbeitungsrichtlinien zu entnehmen. Fensterbeschläge müssen beim Einbau entsprechend den Hinweisen in den Beschlagverpackungen leicht gefettet werden.

Für die Zwischenreinigung bei der Verarbeitung und für die Endreinigung fertiger Bauteile liefern wir geeignete Mittel. Wir weisen darauf hin, dass manche im Handel erhältlichen Produkte Beschichtungen und Oberflächen von nichtrostendem Stahl oder angrenzende Bauteile angreifen können.

1.6.2 Gütesicherung bei Schweißarbeiten an Profilen aus nichtrostendem Stahl

Schweißarbeiten an tragenden Bauteilen dürfen nur von Betrieben mit entsprechender Qualifikation vorgenommen werden. Die Vorgaben der Regelwerke sind zu beachten.

1.7 Surface treatment for RP Technik components (frames and single bars)**1.7.1 Hot-dip metal coated steel**

Unless very severe corrosive stress is expected in individual cases, corrosion protection class III, C3 high to C4 high, in accordance with EN ISO 12944 or DIN 55 634, can generally be assumed. A suitable corrosion protection system should be selected accordingly. Detailed notes on suitable paint systems, corresponding preparation and performance of the coating, are given in our processing guidelines. These are recommendations, while responsibility for performance and observation of requirements remains with the coating company. In all methods, local paint accumulation must be avoided in the profile zones used for gaskets, glazing beads and fittings.

When powder coating frames of RP Technik composite profiles, the object temperature of 190°C (max.) to be measured on the frame in the kiln must not exceed 20 minutes. Compliance with this condition must be documented regularly with records. Please also observe the applicable requirements of the relevant guidelines. This applies in particular to the kiln operation, including checking the kiln and object temperature.

Paint stripping is generally not possible. In exceptional cases, after careful checking of all process parameters via preliminary tests, paint stripping may be possible. (Strippers must be compatible with the base material, primer and insulating strips).

1.7.2 Stainless steel

Here too, our processing guidelines contain detailed notes. It should be noted in particular that for cleaning, scouring and pickling, agents containing chlorine must not be used in any processing step.

1.7 Traitement de surface des éléments RP Technik (cadres et barres simples)**1.7.1 Acier revêtu par immersion à chaud**

Il faut en général se baser sur la classe anticorrosion III, durée C3 à C4, selon EN ISO 12944 ou DIN 55634, sous réserve d'une sensibilité particulièrement élevée à la corrosion au cas par cas. Le système de protection contre la corrosion approprié doit être choisi en conséquence. Des consignes détaillées relatives aux systèmes de peinture adaptés, au prétraitement approprié et à l'exécution du revêtement sont indiquées dans nos directives de mise en œuvre. Il s'agit ici de recommandations ; l'exécution et le respect des exigences relèvent de la responsabilité de l'exécutant. Pour tous les procédés, il convient d'éviter les accumulations locales de peinture dans les zones des profilés servant à loger joints, parclofes et ferrures.

En ce qui concerne le revêtement par poudre des cadres en profilés composites RP Technik, la cuisson ne doit en aucun cas dépasser la température de 190 °C pendant 20 minutes, la température devant être mesurée dans le four sur le cadre. Le respect de ces conditions doit être régulièrement documenté par des enregistrements. Veuillez également respecter les prescriptions applicables mentionnées dans les directives en vigueur. Ceci vaut en particulier pour le fonctionnement du four, y compris le contrôle de la température du four et de l'objet.

Il n'est en général pas possible d'enlever la peinture sauf dans certains cas, après détermination minutieuse de tous les paramètres du procédé par des essais préliminaires. (Utilisation de produits décapants compatibles avec les matériaux de base, la sous-couche et les plaques isolantes.)

1.7.2 Acier inoxydable

Nos directives de mise en œuvre contiennent également des consignes détaillées sur ce point. Il convient notamment de veiller à ce que les produits contenant du chlore ne soient utilisés à aucune étape de l'usinage pour nettoyer, dégraisser et décaper.

1.7 Oberflächenbehandlung bei RP Technik Bauteilen (Rahmen und Einzelstäbe)**1.7.1 Stahl schmelztauchveredelt**

Sofern nicht im Einzelfall besonders starke Korrosionsbelastungen zu erwarten sind, kann im Allgemeinen von der Korrosionsschutzklasse III, C3-hoch bis C4-hoch nach EN ISO 12944 bzw. DIN 55 634 ausgegangen werden. Dementsprechend ist das geeignete Korrosionsschutz-System auszuwählen. Ausführliche Hinweise über geeignete Lacksysteme, entsprechende Vorbehandlung und die Ausführung der Beschichtung sind in unseren Verarbeitungsrichtlinien enthalten. Es handelt sich hierbei um Empfehlungen, die Verantwortung für die Ausführung und Einhaltung der Anforderungen obliegt dem Beschichter. Bei allen Verfahren sind örtliche Lackanhäufungen in den Profilizonen, die zur Aufnahme von Dichtungen, Glasleisten und Beschlägen dienen, zu vermeiden.

Bei der Pulverbeschichtung von Rahmen aus RP Technik Verbundprofilen darf die im Ofen am Rahmen zu messende Objekttemperatur von max. 190°C die Dauer von 20 Minuten nicht überschreiten. Die Einhaltung dieser Bedingungen ist durch Aufzeichnungen regelmässig zu dokumentieren. Bitte beachten Sie auch die geltenden Vorgaben der einschlägigen Richtlinien. Dies gilt insbesondere für die Ofenführung einschließlich Kontrolle von Ofen- und Objekttemperatur.

Entlacken ist im Allgemeinen nicht möglich. In Ausnahmefällen kann nach sorgfältiger Abklärung aller Verfahrensparameter durch Vorversuche ein Entlacken möglich sein. (Verwendung von für Grundwerkstoff, Grundschicht und Dämmstege verträglichen Entlackungsmitteln).

1.7.2 Nichtrostender Stahl

Auch hierzu sind in unseren Verarbeitungsrichtlinien ausführliche Hinweise enthalten. Besonders zu beachten ist, dass zum Reinigen, Entfetten und Beizen in keiner Verarbeitungsstufe chlorhaltige Mittel verwendet werden dürfen.

1.8 Glazing, sealing of joints to the building

The glazing systems of all RP Technik ranges comply with the relevant standards, the cushioning regulations of the glazing trade and the guidelines of the insulating glazing manufacturer. In particular, the regulations governing pressure equalisation and drainage from free rebate areas must be observed.

All glazing systems are usually designed for glazing between elastomer profiles (EPDM or neoprene).

If needed, a silicone-free lubricant shall be applied to the gaskets for easier installation. The glazing putty, glazing beads and sealing profiles are selected depending on the infill thickness, in accordance with data in the product list or processing documents.

Wet glazing is possible and must be carried out in accordance with generally valid regulations.

For infills of acrylic glass (PMMA) and polycarbonate (PC), the risk of tension cracks in these panels cannot be excluded on contact with our EPDM gaskets. The risk of incompatibility is outside our control, and must be clarified by the processor with the manufacturers of such infills.

For the sealing of joints to the building and in the construction, our product range includes suitable sealants which guarantee adhesion and compatibility with the surfaces listed in the processing guidelines. The processing and safety data sheets of these substances must be noted. The processor is responsible for selecting any sealants procured elsewhere.

1.8 Vitrage, étanchement des joints sur site

Les systèmes de vitrage utilisés pour toutes les séries RP Technik sont conformes aux normes applicables, aux dispositions des métiers du verre en matière de calage et aux directives des fabricants de verre isolant. Il convient notamment de respecter les prescriptions en matière de compensation de pression et de drainage hors des zones de feuillure vides.

En général, tous les systèmes de vitrage sont installés entre des profilés en élastomère (EPDM ou néoprène).

Les joints sont dotés, le cas échéant, d'un lubrifiant sans silicone afin de faciliter leur pose.

Le calcul des dimensions de la vitre ainsi que le choix des parclozes et des profilés d'étanchéité en fonction de l'épaisseur de remplissage s'effectue conformément aux informations contenues dans le catalogue de produits ou dans les documents relatifs à la mise en œuvre.

Un vitrage au silicone est possible et doit être exécuté conformément aux réglementations généralement applicables.

En ce qui concerne les remplissages en plexiglas (PMMA) et en polycarbonate (PC), il n'est pas possible d'exclure le risque de formation de fissures de contrainte sur les plaques une fois en contact avec nos joints EPDM. Le risque d'incompatibilité se situe en dehors de notre sphère de contrôle ; l'exécutant doit s'adresser aux fabricants des systèmes de remplissage concernés pour clarifier ce point.

En ce qui concerne l'étanchement des joints de construction et de raccord de maçonnerie, notre catalogue propose des produits d'étanchéité appropriés dont l'adhérence et la compatibilité avec toutes les surfaces citées dans les directives de mise en œuvre sont garanties. Les fiches techniques de mise en œuvre et de sécurité de ces produits doivent être respectées. Le choix d'utiliser tout autre produit d'étanchéité acheté auprès d'un tiers relève de la responsabilité de l'exécutant.

1.8 Verglasung, Fugenabdichtung am Bau

Die Verglasungssysteme aller RP Technik Serien entsprechen den einschlägigen Normen, den Verklotzungsvorschriften des Glaserhandwerks und den Richtlinien der Isolierglashersteller. Besonders zu beachten sind die Vorschriften hinsichtlich Druckausgleich und Entwässerung aus freien Falzräumen.

Alle Verglasungssysteme sind in der Regel für die Verglasung zwischen Elastomer-Profilen (EPDM bzw. Neoprene) eingerichtet.

Soweit erforderlich sind die Dichtungen zum einfacheren Einbau mit einem silikonfreien Gleitmittel versehen.

Die Ermittlung der Glasmasse sowie die Auswahl von Glasleisten und Dichtungsprofilen in Abhängigkeit von der Füllungsstärke erfolgen entsprechend den Angaben in der Programmliste, bzw. in den Verarbeitungsunterlagen.

Nassverglasung ist möglich und muss entsprechend allgemein gültigen Regelwerken ausgeführt werden.

Bei Füllungen aus Acrylglas (PMMA) und Polycarbonat (PC) kann im Kontakt mit unseren EPDM-Dichtungen die Gefahr von Spannungsrissen in diesen Platten nicht ausgeschlossen werden. Das Risiko der Unverträglichkeit liegt ausserhalb unserer Kontrolle und ist vom Verarbeiter mit den Herstellern solcher Füllungen abzuklären.

Für die Abdichtung von Bauanschluss- und Konstruktionsfugen bieten wir in unserem Programm geeignete Dichtstoffe an, bei denen Adhäsion und Verträglichkeit auf den in den Verarbeitungsrichtlinien genannten Oberflächen gesichert sind. Die Verarbeitungs- und Sicherheitsdatenblätter dieser Stoffe sind zu beachten. Bei anderweitig beschafften Dichtstoffen obliegt dem Verarbeiter die Verantwortung für deren Auswahl.

1.9 Prevention of surface damage to fitted RP Technik components

Optimum protection of RP Technik components during building work is achieved by using plastering frames in which the component is inserted only after completion of masonry and plaster work. If other protective methods are used (pull-off or clear lacquer, self-adhesive plastic film), the user alone is responsible for the compatibility between the products used and the components. For larger projects, we recommend the interim inspection of construction phases immediately after their completion. The usual information signs urging others to handle installed components with care, are not sufficient to release the processor from its liability for possible damage replacement claims.

1.10 Cleaning RP Technik components

External wall elements are exposed to aggressive air constituents as well as sunlight and weathering, and are therefore inevitably exposed to soiling. This not only detracts from the appearance of the components but the constant effect of dirt deposits also constitutes an increased risk of corrosion. The components must therefore be cleaned at intervals which vary depending on location.

We will restrict ourselves here to some important notes:

Light soiling is removed with water using a neutral cleaning agent (not soap suds!) with a sponge and cloth. Then rinse thoroughly with clean water. Heavier soiling requires lightly abrasive cleaning agents, which must not however be used on glass. In each case, a trial application should first be carried out on a concealed surface to confirm that the product does not attack the surfaces either mechanically or chemically. In all cases, cleaning agents with a pH below 5 or above 8 are excluded, together with scrubbing or abrading agents, steel wools or wire brushes. Further details can be found in specialist literature.

1.9 Prévention des dommages occasionnés aux surfaces des éléments RP Technik posés

L'utilisation d'huisseries encastrées dans lesquelles les éléments ne sont montés qu'une fois les travaux de maçonnerie et d'enduit terminés permet une protection optimale des éléments RP Technik pendant les travaux de construction. En cas d'utilisation d'autres procédés de protection (peinture pelable ou transparente, films de protection en matière plastique autocollants), l'utilisateur est seul responsable de la vérification de la compatibilité totale des produits utilisés avec les éléments. Pour les objets de très grandes dimensions, nous recommandons une réception intermédiaire des sections de construction dès que ces dernières sont achevées. Les écriteaux habituels grâce auxquels les autres corps de métier sont invités à traiter avec beaucoup de soin les éléments montés ne sont pas suffisants pour libérer l'exécutant d'éventuelles demandes d'indemnité.

1.10 Nettoyage des éléments RP Technik

Outre le soleil et les intempéries, les éléments de mur extérieur sont également exposés aux éléments agressifs contenus dans l'air, et se salissent donc inévitablement. Ceci ne détériore pas uniquement l'aspect extérieur des éléments, mais représente également un risque élevé de corrosion du fait de l'action constante des dépôts de saleté. Les éléments doivent par conséquent être nettoyés, à des intervalles à déterminer en fonction du site.

Nous nous limiterons ci-dessous à quelques consignes importantes : il convient d'éliminer les salissures légères à l'aide d'une éponge et d'un chiffon en utilisant de l'eau à laquelle on ajoute un détergent neutre (pas de solution savonneuse !). Rincer ensuite minutieusement à l'eau claire. En cas de salissures plus importantes, il convient de recourir à un détergent faiblement abrasif qu'il ne faudra toutefois pas utiliser sur la vitre. Dans tous les cas, il faut s'assurer au préalable que les surfaces ne sont attaquées ni mécaniquement ni chimiquement en effectuant un essai d'application sur une partie cachée. En outre, les détergents dont le pH est inférieur à 5 ou supérieur à 8, les produits abrasifs ou corrosifs ainsi que la laine d'acier et la brosse métallique sont à proscrire. Pour de plus amples informations, veuillez vous reporter à la documentation spécialisée.

1.9 Verhütung von Oberflächenschäden an eingebauten RP Technik Bauteilen

Ein optimaler Schutz von RP Technik Bauteilen während der Bauarbeiten wird durch die Verwendung von Einputtzargen erreicht, in welche die Bauteile erst nach Abschluss der Maurer- und Putzarbeiten eingesetzt werden. Bei Anwendung anderer Schutzverfahren (Abzieh- oder Klarlacke, selbstklebende Kunststoff-Folien) ist ausschliesslich der Anwender dafür verantwortlich, dass die verwendeten Produkte uneingeschränkt mit den Bauteilen verträglich sind. Wir empfehlen bei grösseren Objekten die Zwischenabnahme von Bauabschnitten sofort nach deren Fertigstellung. Die üblichen Hinweisschilder, mit denen andere Gewerke zur sorgfältigen Behandlung montierter Bauteile aufgefordert werden, reichen nicht aus, um den Verarbeiter von möglichen Schadenersatzforderungen zu entlasten.

1.10 Reinigung von RP Technik Bauteilen

Aussenwandelemente sind neben der Beanspruchung durch Sonne und Bewitterung aggressiven Luftbestandteilen ausgesetzt und unterliegen damit unvermeidlich einer Verschmutzung. Diese beeinträchtigt nicht nur das Aussehen der Bauteile, sondern stellt durch die ständige Einwirkung der Schmutzablagerungen auch ein erhöhtes Korrosionsrisiko dar. Die Bauteile müssen daher in Intervallen, die je nach Standort unterschiedlich sind, gereinigt werden. Wir beschränken uns nachfolgend auf einige wesentliche Hinweise:

Leichte Verschmutzungen werden mit Wasser unter Zusatz eines neutralen Reinigungsmittels (keine Seifenlauge!) mit Schwamm und Tuch entfernt. Danach wird mit klarem Wasser gründlich abgespült. Bei stärkerer Verschmutzung werden schwach abrasiv wirkende Reiniger erforderlich, die jedoch nicht auf Glas angewendet werden dürfen. In jedem Fall sollte zuvor durch eine Probeanwendung auf einer verdeckt liegenden Fläche sichergestellt werden, dass Oberflächen weder mechanisch noch chemisch angegriffen werden. Auszuschliessen sind in jedem Fall Reiniger mit pH-Werten unter 5 und über 8 sowie scheuernd oder schmirgelnd wirkende Mittel ebenso wie Stahlwolle oder Drahtbürsten. Weitere Details können der Fachliteratur entnommen werden.

1.11 Maintenance of RP Technik components

In principle, the Construction Products Regulation must be observed. Furthermore, the relevant product standards apply (where available).

If there are no malfunctions or damage caused by improper use, maintenance for private use can be restricted to occasional light oiling or greasing of accessible sliding fittings. Maintenance work on larger premises and public buildings should be performed by professionals, in particular if associated with more extensive maintenance measures. By concluding a maintenance contract with the client, the processor can ensure that the quality of its work will endure for a long period of use to the satisfaction of the customer. In this connection, please note the maintenance instructions of the fitting manufacturer.

1.12 Functionality

RP Technik window and door systems fulfil the relevant standards and guidelines as well as the requirements of the Construction Products Regulation.

1.13 Technical services

Our drawings and planning documents, processing guidelines and fitting installation diagrams are designed to help you use our systems. Even if not expressly stated, the processing guidelines of the basic series apply to all project-related construction suggestions. In addition, our advisory service and our sales partners are also there to help you. Documents and advice correspond to our best knowledge. Liability for errors cannot be accepted unless the errors are due to deliberate intent or gross negligence on our part.

We offer our processors seminars that provide intensive training in the theory and practice of installing RP Technik systems. What is more, we support other EDP programmes such as e.g. LogiKal® from ORGADATA, etc. In this area too, our processors will be introduced to the application. The latest information keeps our customers up to date in terms of technology and standards.

1.11 Maintenance des éléments RP Technik

Dans le cas présent, il faut en principe respecter le règlement relatif aux produits de construction. En outre, la norme de produit connexe en vigueur s'applique.

En cas d'utilisation privée, la maintenance peut se limiter à huiler ou à graisser légèrement les pièces de ferrure coulissantes de temps en temps, sous réserve qu'aucun dysfonctionnement ni dommage provoqué par une manipulation non appropriée ne survienne. Les travaux de maintenance réalisés sur les objets de très grandes dimensions et les bâtiments publics doivent être effectués par un spécialiste, d'autant plus s'ils sont liés à des mesures de conservation plus strictes. Dans le cas présent, l'exécutant peut garantir, par la conclusion d'un contrat de maintenance avec le maître d'ouvrage, que la qualité de son travail perdurera afin de satisfaire au mieux le client sur le long terme. Nous vous remercions également de bien vouloir respecter les instructions d'entretien du fabricant de ferrures concernant ce point.

1.12 Capacité de fonctionnement

Les systèmes de portes et de fenêtres RP Technik sont conformes aux normes et aux directives applicables, ainsi qu'aux conditions du règlement relatif aux produits de construction.

1.13 Prestations de services techniques

Nos plans et dessins, directives de mise en œuvre et schémas de pose des ferrures vous facilitent la mise en œuvre de nos systèmes. Même sans mention expresse, les directives de mise en œuvre des gammes de base s'appliquent à toutes les propositions de construction de projets spéciaux. Les services de conseil de notre société et de nos partenaires commerciaux se tiennent en outre à votre disposition. Les documents et conseils sont fournis selon les meilleures connaissances disponibles. Nous ne pourrions toutefois pas être tenus responsables de fautes éventuelles, à moins que ces dernières ne reposent sur une faute intentionnelle ou une négligence grossière de notre part.

Nous proposons à nos exécutants des séminaires intensifs portant sur l'utilisation théorique et pratique des systèmes RP Technik. En outre, nous prenons en charge d'autres programmes informatiques, comme LogiKal® d'ORGADATA, etc. Nos exécutants suivent également une formation sur cet outil. Nous tenons nos clients au courant de l'état de la technique et des normes grâce à des informations d'actualité.

1.11 Wartung von RP Technik Bauteilen

Grundsätzlich ist hier die Bauproduktenverordnung zu beachten. Zusätzlich gelten soweit vorhanden, die einschlägigen Produktnormen.

Sofern keine Funktionsstörungen oder durch unsachgemässen Umgang verursachte Schäden vorliegen, kann sich die Wartung bei privater Nutzung darauf beschränken, zugängliche gleitende Beschlagteile in grösseren Zeitabständen leicht zu ölen oder zu fetten. Wartungsarbeiten bei grösseren Objekten und bei öffentlichen Bauten gehören in die Hand des Fachmanns, zumal sie mit weitergehenden Erhaltungsmassnahmen verbunden sind. Hier kann der Verarbeiter durch den Abschluss eines Wartungsvertrags mit der Bauherrschaft sicherstellen, dass die Qualität seiner Arbeit über einen langen Nutzungszeitraum zur Zufriedenheit seines Kunden erhalten bleibt. Bitte beachten Sie in diesem Zusammenhang auch die Wartungsanweisungen der Beschlaghersteller.

1.12 Funktionsfähigkeit

Die RP Technik Fenster- und Türsysteme erfüllen die einschlägigen Normen und Richtlinien sowie zusätzlich auch die Voraussetzungen der Bauproduktenverordnung.

1.13 Technische Service-Leistungen

Unsere Planungs- und Zeichnungsunterlagen, Verarbeitungsrichtlinien und Beschlagseinbaupläne erleichtern Ihnen die Verarbeitung unserer Systeme. Auch ohne ausdrücklichen Hinweis gelten bei allen objektbezogenen Konstruktionsvorschlägen die Verarbeitungsrichtlinien der Basisserien mit. Darüber hinaus stehen Ihnen die Beratungsdienste unseres Hauses und unserer Vertriebspartner zur Verfügung. Unterlagen und Beratungen entsprechen unserem besten Wissen. Eine Gewähr für Fehlerfreiheit kann jedoch nicht übernommen werden, es sei denn, die Fehler beruhen auf Vorsatz oder grober Fahrlässigkeit unsererseits.

Unseren Verarbeitern bieten wir Seminare mit intensiver Unterweisung in Theorie und Praxis der RP Technik Systeme. Ausserdem unterstützen wir andere EDV-Programme wie z.B. LogiKal® von ORGADATA, etc. Auch auf diesem Gebiet werden unsere Verarbeiter in die Anwendung eingeführt. Durch aktuelle Informationen halten wir unsere Kunden in Technik und Normung auf dem Laufenden.

1.14 RP Technik trade mark

Various profiles and constructions of the RP Technik range are protected by patent. Our technical RP Technik documents contain the results of our development work, experience and specialist knowledge as a system manufacturer. Reproduction of the content of this list and of our other documents therefore requires our written consent and is subject to the use of our RP Technik trademark.

Use of this trademark for promotional purposes or as product designation is permitted only if profiles, accessories and fittings from the current RP Technik range alone are used or supplied. Persons who process RP Technik construction components in full or in part with other construction parts are therefore not entitled to use our trademark. In particular, components produced with external construction components may not be designated as RP Technik windows, doors or similar in communications with architects, clients, etc.

We reserve the right to make changes to profiles, accessories, fittings, designs and processing methods.

1.14 Marque RP Technik

Différents profilés et diverses structures de la gamme de produits RP Technik sont protégés par des brevets.

Nos documents techniques RP Technik contiennent les résultats de notre travail de développement ainsi que le fruit de nos expériences et de notre expertise en tant que fabricant de systèmes. C'est pourquoi toute éventuelle reproduction du contenu de cette brochure et de nos autres documents est soumise à notre autorisation écrite et à l'utilisation de notre marque RP Technik.

L'utilisation de la présente marque à des fins de publicité ou en tant que désignation de produits est uniquement autorisée sous réserve que seuls les profilés, accessoires et ferrures de la gamme de produits RP Technik valable aient été prévus ou utilisés. Par conséquent, toute entreprise ou personne mettant en œuvre en partie ou en totalité des éléments RP Technik avec des éléments de construction provenant de tiers, n'est pas habilitée à utiliser notre marque. Les éléments fabriqués à partir d'éléments de construction provenant de tiers ne doivent notamment pas être désignés en tant que fenêtres, portes, etc. RP Technik auprès d'architectes, de maîtres d'ouvrage, etc. Nous nous réservons le droit de procéder à des modifications sur les profilés, accessoires, ferrures, constructions et procédés d'usinage.

1.14 Warenzeichen RP Technik

Verschiedene Profile und Konstruktionen des RP Technik Programms sind patentrechtlich geschützt.

In unseren technischen RP Technik Unterlagen sind die Ergebnisse unserer Entwicklungsarbeit, unsere Erfahrungen und unser Fachwissen als Systemhersteller eingebracht. Die Wiedergabe des Inhalts dieser Liste wie auch des Inhalts unserer anderen Unterlagen ist deshalb nur mit unserer schriftlichen Genehmigung und unter Benutzung unseres Warenzeichens RP Technik gestattet.

Die Benutzung dieses Warenzeichens zu Werbezwecken oder als Produktebezeichnung ist nur zulässig, sofern ausschließlich Profile, Zubehörteile und Beschläge des jeweils gültigen RP Technik Programms vorgesehen oder verwendet worden sind. Wer also RP Technik Bauteile ganz oder teilweise mit fremden Konstruktionsteilen verarbeitet, ist nicht zur Benutzung unseres Warenzeichens berechtigt. Insbesondere dürfen mit fremden Konstruktionsteilen hergestellte Bauteile nicht gegenüber Architekten, Bauherren usw. als RP Technik Fenster, Türen oder ähnlich bezeichnet werden.

Änderungen von Profilen, Zubehörteilen, Beschlägen, Konstruktionen und Verarbeitungsverfahren bleiben vorbehalten.

2. General instructions**2.1 Introduction**

RP Technik profile systems are designed for use in door, gate, window and facade construction. The high level of dimensional accuracy and straightness of the profiles enable easy processing.

2.2 Range of profiles and fixtures

The profiles can be delivered in the material qualities specified earlier in this chapter under points 1.1 and 1.3.

Please note

You should ensure that non-alloy steel and stainless steel/aluminium are processed entirely separately. Tools used for processing non-alloy steel may not be used on stainless steel and aluminium (risk of corrosion).

2. Consignes générales**2.1 Introduction**

La gamme de profilés RP Technik est conçue pour une utilisation dans les portes, portails, fenêtres et façades. La grande qualité de précision dimensionnelle et de rectitude des profilés facilite la mise en œuvre.

2.2 Gamme de profilés et d'accessoires

Les profilés sont disponibles selon les qualités de matériau mentionnées ci-dessus aux points 1.1 et 1.3 du présent chapitre.

Remarque

Il convient de prêter une attention particulière à la mise en œuvre séparée de l'acier non allié et de l'acier inoxydable ou de l'aluminium. Les outils ayant servi à l'usinage de l'acier non allié ne doivent en aucun cas être utilisés pour l'acier inoxydable et l'aluminium (risque de corrosion).

2. Allgemeine Hinweise**2.1 Einleitung**

Die Profilsysteme von RP Technik sind für den Einsatz im Tür-, Tor-, Fenster- und Fassadenbau ausgelegt. Die hohe Massgenauigkeit und Geradheit der Profile ermöglichen eine einfache Verarbeitung.

2.2 Profil- und Zubehörsortiment

Die Profile sind gemäss den zuvor in diesem Kapitel unter Punkt 1.1 und 1.3 genannten Materialqualitäten lieferbar.

Hinweis

Auf die absolut getrennte Verarbeitung von unlegiertem Stahl und nichtrostendem Stahl bzw. Aluminium muss besonders geachtet werden. Werkzeuge für die Bearbeitung von unlegiertem Stahl dürfen nicht für nichtrostenden Stahl und Aluminium verwendet werden (Korrosionsgefahr).

2.3 RP Technik profiles made of hot-dip metal coated carbon steel 1.0244

2.3.1 Material

The standard indication reads: S280GD+ZM 130-B-O, in accordance with EN 10346 and EN 10143

Material no. 1.0244 in accordance with Table 2 EN 10346

Density: 7.85 kg/dm³
0.2% elastic limit: 280 N/mm²
Tensile strength: 360 N/mm²
Breaking elongation: 18 %
E-module: 210,000 N/mm²

The coating is made of zinc with 1-2 wt% magnesium (abbreviation ZM).

The total coating weight is 130 g/m². This corresponds to a coating thickness of approximately 10 µm per side (abbreviation ZM 130).

The profiles are supplied in surface type B (= improved surface) with surface treatment O (lubricated). Surface type B is achieved by cold re-rolling.

2.3.2 German standards and guidelines

DIN 55634: Paints, varnishes and coatings - Corrosion protection of supporting thin-walled building components made of steel

2.3.3 European standards

EN 1993-1-1: Design of steel structures - Part 1-1: General rules and rules for buildings

EN 1993-1-1/NA: National Annex - Nationally determined parameters -: Design of steel structures - Part 1-1: General rules and rules for buildings

EN 1993-1-2: Design of steel structures - Part 1-2: General rules - Structural fire design

EN 1993-1-2/NA: National Annex - Nationally determined parameters -: Design of steel structures - Part 1-2: General rules - Structural fire design

2.3 Profilés RP Technik en acier au carbone revêtu par immersion à chaud 1.0244

2.3.1 Matériau

Les désignations normalisées sont les suivantes : S280GD+ZM 130-B-O selon les normes EN 10346 et EN 10143

Code matériau 1.0244 d'après le tableau 2 EN 10346

Densité : 7,85 kg/dm³
Limite d'élasticité à 0,2 % : 280N/mm²
Résistance à la traction : 360N/mm²
Allongement à la rupture : 18 %
Module d'élasticité : 210 000N/mm²

Le revêtement se compose de zinc à 1-2 % en poids de magnésium (abréviation ZM).

La force d'appui (c'est-à-dire le poids du revêtement) s'élève en tout à 130 g/m². Ceci correspond à une épaisseur de revêtement d'env. 10 µm par face (abréviation : ZM 130).

Les profilés sont fournis avec le type de surface B (pour surface améliorée) et le traitement de surface O (pour lubrifié). Le type de surface B est obtenu par relaminage à froid.

2.3.2 Normes et directives allemandes

DIN 55634 : Matériaux de revêtement et revêtements - Protection contre la corrosion d'éléments de construction porteurs à âme mince en acier

2.3.3 Normes européennes

EN 1993-1-1: Calcul des structures en acier - Partie 1-1 : Règles générales et règles pour les bâtiments

EN 1993-1-1/NA : Annexe nationale - Paramètres déterminés au plan national - : Calcul des structures en acier - Partie 1-1 : Règles générales et règles pour les bâtiments

EN 1993-1-2 : Calcul des structures en acier - Partie 1-2 : Règles générales - Calcul du comportement au feu

EN 1993-1-2/NA : Annexe nationale - Paramètres déterminés au plan national - : Calcul des structures en acier - Partie 1-2 : Règles générales - Calcul du comportement au feu

2.3 RP Technik Profile aus schmelztauchveredeltem Kohlenstoffstahl 1.0244

2.3.1 Werkstoff

Die Normbezeichnung lautet: S280GD+ZM 130-B-O nach EN 10346 und EN 10143

Werkstoff Nr. 1.0244 nach Tabelle 2 EN 10346

Dichte: 7.85 kg/dm³
0.2% Dehngrenze: 280 N/mm²
Zugfestigkeit: 360 N/mm²
Bruchdehnung: 18 %
E-Modul: 210000 N/mm²

Der Überzug besteht aus Zink mit 1-2 Gew.-% Magnesium (Kurzzeichen ZM).

Das Auflagegewicht (= Gewicht des Überzugs) beträgt gesamt 130 g/m². Das entspricht einer Schichtdicke von ca. 10 µm pro Seite (Kurzzeichen ZM 130).

Die Profile werden in der Oberflächenart B (= verbesserte Oberfläche) mit der Oberflächenbehandlung O (= geölt) geliefert. Die Oberflächenart B wird durch Kaltnachwalzen erzielt.

2.3.2 Deutsche Normen und Richtlinien

DIN 55634: Beschichtungsstoffe und Überzüge - Korrosionsschutz von tragenden dünnwandigen Bauteilen aus Stahl

2.3.3 Europäische Normen

EN 1993-1-1: Bemessung und Konstruktion von Stahlbauten - Teil 1-1: Allgemeine Bemessungsregeln und Regeln für den Hochbau

EN 1993-1-1/NA: Nationaler Anhang - National festgelegte Parameter -: Bemessung und Konstruktion von Stahlbauten - Teil 1-1: Allgemeine Bemessungsregeln und Regeln für den Hochbau

EN 1993-1-2: Bemessung und Konstruktion von Stahlbauten - Teil 1-2: Allgemeine Regeln - Tragwerksbemessung für den Brandfall

EN 1993-1-2/NA: Nationaler Anhang - National festgelegte Parameter -: Bemessung und Konstruktion von Stahlbauten - Teil 1-2: Allgemeine Regeln - Tragwerksbemessung für den Brandfall

EN 03/01/1993: Design of steel structures - Part 1-3: General rules - Supplementary rules for cold-formed members and sheeting	EN 03/01/1993: Calcul des structures en acier - Partie 1-3 : Règles générales - Règles supplémentaires pour les profilés et plaques formés à froid	EN 1993-1-3: Bemessung und Konstruktion von Stahlbauten - Teil 1-3: Allgemeine Regeln - Ergänzende Regeln für kaltgeformte Bauteile und Bleche
EN 1993-1-3/NA: National Annex - Nationally determined parameters -: Design of steel structures - Part 1-3: General rules - Supplementary rules for cold-formed members and sheeting	EN 1993-1-3/NA : Annexe nationale - Paramètres déterminés au plan national - : Calcul des structures en acier - Partie 1-3 : Règles générales - Règles supplémentaires pour les profilés et plaques à âme mince formés à froid	EN 1993-1-3/NA: Nationaler Anhang - National festgelegte Parameter -: Bemessung und Konstruktion von Stahlbauten - Teil 1-3: Allgemeine Regeln - Ergänzende Regeln für kaltgeformte dünnwandige Bauteile und Bleche
EN 1993-1-4: Design of steel structures - Part 1-4: General rules - Supplementary rules for stainless steels	EN 1993-1-4 : Calcul des structures en acier - Partie 1-4 : Règles générales - Règles supplémentaires pour les aciers inoxydables	EN 1993-1-4: Bemessung und Konstruktion von Stahlbauten - Teil 1-4: Allgemeine Bemessungsregeln - Ergänzende Regeln zur Anwendung von nichtrostenden Stählen
EN 1993-1-4/NA: National Annex - Nationally determined parameters -: Design of steel structures - Part 1-4: General rules - Supplementary rules for stainless steels	EN 1993-1-4/NA : Annexe nationale - Paramètres déterminés au plan national - : Calcul des structures en acier - Partie 1-4 : Règles générales - Règles supplémentaires pour les aciers inoxydables	EN 1993-1-4/NA: Nationaler Anhang - National festgelegte Parameter -: Bemessung und Konstruktion von Stahlbauten - Teil 1-4: Allgemeine Bemessungsregeln - Ergänzende Regeln zur Anwendung von nichtrostenden Stählen
EN 1993-1-5: Design of steel structures - Part 1-5: Plated structural elements	EN 1993-1-5 : Calcul des structures en acier - Partie 1-5 : Plaques planes	EN 1993-1-5: Bemessung und Konstruktion von Stahlbauten - Teil 1-5: Plattenförmige Bauteile
EN 1993-1-5/NA: National Annex - Nationally determined parameters -:Design of steel structures - Part 1-5: Plated structural elements	EN 1993-1-5/NA : Annexe nationale - Paramètres déterminés au plan national - : Calcul des structures en acier - Partie 1-5 : Plaques planes	EN 1993-1-5/NA: Nationaler Anhang - National festgelegte Parameter -:Bemessung und Konstruktion von Stahlbauten - Teil 1-5: Plattenförmige Bauteile
EN ISO 1461: Hot-dip galvanized coatings on fabricated iron and steel articles	EN ISO 1461: Revêtements par galvanisation à chaud sur produits finis en fonte et en acier (galvanisation au trempé)	EN ISO 1461: Durch Feuerverzinken auf Stahl aufgetragene Zinküberzüge (Stückverzinkung)
EN 10143: Continuously hot-dip metal coated steel sheet and strip - Tolerances on dimensions and shape	EN 10143 : Tôles et bandes en acier revêtues en continu par immersion à chaud - Tolérances dimensionnelles et de forme	EN 10143: Kontinuierlich schmelztauchveredeltes Blech und Band aus Stahl - Grenzabmasse und Formtoleranzen
EN 10346: Continuously hot-dip coated strip and sheet made of structural steels - Technical delivery conditions	EN 10346 : Produits plats en acier à bas carbone revêtus en continu par immersion à chaud - Conditions techniques de livraison	EN 10346: Kontinuierlich schmelztauchveredeltes Band und Blech aus Baustählen - Technische Lieferbedingungen
EN 12944: Corrosion protection of steel structures by protective paint systems	EN 12944 : Anticorrosion des structures en acier par systèmes de peinture	EN 12944: Korrosionsschutz von Stahlbauten durch Beschichtungssysteme
EN 12944-1: General introduction, terms, exposure to corrosion	EN 12944-1 : Introduction générale	EN 12944-1: Allgemeines, Begriffe, Korrosionsbelastung
EN 12944-2: Classification of environments	EN 12944-2 : Classification des environnements	EN 12944-2: Einteilung der Umgebungsbedingungen
EN 12944-3: Design considerations	EN 12944-3 : Conception et dispositions constructives	EN 12944-3: Grundregeln zur Gestaltung
EN 12944-4: Types of surface and surface preparation	EN 12944-4 : Types de surface et préparation de surface	EN 12944-4: Arten von Oberflächen und Oberflächenvorbereitung
EN 12944-5: Protective paint systems	EN 12944-5 : Systèmes de peinture	EN 12944-5: Beschichtungssysteme
EN 12944-6: Laboratory performance test methods	EN 12944-6 : Essais de performance en laboratoire	EN 12944-6: Laborprüfungen zur Bewertung von Beschichtungssystemen
EN 12944-7: Execution and supervision of paint work	EN 12944-7 : Exécution et surveillance des travaux de peinture	EN 12944-7: Ausführung und Überwachung der Beschichtungsarbeiten
EN 12944-8: Development of specifications for new work and maintenance	EN 12944-8 : Développement de spécifications pour les travaux neufs et l'entretien	EN 12944-8: Erarbeitung von Spezifikationen für Erstschutz und Instandsetzung

2.3.4 Processing**General points**

The profiles made from hot-dip metal coated carbon steel 1.0244 correspond to standard commercial carbon steel of comparable strength with regard to their ability to be processed. Of note is the wall thickness of 1.5 mm and - particularly when welding - the coating made from zinc magnesium.

Machining

Standard commercial products should be used as a coolant and lubricant when processing carbon steels.

Sawing

Particular attention should be paid to the clamping of profiled steel tubes. Special saw inserts should be inserted for this, corresponding with the profile forms. Cutting generally takes place using metal cold circular saws, which are able to execute cutting angles within the range of $\pm 90^\circ$. However, top-performance band saws or hand saws can also be used for more simple, perpendicular cutting. Only HSS saw blades must be used. Fine toothed blades are required for thin-walled material (RP Technik system profiles).
Cutting speed: 20–40m/min.
Teeth spacing: 4 – 6 mm
Saw blade thickness: 2.4 to 4 mm

The specifications given depend on the type of machine used.

Universal cold circular saws can be recommended as the sawing machines.

Drilling

Work should always be carried out with drilling templates or jigs. The drills - usual range (HSS) - must be precisely ground and always kept sharp (regrinding). The angle, cutting edges and relief grinding to the bore must be symmetrical. Point angle 116–118°.

2.3.4 Mise en œuvre**Généralités**

Les profilés en acier au carbone revêtu par immersion à chaud 1.0244 présentent une usinabilité comparable à celle des aciers au carbone de même résistance disponibles dans le commerce. Attention cependant à l'épaisseur de cloison de 1,5 mm et, notamment pour le soudage, au revêtement en zinc-magnésium.

Usinage par outil coupant

Les produits de refroidissement et de lubrification disponibles dans le commerce conviennent pour l'usinage des aciers au carbone.

Sciage

Une attention particulière doit être portée lors du serrage des tubes profilés en acier. Il convient d'intercaler des guides de coupe pour scie spéciaux correspondant à la forme des profilés.
La découpe est en général effectuée à l'aide de scies circulaires à froid pour métal, capables d'exécuter des coupes d'angle de $\pm 90^\circ$. Cependant, il est également possible d'utiliser des scies à main ou des scies à ruban hautes performances pour les coupes droites simples. Seules des lames de scie HSS doivent être utilisées.
Pour les matériaux à âme mince (profilés système RP Technik), une fine denture est requise.
Vitesse de coupe : de 20 à 40m/min.
Pas : de 4 à 6 mm
Épaisseur de la lame : de 2,4 à 4 mm

Les données indiquées dépendent du type de machine utilisé.

Il est recommandé d'utiliser une scie circulaire universelle pour le sciage.

Perçage

Il convient de toujours utiliser un guide ou un gabarit de perçage. Les forets (jeu HSS classique) doivent être toujours aiguisés, et avec précision (réaffûtage). Les angles et les arêtes de coupe ainsi que les dépouilles vers l'âme doivent être symétriques. Angle au sommet de 116 à 118°.

2.3.4 Verarbeitung**Allgemein**

Die Profile aus dem schmelztauchveredeltem Kohlenstoff-Stahl 1.0244 entsprechen in ihrer Verarbeitbarkeit handelsüblichen Kohlenstoff-Stählen vergleichbarer Festigkeit. Zu beachten ist die Wanddicke von 1,5 mm und - insbesondere beim Schweißen - der Überzug aus Zink-Magnesium.

Spanende Bearbeitung

Als Kühl- und Schmiermittel sind handelsübliche Produkte für die Bearbeitung von Kohlenstoff-Stählen zu verwenden.

Sägen

Besondere Aufmerksamkeit muss der Einspannung von Profilstahlrohren geschenkt werden. Hierzu sind spezielle, den Profilverformen entsprechende Sägebeilagen einzulegen. Zuschnitte erfolgen in der Regel mit Metall-Kaltkreissägen, die Winkelschnitte im Bereich von $\pm 90^\circ$ ausführen können. Es können aber auch für einfachere, gerade Schnitte Hochleistungsbandsägen oder Handsägen verwendet werden. Es sind nur HSS-Sägeblätter zu verwenden. Für dünnwandiges Material (RP Technik Systemprofile) ist eine feine Zahnung erforderlich.
Schnittgeschwindigkeit: 20 – 40 m/min.
Zähneteilung: 4 – 6 mm
Sägeblattstärke: 2.4 bis 4 mm

Die vorgegebenen Angaben sind vom verwendeten Maschinentyp abhängig.

Empfohlen werden als Sägemaschinen Universal-Kaltkreissägen.

Bohren

Es sollte immer mit Bohrlehren oder Schablonen gearbeitet werden. Die Bohrer - übliches Sortiment (HSS) - müssen exakt geschliffen und immer scharf gehalten werden (nachsleifen). Winkel, Schneidkanten und Hinterschliffe zur Seele müssen symmetrisch sein. Spitzenwinkel 116 – 118°.

Drill Ø	RPM	Forward feed	Diamètre de perçage	Vitesse	Avance	Bohr-Ø	Drehzahl	Vorschub
mm	U/min	mm/U	mm	tr/min	mm/tr	mm	U/min	mm/U
3	1000	0.11	3	1 000	0,11	3	1000	0.11
4.8	780	0.12	4,8	780	0,12	4.8	780	0.12
5.2	730	0.125	5,2	730	0,125	5.2	730	0.125
6	625	0.13	6	625	0,13	6	625	0.13
7	560	0.14	7	560	0,14	7	560	0.14
8	500	0.145	8	500	0,145	8	500	0.145
9.2	410	0.165	9,2	410	0,165	9.2	410	0.165

Spray cooling with larger cross-sections increases tool life.

Pour les coupes transversales importantes, le refroidissement par aspersion augmente la durée de vie en service des outils.

Sprühkühlung bei grösseren Querschnitten erhöht die Werkzeugstandzeiten.

Tap machining and thread cutting

Use HSS tools. The cutting speed is approximately 10% faster than with alloy steels.

Taraudage et filetage

Il convient d'utiliser des outils HSS. La vitesse de coupe est supérieure d'env. 10 % par rapport aux aciers alliés.

Gewindebohren und Gewindeschneiden

HSS-Werkzeuge verwenden. Die Schnittgeschwindigkeit ist ca. 10 % höher als bei legierten Stählen.

Milling

The milling cutters - usual range (HSS) - must be precisely ground and always kept sharp (regrinding). The angle, cutting edges and relief grinding must be symmetrical.

The required milling work shall be undertaken with tools for thin-walled profiles (with copy router or machining centre for steel and stainless steel).

Fraisage

Les fraises (jeu HSS classique) doivent être exactement aiguisées, et toujours avec précision (réaffûtage). Les angles et les arêtes de coupe ainsi que les dépouilles doivent être symétriques.

Les opérations de fraisage requises doivent être réalisées avec des outils pour profilés à âme mince (à l'aide d'une fraiseuse à copier ou un poste d'usinage pour acier et acier inoxydable).

Fräsen

Die Fräser - übliches Sortiment (HSS) - müssen exakt geschliffen und immer scharf gehalten werden (nachsleifen). Winkel, Schneidkanten und Hinterschliffe müssen symmetrisch sein.

Die erforderlichen Fräsarbeiten sind mit Werkzeugen für dünnwandige Profile durchzuführen (mit Kopierfräse bzw. Bearbeitungszentrum für Stahl und Edelstahl).

Welding

Carbon steel can be fusion welded and resistance welded using all standard processes. As with alloyed steel, gas fusion welding is not advised (shape distortion due to extensive heating of the profile). The following are particularly suitable:

- Metal inert gas welding (MIG)
- Metal active gas welding (MAG)

Soudage

Pour souder l'acier au carbone par résistance ou par fusion, toutes les techniques classiques conviennent. Comme pour l'acier allié, le soudage au gaz est déconseillé (gauchissement par échauffement d'une surface importante des profilés). Sont particulièrement adaptés :

- le soudage sous gaz inerte (MIG)
- le soudage sous gaz actif (MAG)

Schweissen

Der Kohlenstoffstahl lässt sich mit allen in der Praxis üblichen Verfahren Schmelz- und Widerstandsschweissen. Wie beim legierten Stahl ist vom Gasschmelzschweissen abzuraten (Verzug durch grossflächige Erwärmung der Profile). Besonders geeignet sind:

- Metall-Inertgas-Schweissen (MIG)
- Metall-Aktivgas-Schweissen (MAG)

Welding preparation/direction of welding/ welding areas

The cutting edges should be tapered in preparation for welding. In order to ensure that there is sufficient weld penetration, half a wall thickness should be milled. Possible procedures for this include belt sanding, one-hand angle grinding or filing.

The frame corners and leaf corners should always be welded from the inside outwards. In order to achieve a perpendicular visible surface in the joint area, welding inserts should be used. The welding heat can be removed via the brass welding inserts.

Frames, leaves, bottom rails, crossbars and other profiles should be welded on the visible side only.

The transom profiles with the curtain wall are welded all around on three surrounding sides.

Préparation au soudage / sens de soudage / zones de soudage

La préparation au soudage consiste à chanfreiner les arêtes de coupe. Pour une pénétration suffisante, la paroi doit être entamée de moitié. Pour cela, il est possible d'utiliser plusieurs techniques : ponceuse à ruban, meuleuse d'angle à une main ou lime.

Les angles de cadre et de vantail doivent toujours être soudés de l'intérieur vers l'extérieur. Pour obtenir une surface visible plane dans la zone du joint, il convient d'utiliser des cales de soudage. La chaleur générée par le soudage peut être évacuée à l'aide de cales de soudage en laiton.

Les profilés de cadre, de vantail, de socle, de meneaux, etc. doivent uniquement être soudés sur la surface visible.

Sur les façades, les profilés de traverse sont soudés sur toute la longueur des 3 côtés.

Schweissvorbereitung / Schweissrichtung / Schweissbereiche

Als Schweissvorbereitung sind die Schnittkanten anzuschärfen. Um genügend Einbrand sicherzustellen, ist die halbe Wandstärke zu brechen. Mögliche Verfahren dazu sind Bandschleifer, Einhandwinkelschleifer oder Feile.

Die Rahmenecken und Flügelecken sind immer von innen nach aussen zu schweissen. Zur Erreichung einer geraden Sichtfläche im Stossbereich sind Schweissbeilagen zu verwenden. Die beim Schweissen entstehende Wärme kann über Messing-Schweissbeilagen abgeleitet werden.

Rahmen-, Flügel-, Sockel-, Sprossen- und andere Profile sind nur auf der Sichtseite zu verschweissen.

Die Riegelprofile bei der Fassade werden 3-seitig umlaufend verschweisst.

Welding area

When welding elements, make sure that the work surface is absolutely level! A suitable welding table with fixing material is recommended for this purpose.

The welding location should always be well ventilated.

Smoke outlet systems are recommended here! Appropriate regulations must be observed.

Zone de soudage

Pour souder plusieurs éléments, il convient de choisir une surface de travail parfaitement plane. Il est recommandé d'opter pour une table de soudage dotée d'éléments de fixation.

La zone de soudage doit se trouver dans un endroit bien aéré.

Il est recommandé d'installer un dispositif d'extraction. Les prescriptions applicables doivent être respectées.

Schweisplatz

Beim Schweißen von Elementen ist auf eine absolut plane Arbeitsfläche zu achten! Hier empfiehlt sich ein dafür geeigneter Schweißstisch mit Befestigungsmitteln.

Der Schweißplatz sollte immer gut belüftet sein.

Hier sind Rauchabzugsanlagen zu empfehlen! Die einschlägigen Vorschriften sind zu beachten.

Quality assurance

Welding work on load-bearing structures may only be carried out by companies who have provided corresponding evidence of their ability to undertake said activity.

Assurance qualité

Les travaux de soudage sur les éléments porteurs doivent être exclusivement effectués par des entreprises justifiant d'une homologation correspondante.

Gütesicherung

Schweißarbeiten an tragenden Bauteilen dürfen nur von Betrieben vorgenommen werden, die einen entsprechenden Nachweis erbracht haben.

Straightening work

If slight distortions occur in frames and leaves, despite all of the necessary precautionary measures being taken, these should be straightened out again using suitable screw presses or other straightening machines.

Redressage

Si un cadre ou un vantail devait présenter un gauchissement malgré toutes les dispositions prises, il doit être redressé à l'aide d'une presse à vis adaptée ou d'une autre machine de redressage.

Richtarbeiten

Sollten bei Rahmen und Flügel, trotz aller Vorkehrungen, geringe Verzüge auftreten, so sind diese unter Zuhilfenahme von geeigneten Spindelpressen oder anderen Richtmaschinen wieder gerade zu richten.

Trimming

The weld seams are usually trimmed using the angle grinder (for further instructions, see the processing guidelines). In order to achieve a clean outer surface of the element and to protect the exact function of the glazing beads, the corners must be filed.

Meulage

Les cordons de soudure sont en général meulés à l'aide d'une meuleuse d'angle (pour de plus amples consignes, voir les directives de mise en œuvre). Pour obtenir une surface visible propre et garantir la fonction de la parclose, il est nécessaire d'usiner les angles à la lime.

Verputzen

Die Schweißnähte werden üblicherweise mit dem Winkelschleifer verputzt (weitere Hinweise siehe Verarbeitungsrichtlinien). Um eine saubere Ansichtsfläche des Elementes zu erreichen und um die exakte Funktion der Glasleiste zu gewähren, ist es erforderlich, die Ecken mittels Feile zu bearbeiten.

Corrosion protection

The following recommendations should be observed when coating RP Technik steel profiles.

Protection contre la corrosion

Il convient ici de respecter les recommandations ci-après relatives au revêtement des profilés en acier RP Technik.

Korrosionsschutz

Hier sind die nachstehenden Empfehlungen für die Beschichtung von RP Technik Stahlprofilen zu beachten.

Installation

The element fastening on structures should have sufficient dimensions and should be executed in accordance with the best available technology. The static load transfer must be assured. In order to reinforce this, plugs, anchor rails, mounting plates, etc. can be used. Approval may need to be obtained from the building authorities.

Montage

La fixation des éléments de l'ouvrage doit être dimensionnée avec précision et exécutée selon l'état de la technique. Elle doit garantir la répartition de la charge statique. Il peut s'agir de chevilles, de rails d'ancrage, de plaques de montage, etc. Un éventuel agrément technique doit être obtenu.

Montage

Die Elementbefestigung am Bauwerk ist ausreichend zu dimensionieren und entsprechend dem Stand der Technik auszuführen. Die statische Lastabtragung muss gewährleistet sein. Zur Befestigung können Dübel, Ankerschienen, Montageplatten etc. eingesetzt werden. Eine allfällige bauaufsichtliche Zulassung ist zu klären.

The dimensioning and construction of the building weatherproofing should take place in accordance with the relevant guidelines and standards.

Le calcul et l'exécution de l'étanchement des ouvrages doivent être effectués conformément aux directives et normes applicables.

Die Bemessung und Ausführung der Bauwerksabdichtungen hat nach den einschlägigen Richtlinien und Normen zu erfolgen.

2.4 RP Technik profiles made of stainless steel 1.4401

2.4.1 Material

Stainless steel is the collective term for a large group of rust-proof and acid-proof steels. The crucial benefit of stainless steel is its excellent resistance to corrosion, even in outdoor conditions.

Material 1.4401 is generally approved by the building authorities in Germany (certificate number Z-30.3-6). An increased resistance to chloride is achieved by adding molybdenum. Generally, RP Technik profiles can therefore be used in industrial surroundings and coastal areas; the profiles should be additionally pickled where appropriate.

The fundamental physical characteristics are as follows:

Thickness:	7.98 kg/dm ³
Yield point:	240 N/mm ²
Tensile strength:	550-700 N/mm ²
Breaking elongation:	35 %
E-module:	200,000 N/mm ²

2.4.2 Standards and guidelines

EN 10088-1: Stainless steels; Part 1: List of stainless steels

EN 10088-2: Stainless steels; Part 2: Technical delivery conditions for general-purpose steel sheets and strips

EN 10088-3: Stainless steels; Part 3: Technical delivery conditions for general-purpose semi-finished products, bars, wire rod and profiles

EN 10088-4: Stainless steels - Part 4: Technical delivery conditions for sheet/plate and strip of corrosion resisting steels for construction purposes

EN 10088-5: Stainless steels - Part 5: Technical delivery conditions for bars, rods, wire, sections and bright products of corrosion resisting steels for construction purposes

ISO 3506: Mechanical properties of corrosion-resistant stainless-steel fasteners; Technical delivery conditions

2.4 Profilés RP Technik en acier inoxydable 1.4401

2.4.1 Matériau

Le terme « acier inoxydable » regroupe plusieurs types d'aciers inoxydables et d'aciers résistant aux acides. Les aciers inoxydables présentent un avantage de taille : leur exceptionnelle résistance à la corrosion, même exposés aux intempéries.

En Allemagne, le matériau 1.4401 a obtenu un agrément technique général (numéro d'homologation : Z-30.3-6). L'ajout de molybdène permet d'obtenir une plus grande résistance aux chlorures. Les profilés RP Technik peuvent par conséquent être utilisés dans les secteurs industriel et naval ; au besoin, les profilés doivent subir un décapage supplémentaire.

Principales propriétés physiques :

Densité :	7,98 kg/dm ³
Limite d'élasticité :	240 N/mm ²
Résistance à la traction :	de 550 à 700N/mm ²
Allongement à la rupture :	35 %
Module d'élasticité :	200000 N/mm ²

2.4.2 Normes et directives

EN 10088-1 : Aciers inoxydables - Partie 1 : liste des aciers inoxydables

EN 10088-2 : Aciers inoxydables - Partie 2 : Conditions techniques de livraison des tôles et bandes à usage général

EN 10088-3 : Aciers inoxydables - Partie 3 : Conditions techniques de livraison pour les demi-produits, barres, fils machines et profilés à usage général

EN 10088-4 : Aciers inoxydables - Partie 4 : Conditions techniques de livraison des tôles et bandes en acier résistant à la corrosion pour usage de construction

EN 10088-5 : Aciers inoxydables - Partie 5 : Conditions techniques de livraison pour les barres, fils tréfilés, profils et produits transformés à froid en acier résistant à la corrosion pour usage de construction

ISO 3506 : Éléments de fixation en acier inoxydable ; Conditions techniques de livraison

2.4 RP Technik Profile aus Edelstahl 1.4401

2.4.1 Werkstoff

Edelstahl rostfrei ist der Sammelbegriff für eine grosse Gruppe von nichtrostenden und säurebeständigen Stählen. Entscheidender Vorteil der nichtrostenden Stähle ist ihre ausgezeichnete Korrosionsbeständigkeit auch in der Freibewitterung.

1.4401 ist in Deutschland allgemein bauaufsichtlich zugelassen (Zulassungsnummer Z-30.3-6). Durch den Zusatz von Molybdän wird eine erhöhte Chloridbeständigkeit erreicht. RP Technik Profile können deshalb i. a. in Industrie- und Seeatmosphäre eingesetzt werden, gegebenenfalls sind die Profile zusätzlich zu beizen.

Die wesentlichen physikalischen Eigenschaften sind:

Dichte:	7.98 kg/dm ³
Streckgrenze:	240 N/mm ²
Zugfestigkeit:	550-700 N/mm ²
Bruchdehnung:	35 %
E-Modul:	200000 N/mm ²

2.4.2 Normen und Richtlinien

EN 10088-1: Nichtrostende Stähle; Teil 1: Verzeichnis der nichtrostenden Stähle

EN 10088-2: Nichtrostende Stähle; Teil 2: Techn. Lieferbedingungen für Blech und Band für allgemeine Anwendung

EN 10088-3: Nichtrostende Stähle; Teil 3: Techn. Lieferbedingungen für Halbzeug, Stäbe, Walzdraht und Profile für allgemeine Anwendung

EN 10088-4: Nichtrostende Stähle - Teil 4: Technische Lieferbedingungen für Blech und Band aus korrosionsbeständigen Stählen für das Bauwesen

EN 10088-5: Nichtrostende Stähle - Teil 5: Technische Lieferbedingungen für Stäbe, Walzdraht, gezogenen Draht, Profile und Blankstahlerzeugnisse aus korrosionsbeständigen Stählen für das Bauwesen

ISO 3506: Verbindungselemente aus nichtrostenden Stählen; Technische Lieferbedingungen

2.4.3 Processing**General points**

In order to maintain the resistance to corrosion and weathering, all components made from stainless steel must be metallic bright, free of discolouration, staining, cuttings and compressed foreign metal particles after processing. Only an intact passive layer is able to guarantee resistance to corrosion.

When using securing tools, it is essential to ensure that no foreign bodies are impressed into the stainless steel. Particles that are created when processing the stainless steel components (e.g. when grinding, cutting, etc.) should be removed immediately. Any type of heat treatment is forbidden.

Chloric agents may not be used for cleaning, scouring or pickling.

Stainless steel is extremely work-hardened. Therefore, the higher power requirement that applies during the processing phase compared with normal steels should be taken into consideration.

Cutting processing

Austenitic stainless steels have a higher level of shearing resistance than the alloy or ferritic rust-proof steels. Therefore, a higher level of effort is required for cutting. Due to the comparatively low thermal conductivity of austenitic stainless steels, it is essential that there is sufficient cooling and lubrication. Machine tools must be able to provide additional power reserves.

In comparison with normal steel, there is a lower level of component performance and a lower tool service life, therefore definitely increased costs will arise. Specially developed coolants and lubricants should be used for stainless steel work.

Sawing

Particular attention should be paid to the clamping of profiled steel tubes. Special saw inserts should be inserted for this, corresponding with the profile forms. The seat and any clamping and especially fastening devices should be coated with rubber, plastic, felt or similar materials.

The saw blades must be made of high-speed steel (HSS).

Cutting generally takes place using metal cold circular saws, which are able to execute a cutting angle in the field of $\pm 90^\circ$. However, top-performance band saws or hand saws can also be used for more simple, perpendicular cutting. Cutting speed: 7 – 10 m/min.

Teeth spacing: 4 – 6 mm

Saw blade thickness: 2.4 to 4 mm

2.4.3 Mise en œuvre**Généralités**

Pour que tous les éléments en acier inoxydable conservent leur résistance à la corrosion et aux intempéries, ils doivent, après leur usinage, être métalliquement purs : ne présenter ni couleur de recuit, ni altération de leur couleur, ni limaille de fer, ni particules de métal étranger incrustées. Seule une couche passive intacte garantit la résistance à la corrosion.

En cas d'utilisation d'outils de serrage, il convient de s'assurer qu'aucune particule étrangère n'est incrustée dans l'acier inoxydable. Les particules provenant de l'usinage des pièces en acier inoxydable (ponçage, découpe, etc.) doivent elles aussi être éliminées immédiatement. Aucun traitement thermique n'est autorisé.

Le nettoyage, le dégraissage et le décapage ne doivent employer aucun produit chloré.

Les aciers inoxydables sont particulièrement écrouissables. Il convient de prendre en compte, lors de la mise en œuvre, l'augmentation de la force nécessaire en résultant (par rapport aux aciers doux).

Usinage par outil coupant

Les aciers inoxydables austénitiques présentent une résistance au cisaillement supérieure à celle des aciers inoxydables non alliés ou ferritiques. Leur coupe nécessite donc une force supérieure. En raison de la conductivité thermique relativement faible des aciers inoxydables austénitiques, il convient de veiller à un refroidissement et à une lubrification abondants. Les machines d'usinage doivent disposer de réserves de puissance.

Par rapport à l'acier doux, il convient de prévoir un rendement en pièces et une durée de vie en service des outils moindres, donc des coûts nettement supérieurs. Pour l'usinage des aciers inoxydables, il convient d'utiliser des produits de refroidissement et de lubrification spécialement conçus à cet effet.

Sciage

Une attention particulière doit être portée lors du serrage des tubes profilés en acier. Il convient d'intercaler des guides de coupe pour scie spéciaux correspondant à la forme des profilés. Le support ainsi que les dispositifs de serrage et surtout de retenue doivent être recouverts de caoutchouc, de plastique, de feutre, ou d'une matière similaire.

Les lames de scie doivent être en acier pour usinage grande vitesse (HSS).

La découpe est en général effectuée à l'aide de scies circulaires à froid pour métal, capables d'exécuter des coupes d'angle de $\pm 90^\circ$.

Cependant, il est également possible d'utiliser des scies à main ou des scies à ruban hautes performances pour les coupes droites simples.

Vitesse de coupe : de 7 à 10 m/min.

Pas : de 4 à 6 mm

Épaisseur de la lame : de 2,4 à 4 mm

2.4.3 Verarbeitung**Allgemein**

Zur Aufrechterhaltung der Korrosions- und Witterungsbeständigkeit müssen alle Teile aus Edelstahl nach der Bearbeitung metallisch blank, frei von Anlauffarben, Verfärbungen, Eisenspänen und eingedrückten Fremdmetallpartikeln sein. Nur eine intakte Passivschicht garantiert die Korrosionsbeständigkeit.

Bei Spannwerkzeugen muss sichergestellt sein, dass kein Fremdteilchen in den Edelstahl eingedrückt wird. Auch Partikel, die von der Bearbeitung der Edelstahlteile herrühren (z.B. vom Schleifen, Trennen o.ä.) sind sofort zu entfernen. Jede Art von Wärmebehandlung ist unzulässig.

Zum Reinigen, Entfetten und Beizen dürfen keine chlorhaltigen Mittel verwendet werden. Nichtrostende Stähle sind stark kaltverfestigend. Der daraus resultierende, verglichen mit Normalstählen, höhere Kraftbedarf bei der Verarbeitung ist zu berücksichtigen.

Spanende Bearbeitung

Die austenitischen Edelstähle haben eine höhere Scherfestigkeit als die unlegierten bzw. die ferritischen rostfreien Stähle. Man benötigt daher zum Schneiden mehr Kraftaufwand. Wegen der vergleichsweise niedrigen Wärmeleitfähigkeit der austenitischen nichtrostenden Stähle ist für reichlich Kühlung und Schmierung zu sorgen.

Bearbeitungsmaschinen müssen zusätzliche Leistungsreserven aufweisen.

Im Vergleich zu Normalstahl ist mit geringeren Stückleistungen und geringeren Werkzeugstandzeiten, d.h. mit deutlich höheren Kosten zu rechnen. Als Kühl- und Schmiermittel sind speziell für die Edelstahlverarbeitung entwickelte Produkte zu verwenden.

Sägen

Besondere Aufmerksamkeit muss der Einspannung von Profilstahlrohren geschenkt werden. Hierzu sind spezielle, den Profilformen entsprechende Sägebeilagen einzulegen. Die Auflage und Einspann- insb. Festhalteeinrichtungen sollten mit Gummi, Kunststoff, Filz oder ähnlichen Materialien belegt sein.

Die Sägeblätter müssen aus Schnellarbeitsstahl (HSS) bestehen.

Die Zuschnitte erfolgen in der Regel mit Metall-Kaltkreissägen, die Winkelschnitte im Bereich von $\pm 90^\circ$ ausführen können. Es können aber auch für einfache, gerade Schnitte Hochleistungsbandsägen oder Handsägen verwendet werden.

Schnittgeschwindigkeit: 7 bis 10 m/min.

Zähneteilung: 4 – 6 mm

Sägeblattstärke: 2.4 bis 4 mm

The specifications given depend on the type of machine used.

Universal cold circular saws can be recommended as the sawing machines.

Drilling

Work should always be carried out with drilling templates or jigs. When drilling, spiral drills made out of high-speed steel should be used (TiN-coated tools are advantageous). The drills must be precisely ground and always kept sharp (regrinding). The angle, cutting edges and relief grinding to the bore must be symmetrical. Point angle 118°. For thin-walled metal sheets, the point angle may be increased to approximately 130–140°.

Drill Ø	RPM	Forward feed
mm	U/min	mm/U
3	800	0.1
4.8	630	0.11
5.2	585	0.15
6	500	0.125
7	450	0.135
8	400	0.14
9.2	330	0.155

Drills and boreholes must be properly cooled.

Tap machining and thread cutting

You should ensure that the material is strain-hardened. The threading dies of the thread cutting heads should be made of high-speed steel with a TiN coating. The cutting speed when tap machining is 3–5 m/min and 2.5–7.5 m/min when thread cutting. Lubricant should always be used in tap machining and thread cutting. Abundant lubricants assist chip removal.

Milling

When milling, tools made out of high-speed steel should be used (tools coated in TiN are advantageous). The milling cutters must be precisely ground and always kept sharp (regrinding). The angle, cutting edges and relief grinding must be symmetrical.

Les donn es indiqu es d pendent du type de machine utilis .

Il est recommand  d'utiliser une scie circulaire universelle pour le sciage.

Per age

Il convient de toujours utiliser un guide ou un gabarit de per age. Pour le per age, il convient d'utiliser des forets h lico daux en acier pour usinage grande vitesse (les outils   rev tement TiN sont   pr f rer). Les forets doivent  tre toujours aiguis s, et avec pr cision (r aff tage). Les angles et les ar tes de coupe ainsi que les d pouilles vers l' me doivent  tre sym triques. Angle au sommet de 118°. Pour les t les    me mince, l'angle au sommet peut  tre augment    env. 130   140°.

Diam�tre de per�age	Vitesse	Avance
mm	tr/min	mm/tr
3	800	0,1
4,8	630	0,11
5,2	585	0,15
6	500	0,125
7	450	0,135
8	400	0,14
9,2	330	0,155

Le foret comme le trou doivent  tre correctement refroidis.

Taraudage et filetage

Il convient de pr ter attention   l' crouissage du mat riau. Les fili res de taraudage des t tes de filetage doivent  tre en acier pour usinage grande vitesse avec rev tement TiN. Pour le taraudage, la vitesse de coupe est comprise entre 3 et 5 m/min, et entre 2,5 et 7,5 m/min pour le filetage. Le taraudage et le filetage doivent toujours s'accompagner d'une lubrification abondante. Cette derni re favorise l' vacuation des copeaux.

Fraisage

Pour le fraisage, il convient d'utiliser des outils en acier pour usinage grande vitesse (les outils   rev tement TiN sont   pr f rer). Les fraises doivent  tre toujours aiguis es avec pr cision (r aff tage). Les angles et les ar tes de coupe ainsi que les d pouilles doivent  tre sym triques.

Die vorgegebenen Angaben sind vom verwendeten Maschinentyp abh ngig.

Empfohlen werden als S gemaschinen Universal-Kaltkreiss gen.

Bohren

Es sollte immer mit Bohrlehren oder Schablonen gearbeitet werden. Zum Bohren sind Spiralbohrer aus Schnellarbeitsstahl zu verwenden (vorteilhaft sind TiN beschichtete Werkzeuge). Die Bohrer m ssen exakt geschliffen und immer scharf gehalten werden (nachschiefen). Winkel, Schneidkanten und Hinterschliffe zur Seele m ssen symmetrisch sein. Spitzenwinkel 118°. Bei d nnwandigen Blechen kann der Spitzenwinkel bis auf ca. 130 – 140° erh ht werden.

Bohr-�	Drehzahl	Vorschub
mm	U/min	mm/U
3	800	0.1
4.8	630	0.11
5.2	585	0.15
6	500	0.125
7	450	0.135
8	400	0.14
9.2	330	0.155

Bohrer sowie Bohrloch sind gut zu k hlen.

Gewindebohren und Gewindeschneiden

Es ist zu beachten, dass sich der Werkstoff kaltverfestigt. Die Schneideisen der Gewindeschneidek pfe sollten aus Schnellarbeitsstahl mit TiN-Beschichtung sein. Die Schnittgeschwindigkeit beim Gewindebohren betr gt 3 bis 5 m/min, beim Gewindeschneiden 2,5 bis 7,5 m/min. Beim Gewindebohren und -schneiden muss immer geschmiert werden. Reichlicher Zufluss von Schmiermitteln beg nstigt die Spanabfuhr.

Fr sen

Zum Fr sen sind Werkzeuge aus Schnellarbeitsstahl zu verwenden (vorteilhaft sind TiN-beschichtete Werkzeuge). Die Fr ser m ssen exakt geschliffen und immer scharf gehalten werden (nachschiefen). Winkel, Schneidkanten und Hinterschliffe m ssen symmetrisch sein.

Grinding

Only completely non-ferrous grinding wheels and grinding belts, etc. that are deemed entirely suitable may be used for stainless steel processing. Grinding wheels, grinding belts, etc. that were previously used for processing normal steel may not be used to process stainless steel. Overheating of the stainless steel surface should be avoided. The stainless steel particles that are created through grinding should be kept away from the surfaces or removed in the short-term (if necessary, extracted by means of suction).

Brushing

Brushes made from stainless steel wire should be used. Normal steel wire brushes lead to flash rust on stainless steel.

Cutting

Nylon or diamond cutting discs are suitable for this. The cut quality is generally poor. Any discolouration should be removed completely; the same applies to particles.

Non-cutting processing

Stainless steel may only be worked when cold. The increased capacities for transformation should be taken into consideration.

Welding

The relevant standards, guidelines and approvals must be observed.

Processes

The following welding methods are permitted: Manual arc welding, WIG welding, MIG welding, MAG welding, UP welding, stud welding with drawn arc, condenser discharge stud welding, plasma arc welding, resistance spot welding, resistance flash butt welding, resistance butt welding and friction welding. When welding steel, the material forms provided by the steel manufacturer should be observed. The suitability of the filler material, inert gas and welding powder should be assessed by a suitably designated body.

Ponçage

Seuls des disques de meulage, des bandes abrasives, etc. sans fer, expressément désignés comme adaptés à l'usinage de l'acier inoxydable, doivent être utilisés. Les disques de meulage, les bandes abrasives, etc. auparavant utilisés pour l'usinage de l'acier doux ne doivent pas être employés pour l'usinage des aciers inoxydables. Il convient d'éviter toute surchauffe de la surface de l'acier inoxydable. Les surfaces doivent être protégées des particules d'acier inoxydable issues du ponçage ; ces dernières doivent être éliminées rapidement, le cas échéant (éventuellement par aspiration).

Brossage

Les brosses utilisées doivent être en fil d'acier inoxydable. Les brosses en fil d'acier doux conduisent à la formation d'une pellicule oxydée sur l'acier inoxydable.

Coupe

Il convient d'utiliser des disques de tronçonnage diamantés ou en nylon. En général, la qualité de coupe n'est pas bonne. Il convient d'éliminer complètement les couleurs de recuit ainsi que les particules produites.

Usinage sans enlèvement de copeaux

Seul le formage à froid doit être utilisé sur les aciers inoxydables. Il convient de prendre en compte les forces supérieures nécessaires à cette transformation.

Soudage

Il convient de respecter les normes, directives et autorisations applicables.

Procédés

Sont autorisés les procédés de soudage suivants : soudage manuel à l'arc, soudage WIG, soudage MIG, soudage MAG, soudage UP, soudage de goujons à arc tiré, soudage de goujons par décharge de condensateur, soudage plasma, soudage par points par résistance, soudage en bout par résistance et soudage par friction. Pour souder un acier, il convient de respecter la fiche matériau du fabricant. Le caractère approprié des produits d'apport pour soudage, d'une protection gazeuse ou d'un flux en poudre doit être testé en un point donné.

Schleifen

Es dürfen nur völlig eisenfreie, für die Edelstahlbearbeitung als ausdrücklich geeignet bezeichnete Schleifscheiben, -bänder usw. verwendet werden. Schleifscheiben, -bänder usw., die vorher für Normalstahlbearbeitung eingesetzt wurden, dürfen nicht zur Bearbeitung von nichtrostenden Stählen verwendet werden. Eine Überhitzung der Edelstahloberfläche muss vermieden werden. Die beim Schleifen entstandenen Edelstahlpartikel müssen von den Oberflächen ferngehalten bzw. kurzfristig entfernt werden (gegebenenfalls Absaugen).

Bürsten

Es müssen Bürsten aus Edelstahldraht eingesetzt werden. Normale Stahldrahtbürsten führen zu Flugrosterscheinungen auf Edelstahl.

Trennen

Geeignet sind Nylon- oder Diamanttrennscheiben. Die Schnittqualität ist i.a. schlecht. Etwaig auftretende Anlauffarben sind vollständig zu entfernen, gleiches gilt für die entstehenden Partikel.

Spanlose Bearbeitung

Nichtrostende Stähle dürfen nur kalt umgeformt werden. Die erhöhten Umformkräfte sind zu berücksichtigen.

Schweißen

Die einschlägigen Normen, Richtlinien und Zulassungen sind zu beachten.

Verfahren

Folgende Schweißverfahren sind zugelassen: Lichtbogenhandschweißen, WIG-Schweißen, MIG-Schweißen, MAG-Schweißen, UP-Schweißen, Bolzenschweißen mit Hubzündung, Bolzenschweißen mit Spitzenzündung, Plasmaschweißen, Widerstandspunktschweißen, Widerstandsabbrennstumpfschweißen, Presstumpfschweißen und Reibschweißen. Zum Schweißen der Stähle sind die Werkstoffblätter der Stahlhersteller zu beachten. Die Eignung der Schweißzusatzstoffe, von Schutzgas und Schweißpulver muss von einer hierfür bestimmten Stelle geprüft sein.

Austenitic stainless steel can be fusion welded and resistance welded using almost all standard procedures. Gas welding (oxyacetylene) is not recommended. The filler material generally corresponds with the base materials. Tungsten inert gas welding (WIG) is particularly suitable.

The following anomalies should be noted in welding compared with non-alloy steel: The thermal expansion is approximately 50% higher (clamp to sufficient tightness). The thermal conductivity is lower (sublayers of copper facilitate thermal flow). The electrical resistance is approximately 6 x higher. These differences influence the selection and implementation of the welding procedure. They encourage welding with significantly lower strengths of current. In order to keep warping and scaling to a minimum, welding should be carried out with the lowest possible introduction of heat. This will even result in narrow weld seams with small areas of discolouration, requiring less reworking. For flawless welding procedures, firm, clean and smooth cutting edges are required.

Welding preparation/direction of welding/ welding areas

The frame corners and leaf corners should always be welded from the inside outwards. In order to achieve a perpendicular visible surface in the joint area, welding inserts should be used. The heat produced by welding is removed via brass welding insert RA970271 and especially copper welding template RA536350. Frames, leaves, bottom rails, crossbars and other profiles should be welded on the visible side only. The transom profiles with the curtain wall are welded all around on three surrounding sides.

Welding area

When welding elements, make sure that the work surface is absolutely level! A suitable welding table with fixing material is recommended for this purpose. **The welding location should always be well ventilated.** Smoke outlet systems are recommended here! Appropriate regulations must be observed.

Quality assurance

Welding work on load-bearing structures and structures made from stainless steel may only be carried out by companies who have provided corresponding evidence of their ability to undertake said activity.

Pour souder par résistance ou par fusion l'acier inoxydable austénitique, quasiment toutes les techniques classiques conviennent. Le soudage au gaz (oxygène-acétylène) est déconseillé. Les matériaux d'apport pour soudage correspondent en outre aux matériaux de base. Le soudage à l'arc de tungstène (WIG) est particulièrement adapté.

Pour le soudage des aciers non alliés, il convient de prendre en compte les différences suivantes : la dilatation thermique est supérieure d'env. 50 % (serrer suffisamment fermement). La conductivité thermique est inférieure (un support en cuivre favorise la dissipation thermique). La résistance électrique est environ 6 fois supérieure. Ces différences ont un impact sur le choix d'un procédé de soudage ainsi que sur son exécution. Elles demandent une intensité de courant nettement inférieure. Pour limiter le gauchissement et le calaminage, le soudage doit être effectué avec l'apport de chaleur le plus petit possible. Ceci permet également des cordons de soudure fins avec des zones de recuit étroites, donc un réusinage moindre. Pour des soudures parfaites, les arêtes de coupe doivent être résistantes, propres et lisses.

Préparation au soudage / sens de soudage / zones de soudage

Les angles de cadre et de vantail doivent toujours être soudés de l'intérieur vers l'extérieur. Pour obtenir une surface visible plane dans la zone du joint, il convient d'utiliser des cales de soudage. La chaleur générée par le soudage est évacuée par le biais de cales de soudage en laiton RA970271, et plus particulièrement par des gabarits de soudage en cuivre RA536350. Les profilés de cadre, de vantail, de socle, de meneaux, etc. doivent uniquement être soudés sur la surface visible. Sur les façades, les profilés de traverse sont soudés sur toute la longueur des 3 côtés.

Zone de soudage

Pour souder plusieurs éléments, il convient de choisir une surface de travail parfaitement plane. Il est recommandé d'opter pour une table de soudage dotée d'éléments de fixation. **La zone de soudage doit se trouver dans un endroit bien aéré.** Il est recommandé d'installer un dispositif d'extraction. Les prescriptions applicables doivent être respectées.

Assurance qualité

Les travaux de soudage sur les éléments porteurs et les constructions en aciers inoxydables doivent être exclusivement effectués par des entreprises justifiant d'homologations correspondantes.

Die austenitischen Edelstähle lassen sich mit nahezu allen in der Praxis üblichen Verfahren schmelz- und widerstandsschweißen. Vom Gasschweißen (Sauerstoff-Azetylen) ist abzuraten. Die Schweiß-Zusatzwerkstoffe entsprechen weitgehend den Grundwerkstoffen. Besonders geeignet ist das Wolfram-Inertgas-Schweißen (WIG).

Gegenüber den unlegierten Stählen sind für das Schweißen folgende Abweichungen zu beachten: Die Wärmeausdehnung ist ca. 50 % grösser (ausreichend fest einspannen). Die Wärmeleitfähigkeit ist geringer (Unterlagen aus Kupfer begünstigen den Wärmeabfluss). Der elektrische Widerstand ist etwa 6 x grösser. Diese Unterschiede beeinflussen die Wahl und die Durchführung des Schweißverfahrens. Sie erfordern Schweißen mit deutlich niedrigeren Stromstärken. Um Verzug und Verzunderung gering zu halten, sollte mit möglichst geringer Wärmebringung geschweisst werden. Damit werden auch schmale Schweißnähte mit engen Anlauffarbenbereichen erreicht, die weniger Nacharbeit erfordern. Für einwandfreie Schweißungen sind feste, saubere und glatte Schnittkanten erforderlich.

Schweißvorbereitung / Schweißrichtung / Schweißbereiche

Die Rahmenecken und Flügelecken sind immer von innen nach aussen zu schweißen. Zur Erreichung einer geraden Sichtfläche im Stossbereich sind Schweißbeilagen zu verwenden. Die beim Schweißen entstehende Wärme wird über die Messing-Schweißbeilage RA970271 und insb. über die Kupfer-Schweißlehre RA536350 abgeleitet. Rahmen-, Flügel-, Sockel-, Sprossen- und andere Profile sind nur auf der Sichtseite zu verschweißen. Die Riegelprofile bei der Fassade werden 3-seitig umlaufend verschweisst.

Schweißplatz

Beim Schweißen von Elementen ist auf eine absolut plane Arbeitsfläche zu achten! Hier empfiehlt sich ein dafür geeigneter Schweißstisch mit Befestigungsmitteln. **Der Schweißplatz sollte immer gut belüftet sein.** Hier sind Rauchabzugsanlagen zu empfehlen! Die einschlägigen Vorschriften sind zu beachten.

Gütesicherung

Schweißarbeiten an tragenden Bauteilen und Konstruktionen aus nichtrostenden Stählen dürfen nur von Betrieben vorgenommen werden, die entsprechende Nachweise erbracht haben.

Protection of welded components against corrosion

All areas of stainless steel profiles that demonstrate signs of discolouration due to the effects of heat should be cleaned as metal. After welding, splashes, slag and areas of discolouration should be completely removed from workpieces.

For wall thicknesses of 1.5 mm of the RP Technik profiles, mechanical treatment with e.g. stainless-steel brushes, sandpaper, etc. will generally suffice. Additional treatment may only be required in the case of deeper contact burns or similar. This can take place in two ways: Electrochemically or chemically by bating with standard commercial stainless steel bating. The user and safety information should be observed when doing this. Compatibility with the chosen chemicals should be clarified beforehand by means of a trial attempt.

Straightening work

If, despite taking all of the necessary precautionary measures, slight distortions occur in frames and leaves, these should be straightened out again using suitable screw presses or other straightening machines.

Trimming

In order to prevent the risk of corrosion, suitable abrasive agents should always be used. Marking of the grinding discs: Inox. In order to achieve a clean outer surface of the element and to protect the exact function of the glazing beads, the corners must be filed.

Cleaning

After processing the profiles (sawing, drilling, milling, grinding, brushing, etc.), all of the residues in and on the profiles and/or inserts must be removed.

Following assembly, all residues must be removed from the surfaces of the structure. Abrasive cleaning agents generally remove the stainless steel surfaces due to their sensitivity. The majority of initial and basic acid cleaning agents are not recommended as these are often incompatible with other materials on the curtain wall.

Protection contre la corrosion des éléments de construction soudés

Toutes les zones de profilés en acier inoxydable présentant des couleurs de recuit en raison de l'action de la chaleur doivent être usinées jusqu'à devenir métalliquement pures. Après le soudage, la pièce usinée doit être complètement débarrassée de toute projection, scorie et couleur de recuit.

Pour un profilé RP Technik dont l'épaisseur est de 1,5 mm, un traitement mécanique suffit généralement (avec une brosse en acier inoxydable, ou du papier émeri). Un traitement supplémentaire peut s'avérer nécessaire uniquement pour les points de pénétration plus profonds, etc. Deux procédés sont possibles : électrochimique ou chimique, par un décapage à l'aide d'un produit décapant du commerce pour acier inoxydable. Les consignes d'utilisation et de sécurité doivent être respectées. Il convient de vérifier à l'avance la compatibilité des produits chimiques prévus en pratiquant un essai.

Redressage

Si un cadre ou un vantail devait présenter un gauchissement malgré toutes les dispositions prises, il doit être redressé à l'aide d'une presse à vis adaptée ou d'une autre machine de redressage.

Meulage

Afin de prévenir tout risque de corrosion, il convient d'utiliser absolument des abrasifs adaptés. Marquage des disques de meulage : Inox. Pour obtenir une surface visible propre et garantir la fonction de la parclose, il est nécessaire d'usiner les angles à la lime.

Nettoyage

Après l'usinage des profilés (sciage, perçage, fraisage, ponçage, brossage, etc.), il convient d'éliminer tous les résidus présents dans et sur les profilés et les glissières.

Après le montage, tous les résidus doivent être éliminés de la surface de l'élément de construction. Les détergents abrasifs entraînent en général des rayures en raison de la grande sensibilité des surfaces en acier inoxydable. Il n'est pas recommandé d'utiliser les détergents acides fréquemment cités pour le nettoyage initial et le nettoyage en profondeur, car ces derniers ne sont souvent pas compatibles avec les autres matériaux mis en œuvre sur les façades.

Korrosionsschutz geschweisster Bauteile

Alle Bereiche an Edelstahlprofilen, die durch Wärmeeinwirkung Anlauffarben zeigen, sind metallisch sauber zu bearbeiten. Nach dem Schweißen müssen Spritzer, Schlacke und Anlauffarben vollständig vom Werkstück entfernt werden.

Bei den Wanddicken von 1.5 mm der RP Technik Profile reicht i.a. die mechanische Behandlung z.B. mit Edelstahlbürste, Schleifpapier u. dgl. aus. Nur bei tieferen Einbrandstellen und dgl. kann eine Zusatzbehandlung notwendig werden. Dies kann auf 2 Wegen geschehen: Elektrochemisch oder chemisch durch Beizen mit handelsüblichen Edelstahlbeizen. Die Anwendungs- und Sicherheitshinweise sind zu beachten. Die Verträglichkeit mit den vorgesehenen Chemikalien ist durch Versuch vorab zu klären.

Richtarbeiten

Sollten beim Rahmen und Flügel, trotz aller Vorkehrungen, geringe Verzüge auftreten, so sind diese unter Zuhilfenahme von geeigneten Spindelpressen oder anderen Richtmaschinen wieder gerade zu richten.

Verputzen

Um der Gefahr der Korrosionsbildung vorzubeugen, sind unbedingt geeignete Schleifmittel zu verwenden. Kennzeichnung der Schleifscheiben: Inox. Um eine saubere Ansichtsfläche des Elementes zu erreichen und um die exakte Funktion der Glasleiste zu gewähren, ist es erforderlich, die Ecken mittels Feile zu bearbeiten.

Reinigen

Nach dem Bearbeiten der Profile (Sägen, Bohren, Fräsen, Schleifen, Bürsten, etc.) sind alle Rückstände in und auf den Profilen bzw. Einschüben zu entfernen.

Nach der Montage müssen alle Rückstände von den Bauteiloberflächen entfernt werden. Abrasive Reinigungsmittel scheiden i.a. wegen der Empfindlichkeit der Edelstahloberflächen aus. Die vielfach für Erst- und Grundreinigung genannten sauren Reiniger sind nicht zu empfehlen, da diese oft mit anderen Werkstoffen an der Fassade nicht verträglich sind.

Before commencing cleaning work, a cleaning test should be carried out in agreement with the stainless steel supplier and cleaning firm. For interval cleaning, using water with the addition of a mild grease solvent generally suffices. The extent of re-soiling is strongly dependent on the location of the structure but also on the surface structure of the stainless steel curtain wall. Therefore smooth-milled or highly polished surfaces demonstrate an outstanding self-cleaning effect, whilst cut surfaces soil more heavily under the same conditions.

Installation

The element fastening on structures should have sufficient dimensions and should be executed in accordance with the best available technology. The static load transfer must be assured. In order to reinforce this, plugs, anchor rails, mounting plates, etc. can be used. Approval may need to be obtained from the building authorities. The dimensioning and implementation of the building weatherproofing should take place in accordance with the relevant regulations.

Avant le début de la phase de nettoyage, il convient d'effectuer un test de nettoyage en accord avec le fournisseur de l'acier inoxydable et de l'entreprise de nettoyage. Pour l'entretien périodique, de l'eau et un dégraissant doux suffisent généralement. La proportion dans laquelle les surfaces se salissent à nouveau dépend en grande partie des caractéristiques du lieu, mais aussi de la structure de surface de la façade en acier inoxydable. Par exemple, les surfaces laminées brillantes ou au poli miroir auront tendance à rester propres, tandis que les surfaces polies se saliront plus vite dans les mêmes conditions.

Montage

La fixation des éléments de l'ouvrage doit être dimensionnée avec précision et exécutée selon l'état de la technique. Elle doit garantir la répartition de la charge statique. Il peut s'agir de chevilles, de rails d'ancrage, de plaques de montage, etc. Un éventuel agrément technique doit être obtenu. Le dimensionnement et l'exécution de l'étanchement des ouvrages doivent être effectués selon les directives et normes applicables.

Vor Beginn der Reinigungsarbeiten sollte in Abstimmung mit Edelstahllieferant und Reinigungsfirma eine Probereinigung durchgeführt werden. Für Intervallreinigung reicht i.a. Wasser mit Zusatz eines milden Fettlösers. Das Ausmass der Wiederverschmutzung hängt in starkem Masse von den örtlichen Gegebenheiten, aber auch von der Oberflächenstruktur der Edelstahlfassade ab. So zeigen glanzgewalzte oder hochglanzpolierte Oberflächen einen hervorragenden Selbstreinigungseffekt, während geschliffene Oberflächen unter identischen Bedingungen stärker verschmutzen.

Montage

Die Elementbefestigung am Bauwerk ist ausreichend zu dimensionieren und entsprechend dem Stand der Technik auszuführen. Die statische Lastabtragung muss gewährleistet sein. Zur Befestigung können Dübel, Ankerschienen, Montageplatten etc. eingesetzt werden. Eine etwaig erforderliche bauaufsichtliche Zulassung ist zu klären. Die Bemessung und Ausführung der Bauwerksabdichtungen hat gemäss den einschlägigen Regelwerken zu erfolgen.

2.5 Information regarding cleaning agents and primers with various bases for sealants

Base requirement for the following table: Clean, dry and grease-free surfaces.

Adherence and compatibility problems cannot be ruled out in the case of non-compliance with the information provided above.

2.5 Informations sur le détergent et la couche d'apprêt pour divers supports de produits d'étanchéité

Pour que le tableau suivant soit valable, il faut que les surfaces soient propres, sèches et dégraissées.

En cas de non-respect de ces indications, la survenue de problèmes d'adhérence et de compatibilité n'est pas exclue.

2.5 Angaben zu Reiniger und Primer bei verschiedenen Untergründen für Dichtstoffe

Grundanforderung für die folgende Tabelle: Saubere, trockene und fettfreie Oberflächen.

Bei Nichtbeachtung der Angaben können Haftungs- und Verträglichkeitsprobleme nicht ausgeschlossen werden.

Dichtstoff RA364991, Schwarz / Sealant RA364991, black / produit d'étanchéité RA364991, noir

Werkstoff / Material / Matériau	Oberfläche / Surface / Surface	Reiniger / Cleaning agent / détergent	Haftreiniger / Cleaner / Agent d'adhérence
Aluminium	blank / blank / brut	RA878146	
Aluminium	eloxiert / anodized / anodisé	RA878146	
Stahlblech / sheet steel / tôle	verzinkt / galvanized / galvanisé		RA793990
Edelstahl / stainless steel / acier inoxydable	A2-A4 gewalzt, poliert, geschliffen / A2-A4 rolled, polished, grinded / A2-A4 roulé, poli, poncé		RA793990
Kupfer, Messing / copper, brass / cuivre, laiton	blank / geschliffen / blank / grinded / brut / poncé / unbeschichtet / uncoated / pas enduit	RA878146	
Glas / glass / verre		RA878146	
Plexiglas / plexiglass / plexiglas	1)	Versuch machen / make a test / faire un essai	
EPDM			RA793990
CR		RA878146	
Polyamide 6.6	Isolierstege / insulating bar / traverse isolante	RA878146	
Pulverlack / powder paint / revêtement par poudre	Polyester		RA793990
PVDF	Nasslack / wet lacquer / laque humide	Versuch machen / make a test / faire un essai	
PUR	Nasslack / wet lacquer / laque humide	Versuch machen / make a test / faire un essai	
Beton / concrete / béton	2)		RA793990
Gasbeton / aerated concrete / béton cellulaire	2)		RA793990
Mauerwerk / bricking / bâtisse	2)		RA793990
Keramik / ceramic / céramique		Versuch machen / make a test / faire un essai	
Naturstein / natural stone / pierre naturelle		Versuch machen / make a test / faire un essai	
Faserzement / fibrated concrete / fibro-ciment	z. B. Eternit / i.g. cement asbestos / p. ex. fibrociment		RA793990

1) Assessing the tension-cracking risk
2) Dust-free surface

1) Contrôler le risque de fissure de contrainte.
2) Éliminer la poussière éventuellement présente à la surface.

1) Spannungsrisssgefahr prüfen
2) staubfreie Oberfläche

3. Surface treatment

3. Traitement de surface

3. Oberflächenbehandlung

3.1 General

3.1 Généralités

3.1 Allgemein

The surface treatment serves to protect against corrosion and to preserve the colour of the structure. This should generally be carried out after processing for steel profiles. Exception: aluminium profiles.

Le traitement de surface sert à protéger contre la corrosion et à définir une couleur. Il doit en principe s'effectuer après l'usinage des profilés en acier. Exception : Profilés en aluminium.

Die Oberflächenbehandlung dient dem Korrosionsschutz und der farblichen Gestaltung. Sie ist grundsätzlich nach der Bearbeitung bei Stahlprofilen vorzunehmen. Ausnahme: Profile aus Aluminium.

Depending on the system, the maximum permissible coating thicknesses are 200 µm for steel profiles and 120 µm for aluminium profiles. Coating accumulations are to be avoided, in particular in the seal and glass strip retaining zones.

Les épaisseurs de couche maximales autorisées par le système sont de 200 µm pour les profilés en acier et de 120 µm pour les profilés en aluminium. Il convient d'éviter les accumulations de revêtement, notamment dans les zones de positionnement de parciose et de joint d'étanchéité.

Die maximal zulässigen Schichtdicken betragen systembedingt bei Stahlprofilen 200 µm und bei Aluminiumprofilen 120 µm. Beschichtungsanhäufungen sind insbesondere im Bereich der Dichtungs- und Glasleistenaufnahmezonen zu vermeiden.

Crucial are:

Sont déterminantes :

Maßgebend sind:

- EN ISO 12944 Corrosion protection of steel structures by protective paint systems
- DIN 55634 - Paints, varnishes and coatings - Corrosion protection of supporting thin-walled building components made of steel
- Guidelines of GSB or Qualicoat for the coating of steel parts
- Reference should also be made to VFF information sheet ST.01

- EN ISO 12944 Protection contre la corrosion de constructions métalliques par revêtement et recouvrements
- DIN 55634 - Matériaux de revêtement et revêtements - Protection contre la corrosion d'éléments de construction porteurs à âme mince en acier
- Directive GSB ou Qualicoat pour revêtement de pièces d'éléments en acier
- Il faut également se référer à la fiche technique VFF ST.01

- EN ISO 12944 Korrosionsschutz von Stahlbauten durch Beschichtungen und Überzüge
- DIN 55634 - Beschichtungsstoffe und Überzüge - Korrosionsschutz von tragenden dünnwandigen Bauteilen aus Stahl
- Richtlinie von GSB bzw. Qualicoat für die Stückbeschichtung von Stahlteilen
- Außerdem ist auf VFF Merkblatt ST.01 zu verweisen

Where the risk of corrosion is high and protection is intended to last for an extended period (e.g. near the coast) and in case of particularly severe corrosion, the suitable system of corrosion protection must be specified according to each individual case.

En cas de forte exposition à la corrosion et de grande durée de protection (par ex. à proximité de la mer) et dans certains cas exceptionnels, il convient d'élaborer un système de protection contre la corrosion adapté au cas par cas.

Bei starker Korrosionsbelastung und langer Schutzdauer (z.B. in Küstennähe) und bei Sonderbelastungen, muss in jedem Einzelfall das geeignete Korrosionsschutz-System bestimmt werden.

Requirements of the coating material (paint system)

Exigences relatives au matériau de revêtement (système de peinture)

Anforderungen an den Beschichtungsstoff (Lacksystem)

The manufacturer of the coating material must be able to demonstrate the suitability of his product for coating the profile (bright-rolled or continuously hot-dip coated) and the ability of the entire system to protect against corrosion (primer and topcoat, weld seams, cutting edges).

Le fabricant du matériau de revêtement doit fournir un certificat garantissant l'adéquation de son produit pour le revêtement des profilés (laminé à froid ou revêtu en continu par immersion à chaud) en indiquant la protection contre la corrosion de l'ensemble du système (couche de fond et couche de finition pour les zones de cordon de soudure et les arêtes de coupe).

Der Hersteller des Beschichtungsstoffes muss die Eignung seines Produktes für die Beschichtung der Profile (walzblank bzw. kontinuierlich schmelztauchveredelt) und den Korrosionsschutz des Gesamtsystems nachweisen (Grund- und Deckbeschichtung, Schweißnahtbereich, Schnittkante).

Additional requirements include the following:

- Do not soften in oil or grease (sebaceous matter on doors)
- No blocking tendency (no sticking during stacking and, for example, sticking of the overlap gaskets on finished windows)
- Sufficient weather resistance and UV-light resistance for outdoor building components
- Compatible with EPDM and chloroprene gaskets

Openings for cleaning the frames shall be determined by the coating company. The usage and safety instructions must be observed. Frames and profiles should be fixed in such a way during the entire procedure that no distortion can occur.

3.2 Surface processing

Surface processing or pre-treatment must be carried out in such a manner that the corrosion protection effect of the system is ensured.

Basic requirement

In order to achieve a flawless adhesion of the coating system, a corresponding suitable surface should be created by means of cleaning and roughening/chemical pre-treatment.

The preparation of bright-rolled profiles is adjusted according to the surface condition to include an additional surface preparation process, e.g. abrasive blasting at a preparatory grade of approximately 2 ½ is necessary (removal of rust, mill scale and similar).

Weld seams

Weld beads and scales can be removed carefully using the grinding machine, and if this does not prove successful, these can be removed with a jet gun and corundum.

Surface cleaning

The surfaces of the profile become contaminated with cooling lubricants, grease, cutting oil, etc. through the transformation process and subsequent processing procedure. In order to guarantee a flawless adhesion of the coating, the profiles should be thoroughly cleaned. The choice of cleaning method falls to the relevant coating company.

Exigences supplémentaires :

- Aucun ramollissement sous l'effet de substances grasses (graisse des mains sur les portes)
- Pas de tendance au blocage (ne colle pas en cas d'empilement, ou au niveau des joints de recouvrement sur les fenêtres finies)
- Résistance aux intempéries et aux UV suffisante pour les éléments de construction destinés aux applications extérieures
- Joints en EPDM et en chloroprène prévus par contrat

Des orifices servant au rinçage des cadres doivent être réalisés par l'entreprise en charge du revêtement. Les consignes d'application et de sécurité doivent être respectées. Pendant toute l'opération, les cadres et les profilés doivent être fixés de manière à éviter toute déformation.

3.2 Usinage des surfaces

L'usinage des surfaces ou le traitement préalable doit être prévu de manière à garantir l'effet anticorrosion du système.

Exigences de base

Pour obtenir une parfaite adhérence du système de revêtement, la surface doit être préparée en conséquence par nettoyage et dépolissage ou prétraitement chimique.

Dans le cas de profilés laminés à froid, une préparation supplémentaire de la surface peut être nécessaire selon l'état de la surface, par exemple par sablage avec un degré de préparation d'env. 2 ½ (élimination de la rouille, de la croûte de laminage, etc.).

Zone de joint soudé

Les perles de soudure et les scales doivent être éliminées avec soin par meulage, et au besoin retravaillées au pistolet de sablage et au corindon.

Nettoyage des surfaces

Le processus de transformation et l'usinage subséquent requièrent l'emploi de lubrifiants de refroidissement, de graisses, d'huiles de coupe, etc., qui salissent la surface des profilés. Afin de garantir la bonne adhérence du revêtement, les profilés doivent être nettoyés en profondeur. Le choix du procédé de nettoyage incombe à l'entreprise de revêtement en charge.

Zusätzliche Anforderungen sind:

- Kein Erweichen bei Fetteinwirkung (Hautfett an Türen)
- Keine Verblockungsneigung (kein Verkleben beim Stapeln und z.B. an Überschlagdichtungen bei fertigen Fenstern)
- Ausreichende Witterungs- und UV-Lichtbeständigkeit bei Bauteilen im Außenbereich
- Verträglich mit EPDM- und Chloroprene-Dichtungen

Öffnungen zum Spülen der Rahmen sind durch den Beschichtungsbetrieb festzulegen. Die Sicherheitsvorschriften und Verfahrensanweisungen sind zu beachten. Rahmen und Profile sind während des gesamten Ablaufs so zu fixieren, dass keine Deformierung eintreten kann.

3.2 Oberflächenbearbeitung

Die Oberflächenvorbereitung bzw. Vorbehandlung muss so vorgenommen werden, dass die Korrosionsschutzwirkung des Systems sichergestellt wird.

Grundanforderung

Um eine einwandfreie Haftung des Beschichtungssystems zu erreichen, ist durch Reinigung und Aufrauen bzw. chemische Vorbehandlung eine entsprechend geeignete Oberfläche herzustellen.

Bei walzblanken Profilen ist angepasst an den Oberflächenzustand gegebenenfalls eine zusätzliche Oberflächenvorbereitung z.B. durch Strahlen mit Vorbereitungsgrad ca 2 ½ erforderlich (Beseitigung von Rost, Walzhaut und dgl.).

Schweißnahtbereich

Schweißperlen und Zunder sind mit der Schleifmaschine sorgfältig zu entfernen, gegebenenfalls mit Strahlpistole und Korund nachzuarbeiten.

Reinigung der Oberflächen

Durch den Umformungsprozess und die nachfolgende Bearbeitung sind die Profiloberflächen mit Kühlschmierstoffen, Fetten, Schneidölen usw. verunreinigt. Um eine einwandfreie Haftung der Beschichtung sicherzustellen, sind die Profile vollständig zu reinigen. Die Wahl des Reinigungsverfahrens obliegt dem ausführenden Beschichtungsbetrieb.

Possible cleaning methods:

- a) Washing down with solvent mixtures
- b) Steam jet cleaning with or without chemical additives
- c) High-pressure hot water cleaning with or without chemical additives
- d) Alkaline or acidic scouring by boiling using the dipping or spray coat method

Procédés de nettoyage possibles :

- a) Rinçage à l'aide d'un mélange de solvants
- b) Nettoyage à la vapeur avec ou sans ajout de produit chimique
- c) Nettoyage haute pression à eau chaude avec ou sans ajout de produit chimique
- d) Dégraissage au trempé alcalin ou acide (trempage ou pulvérisation)

Mögliche Reinigungsverfahren:

- a) Abwaschen mit Lösungsmittelgemischen
- b) Dampfstrahlreinigung mit oder ohne Chemikalienzusatz
- c) Hochdruckheisswasserreinigung mit oder ohne Chemikalienzusatz
- d) Alkalische oder saure Abkochentfettung im Tauch- oder Sprühverfahren

Mechanical surface roughening

Mechanical roughening significantly improves adhesion between the coating and the base. In the simplest of cases, the profiles and frames are roughened using sandpaper or with corundum plastic coating (e.g. Scotch Britt). Disadvantage: a great deal of effort is required to sand profiled surfaces - not a reliable process. Overblowing (= sweep blasting) with corundum is particularly more economic and safer in the case of a larger number of pieces due to reduced pressure and a jet impact angle of <math><30^\circ</math>. Grindings and abrasive residues should be completely removed.

Warning: If mechanical roughening is used on profiles which have been continuously hot-dipped coated, the metal coating is not permitted to be removed.

Chemical surface treatment

Chemical surface treatment is one alternative to mechanical roughening. Two procedures are suitable for RP Technik profiles:

- zinc phosphating
- chromating

Surfaces which have not been hot-dip metal coated and frames with weld seam areas which are not zinc coated may only be treated with zinc phosphate.

The usage and safety instructions must be observed. The removal of white rust is only possible via mechanical treatment such as grinding or sweep blasting.

Dépolissage mécanique de la surface

Le dépolissage mécanique améliore, de façon significative, l'adhérence du revêtement sur le support. Dans les cas les plus simples, les profilés et les cadres sont dépolis à l'aide de papier émeri ou d'un film corindon-plastique (p. ex. au Scotch Britt). Inconvénient : coût très élevé sur surfaces profilées - méthode ne garantissant pas la fiabilité du processus. Lorsque le nombre d'éléments à traiter est conséquent, un soufflage au mince au corindon à une pression moindre et avec un angle inférieur à 30° est à la fois plus économique et plus sûr. Tous les résidus, y compris le produit de décapage, doivent être éliminés avec soin.

Avertissement : Le dépolissage mécanique ne doit pas user le revêtement métallique dans le cas des profilés revêtus en continu par immersion à chaud.

Traitement de surface chimique

Le traitement de surface chimique est une alternative au dépolissage mécanique. Pour les profilés RP Technik, deux procédés conviennent :

- Phosphatation au zinc
- Chromatation

Pour les surfaces non revêtues par immersion à chaud et les cadres présentant des zones de cordon de soudure non galvanisées, seule une phosphatation au zinc convient.

Les consignes d'application et de sécurité doivent être respectées. L'élimination de la rouille blanche est uniquement possible par traitement mécanique (meulage, soufflage).

Mechanisches Aufrauen der Oberfläche

Durch das mechanische Aufrauen wird die Haftung Beschichtung - Untergrund wesentlich verbessert. Im einfachsten Fall werden die Profile und Rahmen mit Schleifpapier oder mit Korund-Kunststoffvlies (z.B. Scotch Britt) angeschliffen. Nachteil: sehr hoher Aufwand bei profilierten Oberflächen - kein prozesssicheres Verfahren. Vor allem bei größeren Stückzahlen ist Überblasen (= Sweep-Strahlen) mit Korund bei vermindertem Druck und einem Strahlentreffwinkel $<30^\circ$ wirtschaftlicher und sicherer. Abrieb und Strahlmittelrückstände sind vollständig zu entfernen.

Warnhinweis: Durch das mechanische Aufrauen darf im Falle der kontinuierlich schmelztauchveredelten Profile der Metallüberzug nicht abgetragen werden.

Chemische Oberflächenbehandlung

Die chemische Oberflächenbehandlung stellt eine Alternative zum mechanischen Aufrauen dar. Für Profile von RP Technik sind zwei Verfahren geeignet:

- Zinkphosphatierung
- Chromatierung

Für nicht schmelztauchveredelte Oberflächen und Rahmen mit Schweißnahtbereichen ohne Zinküberzug kommt nur eine Zinkphosphatierung in Frage.

Die Verfahrensanweisungen und Sicherheitsvorschriften sind zu beachten. Die Entfernung von Weißrost ist nur durch mechanische Behandlung wie Sweepen oder Schleifen möglich.

3.3 Recommendation for the coating of continuously hot-dipped coated surfaces

3.3.1 Outdoor use

Preliminary remarks

The following information relates to corrosiveness category C4 - long period of protection.

The procedures listed below are merely recommendations. The company performing the coating is ultimately responsible for implementation of and compliance with the requirements.

3.3.1.1 Air-drying one-component paint for outdoor use

These are synthetic resin/synthetic resin combination paints.

Procedure

- Grind and, if necessary, blast welded areas (remove rippling)
- Degrease and clean all component surfaces
- Roughen all component surfaces / Alternative: chemical surface treatment

Proposal A

- Apply 1-component epoxyester zinc powder (target layer thickness of 60 µm) to the joints and files as well as the cutting edges
- 1x synthetic resin combination primer with a target layer thickness of 50 µm
- 1x synthetic resin combination top coat with a target layer thickness of 60 µm

The paint can be applied using a paint brush, roller or by spray painting. Due to the sometimes complex geometry of the profiles, spray painting is preferred. The usage and safety instructions must be observed.

3.3 Recommandation pour le revêtement des surfaces revêtues en continu par immersion à chaud

3.3.1 Application extérieure

Remarque préliminaire

Toutes les indications suivantes se réfèrent à la classe de corrosivité C4 - durée de protection élevée.

Les procédés mentionnés ci-après sont des recommandations. C'est en définitive à l'entreprise de revêtement que revient la responsabilité de l'exécution et du respect des exigences applicables.

3.3.1.1 Vernis à 1 composant à séchage à l'air pour application extérieure

Il s'agit ici de vernis à base de résine synthétique ou d'un mélange de résines synthétiques.

Méthode à appliquer

- Meuler les points de soudage, sabler le cas échéant (éliminer tout gondolement)
- Dégraisser et nettoyer toutes les surfaces des éléments
- Dépouiller toutes les surfaces des éléments/ alternative : traitement de surface chimique

Proposition A

- Retoucher les points de soudure et les zones limées, ainsi que les arêtes de coupe avec de la poudre de zinc à base d'ester d'époxy à 1 composant, épaisseur de couche nominale 60 µm
- 1x couche de fond en mélange de résines synthétiques, épaisseur de couche nominale : 50 µm
- 1x couche de finition en mélange de résines synthétiques, épaisseur de couche nominale : 60 µm

L'application de vernis peut s'effectuer au pinceau, au rouleau ou au pistolet. En raison de leur géométrie complexe dans certaines zones, il est préférable de peindre les profilés au pistolet. Les consignes d'application et de sécurité doivent être respectées.

3.3 Empfehlung für die Beschichtung von kontinuierlich schmelztauchveredelten Oberflächen

3.3.1 Aussenanwendung

Vorbemerkung

Alle nachstehenden Angaben beziehen sich auf Korrosivitätskategorie C4 - Schutzdauer hoch.

Bei nachfolgend aufgeführten Verfahrensabläufen handelt es sich um Empfehlungen. Letztendlich ist der Beschichter für die Ausführung und Einhaltung der Anforderungen verantwortlich.

3.3.1.1 Lufttrocknender 1-Komponenten-Lack für Außenanwendung

Hier handelt es sich um Kunstharz- bzw. Kunstharz-Kombinationslacke.

Verfahrensablauf

- Schweißstellen schleifen, gegebenenfalls strahlen (Welligkeit beseitigen)
- Entfetten und Reinigen aller Bauteiloberflächen
- Aufrauen aller Bauteiloberflächen / Alternativ: chemische Oberflächenbehandlung

Vorschlag A

- Ausflecken der Schweiß- und Feilstellen sowie der Schnittkanten mit 1-Komponenten-Epoxyester-Zinkstaub, Sollschildtdicke 60 µm
- 1x Kunstharzkomination Grundbeschichtung Sollschildtdicke: 50 µm
- 1x Kunstharzkomination Deckbeschichtung Sollschildtdicke: 60 µm

Der Lackauftrag kann durch Streichen, Rollen oder Spritzen geschehen. Wegen der z.T. komplizierten Profilgeometrie ist Spritzen vorzuziehen. Die Sicherheitsvorschriften und Verfahrensanweisungen sind zu beachten.

Proposal B

- Apply synthetic resin combination with corrosion protection pigmentation (target thickness of 60 µm) to the joints and files as well as the cutting edges
- 1x synthetic resin combination primer with a target layer thickness of: 50 µm
- 1x synthetic resin combination top coat with a target layer thickness of 60 µm

The paint can be applied using a paint brush, roller or by spray painting. Due to the sometimes complex geometry of the profiles, spray painting is preferred. The usage and safety instructions must be observed.

3.3.1.2 Two-component epoxy primer and two-component polyurethane top coat for outdoor use

Two-component epoxy primer and PUR top coat are air-drying paints. Rapid drying is possible at 80°C–100°C.

Procedure

- Grind and, if necessary, blast welded areas (remove rippling)
- Degrease and clean all component surfaces
- Roughen all component surfaces / Alternative: chemical surface treatment
- Spotting of the welded and filed areas with two-component epoxy zinc powder, target layer thickness of 60 µm
- 1x 2-K epoxy metallic or 2-K epoxy zinc phosphate primer, target layer thickness of 50 µm
- 1x 2-K-PUR paint top coat, target layer thickness of 60 µm

The paint can be applied using a paint brush, roller or by spray painting. Due to the sometimes complex geometry of the profiles, spray painting is preferred. The usage and safety instructions must be observed.

Proposition B

- Retoucher les points de soudure et les zones limées, ainsi que les arêtes de coupe avec un mélange de résines synthétiques contenant un pigment de protection contre la corrosion, épaisseur de couche nominale 60 µm
- 1x couche de fond en mélange de résines synthétiques, épaisseur de couche nominale : 50 µm
- 1x couche de finition en mélange de résines synthétiques, épaisseur de couche nominale : 60 µm

L'application de vernis peut s'effectuer au pinceau, au rouleau ou au pistolet. En raison de leur géométrie complexe dans certaines zones, il est préférable de peindre les profilés au pistolet. Les consignes d'application et de sécurité doivent être respectées.

3.3.1.2 Couche de fond époxy à 2 composants et couche de finition polyuréthane à 2 composants pour application extérieure

La couche de fond époxy à 2 composants et la couche de finition PUR sont des vernis à séchage à l'air. Un séchage accéléré à une température de 80 °C à 100 °C est possible.

Méthode à appliquer

- Meuler les points de soudage, sabler le cas échéant (éliminer tout gondolement)
- Dégraisser et nettoyer toutes les surfaces des éléments
- Dépolir (en général par soufflage) toutes les surfaces / alternative: traitement de surface chimique
- Retoucher les points de soudure et les zones limées avec de la poudre de zinc à base de poussière de zinc époxy à 2 composants, épaisseur de couche nominale 60 µm
- 1x couche de fond à base d'oxyde de fer micacé d'époxy à 2 composants ou de phosphate de zinc d'époxy à 2 composants, épaisseur de couche nominale 50 µm
- 1x couche de finition en vernis PUR à 2 composants, épaisseur de couche nominale 60 µm

L'application de vernis peut s'effectuer au pinceau, au rouleau ou au pistolet. En raison de leur géométrie complexe dans certaines zones, il est préférable de peindre les profilés au pistolet. Les consignes d'application et de sécurité doivent être respectées.

Vorschlag B

- Ausflecken der Schweiß- und Feilstellen sowie der Schnittkanten mit Kunstharz-Kombination mit Korrosionsschutz-Pigmentierung, Sollsichtdicke 60 µm
- 1x Kunstharzkomination Grundbeschichtung Sollsichtdicke: 50 µm
- 1x Kunstharzkomination Deckbeschichtung Sollsichtdicke: 60 µm

Der Lackauftrag kann durch Streichen, Rollen oder Spritzen geschehen. Wegen der z.T. komplizierten Profilgeometrie ist Spritzen vorzuziehen. Die Sicherheitsvorschriften und Verfahrensanweisungen sind zu beachten.

3.3.1.2 2-Komponenten-Epoxid-Grundbeschichtung und 2-Komponenten-Polyurethan-Deckbeschichtung für Außenanwendung

2-Komponenten-Epoxid-Grundbeschichtung und PUR-Deckbeschichtung sind lufttrocknende Lacke. Beschleunigte Trocknung bei 80°C bis 100°C ist möglich.

Verfahrensablauf

- Schweißstellen schleifen, gegebenenfalls strahlen (Welligkeit beseitigen)
- Entfetten und Reinigen aller Bauteiloberflächen
- Aufrauen (i.a. Sweepen) aller Bauteiloberflächen / Alternativ: chemische Oberflächenbehandlung
- Ausflecken der Schweiß- und Feilstellen mit 2-Komponenten-Epoxid-Zinkstaub, Sollsichtdicke 60 µm
- 1x Grundbeschichtung aus Basis 2-K-Epoxid-Eisenglimmer bzw. 2-K-Epoxid-Zinkphosphat, Sollsichtdicke 50 µm
- 1x Deckbeschichtung mit 2-K-PUR-lack, Sollsichtdicke 60 µm

Der Lackauftrag kann durch Streichen, Rollen oder Spritzen geschehen. Wegen der z.T. komplizierten Profilgeometrie ist Spritzen vorzuziehen. Die Sicherheitsvorschriften und Verfahrensanweisungen sind zu beachten.

3.3.1.3 Powder paint for external use

Polyester powder is predominantly used as with piecework coating of aluminium.

When powder coating frames of RP Technik composite profiles, the object temperature of 190°C (max.) to be measured on the frame in the kiln must not exceed 20 minutes. Compliance with this condition must be regularly documented in records.

The bonding must be carried out in such as way as not to cause the deformation of the profiles or frames. With flexible profiles, additional support may be required.

Procedure

- Grind and, if necessary, blast welded areas (remove rippling)
- Degrease and clean all component surfaces
- Roughen (generally by sweep blasting) all component surfaces / Alternative: chemical surface treatment

Procedure A

- Zinc phosphating
- Spotting of the welded and filed areas with epoxy powder primer (target layer thickness 70 µm)
- 1x polyester powder paint (target layer thickness of 60-90 µm)

Procedure B

- Chromating (Check in advance that the intended powder varnish will adhere to the steel surfaces without metal coating).
- 1x epoxy powder primer, on the entire surface, target layer thickness of 50-70 µm or
- 1x zinc powder paint primer, on the entire surface, target layer thickness of 70 µm
- 1x polyester powder top coat, target layer thickness of 60-90 µm

The manufacturer's usage and safety instructions must be observed.

3.3.1.3 Revêtement par poudre pour application extérieure

On utilise principalement de la poudre de polyester comme pour le revêtement des pièces en aluminium.

En ce qui concerne le revêtement par poudre des cadres en profilés composites RP Technik, la cuisson ne doit en aucun cas dépasser la température de 190 °C, à mesurer dans le four sur le cadre, pendant 20 minutes. Le respect de cette condition doit être régulièrement documenté par des enregistrements.

La mise en contact doit s'effectuer de manière à ce que les profilés et les cadres ne se déforment pas. Pour les profilés souples, un support supplémentaire est nécessaire, le cas échéant.

Méthode à appliquer

- Meuler les points de soudage, sabler le cas échéant (éliminer tout gondolement)
- Dégraisser et nettoyer toutes les surfaces des éléments
- Dépolir (en général par soufflage) toutes les surfaces / alternative : traitement de surface chimique

Déroulement A

- Phosphatation au zinc
- Retoucher les points de soudure et les zones limées avec un apprêt en poudre d'époxy, épaisseur de couche nominale 70 µm
- 1x couche de finition en poudre de polyester, épaisseur de couche nominale de 60 à 90 µm

Déroulement B

- Chromatisation (l'adhérence du revêtement par poudre prévu sur les surfaces en acier sans revêtement métallique doit être contrôlée à l'avance.)
- 1x couche d'apprêt en poudre d'époxy sur toute la surface, épaisseur de couche nominale de 50 à 70 µm ou
- 1x couche d'apprêt en poudre de zinc sur toute la surface, épaisseur de couche nominale de 70 µm
- 1x couche de finition en poudre de polyester, épaisseur de couche nominale de 60 à 90 µm

Les consignes d'application et de sécurité du fabricant doivent être respectées.

3.3.1.3 Pulverlack für Aussenanwendung

Es werden überwiegend Polyesterpulver wie bei der Aluminiumstückbeschichtung verwendet.

Bei Pulverlackbeschichtung von Rahmen aus Verbundprofilen von RP Technik darf die im Ofen am Rahmen zu messende Objekttemperatur von max. 190°C die Dauer von 20 Minuten nicht überschreiten. Die Einhaltung dieser Bedingung ist durch Aufzeichnungen regelmäßig zu dokumentieren.

Die Kontaktierung muss so erfolgen, dass keine Deformation der Profile und Rahmen auftreten können. Bei biegeweichen Profilen ist gegebenenfalls eine zusätzliche Unterstützung erforderlich.

Verfahrensablauf

- Schweißstellen schleifen, gegebenenfalls strahlen (Welligkeit beseitigen)
- Entfetten und Reinigen aller Bauteiloberflächen
- Aufrauen (i.a. Sweepen) aller Bauteiloberflächen / Alternativ: chemische Oberflächenbehandlung

Ablauf A

- Zinkphosphatieren
- Ausflecken der Schweiß- und Feilstellen mit Epoxid-Pulverprimer, Sollsichtdicke 70 µm
- 1x Polyesterpulverlack, Sollsichtdicke 60 - 90 µm

Ablauf B

- Chromatieren (Die Haftung des vorgesehenen Pulverlacks auf Stahloberflächen ohne Metallüberzug ist vorab zu klären.)
- 1x Epoxid-Pulverprimer ganzflächig, Sollsichtdicke 50 - 70 µm oder
- 1x Zinkpulverprimer ganzflächig, Sollsichtdicke 70 µm
- 1x Polyesterpulverdecklack, Sollsichtdicke 60 - 90 µm

Die Sicherheitsvorschriften und Verfahrensanweisungen der Hersteller sind zu beachten.

3.3.2 Indoor use

Preliminary remarks

The following recommendations are based on the assumption that longer periods of exposure to humidity, e.g. caused by transport or storage in open air, is excluded.

All the following information is relevant to corrosiveness category 2 - long period of protection (general requirements for indoor windows, doors, curtain walls - excluding rooms with high humidity).

The following listed procedures are merely recommendations. The person carrying out the coating is ultimately responsible for the implementation of and compliance with the requirements.

3.3.2.1 Air-drying one-component paint for indoor use

These are synthetic resin/synthetic resin combination paints.

Procedure

- Grind and, if necessary, blast welded areas (remove rippling)
- Degrease and clean all component surfaces
- Roughen all component surfaces / Alternative: chemical surface treatment
- 1x synthetic resin combination primer with a target layer thickness of 40 µm
- 1x synthetic resin combination top coat with a target layer thickness of 60 µm

The paint can be applied using a paint brush, roller or by spray painting. Due to the sometimes complex geometry of the profiles, spray painting is preferred. The usage and safety instructions must be observed.

3.3.2.2 Two-component epoxy primer and two-component polyurethane top coat for indoor use

Two-component epoxy primer and PUR top coats are air-drying paints.

Rapid drying is possible at 80°C–100°C.

3.3.2 Application intérieure

Remarque préliminaire

Les recommandations suivantes découlent du fait qu'une exposition plus longue à l'humidité est exclue, p. ex. lors du transport et du stockage en extérieur.

Toutes les indications suivantes se réfèrent à la classe de corrosivité 2 - durée de protection élevée (exigence générale concernant la construction de fenêtres, de portes et de façades en intérieur, à l'exception des locaux humides).

Les procédés mentionnés ci-après sont des recommandations. C'est en définitive à l'entreprise de revêtement que revient la responsabilité de l'exécution et du respect des exigences applicables.

3.3.2.1 Vernis à 1 composant à séchage à l'air pour application intérieure

Il s'agit ici de vernis à base de résine synthétique ou d'un mélange de résines synthétiques.

Méthode à appliquer

- Meuler les points de soudage, sabler le cas échéant (éliminer tout gondolement)
- Dégraisser et nettoyer toutes les surfaces des éléments
- Dépolir toutes les surfaces des éléments / alternative : traitement de surface chimique
- 1x couche de fond en mélange de résines synthétiques, épaisseur de couche nominale : 40 µm
- 1x couche de finition en mélange de résines synthétiques, épaisseur de couche nominale: 60 µm

L'application de vernis peut s'effectuer au pinceau, au rouleau ou au pistolet. En raison de leur géométrie complexe dans certaines zones, il est préférable de peindre les profilés au pistolet. Les consignes d'application et de sécurité doivent être respectées.

3.3.2.2 Couche de fond époxy à 2 composants et couche de finition polyuréthane à 2 composants pour application intérieure

La couche de fond époxy à 2 composants et les couches de finition PUR sont des vernis à séchage à l'air.

Un séchage accéléré à une température de 80 °C à 100 °C est possible.

3.3.2 Innenanwendung

Vorbemerkung

Die nachfolgenden Empfehlungen gehen davon aus, dass länger andauernde Feuchtigkeitseinwirkung, z.B. durch Transport und Lagerung im Freien, ausgeschlossen sind.

Alle nachstehenden Angaben beziehen sich auf Korrosivitätskategorie 2 - Schutzdauer hoch (allgemeingültige Anforderung für Fenster, Türen, Fassaden im Innenbereich - ausgenommen Feuchträume).

Bei den nachfolgend aufgeführten Verfahrensabläufen handelt es sich um Empfehlungen. Letztendlich ist der Beschichter für die Ausführung und die Einhaltung der Anforderungen verantwortlich.

3.3.2.1 Lufttrocknende 1-Komponenten-Lacke für Innenanwendung

Hier handelt es sich um Kunstharz- bzw. Kunstharz-Kombinationslacke.

Verfahrensablauf

- Schweißstellen schleifen, gegebenenfalls strahlen (Welligkeit beseitigen)
- Entfetten und Reinigen aller Bauteiloberflächen
- Aufrauen aller Bauteiloberflächen / Alternativ: chemische Oberflächenbehandlung
- 1x Kunstharzkomposition Grundbeschichtung Sollschichtdicke: 40 µm
- 1x Kunstharzkomposition Deckbeschichtung Sollschichtdicke: 60 µm

Der Lackauftrag kann durch Streichen, Rollen oder Spritzen geschehen. Wegen der z.T. komplizierten Profilgeometrie ist Spritzen vorzuziehen. Die Sicherheitsvorschriften und Verfahrensanweisungen sind zu beachten.

3.3.2.2 2-Komponenten-Epoxyd-Grundbeschichtung und 2-Komponenten-Polyurethan-Decklackbeschichtung für Innenanwendung

2-Komponenten-Epoxyd-Grundbeschichtung und PUR-Deckbeschichtungen sind lufttrocknende Lacke.

Beschleunigte Trocknung bei 80°C bis 100°C ist möglich.

Procedure

- Grind and, if necessary, blast welded areas (remove rippling)
- Degrease and clean all component surfaces
- Roughen (generally by sweep blasting) all component surfaces / Alternative: chemical surface treatment
- 1 x primer based on two-component epoxy zinc phosphate, target layer thickness 40 µm
- 1 x top coating with two-component PUR paint, target layer thickness 60 µm

The paint can be applied using a paint brush, roller or by spray painting. Due to the sometimes complex geometry of the profiles, spray painting is preferred. The usage and safety instructions must be observed.

3.3.2.3 Powder paint for indoor use

Polyester powder is predominantly used as with coating of aluminium. The object temperature (= profile temperature) must not exceed 190°C for 20 minutes.

The bonding must be carried out in such a way as not to cause the deformation of the profiles or frames. With flexible profiles, additional support may be required.

Procedure

- Grind and, if necessary, blast welded areas (remove rippling)
- Degrease and clean
- Roughen the surface (generally by sweep blasting) or chemical pre-treatment

Procedure A

- Zinc phosphating
- 1 x polyester powder top coat, target layer thickness 80–120 µm

The manufacturer's usage and safety instructions must be observed.

Procedure B

- Chromating (Check that the intended powder varnish will adhere to the steel surfaces without metal coating).
- 1 x polyester powder paint (target layer thickness of 80–120 µm)

Méthode à appliquer

- Meuler les points de soudage, sabler le cas échéant (éliminer tout gondolement)
- Dégraisser et nettoyer toutes les surfaces des éléments
- Dépolir (en général par soufflage) toutes les surfaces / alternative : traitement de surface chimique
- 1 x couche de fond avec une base de phosphate de zinc d'époxy à 2 composants, épaisseur de couche nominale de 40 µm
- 1 x couche de finition en vernis PUR à 2 composants, épaisseur de couche nominale 60 µm

L'application de vernis peut s'effectuer au pinceau, au rouleau ou au pistolet. En raison de leur géométrie complexe dans certaines zones, il est préférable de peindre les profilés au pistolet. Les consignes d'application et de sécurité doivent être respectées.

3.3.2.3 Revêtement par poudre pour application intérieure

On utilise principalement de la poudre de polyester comme pour le revêtement en aluminium. À la cuisson, la température de l'objet (c'est-à-dire la température du profilé) doit pas dépasser 190 °C pendant 20 minutes.

La mise en contact doit s'effectuer de manière à ce que les profilés et les cadres ne se déforment pas. Pour les profilés souples, un support supplémentaire est nécessaire, le cas échéant.

Méthode à appliquer

- Meuler les points de soudage, sabler le cas échéant (éliminer tout gondolement)
- Dégraisser et nettoyer
- Dépolir la surface (en général par soufflage) ou prétraiter chimiquement.

Déroulement A

- Phosphatation au zinc
- 1 x couche de finition en poudre de polyester, épaisseurs de couche nominales de 80 à 120 µm.

Les consignes d'application et de sécurité du fabricant doivent être respectées.

Déroulement B

- Chromatisation (l'adhérence du revêtement par poudre prévu sur les surfaces en acier sans revêtement métallique doit être contrôlée.)
- 1 x revêtement par poudre de polyester, épaisseur de couche nominale de 80 à 120 µm.

Verfahrensablauf

- Schweißstellen schleifen, gegebenenfalls strahlen (Welligkeiten beseitigen)
- Entfetten und Reinigen aller Bauteiloberflächen
- Aufrauen (i. a. Sweepen) aller Bauteiloberflächen / Alternativ: Chemische Oberflächenbehandlung
- 1 x Grundbeschichtung auf Basis 2-K-Epoxyd-Zinkphosphat, Sollschildtdicke 40 µm
- 1 x Deckbeschichtung mit 2-K-PUR-Lack, Sollschildtdicke 60 µm

Der Lackauftrag kann durch Streichen, Rollen oder Spritzen geschehen. Wegen der z.T. komplizierten Profilgeometrie ist Spritzen vorzuziehen. Die Sicherheitsvorschriften und Verfahrensanweisungen sind zu beachten.

3.3.2.3 Pulverlack für Innenanwendung

Es werden überwiegend Polyesterpulver wie bei der Aluminiumbeschichtung verwendet. Die Objekttemperatur (= Temperatur des Profils) darf beim Einbrennen 190°C 20 Minuten nicht überschreiten.

Die Kontaktierung muss so erfolgen, dass keine Deformation der Profile und Rahmen auftreten können. Bei biegeweichen Profilen ist gegebenenfalls eine zusätzliche Unterstützung erforderlich.

Verfahrensablauf

- Schweißstellen schleifen, gegebenenfalls strahlen (Welligkeiten beseitigen)
- Entfetten und Reinigen
- Aufrauen der Oberfläche (i.a. Sweepen) bzw. chemische Vorbehandlung

Ablauf A

- Zinkphosphatieren
- 1 x Polyesterpulverdecklack, Sollschildtdicken 80 – 120 µm

Die Sicherheitsvorschriften und Verfahrensanweisungen der Hersteller sind zu beachten.

Ablauf B

- Chromatieren (Die Haftung des vorgesehenen Pulverlacks auf Stahloberflächen ohne Metallüberzug ist zu klären.)
- 1 x Polyesterpulverlack, Sollschildtdicke 80 – 120 µm

rp fineline 70

Windows and doors, thermally insulated

Fenêtres et portes, thermo-isolées

Fenster und Türen, wärmegeklämt



Surface treatment
Indoor use
Traitement de surface
Application intérieure
Oberflächenbehandlung
Innenanwendung

The manufacturer's usage and safety instructions must be observed.

Les consignes d'application et de sécurité du fabricant doivent être respectées.

Die Sicherheitsvorschriften und Verfahrensanweisungen der Hersteller sind zu beachten.

3.4 Recommendation for coating bright-rolled profiles**3.4.1 Indoor use****Preliminary remarks**

- The following information relates to corrosiveness category C2 with a longer period of protection for indoor use.
- The procedures listed below are merely recommendations. The person carrying out the coating is ultimately responsible for the implementation of and compliance with the requirements.

3.4.1.1 Fluid coating – see also DIN 55634**Procedure**

- Grind and, if necessary, blast welded areas (remove rippling)
- Degrease and clean all component surfaces
- Roughen all component surfaces / Alternative: chemical surface treatment
- Primer: zinc powder EP-primer – target layer thickness 80 µm
- Top coating: Acrylic copolymer – target layer thickness 80 µm

3.4.1.2 Powder coating – see also DIN 55634**Procedure**

- Grind and, if necessary, blast welded areas (remove rippling)
- Degrease and clean all component surfaces
- Roughen all component surfaces / Alternative: chemical surface treatment
- Primer: EP-primer – target layer thickness 60 µm
- Top coating: PUR or polyester target layer thickness 60 µm
- or
- 2 x PUR - target layer thickness: 2 x 60 µm = 120 µm

3.4.2 Outdoor use

Surface treatment and corrosion protection are to be carried out in accordance with the pertinent regulations.

3.4 Recommandation de revêtement pour les profils laminés à froid**3.4.1 Application intérieure****Remarque préliminaire**

- Toutes les indications suivantes se réfèrent à la classe de corrosivité C2 avec longue durée de protection dans les applications intérieures.
- Les procédés mentionnés ci-après sont des recommandations. C'est en définitive à l'entreprise de revêtement que revient la responsabilité de l'exécution et du respect des exigences applicables.

3.4.1.1 Revêtement liquide – voir également DIN 55634**Méthode à appliquer**

- Meuler les points de soudage, sabler le cas échéant (éliminer tout gondolement)
- Dégraisser et nettoyer toutes les surfaces des éléments
- Dépolir toutes les surfaces des éléments / alternative : traitement de surface chimique
- Couche de fond: Apprêt en poudre de zinc EP – épaisseur de couche nominale 80 µm
- Couche de finition : copolymère acrylique – épaisseur de couche nominale 80 µm

3.4.1.2 Revêtement par poudre – voir également DIN 55634**Méthode à appliquer**

- Meuler les points de soudage, sabler le cas échéant (éliminer tout gondolement)
- Dégraisser et nettoyer toutes les surfaces des éléments
- Dépolir toutes les surfaces des éléments / alternative : Traitement de surface chimique
- Couche de fond : Apprêt EP – épaisseur de couche nominale 60 µm
- Couche de finition : PUR ou épaisseur de couche nominale polyester 60 µm
- ou
- 2 x épaisseur de couche nominale PUR : 2 x 60 µm = 120 µm

3.4.2 Application extérieure

Le traitement de surface et la protection contre la corrosion doivent être effectués conformément aux réglementations applicables.

3.4 Empfehlung für die Beschichtung von walzblanken Profilen**3.4.1 Innenanwendung****Vorbemerkung**

- Alle nachstehenden Angaben beziehen sich auf die Korrosivitätskategorie C2 mit hoher Schutzdauer bei Innenanwendung.
- Bei nachfolgend aufgeführten Verfahrensabläufen handelt es sich um Empfehlungen. Letztendlich ist der Beschichter für die Ausführung und die Einhaltung der Anforderungen verantwortlich.

3.4.1 Flüssigbeschichtung – siehe auch DIN 55634**Verfahrensablauf**

- Schweißstellen schleifen, gegebenenfalls strahlen (Welligkeit beseitigen)
- Entfetten und Reinigen aller Bauteiloberflächen
- Aufrauen aller Bauteiloberflächen / Alternativ: Chemische Oberflächenbehandlung
- Grundbeschichtung: Zinkstaub-EP-Primer – Sollsichtdicke 80 µm
- Deckbeschichtung: Acryl-Copolymerisat – Sollsichtdicke 80 µm

3.4.1.2 Pulverbeschichtung – siehe auch DIN 55634**Verfahrensablauf**

- Schweißstellen schleifen, gg. falls strahlen (Welligkeit beseitigen)
- Entfetten und Reinigen aller Bauteiloberflächen
- Aufrauen aller Bauteiloberflächen / Alternativ: Chemische Oberflächenbehandlung
- Grundbeschichtung: EP-Primer – Sollsichtdicke 60 µm
- Deckbeschichtung: PUR oder Polyester Sollsichtdicke 60 µm
- oder
- 2 x PUR - Sollsichtdicke: 2 x 60 µm = 120 µm

3.4.2 Aussenanwendung

Oberflächenbehandlung und Korrosionsschutz sind in Übereinstimmung mit den einschlägigen Regelwerken auszuführen.

3.5 VFF information sheet St. 01: 2015-10

3.5 Fiche technique du VFF acier 01 : 2015-10

3.5 VFF Merkblatt St. 01: 2015-10

Connection between corrosive categories, period of protection, accessibility and corrosion-protection classes

Rapport entre les catégories de corrosivité, la durée de protection, l'accessibilité et les classes de protection contre la corrosion

Zusammenhang von Korrosivitätskategorien, Schutzdauer, Zugänglichkeit und Korrosionsschutzklassen

Korrosivitäts-kategorie / Corrosivity category / Catégorie de corrosivité	Schutzdauer / Protection Period / Durée de protection	Korrosionsschutzklasse ¹⁾ / Corrosivity protection category ¹⁾ / catégorie de protection anticorrosion ¹⁾		Beispiel der Umgebung / Examples of typical environments / Exemple d'environnement	
		Zugänglich / accessible / accessible	Unzugänglich / inaccessible / inaccessible	Aussen / Exterior / L'extérieur	Innen / Interior / L'intérieur
C1 unbedeutend / very low / léger	Niedrig / low / faible	I	I		Geheizte Gebäude mit neutraler Atmosphäre / Heated buildings with clean atmosphere / Bâtiment chauffé avec atmosphère neutre
	Mittel / medium / médium	I	I		
	Hoch / high / fort	I	I		
C2 gering / low / faible	Niedrig / low / faible	I	II	Ländliche Gebiete mit niedriger Verunreinigung / Atmospheres with low level of pollution Mostly rural areas / Régions rurales avec contamination faible	Gebäude wo gelegentlich Kondensation entstehen kann z.B. Sporthallen / Unheated buildings where condensation may occur e.g. depots, sports halls / Bâtiments avec condensation occasionnellement p.ex.: des gymnases
	Mittel / medium / médium	I	II		
	Hoch / high / fort	I	III		
C3 mässig / medium / modéré	Niedrig / low / faible	II	III	Stadt- und Industrielatmosphäre, mässige Verunreinigung durch Schwefeldioxid, Küstenbereich mit geringer Salzbelastung / Urban and industrial atmospheres, moderate sulfur dioxide pollution, Coastal area with low salinity / atmosphère urbain / industriel contamination modéré par dioxyde de soufre, zone côtière à faible salinité	Produktionsräume mit hoher Feuchte und etwas Luftverunreinigung, z.B. Wäschereien, Molkereien, Großküchen, Wintergärten / Production rooms with high humidity and some air pollution, e.g. food-processing plants, laundries, breweries, dairies / Salles de production avec humidité élevée et pollution faible, p.ex.: blanchisseries, beurreries, cuisines industrielles, jardins d'hivers.
	Mittel / medium / médium	II	III		
	Hoch / high / fort	II	III		
C4 stark / high / fort	Niedrig / low / faible	III	III	Industrielle Bereiche, Tunnel, Verkehrsknotenpunkte, mässige Salzbelastung / Industrial Areas, Tunnels, Hubs, moderate salinity / Régions industrielles, Tunnels, Hubs, modérée salines	Chemieanlagen, Schwimmbäder, Schlachthäuser / Chemical plants, swimming pools / usines chimiques, piscines, abattoirs
	Mittel / medium / médium	III	III		
	Hoch / high / fort	III	>III ²⁾		
C5-I sehr stark (Industrie) / very high (industrial) / très fort (industriel)	Niedrig / low / faible	III	>III ²⁾	Industrielle Bereiche mit hoher Feuchte und aggressiver Atmosphäre / Industrial areas with high humidity and aggressive atmosphere / Régions industrielles avec haute humidité et atmosphère agressive	Gebäude oder Bereiche mit nahezu ständiger Kondensation und starker Verunreinigung / Buildings or areas with almost permanent condensation and with high pollution / Bâtiments ou bien régions avec presque constamment condensation et forte contamination
	Mittel / medium / médium	III	>III ²⁾		
	Hoch / high / fort	>III ²⁾	>III ²⁾		
C5-M sehr stark (Meer) / very high (marine) / très fort (marine)	Niedrig / low / faible	III	>III ²⁾	Küsten- und Offshorebereiche mit hoher Salzbelastung / Coastal and offshore areas with high salinity / Régions littorales et offshore salines	Gebäude oder Bereiche mit nahezu ständiger Kondensation und starker Verunreinigung / Buildings or areas with almost permanent condensation and with high pollution / Bâtiments ou bien Régions avec presque constamment condensation et forte contamination
	Mittel / medium / médium	III	>III ²⁾		
	Hoch / high / fort	>III ²⁾	>III ²⁾		

1) The corrosion-protection classes are given only for ease of cross-reference from the current building requirements to the new European classification system based on corrosiveness categories and periods of protection.

1) L'indication de la classe de protection contre la corrosion sert simplement à la catégorisation des exigences actuelles en construction par rapport au nouveau système de classification européen qui s'appuie sur des classes de corrosivité et des durées de protection.

1) Die Angabe der Korrosionsschutzklasse dient lediglich der Zuordnung bisheriger bauaufsichtlicher Anforderungen an das neue europäische Klassifizierungssystem aus Korrosivitätskategorie und Schutzdauer.

2) In case of very high corrosive stress and longer durations of protection and other exposures, the corrosion-protection classes do not apply. With these exposures and conditions, the necessary measures should be determined on a case-by-case basis.

2) En cas de forte exposition à la corrosion et de grande durée de protection ainsi que dans certains cas exceptionnels, les classes de protection contre la corrosion ne sont pas applicables. Dans ces conditions de sollicitation, les mesures à respecter doivent être définies au cas par cas.

2) Bei sehr starker Korrosionsbelastung und hoher Schutzdauer und bei Sonderbelastungen sind die Korrosionsschutzklassen nicht anwendbar. Bei diesen Belastungen und Bedingungen sind die erforderlichen Massnahmen jeweils im Einzelfall festzulegen.

Source: DIN 55634 Table 1.

Source : DIN 55634 tableau 1.

Quelle: DIN 55634 Tabelle 1.

4. Bending radii

Ordering information:

- Outer radius (R) in mm
- Angle (W) in degrees

Maximum curve development = 5200 mm

4. Rayons de cintrage

Informations de commande :

- Rayon externe (R) en mm
- Angle (W) en degrés

Cintrage maximal = 5200 mm

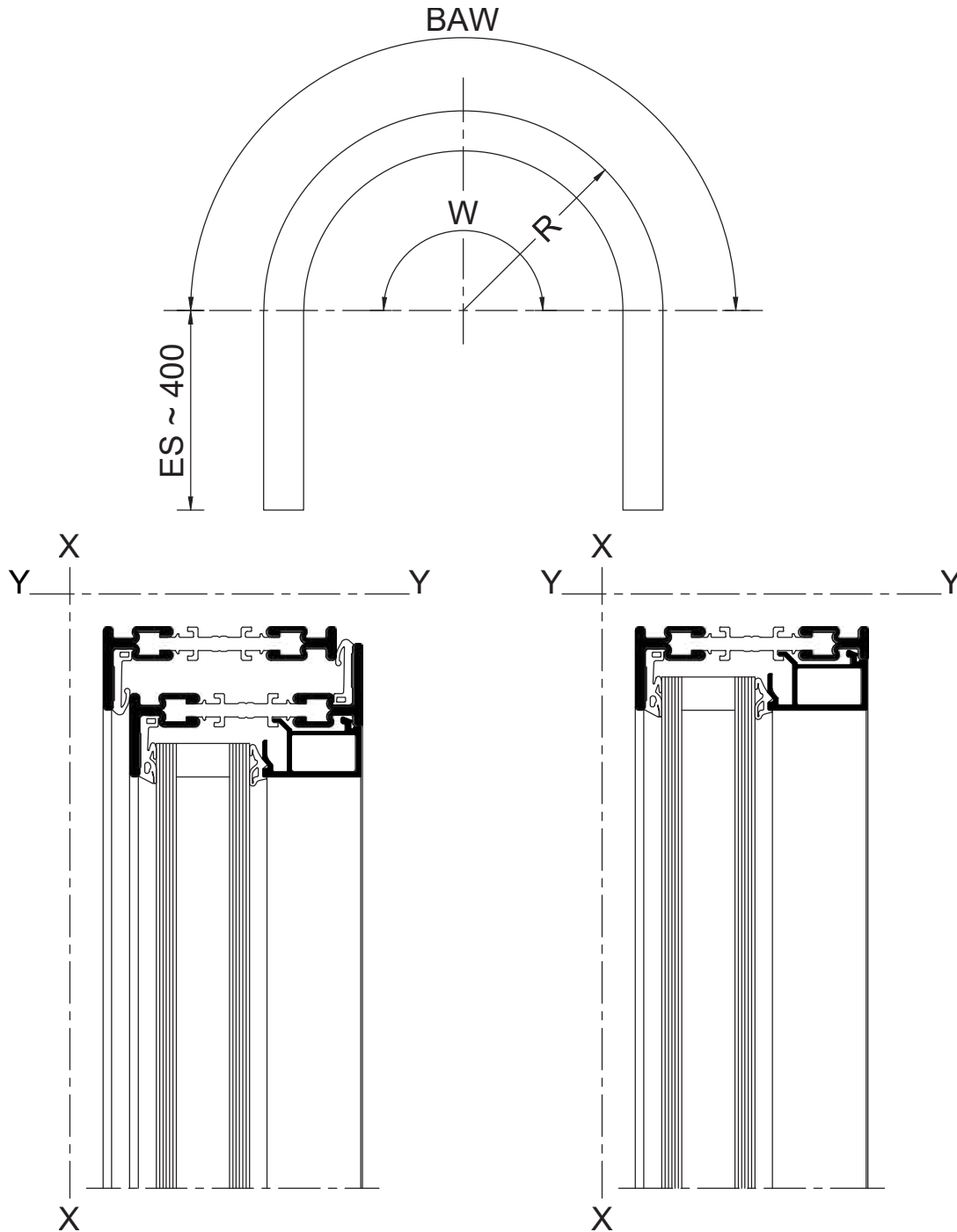
4. Biegeradien

Bestellangaben:

- Aussenradius (R) in mm
- Winkel (W) in Grad

Maximale Bogenabwicklung = 5200 mm

P201110



BAW = Curve development
 ES = Clamping length
 R = Outer radius
 W = Angle
 X = x-axis
 Y = y-axis

BAW = cintrage
 ES = longueur libre entre mâchoires
 R = rayon externe
 W = angle
 X = axe X
 Y = axe Y

BAW = Bogenabwicklung
 ES = Einspannlänge
 R = Aussenradius
 W = Winkel
 X = x-Achse
 Y = y-Achse

5. Additional requirements**5.1 Production****(a) Profiles:**

The profile dimensions, cuts and accessories can be derived from the current product list and processing guideline. Additional profiles shall be fastened using the connecting elements defined in these documents at the prescribed intervals.

b) Fittings:

The required fitting parts can be found in the fittings chapters.

c) Glazing, glazing beads, gaskets:

Glazing beads and glazing gaskets shall be embedded in accordance with this documentation. Transparent or non-transparent infills may be used. Infills shall be embedded and cushioned in accordance with the prevailing cushioning guidelines.

5. Consignes supplémentaires**5.1 Fabrication****a) Profilés :**

Les dimensions de profilés, coupes à la scie et accessoires mentionnés dans le catalogue de produits et les directives de mise en œuvre peuvent être librement associés. Les profilés supplémentaires doivent être fixés à l'aide des fixations spécifiées dans la présente documentation selon les intervalles prescrits.

b) Ferrures :

pour savoir quelles sont les pièces de ferrure nécessaires, il convient de se reporter aux chapitres consacrés aux ferrures.

g) Vitrages, parcloles, joints d'étanchéité :

les parcloles et les joints de vitrage doivent être installés conformément à la présente documentation. Les remplissages utilisés peuvent au choix être transparents ou non. Les remplissages doivent être posés et calés conformément aux directives de calage applicables.

5. Zusätzliche Hinweise**5.1 Fertigung****a) Profile:**

Aus der gültigen Programmliste und Verarbeitungsrichtlinie können die Profilmasse, Sägeschnitte und die Zubehörteile zusammengestellt werden. Zusatzprofile sind mit den in diesen Unterlagen festgelegten Verbindungsmitteln im vorgeschriebenem Abstand zu befestigen.

b) Beschläge:

Die erforderlichen Beschlagteile sind den Beschlagkapiteln zu entnehmen.

c) Verglasungen, Glasleisten, Dichtungen:

Die Glasleisten und die Verglasungsdichtungen sind entsprechend den vorliegenden Unterlagen einzusetzen. Wahlweise können transparente und nichttransparente Füllungen verwendet werden. Die Füllungen sind nach den gültigen Klotzungsrichtlinien einzusetzen und zu verklotzen.

5.2 Maintenance

The customer/operator shall be instructed as to the need for maintenance in order to ensure the correct operation of the overall element. He shall be informed of the necessary measures. Where possible, a maintenance contract shall be concluded between the customer/operator and an authorised maintenance company.

Maintenance work should be undertaken at least once per year as well as in case of malfunctions. For doors additional maintenance work after 100,000 operations is recommended.

The following maintenance work shall be undertaken:

- a) Cleaning of elements, especially movable parts and functional areas.
- b) Checking the gaskets between:
- Leaf frames and outer frames
Replace damaged weatherstripping.
- Glass and leaf frames
- Element frames and structures
Repair or replace the following where necessary: sealants or sealing profiles.
- c) Checking the corner and joint connections near the gaskets; repair as needed using the adhesives and sealants listed in the 'Auxiliaries' chapter.
- d) Checking the glazing for inlets and gaps through visual inspection, replacing as needed.
- e.) Checking all functions:
- Check mobility of fittings, grease movable parts where required using grease no. RX888966. Screwed hinges with plastic bearing bushes do not require maintenance and should not be greased.

Replacement of defective parts (fitting, accessories, glass, etc.) is the responsibility of the authorised maintenance company.

5.2 Maintenance

Le maître d'ouvrage / l'exploitant doit être informé de la maintenance nécessaire au bon fonctionnement de l'ensemble des éléments. Les mesures à prendre doivent lui être communiquées. Si possible, un contrat d'entretien doit être conclu entre le maître d'ouvrage / l'exploitant et une entreprise spécialisée agréée.

Les travaux de maintenance doivent être exécutés au moins une fois par an, ainsi qu'en cas de panne. Pour les portes, des travaux de maintenance additionnels sont recommandés après 100 000 cycles d'exploitation.

Les travaux de maintenance à réaliser sont les suivants :

- a) Nettoyage des éléments, surtout des pièces mobiles et des zones fonctionnelles.
- b) Contrôle des joints d'étanchéité entre :
- Le cadre de vantail et le cadre dormant
Remplacer les joints de butée endommagés.
- Le vitrage et le cadre de vantail.
- Le cadre des éléments et le corps d'ouvrage.
Le cas échéant, retoucher ou remplacer les produits d'étanchéité ou les profilés d'étanchéité.
- c) Contrôle des assemblages en coupe droite et en angle au niveau des joints d'étanchéité ; le cas échéant, retouche à l'aide de l'un des produits d'étanchéité ou de collage mentionnés dans le chapitre « Auxiliaires de mise en œuvre ».
- d) Contrôle visuel du vitrage à la recherche de rétrécissements ou de fissures ; le cas échéant, remplacer.
- e.) Contrôle de toutes les fonctions :
- Contrôler la fonctionnalité des pièces de ferrure, le cas échéant graisser les pièces mobiles avec la graisse réf. RX888966. Les paumelles vissées à l'aide de bagues en plastique ne nécessitent aucun entretien et ne doivent pas être graissées.

Le remplacement des pièces non fonctionnelles (ferrure, accessoire, verre, etc.) doit être réalisé par une entreprise spécialisée agréée.

5.2 Wartung

Der Auftraggeber / Betreiber ist auf die Notwendigkeit der Instandhaltung zur Sicherstellung der Funktionsfähigkeit des gesamten Elements hinzuweisen. Die notwendigen Massnahmen müssen ihm bekannt gegeben werden. Wenn möglich sollte ein Wartungsvertrag zwischen dem Bauherrn / Betreiber und einem autorisierten Fachbetrieb abgeschlossen werden

Wartungsarbeiten sollten mindestens einmal pro Jahr sowie bei Störungen durchgeführt werden. Bei Türen sind zusätzliche Wartungsarbeiten nach 100.000 Bedienvorgängen zu empfehlen.

Folgende Wartungsarbeiten sind durchzuführen:

- a) Reinigung der Elemente, vor allem der beweglichen Teile und Funktionszonen.
- b) Überprüfung der Abdichtungen zwischen:
- Flügelrahmen und Blendrahmen
beschädigte Anschlagdichtungen austauschen.
- Glas und Flügelrahmen
- Elementrahmen und Baukörper
ggf. Dichtstoffe bzw. Dichtungsprofile nachbessern oder auswechseln.
- c) Überprüfen der Eck- und Stossverbindung bei den Dichtungen; ggf. nachbessern mit den in Kapitel Hilfsmittel genannten Kleb- und Dichtstoffen.
- d) Überprüfen der Verglasung durch Sichtkontrolle auf Einläufe und Sprünge ggf. auswechseln.
- e.) Überprüfen aller Funktionen:
- Gängigkeit der Beschlagteile prüfen, ggf. Fetten der beweglichen Teile, Fett Nr. RX888966. Bei verschraubten Bändern mit Kunststofflagerbuchsen sind diese wartungsfrei und dürfen nicht geschmiert werden.

Der Austausch nicht funktionierender Teile (Beschlag, Zubehör, Glas usw.) ist Sache des autorisierten Fachbetriebes.

rp fineline 70

Windows and doors, thermally insulated

Fenêtres et portes, thermo-isolées

Fenster und Türen, wärmegeklämmt

Product range and example applications

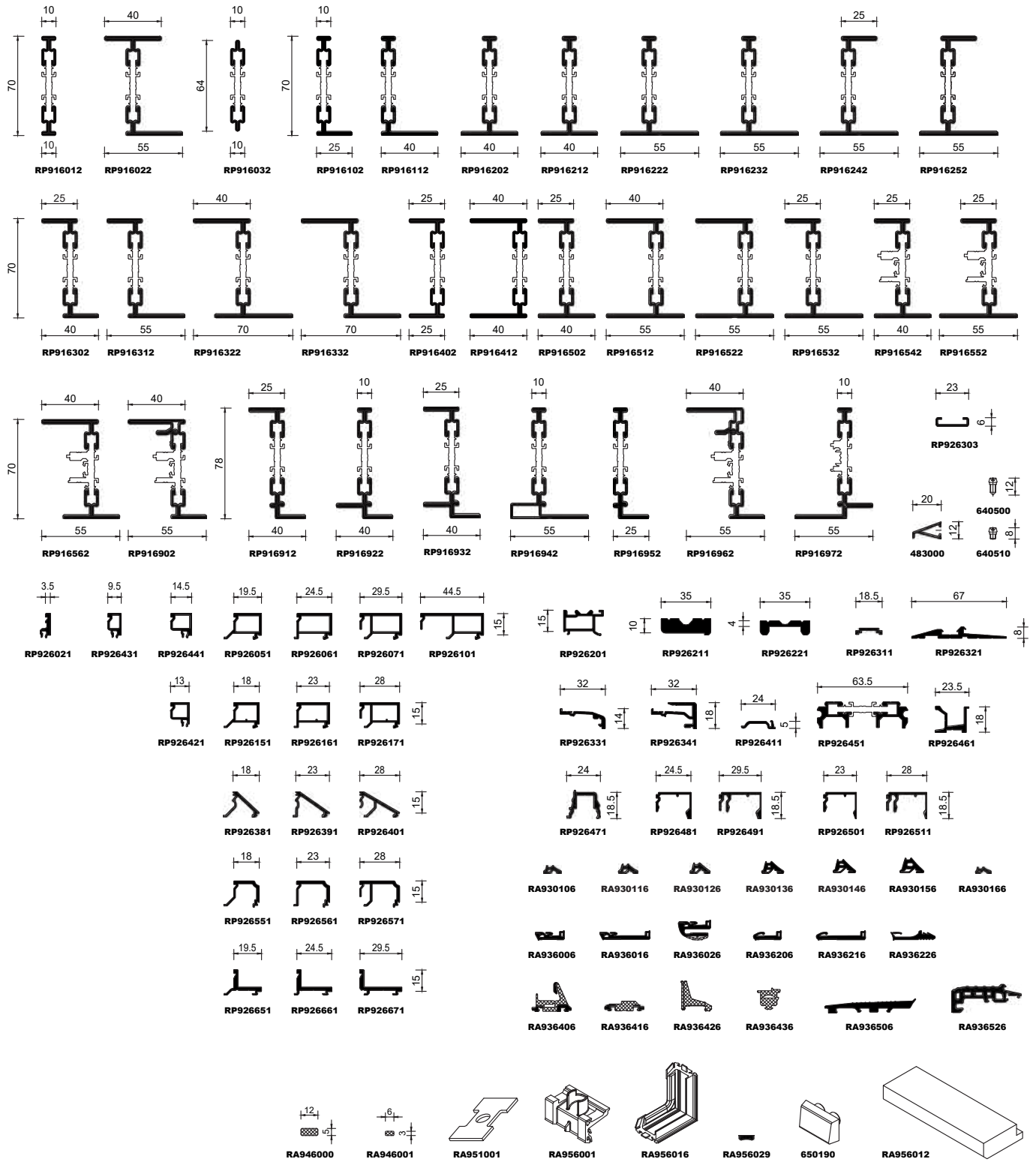
Gamme de produits et exemples d'applications

Lieferprogramm und Anwendungsbeispiele



1.	Profile and accessories overview	Vue d'ensemble des profilés et des accessoires	Profil- und Zubehörübersicht	3
2.	Description of system	Description du système	Systembeschreibung	5
3.	Product overview	Vue d'ensemble de la gamme de produits	Programmübersicht	14
4.	Uf values	Valeurs Uf	Uf-Werte	32
5.1	Profiles	Profilés	Profile	49
5.2	Additional profiles	Profilés supplémentaires	Zusatzprofile	68
5.3	Glazing beads	Parcloses	Glasleisten	70
6.	Infill thickness selection tables	Tableaux de sélection des épaisseurs de remplissage	Füllungsdickenauswahltabellen	75
6.1	Stopper glazing, standard	Vitrage de battement, standard	Anschlagverglasung, Standard	76
6.2	Stopper glazing, offset	Vitrage de battement, décalage	Anschlagverglasung, Versatz	77
6.3	Stopper glazing, slanting	Vitrage de battement, oblique	Anschlagverglasung, schräg	78
6.4	Stopper glazing, contoured	Vitrage de battement, contour	Anschlagverglasung, Kontur	79
6.5	Stopper glazing, angle	Vitrage de battement, angle	Anschlagverglasung, Winkel	80
6.6	Centric glazing, standard	Vitrage central, standard	Mittigverglasung, Standard	81
6.7	Centric glazing, offset	Vitrage central, décalage	Mittigverglasung, Versatz	83
6.8	Centric glazing, slanting	Vitrage central, oblique	Mittigverglasung, schräg	84
6.9	Centric glazing, contoured	Vitrage central, contour	Mittigverglasung, Kontur	85
6.10	Centric glazing, angle	Vitrage central, angle	Mittigverglasung, Winkel	86
7.	Accessories	Accessoires	Zubehör	87
8.	Example applications	Exemples d'application	Anwendungsbeispiele	94

M 1:4 P2021010



For material designation, see the following page.

Pour le marquage des matériaux, voir les pages suivantes.

Werkstoffkennzeichnung siehe nachfolgende Seite.

rp fineline 70

Windows and doors, thermally insulated

Fenêtres et portes, thermo-isolées

Fenster und Türen, wärmegeklämt



Product range
Profile overview
Gamme de produits
Vue d'ensemble des profilés
Lieferprogramm
Profilübersicht

Material designation

End digit **1** = aluminium EN AW 6060, EN 573-3, state T66 in accordance with EN 755-2.

End digit **2** = steel S280GD, continuously hot-dip coated in accordance with EN 10346.

Marquage des matériaux

Chiffre final **1** = aluminium EN AW 6060, EN 573-3, état T66 selon EN 755-2.

Chiffre final **2** = acier S280GD revêtu en continu par immersion à chaud conformément à la norme EN 10346.

Werkstoffkennzeichnung

Endzahl **1** = Aluminium EN AW 6060, EN 573-3, Zustand T66 nach EN 755-2.

Endzahl **2** = Stahl S280GD kontinuierlich schmelztauchveredelt gemäss EN 10346.

Standard window

- different window types and opening types can be realized:
Turn, tilt, top-hung and double casement windows, opening inwards or outwards, fixed glazing
- very narrow face widths
- various glazing bead contours
- high static values of the profiles due to new composite technology
- concealed drainage
- basic depth 70 mm
- various fitting possibilities, from overlying nostalgia to modern concealed
- contemporary processing
 - Glazing beads to hang on
 - Gaskets for insertion
 - Dry glazing
 - Form pieces for double casement versions and gaskets
 - no plastic in the welding area

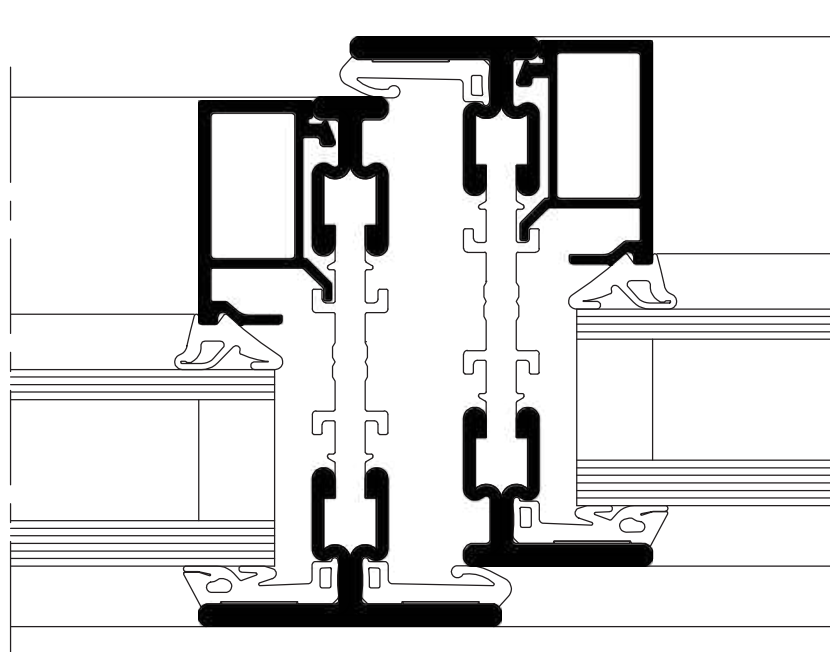
Fenêtre standard

- différents types de fenêtres et d'ouvertures peuvent être réalisés :
Tourante, basculante, italienne et fenêtre à deux vantaux, ouverture vers l'intérieur ou vers l'extérieur, vitrage fixe
- largeurs de face très étroites
- différents contours de parcloles de vitrage
- valeurs statiques élevées des profilés grâce à la nouvelle technologie composite
- drainage caché
- profondeur de base 70 mm
- différentes possibilités de la ferrures, de la nostalgie superposée à moderne cachée
- traitement moderne
 - Parcloles à accrocher
 - Joints à insérer
 - Vitrage sec
 - Pièces de forme pour les versions à deux vantaux et les joints d'étanchéité
 - pas de plastique dans la zone de soudage

Fenster Standard

- verschiedene Fenster-Typen und Öffnungsarten realisierbar:
Dreh-, Kipp-, Klapp- und Stulpfenster, nach innen oder aussen öffnend, Festververglasung
- sehr schmale Ansichtsbreiten
- verschiedene Glasleistenkonturen
- durch neue Verbundtechnik hohe statische Werte der Profile
- verdeckt liegende Entwässerung
- Bautiefe 70 mm
- vielfältige Beschlagmöglichkeiten, von aufliegend Nostalgie bis modern verdeckt liegend
- zeitgemässe Verarbeitung
 - Glasleisten zum Einhängen
 - Dichtungen zum Einstecken
 - Trockenverglasung
 - Formstücke für Stulpausführungen und Dichtungen
 - kein Kunststoff im Schweißbereich

M 1:1 P2020010



Performance features
Standard window

Caractéristiques de performance
Fenêtre standard

Leistungseigenschaften
Fenster Standard

Geprüfte Eigenschaften Tested characteristics Caractéristiques testées		Normen Standards Normes	Klassifizierung / Wert Classification / Value Classification / Valeur
	Widerstandsfähigkeit bei Windlast Resistance to wind load Résistance au vent	EN 12210	C4 / B4
	Luftdurchlässigkeit Air permeability Perméabilité à l'air	EN 12207	4
	Schlagregendichtheit Watertightness Étanchéité à la pluie battante	EN 12208	9A
	Stossfestigkeit Impact resistance Résistance aux chocs	EN 13049	1
	Wärmedurchgangskoeffizient Thermal transmission Transmission thermique	EN ISO 10077-2	≥ 1.5 W/m²K
	Schallschutz Sound insulation Isolation phonique	EN ISO 10140	≤ 44 dB
	Dauerfunktionsprüfung Durability test Essai d'endurance	EN 12400	2
	Mechanisches Leistungsverhalten Mechanical performance Performances mécaniques	EN 14024	Anforderung der Klasse CW / TC 2 / A erfüllt Requirements of class CW / TC 2 / A fulfilled Exigences de la classe CW / TC 2 / A remplies
	Mechanische Festigkeit Mechanical strength Résistance mécanique	EN 13115	4

Window with concealed leaf

• different window types and opening types can be realized:

Turn, tilt, top-hung and double casement windows, opening inwards or outwards, fixed glazing

• very narrow face widths

• various glazing bead contours

• high static values of the profiles due to new composite technology

• concealed drainage

• basic depth 70 mm

• various fitting possibilities from overlying nostalgia to modern concealed

• contemporary processing

- Glazing beads to hang on

- Gaskets for insertion

- Form pieces for double casement versions and gaskets

- no plastic in the welding area

Fenêtre avec vantail caché

• différents types de fenêtres et d'ouvertures peuvent être réalisés :

Tournante, basculante, italienne et fenêtre à deux vantaux, ouverture vers l'intérieur, vitrage fixe

• largeurs de face très étroites

• différents contours de parcloles de vitrage

• valeurs statiques élevées des profilés grâce à la nouvelle technologie composite

• drainage caché

• profondeur de base 70 mm

• différentes possibilités de la ferrures, de la nostalgie superposée à moderne cachée

• traitement moderne

- Parcloles à accrocher

- Joints à insérer

- Pièces de forme pour les versions à deux vantaux et les joints d'étanchéité

- pas de plastique dans la zone de soudage

Fenster mit verdeckt liegendem Flügel

• verschiedene Fenster-Typen und Öffnungsarten realisierbar:

Dreh-, Kipp-, Klapp- und Stulpfenster, nach innen öffnend, Festververglasung

• sehr schmale Ansichtsbreiten

• verschiedene Glasleistenkonturen

• durch neue Verbundtechnik hohe statische Werte der Profile

• verdeckt liegende Entwässerung

• Bautiefe 70 mm

• vielfältige Beschlagmöglichkeiten von aufliegend Nostalgie bis modern verdeckt liegend

• zeitgemässe Verarbeitung

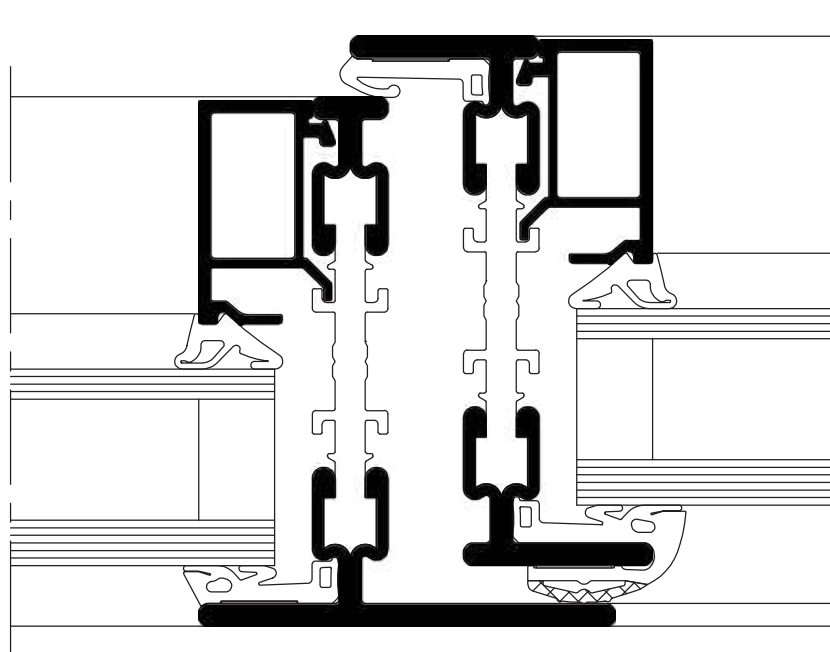
- Glasleisten zum Einhängen

- Dichtungen zum Einstecken

- Formstücke für Stulpausführungen und Dichtungen

- kein Kunststoff im Schweißbereich

M 1:1 P2020020



Performance features
Window with concealed leaf

Caractéristiques de performance
Fenêtre avec vantail caché

Leistungseigenschaften
Fenster mit verdeckt liegendem Flügel

Geprüfte Eigenschaften Tested characteristics Caractéristiques testées	Normen Standards Normes	Klassifizierung / Wert Classification / Value Classification / Valeur
	Widerstandsfähigkeit bei Windlast Resistance to wind load Résistance au vent	EN 12210 C3
	Luftdurchlässigkeit Air permeability Perméabilité à l'air	EN 12207 3
	Schlagregendichtheit Watertightness Étanchéité à la pluie battante	EN 12208 7B
	Wärmedurchgangskoeffizient Thermal transmission Transmission thermique	EN ISO 10077-2 ≥ 1.6 W/m²K
	Schallschutz Sound insulation Isolation phonique	EN ISO 10140 ≤ 44 dB
	Mechanisches Leistungsverhalten Mechanical performance Performances mécaniques	EN 14024 Anforderung der Klasse CW / TC 2 / A erfüllt Requirements of class CW / TC 2 / A fulfilled Exigences de la classe CW / TC 2 / A remplies

Window with Euro groove

- different window types and opening types can be realized:
Turn, turn tilt and double casement windows, opening inwards or outwards, fixed glazing
- narrow face widths
- various glazing bead contours
- high static values of the profiles due to new composite technology
- concealed drainage
- basic depth 70 mm
- modern concealed fittings for Euro groove
- contemporary processing
 - Glazing beads to hang on
 - Gaskets for insertion
 - Dry glazing
 - Form pieces for double casement versions and gaskets
 - no plastic in the welding area

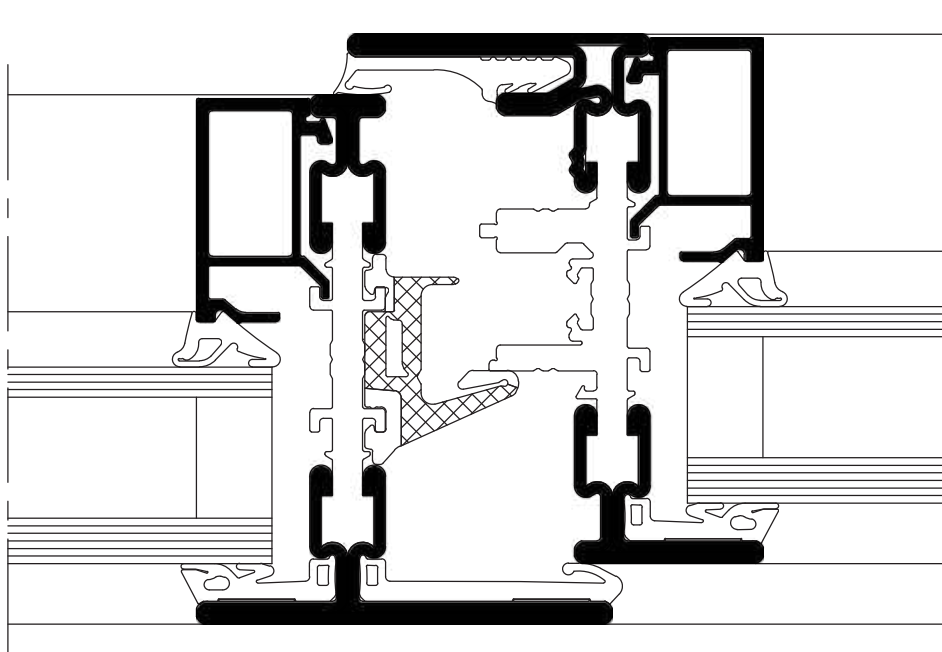
Fenêtre avec rainure européenne

- différents types de fenêtres et d'ouvertures peuvent être réalisés :
Tournante, tournante-basculante et fenêtre à deux vantaux, ouverture vers l'intérieur, vitrage fixe
- largeurs de vue étroites
- différents contours de parcloles de vitrage
- valeurs statiques élevées des profilés grâce à la nouvelle technologie composite
- drainage caché
- profondeur de base 70 mm
- ferrures cachées modernes pour rainure européenne
- traitement moderne
 - Parcloles à accrocher
 - Joints à insérer
 - Vitrage sec
 - Pièces de forme pour les versions à deux vantaux et les joints d'étanchéité
 - pas de plastique dans la zone de soudage

Fenster mit Euronut

- verschiedene Fenster-Typen und Öffnungsarten realisierbar:
Dreh-, Dreh-Kipp- und Stulpfenster, nach innen öffnend, Festververglasung
- schmale Ansichtsbreiten
- verschiedene Glasleistenkonturen
- durch neue Verbundtechnik hohe statische Werte der Profile
- verdeckt liegende Entwässerung
- Bautiefe 70 mm
- moderne verdeckt liegende Beschläge für Euronut
- zeitgemässe Verarbeitung
 - Glasleisten zum Einhängen
 - Dichtungen zum Einstecken
 - Trockenverglasung
 - Formstücke für Stulpausführungen und Dichtungen
 - kein Kunststoff im Schweißbereich






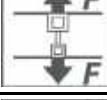

M 1:1 P2020030



Performance features
Window with Euro groove

Caractéristiques de performance
Fenêtre avec rainure européenne

Leistungseigenschaften
Fenster mit Euronut

Geprüfte Eigenschaften Tested characteristics Caractéristiques testées		Normen Standards Normes	Klassifizierung / Wert Classification / Value Classification / Valeur
	Widerstandsfähigkeit bei Windlast Resistance to wind load Résistance au vent	EN 12210	C4 / B4
	Luftdurchlässigkeit Air permeability Perméabilité à l'air	EN 12207	4
	Schlagregendichtheit Watertightness Etanchéité à la pluie battante	EN 12208	9A
	Wärmedurchgangskoeffizient Thermal transmission Transmission thermique	EN ISO 10077-2	≥ 1.7 W/m²K
	Schallschutz Sound insulation Isolation phonique	EN ISO 10140	≤ 50 dB
	Mechanisches Leistungsverhalten Mechanical performance Performances mécaniques	EN 14024	Anforderung der Klasse CW / TC 2 / A erfüllt Requirements of class CW / TC 2 / A fulfilled Exigences de la classe CW / TC 2 / A remplies
	Mechanische Festigkeit Mechanical strength Résistance mécanique	EN 13115	4

Single and double-leaf door

- different door types can be realized:
 - with horizontal transoms
 - with vertical transom
 - with glass cut-out
- very narrow face widths
- various glazing bead contours
- high static values of the profiles due to new composite technology
- various threshold solutions:
 - old building threshold
 - new construction threshold
 - 0-threshold
- basic depth 70 mm
- contemporary processing
 - Glazing beads to hang on
 - Gaskets for insertion
 - Dry glazing
 - no plastic in the welding area

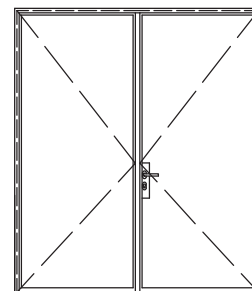
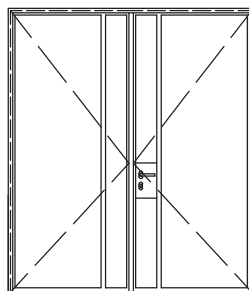
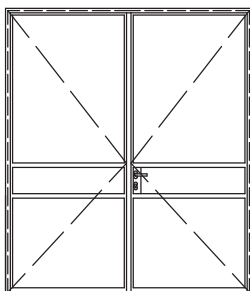
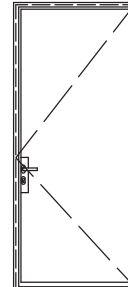
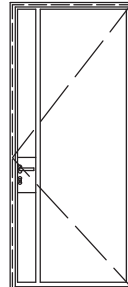
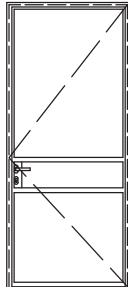
Porte à un vantail ou deux vantaux

- différents types de portes peuvent être réalisés :
 - avec des traverses horizontales
 - avec traverse verticale
 - avec découpe en verre
- largeurs de face très étroites
- différents contours de parclozes de vitrage
- valeurs statiques élevées des profilés grâce à la nouvelle technologie composite
- différentes solutions de seuil :
 - seuil de l'ancien bâtiment
 - seuil des nouvelles constructions
 - seuil zéro
- profondeur de base 70 mm
- traitement moderne
 - Parclozes à accrocher
 - Joints à insérer
 - Vitrage sec
 - pas de plastique dans la zone de soudage

Tür 1- und 2-flügelig

- verschiedene Tür-Typen realisierbar:
 - mit horizontalen Sprossen
 - mit vertikaler Sprosse
 - mit Glasausschnitt
- sehr schmale Ansichtsbreiten
- verschiedene Glasleistenkonturen
- durch neue Verbundtechnik hohe statische Werte der Profile
- verschiedene Schwellenlösungen:
 - Altbauchwelle
 - Neubauschwelle
 - 0-Schwelle
- Bautiefe 70 mm
- zeitgemässe Verarbeitung
 - Glasleisten zum Einhängen
 - Dichtungen zum Einstecken
 - Trockenverglasung
 - kein Kunststoff im Schweißbereich





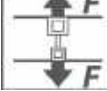
P2020040



Performance features
Single-leaf door

Caractéristiques de performance
Porte à un vantail





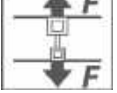
Leistungseigenschaften
Tür 1-flügelig

Geprüfte Eigenschaften Tested characteristics Caractéristiques testées		Normen Standards Normes	Klassifizierung / Wert Classification / Value Classification / Valeur
	Widerstandsfähigkeit bei Windlast Resistance to wind load Résistance au vent	EN 12210	C3 / B3
	Luftdurchlässigkeit Air permeability Perméabilité à l'air	EN 12207	3
	Schlagregendichtheit Watertightness Etanchéité à la pluie battante	EN 12208	4A
	Wärmedurchgangskoeffizient Thermal transmission Transmission thermique	EN ISO 10077-2	≥ 1.5 W/m²K
	Mechanisches Leistungsverhalten Mechanical performance Performances mécaniques	EN 14024	Anforderung der Klasse CW / TC 2 / A erfüllt Requirements of class CW / TC 2 / A fulfilled Exigences de la classe CW / TC 2 / A remplies

Performance features
Double-leaf door

Caractéristiques de performance
Porte à deux vantaux

Leistungseigenschaften
Tür 2-flügelig

Geprüfte Eigenschaften Tested characteristics Caractéristiques testées	Normen Standards Normes	Klassifizierung / Wert Classification / Value Classification / Valeur
 Widerstandsfähigkeit bei Windlast Resistance to wind load Résistance au vent	EN 12210	C3 / B3
 Luftdurchlässigkeit Air permeability Perméabilité à l'air	EN 12207	4
 Schlagregendichtheit Watertightness Etanchéité à la pluie battante	EN 12208	5A
 Wärmedurchgangskoeffizient Thermal transmission Transmission thermique	EN ISO 10077-2	$\geq 1.5 \text{ W/m}^2\text{K}$
 Mechanisches Leistungsverhalten Mechanical performance Performances mécaniques	EN 14024	Anforderung der Klasse CW / TC 2 / A erfüllt Requirements of class CW / TC 2 / A fulfilled Exigences de la classe CW / TC 2 / A remplies

Window standard

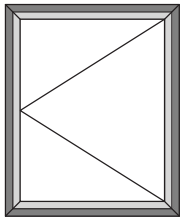
- Leaf dimensions and leaf weights

Fenêtre standard

- Formats et poids de vantaux

Fenster Standard

- Flügelformate und Flügelgewichte



Turn window

Inward or outward opening

Max. leaf weight: 120 kg

Min. dimensions (WxH):
360 x 300 mm

Max. dimensions (WxH):
1000 x 2400 mm

Centre hinge, starting with height of
1200 mm

2. Centre hinge, as from height of
1800 mm

Fenêtre à la française

ouvrant vers l'intérieur ou l'extérieur

Poids de vantail max. : 120 kg

Dimensions min. (LxH) :
360 x 300 mm

Dimensions max. (LxH) :
1000 x 2400 mm

Paumelle centrale à partir de 1200
mm de hauteur

2. Paumelle centrale à 1800 mm de
hauteur

Drehfenster

nach innen oder aussen öffnend

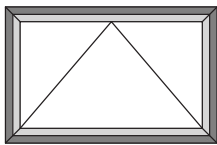
Max. Flügelgewicht: 120 kg

Min. Masse (BxH):
360 x 300 mm

Max. Masse (BxH):
1000 x 2400 mm

Mittelband ab 1200 mm Höhe

2. Mittelband ab 1800 mm Höhe



Tilt window

Inward opening

Max. leaf weight: 120 kg

Min. dimensions (WxH):
300 x 360 mm

Max. dimensions (WxH):
1600 x 800 mm

Fenêtre à soufflet

ouvrant vers l'intérieur

Poids de vantail max. : 120 kg

Dimensions min. (LxH) :
300 x 360 mm

Dimensions max. (LxH) :
1600 x 800 mm

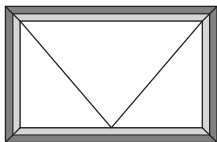
Kippfenster

nach innen öffnend

Max. Flügelgewicht: 120 kg

Min. Masse (BxH):
300 x 360 mm

Max. Masse (BxH):
1600 x 800 mm



Top-hung window

Outward opening

Max. leaf weight: 120 kg

Min. dimensions (WxH):
300 x 450 mm

Max. dimensions (WxH):
1600 x 800 mm

Fenêtre à l'italienne

ouvrant vers l'extérieur

Poids de vantail max. : 120 kg

Dimensions min. (LxH) :
300 x 450 mm

Dimensions max. (LxH) :
1600 x 800 mm

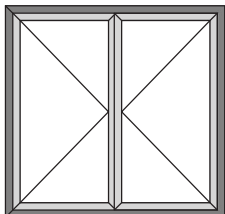
Klappfenster

nach aussen öffnend

Max. Flügelgewicht: 120 kg

Min. Masse (BxH):
300 x 450 mm

Max. Masse (BxH):
1600 x 800 mm



Casement window

Inward opening

Max. leaf weight: 120 kg

Min. dimensions (WxH):
800 x 400 mm

Max. dimensions (WxH):
1800 x 2400 mm

Max. leaf width:
1000 mm

Centre hinge, starting with height of
1200 mm

2. Centre hinge, as from height of
1800 mm

Fenêtre à deux vantaux,

ouvrant vers l'intérieur

Poids de vantail max. : 120 kg

Dimensions min. (LxH) :
800 x 400 mm

Dimensions max. (LxH) :
1800 x 2400 mm

Largeur de vantail max. :
1000 mm

Paumelle centrale à partir de 1200
mm de hauteur

2. Paumelle centrale à 1800 mm de
hauteur

Stulpfenster

nach innen öffnend

Max. Flügelgewicht: 120 kg

Min. Masse (BxH):
800 x 400 mm

Max. Masse (BxH):
1800 x 2400 mm

Max. Flügelbreite:
1000 mm

Mittelband ab 1200 mm Höhe

2. Mittelband ab 1800 mm Höhe

Other dimensions are not covered by tests.
Please consult the application engineering
department of RP Technik before execution.

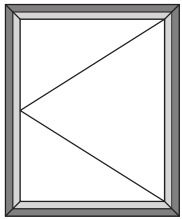
Les autres dimensions ne sont pas couvertes
par les tests. Veuillez consulter le département
d'ingénierie d'application de RP Technik avant
l'exécution.

Andere Abmessungen sind nicht durch
Prüfungen abgedeckt. Vor Ausführung bitte
Rücksprache mit der Anwendungstechnik von
RP Technik.

Window with concealed leaf
- Leaf dimensions and leaf weights

Fenêtre avec vantail caché
- Formats et poids de vantaux

Fenster mit verdeckt liegendem Flügel
- Flügelformate und Flügelgewichte



Turn window
Inward opening

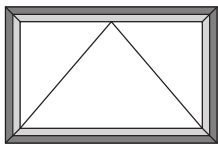
Max. leaf weight: 120 kg
Min. dimensions (WxH):
360 x 300 mm
Max. dimensions (WxH):
1000 x 2400 mm
Centre hinge, starting with height of
1200 mm
2. Centre hinge, as from height of
1800 mm

Fenêtre à la française
ouvrant vers l'intérieur

Poids de vantail max. : 120 kg
Dimensions min. (LxH) :
360 x 300 mm
Dimensions max. (LxH) :
1000 x 2400 mm
Paumelle centrale à partir de 1200
mm de hauteur
2. Paumelle centrale à 1800 mm de
hauteur

Drehfenster
nach innen öffnend

Max. Flügelgewicht: 120 kg
Min. Masse (BxH):
360 x 300 mm
Max. Masse (BxH):
1000 x 2400 mm
Mittelband ab 1200 mm Höhe
2. Mittelband ab 1800 mm Höhe



Tilt window
Inward opening

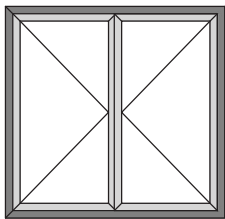
Max. leaf weight: 120 kg
Min. dimensions (WxH):
300 x 360 mm
Max. dimensions (WxH):
1600 x 800 mm

Fenêtre à soufflet
ouvrant vers l'intérieur

Poids de vantail max. : 120 kg
Dimensions min. (LxH) :
300 x 360 mm
Dimensions max. (LxH) :
1600 x 800 mm

Kippfenster
nach innen öffnend

Max. Flügelgewicht: 120 kg
Min. Masse (BxH):
300 x 360 mm
Max. Masse (BxH):
1600 x 800 mm



Casement window
Inward opening

Max. leaf weight: 120 kg
Min. dimensions (WxH):
800 x 400 mm
Max. dimensions (WxH):
1800 x 2400 mm
Max. leaf width:
1000 mm
Centre hinge, starting with height of
1200 mm
2. Centre hinge, as from height of
1800 mm

Fenêtre à deux vantaux,
ouvrant vers l'intérieur

Poids de vantail max. : 120 kg
Dimensions min. (LxH) :
800 x 400 mm
Dimensions max. (LxH) :
1800 x 2400 mm
Largeur de vantail max. :
1000 mm
Paumelle centrale à partir de 1200
mm de hauteur
2. Paumelle centrale à 1800 mm de
hauteur

Stulpfenster
nach innen öffnend

Max. Flügelgewicht: 120 kg
Min. Masse (BxH):
800 x 400 mm
Max. Masse (BxH):
1800 x 2400 mm
Max. Flügelbreite:
1000 mm
Mittelband ab 1200 mm Höhe
2. Mittelband ab 1800 mm Höhe

Other dimensions are not covered by tests.
Please consult the application engineering
department of RP Technik before execution.

Les autres dimensions ne sont pas couvertes
par les tests. Veuillez consulter le département
d'ingénierie d'application de RP Technik avant
l'exécution.

Andere Abmessungen sind nicht durch
Prüfungen abgedeckt. Vor Ausführung bitte
Rücksprache mit der Anwendungstechnik von
RP Technik.

Window with Euro groove

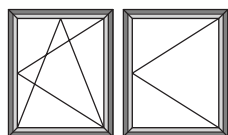
- Leaf dimensions and leaf weights

Fenêtre avec rainure européenne

- Formats et poids de vantaux

Fenster mit Euronut

- Flügelformate und Flügelgewichte



Turn window, turn/tilt window Euro groove
inward opening

Permissible leaf weights see fittings product list

Min. dimensions (FFBxFFH):
380 x 460 mm

Max. dimensions (FFBxFFH):
1250 x 2250 mm

Fenêtre à la française, fenêtres tournantes-basculantes avec rainure européenne
ouvrant vers l'intérieur

Poids autorisés des vantaux autorisées voir liste de ferrures

Dimensions min. (FFBxFFH) :
380 x 460 mm

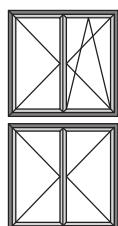
Dimensions max. (FFBxFFH) :
1250 x 2250 mm

Drehfenster, Dreh-Kipp-Fenster Euronut
nach innen öffnend

Zulässige Flügelgewichte siehe Programmliste Beschlag

Min. Masse (FFBxFFH):
380 x 460 mm

Max. Masse (FFBxFFH):
1250 x 2250 mm



Double casement window Euro groove
inward opening

Permissible leaf weights see fittings product list

Min. dimensions per leaf (FFBxFFH):
380 x 460 mm

Max. dimensions per leaf (FFBxFFH):
1250 x 2250 mm

Fenêtre à deux vantaux avec rainure européenne
ouvrant vers l'intérieur

Poids autorisés des vantaux autorisées voir liste de ferrures

Dimensions min. par vantail (FFBxFFH) :
380 x 460 mm

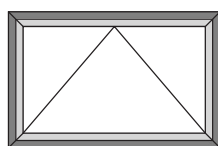
Dimensions max. par vantail (FFBxFFH) :
1250 x 2250 mm

Stulpfenster Euronut
nach innen öffnend

Zulässige Flügelgewichte siehe Programmliste Beschlag

Min. Masse pro Flügel (FFBxFFH):
380 x 460 mm

Max. Masse pro Flügel (FFBxFFH):
1250 x 2250 mm



Tilt window Euro groove
inward opening

Max. leaf weight: 80 kg

Min. dimensions (FFBxFFH):
400 x 665 mm,
respectively 601 x 500 mm

Max. dimensions (FFBxFFH):
1600 x 800 mm

Fenêtre basculante avec rainure européenne
ouvrant vers l'intérieur

Poids de vantail max. : 80 kg

Dimensions min. (FFBxFFH) :
400 x 665 mm,
respectivement 601 x 500 mm

Dimensions max. (FFBxFFH) :
1600 x 800 mm

Kippfenster Euronut
nach innen öffnend

Max. Flügelgewicht: 80 kg

Min. Masse (FFBxFFH):
400 x 665 mm,
beziehungsweise 601 x 500 mm

Max. Masse (FFBxFFH):
1600 x 800 mm

Other dimensions are not covered by tests. Please consult the application engineering department of RP Technik before execution.

Les autres dimensions ne sont pas couvertes par les tests. Veuillez consulter le département d'ingénierie d'application de RP Technik avant l'exécution.

Andere Abmessungen sind nicht durch Prüfungen abgedeckt. Vor Ausführung bitte Rücksprache mit der Anwendungstechnik von RP Technik.

Doors

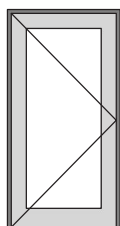
- Leaf dimensions and leaf weights

Portes

- Formats et poids de vantaux

Türen

- Flügelformate und Flügelgewichte



Door single-leaf

Inward or outward opening

Max. leaf weight: 160 kg

Max. dimensions (WxH):
1250 x 2500 mm

Porte 1 vantail

ouvrant vers l'intérieur ou l'extérieur

Poids de vantail max. : 160 kg

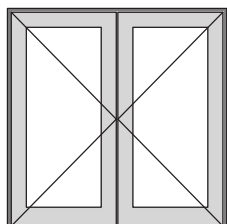
Dimensions max. (LxH) :
1250 x 2500 mm

Tür 1-flügelig

nach innen oder aussen öffnend

Max. Flügelgewicht: 160 kg

Max. Masse (BxH):
1250 x 2500 mm



Door double-leaf

Inward or outward opening

Max. leaf weight: 160 kg

Leaf width max. 1250 mm

Max. dimensions (WxH):
2500 x 2500 mm

Porte 2 vantaux

ouvrant vers l'intérieur ou l'extérieur

Poids de vantail max. : 160 kg

Largeur du vantail max. 1250 mm

Dimensions max. (LxH) :
2500 x 2500 mm

Tür 2-flügelig

nach innen oder aussen öffnend

Max. Flügelgewicht: 160 kg

Flügelbreite max. 1250 mm

Max. Masse (BxH):
2500 x 2500 mm

Other dimensions are not covered by tests.
Please consult the application engineering
department of RP Technik before execution.

Les autres dimensions ne sont pas couvertes
par les tests. Veuillez consulter le département
d'ingénierie d'application de RP Technik avant
l'exécution.

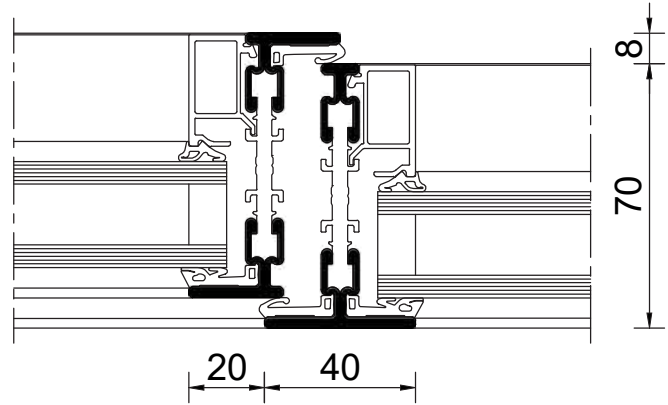
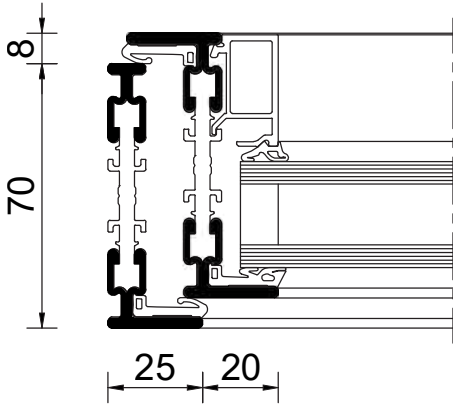
Andere Abmessungen sind nicht durch
Prüfungen abgedeckt. Vor Ausführung bitte
Rücksprache mit der Anwendungstechnik von
RP Technik.

Wall and ceiling connection,
window leaf with outer frame,
elevation width 45 mm
and
**window leaf with connection to fixed
glazing,**
elevation width 60 mm

M 1:2 P2021030

Raccord au plafond ou au mur
Vantail de fenêtre avec cadre dormant,
Largeur vue 45 mm
et
**Vantail de fenêtre avec raccord au vitrage
fixe,**
Largeur vue 60 mm

Wand- und Deckenanschluss
Fensterflügel mit Blendrahmen,
Ansichtsbreite 45 mm
und
**Fensterflügel mit Anschluss an
Festverglasung,**
Ansichtsbreite 60 mm

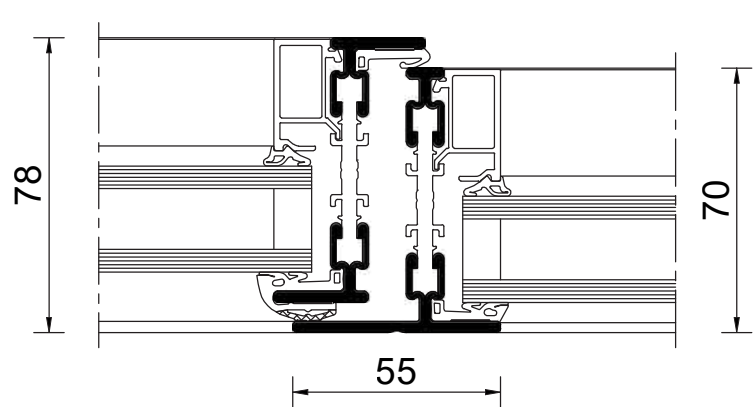
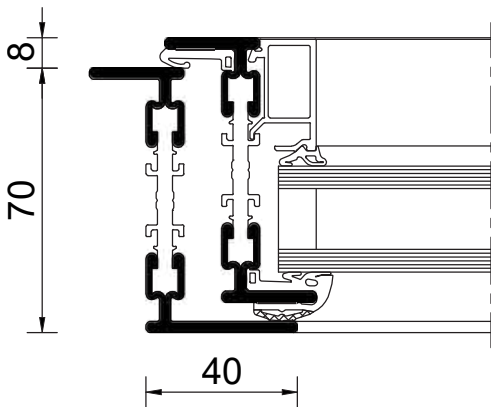


Wall and ceiling connection,
**concealed window leaf with wide outer
frame,**
elevation width 40 mm
and
**concealed window leaf with connection to
fixed glazing,**
elevation width 55 mm

M 1:2 P2021035

Raccord au plafond ou au mur
Vantail de fenêtre avec cadre dormant large,
Largeur vue 40 mm
et
**Vantail de fenêtre caché avec raccord au
vitrage fixe,**
Largeur vue 55 mm

Wand- und Deckenanschluss
**verdeckter Fensterflügel mit breitem
Blendrahmen,**
Ansichtsbreite 40 mm
und
**verdeckter Fensterflügel mit Anschluss an
Festverglasung,**
Ansichtsbreite 55 mm

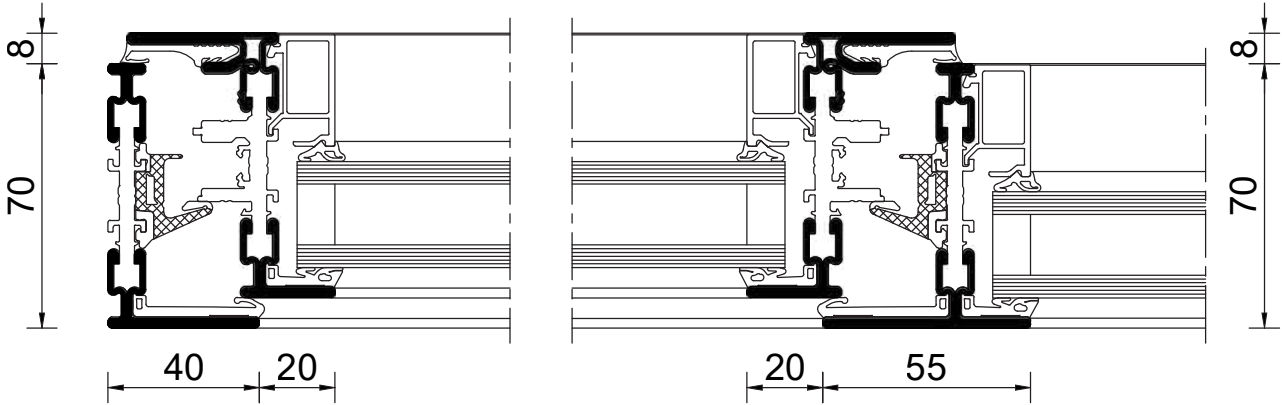


Wall and ceiling connection,
window leaf with outer frame,
elevation width 60 mm
and
**window leaf with connection to fixed
glazing,**
elevation width 75 mm

M 1:2 P202110

Raccord au plafond ou au mur
Vantail de fenêtre avec cadre dormant,
Largeur vue 60 mm
et
**Vantail de fenêtre avec raccord au vitrage
fixe,**
Largeur vue 75 mm

Wand- und Deckenanschluss
Fensterflügel mit Blendrahmen,
Ansichtsbreite 60 mm
und
**Fensterflügel mit Anschluss an
Festverglasung,**
Ansichtsbreite 75 mm

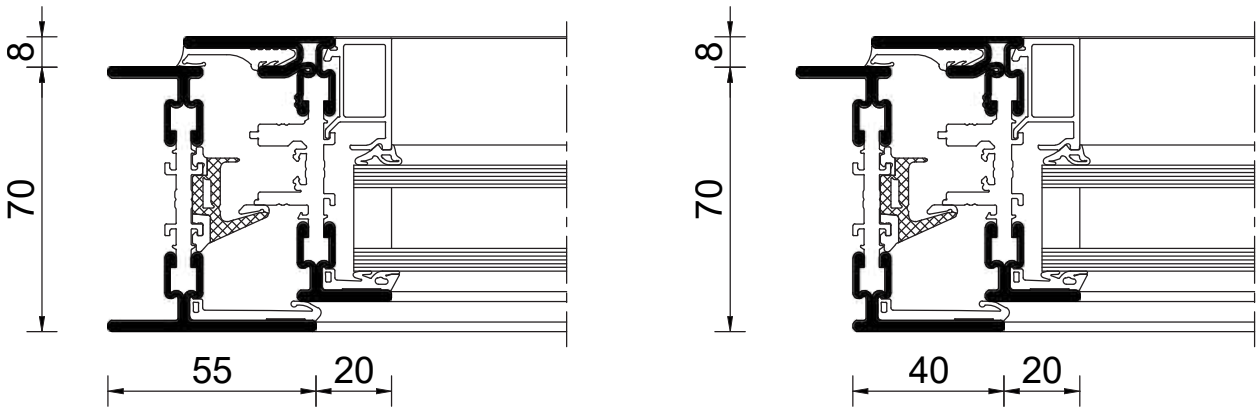


Wall and ceiling connection,
window leaf with outer frame,
elevation width 75 mm
and
window leaf with outer frame,
elevation width 60 mm

M 1:2 P202112

Raccord au plafond ou au mur
Vantail de fenêtre avec cadre dormant,
Largeur vue 75 mm
et
Vantail de fenêtre avec cadre dormant,
Largeur vue 60 mm

Wand- und Deckenanschluss
Fensterflügel mit Blendrahmen,
Ansichtsbreite 75 mm
und
Fensterflügel mit Blendrahmen,
Ansichtsbreite 60 mm

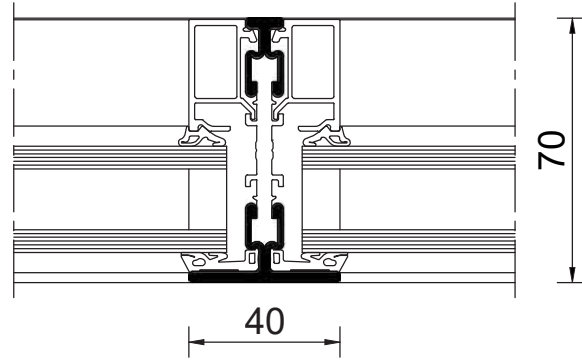
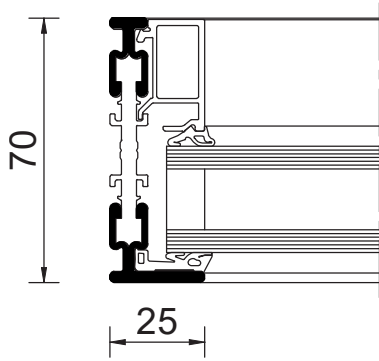


Wall and ceiling connection,
fixed glazing with outer frame,
elevation width 25 mm
and
fixed glazing with crossbar profile,
elevation width 40 mm

M 1:2 P2021040

Raccord au plafond ou au mur,
Vitrage fixe avec cadre dormant,
Largeur vue 25 mm
et
Vitrage fixe avec profilé de meneaux,
Largeur vue 40 mm

Wand- und Deckenanschluss
Festverglasung mit Blendrahmen,
Ansichtsbreite 25 mm
und
Festverglasung mit Sprossenprofil,
Ansichtsbreite 40 mm

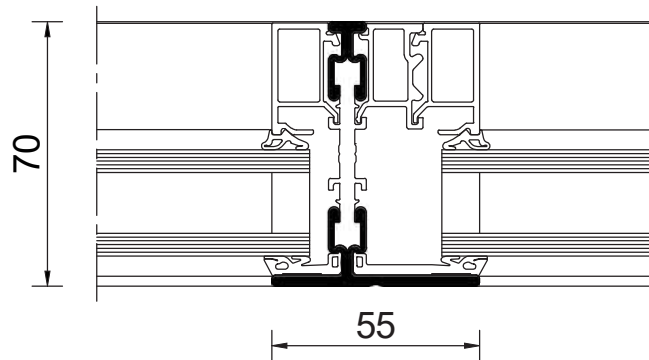
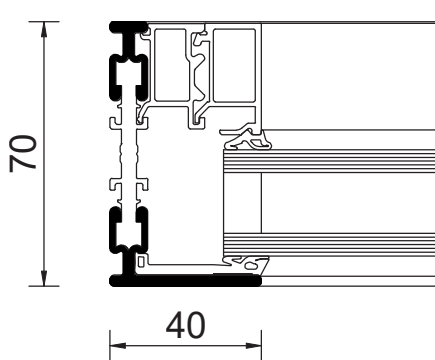


Wall and ceiling connection,
fixed glazing with wide outer frame,
elevation width 40 mm
and
fixed glazing with wide crossbar profile,
elevation width 55 mm

M 1:2 P2021045

Raccord au plafond ou au mur,
Vitrage fixe avec cadre dormant large,
Largeur vue 40 mm
et
Vitrage fixe avec profilé de meneaux large,
Largeur vue 55 mm

Wand- und Deckenanschluss
Festverglasung mit breitem Blendrahmen,
Ansichtsbreite 40 mm
und
Festverglasung mit breitem Sprossenprofil,
Ansichtsbreite 55 mm

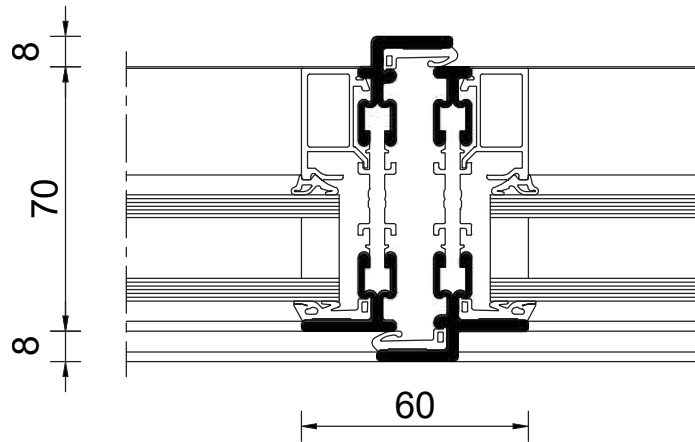


Double casement window,
elevation width 60 mm

Fenêtre à deux vantaux,
Largeur vue 60 mm

Stulpfenster,
Ansichtsbreite 60 mm

M 1:2 P2021050

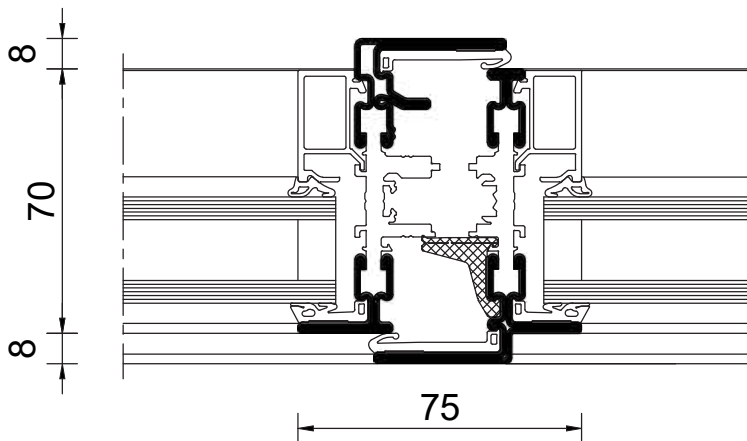


Double casement window,
elevation width 75 mm

Fenêtre à deux vantaux,
Largeur vue 75 mm

Stulpfenster,
Ansichtsbreite 75 mm

M 1:2 P2021120

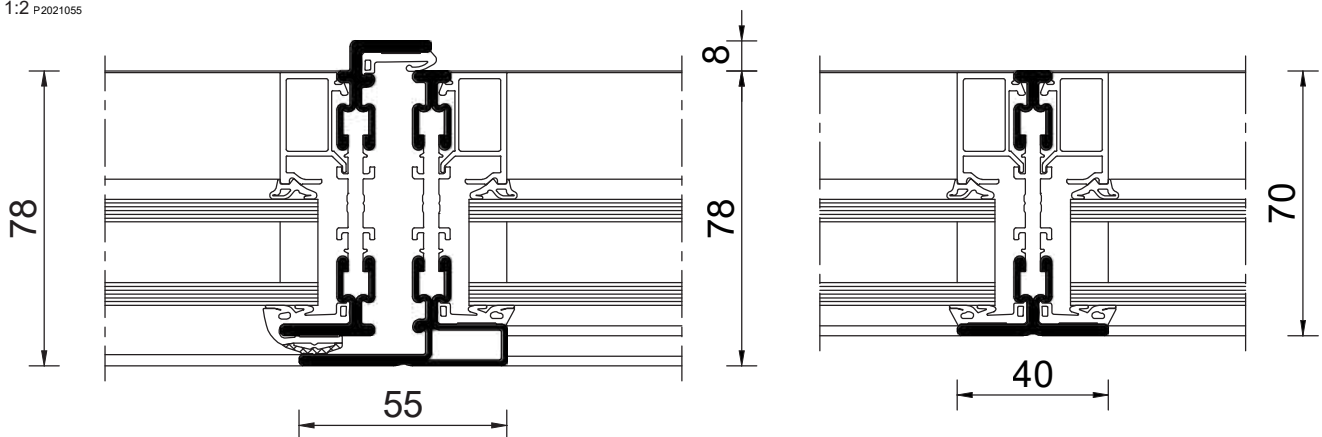


Double casement window with concealed
leaf,
elevation width 55 mm
and
crossbar profile with ornamental groove,
elevation width 40 mm

Fenêtres à deux vantaux avec vantail caché,
Largeur vue 55 mm
et
Profilé de meneaux avec rainure décorative,
Largeur vue 40 mm

Stulpfenster mit verdecktem Flügel,
Ansichtsbreite 55 mm
und
Spossenprofil mit Ziernut,
Ansichtsbreite 40 mm

M 1:2 P2021055

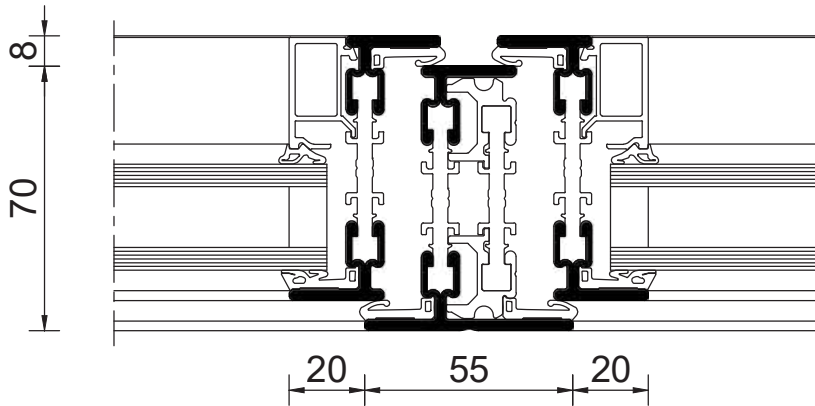


Window, 2-leaf with fixed centre mullion
elevation width 95 mm

Fenêtre à 2 vantaux avec imposte fixe
Largeur vue 95 mm

Fenster 2-flügelig mit festem Mittelpfosten
Ansichtsbreite 95 mm

M 1:2 P2021070

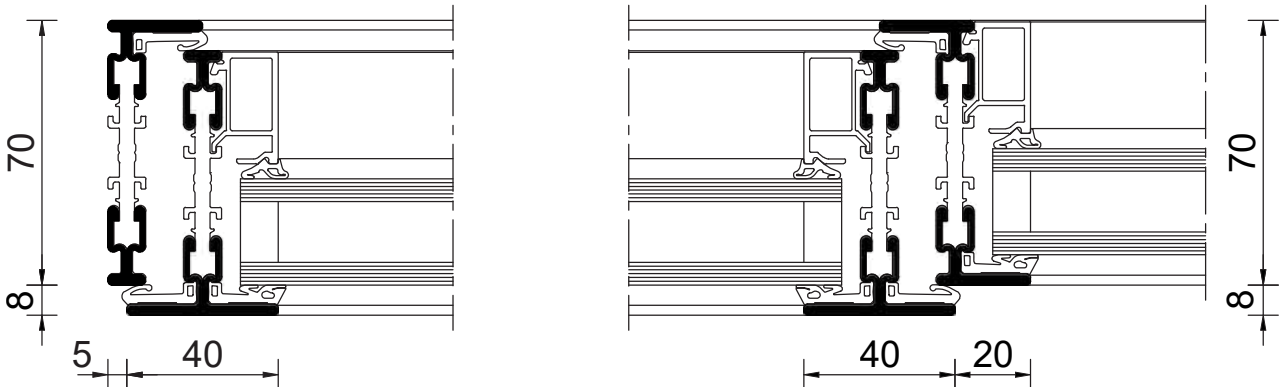


Wall and ceiling connection,
window leaf opening outwards with outer
frame,
elevation width 45 mm
and
window leaf opening outwards with
connection to fixed glazing,
elevation width 60 mm

Raccord au plafond ou au mur
Vantail de fenêtre s'ouvrant vers l'extérieur
avec cadre dormant,
Largeur vue 45 mm
et
Vantail de fenêtre s'ouvrant vers l'extérieur
avec raccord au vitrage fixe,
Largeur vue 60 mm

Wand- und Deckenanschluss
Fensterflügel auswärts öffnend mit
Blendrahmen,
Ansichtsbreite 45 mm
und
Fensterflügel auswärts öffnend mit
Anschluss an Festverglasung,
Ansichtsbreite 60 mm

M 1:2 P2021060

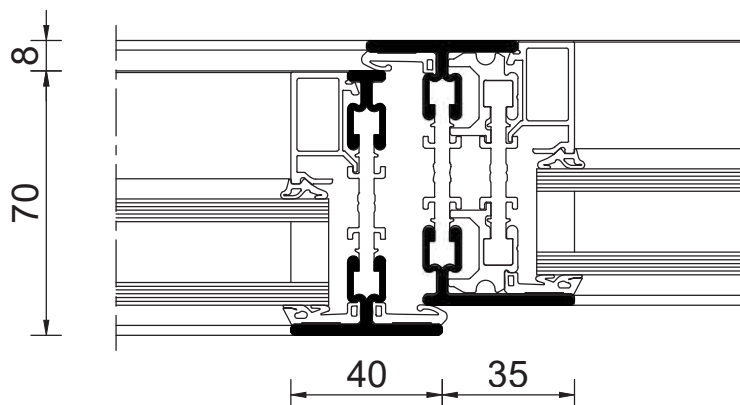


Outward opening window leaf with
connection to fixed glazing,
Elevation width 75 mm

Vantail de fenêtre ouvrant vers l'extérieur
avec raccord au vitrage fixe
Largeur vue 75 mm

Fensterflügel auswärts öffnend mit
Anschluss an Festverglasung,
Ansichtsbreite 75 mm

M 1:2 P2021088

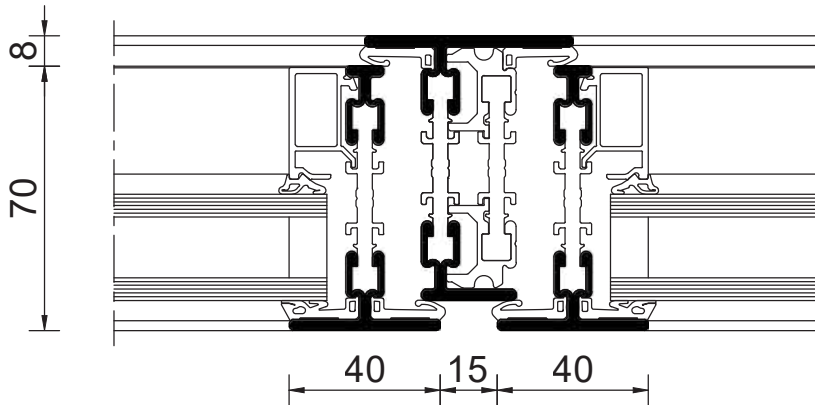


Window, 2-leaf with fixed centre mullion opening outwards
elevation width 95 mm

Fenêtre à 2 vantaux avec montant central fixe
ouverture vers l'extérieur
Largeur vue 95 mm

Fenster 2-flügelig mit festem Mittelpfosten
auswärts öffnend
Ansichtsbreite 95 mm

M 1:2 P2021071

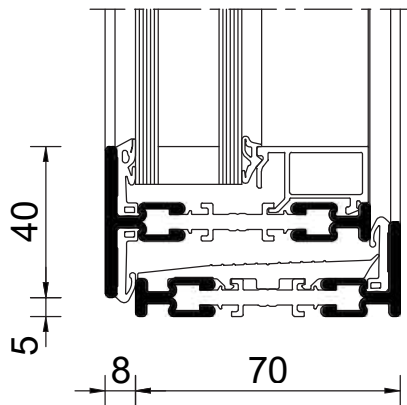


Lower termination
Window and French window opening outwards with outer frame,
elevation width 45 mm

Fermeture inférieure
Fenêtre et porte-fenêtre s'ouvrant vers l'extérieur avec cadre dormant,
Largeur vue 45 mm

Unterer Abschluss
Fenster- und Fenestertür auswärts öffnend mit Blendrahmen,
Ansichtsbreite 45 mm

M 1:2 P2021065

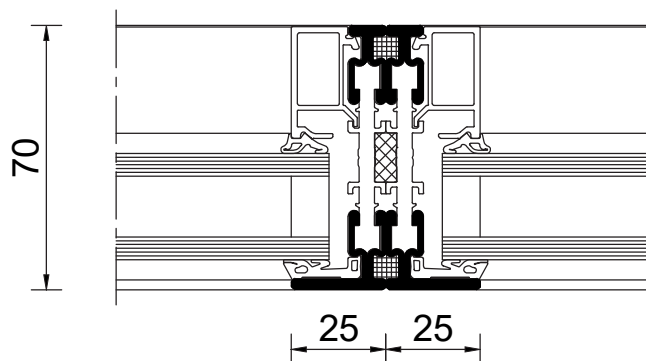


Element connection
Elevation width 2 x 25 mm

Accouplement d'éléments,
Largeur vue 2 x 25 mm

Elementkopplung
Ansichtsbreite 2 x 25 mm

M 1:2 P2021075



Clamping in the facade attachment system

rp tec 60-1

Elevation width 50 mm

M 1:2 P2021090

Serrage dans le système de pose de façades

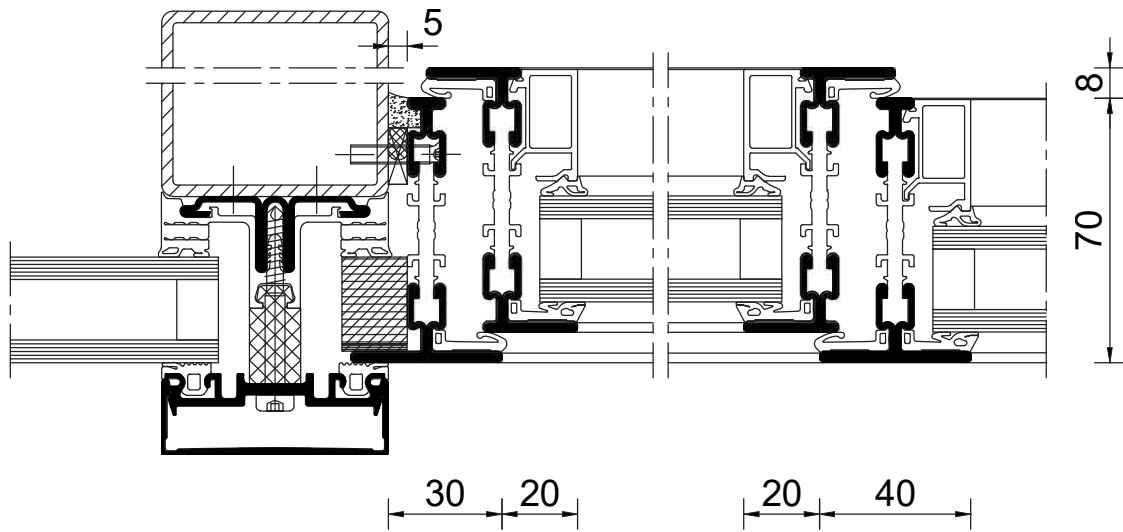
rp tec 60-1

Largeur vue 50 mm

Einspannung in Fassadenaufsatzsystem

rp tec 60-1

Ansichtsbreite 50 mm



Clamping in the mullion-transom facade

rp tec 60

Elevation width 50 mm

M 1:2 P2021095

Serrage dans la façade montants-traverses

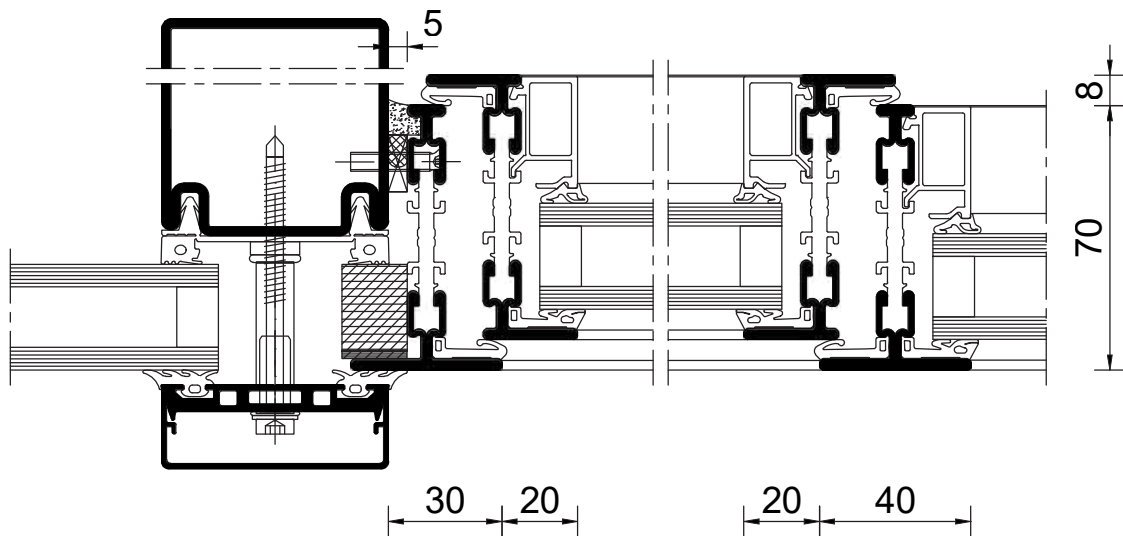
rp tec 60

Largeur vue 50 mm

Einspannung in Pfosten-Riegelfassade

rp tec 60

Ansichtsbreite 50 mm



rp fineline 70W

Windows and doors, thermally insulated

Fenêtres et portes, thermo-isolées

Fenster und Türen, wärmegeklämt



Product range
Product overview
Gamme de produits
Vue d'ensemble de la gamme de produits
Lieferprogramm
Programmübersicht

Clamping in the facade attachment system

rp tec 60-1

Elevation width 65 mm

M 1:2 P2021130

Serrage dans le système de pose de façades

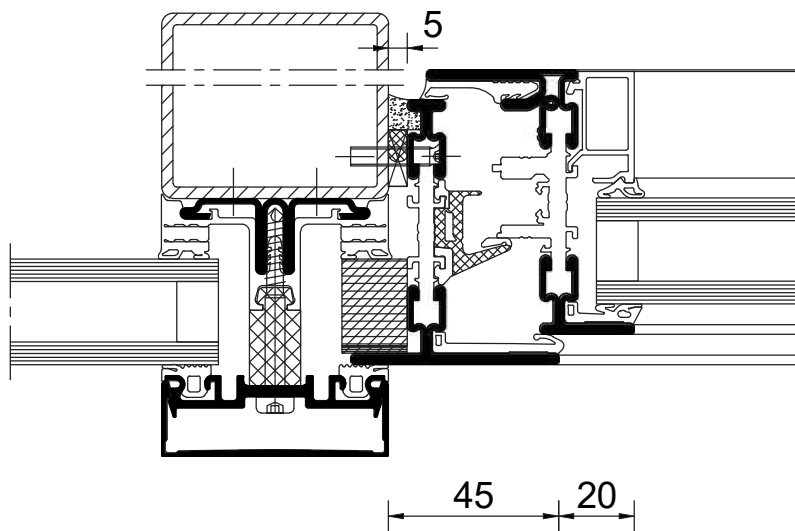
rp tec 60-1

Largeur vue 65 mm

Einspannung in Fassadenaufsatzsystem

rp tec 60-1

Ansichtsbreite 65 mm



rp fineline 70W

Windows and doors, with high thermal insulation

Fenêtres et portes, isolation thermique élevée

Fenster und Türen, hochwärmegeämmt



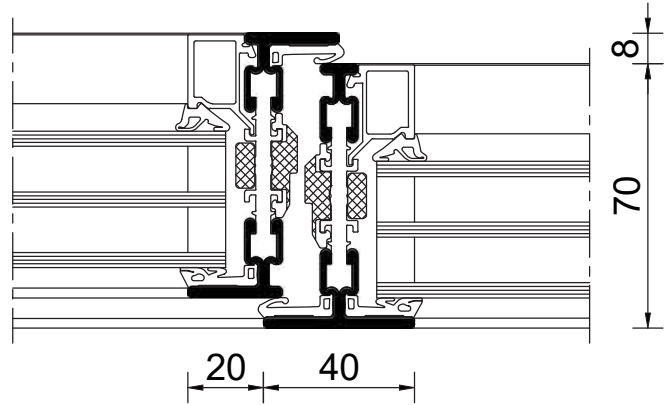
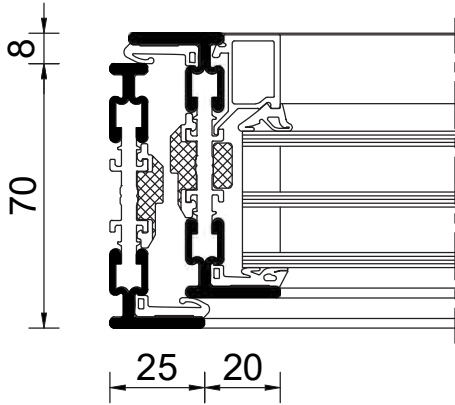
Product range
Product overview
Gamme de produits
Vue d'ensemble de la gamme de produits
Lieferprogramm
Programmübersicht

Wall and ceiling connection,
window leaf with outer frame,
elevation width 45 mm
and
**window leaf with connection to fixed
glazing,**
elevation width 60 mm

M 1:2 P2021032

Raccord au plafond ou au mur
Vantail de fenêtre avec cadre dormant,
Largeur vue 45 mm
et
**Vantail de fenêtre avec raccord au vitrage
fixe,**
Largeur vue 60 mm

Wand- und Deckenanschluss
Fensterflügel mit Blendrahmen,
Ansichtsbreite 45 mm
und
**Fensterflügel mit Anschluss an
Festverglasung,**
Ansichtsbreite 60 mm

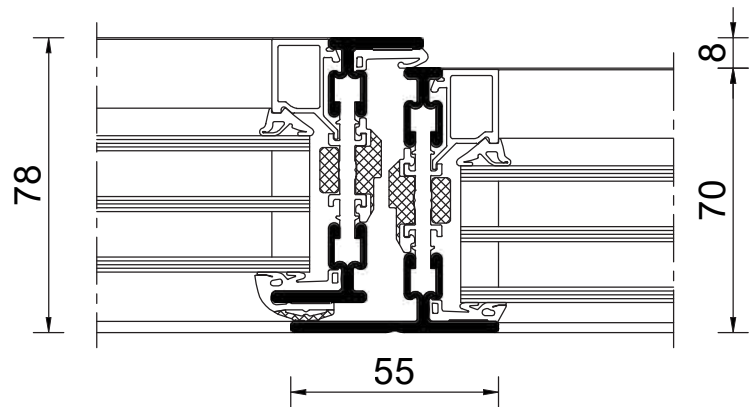
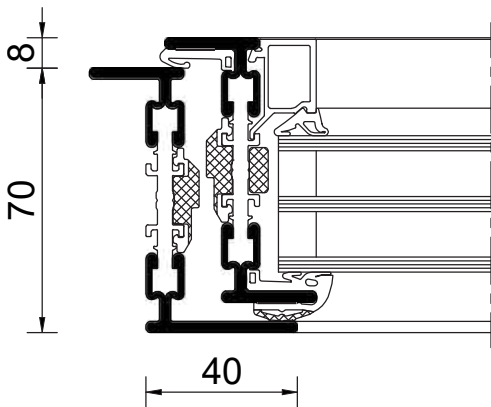


Wall and ceiling connection,
**concealed window leaf with wide outer
frame,**
elevation width 40 mm
and
**concealed window leaf with connection to
fixed glazing,**
elevation width 55 mm

M 1:2 P2021037

Raccord au plafond ou au mur
Vantail de fenêtre avec cadre dormant large,
Largeur vue 40 mm
et
**Vantail de fenêtre caché avec raccord au
vitrage fixe,**
Largeur vue 55 mm

Wand- und Deckenanschluss
**verdeckter Fensterflügel mit breitem
Blendrahmen,**
Ansichtsbreite 40 mm
und
**verdeckter Fensterflügel mit Anschluss an
Festverglasung,**
Ansichtsbreite 55 mm

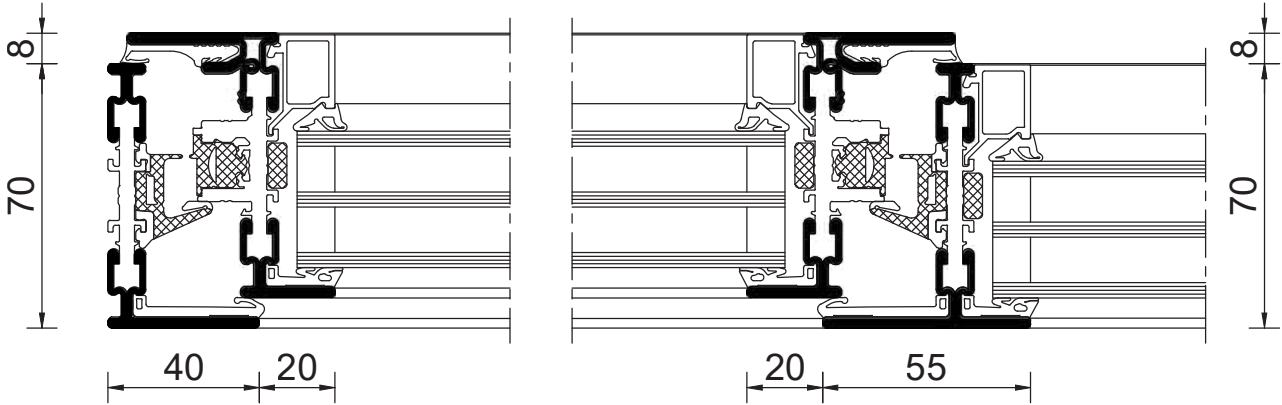


Wall and ceiling connection,
window leaf with outer frame,
elevation width 60 mm
and
**window leaf with connection to fixed
glazing,**
elevation width 75 mm

M 1:2 P202115

Raccord au plafond ou au mur
Vantail de fenêtre avec cadre dormant,
Largeur vue 60 mm
et
**Vantail de fenêtre avec raccord au vitrage
fixe,**
Largeur vue 75 mm

Wand- und Deckenanschluss
Fensterflügel mit Blendrahmen,
Ansichtsbreite 60 mm
und
**Fensterflügel mit Anschluss an
Festverglasung,**
Ansichtsbreite 75 mm

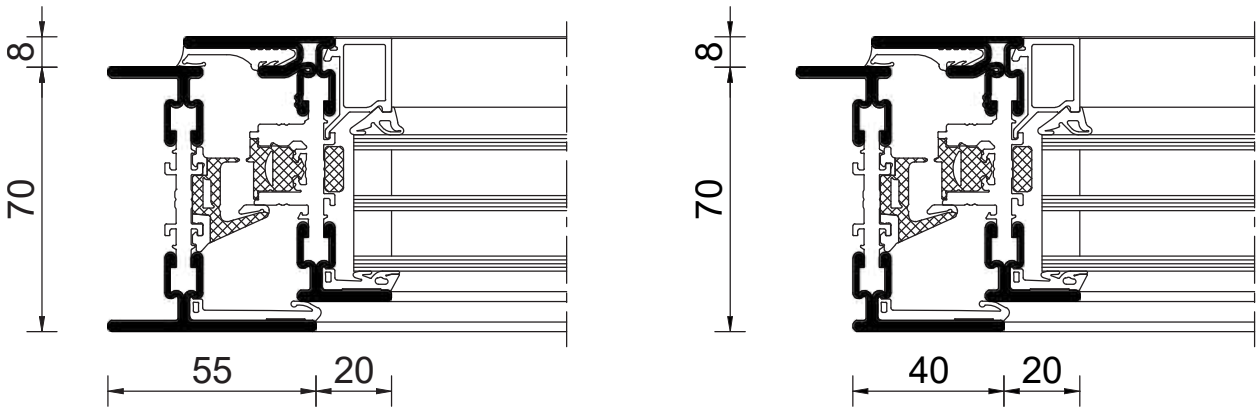


Wall and ceiling connection,
window leaf with outer frame,
elevation width 75 mm
and
window leaf with outer frame,
elevation width 60 mm

M 1:2 P202117

Raccord au plafond ou au mur
Vantail de fenêtre avec cadre dormant,
Largeur vue 75 mm
et
Vantail de fenêtre avec cadre dormant,
Largeur vue 60 mm

Wand- und Deckenanschluss
Fensterflügel mit Blendrahmen,
Ansichtsbreite 75 mm
und
Fensterflügel mit Blendrahmen,
Ansichtsbreite 60 mm

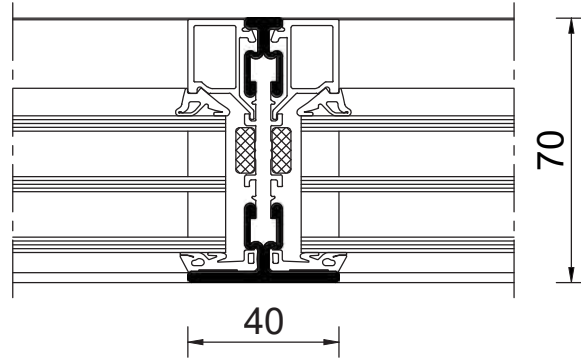
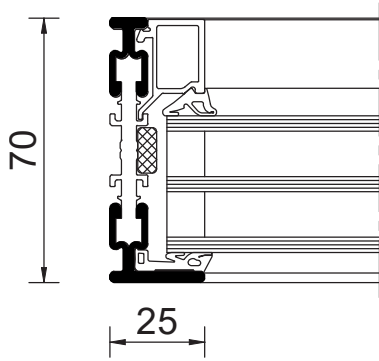


Wall and ceiling connection,
fixed glazing with outer frame,
elevation width 25 mm
and
fixed glazing with crossbar profile,
elevation width 40 mm

M 1:2 P2021042

Raccord au plafond ou au mur,
Vitrage fixe avec cadre dormant,
Largeur vue 25 mm
et
Vitrage fixe avec profilé de meneaux,
Largeur vue 40 mm

Wand- und Deckenanschluss
Festverglasung mit Blendrahmen,
Ansichtsbreite 25 mm
und
Festverglasung mit Sprossenprofil,
Ansichtsbreite 40 mm

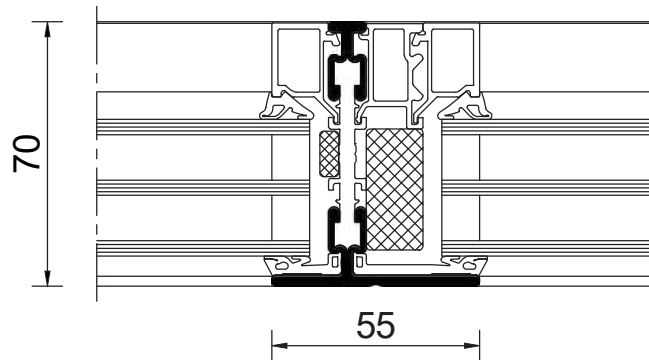
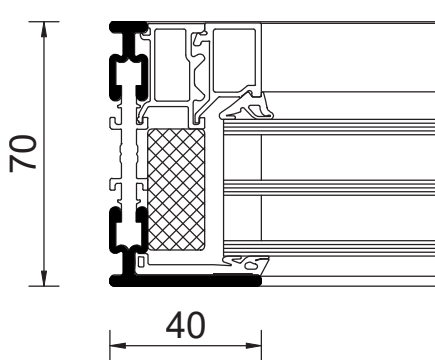


Wall and ceiling connection,
fixed glazing with wide outer frame,
elevation width 40 mm
and
fixed glazing with wide crossbar profile,
elevation width 55 mm

M 1:2 P2021047

Raccord au plafond ou au mur,
Vitrage fixe avec cadre dormant large,
Largeur vue 40 mm
et
Vitrage fixe avec profilé de meneaux large,
Largeur vue 55 mm

Wand- und Deckenanschluss
Festverglasung mit breitem Blendrahmen,
Ansichtsbreite 40 mm
und
Festverglasung mit breitem Sprossenprofil,
Ansichtsbreite 55 mm

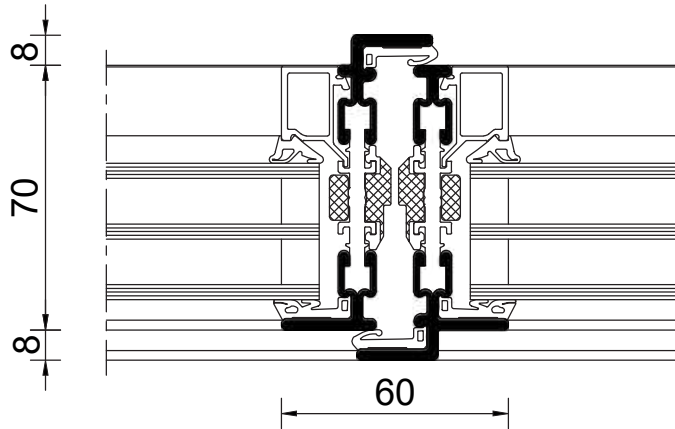


Double casement window,
elevation width 60 mm

Fenêtre à deux vantaux,
Largeur vue 60 mm

Stulpfenster,
Ansichtsbreite 60 mm

M 1:2 P2021052

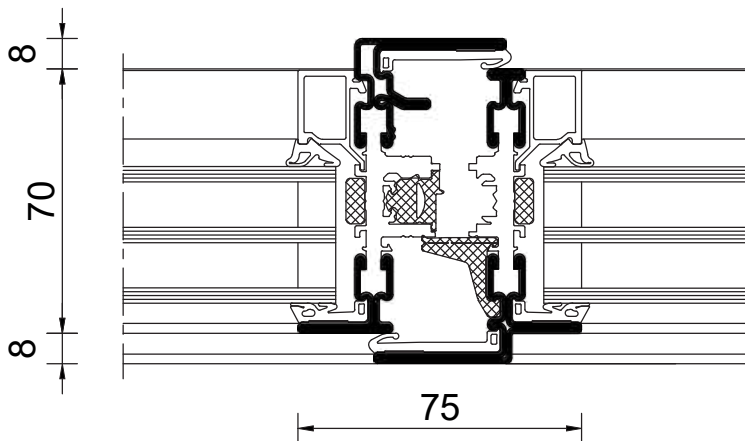


Double casement window,
elevation width 75 mm

Fenêtre à deux vantaux,
Largeur vue 75 mm

Stulpfenster,
Ansichtsbreite 75 mm

M 1:2 P2021125

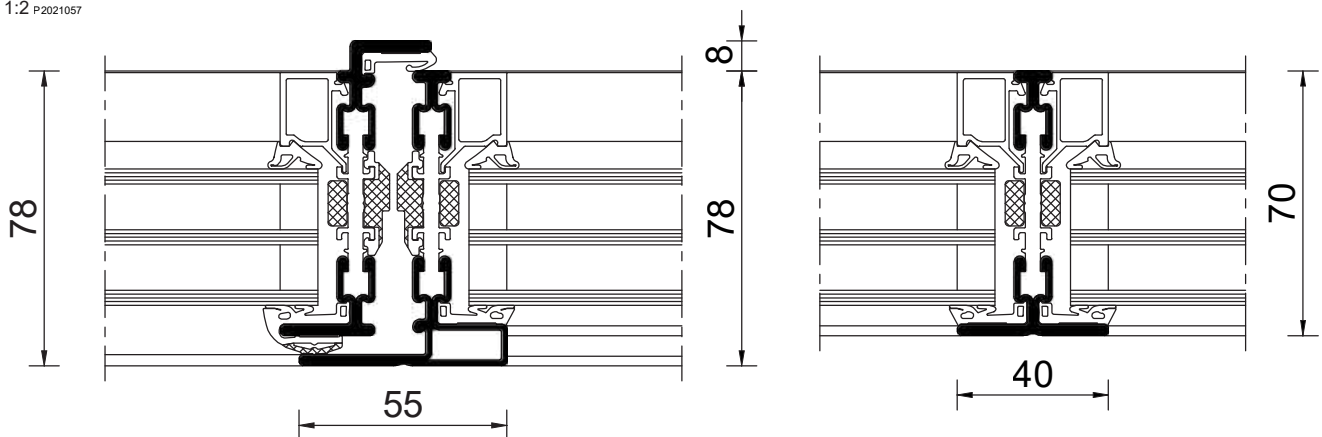


Double casement window with concealed
leaf,
elevation width 55 mm
and
crossbar profile with ornamental groove,
elevation width 40 mm

Fenêtres à deux vantaux avec vantail caché,
Largeur vue 55 mm
et
Profilé de meneaux avec rainure décorative,
Largeur vue 40 mm

Stulpfenster mit verdecktem Flügel,
Ansichtsbreite 55 mm
und
Spossenprofil mit Ziernut,
Ansichtsbreite 40 mm

M 1:2 P2021057

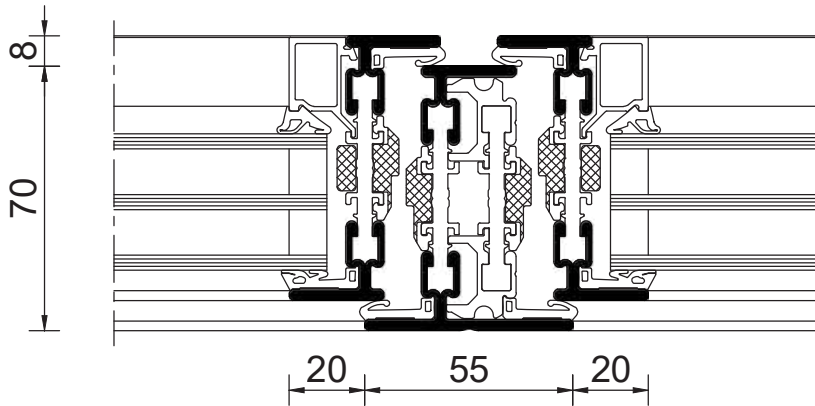


Window, 2-leaf with fixed centre mullion
elevation width 95 mm

Fenêtre à 2 vantaux avec imposte fixe
Largeur vue 95 mm

Fenster 2-flügelig mit festem Mittelpfosten
Ansichtsbreite 95 mm

M 1:2 P2021072

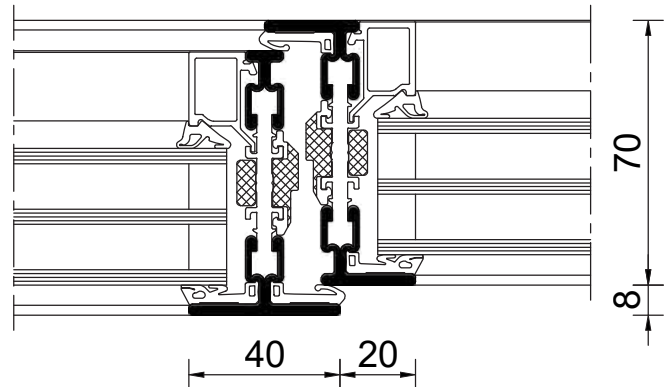
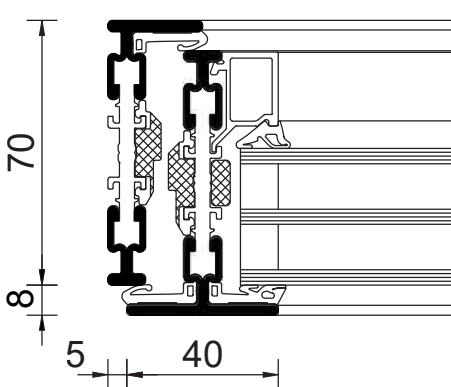


Wall and ceiling connection,
window leaf opening outwards with outer
frame,
elevation width 45 mm
and
window leaf opening outwards with
connection to fixed glazing,
elevation width 60 mm

Raccord au plafond ou au mur
Vantail de fenêtre s'ouvrant vers l'extérieur
avec cadre dormant,
Largeur vue 45 mm
et
Vantail de fenêtre s'ouvrant vers l'extérieur
avec raccord au vitrage fixe,
Largeur vue 60 mm

Wand- und Deckenanschluss
Fensterflügel auswärts öffnend mit
Blendrahmen,
Ansichtsbreite 45 mm
und
Fensterflügel auswärts öffnend mit
Anschluss an Festverglasung,
Ansichtsbreite 60 mm

M 1:2 P2021062

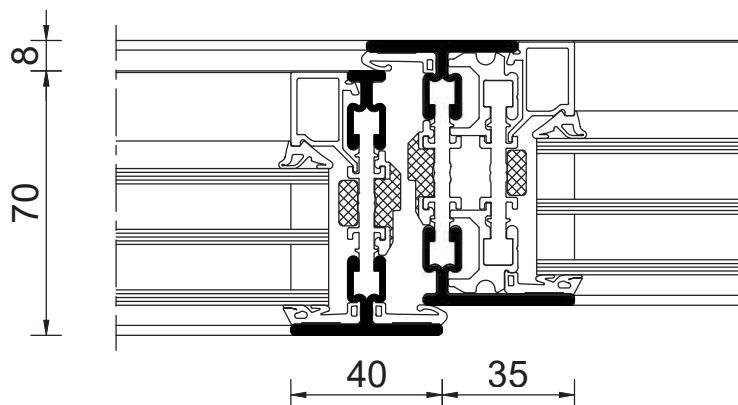


Outward opening window leaf with
connection to fixed glazing,
Elevation width 75 mm

Vantail de fenêtre ouvrant vers l'extérieur
avec raccord au vitrage fixe
Largeur vue 75 mm

Fensterflügel auswärts öffnend mit
Anschluss an Festverglasung,
Ansichtsbreite 75 mm

M 1:2 P2021089

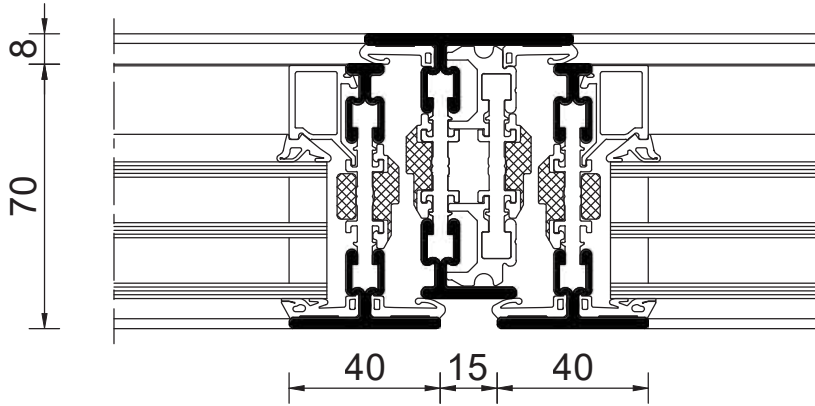


Window, 2-leaf with fixed centre mullion opening outwards
elevation width 95 mm

Fenêtre à 2 vantaux avec montant central fixe
ouverture vers l'extérieur
Largeur vue 95 mm

Fenster 2-flügelig mit festem Mittelpfosten
auswärts öffnend
Ansichtsbreite 95 mm

M 1:2 P2021073

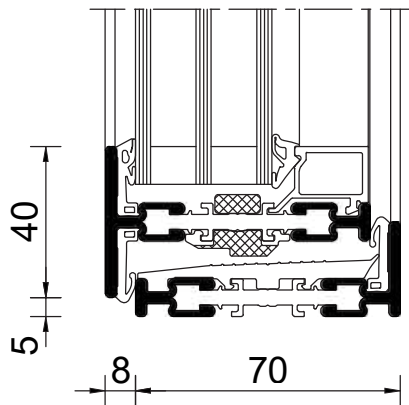


Lower termination
Window and French window opening outwards with outer frame,
elevation width 45 mm

Fermeture inférieure
Fenêtre et porte-fenêtre s'ouvrant vers l'extérieur avec cadre dormant,
Largeur vue 45 mm

Unterer Abschluss
Fenster- und Fenestertür auswärts öffnend
mit Blendrahmen,
Ansichtsbreite 45 mm

M 1:2 P2021067

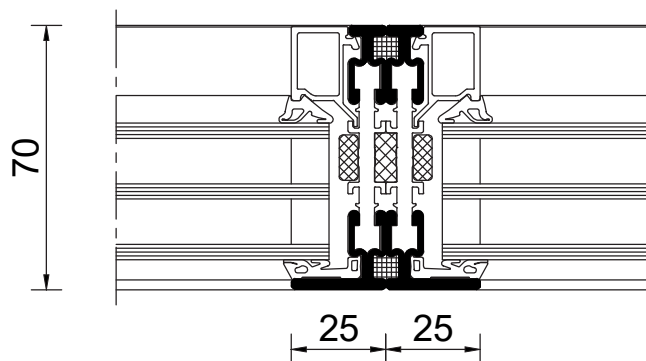


Element connection
Elevation width 2 x 25 mm

Accouplement d'éléments,
Largeur vue 2 x 25 mm

Elementkopplung
Ansichtsbreite 2 x 25 mm

M 1:2 P2021077



Thermal insulation

Thermal transmission coefficients

In order to determine the thermal transmission coefficient U_D for doors or U_W for windows in accordance with EN ISO 10077-1, the thermal transmission coefficient U_f for the door or window profiles need to be calculated.

The tables below show the U_f values for various cross-sections as a function of infill thickness for window profiles of series **rp fineline 70**. The calculations were carried out using the programme WINISO in accordance with EN ISO 10077-2.

Other U_f values may apply to profiles with constructions deviating from the cross-sections shown here. The deviations are generally in the range of a few tenths.

The profile structure belonging to each of the tables below is given.

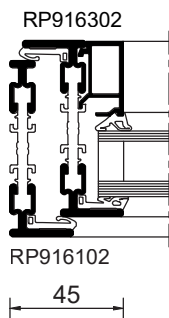
Wall junctions with outer frame:

According to the standard, the same Uf values apply in all wall junctions, regardless of the sash frame geometry (L-, T- or Z-shape). The 15 mm sideways protruding profile stop is not taken into account in the area segment for the frame.

For clarification, **wall junctions for outer frame with window leaf:**

In all three variants shown, the width (of the frame area segment being considered) is 45 mm.

M 1:3 P2022390



Isolation thermique

coefficients de dilatation thermique

Pour déterminer les coefficients de dilatation thermique U_D de portes ou U_W de fenêtres selon EN ISO 10077-1, il est nécessaire de déterminer le coefficient de dilatation thermique U_f des profilés de porte ou de fenêtre.

Les tableaux ci-après reprennent les valeurs U_f des profilés de la série **rp fineline 70** pour différentes sections en fonction des épaisseurs de remplissage. Les calculs sont réalisés à l'aide du programme WINISO conformément à EN ISO 10077-2.

En cas de profilés présentant des superstructures différentes des coupes transversales indiquées ici, on obtient d'autres valeurs U_f en fonction du niveau de différence. Ces écarts sont en général de l'ordre de quelques dixièmes.

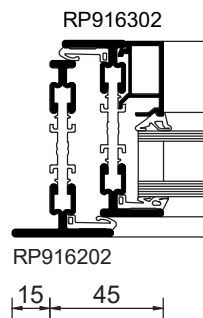
La structure de profilé adéquate est indiquée dans les tableaux suivants.

Coupes en rive avec cadre dormant :

Selon la norme, les mêmes valeurs Uf s'appliquent à toutes les coupes en rive, quelle que soit la géométrie du cadre dormant (forme L, T ou Z). Le profilé de butée en saillie latérale de 15 mm n'est pas pris en compte dans la portion de surface du cadre.

Illustrations de **coupes en rive** de cadres dormants **avec vantail de fenêtre :**

Dans les trois variantes représentées, la largeur (à prendre en compte pour la portion de surface du cadre) s'élève à 45 mm.



Wärmeschutz

Wärmedurchgangskoeffizienten

Für die Bestimmung des Wärmedurchgangskoeffizienten U_D von Türen bzw. U_W von Fenstern nach EN ISO 10077-1 ist die Ermittlung des Wärmedurchgangskoeffizienten U_f der Tür- bzw. Fensterprofile erforderlich.

In den nachstehenden Tabellen sind für verschiedene Querschnitte in Abhängigkeit von den Füllungsdicken die U_f -Werte von Profilen der Serie **rp fineline 70** zusammengestellt. Die Berechnungen erfolgten mit dem Programm WINISO entsprechend EN ISO 10077-2.

Bei Profilen mit von den hier gezeigten Querschnitten abweichenden Aufbauten ergeben sich je nach Abweichung andere U_f -Werte. Die Unterschiede bewegen sich im Allgemeinen im Bereich von wenigen Zehnteln.

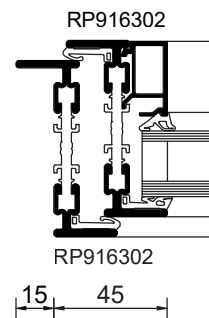
Zu jeder der nachfolgenden Tabellen ist der zugehörige Profilaufbau angegeben.

Wandanschlüsse mit Blendrahmen:

Bei allen Wandanschlüssen gelten laut Norm die selben Uf-Werte, unabhängig von der Blendrahmengestaltung (L-, T- oder Z-Form). Der seitlich überstehende Profilschlag von 15 mm wird im Flächenanteil des Rahmens nicht berücksichtigt.

Zur Verdeutlichung **Wandanschlüsse Blendrahmen mit Fensterflügel:**

In allen drei dargestellten Varianten beträgt die Breite (des zu berücksichtigenden Rahmenflächenanteils) 45 mm.



Thermal transmittance coefficients

Window with outer frame, elevation width 45 mm

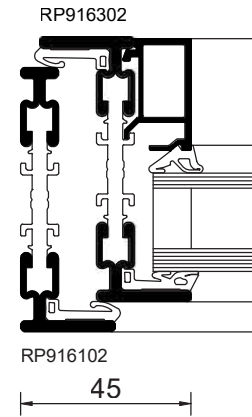
FD	U _f -T-
24 mm	3,3
26 mm	3,2
28 mm	3,2
30 mm	3,2
32 mm	3,2
34 mm	3,1
36 mm	3,1
38 mm	3,1
40 mm	3,0
42 mm	3,0
44 mm	3,0
46 mm	3,0
48 mm	3,0

Coefficients de dilatation thermique

Fenêtre avec cadre dormant, largeur vue 45 mm

Wärmedurchgangskoeffizienten

Fenster mit Blendrahmen, Ansichtsbreite 45 mm



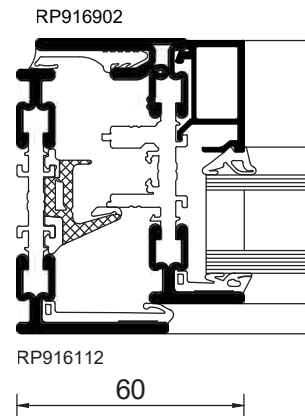
P2022400

Window with outer frame, elevation width 60 mm

FD	U _f -T-
24 mm	2,4
26 mm	2,4
28 mm	2,3
30 mm	2,3
32 mm	2,3
34 mm	2,3
36 mm	2,3
38 mm	2,2
40 mm	2,2
42 mm	2,1
44 mm	2,1
46 mm	2,1
48 mm	2,1

Fenêtre avec cadre dormant, largeur vue 60 mm

Fenster mit Blendrahmen, Ansichtsbreite 60 mm



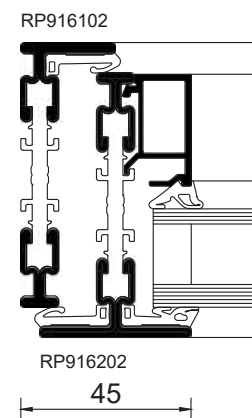
P2022401

Window with outer frame, elevation width 45 mm

FD	U _f -T-
24 mm	3,4
26 mm	3,3
28 mm	3,3
30 mm	3,2
32 mm	3,2
34 mm	3,1
36 mm	3,1
38 mm	3,0
40 mm	3,0
42 mm	2,9
44 mm	2,9
46 mm	2,9
48 mm	2,9

Fenêtre avec cadre dormant, largeur vue 45 mm

Fenster mit Blendrahmen, Ansichtsbreite 45 mm



P2022402

FD = Infill thickness
U_f = U_f value in W/(m²K) as per EN ISO 10077-2
T = Dry glazing

FD = épaisseur de remplissage
U_f = valeur U_f en W/(m²K) selon EN ISO 10077-2
T = vitrage à sec

FD = Füllungsdicke
U_f = U_f-Wert in W/(m²K) gemäß EN ISO 10077-2
T = Trockenverglasung

Thermal transmittance coefficients

Window with outer frame, elevation width 60 mm

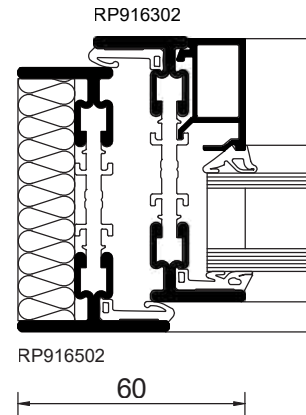
FD	U _f -T-
24 mm	2,8
26 mm	2,8
28 mm	2,8
30 mm	2,7
32 mm	2,7
34 mm	2,7
36 mm	2,7
38 mm	2,6
40 mm	2,6
42 mm	2,6
44 mm	2,6
46 mm	2,6
48 mm	2,6

Coefficients de dilatation thermique

Fenêtre avec cadre dormant, largeur vue 60 mm

Wärmedurchgangskoeffizienten

Fenster mit Blendrahmen, Ansichtsbreite 60 mm

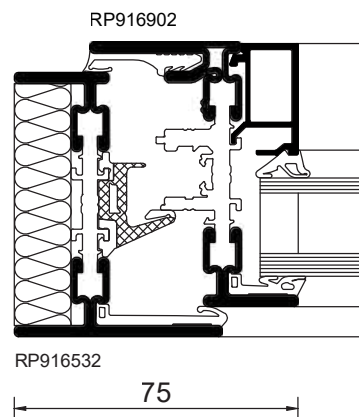


Window with outer frame, elevation width 75 mm

FD	U _f -T-
24 mm	2,1
26 mm	2,1
28 mm	2,1
30 mm	2,1
32 mm	2,0
34 mm	2,0
36 mm	2,0
38 mm	2,0
40 mm	2,0
42 mm	1,9
44 mm	1,9
46 mm	1,9
48 mm	1,9

Fenêtre avec cadre dormant, largeur vue 75 mm

Fenster mit Blendrahmen, Ansichtsbreite 75 mm

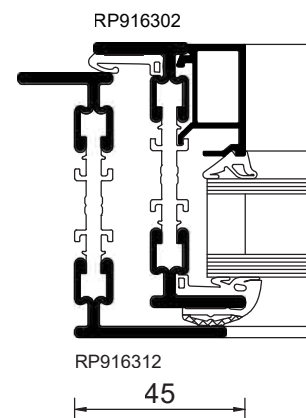


Concealed window with outer frame, elevation width 45 mm

FD	U _f -T-
24 mm	3,2
26 mm	3,1
28 mm	3,1
30 mm	3,1
32 mm	3,0
34 mm	3,0
36 mm	3,0
38 mm	2,9
40 mm	2,9
42 mm	2,9
44 mm	2,9
46 mm	2,9
48 mm	2,9

Fenêtre recouverte avec cadre dormant, largeur vue 45 mm

Fenster verdeckt liegend mit Blendrahmen, Ansichtsbreite 45 mm



FD = Infill thickness
 U_f = U_f value in W/(m²K) as per EN ISO 10077-2
 T = Dry glazing

FD = épaisseur de remplissage
 U_f = valeur U_f en W/(m²K) selon EN ISO 10077-2
 T = vitrage à sec

FD = Füllungsdicke
 U_f = U_f-Wert in W/(m²K) gemäß EN ISO 10077-2
 T = Trockenverglasung

Thermal transmittance coefficients

Coefficients de dilatation thermique

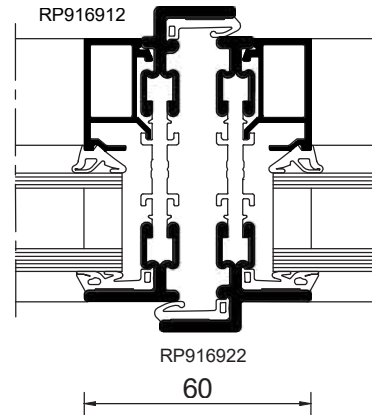
Wärmedurchgangskoeffizienten

Double casement window, elevation width 60 mm

Fenêtre à deux vantaux, largeur vue 60 mm

Stulpfenster, Ansichtsbreite 60 mm

FD	U _f -T-
24 mm	3,5
26 mm	3,5
28 mm	3,4
30 mm	3,4
32 mm	3,3
34 mm	3,3
36 mm	3,2
38 mm	3,1
40 mm	3,1
42 mm	3,0
44 mm	3,0
46 mm	3,0
48 mm	3,0

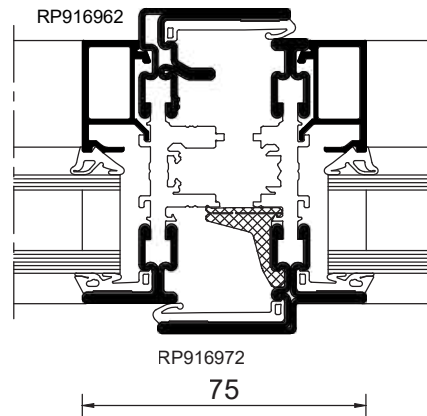


Double casement window, elevation width 75 mm

Fenêtre à deux vantaux, largeur vue 75 mm

Stulpfenster, Ansichtsbreite 75 mm

FD	U _f -T-
24 mm	2,7
26 mm	2,7
28 mm	2,6
30 mm	2,6
32 mm	2,5
34 mm	2,5
36 mm	2,5
38 mm	2,4
40 mm	2,4
42 mm	2,3
44 mm	2,3
46 mm	2,3
48 mm	2,3

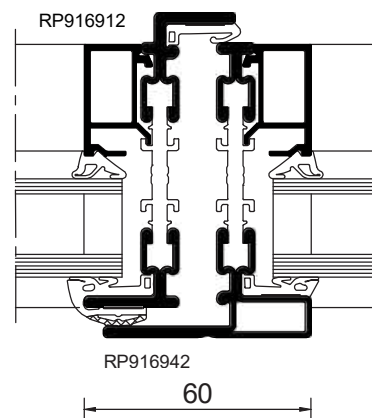


Concealed double casement window, elevation width 60 mm

Fenêtre recouverte à deux vantaux, largeur vue 60 mm

Stulpfenster verdeckt liegend, Ansichtsbreite 60 mm

FD	U _f -T-
24 mm	3,4
26 mm	3,3
28 mm	3,3
30 mm	3,2
32 mm	3,2
34 mm	3,1
36 mm	3,1
38 mm	3,0
40 mm	3,0
42 mm	2,9
44 mm	2,9
46 mm	2,9
48 mm	2,9



FD = Infill thickness
U_f = U_f value in W/(m²K) as per EN ISO 10077-2
T = Dry glazing

FD = épaisseur de remplissage
U_f = valeur U_f en W/(m²K) selon EN ISO 10077-2
T = vitrage à sec

FD = Füllungsdicke
U_f = U_f-Wert in W/(m²K) gemäß EN ISO 10077-2
T = Trockenverglasung

Thermal transmittance coefficients

Coefficients de dilatation thermique

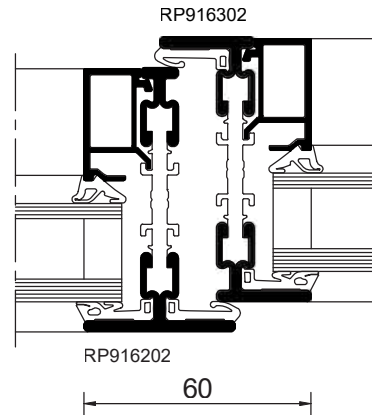
Wärmedurchgangskoeffizienten

Window and fixed glazing, elevation width 60 mm

Fenêtre et vitrage fixe, largeur vue 60 mm

Fenster und Festverglasung, Ansichtsbreite 60 mm

FD	U _f -T-
24 mm	3,4
26 mm	3,3
28 mm	3,3
30 mm	3,2
32 mm	3,2
34 mm	3,1
36 mm	3,1
38 mm	3,0
40 mm	3,0
42 mm	2,9
44 mm	2,9
46 mm	2,9
48 mm	2,9

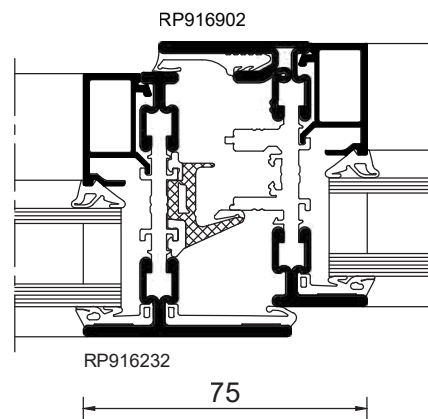


Window and fixed glazing, elevation width 75 mm

Fenêtre et vitrage fixe, largeur vue 75 mm

Fenster und Festverglasung, Ansichtsbreite 75 mm

FD	U _f -T-
24 mm	2,5
26 mm	2,5
28 mm	2,5
30 mm	2,4
32 mm	2,4
34 mm	2,4
36 mm	2,3
38 mm	2,3
40 mm	2,2
42 mm	2,1
44 mm	2,1
46 mm	2,1
48 mm	2,1

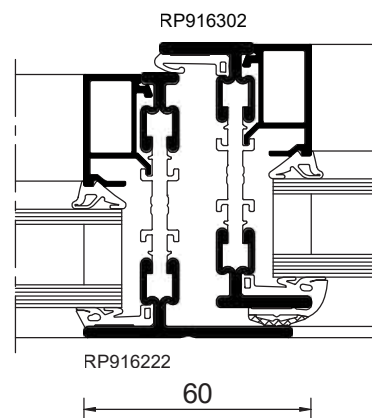


Concealed window and fixed glazing, elevation width 60 mm

Fenêtre recouverte et vitrage fixe, largeur vue 60 mm

Fenster verdeckt liegend und Festverglasung, Ansichtsbreite 60 mm

FD	U _f -T-
24 mm	3,3
26 mm	3,2
28 mm	3,2
30 mm	3,1
32 mm	3,1
34 mm	3,0
36 mm	3,0
38 mm	2,9
40 mm	2,9
42 mm	2,8
44 mm	2,8
46 mm	2,8
48 mm	2,8



FD = Infill thickness
U_f = U_f value in W/(m²K) as per EN ISO 10077-2
T = Dry glazing

FD = épaisseur de remplissage
U_f = valeur U_f en W/(m²K) selon EN ISO 10077-2
T = vitrage à sec

FD = Füllungsdicke
U_f = U_f-Wert in W/(m²K) gemäß EN ISO 10077-2
T = Trockenverglasung

rp fineline 70

Windows and doors, thermally insulated

Fenêtres et portes, thermo-isolées

Fenster und Türen, wärmegeämmt



Product range
Programme information, Uf values
Gamme de produits
Informations sur les valeurs Uf de la gamme de produits
Lieferprogramm
Programminformation Uf-Werte

Thermal transmittance coefficients

French window base, elevation width 45 mm

Coefficients de dilatation thermique

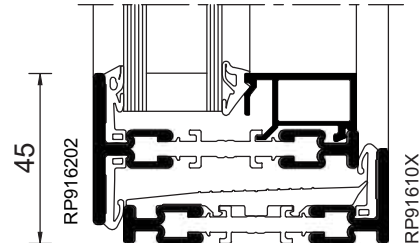
Socle porte-fenêtre, largeur vue 45 mm

Wärmedurchgangskoeffizienten

Sockel Fenstertür, Ansichtsbreite 45 mm

FD	U _f -T-
24 mm	3,3
26 mm	3,2
28 mm	3,2
30 mm	3,1
32 mm	3,1
34 mm	3,1
36 mm	3,0
38 mm	3,0
40 mm	2,9
42 mm	2,9
44 mm	2,9
46 mm	2,9
48 mm	2,9

P2022460



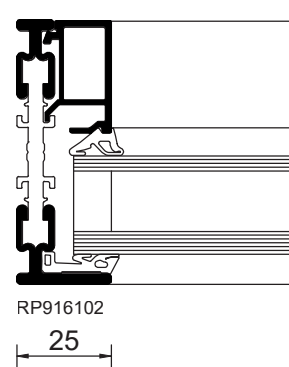
Fixed glazing, elevation width 25 mm

Vitrage fixe, largeur vue 25 mm

Festverglasung, Ansichtsbreite 25 mm

FD	U _f -T-
24 mm	3,0
26 mm	3,0
28 mm	2,9
30 mm	2,8
32 mm	2,8
34 mm	2,7
36 mm	2,7
38 mm	2,6
40 mm	2,5
42 mm	2,4
44 mm	2,4
46 mm	2,4
48 mm	2,4

P2022470



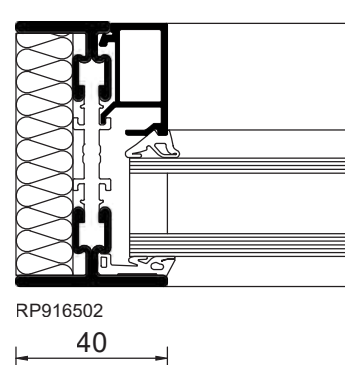
Fixed glazing, elevation width 40 mm

Vitrage fixe, largeur vue 40 mm

Festverglasung, Ansichtsbreite 40 mm

FD	U _f -T-
24 mm	2,2
26 mm	2,2
28 mm	2,2
30 mm	2,1
32 mm	2,1
34 mm	2,0
36 mm	2,0
38 mm	2,0
40 mm	1,9
42 mm	1,8
44 mm	1,8
46 mm	1,8
48 mm	1,8

P2022475



FD = Infill thickness

U_f = U_f value in W/(m²K) as per EN ISO 10077-2

T = Dry glazing

FD = épaisseur de remplissage

U_f = valeur U_f en W/(m²K) selon EN ISO 10077-2

T = vitrage à sec

FD = Füllungsdicke

U_f = U_f-Wert in W/(m²K) gemäß EN ISO 10077-2

T = Trockenverglasung

Thermal transmittance coefficients

Fixed glazing of wide outer frame, elevation width 40 mm

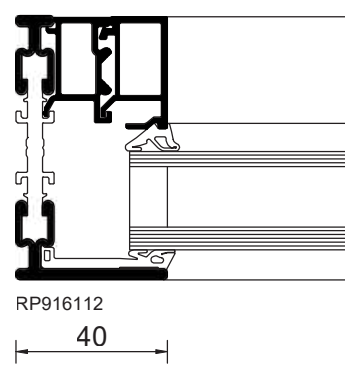
FD	U _f -T-
24 mm	3,0
26 mm	3,0
28 mm	3,0
30 mm	2,9
32 mm	2,9
34 mm	2,9
36 mm	2,9
38 mm	2,9
40 mm	2,9
42 mm	2,9
44 mm	2,9
46 mm	2,9
48 mm	2,9

Coefficients de dilatation thermique

Vitrage fixe de cadre dormant large, largeur vue 40 mm

Wärmedurchgangskoeffizienten

Festverglasung breiter Blendrahmen, Ansichtsbreite 40 mm



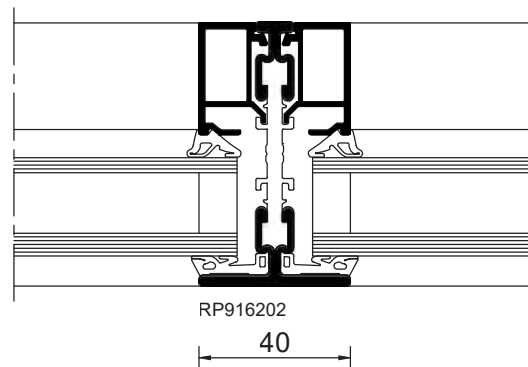
P2022480

Glazing bar, elevation width 40 mm

FD	U _f -T-
24 mm	2,9
26 mm	2,9
28 mm	2,8
30 mm	2,7
32 mm	2,7
34 mm	2,6
36 mm	2,6
38 mm	2,5
40 mm	2,4
42 mm	2,3
44 mm	2,3
46 mm	2,3
48 mm	2,3

Meneau, largeur vue 40 mm

Sprosse, Ansichtsbreite 40 mm



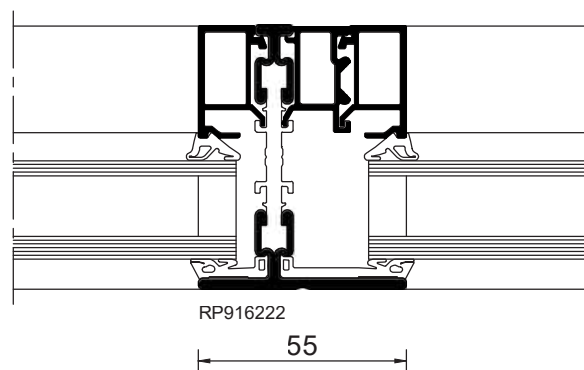
P2022490

Wide glazing bar, elevation width 55 mm

FD	U _f -T-
24 mm	3,0
26 mm	2,9
28 mm	2,9
30 mm	2,9
32 mm	2,8
34 mm	2,8
36 mm	2,8
38 mm	2,8
40 mm	2,8
42 mm	2,8
44 mm	2,8
46 mm	2,8
48 mm	2,8

Meneau large, largeur vue 55 mm

Breite Sprosse, Ansichtsbreite 55 mm



P2022500

FD = Infill thickness

U_f = U_f value in W/(m²K) as per EN ISO 10077-2

T = Dry glazing

FD = épaisseur de remplissage

U_f = valeur U_f en W/(m²K) selon EN ISO 10077-2

T = vitrage à sec

FD = Füllungsdicke

U_f = U_f-Wert in W/(m²K) gemäß EN ISO 10077-2

T = Trockenverglasung

Thermal transmittance coefficients

Coefficients de dilatation thermique

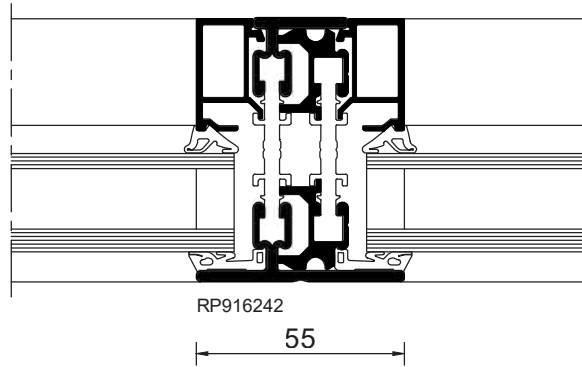
Wärmedurchgangskoeffizienten

Glazing bar with adapter profile, elevation width 55 mm

Meneau avec profilé d'adaptation, largeur visible de 55 mm

Sprosse mit Adapterprofil, Ansichtsbreite 55 mm

FD	U _f -T-
24 mm	3,3
26 mm	3,2
28 mm	3,1
30 mm	3,1
32 mm	3,0
34 mm	3,0
36 mm	2,9
38 mm	2,9
40 mm	2,8
42 mm	2,8
44 mm	2,7
46 mm	2,7
48 mm	2,7



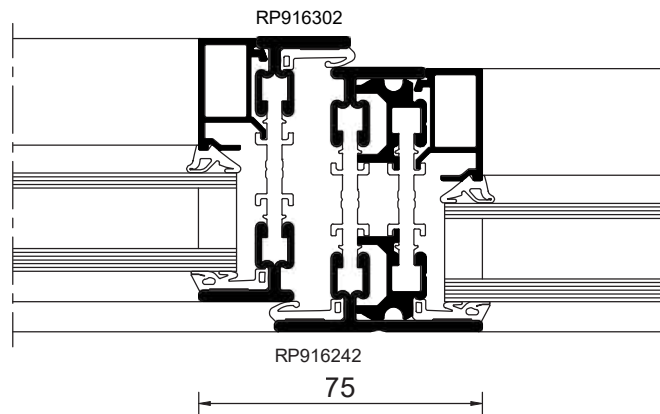
P2022620

Glazing bar with adapter profile, one-sided leaf, elevation width 75 mm

Meneau avec profilé d'adaptation, vantail d'un côté, largeur visible de 75 mm

Sprosse mit Adapterprofil, einseitig Flügel, Ansichtsbreite 75 mm

FD	U _f -T-
24 mm	3,4
26 mm	3,3
28 mm	3,3
30 mm	3,3
32 mm	3,2
34 mm	3,2
36 mm	3,1
38 mm	3,1
40 mm	3,0
42 mm	3,0
44 mm	3,0
46 mm	3,0
48 mm	3,0



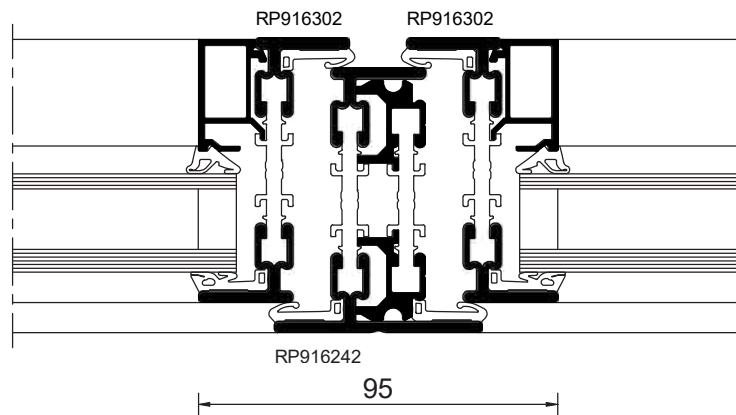
P2022630

Glazing bar with adapter profile, leaves on both sides, elevation width 95 mm

Meneau avec profilé d'adaptation, vantail des deux côtés, largeur visible de 95 mm

Sprosse mit Adapterprofil, beidseitig Flügel, Ansichtsbreite 95 mm

FD	U _f -T-
24 mm	3,3
26 mm	3,3
28 mm	3,2
30 mm	3,2
32 mm	3,2
34 mm	3,2
36 mm	3,1
38 mm	3,1
40 mm	3,0
42 mm	3,0
44 mm	3,0
46 mm	3,0
48 mm	3,0



P2022640

FD = Infill thickness
U_f = U_f value in W/(m²K) as per EN ISO 10077-2
T = Dry glazing

FD = épaisseur de remplissage
U_f = valeur U_f en W/(m²K) selon EN ISO 10077-2
T = vitrage à sec

FD = Füllungsdicke
U_f = U_f-Wert in W/(m²K) gemäß EN ISO 10077-2
T = Trockenverglasung

Thermal transmittance coefficients

Coefficients de dilatation thermique

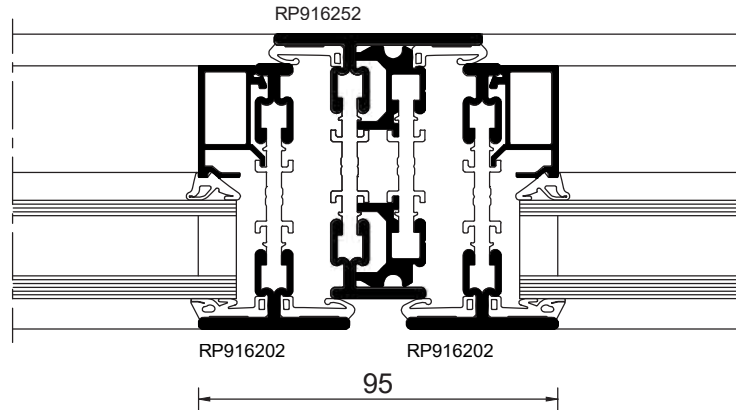
Wärmedurchgangskoeffizienten

Glazing bar with adapter profile, leaves on both sides, opening outwards, elevation width 95 mm

Meneau avec profilé d'adaptation, vantail des deux côtés, ouverture vers l'extérieur, largeur visible de 95 mm

Sprosse mit Adapterprofil, beidseitig Flügel, auswärts öffnend, Ansichtsbreite 95 mm

FD	U _f -T-
24 mm	3,4
26 mm	3,4
28 mm	3,4
30 mm	3,3
32 mm	3,3
34 mm	3,3
36 mm	3,2
38 mm	3,2
40 mm	3,1
42 mm	3,1
44 mm	3,1
46 mm	3,1
48 mm	3,1



P2022642

FD = Infill thickness

U_f = U_f value in W/(m²K) as per EN ISO 10077-2

T = Dry glazing

FD = épaisseur de remplissage

U_f = valeur U_f en W/(m²K) selon EN ISO 10077-2

T = vitrage à sec

FD = Füllungsdicke

U_f = U_f-Wert in W/(m²K) gemäß EN ISO 10077-2

T = Trockenverglasung

Thermal transmittance coefficients

Window with outer frame, elevation width 45 mm

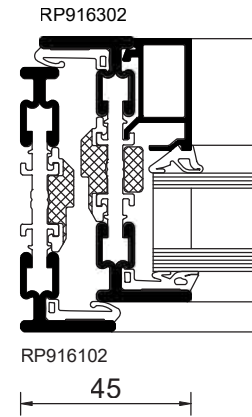
FD	U _f -T-
24 mm	2,5
26 mm	2,5
28 mm	2,4
30 mm	2,4
32 mm	2,4
34 mm	2,3
36 mm	2,3
38 mm	2,3
40 mm	2,2
42 mm	2,2
44 mm	2,2
46 mm	2,2
48 mm	2,2

Coefficients de dilatation thermique

Fenêtre avec cadre dormant, largeur vue 45 mm

Wärmedurchgangskoeffizienten

Fenster mit Blendrahmen, Ansichtsbreite 45 mm

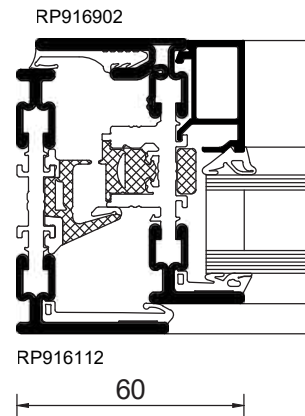


Window with outer frame, elevation width 60 mm

FD	U _f -T-
24 mm	2,2
26 mm	2,1
28 mm	2,1
30 mm	2,1
32 mm	2,1
34 mm	2,0
36 mm	2,0
38 mm	2,0
40 mm	1,9
42 mm	1,9
44 mm	1,9
46 mm	1,9
48 mm	1,9

Fenêtre avec cadre dormant, largeur vue 60 mm

Fenster mit Blendrahmen, Ansichtsbreite 60 mm

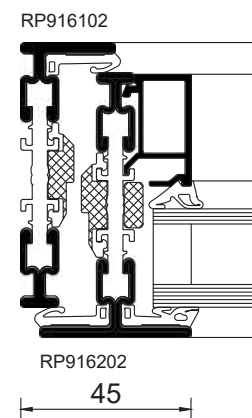


Window with outer frame, elevation width 45 mm

FD	U _f -T-
24 mm	2,5
26 mm	2,5
28 mm	2,4
30 mm	2,4
32 mm	2,4
34 mm	2,3
36 mm	2,3
38 mm	2,2
40 mm	2,1
42 mm	2,0
44 mm	2,0
46 mm	2,0
48 mm	2,0

Fenêtre avec cadre dormant, largeur vue 45 mm

Fenster mit Blendrahmen, Ansichtsbreite 45 mm



FD = Infill thickness
U_f = U_f value in W/(m²K) as per EN ISO 10077-2
T = Dry glazing

FD = épaisseur de remplissage
U_f = valeur U_f en W/(m²K) selon EN ISO 10077-2
T = vitrage à sec

FD = Füllungsdicke
U_f = U_f-Wert in W/(m²K) gemäß EN ISO 10077-2
T = Trockenverglasung

Thermal transmittance coefficients

Window with outer frame, elevation width 60 mm

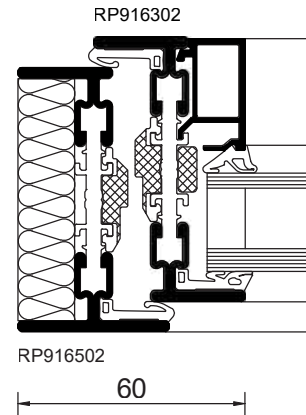
FD	U _f -T-
24 mm	2,1
26 mm	2,1
28 mm	2,1
30 mm	2,1
32 mm	2,0
34 mm	2,0
36 mm	2,0
38 mm	2,0
40 mm	1,9
42 mm	1,9
44 mm	1,9
46 mm	1,9
48 mm	1,9

Coefficients de dilatation thermique

Fenêtre avec cadre dormant, largeur vue 60 mm

Wärmedurchgangskoeffizienten

Fenster mit Blendrahmen, Ansichtsbreite 60 mm

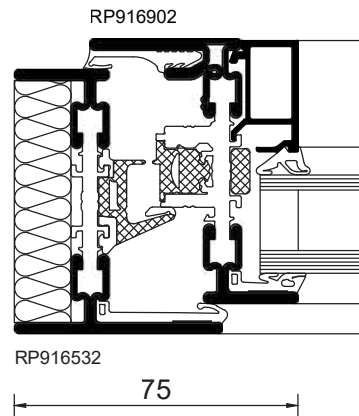


Window with outer frame, elevation width 75 mm

FD	U _f -T-
24 mm	1,9
26 mm	1,9
28 mm	1,9
30 mm	1,9
32 mm	1,8
34 mm	1,8
36 mm	1,8
38 mm	1,8
40 mm	1,7
42 mm	1,7
44 mm	1,7
46 mm	1,7
48 mm	1,7

Fenêtre avec cadre dormant, largeur vue 75 mm

Fenster mit Blendrahmen, Ansichtsbreite 75 mm

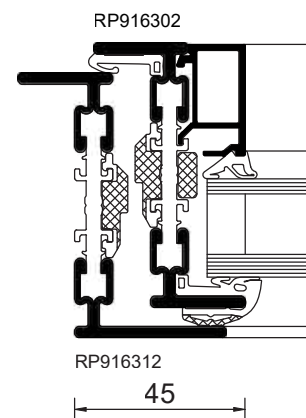


Concealed window with outer frame, elevation width 45 mm

FD	U _f -T-
24 mm	2,4
26 mm	2,4
28 mm	2,3
30 mm	2,3
32 mm	2,3
34 mm	2,3
36 mm	2,2
38 mm	2,2
40 mm	2,1
42 mm	2,1
44 mm	2,1
46 mm	2,1
48 mm	2,1

Fenêtre recouverte avec cadre dormant, largeur vue 45 mm

Fenster verdeckt liegend mit Blendrahmen, Ansichtsbreite 45 mm



FD = Infill thickness
U_f = U_f value in W/(m²K) as per EN ISO 10077-2
T = Dry glazing

FD = épaisseur de remplissage
U_f = valeur U_f en W/(m²K) selon EN ISO 10077-2
T = vitrage à sec

FD = Füllungsdicke
U_f = U_f-Wert in W/(m²K) gemäß EN ISO 10077-2
T = Trockenverglasung

Thermal transmittance coefficients

Coefficients de dilatation thermique

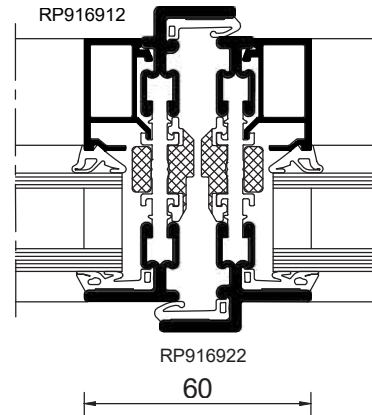
Wärmedurchgangskoeffizienten

Double casement window, elevation width 60 mm

Fenêtre à deux vantaux, largeur vue 60 mm

Stulpfenster, Ansichtsbreite 60 mm

FD	U _f -T-
24 mm	2,6
26 mm	2,5
28 mm	2,5
30 mm	2,4
32 mm	2,4
34 mm	2,3
36 mm	2,3
38 mm	2,2
40 mm	2,1
42 mm	2,0
44 mm	2,0
46 mm	2,0
48 mm	2,0

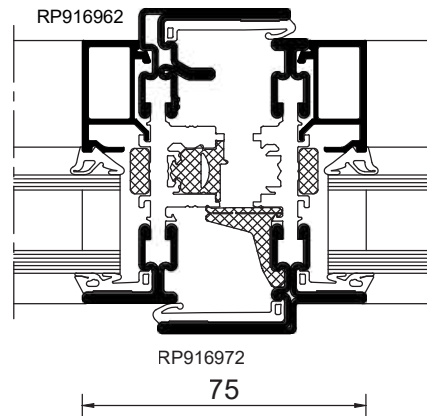


Double casement window, elevation width 75 mm

Fenêtre à deux vantaux, largeur vue 75 mm

Stulpfenster, Ansichtsbreite 75 mm

FD	U _f -T-
24 mm	2,5
26 mm	2,4
28 mm	2,4
30 mm	2,4
32 mm	2,3
34 mm	2,3
36 mm	2,3
38 mm	2,2
40 mm	2,1
42 mm	2,1
44 mm	2,0
46 mm	2,0
48 mm	2,0

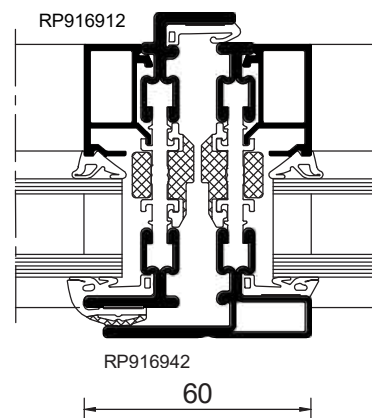


Concealed double casement window, elevation width 60 mm

Fenêtre recouverte à deux vantaux, largeur vue 60 mm

Stulpfenster verdeckt liegend, Ansichtsbreite 60 mm

FD	U _f -T-
24 mm	2,5
26 mm	2,4
28 mm	2,4
30 mm	2,3
32 mm	2,3
34 mm	2,3
36 mm	2,2
38 mm	2,2
40 mm	2,1
42 mm	2,0
44 mm	2,0
46 mm	2,0
48 mm	2,0



FD = Infill thickness
 U_f = U_f value in W/(m²K) as per EN ISO 10077-2
 T = Dry glazing

FD = épaisseur de remplissage
 U_f = valeur U_f en W/(m²K) selon EN ISO 10077-2
 T = vitrage à sec

FD = Füllungsdicke
 U_f = U_f-Wert in W/(m²K) gemäß EN ISO 10077-2
 T = Trockenverglasung

Thermal transmittance coefficients

Coefficients de dilatation thermique

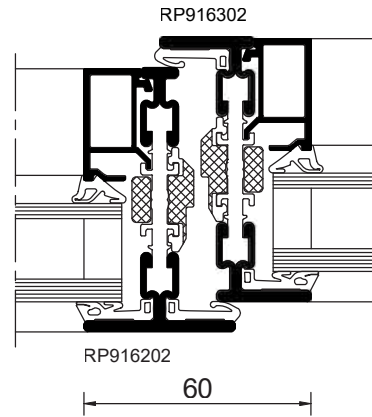
Wärmedurchgangskoeffizienten

Window and fixed glazing, elevation width 60 mm

Fenêtre et vitrage fixe, largeur vue 60 mm

Fenster und Festverglasung, Ansichtsbreite 60 mm

FD	U _f -T-
24 mm	2,5
26 mm	2,5
28 mm	2,4
30 mm	2,4
32 mm	2,4
34 mm	2,3
36 mm	2,3
38 mm	2,2
40 mm	2,1
42 mm	2,0
44 mm	2,0
46 mm	2,0
48 mm	2,0

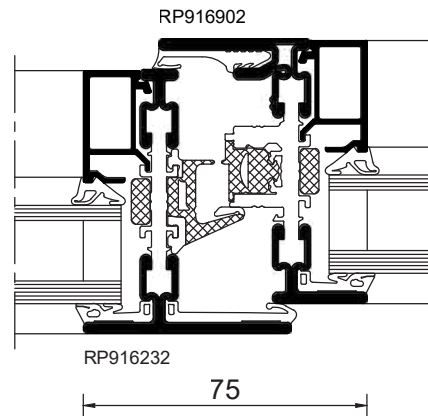


Window and fixed glazing, elevation width 75 mm

Fenêtre et vitrage fixe, largeur vue 75 mm

Fenster und Festverglasung, Ansichtsbreite 75 mm

FD	U _f -T-
24 mm	2,3
26 mm	2,2
28 mm	2,2
30 mm	2,1
32 mm	2,1
34 mm	2,1
36 mm	2,1
38 mm	2,0
40 mm	1,9
42 mm	1,8
44 mm	1,8
46 mm	1,8
48 mm	1,8

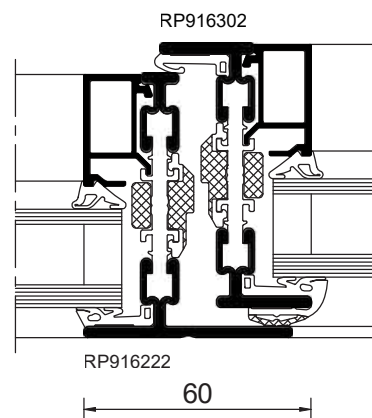


Concealed window and fixed glazing, elevation width 60 mm

Fenêtre recouverte et vitrage fixe, largeur vue 60 mm

Fenster verdeckt liegend und Festverglasung, Ansichtsbreite 60 mm

FD	U _f -T-
24 mm	2,5
26 mm	2,4
28 mm	2,4
30 mm	2,3
32 mm	2,3
34 mm	2,2
36 mm	2,2
38 mm	2,1
40 mm	2,0
42 mm	2,0
44 mm	2,0
46 mm	2,0
48 mm	2,0



FD = Infill thickness
 U_f = U_f value in W/(m²K) as per EN ISO 10077-2
 T = Dry glazing

FD = épaisseur de remplissage
 U_f = valeur U_f en W/(m²K) selon EN ISO 10077-2
 T = vitrage à sec

FD = Füllungsdicke
 U_f = U_f-Wert in W/(m²K) gemäß EN ISO 10077-2
 T = Trockenverglasung

rp fineline 70

Windows and doors, with high thermal insulation

Fenêtres et portes, isolation thermique élevée

Fenster und Türen, hochwärmegeämmt



Product range
Programme information, Uf values
Gamme de produits
Informations sur les valeurs Uf de la gamme de produits
Lieferprogramm
Programminformation Uf-Werte

Thermal transmittance coefficients

French window base, elevation width 45 mm

Coefficients de dilatation thermique

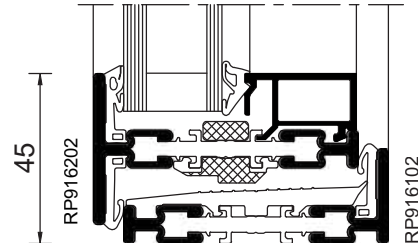
Socle porte-fenêtre, largeur vue 45 mm

Wärmedurchgangskoeffizienten

Sockel Fenstertür, Ansichtsbreite 45 mm

FD	U _f -T-
24 mm	2,8
26 mm	2,7
28 mm	2,7
30 mm	2,7
32 mm	2,6
34 mm	2,6
36 mm	2,6
38 mm	2,5
40 mm	2,4
42 mm	2,4
44 mm	2,4
46 mm	2,4
48 mm	2,4

P2022570



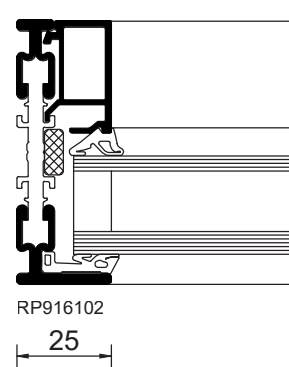
Fixed glazing, elevation width 25 mm

Vitrage fixe, largeur vue 25 mm

Festverglasung, Ansichtsbreite 25 mm

FD	U _f -T-
24 mm	2,6
26 mm	2,5
28 mm	2,5
30 mm	2,4
32 mm	2,4
34 mm	2,3
36 mm	2,3
38 mm	2,2
40 mm	2,1
42 mm	2,0
44 mm	2,0
46 mm	2,0
48 mm	2,0

P2022580



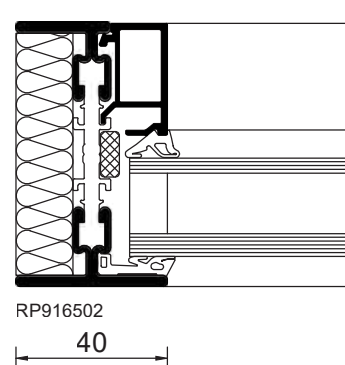
Fixed glazing, elevation width 40 mm

Vitrage fixe, largeur vue 40 mm

Festverglasung, Ansichtsbreite 40 mm

FD	U _f -T-
24 mm	2,0
26 mm	1,9
28 mm	1,9
30 mm	1,8
32 mm	1,8
34 mm	1,8
36 mm	1,7
38 mm	1,7
40 mm	1,6
42 mm	1,6
44 mm	1,6
46 mm	1,6
48 mm	1,6

P2022585



FD = Infill thickness

U_f = U_f value in W/(m²K) as per EN ISO 10077-2

T = Dry glazing

FD = épaisseur de remplissage

U_f = valeur U_f en W/(m²K) selon EN ISO 10077-2

T = vitrage à sec

FD = Füllungsdicke

U_f = U_f-Wert in W/(m²K) gemäß EN ISO 10077-2

T = Trockenverglasung

Thermal transmittance coefficients

Fixed glazing of wide outer frame, elevation width 40 mm

FD	U _f -T-
24 mm	2,1
26 mm	2,1
28 mm	2,0
30 mm	2,0
32 mm	2,0
34 mm	2,0
36 mm	2,0
38 mm	2,0
40 mm	2,0
42 mm	2,0
44 mm	2,0
46 mm	2,0
48 mm	2,0

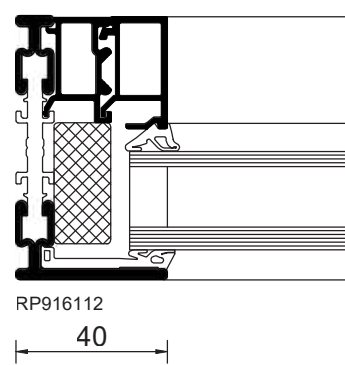
Coefficients de dilatation thermique

Vitrage fixe de cadre dormant large, largeur vue 40 mm

Wärmedurchgangskoeffizienten

Festverglasung breiter Blendrahmen, Ansichtsbreite 40 mm

P2022590



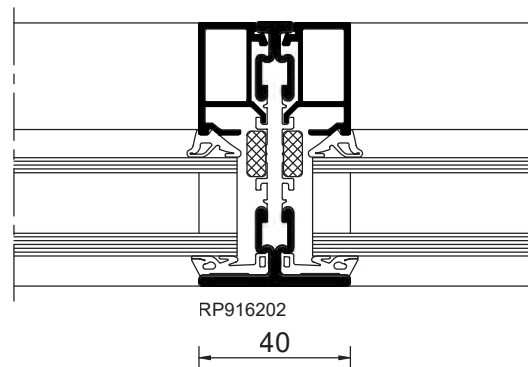
Glazing bar, elevation width 40 mm

Meneau, largeur vue 40 mm

Sprosse, Ansichtsbreite 40 mm

FD	U _f -T-
24 mm	2,4
26 mm	2,3
28 mm	2,2
30 mm	2,2
32 mm	2,1
34 mm	2,1
36 mm	2,0
38 mm	1,9
40 mm	1,8
42 mm	1,7
44 mm	1,7
46 mm	1,7
48 mm	1,7

P2022600



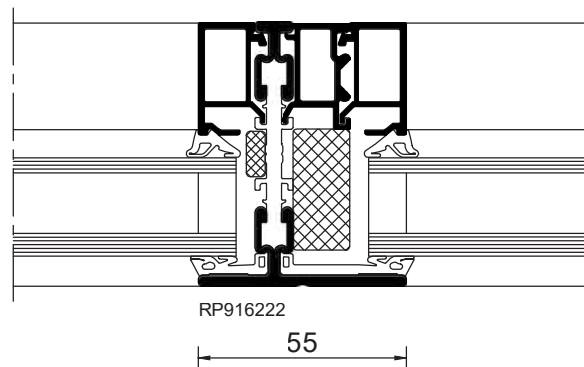
Wide glazing bar, elevation width 55 mm

Meneau large, largeur vue 55 mm

Breite Sprosse, Ansichtsbreite 55 mm

FD	U _f -T-
24 mm	2,3
26 mm	2,2
28 mm	2,2
30 mm	2,2
32 mm	2,1
34 mm	2,1
36 mm	2,1
38 mm	2,0
40 mm	2,0
42 mm	2,0
44 mm	2,0
46 mm	2,0
48 mm	2,0

P2022610



FD = Infill thickness

U_f = U_f value in W/(m²K) as per EN ISO 10077-2

T = Dry glazing

FD = épaisseur de remplissage

U_f = valeur U_f en W/(m²K) selon EN ISO 10077-2

T = vitrage à sec

FD = Füllungsdicke

U_f = U_f-Wert in W/(m²K) gemäß EN ISO 10077-2

T = Trockenverglasung

Thermal transmittance coefficients

Coefficients de dilatation thermique

Wärmedurchgangskoeffizienten

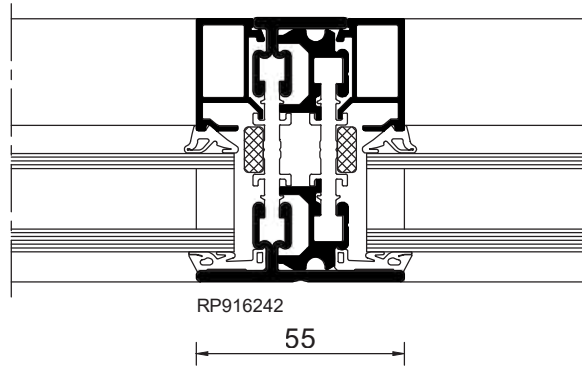
Glazing bar with adapter profile, elevation width 55 mm

Meneau avec profilé d'adaptation, largeur visible de 55 mm

Sprosse mit Adapterprofil, Ansichtsbreite 55 mm

FD	U _f -T-
24 mm	3,0
26 mm	2,9
28 mm	2,9
30 mm	2,8
32 mm	2,8
34 mm	2,7
36 mm	2,7
38 mm	2,6
40 mm	2,6
42 mm	2,5
44 mm	2,5
46 mm	2,5
48 mm	2,5

P2022625



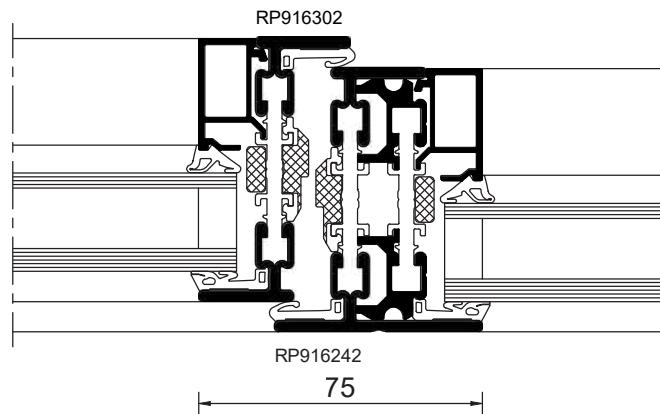
Glazing bar with adapter profile, one-sided leaf, elevation width 75 mm

Meneau avec profilé d'adaptation, vantail d'un côté, largeur visible de 75 mm

Sprosse mit Adapterprofil, einseitig Flügel, Ansichtsbreite 75 mm

FD	U _f -T-
24 mm	2,9
26 mm	2,9
28 mm	2,8
30 mm	2,8
32 mm	2,8
34 mm	2,7
36 mm	2,7
38 mm	2,7
40 mm	2,6
42 mm	2,6
44 mm	2,5
46 mm	2,5
48 mm	2,5

P2022635



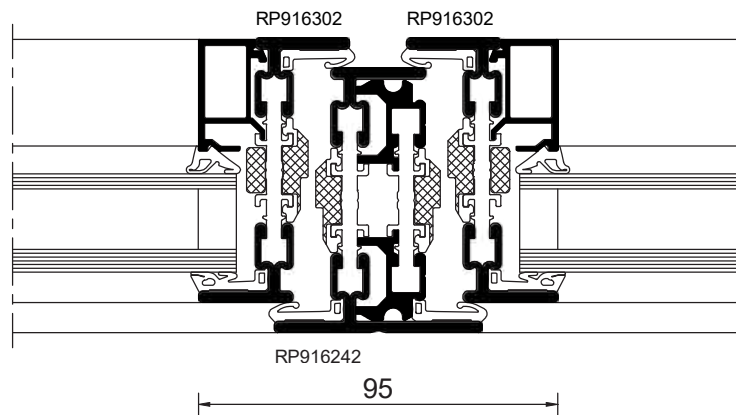
Glazing bar with adapter profile, leaves on both sides, elevation width 95 mm

Meneau avec profilé d'adaptation, vantail des deux côtés, largeur visible de 95 mm

Sprosse mit Adapterprofil, beidseitig Flügel, Ansichtsbreite 95 mm

FD	U _f -T-
24 mm	2,8
26 mm	2,7
28 mm	2,7
30 mm	2,7
32 mm	2,7
34 mm	2,6
36 mm	2,6
38 mm	2,6
40 mm	2,5
42 mm	2,5
44 mm	2,5
46 mm	2,5
48 mm	2,5

P2022645



FD = Infill thickness
U_f = U_f value in W/(m²K) as per EN ISO 10077-2
T = Dry glazing

FD = épaisseur de remplissage
U_f = valeur U_f en W/(m²K) selon EN ISO 10077-2
T = vitrage à sec

FD = Füllungsdicke
U_f = U_f-Wert in W/(m²K) gemäß EN ISO 10077-2
T = Trockenverglasung

Thermal transmittance coefficients

Coefficients de dilatation thermique

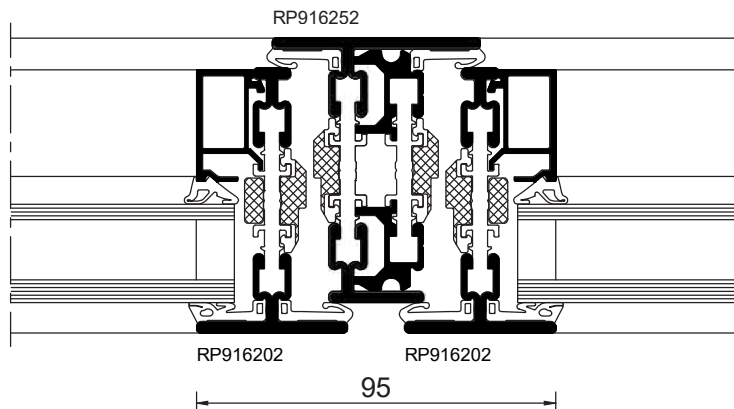
Wärmedurchgangskoeffizienten

Glazing bar with adapter profile, leaves on both sides, opening outwards, elevation width 95 mm

Meneau avec profilé d'adaptation, vantail des deux côtés, ouverture vers l'extérieur, largeur visible de 95 mm

Sprosse mit Adapterprofil, beidseitig Flügel, auswärts öffnend, Ansichtsbreite 95 mm

FD	$U_f - T$
24 mm	2,9
26 mm	2,9
28 mm	2,8
30 mm	2,8
32 mm	2,8
34 mm	2,7
36 mm	2,7
38 mm	2,7
40 mm	2,6
42 mm	2,6
44 mm	2,6
46 mm	2,6
48 mm	2,6



FD = Infill thickness

$U_f = U_i$ value in $W/(m^2K)$ as per EN ISO 10077-2

T = Dry glazing

FD = épaisseur de remplissage

$U_f =$ valeur U_i en $W/(m^2K)$ selon EN ISO 10077-2

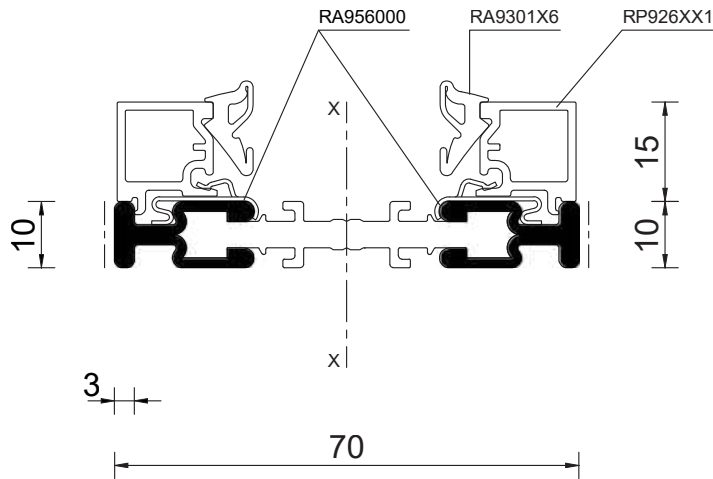
T = vitrage à sec

FD = Füllungsdicke

$U_f = U_i$ -Wert in $W/(m^2K)$ gemäß EN ISO 10077-2

T = Trockenverglasung

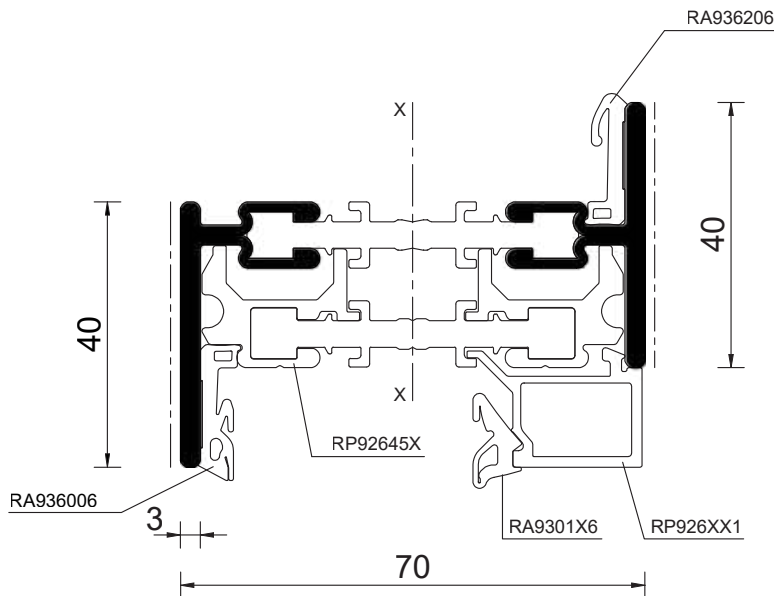
RP916012



Nr.	RP916012
L	6.0 m
G _{Fe}	1.86 kg/m
O	0.24 m ² /m
me	20 mm

I _{xL=200}	8.50 cm ⁴
I _{xL=250}	9.90 cm ⁴
I _{xL=300}	10.80 cm ⁴
I _y	0.21 cm ⁴

RP916022



Nr.	RP916022
L	6.0 m
G _{Fe}	3.27 kg/m
O	0.36 m ² /m
me	80 mm

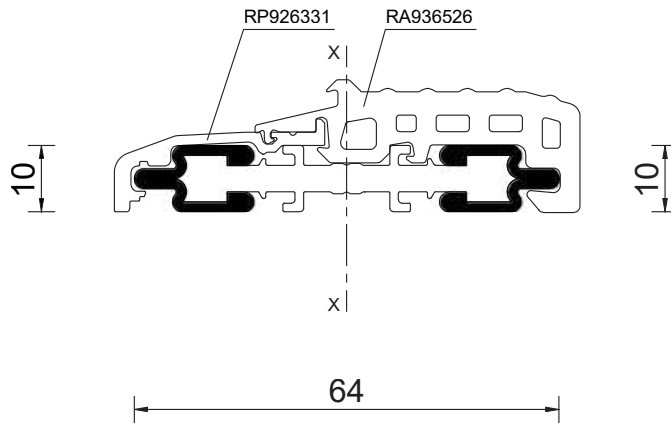
I _{xL=200}	15.47 cm ⁴
I _{xL=250}	19.08 cm ⁴
I _{xL=300}	21.96 cm ⁴
I _y	4.26 cm ⁴

I_x values are given for profile lengths of 200 cm, 250 cm and 300 cm.

Les valeurs I_x sont indiquées pour une longueur de profilé de 200 cm, 250 cm et 300 cm.

I_x-Werte sind für Profillängen von 200 cm, 250 cm und 300 cm angegeben.

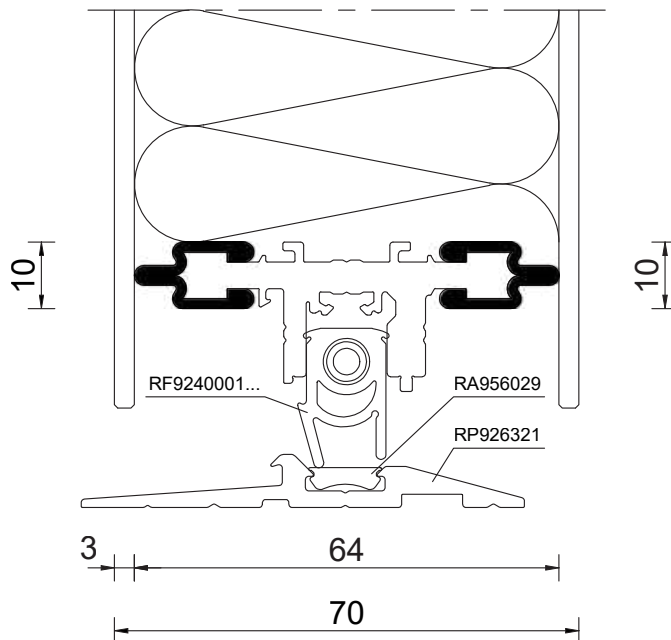
RP916032



Nr.	RP916032
L	6.0 m
G _{Fe}	1.48 kg/m
O	0.17 m ² /m
me	-

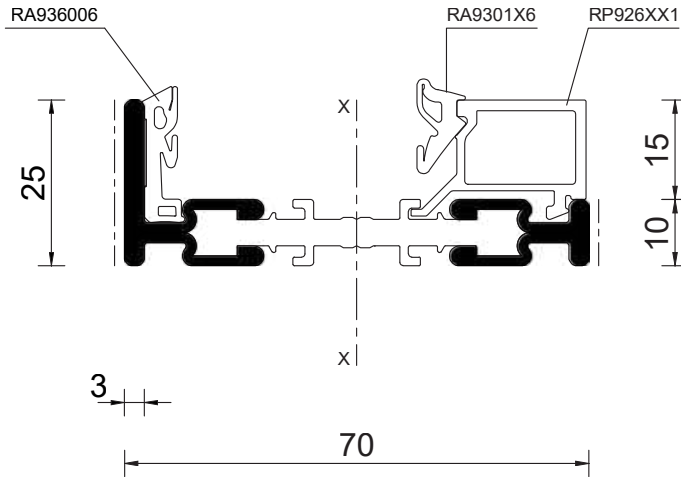
I _{xL=200}	5.16 cm ⁴
I _{xL=250}	5.83 cm ⁴
I _{xL=300}	6.27 cm ⁴
I _y	0.16 cm ⁴

RP916042



Nr.	RP916042
L	6.0 m
G _{Fe}	1.64 kg/m
O	0.27 m ² /m
me	-

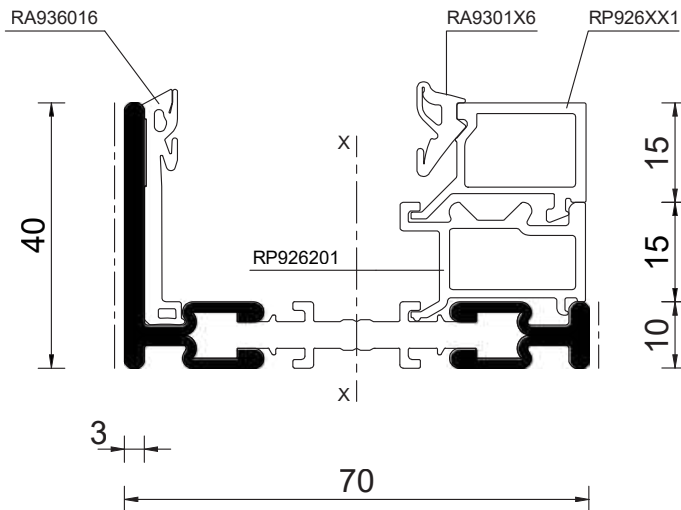
RP916102



Nr.	RP916102
L	6.0 m
G _{Fe}	2.22 kg/m
O	0.27 m ² /m
me	35 mm

I _{xL=200}	10.30 cm ⁴
I _{xL=250}	12.10 cm ⁴
I _{xL=300}	13.50 cm ⁴
I _y	0.72 cm ⁴

RP916112



Nr.	RP916112
L	6.0 m
G _{Fe}	2.57 kg/m
O	0.30 m ² /m
me	50 mm

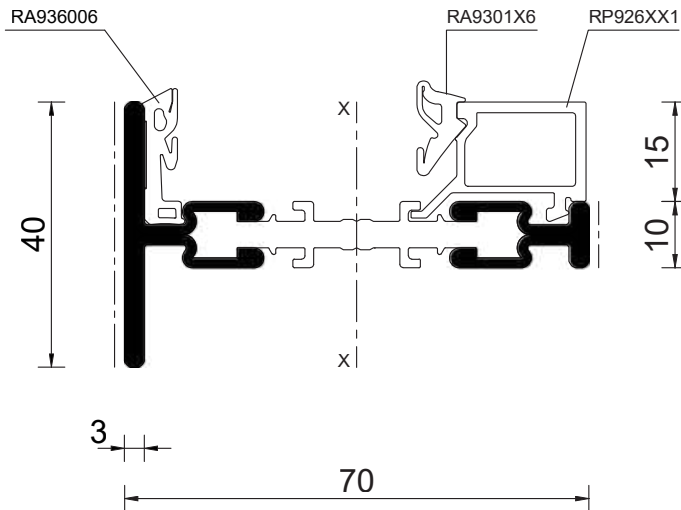
I _{xL=200}	11.40 cm ⁴
I _{xL=250}	13.60 cm ⁴
I _{xL=300}	15.20 cm ⁴
I _y	2.41 cm ⁴

I_x values are given for profile lengths of 200 cm, 250 cm and 300 cm.

Les valeurs I_x sont indiquées pour une longueur de profilé de 200 cm, 250 cm et 300 cm.

I_x-Werte sind für Profillängen von 200 cm, 250 cm und 300 cm angegeben.

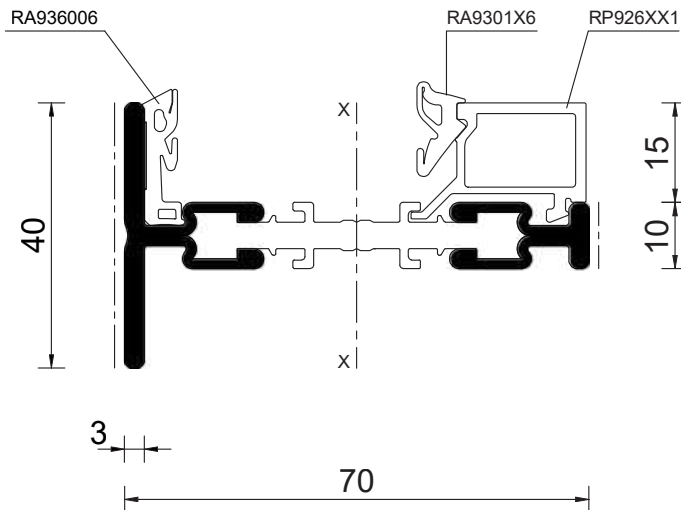
RP916202



Nr.	RP916202
L	6.0 m
G _{Fe}	2.56 kg/m
O	0.30 m ² /m
me	50 mm

I _{xL=200}	11.40 cm ⁴
I _{xL=250}	13.60 cm ⁴
I _{xL=300}	15.20 cm ⁴
I _y	1.73 cm ⁴

RP916212



Nr.	RP916212
L	6.0 m
G _{Fe}	2.57 kg/m
O	0.30 m ² /m
me	50 mm

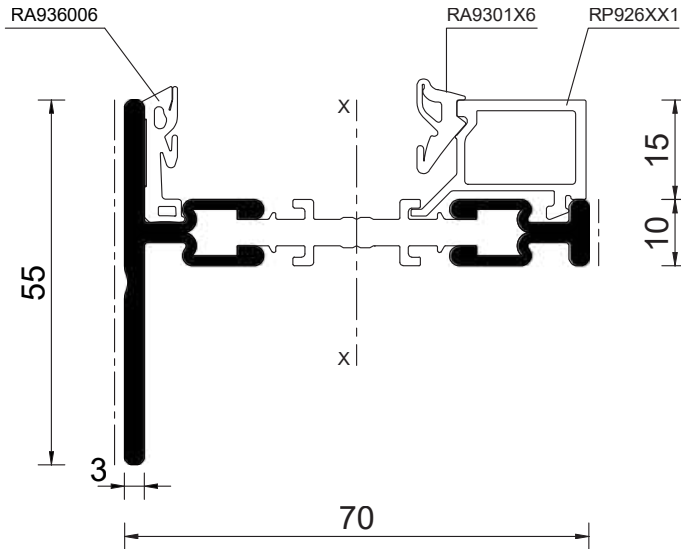
I _{xL=200}	11.40 cm ⁴
I _{xL=250}	13.60 cm ⁴
I _{xL=300}	15.10 cm ⁴
I _y	1.73 cm ⁴

I_x values are given for profile lengths of 200 cm, 250 cm and 300 cm.

Les valeurs I_x sont indiquées pour une longueur de profilé de 200 cm, 250 cm et 300 cm.

I_x-Werte sind für Profillängen von 200 cm, 250 cm und 300 cm angegeben.

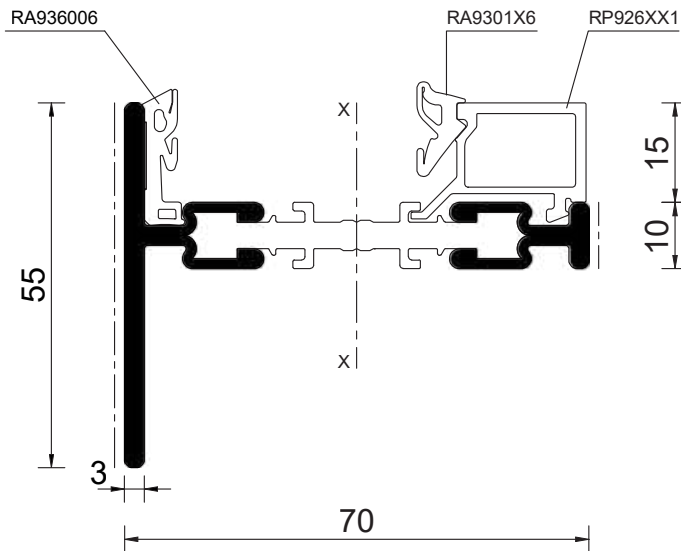
RP916222



Nr.	RP916222
L	6.0 m
G _{Fe}	2.92 kg/m
O	0.33 m ² /m
me	65 mm

I _{xL=200}	12.20 cm ⁴
I _{xL=250}	14.50 cm ⁴
I _{xL=300}	16.30 cm ⁴
I _y	4.39 cm ⁴

RP916232



Nr.	RP916232
L	6.0 m
G _{Fe}	2.94 kg/m
O	0.33 m ² /m
me	65 mm

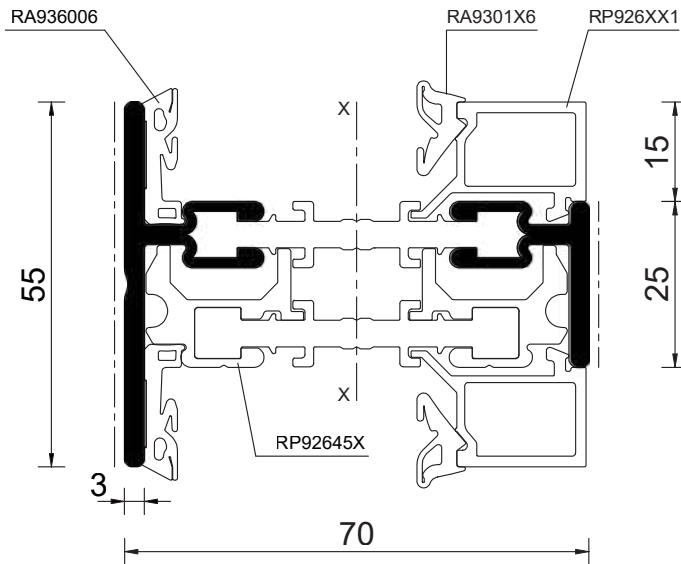
I _{xL=200}	12.20 cm ⁴
I _{xL=250}	14.50 cm ⁴
I _{xL=300}	16.30 cm ⁴
I _y	4.39 cm ⁴

I_x values are given for profile lengths of 200 cm, 250 cm and 300 cm.

Les valeurs I_x sont indiquées pour une longueur de profilé de 200 cm, 250 cm et 300 cm.

I_x-Werte sind für Profillängen von 200 cm, 250 cm und 300 cm angegeben.

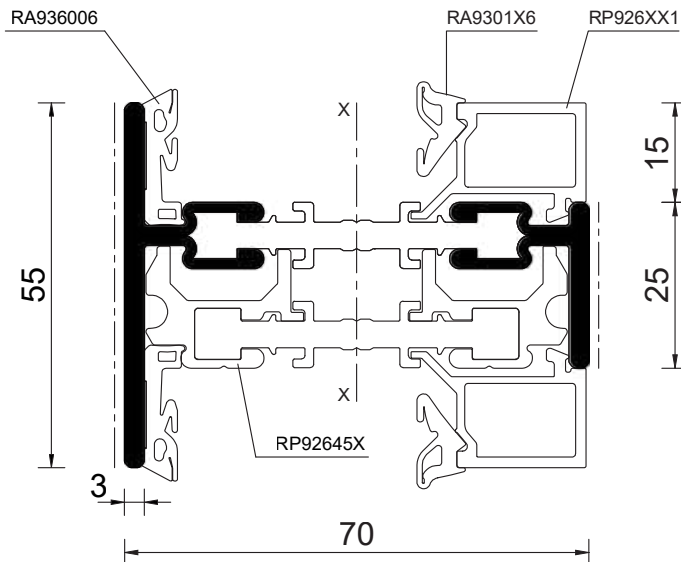
RP916242



Nr.	RP916242
L	6.0 m
G _{Fe}	3.28 kg/m
O	0.36 m ² /m
me	80 mm

I _{xL=200}	14.70 cm ⁴
I _{xL=250}	17.70 cm ⁴
I _{xL=300}	20.00 cm ⁴
I _y	5.06 cm ⁴

RP916252



Nr.	RP916252
L	6.0 m
G _{Fe}	3.29 kg/m
O	0.36 m ² /m
me	80 mm

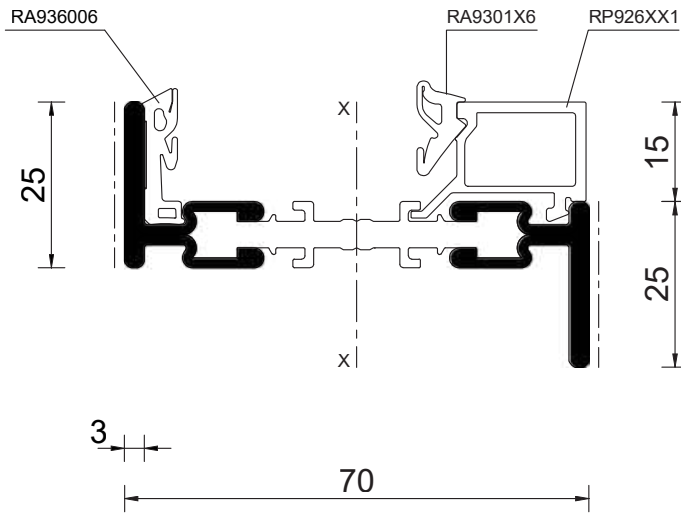
I _{xL=200}	14.70 cm ⁴
I _{xL=250}	17.70 cm ⁴
I _{xL=300}	20.00 cm ⁴
I _y	5.06 cm ⁴

I_x values are given for profile lengths of 200 cm, 250 cm and 300 cm.

Les valeurs I_x sont indiquées pour une longueur de profilé de 200 cm, 250 cm et 300 cm.

I_x-Werte sind für Profillängen von 200 cm, 250 cm und 300 cm angegeben.

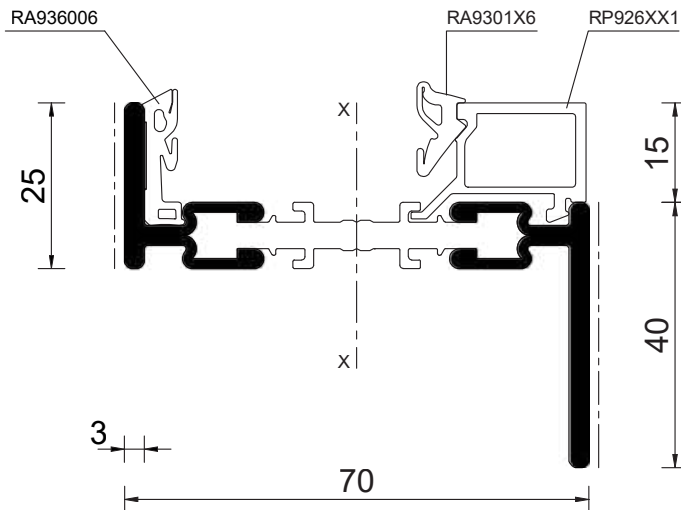
RP916302



Nr.	RP916302
L	6.0 m
G _{Fe}	2.57 kg/m
O	0.30 m ² /m
me	50 mm

I _{xL=200}	12.50 cm ⁴
I _{xL=250}	15.00 cm ⁴
I _{xL=300}	16.90 cm ⁴
I _y	1.13 cm ⁴

RP916312



Nr.	RP916312
L	6.0 m
G _{Fe}	2.92 kg/m
O	0.33 m ² /m
me	65 mm

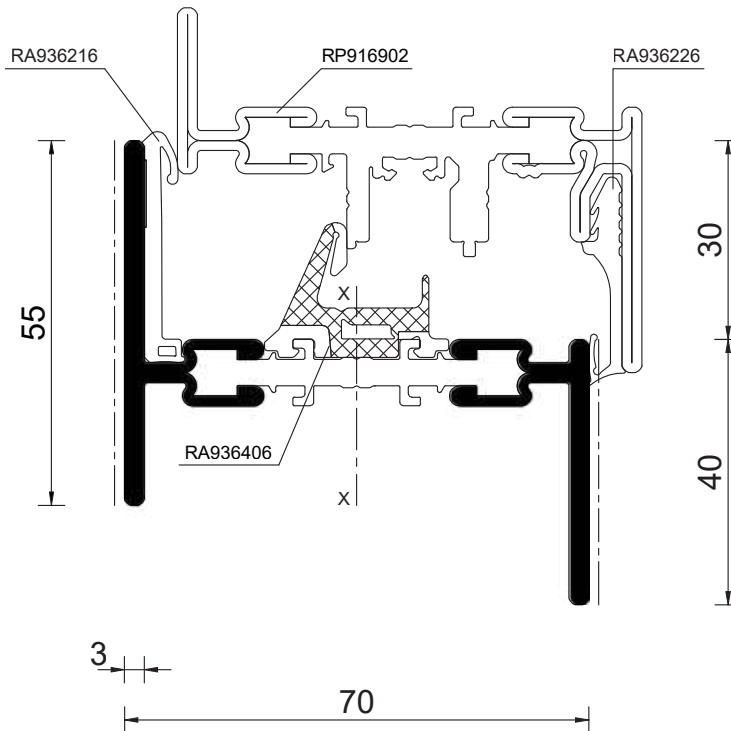
I _{xL=200}	13.90 cm ⁴
I _{xL=250}	16.90 cm ⁴
I _{xL=300}	19.20 cm ⁴
I _y	2.67 cm ⁴

I_x values are given for profile lengths of 200 cm, 250 cm and 300 cm.

Les valeurs I_x sont indiquées pour une longueur de profilé de 200 cm, 250 cm et 300 cm.

I_x-Werte sind für Profillängen von 200 cm, 250 cm und 300 cm angegeben.

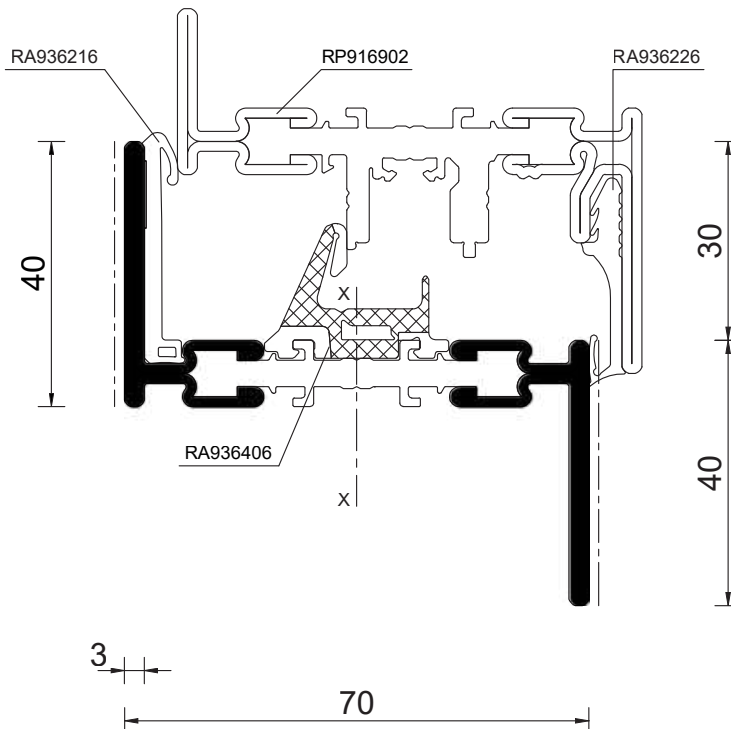
RP916322



Nr.	RP916322
L	6.0 m
G _{Fe}	3.65 kg/m
O	0.39 m ² /m
me	95 mm

I _{xL=200}	16.54 cm ⁴
I _{xL=250}	20.63 cm ⁴
I _{xL=300}	23.94 cm ⁴
I _y	7.06 cm ⁴

RP916332



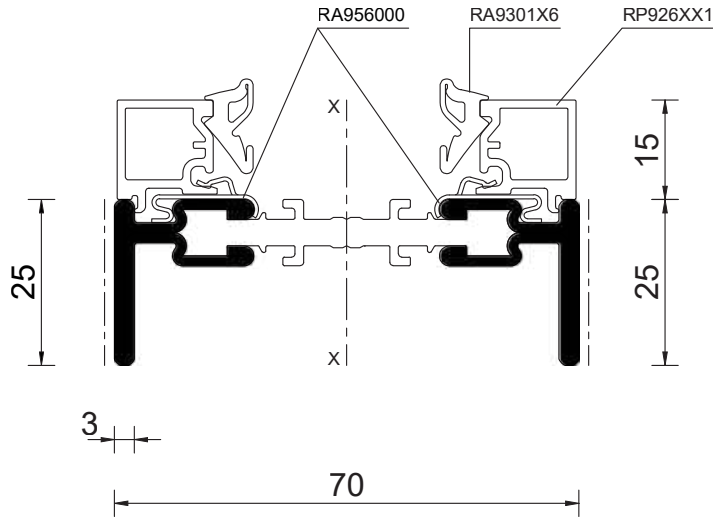
Nr.	RP916332
L	6.0 m
G _{Fe}	3.27 kg/m
O	0.36 m ² /m
me	80 mm

I_x values are given for profile lengths of 200 cm, 250 cm and 300 cm.

Les valeurs I_x sont indiquées pour une longueur de profilé de 200 cm, 250 cm et 300 cm.

I_x-Werte sind für Profillängen von 200 cm, 250 cm und 300 cm angegeben.

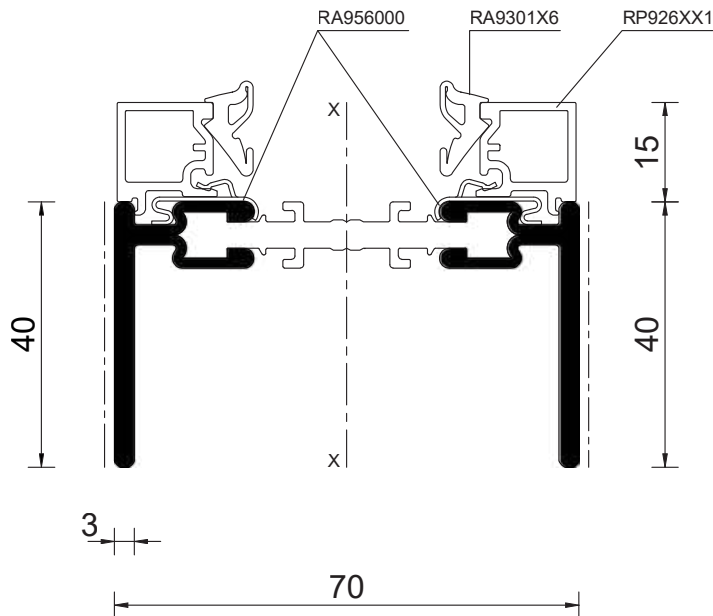
RP916402



Nr.	RP916402
L	6.0 m
G _{Fe}	2.57 kg/m
O	0.30 m ² /m
me	50 mm

I _{xL=200}	12.50 cm ⁴
I _{xL=250}	15.00 cm ⁴
I _{xL=300}	16.90 cm ⁴
I _y	1.32 cm ⁴

RP916412



Nr.	RP916412
L	6.0 m
G _{Fe}	3.27 kg/m
O	0.32 m ² /m
me	80 mm

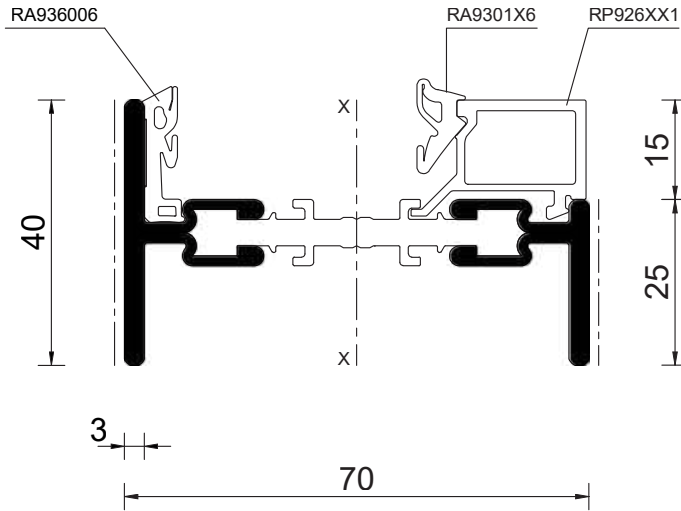
I _{xL=200}	15.47 cm ⁴
I _{xL=250}	19.08 cm ⁴
I _{xL=300}	21.96 cm ⁴
I _y	5.27 cm ⁴

I_x values are given for profile lengths of 200 cm, 250 cm and 300 cm.

Les valeurs I_x sont indiquées pour une longueur de profilé de 200 cm, 250 cm et 300 cm.

I_x-Werte sind für Profillängen von 200 cm, 250 cm und 300 cm angegeben.

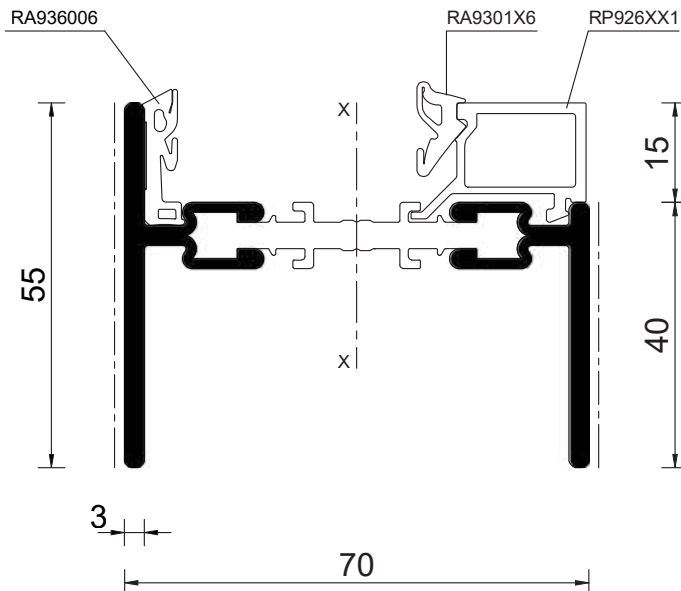
RP916502



Nr.	RP916502
L	6.0 m
G _{Fe}	2.92 kg/m
O	0.33 m ² /m
me	65 mm

I _{xL=200}	13.90 cm ⁴
I _{xL=250}	16.90 cm ⁴
I _{xL=300}	19.20 cm ⁴
I _y	2.24 cm ⁴

RP916512



Nr.	RP916512
L	6.0 m
G _{Fe}	3.65 kg/m
O	0.35 m ² /m
me	95 mm

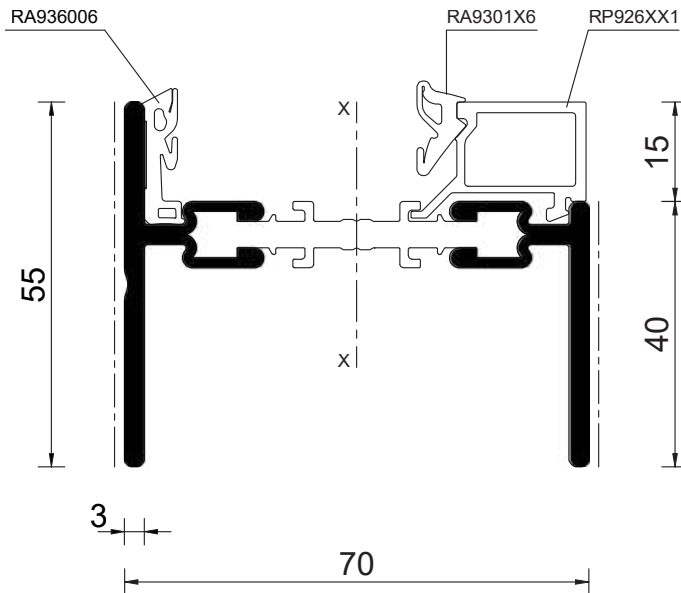
I _{xL=200}	16.54 cm ⁴
I _{xL=250}	20.63 cm ⁴
I _{xL=300}	23.95 cm ⁴
I _y	7.06 cm ⁴

I_x values are given for profile lengths of 200 cm, 250 cm and 300 cm.

Les valeurs I_x sont indiquées pour une longueur de profilé de 200 cm, 250 cm et 300 cm.

I_x-Werte sind für Profillängen von 200 cm, 250 cm und 300 cm angegeben.

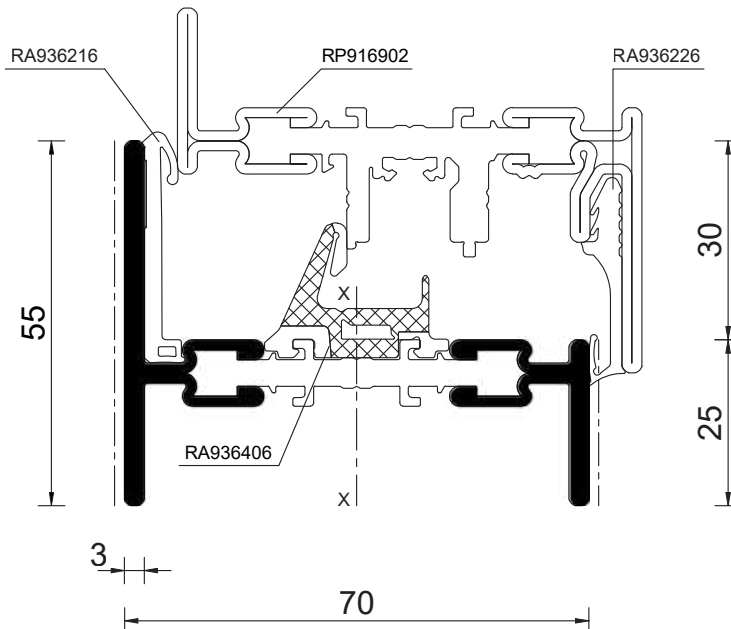
RP916522



Nr.	RP916522
L	6.0 m
G _{Fe}	3.63 kg/m
O	0.35 m ² /m
me	95 mm

I _{xL=200}	16.51 cm ⁴
I _{xL=250}	20.58 cm ⁴
I _{xL=300}	23.89 cm ⁴
I _y	7.06 cm ⁴

RP916532



Nr.	RP916532
L	6.0 m
G _{Fe}	3.29 kg/m
O	0.36 m ² /m
me	80 mm

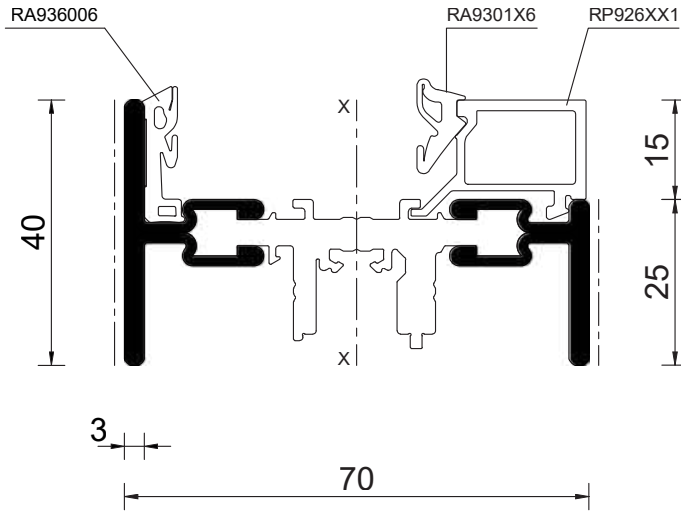
I _{xL=200}	14.86 cm ⁴
I _{xL=250}	18.23 cm ⁴
I _{xL=300}	20.88 cm ⁴
I _y	5.07 cm ⁴

I_x values are given for profile lengths of 200 cm, 250 cm and 300 cm.

Les valeurs I_x sont indiquées pour une longueur de profilé de 200 cm, 250 cm et 300 cm.

I_x-Werte sind für Profillängen von 200 cm, 250 cm und 300 cm angegeben.

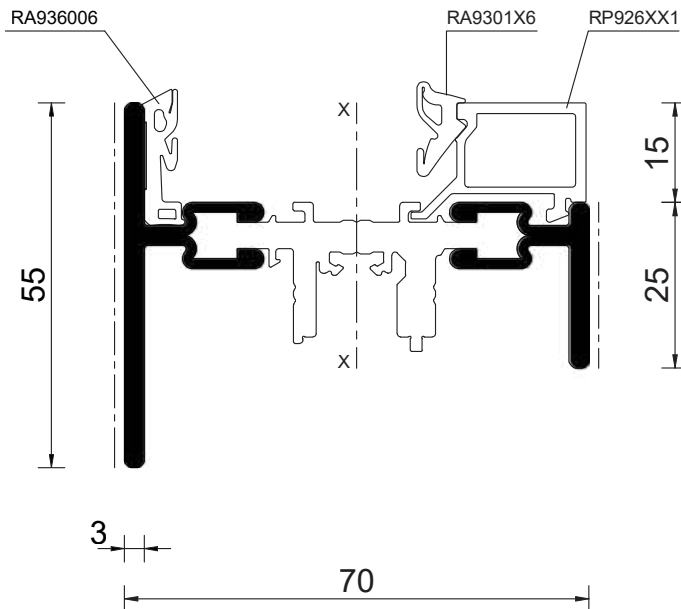
RP916542



Nr.	RP916542
L	6.0 m
G _{Fe}	3.07 kg/m
O	0.34 m ² /m
me	65 mm

I _{xL=200}	16.93 cm ⁴
I _{xL=250}	20.66 cm ⁴
I _{xL=300}	23.56 cm ⁴
I _y	2.28 cm ⁴

RP916552



Nr.	RP916552
L	6.0 m
G _{Fe}	3.45 kg/m
O	0.42 m ² /m
me	80 mm

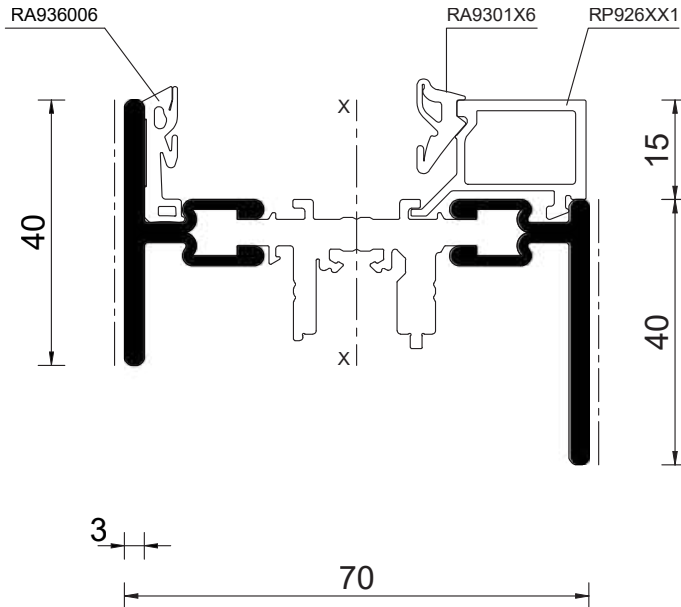
I _{xL=200}	18.03 cm ⁴
I _{xL=250}	22.20 cm ⁴
I _{xL=300}	25.49 cm ⁴
I _y	5.07 cm ⁴

I_x values are given for profile lengths of 200 cm, 250 cm and 300 cm.

Les valeurs I_x sont indiquées pour une longueur de profilé de 200 cm, 250 cm et 300 cm.

I_x-Werte sind für Profillängen von 200 cm, 250 cm und 300 cm angegeben.

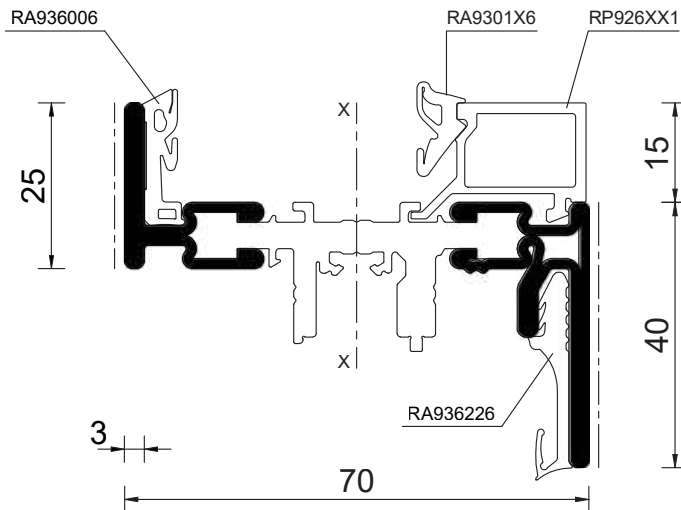
RP916562



Nr.	RP916562
L	6.0 m
G _{Fe}	3.43 kg/m
O	0.42 m ² /m
me	80 mm

I _{xL=200}	15.47 cm ⁴
I _{xL=250}	19.08 cm ⁴
I _{xL=300}	21.96 cm ⁴
I _y	4.26 cm ⁴

RP916902



Nr.	RP916902
L	6.0 m
G _{Fe}	3.33 kg/m
O	0.41 m ² /m
me	65 mm

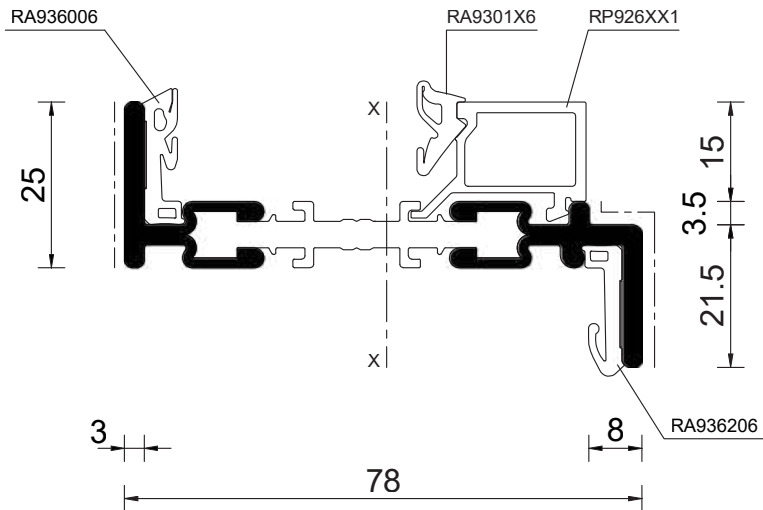
I _{xL=200}	14.00 cm ⁴
I _{xL=250}	17.11 cm ⁴
I _{xL=300}	19.54 cm ⁴
I _y	3.27 cm ⁴

I_x values are given for profile lengths of 200 cm, 250 cm and 300 cm.

Les valeurs I_x sont indiquées pour une longueur de profilé de 200 cm, 250 cm et 300 cm.

I_x-Werte sind für Profillängen von 200 cm, 250 cm und 300 cm angegeben.

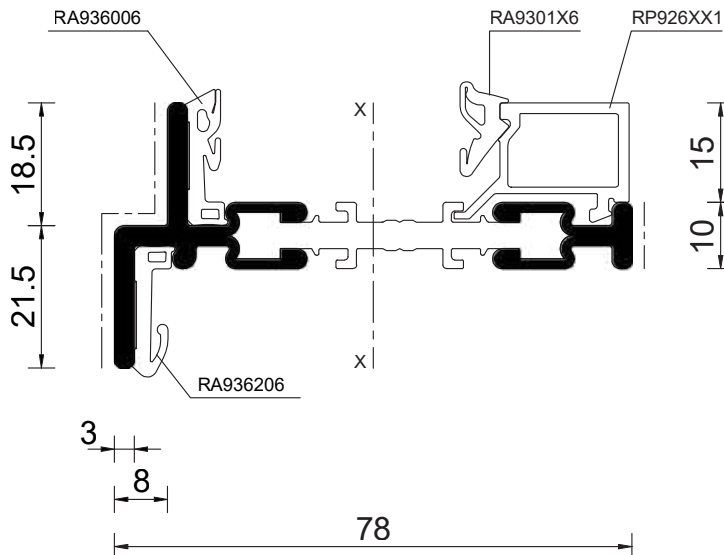
RP916912



Nr.	RP916912
L	6.0 m
G _{Fe}	2.79 kg/m
O	0.32 m ² /m
me	58 mm

I _{xL=200}	15.70 cm ⁴
I _{xL=250}	18.90 cm ⁴
I _{xL=300}	21.30 cm ⁴
I _y	1.14 cm ⁴

RP916922



Nr.	RP916922
L	6.0 m
G _{Fe}	2.79 kg/m
O	0.32 m ² /m
me	58 mm

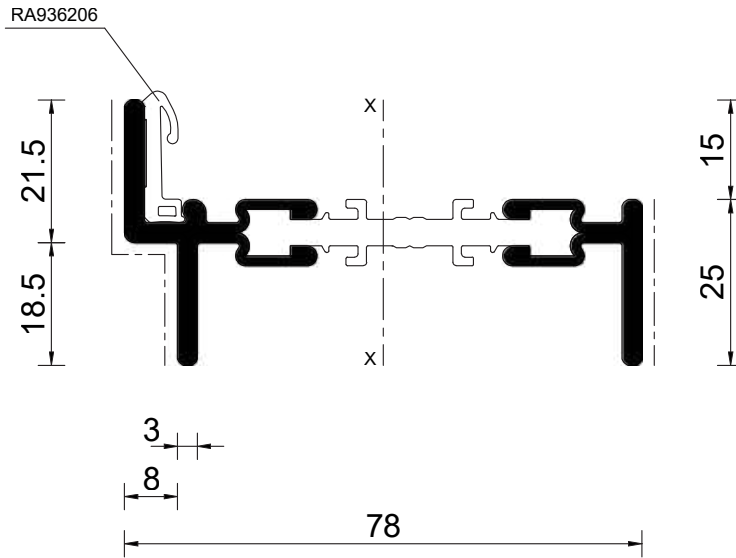
I _{xL=200}	13.70 cm ⁴
I _{xL=250}	16.20 cm ⁴
I _{xL=300}	18.10 cm ⁴
I _y	1.73 cm ⁴

I_x values are given for profile lengths of 200 cm, 250 cm and 300 cm.

Les valeurs I_x sont indiquées pour une longueur de profilé de 200 cm, 250 cm et 300 cm.

I_x-Werte sind für Profillängen von 200 cm, 250 cm und 300 cm angegeben.

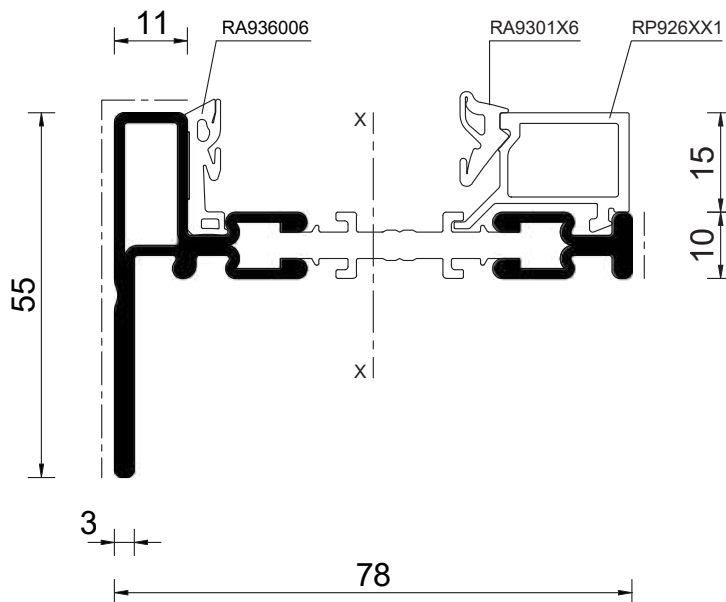
RP916932



Nr.	RP916932
L	6.0 m
G _{Fe}	3.15 kg/m
O	0.35 m ² /m
me	73 mm

I _{xL=200}	16.49 cm ⁴
I _{xL=250}	20.05 cm ⁴
I _{xL=300}	22.85 cm ⁴
I _y	2.29 cm ⁴

RP916942



Nr.	RP916942
L	6.0 m
G _{Fe}	3.16 kg/m
O	0.35 m ² /m
me	76 mm

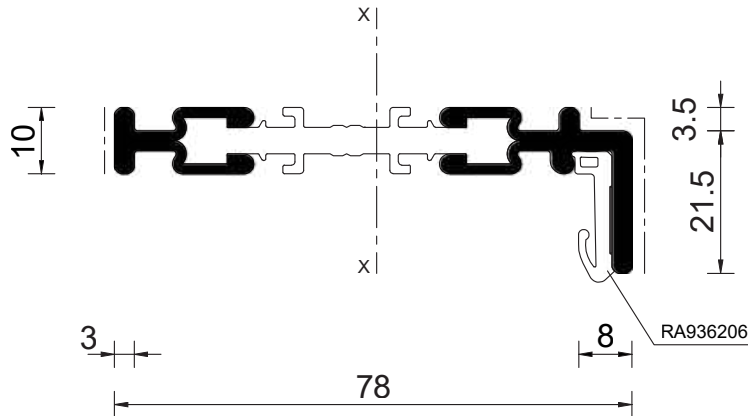
I _{xL=200}	15.50 cm ⁴
I _{xL=250}	18.40 cm ⁴
I _{xL=300}	20.60 cm ⁴
I _y	5.01 cm ⁴

I_x values are given for profile lengths of 200 cm, 250 cm and 300 cm.

Les valeurs I_x sont indiquées pour une longueur de profilé de 200 cm, 250 cm et 300 cm.

I_x-Werte sind für Profillängen von 200 cm, 250 cm und 300 cm angegeben.

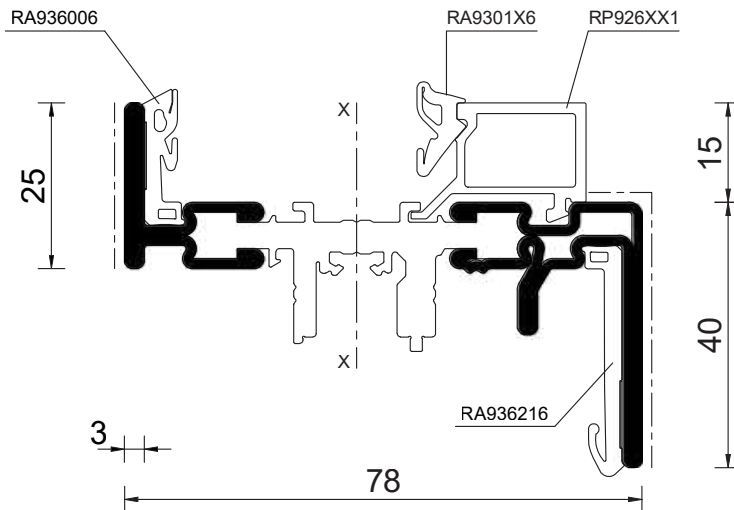
RP916952



Nr.	RP916952
L	6.0 m
G _{Fe}	2.44 kg/m
O	0.25 m ² /m
me	35 mm

I _{xL=200}	13.09 cm ⁴
I _{xL=250}	15.39 cm ⁴
I _{xL=300}	17.08 cm ⁴
I _y	0.78 cm ⁴

RP916962



Nr.	RP916962
L	6.0 m
G _{Fe}	3.60 kg/m
O	0.43 m ² /m
me	73 mm

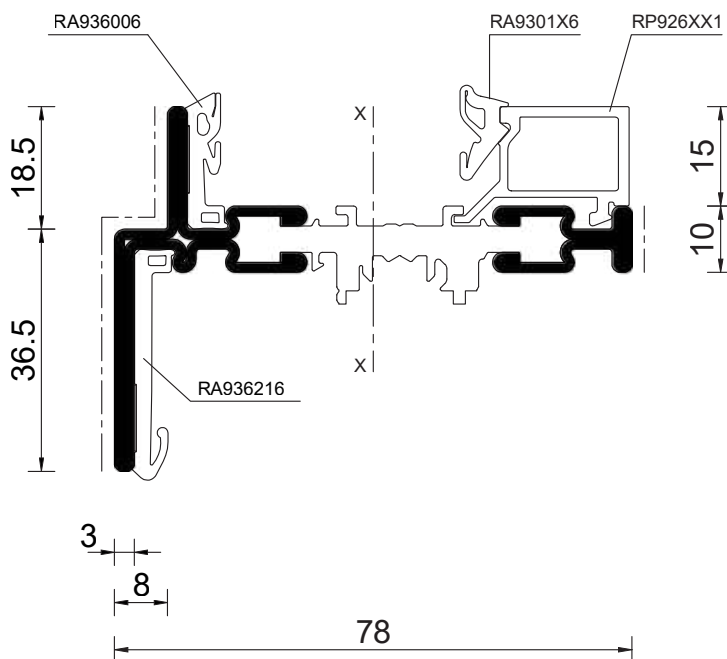
I _{xL=200}	17.72 cm ⁴
I _{xL=250}	21.55 cm ⁴
I _{xL=300}	24.59 cm ⁴
I _y	3.58 cm ⁴

I_x values are given for profile lengths of 200 cm, 250 cm and 300 cm.

Les valeurs I_x sont indiquées pour une longueur de profilé de 200 cm, 250 cm et 300 cm.

I_x-Werte sind für Profillängen von 200 cm, 250 cm und 300 cm angegeben.

RP916972



Nr.	RP916972
L	6.0 m
G _{Fe}	3.25 kg/m
O	0.38 m ² /m
me	73 mm

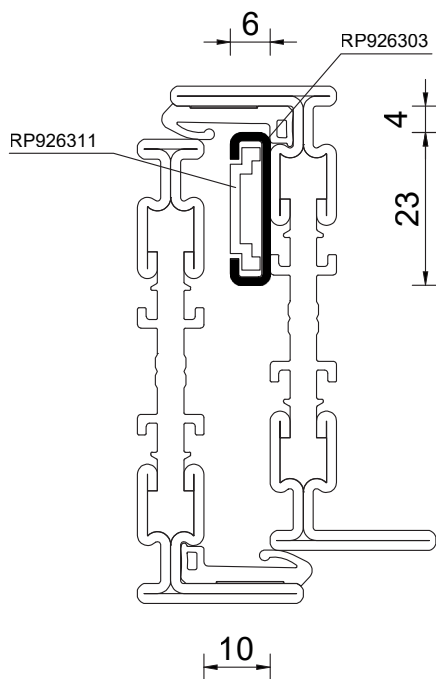
I _{xL=200}	14.95 cm ⁴
I _{xL=250}	17.78 cm ⁴
I _{xL=300}	19.91 cm ⁴
I _y	4.57 cm ⁴

I_x values are given for profile lengths of 200 cm, 250 cm and 300 cm.

Les valeurs I_x sont indiquées pour une longueur de profilé de 200 cm, 250 cm et 300 cm.

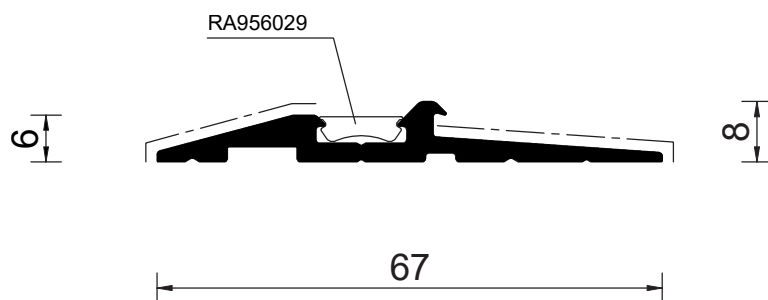
I_x-Werte sind für Profillängen von 200 cm, 250 cm und 300 cm angegeben.

RP926303



Nr.	RP926303
L	6.0 m
G _{CrNi}	0.33 kg/m

RP926321



Nr.	RP926321
L	3.0 m
G	0.517 kg/m
O	0.16 m ² /m
me	54 mm

rp fineline 70

Windows and doors, thermally insulated

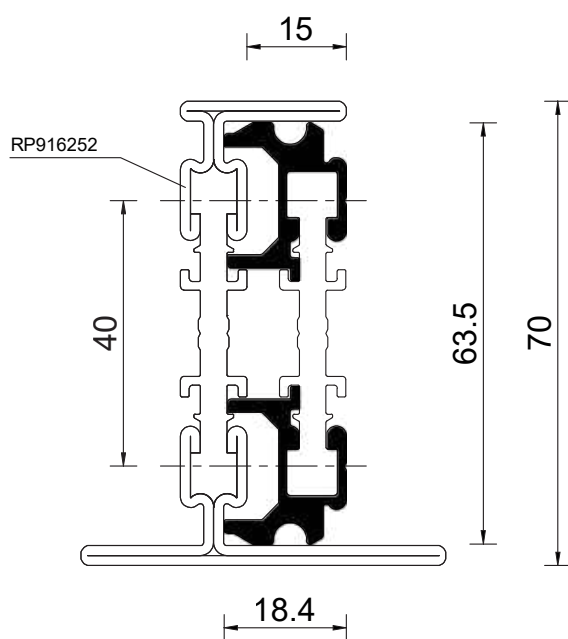
Fenêtres et portes, thermo-isolées

Fenster und Türen, wärmegeklämt



Product range
Profiles
Gamme de produits
Profils
Lieferprogramm
Profile

RP926451



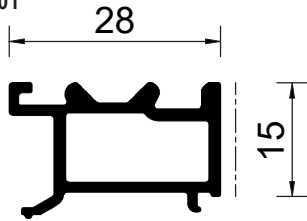
Nr.	RP926451
L	6.0 m
G	1.073 kg/m
O	0.24 m ² /m

Additional profiles in aluminium

Profils supplémentaires en aluminium

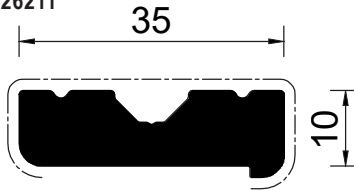
Zusatzprofile in Aluminium

RP926201



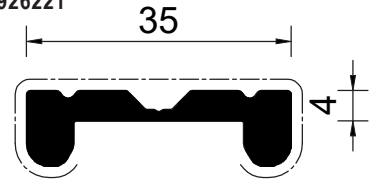
L	6.0 m
G	0.358 kg/m
O	0.12 m ² /m
me	15 mm

RP926211



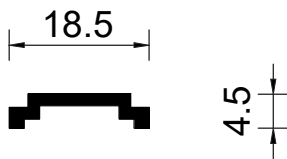
L	6.0 m
G	0.886 kg/m
O	0.10 m ² /m
me	61 mm

RP926221



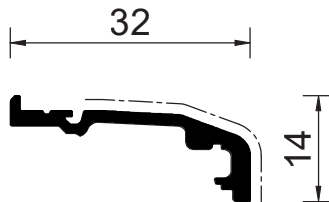
L	6.0 m
G	0.408 kg/m
O	0.10 m ² /m
me	68 mm

RP926311



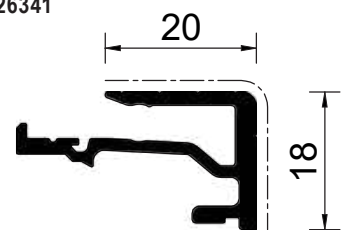
L	6.0 m
G	0.100 kg/m
O	0.05 m ² /m

RP926331



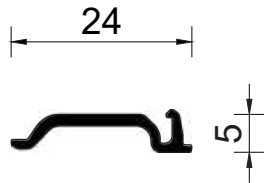
L	3.0 m
G	0.231 kg/m
O	0.10 m ² /m
me	30 mm

RP926341



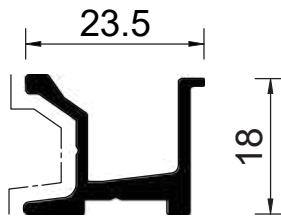
L	3.0 m
G	0.383 kg/m
O	0.16 m ² /m
me	38 mm

RP926411



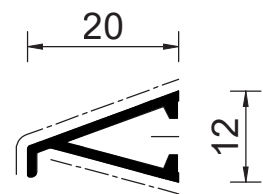
L	6.0 m
G	0.116 kg/m
O	0.06 m ² /m

RP926461



L	6.0 m
G	0.310 kg/m
O	0.18 m ² /m
me	29 mm

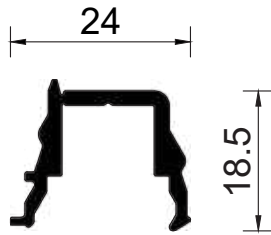
483000



L	6.0 m
G	0.149 kg/m
O	0.09 m ² /m
me	25 mm

Fitting carrier in aluminum for glazing bead fitting

RP926471



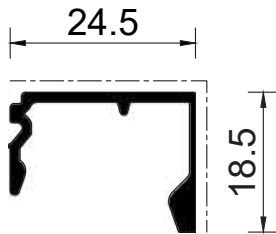
L	6.0 m
G	0.294 kg/m
O	0.13 m ² /m

Support de ferrure en aluminium pour ferrure de parclose

Beschlagträger in Aluminium für Glasleistenbeschlag

Standard glazing beads in aluminium in special design for glazing bead fitting

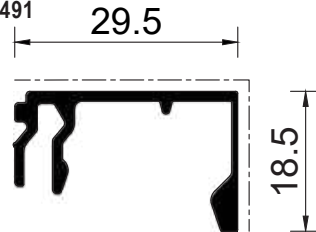
RP926481



L	6.0 m
G	0.225 kg/m
O	0.12 m ² /m
me	43 mm

Parcloses standard en aluminium dans le cas d'une conception spéciale pour la ferrure de parclose

RP926491

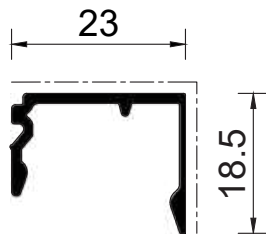


L	6.0 m
G	0.290 kg/m
O	0.15 m ² /m
me	48 mm

Standard-Glasleisten in Aluminium in Sonderausführung für Glasleistenbeschlag

Offset glazing beads in aluminium in special design for glazing bead fitting

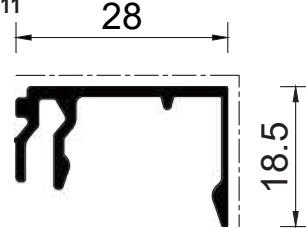
RP926501



L	6.0 m
G	0.191 kg/m
O	0.12 m ² /m
me	41.5 mm

Parcloses avec décalage en aluminium dans le cas d'une conception spéciale pour la ferrure de parclose

RP926511



L	6.0 m
G	0.261 kg/m
O	0.14 m ² /m
me	46.5 mm

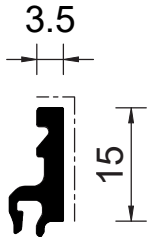
Versatz Glasleisten in Aluminium in Sonderausführung für Glasleistenbeschlag

Standard glazing beads in aluminium

Parcloses standard en aluminium

Standard-Glasleisten in Aluminium

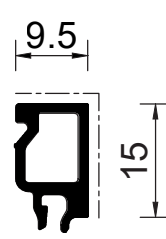
RP926021



*)

L	6.0 m
G	0.154 kg/m
O	0.06 m ² /m
me	18.5 mm

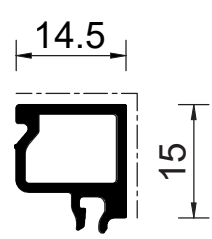
RP926431



*)

L	6.0 m
G	0.183 kg/m
O	0.06 m ² /m
me	24.5 mm

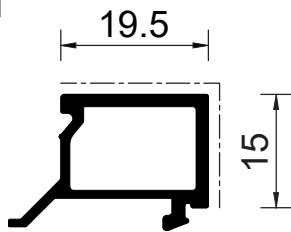
RP926441



*)

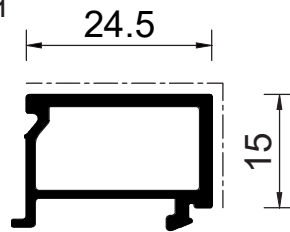
L	6.0 m
G	0.216 kg/m
O	0.07 m ² /m
me	29.5 mm

RP926051



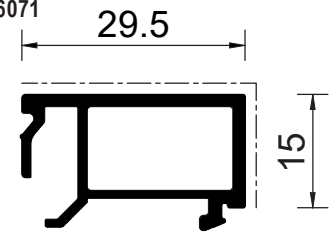
L	6.0 m
G	0.292 kg/m
O	0.09 m ² /m
me	34.5 mm

RP926061



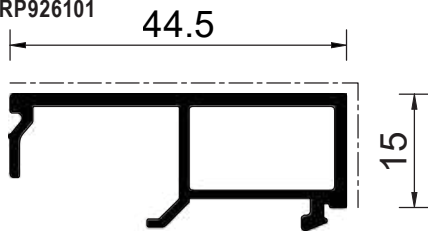
L	6.0 m
G	0.316 kg/m
O	0.10 m ² /m
me	39.5 mm

RP926071



L	6.0 m
G	0.365 kg/m
O	0.13 m ² /m
me	44.5 mm

RP926101



L	6.0 m
G	0.431 kg/m
O	0.16 m ² /m
me	59.5 mm

*) Use of the retaining profile **RP926411** is necessary

*) Utilisation du profil de retenue **RP926411** nécessaire

*) Verwendung des Halteprofils **RP926411** erforderlich

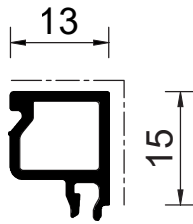
Offset glazing beads in aluminium

Parcloses avec décalage en aluminium

Versatz-Glasleisten in Aluminium

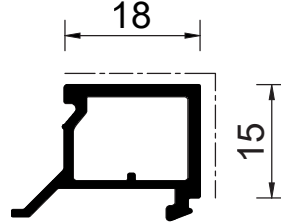
RP926421

*)



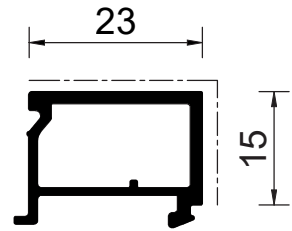
L	6.0 m
G	0.192 kg/m
O	0.07 m ² /m
me	28 mm

RP926151



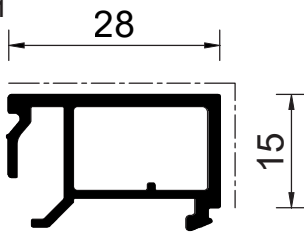
L	6.0 m
G	0.280 kg/m
O	0.09 m ² /m
me	33 mm

RP926161



L	6.0 m
G	0.304 kg/m
O	0.10 m ² /m
me	38 mm

RP926171



L	6.0 m
G	0.354 kg/m
O	0.12 m ² /m
me	43 mm

*) Use of the retaining profile **RP926411** is necessary

*) Utilisation du profil de retenue **RP926411** nécessaire

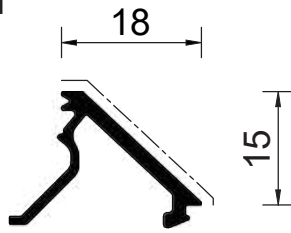
*) Verwendung des Halteprofils **RP926411** erforderlich

Glazing beads slanting in aluminium

Parcloses obliques en aluminium

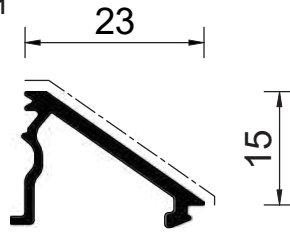
Glasleisten schräg in Aluminium

RP926381



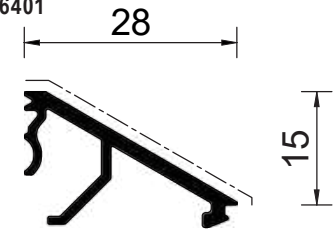
L	6.0 m
G	0.198 kg/m
O	0.10 m ² /m
me	24 mm

RP926391



L	6.0 m
G	0.210 kg/m
O	0.10 m ² /m
me	28 mm

RP926401



L	6.0 m
G	0.243 kg/m
O	0.12 m ² /m
me	32 mm

Attention!

It is not possible to use the slanted glazing bead together with the turn fittings RF9120011-51N and RF9120021-51N, as well as RF9130011-51N and RF9130021-51N.

Attention !

L'utilisation de la parclose oblique avec la ferrure pivotante RF9120011-51N et RF9120021-51N, ainsi que RF9130011-51N et RF9130021-51N est impossible.

Achtung!

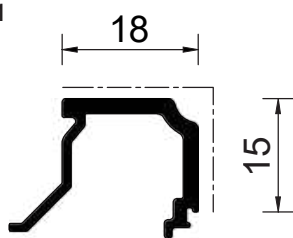
Die Verwendung der schrägen Glasleiste zusammen mit dem Drehbeschlag RF9120011-51N und RF9120021-51N, sowie RF9130011-51N und RF9130021-51N ist nicht möglich.

Contoured glazing beads in aluminium

Parcloses avec contour en aluminium

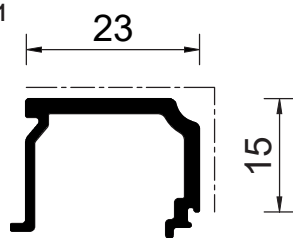
Kontur-Glasleisten in Aluminium

RP926551



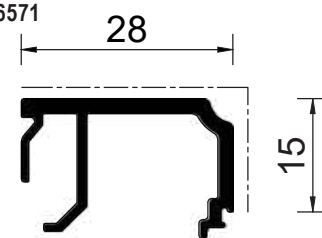
L	6.0 m
G	0.242 kg/m
O	0.11 m ² /m
me	33 mm

RP926561



L	6.0 m
G	0.263 kg/m
O	0.12 m ² /m
me	38 mm

RP926571



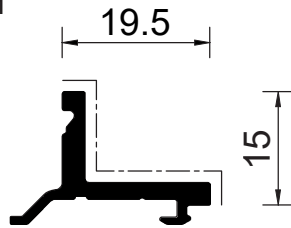
L	6.0 m
G	0.318 kg/m
O	0.15 m ² /m
me	43 mm

Angle glazing beads in aluminium

Parcloses d'angle en aluminium

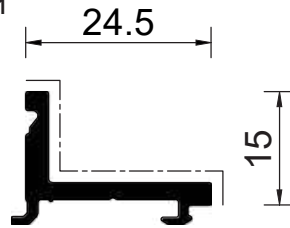
Winkel-Glasleisten in Aluminium

RP926651



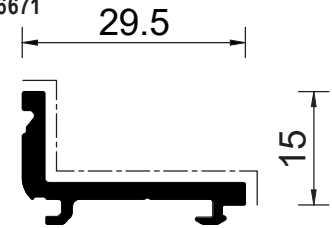
L	6.0 m
G	0.252 kg/m
O	0.10 m ² /m
me	34.5 mm

RP926661



L	6.0 m
G	0.274 kg/m
O	0.10 m ² /m
me	39.5 mm

RP926671



L	6.0 m
G	0.300 kg/m
O	0.11 m ² /m
me	44.5 mm

Attention!

It is not possible to use the angle glazing bead together with the turn fittings RF9120011-51N and RF9120021-51N, as well as RF9130011-51N and RF9130021-51N.

Attention !

L'utilisation de la parclose d'angle avec la ferrure pivotante RF9120011-51N et RF9120021-51N, ainsi que RF9130011-51N et RF9130021-51N est impossible.

Achtung!

Die Verwendung der Winkel-Glasleiste zusammen mit dem Drehbeschlag RF9120011-51N und RF9120021-51N, sowie RF9130011-51N und RF9130021-51N ist nicht möglich.

Explanation of infill thickness selection tables

These explanations apply to the infill thickness selection tables given on the following pages.

Information on thickness margins

Due to thickness margins (e.g. with insulating glass), an upward adjustment from the values in the table may be required.

For infill thicknesses in the upper range of the tolerance, a 3 mm gasket (RA930166) is available as an alternative.

For infill thicknesses in the lower range of the tolerance, a 9-mm gasket (RA930156) is available as an alternative.

Centric glazing

For centric glazing, an asymmetrical division of the two glazing beads is permitted as an alternative. A condition is that glazing beads and gaskets must be used correctly.

The suitability and use of centric glazing, especially for outdoor use, is not covered by any available system check and it is therefore the sole responsibility of the company carrying out the work to carry out such checks.

Abbreviations

AD = Outer gasket
BR = Width
ID = Inner gasket
FD = Infill thickness
FM = Rebate dimension
GL = Glazing bead
NR = Number
SP = Gap

The assignment of the different color markings of the inner gaskets can be seen in the respective article description in the accessories section.

Explications sur les tableaux de sélection d'épaisseur de remplissage

Ces explications s'appliquent aux tableaux de sélection d'épaisseur de remplissage figurant dans les pages qui suivent.

Consignes relatives aux tolérances d'épaisseur

Sur la base des tolérances d'épaisseur (p. ex. avec des vitrages isolants), des adaptations peuvent s'avérer nécessaires au-delà des valeurs du tableau.

Dans le cas d'épaisseurs de remplissage se trouvant à la limite supérieure de la fourchette de tolérance, un joint d'étanchéité de 3 mm (RA930166) est disponible comme alternative.

Dans le cas d'épaisseurs de remplissage se trouvant à la limite inférieure de la fourchette de tolérance, un joint d'étanchéité de 9 mm (RA930156) est disponible comme alternative.

Vitrage central

Pour le vitrage central, une répartition asymétrique des deux parcloes est possible. Pour cela, il est nécessaire que les parcloes et les joints d'étanchéité soient correctement encastrés.

L'adéquation et l'utilisation d'un vitrage central, en particulier pour une application extérieure, ne doivent être couvertes par aucun contrôle de système existant et doivent être vérifiées et réalisées par l'entreprise exécutante responsable.

Abréviations

AD = joint extérieur
BR = largeur
ID = joint intérieur
FD = épaisseur de remplissage
FM = dimension de feuillure
GL = parclose
NR = référence
SP = jeu

L'attribution des différentes marques de couleur des joints intérieurs peut être vue dans la description de l'article respectif dans la section des accessoires.

Erläuterungen zu Füllungsdiçkenauswahltable

Diese Erläuterungen gelten für die auf den folgenden Seiten abgebildeten Füllungsdiçkenauswahltable.

Hinweise zu Diçkentoleranzen

Aufgrund von Diçkentoleranzen (z. B. bei Isoliergläsern) kann eine Anpassung über die Tabelle hinaus notwendig sein.

Für den Fall von Füllungsdiçken im oberen Toleranzbereich steht alternativ eine 3 mm Dichtung (RA930166) zur Verfügung.

Für den Fall von Füllungsdiçken im unteren Toleranzbereich steht alternativ eine 9 mm Dichtung (RA930156) zur Verfügung.

Mittigverglasung

Bei Mittigverglasung ist alternativ eine asymmetrische Aufteilung der beiden Glasleisten zulässig. Voraussetzung hierfür ist der korrekte Einsatz von Glasleisten und Dichtungen.

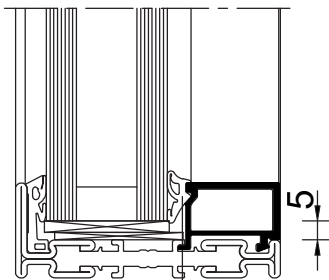
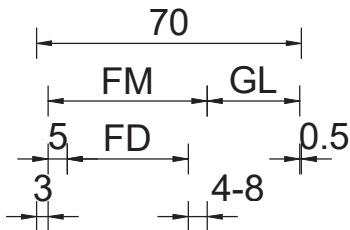
Die Eignung und Verwendung einer Mittigverglasung, insbesondere bei Außenanwendungen, wird von keiner vorhandenen Systemprüfung abgedeckt und ist vom ausführenden Unternehmen eigenverantwortlich zu prüfen und durchzuführen.

Abkürzungen

AD = Aussendichtung
BR = Breite
ID = Innendichtung
FD = Füllungsdiçke
FM = Falzmass
GL = Glasleiste
NR = Nummer
SP = Spalt

Die Zuordnung der unterschiedlichen Farbmarkierungen der Innendichtungen ist in der jeweiligen Artikelbeschreibung im Abschnitt Zubehör zu ersehen.

M 1:2 P2022210



- RA930166 SP 3 ± 1 mm
- RA930106 SP 4 ± 1 mm
- RA930116 SP 5 ± 1 mm
- RA930126 SP 6 ± 1 mm
- RA930136 SP 7 ± 1 mm
- RA930146 SP 8 ± 1 mm
- RA930156 SP 9 ± 1 mm

FD	FM	AD SP	NR	ID SP	NR	GL BR	NR	NR
9	22	5	RA936006	8	RA930146	44,5	RP926101	-
10	22	5	RA936006	7	RA930136	44,5	RP926101	-
11	22	5	RA936006	6	RA930126	44,5	RP926101	-
12	22	5	RA936006	5	RA930116	44,5	RP926101	-
13	22	5	RA936006	4	RA930106	44,5	RP926101	-
24	37	5	RA936006	8	RA930146	29,5	RP926071	-
25	37	5	RA936006	7	RA930136	29,5	RP926071	-
26	37	5	RA936006	6	RA930126	29,5	RP926071	-
27	37	5	RA936006	5	RA930116	29,5	RP926071	-
28	37	5	RA936006	4	RA930106	29,5	RP926071	-
29	42	5	RA936006	8	RA930146	24,5	RP926061	-
30	42	5	RA936006	7	RA930136	24,5	RP926061	-
31	42	5	RA936006	6	RA930126	24,5	RP926061	-
32	42	5	RA936006	5	RA930116	24,5	RP926061	-
33	42	5	RA936006	4	RA930106	24,5	RP926061	-
34	47	5	RA936006	8	RA930146	19,5	RP926051	-
35	47	5	RA936006	7	RA930136	19,5	RP926051	-
36	47	5	RA936006	6	RA930126	19,5	RP926051	-
37	47	5	RA936006	5	RA930116	19,5	RP926051	-
38	47	5	RA936006	4	RA930106	19,5	RP926051	-
39	52	5	RA936006	8	RA930146	14,5	RP926441	RP926411
40	52	5	RA936006	7	RA930136	14,5	RP926441	RP926411
41	52	5	RA936006	6	RA930126	14,5	RP926441	RP926411
42	52	5	RA936006	5	RA930116	14,5	RP926441	RP926411
43	52	5	RA936006	4	RA930106	14,5	RP926441	RP926411
44	57	5	RA936006	8	RA930146	9,5	RP926431	RP926411
45	57	5	RA936006	7	RA930136	9,5	RP926431	RP926411
46	57	5	RA936006	6	RA930126	9,5	RP926431	RP926411
47	57	5	RA936006	5	RA930116	9,5	RP926431	RP926411
48	57	5	RA936006	4	RA930106	9,5	RP926431	RP926411
49	63	5	RA936006	9	RA930156	3,5	RP926021	RP926411
50	63	5	RA936006	8	RA930146	3,5	RP926021	RP926411
51	63	5	RA936006	7	RA930136	3,5	RP926021	RP926411
52	63	5	RA936006	6	RA930126	3,5	RP926021	RP926411
53	63	5	RA936006	5	RA930116	3,5	RP926021	RP926411
54	63	5	RA936006	4	RA930106	3,5	RP926021	RP926411

Same combination for use of the outer gaskets (AD) **RA936016** or **RA936026**

Même combinaison lors de l'utilisation des joints extérieurs (AD) **RA936016** ou **RA936026**

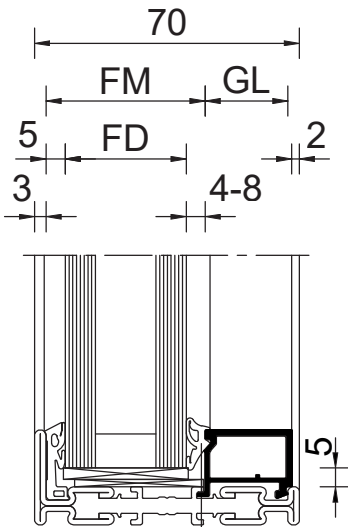
Gleiche Kombination bei Verwendung der Aussendichtungen (AD) **RA936016** oder **RA936026**

Please pay attention to the explanation of the infill thickness selection tables on the preceding pages.

Il convient de consulter les pages précédentes pour plus d'explications sur les tableaux de sélection d'épaisseur de remplissage.

Erläuterungen zu Füllungsdickenauswahltablellen auf vorigen Seiten beachten!

M 1:2 P2022230



RA930156	SP 3 ± 1 mm
RA930106	SP 4 ± 1 mm
RA930116	SP 5 ± 1 mm
RA930126	SP 6 ± 1 mm
RA930136	SP 7 ± 1 mm
RA930146	SP 8 ± 1 mm
RA930156	SP 9 ± 1 mm

FD	FM	AD SP	NR	ID SP	NR	GL BR	NR	NR
24	37	5	RA936006	8	RA930146	28	RP926171	-
25	37	5	RA936006	7	RA930136	28	RP926171	-
26	37	5	RA936006	6	RA930126	28	RP926171	-
27	37	5	RA936006	5	RA930116	28	RP926171	-
28	37	5	RA936006	4	RA930106	28	RP926171	-
29	42	5	RA936006	8	RA930146	23	RP926161	-
30	42	5	RA936006	7	RA930136	23	RP926161	-
31	42	5	RA936006	6	RA930126	23	RP926161	-
32	42	5	RA936006	5	RA930116	23	RP926161	-
33	42	5	RA936006	4	RA930106	23	RP926161	-
34	47	5	RA936006	8	RA930146	18	RP926151	-
35	47	5	RA936006	7	RA930136	18	RP926151	-
36	47	5	RA936006	6	RA930126	18	RP926151	-
37	47	5	RA936006	5	RA930116	18	RP926151	-
38	47	5	RA936006	4	RA930106	18	RP926151	-
39	52	5	RA936006	8	RA930146	13	RP926421	RP926411
40	52	5	RA936006	7	RA930136	13	RP926421	RP926411
41	52	5	RA936006	6	RA930126	13	RP926421	RP926411
42	52	5	RA936006	5	RA930116	13	RP926421	RP926411
43	52	5	RA936006	4	RA930106	13	RP926421	RP926411

Same combination for use of the outer gaskets (AD) **RA936016** or **RA936026**

Même combinaison lors de l'utilisation des joints extérieurs (AD) **RA936016** ou **RA936026**

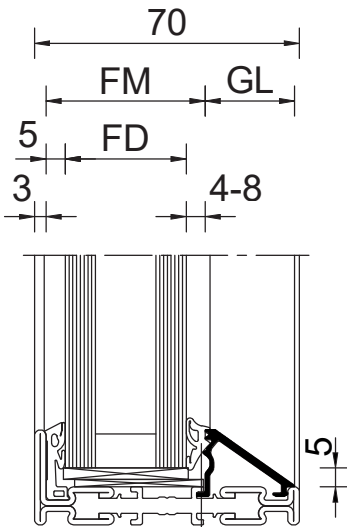
Gleiche Kombination bei Verwendung der Aussendichtungen (AD) **RA936016** oder **RA936026**

Please pay attention to the explanation of the infill thickness selection tables on the preceding pages.

Il convient de consulter les pages précédentes pour plus d'explications sur les tableaux de sélection d'épaisseur de remplissage.

Erläuterungen zu Füllungsdickenauswahltabellen auf vorigen Seiten beachten!

M 1:2 P2022240



- RA930166 SP 3 ± 1 mm
- RA930106 SP 4 ± 1 mm
- RA930116 SP 5 ± 1 mm
- RA930126 SP 6 ± 1 mm
- RA930136 SP 7 ± 1 mm
- RA930146 SP 8 ± 1 mm
- RA930156 SP 9 ± 1 mm

FD	FM	AD SP	NR	ID SP	NR	GL BR	NR
24	37	5	RA936006	8	RA930146	28	RP926401
25	37	5	RA936006	7	RA930136	28	RP926401
26	37	5	RA936006	6	RA930126	28	RP926401
27	37	5	RA936006	5	RA930116	28	RP926401
28	37	5	RA936006	4	RA930106	28	RP926401
29	42	5	RA936006	8	RA930146	23	RP926391
30	42	5	RA936006	7	RA930136	23	RP926391
31	42	5	RA936006	6	RA930126	23	RP926391
32	42	5	RA936006	5	RA930116	23	RP926391
33	42	5	RA936006	4	RA930106	23	RP926391
34	47	5	RA936006	8	RA930146	18	RP926381
35	47	5	RA936006	7	RA930136	18	RP926381
36	47	5	RA936006	6	RA930126	18	RP926381
37	47	5	RA936006	5	RA930116	18	RP926381
38	47	5	RA936006	4	RA930106	18	RP926381

Same combination for use of the outer gaskets (AD) **RA936016** or **RA936026**

Même combinaison lors de l'utilisation des joints extérieurs (AD) **RA936016** ou **RA936026**

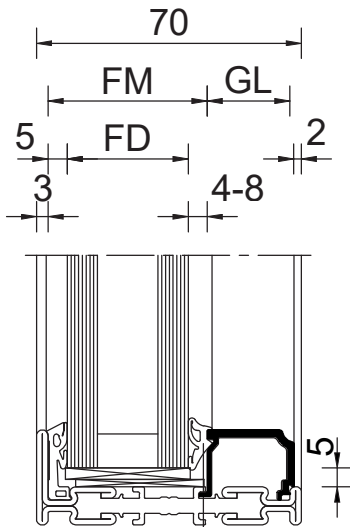
Gleiche Kombination bei Verwendung der Aussendichtungen (AD) **RA936016** oder **RA936026**

Please pay attention to the explanation of the infill thickness selection tables on the preceding pages.

Il convient de consulter les pages précédentes pour plus d'explications sur les tableaux de sélection d'épaisseur de remplissage.

Erläuterungen zu Füllungsdickenauswahltablellen auf vorigen Seiten beachten!

M 1:2 P2022220



- RA930166 SP 3 ± 1 mm
- RA930106 SP 4 ± 1 mm
- RA930116 SP 5 ± 1 mm
- RA930126 SP 6 ± 1 mm
- RA930136 SP 7 ± 1 mm
- RA930146 SP 8 ± 1 mm
- RA930156 SP 9 ± 1 mm

FD	FM	AD SP	NR	ID SP	NR	GL BR	NR
24	37	5	RA936006	8	RA930146	28	RP926571
25	37	5	RA936006	7	RA930136	28	RP926571
26	37	5	RA936006	6	RA930126	28	RP926571
27	37	5	RA936006	5	RA930116	28	RP926571
28	37	5	RA936006	4	RA930106	28	RP926571
29	42	5	RA936006	8	RA930146	23	RP926561
30	42	5	RA936006	7	RA930136	23	RP926561
31	42	5	RA936006	6	RA930126	23	RP926561
32	42	5	RA936006	5	RA930116	23	RP926561
33	42	5	RA936006	4	RA930106	23	RP926561
34	47	5	RA936006	8	RA930146	18	RP926551
35	47	5	RA936006	7	RA930136	18	RP926551
36	47	5	RA936006	6	RA930126	18	RP926551
37	47	5	RA936006	5	RA930116	18	RP926551
38	47	5	RA936006	4	RA930106	18	RP926551

Same combination for use of the outer gaskets (AD) **RA936016** or **RA936026**

Même combinaison lors de l'utilisation des joints extérieurs (AD) **RA936016** ou **RA936026**

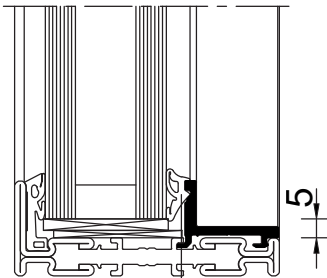
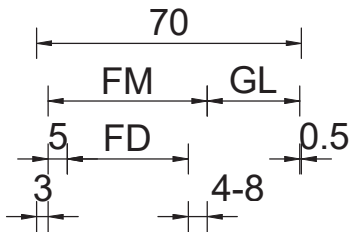
Gleiche Kombination bei Verwendung der Aussendichtungen (AD) **RA936016** oder **RA936026**

Please pay attention to the explanation of the infill thickness selection tables on the preceding pages.

Il convient de consulter les pages précédentes pour plus d'explications sur les tableaux de sélection d'épaisseur de remplissage.

Erläuterungen zu Füllungsdickenauswahltablellen auf vorigen Seiten beachten!

M 1:2 P2022250



- RA930166 SP 3 ± 1 mm
- RA930106 SP 4 ± 1 mm
- RA930116 SP 5 ± 1 mm
- RA930126 SP 6 ± 1 mm
- RA930136 SP 7 ± 1 mm
- RA930146 SP 8 ± 1 mm
- RA930156 SP 9 ± 1 mm

FD	FM	AD SP	NR	ID SP	NR	GL BR	NR
24	37	5	RA936006	8	RA930146	29,5	RP926671
25	37	5	RA936006	7	RA930136	29,5	RP926671
26	37	5	RA936006	6	RA930126	29,5	RP926671
27	37	5	RA936006	5	RA930116	29,5	RP926671
28	37	5	RA936006	4	RA930106	29,5	RP926671
29	42	5	RA936006	8	RA930146	24,5	RP926661
30	42	5	RA936006	7	RA930136	24,5	RP926661
31	42	5	RA936006	6	RA930126	24,5	RP926661
32	42	5	RA936006	5	RA930116	24,5	RP926661
33	42	5	RA936006	4	RA930106	24,5	RP926661
34	47	5	RA936006	8	RA930146	19,5	RP926651
35	47	5	RA936006	7	RA930136	19,5	RP926651
36	47	5	RA936006	6	RA930126	19,5	RP926651
37	47	5	RA936006	5	RA930116	19,5	RP926651
38	47	5	RA936006	4	RA930106	19,5	RP926651

Same combination for use of the outer gaskets (AD) **RA936016** or **RA936026**

Please pay attention to the explanation of the infill thickness selection tables on the preceding pages.

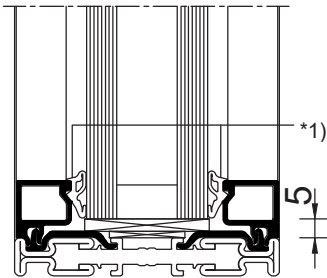
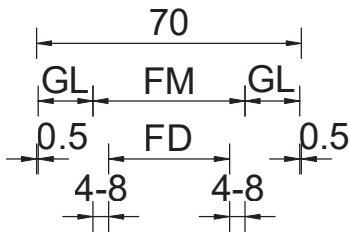
Même combinaison lors de l'utilisation des joints extérieurs (AD) **RA936016** ou **RA936026**

Il convient de consulter les pages précédentes pour plus d'explications sur les tableaux de sélection d'épaisseur de remplissage.

Gleiche Kombination bei Verwendung der Aussendichtungen (AD) **RA936016** oder **RA936026**

Erläuterungen zu Füllungsdickenauswahltabellen auf vorigen Seiten beachten!

M 1:2 P2022215



- *1)
- RA930166 SP 3 ± 1 mm
 - RA930106 SP 4 ± 1 mm
 - RA930116 SP 5 ± 1 mm
 - RA930126 SP 6 ± 1 mm
 - RA930136 SP 7 ± 1 mm
 - RA930146 SP 8 ± 1 mm
 - RA930156 SP 9 ± 1 mm

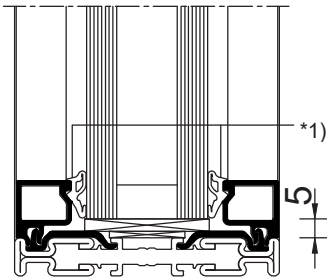
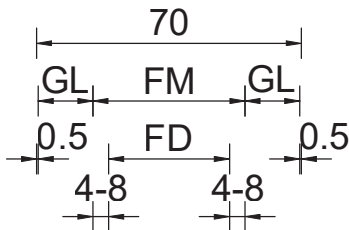
FD	FM	AD SP	NR	ID SP	NR	GL BR	NR	NR
4	20	8	RA930146	8	RA930146	24,5	RP926061	-
5	20	8	RA930146	7	RA930136	24,5	RP926061	-
6	20	7	RA930136	7	RA930136	24,5	RP926061	-
7	20	7	RA930136	6	RA930126	24,5	RP926061	-
8	20	6	RA930126	6	RA930126	24,5	RP926061	-
9	20	6	RA930126	5	RA930116	24,5	RP926061	-
10	20	5	RA930116	5	RA930116	24,5	RP926061	-
11	20	5	RA930116	4	RA930106	24,5	RP926061	-
12	20	4	RA930106	4	RA930106	24,5	RP926061	-
13	30	9	RA930156	8	RA930146	19,5	RP926051	-
14	30	8	RA930146	8	RA930146	19,5	RP926051	-
15	30	8	RA930146	7	RA930136	19,5	RP926051	-
16	30	7	RA930136	7	RA930136	19,5	RP926051	-
17	30	7	RA930136	6	RA930126	19,5	RP926051	-
18	30	6	RA930126	6	RA930126	19,5	RP926051	-
19	30	6	RA930126	5	RA930116	19,5	RP926051	-
20	30	5	RA930116	5	RA930116	19,5	RP926051	-
21	30	5	RA930116	4	RA930106	19,5	RP926051	-
22	30	4	RA930106	4	RA930106	19,5	RP926051	-
23	40	9	RA930156	8	RA930146	14,5	RP926441	RP926411
24	40	8	RA930146	8	RA930146	14,5	RP926441	RP926411
25	40	8	RA930146	7	RA930136	14,5	RP926441	RP926411
26	40	7	RA930136	7	RA930136	14,5	RP926441	RP926411
27	40	7	RA930136	6	RA930126	14,5	RP926441	RP926411
28	40	6	RA930126	6	RA930126	14,5	RP926441	RP926411
29	40	6	RA930126	5	RA930116	14,5	RP926441	RP926411
30	40	5	RA930116	5	RA930116	14,5	RP926441	RP926411
31	40	5	RA930116	4	RA930106	14,5	RP926441	RP926411
32	40	4	RA930106	4	RA930106	14,5	RP926441	RP926411

Please pay attention to the explanation of the infill thickness selection tables on the preceding pages.

Il convient de consulter les pages précédentes pour plus d'explications sur les tableaux de sélection d'épaisseur de remplissage.

Erläuterungen zu Füllungsdickenauswahltabellen auf vorigen Seiten beachten!

M 1:2 P2022215



*1)

RA930166	SP 3 ± 1 mm
RA930106	SP 4 ± 1 mm
RA930116	SP 5 ± 1 mm
RA930126	SP 6 ± 1 mm
RA930136	SP 7 ± 1 mm
RA930146	SP 8 ± 1 mm
RA930156	SP 9 ± 1 mm

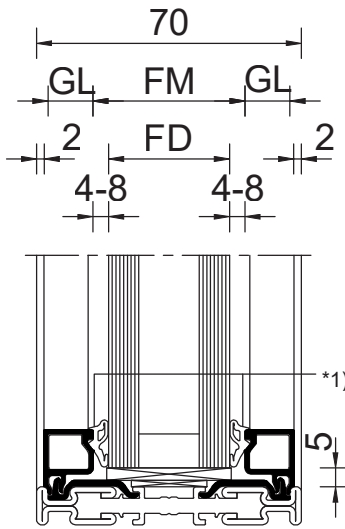
FD	FM	AD SP	NR	ID SP	NR	GL BR	NR	NR
33	50	9	RA930156	8	RA930146	9,5	RP926031	RP926411
34	50	8	RA930146	8	RA930146	9,5	RP926031	RP926411
35	50	8	RA930146	7	RA930136	9,5	RP926031	RP926411
36	50	7	RA930136	7	RA930136	9,5	RP926031	RP926411
37	50	7	RA930136	6	RA930126	9,5	RP926031	RP926411
38	50	6	RA930126	6	RA930126	9,5	RP926031	RP926411
39	50	6	RA930126	5	RA930116	9,5	RP926031	RP926411
40	50	5	RA930116	5	RA930116	9,5	RP926031	RP926411
41	50	5	RA930116	4	RA930106	9,5	RP926031	RP926411
42	50	4	RA930106	4	RA930106	9,5	RP926031	RP926411
43	50	4	RA930106	3	RA930166	9,5	RP926031	RP926411
44	62	9	RA930156	9	RA930156	3,5	RP926021	RP926411
45	62	9	RA930156	8	RA930146	3,5	RP926021	RP926411
46	62	8	RA930146	8	RA930146	3,5	RP926021	RP926411
47	62	8	RA930146	7	RA930136	3,5	RP926021	RP926411
48	62	7	RA930136	7	RA930136	3,5	RP926021	RP926411
49	62	7	RA930136	6	RA930126	3,5	RP926021	RP926411
50	62	6	RA930126	6	RA930126	3,5	RP926021	RP926411
51	62	6	RA930126	5	RA930116	3,5	RP926021	RP926411
52	62	5	RA930116	5	RA930116	3,5	RP926021	RP926411
53	62	5	RA930116	4	RA930106	3,5	RP926021	RP926411
54	62	4	RA930106	4	RA930106	3,5	RP926021	RP926411
55	62	4	RA930106	3	RA930166	3,5	RP926021	RP926411

Please pay attention to the explanation of the infill thickness selection tables on the preceding pages.

Il convient de consulter les pages précédentes pour plus d'explications sur les tableaux de sélection d'épaisseur de remplissage.

Erläuterungen zu Füllungsdickenauswahltabellen auf vorigen Seiten beachten!

M 1:2 P2022235



*1)

RA930166	SP 3 ± 1 mm
RA930106	SP 4 ± 1 mm
RA930116	SP 5 ± 1 mm
RA930126	SP 6 ± 1 mm
RA930136	SP 7 ± 1 mm
RA930146	SP 8 ± 1 mm
RA930156	SP 9 ± 1 mm

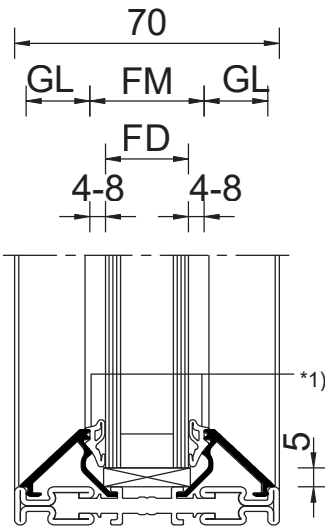
FD	FM	AD SP	NR	ID SP	NR	GL BR	NR	NR
4	20	8	RA930146	8	RA930146	23	RP926161	-
5	20	8	RA930146	7	RA930136	23	RP926161	-
6	20	7	RA930136	7	RA930136	23	RP926161	-
7	20	7	RA930136	6	RA930126	23	RP926161	-
8	20	6	RA930126	6	RA930126	23	RP926161	-
9	20	6	RA930126	5	RA930116	23	RP926161	-
10	20	5	RA930116	5	RA930116	23	RP926161	-
11	20	5	RA930116	4	RA930106	23	RP926161	-
12	20	4	RA930106	4	RA930106	23	RP926161	-
13	30	9	RA930156	8	RA930146	18	RP926151	-
14	30	8	RA930146	8	RA930146	18	RP926151	-
15	30	8	RA930146	7	RA930136	18	RP926151	-
16	30	7	RA930136	7	RA930136	18	RP926151	-
17	30	7	RA930136	6	RA930126	18	RP926151	-
18	30	6	RA930126	6	RA930126	18	RP926151	-
19	30	6	RA930126	5	RA930116	18	RP926151	-
20	30	5	RA930116	5	RA930116	18	RP926151	-
21	30	5	RA930116	4	RA930106	18	RP926151	-
22	30	4	RA930106	4	RA930106	18	RP926151	-
23	40	9	RA930156	8	RA930146	13	RP926421	RP926411
24	40	8	RA930146	8	RA930146	13	RP926421	RP926411
25	40	8	RA930146	7	RA930136	13	RP926421	RP926411
26	40	7	RA930136	7	RA930136	13	RP926421	RP926411
27	40	7	RA930136	6	RA930126	13	RP926421	RP926411
28	40	6	RA930126	6	RA930126	13	RP926421	RP926411
29	40	6	RA930126	5	RA930116	13	RP926421	RP926411
30	40	5	RA930116	5	RA930116	13	RP926421	RP926411
31	40	5	RA930116	4	RA930106	13	RP926421	RP926411
32	40	4	RA930106	4	RA930106	13	RP926421	RP926411





Please pay attention to the explanation of the infill thickness selection tables on the preceding pages.

Il convient de consulter les pages précédentes pour plus d'explications sur les tableaux de sélection d'épaisseur de remplissage.

Erläuterungen zu Füllungsdickenauswahltabellen auf vorigen Seiten beachten!

M 1:2 P2022245



 FD	FM	AD SP	 NR	ID SP	 NR	GL BR	 NR
4	20	8	RA930146	8	RA930146	23	RP926391
5	20	8	RA930146	7	RA930136	23	RP926391
6	20	7	RA930136	7	RA930136	23	RP926391
7	20	7	RA930136	6	RA930126	23	RP926391
8	20	6	RA930126	6	RA930126	23	RP926391
9	20	6	RA930126	5	RA930116	23	RP926391
10	20	5	RA930116	5	RA930116	23	RP926391
11	20	5	RA930116	4	RA930106	23	RP926391
12	20	4	RA930106	4	RA930106	23	RP926391
13	30	9	RA930156	8	RA930146	18	RP926381
14	30	8	RA930146	8	RA930146	18	RP926381
15	30	8	RA930146	7	RA930136	18	RP926381
16	30	7	RA930136	7	RA930136	18	RP926381
17	30	7	RA930136	6	RA930126	18	RP926381
18	30	6	RA930126	6	RA930126	18	RP926381
19	30	6	RA930126	5	RA930116	18	RP926381
20	30	5	RA930116	5	RA930116	18	RP926381
21	30	5	RA930116	4	RA930106	18	RP926381
22	30	4	RA930106	4	RA930106	18	RP926381

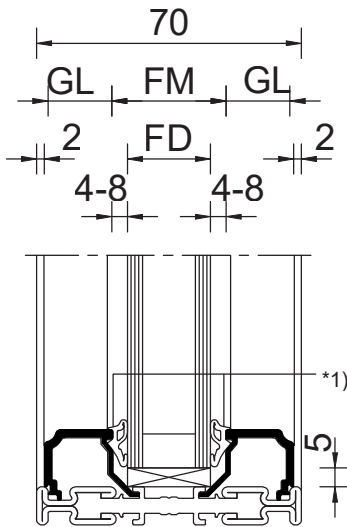
*1)
 RA930166 SP 3 ± 1 mm
 RA930106 SP 4 ± 1 mm
 RA930116 SP 5 ± 1 mm
 RA930126 SP 6 ± 1 mm
 RA930136 SP 7 ± 1 mm
 RA930146 SP 8 ± 1 mm
 RA930156 SP 9 ± 1 mm

Please pay attention to the explanation of the infill thickness selection tables on the preceding pages.

Il convient de consulter les pages précédentes pour plus d'explications sur les tableaux de sélection d'épaisseur de remplissage.

Erläuterungen zu Füllungsdickenauswahltabellen auf vorigen Seiten beachten!

M 1:2 P2022225



*1)

RA930166	SP 3 ± 1 mm
RA930106	SP 4 ± 1 mm
RA930116	SP 5 ± 1 mm
RA930126	SP 6 ± 1 mm
RA930136	SP 7 ± 1 mm
RA930146	SP 8 ± 1 mm
RA930156	SP 9 ± 1 mm

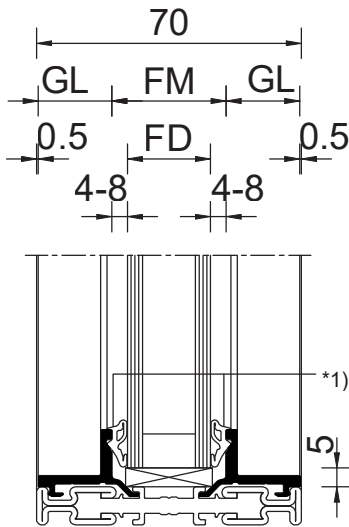
	FD	FM	AD SP		NR	ID SP		NR	GL BR		NR
	4	20	8	RA930146	8	RA930146	23	RP926561			
	5	20	8	RA930146	7	RA930136	23	RP926561			
	6	20	7	RA930136	7	RA930136	23	RP926561			
	7	20	7	RA930136	6	RA930126	23	RP926561			
	8	20	6	RA930126	6	RA930126	23	RP926561			
	9	20	6	RA930126	5	RA930116	23	RP926561			
	10	20	5	RA930116	5	RA930116	23	RP926561			
	11	20	5	RA930116	4	RA930106	23	RP926561			
	12	20	4	RA930106	4	RA930106	23	RP926561			
	13	30	9	RA930156	8	RA930146	18	RP926551			
	14	30	8	RA930146	8	RA930146	18	RP926551			
	15	30	8	RA930146	7	RA930136	18	RP926551			
	16	30	7	RA930136	7	RA930136	18	RP926551			
	17	30	7	RA930136	6	RA930126	18	RP926551			
	18	30	6	RA930126	6	RA930126	18	RP926551			
	19	30	6	RA930126	5	RA930116	18	RP926551			
	20	30	5	RA930116	5	RA930116	18	RP926551			
	21	30	5	RA930116	4	RA930106	18	RP926551			
	22	30	4	RA930106	4	RA930106	18	RP926551			

Please pay attention to the explanation of the infill thickness selection tables on the preceding pages.

Il convient de consulter les pages précédentes pour plus d'explications sur les tableaux de sélection d'épaisseur de remplissage.

Erläuterungen zu Füllungsdickenauswahltabellen auf vorigen Seiten beachten!

M 1:2 P2022255



*1)

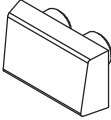




RA930166	SP 3 ± 1 mm
RA930106	SP 4 ± 1 mm
RA930116	SP 5 ± 1 mm
RA930126	SP 6 ± 1 mm
RA930136	SP 7 ± 1 mm
RA930146	SP 8 ± 1 mm
RA930156	SP 9 ± 1 mm


	FD	FM	AD SP		NR	ID SP		NR	GL BR		NR
4	20	8	8	RA930146	8	RA930146	24,5	RP926661			
5	20	8	8	RA930146	7	RA930136	24,5	RP926661			
6	20	7	7	RA930136	7	RA930136	24,5	RP926661			
7	20	7	7	RA930136	6	RA930126	24,5	RP926661			
8	20	6	6	RA930126	6	RA930126	24,5	RP926661			
9	20	6	6	RA930126	5	RA930116	24,5	RP926661			
10	20	5	5	RA930116	5	RA930116	24,5	RP926661			
11	20	5	5	RA930116	4	RA930106	24,5	RP926661			
12	20	4	4	RA930106	4	RA930106	24,5	RP926661			
13	30	9	9	RA930156	8	RA930146	19,5	RP926651			
14	30	8	8	RA930146	8	RA930146	19,5	RP926651			
15	30	8	8	RA930146	7	RA930136	19,5	RP926651			
16	30	7	7	RA930136	7	RA930136	19,5	RP926651			
17	30	7	7	RA930136	6	RA930126	19,5	RP926651			
18	30	6	6	RA930126	6	RA930126	19,5	RP926651			
19	30	6	6	RA930126	5	RA930116	19,5	RP926651			
20	30	5	5	RA930116	5	RA930116	19,5	RP926651			
21	30	5	5	RA930116	4	RA930106	19,5	RP926651			
22	30	4	4	RA930106	4	RA930106	19,5	RP926651			


Please pay attention to the explanation of the infill thickness selection tables on the preceding pages.


Il convient de consulter les pages précédentes pour plus d'explications sur les tableaux de sélection d'épaisseur de remplissage.


Erläuterungen zu Füllungsdickenauswahltablellen auf vorigen Seiten beachten!


<p>650190</p> 	<p>Drainage cap Plastic, black</p> <p>PU = 10 pcs Application area: windows, doors and fixed glazings</p>	<p>Cache pour évacuation Plastique, noir</p> <p>UN = 10 pièces Domaine d'application : Fenêtres, portes et vitrages fixes</p>	<p>Entwässerungskappe Kunststoff, schwarz</p> <p>VE = 10 Stück Einsatzbereich: Fenster, Türen und Festverglasungen</p>
<p>RA930106</p> 	<p>Glazing gasket inside Gasket EPDM black</p> <p>PU = 100 metres Application area: windows and doors</p> <p>Gap 4 mm Tolerance range ± 0.5 mm Marking: white Endless, drawn around corners or mitre-cut</p>	<p>Joint de vitrage intérieur Joint d'étanchéité EPDM noir</p> <p>UN = 100 mètres Domaine d'application : fenêtres et portes</p> <p>Jeu de 4 mm Plage de tolérance $\pm 0,5$ mm Marquage : blanc Étiré en continu aux angles ou découpé en onglet</p>	<p>Verglasungsdichtung innen Dichtung EPDM schwarz</p> <p>VE = 100 Meter Einsatzbereich: Fenster und Türen</p> <p>Spalt 4 mm Toleranzfeld $\pm 0,5$ mm Markierung: weiss Endlos um die Ecken gezogen oder auf Gehrung geschnitten</p>
<p>RA930116</p> 	<p>Glazing gasket inside Gasket EPDM black</p> <p>PU = 100 metres Application area: windows and doors</p> <p>Gap 5 mm Tolerance range ± 1 mm Marking: blue Endless, drawn around corners or mitre-cut</p>	<p>Joint de vitrage intérieur Joint d'étanchéité EPDM noir</p> <p>UN = 100 mètres Domaine d'application : fenêtres et portes</p> <p>Jeu de 5 mm Plage de tolérance ± 1 mm Marquage : bleu Étiré en continu aux angles ou découpé en onglet</p>	<p>Verglasungsdichtung innen Dichtung EPDM schwarz</p> <p>VE = 100 Meter Einsatzbereich: Fenster und Türen</p> <p>Spalt 5 mm Toleranzfeld ± 1 mm Markierung: blau Endlos um die Ecken gezogen oder auf Gehrung geschnitten</p>
<p>RA930126</p> 	<p>Glazing gasket inside Gasket EPDM black</p> <p>PU = 100 metres Application area: windows and doors</p> <p>Gap 6 mm Tolerance range ± 1 mm Marking: red Endless, drawn around corners or mitre-cut</p>	<p>Joint de vitrage intérieur Joint d'étanchéité EPDM noir</p> <p>UN = 100 mètres Domaine d'application : fenêtres et portes</p> <p>Jeu de 6 mm Plage de tolérance ± 1 mm Marquage : rouge Étiré en continu aux angles ou découpé en onglet</p>	<p>Verglasungsdichtung innen Dichtung EPDM schwarz</p> <p>VE = 100 Meter Einsatzbereich: Fenster und Türen</p> <p>Spalt 6 mm Toleranzfeld ± 1 mm Markierung: rot Endlos um die Ecken gezogen oder auf Gehrung geschnitten</p>
<p>RA930136</p> 	<p>Glazing gasket inside Gasket EPDM black</p> <p>PU = 100 metres Application area: windows and doors</p> <p>Gap 7 mm Tolerance range ± 1 mm Marking: green Endless, drawn around corners or mitre-cut</p>	<p>Joint de vitrage intérieur Joint d'étanchéité EPDM noir</p> <p>UN = 100 mètres Domaine d'application : fenêtres et portes</p> <p>Jeu de 7 mm Plage de tolérance ± 1 mm Marquage : vert Étiré en continu aux angles ou découpé en onglet</p>	<p>Verglasungsdichtung innen Dichtung EPDM schwarz</p> <p>VE = 100 Meter Einsatzbereich: Fenster und Türen</p> <p>Spalt 7 mm Toleranzfeld ± 1 mm Markierung: grün Endlos um die Ecken gezogen oder auf Gehrung geschnitten</p>

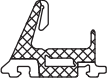
<p>RA930146</p> 	<p>Glazing gasket inside Gasket EPDM black</p> <p>PU = 100 metres Application area: windows and doors</p> <p>Gap 8 mm Tolerance range ± 1 mm Marking: yellow Endless, drawn around corners or mitre-cut</p>	<p>Joint de vitrage intérieur Joint d'étanchéité EPDM noir</p> <p>UN = 100 mètres Domaine d'application : fenêtres et portes</p> <p>Jeu de 8 mm Plage de tolérance ± 1 mm Marquage : jaune Étiré en continu aux angles ou découpé en onglet</p>	<p>Verglasungsdichtung innen Dichtung EPDM schwarz</p> <p>VE = 100 Meter Einsatzbereich: Fenster und Türen</p> <p>Spalt 8 mm Toleranzfeld ± 1 mm Markierung: gelb Endlos um die Ecken gezogen oder auf Gehrung geschnitten</p>
<p>RA930156</p> 	<p>Glazing gasket inside Gasket EPDM black</p> <p>PU = 100 metres Application area: windows and doors</p> <p>Gap 9 mm Tolerance range ± 1 mm Marking: brown Endless, drawn around corners or mitre-cut</p>	<p>Joint de vitrage intérieur Joint d'étanchéité EPDM noir</p> <p>UN = 100 mètres Domaine d'application : fenêtres et portes</p> <p>Jeu de 9 mm Plage de tolérance ± 1 mm Marquage : brun Étiré en continu aux angles ou découpé en onglet</p>	<p>Verglasungsdichtung innen Dichtung EPDM schwarz</p> <p>VE = 100 Meter Einsatzbereich: Fenster und Türen</p> <p>Spalt 9 mm Toleranzfeld ± 1 mm Markierung: braun Endlos um die Ecken gezogen oder auf Gehrung geschnitten</p>
<p>RA930166</p> 	<p>Glazing gasket inside Gasket EPDM black</p> <p>PU = 100 metres Application area: windows and doors</p> <p>Gap 3 mm Tolerance range $\pm 0,5$ mm Marking: magenta Endless, drawn around corners or mitre-cut</p>	<p>Joint de vitrage intérieur Joint d'étanchéité EPDM noir</p> <p>UN = 100 mètres Domaine d'application : fenêtres et portes</p> <p>Jeu de 3 mm Plage de tolérance $\pm 0,5$ mm Marquage : magenta Étiré en continu aux angles ou découpé en onglet</p>	<p>Verglasungsdichtung innen Dichtung EPDM schwarz</p> <p>VE = 100 Meter Einsatzbereich: Fenster und Türen</p> <p>Spalt 3 mm Toleranzfeld $\pm 0,5$ mm Markierung: magenta Endlos um die Ecken gezogen oder auf Gehrung geschnitten</p>
<p>RA936006</p> 	<p>Glazing gasket outside Gasket EPDM black</p> <p>PU = 25 metres Application area: windows and doors</p> <p>Self-adhesive on one side Gap 5 mm Mitre-cut and bonded</p>	<p>Joint de vitrage extérieur Joint d'étanchéité EPDM noir</p> <p>UN = 25 mètres Domaine d'application : fenêtres et portes</p> <p>autocollant sur une face Jeu de 5 mm Découpé et collé en onglet</p>	<p>Verglasungsdichtung aussen Dichtung EPDM schwarz</p> <p>VE = 25 Meter Einsatzbereich: Fenster und Türen</p> <p>einseitig selbstklebend Spalt 5 mm Auf Gehrung geschnitten und verklebt</p>
<p>RA936016</p> 	<p>Glazing gasket outside Gasket EPDM black</p> <p>PU = 25 metres Application area: Fixed glazing with wide outer frame</p> <p>Self-adhesive on one side Gap 5 mm Mitre-cut and bonded</p>	<p>Joint de vitrage extérieur Joint d'étanchéité EPDM noir</p> <p>UN = 25 mètres Domaine d'application : Vitrage fixe avec cadre dormant large</p> <p>autocollant sur une face Jeu de 5 mm Découpé et collé en onglet</p>	<p>Verglasungsdichtung aussen Dichtung EPDM schwarz</p> <p>VE = 25 Meter Einsatzbereich: Festverglasung mit breitem Blendrahmen</p> <p>einseitig selbstklebend Spalt 5 mm Auf Gehrung geschnitten und verklebt</p>

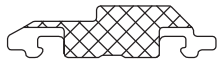
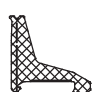




	Glazing gasket outside Gasket EPDM black	Joint de vitrage extérieur Joint d'étanchéité EPDM noir	Verglasungsdichtung aussen Dichtung EPDM schwarz
	PU = 25 metres Application area: Windows Self-adhesive on one side Gap 5 mm Mitre-cut and bonded	UN = 25 mètres Domaine d'application : fenêtres autocollant sur une face Jeu de 5 mm Découpé et collé en onglet	VE = 25 Meter Einsatzbereich: Fenster einseitig selbstklebend Spalt 5 mm Auf Gehrung geschnitten und verklebt


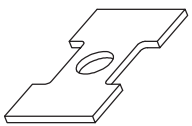
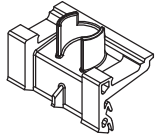
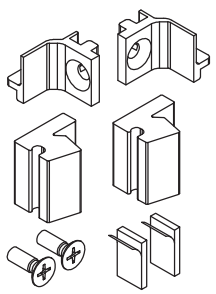
	Window stopper gasket Gasket EPDM black	Joint de butée de fenêtre Joint d'étanchéité EPDM noir	Fensteranschlagdichtung Dichtung EPDM schwarz
	PU = 25 metres Application area: Windows Self-adhesive on one side Mitre-cut and bonded	UN = 25 mètres Domaine d'application : fenêtres autocollant sur une face Découpé et collé en onglet	VE = 25 Meter Einsatzbereich: Fenster einseitig selbstklebend Auf Gehrung geschnitten und verklebt

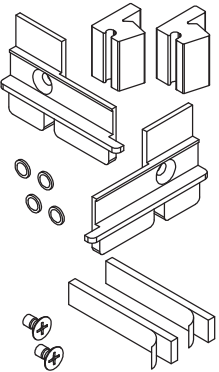
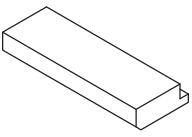
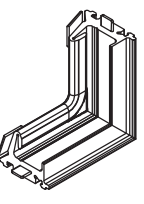
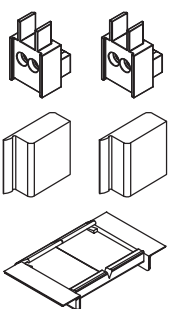
	Window stopper gasket Gasket EPDM black	Joint de butée de fenêtre Joint d'étanchéité EPDM noir	Fensteranschlagdichtung Dichtung EPDM schwarz
	PU = 25 metres Application area: Windows Self-adhesive on one side Mitre-cut and bonded	UN = 25 mètres Domaine d'application : fenêtres autocollant sur une face Découpé et collé en onglet	VE = 25 Meter Einsatzbereich: Fenster einseitig selbstklebend Auf Gehrung geschnitten und verklebt

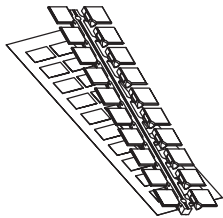


	Window stopper gasket Gasket EPDM black	Joint de butée de fenêtre Joint d'étanchéité EPDM noir	Fensteranschlagdichtung Dichtung EPDM schwarz
	PU = 25 metres Application area: Windows Mitre-cut and bonded	UN = 25 mètres Domaine d'application : fenêtres autocollant sur une face Découpé et collé en onglet	VE = 25 Meter Einsatzbereich: Fenster einseitig selbstklebend Auf Gehrung geschnitten und verklebt

	Centre gasket Foam profile EPDM black	Joint central Profilé en mousse EPDM noir	Mitteldichtung Schaumprofil EPDM schwarz
	PU = 25 metres Application area: Windows Use moulded gasket angle RA956016 Observe the processing guidelines	UN = 25 mètres Domaine d'application : fenêtres utiliser l'angle préformé RA956016 Respecter les directives de mise en œuvre	VE = 25 Meter Einsatzbereich: Fenster Formecke RA956016 verwenden Verarbeitungsrichtlinien beachten

<p>RA936416</p> 	<p>Leaf rebate insulator Foam profile EPDM black</p> <p>PU = 25 metres Application area: Windows</p>	<p>Isolateur de feuillure de vantail Profilé en mousse EPDM noir</p> <p>UN = 25 mètres Domaine d'application : fenêtres</p>	<p>Flügelalisolator Schaumprofil EPDM schwarz</p> <p>VE = 25 Meter Einsatzbereich: Fenster</p>
<p>RA936426</p> 	<p>Centre gasket Foam profile EPDM black</p> <p>PU = 25 metres Application area: double casement window Self-adhesive on one side Centre gasket in the double casement leaf Observe the processing guidelines</p>	<p>Joint central Profilé en mousse EPDM noir</p> <p>UN = 25 mètres Domaine d'application : fenêtre à deux vantaux autocollant sur une face Joint central dans battement rapporté Respecter les directives de mise en œuvre</p>	<p>Mitteldichtung Schaumprofil EPDM schwarz</p> <p>VE = 25 Meter Einsatzbereich: Stulpfenster einseitig selbstklebend Mitteldichtung im Stulpflügel Verarbeitungsrichtlinien beachten</p>
<p>RA936436</p> 	<p>Leaf rebate insulator Foam profile EPDM black</p> <p>PU = 25 metres Application area: Windows</p>	<p>Isolateur de feuillure de vantail Profilé en mousse EPDM noir</p> <p>UN = 25 mètres Domaine d'application : fenêtres</p>	<p>Flügelalisolator Schaumprofil EPDM schwarz</p> <p>VE = 25 Meter Einsatzbereich: Fenster</p>
<p>RA936506</p> 	<p>Bottom rail weatherstripping Gasket EPDM black</p> <p>PU = 25 metres Application area: French windows Continuous at the bottom Observe the processing guidelines</p>	<p>Joint de seuil Joint d'étanchéité EPDM noir</p> <p>UN = 25 mètres Domaine d'application : Portes-fenêtres Horizontal en continu en bas Respecter les directives de mise en œuvre</p>	<p>Schwellendichtung Dichtung EPDM schwarz</p> <p>VE = 25 Meter Einsatzbereich: Fenstertüren unten horizontal durchgehend Verarbeitungsrichtlinien beachten</p>
<p>RA936526</p> 	<p>Threshold gasket Gasket EPDM black</p> <p>PU = 3 metres Application area: Insulated door threshold</p>	<p>Joint de seuil Joint d'étanchéité EPDM noir</p> <p>UN = 3 mètres Domaine d'application : Seuil de porte isolé</p>	<p>Schwellendichtung Dichtung EPDM schwarz</p> <p>VE = 3 Meter Einsatzbereich: Türschwelle isoliert</p>
<p>RA946000</p> 	<p>Foam profile 12 x 5 mm</p> <p>PU = 10 metres Leaf glazing and fixed glazing Self-adhesive on one side Stick into glass rebate</p>	<p>Profilé en mousse 12 x 5 mm</p> <p>UN = 10 mètres Vitrage de vantail et fixe autocollant sur une face à coller dans la feuillure de vitrage</p>	<p>Schaumprofil 12 x 5 mm</p> <p>VE = 10 Meter Flügel- und Festverglasung einseitig selbstklebend im Glasfalz einkleben</p>

<p>RA946001</p> 	<p>Foam profile 6 x 3 mm</p> <p>PU = 10 metres Filling profile for profile groove for leaf rebate drainage</p> <p>Self-adhesive on one side Stick into profile groove</p>	<p>Profilé en mousse 6 x 3 mm</p> <p>UN = 10 mètres Profilé de remplissage pour rainure de profilé pour drainage de feuillure de vantail</p> <p>autocollant sur une face collage dans la rainure du profilé</p>	<p>Schaumprofil 6 x 3 mm</p> <p>VE = 10 Meter Füllprofil für Profilnut bei Flügelfalzentwässerung</p> <p>einseitig selbstklebend, in Profilnut einkleben</p>
<p>RA951001</p> 	<p>Weld-on plate CrNi</p> <p>PU = 10 pcs</p> <p>Weld-on plate for all frame profiles</p>	<p>Panne de soudage CrNi</p> <p>UN = 10 pièces</p> <p>Panne de soudage pour tous les profilés dormants</p>	<p>Einschweisplatte CrNi</p> <p>VE = 10 Stück</p> <p>Einschweisplatte für alle Blendrahmenprofile</p>
<p>RA956001</p> 	<p>Drainage component Plastic</p> <p>PU = 10 pcs Application area: Fixed glazings</p>	<p>Goulotte de drainage Plastique</p> <p>UN = 10 pièces Domaine d'application : Vitrages fixes</p>	<p>Drainageteil Kunststoff</p> <p>VE = 10 Stück Einsatzbereich: Festverglasungen</p>
<p>RA956010</p> 	<p>Double casement leaf set</p> <p>PU = 1 set Application area: Double casement leaf combination RP916912 and RP916922</p> <p>One set required per double casement leaf</p> <p>1 set consisting of 1x left head piece and 1x right head piece 2x fastening screw M4x12 2x sealing strips self-adhesive on one side 2x end plugs self-adhesive on one side</p>	<p>Pièces de battement central</p> <p>UN = 1 garniture Domaine d'application : Combinaison de battement rapporté RP916912 et RP916922</p> <p>Une garniture requise par battement rapporté</p> <p>1 garniture se compose de : 1x pièce de tête gauche et 1x pièce de tête droite 2x vis de serrage M4x12 2x bande d'étanchéité autocollante sur une face 2x bouchon d'extrémité autocollant sur une face</p>	<p>Stulpflügelset</p> <p>VE = 1 Garnitur Einsatzbereich: Stulpflügelkombination RP916912 und RP916922</p> <p>Pro Stulpflügel eine Garnitur erforderlich</p> <p>1 Garnitur bestehend aus 1x Kopfstück links und 1x Kopfstück rechts 2x Befestigungsschraube M4x12 2x Dichtstreifen einseitig selbstklebend 2x Endstopfen einseitig selbstklebend</p>

<p>RA956011</p> 	<p>Concealed double casement leaf set</p> <p>PU = 1 set</p> <p>Application area: Double casement leaf combination RP916912 and RP916942</p> <p>One set required per double casement leaf</p> <p>1 set consisting of 1x left head piece and 1x right head piece 2x fastening screw M4x6 2x sealing strips self-adhesive on one side 2x end plugs self-adhesive on one side 4x buffers self-adhesive on one side</p>	<p>Pièces de battement central ouvrant caché</p> <p>UN = 1 garniture</p> <p>Domaine d'application : Combinaison de battement rapporté RP916912 et RP916942</p> <p>Une garniture requise par battement rapporté</p> <p>1 garniture se compose de : 1x pièce de tête gauche et 1x pièce de tête droite 2x vis de serrage M4x6 2x bande d'étanchéité autocollante sur une face 2x bouchon d'extrémité autocollant sur une face 4x butoir autocollant sur une face</p>	<p>Stulpflügelset verdeckt liegend</p> <p>VE = 1 Garnitur</p> <p>Einsatzbereich: Stulpflügelkombination RP916912 und RP916942</p> <p>Pro Stulpflügel eine Garnitur erforderlich</p> <p>1 Garnitur bestehend aus 1x Kopfstück links und 1x Kopfstück rechts 2x Befestigungsschraube M4x6 2x Dichtstreifen einseitig selbstklebend 2x Endstopfen einseitig selbstklebend 4x Anschlagpuffer einseitig selbstklebend</p>
<p>RA956012</p> 	<p>Setting block</p> <p>PU = 10 pcs</p> <p>Application area: For glass supports for fixed glazing with wide stop</p>	<p>Précale</p> <p>UN = 10 pièces</p> <p>Domaine d'application : Pour support de verre pour vitrages fixes avec butée large</p>	<p>Vorklotz</p> <p>VE = 10 Stück</p> <p>Einsatzbereich: Für Glasaufleger bei Festverglasungen mit breitem Anschlag</p>
<p>RA956016</p> 	<p>Centre gasket corner angle EPDM black</p> <p>PU = 4 pcs</p> <p>Application area: Windows</p> <p>Gasket corner angle for centre gasket RA936406 glue together with EPDM adhesive (RA365009) or Ottoseal S54, black (RA364991)</p> <p>For all four corners</p>	<p>Angle de joint central EPDM noir</p> <p>UN = 4 pièces</p> <p>Domaine d'application : fenêtres</p> <p>Coller l'angle de joint sur le joint central RA936406 à l'aide de colle EPDM (RA365009) ou Ottoseal S54 noir (RA364991)</p> <p>Pour les 4 angles</p>	<p>Mitteldichtungsecke EPDM schwarz</p> <p>VE = 4 Stück</p> <p>Einsatzbereich: Fenster</p> <p>Dichtungsecke zu Mitteldichtung RA936406 mit EPDM-Kleber (RA365009) bzw. Ottoseal S54 schwarz (RA364991) zusammen kleben</p> <p>Für alle 4 Ecken</p>
<p>RA956021</p> 	<p>Double casement leaf set</p> <p>PU = 1 set</p> <p>Application area: Double casement leaf combination RP916962 and RP916972</p> <p>One set required per double casement leaf</p> <p>1 set consisting of 2x head pieces 4x fastening screws 2x end plugs self-adhesive on one side 1x double end piece stopper gasket</p>	<p>Pièces de battement central</p> <p>UN = 1 garniture</p> <p>Domaine d'application : Combinaison de battement rapporté RP916962 et RP916972</p> <p>Une garniture requise par battement rapporté</p> <p>1 garniture se compose de : 2x pièces de tête 4x vis de serrage 2x bouchon d'extrémité autocollant sur une face 1x double extrémité de joint de butée</p>	<p>Stulpflügelset</p> <p>VE = 1 Garnitur</p> <p>Einsatzbereich: Stulpflügelkombination RP916962 und RP916972</p> <p>Pro Stulpflügel eine Garnitur erforderlich</p> <p>1 Garnitur bestehend aus 2x Kopfstücke 4x Befestigungsschrauben 2x Endstopfen einseitig selbstklebend 1x Doppelendstück Anschlagdichtung</p>

RA956025	Corner piece set	Pièces de coin	Eckstückeset
	<p>PU = 1 set</p> <p>Application area: Contoured glazing beads RP9265X1 With one set, 10 left and 10 right corners of the contoured glazing beads can be covered.</p> <p>1 set consisting of</p> <ul style="list-style-type: none"> - 1 web with 10 left and 10 right corners to bend off after colour coating - 1 paper strip with 20 adhesive pads for gluing the corners after colour coating - 1 cleaning cloth to clean the adhesive surfaces 	<p>UN = 1 garniture</p> <p>Domaine d'application : Parcloses avec contour RP9265X1 Avec une garniture, il est possible de couvrir 10 coins gauche et 10 coins droit des parcloses avec contour</p> <p>1 garniture composé de</p> <ul style="list-style-type: none"> - 1 bande avec 10 coins gauche et 10 coins droits à plier après l'application de la couleur - 1 bande de papier avec 20 pastilles adhésives pour coller les coins après l'enduction couleur - 1 chiffon de nettoyage pour nettoyer les surfaces adhésives 	<p>VE = 1 Set</p> <p>Einsatzbereich: Konturglasleisten RP9265X1 Mit einem Set können 10 linke und 10 rechte Ecken der Kontur-Glasleisten abgedeckt werden.</p> <p>1 Garnitur bestehend aus</p> <ul style="list-style-type: none"> - 1 Steg mit 10 linken und 10 rechten Ecken zum Abknicken nach Farbbeschichtung - 1 Papierstreifen mit 20 Klebepads zum Aufkleben der Ecken nach Farbbeschichtung - 1 Reinigungstuch zum Reinigen der Klebeflächen
	<p>RA956029</p> <p>Filler gasket</p> <p>Gasket EPDM black</p> <p>PU = 3 metres</p> <p>Application area: Threshold profile non-insulated RP926321</p>	<p>Joint de remplissage</p> <p>Joint d'étanchéité EPDM noir</p> <p>UN = 3 mètres</p> <p>Domaine d'application : Profil des seuils non isolés RP926321</p>	<p>Füllichtung</p> <p>Dichtung EPDM schwarz</p> <p>VE = 3 Meter</p> <p>Einsatzbereich: Schwellenprofil unisoliert RP926321</p>
	<p>RA956032</p> <p>Sealing set</p> <p>for sealing and fixing the drainage rail RP926461</p> <p>PU = 1 set</p> <p>1 set consisting of</p> <ul style="list-style-type: none"> 10x sealing piece EPDM black 10x fastening screw 3,9x19 	<p>Set de scellement</p> <p>pour sceller et fixer le rail de drainage RP926461</p> <p>UN = 1 garniture</p> <p>1 garniture se compose de :</p> <ul style="list-style-type: none"> 10x pièce d'étanchéité EPDM noir 10x vis de serrage 3,9x19 	<p>Abdichtungsset</p> <p>zum Abdichten und Befestigen der Entwässerungsschiene RP926461</p> <p>VE = 1 Garnitur</p> <p>1 Garnitur bestehend aus</p> <ul style="list-style-type: none"> 10x Dichtstück EPDM schwarz 10x Befestigungsschraube 3,9x19

rp fineline 70W

Windows and doors, thermally insulated

Fenêtres et portes, thermo-isolées

Fenster und Türen, wärmegeämmt



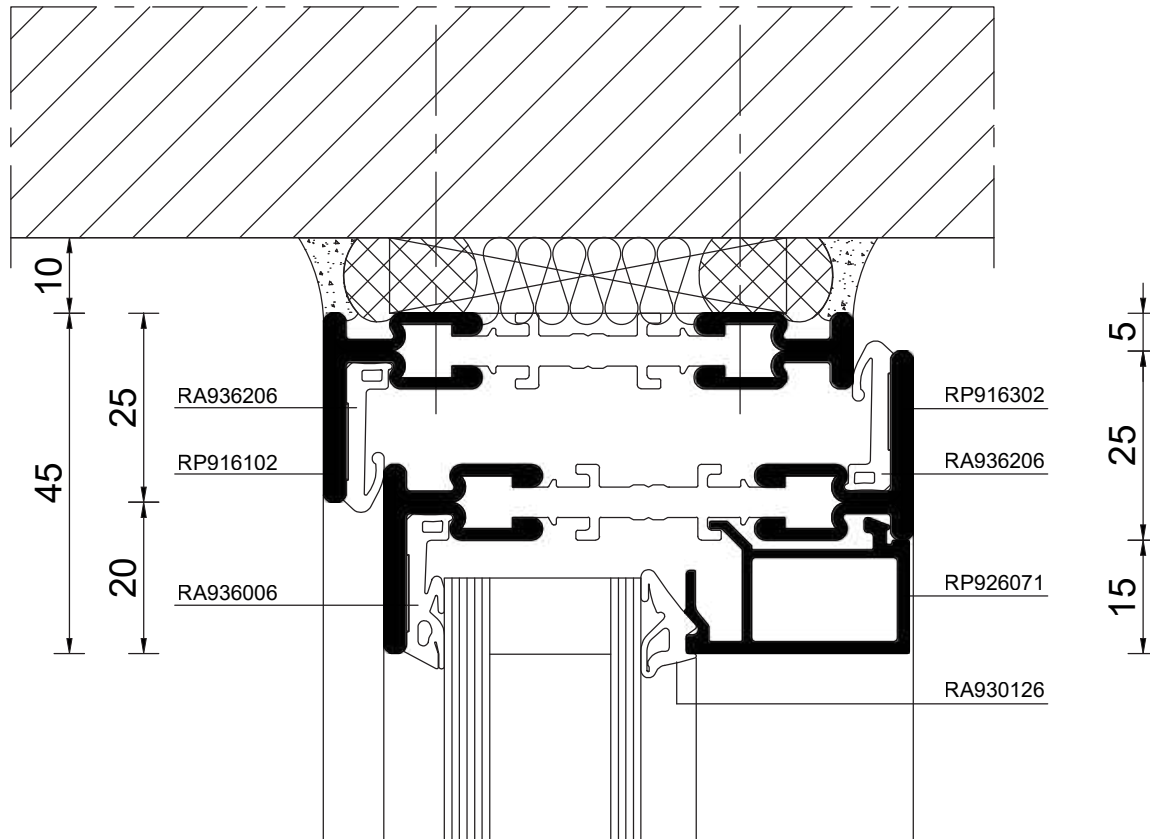
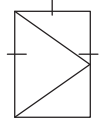
Product range
Example applications
Gamme de produits
Exemples d'application
Lieferprogramm
Anwendungsbeispiele

Wall and ceiling connection, narrow outer frame
Elevation width 45 mm

Raccord au plafond ou au mur, cadre dormant
étroit
Largeur vue 45 mm

Wand- und Deckenanschluss, schmaler
Blendrahmen
Ansichtsbreite 45 mm

M 1:1 P2023010



Wall connection, narrow outer frame
Screw-on hinge, aluminium
Elevation width 45 mm

Raccord au mur, cadre dormant étroit
Paumelle à visser pour feuillure, aluminium
Largeur vue 45 mm

Wandanschluss, schmaler Blendrahmen
Falzanschraubband, Aluminium
Ansichtsbreite 45 mm

rp fineline 70W

Windows and doors, thermally insulated

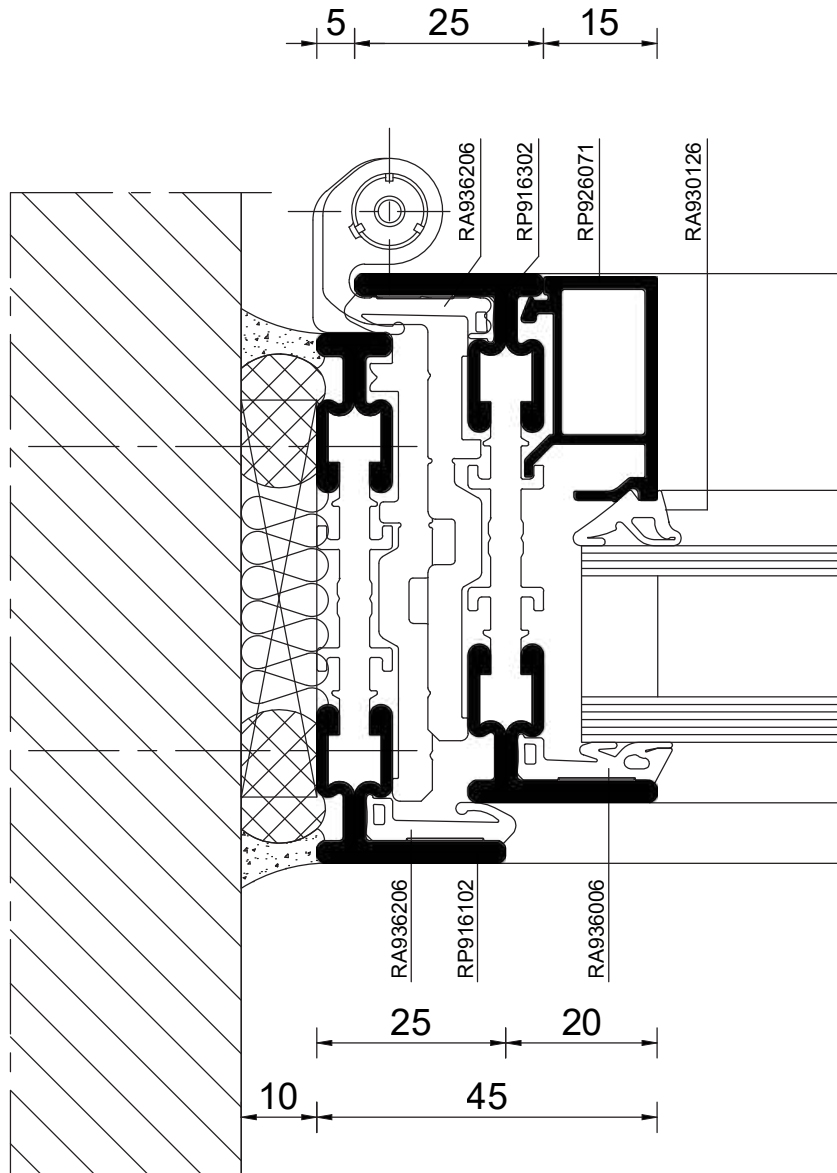
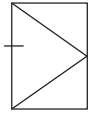
Fenêtres et portes, thermo-isolées

Fenster und Türen, wärmegeämmt



Product range
Example applications
Gamme de produits
Exemples d'application
Lieferprogramm
Anwendungsbeispiele

M 1:1 P2023210



rp fineline 70W

Windows and doors, thermally insulated

Fenêtres et portes, thermo-isolées

Fenster und Türen, wärmedämmt



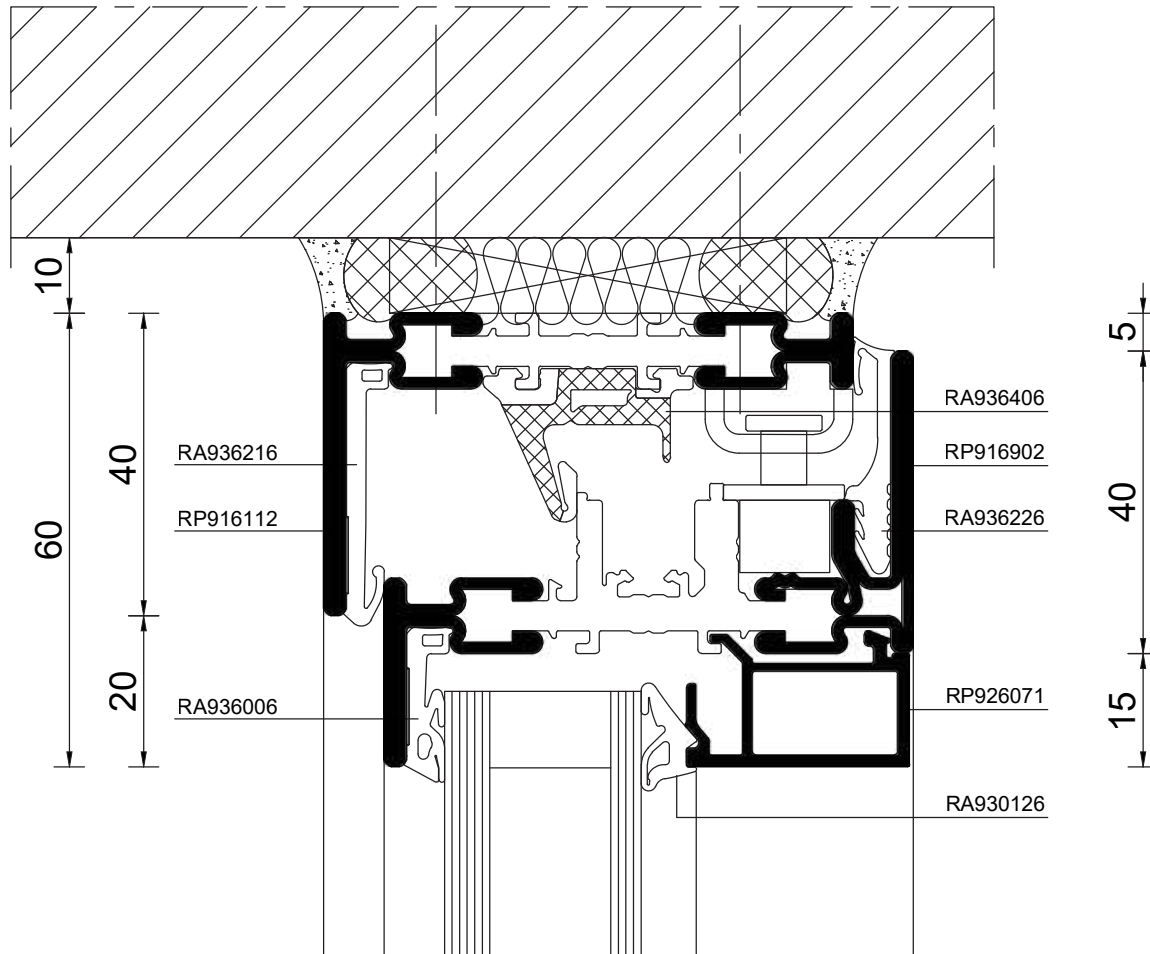
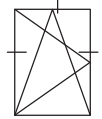
Product range
Example applications
Gamme de produits
Exemples d'application
Lieferprogramm
Anwendungsbeispiele

Wall and ceiling connection, narrow outer frame, leaf with Euro groove
Elevation width 60 mm

Raccord au plafond ou au mur, cadre dormant étroit, vantail avec rainure européenne
Largeur vue 60 mm

Wand- und Deckenanschluss, schmaler Blendrahmen, Flügel mit Euronut
Ansichtsbreite 60 mm

M 1:1 P2023011



rp fineline 70W

Windows and doors, thermally insulated

Fenêtres et portes, thermo-isolées

Fenster und Türen, wärmegeämmt



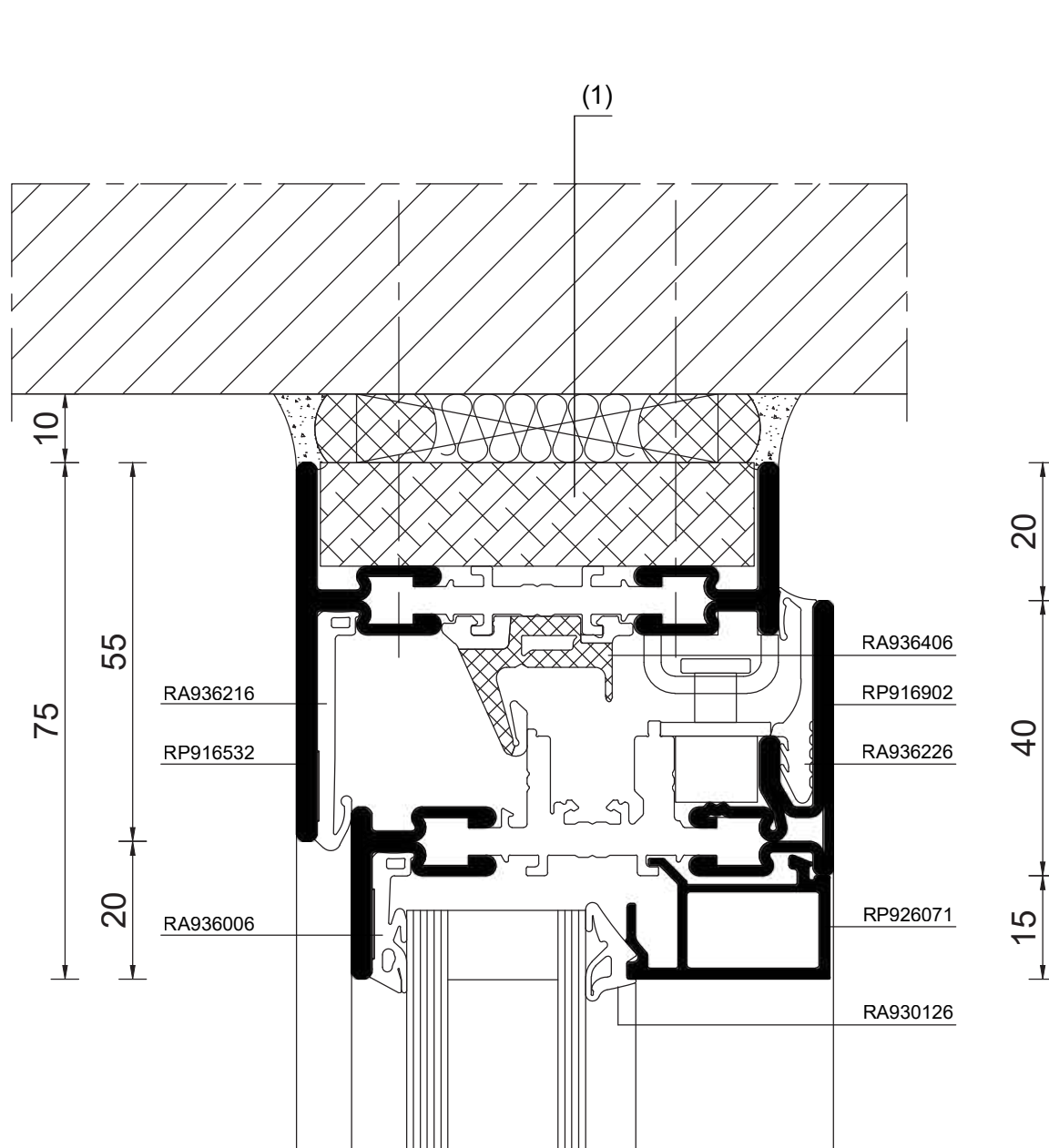
Product range
Example applications
Gamme de produits
Exemples d'application
Lieferprogramm
Anwendungsbeispiele

Wall and ceiling connection, leaf with Euro groove
Elevation width 75 mm

Raccord au plafond ou au mur, vantail avec rainure européenne
Largeur vue 75 mm

Wand- und Deckenanschluss, Flügel mit Euronut
Ansichtsbreite 75 mm

M 1:1 P2023012



(1) Closed-cell hard foam strips, resistant to pressure and rot (e.g. Purenit)

(1) Bandes de mousse rigide à alvéoles fermées, résistantes à la pression et imputrescibles (p. ex. Purenit)

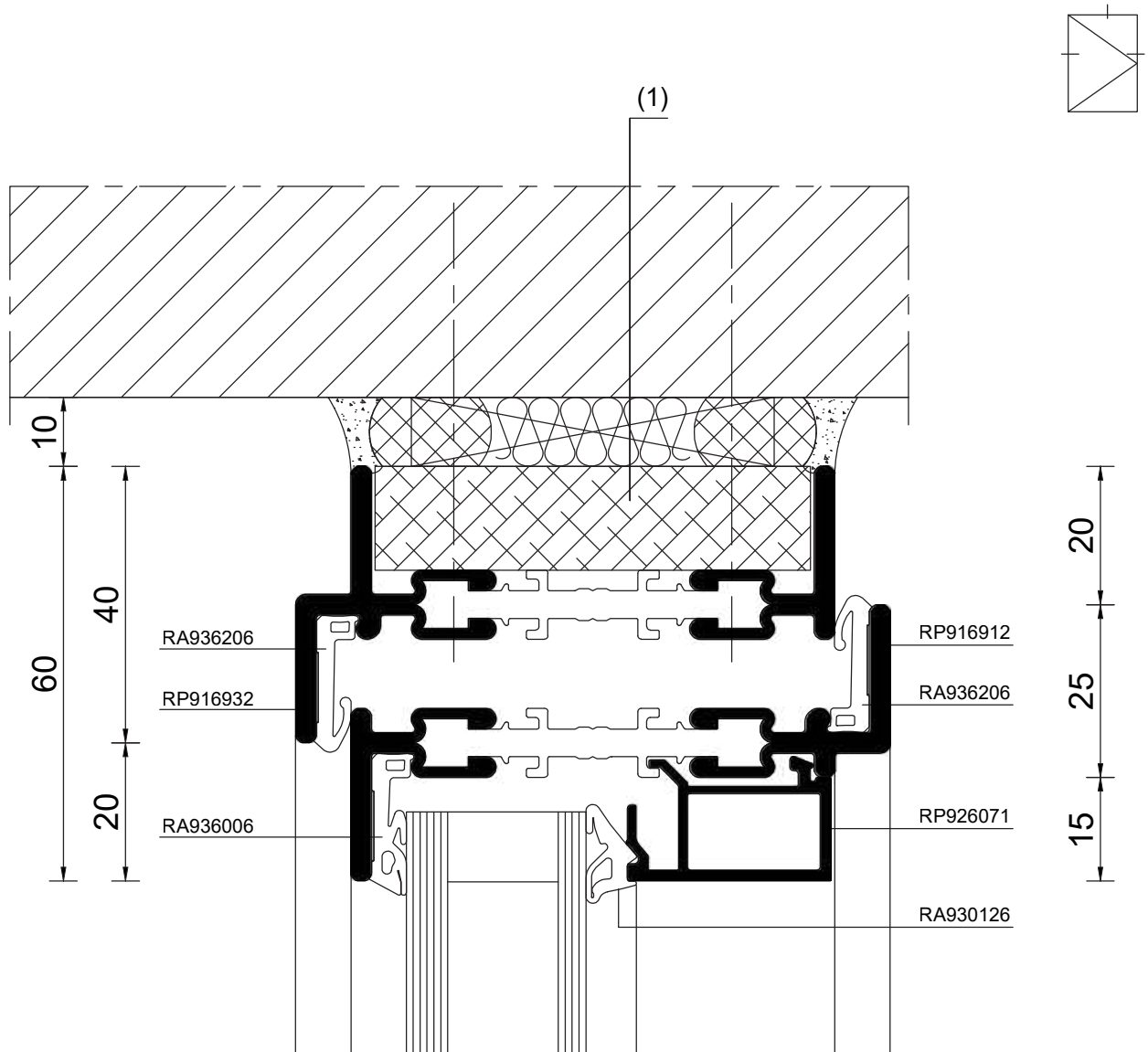
(1) Hartschaumstreifen geschlossenzellig, druck- und verrottungsfest (z. B. Purenit)

Wall and ceiling connection, forend frame
Elevation width 60 mm

Raccord au plafond ou au mur, cadre forend
Largeur vue 60 mm

Wand- und Deckenanschluss, Stulp-
Blendrahmen
Ansichtsbreite 60 mm

M 1:1 P2023013



(1) Closed-cell hard foam strips, resistant to pressure and rot (e.g. Purenit)

(1) Bandes de mousse rigide à alvéoles fermées, résistantes à la pression et imputrescibles (p. ex. Purenit)

(1) Hartschaumstreifen geschlossenzellig, druck- und verrottungsfest (z. B. Purenit)

rp fineline 70W

Windows and doors, thermally insulated

Fenêtres et portes, thermo-isolées

Fenster und Türen, wärmedämmt



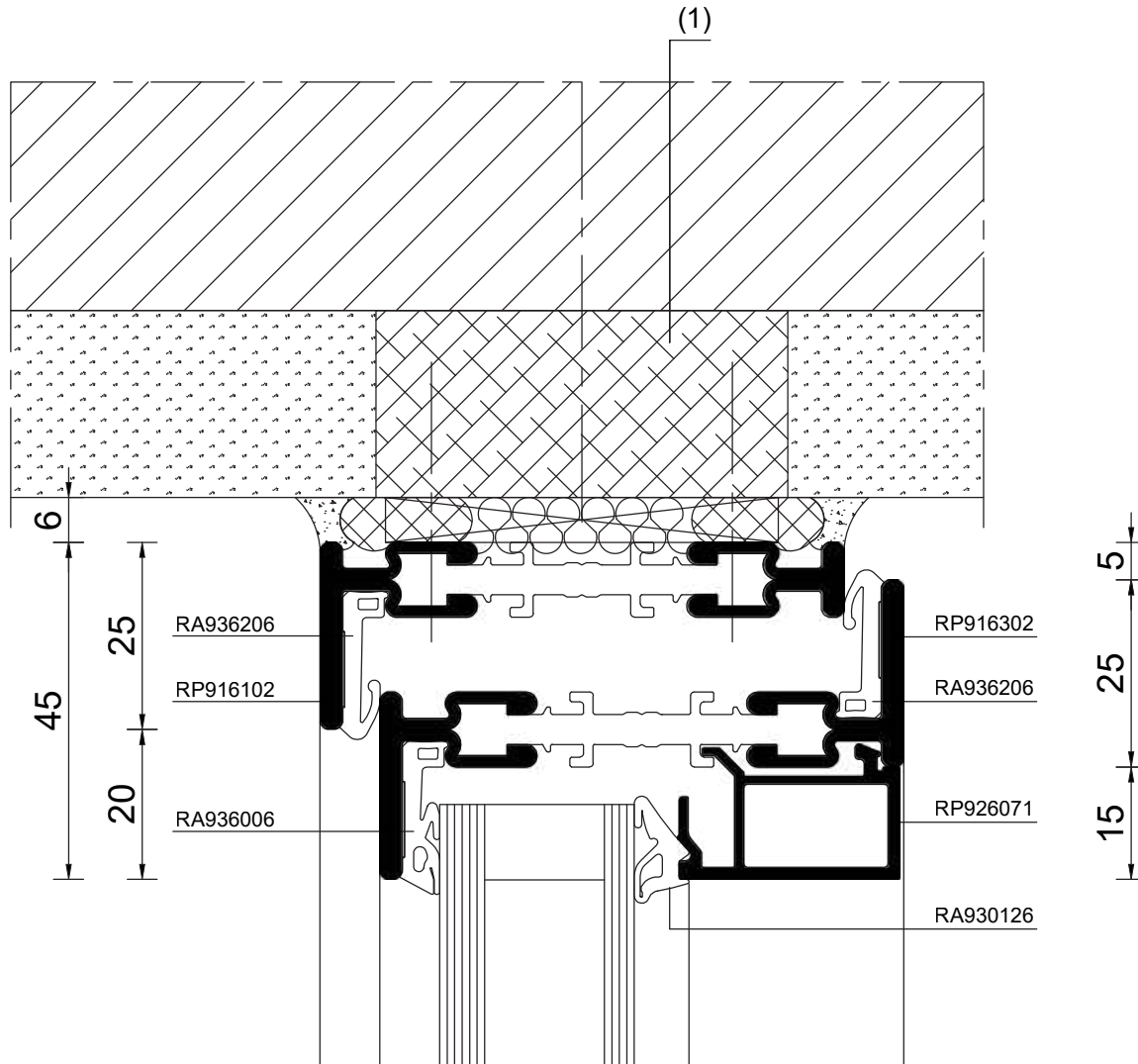
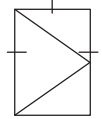
Product range
Example applications
Gamme de produits
Exemples d'application
Lieferprogramm
Anwendungsbeispiele

Wall and ceiling connection with plaster, narrow outer frame
Elevation width 45 mm

Raccord au plafond ou au mur avec plâtre, cadre dormant étroit
Largeur vue 45 mm

Wand- und Deckenanschluss mit Putz, schmaler Blendrahmen
Ansichtsbreite 45 mm

M 1:1 P2023020



(1) Closed-cell hard foam strips, resistant to pressure and rot (e.g. Purenit)

(1) Bandes de mousse rigide à alvéoles fermées, résistantes à la pression et imputrescibles (p. ex. Purenit)

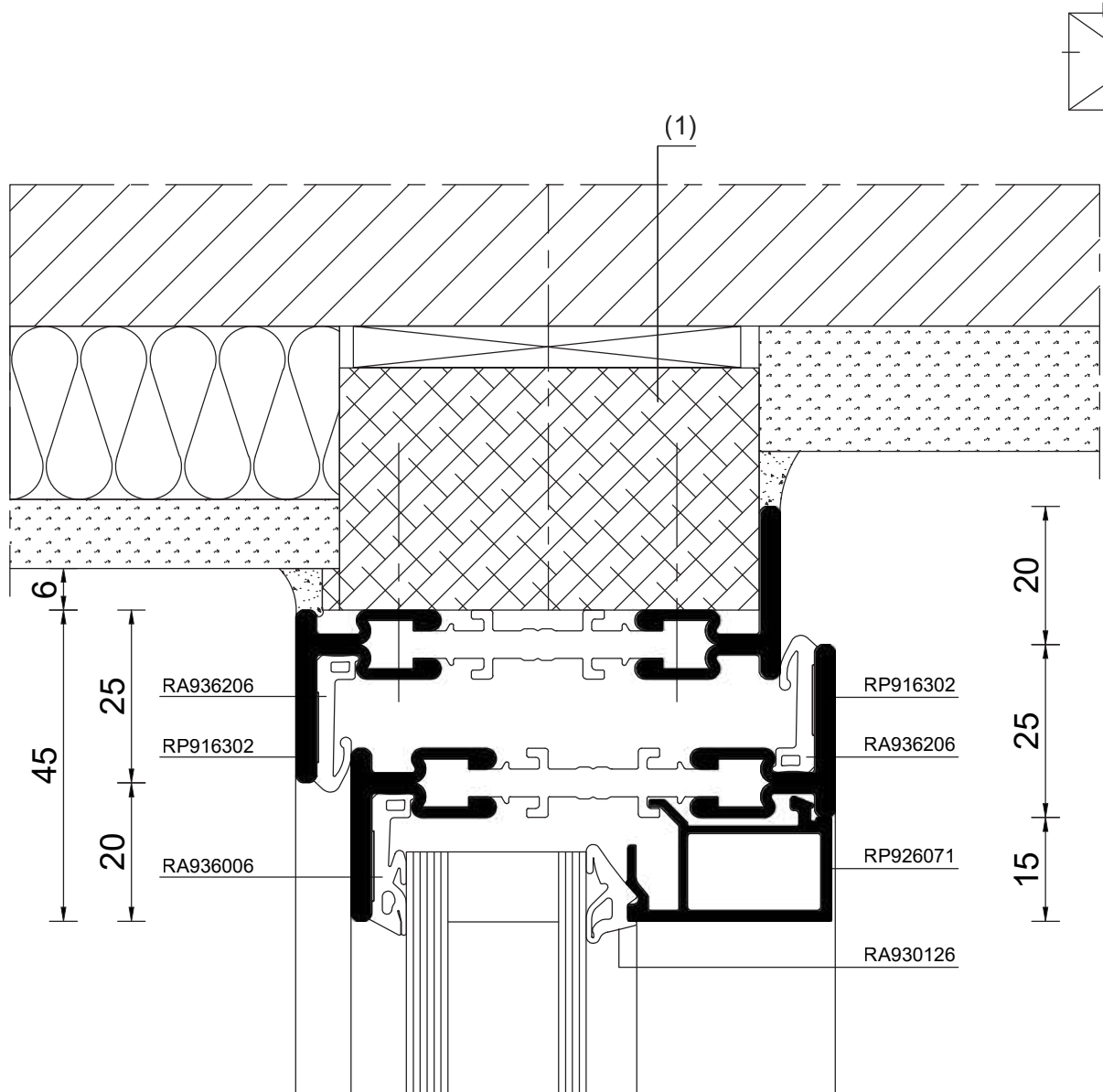
(1) Hartschaumstreifen geschlossenzellig, druck- und verrottungsfest (z. B. Purenit)

Wall and ceiling connection with casing frame,
narrow outer frame
Elevation width 45 / 60 mm

Raccord au plafond ou au mur avec contre-
châssis, cadre dormant étroit
Largeur vue 45 / 60 mm

Wand- und Deckenanschluss mit
Zargenrahmen, schmaler Blendrahmen
Ansichtsbreite 45 / 60 mm

M 1:1 P2023030



(1) Closed-cell hard foam strips, resistant to
pressure and rot (e.g. Purenit)

(1) Bandes de mousse rigide à alvéoles
fermées, résistantes à la pression et
imputrescibles (p. ex. Purenit)

(1) Hartschaumstreifen geschlossenzellig,
druck- und verrottungsfest (z. B. Purenit)

rp fineline 70W

Windows and doors, thermally insulated

Fenêtres et portes, thermo-isolées

Fenster und Türen, wärmegeklämt



Product range
Example applications
Gamme de produits
Exemples d'application
Lieferprogramm
Anwendungsbeispiele

Wall connection with casing frame, narrow outer frame

Screw-on hinge, aluminium

Elevation width 45 / 60 mm

Raccord au mur avec contre-châssis, cadre dormant étroit

Paumelle à visser pour feuillure, aluminium

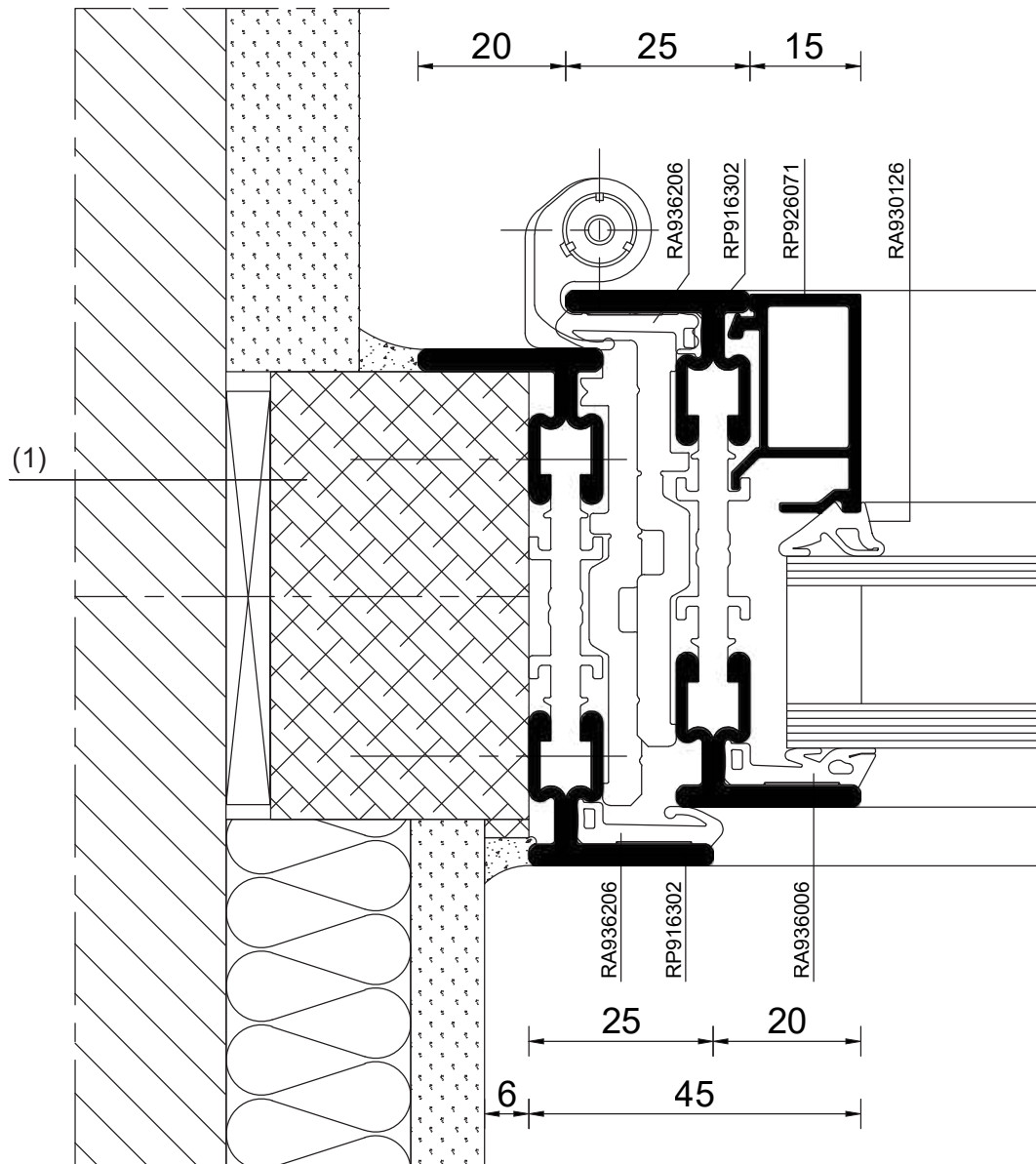
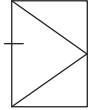
Largeur vue 45 / 60 mm

Wandanschluss mit Zargenrahmen, schmaler Blendrahmen

Falzanschraubband, Aluminium

Ansichtsbreite 45 / 60 mm

M 1:1 P2023230



(1) Closed-cell hard foam strips, resistant to pressure and rot (e.g. Purenit)

(1) Bandes de mousse rigide à alvéoles fermées, résistantes à la pression et imputrescibles (p. ex. Purenit)

(1) Hartschaumstreifen geschlossenzellig, druck- und verrottungsfest (z. B. Purenit)

rp fineline 70W

Windows and doors, thermally insulated

Fenêtres et portes, thermo-isolées

Fenster und Türen, wärmegeämmt



Product range
Example applications
Gamme de produits
Exemples d'application
Lieferprogramm
Anwendungsbeispiele

Wall connection with casing frame, narrow outer frame

Weld-on hinge 80 mm

Elevation width 45 / 60 mm

Raccord au mur avec contre-châssis, cadre dormant étroit

Paumelle à souder 80 mm

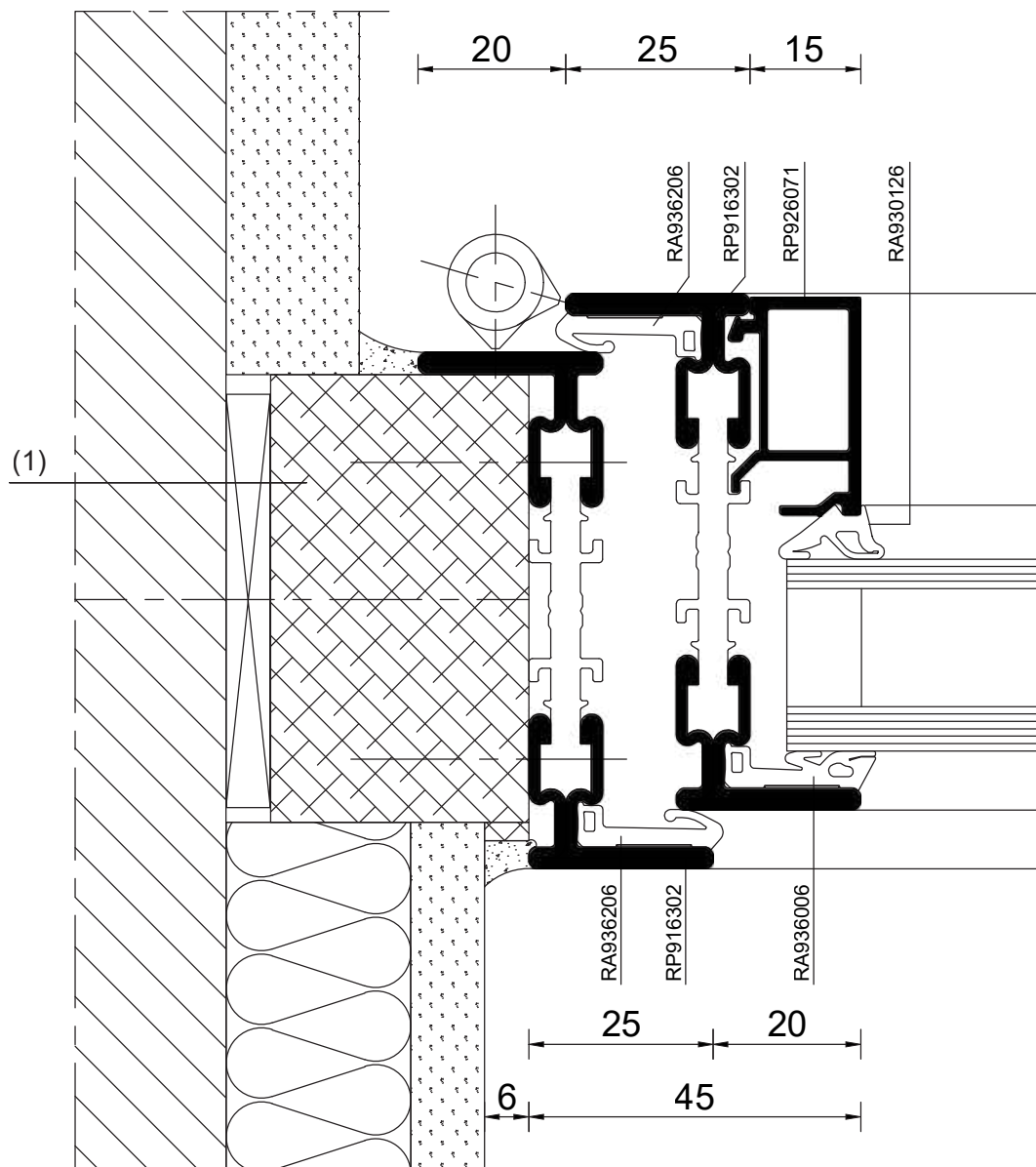
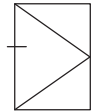
Largeur vue 45 / 60 mm

Wandanschluss mit Zargenrahmen, schmaler Blendrahmen

Anschweißband 80 mm

Ansichtsbreite 45 / 60 mm

M 1:1 P2023232



(1) Closed-cell hard foam strips, resistant to pressure and rot (e.g. Purenit)

(1) Bandes de mousse rigide à alvéoles fermées, résistantes à la pression et imputrescibles (p. ex. Purenit)

(1) Hartschaumstreifen geschlossenzellig, druck- und verrottungsfest (z. B. Purenit)

rp fineline 70W

Windows and doors, thermally insulated

Fenêtres et portes, thermo-isolées

Fenster und Türen, wärmedämmt



Product range
Example applications
Gamme de produits
Exemples d'application
Lieferprogramm
Anwendungsbeispiele

Wall connection with casing frame, narrow outer frame

Weld-on hinge 120 mm

Elevation width 45 / 60 mm

Raccord au mur avec contre-châssis, cadre dormant étroit

Paumelle à souder 120 mm

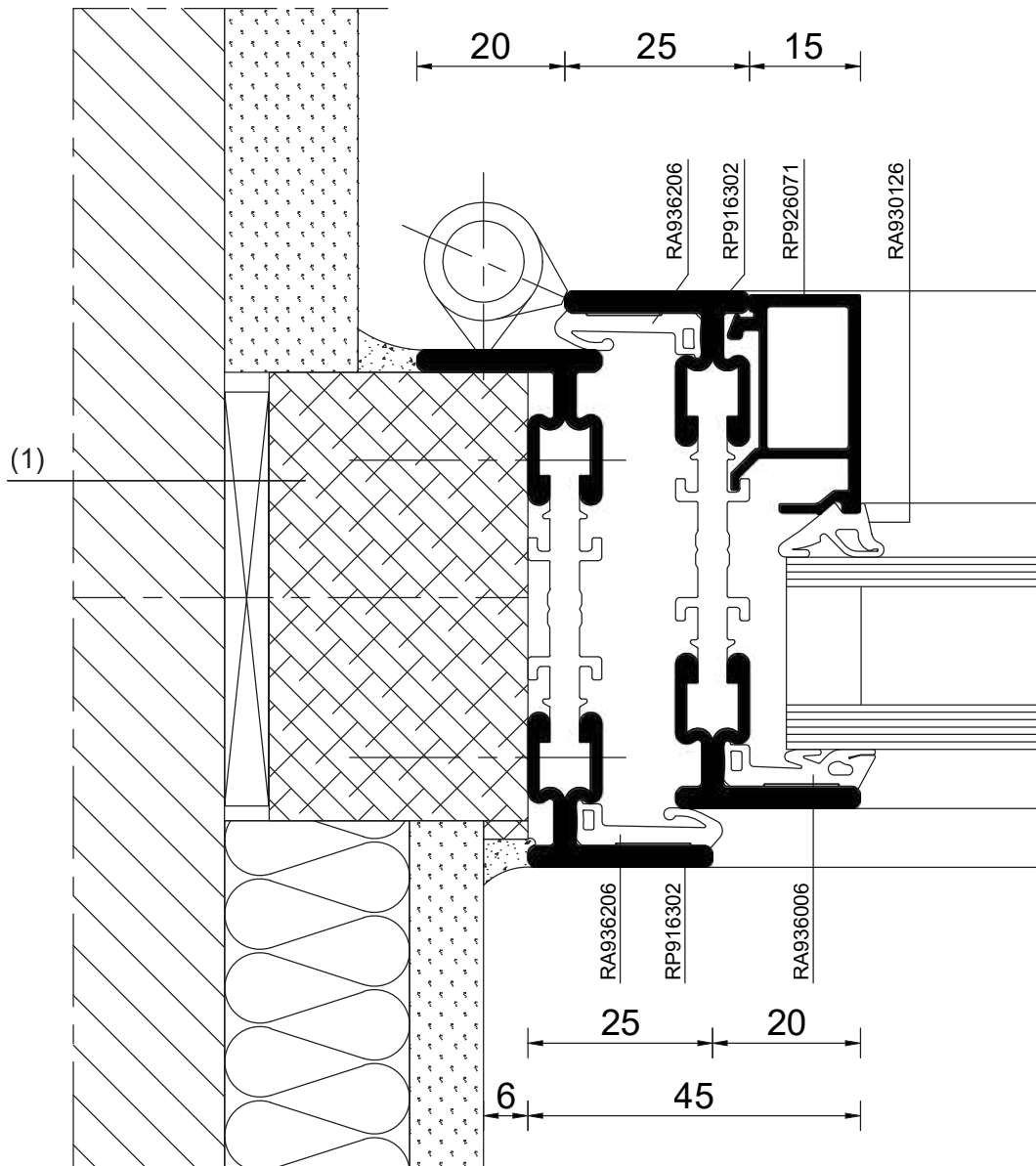
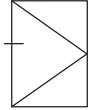
Largeur vue 45 / 60 mm

Wandanschluss mit Zargenrahmen, schmaler Blendrahmen

Anschweißband 120 mm

Ansichtsbreite 45 / 60 mm

M 1:1 P2023234



(1) Closed-cell hard foam strips, resistant to pressure and rot (e.g. Purenit)

(1) Bandes de mousse rigide à alvéoles fermées, résistantes à la pression et imputrescibles (p. ex. Purenit)

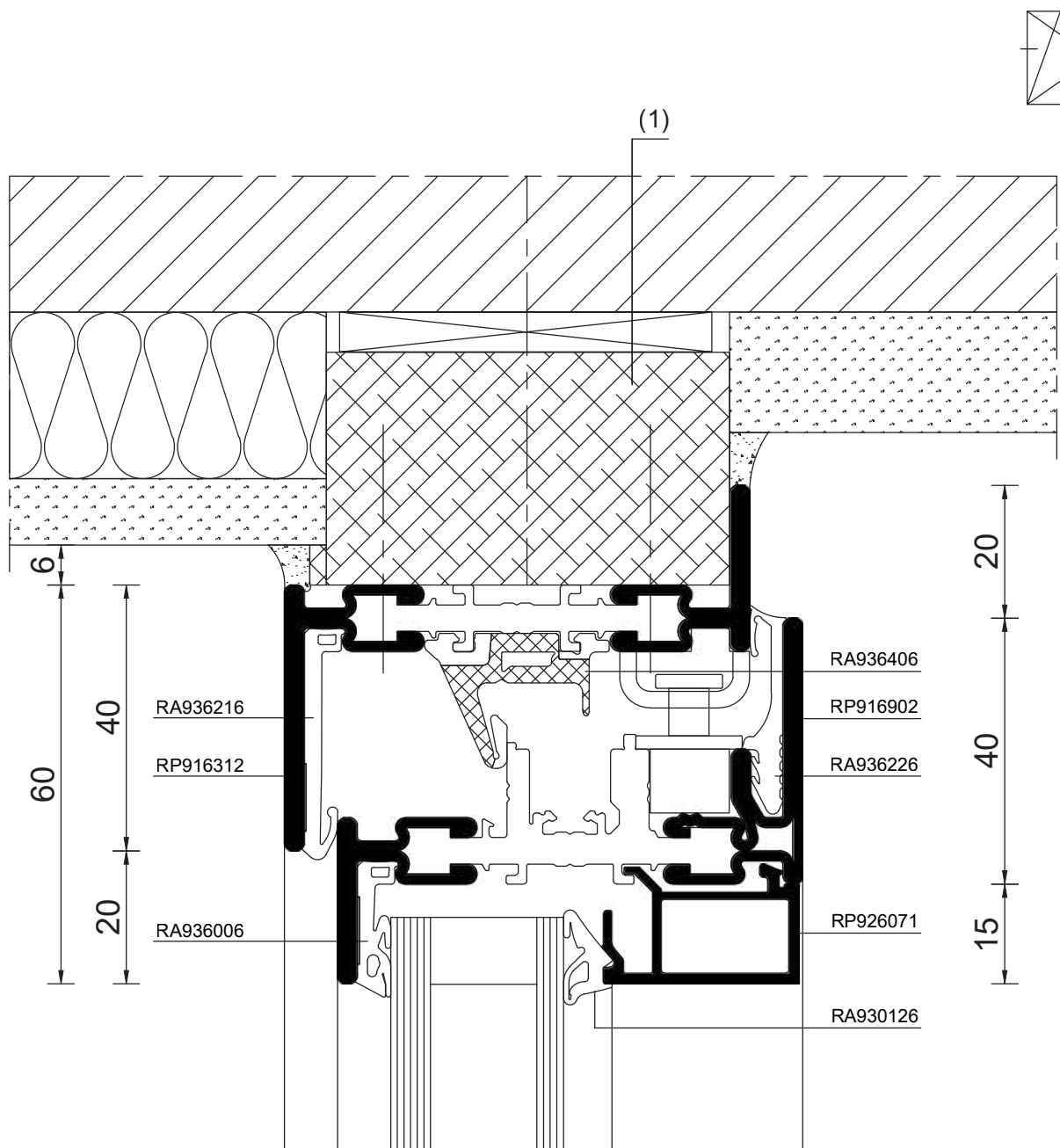
(1) Hartschaumstreifen geschlossenzellig, druck- und verrottungsfest (z. B. Purenit)

Wall and ceiling connection with casing frame, narrow outer frame, leaf with Euro groove
Elevation width 60 / 75 mm

Raccord au plafond ou au mur avec contre-châssis, cadre dormant étroit, vantail avec rainure européenne
Largeur vue 60 / 75 mm

Wand- und Deckenanschluss mit Zargenrahmen, schmaler Blendrahmen, Flügel mit Euronut
Ansichtsbreite 60 / 75 mm

M 1:1 P2023031



(1) Closed-cell hard foam strips, resistant to pressure and rot (e.g. Purenit)

(1) Bandes de mousse rigide à alvéoles fermées, résistantes à la pression et imputrescibles (p. ex. Purenit)

(1) Hartschaumstreifen geschlossenzellig, druck- und verrottungsfest (z. B. Purenit)

rp fineline 70W

Windows and doors, thermally insulated

Fenêtres et portes, thermo-isolées

Fenster und Türen, wärmegeklämt



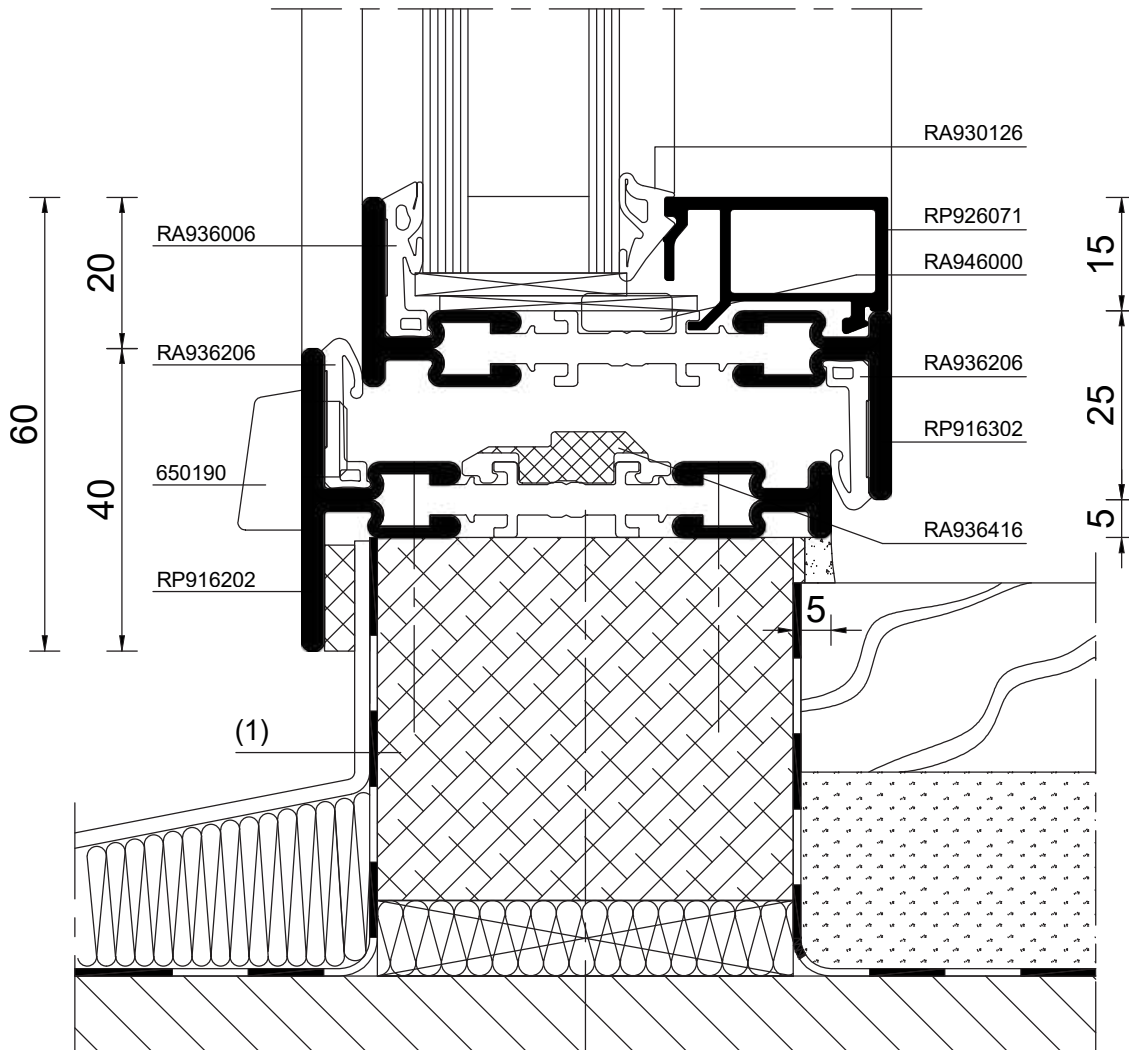
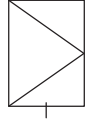
Product range
Example applications
Gamme de produits
Exemples d'application
Lieferprogramm
Anwendungsbeispiele

Joint to the building at bottom, narrow outer frame
Elevation width 60 / 45 mm

Raccord de maçonnerie en bas, cadre dormant étroit
Largeur vue 60 / 45 mm

Bauanschluss unten, schmaler Blendrahmen
Ansichtsbreite 60 / 45 mm

M 1:1 P2023040



(1) Closed-cell hard foam strips, resistant to pressure and rot (e.g. Purenit)

(1) Bandes de mousse rigide à alvéoles fermées, résistantes à la pression et imputrescibles (p. ex. Purenit)

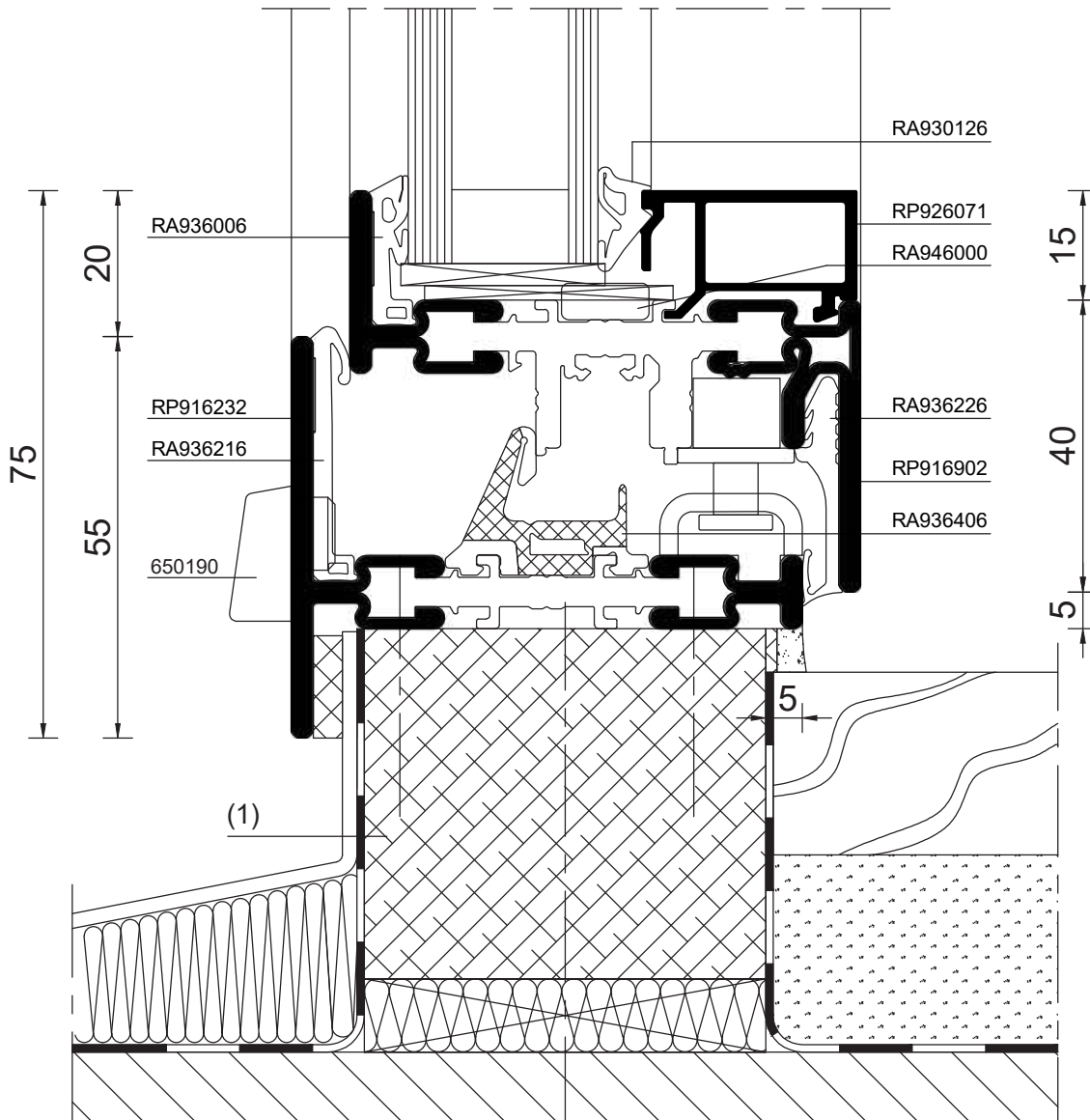
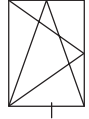
(1) Hartschaumstreifen geschlossenzellig, druck- und verrottungsfest (z. B. Purenit)

Joint to the building at bottom, narrow outer frame, leaf with Euro groove
Elevation width 75 / 60 mm

Raccord de maçonnerie en bas, cadre dormant étroit, vantail avec rainure européenne
Largeur vue 75 / 60 mm

Bauanschluss unten, schmaler Blendrahmen, Flügel mit Euronut
Ansichtsbreite 75 / 60 mm

M 1:1 P2023041



(1) Closed-cell hard foam strips, resistant to pressure and rot (e.g. Purenit)

(1) Bandes de mousse rigide à alvéoles fermées, résistantes à la pression et imputrescibles (p. ex. Purenit)

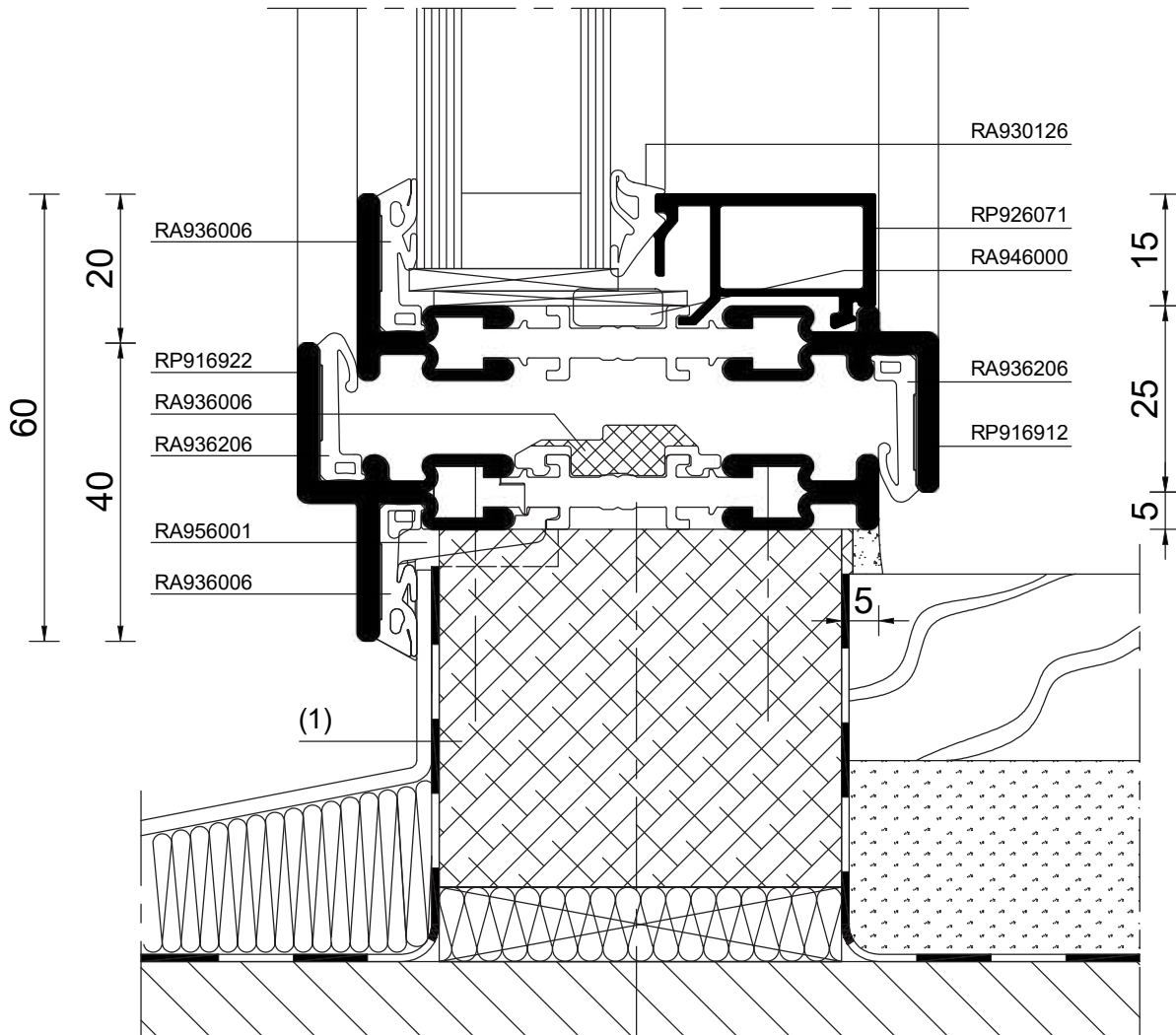
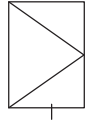
(1) Hartschaumstreifen geschlossenzellig, druck- und verrottungsfest (z. B. Purenit)

Joint to the building at bottom, forend frame
Elevation width 60 / 45 mm

Raccord de maçonnerie en bas, cadre forend
Largeur vue 60 / 45 mm

Bauanschluss unten, Stulp-Blendrahmen
Ansichtsbreite 60 / 45 mm

M 1:1 P2023042



(1) Closed-cell hard foam strips, resistant to pressure and rot (e.g. Purenit)

(1) Bandes de mousse rigide à alvéoles fermées, résistantes à la pression et imputrescibles (p. ex. Purenit)

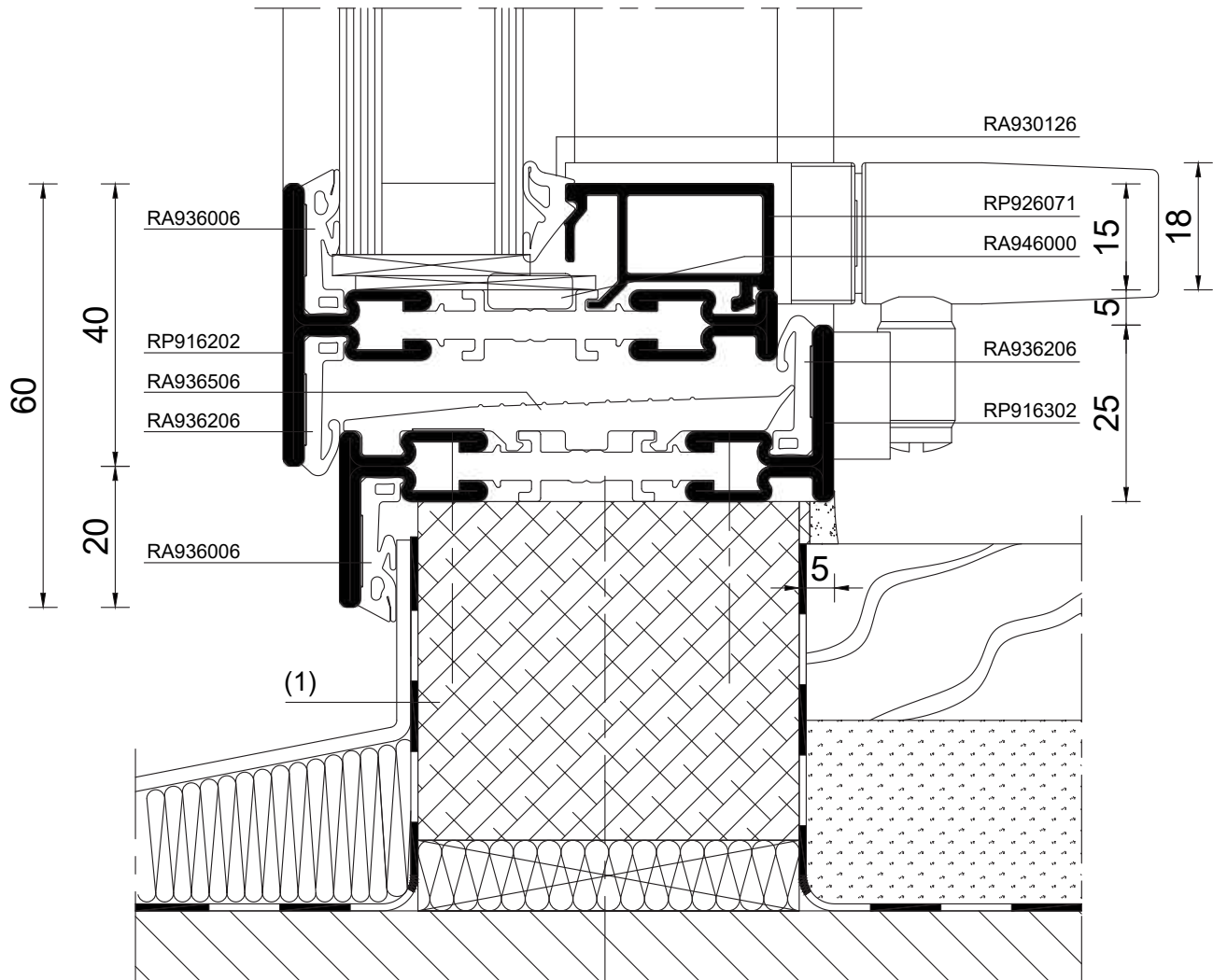
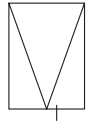
(1) Hartschaumstreifen geschlossenzellig, druck- und verrottungsfest (z. B. Purenit)

Joint to the building at bottom, top-hung window outward opening
Elevation width 60 / 45 mm

Raccord de maçonnerie en bas, fenêtre à l'anglaise ouvrant vers l'extérieur
Largeur vue 60 / 45 mm

Bauanschluss unten, Klappfenster auswärts öffnend
Ansichtsbreite 60 / 45 mm

M 1:1 P2023050



(1) Closed-cell hard foam strips, resistant to pressure and rot (e.g. Purenit)

(1) Bandes de mousse rigide à alvéoles fermées, résistantes à la pression et imputrescibles (p. ex. Purenit)

(1) Hartschaumstreifen geschlossenzellig, druck- und verrottungsfest (z. B. Purenit)

rp fineline 70W

Windows and doors, thermally insulated

Fenêtres et portes, thermo-isolées

Fenster und Türen, wärmegeklämt



Product range
Example applications
Gamme de produits
Exemples d'application
Lieferprogramm
Anwendungsbeispiele

Joint to the building at bottom

- Projected top-hung window outward opening
- Top-hung window outward opening

Elevation width 60 / 48.5 mm

Raccord de maçonnerie en bas

- Fenêtre à l'italienne ouvrant vers l'extérieur
- Fenêtre à l'anglaise ouvrant vers l'extérieur

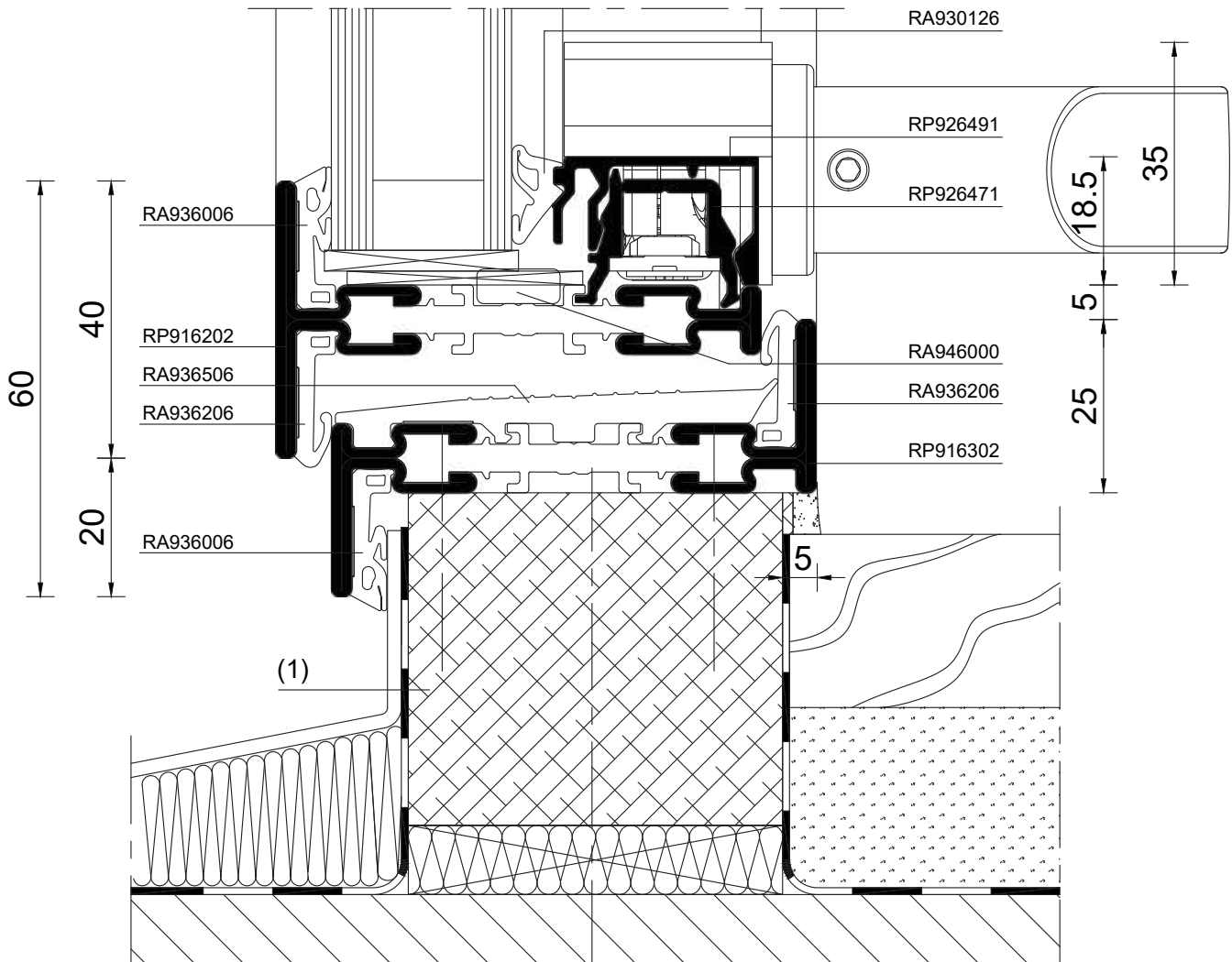
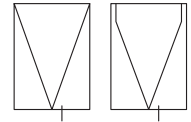
Largeur vue 60 / 48,5 mm

Bauanschluss unten

- Senk-Klapp-Fenster auswärts öffnend
- Klappfenster auswärts öffnend

Ansichtsbreite 60 / 48,5 mm

M 1:1 P2023052



(1) Closed-cell hard foam strips, resistant to pressure and rot (e.g. Purenit)

(1) Bandes de mousse rigide à alvéoles fermées, résistantes à la pression et imputrescibles (p. ex. Purenit)

(1) Hartschaumstreifen geschlossenzellig, druck- und verrottungsfest (z. B. Purenit)

rp fineline 70W

Windows and doors, thermally insulated

Fenêtres et portes, thermo-isolées

Fenster und Türen, wärmedämmt



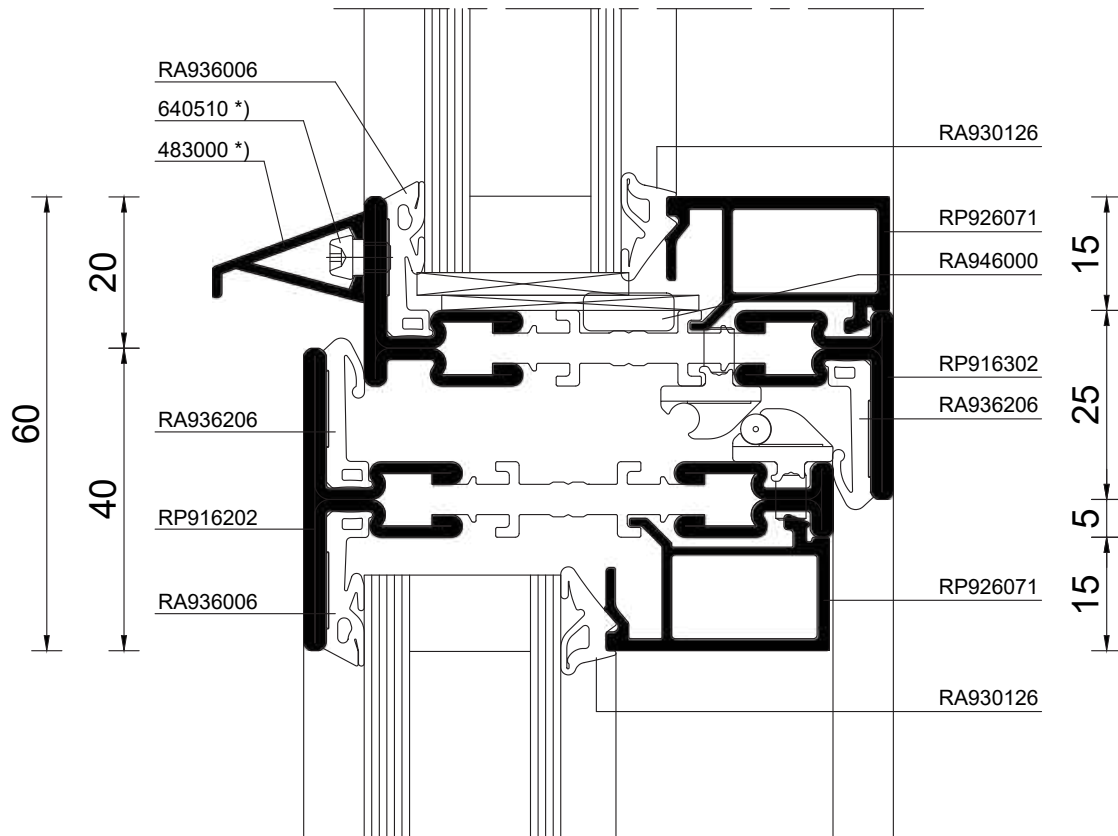
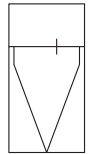
Product range
Example applications
Gamme de produits
Exemples d'application
Lieferprogramm
Anwendungsbeispiele

Projected top-hung window outward opening
with fixed fanlight
Elevation width 60 mm

Fenêtre à l'italienne ouvrant vers l'extérieur
avec imposte haute fixe
Largeur vue 60 mm

Senk-Klapp-Fenster auswärts öffnend mit
festem Oberlicht
Ansichtsbreite 60 mm

M 1:1 P2023054



*) In case of possible outdoor weathering of outward opening windows, it is recommended to use a weather bar above the window.

*) En cas d'éventuelles intempéries extérieures sur les fenêtres s'ouvrant vers l'extérieur, il est recommandé d'utiliser une barre d'étanchéité au-dessus de la fenêtre.

*) Bei einer möglicher Freibewitterung von auswärts öffnenden Fenstern, wird die Verwendung eines Wetterschenkels oberhalb des Fensters empfohlen.

rp fineline 70W

Windows and doors, thermally insulated

Fenêtres et portes, thermo-isolées

Fenster und Türen, wärmegeämmt



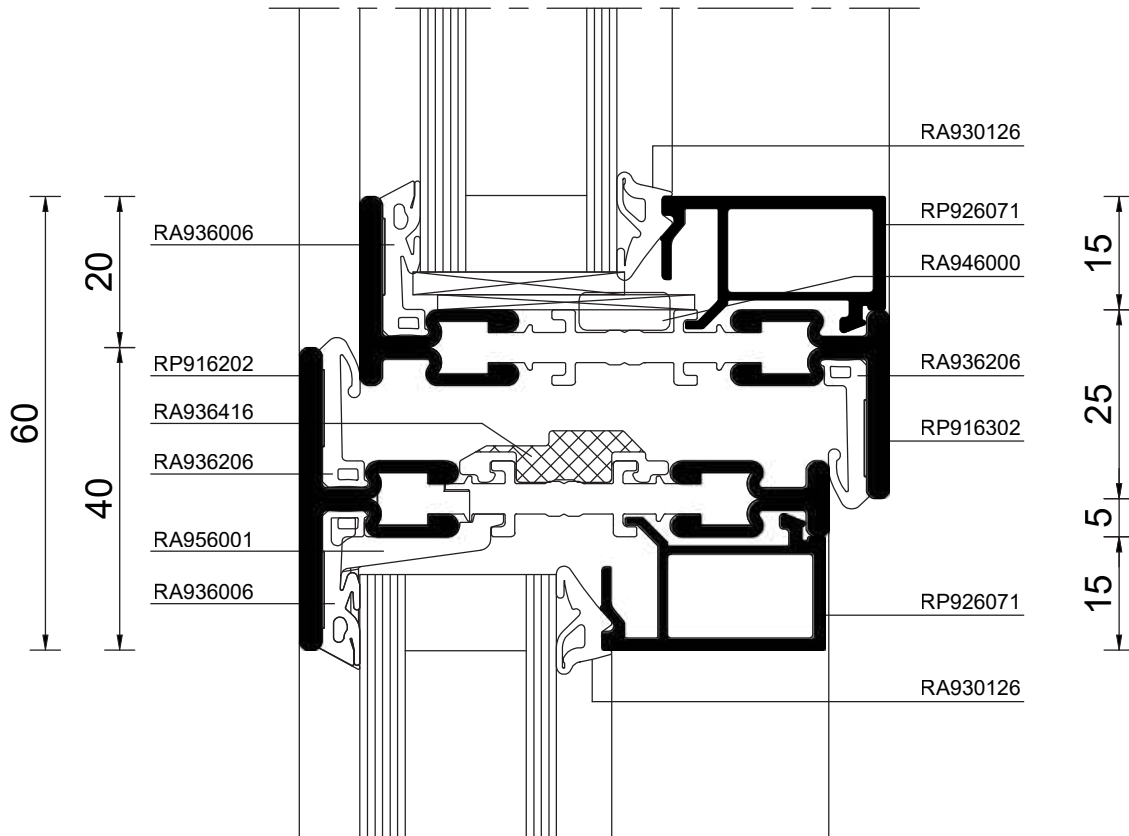
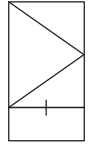
Product range
Example applications
Gamme de produits
Exemples d'application
Lieferprogramm
Anwendungsbeispiele

Window combined with fixed sublight
Elevation width 60 mm

Fenêtre avec imposte basse fixe
Largeur vue 60 mm

Fenster kombiniert mit festem Unterlicht,
Ansichtsbreite 60 mm

M 1:1 P2023090



rp fineline 70W

Windows and doors, thermally insulated

Fenêtres et portes, thermo-isolées

Fenster und Türen, wärmegeämmt



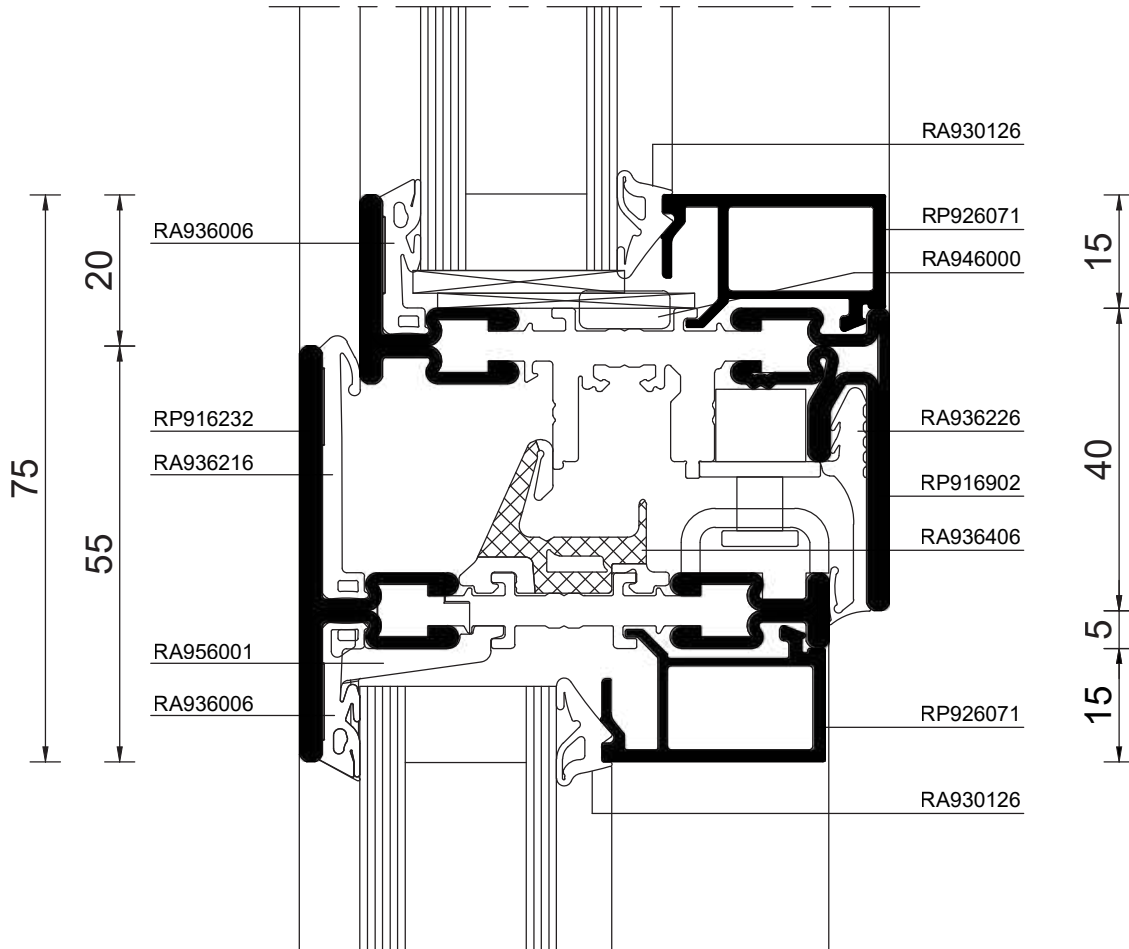
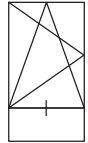
Product range
Example applications
Gamme de produits
Exemples d'application
Lieferprogramm
Anwendungsbeispiele

Window combined with fixed sublight, leaf with Euro groove
Elevation width 75 mm

Fenêtre avec imposte basse fixe, vantail avec rainure européenne
Largeur vue 75 mm

Fenster kombiniert mit festem Unterlicht, Flügel mit Euronut
Ansichtsbreite 75 mm

M 1:1 P2023091



rp fineline 70W

Windows and doors, thermally insulated

Fenêtres et portes, thermo-isolées

Fenster und Türen, wärmedämmt



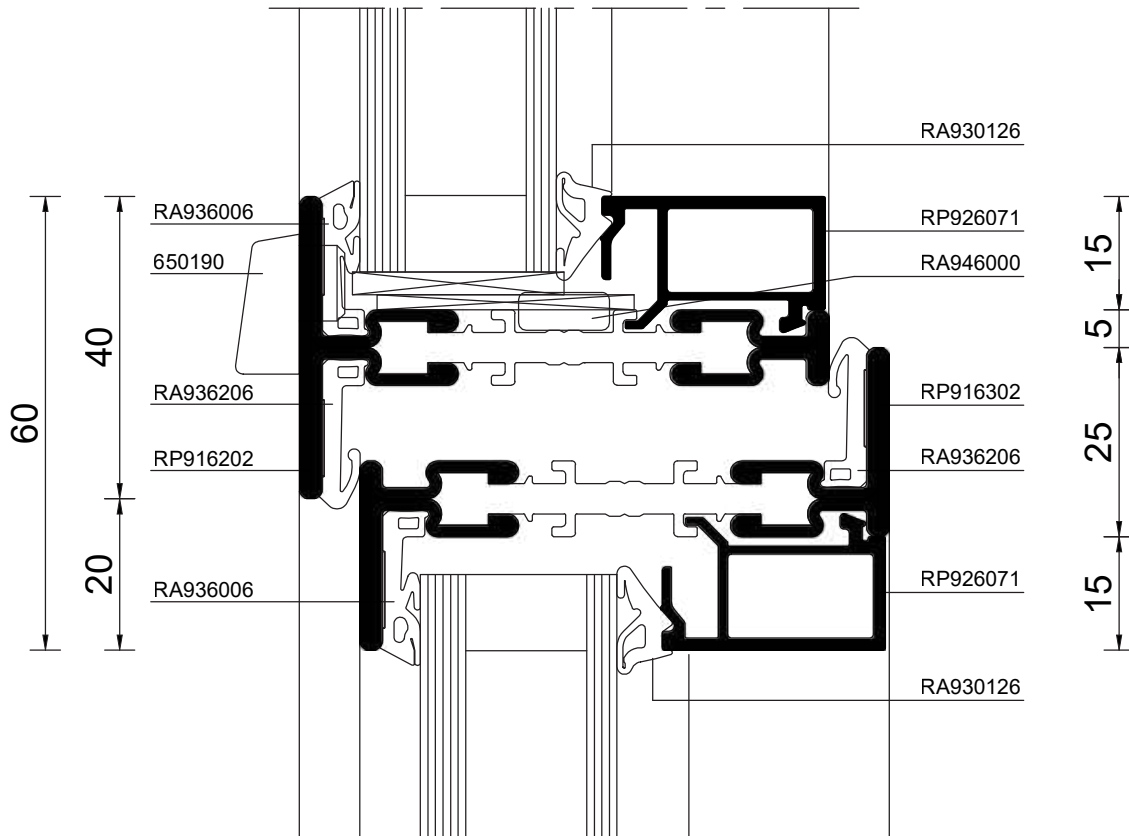
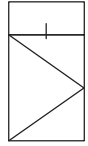
Product range
Example applications
Gamme de produits
Exemples d'application
Lieferprogramm
Anwendungsbeispiele

Window combined with fixed fanlight
Elevation width 60 mm

Fenêtre avec imposte haute fixe
Largeur vue 60 mm

Fenster kombiniert mit festem Oberlicht,
Ansichtsbreite 60 mm

M 1:1 P2023100



rp fineline 70W

Windows and doors, thermally insulated

Fenêtres et portes, thermo-isolées

Fenster und Türen, wärmegeklämt



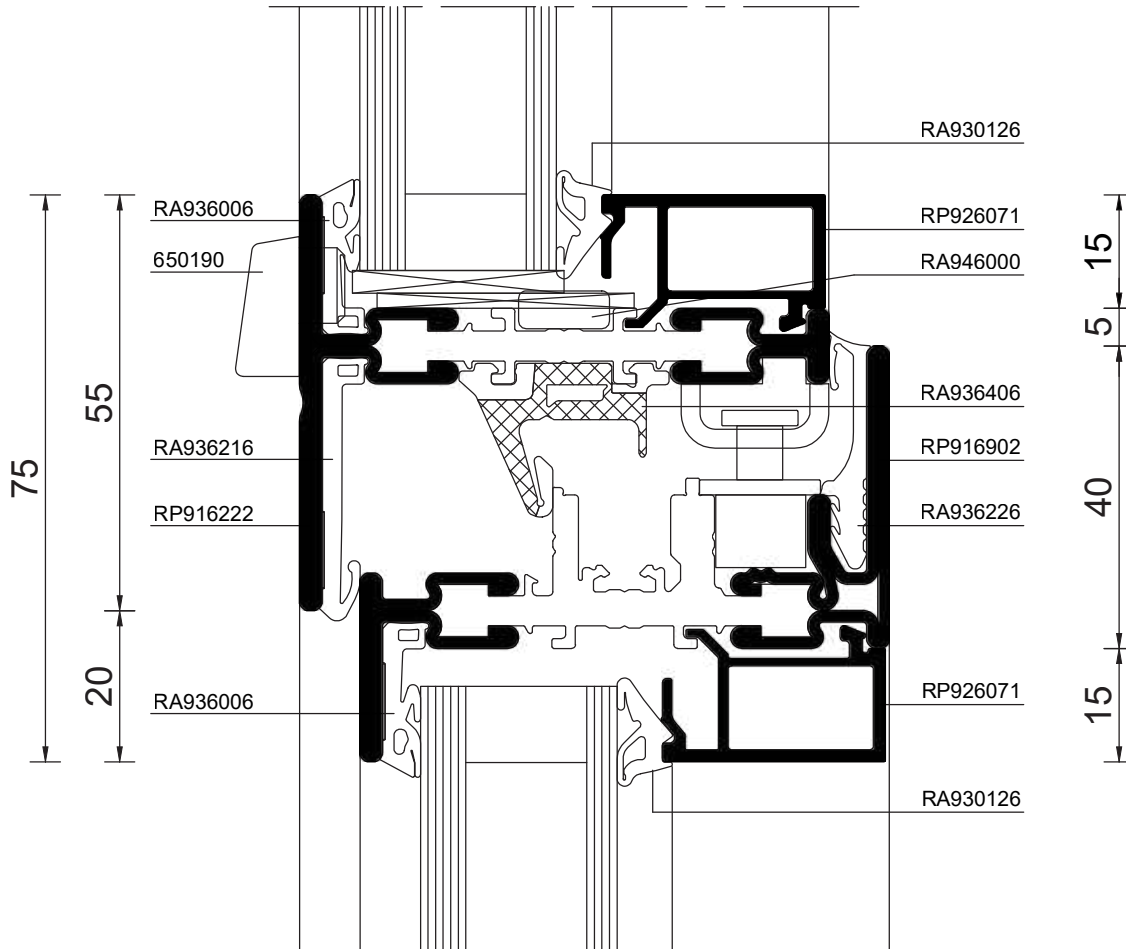
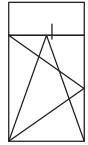
Product range
Example applications
Gamme de produits
Exemples d'application
Lieferprogramm
Anwendungsbeispiele

Window combined with fixed fanlight, leaf with Euro groove
Elevation width 75 mm

Fenêtre avec imposte haute fixe, vantail avec rainure européenne
Largeur vue 75 mm

Fenster kombiniert mit festem Oberlicht, Flügel mit Euronut
Ansichtsbreite 75 mm

M 1:1 P2023101



rp fineline 70W

Windows and doors, thermally insulated

Fenêtres et portes, thermo-isolées

Fenster und Türen, wärmegeklämt



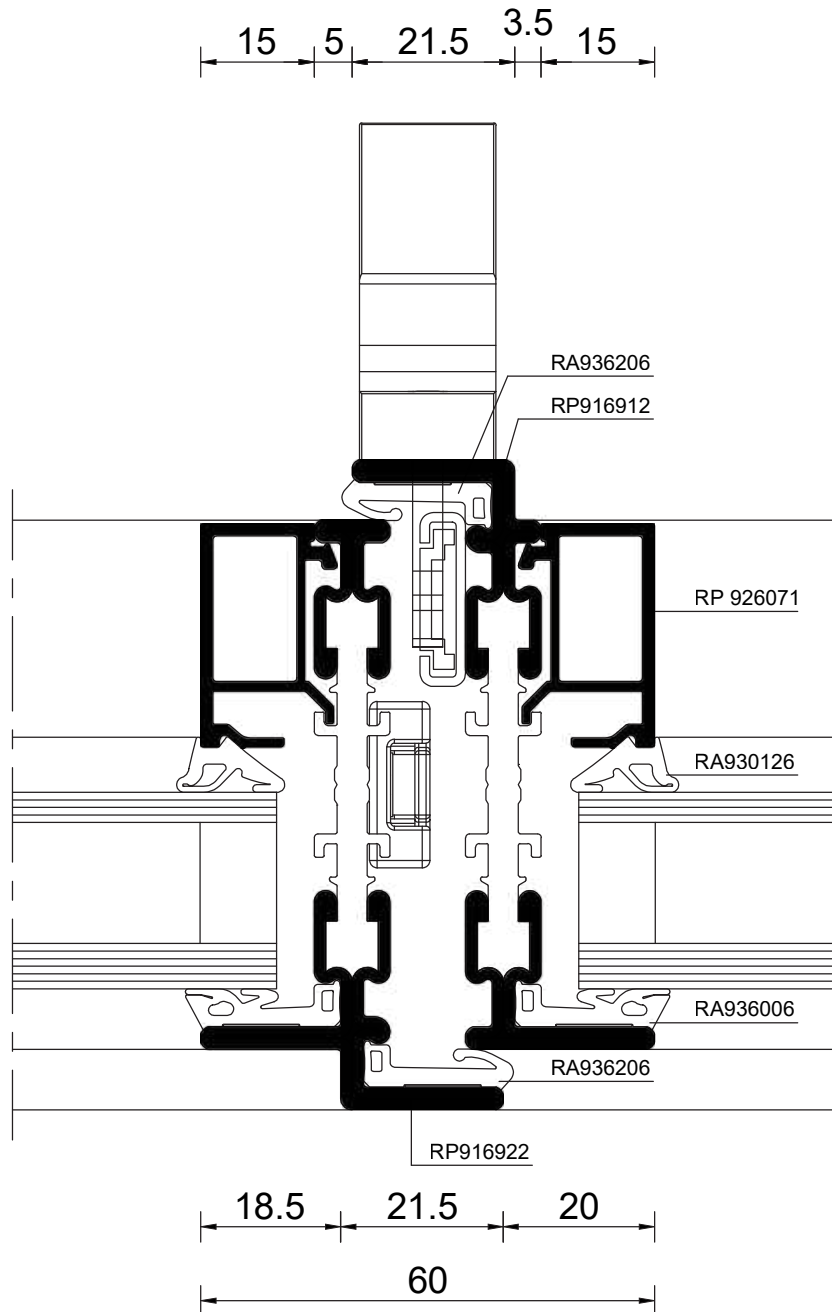
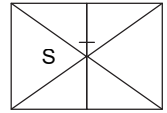
Product range
Example applications
Gamme de produits
Exemples d'application
Lieferprogramm
Anwendungsbeispiele

Double casement leaf with concealed turn-fitting (lever handle)
Elevation width 60 mm

Battement rapporté avec ferrure pivotante invisible (poignée du levier)
Largeur vue 60 mm

Stulpflügel mit verdeckt liegendem Drehbeschlag (Hebelgriff)
Ansichtsbreite 60 mm

M 1:1 P2023110



rp fineline 70W

Windows and doors, thermally insulated

Fenêtres et portes, thermo-isolées

Fenster und Türen, wärmegeklämt



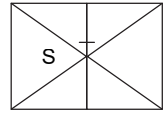
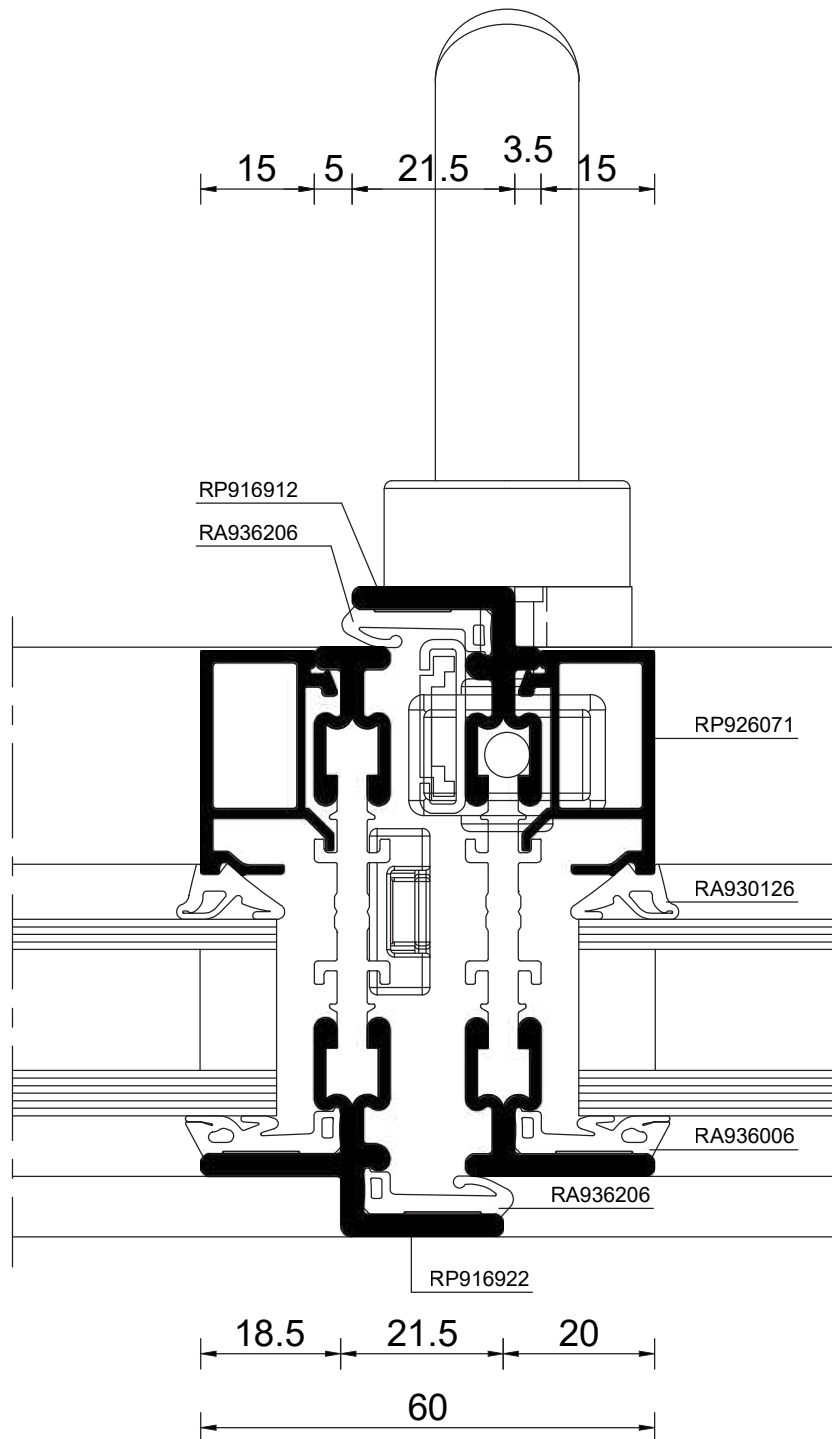
Product range
Example applications
Gamme de produits
Exemples d'application
Lieferprogramm
Anwendungsbeispiele

Double casement leaf with concealed turn-fitting (handle gear)
Elevation width 60 mm

Battement rapporté avec ferrure pivotante invisible (vitesse de poignée)
Largeur vue 60 mm

Stulpflügel mit verdeckt liegendem Drehbeschlag (Griffgetriebe)
Ansichtsbreite 60 mm

M 1:1 P2023112



rp fineline 70W

Windows and doors, thermally insulated

Fenêtres et portes, thermo-isolées

Fenster und Türen, wärmegeämmt



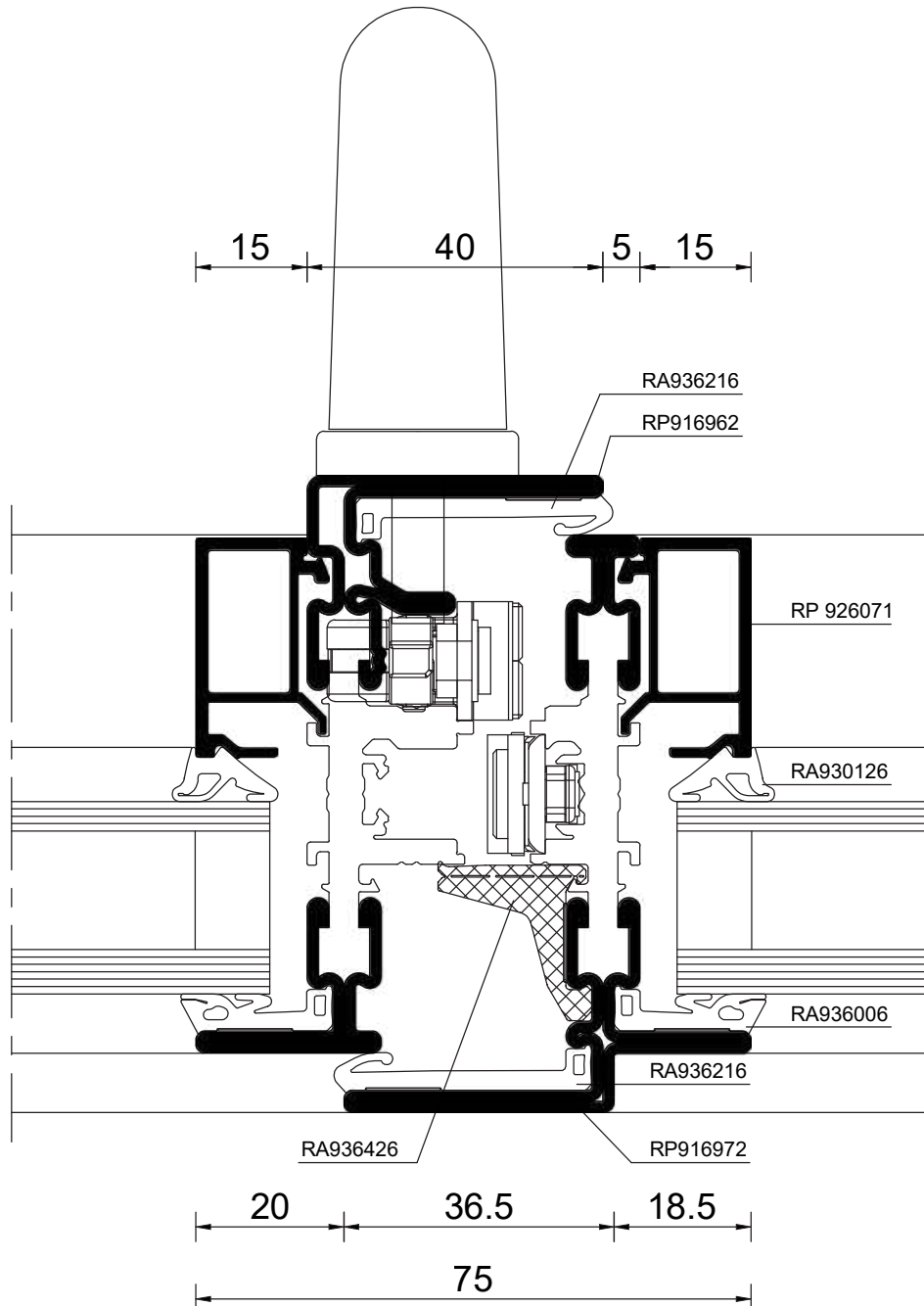
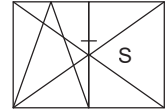
Product range
Example applications
Gamme de produits
Exemples d'application
Lieferprogramm
Anwendungsbeispiele

Double casement leaf with Euro groove
Elevation width 75 mm

Battement rapporté avec rainure européenne
Largeur vue 75 mm

Stulpflügel mit Euronut
Ansichtsbreite 75 mm

M 1:1 P2023111



rp fineline 70W

Windows and doors, thermally insulated

Fenêtres et portes, thermo-isolées

Fenster und Türen, wärmedämmt



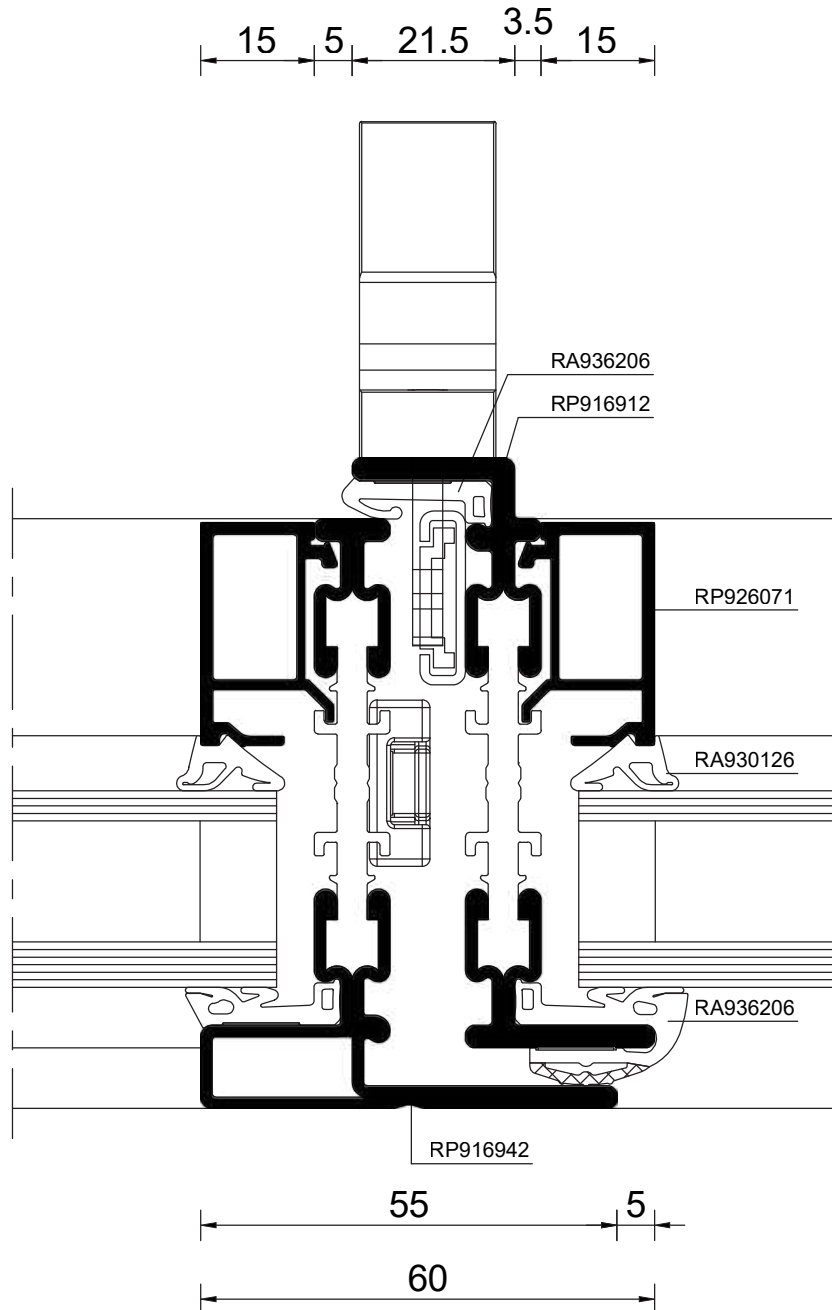
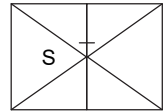
Product range
Example applications
Gamme de produits
Exemples d'application
Lieferprogramm
Anwendungsbeispiele

Double casement leaf with concealed turn-fitting (lever handle) and concealed leaf
Elevation width 60 mm

Battement rapporté avec ferrure pivotante invisible (poignée du levier) et vantail invisible
Largeur vue 60 mm

Stulpflügel mit verdeckt liegendem Drehbeschlag (Hebelgriff) und verdeckt liegendem Flügel
Ansichtsbreite 60 mm

M 1:1 P2023120



rp fineline 70W

Windows and doors, thermally insulated

Fenêtres et portes, thermo-isolées

Fenster und Türen, wärmegeklämt



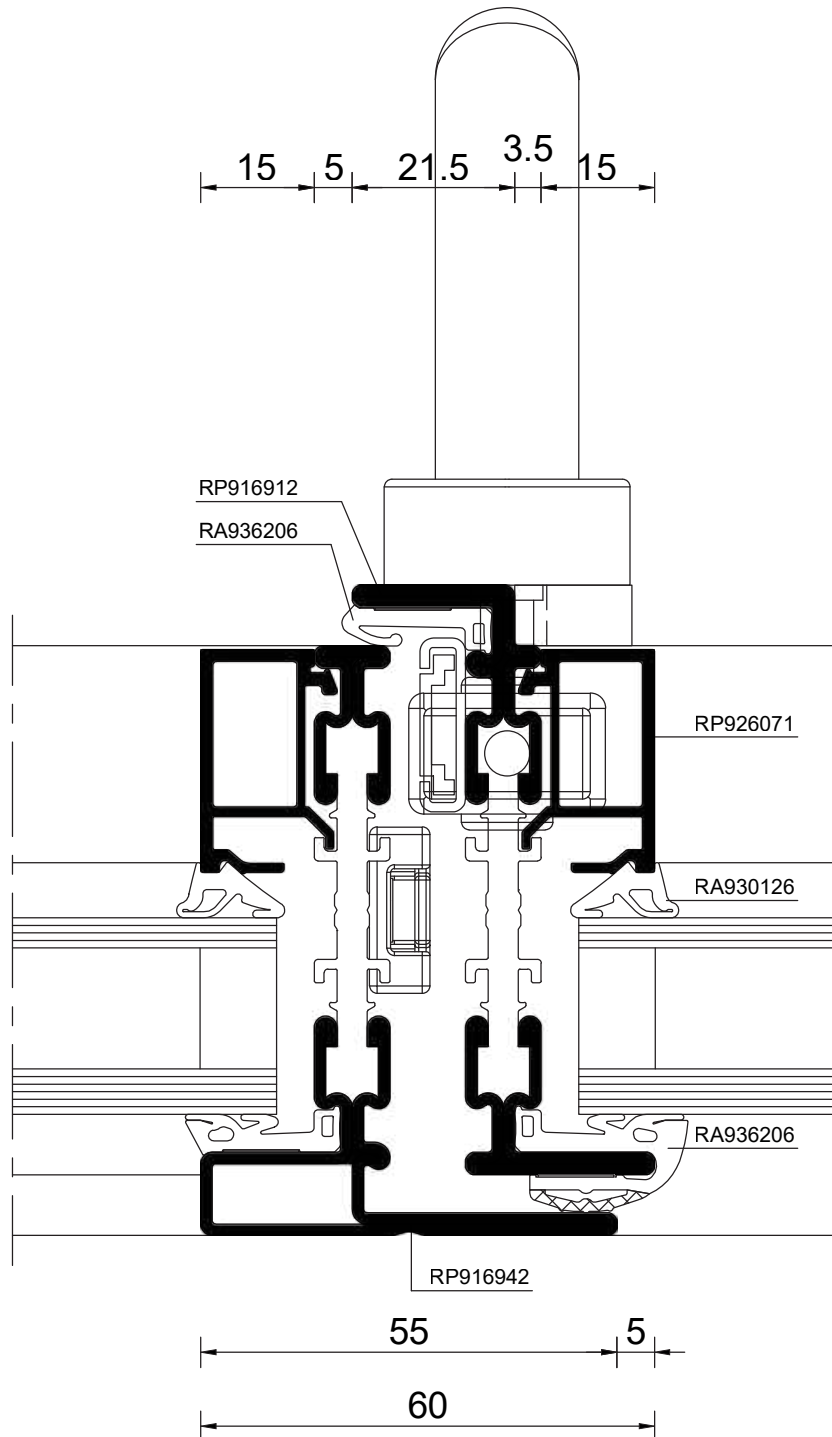
Product range
Example applications
Gamme de produits
Exemples d'application
Lieferprogramm
Anwendungsbeispiele

Double casement leaf with concealed turn-fitting (handle gear) and concealed leaf
Elevation width 60 mm

Battement rapporté avec ferrure pivotante invisible (vitesse de poignée) et vantail invisible
Largeur vue 60 mm

Stulpflügel mit verdeckt liegendem Drehbeschlag (Griffgetriebe) und verdeckt liegendem Flügel
Ansichtsbreite 60 mm

M 1:1 P2023121



rp fineline 70W

Windows and doors, thermally insulated

Fenêtres et portes, thermo-isolées

Fenster und Türen, wärmedämmt



Product range
Example applications
Gamme de produits
Exemples d'application
Lieferprogramm
Anwendungsbeispiele

Two-part window with concealed turn-fitting (lever handle) and fixed vertical bar
Elevation width 95 mm

Fenêtre en deux parties avec ferrure pivotante invisible (poignée du levier) et meneau vertical fixe
Largeur vue 95 mm

Fenster zweiteilig mit verdeckt liegendem Drehbeschlag (Hebelgriff) und senkrechter fester Sprosse
Ansichtsbreite 95 mm

Note:

When combining several window leaves in a single element, there must be sufficient space between the leaves for the fittings.

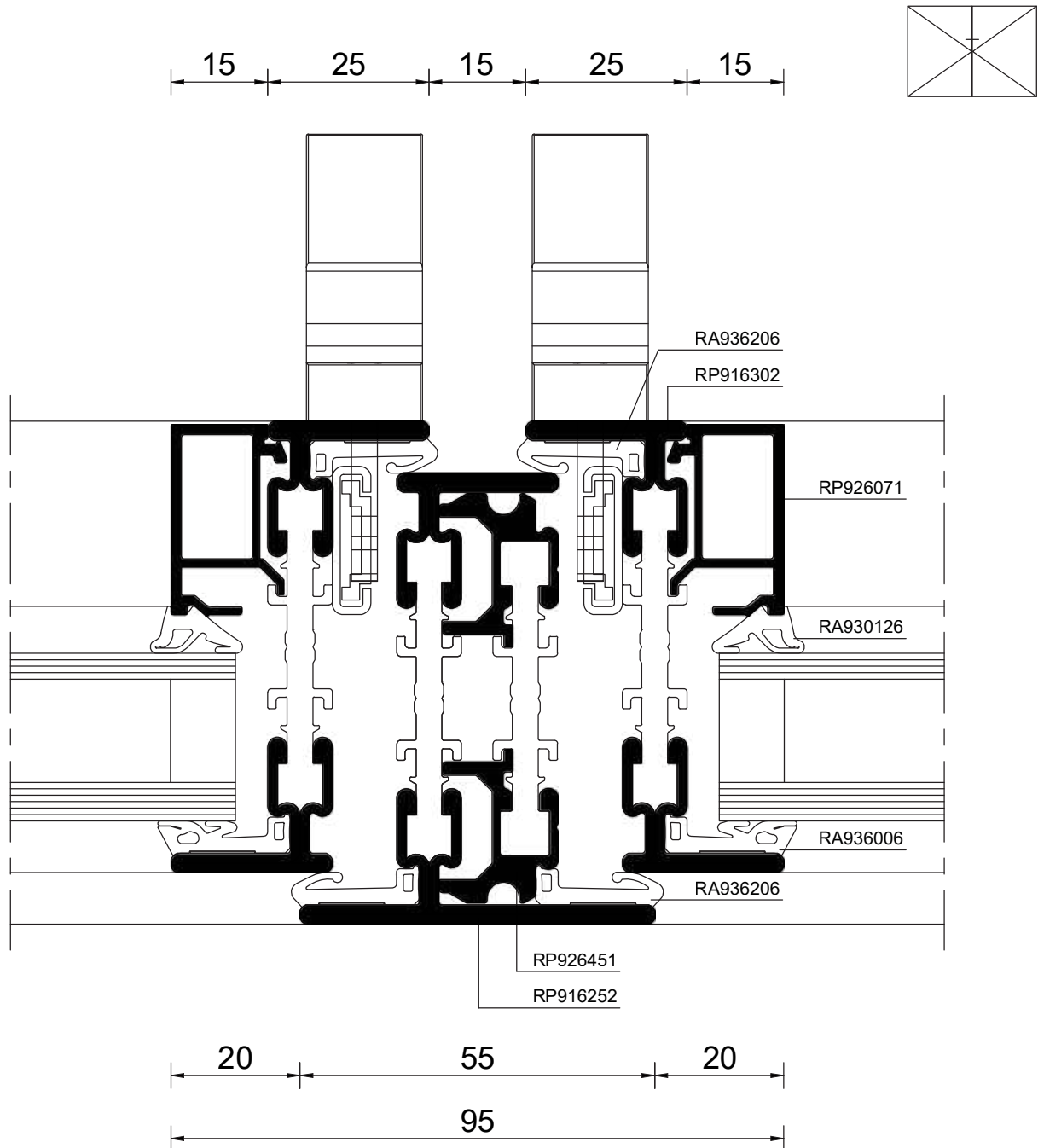
Consigne :

Dans le cas d'une association de plusieurs vantaux de fenêtre en un élément, il convient de laisser suffisamment de place entre les vantaux pour les ferrures.

Hinweis:

Bei Kombination mehrerer Fensterflügel in einem Element muss zwischen den Flügeln ausreichend Platz für die Beschläge vorhanden sein.

M 1:1 P2023130



rp fineline 70W

Windows and doors, thermally insulated

Fenêtres et portes, thermo-isolées

Fenster und Türen, wärmegeämmt



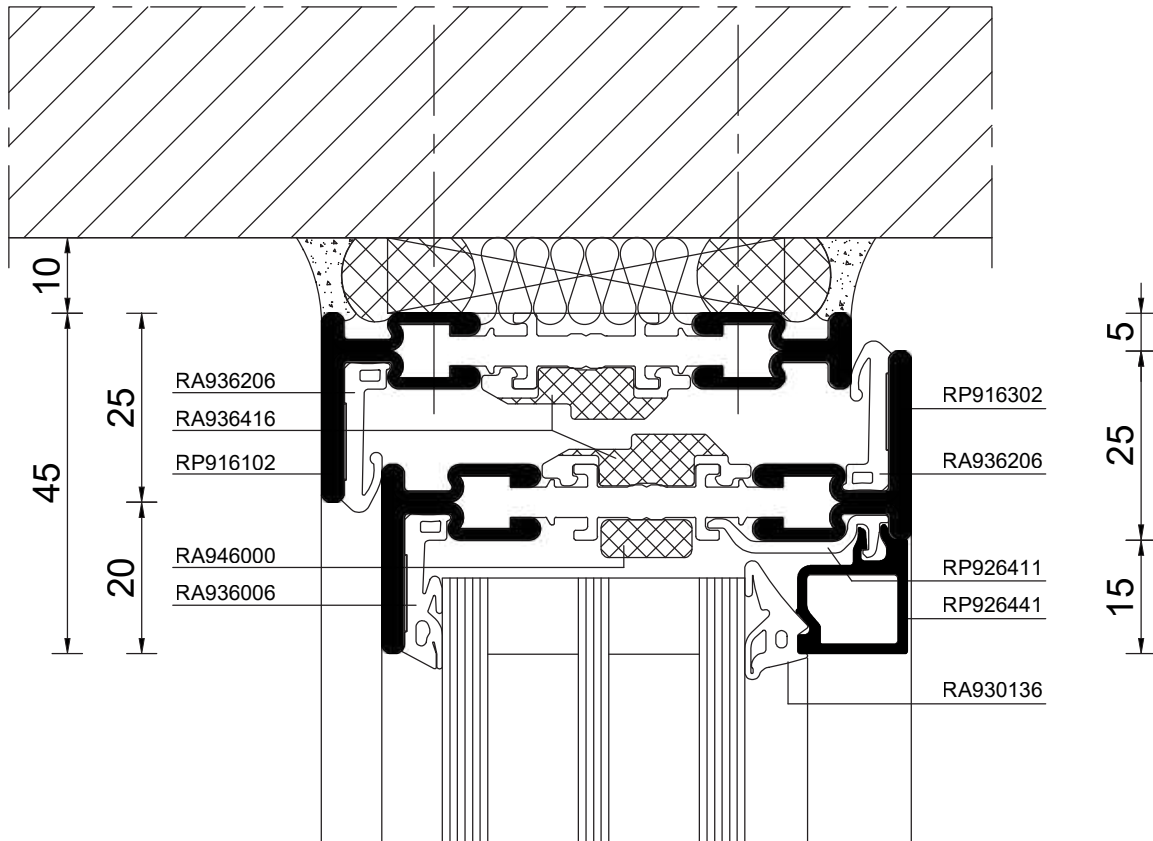
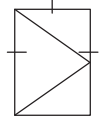
Product range
Example applications
Gamme de produits
Exemples d'application
Lieferprogramm
Anwendungsbeispiele

Wall and ceiling connection, narrow outer frame
Elevation width 45 mm

Raccord au plafond ou au mur, cadre dormant
étroit
Largeur vue 45 mm

Wand- und Deckenanschluss, schmaler
Blendrahmen
Ansichtsbreite 45 mm

M 1:1 P2023015



rp fineline 70W

Windows and doors, thermally insulated

Fenêtres et portes, thermo-isolées

Fenster und Türen, wärmedämmt



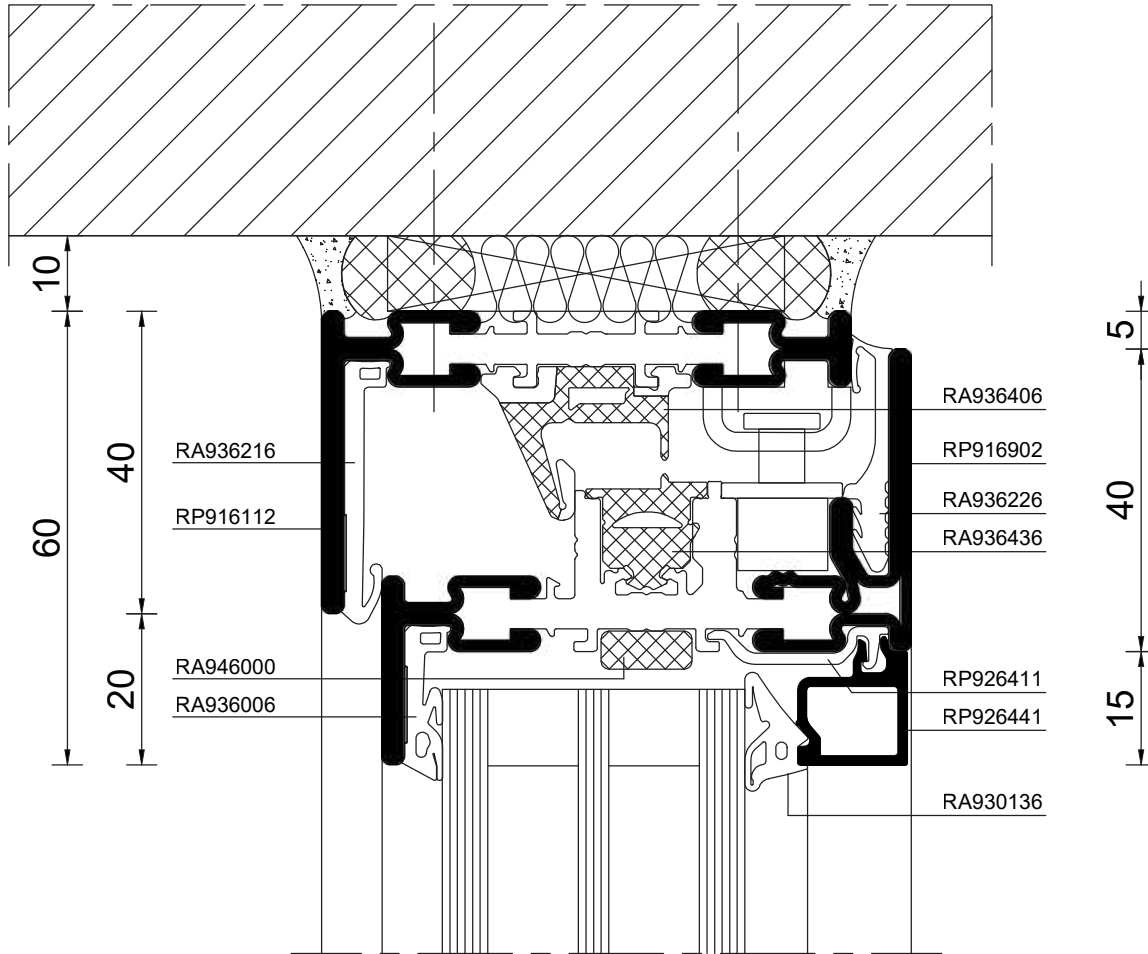
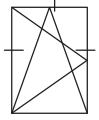
Product range
Example applications
Gamme de produits
Exemples d'application
Lieferprogramm
Anwendungsbeispiele

Wall and ceiling connection, narrow outer frame, leaf with Euro groove
Elevation width 60 mm

Raccord au plafond ou au mur, cadre dormant étroit, vantail avec rainure européenne
Largeur vue 60 mm

Wand- und Deckenanschluss, schmaler Blendrahmen, Flügel mit Euronut
Ansichtsbreite 60 mm

M 1:1 P2023016



rp fineline 70W

Windows and doors, thermally insulated

Fenêtres et portes, thermo-isolées

Fenster und Türen, wärmedämmt



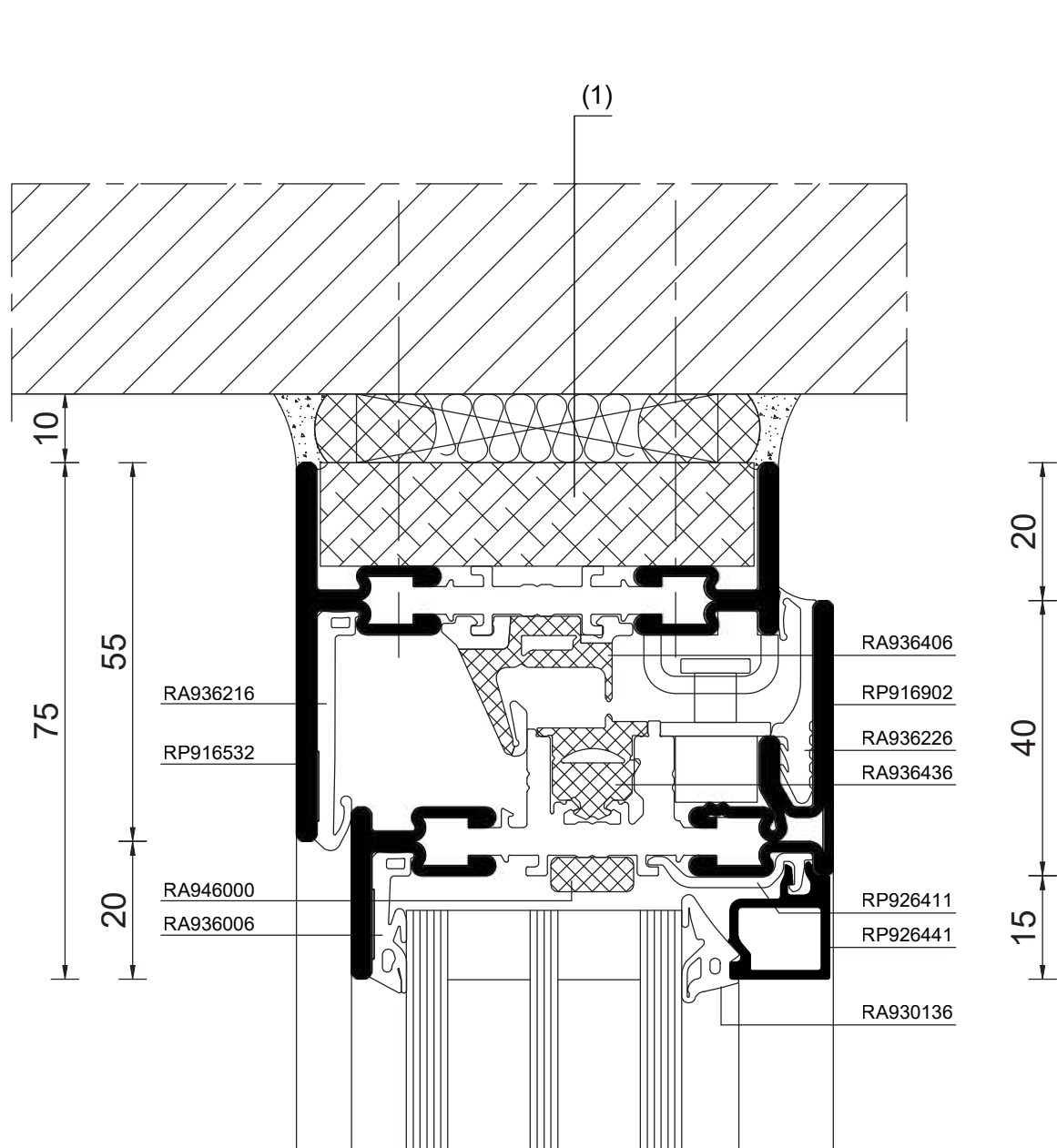
Product range
Example applications
Gamme de produits
Exemples d'application
Lieferprogramm
Anwendungsbeispiele

Wall and ceiling connection, leaf with Euro groove
Elevation width 75 mm

Raccord au plafond ou au mur, vantail avec rainure européenne
Largeur vue 75 mm

Wand- und Deckenanschluss, Flügel mit Euronut
Ansichtsbreite 75 mm

M 1:1 P2023017



(1) Closed-cell hard foam strips, resistant to pressure and rot (e.g. Purenit)

(1) Bandes de mousse rigide à alvéoles fermées, résistantes à la pression et imputrescibles (p. ex. Purenit)

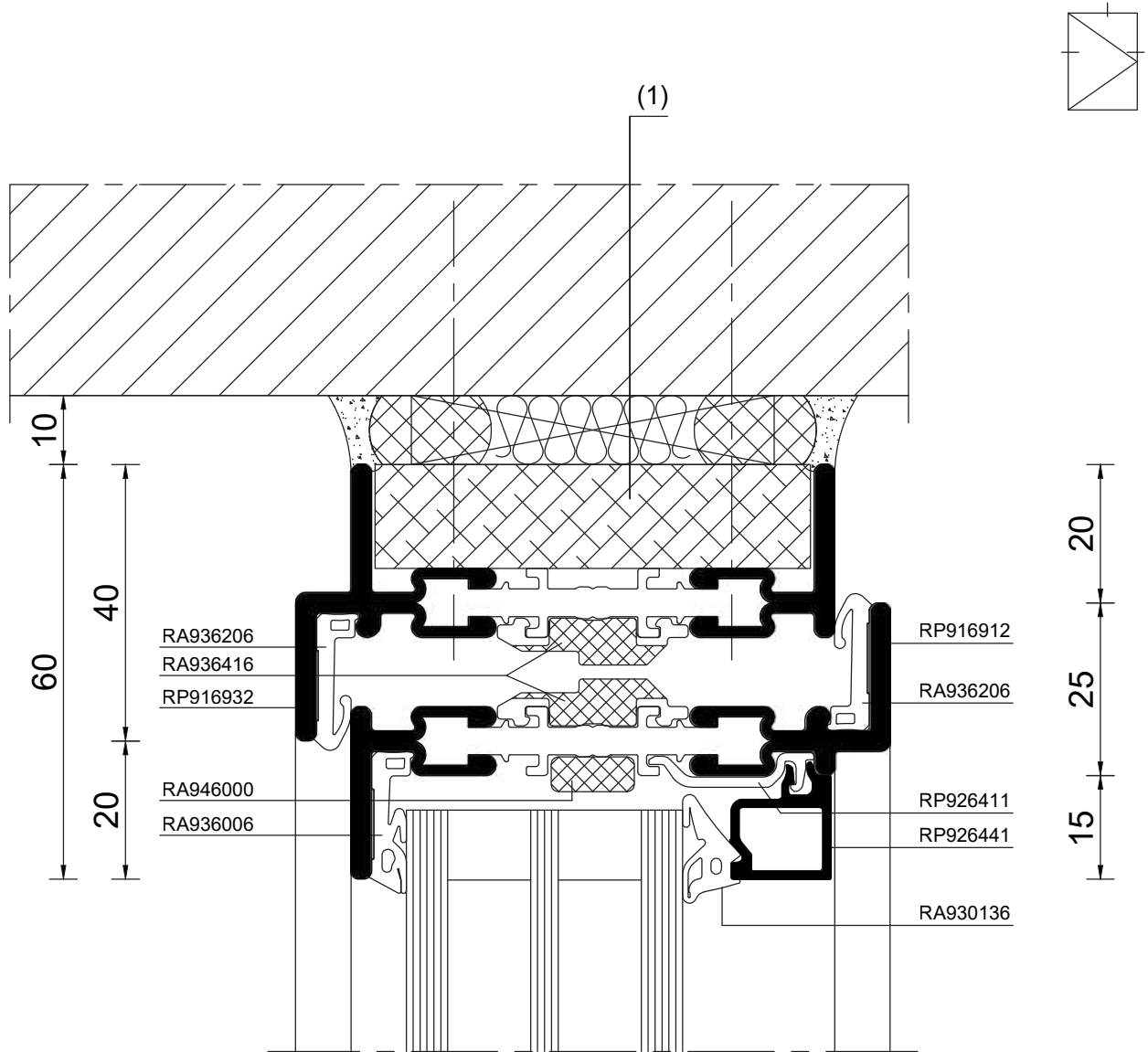
(1) Hartschaumstreifen geschlossenzellig, druck- und verrottungsfest (z. B. Purenit)

Wall and ceiling connection, forend frame
Elevation width 60 mm

Raccord au plafond ou au mur, cadre forend
Largeur vue 60 mm

Wand- und Deckenanschluss, Stulp-
Blendrahmen
Ansichtsbreite 60 mm

M 1:1 P2023018



(1) Closed-cell hard foam strips, resistant to pressure and rot (e.g. Purenit)

(1) Bandes de mousse rigide à alvéoles fermées, résistantes à la pression et imputrescibles (p. ex. Purenit)

(1) Hartschaumstreifen geschlossenzellig, druck- und verrottungsfest (z. B. Purenit)

rp fineline 70W

Windows and doors, thermally insulated

Fenêtres et portes, thermo-isolées

Fenster und Türen, wärmegeklämt



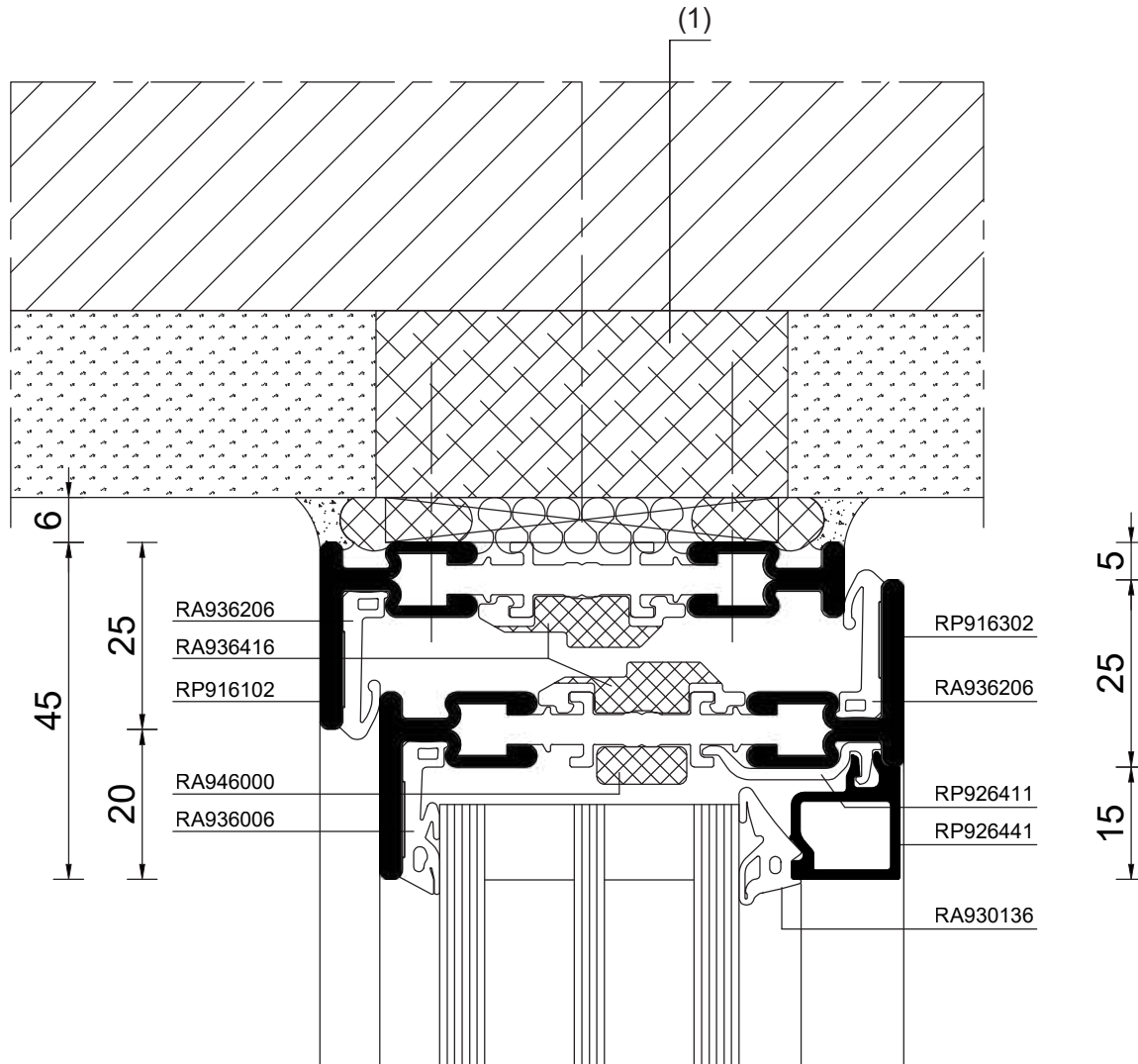
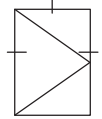
Product range
Example applications
Gamme de produits
Exemples d'application
Lieferprogramm
Anwendungsbeispiele

Wall and ceiling connection with plaster, narrow outer frame
Elevation width 45 mm

Raccord au plafond ou au mur avec plâtre, cadre dormant étroit
Largeur vue 45 mm

Wand- und Deckenanschluss mit Putz, schmaler Blendrahmen
Ansichtsbreite 45 mm

M 1:1 P2023025



(1) Closed-cell hard foam strips, resistant to pressure and rot (e.g. Purenit)

(1) Bandes de mousse rigide à alvéoles fermées, résistantes à la pression et imputrescibles (p. ex. Purenit)

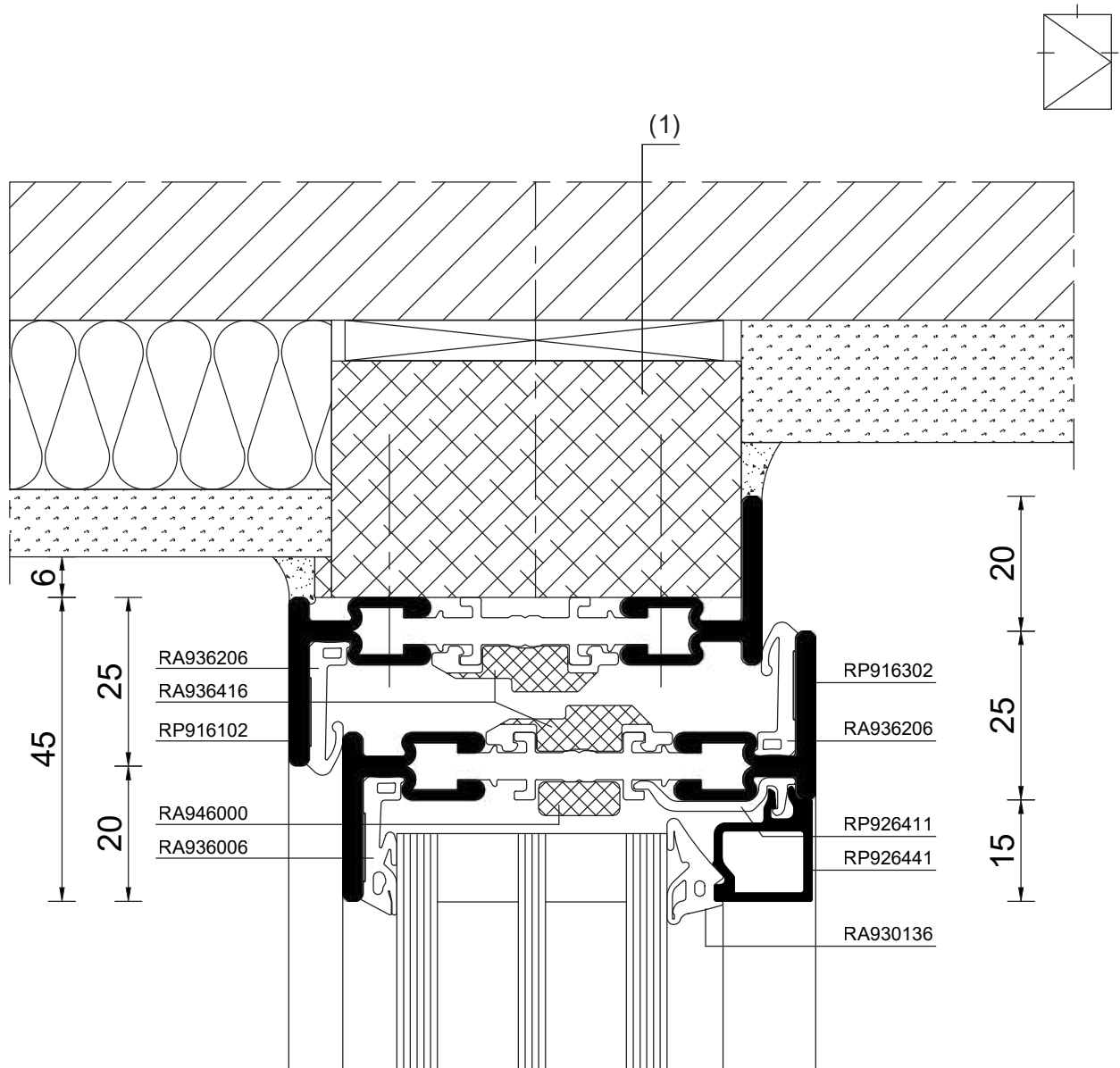
(1) Hartschaumstreifen geschlossenzellig, druck- und verrottungsfest (z. B. Purenit)

Wall and ceiling connection with casing frame,
narrow outer frame
Elevation width 45 / 60 mm

Raccord au plafond ou au mur avec contre-
châssis, cadre dormant étroit
Largeur vue 45 / 60 mm

Wand- und Deckenanschluss mit
Zargenrahmen, schmaler Blendrahmen
Ansichtsbreite 45 / 60 mm

M 1:1 P2023035



(1) Closed-cell hard foam strips, resistant to pressure and rot (e.g. Purenit)

(1) Bandes de mousse rigide à alvéoles fermées, résistantes à la pression et imputrescibles (p. ex. Purenit)

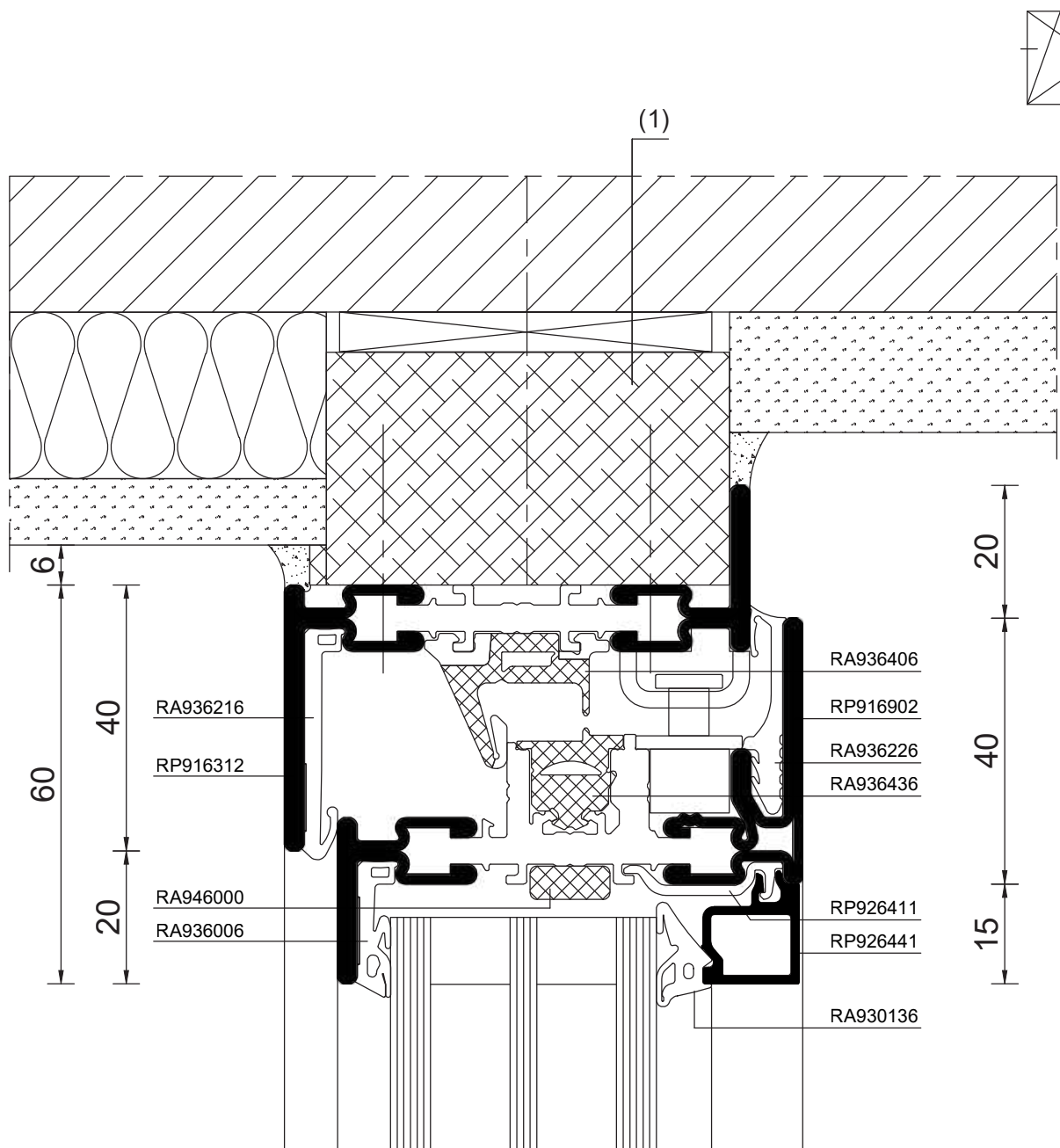
(1) Hartschaumstreifen geschlossenzellig, druck- und verrottungsfest (z. B. Purenit)

Wall and ceiling connection with casing frame, narrow outer frame, leaf with Euro groove
Elevation width 60 / 75 mm

Raccord au plafond ou au mur avec contre-châssis, cadre dormant étroit, vantail avec rainure européenne
Largeur vue 60 / 75 mm

Wand- und Deckenanschluss mit Zargenrahmen, schmaler Blendrahmen, Flügel mit Euronut
Ansichtsbreite 60 / 75 mm

M 1:1 P2023036



(1) Closed-cell hard foam strips, resistant to pressure and rot (e.g. Purenit)

(1) Bandes de mousse rigide à alvéoles fermées, résistantes à la pression et imputrescibles (p. ex. Purenit)

(1) Hartschaumstreifen geschlossenzellig, druck- und verrottungsfest (z. B. Purenit)

rp fineline 70W

Windows and doors, thermally insulated

Fenêtres et portes, thermo-isolées

Fenster und Türen, wärmegeklämt



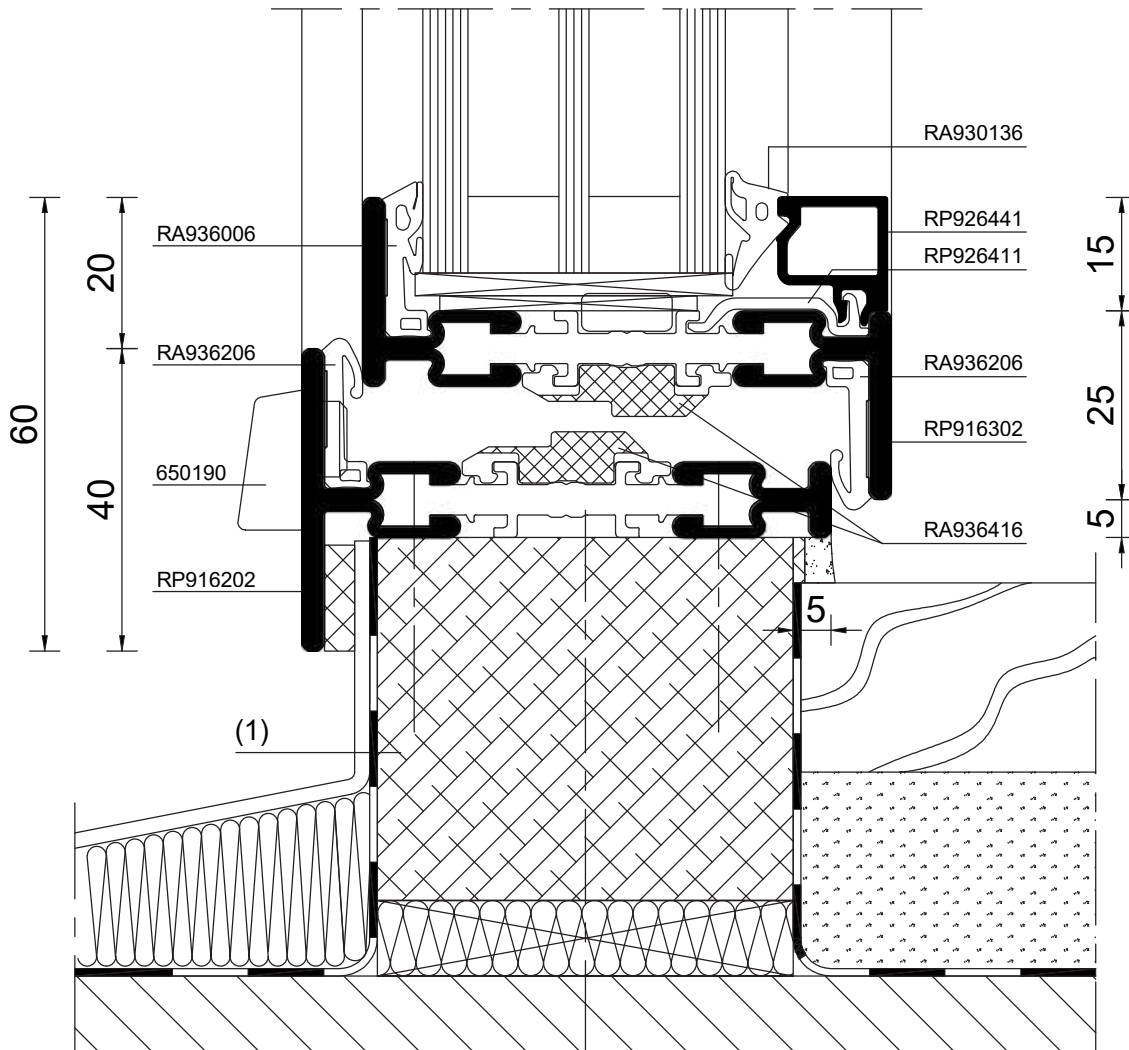
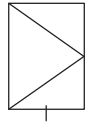
Product range
Example applications
Gamme de produits
Exemples d'application
Lieferprogramm
Anwendungsbeispiele

Joint to the building at bottom, narrow outer frame
Elevation width 60 / 45 mm

Raccord de maçonnerie en bas, cadre dormant étroit
Largeur vue 60 / 45 mm

Bauanschluss unten, schmaler Blendrahmen
Ansichtsbreite 60 / 45 mm

M 1:1 P2023045



(1) Closed-cell hard foam strips, resistant to pressure and rot (e.g. Purenit)

(1) Bandes de mousse rigide à alvéoles fermées, résistantes à la pression et imputrescibles (p. ex. Purenit)

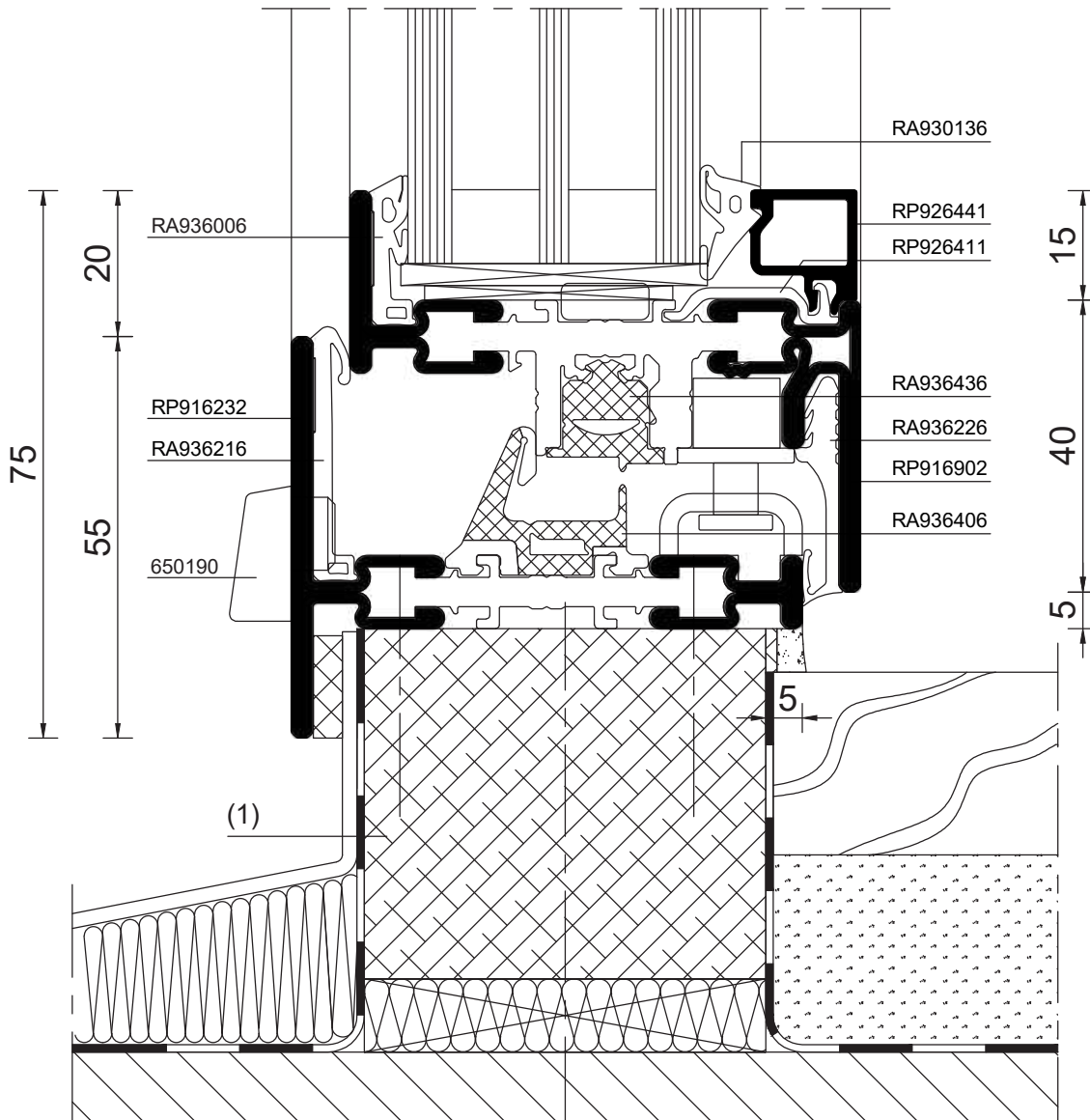
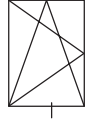
(1) Hartschaumstreifen geschlossenzellig, druck- und verrottungsfest (z. B. Purenit)

Joint to the building at bottom, narrow outer frame, leaf with Euro groove
Elevation width 75 / 60 mm

Raccord de maçonnerie en bas, cadre dormant étroit, vantail avec rainure européenne
Largeur vue 75 / 60 mm

Bauanschluss unten, schmaler Blendrahmen, Flügel mit Euronut
Ansichtsbreite 75 / 60 mm

M 1:1 P2023046



(1) Closed-cell hard foam strips, resistant to pressure and rot (e.g. Purenit)

(1) Bandes de mousse rigide à alvéoles fermées, résistantes à la pression et imputrescibles (p. ex. Purenit)

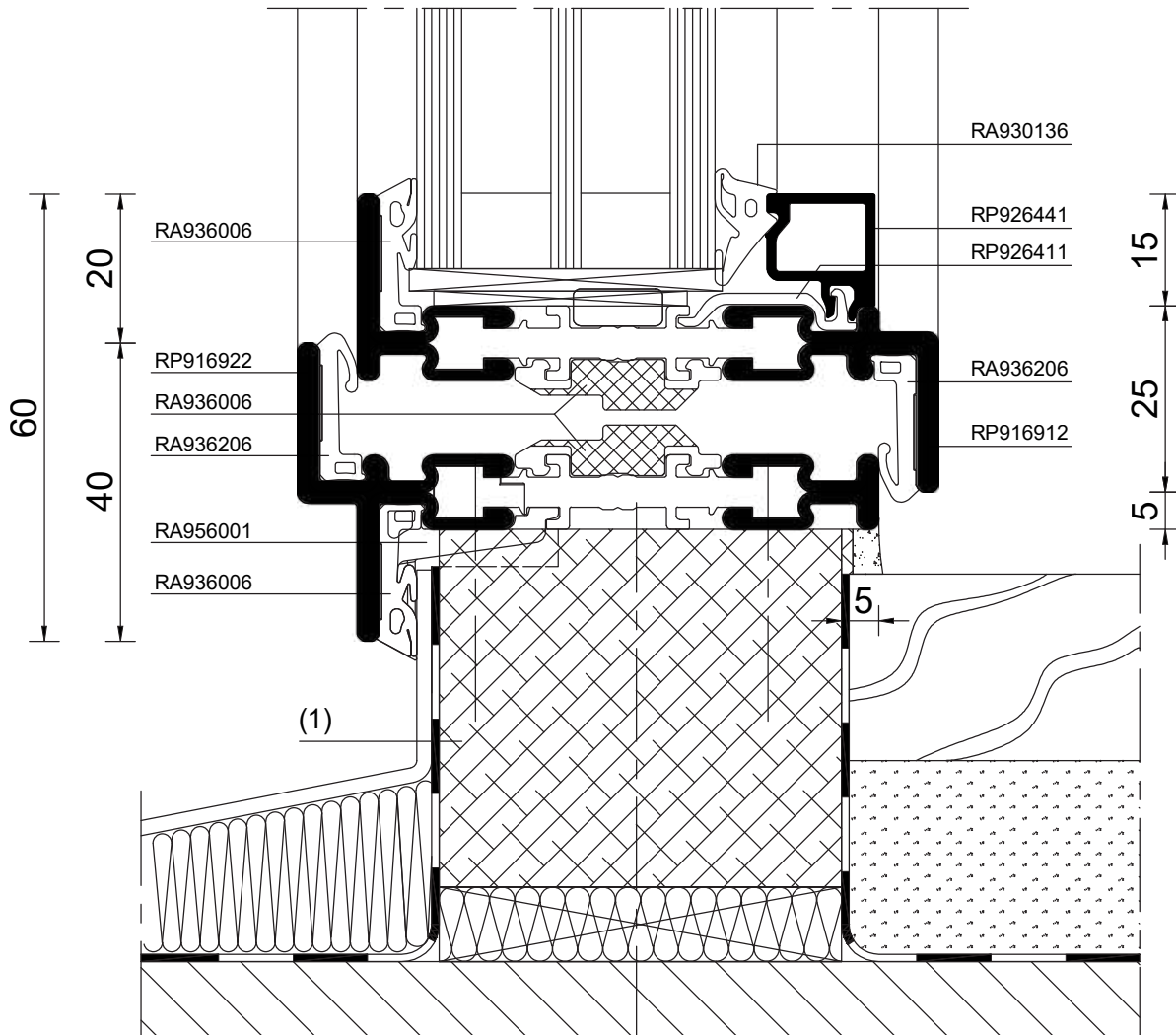
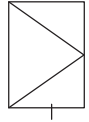
(1) Hartschaumstreifen geschlossenzellig, druck- und verrottungsfest (z. B. Purenit)

Joint to the building at bottom, forend frame
Elevation width 60 / 45 mm

Raccord de maçonnerie en bas, cadre forend
Largeur vue 60 / 45 mm

Bauanschluss unten, Stulp-Blendrahmen
Ansichtsbreite 60 / 45 mm

M 1:1 P2023047



(1) Closed-cell hard foam strips, resistant to pressure and rot (e.g. Purenit)

(1) Bandes de mousse rigide à alvéoles fermées, résistantes à la pression et imputrescibles (p. ex. Purenit)

(1) Hartschaumstreifen geschlossenzellig, druck- und verrottungsfest (z. B. Purenit)

rp fineline 70W

Windows and doors, thermally insulated

Fenêtres et portes, thermo-isolées

Fenster und Türen, wärmegeämmt



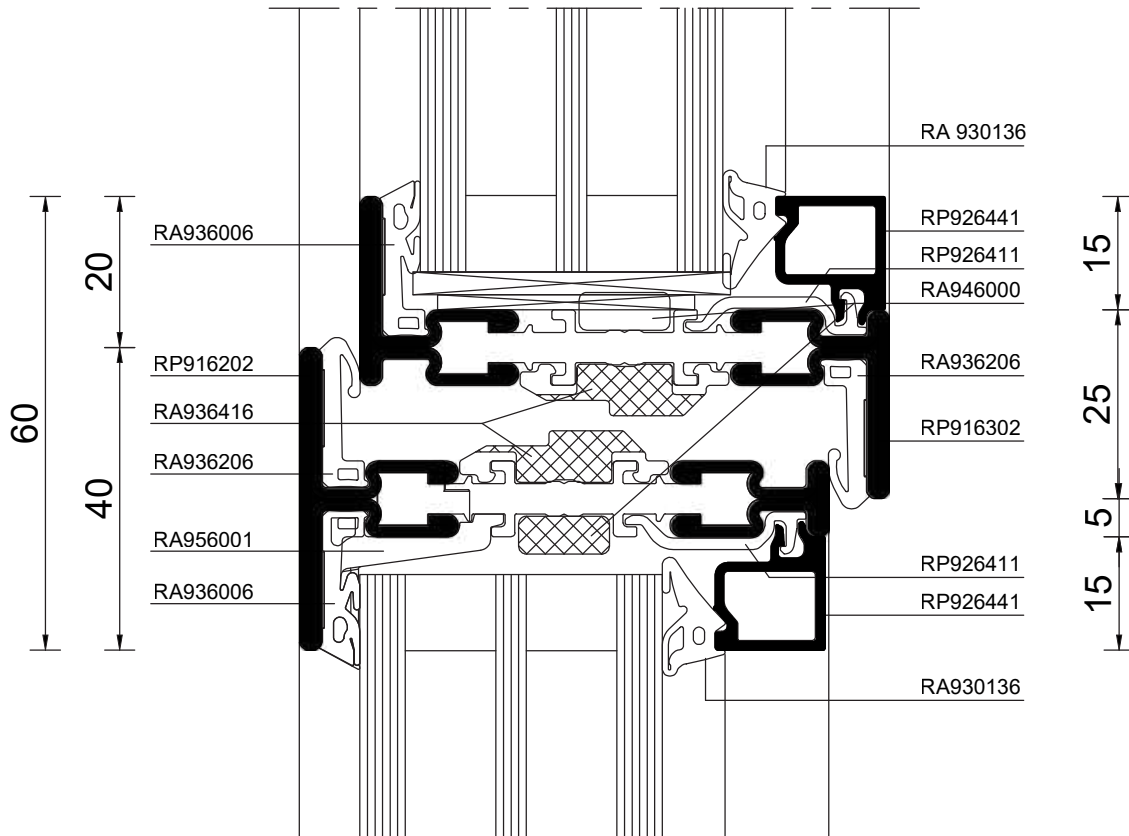
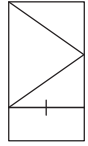
Product range
Example applications
Gamme de produits
Exemples d'application
Lieferprogramm
Anwendungsbeispiele

Window combined with fixed sublight
Elevation width 60 mm

Fenêtre avec imposte basse fixe
Largeur vue 60 mm

Fenster kombiniert mit festem Unterlicht,
Ansichtsbreite 60 mm

M 1:1 P2023095



rp fineline 70W

Windows and doors, thermally insulated

Fenêtres et portes, thermo-isolées

Fenster und Türen, wärmegeämmt



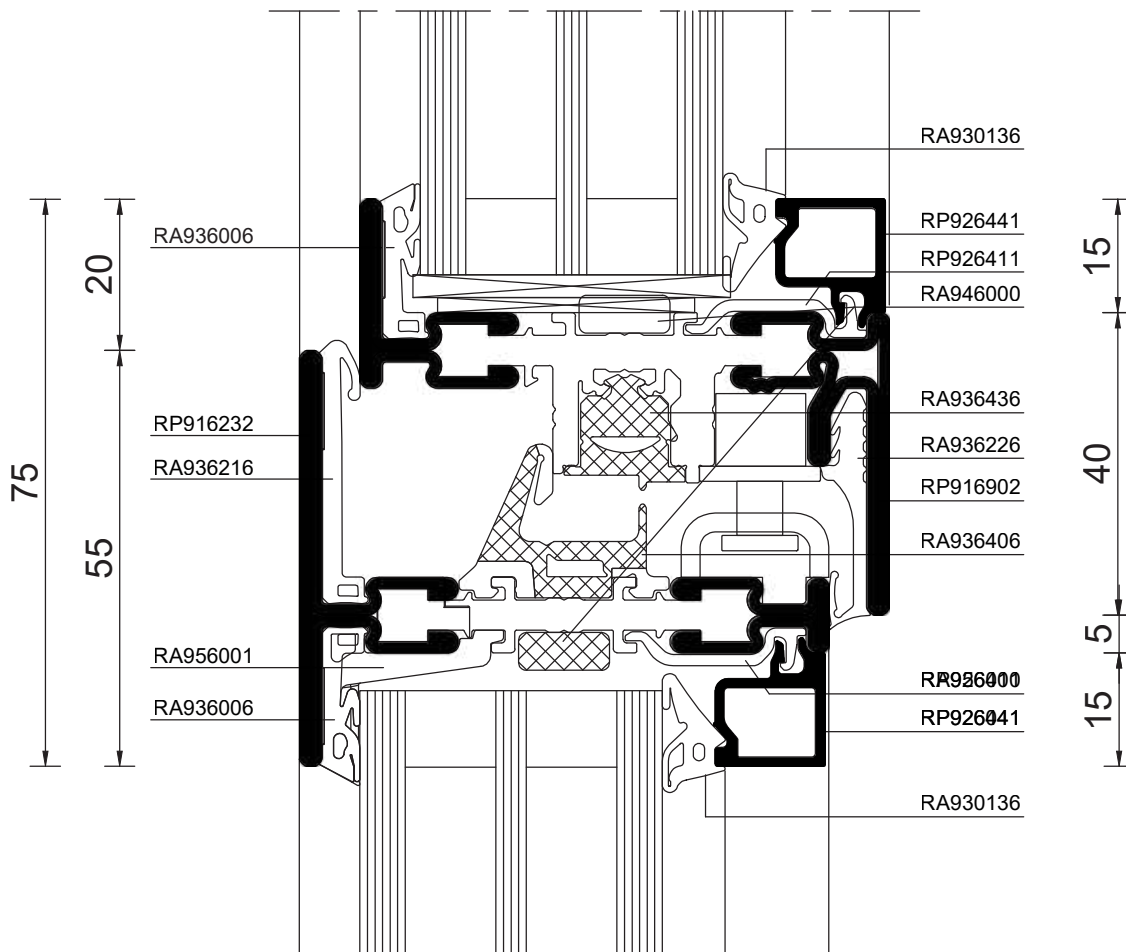
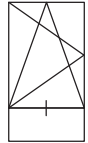
Product range
Example applications
Gamme de produits
Exemples d'application
Lieferprogramm
Anwendungsbeispiele

Window combined with fixed sublight, leaf with Euro groove
Elevation width 75 mm

Fenêtre avec imposte basse fixe, vantail avec rainure européenne
Largeur vue 75 mm

Fenster kombiniert mit festem Unterlicht, Flügel mit Euronut
Ansichtsbreite 75 mm

M 1:1 P2023096



rp fineline 70W

Windows and doors, thermally insulated

Fenêtres et portes, thermo-isolées

Fenster und Türen, wärmegeklämt



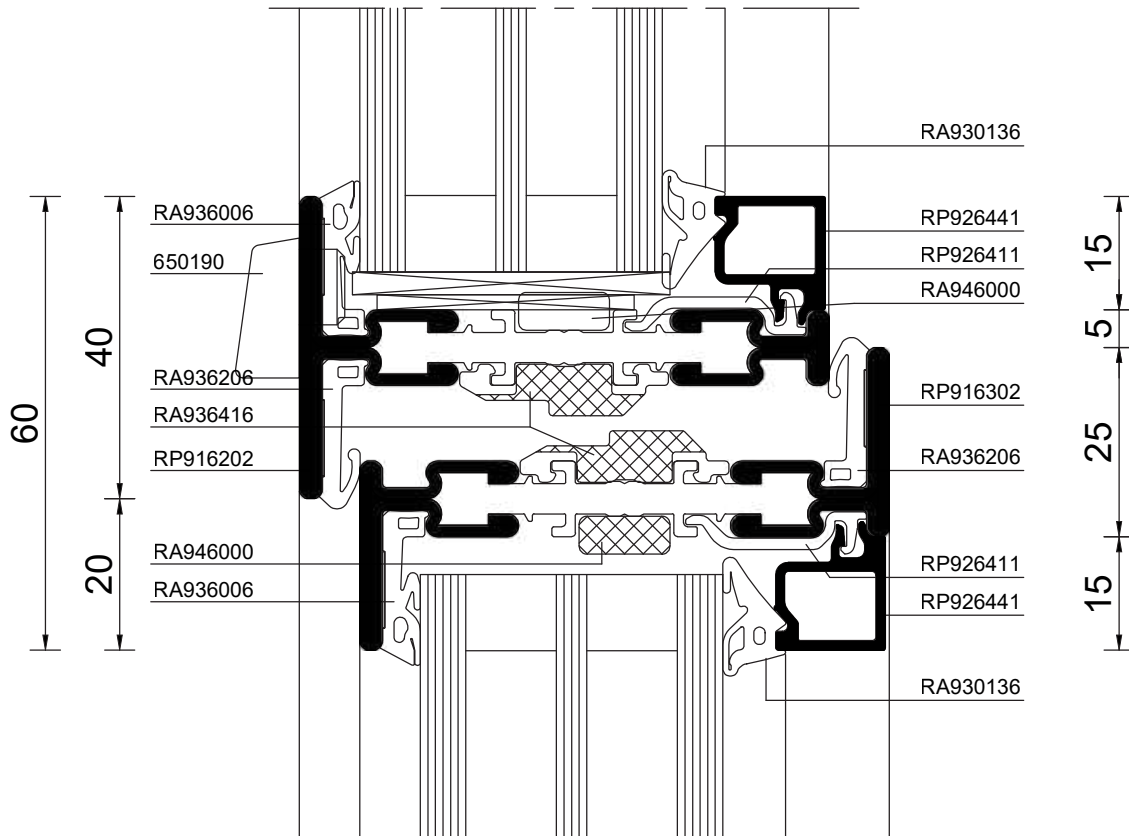
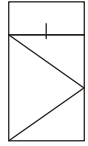
Product range
Example applications
Gamme de produits
Exemples d'application
Lieferprogramm
Anwendungsbeispiele

Window combined with fixed fanlight
Elevation width 60 mm

Fenêtre avec imposte haute fixe
Largeur vue 60 mm

Fenster kombiniert mit festem Oberlicht,
Ansichtsbreite 60 mm

M 1:1 P2023105



rp fineline 70W

Windows and doors, thermally insulated

Fenêtres et portes, thermo-isolées

Fenster und Türen, wärmegeämmt



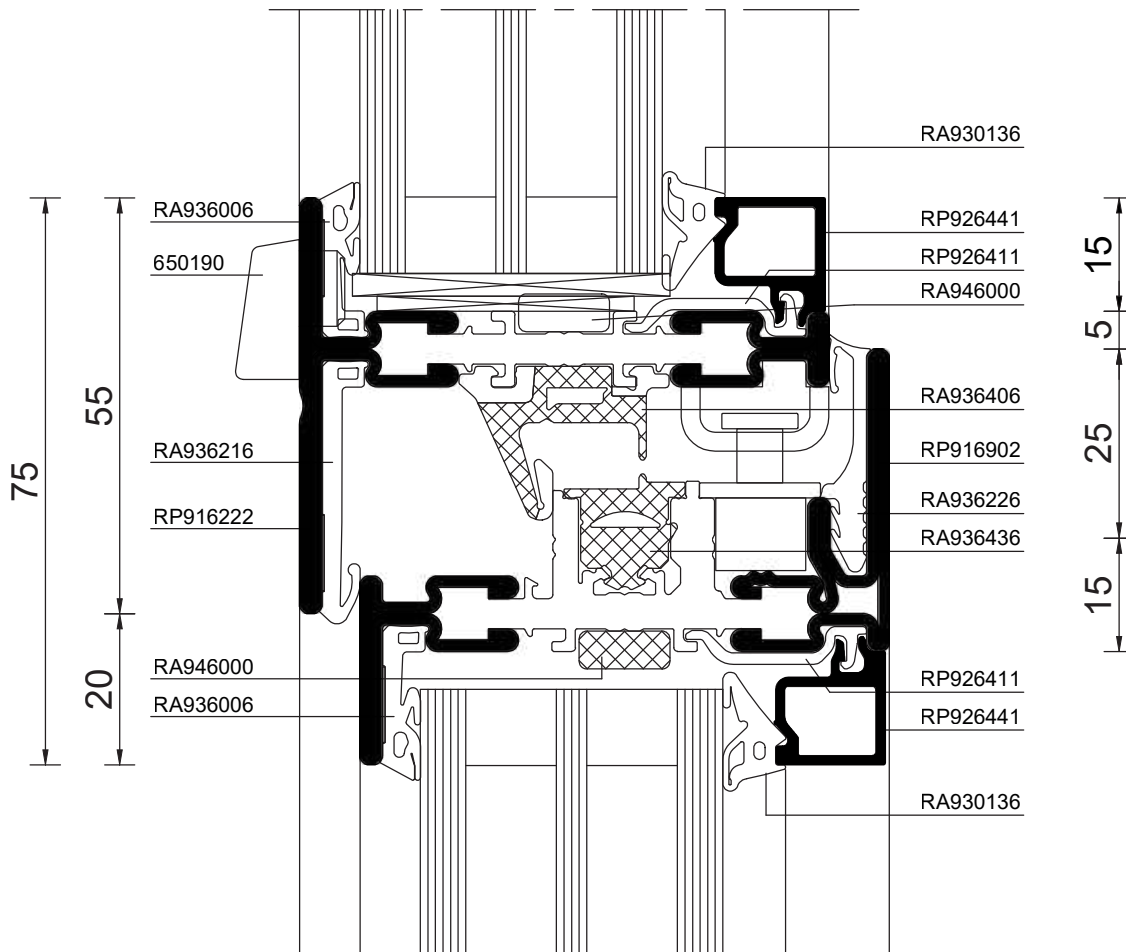
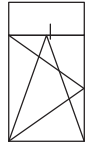
Product range
Example applications
Gamme de produits
Exemples d'application
Lieferprogramm
Anwendungsbeispiele

Window combined with fixed fanlight, leaf with Euro groove
Elevation width 75 mm

Fenêtre avec imposte haute fixe, vantail avec rainure européenne
Largeur vue 75 mm

Fenster kombiniert mit festem Oberlicht, Flügel mit Euronut
Ansichtsbreite 75 mm

M 1:1 P2023106



rp fineline 70W

Windows and doors, thermally insulated

Fenêtres et portes, thermo-isolées

Fenster und Türen, wärmegeklämt



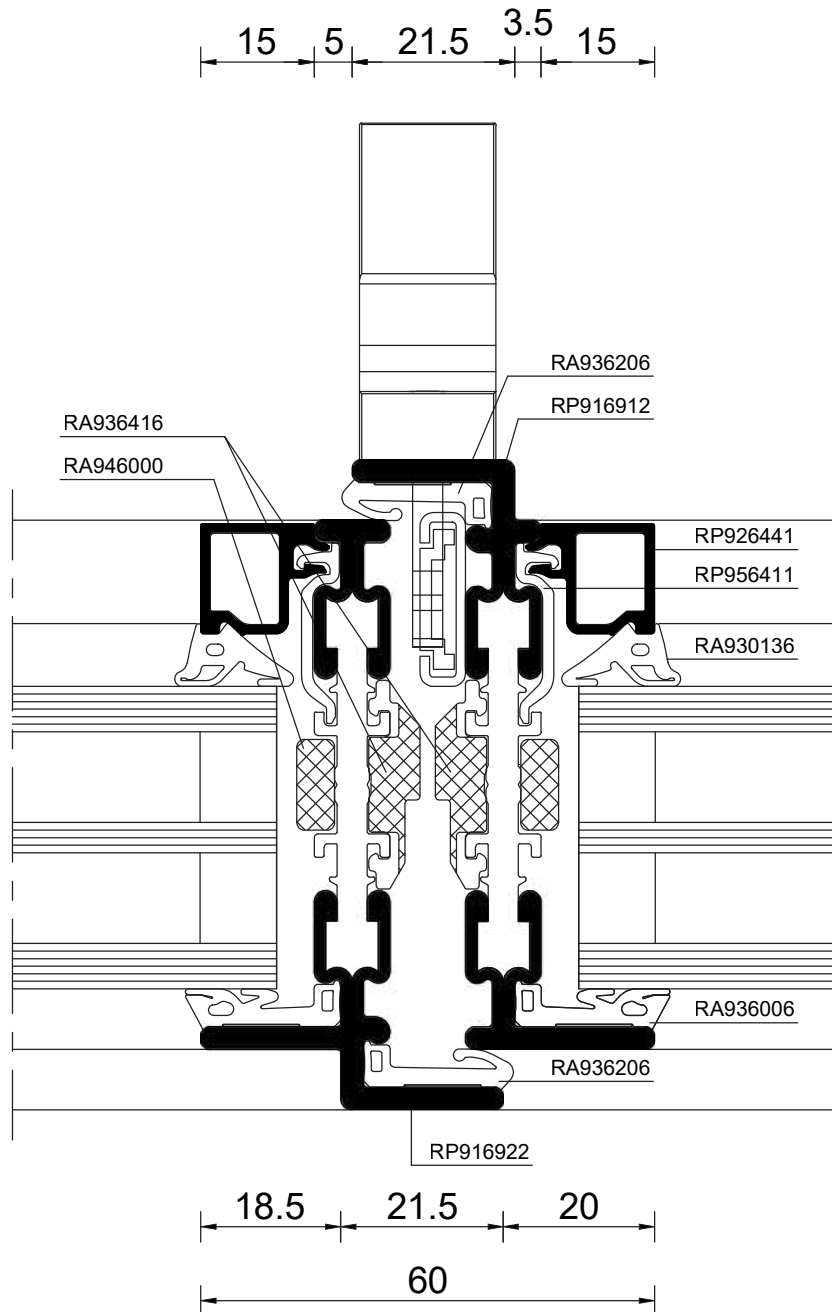
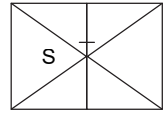
Product range
Example applications
Gamme de produits
Exemples d'application
Lieferprogramm
Anwendungsbeispiele

Double casement leaf with concealed turn-fitting (lever handle)
Elevation width 60 mm

Battement rapporté avec ferrure pivotante invisible (poignée du levier)
Largeur vue 60 mm

Stulpflügel mit verdeckt liegendem Drehbeschlag (Hebelgriff)
Ansichtsbreite 60 mm

M 1:1 P2023115



rp fineline 70W

Windows and doors, thermally insulated

Fenêtres et portes, thermo-isolées

Fenster und Türen, wärmegeämmt



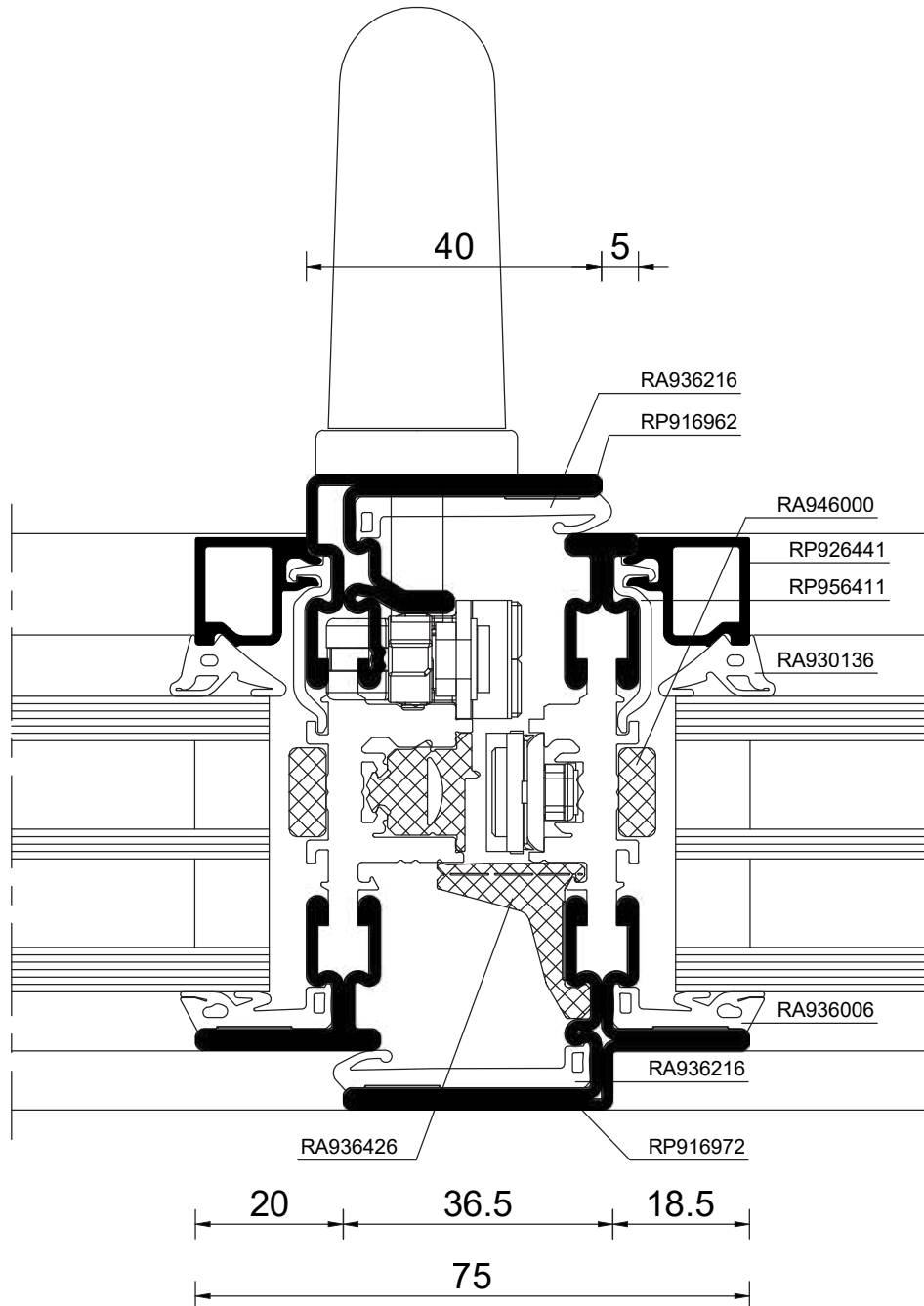
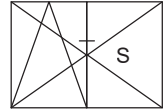
Product range
Example applications
Gamme de produits
Exemples d'application
Lieferprogramm
Anwendungsbeispiele

Double casement leaf with Euro groove
Elevation width 75 mm

Battement rapporté avec rainure européenne
Largeur vue 75 mm

Stulpflügel mit Euronut
Ansichtsbreite 75 mm

M 1:1 P2023116



rp fineline 70W

Windows and doors, thermally insulated

Fenêtres et portes, thermo-isolées

Fenster und Türen, wärmedämmt



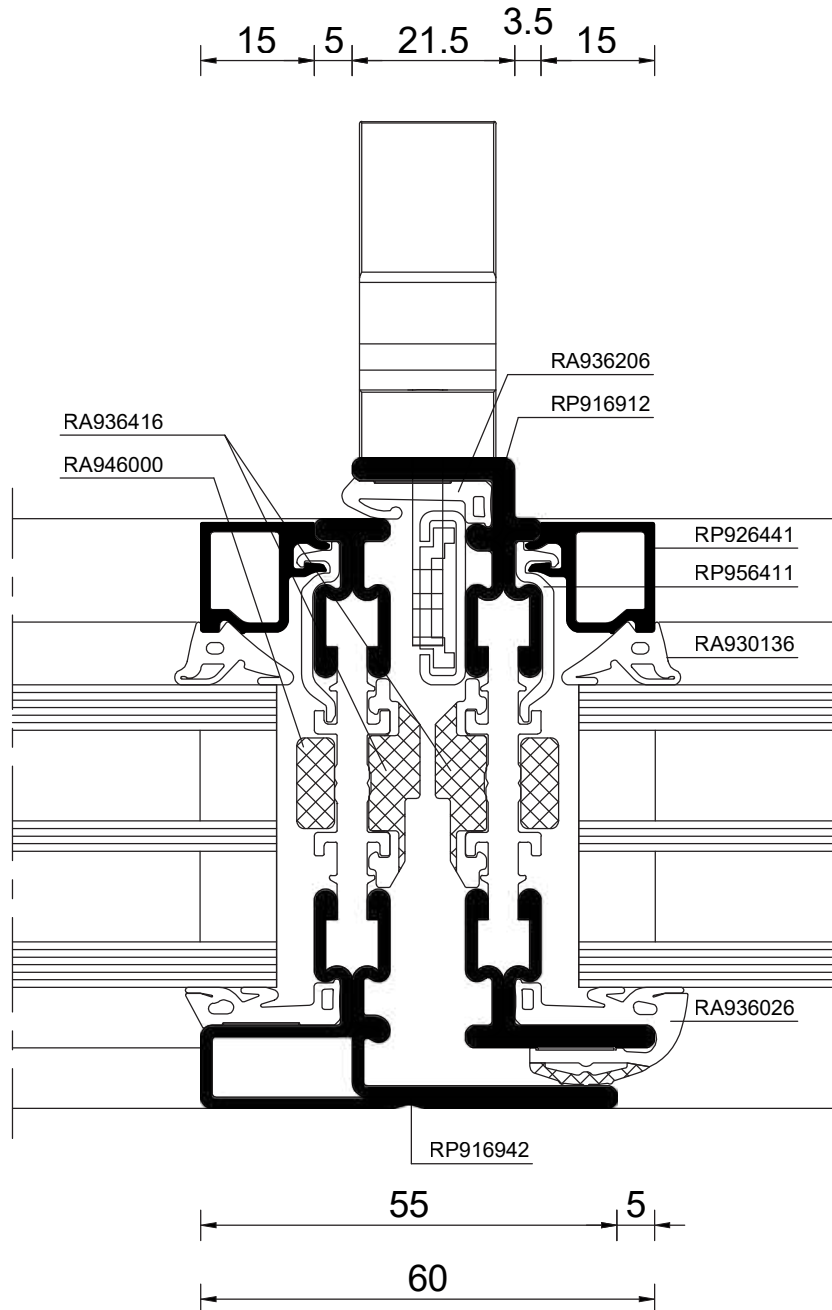
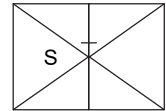
Product range
Example applications
Gamme de produits
Exemples d'application
Lieferprogramm
Anwendungsbeispiele

Double casement leaf with concealed turn-fitting (lever handle) and concealed leaf
Elevation width 60 mm

Batteiment rapporté avec ferrure pivotante invisible (poignée du levier) et vantail invisible
Largeur vue 60 mm

Stulpflügel mit verdeckt liegendem Drehbeschlag (Hebelgriff) und verdeckt liegendem Flügel
Ansichtsbreite 60 mm

M 1:1 P2023125



rp fineline 70W

Windows and doors, thermally insulated

Fenêtres et portes, thermo-isolées

Fenster und Türen, wärmedämmend



Product range
Example applications
Gamme de produits
Exemples d'application
Lieferprogramm
Anwendungsbeispiele

Two-part window with concealed turn-fitting (lever handle) and fixed vertical bar
Elevation width 95 mm

Fenêtre en deux parties avec ferrure pivotante invisible (poignée du levier) et meneau vertical fixe
Largeur vue 95 mm

Fenster zweiteilig mit verdeckt liegendem Drehbeschlag (Hebelgriff) und senkrechter fester Sprosse
Ansichtsbreite 95 mm

Note:

When combining several window leaves in a single element, there must be sufficient space between the leaves for the fittings.

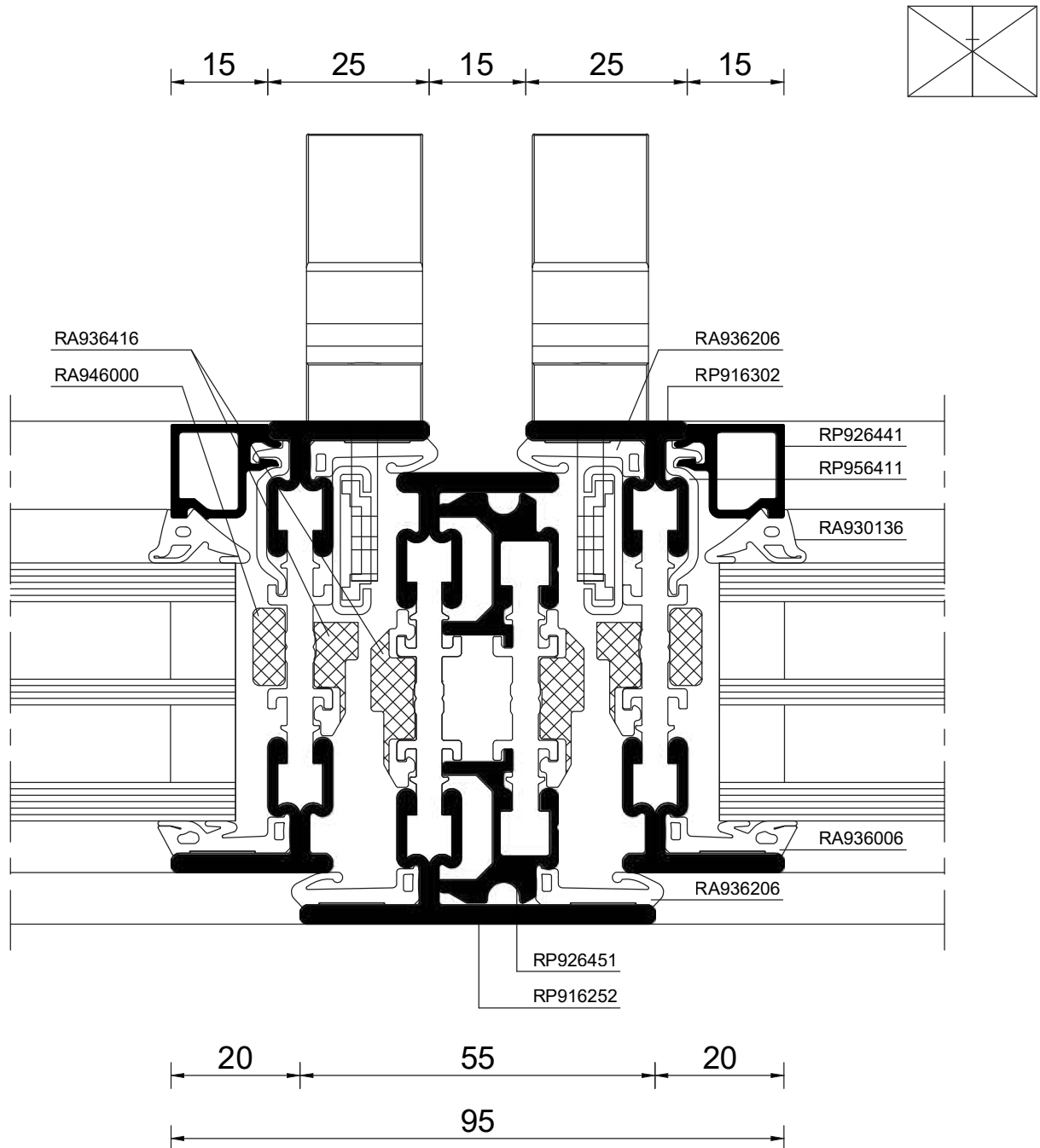
Consigne :

Dans le cas d'une association de plusieurs vantaux de fenêtre en un élément, il convient de laisser suffisamment de place entre les vantaux pour les ferrures.

Hinweis:

Bei Kombination mehrerer Fensterflügel in einem Element muss zwischen den Flügeln ausreichend Platz für die Beschläge vorhanden sein.

M 1:1 P2023135

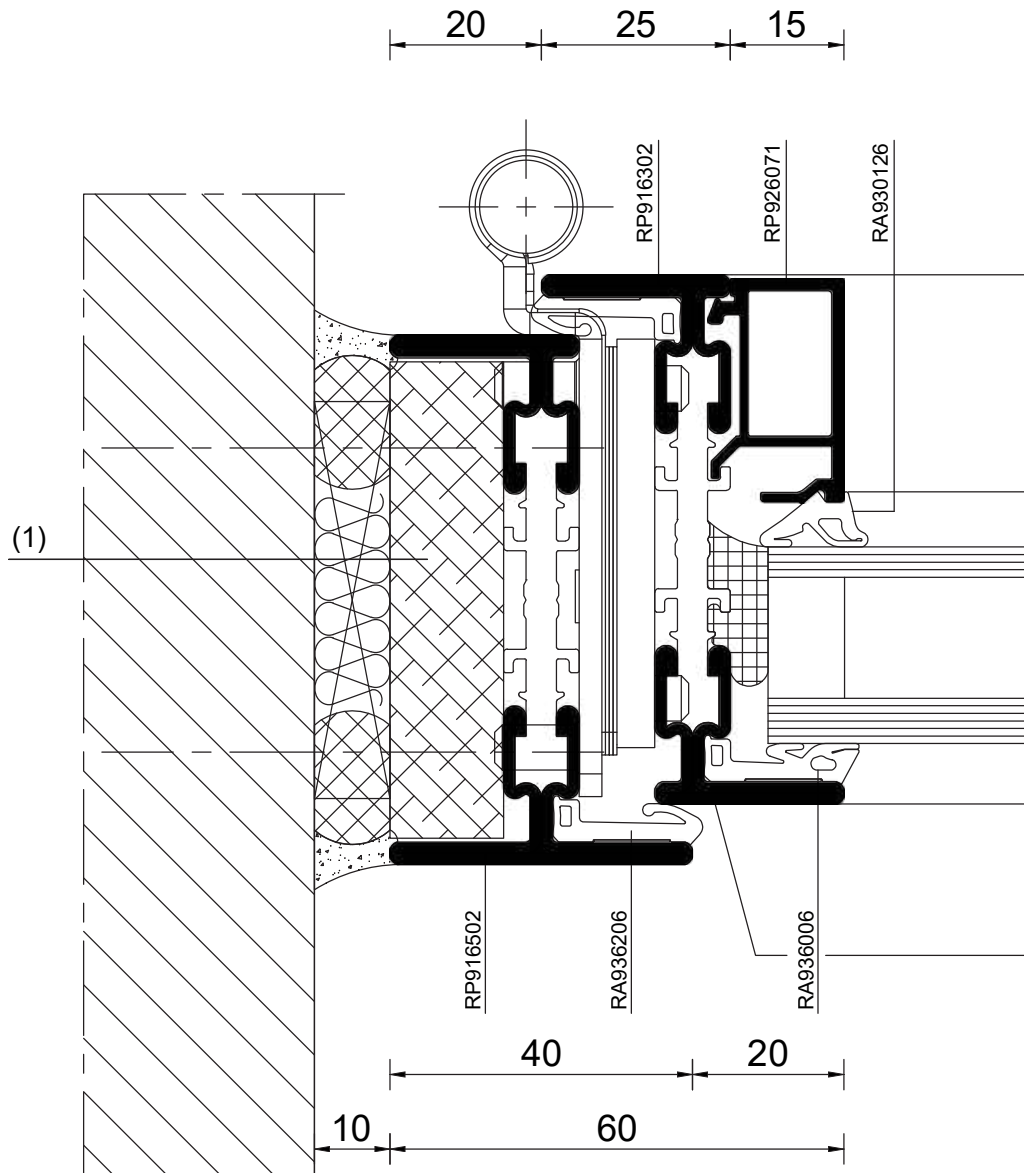
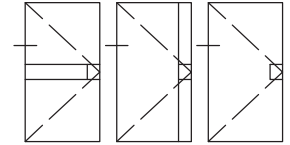


Wall connection, door inward opening
Elevation width 60 mm

Raccord au mur, porte s'ouvrant vers l'intérieur
Largeur vue 60 mm

Wandanschluss, Tür einwärts öffnend
Ansichtsbreite 60 mm

M 1:1 P2024000



(1) Closed-cell hard foam strips, resistant to pressure and rot (e.g. Purenit)

(1) Bandes de mousse rigide à alvéoles fermées, résistantes à la pression et imputrescibles (p. ex. Purenit)

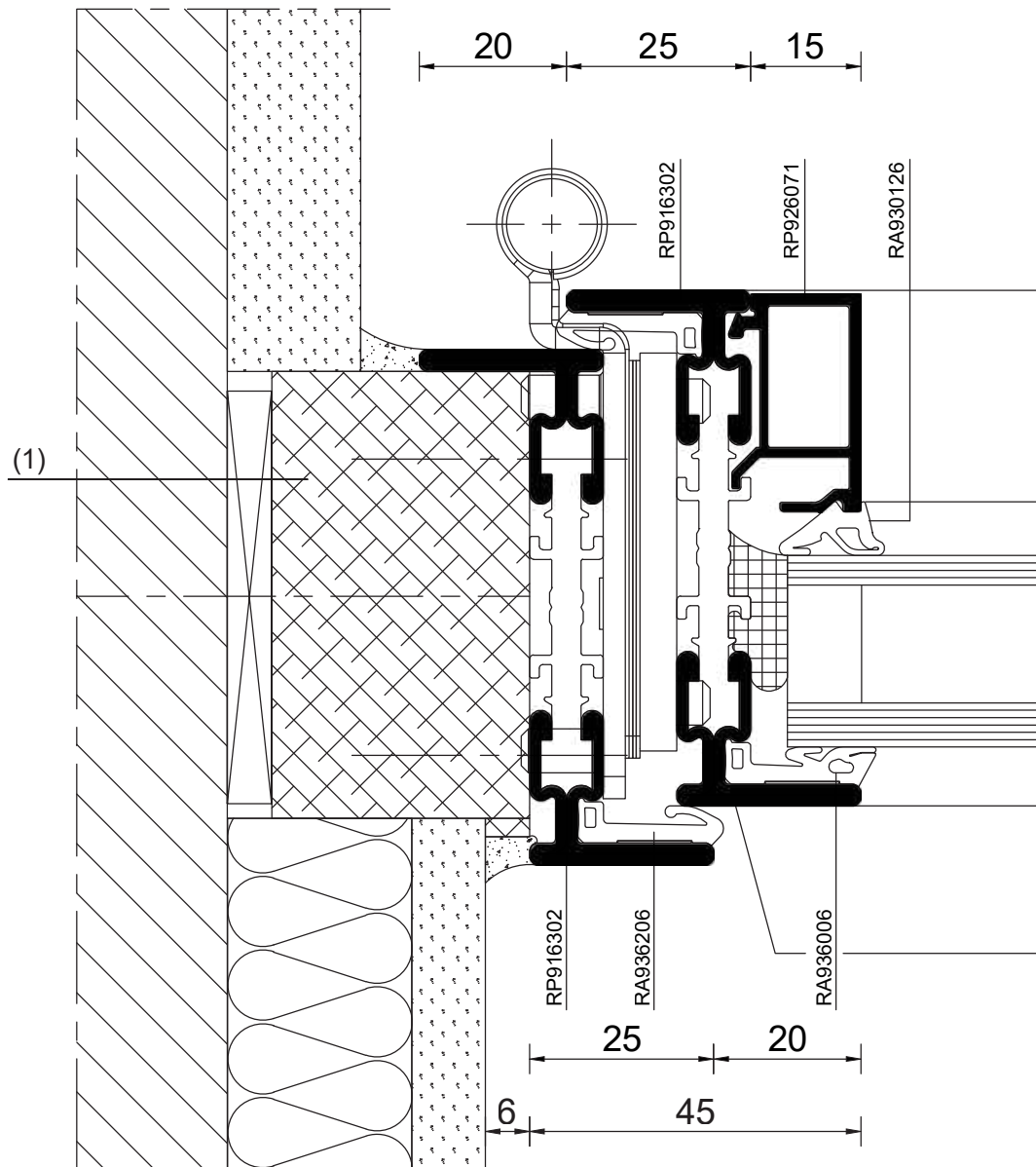
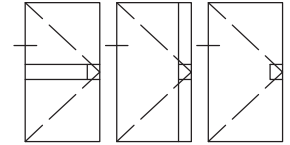
(1) Hartschaumstreifen geschlossenzellig, druck- und verrottungsfest (z. B. Purenit)

Wall connection, door inward opening
Elevation width 45 mm

Raccord au mur, porte s'ouvrant vers l'intérieur
Largeur vue 45 mm

Wandanschluss, Tür einwärts öffnend
Ansichtsbreite 45 mm

M 1:1 P2024002



(1) Closed-cell hard foam strips, resistant to pressure and rot (e.g. Purenit)

(1) Bandes de mousse rigide à alvéoles fermées, résistantes à la pression et imputrescibles (p. ex. Purenit)

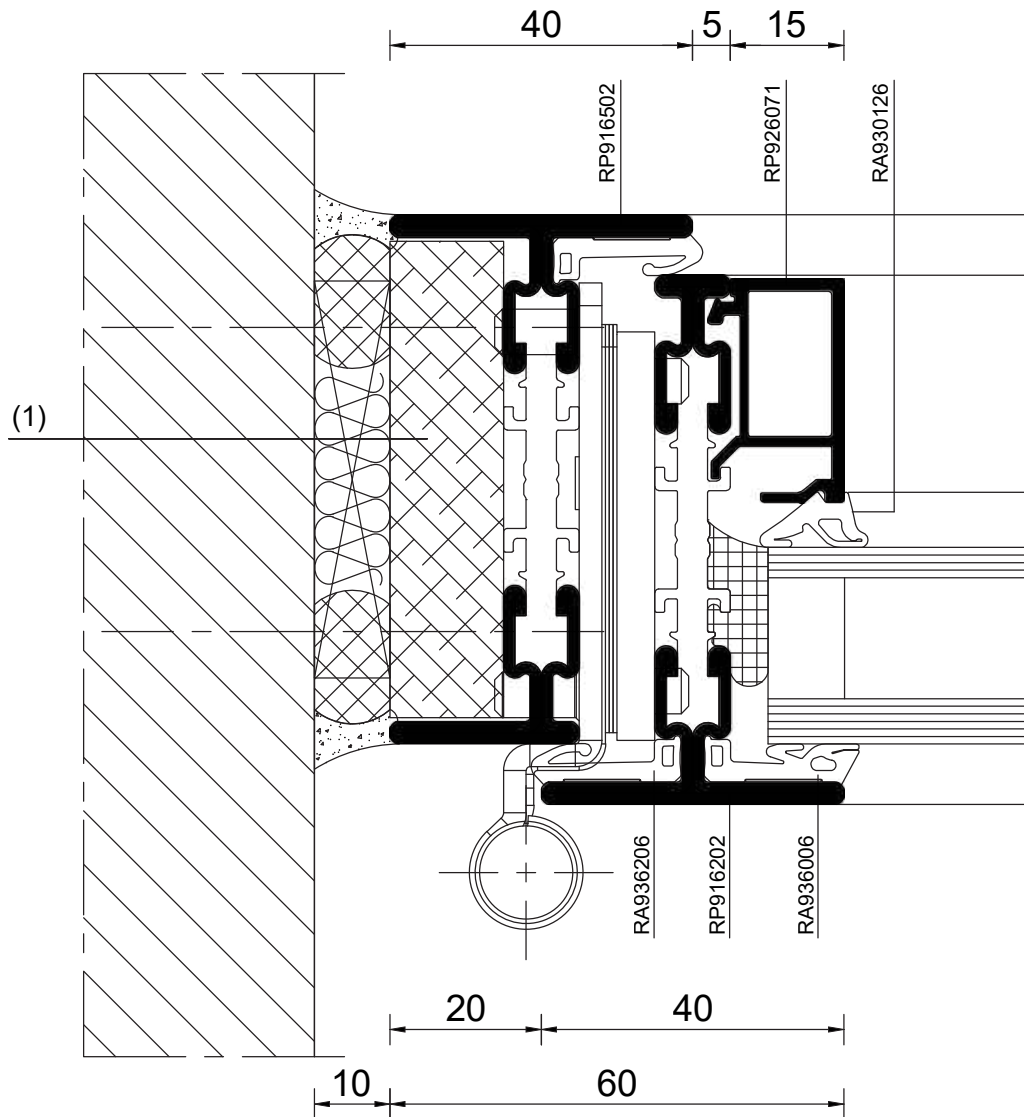
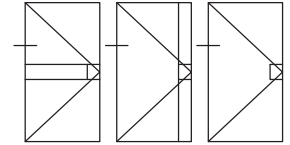
(1) Hartschaumstreifen geschlossenzellig, druck- und verrottungsfest (z. B. Purenit)

Wall connection, door outward opening
Elevation width 60 mm

Raccord au mur, porte s'ouvrant vers l'extérieur
Largeur vue 60 mm

Wandanschluss, Tür auswärts öffnend
Ansichtsbreite 60 mm

M 1:1 P2024004



(1) Closed-cell hard foam strips, resistant to pressure and rot (e.g. Purenit)

(1) Bandes de mousse rigide à alvéoles fermées, résistantes à la pression et imputrescibles (p. ex. Purenit)

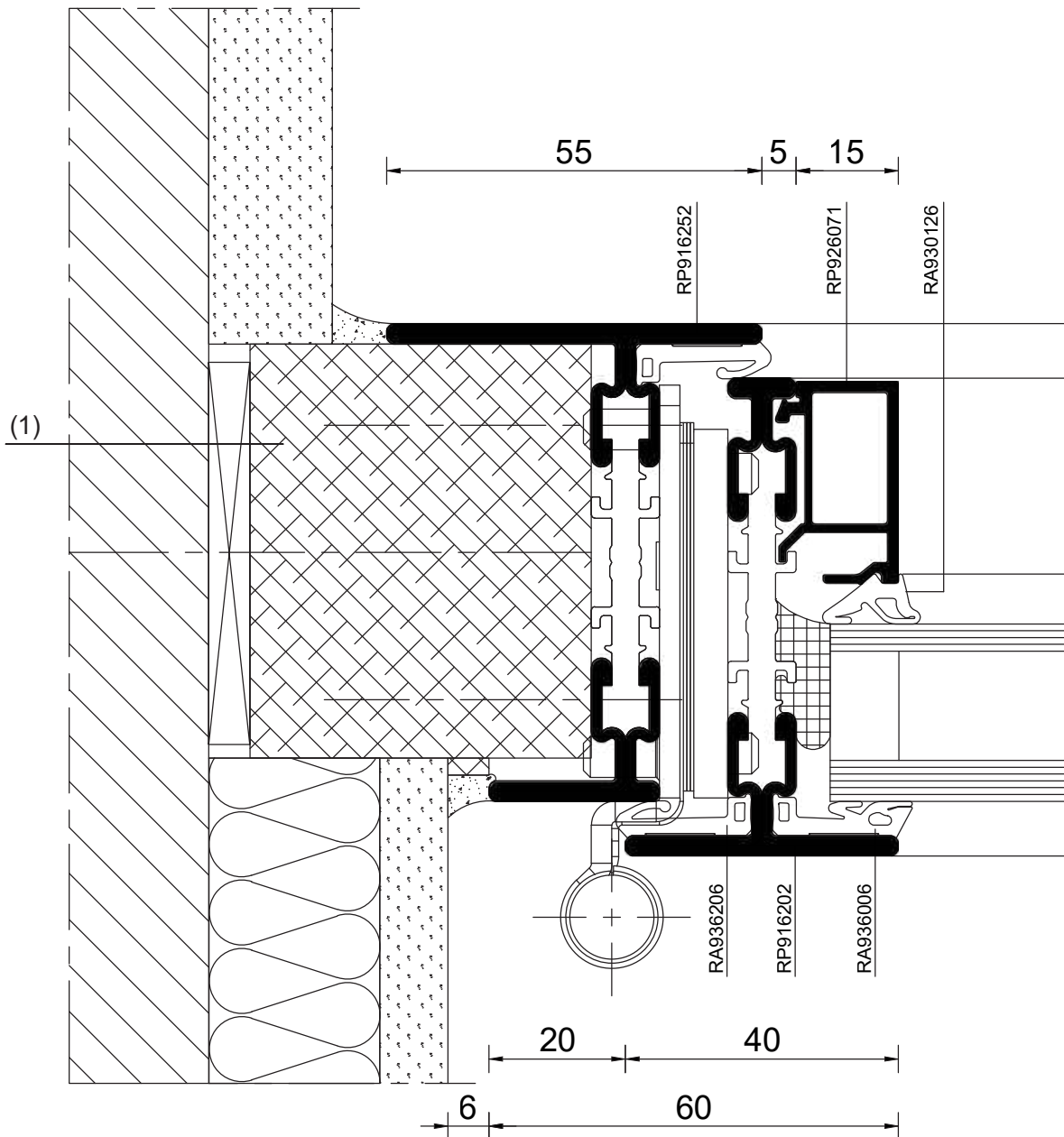
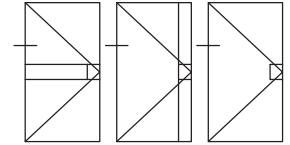
(1) Hartschaumstreifen geschlossenzellig, druck- und verrottungsfest (z. B. Purenit)

Wall connection, door outward opening
Elevation width 60 mm

Raccord au mur, porte s'ouvrant vers l'extérieur
Largeur vue 60 mm

Wandanschluss, Tür auswärts öffnend
Ansichtsbreite 60 mm

M 1:1 P2024006



(1) Closed-cell hard foam strips, resistant to pressure and rot (e.g. Purenit)

(1) Bandes de mousse rigide à alvéoles fermées, résistantes à la pression et imputrescibles (p. ex. Purenit)

(1) Hartschaumstreifen geschlossenzellig, druck- und verrottungsfest (z. B. Purenit)

rp fineline 70D

Windows and doors, thermally insulated

Fenêtres et portes, thermo-isolées

Fenster und Türen, wärmegeämmt



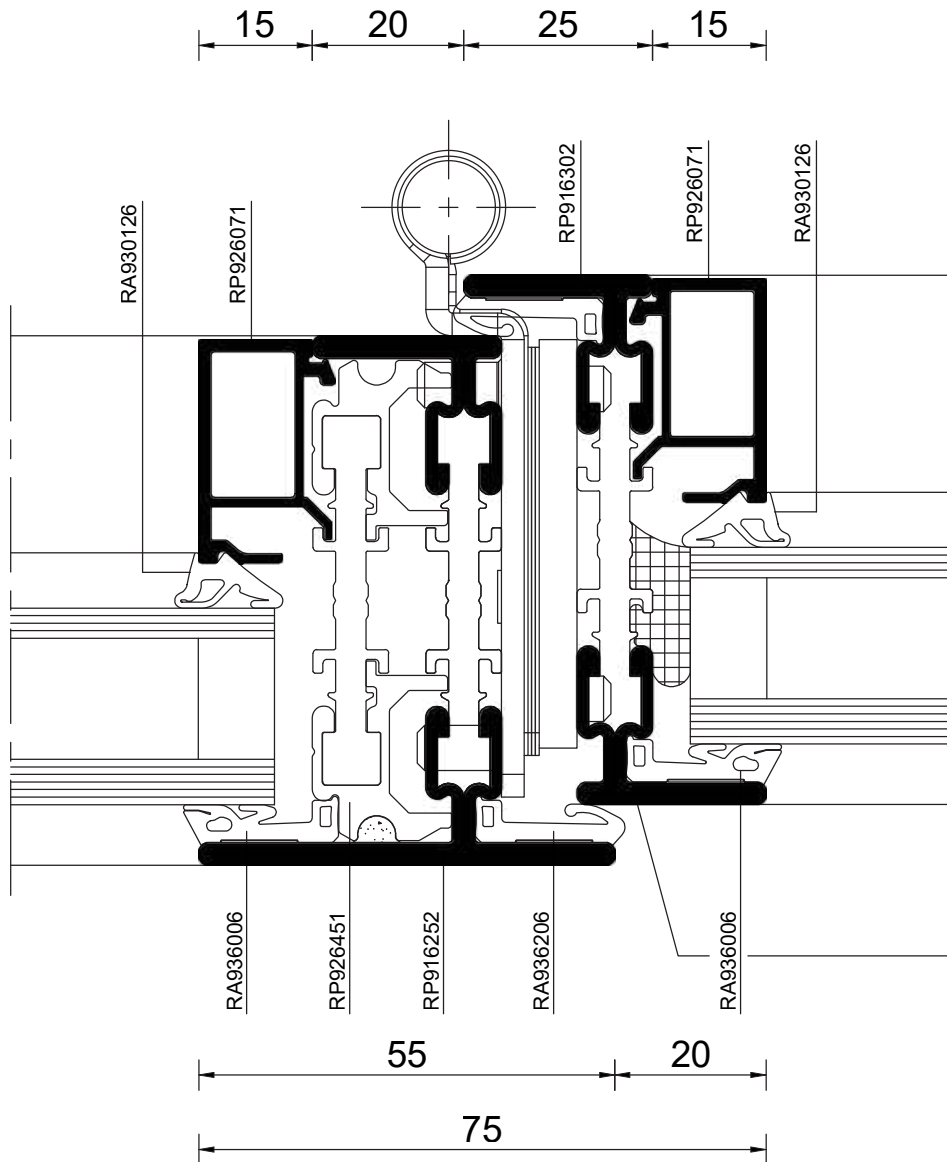
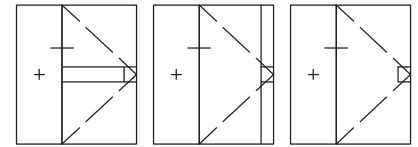
Product range
Example applications
Gamme de produits
Exemples d'application
Lieferprogramm
Anwendungsbeispiele

Door inward opening with fixed side panel,
hinge side
Elevation width 75 mm

Porte s'ouvrant vers l'intérieur avec un panneau
latéral fixe, côté de la paumelle
Largeur vue 75 mm

Tür einwärts öffnend mit feststehendem
Seitenteil, Bandseite
Ansichtsbreite 75 mm

M 1:1 P2024008



rp fineline 70D

Windows and doors, thermally insulated

Fenêtres et portes, thermo-isolées

Fenster und Türen, wärmedämmt



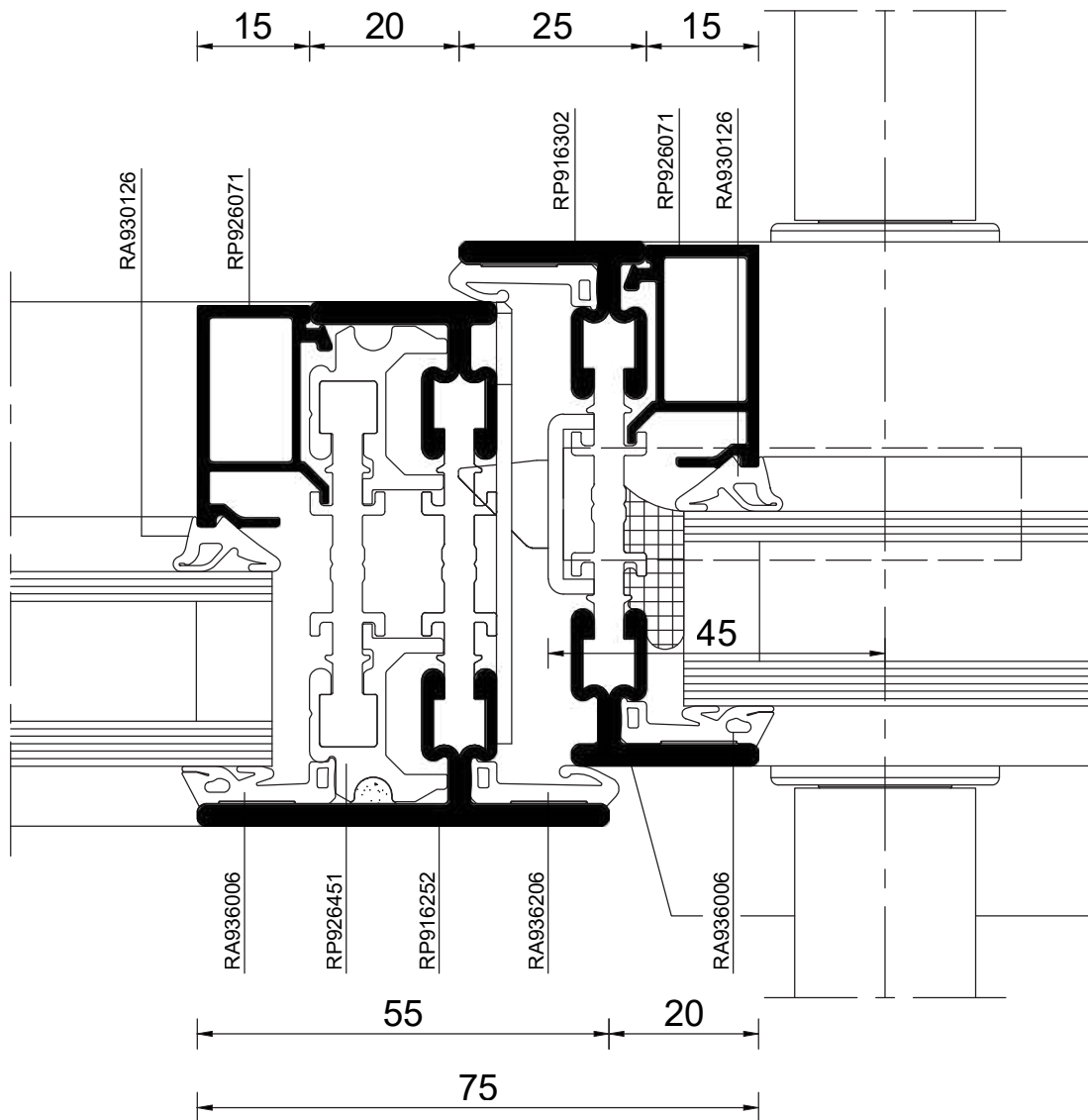
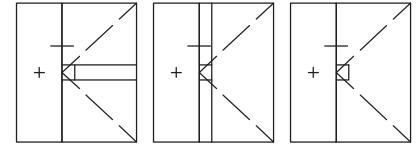
Product range
Example applications
Gamme de produits
Exemples d'application
Lieferprogramm
Anwendungsbeispiele

Door inward opening with fixed side panel, lock side
Elevation width 75 mm

Porte s'ouvrant vers l'intérieur avec un panneau latéral fixe, côté de la serrure
Largeur vue 75 mm

Tür einwärts öffnend mit feststehendem Seitenteil, Schlosseite
Ansichtsbreite 75 mm

M 1:1 P2024100



rp fineline 70D

Windows and doors, thermally insulated

Fenêtres et portes, thermo-isolées

Fenster und Türen, wärmegeklämt



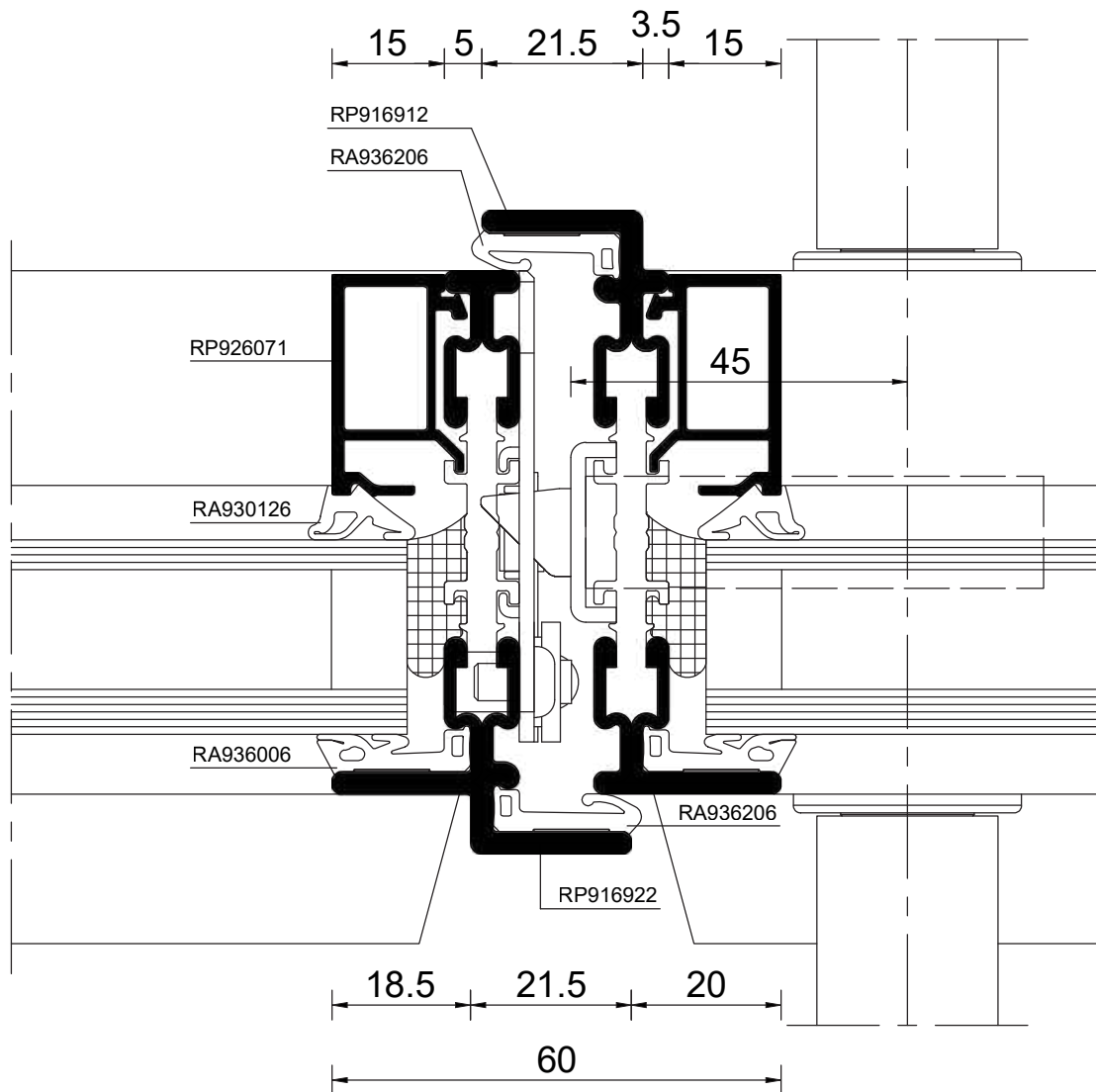
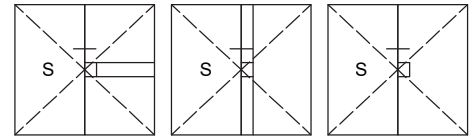
Product range
Example applications
Gamme de produits
Exemples d'application
Lieferprogramm
Anwendungsbeispiele

Double-leaf door inward opening
Elevation width 60 mm

Porte à 2 vantaux s'ouvrant vers l'intérieur
Largeur vue 60 mm

Tür 2-flügelig einwärts öffnend
Ansichtsbreite 60 mm

M 1:1 P2024110



rp fineline 70D

Windows and doors, thermally insulated

Fenêtres et portes, thermo-isolées

Fenster und Türen, wärmegeklämt



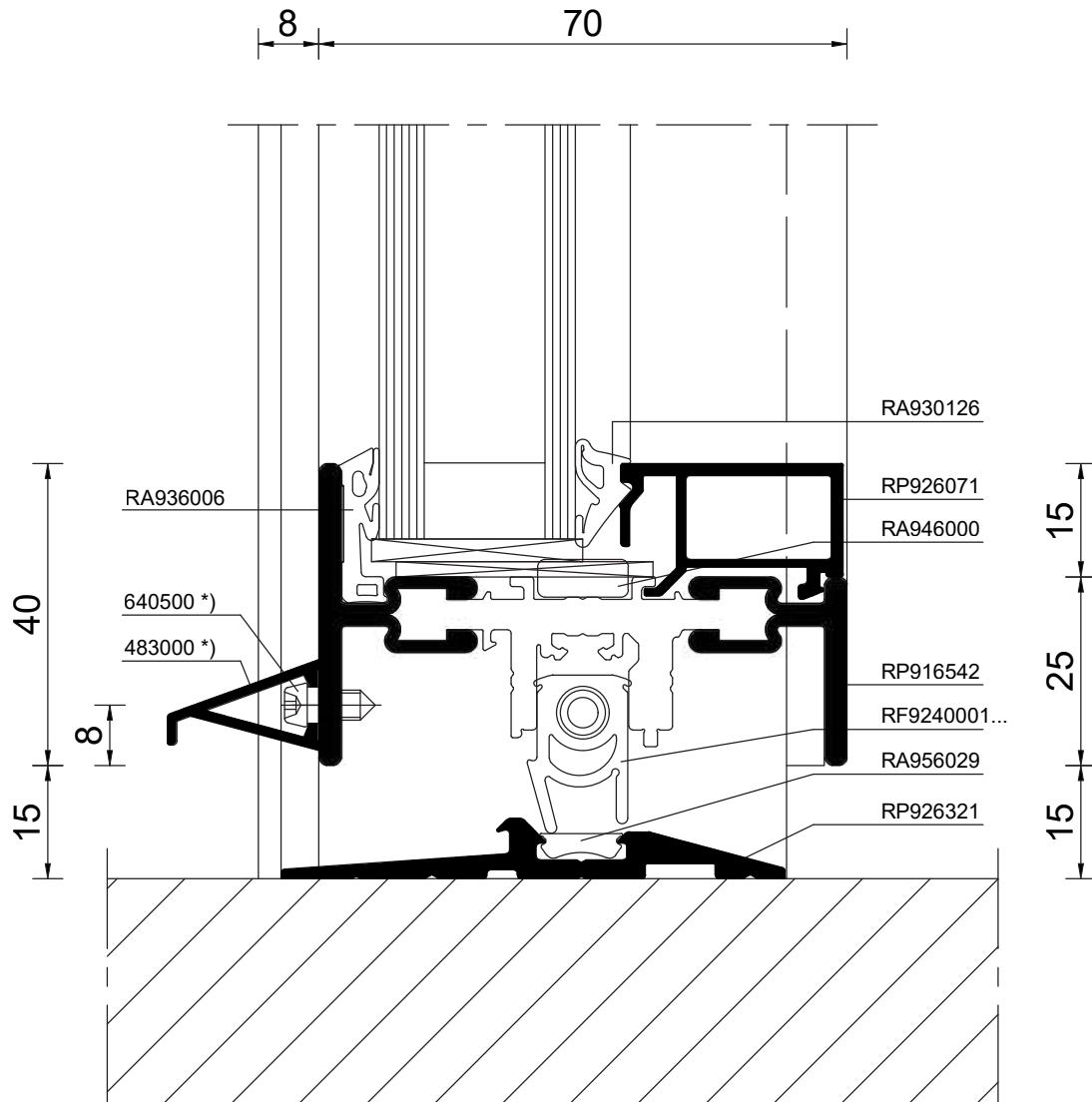
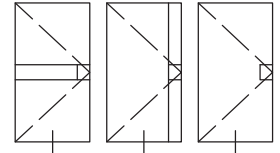
Product range
Example applications
Gamme de produits
Exemples d'application
Lieferprogramm
Anwendungsbeispiele

Vertical section door threshold,
inward opening, threshold uninsulated

Seuil de porte à section verticale,
ouverture vers l'intérieur, seuil non isolé

Vertikalschnitt Türschwelle,
einwärts öffnend, Schwelle unisoliert

M 1:1 P2024010



*) Weather bar only for doors opening inwards
in the outside area.

*) Barre d'étanchéité uniquement pour les
portes s'ouvrant vers l'intérieur dans la zone
extérieure.

*) Wetterschenkel nur bei einwärts öffnenden
Türen im Aussenbereich.

rp fineline 70D

Windows and doors, thermally insulated

Fenêtres et portes, thermo-isolées

Fenster und Türen, wärmedämmt



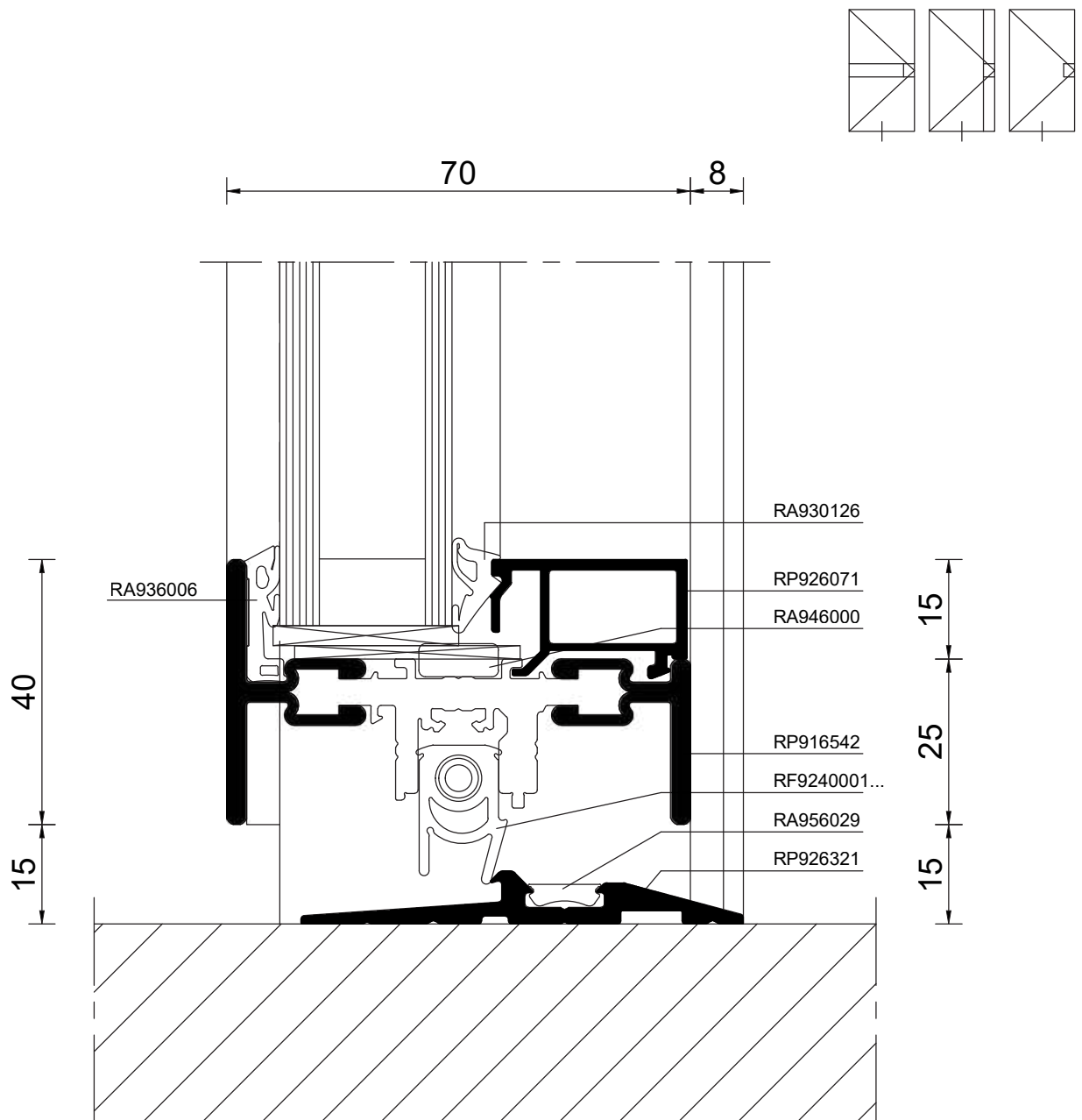
Product range
Example applications
Gamme de produits
Exemples d'application
Lieferprogramm
Anwendungsbeispiele

Vertical section door threshold,
outward opening, threshold uninsulated

Seuil de porte à section verticale,
ouverture vers l'extérieur, seuil non isolé

Vertikalschnitt Türschwelle,
auswärts öffnend, Schwelle unisoliert

M 1:1 P2024020

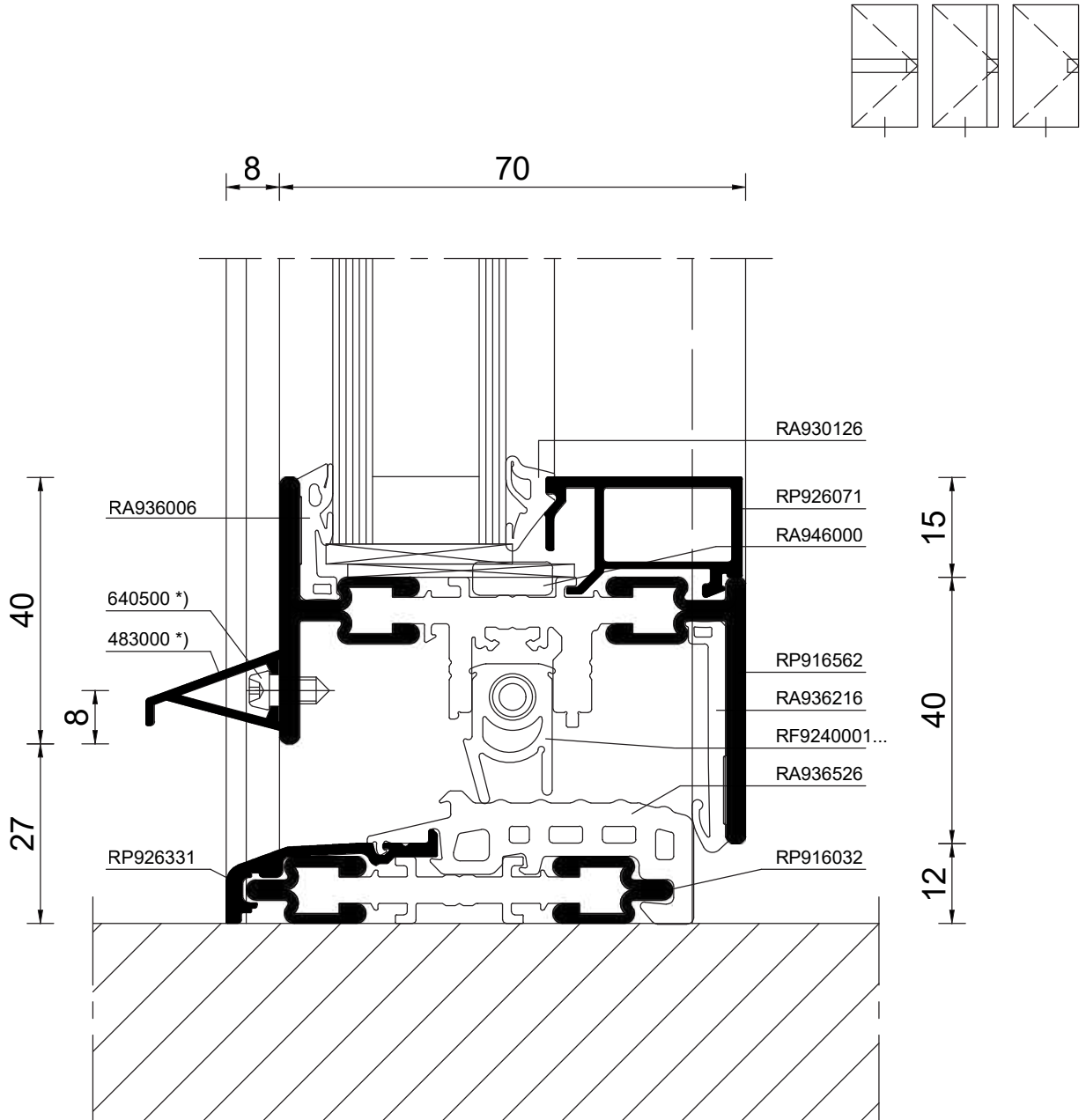


Vertical section door threshold, inward opening, threshold insulated, with all-round door leaf stop

Seuil de porte à section verticale, ouverture vers l'intérieur, seuil isolé, avec butée de vantail périphérique

Vertikalschnitt Türschwelle, einwärts öffnend, Schwelle isoliert, mit umlaufendem Türflügelanschlag

M 1:1 P2024030



*) Weather bar only for doors opening inwards in the outside area.

*) Barre d'étanchéité uniquement pour les portes s'ouvrant vers l'intérieur dans la zone extérieure.

*) Wetterschenkel nur bei einwärts öffnenden Türen im Aussenbereich.

rp fineline 70D

Windows and doors, thermally insulated

Fenêtres et portes, thermo-isolées

Fenster und Türen, wärmegeämmt



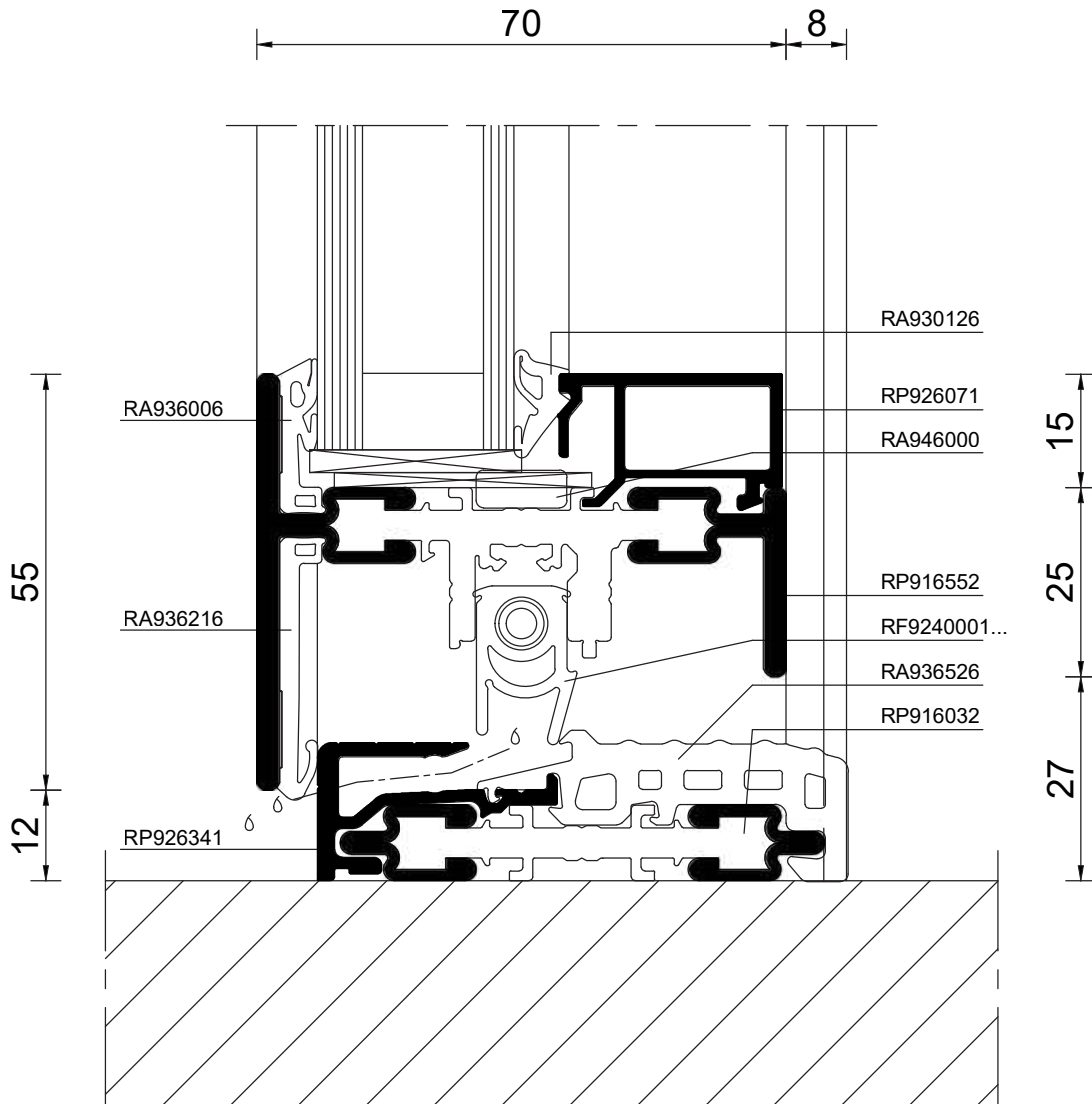
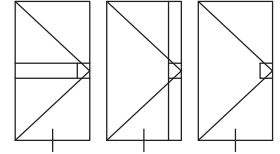
Product range
Example applications
Gamme de produits
Exemples d'application
Lieferprogramm
Anwendungsbeispiele

Vertical section door threshold,
outward opening, threshold insulated, with all-
round door leaf stop

Seuil de porte à section verticale,
ouverture vers l'extérieur, seuil isolé, avec
butée de vantail périphérique

Vertikalschnitt Türschwelle,
auswärts öffnend, Schwelle isoliert, mit
umlaufendem Türflügelanschlag

M 1:1 P2024040



rp fineline 70D

Windows and doors, thermally insulated

Fenêtres et portes, thermo-isolées

Fenster und Türen, wärmegeklämt



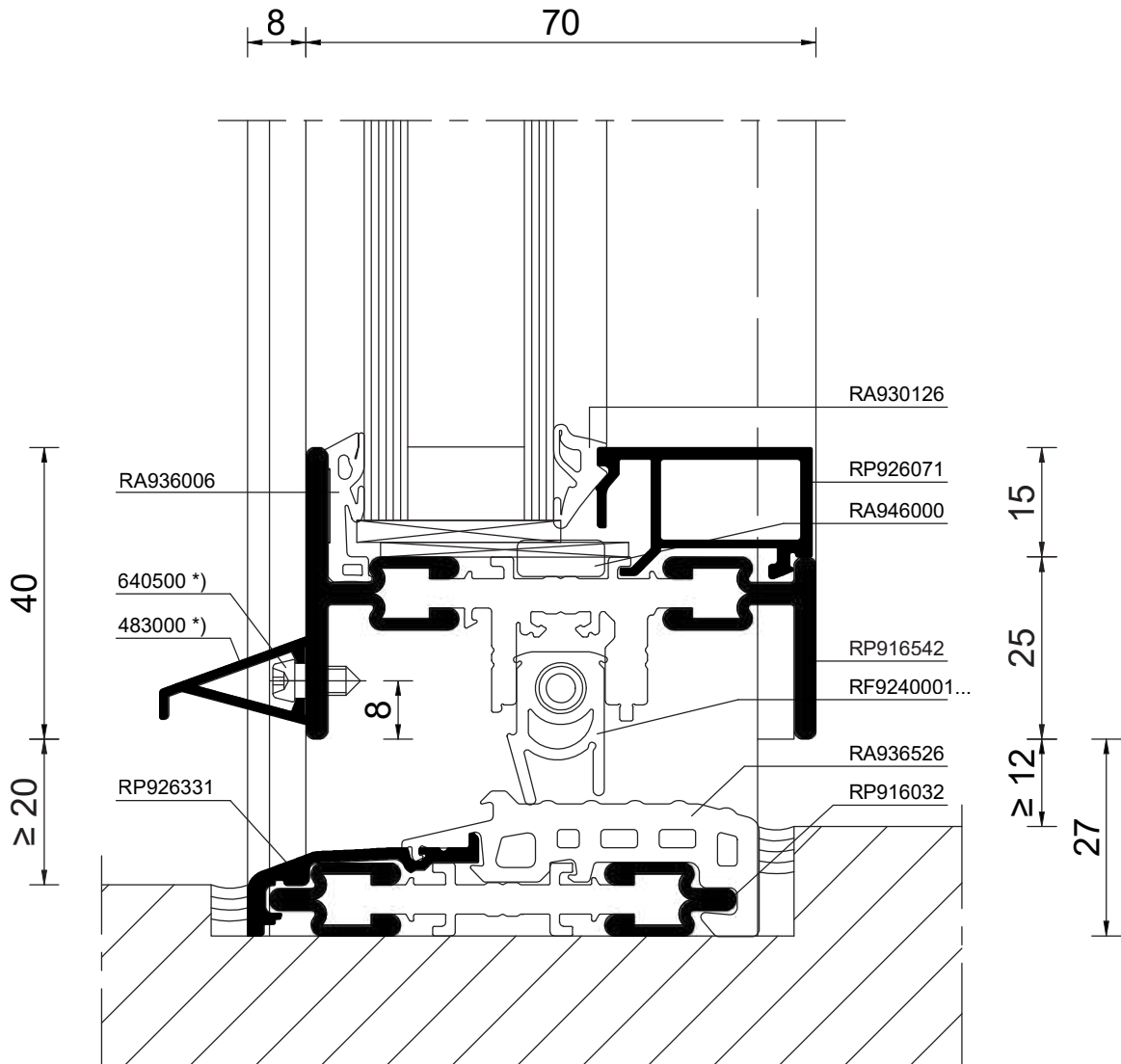
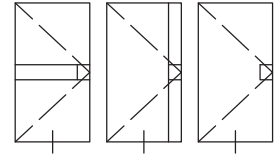
Product range
Example applications
Gamme de produits
Exemples d'application
Lieferprogramm
Anwendungsbeispiele

Vertical section door threshold,
inward opening, new building threshold

Seuil de porte à section verticale,
ouverture vers l'intérieur, seuil de bâtiment neuf

Vertikalschnitt Türschwelle,
einwärts öffnend, Neubauschwelle

M 1:1 P2024050



*) Weather bar only for doors opening inwards
in the outside area.

*) Barre d'étanchéité uniquement pour les
portes s'ouvrant vers l'intérieur dans la zone
extérieure.

*) Wetterschenkel nur bei einwärts öffnenden
Türen im Aussenbereich.

rp fineline 70D

Windows and doors, thermally insulated

Fenêtres et portes, thermo-isolées

Fenster und Türen, wärmegeämmt



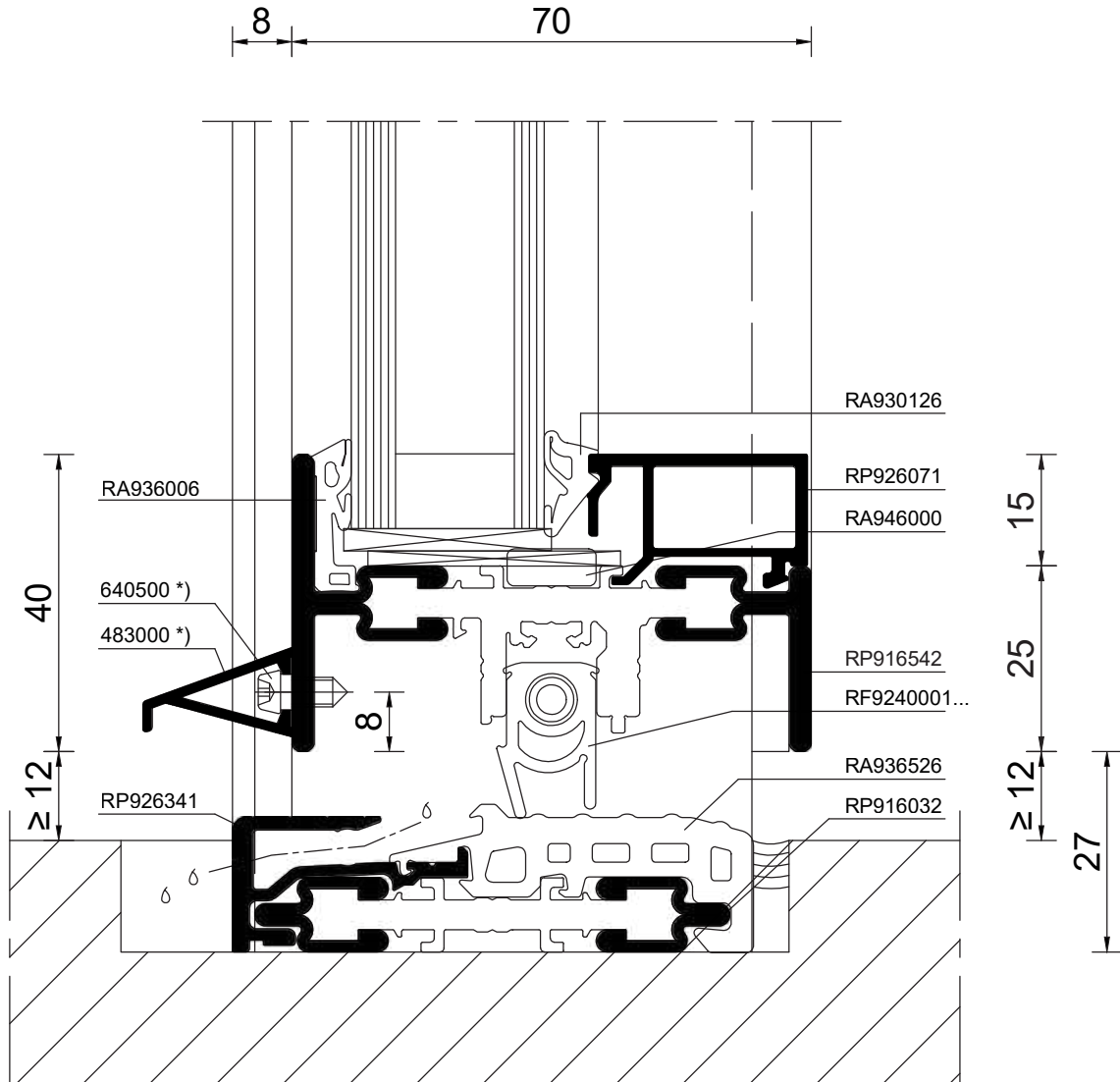
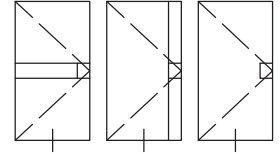
Product range
Example applications
Gamme de produits
Exemples d'application
Lieferprogramm
Anwendungsbeispiele

Vertical section door threshold,
inward opening, zero threshold with integrated
drainage

Seuil de porte à section verticale,
ouverture vers l'intérieur, seuil zéro avec
drainage intégré

Vertikalschnitt Türschwelle,
einwärts öffnend, Nullschwelle mit integrierter
Entwässerung

M 1:1 P2024070



*) Weather bar only for doors opening inwards
in the outside area.

*) Barre d'étanchéité uniquement pour les
portes s'ouvrant vers l'intérieur dans la zone
extérieure.

*) Wetterschenkel nur bei einwärts öffnenden
Türen im Aussenbereich.

rp fineline 70D

Windows and doors, thermally insulated

Fenêtres et portes, thermo-isolées

Fenster und Türen, wärmegeämmt



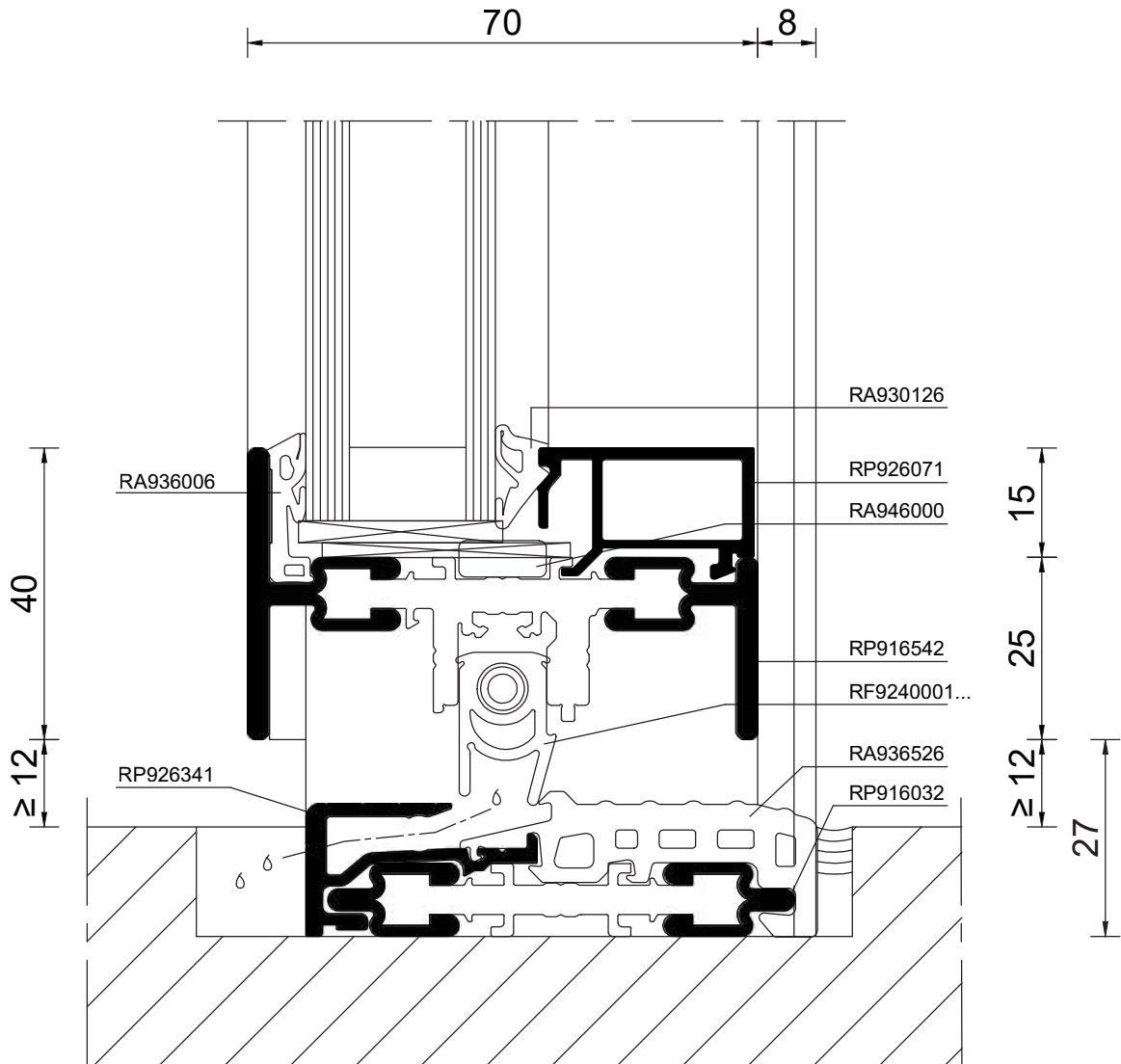
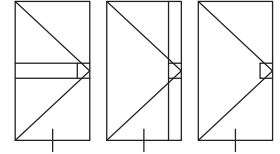
Product range
Example applications
Gamme de produits
Exemples d'application
Lieferprogramm
Anwendungsbeispiele

Vertical section door threshold,
outward opening, zero threshold with integrated
drainage

Seuil de porte à section verticale,
ouverture vers l'extérieur, seuil zéro avec
drainage intégré

Vertikalschnitt Türschwelle,
auswärts öffnend, Nullschwelle mit integrierter
Entwässerung

M 1:1 P2024080



rp fineline 70

Windows and doors, thermally insulated

Fenêtres et portes, thermo-isolées

Fenster und Türen, wärmegeklämmt

Processing guidelines

Directives de mise en œuvre

Verarbeitungsrichtlinien



General processing guidelines		Directives générales de mise en œuvre	Allgemeine Verarbeitungsrichtlinien	
1.1	Glass support and element fastening	Supports de verre et fixations	Glasaufleger und Elementbefestigung	6
1.2	Cushioning guidelines	Directives pour le calage	Verklotzungsrichtlinien	7
1.3	Installation of glass support	Pose de supports de verre	Einbau Glasaufleger	8
1.4	Pressure equalisation and drainage	Compensation de pression et drainage	Druckausgleich und Entwässerung	10
1.5	Installation of gaskets	Pose de joints d'étanchéité	Einbau Dichtungen	22
1.6	Sealing profile joints	Étanchéité des joints de profilés	Abdichtung Profilstöße	33
1.7	Installation of foam profiles	Pose de profilés en mousse	Einbau Schaumprofile	34
1.8	Installation of glazing beads	Pose de parcloses	Einbau Glasleisten	37
1.9	Cutting for single-leaf windows	Coupe fenêtre à un vantail	Zuschnitt einflügelige Fenster	46
1.10	Cutting and assembly of double vent window	Coupe et assemblage de battement rapporté	Zuschnitt und Zusammenbau Stulpflügel	48
1.11	Cutting for single and double-leaf doors	Couper les portes à 1 et 2 vantaux	Zuschnitt Türen ein- und zweiflügelig	68
1.12	Welded connections	Raccords par soudage	Schweissverbindungen	88
1.13	Element fastening types	Types de fixation	Elementbefestigungsarten	91
1.14	Fastening the additional profile	Fixation du profilé supplémentaire	Befestigung Zusatzprofil	95
1.15	Saw inserts	Guides de coupe pour scie	Sägebeilagen	96
Fitting processing guidelines		Directives de mise en œuvre pour ferrures	Verarbeitungsrichtlinien Beschlag	
2.1	Shoot bolt lock exposed	Serrure contre-bascule en applique	Treibriegelverschlüsse aufliegend	106
2.2	Concealed window fitting	Ferrure de fenêtre invisible	Fensterbeschlag verdeckt liegend	119
2.3	Concealed window fitting - Lever handle	Ferrure de fenêtre invisible - Poignée de levier	Fensterbeschlag verdeckt liegend - Hebelgriff	124
2.4	Concealed double casement fitting	Quincaillerie pour battement intermédiaire invisible	Stulpbeschlag verdeckt liegend	128
2.5	Concealed double casement fitting - Lever handle	Quincaillerie pour battement intermédiaire invisible - Poignée de levier	Stulpbeschlag verdeckt liegend - Hebelgriff	134
2.6	Adjusting the variable latching end pieces on concealed window fittings	Ajustement des embouts de verrouillage variables en cas de ferrures de fenêtre invisibles	Justierung Verriegelungsendstücke bei verdeckt liegenden Beschlägen	138

Fittings processing guidelines Window accessories		Directives de mise en œuvre pour ferrures Accessoires pour fenêtres	Verarbeitungsrichtlinien Beschlag Fenster Zubehör	
3.1	Additional lock for concealed fittings	Verrouillage supplémentaire de ferrure invisible	Zusatzverriegelung verdeckt liegende Beschläge	140
3.2	Secondary leaf locking	Verrou de battement rapporté	Stulpflügelverriegelung	148
3.3	Catch retainer arm and detachable tilt retainer arm for cleaning	Compas d'interception et de nettoyage	Fang- und Putzscherer	151
3.4	Brake scissor	Ciseaux de frein	Bremsscherer	155
3.5	Window hinges	Paumelles de fenêtre	Fensterbänder	156
3.6	Detent retainer arm	Compas à cliquet	Rastscherer	165
3.7	Cockspur handle	Tourniquet avec glissière	Vorreibergriff	169
3.8	Friction hinges	Charnières de friction	Senk-Klapp-Scherer	174
3.9	Additional locking for projected top-hung windows	Verrouillage supplémentaire pour fenêtres à l'italienne	Zusatzverriegelung Senk-Klapp-Fenster	180
3.10	Leaf inlet for projected top-hung windows	Entrée de la vantail pour fenêtres à l'italienne	Flügeleinlauf Senk-Klapp-Fenster	183
3.11	Glazing bead fitting	Ferrure de parclose	Glasleistenbeschlag	185
Fittings processing guidelines Windows with Euro groove		Directives de mise en œuvre pour ferrures Fenêtres avec rainure européenne	Verarbeitungsrichtlinien Beschlag Fenster mit Euronut	
4.1	Turn/tilt windows	Fenêtre oscillo-battante	Dreh-Kipp-Fenster	198
Fittings processing guidelines Doors		Directives de mise en œuvre pour ferrures Portes	Verarbeitungsrichtlinien Beschlag Türen	
5.1	Lock boxes	Boîtes à serrure	Schlossboxen	241
5.2	Door locks	Serrures de porte	Türschlösser	250
5.3	Door thresholds, locking and sealing pieces	Seuils de porte, pièces de verrouillage et d'étanchéité	Türschwellen, Schliess- und Dichtstücke	267
5.4	Door hinges	Paumelles de porte	Türbänder	294

rp fineline 70

Windows and doors, thermally insulated

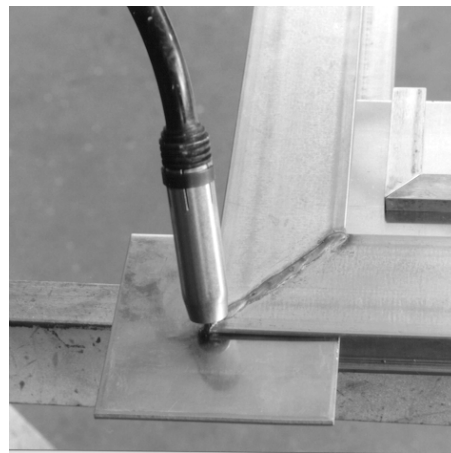
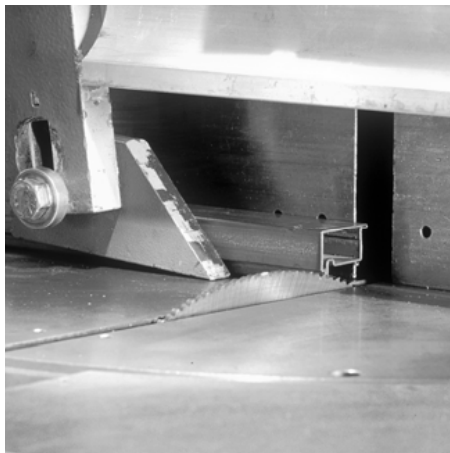
Fenêtres et portes, thermo-isolées

Fenster und Türen, wärmegeklämmt

General processing guidelines

Directives générales de mise en œuvre

Allgemeine Verarbeitungsrichtlinien

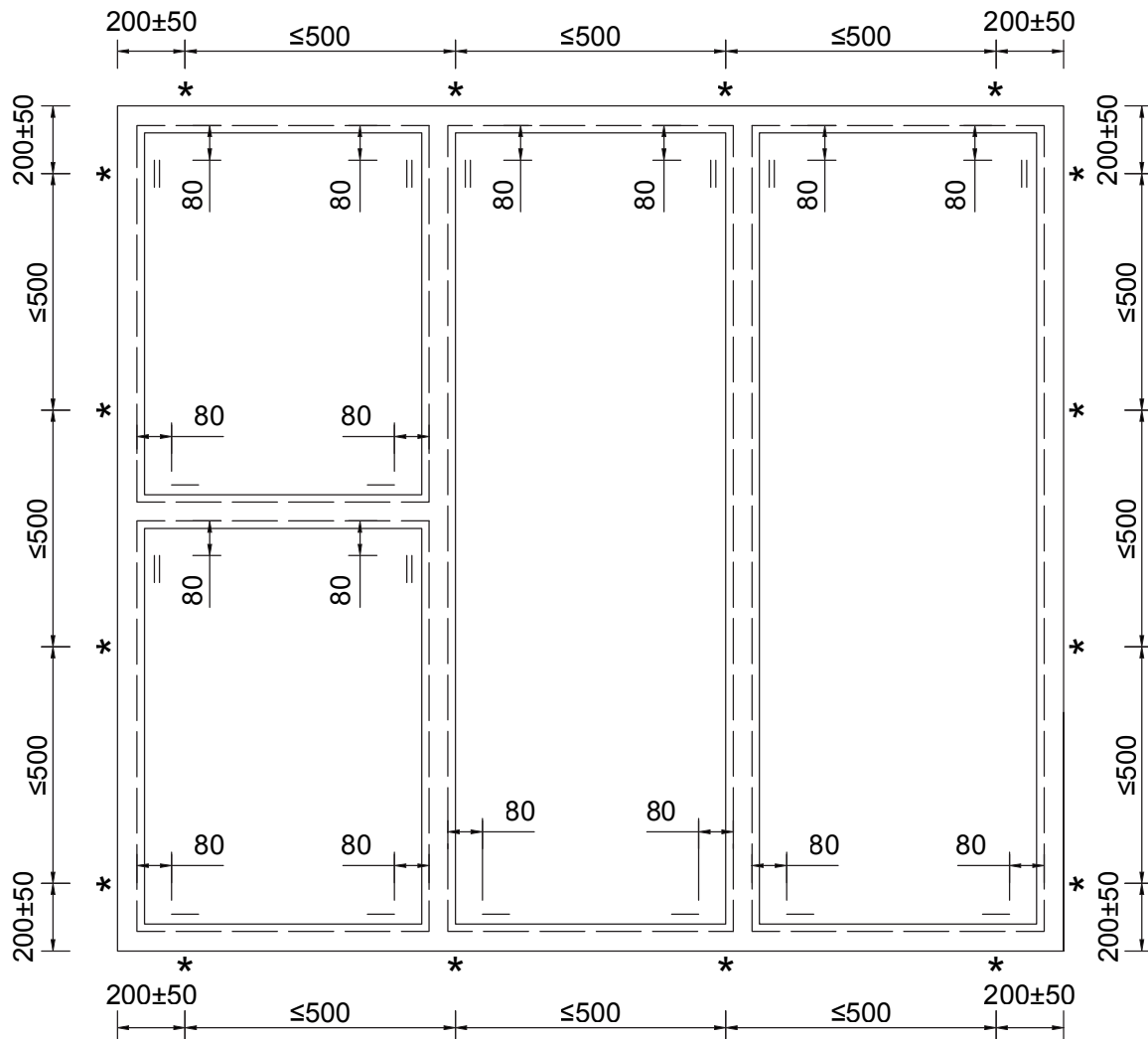


Glass support and element fastening

Supports de verre et fixations

Glasaufleger und Elementbefestigung

W0202_0205



Positions of glass supports and fastening points

* = Position of fastening points on the outer frame.

— = Position of glass supports on the outer frame, on crossbars or crossbeams. (distance to the glass corner)

|| = Position of spacer setting blocks on the outer frame and crossbeam. (distance to the glass corner)

Glazing block / setting block resistant to pressure and rot, compatible with all adjacent materials.

For assembly, see "Glass support assembly" on the following pages.

Applicable standards, cushioning regulations and guidelines (particularly those of glass manufacturers) for installing glass supports shall be observed.

Position des supports de verre et des points de fixation

* = Position des points de fixation sur le cadre dormant.

— = Position des supports de verre sur le cadre dormant, les meneaux ou les traverses. (Distance à l'angle du verre)

|| = Position des cales de distance sur les cadres dormants et traverses. (Distance à l'angle du verre)

Cale de vitrage/précale résistante à la pression et imputrescible, compatible avec tous les matériaux voisins.

Emplacement de montage : voir la section « Pose des supports de verre » dans les pages qui suivent.

Les normes applicables, prescriptions de calage et directives (en particulier celles du fabricant du verre) doivent être prises en compte lors de la pose des supports de verre.

Positionen der Glasaufleger und Befestigungspunkte

* = Lage der Befestigungspunkte am Blendrahmen.

— = Position der Glasaufleger am Blendrahmen, an Sprossen bzw. Kämpfern. (Abstand zur Glasecke)

|| = Position der Distanzklötze am Blendrahmen und Kämpfer. (Abstand zur Glasecke)

Verglasungsklotz / Vorklotz druck- und verrottungsfest, verträglich mit allen angrenzenden Materialien. Einbausituation siehe „Einbau Glasaufleger“ auf den folgenden Seiten.

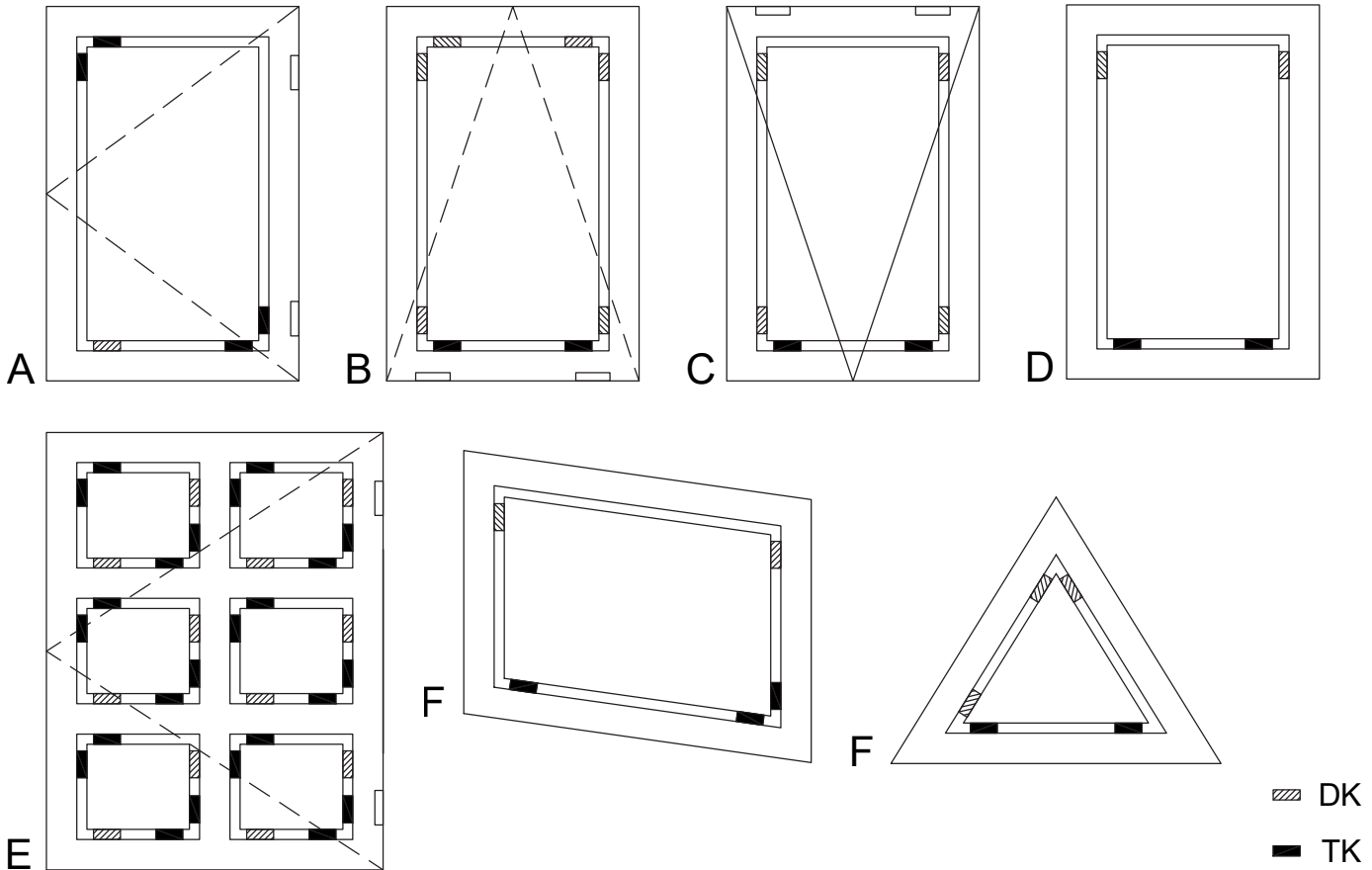
Einschlägige Normen, Verklötzungsvorschriften und Richtlinien (insbesondere der Glashersteller) für den Einbau der Glasaufleger sind zu berücksichtigen.

Cushioning of flat glass panes

Calage de vitres plates

Verklotung ebener Glasscheiben

W0202_0210



- A: Turn leaf / double casement leaf
- B: Tilt leaf
- C: Top-hung leaf
- D: Fixed glazing
- E: Turn leaf with pane separating glazing bars
- F: Other fixed glazing

- A : Vantail tournant / vantail semi-fixe
- B : Vantail à soufflet
- C : Vantail à bascule
- D : Vitrage fixe
- E : Vantail tournant avec meneaux décoratifs de séparation
- F : divers vitrages fixes

- A: Drehflügel / Stulpflügel
- B: Kippflügel
- C: Klappflügel
- D: Festverglasung
- E: Drehflügel mit scheidentrennenden Ziersprossen
- F: sonstige Festverglasungen

For information regarding glass support, see installation of glass support.

Material: Glazing block / setting block and spacer block resistant to pressure and rot, compatible with all adjacent materials.

Distance to the glass corner about equal to the shim length (approx. 80 mm); in cases with specific requirements, the distance may be reduced to approx. 20 mm (subject to agreement with glass supplier or contractor).

Setting blocks shall be adequately secured against slipping, e.g. with sealant.

DK = Spacer setting block
TK = Supporting setting block

Pose sur support de verre, voir pose support de verre.

Matériau : Cale de vitrage/précale et cale de distance résistantes à la pression et imputrescibles, compatibles avec tous les matériaux voisins.

Distance à l'angle du verre à peu près de la longueur de calage (env. 80 mm) ; dans certains cas (justification nécessaire), cet intervalle peut être réduit à env. 20 mm (consulter le fournisseur du verre).

Les cales doivent être correctement fixées afin d'éviter tout glissement, p. ex. à l'aide d'un produit d'étanchéité.

DK = cale de distance
TK = cale de support

Angaben zu Glasaufleger siehe Einbau Glasaufleger.

Material: Verglasungsklotz / Vorklotz und Distanzklotz druck- und verrottungsfest, verträglich mit allen angrenzenden Materialien.

Abstand zur Glasecke etwa Klotzlänge (ca. 80 mm); in begründeten Einzelfällen kann der Abstand bis auf ca. 20 mm reduziert werden (Absprache mit Glaslieferant erforderlich).

Klötze sind gegen Verrutschen ausreichend zu sichern, z. B. mit Dichtstoff.

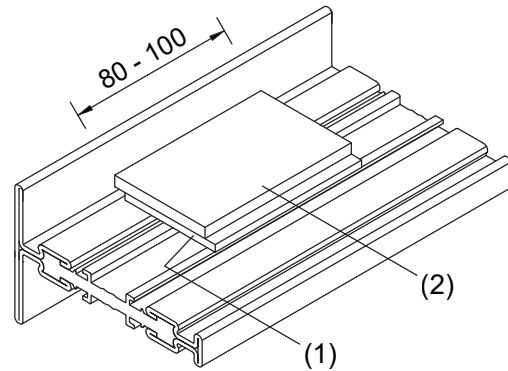
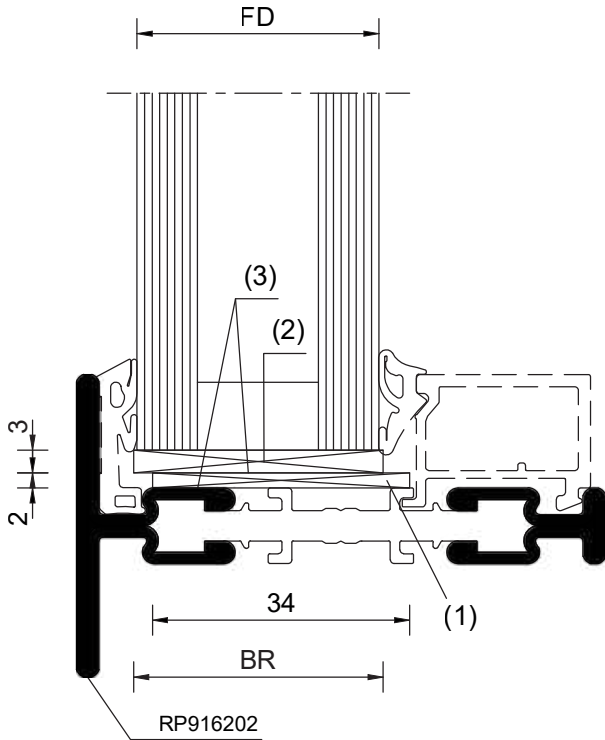
DK = Distanzklotz
TK = Tragklotz

Installation of glass support and setting block in the event of stopper glazing

Pose support de verre et précale pour vitrage de battement

Einbau Glasaufleger und Vorklotz bei Anschlagverglasung

W0202_0220



Setting block and glazing block manufactured in-house.

Précale et cale de vitrage en production interne.

Vorklotz und Verglasungsklotz in Eigenfertigung.

(1) Setting block resistant to pressure and rot, compatible with all adjacent materials
34x2 mm - length 80 to 100 mm

(1) Précale résistante à la pression et imputrescible, compatible avec tous les matériaux voisins
34x2 mm - longueur de 80 à 100 mm

(1) Vorklotz druck- und verrottungsfest, verträglich mit allen angrenzenden Materialien
34x2 mm - Länge 80 bis 100 mm

(2) Glazing block resistant to pressure and rot, compatible with all adjacent materials
BRx3 mm - length 80 to 100 mm

(2) Cale de vitrage résistante à la pression et imputrescible, compatible avec tous les matériaux voisins
BRx3 mm - longueur de 80 à 100 mm

(2) Verglasungsklotz druck- und verrottungsfest, verträglich mit allen angrenzenden Werkstoffen
BRx3 mm - Länge 80 bis 100 mm

(3) Fix setting block and glazing block using sealant or double-sided tape
(RA535320; see Auxiliaries chapter)

3) Fixer la précale et la cale de vitrage avec du produit d'étanchéité ou du ruban adhésif double face
(RA535320 ; voir chapitre « Auxiliaires de mise en œuvre »)

(3) Vorklotz und Verglasungsklotz mit Dichtstoff, bzw. mit Doppelklebeband fixieren
(RA535320; siehe Kapitel Hilfsmittel)

FD = Infill thickness

FD = Füllungsdicke

BR = Infill thickness + 2 mm

BR = Füllungsdicke + 2 mm

FD = épaisseur de remplissage

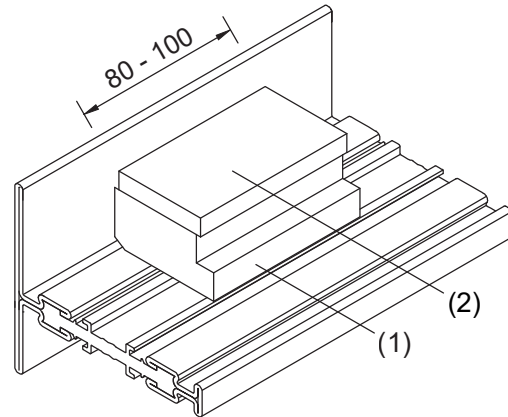
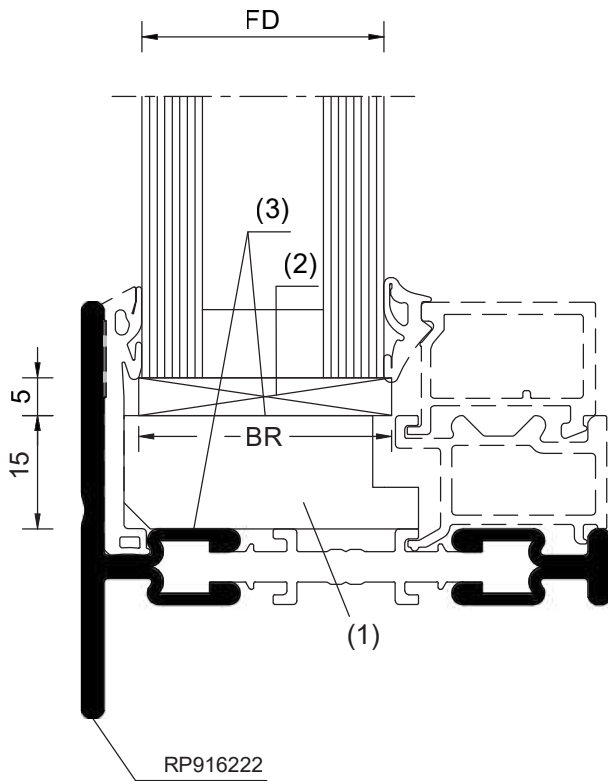
BR = épaisseur de remplissage + 2 mm

Installation of glass support and setting block in the event of stopper glazing

Pose support de verre et précale pour vitrage de battement

Einbau Glasaufleger und Vorklotz bei Anschlagverglasung

W0202_0225



Glazing block manufactured in-house.

(1) Setting block article no. **RA956012**

(2) Glazing block resistant to pressure and rot, compatible with all adjacent materials
BRx5 mm - length 80 to 100 mm

(3) Fasten setting block and glazing block with sealant or double-sided tape
(RA535320; see Auxiliaries chapter)

FD = Infill thickness

BR = Infill thickness + 2 mm

Cale de vitrage en production interne.

(1) Précale réf. **RA956012**

(2) Cale de vitrage résistante à la pression et imputrescible, compatible avec tous les matériaux voisins
BRx5 mm - longueur de 80 à 100 mm

(3) Fixer la précale et la cale de vitrage avec du produit d'étanchéité ou du ruban adhésif double face
(RA535320 ; voir chapitre « Auxiliaires de mise en œuvre »)

FD = épaisseur de remplissage

BR = épaisseur de remplissage + 2 mm

Verglasungsklotz in Eigenfertigung.

(1) Vorklotz Art.Nr. **RA956012**

(2) Verglasungsklotz druck- und verrottungsfest, verträglich mit allen angrenzenden Materialien
BRx5 mm - Länge 80 bis 100 mm

(3) Vorklotz und Verglasungsklotz mit Dichtstoff, bzw. mit Doppelklebeband fixieren
(RA535320; siehe Kapitel Hilfsmittel)

FD = Füllungsdicke

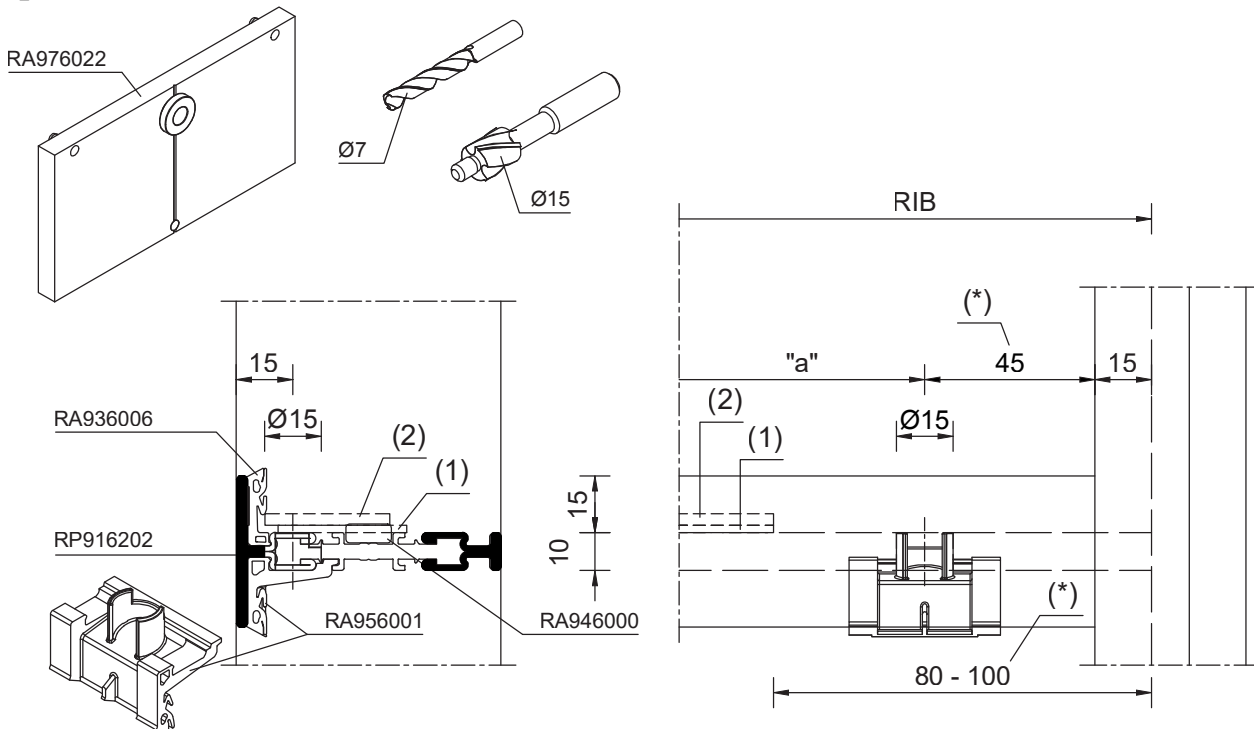
BR = Füllungsdicke + 2 mm

Pressure equalisation and drainage in the glass rebate with glass-dividing glazing bar downwards (fixed glazing)
With drainage component RA956001

Compensation de pression et drainage dans la feuillure de vitrage du meneau de séparation, vers le bas (vitrage fixe)
Avec goulotte de drainage RA956001

Druckausgleich und Entwässerung im Glasfalz bei glasteilender Sprosse nach unten (Festverglasung)
Mit Drainageteil RA956001

W0202_0330



RIB = Frame inner width

(1) Setting block (see installation of glass support)

(2) Glass support (see installation of glass support)

Number of drainage openings:

RIB ≤ 800 mm: 2 boreholes.

RIB > 800 mm: Additional openings with "a" ≤ 600 mm.

Drainage hole Ø 15 mm

Processing with drilling template

RA976022

(*) With heavy infills, the glazing block can be pushed up to 20 mm away from the glass corner. The drainage hole must be pushed onto the other side of the glazing block, to match the middle of transom.

RIB = Largeur intérieure du cadre

(1) Précale (voir pose du support de verre)

(2) Support de verre (voir pose du support de verre)

Nombre de trous de drainage :

RIB ≤ 800 mm : 2 perçages.

RIB > 800 mm : Ouvertures supplémentaires avec "a" ≤ 600 mm.

Trou de drainage de Ø 15 mm

Usinage avec gabarit de perçage

RA976022

(*) Avec des remplissages lourds, la cale de vitrage peut être déplacée jusqu'à 20 mm de l'angle du vitrage. Le trou de drainage doit être déplacé en conséquence au milieu de la portée de l'autre côté de la cale de vitrage.

RIB = Rahmeninnenbreite

(1) Vorklotz (siehe Einbau Glasaufleger)

(2) Glasaufleger (siehe Einbau Glasaufleger)

Anzahl Entwässerungsöffnungen:

RIB ≤ 800 mm: 2 Bohrungen.

RIB > 800 mm: Zusätzliche Öffnungen mit „a“ ≤ 600 mm.

Entwässerungsbohrung Ø 15 mm

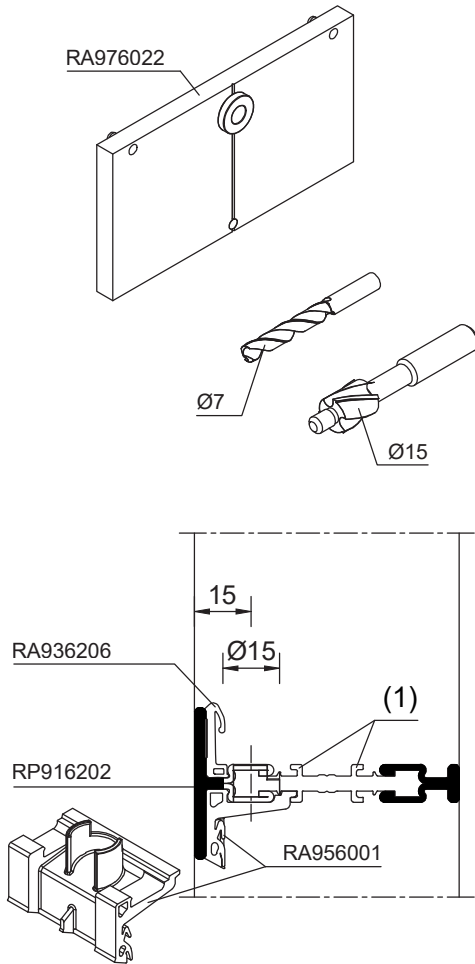
Bearbeitung mit Bohrschablone

RA976022

(*) Bei schweren Füllungen kann der Verglasungsklotz bis auf 20 mm an die Glasecke verschoben werden. Drainagebohrung muss entsprechend zur Feldmitte auf die andere Seite des Verglasungsklotzes verschoben werden.

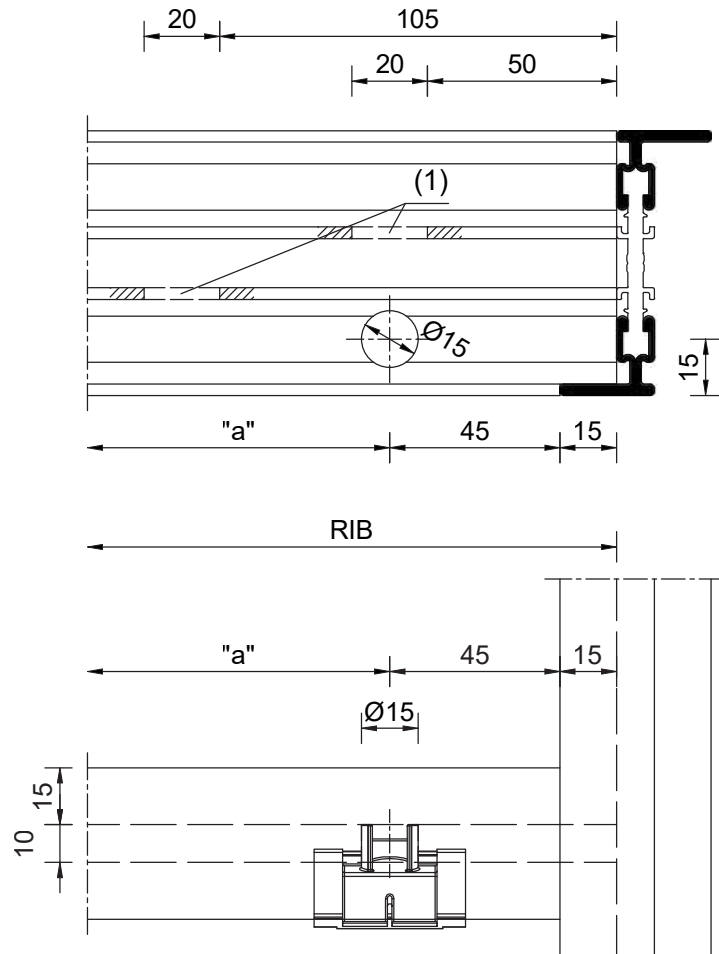
**Pressure equalization and drainage
 in the leaf rebate downwards
 With drainage component RA956001**

W0202_0332



**Compensation de pression et drainage
 dans la feuillure de vantaux vers le bas
 Avec goulotte de drainage RA956001**

**Druckausgleich und Entwässerung
 im Flügelfalz nach unten
 Mit Drainageteil RA956001**



RIB = Frame inner width

(1) Remove webs on the plastic insulator 20 mm wide offset from each other, maximum every 500 mm

Number of drainage openings:

RIB ≤ 800 mm: 2 boreholes.

RIB > 800 mm: Additional openings with "a" ≤ 600 mm.

Drainage hole Ø 15 mm

Processing with drilling template

RA976022

RIB = Largeur intérieure du cadre

(1) Enlever les barres de l'isolateur en plastique de 20 mm de large décalées les unes par rapport aux autres, au maximum tous les 500 mm

Nombre de trous de drainage :

RIB ≤ 800 mm : 2 perçages.

RIB > 800 mm : Ouvertures supplémentaires avec "a" ≤ 600 mm.

Trou de drainage de Ø 15 mm

Usinage avec gabarit de perçage

RA976022

RIB = Rahmeninnenbreite

(1) Stege am Kunststoffisolator 20 mm breit untereinander versetzt entfernen, maximal alle 500 mm

Anzahl Entwässerungsöffnungen:

RIB ≤ 800 mm: 2 Bohrungen.

RIB > 800 mm: Zusätzliche Öffnungen mit „a“ ≤ 600 mm.

Entwässerungsbohrung Ø 15 mm

Bearbeitung mit Bohrschablone

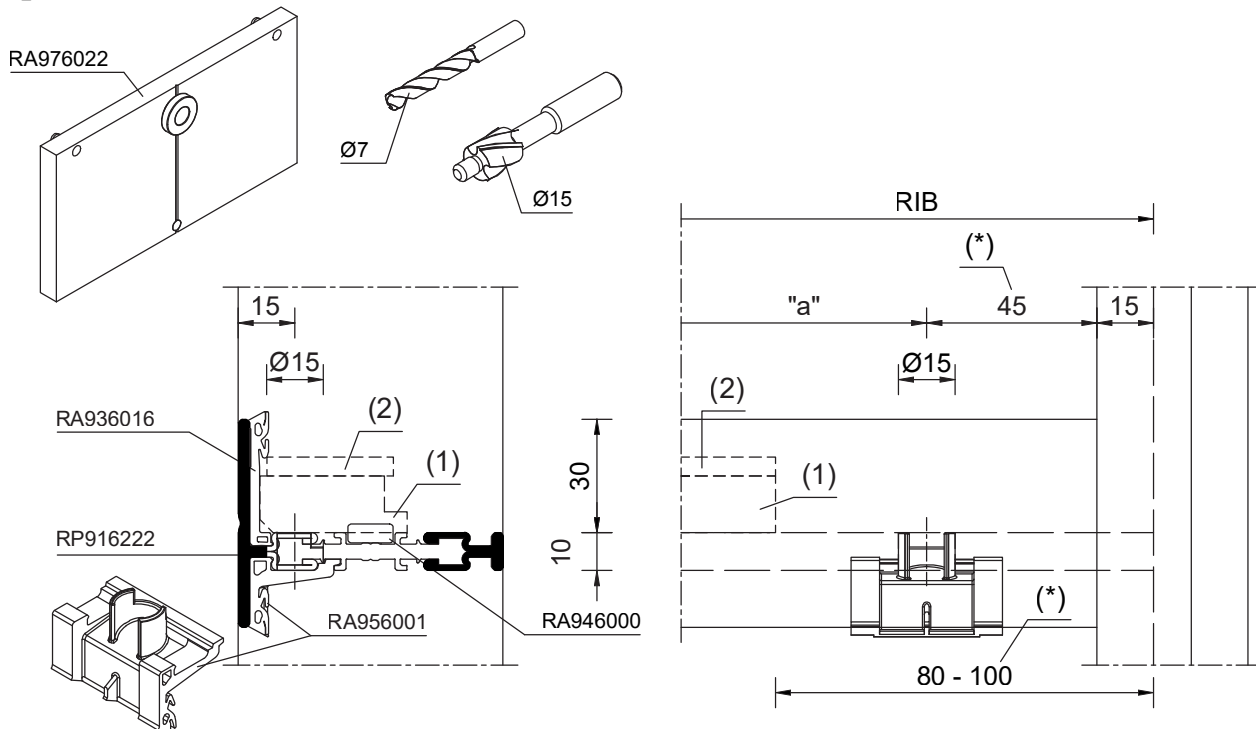
RA976022

Pressure equalisation and drainage in the glass rebate with glass-dividing glazing bar downwards (fixed glazing)
With drainage component RA956001

Compensation de pression et drainage dans la feuillure de vitrage du meneau de séparation, vers le bas (vitrage fixe)
Avec goulotte de drainage RA956001

Druckausgleich und Entwässerung im Glasfalz bei glasteilender Sprosse nach unten (Festverglasung)
Mit Drainageteil RA956001

W0202_0335



RIB = Frame inner width

(1) Setting block (see installation of glass support)

(2) Glass support (see installation of glass support)

Number of drainage openings:

RIB ≤ 800 mm: 2 boreholes.

RIB > 800 mm: Additional openings with "a" ≤ 600 mm.

Drainage hole Ø 15 mm

Processing with drilling template

RA976022

(*) With heavy infills, the glazing block can be pushed up to 20 mm away from the glass corner. The drainage hole must be pushed onto the other side of the glazing block, to match the middle of transom.

RIB = Largeur intérieure du cadre

(1) Précale (voir pose du support de verre)

(2) Support de verre (voir pose du support de verre)

Nombre de trous de drainage :

RIB ≤ 800 mm : 2 perçages.

RIB > 800 mm : Ouvertures supplémentaires avec "a" ≤ 600 mm.

Trou de drainage de Ø 15 mm

Usinage avec gabarit de perçage

RA976022

(*) Avec des remplissages lourds, la cale de vitrage peut être déplacée jusqu'à 20 mm de l'angle du vitrage. Le trou de drainage doit être déplacé en conséquence au milieu de la portée de l'autre côté de la cale de vitrage.

RIB = Rahmeninnenbreite

(1) Vorklotz (siehe Einbau Glasaufleger)

(2) Glasaufleger (siehe Einbau Glasaufleger)

Anzahl Entwässerungsöffnungen:

RIB ≤ 800 mm: 2 Bohrungen.

RIB > 800 mm: Zusätzliche Öffnungen mit „a“ ≤ 600 mm.

Entwässerungsbohrung Ø 15 mm

Bearbeitung mit Bohrschablone

RA976022

(*) Bei schweren Füllungen kann der Verglasungsklotz bis auf 20 mm an die Glasecke verschoben werden. Drainagebohrung muss entsprechend zur Feldmitte auf die andere Seite des Verglasungsklotzes verschoben werden.

Pressure equalisation and drainage in the glass rebate with bottom outer frame (fixed glazing)

With drainage rail RP926461

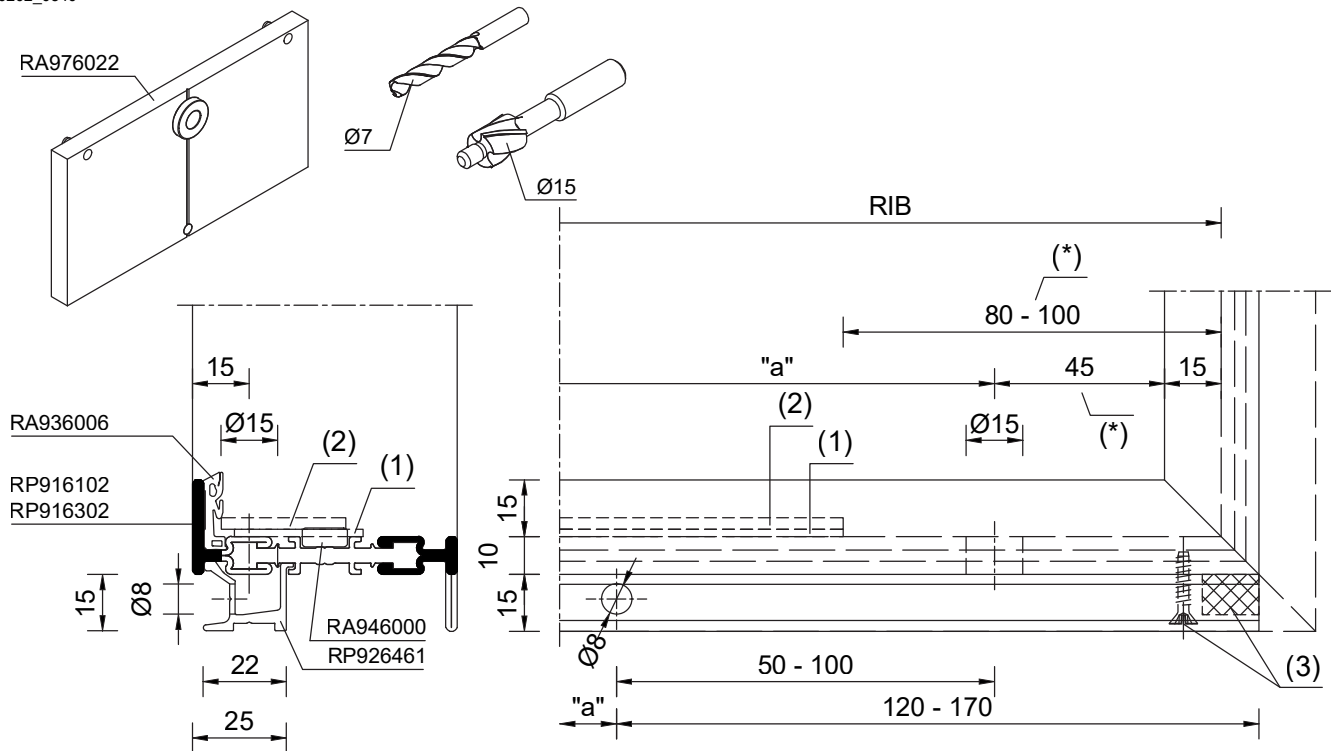
W0202_0340

Compensation de pression et drainage de la feuillure de vitrage au bas du cadre dormant (vitrage fixe)

Avec rail de drainage RP926461

Druckausgleich und Entwässerung im Glasfalz beim Blendrahmen unten (Festverglasung)

Mit Entwässerungsschiene RP926461



RIB = Frame inner width

(1) Setting block (see installation of glass support)

(2) Glass support (see installation of glass support)

Number of drainage openings:

RIB ≤ 800 mm: 2 boreholes.

RIB > 800 mm: Additional openings with "a" ≤ 600 mm.

Drainage hole Ø 15 mm in outer frame

Drainage hole Ø 8 mm in drainage rail

Machining of the boreholes in the outer frame with drilling template

RA976022

(3) Seal rail ends with **sealing set RA956032**.

The adaptor and screw must be sealed in place with **sealant RA364991**.

(*) With heavy infills, the glazing block can be pushed up to 20 mm away from the glass corner. The drainage hole must be pushed onto the other side of the glazing block, to match the middle of transom.

Element fastening at the bottom:

- For direct screwing, only on one side inside
- For mounting plate, notch rail and seal in place

RIB = Largeur intérieure du cadre

(1) Précale (voir pose du support de verre)

(2) Support de verre (voir pose du support de verre)

Nombre de trous de drainage :

RIB ≤ 800 mm : 2 perçages.

RIB > 800 mm : Ouvertures supplémentaires avec "a" ≤ 600 mm.

Trou de drainage de Ø 15 mm dans cadre dormant

Trou de drainage de Ø 8 mm dans goulotte de drainage

Usinage des trous de fixation dans cadre dormant avec gabarit de perçage

RA976022

(3) Étancher les extrémités du rail avec **set de scellement RA956032**.

La pièce moulée et les vis doivent être étanchéifiées avec le produit d'étanchéité **RA364991**.

(*) Avec des remplissages lourds, la cale de vitrage peut être déplacée jusqu'à 20 mm de l'angle du vitrage. Le trou de drainage doit être déplacé en conséquence au milieu de la portée de l'autre côté de la cale de vitrage.

Fixation en bas :

- En cas de vissage direct, uniquement d'un côté à l'intérieur
- Pour la plaque de montage, découper le rail et le sceller

RIB = Rahmeninnenbreite

(1) Vorklotz (siehe Einbau Glasaufleger)

(2) Glasaufleger (siehe Einbau Glasaufleger)

Anzahl Entwässerungsöffnungen:

RIB ≤ 800 mm: 2 Bohrungen.

RIB > 800 mm: Zusätzliche Öffnungen mit „a“ ≤ 600 mm.

Entwässerungsbohrung Ø 15 mm im Blendrahmen

Entwässerungsbohrung Ø 8 mm in Entwässerungsschiene

Bearbeitung der Bohrungen im Blendrahmen mit Bohrschablone

RA976022

(3) Schienenenden mit **Abdichtungsset RA956032** abdichten.

Formstück und Schraube sind mit **Dichtstoff RA364991** dichtend einzusetzen.

(*) Bei schweren Füllungen kann der Verglasungsklotz bis auf 20 mm an die Glasecke verschoben werden. Drainagebohrung muss entsprechend zur Feldmitte auf die andere Seite des Verglasungsklotzes verschoben werden.

Elementbefestigung unten:

- Bei Direktverschraubung nur einseitig innen
- Bei Montageplatte Schiene ausklinken und einsiegeln

Pressure equalisation and drainage in the glass rebate with bottom outer frame (fixed glazing)

With drainage rail RP926461

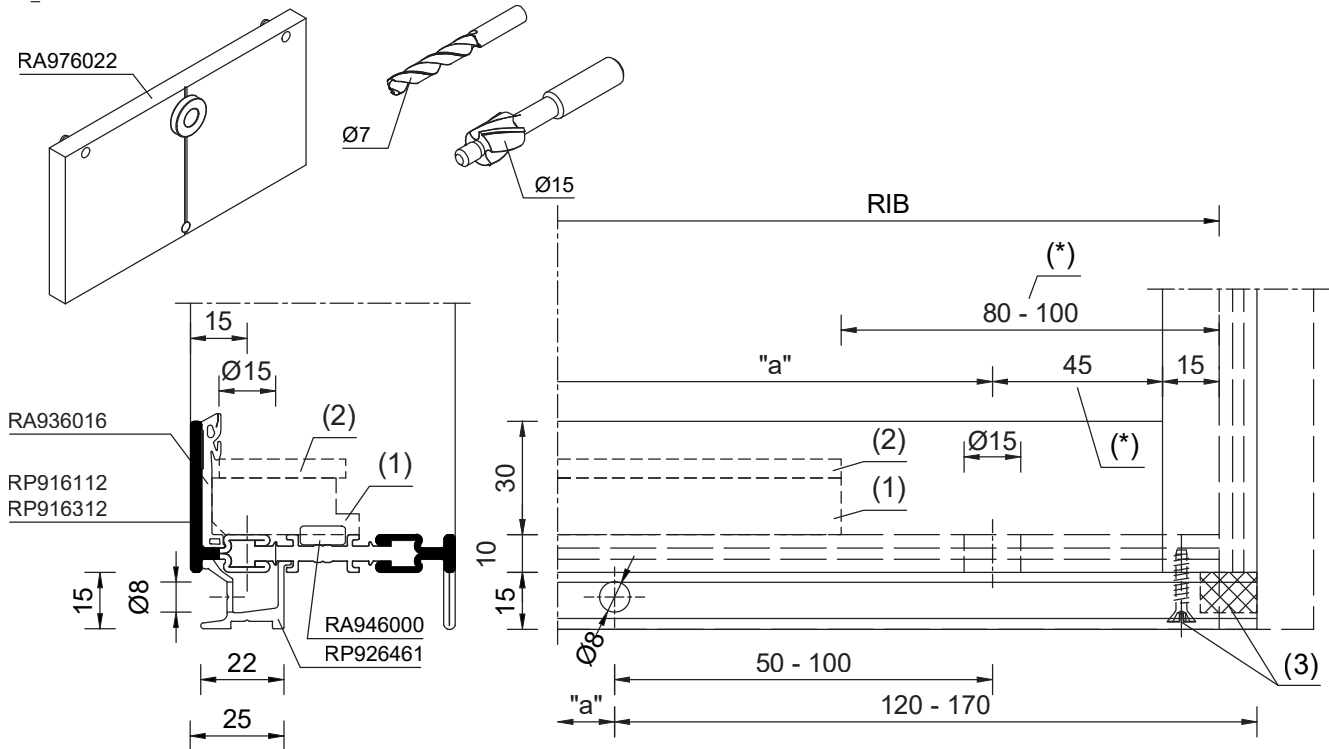
W0202_0345

Compensation de pression et drainage de la feuillure de vitrage au bas du cadre dormant (vitrage fixe)

Avec rail de drainage RP926461

Druckausgleich und Entwässerung im Glasfalz beim Blendrahmen unten (Festverglasung)

Mit Entwässerungsschiene RP926461



RIB = Frame inner width

(1) Setting block (see installation of glass support)

(2) Glass support (see installation of glass support)

Number of drainage openings:

RIB ≤ 800 mm: 2 boreholes.

RIB > 800 mm: Additional openings with "a" ≤ 600 mm.

Drainage hole Ø 15 mm in outer frame

Drainage hole Ø 8 mm in drainage rail

Machining of the boreholes in the outer frame with drilling template

RA976022

(3) Seal rail ends with **sealing set RA956032**.

The adaptor and screw must be sealed in place with **sealant RA364991**.

(*) With heavy infills, the glazing block can be pushed up to 20 mm away from the glass corner. The drainage hole must be pushed onto the other side of the glazing block, to match the middle of transom.

Element fastening at the bottom:

- For direct screwing, only on one side inside
- For mounting plate, notch rail and seal in place

RIB = Largeur intérieure du cadre

(1) Précale (voir pose du support de verre)

(2) Support de verre (voir pose du support de verre)

Nombre de trous de drainage :

RIB ≤ 800 mm : 2 perçages.

RIB > 800 mm : Ouvertures supplémentaires avec "a" ≤ 600 mm.

Trou de drainage de Ø 15 mm dans cadre dormant

Trou de drainage de Ø 8 mm dans goulotte de drainage

Usinage des trous de fixation dans cadre dormant avec gabarit de perçage

RA976022

(3) Étancher les extrémités du rail avec **set de scellement RA956032**.

La pièce moulée et les vis doivent être étanchéifiées avec le produit d'étanchéité **RA364991**.

(*) Avec des remplissages lourds, la cale de vitrage peut être déplacée jusqu'à 20 mm de l'angle du vitrage. Le trou de drainage doit être déplacé en conséquence au milieu de la portée de l'autre côté de la cale de vitrage.

Fixation en bas :

- En cas de vissage direct, uniquement d'un côté à l'intérieur
- Pour la plaque de montage, découper le rail et le sceller

RIB = Rahmeninnenbreite

(1) Vorklotz (siehe Einbau Glasaufleger)

(2) Glasaufleger (siehe Einbau Glasaufleger)

Anzahl Entwässerungsöffnungen:

RIB ≤ 800 mm: 2 Bohrungen.

RIB > 800 mm: Zusätzliche Öffnungen mit „a“ ≤ 600 mm.

Entwässerungsbohrung Ø 15 mm im Blendrahmen

Entwässerungsbohrung Ø 8 mm in Entwässerungsschiene

Bearbeitung der Bohrungen im Blendrahmen mit Bohrschablone

RA976022

(3) Schienenenden mit **Abdichtungsset RA956032** abdichten.

Formstück und Schraube sind mit **Dichtstoff RA364991** dichtend einzusetzen.

(*) Bei schweren Füllungen kann der Verglasungsklotz bis auf 20 mm an die Glasecke verschoben werden. Drainagebohrung muss entsprechend zur Feldmitte auf die andere Seite des Verglasungsklotzes verschoben werden.

Elementbefestigung unten:

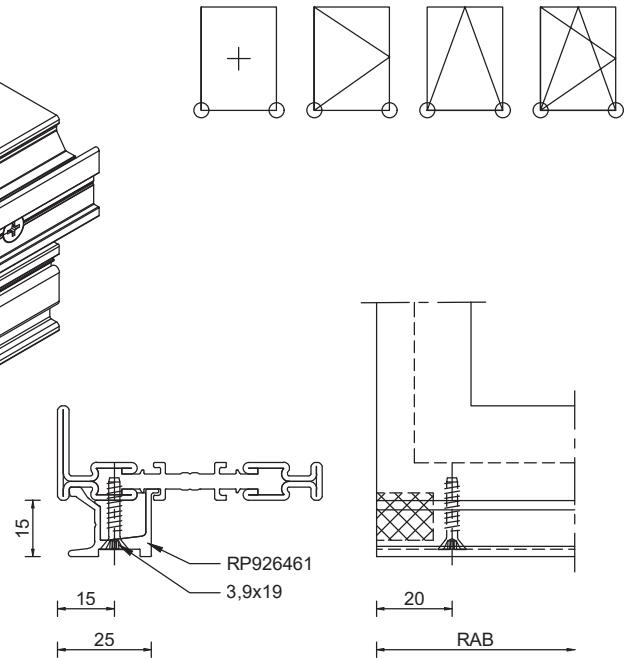
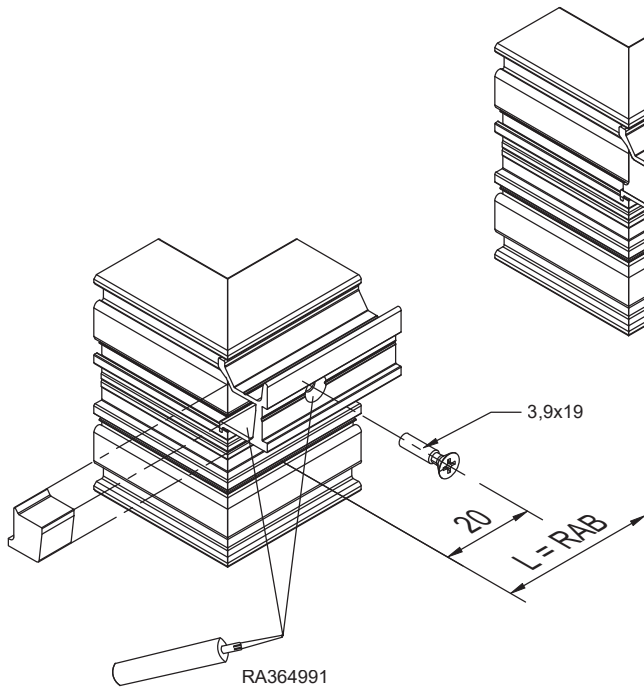
- Bei Direktverschraubung nur einseitig innen
- Bei Montageplatte Schiene ausklinken und einsiegeln

Drainage rail RP926461 with sealing set RA956032

W0202_0348

Rail de drainage RP926461 avec set de scellement RA956032

Entwässerungsschiene RP926461 mit Abdichtungsset RA956032



RAB = outer frame width

Seal rail ends with sealing set **RA956032**.
The adaptor and screw must be sealed in place
with sealant **RA364991**.

RAB = largeur hors tout du cadre

Étancher les extrémités du rail avec set de
scellement **RA956032**.
La pièce moulée et les vis doivent être
étanchéifiées avec le produit d'étanchéité
RA364991.

RAB = Rahmenausßenbreite

Schienenenden mit Abdichtungsset **RA956032**
abdichten.
Formstück und Schraube sind mit Dichtstoff
RA364991 dichtend einzusetzen.

Pressure equalisation and drainage in the glass rebate with bottom outer frame (fixed glazing)

With drainage cap 650190

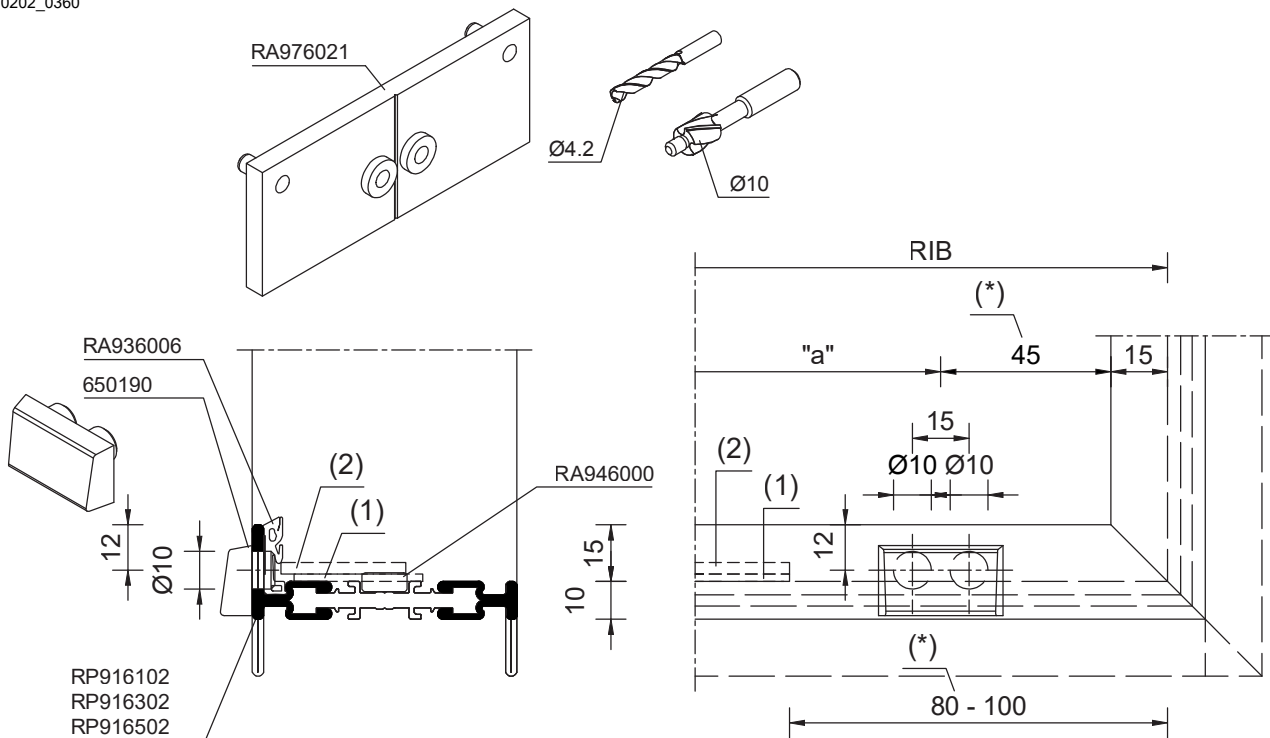
W0202_0360

Compensation de pression et drainage de la feuillure de vitrage au bas du cadre dormant (vitrage fixe)

Avec cache pour évacuation 650190

Druckausgleich und Entwässerung im Glasfalz beim Blendrahmen unten (Festverglasung)

Mit Entwässerungskappe 650190



RIB = Frame inner width

(1) Setting block (see installation of glass support)

(2) Glass support (see installation of glass support)

(*) With heavy infills, the glazing block can be pushed up to 20 mm away from the glass corner. The drainage hole must be pushed onto the other side of the glazing block, to match the middle of transom.

Number of drainage openings:

RIB ≤ 800 mm: Two pairs of boreholes.

RIB > 800 mm: Additional openings with "a" ≤ 600 mm.

Drainage hole 2 x Ø 10 mm

Processing with drilling template

RA976021

Punching gasket with lever punch

RA970003

Application of the foam profile

RA946000 for increasing backup edge height.

Horizontally continuous below, interrupt in glass support area.

RIB = Largeur intérieure du cadre

(1) Précale (voir pose du support de verre)

(2) Support de verre (voir pose du support de verre)

(*) Avec des remplissages lourds, la cale de vitrage peut être déplacée jusqu'à 20 mm de l'angle du vitrage. Le trou de drainage doit être déplacé en conséquence au milieu de la portée de l'autre côté de la cale de vitrage.

Nombre de trous de drainage :

RIB ≤ 800 mm : 2 paires de trous forés.

RIB > 800 mm : Ouvertures supplémentaires avec "a" ≤ 600 mm.

Trou de drainage 2 x Ø 10 mm

Usinage avec gabarit de perçage

RA976021

Poinçonner le joint avec pince à trous de levier

RA970003

Utilisation de profilé en mousse

RA946000 en tant que rehaussement du bord de support.

Couper sur la longueur inférieure, à l'horizontal, dans la zone du support de verre.

RIB = Rahmeninnenbreite

(1) Vorklotz (siehe Einbau Glasaufleger)

(2) Glasaufleger (siehe Einbau Glasaufleger)

(*) Bei schweren Füllungen kann der Verglasungsklotz bis auf 20 mm an die Glasecke verschoben werden. Drainagebohrung muss entsprechend zur Feldmitte auf die andere Seite des Verglasungsklotzes verschoben werden.

Anzahl Entwässerungsöffnungen:

RIB ≤ 800 mm: 2 Bohrlochpaare.

RIB > 800 mm: Zusätzliche Öffnungen mit „a“ ≤ 600 mm.

Entwässerungsbohrung 2 x Ø 10 mm

Bearbeitung mit Bohrschablone

RA976021

Lochung der Dichtung mit Hebellochzange

RA970003

Verwendung des Schaumprofils

RA946000 als Staukantenerhöhung.

Unten horizontal durchgehend, im Bereich Glasaufleger unterbrechen.

Pressure equalisation and drainage in the glass rebate with bottom outer frame (fixed glazing)

With drainage cap 650190

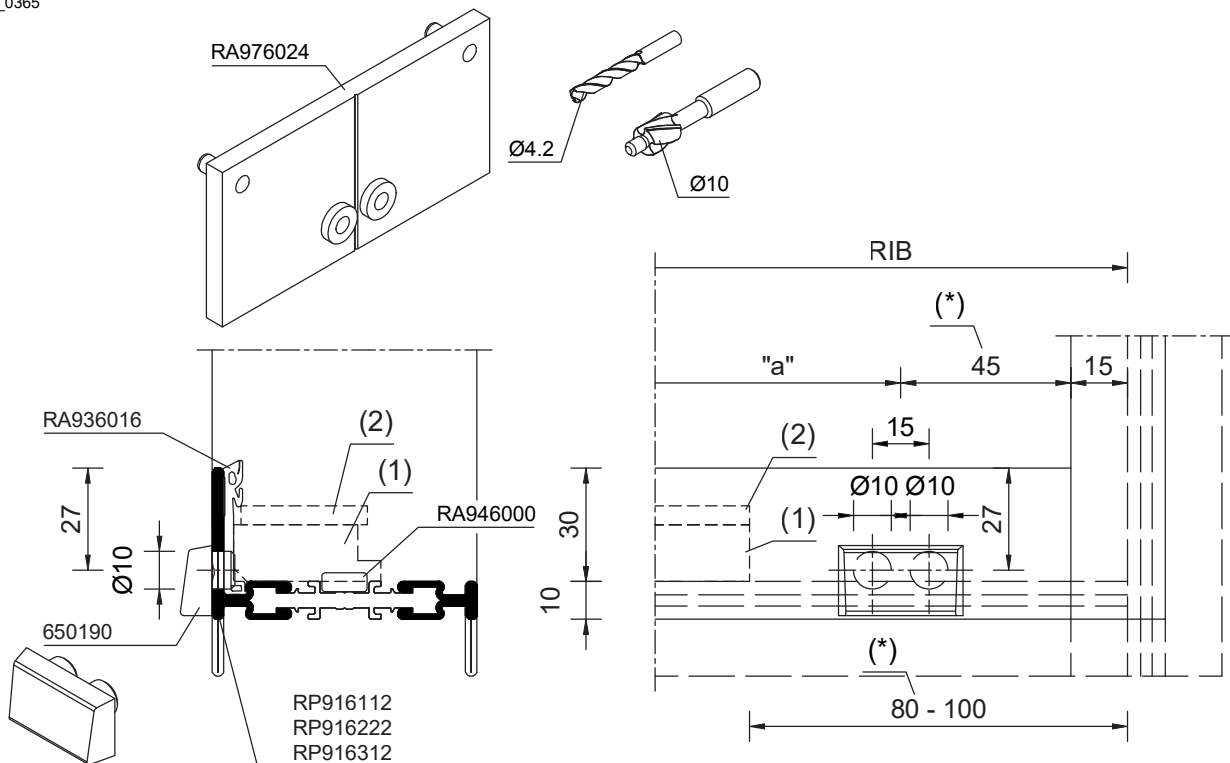
W0202_0365

Compensation de pression et drainage de la feuillure de vitrage au bas du cadre dormant (vitrage fixe)

Avec cache pour évacuation 650190

Druckausgleich und Entwässerung im Glasfalz beim Blendrahmen unten (Festverglasung)

Mit Entwässerungskappe 650190



RIB = Frame inner width

(1) Setting block (see installation of glass support)

(2) Glass support (see installation of glass support)

(*) With heavy infills, the glazing block can be pushed up to 20 mm away from the glass corner. The drainage hole must be pushed onto the other side of the glazing block, to match the middle of transom.

Number of drainage openings:

RIB ≤ 800 mm: Two pairs of boreholes.

RIB > 800 mm: Additional openings with "a" ≤ 600 mm.

Drainage hole 2 x Ø 10 mm

Processing with drilling template

RA976024

Punching gasket with lever punch

RA970003

Application of the foam profile

RA946000 for increasing backup edge height.

Horizontally continuous below, interrupt in glass support area.

RIB = Largeur intérieure du cadre

(1) Précale (voir pose du support de verre)

(2) Support de verre (voir pose du support de verre)

(*) Avec des remplissages lourds, la cale de vitrage peut être déplacée jusqu'à 20 mm de l'angle du vitrage. Le trou de drainage doit être déplacé en conséquence au milieu de la portée de l'autre côté de la cale de vitrage.

Nombre de trous de drainage :

RIB ≤ 800 mm : 2 paires de trous forés.

RIB > 800 mm : Ouvertures supplémentaires avec "a" ≤ 600 mm.

Trou de drainage 2 x Ø 10 mm

Usinage avec gabarit de perçage

RA976024

Poinçonner le joint avec pince à trous de levier

RA970003

Utilisation de profilé en mousse

RA946000 en tant que rehaussement du bord de support.

Couper sur la longueur inférieure, à l'horizontal, dans la zone du support de verre.

RIB = Rahmeninnenbreite

(1) Vorklotz (siehe Einbau Glasaufleger)

(2) Glasaufleger (siehe Einbau Glasaufleger)

(*) Bei schweren Füllungen kann der Verglasungsklotz bis auf 20 mm an die Glasecke verschoben werden. Drainagebohrung muss entsprechend zur Feldmitte auf die andere Seite des Verglasungsklotzes verschoben werden.

Anzahl Entwässerungsöffnungen:

RIB ≤ 800 mm: 2 Bohrlochpaare.

RIB > 800 mm: Zusätzliche Öffnungen mit „a“ ≤ 600 mm.

Entwässerungsbohrung 2 x Ø 10 mm

Bearbeitung mit Bohrschablone

RA976024

Lochung der Dichtung mit Hebellochzange

RA970003

Verwendung des Schaumprofils

RA946000 als Staukantenerhöhung.

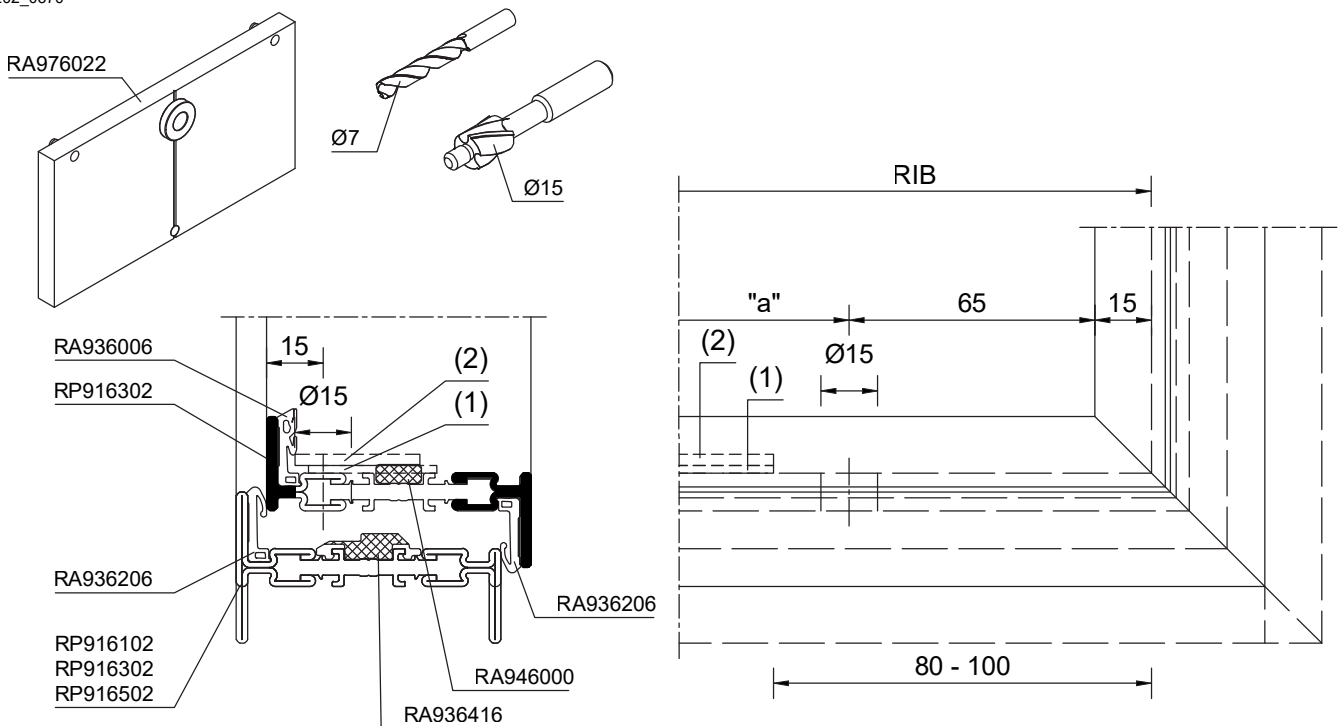
Unten horizontal durchgehend, im Bereich Glasaufleger unterbrechen.

Pressure equalisation and drainage in the glass rebate with window sash frame (turn and tilt leaves)

W0202_0370

Compensation de pression et drainage de la feuillure de vitrage pour cadre de vantail de fenêtre (vantail à la française, à soufflet)

Druckausgleich und Entwässerung im Glasfalz bei Fensterflügelrahmen (Dreh- und Kippflügel)



RIB = Frame inner width

- (1) Setting block (see installation of glass support)
- (2) Glass support (see installation of glass support)

Number of drainage openings:

RIB ≤ 800 mm: 2 boreholes.

RIB > 800 mm: Additional openings with "a" ≤ 600 mm.

Drainage hole Ø 15 mm

Processing with drilling template

RA976022

Application of the foam profile

RA946000 for increasing backup edge height.

Horizontally continuous below, interrupt in glass support area.

Application of the leaf rebate insulator

RA936416 for increasing backup edge height.

Horizontally continuous below.

Note installation position - Stepped edge faces outwards.

For pressure equalisation and drainage of the leaf rebate, see previous pages, analogous to fixed glazing

RIB = Largeur intérieure du cadre

- (1) Précale (voir pose du support de verre)

- (2) Support de verre (voir pose du support de verre)

Nombre de trous de drainage :

RIB ≤ 800 mm : 2 perçages.

RIB > 800 mm : Ouvertures supplémentaires avec "a" ≤ 600 mm.

Trou de drainage de Ø 15 mm

Usinage avec gabarit de perçage

RA976022

Utilisation de profilé en mousse

RA946000 en tant que rehaussement du bord de support.

Couper sur la longueur inférieure, à l'horizontal, dans la zone du support de verre.

Utilisation de l'isolateur de feuillure de vantail

RA936416 en tant que rehaussement du bord de support.

Continuant horizontalement au fond.

Respecter la position de montage - bords en échelons vers l'extérieur.

Compensation de pression et drainage de la feuillure de vantail, voir les pages précédentes, analogue au vitrage fixe

RIB = Rahmeninnenbreite

- (1) Vorklotz (siehe Einbau Glasaufleger)

- (2) Glasaufleger (siehe Einbau Glasaufleger)

Anzahl Entwässerungsöffnungen:

RIB ≤ 800 mm: 2 Bohrungen.

RIB > 800 mm: Zusätzliche Öffnungen mit „a“ ≤ 600 mm.

Entwässerungsbohrung Ø 15 mm

Bearbeitung mit Bohrschablone

RA976022

Verwendung des Schaumprofils

RA946000 als Staukantenerhöhung.

Unten horizontal durchgehend, im Bereich Glasaufleger unterbrechen.

Verwendung des Flügelfalzisolator

RA936416 als Staukantenerhöhung.

Unten horizontal durchgehend.

Einbaulage beachten - stufenförmige Kante zeigt nach aussen.

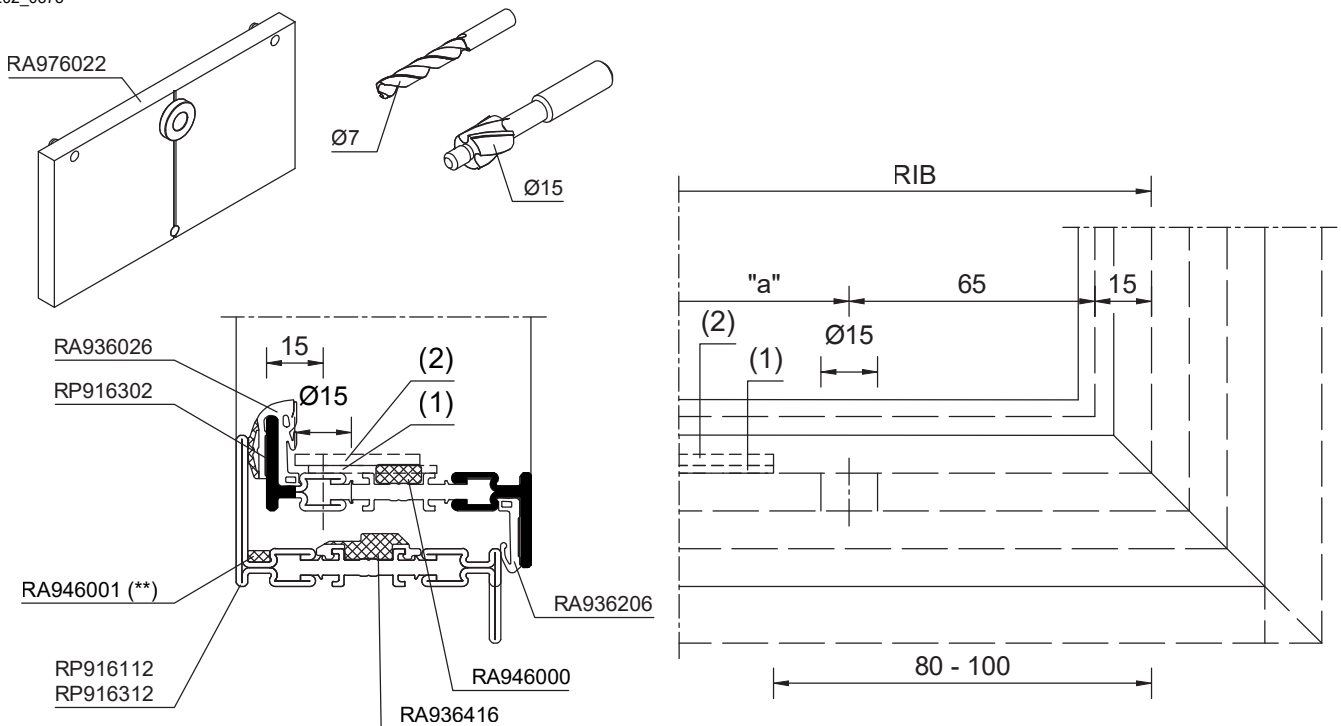
Druckausgleich und Entwässerung des Flügelfalz siehe vorherige Seiten, analog Festverglasung

Pressure equalisation and drainage in the glass rebate with window sash frame (turn and tilt leaves)

W0202_0375

Compensation de pression et drainage de la feuillure de vitrage pour cadre de vantail de fenêtre (vantail à la française, à soufflet)

Druckausgleich und Entwässerung im Glasfalz bei Fensterflügelrahmen (Dreh- und Kippflügel)



RIB = Frame inner width

- (1) Setting block (see installation of glass support)
- (2) Glass support (see installation of glass support)

Number of drainage openings:
 RIB ≤ 800 mm: 2 boreholes.
 RIB > 800 mm: Additional openings with "a" ≤ 600 mm.

Drainage hole Ø 15 mm
 Processing with drilling template **RA976022**

- Application of the foam profile **RA946000** for increasing backup edge height. Horizontally continuous below, interrupt in glass support area.
 - Application of the leaf rebate insulator **RA936416** for increasing backup edge height. Horizontally continuous below.
- Note installation position - Stepped edge faces outwards.

For pressure equalisation and drainage of the leaf rebate, see previous pages, analogous to fixed glazing

(**) With leaf rebate drainage to the outside Glue in the **RA946001** foam profile horizontally the entire length at the bottom

RIB = Largeur intérieure du cadre

- (1) Précale (voir pose du support de verre)
- (2) Support de verre (voir pose du support de verre)

Nombre de trous de drainage :
 RIB ≤ 800 mm : 2 perçages.
 RIB > 800 mm : Ouvertures supplémentaires avec "a" ≤ 600 mm.

Trou de drainage de Ø 15 mm
 Usinage avec gabarit de perçage **RA976022**

- Utilisation de profilé en mousse **RA946000** en tant que rehaussement du bord de support. Couper sur la longueur inférieure, à l'horizontal, dans la zone du support de verre.
- Utilisation de l'isolateur de feuillure de vantail **RA936416** en tant que rehaussement du bord de support. Continuant horizontalement au fond. Respecter la position de montage - bords en échelons vers l'extérieur.

Compensation de pression et drainage de la feuillure de vantail, voir les pages précédentes, analogue au vitrage fixe

(**) Dans le cas du drainage de vantail vers l'extérieur coller le profilé en mousse **RA946001** horizontalement sur le bas, tout le long

RIB = Rahmeninnenbreite

- (1) Vorklotz (siehe Einbau Glasaufleger)
- (2) Glasaufleger (siehe Einbau Glasaufleger)

Anzahl Entwässerungsöffnungen:
 RIB ≤ 800 mm: 2 Bohrungen.
 RIB > 800 mm: Zusätzliche Öffnungen mit „a“ ≤ 600 mm.

Entwässerungsbohrung Ø 15 mm
 Bearbeitung mit Bohrschablone **RA976022**

- Verwendung des Schaumprofils **RA946000** als Staukantenerhöhung. Unten horizontal durchgehend, im Bereich Glasaufleger unterbrechen.
- Verwendung des Flügelfalzisolator **RA936416** als Staukantenerhöhung. Unten horizontal durchgehend. Einbaulage beachten - stufenförmige Kante zeigt nach aussen.

Druckausgleich und Entwässerung des Flügelfalz siehe vorherige Seiten, analog Festverglasung

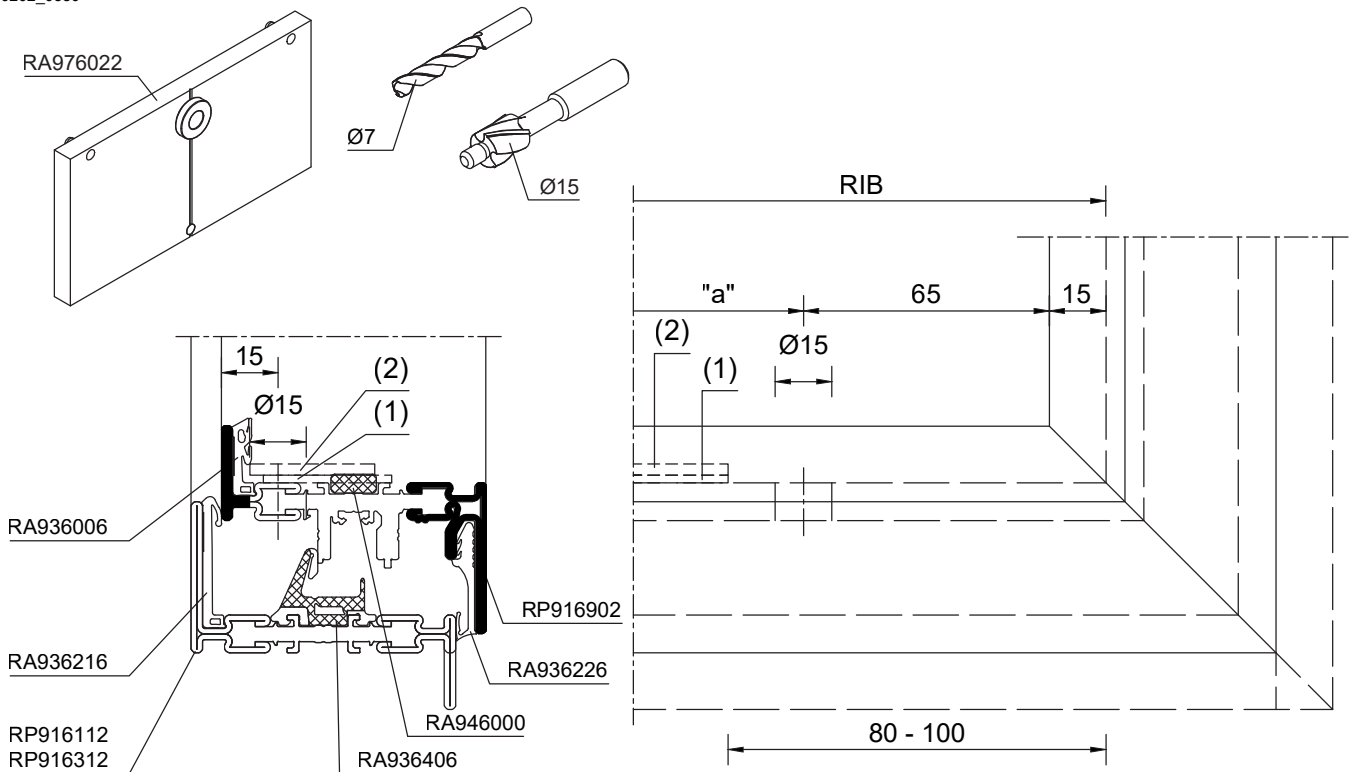
(**) Bei Flügelfalzentwässerung nach aussen Schaumprofil **RA946001** unten horizontal durchgehend einkleben

Pressure equalisation and drainage in the glass rebate with window sash frame Euro groove

Compensation de pression et drainage de la feuillure de vitrage pour cadre de vantail de fenêtre
Rainure européenne

Druckausgleich und Entwässerung im Glasfalz bei Fensterflügelrahmen Euronut

W0202_0380



RIB = Frame inner width

RIB = Largeur intérieure du cadre

RIB = Rahmeninnenbreite

(1) Setting block (see installation of glass support)

(1) Précale (voir pose du support de verre)

(1) Vorklotz (siehe Einbau Glasaufleger)

(2) Glass support (see installation of glass support)

(2) Support de verre (voir pose du support de verre)

(2) Glasaufleger (siehe Einbau Glasaufleger)

Number of drainage openings:

RIB ≤ 800 mm: 2 boreholes.

RIB > 800 mm: Additional openings with "a" ≤ 600 mm.

Drainage hole Ø 15 mm

Processing with drilling template

RA976022

Application of the foam profile

RA946000 for increasing backup edge height.

Horizontally continuous below, interrupt in glass support area.

Nombre de trous de drainage :

RIB ≤ 800 mm : 2 perçages.

RIB > 800 mm : Ouvertures supplémentaires avec "a" ≤ 600 mm.

Trou de drainage de Ø 15 mm

Usinage avec gabarit de perçage

RA976022

Utilisation de pofilé en mousse

RA946000 en tant que rehaussement du bord de support.

Couper sur la longueur inférieure, à l'horizontal, dans la zone du support de verre.

Anzahl Entwässerungsöffnungen:

RIB ≤ 800 mm: 2 Bohrungen.

RIB > 800 mm: Zusätzliche Öffnungen mit „a“ ≤ 600 mm.

Entwässerungsbohrung Ø 15 mm

Bearbeitung mit Bohrschablone

RA976022

Verwendung des Schaumprofils

RA946000 als Staukantenerhöhung.

Unten horizontal durchgehend, im Bereich Glasaufleger unterbrechen.

For pressure equalisation and drainage of the leaf rebate, see previous pages, analogous to fixed glazing

Compensation de pression et drainage de la feuillure de vantail, voir les pages précédentes, analogue au vitrage fixe

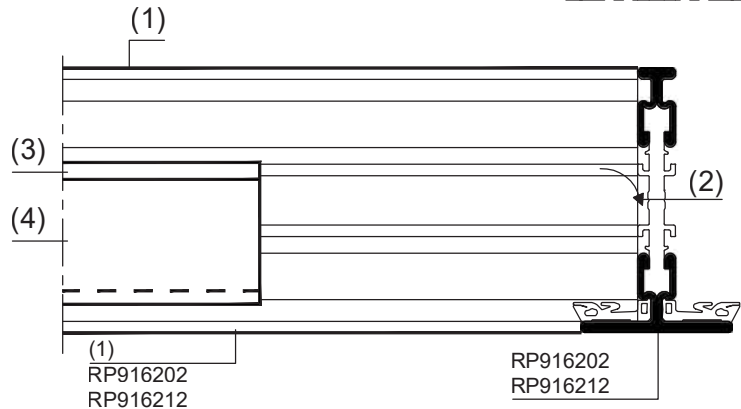
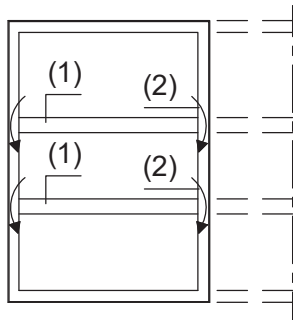
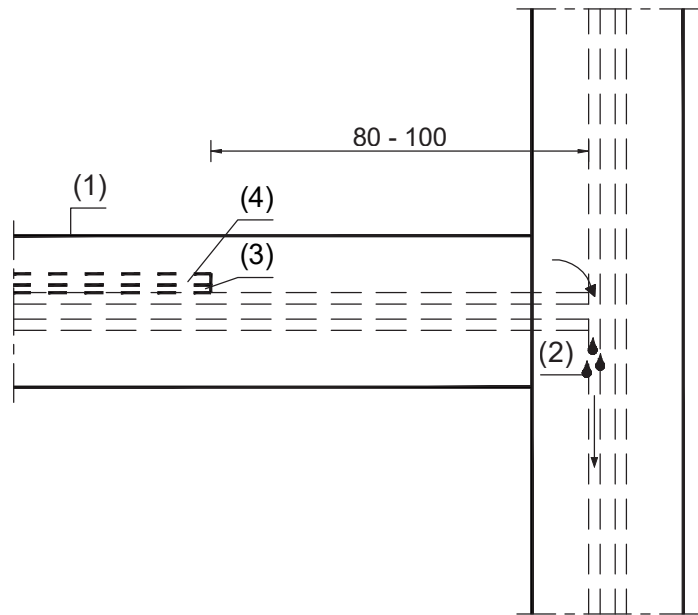
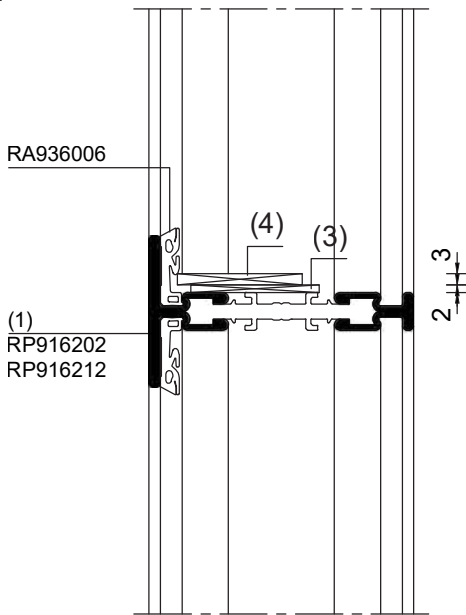
Druckausgleich und Entwässerung des Flügelfalz siehe vorherige Seiten, analog Festverglasung

Pressure equalisation and drainage in the glass rebate with glass-dividing glazing bar in the leaf or fixed panel (right and left)

Compensation de pression et drainage de la feuillure de vitrage en cas de meneau de séparation de vitres dans vantail ou partie fixe (à droite et à gauche)

Druckausgleich und Entwässerung im Glasfalz bei glasteilender Sprosse im Flügel bzw. Festfeld (rechts und links)

W0202_0350



- (1) Glass-dividing glazing bar
- (2) Drainage via lateral gap
- (3) Setting block (see installation of glass support)
- (4) Glass support (see installation of glass support)

- (1) Meneau séparant les vitres
- (2) Drainage via fente latérale
- (3) Précale (voir pose du support de verre)
- (4) Support de verre (voir pose du support de verre)

- (1) Glasteilende Sprosse
- (2) Entwässerung über seitlichen Spalt
- (3) Vorklotz (siehe Einbau Glasaufleger)
- (4) Glasaufleger (siehe Einbau Glasaufleger)

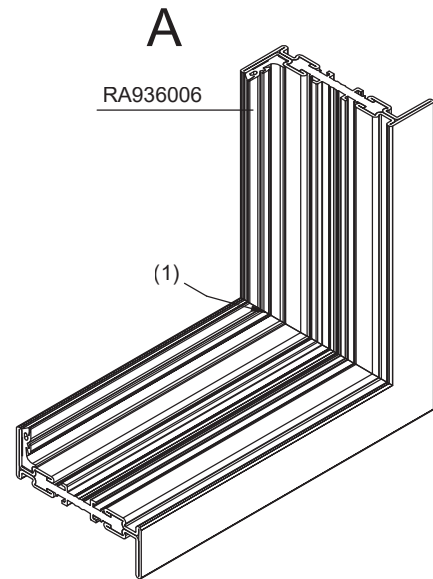
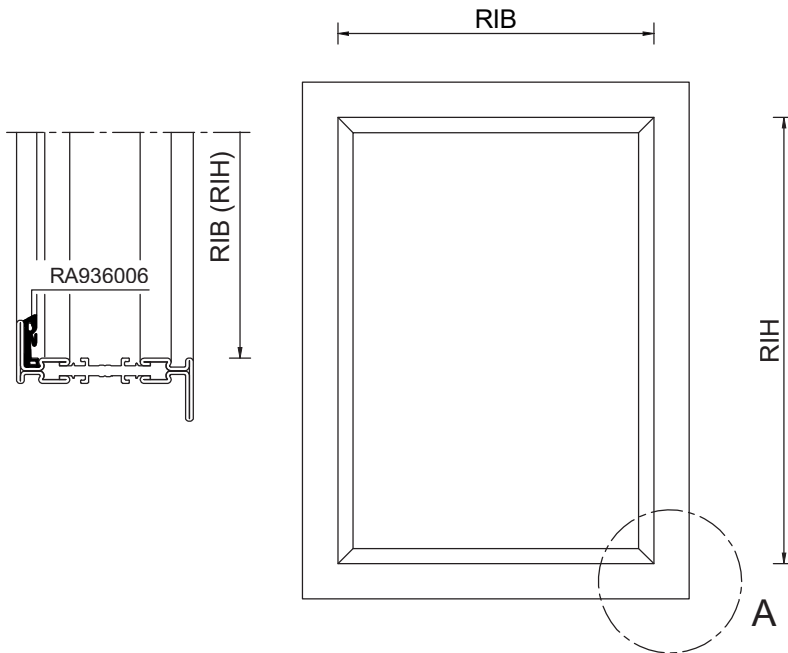
Installation of external glazing gasket RA936006 (leaf and fixed glazing)

M 1:3

Pose du joint de vitrage externe RA936006 (vantail et vitrage fixe)

Einbau der äusseren Verglasungsdichtung RA936006 (Flügel und Festverglasung)

W0202_0300



Vertical cutting = $(RIH+7)+0.8\%$
Horizontal cutting = $(RIB+7)+0.8\%$

Coupe verticale = $(\text{hauteur interne du cadre } RIH+7)+0,8 \%$
Coupe horizontale = $(\text{largeur interne du cadre } RIB+7)+0,8 \%$

Zuschnitt vertikal = $(RIH+7)+0,8\%$
Zuschnitt horizontal = $(RIB+7)+0,8\%$

Assembly instructions for the external glazing gasket RA936006

Frames cut by customer.
Fasten the mitre cut with gasket scissors RA970639 or RA970640.

Procedure:

- (1) Cut glazing gasket RA936006 to mitre length using gasket scissors (gasket cutting length $+0.8\%$).
- (2) Smear the cross-sections of RA936006 with instant adhesive RA547840.
- (3) Press the cross-sections together.

RIB = Frame inner width
RIH = Frame inner height

For application of single-sided self-adhesive gaskets, the contact surface for the adhesive tape on the profile is to be cleaned thoroughly beforehand with the cleaning agent (primer) Art. no. RA793990.

Instructions de montage du joint de vitrage externe RA936006

Fabrication du cadre - découpe par le client.
Coupe en onglet avec un découpe-joints RA970639 ou RA970640.

Étapes de travail :

- (1) Mettre à longueur le joint de vitrage RA936006 à l'aide d'un découpe-joints en onglet (découpe du joint $+0,8 \%$).
- (2) Enduire les surfaces de découpe de RA936006 avec adhésif instantané RA547840.
- (3) Presser les surfaces de découpe l'une contre l'autre.

RIB = largeur interne de cadre
RIH = hauteur interne de cadre

En cas d'utilisation de joints d'étanchéité autocollants sur une face, la surface de contact du profilé avec le ruban adhésif doit être minutieusement nettoyée au préalable avec l'agent d'adhérence réf. RA793990.

Einbauanleitung der äusseren Verglasungsdichtung RA936006

Rahmenfertigung im Selbstzuschnitt.
Gehungsschnitt mit Dichtungsschere RA970639 oder RA970640.

Arbeitsfolge:

- (1) Ablängen der Verglasungsdichtung RA936006 mit Dichtungsschere auf Gehung (Dichtungszuschnitt $+0,8\%$).
- (2) Bestreichen der Schnittflächen von RA936006 mit Sekundenkleber RA547840.
- (3) Schnittflächen aneinander pressen.

RIB = Rahmen-Innen-Breite
RIH = Rahmen-Innen-Höhe

Bei Verwendung von einseitig selbstklebenden Dichtungen ist die Kontaktfläche für das Klebeband am Profil vorher mit dem Haftreiniger Art.Nr. RA793990 gründlich zu reinigen.

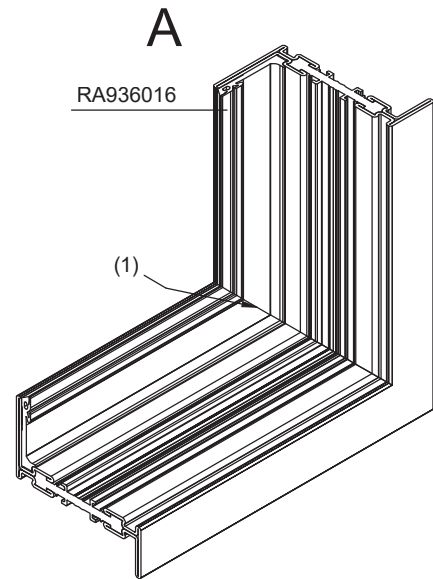
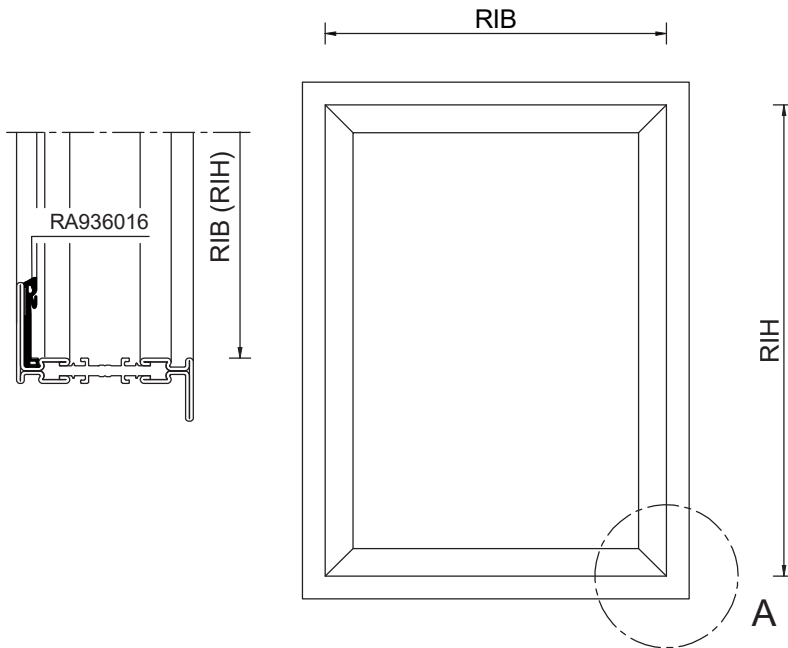
Installation of external glazing gasket
RA936016

M 1:3

Pose du joint de vitrage externe RA936016

Einbau der äusseren Verglasungsdichtung
RA936016

W0202_0305



Vertical cutting = $(RIH+7)+0.8\%$
Horizontal cutting = $(RIB+7)+0.8\%$

Coupe verticale = (hauteur interne du cadre
 $RIH+7)+0,8\%$
Coupe horizontale = (largeur interne du cadre
 $RIB+7)+0,8\%$

Zuschnitt vertikal = $(RIH+7)+0,8\%$
Zuschnitt horizontal = $(RIB+7)+0,8\%$

Assembly instructions for the external
glazing gasket RA936016

Frames cut by customer.
Fasten the mitre cut with gasket scissors
RA970639 or RA970640.

Procedure:

- (1) Cut glazing gasket RA936016 to mitre length using gasket scissors (gasket cutting length +0.8%).
- (2) Smear the cross-sections of RA936016 with instant adhesive RA547840.
- (3) Press the cross-sections together.

RIB = Frame inner width
RIH = Frame inner height

For application of single-sided self-adhesive gaskets, the contact surface for the adhesive tape on the profile is to be cleaned thoroughly beforehand with the cleaning agent (primer) Art. no. RA793990.

Instructions de montage du joint de vitrage
externe RA936016

Fabrication du cadre - découpe par le client.
Coupe en onglet avec un découpe-joints
RA970639 ou RA970640.

Étapes de travail :

- (1) Mettre à longueur le joint de vitrage RA936016 à l'aide d'un découpe-joints en onglet (découpe du joint +0,8 %).
- (2) Enduire les surfaces de découpe de RA936016 avec adhésif instantané RA547840.
- (3) Presser les surfaces de découpe l'une contre l'autre.

RIB = largeur interne de cadre
RIH = hauteur interne de cadre

En cas d'utilisation de joints d'étanchéité autocollants sur une face, la surface de contact du profilé avec le ruban adhésif doit être minutieusement nettoyée au préalable avec l'agent d'adhérence réf. RA793990.

Einbauanleitung der äusseren
Verglasungsdichtung RA936016

Rahmenfertigung im Selbstzuschnitt.
Gehungsschnitt mit Dichtungsschere
RA970639 oder RA970640.

Arbeitsfolge:

- (1) Ablängen der Verglasungsdichtung RA936016 mit Dichtungsschere auf Gehung (Dichtungszuschnitt +0,8%).
- (2) Bestreichen der Schnittflächen von RA936016 mit Sekundenkleber RA547840.
- (3) Schnittflächen aneinander pressen.

RIB = Rahmen-Innen-Breite
RIH = Rahmen-Innen-Höhe

Bei Verwendung von einseitig selbstklebenden Dichtungen ist die Kontaktfläche für das Klebeband am Profil vorher mit dem Haftreiniger Art.Nr. RA793990 gründlich zu reinigen.

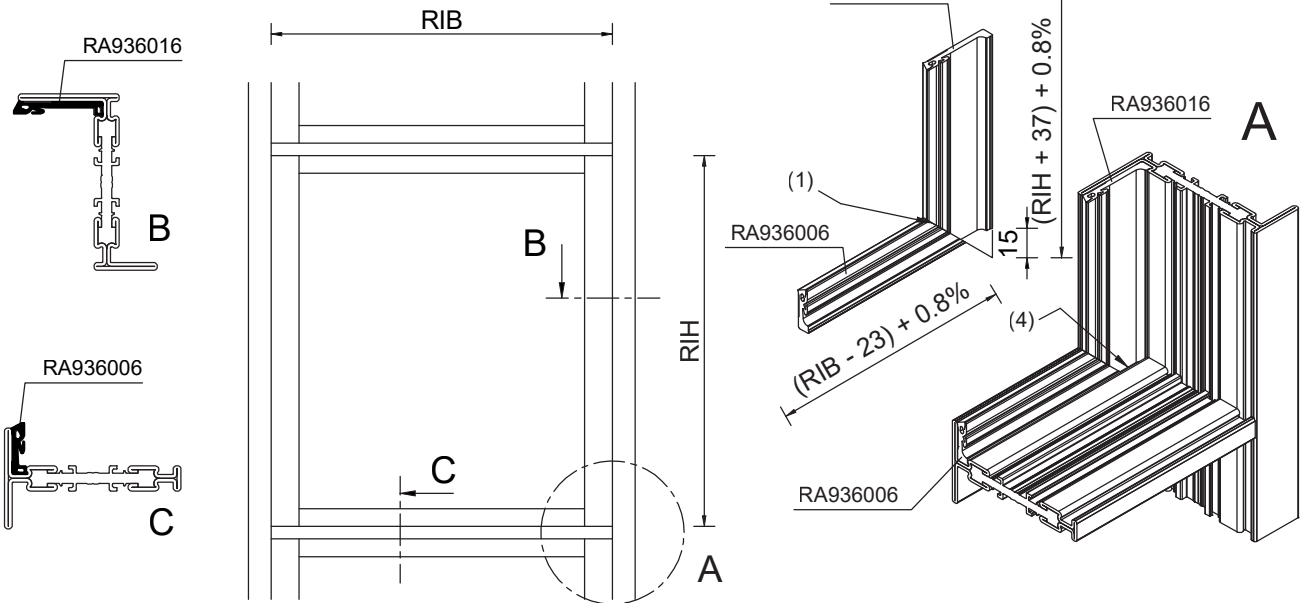
Installation of external glazing gaskets
Combination RA936006 with RA936016

Pose des joints de vitrage extérieurs
Association de RA936006 avec RA936016

Einbau der äusseren
Verglasungsdichtungen
Kombination RA936006 mit RA936016

M 1:3

W0202_0310



Vertical cutting (RA936016) = (RIH+37)+0.8%
Horizontal cutting (RA936006) = (RIB-23)+0.8%

Coupe verticale (RA936016) = (RIH+37)+0,8 %
Coupe horizontale (RA936006) = (RIB-23)+0,8 %

Zuschnitt vertikal (RA936016) = (RIH+37)+0,8%
Zuschnitt horizontal (RA936006) = (RIB-23)+0,8%

Assembly instructions for the external
glazing gaskets
RA936006 combined with RA936016

Instructions de montage des joints de
vitrage extérieurs
Combinaison de RA936006 et RA936016

Einbauanleitung der äusseren
Verglasungsdichtungen
RA936006 kombiniert mit RA936016

Frames cut by customer.
Fasten the mitre cut with gasket scissors
RA970639 or RA970640.

Fabrication du cadre - découpe par le client.
Coupe en onglet avec un découpe-joints
RA970639 ou RA970640.

Rahmenfertigung im Selbstzuschnitt.
Gehungsschnitt mit Dichtungsschere
RA970639 oder RA970640.

Procedure:

Étapes de travail :

Arbeitsfolge:

- (1) Cut the glazing gaskets RA936006 and RA936016 to mitre length using gasket scissors.
- (2) Smear the cross-sections with instant adhesive RA547840.
- (3) Press the cross-sections together and trim the protruding gasket RA936016 by 15 mm at both ends with a straight cut.
- (4) Fill up the lower left and right corners of the gasket groove in the profile with sealant.

- (1) Mettre à longueur les joints de vitrage RA936006 et RA936016 à l'aide d'un découpe-joints en onglet.
- (2) Enduire les surfaces de découpe avec adhésif instantané RA547840.
- (3) Presser les surfaces de découpe l'une contre l'autre et faire une coupe droite de 15 mm du surplus aux deux extrémités du joint d'étanchéité RA936016.
- (4) Comblér à gauche et à droite les angles inférieurs de la rainure de joint dans le profilé avec un scellement.

- (1) Ablängen der Verglasungsdichtungen RA936006 und RA936016 mit Dichtungsschere auf Gehung.
- (2) Bestreichen der Schnittflächen mit Sekundenkleber RA547840.
- (3) Schnittflächen aneinander pressen und Überstand der Dichtung RA936016 an beiden Enden um 15 mm gerade kürzen.
- (4) Links und rechts in den unteren Ecken die Dichtungsnut im Profil mit Versiegelung auffüllen.

RIB = Frame inner width
RIH = Frame inner height

RIB = largeur intérieure du cadre
RIH = hauteur intérieure du cadre

RIB = Rahmen-Innen-Breite
RIH = Rahmen-Innen-Höhe

For application of single-sided self-adhesive gaskets, the contact surface for the adhesive tape on the profile is to be cleaned thoroughly beforehand with the cleaning agent (primer) Art. no. RA793990.

En cas d'utilisation de joints d'étanchéité autocollants sur une face, la surface de contact du profilé avec le ruban adhésif doit être minutieusement nettoyée au préalable avec l'agent d'adhérence réf. RA793990.

Bei Verwendung von einseitig selbstklebenden Dichtungen ist die Kontaktfläche für das Klebeband am Profil vorher mit dem Haftreiniger Art.Nr. RA793990 gründlich zu reinigen.

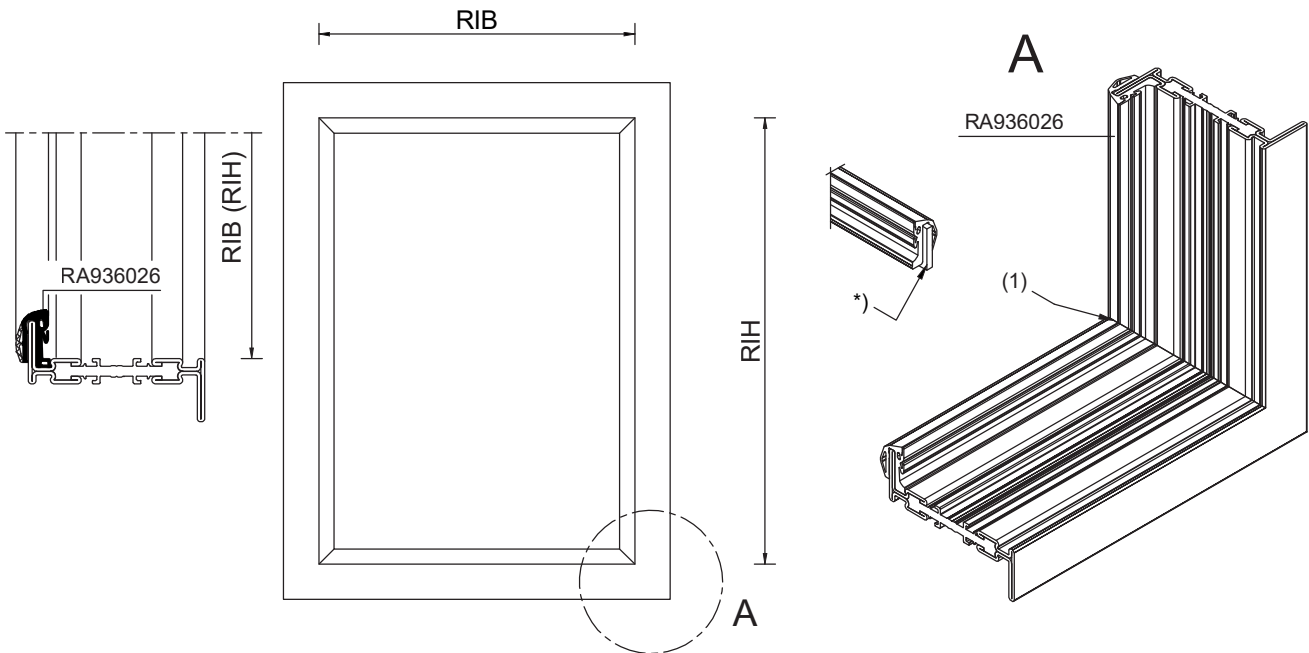
Installation of the external glazing gasket and weatherstripping RA936026 with concealed leaf

M 1:3

Pose du joint de vitrage et de butée externe RA936026 sur vantail recouvert

Einbau der äusseren Verglasungs- und Anschlagdichtung RA936026 bei verdeckt liegendem Flügel

W0202_0275



Vertical cutting = $(RIH+7)+0.8\%$
Horizontal cutting = $(RIB+7)+0.8\%$

Coupe verticale = $(\text{hauteur intérieure du cadre } RIH+7)+0,8 \%$
Coupe horizontale = $(\text{largeur intérieure du cadre } RIB+7)+0,8 \%$

Zuschnitt vertikal = $(RIH+7)+0,8\%$
Zuschnitt horizontal = $(RIB+7)+0,8\%$

Assembly instructions for the external glazing gasket and weatherstripping RA936026

Frames cut by customer.
Fasten the mitre cut with gasket scissors RA970639 or RA970640.

Procedure:

- (1) Cut gasket RA936026 to mitre length using gasket scissors (gasket cutting length +0.8%).
*) For a clean mitre cut, it is recommended that a cardboard strip 3 mm thick be placed in the groove of the gasket while trimming.
- (2) Smear the cross-sections of RA 936026 with instant adhesive RA547840.
- (3) Press the cross-sections together.

RIB = Frame inner width
RIH = Frame inner height

For application of single-sided self-adhesive gaskets, the contact surface for the adhesive tape on the profile is to be cleaned thoroughly beforehand with the cleaning agent (primer) Art. no. RA793990.

Instructions de montage du joint de vitrage et de butée externe RA936026

Fabrication du cadre - découpe par le client.
Coupe en onglet avec un découpe-joints RA970639 ou RA970640.

Étapes de travail :

- (1) Mettre à longueur le joint d'étanchéité RA936026 à l'aide d'un découpe-joints en onglet (découpe du joint +0,8 %).
*) Pour une coupe d'onglet nette, il est recommandé d'insérer un carton de 3 mm d'épaisseur dans la rainure du joint lors de la coupe.
- (2) Enduire les surfaces de découpe de RA936026 avec adhésif instantané RA547840.
- (3) Presser les surfaces de découpe l'une contre l'autre.

RIB = largeur interne de cadre
RIH = hauteur interne de cadre

En cas d'utilisation de joints d'étanchéité autocollants sur une face, la surface de contact du profilé avec le ruban adhésif doit être minutieusement nettoyée au préalable avec l'agent d'adhérence réf. RA793990.

Einbauanleitung der äusseren Verglasungs- und Anschlagdichtung RA936026

Rahmenfertigung im Selbstzuschnitt.
Gehrungsschnitt mit Dichtungsschere RA970639 oder RA970640.

Arbeitsfolge:

- (1) Ablängen der Dichtung RA936026 mit Dichtungsschere auf Gehrung (Dichtungszuschnitt +0,8%).
*) Für einen sauberen Gehrungsschnitt wird empfohlen beim Zuschnitt einen 3 mm dicken Pappstreifen in die Nut der Dichtung einzulegen.
- (2) Bestreichen der Schnittflächen von RA936026 mit Sekundenkleber RA547840.
- (3) Schnittflächen aneinander pressen.

RIB = Rahmen-Innen-Breite
RIH = Rahmen-Innen-Höhe

Bei Verwendung von einseitig selbstklebenden Dichtungen ist die Kontaktfläche für das Klebeband am Profil vorher mit dem Haftreiniger Art.Nr. RA793990 gründlich zu reinigen.

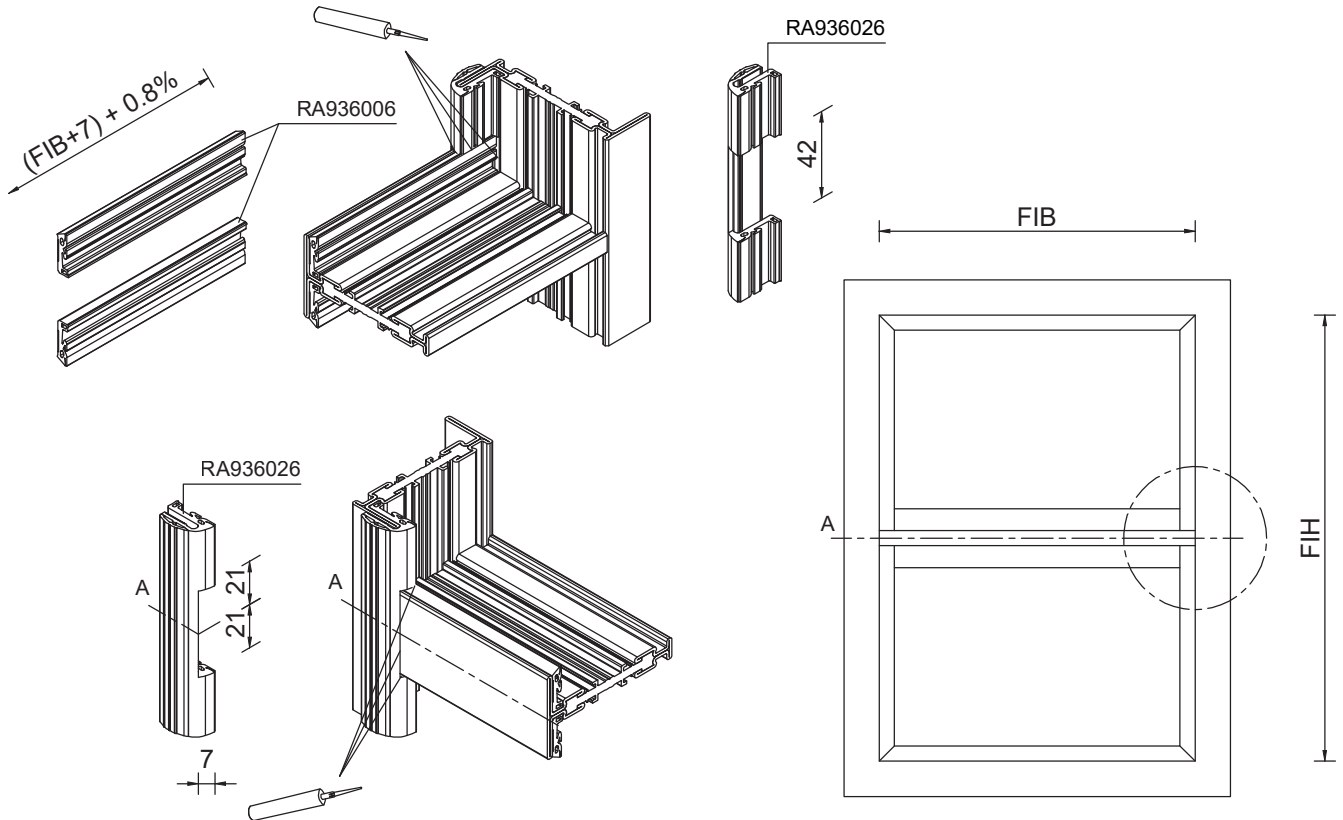
Installation of the external glazing gasket and weather stripping RA936026 with concealed leaf with sash crossbars

Pose du joint de vitrage et de butée externe RA936026 sur vantail invisible avec meneau de vantail

Einbau der äusseren Verglasungs- und Anschlagdichtung RA936026 bei verdeckt liegendem Flügel mit Flügelssprosse

M 1:3

W0202_0277



A = Crossbar axis
FIB = Leaf inner width
FIH = Leaf inner height

A = axe de meneau
FIB = largeur interne du vantail
FIH = hauteur interne du vantail

A = Achse Sprosse
FIB = Flügel-Innen-Breite
FIH = Flügel-Innen-Höhe

Installation instructions for exterior glazing gasket and weather stripping RA936026

Manuel d'installation du joint de vitrage et de butée externe RA936026

Einbauanleitung der äusseren Verglasungs- und Anschlagdichtung RA936026

Procedure:

Étapes de travail :

Arbeitsfolge:

(1) Notching the gasket RA936026 and insertion of the gasket into the leaf profile

(1) Entailage du joint RA936026 et insertion du joint dans le profilé de vantail

(1) Ausklinkung der Dichtung RA936026 und Einsetzen der Dichtung im Flügelprofil

(2) Cutting the gaskets RA936006 - no mitre cuts, and insertion of the gaskets in to the sash crossbars

(2) Découpe des joints RA936006 - aucune coupe d'onglet et insertion des joints dans le meneau de vantail

(2) Zuschnitt der Dichtungen RA936006 - kein Gehrungsschnitt, und Einsetzen der Dichtungen in der Flügelssprosse

(3) Sealing the gasket joints with sealant RA364991

(3) Étanchement des chocs sur le joint avec un produit d'étanchéité RA364991

(3) Abdichten der Dichtungsstösse mit Dichtstoff RA364991

Cut RA936026 gasket to length as shown on previous page.

Coupe longitudinale du joint RA936026 conformément à la page précédente.

Längenzuschnitt der Dichtung RA936026 gemäss vorheriger Seite.

For application of single-sided self-adhesive gaskets, the contact surface for the adhesive tape on the profile is to be cleaned thoroughly beforehand with the cleaning agent (primer) Art. no. RA793990.

En cas d'utilisation de joints d'étanchéité autocollants sur une face, la surface de contact du profilé avec le ruban adhésif doit être minutieusement nettoyée au préalable avec l'agent d'adhérence réf. RA793990.

Bei Verwendung von einseitig selbstklebenden Dichtungen ist die Kontaktfläche für das Klebeband am Profil vorher mit dem Haftreiniger Art.Nr. RA793990 gründlich zu reinigen.

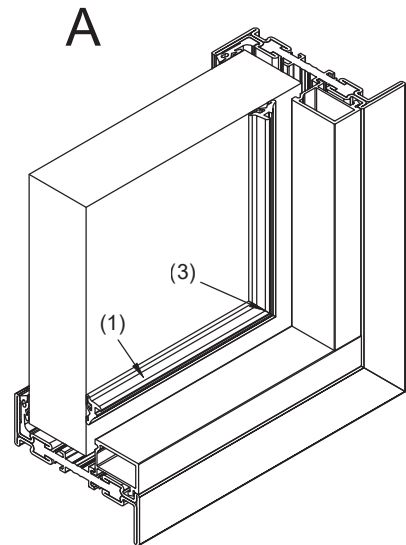
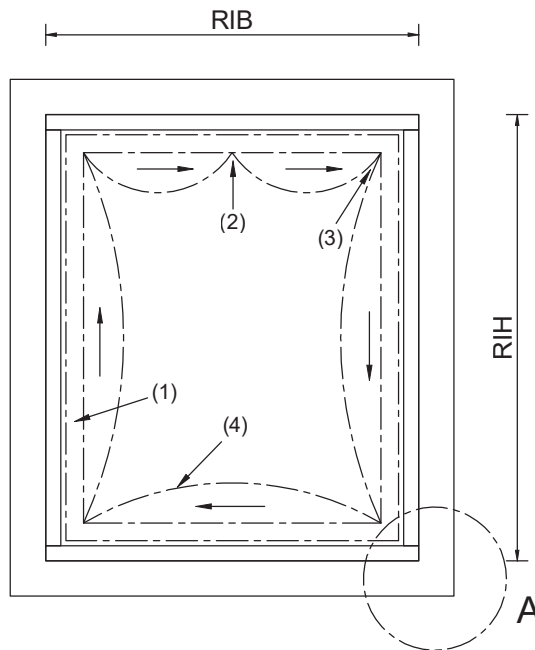
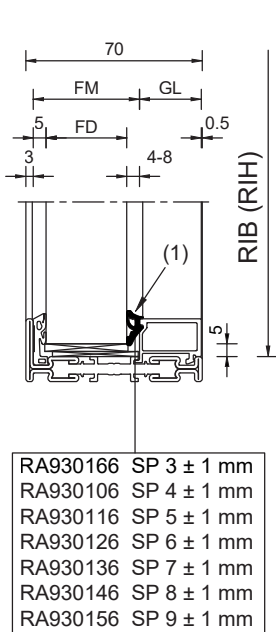
Installation of internal glazing gasket (leaf and fixed glazing)

M 1:3

Pose du joint de vitrage interne (vantail et vitrage fixe)

Einbau der inneren Verglasungsdichtung (Flügel und Festverglasung)

W0202_0290



Approx. gasket length for precut string:
Length = $2 \times (RIH + RIB) + 0,8\%$

Longueur de joint approximative pour le bourrelet précédemment découpé :
Longueur = $2 \times (RIH + RIB) + 0,8\%$

Ca. Dichtungslänge bei vorher abgelängtem Strang:
Länge = $2 \times (RIH + RIB) + 0,8\%$

Assembly instructions for all-around inner glazing gasket

(1) Choice between glazing gasket RA930106, RA930116, RA930126, RA930136, RA930146, RA930156, RA930166 depending on specified infill thickness (including thickness margin) and suitable glazing bead; see selection tables for infill installation (Product list chapter).

(2) Apply glazing gasket horizontally from the roll, above and centric.

(3) Press the gasket string into the frame corners. Do not pull.

(4) Press the remaining sealing lengths into the retaining groove (tendency: material bulging into the corners, never pulling).

RIB = Frame inner width
RIH = Frame inner height
SP = Gap

Instructions de montage avec joint de vitrage interne sur toute la longueur

(1) Choix des joints de vitrage RA930106, RA930116, RA930126, RA930136, RA930146, RA930156, RA930166 en fonction de la classification des épaisseurs de remplissage (y compris la tolérance d'épaisseur) et de la parclose correspondante ; voir les tableaux de sélection pour la pose de remplissage (chapitre « Catalogue de produits »).

(2) Positionner le joint de vitrage du rouleau horizontalement, en haut au centre.

(3) Presser le bourrelet d'étanchéité dans les angles du cadre. Ne pratiquer aucune traction.

(4) Presser la longueur de joint restante dans la rainure de positionnement (tendance : presser le matériau dans les angles ; pas de traction).

RIB = largeur interne de cadre
RIH = hauteur interne de cadre
SP = jeu

Einbauanleitung mit umlaufender innerer Verglasungsdichtung

(1) Wahl der Verglasungsdichtungen RA930106, RA930116, RA930126, RA930136, RA930146, RA930156, RA930166 je nach Zuordnung der Füllungsstärken (einschliesslich Dickentoleranz) und entsprechender Glasleiste; siehe Auswahltabellen Füllungseinbau (Kapitel Programmliste).

(2) Verglasungsdichtung von der Rolle oben mittig horizontal ansetzen.

(3) Den Dichtungsstrang in die Rahmenecken eindrücken. Keinen Zug ausüben.

(4) Die verbleibenden Dichtungslängen in die Aufnahmeindrücken (Tendenz: Materialstauchung in die Ecken; keinesfalls Zug).

RIB = Rahmen-Innen-Breite
RIH = Rahmen-Innen-Höhe
SP = Spalt

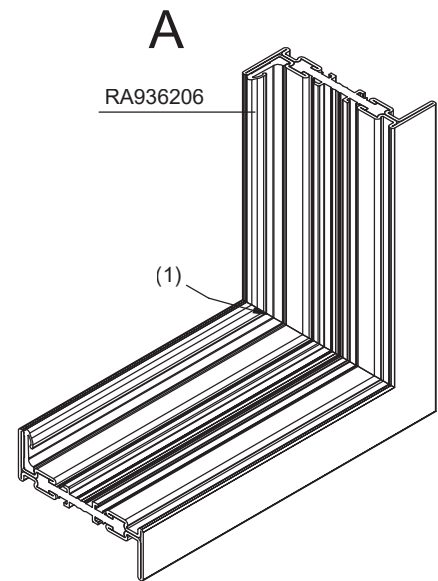
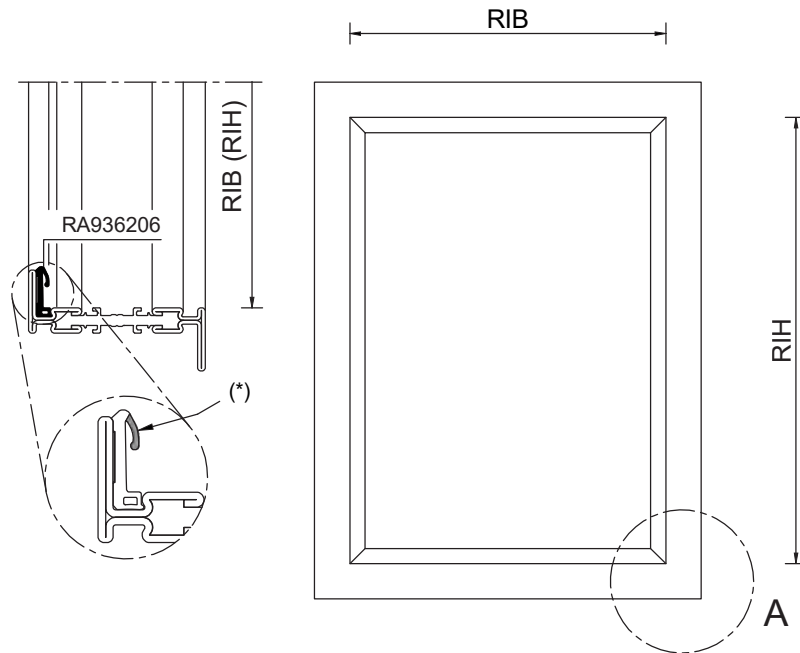
Installation of window stopper gasket RA936206 (frame)

M 1:3

Pose du joint de butée de fenêtre RA936206 (cadre)

Einbau der Fensteranschlagdichtung RA936206 (Rahmen)

W0202_0280



Vertical cutting = $(RIH+7)+0.8\%$
Horizontal cutting = $(RIB+7)+0.8\%$

Coupe verticale = $(\text{hauteur intérieure du cadre } RIH+7)+0,8 \%$
Coupe horizontale = $(\text{largeur intérieure du cadre } RIB+7)+0,8 \%$

Zuschnitt vertikal = $(RIH+7)+0,8\%$
Zuschnitt horizontal = $(RIB+7)+0,8\%$

Assembly instructions for the window stopper gasket RA936206

Frames cut by customer.
Fasten the mitre cut with gasket scissors RA970639 or RA970640.

Procedure:

- (1) Cut window stopper gasket RA936206 to mitre length using gasket scissors (gasket cutting length +0.8%).
- (2) Smear the cross-sections of RA936206 with instant adhesive RA547840.
- (3) Press the cross-sections together.

RIB = Frame inner width
RIH = Frame inner height

(*) In the case of double leaf windows, shorten the sealing lip in the middle joint area - top and bottom.

For application of single-sided self-adhesive gaskets, the contact surface for the adhesive tape on the profile is to be cleaned thoroughly beforehand with the cleaning agent (primer) Art. no. RA793990.

Instructions de montage du joint de butée de fenêtre RA936206

Fabrication du cadre - découpe par le client.
Coupe en onglet avec un découpe-joints RA970639 ou RA970640.

Étapes de travail :

- (1) Mettre à longueur le joint de butée de fenêtre RA936206 à l'aide d'un découpe-joints en onglet (découpe du joint +0,8 %).
- (2) Enduire les surfaces de découpe de RA936206 avec adhésif instantané RA547840.
- (3) Presser les surfaces de découpe l'une contre l'autre.

RIB = largeur interne de cadre
RIH = hauteur interne de cadre

(*) Pour les fenêtres à deux vantaux, raccourcir la lèvre d'étanchéité au niveau du joint central - en haut et en bas.

En cas d'utilisation de joints d'étanchéité autocollants sur une face, la surface de contact du profilé avec le ruban adhésif doit être minutieusement nettoyée au préalable avec l'agent d'adhérence réf. RA793990.

Einbauanleitung der Fensteranschlagdichtung RA936206

Rahmenfertigung im Selbstzuschnitt.
Gehrungsschnitt mit Dichtungsschere RA970639 oder RA970640.

Arbeitsfolge:

- (1) Ablängen der Fensteranschlagdichtung RA936206 mit Dichtungsschere auf Gehrung (Dichtungszuschnitt +0,8%).
- (2) Bestreichen der Schnittflächen von RA936206 mit Sekundenkleber RA547840.
- (3) Schnittflächen aneinander pressen.

RIB = Rahmen-Innen-Breite
RIH = Rahmen-Innen-Höhe

(*) Bei zweiflügeligen Fenstern Dichtlippe im Bereich Mittelstoss kürzen - oben und unten.

Bei Verwendung von einseitig selbstklebenden Dichtungen ist die Kontaktfläche für das Klebeband am Profil vorher mit dem Haftreiniger Art.Nr. RA793990 gründlich zu reinigen.

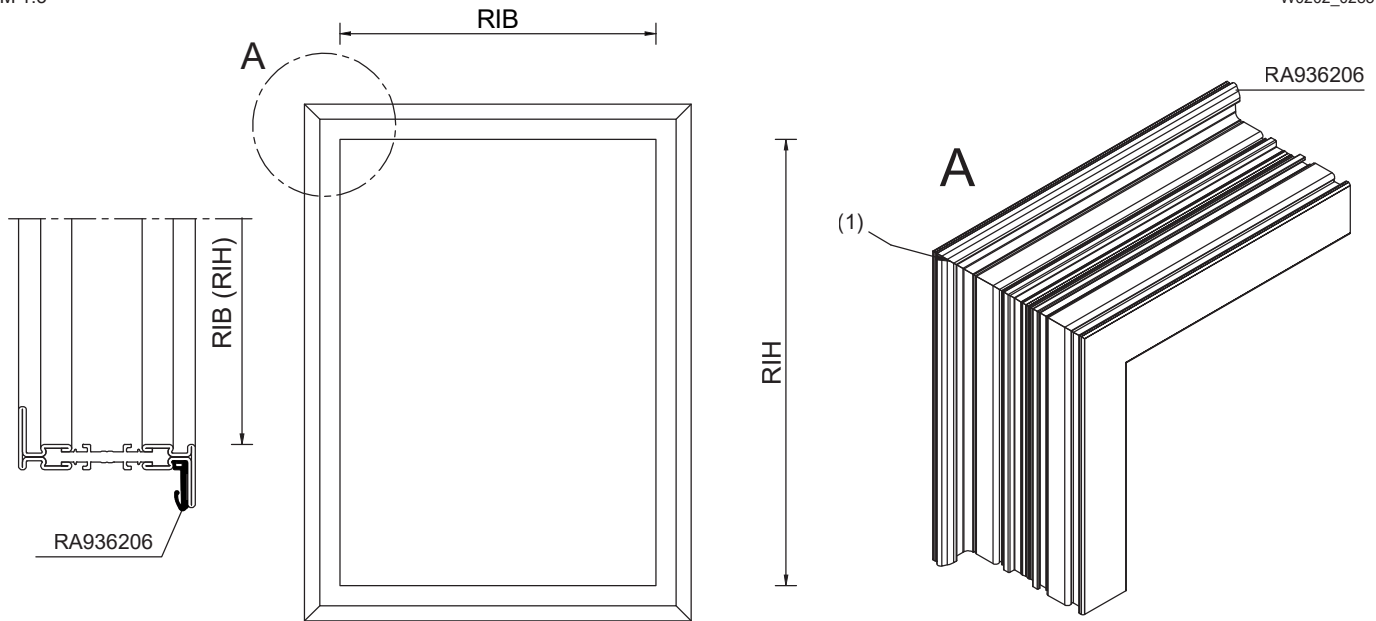
Installation of window stopper gasket RA936206 (leaf)

M 1:3

Pose du joint de butée de fenêtre RA936206 (vantail)

Einbau der Fensteranschlagdichtung RA936206 (Flügel)

W0202_0285



Vertical cutting = $(RIH+52)+0.8\%$
Horizontal cutting = $(RIB+52)+0.8\%$

Coupe verticale = (hauteur intérieure du cadre $RIH+52$)+0,8 %
Coupe horizontale = (largeur intérieure du cadre $RIB+52$)+0,8 %

Zuschnitt vertikal = $(RIH+52)+0,8\%$
Zuschnitt horizontal = $(RIB+52)+0,8\%$

Assembly instructions for the window stopper gasket RA936206

Frames cut by customer.
Fasten the mitre cut with gasket scissors RA970639 or RA970640.

Procedure:

- (1) Cut window stopper gasket RA936206 to mitre length using gasket scissors (gasket cutting length +0.8%).
- (2) Smear the cross-sections of RA936206 with instant adhesive RA547840.
- (3) Press the cross-sections together.

RIB = Frame inner width
RIH = Frame inner height

For application of single-sided self-adhesive gaskets, the contact surface for the adhesive tape on the profile is to be cleaned thoroughly beforehand with the cleaning agent (primer) Art. no. RA793990.

Instructions de montage du joint de butée de fenêtre RA936206

Fabrication du cadre - découpe par le client.
Coupe en onglet avec un découpe-joints RA970639 ou RA970640.

Étapes de travail :

- (1) Mettre à longueur le joint de butée de fenêtre RA936206 à l'aide d'un découpe-joints en onglet (découpe du joint +0,8 %).
- (2) Enduire les surfaces de découpe de RA936206 avec adhésif instantané RA547840.
- (3) Presser les surfaces de découpe l'une contre l'autre.

RIB = largeur interne de cadre
RIH = hauteur interne de cadre

En cas d'utilisation de joints d'étanchéité autocollants sur une face, la surface de contact du profilé avec le ruban adhésif doit être minutieusement nettoyée au préalable avec l'agent d'adhérence réf. RA793990.

Einbauanleitung der Fensteranschlagdichtung RA936206

Rahmenfertigung im Selbstzuschnitt.
Gehrungsschnitt mit Dichtungsschere RA970639 oder RA970640.

Arbeitsfolge:

- (1) Ablängen der Fensteranschlagdichtung RA936206 mit Dichtungsschere auf Gehrung (Dichtungszuschnitt +0,8%).
- (2) Bestreichen der Schnittflächen von RA936206 mit Sekundenkleber RA547840.
- (3) Schnittflächen aneinander pressen.

RIB = Rahmen-Innen-Breite
RIH = Rahmen-Innen-Höhe

Bei Verwendung von einseitig selbstklebenden Dichtungen ist die Kontaktfläche für das Klebeband am Profil vorher mit dem Haftreiniger Art.Nr. RA793990 gründlich zu reinigen.

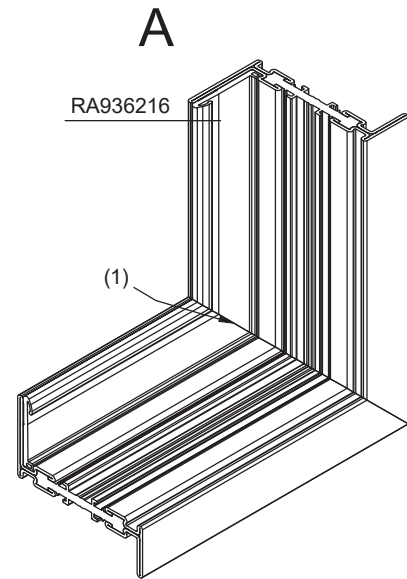
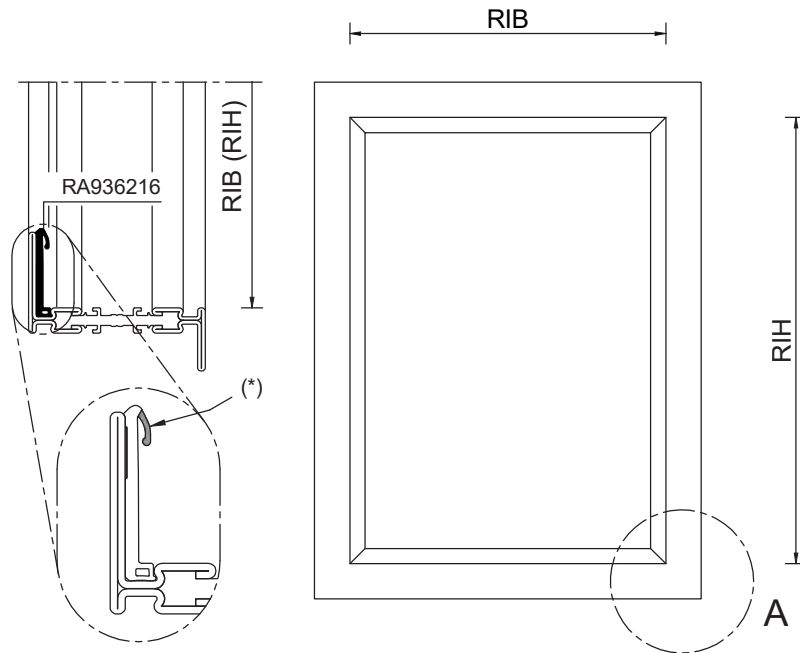
Installation of window stopper gasket RA936216 (frame)

M 1:3

Pose du joint de butée de fenêtre RA936216 (cadre)

Einbau der Fensteranschlagdichtung RA936216 (Rahmen)

W0202_0287



Vertical cutting = $(RIH+7)+0.8\%$
Horizontal cutting = $(RIB+7)+0.8\%$

Coupe verticale = $(\text{hauteur intérieure du cadre } RIH+7)+0,8 \%$
Coupe horizontale = $(\text{largeur intérieure du cadre } RIB+7)+0,8 \%$

Zuschnitt vertikal = $(RIH+7)+0,8\%$
Zuschnitt horizontal = $(RIB+7)+0,8\%$

Assembly instructions for the window stopper gasket RA936216

Frames cut by customer.
Fasten the mitre cut with gasket scissors RA970639 or RA970640.

Procedure:

- (1) Cut window stopper gasket RA936216 to mitre length using gasket scissors (gasket cutting length +0.8%).
- (2) Smear the cross-sections of RA936216 with instant adhesive RA547840.
- (3) Press the cross-sections together.

RIB = Frame inner width
RIH = Frame inner height

(* In the case of double leaf windows, shorten the sealing lip in the middle joint area - top and bottom.

For application of single-sided self-adhesive gaskets, the contact surface for the adhesive tape on the profile is to be cleaned thoroughly beforehand with the cleaning agent (primer) Art. no. RA793990.

Instructions de montage du joint de butée de fenêtre RA936216

Fabrication du cadre - découpe par le client.
Coupe en onglet avec un découpe-joints RA970639 ou RA970640.

Étapes de travail :

- (1) Mettre à longueur le joint de butée de fenêtre RA936216 à l'aide d'un découpe-joints en onglet (découpe du joint +0,8 %).
- (2) Enduire les surfaces de découpe de RA936216 avec adhésif instantané RA547840.
- (3) Presser les surfaces de découpe l'une contre l'autre.

RIB = largeur interne de cadre
RIH = hauteur interne de cadre

(* Pour les fenêtres à deux vantaux, raccourcir la lèvres d'étanchéité au niveau du joint central - en haut et en bas.

En cas d'utilisation de joints d'étanchéité autocollants sur une face, la surface de contact du profilé avec le ruban adhésif doit être minutieusement nettoyée au préalable avec l'agent d'adhérence réf. RA793990.

Einbauanleitung der Fensteranschlagdichtung RA936216

Rahmenfertigung im Selbstzuschnitt.
Gehrungsschnitt mit Dichtungsschere RA970639 oder RA970640.

Arbeitsfolge:

- (1) Ablängen der Fensteranschlagdichtung RA936216 mit Dichtungsschere auf Gehrung (Dichtungszuschnitt +0,8%).
- (2) Bestreichen der Schnittflächen von RA936216 mit Sekundenkleber RA547840.
- (3) Schnittflächen aneinander pressen.

RIB = Rahmen-Innen-Breite
RIH = Rahmen-Innen-Höhe

(* Bei zweiflügeligen Fenstern Dichtlippe im Bereich Mittelstoss kürzen - oben und unten.

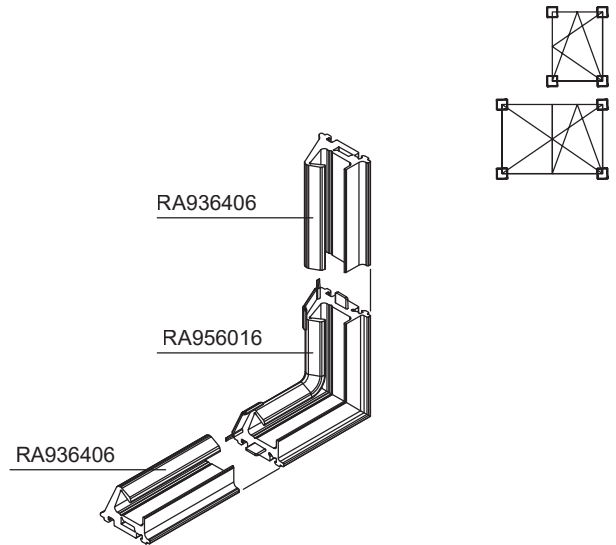
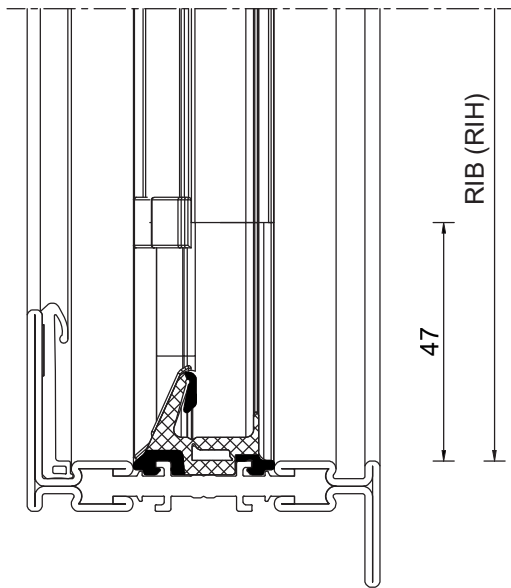
Bei Verwendung von einseitig selbstklebenden Dichtungen ist die Kontaktfläche für das Klebeband am Profil vorher mit dem Haftreiniger Art.Nr. RA793990 gründlich zu reinigen.

Installation centre gasket RA936406 and
centre gasket corner angle RA956016

W0202_0260

Pose du joint central RA936406 et angles de
joint central RA956016

Einbau Mitteldichtung RA936406 und
Mitteldichtungsecke RA956016



Vertical cutting = $(RIH-94)+0.8\%$
Horizontal cutting = $(RIB-94)+0.8\%$

Frames cut by customer.
Fasten the cut with gasket scissors RA970639
or RA970640.

Procedure:

- (1) Cut center gasket RA936406 to length using
gasket scissors (gasket cutting length +0.8%).
- (2) Smear the cross-sections of RA936406
and front surface of entre gasket corner angle
RA956016 with instant adhesive RA547840.
- (3) Press the cross-sections together.

RIB = Frame inner width
RIH = Frame inner height

Coupe verticale = (hauteur intérieure du cadre
 $RIH-94)+0,8\%$
Coupe horizontale = (largeur intérieure du cadre
 $RIB-94)+0,8\%$

Fabrication du cadre - découpe par le client.
Coupe avec un découpe-joints RA970639 ou
RA970640.

Étapes de travail :

- (1) Coupe à longueur du joint central
RA9366406 à l'aide d'un découpe-joints
(découpe du joint +0,8 %).
- (2) Enduire les surfaces de découpe de
RA936406 et la surface avant de RA956016
avec adhésif instantané RA547840.
- (3) Presser les surfaces l'une contre l'autre.

RIB = largeur interne de cadre
RIH = hauteur interne de cadre

Zuschnitt vertikal = $(RIH-94)+0,8\%$
Zuschnitt horizontal = $(RIB-94)+0,8\%$

Rahmenfertigung im Selbstzuschnitt.
Zuschnitt mit Dichtungsschere RA970639 oder
RA970640.

Arbeitsfolge:

- (1) Ablängen der Mitteldichtung RA936406 mit
Dichtungsschere (Dichtungszuschnitt +0,8%).
- (2) Bestreichen der Schnittfläche von
RA936106 und Stirnfläche der Dichtungsecke
RA956016 mit Sekundenkleber RA547840.
- (3) Flächen aneinander pressen.

RIB = Rahmen-Innen-Breite
RIH = Rahmen-Innen-Höhe

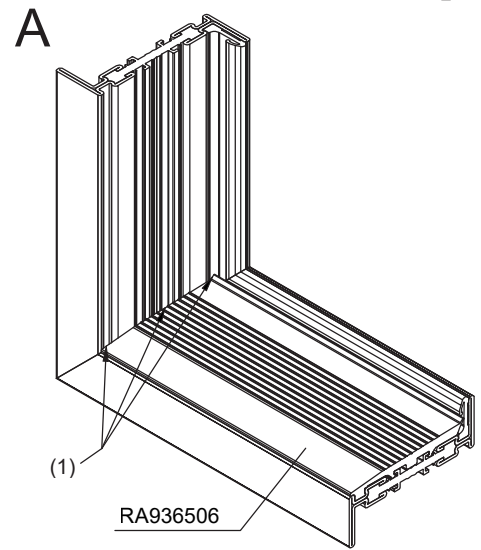
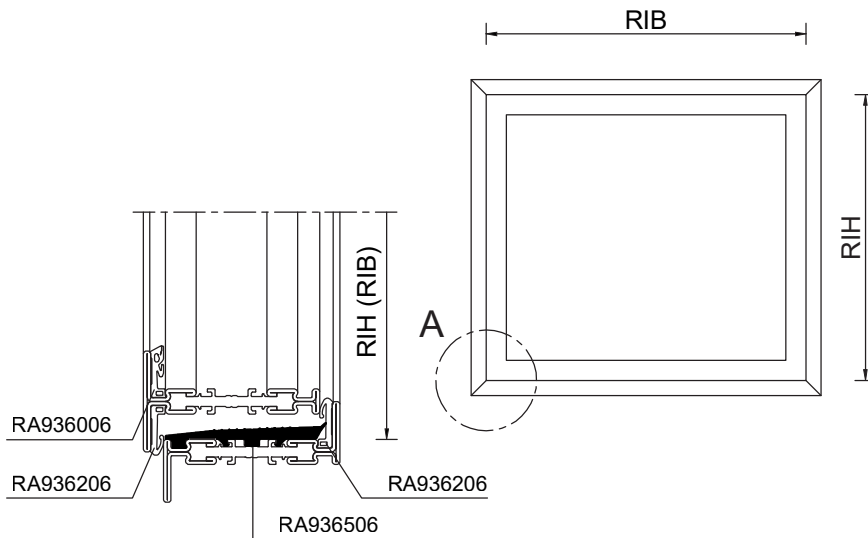
Installation of the bottom rail weatherstripping RA936506 for leaves that open outwards

M 1:3

Pose de joint de seuil RA936506 sur vantaux s'ouvrant vers l'extérieur

Einbau der Schwellendichtung RA936506 bei nach aussen öffnenden Flügeln

W0202_0315



Trimming horizontal = $RIB + 0.8\%$

Coupe horizontale = $RIB + 0,8\%$

Zuschnitt horizontal = $RIB + 0,8\%$

Assembly instructions for the bottom rail weatherstripping RA936506

Instructions de montage du joint de seuil RA936506

Einbauanleitung der Schwellendichtung RA936506

Application of the horizontal bottom gasket continuous

Encastrement du joint sur toute la longueur, dans le bas, à l'horizontal

Einsatz der Dichtung unten horizontal durchgehend

(1) Provide a continuous gasket to the ends of the gasket which face the profile

(1) Sceller les extrémités du joint au profil sur la longueur

(1) Dichtungsenden zum Profil hin durchgehend versiegeln

RIB = Frame inside width
RIH = Frame inside height

RIB = largeur interne du cadre
RIH = hauteur interne du cadre

RIB = Rahmen-Innen-Breite
RIH = Rahmen-Innen-Höhe

For application of single-sided self-adhesive gaskets, the contact surface for the adhesive tape on the profile is to be cleaned thoroughly beforehand with the cleaning agent (primer) Art. no. RA793990.

En cas d'utilisation de joints d'étanchéité autocollants sur une face, la surface de contact du profilé avec le ruban adhésif doit être minutieusement nettoyée au préalable avec l'agent d'adhérence réf. RA793990.

Bei Verwendung von einseitig selbstklebenden Dichtungen ist die Kontaktfläche für das Klebeband am Profil vorher mit dem Haftreiniger Art.Nr. RA793990 gründlich zu reinigen.

Sealing mitre corners and profile joints
 (after coating)

Étanchéfier des assemblages à onglet et
 les joints de profilés (après le revêtement)

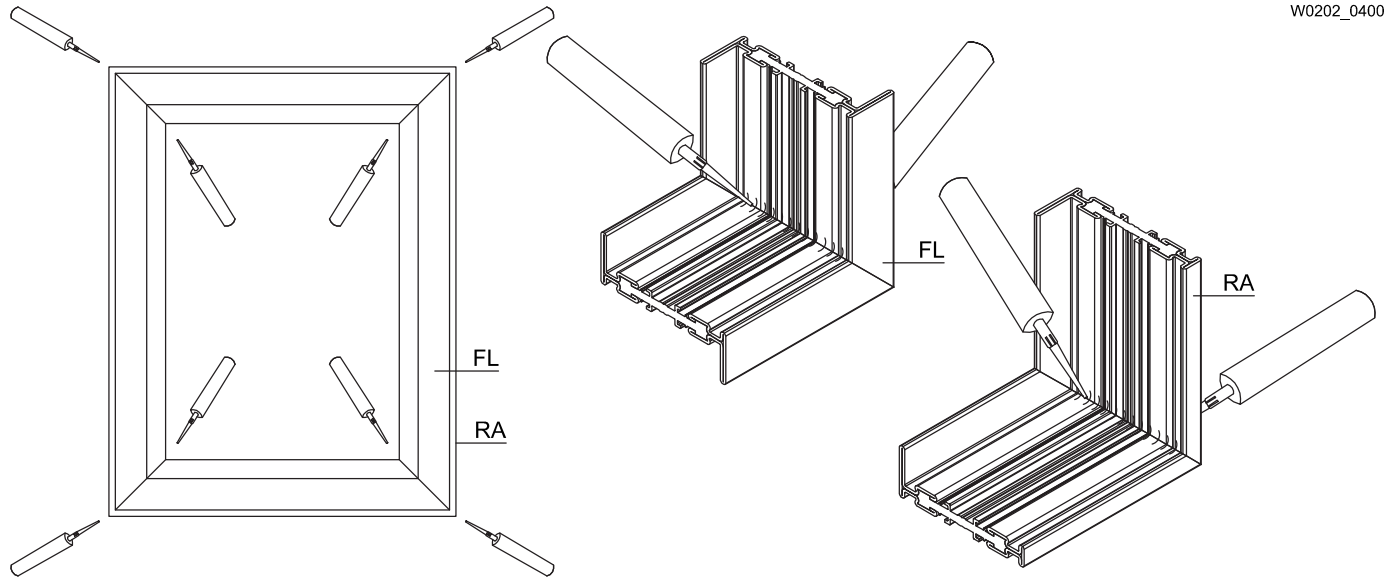
Abdichten von Gehrungsecken und
 Profilstößen (nach der Beschichtung)

Window frames and window sashes

Cadre de fenétre et vantail de fenétre

Fensterrahmen und Fensterflügel

W0202_0400

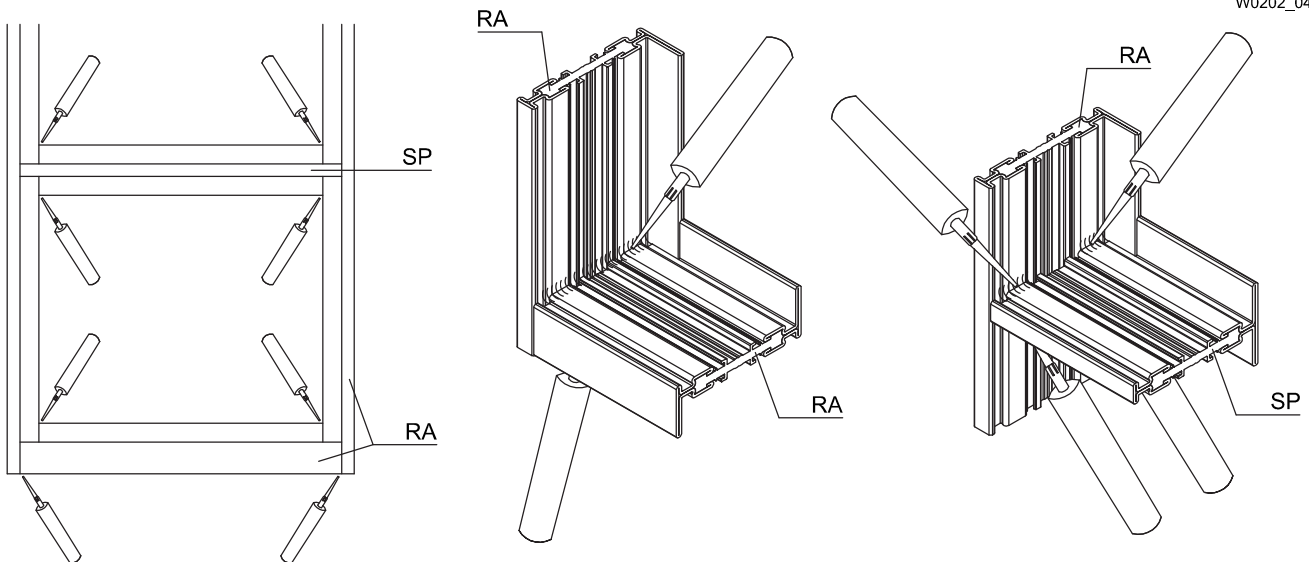


Frame profile blunt and crossbar profile

Profilé de cadre émoussé et profilé de
 meneau

Rahmenprofil stumpf und Sprossenprofil

W0202_0410



Seal non-welded cross-sections of the mitre joints with narrow-joint sealant RA549363 (transparent). Seal butt joints with sealant RA364991.

Étanchéfier les surfaces de coupe non soudées des assemblages à onglet avec un produit d'étanchéité pour joints étroits RA549363 (transparent). Étanchéfier les joints en coupe droite avec un produit d'étanchéité RA364991.

Nichtgeschweisste Schnittflächen der Gehrungsstöße mit Schmalfugen-Dichtstoff RA549363 (transparent) abdichten. Stumpfstöße mit Dichtstoff RA364991 abdichten.

FL = Leaf
 RA = Frame
 RAB = Glazing bar

FL = vantail
 RA = cadre
 SP = meneau

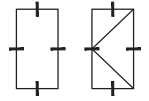
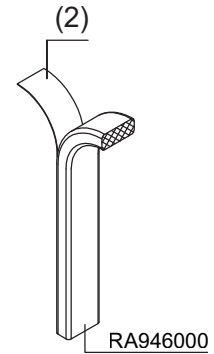
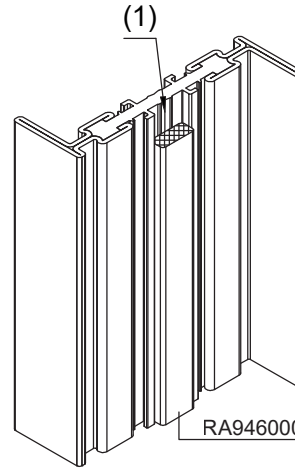
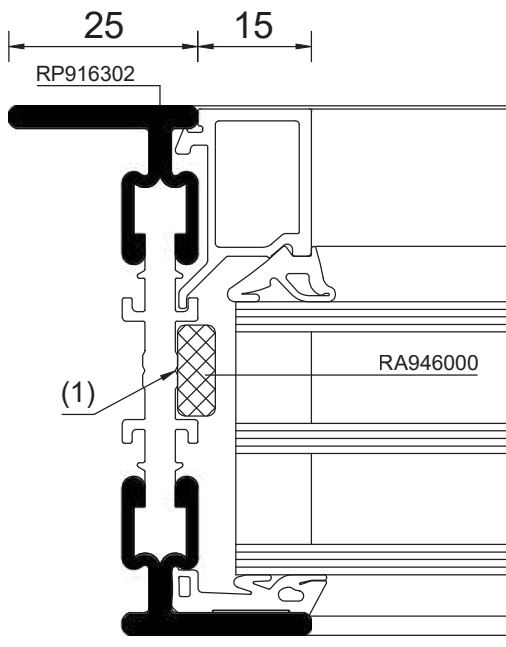
FL = Flügel
 RA = Rahmen
 SP = Sprosse

Assembly instructions
Foam profiles in glass rebate

Instructions de montage
Profilés en mousse dans feuillure de vitrage

Montagehinweise
Schaumprofile im Glasfalz

W0202_1100



The contact surfaces must be dry, dust-free, grease-free and free from condensation water before the foam profiles are applied.

(1) Degrease and clean the plastic webs in the area of the contact surfaces using Cleaner T (no. RA878146). Observe the regulations.

(2) Remove the protective foil directly before applying the foam profile.

Avant de mettre en place les profilés en mousse, les surfaces de contact doivent être sèches et dépourvues de poussière, graisse et condensation.

(1) Nettoyer et dégraisser les bandes de plastique dans la zone des surfaces de contact avec le nettoyeur T (réf. RA878146). Respecter les prescriptions.

(2) Retirer les films protecteurs immédiatement avant d'appliquer les profilés en mousse.

Vor dem Aufbringen der Schaumprofile müssen die Kontaktflächen trocken, staub-, fett- und tauwasserfrei sein.

(1) Kunststoffstege im Bereich der Kontaktflächen mit Reiniger T (Nr. RA878146) entfetten und reinigen. Vorschriften beachten.

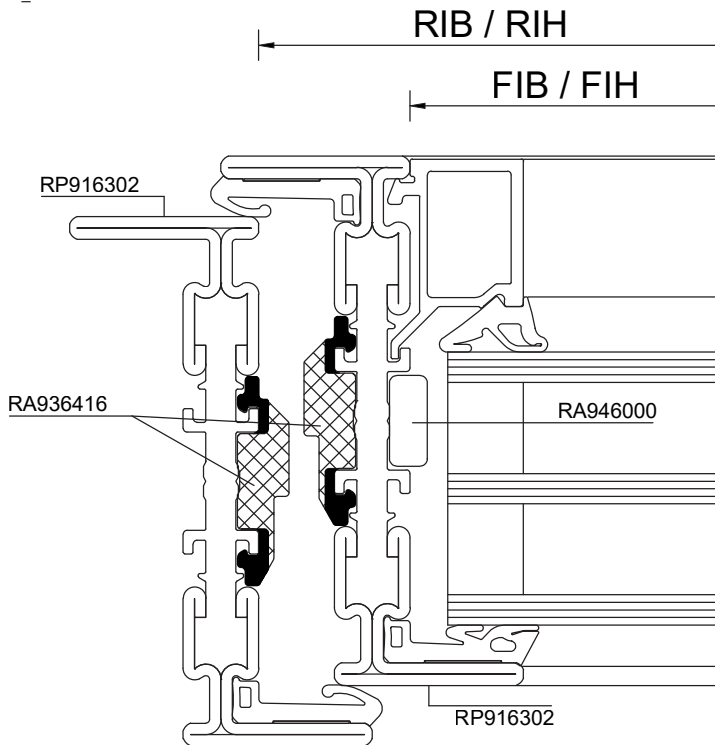
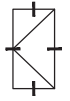
(2) Schutzfolien unmittelbar vor dem Aufbringen der Schaumprofile entfernen.

Assembly instructions
Foam profiles in leaf rebate

Instructions de montage
Profilés en mousse dans feuillure de vantail

Montagehinweise
Schaumprofile im Flügelfalz

W0202_1110



Horizontal trim:
(RIB+7)+0.8%
(FIB+24)+0.8%

Coupe horizontale :
(RIB+7)+0,8 %
(FIB+24)+0,8 %

Zuschnitt horizontal:
(RIB+7)+0,8%
(FIB+24)+0,8%

Vertical trim:
(RIH-4)+0.8%
(FIH+14)+0.8%

Coupe verticale :
(RIH-4)+0,8 %
(FIH+14)+0,8 %

Zuschnitt vertikal:
(RIH-4)+0,8%
(FIH+14)+0,8%

Assembly instructions for the leaf rebate gasket RA936416

Instructions de montage du joint de feuillure de vantail RA936416

Einbauanleitung der Flügelfalzdichtung RA936416

Continuous horizontal foam profiles

Profilé en mousse horizontal sur le long

Horizontale Schaumprofile durchgehend

Observe installation position:
Stepped edge faces outwards
Trimming with gasket scissors RA970639 or RA970640

Respecter la position de montage :
Bords en échelons vers l'extérieur
Coupe à l'aide d'un découpe-joints RA970639 ou RA970640

Einbaulage beachten:
Stufenförmige Kante zeigt nach aussen
Zuschnitt mit Dichtungsschere RA970639 oder RA970640

RIB = Frame inner dimension width
RIH = Frame inner dimension height
FIB = Sash inner dimension width
FIH = Sash inner dimension height

RIB = largeur interne du cadre
RIH = hauteur interne du cadre
FIB = largeur interne du vantail
FIH = hauteur interne du vantail

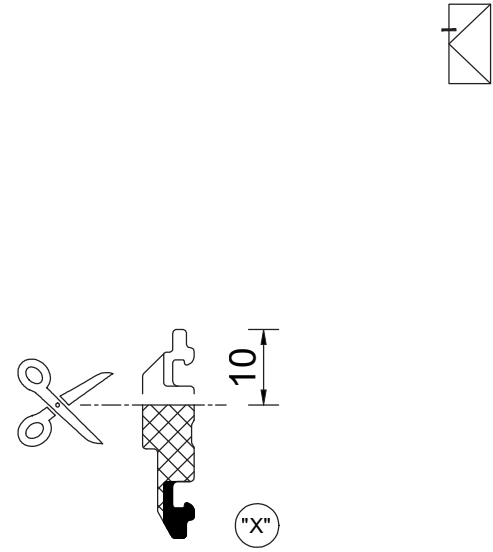
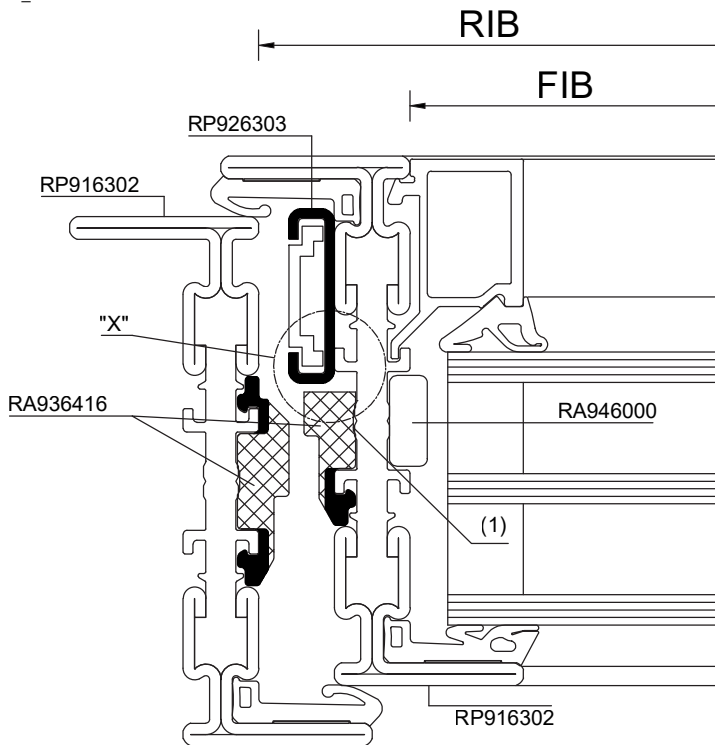
RIB = Rahmen-Innen-Breite
RIH = Rahmen-Innen-Höhe
FIB = Flügel-Innen-Breite
FIH = Flügel-Innen-Höhe

Assembly instructions
Foam profiles in leaf rebate

Instructions de montage
Profilés en mousse dans feuillure de vantail

Montagehinweise
Schaumprofile im Flügelalz

W0202_1120



Assembly instructions for the leaf rebate gasket RA936416 for concealed fittings

In the case of side-hung casements, the leaf rebate gasket is to be shortened by 10 mm along the entire height of the leaf on the fitting side of the leaf

1) Secure leaf rebate gasket with adhesive RA365009

Not installation position:
Stepped edge faces outwards
Trimming with gasket scissors RA970639 or RA970640

RIB = frame-inner dimension width
FIB = sash inner dimension width

If fitting parts are used in the leaf rebate, the leaf rebate gasket must be omitted or interrupted in the relevant areas.

Instructions de montage du joint de feuillure de vantail RA936416 pour ferrures invisibles

Pour les vantaux ouvrants, le joint de feuillure de vantail doit être raccourci de 10 mm côté ferrure sur toute la hauteur du vantail.

1) Bloquer le joint de feuillure de vantail avec une colle RA365009

Respecter la position de montage : le bord étagé est dirigé vers l'extérieur
Découpe avec un découpe-joints RA970639 ou RA970640

RIB = largeur interne du cadre
FIB = largeur interne du vantail

En cas d'utilisation de pièces de fixation dans la feuillure du vantail, le joint de feuillure du vantail doit être omis ou interrompu dans les zones concernées.

Einbauanleitung der Flügelalzdichtung RA936416 bei verdeckt liegenden Beschlägen

Bei Drehflügeln ist beschlagseitig am Flügel die Flügelalzdichtung auf der gesamten Flügelhöhe um 10 mm kürzen

1) Flügelalzdichtung mit Klebstoff RA365009 sichern

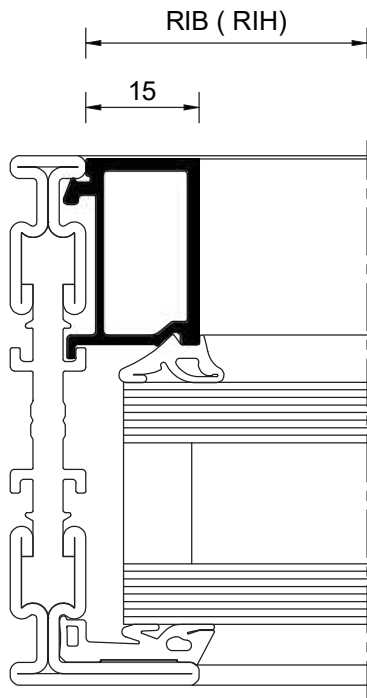
Einbaulage beachten:
Stufenförmige Kante zeigt nach aussen
Zuschnitt mit Dichtungsschere RA970639 oder RA970640

RIB = Rahmen-Innen-Breite
FIB = Flügel-Innen-Breite

Bei Verwendung von Beschlagteilen im Flügelalz ist die Flügelalzdichtung in den betreffenden Bereichen wegzulassen, bzw. zu unterbrechen.

Glazing beads
Cutting / arrangement

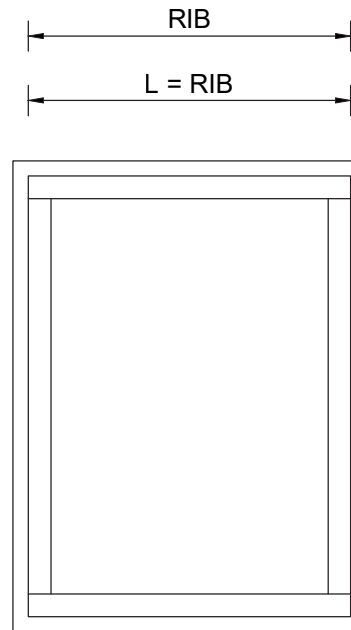
W0202_0900



Parcloles
Découpe/disposition



Glasleisten
Zuschnitt / Anordnung



RIB = Frame inner width
RIH = Frame inner height

Note:
Cut and fit aluminium glazing beads only after surface coating of the frame components is complete.

RIB = largeur interne de cadre
RIH = hauteur interne de cadre

Remarque :
Découpe et ajustage des parcloles en aluminium uniquement une fois le revêtement terminé de la surface des éléments de cadre.

RIB = Rahmen-Innen-Breite
RIH = Rahmen-Innen-Höhe

Hinweis:
Zuschneiden und Einpassen von Aluminium-Glasleisten erst nach Fertigstellung der Oberflächenbeschichtung der Rahmenelemente.

Glazing beads, angled

RP926381

Cutting / arrangement

W0202_0920

Parcloes obliques

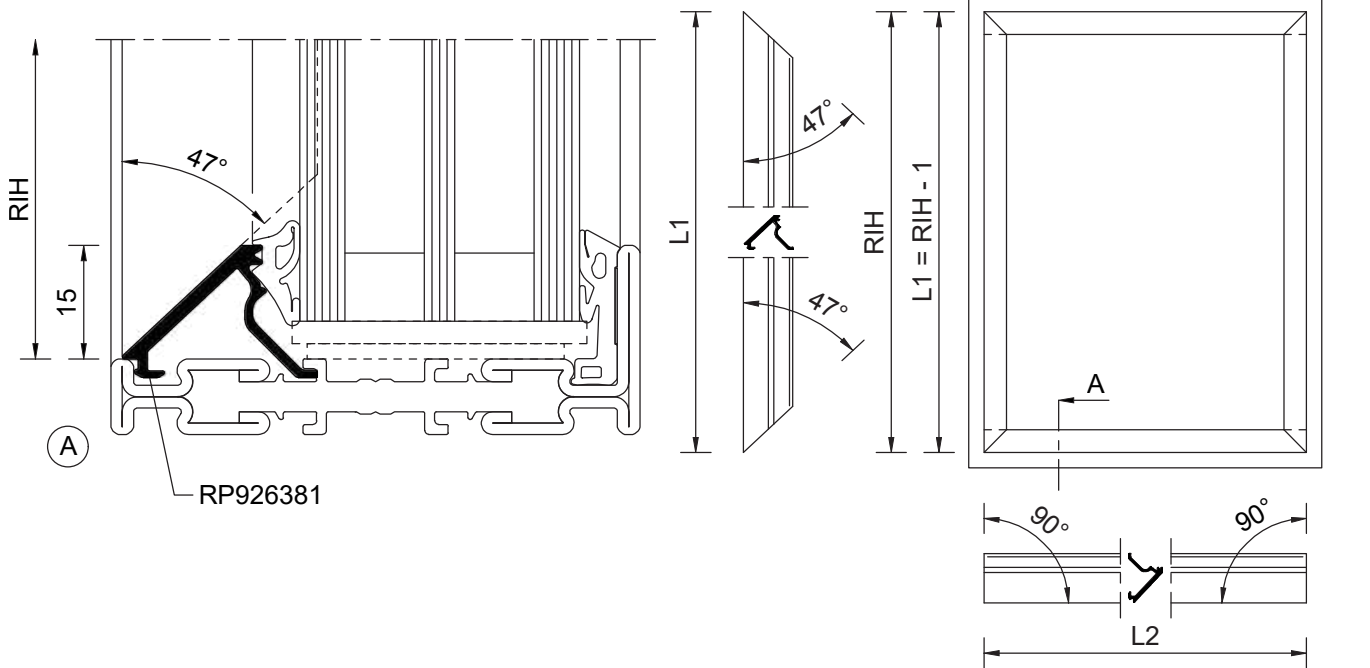
RP926381

Découpe/disposition

Glasleisten schräg

RP926381

Zuschnitt / Anordnung



RIB = Frame inner width
RIH = Frame inner height

Note:
Cut and fit aluminium glazing beads only after surface coating of the frame components is complete.

RIB = largeur interne de cadre
RIH = hauteur interne de cadre

Remarque :
Découpe et ajustage des parcloes en aluminium uniquement une fois le revêtement terminé de la surface des éléments de cadre.

RIB = Rahmen-Innen-Breite
RIH = Rahmen-Innen-Höhe

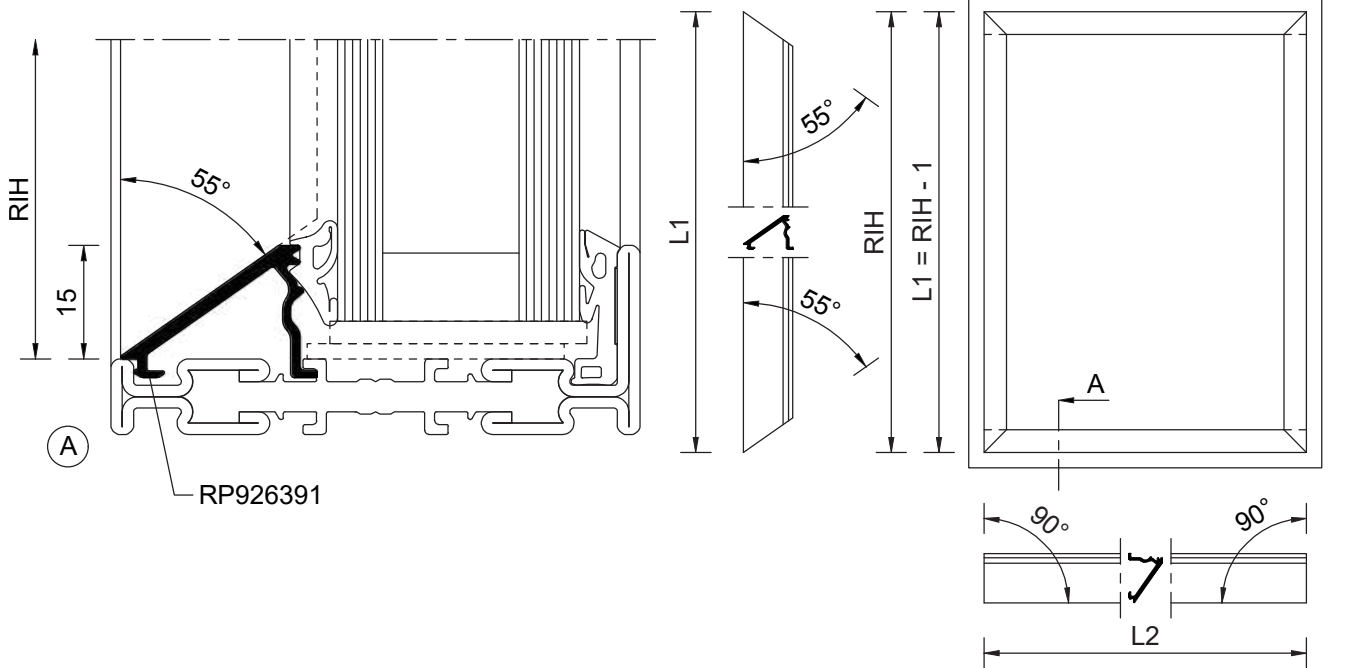
Hinweis:
Zuschneiden und Einpassen von Aluminium-Glasleisten erst nach Fertigstellung der Oberflächenbeschichtung der Rahmenelemente.

Glazing beads, angled
RP926391
Cutting / arrangement

W0202_0930

Parcloles obliques
RP926391
Découpe/disposition

Glasleisten schräg
RP926391
Zuschnitt / Anordnung



RIB = Frame inner width
RIH = Frame inner height

Note:
Cut and fit aluminium glazing beads only after surface coating of the frame components is complete.

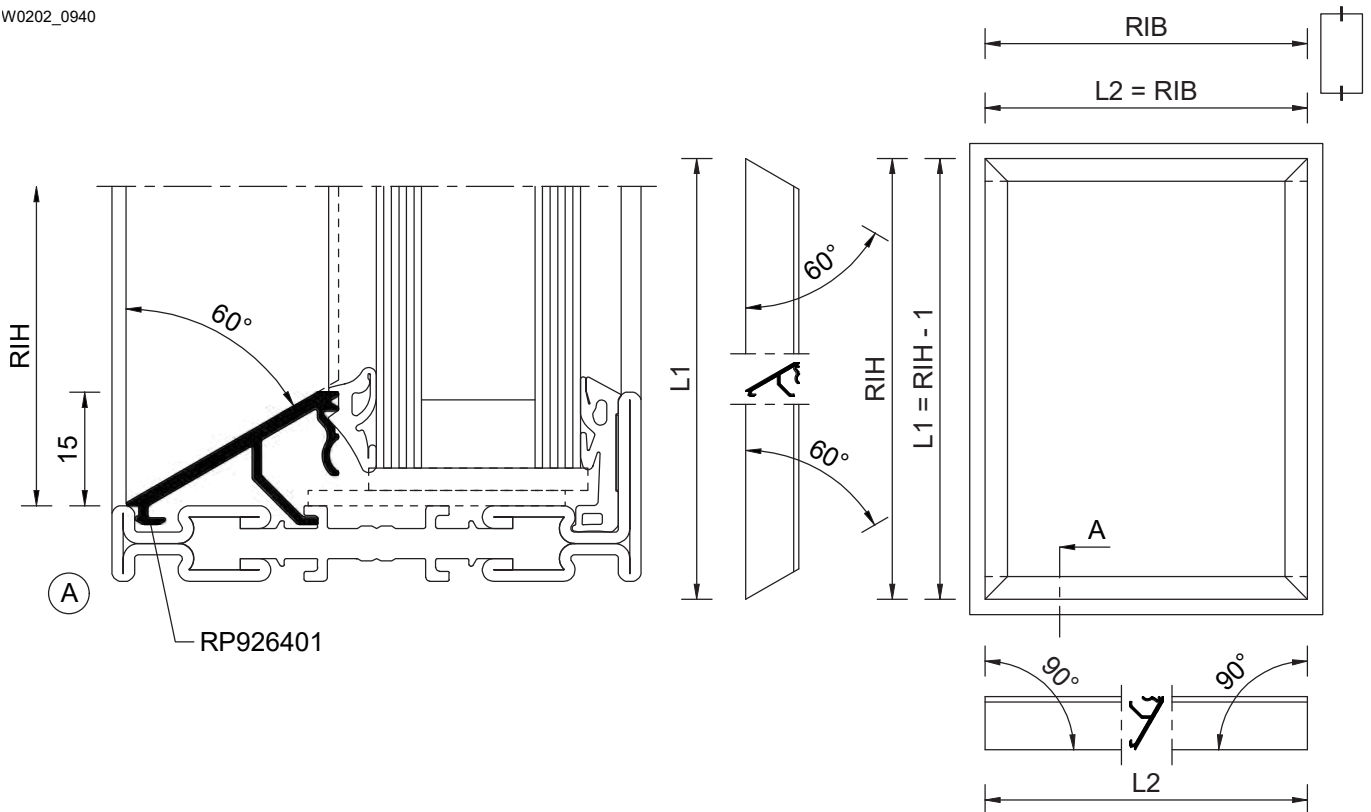
RIB = largeur interne de cadre
RIH = hauteur interne de cadre

Remarque :
Découpe et ajustage des parcloles en aluminium uniquement une fois le revêtement terminé de la surface des éléments de cadre.

RIB = Rahmen-Innen-Breite
RIH = Rahmen-Innen-Höhe

Hinweis:
Zuschneiden und Einpassen von Aluminium-Glasleisten erst nach Fertigstellung der Oberflächenbeschichtung der Rahmenelemente.

W0202_0940



RIB = Frame inner width
 RIH = Frame inner height

Note:
 Cut and fit aluminium glazing beads
 only after surface coating of the frame
 components is complete.

RIB = largeur interne de cadre
 RIH = hauteur interne de cadre

Remarque :
 Découpe et ajustage des parcloles
 en aluminium uniquement une fois le
 revêtement terminé de la surface des
 éléments de cadre.

RIB = Rahmen-Innen-Breite
 RIH = Rahmen-Innen-Höhe

Hinweis:
 Zuschneiden und Einpassen
 von Aluminium-Glasleisten
 erst nach Fertigstellung der
 Oberflächenbeschichtung der
 Rahmenelemente.

Glazing beads, contoured

RP9265X1

Cutting / arrangement

W0202_1200

Parcloes avec contour

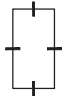
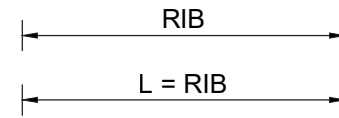
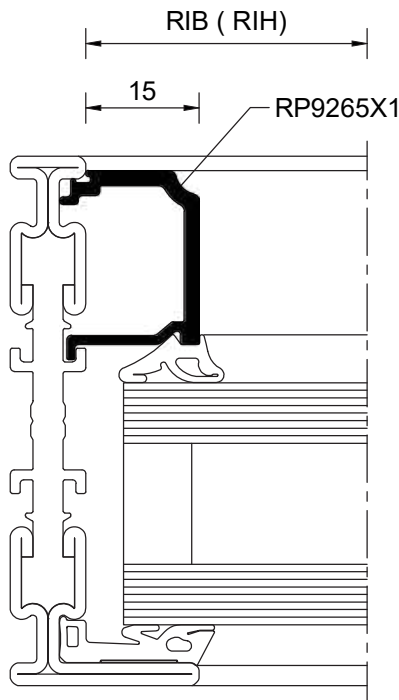
RP9265X1

Découpe/disposition

Glasleisten Kontur

RP9265X1

Zuschnitt / Anordnung



RIB = Frame inner width
RIH = Frame inner height

Note:
Cut and fit aluminium glazing beads only after surface coating of the frame components is complete.

RIB = largeur interne de cadre
RIH = hauteur interne de cadre

Remarque :
Découpe et ajustage des parcloes en aluminium uniquement une fois le revêtement terminé de la surface des éléments de cadre.

RIB = Rahmen-Innen-Breite
RIH = Rahmen-Innen-Höhe

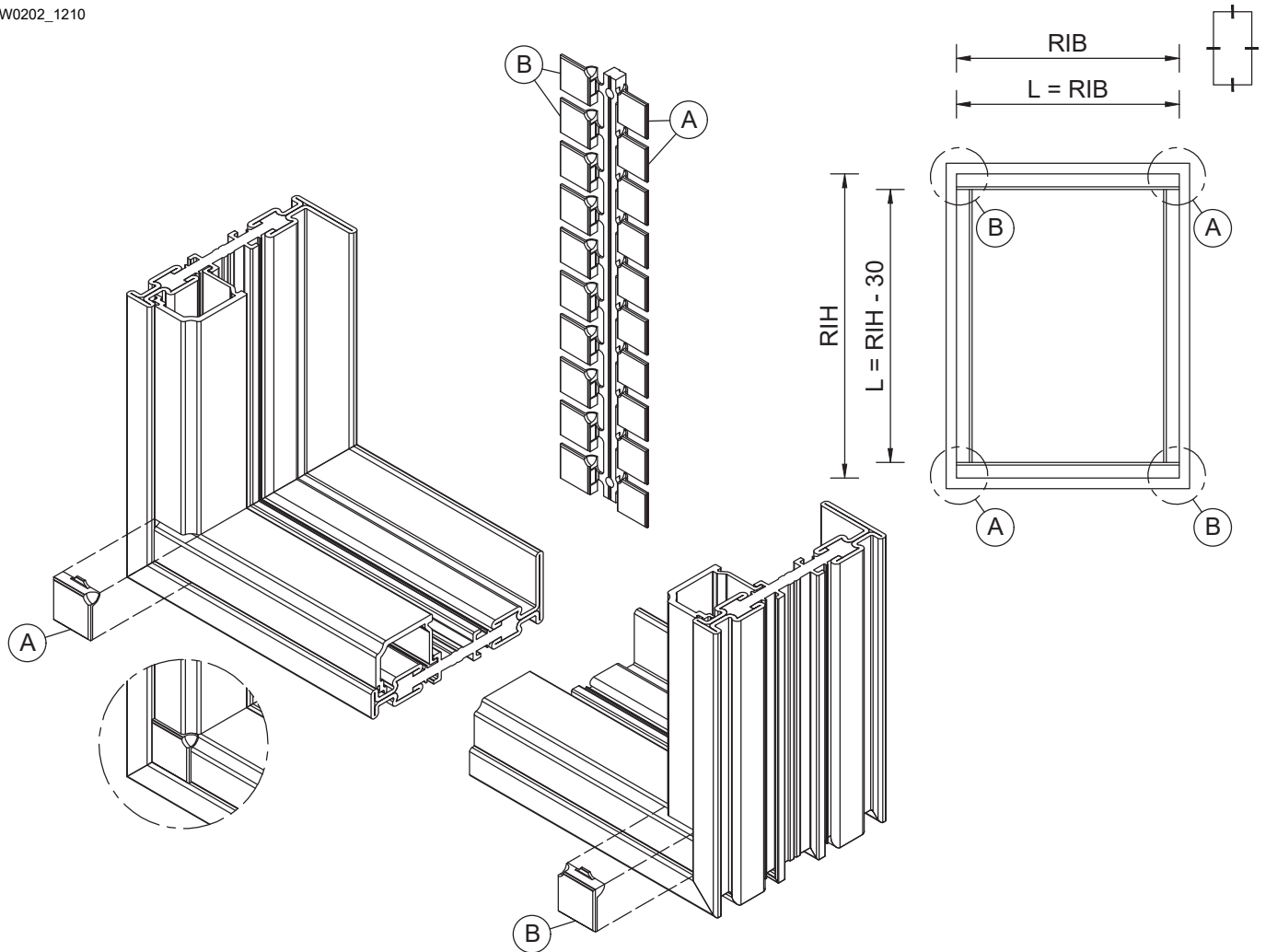
Hinweis:
Zuschneiden und Einpassen von Aluminium-Glasleisten erst nach Fertigstellung der Oberflächenbeschichtung der Rahmenelemente.

Corner piece set
RA956025

W0202_1210

Pièces de coin
RA956025

Eckstückeset
RA956025



RIB = Frame inner width
RIH = Frame inner height

Colour coating of corner pieces and glazing beads before assembly.

Folding of the corner pieces from the retaining web.
Adhesion of the corner pieces with the enclosed adhesive pads.
Observe right (A) and left (B) corners.
Thoroughly clean the glued surfaces beforehand.

Cut and fit aluminium glazing beads only after completion of the top surface coating of the frame elements and glazing beads.

RIB = largeur interne de cadre
RIH = hauteur interne de cadre

Revêtement coloré des pièces d'angle et des cordons de vitrage avant l'assemblage.

Pliage des pièces d'angle à partir de la barre de retenue.
Collez les pièces d'angle à l'aide des tampons adhésifs fournis.
Notez les coins droit (A) et gauche (B).
Nettoyer soigneusement les surfaces adhésives au préalable.

Le découpage et le montage des cordons de vitrage en aluminium n'ont lieu qu'après l'achèvement du revêtement de surface des éléments du cadre et des cordons de vitrage.

RIB = Rahmen-Innen-Breite
RIH = Rahmen-Innen-Höhe

Farbeschichtung der Eckstücke und Glasleisten vor Montage.

Abknicken der Eckstücke vom Haltesteg.
Aufkleben der Eckstücke mit den beiliegenden Klebepads.
Rechte (A) und linke (B) Ecken beachten.
Klebeflächen vorher gründlich reinigen.

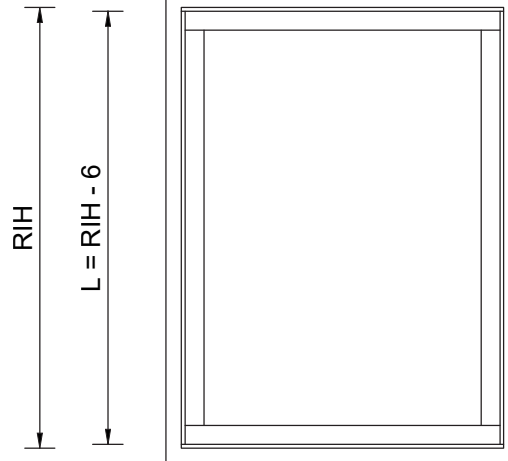
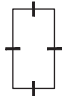
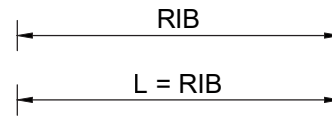
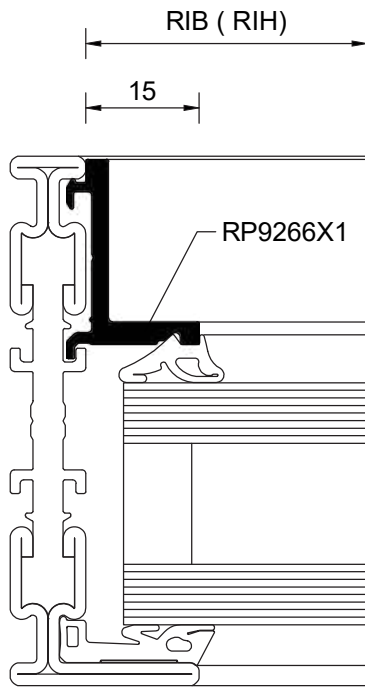
Zuschneiden und Einpassen von Aluminium-Glasleisten erst nach Fertigstellung der Oberflächenbeschichtung der Rahmenelemente und Glasleisten.

**Glazing beads, angle
RP9266X1
Cutting / arrangement**

W0202_1220

**Parcloes d'angle
RP9266X1
Découpe/disposition**

**Glasleisten Winkel
RP9266X1
Zuschnitt / Anordnung**



RIB = Frame inner width
RIH = Frame inner height

Note:
Cut and fit aluminium glazing beads only after surface coating of the frame components is complete.

RIB = largeur interne de cadre
RIH = hauteur interne de cadre

Remarque :
Découpe et ajustage des parcloes en aluminium uniquement une fois le revêtement terminé de la surface des éléments de cadre.

RIB = Rahmen-Innen-Breite
RIH = Rahmen-Innen-Höhe

Hinweis:
Zuschneiden und Einpassen von Aluminium-Glasleisten erst nach Fertigstellung der Oberflächenbeschichtung der Rahmenelemente.

Glazing beads, angle

RP9266X1

Clinch cut of the vertical glazing beads

Parcloes d'angle

RP9266X1

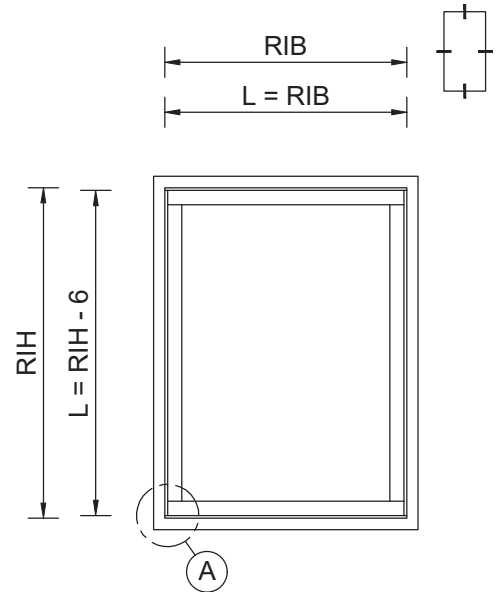
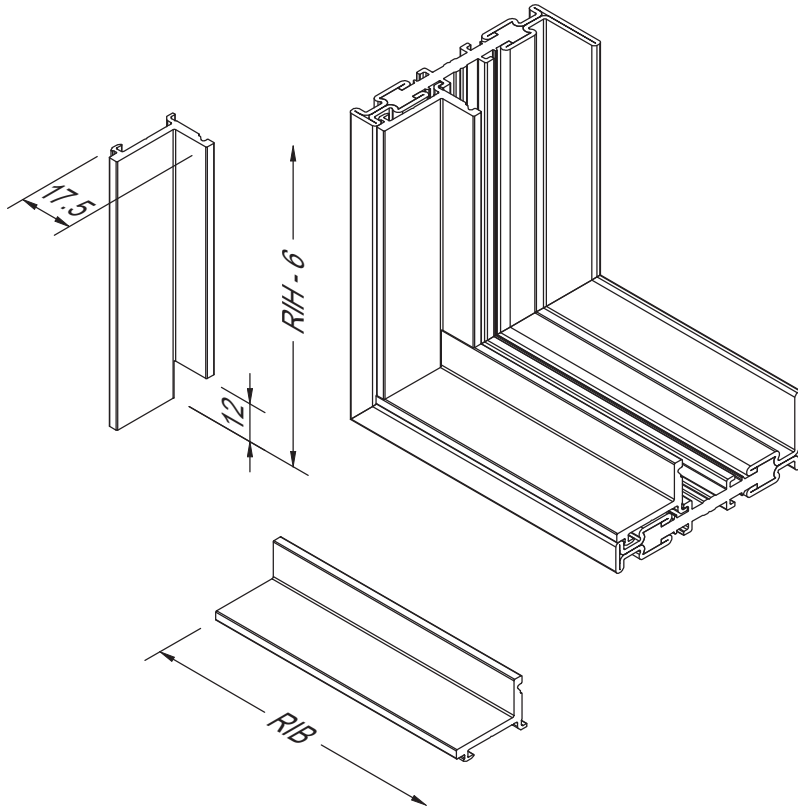
Découpe par clinchage des parcloes verticales

Glasleisten Winkel

RP9266X1

Klinkschnitt der vertikalen Glasleisten

W0202_1230



RIB = Frame inner width

RIH = Frame inner height

Cut off both ends of the vertical glazing bead.

Note:

Cut and fit aluminium glazing beads only after surface coating of the frame components is complete.

RIB = largeur interne de cadre

RIH = hauteur interne de cadre

Dégagez les deux extrémités du parclose vertical.

Remarque :

Découpe et ajustage des parcloes en aluminium uniquement une fois le revêtement terminé de la surface des éléments de cadre.

RIB = Rahmen-Innen-Breite

RIH = Rahmen-Innen-Höhe

Beide Enden der vertikalen Glasleiste ausklinken.

Hinweis:

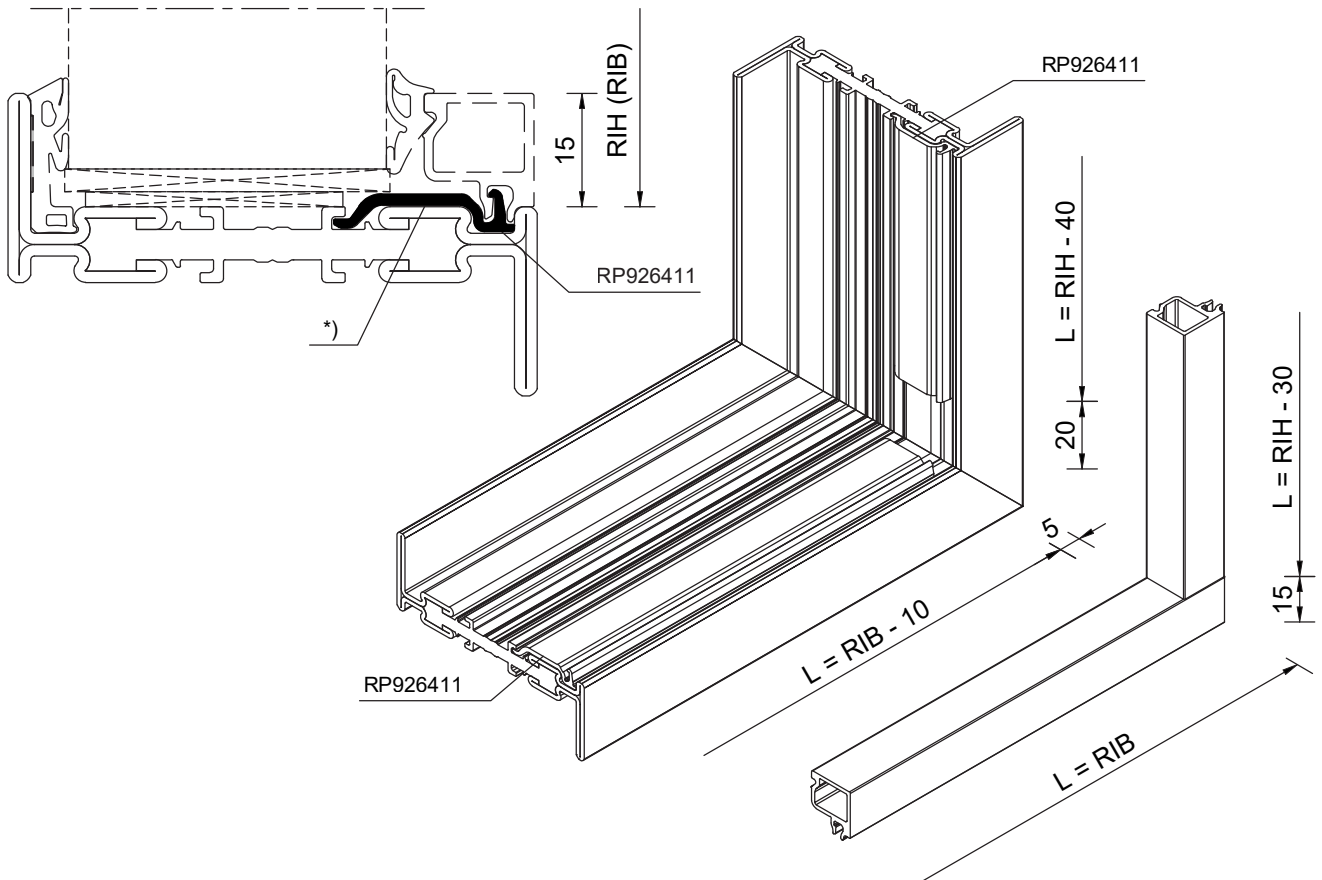
Zuschneiden und Einpassen von Aluminium-Glasleisten erst nach Fertigstellung der Oberflächenbeschichtung der Rahmenelemente.

Retaining profile for glazing beads
RP926411

Profilé de retenue pour parcloles
RP926411

Halteprofil für Glasleisten
RP926411

W0202_1150



RIB = Frame inner width
RIH = Frame inner height

*) The retaining profile must be secured against slipping during installation, e.g. with double-sided adhesive tape.

RIB = largeur interne de cadre
RIH = hauteur interne de cadre

*) Le profilé de retenue doit être protégé contre le glissement pendant l'installation, par exemple à l'aide d'un ruban adhésif double face.

RIB = Rahmen-Innen-Breite
RIH = Rahmen-Innen-Höhe

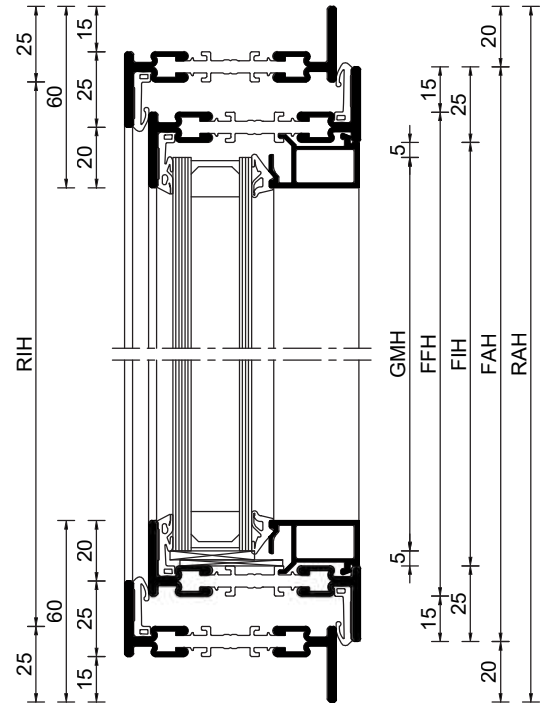
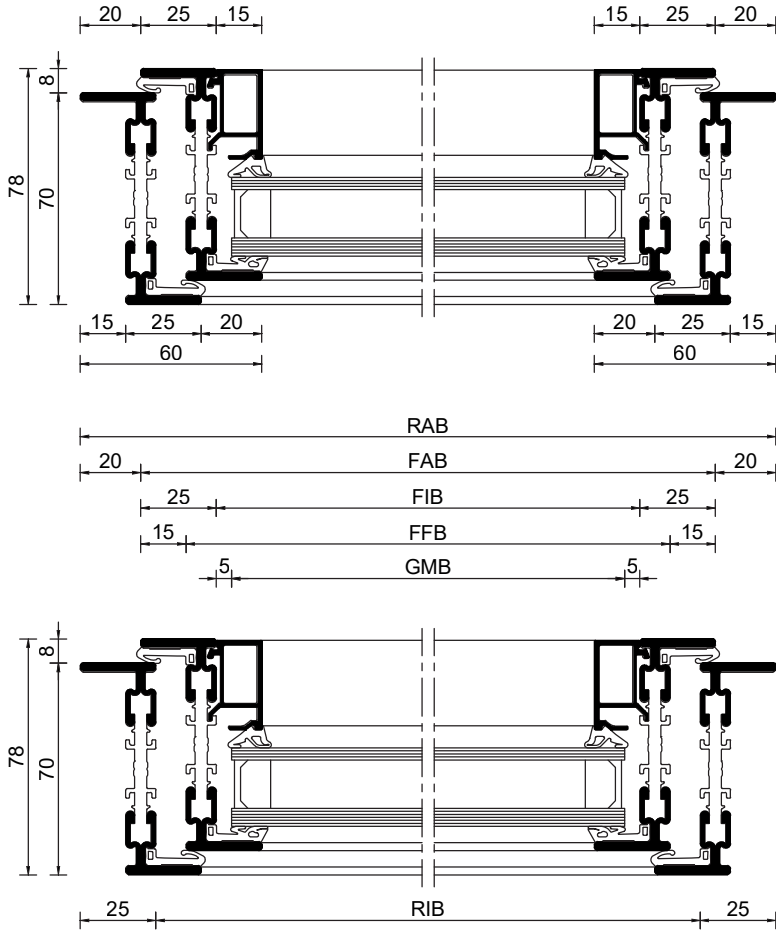
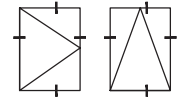
*) Das Halteprofil ist bei Montage z.B. mit doppelseitigem Klebeband gegen Verrutschen zu sichern.

Cutting for single-leaf windows

Coupe fenêtre à un vantail

Zuschnitt einflügelige Fenster

W0202_7010



Legend:

RAB = Outer frame width
RAH = Outer frame height
RIB = Inner frame width
RIH = Inner frame height
RIB = RAB - 50 mm
RIH = RAH - 50 mm
FAB = RAB - 40 mm
FAH = RAH - 40 mm
FFB = FAB - 30 mm
FFH = FAH - 30 mm
FIB = FAB - 50 mm
FIH = FAH - 50 mm
GMB = FIB - 10 mm
GMH = FIH - 10 mm

Permissible production tolerances:

FAB = +0 / -1 mm
FAH = +0 / -1 mm
RIB = +1 / -0 mm
RIH = +1 / -0 mm

Légende :

RAB = largeur hors tout du cadre
RAH = hauteur hors tout du cadre
RIB = largeur intérieure du cadre
RIH = hauteur intérieure du cadre
RIB = RAB - 50 mm
RIH = RAH - 50 mm
FAB = RAB - 40 mm
FAH = RAH - 40 mm
FFB = FAB - 30 mm
FFH = FAH - 30 mm
FIB = FAB - 50 mm
FIH = FAH - 50 mm
GMB = FIB - 10 mm
GMH = FIH - 10 mm

Tolérances de fabrication autorisées :

FAB = +0 / -1 mm
FAH = +0 / -1 mm
RIB = +1 / -0 mm
RIH = +1 / -0 mm

Legende:

RAB = Rahmenaussenbreite
RAH = Rahmenaussenhöhe
RIB = Rahmeninnenbreite
RIH = Rahmeninnenbreite
RIB = RAB - 50 mm
RIH = RAH - 50 mm
FAB = RAB - 40 mm
FAH = RAH - 40 mm
FFB = FAB - 30 mm
FFH = FAH - 30 mm
FIB = FAB - 50 mm
FIH = FAH - 50 mm
GMB = FIB - 10 mm
GMH = FIH - 10 mm

Zulässige Fertigungstoleranzen:

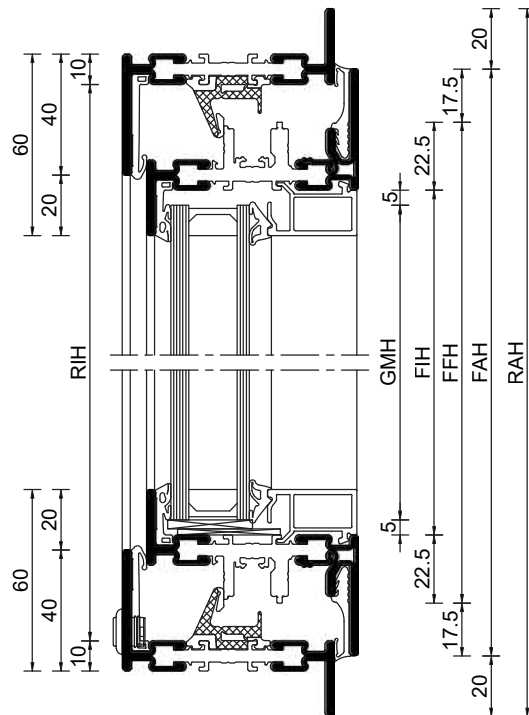
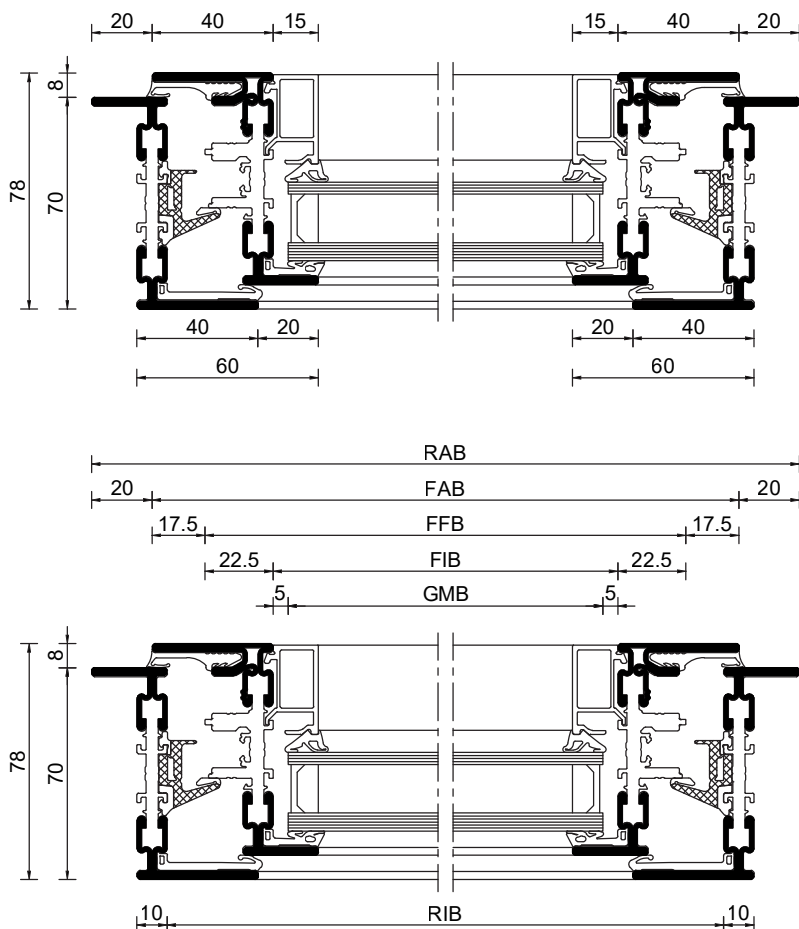
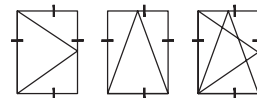
FAB = +0 / -1 mm
FAH = +0 / -1 mm
RIB = +1 / -0 mm
RIH = +1 / -0 mm

Cutting for single-leaf windows with Euro groove

W0202_8010

Coupe fenêtre à un vantail avec rainure européenne

Zuschnitt einflügelige Fenster mit Euronut



Legend:

RAB = Outer frame width
RAH = Outer frame height
RIB = Inner frame width
RIH = Inner frame height
RIB = RAB - 50 mm
RIH = RAH - 50 mm
FAB = RAB - 40 mm
FAH = RAH - 40 mm
FFB = FAB - 35 mm
FFH = FAH - 35 mm
FIB = FAB - 80 mm
FIH = FAH - 80 mm
GMB = FIB - 10 mm
GMH = FIH - 10 mm

Permissible production tolerances:

FAB = +0 / -1 mm
FAH = +0 / -1 mm
RIB = +1 / -0 mm
RIH = +1 / -0 mm

Légende :

RAB = largeur hors tout du cadre
RAH = hauteur hors tout du cadre
RIB = largeur intérieure du cadre
RIH = hauteur intérieure du cadre
RIB = RAB - 50 mm
RIH = RAH - 50 mm
FAB = RAB - 40 mm
FAH = RAH - 40 mm
FFB = FAB - 35 mm
FFH = FAH - 35 mm
FIB = FAB - 80 mm
FIH = FAH - 80 mm
GMB = FIB - 10 mm
GMH = FIH - 10 mm

Tolérances de fabrication autorisées :

FAB = +0 / -1 mm
FAH = +0 / -1 mm
RIB = +1 / -0 mm
RIH = +1 / -0 mm

Legende:

RAB = Rahmenaussenbreite
RAH = Rahmehöhe
RIB = Rahmeninnenbreite
RIH = Rahmeninnenhöhe
RIB = RAB - 50 mm
RIH = RAH - 50 mm
FAB = RAB - 40 mm
FAH = RAH - 40 mm
FFB = FAB - 35 mm
FFH = FAH - 35 mm
FIB = FAB - 80 mm
FIH = FAH - 80 mm
GMB = FIB - 10 mm
GMH = FIH - 10 mm

Zulässige Fertigungstoleranzen:

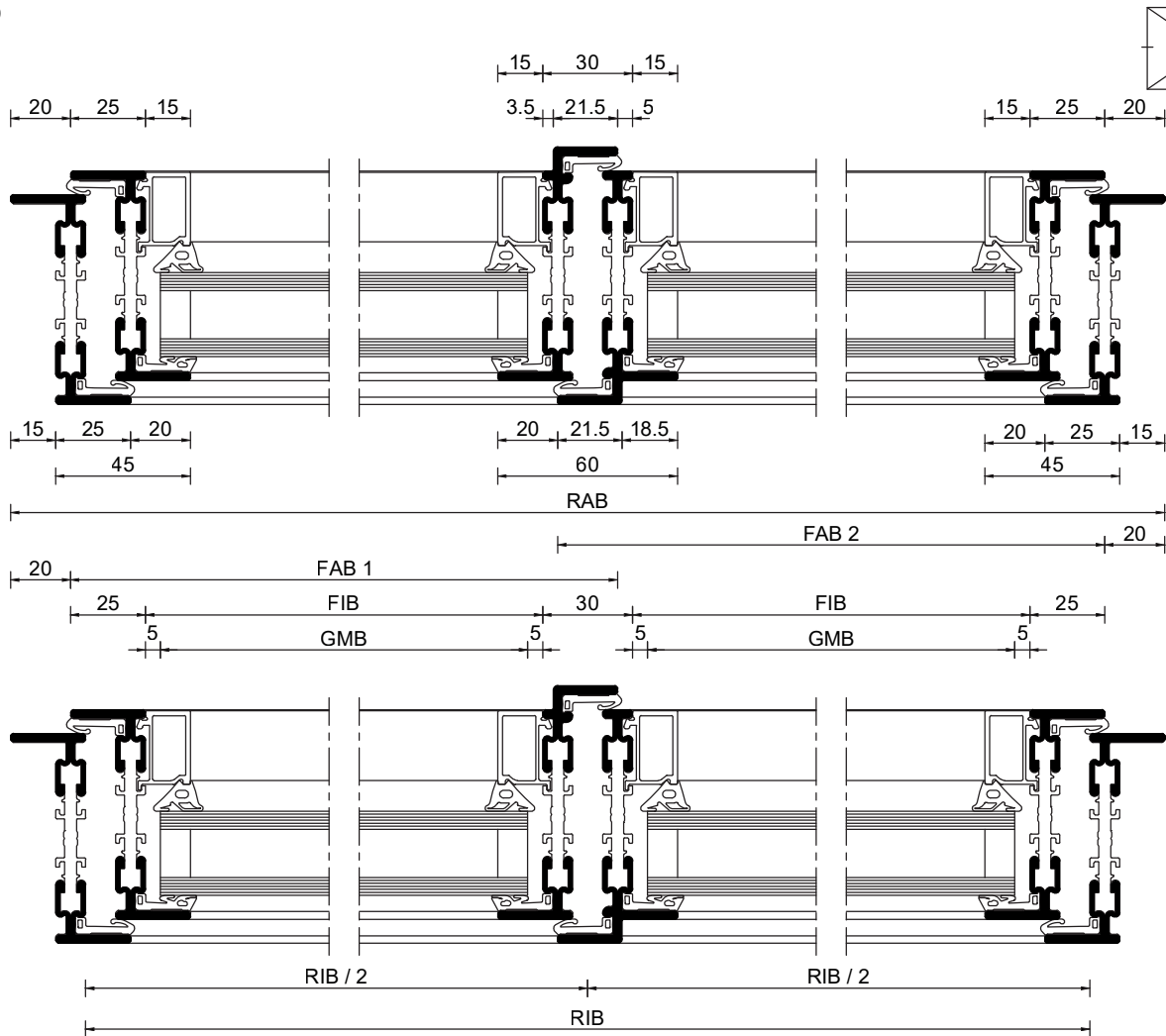
FAB = +0 / -1 mm
FAH = +0 / -1 mm
RIB = +1 / -0 mm
RIH = +1 / -0 mm

Cutting for double casement leaf
 Horizontal cross-section

W0202_7100

Coupe vantail semi-fixe
 Coupe horizontale

Zuschnitt Stulpflügel
 Horizontalschnitt



Legend:

S = Double casement leaf
 RAB = Outer frame width
 RIB = Inner frame width
 FAB = Leaf outer width
 FIB = Leaf inner width
 GMB = Glass dimension width

RIB = RAB - 50 mm
 FAB 1 = RIB/2 + 15 mm
 FAB 2 = FAB 1
 FIB = FAB - 50 mm
 GMB = FIB - 10 mm

Permissible production tolerances:

RIB = +1 / -0 mm
 FAB 1 = ± 0.5 mm
 FAB 2 = ± 0.5 mm

Légende :

S = battement rapporté
 RAB = largeur hors tout du cadre
 RIB = largeur intérieure du cadre
 FAB = largeur hors tout du vantail
 FIB = largeur intérieure du vantail
 GMB = largeur totale de la vitre

RIB = RAB - 50 mm
 FAB 1 = RIB/2 + 15 mm
 FAB 2 = FAB 1
 FIB = FAB - 50 mm
 GMB = FIB - 10 mm

Tolérances de fabrication autorisées :

RIB = +1 / -0 mm
 FAB 1 = ± 0,5 mm
 FAB 2 = ± 0,5 mm

Legende:

S = Stulpflügel
 RAB = Rahmenaussenbreite
 RIB = Rahmeninnenbreite
 FAB = Flügelaußenbreite
 FIB = Flügelinnenbreite
 GMB = Glasmassbreite

RIB = RAB - 50 mm
 FAB 1 = RIB/2 + 15 mm
 FAB 2 = FAB 1
 FIB = FAB - 50 mm
 GMB = FIB - 10 mm

Zulässige Fertigungstoleranzen:

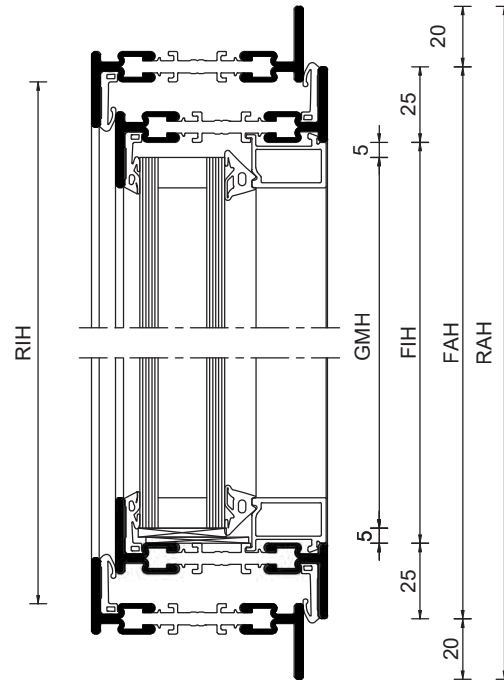
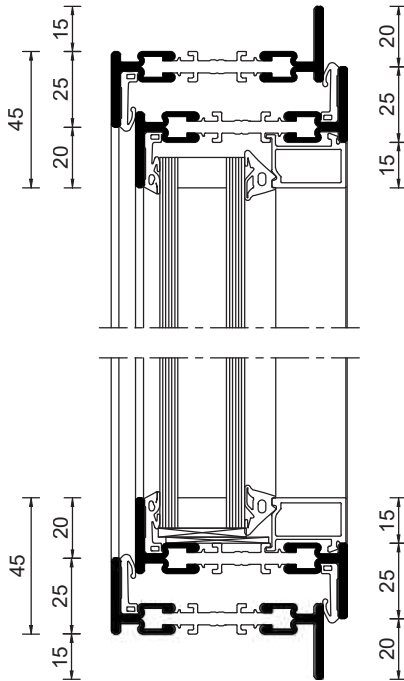
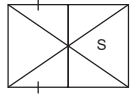
RIB = +1 / -0 mm
 FAB 1 = ± 0,5 mm
 FAB 2 = ± 0,5 mm

Cutting for double casement leaf
 Vertical cross-section

W0202_7120

Coupe vantail semi-fixe
 Coupe verticale

Zuschnitt Stulpflügel
 Vertikalschnitt



Legend:

S = Double casement leaf
 RAH = Outer frame height
 RIH = Inner frame height
 FAH = Leaf outer height
 FIH = Leaf inner height
 GMH = Glass dimension height

RIH = RAH - 50 mm
 FAH = RAH - 40 mm
 FIH = FAH - 50 mm
 GMH = FIH - 10 mm

Permissible production tolerances:

RIH = ± 0.5 mm
 FAH = ± 0.5 mm

Légende :

S = battement rapporté
 RAH = hauteur hors tout du cadre
 RIH = hauteur intérieure du cadre
 FAH = hauteur hors tout du vantail
 FIH = hauteur intérieure du vantail
 GMH = hauteur totale de la vitre

RIH = RAH - 50 mm
 FAH = RAH - 40 mm
 FIH = FAH - 50 mm
 GMH = FIH - 10 mm

Tolérances de fabrication autorisées :

RIH = ± 0,5 mm
 FAH = ± 0,5 mm

Legende:

S = Stulpflügel
 RAH = Rahmenaussenhöhe
 RIH = Rahmeninnenhöhe
 FAH = Flügelaussenhöhe
 FIH = Flügelinnenhöhe
 GMH = Glasmasshöhe

RIH = RAH - 50 mm
 FAH = RAH - 40 mm
 FIH = FAH - 50 mm
 GMH = FIH - 10 mm

Zulässige Fertigungstoleranzen:

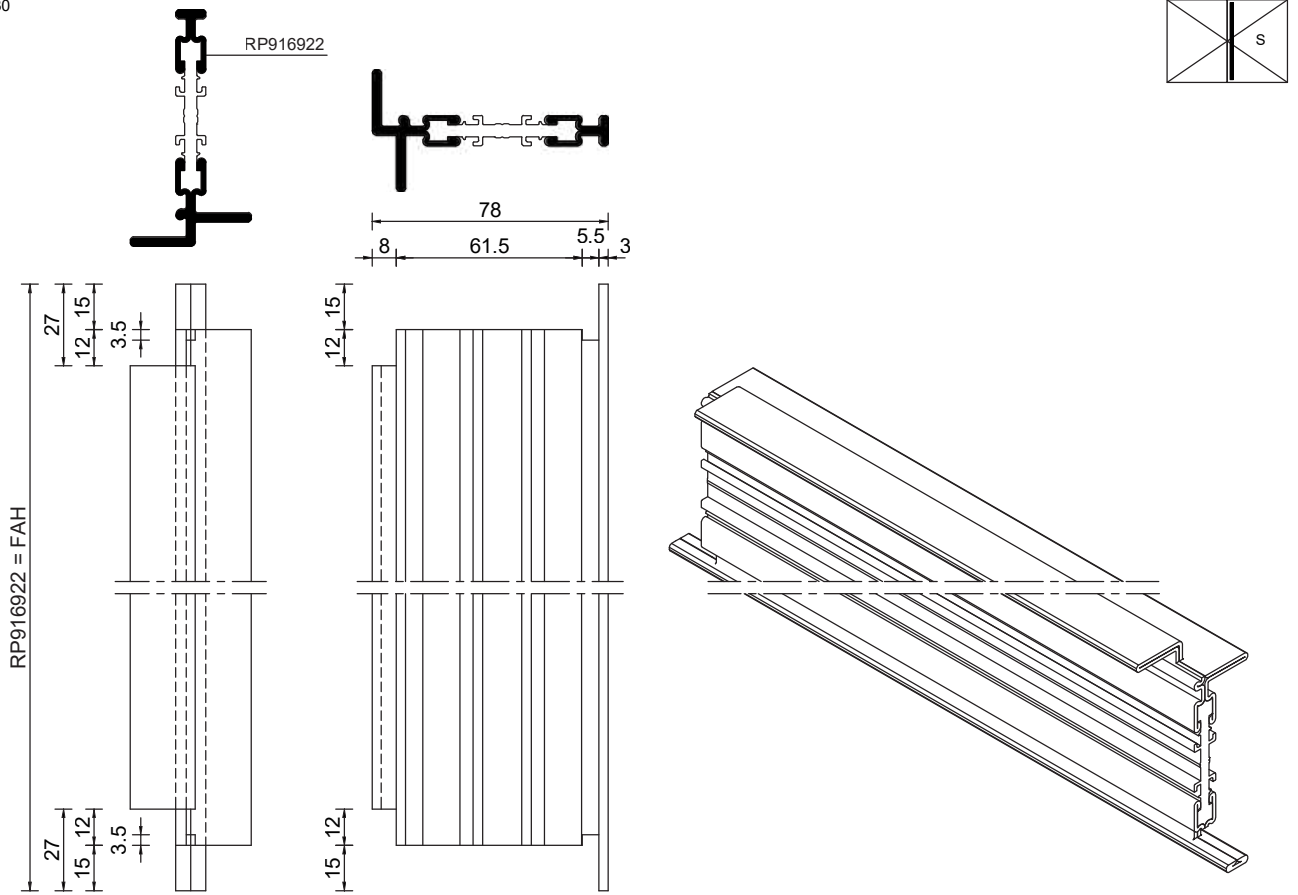
RIH = ± 0,5 mm
 FAH = ± 0,5 mm

Cutting of double casement leaf RP916922

Coupe vantail semi-fixe RP916922

Zuschnitt Stulpflügel RP916922

W0202_7130

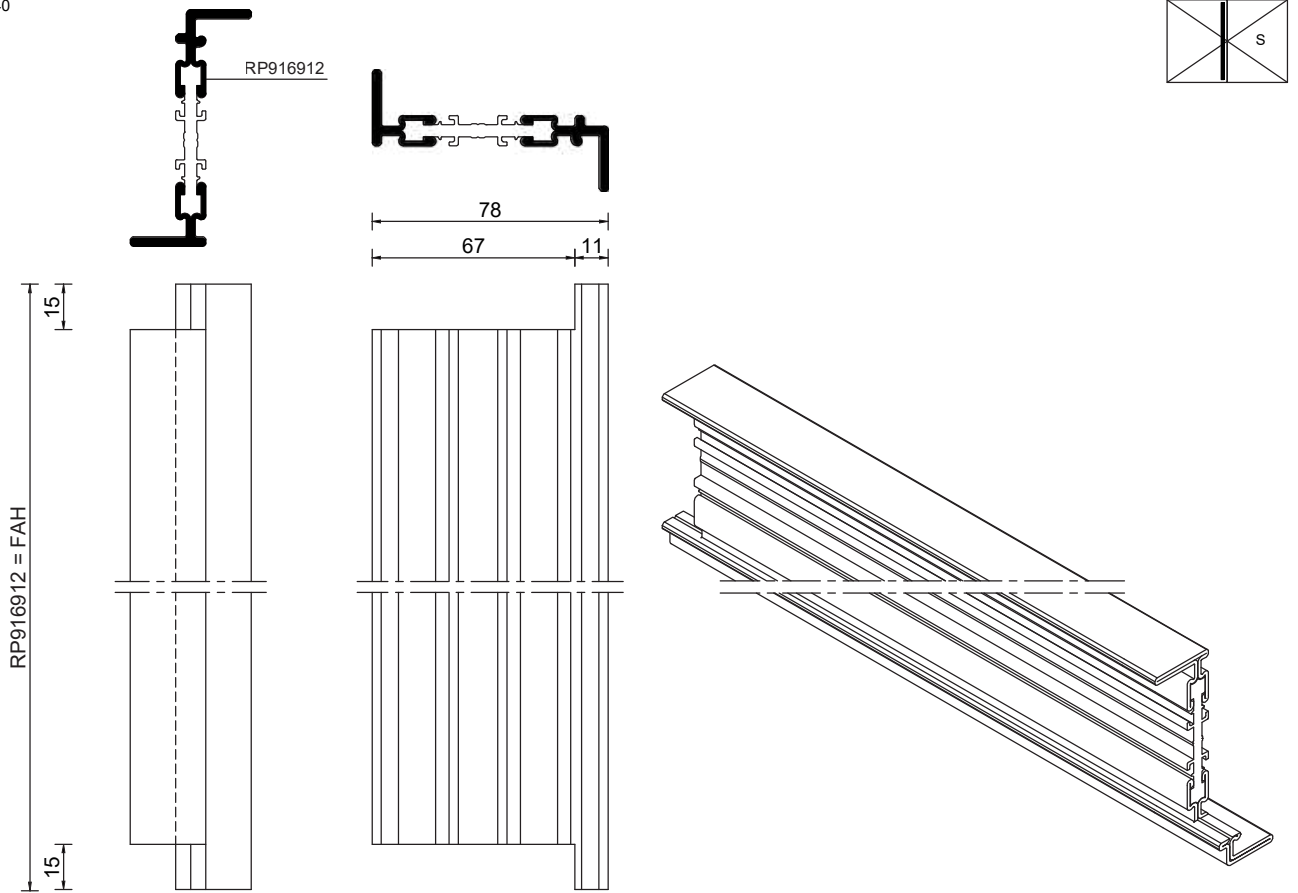


Cutting of double casement leaf RP916912

Coupe vantail semi-fixe RP916912

Zuschnitt Stulpflügel RP916912

W0202_7140

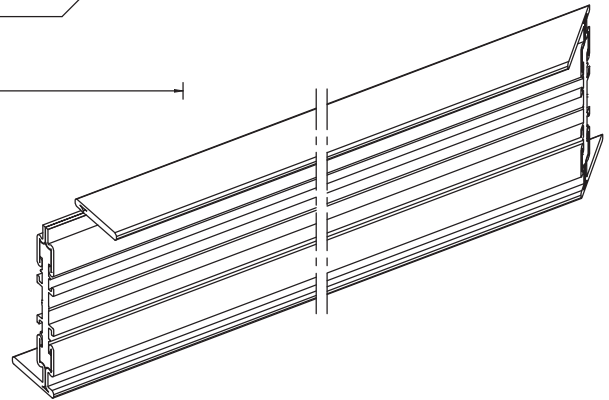
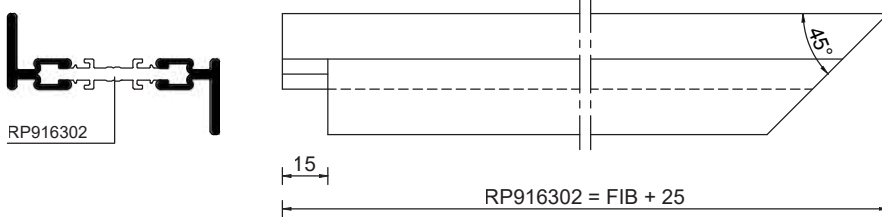
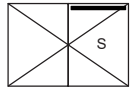
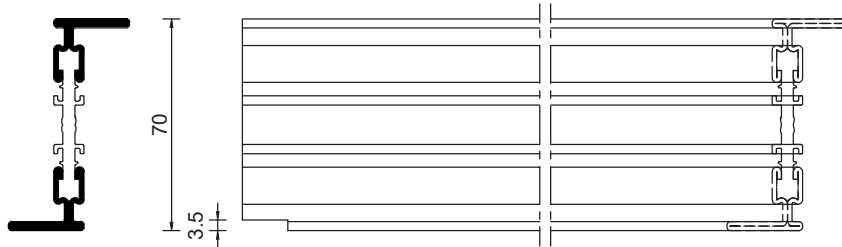


Cutting of leaf profile RP916302 in double casement area

Coupe profilé de vantail RP916302 dans la zone de la tête

Zuschnitt Flügelprofil RP916302 im Stulpbereich

W0202_7150



2 piece as shown
2 piece mirror image
with symmetrical casement division

2 pièces comme illustré
2 pièces inversées
avec séparation symétrique du vantail

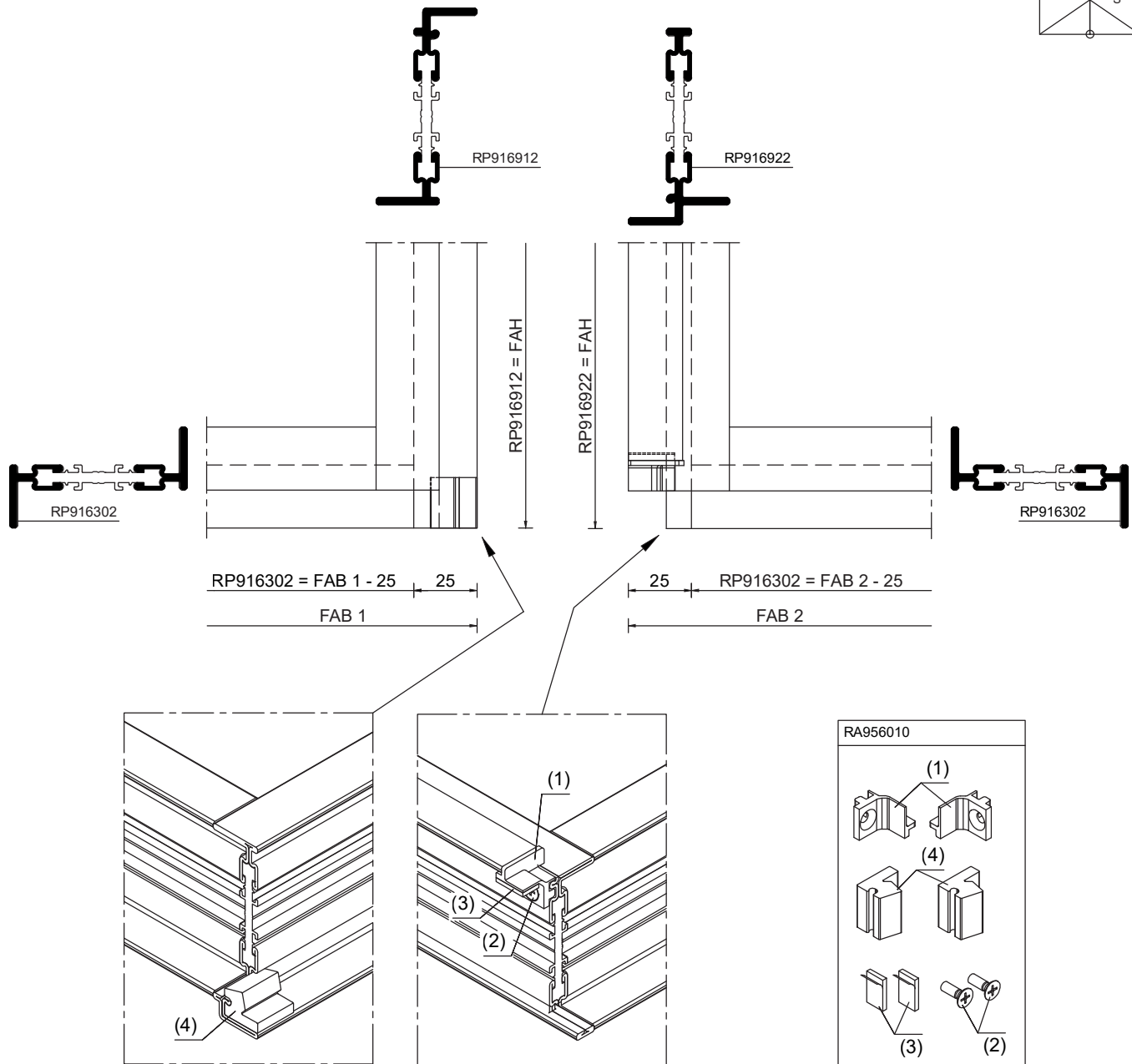
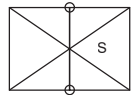
2 Stück wie dargestellt
2 Stück spiegelbildlich
bei symmetrischer Flügelteilung

Assembly of double casement leaf

Assemblage battement rapporté

Zusammenbau Stulpflügel

W0202_7160



- (1) Head piece(left/right)
- (2) Fastening screw M4x12
- (3) Sealing strips self-adhesive on one side
- (4) End plugs self-adhesive on one side

- (1) Pièce de tête (gauche/droite)
- (2) Vis de serrage M4x12
- (3) Ruban d'étanchéité autocollant sur une face
- (4) Bouchon d'extrémité autocollant sur une face

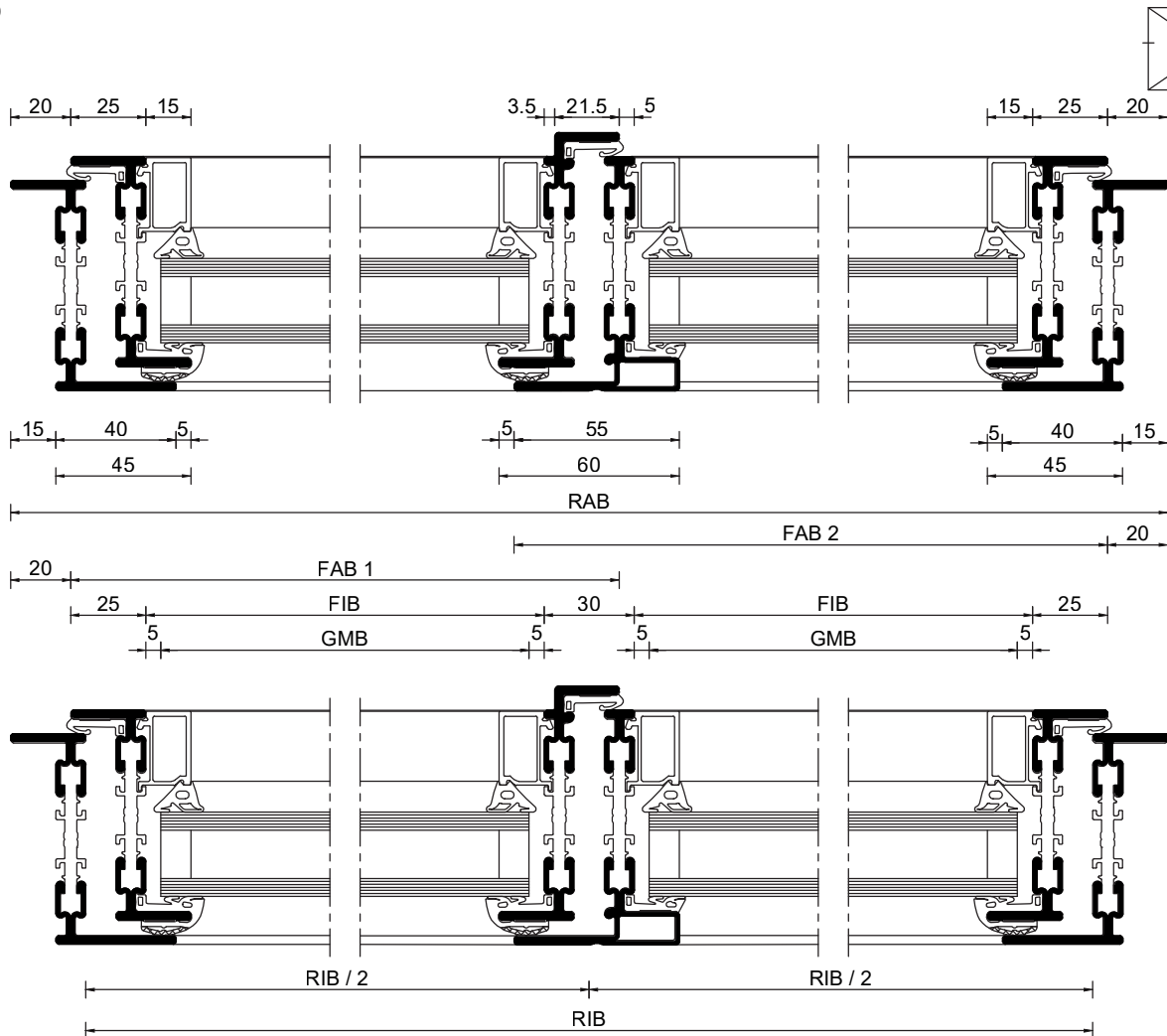
- (1) Kopfstück(links/rechts)
- (2) Befestigungsschraube M4x12
- (3) Dichtstreifen einseitig selbstklebend
- (4) Endstopfen einseitig selbstklebend

Cutting for double casement leaf with concealed leaf
 Horizontal cross-section

W0202_7200

Coupe vantail semi-fixe avec vantail recouvert
 Coupe horizontale

Zuschnitt Stulpflügel mit verdecktem Flügel
 Horizontalschnitt



Legend:

S = Double casement leaf
 RAB = Outer frame width
 RIB = Inner frame width
 FAB = Leaf outer width
 FIB = Leaf inner width
 GMB = Glass dimension width

RIB = RAB - 50 mm
 FAB 1 = RIB/2 + 15 mm
 FAB 2 = RIB/2 + 30 mm
 FIB 1 = FAB 1 - 50 mm
 FIB 2 = FAB 2 - 65 mm = FIB 1
 GMB = FIB - 10 mm

Permissible production tolerances:

RIB = +1 / -0 mm
 FAB 1 = ± 0.5 mm
 FAB 2 = ± 0.5 mm

Légende :

S = battement rapporté
 RAB = largeur hors tout du cadre
 RIB = largeur intérieure du cadre
 FAB = largeur hors tout du vantail
 FIB = largeur intérieure du vantail
 GMB = largeur totale de la vitre

RIB = RAB - 50 mm
 FAB 1 = RIB/2 + 15 mm
 FAB 2 = RIB/2 + 30 mm
 FIB 1 = FAB 1 - 50 mm
 FIB 2 = FAB 2 - 65 mm = FIB 1
 GMB = FIB - 10 mm

Tolérances de fabrication autorisées :

RIB = +1 / -0 mm
 FAB 1 = ± 0,5 mm
 FAB 2 = ± 0,5 mm

Legende:

S = Stulpflügel
 RAB = Rahmenaussenbreite
 RIB = Rahmeninnenbreite
 FAB = Flügelaussenbreite
 FIB = Flügelinnenbreite
 GMB = Glasmassbreite

RIB = RAB - 50 mm
 FAB 1 = RIB/2 + 15 mm
 FAB 2 = RIB/2 + 30 mm
 FIB 1 = FAB 1 - 50 mm
 FIB 2 = FAB 2 - 65 mm = FIB 1
 GMB = FIB - 10 mm

Zulässige Fertigungstoleranzen:

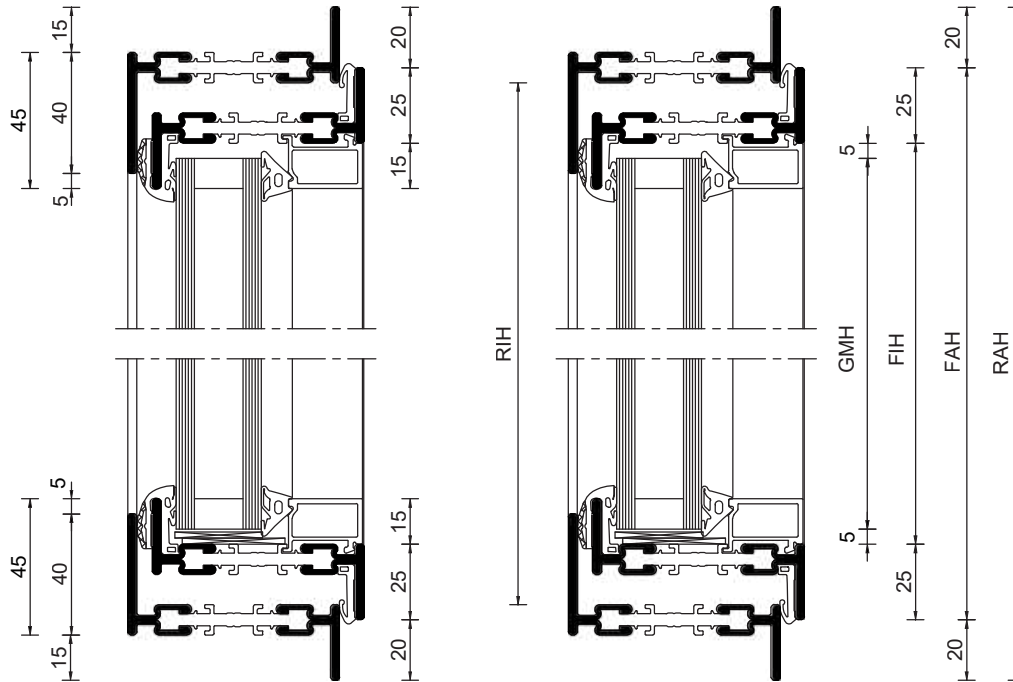
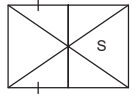
RIB = +1 / -0 mm
 FAB 1 = ± 0,5 mm
 FAB 2 = ± 0,5 mm

Cutting for double casement leaf with concealed leaf
 Vertical cross-section

W0202_7220

Coupe vantail semi-fixe avec vantail recouvert
 Coupe verticale

Zuschnitt Stulpflügel mit verdecktem Flügel
 Vertikalschnitt



Legend:

S = Double casement leaf
 RAH = Outer frame height
 RIH = Inner frame height
 FAH = Leaf outer height
 FIH = Leaf inner height
 GMH = Glass dimension height

RIH = RAH - 50 mm
 FAH = RAH - 40 mm
 FIH = FAH - 50 mm
 GMH = FIH - 10 mm

Permissible production tolerances:

RIH = ± 0.5 mm
 FAH = ± 0.5 mm

Légende :

S = battement rapporté
 RAH = hauteur hors tout du cadre
 RIH = hauteur intérieure du cadre
 FAH = hauteur hors tout du vantail
 FIH = hauteur intérieure du vantail
 GMH = hauteur totale de la vitre

RIH = RAH - 50 mm
 FAH = RAH - 40 mm
 FIH = FAH - 50 mm
 GMH = FIH - 10 mm

Tolérances de fabrication autorisées :

RIH = ± 0,5 mm
 FAH = ± 0,5 mm

Legende:

S = Stulpflügel
 RAH = Rahmenaussenhöhe
 RIH = Rahmeninnenhöhe
 FAH = Flügelaussenhöhe
 FIH = Flügelinnenhöhe
 GMH = Glasmasshöhe

RIH = RAH - 50 mm
 FAH = RAH - 40 mm
 FIH = FAH - 50 mm
 GMH = FIH - 10 mm

Zulässige Fertigungstoleranzen:

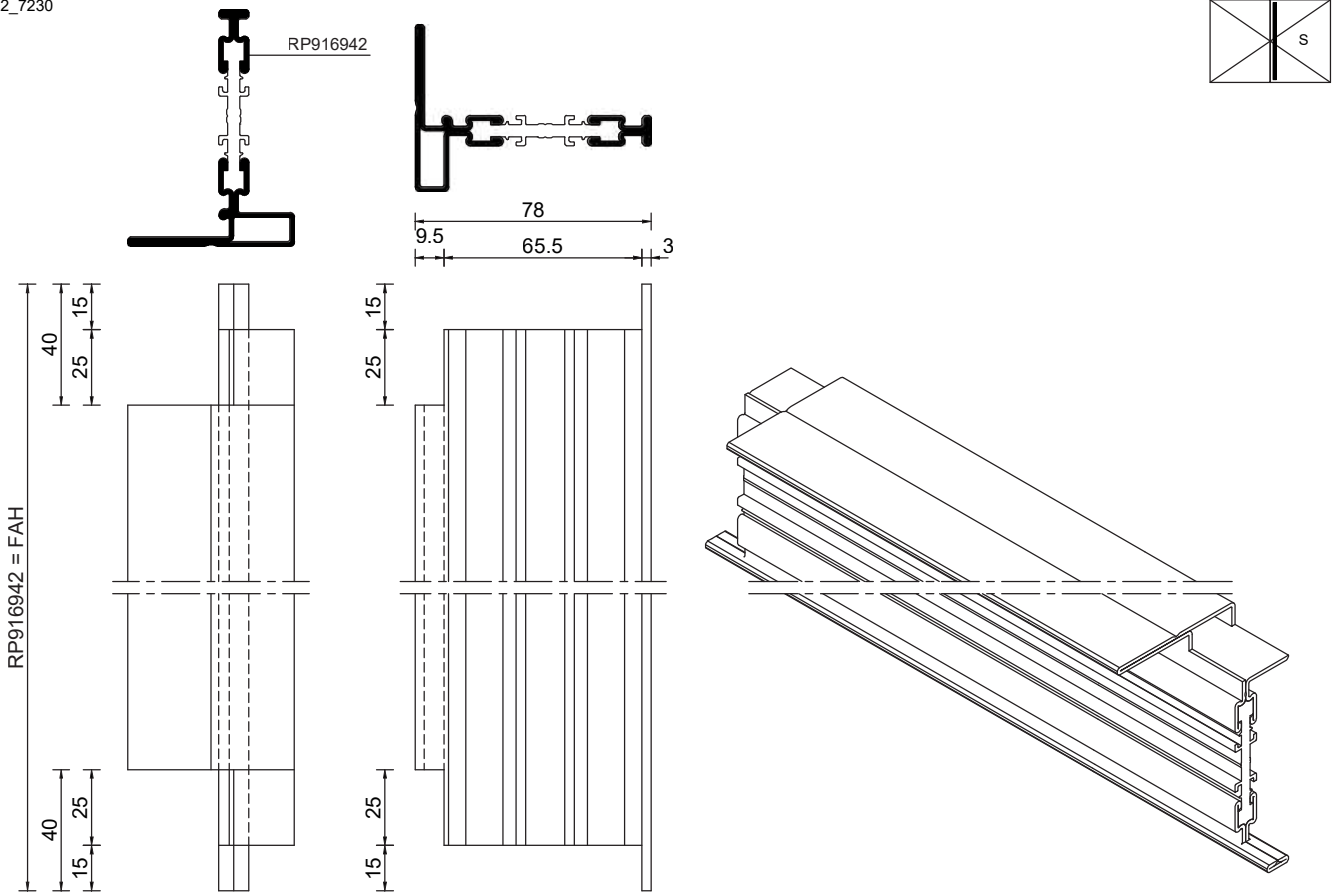
RIH = ± 0,5 mm
 FAH = ± 0,5 mm

Cutting of double casement leaf RP916942

Coupe de vantail semi-fixe RP916942

Zuschnitt Stulpflügel RP916942

W0202_7230

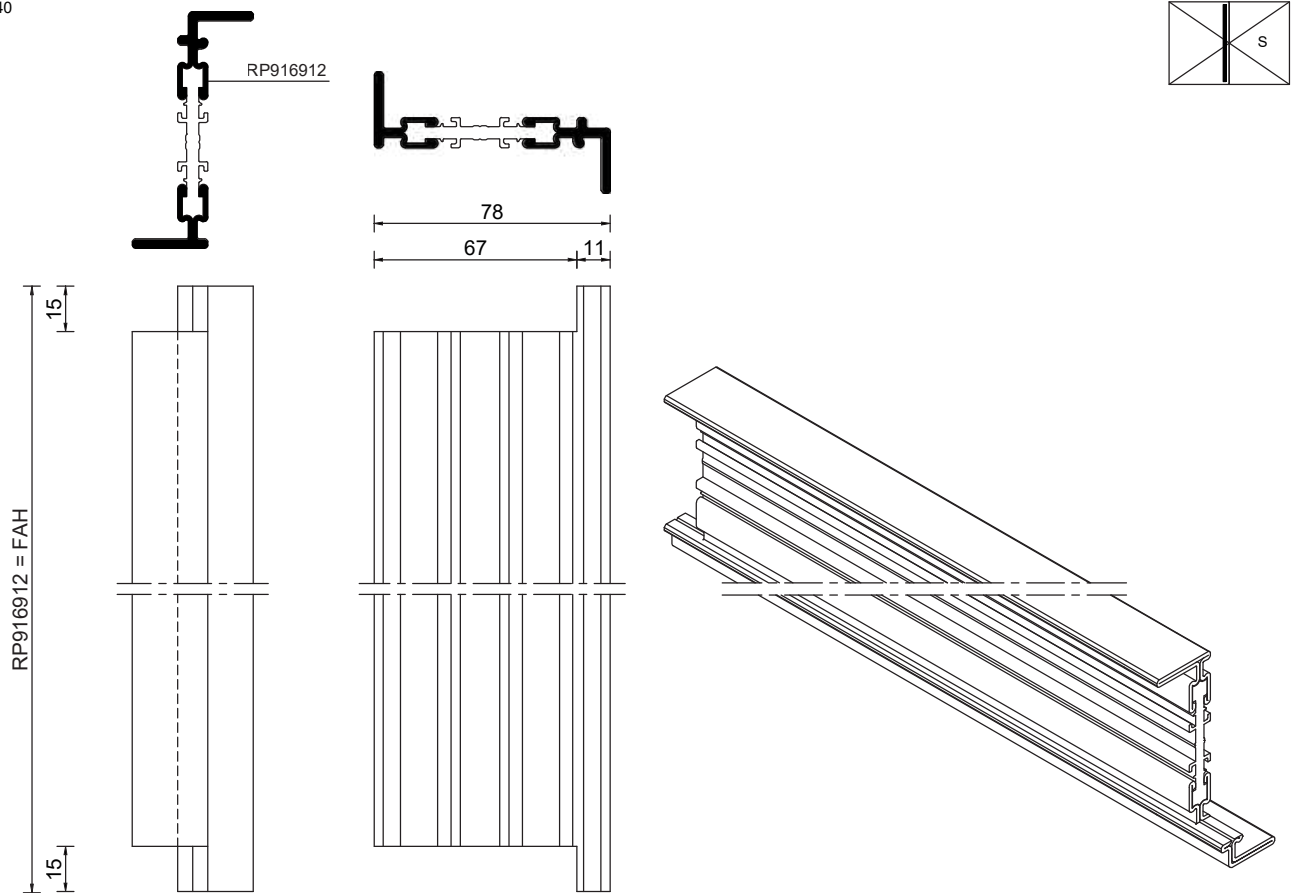


Cutting of double casement leaf RP916912

Coupe vantail semi-fixe RP916912

Zuschnitt Stulpflügel RP916912

W0202_7140

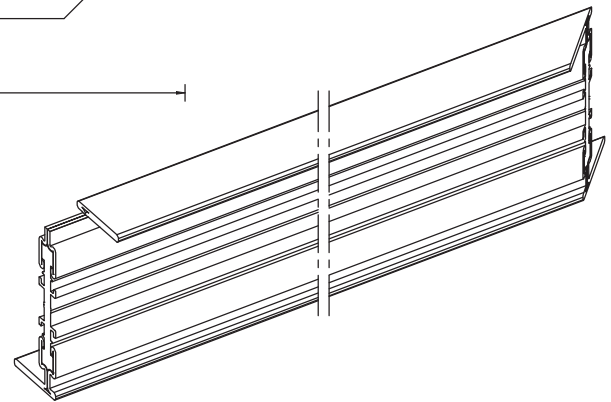
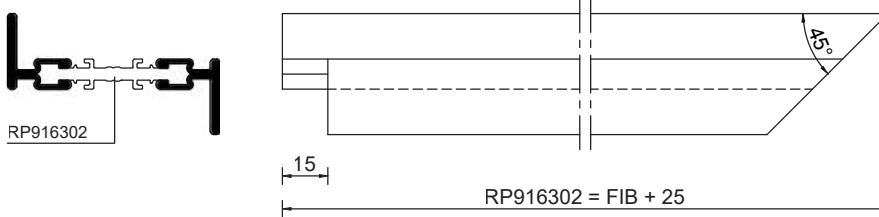
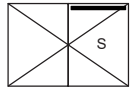
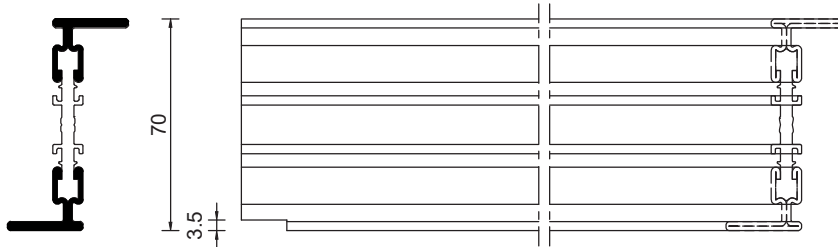


Cutting of leaf profile RP916302 in double casement area

Coupe profilé de vantail RP916302 dans la zone de la tête

Zuschnitt Flügelprofil RP916302 im Stulpbereich

W0202_7150



2 piece as shown
 2 piece mirror image
 with symmetrical casement division

2 pièces comme illustré
 2 pièces inversées
 avec séparation symétrique du vantail

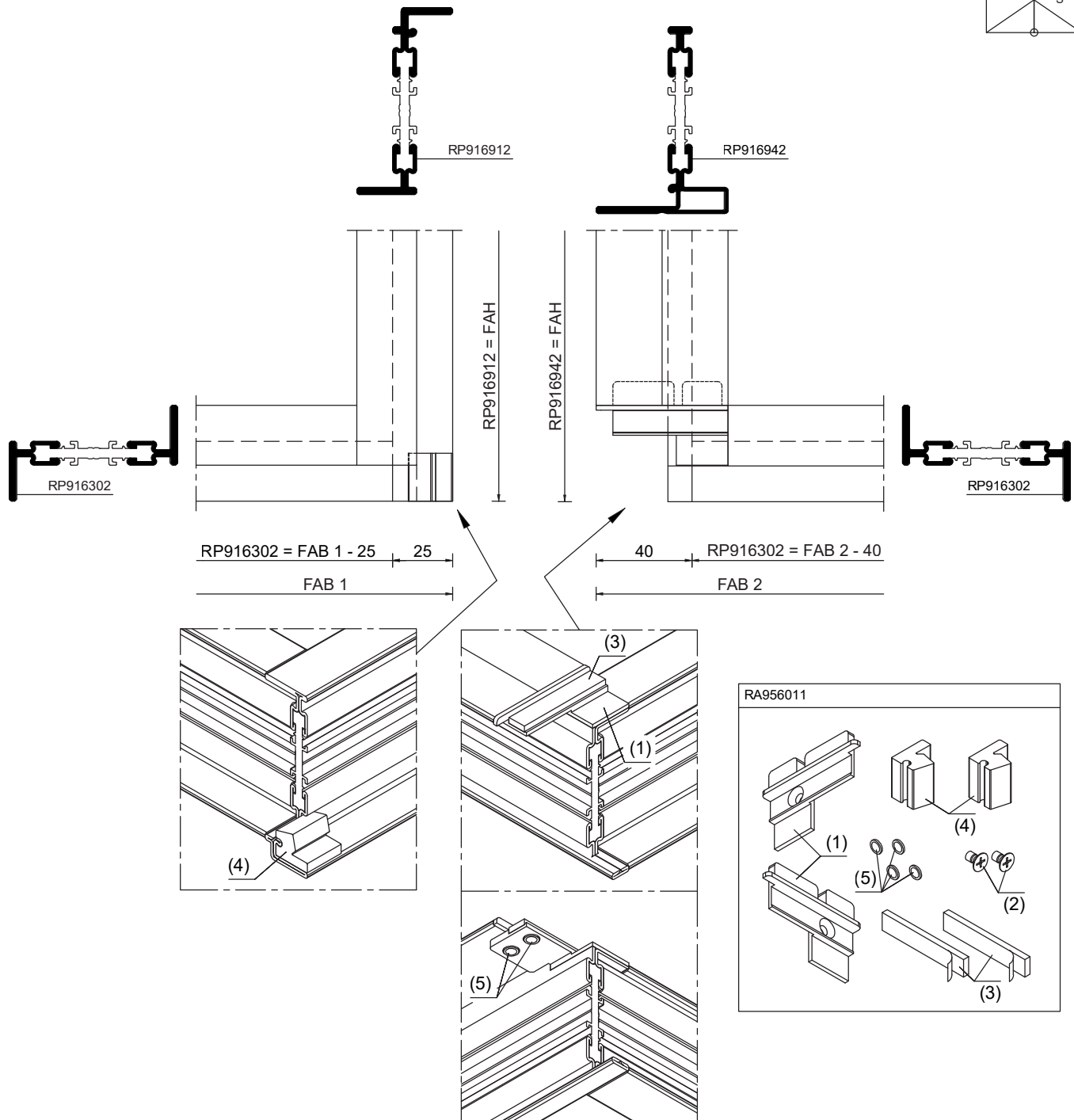
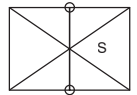
2 Stück wie dargestellt
 2 Stück spiegelbildlich
 bei symmetrischer Flügelteilung

Assembly of double casement leaf

Assemblage battement rapporté

Zusammenbau Stulpflügel

W0202_7260



- (1) Head piece(left/right)
- (2) Fastening screw M4x6
- (3) Sealing strips self-adhesive on one side
- (4) End plugs self-adhesive on one side
- (5) Buffers self-adhesive on one side

- (1) Pièce de tête (gauche/droite)
- (2) Vis de serrage M4x6
- (3) Ruban d'étanchéité autocollant sur une face
- (4) Bouchon d'extrémité autocollant sur une face
- (5) Butoir autocollant sur une face

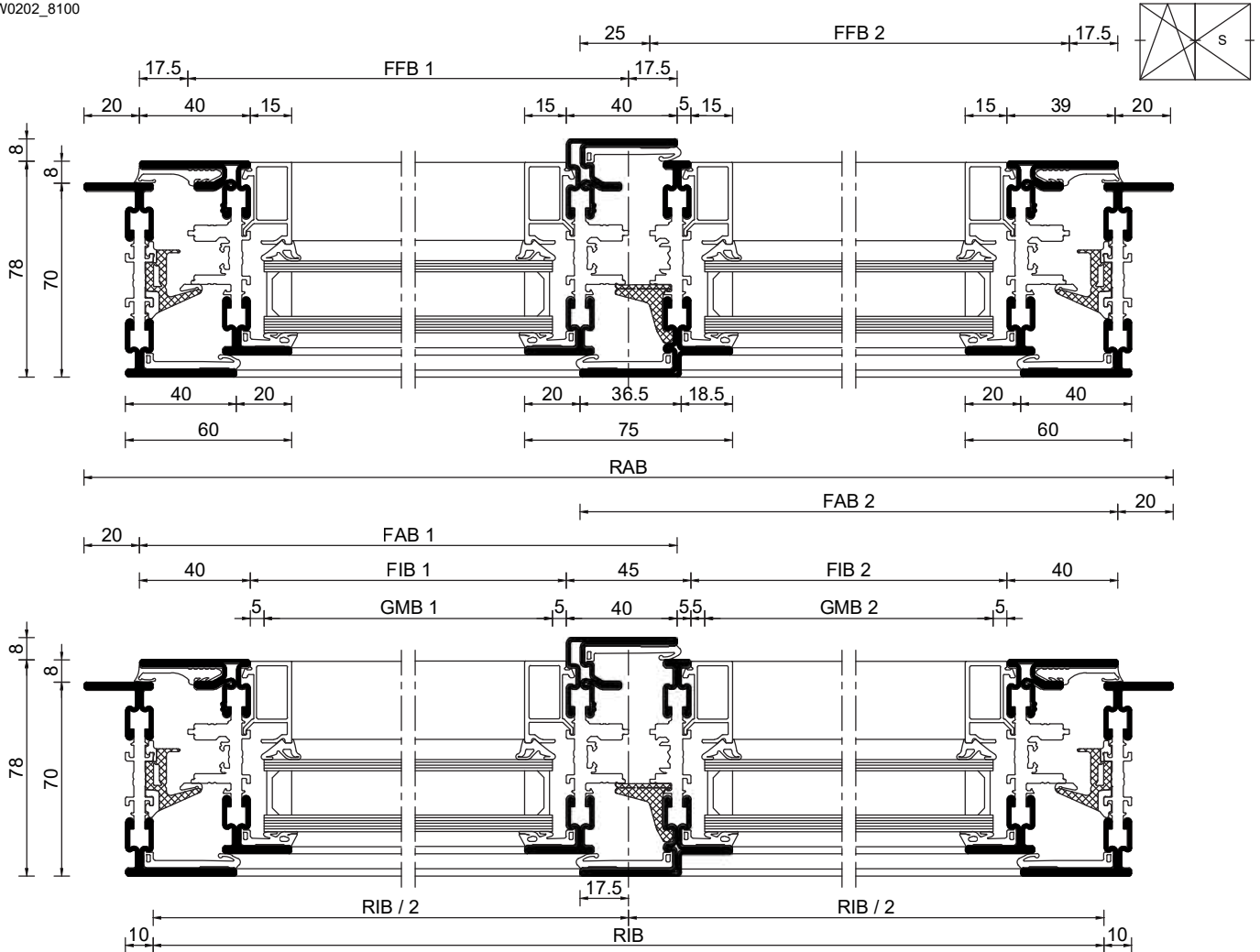
- (1) Kopfstück(links/rechts)
- (2) Befestigungsschraube M4x6
- (3) Dichtstreifen einseitig selbstklebend
- (4) Endstopfen einseitig selbstklebend
- (5) Anschlagpuffer einseitig selbstklebend

Cutting for double casement leaf with Euro groove
Horizontal cross-section

Coupe vantail semi-fixe avec rainure européenne
Coupe horizontale

Zuschnitt Stulpflügel mit Euronut
Horizontalschnitt

W0202_8100



Legend:

S = Double casement leaf
RAB = Outer frame width
RIB = Inner frame width
FAB = Leaf outer width
FIB = Leaf inner width
GMB = Glass dimension width

RIB = RAB - 50 mm
FAB 1 = RIB/2 + 22.5 mm
FAB 2 = FAB 1
FFB 1 = FAB 1 - 35 mm
FFB 2 = FAB 2 - 42.5 mm
FIB = FAB - 80 mm
GMB = FIB - 10 mm

Permissible production tolerances:

RIB = +1 / -0 mm
FAB 1 = ± 0.5 mm
FAB 2 = ± 0.5 mm

Légende :

S = battement rapporté
RAB = largeur hors tout du cadre
RIB = largeur intérieure du cadre
FAB = largeur hors tout du vantail
FIB = largeur intérieure du vantail
GMB = largeur totale de la vitre

RIB = RAB - 50 mm
FAB 1 = RIB/2 + 22,5 mm
FAB 2 = FAB 1
FFB 1 = FAB 1 - 35 mm
FFB 2 = FAB 2 - 42,5 mm
FIB = FAB - 80 mm
GMB = FIB - 10 mm

Tolérances de fabrication autorisées :

RIB = +1 / -0 mm
FAB 1 = ± 0,5 mm
FAB 2 = ± 0,5 mm

Legende:

S = Stulpflügel
RAB = Rahmenaussenbreite
RIB = Rahmeninnenbreite
FAB = Flügelaussenbreite
FIB = Flügelinnenbreite
GMB = Glasmassbreite

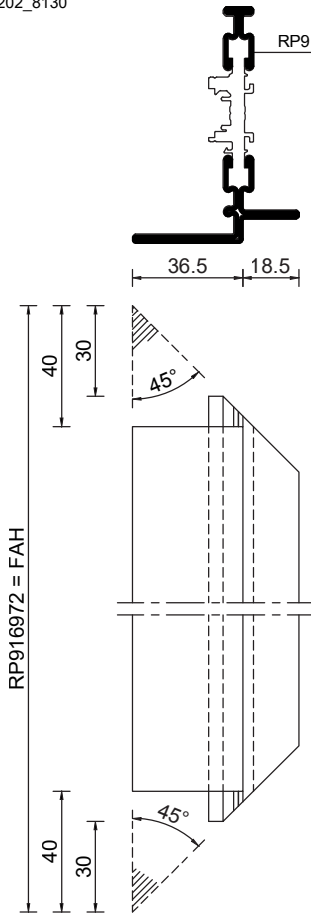
RIB = RAB - 50 mm
FAB 1 = RIB/2 + 22,5 mm
FAB 2 = FAB 1
FFB 1 = FAB 1 - 35 mm
FFB 2 = FAB 2 - 42,5 mm
FIB = FAB - 80 mm
GMB = FIB - 10 mm

Zulässige Fertigungstoleranzen:

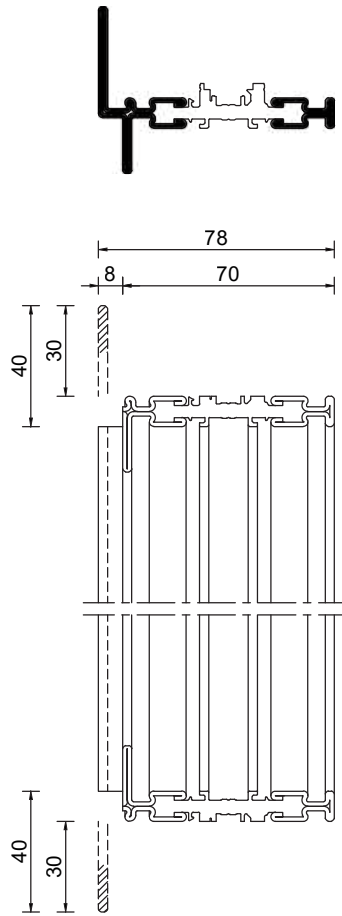
RIB = +1 / -0 mm
FAB 1 = ± 0,5 mm
FAB 2 = ± 0,5 mm

Cutting of double casement leaf RP916972
 Secondary leaf (S)

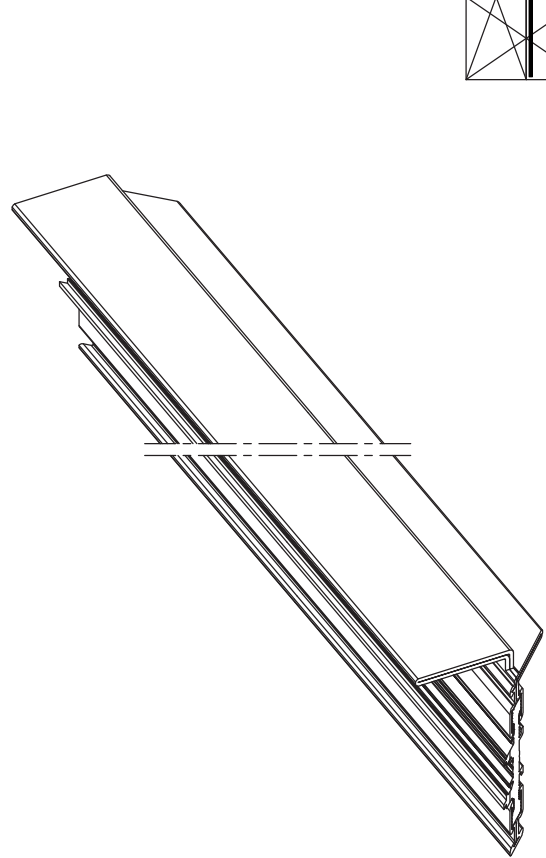
W0202_8130



Coupe vantail semi-fixe RP916972
 Vantail secondaires (S)

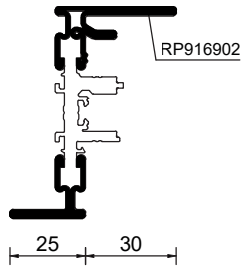


Zuschnitt Stulpflügel RP916972
 Sekundärflügel (S)

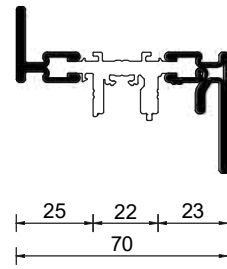


Cutting of double casement leaf RP916902
 Secondary leaf (S)

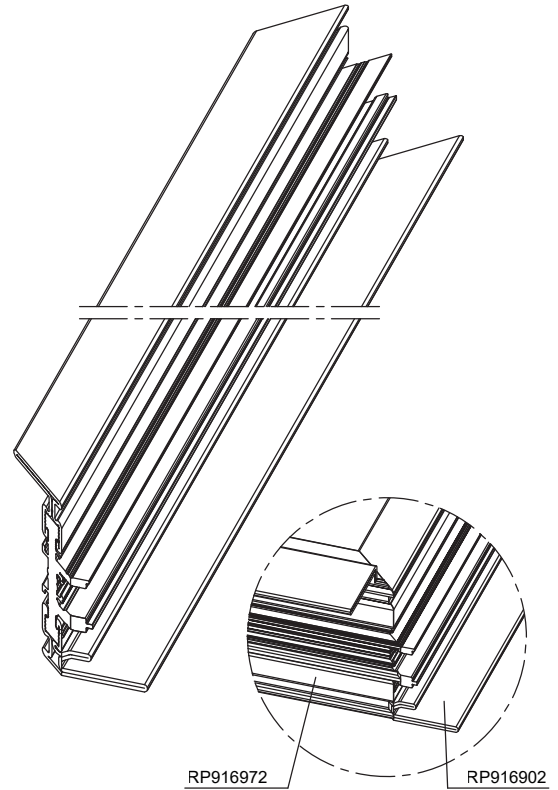
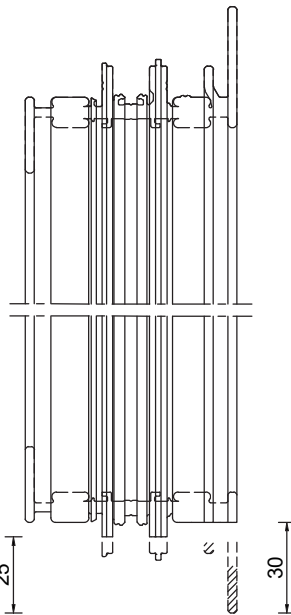
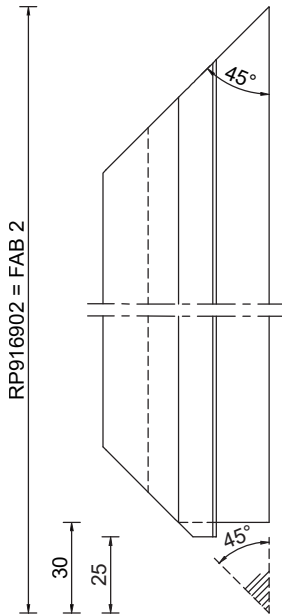
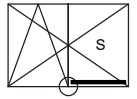
W0202_8140



Coupe vantail semi-fixe RP916902
 Vantail secondaires (S)



Zuschnitt Stulpflügel RP916902
 Sekundärflügel (S)



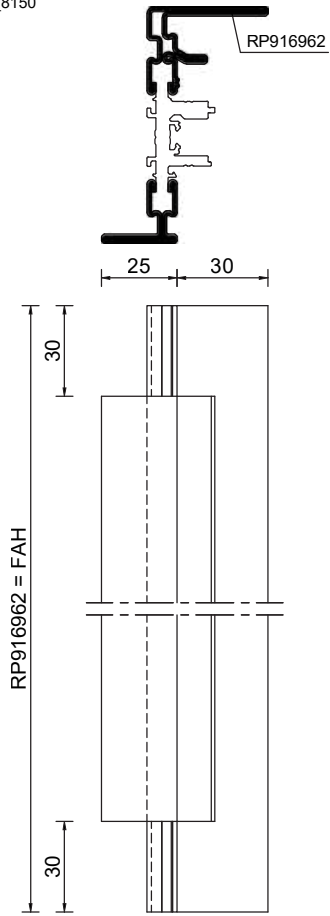
1 piece as shown
 1 piece mirror image

1 pièce comme illustré
 1 pièce inversée

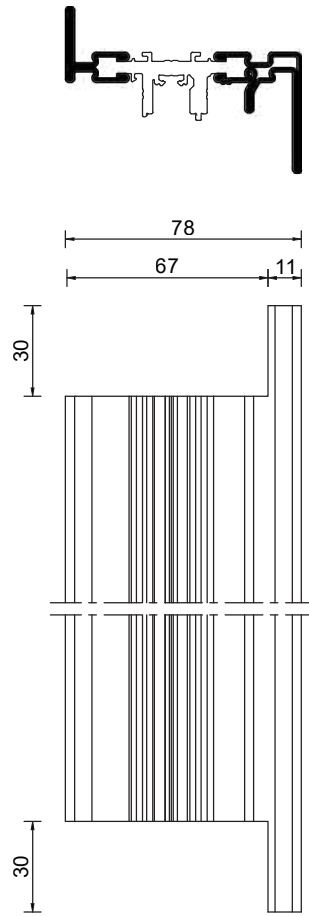
1 Stück wie dargestellt
 1 Stück spiegelbildlich

Cutting of double casement leaf RP916962
 Primary leaf

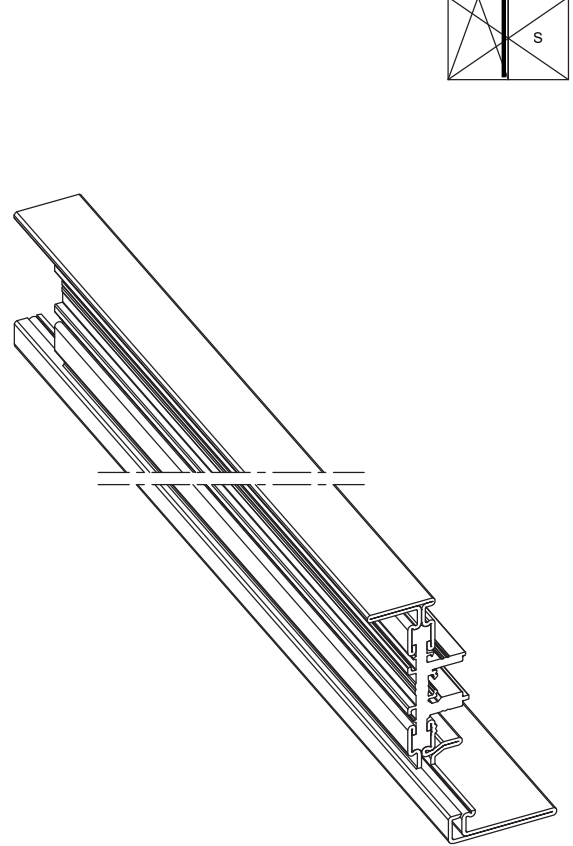
W0202_8150



Coupe vantail semi-fixe RP916962
 Vantail primaire



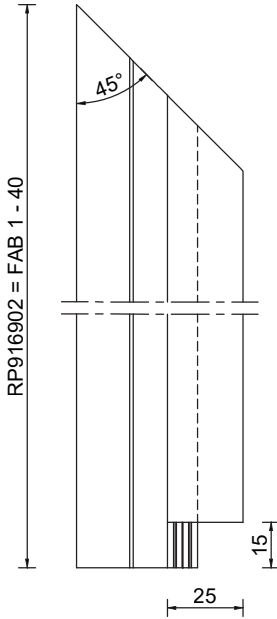
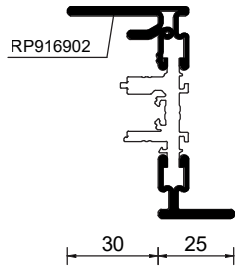
Zuschnitt Stulpflügel RP916962
 Primärflügel



Cutting of double casement leaf RP916902

Primary leaf

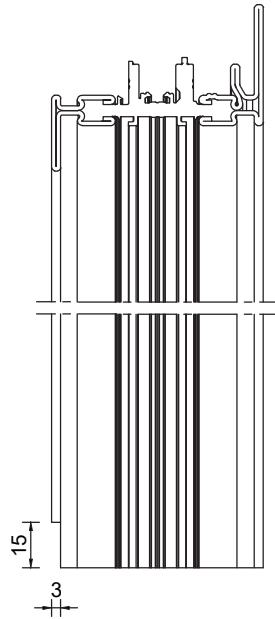
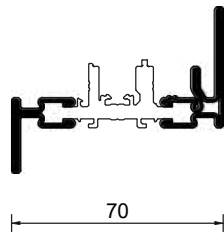
W0202_8160



1 piece as shown
 1 piece mirror image

Coupe vantail semi-fixe RP916902

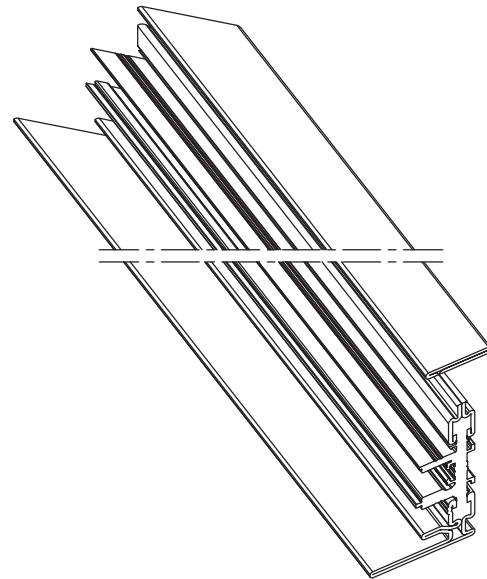
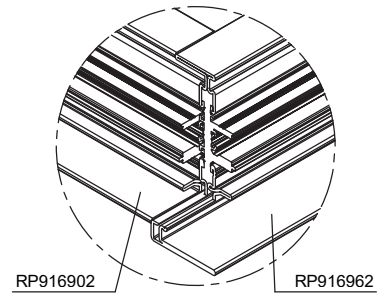
Vantail primaire



1 pièce comme illustré
 1 pièce inversée

Zuschnitt Stulpflügel RP916902

Primärflügel



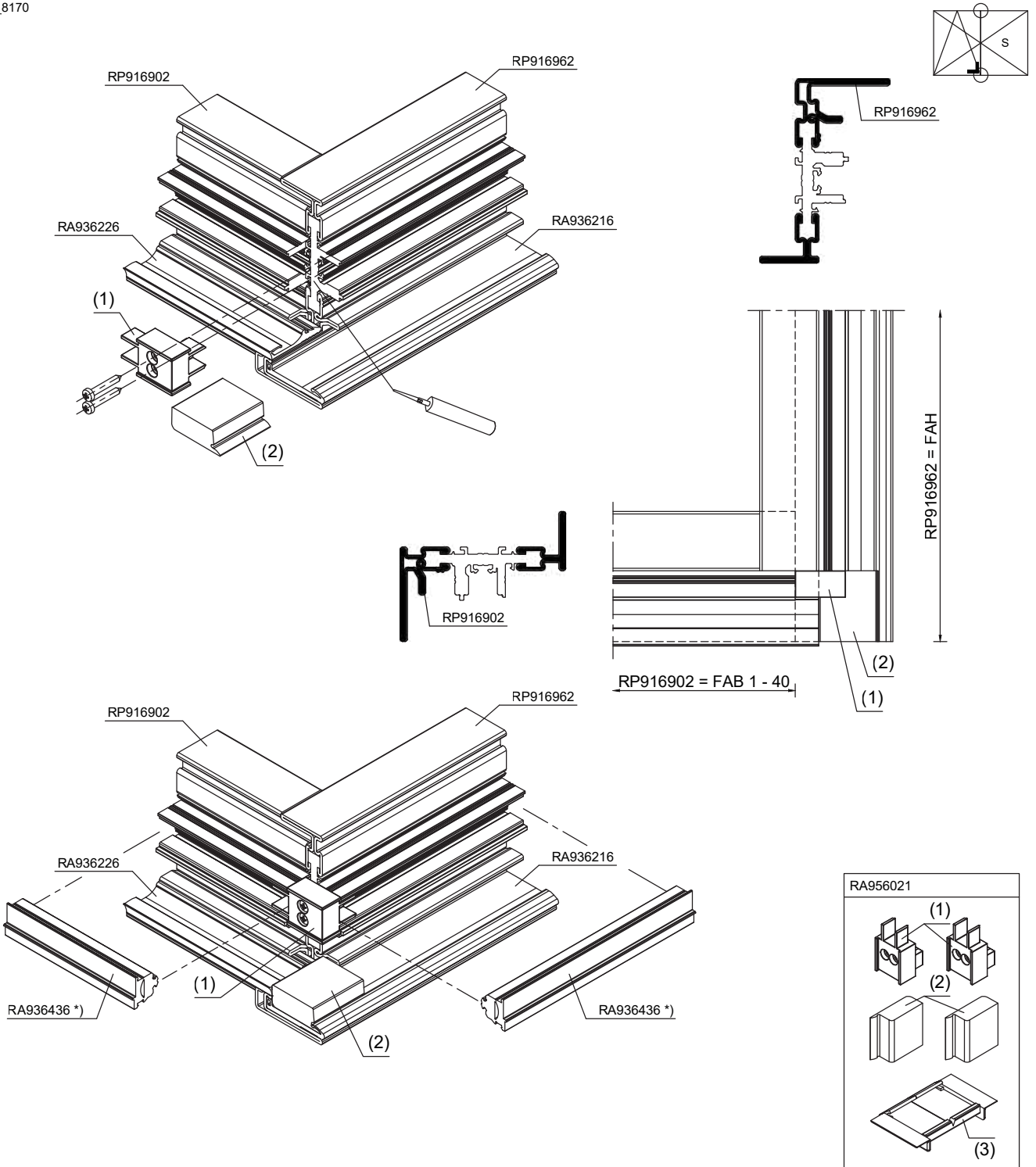
1 Stück wie dargestellt
 1 Stück spiegelbildlich

Assembly of double casement leaf with Euro groove
 Primary leaf

W0202_8170

Assemblage vantail semi-fixe avec rainure européenne
 Vantail primaire

Zusammenbau Stulpflügel mit Euronut
 Primärflügel



- (1) Head piece
- (2) End plug self-adhesive on one side
- (3) Double end piece stopper gasket

*) Installation of leaf rebate insulator for system option plus

- (1) Pièce de tête
- (2) Bouchon d'extrémité autocollant sur une face
- (3) Double extrémité de joint de butée

*) Installation d'un isolateur de feuillure de vantail pour la variante du système plus

- (1) Kopfstück
- (2) Endstopfen einseitig selbstklebend
- (3) Doppelendstück Anschlagdichtung

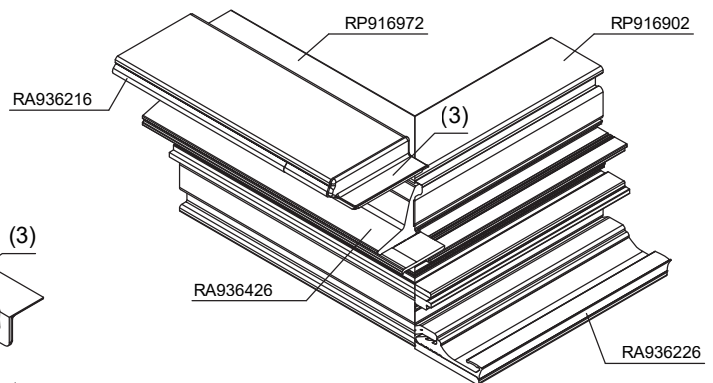
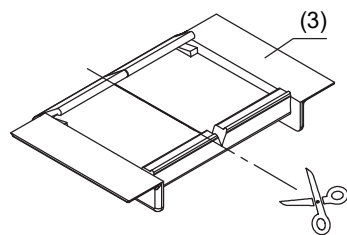
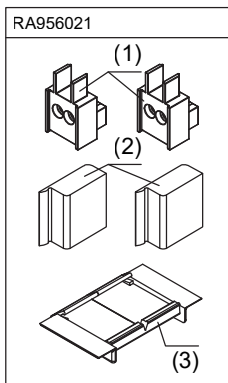
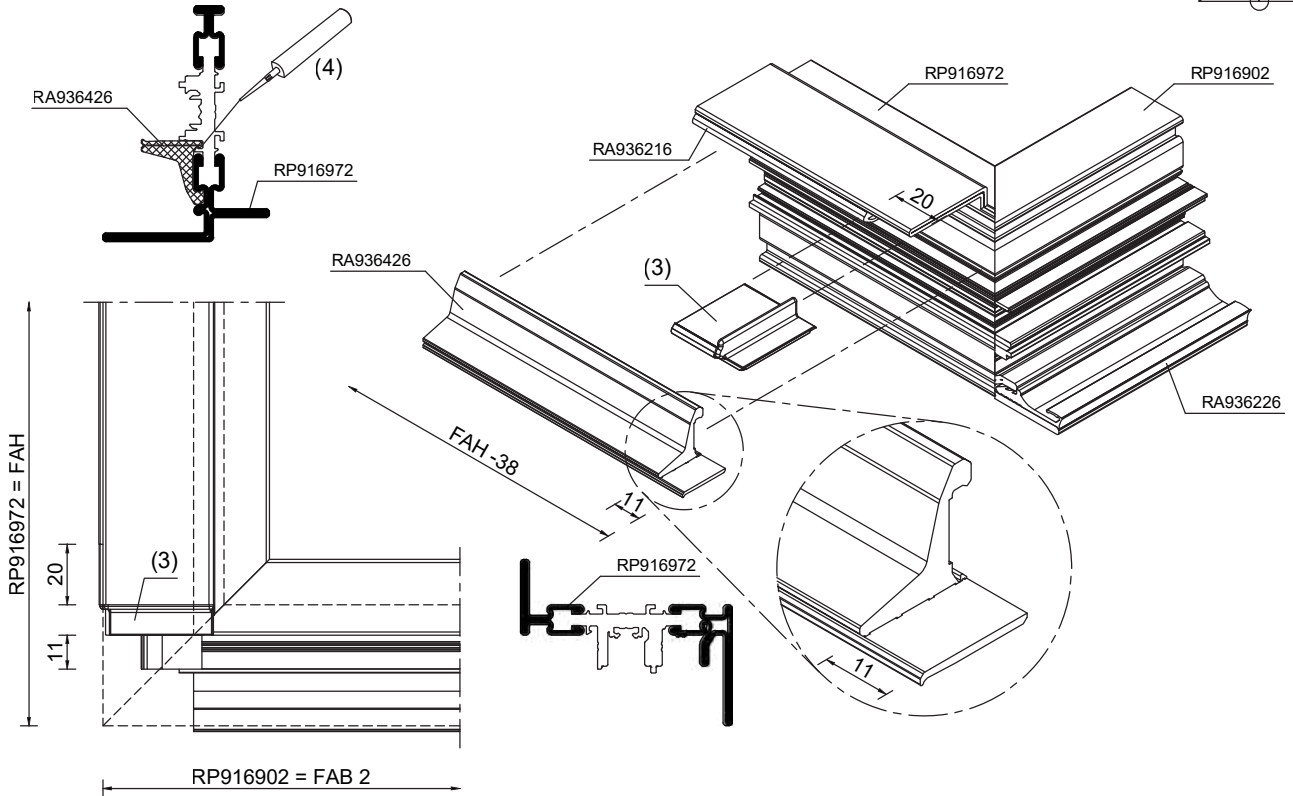
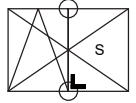
*) Einbau Flügelalisolator bei Systemvariante plus

Assembly of double casement leaf with Euro groove
 Secondary leaf (S)

Assemblage vantail semi-fixe avec rainure européenne
 Vantail secondaires (S)

Zusammenbau Stulpflügel mit Euronut
 Sekundärflügel (S)

W0202_8180



- (1) Head piece
- (2) End plug self-adhesive on one side
- (3) Double end piece stopper gasket
- (4) Centre gasket RA936426 press into the groove with sealant

- (1) Pièce de tête
- (2) Bouchon d'extrémité autocollant sur une face
- (3) Double extrémité de joint de butée
- (4) Joint central RA936426 presser dans la rainure avec du scellant

- (1) Kopfstück
- (2) Endstopfen einseitig selbstklebend
- (3) Doppelendstück Anschlagdichtung
- (4) Mitteldichtung RA936426 mit Versiegelung in die Nut drücken

Single-leaf door with horizontal bars, cut to size

For reasons of stability, the glass pane must be glued in the leaf!

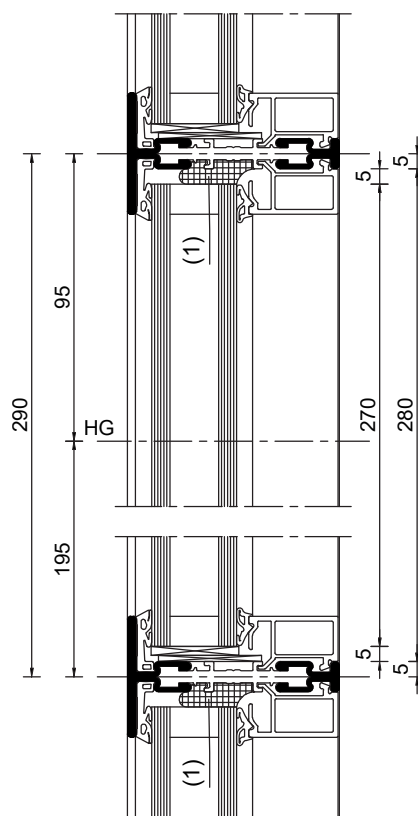
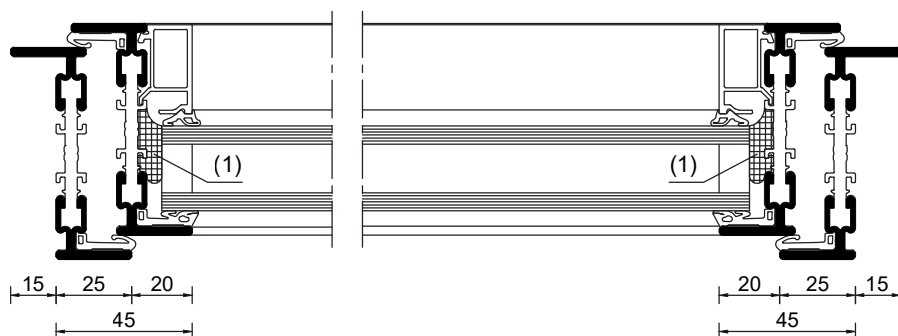
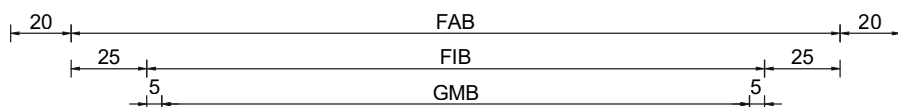
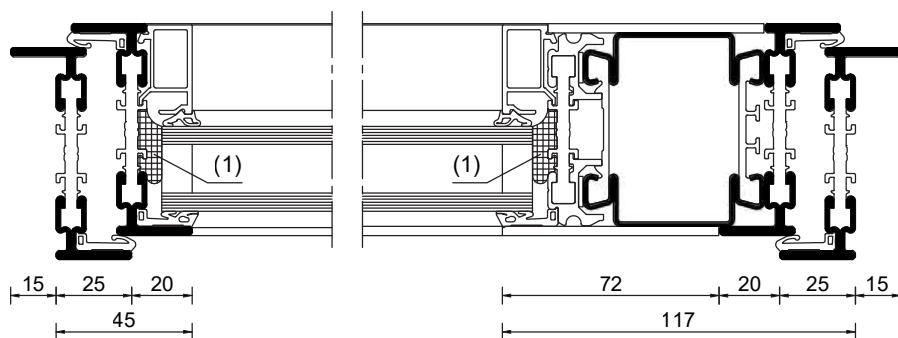
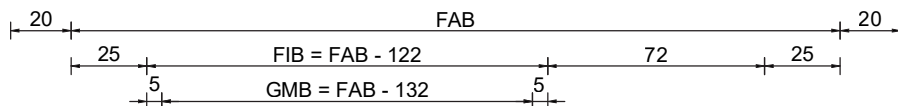
W0202_6100

Porte à un vantail avec barreaux horizontaux, coupée sur mesure

Pour des raisons de stabilité, la vitre doit être collée dans le vantail !

Zuschnitt 1-flügelige Tür mit horizontalen Sprossen

Aus Stabilitätsgründen ist ein Einkleben der Glasscheibe im Flügel erforderlich!



Depiction DIN right inward opening

Représentation DIN droite ouverture vers l'intérieur

Darstellung DIN rechts einwärts öffnend

Legend:

FAB = Leaf outer width
FIB = Leaf inner width
GMB = Glass dimension width
HG = Height of handle

Légende :

FAB = largeur hors tout du vantail
FIB = largeur intérieure du vantail
GMB = largeur totale de la vitre
HG = hauteur de poignée

Legende:

FAB = Flügelaußenbreite
FIB = Flügelinnenbreite
GMB = Glasmaßbreite
HG = Höhe Griff

Further dimensions depending on handle height and bottom rail.

Autres dimensions en dépendance de la hauteur de la poignée et de la socle de porte.

Weitere Maße in Abhängigkeit der Griffhöhe und der Sockelausführung.

(1) All-round spot bonding of the glass pane in the leaf. **At least every 200 mm 100 mm long.**

(1) Collage par points de la vitre dans le vantail. **Au moins tous les 200 mm 100 mm de long.**

(1) Umlaufend punktuelle Verklebung der Glasscheibe im Flügel. **Mindestens alle 200 mm 100 mm lang.**

Bonding of the glass pane e.g. with 2-component adhesive and sealant RA970004. Contact surfaces must be cleaned thoroughly beforehand, e.g. with adhesive cleaner RA970006.

Collage de la vitre, par exemple avec de la adhésif et mastic à deux composants RA970004. Les surfaces de contact doivent être soigneusement nettoyées au préalable, par exemple avec l'agent d'adhérence RA970006.

Verklebung der Glasscheibe z.B. mit 2K-Kleb- und Dichtstoff RA970004. Kontaktflächen sind vorher gründlich zu Reinigen z.B. mit Haftreiniger RA970006.

The compatibility with the insulating glass edge compound material must be checked.

La compatibilité avec le matériau composite pour vitrage isolant doit être vérifiée.

Die Verträglichkeit mit dem Isolierglasrandverbund ist zu prüfen.

Single-leaf door with horizontal bars, cut to size

For reasons of stability, the glass pane must be glued in the leaf!

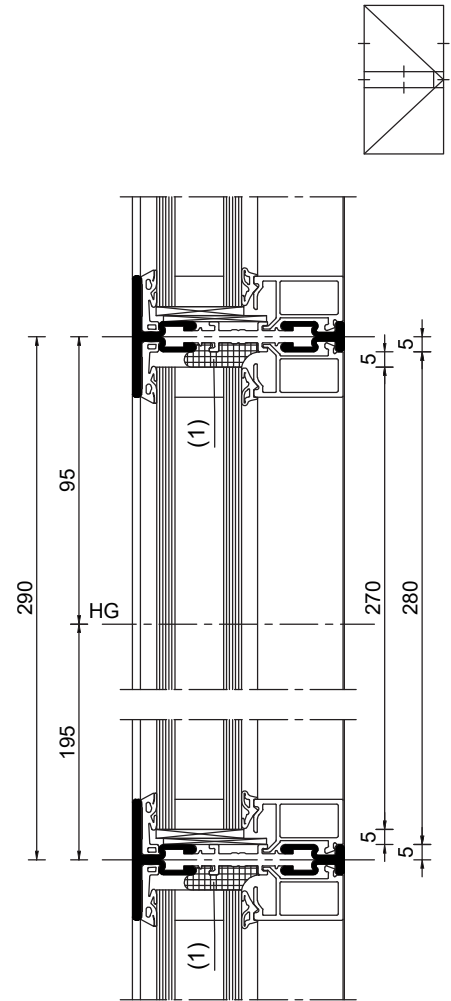
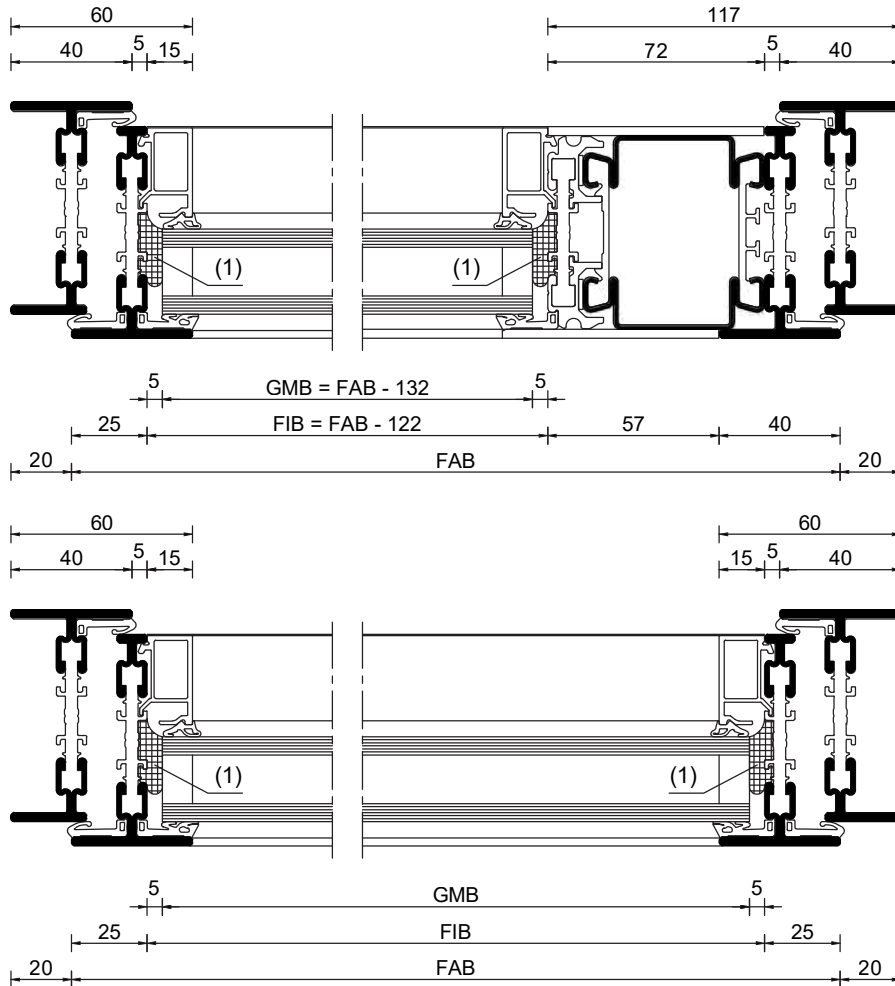
W0202_6110

Porte à un vantail avec barreaux horizontaux, coupée sur mesure

Pour des raisons de stabilité, la vitre doit être collée dans le vantail !

Zuschnitt 1-flügelige Tür mit horizontalen Sprossen

Aus Stabilitätsgründen ist ein Einkleben der Glasscheibe im Flügel erforderlich!



Depiction DIN left outward opening

Représentation DIN gauche ouverture vers l'extérieur

Darstellung DIN links auswärts öffnend

Legend:

FAB = Leaf outer width
FIB = Leaf inner width
GMB = Glass dimension width
HG = Height of handle

Légende :

FAB = largeur hors tout du vantail
FIB = largeur intérieure du vantail
GMB = largeur totale de la vitre
HG = hauteur de poignée

Legende:

FAB = Flügelaußenbreite
FIB = Flügelinnenbreite
GMB = Glasmaßbreite
HG = Höhe Griff

Further dimensions depending on handle height and bottom rail.

Autres dimensions en dépendance de la hauteur de la poignée et de la socle de porte.

Weitere Maße in Abhängigkeit der Griffhöhe und der Sockelausführung.

(1) All-round spot bonding of the glass pane in the leaf. At least every 200 mm 100 mm long.

(1) Collage par points de la vitre dans le vantail. Au moins tous les 200 mm 100 mm de long.

(1) Umlaufend punktuelle Verklebung der Glasscheibe im Flügel. Mindestens alle 200 mm 100 mm lang.

Bonding of the glass pane e.g. with 2-component adhesive and sealant RA970004. Contact surfaces must be cleaned thoroughly beforehand, e.g. with adhesive cleaner RA970006.

Collage de la vitre, par exemple avec de la adhésif et mastic à deux composants RA970004. Les surfaces de contact doivent être soigneusement nettoyées au préalable, par exemple avec l'agent d'adhérence RA970006.

Verklebung der Glasscheibe z.B. mit 2K-Kleb- und Dichtstoff RA970004. Kontaktflächen sind vorher gründlich zu Reinigen z.B. mit Haftreiniger RA970006.

The compatibility with the insulating glass edge compound material must be checked.

La compatibilité avec le matériau composite pour vitrage isolant doit être vérifiée.

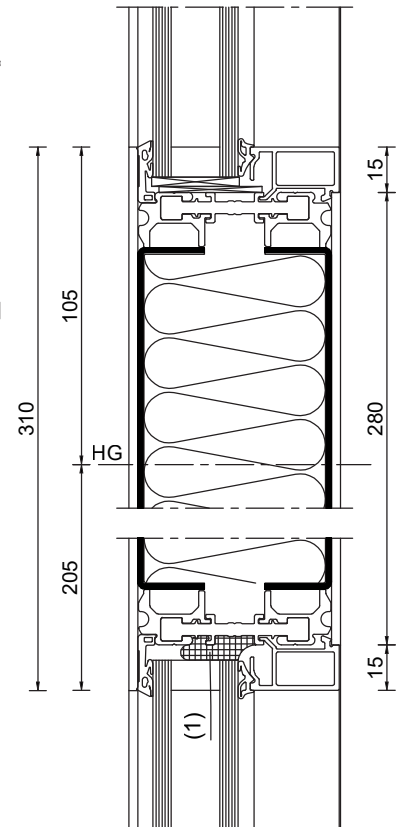
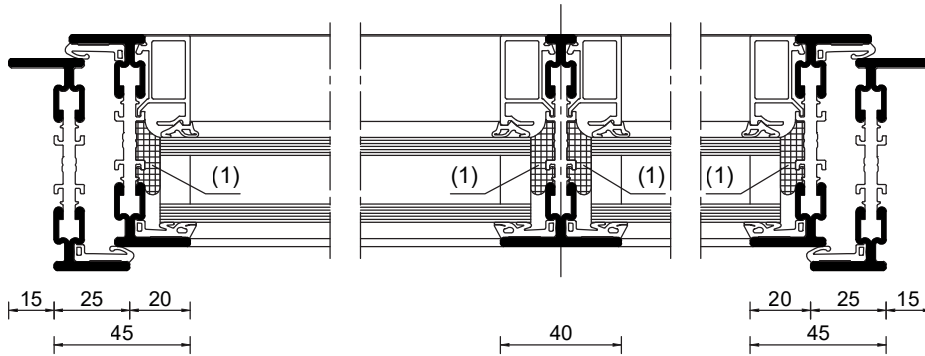
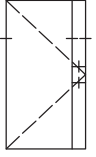
Die Verträglichkeit mit dem Isolierglasrandverbund ist zu prüfen.

Single-leaf door with vertical bar, cut to size
For reasons of stability, the glass pane must be glued in the leaf!

Porte à un vantail avec barre verticale, coupée sur mesure
Pour des raisons de stabilité, la vitre doit être collée dans le vantail !

Zuschnitt 1-flügelige Tür mit vertikaler Sprosse
Aus Stabilitätsgründen ist ein Einkleben der Glasscheibe im Flügel erforderlich!

W0202_6200



Depiction DIN right inward opening

Représentation DIN droite ouverture vers l'intérieur

Darstellung DIN rechts einwärts öffnend

Legend:

FAB = Leaf outer width
FIB = Leaf inner width
GMB = Glass dimension width
HG = Height of handle

Légende :

FAB = largeur hors tout du vantail
FIB = largeur intérieure du vantail
GMB = largeur totale de la vitre
HG = hauteur de poignée

Legende:

FAB = Flügelaußenbreite
FIB = Flügelinnenbreite
GMB = Glasmaßbreite
HG = Höhe Griff

Further dimensions depending on handle height and bottom rail.

Autres dimensions en dépendance de la hauteur de la poignée et de la socle de porte.

Weitere Maße in Abhängigkeit der Griffhöhe und der Sockelausführung.

(1) All-round spot bonding of the glass pane in the leaf. **At least every 200 mm 100 mm long.**

(1) Collage par points de la vitre dans le vantail. **Au moins tous les 200 mm 100 mm de long.**

(1) Umlaufend punktuelle Verklebung der Glasscheibe im Flügel. **Mindestens alle 200 mm 100 mm lang.**

Bonding of the glass pane e.g. with 2-component adhesive and sealant RA970004. Contact surfaces must be cleaned thoroughly beforehand, e.g. with adhesive cleaner RA970006.

Collage de la vitre, par exemple avec de la adhésif et mastic à deux composants RA970004. Les surfaces de contact doivent être soigneusement nettoyées au préalable, par exemple avec l'agent d'adhérence RA970006.

Verklebung der Glascheibe z.B. mit 2K-Kleb- und Dichtstoff RA970004. Kontaktflächen sind vorher gründlich zu Reinigen z.B. mit Haftreiniger RA970006.

The compatibility with the insulating glass edge compound material must be checked.

La compatibilité avec le matériau composite pour vitrage isolant doit être vérifiée.

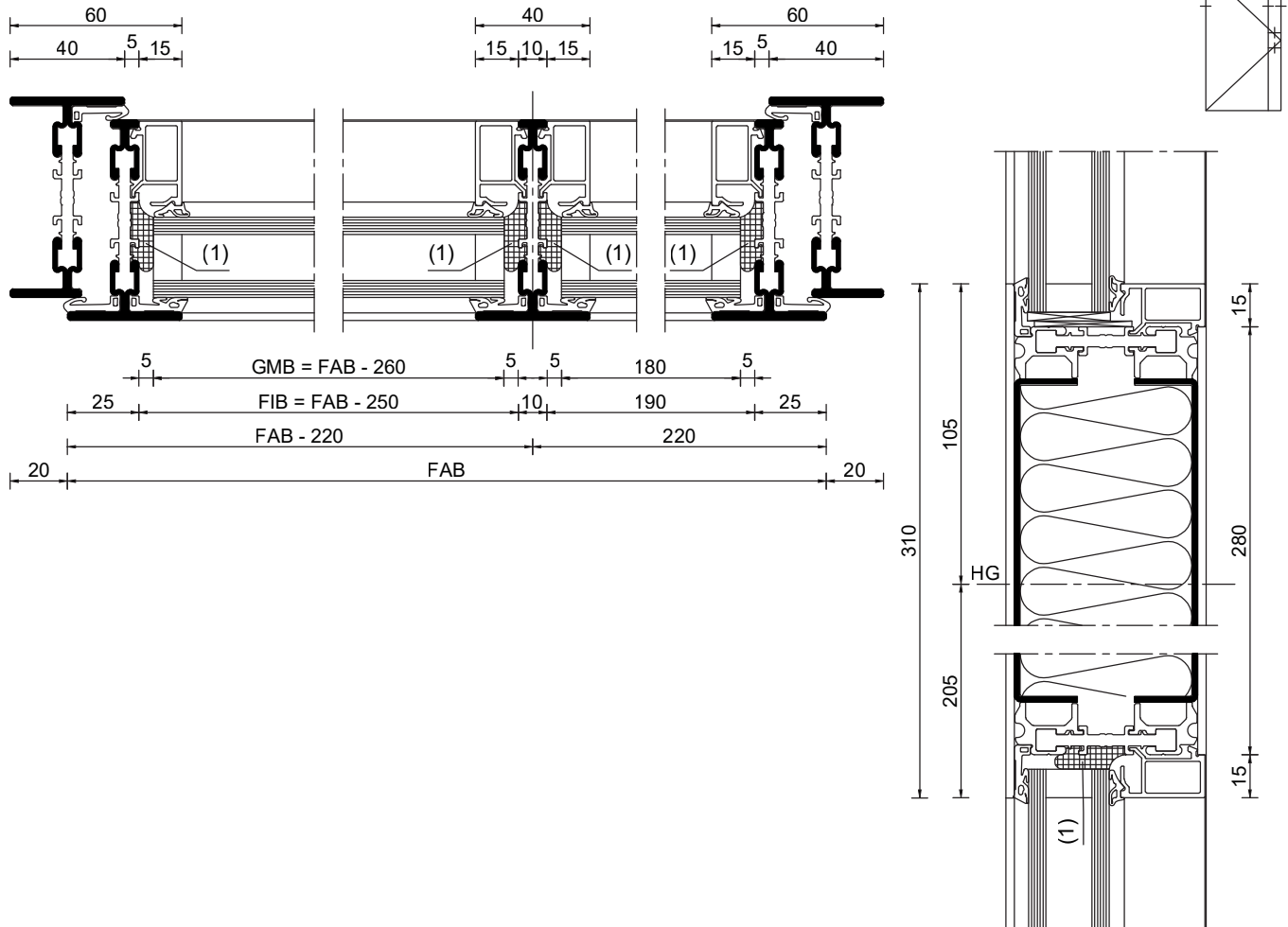
Die Verträglichkeit mit dem Isolierglasrandverbund ist zu prüfen.

Single-leaf door with vertical bar, cut to size
For reasons of stability, the glass pane must be glued in the leaf!

Porte à un vantail avec barre verticale, coupée sur mesure
Pour des raisons de stabilité, la vitre doit être collée dans le vantail !

Zuschnitt 1-flügelige Tür mit vertikaler Sprosse
Aus Stabilitätsgründen ist ein Einkleben der Glasscheibe im Flügel erforderlich!

W0202_6210



Depiction DIN left outward opening

Représentation DIN gauche ouverture vers l'extérieur

Darstellung DIN links auswärts öffnend

Legend:

FAB = Leaf outer width
 FIB = Leaf inner width
 GMB = Glass dimension width
 HG = Height of handle

Légende :

FAB = largeur hors tout du vantail
 FIB = largeur intérieure du vantail
 GMB = largeur totale de la vitre
 HG = hauteur de poignée

Legende:

FAB = Flügelaußenbreite
 FIB = Flügelinnenbreite
 GMB = Glasmaßbreite
 HG = Höhe Griff

Further dimensions depending on handle height and bottom rail.

Autres dimensions en dépendance de la hauteur de la poignée et de la socle de porte.

Weitere Maße in Abhängigkeit der Griffhöhe und der Sockelausführung.

(1) All-round spot bonding of the glass pane in the leaf. **At least every 200 mm 100 mm long.**

(1) Collage par points de la vitre dans le vantail. **Au moins tous les 200 mm 100 mm de long.**

(1) Umlaufend punktuelle Verklebung der Glasscheibe im Flügel. **Mindestens alle 200 mm 100 mm lang.**

Bonding of the glass pane e.g. with 2-component adhesive and sealant RA970004. Contact surfaces must be cleaned thoroughly beforehand, e.g. with adhesive cleaner RA970006.

Collage de la vitre, par exemple avec de la adhésif et mastic à deux composants RA970004. Les surfaces de contact doivent être soigneusement nettoyées au préalable, par exemple avec l'agent d'adhérence RA970006.

Verklebung der Glascheibe z.B. mit 2K-Kleb- und Dichtstoff RA970004. Kontaktflächen sind vorher gründlich zu Reinigen z.B. mit Haftreiniger RA970006.

The compatibility with the insulating glass edge compound material must be checked.

La compatibilité avec le matériau composite pour vitrage isolant doit être vérifiée.

Die Verträglichkeit mit dem Isolierglasrandverbund ist zu prüfen.

Single-leaf door with glass cutout, cut to size

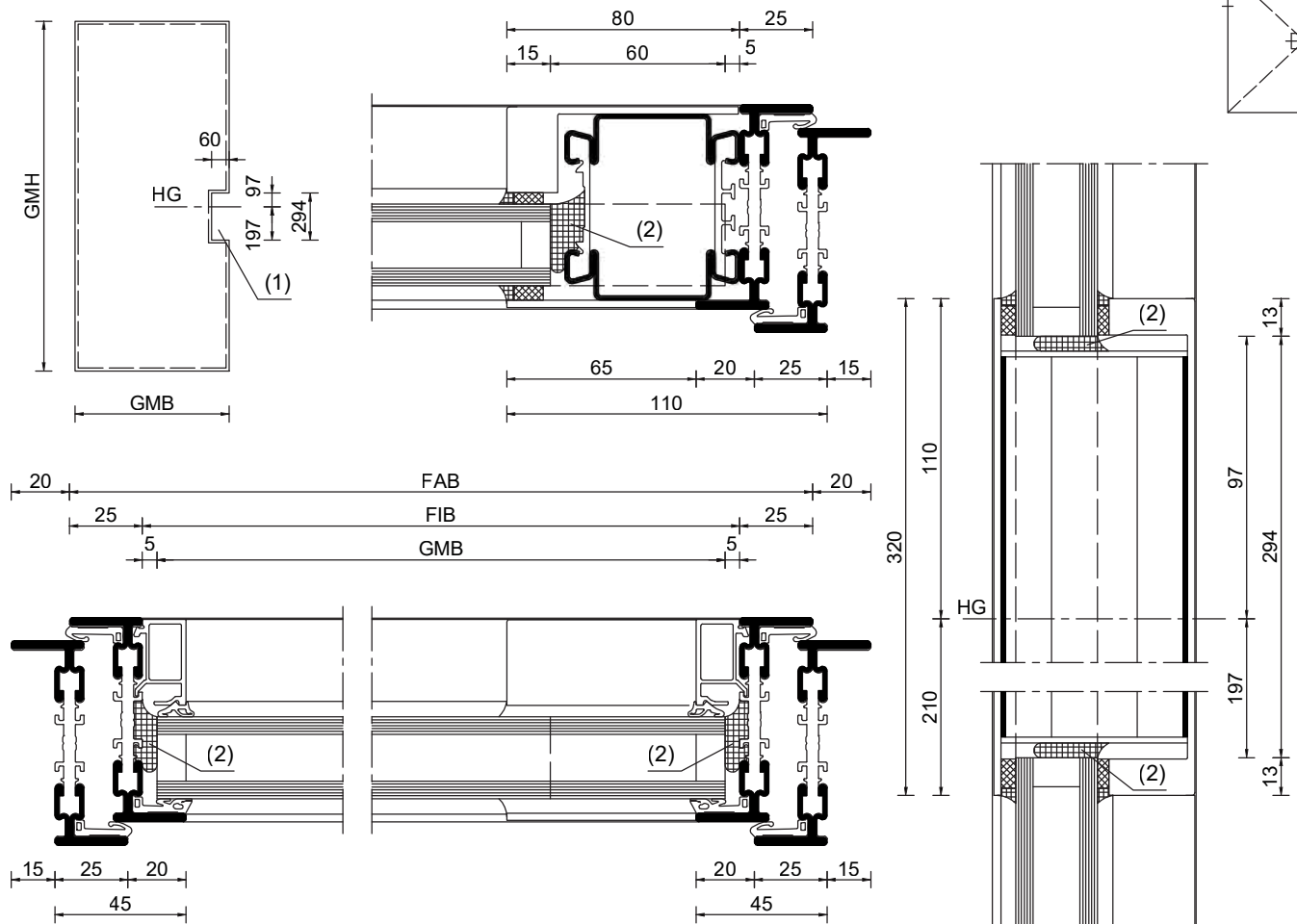
For reasons of stability, the glass pane must be glued in the leaf!

W0202_6300

Porte à un vantail avec découpe de verre, coupée sur mesure

Pour des raisons de stabilité, la vitre doit être collée dans le vantail !

Zuschnitt 1-flügelige Tür mit Glasausschnitt
Aus Stabilitätsgründen ist ein Einkleben der Glasscheibe im Flügel erforderlich!



Depiction DIN right inward opening

Représentation DIN droite ouverture vers l'intérieur

Darstellung DIN rechts einwärts öffnend

Legend:

FAB = Leaf outer width
FIB = Leaf inner width
GMB = Glass dimension width
HG = Height of handle

Légende :

FAB = largeur hors tout du vantail
FIB = largeur intérieure du vantail
GMB = largeur totale de la vitre
HG = hauteur de poignée

Legende:

FAB = Flügelaußenbreite
FIB = Flügelinnenbreite
GMB = Glasmaßbreite
HG = Höhe Griff

Further dimensions depending on handle height and bottom rail.

Autres dimensions en dépendance de la hauteur de la poignée et de la socle de porte.

Weitere Maße in Abhängigkeit der Griffhöhe und der Sockelausführung.

(1) Display of glass cutout

(1) Affichage de la découpe de verre

(1) Darstellung Glasausschnitt

(2) All-round spot bonding of the glass pane in the leaf. **At least every 200 mm 100 mm long.**

(2) Collage par points de la vitre dans le vantail. **Au moins tous les 200 mm 100 mm de long.**

(2) Umlaufend punktuelle Verklebung der Glasscheibe im Flügel. **Mindestens alle 200 mm 100 mm lang.**

Bonding of the glass pane e.g. with 2-component adhesive and sealant RA970004. Contact surfaces must be cleaned thoroughly beforehand, e.g. with adhesive cleaner RA970006.

Collage de la vitre, par exemple avec de la adhésif et mastic à deux composants RA970004. Les surfaces de contact doivent être soigneusement nettoyées au préalable, par exemple avec l'agent d'adhérence RA970006.

Verklebung der Glascheibe z.B. mit 2K-Kleb- und Dichtstoff RA970004. Kontaktflächen sind vorher gründlich zu Reinigen z.B. mit Haftreiniger RA970006.

The compatibility with the insulating glass edge compound material must be checked.

La compatibilité avec le matériau composite pour vitrage isolant doit être vérifiée.

Die Verträglichkeit mit dem Isolierglasrandverbund ist zu prüfen.

Single-leaf door with glass cutout, cut to size

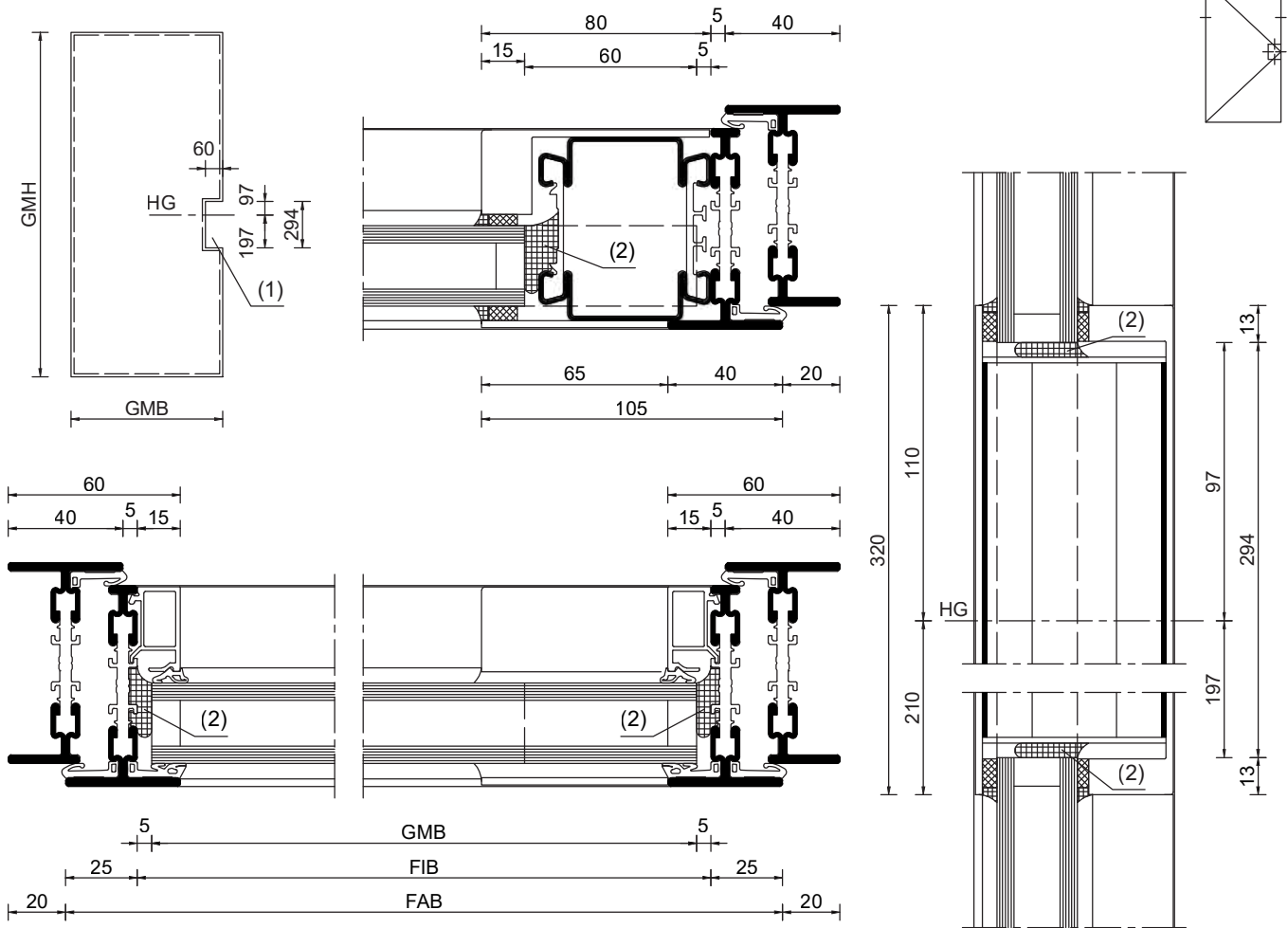
For reasons of stability, the glass pane must be glued in the leaf!

W0202_6310

Porte à un vantail avec découpe de verre, coupée sur mesure

Pour des raisons de stabilité, la vitre doit être collée dans le vantail !

Zuschnitt 1-flügelige Tür mit Glasausschnitt
Aus Stabilitätsgründen ist ein Einkleben der Glasscheibe im Flügel erforderlich!



Depiction DIN left outward opening

Représentation DIN gauche ouverture vers l'extérieur

Darstellung DIN links auswärts öffnend

Legend:

FAB = Leaf outer width
 FIB = Leaf inner width
 GMB = Glass dimension width
 HG = Height of handle

Légende :

FAB = largeur hors tout du vantail
 FIB = largeur intérieure du vantail
 GMB = largeur totale de la vitre
 HG = hauteur de poignée

Legende:

FAB = Flügelaußenbreite
 FIB = Flügelinnenbreite
 GMB = Glasmaßbreite
 HG = Höhe Griff

Further dimensions depending on handle height and bottom rail.

Autres dimensions en dépendance de la hauteur de la poignée et de la socle de porte.

Weitere Maße in Abhängigkeit der Griffhöhe und der Sockelausführung.

(1) Display of glass cutout

(1) Affichage de la découpe de verre

(1) Darstellung Glasausschnitt

(2) All-round spot bonding of the glass pane in the leaf. **At least every 200 mm 100 mm long.**

(2) Collage par points de la vitre dans le vantail. **Au moins tous les 200 mm 100 mm de long.**

(2) Umlaufend punktuelle Verklebung der Glasscheibe im Flügel. **Mindestens alle 200 mm 100 mm lang.**

Bonding of the glass pane e.g. with 2-component adhesive and sealant RA970004. Contact surfaces must be cleaned thoroughly beforehand, e.g. with adhesive cleaner RA970006.

Collage de la vitre, par exemple avec de la adhésif et mastic à deux composants RA970004. Les surfaces de contact doivent être soigneusement nettoyées au préalable, par exemple avec l'agent d'adhérence RA970006.

Verklebung der Glascheibe z.B. mit 2K-Kleb- und Dichtstoff RA970004. Kontaktflächen sind vorher gründlich zu Reinigen z.B. mit Haftreiniger RA970006.

The compatibility with the insulating glass edge compound material must be checked.

La compatibilité avec le matériau composite pour vitrage isolant doit être vérifiée.

Die Verträglichkeit mit dem Isolierglasrandverbund ist zu prüfen.

Double-leaf door, cut to size inward opening

For reasons of stability, the glass pane must be glued in the leaf!

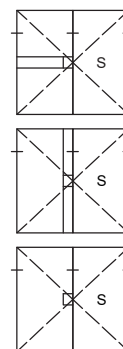
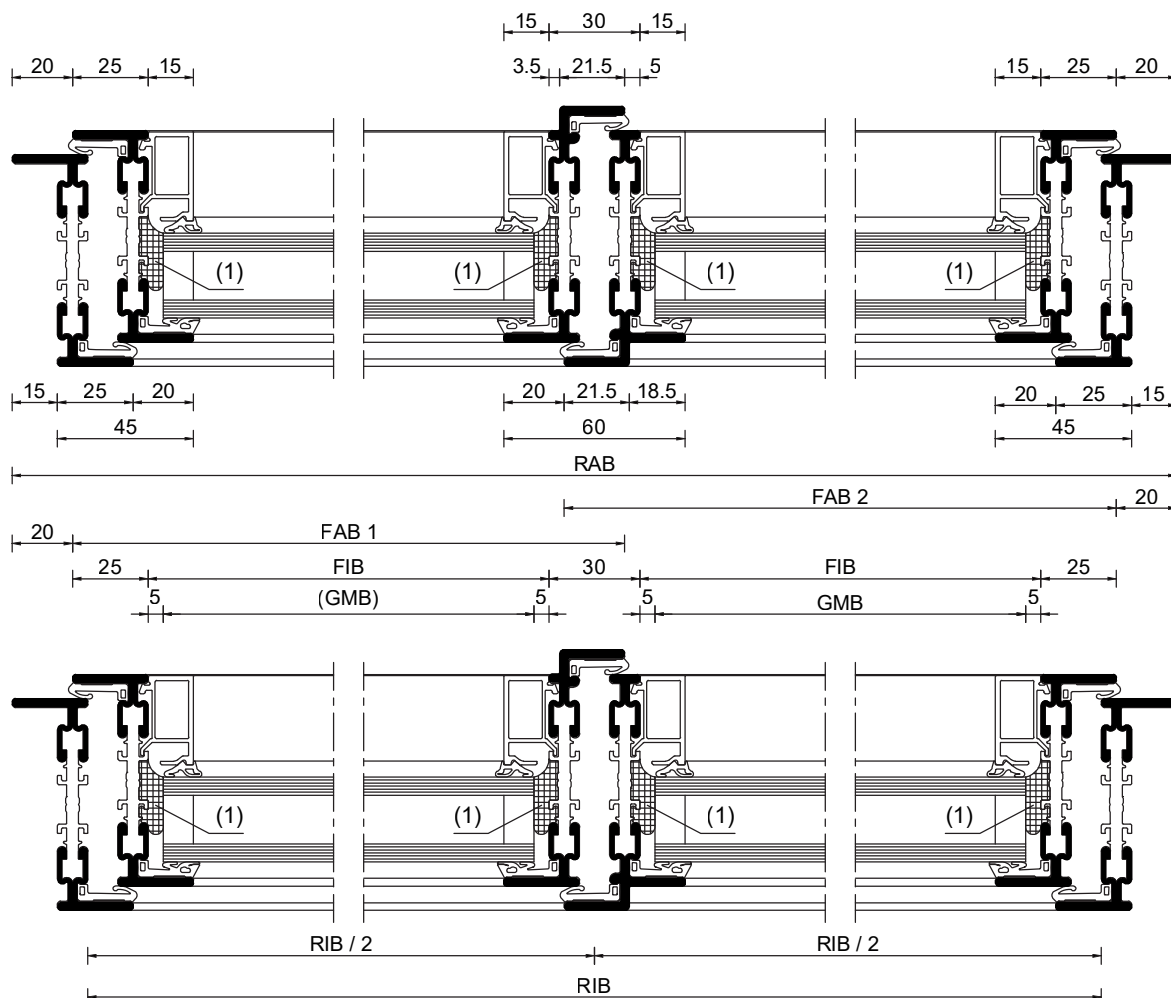
W0202_6500

Porte à deux vantaux, coupée sur mesure ouverture vers l'intérieur

Pour des raisons de stabilité, la vitre doit être collée dans le vantail !

Zuschnitt 2-flügelige Tür einwärts öffnend

Aus Stabilitätsgründen ist ein Einkleben der Glasscheibe im Flügel erforderlich!



Depiction DIN right

Représentation DIN droite

Darstellung DIN rechts

Legend:

FAB = Leaf outer width
FIB = Leaf inner width
GMB = Glass dimension width
RIB = Frame inner width
RAB = Frame outer width

Légende :

FAB = largeur hors tout du vantail
FIB = largeur intérieure du vantail
GMB = largeur totale de la vitre
RIB = largeur intérieure du cadre
RAB = largeur hors tout du cadre

Legende:

FAB = Flügelaußenbreite
FIB = Flügelinnenbreite
GMB = Glasmaßbreite
RIB = Rahmeninnenbreite
RAB = Rahmenaußenbreite

Further dimensions depending on the selected door version.

(1) All-round spot bonding of the glass pane in the leaf. **At least every 200 mm 100 mm long.**

Bonding of the glass pane e.g. with 2-component adhesive and sealant RA970004. Contact surfaces must be cleaned thoroughly beforehand, e.g. with adhesive cleaner RA970006.

The compatibility with the insulating glass edge compound material must be checked.

Autres dimensions selon la version de porte choisie.

(1) Collage par points de la vitre dans le vantail. **Au moins tous les 200 mm 100 mm de long.**

Collage de la vitre, par exemple avec de la adhésif et mastic à deux composants RA970004. Les surfaces de contact doivent être soigneusement nettoyées au préalable, par exemple avec l'agent d'adhérence RA970006.

La compatibilité avec le matériau composite pour vitrage isolant doit être vérifiée.

Weitere Maße in Abhängigkeit der gewählten Türvariante.

(1) Umlaufend punktuelle Verklebung der Glasscheibe im Flügel. **Mindestens alle 200 mm 100 mm lang.**

Verklebung der Glascheibe z.B. mit 2K-Kleb- und Dichtstoff RA970004. Kontaktflächen sind vorher gründlich zu Reinigen z.B. mit Haftreiniger RA970006.

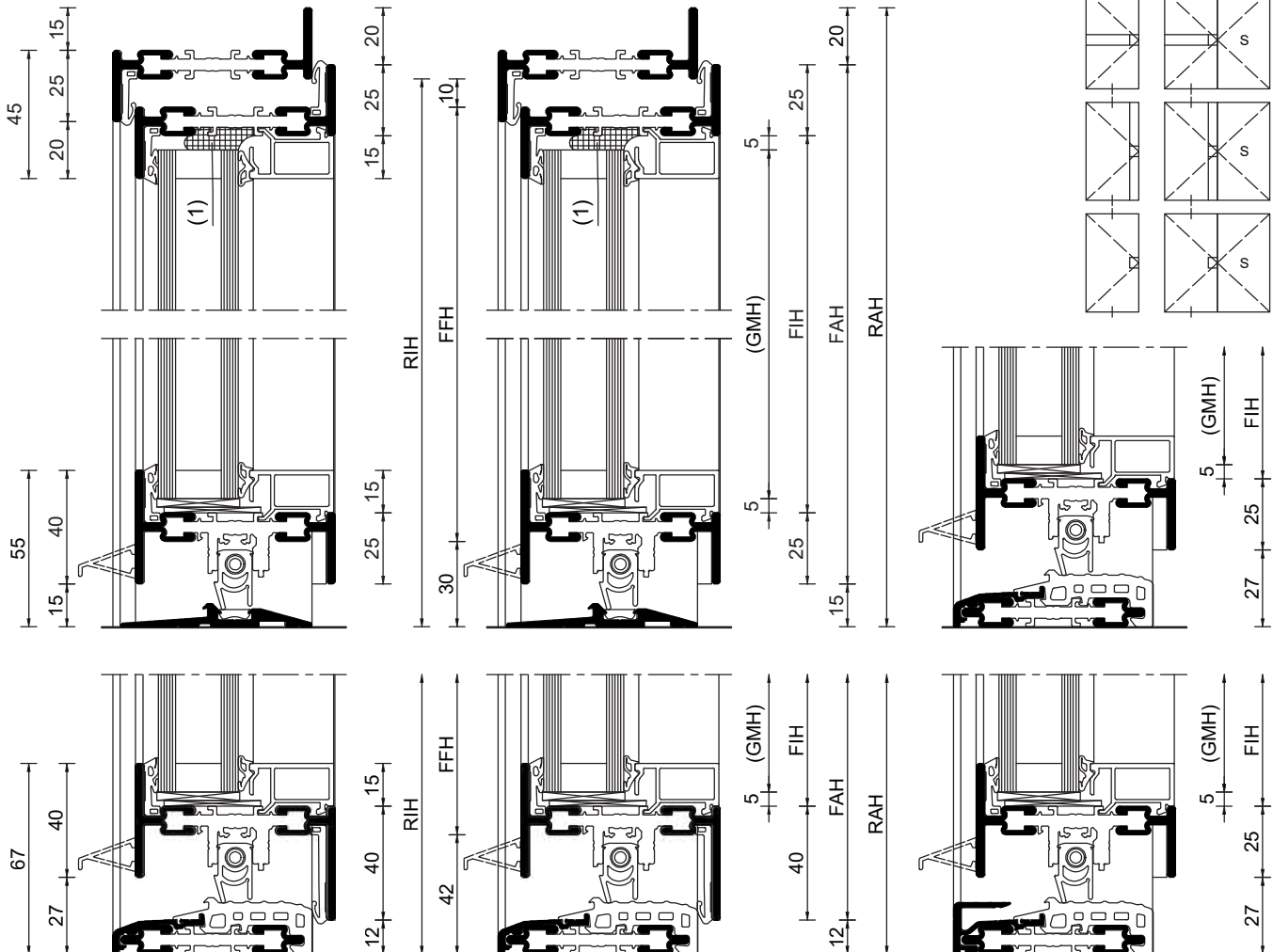
Die Verträglichkeit mit dem Isolierglasrandverbund ist zu prüfen.

Single- and double-leaf door, cut to size vertical sections opening inwards
For reasons of stability, the glass pane must be glued in the leaf!

Porte à 1 et 2 vantaux, coupée sur mesure sections verticales s'ouvrant vers l'intérieur
Pour des raisons de stabilité, la vitre doit être collée dans le vantail !

Zuschnitt 1- und 2-flügelige Tür
Vertikalschnitte einwärts öffnend
Aus Stabilitätsgründen ist ein Einkleben der Glasscheibe im Flügel erforderlich!

W0202_6520



Depiction DIN right

Représentation DIN droite

Darstellung DIN rechts

Legend:

FAH = Leaf outer height
FFH = Leaf rebate height
FIH = Leaf inner height
GMH = Glass dimension height
RIH = Inside frame height
RAH = Frame outer height

Légende :

FAH = Hauteur extérieur du vantail
FFH = Hauteur de la feuillure du vantail
FIH = Hauteur intérieure du vantail
GMH = Hauteur du vitrage
RIH = Hauteur intérieure du cadre
RAH = Hauteur extérieure du cadre

Legende:

FAH = Flügelaußenhöhe
FFH = Flügelfalzhöhe
FIH = Flügelinnenhöhe
GMH = Glasmaßhöhe
RIH = Rahmeninnenhöhe
RAH = Rahmenaußenhöhe

Further dimensions depending on the selected door version.

(1) All-round spot bonding of the glass pane in the leaf. **At least every 200 mm 100 mm long.**

Bonding of the glass pane e.g. with 2-component adhesive and sealant RA970004. Contact surfaces must be cleaned thoroughly beforehand, e.g. with adhesive cleaner RA970006.

The compatibility with the insulating glass edge compound material must be checked.

Autres dimensions selon la version de porte choisie.

(1) Collage par points de la vitre dans le vantail. **Au moins tous les 200 mm 100 mm de long.**

Collage de la vitre, par exemple avec de la adhésif et mastic à deux composants RA970004. Les surfaces de contact doivent être soigneusement nettoyées au préalable, par exemple avec l'agent d'adhérence RA970006.

La compatibilité avec le matériau composite pour vitrage isolant doit être vérifiée.

Weitere Maße in Abhängigkeit der gewählten Türvariante.

(1) Umlaufend punktuelle Verklebung der Glasscheibe im Flügel. **Mindestens alle 200 mm 100 mm lang.**

Verklebung der Glascheibe z.B. mit 2K-Kle- und Dichtstoff RA970004. Kontaktflächen sind vorher gründlich zu Reinigen z.B. mit Haftreiniger RA970006.

Die Verträglichkeit mit dem Isolierglasrandverbund ist zu prüfen.

Double-leaf door, cut to size
outward opening

For reasons of stability, the glass pane must be glued in the leaf!

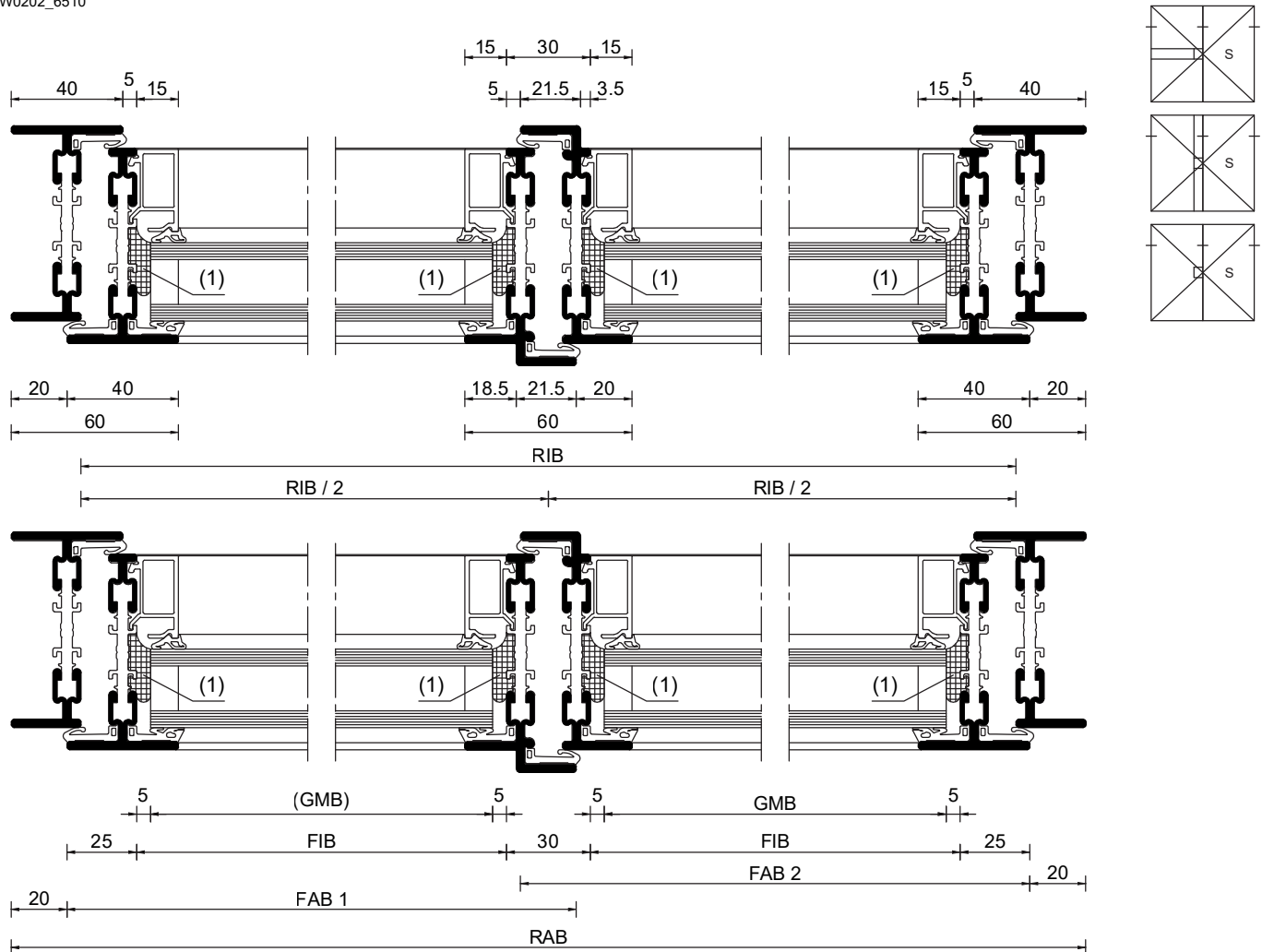
W0202_6510

Porte à deux vantaux, coupée sur mesure
ouverture vers l'extérieur

Pour des raisons de stabilité, la vitre doit être collée dans le vantail !

Zuschnitt 2-flügelige Tür
auswärts öffnend

Aus Stabilitätsgründen ist ein Einkleben der Glasscheibe im Flügel erforderlich!



Depiction DIN left

Représentation DIN gauche

Darstellung DIN links

Legend:

FAB = Leaf outer width
FIB = Leaf inner width
GMB = Glass dimension width
RIB = Frame inner width
RAB = Frame outer width

Légende :

FAB = largeur hors tout du vantail
FIB = largeur intérieure du vantail
GMB = largeur totale de la vitre
RIB = largeur intérieure du cadre
RAB = largeur hors tout du cadre

Legende:

FAB = Flügelaußenbreite
FIB = Flügelinnenbreite
GMB = Glasmaßbreite
RIB = Rahmeninnenbreite
RAB = Rahmenaußenbreite

Further dimensions depending on the selected door version.

(1) All-round spot bonding of the glass pane in the leaf. At least every 200 mm 100 mm long.

Bonding of the glass pane e.g. with 2-component adhesive and sealant RA970004. Contact surfaces must be cleaned thoroughly beforehand, e.g. with adhesive cleaner RA970006.

The compatibility with the insulating glass edge compound material must be checked.

Autres dimensions selon la version de porte choisie.

(1) Collage par points de la vitre dans le vantail. Au moins tous les 200 mm 100 mm de long.

Collage de la vitre, par exemple avec de la adhésif et mastic à deux composants RA970004. Les surfaces de contact doivent être soigneusement nettoyées au préalable, par exemple avec l'agent d'adhérence RA970006.

La compatibilité avec le matériau composite pour vitrage isolant doit être vérifiée.

Weitere Maße in Abhängigkeit der gewählten Türvariante.

(1) Umlaufend punktuelle Verklebung der Glasscheibe im Flügel. Mindestens alle 200 mm 100 mm lang.

Verklebung der Glascheibe z.B. mit 2K-Kleb- und Dichtstoff RA970004. Kontaktflächen sind vorher gründlich zu Reinigen z.B. mit Haftreiniger RA970006.

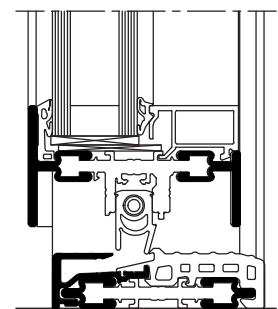
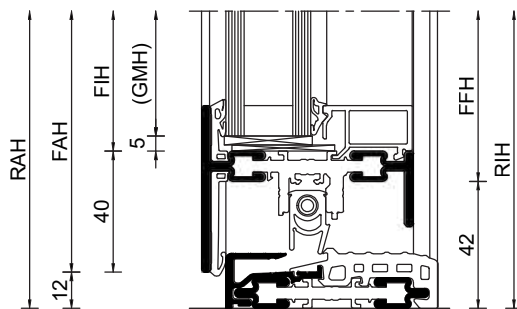
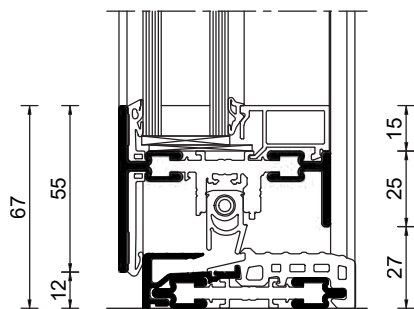
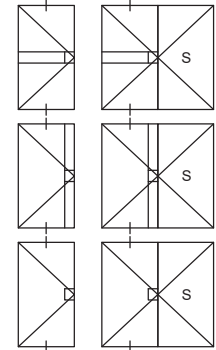
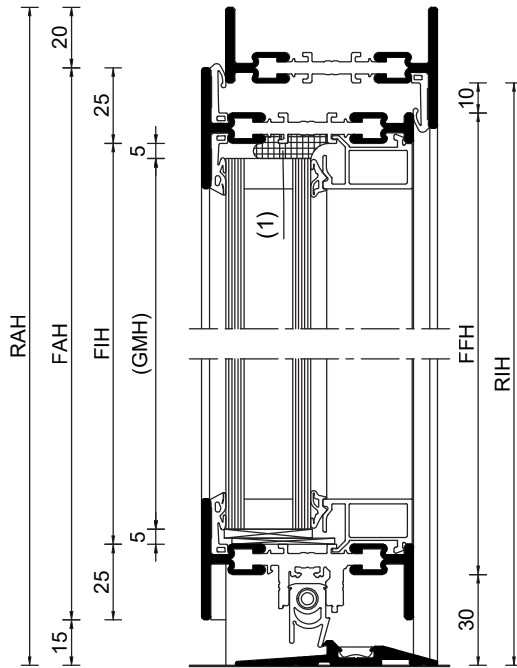
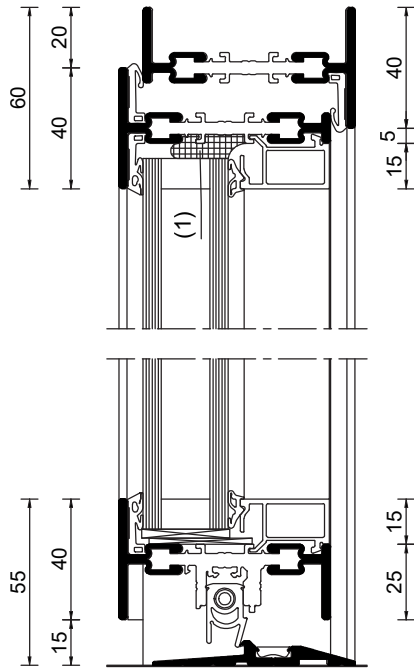
Die Verträglichkeit mit dem Isolierglasrandverbund ist zu prüfen.

Single- and double-leaf door, cut to size
vertical sections opening outwards

Porte à 1 et 2 vantaux, coupée sur mesure
sections verticales s'ouvrant vers l'extérieur

Zuschnitt 1- und 2-flügelige Tür
Vertikalschnitte auswärts öffnend

W0202_6530



Depiction DIN left

Représentation DIN gauche

Darstellung DIN links

Legend:

- FAH = Leaf outer height
- FFH = Leaf rebate height
- FIH = Leaf inner height
- GMH = Glass dimension height
- RIH = Inside frame height
- RAH = Frame outer height

Légende :

- FAH = Hauteur extérieure du vantail
- FFH = Hauteur de la feuillure du vantail
- FIH = Hauteur intérieure du vantail
- GMH = Hauteur du vitrage
- RIH = Hauteur intérieure du cadre
- RAH = Hauteur extérieure du cadre

Legende:

- FAH = Flügelaußenhöhe
- FFH = Flügelalzhöhe
- FIH = Flügelinnenhöhe
- GMH = Glasmaßhöhe
- RIH = Rahmeninnenhöhe
- RAH = Rahmenaußenhöhe

Further dimensions depending on the selected door version.

(1) All-round spot bonding of the glass pane in the leaf. **At least every 200 mm 100 mm long.**

Bonding of the glass pane e.g. with 2-component adhesive and sealant RA970004. Contact surfaces must be cleaned thoroughly beforehand, e.g. with adhesive cleaner RA970006.

The compatibility with the insulating glass edge compound material must be checked.

Autres dimensions selon la version de porte choisie.

(1) Collage par points de la vitre dans le vantail. **Au moins tous les 200 mm 100 mm de long.**

Collage de la vitre, par exemple avec de la adhésif et mastic à deux composants RA970004. Les surfaces de contact doivent être soigneusement nettoyées au préalable, par exemple avec l'agent d'adhérence RA970006.

La compatibilité avec le matériau composite pour vitrage isolant doit être vérifiée.

Weitere Maße in Abhängigkeit der gewählten Türvariante.

(1) Umlaufend punktuelle Verklebung der Glasscheibe im Flügel. **Mindestens alle 200 mm 100 mm lang.**

Verklebung der Glascheibe z.B. mit 2K-Kleb- und Dichtstoff RA970004. Kontaktflächen sind vorher gründlich zu Reinigen z.B. mit Haftreiniger RA970006.

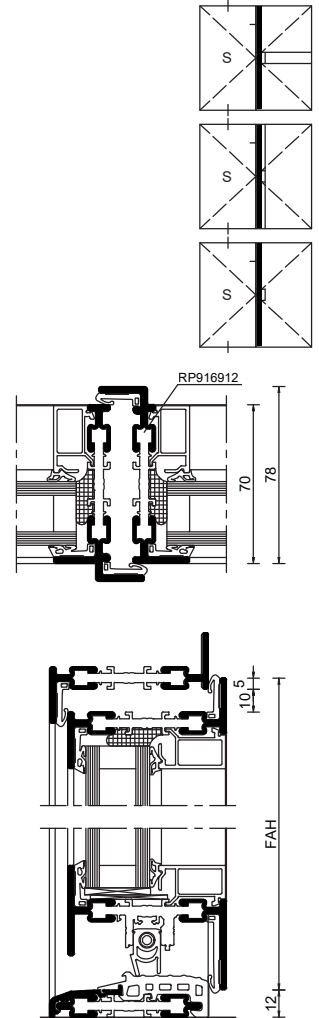
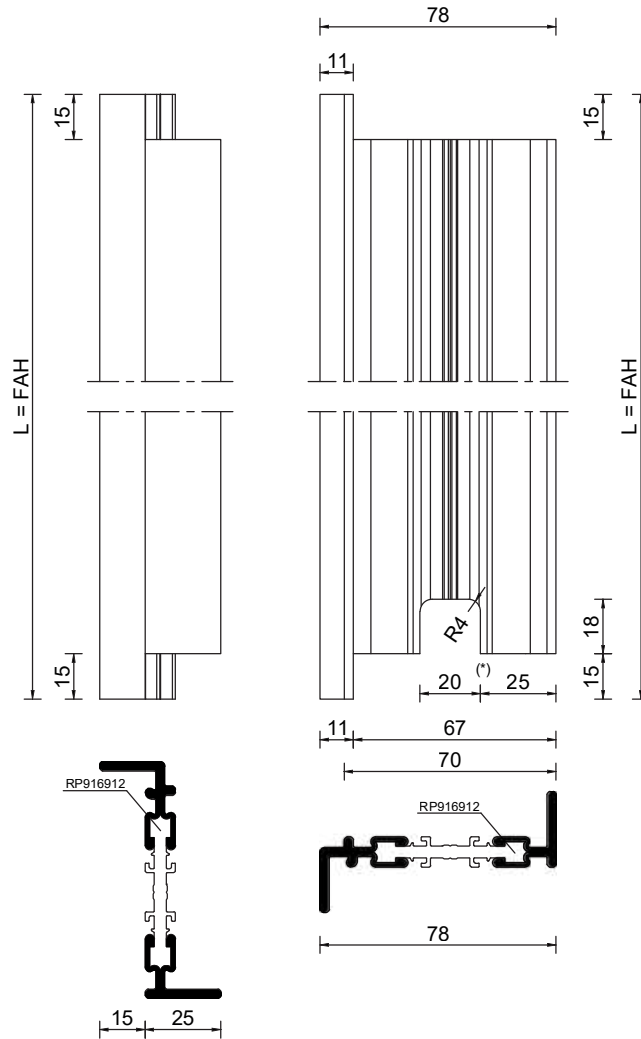
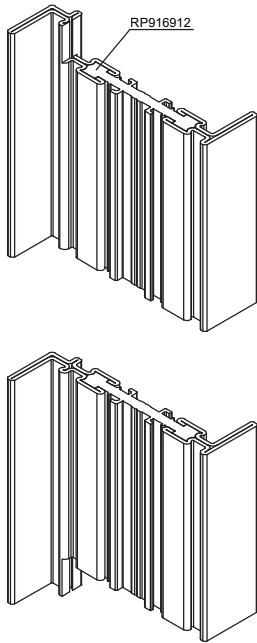
Die Verträglichkeit mit dem Isolierglasrandverbund ist zu prüfen.

Double-leaf door, cut to size
- Forend profile RP916912
- Primary leaf inward opening
- Base profile with stop

Porte à 2 vantaux, coupée sur mesure
- Profil de fourche RP916912
- Ouverture du premier vantail vers l'intérieur
- Profilé de base avec butée

Zuschnitt 2-flügelige Tür
- Stulpprofil RP916912
- Gangflügel einwärts öffnend
- Sockelprofil mit Anschlag

W0202_6521



Depiction DIN left
DIN right mirrored

Legend:

L = Cutting length
S = Secondary leaf
FAH = Leaf outer height

(*) Notch in the plastic to accommodate the grinding gasket.

Représentation DIN gauche
DIN droite miroir inversé

Légende :

L = Longueur de coupe
S = Seconde vantail
FAH = Hauteur extérieur du vantail

(*) Entaille dans le plastique pour accueillir le joint de broyage.

Darstellung DIN links
DIN rechts spiegelbildlich

Legende:

L = Zuschnittlänge
S = Standflügel
FAH = Flügelaußenhöhe

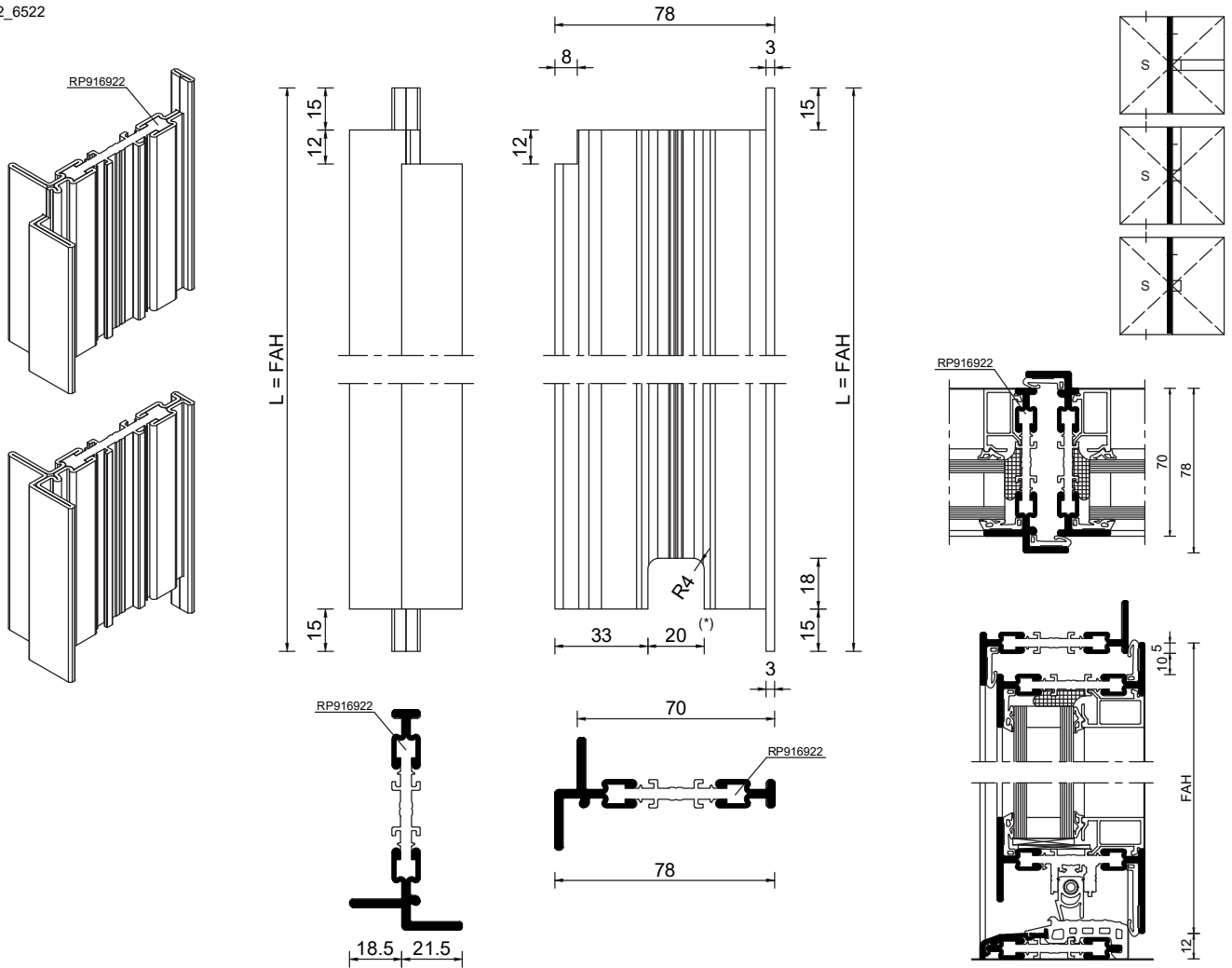
(*) Ausklüfung im Kunststoff zur Aufnahme der Schleifdichtung.

Double-leaf door, cut to size
- Forend profile RP916922
- Secondary leaf inward opening
- Base profile with stop

Porte à 2 vantaux, coupée sur mesure
- Profil de fourche RP916922
- Ouverture du seconde vantail vers l'intérieur
- Profilé de base avec butée

Zuschnitt 2-flügelige Tür
- Stulpprofil RP916922
- Standflügel einwärts öffnend
- Sockelprofil mit Anschlag

W0202_6522



Depiction DIN left
DIN right mirrored

Legend:

L = Cutting length
S = Secondary leaf
FAH = Leaf outer height

(*) Notch in the plastic to accommodate the grinding gasket.

Représentation DIN gauche
DIN droite miroir inversé

Légende :

L = Longueur de coupe
S = Seconde vantail
FAH = Hauteur extérieur du vantail

(*) Entaille dans le plastique pour accueillir le joint de broyage.

Darstellung DIN links
DIN rechts spiegelbildlich

Legende:

L = Zuschnittlänge
S = Standflügel
FAH = Flügelaußenhöhe

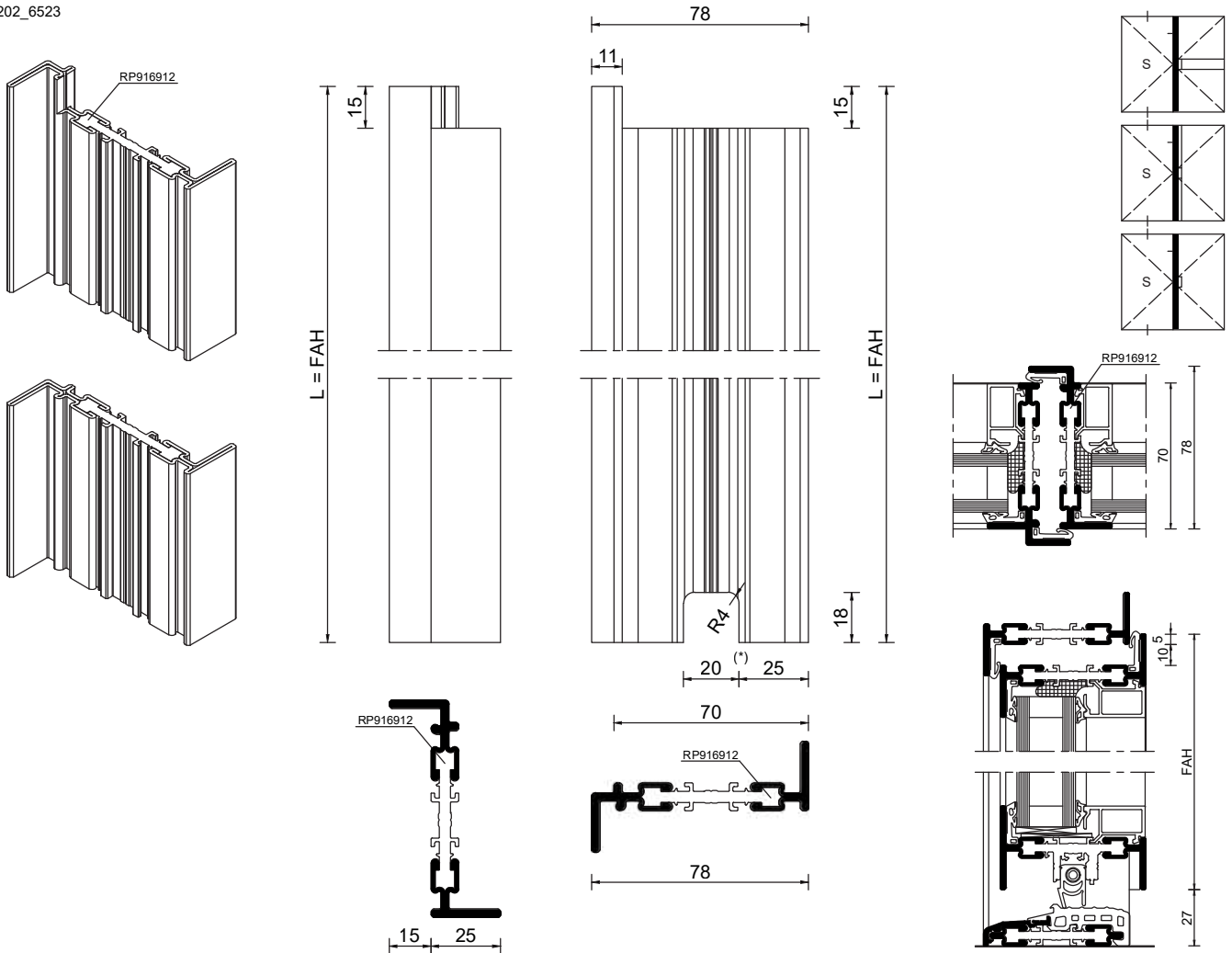
(*) Ausklüfung im Kunststoff zur Aufnahme der Schleifdichtung.

Double-leaf door, cut to size
- Forend profile RP916912
- Primary leaf inward opening
- Base profile without stop

Porte à 2 vantaux, coupée sur mesure
- Profil de fourche RP916912
- Ouverture du premier vantail vers l'intérieur
- Profilé de base sans butée

Zuschnitt 2-flügelige Tür
- Stulpprofil RP916912
- Gangflügel einwärts öffnend
- Sockelprofil ohne Anschlag

W0202_6523



Depiction DIN left
DIN right mirrored

Legend:

L = Cutting length
S = Secondary leaf
FAH = Leaf outer height

(*) Notch in the plastic to accommodate the grinding gasket.

Représentation DIN gauche
DIN droite miroir inversé

Légende :

L = Longueur de coupe
S = Seconde vantail
FAH = Hauteur extérieur du vantail

(*) Entaille dans le plastique pour accueillir le joint de broyage.

Darstellung DIN links
DIN rechts spiegelbildlich

Legende:

L = Zuschnittlänge
S = Standflügel
FAH = Flügelaußenhöhe

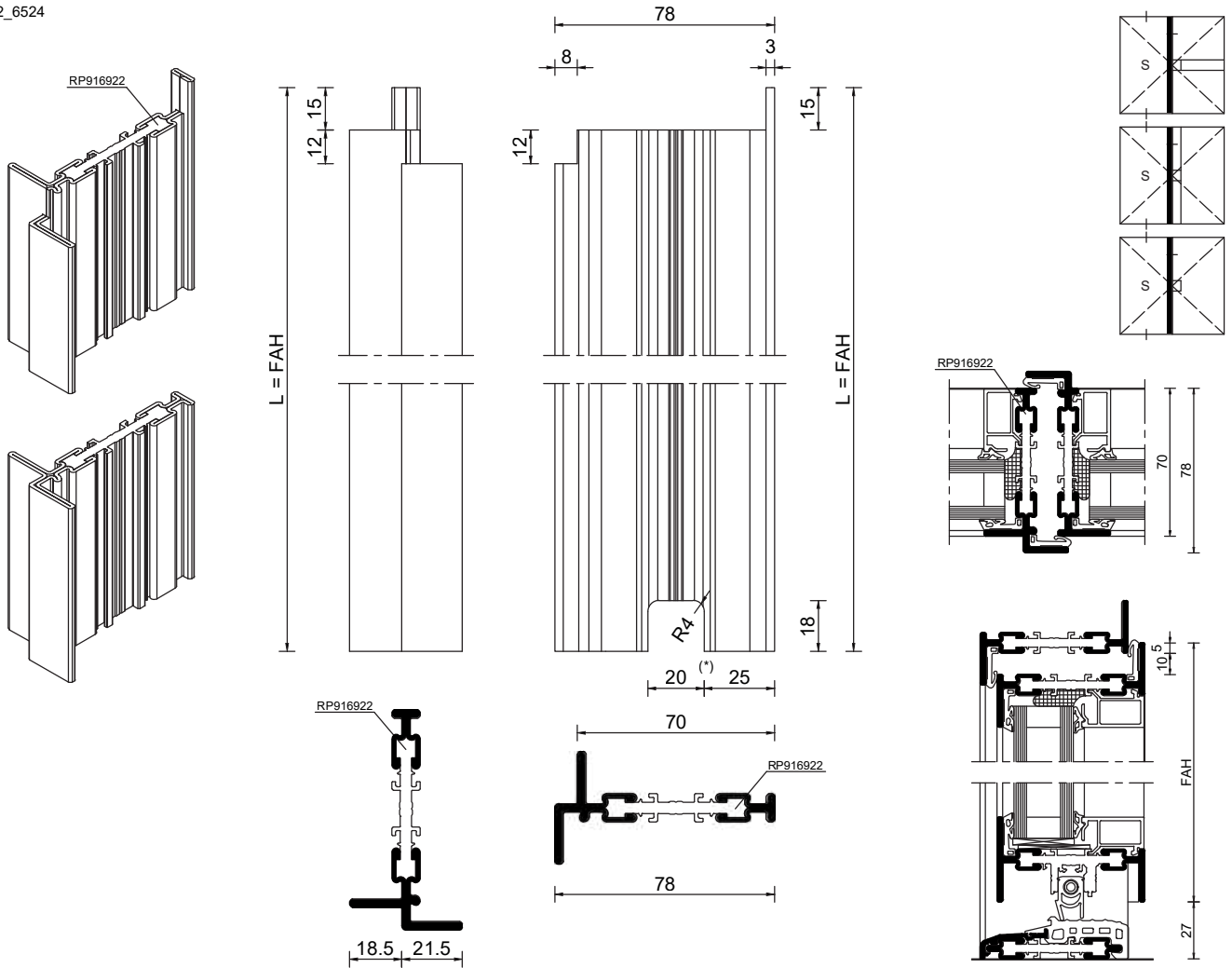
(*) Ausklüfung im Kunststoff zur Aufnahme der Schleifdichtung.

Double-leaf door, cut to size
- Forend profile RP916922
- Secondary leaf inward opening
- Base profile without stop

Porte à 2 vantaux, coupée sur mesure
- Profil de fourche RP916922
- Ouverture du seconde vantail vers l'intérieur
- Profilé de base sans butée

Zuschnitt 2-flügelige Tür
- Stulpprofil RP916922
- Standflügel einwärts öffnend
- Sockelprofil ohne Anschlag

W0202_6524



Depiction DIN left
DIN right mirrored

Legend:

L = Cutting length
S = Secondary leaf
FAH = Leaf outer height

(*) Notch in the plastic to accommodate the grinding gasket.

Représentation DIN gauche
DIN droite miroir inversé

Légende :

L = Longueur de coupe
S = Seconde vantail
FAH = Hauteur extérieur du vantail

(*) Entaille dans le plastique pour accueillir le joint de broyage.

Darstellung DIN links
DIN rechts spiegelbildlich

Legende:

L = Zuschnittlänge
S = Standflügel
FAH = Flügelaußenhöhe

(*) Ausklükung im Kunststoff zur Aufnahme der Schleifdichtung.

rp fineline 70D

Windows and doors, thermally insulated

Fenêtres et portes, thermo-isolées

Fenster und Türen, wärmegeämmt



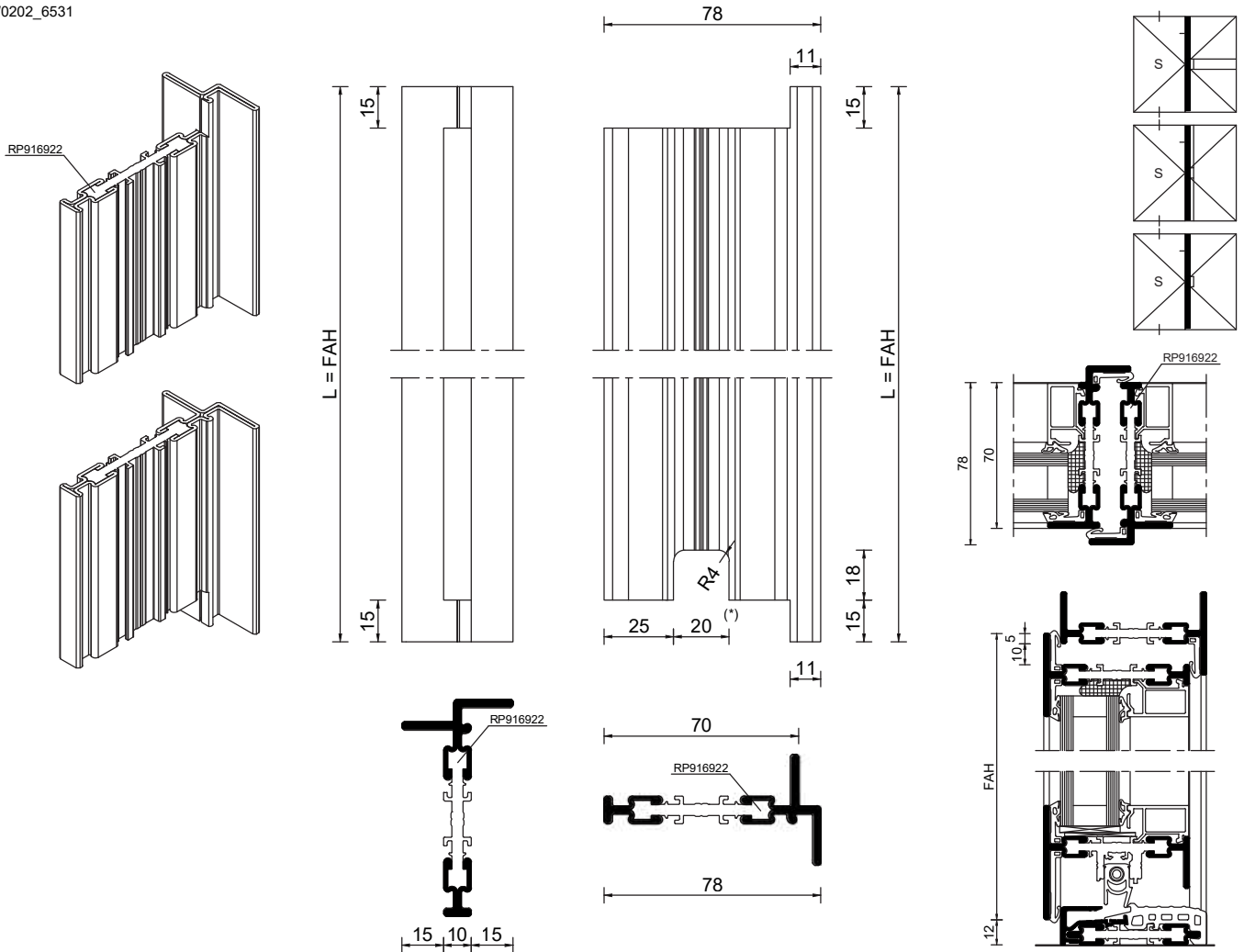
Processing guidelines
Cutting doors
Directives de mise en œuvre
Coupe portes
Verarbeitungsrichtlinien
Zuschnitt Türen

- Double-leaf door, cut to size**
 - Forend profile RP916922
 - Primary leaf outward opening
 - Base profile with stop

- Porte à 2 vantaux, coupée sur mesure**
 - Profil de fourche RP916922
 - Ouverture du premier vantail vers l'extérieur
 - Profilé de base avec butée

- Zuschnitt 2-flügelige Tür**
 - Stulpprofil RP916922
 - Gangflügel auswärts öffnend
 - Sockelprofil mit Anschlag

W0202_6531



Depiction DIN right
DIN left mirrored

Legend:

L = Cutting length
S = Secondary leaf
FAH = Leaf outer height

(*) Notch in the plastic to accommodate the grinding gasket.

Représentation DIN droite
DIN gauche miroir inversé

Légende :

L = Longueur de coupe
S = Seconde vantail
FAH = Hauteur extérieur du vantail

(*) Entaille dans le plastique pour accueillir le joint de broyage.

Darstellung DIN rechts
DIN links spiegelbildlich

Legende:

L = Zuschnittlänge
S = Standflügel
FAH = Flügelaußenhöhe

(*) Ausklüfung im Kunststoff zur Aufnahme der Schleifdichtung.

Double-leaf door, cut to size

- Forend profile RP916912
- Secondary leaf outward opening
- Base profile with stop

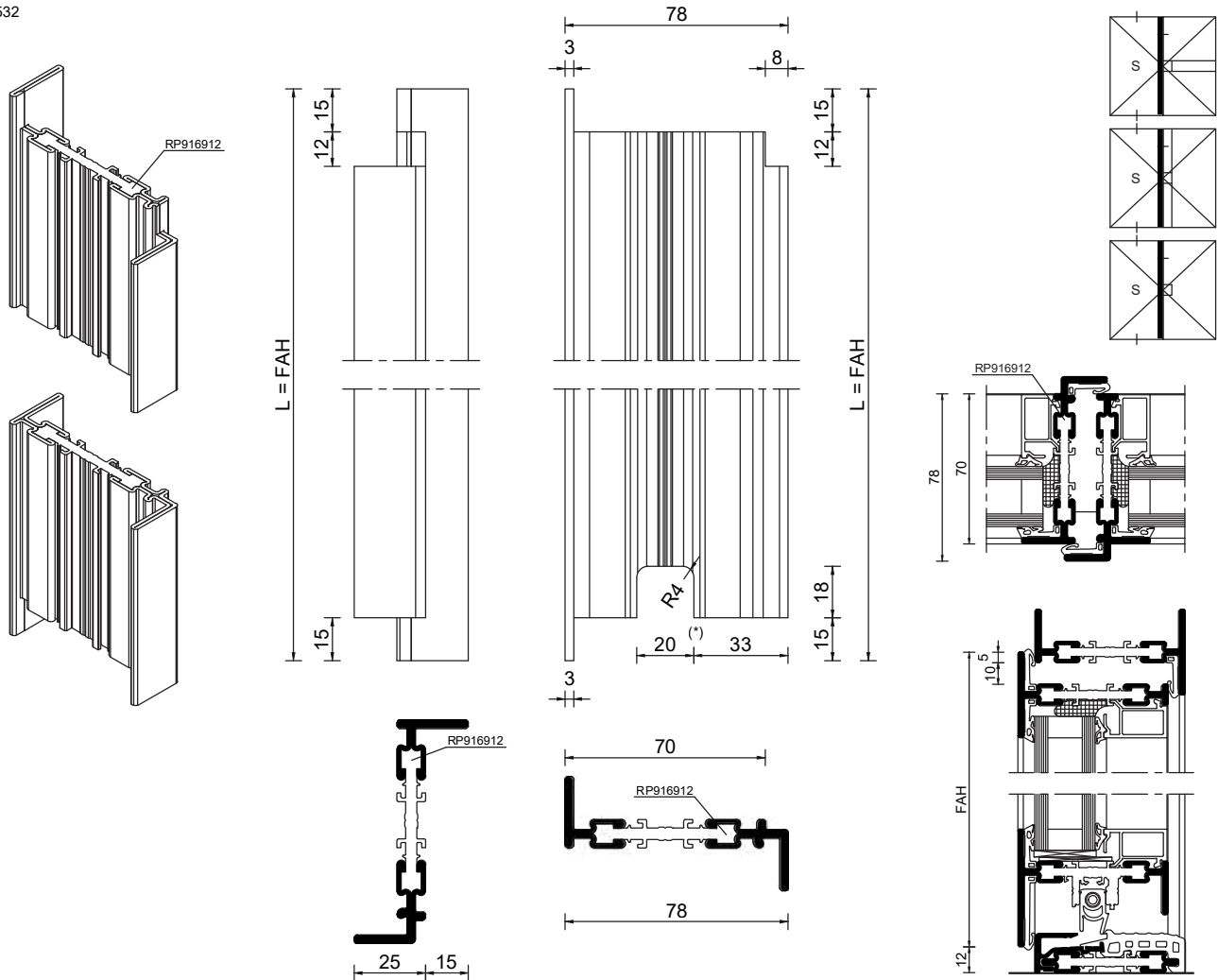
Porte à 2 vantaux, coupée sur mesure

- Profil de fourche RP916912
- Ouverture du seconde vantail vers l'extérieur
- Profilé de base avec butée

Zuschnitt 2-flügelige Tür

- Stulpprofil RP916912
- Standflügel auswärts öffnend
- Sockelprofil mit Anschlag

W0202_6532



Depiction DIN right
DIN left mirrored

Legend:

L = Cutting length
S = Secondary leaf
FAH = Leaf outer height

(*) Notch in the plastic to accommodate the grinding gasket.

Représentation DIN droite
DIN gauche miroir inversé

Légende :

L = Longueur de coupe
S = Seconde vantail
FAH = Hauteur extérieur du vantail

(*) Entaille dans le plastique pour accueillir le joint de broyage.

Darstellung DIN rechts
DIN links spiegelbildlich

Legende:

L = Zuschnittlänge
S = Standflügel
FAH = Flügelaußenhöhe

(*) Ausklüfung im Kunststoff zur Aufnahme der Schleifdichtung.

rp fineline 70D

Windows and doors, thermally insulated

Fenêtres et portes, thermo-isolées

Fenster und Türen, wärmegeämmt



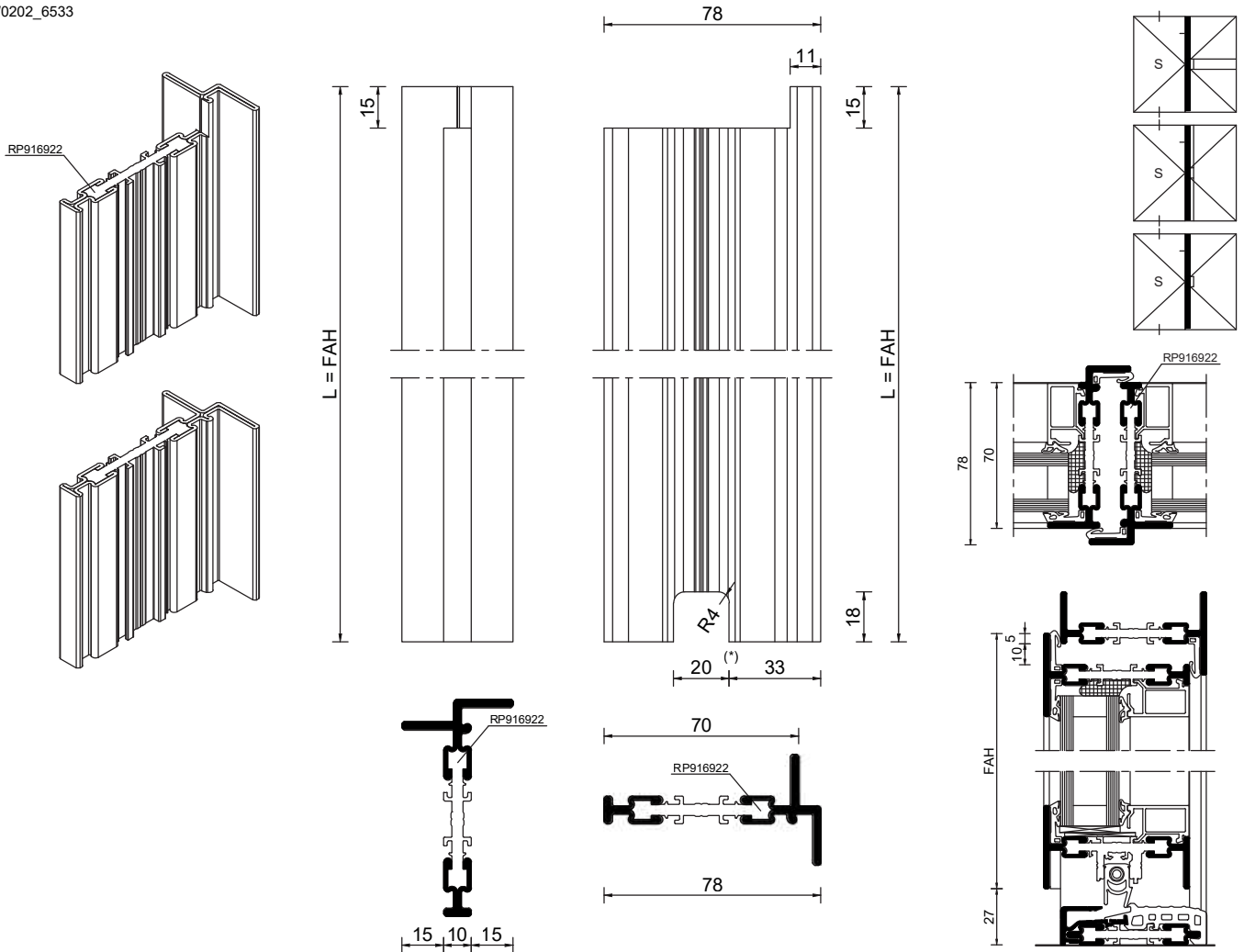
Processing guidelines
Cutting doors
Directives de mise en œuvre
Coupe portes
Verarbeitungsrichtlinien
Zuschnitt Türen

- Double-leaf door, cut to size**
 - Forend profile RP916922
 - Primary leaf outward opening
 - Base profile without stop

- Porte à 2 vantaux, coupée sur mesure**
 - Profil de fourche RP916922
 - Ouverture du premier vantail vers l'extérieur
 - Profilé de base sans butée

- Zuschnitt 2-flügelige Tür**
 - Stulpprofil RP916922
 - Gangflügel auswärts öffnend
 - Sockelprofil ohne Anschlag

W0202_6533



Depiction DIN right
DIN left mirrored

Legend:

L = Cutting length
S = Secondary leaf
FAH = Leaf outer height

(*) Notch in the plastic to accommodate the grinding gasket.

Représentation DIN droite
DIN gauche miroir inversé

Légende :

L = Longueur de coupe
S = Seconde vantail
FAH = Hauteur extérieur du vantail

(*) Entaille dans le plastique pour accueillir le joint de broyage.

Darstellung DIN rechts
DIN links spiegelbildlich

Legende:

L = Zuschnittlänge
S = Standflügel
FAH = Flügelaußenhöhe

(*) Ausklüfung im Kunststoff zur Aufnahme der Schleifdichtung.

Double-leaf door, cut to size

- Forend profile RP916912
- Secondary leaf outward opening
- Base profile without stop

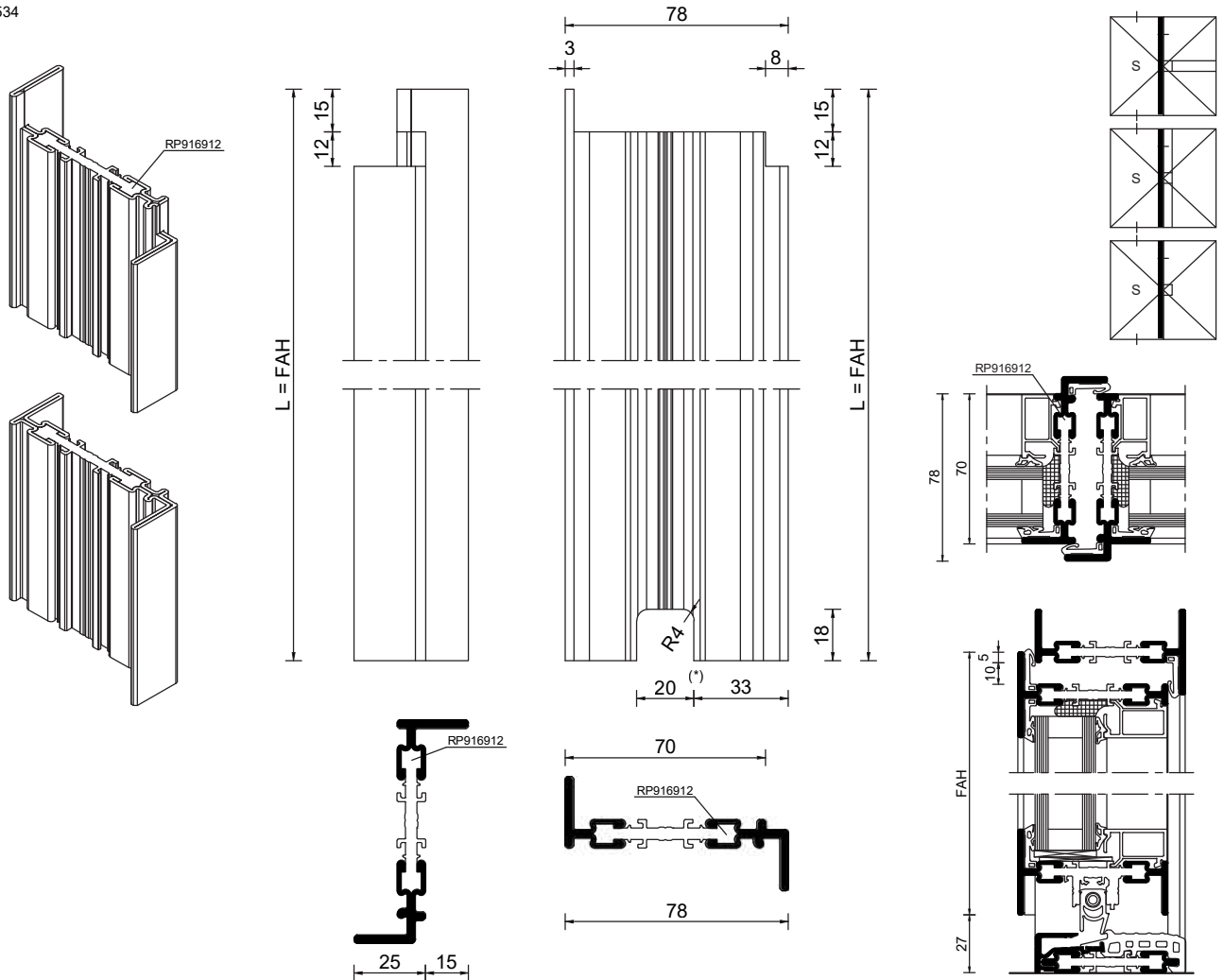
Porte à 2 vantaux, coupée sur mesure

- Profil de fourche RP916912
- Ouverture du seconde vantail vers l'extérieur
- Profilé de base sans butée

Zuschnitt 2-flügelige Tür

- Stulpprofil RP916912
- Standflügel auswärts öffnend
- Sockelprofil ohne Anschlag

W0202_6534



Depiction DIN right
DIN left mirrored

Legend:

L = Cutting length
S = Secondary leaf
FAH = Leaf outer height

(*) Notch in the plastic to accommodate the grinding gasket.

Représentation DIN droite
DIN gauche miroir inversé

Légende :

L = Longueur de coupe
S = Seconde vantail
FAH = Hauteur extérieur du vantail

(*) Entaille dans le plastique pour accueillir le joint de broyage.

Darstellung DIN rechts
DIN links spiegelbildlich

Legende:

L = Zuschnittlänge
S = Standflügel
FAH = Flügelaußenhöhe

(*) Ausklüfung im Kunststoff zur Aufnahme der Schleifdichtung.

Weather bar 483000

for single leaf doors opening inwards on outside area

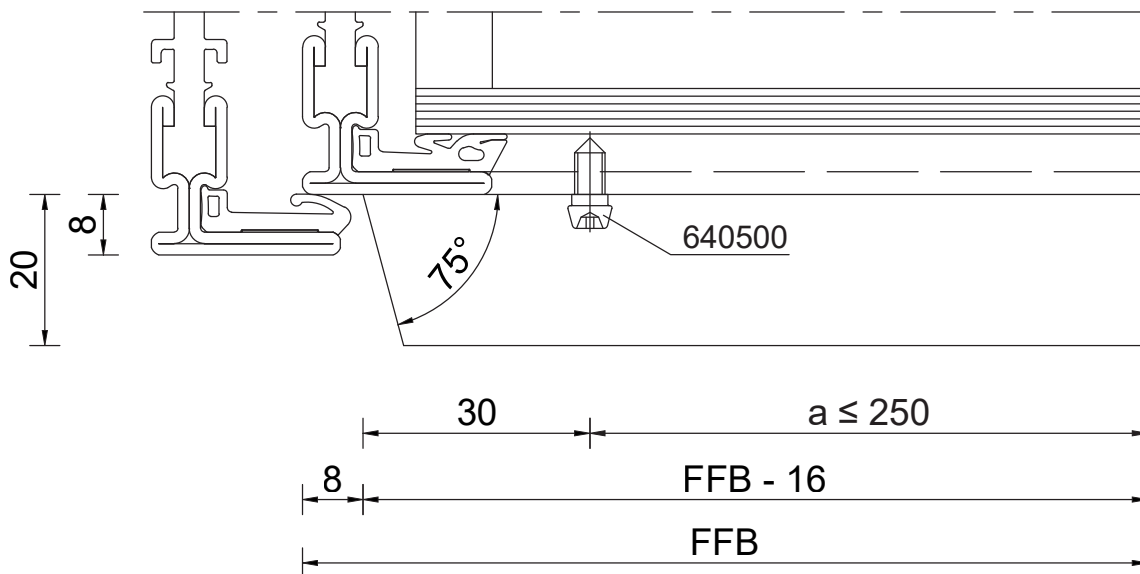
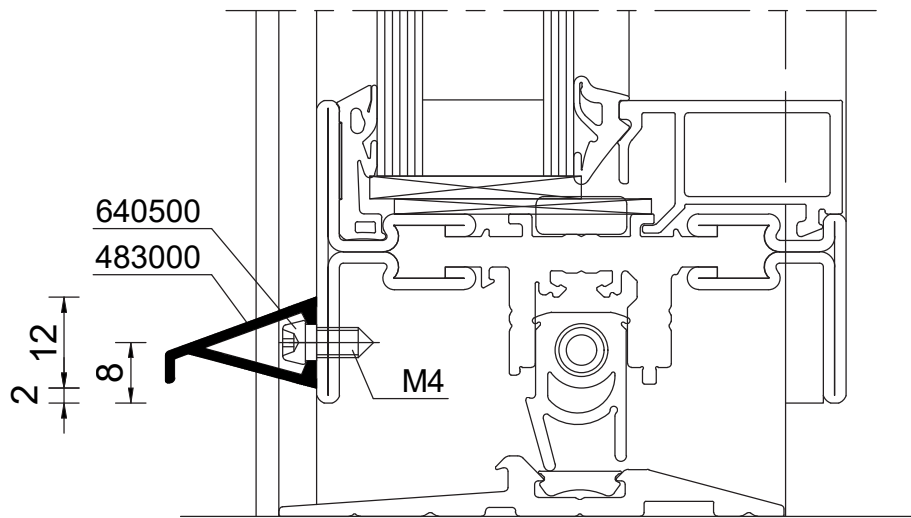
W0202_6400

Barre d'étanchéité 483000

pour les portes à 1 vantail s'ouvrant vers l'intérieur à l'extérieur

Wetterschenkel 483000

für 1-flg. Türen einwärts öffnend im Aussenbereich



a = Screw spacing
FFB = Leaf rebate width
Length = FFB - 16 mm; bevel to 75° at both ends; fastening with clamping screw 640500;

a = espacement des vis
FFB = largeur de feuillure de vantail
Longueur = FFB - 16 mm ; chanfrein à 75° aux deux bouts ; fixation avec la vis de serrage 640500 ;

a = Schraubenabstand
FFB = Flügelfalzbreite
Länge = FFB - 16 mm; an beiden Enden auf 75° abschrägen; Befestigung mit Klemmschraube 640500;

Weather bar 483000

for double leaf doors opening inwards on outside area

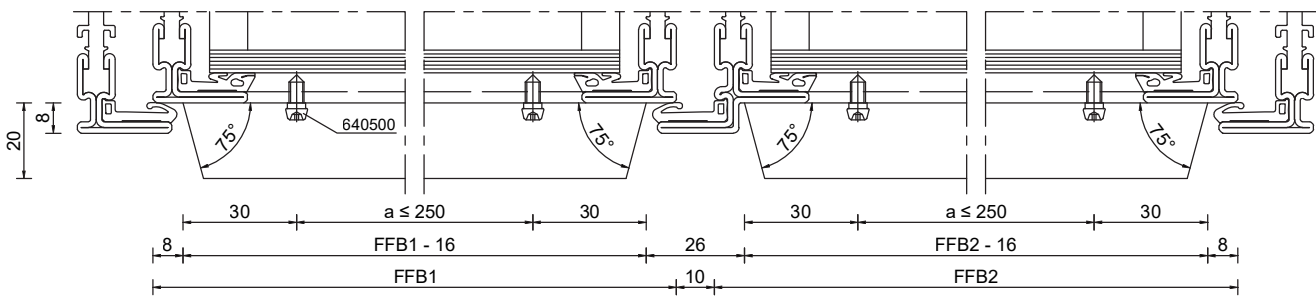
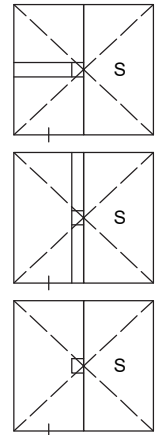
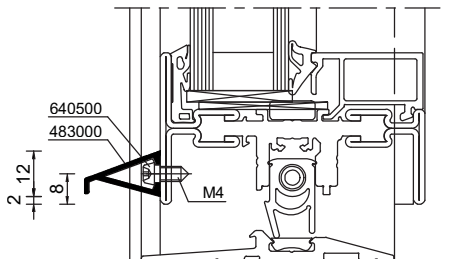
W0202_6410

Barre d'étanchéité 483000

pour les portes à 2 vantaux s'ouvrant vers l'intérieur à l'extérieur

Wetterschenkel 483000

für 2-flg. Türen einwärts öffnend im Aussenbereich



a = Screw spacing
FFB = Leaf rebate width
Length = FFB - 16 mm; bevel to 75° at both ends; fastening with clamping screw 640500;

a = espacement des vis
FFB = largeur de feuillure de vantail
Longueur = FFB - 16 mm ; chanfrein à 75° aux deux bouts ; fixation avec la vis de serrage 640500 ;

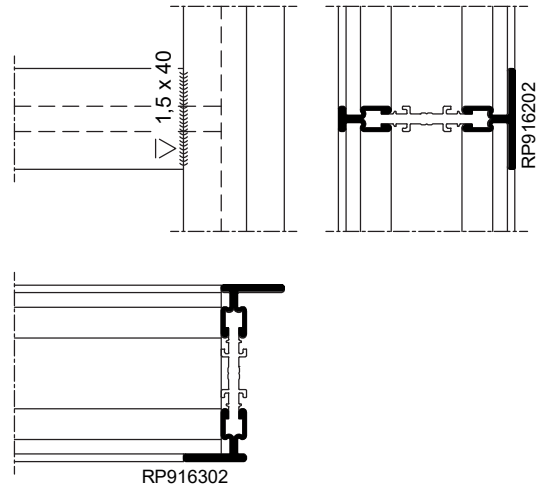
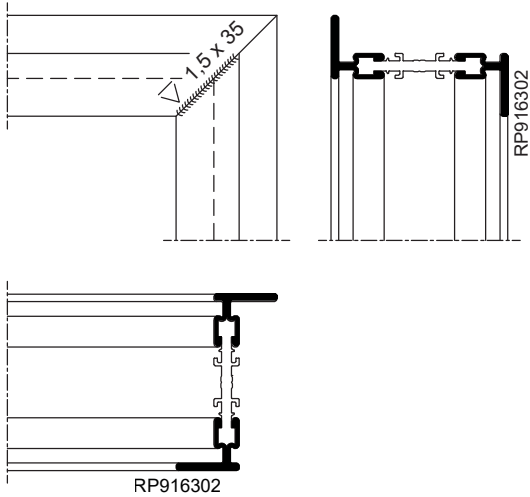
a = Schraubenabstand
FFB = Flügelfalzbreite
Länge = FFB - 16 mm; an beiden Enden auf 75° abschrägen; Befestigung mit Klemmschraube 640500;

Welded connection
Leaf/frame mitre-cut
Crossbeam/crossbar butt-jointed

Assemblage par soudage
Vantail / cadre découpés en onglet
Traverse / meneau aboutage droit

Schweißverbindung
Flügel / Rahmen auf Gehrung geschnitten
Kämpfer / Sprosse stumpf gestossen

W0202_0800 M 1:3

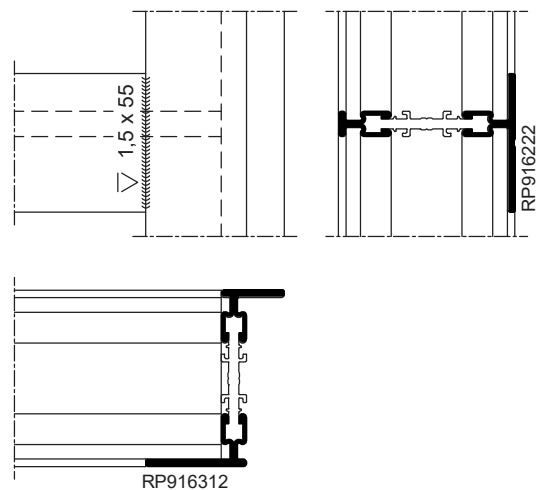
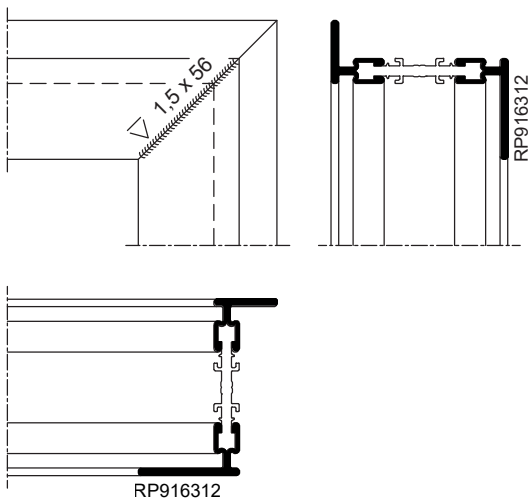


Welded connection
Frame mitre-cut
Crossbeam/crossbar butt-jointed

Assemblage par soudage
Cadre découpé en onglet
Traverse / meneau aboutage droit

Schweißverbindung
Rahmen auf Gehrung geschnitten
Kämpfer / Sprosse stumpf gestossen

W0202_0805 M 1:3

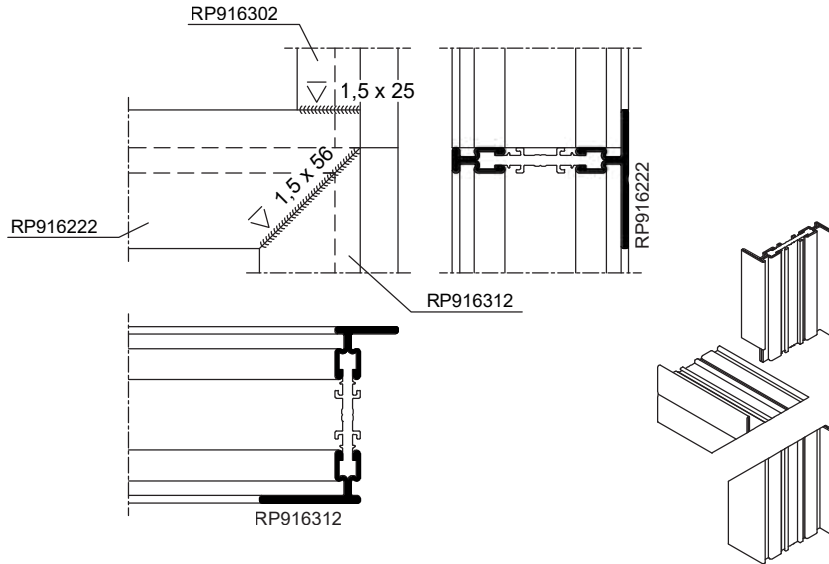


Welded connection
Frame mitre-cut
Fanlight/side part mitre-jointed

Assemblage par soudage
Cadre découpé en onglet
Imposte / panneau latéral aboutage droit

Schweißverbindung
Rahmen auf Gehrung geschnitten
Oberlicht / Seitenteil stumpf gestossen

W0202_0810 M 1:3

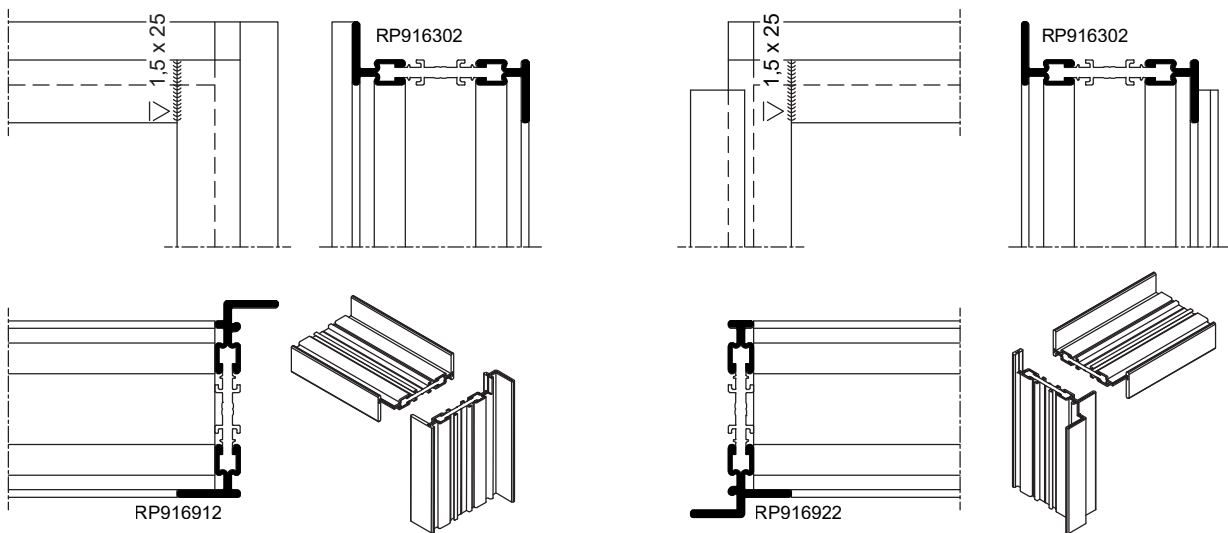


Welded connection
Double casement leaf

Assemblage par soudage
Vantail semi-fixe

Schweißverbindung
Stulpflügel

W0202_0820 M 1:3

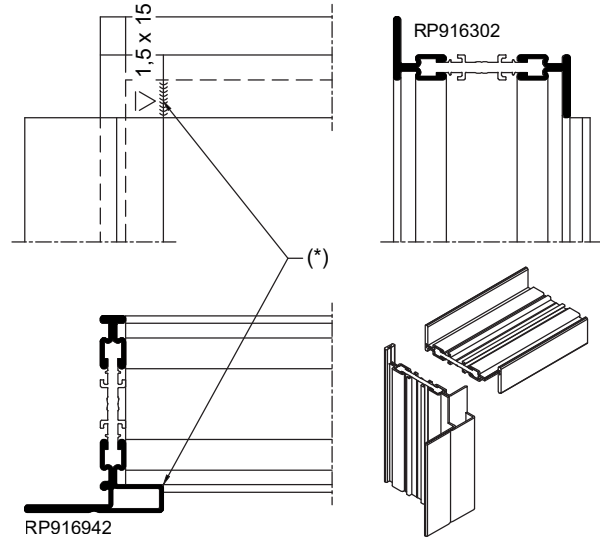
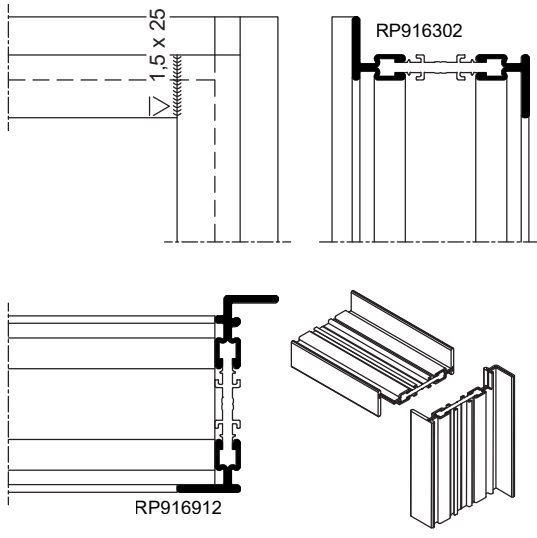


Welded connection
Concealed double casement leaf

Assemblage par soudage
Vantail semi-fixe recouvert

Schweißverbindung
Stulpflügel verdeckt liegend

W0202_0825 M 1:3



(*) Welding only on the inner side of the profile stop!

(*) Soudage uniquement sur la face intérieure du profilé de butée !

(*) Schweißung nur auf Innenseite des Profilanschlags!

Element fastened above, on sides and below with direct screwing (permitted only in pairs)

Element fastening points ($a \leq 200$ mm; $e \leq 500$ mm): see corresponding lists in this chapter.

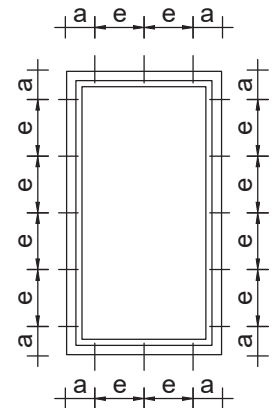
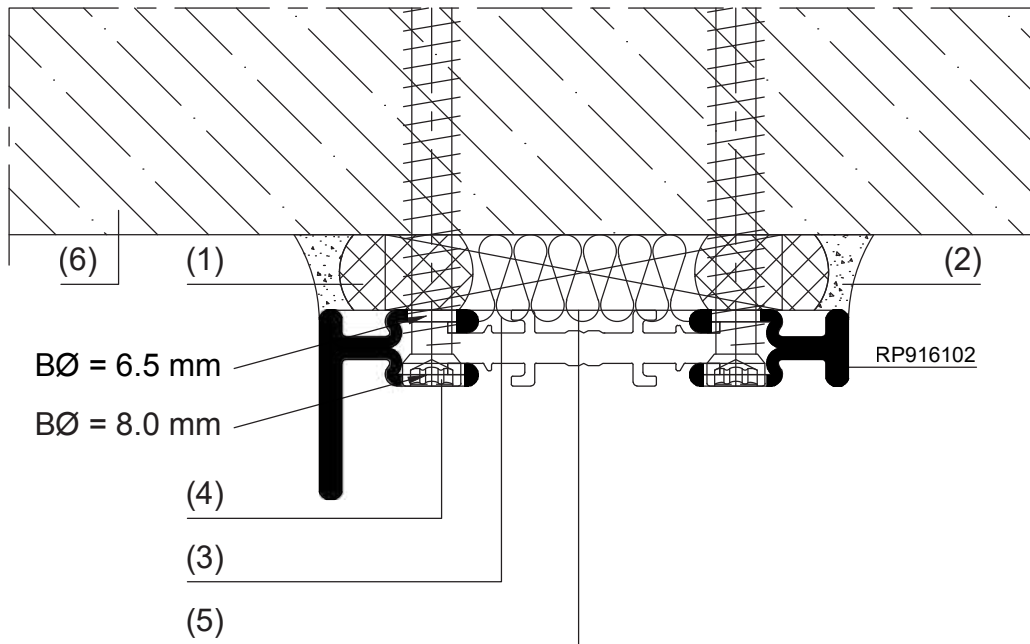
Fixation supérieure, latérale et inférieure à vissage direct (uniquement par paires)

Concernant les points de fixation ($a \leq 200$ mm ; $e \leq 500$ mm), voir les vues d'ensemble correspondantes dans ce chapitre.

Elementbefestigung oben, seitlich und unten mit Direktverschraubung (nur paarweise zulässig)

Elementbefestigungspunkte ($a \leq 200$ mm; $e \leq 500$ mm) siehe entsprechende Übersichten in diesem Kapitel.

W0202_0600 M 1:1



(1) PE cord seal

(2) Sealant

(3) Mineral wool

(4) Fastening screw, e.g. Hilti-HUS-S (alternatives: Würth AMO III or SFS intec FB-ZK-T30)

(5) Underpin area of fastening to make it pressure-proof

(6) Concrete / brickwork

BØ = borehole diameter

(1) Joint torique en polyéthylène

(2) Produit d'étanchéité

(3) Laine minérale

(4) Vis de serrage, p. ex. Hilti-HUS-S (alternatives : Würth AMO III ou SFS intec FB-ZK-T30)

(5) Dans la zone de fixation, caler solidement

(6) Béton/gros œuvre

BØ = diamètre de perçage

(1) PE-Rundschnur

(2) Dichtstoff

(3) Mineralwolle

(4) Befestigungsschraube z. B. Hilti-HUS-S (alternativ Würth AMO III oder SFS intec FB-ZK-T30)

(5) im Bereich der Befestigung druckfest unterfüttern

(6) Beton / Rohbau

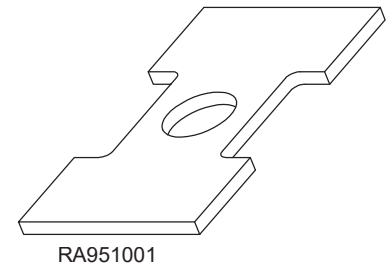
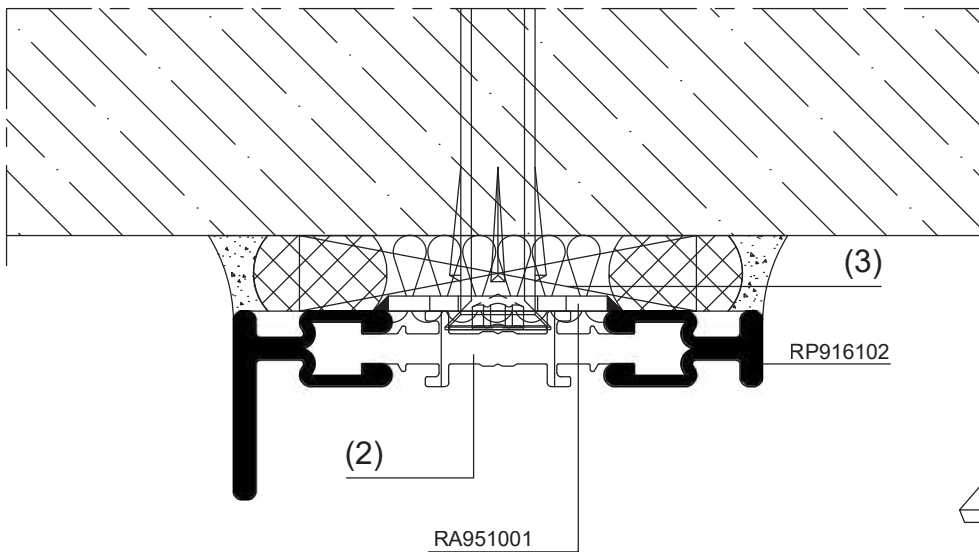
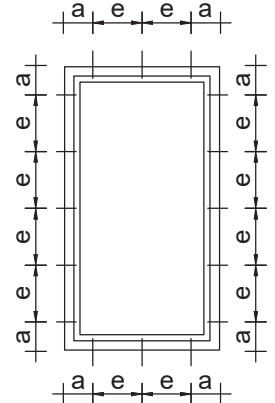
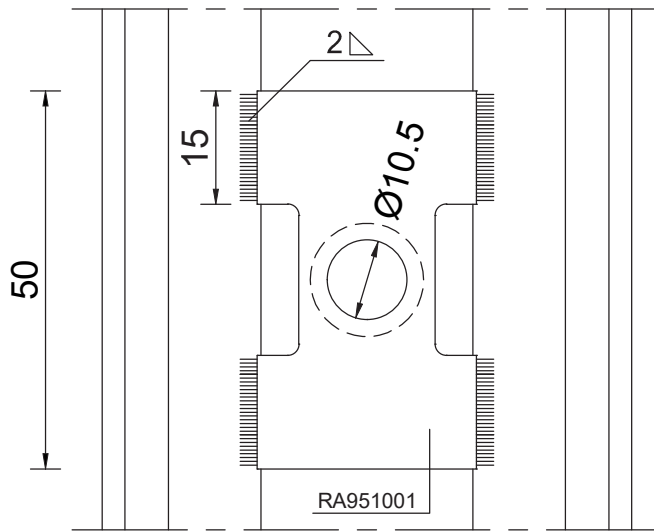
BØ = Bohrungsdurchmesser

Element fastening at the top, on the side and below using tube-frame pins and mounting plate

Fixation en haut, latérale et en bas avec cheville pour cadre tubulaire et plaque de montage

Elementbefestigung oben, seitlich und unten mit Rohrrahmendübel und Montageplatte

W0202_0610 M 1:1



- (1) Fastening points in accordance with fastening diagram: $a \leq 200$ mm, $e \leq 500$ mm
- (2) Borehole diameter = 10.5 mm or head diameter + 1 mm

- (3) Pressure-resistant back-filling

Note: Owing to the connection of the two half shells using mounting plate RA951001, there may be local thermal bridges and thus a risk of formation of condensation water!

- (1) Points de fixation selon le schéma de fixation : $a \leq 200$ mm. $e \leq 500$ mm
- (2) Diamètre de perçage = 10,5 mm ou diamètre de tête + 1 mm

- (3) Renforcement par doublage solide

Consigne : L'assemblage des deux demi-coques avec la plaque de montage RA951001 crée localement des ponts thermiques et donc un risque de condensation !

- (1) Befestigungspunkte gem. Befestigungsschema: $a \leq 200$ mm. $e \leq 500$ mm
- (2) Bohrungsdurchmesser = 10.5 mm bzw. Kopfdurchmesser + 1 mm

- (3) druckfeste Hinterfüterung

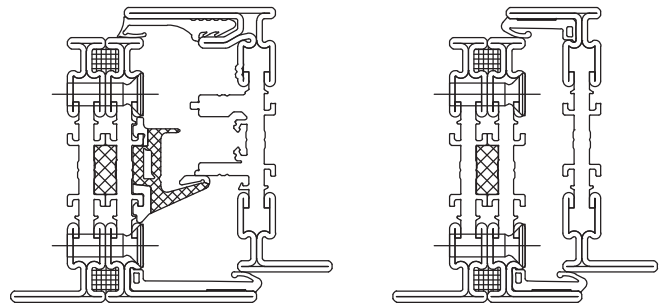
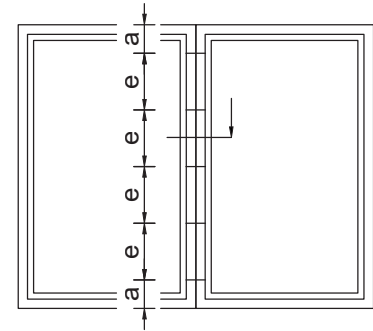
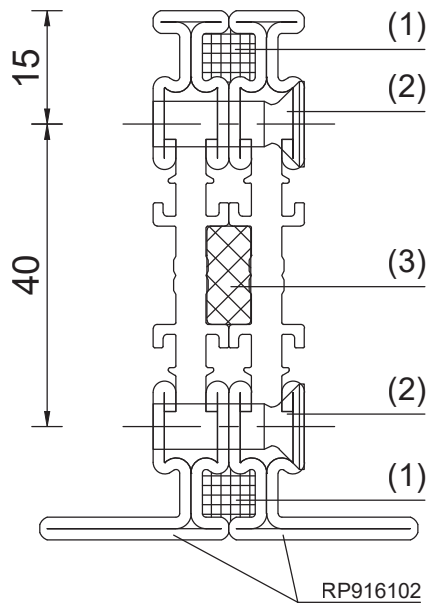
Hinweis: Aufgrund Verbindung der beiden Halbschalen mit Montageplatte RA951001 örtliche Wärmebrücken und somit Risiko von Tauwasserbildung!

Frame coupling
side by side

Accouplement de cadre
côte à côté

Rahmenkopplung
nebeneinander

W0202_0620 M 1:1



(1) Seal completely with sealant during assembly.

(2) Fixing screw M6x20 DIN EN ISO 7046-1
Fixing in pairs according to fixing scheme:
 $a \leq 200$ mm, $e \leq 500$ mm

Provide additional fastening in the area of weld-on and rebate screw-on hinges.

(3) Sealing tape / Compriband

(1) Sceller continu avec un produit d'étanchéité pendant l'assemblage.

(2) Vis de fixation M6x20 DIN EN ISO 7046-1
Fixation par paires selon le schéma de fixation :
 $a \leq 200$ mm, $e \leq 500$ mm

Prévoir une fixation supplémentaire dans la zone des paumelles à souder et des paumelles à visser à feuillure.

(3) Bande d'étanchéité / Compriband

(1) Bei Montage durchgehend mit Versiegelung eindichten.

(2) Befestigungsschraube M6x20 DIN EN ISO 7046-1
Befestigung paarweise gem.
Befestigungsschema:
 $a \leq 200$ mm, $e \leq 500$ mm

Zusätzliche Befestigung im Bereich von Anschweiß- und Falzanschraubbändern vorsehen.

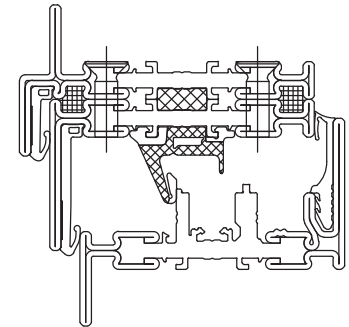
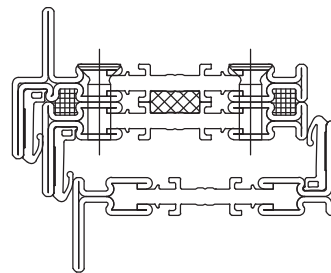
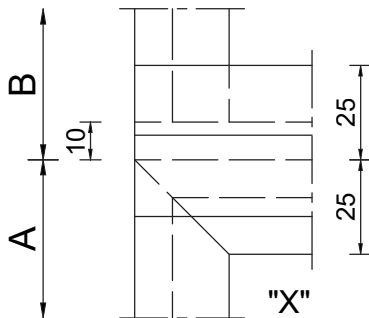
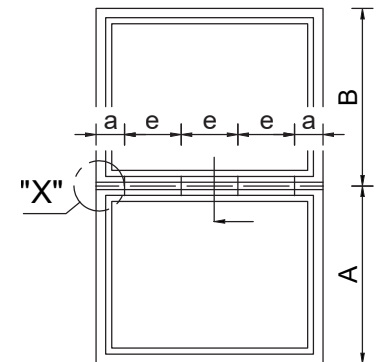
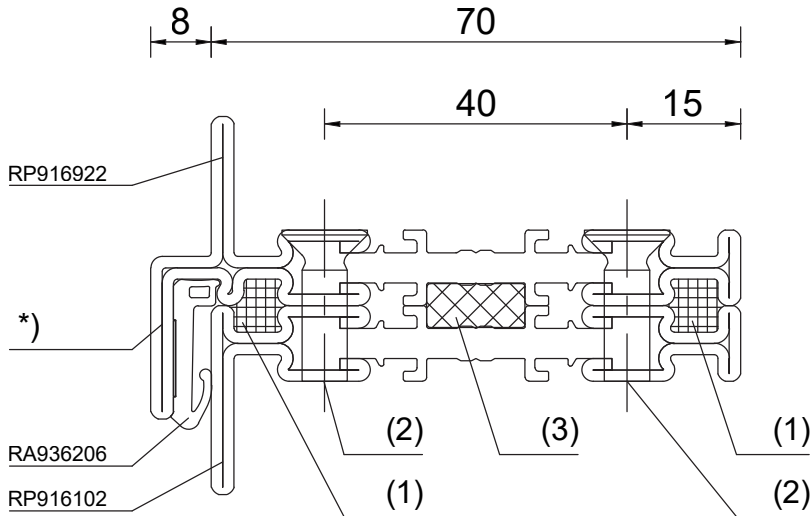
(3) Dichtband / Kompriband

Frame coupling
one above the other

Accouplement de cadre
l'un au dessus de l'autre

Rahmenkopplung
übereinander

W0202_0630 M 1:1



- (1) Seal completely with sealant during assembly.
- (2) Fixing screw M6x20 DIN EN ISO 7046-1
Fixing in pairs according to fixing scheme:
 $a \leq 200$ mm, $e \leq 500$ mm

Provide additional fastening in the area of weld-on and rebate screw-on hinges.

- (3) Sealing tape / Compriband

***) Seal the profile edge from the overlap after colour coating on the face side with narrow joint sealing.**

- (1) Sceller continu avec un produit d'étanchéité pendant l'assemblage.
- (2) Vis de fixation M6x20 DIN EN ISO 7046-1
Fixation par paires selon le schéma de fixation :
 $a \leq 200$ mm, $e \leq 500$ mm

Prévoir une fixation supplémentaire dans la zone des paumelles à souder et des paumelles à visser à feuillure.

- (3) Bande d'étanchéité / Compriband

***) Etancher le bord du profilé contre le chevauchement après l'application d'une couche de couleur sur la face avant à l'aide d'un joint d'étanchéité étroit.**

- (1) Bei Montage durchgehend mit Versiegelung eindichten.
- (2) Befestigungsschraube M6x20 DIN EN ISO 7046-1
Befestigung paarweise gem.
Befestigungsschema:
 $a \leq 200$ mm, $e \leq 500$ mm

Zusätzliche Befestigung im Bereich von Anschweiß- und Falzanschraubbändern vorsehen.

- (3) Dichtband / Kompriband

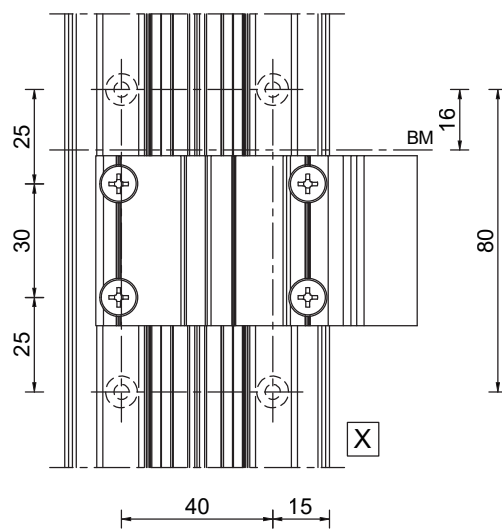
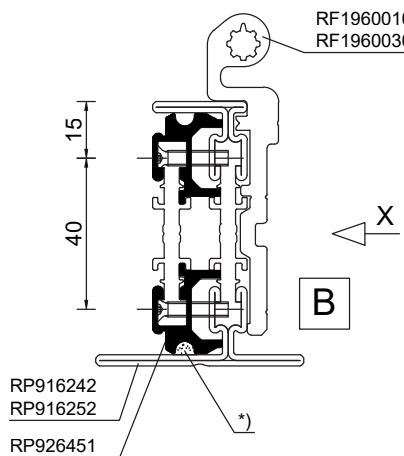
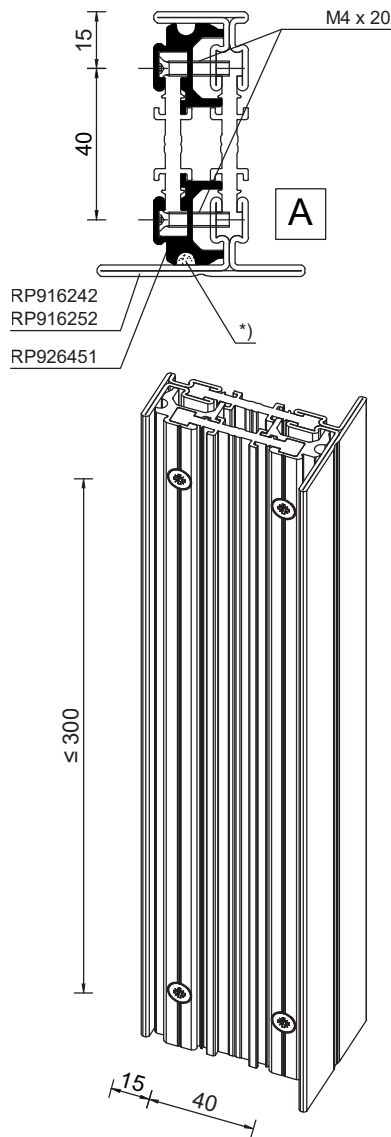
***) Profilkante vom Übersschlag nach Farbbeschichtung stirnseitig mit Schmal fugenversiegelung abdichten.**

**Fastening the additional profile
RP926451**

**Fixation du profilé supplémentaire
RP926451**

**Befestigung Zusatzprofil
RP926451**

W0202_0650



A = Fastening the additional profile

Fastening in pairs
Intermediate distance ≤ 300 mm
Edge clearance approx. 50 mm

B = Fastening the additional profile in the hinge area

When used with the screw-on hinge **RF1960010** / **RF1960030** additional fastening of the additional profile in the area of the frame hinge section.

BM = Hinge centre

*) = Seal the weather side of the additional profile completely with sealant.

Install the additional profile only after surface coating of the frame components is complete.

A = Fixation du profilé supplémentaire

Fixation par paire
Distance intermédiaire ≤ 300 mm
Distance au bord env. 50 mm

B = Fixation du profilé supplémentaire dans la zone de la paumelle

En cas d'utilisation de la paumelle de feuillure **RF1960010** / **RF1960030**, créer une fixation supplémentaire des profilés supplémentaires dans la zone de la paumelle du cadre.

BM = centre de la paumelle

*) = étancher le profilé supplémentaire en continu avec un joint coulé à la pompe du côté extérieur.

Montage du profilé supplémentaire en premier lieu après la finition du revêtement de surface des éléments du cadre.

A = Befestigung Zusatzprofil

Befestigung paarweise
Zwischenabstand ≤ 300 mm
Randabstand ca. 50 mm

B = Befestigung Zusatzprofil im Bandbereich

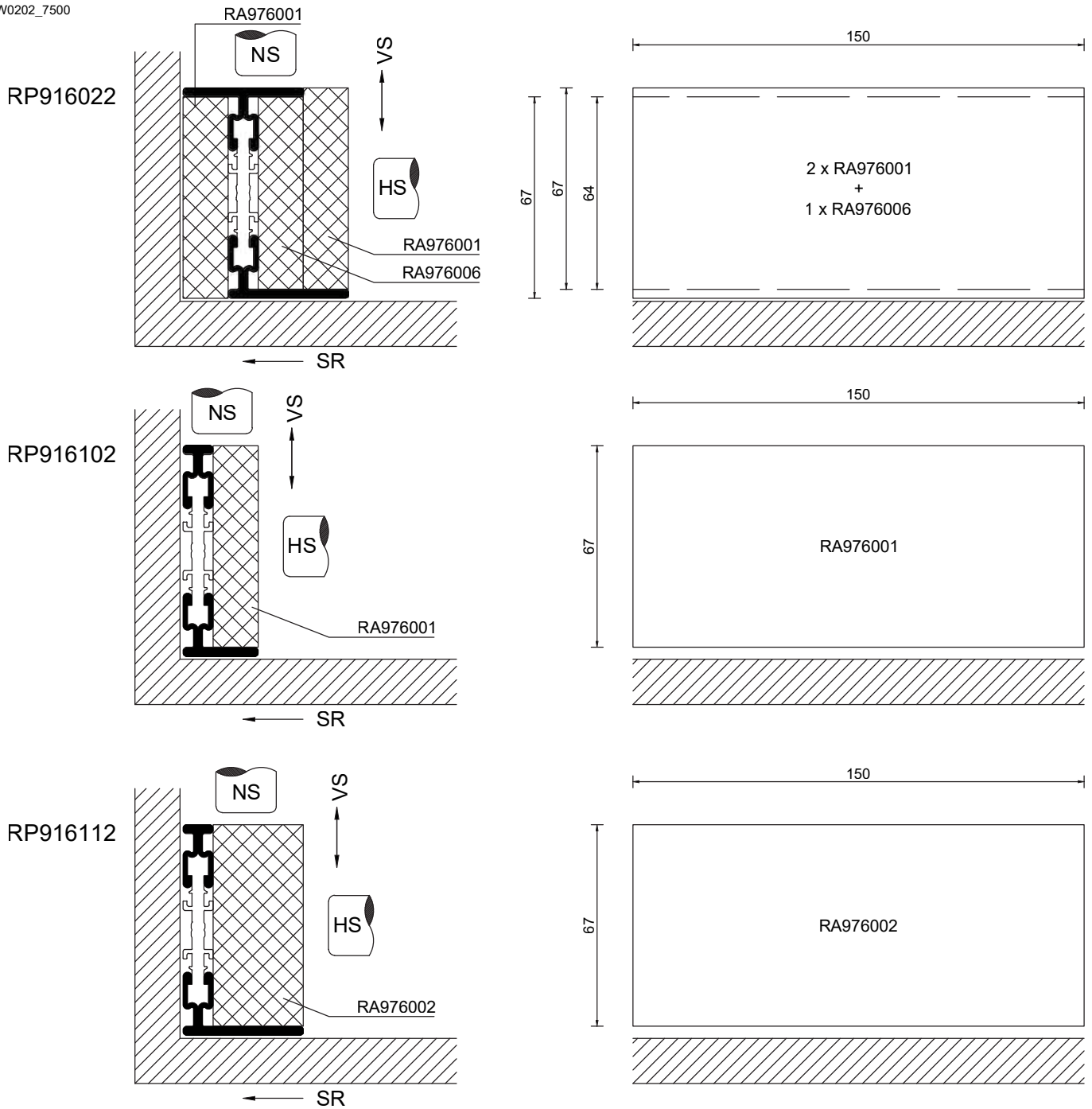
Bei Verwendung des Falzanschraubband **RF1960010** / **RF1960030** zusätzliche Befestigung des Zusatzprofile im Bereich Bandteil Rahmen herstellen.

BM = Bandmitte

*) = Zusatzprofil auf Wetterseite durchgehend mit Versiegelung abdichten.

Einbau des Zusatzprofils erst nach Fertigstellung der Oberflächenbeschichtung der Rahmenelemente.

W0202_7500



The descriptions given here assume a secondary tension jack (NS) coming from the front. If this is not applicable to your profile saw, please contact the technical helpdesk of your sales partner before beginning the sawing.

HS = Main tension jack
NS = Secondary tension jack
VS = Forward feed
SR = Cutting direction

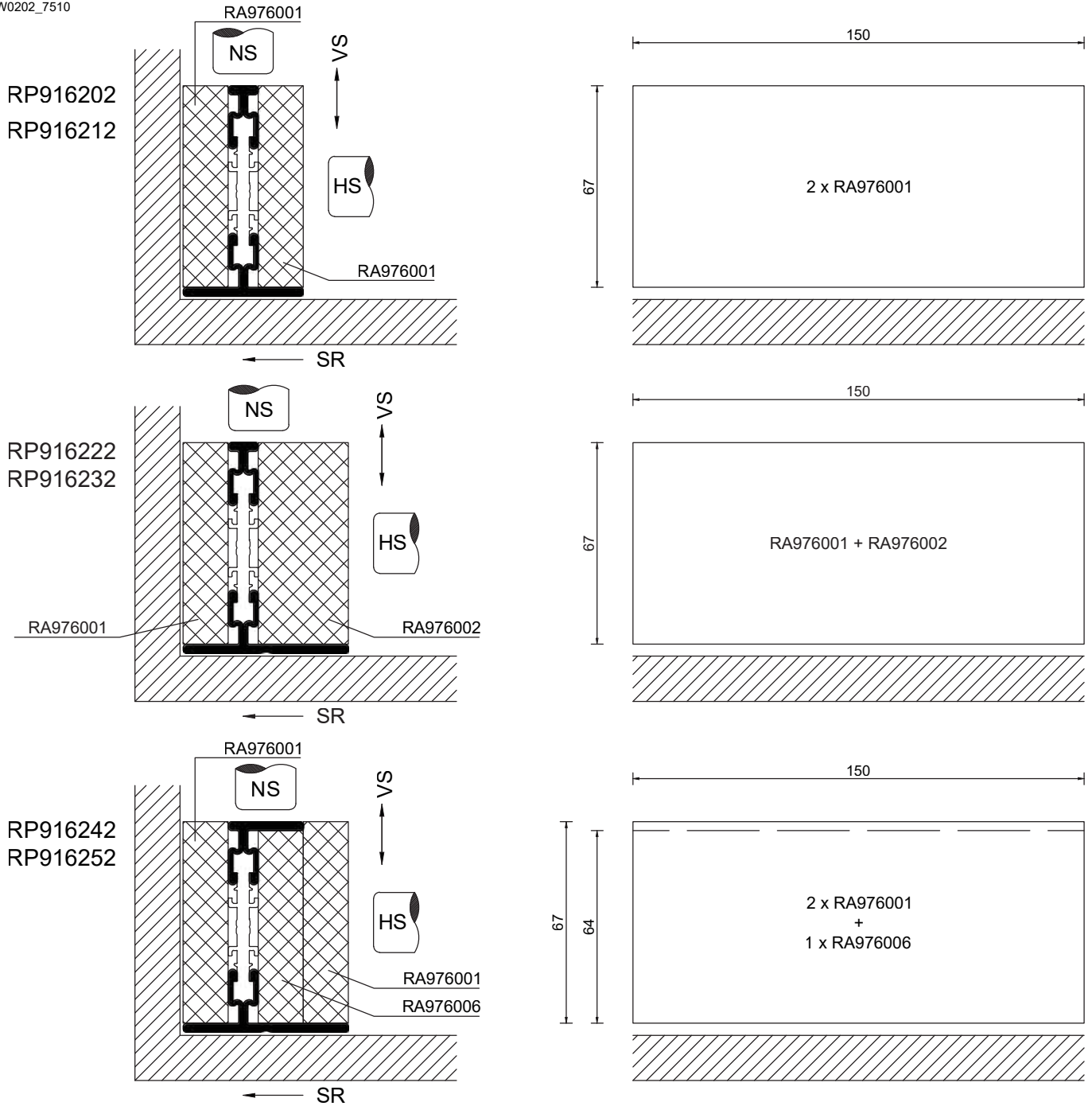
Les présents schémas se basent sur un tenseur secondaire imprimant un mouvement vers l'avant. Si votre scie de profilé ne remplit pas ces conditions, merci de bien vouloir prendre contact avec le service de conseil technique de votre partenaire commercial avant de commencer à travailler avec cette dernière.

HS = tenseur principal
NS = tenseur secondaire
VS = avance
SR = sens de coupe

Die vorliegenden Darstellungen gehen von einem von vorne kommenden Nebenspanner (NS) aus. Falls bei Ihrer Profilsäge dies nicht zutrifft, bitten wir um Kontaktaufnahme mit der technischen Beratung ihres Vertriebspartners vor Beginn der Sägearbeiten.

HS = Hauptspanner
NS = Nebenspanner
VS = Vorschub
SR = Schnittrichtung

W0202_7510



The descriptions given here assume a secondary tension jack (NS) coming from the front. If this is not applicable to your profile saw, please contact the technical helpdesk of your sales partner before beginning the sawing.

HS = Main tension jack
NS = Secondary tension jack
VS = Forward feed
SR = Cutting direction

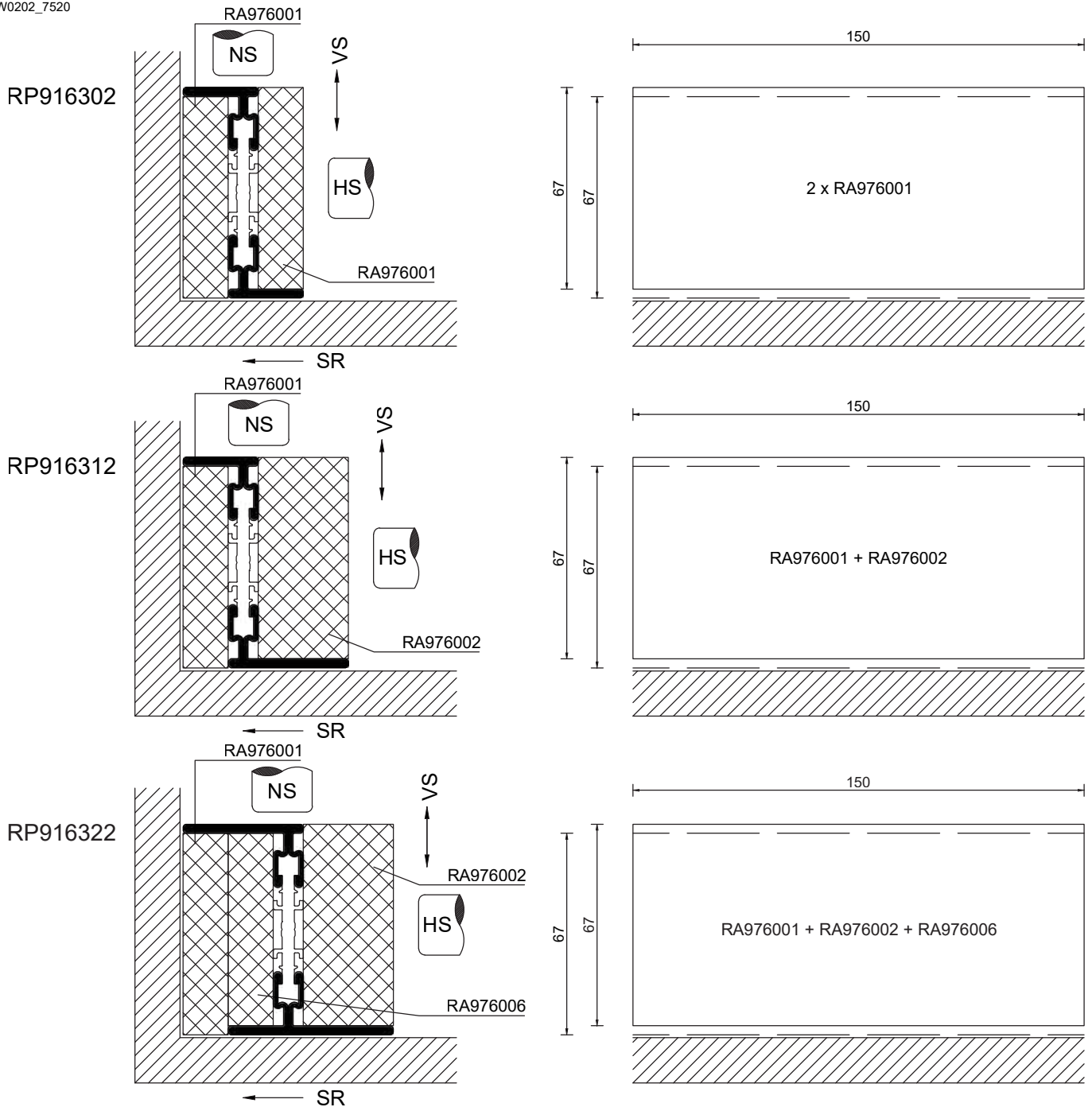
Les présents schémas se basent sur un tenseur secondaire imprimant un mouvement vers l'avant. Si votre scie de profilé ne remplit pas ces conditions, merci de bien vouloir prendre contact avec le service de conseil technique de votre partenaire commercial avant de commencer à travailler avec cette dernière.

HS = tenseur principal
NS = tenseur secondaire
VS = avance
SR = sens de coupe

Die vorliegenden Darstellungen gehen von einem von vorne kommenden Nebenspanner (NS) aus. Falls bei Ihrer Profilsäge dies nicht zutrifft, bitten wir um Kontaktaufnahme mit der technischen Beratung ihres Vertriebspartners vor Beginn der Sägearbeiten.

HS = Hauptspanner
NS = Nebenspanner
VS = Vorschub
SR = Schnitttrichtung

W0202_7520



The descriptions given here assume a secondary tension jack (NS) coming from the front. If this is not applicable to your profile saw, please contact the technical helpdesk of your sales partner before beginning the sawing.

HS = Main tension jack
NS = Secondary tension jack
VS = Forward feed
SR = Cutting direction

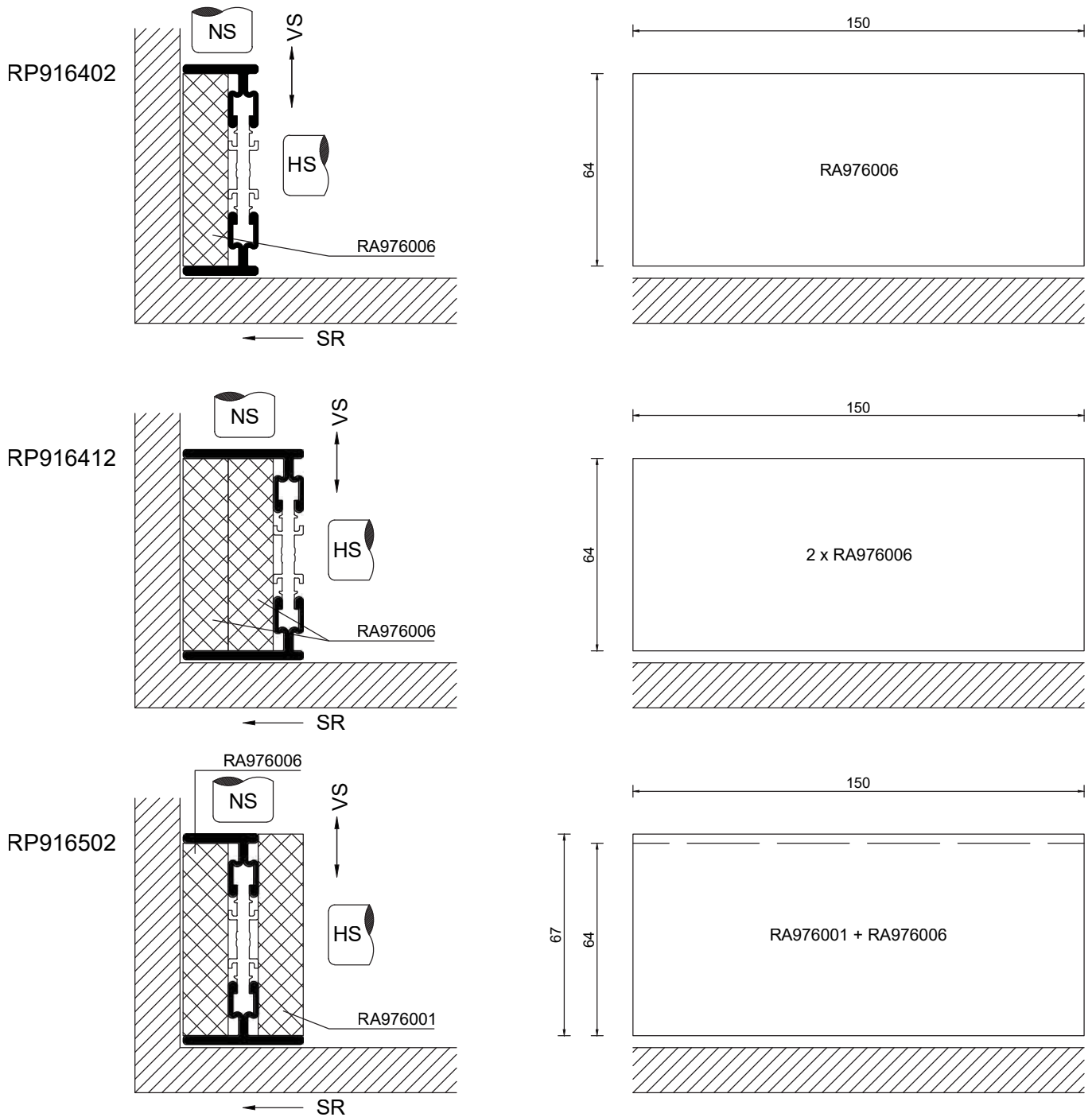
Les présents schémas se basent sur un tenseur secondaire imprimant un mouvement vers l'avant. Si votre scie de profilé ne remplit pas ces conditions, merci de bien vouloir prendre contact avec le service de conseil technique de votre partenaire commercial avant de commencer à travailler avec cette dernière.

HS = tenseur principal
NS = tenseur secondaire
VS = avance
SR = sens de coupe

Die vorliegenden Darstellungen gehen von einem von vorne kommenden Nebenspanner (NS) aus. Falls bei Ihrer Profilsäge dies nicht zutrifft, bitten wir um Kontaktaufnahme mit der technischen Beratung ihres Vertriebspartners vor Beginn der Sägearbeiten.

HS = Hauptspanner
NS = Nebenspanner
VS = Vorschub
SR = Schnitttrichtung

W0202_7530



The descriptions given here assume a secondary tension jack (NS) coming from the front. If this is not applicable to your profile saw, please contact the technical helpdesk of your sales partner before beginning the sawing.

HS = Main tension jack
NS = Secondary tension jack
VS = Forward feed
SR = Cutting direction

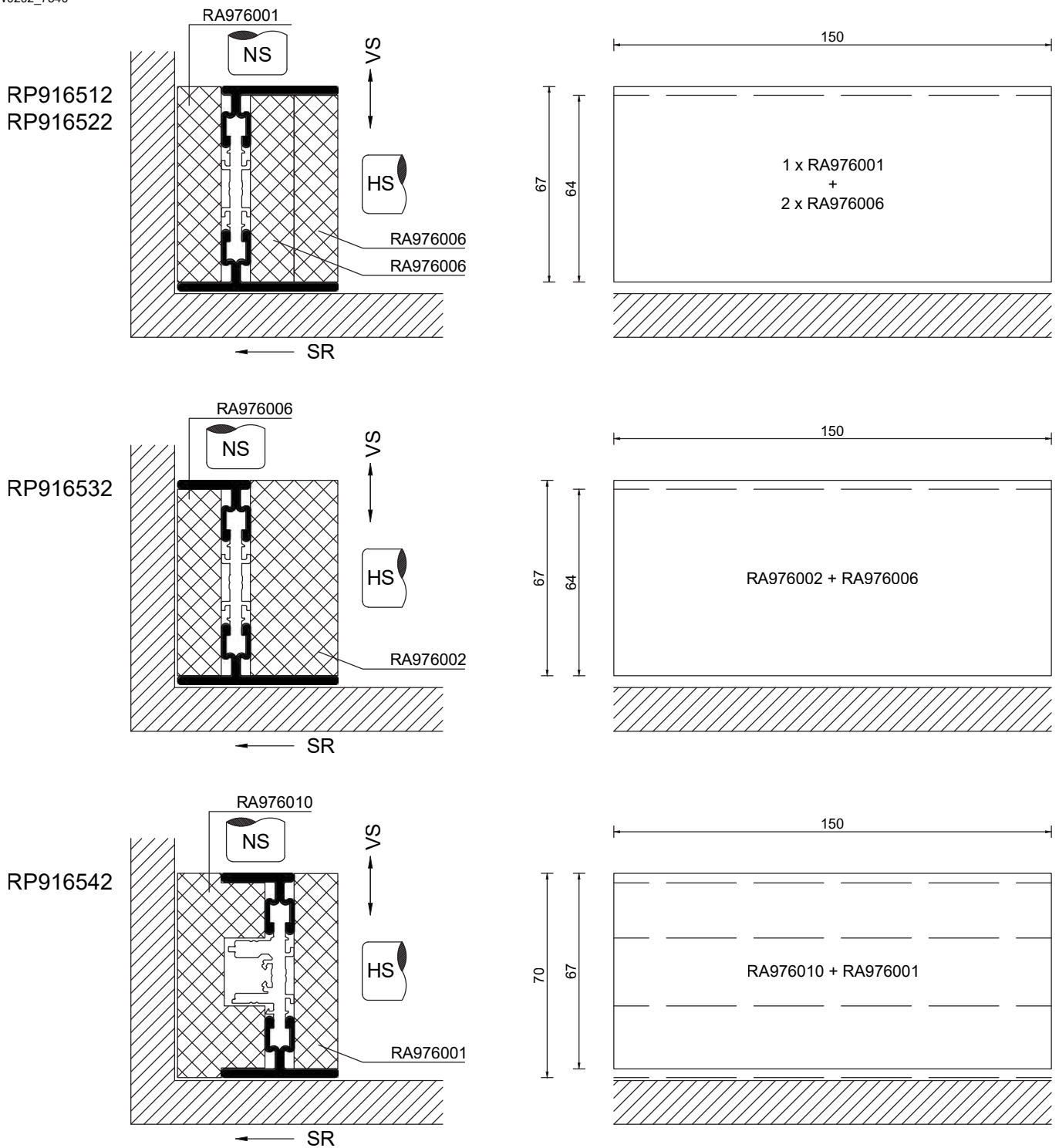
Les présents schémas se basent sur un tenseur secondaire imprimant un mouvement vers l'avant. Si votre scie de profilé ne remplit pas ces conditions, merci de bien vouloir prendre contact avec le service de conseil technique de votre partenaire commercial avant de commencer à travailler avec cette dernière.

HS = tenseur principal
NS = tenseur secondaire
VS = avance
SR = sens de coupe

Die vorliegenden Darstellungen gehen von einem von vorne kommenden Nebenspanner (NS) aus. Falls bei Ihrer Profilsäge dies nicht zutrifft, bitten wir um Kontaktaufnahme mit der technischen Beratung ihres Vertriebspartners vor Beginn der Sägearbeiten.

HS = Hauptspanner
NS = Nebenspanner
VS = Vorschub
SR = Schnitttrichtung

W0202_7540



The descriptions given here assume a secondary tension jack (NS) coming from the front. If this is not applicable to your profile saw, please contact the technical helpdesk of your sales partner before beginning the sawing.

HS = Main tension jack
NS = Secondary tension jack
VS = Forward feed
SR = Cutting direction

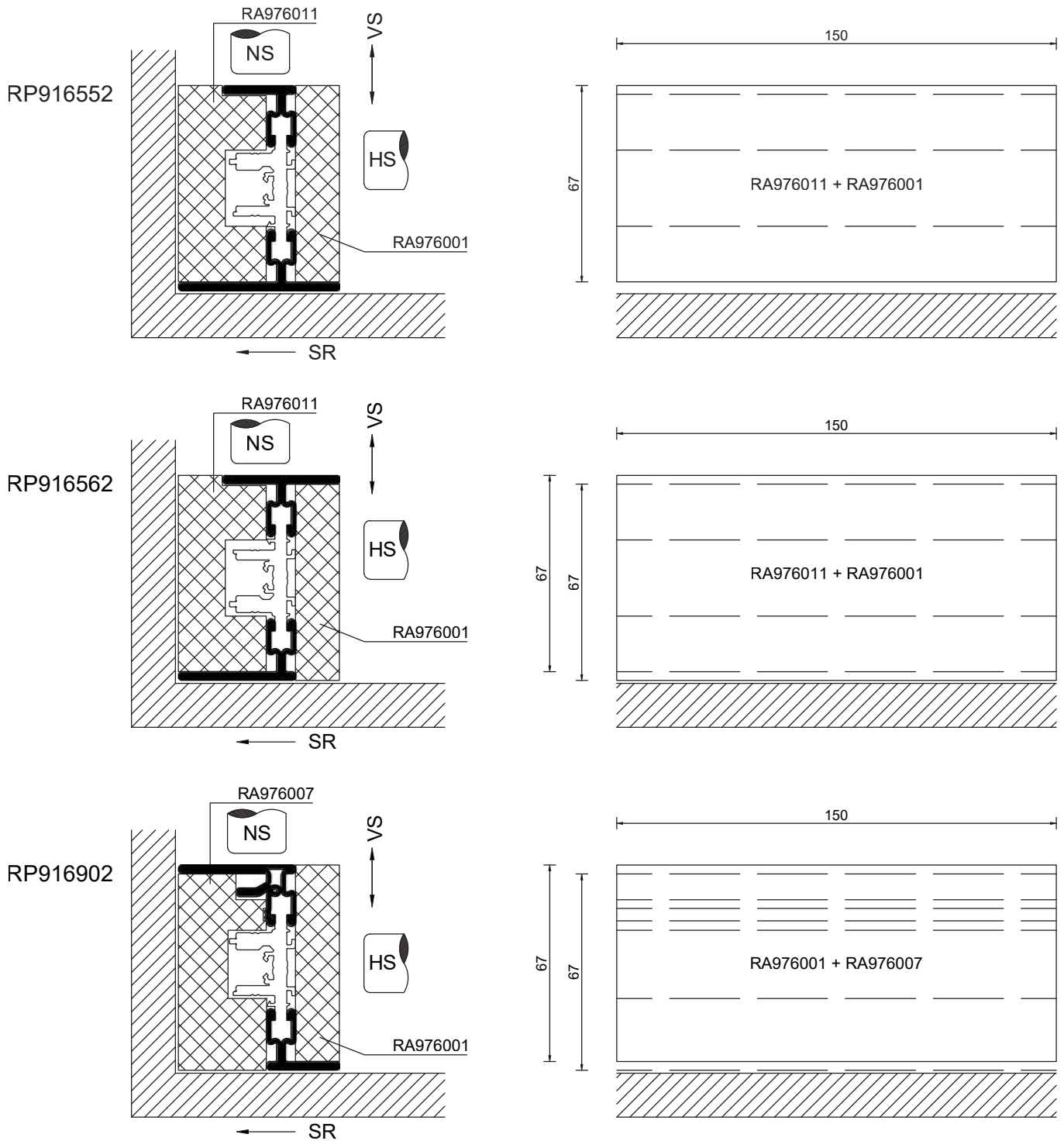
Les présents schémas se basent sur un tenseur secondaire imprimant un mouvement vers l'avant. Si votre scie de profilé ne remplit pas ces conditions, merci de bien vouloir prendre contact avec le service de conseil technique de votre partenaire commercial avant de commencer à travailler avec cette dernière.

HS = tenseur principal
NS = tenseur secondaire
VS = avance
SR = sens de coupe

Die vorliegenden Darstellungen gehen von einem von vorne kommenden Nebenspanner (NS) aus. Falls bei Ihrer Profilsäge dies nicht zutrifft, bitten wir um Kontaktaufnahme mit der technischen Beratung ihres Vertriebspartners vor Beginn der Sägearbeiten.

HS = Hauptspanner
NS = Nebenspanner
VS = Vorschub
SR = Schnitttrichtung

W0202_7550



The descriptions given here assume a secondary tension jack (NS) coming from the front. If this is not applicable to your profile saw, please contact the technical helpdesk of your sales partner before beginning the sawing.

HS = Main tension jack
NS = Secondary tension jack
VS = Forward feed
SR = Cutting direction

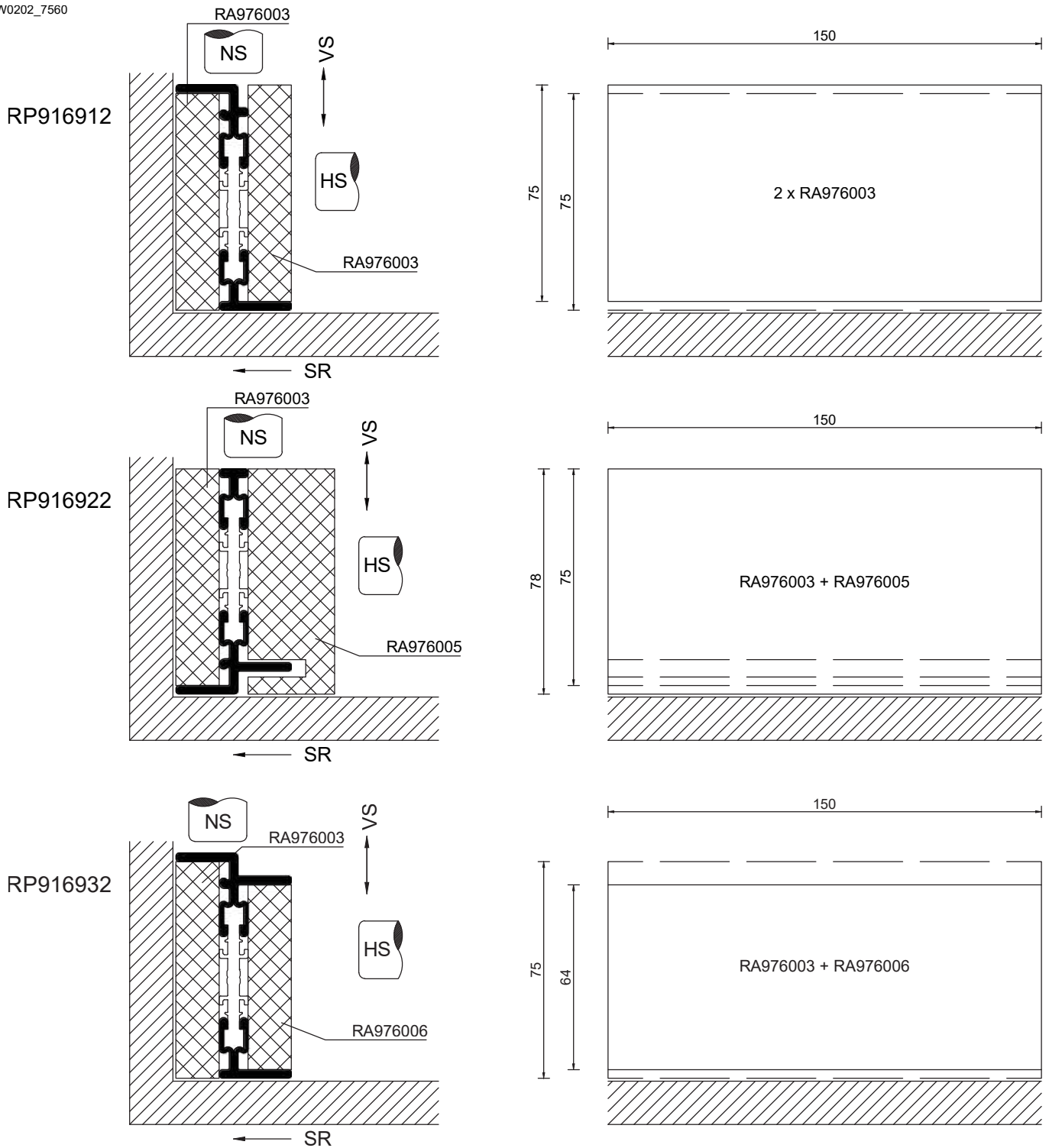
Les présents schémas se basent sur un tenseur secondaire imprimant un mouvement vers l'avant. Si votre scie de profilé ne remplit pas ces conditions, merci de bien vouloir prendre contact avec le service de conseil technique de votre partenaire commercial avant de commencer à travailler avec cette dernière.

HS = tenseur principal
NS = tenseur secondaire
VS = avance
SR = sens de coupe

Die vorliegenden Darstellungen gehen von einem von vorne kommenden Nebenspanner (NS) aus. Falls bei Ihrer Profilsäge dies nicht zutrifft, bitten wir um Kontaktaufnahme mit der technischen Beratung ihres Vertriebspartners vor Beginn der Sägearbeiten.

HS = Hauptspanner
NS = Nebenspanner
VS = Vorschub
SR = Schnittrichtung

W0202_7560



The descriptions given here assume a secondary tension jack (NS) coming from the front. If this is not applicable to your profile saw, please contact the technical helpdesk of your sales partner before beginning the sawing.

HS = Main tension jack
NS = Secondary tension jack
VS = Forward feed
SR = Cutting direction

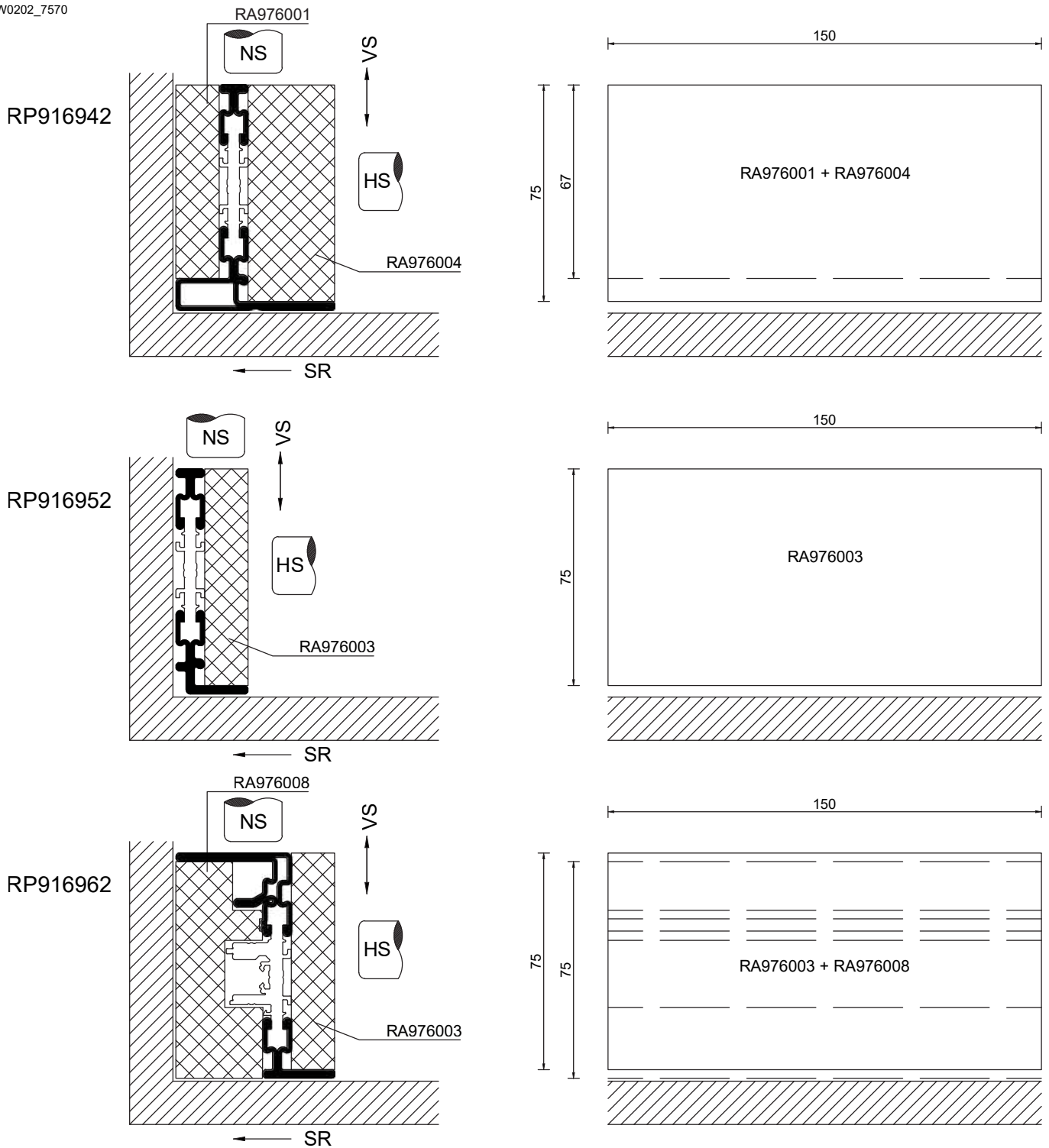
Les présents schémas se basent sur un tenseur secondaire imprimant un mouvement vers l'avant. Si votre scie de profilé ne remplit pas ces conditions, merci de bien vouloir prendre contact avec le service de conseil technique de votre partenaire commercial avant de commencer à travailler avec cette dernière.

HS = tenseur principal
NS = tenseur secondaire
VS = avance
SR = sens de coupe

Die vorliegenden Darstellungen gehen von einem von vorne kommenden Nebenspanner (NS) aus. Falls bei Ihrer Profilsäge dies nicht zutrifft, bitten wir um Kontaktaufnahme mit der technischen Beratung ihres Vertriebspartners vor Beginn der Sägearbeiten.

HS = Hauptspanner
NS = Nebenspanner
VS = Vorschub
SR = Schnitttrichtung

W0202_7570



The descriptions given here assume a secondary tension jack (NS) coming from the front. If this is not applicable to your profile saw, please contact the technical helpdesk of your sales partner before beginning the sawing.

HS = Main tension jack
NS = Secondary tension jack
VS = Forward feed
SR = Cutting direction

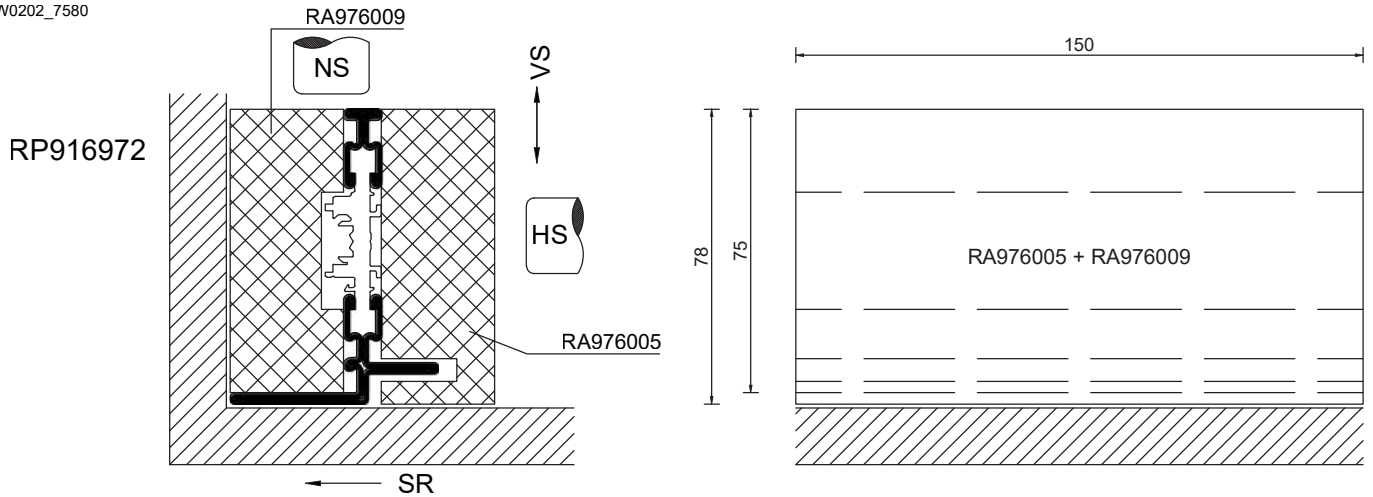
Les présents schémas se basent sur un tenseur secondaire imprimant un mouvement vers l'avant. Si votre scie de profilé ne remplit pas ces conditions, merci de bien vouloir prendre contact avec le service de conseil technique de votre partenaire commercial avant de commencer à travailler avec cette dernière.

HS = tenseur principal
NS = tenseur secondaire
VS = avance
SR = sens de coupe

Die vorliegenden Darstellungen gehen von einem von vorne kommenden Nebenspanner (NS) aus. Falls bei Ihrer Profilsäge dies nicht zutrifft, bitten wir um Kontaktaufnahme mit der technischen Beratung ihres Vertriebspartners vor Beginn der Sägearbeiten.

HS = Hauptspanner
NS = Nebenspanner
VS = Vorschub
SR = Schnitttrichtung

W0202_7580



The descriptions given here assume a secondary tension jack (NS) coming from the front. If this is not applicable to your profile saw, please contact the technical helpdesk of your sales partner before beginning the sawing.

HS = Main tension jack
NS = Secondary tension jack
VS = Forward feed
SR = Cutting direction

Les présents schémas se basent sur un tenseur secondaire imprimant un mouvement vers l'avant. Si votre scie de profilé ne remplit pas ces conditions, merci de bien vouloir prendre contact avec le service de conseil technique de votre partenaire commercial avant de commencer à travailler avec cette dernière.

HS = tenseur principal
NS = tenseur secondaire
VS = avance
SR = sens de coupe

Die vorliegenden Darstellungen gehen von einem von vorne kommenden Nebenspanner (NS) aus. Falls bei Ihrer Profilsäge dies nicht zutrifft, bitten wir um Kontaktaufnahme mit der technischen Beratung ihres Vertriebspartners vor Beginn der Sägearbeiten.

HS = Hauptspanner
NS = Nebenspanner
VS = Vorschub
SR = Schnitttrichtung

rp fineline 70

Windows and doors, thermally insulated

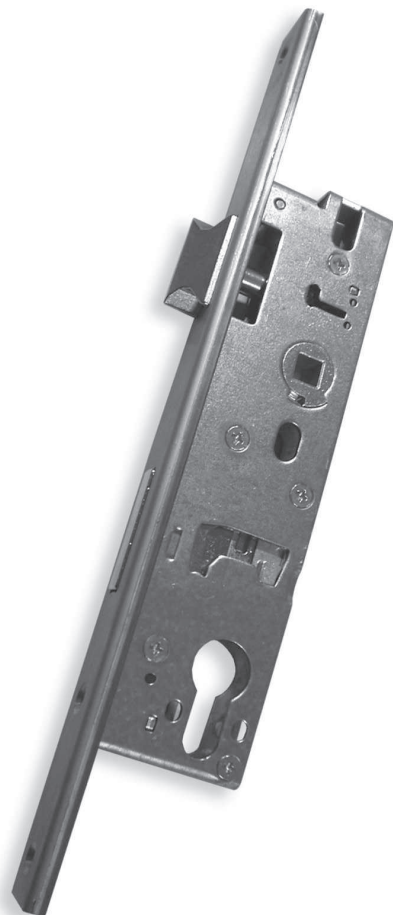
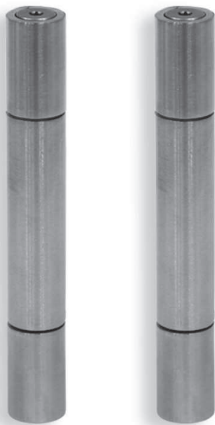
Fenêtres et portes, thermo-isolées

Fenster und Türen, wärmegeklämmt

Fitting processing guidelines

Directives de mise en œuvre pour ferrures

Verarbeitungsrichtlinien Beschlag



Shoot bolt lock "Classic"

Article no. 915140

- Processing: Single-leaf, turn

W0203_2011 M 1:3

Serrure contre-bascule « classique »

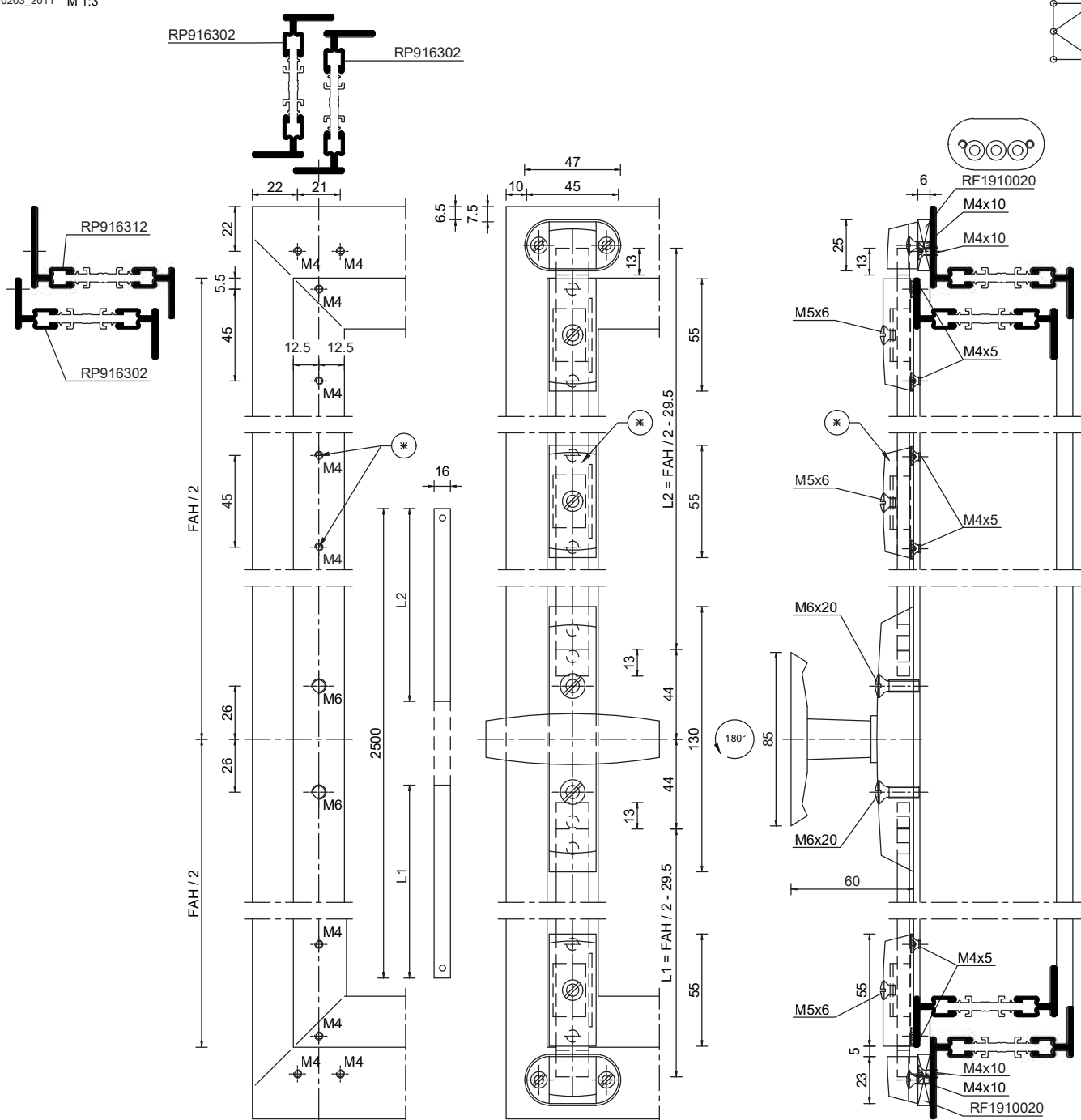
Réf. 915140

- Mise en œuvre à un vantail, tournant

Treibriegelverschluss "klassisch"

Art.Nr. 915140

- Verarbeitung einflügelig Dreh



FAH = Leaf outer height

L1 = Lower locking bar

L2 = Upper locking bar

(*) = Optional rod guide (1 x included in set)

Backing plates are to be ordered separately

Article no. RF1910020

Requirement: 2 x per shoot bolt

FAH = hauteur hors tout du vantail

L1 = tige de verrouillage vers le bas

L2 = tige de verrouillage vers le haut

(*) Guidage de tige de verrouillage en option (1 pièce comprise dans la garniture)

Les cales de compensation sont à commander séparément

Réf. RF1910020

Besoins : 2 pièces par verrou d'entraînement

FAH = Flügelaußenhöhe

L1 = Verriegelungsstange unten

L2 = Verriegelungsstange oben

(*) = optionale Stangenführung (1 Stück in Garnitur enthalten)

Unterlegplatten sind separat zu bestellen

Art.Nr. RF1910020

Bedarf: 2 Stück pro Treibriegel

"Classic" shoot bolt lock

Article no. 915140

- Processing, single-leaf turn with fanlight/
sublight

W0203_2015 M 1:3

Serrure contre-bascule « classique »

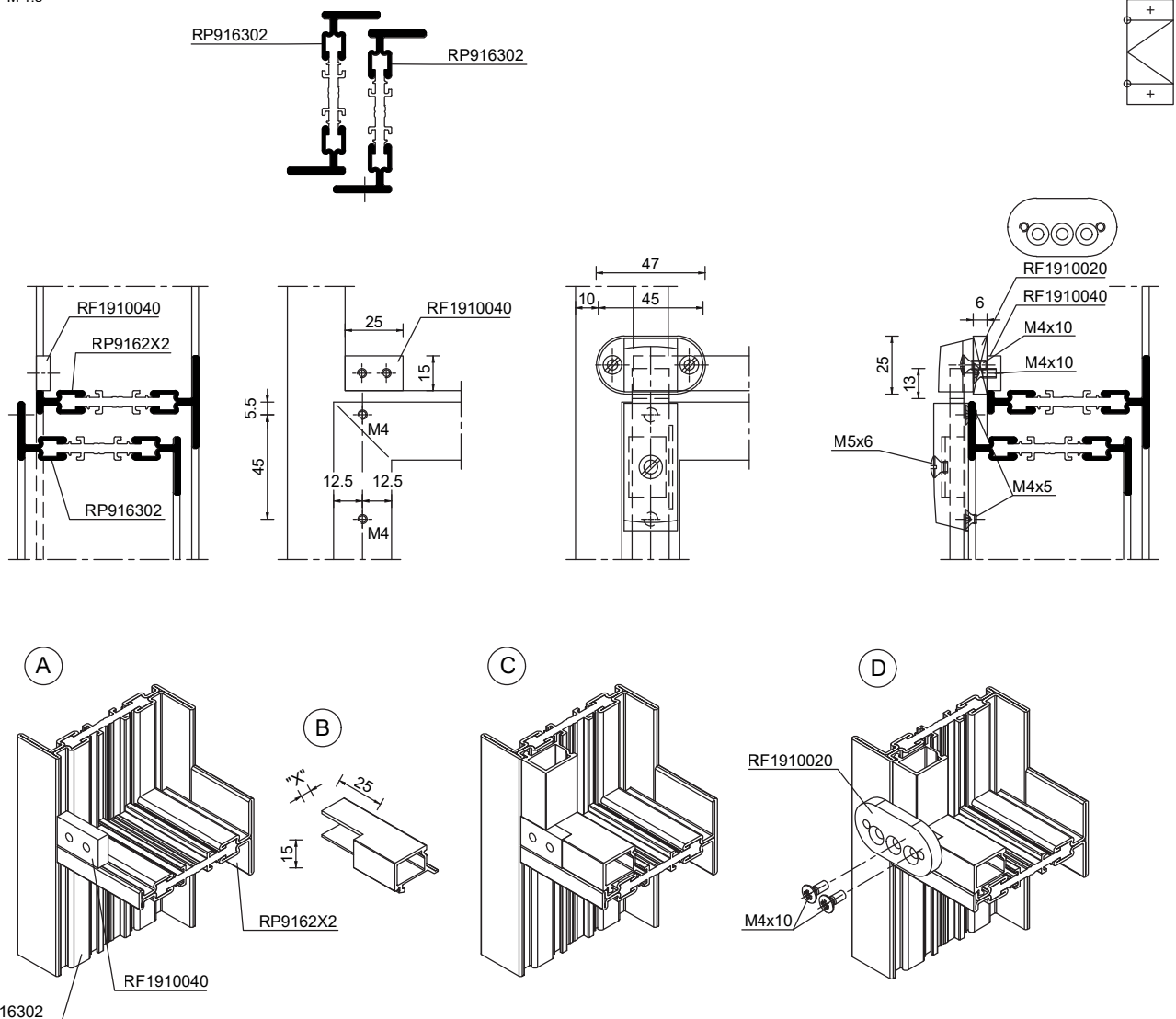
Réf. 915140

- Mise en œuvre ouvrant à un vantail avec
imposte haute/basse

Treibriegelverschluss "klassisch"

Art.Nr. 915140

- Verarbeitung einflügelig Dreh mit Ober- /
Unterlicht



Depiction DIN on the right with fanlight
Processing with sublight analogous

A - Weld the weld component **RF1910040** in the
fixed panel of the fanlight / sublight from inside
B - one-sided notching of the horizontal glazing
bead in the fixed panel

Glazing bead RP9260X1 - "X" = 5.5 mm

Glazing bead RP9261X1 - "X" = 4 mm

Glazing bead RP9265X1 - "X" = 4 mm

C - Depiction of the weld component with
mounted glazing beads

D - Screwing on the backing plate **RF1910020**

Weld component **RF1910040** and
Backing plate **RF1910020**
must be ordered separately

Présentation DIN droite avec imposte haute
Mise en œuvre identique avec imposte basse

A - Souder l'élément à souder **RF1910040** dans
la partie fixe de l'imposte haute/basse, depuis
l'intérieur

B - Entaillage sur une face de la parclose
horizontale dans la partie fixe

Parclose RP9260X1 - "X" = 5,5 mm

Parclose RP9261X1 - "X" = 4 mm

Parclose RP9263X1 - "X" = 4 mm

C - Présentation de l'élément à souder avec
parcloses montées

D - Dévissage de la cale de compensation
RF1910020

L'élément à souder **RF1910040** et
la cale de compensation **RF1910020**
doivent être commandés séparément

Darstellung DIN rechts mit Oberlicht
Verarbeitung bei Unterlicht analog

A - Einschweissteil **RF1910040** im Festfeld des
Ober- / Unterlichts von innen einschweißen
B - einseitige Ausklinkung der horizontalen
Glasleiste im Festfeld

Glasleiste RP9260X1 - "X" = 5,5 mm

Glasleiste RP9261X1 - "X" = 4 mm

Glasleiste RP9265X1 - "X" = 4 mm

C - Darstellung des Einschweissteils mit
montierten Glasleisten

D - Aufschrauben der Unterlegplatte
RF1910020

Einschweissteil **RF1910040** und
Unterlegplatte **RF1910020**
sind separat zu bestellen

Shoot bolt lock "Classic"

Article no. 915140

- Processing: Two-leaf face plate

W0203_2021 M 1:3

Serrure contre-bascule « classique »

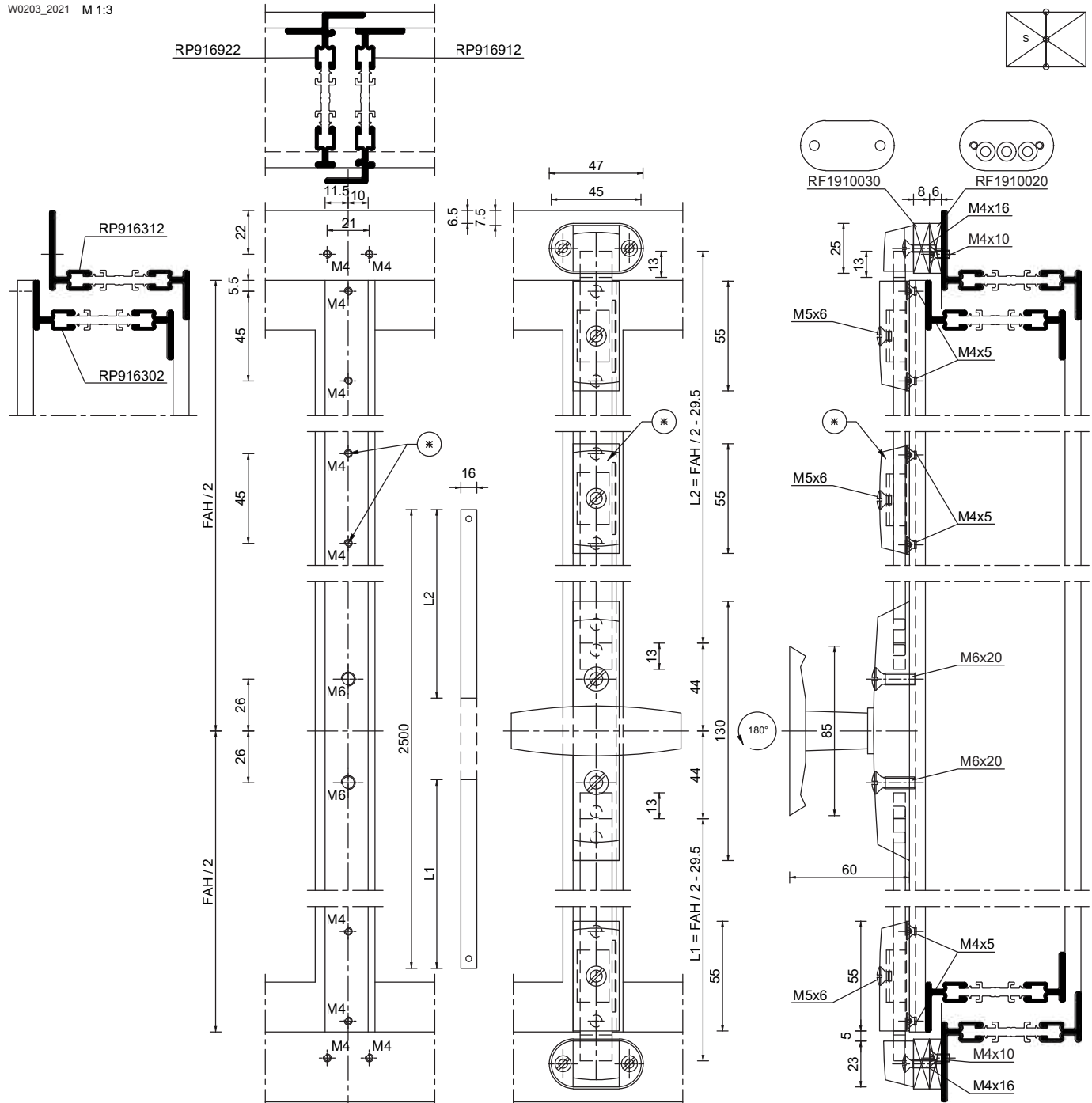
Réf. 915140

- Mise en œuvre battement à deux vantaux

Treibriegelverschluss "klassisch"

Art.Nr. 915140

- Verarbeitung zweiflügelig Stulp



FAH = Leaf outer height
 L1 = Lower locking bar
 L2 = Upper locking bar
 (*) = Optional rod guide (1 x included in set)

Backing plates are to be ordered separately
Article no. RF1910020 and RF1910030
 Requirement: 2 x per shoot bolt

FAH = hauteur hors tout du vantail
 L1 = tige de verrouillage vers le bas
 L2 = tige de verrouillage vers le haut
 (*) Guidage de tige de verrouillage en option (1 pièce comprise dans la garniture)

Les cales de compensation sont à commander séparément
Réf. RF1910020 et RF1910030
 Besoins : chaque fois 2 pièces par verrou d'entraînement

FAH = Flügelaußenhöhe
 L1 = Verriegelungsstange unten
 L2 = Verriegelungsstange oben
 (*) = optionale Stangenführung (1 Stück in Garnitur enthalten)

Unterlegplatten sind separat zu bestellen
Art.Nr. RF1910020 und RF1910030
 Bedarf: jeweils 2 Stück pro Treibriegel

"Classic" shoot bolt lock

Article no. 915140

- Processing, two-leaf face plate with fanlight / sublight

W0203_2026 M 1:3

Serrure contre-bascule « classique »

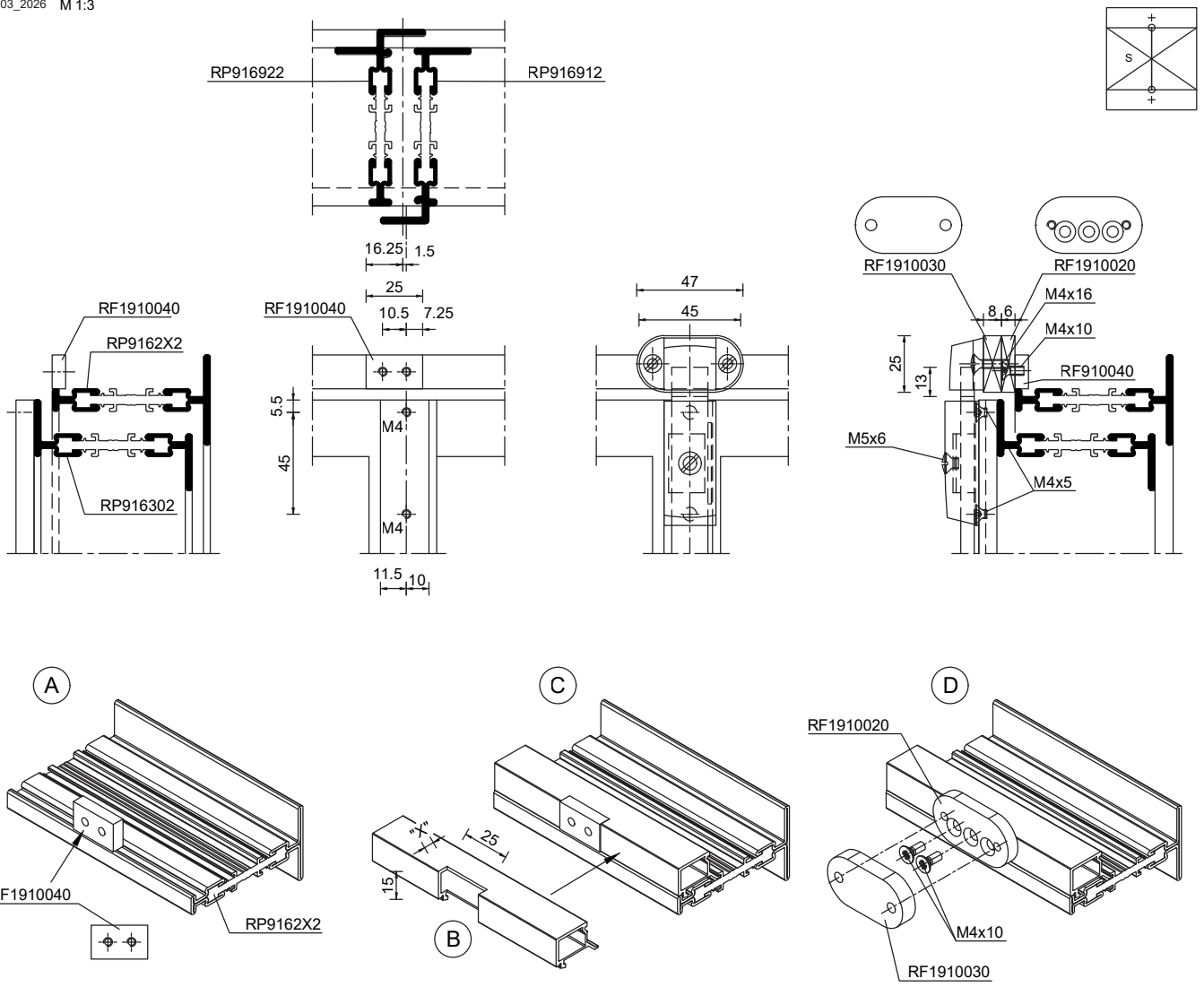
Réf. 915140

- Mise en œuvre battement à deux vantaux avec imposte haute/basse

Treibriegelverschluss "klassisch"

Art.Nr. 915140

- Verarbeitung zweiflügelig Stulp mit Ober- / Unterlicht



Depiction DIN on the right with fanlight

Processing with sublight analogous

A - Weld on weld component **RF1910040** in the fixed panel of the fanlight / sublight from inside

Glazing bead RP9260X1 - "X" = 5.5 mm

Glazing bead RP9261X1 - "X" = 4 mm

Glazing bead RP9265X1 - "X" = 4 mm

C - Depiction of the weld component with mounted glazing bead

D - Screwing on the backing plate **RF1910020**

Weld components, backing plates and fixing plates must be ordered separately

Présentation DIN droite avec imposte haute

Mise en œuvre identique avec imposte basse

A - Souder l'élément à souder **RF1910040** dans la partie fixe de l'imposte haute/basse, depuis l'intérieur

Parclose RP9260X1 - "X" = 5,5 mm

Parclose RP9261X1 - "X" = 4 mm

Parclose RP9265X1 - "X" = 4 mm

C - Présentation de l'élément à souder avec parclose montée

D - Dévissage de la cale de compensation **RF1910020**

Les éléments à souder, cales de compensation et plaques de fixation doivent être commandés séparément

Darstellung DIN rechts mit Oberlicht

Verarbeitung bei Unterlicht analog

A - Einschweissteil **RF1910040** im Festfeld des Ober- / Unterlichts von innen einschweißen

B - Ausklinkung der horizontalen Glasleiste im Festfeld

Glasleiste RP9260X1 - "X" = 5,5 mm

Glasleiste RP9261X1 - "X" = 4 mm

Glasleiste RP9265X1 - "X" = 4 mm

C - Darstellung des Einschweissteils mit montierter Glasleiste

D - Aufschrauben der Unterlegplatte **RF1910020**

Einschweissteile, Unterleg- und Befestigungsplatten sind separat zu bestellen

"Classic" shoot bolt lock

Article no. 915140

- Processing, two-leaf face plate with fanlight/sublight divided in the middle

Serrure contre-bascule « classique »

Réf. 915140

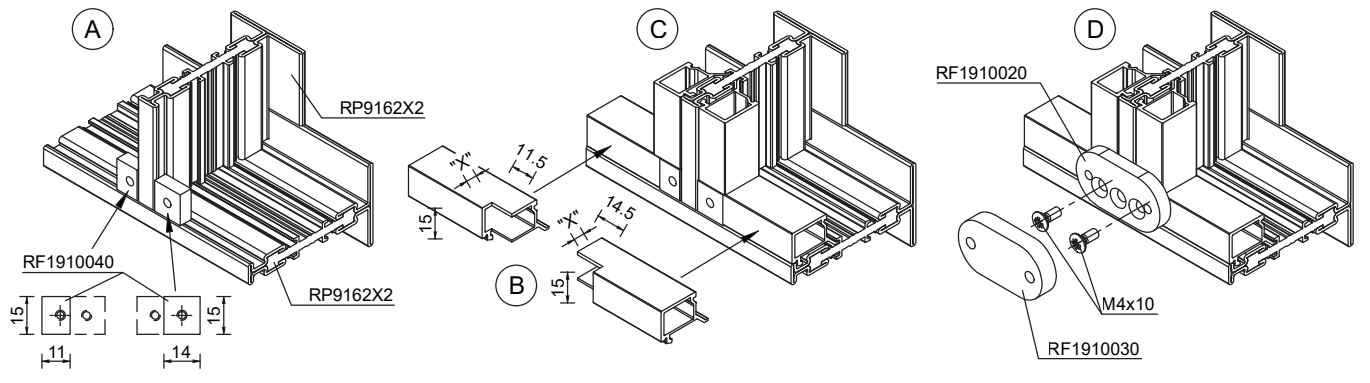
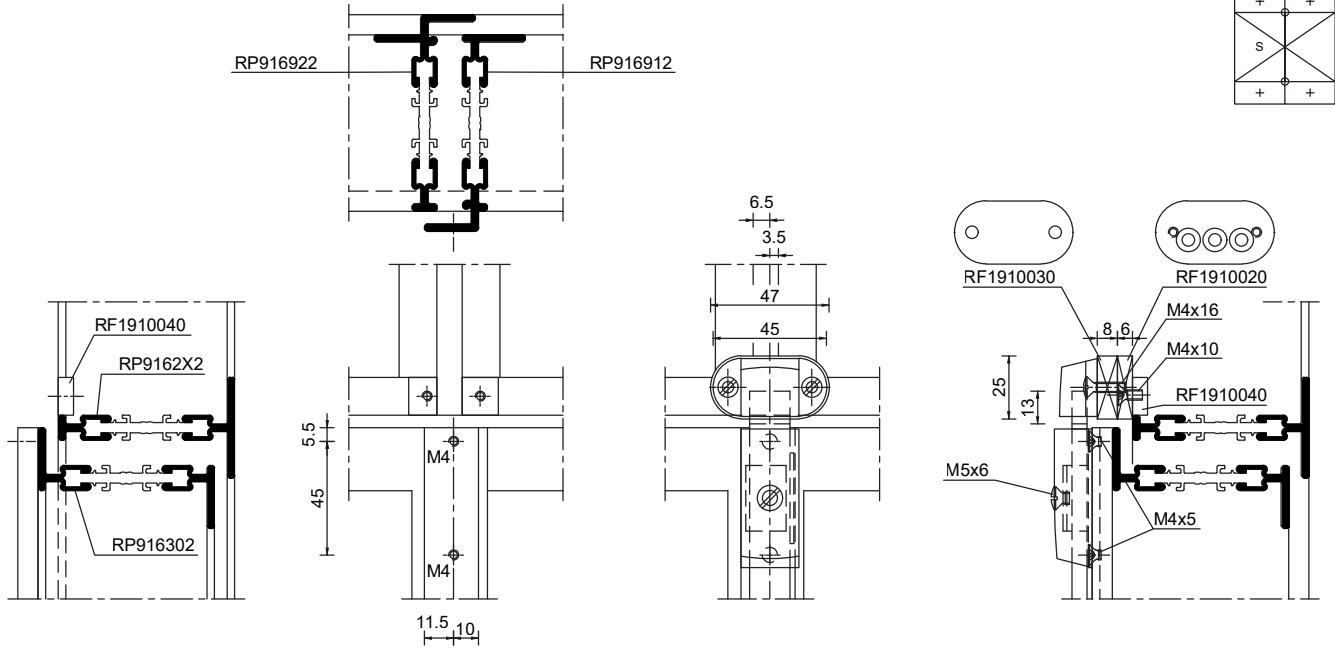
- Mise en œuvre battement à deux vantaux avec imposte haute/basse à division centrale

Treibriegelverschluss "klassisch"

Art.Nr. 915140

- Verarbeitung zweiflügelig Stulp mit mittig geteiltem Ober- / Unterlicht

W0203_2025 M 1:3



Depiction DIN on the right with fanlight
Processing with sublight analogous
A - Cut weld components **RF910040** to size and weld in the fixed panel of the fanlight / sublight from inside
B - one-sided notching of the horizontal glazing beads in the fixed panel
Glazing bead RP9260X1 - "X" = 5.5 mm
Glazing bead RP9261X1 - "X" = 4 mm
Glazing bead RP9265X1 - "X" = 4 mm
C - Depiction of the weld components with mounted glazing beads
D - Screwing on the backing plate **RF910020**

Weld components, backing plates and fixing plates must be ordered separately

Présentation DIN droite avec imposte haute
Mise en œuvre identique avec imposte basse
A - Découper les éléments à souder **RF910040** et les souder dans la partie fixe de l'imposte haute/basse, depuis l'intérieur
B - Entaillage sur une face des parclozes horizontales dans la partie fixe
Parcloze RP9260X1 - "X" = 5,5 mm
Parcloze RP9261X1 - "X" = 4 mm
Parcloze RP9265X1 - "X" = 4 mm
C - Présentation des éléments à souder avec parclozes montées
D - Dévissage de la cale de compensation **RF910020**

Les éléments à souder, cales de compensation et plaques de fixation doivent être commandés séparément

Darstellung DIN rechts mit Oberlicht
Verarbeitung bei Unterlicht analog
A - Einschweissteile **RF910040** zuschneiden und im Festfeld des Ober- / Unterlichts von innen einschweißen
B - einseitige Ausklinkung der horizontalen Glasleisten im Festfeld
Glasleiste RP9260X1 - "X" = 5,5 mm
Glasleiste RP9261X1 - "X" = 4 mm
Glasleiste RP9265X1 - "X" = 4 mm
C - Darstellung der Einschweissteile mit montierten Glasleisten
D - Aufschrauben der Unterlegplatte **RF910020**

Einschweissteile, Unterleg- und Befestigungsplatten sind separat zu bestellen

Shoot bolt lock "Nostalgia"

Article no. 193360

- Processing: Fitting adapter RP926211

Serrure contre-bascule « Nostalgie »

Réf. 193360

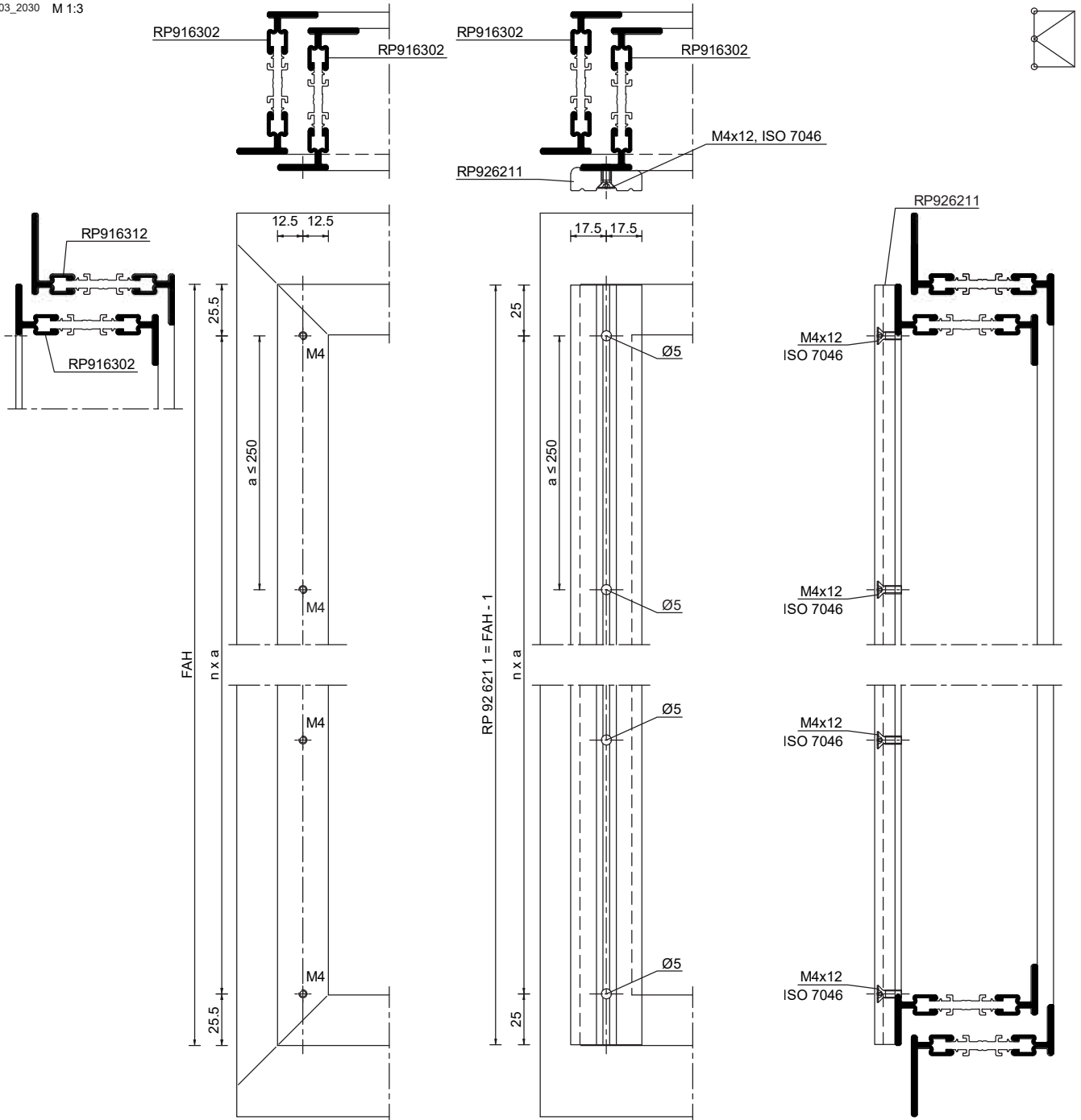
- Mise en œuvre adaptateur de ferrure RP926211

Treibriegelverschluss "Nostalgia"

Art.Nr. 193360

- Verarbeitung Beschlagadapter RP926211

W0203_2030 M 1:3



FAH = Leaf outer height
 a = Mounting clearance
 n = Number of mounting clearances

FAH = hauteur hors tout du vantail
 a = distance de fixation
 n = nombre de distances de fixation

FAH = Flügelaußenhöhe
 a = Befestigungsabstand
 n = Anzahl Befestigungsabstände

Countersunk screw M4 x 12, ISO 7046
 Number of screws = n + 1
 Fastening screws not included in scope of delivery

Vis à tête fraisée M4 x 12, ISO 7046
 Nombre de vis = n + 1
 Vis de serrage non comprises dans la livraison

Senkschraube M4 x 12, ISO 7046
 Anzahl Schrauben = n + 1
 Befestigungsschrauben nicht im Lieferumfang

Shoot bolt lock "Nostalgia"

Article no. 193360

- Processing: Single-leaf, turn

W0203_2035 M 1:3

Serrure contre-bascule « Nostalgie »

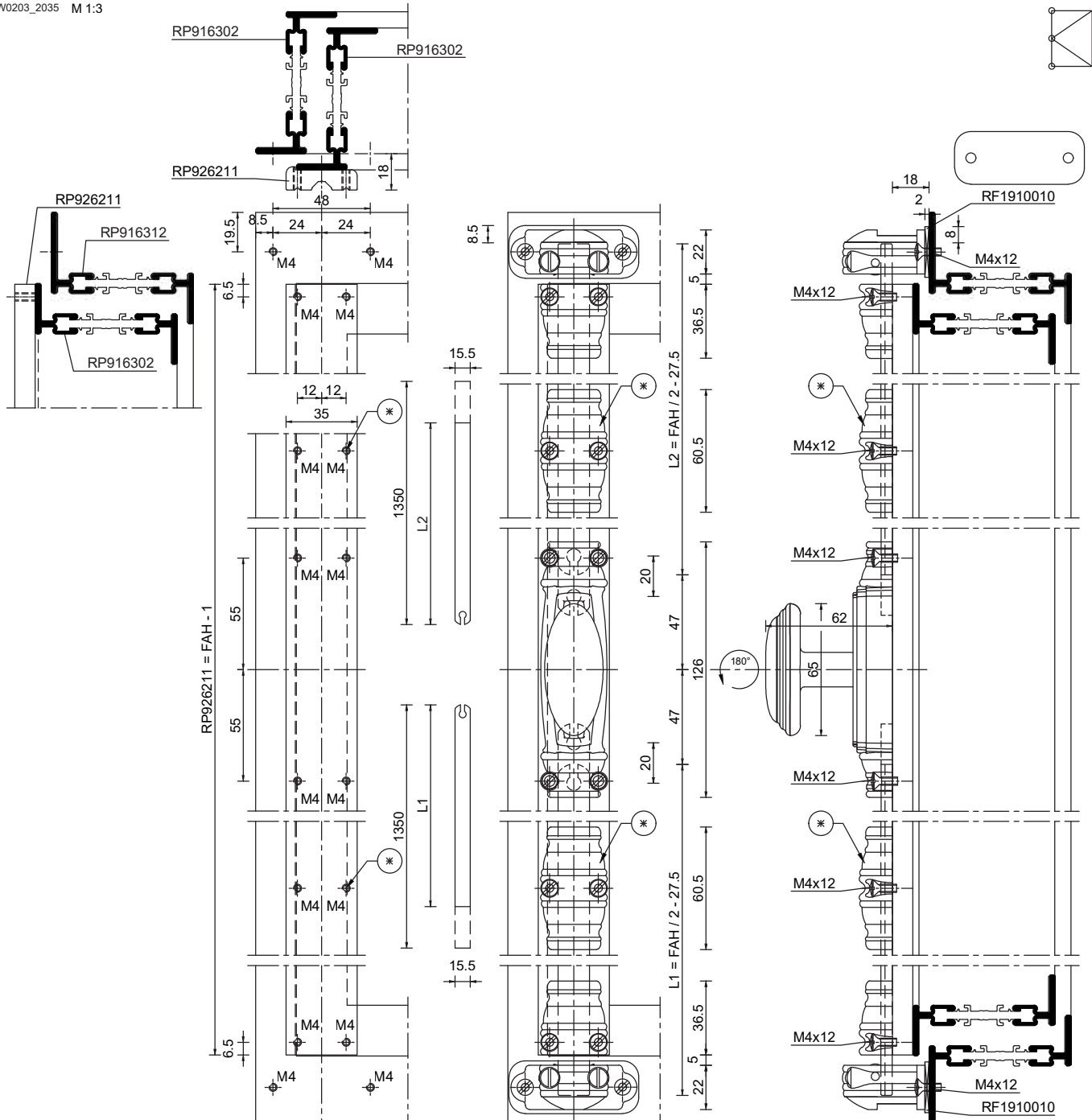
Réf. 193360

- Mise en œuvre à un vantail, tournant

Treibriegelverschluss "Nostalgie"

Art.Nr. 193360

- Verarbeitung einflügelig Dreh



FAH = Leaf outer height
 L1 = Lower locking bar
 L2 = Upper locking bar
 (*) = Choice of positions for rod guide

FAH = hauteur hors tout du vantail
 L1 = tige de verrouillage vers le bas
 L2 = tige de verrouillage vers le haut
 (*) = Position du guidage de tige de verrouillage au choix

FAH = Flügelaussenhöhe
 L1 = Verriegelungsstange unten
 L2 = Verriegelungsstange oben
 (*) = Position der Stangenführung nach Wahl

Backing plates are to be ordered separately

Article no. RF1910010

Requirement: 2 x per shoot bolt

Les cales de compensation sont à commander séparément

Réf. RF1910010

Besoins : 2 pièces par verrou d'entraînement

Unterlegplatten sind separat zu bestellen

Art.Nr. RF1910010

Bedarf: 2 Stück pro Treibriegel

"Nostalgia" shoot bolt lock

Article no. 193360

- Processing, single-leaf turn with fanlight / sublight

W0203_2050 M 1:3

Serrure contre-bascule « Nostalgie »

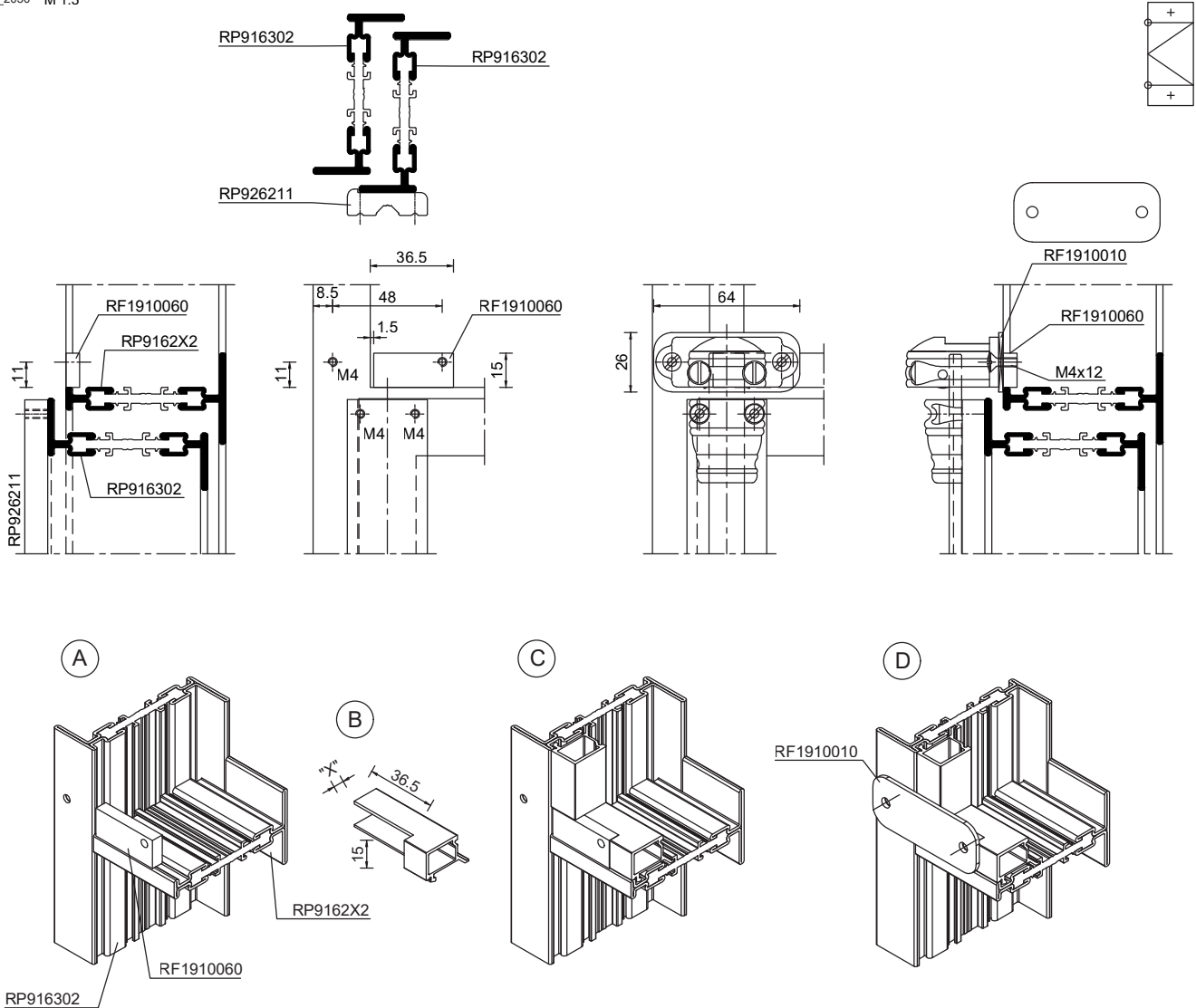
Réf. 193360

- Mise en œuvre ouvrant à un vantail avec imposte haute/basse

Treibriegelverschluss "Nostalgie"

Art.Nr. 193360

- Verarbeitung einflügelig Dreh mit Ober- / Unterlicht



Depiction DIN on the right with fanlight

Processing with sublight analogous

A - Weld component **RF1910060** weld in the fixed panel of the fanlight / sublight from inside
B - one-sided notching of the horizontal glazing bead in the fixed panel

Glazing bead RP9260X1 - "X" = 5.5 mm

Glazing bead RP9261X1 - "X" = 4 mm

Glazing bead RP9265X1 - "X" = 4 mm

C - Depiction of the weld component with mounted glazing beads

D - Positioning of the backing plate **RF1910010**

Weld component **RF1910060** and

backing plate **RF1910010**

must be ordered separately

Présentation DIN droite avec imposte haute

Mise en œuvre identique avec imposte basse

A - L'élément à souder **RF1910060** souder dans la partie fixe de l'imposte haute/basse, depuis l'intérieur

B - Entaillage sur une face de la parclose horizontale dans la partie fixe

Parclose RP9260X1 - "X" = 5,5 mm

Parclose RP9261X1 - "X" = 4 mm

Parclose RP9265X1 - "X" = 4 mm

C - Présentation de l'élément à souder avec parcloses montées

D - Positionnement de la cale de compensation **RF1910010**

L'élément à souder **RF1910060** et

la cale de compensation **RF1910010**

doivent être commandés séparément

Darstellung DIN rechts mit Oberlicht

Verarbeitung bei Unterlicht analog

A - Einschweissteil **RF1910060** im Festfeld des Ober- / Unterlichts von innen einschweißen

B - einseitige Ausklinkung der horizontalen Glasleiste im Festfeld

Glasleiste RP9260X1 - "X" = 5,5 mm

Glasleiste RP9261X1 - "X" = 4 mm

Glasleiste RP9265X1 - "X" = 4 mm

C - Darstellung des Einschweissteils mit montierten Glasleisten

D - Positionierung der Unterlegplatte

RF1910010

Einschweissteil **RF1910060** und

Unterlegplatte **RF1910010**

sind separat zu bestellen

"Nostalgia" shoot bolt lock

Article no. 193360

- Processing, single-leaf turn with fanlight /
sublight and side panel

WO203_2051 M 1:3

Serrure contre-bascule « Nostalgie »

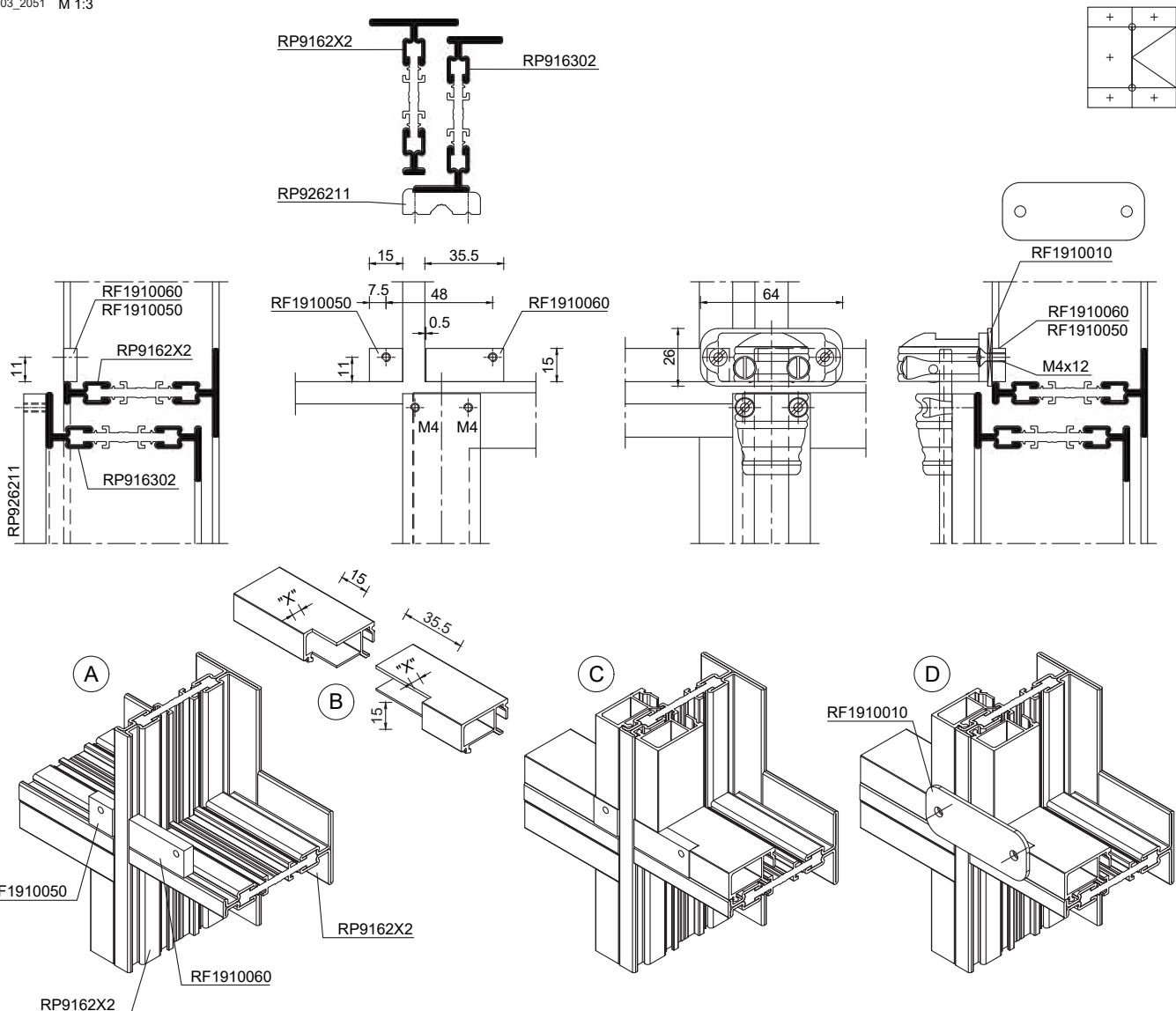
Réf. 193360

- Mise en œuvre ouvrant à un vantail avec
imposte haute/basse et partie latérale

Treibriegelverschluss "Nostalgie"

Art.Nr. 193360

- Verarbeitung einflügelig Dreh mit Ober- /
Unterlicht und Seitenteil



Depiction DIN on the right with fanlight

Processing with sublight analogous

A - Weld component **RF1910050** and **RF1910060** weld in the fixed panel of the fanlight / sublight from inside

B - one-sided notching of the horizontal glazing bead in the fixed panel

Glazing bead RP9260X1 - "X" = 5.5 mm

Glazing bead RP9261X1 - "X" = 4 mm

Glazing bead RP9265X1 - "X" = 4 mm

C - Depiction of the weld component with mounted glazing beads

D - Positioning of the backing plate **RF1910010**

Weld component **RF1910050**, **RF1910060** and backing plate **RF1910010** must be ordered separately

Présentation DIN droite avec imposte haute

Mise en œuvre identique avec imposte basse

A - L'élément à souder **RF1910050** et **RF1910060** souder dans la partie fixe de l'imposte haute/basse, depuis l'intérieur

B - Entaillage sur une face de la parclose horizontale dans la partie fixe

Parclose RP9260X1 - "X" = 5,5 mm

Parclose RP9261X1 - "X" = 4 mm

Parclose RP9265X1 - "X" = 4 mm

C - Présentation de l'élément à souder avec parcloles montées

D - Positionnement de la cale de compensation **RF1910010**

L'élément à souder **RF1910050**, **RF1910060** et la cale de compensation **RF1910010** doivent être commandés séparément

Darstellung DIN rechts mit Oberlicht

Verarbeitung bei Unterlicht analog

A - Einschweissteil **RF1910050** und **RF1910060** im Festfeld des Ober- / Unterlichts von innen einschweißen

B - einseitige Ausklinkung der horizontalen Glasleiste im Festfeld

Glasleiste RP9260X1 - "X" = 5,5 mm

Glasleiste RP9261X1 - "X" = 4 mm

Glasleiste RP9265X1 - "X" = 4 mm

C - Darstellung des Einschweissteils mit montierten Glasleisten

D - Positionierung der Unterlegplatte **RF1910010**

Einschweissteil **RF1910050**, **RF1910060** und Unterlegplatte **RF1910010** sind separat zu bestellen

Shoot bolt lock "Nostalgia"

Article no. 193360

- Processing: Fitting adapter RP926221

Serrure contre-bascule « Nostalgie »

Réf. 193360

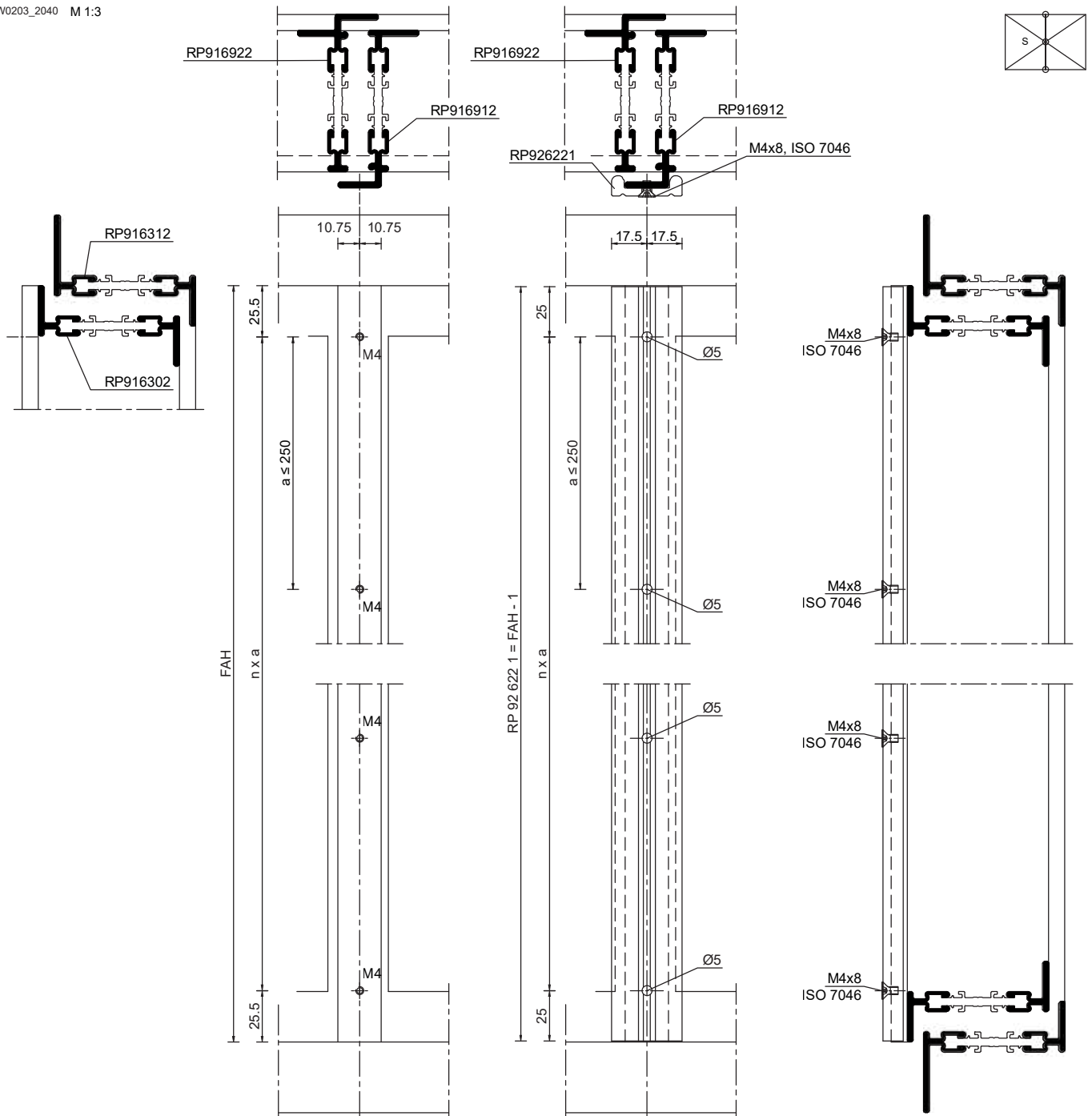
- Mise en œuvre adaptateur de ferrure RP926221

Treibriegelverschluss "Nostalgia"

Art.Nr. 193360

- Verarbeitung Beschlagadapter RP926221

W0203_2040 M 1:3



FAH = Leaf outer height
 a = Mounting clearance
 n = Number of mounting clearances

FAH = hauteur hors tout du vantail
 a = distance de fixation
 n = nombre de distances de fixation

FAH = Flügelaußenhöhe
 a = Befestigungsabstand
 n = Anzahl Befestigungsabstände

Countersunk screw M4 x 8, ISO 7046
 Number of screws = n + 1
 Fastening screws not included in scope of delivery

Vis à tête fraisée M4 x 8, ISO 7046
 Nombre de vis = n + 1
 Vis de serrage non comprises dans la livraison

Senkschraube M4 x 8, ISO 7046
 Anzahl Schrauben = n + 1
 Befestigungsschrauben nicht im Lieferumfang

Shoot bolt lock "Nostalgie"

Article no. 193360

Processing: two-leaf, double casement

W0203_2045 M 1:3

Serrure contre-bascule "Nostalgie"

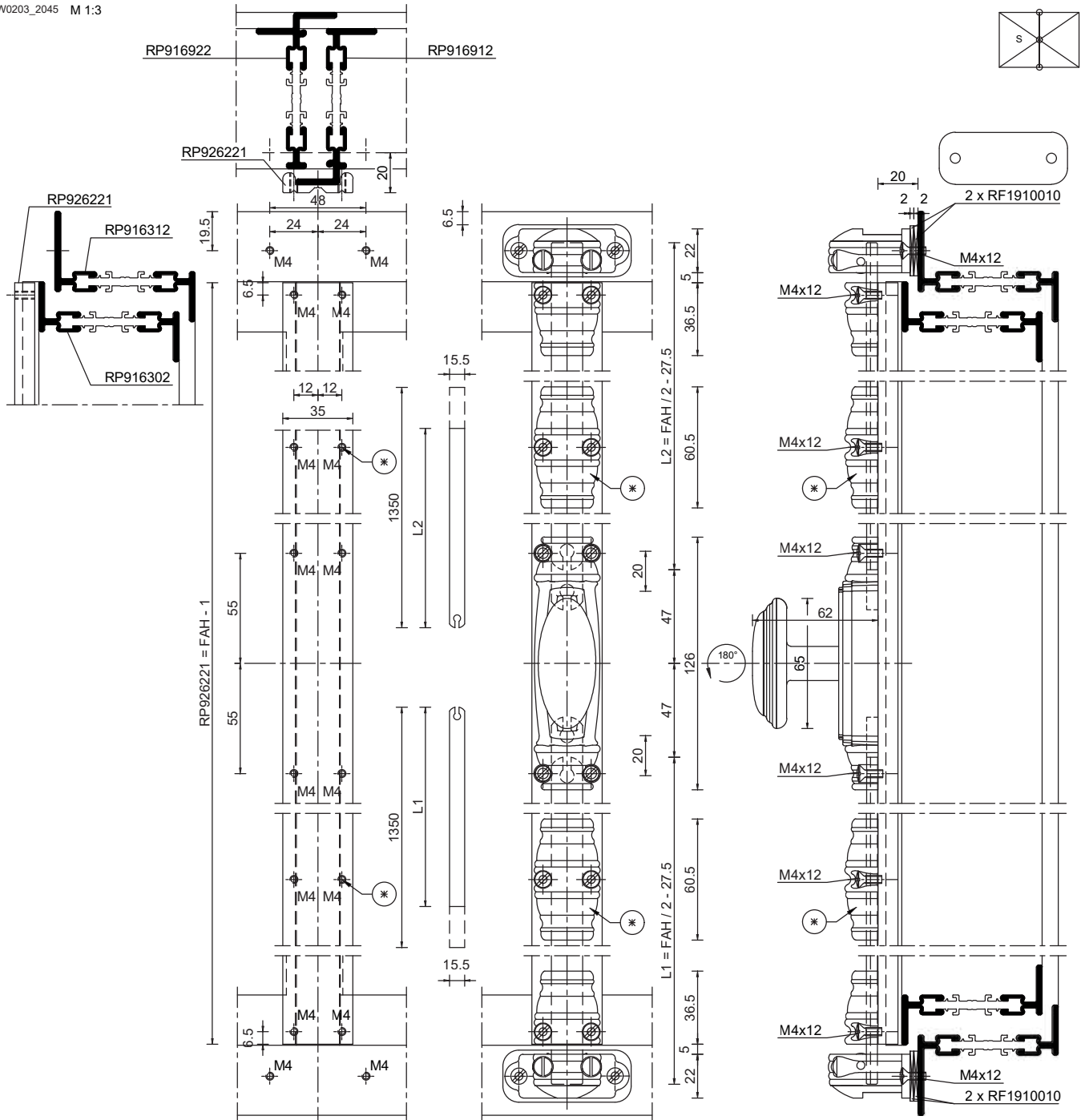
Réf. 193360

Mise en œuvre à deux vantaux, têteière

Treibriegelverschluss "Nostalgie"

Art.Nr. 193360

Verarbeitung zweiflügelig Stulp



FAH = Leaf outer height
L1 = Lower locking bar
L2 = Upper locking bar
(*) = Choice of positions for rod guide

Backing plates are to be ordered separately
Article no. RF1910010
Requirement: 4 x per shoot bolt

FAH = hauteur hors tout du vantail
L1 = tige de verrouillage vers le bas
L2 = tige de verrouillage vers le haut
(*) = Position du guidage de tige de verrouillage au choix

Les plaques d'épaisseur sont à commander séparément
Réf. RF1910010
Besoins : 4 pièces par verrou d'entraînement

FAH = Flügelaußenhöhe
L1 = Verriegelungsstange unten
L2 = Verriegelungsstange oben
(*) = Position der Stangenführung nach Wahl

Unterlegplatten sind separat zu bestellen
Art.Nr. RF1910010
Bedarf: 4 Stück pro Treibriegel

"Nostalgia" shoot bolt lock

Article no. 193360

- Processing two-leaf face plate with fanlight / sublight

W0203_2056 M 1:3

Serrure contre-bascule « Nostalgie »

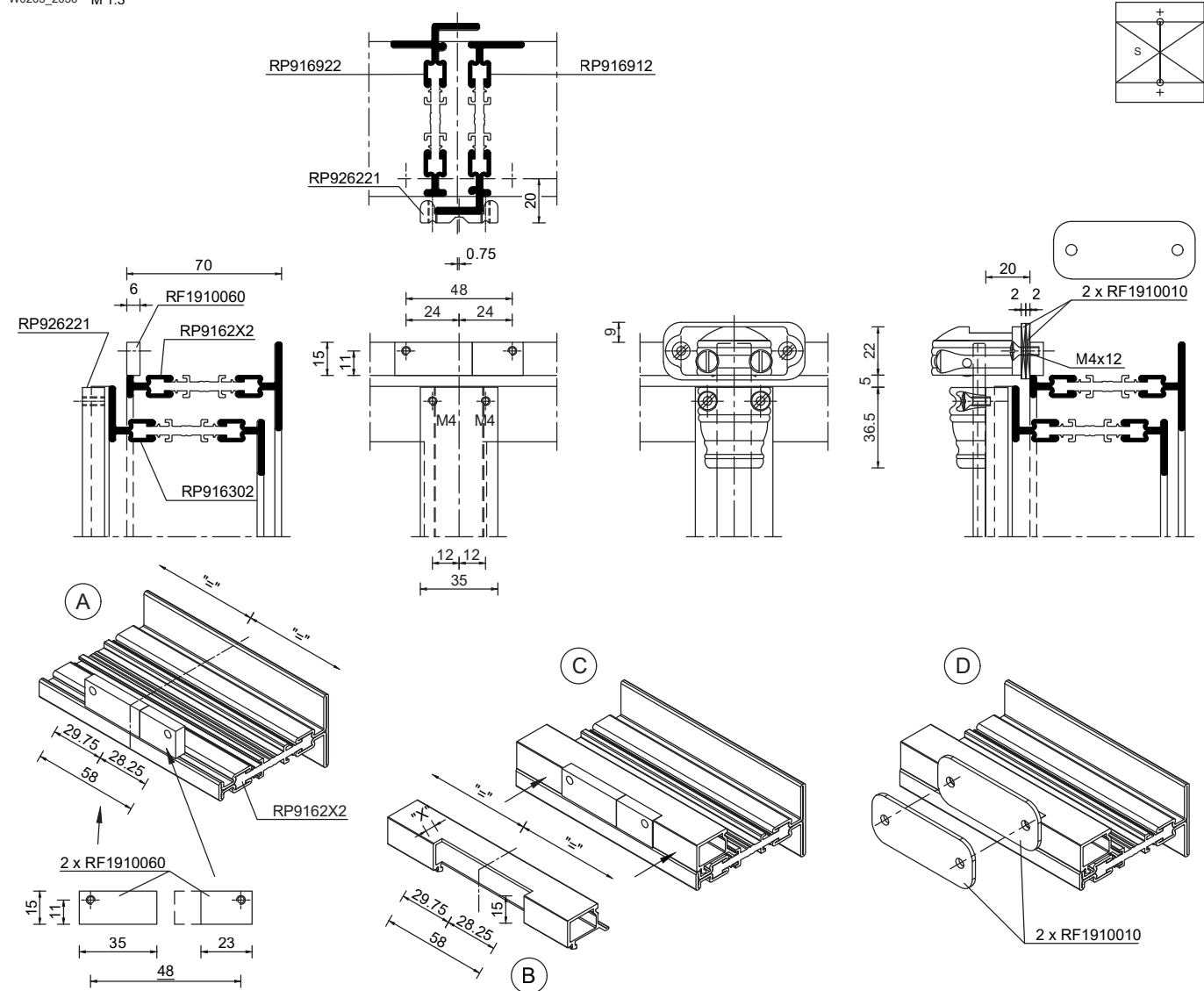
Réf. 193360

- Mise en œuvre battement à deux vantaux avec imposte haute/basse

Treibriegelverschluss "Nostalgie"

Art.Nr. 193360

- Verarbeitung zweiflügelig Stulp mit Ober- / Unterlicht



Depiction DIN on the right with fanlight
Processing with sublight analogous

A - Cut weld components **RF1910060** to size and weld in the fixed panel of the fanlight / sublight from inside

B - Notching of the horizontal glazing bead in the fixed panel

Glazing bead RP9260X1 - "X" = 5.5 mm

Glazing bead RP9261X1 - "X" = 4 mm

Glazing bead RP9265X1 - "X" = 4 mm

C - Depiction of the weld components with mounted glazing beads

D - Positioning of the backing plates **RF1910010**

Weld components, backing plates and fixing plates must be ordered separately

Présentation DIN droite avec imposte haute
Mise en œuvre identique avec imposte basse

A - Découper les éléments à souder **RF1910060** et les souder dans la partie fixe de l'imposte haute/basse, depuis l'intérieur

B - Entaillage de la parclose horizontale dans la partie fixe

Parclose RP9260X1 - "X" = 5,5 mm

Parclose RP9261X1 - "X" = 4 mm

Parclose RP9265X1 - "X" = 4 mm

C - Présentation des éléments à souder avec parcloles montées

D - Positionnement des cales de compensation **RF1910010**

Les éléments à souder, cales de compensation et plaques de fixation doivent être commandés séparément

Darstellung DIN rechts mit Oberlicht
Verarbeitung bei Unterlicht analog

A - Einschweissteile **RF1910060** zuschneiden und im Festfeld des Ober- / Unterlichts von innen einschweißen

B - Ausklinkung der horizontalen Glasleiste im Festfeld

Glasleiste RP9260X1 - "X" = 5,5 mm

Glasleiste RP9261X1 - "X" = 4 mm

Glasleiste RP9265X1 - "X" = 4 mm

C - Darstellung der Einschweissteile mit montierten Glasleisten

D - Positionierung der Unterlegplatten **RF1910010**

Einschweissteile, Unterleg- und Befestigungsplatten sind separat zu bestellen

"Nostalgia" shoot bolt lock

Article no. 193360

- Processing two-leaf face plate with fanlight / sublight divided in the middle

Serrure contre-bascule « Nostalgie »

Réf. 193360

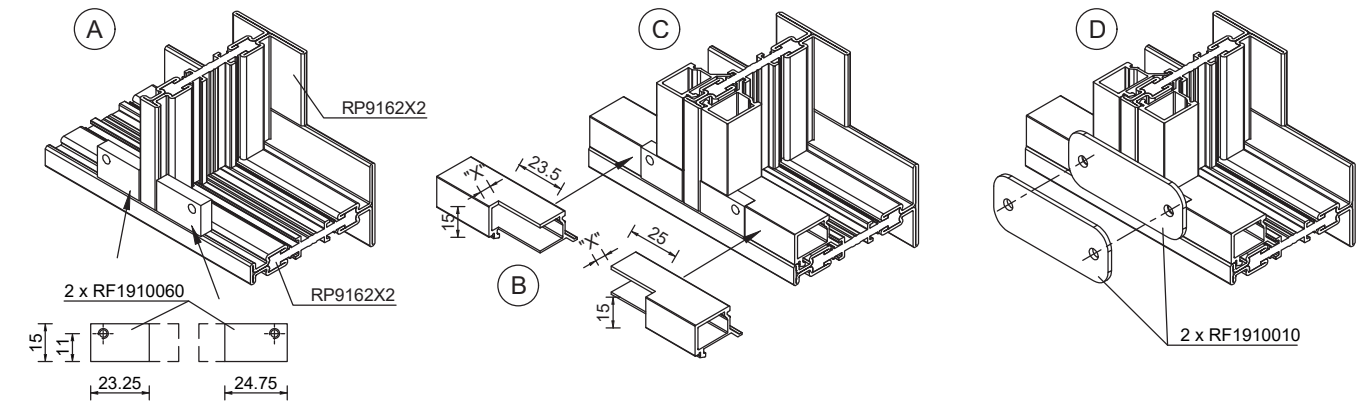
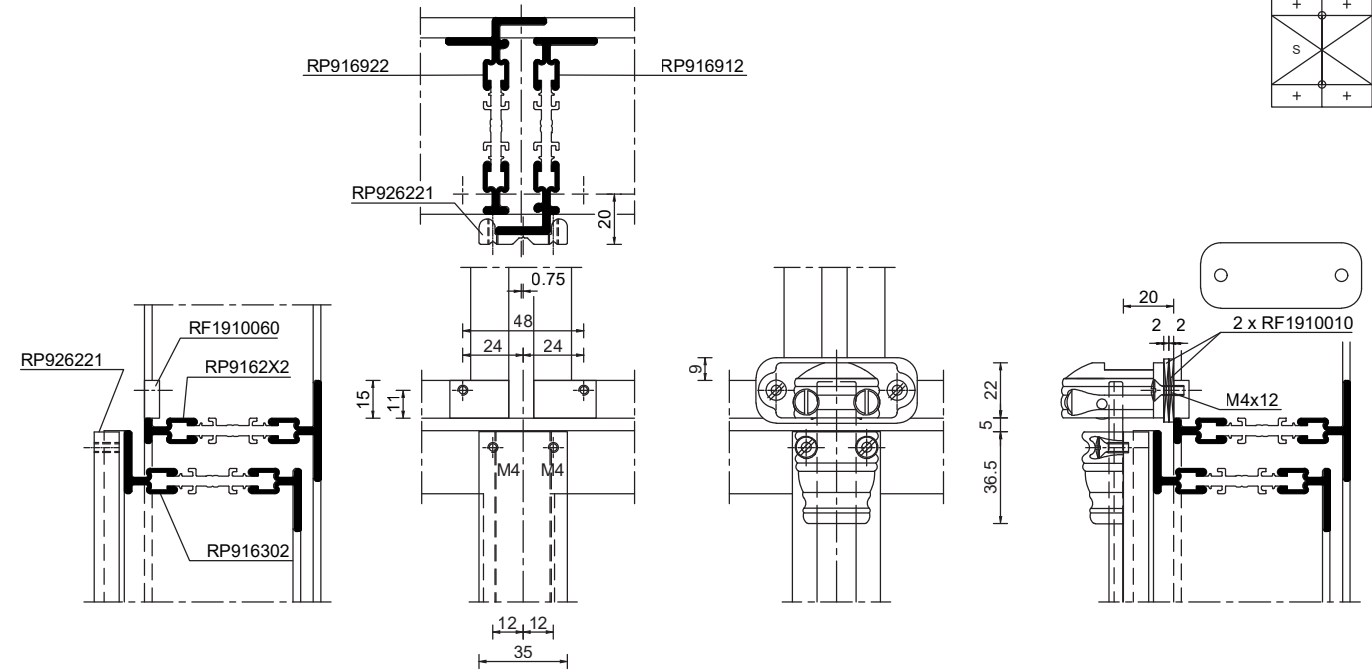
- Mise en œuvre battement à deux vantaux avec imposte haute/basse à division centrale

Treibriegelverschluss "Nostalgie"

Art.Nr. 193360

- Verarbeitung zweiflügelig Stulp mit mittig geteiltem Ober- / Unterlicht

W0203_2055 M 1:3



Depiction DIN on the right with fanlight
Processing with sublight analogous
A - Cut weld components **RF1910060** to size and weld in the fixed panel of the fanlight / sublight from inside
B - One-sided notching of the horizontal glazing beads in the fixed panel
Glazing bead RP9260X1 - "X" = 5.5 mm
Glazing bead RP9261X1 - "X" = 4 mm
Glazing bead RP9265X1 - "X" = 4 mm
C - Depiction of the weld components with mounted glazing beads
D - Positioning of the backing plates **RF1910010**

Présentation DIN droite avec imposte haute
Mise en œuvre identique avec imposte basse
A - Découper les éléments à souder **RF1910060** et les souder dans la partie fixe de l'imposte haute/basse, depuis l'intérieur
B - Entaillage sur une face des parcloses horizontales dans la partie fixe
Parclose RP9260X1 - "X" = 5,5 mm
Parclose RP9261X1 - "X" = 4 mm
Parclose RP9265X1 - "X" = 4 mm
C - Présentation des éléments à souder avec parcloses montées
D - Positionnement des cales de compensation **RF1910010**

Darstellung DIN rechts mit Oberlicht
Verarbeitung bei Unterlicht analog
A - Einschweissteile **RF1910060** zuschneiden und im Festfeld des Ober- / Unterlichts von innen einschweissen
B - Einseitige Ausklinkung der horizontalen Glasleisten im Festfeld
Glasleiste RP9260X1 - "X" = 5,5 mm
Glasleiste RP9261X1 - "X" = 4 mm
Glasleiste RP9265X1 - "X" = 4 mm
C - Darstellung der Einschweissteile mit montierten Glasleisten
D - Positionierung der Unterlegplatten **RF1910010**

Weld components, backing plates and fixing plates must be ordered separately

Les éléments à souder, cales de compensation et plaques de fixation doivent être commandés séparément

Einschweissteile, Unterleg- und Befestigungsplatten sind separat zu bestellen

Turn fittings, standard

Art. no. RF9120011-51N and

Art. no. RF9120021-51N

- Boreholes for window handle
- Cut-out for handle gear

Ferrure pivotante standard

Réf. RF9120011-51N

Réf. RF9120021-51N

- Trous pour poignée de fenêtre
- Creux pour engrenage de poignée

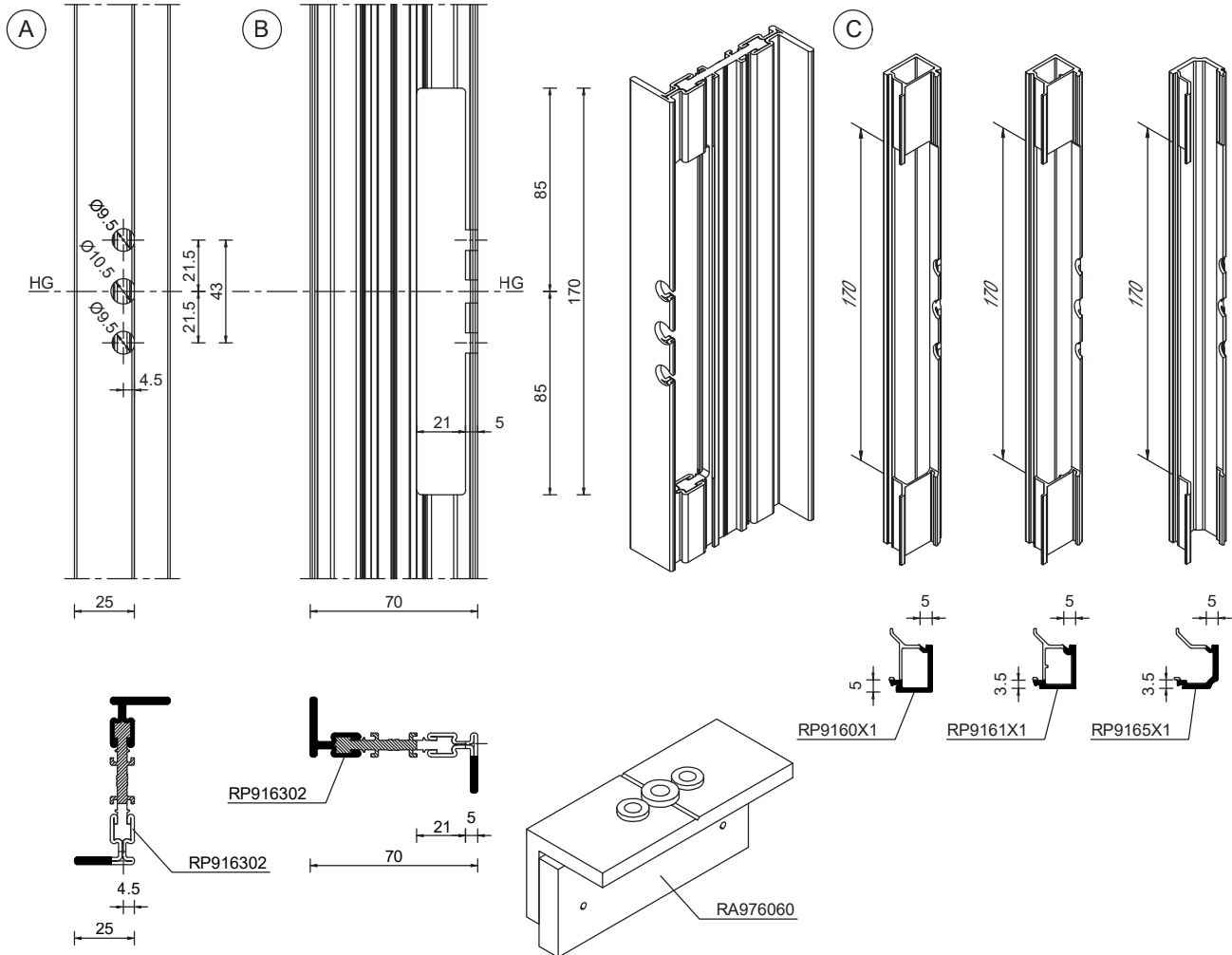
Drehbeschlag standard

Art.Nr. RF9120011-51N

Art.Nr. RF9120021-51N

- Bohrungen für Fenstergriff
- Ausnehmung für Griffgetriebe

W0203_3010 M 1:3



HG = Height of handle

- A - Bore holes for window handle fastening
- B - Countersinking for handle gear
- C - Glazing strip notching for handle gear
- when required, refinish boreholes for handle fastening in the glazing strips

Bore holes for window handle fastening with drilling template RA976060

NB!
maximum infill thickness 36 mm

HG = hauteur de poignée

- A - Trous de fixation pour poignée de fenêtre
- B - Fraisage pour engrenage de poignée
- C - Entailage de parciose pour engrenage de poignée
- le cas échéant, réuser les trous de fixation pour poignée dans les parcloses

Trous de fixation pour poignée de fenêtre avec gabarit de perçage RA976060

Attention !
épaisseur de remplissage maximale 36 mm

HG = Höhe Griff

- A - Bohrungen für Befestigung Fenstergriff
- B - Ausfräsung für Griffgetriebe
- C - Ausklinkung Glasleiste für Griffgetriebe
- gegebenenfalls Bohrungen für Griffbefestigung in den Glasleisten nacharbeiten

Bohrungen für Griffbefestigung mit Bohrschablone RA976060

Achtung!
maximale Füllungsdicke 36 mm

Turn fittings, standard

Art. no. RF9120011-51N

Art. no. RF9120021-51N

- Glass-dividing glazing bar at handle height

Ferrure pivotante standard

Réf. RF9120011-51N

Réf. RF9120021-51N

- Meneau séparant les vitres à hauteur de poignée

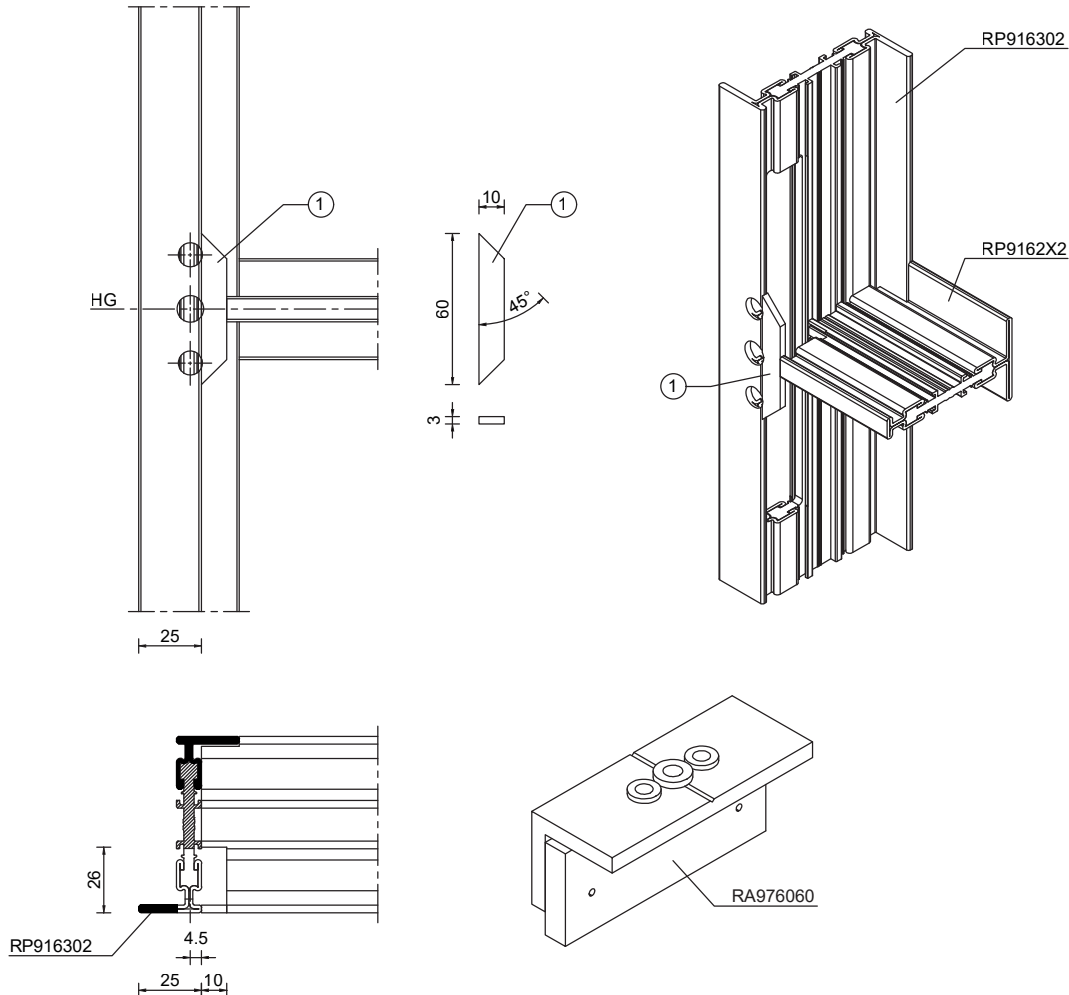
Drehbeschlag standard

Art.Nr. RF9120011-51N

Art.Nr. RF9120021-51N

- Glasteilende Sprosse auf Griffhöhe

W0203_3020 M 1:3



HG = Height of handle

1 - Weld-on plate, 3 mm steel, not included in scope of delivery from RP Technik
- when required, refinish boreholes for handle fastening in the weld-on plate

For specifications for window handle boreholes and handle gear countersinking, see previous page.

Fit glazing strips in the weld-on plate and handle gear area.

Bore holes for window handle fastening with drilling template RA976060

NB!
maximum infill thickness 36 mm

HG = hauteur de poignée

1 - Tôle d'acier 3 mm à souder, non comprise dans la livraison de RP Technik
- le cas échéant, réuser les trous de fixation pour poignée dans la tôle à souder

Pour les directives pour les trous destinés à la poignée de fenêtre et pour le fraisage destiné à l'engrenage de poignée, voir page précédente.

Adapter les parcloles dans la zone de la tôle à souder et de l'engrenage de poignée.

Trous de fixation pour poignée de fenêtre avec gabarit de perçage RA976060

Attention !
épaisseur de remplissage maximale 36 mm

HG = Höhe Griff

1 - Einschweisblech 3 mm Stahl, nicht im Lieferumfang von RP Technik
- gegebenenfalls Bohrungen für Griffbefestigung im Einschweisblech nacharbeiten

Angaben für Bohrungen Fenstergriff und Ausfräsung Griffgetriebe siehe vorherige Seite.

Glasleisten im Bereich Einschweisblech und Griffgetriebe einpassen.

Bohrungen für Griffbefestigung mit Bohrschablone RA976060

Achtung!
maximale Füllungsdicke 36 mm

Turn fittings, standard

Art. no. RF9120011-51N

Art. no. RF9120021-51N

- Push rod guide RP926303

W0203_3030

Ferrure pivotante standard

Réf. RF9120011-51N

Réf. RF9120021-51N

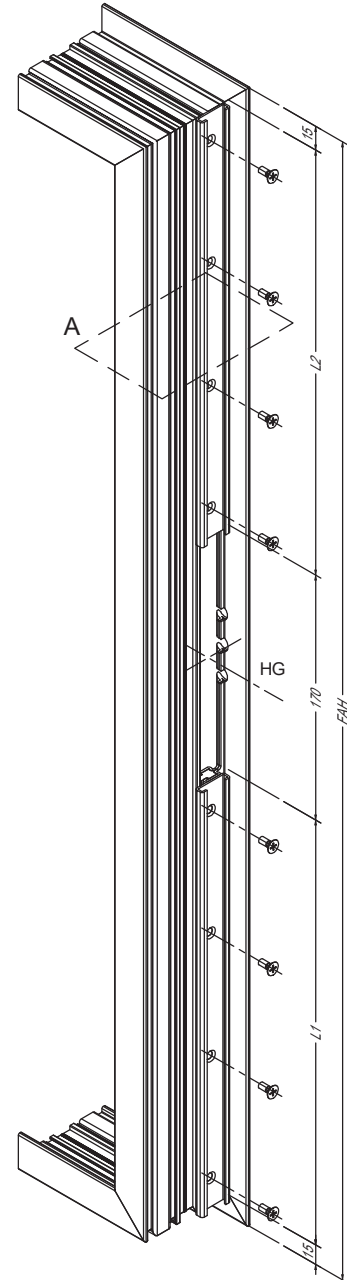
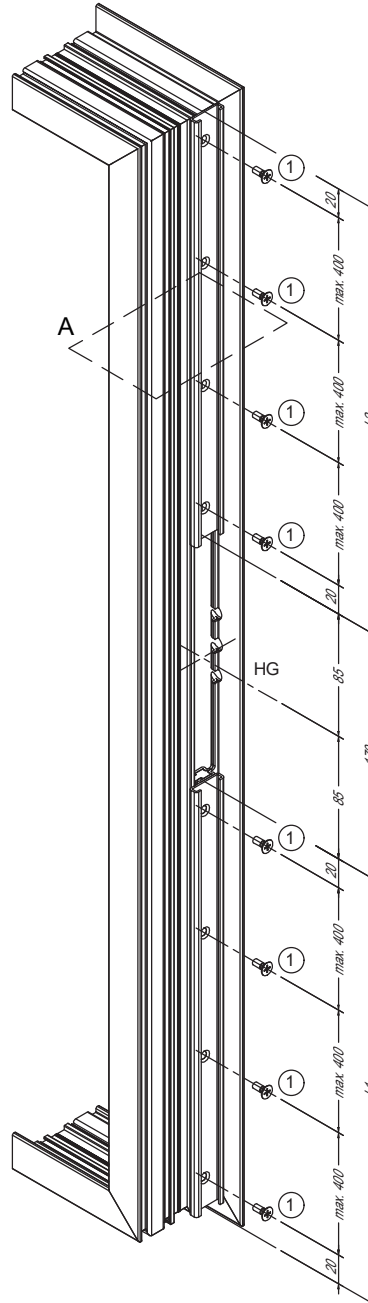
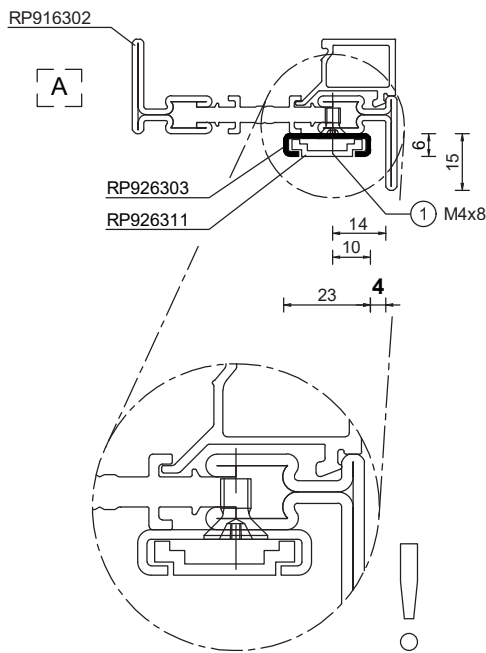
- Guide pour tige de crémons RP926303

Drehbeschlag standard

Art.Nr. RF9120011-51N

Art.Nr. RF9120021-51N

- Schubstangenführung RP926303



FAH = sash outer dimension height

HG = height of handle

L1 = push rod safeguard at bottom

L2 = push rod safeguard at top

NB!

maximum infill thickness 36 mm

Length determination for push rod guide

RP926303:

2 x per leaf

HG = Leaf centre, L1 = L2

L1 = (FAH - 170 mm - 2 x 15 mm) / 2

FAH = hauteur hors tout du vantail

HG = hauteur de poignée

L1 = guide inférieur pour tige de crémons

L2 = guide supérieur pour tige de crémons

Attention !

épaisseur de remplissage maximale 36 mm

Détermination de la longueur du guide pour tige de crémons RP926303 :

2 pièces par vantail

HG = centre du vantail, L1 = L2

L1 = (FAH - 170 mm - 2 x 15 mm) / 2

FAH = Flügelaußenhöhe

HG = Höhe Griff

L1 = Schubstangenführung unten

L2 = Schubstangenführung oben

Achtung!

maximale Füllungsdicke 36 mm

Längenermittlung Schubstangenführung

RP926303:

2 Stück pro Flügel

HG = Flügelmitte, L1 = L2

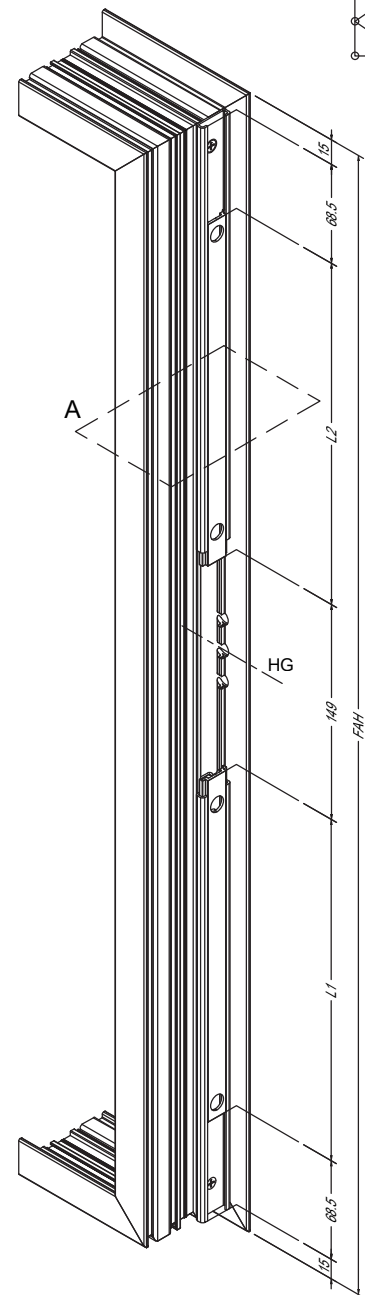
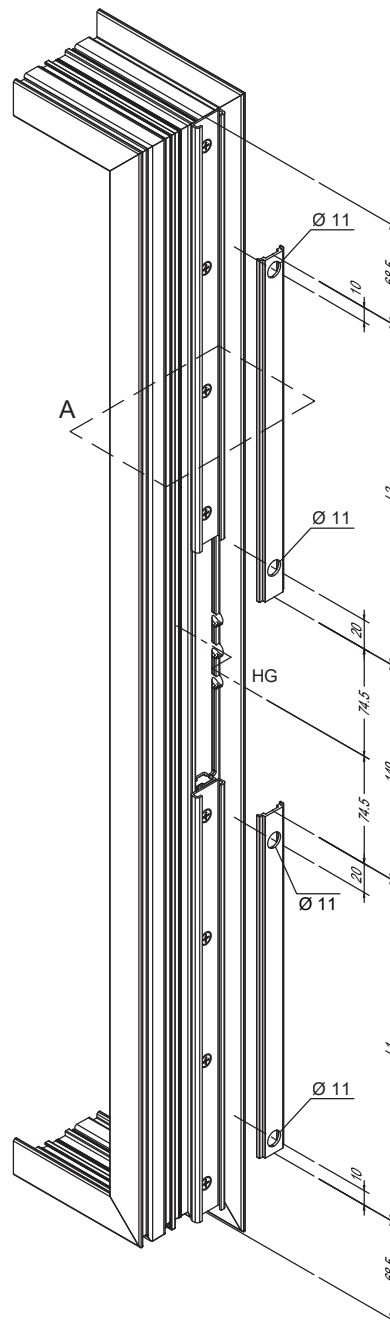
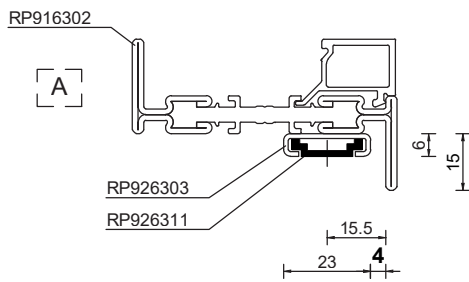
L1 = (FAH - 170mm - 2 x 15mm) / 2

Turn fittings, standard
 Art. no. RF9120011-51N
 Art. no. RF9120021-51N
 - Push rod RP926311

W0203_3040

Ferrure pivotante standard
 Réf. RF9120011-51N
 Réf. RF9120021-51N
 - Tige de crémonne RP926311

Drehbeschlag standard
 Art.Nr. RF9120011-51N
 Art.Nr. RF9120021-51N
 - Schubstange RP 926311



FAH = leaf outer dimension height
 HG = height of handle
 L1 = push rod at bottom
 L2 = push rod at top

NB!
 maximum infill thickness 36 mm

Length determination for push rod RP926311:
 2 x per leaf
 HG = Leaf centre, L1 = L2
 L1 = (FAH - 149 mm - 2 x 68.5 mm - 2 x 15 mm) / 2

FAH = hauteur hors tout du vantail
 HG = hauteur de poignée
 L1 = tige de crémonne inférieure
 L2 = tige de crémonne supérieure

Attention !
 épaisseur de remplissage maximale 36 mm

Détermination de la longueur de la tige de crémonne RP926311 :
 2 pièces par vantail
 HG = centre du vantail, L1 = L2
 L1 = (FAH - 149 mm - 2 x 68,5 mm - 2 x 15 mm) / 2

FAH = Flügelaussenhöhe
 HG = Höhe Griff
 L1 = Schubstange unten
 L2 = Schubstange oben

Achtung!
 maximale Füllungsdicke 36 mm

Längenermittlung Schubstange RP926311:
 2 Stück pro Flügel
 HG = Flügelmitte, L1 = L2
 L1 = (FAH - 149mm - 2 x 68,5mm - 2 x 15mm) / 2

Turn fittings, standard

Art. no. RF9120011-51N

Art. no. RF9120021-51N

- Mounting of casement components and fittings on frames

W0203_3050

Ferrure pivotante standard

Réf. RF9120011-51N

Réf. RF9120021-51N

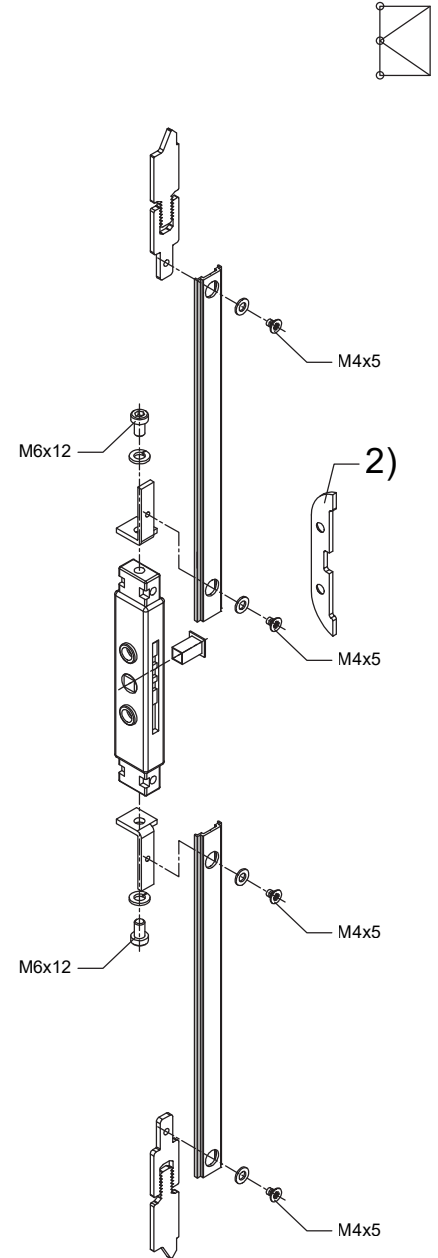
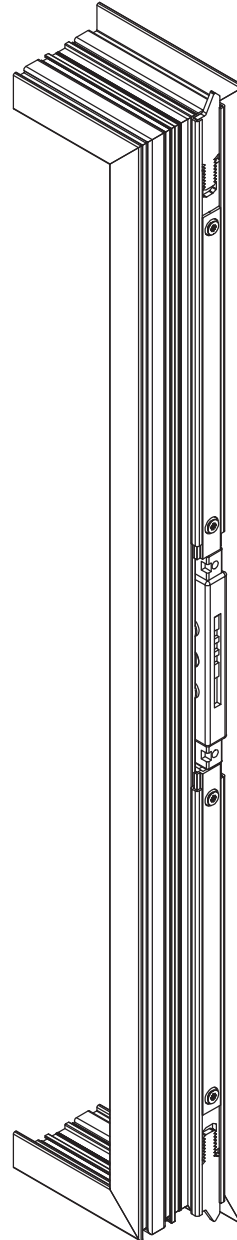
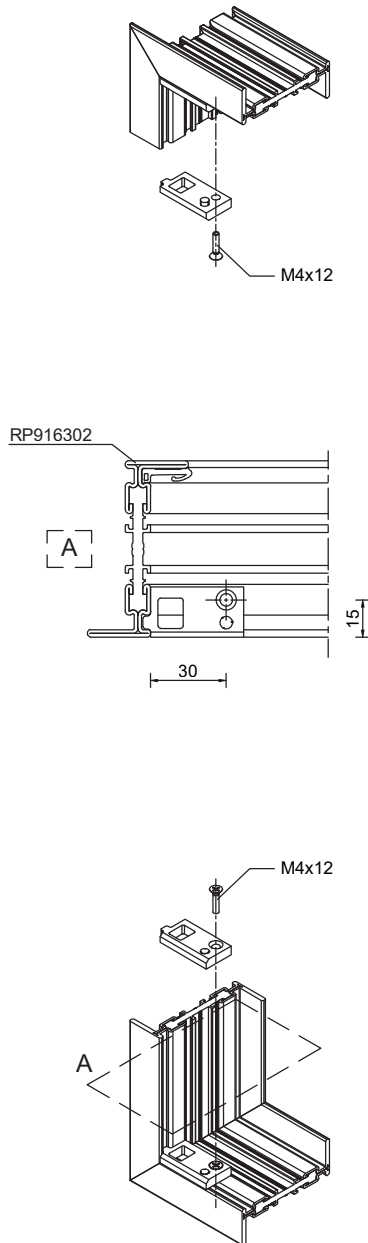
- Montage d'éléments de vantail et de cadre

Drehbeschlag standard

Art.Nr. RF9120011-51N

Art.Nr. RF9120021-51N

- Montage Flügel- und Rahmenteile



2) Screw or bond the handle underlay from the turn-tilt fittings RF9120021-51N under the handle knob on the offset glazing bead.

Exception:

Not necessary on version with sash crossbar at handle height, since height compensation has already been provided by the weld plate.

NB!
maximum infill thickness 36 mm

2) Visser ou coller le support de poignée de la ferrure pivotante RF9120021-51N sous le bouton en olive sur le décalage de parclose.

Exception :

Inutile pour le modèle de meneau de vantail à hauteur de poignée car ici la hauteur est déjà compensée par la tôle à souder

Attention !
épaisseur de remplissage maximale 36 mm

2) Griffunterlage aus Drehbeschlag RF9120021-51N unter die Griffolive auf die Glasleiste Versatz aufschrauben oder kleben.

Ausnahme:

Nicht bei Ausführung Flügelssprosse auf Griffhöhe notwendig, da hier bereits der Höhenausgleich durch das Einschweißblech erreicht wird.

Achtung!
maximale Füllungsstärke 36 mm

Turn fittings, lever handle

Art. no. RF9120041-51N

Art. no. RF9120051-51N

- Cut-out for window handle

W0203_3110 M 1:3

Ferrure pivotante de la poignée de levier

Réf. RF9120041-51N

Réf. RF9120051-51N

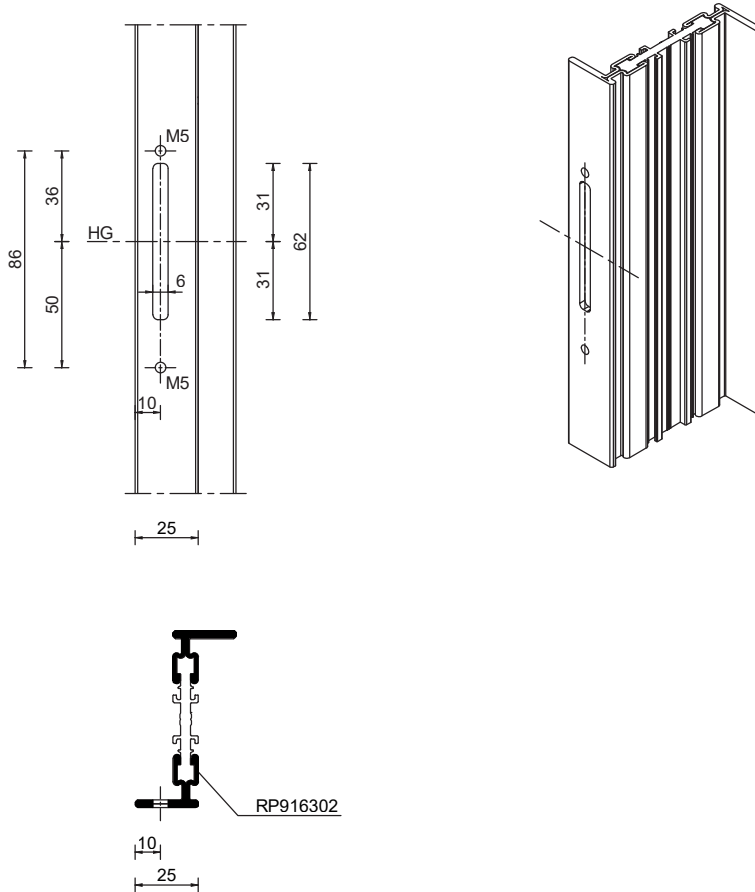
- Creux pour poignée de fenêtre

Drehbeschlag Hebelgriff

Art.Nr. RF9120041-51N

Art.Nr. RF9120051-51N

- Ausnehmung für Fenstergriff



HG = Height of handle

HG = hauteur de poignée

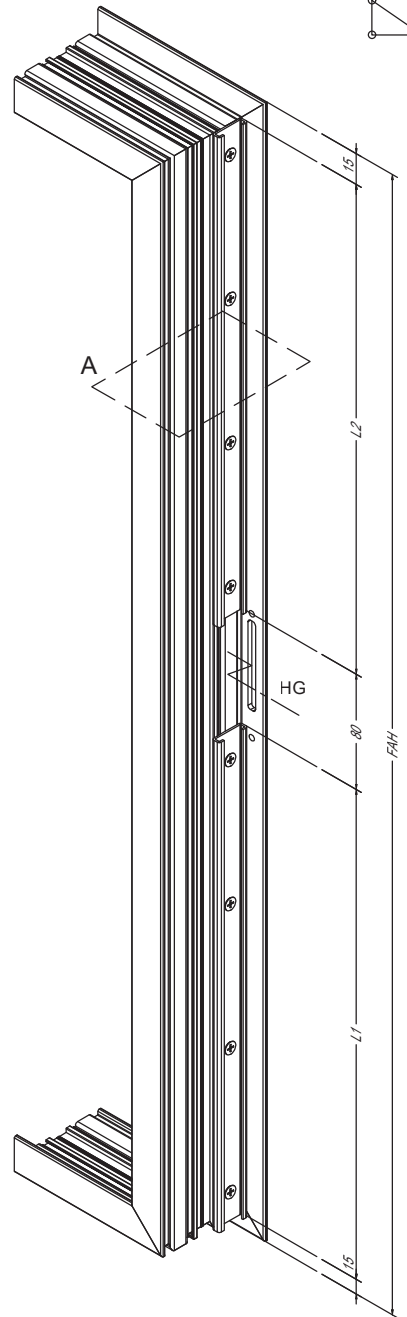
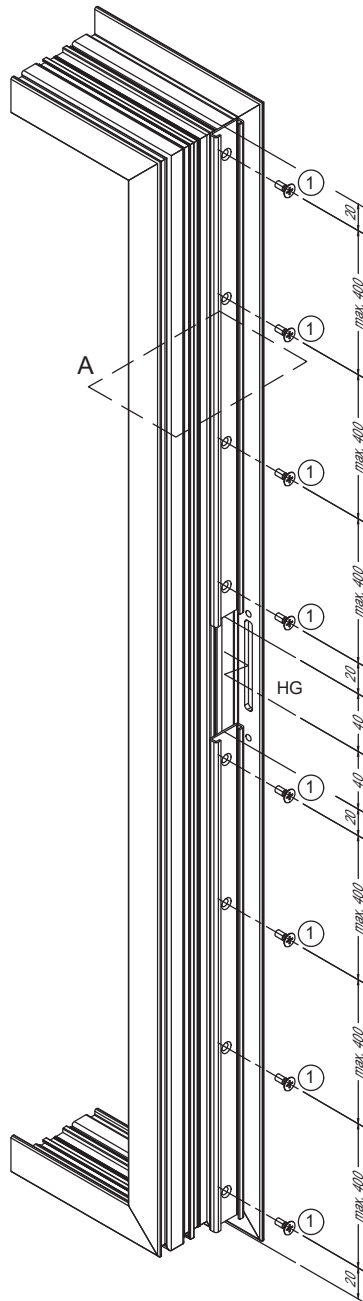
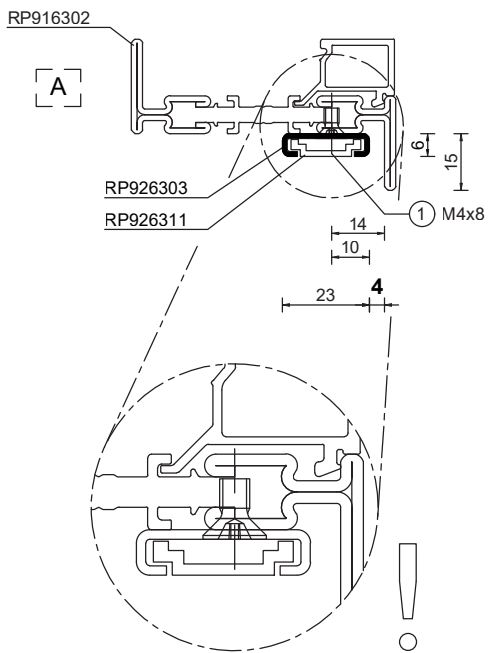
HG = Höhe Griff

Turn fittings, lever handle
Art. no. RF9120041-51N
Art. no. RF9120051-51N
- Push rod guide RP926303

W0203_3610

Ferrure pivotante de la poignée de levier
Réf. RF9120041-51N
Réf. RF9120051-51N
- Guide pour tige de crémons RP926303

Drehbeschlag Hebelgriff
Art.Nr. RF9120041-51N
Art.Nr. RF9120051-51N
- Schubstangenführung RP926303



FAH = sash outer dimension height
 HG = height of handle
 L1 = push rod safeguard at bottom
 L2 = push rod safeguard at top
 Length determination for push rod guide RP926303:
 2 x per leaf
 HG = Leaf centre, L1 = L2
 L1 = (FAH - 80 mm - 2 x 15 mm) / 2
 For offset HG off-centre by dimension **X** downwards:
 L1 - **X** and L2 + **X**

FAH = hauteur hors tout du vantail
 HG = hauteur de poignée
 L1 = guide inférieur pour tige de crémons
 L2 = guide supérieur pour tige de crémons
 Détermination de la longueur du guide pour tige de crémons RP926303 :
 2 pièces par vantail
 HG = centre du vantail, L1 = L2
 L1 = (FAH - 80mm - 2 x 15mm) / 2
 En cas d'excentrage du HG de la cote **X** vers le bas :
 L1 - **X** et L2 + **X**

FAH = Flügelaußenhöhe
 HG = Höhe Griff
 L1 = Schubstangenführung unten
 L2 = Schubstangenführung oben
 Längenermittlung Schubstangenführung RP926303:
 2 Stück pro Flügel
 HG = Flügelmitte, L1 = L2
 L1 = (FAH - 80mm - 2 x 15mm) / 2
 Bei Versatz HG aussermittigt um Mass **X** nach unten gilt:
 L1 - **X** und L2 + **X**

Turn fittings, lever handle

Art. no. RF9120041-51N

Art. no. RF9120051-51N

- Push rod RP926311

W0203_3620

Ferrure pivotante de la poignée de levier

Réf. RF9120041-51N

Réf. RF9120051-51N

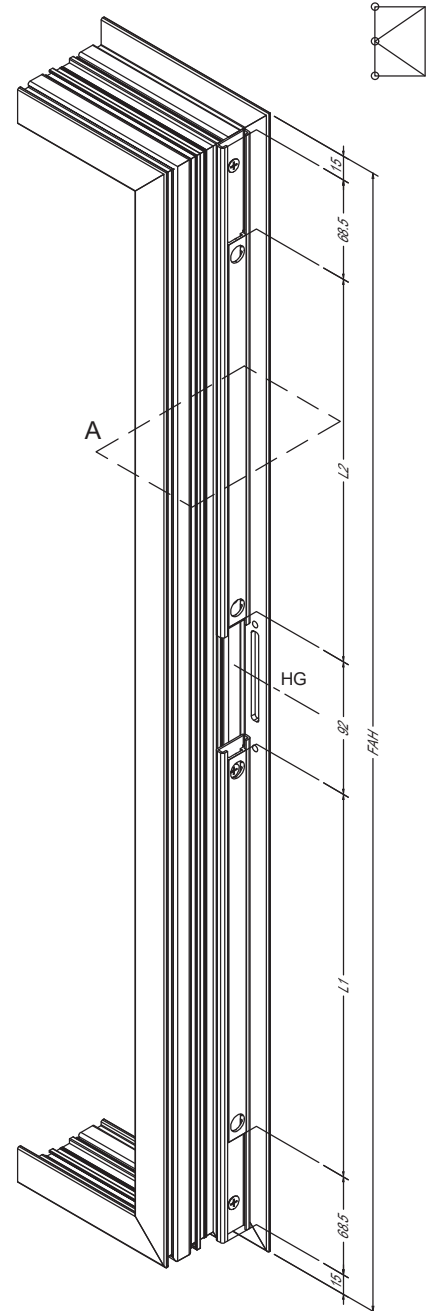
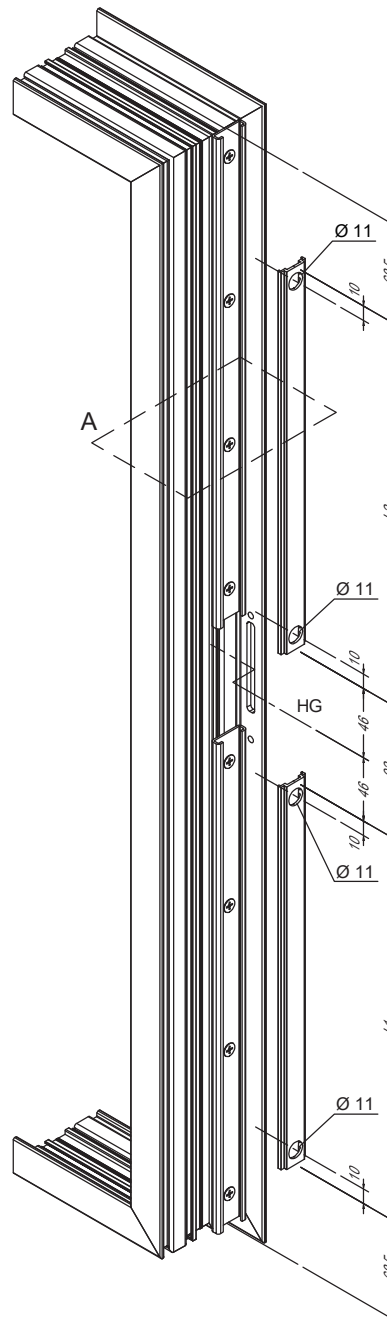
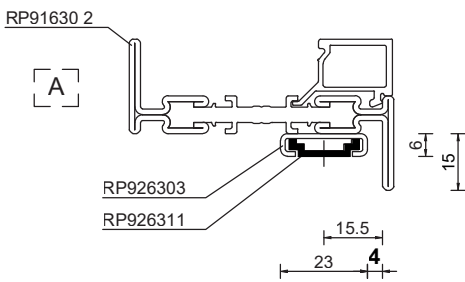
- Tige de crénone RP926311

Drehbeschlag Hebelgriff

Art.Nr. RF9120041-51N

Art.Nr. RF9120051-51N

- Schubstange RP926311



FAH = leaf outer dimension height

HG = height of handle

L1 = push rod at bottom

L2 = push rod at top

Length determination for push rod RP926311:

2 x per leaf

HG = Leaf centre, L1 = L2

$L1 = (FAH - 92 \text{ mm} - 2 \times 68.5 \text{ mm} - 2 \times 15 \text{ mm}) / 2$

For offset HG off-centre by dimension X

downwards:

$L1 - X$ and $L2 + X$

FAH = hauteur hors tout du vantail

HG = hauteur de poignée

L1 = tige de crénone inférieure

L2 = tige de crénone supérieure

Détermination de la longueur de la tige de crénone RP926311 :

2 pièces par vantail

HG = centre du vantail, L1 = L2

$L1 = (FAH - 92 \text{ mm} - 2 \times 68,5 \text{ mm} - 2 \times 15 \text{ mm}) / 2$

En cas d'excentrage du HG de la cote X vers

le bas :

$L1 - X$ et $L2 + X$

FAH = Flügelaussenhöhe

HG = Höhe Griff

L1 = Schubstange unten

L2 = Schubstange oben

Längenermittlung Schubstange RP926311:

2 Stück pro Flügel

HG = Flügelmitte, L1 = L2

$L1 = (FAH - 92 \text{ mm} - 2 \times 68,5 \text{ mm} - 2 \times 15 \text{ mm}) / 2$

Bei Versatz HG aussermittig um Mass X nach

unten gilt:

$L1 - X$ und $L2 + X$

Turn fittings, lever handle

Art. no. RF9120041-51N

Art. no. RF9120051-51N

- Installation of leaves and fittings on frame

Ferrure pivotante de la poignée de levier

Réf. RF9120041-51N

Réf. RF9120051-51N

- Montage des éléments de vantail et de cadre

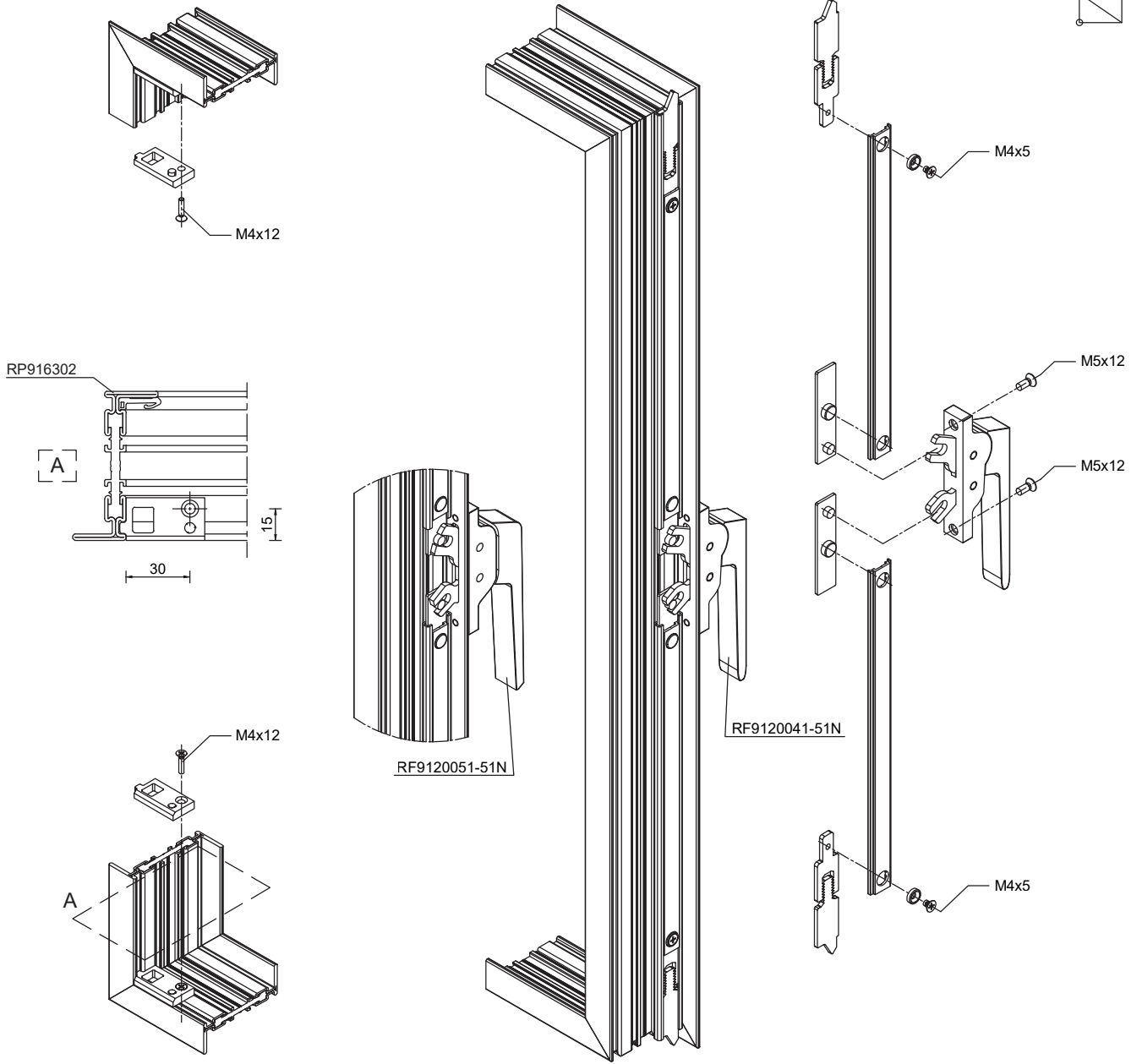
Drehbeschlag Hebelgriff

Art.Nr. RF9120041-51N

Art.Nr. RF9120051-51N

- Montage Flügel- und Rahmenteile

W0203_3630



Turn fittings, double casement leaf

Art. no. RF9130011-51N and

Art. no. RF9130021-51N

- Boreholes for window handle
- Cut-out for handle gear

Ferrure pivotante de battement rapporté

Réf. RF9130011-51N et

réf. RF9130021-51N

- Trous pour poignée de fenêtre
- Creux pour engrenage de poignée

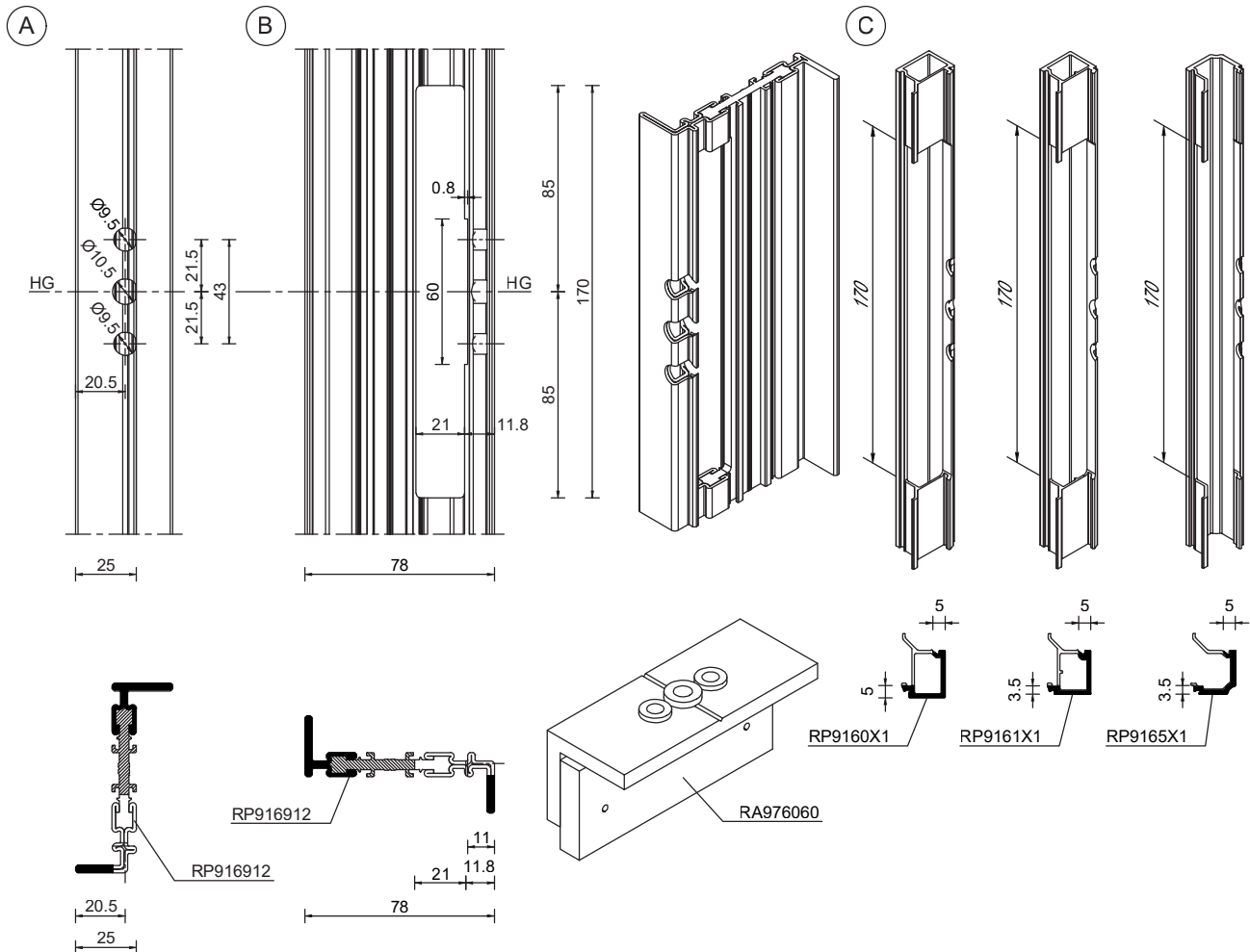
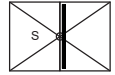
Drehbeschlag Stulpflügel

Art.Nr. RF9130011-51N und

Art.Nr. RF9130021-51N

- Bohrungen für Fenstergriff
- Ausnehmung für Griffgetriebe

W0203_3200 M 1:3



HG = Height of handle

A - Boreholes for fastening the window handle
Do not drill the boreholes until after the handle support has been welded on.
See the following page.

B - Countersinking for handle gear

C - Glazing strip notching for handle gear
- when required, refinish boreholes for handle fastening in the glazing strips

Bore holes for window handle fastening with drilling template **RA976060**

NB!
maximum infill thickness 36 mm

HG = hauteur de poignée

A - Trous de fixation pour poignée de fenêtre
Réaliser les trous au préalable, puis souder le support de poignée.
Voir les pages suivantes.

B - Fraisage pour engrenage de poignée

C - Entailage de parclose pour engrenage de poignée
- le cas échéant, réuser les trous de fixation pour poignée dans les parclozes

Trous de fixation pour poignée de fenêtre avec gabarit de perçage **RA976060**

Attention !
épaisseur de remplissage maximale 36 mm

HG = Höhe Griff

A - Bohrungen für Befestigung Fenstergriff
Bohrungen erst herstellen nach anschweißen der Griffauflage.
Siehe nachfolgende Seite.

B - Ausfräsung für Griffgetriebe

C - Ausklinkung Glasleiste für Griffgetriebe
- gegebenenfalls Bohrungen für Griffbefestigung in den Glasleisten nacharbeiten

Bohrungen für Griffbefestigung mit Bohrschablone **RA976060**

Achtung!
maximale Füllungsstärke 36 mm

Turn fittings double casement leaf

Art. no. RF9130011-51N and

Art. no. RF9130021-51N

- Welding on handle support

W0203_3210 M 1:3

Ferrure pivotante de battement rapporté

Réf. RF9130011-51N et

réf. RF9130021-51N

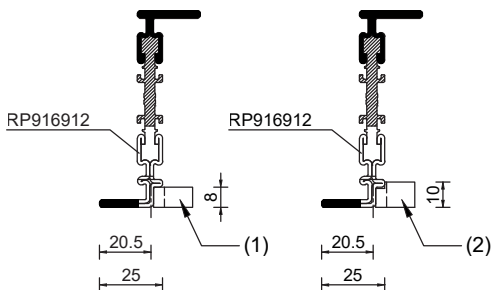
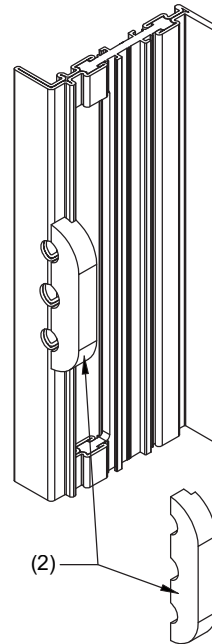
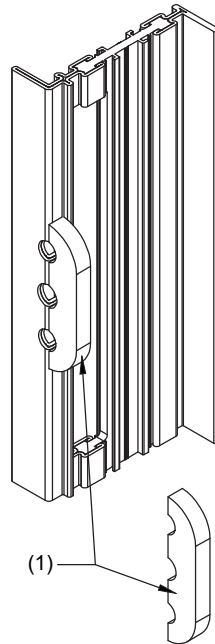
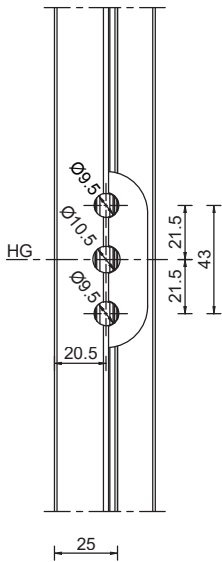
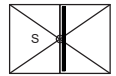
- Souder le support de poignée

Drehbeschlag Stulpflügel

Art.Nr. RF9130011-51N und

Art.Nr. RF9130021-51N

- Anschweißen Griffauflage



HG = Height of handle

- (1) - Handle support for glazing strip, Standard contained in the RF9130011-51N set
- (2) - Handle support for glazing strip offset and glazing strip contour contained in the RF9130021-51N set

Bore holes for window handle fastening with drilling template RA976060

NB!
maximum infill thickness 36 mm

HG = hauteur de poignée

- (1) - Support de poignée pour parclose standard contenu dans garniture RF9130011-51N
- (2) - Support de poignée pour décalage et contour de parclose contenu dans garniture RF9130021-51N

Trous de fixation pour poignée de fenêtre avec gabarit de perçage RA976060

Attention !
épaisseur de remplissage maximale 36 mm

HG = Höhe Griff

- (1) - Griffauflage für Glasleiste Standard in Garnitur RF9130011-51N enthalten
- (2) - Griffauflage für Glasleiste Versatz und Glasleiste Kontur in Garnitur RF9130021-51N enthalten

Bohrungen für Griffbefestigung mit Bohrschablone RA976060

Achtung!
maximale Füllungsdicke 36 mm

Turn fittings double casement leaf

Art. no. RF9130011-51N and

Art. no. RF9130021-51N

- Glass-dividing glazing bar at handle height

Ferrure pivotante de battement rapporté

Réf. RF9130011-51N et

réf. RF9130021-51N

- Meneau séparant les vitres à hauteur de poignée

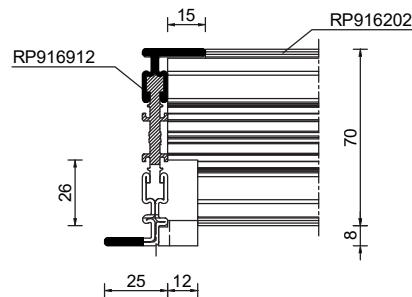
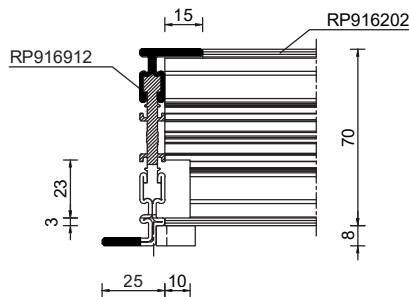
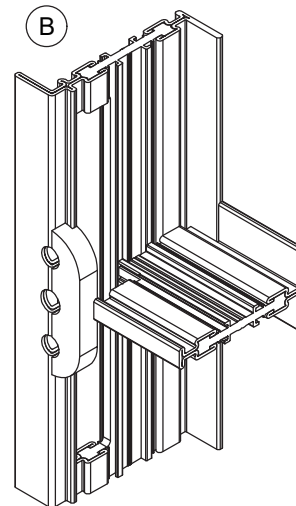
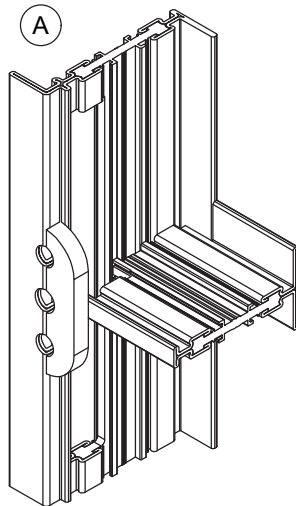
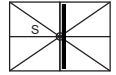
Drehbeschlag Stulpflügel

Art.Nr. RF9130011-51N und

Art.Nr. RF9130021-51N

- Glasteilende Sprosse auf Griffhöhe

W0203_3220 M 1:3



A - Version for application of glazing strip, Standard

A - Exécution lors de l'utilisation de parclose standard

A - Ausführung bei Verwendung Glasleiste Standard

B - Version for application of glazing strip offset and glazing strip contour

B - Exécution lors de l'utilisation de décalage et contour de parclose

B - Ausführung bei Verwendung Glasleiste Versatz und Glasleiste Kontur

NB!
maximum infill thickness 36 mm

Attention !
épaisseur de remplissage maximale 36 mm

Achtung!
maximale Füllungsdicke 36 mm

Turn fittings double casement leaf

Art. no. RF9130011-51N and

Art. no. RF9130021-51N

- Push rod guide RP926303

W0203_3230

Ferrure pivotante de battement rapporté

Réf. RF9130011-51N et

réf. RF9130021-51N

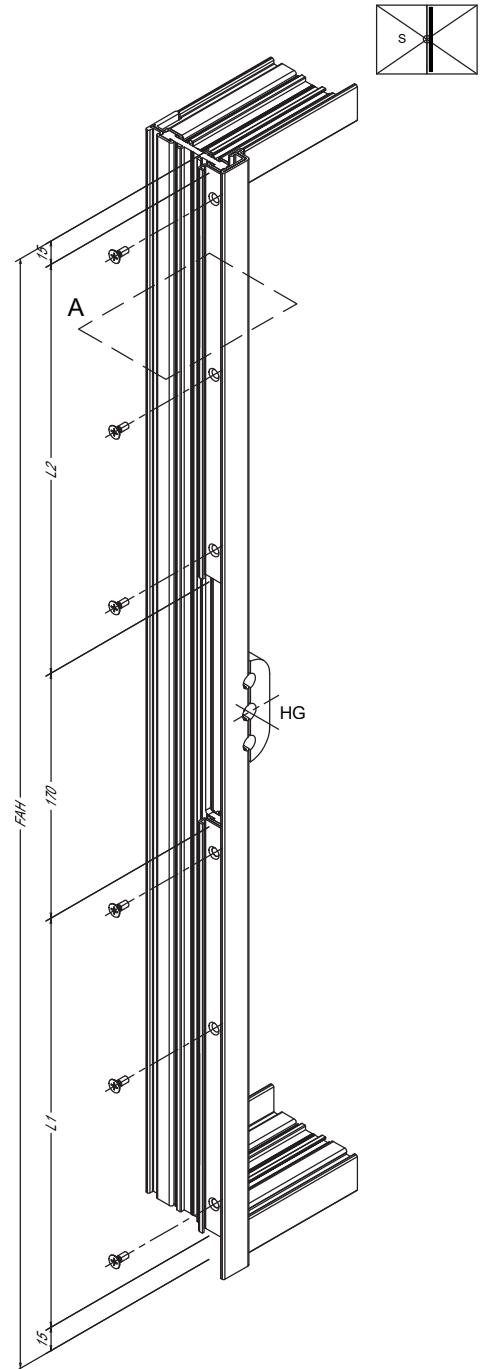
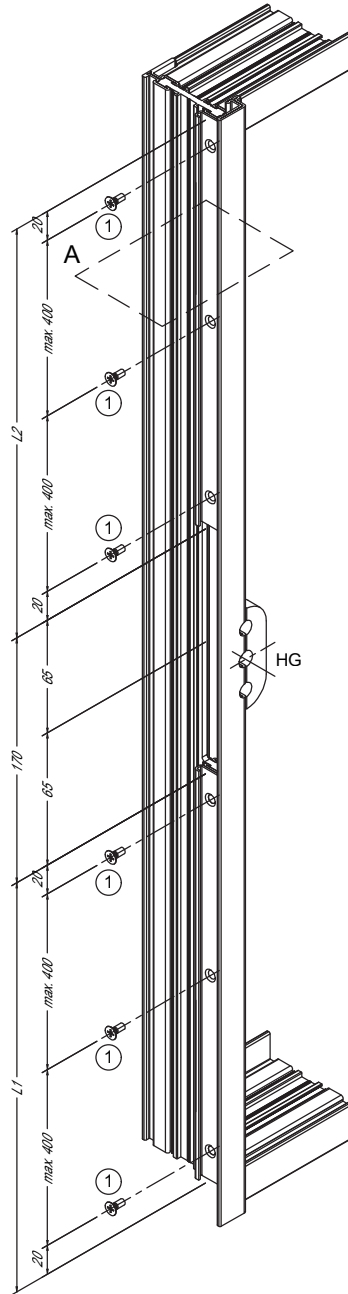
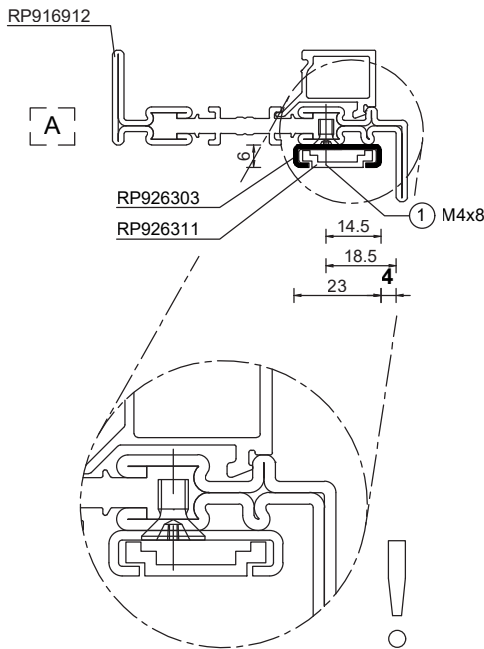
- Guide pour tige de crémonne RP926303

Drehbeschlag Stulpflügel

Art.Nr. RF9130011-51N und

Art.Nr. RF9130021-51N

- Schubstangenführung RP926303



FAH = sash outer dimension height

HG = height of handle

L1 = push rod safeguard at bottom

L2 = push rod safeguard at top

NB!

maximum infill thickness 36 mm

Length determination for push rod guide

RP926303:

2 x per leaf

HG = Leaf centre, L1 = L2

L1 = (FAH - 170 mm - 2 x 15 mm) / 2

FAH = hauteur hors tout du vantail

HG = hauteur de poignée

L1 = guide inférieur pour tige de crémonne

L2 = guide supérieur pour tige de crémonne

Attention !

épaisseur de remplissage maximale 36 mm

Détermination de la longueur du guide pour tige de crémonne RP926303 :

2 pièces par vantail

HG = centre du vantail, L1 = L2

L1 = (FAH - 170 mm - 2 x 15 mm) / 2

FAH = Flügelaußenhöhe

HG = Höhe Griff

L1 = Schubstangenführung unten

L2 = Schubstangenführung oben

Achtung!

maximale Füllungsdicke 36 mm

Längenermittlung Schubstangenführung

RP926303:

2 Stück pro Flügel

HG = Flügelmitte, L1 = L2

L1 = (FAH - 170mm - 2 x 15mm) / 2

Turn fittings double casement leaf

Art. no. RF9130011-51N and

Art. no. RF9130021-51N

- Push rod RP926311

W0203_3240

Ferrure pivotante de battement rapporté

Réf. RF9130011-51N et

réf. RF9130021-51N

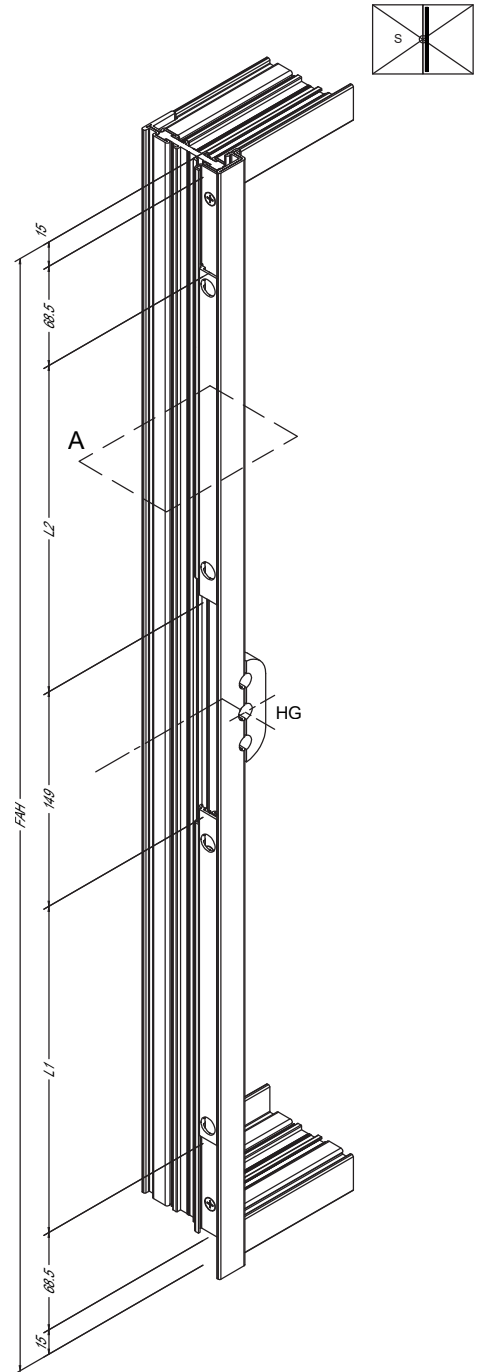
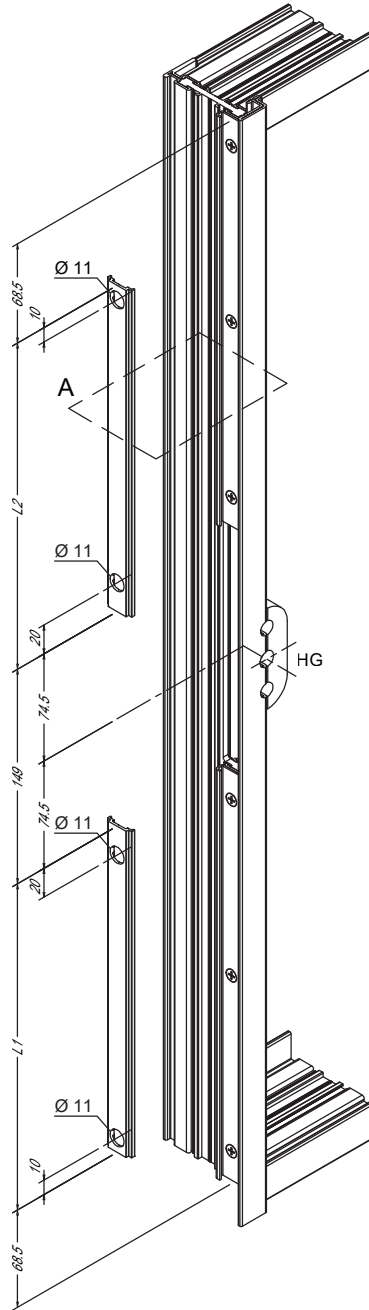
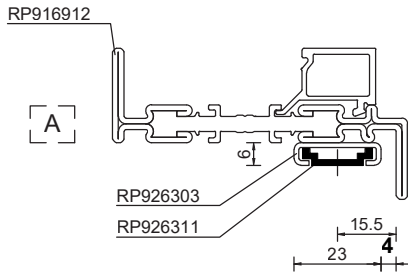
- Tige de crémonne RP926311

Drehbeschlag Stulpflügel

Art.Nr. RF9130011-51N und

Art.Nr. RF9130021-51N

- Schubstange RP926311



FAH = leaf outer dimension height

HG = height of handle

L1 = push rod at bottom

L2 = push rod at top

NB!

maximum infill thickness 36 mm

Length determination for push rod RP926311:

2 x per leaf

HG = Leaf centre, L1 = L2

L1 = (FAH - 149 mm - 2 x 68.5 mm - 2 x 15 mm)

/ 2

FAH = hauteur hors tout du vantail

HG = hauteur de poignée

L1 = tige de crémonne inférieure

L2 = tige de crémonne supérieure

Attention !

épaisseur de remplissage maximale 36 mm

Détermination de la longueur de la tige de

crémonne RP926311 :

2 pièces par vantail

HG = centre du vantail, L1 = L2

L1 = (FAH - 149 mm - 2 x 68,5 mm - 2 x 15 mm)

/ 2

FAH = Flügelaußenhöhe

HG = Höhe Griff

L1 = Schubstange unten

L2 = Schubstange oben

Achtung!

maximale Füllungsdicke 36 mm

Längenermittlung Schubstange RP926311:

2 Stück pro Flügel

HG = Flügelmitte, L1 = L2

L1 = (FAH - 149mm - 2 x 68,5mm - 2 x 15mm)

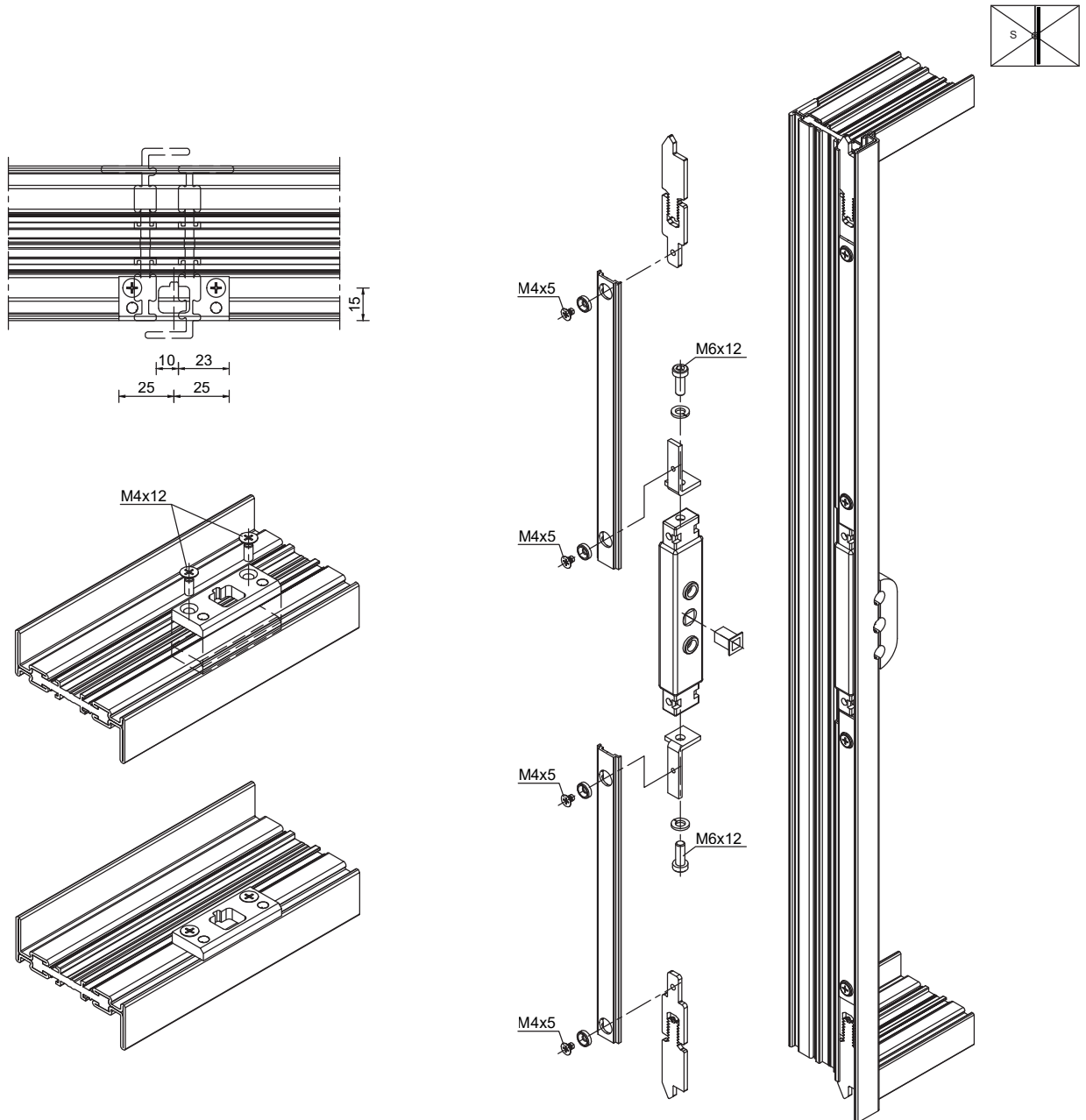
/ 2

Turn fittings double casement leaf
Art. no. RF9130011-51N and
Art. no. RF9130021-51N
- Mounting of casement components and fittings on frames

Ferrure pivotante de battement rapporté
Réf. RF9130011-51N et
réf. RF9130021-51N
- Montage d'éléments de vantail et de cadre

Drehbeschlag Stulpflügel
Art.Nr. RF9130011-51N und
Art.Nr. RF9130021-51N
- Montage Flügel- und Rahmenteile

W0203_3250



NB!
maximum infill thickness 36 mm

Attention !
épaisseur de remplissage maximale 36 mm

Achtung!
maximale Füllungsstärke 36 mm

Lever handle, double casement leaf

Art. no. RF9130041-51N

Art. no. RF9130051-51N

- Cut-out for window handle

W0203_3300 M 1:3

Poignée de levier de battement rapporté

Réf. RF9130041-51N

Réf. RF9130051-51N

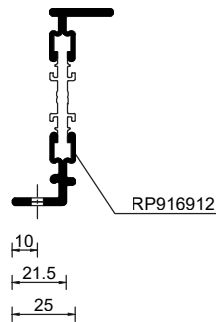
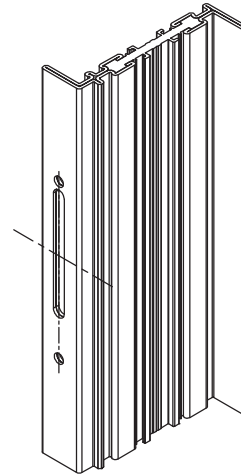
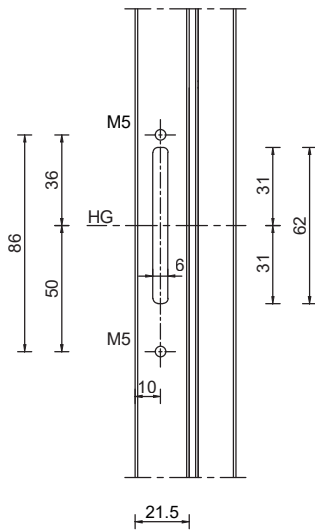
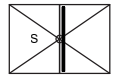
- Creux pour poignée de fenêtre

Hebelgriff Stulpflügel

Art.Nr. RF9130041-51N

Art.Nr. RF9130051-51N

- Ausnehmung für Fenstergriff



HG = Height of handle

HG = hauteur de poignée

HG = Höhe Griff

Lever handle, double casement leaf

Art. no. RF9130041-51N

Art. no. RF9130051-51N

- Push rod guide RP926303

W0203_3710

Poignée de levier de battement rapporté

Réf. RF9130041-51N

Réf. RF9130051-51N

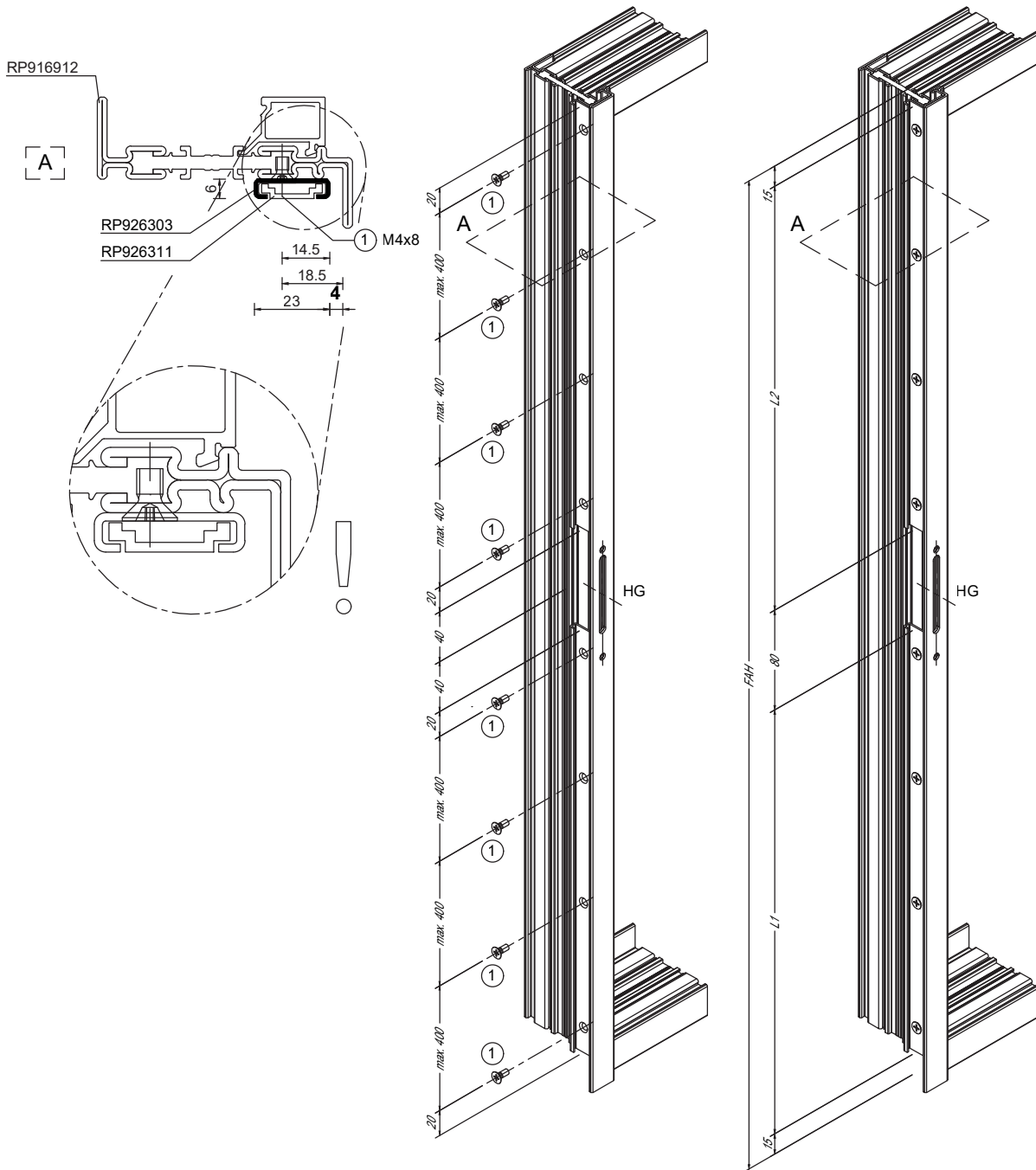
- Guide pour tige de crémonne RP926303

Hebelgriff Stulpflügel

Art.Nr. RF9130041-51N

Art.Nr. RF9130051-51N

- Schubstangenführung RP926303



FAH = sash outer dimension height

HG = height of handle

L1 = push rod safeguard at bottom

L2 = push rod safeguard at top

Length determination for push rod guide

RP926303:

2 x per leaf

HG = Leaf centre, L1 = L2

$L1 = (FAH - 80 \text{ mm} - 2 \times 15 \text{ mm}) / 2$

For offset HG off-centre by dimension X

downwards:

$L1 - X$ and $L2 + X$

FAH = hauteur hors tout du vantail

HG = hauteur de poignée

L1 = guide inférieur pour tige de crémonne

L2 = guide supérieur pour tige de crémonne

Détermination de la longueur du guide pour tige de crémonne RP926303 :

2 pièces par vantail

HG = centre du vantail, L1 = L2

$L1 = (FAH - 80 \text{ mm} - 2 \times 15 \text{ mm}) / 2$

En cas d'excentrage du HG de la cote X vers

le bas :

$L1 - X$ et $L2 + X$

FAH = Flügelaußenhöhe

HG = Höhe Griff

L1 = Schubstangenführung unten

L2 = Schubstangenführung oben

Längenermittlung Schubstangenführung

RP926303:

2 Stück pro Flügel

HG = Flügelmitte, L1 = L2

$L1 = (FAH - 80 \text{ mm} - 2 \times 15 \text{ mm}) / 2$

Bei Versatz HG aussermittigt um Mass X nach

unten gilt:

$L1 - X$ und $L2 + X$

Lever handle, double casement leaf

Art. no. RF9130041-51N

Art. no. RF9130051-51N

- Push rod RP926311

W0203_3720

Poignée de levier de battement rapporté

Réf. RF9130041-51N

Réf. RF9130051-51N

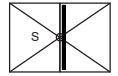
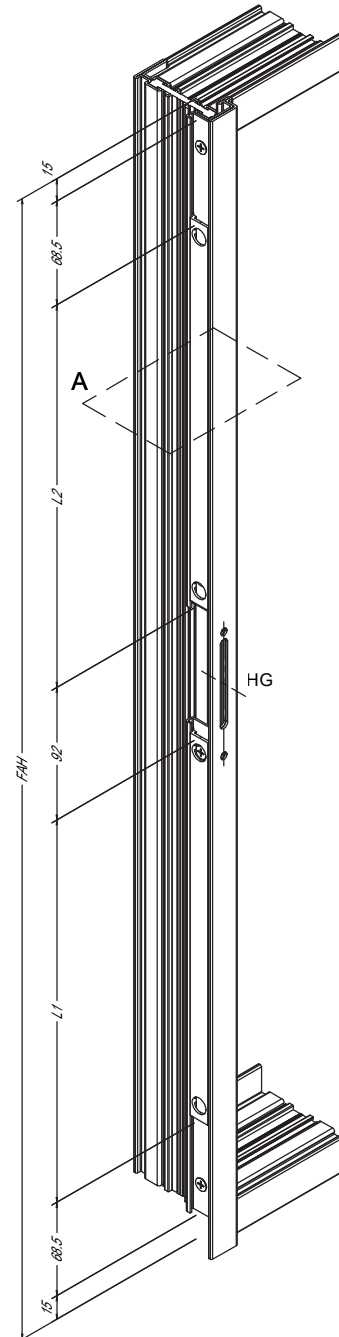
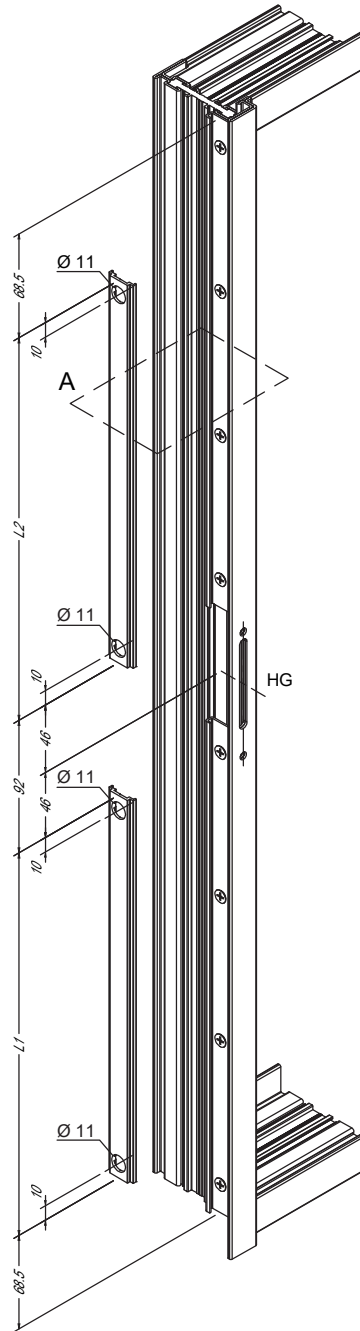
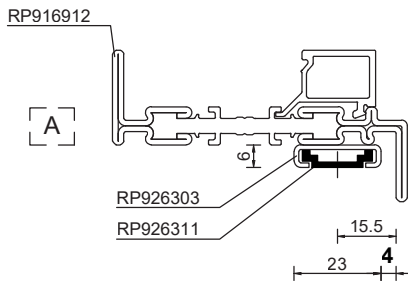
- Tige de crémonne RP926311

Hebelgriff Stulpflügel

Art.Nr. RF9130041-51N

Art.Nr. RF9130051-51N

- Schubstange RP926311



FAH = leaf outer dimension height

HG = height of handle

L1 = push rod at bottom

L2 = push rod at top

Length determination for push rod RP926311:
2 x per leaf

HG = Leaf centre, L1 = L2

$L1 = (FAH - 92 \text{ mm} - 2 \times 68.5 \text{ mm} - 2 \times 15 \text{ mm}) / 2$

For offset HG off-centre by dimension X

downwards:

$L1 - X$ and $L2 + X$

FAH = hauteur hors tout du vantail

HG = hauteur de poignée

L1 = tige de crémonne inférieure

L2 = tige de crémonne supérieure

Détermination de la longueur de la tige de
crémonne RP926311 :

2 pièces par vantail

HG = centre du vantail, L1 = L2

$L1 = (FAH - 92 \text{ mm} - 2 \times 68,5 \text{ mm} - 2 \times 15 \text{ mm}) / 2$

En cas d'excentrage du HG de la cote X vers

le bas :

$L1 - X$ et $L2 + X$

FAH = Flügelaussenhöhe

HG = Höhe Griff

L1 = Schubstange unten

L2 = Schubstange oben

Längenermittlung Schubstange RP926311:
2 Stück pro Flügel

HG = Flügelmitte, L1 = L2

$L1 = (FAH - 92 \text{ mm} - 2 \times 68,5 \text{ mm} - 2 \times 15 \text{ mm}) / 2$

Bei Versatz HG aussermittigt um Mass X nach

unten gilt:

$L1 - X$ und $L2 + X$

Lever handle, double casement leaf

Art. no. RF9130041-51N

Art. no. RF9130051-51N

- Installation of leaves and fittings on frame

Poignée de levier de battement rapporté

Réf. RF9130041-51N

Réf. RF9130051-51N

- Montage des éléments de vantail et de cadre

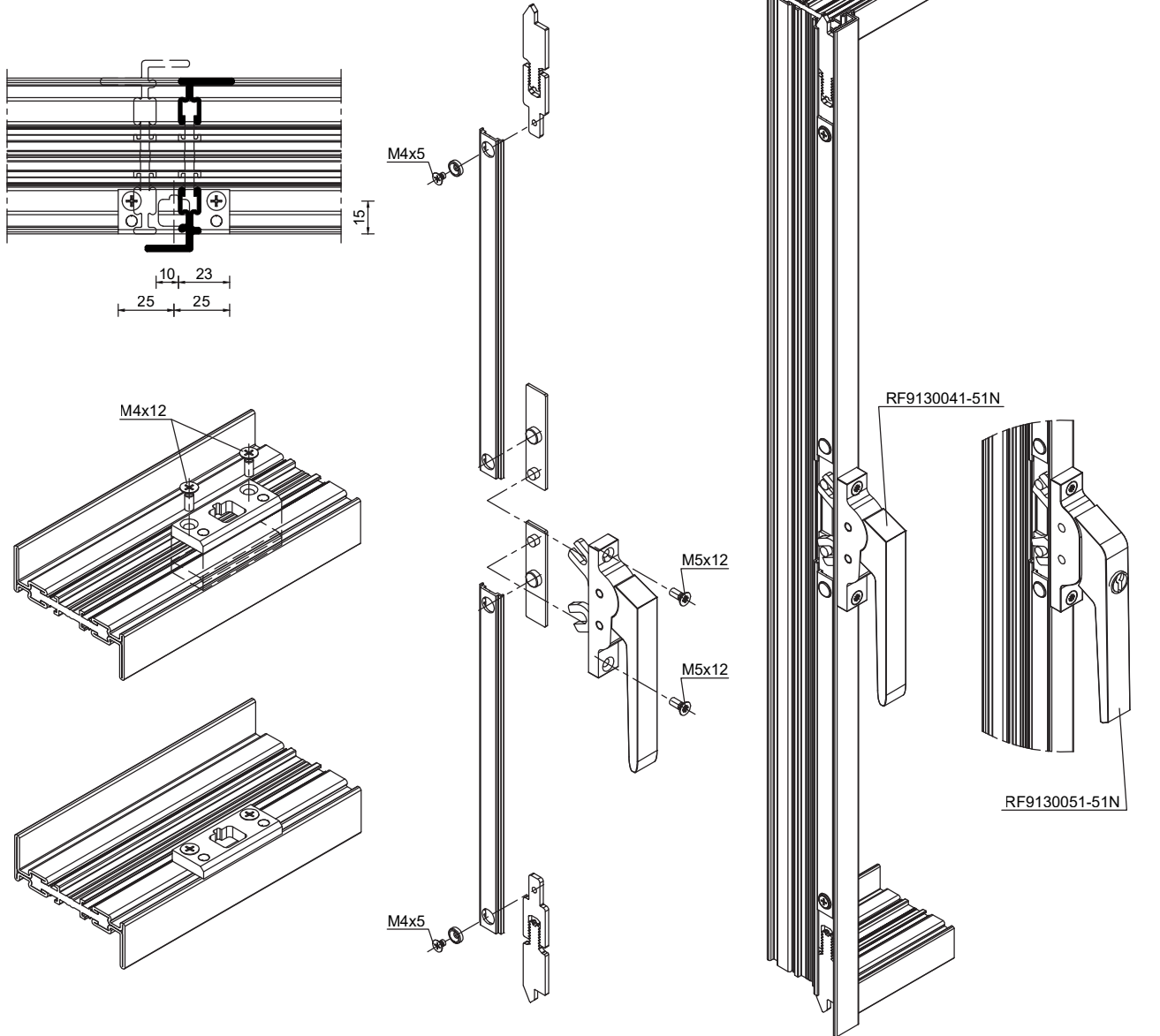
Hebelgriff Stulpflügel

Art.Nr. RF9130041-51N

Art.Nr. RF9130051-51N

- Montage Flügel- und Rahmenteile

W0203_3730

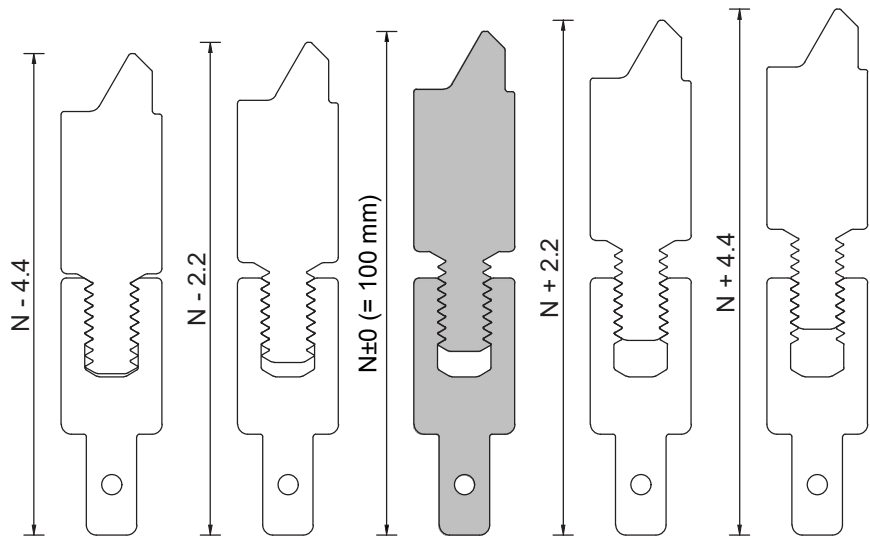
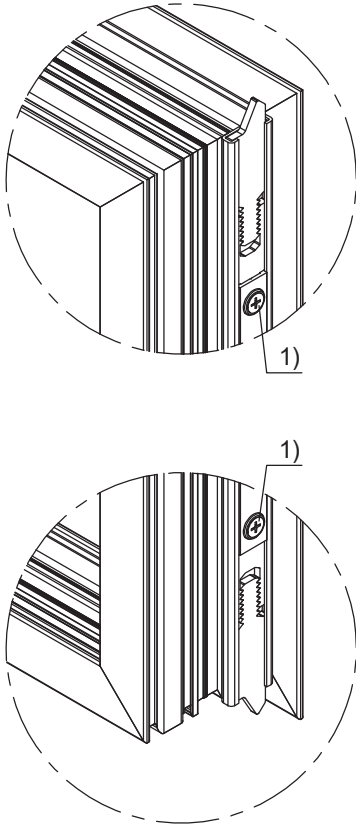


Adjusting the variable latching end pieces on concealed window fittings - Side-hung casement

Ajustement des embouts de verrouillage variables en cas de ferrures de fenêtre invisibles - Vantail ouvrant

Justierung der variablen Verriegelungsendstücke bei verdeckt liegenden Fensterbeschlägen - Drehflügel

W0203_3750



N = Neutral or normal position

N = position neutre ou de base

N = Neutral-, bzw. Grundstellung

All previous length data for cutting the push rod **RP926311** is based on use of the variable latching end pieces in the normal position **N±0**

Toutes les indications de longueur précédentes pour la découpe de la tige de crémonne **RP926311** se rapportent à l'utilisation des embouts de verrouillage variables en position neutre **N±0**

Alle vorherigen Längenangaben für den Zuschnitt der Schubstange **RP926311** beziehen sich auf die Verwendung der variablen Verriegelungsendstücke in Neutralstellung **N±0**

Procedure:

- Undo screw with plastic ring **1**) and take latching end piece out of the push rod guide.
 - Set desired length of the latching end piece in accordance with the above illustration.
 - Insert latching end piece into the push rod guide and secure to push rod with screw and plastic ring **1**).
- Ensure that the latching end piece is positioned as shown.

Étapes de travail :

- Dévisser la vis avec la bague en plastique **1**) et retirer les embouts de verrouillage du guide pour tige de crémonne.
- Régler la longueur souhaitée de l'embout de crémonne conformément à la représentation ci-dessus.
- Insérer l'embout de verrouillage dans le guide pour tige de crémonne et fixer avec la vis et la bague en plastique **1**) sur la tige de crémonne. Respecter la position de montage de l'embout de verrouillage comme indiqué.

Arbeitsfolge:

- Schraube mit Kunststoffring **1**) lösen und Verriegelungsendstück aus der Schubstangenführung herausziehen.
- Gewünschte Länge des Verriegelungsendstückes gemäss oberer Darstellung einstellen.
- Verriegelungsendstück in die Schubstangenführung einschieben und mit Schraube und Kunststoffring **1**) an der Schubstange befestigen. Die Einbaulage des Verriegelungsendstückes ist wie dargestellt zu beachten.

Adjusting the variable latching end pieces on concealed window fittings

- Double casement leaf

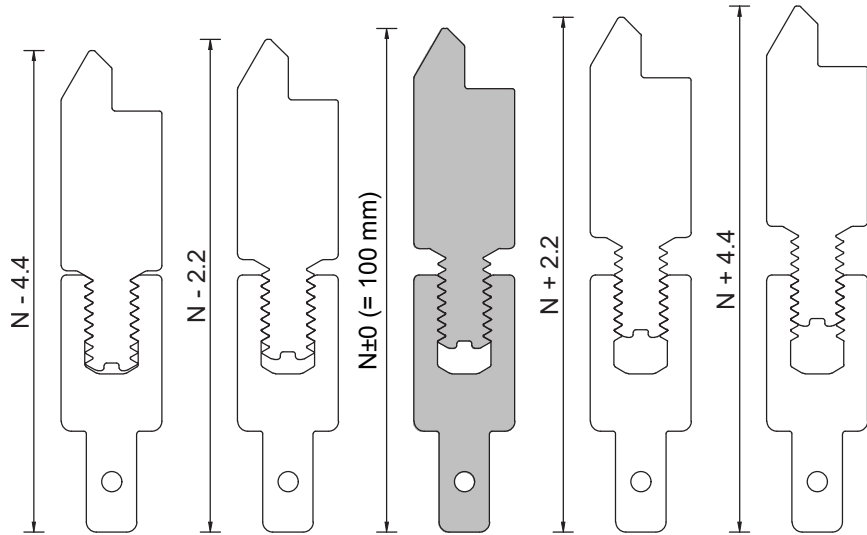
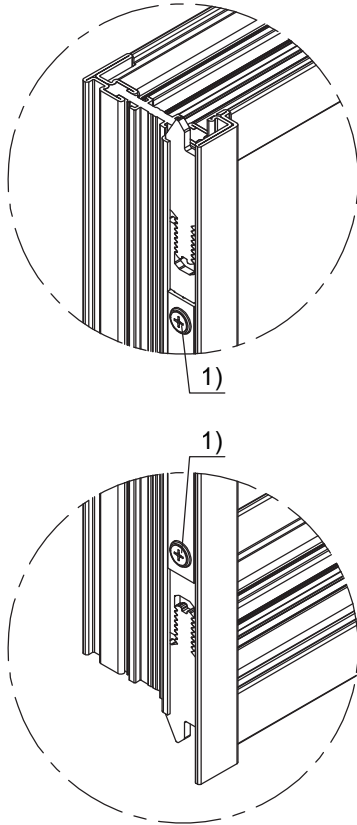
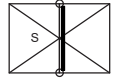
Ajustement des embouts de verrouillage variables en cas de ferrures de fenêtre invisibles

- Battement rapporté

Justierung der variablen Verriegelungsendstücke bei verdeckt liegenden Fensterbeschlägen

- Stulpflügel

W0203_3760



N = Neutral or normal position

N = position neutre ou de base

N = Neutral-, bzw. Grundstellung

All previous length data for cutting the push rod **RP926311** is based on use of the variable latching end pieces in the normal position **N±0**

Toutes les indications de longueur précédentes pour la découpe de la tige de crémonne **RP926311** se rapportent à l'utilisation des embouts de verrouillage variables en position neutre **N±0**

Alle vorherigen Längenangaben für den Zuschnitt der Schubstange **RP926311** beziehen sich auf die Verwendung der variablen Verriegelungsendstücke in Neutralstellung **N±0**

Procedure:

- Undo screw with plastic ring **1**) and take latching end piece out of the push rod guide.
 - Set desired length of the latching end piece in accordance with the above illustration.
 - Insert latching end piece into the push rod guide and secure to push rod with screw and plastic ring **1**).
- Ensure that the latching end piece is positioned as shown.

Étapes de travail :

- Dévisser la vis avec la bague en plastique **1**) et retirer les embouts de verrouillage du guide pour tige de crémonne.
- Régler la longueur souhaitée de l'embout de crémonne conformément à la représentation ci-dessus.
- Insérer l'embout de verrouillage dans le guide pour tige de crémonne et fixer avec la vis et la bague en plastique **1**) sur la tige de crémonne. Respecter la position de montage de l'embout de verrouillage comme indiqué.

Arbeitsfolge:

- Schraube mit Kunststoffring **1**) lösen und Verriegelungsendstück aus der Schubstangenführung herausziehen.
- Gewünschte Länge des Verriegelungsendstückes gemäss oberer Darstellung einstellen.
- Verriegelungsendstück in die Schubstangenführung einschieben und mit Schraube und Kunststoffring **1**) an der Schubstange befestigen. Die Einbaulage des Verriegelungsendstückes ist wie dargestellt zu beachten.

rp fineline 70W

Windows and doors, thermally insulated

Fenêtres et portes, thermo-isolées

Fenster und Türen, wärmegeklämt



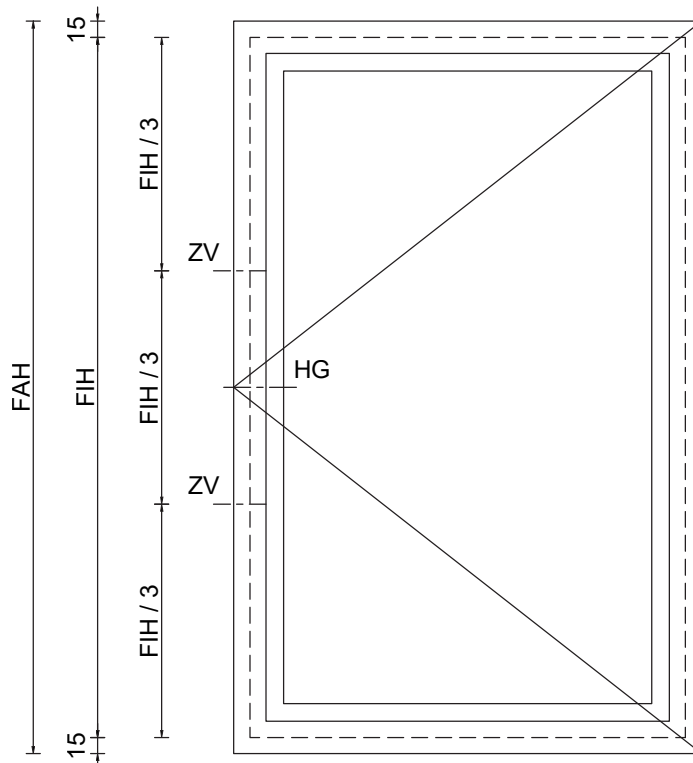
Fittings processing guidelines
Window accessories
Directives de mise en œuvre pour ferrures
Accessoires pour fenêtrés
Verarbeitungsrichtlinien Beschlag
Fenster Zubehör

**Additional lock side-hung casement
RF9190020-51N**
for concealed fittings
- Position / arrangement

**Verrouillage supplémentaire de vantail
ouvrant
RF9190020-51N**
pour ferrures invisibles
- Position/ordre

**Zusatzverriegelung Drehflügel
RF9190020-51N**
für verdeckt liegende Beschläge
- Position / Anordnung

W0203_3400



FAH = Sash outer dimension height
FIH = Sash inside dimension height

ZV = Additional lock
HG = Handle height

FAH = hauteur hors tout du vantail
FIH = hauteur intérieure du vantail

ZV = verrouillage supplémentaire
HG = hauteur de poignée

FAH = Flügelaußenhöhe
FIH = Flügelinnenhöhe

ZV = Zusatzverriegelung
HG = Höhe Griff

Additional lock side-hung casement

RF9190020-51N

for concealed fittings

- Push rod safeguard RP926303

Verrouillage supplémentaire de vantail ouvrant

RF9190020-51N

pour ferrures invisibles

- Guide de tige de poussée RP926303

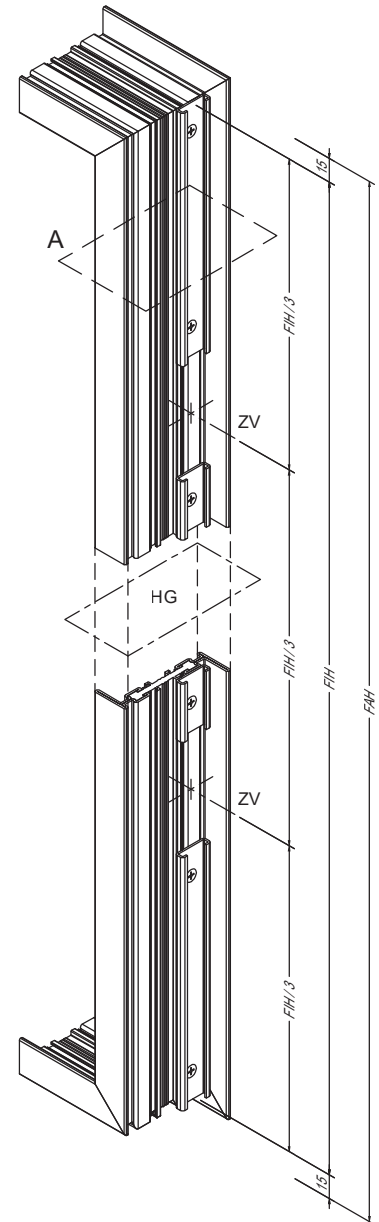
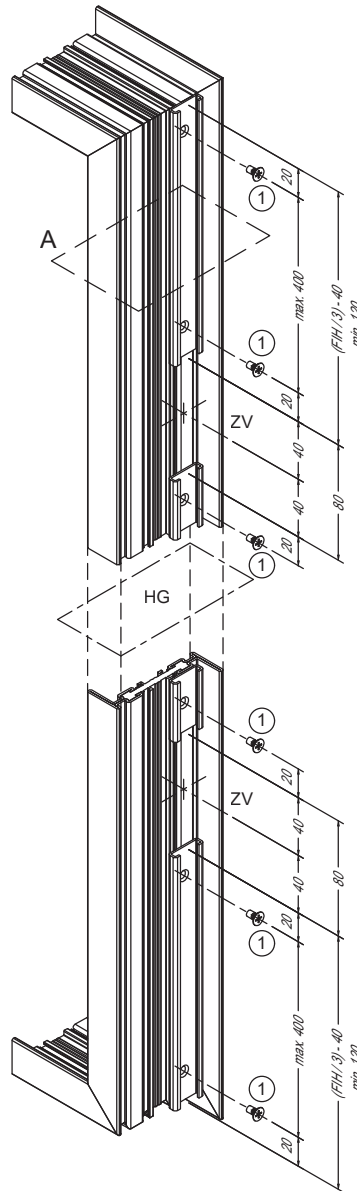
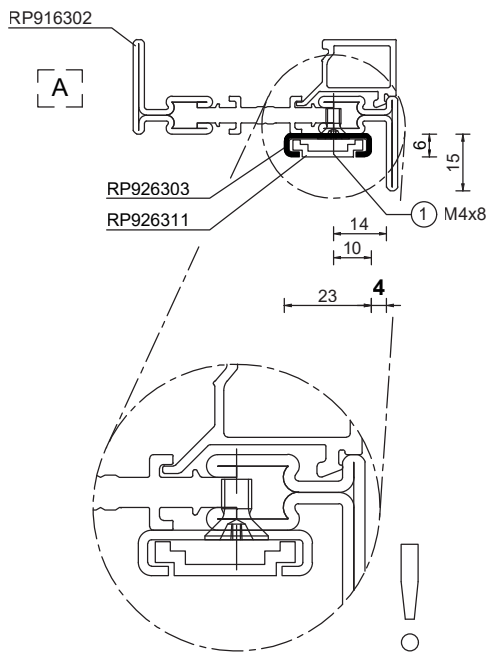
Zusatzverriegelung Drehflügel

RF9190020-51N

für verdeckt liegende Beschläge

- Schubstangenführung RP926303

W0203_3410



FAH = Sash outer dimension height
FIH = Sash inside dimension height

ZV = Additional lock
HG = Handle height

FAH = hauteur hors tout du vantail
FIH = hauteur intérieure du vantail

ZV = verrouillage supplémentaire
HG = hauteur de poignée

FAH = Flügelaußenhöhe
FIH = Flügelinnenhöhe

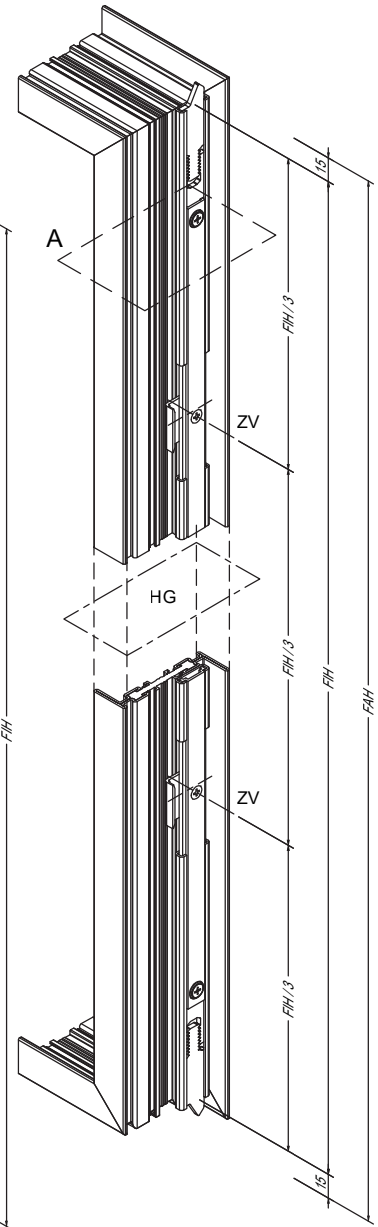
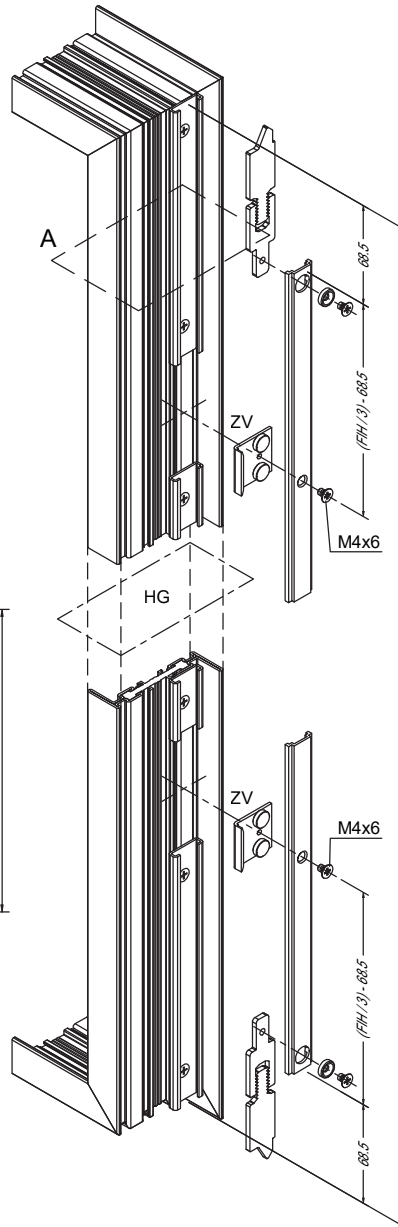
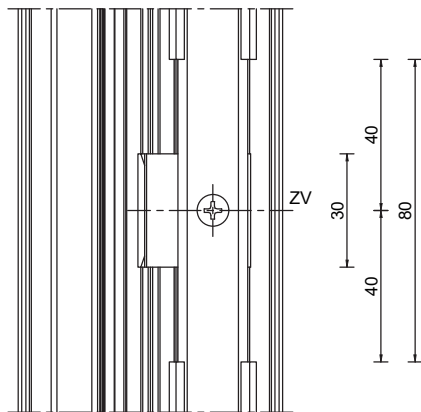
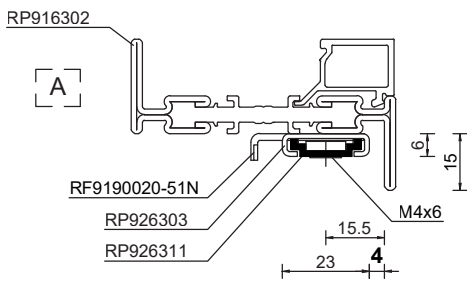
ZV = Zusatzverriegelung
HG = Höhe Griff

**Zusatzverriegelung Drehflügel
RF9190020-51N**
für verdeckt liegende Beschläge
- Schubstange RP926311

W0203_3420

**Zusatzverriegelung Drehflügel
RF9190020-51N**
für verdeckt liegende Beschläge
- Schubstange RP926311

**Zusatzverriegelung Drehflügel
RF9190020-51N**
für verdeckt liegende Beschläge
- Schubstange RP926311



FAH = Sash outer dimension height
FIH = Sash inside dimension height

ZV = Additional lock
HG = Handle height

FAH = hauteur hors tout du vantail
FIH = hauteur intérieure du vantail

ZV = verrouillage supplémentaire
HG = hauteur de poignée

FAH = Flügelaußenhöhe
FIH = Flügelinnenhöhe

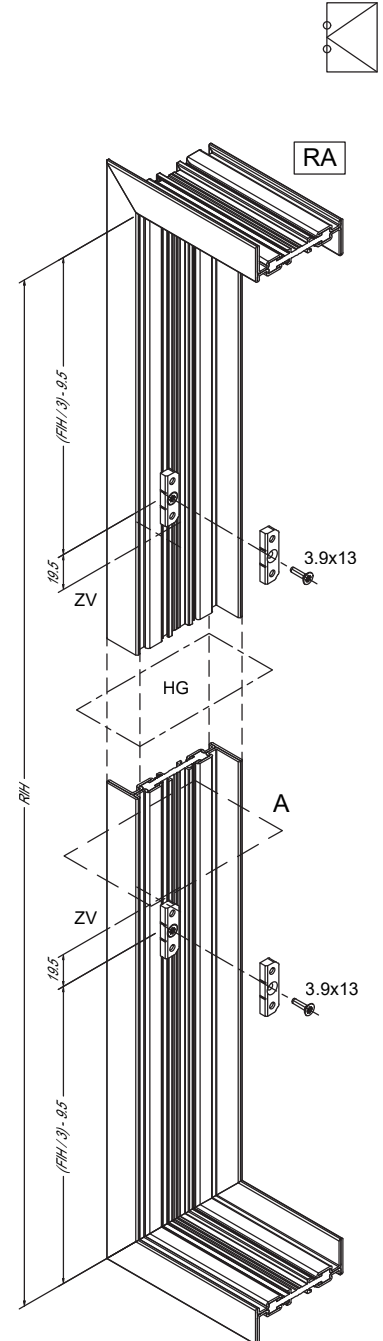
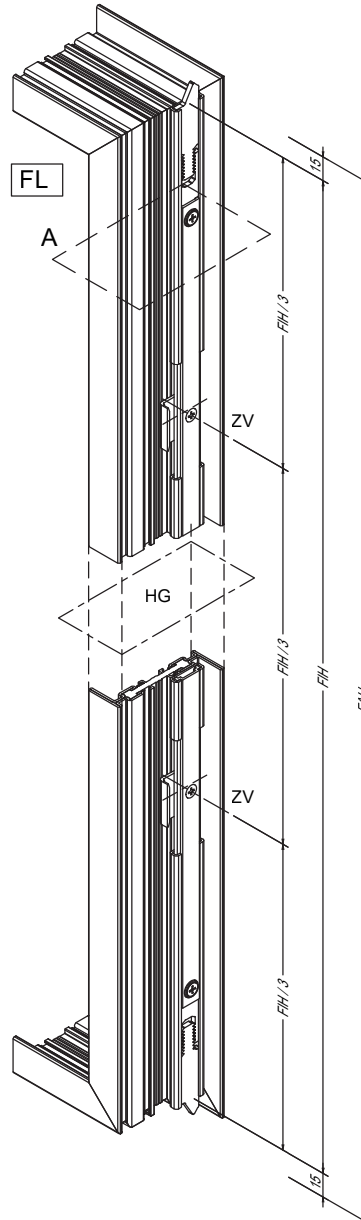
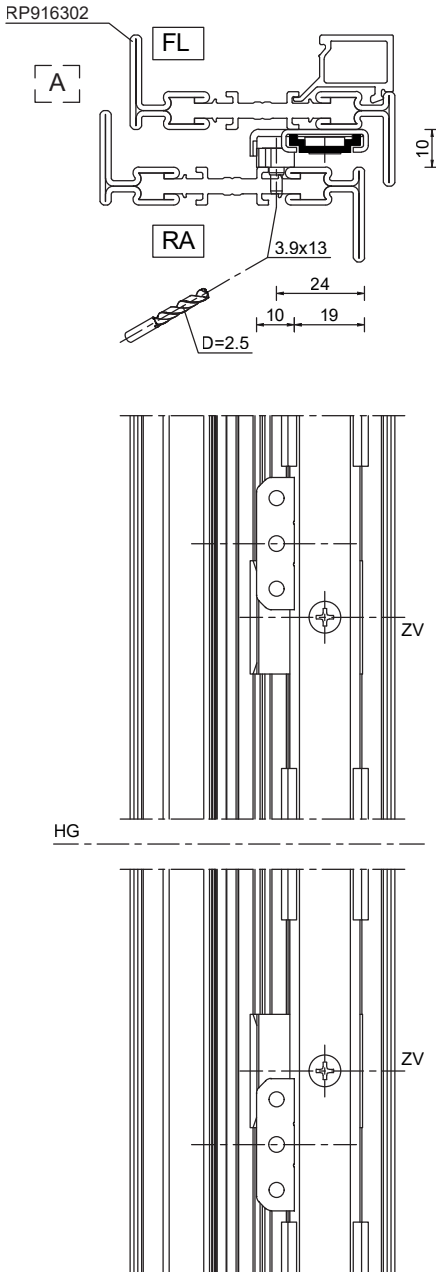
ZV = Zusatzverriegelung
HG = Höhe Griff

**Additional lock side-hung casement
RF9190020-51N**
for concealed fittings
**- Installation of casement components and
fittings on frame**

**Verrouillage supplémentaire de vantail
ouvrant
RF9190020-51N**
pour ferrures invisibles
**- Montage des éléments de vantail et de
cadre**

**Zusatzverriegelung Drehflügel
RF9190020-51N**
für verdeckt liegende Beschläge
- Montage Flügel- und Rahmenteile

W0203_3430



FL = Leaf
RA = Frame

FL= vantail
RA = cadre

FL = Flügel
RA = Rahmen

FAH = Sash outer dimension height
FIH = Sash inner dimension height

FAH = hauteur hors tout du vantail
FIH = hauteur intérieure du vantail

FAH = Flügelaussenhöhe
FIH = Flügelinnenhöhe

RIH = Frame inner dimension height

RIH = hauteur interne du cadre

RIH = Rahmeninnenhöhe

ZV = Additional lock
HG = Handle height

ZV = verrouillage supplémentaire
HG = hauteur de poignée

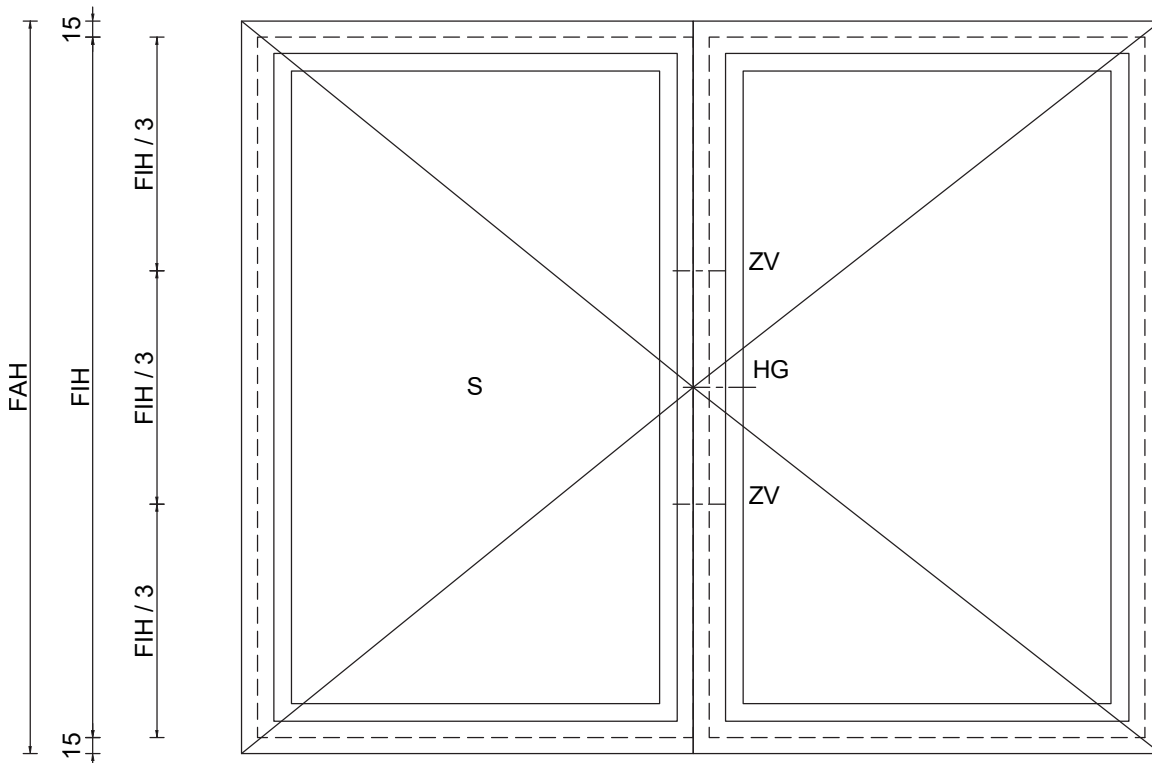
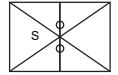
ZV = Zusatzverriegelung
HG = Höhe Griff

Additional lock double casement leaf
RF9190020-51N
for concealed fittings
- Position / arrangement

Verrouillage supplémentaire de battement
rapporté
RF9190020-51N
pour ferrures invisibles
- Position/ordre

Zusatzverriegelung Stulpflügel
RF9190020-51N
für verdeckt liegende Beschläge
- Position / Anordnung

W0203_3500



S = Secondary leaf
FAH = Sash outer dimension height
FIH = Sash inside dimension height

ZV = Additional lock
HG = Handle height

S = vantail dormant
FAH = hauteur hors tout du vantail
FIH = hauteur intérieure du vantail

ZV = verrouillage supplémentaire
HG = hauteur de poignée

S = Standflügel
FAH = Flügelaussenhöhe
FIH = Flügelinnenhöhe

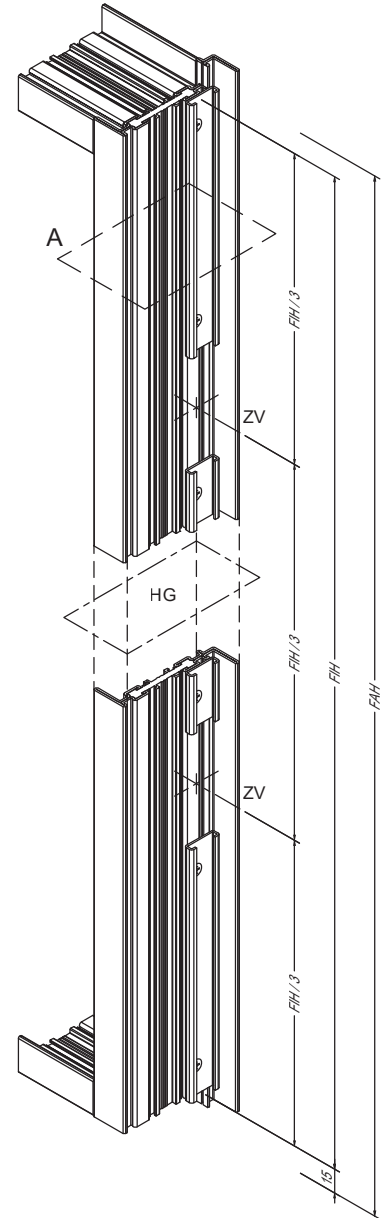
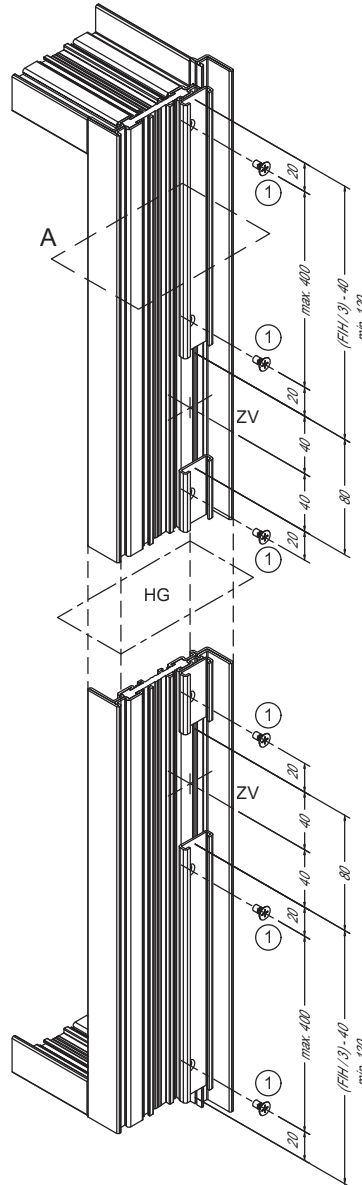
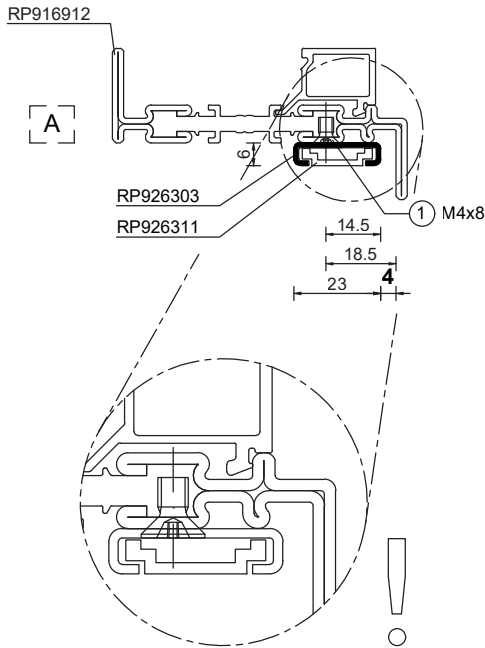
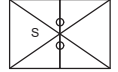
ZV = Zusatzverriegelung
HG = Höhe Griff

**Additional lock double casement leaf
RF9190020-51N**
for concealed fittings
- Push rod safeguard RP926303

**Verrouillage supplémentaire de battent
rapporté
RF9190020-51N**
pour ferrures invisibles
- Guide de tige de poussée RP926303

**Zusatzverriegelung Stulpflügel
RF9190020-51N**
für verdeckt liegende Beschläge
- Schubstangenführung RP926303

W0203_3510



FAH = Sash outer dimension height
FIH = Sash inside dimension height

ZV = Additional lock
HG = Handle height

FAH = hauteur hors tout du vantail
FIH = hauteur intérieure du vantail

ZV = verrouillage supplémentaire
HG = hauteur de poignée

FAH = Flügelaußenhöhe
FIH = Flügelinnenhöhe

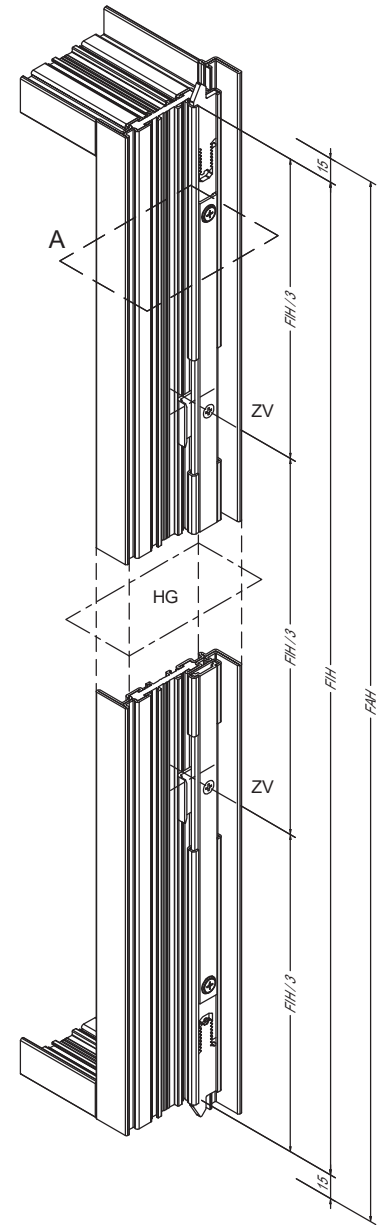
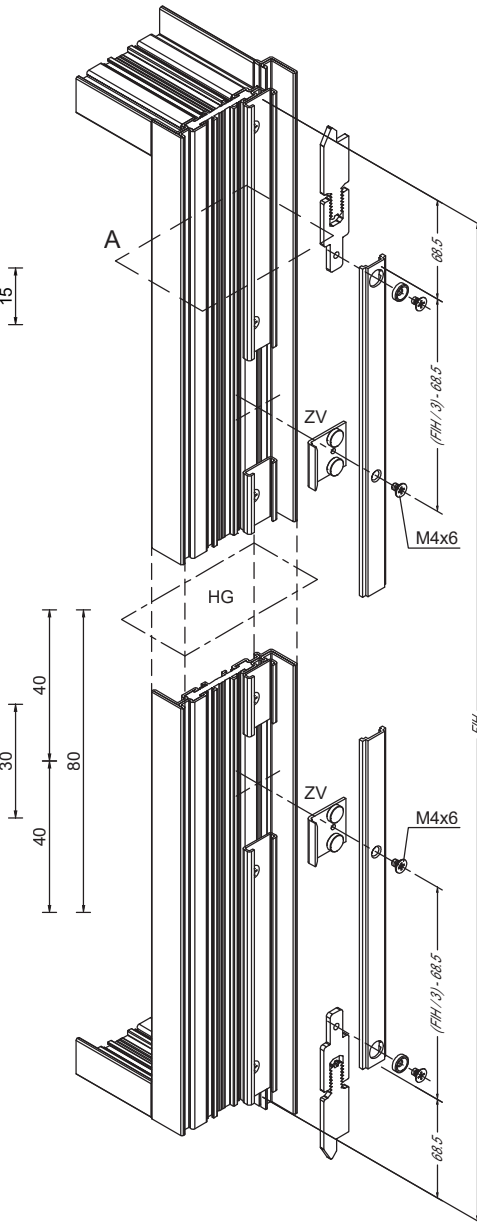
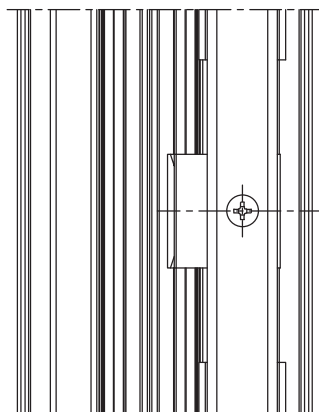
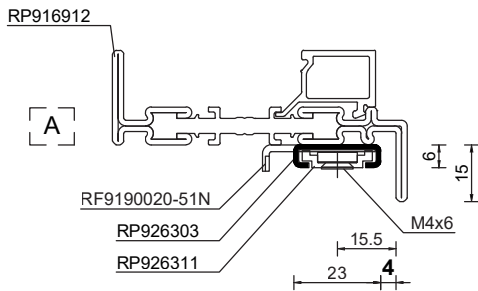
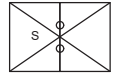
ZV = Zusatzverriegelung
HG = Höhe Griff

Additional lock double casement leaf
RF9190020-51N
for concealed fittings
- Push-rod **RP926311**

Verrouillage supplémentaire de battement rapporté
RF9190020-51N
pour ferrures invisibles
- Tige de poussée **RP926311**

Zusatzverriegelung Stulpflügel
RF9190020-51N
für verdeckt liegende Beschläge
- Schubstange **RP926311**

W0203_3520



FAH = Sash outer dimension height
FIH = Sash inside dimension height

FAH = hauteur hors tout du vantail
FIH = hauteur intérieure du vantail

FAH = Flügelaußenhöhe
FIH = Flügelinnenhöhe

ZV = Additional lock
HG = Handle height

ZV = verrouillage supplémentaire
HG = hauteur de poignée

ZV = Zusatzverriegelung
HG = Höhe Griff

**Additional lock double casement leaf
RF9190020-51N**

for concealed fittings

- Installation of window closing piece in
frame on secondary leaf

**Verrouillage supplémentaire de battent
rapporté**

RF9190020-51N

pour ferrures invisibles

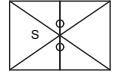
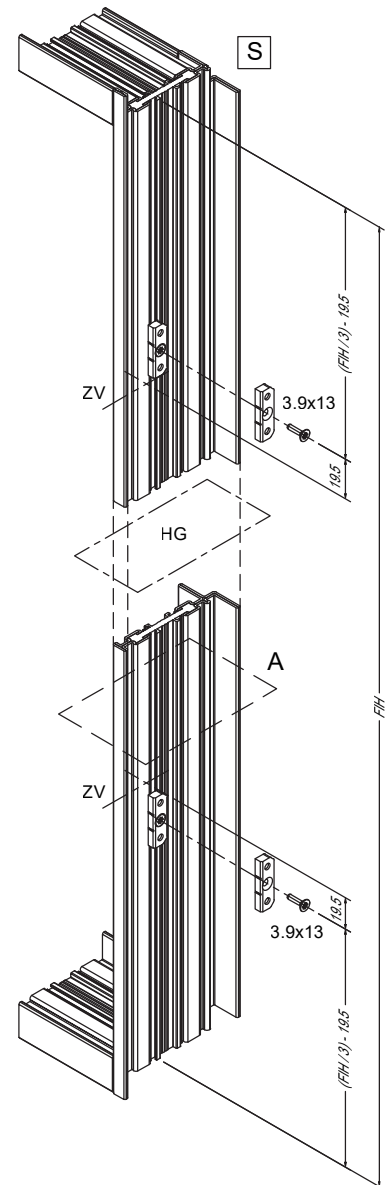
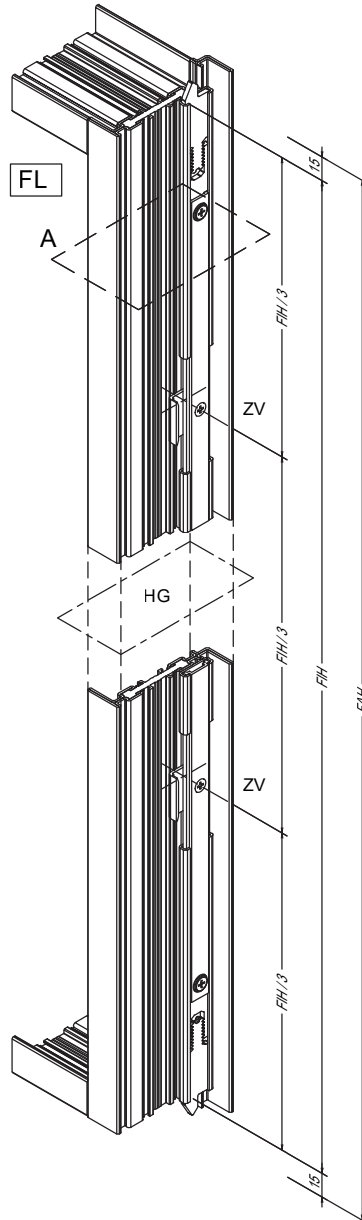
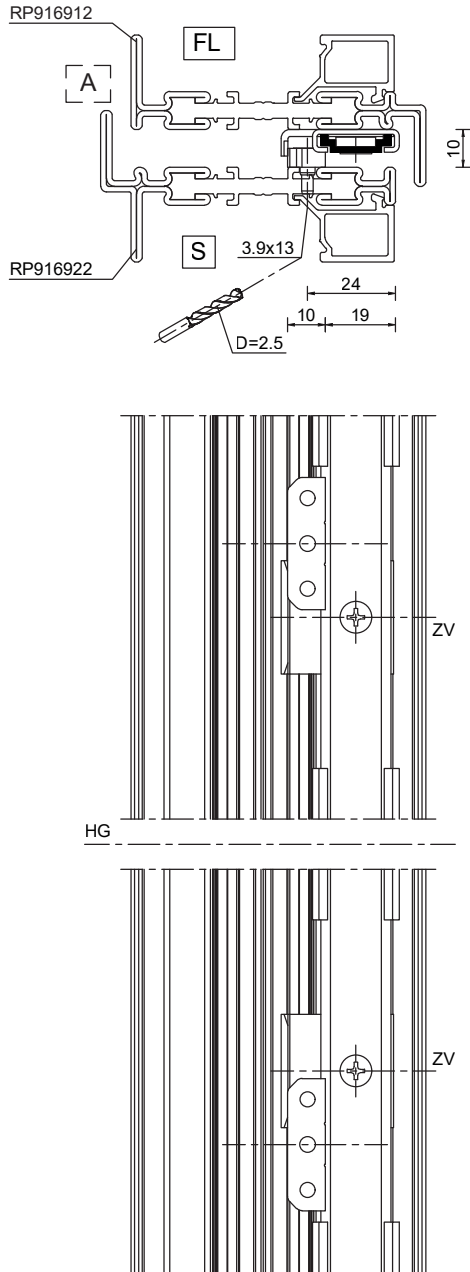
- Montage de pièce de fermeture sur vantail
dormant

**Zusatzverriegelung Stulpflügel
RF9190020-51N**

für verdeckt liegende Beschläge

- Montage Schließstück am Standflügel

W0203_3530



FL = Leaf
S = Secondary leaf

FAH = Sash outer dimension height
FIH = Sash inside dimension height

ZV = Additional lock
HG = Handle height

FAH = hauteur hors tout du vantail
S = vantail dormant

FAH = hauteur hors tout du vantail
FIH = hauteur intérieure du vantail

ZV = verrouillage supplémentaire
HG = hauteur de poignée

FL = Flügel
S = Standflügel

FAH = Flügelaussenhöhe
FIH = Flügelinnenhöhe

ZV = Zusatzverriegelung
HG = Höhe Griff

Secondary leaf locking

RF9190010-51N

RF9190040-51N

RF9190050-51N

- Installation of window closing piece in the outer frame

W0203_0950 M 1:3

Verrou de battent rapporté

RF9190010-51N

RF9190040-51N

RF9190050-51N

- Montage de pièces de fermeture dans cadre dormant

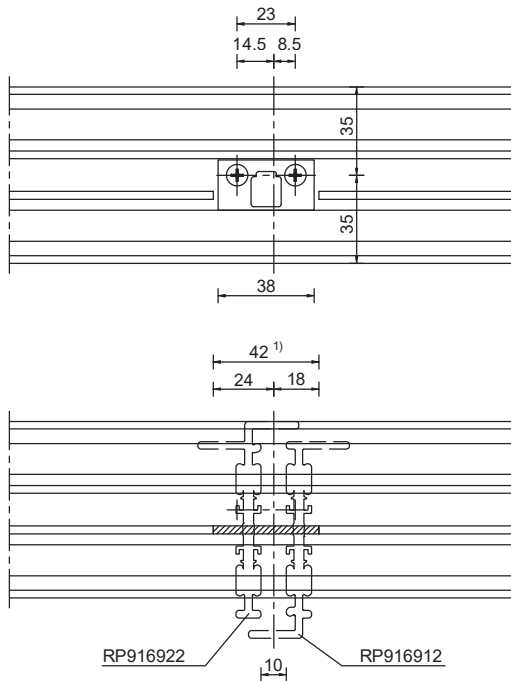
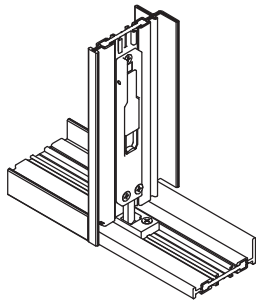
Stulpflügelverriegelung

RF9190010-51N

RF9190040-51N

RF9190050-51N

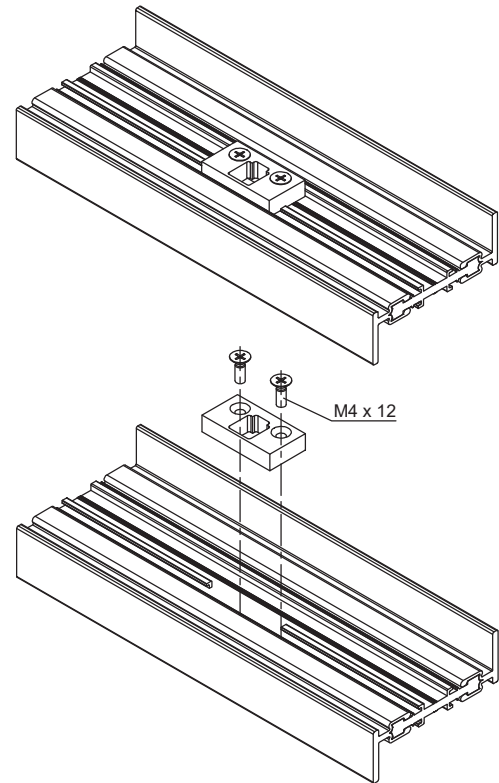
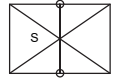
- Montage Schliesstück im Blendrahmen



1) Remove web on outer frame insulator

1) Enlever l'âme sur l'isolateur de cadre dormant

1) Steg am Blendrahmenisolator ausnehmen



Secondary leaf locking

RF9190010-51N

- Installation of dead bolt on the leaf frame of the secondary leaf

W0203_0960 M 1:3

Verrou de battent rapporté

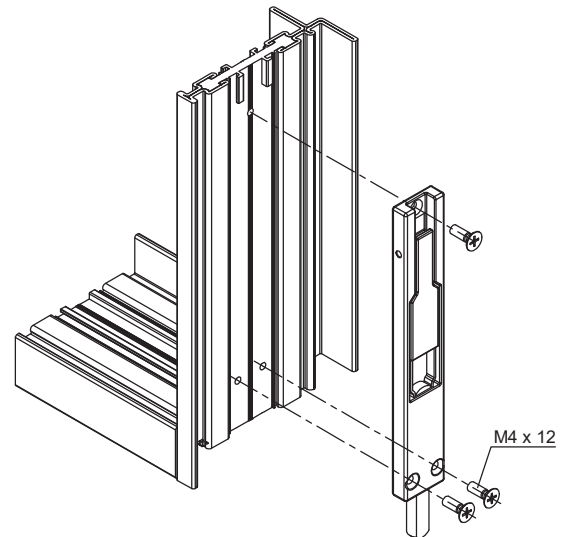
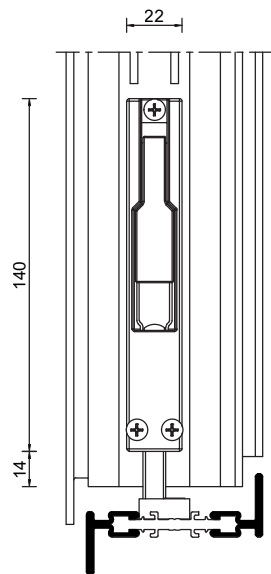
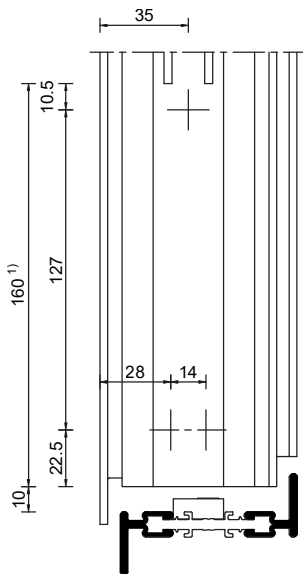
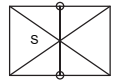
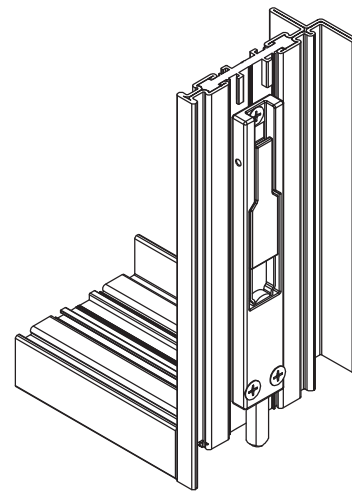
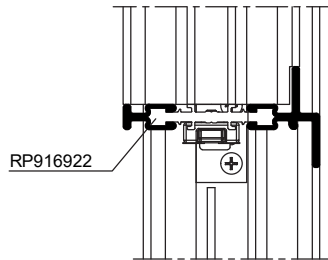
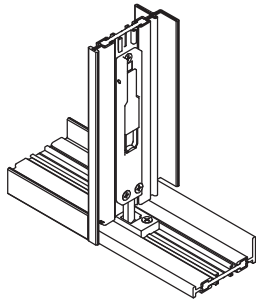
RF9190010-51N

- Montage de traverses carrées sur cadre de vantail, vantail dormant

Stulpflügelverriegelung

RF9190010-51N

- Montage Kantriegel am Flügelrahmen Standflügel



1) Cut out webs on the leaf frame insulator

1) Enlever les âmes sur l'isolateur de cadre de vantail

1) Stege am Flügelrahmenisolator ausnehmen

Secondary leaf locking, long
RF9190040-51N
RF9190050-51N

- Installation of dead bolt on the leaf frame of the secondary leaf

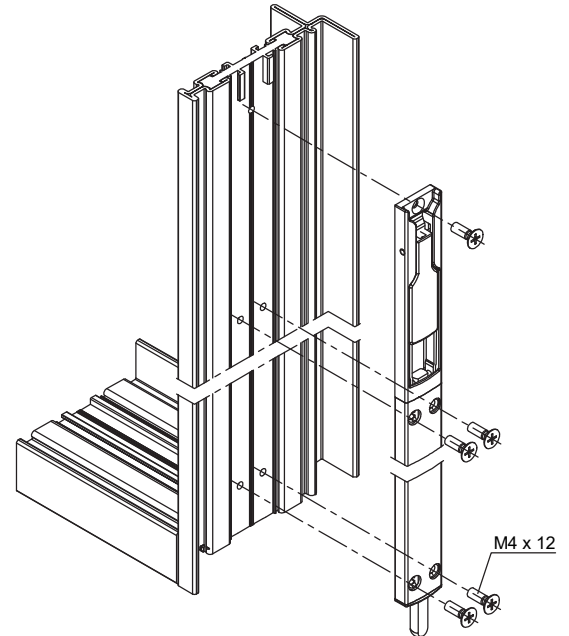
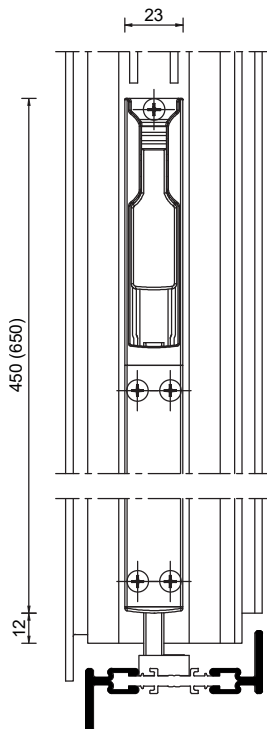
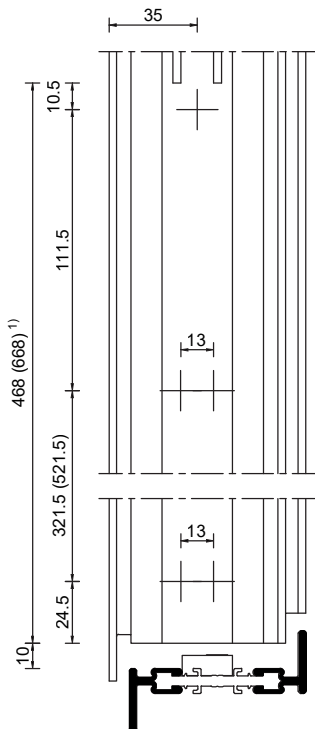
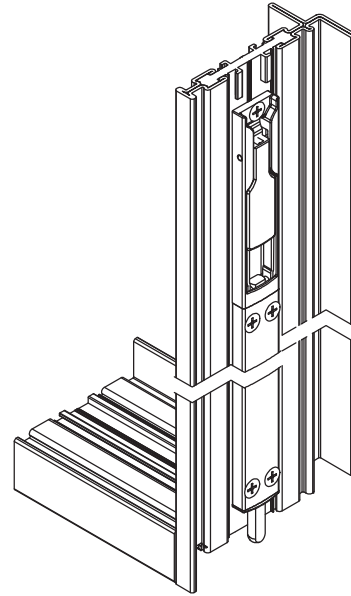
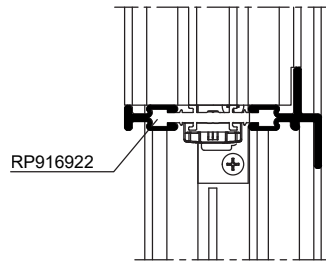
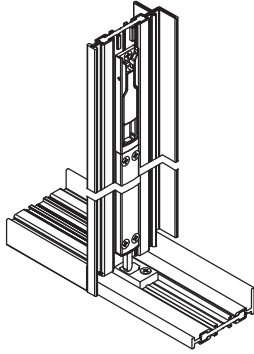
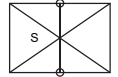
W0203_0970 M 1:3

Verrou de battement rapporté, longue
RF9190040-51N
RF9190050-51N

- Montage de traverses carrées sur cadre de vantail, vantail dormant

Stulpflügelverriegelung, lang
RF9190040-51N
RF9190050-51N

- Montage Kantriegel am Flügelrahmen Standflügel



1) Cut out webs on the leaf frame insulator

1) Enlever les âmes sur l'isolateur de cadre de vantail

1) Stege am Flügelrahmenisolator ausnehmen

Dimensions in brackets apply to RF9190050-51N

Les dimensions entre parenthèses s'appliquent au RF9190050-51N

Masse in Klammern gelten für RF9190050-51N

**Catch retainer arm and detachable tilt
retainer arm for cleaning**
RF9140021-51N

- Mounting distances, opening widths and
opening angles

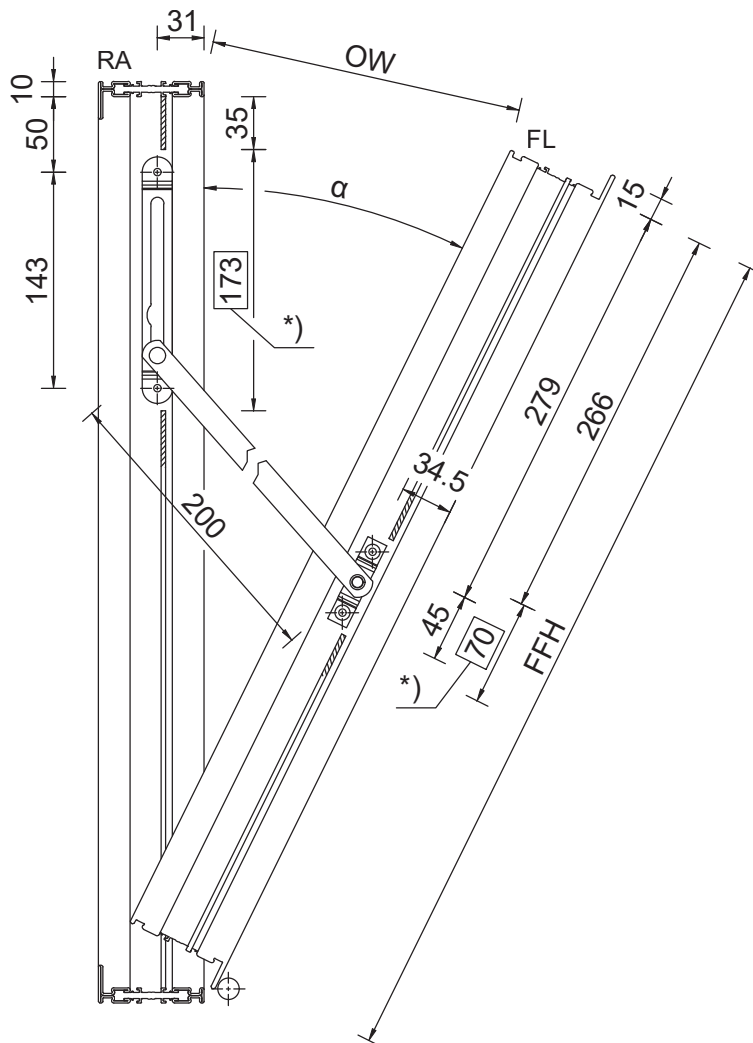
W0203_2100

Compas d'interception et de nettoyage
RF9140021-51N

- Distances de montage, largeurs d'ouverture et
angles d'ouverture

Fang- und Putzschere
RF9140021-51N

- Befestigungsabstände, Öffnungsweiten und
Öffnungswinkel



FFH min. 520 mm

FFH = 520 mm
 $\alpha \sim 32^\circ$
OW = 234 mm

FFH = 570 mm
 $\alpha \sim 26^\circ$
OW = 208 mm

FFH = 620 mm
 $\alpha \sim 23^\circ$
OE = 189 mm

FFH = 670 mm
 $\alpha \sim 20^\circ$
OW = 175 mm

FFH = 720 mm
 $\alpha \sim 18^\circ$
OW = 164 mm

Max. leaf weight 75 kg
Min. leaf height 550 mm

FFH = Leaf rebate height
 α = Opening angle
OW = Opening width

*) = Cut out web on the profile insulator.

FL = Leaf
RA = Frame

Poids du vantail max. 75 kg
Hauteur du vantail min. 550 mm

FFH = hauteur de la feuillure
 α = angle d'ouverture
OW = largeur d'ouverture

*) = Enlever l'âme sur l'isolateur de profil.

FL = vantail
RA = cadre

max. Flügelgewicht 75 kg
min. Flügelhöhe 550 mm

FFH = Flügelalzhöhe
 α = Öffnungswinkel
OW = Öffnungsweite

*) = Steg am Profilisolator ausnehmen.

FL = Flügel
RA = Rahmen

**Catch retainer arm and detachable tilt
retainer arm for cleaning**
RF9140021-51N

- System section

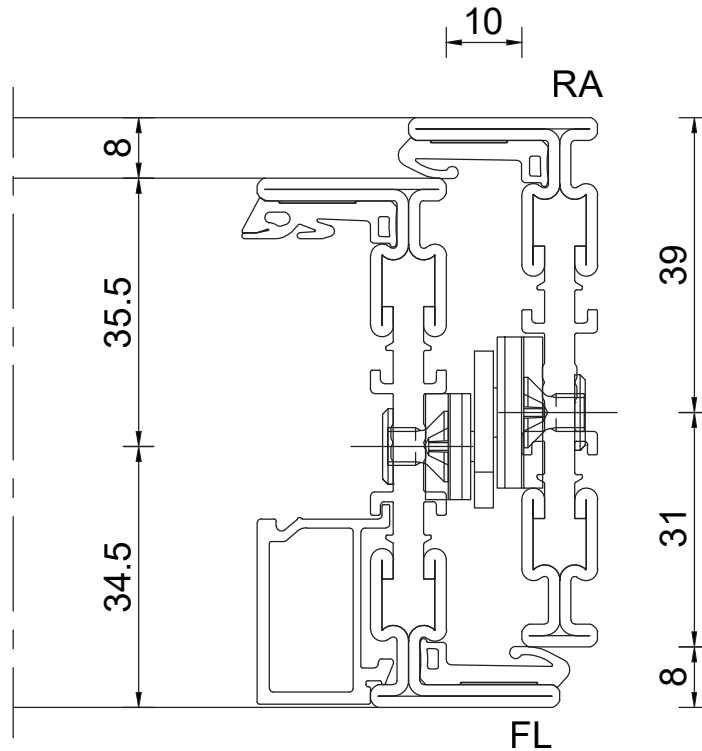
W0203_2110 M. 1:1

Compas d'interception et de nettoyage
RF9140021-51N

- Coupe du système

Fang- und Putzscherre
RF9140021-51N

- Systemschnitt



Max. leaf weight 75 kg
Min. leaf height 550 mm

FL = Leaf
RA = Frame

Poids du vantail max. 75 kg
Hauteur du vantail min. 550 mm

FL = vantail
RA = cadre

max. Flügelgewicht 75 kg
min. Flügelhöhe 550 mm

FL = Flügel
RA = Rahmen

**Catch retainer arm and detachable tilt
retainer arm for cleaning**
RF9140021-51N

- Fastening in the frame

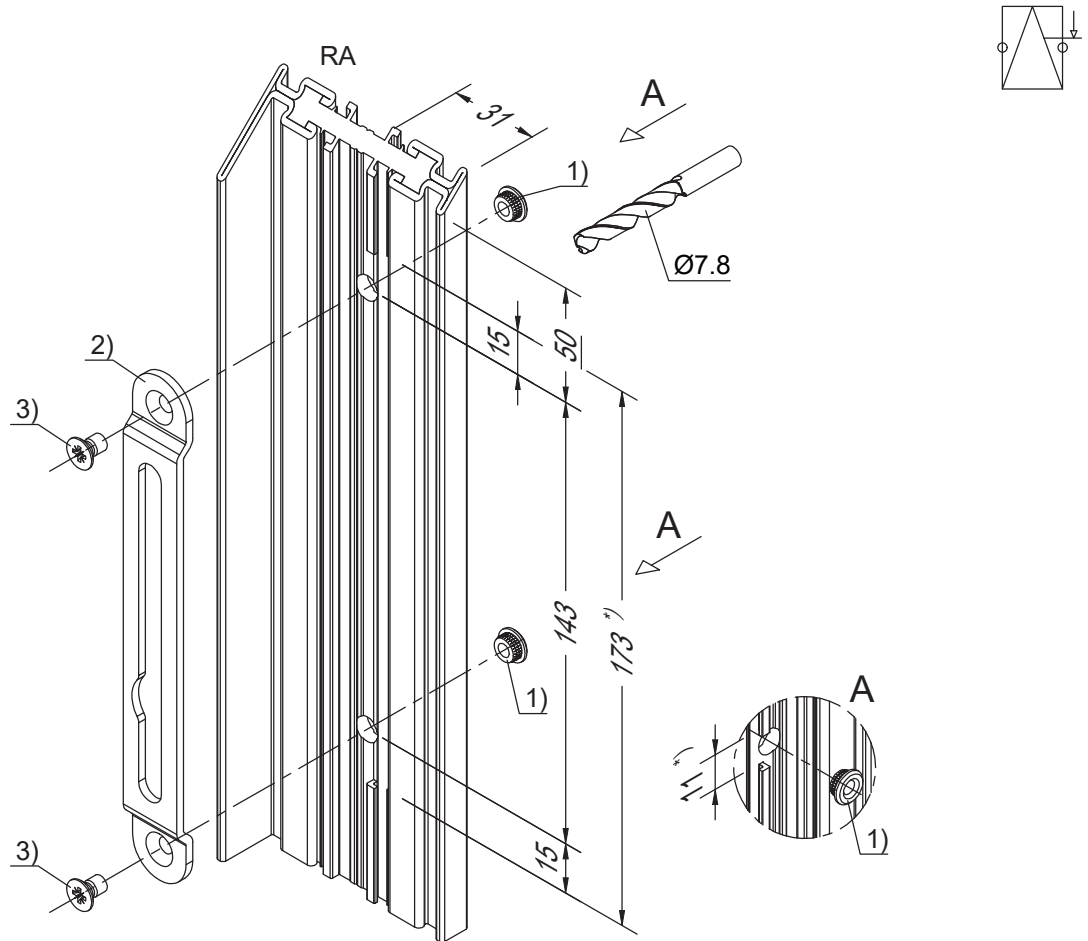
W0203_2120 M. 1:2

Compas d'interception et de nettoyage
RF9140021-51N

- Fixation sur le cadre

Fang- und Putzschere
RF9140021-51N

- Befestigung im Rahmen



Max. leaf weight 75 kg
Min. leaf height 550 mm

- 1) Threaded insert M5
- 2) Guide rail
- 3) Countersunk screw M5 x 8, stainless steel

RA = Frame

*) = Cut out web on the profile insulator.

Note installation position:

**Representation from inside right, inside left
mirror image**

Poids du vantail max. 75 kg
Hauteur du vantail min. 550 mm

- 1) Insert fileté M5
- 2) Rail de guidage
- 3) Vis à tête conique M5 x 8, acier inoxydable

RA = cadre

*) = Enlever l'âme sur l'isolateur de profil.

Notez la position d'installation:

**Représentation de l'intérieur à droite, à
l'intérieur de l'image miroir gauche**

max. Flügelgewicht 75 kg
min. Flügelhöhe 550 mm

- 1) Gewindeinsatz M5
- 2) Führungsschiene
- 3) Senkschraube M5 x 8, Edelstahl

RA = Rahmen

*) = Steg am Profilisolator ausnehmen.

Einbaurage beachten:

**Darstellung von innen rechts, innen links
spiegelbildlich**

**Catch retainer arm and detachable tilt
retainer arm for cleaning**
RF9140021-51N

- Fastening on the leaf

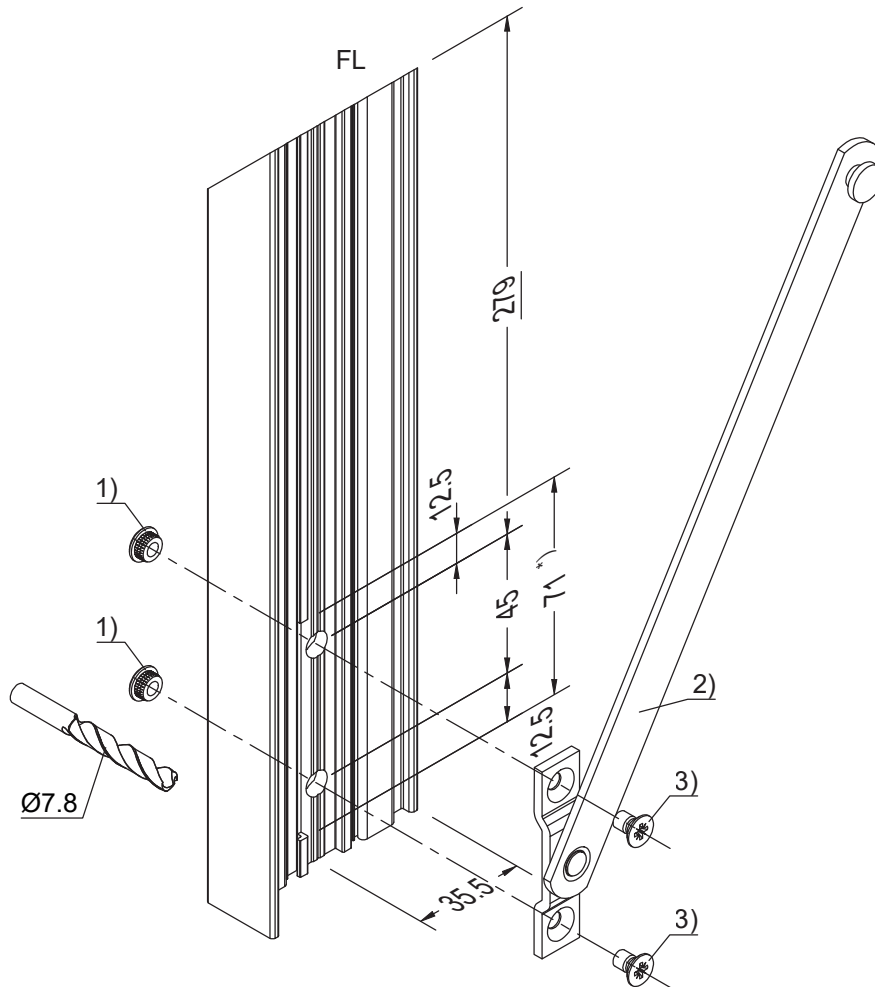
W0203_2130 M. 1:2

Compas d'interception et de nettoyage
RF9140021-51N

- Fixation sur le vantail

Fang- und Putzschere
RF9140021-51N

- Befestigung am Flügel



Max. leaf weight 75 kg
Min. leaf height 550 mm

- 1) Threaded insert M5
- 2) Console with scissor arm
- 3) Countersunk screw M5 x 8, stainless steel

FL = Leaf

*) = Cut out web on the profile insulator.

Poids du vantail max. 75 kg
Hauteur du vantail min. 550 mm

- 1) Insert fileté M5
- 2) Console avec bras ciseaux
- 3) Vis à tête conique M5 x 8, acier inoxydable

FL = vantail

*) = Enlever l'âme sur l'isolateur de profil.

max. Flügelgewicht 75 kg
min. Flügelhöhe 550 mm

- 1) Gewindeeinsatz M5
- 2) Konsole mit Scherenarm
- 3) Senkschraube M5 x 8, Edelstahl

FL = Flügel

*) = Steg am Profilisolator ausnehmen.

**Brake scissor
RF9190030-51N**

for screwing into leaf rebate

for side-hung casements and double casement leaves

W0203_1120 M 1:3

Ciseaux de frein

RF9190030-51N

à visser dans la feuillure

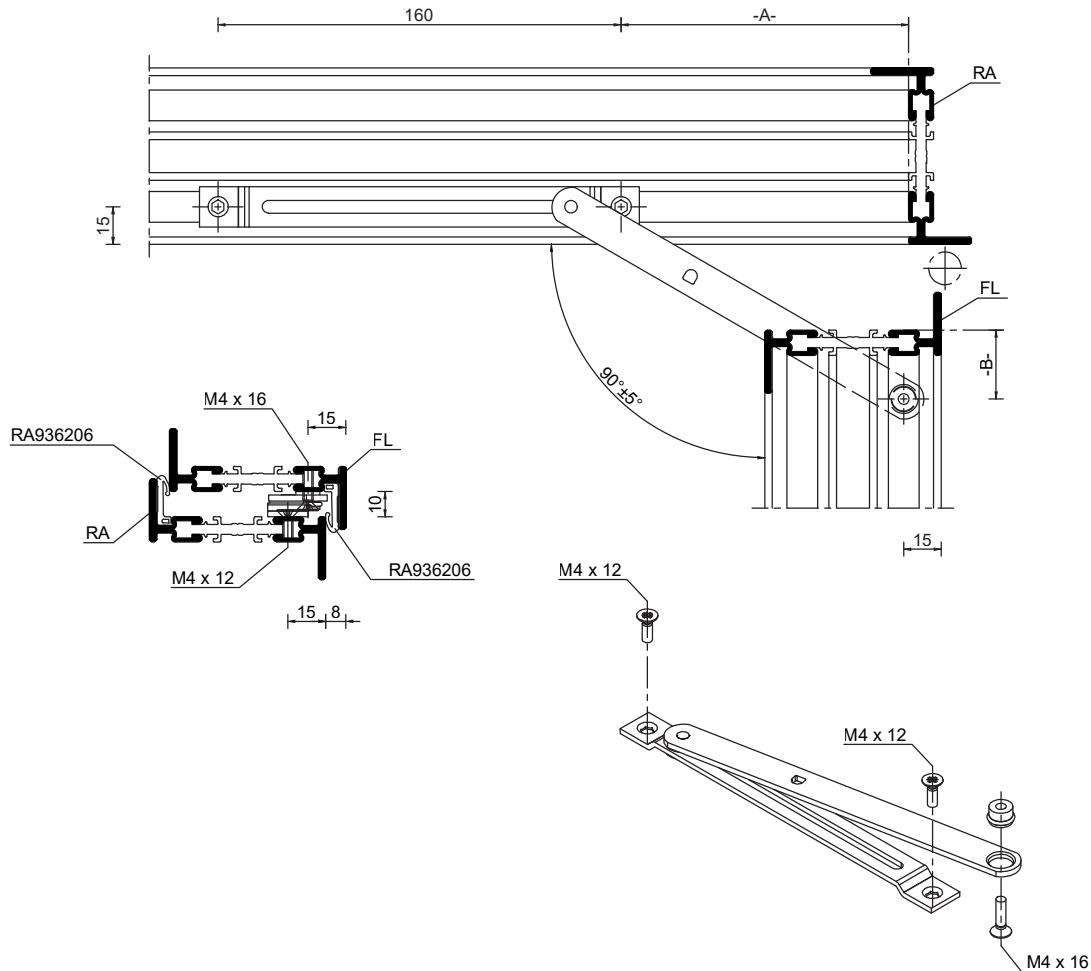
pour vantail ouvrant et battement rapporté

Bremsschere

RF9190030-51N

zum Einschrauben im Flügelfalz

für Dreh- und Stulpflügel



Installation dimensions vary depending on the window hinges used.

Information for 90° opening angle:

Weld-on hinge 80 mm

RX331368 / RX326542

Dimension -A- = 114 mm / dimension -B- = 27 mm

Weld-on hinge 120 mm

RX331384 / RX326569

Dimension -A- = 115 mm / dimension -B- = 23 mm

Screw-on hinge

RF1960010 / RF1960030

Dimension -A- = 135 mm / dimension -B- = 35 mm

FL = Leaf
RA = Frame

Les dimensions varient en fonction des paumelles de fenêtrés utilisées.

Spécifications pour un angle d'ouverture de 90° :

Paumelle à souder 80 mm

RX331368 / RX326542

Cote -A- = 114 mm / Cote -B- = 27 mm

Paumelle à souder 120 mm

RX331384 / RX326569

Cote -A- = 115 mm / Cote -B- = 23 mm

Paumelle de feuillure

RF1960010 / RF1960030

Cote -A- = 135 mm / Cote -B- = 35 mm

FL = vantail
RA = cadre

Einbaumasse variieren je nach verwendeten Fensterbändern.

Angaben für 90° Öffnungswinkel:

Anschweissband 80 mm

RX331368 / RX326542

Mass -A- = 114 mm / Mass -B- = 27 mm

Anschweissband 120 mm

RX331384 / RX326569

Mass -A- = 115 mm / Mass -B- = 23 mm

Falzanschraubband

RF1960010 / RF1960030

Mass -A- = 135 mm / Mass -B- = 35 mm

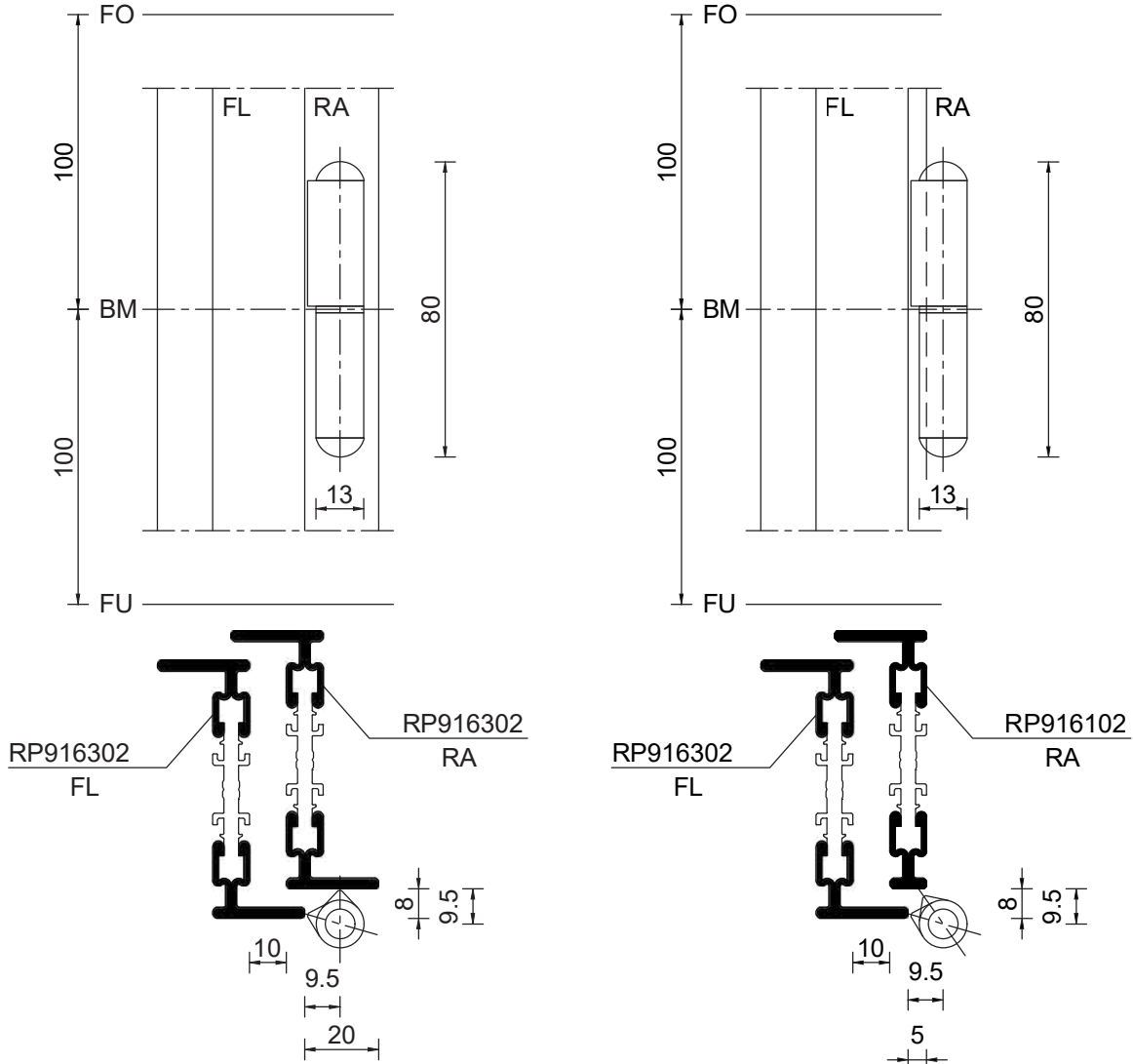
FL = Flügel
RA = Rahmen

**Hinge roll, steel RX331368
or stainless steel RX326542
for welding on, two-piece
for turn leaf**

**Rouleau de paumelle en acier RX331368
ou en acier inoxydable RX326542
à souder, en deux parties
pour vantail tournant**

**Bandrolle Stahl RX331368
oder Edelstahl RX326542
zum Anschweißen, zweiteilig
für Drehflügel**

W0203_1010 M 1:2



Drawing represents DIN right side; DIN left side is the mirror image.

A third, centric hinge is to be provided, starting with leaf height 1200 mm, a fourth one starting with a leaf height of 1800 mm. Divide up the distance/clearance of the hinges evenly.

BM = Hinge centre
FL = Leaf
FO = Leaf top edge
FU = Leaf bottom edge
RA = Frame

Illustration DIN à droite ; image DIN renversée à gauche.

À partir d'une hauteur de vantail de 1200 mm, il convient de prévoir une troisième paumelle au centre et à partir d'une hauteur de vantail de 1800 mm, il convient de prévoir une quatrième paumelle. Répartir à parts égales la distance des paumelles.

BM = milieu de la paumelle
FL = vantail
FO = bord supérieur du vantail
FU = bord inférieur du vantail
RA = cadre

Dargestellt DIN rechts; DIN links spiegelbildlich!

Ab Flügelhöhe 1200 mm ist ein drittes Band mittig vorzusehen und ab Flügelhöhe 1800 mm ist ein viertes Band vorzusehen. Abstand der Bänder gleichmäßig aufteilen.

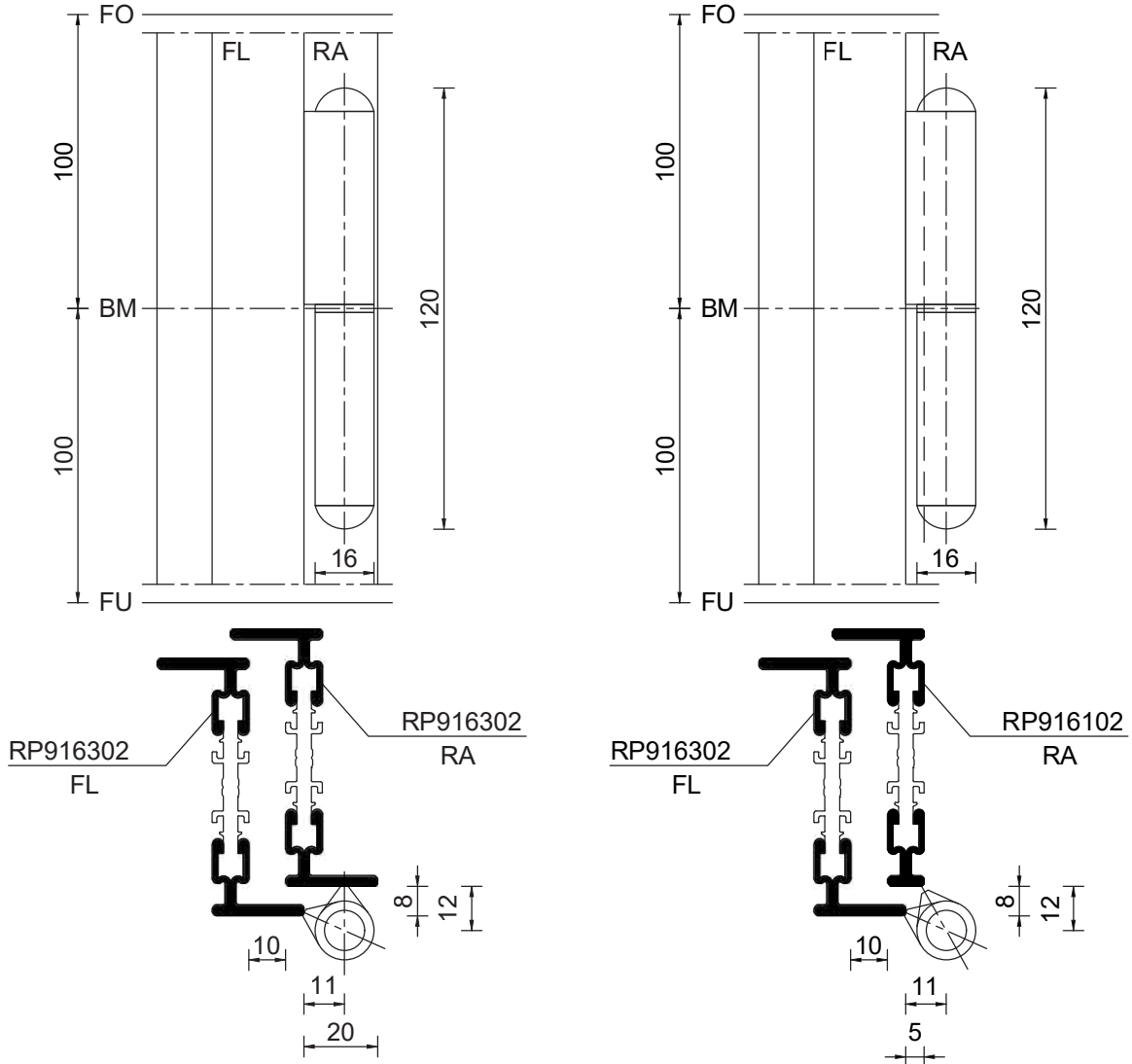
BM = Bandmitte
FL = Flügel
FO = Flügeloberkante
FU = Flügelunterkante
RA = Rahmen

Hinge roll, steel RX331384
or stainless steel RX326569
for welding on, two-piece
for turn leaf

Rouleau de paumelle en acier RX331384
ou en acier inoxydable RX326569
à souder, en deux parties
pour vantail tournant

Bandrolle Stahl RX331384
oder Edelstahl RX326569
zum Anschweißen, zweiteilig
für Drehflügel

W0203_1020 M 1:2



Drawing represents DIN right side; DIN left side is the mirror image.

A third, centric hinge is to be provided, starting with leaf height 1200 mm, a fourth one starting with a leaf height of 1800 mm. Divide up the distance/clearance of the hinges evenly.

BM = Hinge centre
FL = Leaf
FO = Leaf top edge
FU = Leaf bottom edge
RA = Frame

Illustration DIN à droite ; image DIN renversée à gauche.

À partir d'une hauteur de vantail de 1200 mm, il convient de prévoir une troisième paumelle au centre et à partir d'une hauteur de vantail de 1800 mm, il convient de prévoir une quatrième paumelle. Répartir à parts égales la distance des paumelles.

BM = milieu de la paumelle
FL = vantail
FO = bord supérieur du vantail
FU = bord inférieur du vantail
RA = cadre

Dargestellt DIN rechts; DIN links spiegelbildlich!

Ab Flügelhöhe 1200 mm ist ein drittes Band mittig vorzusehen und ab Flügelhöhe 1800 mm ist ein viertes Band vorzusehen. Abstand der Bänder gleichmäßig aufteilen.

BM = Bandmitte
FL = Flügel
FO = Flügeloberkante
FU = Flügelunterkante
RA = Rahmen

Application of welding template

- RA976040 for hinge roll 80 mm
RX331368 / RX326542
- RA976041 for hinge roll 120 mm
RX331384 / RX326569

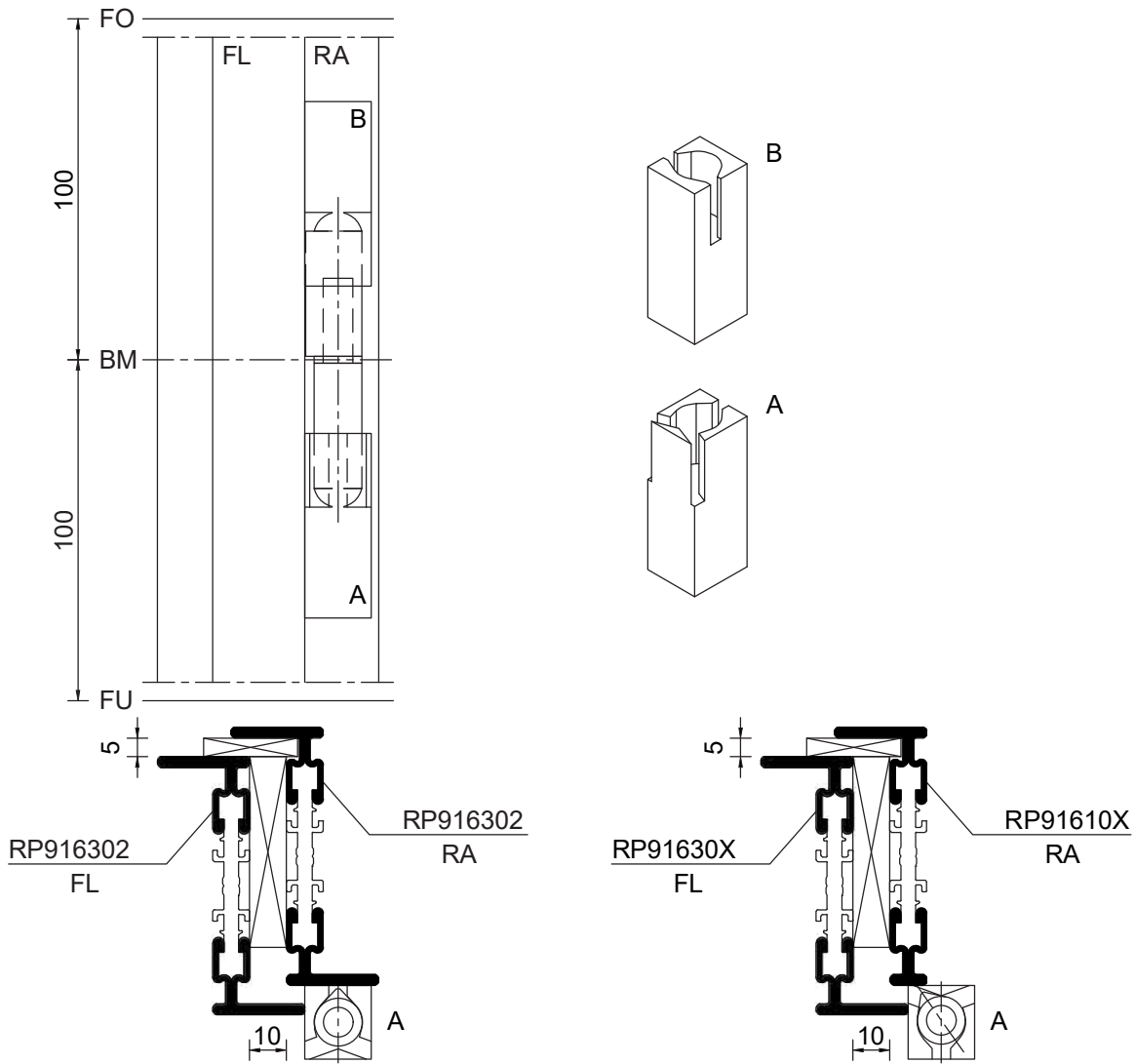
Utilisation de gabarits de soudage

- RA976040 pour rouleau de paumelle 80 mm
RX331368 / RX 326542
- RA976041 pour rouleau de paumelle 120 mm
RX331384 / RX326569

Verwendung Schweißschablone

- RA976040 für Bandrolle 80 mm
RX331368 / RX326542
- RA976041 für Bandrolle 120 mm
RX331384 / RX326569

W0203_1025 M 1:2



BM = Hinge centre
FL = Leaf
FO = Top edge of leaf
FU = Leaf bottom edge
RA = Frame

BM = milieu de la paumelle
FL = vantail
FO = bord supérieur du vantail
FU = bord inférieur du vantail
RA = cadre

BM = Bandmitte
FL = Flügel
FO = Flügeloberkante
FU = Flügelunterkante
RA = Rahmen

A = Template for fitting on frame
B = Template for casement component
When an outer frame is applied in L-form, the fitting on frame A of the template is to be rotated 180 degrees.

A = gabarit élément de cadre
B = gabarit élément de vantail
En cas d'utilisation d'un cadre dormant en L, l'élément de cadre A du gabarit doit être tourné de 180 degrés.

A = Schablone Rahmenteil
B = Schablone Flügelteil
Bei Verwendung eines Blenrahmen in L-Form ist das Rahmenteil A der Schablone um 180 Grad zu drehen.

Welding template application

Continued

The use of corresponding spacer shims is recommended for maintaining the correct clearances for the overlap and for the leaf rebate gap.

- Spacer block D = 5 mm for overlap
- Spacer block D = 10 mm for leaf rebate gap

Welding on the hinge

Mount the two template parts on the hinge roll with washer of the hinge axis.

Position the welding template on the leaf edge at the respective height and secure with hose clips.

Tack the two hinge roll parts to the frame or leaf, respectively.

Remove welding template and take the leaf out of the frame.

Weld hinges onto the opposite side, grind tacking points and weld hinges onto the tacking side.

Welding seam thickness 3 mm each.

Surface treatment

The hinge axis is to be protected and/or masked accordingly prior to a surface treatment. The washer is to be removed and stored.

Utilisation de gabarits de soudage

Suite

Pour respecter les bonnes distances du recouvrement et du jeu de feuillure de vantail, il est recommandé d'utiliser des cales de distance correspondantes.

- Cale de distance D = 5 mm pour recouvrement
- Cale de distance D = 10 mm pour jeu de feuillure de vantail

Souder la paumelle

Monter les deux parties du gabarit sur le rouleau de paumelle avec rondelle de l'axe de paumelle.

Positionner en hauteur le gabarit de soudage sur le bord du vantail et le fixer avec des étaux à vis.

Fixer les parties du rouleau de paumelle sur le cadre ou le vantail.

Retirer le gabarit de soudage et enlever le vantail du cadre.

Souder les paumelles du côté opposé, meuler les points de fixation et souder les paumelles côté fixation.

Épaisseur du cordon de soudure de 3 mm.

Traitement de surface

Avant tout traitement de la surface, il convient de protéger l'axe de paumelle correspondant ou le recouvrir de ruban adhésif.

La rondelle de l'axe de paumelle doit être retirée et conservée.

Verwendung Schweißschablone

Fortsetzung

Zur Einhaltung der korrekten Abstände für den Überschlag und für die Flügelfalzluft wird empfohlen, entsprechende Distanzklötze zu verwenden.

- Distanzklotz D = 5 mm für Überschlag
- Distanzklotz D = 10 mm für Flügelfalzluft

Anschweißen des Bandes

Beide Schablonenteile auf die Bandrolle mit Unterlegscheibe der Bandachse aufstecken. Schweißschablone an der Flügelskante auf Höhe positionieren und mit Schraubzwingen sichern.

Anheften der beiden Bandrollenteile am Rahmen, bzw. Flügel.

Schweißschablone entfernen und Flügel aus dem Rahmen nehmen.

Bänder auf der Gegenseite schweißen, Heftpunkte anschleifen und Bänder auf der Heftseite schweißen.

Schweißnahtdicke je 3 mm.

Oberflächenbehandlung

Vor einer Oberflächenbehandlung ist die Bandachse entsprechend zu schützen, bzw. abzukleben.

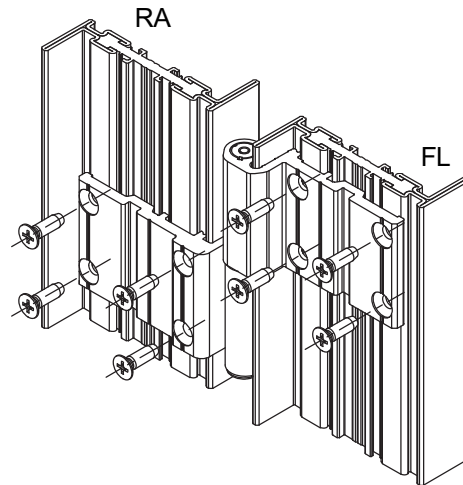
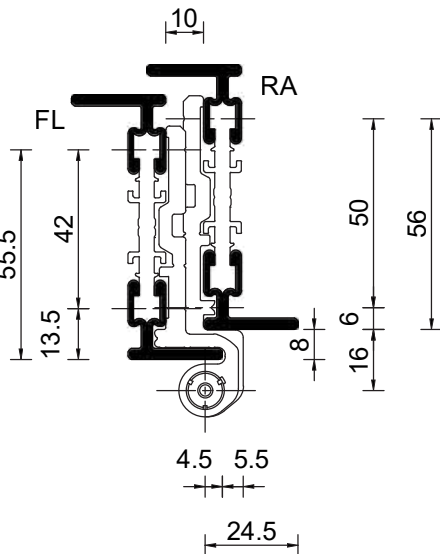
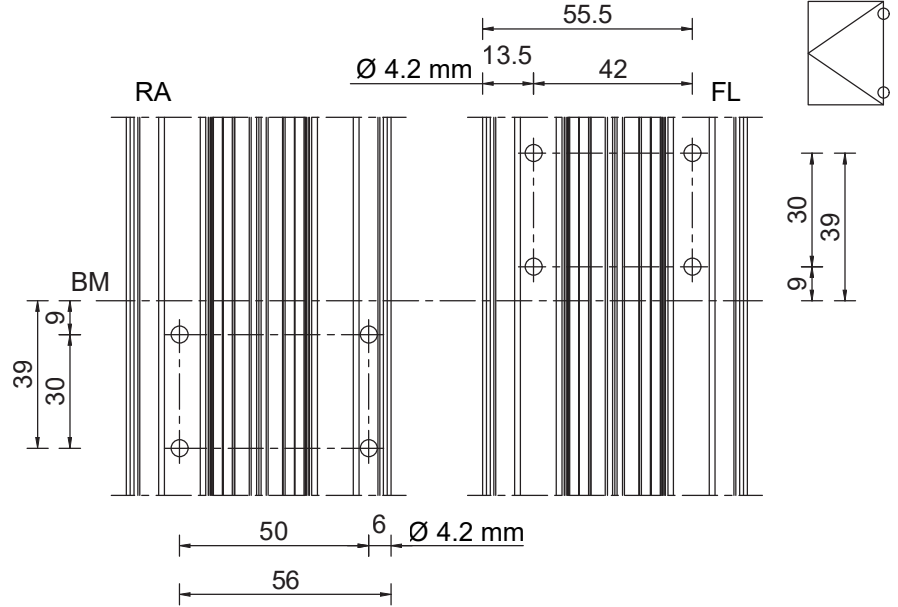
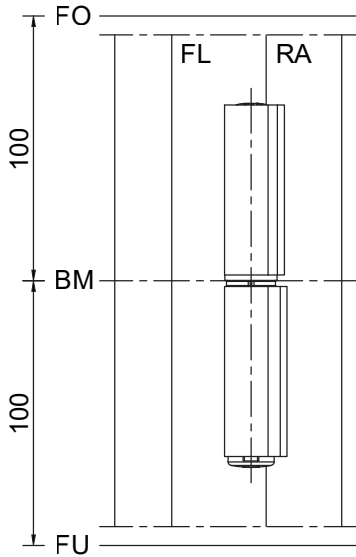
Die Unterlegscheibe der Bandachse ist zu entfernen und aufzubewahren.

Screw-on hinge
RF1960010 and RF1960030
Aluminium
for screwing on, two-piece
for side-hung casements

Paumelle de feuillure
RF1960010 et RF1960030
Aluminium
à visser, en deux parties
pour vantail ouvrant

Falzanschraubband
RF1960010 und RF1960030
Aluminium
zum Anschrauben, zweiteilig
für Drehflügel

W0203_1050 M 1:2



Drawing represents DIN right side; DIN left side is the mirror image.

Illustration DIN à droite ; image DIN renversée à gauche.

Dargestellt DIN rechts; DIN links spiegelbildlich!

A third, centric hinge is to be provided, starting with leaf height 1200 mm, a fourth one starting with a leaf height of 1800 mm. Divide up the distance/clearance of the hinges evenly.

À partir d'une hauteur de vantail de 1200 mm, il convient de prévoir une troisième paumelle au centre et à partir d'une hauteur de vantail de 1800 mm, il convient de prévoir une quatrième paumelle. Répartir à parts égales la distance des paumelles.

Ab Flügelhöhe 1200 mm ist ein drittes Band mittig vorzusehen und ab Flügelhöhe 1800 mm ist ein viertes Band vorzusehen. Abstand der Bänder gleichmäßig aufteilen.

BM = Hinge centre
FL = Leaf
FO = Leaf top edge
FU = Leaf bottom edge
RA = Frame

BM = milieu de la paumelle
FL = vantail
FO = bord supérieur du vantail
FU = bord inférieur du vantail
RA = cadre

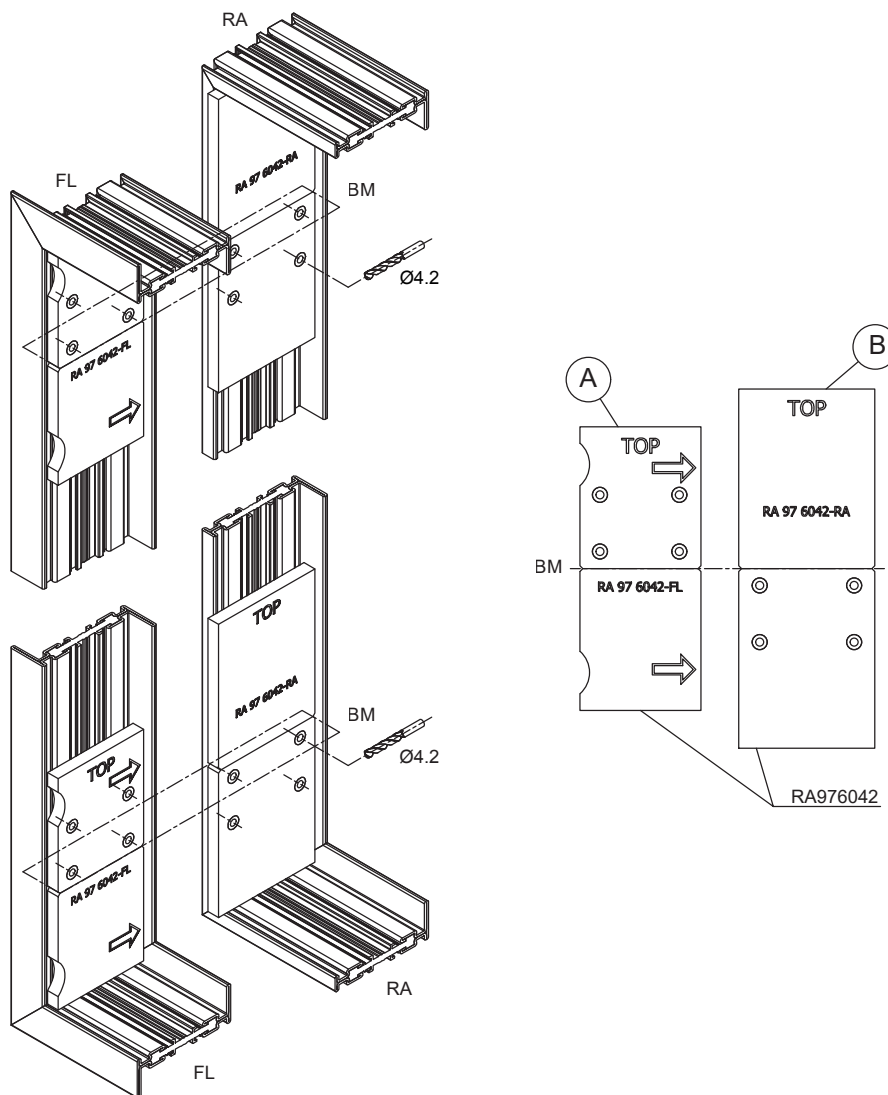
BM = Bandmitte
FL = Flügel
FO = Flügeloberkante
FU = Flügelunterkante
RA = Rahmen

Screw-on hinge
RF1960010 and RF1960030
Use of the drilling template RA976042

W0203_1052 M 1:4

Paumelle de feuillure
RF1960010 et RF1960030
Utilisation du gabarit de perçage RA976042

Falzanschraubband
RF1960010 und RF1960030
Verwendung Bohrschablone RA976042



A = Drilling template, leaf
B = Drilling template, frame
BM = Hinge centre
FL = Leaf
RA = Frame

Position and fix drilling templates in the frame corners against the stop on inside of frame or leaf.

Note the markings TOP for top and the arrows for the stop side in the leaf.

Using a Ø4.2 mm drill bit, drill through the frame and leaf 4 times each.

The hinges are attached using self-tapping screws M5.

Tightening torque of the screws max. 4 Nm.

For hinge positions outside the corners, mark the hinge centre (BM) on the frame and leaf, centre and fix the drilling template on the marking and drill as described above.

A = gabarit de perçage pour vantail
B = gabarit de perçage pour cadre
BM = centre de la paumelle
FL = vantail
RA = cadre

Positionner et fixer les gabarits de perçage à l'intérieur du cadre et/ou le vantail contre la butée dans les coins du cadre.

Respecter les repères TOP pour le haut et les flèches dans le vantail pour le côté de la butée.

Percer respectivement 4 fois dans le cadre et le battant à l'aide d'un foret de Ø4,2 mm.

La fixation des paumelles se fait par des vis autotaraudeuses M5.

Le couple de serrage des vis est de 4 Nm maximum.

Si la paumelle est placée en dehors des coins, repérer le centre de la paumelle (BM) sur le cadre et le vantail et ajuster et fixer les gabarits au centre sur le repère et percer comme indiqué précédemment.

A = Bohrschablone Flügel
B = Bohrschablone Rahmen
BM = Bandmitte
FL = Flügel
RA = Rahmen

Bohrschablonen auf Innenseite Rahmen, bzw. Flügel gegen den Anschlag in die Rahmenecken positionieren und fixieren.

Markierungen TOP für oben und im Flügel die Pfeile für die Anschlagseite beachten.

Mit Bohrer Ø4.2 mm Rahmen und Flügel jeweils 4 mal durchbohren.

Die Befestigung der Bänder erfolgt mit selbstfurchenden Schrauben M5.

Anzugsmoment der Schrauben max. 4 Nm.

Bei Bandposition ausserhalb der Ecken, Bandmitte (BM) am Rahmen und Flügel markieren und Schablonen mittig an der Markierung ausrichten, fixieren und wie vor beschrieben bohren.

Screw-on hinge

RF1960010 and RF1960030

Processing weather stripping RA936206 and installation of foam profiles

W0203_1055 M 1:2

Paumelle de feuillure

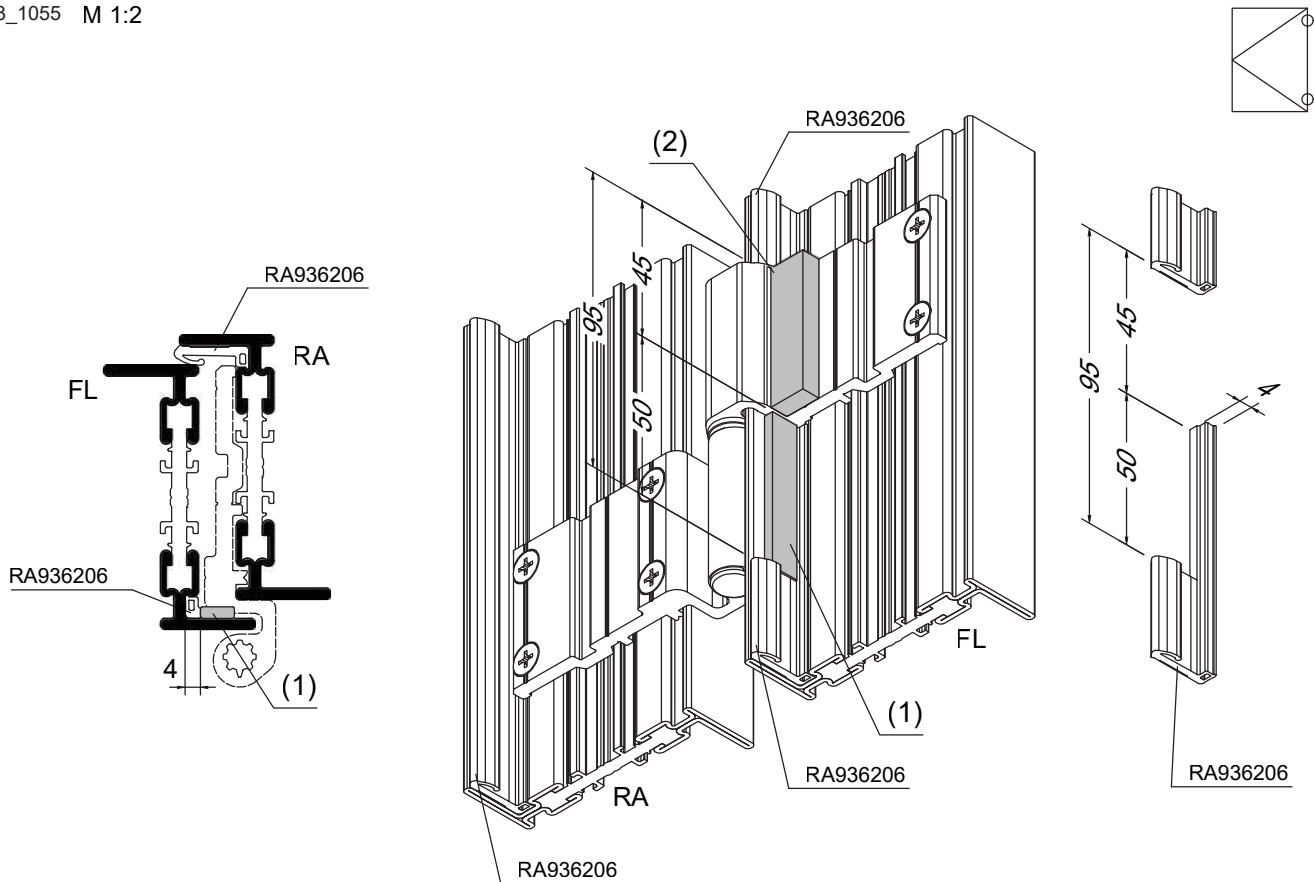
RF1960010 et RF1960030

Traitement joint de butée RA936206 et montage de profilés en mousse

Falzenschraubband

RF1960010 und RF1960030

Bearbeitung Anschlagdichtung RA936206 und Einbau Schaumprofile



Interrupt the weather stripping RA936206 on the inner leaf in the area of the screw-on hinge by 45 mm.

Notch the weather stripping underneath the leaf hinge section for 50 mm.

Glue foam profile (1) 9 x 3 mm, 50 mm long, one-sided self-adhesive, underneath the leaf hinge section to the profile stop.

Glue foam profile (2) 12 x 6 mm, 45 mm long, one-sided self-adhesive, to the leaf hinge section.

The foam profiles are included with the screw-on hinge.

For application of single-sided self-adhesive gaskets, the contact surface for the adhesive tape on the profile is to be cleaned thoroughly beforehand with the cleaning agent (primer) Art. no. RA793990.

FL = Leaf
RA = Frame

Interrompre le joint de butée RA936206 sur 45 mm sur le vantail intérieur dans la zone de la paumelle de feuillure.

Entailler le joint de butée de 50 mm sous la paumelle du vantail.

Coller le profilé en mousse (1) 9 x 3 mm, de 50 mm de long, autocollant sur une face, sur la butée du profilé, sous la paumelle du vantail.

Coller le profilé en mousse (2) 12 x 6 mm, de 45 mm de long, autocollant sur une face, sur la paumelle du vantail.

Les profilés en mousse se trouvent contre la paumelle de feuillure.

En cas d'utilisation de joints d'étanchéité autocollants sur une face, la surface de contact du profilé avec le ruban adhésif doit être minutieusement nettoyée au préalable avec l'agent d'adhérence réf. RA793990.

FL = vantail
RA = cadre

Anschlagdichtung RA936206 am Flügel innen im Bereich des Falzenschraubband um 45 mm unterbrechen.

Anschlagdichtung unterhalb des Bandteil Flügel um 50 mm ausklinken.

Schaumprofil (1) 9 x 3 mm, 50 mm lang, einseitig selbstklebend, unterhalb des Bandteil Flügel auf den Profilanschlag kleben.

Schaumprofil (2) 12 x 6 mm, 45 mm lang, einseitig selbstklebend, auf das Bandteil Flügel kleben.

Die Schaumprofile liegen dem Falzenschraubband bei.

Bei Verwendung von einseitig selbstklebenden Dichtungen ist die Kontaktfläche für das Klebeband am Profil vorher mit dem Haftreiniger Art.Nr. RA793990 gründlich zu reinigen.

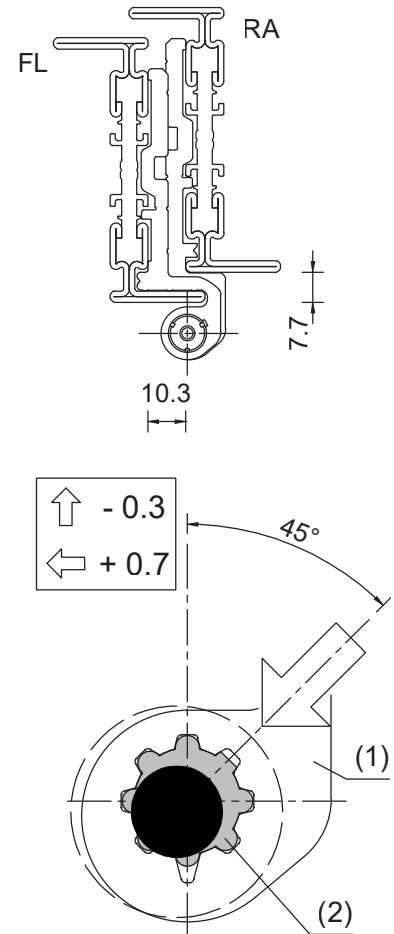
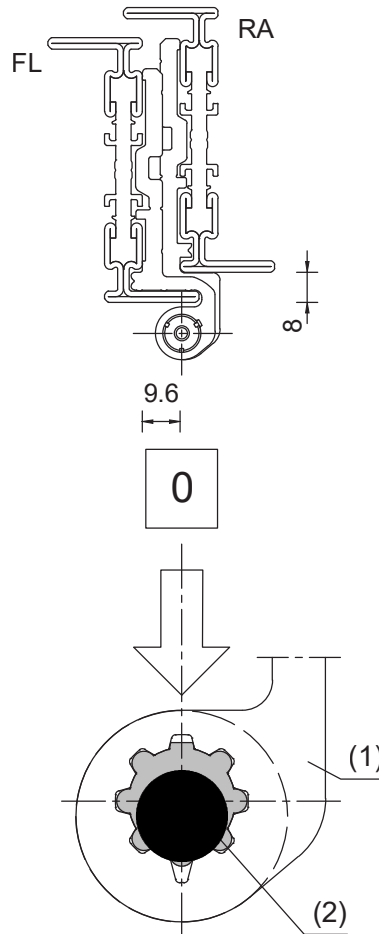
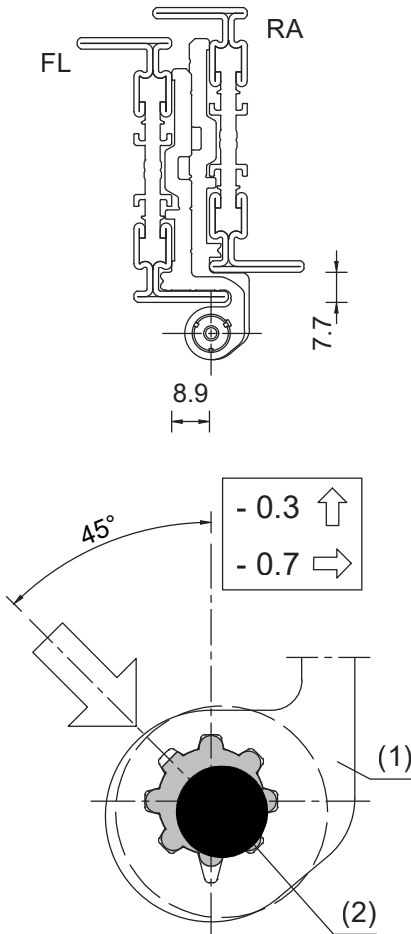
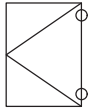
FL = Flügel
RA = Rahmen

Screw-on hinge
RF1960010 and RF1960030
Hinge adjustment

W0203_1060 M 1:2

Paumelle de feuillure
RF1960010 et RF1960030
Ajustement de la paumelle

Falzenschraubband
RF1960010 und RF1960030
Bandjustierung



Drawing represents DIN right
DIN left is the mirror image

Adjustment for setting the leaf rebate width and the leaf contact pressure by 45° rotation of the eccentric hinge axis in the hinge part frame. Observe the position of the marking on the hinge axis - **flattened tooth of the gearing**.

- (1) Hinge part frame
- (2) Hinge axis

FL = leaf
RA = frame

Illustration DIN à droite
image DIN inversée à gauche

Ajustage pour le réglage de la largeur de feuillure du vantail et de la pression de contact du vantail par rotation de 45° de l'axe de paumelle excentrique dans la paumelle du cadre. Tenir compte de la position de l'axe de paumelle - **dent aplatie de la denture**.

- (1) Paumelle cadre
- (2) Axe de paumelle

FL = vantail
RA = cadre

Darstellung DIN rechts
DIN links spiegelbildlich

Justierung zur Einstellung der Flügelfalzbreite und des Flügelanpressdruck durch 45°-Verdrehung der exzentrischen Bandachse im Bandteil Rahmen.

Position der Markierung an der Bandachse beachten - **abgeflachter Zahn der Verzahnung**.

- (1) Bandteil Rahmen
- (2) Bandachse

FL = Flügel
RA = Rahmen

Screw-on hinge

RF1960010 and RF1960030

Recommendation of the maximum leaf weight for side-hung casements depending on the leaf format and number of hinges

Paumelle de feuillure

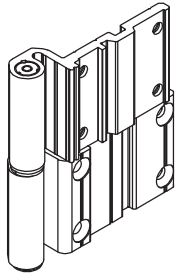
RF1960010 et RF1960030

Recommandations de poids maximum pour vantail ouvrant en fonction du format de vantail et du nombre de paumelles

Falzanschraubband

RF1960010 und RF1960030

Empfehlung der maximalen Flügelgewichte für Drehflügel in Abhängigkeit von Flügelformat und Bandanzahl



B = 2 *)	FH	FG			
	2400	80	80	80	80
2300	80	80	80	80	
2200	80	80	80	80	
2100	80	80	80	80	
2000	80	80	80	80	
1900	80	80	80	80	
1800	80	80	80	80	
1700	80	80	80	72	
1600	80	80	80	65,6	
1500	80	80	71,2	60	
1400	80	80	64	55,2	
1300	80	70,4	58,4	51,2	
1200	80	62,4	53,6	48	
	700	800	900	1000	FB

B = 3 *)	FH	FG			
	2400	100	100	100	100
2300	100	100	100	100	
2200	100	100	100	100	
2100	100	100	100	100	
2000	100	100	100	100	
1900	100	100	100	100	
1800	100	100	100	100	
1700	100	100	100	90	
1600	100	100	100	82	
1500	100	100	89	75	
1400	100	100	80	69	
1300	100	88	73	64	
1200	100	78	67	60	
	700	800	900	1000	FB

B = 4 *)	FH	FG			
	2400	110	110	110	110
2300	110	110	110	110	
2200	110	110	110	110	
2100	110	110	110	110	
2000	110	110	110	110	
1900	110	110	110	110	
1800	110	110	110	110	
1700	110	110	110	99	
1600	110	110	110	90,2	
1500	110	110	97,9	82,5	
1400	110	110	88	78,9	
1300	110	96,8	80,3	70,4	
1200	110	85,8	73,7	66	
	700	800	900	1000	FB

B = Number of hinges
FB = Leaf width in mm
FH = Leaf height in mm
FG = Max. leaf weight in kg

*) Regardless of the leaf weight, use additional hinges as follows:

A third, centric hinge is to be provided, starting with leaf height 1200 mm, a fourth one starting with a leaf height of 1800 mm. Divide up the distance/clearance of the hinges evenly.

B = nombre de paumelles en pièces
FB = largeur de vantail en mm
FH = hauteur de vantail en mm
FG = poids de vantail max. en kg

*) Indépendamment du poids du vantail, des paumelles supplémentaires doivent être utilisées comme suit :

À partir d'une hauteur de vantail de 1200 mm, il convient de prévoir une troisième paumelle au centre et à partir d'une hauteur de vantail de 1800 mm, il convient de prévoir une quatrième paumelle. Répartir à parts égales la distance des paumelles.

B = Bandanzahl in Stück
FB = Flügelbreite in mm
FH = Flügelhöhe in mm
FG = max. Flügelgewicht in kg

*) Unabhängig vom Flügelgewicht sind wie folgt zusätzliche Bänder zu verwenden:

Ab Flügelhöhe 1200 mm ist ein drittes Band mittig vorzusehen und ab Flügelhöhe 1800 mm ist ein viertes Band vorzusehen. Abstand der Bänder gleichmäßig aufteilen.

**Detent retainer arm
RF1400030**

- Mounting clearance and opening angle

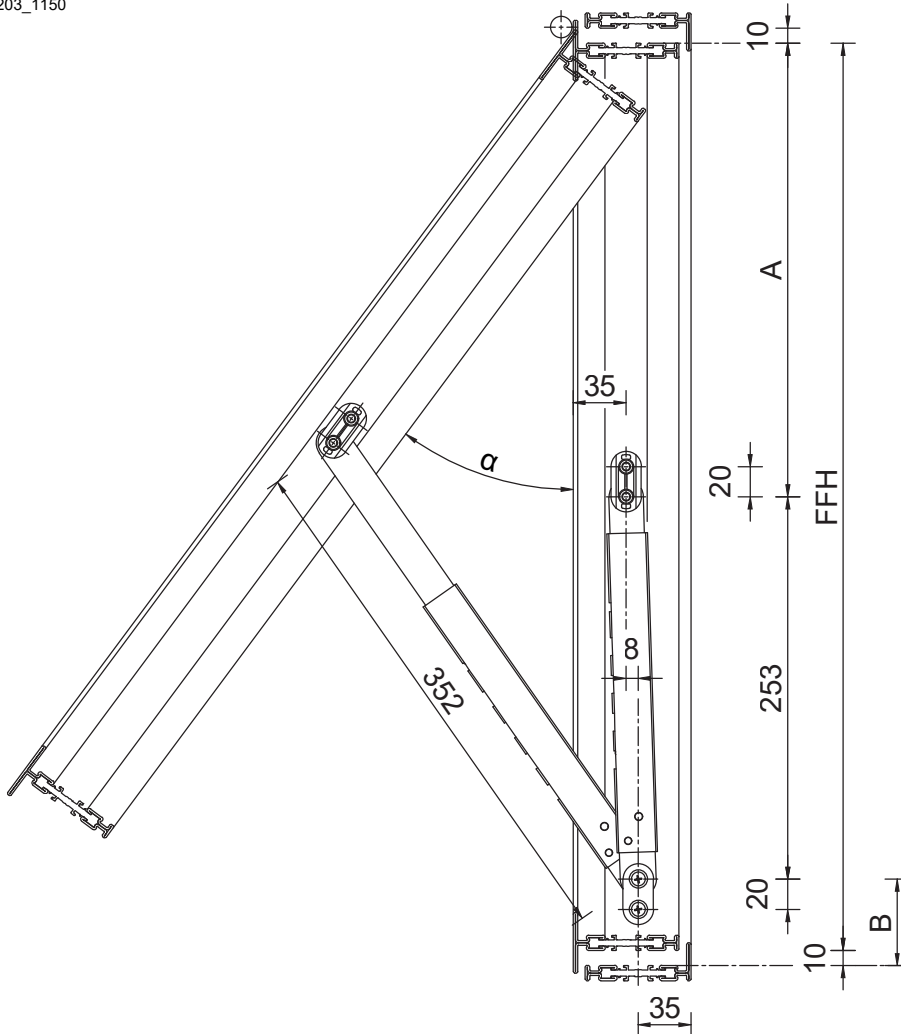
W0203_1150

**Compas à cliquet
RF1400030**

- Écarts de fixation et angle d'ouverture

**Rastschere
RF1400030**

- Befestigungsabstände und Öffnungswinkel



FFH ≥ 600 mm
A = 300 mm
B = FFH + 10 mm - A - 253 mm
 $\alpha \sim 37^\circ$

FFH ≥ 700 mm
A = 400 mm
B = FFH + 10 mm - A - 253 mm
 $\alpha \sim 29^\circ$

Fasten the detent retainer arms symmetrically on both sides. Maximum deviation in height 1 mm. This ensures simultaneous movement and trouble-free engagement of the detent retainer arms.

**Max. leaf weight 75 kg
Min. leaf height 630 mm**

FFH = Leaf rebate height

A = Mounting clearance from top of leaf

B = Mounting clearance from bottom in frame

α = Opening angle

The detent slots must face towards the outside of the window on both sides.

Prevent dirt and chips from entering the slots in the housing during installation and operation.

La fixation des compas à cliquet doit se faire symétriquement des deux côtés. Écart maximum en hauteur de 1 mm. Un déplacement simultané et la fonction d'encliquetage impeccable des compas à cliquet sont ainsi garantis.

**Poids du vantail max. 75 kg
Hauteur du vantail min. 630 mm**

FFH = hauteur de la feuillure

A = distance de fixation en partant du haut du vantail

B = distance de fixation en partant du bas du cadre

α = angle d'ouverture

Les fentes du cran doivent être tournées des deux côtés vers l'extérieur de la fenêtre.

Il faut éviter que de la poussière ou des copeaux puissent entrer dans les fentes du boîtier lors du montage et de l'exploitation.

Die Befestigung der Rastscheren hat symmetrisch an beiden Seiten zu erfolgen. Maximale Abweichung in der Höhe um 1 mm. Hierdurch werden simultanes Bewegen und die einwandfreie Rastfunktion der Rastscheren gewährleistet.

**max. Flügelgewicht 75 kg
min. Flügelhöhe 630 mm**

FFH = Flügelfalzhöhe

A = Befestigungsabstand von oben am Flügel

B = Befestigungsabstand von unten im Rahmen

α = Öffnungswinkel

Die Schlitze der Rastung müssen an beiden Seiten zur Aussenseite des Fensters zeigen.

Es ist zu vermeiden, dass bei Montage und Betrieb Schmutz oder Späne in die Schlitze des Gehäuses eindringen können.

**Detent retainer arm
RF1400030**

- System section

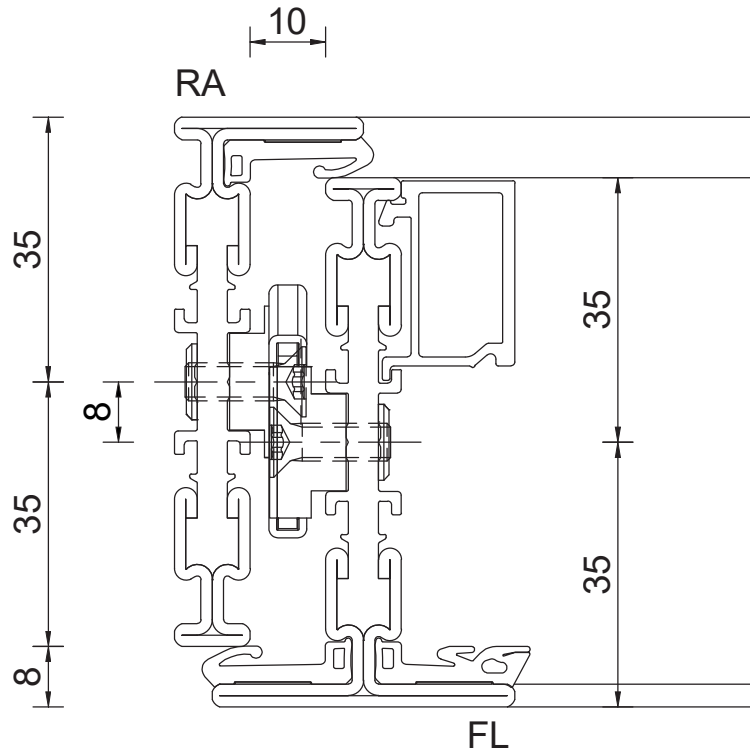
W0203_1160 M. 1:1

**Compas à cliquet
RF1400030**

- Coupe du système

**Rastschere
RF1400030**

- Systemschnitt



**Max. leaf weight 75 kg
Min. leaf height 630 mm**

FL = Leaf
RA = Frame

**Poids du vantail max. 75 kg
Hauteur du vantail min. 630 mm**

FL = vantail
RA = cadre

**max. Flügelgewicht 75 kg
min. Flügelhöhe 630 mm**

FL = Flügel
RA = Rahmen

**Detent retainer arm
RF1400030**

- Fastening to the leaf (top)

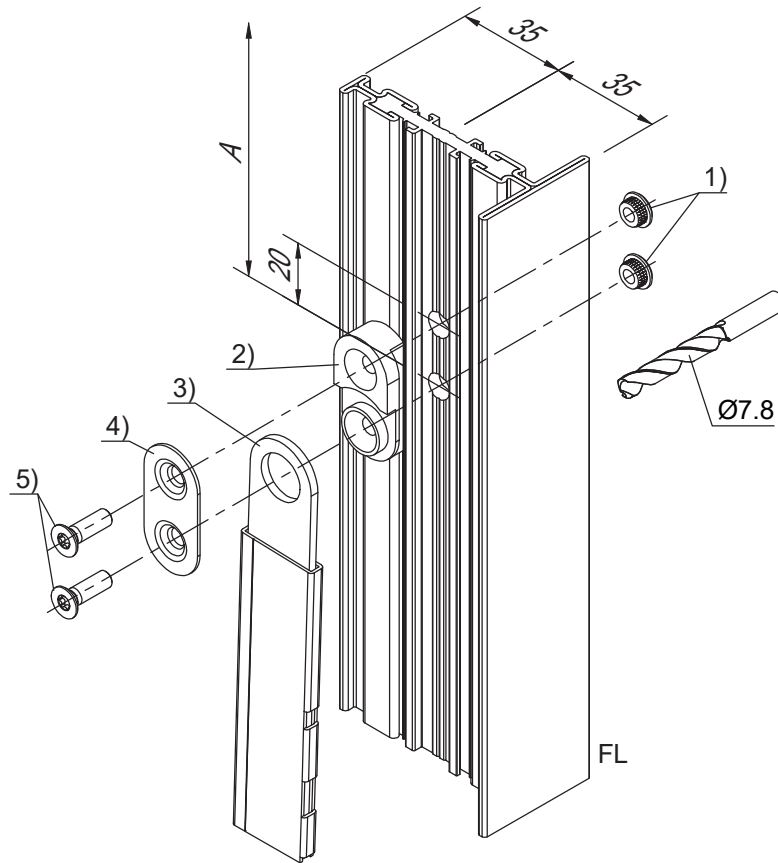
**Compas à cliquet
RF1400030**

- Fixation sur le vantail (en haut)

**Rastschere
RF1400030**

- Befestigung am Flügel (oben)

W0203_1170 M. 1:2



- 1) Threaded insert M5
 - 2) Bracket, plastic
 - 3) Detent retainer arm, upper fastening
 - 4) Retainer plate, stainless steel
 - 5) Countersunk screws M5 x 16, stainless steel
- A = Mounting clearance from top of leaf
FL = Leaf

**Max. leaf weight 75 kg
Min. leaf height 630 mm**

- 1) Insert fileté M5
 - 2) Console plastique
 - 3) Compas à cliquet, fixation supérieure
 - 4) Plaque de fixation, acier inoxydable
 - 5) Vis à tête conique M5 x 16, acier inoxydable
- A = distance de fixation en partant du haut du vantail
FL = vantail

**Poids du vantail max. 75 kg
Hauteur du vantail min. 630 mm**

- 1) Gewindeeinsatz M5
 - 2) Konsole, Kunststoff
 - 3) Rastschere, obere Befestigung
 - 4) Halteplatte, Edelstahl
 - 5) Senkschrauben M5 x 16, Edelstahl
- A = Befestigungsabstand von oben am Flügel
FL = Flügel

**max. Flügelgewicht 75 kg
min. Flügelhöhe 630 mm**

Detent retainer arm

RF1400030

- Fastening in the frame (bottom)

W0203_1180 M. 1:2

Compas à cliquet

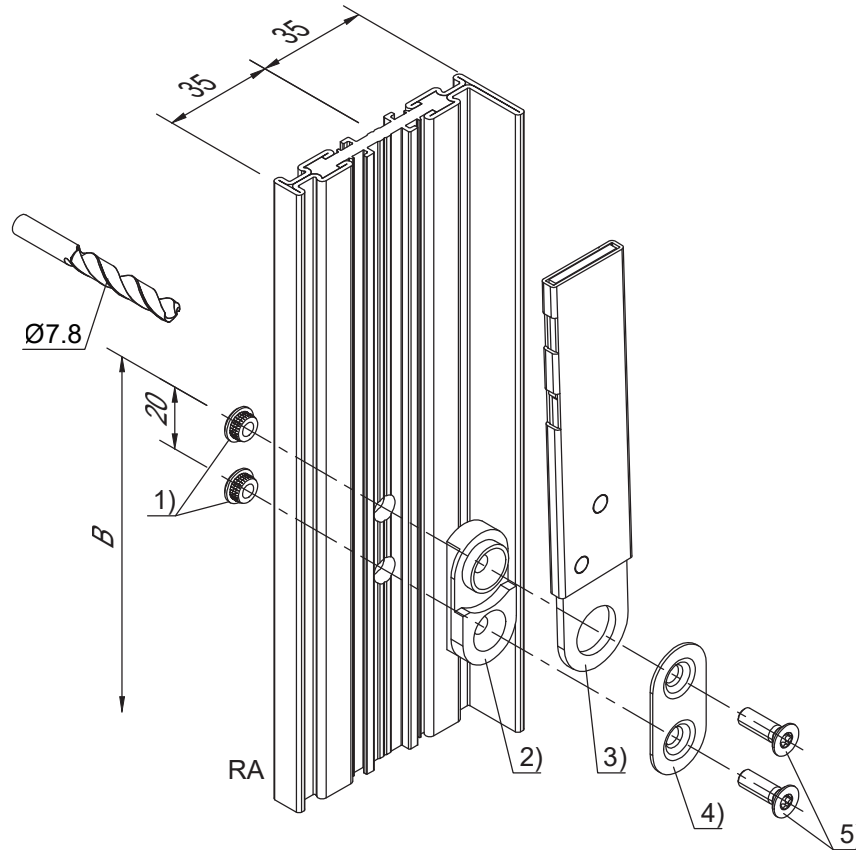
RF1400030

- Fixation sur le cadre (en bas)

Rastschere

RF1400030

- Befestigung im Rahmen (unten)



- 1) Threaded insert M5
- 2) Bracket, plastic
- 3) Detent retainer arm, lower fastening
- 4) Retainer plate, stainless steel
- 5) Countersunk screws M5 x 16, stainless steel

B = Mounting clearance from bottom in the frame

RA = Frame

Max. leaf weight 75 kg
Min. leaf height 630 mm

- 1) Insert fileté M5
- 2) Console plastique
- 3) Compas à cliquet, fixation inférieure
- 4) Plaque de fixation, acier inoxydable
- 5) Vis à tête conique M5 x 16, acier inoxydable

B = distance de fixation en partant du bas du cadre

RA = cadre

Poids du vantail max. 75 kg
Hauteur du vantail min. 630 mm

- 1) Gewindeinsatz M5
- 2) Konsole, Kunststoff
- 3) Rastschere, untere Befestigung
- 4) Halteplatte, Edelstahl
- 5) Senkschrauben M5 x 16, Edelstahl

B = Befestigungsabstand von unten im Rahmen

RA = Rahmen

max. Flügelgewicht 75 kg
min. Flügelhöhe 630 mm

Cockspur handle

RF1932010 - right turning

RF1932015 - left turning

- Handle layout

W0203_1200

Tourniquet avec glissière

RF1932010 - tournant à droite

RF1932015 - tournant à gauche

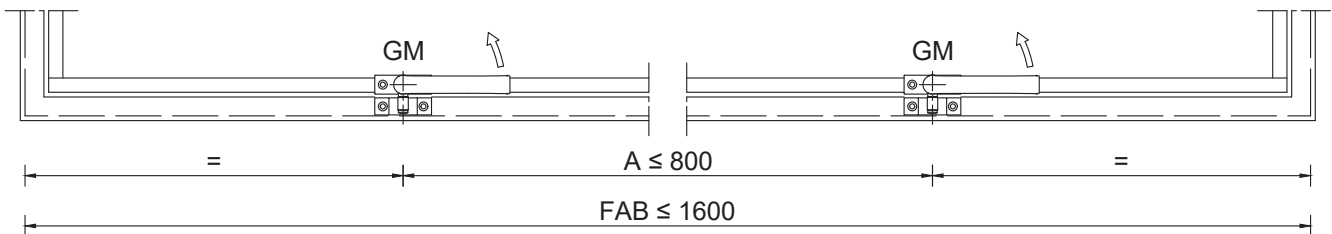
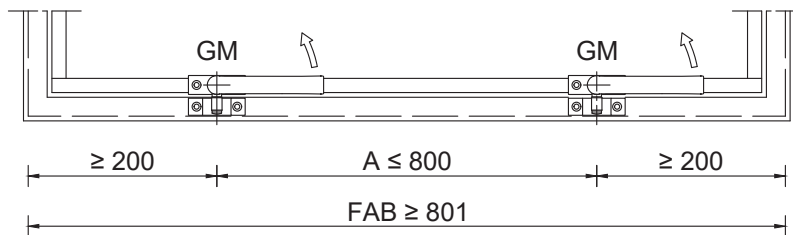
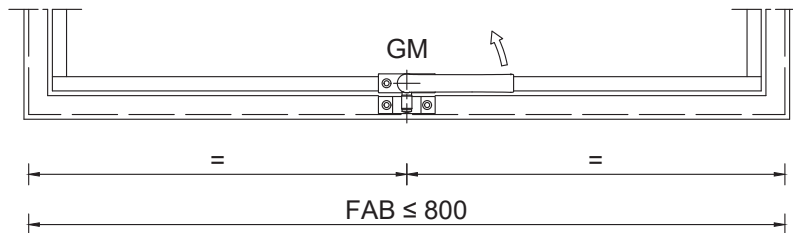
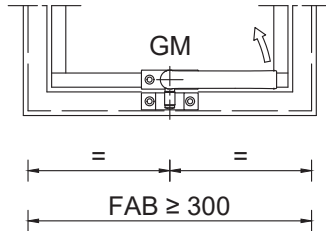
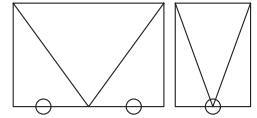
- Disposition des poignées

Vorreibergriff

RF1932010 - rechts drehend

RF1932015 - links drehend

- Griffanordnung



Leaf outer width (FAB) min. 300 mm
For FAB 300 mm to 800 mm, position one handle in the middle.

From FAB 801 mm to 1600 mm, use 2 handles.
- Fastening distance (A) max. 800 mm
- Distance from leaf edge min. 200 mm

The use of right or left turning is optional.
If 2 handles are used, they can also be arranged in opposite directions.
This must be taken into consideration when ordering the handles.

GM = Center of handle
Representation left turning

Largueur extérieure du vantail (FAB) min. 300 mm
Pour les FAB 300 mm à 800 mm, placez une poignée au milieu.

De FAB 801 mm à 1600 mm, utilisez 2 poignées.
- Distance de fixation (A) max. 800 mm
- Distance du côté du vantail min. 200 mm

L'utilisation de tourner à droite ou à gauche est facultative.
Si 2 poignées sont utilisées, elles peuvent également être disposées en sens inverse.
Ceci doit être pris en considération lors de la commande des poignées.

GM = Centre de la poignée
Présentation tournant à gauche

Flügelaußenbreite (FAB) min. 300 mm
Bei FAB 300 mm bis 800 mm einen Griff mittig positionieren.

Ab FAB 801 mm bis 1600 mm sind 2 Griffe zu verwenden.
- Befestigungsabstand (A) max. 800 mm
- Abstand von Flügelkante min. 200 mm

Die Verwendung rechts oder links drehend ist wahlweise.
Bei 2 Griffen können diese auch gegenläufig angeordnet werden.
Dies ist bei der Griffbestellung zu berücksichtigen.

GM = Griffmitte
Darstellung links drehend

Cockspur handle

RF1932010 - right turning

RF1932015 - left turning

- Using drilling template RA976067

W0203_1210 M 1:2

Tourniquet avec glissière

RF1932010 - tournant à droite

RF1932015 - tournant à gauche

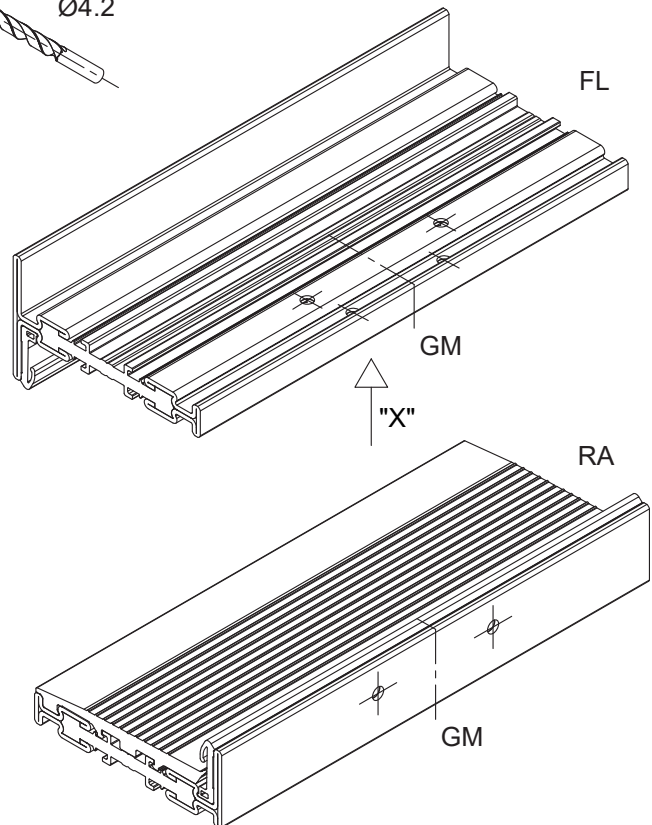
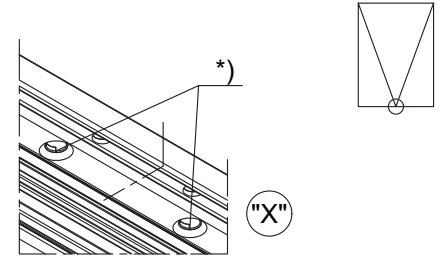
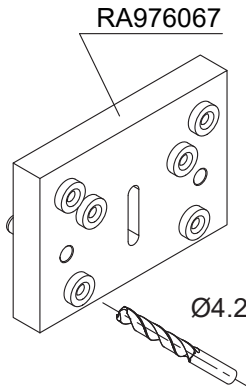
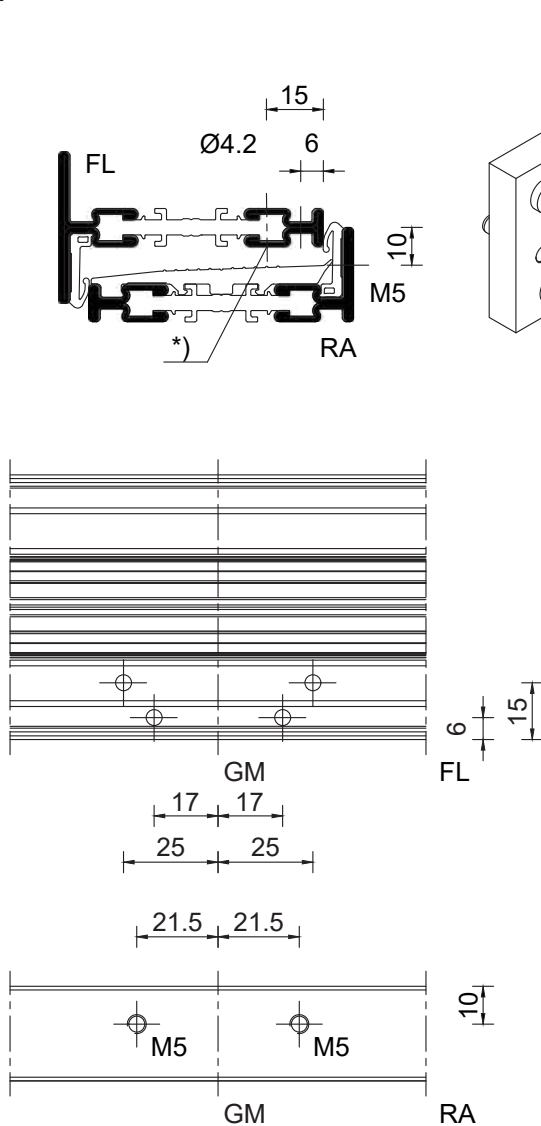
- Utilisation du gabarit de perçage RA976067

Vorreibergriff

RF1932010 - rechts drehend

RF1932015 - links drehend

- Verwendung Bohrschablone RA976067



Drill all fixing holes with D = 4.2 mm.
Make 2x M5 threads on the frame (RA).
Make 2x countersunk holes (*) for M4 screw according to EN ISO 7046 on the leaf (FL) from below.

GM = Center of handle

Percez tous les trous de fixation avec D = 4,2 mm.
Réaliser 2x filets M5 sur le cadre (RA).
Réaliser 2x trous fraisés (*) pour vis M4 selon EN ISO 7046 sur le vantail (FL) par le bas.

GM = Centre de la poignée

Alle Befestigungslöcher mit D = 4,2 mm bohren.
Am Rahmen (RA) 2x Gewinde M5 herstellen.
Am Flügel (FL) von unten 2x Senkung (*) für Schraube M4 nach EN ISO 7046 herstellen.

GM = Griffmitte

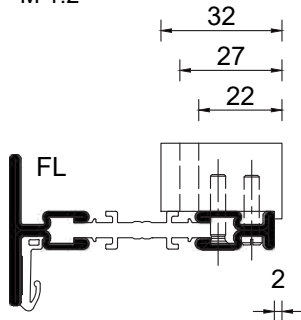
Cockspor handle

RF1932010 - right turning

RF1932015 - left turning

- Handle brackets

W0203_1220 M 1:2

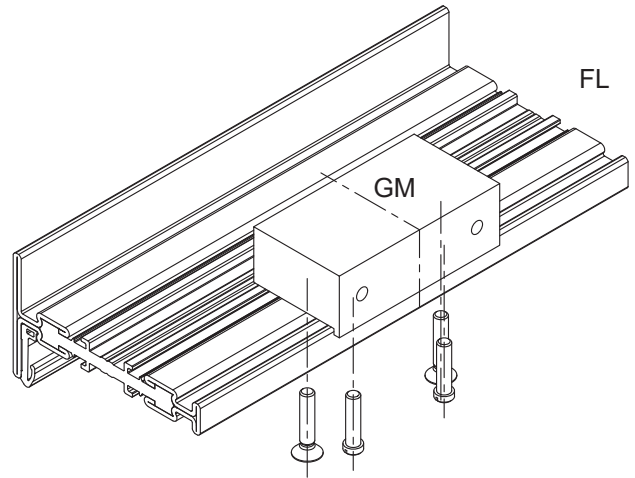
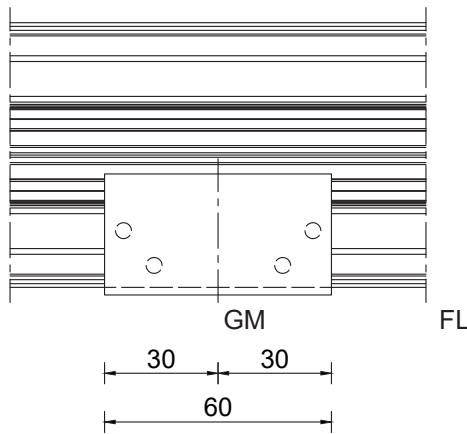
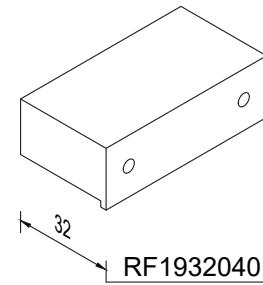
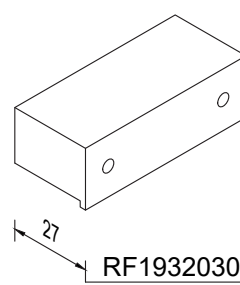
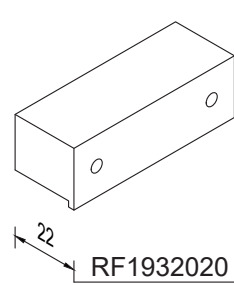


Tourniquet avec glissière

RF1932010 - tournant à droite

RF1932015 - tournant à gauche

- Supports de poignée



Screw the handle bracket onto the leaf (FL). The fixing screws are included with the brackets.

Vissez le support de la poignée sur le vantail (FL). Les vis de fixation sont fournies avec les supports.

Griffkonsole auf den Flügel (FL) schrauben. Die Befestigungsschrauben liegen den Konsolen bei.

RF1932020 - for glazing beads with 18 and 19.5 mm depth

RF1932030 - for glazing beads with 23 and 24.5 mm depth

RF1932040 - for glazing beads with 28 and 29.5 mm depth

GM = Center of handle

RF1932020 - pour parcloles d'une profondeur de 18 et 19,5 mm

RF1932030 - pour parcloles d'une profondeur de 23 et 24,5 mm

RF1932040 - pour parcloles d'une profondeur de 28 et 29,5 mm

GM = Centre de la poignée

RF1932020 - für Glasleisten mit 18 und 19,5 mm Bautiefe

RF1932030 - für Glasleisten mit 23 und 24,5 mm Bautiefe

RF1932040 - für Glasleisten mit 28 und 29,5 mm Bautiefe

GM = Griffmitte

Cockspur handle

RF1932010 - right turning

RF1932015 - left turning

- Handle mounting

W0203_1230 M 1:2

Tourniquet avec glissière

RF1932010 - tournant à droite

RF1932015 - tournant à gauche

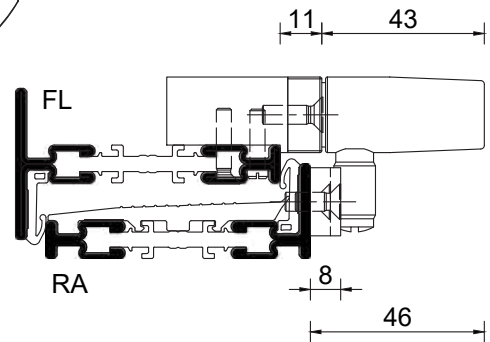
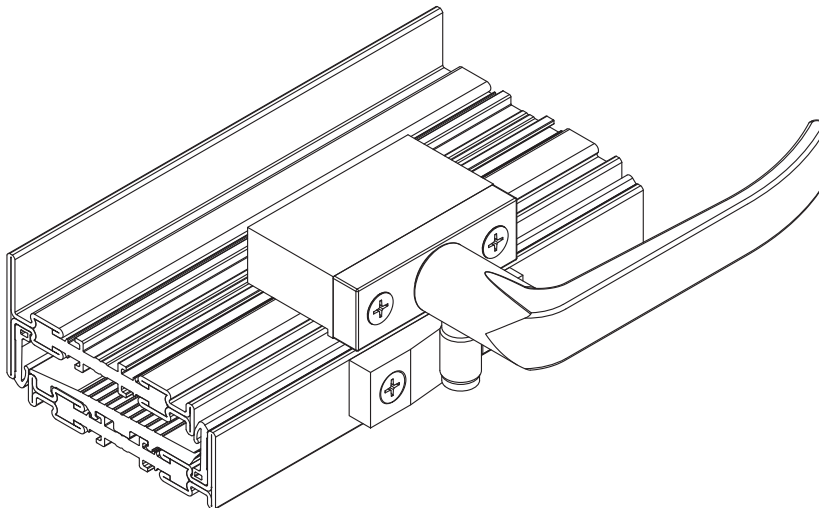
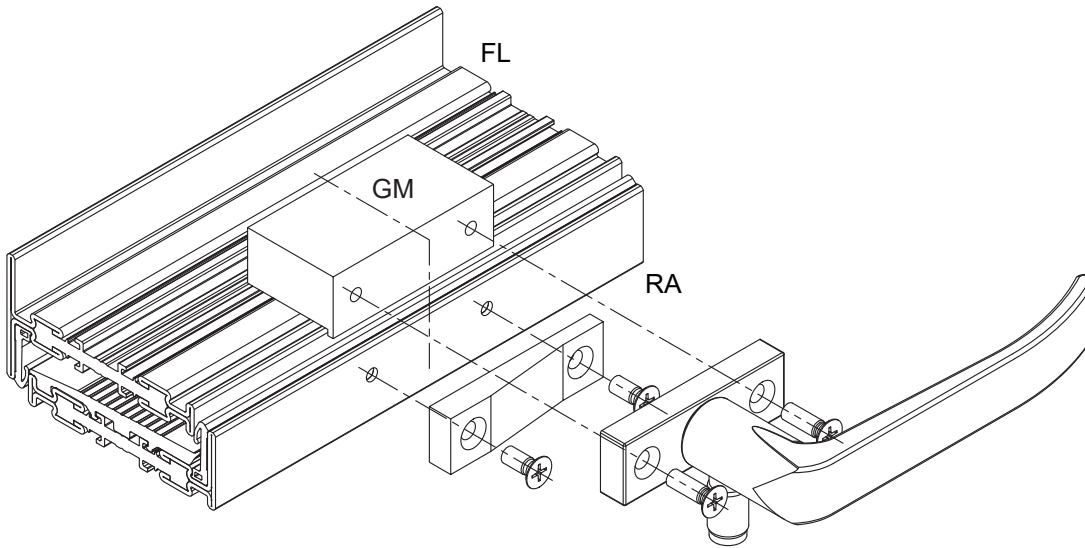
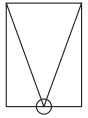
- Montage de la poignée

Vorreibergriff

RF1932010 - rechts drehend

RF1932015 - links drehend

- Griffbefestigung



- Screw the handle to the bracket on the leaf (FL) using the two longer M5 screws.
- Screw the wedge onto the frame (RA) using the two shorter M5 screws. Observe the direction of the wedge.
The fixing screws are included with the handles.

GM = Center of handle
Representation left turning

- Visser la poignée à l'étrier du vantail (FL) avec les deux vis M5 les plus longues.
- Visser la cale sur le cadre (RA) avec les deux vis M5 les plus courtes. Respectez le sens de la cale.
Les vis de fixation sont fournies avec les poignées.

GM = Centre de la poignée
Présentation tournant à gauche

- Griff mit den beiden längeren M5-Schrauben an die Konsole am Flügel (FL) schrauben.
- Auflaufkeil mit den beiden kürzeren M5-Schrauben auf den Rahmen (RA) schrauben. Die Keilrichtung ist zu beachten. Die Befestigungsschrauben liegen den Griffen bei.

GM = Griffmitte
Darstellung links drehend

Cockspur handle**RF1932010** - right turning**RF1932015** - left turning

- Glazing bead and inner gasket

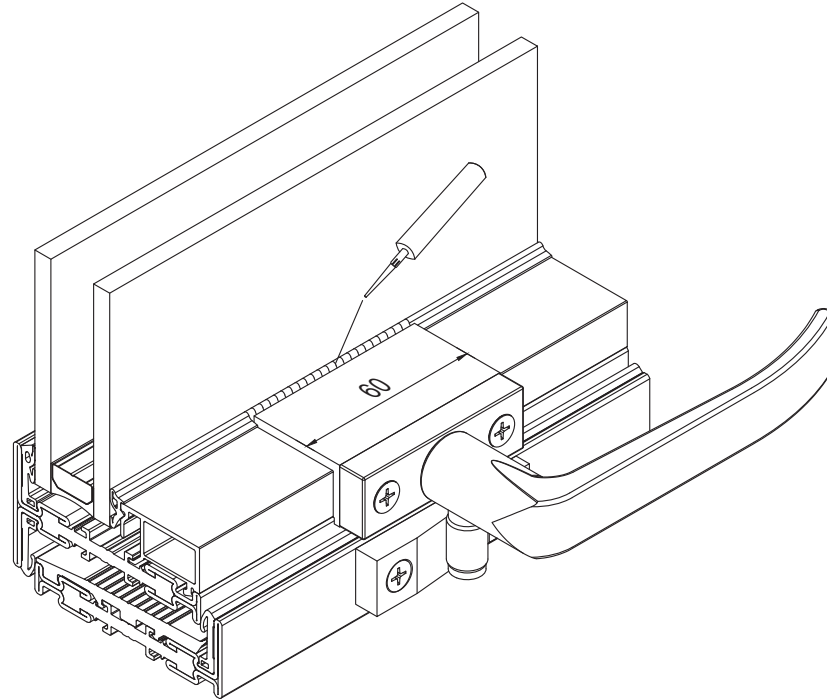
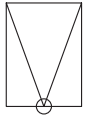
W0203_1240 M 1:2

Tourniquet avec glissière**RF1932010** - tournant à droite**RF1932015** - tournant à gauche

- Parclose et joint intérieur

Vorreibergriff**RF1932010** - rechts drehend**RF1932015** - links drehend

- Glasleiste und Innendichtung



The glazing beads and interior gaskets are cut to size up to or between the brackets.

The gap between the bracket and the infill must be sealed with RA364991 sealant.

Representation left turning

Les parcloles et les joints intérieurs sont découpés sur mesure jusqu'à ou entre les supports.

L'espace entre le support et le remplissage doit être scellé avec le produit d'étanchéité RA364991.

Présentation tournant à gauche

Der Zuschnitt der Glasleisten und Innendichtungen erfolgt jeweils bis, bzw. zwischen den Konsolen.

Der Spalt zwischen Konsole und Füllung ist mit Versiegelung RA364991 abzudichten.

Darstellung links drehend

**Friction hinge
RF9140030-51N**

- Fastening distances
- Angle positions

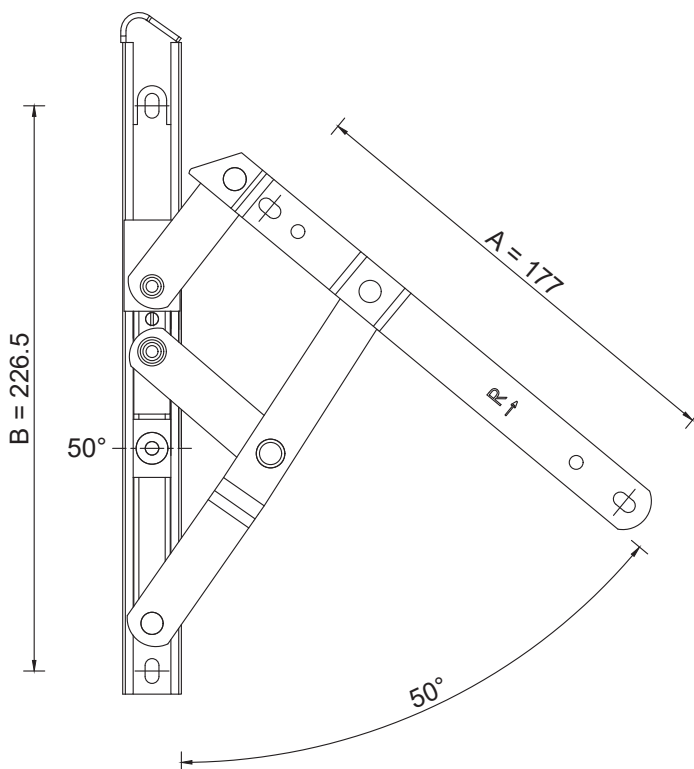
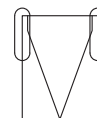
W0203_1400

**Charnière à friction
RF9140030-51N**

- Distances de fixation
- Positions angulaires

**Senk-Klapp-Schere
RF9140030-51N**

- Befestigungsabstände
- Winkelstellungen



A = Fastening distance on the leaf
B = Fastening distance in the frame

- Opening angle 50°
- max. leaf weight 50 kg

min. leaf outer height 380 mm

A = distance de fixation sur le vantail
B = distance de fixation dans le cadre

- Angle d'ouverture 50°
- max. poids de vantail 50 kg

min. hauteur extérieure du vantail 380 mm

A = Befestigungsabstand am Flügel
B = Befestigungsabstand im Rahmen

- Öffnungswinkel 50°
- max. Flügelgewicht 50 kg

min. Flügelaußenhöhe 380 mm

**Friction hinge
RF9140040-51N**

- Fastening distances
- Angle positions

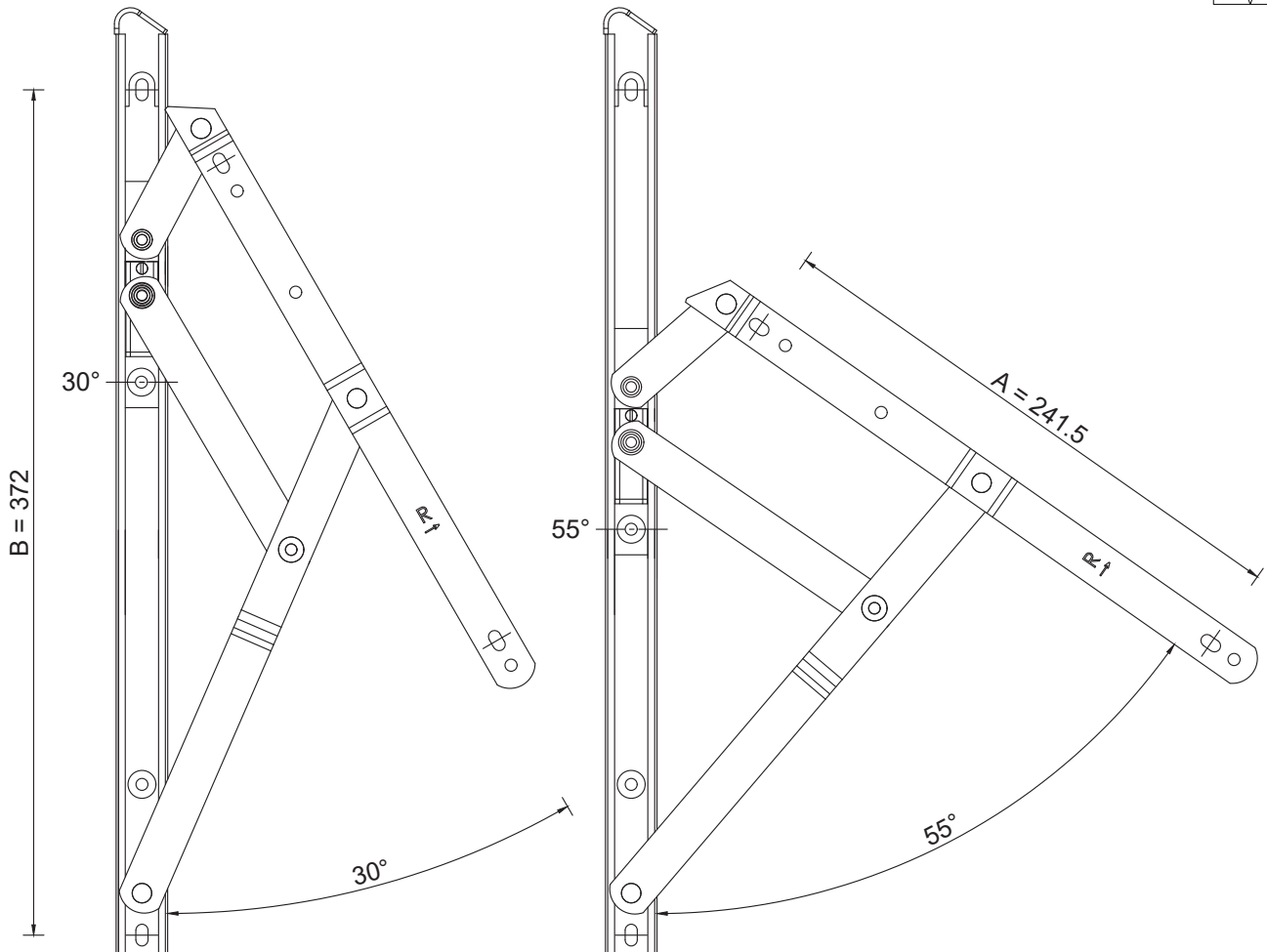
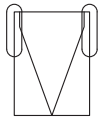
W0203_1402

**Charnière à friction
RF9140040-51N**

- Distances de fixation
- Positions angulaires

**Senk-Klapp-Schere
RF9140040-51N**

- Befestigungsabstände
- Winkelstellungen



A = Fastening distance on the leaf
B = Fastening distance in the frame

- Opening angle 30°
- max. leaf weight 100 kg
- Opening angle 55°
- max. leaf weight 55 kg

min. leaf outer height 525 mm

A = distance de fixation sur le vantail
B = distance de fixation dans le cadre

- Angle d'ouverture 30°
- max. poids de vantail 100 kg
- Angle d'ouverture 55°
- max. poids de vantail 55 kg

min. hauteur extérieure du vantail 525 mm

A = Befestigungsabstand am Flügel
B = Befestigungsabstand im Rahmen

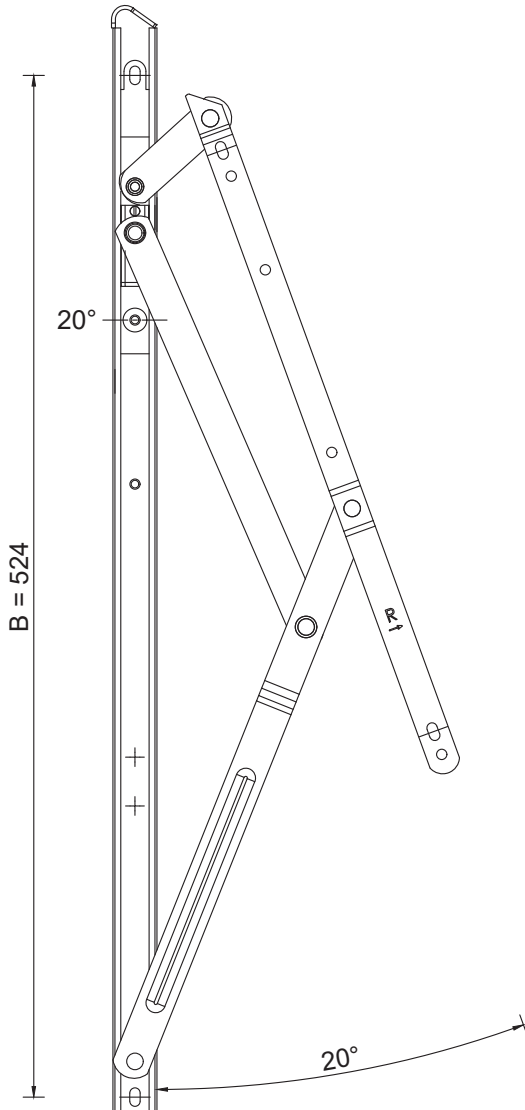
- Öffnungswinkel 30°
- max. Flügelgewicht 100 kg
- Öffnungswinkel 55°
- max. Flügelgewicht 55 kg

min. Flügelaußenhöhe 525 mm

**Friction hinge
RF9140050-51N**

- Fastening distances
- Angle positions

W0203_1404



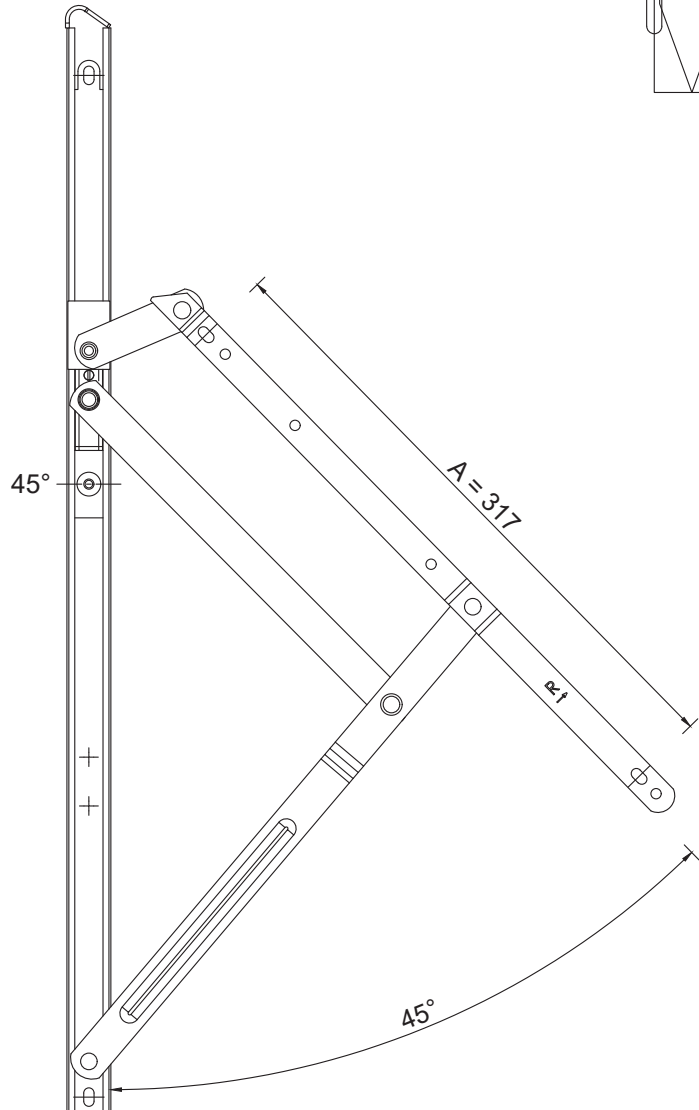
- A = Fastening distance on the leaf
B = Fastening distance in the frame
- Opening angle 20°
 - max. leaf weight 100 kg
 - Opening angle 45°
 - max. leaf weight 80 kg

min. leaf outer height 680 mm

**Charnière à friction
RF9140050-51N**

- Distances de fixation
- Positions angulaires

W0203_1404



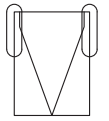
- A = distance de fixation sur le vantail
B = distance de fixation dans le cadre
- Angle d'ouverture 20°
 - max. poids de vantail 100 kg
 - Angle d'ouverture 45°
 - max. poids de vantail 80 kg

min. hauteur extérieure du vantail 680 mm

**Senk-Klapp-Schere
RF9140050-51N**

- Befestigungsabstände
- Winkelstellungen

W0203_1404



- A = Befestigungsabstand am Flügel
B = Befestigungsabstand im Rahmen
- Öffnungswinkel 20°
 - max. Flügelgewicht 100 kg
 - Öffnungswinkel 45°
 - max. Flügelgewicht 80 kg

min. Flügelaußenhöhe 680 mm

Friction hinge

- Drill holes

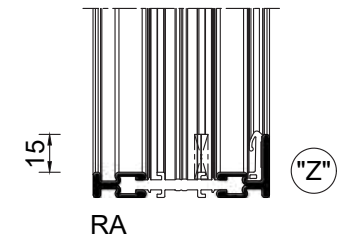
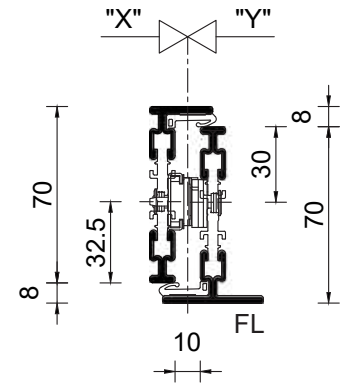
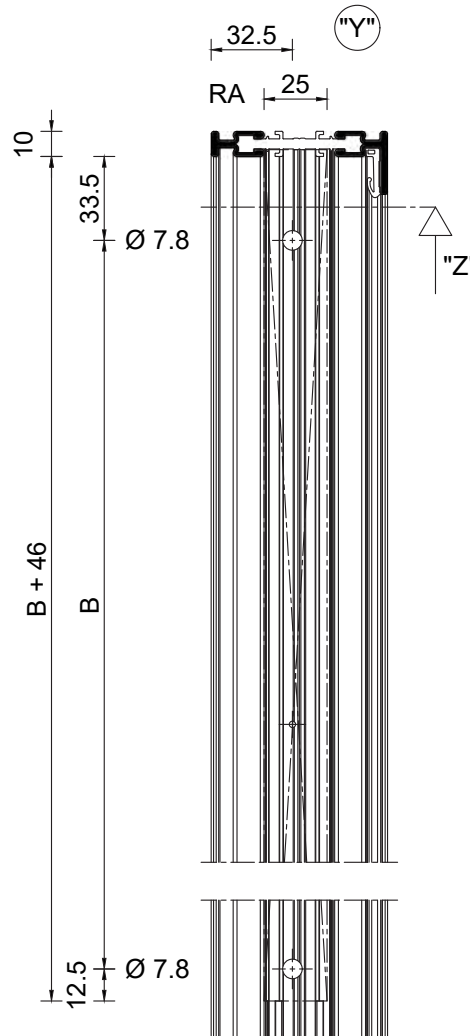
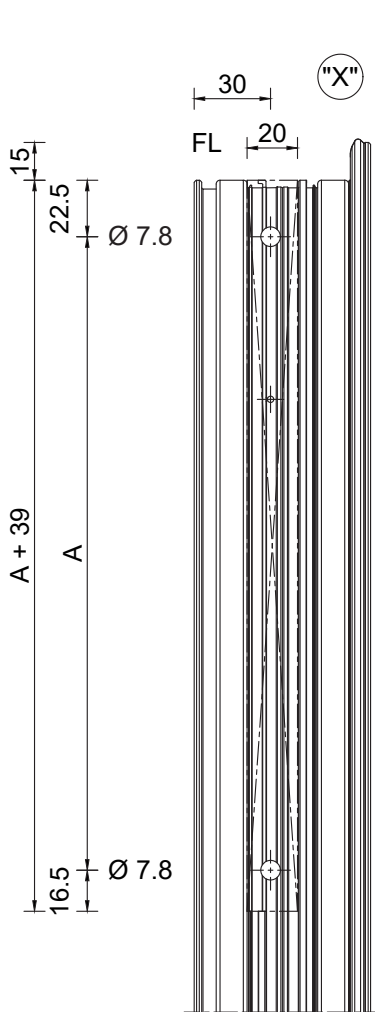
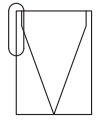
W0203_1410 M 1:3

Charnière à friction

- Perçages

Senk-Klapp-Schere

- Bohrungen



A = Fastening distance on the leaf
B = Fastening distance in the frame

RF9140030-51N

A = 177 mm / B = 226.5 mm

RF9140040-51N

A = 241.5 mm / B = 372 mm

RF9140050-51N

A = 317 mm / B = 524 mm

In the area of the contact surfaces, the webs on the insulator must be removed.

- on the leaf (FL)
(A + 39 mm) x 20 mm
- in the frame (RA)
(B + 46 mm) x 25 mm

A = distance de fixation sur le vantail
B = distance de fixation dans le cadre

RF9140030-51N

A = 177 mm / B = 226,5 mm

RF9140040-51N

A = 241,5 mm / B = 372 mm

RF9140050-51N

A = 317 mm / B = 524 mm

Dans la zone des surfaces d'appui, les entretoises sur l'isolateur doivent être enlevées.

- sur le vantail (FL)
(A + 39 mm) x 20 mm
- dans le cadre (RA)
(B + 46 mm) x 25 mm

A = Befestigungsabstand am Flügel
B = Befestigungsabstand im Rahmen

RF9140030-51N

A = 177 mm / B = 226,5 mm

RF9140040-51N

A = 241,5 mm / B = 372 mm

RF9140050-51N

A = 317 mm / B = 524 mm

Im Bereich der Auflageflächen sind die Stege am Isolator zu entfernen.

- am Flügel (FL)
(A + 39 mm) x 20 mm
- im Rahmen (RA)
(B + 46 mm) x 25 mm

Friction hinge

- Fixation in the frame

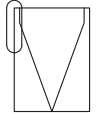
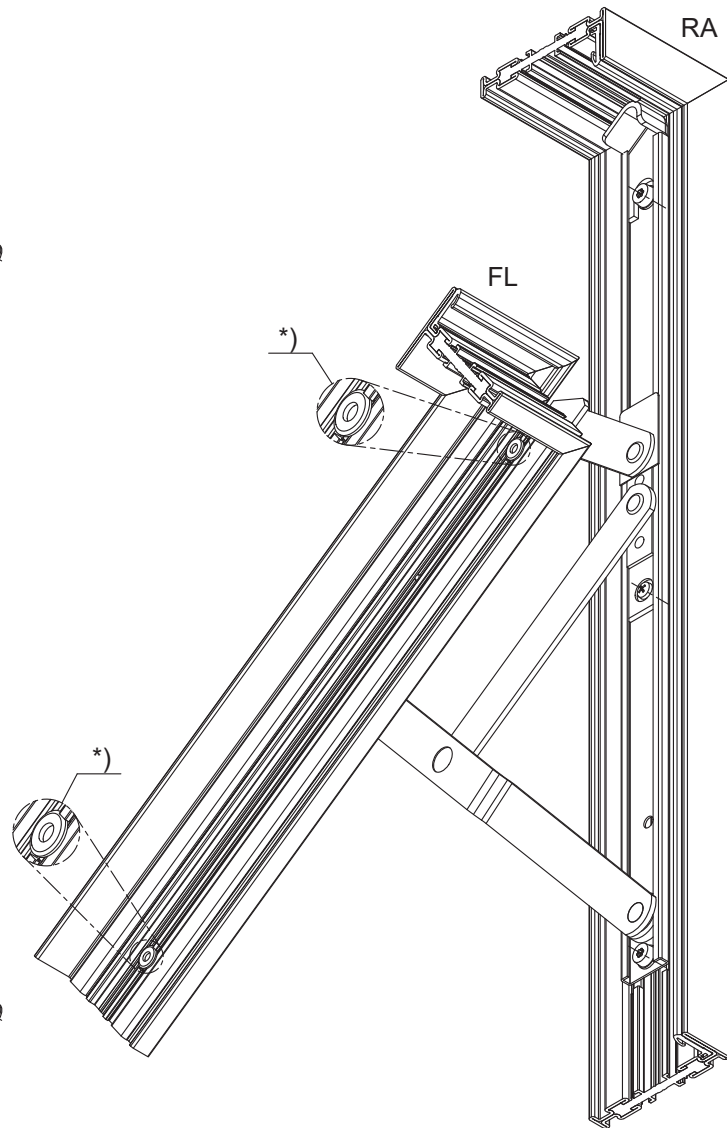
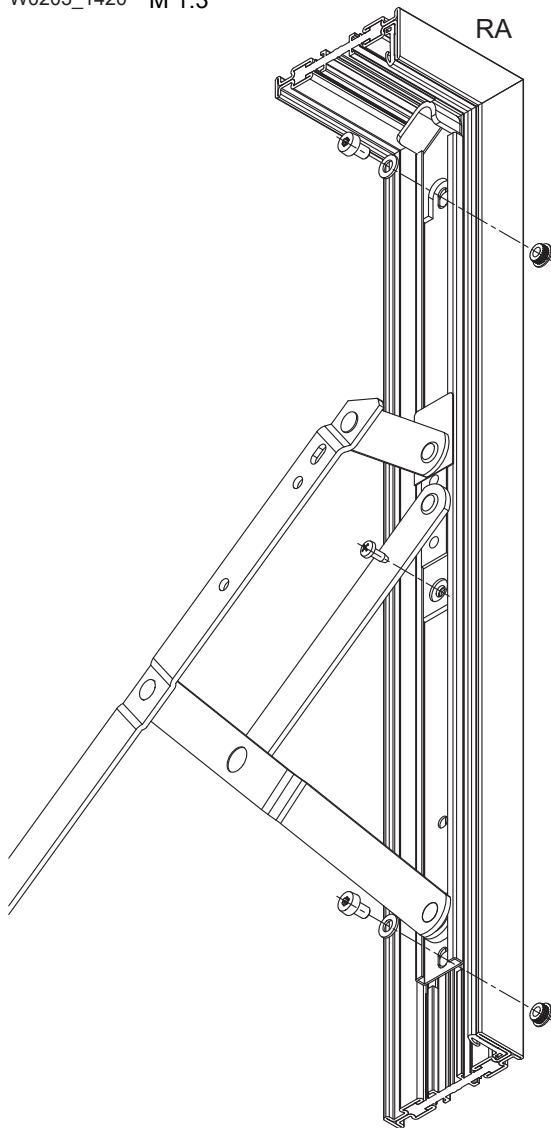
W0203_1420 M 1:3

Charnière à friction

- Fixation dans le cadre

Senk-Klapp-Schere

- Befestigung im Rahmen



*) For the threaded inserts, notch the webs on the insulator on the opposite side.

The fixing material is included with the friction hinges.

*) Pour les inserts filetés, les entretoises de l'isolateur doivent être encochées du côté opposé.

Le matériel de fixation est inclus avec les charnières à friction.

*) Für die Gewindeeinsätze sind auf der Gegenseite die Stege am Isolator auszuklinken.

Das Befestigungsmaterial liegt den Senk-Klapp-Scheren bei.

Friction hinge

- Fixation on the leaf

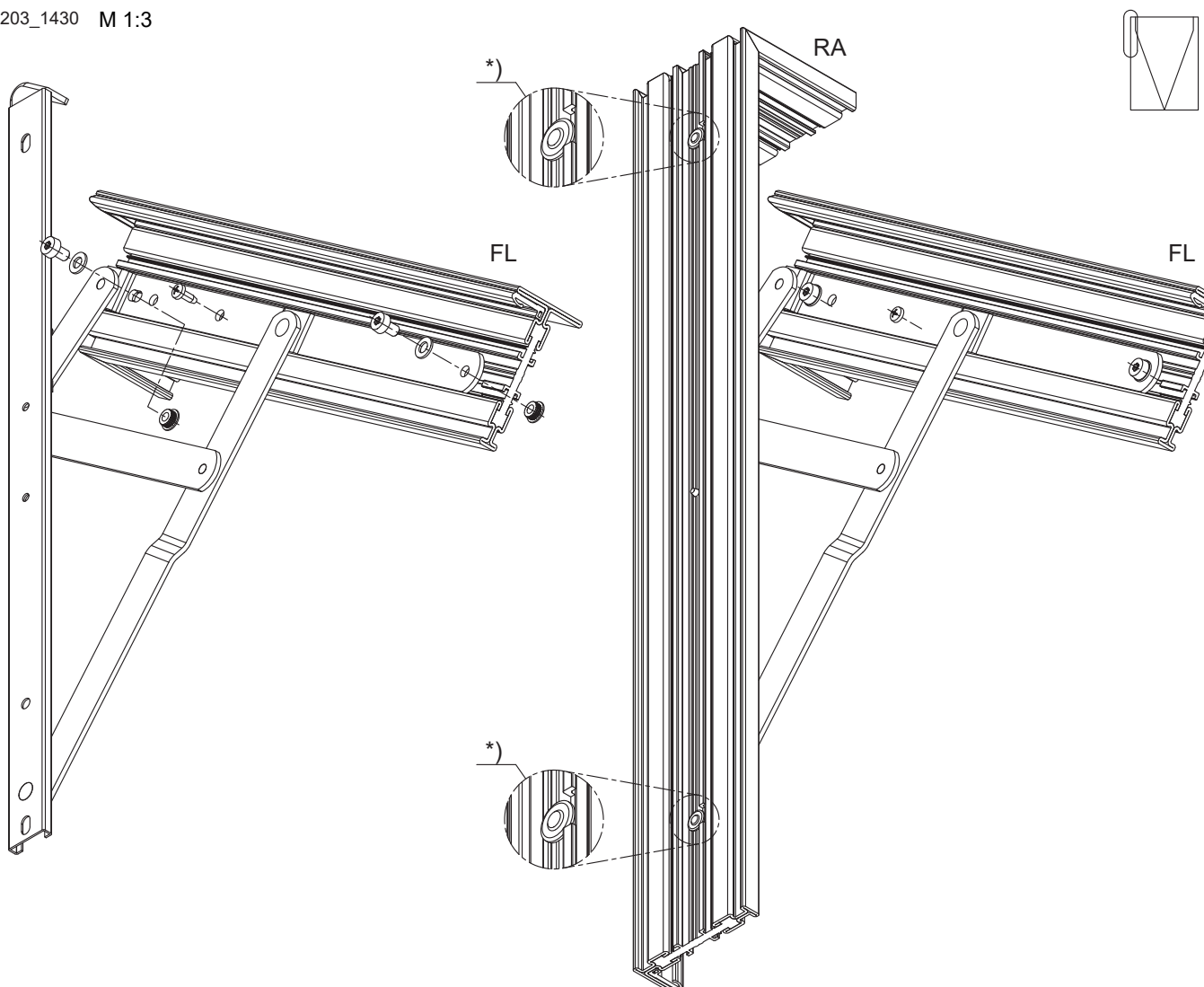
W0203_1430 M 1:3

Charnière à friction

- Fixation sur le vantail

Senk-Klapp-Schere

- Befestigung am Flügel



*) For the threaded inserts, notch the webs on the insulator on the opposite side.

The fixing material is included with the friction hinges.

*) Pour les inserts filetés, les entretoises de l'isolateur doivent être encochées du côté opposé.

Le matériel de fixation est inclus avec les charnières à friction.

*) Für die Gewindeeinsätze sind auf der Gegenseite die Stege am Isolator auszuklinken.

Das Befestigungsmaterial liegt den Senk-Klapp-Scheren bei.

Additional locking device RF1910080

Projected top-hung window
- Arrangement

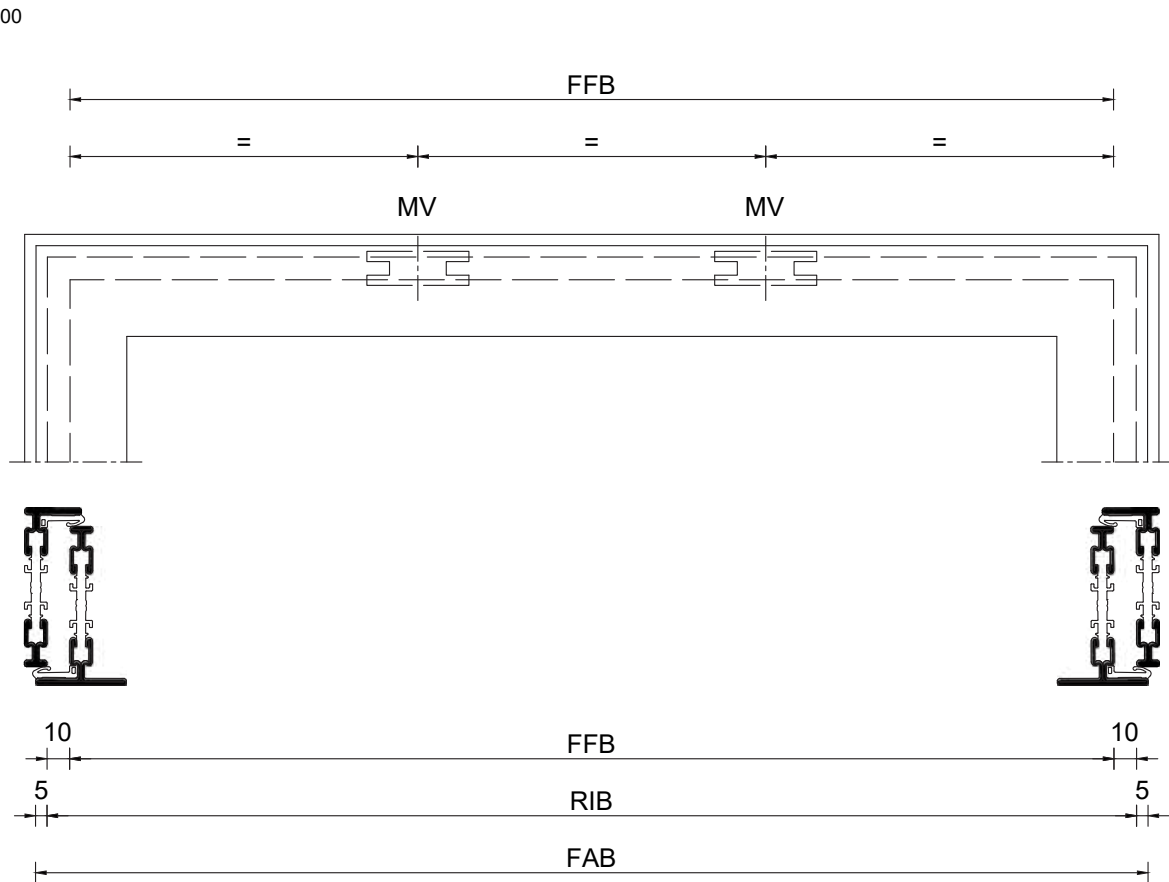
W0203_1300

Verrouillage supplémentaire RF1910080

Fenêtre à l'italienne
- Disposition

Zusatzverriegelung RF1910080

Senk-Klapp-Fenster
- Anordnung



FFB = Leaf rebate width
MV = Center of locking
RIB = Frame inner width
FAB = Leaf outer width

FAB min. 490 mm
FAB max. 1500 mm
RIB = FAB - 10 mm
FFB = FAB - 30 mm

The additional locking devices must be arranged evenly.

Distance = FFB / 3

FFB = Largeur de feuillure de vantail
MV = Centre de verrouillage
RIB = Largeur intérieure du cadre
FAB = Largeur extérieure de vantail

FAB min. 490 mm
FAB max. 1500 mm
RIB = FAB - 10 mm
FFB = FAB - 30 mm

Les verrouillages supplémentaires doivent être disposés de manière régulière.

Distance = FFB / 3

FFB = Flügelfalzbreite
MV = Mitte Verriegelung
RIB = Rahmeninnenbreite
FAB = Flügelaußenbreite

FAB min. 490 mm
FAB max. 1500 mm
RIB = FAB - 10 mm
FFB = FAB - 30 mm

Die Zusatzverriegelungen sind gleichmäßig anzuordnen.

Abstand = FFB / 3

Additional locking device RF1910080

Projected top-hung window

- Drill holes

W0203_1310 M 1:2

Verrouillage supplémentaire RF1910080

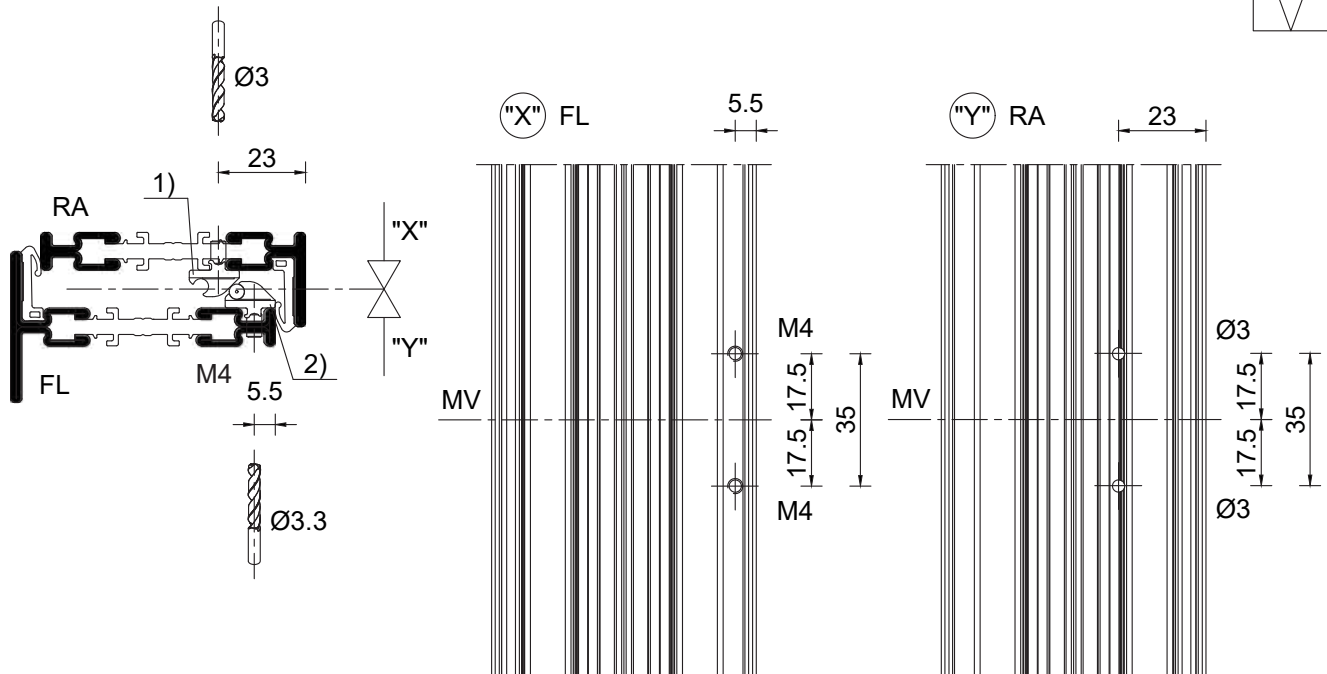
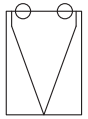
Fenêtre à l'italienne

- Perçages

Zusatzverriegelung RF1910080

Senk-Klapp-Fenster

- Bohrungen



- 1) Frame part without roller
- 2) Leaf part with roller
- in the frame (RA) drill holes D = 3 mm in the plastic insulator
- in the leaf (FL) make threads M4

MV = Center of locking

- 1) Partie cadre sans roulette
- 2) Partie du vantail avec roulette
- dans le cadre (RA), percer des trous de D = 3 mm dans l'isolateur en plastique
- dans le vantail (FL), réaliser des filets M4

MV = Centre de verrouillage

- 1) Rahmenteil ohne Rolle
- 2) Flügelteil mit Rolle
- im Rahmen (RA) Bohrungen D = 3 mm im Kunststoffisolator
- im Flügel (FL) Gewinde M4 herstellen

MV = Mitte Verriegelung

Additional locking device RF1910080

Projected top-hung window
- Fixation

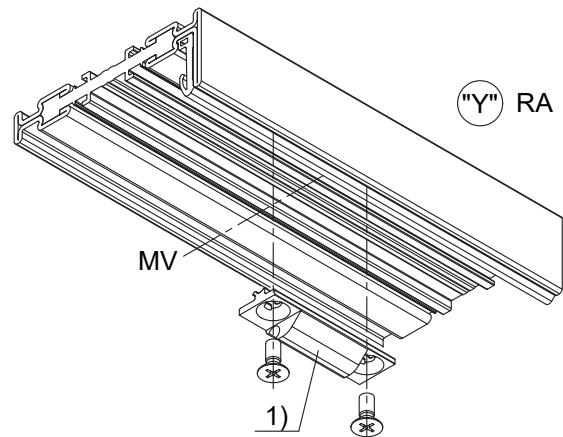
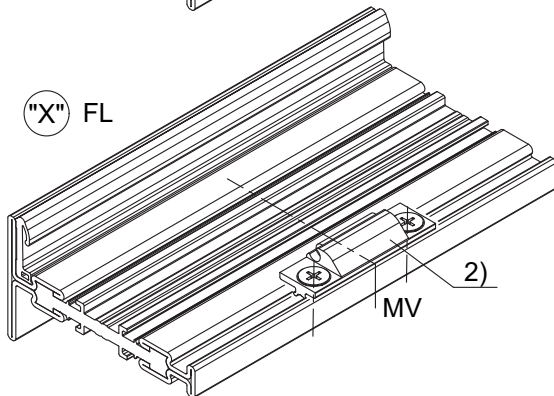
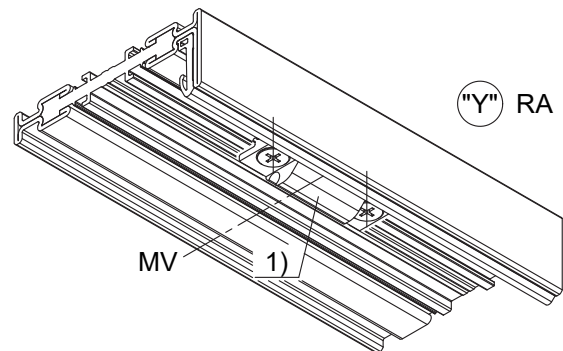
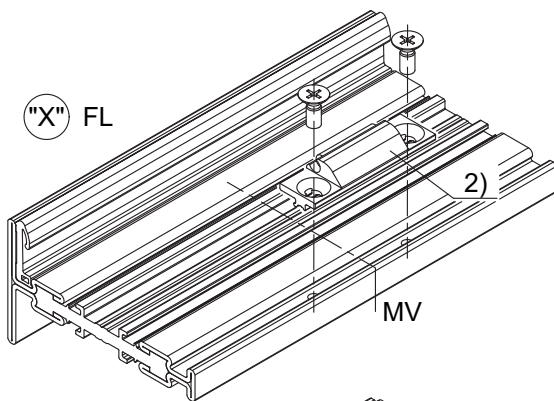
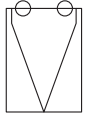
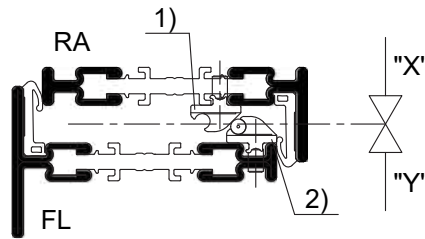
W0203_1320 M 1:2

Verrouillage supplémentaire RF1910080

Fenêtré à l'italienne
- Fixation

Zusatzverriegelung RF1910080

Senk-Klapp-Fenster
- Befestigung



- 1) Frame part without roller
- 2) Leaf part with roller

- 1) Partie cadre sans roulette
- 2) Partie du vantail avec roulette

- 1) Rahmenteil ohne Rolle
- 2) Flügelteil mit Rolle

MV = Center of locking
RA = Frame
FL = Leaf

MV = Centre de verrouillage
RA = Cadre
FL = Vantail

MV = Mitte Verriegelung
RA = Rahmen
FL = Flügel

The mounting position must be observed.
The fixing screws are included with the locking devices.

La position de montage doit être respectée.
Les vis de fixation sont fournies avec les verrouillages.

Die Einbaulage ist zu beachten.
Bei den Verriegelungen liegen die Befestigungsschrauben bei.

Leaf inlet RF1910070

Projected top-hung window

- Drill holes

W0203_1500 M 1:2

Entrée de le vantail RF1910070

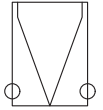
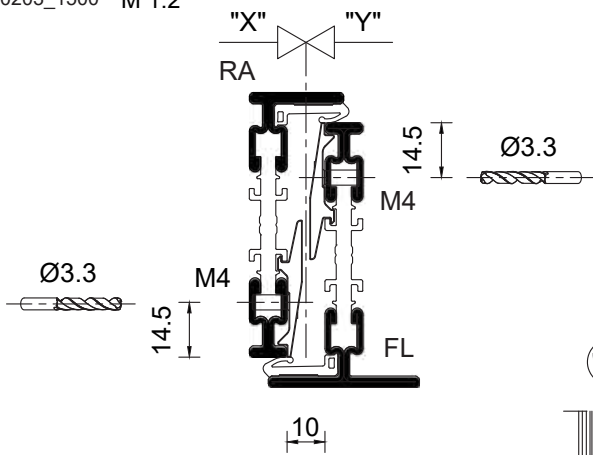
Fenêtre à l'italienne

- Perçages

Flügeleinlauf RF1910070

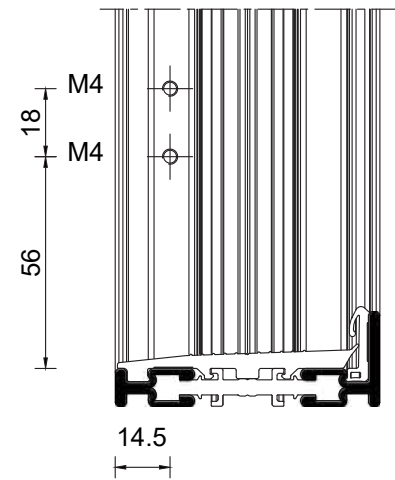
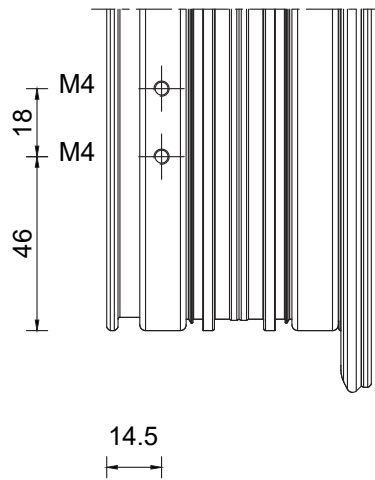
Senk-Klapp-Fenster

- Bohrungen



"X" FL

"Y" RA



Make M4 threads in the leaf (FL) and in the frame (RA).

Faites des filets M4 dans le vantail (FL) et dans le cadre (RA).

Gewinde M4 jeweils im Flügel (FL) und im Rahmen (RA) herstellen.

Leaf inlet RF1910070

Projected top-hung window
- Fixation

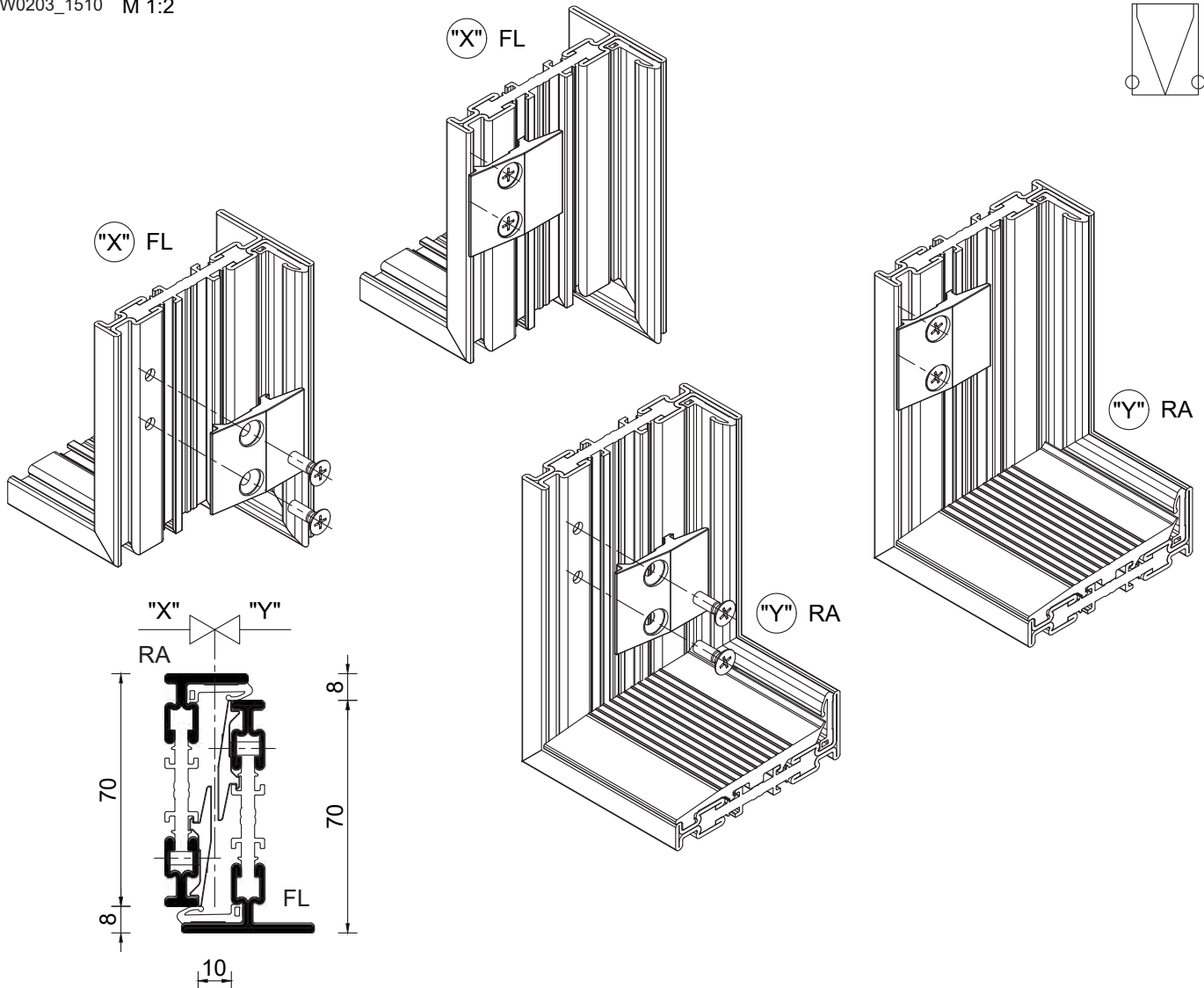
W0203_1510 M 1:2

Entrée de le vantail RF1910070

Fenêtre à l'italienne
- Fixation

Flügeleinlauf RF1910070

Senk-Klapp-Fenster
- Befestigung



Screw the leaf inlet to the frame (RA) and to the leaf (FL).
The mounting position must be observed.
The fastening screws are included with the leaf inlets.

Vissez l'entrée du vantail au cadre (RA) et au vantail (FL).
La position de montage doit être respectée.
Les vis de fixation sont fournies avec les entrées de vantaux.

Flügeleinlauf im Rahmen (RA) und am Flügel (FL) anschrauben.
Die Einbaulage ist zu beachten.
Die Befestigungsschrauben liegen den Flügeleinläufen bei.

Glazing bead fitting

- Arrangement

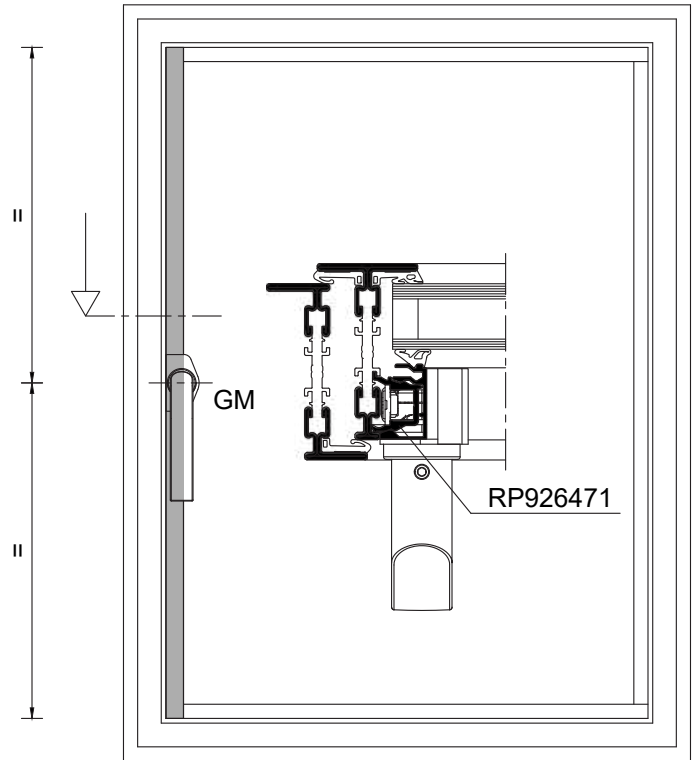
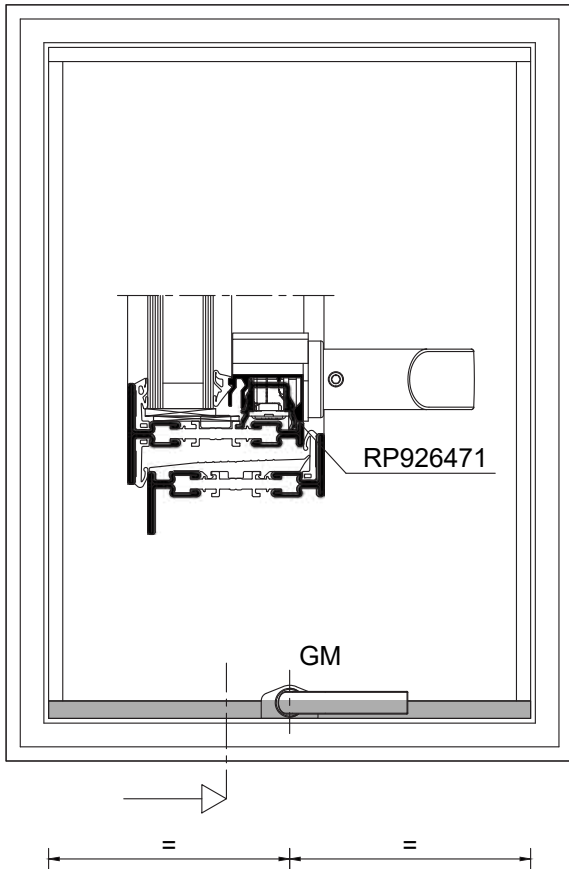
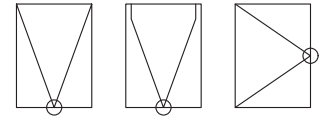
W0203_1700

Ferrure de parclose

- Disposition

Glasleistenbeschlag

- Anordnung



View from inside

Attention:

The fitting carrier RP926471 and the glazing bead must pass through on the handle side!

Vue de l'intérieur

Attention:

Le support de ferrure RP926471 et la parclose doivent passer du côté de la poignée !

Ansicht von innen

Achtung:

Der Beschlagträger RP926471 und die Glasleiste müssen auf Griffseite durchlaufen!

Glazing bead fitting

Individual component overview

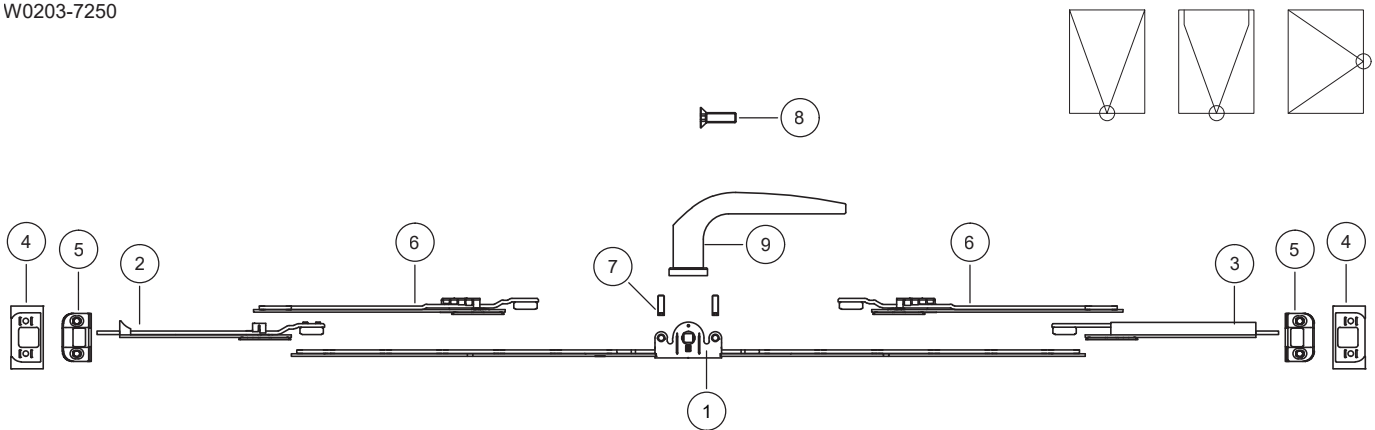
W0203-7250

Ferrure de parclosé

Aperçu de l'ensemble

Glasleistenbeschlag

Einzelteilübersicht



- (1) Gearbox 15 TGMK40..
- (2) Closer VSO RSA TESC1040
- (3) Closer VSU/G RSA TESC3080
- (4) Plastic support
- (5) Striker plate FRZV0020
- (6) Interim adapter AF A0767 TZKS10..
- (7) Threaded pin M5x16

to order separately
(8) Fastening screw RA956027
(9) Plug-in handle model "Nic"
optionally RF1931100, RF1931102 or
RF1931104

- (1) Engrenage 15 TGMK40..
- (2) Fermeture VSO RSA TESC1040
- (3) Fermeture VSU/G RSA TESC3080
- (4) Support en plastique
- (5) Gâche FRZV0020
- (6) Pièce intermédiaire AF A0767 TZKS10..
- (7) Vis sans tête M5x16

à commander séparément
(8) Vis de fixation RA956027
(9) Poignée enfichable modèle "Nic"
au choix RF1931100, RF1931102 ou RF1931104

- (1) Getriebe 15 TGMK40..
- (2) Schließer VSO RSA TESC1040
- (3) Schließer VSU/G RSA TESC3080
- (4) KS-Unterlage
- (5) Schließblech FRZV0020
- (6) Zwischenstück AF A0767 TZKS10..
- (7) Gewindestift M5x16

separat zu bestellen
(8) Befestigungsschraube RA956027
(9) Steckgriff Modell "Nic"
wahlweise RF1931100, RF1931102 oder
RF1931104

Glazing bead fitting

- Weld-in flat steel

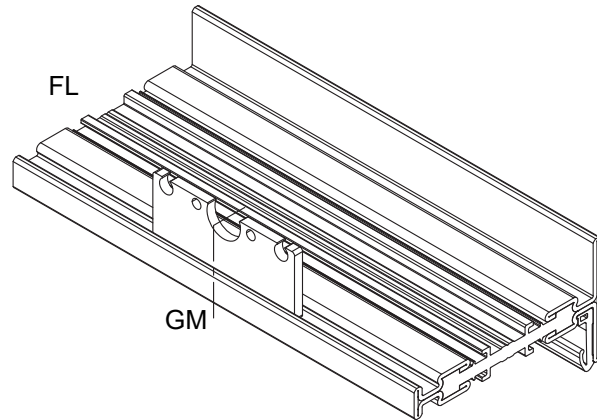
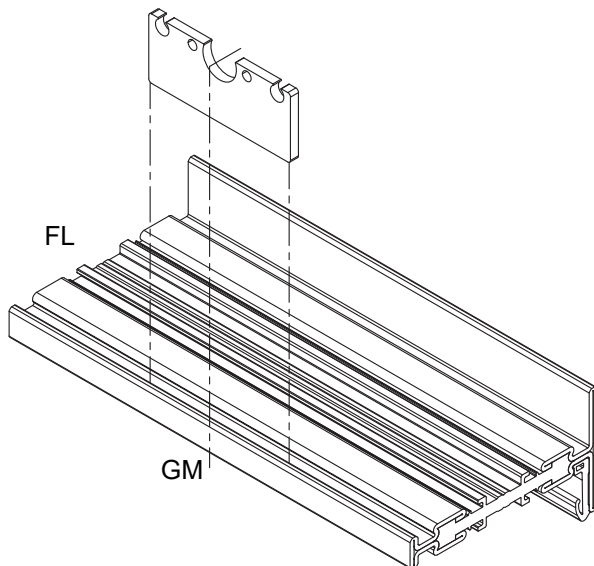
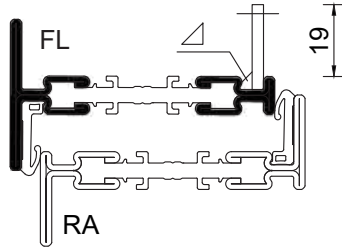
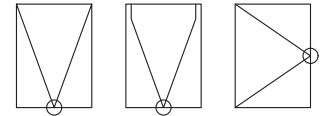
W0203_1710 M 1:2

Ferrure de parcloze

- Acier plat à souder

Glasleistenbeschlag

- Flachstahl einschweißen



Weld the flat steel for holding the gear and the plug-in handle in the center of the handle (GM) into the leaf (FL) from the inside. The processing takes place before the color coating of the leaf.

The flat steel is included in the set **RF1931110** and **RF1931120** respectively.

Souder de l'intérieur dans le vantail (FL) l'acier plat destiné à l'insertion de l'engrenage et de la poignée enfichable au centre de la poignée (GM). L'usinage s'effectue avant application de la couleur sur le vantail.

Le plat en acier est respectivement inclus dans les garnitures **RF1931110** et **RF1931120**.

Den Flachstahl zur Aufnahme des Getriebes und des Steckgriffes in Griffmitte (GM) von innen in den Flügel (FL) einschweißen. Die Bearbeitung erfolgt vor der Farbbeschichtung des Flügels.

Der Flachstahl ist jeweils in der Garnitur **RF1931110** und **RF1931120** enthalten.

Glazing bead fitting

- Fitting carrier RP926471

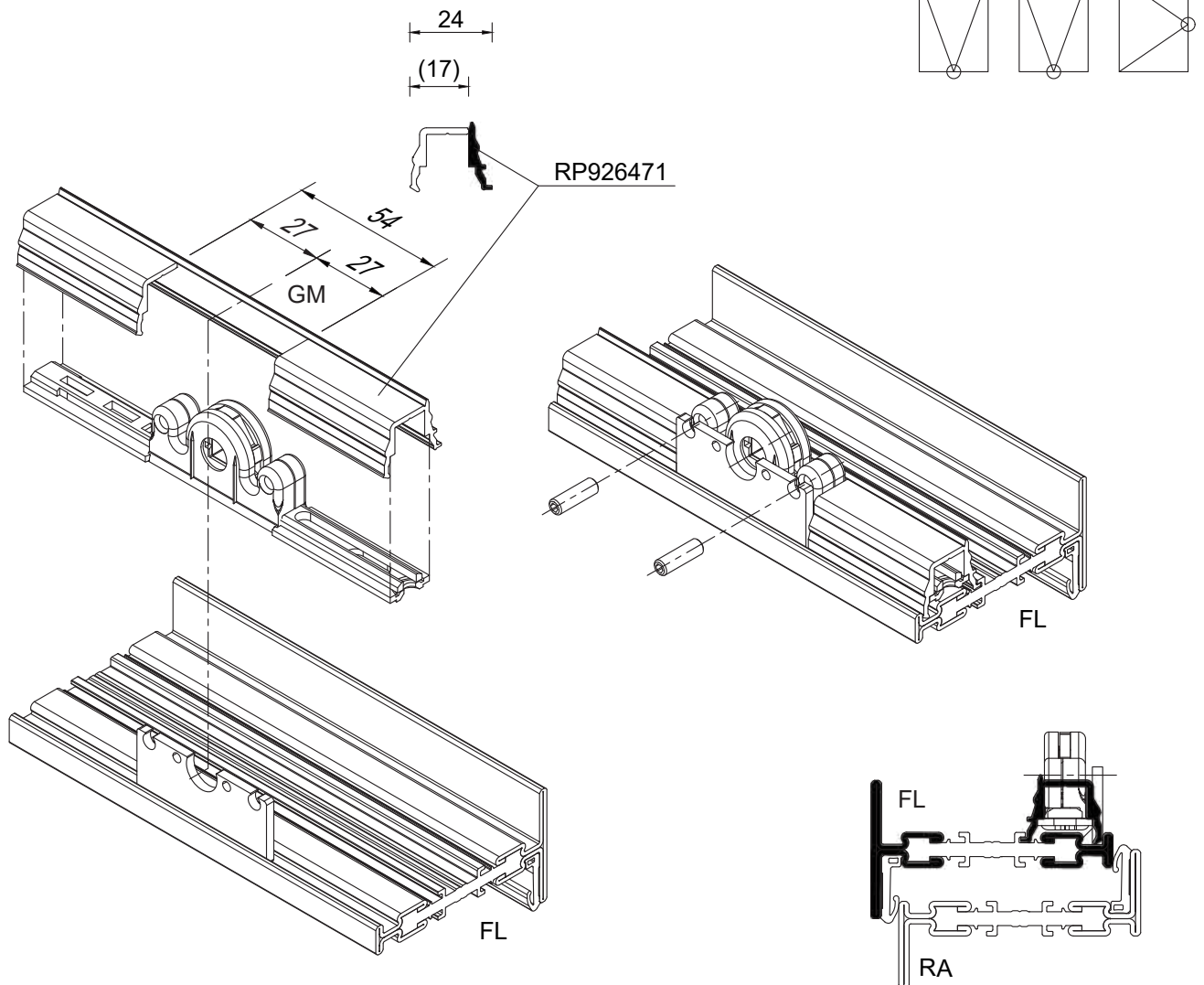
W0203_1720 M 1:2

Ferrure de parclose

- Support de ferrure RP926471

Glasleistenbeschlag

- Beschlagträger RP926471



Cut the fitting carrier to size and notch it in the handle center (GM).

The glazing bead fitting is inserted into the fitting carrier from below, drilled out and fastened with screws RA956027 (M4 x 16). The screws must be ordered separately.

The installation position of the fitting must be taken into account in order to determine whether the leaf is to be opened left-turning or right-turning with the window handle.

Then install the fitting carrier together with the fitting and secure the gear in the steel flat with 2 threaded pins (included in the fitting set).

Attention:

The fitting carrier RP926471 and the glazing bead must pass through on the handle side!

Couper le support de ferrure et l'encliquer au milieu de la poignée (GM).

La ferrure de parclose est insérée par le bas dans le support de ferrure, percée et fixée avec des vis RA956027 (M4 x 16). Les vis sont à commander séparément.

La position de montage de la ferrure doit être prise en compte afin de déterminer si le vantail doit être ouvert à gauche ou à droite avec la poignée de la fenêtre.

Installez ensuite le support de ferrure avec la ferrure et fixez l'engrenage dans le plat en acier à l'aide de 2 tiges filetées (incluses dans le garniture de la ferrure).

Attention:

Le support de ferrure RP926471 et la parclose doivent passer du côté de la poignée !

Den Beschlagträger zuschneiden und in Griffmitte (GM) ausklinken.

Der Glasleistenbeschlag wird von unten in den Beschlagträger eingesetzt, abgebohrt und mit Schrauben RA956027 (M4 x 16) befestigt. Die Schrauben sind separat zu bestellen.

Die Einbaulage des Beschlags ist zu beachten für die Festlegung, ob der Flügel mit dem Fenstergriff links- oder rechtsdrehend zu öffnen ist.

Anschließend den Beschlagträger samt Beschlag einbauen und mit 2 Gewindestiften (in Beschlaggarnitur enthalten) das Getriebe im Stahlflach sichern.

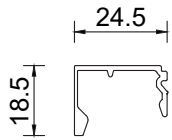
Achtung:

Der Beschlagträger RP926471 und die Glasleiste müssen auf Griffseite durchlaufen!

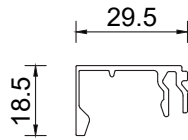
Glazing bead fitting

- Glazing beads

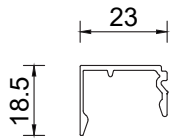
W0203_1730 M 1:2



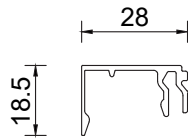
RP926481



RP926491



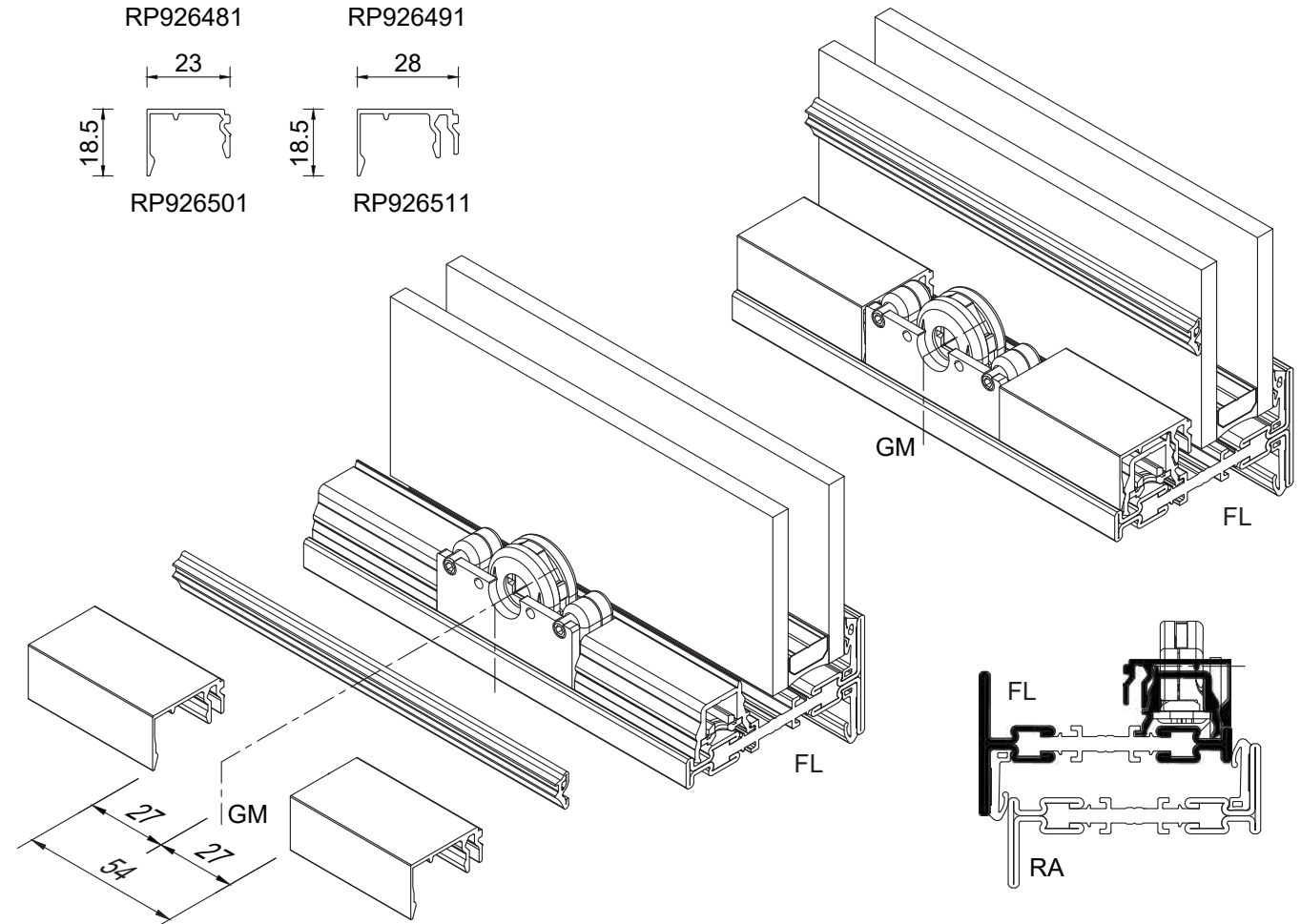
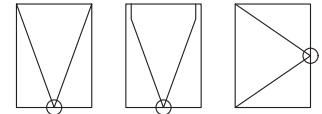
RP926501



RP926511

Glasleistenbeschlag

- Glasleisten



Cut the glazing bead to size and divide and shorten it in the handle center (GM).

Attention:

The fitting carrier RP926471 and the glazing bead must pass through on the handle side!

Découper la parclose, la diviser au milieu de la poignée (GM) et la raccourcir.

Attention:

Le support de ferrure RP926471 et la parclose doivent passer du côté de la poignée !

Die Glasleiste zuschneiden und in Griffmitte (GM) teilen und kürzen.

Achtung:

Der Beschlagträger RP926471 und die Glasleiste müssen auf Griffseite durchlaufen!

Glazing bead fitting

- Mounting gearbox cover and window handle

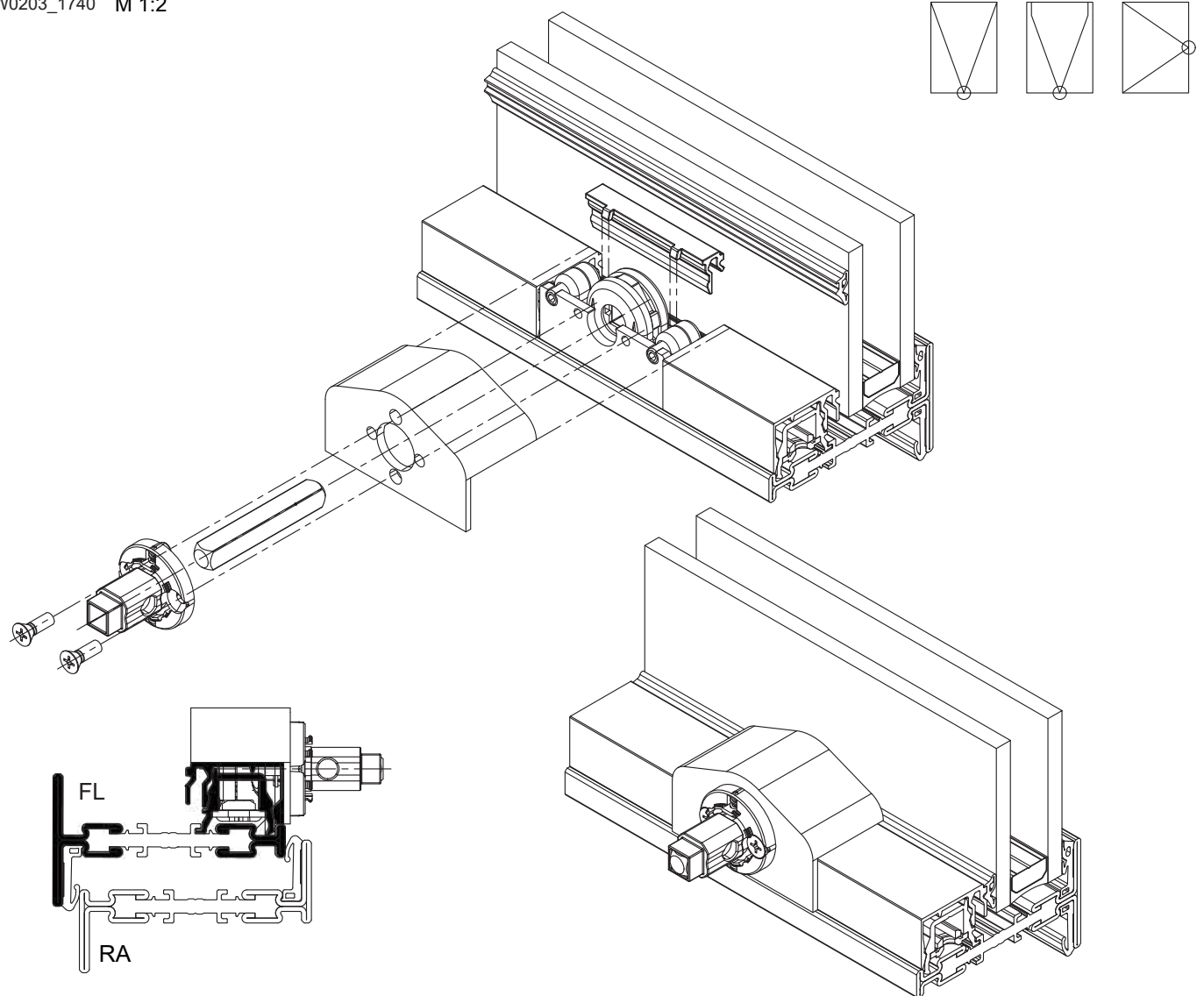
Ferrure de parclosé

- Montage du cache de l'engrenage et de la poignée de fenêtré

Glasleistenbeschlag

- Montage Getriebeabdeckung und Fenstergriff

W0203_1740 M 1:2



Put on the gear cover from set **RF1931110**, or **RF1931120** and secure it with the handle holder from the set window handle in the steel flat.

Use with plug-in handle model "Nic", optionally **RF1931100**, **RF1931102** or **RF1931104**.

For further details, please refer to the assembly of plug-in handles for Euro groove fittings.

Mettre en place le couvercle de l'engrenage de la garniture **RF1931110**, ou **RF1931120** et le fixer avec le support de la poignée de la garniture poignée de fenêtré dans le plat en acier.

Utilisation avec la poignée enfichable modèle "Nic", au choix **RF1931100**, **RF1931102** ou **RF1931104**.

Pour plus d'informations, veuillez consulter le montage des poignées enfichables pour les ferrures à rainure européenne.

Die Getriebeabdeckung aus Garnitur **RF1931110**, bzw. **RF1931120** aufsetzen und mit der Griffaufnahme aus der Garnitur Fenstergriff im Stahlflach sichern.

Verwendung mit Steckgriff Modell "Nic", wahlweise **RF1931100**, **RF1931102** oder **RF1931104**.

Weitere Angaben siehe bitte bei der Montage von Steckgriffen für Euronutbeschläge.

Glazing bead fitting

- Mounting window handle

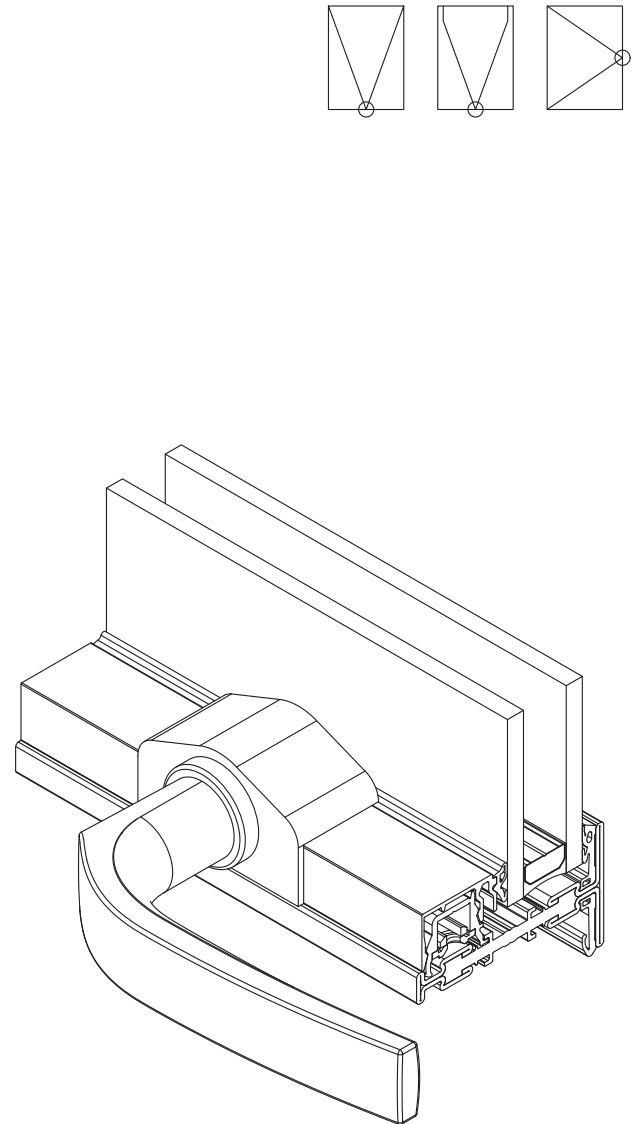
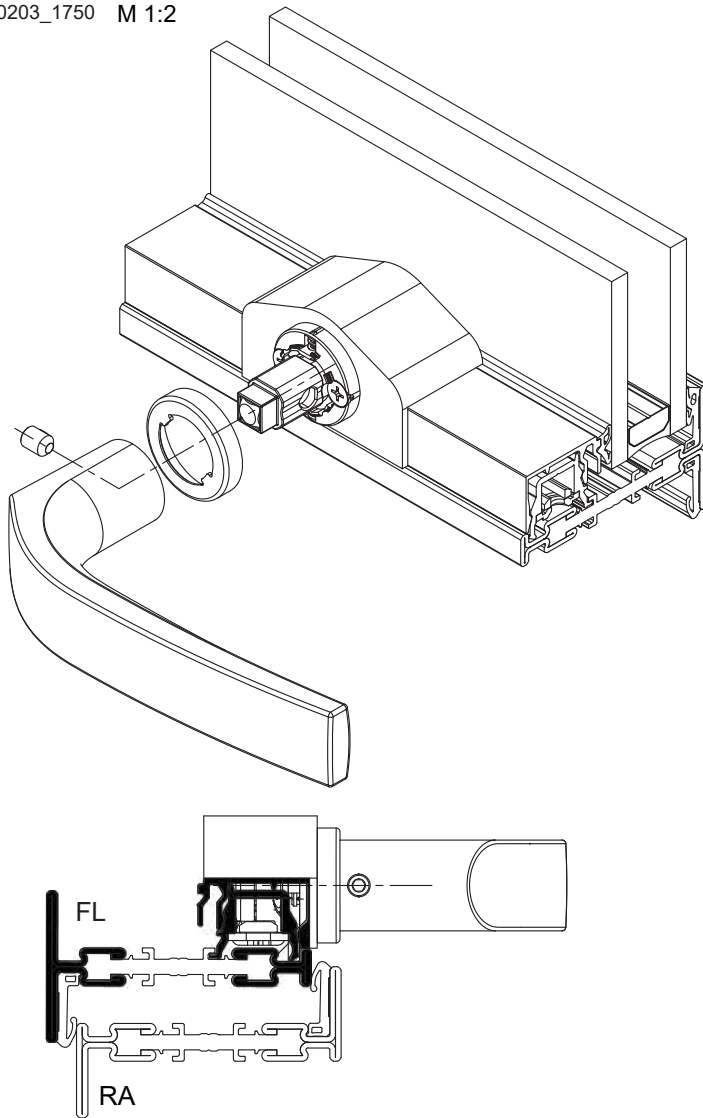
W0203_1750 M 1:2

Ferrure de parclosé

- Montage de la poignée de fenêtré

Glasleistenbeschlag

- Montage Fenstergriff



Use with plug-in handle model "Nic", optionally **RF1931100**, **RF1931102** or **RF1931104**.

For further details, please refer to the assembly of plug-in handles for Euro groove fittings.

Utilisation avec la poignée enfichable modèle "Nic", au choix **RF1931100**, **RF1931102** ou **RF1931104**.

Pour plus d'informations, veuillez consulter le montage des poignées enfichables pour les ferrures à rainure européenne.

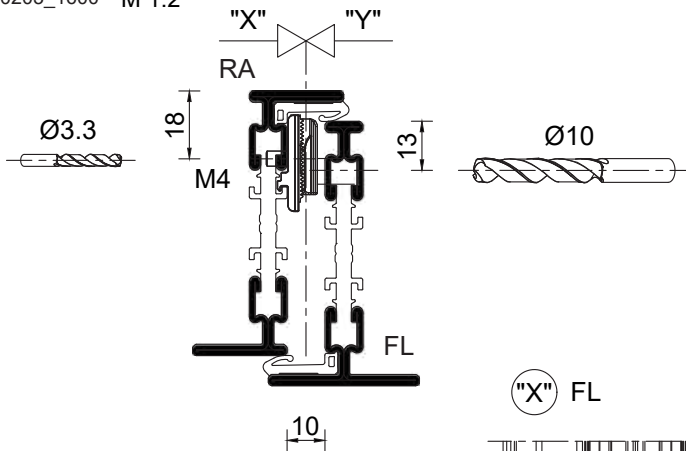
Verwendung mit Steckgriff Modell "Nic", wahlweise **RF1931100**, **RF1931102** oder **RF1931104**.

Weitere Angaben siehe bitte bei der Montage von Steckgriffen für Euronutbeschläge.

Glazing bead fitting

Strike plates for top-hung and projected top-hung windows
- Drill holes

W0203_1600 M 1:2

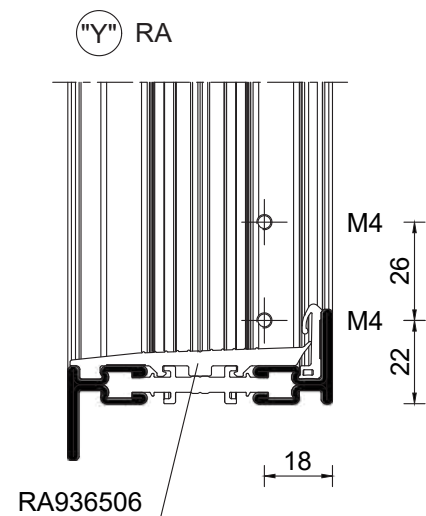
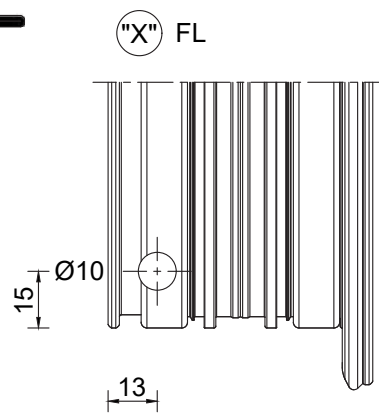
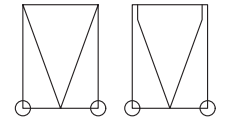


Ferrure de parciose

Gâches pour fenêtre à l'anglaise et fenêtre à l'italienne
- Perçages

Glasleistenbeschlag

Schließbleche bei Klapp- und Senk-Klapp-Fenstern
- Bohrungen



Produce 2x M4 threads each on the left and right in the frame (RS).
1x through-hole D = 10 mm each on the left and right in the leaf (FL).

Réaliser 2x filets M4 à gauche et à droite dans le cadre (RS).
1x trou de passage D = 10 mm à gauche et à droite dans le vantail (FL).

2x Gewinde M4 jeweils links und rechts im Rahmen (RS) herstellen.
1x Durchgangsbohrung D = 10 mm jeweils links und rechts im Flügel (FL) herstellen.

Glazing bead fitting

Strike plates for top-hung and projected top-hung windows

- Mounting

W0203_1610 M 1:2

Ferrure de parclose

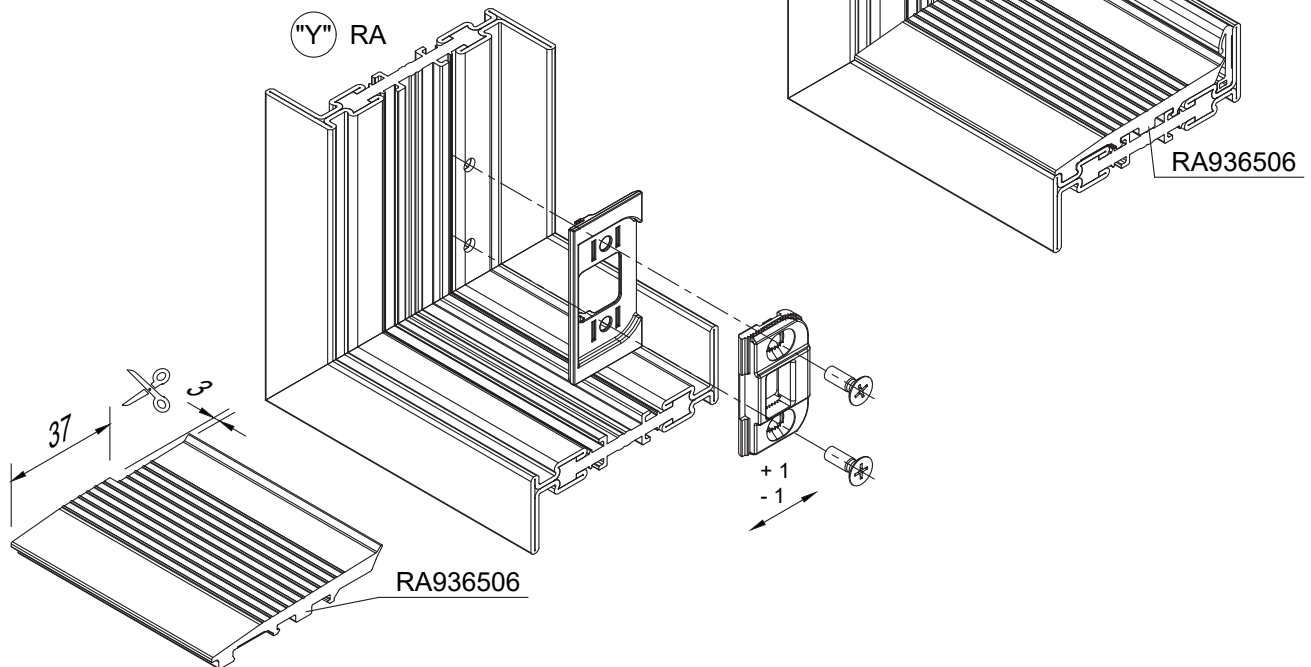
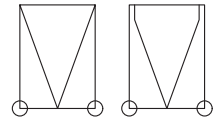
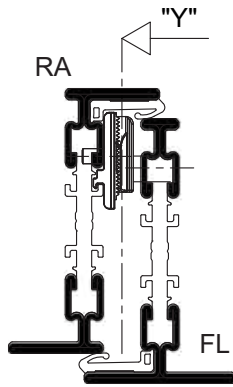
Gâches pour fenêtre à l'anglaise et fenêtre à l'italienne

- Montage

Glasleistenbeschlag

Schließbleche bei Klapp- und Senk-Klapp-Fenstern

- Montage



Screw the shim plate, toothed plate and strike plate into the frame (RA) on each side. Notch out the bottom rail weather stripping **RA936506** on the left and right, insert it and seal it against the shim with sealant.

Vissez la plaque de cale, la plaque dentée et la gâche dans le cadre (RA) de chaque côté. Entaillez le coupe-froid de la joint de seuil **RA936506** à gauche et à droite, insérez-le et scellez-le contre la cale avec du scellement.

Unterlegplatte, Zahnplatte und Schließblech jeweils links und rechts im Rahmen (RA) einschrauben.

Schwellendichtung **RA936506** links und rechts ausklinken, einsetzen und gegen die Unterlegplatte mit Dichtstoff versiegeln.

All strike plate parts and fixing screws are part of the respective set glazing bead fitting.

Toutes les pièces de la gâche et les vis de fixation sont incluses dans le set de ferrures de parclose correspondant.

Alle Schließblechteile und Befestigungsschrauben sind Bestandteil der jeweiligen Garnitur Glasleistenbeschlag.

rp fineline 70W

Windows and doors, thermally insulated

Fenêtres et portes, thermo-isolées

Fenster und Türen, wärmegeklämt



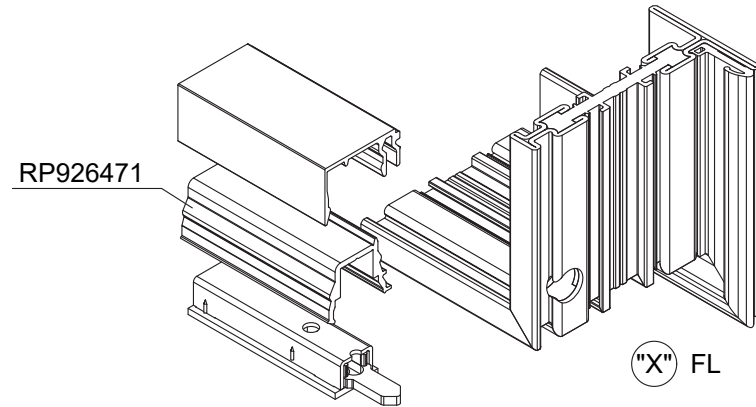
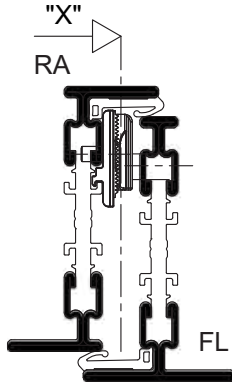
Fittings processing guidelines
Window accessories
Directives de mise en œuvre pour ferrures
Accessoires pour fenêtres
Verarbeitungsrichtlinien Beschlag
Fenster Zubehör

Glazing bead fitting

Strike plates for top-hung and projected top-hung windows

- Mounting

W0203_1620 M 1:2



Ferrure de parclose

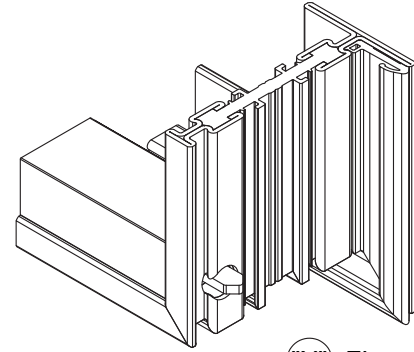
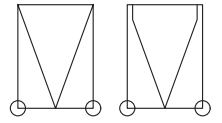
Gâches pour fenêtre à l'anglaise et fenêtre à l'italienne

- Montage

Glasleistenbeschlag

Schließbleche bei Klapp- und Senk-Klapp-Fenstern

- Montage



Glazing bead fitting

Strike plates for side-hung windows outward opening

- Drill holes

W0203_1630 M 1:2

Ferrure de parciose

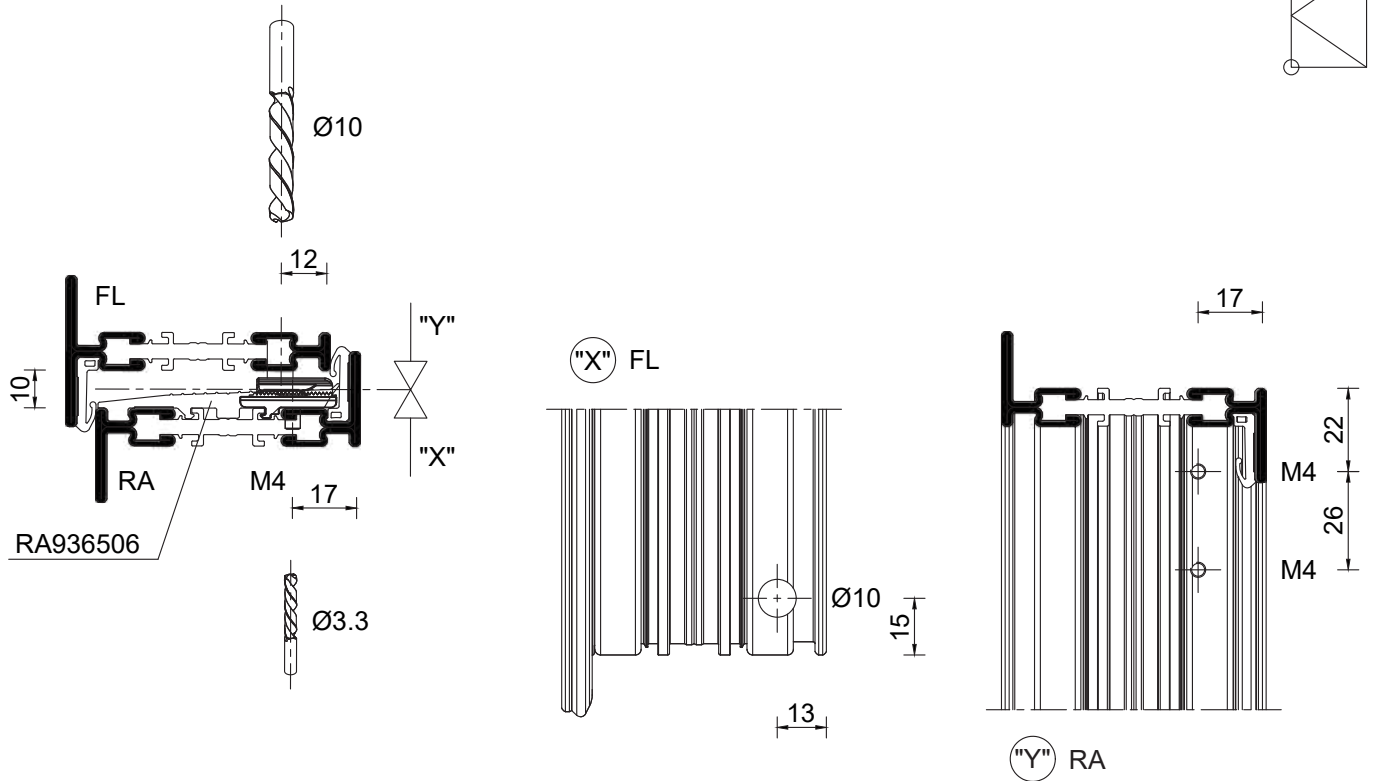
Gâches pour fenêtres à l'anglaise ouvrant vers l'extérieur

- Perçages

Glasleistenbeschlag

Schließbleche bei Dreh-Fenstern auswärts öffnend

- Bohrungen



Produce 2x M4 threads on handle side at top and bottom of frame (RS).
1x through-hole D = 10 mm on handle side at top and bottom of leaf (FL).

Réaliser 2x filets M4 du côté de la poignée en haut et en bas du cadre (RS).
1x trou de passage D = 10 mm sur le côté de la poignée en haut et en bas du vantail (FL).

2x Gewinde M4 auf Griffseite jeweils oben und unten im Rahmen (RS) herstellen.
1x Durchgangsbohrung D = 10 mm auf Griffseite jeweils oben und unten im Flügel (FL) herstellen.

Glazing bead fitting

Strike plates for side-hung windows outward opening
- Mounting

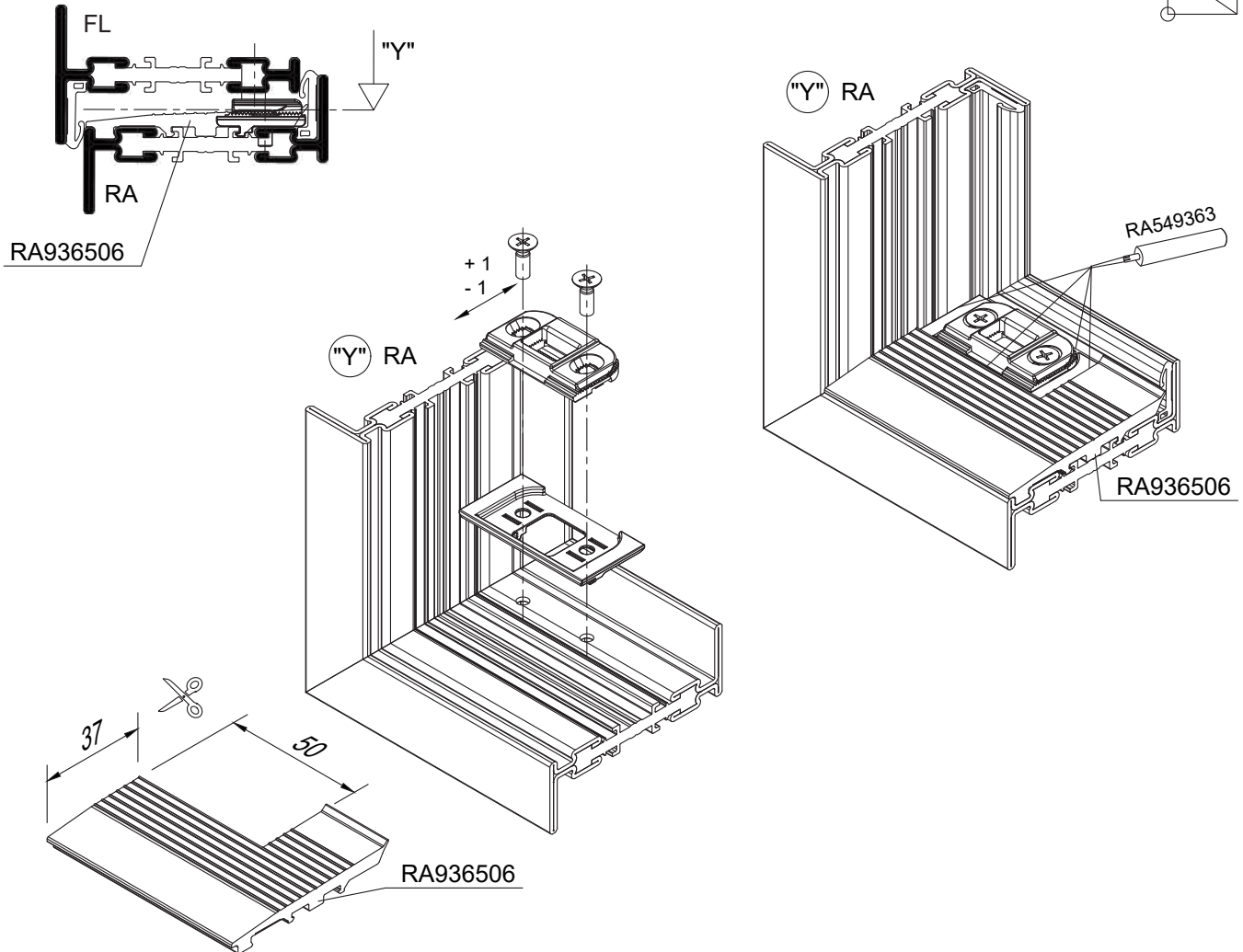
W0203_1640 M 1:2

Ferrure de parclose

Gâches pour fenêtres à l'anglaise ouvrant vers l'extérieur
- Montage

Glasleistenbeschlag

Schließbleche bei Dreh-Fenstern auswärts öffnend
- Montage



Screw the shim plate, toothed plate and strike plate on handle side at top and bottom into the frame (RA).

Notch out the bottom rail weather stripping **RA936506** at the bottom on the handle side, insert it and seal it against the shim with sealant.

All strike plate parts and fixing screws are part of the respective set glazing bead fitting.

Vissez la plaque de cale, la plaque dentée et la gâche du côté de la poignée en haut et en bas du cadre (RA).

Entaillez le coupe-froid de la joint de seuil **RA936506** en bas du côté de la poignée, insérez-le et scellez-le contre la cale avec du scellement.

Toutes les pièces de la gâche et les vis de fixation sont incluses dans le set de ferrures de parclose correspondant.

Unterlegplatte, Zahnplatte und Schließblech auf Griffseite jeweils oben und unten im Rahmen (RA) einschrauben.

Schwellendichtung **RA936506** unten auf Griffseite ausklinken, einsetzen und gegen die Unterlegplatte mit Dichtstoff versiegeln.

Alle Schließblechteile und Befestigungsschrauben sind Bestandteil der jeweiligen Garnitur Glasleistenbeschlag.

Glazing bead fitting

Strike plates for side-hung windows outward opening
 - Mounting

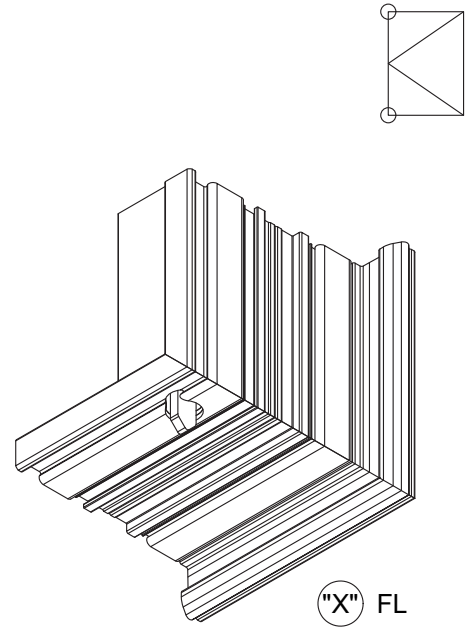
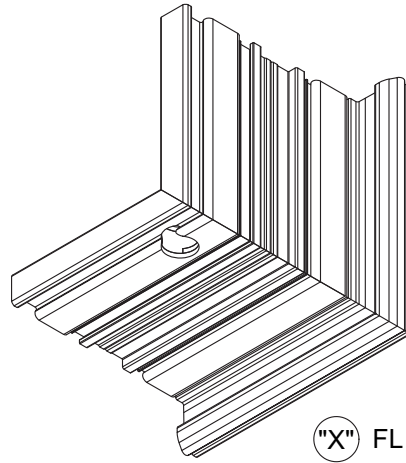
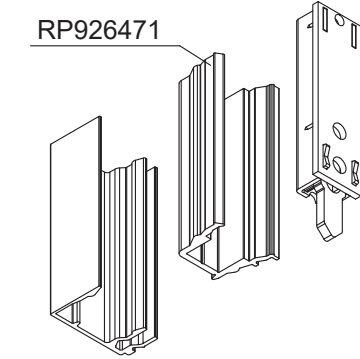
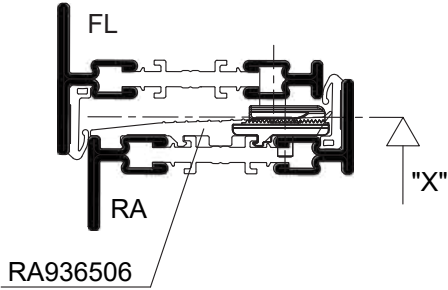
W0203_1650 M 1:2

Ferrure de parclosé

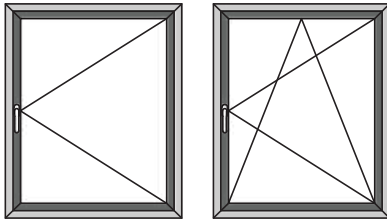
Gâches pour fenêtrés à l'anglaise ouvrant vers l'extérieur
 - Montage

Glasleistenbeschlag

Schließbleche bei Dreh-Fenstern auswärts öffnend
 - Montage



Turn window, turn/tilt window
opening inwards



One tilt/turn fitting is required for each window. The stroke arresting device is used on turn windows.

Additional extension fittings are required for off-centre handle heights.

Maximum leaf size

FFB = 1250 mm x FFH = 2250 mm

If the maximum size is exceeded, please contact RP Technik's application engineering department.

FFB = Leaf rebate width
FFH = Leaf rebate height

Fenêtre à la française, fenêtres tournantes-basculantes
ouvrant vers l'intérieur

Chaque fenêtre requiert une ferrure tournante/pivotante. Pour les fenêtres tournantes, le limiteur de course est utilisé.

Des ferrures d'extension supplémentaires sont nécessaires pour les hauteurs de poignée décentrée.

Taille maximale du vantail

FFB = 1250 mm x FFH = 2250 mm

Si la taille maximale est dépassée, veuillez contacter le service technique d'application de RP Technik.

FFB = largeur de feuillure de vantail
FFH = hauteur de feuillure de vantail

Drehfenster, Dreh-Kipp-Fenster
nach innen öffnend

Je Fenster wird ein Dreh- / Drehkipp Beschlag benötigt. Bei Drehfenstern wird der Hubbegrenzer eingesetzt.

Bei Griffhöhen aussermittig sind zusätzliche Verlängerungs-Garnituren erforderlich.

Maximale Flügelgrösse

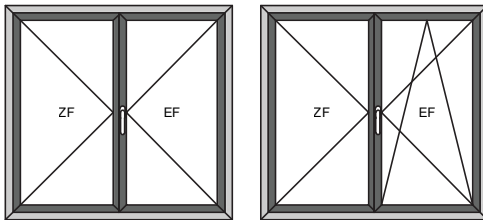
FFB = 1250 mm x FFH = 2250 mm

Bei Überschreitung der maximalen Grösse bitte Rücksprache mit der Anwendungstechnik von RP Technik.

FFB = Flügelalzbreite
FFH = Flügelalzhöhe

W0101-0810

Double casement window
opening inwards



First leaf (EF)

A turn/turn tilt fitting is needed for the leaf opened first. The stroke arresting device is used on turn windows.

Second leaf (ZF)

A double casement leaf fitting is needed for the leaf opened second.

Additional extension fittings are required for off-centre handle heights.

Maximum leaf size

FFB = 1250 mm x FFH = 2250 mm

If the maximum size is exceeded, please contact RP Technik's application engineering department.

FFB = Leaf rebate width
FFH = Leaf rebate height

Fenêtre semi-fixe
ouvrant vers l'intérieur

Vantail seul (EF)

Pour le premier vantail ouvrant, une ferrure tournante/pivotante est requise. Pour les fenêtres tournantes, le limiteur de course est utilisé.

Deux vantaux (ZF)

Pour le deuxième vantail qui tourne en s'ouvrant, une ferrure du vantail semi-fixe est nécessaire.

Des ferrures d'extension supplémentaires sont nécessaires pour les hauteurs de poignée décentrée.

Taille maximale du vantail

FFB = 1250 mm x FFH = 2250 mm

Si la taille maximale est dépassée, veuillez contacter le service technique d'application de RP Technik.

FFB = largeur de feuillure de vantail
FFH = hauteur de feuillure de vantail

Stulpfenster
nach innen öffnend

Erstflügel (EF)

Für den zuerst öffnenden Flügel wird ein Dreh- / Drehkipp Beschlag benötigt. Bei Drehfenstern wird der Hubbegrenzer eingesetzt.

Zweitflügel (ZF)

Für den als zweitens öffnenden Dreh-Flügel wird ein Stulpflügel-Beschlag benötigt.

Bei Griffhöhen aussermittig sind zusätzliche Verlängerungs-Garnituren erforderlich.

Maximale Flügelgrösse

FFB = 1250 mm x FFH = 2250 mm

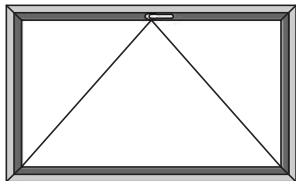
Bei Überschreitung der maximalen Grösse bitte Rücksprache mit der Anwendungstechnik von RP Technik.

FFB = Flügelalzbreite
FFH = Flügelalzhöhe

W0101-0811

Tilt window
opening inwards**Fenêtre semi-fixe**
ouvrant vers l'intérieur**Kippfenster**
nach innen öffnend

W0101-0812



One tilt fitting is required for each window.

Chaque fenêtre requiert une ferrure pivotante.

Je Fenster wird ein Kipp-Beschlag benötigt.

Maximum leaf size**FFB = 1600 mm x FFH = 800 mm**

If the maximum size is exceeded, please contact RP Technik's application engineering department.

Taille maximale du vantail**FFB = 1600 mm x FFH = 800 mm**

Si la taille maximale est dépassée, veuillez contacter le service technique d'application de RP Technik.

Maximale Flügelgröße**FFB = 1600 mm x FFH = 800 mm**

Bei Überschreitung der maximalen Größe bitte Rücksprache mit der Anwendungstechnik von RP Technik.

FFB = Leaf rebate width
FFH = Leaf rebate heightFFB = largeur de feuillure de vantail
FFH = hauteur de feuillure de vantailFFB = Flügelfalzbreite
FFH = Flügelfalzhöhe

Leaf dimensions

Turn window, turn/tilt window
for ordering fittings

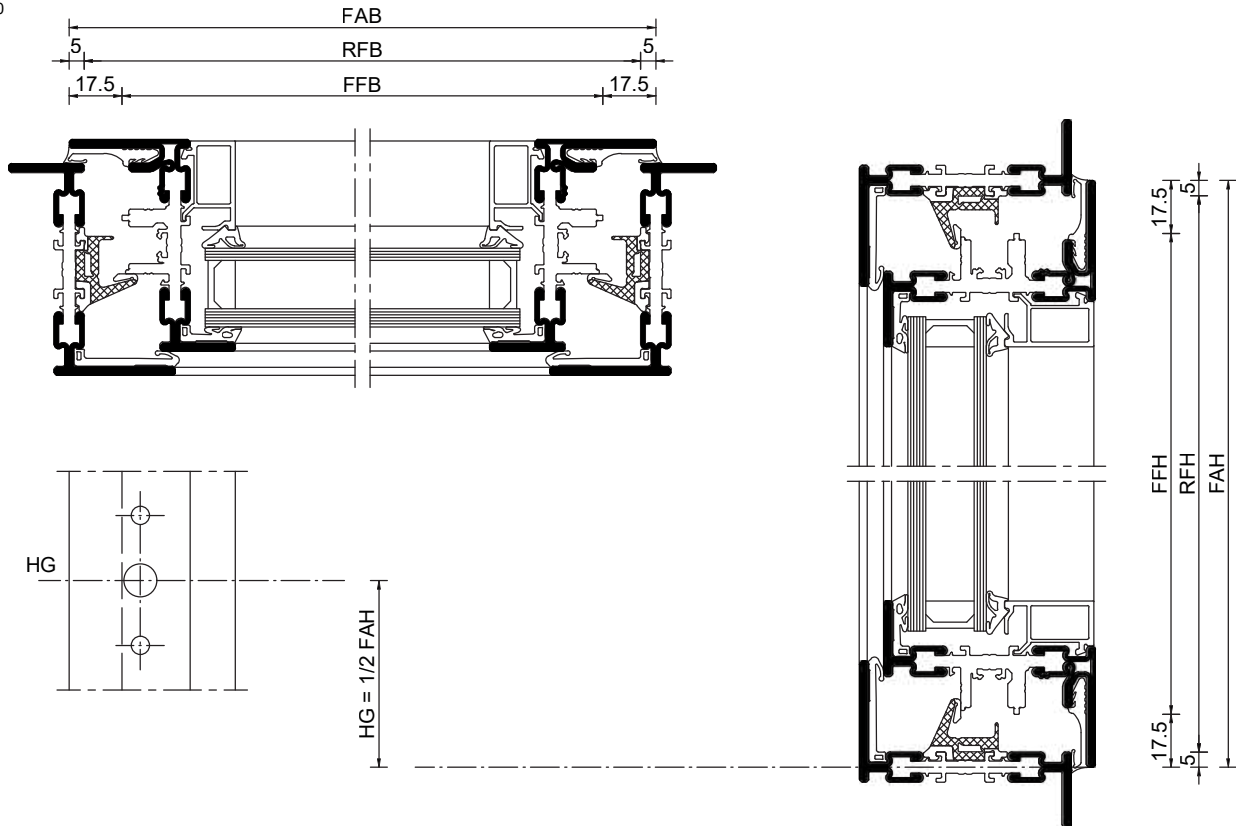
Dimensions du vantail

Fenêtre à la française, fenêtres tournantes
basculantes
pour la commande des ferrures

Flügelmasse

Drehfenster, Dreh-Kipp-Fenster
für Beschlagbestellung

W0204_0610



The gear sets referred to in the fittings lists are those with a central handle position (HG).

Les garnitures d'entraînement mentionnées dans la présentation des ferrures se rapportent à une poignée en position centrale (HG).

Die in den Beschlagaufstellungen aufgeführten Getriebegarnituren beziehen sich auf mittigen Griffsitz (HG).

FAB = Leaf outer width
FAH = Leaf outer height
RFB = Frame rebate width
RFH = Frame rebate height
FFB = Leaf rebate width
FFH = Leaf rebate height
HG = Handle height

FAB = largeur hors tout du vantail
FAH = hauteur hors tout du vantail
RFB = largeur de feuillure de cadre
RFH = hauteur de feuillure de cadre
FFB = largeur de feuillure de vantail
FFH = hauteur de feuillure de vantail
HG = hauteur de poignée

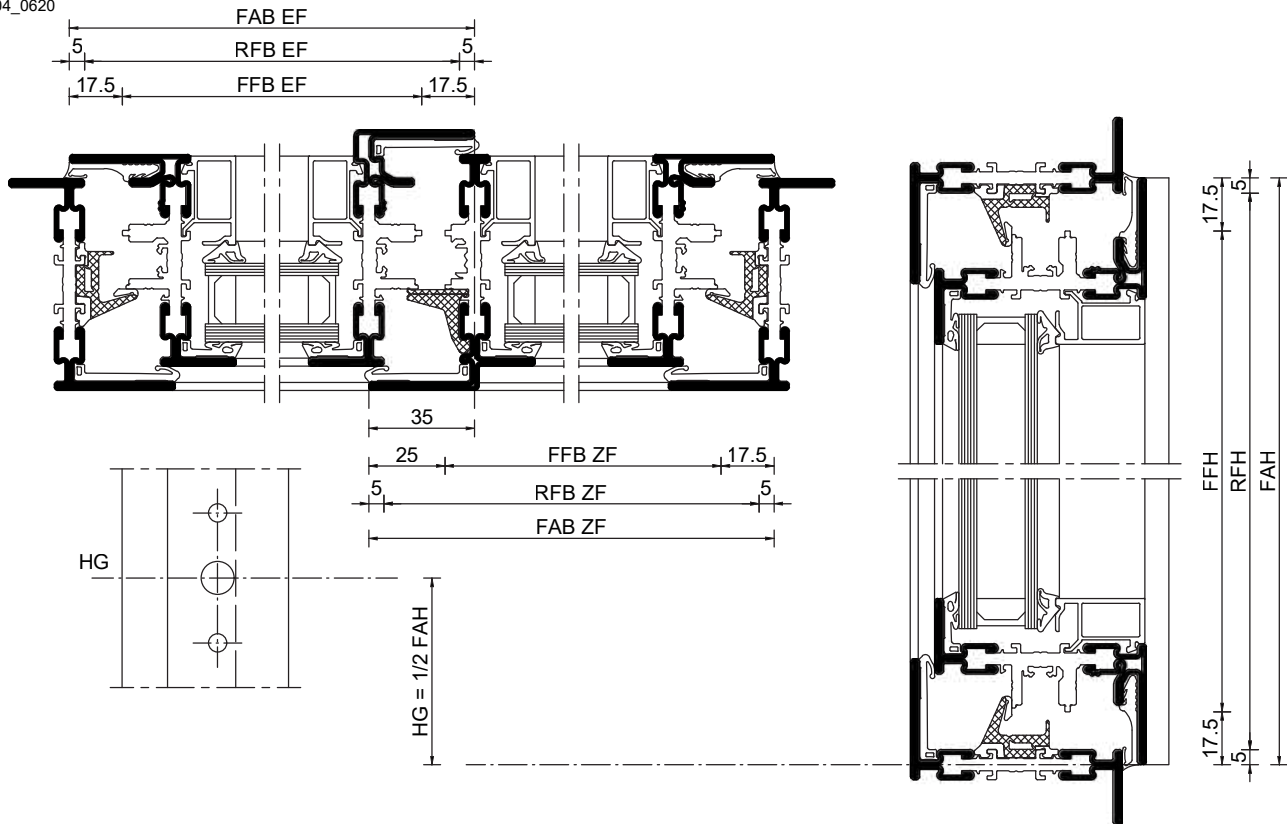
FAB = Flügelaußenbreite
FAH = Flügelaußenhöhe
RFB = Rahmenfalzbreite
RFH = Rahmenfalzhöhe
FFB = Flügelfalzbreite
FFH = Flügelfalzhöhe
HG = Griffhöhe

Leaf dimensions
Double casement window
for ordering fittings

Dimensions du vantail
Fenêtre semi-fixe
pour la commande des ferrures

Flügelmasse
Stulpfenster
für Beschlagbestellung

W0204_0620



The gear sets referred to in the fittings lists are those with a central handle position (HG).

Les garnitures d'entraînement mentionnées dans la présentation des ferrures se rapportent à une poignée en position centrale (HG).

Die in den Beschlagstellungen aufgeführten Getriebegarnituren beziehen sich auf mittigen Griffsitz (HG).

FAB = Leaf outer width
FAH = Leaf outer height
RFB = Frame rebate width
RFH = Frame rebate height
FFB = Leaf rebate width
FFH = Leaf rebate height
HG = Handle height
EF = First sash
ZF = Second sash

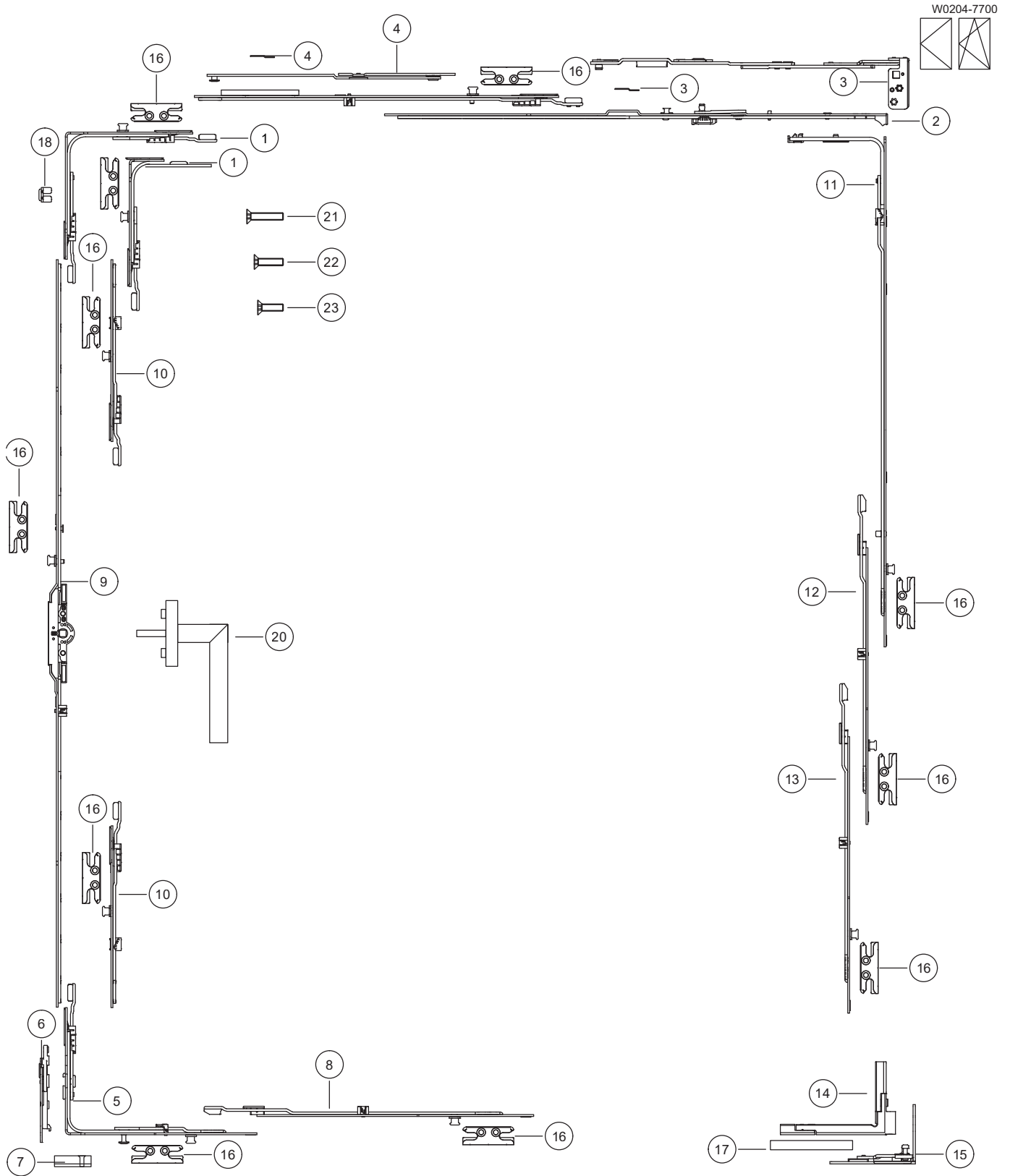
FAB = largeur hors tout du vantail
FAH = hauteur hors tout du vantail
RFB = largeur de feuillure de cadre
RFH = hauteur de feuillure de cadre
FFB = largeur de feuillure de vantail
FFH = hauteur de feuillure de vantail
HG = hauteur de poignée
EF = première vantail
ZF = deuxième vantail

FAB = Flügelaußenbreite
FAH = Flügelaußenhöhe
RFB = Rahmenfalzbreite
RFH = Rahmenfalzhöhe
FFB = Flügelfalzbreite
FFH = Flügelfalzhöhe
HG = Griffhöhe
EF = Erstflügel
ZF = Zweitflügel

Turn / turn tilt fitting
Individual component overview
concealed

Ferrure de tournante/
tournante-basculante
Aperçu de l'ensemble
caché

Dreh- / Drehkipp-Beschlag
Einzelteilübersicht
verdeckt liegend



For instructions and explanations, see next page

Pour de plus amples explications et instructions, voir la page suivante.

Hinweise und Erläuterungen siehe Folgeseite

**Turn / turn tilt fitting
Individual component overview
concealed**

- (1) Reverser AF VSO 1RS TEUL4010-(21)
- (1) Reverser AF VSO narrow 1RS TEUL4020-(21)
- (2) Scissor cuff AF AX TSSV4.../03..-(21)
- (3) Scissor arm Gr.1 AX 24/9 TSAV41..-(23)
- (3) Tilt limiter V-V TFKB0040/50
- (4) Set auxiliary scissors AF TMZS1010-(21)+(22)
- (4) Tilt limiter additional scissor SI298565
- (5) Reverser AF VSU/K 56+FH TEUL5050-(21)
- (6) Leaf lifter FBS TFFH009.
- (7) Abutting base, plastic 40mm RX475017-(22)
- (8) Interim adapter BS/FH TZBS0...-(21)
- (9) Gear 7 AF TGMK1...-(21)
- (10) Interim adapter KK AF TZKK10...-(21)
- (11) Reverser BSO/K3+ 1RS TEUL24...-(21)
- (12) Interim adapter BS/FH TZBS0...-(21)
- (13) Interim adapter BS/FH TZBS0...-(21)
- (14) Corner hinge AX-9 TBEB401..-(21)
- (15) Corner bearing AX 24/9 TBEV401..-(23)
- (16) Striker plate RC/tilting bolt bearing S-RS TRSK3380-(22)
- (17) Cover cap EL AX 24 RAL 7037 TKEL402.
- (18) Stroke arresting device TFHB0010

to be ordered separately

- (20) Handle (various versions)
- (21) Countersunk screw DIN 7500 M4x20 RA956028
- (22) Countersunk screw DIN 7500 M4x16 RA956027
- (23) Countersunk screw DIN 7500 M4x12 RA956026

**Ferrure de tournante/
tournante-basculante
Aperçu de l'ensemble
caché**

- (1) Dérivation AF VSO 1RS TEUL4010-(21)
- (1) Dérivation AF VSO étroit 1RS TEUL4020-(21)
- (2) Manchette de ciseaux AF AX TSSV4.../03..-(21)
- (3) Bras de ciseaux Gr.1 AX 24/9 TSAV41..-(23)
- (3) Limiteur d'ouverture V-V TFKB0040/50
- (4) Set compas supplémentaire AF TMZS1010-(21)+(22)
- (4) Limiteur d'ouverture de ciseaux supplémentaire SI298565
- (5) Dérivation AF VSU/K 56+FH TEUL5050-(21)
- (6) Lève-vantail FBS TFFH009.
- (7) Bloc d'arrêt en plastique 40mm RX475017-(22)
- (8) Pièce intermédiaire BS/FH TZBS0...-(21)
- (9) Entraînement 7 AF TGMK1...-(21)
- (10) Pièce intermédiaire KK AF TZKK10...-(21)
- (11) Dérivation BSO/K3+ 1RS TEUL24...-(21)
- (12) Pièce intermédiaire BS/FH TZBS0...-(21)
- (13) Pièce intermédiaire BS/FH TZBS0...-(21)
- (14) Paumelle d'angle AX-9 TBEB401..-(21)
- (15) Pivotal à rotule AX 24/9 TBEV401..-(23)
- (16) Gâche RC/support de verrou à bascule S-RS TRSK3380-(22)
- (17) Cache EL AX 24 RAL 7037 TKEL402.
- (18) Limiteur de course TFHB0010

à commander séparément

- (20) Poignée (diverses réalisations)
- (21) Vis à tête fraisée DIN 7500 M4x20 RA956028
- (22) Vis à tête fraisée DIN 7500 M4x16 RA956027
- (23) Vis à tête fraisée DIN 7500 M4x12 RA956026

**Dreh- / Drehkipp-Beschlag
Einzelteilübersicht
verdeckt liegend**

- (1) Umlenkung AF VSO 1RS TEUL4010-(21)
- (1) Umlenkung AF VSO schmal 1RS TEUL4020-(21)
- (2) Scherenstulp AF AX TSSV4.../03..-(21)
- (3) Scherenarm Gr.1 AX 24/9 TSAV41..-(23)
- (3) Kippbegrenzer V-V TFKB0040/50
- (4) Krt. Zusatzschere AF TMZS1010-(21)+(23)
- (4) Kippbegrenzer Zusatzschere SI298565
- (5) Umlenkung AF VSU/K 56+FH TEUL5050-(21)
- (6) Flügelheber FBS TFFH009.
- (7) Auflaufbock Kunststoff 40mm RX475017-(22)
- (8) Zwischenstück BS/FH TZBS0...-(21)
- (9) Getriebe 7 AF TGMK1...-(21)
- (10) Zwischenstück KK AF TZKK10...-(21)
- (11) Umlenkung BSO/K3+ 1RS TEUL24...-(21)
- (12) Zwischenstück BS/FH TZBS0...-(21)
- (13) Zwischenstück BS/FH TZBS0...-(21)
- (14) Eckband AX-9 TBEB401..-(21)
- (15) Ecklager AX 24/9 TBEV401..-(23)
- (16) Schließbl.RC/Kippriegell.S-RS TRSK3380-(22)
- (17) Abdeckkappe EL AX 24 RAL 7037 TKEL402.
- (18) Hubbegrenzer TFHB0010

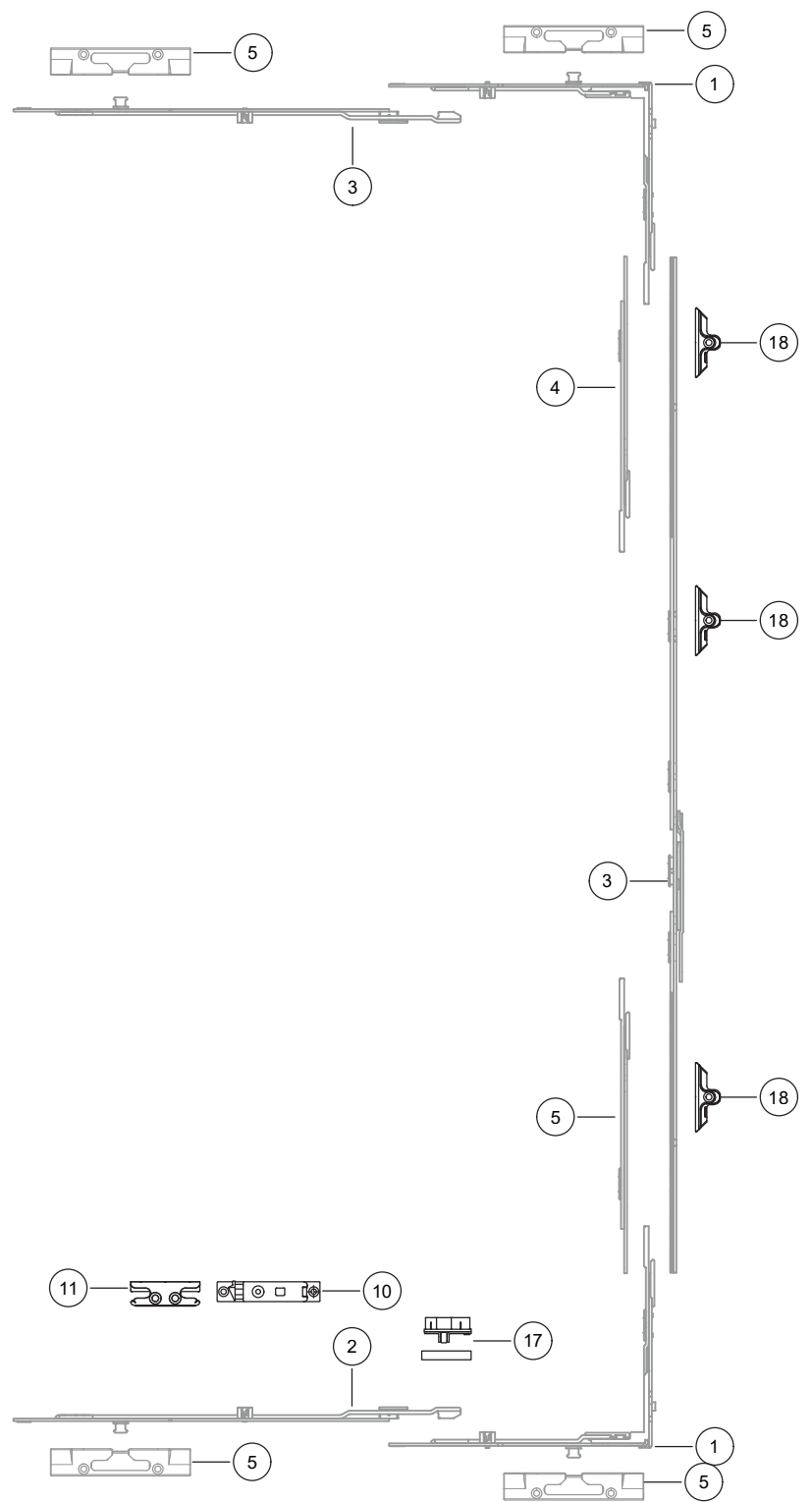
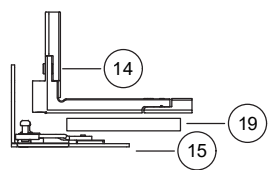
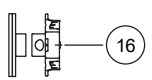
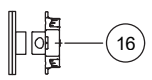
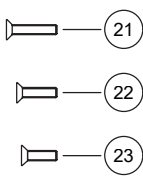
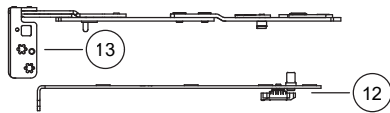
separat zu bestellen

- (20) Griff (diverse Ausführungen)
- (21) Senkkopfschraube DIN 7500 M4x20 RA956028
- (22) Senkkopfschraube DIN 7500 M4x16 RA956027
- (23) Senkkopfschraube DIN 7500 M4x12 RA956026

Double casement leaf fitting
Secondary leaf (ZF) individual component
overview
concealed

Ferrure de vantail semi-fixe
Secondaire vantail (ZF) aperçu de
l'ensemble
caché

Stulpflügel-Beschlag
Zweitflügel (ZF) Einzelteilübersicht
verdeckt liegend



For instructions and explanations, see next page

Pour de plus amples explications et instructions, voir la page suivante.

Hinweise und Erläuterungen siehe Folgeseite

Double casement leaf fitting
Secondary leaf (ZF) individual component overview
concealed

Fittings for groove axis 27 mm

- (1) Reverser AF VSO/K+ DF 1RS TEUL4120-(21)
- (2) Interim adapter BS/FH GR.1+1RS 304mm TZBS0180-(21)
- (3) Gear secondary leaf 8 Gr 70 TGMS1000-(22)
- (4) Interim adapter KS secondary leaf 8 Gr 1 TZKS1010-(22)
- (5) Striker plate FRKU0070RP-(23)

Fittings for groove axis 9 mm

- (10) Door latch A2000 TFST003.-(21)
- (11) Striker plate TRSK3380RP-(22)
- (12) Scissor cuff DF VV34 TSSV3020-(21)
- (13) Scissor arm AX 24/9 DF TSAV419.-(23)
- (14) Corner hinge AX-9 TBEB401.-(21)
- (15) Corner bearing AX 24/9 TBEV401.-(23)
- (16) Leaf part frame part MV ZFMV01-(21)+(22)
- (17) Leaf lifter A2000 with ramp TFFH0010
- (18) Closing part S56-(23)
- (19) Cover cap EL AX 24 RAL 7037 TKEL402.

to be ordered separately

- (21) Countersunk screw DIN 7500 M4x20 RA956028
- (22) Countersunk screw DIN 7500 M4x16 RA956027
- (23) Countersunk screw DIN 7500 M4x12 RA956026

Ferrure de vantail semi-fixe
Secondaire vantail (ZF) aperçu de l'ensemble
caché

Ferrures pour axe de rainure 27 mm

- (1) Dérivation AF VSO/K+ DF 1RS TEUL4120-(21)
- (2) Pièce intermédiaire BS/FH GR.1+1RS 304mm TZBS0180-(21)
- (3) Entraînement vantail secondaire 8 Gr 70 TGMS1000-(22)
- (4) Pièce intermédiaire KS Stulp 8 Gr 1 TZKS1010-(22)
- (5) Gâche FRKU0070RP-(23)

Ferrures pour axe de rainure 9 mm

- (10) Loqueteau A2000 TFST003.-(21)
- (11) Gâche TRSK3380RP-(22)
- (12) Manchette de ciseaux DF VV34 TSSV3020-(21)
- (13) Bras de ciseaux AX 24/9 DF TSAV419.-(23)
- (14) Paumelle d'angle AX-9 TBEB401.-(21)
- (15) Pivot à rotule AX 24/9 TBEV401.-(23)
- (16) Pièce de vantail pièce de cadre MV ZFMV01-(21)+(22)
- (17) Relevage de vantail A2000 avec rampe TFFH0010
- (18) Pièce de fermeture S56-(23)
- (19) Cache EL AX 24 RAL 7037 TKEL402.

à commander séparément

- (21) Vis à tête fraisée DIN 7500 M4x20 RA956028
- (22) Vis à tête fraisée DIN 7500 M4x16 RA956027
- (23) Vis à tête fraisée DIN 7500 M4x12 RA956026

Stulpflügel-Beschlag
Zweitflügel (ZF) Einzelteilübersicht
verdeckt liegend

Beschläge Nutachse 27 mm

- (1) Umlenkung AF VSO/K+ DF 1RS TEUL4120-(21)
- (2) Zwischenstück BS/FH GR.1+1RS 304mm TZBS0180-(21)
- (3) Getriebe Stulp 8 Gr 70 TGMS1000-(22)
- (4) Zwischenstück KS Stulp 8 Gr 1 TZKS1010-(22)
- (5) Schließblech FRKU0070RP-(23)

Beschläge Nutachse 9 mm

- (10) Türschnäpper A2000 TFST003.-(21)
- (11) Schliessblech TRSK3380RP-(22)
- (12) Scherenstulp DF VV34 TSSV3020-(21)
- (13) Scherenarm AX 24/9 DF TSAV419.-(23)
- (14) Eckband AX-9 TBEB401.-(21)
- (15) Ecklager AX 24/9 TBEV401.-(23)
- (16) Flügelteil Rahmenteil MV ZFMV01-(21)+(22)
- (17) Flügelheber A2000 mit Auflauf TFFH0010
- (18) Schliessteil S56-(23)
- (19) Abdeckkappe EL AX 24 RAL 7037 TKEL402.

separat zu bestellen

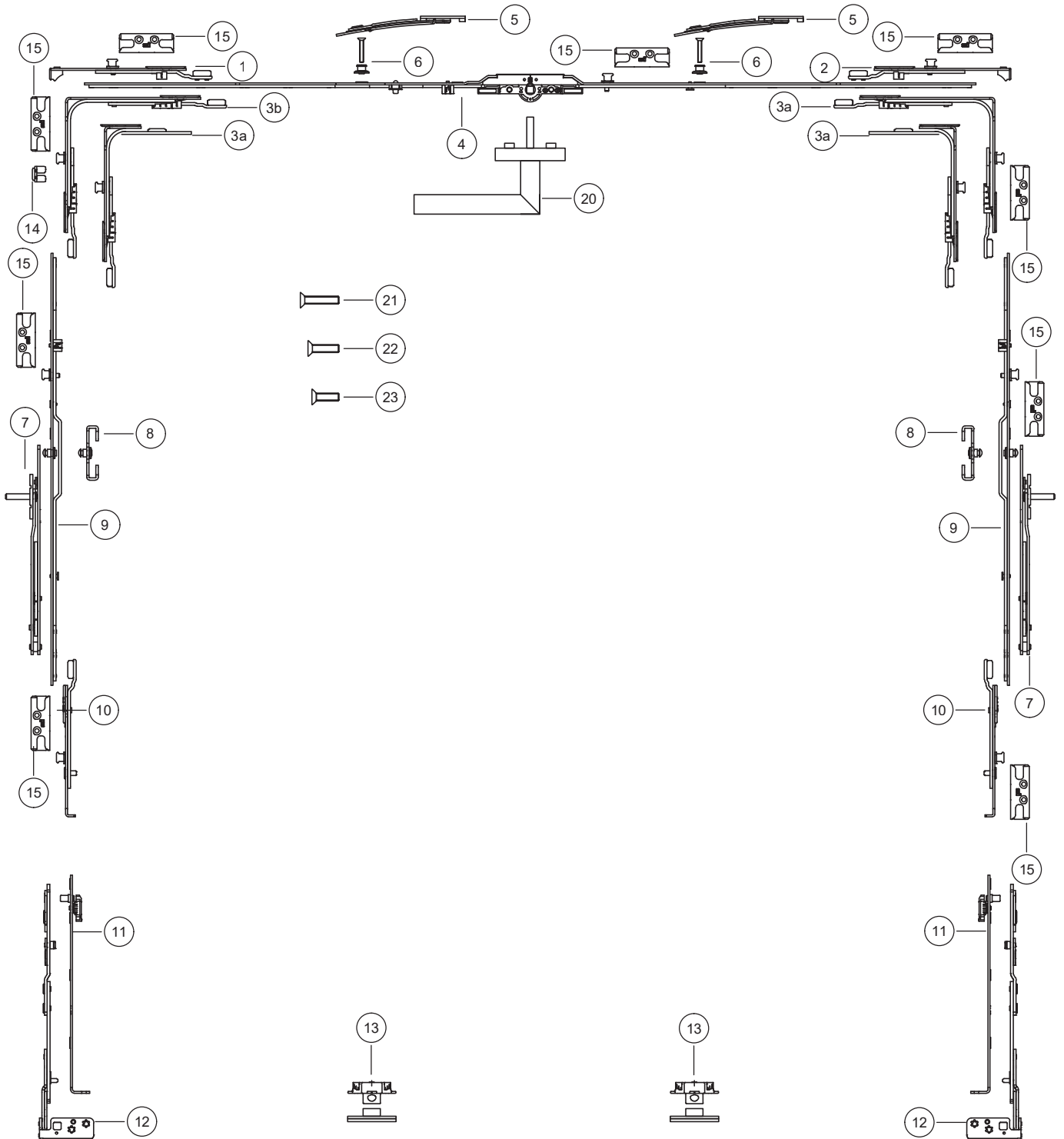
- (21) Senkkopfschraube DIN 7500 M4x20 RA956028
- (22) Senkkopfschraube DIN 7500 M4x16 RA956027
- (23) Senkkopfschraube DIN 7500 M4x12 RA956026

Tilt fitting
Individual component overview
concealed

Ferrure de basculante
Aperçu de l'ensemble
caché

Kipp-Beschlag
Einzelteilübersicht
verdeckt liegend

W0204-7704



For instructions and explanations, see next page

Pour de plus amples explications et instructions, voir la page suivante.

Hinweise und Erläuterungen siehe Folgeseite

Tilt fitting

**Individual component overview
concealed**

- (1) Closer AF VS 180° TESC2020
- (2) Closer AF tilt 90° TESC2010
- (3a) Reverser AF VSO narrow 1RS TEUL4020
- (3b) Reverser AF VSO 1RS TEUL4010
- (4) Gear 7 AF TGMK13..
- (5) Tilt sash scissor telescope TSKF0020
- (6) Locking pin with screw TFZB0050
- (7) Security and cleaning scissor 25 ASFP00..
- (8) Fixing claw ZFFP0010
- (9) Interim adapter FPS/ZZ 1RS TZZZ0040
- (10) Closer AF VSU/K 1RS TESC3020
- (11) Scissor cuff DF VV34 TSSV3020
- (12) Scissor arm AX 24/9 DF TSAV419.
- (13) Leaf part and frame part MV ZFMV01
- (14) Stroke arresting device TFHB0010
- (15) Striker plate S-RS TRSK3380

to be ordered separately

- (20) Handle (various versions)
- (21) Countersunk screw DIN 7500 M4x20 RA956028
- (22) Countersunk screw DIN 7500 M4x16 RA956027
- (23) Countersunk screw DIN 7500 M4x12 RA956026

Ferrure de basculante

**Aperçu de l'ensemble
caché**

- (1) Fermeture AF VS 180° TESC2020
- (2) Fermeture AF basculante 90° TESC2010
- (3a) Dérivation AF VSO étroit 1RS TEUL4020
- (3b) Dérivation AF VSO 1RS TEUL4010
- (4) Entraînement 7 AF TGMK13..
- (5) Compas pour vantail basculant télescope TSKF0020
- (6) Boulon de verrouillage avec vis TFZB0050
- (7) Compas d'interception et de nettoyage 25 ASFP00..
- (8) Griffe de fixation ZFFP0010
- (9) Pièce intermédiaire FPS/ZZ 1RS TZZZ0040
- (10) Fermeture AF VSU/K 1RS TESC3020
- (11) Manchette de ciseaux DF VV34 TSSV3020
- (12) Bras de ciseaux AX 24/9 DF TSAV419.
- (13) Pièce de vantail et pièce de cadre MV ZFMV01
- (14) Limiteur de course TFHB0010
- (15) Gâche S-RS TRSK3380

à commander séparément

- (20) Poignée (diverses réalisations)
- (21) Vis à tête fraisée DIN 7500 M4x20 RA956028
- (22) Vis à tête fraisée DIN 7500 M4x16 RA956027
- (23) Vis à tête fraisée DIN 7500 M4x12 RA956026

Kipp-Beschlag

**Einzelteilübersicht
verdeckt liegend**

- (1) Schliesser AF VS 180° TESC2020
- (2) Schliesser AF Kipp 90° TESC2010
- (3a) Umlenkung AF VSO schmal 1RS TEUL4020
- (3b) Umlenkung AF VSO 1RS TEUL4010
- (4) Getriebe 7 AF TGMK13..
- (5) Kippflügelschere Teleskop TSKF0020
- (6) Verschlussbolzen mit Schraube TFZB0050
- (7) Fang-Putz-Schere 25 ASFP00..
- (8) Befestigungskralle ZFFP0010
- (9) Zwischenstück FPS/ZZ 1RS TZZZ0040
- (10) Schliesser AF VSU/K 1RS TESC3020
- (11) Scherenstulp DF VV34 TSSV3020
- (12) Scherenarm AX 24/9 DF TSAV419.
- (13) Flügelteil und Rahmenteil MV ZFMV01
- (14) Hubbegrenzer TFHB0010
- (15) Schliessblech S-RS TRSK3380

separat zu bestellen

- (20) Griff (diverse Ausführungen)
- (21) Senkkopfschraube DIN 7500 M4x20 RA956028
- (22) Senkkopfschraube DIN 7500 M4x16 RA956027
- (23) Senkkopfschraube DIN 7500 M4x12 RA956026

Turn / turn tilt fitting

Single-leaf

Gear recess and holes for window handle

Ferrure de tournante/
tournante-basculante

1 vantail

Cavité de l'engrenage et trous pour poignée
de fenêtre

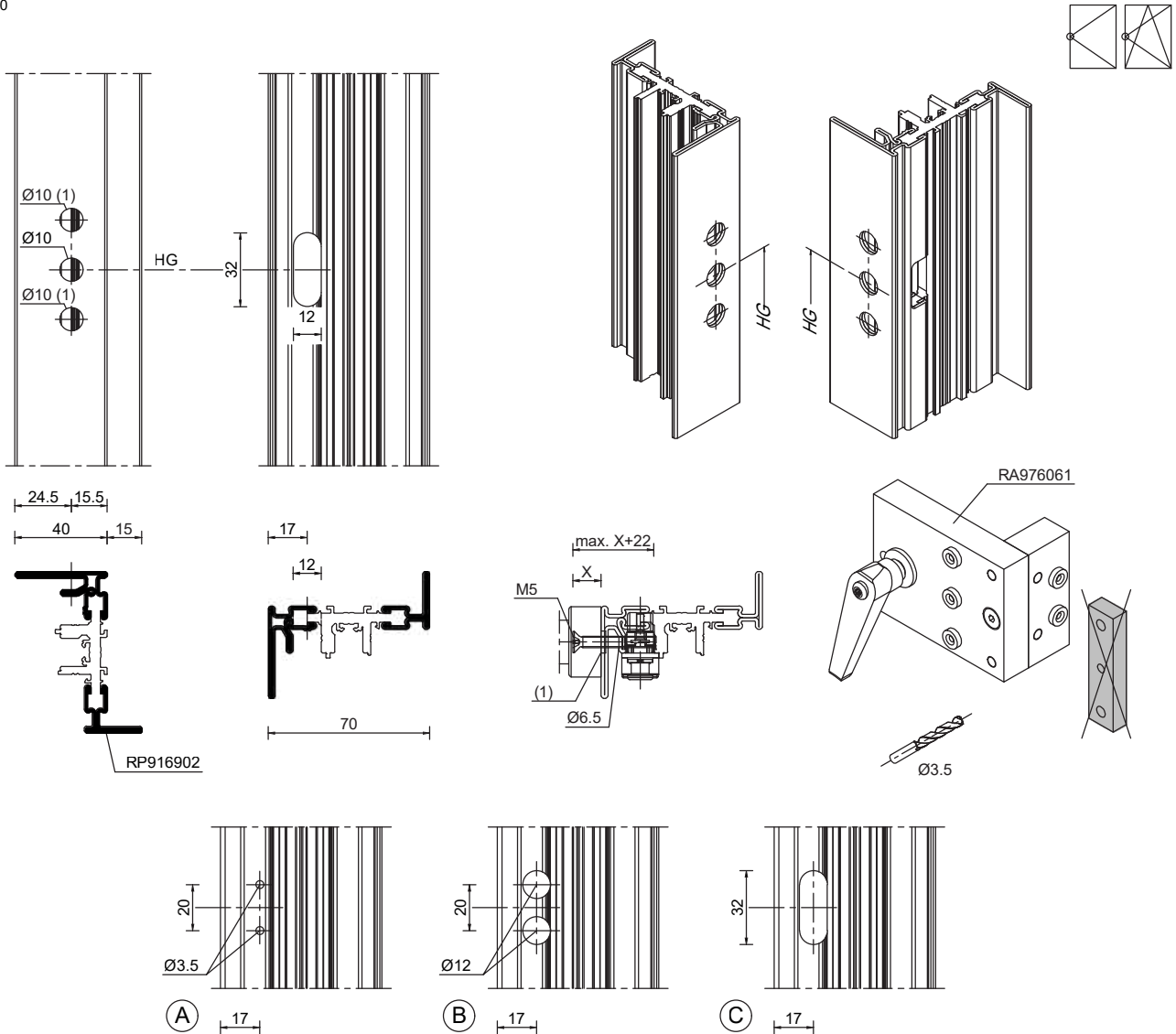
Dreh- / Drehkipp-Beschlag

1-flügelig

Getriebeausnehmung und Bohrungen

Fenstergriff

W0204_7400



(1) Diameter, handle cam dependent

Shown for DIN right; DIN left, mirror image

Machining with drilling template RA976061

HG = Height of handle

Attention:

When using plug-in handles for windows, separate processing guidelines described below must be observed.

(1) Diamètre dépendant poignée came

Illustré DIN à droite; DIN à gauche dans l'image miroir

Usinage avec gabarit de perçage RA976061

HG = hauteur de poignée

Attention :

Lors de l'utilisation de poignées à enficher pour les fenêtres, il convient de respecter les directives de mise en œuvre distinctes décrites ci-dessous.

(1) Durchmesser griffnockenabhängig

Dargestellt DIN rechts; DIN links spiegelbildlich

Bearbeitung mit Bohrschablone RA976061

HG = Höhe Griff

Achtung:

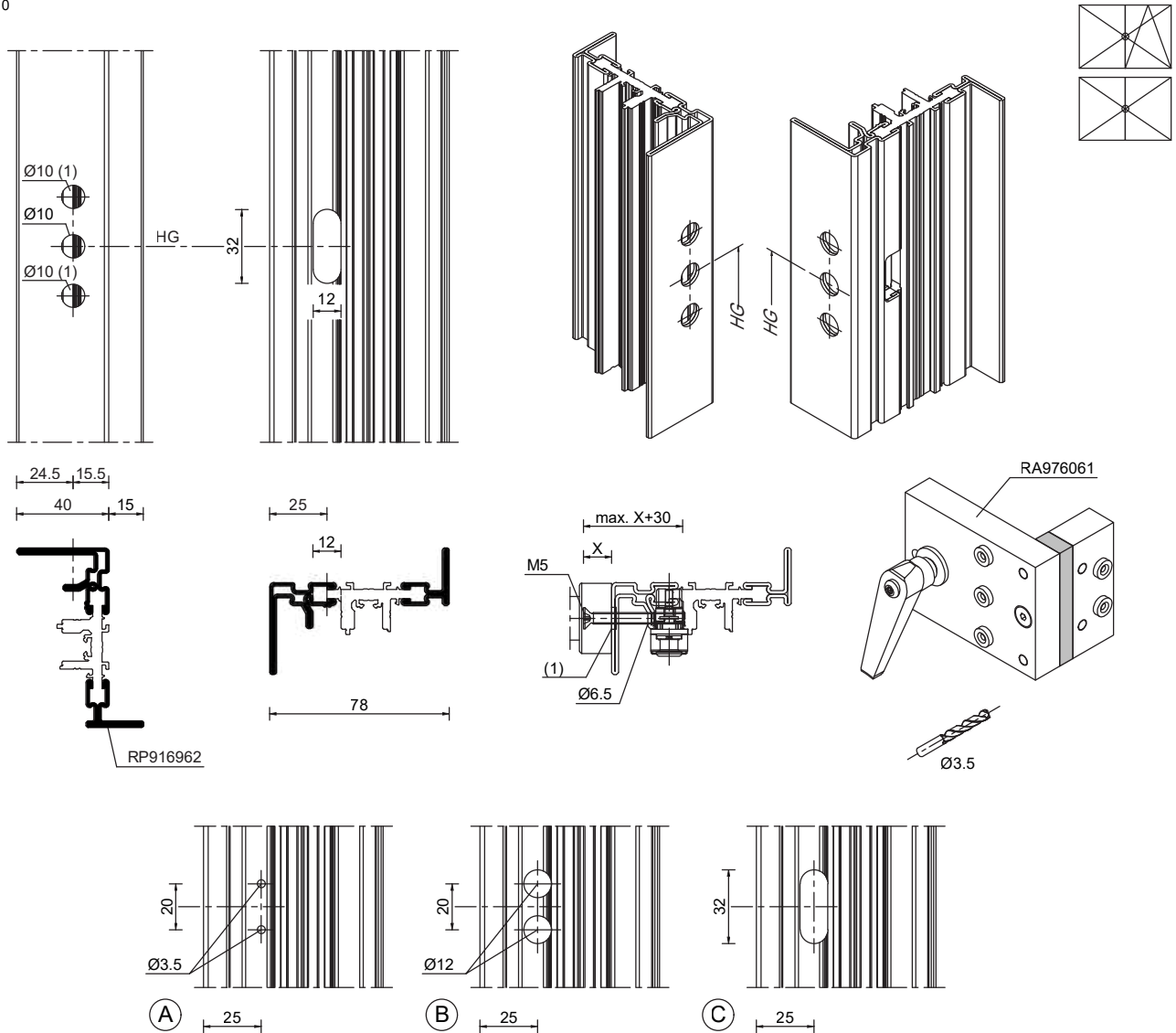
Bei der Verwendung von Steckgriffen für Fenster sind nachfolgend beschriebene gesonderte Verarbeitungsrichtlinien zu beachten.

Turn / turn tilt fitting
Double-leaf
Gear recess and holes for window handle

Ferrure de tournante/
tournante-basculante
2 vantaux
Cavité de l'engrenage et trous pour poignée
de fenêtre

Dreh- / Drehkipp-Beschlag
2-flügelig
Getriebeausnehmung und Bohrungen
Fenstergriff

W0204_7410



(1) Diameter, handle cam dependent

Shown for DIN right; DIN left, mirror image

Machining with drilling template RA976061

HG = Height of handle

Attention:

When using plug-in handles for windows, separate processing guidelines described below must be observed.

(1) Diamètre dépendant poignée came

Illustré DIN à droite; DIN à gauche dans l'image miroir

Usinage avec gabarit de perçage RA976061

HG = hauteur de poignée

Attention :

Lors de l'utilisation de poignées à enficher pour les fenêtres, il convient de respecter les directives de mise en œuvre distinctes décrites ci-dessous.

(1) Durchmesser griffnockenabhängig

Dargestellt DIN rechts; DIN links spiegelbildlich

Bearbeitung mit Bohrschablone RA976061

HG = Höhe Griff

Achtung:

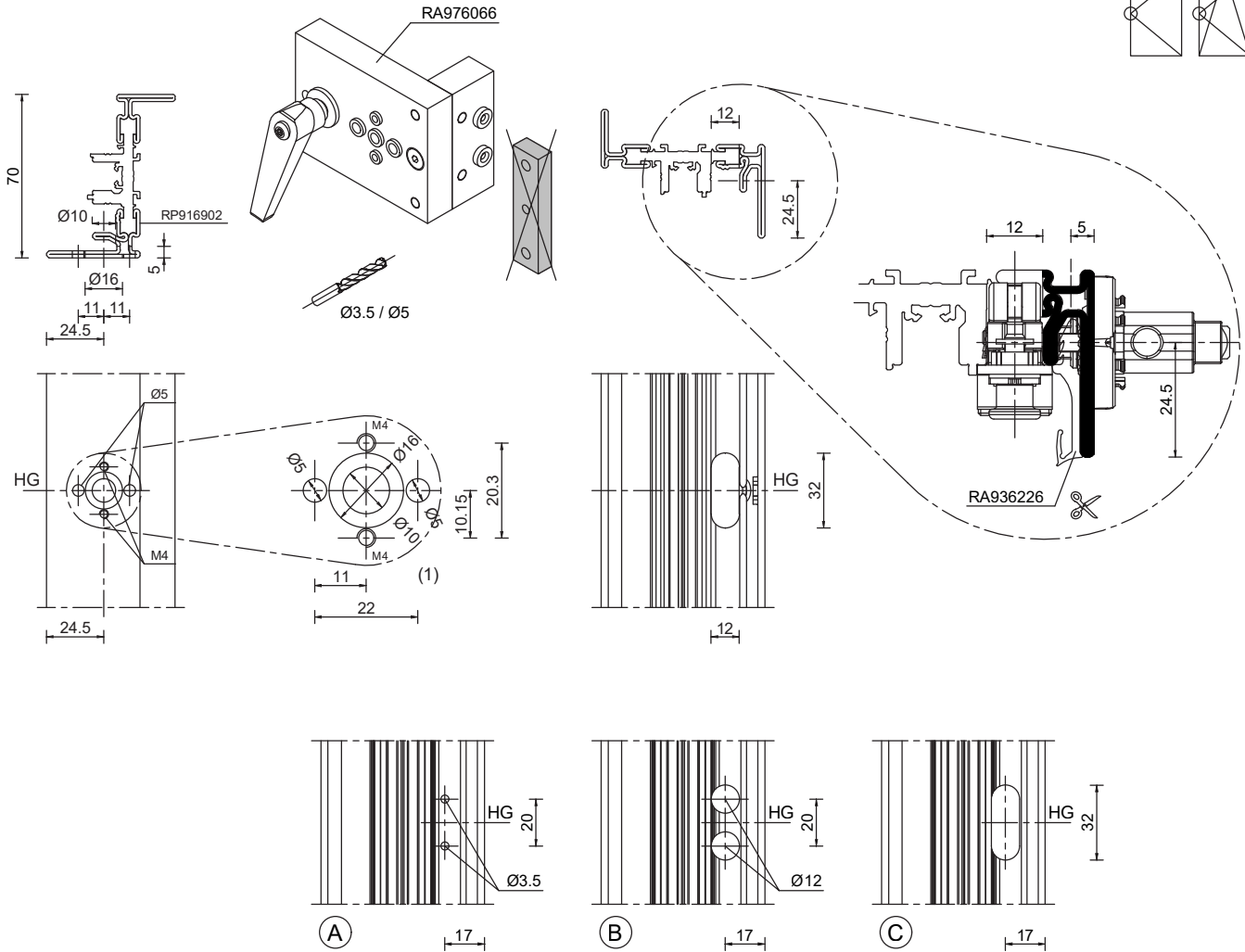
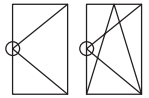
Bei der Verwendung von Steckgriffen für Fenster sind nachfolgend beschriebene gesonderte Verarbeitungsrichtlinien zu beachten.

Tilt / tilt turn fitting
Drilling and gear recess pluggable handle
for single-leaf windows

Ferrure tournante/inclinée
Perçage et cavité de l'engrenage, poignée
enfichable
pour fenêtres à 1 vantail

Dreh- / Drehkipp-Beschlag
Bohrungen und Getriebeausnehmung
Steckgriffe
für 1-flg. Fenster

W0204-8660



(1) Drilling pattern pluggable handle
 Processing with drilling template **RA976066**

Shown for DIN right; DIN left, mirror image

HG = Height of handle

(1) Poignée enfichable à motif de perçage
 Traitement avec le gabarit de perçage
RA976066

Illustré DIN à droite; DIN à gauche dans
l'image miroir

HG = hauteur de poignée

(1) Bohrbild Steckgriff
 Bearbeitung mit Bohrschablone **RA976066**

Dargestellt DIN rechts; DIN links
spiegelbildlich

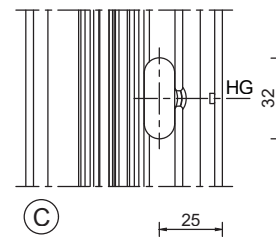
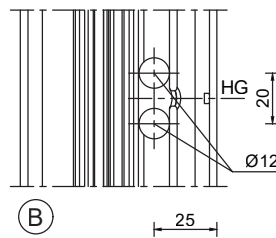
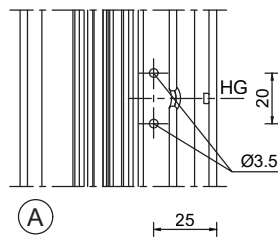
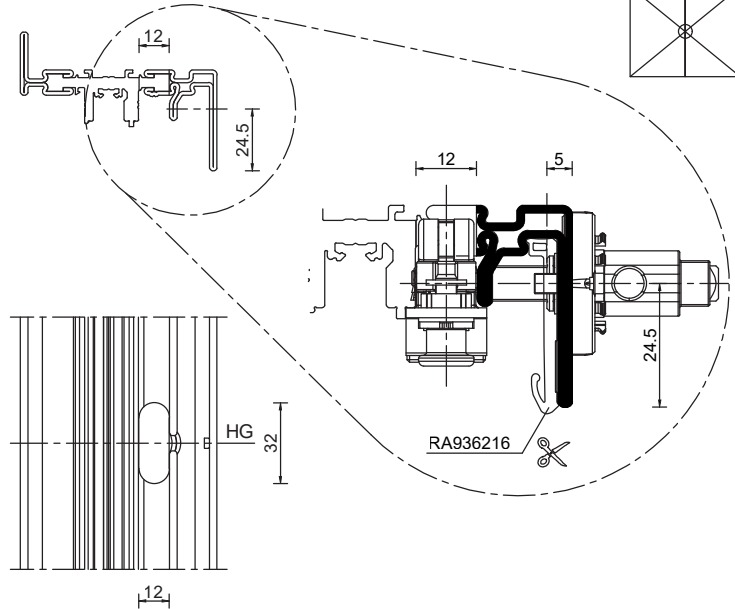
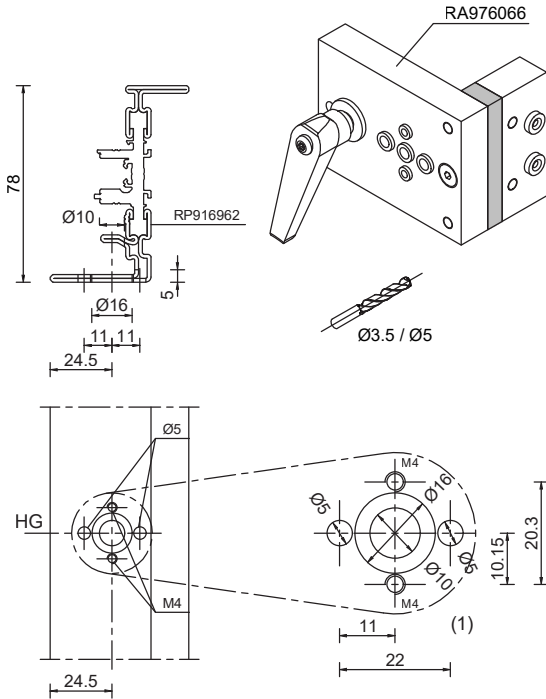
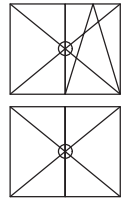
HG = Höhe Griff

Tilt / tilt turn fitting
Drilling and gear recess pluggable handle
for double-leaf windows

Ferrure tournante/inclinée
Perçage et cavité de l'engrenage, poignée
enfichable
pour fenêtres à 2 vantaux

Dreh- / Drehkipp-Beschlag
Bohrungen und Getriebeausnehmung
Steckgriffe
für 2-flg. Fenster

W0204-8665



(1) Drilling pattern pluggable handle
Processing with drilling template **RA976066**

Shown for DIN right; DIN left, mirror image

HG = Height of handle

(1) Poignée enfichable à motif de perçage
Traitement avec le gabarit de perçage
RA976066

Illustré DIN à droite; DIN à gauche dans
l'image miroir

HG = hauteur de poignée

(1) Bohrbild Steckgriff
Bearbeitung mit Bohrschablone **RA976066**

Dargestellt DIN rechts; DIN links
spiegelbildlich

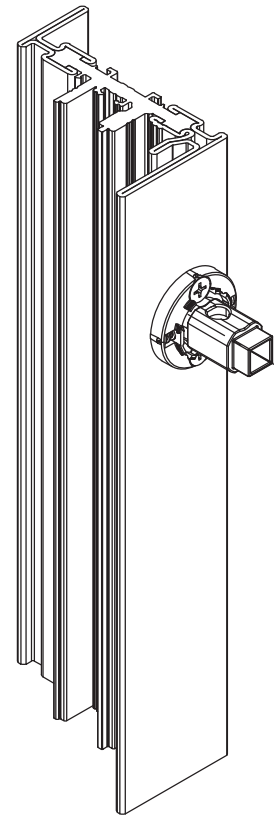
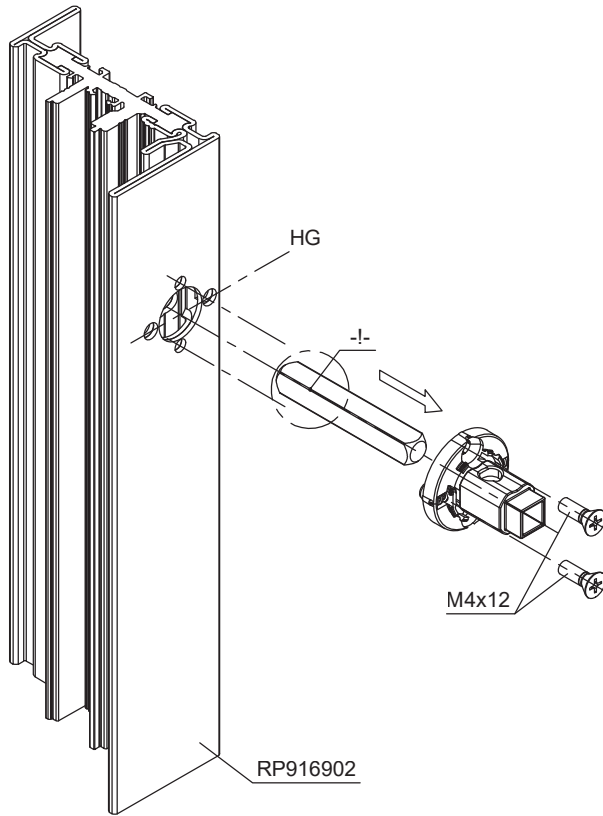
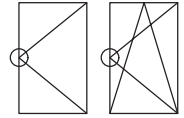
HG = Höhe Griff

Tilt / tilt turn fitting
Assembly of the pluggable handles

Ferrure tournante/inclinée
Assemblage des poignées enfichables

Dreh- / Drehkipp-Beschlag
Montage der Steckgriffe

W0204-8670



Before assembling the plug-in handle holder, the window fitting must be set to the "closed" position.

Insert the square pin into the handle holder from behind.

Make sure that the notches on the pin (-!-) point outward.

Screw in handle holder including pin with 2 countersunk screws M4x12 (included in the set) at the top and bottom.

Shown for DIN right; DIN left, mirror image

HG = Height of handle

Avant de monter le support de poignée enfichable, la ferrure de la fenêtre doit être mise en position "fermée".

Insérez la goupille carrée dans le support de poignée par l'arrière.

Veillez à ce que les encoches de la goupille (-!-) soient dirigées vers l'extérieur.

Vissez le support de poignée, y compris la goupille, avec 2 vis à tête fraisée M4x12 (incluses dans le kit) en haut et en bas.

Illustré DIN à droite; DIN à gauche dans l'image miroir

HG = hauteur de poignée

Vor Montage der Steckgriffaufnahme ist der Fensterbeschlag in Stellung "geschlossen" zu bringen.

Vierkantstift von hinten in die Griffaufnahme stecken.

Dabei ist darauf zu achten, dass die Kerben am Stift (-!-) nach außen zeigen.

Griffaufnahme samt Stift mit 2 Senkschrauben M4x12 (in Garnitur enthalten) oben und unten einschrauben.

Dargestellt DIN rechts; DIN links spiegelbildlich

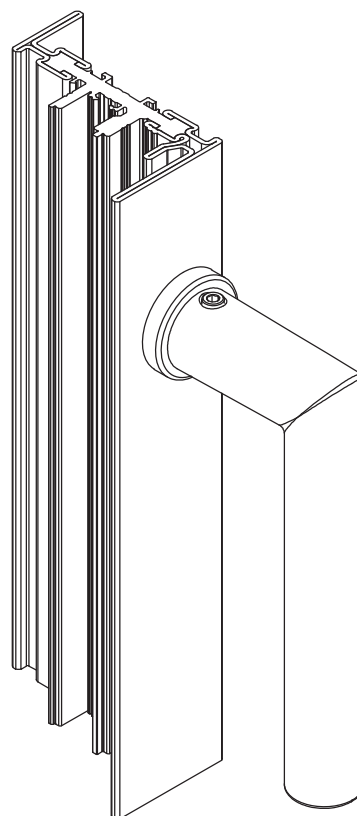
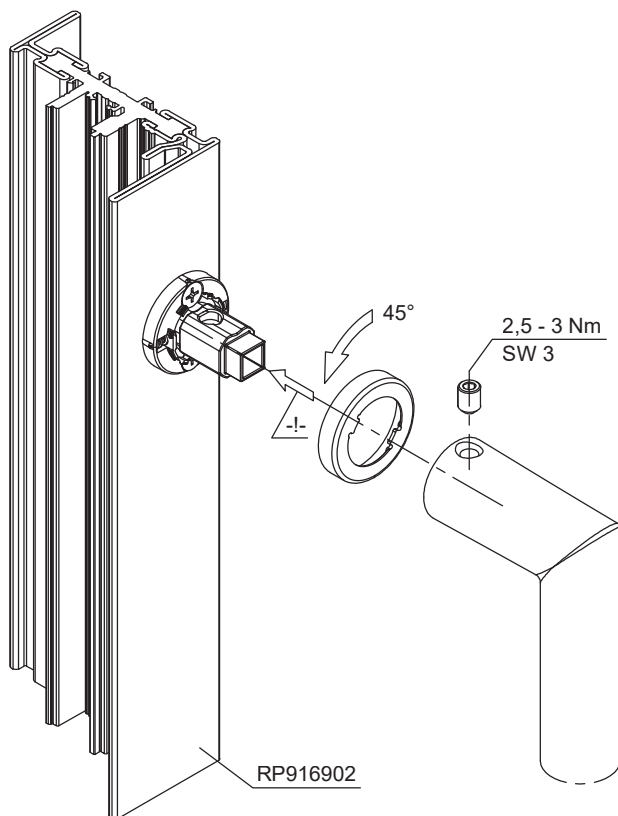
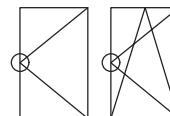
HG = Höhe Griff

Tilt / tilt turn fitting
Assembly of the pluggable handles

Ferrure tournante/inclinée
Assemblage des poignées enfilables

Dreh- / Drehkipp-Beschlag
Montage der Steckgriffe

W0204-8680



Before final assembly of the plug-in handle, make sure that the square pin (-!-) is completely and continuously inserted in the gear of the window fitting. If necessary, push the pin in further.

Put on the round cover of the handle holder and turn it 45° to lock it.

Place the plug-in handle on the handle holder and fix the square pin and the handle with the stud screw (included in the set) through the handle and handle holder.

Disassembly is performed in reverse order.

The assembly of double-leaf windows is carried out in the same way.

Avant le montage final de la poignée enfilable, assurez-vous que la goupille carrée (-!-) est complètement et continuellement insérée dans l'engrenage de la ferrure de fenêtre. Si nécessaire, enfoncez davantage la goupille.

Mettez le couvercle rond du support de poignée et tournez-le à 45° pour le verrouiller.

Placez la poignée enfilable sur le support de poignée et fixez la tige carrée et la poignée à l'aide du goujon fileté (inclus dans le kit) à travers la poignée et le support de poignée.

Le démontage s'effectue dans l'ordre inverse.

L'installation de fenêtres à 2 vantaux s'effectue de la même manière.

Vor Endmontage des Steckgriffs ist sicherzustellen, dass der Vierkantstift (-!-) vollständig und durchgehend im Getriebe des Fensterbeschlag steckt. Gegebenenfalls den Stift weiter reinschieben.

Rundabdeckung der Griffaufnahme aufstecken und zur Arretierung um 45° verdrehen.

Steckgriff auf die Griffaufnahme stecken und mit Stiftschraube (in Garnitur enthalten) durch Griff und Griffaufnahme den Vierkantstift und den Griff fixieren.

Die Demontage erfolgt in umgekehrter Reihenfolge.

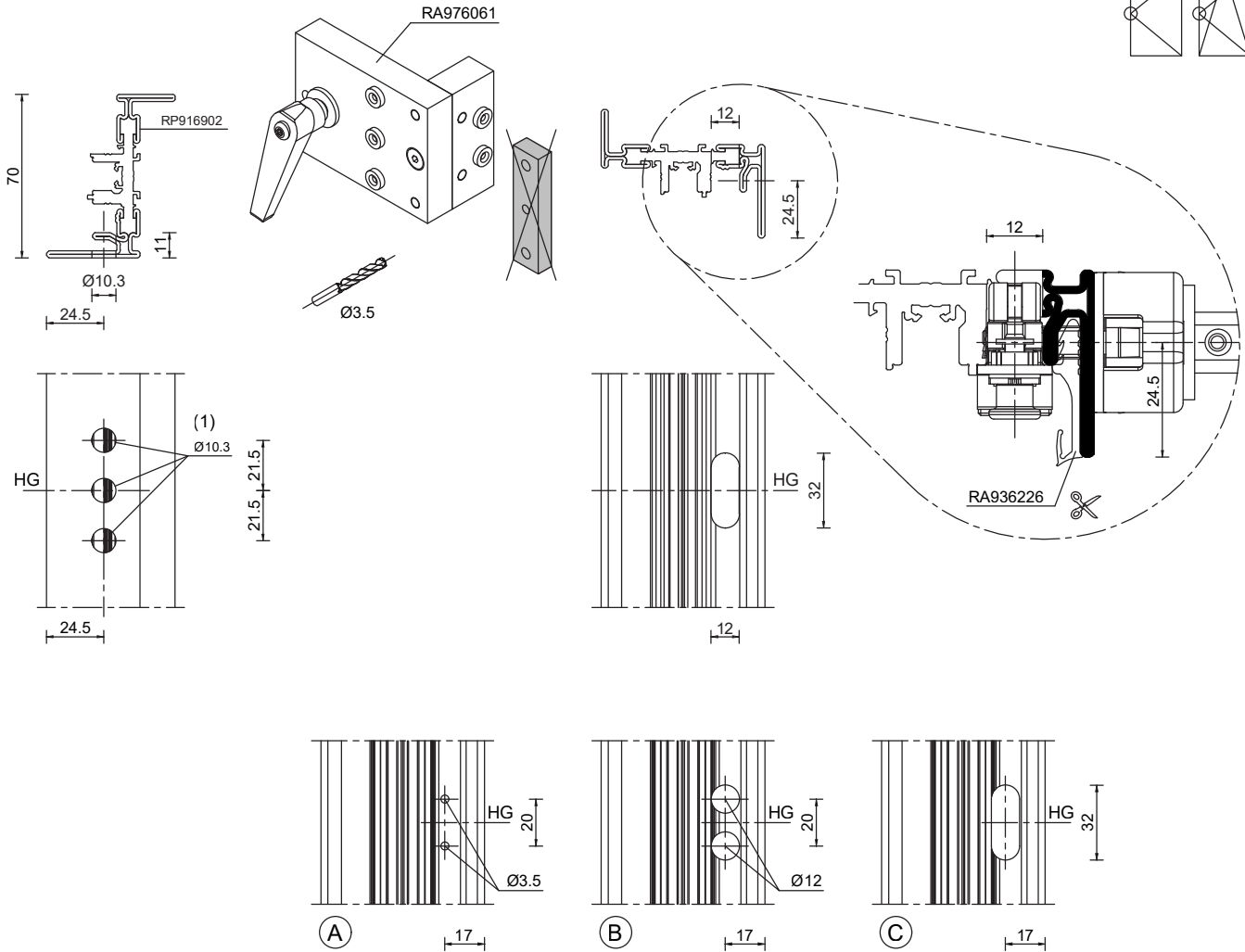
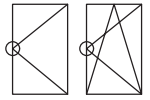
Die Montage bei 2-flügeligen Fenstern erfolgt analog.

Tilt / tilt turn fitting
Drilling and gear recess lockable plug-in handle
for single-leaf windows

Ferrure tournante/inclinée
Perçage et cavité de l'engrenage, poignées
enfichables verrouillables
pour fenêtres à 1 vantail

Dreh- / Drehkipp-Beschlag
Bohrungen und Getriebeausnehmung
abschließbare Steckgriffe
für 1-flg. Fenster

W0204-8760



(1) Drilling pattern pluggable handle
 Processing with drilling template **RA976061**

Shown for DIN right; DIN left, mirror image

HG = Height of handle

(1) Poignée enfichable à motif de perçage
 Traitement avec le gabarit de perçage **RA976061**

Illustré DIN à droite; DIN à gauche dans l'image miroir

HG = hauteur de poignée

(1) Bohrbild Steckgriff
 Bearbeitung mit Bohrschablone **RA976061**

Dargestellt DIN rechts; DIN links spiegelbildlich

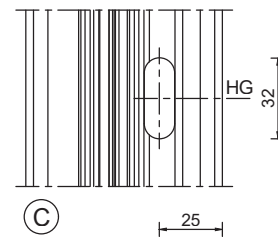
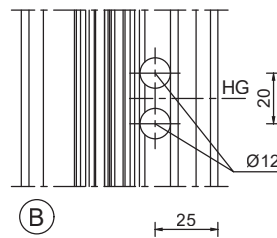
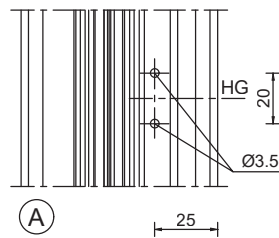
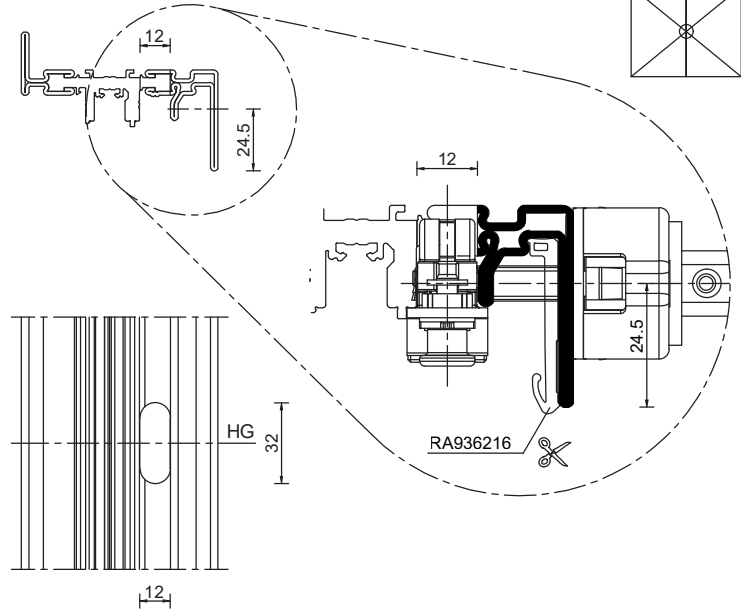
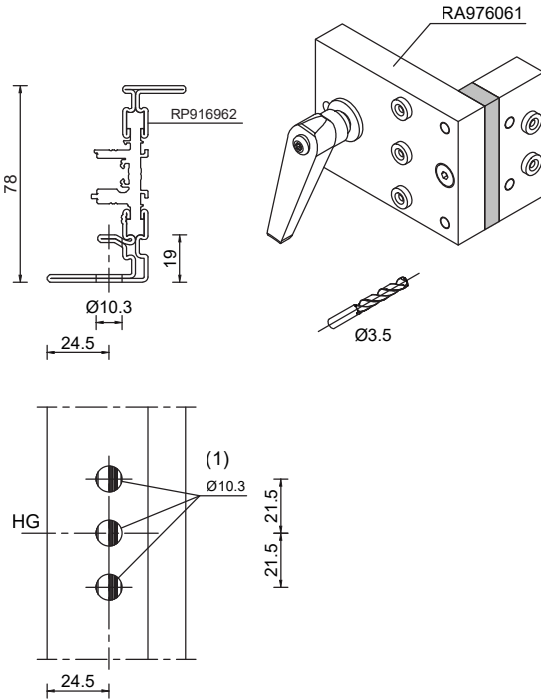
HG = Höhe Griff

Tilt / tilt turn fitting
Drilling and gear recess lockable plug-in
handle
for double-leaf windows

Ferrure tournante/inclinée
Perçage et cavité de l'engrenage, poignées
enfichables verrouillables
pour fenêtres à 2 vantaux

Dreh- / Drehkipp-Beschlag
Bohrungen und Getriebeausnehmung
abschließbare Steckgriffe
für 2-flg. Fenster

W0204-8765



(1) Drilling pattern pluggable handle
Processing with drilling template **RA976061**

Shown for DIN right; DIN left, mirror image

HG = Height of handle

(1) Poignée enfichable à motif de perçage
Traitement avec le gabarit de perçage
RA976061

Illustré DIN à droite; DIN à gauche dans
l'image miroir

HG = hauteur de poignée

(1) Bohrbild Steckgriff
Bearbeitung mit Bohrschablone **RA976061**

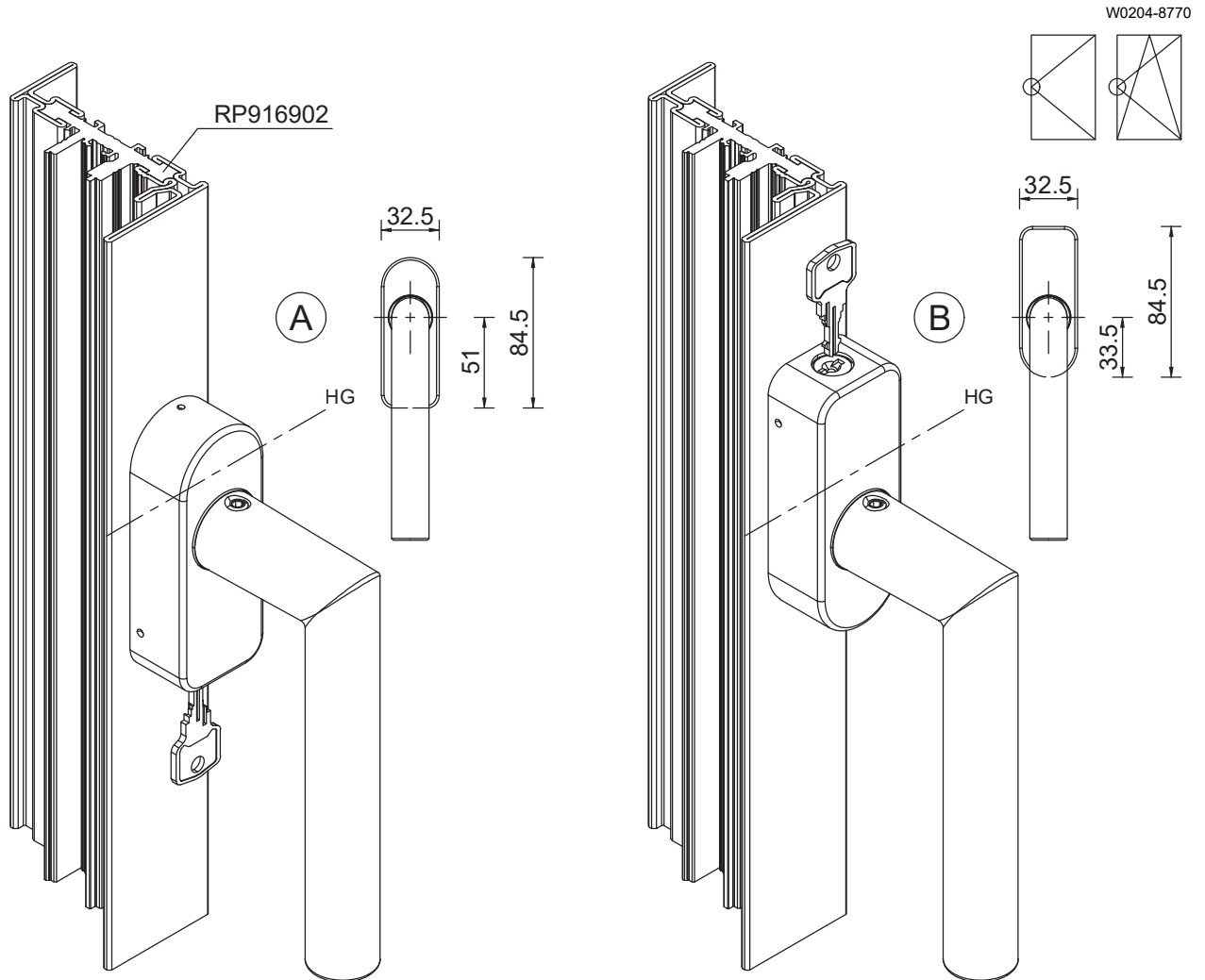
Dargestellt DIN rechts; DIN links
spiegelbildlich

HG = Höhe Griff

Tilt / tilt turn fitting
Assembly of the lockable plug-in handles

Ferrure tournante/inclinée
Assemblage des poignées enfichables
verrouillables

Dreh- / Drehkipp-Beschlag
Montage der abschließbaren Steckgriffe



Optionally, the lockable plug-in handles can be assembled with lock cylinder downwards (**variant A** - hereafter described), or with lock cylinder upwards (**variant B**).

Shown for DIN right; DIN left, mirror image

HG = Height of handle

En option, les poignées enfichables verrouillables peuvent être assemblées avec le cylindre de fermeture vers le bas (**variante A** - décrite ci-après), ou avec le cylindre de fermeture vers le haut (**variante B**).

Illustré DIN à droite; DIN à gauche dans l'image miroir

HG = hauteur de poignée

Wahlweise können die abschließbaren Steckgriffe mit Schließzylinder nach unten (**Variante A** - nachfolgend beschrieben), oder mit Schließzylinder nach oben (**Variante B**) montiert werden.

Dargestellt DIN rechts; DIN links spiegelbildlich

HG = Höhe Griff

Tilt / tilt turn fitting

Assembly of the lockable plug-in handles

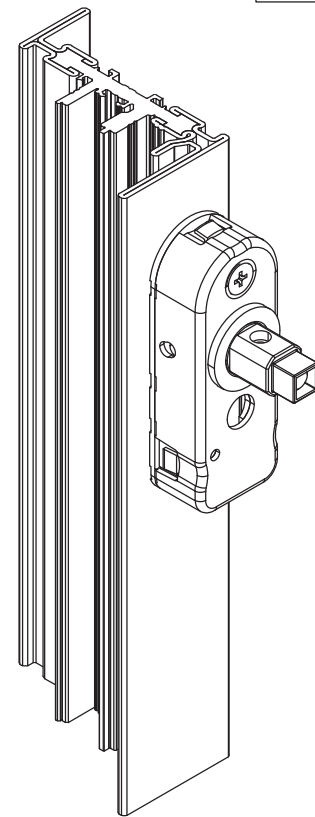
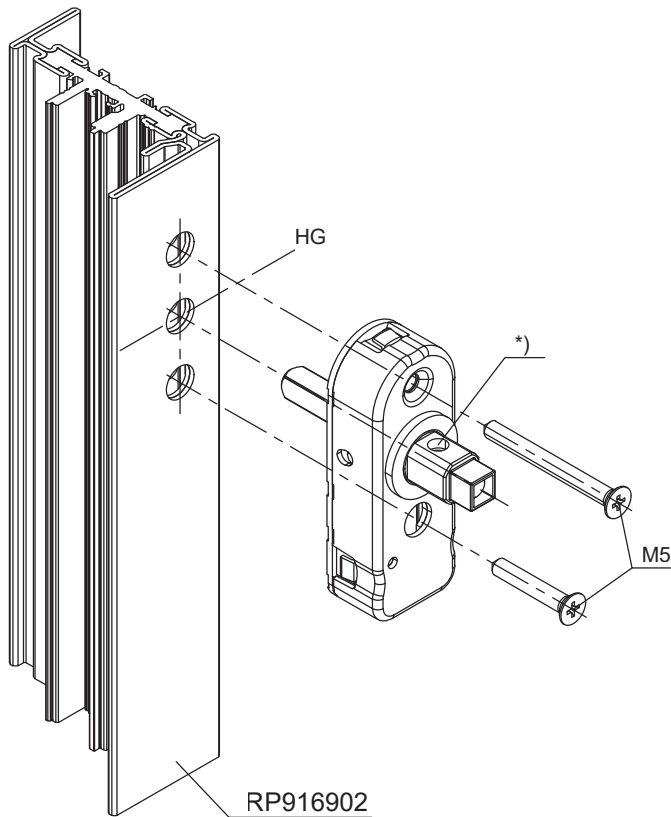
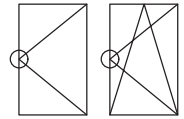
Ferrure tournante/inclinée

Assemblage des poignées enfichables verrouillables

Dreh- / Drehkippl-Beschlag

Montage der abschließbaren Steckgriffe

W0204-8775



Before assembling the plug-in handle holder, the window fitting must be set to the "closed" position.

Fix handle holder with 2 countersunk screws M5 (included in the set) in the gear of the window fitting.

Use long screw at the top and short screw at the bottom.

Make sure that the hole (*) in the handle receptacle faces upwards.

Shown for DIN right; DIN left, mirror image

HG = Height of handle

Avant de monter le support de poignée enfichable, la ferrure de la fenêtre doit être mise en position "fermée".

Fixez le support de la poignée à l'aide de 2 vis à tête fraisée M5 (incluses dans le kit) dans le mécanisme de la ferrure de la fenêtre.

Utilisez la vis longue en haut et la vis courte en bas.

Veillez à ce que le trou (*) du support de poignée soit orienté vers le haut.

Illustré DIN à droite; DIN à gauche dans l'image miroir

HG = hauteur de poignée

Vor Montage der Steckgriffaufnahme ist der Fensterbeschlag in Stellung "geschlossen" zu bringen.

Griffaufnahme mit 2 Senkschrauben M5 (in Garnitur erhalten) im Getriebe des Fensterbeschlags befestigen.

Lange Schraube oben und kurze Schraube unten verwenden.

Dabei ist sicherzustellen, dass die Bohrung (*) in der Griffaufnahme nach oben zeigt.

Dargestellt DIN rechts; DIN links spiegelbildlich

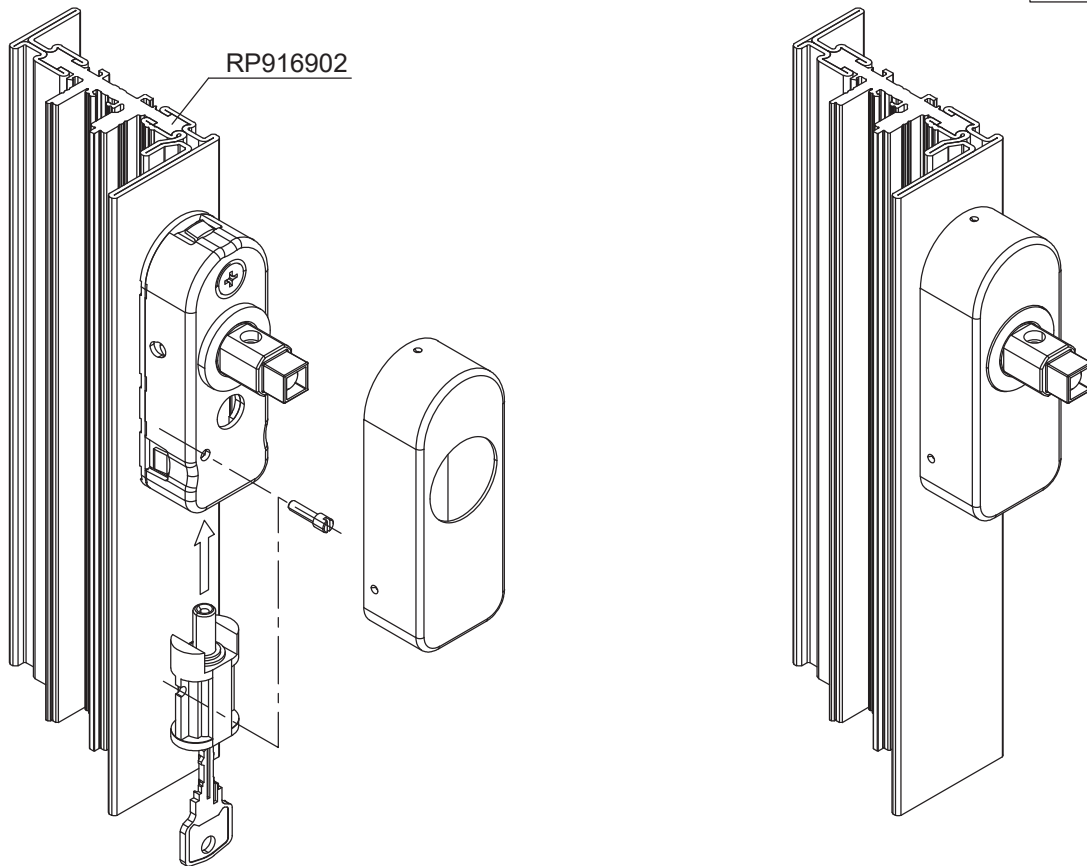
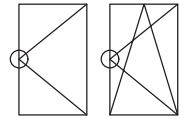
HG = Höhe Griff

Tilt / tilt turn fitting
Assembly of the lockable plug-in handles

Ferrure tournante/inclinée
Assemblage des poignées enfichables
verrouillables

Dreh- / Drehkipp-Beschlag
Montage der abschließbaren Steckgriffe

W0204-8780



Insert the locking cylinder fully into the handle holder from below and secure it with the stud screw (included in the set).

The notch on the side of the locking cylinder points to the stud screw.

Lock and remove the key.

Push the cover straight onto the handle holder. Snap into place at the top and at the bottom on both sides.

Insérez le cylindre de verrouillage à fond dans le support de poignée par le bas et fixez-le à l'aide du goujon fileté (inclus dans le kit).

L'encoche sur le côté du cylindre de serrure est orientée vers la vis du goujon.

Verrouillez et retirez la clé.

Poussez le couvercle droit sur le support de la poignée. Mettez-les en place en haut et en bas, des deux côtés.

Den Schließzylinder von unten ganz in die Griffaufnahme einschieben und ihn mit der Stiftschraube (in Garnitur enthalten) sichern. Die Kerbe seitlich im Schließzylinder zeigt zur Stiftschraube.

Abschließen und Schlüssel abziehen.

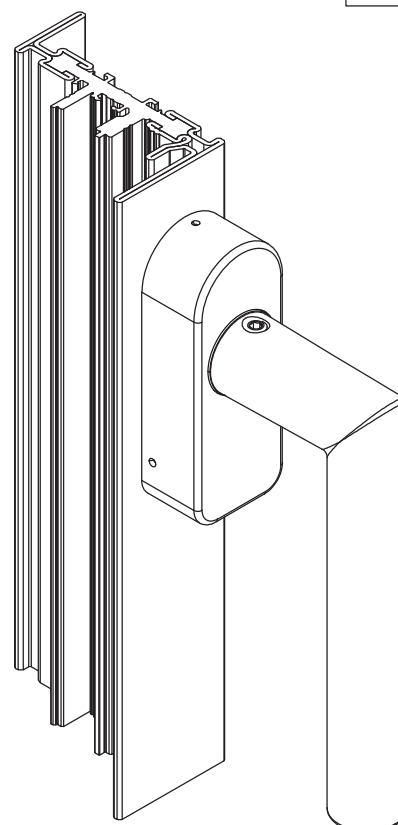
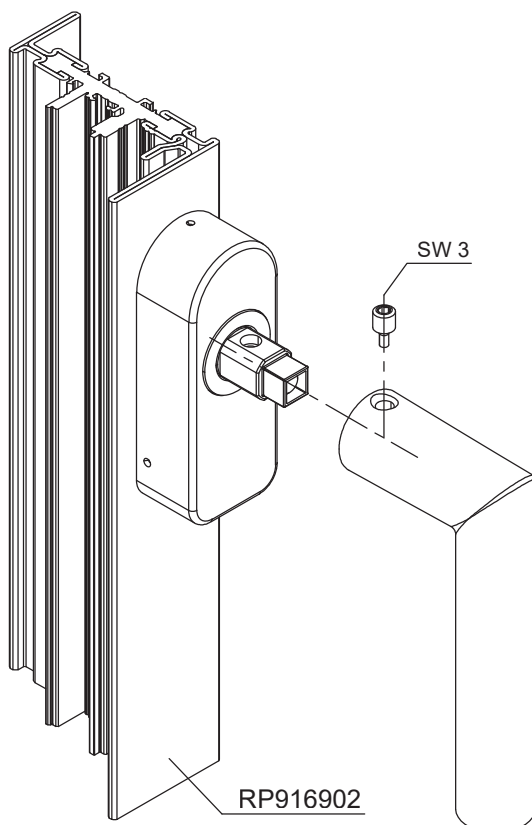
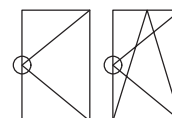
Abdeckung gerade auf die Griffaufnahme stecken. Oben und beidseitig unten einrasten lassen.

Tilt / tilt turn fitting
Assembly of the lockable plug-in handles

Ferrure tournante/inclinée
Assemblage des poignées enfichables
verrouillables

Dreh- / Drehkipp-Beschlag
Montage der abschließbaren Steckgriffe

W0204-8790



Place the plug-in handle on the handle holder and fix it with the locking screw (included in the set).

Disassembly is performed in reverse order.

The assembly of double-leaf windows is carried out in the same way.

Poussez la poignée enfichable sur le support de poignée et fixez-la avec la vis de blocage (incluse dans le kit).

Le démontage s'effectue dans l'ordre inverse.

L'installation de fenêtres à 2 vantaux s'effectue de la même manière.

Steckgriff auf die Griffaufnahme stecken und mit der Sicherungsschraube (in Garnitur enthalten) fixieren.

Die Demontage erfolgt in umgekehrter Reihenfolge.

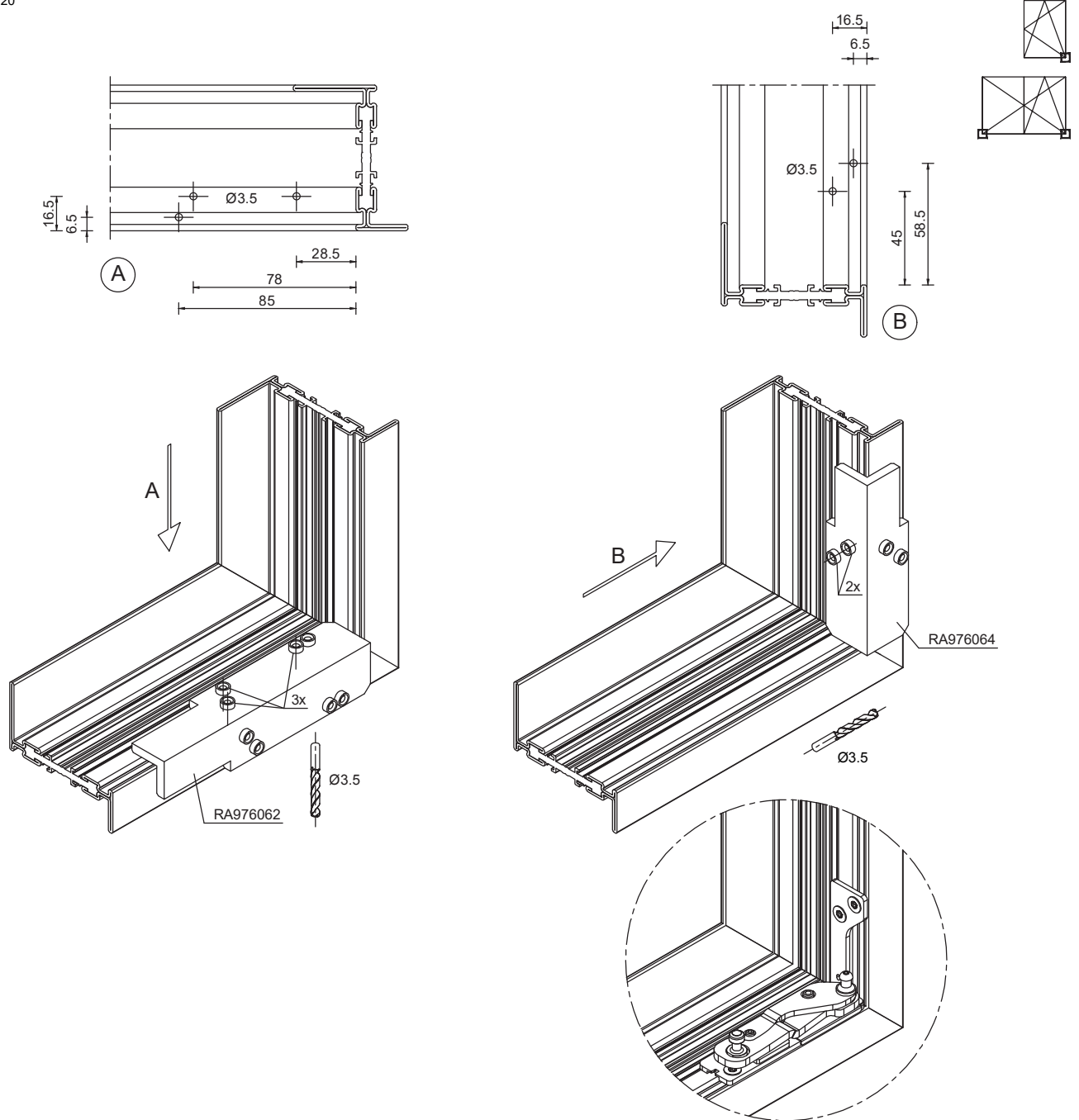
Die Montage bei 2-flügeligen Fenstern erfolgt analog.

Turn / turn tilt fitting
Fitting concealed
Corner bearing

Ferrure de tournante/
tournante-basculante
Ferrure caché
Roulement d'angle

Dreh- / Drehkipp-Beschlag
Beschlag verdeckt liegend
Ecklager

W0204_7420



Shown for DIN right; DIN left, mirror image

Illustré DIN à droite; DIN à gauche dans l'image miroir

Dargestellt DIN rechts; DIN links spiegelbildlich

Machining with drilling template RA976062 and RA976064

Usinage avec gabarit de perçage RA976062 et RA976064

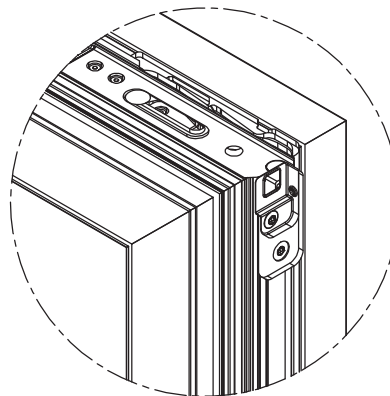
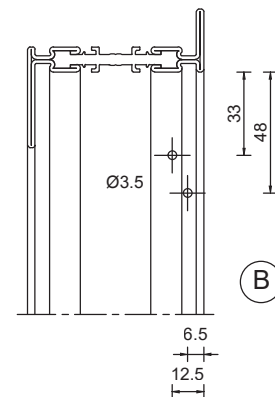
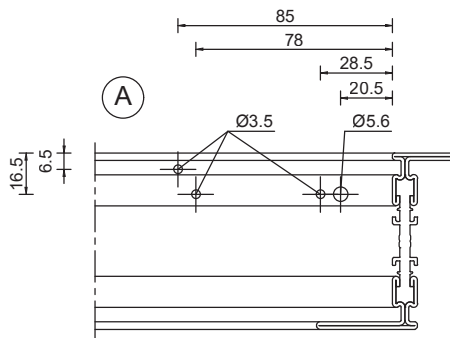
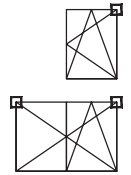
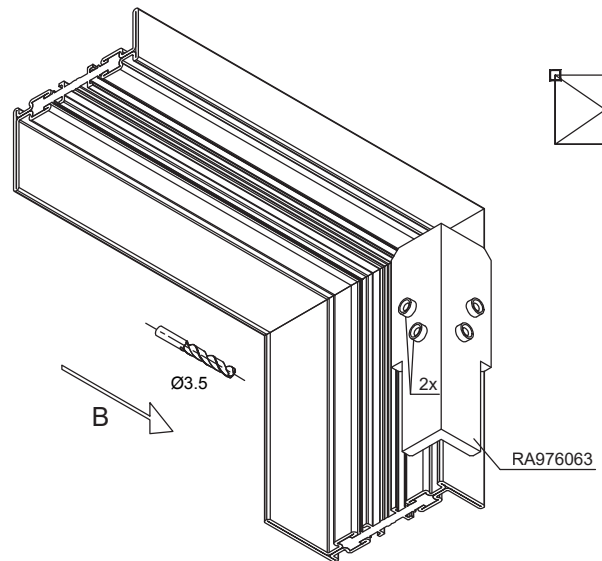
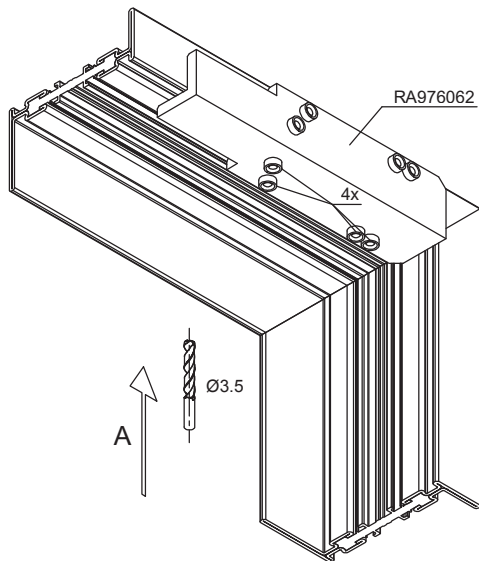
Bearbeitung mit Bohrschablone RA976062 und RA976064

Turn / turn tilt fitting
Fitting concealed
Scissor bearing

Ferrure de tournante/
tournante-basculante
Ferrure caché
Roulement à ciseaux

Dreh- / Drehkipp-Beschlag
Beschlag verdeckt liegend
Scherenlager

W0204_7430



Shown for DIN right; DIN left, mirror image

Illustré DIN à droite; DIN à gauche dans l'image miroir

Dargestellt DIN rechts; DIN links spiegelbildlich

Machining with drilling template RA976062 and RA976063

Usinage avec gabarit de perçage RA976062 et RA976063

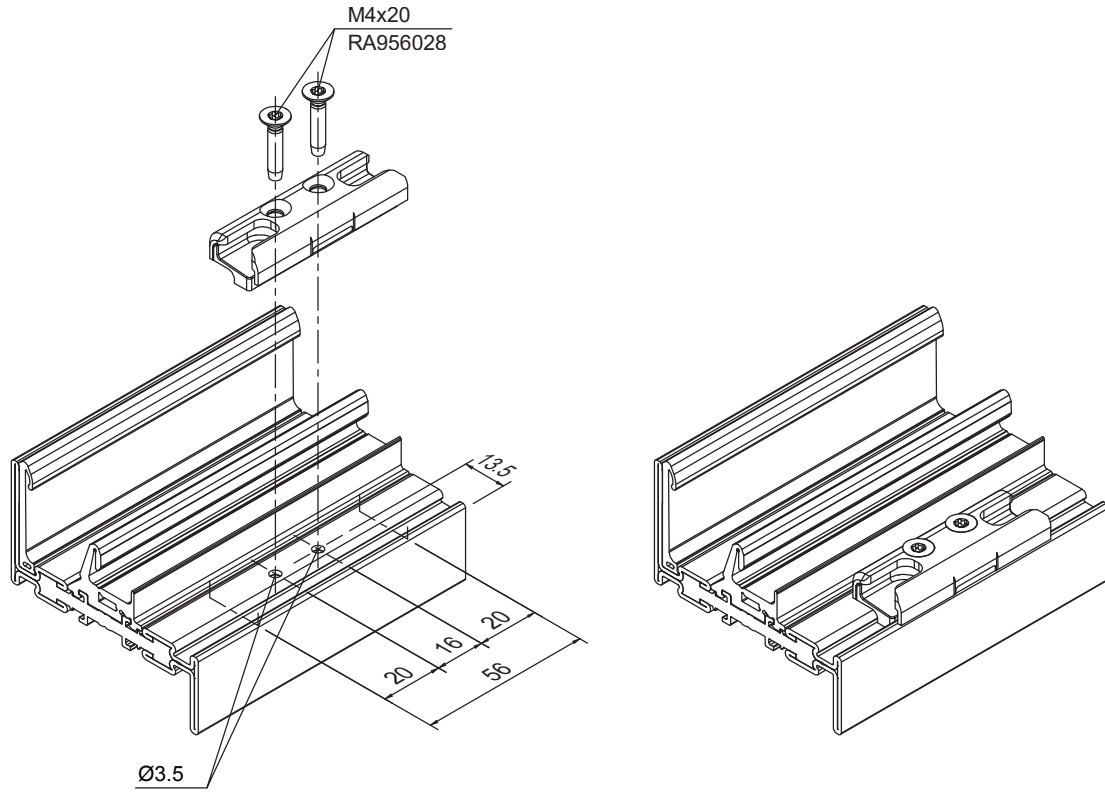
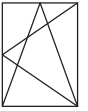
Bearbeitung mit Bohrschablone RA976062 und RA976063

Turn / turn tilt fitting
Positioning of striker plates

Ferrure de tournante/
tournante-basculante
Positionnement des gâches

Dreh- / Drehkipp-Beschlag
Positionierung der Schließbleche

W0204_7310



Alternative use of the positioning aid RX790915 Utilisation alternative de l'aide au positionnement RX790915

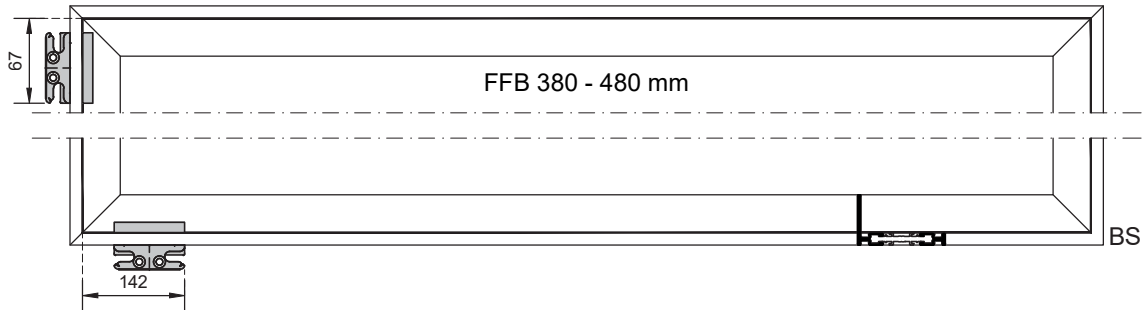
Alternativ Verwendung der Positionierhilfe RX790915

Turn / turn tilt fitting
Positioning of striker plates

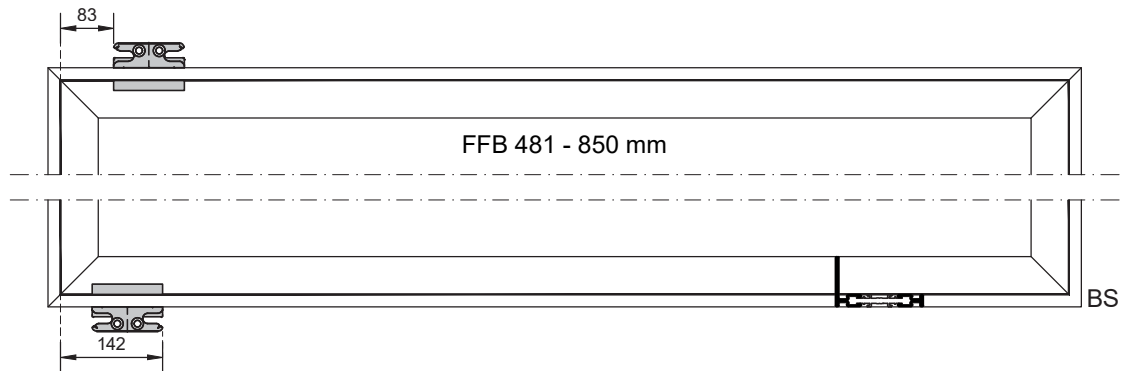
Ferrure de tournante/
tournante-basculante
Positionnement des gâches

Dreh- / Drehkipp-Beschlag
Positionierung der Schließbleche

W0204-7740



W0204-7741



Shown for DIN right; DIN left, mirror image

FAB = Leaf outer width
FAH = Leaf outer height
FFB = Leaf rebate width
FFH = Leaf rebate height
HG = Height of handle
BS = Hinge-side
L = Length

Illustré DIN à droite; DIN à gauche dans
l'image miroir

FAB = largeur hors tout du vantail
FAH = hauteur hors tout du vantail
FFB = largeur de feuillure de vantail
FFH = hauteur de feuillure de vantail
HG = hauteur de poignée
BS = côté paumelle
L = longueur

Dargestellt DIN rechts; DIN links
spiegelbildlich

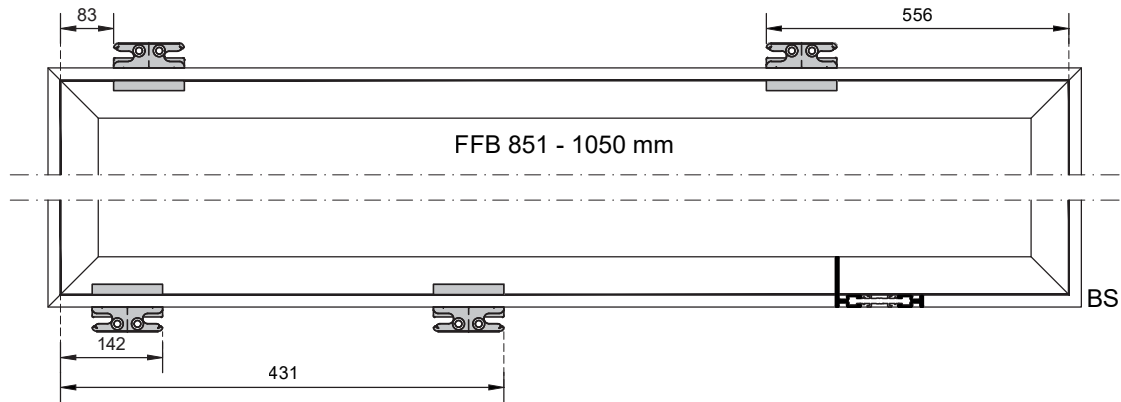
FAB = Flügelaußenbreite
FAH = Flügelaußenhöhe
FFB = Flügelfalzbreite
FFH = Flügelfalzhöhe
HG = Höhe Griff
BS = Bandseitig
L = Länge

Turn / turn tilt fitting
Positioning of striker plates

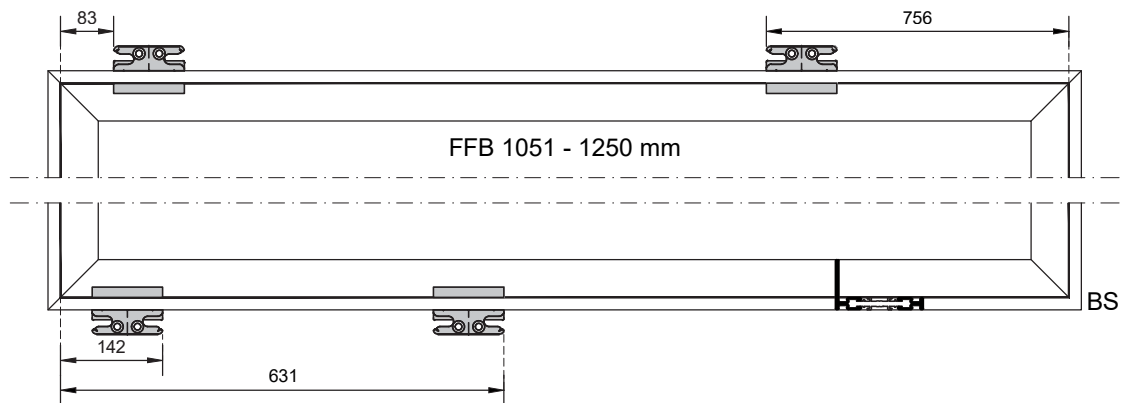
Ferrure de tournante/
tournante-basculante
Positionnement des gâches

Dreh- / Drehkipp-Beschlag
Positionierung der Schließbleche

W0204-7743



W0204-7744



Shown for DIN right; DIN left, mirror image

FAB = Leaf outer width
FAH = Leaf outer height
FFB = Leaf rebate width
FFH = Leaf rebate height
HG = Height of handle
BS = Hinge-side
L = Length

Illustré DIN à droite; DIN à gauche dans l'image miroir

FAB = largeur hors tout du vantail
FAH = hauteur hors tout du vantail
FFB = largeur de feuillure de vantail
FFH = hauteur de feuillure de vantail
HG = hauteur de poignée
BS = côté paumelle
L = longueur

Dargestellt DIN rechts; DIN links spiegelbildlich

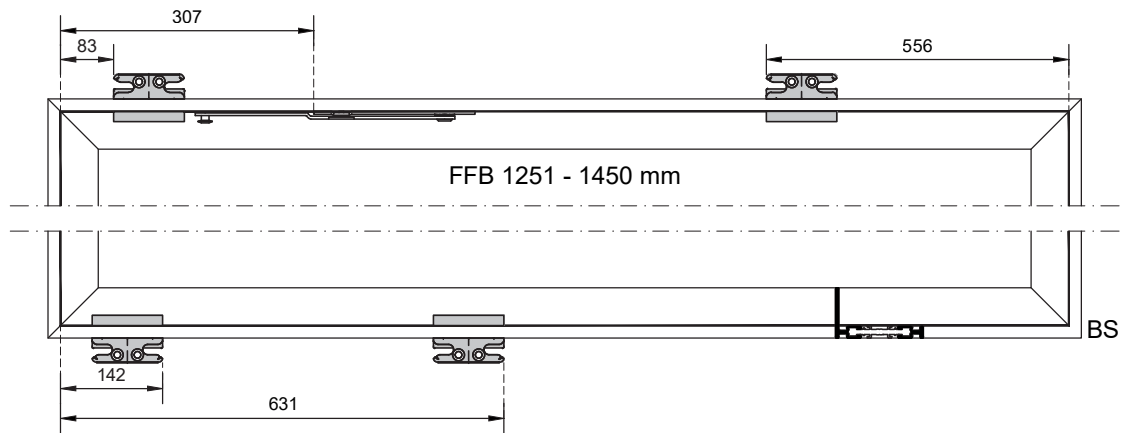
FAB = Flügelaußenbreite
FAH = Flügelaußenhöhe
FFB = Flügelfalzbreite
FFH = Flügelfalzhöhe
HG = Höhe Griff
BS = Bandseitig
L = Länge

Turn / turn tilt fitting
Positioning of striker plates

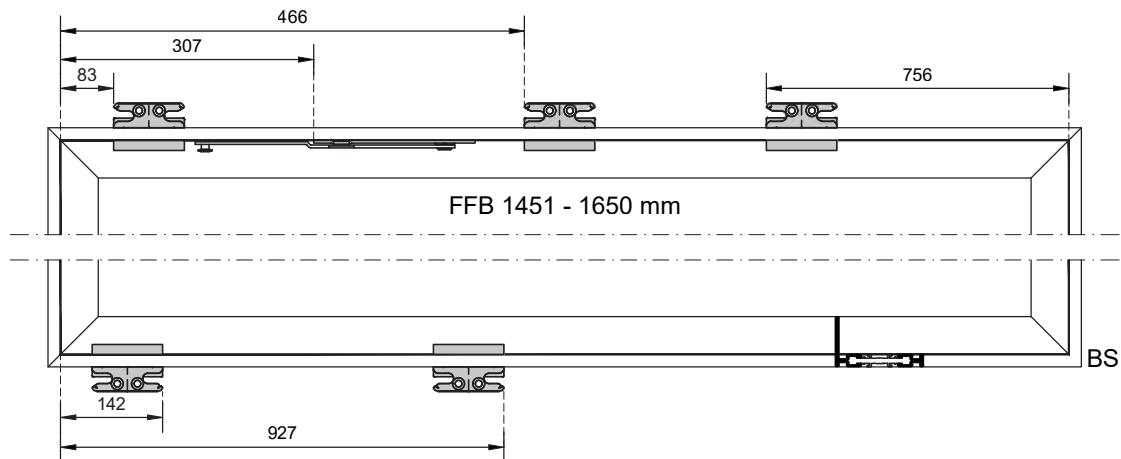
Ferrure de tournante/
tournante-basculante
Positionnement des gâches

Dreh- / Drehkipp-Beschlag
Positionierung der Schließbleche

W0204-7745



W0204-7746



Shown for DIN right; DIN left, mirror image

Illustré DIN à droite; DIN à gauche dans l'image miroir

Dargestellt DIN rechts; DIN links spiegelbildlich

FAB = Leaf outer width
FAH = Leaf outer height
FFB = Leaf rebate width
FFH = Leaf rebate height
HG = Height of handle
BS = Hinge-side
L = Length

FAB = largeur hors tout du vantail
FAH = hauteur hors tout du vantail
FFB = largeur de feuillure de vantail
FFH = hauteur de feuillure de vantail
HG = hauteur de poignée
BS = côté paumelle
L = longueur

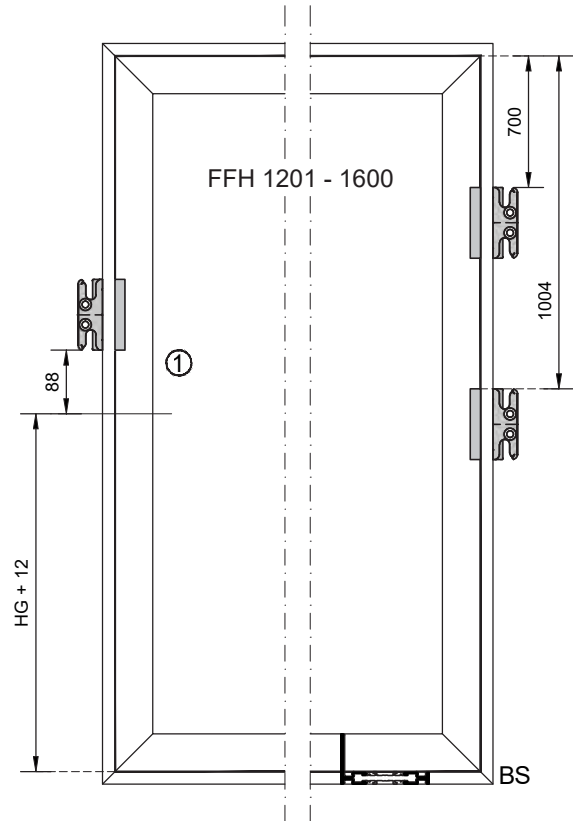
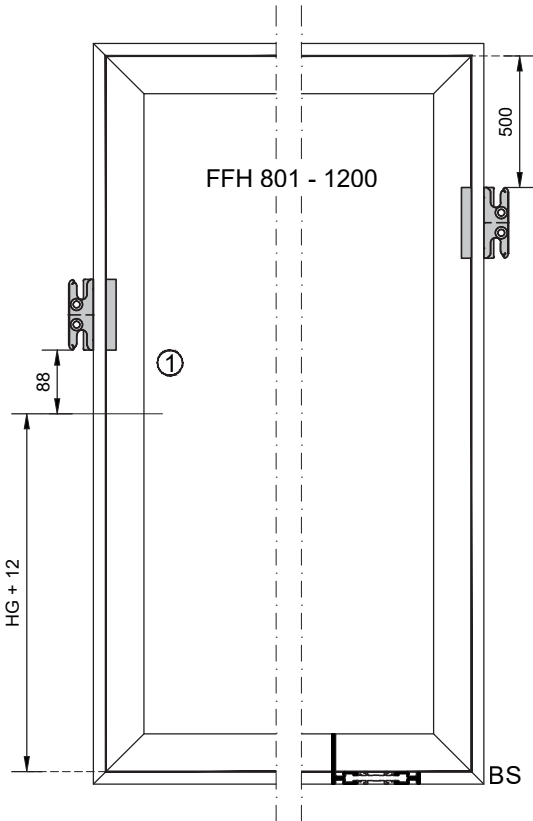
FAB = Flügelaußenbreite
FAH = Flügelaußenhöhe
FFB = Flügelfalzbreite
FFH = Flügelfalzhöhe
HG = Höhe Griff
BS = Bandseitig
L = Länge

Turn / turn tilt fitting
Positioning of striker plates

Ferrure de tournante/
tournante-basculante
Positionnement des gâches

Dreh- / Drehkipp-Beschlag
Positionierung der Schließbleche

W0204-7750



1) Striker plates on the handle side for double casement windows see secondary leaf.

1) Gâches sur le côté de la poignée pour les fenêtres à deux vantaux, voir vantail secondaire.

1) Griffseitige Schließbleche für Stulpfenstern siehe Zweitflügel.

Shown for DIN right; DIN left, mirror image

Illustré DIN à droite; DIN à gauche dans l'image miroir

Dargestellt DIN rechts; DIN links spiegelbildlich

FAB = Leaf outer width
FAH = Leaf outer height
FFB = Leaf rebate width
FFH = Leaf rebate height
HG = Height of handle
BS = Hinge-side
L = Length

FAB = largeur hors tout du vantail
FAH = hauteur hors tout du vantail
FFB = largeur de feuillure de vantail
FFH = hauteur de feuillure de vantail
HG = hauteur de poignée
BS = côté paumelle
L = longueur

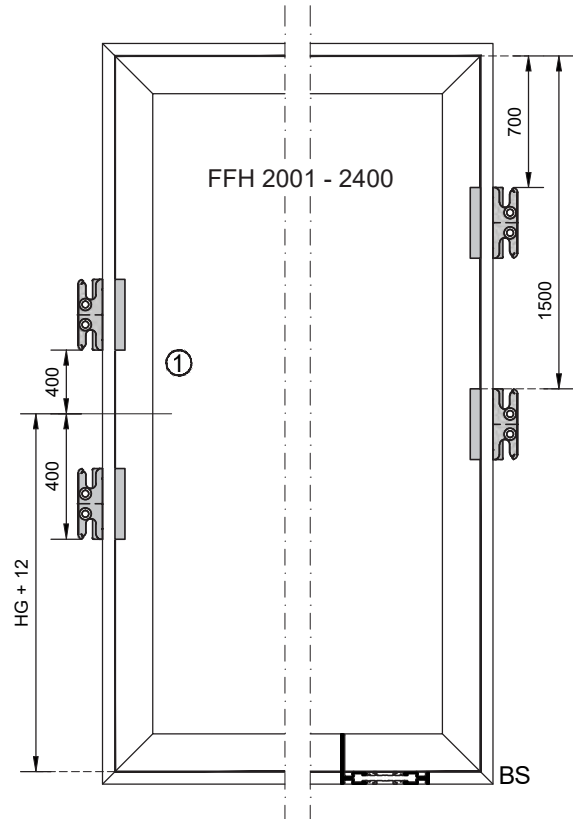
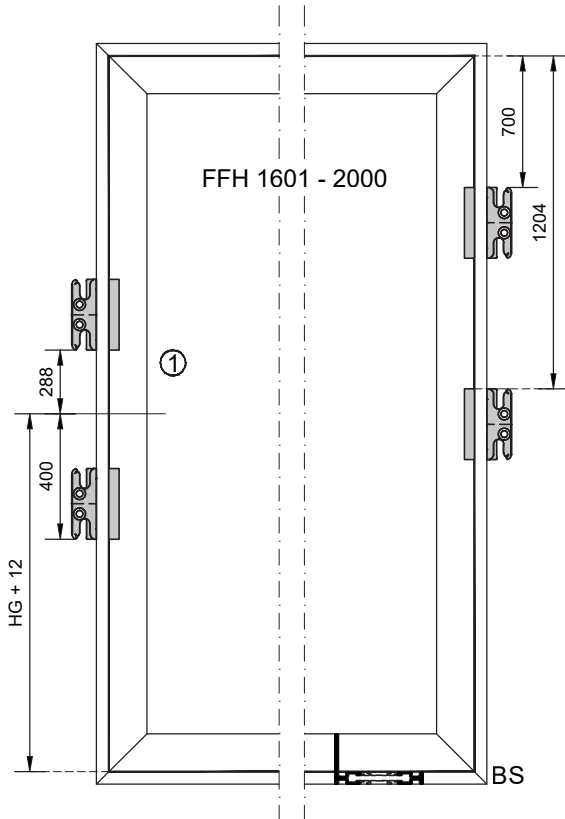
FAB = Flügelaußenbreite
FAH = Flügelaußenhöhe
FFB = Flügelfalzbreite
FFH = Flügelfalzhöhe
HG = Höhe Griff
BS = Bandseitig
L = Länge

Turn / turn tilt fitting
Positioning of striker plates

Ferrure de tournante/
tournante-basculante
Positionnement des gâches

Dreh- / Drehkipp-Beschlag
Positionierung der Schließbleche

W0204-7551



1) Striker plates on the handle side for double casement windows see secondary leaf.

1) Gâches sur le côté de la poignée pour les fenêtres à deux vantaux, voir vantail secondaire.

1) Griffseitige Schließbleche für Stulpfenstern siehe Zweitflügel.

Shown for DIN right; DIN left, mirror image

Illustré DIN à droite; DIN à gauche dans l'image miroir

Dargestellt DIN rechts; DIN links spiegelbildlich

FAB = Leaf outer width
FAH = Leaf outer height
FFB = Leaf rebate width
FFH = Leaf rebate height
HG = Height of handle
BS = Hinge-side
L = Length

FAB = largeur hors tout du vantail
FAH = hauteur hors tout du vantail
FFB = largeur de feuillure de vantail
FFH = hauteur de feuillure de vantail
HG = hauteur de poignée
BS = côté paumelle
L = longueur

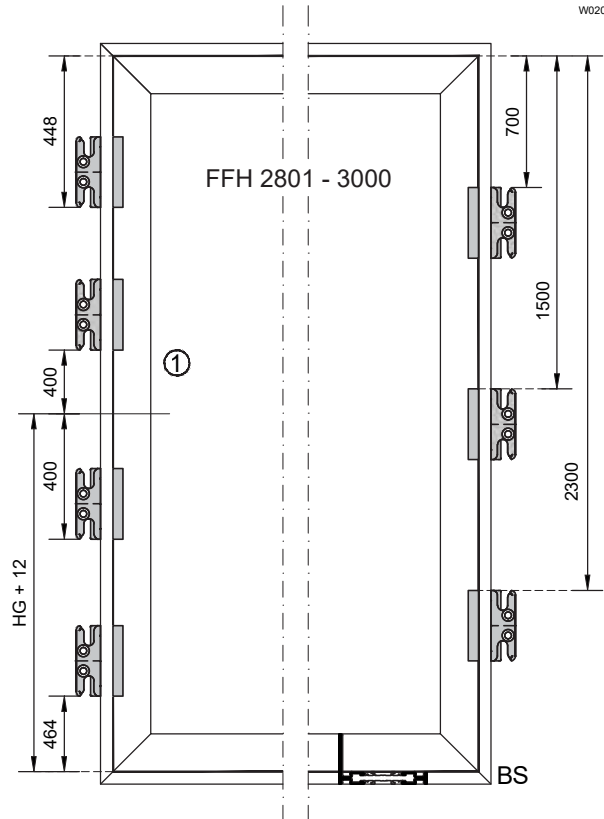
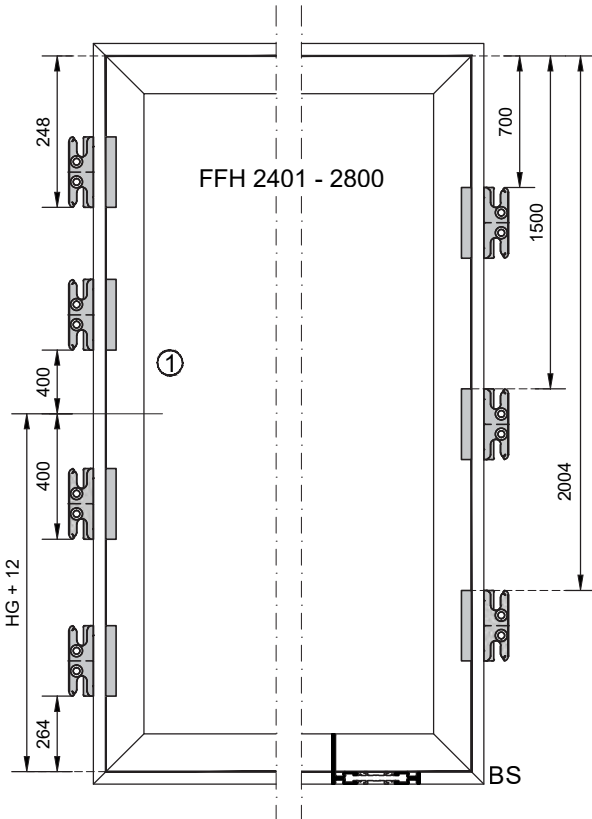
FAB = Flügelaußenbreite
FAH = Flügelaußenhöhe
FFB = Flügelfalzbreite
FFH = Flügelfalzhöhe
HG = Höhe Griff
BS = Bandseitig
L = Länge

Turn / turn tilt fitting
Positioning of striker plates

Ferrure de tournante/
tournante-basculante
Positionnement des gâches

Dreh- / Drehkipp-Beschlag
Positionierung der Schließbleche

W0204-7552



1) Striker plates on the handle side for double casement windows see secondary leaf.

1) Gâches sur le côté de la poignée pour les fenêtres à deux vantaux, voir vantail secondaire.

1) Griffseitige Schließbleche für Stulpfenstern siehe Zweitflügel.

Shown for DIN right; DIN left, mirror image

Illustré DIN à droite; DIN à gauche dans l'image miroir

Dargestellt DIN rechts; DIN links spiegelbildlich

FAB = Leaf outer width
FAH = Leaf outer height
FFB = Leaf rebate width
FFH = Leaf rebate height
HG = Height of handle
BS = Hinge-side
L = Length

FAB = largeur hors tout du vantail
FAH = hauteur hors tout du vantail
FFB = largeur de feuillure de vantail
FFH = hauteur de feuillure de vantail
HG = hauteur de poignée
BS = côté paumelle
L = longueur

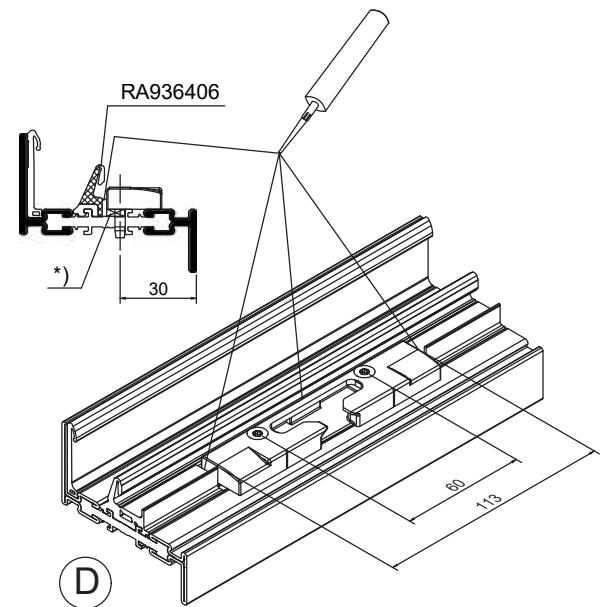
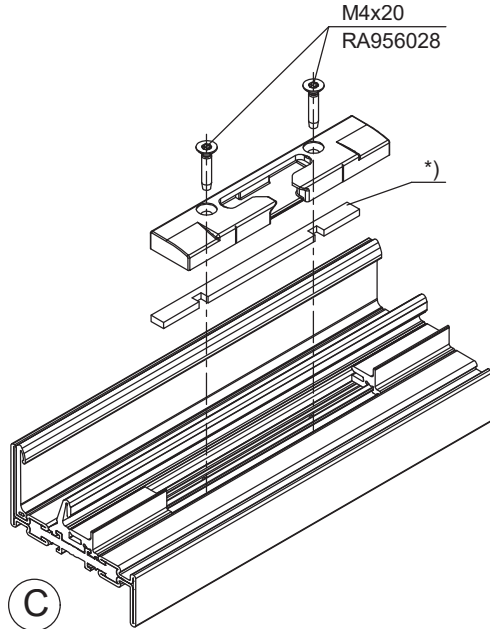
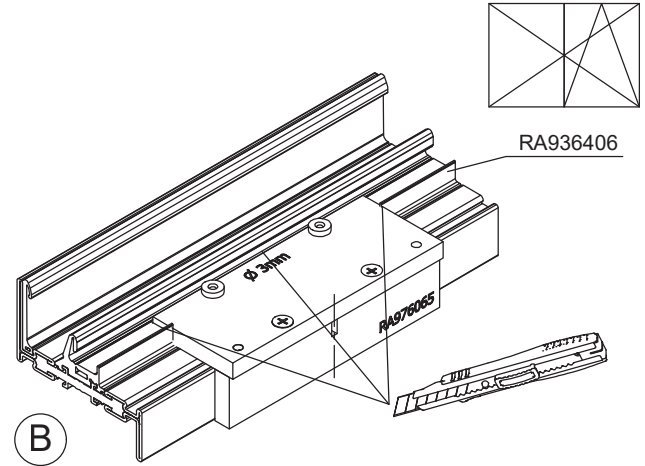
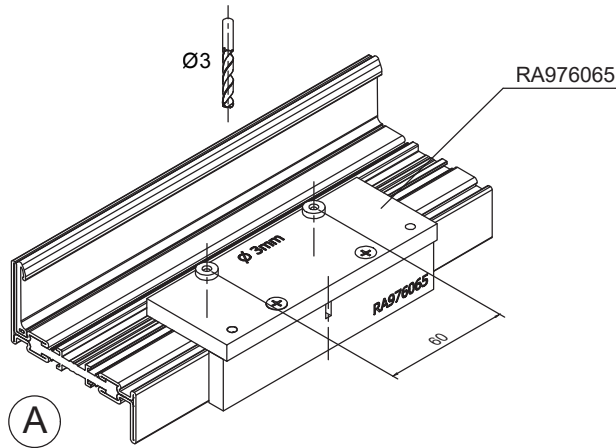
FAB = Flügelaußenbreite
FAH = Flügelaußenhöhe
FFB = Flügelfalzbreite
FFH = Flügelfalzhöhe
HG = Höhe Griff
BS = Bandseitig
L = Länge

Turn / turn tilt fitting
Horizontal positioning of striker plates
Secondary leaf for double casement windows

Ferrure de tournante/
tournante-basculante
Positionnement horizontal des gâches
Secondaire vantail de fenêtre à deux
vantaux

Dreh- / Drehkipp-Beschlag
Positionierung der Schließbleche horizontal
Zweitflügel für Stulpfenster

W0204_7320



A - Holes for striker plate
Drilling template RA976065

A - Trous pour gâche
Gabarit de perçage RA976065

A - Bohrungen für Schließblech
Bohrschablone RA976065

B - Installing and cutting out the centre gasket RA936406
Drilling template RA976065 can be used as a cutting template

B - Installation et découpe du joint central RA936406
Gabarit de perçage RA976065 peut être utilisé comme gabarit de coupe

B - Einbau und Ausschneiden der Mitteldichtung RA936406
Bohrschablone RA976065 kann als Schneidschablone verwendet werden

C - Mounting striker plate
*) Plastic underlay to prevent tilting is enclosed with the fitting

C - Gâche de montage
*) Une sous-couche en plastique pour éviter le basculement est fournie avec la ferrure

C - Montage Schließblech
*) Kunststoffunterlage gegen Abkippen liegt dem Beschlag bei

D - Sealing the striker plate with sealant

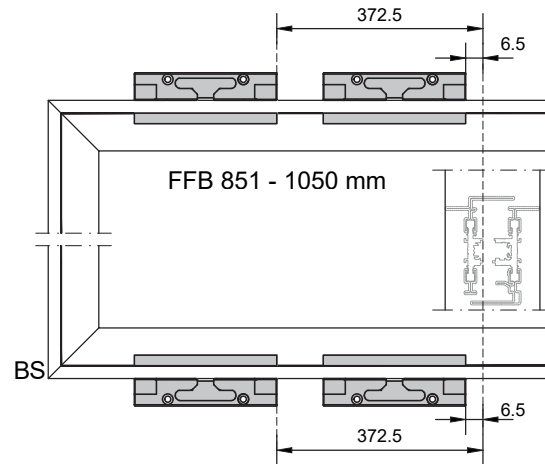
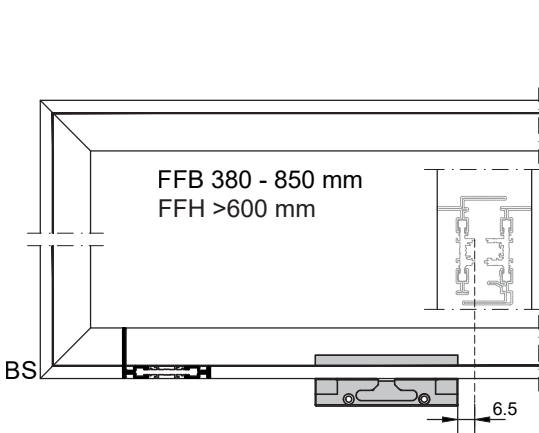
D - Étanchéité la gâche avec un scellant

D - Schließblech mit Versiegelung eindichten

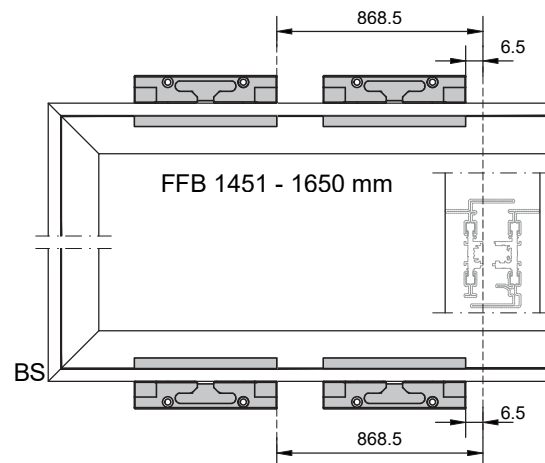
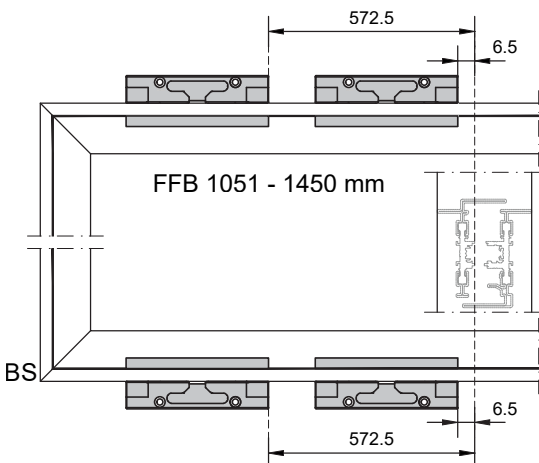
Turn / turn tilt fitting
Horizontal positioning of striker plates
Secondary leaf for double casement windows

Ferrure de tournante/
tournante-basculante
Positionnement horizontal des gâches
Secondaire vantail de fenêtre à deux
vantaux

Dreh- / Drehkipp-Beschlag
Positionierung der Schließbleche horizontal
Zweitflügel für Stulpfenster



W0204-7760



W0204-7761

Shown for DIN left; DIN right, mirror image

Illustré DIN à gauche; DIN à droite dans
l'image miroir

Dargestellt DIN links; DIN rechts
spiegelbildlich

FAB = Leaf outer width
FAH = Leaf outer height
FFB = Leaf rebate width
FFH = Leaf rebate height
HG = Height of handle
BS = Hinge-side
L = Length

FAB = largeur hors tout du vantail
FAH = hauteur hors tout du vantail
FFB = largeur de feuillure de vantail
FFH = hauteur de feuillure de vantail
HG = hauteur de poignée
BS = côté paumelle
L = longueur

FAB = Flügelaußenbreite
FAH = Flügelaußenhöhe
FFB = Flügelfalzbreite
FFH = Flügelfalzhöhe
HG = Höhe Griff
BS = Bandseitig
L = Länge

At FFH 460 - 600 mm the second leaf is not locked.

A FFH 460 - 600 mm, le second vantail n'est pas verrouillée.

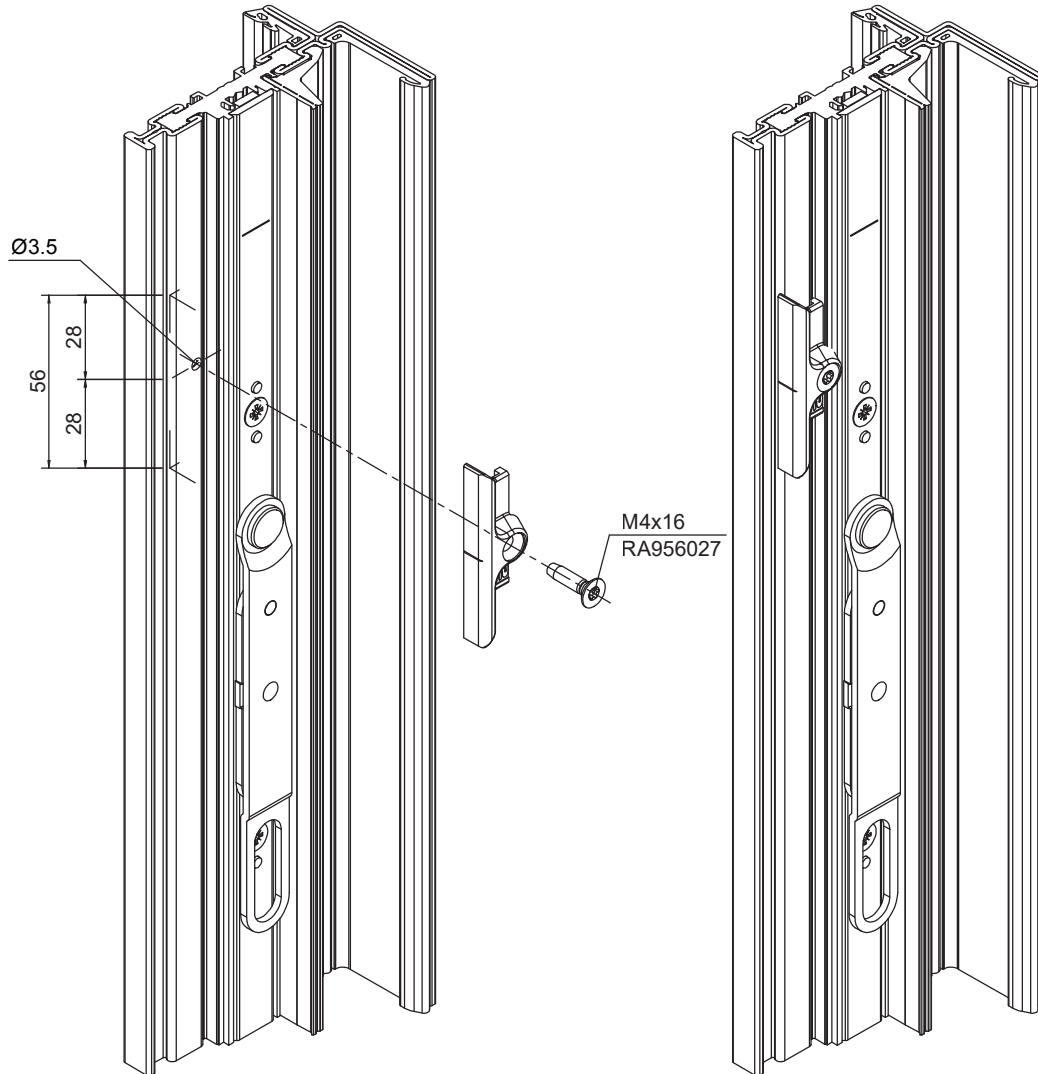
Bei FFH 460 - 600 mm wird der Zweitflügel nicht verriegelt.

Turn / turn tilt fitting
Vertical positioning of striker plates
First leaf on handle side for double casement windows

**Ferrure de tournante/
tournante-basculante**
Positionnement vertical des gâches
**Premier vantail de fenêtre à deux vantaux
du côté de la poignée**

Dreh- / Drehkipp-Beschlag
Positionierung der Schließbleche vertikal
Griffseite Erstflügel für Stulpfenster

W0204_7330



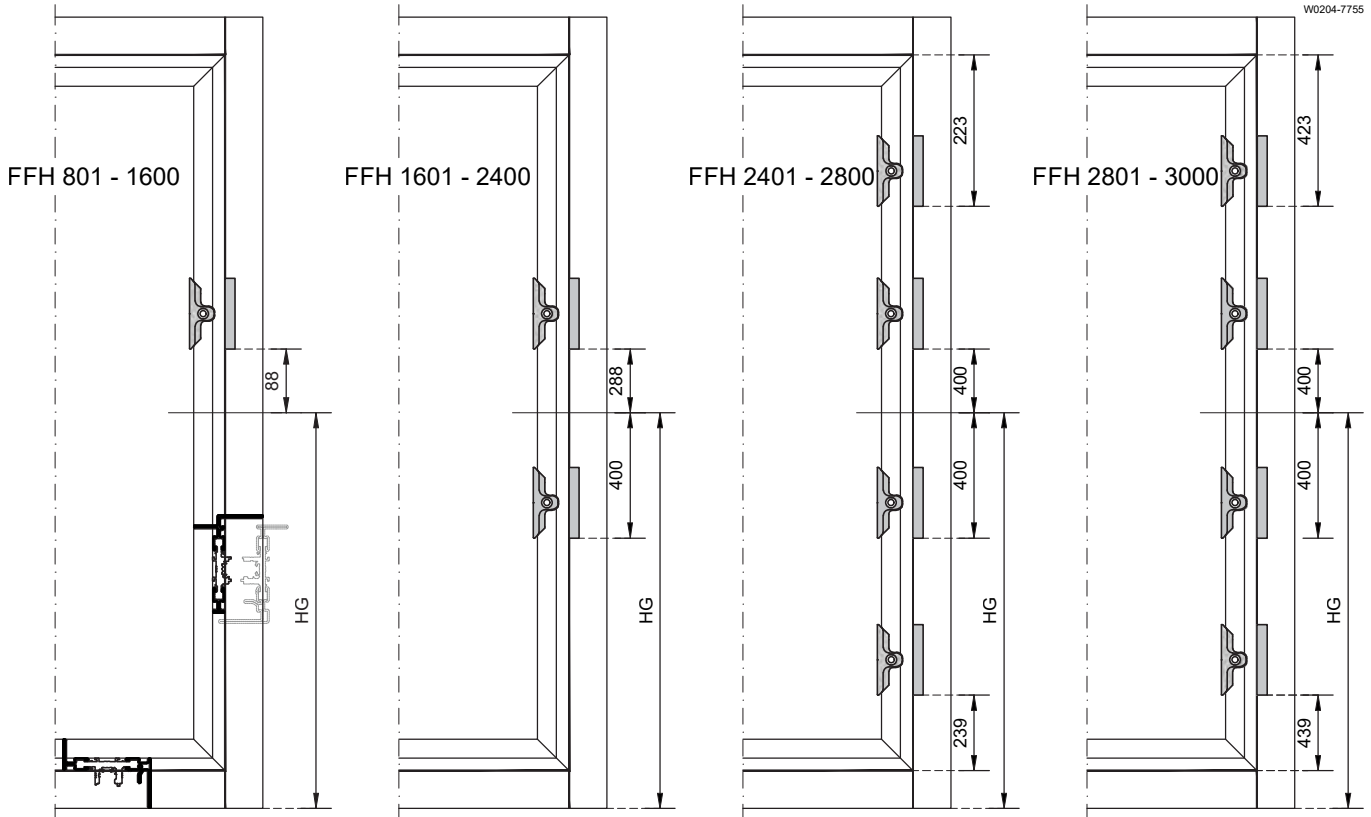
Alternative use of the positioning aid RX790915 Utilisation alternative de l'aide au positionnement RX790915

Alternativ Verwendung der Positionierhilfe RX790915

Turn / turn tilt fitting
Vertical positioning of striker plates
First leaf on handle side for double casement windows

Ferrure de tournante/
tournante-basculante
Positionnement vertical des gâches
Premier vantail de fenêtre à deux vantaux
du côté de la poignée

Dreh- / Drehkipp-Beschlag
Positionierung der Schließbleche vertikal
Griffseite Erstflügel für Stulpfenster



Shown for DIN left; DIN right, mirror image

Illustré DIN à gauche; DIN à droite dans l'image miroir

Dargestellt DIN links; DIN rechts spiegelbildlich

FAB = Leaf outer width
FAH = Leaf outer height
FFB = Leaf rebate width
FFH = Leaf rebate height
HG = Height of handle
BS = Hinge-side
L = Length

FAB = largeur hors tout du vantail
FAH = hauteur hors tout du vantail
FFB = largeur de feuillure de vantail
FFH = hauteur de feuillure de vantail
HG = hauteur de poignée
BS = côté paumelle
L = longueur

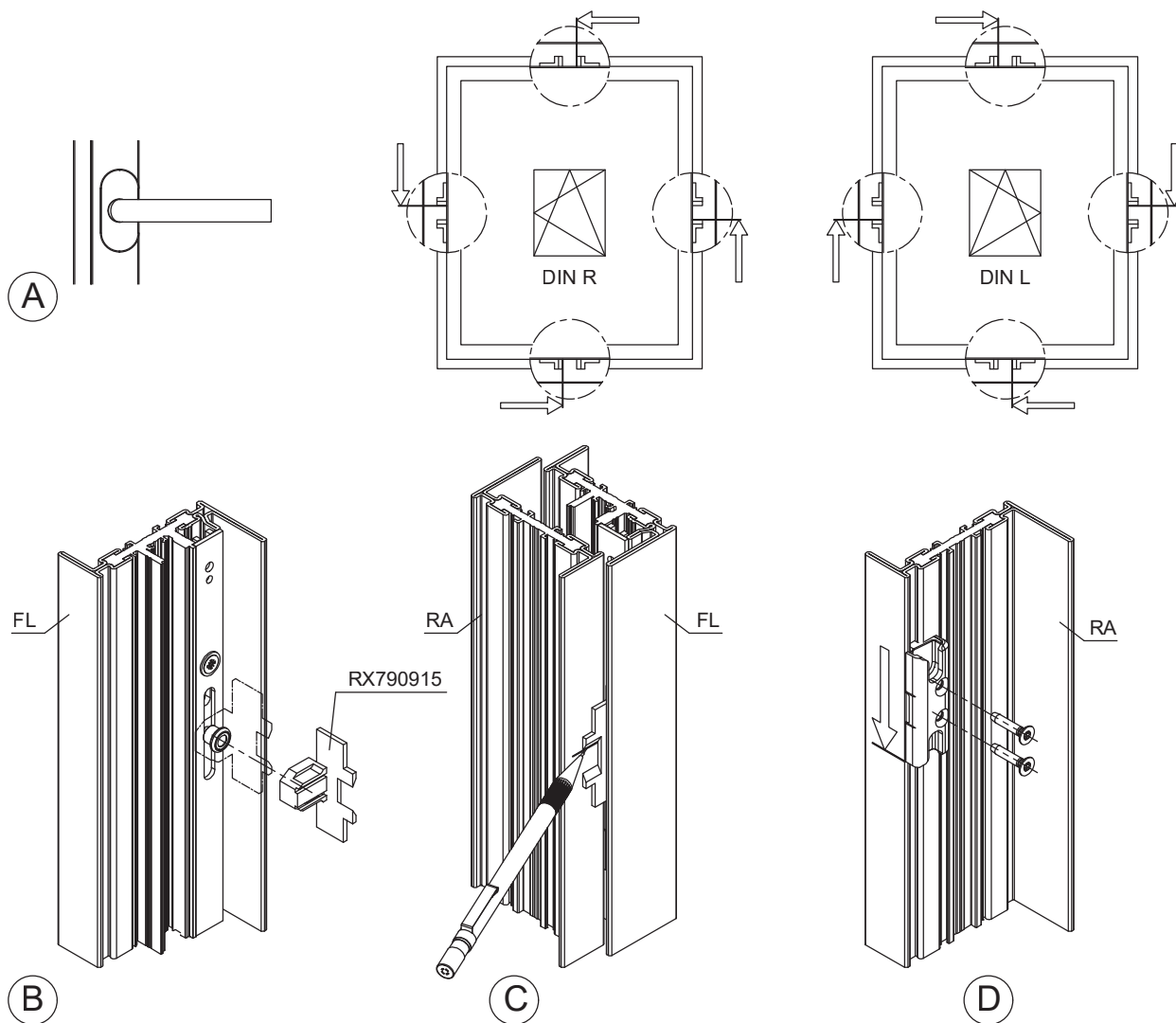
FAB = Flügelaußenbreite
FAH = Flügelaußenhöhe
FFB = Flügelfalzbreite
FFH = Flügelfalzhöhe
HG = Höhe Griff
BS = Bandseitig
L = Länge

Turn / turn tilt fitting
Positioning of striker plates
with positioning aid RX790915

Ferrure de tournante/
tournante-basculante
Positionnement des gâches
avec l'aide de positionnement RX790915

Dreh- / Drehkipp-Beschlag
Positionierung der Schließbleche
mit Positionierhilfe RX790915

W0204_7440



A - Move window fitting to turn position

B - Place the positioning aid RX790915 on each locking pin

C - Close the window (do not lock) and mark the position of the striker plates on the frame; **Observe DIN direction**

D - Insert striker plates at the marking in the frame, drill and screw them together

Position of arrows = position of striker plates

Illustration A-D for DIN right on handle side

FL = Leaf
RA = Frame

A - Placer la ferrure de fenêtre en position de tournante

B - Placer l'aide au positionnement RX790915 sur chaque goupille de verrouillage

C - Fermer la fenêtre (ne pas verrouiller) et marquer la position des gâches sur le cadre; **Respecter la direction DIN**

D - Insérer les gâches au repère dans le cadre, les percer et les visser ensemble

Position des flèches = position des gâches

Illustration A-D pour DIN à droite du côté de la poignée

FL = vantail
RA = cadre

A - Fensterbeschlag in Drehstellung bringen

B - Positionierhilfe RX790915 auf jeden Verriegelungszapfen stecken

C - Fenster schliessen (nicht verriegeln) und Position der Schließbleche am Rahmen anzeichnen; **DIN-Richtung beachten**

D - Schließbleche an Markierung im Rahmen einsetzen, anbohren und verschrauben

Lage der Pfeile = Lage der Schließbleche

Darstellung A-D für DIN rechts auf Griffseite

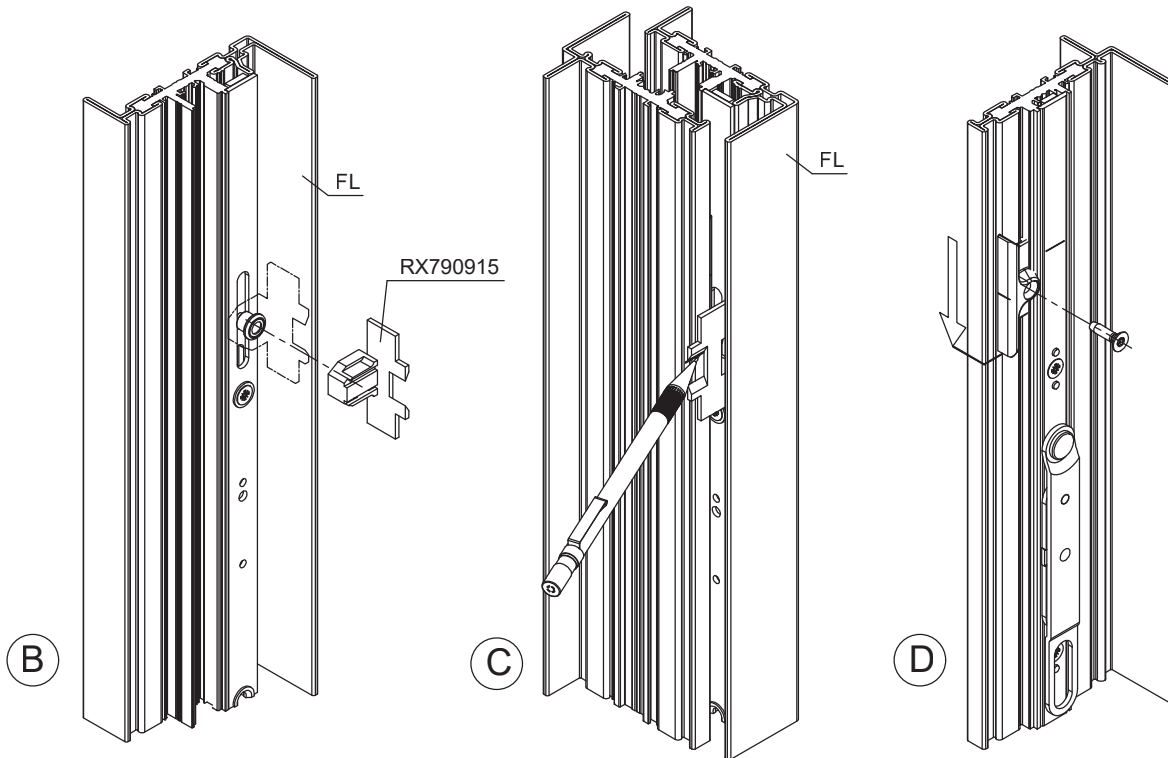
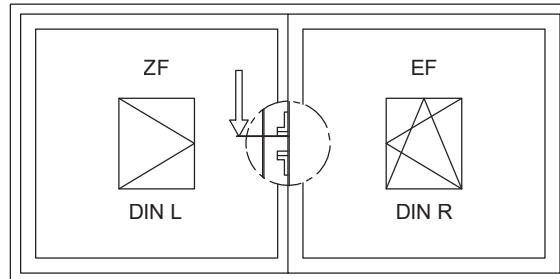
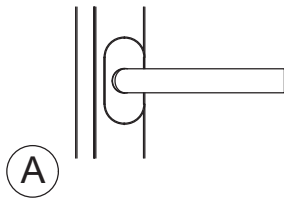
FL = Flügel
RA = Rahmen

Turn / turn tilt fitting
Vertical positioning of striker plates
First leaf on handle side for double
casement windows
with positioning aid RX790915

W0204_7450

Ferrure de tournante/
Positionnement vertical des gâches
Premier vantail de fenêtre à deux vantaux
du côté de la poignée
avec l'aide de positionnement RX790915

Dreh- / Drehkipp-Beschlag
Positionierung der Schließbleche vertikal
Griffseite Erstflügel für Stulpfenster
mit Positionierhilfe RX790915



A - Move window fitting of first leaf (EF) to turn position

B - Place the positioning aid RX790915 on locking pins

C - Close the window (do not lock) and mark the position of the striker plates on the profile

D - Insert striker plates at the marking in the profile, drill and screw them together

Position of arrows = position of striker plates

Illustration **A-D** for DIN right on handle side

FL = Leaf
RA = Frame

A - Placer la ferrure de fenêtre du premier vantail (EF) en position de tournante

B - Placer l'aide au positionnement RX790915 sur les goupilles de verrouillage

C - Fermer la fenêtre (ne pas verrouiller) et marquer la position des gâches sur le profilé

D - Insérer les gâches au repère dans le profilé, les percer et les visser ensemble

Position des flèches = position des gâches

Illustration **A-D** pour DIN à droite du côté de la poignée

FL = vantail
RA = cadre

A - Fensterbeschlag Erstflügel (EF) in Drehstellung bringen

B - Positionierhilfe RX790915 auf Verriegelungszapfen stecken

C - Fenster schliessen (nicht verriegeln) und Position der Schließbleche am Profil anzeichnen

D - Schließbleche an Markierung im Profil einsetzen, anbohren und verschrauben

Lage der Pfeile = Lage der Schließbleche
Darstellung **A-D** für DIN rechts auf Griffseite

FL = Flügel
RA = Rahmen

Installation of fittings
Turn/turn tilt fitting concealed

All fittings are fixed and installed in turned position. This means that the locking pins must be centred in the adjustment range. When the fitting is operated for the first time, all centre fixings are torn.

The fittings are fixed with countersunk screws **M4x12 RA965026** (23), **M4x16 RA965027** (22) and **M4x20 RA965028** (21). See individual parts overview.

3.5 mm holes are to be drilled to fasten the fittings.

Cutting to length and installing the fittings on the leaf:

Cutting to length is performed in turned position on the fitting connections. If the fittings are no longer fixed, the turned position must be adjusted manually. To do this, place the locking pin in the middle of the adjustment range. The face plate and push-rod are to be cut to exactly the same length.

1. Insert deflection VSO (1), drill holes and fix with M4x20 (21).

2. Insert VSU deflection (5) and intermediate piece, hook in sash lifter (6), drill holes and fasten with M4x20 (21).

3. Fit gear (9) and, if necessary, extension (10) between VSO (1) and VSU (5) by cutting to length, use handle to fix the gear position. Drill holes and fix with M4x20 (21).

4. For FFB > 1250 mm Connect additional scissors AF (4) with deflection VSO (1), drill holes and fix with M4x20 (21).

5. Connect scissors AF (2) and deflection BSO (11) and insert. Cut the AF (2) to length to form the VSO (1) or additional AF (4) scissors. Drill holes and fasten with M4x20 (21).

6. Depending on the FFH, insert intermediate piece BS/FH (12/13), drill holes and fasten with M4x20 (21).

7. Insert corner hinge AX-9, drill holes and fix with M4x20 (21).

8. Insert stroke limiter TFHB (18) in the front of the VSO (1) for a turning fitting.

Montage des ferrures
**Ferrure de tournante/
tournante-basculante caché**

Toutes les pièces de ferrure sont fixées en position de rotation et montées dans cette position. Cela signifie que les goupilles de verrouillage doivent être centrées dans la plage de réglage. Au premier actionnement de la ferrure, toutes les fixations centrales se rompent.

Les ferrures sont fixées par des vis à tête fraisée **M4x12 RA965026** (23), **M4x16 RA965027** (22) et **M4x20 RA965028** (21). Voir l'aperçu des différentes parties.

Pour la fixation des ferrures, percer des trous à l'aide d'un foret de 3,5 mm.

Mise à longueur et pose des pièces de ferrure au niveau du vantail :

La mise à longueur s'effectue en position de rotation au niveau des raccords de ferrure. Si les pièces de ferrure ne sont plus fixées, la position de rotation doit être réglée manuellement. Pour ce faire, placez la goupille de verrouillage au milieu de la plage de réglage. La têtère et la tige de poussée sont mises très exactement à la même longueur.

1. Insérer la déviation VSO (1), percer des trous et fixer avec M4x20 (21)

2. Insérer la VSU de déviation (5) et la pièce intermédiaire, accrocher le lève-vitre (6), percer des trous et fixer avec M4x20 (21).

3. Monter l'engrenage (9) et, si nécessaire, la rallonge (10) entre le VSO (1) et le VSU (5) en coupant à longueur, utiliser la poignée pour fixer la position de l'engrenage. Percer des trous et fixer avec M4x20 (21).

4. Pour FFB > 1250 mm Connecter des ciseaux supplémentaires AF (4) avec déviation VSO (1), percer des trous et fixer avec M4x20 (21).

5. Connecter les ciseaux AF (2) et BSO de déviation (11) et les insérer. Coupez le AF (2) à la longueur voulue pour former les ciseaux VSO (1) ou AF (4) supplémentaires. Percer des trous et fixer avec M4x20 (21).

6. Selon le FFH, insérer la pièce intermédiaire BS/FH (12/13), percer des trous et fixer avec M4x20 (21).

7. Insérer la bande d'angle AX-9, percer des trous et fixer avec M4x20 (21).

8. Insérer le limiteur de course TFHB (18) à l'avant du VSO (1) pour un raccord tournant.

Beschlagmontage
Dreh / Dreh-Kipp-Beschlag verdeckt liegend

Alle Beschlagteile sind in Drehstellung fixiert und werden in dieser Stellung montiert. Das heißt, die Verriegelungszapfen müssen mittig im Verstellbereich stehen. Bei der ersten Betätigung des Beschlages werden sämtliche Mittenfixierungen durchgerissen.

Die Befestigung der Beschläge erfolgt mit Senkkopfschrauben **M4x12 RA965026** (23), **M4x16 RA965027** (22) und **M4x20 RA965028** (21). Siehe Einzelteilübersicht.

Für die Beschlagbefestigung sind Löcher mit 3,5 mm zu bohren.

Ablängen und Einbau der Beschlagteile am Flügel:

Das Ablängen erfolgt in Drehstellung an den Beschlagverbindungen. Sind die Beschlagteile nicht mehr fixiert, muss die Drehstellung von Hand eingestellt werden. Dazu Verriegelungszapfen mittig in den Verstellbereich stellen. Stulp und Schubstange werden exakt gleich abgelängt.

1. Umlenkung VSO (1) einlegen, Löcher abbohren und mit M4x20 (21) befestigen.
2. Umlenkung VSU (5) und Zwischenstück einlegen, Flügelheber (6) einhaken, Löcher abbohren und mit M4x20 (21) befestigen.
3. Getriebe (9) und gegebenenfalls Verlängerung (10) zwischen VSO (1) und VSU (5) durch Ablängen einpassen, dazu Griff zur Fixierung der Getriebeleage einsetzen. Löcher abbohren und mit M4x20 (21) befestigen.
4. **Bei FFB > 1250 mm** Zusatzschere AF (4) mit Umlenkung VSO (1) verbinden, Löcher abbohren und mit M4x20 (21) befestigen.
5. Scherenstulp AF (2) und Umlenkung BSO (11) verbinden und einlegen. Scherenstulp AF (2) zu VSO (1) bzw. Zusatzschere AF (4) Ablängen. Löcher abbohren und mit M4x20 (21) befestigen.
6. Je nach FFH Zwischenstück BS/FH (12/13) einlegen, Löcher abbohren und mit M4x20 (21) befestigen.
7. Eckband AX-9 einlegen, Löcher abbohren und mit M4x20 (21) befestigen.
8. Für einen Drehbeschlag Hubbegrenzer TFHB (18) vorn in die VSO (1) einsetzen.

Mounting of fittings in the frame:

1. Drill holes for scissor arm (3) with template RA976062 and RA976063 with diameter 3.5 and 5.6 mm respectively. Insert the scissor arm (3) and fix it with M4x12 screws (23).
2. **If FFB > 1250** insert additional scissors (4) and drill off. Fasten with screws M4x12 (23).
3. Drill holes for corner bearings (15) with template RA976062 and RA976064 with diameter 3.5. Insert corner bearing and fix it with screws M4x12 (23).
4. Position the stopping block (7) and striking plates (16) and insert them in the frame, drill the holes and fix them with M4x16 screws (22).
5. Hang in the leaf. For this, set the corner bearing (15) to 15°. Bring leaf into tilt position and place on corner bearing (15). Connect stay arm (3) with stay forend (2). Bring leaf into turning position and close window.

Montage des ferrures dans le cadre :

1. Percer des trous pour le bras des ciseaux (3) avec le gabarit RA976062 et RA976063 de diamètre 3,5 et 5,6 mm respectivement. Insérez le bras des ciseaux (3) et fixez-le avec des vis M4x12 (23).
2. **Si FFB > 1250**, insérer des ciseaux supplémentaires (4) et percer. Fixer avec des vis M4x12 (23).
3. Percez trous pour les paliers d'angle (15) avec le gabarit RA976062 et RA976064 de diamètre 3,5. Insérer le palier d'angle et le fixer avec des vis M4x12 (23).
4. Positionner le bloc d'arrêt (7) et les plaques de frappe (16) et les insérer dans le cadre, percer les trous et les fixer avec des vis M4x16 (22).
5. Accrochez-vous à la vantail. Pour cela, réglez le palier d'angle (15) sur 15°. Amener la vantail en position basculante et la placer sur le palier d'angle (15). Relier le bras d'étai (3) avec l'extrémité de l'étai (2). Amenez le vantail en position de tour et fermez la fenêtre.

Beschlagmontage im Rahmen:

1. Löcher für Scherenarm (3) mit Schablone RA976062 und RA976063 mit Durchmesser 3,5 bzw. 5,6 mm bohren. Scherenarm (3) einlegen und mit Schrauben M4x12 (23) befestigen.
2. **Bei FFB > 1250** Zusatzschere (4) einlegen und abbohren. Mit Schrauben M4x12 (23) befestigen.
3. Löcher für Ecklager (15) mit Schablone RA976062 und RA976064 mit Durchmesser 3,5 bohren. Ecklager einlegen und mit Schrauben M4x12 (23) befestigen.
4. Auflaufbock (7) und Schließbleche (16) positionieren und in Rahmen einsetzen, Löcher abbohren und mit Schrauben M4x16 (22) befestigen.
5. Flügel einhängen. Dazu Ecklager (15) auf 15° stellen. Flügel in Kippstellung bringen und auf Ecklager (15) aufsetzen. Scherenarm (3) mit Scherenstulp (2) verbinden. Flügel in Drehstellung bringen und Fenster schließen.

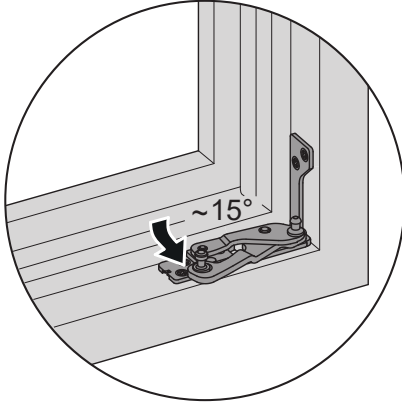
Hooking in the window leaf
at 15° opening position
concealed

Accrochage le vantail de fenêtre
en position d'ouverture à 15°
caché

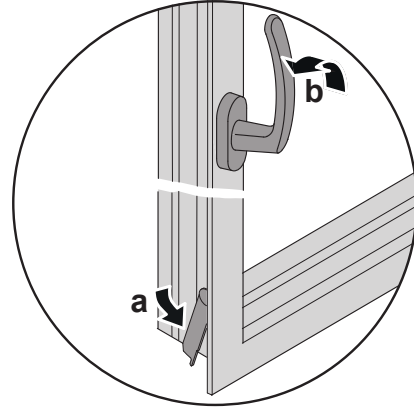
Einhängen des Fensterflügels
bei 15° Öffnungsstellung
verdeckt liegend

W0204_7500

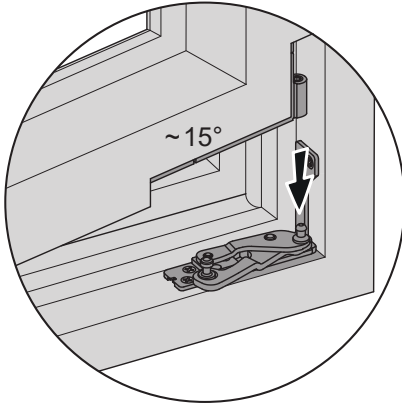
1.



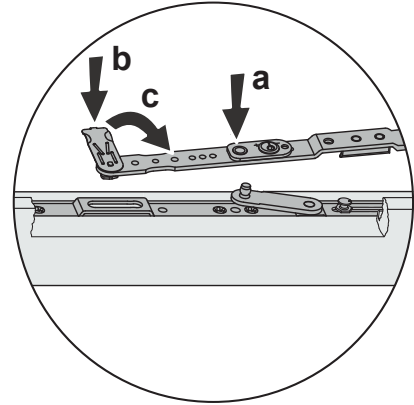
2.



3.



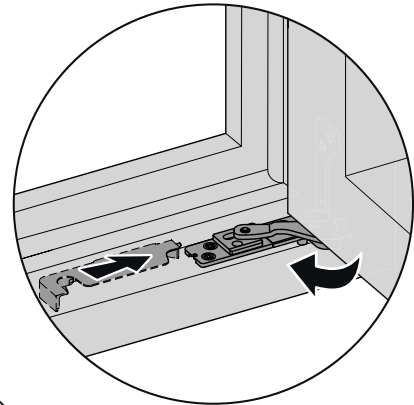
4.



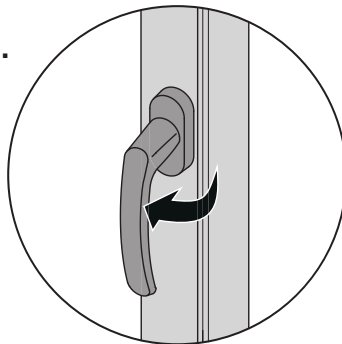
5.



6.



7.



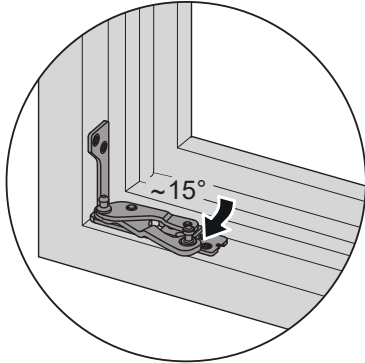
Hooking in the double casement leaf
at 15° opening position
concealed

Accrochage le deuxième vantail de fenêtre
en position d'ouverture à 15°
caché

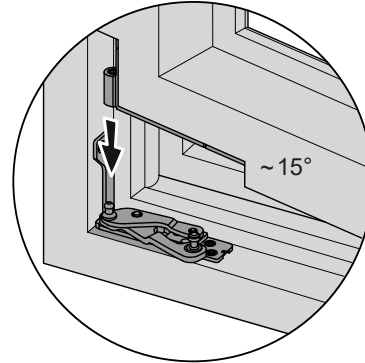
Einhängen des Stulpflügels
bei 15° Öffnungsstellung
verdeckt liegend

W0204_7510

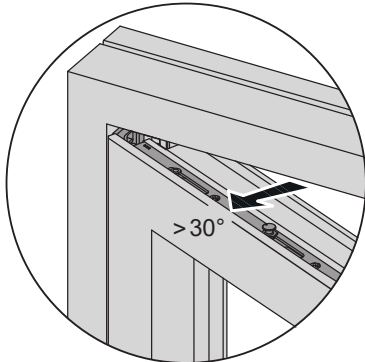
1.



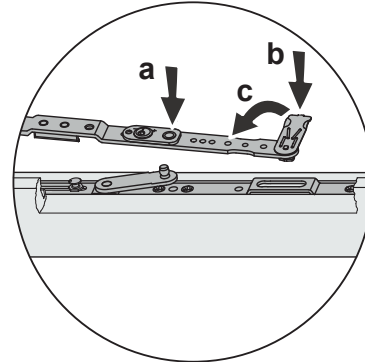
2.



3.



4.



5.

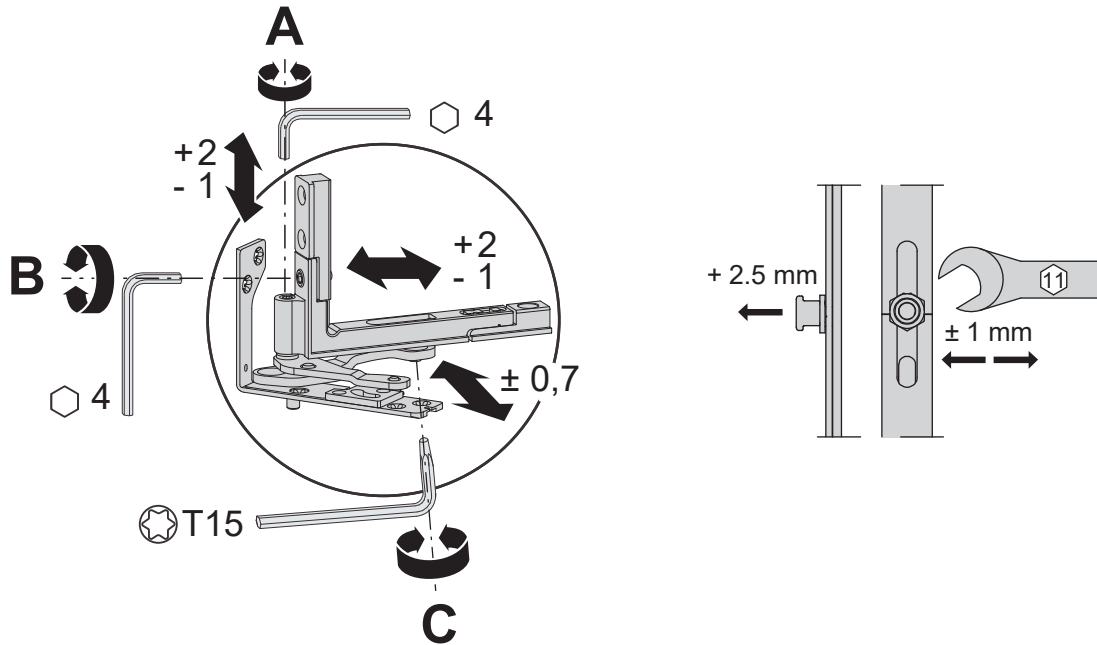


Adjustment of corner bearing and corner hinge
Adjustment of locking pins
concealed

Réglage du palier d'angle et de la paumelle d'angle
Réglage du goupilles de verrouillage
caché

Justierung Ecklager und Eckband
Justierung Verriegelungszapfen
verdeckt liegend

W0204_7520

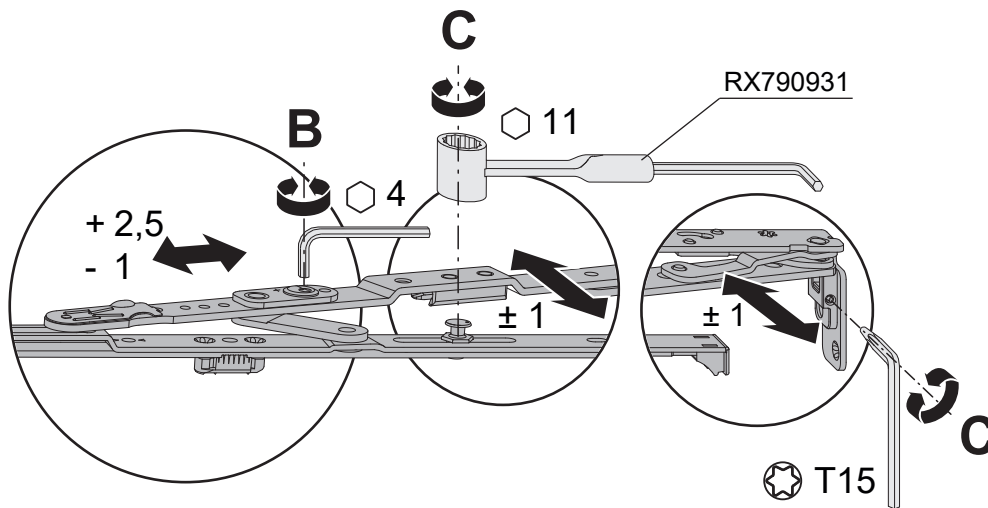


Adjustment scissor
concealed

Réglage de ciseaux
caché

Justierung Schere
verdeckt liegend

W0204_7530



A - Height adjustment
B - Side adjustment
C - Press-on adjustment

A - Réglage en hauteur
B - Réglage latéral
C - Réglage par pression

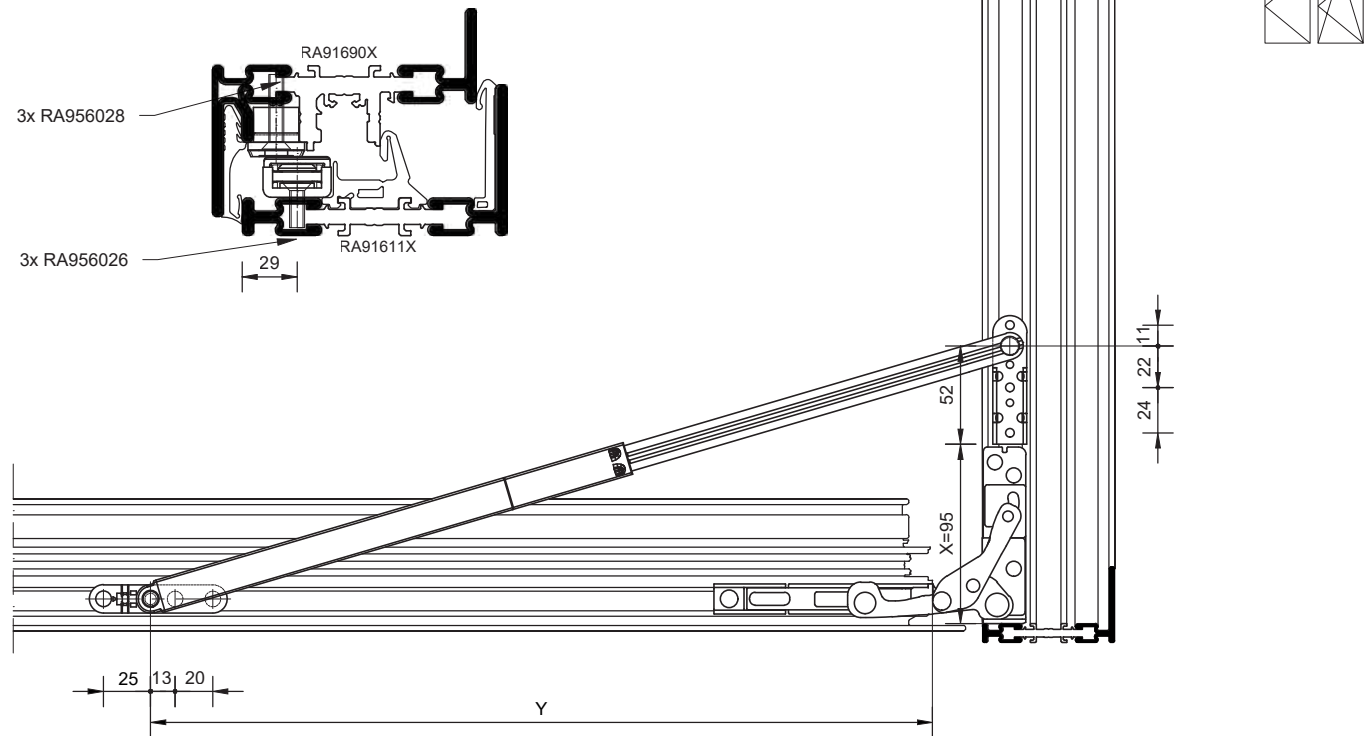
A - Höhereinstellung
B - Seiteneinstellung
C - Andruckeinstellung

Friction brake

Ciseaux de frein

Fenstersteller

W0204-7901



Drawing represents DIN right; DIN left is the mirror image.

RX791024 EGO-B LRW > 751 mm
X = 95 mm; Y = 433 mm

RX791059 EGO-FL LRW > 751 mm
X = 95 mm; Y = 417 mm

When using the friction brake, the lower locking device must be adapted.

Illustration DIN à droite ; image DIN inversée à gauche

RX791024 EGO-B LVF > 751 mm
X = 95 mm; Y = 433 mm

RX791059 EGO-FL LVF > 751 mm
X = 95 mm; Y = 417 mm

Lors de l'utilisation du ciseaux de frein, le dispositif de verrouillage inférieur doit être adapté.

Dargestellt DIN rechts; DIN links spiegelbildlich

RX791024 EGO-B FFB > 751 mm
X = 95 mm; Y = 433 mm

RX791059 EGO-FL FFB > 751 mm
X = 95 mm; Y = 417 mm

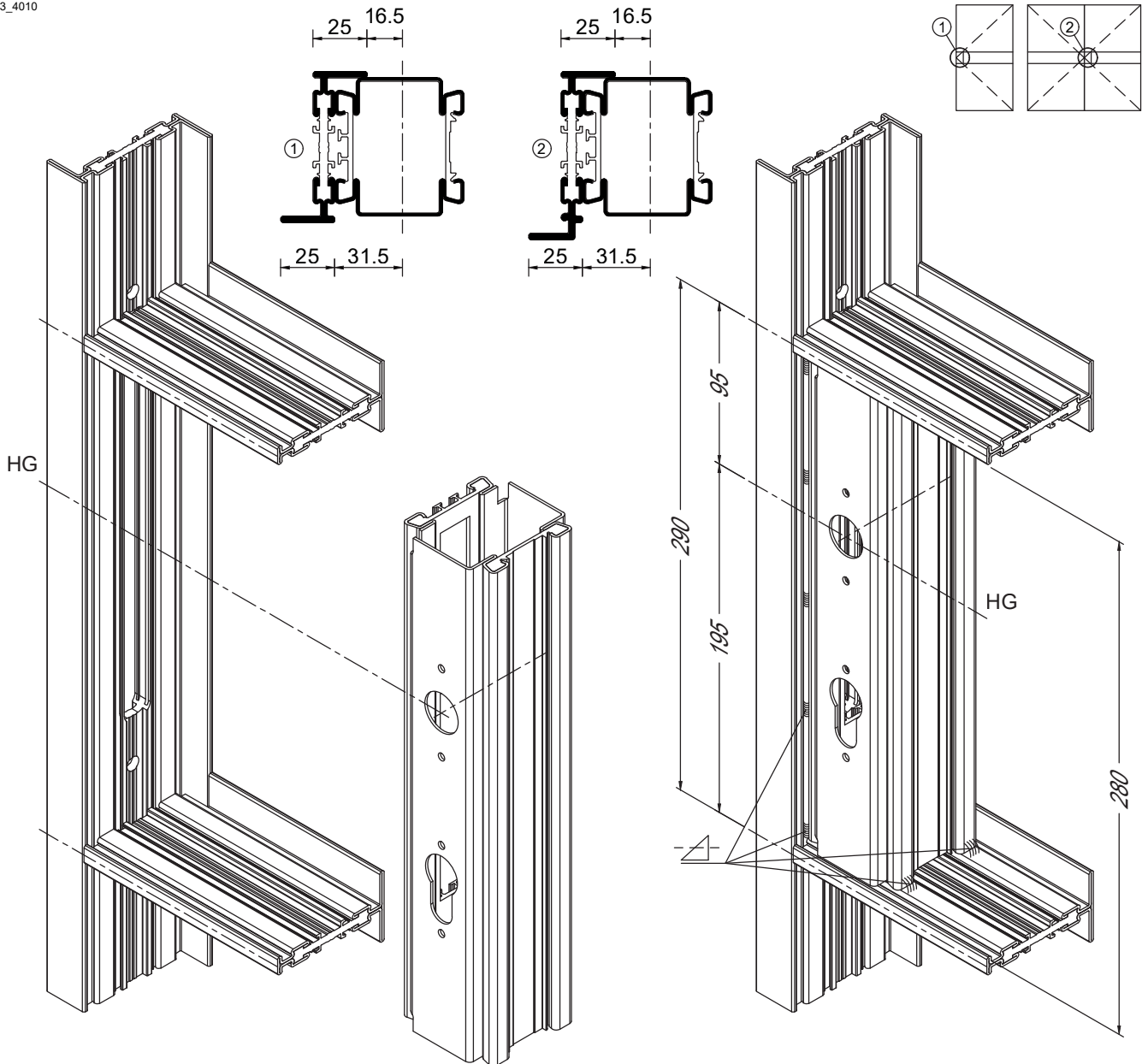
Bei Verwendung der Fenstersteller muss die untere Verriegelung angepasst werden.

**Installation lock box
for doors with horizontal transoms
Art. no. RF2019040 / RF2019120
- Box profile**

W0203_4010

**Boîtier de ferrures d'installation
pour les portes avec traverses horizontales
Réf. RF2019040 / RF2019120
- Profil de boîte**

**Einbau Schlossbox
bei Türen mit horizontalen Sprossen
Art.Nr. RF2019040 / RF2019120
- Kastenprofil**



Depiction DIN right inward opening

Weld-in box profile and restore corrosion protection.

HG = Height of handle

Représentation DIN droite ouverture vers l'intérieur

Souder le profil de la boîte et restaurer la protection contre la corrosion.

HG = hauteur de poignée

Darstellung DIN rechts einwärts öffnend

Kastenprofil einheften und Korrosionsschutz wieder herstellen.

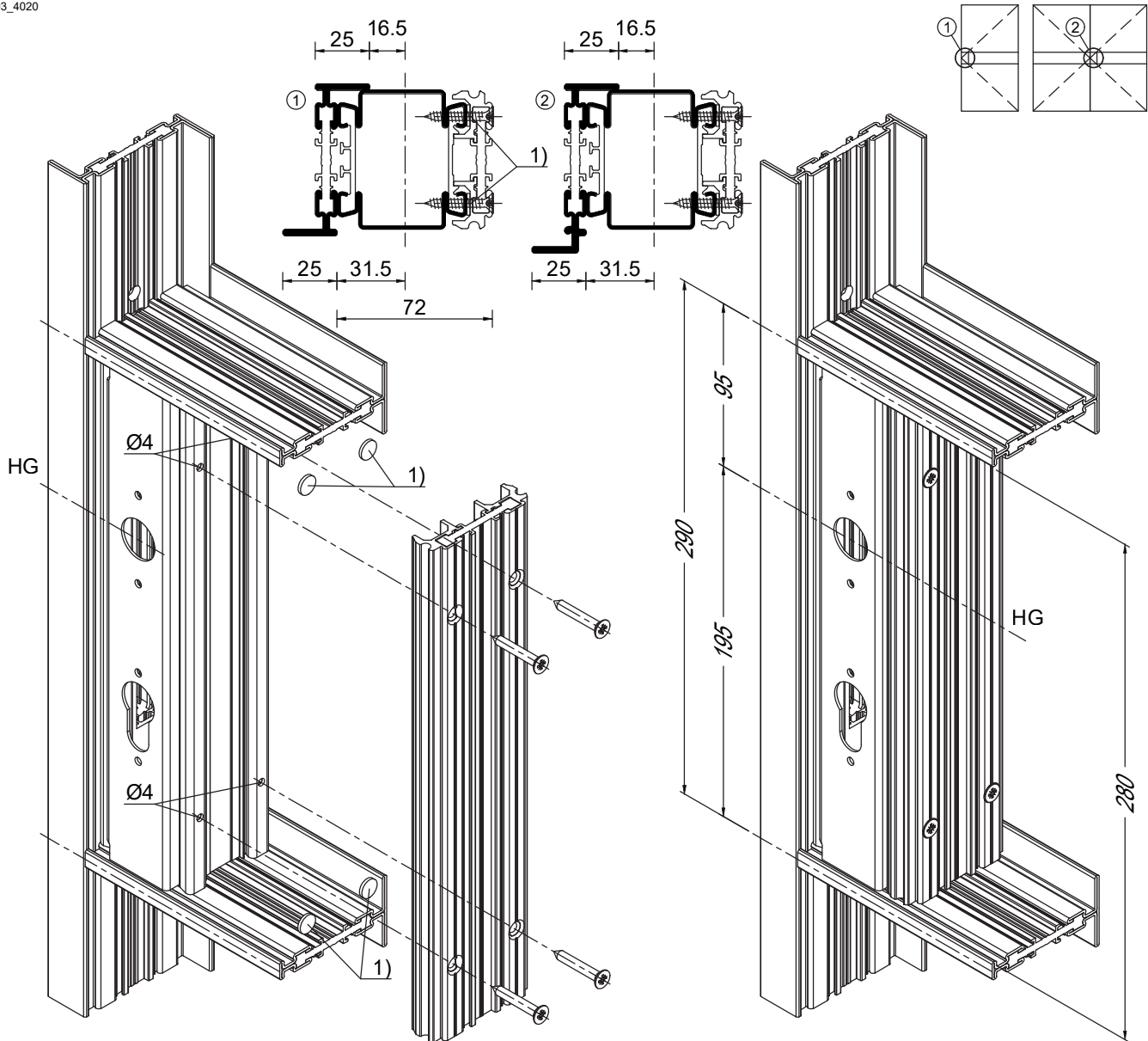
HG = Höhe Griff

**Installation lock box
for doors with horizontal transoms**
Art. no. RF2019040 / RF2019120
- Additional profile

W0203_4020

**Boîtier de ferrures d'installation
pour les portes avec traverses horizontales**
Réf. RF2019040 / RF2019120
- Profil supplémentaire

**Einbau Schlossbox
bei Türen mit horizontalen Sprossen**
Art.Nr. RF2019040 / RF2019120
- Zusatzprofil



Depiction DIN right inward opening

Processing after colour coating

Glue in adhesive pads 1) 4x as distance between box profile and additional profile
Pre-drill box profile and screw in additional profile

HG = Height of handle

Représentation DIN droite ouverture vers l'intérieur

Traitement après l'application de la couche de couleur

Coller les patins adhésifs 1) 4x comme distance entre le profil de la boîte et le profilé supplémentaire
Pré-percer le profil de la boîte et visser le profilé supplémentaire

HG = hauteur de poignée

Darstellung DIN rechts einwärts öffnend

Bearbeitung nach Farbbeschichtung

Klebe pads 1) 4x als Distanz zwischen Kastenprofil und Zusatzprofil einkleben.
Kastenprofil vorbohren und Zusatzprofil einschrauben

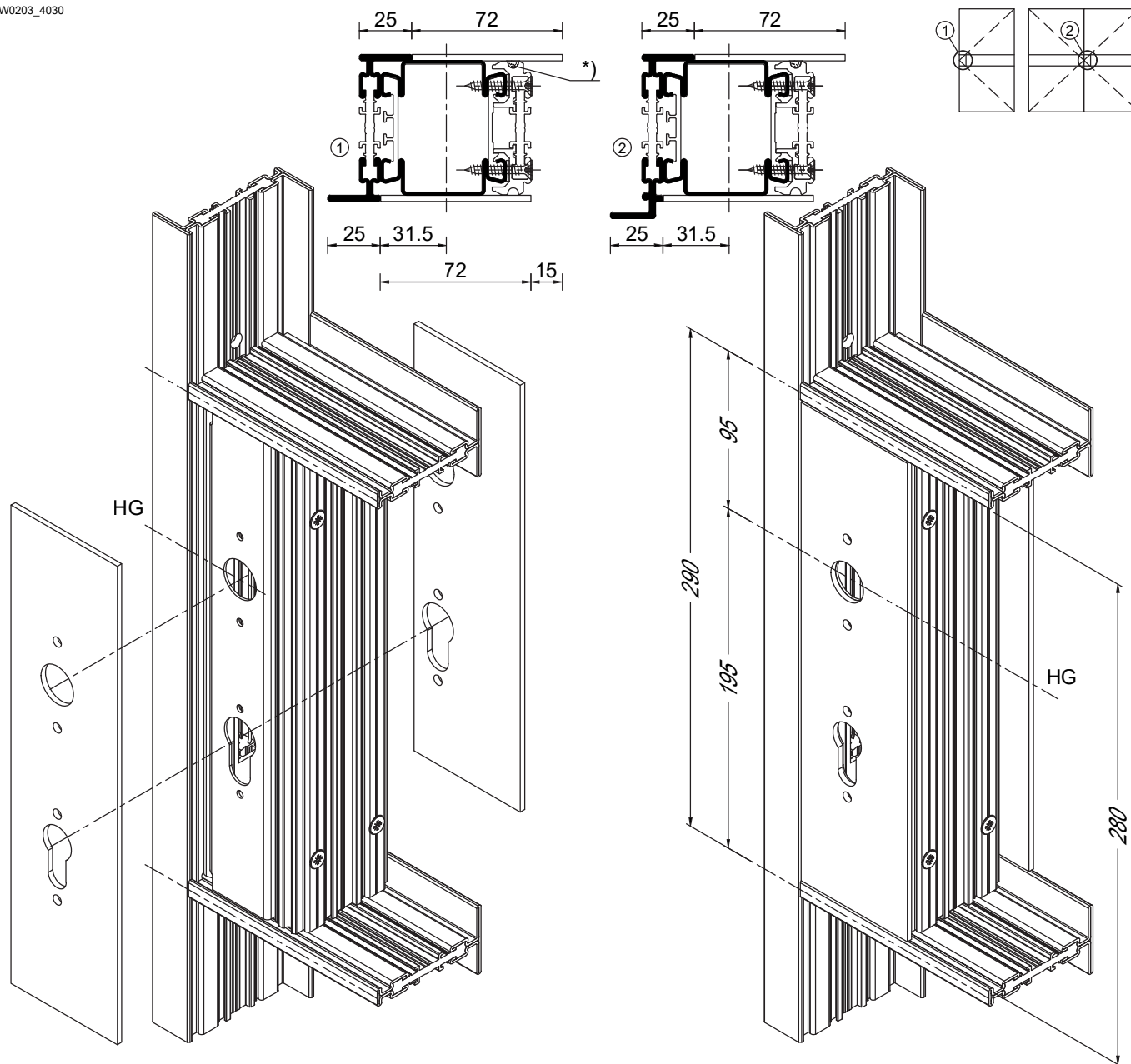
HG = Höhe Griff

**Installation lock box
for doors with horizontal transoms
Art. no. RF2019040 / RF2019120
- Aluminium covers**

W0203_4030

**Boîtier de ferrures d'installation
pour les portes avec traverses horizontales
Réf. RF2019040 / RF2019120
- Couvercles en aluminium**

**Einbau Schlossbox
bei Türen mit horizontalen Sprossen
Art.Nr. RF2019040 / RF2019120
- Alu-Abdeckungen**



Check the fit of the aluminium covers before colour coating.

Processing after colour coating

Glue on aluminium covers over the entire surface with sealant. Mechanical securing is effected via the lever handle attachment. Seal the joints between the aluminium cover and the leaf/rail profiles with narrow joint sealant RA549363.

*) = Seal the weather side of the additional profile completely with sealant.

Vérifiez l'ajustement des couvercles en aluminium avant d'appliquer la couleur.

Traitement après l'application de la couche de couleur

Coller les couvercles en aluminium sur toute sa surface avec du mastic d'étanchéité. La fixation mécanique s'effectue par l'intermédiaire de la poignée. Scellez les joints entre le couvercle en aluminium et les profilés de vantail/rail avec le produit d'étanchéité pour joints étroits RA549363.

*) = étancher le profilé supplémentaire en continu avec un joint coulé à la pompe du côté extérieur.

Passkontrolle der Alu-Abdeckungen vor Farbbeschichtung durchführen.

Bearbeitung nach Farbbeschichtung

Alu-Abdeckungen vollflächig mit Versiegelung aufkleben. Die mechanische Sicherung erfolgt über die Drückerbefestigung. Fugen zwischen Alu-Abdeckung und Flügel-/Sprossenprofilen mit Schmal fugenversiegelung RA549363 abdichten.

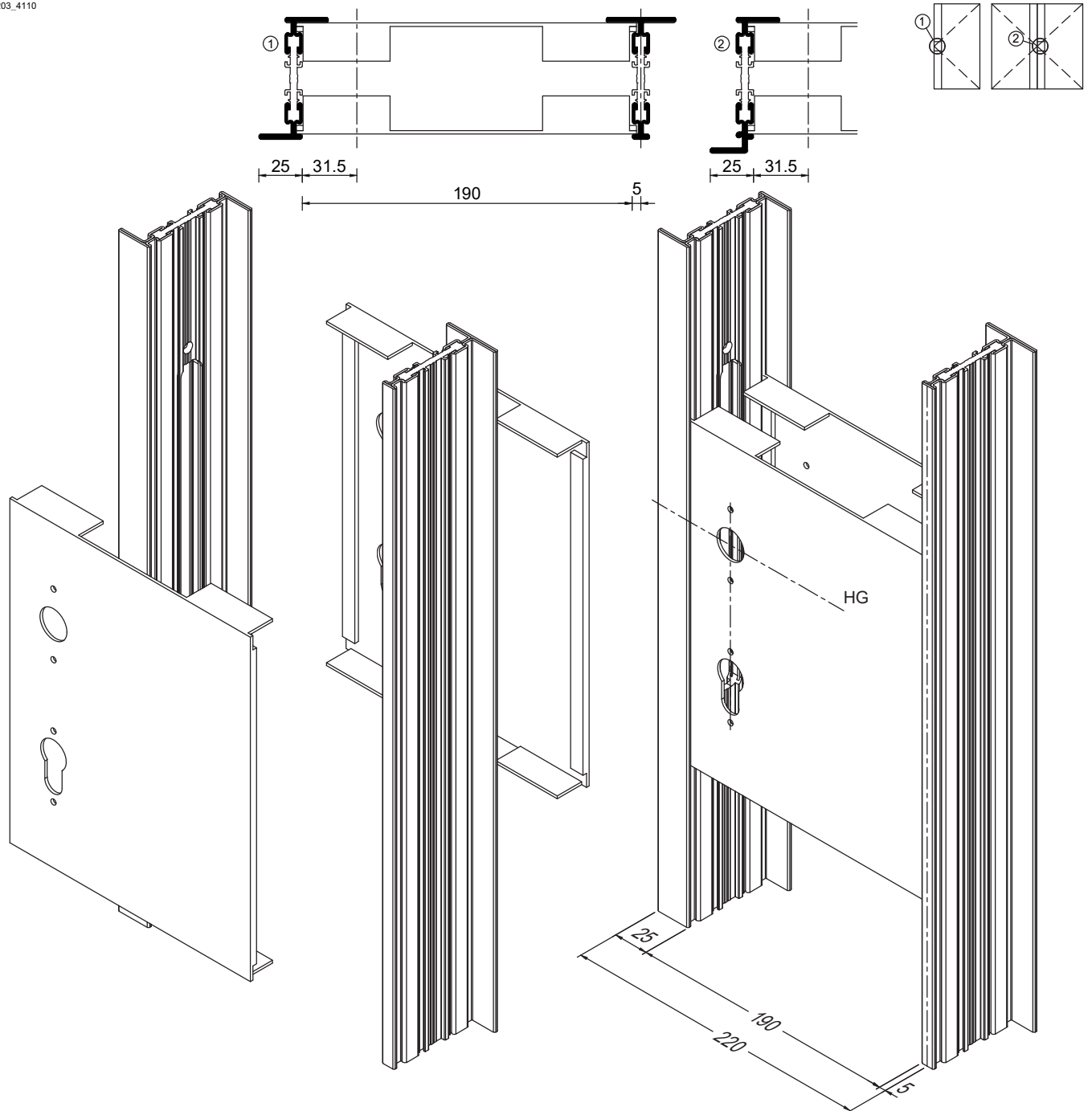
*) = Zusatzprofil auf Wetterseite durchgehend mit Versiegelung abdichten.

**Installation lock box
for doors with vertical transom
Art. no. RF2019050 / RF2019130
- Weld-in sheets**

W0203_4110

**Boîtier de ferrures d'installation
pour les portes avec traverse verticale
Réf. RF2019050 / RF2019130
- Feuilles à souder**

**Einbau Schlossbox
bei Türen mit vertikaler Sprosse
Art.Nr. RF2019050 / RF2019130
- Einschweißbleche**



Depiction DIN right inward opening

Insert and align welding sheets at handle height (HG).
Fix from the inside with tack welds and restore corrosion protection.

HG = Height of handle

Représentation DIN droite ouverture vers l'intérieur

Insérer et aligner les feuilles de soudage à la hauteur de la poignée (HG).
Fixer de l'intérieur avec des soudures par points et restaurer la protection contre la corrosion.

HG = hauteur de poignée

Darstellung DIN rechts einwärts öffnend

Einschweißbleche auf Höhe Griff (HG) einsetzen und ausrichten.
Von innen mit Heftschweißungen fixieren und Korrosionsschutz wieder herstellen.

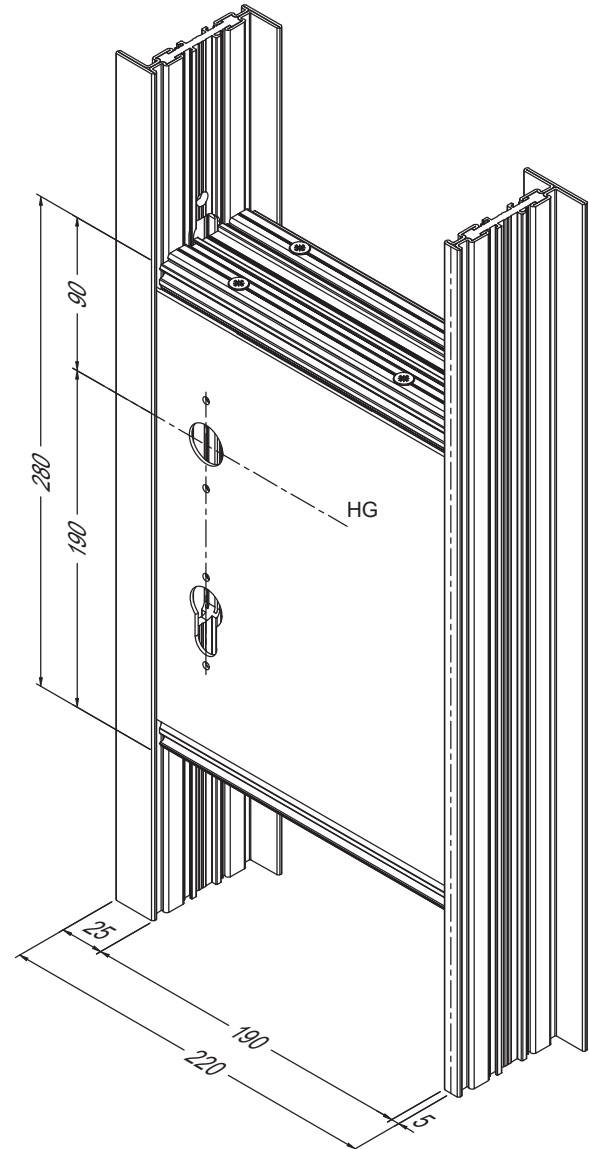
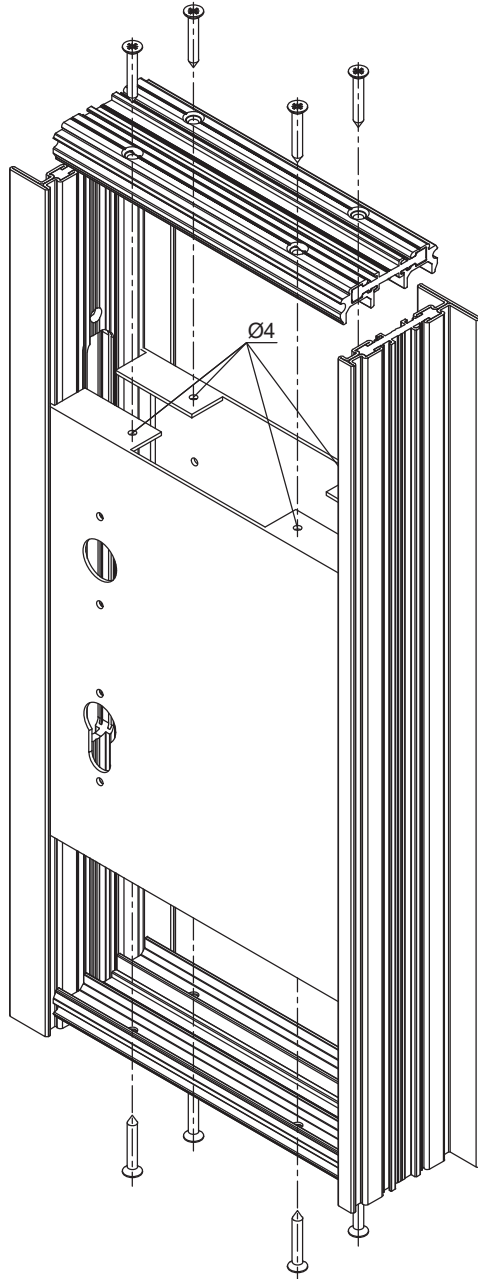
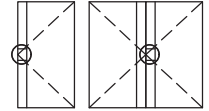
HG = Höhe Griff

**Installation lock box
for doors with vertical transom
Art. no. RF2019050 / RF2019130
- Additional profiles**

W0203_4120

**Boîtier de ferrures d'installation
pour les portes avec traverse verticale
Réf. RF2019050 / RF2019130
- Profils supplémentaires**

**Einbau Schlossbox
bei Türen mit vertikaler Sprosse
Art.Nr. RF2019050 / RF2019130
- Zusatzprofile**



Depiction DIN right inward opening

Processing after colour coating

Fill the lock box with mineral wool as thermal insulation.

Pre-drill welding sheets and screw in additional profiles.

HG = Height of handle

Représentation DIN droite ouverture vers l'intérieur

Traitement après l'application de la couche de couleur

Remplissez le boîtier de ferrures avec de la laine minérale comme isolation thermique.

Pré-percer les feuilles de soudage et visser les profils supplémentaires

HG = hauteur de poignée

Darstellung DIN rechts einwärts öffnend

Bearbeitung nach Farbbeschichtung

Schlosskasten mit Mineralwolle als Wärmedämmung füllen.

Einschweißbleche vorbohren und Zusatzprofile einschrauben.

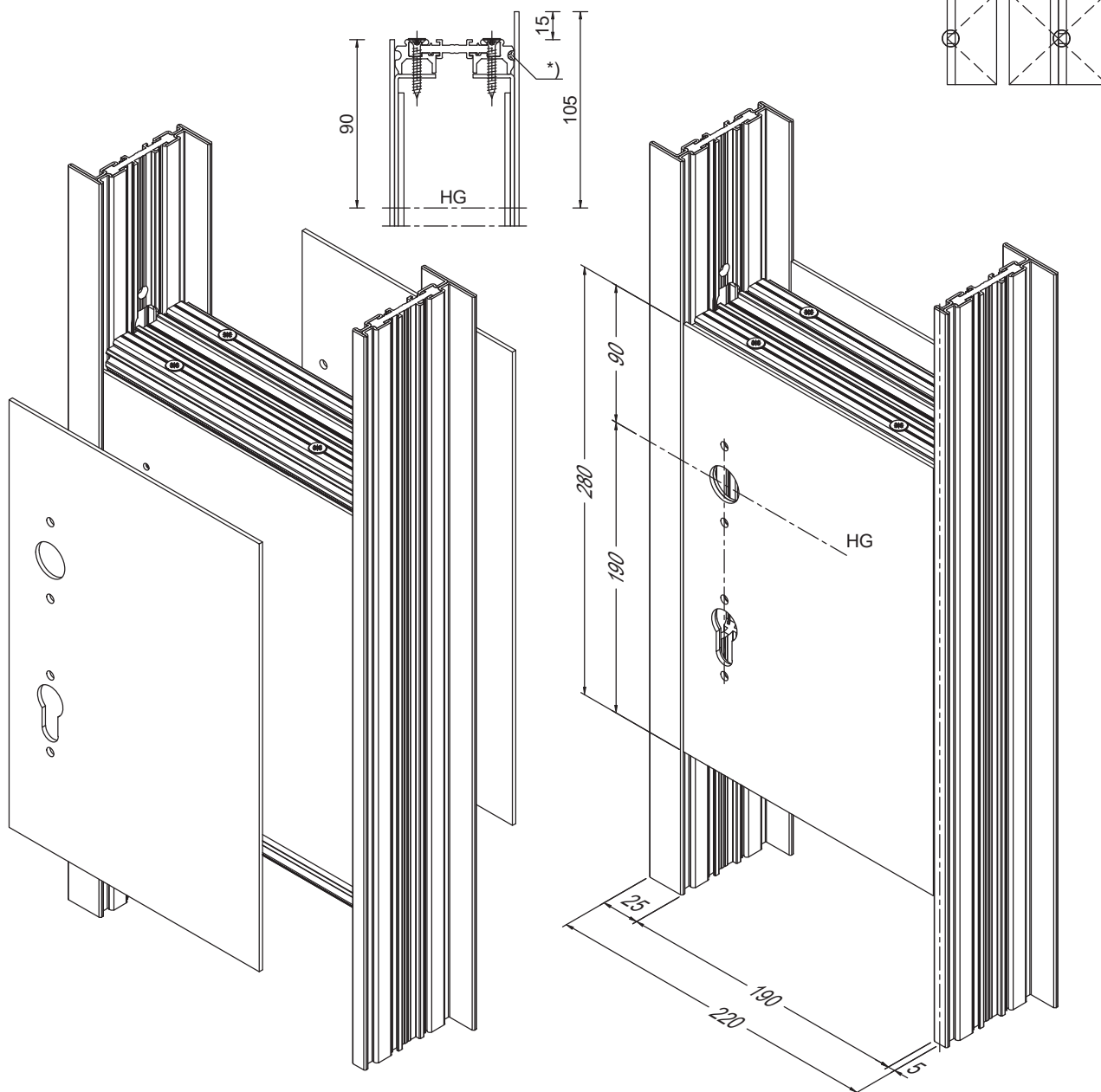
HG = Höhe Griff

**Installation lock box
for doors with vertical transom
Art. no. RF2019050 / RF2019130
- Aluminium covers**

W0203_4130

**Boîtier de ferrures d'installation
pour les portes avec traverse verticale
Réf. RF2019050 / RF2019130
- Couvercles en aluminium**

**Einbau Schlossbox
bei Türen mit vertikaler Sprosse
Art.Nr. RF2019050 / RF2019130
- Alu-Abdeckungen**



Check the fit of the aluminium covers before colour coating.

Processing after colour coating

Glue on aluminium covers over the entire surface with sealant. Mechanical securing is effected via the lever handle attachment. Seal the joints between the aluminium cover and the leaf/rail profiles with narrow joint sealant RA549363.

*) = Seal the weather side of the additional profile completely with sealant.

Vérifiez l'ajustement des couvercles en aluminium avant d'appliquer la couleur.

Traitement après l'application de la couche de couleur

Coller les couvercles en aluminium sur toute sa surface avec du mastic d'étanchéité. La fixation mécanique s'effectue par l'intermédiaire de la poignée. Scellez les joints entre le couvercle en aluminium et les profilés de vantail/rail avec le produit d'étanchéité pour joints étroits RA549363.

*) = étancher le profilé supplémentaire en continu avec un joint coulé à la pompe du côté extérieur.

Passkontrolle der Alu-Abdeckungen vor Farbbeschichtung durchführen.

Bearbeitung nach Farbbeschichtung

Alu-Abdeckungen vollflächig mit Versiegelung aufkleben. Die mechanische Sicherung erfolgt über die Drückerbefestigung. Fugen zwischen Alu-Abdeckung und Flügel-/Sprossenprofilen mit Schmalfugenversiegelung RA549363 abdichten.

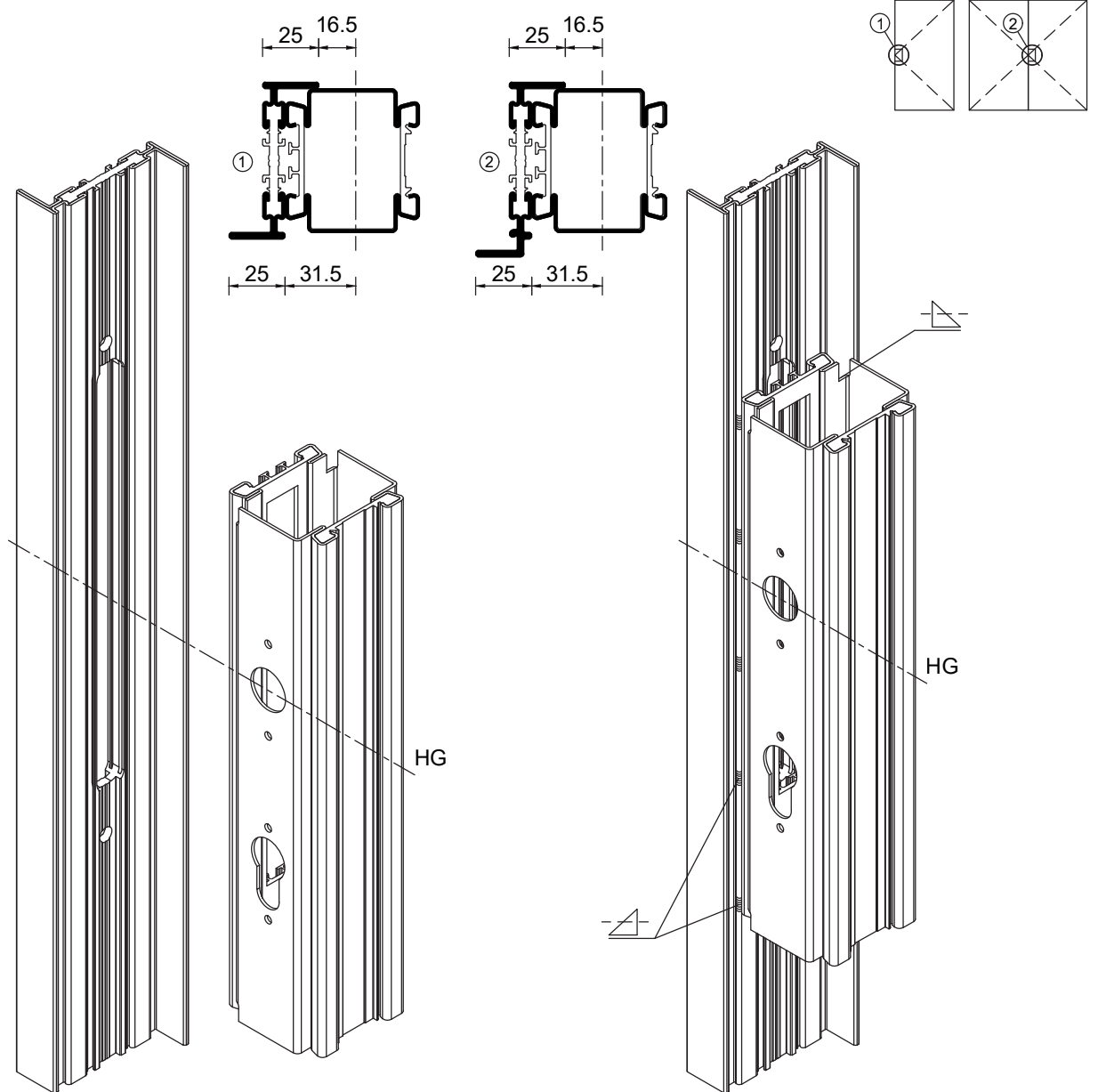
*) = Zusatzprofil auf Wetterseite durchgehend mit Versiegelung abdichten.

**Installation lock box
for doors with glass cut-out**
Art. no. RF2019060 to RF2019110
Art. no. RF2019140 to RF2019190
- Box profile

W0203_4210

**Boîtier de ferrures d'installation
pour les portes avec découpe en verre**
Réf. RF2019060 à RF2019110
Réf. RF2019140 à RF2019190
- Profil de boîte

**Einbau Schlossbox
für Türen mit Glasausschnitt**
Art.Nr. RF2019060 bis RF2019110
Art.Nr. RF2019140 bis RF2019190
- Kastenprofil



Depiction DIN right inward opening

Insert box profile at handle height (HG), align and fix with flat tack welds.
Restore corrosion protection.

HG = Height of handle

Représentation DIN droite ouverture vers l'intérieur

Insérer le profil de la boîte à la hauteur de la poignée (HG), aligner et fixer avec des soudure à plat par points.

Restaurer la protection contre la corrosion.

HG = hauteur de poignée

Darstellung DIN rechts einwärts öffnend

Kastenprofil auf höhe Griff (HG) einsetzen, ausrichten und mit flachen Heftsweißungen fixieren.

Korrosionsschutz wieder herstellen.

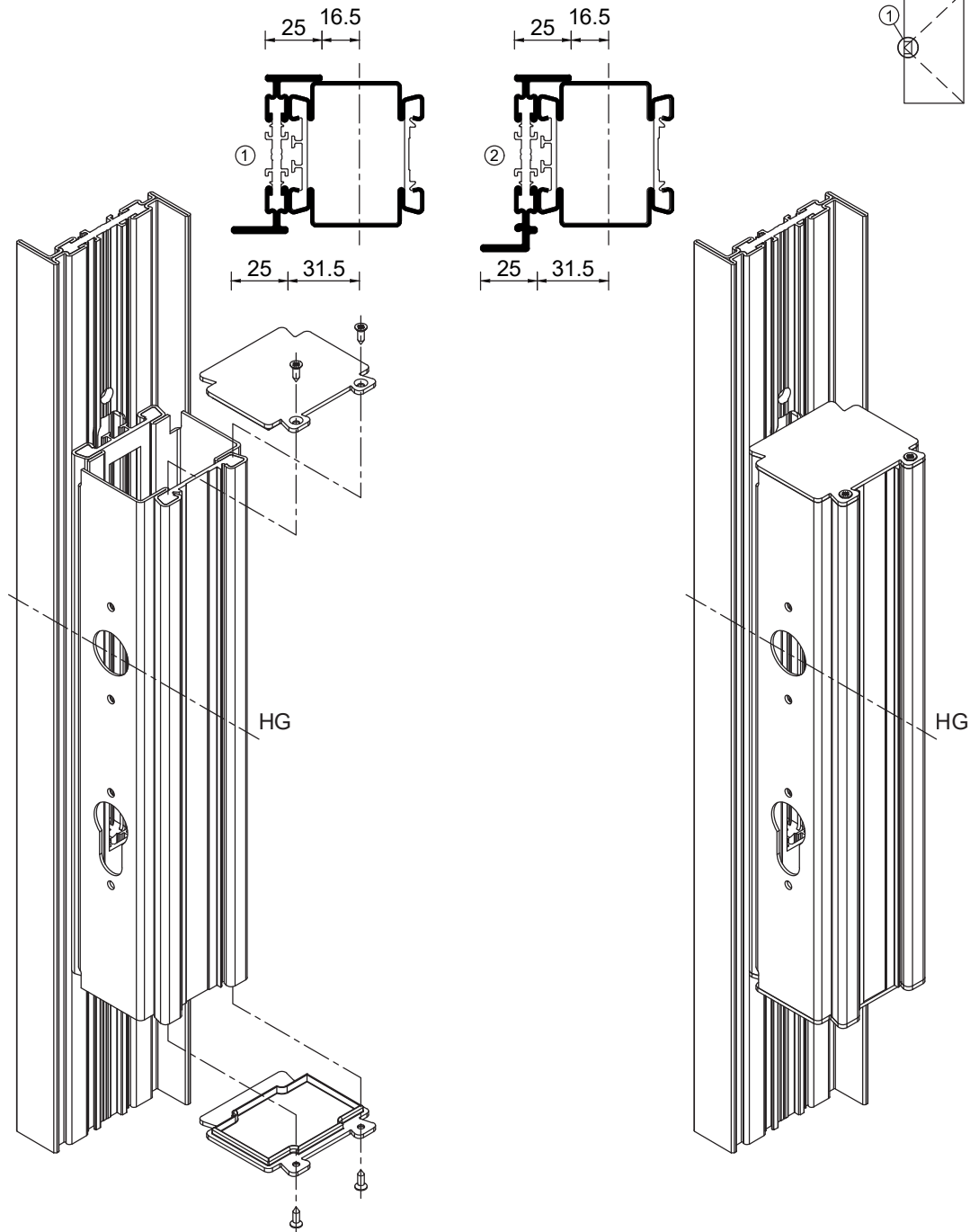
HG = Höhe Griff

**Installation lock box
for doors with glass cut-out**
Art. no. RF2019060 to RF2019110
Art. no. RF2019140 to RF2019190
- Plastic covers

W0203_4220

**Boîtier de ferrures d'installation
pour les portes avec découpe en verre**
Réf. RF2019060 à RF2019110
Réf. RF2019140 à RF2019190
- Couvercles en plastique

**Einbau Schlossbox
für Türen mit Glasausschnitt**
Art.Nr. RF2019060 bis RF2019110
Art.Nr. RF2019140 bis RF2019190
- Kunststoffdeckel



Depiction DIN right inward opening

Processing after colour coating

Insert the plastic covers tightly at the top and bottom of the box profile with sealing and secure with screws.

HG = Height of handle

Représentation DIN droite ouverture vers l'intérieur

Traitement après l'application de la couche de couleur

Insérez les couvercles en plastique fermement en haut et en bas du profilé de la boîte à l'aide d'un joint et vissez-les.

HG = hauteur de poignée

Darstellung DIN rechts einwärts öffnend

Bearbeitung nach Farbbeschichtung

Kunststoffdeckel oben und unten im Kastenprofil mit Versiegelung dicht einsetzen und mit Schrauben sichern.

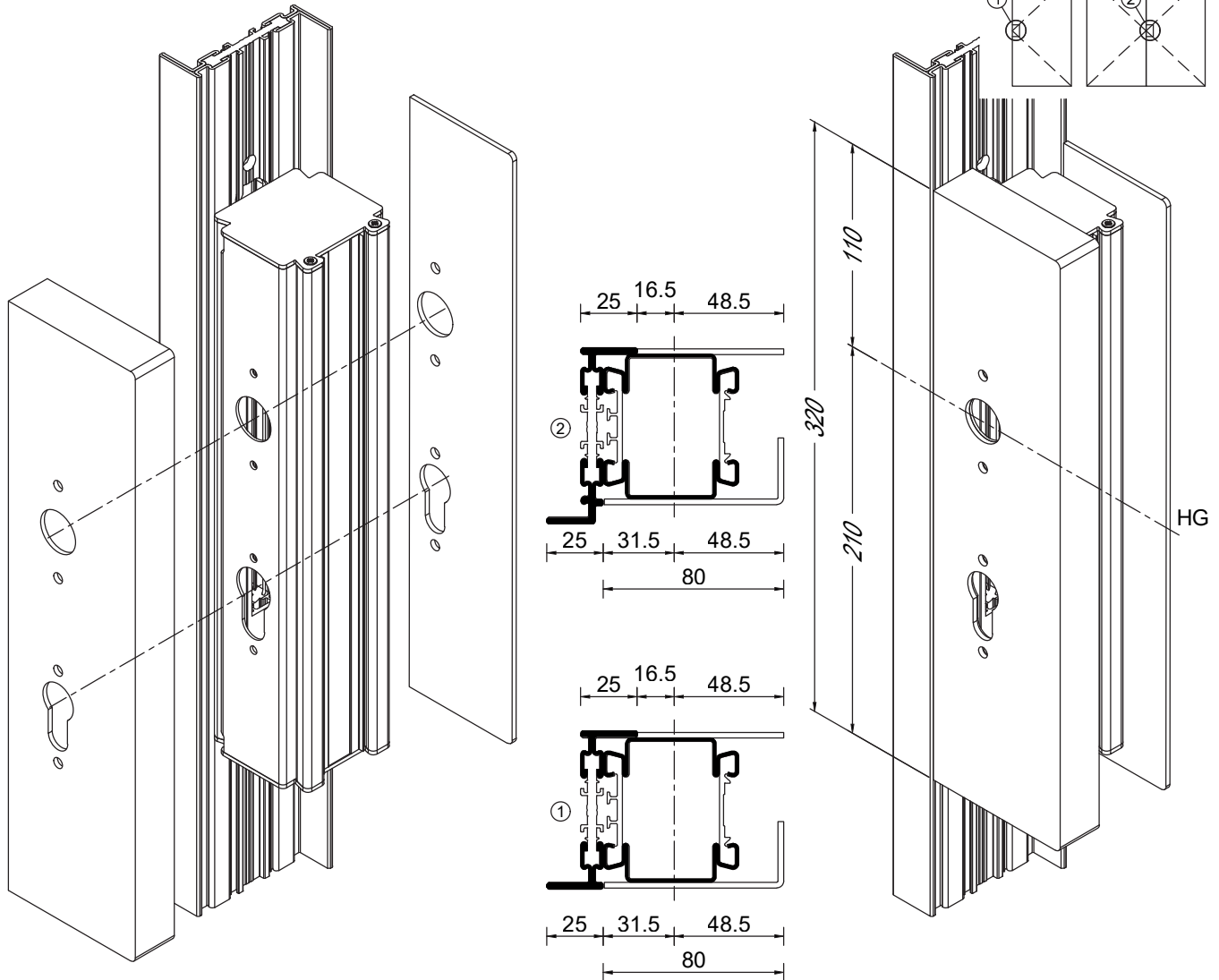
HG = Höhe Griff

**Installation lock box
for doors with glass cut-out**
Art. no. RF2019060 to RF2019110
Art. no. RF2019140 to RF2019190
- Aluminium covers

W0203_4230

**Boîtier de ferrures d'installation
pour les portes avec découpe en verre**
Réf. RF2019060 à RF2019110
Réf. RF2019140 à RF2019190
- Couvercles en aluminium

**Einbau Schlossbox
für Türen mit Glasausschnitt**
Art.Nr. RF2019060 bis RF2019110
Art.Nr. RF2019140 bis RF2019190
- Alu-Abdeckungen



Check the fit of the aluminium covers before colour coating.

Processing after colour coating

Glue on aluminium covers over the entire surface with sealant.
Mechanical securing is effected via the lever handle attachment.
Seal the joint between the aluminium covers and the leaf profile with narrow joint sealant RA549363.

Only glue the inner aluminium cover after the glass has been inserted!

The inner and outer glazing gasket is replaced by sealing in the area of the lock box.

HG = Height of handle

Vérifiez l'ajustement des couvercles en aluminium avant d'appliquer la couleur.

Traitement après l'application de la couche de couleur

Coller les couvercles en aluminium sur toute sa surface avec du mastic d'étanchéité.
La fixation mécanique s'effectue par l'intermédiaire de la poignée.
Scellez le joint entre les couvercles en aluminium et le profile de vantail avec le produit d'étanchéité pour joints étroits RA549363.

Ne collez pas le couvercle intérieur en aluminium tant que le vitrage n'a pas été inséré !

Le joint de vitrage intérieur et extérieur est remplacé par un joint d'étanchéité dans la zone du boîtier de la ferrure.

HG = hauteur de poignée

Passkontrolle der Alu-Abdeckungen vor Farbbeschichtung durchführen.

Bearbeitung nach Farbbeschichtung

Alu-Abdeckungen vollflächig mit Versiegelung aufkleben.
Die mechanische Sicherung erfolgt über die Drückerbefestigung.
Fuge zwischen Alu-Abdeckungen und Flügelprofil mit Schmalfugenversiegelung RA549363 abdichten.

Innere Alu-Abdeckung erst nach dem Einsetzen des Glases verkleben!

Die innere und äußere Verglasungsdichtung werden im Bereich des Schlosskastens durch Versiegelung ersetzt.

HG = Höhe Griff

Multi-point lock

- Selection table for single-leaf doors

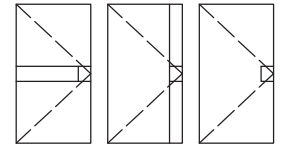
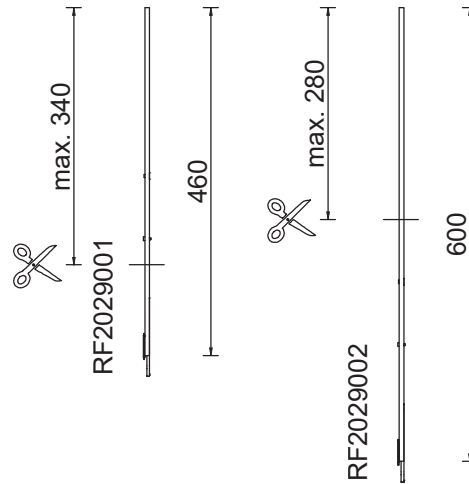
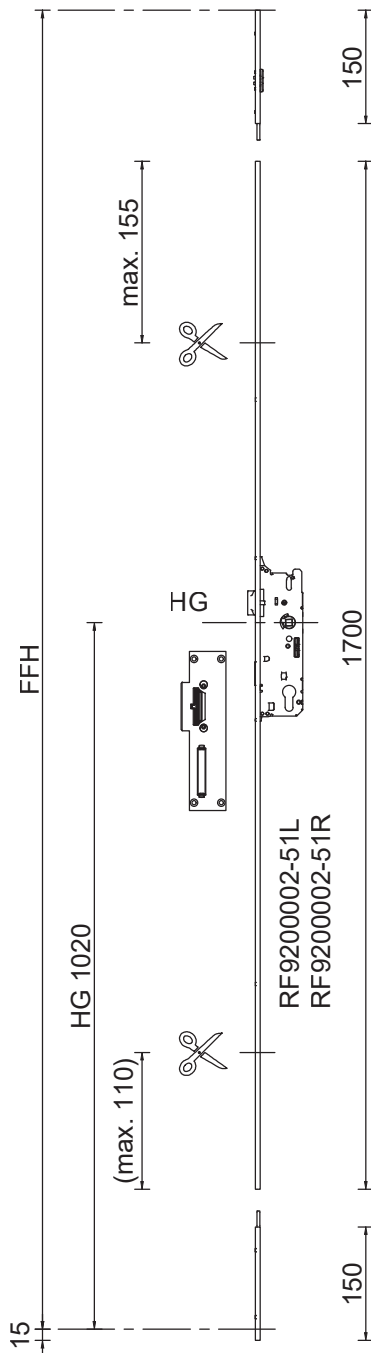
Serrure multipoints

- Tableau de sélection pour les portes à 1 vantail

Mehrfachverriegelung

- Auswahltafel für 1-flügelige Türen

W0205_4010



	FFH 1845 - 2000	FFH 2001 - 2460	FFH 2461 - 2600	FFH 2601 - 3000
RF9200002-51L RF9200002-51R	1 x	1 x	1 x	1 x
RF2029001		1 x		1 x
RF2029002			1 x	1 x

FFH = Leaf rebate height

HG = Height of handle

L = DIN left

R = DIN right

Locking pieces for frame and threshold must be ordered separately.

FAH = hauteur de feuillure du vantail

HG = hauteur de poignée

L = DIN gauche

R = DIN droite

Les pièces de verrouillage pour le cadre et le seuil doivent être commandées séparément.

FFH = Flügelfalzhöhe

HG = Höhe Griff

L = DIN links

R = DIN rechts

Schließstücke für Rahmen und Schwelle sind separat zu bestellen.

Multi-point lock

- Selection table for double-leaf doors

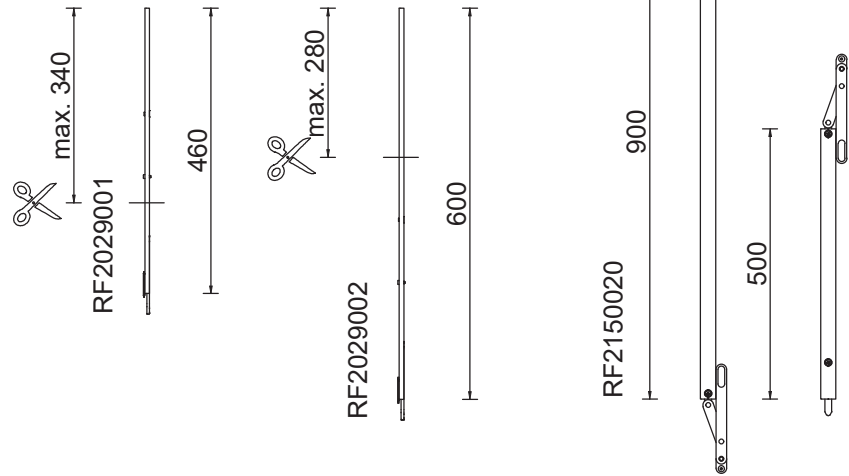
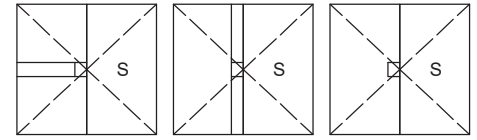
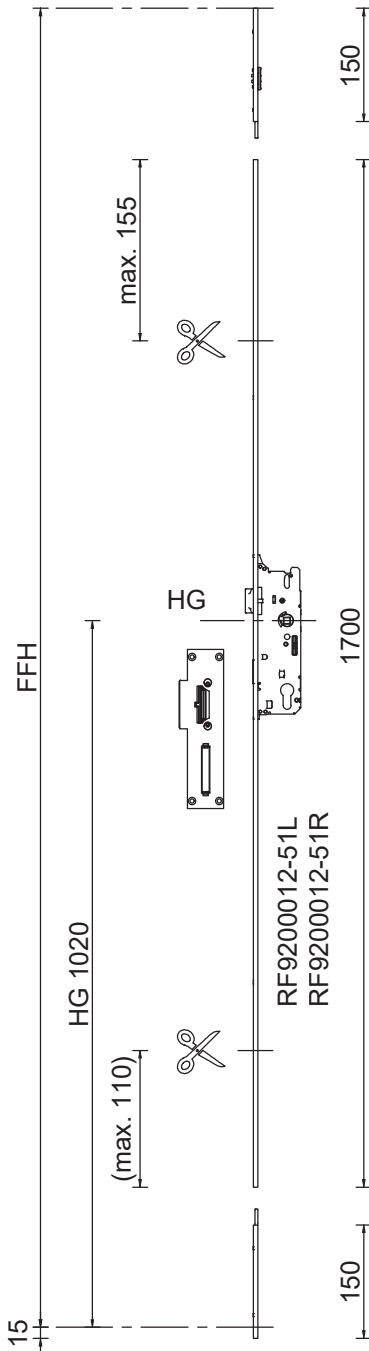
Serrure multipoints

- Tableau de sélection pour les portes à 2 vantaux

Mehrfachverriegelung

- Auswahltafel für 2-flügelige Türen

W0205_4020



	FFH 1845 - 2000	FFH 2001 - 2460	FFH 2461 - 2600	FFH 2601 - 3000
RF9200012-51L RF9200012-51R	1 x	1 x	1 x	1 x
RF2029001		1 x		1 x
RF2029002			1 x	1 x
RF2150020	1 x	1 x	1 x	1 x

FFH = Leaf rebate height

HG = Height of handle

L = DIN left

R = DIN right

Locking pieces for frame and threshold must be ordered separately.

FAH = hauteur de feuillure du vantail

HG = hauteur de poignée

L = DIN gauche

R = DIN droite

Les pièces de verrouillage pour le cadre et le seuil doivent être commandées séparément.

FFH = Flügelfalzhöhe

HG = Höhe Griff

L = DIN links

R = DIN rechts

Schließstücke für Rahmen und Schwelle sind separat zu bestellen.

Multi-point lock

- Installation main lock

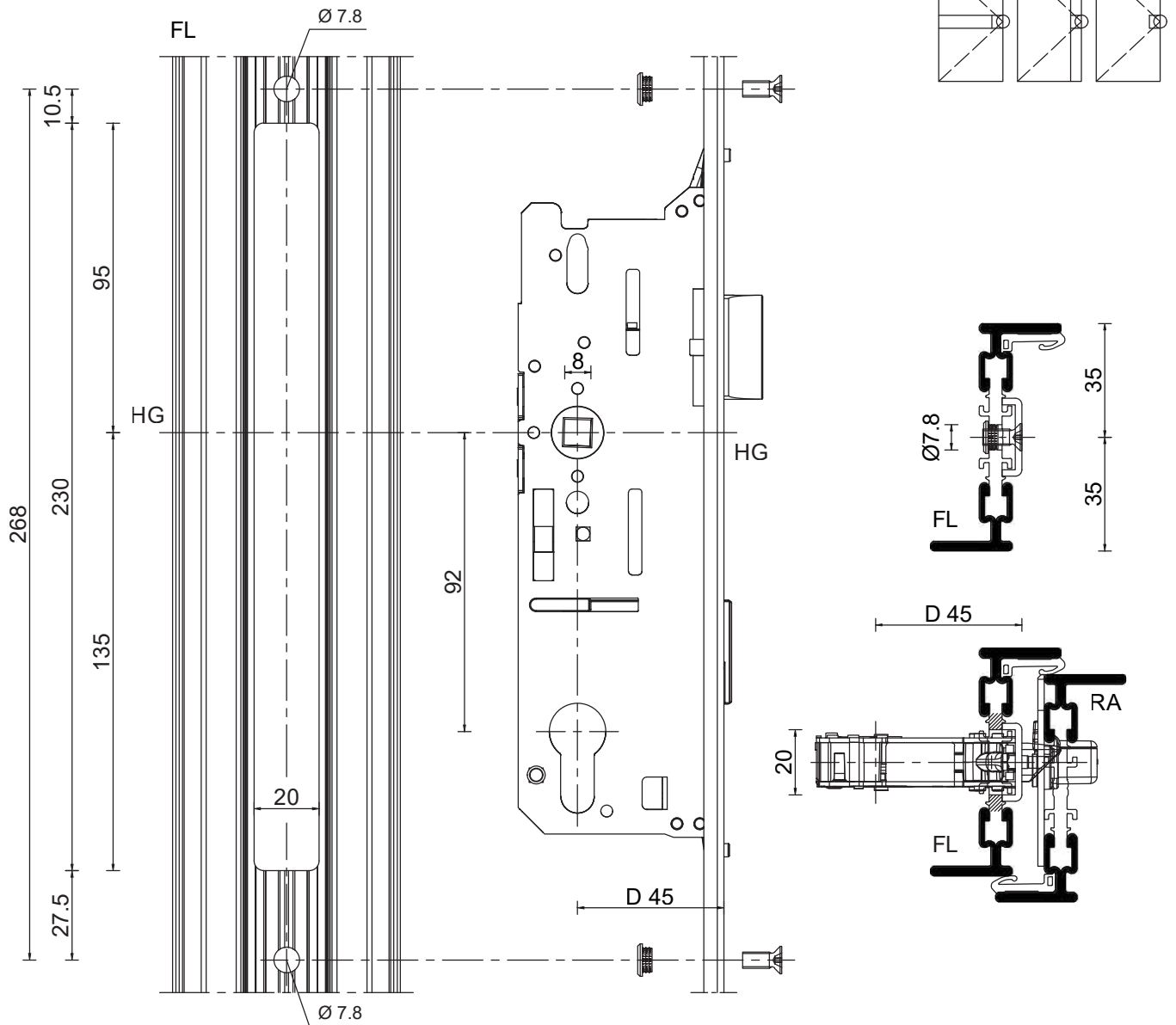
W0205_3010 M. 1:2

Serrure multipoints

- Installation serrure principale

Mehrfachverriegelung

- Einbau Hauptschloss



Depiction DIN right inward opening

HG = Height of handle
 FL = Leaf
 RA = Frame

Représentation DIN droite ouverture vers l'intérieur

HG = hauteur de poignée
 FL = vantail
 RA = cadre

Darstellung DIN rechts einwärts öffnend

HG = Höhe Griff
 FL = Flügel
 RA = Rahmen

Multi-point lock

- Installation additional top bolt

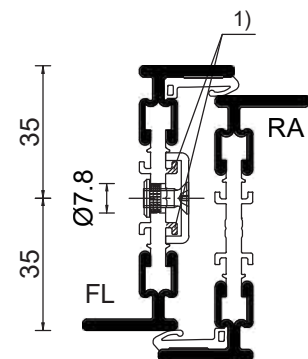
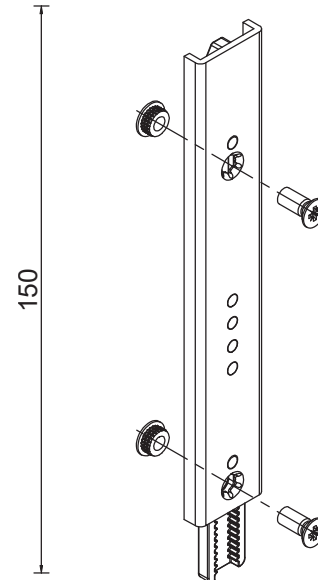
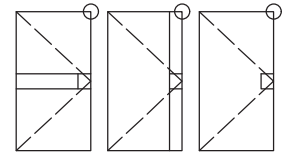
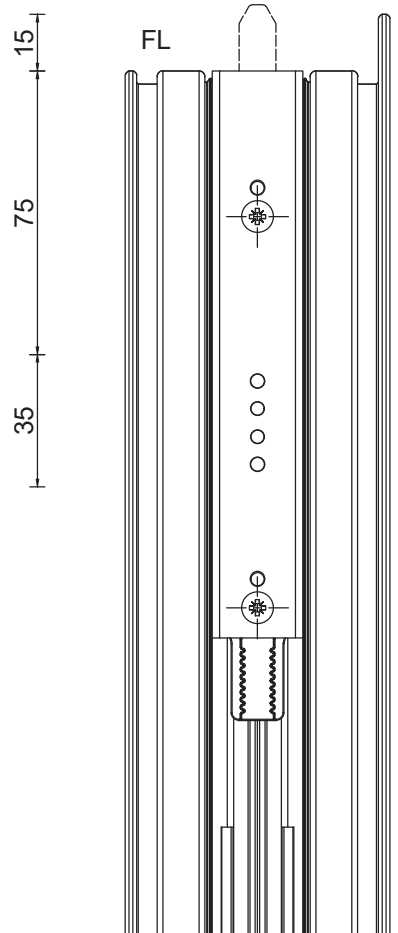
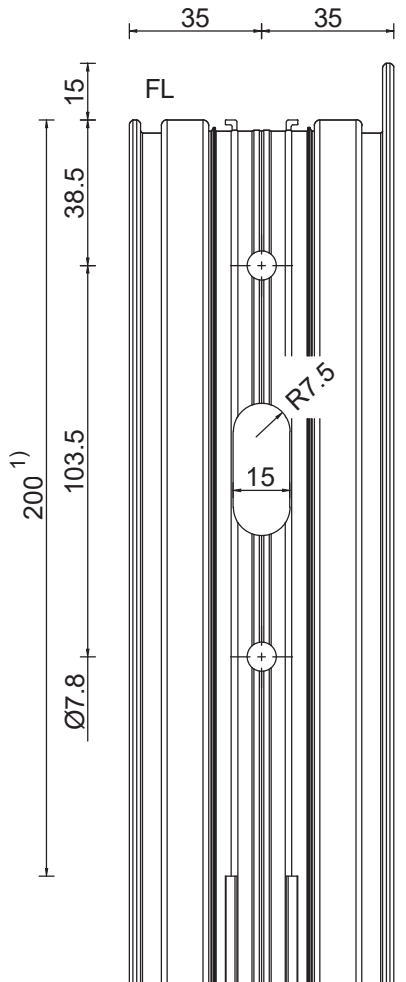
W0205_3020 M. 1:2

Serrure multipoints

- Installation verrou supérieur supplémentaire

Mehrfachverriegelung

- Einbau Zusatzverriegelung oben



Depiction DIN right inward opening

1) Remove webs on insulator

FL = Leaf
RA = Frame

Représentation DIN droite ouverture vers l'intérieur

1) Enlever les bandes sur l'isolateur

FL = vantail
RA = cadre

Darstellung DIN rechts einwärts öffnend

1) Stege auf Isolator entfernen

FL = Flügel
RA = Rahmen

Multi-point lock

- Installation additional bottom bolt

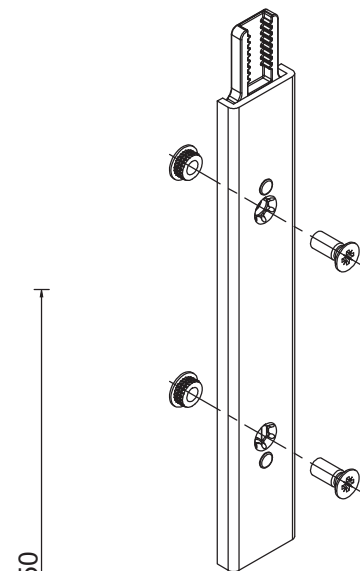
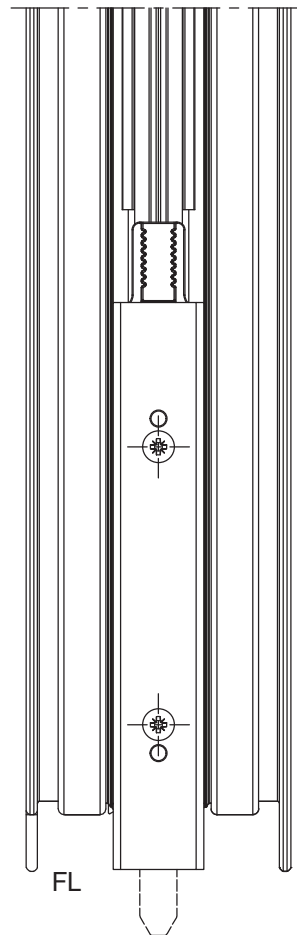
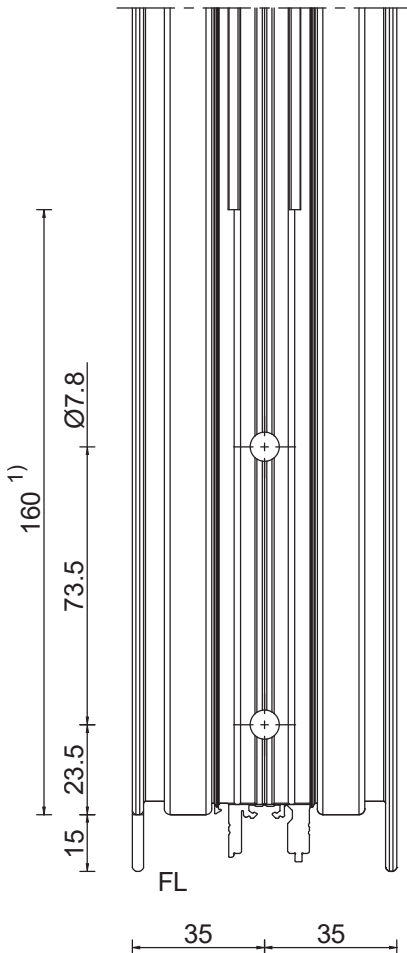
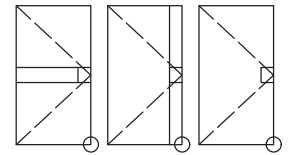
W0205_3030 M. 1:2

Serrure multipoints

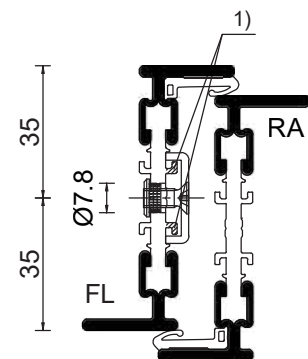
- Installation verrou inférieur supplémentaire

Mehrfachverriegelung

- Einbau Zusatzverriegelung unten



150



Depiction DIN right inward opening

1) Remove webs on insulator

FL = Leaf
RA = Frame

Représentation DIN droite ouverture vers l'intérieur

1) Enlever les bandes sur l'isolateur

FL = vantail
RA = cadre

Darstellung DIN rechts einwärts öffnend

1) Stege auf Isolator entfernen

FL = Flügel
RA = Rahmen

Multi-point lock

- Installation additional extensions

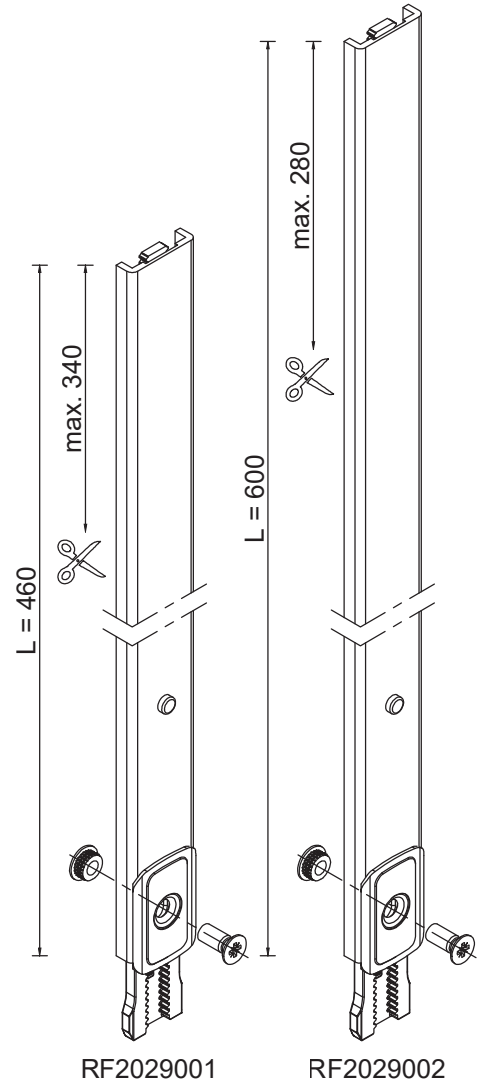
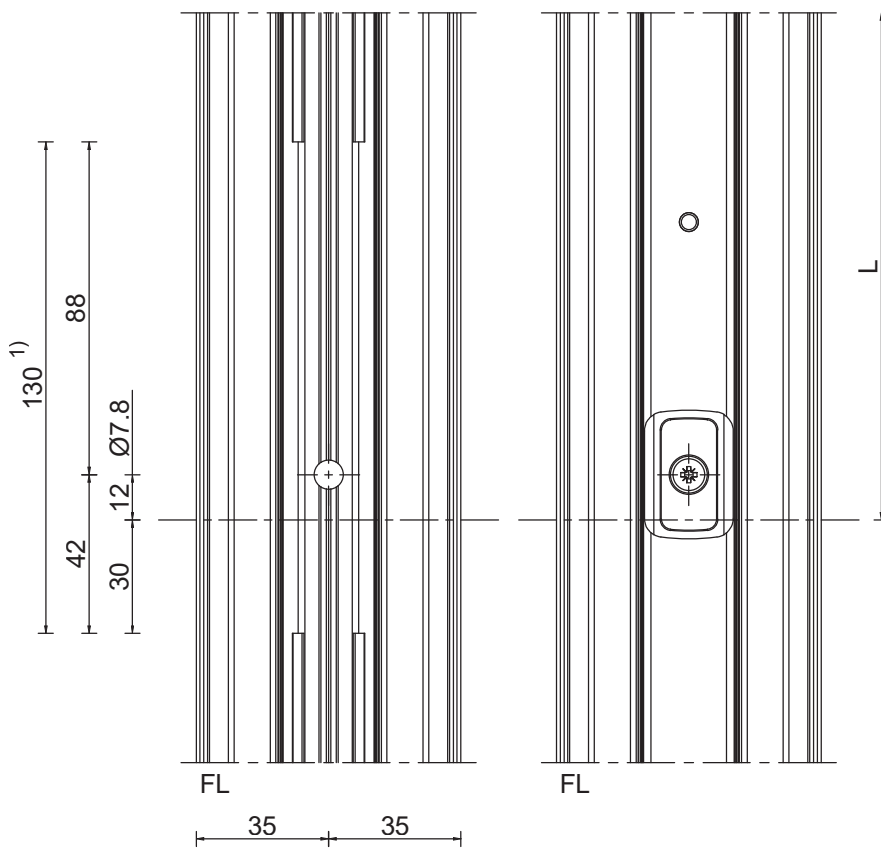
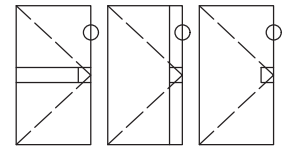
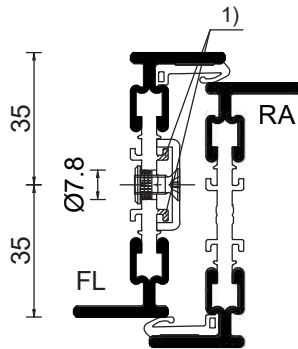
WO205_3030 M. 1:2

Serrure multipoints

- Installation extensions supplémentaires

Mehrfachverriegelung

- Einbau Zusatzverlängerungen



Depiction DIN right inward opening

1) Remove webs on insulator

FL = Leaf
RA = Frame

Représentation DIN droite ouverture vers l'intérieur

1) Enlever les bandes sur l'isolateur

FL = vantail
RA = cadre

Darstellung DIN rechts einwärts öffnend

1) Stege auf Isolator entfernen

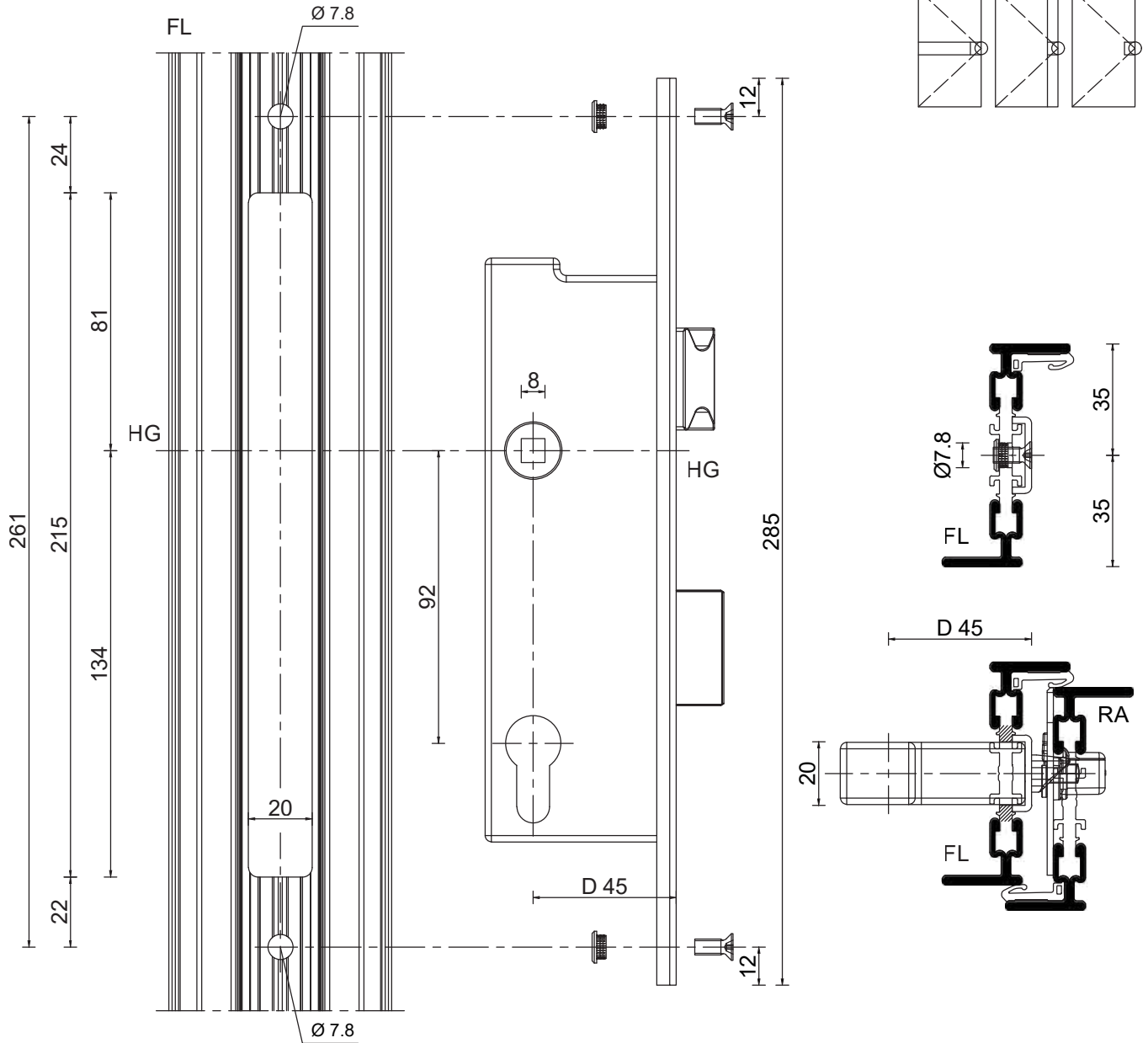
FL = Flügel
RA = Rahmen

Tubular frame lock

Serrure pour cadre tubulaire

Rohrrahmenschloss

W0205_3045 M. 1:2



Dépicition DIN right inward opening

Représentation DIN droite ouverture vers l'intérieur

Darstellung DIN rechts einwärts öffnend

HG = Height of handle

HG = hauteur de poignée

HG = Höhe Griff

FL = Leaf

FL = vantail

FL = Flügel

RA = Frame

RA = cadre

RA = Rahmen

Installation striker plate

- for single-leaf doors

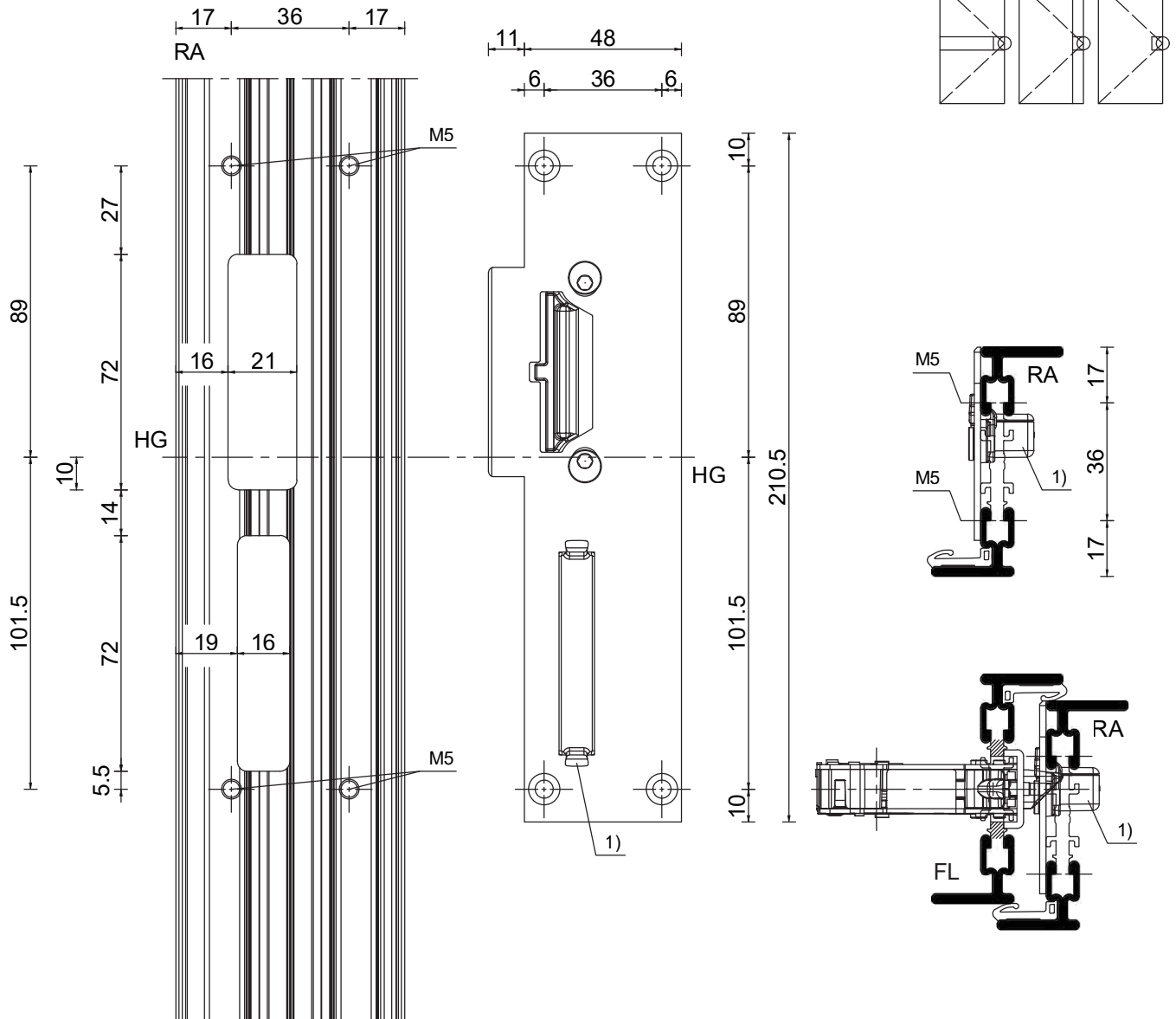
W0205_3050 M. 1:2

Gâche d'installation

- pour les portes à un vantail

Einbau Schließblech

- für 1-flügelige Türen



Depiction DIN right inward opening

1) For doors with glazed side frames, do not use the cover cap.

HG = Height of handle

FL = Leaf

RA = Frame

Représentation DIN droite ouverture vers l'intérieur

1) Pour les portes avec cadres latéraux en vitrage, ne pas utiliser le cache.

HG = hauteur de poignée

FL = vantail

RA = cadre

Darstellung DIN rechts einwärts öffnend

1) Bei Türen mit verglasten Seitenteilen, Abdeckkappe weglassen.

HG = Höhe Griff

FL = Flügel

RA = Rahmen

Installation striker plate

- for double-leaf doors

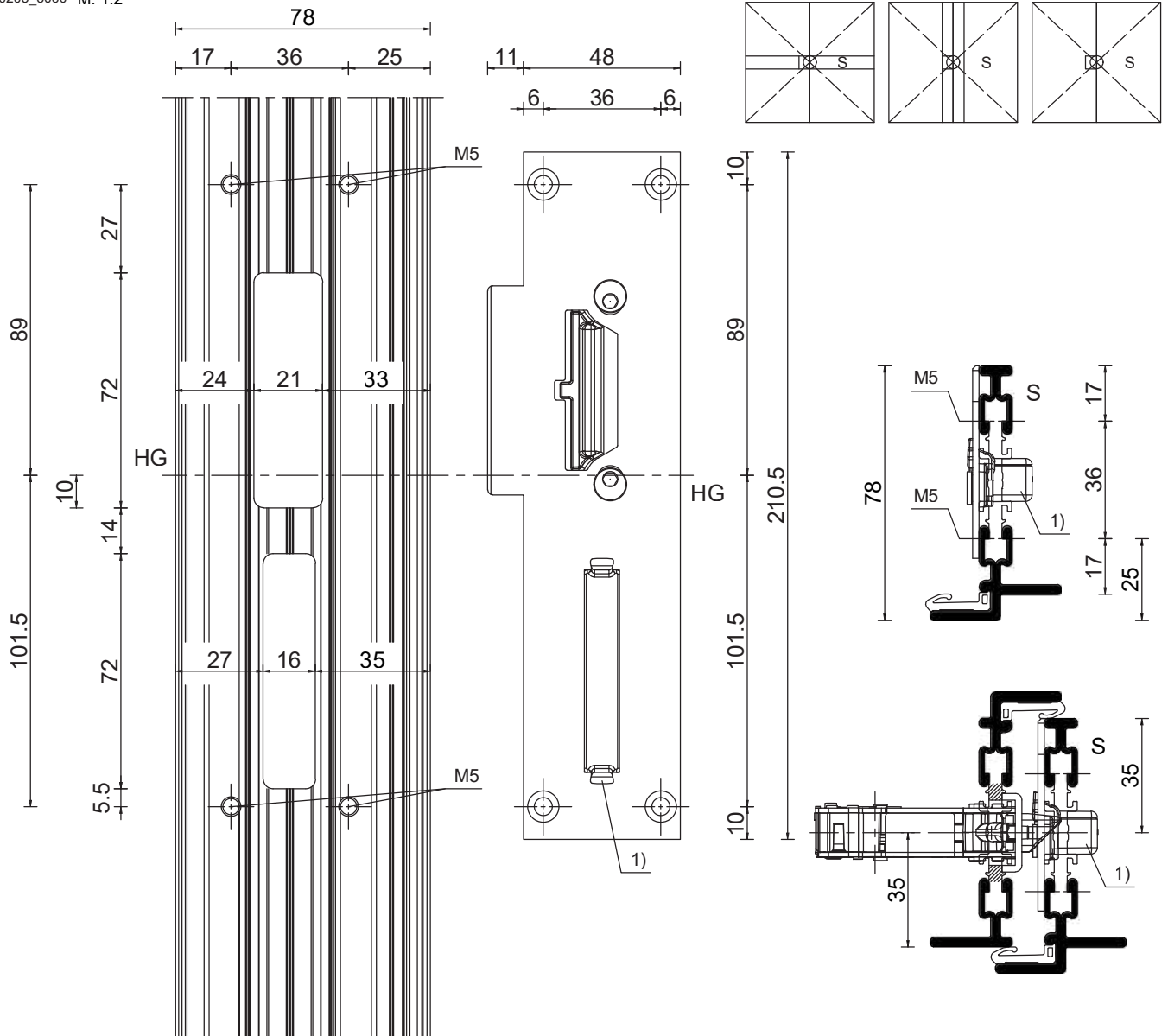
W0205_3060 M. 1:2

Gâche d'installation

- pour les portes à deux vantaux

Einbau Schließblech

- für 2-flügelige Türen



Depiction DIN right inward opening

1) For double-leaf doors do not use the cover cap.

HG = Height of handle

S = Secondary leaf

Représentation DIN droite ouverture vers l'intérieur

1) Pour les portes à deux vantaux ne pas utiliser le cache.

HG = hauteur de poignée

S = vantail secondaire

Darstellung DIN rechts einwärts öffnend

1) Bei 2-flügeligen Türen Abdeckkappe weglassen.

HG = Höhe Griff

S = Standflügel

Installation secondary leaf locking

- for double-leaf doors
- top locking

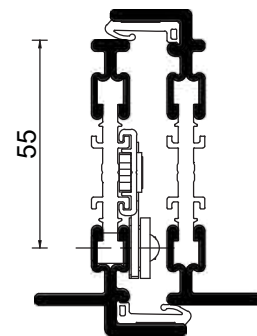
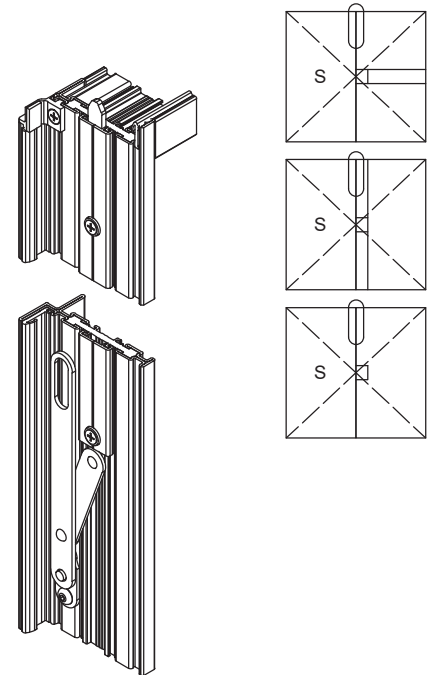
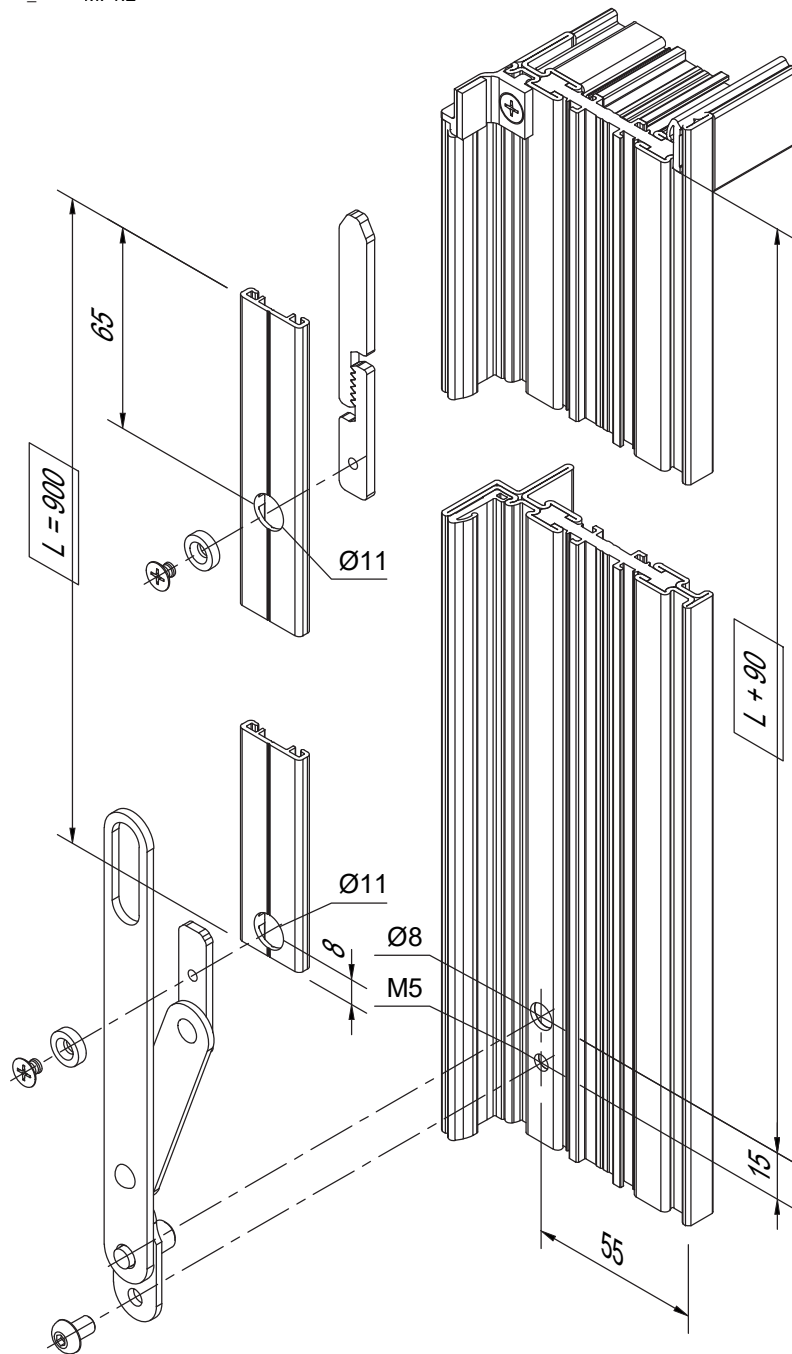
Installation du verrouillage secondaire des vantaux

- pour les portes à deux vantaux
- verrouillage du haut

Einbau Standflügelverriegelung

- für 2-flügelige Türen
- Verriegelung oben

W0205_1800 M. 1:2



Depiction DIN left (secondary leaf DIN right) inward opening.

The installation for DIN right and/or outward opening is analogous.

The push rod L = 900 mm can be shortened if required. All other dimensions must be adjusted accordingly and the respective hole D = 11 mm must be drilled again.

Représentation DIN gauche (vantaux secondaire DIN droite) ouverture vers l'intérieur.

L'installation pour DIN droite et/ou ouverture vers l'extérieur est analogue.

La tige de poussée L = 900 mm peut être raccourcie si nécessaire. Toutes les autres dimensions doivent être adaptées en conséquence et le trou correspondant D = 11 mm doit être refait.

Darstellung DIN links (Standflügel DIN rechts) einwärts öffnend

Der Einbau für DIN rechts und/oder auswärts öffnend erfolgt analog.

Die Schubstange L = 900 mm ist bei Bedarf kürzbar. Entsprechend sind alle weiteren Maße anzupassen und die jeweilige Bohrung D = 11 mm erneut herzustellen.

Installation secondary leaf locking

- for double-leaf doors
- bottom locking

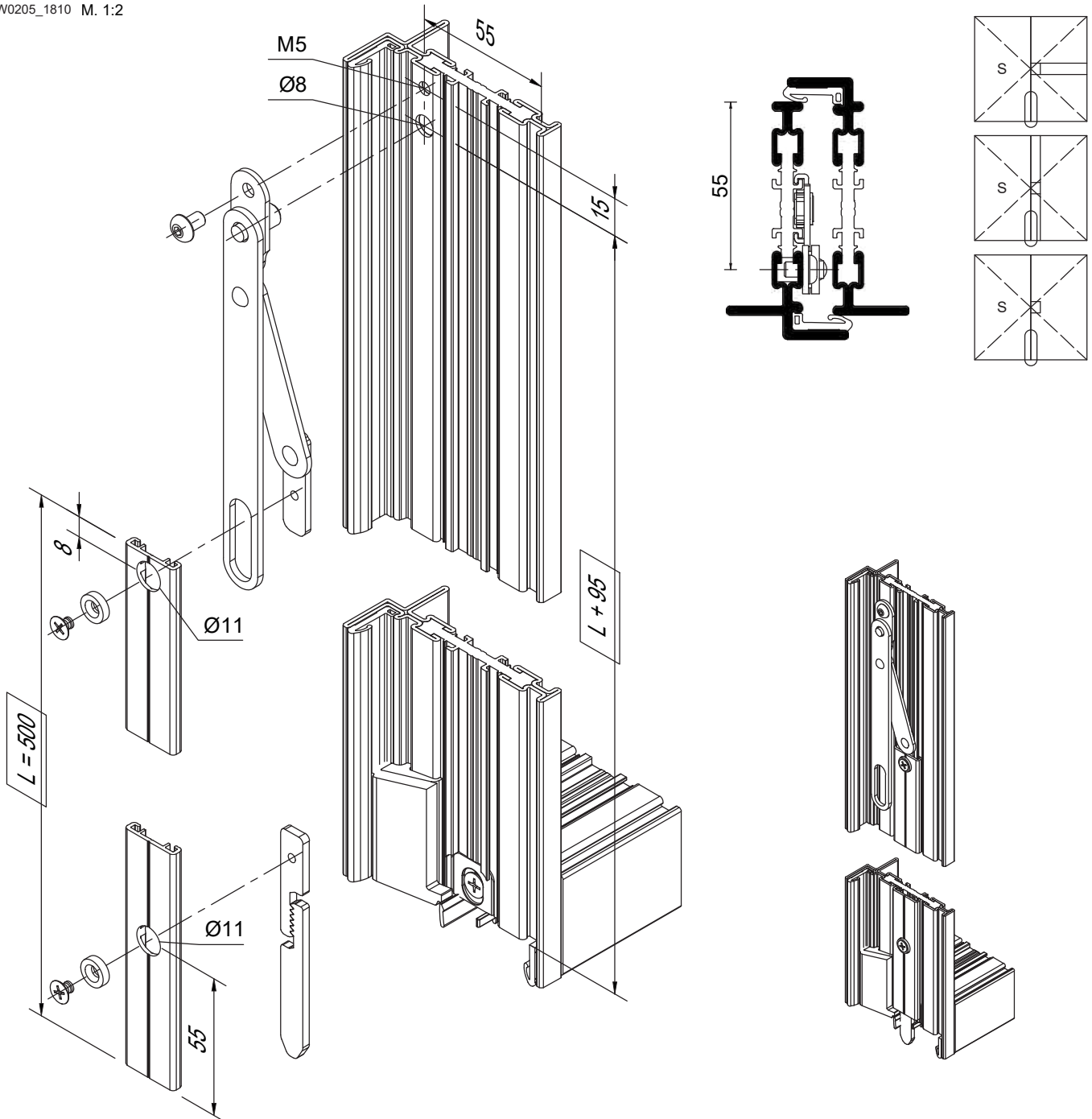
Installation du verrouillage secondaire des vantaux

- pour les portes à deux vantaux
- verrouillage du bas

Einbau Standflügelverriegelung

- für 2-flügelige Türen
- Verriegelung unten

W0205_1810 M. 1:2



Depiction DIN left (secondary leaf DIN right) inward opening.

The installation for DIN right and/or outward opening is analogous.

The push rod L = 500 mm can be shortened if required. All other dimensions must be adjusted accordingly and the respective hole D = 11 mm must be drilled again.

Représentation DIN gauche (vantaux secondaire DIN droite) ouverture vers l'intérieur.

L'installation pour DIN droite et/ou ouverture vers l'extérieur est analogue.

La tige de poussée L = 500 mm peut être raccourcie si nécessaire. Toutes les autres dimensions doivent être adaptées en conséquence et le trou correspondant D = 11 mm doit être refait.

Darstellung DIN links (Standflügel DIN rechts) einwärts öffnend

Der Einbau für DIN rechts und/oder auswärts öffnend erfolgt analog.

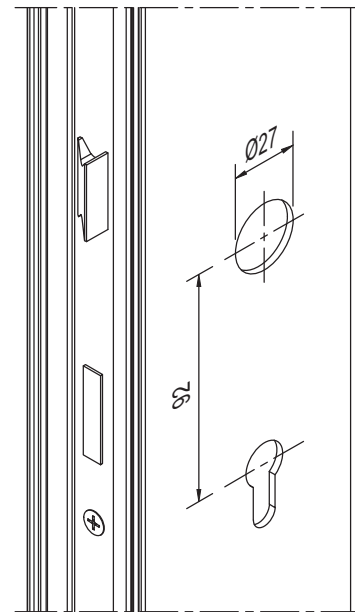
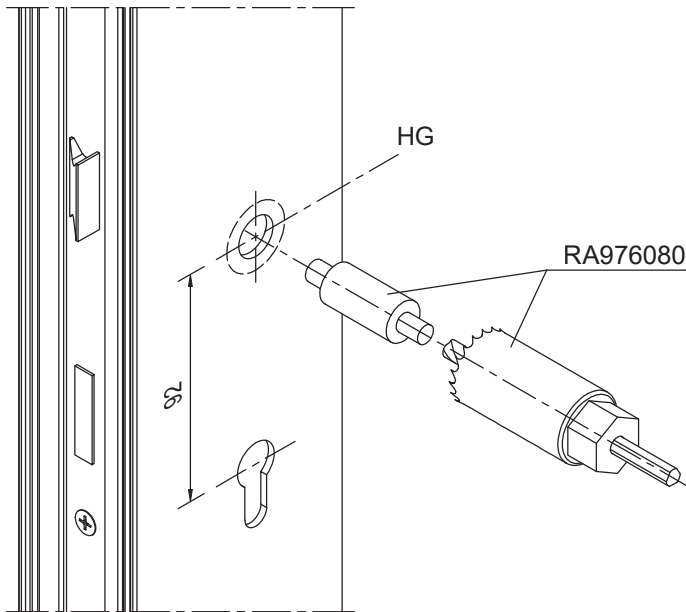
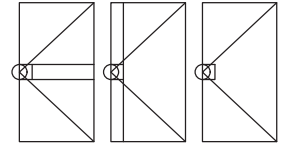
Die Schubstange L = 500 mm ist bei Bedarf kürzbar. Entsprechend sind alle weiteren Maße anzupassen und die jeweilige Bohrung D = 11 mm erneut herzustellen.

Door handle set pluggable
for single and double leaf doors

Set de poignées de porte enfichable
pour les portes à 1 et 2 vantaux

Türdrückergarnitur steckbar
für 1- und 2-flügelige Türen

W0205-5010



For processing, the door lock must be installed beforehand.

Drill out holes for door handle on both sides to D = 27 mm.

Machining with hole cutter and centering aid **RA976080**.

To do this, insert the centering aid into the square nut of the door lock and drill out the hole with the hole cutter.

Shown for DIN right; DIN left, mirror image

HG = Height of handle

Pour le traitement, la serrure de la porte doit être installée au préalable.

Percez les trous pour la poignée de porte des deux côtés à D = 27 mm.

Usinage avec fraise à trou et aide au centrage **RA976080**.

Pour ce faire, insérez l'aide au centrage dans la tige carrée de la serrure de porte et percez le trou à l'aide de la fraise.

Illustré DIN à droite; DIN à gauche dans l'image miroir

HG = hauteur de poignée

Zur Bearbeitung ist vorher das Türschloss einzubauen.

Bohrungen für Türdrücker beidseitig auf D = 27 mm aufbohren.

Bearbeitung mit Lochfräser und Zentrierhilfe **RA976080**.

Dazu wird die Zentrierhilfe in die Vierkanthülse des Türschlosses gesteckt und das Bohrloch mit dem Lochfräser aufgebohrt.

Dargestellt DIN rechts; DIN links spiegelbildlich

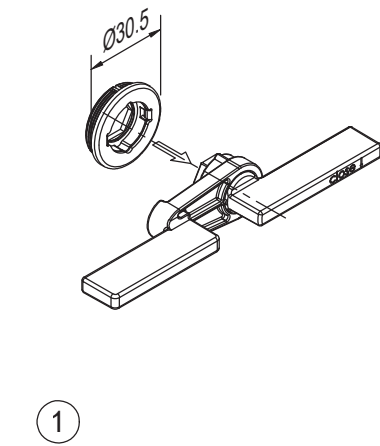
HG = Höhe Griff

Door handle set pluggable
 for single and double leaf doors

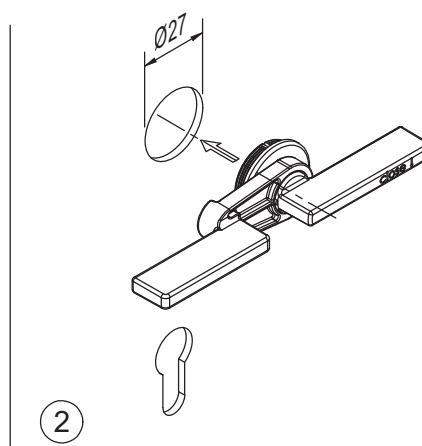
Set de poignées de porte enfichable
 pour les portes à 1 et 2 vantaux

Türdrücker garnitur steckbar
 für 1- und 2-flügelige Türen

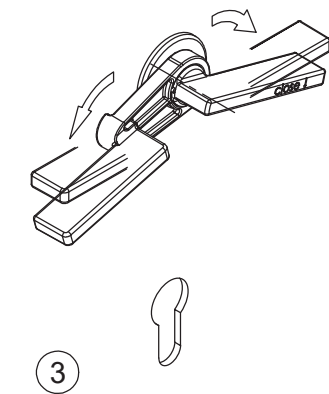
W0205-5020



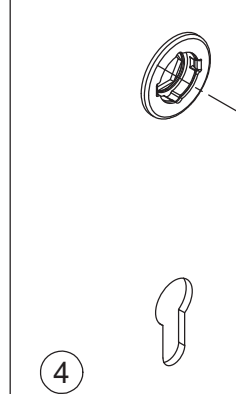
1



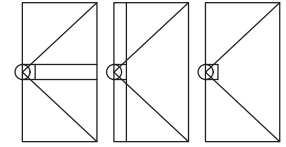
2



3



4



Insert the handle rosettes with the clamping tool.

The clamping tool is included with the door handles.

(1) Place the rosette on the tool.

(2) Insert the rosette with the tool into the handle bore.

(3) Clamp the rosette by turning both tool levers downwards at the same time.

(4) Remove the clamping tool.

Insérez les rosettes de la poignée avec l'outil de serrage.

L'outil de serrage est fourni avec les poignées de porte.

(1) Mettez la rosette sur l'outil.

(2) Insérer la rosette avec l'outil dans le trou de la poignée.

(3) Verrouiller la rosette en tournant simultanément les deux leviers de l'outil vers le bas.

(4) Retirez l'outil de serrage.

Drückerrosetten mit Klemmwerkzeug einsetzen. Das Klemmwerkzeug liegt den Türdrückern bei.

(1) Rosette auf das Werkzeug stecken.

(2) Rosette mit Werkzeug in die Drückerbohrung stecken.

(3) Verklemmung der Rosette durch gleichzeitiges nach unten drehen beider Werkzeughebel.

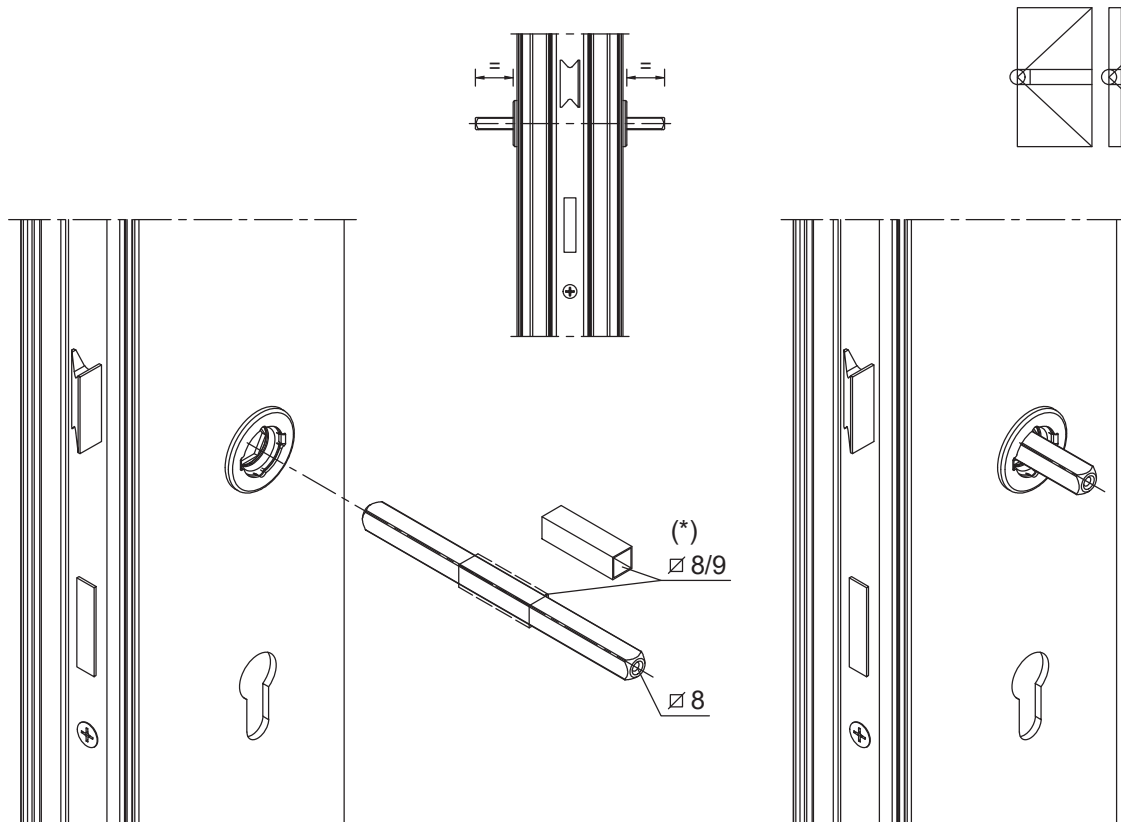
(4) Entfernen des Klemmwerkzeugs.

Door handle set pluggable
 for single and double leaf doors

Set de poignées de porte enfichable
 pour les portes à 1 et 2 vantaux

Türdrückergarnitur steckbar
 für 1- und 2-flügelige Türen

W0205-5030



Insert square pin and center.

(*) For the use of locks with 9 mm nut, an 8/9 mm steel compensating sleeve is included.

Insérez la tige carrée et le centre.

(*) Pour l'utilisation de serrures avec écrou de 9 mm, un manchon de compensation en acier 8/9 mm est joint.

Vierkantstift einsetzen und ausmitteln.

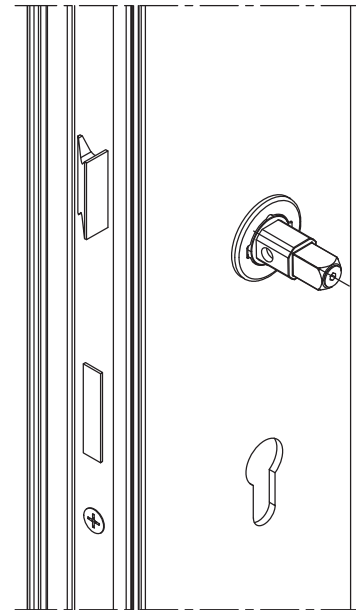
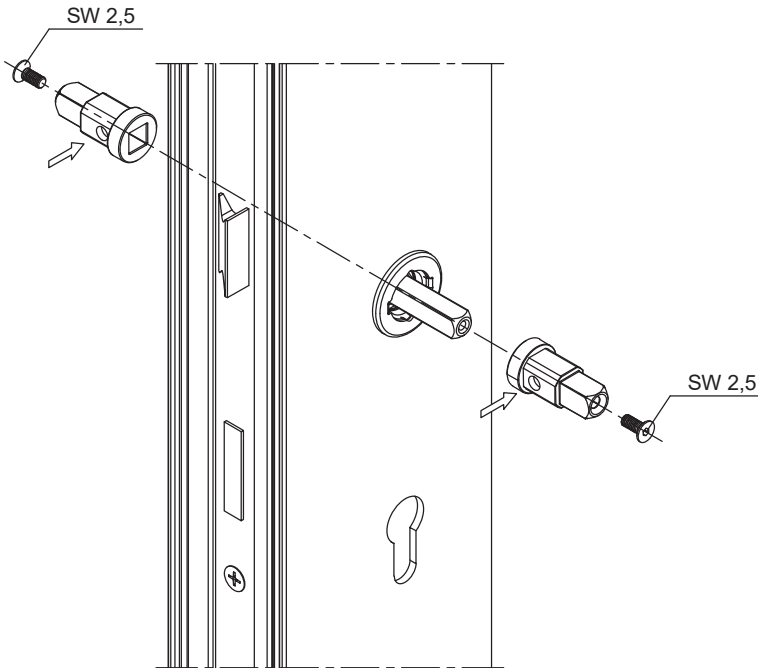
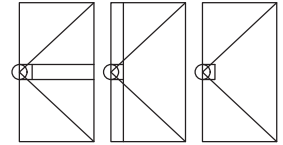
(*) Für die Verwendung von Schlössern mit 9 mm Nuß liegt eine Ausgleichshülse 8/9 mm aus Stahl bei.

Door handle set pluggable
 for single and double leaf doors

Set de poignées de porte enfichable
 pour les portes à 1 et 2 vantaux

Türdrücker garnitur steckbar
 für 1- und 2-flügelige Türen

W0205-5040



Insert handle holder with hole laterally to the front into the rosette on both sides and secure with the enclosed fastening screws in the handle pin.
 Tighten the screws only slightly. The pin must not move on one side.

Insérez les supports de poignée dans la rosette avec trou latéral vers l'avant des deux côtés et fixez-les dans la tige de la poignée avec les vis de fixation fournies.
 Ne serrez que légèrement les vis. La tige ne doit pas bouger d'un côté.

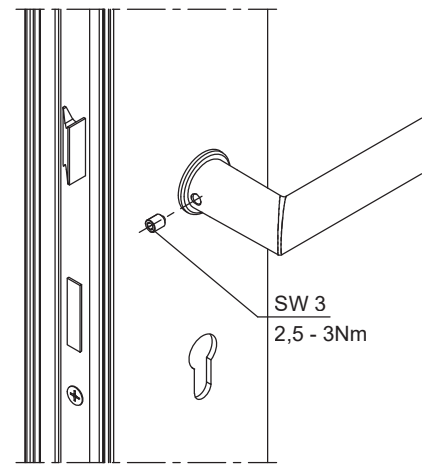
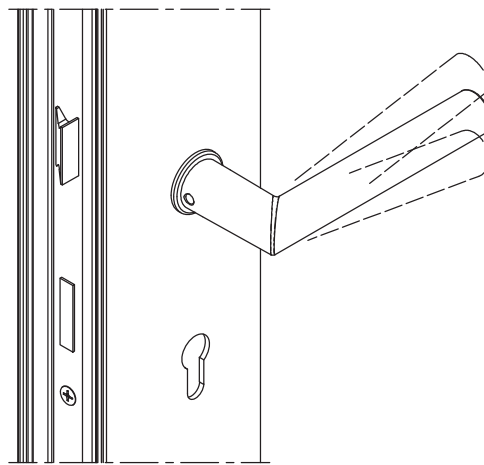
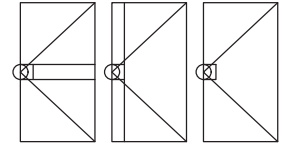
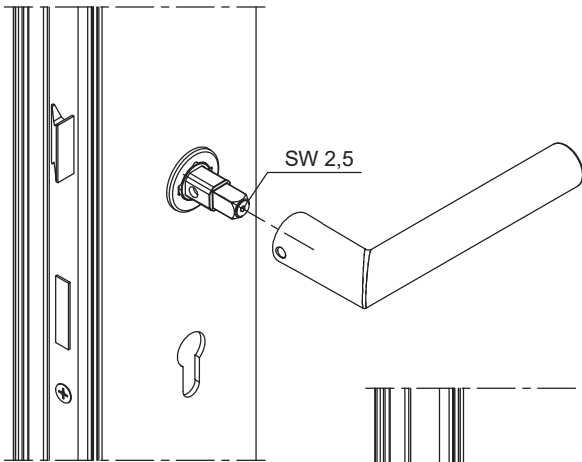
Griffaufnahmen mit Lochung seitlich nach vorn auf beiden Seiten in die Rosette stecken und mit den beiliegenden Befestigungsschrauben im Drückerstift sichern.
 Schrauben nur leicht anziehen. Dabei darf sich der Stift nicht einseitig verschieben.

Door handle set pluggable
 for single and double leaf doors

Set de poignées de porte enfichable
 pour les portes à 1 et 2 vantaux

Türdrückergarnitur steckbar
 für 1- und 2-flügelige Türen

W0205-5050



Attach door handle and check position, correct if necessary.
 Then remove the door handle again and hand-tighten the screws in the handle holder.

Attach the door handle and screw it tight laterally from the front with the enclosed threaded pin (2.5 - 3 Nm).

Disassembly is performed in reverse order.

Mettez la poignée de la porte et vérifiez la position, corrigez-la si nécessaire.
 Ensuite, retirez à nouveau la poignée de porte et serrez à la main les vis dans le support de la poignée.

Mettez la poignée de la porte et vissez-la latéralement de l'avant avec la vis sans tête fournie (2,5 - 3 Nm).

Le démontage s'effectue dans l'ordre inverse.

Türdrücker aufstecken und Position kontrollieren, ggf. korrigieren.
 Danach Türdrücker wieder abnehmen und die Schrauben in der Griffaufnahme handfest anziehen.

Türdrücker aufstecken und seitlich von vorne mit beiliegendem Gewindestift festschrauben (2,5 - 3 Nm).

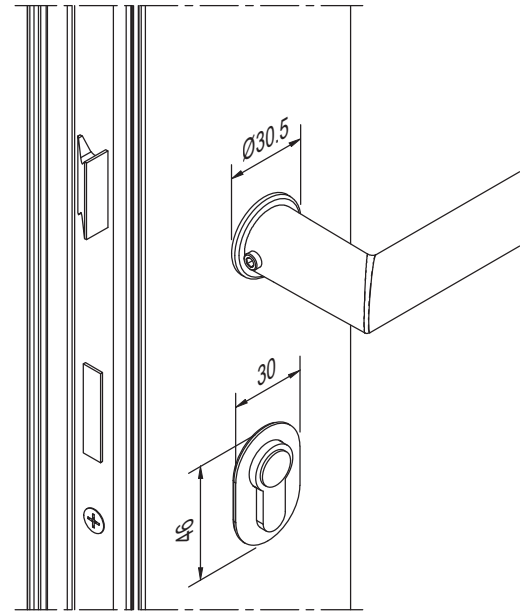
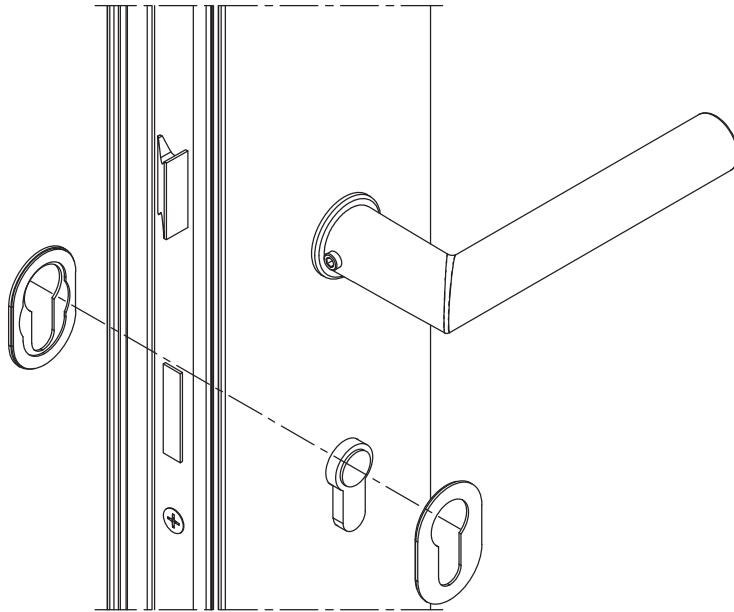
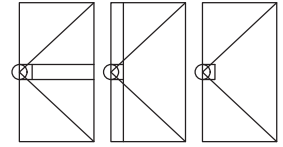
Die Demontage erfolgt in umgekehrter Reihenfolge.

**Door handle set pluggable
for single and double leaf doors**

**Set de poignées de porte enfichable
pour les portes à 1 et 2 vantaux**

**Türdrückergarnitur steckbar
für 1- und 2-flügelige Türen**

W0205-5060



Before attaching the self-adhesive PC rosettes, install the profile cylinder.

Clean adhesive surfaces, e.g. with RX793990 adhesive cleaner.

Remove protective film and stick on PC rosette.

Le cylindre profilé doit être installé avant de fixer les rosettes CP autocollantes.

Nettoyer les surfaces adhésives, par exemple avec le nettoyant pour adhésifs RX793990.

Retirez le film protecteur et collez la rosette CP.

Vor Anbringung der selbstklebenden PZ-Rosetten ist der Profilzylinder einzubauen.

Klebeflächen reinigen, z.B. mit Haftreiniger RX793990.

Schutzfolie abziehen und PZ-Rosette aufkleben.

Installation threshold non-insulated

- inward opening

- frame sealing piece RF2140030

W0205_1010 M. 1:2

Seuil d'installation non-isolée

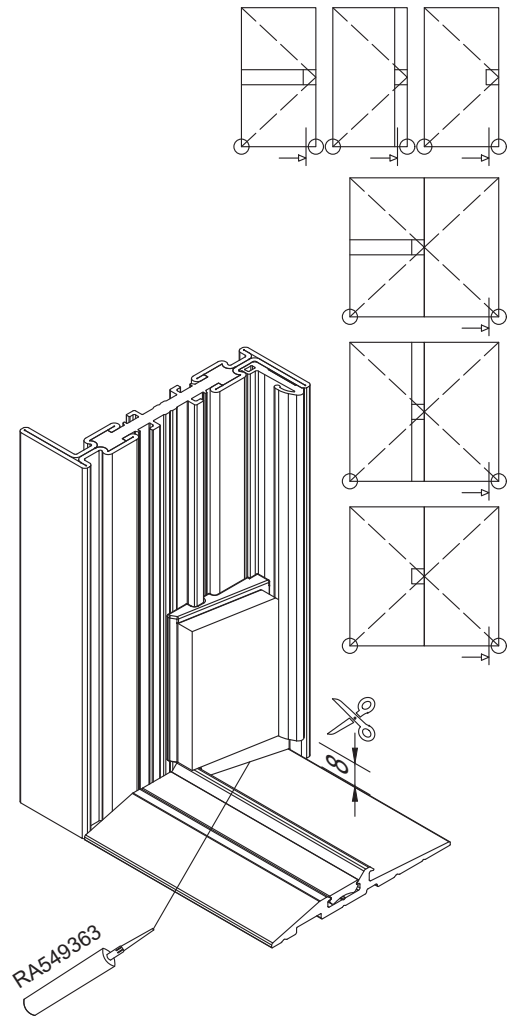
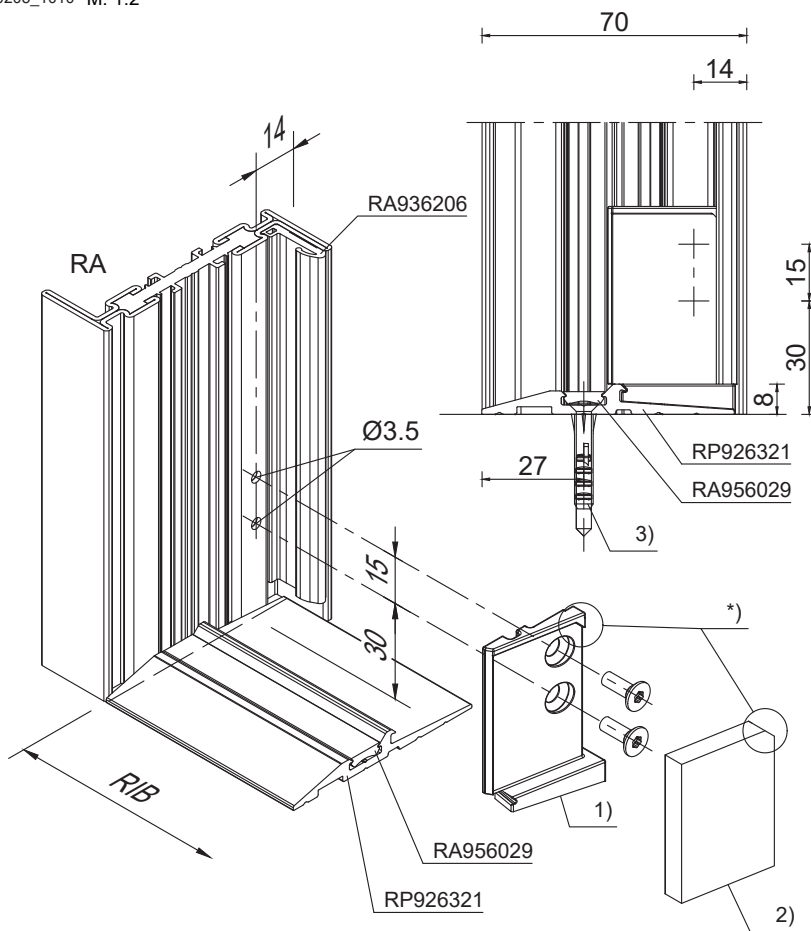
- ouverture vers l'intérieur

- pièce de scellement du cadre RF2140030

Einbau Schwelle unisoliert

- einwärts öffnend

- Rahmendichtstück RF2140030



RA = Frame

RIB = Frame inner width

1) Corner piece frame RF2142006 from inside left / corner piece frame RF2142007 from inside right

2) Sealing pads self-adhesive on one side

*) Note mounting position

3) Fixing the threshold to the floor e.g. with dowel S5 (not included)

Also required for double-leaf doors, inward opening on hinge side.

RA = cadre

RIB = largeur intérieure du cadre

1) Pièce d'angle cadre RF2142006 de l'intérieur gauche / pièce d'angle cadre RF2142007 de l'intérieur droit

2) Tampons de scellement autocollants sur une face

*) Notez la position de montage

3) Fixation du seuil au sol, par exemple avec cheville S5 (non comprise)

Egalement nécessaire pour les portes à 2 vantaux, ouverture vers l'intérieur du côté des paumelles.

RA = Rahmen

RIB = Rahmeninnenbreite

1) Eckstück Rahmen RF2142006 von innen links / Eckstück Rahmen RF2142007 von innen rechts

2) Dichtkissen einseitig selbstklebend

*) Einbaulage beachten

3) Befestigung der Schwelle auf Boden z.B. mit Dübel S5 (nicht im Lieferumfang)

Auch erforderlich bei 2-flügeligen Türen, einwärts öffnend auf Bandseite.

Installation threshold non-insulated

- inward opening on lock side
- when using multi-point locks
- Locking piece RF2140060 for DIN left
- Locking piece RF2140063 for DIN right

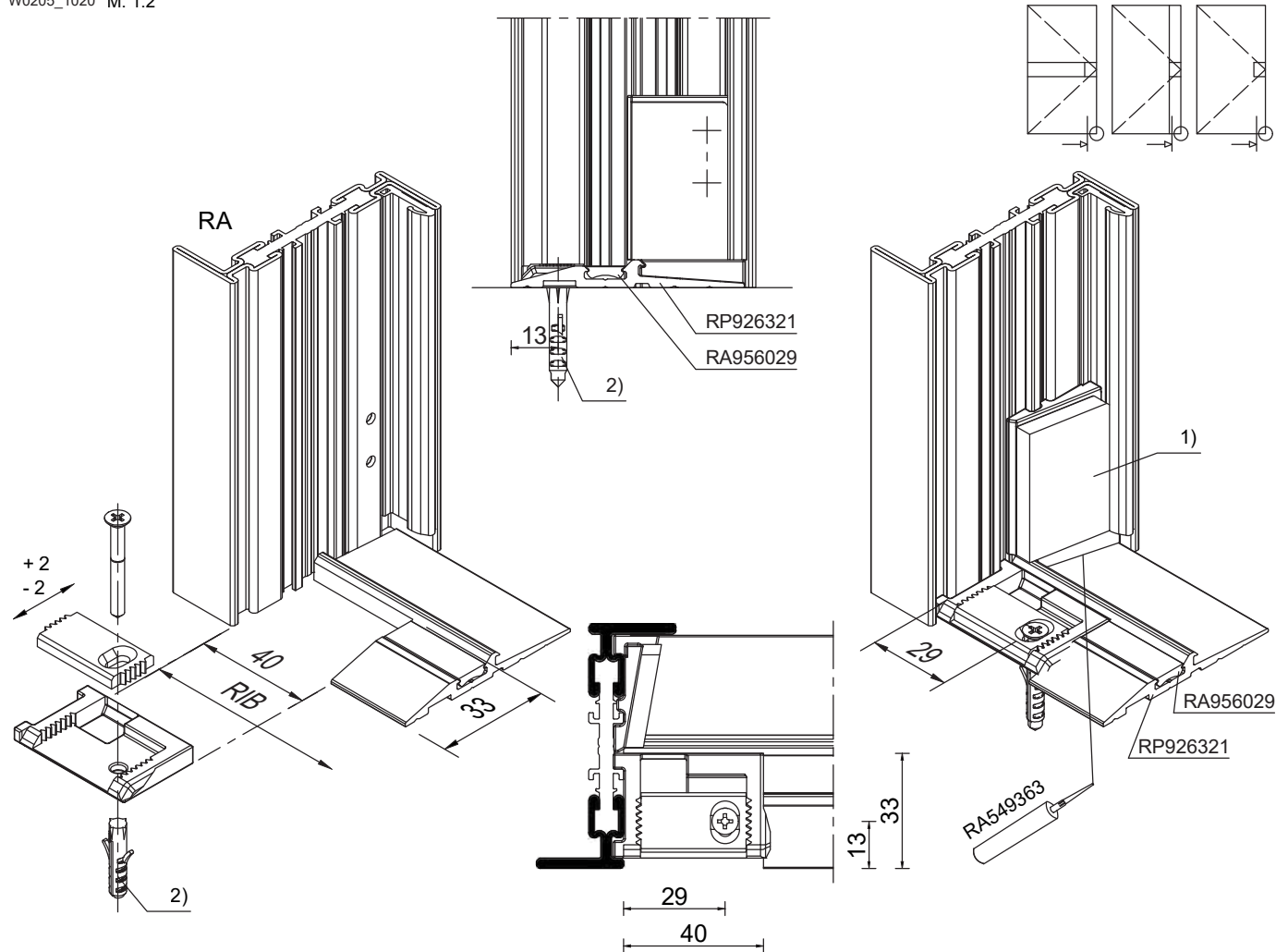
Seuil d'installation non-isolée

- ouverture vers l'intérieur du côté de la serrure
- lors de l'utilisation des serrures multipoints
- Pièce de verrouillage RF2140060 pour DIN gauche
- Pièce de verrouillage RF2140063 pour DIN droit

Einbau Schwelle unisoliert

- einwärts öffnend auf Schlosseite
- bei Verwendung von Mehrfachverriegelungen
- Schließstück RF2140060 für DIN links
- Schließstück RF2140063 für DIN rechts

W0205_1020 M. 1:2



RA = Frame

RIB = Frame inner width

- 1) Installation of the frame sealing piece see previous page
- 2) Fastening of the adjustable striker in the floor e.g. with dowel S5 (not included)

RA = cadre

RIB = largeur intérieure du cadre

- 1) Installation de la pièce de scellement du cadre voir page précédente
- 2) Fixation de la gâche réglable dans le sol, par exemple avec une cheville S5 (non comprise)

RA = Rahmen

RIB = Rahmeninnenbreite

- 1) Einbau des Rahmendichtstück siehe vorherige Seite
- 2) Befestigung des verstellbaren Schließstück im Boden z.B. mit Dübel S5 (nicht im Lieferumfang)

Installation threshold non-insulated

- outward opening

- frame sealing piece RF2140035

W0205_1110 M. 1:2

Seuil d'installation non-isolée

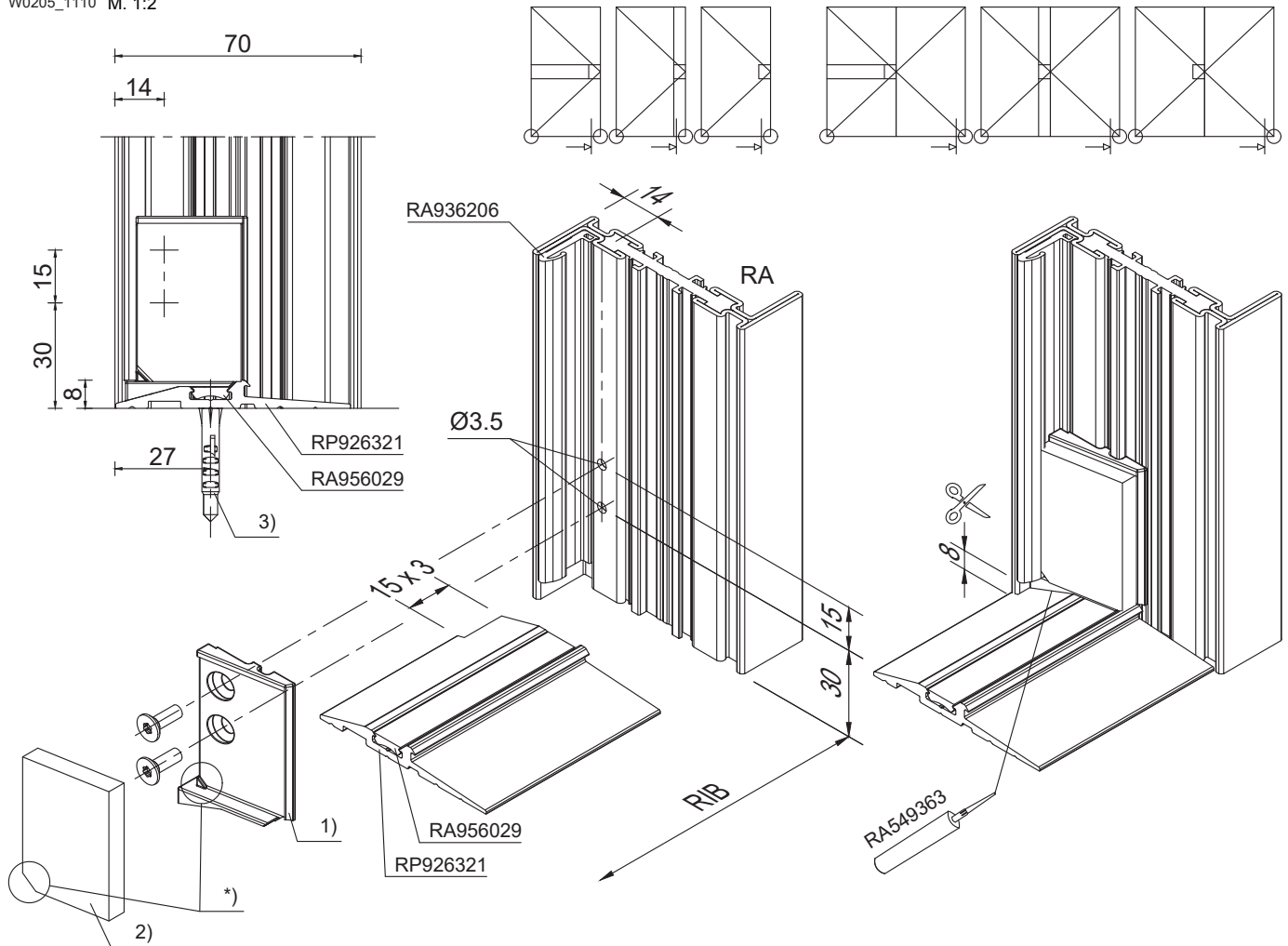
- ouverture vers l'extérieur

- pièce de scellement du cadre RF2140035

Einbau Schwelle unisoliert

- auswärts öffnend

- Rahmendichtstück RF2140035



RA = Frame

RIB = Frame inner width

Notch threshold RP926321 at both ends by 15 x 3 mm.

1) Corner piece frame RF2142008 from inside left / corner piece frame RF2142009 from inside right

2) Sealing pad self-adhesive on one side

*) Note mounting position

3) Fixing the threshold to the floor e.g. with dowel S5 (not included)

Also required for double-leaf doors, outward opening on hinge side.

RA = cadre

RIB = largeur intérieure du cadre

Découper le seuil RP926321 aux deux bouts de 15 x 3 mm.

1) Pièce d'angle cadre RF2142008 de l'intérieur gauche / pièce d'angle cadre RF2142009 de l'intérieur droit

2) Tampon de scellement autocollant sur une face

*) Notez la position de montage

3) Fixation du seuil au sol, par exemple avec une cheville S5 (non comprise)

Egalement nécessaire pour les portes à 2 vantaux, ouverture vers l'extérieur du côté des paumelles.

RA = Rahmen

RIB = Rahmeninnenbreite

Schwelle RP926321 an beiden Enden um 15 x 3 mm ausklinken.

1) Eckstück Rahmen RF2142008 von innen links / Eckstück Rahmen RF2142009 von innen rechts

2) Dichtkissen einseitig selbstklebend

*) Einbaulage beachten

3) Befestigung der Schwelle auf Boden z.B. mit Dübel S5 (nicht im Lieferumfang)

Auch erforderlich bei 2-flügeligen Türen, auswärts öffnend auf Bandseite.

Installation threshold non-insulated

- outward opening on lock side
- when using multi-point locks
- Locking piece RF2140066 for DIN right
- Locking piece RF2140069 for DIN left

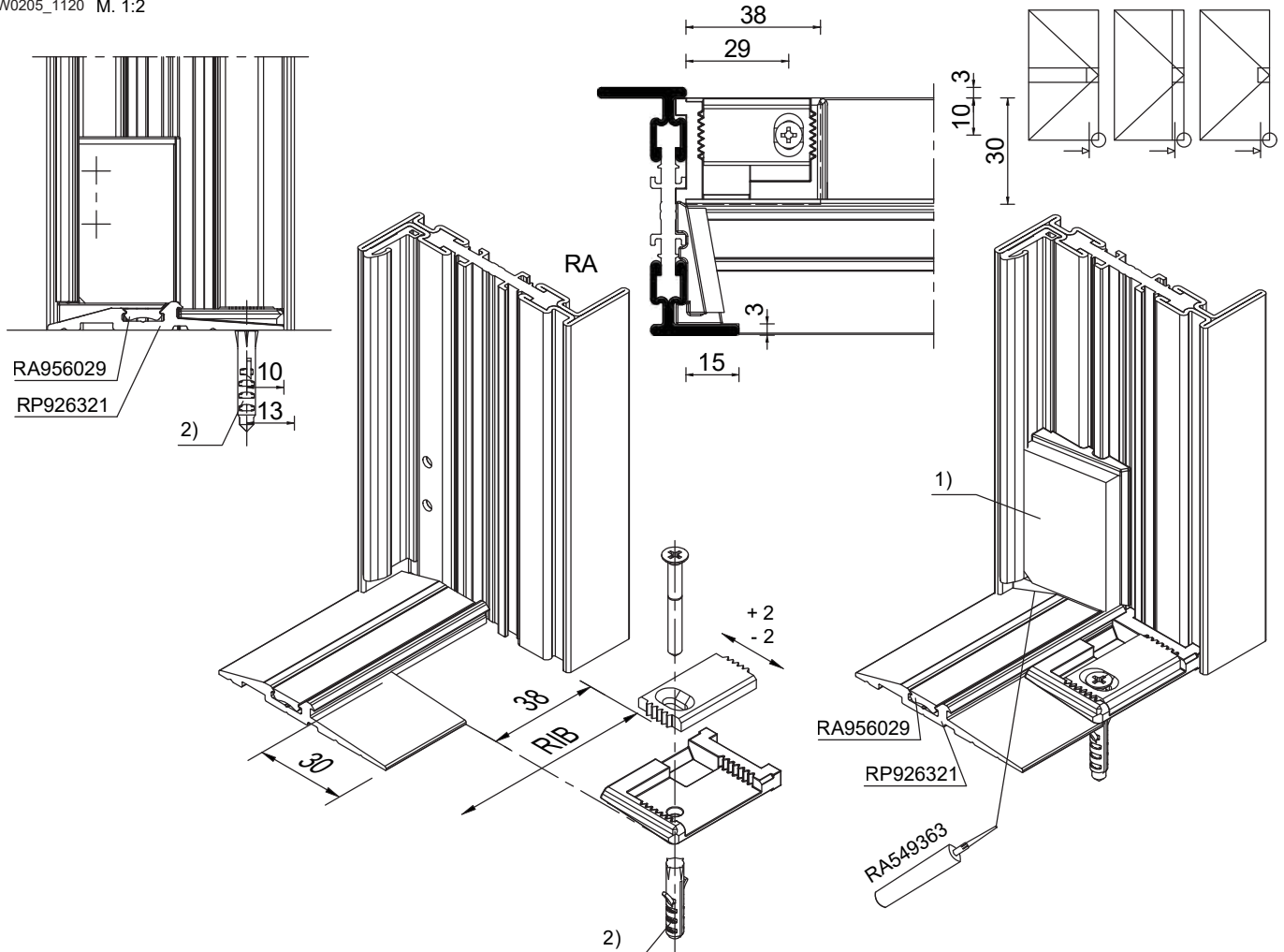
Seuil d'installation non-isolée

- ouverture vers l'extérieur du côté de la serrure
- lors de l'utilisation des serrures multipoints
- Pièce de verrouillage RF2140066 pour DIN droit
- Pièce de verrouillage RF2140069 pour DIN gauche

Einbau Schwelle unisoliert

- auswärts öffnend auf Schlosseite
- bei Verwendung von Mehrfachverriegelungen
- Schließstück RF2140066 für DIN rechts
- Schließstück RF2140069 für DIN links

W0205_1120 M. 1:2



RA = Frame

RIB = Frame inner width

1) Installation of the frame sealing piece see previous page

2) Fastening of the adjustable striker in the floor e.g. with dowel S5 (not included)

RA = cadre

RIB = largeur intérieure du cadre

1) Installation de la pièce de scellement du cadre voir page précédente

2) Fixation de la gâche réglable dans le sol, par exemple avec une cheville S5 (non comprise)

RA = Rahmen

RIB = Rahmeninnenbreite

1) Einbau des Rahmendichtstück siehe vorherige Seite

2) Befestigung des verstellbaren Schließstück im Boden z.B. mit Dübel S5 (nicht im Lieferumfang)

Installation threshold insulated

- inward opening

- aluminium cover RP926331

- frame sealing piece RF2140050

W0205_1210 M. 1:2

Seuil d'installation isolé

- ouverture vers l'intérieur

- couvercle en aluminium RP926331

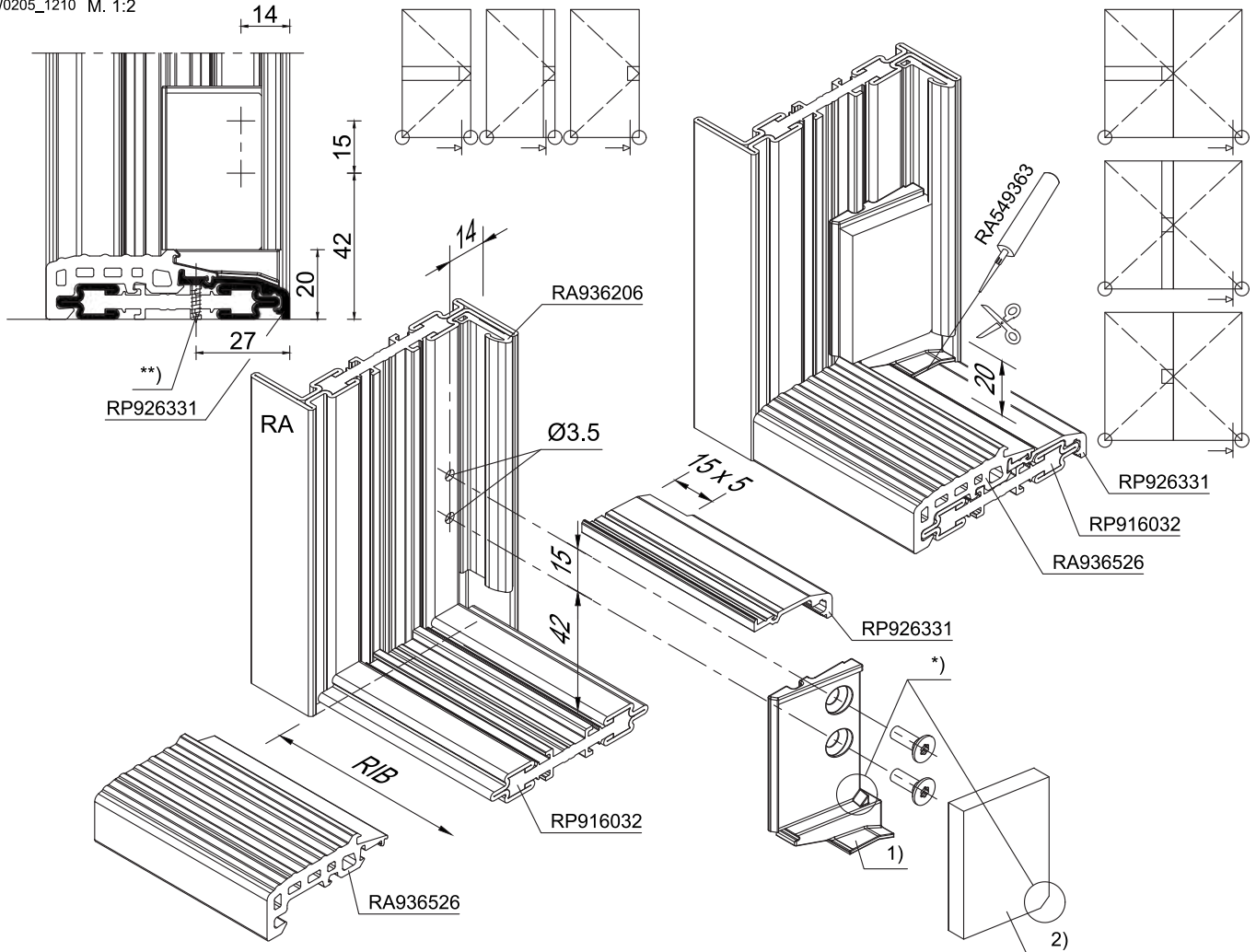
- pièce de scellement du cadre RF2140050

Einbau Schwelle isoliert

- einwärts öffnend

- Aluminiumabdeckung RP926331

- Rahmendichtstück RF2140050



RA = Frame

RIB = Frame inner width

1) Corner piece frame RF2142014 from inside left / corner piece frame RF2142015 from inside right

2) Sealing pads self-adhesive on one side

*) Note mounting position

Cut out aluminium cover RP926331 at both ends by 15 x 5 mm.

**) Secure the cover e.g. with a countersunk sheet metal screw 2.9 x 13 DIN ISO 7050-C (not included)

Also required for double-leaf doors, inward opening on hinge side.

RA = cadre

RIB = largeur intérieure du cadre

1) Pièce d'angle cadre RF2142014 de l'intérieur gauche / pièce d'angle cadre RF2142015 de l'intérieur droit

2) Tampons de scellement autocollants sur une face

*) Notez la position de montage

Découper le couvercle en aluminium RP926331 aux deux bouts de 15 x 5 mm.

**) Fixez le couvercle par exemple avec une vis à tête fraisée 2,9 x 13 DIN ISO 7050-C (non comprise)

Egalement nécessaire pour les portes à 2 vantaux, ouverture vers l'intérieur du côté des paumelles.

RA = Rahmen

RIB = Rahmeninnenbreite

1) Eckstück Rahmen RF2142014 von innen links / Eckstück Rahmen RF2142015 von innen rechts

2) Dichtkissen einseitig selbstklebend

*) Einbaulage beachten

Aluminiumabdeckung RP926331 an beiden Enden um 15 x 5 mm ausklinken.

**) Sicherung der Abdeckung z.B. mittels Senkblechschraube 2,9 x 13 DIN ISO 7050-C (nicht im Lieferumfang)

Auch erforderlich bei 2-flügeligen Türen, einwärts öffnend auf Bandseite.

Installation threshold insulated

- inward opening on lock side
- when using multi-point locks
- Aluminium cover RP926331
- Locking piece RF2140070 for DIN right
- Locking piece RF2140073 for DIN left

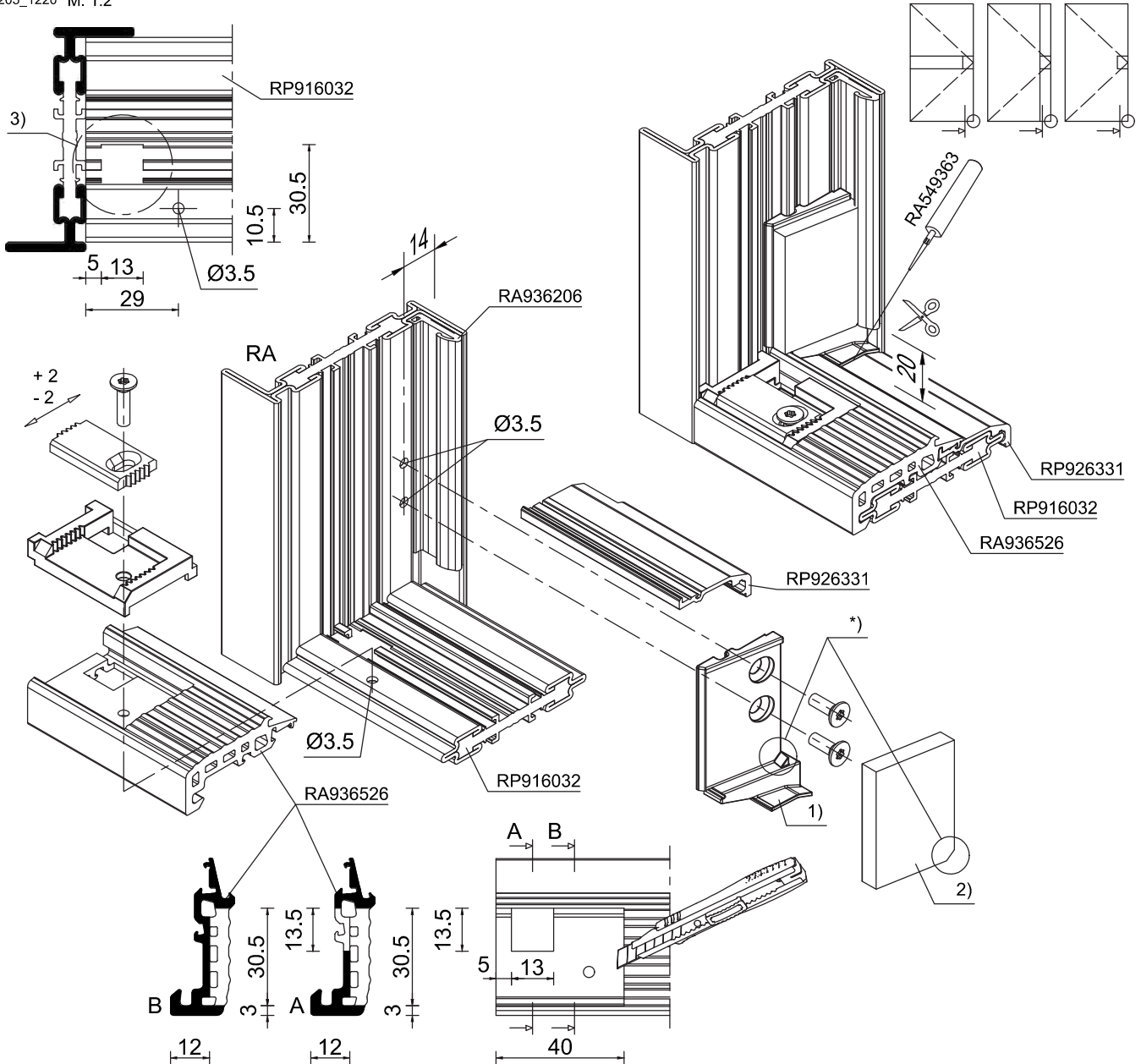
Seuil d'installation isolée

- ouverture vers l'intérieur du côté de la serrure
- lors de l'utilisation des serrures multipoints
- Couverture en aluminium RP926331
- Pièce de verrouillage RF2140070 pour DIN droit
- Pièce de verrouillage RF2140073 pour DIN gauche

Einbau Schwelle isoliert

- einwärts öffnend auf Schlosseite
- bei Verwendung von Mehrfachverriegelungen
- Aluminiumabdeckung RP926331
- Schließstück RF2140070 für DIN rechts
- Schließstück RF2140073 für DIN links

W0205_1220 M. 1:2



RA = Frame
RIB = Frame inner width

3) Remove the plastic webs on the insulating web of threshold profile RP916032 on the lock side.

Notch the threshold gasket RA936526 on the lock side with a cutter knife to mount the locking piece.

See previous page for further details.

RA = cadre
RIB = largeur intérieure du cadre

3) Enlever les bandes de plastique de la bande isolante du profilé de seuil RP916032 du côté de la serrure.

Découpez le joint de seuil RA936526 du côté de la serrure avec un cutter pour monter la pièce de verrouillage.

Voir la page précédente pour plus de détails.

RA = Rahmen
RIB = Rahmeninnenbreite

3) Kunststoffstege auf Isolierstege des Schwellenprofils RP916032 auf Schlosseite entfernen.

Schwellendichtung RA936526 auf Schlosseite mit Cuttermesser zur Aufnahme des Schließstück ausklinken.

Weitere Angaben siehe vorherige Seite.

Installation threshold insulated

- outward opening

- Aluminium cover RP926341

- Frame sealing piece RF2140045

W0205_1310 M. 1:2

Seuil d'installation isolé

- ouverture vers l'extérieur

- Couverture en aluminium RP926341

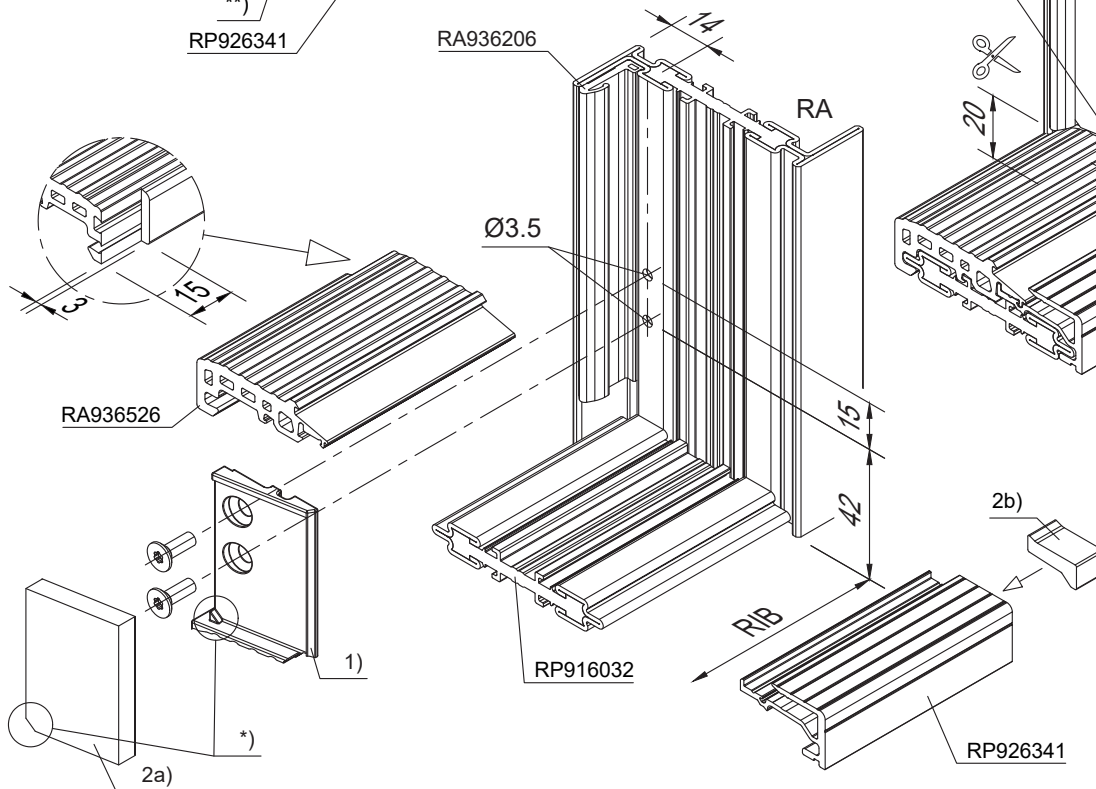
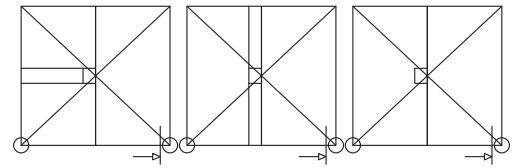
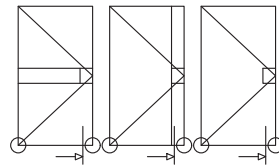
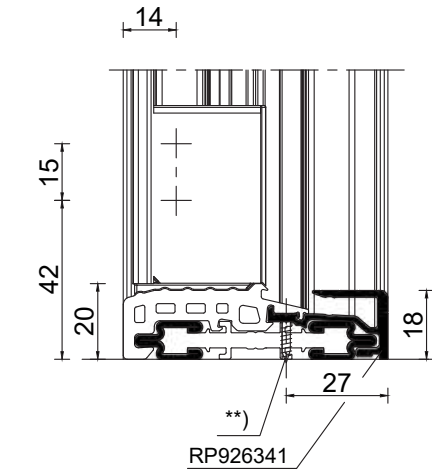
- Pièce de scellement du cadre RF2140045

Einbau Schwelle isoliert

- auswärts öffnend

- Aluminiumabdeckung RP926341

- Rahmendichtstück RF2140045



RA = Frame

RIB = Frame inner width

1) Corner piece frame RF2142012 from inside left / corner piece frame RF2142013 from inside right

2a) Sealing pads self-adhesive on one side

*) Note mounting position

2b) Insert sealing piece at both ends of the aluminium cover RP926341

*) Note mounting position

2b) Insert sealing piece at both ends of the aluminium cover RP926341

**) Secure the aluminium cover RP926341 e.g.

with countersunk tapping screw 2.9 x 13 DIN

ISO 7050-C (not included)

Also required for double-leaf doors, outward opening on hinge side.

RA = cadre

RIB = largeur intérieure du cadre

1) Pièce d'angle cadre RF2142012 de l'intérieur gauche / pièce d'angle cadre RF2142013 de l'intérieur droit

2a) Tampons de scellement autocollants sur une face

*) Notez la position de montage

2b) Insérer de la pièce de scellement aux deux bouts du couvercle en aluminium RP926341

*) Notez la position de montage

2b) Insérer de la pièce de scellement aux deux bouts du couvercle en aluminium RP926341

**) Fixer le couvercle en aluminium RP926341,

par exemple avec une vis à tête fraisée 2,9 x 13

DIN ISO 7050-C (non comprise)

Egalement nécessaire pour les portes à 2 vantaux, ouverture vers l'extérieur du côté des paumelles.

RA = Rahmen

RIB = Rahmeninnenbreite

1) Eckstück Rahmen RF2142012 von innen links / Eckstück Rahmen RF2142013 von innen rechts

2a) Dichtkissen einseitig selbstklebend

*) Einbaulage beachten

2b) Dichtstück an beiden Enden der Aluminiumabdeckung RP926341 dicht einsetzen

*) Einbaulage beachten

2b) Dichtstück an beiden Enden der Aluminiumabdeckung RP926341 dicht einsetzen

**) Sicherung der Aluminiumabdeckung

RP926341 z.B. mit Senkblechschraube 2,9 x 13

DIN ISO 7050-C (nicht im Lieferumfang)

Auch erforderlich bei 2-flügeligen Türen, auswärts öffnend auf Bandseite.

Installation threshold insulated

- outward opening on lock side
- when using multi-point locks
- Aluminium cover RP926341
- Locking piece RF2140076 for DIN right
- Locking piece RF2140079 for DIN left

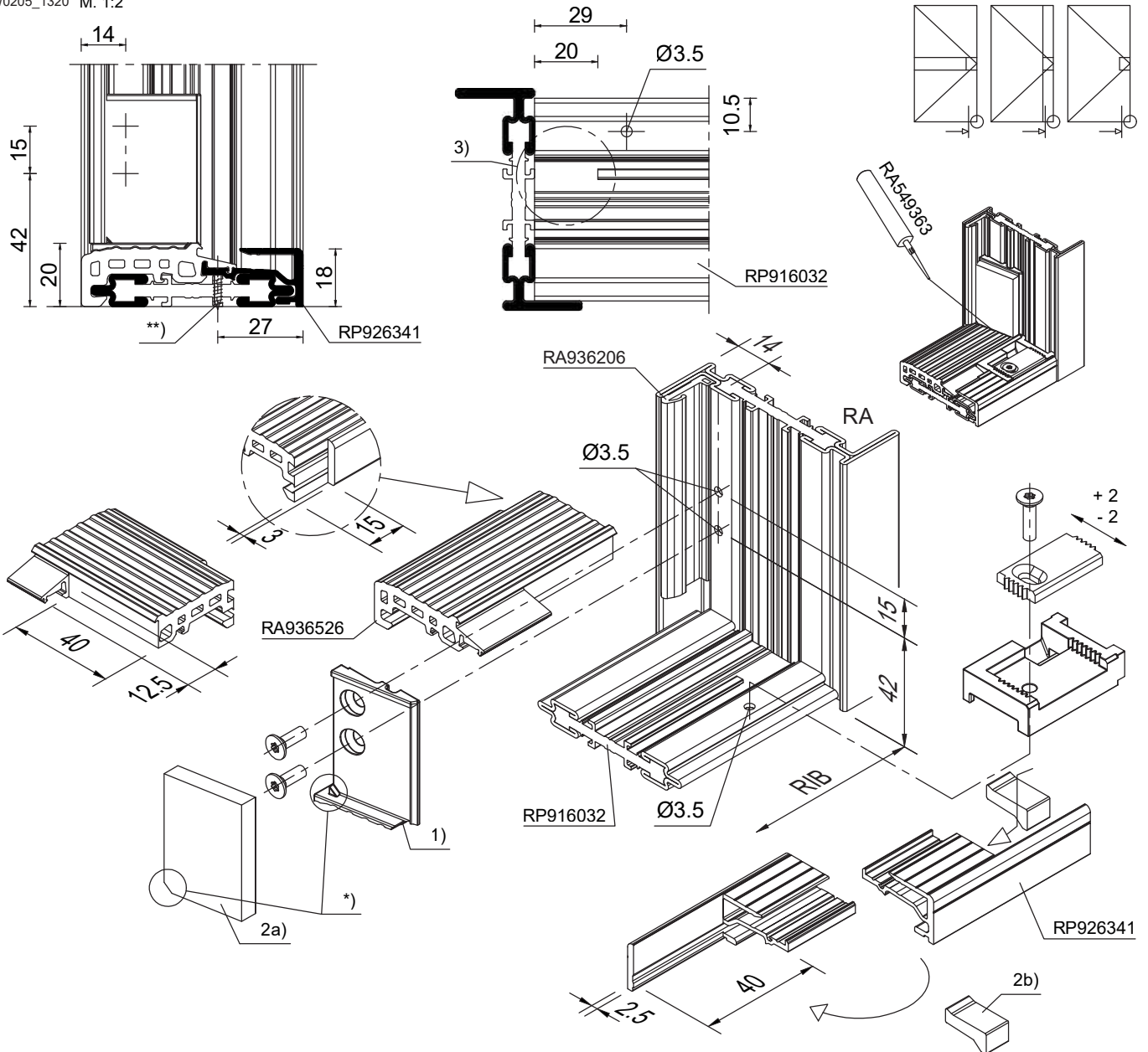
Seuil d'installation isolée

- ouverture vers l'extérieur du côté de la serrure
- lors de l'utilisation des serrures multipoints
- Couverture en aluminium RP926341
- Pièce de verrouillage RF2140076 pour DIN droit
- Pièce de verrouillage RF2140079 pour DIN gauche

Einbau Schwelle isoliert

- auswärts öffnend auf Schlosseite
- bei Verwendung von Mehrfachverriegelungen
- Aluminiumabdeckung RP926341
- Schließstück RF2140076 für DIN rechts
- Schließstück RF2140079 für DIN links

W0205_1320 M. 1:2



RA = Frame

RIB = Frame inner width

2b) Insert the sealing piece at the other end of the aluminium cover RP926341.

3) Remove plastic web on insulating web of threshold profile RP916032 on lock side.

Notch the threshold seal RA936526 and aluminium cover RP926341 on the lock side to mount the locking piece.

RA = cadre

RIB = largeur intérieure du cadre

2b) Insérez la pièce de scellement à l'autre bout du couvercle en aluminium RP926341.

3) Enlever la bande de plastique sur la bande isolante du profilé de seuil RP916032 du côté de la serrure.

Découpez le joint de seuil RA936526 et le couvercle en aluminium RP926341 du côté de la serrure pour monter la pièce de verrouillage.

RA = Rahmen

RIB = Rahmeninnenbreite

2b) Dichtstück am anderen Ende der Aluminiumabdeckung RP926341 dicht einsetzen.

3) Kunststoffsteg auf Isoliersteg des Schwellenprofils RP916032 auf Schlosseite entfernen.

Schwellendichtung RA936526 und Aluminiumabdeckung RP926341 auf Schloßseite zur Aufnahme der Zusatzverriegelung ausklinken.

Installation threshold insulated

- inward opening

- aluminium cover RP926341

- frame sealing piece RF2140040

W0205_1410 M. 1:2

Seuil d'installation isolé

- ouverture vers l'intérieur

- couvercle en aluminium RP926341

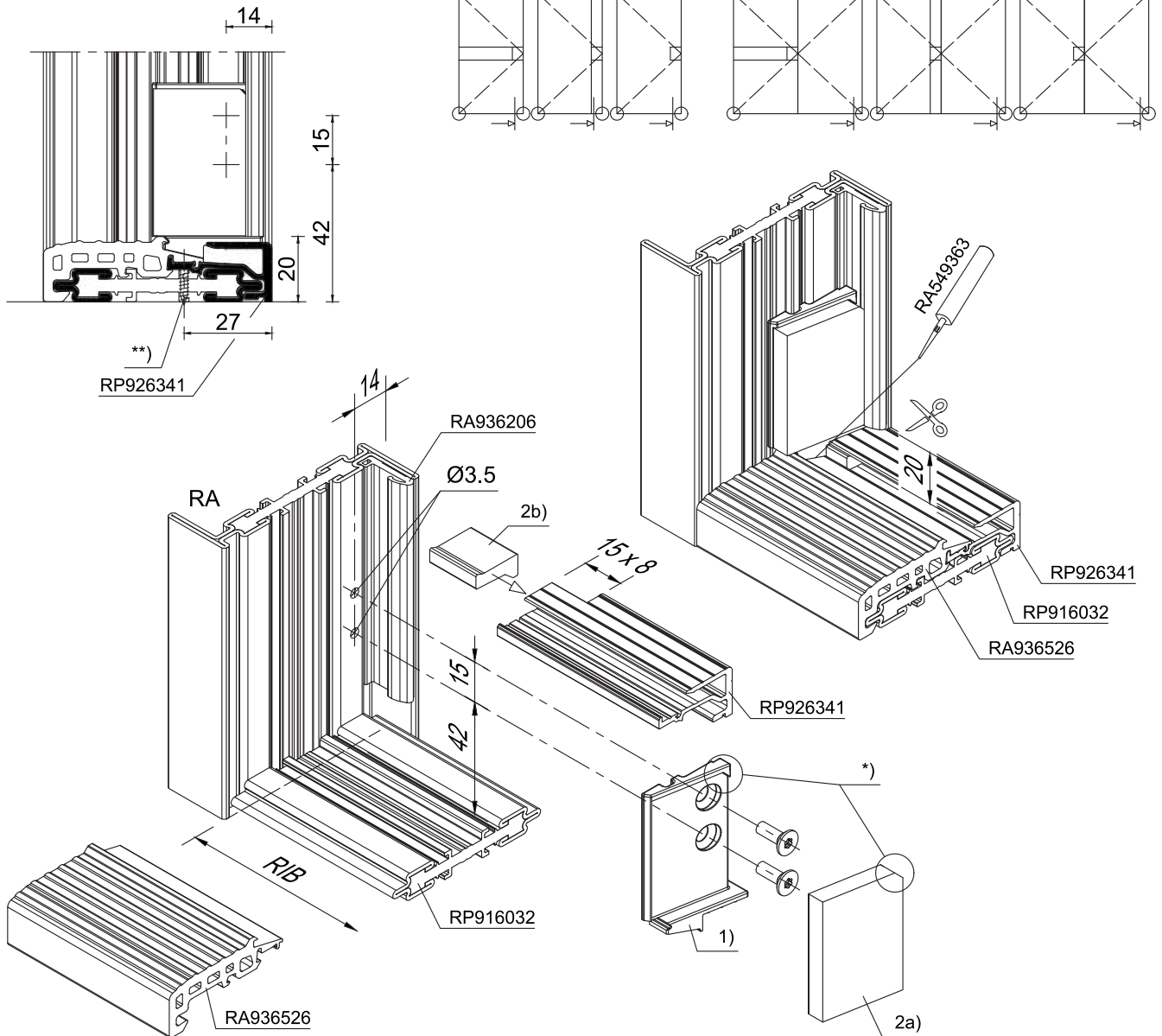
- pièce de scellement du cadre RF2140040

Einbau Schwelle isoliert

- einwärts öffnend

- Aluminiumabdeckung RP926341

- Rahmendichtstück RF2140040



RA = Frame

RIB = Frame inner width

1) Corner piece frame RF2142011 from inside left / corner piece frame RF2142010 from inside right

2a) Sealing pads self-adhesive on one side

*) Note mounting position

2b) Insert sealing piece at both ends of the aluminium cover RP926341

Cut out aluminium cover RP926341 at both ends by 15 x 8 mm.

**) Secure the cover e.g. with a countersunk sheet metal screw 2.9 x 13 DIN ISO 7050-C (not included)

Also required for double-leaf doors, inward opening on hinge side.

RA = cadre

RIB = largeur intérieure du cadre

1) Pièce d'angle cadre RF2142011 de l'intérieur gauche / pièce d'angle cadre RF2142010 de l'intérieur droit

2a) Tampons de scellement autocollants sur une face

*) Notez la position de montage

2b) Insérer de la pièce de scellement aux deux bouts du couvercle en aluminium RP926341

Découper le couvercle en aluminium RP926341 aux deux bouts de 15 x 8 mm.

**) Fixez le couvercle par exemple avec une vis à tête fraisée 2,9 x 13 DIN ISO 7050-C (non comprise)

Egalement nécessaire pour les portes à 2 vantaux, ouverture vers l'intérieur du côté des paumelles.

RA = Rahmen

RIB = Rahmeninnenbreite

1) Eckstück Rahmen RF2142011 von innen links / Eckstück Rahmen RF2142010 von innen rechts

2a) Dichtkissen einseitig selbstklebend

*) Einbaulage beachten

2b) Dichtstück an beiden Enden der Aluminiumabdeckung RP926341 dicht einsetzen.

Aluminiumabdeckung RP926341 an beiden Enden um 15 x 8 mm ausklinken.

**) Sicherung der Abdeckung z.B. mittels Senkblechschraube 2,9 x 13 DIN ISO 7050-C (nicht im Lieferumfang)

Auch erforderlich bei 2-flügeligen Türen, einwärts öffnend auf Bandseite.

Installation threshold insulated

- inward opening on lock side
- when using multi-point locks
- Aluminium cover RP926341
- Locking piece RF2140070 for DIN right
- Locking piece RF2140073 for DIN left

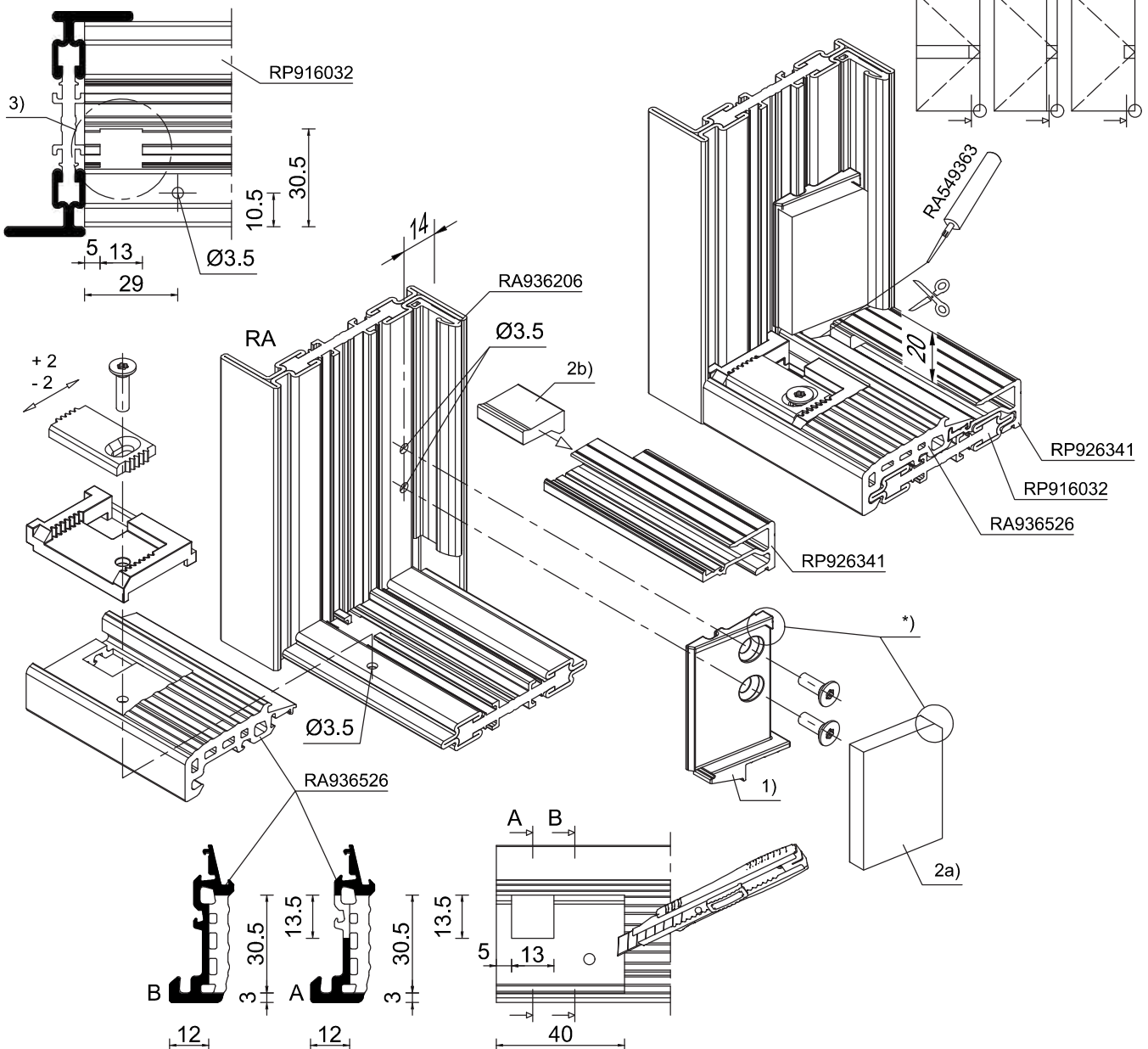
Seuil d'installation isolée

- ouverture vers l'intérieur du côté de la serrure
- lors de l'utilisation des serrures multipoints
- Couverture en aluminium RP926341
- Pièce de verrouillage RF2140070 pour DIN droit
- Pièce de verrouillage RF2140073 pour DIN gauche

Einbau Schwelle isoliert

- einwärts öffnend auf Schlosseite
- bei Verwendung von Mehrfachverriegelungen
- Aluminiumabdeckung RP926341
- Schließstück RF2140070 für DIN rechts
- Schließstück RF2140073 für DIN links

W0205_1420 M. 1:2



RA = Frame
RIB = Frame inner width

3) Remove the plastic webs on the insulating web of threshold profile RP916032 on the lock side.

Notch the threshold gasket RA936526 on the lock side with a cutter knife to mount the locking piece.

See previous page for further details.

RA = cadre
RIB = largeur intérieure du cadre

3) Enlever les bandes de plastique de la bande isolante du profilé de seuil RP916032 du côté de la serrure.

Découpez le joint de seuil RA936526 du côté de la serrure avec un cutter pour monter la pièce de verrouillage.

Voir la page précédente pour plus de détails.

RA = Rahmen
RIB = Rahmeninnenbreite

3) Kunststoffstege auf Isolierstege des Schwellenprofils RP916032 auf Schlosseite entfernen.

Schwellendichtung RA936526 auf Schlosseite mit Cuttermesser zur Aufnahme des Schließstück ausklinken.

Weitere Angaben siehe vorherige Seite.

Installation of locking piece

- when using multi-point locks
- on lock side in frame above
- RF2150010 for DIN right
- RF2150015 for DIN left

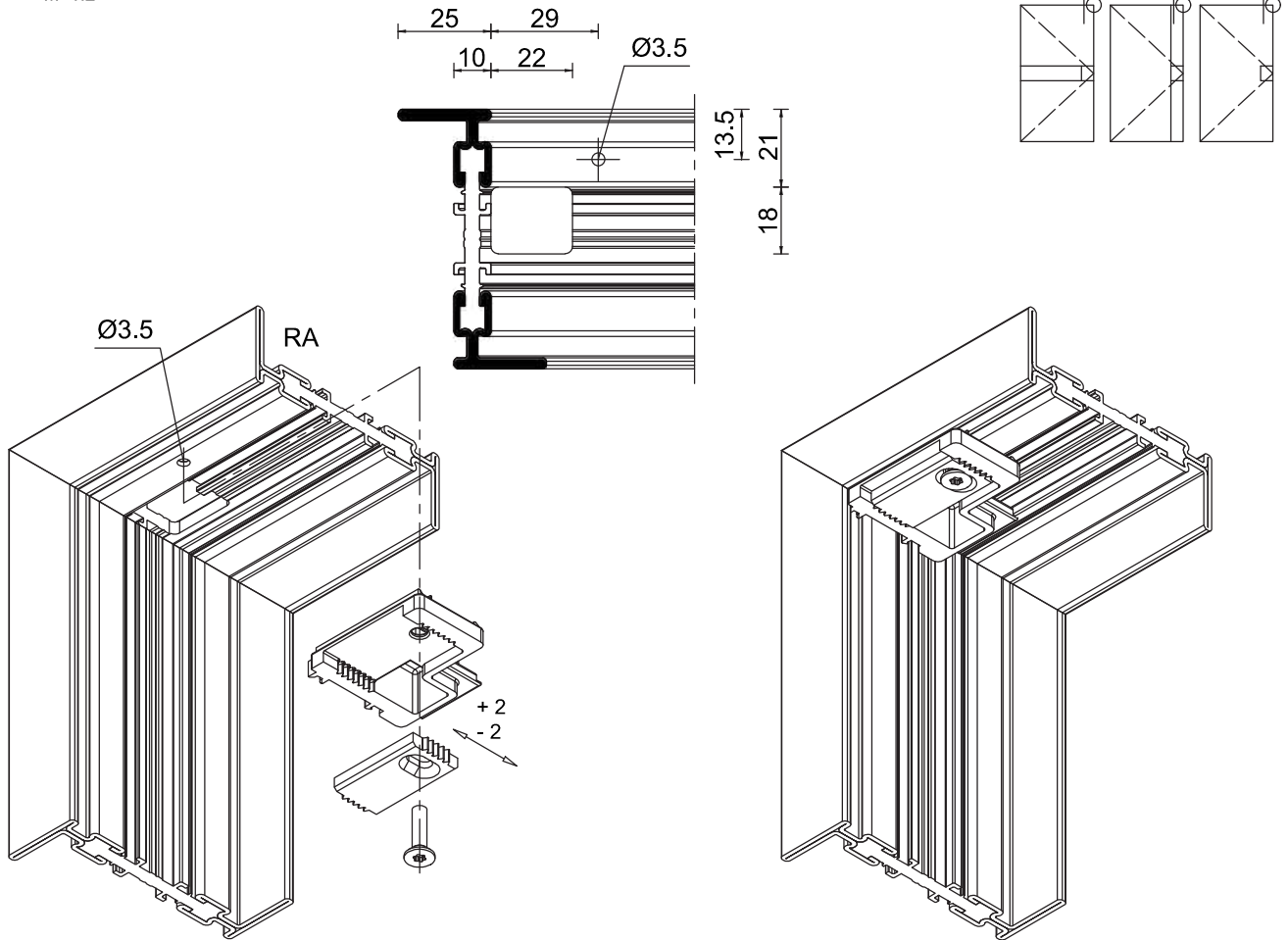
Installation de la pièce de verrouillage

- lors de l'utilisation des serrures multipoints
- sur le côté de la serrure dans le cadre ci-dessus
- RF2150010 pour DIN droit
- RF2150015 pour DIN gauche

Einbau Schließstück

- bei Verwendung von Mehrfachverriegelungen
- auf Schlossseite im Rahmen oben
- RF2150010 für DIN rechts
- RF2150015 für DIN links

W0205_1510 M. 1:2



RA = Frame

Representation DIN right inward opening

RA = cadre

Représentation DIN droite ouverture vers l'intérieur

RA = Rahmen

Darstellung DIN rechts einwärts öffnend

**Installation of bottom locking piece
RF2140100**

- for double-leaf doors opening inwards
- when using the insulated threshold

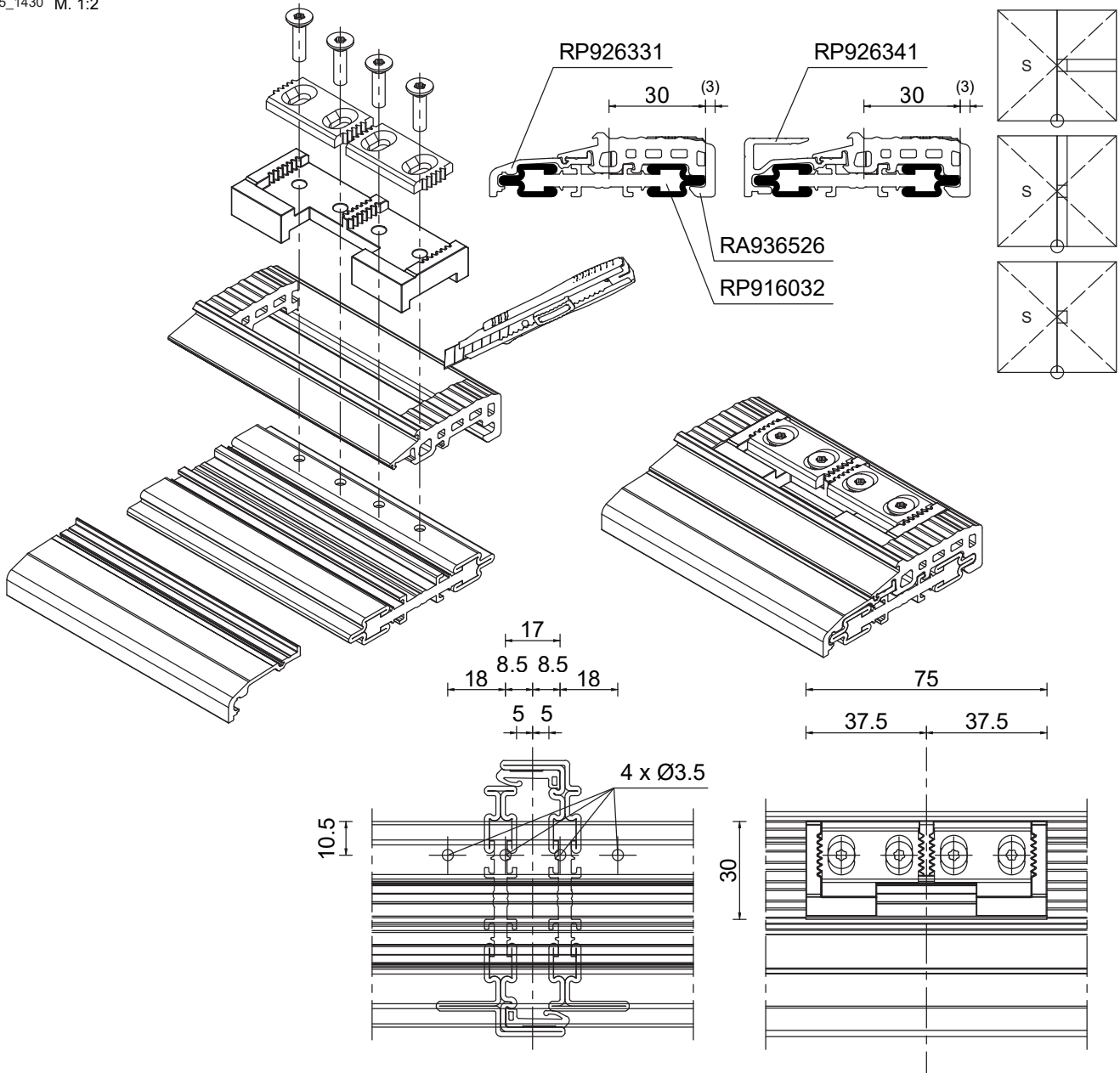
**Montage de la pièce de verrouillage
inférieure RF2140100**

- pour les portes à 2 vantaux s'ouvrant vers l'intérieur
- en cas d'utilisation du seuil isolé

Einbau unteres Schließstück RF2140100

- bei 2-flügeligen Türen einwärts öffnend
- bei Verwendung der isolierten Schwelle

W0205_1430 M. 1:2



**Installation of bottom locking piece
RF2140106**

- for double-leaf doors opening outwards
- when using the insulated threshold

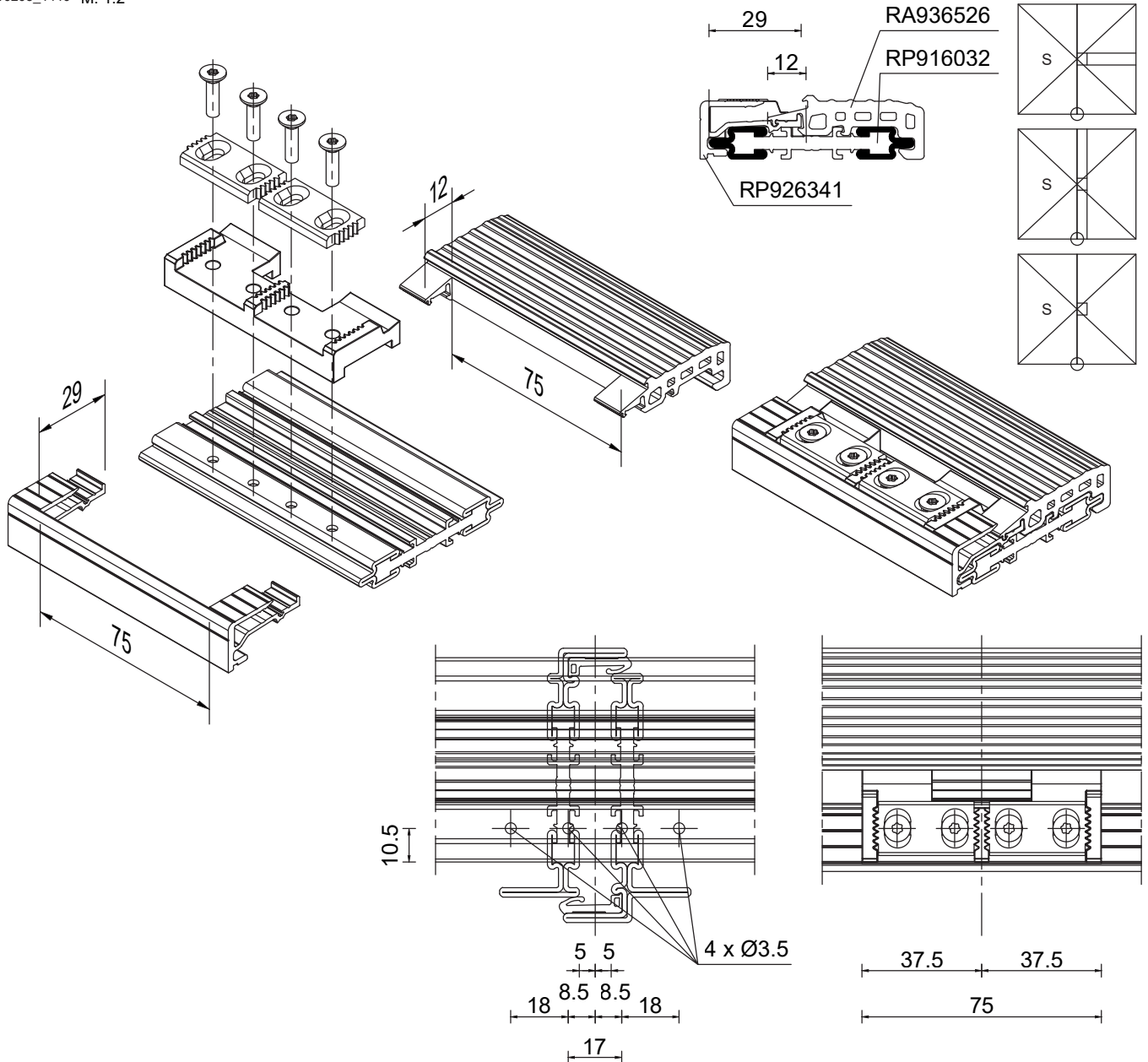
**Montage de la pièce de verrouillage
inférieure RF2140106**

- pour les portes à 2 vantaux s'ouvrant vers l'extérieur
- en cas d'utilisation du seuil isolé

Einbau unteres Schließstück RF2140106

- bei 2-flügeligen Türen auswärts öffnend
- bei Verwendung der isolierten Schwelle

W0205_1440 M. 1:2



**Installation of bottom locking piece
RF2140103**

- for double-leaf doors opening inwards
- when using the unisolated threshold

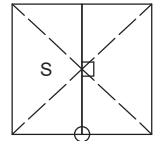
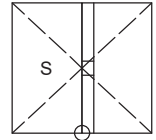
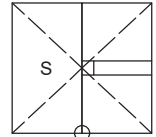
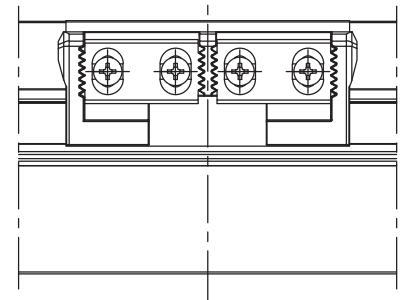
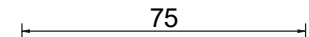
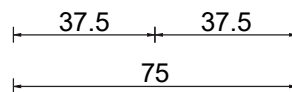
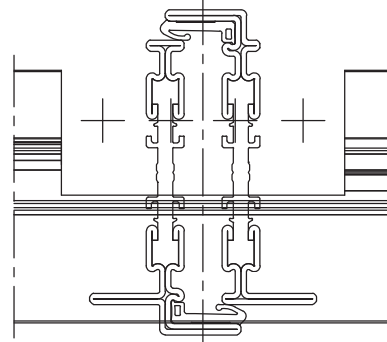
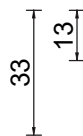
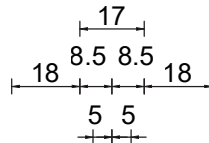
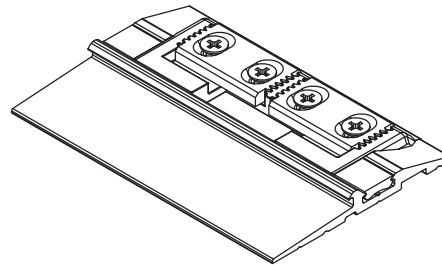
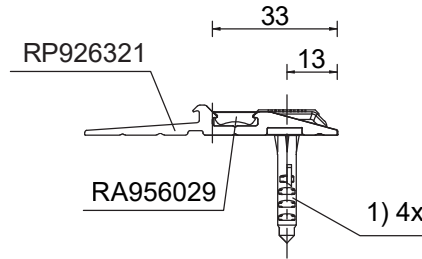
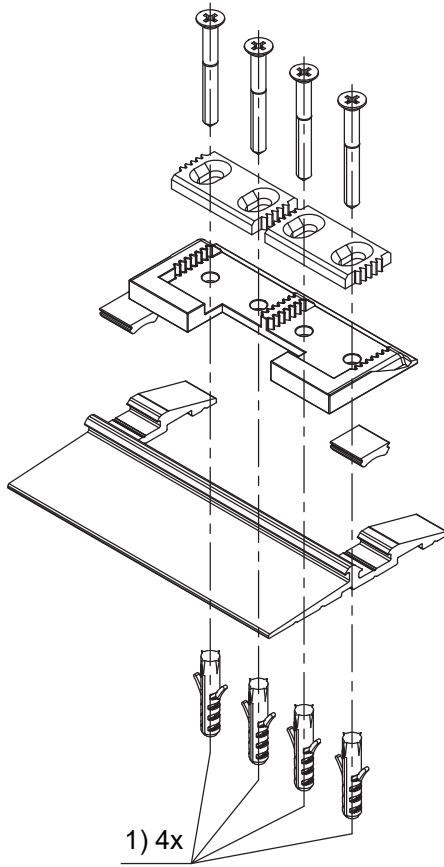
**Montage de la pièce de verrouillage
inférieure RF2140103**

- pour les portes à 2 vantaux s'ouvrant vers l'intérieur
- en cas d'utilisation du seuil non isolé

Einbau unteres Schließstück RF2140103

- bei 2-flügeligen Türen einwärts öffnend
- bei Verwendung der unisolierten Schwelle

W0205_1450 M. 1:2



1) The locking pieces are fastened in the floor e.g. with S5 dowels. The screws and dowels are not included in the scope of delivery.

1) La fixation des pièces de verrouillage dans le sol se fait par exemple avec des chevilles S5. Les vis et les chevilles ne sont pas comprises dans la livraison.

1) Die Befestigung der Schließstücke im Boden erfolgt z.B. mit Dübeln S5. Die Schrauben und Dübel sind nicht im Lieferumfang enthalten.

**Installation of bottom locking piece
RF2140109**

- for double-leaf doors opening outwards
- when using the unisolated threshold

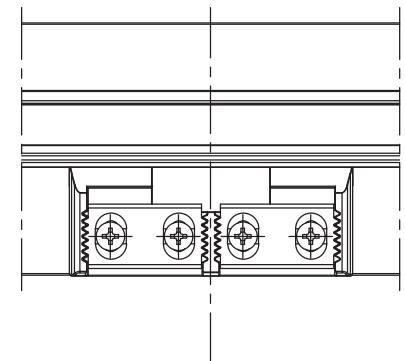
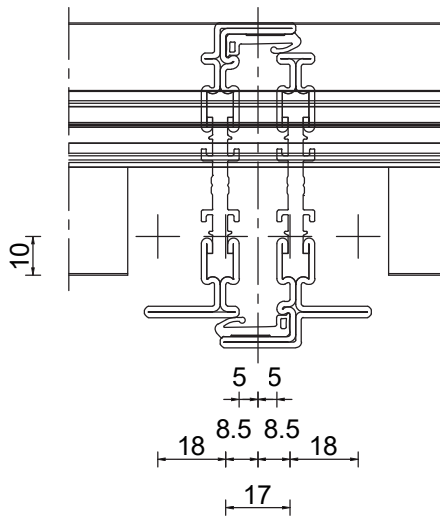
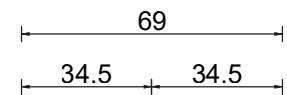
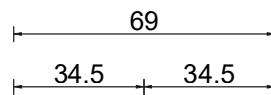
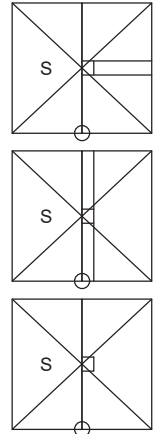
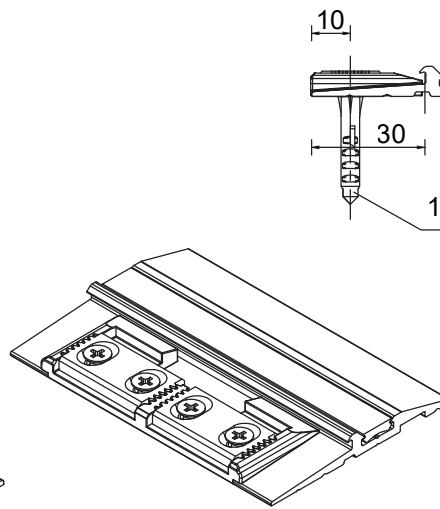
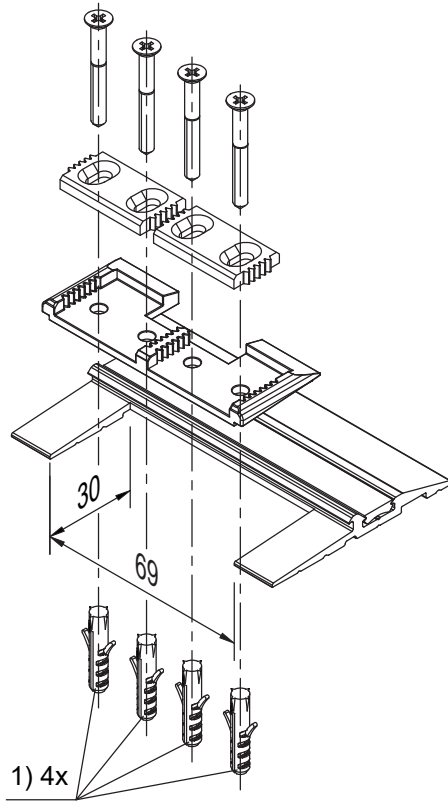
**Montage de la pièce de verrouillage
inférieure RF2140109**

- pour les portes à 2 vantaux s'ouvrant vers l'extérieur
- en cas d'utilisation du seuil non isolé

Einbau unteres Schließstück RF2140109

- bei 2-flügeligen Türen auswärts öffnend
- bei Verwendung der unisolierten Schwelle

W0205_1460 M. 1:2



1) The locking pieces are fastened in the floor e.g. with S5 dowels. The screws and dowels are not included in the scope of delivery.

1) La fixation des pièces de verrouillage dans le sol se fait par exemple avec des chevilles S5. Les vis et les chevilles ne sont pas comprises dans la livraison.

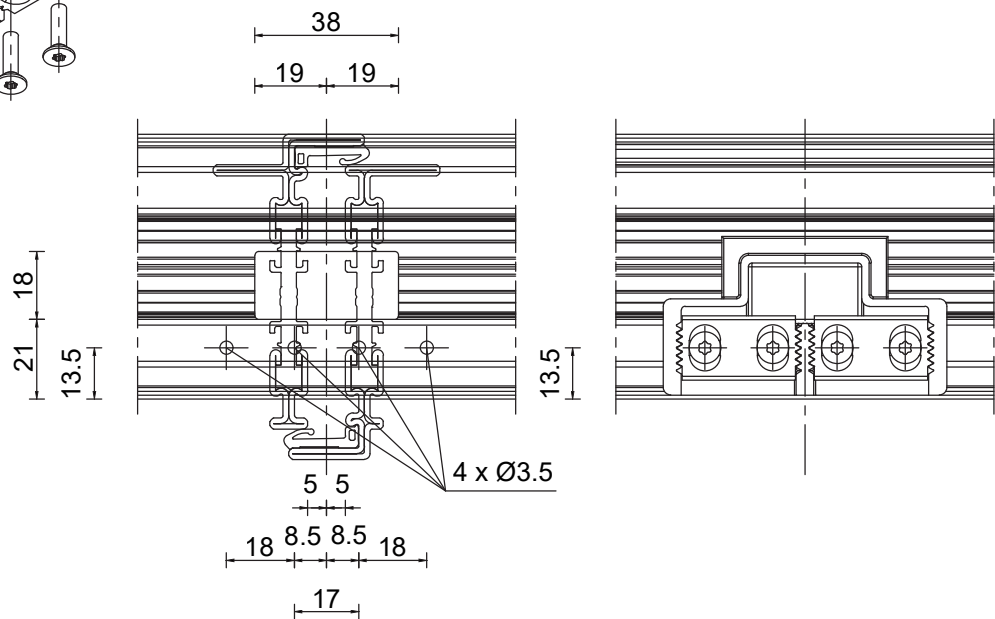
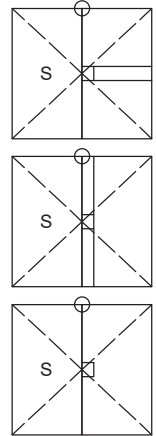
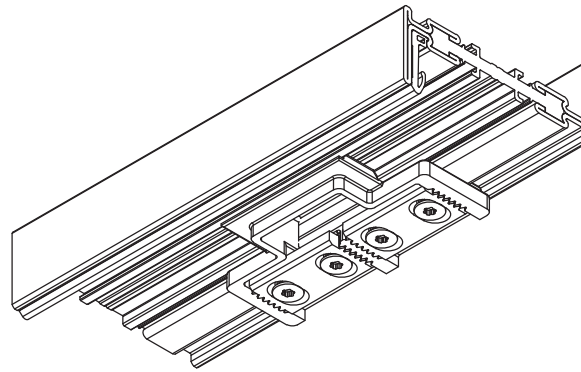
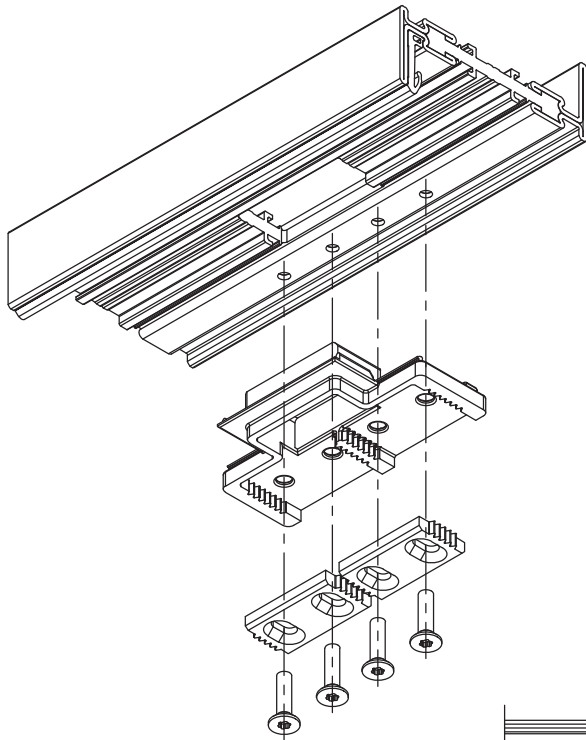
1) Die Befestigung der Schließstücke im Boden erfolgt z.B. mit Dübeln S5. Die Schrauben und Dübel sind nicht im Lieferumfang enthalten.

Installation of top locking piece RF2150030
- for double-leaf doors opening inwards

Montage de la pièce de verrouillage
supérieure RF2150030
- pour les portes à 2 vantaux s'ouvrant vers
l'intérieur

Einbau oberes Schließstück RF2150030
- bei 2-flügeligen Türen einwärts öffnend

W0205_1470 M. 1:2

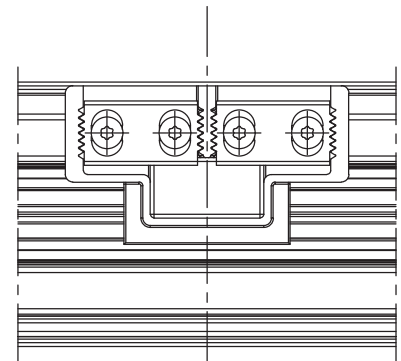
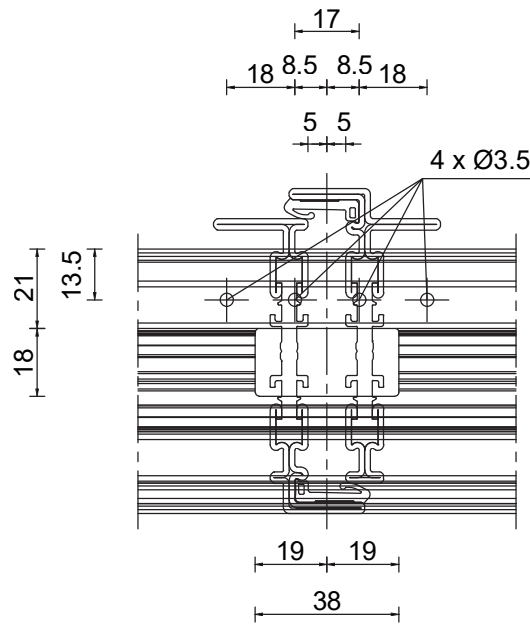
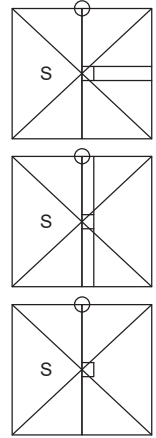
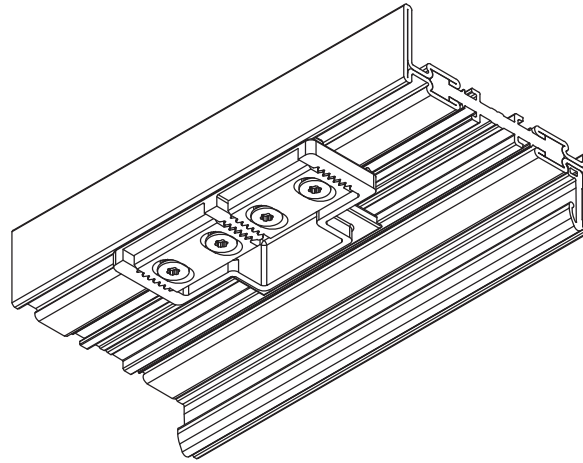
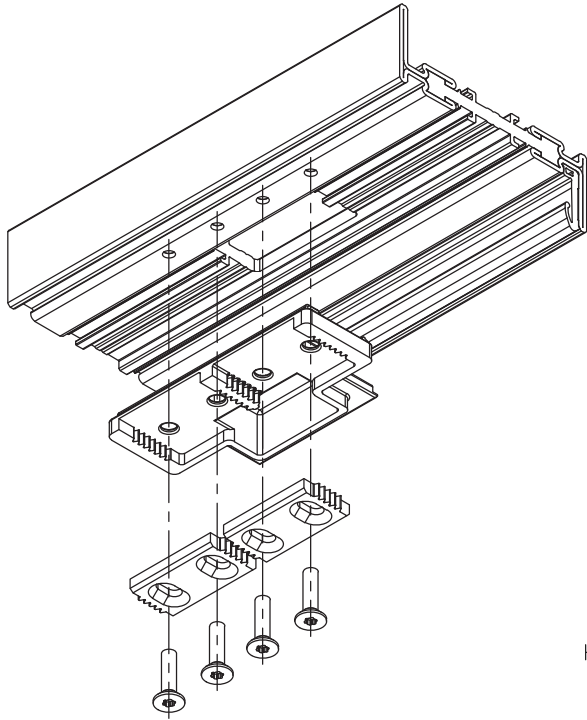


Installation of top locking piece RF2150030
- for double-leaf doors opening outwards

Montage de la pièce de verrouillage supérieure RF2150030
- pour les portes à 2 vantaux s'ouvrant vers l'extérieur

Einbau oberes Schließstück RF2150030
- bei 2-flügeligen Türen auswärts öffnend

W0205_1480 M. 1:2

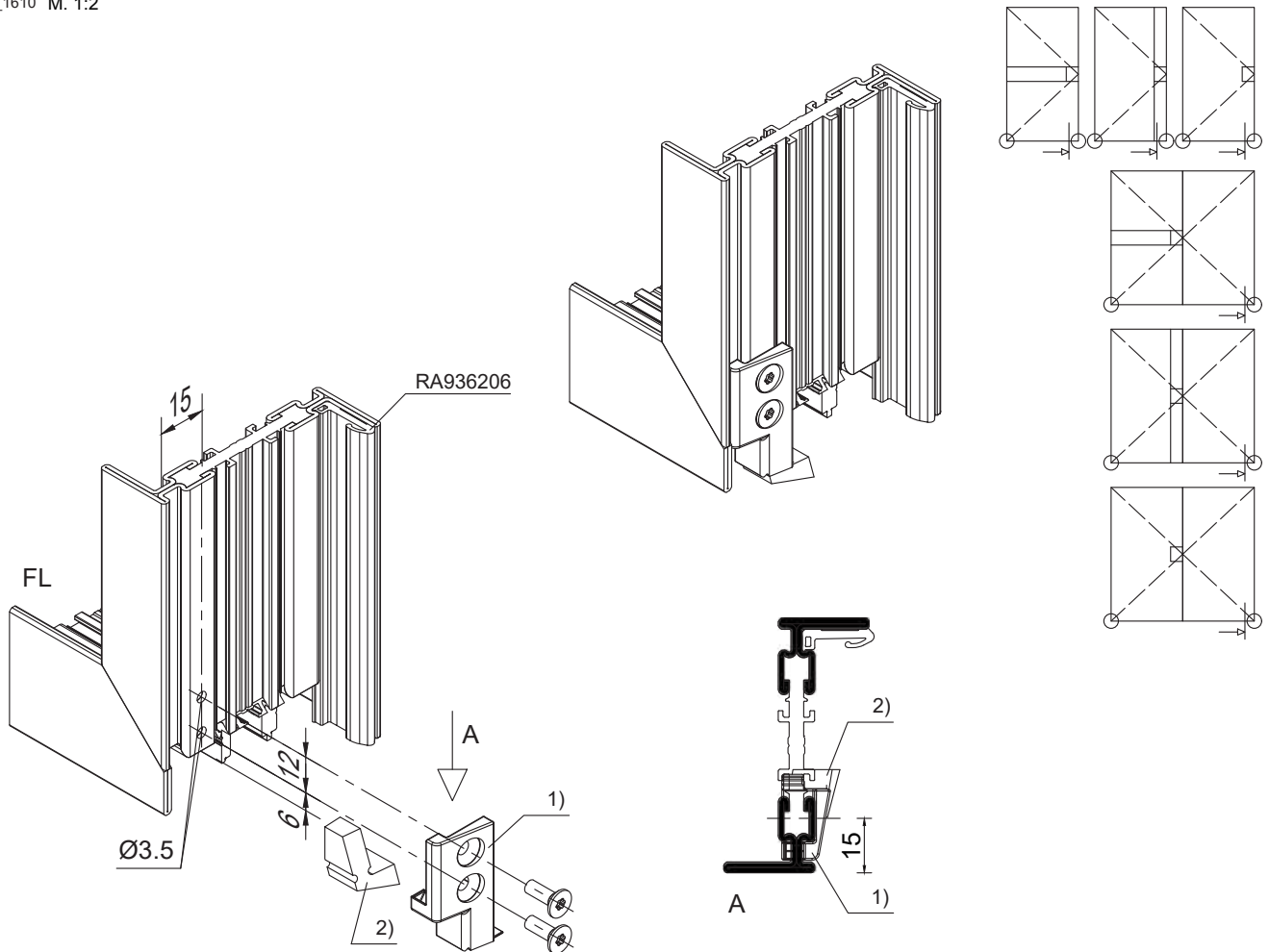


**Installation of leaf sealing piece RF2140020
- inward opening**

**Installation d'une pièce de scellement de la
vantail RF2140020
- ouverture vers l'intérieur**

**Einbau Flügeldichtstück RF2140020
- einwärts öffnend**

W0205_1610 M. 1:2



FL = Leaf

- 1) Corner piece for leaf RF2142003 from inside left / corner piece for leaf RF2142002 from inside right
- 2) Sealing pad, note mounting position

Also required for double-leaf doors, inward opening on hinge side.

FL = vantail

- 1) Pièce d'angle pour la vantail RF2142003 de l'intérieur gauche / pièce d'angle pour la vantail RF2142002 de l'intérieur droit
- 2) Tampon de scellement, notez la position de montage

Egalement nécessaire pour les portes à 2 vantaux, ouverture vers l'intérieur du côté des paumelles.

FL = Flügel

- 1) Eckstück Flügel RF2142003 von innen links / Eckstück Flügel RF2142002 von innen rechts
- 2) Dichtkissen, Einbaulage beachten

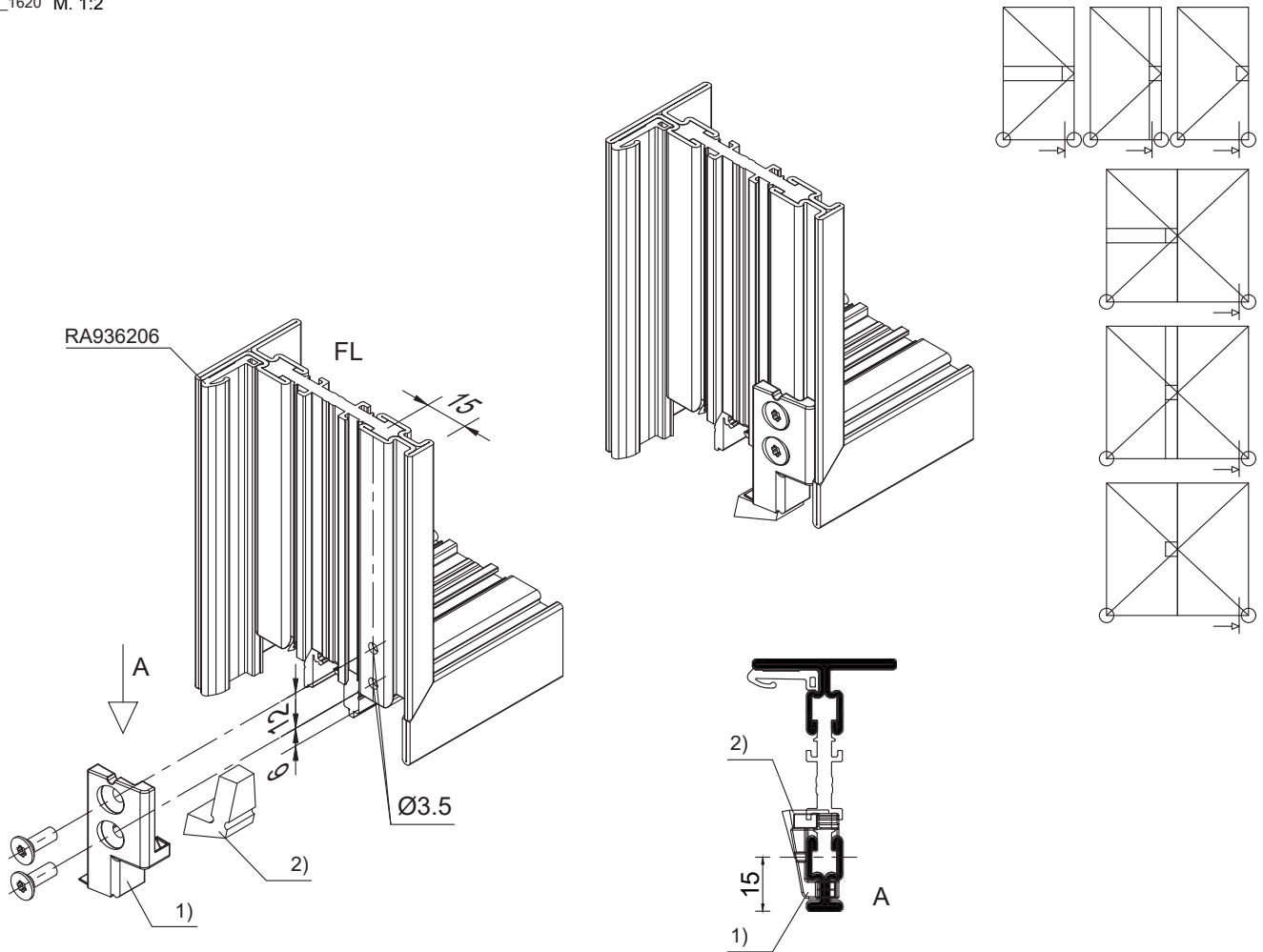
Auch erforderlich bei 2-flügeligen Türen, einwärts öffnend auf Bandseite.

**Installation of leaf sealing piece RF2140025
- outward opening**

**Installation d'une pièce de scellement de la
vantail RF2140025
- ouverture vers l'extérieur**

**Einbau Flügeldichtstück RF2140025
- auswärts öffnend**

W0205_1620 M. 1:2



FL = Leaf

- 1) Corner piece for leaf RF2142005 from inside left / corner piece for leaf RF2142004 from inside right
- 2) Sealing pad, note mounting position

**Also required for double-leaf doors,
outward opening on hinge side.**

FL = vantail

- 1) Pièce d'angle pour la vantail RF2142005 de l'intérieur gauche / pièce d'angle pour la vantail RF2142004 de l'intérieur droit
- 2) Tampon de scellement, notez la position de montage

**Egalement nécessaire pour les portes à 2
vantaux, ouverture vers l'extérieur du côté
des paumelles.**

FL = Flügel

- 1) Eckstück Flügel RF2142005 von innen links / Eckstück Flügel RF2142004 von innen rechts
- 2) Dichtkissen, Einbaulage beachten

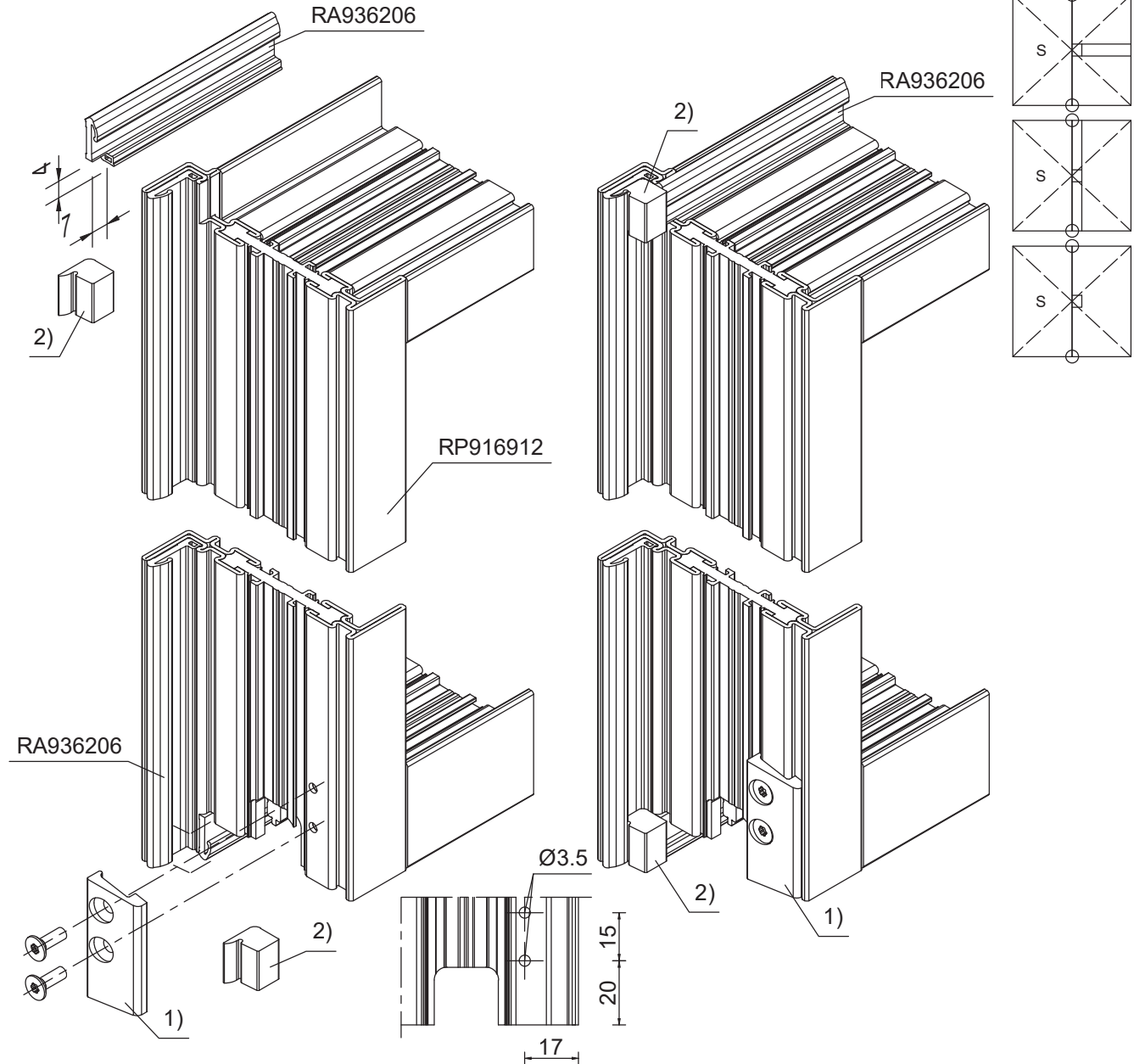
**Auch erforderlich bei 2-flügeligen Türen,
auswärts öffnend auf Bandseite.**

Installation of leaf sealing piece RF2140085
- double-leaf DIN left, inward opening
- first leaf on lock side

Installation d'une pièce de scellement de la
vantail RF2140085
- 2 vantaux DIN gauche, ouverture vers
l'intérieur
- première vantail du côté de la serrure

Einbau Flügeldichtstück RF2140085
- 2-flügelig DIN links, einwärts öffnend
- Gangflügel auf Schlossseite

W0205_1630 M. 1:2



1) Screw in sealing piece

2) Hook and glue the sealing pads at the top and bottom of the profile ends into the seal RA936206.

The installation of the sealing pieces **RF2140080** for double-leaf DIN right, inward opening, is mirror-inverted.

1) Visser la pièce d'étanchéité

2) Accrocher et coller les coussins d'étanchéité en haut et en bas des extrémités du profilé dans le joint RA936206.

Le montage des pièces d'étanchéité de vantail **RF2140080** pour 2 vantaux DIN droite, ouverture vers l'intérieur, s'effectue de manière.

1) Dichtstück einschrauben

2) Dichtkissen oben und unten an den Profilen in die Dichtung RA936206 einhaken und einkleben.

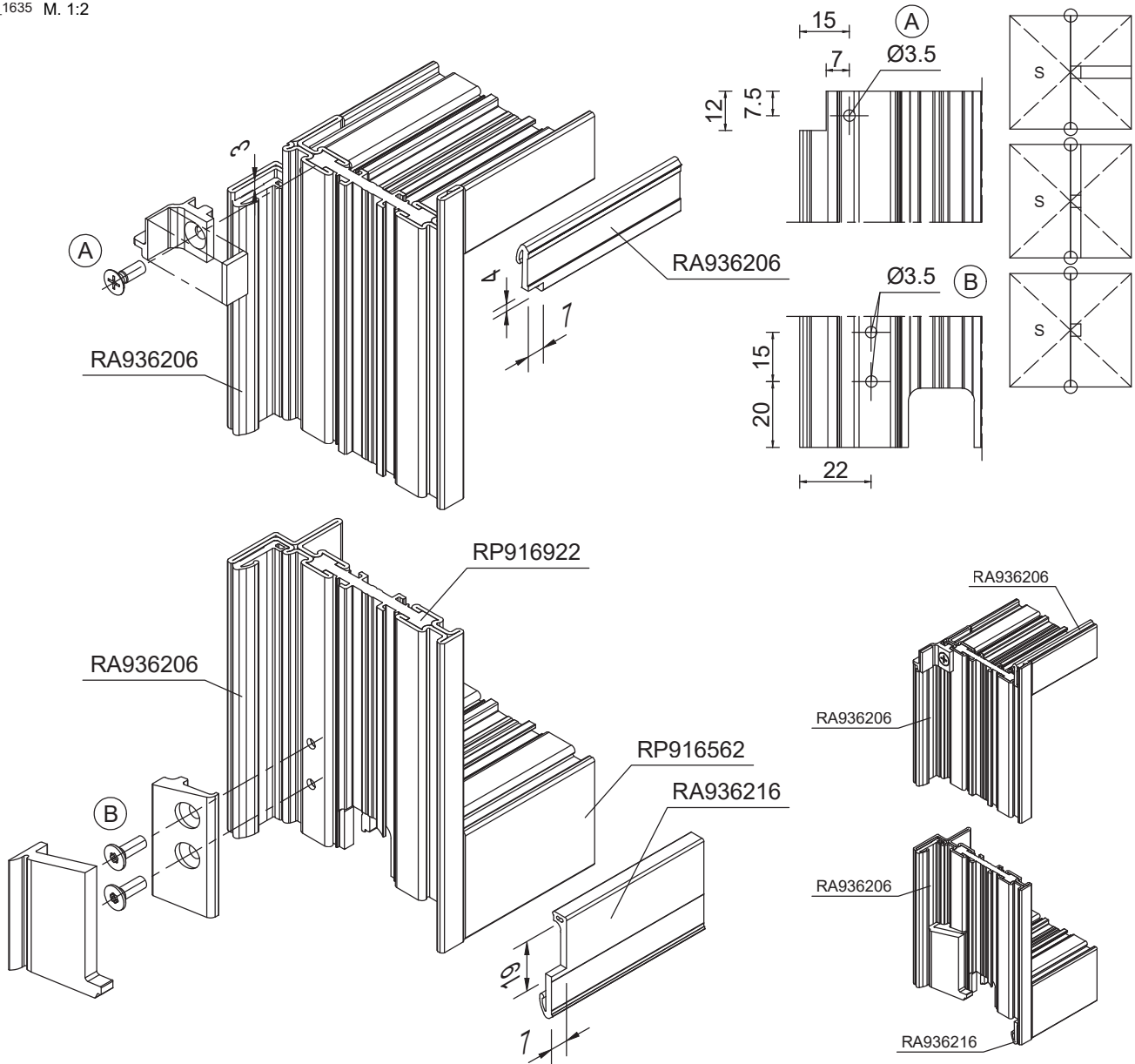
Der Einbau der Flügeldichtstücke **RF2140080** für 2-flügelig DIN rechts, einwärts öffnend, erfolgt spiegelbildlich.

Installation of leaf sealing piece RF2140085
- double-leaf DIN left, inward opening
- secondary leaf on lock side

Installation d'une pièce de scellement de la
vantail RF2140085
- 2 vantaux DIN gauche, ouverture vers
l'intérieur
- vantail secondaire du côté de la serrure

Einbau Flügedichtstück RF2140085
- 2-flügelig DIN links, einwärts öffnend
- Standflügel auf Schlossseite

W0205_1635 M. 1:2



(A) Place the head piece (aluminum), screw it in and glue on the sealing pad.

(B) Screw in sealing piece and glue on sealing pad.

The installation of the sealing pieces **RF2140080** for double-leaf DIN right, inward opening, is mirror-inverted.

(A) Mettre en place la pièce de tête (aluminium), la visser et coller le coussin d'étanchéité.

(B) Visser la pièce d'étanchéité et coller le coussin d'étanchéité.

Le montage des pièces d'étanchéité de vantail **RF2140080** pour 2 vantaux DIN droite, ouverture vers l'intérieur, s'effectue de manière.

(A) Kopfstück (Aluminium) aufsetzen, einschrauben und Dichtkissen aufkleben.

(B) Dichtstück einschrauben und Dichtkissen aufkleben.

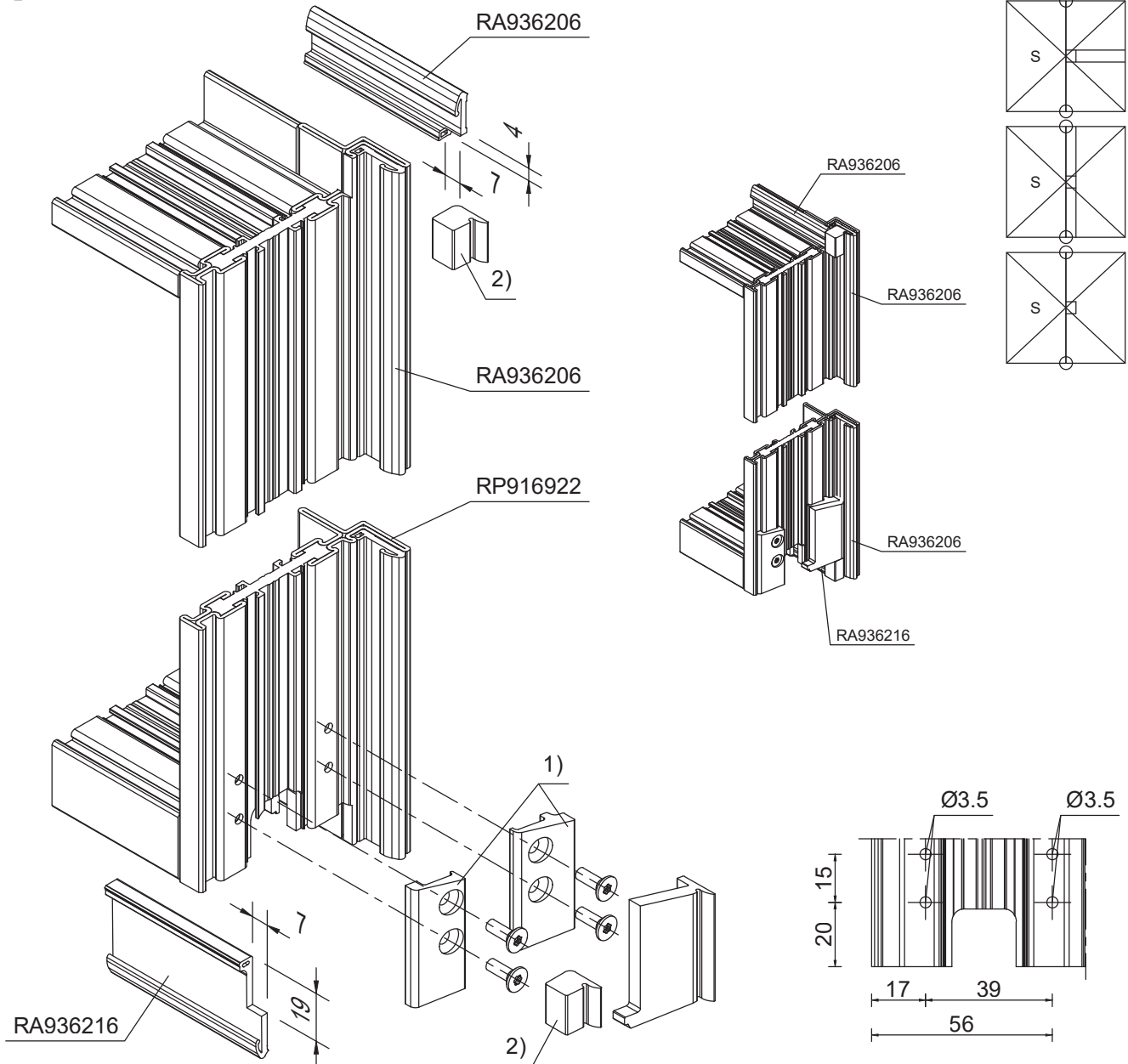
Der Einbau der Flügedichtstücke **RF2140080** für 2-flügelig DIN rechts, einwärts öffnend, erfolgt spiegelbildlich.

Installation of leaf sealing piece RF2140090
 - double-leaf DIN right, outward opening
 - first leaf on lock side

Installation d'une pièce de scellement de la vantail RF2140090
 - 2 vantaux DIN droite, ouverture vers l'extérieur
 - première vantail du côté de la serrure

Einbau Flügeldichtstück RF2140090
 - 2-flügelig DIN rechts, auswärts öffnend
 - Gangflügel auf Schlossseite

W0205_1640 M. 1:2



1) Screw in sealing pieces and glue on sealing pad.

2) Hook and glue the sealing pads at the top and bottom of the profile ends into the seal RA936206.

The installation of the sealing pieces **RF2140095** for double-leaf DIN left, outward opening, is mirror-inverted.

1) Visser les pièces d'étanchéité et coller le coussin d'étanchéité.

2) Accrocher et coller les coussins d'étanchéité en haut et en bas des extrémités du profilé dans le joint RA936206.

Le montage des pièces d'étanchéité de vantail **RF2140090** pour 2 vantaux DIN gauche, ouverture vers l'extérieur, s'effectue de manière.

1) Dichtstücke einschrauben und Dichtkissen aufkleben.

2) Dichtkissen oben und unten an den Profilen in die Dichtung RA936206 einhaken und einkleben.

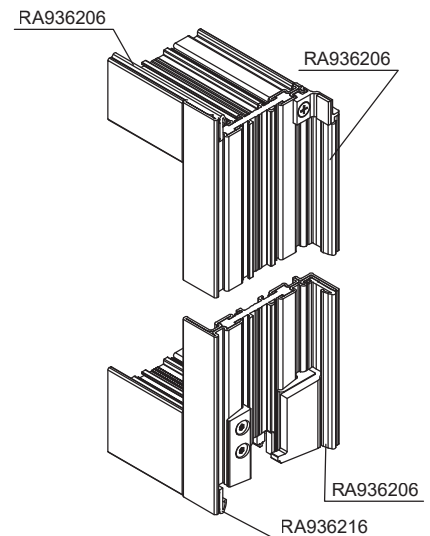
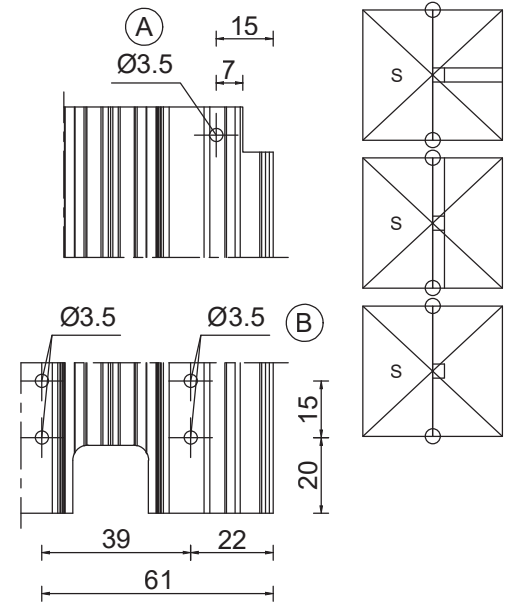
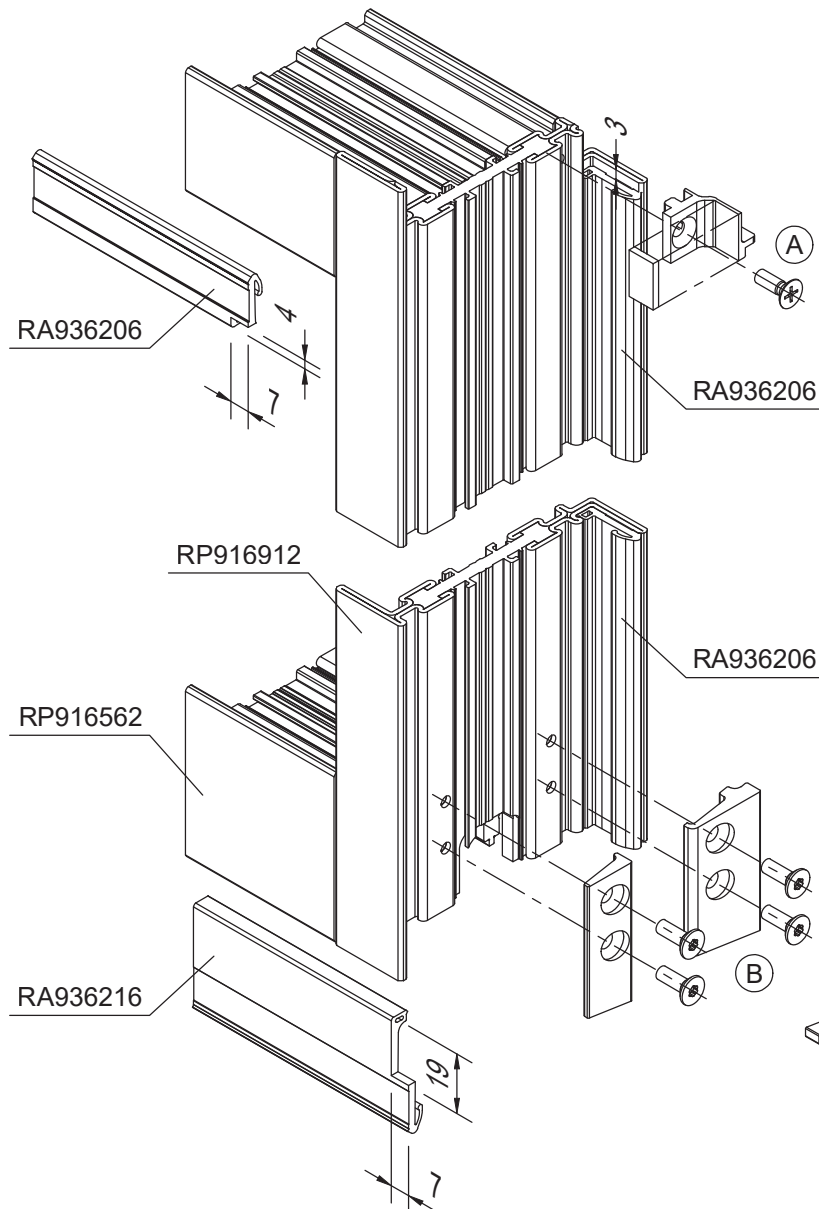
Der Einbau der Flügeldichtstücke **RF2140095** für 2-flügelig DIN links, auswärts öffnend, erfolgt spiegelbildlich.

Installation of leaf sealing piece RF2140090
- double-leaf DIN right, outward opening
- secondary leaf on lock side

Installation d'une pièce de scellement de la
vantail RF2140085
- 2 vantaux DIN droite, ouverture vers
l'extérieur
- vantail secondaire du côté de la serrure

Einbau Flügedichtstück RF2140090
- 2-flügelig DIN rechts, auswärts öffnend
- Standflügel auf Schlossseite

W0205_1645 M. 1:2



(A) Place the head piece (aluminum), screw it in and glue on the sealing pad.

(B) Screw in sealing pieces and glue on sealing pad.

The installation of the sealing pieces RF2140095 for double-leaf DIN left, outward opening, is mirror-inverted.

(A) Mettre en place la pièce de tête (aluminium), la visser et coller le coussin d'étanchéité.

(B) Visser les pièces d'étanchéité et coller le coussin d'étanchéité.

Le montage des pièces d'étanchéité de vantail RF2140090 pour 2 vantaux DIN gauche, ouverture vers l'extérieur, s'effectue de manière.

(A) Kopfstück (Aluminium) aufsetzen, einschrauben und Dichtkissen aufkleben.

(B) Dichtstücke einschrauben und Dichtkissen aufkleben.

Der Einbau der Flügedichtstücke RF2140095 für 2-flügelig DIN links, auswärts öffnend, erfolgt spiegelbildlich.

Installation set grinding gasket RF9240001-51N

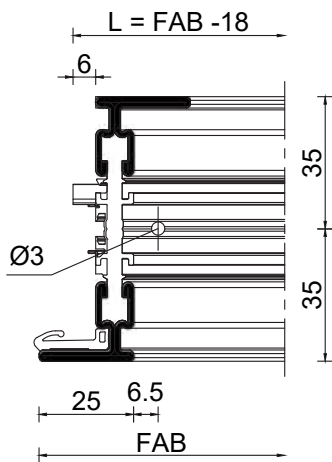
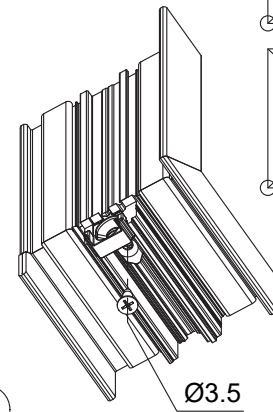
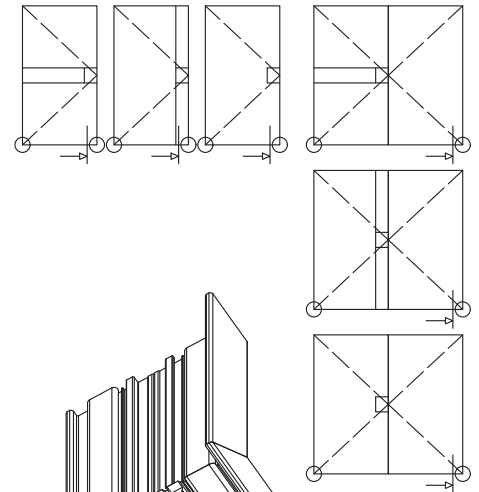
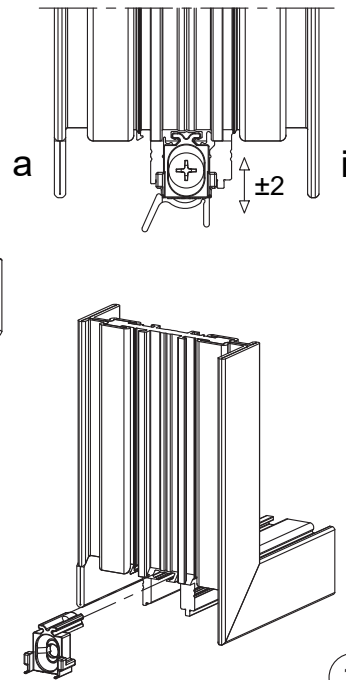
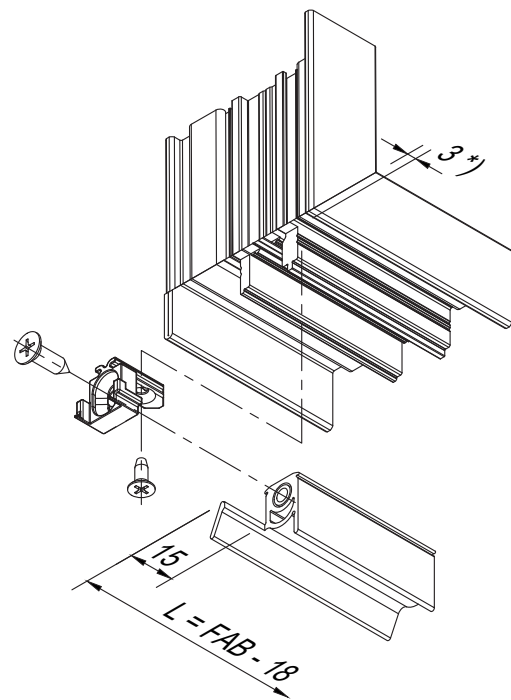
- inward opening

W0205_1710 M. 1:2

Montage garniture joint de broyage RF9240001-51N

- ouverture vers l'intérieur

Einbau Set Schleifdichtung RF9240001-51N - einwärts öffnend

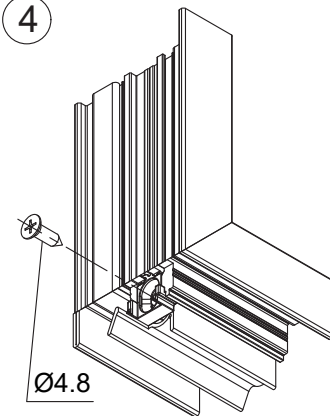
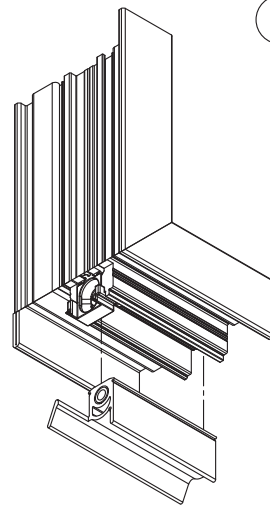


1

2

3

4



FAB = Leaf outer width
L = length of the grinding gasket
a = outside
i = inside

FAB = Largeur extérieure de la vantail
L = longueur du joint de broyage
a = extérieur
i = intérieur

FAB = Flügelaußenbreite
L = Länge der Schleifdichtung
a = aussen
i = innen

- *) = Shorten the webs on the insulator by 3 mm
- (1) Insert the plastic holder into the insulator groove
 - (2) Fasten the plastic holder with screw D = 3.5 mm
 - (3) Insert the cut-to-size grinding gasket; **the longer gasket lip faces outwards;**
 - (4) Fasten the grinding gasket in the plastic holder with screw D = 4.8 mm

- *) = Réduire de 3 mm les bandes de l'isolant
- (1) Insérer le support en plastique dans la rainure de l'isolateur
 - (2) Fixer le support en plastique avec la vis D = 3,5 mm
 - (3) Insérer le joint de broyage découpé ; **la lèvre de joint de broyage la plus longue est tournée vers l'extérieur ;**
 - (4) Fixer le joint de broyage dans le support en plastique avec la vis D = 4,8 mm

- *) = Stege am Isolator um 3 mm kürzen
- (1) Kunststoffhalter in die Isolatornut stecken
 - (2) Befestigung des Kunststoffhalter mit Schraube D = 3.5 mm
 - (3) Einsetzen der zugeschnittene Schleifdichtung; **die längere Dichtlippe zeigt nach aussen;**
 - (4) Befestigung der Schleifdichtung im Kunststoffhalter mit Schraube D = 4.8 mm

Representation from inside left, inside right mirror image

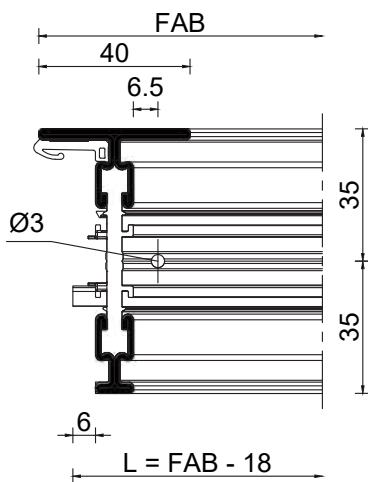
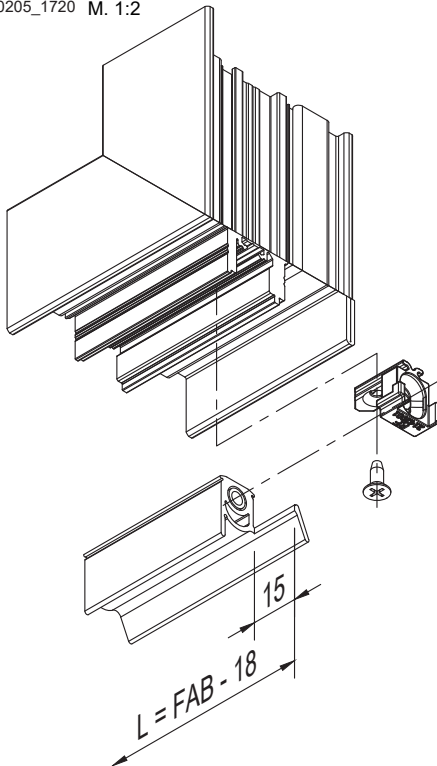
Représentation de l'intérieur gauche, de l'intérieur droit image miroir

Darstellung von innen links, innen rechts spiegelbildlich

Installation set grinding gasket RF9240001-51N

- outward opening

W0205_1720 M. 1:2



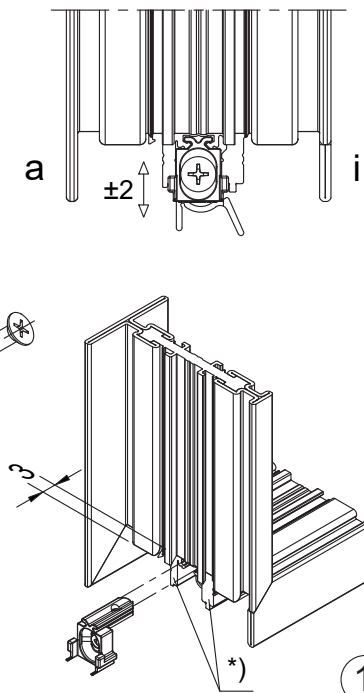
FAB = Leaf outer width
L = length of the grinding gasket
a = outside
i = inside

- *) = Shorten the webs on the insulator by 3 mm
- (1) Insert the plastic holder into the insulator groove
 - (2) Fasten the plastic holder with screw D = 3.5 mm
 - (3) Insert the cut-to-size grinding gasket; **the longer gasket lip faces inwards;**
 - (4) Fasten the grinding gasket in the plastic holder with screw D = 4.8 mm

Representation from inside left, inside right mirror image

Montage garniture joint de broyage RF9240001-51N

- ouverture vers l'extérieur

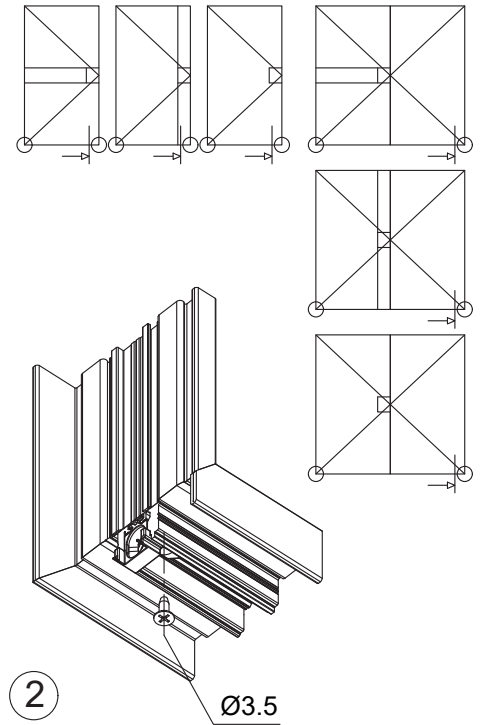


FAB = Largeur extérieure de la vantail
L = longueur du joint de broyage
a = extérieur
i = intérieur

- *) = Réduire de 3 mm les bandes de l'isolant
- (1) Insérer le support en plastique dans la rainure de l'isolateur
 - (2) Fixer le support en plastique avec la vis D = 3,5 mm
 - (3) Insérer le joint de broyage découpé ; **la lèvre de joint de broyage la plus longue est tournée vers l'extérieur ;**
 - (4) Fixer le joint de broyage dans le support en plastique avec la vis D = 4,8 mm

Représentation de l'intérieur gauche, de l'intérieur droit image miroir

Einbau Set Schleifdichtung RF9240001-51N - auswärts öffnend



FAB = Flügelaußenbreite
L = Länge der Schleifdichtung
a = aussen
i = innen

- *) = Stege am Isolator um 3 mm kürzen
- (1) Kunststoffhalter in die Isolatornut stecken
 - (2) Befestigung des Kunststoffhalter mit Schraube D = 3.5 mm
 - (3) Einsetzen der zugeschnittene Schleifdichtung; **die längere Dichtlippe zeigt nach innen;**
 - (4) Befestigung der Schleifdichtung im Kunststoffhalter mit Schraube D = 4.8 mm

Darstellung von innen links, innen rechts spiegelbildlich

Installation set grinding gasket RF9240011-51N

- double-leaf doors
- primary leaf on lock side

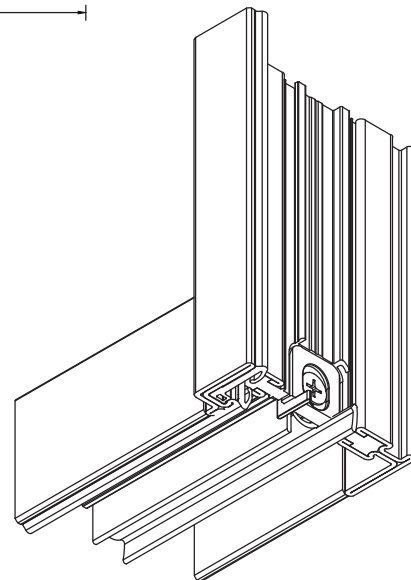
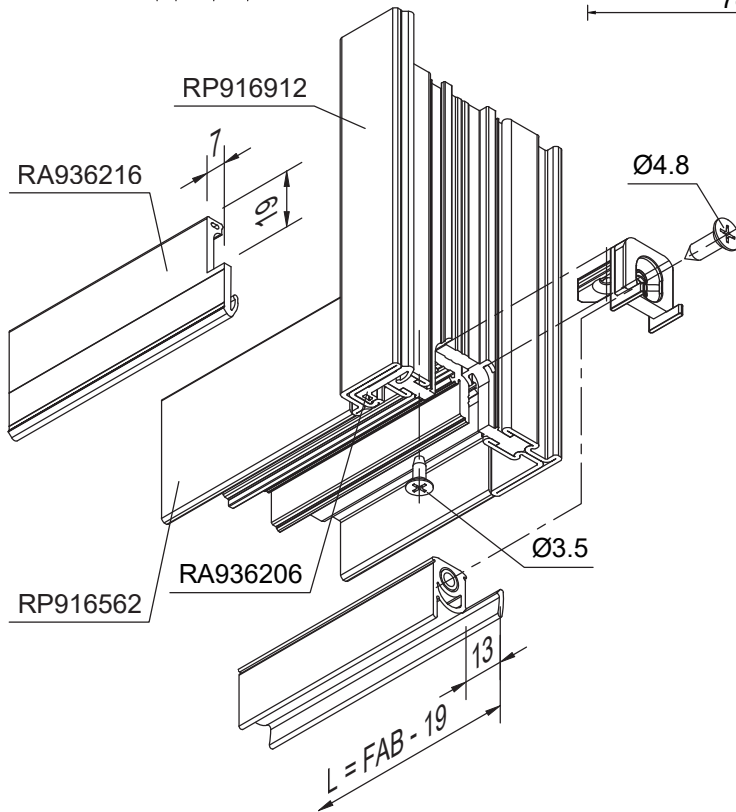
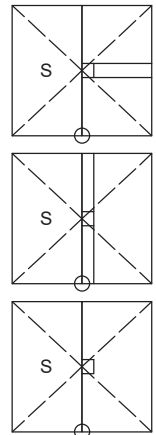
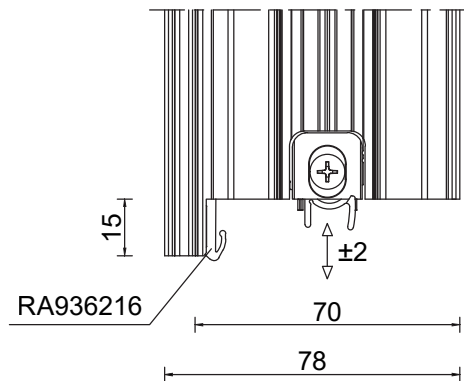
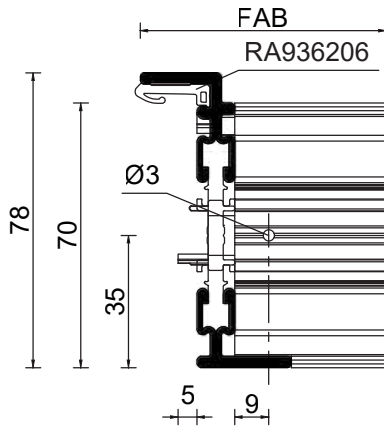
W0205_1730 M. 1:2

Montage garniture joint de broyage RF9240011-51N

- portes à 2 vantaux
- vantail primaire du côté de la serrure

Einbau Set Schleifdichtung RF9240011-51N

- 2-flügelige Türen
- Gangflügel auf Schlossseite



FAB = Leaf outer width
L = length of the grinding gasket
Representation DIN left inward opening.
Processing DIN right and/or outward opening analog.

- Insert plastic holder and fasten with screw D = 3.5 mm
 - Insert grinding gasket and fasten in holder with screw D = 4.8 mm - **longer gasket lip points to the outside.**
- Screws are included in the set.

The grinding gasket is fixed on the hinge side in the same way as for the single-leaf door.

FAB = Largeur extérieure de la vantail
L = longueur du joint de broyage
Présentation DIN gauche ouverture vers l'intérieur.
Traitement DIN droite et/ou ouverture vers l'extérieur analogique.

- Insérez le support en plastique et fixez-le avec la vis D = 3,5 mm.
 - Insérer le joint de broyage et le fixer dans le support avec la vis D = 4,8 mm - **la lèvre de joint de broyage la plus longue est tournée vers l'extérieur.**
- Les vis sont incluses dans la garniture.

Le joint de broyage est fixé du côté des paumelles de la même manière que pour la porte à 1 vantail.

FAB = Flügelaussenbreite
L = Länge der Schleifdichtung
Darstellung DIN links einwärts öffnend.
Verarbeitung DIN rechts und/oder auswärts öffnend analog.

- Kunststoffhalter einsetzen und mit Schraube D = 3,5 mm befestigen
 - Schleifdichtung einsetzen und mit Schraube D = 4,8 mm im Halter befestigen - **längere Dichtlippe zeigt nach aussen**
- Schrauben sind in der Garnitur enthalten.

Die Befestigung der Schleifdichtung auf Bandseite erfolgt wie bei 1-flügeligen Tür.

Installation set grinding gasket RF9240011-51N

- double-leaf doors
- secondary leaf on lock side

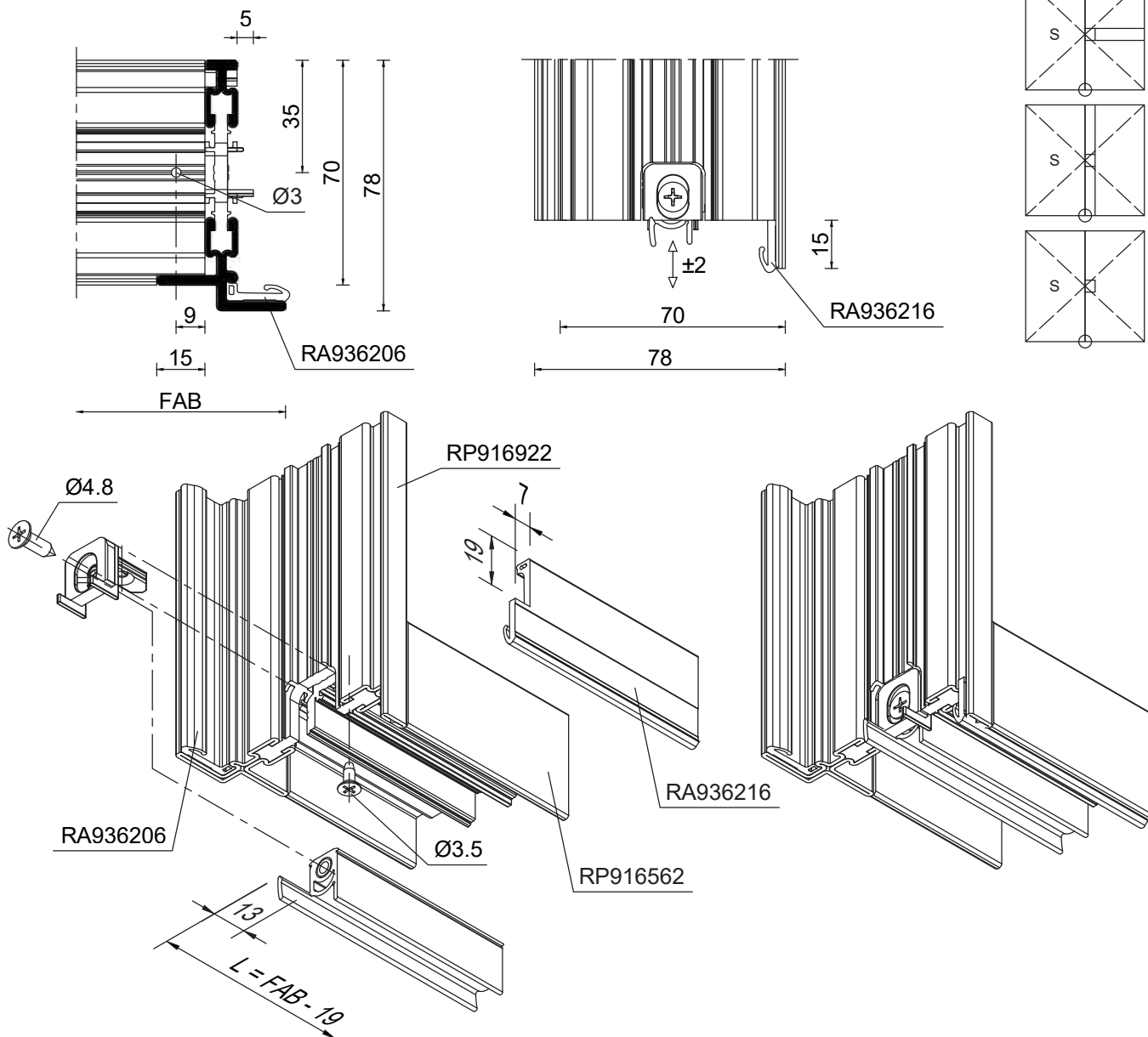
W0205_1740 M. 1:2

Montage garniture joint de broyage RF9240011-51N

- portes à 2 vantaux
- vantail secondaire du côté de la serrure

Einbau Set Schleifdichtung RF9240011-51N

- 2-flügelige Türen
- Standflügel auf Schlossseite



FAB = Leaf outer width
 L = length of the grinding gasket
 Representation DIN left inward opening.
 Processing DIN right and/or outward opening analog.

- Insert plastic holder and fasten with screw D = 3.5 mm
 - Insert grinding gasket and fasten in holder with screw D = 4.8 mm - **longer gasket lip points to the outside.**
- Screws are included in the set.

The grinding gasket is fixed on the hinge side in the same way as for the single-leaf door.

FAB = Largeur extérieure de la vantail
 L = longueur du joint de broyage
 Présentation DIN gauche ouverture vers l'intérieur.
 Traitement DIN droite et/ou ouverture vers l'extérieur analogique.

- Insérez le support en plastique et fixez-le avec la vis D = 3,5 mm.
 - Insérer le joint de broyage et le fixer dans le support avec la vis D = 4,8 mm - **la lèvre de joint de broyage la plus longue est tournée vers l'extérieur.**
- Les vis sont incluses dans la garniture.

Le joint de broyage est fixé du côté des paumelles de la même manière que pour la porte à 1 vantail.

FAB = Flügelaussenbreite
 L = Länge der Schleifdichtung
 Darstellung DIN links einwärts öffnend.
 Verarbeitung DIN rechts und/oder auswärts öffnend analog.

- Kunststoffhalter einsetzen und mit Schraube D = 3,5 mm befestigen
 - Schleifdichtung einsetzen und mit Schraube D = 4,8 mm im Halter befestigen - **längere Dichtlippe zeigt nach aussen**
- Schrauben sind in der Garnitur enthalten.

Die Befestigung der Schleifdichtung auf Bandseite erfolgt wie bei 1-flügeligen Tür.

Screw-on hinge RF2480030

- Hinge position

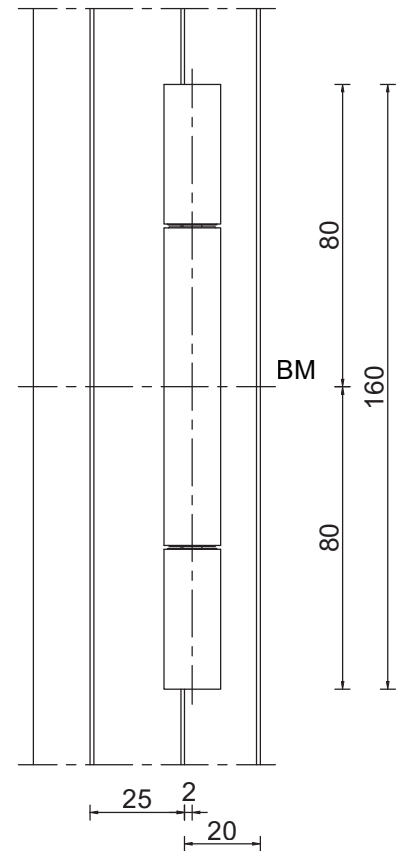
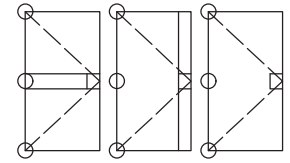
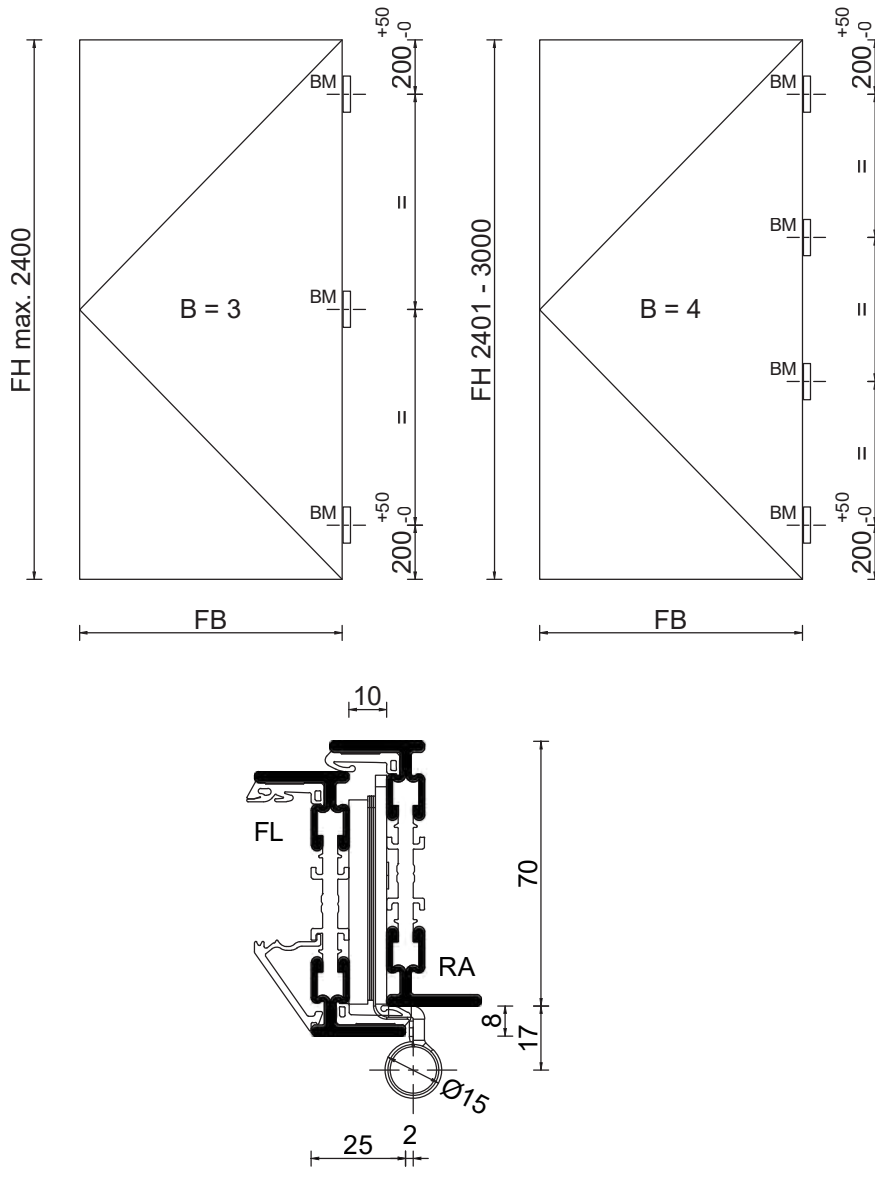
W0205_2000 M. 1:2

Paumelle de feuillure RF2480030

- Position de la paumelle

Falzanschraubband RF2480030

- Bandposition



Drawing represents DIN right side; DIN left side is the mirror image.

**Version with at least 3 hinges!
Maximum leaf weight 160 kg**

In the case of low, wide door leaves, the centre of the hinge should be reduced to 200 mm. In the case of high and narrow door leaves, the centre of the hinge can be enlarged to 250 mm.

B = number of hinges
FB = leaf width in mm
FH = leaf height in mm
BM = hinge centre
RA = frame
FL = leaf

Illustration DIN à droite ; image DIN renversée à gauche.

**Version avec au moins 3 paumelles !
Poids maximum de vantail 160 kg**

Dans le cas de portes basses et larges, le centre de la paumelle doit être réduit à 200 mm. Dans le cas de vantaux de porte hauts et étroits, le centre de la paumelle peut être agrandi à 250 mm.

B = nombre de paumelles en pièces
FB = largeur de vantail en mm
FH = hauteur de vantail en mm
BM = centre de la paumelle
RA = cadre
FL = vantail

Dargestellt DIN rechts; DIN links spiegelbildlich.

**Ausführung mit mindestens 3 Bändern!
Maximales Flügelgewicht 160 kg**

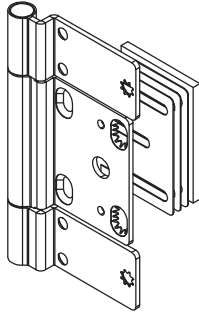
Bei niedrigen, breiten Türflügeln sollte die Bandmitte auf 200 mm verkleinert werden. Bei hohen und schlanken Türflügeln kann die Bandmitte bis auf 250 mm vergrößert werden.

B = Bandanzahl in Stück
FB = Flügelbreite in mm
FH = Flügelhöhe in mm
BM = Bandmitte
RA = Rahmen
FL = Flügel

Recommendation for maximum door leaf weights as a function of door leaf size and number of hinges

Max. door leaf weights for screw-on hinge, 3-part

W0205_2005



Recommandation des poids de vantail maximaux en fonction du format de vantail et du nombre de paumelles

Poids de vantail max. pour paumelle à visser pour feuillure, en 3 parties

Empfehlung der maximalen Türflügelgewichte in Abhängigkeit von Türflügelformat und Bandanzahl

Max. Türflügelgewichte für Falzanschraubband, 3-teilig

FH ↑	FG										FB →
	900	950	1000	1050	1100	1150	1200	1250	1300		
2400	160	160	160	160	160	160	160	160	160	160	160
2350	160	160	160	160	160	160	160	160	160	160	160
2300	160	160	160	160	160	160	160	160	160	160	160
2250	160	160	160	160	160	160	160	160	160	160	160
2200	160	160	160	160	160	160	160	160	160	160	159
2150	160	160	160	160	160	160	160	160	160	154	154
2100	160	160	160	160	160	160	160	160	156	156	150
2050	160	160	160	160	160	160	160	158	152	146	146
2000	160	160	160	160	160	160	160	153	147	142	142
1950	160	160	160	160	160	160	155	149	143	137	137
1900	160	160	160	160	157	150	144	138	133	133	133
1850	160	160	160	152	145	139	133	128	123	123	123
	900	950	1000	1050	1100	1150	1200	1250	1300		

B = Number of hinges
 FB = Leaf width in mm
 FH = Leaf height in mm
 FG = Max. leaf weight in kg

B = nombre de paumelles en pièces
 FB = largeur de vantail en mm
 FH = hauteur de vantail en mm
 FG = poids de vantail max. en kg

B = Bandanzahl in Stück
 FB = Flügelbreite in mm
 FH = Flügelhöhe in mm
 FG = max. Flügelgewicht in kg

Screw-on hinge RF2480030

- Use of drilling template RA976043

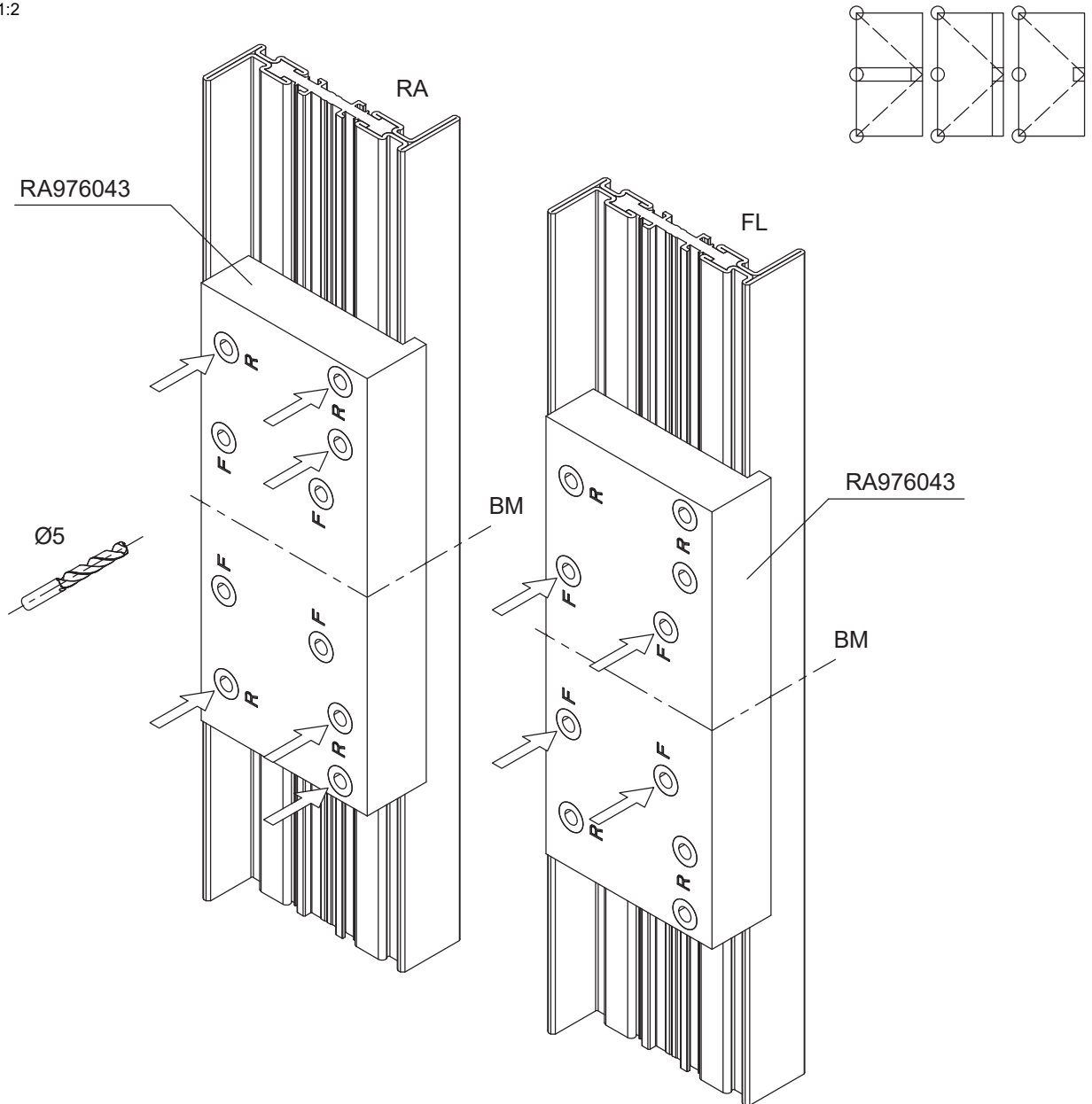
W0205_2008 M. 1:2

Paumelle de feuillure RF2480030

- Utilisation du gabarit de perçage RA976043

Falzanschraubband RF2480030

- Verwendung Bohrerschablone RA976043



Drawing represents DIN right side; DIN left side is the mirror image.

BM = hinge centre

RA = frame

FL = leaf

Illustration DIN à droite ; image DIN renversée à gauche.

BM = centre de la paumelle

RA = cadre

FL = vantail

Dargestellt DIN rechts; DIN links spiegelbildlich.

BM = Bandmitte

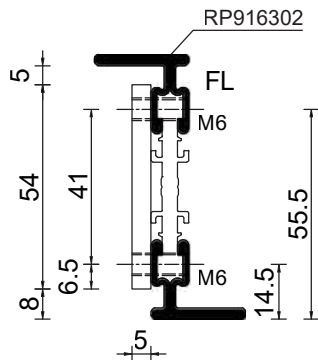
RA = Rahmen

FL = Flügel

Screw-on hinge RF2480030

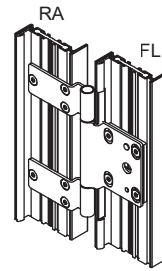
- Installation mounting plate leaf

W0205_2010 M. 1:2



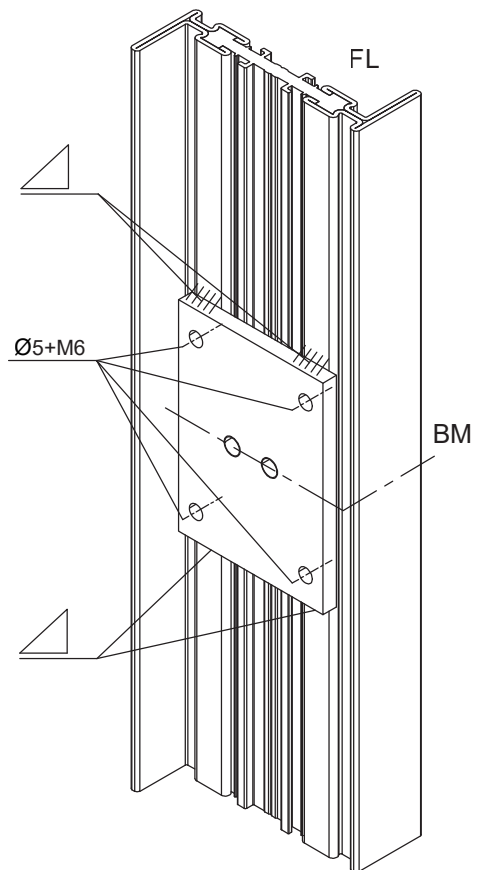
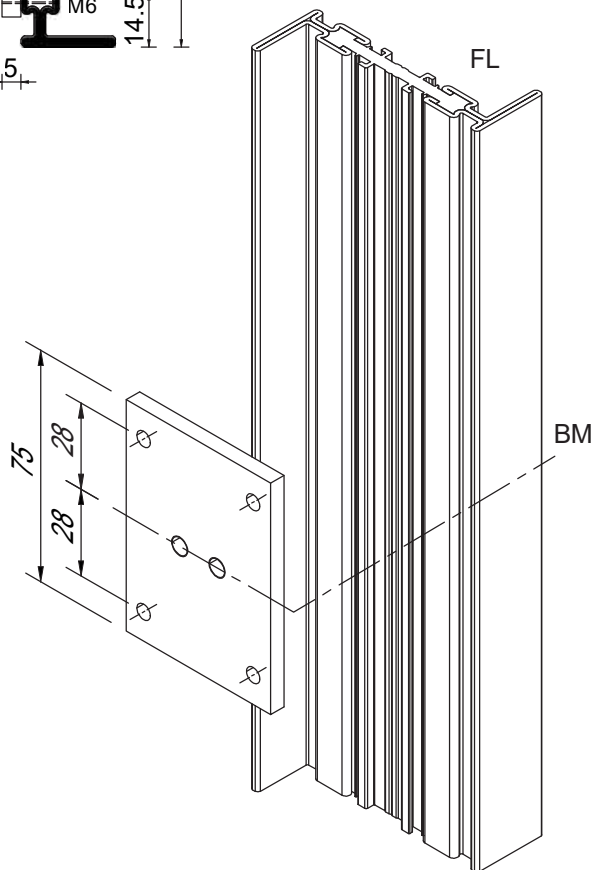
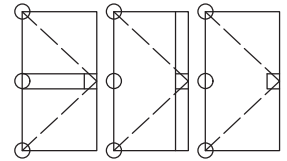
Paumelle de feuillure RF2480030

- Installation plaque de montage vantail



Falzanschraubband RF2480030

- Einbau Befestigungsplatte Flügel



Drawing represents DIN right side; DIN left side is the mirror image.

Align the mounting plate with the centre of the hinge (BM); weld the top and bottom of the plate onto the clamping fist of the leaf; restore the corrosion protection;

Processing before colour coating!

Drill out the leaf through the fixing plate with D = 5 mm; cut a continuous M6 thread in the plate and leaf;

BM = hinge centre
RA = frame
FL = leaf

Illustration DIN à droite ; image DIN renversée à gauche.

Aligner la plaque de montage avec le centre de la paumelle (BM) ; souder le haut et le bas de la plaque sur le poing de serrage de la paumelle ; rétablir la protection contre la corrosion ;

Le traitement avant l'application de la couleur !

Percez la vantail à travers la plaque de fixation avec D = 5 mm ; coupez un filet continu M6 dans la plaque et la vantail ;

BM = centre de la paumelle
RA = cadre
FL = vantail

Dargestellt DIN rechts; DIN links spiegelbildlich.

Befestigungsplatte an Bandmitte (BM) ausrichten; Platte oben und unten auf Klemmfaust Flügel verschweissen; Korrosionsschutz wieder herstellen;

Bearbeitung vor Farbbeschichtung!

Flügel durch Befestigungsplatte mit D = 5 mm aufbohren; Durchgehendes Gewinde M6 in Platte und Flügel schneiden;

BM = Bandmitte
RA = Rahmen
FL = Flügel

Screw-on hinge RF2480030

- Installation stop seal RA936206 for leaf

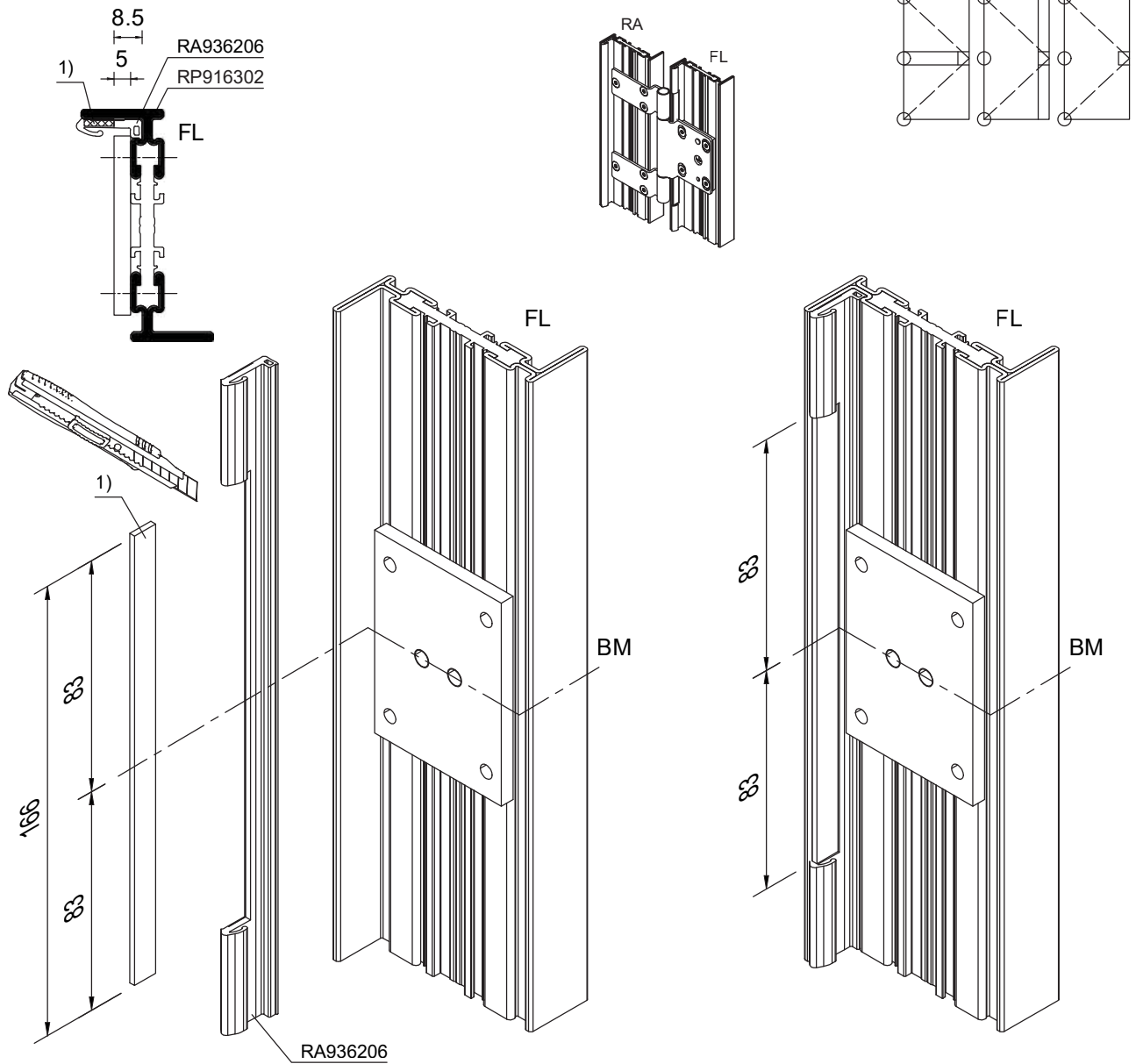
Paumelle de feuillure RF2480030

- Installation joint de butée RA936206 pour vantail

Falzanschraubband RF2480030

- Einbau Anschlagdichtung Flügel RA936206

W0205_2020 M. 1:2



Drawing represents DIN right side; DIN left side is the mirror image.

Install the stop seal and cut out around the centre of the hinge (BM);
Glue sealing strip 1) in the cut-out in the seal; sealing strip is self-adhesive on one side and is enclosed with the hinge;

BM = hinge centre
RA = frame
FL = leaf

Illustration DIN à droite ; image DIN renversée à gauche.

Installez le joint de butée et découpez autour du centre de la paumelle (BM) ;
Coller la bande de scellement 1) dans la découpe du joint ; la bande de scellement est autocollante sur une face et est entourée de la paumelle ;

BM = centre de la paumelle
RA = cadre
FL = vantail

Dargestellt DIN rechts; DIN links spiegelbildlich.

Anschlagdichtung einbauen und um Bandmitte (BM) ausschneiden;
Dichtstreifen 1) im Ausschnitt der Dichtung einkleben; Dichtstreifen ist einseitig selbstklebend und liegt dem Band bei;

BM = Bandmitte
RA = Rahmen
FL = Flügel

Screw-on hinge RF2480030

- Inserting the spacer plates

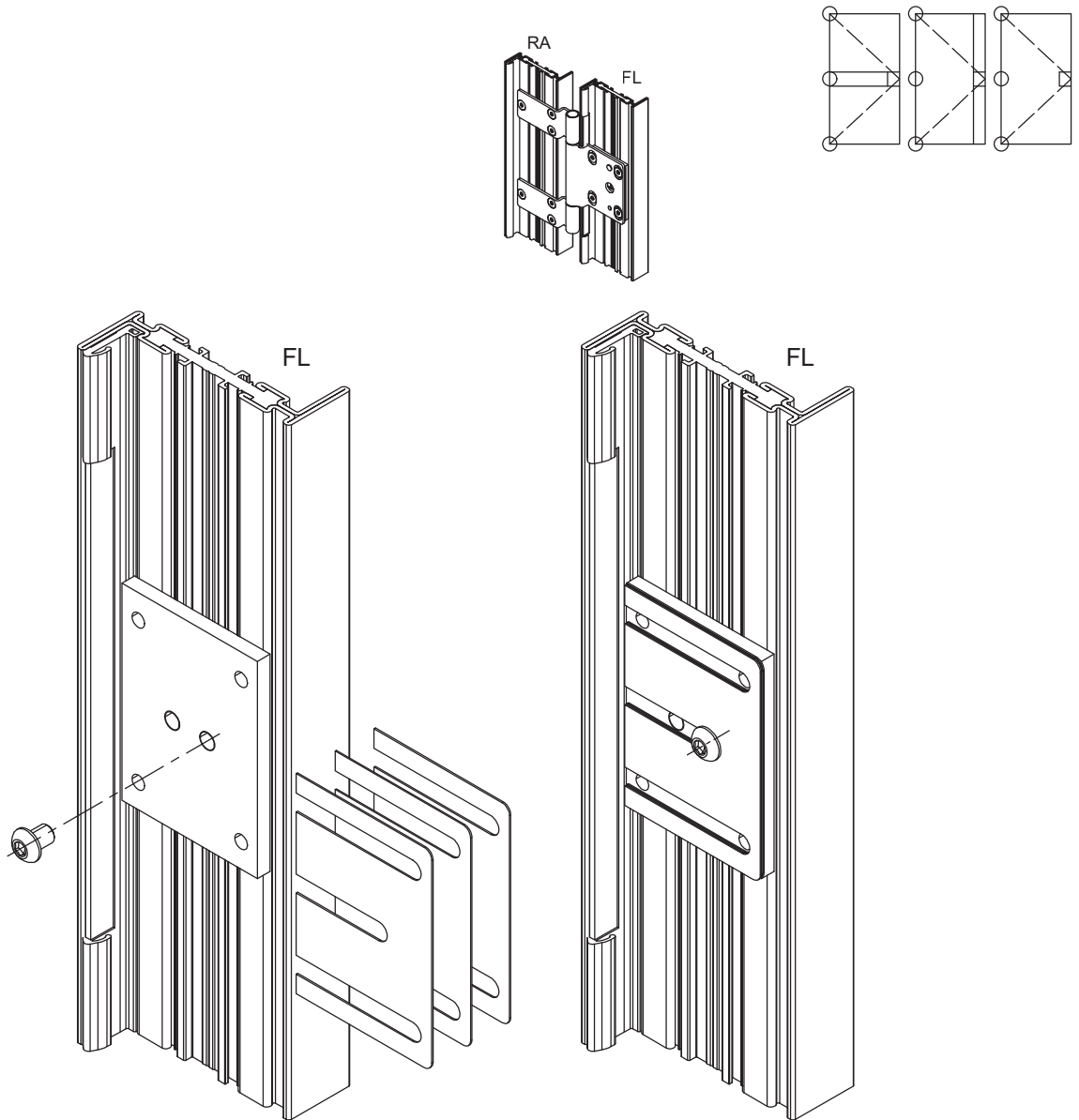
W0205_2030 M. 1:2

Paumelle de feuillure RF2480030

- Insertion des plaques d'écartement

Falzenschraubband RF2480030

- Einsetzen der Distanzbleche



Drawing represents DIN right side; DIN left side is the mirror image.

Align the spacer plates (3x) and fix them with the mounting screw;

BM = hinge centre

RA = frame

FL = leaf

Illustration DIN à droite ; image DIN renversée à gauche.

Alignez les plaques d'écartement (3x) et fixez-les avec la vis de montage ;

BM = centre de la paumelle

RA = cadre

FL = vantail

Dargestellt DIN rechts; DIN links spiegelbildlich.

Distanzbleche (3x) ausrichten und mit der Montageschraube fixieren;

BM = Bandmitte

RA = Rahmen

FL = Flügel

Screw-on hinge RF2480030

- Screw the hinge to the leaf

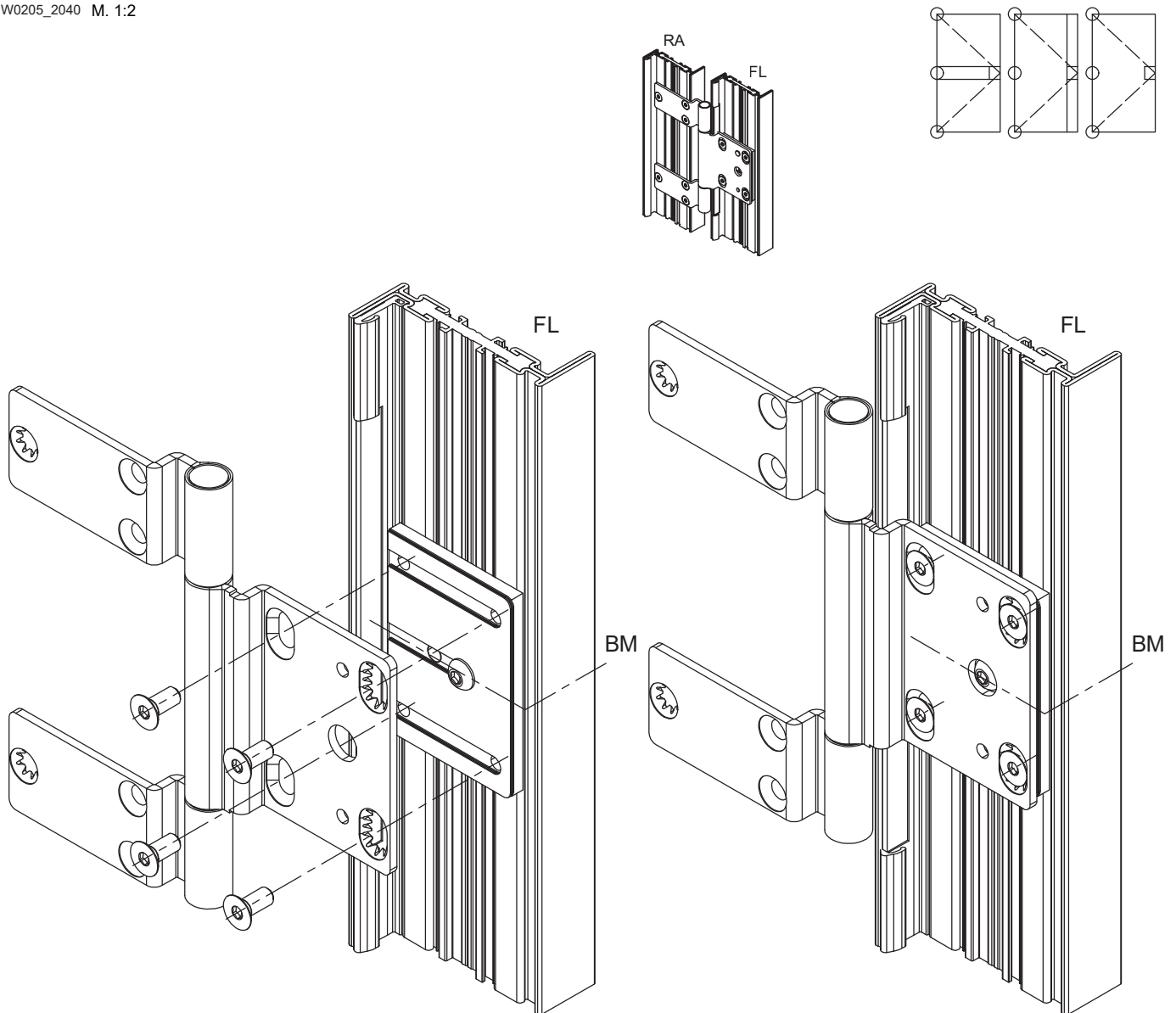
W0205_2040 M. 1:2

Paumelle de feuillure RF2480030

- Visser la paumelle à la vantail

Falzenschraubband RF2480030

- Band am Flügel anschrauben



Drawing represents DIN right side; DIN left side is the mirror image.

Align the hinge lug with the hinge centre (BM) and fasten with countersunk screws (4x); torque 5-6 Nm;

BM = hinge centre

RA = frame

FL = leaf

Illustration DIN à droite ; image DIN renversée à gauche.

Alignez la patte de la paumelle avec le centre de la paumelle (BM) et fixez-la avec des vis à tête fraisée (4x) ; couple de serrage 5-6 Nm ;

BM = centre de la paumelle

RA = cadre

FL = vantail

Dargestellt DIN rechts; DIN links spiegelbildlich.

Bandlappen an Bandmitte (BM) ausrichten und mit Senkschrauben (4x) befestigen; Drehmoment 5-6 Nm;

BM = Bandmitte

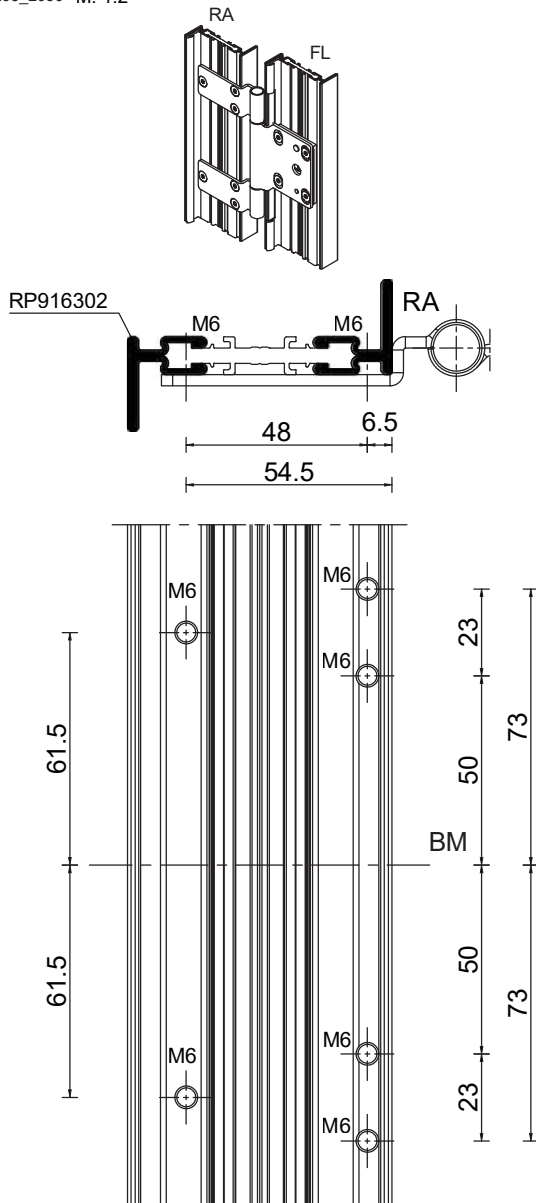
RA = Rahmen

FL = Flügel

Screw-on hinge RF2480030

- Screw the hinge to the frame

W0205_2050 M. 1:2

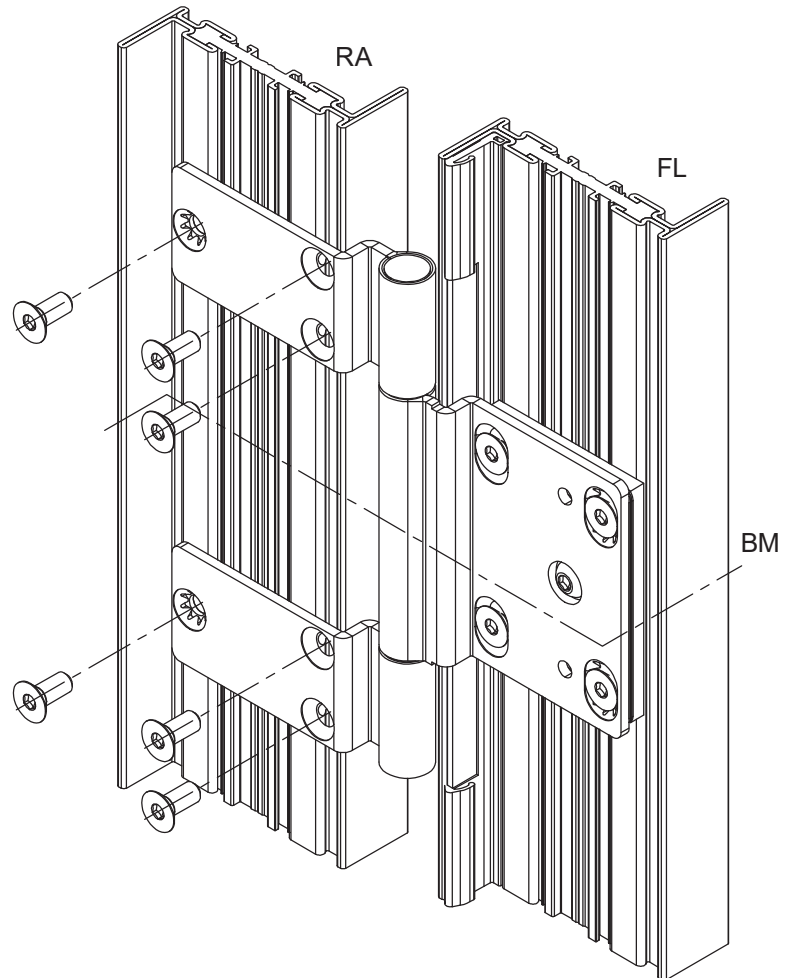
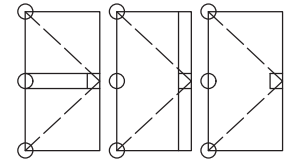


Paumelle de feuillure RF2480030

- Visser la paumelle au cadre

Falzanschraubband RF2480030

- Band am Rahmen anschrauben



Drawing represents DIN right side; DIN left side is the mirror image.

Align leaf on frame and transfer centre of hinge (BM) to frame; produce thread M6 for fixing hinge in frame (2x3); screw hinge lug in frame (2x3); torque 5-6 Nm;

BM = hinge centre
RA = frame
FL = leaf

Illustration DIN à droite ; image DIN renversée à gauche.

Aligner le vantail sur le cadre et transférer le centre de la paumelle (BM) sur le cadre ; produire un filetage M6 pour la fixation de la paumelle dans le cadre (2x3) ; visser la patte de la paumelle dans le cadre (2x3) ; couple de serrage 5-6 Nm ;

BM = centre de la paumelle
RA = cadre
FL = vantail

Dargestellt DIN rechts; DIN links spiegelbildlich.

Flügel am Rahmen ausrichten und Bandmitte (BM) auf Rahmen übertragen; Gewinde M6 zur Befestigung des Bandes im Rahmen herstellen (2x3); Bandlappen im Rahmen festschrauben (2x3); Drehmoment 5-6 Nm;

BM = Bandmitte
RA = Rahmen
FL = Flügel

Screw-on hinge RF2480030

- Final assembly

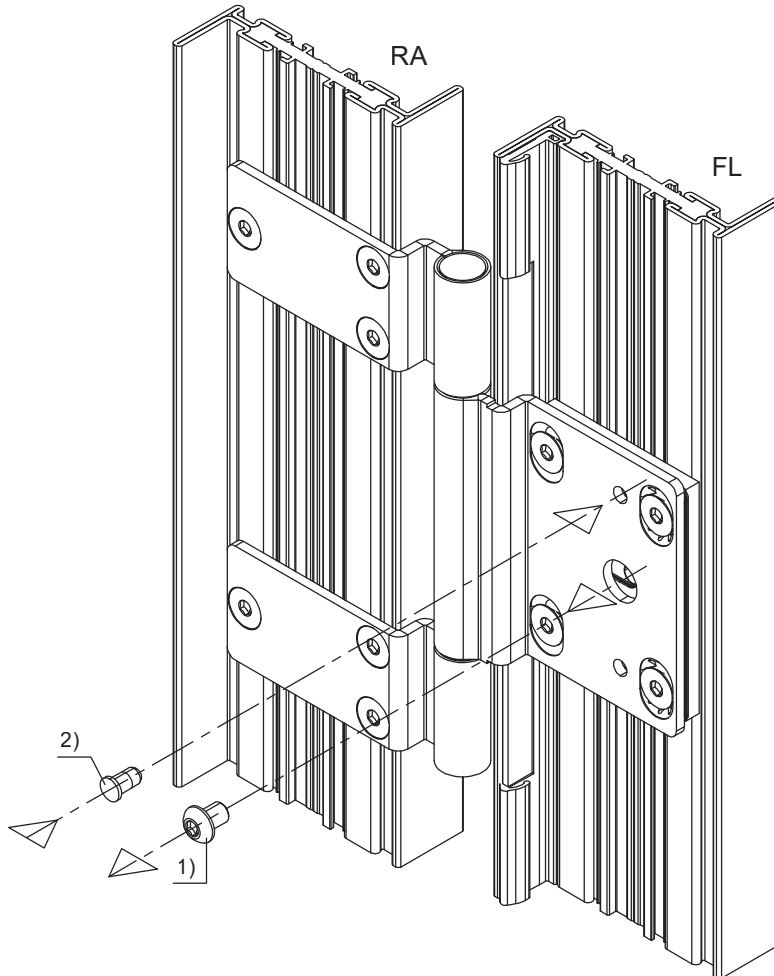
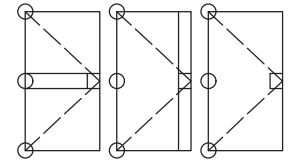
W0205_2060 M. 1:2

Paumelle de feuillure RF2480030

- Assemblage final

Falzanschraubband RF2480030

- Endmontage



Drawing represents DIN right side; DIN left side is the mirror image.

Remove mounting screw 1); after adjustment and blocking of the door leaf, drill out plate 1x with D = 5 mm and knock in pin 2); optionally at the top or bottom of the hinge lug;

BM = hinge centre
RA = frame
FL = leaf

Illustration DIN à droite ; image DIN renversée à gauche.

Enlever la vis de fixation 1) ; après avoir ajusté et bloqué le vantail de la porte, percer la plaque 1x avec D = 5 mm et enfoncer la goupille 2) ; au choix en haut ou en bas de la patte de la paumelle ;

BM = centre de la paumelle
RA = cadre
FL = vantail

Dargestellt DIN rechts; DIN links spiegelbildlich.

Montageschraube 1) entfernen; nach erfolgter Einstellung und Verklotzung des Türflügels, Platte 1x mit D = 5 mm aufbohren und Stift 2) einschlagen; wahlweise oben, oder unten am Bandlappen;

BM = Bandmitte
RA = Rahmen
FL = Flügel

Screw-on hinge RF2480030

- 2D adjustment

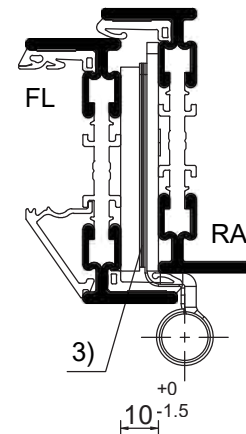
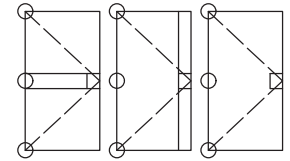
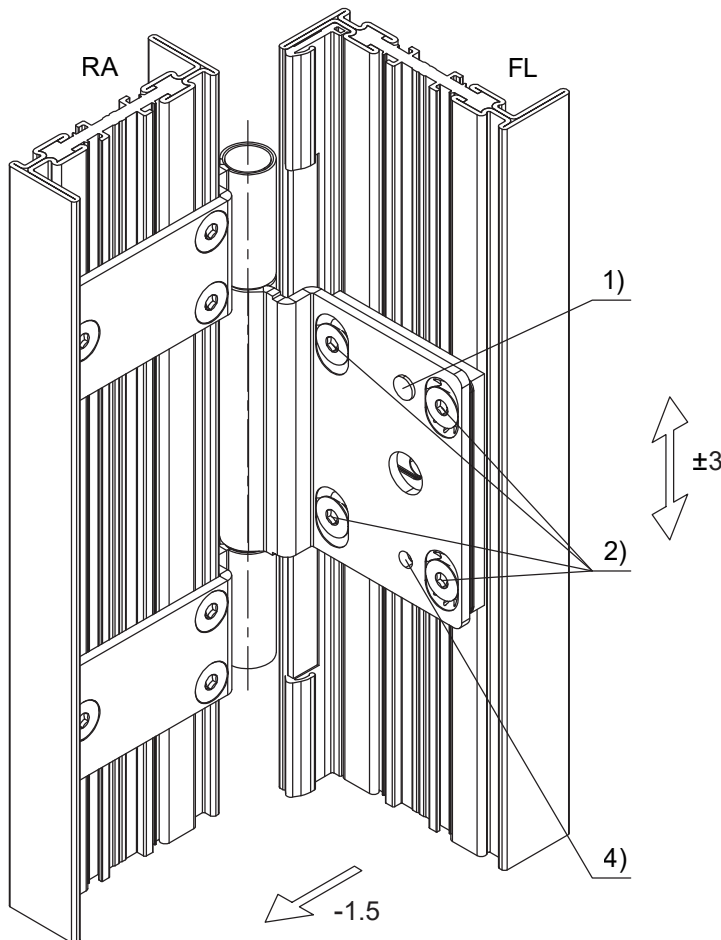
W0205_2070 M. 1:2

Paumelle de feuillure RF2480030

- Réglage 2D

Falzenschraubband RF2480030

- 2D-Verstellung



Drawing represents DIN right side; DIN left side is the mirror image.

Remove / drill out pin 1);

Height adjustment

Loosen screws 2) slightly; bring the leaf to the appropriate height; tighten screws 2) again; torque 5-6 Nm;

Side adjustment

Loosen screws 2) slightly; by inserting or removing the spacer plates 3) bring the leaf into the correct position; 0.5 mm per spacer plate; retighten screws 2); torque 5-6 Nm;

Once the leaf has been adjusted, drill out the retaining plate at the unused hole 4) with D = 5 mm and drive in a spare pin to secure the adjustment.

Attention:

Adjust the hinges only evenly!
Avoid tension on the hinge axis!

Illustration DIN à droite ; image DIN renversée à gauche.

Enlever / percer la goupille 1) ;

Réglage vertical

Desserrer légèrement les vis 2) ; amener le vantail à la hauteur appropriée ; resserrer les vis 2) ; serrer au couple 5-6 Nm ;

Réglage latéral

Desserrer légèrement les vis 2) ; en insérant ou en retirant les plaques d'écartement 3) amener le vantail dans la position appropriée ; 0,5 mm par plaque d'écartement ; resserrer les vis 2) ; couple de serrage 5-6 Nm ;

Une fois que le vantail a été ajusté, percez la plaque de retenue au niveau du trou inutilisé 4) avec D = 5 mm et introduisez une goupille de rechange pour sécuriser l'ajustement.

Attention :

Régler uniformément les paumelles !
Évitez les tensions sur l'axe de la paumelle !

Dargestellt DIN rechts; DIN links spiegelbildlich.

Stift 1) entfernen / ausbohren;

Höhenverstellung

Schrauben 2) leicht lösen; Flügel in die passende Höhe bringen; Schrauben 2) wieder fest anziehen; Drehmoment 5-6 Nm;

Seitenverstellung

Schrauben 2) leicht lösen; durch Einsetzen oder Entfernen der Distanzbleche 3) den Flügel in die passende Position bringen; 0.5 mm pro Distanzblech; Schrauben 2) wieder fest anziehen; Drehmoment 5-6 Nm;

Nach erfolgter Einstellung des Flügels, die Halteplatte an der ungenutzten Bohrung 4) mit D = 5 mm aufbohren und einen Ersatzstift zur Sicherung der Einstellung einschlagen.

Achtung:

Die Bänder nur gleichmäßig verstellen!
Spannungen auf der Bandachse vermeiden!

rp fineline 70

Windows and doors, thermally insulated

Fenêtres et portes, thermo-isolées

Fenster und Türen, wärmegeklämmt

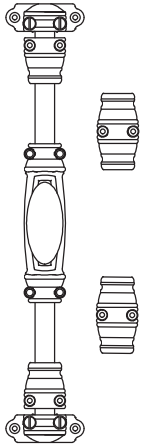
Product range fittings

Gamme de produits - ferrures

Lieferprogramm Beschlag

Windows		Fenêtres	Fenster	
1.	Shoot bolt lock exposed	Serrure contre-bascule en applique	Treibriegelverschlüsse aufliegend	3
2.	Concealed window fitting	Ferrure de fenêtre invisible	Fensterbeschlag verdeckt liegend	5
3.	Window accessories	Accessoires pour fenêtre	Fenster Zubehör	12
4.	Window hinges	Paumelles de fenêtre	Fensterbänder	17
5.	Glazing bead fitting	Ferrure de parclose	Glasleistenbeschlag	19
6.	Window fitting for Euro groove	Ferrure de fenêtre pour rainure européenne	Fensterbeschlag für Euronut	21
7.	Window fitting for Euro groove Accessories	Ferrure de fenêtre pour rainure européenne Accessoires	Fensterbeschlag für Euronut Zubehör	30
8.	Window handles	Poignée de fenêtre	Fenstergriffe	31
9.	Window handles pluggable	Poignée de fenêtre enfichable	Fenstergriffe steckbar	32
Doors		Portes	Türen	
10.	Door locks	Serrures de portes	Türschlösser	38
11.	Door accessories	Accessoires pour portes	Türen Zubehör	48
12.	Door handle pluggable	Poignée de porte enfichable	Türdrücker steckbar	57
13.	Door hinges	Paumelles de porte	Türbänder	59

193360



**Shoot bolt lock
"Nostalgia"**

Exposed window shoot bolt

Application with side-hung and double casement leaves

PU = 1 set

Handle made of blank aluminium

**Installation on fitting adapter
- RP926211 for side-hung
casement
- RP926221 for double
casement leaf**

Backing and fixing plates must be ordered separately

**Serrure contre-bascule
"Nostalgie"**

verrou d'entraînement de fenêtre en applique

Utilisation avec vantaux ouvrants et battements rapportés

UN = 1 garniture

Poignée en fonte d'aluminium brute

**Montage sur adaptateur de ferrure
- RP926211 pour les vantaux ouvrants
- RP926221 pour les battements rapportés**

Les plaques d'épaisseur et plaques de fixation doivent être commandées séparément

**Treibriegelverschluss
"Nostalgie"**

aufliegender Fenstertreibriegel

Verwendung bei Dreh- und Stulpflügeln

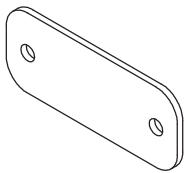
VE = 1 Garnitur

Griff Aluminiumguss blank

**Montage auf Beschlagadapter
- RP926211 für Drehflügel
- RP926221 für Stulpflügel**

Unterleg- und Befestigungsplatten sind gesondert zu bestellen

RF1910010



Backing plate

for exposed window shoot bolt "Nostalgia"
Article no. 193360

PU = 2 pc

Required for each leaf:
1 PU with side-hung casement
2 PU with double casement leaf

Cale de compensation

pour verrou d'entraînement de fenêtre en applique "Nostalgie"
Réf. 193360

UN = 2 pièce

Besoin par vantail :
1 UN par vantail ouvrant
2 UN par battement rapporté

Unterlegplatte

für aufliegenden Fenstertreibriegel "Nostalgie"
Art.Nr. 193360

VE = 2 Stück

Bedarf pro Flügel:
1 VE bei Drehflügel
2 VE bei Stulpflügel

RF1910050



**Mounting plate
for weld on**

for exposed window shoot bolt "Nostalgia"
Article no. 193360
- for side-hung casement and double casement leaf with fanlight / sublight and side panel in combination with RF1910060

PU = 1 pc

**Plaque de fixation
à souder**

pour verrou d'entraînement de fenêtre en applique "Nostalgie"
Réf. 193360
- pour vantail ouvrant et battement rapporté avec imposte haute/basse et panneau latéral en combinaison avec RF1910060

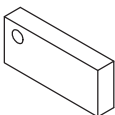
UN = 1 pièce

**Befestigungsplatte
zum Einschweißen**

für aufliegenden Fenstertreibriegel "Nostalgie"
Art.Nr. 193360
- bei Drehflügel und Stulpflügel mit Ober- / Unterlicht und Seitenteil in Verbindung mit RF1910060

VE = 1 Stück

RF1910060



**Mounting plate
for weld on**

for exposed window shoot bolt "Nostalgia"
Article no. 193360
- for side-hung casement and double casement leaf with fanlight / sublight

PU = 1 pc

**Plaque de fixation
à souder**

pour verrou d'entraînement de fenêtre en applique "Nostalgie"
Réf. 193360
- pour vantail ouvrant et battement rapporté avec imposte haute/basse

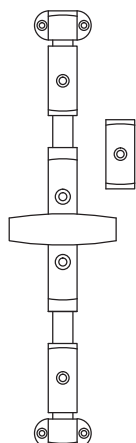
UN = 1 pièce

**Befestigungsplatte
zum Einschweißen**

für aufliegenden Fenstertreibriegel "Nostalgie"
Art.Nr. 193360
- bei Drehflügel und Stulpflügel mit Ober- / Unterlicht

VE = 1 Stück

915140



**Shoot bolt lock
"Classic"**

Exposed window shoot bolt

Application with side-hung and double casement leaves

PU = 1 set

Backing and fixing plates must be ordered separately

**Serrure contre-bascule
"classique"**

verrou d'entraînement de fenêtre en applique

Utilisation avec vantaux ouvrants et battements rapportés

UN = 1 garniture

Les plaques d'épaisseur et plaques de fixation doivent être commandées séparément

**Treibriegelverschluss
"klassisch"**

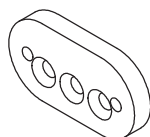
aufliegender Fenstertreibriegel

Verwendung bei Dreh- und Stulpflügeln

VE = 1 Garnitur

Unterleg- und Befestigungsplatten sind gesondert zu bestellen

RF1910020



Mounting plate

for exposed window shoot bolt "Classic"

Article no. 915140

PU = 2 pc

Required for each leaf:
1 PU with side-hung casement
1 PU with double casement leaf

Plaque de fixation

pour verrou d'entraînement de fenêtre en applique "classique"

Réf. 915140

UN = 2 pièce

Besoin par vantail :
1 UN par vantail ouvrant
1 UN par battement rapporté

Befestigungsplatte

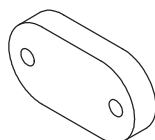
für aufliegenden Fenstertreibriegel "klassisch"

Art.Nr. 915140

VE = 2 Stück

Bedarf pro Flügel:
1 VE bei Drehflügel
1 VE bei Stulpflügel

RF1910030



Backing plate

for exposed window shoot bolt "Classic"

Article no. 915140

PU = 2 pc

Required for each leaf:
1 PU for double casement leaf

Cale de compensation

pour verrou d'entraînement de fenêtre en applique "classique"

Réf. 915140

UN = 2 pièce

Besoin par vantail :
1 UN par battement rapporté

Unterlegplatte

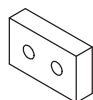
für aufliegenden Fenstertreibriegel "klassisch"

Art.Nr. 915140

VE = 2 Stück

Bedarf pro Flügel:
1 VE bei Stulpflügel

RF1910040



Mounting plate for weld on

for exposed window shoot bolt "Classic"

Article no. 915140

- for side-hung casement and double casement leaf with fanlight / sublight

PU = 1 pc

Plaque de fixation à souder

pour verrou d'entraînement de fenêtre en applique "classique"

Réf. 915140

- pour vantail ouvrant et battement rapporté avec imposte haute/basse

UN = 1 pièce

Befestigungsplatte zum Einschweissen

für aufliegenden Fenstertreibriegel "klassisch"

Art.Nr. 915140

- bei Drehflügel und Stulpflügel mit Ober- / Unterlicht

VE = 1 Stück

Leaf dimensions

for ordering fittings for concealed fittings

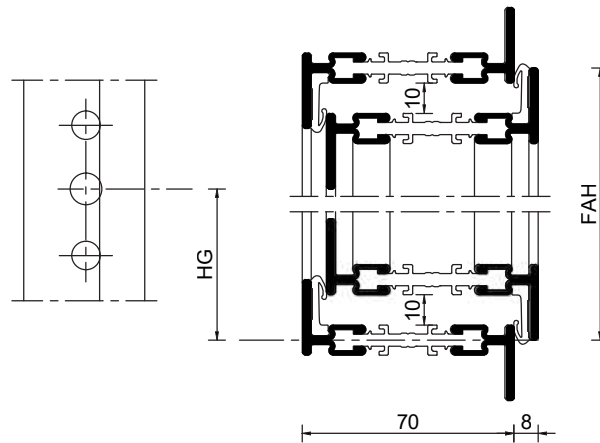
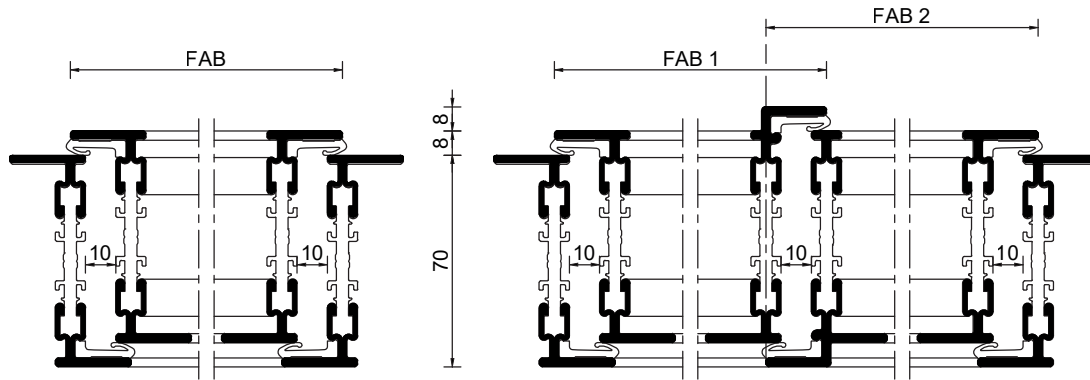
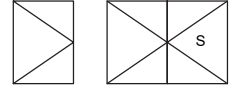
Mesures du vantail

pour commande de ferrures, ferrures invisibles

Flügelmaße

für Beschlagbestellung verdeckt liegender Beschläge

W0203_0100



Legend:

S = Double casement leaf (secondary leaf)
 FAB = Sash outside width
 FAB 1 = Sash outer dimension width, primary leaf
 FAB 2 = Sash outer dimension width, secondary leaf
 FAH = Sash outer dimension height
 HG = Height of handle

FAB min. 360 mm / max. 1000 mm
 FAH min. 300 mm / max. 2400 mm

Légende :

S = battement rapporté (vantail dormant)
 FAB = largeur hors tout du vantail
 FAB 1 = largeur hors tout du vantail de service
 FAB 2 = largeur hors tout du vantail dormant
 FAH = hauteur hors tout du vantail
 HG = hauteur de poignée

FAB min. 360 mm / max. 1000 mm
 FAH min. 300 mm / max. 2400 mm

Legende:

S = Stulpflügel (Standflügel)
 FAB = Flügelaussenbreite
 FAB 1 = Flügelaussenbreite Gangflügel
 FAB 2 = Flügelaussenbreite Standflügel
 FAH = Flügelaussenhöhe
 HG = Höhe Griff

FAB min. 360 mm / max. 1000 mm
 FAH min. 300 mm / max. 2400 mm

Fitting overview

for ordering fittings for concealed fittings
 - Turn fittings, standard

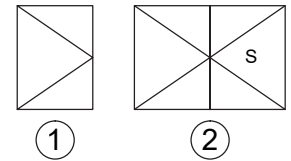
Aperçu ferrures

pour commande de ferrure, ferrures invisibles
 - ferrure pivotante standard

Beschlagübersicht

für Beschlagbestellung verdeckt liegender
 Beschläge
 - Drehbeschlag Standard

W0203_0110



FAB	360 - 559 mm			560 - 1000 mm				
	FAH	300 - 1199 mm	1200 - 1799 mm	1800 - 2400 mm	300 - 1199 mm	1200 - 1499 mm	1500 - 1799 mm	1800 - 2400 mm
1	A	1 x	1 x	1 x	1 x	1 x	1 x	1 x
	C	---	---	---	---	---	2 x	2 x
	D	2 x	3 x	4 x	2 x	3 x	3 x	4 x
	E	1 x	1 x	1 x	1 x	1 x	1 x	1 x

FAB 1	360 - 559 mm			560 - 1000 mm				
	FAH	300 - 1199 mm	1200 - 1799 mm	1800 - 2400 mm	300 - 1199 mm	1200 - 1499 mm	1500 - 1799 mm	1800 - 2400 mm
2	B	1 x	1 x	1 x	1 x	1 x	1 x	1 x
	C	---	---	---	---	---	2 x	2 x
	D	4 x	6 x	8 x	4 x	6 x	6 x	8 x
	E	1 x	1 x	1 x	1 x	1 x	1 x	1 x
	F*)	2 x	2 x	2 x	2 x	2 x	2 x	2 x

Explanation

- (A) Basic set turn fittings, standard
RF9120011-51N for application of glazing bead, standard
RF9120021-51N for application of glazing bead, offset
- (B) Basic set turn fittings, double casement leaf
RF9130011-51N for application of glazing bead, standard
RF9130021-51N for application of glazing bead, offset
- (C) Additional lock **RF9190020-51N**
- (D) Window hinges, type per selection
- (E) Window handle, type per selection
- (F) Double casement leaf dead bolt, type/arrangement optional
- *) Version optional

To be ordered separately:

- Push rod guide **RP926303**
 Requirement per element length approx. FAH - 200 mm
- Push rod **RP926311**
 Requirement per element length approx. FAH - 320 mm
- All fittings including fastening screws.

NB!

When using the additional lock **RF9190020-51N**, separate instructions for cutting to size and assembly of the push rod guide **RP926303** in the processing guidelines must be observed.

Explication

- (A) Garniture de base de ferrure pivotante standard
RF9120011-51N en cas d'utilisation de parclose standard
RF9120021-51N en cas d'utilisation de décalage de parclose
- (B) Garniture de base de ferrure pivotante à battement rapporté
RF9130011-51N en cas d'utilisation de parclose standard
RF9130021-51N en cas d'utilisation de décalage de parclose
- (C) Verrouillage supplémentaire **RF9190020-51N**
- (D) Type de paumelles de fenêtre au choix
- (E) Type de poignée de fenêtre au choix
- (F) Verrou de battement rapporté, type/arrangement en option
- *) Modèle en option

À commander spécialement :

- Guide pour tige de crémonne **RP926303**
 Besoin par élément : longueur FAH - 200 mm env.
- Tige de crémonne **RP926311**
 Besoin par élément : longueur FAH - 320 mm env
- Toutes les ferrures, y compris vis de serrage.

Attention !

Lors de l'utilisation du dispositif de verrouillage supplémentaire **RF9190020-51N**, il convient de respecter les instructions de coupe et de montage du guide pour tige de crémonne **RP926303** dans les directives de mise en oeuvre.

Erläuterung

- (A) Grundgarnitur Drehbeschlag Standard **RF9120011-51N** bei Verwendung Glasleiste Standard
RF9120021-51N bei Verwendung Glasleiste Versatz
- (B) Grundgarnitur Drehbeschlag Stulpflügel **RF9130011-51N** bei Verwendung Glasleiste Standard
RF9130021-51N bei Verwendung Glasleiste Versatz
- (C) Zusatzverriegelung **RF9190020-51N**
- (D) Fensterbänder Typ nach Wahl
- (E) Fenstergriff Typ nach Wahl
- (F) Stulpflügelverriegelung, Typ/Anordnung wahlweise
- *) Ausführung optional

Gesondert zu bestellen:

- Schubstangenführung **RP926303**
 Bedarf pro Element Länge ca. FAH - 200 mm
- Schubstange **RP926311**
 Bedarf pro Element Länge ca. FAH - 320 mm

Alle Beschläge inklusive Befestigungsschrauben.

Achtung!

Bei Verwendung der Zusatzverriegelung **RF9190020-51N** sind gesonderte Hinweise für Zuschnitt und Montage der Schubstangenführung **RP926303** in den Verarbeitungsrichtlinien zu beachten.

Fitting overview

for ordering fittings
 for concealed fittings

- Turn fittings, lever handle

W0203_0120

Aperçu ferrures

pour commande de ferrure
 ferrures invisibles

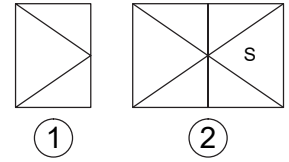
- ferrure pivotante de la poignée de levier

Beschlagübersicht

für Beschlagbestellung

verdeckt liegende Beschläge

- Drehbeschlag Hebelgriff



FAB		360 - 559 mm			560 - 1000 mm			
FAH		300 - 1199 mm	1200 - 1799 mm	1800 - 2400 mm	300 - 1199 mm	1200 - 1499 mm	1500 - 1799 mm	1800 - 2400 mm
①	A	1 x	1 x	1 x	1 x	1 x	1 x	1 x
	C	---	---	---	---	---	2 x	2 x
	D	2 x	3 x	4 x	2 x	3 x	3 x	4 x

FAB 1		360 - 559 mm			560 - 1000 mm			
FAH		300 - 1199 mm	1200 - 1799 mm	1800 - 2400 mm	300 - 1199 mm	1200 - 1499 mm	1500 - 1799 mm	1800 - 2400 mm
②	B	1 x	1 x	1 x	1 x	1 x	1 x	1 x
	C	---	---	---	---	---	2 x	2 x
	D	4 x	6 x	8 x	4 x	6 x	6 x	8 x
	E*)	2 x	2 x	2 x	2 x	2 x	2 x	2 x

Explanation

- (A) Basic set turn fittings lever handle **RF9120041-51N** or **RF9120051-51N**
- (B) Basic set turn fittings double casement leaf lever handle **RF9130041-51N** or **RF9130051-51N**
- (C) Additional lock **RF9190020-51N**
- (D) Window hinges, type per selection
- (E) Double casement leaf dead bolt, type/ arrangement optional
- *) Version optional

To be ordered separately:

- Push rod guide **RP926303**
Requirement per element length approx. FAH - 130 mm
- Push rod **RP926311**
Requirement per element length approx. FAH - 250 mm
- Basic set including window handle.
- All fittings including fastening screws.

NB!

When using the additional lock **RF9190020-51N**, separate instructions for cutting to size and assembly of the push rod guide **RP926303** in the processing guidelines must be observed.

Explication

- (A) Garniture de base ferrure pivotante de la poignée de levier **RF9120041-51N** ou **RF9120051-51N**
- (B) Garniture de base ferrure pivotante à battement rapporté, poignée de levier **RF9130041-51N** ou **RF9130051-51N**
- (C) Verrouillage supplémentaire **RF9190020-51N**
- (D) Type de paumelles de fenêtre au choix
- (E) Verrou de battement rapporté, type/ arrangement en option
- *) Modèle en option

À commander spécialement :

- Guide pour tige de crémonne **RP926303**
Besoin par élément : longueur FAH - 130 mm env.
- Tige de crémonne **RP926311**
Besoin par élément : longueur FAH - 250 mm env
- Garniture de base y compris poignée de fenêtre.
- Toutes les ferrures, y compris vis de serrage.

Attention !

Lors de l'utilisation du dispositif de verrouillage supplémentaire **RF9190020-51N**, il convient de respecter les instructions de coupe et de montage du guide pour tige de crémonne **RP926303** dans les directives de mise en oeuvre.

Erläuterung

- (A) Grundgarnitur Drehbeschlag Hebelgriff **RF9120041-51N** oder **RF9120051-51N**
- (B) Grundgarnitur Drehbeschlag Stulpflügel Hebelgriff **RF9130041-51N** oder **RF9130051-51N**
- (C) Zusatzverriegelung **RF9190020-51N**
- (D) Fensterbänder Typ nach Wahl
- (E) Stulpflügelverriegelung, Typ/Anordnung wahlweise
- *) Ausführung optional

Gesondert zu bestellen:

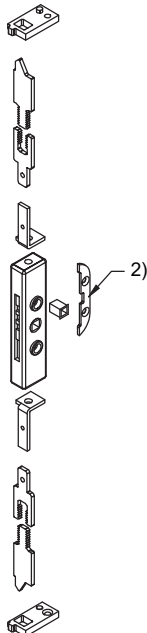
- Schubstangenführung **RP926303**
Bedarf pro Element Länge ca. FAH - 130 mm
- Schubstange **RP926311**
Bedarf pro Element Länge ca. FAH - 250 mm
- Grundgarnitur inkl. Fenstergriff.
- Alle Beschläge inklusive Befestigungsschrauben.

Achtung!

Bei Verwendung der Zusatzverriegelung **RF9190020-51N** sind gesonderte Hinweise für Zuschchnitt und Montage der Schubstangenführung **RP926303** in den Verarbeitungsrichtlinien zu beachten.

RF9120011-51N 1)

RF9120021-51N 2)



Turn-tilt fittings, standard basic set

NB!
maximum infill thickness 36 mm
 concealed turn-tilt fittings, DIN for L/R application
 1) When used with glazing bead, standard
 2) When used with glazing bead, offset and glazing bead, contoured

Not for use with glazing beads, slanted or glazing beads, angled!

Application with side-hung and bottom-hung casements possible
PU = 1 set

Push rod safeguard RP926303 and push-rod RP926311 must be ordered separately

Window handle must be ordered separately

Set including all fastening screws as well as the fastening screws of the push rod safeguard

including reducing sleeve for square-cut handle from 8 to 7 mm

Ferrure pivotante standard Garniture de base

Attention !
épaisseur de remplissage maximale 36 mm
 Ferrure pivotante invisible, DIN utilisable à G/D
 1) pour utilisation sur parclose standard
 2) pour utilisation sur décalage de parclose et contour de parclose

Ne peut pas être utilisée sur des parcloes obliques et des parcloes d'angle !

Utilisation possible avec vantaux ouvrants et vantaux à soufflet
UN = 1 garniture

Le guide pour tige de crémonne RP926303 et la tige de crémonne RP926311 doivent être commandés séparément

La poignée de fenêtre doit être commandée séparément

Garniture, y compris toutes les vis de serrage et les vis de serrage du guide pour tige de crémonne

y compris douille de réduction pour poignée carrée de 8 sur 7 mm

Drehbeschlag Standard Grundgarnitur

Achtung!
maximale Füllungsdicke 36 mm
 verdeckt liegender Drehbeschlag, DIN L/R verwendbar
 1) bei Verwendung Glasleiste Standard
 2) bei Verwendung Glasleiste Versatz und Glasleiste Kontur

Nicht verwendbar bei Glasleisten schräg und Winkelglasleisten!

Verwendung bei Dreh- und Kippflügeln möglich
VE = 1 Garnitur

Schubstangenführung RP926303 und Schubstange RP926311 sind gesondert zu bestellen

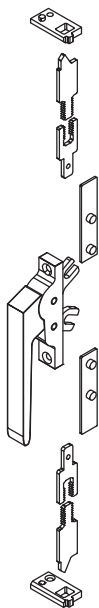
Fenstergriff ist gesondert zu bestellen

Garnitur inkl. aller Befestigungsschrauben, sowie der Befestigungsschrauben der Schubstangenführung

inkl. Reduzierhülse für Griffvierkant von 8 auf 7 mm

RF9120041-51N 1)

RF9120045-51N 2)



Lever handle Basic set

Concealed turn fittings, DIN for L/R application

1) Aluminium handle EV1
 2) Aluminium handle matt black

Application with side-hung and bottom-hung casements possible
PU = 1 set

Push rod safeguard RP926303 and push-rod RP926311 must be ordered separately

Set including all fastening screws as well as the fastening screws of the push rod safeguard

Poignée du levier Garniture de base

Ferrure pivotante invisible, DIN utilisable à G/D

1) Poignée en aluminium EV1
 2) Poignée en aluminium noir mat

Utilisation possible avec vantaux ouvrants et vantaux à soufflet
UN = 1 garniture

Le guide pour tige de crémonne RP926303 et la tige de crémonne RP926311 doivent être commandés séparément

Garniture, y compris toutes les vis de serrage et les vis de serrage du guide pour tige de crémonne

Hebelgriff Grundgarnitur

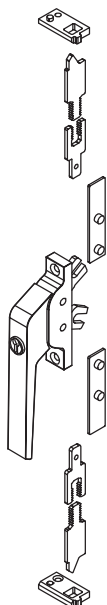
verdeckt liegender Drehbeschlag, DIN L/R verwendbar

1) Griff Aluminium EV1
 2) Griff Aluminium matt schwarz

Verwendung bei Dreh- und Kippflügeln möglich
VE = 1 Garnitur

Schubstangenführung RP926303 und Schubstange RP926311 sind gesondert zu bestellen

Garnitur inkl. aller Befestigungsschrauben, sowie der Befestigungsschrauben der Schubstangenführung

RF9120051-51N**Lever handle****Basic set, lockable**

Concealed turn fittings, DIN for L/R application, aluminium handle EV1, with 2 keys, keyed alike locking

Application with side-hung and bottom-hung casements possible

PU = 1 set

Push rod safeguard RP926303 and push-rod RP926311 must be ordered separately

Set including all fastening screws as well as the fastening screws of the push rod safeguard

Poignée du levier**Garniture de base, verrouillable**

Ferrure pivotante invisible, DIN utilisable à G/D, poignée en aluminium EV1, avec 2 clefs, à clé identique

Utilisation possible avec vantaux ouvrants et vantaux à soufflet

UN = 1 garniture

Le guide pour tige de crénone RP926303 et la tige de crénone RP926311 doivent être commandés séparément

Garniture, y compris toutes les vis de serrage et les vis de serrage du guide pour tige de crénone

Hebelgriff**Grundgarnitur, abschließbar**

verdeckt liegender Drehbeschlag, DIN L/R verwendbar, Griff Aluminium EV1, mit 2 Schlüsseln, gleichschließend

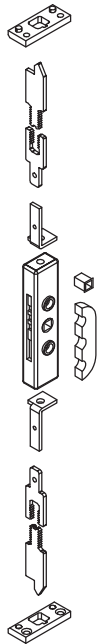
Verwendung bei Dreh- und Kippflügeln möglich

VE = 1 Garnitur

Schubstangenführung RP926303 und Schubstange RP926311 sind gesondert zu bestellen

Garnitur inkl. aller Befestigungsschrauben, sowie der Befestigungsschrauben der Schubstangenführung

RF9130011-51N 1)
 RF9130021-51N 2)



Turn fittings, standard basic set

NB!
maximum infill thickness 36 mm
 concealed turn-tilt fittings, DIN for L/R application
 1) When used with glazing bead, standard
 2) When used with glazing bead, offset and glazing bead, contoured

Not for use with glazing beads, slanted or glazing beads, angled!

Use with double casement leaves

PU = 1 set
 Push rod safeguard RP926303 and push-rod RP926311 must be ordered separately

Window handle must be ordered separately

Dead bolt for optional locking of the secondary leaf must be ordered separately

Set including all fastening screws as well as the fastening screws of the push rod safeguard

including reducing sleeve for square-cut handle from 8 to 7 mm

**Ferrure pivotante de battement rapporté
 Garniture de base**

Attention !
épaisseur de remplissage maximale 36 mm
 Ferrure pivotante invisible, DIN utilisable à G/D
 1) pour utilisation sur parclose standard
 2) pour utilisation sur décalage de parclose et contour de parclose

Ne peut pas être utilisée sur des parcloles obliques et des parcloles d'angle !

Utilisation avec battements rapportés

UN = 1 garniture
 Le guide pour tige de crémonne RP926303 et la tige de crémonne RP926311 doivent être commandés séparément

La poignée doit être commandée séparément

Les pènes carrés pour verrouillage optionnel du vantail dormant doivent être commandés séparément

Garniture, y compris toutes les vis de serrage et les vis de serrage du guide pour tige de crémonne

y compris douille de réduction pour poignée carrée de 8 sur 7 mm

**Drehbeschlag Stulpflügel
 Grundgarnitur**

Achtung!
maximale Füllungsdicke 36 mm
 verdeckt liegender Drehbeschlag, DIN L/R verwendbar
 1) bei Verwendung Glasleiste Standard
 2) bei Verwendung Glasleiste Versatz und Glasleiste Kontur

Nicht verwendbar bei Glasleisten schräg und Winkelglasleisten!

Verwendung bei Stulpflügeln

VE = 1 Garnitur
 Schubstangenführung RP926303 und Schubstange RP926311 sind gesondert zu bestellen

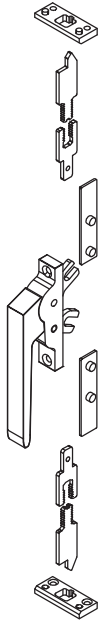
Fenstergriff ist gesondert zu bestellen

Kantriegel zur optionalen Verriegelung des Standflügels sind gesondert zu bestellen

Garnitur inkl. aller Befestigungsschrauben, sowie der Befestigungsschrauben der Schubstangenführung

inkl. Reduzierhülse für Griffvierkant von 8 auf 7 mm

RF9130041-51N 1)
 RF9130045-51N 2)



Lever handle, double casement leaf

Basic set

Concealed turn fittings, DIN for L/R application

- 1) Aluminium handle EV1
- 2) Aluminium handle matt black

Use with double casement leaves

PU = 1 set

Push rod safeguard RP926303 and push-rod RP926311 must be ordered separately

Dead bolt for optional locking of the secondary leaf must be ordered separately

Set including all fastening screws as well as the fastening screws of the push rod safeguard

Poignée du levier pour battement rapporté
Garniture de base

Ferrure pivotante invisible, DIN utilisable à G/D

- 1) Poignée en aluminium EV1
- 2) Poignée en aluminium noir mat

Utilisation avec battements rapportés

UN = 1 garniture

Le guide pour tige de crémone RP926303 et la tige de crémone RP926311 doivent être commandés séparément

Les pènes carrés pour verrouillage optionnel du vantail dormant doivent être commandés séparément

Garniture, y compris toutes les vis de serrage et les vis de serrage du guide pour tige de crémone

Hebelgriff Stulpflügel Grundgarnitur

verdeckt liegender Drehbeschlag, DIN L/R verwendbar

- 1) Griff Aluminium EV1
- 2) Griff Aluminium matt schwarz

Verwendung bei Stulpflügeln

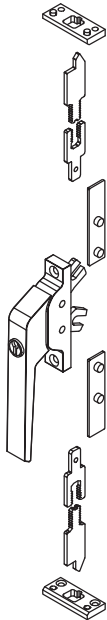
VE = 1 Garnitur

Schubstangenführung RP926303 und Schubstange RP926311 sind gesondert zu bestellen

Kantriegel zur optionalen Verriegelung des Standflügels sind gesondert zu bestellen

Garnitur inkl. aller Befestigungsschrauben, sowie der Befestigungsschrauben der Schubstangenführung

RF9130051-51N



Lever handle, double casement leaf

Basic set, lockable

Concealed turn fittings, DIN for L/R application, aluminium handle EV1, with 2 keys, keyed alike locking

Use with double casement leaves

PU = 1 set

Push rod safeguard RP926303 and push-rod RP926311 must be ordered separately

Dead bolt for optional locking of the secondary leaf must be ordered separately

Set including all fastening screws as well as the fastening screws of the push rod safeguard

Poignée du levier pour battement rapporté

Garniture de base, verrouillable
 Ferrure pivotante invisible, DIN utilisable à G/D, poignée en aluminium EV1, avec 2 clefs, à clé identique

Utilisation avec battements rapportés

UN = 1 garniture

Le guide pour tige de crémone RP926303 et la tige de crémone RP926311 doivent être commandés séparément

Les pènes carrés pour verrouillage optionnel du vantail dormant doivent être commandés séparément

Garniture, y compris toutes les vis de serrage et les vis de serrage du guide pour tige de crémone

Hebelgriff Stulpflügel Grundgarnitur, abschließbar

verdeckt liegender Drehbeschlag, DIN L/R verwendbar, Griff Aluminium EV1, mit 2 Schlüsseln, gleichschließend

Verwendung bei Stulpflügeln

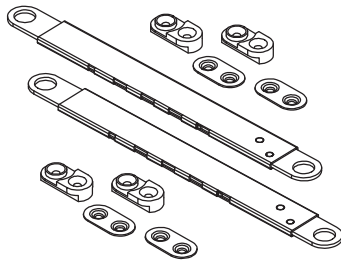
VE = 1 Garnitur

Schubstangenführung RP926303 und Schubstange RP926311 sind gesondert zu bestellen

Kantriegel zur optionalen Verriegelung des Standflügels sind gesondert zu bestellen

Garnitur inkl. aller Befestigungsschrauben, sowie der Befestigungsschrauben der Schubstangenführung

RF1400030



Detent retainer arm

Stainless steel concealed, with automatic latching function

Use with outward-opening top-hung casements

PU = 1 set

Set contains two detent retainer arms, including fastening screws

Leaf weight max. 75 kg
Leaf height min. 630 mm

Compas à cliquet

Acier inoxydable invisible, avec système de verrouillage automatique

Utilisation avec battant à bascule s'ouvrant vers l'extérieur

UN = 1 garniture

La garniture comprend 2 compas à cliquet, y compris le matériel de fixation

Poids du vantail max. 75 kg
Hauteur du vantail min. 630 mm

Rastschere

Edelstahl verdeckt liegend, mit selbsttätiger Rastfunktion

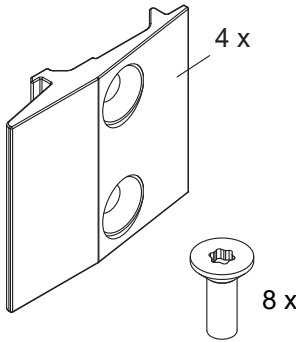
Verwendung bei Klappflügel auswärts öffnend

VE = 1 Garnitur

Garnitur enthält 2 Rastscheren inkl. Befestigungsmaterial

Flügelgewicht max. 75 kg
Flügelhöhe min. 630 mm

RF1910070



Leaf inlet projected top-hung window
Plastic, black

Use with outward-opening projected top-hung windows

PU = 1 set

incl. fixing screws

Entrée de le vantail fenêtre à l'italienne
Plastique, noir

Utilisation avec fenêtres à l'italienne s'ouvrant vers l'extérieur

UN = 1 garniture

vis de fixation incluses

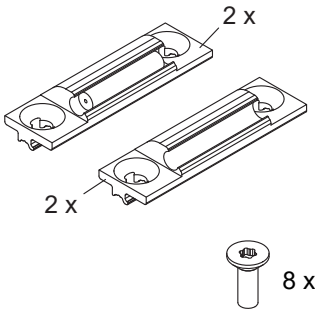
Flügeleinlauf Senk-Klapp-Fenster
Kunststoff, schwarz

Verwendung bei Senk-Klapp-Fenster auswärts öffnend

VE = 1 Garnitur

inkl. Befestigungsschrauben

RF1910080



Additional locking device projected top-hung window
Aluminium

Use with outward-opening projected top-hung windows

PU = 1 set

incl. fixing screws

Verrouillage supplémentaire fenêtre à l'italienne
Aluminium

Utilisation avec fenêtres à l'italienne s'ouvrant vers l'extérieur

UN = 1 garniture

vis de fixation incluses

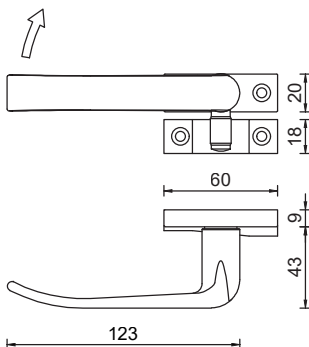
Zusatzverriegelung Senk-Klapp-Fenster
Aluminium

Verwendung bei Senk-Klapp-Fenster auswärts öffnend

VE = 1 Garnitur

inkl. Befestigungsschrauben

RF1932010



Cockspur handle right turning
Aluminium EV1

for outward opening windows

PU = 1 set

Set contains 1 handle right turning, 1 abutting wedge, including fastening screws

Tourniquet avec glissière tournant à droite
Aluminium EV1

pour les fenêtres s'ouvrant vers l'extérieur

UN = 1 garniture

La garniture comprend 1 poignée tournant à droite, 1 cale d'appui, y compris les vis de fixation

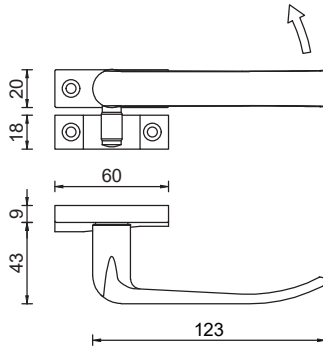
Vorreibergriff rechts drehend
Aluminium EV1

für nach aussen öffnende Fenster

VE = 1 Garnitur

Garnitur enthält 1 Griff rechts drehend und 1 Auflaufkeil, inkl. Befestigungsschrauben

RF1932015



Cockspor handle left turning

Aluminum EV1

for outward opening windows

PU = 1 set

Set contains 1 handle left turning, 1 abutting wedge, including fastening screws

Tourniquet avec glissière tournant à gauche

Aluminium EV1

pour les fenêtrés s'ouvrant vers l'extérieur

UN = 1 garniture

La garniture comprend 1 poignée tournant à gauche, 1 cale d'appui, y compris les vis de fixation

Vorreibergriff links drehend

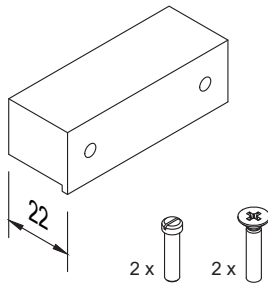
Aluminium EV1

für nach aussen öffnende Fenster

VE = 1 Garnitur

Garnitur enthält 1 Griff links drehend und 1 Auflaufkeil, inkl. Befestigungsschrauben

RF1932020



Handle bracket 22 mm

Aluminum EV1

for mounting the cockspor handles RF1932010 and RF1932015 when using the glazing beads with 18 and 19.5 mm profile depths

PU = 1 set

Set contains 1 bracket including fastening screws

Support de poignée 22 mm

Aluminium EV1

pour la fixation des tourniquets avec glissière RF1932010 et RF1932015 lors de l'utilisation des parcloles avec une profondeur de profil de 18 et 19,5 mm

UN = 1 garniture

La garniture comprend 1 support y compris les vis de fixation

Griffkonsole 22 mm

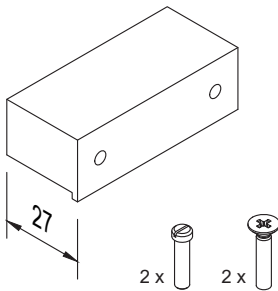
Aluminium EV1

zur Befestigung der Vorreibergriffe RF1932010 und RF1932015 bei Verwendung der Glasleisten mit 18 und 19,5 mm Bautiefe

VE = 1 Garnitur

Garnitur enthält 1 Konsole inkl. Befestigungsschrauben

RF1932030



Handle bracket 27 mm

Aluminum EV1

for mounting the cockspor handles RF1932010 and RF1932015 when using the glazing beads with 23 and 24.5 mm profile depths

PU = 1 set

Set contains 1 bracket including fastening screws

Support de poignée 27 mm

Aluminium EV1

pour la fixation des tourniquets avec glissière RF1932010 et RF1932015 lors de l'utilisation des parcloles avec une profondeur de profil de 23 et 24,5 mm

UN = 1 garniture

La garniture comprend 1 support y compris les vis de fixation

Griffkonsole 27 mm

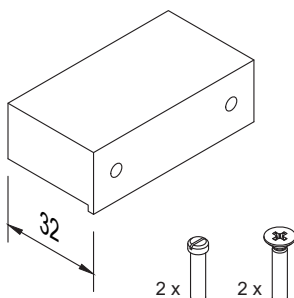
Aluminium EV1

zur Befestigung der Vorreibergriffe RF1932010 und RF1932015 bei Verwendung der Glasleisten mit 23 und 24,5 mm Bautiefe

VE = 1 Garnitur

Garnitur enthält 1 Konsole inkl. Befestigungsschrauben

RF1932040



Handle bracket 32 mm

Aluminum EV1

for mounting the cockspor handles RF1932010 and RF1932015 when using the glazing beads with 28 and 29.5 mm profile depths

PU = 1 set

Set contains 1 bracket including fastening screws

Support de poignée 32 mm

Aluminium EV1

pour la fixation des tourniquets avec glissière RF1932010 et RF1932015 lors de l'utilisation des parcloles avec une profondeur de profil de 28 et 29,5 mm

UN = 1 garniture

La garniture comprend 1 support y compris les vis de fixation

Griffkonsole 32 mm

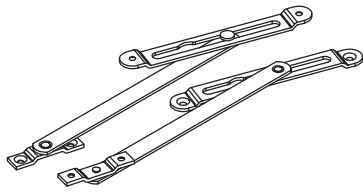
Aluminium EV1

zur Befestigung der Vorreibergriffe RF1932010 und RF1932015 bei Verwendung der Glasleisten mit 28 und 29,5 mm Bautiefe

VE = 1 Garnitur

Garnitur enthält 1 Konsole inkl. Befestigungsschrauben

RF9140021-51N



Catch retainer arm and detachable tilt retainer arm for cleaning

galvanized steel
concealed, detachable scissor arm

Use with bottom hung casements

PU = 1 set

Set contains two retainer arms, including fastening screws

Compas d'interception et de nettoyage

acier galvanisé
invisible, bras de compas amovible

Utilisation avec vantaux à soufflet

UN = 1 garniture

La garniture comprend 2 compas, y compris les vis de serrage

Fang- und Putzschere

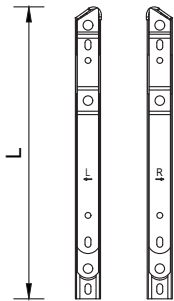
Stahl, galvanisch verzinkt
verdeckt liegend, Scherenarm aushängbar

Verwendung bei Kippflügeln

VE = 1 Garnitur

Garnitur enthält 2 Scheren, inkl. Befestigungsschrauben

RF9140030-51N



Friction hinge

L = 271 mm
Opening angle 50°
with max. leaf weight 50 kg

Use with projected top-hung windows outward opening

PU = 1 set

max. leaf width 1500 mm
min. leaf height 380 mm
max. leaf height 650 mm

To order separately:
- Leaf inlet RF910070
- Additional locking device RF910080

incl. fastening material

Charnière à friction

L = 271 mm
angle d'ouverture 50°
pour un poids de vantail max. de 50 kg

Utilisation pour les fenêtrés à l'italienne s'ouvrant vers l'extérieur

UN = 1 garniture

largeur max. du vantail 1500 mm
hauteur min. du vantail 380 mm
hauteur max. du vantail 650 mm

A commander séparément :
- Entrée de le vantail RF910070
- Verrouillage supplémentaire RF910080

y compris le matériel de fixation

Senk-Klapp-Schere

L = 271 mm
Öffnungswinkel 50°
bei max. Flügelgewicht 50 kg

Verwendung bei Senk-Klapp-Fenster auswärts öffnend

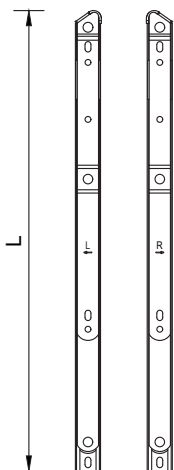
VE = 1 Garnitur

max. Flügelbreite 1500 mm
min. Flügelhöhe 380 mm
max. Flügelhöhe 650 mm

Separat zu bestellen:
- Flügeleinlauf RF910070
- Zusatzverriegelung RF910080

inkl. Befestigungsmaterial

RF9140040-51N



Friction hinge

L = 414 mm
Opening angle 30°
with max. leaf weight 100 kg
Opening angle 55°
with max. leaf weight 55 kg

Use with projected top-hung windows outward opening

PU = 1 set

max. leaf width 1500 mm
min. leaf height 525 mm
max. leaf height 800 mm

To order separately:
- Leaf inlet RF910070
- Additional locking device RF910080

incl. fastening material

Charnière à friction

L = 414 mm
angle d'ouverture 30°
pour un poids de vantail max. de 100 kg
angle d'ouverture 55°
pour un poids de vantail max. de 55 kg

Utilisation pour les fenêtrés à l'italienne s'ouvrant vers l'extérieur

UN = 1 garniture

largeur max. du vantail 1500 mm
hauteur min. du vantail 525 mm
hauteur max. du vantail 800 mm

A commander séparément :
- Entrée de le vantail RF910070
- Verrouillage supplémentaire RF910080

y compris le matériel de fixation

Senk-Klapp-Schere

L = 414 mm
Öffnungswinkel 30°
bei max. Flügelgewicht 100 kg
Öffnungswinkel 55°
bei max. Flügelgewicht 55 kg

Verwendung bei Senk-Klapp-Fenster auswärts öffnend

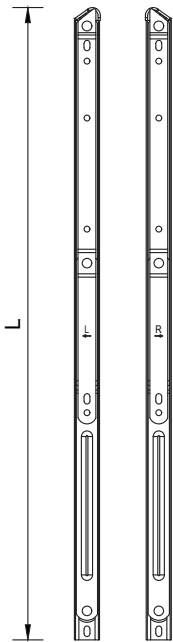
VE = 1 Garnitur

max. Flügelbreite 1500 mm
min. Flügelhöhe 525 mm
max. Flügelhöhe 800 mm

Separat zu bestellen:
- Flügeleinlauf RF910070
- Zusatzverriegelung RF910080

inkl. Befestigungsmaterial

RF9140050-51N



Friction hinge
L = 570 mm
Opening angle 20°
with max. leaf weight 100 kg
Opening angle 45°
with max. leaf weight 80 kg

Use with projected top-hung windows outward opening

PU = 1 set
max. leaf width 1500 mm
min. leaf height 680 mm
max. leaf height 1500 mm
To order separately:
- Leaf inlet RF1910070
- Additional locking device RF1910080
incl. fastening material

Charnière à friction
L = 570 mm
angle d'ouverture 20°
pour un poids de vantail max. de 100 kg
angle d'ouverture 45°
pour un poids de vantail max. de 80 kg

Utilisation pour les fenêtrés à l'italienne s'ouvrant vers l'extérieur

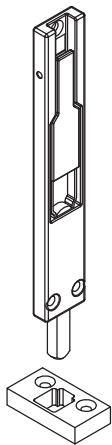
UN = 1 garniture
largeur max. du vantail 1500 mm
hauteur min. du vantail 680 mm
hauteur max. du vantail 1500 mm
A commander séparément :
- Entrée de le vantail RF1910070
- Verrouillage supplémentaire RF1910080
y compris le matériel de fixation

Senk-Klapp-Schere
L = 570 mm
Öffnungswinkel 20°
bei max. Flügelgewicht 100 kg
Öffnungswinkel 45°
bei max. Flügelgewicht 80 kg

Verwendung bei Senk-Klapp-Fenster auswärts öffnend

VE = 1 Garnitur
max. Flügelbreite 1500 mm
min. Flügelhöhe 680 mm
max. Flügelhöhe 1500 mm
Separat zu bestellen:
- Flügeleinlauf RF1910070
- Zusatzverriegelung RF1910080
inkl. Befestigungsmaterial

RF9190010-51N



Secondary leaf locking
zinc casting,
bolt and striker plate in frame
stainless steel,
concealed

Use with double casement leaves

PU = 1 set
Set contains 1 dead bolt, 1 striker plate, including fastening screws

Verrou de battement rapporté
moulage en zinc,
boulons et pièces de fermeture en acier inoxydable,
caché

Utilisation avec battements rapportés

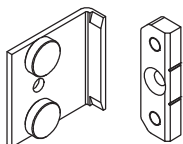
UN = 1 garniture
La garniture comprend 1 pêne carré, 1 gâche, y compris vis de serrage

Stulpflügelverriegelung
Zinkguss,
Bolzen und Schliessstück Edelstahl,
verdeckt liegend

Verwendung bei Stulpflügeln

VE = 1 Garnitur
Garnitur enthält 1 Kantriegel, 1 Schliessblech, inkl. Befestigungsschrauben

RF9190020-51N



Additional lock
Stainless steel,
concealed

Use in connection with window fitting in concealed horizontal position in side-hung and double casement leaves

PU = 1 set
Set contains 1 striker, 1 window closing piece in frame, including fastening screws

Verrouillage supplémentaire
Acier inoxydable,
invisible

Utilisation en combinaison avec ferrure de fenêtré invisible dans vantaux ouvrants et battements rapportés

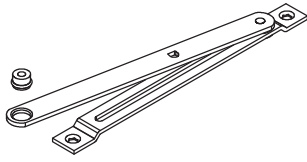
UN = 1 garniture
La garniture comprend 1 support de fermeture, 1 pièce de fermeture, y compris vis de serrage

Zusatzverriegelung
Edelstahl,
verdeckt liegend

Verwendung in Verbindung mit verdeckt liegendem Fensterbeschlag in Dreh- und Stulpflügeln

VE = 1 Garnitur
Garnitur enthält 1 Schliessbock, 1 Schliessstück, inkl. Befestigungsschrauben

RF9190030-51N



Brake scissor
Aluminium,
concealed, detachable arm

Application with side-hung and
double casement leaves

PU = 1 set

Set contains 1 framed rail with
arm, 1 leaf supporting pin,
including fastening screws

Ciseaux de frein
Aluminium
caché, bras amovible

Utilisation avec vantaux ouvrants
et battements rapportés

UN = 1 garniture

La garniture comprend 1 rail
d'encadrement avec bras, 1
boulon pour palier de vantail, y
compris vis de serrage

Bremsschere
Aluminium,
verdeckt liegend, Arm aushängbar

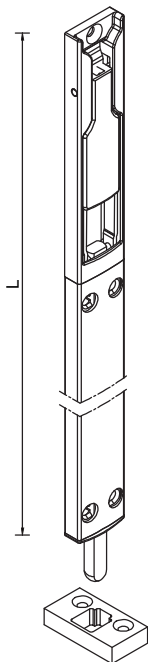
Verwendung bei Dreh- und
Stulpflügeln

VE = 1 Garnitur

Garnitur enthält 1 Rahmenschiene
mit Arm, 1 Flügellagerbolzen, inkl.
Befestigungsschrauben

RF9190040-51N 1)

RF9190050-51N 2)



Secondary leaf locking
long version,
zinc casting,
bolt and striker plate in frame
stainless steel,
concealed

Use with double casement leaves

- 1) L = 450 mm
- 2) L = 650 mm

PU = 1 set

Set contains 1 dead bolt, 1 striker
plate, including fastening screws

Verrou de battement rapporté
version longue,
moulage en zinc,
boulons et pièces de fermeture en
acier inoxydable,
caché

Utilisation avec battements
rapportés

- 1) L = 450 mm
- 2) L = 650 mm

UN = 1 garniture

La garniture comprend 1 pêne
carré, 1 gâche, y compris vis de
serrage

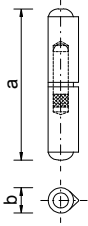
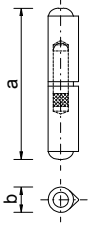
Stulpflügelverriegelung
lange Ausführung,
Zinkguss,
Bolzen und Schliesstück Edelstahl,
verdeckt liegend

Verwendung bei Stulpflügeln

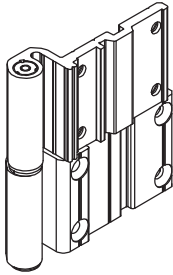
- 1) L = 450 mm
- 2) L = 650 mm

VE = 1 Garnitur

Garnitur enthält 1 Kantriegel,
1 Schliesblech, inkl.
Befestigungsschrauben

RX331368	1)	Hinge roll, two-part with fixed brass pin and brass spacer ring	Rouleau de paumelle, en 2 parties avec partie mâle en laiton fixe et bague intermédiaire en laiton	Bandrolle, 2-teilig mit festem Messing Stift und Messing-Zwischenring
RX326542	2)			
		Leaf weight max. 100 kg a = 80 mm b = 13 mm PU = 1 pc Surface 1) Steel, untreated 2) Stainless steel The bare steel version is not intended for outdoor use, or use in damp rooms.	Poids du vantail max. 100 kg a = 80 mm b = 13 mm UN = 1 pièce Surface 1) Acier brut 2) Acier inoxydable Le modèle Acier nu ne convient pas à un usage extérieur ni à une utilisation dans des endroits humides.	Flügelgewicht max. 100 kg a = 80 mm b = 13 mm VE = 1 Stück Oberfläche 1) Stahl blank 2) Edelstahl Die Ausführung Stahl blank ist nicht für Aussenanwendungen, oder Verwendung in Feuchträumen geeignet.
RX331384	1)	Hinge roll, two-part with fixed brass pin and brass spacer ring	Rouleau de paumelle, en 2 parties avec partie mâle en laiton fixe et bague intermédiaire en laiton	Bandrolle, 2-teilig mit festem Messing Stift und Messing-Zwischenring
RX326569	2)			
		Leaf weight max. 130 kg a = 120 mm b = 16 mm PU = 1 pc Surface 1) Steel, untreated 2) Stainless steel The bare steel version is not intended for outdoor use, or use in damp rooms.	Poids du vantail max. 130 kg a = 120 mm b = 16 mm UN = 1 pièce Surface 1) Acier brut 2) Acier inoxydable Le modèle Acier nu ne convient pas à un usage extérieur ni à une utilisation dans des endroits humides.	Flügelgewicht max. 130 kg a = 120 mm b = 16 mm VE = 1 Stück Oberfläche 1) Stahl blank 2) Edelstahl Die Ausführung Stahl blank ist nicht für Aussenanwendungen, oder Verwendung in Feuchträumen geeignet.

RF1960010



**Screw-on hinge, 2-part
Aluminium C-0
2D-adjustable**
incl. fastening screws
incl. foam profiles, one-sided
self-adhesive

Leaf weight
- max. 80 kg with 2 hinges
- max. 100 kg with 3 hinges
- max. 110 kg with 4 hinges

PU = 1 pc

**not suitable for external use
or for use in rooms with high
humidity**

**Paumelle à visser pour
feuillure, en 2 parties
aluminium C-0
réglable en deux dimensions**
avec vis de serrage
avec profilés en mousse,
autocollants sur une face

Poids de vantail
- max. 80 kg pour 2 paumelles
- max. 100 kg pour 3 paumelles
- max. 110 kg pour 4 paumelles

UN = 1 pièce

**inapproprié pour une
application extérieure, ou une
utilisation dans des locaux
humides**

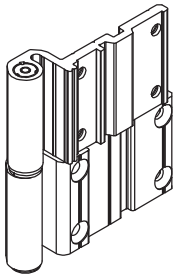
**Falzenschraubband, 2-teilig
Aluminium C-0
zweidimensional verstellbar**
inkl. Befestigungsschrauben
inkl. Schaumprofile, einseitig
selbstklebend

Flügelgewicht
- max. 80 kg bei 2 Bändern
- max. 100 kg bei 3 Bändern
- max. 110 kg bei 4 Bändern

VE = 1 Stück

**nicht für Aussenanwendung,
oder Verwendung in
Feuchträumen geeignet**

RF1960030



**Screw-on hinge, two-piece
Aluminium C-0
2D-adjustable
with stainless steel hinge pin**
incl. fastening screws
incl. foam profiles, one-sided
self-adhesive

Leaf weight
- max. 80 kg with 2 hinges
- max. 100 kg with 3 hinges
- max. 110 kg with 4 hinges

PU = 1 pc

suitable for outdoor use

**Paumelle de feuillure, en 2
parties
Aluminium C-0
réglable en 2D
avec axe de paumelle en acier
inoxydable**
avec vis de serrage
avec profilés en mousse,
autocollants sur une face

Poids de vantail
- max. 80 kg pour 2 paumelles
- max. 100 kg pour 3 paumelles
- max. 110 kg pour 4 paumelles

UN = 1 pièce

convient à un usage extérieur

**Falzenschraubband, 2-teilig
Aluminium C-0
zweidimensional verstellbar
mit Bandachse aus Edelstahl**
inkl. Befestigungsschrauben
inkl. Schaumprofile, einseitig
selbstklebend

Flügelgewicht
- max. 80 kg bei 2 Bändern
- max. 100 kg bei 3 Bändern
- max. 110 kg bei 4 Bändern

VE = 1 Stück

**für Aussenanwendung
geeignet**

rp fineline 70W

Windows and doors, thermally insulated

Fenêtres et portes, thermo-isolées

Fenster und Türen, wärmegeklämt



Fittings product range
Glazing bead fitting
Gamme de produits - ferrures
Ferrure de parclose
Lieferprogramm Beschlag
Glasleistenbeschlag

Glazing bead fitting

for infill thicknesses from 24 mm to 33 mm with glazing beads standard or offset for outward opening windows as:

- Top-hung window
- Projected top-hung window
- Side-hung window

Ferrure de parclose

pour des épaisseurs de remplissage de 24 mm à 33 mm avec parcloles standard ou décalées pour les fenêtres s'ouvrant vers l'extérieur

- comme :
- Fenêtre à l'anglaise
 - Fenêtre à l'italienne
 - Fenêtre pivotante

Glasleistenbeschlag

für Füllungsdicken von 24 mm bis 33 mm mit Glasleisten Standard oder Versatz für auswärts öffnende Fenster als:

- Klappfenster
- Senk-Klapp-Fenster
- Drehfenster

W0203_1550

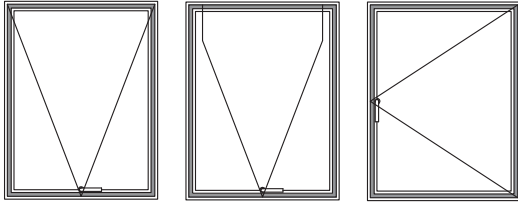


Table of sets

Tableau des garnitures

Tabelle der Garnituren

FFM 460 - 800	FFM 801 - 1000	FFM 1001 - 1400	FFM 1401 - 1800	FFM 1801 - 2200
RF9105010-51N	RF9105020-51N	RF9105030-51N	RF9105040-51N	RF9105050-51N
5x RA956027	7x RA956027	13x RA956027	13x RA956027	19x RA956027

FFM = Leaf rebate dimension

Fastening with screw RA956027.
The screws must be ordered separately.

Use with plug-in window handle model "Nic" optionally RF1931100, RF1931102 or RF1931104

FFM = dimension de la feuillure du vantail

Fixation avec vis RA956027.
Les vis sont à commander séparément.

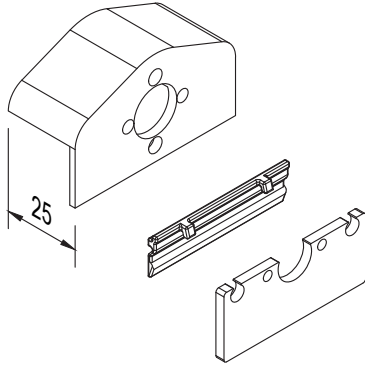
Utilisation avec la poignée de fenêtre enfichable modèle "Nic" en option RF1931100, RF1931102 ou RF1931104

FFM = Flügelfalzmaß

Befestigung mit Schraube RA956027.
Die Schrauben sind separat zu bestellen.

Verwendung mit Steckgriff Fenster Modell "Nic" wahlweise RF1931100, RF1931102 oder RF1931104

RF1931110



Cover for window gear in glazing bead
Aluminum
with weld-on flat made of steel for gear mounting and handle support

Use with glazing bead fitting for outward opening windows

PU = 1 set
L = 25 mm

Couvercle de l'engrenage de la fenêtre dans la parclose
Aluminium
avec plat soudé en acier pour le montage de l'engrenage et le support de la poignée

Utilisation avec ferrure de parclose pour les fenêtres s'ouvrant vers l'extérieur

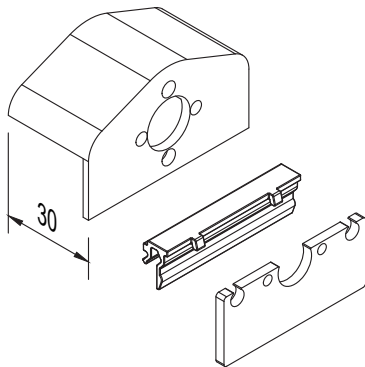
UN = 1 garniture
L = 25 mm

Abdeckung für Fenstergetriebe in Glasleiste
Aluminium
mit Anschweißflach aus Stahl zur Getriebefestigung und Griffaufnahme

Verwendung mit Glasleistenbeschlag bei auswärts öffnenden Fenstern

VE = 1 Garnitur
L = 25 mm

RF1931120



Cover for window gear in glazing bead
Aluminum
with weld-on flat made of steel for gear mounting and handle support

Use with glazing bead fitting for outward opening windows

PU = 1 set
L = 30 mm

Couvercle de l'engrenage de la fenêtre dans la parclose
Aluminium
avec plat soudé en acier pour le montage de l'engrenage et le support de la poignée

Utilisation avec ferrure de parclose pour les fenêtres s'ouvrant vers l'extérieur

UN = 1 garniture
L = 30 mm

Abdeckung für Fenstergetriebe in Glasleiste
Aluminium
mit Anschweißflach aus Stahl zur Getriebefestigung und Griffaufnahme

Verwendung mit Glasleistenbeschlag bei auswärts öffnenden Fenstern

VE = 1 Garnitur
L = 30 mm

Permissible format sizes for turn tilt and turn leaf fittings concealed

When using the above, all European regulations, particularly the Construction Products Regulation, all laws, tandards, guidelines and official regulations as well as the relevant national requirements and all notes and regulations of professional associations must be observed.

The diagram at hand shows the permissible format sizes for turn tilt and turn leaves. Please note the maximum size restrictions according to the relevant test evidence, the working wind forces, building heights and maximum leaf weights.

Dimensions tolérées pour les ferrures de vantail tournant-basculant et tournant caché

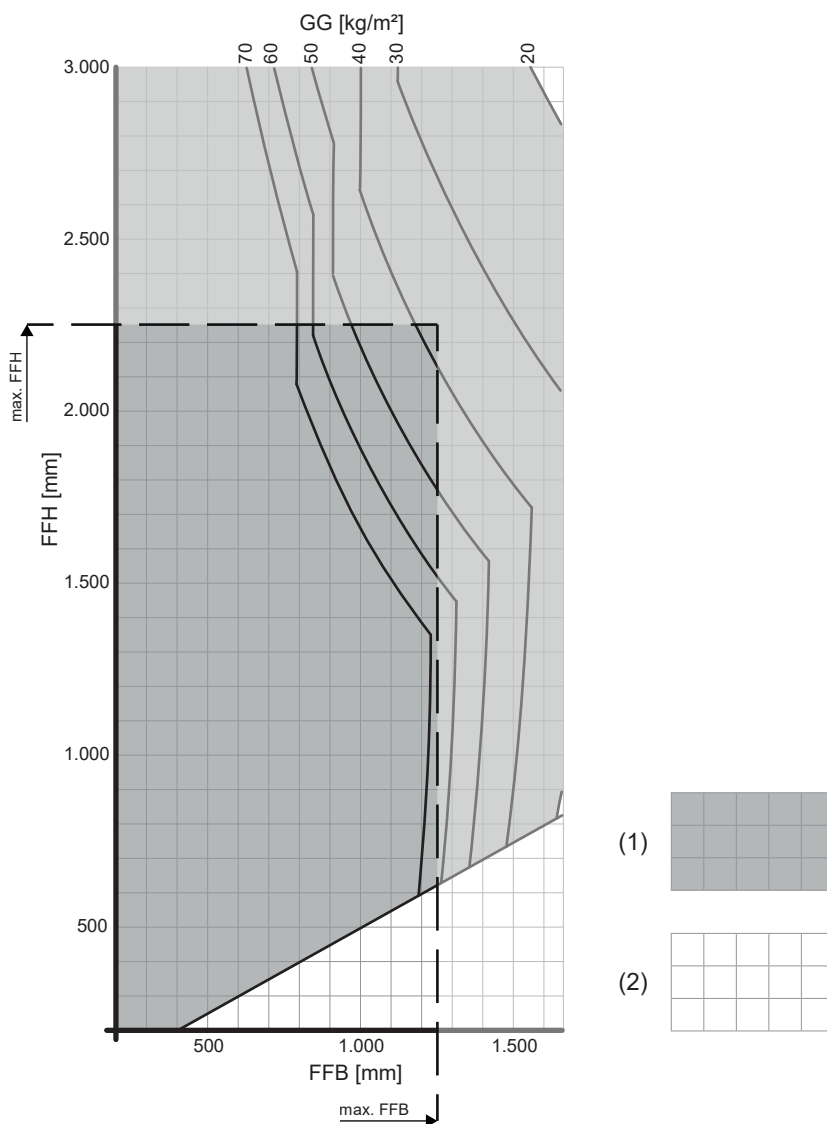
En cas d'utilisation, il convient de respecter l'ensemble des prescriptions européennes, en particulier le règlement sur les produits de construction, l'ensemble des lois, normes, directives et décrets administratifs, les réglementations nationales et toutes les consignes et prescriptions des associations professionnelles.

À l'aide du diagramme suivant, il est possible de lire les dimensions autorisées pour les vantaux tournants-basculants et basculants. Il convient de respecter les limitations relatives aux dimensions maximales en lien avec les certificats présentés, les vents pouvant survenir, la hauteur de construction et le poids de vantail maximal.

Zulässige Formatgrößen für Drehkipp- und Drehflügel-Beschläge verdeckt liegend

Bei der Anwendung sind alle europäischen Vorschriften, insbesondere die Bauproduktenverordnung, alle Gesetze und Normen, alle Richtlinien und behördlichen Verordnungen, die jeweiligen nationalen Anforderungen sowie sämtliche Hinweise und Vorschriften der Fachverbände zu beachten.

Anhand des vorliegenden Diagramms lassen sich die zulässigen Formatgrößen für Drehkipp- und Drehflügel ablesen. Bitte beachten Sie die Einschränkungen der Maximalgrößen in Abhängigkeit von den vorliegenden Prüfnachweisen, auftretenden Windkräften, Gebäudehöhen und maximalen Flügelgewichten.

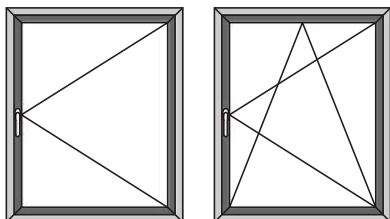


(1) Permitted application range
(2) Inadmissible application range
GG = Glass weight
FFB = Leaf rebate width
FFH = Leaf rebate height

(1) Champ d'application autorisé
(2) Champ d'application non autorisé
GG = poids du vitrage
FFB = largeur de feuillure de vantail
FFH = hauteur de feuillure de vantail

(1) zulässiger Anwendungsbereich
(2) unzulässiger Anwendungsbereich
GG = Glasgewicht
FFB = Flügelfalzbreite
FFH = Flügelfalzhöhe

Turn window, turn/tilt window
opening inwards



One tilt/turn fitting is required for each window. The stroke arresting device is used on turn windows.

Additional extension fittings are required for off-centre handle heights.

Maximum leaf size

FFB = 1250 mm x FFH = 2250 mm

If the maximum size is exceeded, please contact RP Technik's application engineering department.

FFB = Leaf rebate width
FFH = Leaf rebate height

Fenêtre à la française, fenêtres tournantes-basculantes
ouvrant vers l'intérieur

Chaque fenêtre requiert une ferrure tournante/pivotante. Pour les fenêtres tournantes, le limiteur de course est utilisé.

Des ferrures d'extension supplémentaires sont nécessaires pour les hauteurs de poignée décentrée.

Taille maximale du vantail

FFB = 1250 mm x FFH = 2250 mm

Si la taille maximale est dépassée, veuillez contacter le service technique d'application de RP Technik.

FFB = largeur de feuillure de vantail
FFH = hauteur de feuillure de vantail

Drehfenster, Dreh-Kipp-Fenster
nach innen öffnend

Je Fenster wird ein Dreh- / Drehkipp Beschlag benötigt. Bei Drehfenstern wird der Hubbegrenzer eingesetzt.

Bei Griffhöhen aussermittig sind zusätzliche Verlängerungs-Garnituren erforderlich.

Maximale Flügelgrösse

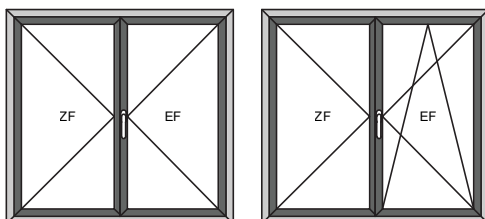
FFB = 1250 mm x FFH = 2250 mm

Bei Überschreitung der maximalen Grösse bitte Rücksprache mit der Anwendungstechnik von RP Technik.

FFB = Flügelfalzbreite
FFH = Flügelfalzhöhe

W0101-0810

Double casement window
opening inwards



First leaf (EF)

A turn/turn tilt fitting is needed for the leaf opened first. The stroke arresting device is used on turn windows.

Second leaf (ZF)

A double casement leaf fitting is needed for the leaf opened second.

Additional extension fittings are required for off-centre handle heights.

Maximum leaf size

FFB = 1250 mm x FFH = 2250 mm

If the maximum size is exceeded, please contact RP Technik's application engineering department.

FFB = Leaf rebate width
FFH = Leaf rebate height

Fenêtre semi-fixe
ouvrant vers l'intérieur

Vantail seul (EF)

Pour le premier vantail ouvrant, une ferrure tournante/pivotante est requise. Pour les fenêtres tournantes, le limiteur de course est utilisé.

Deux vantaux (ZF)

Pour le deuxième vantail qui tourne en s'ouvrant, une ferrure du vantail semi-fixe est nécessaire.

Des ferrures d'extension supplémentaires sont nécessaires pour les hauteurs de poignée décentrée.

Taille maximale du vantail

FFB = 1250 mm x FFH = 2250 mm

Si la taille maximale est dépassée, veuillez contacter le service technique d'application de RP Technik.

FFB = largeur de feuillure de vantail
FFH = hauteur de feuillure de vantail

Stulpfenster
nach innen öffnend

Erstflügel (EF)

Für den zuerst öffnenden Flügel wird ein Dreh- / Drehkipp Beschlag benötigt. Bei Drehfenstern wird der Hubbegrenzer eingesetzt.

Zweitflügel (ZF)

Für den als zweitens öffnenden Dreh-Flügel wird ein Stulpflügel-Beschlag benötigt.

Bei Griffhöhen aussermittig sind zusätzliche Verlängerungs-Garnituren erforderlich.

Maximale Flügelgrösse

FFB = 1250 mm x FFH = 2250 mm

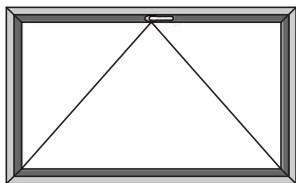
Bei Überschreitung der maximalen Grösse bitte Rücksprache mit der Anwendungstechnik von RP Technik.

FFB = Flügelfalzbreite
FFH = Flügelfalzhöhe

W0101-0811

Tilt window
opening inwards**Fenêtre semi-fixe**
ouvrant vers l'intérieur**Kippfenster**
nach innen öffnend

W0101-0812



One tilt fitting is required for each window.

Chaque fenêtre requiert une ferrure pivotante.

Je Fenster wird ein Kipp-Beschlag benötigt.

Maximum leaf size**FFB = 1600 mm x FFH = 800 mm**

If the maximum size is exceeded, please contact RP Technik's application engineering department.

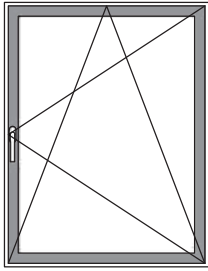
Taille maximale du vantail**FFB = 1600 mm x FFH = 800 mm**

Si la taille maximale est dépassée, veuillez contacter le service technique d'application de RP Technik.

Maximale Flügelgrösse**FFB = 1600 mm x FFH = 800 mm**

Bei Überschreitung der maximalen Grösse bitte Rücksprache mit der Anwendungstechnik von RP Technik.

FFB = Leaf rebate width
FFH = Leaf rebate heightFFB = largeur de feuillure de vantail
FFH = hauteur de feuillure de vantailFFB = Flügelfalzbreite
FFH = Flügelfalzhöhe



Turn/turn tilt fitting
Single-leaf
concealed

Ferrure de tournante/
tournante-basculante
1 vantail
caché

Dreh-/Drehkipp Beschlag
1-flügelig
verdeckt liegend

Handle seat centric
As turn fitting with stroke
arresting device

Siège de poignée central
En tante que tournant ferrure
avec limiteur de course

Griffsitz mittig
als Drehbeschlag mit Hubgrenzer

To be ordered separately:
Handle and fastening screws

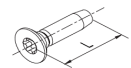
à commander séparément :
Poignée et vis de fixation

Separat zu bestellen:
Griff und
Befestigungsschrauben

AX	FFB 380 - 480		FFB 481 - 680		FFB 681 - 850		FFB 851 - 1050	
	DIN L	DIN R	DIN L	DIN R	DIN L	DIN R	DIN L	DIN R
FFH 460 - 600	RF9101001-51L 10x RA956026 / 5x RA956027 14x RA956028	RF9101001-51R	RF9101010-51L 10x RA956026 / 5x RA956027 15x RA956028	RF9101010-51R	RF9101050-51L 10x RA956026 / 5x RA956027 16x RA956028	RF9101050-51R	RF9101090-51L 10x RA956026 / 7x RA956027 19x RA956028	RF9101090-51R
FFH 601 - 800	RF9101002-51L 10x RA956026 / 7x RA956027 20x RA956028	RF9101002-51R	RF9101015-51L 10x RA956026 / 7x RA956027 21x RA956028	RF9101015-51R	RF9101055-51L 10x RA956026 / 7x RA956027 22x RA956028	RF9101055-51R	RF9101095-51L 10x RA956026 / 9x RA956027 25x RA956028	RF9101095-51R
FFH 801 - 1200	RF9101003-51L 10x RA956026 / 9x RA956027 20x RA956028	RF9101003-51R	RF9101020-51L 10x RA956026 / 9x RA956027 21x RA956028	RF9101020-51R	RF9101060-51L 10x RA956026 / 9x RA956027 22x RA956028	RF9101060-51R	RF9101100-51L 10x RA956026 / 11x RA956027 25x RA956028	RF9101100-51R
FFH 1201 - 1600	RF9101004-51L 10x RA956026 / 11x RA956027 25x RA956028	RF9101004-51R	RF9101025-51L 10x RA956026 / 11x RA956027 26x RA956028	RF9101025-51R	RF9101065-51L 10x RA956026 / 11x RA956027 27x RA956028	RF9101065-51R	RF9101105-51L 10x RA956026 / 13x RA956027 30x RA956028	RF9101105-51R
FFH 1601 - 2000	RF9101005-51L 10x RA956026 / 13x RA956027 28x RA956028	RF9101005-51R	RF9101030-51L 10x RA956026 / 13x RA956027 29x RA956028	RF9101030-51R	RF9101070-51L 10x RA956026 / 13x RA956027 30x RA956028	RF9101070-51R	RF9101110-51L 10x RA956026 / 15x RA956027 33x RA956028	RF9101110-51R
FFH 2001 - 2400	RF9101006-51L 10x RA956026 / 13x RA956027 32x RA956028	RF9101006-51R	RF9101035-51L 10x RA956026 / 13x RA956027 33x RA956028	RF9101035-51R	RF9101075-51L 10x RA956026 / 13x RA956027 34x RA956028	RF9101075-51R	RF9101115-51L 10x RA956026 / 15x RA956027 37x RA956028	RF9101115-51R

AX	FFB 1051 - 1250	
	DIN L	DIN R
FFH 460 - 600	RF9101130-51L 10x RA956026 / 9x RA956027 23x RA956028	RF9101130-51R
FFH 601 - 800	RF9101135-51L 10x RA956026 / 11x RA956027 29x RA956028	RF9101135-51R
FFH 801 - 1200	RF9101140-51L 10x RA956026 / 13x RA956027 29x RA956028	RF9101140-51R
FFH 1201 - 1600	RF9101145-51L 10x RA956026 / 15x RA956027 34x RA956028	RF9101145-51R
FFH 1601 - 2000	RF9101150-51L 10x RA956026 / 17x RA956027 37x RA956028	RF9101150-51R
FFH 2001 - 2400	RF9101155-51L 10x RA956026 / 17x RA956027 41x RA956028	RF9101155-51R

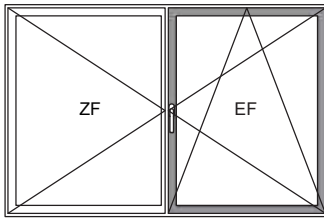
RA956026 L = 12 mm
RA956027 L = 16 mm
RA956028 L = 20 mm



FFB = Leaf rebate width
FFH = Leaf rebate height
FG = Leaf weight

FFB = largeur de feuillure de vantail
FFH = hauteur de feuillure de vantail
FG = Poids de vantail

FFB = Flügelalzbreite
FFH = Flügelalzhöhe
FG = Flügengewicht



Turn/turn tilt fitting
Double-leaf
First leaf (EF) of double
casement window
concealed

Handle seat centric
As turn fitting with stroke
arresting device

To be ordered separately:
Handle and fastening screws

Ferrure de tournante/
tournante-basculante
2 vantaux
Premiere vantail (EF) de fenêtre
à deux vantaux
caché

Siège de poignée central
En tante que tournant ferrure
avec limiteur de course

à commander séparément :
Poignée et vis de fixation

Dreh-/Drehkipp Beschlag
2-flügelig
Erstflügel (EF)
verdeckt liegend

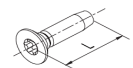
Griffsitz mittig
als Drehbeschlag mit Hubgrenzer

Separat zu bestellen:
Griff und
Befestigungsschrauben

AX	FFB 380 - 480		FFB 481 - 680		FFB 681 - 850		FFB 851 - 1050	
	DIN L	DIN R	DIN L	DIN R	DIN L	DIN R	DIN L	DIN R
FFH 460 - 600	RF9111001-51L 10x RA956026 / 3x RA956027 14x RA956028	RF9111001-51R	RF9111010-51L 10x RA956026 / 5x RA956027 15x RA956028	RF9111010-51R	RF9111050-51L 10x RA956026 / 5x RA956027 12x RA956028	RF9111050-51R	RF9111090-51L 10x RA956026 / 7x RA956027 19x RA956028	RF9111090-51R
FFH 601 - 800	RF9111002-51L 10x RA956026 / 5x RA956027 20x RA956028	RF9111002-51R	RF9111015-51L 10x RA956026 / 7x RA956027 21x RA956028	RF9111015-51R	RF9111055-51L 10x RA956026 / 7x RA956027 18x RA956028	RF9111055-51R	RF9111095-51L 10x RA956026 / 9x RA956027 25x RA956028	RF9111095-51R
FFH 801 - 1200	RF9111003-51L 10x RA956026 / 5x RA956027 20x RA956028	RF9111003-51R	RF9111020-51L 10x RA956026 / 7x RA956027 21x RA956028	RF9111020-51R	RF9111060-51L 10x RA956026 / 7x RA956027 18x RA956028	RF9111060-51R	RF9111100-51L 10x RA956026 / 9x RA956027 25x RA956028	RF9111100-51R
FFH 1201 - 1600	RF9111004-51L 10x RA956026 / 7x RA956027 25x RA956028	RF9111004-51R	RF9111025-51L 10x RA956026 / 9x RA956027 26x RA956028	RF9111025-51R	RF9111065-51L 10x RA956026 / 9x RA956027 23x RA956028	RF9111065-51R	RF9111105-51L 10x RA956026 / 11x RA956027 30x RA956028	RF9111105-51R
FFH 1601 - 2000	RF9111005-51L 10x RA956026 / 7x RA956027 28x RA956028	RF9111005-51R	RF9111030-51L 10x RA956026 / 9x RA956027 29x RA956028	RF9111030-51R	RF9111070-51L 10x RA956026 / 9x RA956027 26x RA956028	RF9111070-51R	RF9111110-51L 10x RA956026 / 11x RA956027 33x RA956028	RF9111110-51R
FFH 2001 - 2400	RF9111006-51L 10x RA956026 / 7x RA956027 32x RA956028	RF9111006-51R	RF9111035-51L 10x RA956026 / 9x RA956027 33x RA956028	RF9111035-51R	RF9111075-51L 10x RA956026 / 9x RA956027 30x RA956028	RF9111075-51R	RF9111115-51L 10x RA956026 / 11x RA956027 37x RA956028	RF9111115-51R

AX	FFB 1051 - 1250	
	DIN L	DIN R
FFH 460 - 600	RF9111130-51L 10x RA956026 / 9x RA956027 23x RA956028	RF9111130-51R
FFH 601 - 800	RF9111135-51L 10x RA956026 / 11x RA956027 29x RA956028	RF9111135-51R
FFH 801 - 1200	RF9111140-51L 10x RA956026 / 11x RA956027 29x RA956028	RF9111140-51R
FFH 1201 - 1600	RF9111145-51L 10x RA956026 / 13x RA956027 34x RA956028	RF9111145-51R
FFH 1601 - 2000	RF9111150-51L 10x RA956026 / 13x RA956027 37x RA956028	RF9111150-51R
FFH 2001 - 2400	RF9111155-51L 10x RA956026 / 13x RA956027 41x RA956028	RF9111155-51R

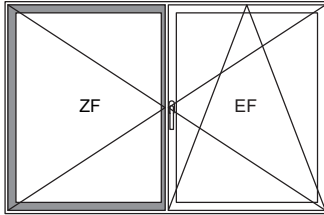
RA956026 L = 12 mm
RA956027 L = 16 mm
RA956028 L = 20 mm



FFB = Leaf rebate width
FFH = Leaf rebate height
FG = Leaf weight
EF = first leaf
ZF = second leaf

FFB = largeur de feuillure de vantail
FFH = hauteur de feuillure de vantail
FG = Poids de vantail
EF = Premiere vantail
ZF = Second vantail

FFB = Flügelfalzbreite
FFH = Flügelfalzhöhe
FG = Flügengewicht
EF = Erstflügel
ZF = Zweitflügel



Turn fitting
Double-leaf
Second leaf (ZF) of double
casement window
concealed

At FFH 460 - 600 mm the second leaf is not locked.

To be ordered separately:
Fastening screws

Ferrure de tournante
2 vantaux
Second vantail (ZF) de fenêtre
à deux vantaux
caché

A FFH 460 - 600 mm, le second vantail n'est pas verrouillée.

à commander séparément :
Vis de fixation

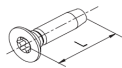
Dreh-Beschlag
2-flügelig
Zweitflügel (ZF)
verdeckt liegend

Bei FFH 460 - 600 mm wird der Zweitflügel nicht verriegelt.

Separat zu bestellen:
Befestigungsschrauben

AX	FFB 380 - 850		FFB 851 - 1050		FFB 1051 - 1450	
	DIN L	DIN R	DIN L	DIN R	DIN L	DIN R
FFH 460 - 600	RF9111310-51L 12x RA956026 / 3x RA956027 22x RA956028	RF9111310-51R	-	-	-	-
FFH 601 - 800	RF9111315-51L 12x RA956026 / 4x RA956027 20x RA956028	RF9111315-51R	RF9111355-51L 14x RA956026 / 4x RA956027 24x RA956028	RF9111355-51R	RF9111395-51L 14x RA956026 / 4x RA956027 26x RA956028	RF9111395-51R
FFH 801 - 1200	RF9111320-51L 13x RA956026 / 7x RA956027 22x RA956028	RF9111320-51R	RF9111360-51L 15x RA956026 / 7x RA956027 26x RA956028	RF9111360-51R	RF9111400-51L 15x RA956026 / 7x RA956027 28x RA956028	RF9111400-51R
FFH 1201 - 1600	RF9111325-51L 13x RA956026 / 10x RA956027 22x RA956028	RF9111325-51R	RF9111365-51L 15x RA956026 / 10x RA956027 26x RA956028	RF9111365-51R	RF9111405-51L 15x RA956026 / 10x RA956027 28x RA956028	RF9111405-51R
FFH 1601 - 2000	RF9111330-51L 14x RA956026 / 12x RA956027 24x RA956028	RF9111330-51R	RF9111370-51L 16x RA956026 / 12x RA956027 28x RA956028	RF9111370-51R	RF9111410-51L 16x RA956026 / 12x RA956027 30x RA956028	RF9111410-51R
FFH 2001 - 2400	RF9111335-51L 14x RA956026 / 13x RA956027 24x RA956028	RF9111335-51R	RF9111375-51L 16x RA956026 / 13x RA956027 28x RA956028	RF9111375-51R	RF9111415-51L 16x RA956026 / 13x RA956027 30x RA956028	RF9111415-51R

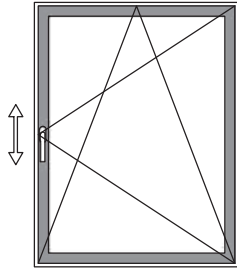
- RA956026 L = 12 mm
- RA956027 L = 16 mm
- RA956028 L = 20 mm



FFB = Leaf rebate width
FFH = Leaf rebate height
FG = Leaf weight
EF = first leaf
ZF = second leaf

FFB = largeur de feuillure de vantail
FFH = hauteur de feuillure de vantail
FG = Poids de vantail
EF = Première vantail
ZF = Second vantail

FFB = Flügelfalzbreite
FFH = Flügelfalzhöhe
FG = Flügengewicht
EF = Erstflügel
ZF = Zweitflügel



**Additional fitting
for variable handle height**

for turn/turn tilt fitting
single-leaf

concealed

**To be ordered separately:
Fastening screws**

**Ferrure supplémentaire
pour hauteur de poignée
variable**

pour ferrure de tournante /
tournante-basculante
1 vantail

caché

**à commander séparément :
Vis de fixation**

**Zusatzbeschlag
für variable Griffhöhe**

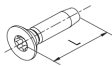
für Dreh- / Drehkipp Beschlag
1-flügelig

verdeckt liegend

**Separat zu bestellen:
Befestigungsschrauben**

AX	A 200	B 400	C 600	D 800
	RF9101280-51N	RF9101285-51N	RF9101290-51N	RF9101295-51N
	14x RA956026 / 10x RA956027 27x RA956028	14x RA956026 / 10x RA956027 27x RA956028	14x RA956026 / 10x RA956027 27x RA956028	14x RA956026 / 10x RA956027 27x RA956028

- RA956026 L = 12 mm
- RA956027 L = 16 mm
- RA956028 L = 20 mm



**Additional fitting
for variable handle height**

for turn/turn tilt fitting
double-leaf

concealed

**To be ordered separately:
Fastening screws**

**Ferrure supplémentaire
pour hauteur de poignée
variable**

pour ferrure de tournante /
tournante-basculante
2 vantaux

caché

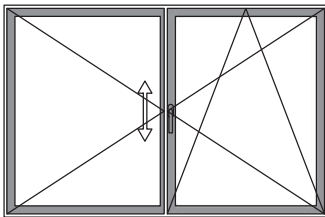
**à commander séparément :
Vis de fixation**

**Zusatzbeschlag
für variable Griffhöhe**

für Dreh- / Drehkipp Beschlag
2-flügelig

verdeckt liegend

**Separat zu bestellen:
Befestigungsschrauben**



AX	A 200	B 400	C 600	D 800
	RF9111280-51N	RF9111285-51N	RF9111290-51N	RF9111295-51N
	14x RA956026 / 10x RA956027 27x RA956028	14x RA956026 / 10x RA956027 27x RA956028	14x RA956026 / 10x RA956027 27x RA956028	14x RA956026 / 10x RA956027 27x RA956028

- RA956026 L = 12 mm
- RA956027 L = 16 mm
- RA956028 L = 20 mm

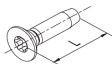


Diagram for selection of additional fittings for variable handle heights see following page.

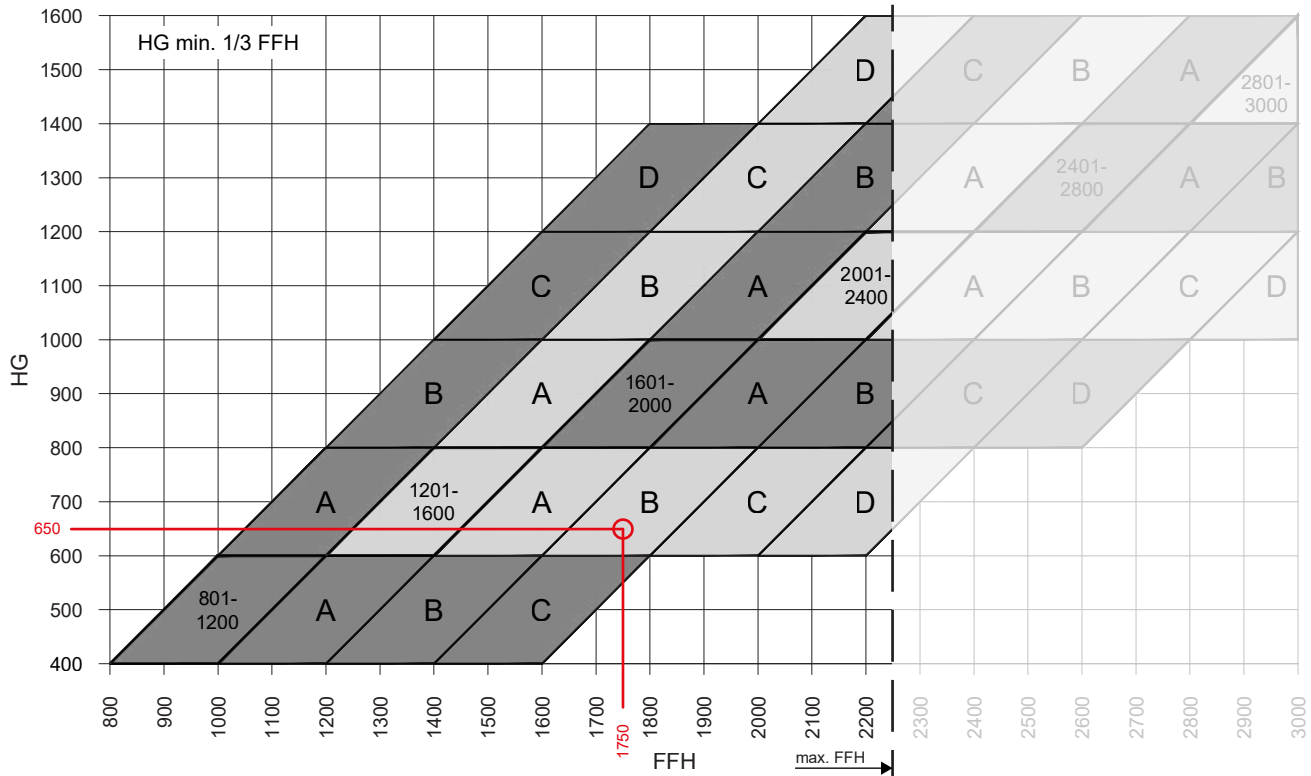
Schéma de sélection des ferrures supplémentaires pour des hauteurs de poignée variables, voir page suivante.

Diagramm zur Auswahl der Zusatzbeschläge für variable Griffhöhen siehe Folgeseite.

Permissible variable handle heights

Hauteurs de poignée variables autorisées

Zulässige variable Griffhöhen



Additional fitting
single-leaf

- A₂₀₀ RF9101280-51N
- B₄₀₀ RF9101285-51N
- C₆₀₀ RF9101290-51N
- D₈₀₀ RF9101295-51N

Ferrure supplémentaire
1 vantail

- A₂₀₀ RF9101280-51N
- B₄₀₀ RF9101285-51N
- C₆₀₀ RF9101290-51N
- D₈₀₀ RF9101295-51N

Zusatzbeschlag
1-flügelig

- A₂₀₀ RF9101280-51N
- B₄₀₀ RF9101285-51N
- C₆₀₀ RF9101290-51N
- D₈₀₀ RF9101295-51N

Additional fitting
double-leaf

- A₂₀₀ RF9111280-51N
- B₄₀₀ RF9111285-51N
- C₆₀₀ RF9111290-51N
- D₈₀₀ RF9111295-51N

Ferrure supplémentaire
2 vantaux

- A₂₀₀ RF9111280-51N
- B₄₀₀ RF9111285-51N
- C₆₀₀ RF9111290-51N
- D₈₀₀ RF9111295-51N

Zusatzbeschlag
2-flügelig

- A₂₀₀ RF9111280-51N
- B₄₀₀ RF9111285-51N
- C₆₀₀ RF9111290-51N
- D₈₀₀ RF9111295-51N

Example 1:

Window single-leaf
FFH = 1750 mm
HG = 650 mm

Result:

Use additional fitting
B₄₀₀ RF9101285-51N

Exemple 1:

Fenêtre 1 vantail
FFH = 1750 mm
HG = 650 mm

Résultat:

Utiliser ferrure supplémentaire
B₄₀₀ RF9101285-51N

Beispiel 1:

Fenster 1-flügelig
FFH = 1750 mm
HG = 650 mm

Ergebnis:

Zusatzbeschlag
B₄₀₀ RF9101285-51N verwenden

Example 2:

Window double-leaf
FFH = 1750 mm
HG = 650 mm

Result:

Use additional fitting
B₄₀₀ RF9111285-51N

Exemple 2:

Fenêtre 2 vantaux
FFH = 1750 mm
HG = 650 mm

Résultat:

Utiliser ferrure supplémentaire
B₄₀₀ RF9111285-51N

Beispiel 2:

Fenster 2-flügelig
FFH = 1750 mm
HG = 650 mm

Ergebnis:

Zusatzbeschlag
B₄₀₀ RF9111285-51N verwenden

FFH = Leaf rebate height
HG = Height of handle

FFH = hauteur de feuillure de vantail
HG = hauteur de poignée

FFH = Flügelfalzhöhe
HG = Höhe Griff

HG min. 1/3 FFH

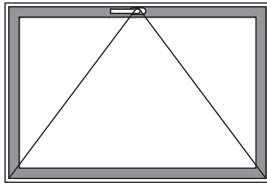
HG min. 1/3 FFH

HG min. 1/3 FFH

**Tilt fitting
concealed**

**Ferrure de basculante
caché**

**Kipp Beschlag
verdeckt liegend**



Handle seat centric on top
FG 80 kg
incl. security and cleaning
scissors

Siège de poignée centré sur le
dessus
FG 80 kg
incl. ciseaux d'interception et de
nettoyage

Griffsitz oben mittig
FG 80 kg
inkl. Fang- und Putzscheren

**To be ordered separately:
Handle and fastening screws**

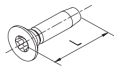
**à commander séparément :
Poignée et vis de fixation**

**Separat zu bestellen:
Griff und
Befestigungsschrauben**

AX	FFB 400 - 600
FFH 665 - 1400	RF9103010-51N 14x RA956026 / 10x RA956027 27x RA956028

AX	FFB 601 - 800	FFB 801 - 1200	FFB 1201 - 1600
FFH 500 - 600	RF9103020-51N 14x RA956026 / 4x RA956027 20x RA956028	RF9103040-51N 14x RA956026 / 8x RA956027 22x RA956028	RF9103060-51N 14x RA956026 / 8x RA956027 25x RA956029
FFH 601 - 800	RF9103025-51N 14x RA956026 / 4x RA956027 20x RA956028	RF9103045-51N 14x RA956026 / 8x RA956027 22x RA956028	RF9103065-51N 14x RA956026 / 8x RA956027 25x RA956028

- RA956026 L = 12 mm
- RA956027 L = 16 mm
- RA956028 L = 20 mm

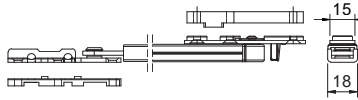


FFB = Leaf rebate width
FFH = Leaf rebate height
FG = Leaf weight

FFB = largeur de feuillure de vantail
FFH = hauteur de feuillure de vantail
FG = Poids de vantail

FFB = Flügelfalzbreite
FFH = Flügelfalzhöhe
FG = Flügengewicht

RX791024



Friction stay EGO-B

with leaf brake starting at 5° and opening restrictor at approx. 90° for turn tilt and turn leafs

LRW from 751 mm

PU = 1 set

Required screws per PU
3x RA956026
3x RA956028
have to be ordered separately

Arrêt de fenêtre EGO-B

avec frein d'ouvrant 5° et limiteur d'ouverture à environ 90° pour vantaux tournants-basculants et tournants

LVF à partir de 751 mm

UN = 1 garniture

Vis nécessaires par UN
3x RA956026
3x RA956028
doivent être commandés séparément

Fenstersteller EGO-B

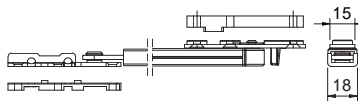
mit Flügelbremse ab 5° und Öffnungsbegrenzung bei ca. 90° für Drehkipp- und Drehflügel

FFB ab 751 mm

VE = 1 Garnitur

Benötigte Schrauben je VE
3x RA956026
3x RA956028
sind separat zu bestellen

RX791059



Friction stay EGO-FL

Opening restrictor at approx. 90°, with freerunning until approx. 80° when opening and general freerunning when closing the window leaf for turn tilt and turn leafs

LRW from 751 mm

PU = 1 set

Required screws per PU
3x RA956026
3x RA956028
have to be ordered separately

Arrêt de fenêtre EGO-FL

Limiteur d'ouverture à environ 90°, avec roue libre jusqu'à environ 80° à l'ouverture et roue libre générale à la fermeture du vantail pour vantaux tournants-basculants et tournants

LVF à partir de 751 mm

UN = 1 garniture

Vis nécessaires par UN
3x RA956026
3x RA956028
doivent être commandés séparément

Fenstersteller EGO-FL

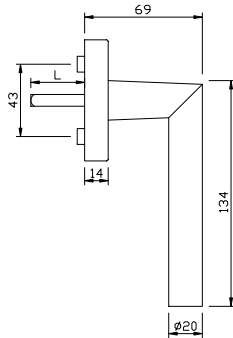
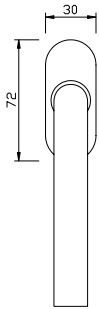
Öffnungsbegrenzung bis ca. 90°, mit Freilauf bis ca. 80° beim Öffnen und generellem Freilauf beim Schließen des Fensterflügels für Drehkipp- und Drehflügel

FFB ab 751 mm

VE = 1 Garnitur

Benötigte Schrauben je VE
3x RA956026
3x RA956028
sind separat zu bestellen

RX868671



**Window handle
FG61.AL**
concealed screw connection,
including screws
2 pcs. M5 x 40

- Material aluminium EV1
- arresting 90°
- square 7 x 32 mm
- cam-Ø 10 / 12 mm

PU = 1 pc

**Poignée de fenêtre
FG61.AL**
vissage invisible,
vis comprises
2 pièces M5 x 40

- Matériau aluminium EV1
- Crantage 90°
- Carré 7 x 32 mm
- Cames-Ø 10 / 12 mm

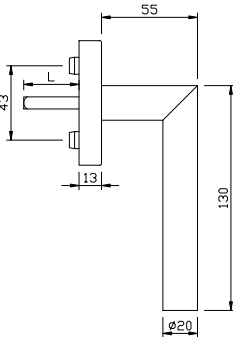
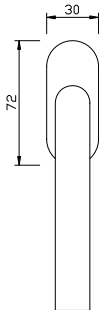
UN = 1 pièce

**Fenstergriff
FG61.AL**
verdeckte Verschraubung,
inklusive Schrauben
2 Stück M5 x 40

- Material Aluminium EV1
- Rastung 90°
- Vierkant 7 x 32 mm
- Nocken-Ø 10 / 12 mm

VE = 1 Stück

RX868400



**Window handle
FG61.ER**
concealed screw connection,
including screws
2 pcs. M5 x 40

- Material stainless steel, fine matt
- arresting 90°
- square 7 x 32 mm
- cam-Ø 10 / 12 mm

PU = 1 pc

**Poignée de fenêtre
FG61.ER**
vissage invisible,
vis comprises
2 pièces M5 x 40

- Matériau acier inoxydable, fin mat
- Crantage 90°
- Carré 7 x 32 mm
- Cames-Ø 10 / 12 mm

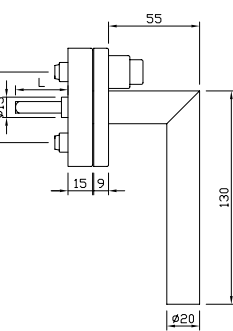
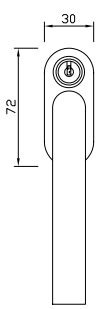
UN = 1 pièce

**Fenstergriff
FG61.ER**
verdeckte Verschraubung,
inklusive Schrauben
2 Stück M5 x 40

- Material Edelstahl, fein matt
- Rastung 90°
- Vierkant 7 x 32 mm
- Nocken-Ø 10 / 12 mm

VE = 1 Stück

RX805344



**Window handle
FG61.S.ER**
lockable, 2 keys,
concealed screw connection
including screws
2 pcs. M5 x 40

- Material stainless steel, fine matt
- arresting 90°
- square 7 x 32 mm
- cam-Ø 10 / 12 mm

PU = 1 pc

**Poignée de fenêtre
FG61.S.ER**
verrouillable, 2 clés
vissage invisible,
vis comprises
2 pièces M5 x 40

- Matériau acier inoxydable, fin mat
- Crantage 90°
- Carré 7 x 32 mm
- Cames-Ø 10 / 12 mm

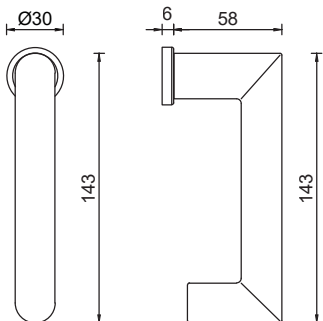
UN = 1 pièce

**Fenstergriff
FG61.S.ER**
abschließbar, 2 Schlüssel,
verdeckte Verschraubung,
inklusive Schrauben
2 Stück M5 x 40

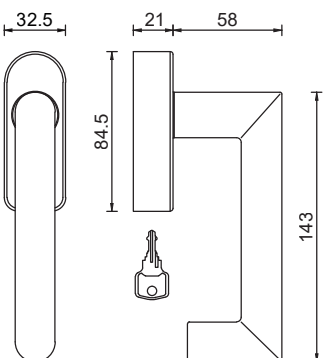
- Material Edelstahl, fein matt
- Rastung 90°
- Vierkant 7 x 32 mm
- Nocken-Ø 10 / 12 mm

VE = 1 Stück

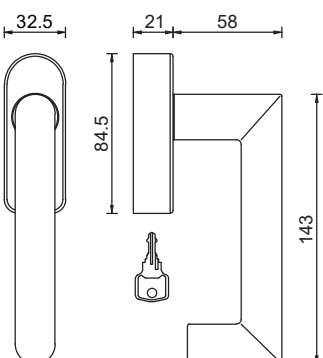
RF1931010	(1)	Plug-in handle window Model "Turn"	Poignée enfichable de fenêtre Modèle "Turn"	Steckgriff Fenster Modell "Turn"
RF1931012	(2)	with ball detent and 7 mm square pin	avec loquet à bille et goupille carrée de 7 mm	mit Kugelrastung und 7 mm Vierkantstift
RF1931014	(3)			
		for Euro groove fittings	pour les ferrures à rainure Euro	für Euronutbeschläge
		PU = 1 set	UN = 1 garniture	VE = 1 Garnitur
		(1) Aluminum natural color (2) Stainless steel matt (3) Aluminum Black (RAL 9005)	(1) Aluminium naturel coloré (2) Acier inoxydable mat (3) Aluminium Noir (RAL 9005)	(1) Aluminium naturfarbig (2) Edelstahl matt (3) Aluminium Schwarz (RAL 9005)
		incl. fixing screws	y compris les vis de fixation	inkl. Befestigungsschrauben



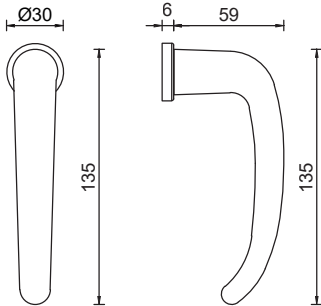
RF1931011	(1)	Plug-in handle window Model "Turn"	Poignée enfichable de fenêtre Modèle "Turn"	Steckgriff Fenster Modell "Turn"
RF1931013	(2)	lockable	verrouillable	abschließbar
RF1931015	(3)	with ball detent and 7 mm square pin	avec loquet à bille et goupille carrée de 7 mm	mit Kugelrastung und 7 mm Vierkantstift
		for Euro groove fittings	pour les ferrures à rainure Euro	für Euronutbeschläge
		PU = 1 set	UN = 1 garniture	VE = 1 Garnitur
		(1) Aluminum natural color (2) Stainless steel matt (3) Aluminum Black (RAL 9005)	(1) Aluminium naturel coloré (2) Acier inoxydable mat (3) Aluminium Noir (RAL 9005)	(1) Aluminium naturfarbig (2) Edelstahl matt (3) Aluminium Schwarz (RAL 9005)
		for double-leaf windows with long square pin	pour les fenêtres à deux vantaux avec goupille carrée longue	für Stulpfenster mit langem Vierkantstift
		incl. fixing screws	y compris les vis de fixation	inkl. Befestigungsschrauben



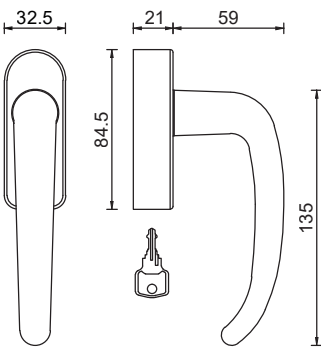
RF1931051	(1)	Plug-in handle window Model "Turn"	Poignée enfichable de fenêtre Modèle "Turn"	Steckgriff Fenster Modell "Turn"
RF1931053	(2)	lockable	verrouillable	abschließbar
RF1931055	(3)	with ball detent and 7 mm square pin	avec loquet à bille et goupille carrée de 7 mm	mit Kugelrastung und 7 mm Vierkantstift
		for Euro groove fittings	pour les ferrures à rainure Euro	für Euronutbeschläge
		PU = 1 set	UN = 1 garniture	VE = 1 Garnitur
		(1) Aluminum natural color (2) Stainless steel matt (3) Aluminum Black (RAL 9005)	(1) Aluminium naturel coloré (2) Acier inoxydable mat (3) Aluminium Noir (RAL 9005)	(1) Aluminium naturfarbig (2) Edelstahl matt (3) Aluminium Schwarz (RAL 9005)
		for single-leaf windows with short square pin	pour les fenêtres à 1 vantail avec goupille carrée courte	für 1-flügelige Fenster mit kurzem Vierkantstift
		incl. fixing screws	y compris les vis de fixation	inkl. Befestigungsschrauben



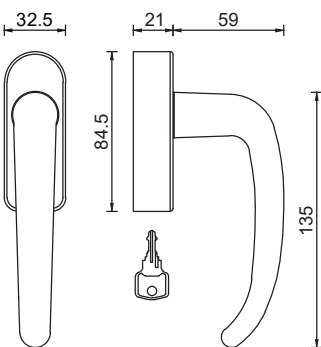
RF1931020	(1)	Plug-in handle window Model "Bern"	Poignée enfichable de fenêtre Modèle "Bern"	Steckgriff Fenster Modell "Bern"
RF1931022	(2)	with ball detent and 7 mm square pin	avec loquet à bille et goupille carrée de 7 mm	mit Kugelrastung und 7 mm Vierkantstift
RF1931024	(3)			
		for Euro groove fittings	pour les ferrures à rainure Euro	für Euronutbeschläge
		PU = 1 set	UN = 1 garniture	VE = 1 Garnitur
		(1) Aluminum natural color (2) Stainless steel matt (3) Aluminum Black (RAL 9005)	(1) Aluminium naturel coloré (2) Acier inoxydable mat (3) Aluminium Noir (RAL 9005)	(1) Aluminium naturfarbig (2) Edelstahl matt (3) Aluminium Schwarz (RAL 9005)
		incl. fixing screws	y compris les vis de fixation	inkl. Befestigungsschrauben



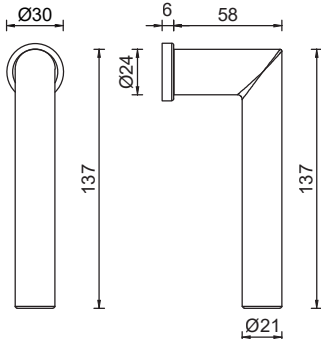
RF1931021	(1)	Plug-in handle window Model "Bern"	Poignée enfichable de fenêtre Modèle "Bern"	Steckgriff Fenster Modell "Bern"
RF1931023	(2)	lockable	verrouillable	abschließbar
RF1931025	(3)	with ball detent and 7 mm square pin	avec loquet à bille et goupille carrée de 7 mm	mit Kugelrastung und 7 mm Vierkantstift
		for Euro groove fittings	pour les ferrures à rainure Euro	für Euronutbeschläge
		PU = 1 set	UN = 1 garniture	VE = 1 Garnitur
		(1) Aluminum natural color (2) Stainless steel matt (3) Aluminum Black (RAL 9005)	(1) Aluminium naturel coloré (2) Acier inoxydable mat (3) Aluminium Noir (RAL 9005)	(1) Aluminium naturfarbig (2) Edelstahl matt (3) Aluminium Schwarz (RAL 9005)
		for double-leaf windows with long square pin	pour les fenêtres à deux vantaux avec goupille carrée longue	für Stulpfenster mit langem Vierkantstift
		incl. fixing screws	y compris les vis de fixation	inkl. Befestigungsschrauben



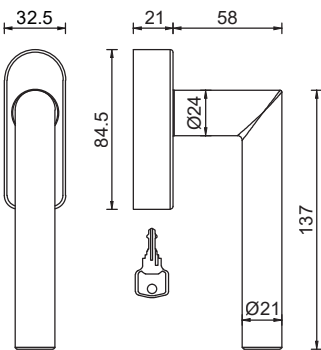
RF1931061	(1)	Plug-in handle window Model "Bern"	Poignée enfichable de fenêtre Modèle "Bern"	Steckgriff Fenster Modell "Bern"
RF1931063	(2)	lockable	verrouillable	abschließbar
RF1931065	(3)	with ball detent and 7 mm square pin	avec loquet à bille et goupille carrée de 7 mm	mit Kugelrastung und 7 mm Vierkantstift
		for Euro groove fittings	pour les ferrures à rainure Euro	für Euronutbeschläge
		PU = 1 set	UN = 1 garniture	VE = 1 Garnitur
		(1) Aluminum natural color (2) Stainless steel matt (3) Aluminum Black (RAL 9005)	(1) Aluminium naturel coloré (2) Acier inoxydable mat (3) Aluminium Noir (RAL 9005)	(1) Aluminium naturfarbig (2) Edelstahl matt (3) Aluminium Schwarz (RAL 9005)
		for single-leaf windows with short square pin	pour les fenêtres à 1 vantail avec goupille carrée courte	für 1-flügelige Fenster mit kurzem Vierkantstift
		incl. fixing screws	y compris les vis de fixation	inkl. Befestigungsschrauben



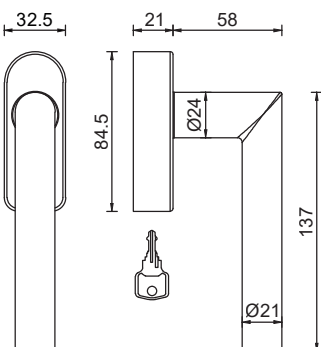
RF1931030	(1)	Plug-in handle window Model "Highland"	Poignée enfichable de fenêtre Modèle "Highland"	Steckgriff Fenster Modell "Highland"
RF1931032	(2)	with ball detent and 7 mm square pin	avec loquet à bille et goupille carrée de 7 mm	mit Kugelrastung und 7 mm Vierkantstift
RF1931034	(3)			
		for Euro groove fittings	pour les ferrures à rainure Euro	für Euronutbeschläge
		PU = 1 set	UN = 1 garniture	VE = 1 Garnitur
		(1) Aluminum natural color (2) Stainless steel matt (3) Aluminum Black (RAL 9005)	(1) Aluminium naturel coloré (2) Acier inoxydable mat (3) Aluminium Noir (RAL 9005)	(1) Aluminium naturfarbig (2) Edelstahl matt (3) Aluminium Schwarz (RAL 9005)
		incl. fixing screws	y compris les vis de fixation	inkl. Befestigungsschrauben



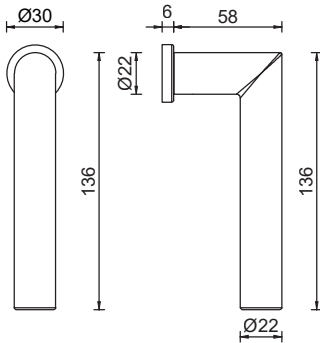
RF1931031	(1)	Plug-in handle window Model "Highland"	Poignée enfichable de fenêtre Modèle "Highland"	Steckgriff Fenster Modell "Highland"
RF1931033	(2)	lockable	verrouillable	abschließbar
RF1931035	(3)	with ball detent and 7 mm square pin	avec loquet à bille et goupille carrée de 7 mm	mit Kugelrastung und 7 mm Vierkantstift
		for Euro groove fittings	pour les ferrures à rainure Euro	für Euronutbeschläge
		PU = 1 set	UN = 1 garniture	VE = 1 Garnitur
		(1) Aluminum natural color (2) Stainless steel matt (3) Aluminum Black (RAL 9005)	(1) Aluminium naturel coloré (2) Acier inoxydable mat (3) Aluminium Noir (RAL 9005)	(1) Aluminium naturfarbig (2) Edelstahl matt (3) Aluminium Schwarz (RAL 9005)
		for double-leaf windows with long square pin	pour les fenêtres à deux vantaux avec goupille carrée longue	für Stulpfenster mit langem Vierkantstift
		incl. fixing screws	y compris les vis de fixation	inkl. Befestigungsschrauben



RF1931071	(1)	Plug-in handle window Model "Highland"	Poignée enfichable de fenêtre Modèle "Highland"	Steckgriff Fenster Modell "Highland"
RF1931073	(2)	lockable	verrouillable	abschließbar
RF1931075	(3)	with ball detent and 7 mm square pin	avec loquet à bille et goupille carrée de 7 mm	mit Kugelrastung und 7 mm Vierkantstift
		for Euro groove fittings	pour les ferrures à rainure Euro	für Euronutbeschläge
		PU = 1 set	UN = 1 garniture	VE = 1 Garnitur
		(1) Aluminum natural color (2) Stainless steel matt (3) Aluminum Black (RAL 9005)	(1) Aluminium naturel coloré (2) Acier inoxydable mat (3) Aluminium Noir (RAL 9005)	(1) Aluminium naturfarbig (2) Edelstahl matt (3) Aluminium Schwarz (RAL 9005)
		for single-leaf windows with short square pin	pour les fenêtres à 1 vantail avec goupille carrée courte	für 1-flügelige Fenster mit kurzem Vierkantstift
		incl. fixing screws	y compris les vis de fixation	inkl. Befestigungsschrauben



RF1931036



Plug-in handle window Model "Essential Line"
 with ball detent and 7 mm square pin

for Euro groove fittings

PU = 1 set

Stainless steel matt slender design
 incl. fixing screws

Poignée enfichable de fenêtre Modèle "Essential Line"
 avec loquet à bille et goupille carrée de 7 mm

pour les ferrures à rainure Euro

UN = 1 garniture

Acier inoxydable mat design mince
 y compris les vis de fixation

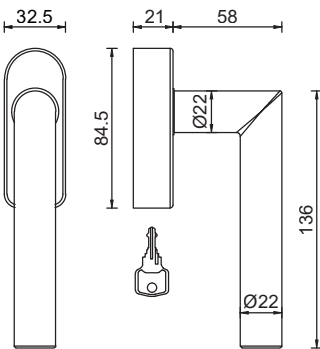
Steckgriff Fenster Modell "Essential Line"
 mit Kugelrastung und 7 mm Vierkantstift

für Euronutbeschläge

VE = 1 Garnitur

Edelstahl matt schlanke Ausführung
 inkl. Befestigungsschrauben

RF1931037



Plug-in handle window Model "Essential Line"
 lockable with ball detent and 7 mm square pin

for Euro groove fittings

PU = 1 set

Stainless steel matt slender design

for double-leaf windows with long square pin

incl. fixing screws

Poignée enfichable de fenêtre Modèle "Essential Line"
 verrouillable avec loquet à bille et goupille carrée de 7 mm

pour les ferrures à rainure Euro

UN = 1 garniture

Acier inoxydable mat design mince

pour les fenêtres à deux vantaux avec goupille carrée longue

y compris les vis de fixation

Steckgriff Fenster Modell "Essential Line"
 abschließbar mit Kugelrastung und 7 mm Vierkantstift

für Euronutbeschläge

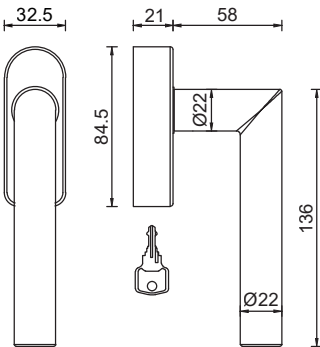
VE = 1 Garnitur

Edelstahl matt schlanke Ausführung

für Stulpfenster mit langem Vierkantstift

inkl. Befestigungsschrauben

RF1931077



Plug-in handle window Model "Essential Line"
 lockable with ball detent and 7 mm square pin with longer pin for double-leaf windows

for Euro groove fittings

PU = 1 set

Stainless steel matt slender design

for single-leaf windows with short square pin

incl. fixing screws

Poignée enfichable de fenêtre Modèle "Essential Line"
 verrouillable avec loquet à bille et goupille carrée de 7 mm avec un goupille plus long pour les fenêtres à deux vantaux

pour les ferrures à rainure Euro

UN = 1 garniture

Acier inoxydable mat design mince

pour les fenêtres à 1 vantail avec goupille carrée courte

y compris les vis de fixation

Steckgriff Fenster Modell "Essential Line"
 abschließbar mit Kugelrastung und 7 mm Vierkantstift mit längerem Stift für Stulpfenster

für Euronutbeschläge

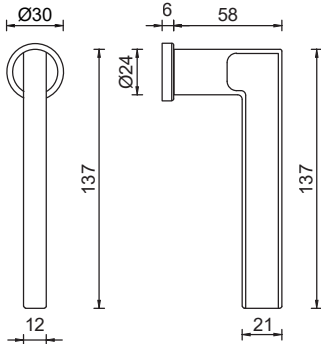
VE = 1 Garnitur

Edelstahl matt schlanke Ausführung

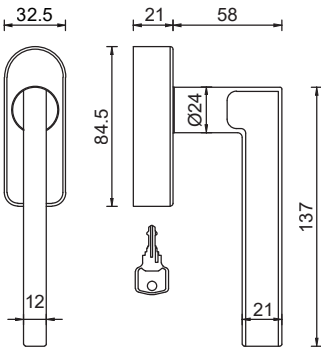
für 1-flügelige Fenster mit kurzem Vierkantstift

inkl. Befestigungsschrauben

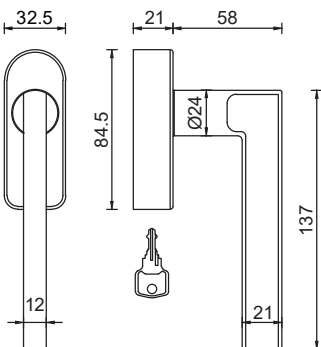
RF1931040	(1)	Plug-in handle window Model "Josh"	Poignée enfichable de fenêtre Modèle "Josh"	Steckgriff Fenster Modell "Josh"
RF1931042	(2)	with ball detent and 7 mm square pin	avec loquet à bille et goupille carrée de 7 mm	mit Kugelrastung und 7 mm Vierkantstift
RF1931044	(3)			
		for Euro groove fittings	pour les ferrures à rainure Euro	für Euronutbeschläge
		PU = 1 set	UN = 1 garniture	VE = 1 Garnitur
		(1) Aluminum natural color (2) Stainless steel matt (3) Aluminum Black (RAL 9005)	(1) Aluminium naturel coloré (2) Acier inoxydable mat (3) Aluminium Noir (RAL 9005)	(1) Aluminium naturfarbig (2) Edelstahl matt (3) Aluminium Schwarz (RAL 9005)
		incl. fixing screws	y compris les vis de fixation	inkl. Befestigungsschrauben



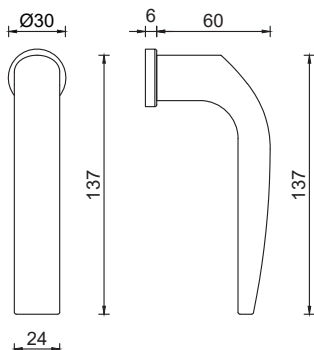
RF1931041	(1)	Plug-in handle window Model "Josh"	Poignée enfichable de fenêtre Modèle "Josh"	Steckgriff Fenster Modell "Josh"
RF1931043	(2)	lockable	verrouillable	abschließbar
RF1931045	(3)	with ball detent and 7 mm square pin	avec loquet à bille et goupille carrée de 7 mm	mit Kugelrastung und 7 mm Vierkantstift
		for Euro groove fittings	pour les ferrures à rainure Euro	für Euronutbeschläge
		PU = 1 set	UN = 1 garniture	VE = 1 Garnitur
		(1) Aluminum natural color (2) Stainless steel matt (3) Aluminum Black (RAL 9005)	(1) Aluminium naturel coloré (2) Acier inoxydable mat (3) Aluminium Noir (RAL 9005)	(1) Aluminium naturfarbig (2) Edelstahl matt (3) Aluminium Schwarz (RAL 9005)
		for double-leaf windows with long square pin	pour les fenêtres à deux vantaux avec goupille carrée longue	für Stulpfenster mit langem Vierkantstift
		incl. fixing screws	y compris les vis de fixation	inkl. Befestigungsschrauben



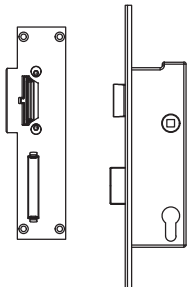
RF1931081	(1)	Plug-in handle window Model "Josh"	Poignée enfichable de fenêtre Modèle "Josh"	Steckgriff Fenster Modell "Josh"
RF1931083	(2)	lockable	verrouillable	abschließbar
RF1931085	(3)	with ball detent and 7 mm square pin	avec loquet à bille et goupille carrée de 7 mm	mit Kugelrastung und 7 mm Vierkantstift
		for Euro groove fittings	pour les ferrures à rainure Euro	für Euronutbeschläge
		PU = 1 set	UN = 1 garniture	VE = 1 Garnitur
		(1) Aluminum natural color (2) Stainless steel matt (3) Aluminum Black (RAL 9005)	(1) Aluminium naturel coloré (2) Acier inoxydable mat (3) Aluminium Noir (RAL 9005)	(1) Aluminium naturfarbig (2) Edelstahl matt (3) Aluminium Schwarz (RAL 9005)
		for single-leaf windows with short square pin	pour les fenêtres à 1 vantail avec goupille carrée courte	für 1-flügelige Fenster mit kurzem Vierkantstift
		incl. fixing screws	y compris les vis de fixation	inkl. Befestigungsschrauben



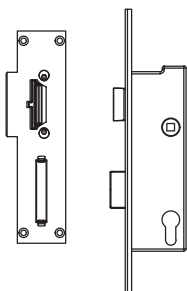
RF1931100	(1)	Plug-in handle window Model "Nic"	Poignée enfichable de fenêtre Modèle "Nic"	Steckgriff Fenster Modell "Nic"
RF1931102	(2)	with ball detent and 7 mm square pin	avec loquet à bille et goupille carrée de 7 mm	mit Kugelrastung und 7 mm Vierkantstift
RF1931104	(3)			
		for outward opening windows for glazing bead fittings	pour les fenêtres s'ouvrant vers l'extérieur pour les ferrures de parclose	für auswärts öffnende Fenster für Glasleistenbeschläge
		PU = 1 set	UN = 1 garniture	VE = 1 Garnitur
		(1) Aluminum natural color (2) Stainless steel matt (3) Aluminum Black (RAL 9005)	(1) Aluminium naturel coloré (2) Acier inoxydable mat (3) Aluminium Noir (RAL 9005)	(1) Aluminium naturfarbig (2) Edelstahl matt (3) Aluminium Schwarz (RAL 9005)
		incl. fixing screws	y compris les vis de fixation	inkl. Befestigungsschrauben



RF9200001-51L 1)	Tubular frame lock	Serrure pour cadre tubulaire	Rohrrahmenschluss
RF9200001-51R 2)	for single-leaf doors	pour les portes à 1 vantail	für 1-flg. Türen
	1) DIN left 2) DIN right PU = 1 set	1) DIN gauche 2) DIN droite UN = 1 garniture	1) DIN links 2) DIN rechts VE = 1 Garnitur
	Set contains 1 main lock, 1 striker plate, incl. fixing material	La garniture contient 1 serrure principale, 1 gâche, y compris le matériel de fixation	Garnitur enthält 1 Hauptschloss, 1 Schliessblech, inkl. Befestigungsmaterial
	U forend 24 x 6 mm 8 mm square Mandrel 45 mm	U têtère 24 x 6 mm Carré de 8 mm Mandrin 45 mm	U-Stulp 24 x 6 mm 8 mm Vierkant Dorn 45 mm



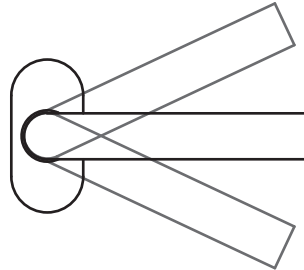
RF9200011-51L 1)	Tubular frame lock	Serrure pour cadre tubulaire	Rohrrahmenschluss
RF9200011-51R 2)	for double-leaf doors	pour les portes à 2 vantaux	für 2-flg. Türen
	1) DIN left 2) DIN right PU = 1 set	1) DIN gauche 2) DIN droite UN = 1 garniture	1) DIN links 2) DIN rechts VE = 1 Garnitur
	Set contains 1 main lock, 1 striker plate, incl. fixing material	La garniture contient 1 serrure principale, 1 gâche, y compris le matériel de fixation	Garnitur enthält 1 Hauptschloss, 1 Schliessblech, inkl. Befestigungsmaterial
	U forend 24 x 6 mm 8 mm square Mandrel 45 mm	U têtère 24 x 6 mm Carré de 8 mm Mandrin 45 mm	U-Stulp 24 x 6 mm 8 mm Vierkant Dorn 45 mm



**Multi-point lock
handle-operated**
- General instructions

**Serrure multipoints
à commande par poignée**
- Consignes générales

**Mehrfachverriegelung
drückerbetätigt**
- Allgemeine Hinweise



Type of cylinder: profile cylinder (PZ)
Spindle: 8 mm
Face plate and striker plate: Stainless steel
The lock and striker plate are adapted to the profile system.

Closing function

Outside: The additional locking is carried out by operating the handle upwards. To secure the lock, the bolt is then extended with the key. To unlock the lock, the bolt is retracted with the key and then the upper and lower additional locks are retracted by operating the handle. The latch is retracted via the handle.
Inside: As on the outside.

Version exclusively with door handles on both sides.

The relevant processing guidelines and instructions must be observed.

Type cylindrique : CP
Fouillot : 8 mm
Tête et gâche : acier inoxydable
La serrure et la gâche sont adaptées au système de profil.

Fonction de fermeture

A l'extérieur : Le verrouillage supplémentaire s'effectue en actionnant la poignée vers le haut. Pour sécuriser la serrure, le pêne est ensuite prolongé avec la clé. Pour déverrouiller la serrure, le pêne est rétracté avec la clé, puis les serrures supplémentaires supérieure et inférieure sont rétractées en actionnant la poignée. Le loquet est rétracté par la poignée.
A l'intérieur : Comme à l'extérieur.

Conception exclusivement avec des poignées de porte des deux côtés.

Il convient de respecter les directives et les consignes de mise en oeuvre correspondantes.

Zylinderart: PZ
Nuss: 8 mm
Stulp und Schließblech: Edelstahl
Die Ausführung von Schloss und Schließblech ist an das Profilsystem angepasst.

Schließfunktion

Außen: Die Zusatzverriegelung erfolgt durch Betätigung des Drückers nach oben. Zur Sicherung des Verschlusses wird anschließend mit dem Schlüssel der Riegel ausgefahren. Zur Entriegelung wird der Riegel mit dem Schlüssel eingefahren und anschließend werden die obere und untere Zusatzverriegelung durch Betätigung des Drückers zurückgezogen. Die Falle wird über den Drücker eingezogen.
Innen: Wie außen.

Ausführung ausschließlich mit beidseitigen Türdrückern.

Die jeweiligen Verarbeitungsrichtlinien und -hinweise sind zu berücksichtigen.

Multi-point lock

- Selection table for single-leaf doors

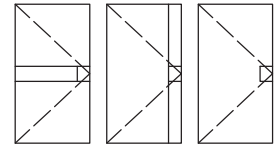
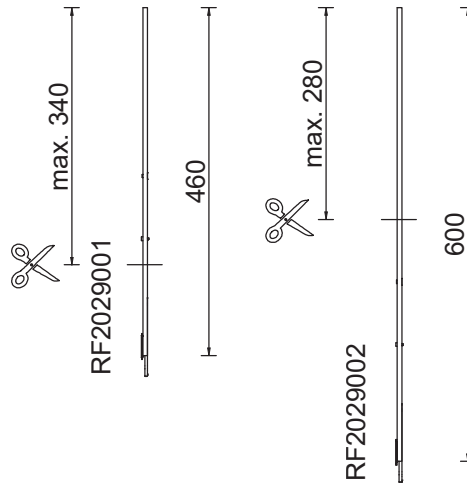
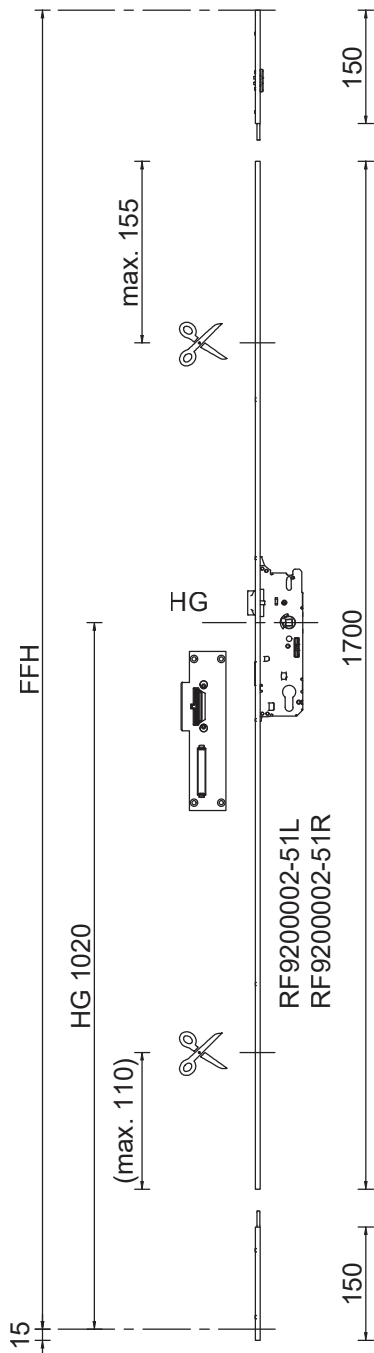
Serrure multipoints

- Tableau de sélection pour les portes à 1 vantail

Mehrfachverriegelung

- Auswahltafel für 1-flügelige Türen

W0205_4010



	FFH 1845 - 2000	FFH 2001 - 2460	FFH 2461 - 2600	FFH 2601 - 3000
RF9200002-51L RF9200002-51R	1 x	1 x	1 x	1 x
RF2029001		1 x		1 x
RF2029002			1 x	1 x

FFH = Leaf rebate height

HG = Height of handle

L = DIN left

R = DIN right

Locking pieces for frame and threshold must be ordered separately.

FAH = hauteur de feuillure du vantail

HG = hauteur de poignée

L = DIN gauche

R = DIN droite

Les pièces de verrouillage pour le cadre et le seuil doivent être commandées séparément.

FFH = Flügelfalzhöhe

HG = Höhe Griff

L = DIN links

R = DIN rechts

Schließstücke für Rahmen und Schwelle sind separat zu bestellen.

Multi-point lock

- Selection table for double-leaf doors

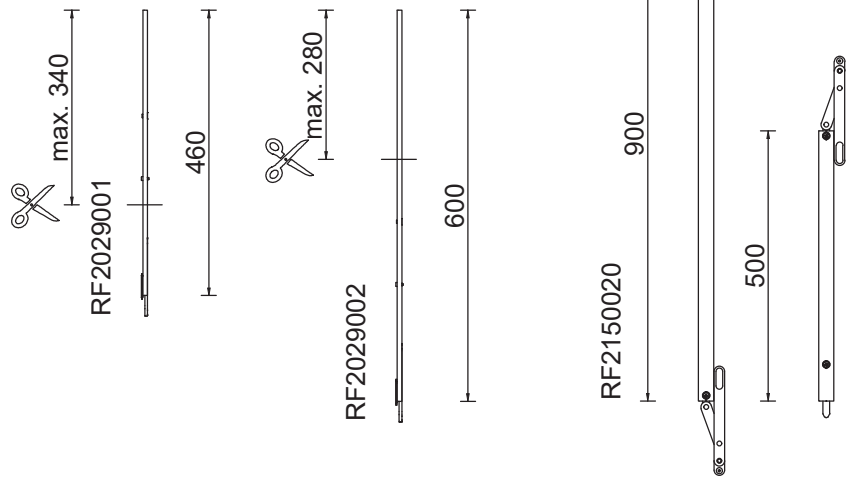
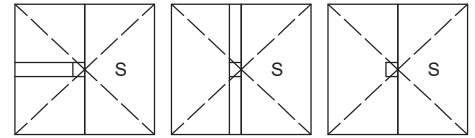
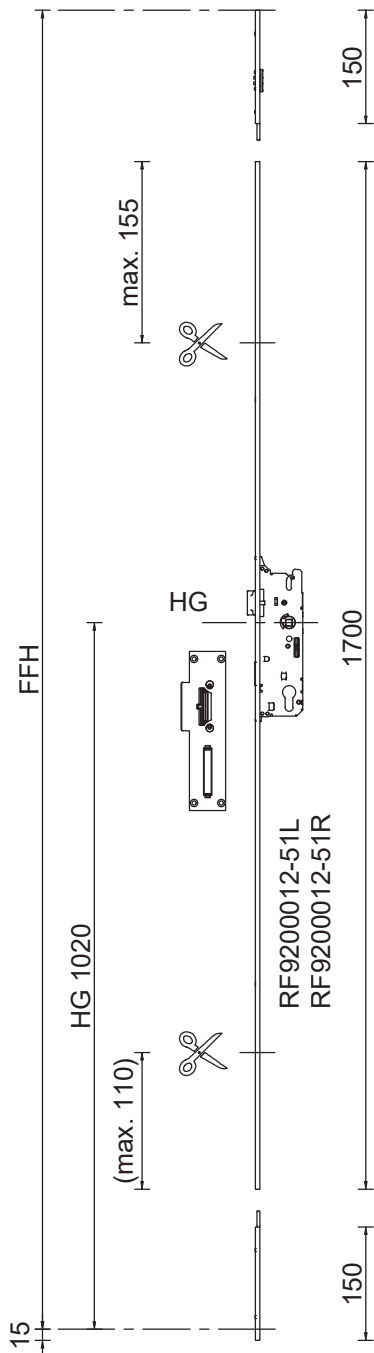
Serrure multipoints

- Tableau de sélection pour les portes à 2 vantaux

Mehrfachverriegelung

- Auswahltafel für 2-flügelige Türen

W0205_4020



	FFH 1845 - 2000	FFH 2001 - 2460	FFH 2461 - 2600	FFH 2601 - 3000
RF9200012-51L RF9200012-51R	1 x	1 x	1 x	1 x
RF2029001		1 x		1 x
RF2029002			1 x	1 x
RF2150020	1 x	1 x	1 x	1 x

FFH = Leaf rebate height

HG = Height of handle

L = DIN left

R = DIN right

Locking pieces for frame and threshold must be ordered separately.

FAH = hauteur de feuillure du vantail

HG = hauteur de poignée

L = DIN gauche

R = DIN droite

Les pièces de verrouillage pour le cadre et le seuil doivent être commandées séparément.

FFH = Flügelfalzhöhe

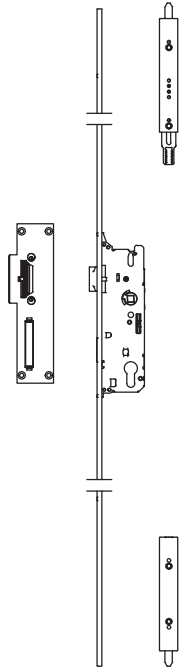
HG = Höhe Griff

L = DIN links

R = DIN rechts

Schließstücke für Rahmen und Schwelle sind separat zu bestellen.

RF9200002-51L 1)
RF9200002-51R 2)



Multi-point lock

for single-leaf doors

- 1) DIN left
- 2) DIN right

PU = 1 set

Set contains 1 main lock, 1 additional top bolt, 1 additional bottom bolt, 1 striker plate, incl. fixing material

U forend 24 x 6 mm
8 mm square
Mandrel 45 mm

Locking pieces for frame and threshold must be ordered separately.

Serrure multipoints

pour les portes à 1 vantail

- 1) DIN gauche
- 2) DIN droite

UN = 1 garniture

La garniture contient 1 serrure principale, 1 verrou supérieur supplémentaire, 1 verrou inférieur supplémentaire, 1 gâche, y compris le matériel de fixation

U têteière 24 x 6 mm
Carré de 8 mm
Mandrin 45 mm

Les pièces de verrouillage pour le cadre et le seuil doivent être commandées séparément.

Mehrfachverriegelung

für 1-flg. Türen

- 1) DIN links
- 2) DIN rechts

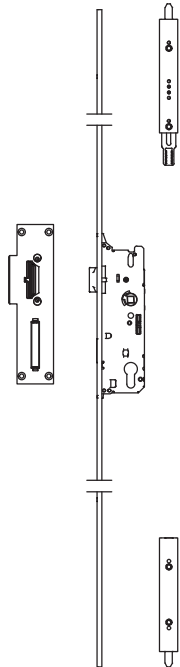
VE = 1 Garnitur

Garnitur enthält 1 Hauptschloss, 1 Zusatzverriegelung nach oben, 1 Zusatzverriegelung nach unten, 1 Schliessblech, inkl. Befestigungsmaterial

U-Stulp 24 x 6 mm
8 mm Vierkant
Dorn 45 mm

Schließstücke für Rahmen und Schwelle sind separat zu bestellen.

RF9200012-51L 1)
RF9200012-51R 2)



Multi-point lock

for double-leaf doors

- 1) DIN left
- 2) DIN right

PU = 1 set

Set contains 1 main lock, 1 additional top bolt, 1 additional bottom bolt, 1 striker plate, incl. fixing material

U forend 24 x 6 mm
8 mm square
Mandrel 45 mm

Locking pieces for frame and threshold must be ordered separately.

Serrure multipoints

pour les portes à 2 vantaux

- 1) DIN gauche
- 2) DIN droite

UN = 1 garniture

La garniture contient 1 serrure principale, 1 verrou supérieur supplémentaire, 1 verrou inférieur supplémentaire, 1 gâche, y compris le matériel de fixation

U têteière 24 x 6 mm
Carré de 8 mm
Mandrin 45 mm

Les pièces de verrouillage pour le cadre et le seuil doivent être commandées séparément.

Mehrfachverriegelung

für 2-flg. Türen

- 1) DIN links
- 2) DIN rechts

VE = 1 Garnitur

Garnitur enthält 1 Hauptschloss, 1 Zusatzverriegelung nach oben, 1 Zusatzverriegelung nach unten, 1 Schliessblech, inkl. Befestigungsmaterial

U-Stulp 24 x 6 mm
8 mm Vierkant
Dorn 45 mm

Schließstücke für Rahmen und Schwelle sind separat zu bestellen.

RF2029001

1)

Additional extension

Extension supplémentaire

Zusatzverlängerung

RF2029002

2)

for multi-point lock

pour serrure multipoints

für Mehrfachverriegelung

1) L = 460 mm
2) L = 600 mm

1) L = 460 mm
2) L = 600 mm

1) L = 460 mm
2) L = 600 mm

PU = 1 set

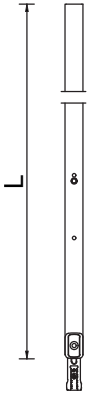
UN = 1 garniture

VE = 1 Garnitur

incl. fixing material

y compris le matériel de fixation

inkl. Befestigungsmaterial



RF2150020

Secondary leaf locking

Verrouillage secondaire

Standflügelverriegelung

for double-leaf doors

pour portes à 2 vantaux

bei 2-flg. Türen

for inward and outward opening

pour l'ouverture vers l'intérieur et vers l'extérieur

für ein- und auswärts öffnend

PU = 1 set

UN = 1 garniture

VE = 1 Garnitur

Set contains
1 push rod L = 900 mm
1 push rod L = 500 mm
1 operating levers A
1 operating levers B
2 adjustable locking pieces
incl. all fixing screws

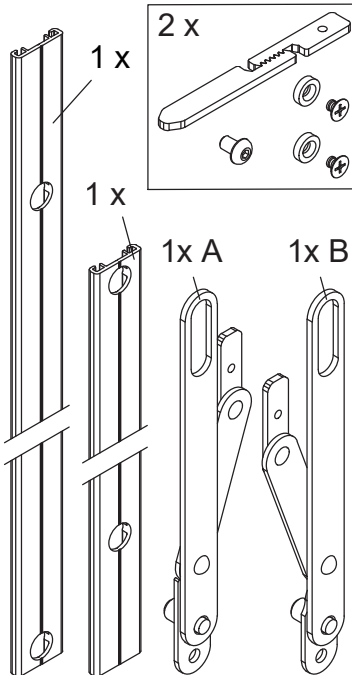
La garniture contient
1 tige de poussée L = 900 mm
1 tige de poussée L = 500 mm
1 leviers de commande A
1 leviers de commande B
2 pièces de verrouillage réglables
y compris toutes les vis de fixation

Garnitur enthält
1 Schubstange L = 900 mm
1 Schubstange L = 500 mm
1 Bedienhebel A
1 Bedienhebel B
2 verstellbare Verriegelungsstücke
inkl. aller Befestigungsschrauben

Locking pieces for frame and threshold must be ordered separately.

Les pièces de verrouillage pour le cadre et le seuil doivent être commandées séparément.

Schließstücke für Rahmen und Schwelle sind separat zu bestellen.



RF2140060

Bottom locking piece for multi-point lock for single-leaf doors

Pièce de verrouillage inférieure pour la serrure multipoints pour les portes à 1 vantail

Schließstück unten für Mehrfachverriegelung bei 1-flg. Türen

when using the non-insulated threshold RP926321

en cas d'utilisation du seuil non isolé RP926321

bei Verwendung der unisolierten Schwelle RP926321

DIN left inward opening

DIN gauche ouverture vers l'intérieur

DIN links einwärts öffnend

PU = 1 set

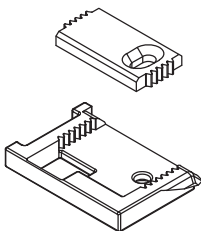
UN = 1 garniture

VE = 1 Garnitur

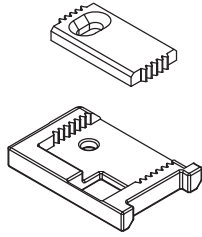
Set contains 1 plastic locking piece holder, 1 adjustable locking plate made of CrNi

La garniture contient 1 support de pièce de verrouillage en plastique, 1 plaque de verrouillage réglable en CrNi

Garnitur enthält 1 Schließblechhalter aus Kunststoff, 1 verstellbares Schließblech aus CrNi



RF2140063



Bottom locking piece for multi-point lock for single-leaf doors

when using the non-insulated threshold RP926321

DIN right inward opening

PU = 1 set

Set contains 1 plastic locking piece holder, 1 adjustable locking plate made of CrNi

Pièce de verrouillage inférieure pour la serrure multipoints pour les portes à 1 vantail

en cas d'utilisation du seuil non isolé RP926321

DIN ouverture à droite vers l'intérieur

UN = 1 garniture

La garniture contient 1 support de pièce de verrouillage en plastique, 1 plaque de verrouillage réglable en CrNi

Schließstück unten für Mehrfachverriegelung bei 1-flg. Türen

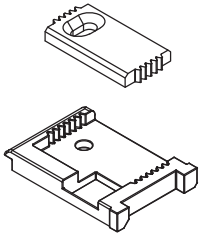
bei Verwendung der unisolierten Schwelle RP926321

DIN rechts einwärts öffnend

VE = 1 Garnitur

Garnitur enthält 1 Schließblechhalter aus Kunststoff, 1 verstellbares Schließblech aus CrNi

RF2140066



Bottom locking piece for multi-point lock for single-leaf doors

when using the non-insulated threshold RP926321

DIN right outward opening

PU = 1 set

Set contains 1 plastic locking piece holder, 1 adjustable locking plate made of CrNi

Pièce de verrouillage inférieure pour la serrure multipoints pour les portes à 1 vantail

en cas d'utilisation du seuil non isolé RP926321

DIN ouverture à droite vers l'extérieur

UN = 1 garniture

La garniture contient 1 support de pièce de verrouillage en plastique, 1 plaque de verrouillage réglable en CrNi

Schließstück unten für Mehrfachverriegelung bei 1-flg. Türen

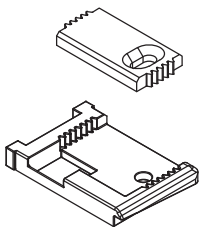
bei Verwendung der unisolierten Schwelle RP926321

DIN rechts auswärts öffnend

VE = 1 Garnitur

Garnitur enthält 1 Schließblechhalter aus Kunststoff, 1 verstellbares Schließblech aus CrNi

RF2140069



Bottom locking piece for multi-point lock for single-leaf doors

when using the non-insulated threshold RP926321

DIN left outward opening

PU = 1 set

Set contains 1 plastic locking piece holder, 1 adjustable locking plate made of CrNi

Pièce de verrouillage inférieure pour la serrure multipoints pour les portes à 1 vantail

en cas d'utilisation du seuil non isolé RP926321

DIN gauche ouverture vers l'extérieur

UN = 1 garniture

La garniture contient 1 support de pièce de verrouillage en plastique, 1 plaque de verrouillage réglable en CrNi

Schließstück unten für Mehrfachverriegelung bei 1-flg. Türen

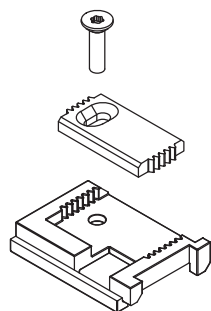
bei Verwendung der unisolierten Schwelle RP926321

DIN links auswärts öffnend

VE = 1 Garnitur

Garnitur enthält 1 Schließblechhalter aus Kunststoff, 1 verstellbares Schließblech aus CrNi

RF2140070



Bottom locking piece for multi-point lock for single-leaf doors

when using the insulated threshold with aluminium cover RP926331 and RP926341

DIN right inward opening

PU = 1 set

Set contains 1 plastic locking piece holder, 1 adjustable locking plate made of CrNi, 1 fixing screw T20

Pièce de verrouillage inférieure pour la serrure multipoints pour les portes à 1 vantail

lors de l'utilisation du seuil isolé avec couvercle en aluminium RP926331 et RP926341

DIN ouverture à droite vers l'intérieur

UN = 1 garniture

La garniture contient 1 support de pièce de verrouillage en plastique, 1 plaque de verrouillage réglable en CrNi, 1 vis de fixation T20

Schließstück unten für Mehrfachverriegelung bei 1-flg. Türen

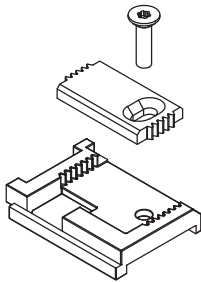
bei Verwendung der isolierten Schwelle mit Aluminiumabdeckung RP926331 und RP926341

DIN rechts einwärts öffnend

VE = 1 Garnitur

Garnitur enthält 1 Schließblechhalter aus Kunststoff, 1 verstellbares Schließblech aus CrNi, 1 Befestigungsschraube T20

RF2140073



Bottom locking piece for multi-point lock for single-leaf doors

when using the insulated threshold with aluminium cover RP926331 and RP926341

DIN left inward opening

PU = 1 set

Set contains 1 plastic locking piece holder, 1 adjustable locking plate made of CrNi, 1 fixing screw T20

Pièce de verrouillage inférieure pour la serrure multipoints pour les portes à 1 vantail

lors de l'utilisation du seuil isolé avec couvercle en aluminium RP926331 et RP926341

DIN gauche ouverture vers l'intérieur

UN = 1 garniture

La garniture contient 1 support de pièce de verrouillage en plastique, 1 plaque de verrouillage réglable en CrNi, 1 vis de fixation T20

Schließstück unten für Mehrfachverriegelung bei 1-flg. Türen

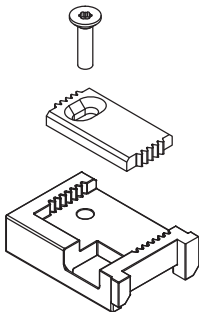
bei Verwendung der isolierten Schwelle mit Aluminiumabdeckung RP926331 und RP926341

DIN links einwärts öffnend

VE = 1 Garnitur

Garnitur enthält 1 Schließblechhalter aus Kunststoff, 1 verstellbares Schließblech aus CrNi, 1 Befestigungsschraube T20

RF2140076



Bottom locking piece for multi-point lock for single-leaf doors

when using the insulated threshold with aluminium cover RP926341

DIN right outward opening

PU = 1 set

Set contains 1 plastic locking piece holder, 1 adjustable locking plate made of CrNi, 1 fixing screw T20

Pièce de verrouillage inférieure pour la serrure multipoints pour les portes à 1 vantail

lors de l'utilisation du seuil isolé avec couvercle en aluminium RP926341

DIN ouverture à droite vers l'extérieur

UN = 1 garniture

La garniture contient 1 support de pièce de verrouillage en plastique, 1 plaque de verrouillage réglable en CrNi, 1 vis de fixation T20

Schließstück unten für Mehrfachverriegelung bei 1-flg. Türen

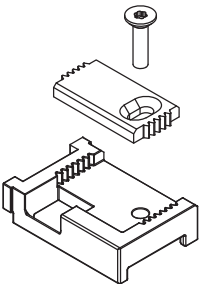
bei Verwendung der isolierten Schwelle mit Aluminiumabdeckung RP926341

DIN rechts auswärts öffnend

VE = 1 Garnitur

Garnitur enthält 1 Schließblechhalter aus Kunststoff, 1 verstellbares Schließblech aus CrNi, 1 Befestigungsschraube T20

RF2140079



Bottom locking piece for multi-point lock for single-leaf doors

when using the insulated threshold with aluminium cover RP926341

DIN left outward opening

PU = 1 set

Set contains 1 plastic locking piece holder, 1 adjustable locking plate made of CrNi, 1 fixing screw T20

Pièce de verrouillage inférieure pour la serrure multipoints pour les portes à 1 vantail

lors de l'utilisation du seuil isolé avec couvercle en aluminium RP926341

DIN gauche ouverture vers l'extérieur

UN = 1 garniture

La garniture contient 1 support de pièce de verrouillage en plastique, 1 plaque de verrouillage réglable en CrNi, 1 vis de fixation T20

Schließstück unten für Mehrfachverriegelung bei 1-flg. Türen

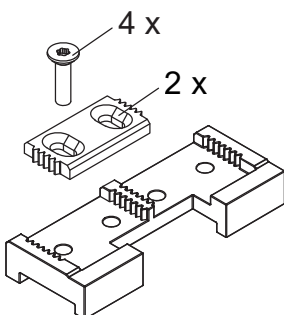
bei Verwendung der isolierten Schwelle mit Aluminiumabdeckung RP926341

DIN links auswärts öffnend

VE = 1 Garnitur

Garnitur enthält 1 Schließblechhalter aus Kunststoff, 1 verstellbares Schließblech aus CrNi, 1 Befestigungsschraube T20

RF2140100



Bottom locking piece for multi-point locking and/or secondary leaf locking for double-leaf doors

when using the insulated threshold with aluminium cover RP926331 and RP926341

inward opening

PU = 1 set

Set contains 1 plastic locking piece holder, 2 adjustable locking plates made of CrNi, 4 fixing screws T20

Pièce de verrouillage inférieure pour le verrouillage multipoint et/ou le verrouillage secondaire des portes à 2 vantaux

lors de l'utilisation du seuil isolé avec couvercle en aluminium RP926331 et RP926341

ouverture vers l'intérieur

UN = 1 garniture

La garniture contient 1 support de pièce de verrouillage en plastique, 2 plaques de verrouillage réglable en CrNi, 4 vis de fixation T20

Schließstück unten für Mehrfachverriegelung und/oder Standflügelverriegelung bei 2-flg. Türen

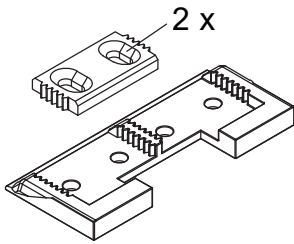
bei Verwendung der isolierten Schwelle mit Aluminiumabdeckung RP926331 und RP926341

einwärts öffnend

VE = 1 Garnitur

Garnitur enthält 1 Schließblechhalter aus Kunststoff, 2 verstellbare Schließbleche aus CrNi, 4 Befestigungsschrauben T20

RF2140103



Bottom locking piece for multi-point locking and/or secondary leaf locking for double-leaf doors

when using the non-insulated threshold RP926321

inward opening

PU = 1 set

Set contains 1 plastic locking piece holder, 2 adjustable locking plates made of CrNi

Pièce de verrouillage inférieure pour le verrouillage multipoint et/ou le verrouillage secondaire des portes à 2 vantaux

en cas d'utilisation du seuil non isolé RP926321

ouverture vers l'intérieur

UN = 1 garniture

La garniture contient 1 support de pièce de verrouillage en plastique, 2 plaques de verrouillage réglable en CrNi

Schließstück unten für Mehrfachverriegelung und/oder Standflügelverriegelung bei 2-flg. Türen

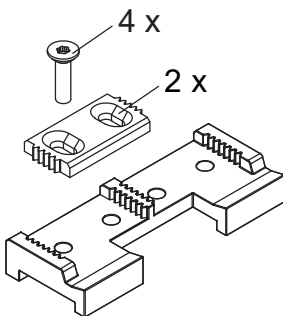
bei Verwendung der unisolierten Schwelle RP926321

einwärts öffnend

VE = 1 Garnitur

Garnitur enthält 1 Schließblechhalter aus Kunststoff, 2 verstellbare Schließbleche aus CrNi

RF2140106



Bottom locking piece for multi-point locking and/or secondary leaf locking for double-leaf doors

when using the insulated threshold with aluminium cover RP926331 and RP926341

outward opening

PU = 1 set

Set contains 1 plastic locking piece holder, 2 adjustable locking plates made of CrNi, 4 fixing screws T20

Pièce de verrouillage inférieure pour le verrouillage multipoint et/ou le verrouillage secondaire des portes à 2 vantaux

lors de l'utilisation du seuil isolé avec couvercle en aluminium RP926331 et RP926341

ouverture vers l'extérieur

UN = 1 garniture

La garniture contient 1 support de pièce de verrouillage en plastique, 2 plaques de verrouillage réglable en CrNi, 4 vis de fixation T20

Schließstück unten für Mehrfachverriegelung und/oder Standflügelverriegelung bei 2-flg. Türen

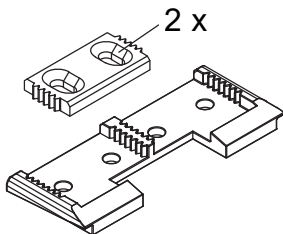
bei Verwendung der isolierten Schwelle mit Aluminiumabdeckung RP926331 und RP926341

auswärts öffnend

VE = 1 Garnitur

Garnitur enthält 1 Schließblechhalter aus Kunststoff, 2 verstellbare Schließbleche aus CrNi, 4 Befestigungsschrauben T20

RF2140109



Bottom locking piece for multi-point locking and/or secondary leaf locking for double-leaf doors

when using the non-insulated threshold RP926321

outward opening

PU = 1 set

Set contains 1 plastic locking piece holder, 2 adjustable locking plates made of CrNi

Pièce de verrouillage inférieure pour le verrouillage multipoint et/ou le verrouillage secondaire des portes à 2 vantaux

en cas d'utilisation du seuil non isolé RP926321

ouverture vers l'extérieur

UN = 1 garniture

La garniture contient 1 support de pièce de verrouillage en plastique, 2 plaques de verrouillage réglable en CrNi

Schließstück unten für Mehrfachverriegelung und/oder Standflügelverriegelung bei 2-flg. Türen

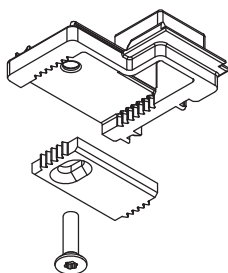
bei Verwendung der unisolierten Schwelle RP926321

auswärts öffnend

VE = 1 Garnitur

Garnitur enthält 1 Schließblechhalter aus Kunststoff, 2 verstellbare Schließbleche aus CrNi

RF2150010



Locking piece top

for multi-point lock for single-leaf doors

DIN right

PU = 1 set

Set contains 1 plastic locking piece holder, 1 adjustable locking plate made of CrNi, 1 fixing screw T20

Pièce de verrouillage en haut pour la serrure multipoints pour les portes à 1 vantail

DIN droit

UN = 1 garniture

La garniture contient 1 support de pièce de verrouillage en plastique, 1 plaque de verrouillage réglable en CrNi, 1 vis de fixation T20

Schließstück oben

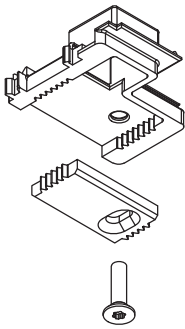
für Mehrfachverriegelung bei 1-flg. Türen

DIN rechts

VE = 1 Garnitur

Garnitur enthält 1 Schließblechhalter aus Kunststoff, 1 verstellbares Schließblech aus CrNi, 1 Befestigungsschraube T20

RF2150015



Locking piece top

for single-point lock for single-leaf doors

DIN left

PU = 1 set

Set contains 1 plastic locking piece holder, 1 adjustable locking plate made of CrNi, 1 fixing screw T20

Pièce de verrouillage en haut

pour la serrure multipoints pour les portes à 1 vantail

DIN gauche

UN = 1 garniture

La garniture contient 1 support de pièce de verrouillage en plastique, 1 plaque de verrouillage réglable en CrNi, 1 vis de fixation T20

Schließstück oben

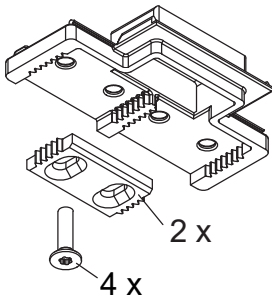
für Mehrfachverriegelung bei 1-flg. Türen

DIN links

VE = 1 Garnitur

Garnitur enthält 1 Schließblechhalter aus Kunststoff, 1 verstellbares Schließblech aus CrNi, 1 Befestigungsschraube T20

RF2150030



Locking piece top

for multi-point locking and/or secondary leaf locking for double-leaf doors

for inward and outward opening

PU = 1 set

Set contains 1 plastic locking piece holder, 2 adjustable locking plates made of CrNi, 4 fixing screws T20

Pièce de verrouillage en haut

pour le verrouillage multipoint et/ ou le verrouillage secondaire des portes à 2 vantaux

pour l'ouverture vers l'intérieur et vers l'extérieur

UN = 1 garniture

La garniture contient 1 support de pièce de verrouillage en plastique, 2 plaques de verrouillage réglable en CrNi, 4 vis de fixation T20

Schließstück oben

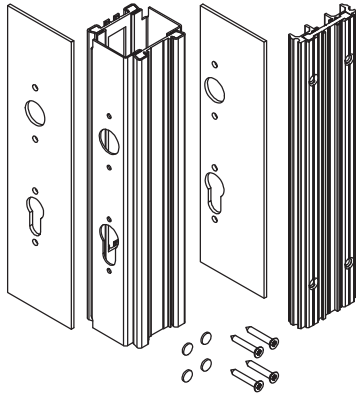
für Mehrfachverriegelung und/oder Standflügelverriegelung bei 2-flg. Türen

für ein- und auswärts öffnend

VE = 1 Garnitur

Garnitur enthält 1 Schließblechhalter aus Kunststoff, 2 verstellbare Schließbleche aus CrNi, 4 Befestigungsschrauben T20

RF2019040



Lock box

for mounting locks on doors with horizontal bar

DIN for L/R application

PU = 1 set

Set contains 1 profile section to take up the lock, 1 additional profile, 2 aluminium covers, incl. fixing material

Boîte de serrure

pour le montage les serrures des portes à barreau horizontal

DIN utilisable à G/D

UN = 1 garniture

La garniture contient 1 profilé pour recevoir la serrure, 1 profilé supplémentaire, 2 couvercles en aluminium, matériel de fixation inclus.

Schlossbox

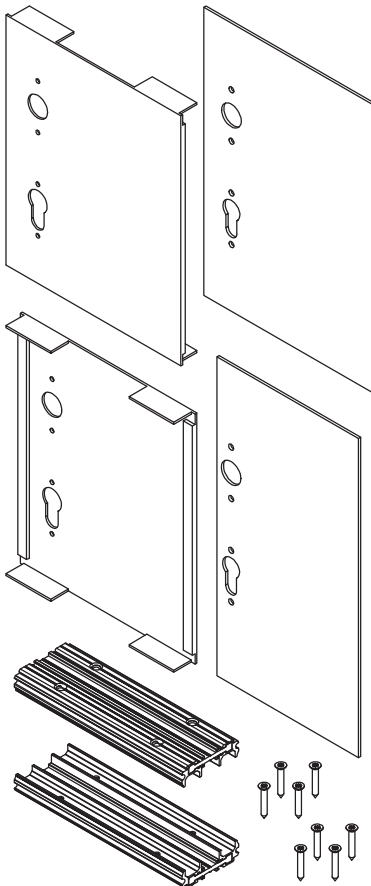
zur Aufnahme von Schlössern bei Türen mit horizontaler Sprosse

DIN L/R verwendbar

VE = 1 Garnitur

Garnitur enthält 1 Profilabschnitt zur Aufnahme des Schlosses, 1 Zusatzprofil, 2 Alu-Abdeckungen, inkl. Befestigungsmaterial

RF2019050



Lock box

for mounting locks on doors with vertical bar

DIN for L/R application

PU = 1 set

Set contains 2 folded steel sheets for welding in, 2 additional profiles, 2 aluminium covers, incl. fixing material

Boîte de serrure

pour le montage les serrures des portes à barreau vertical

DIN utilisable à G/D

UN = 1 garniture

La garniture contient 2 tôles d'acier pliées pour le soudage en, 2 profils supplémentaire, 2 couvercles en aluminium, matériel de fixation inclus.

Schlossbox

zur Aufnahme von Schlössern bei Türen mit vertikaler Sprosse

DIN L/R verwendbar

VE = 1 Garnitur

Garnitur enthält 2 Kantbleche aus Stahl zum einschweißen, 2 Zusatzprofile, 2 Alu-Abdeckungen, inkl. Befestigungsmaterial

RF2019060

1)

Lock box

for mounting locks on doors with glass cut-out

Boîte de serrure

pour le montage les serrures des portes avec découpe de verre

Schlossbox

zur Aufnahme von Schließern bei Türen mit Glasausschnitt

RF2019070

2)

1) for DIN right inwards / for DIN left outwards at a filling thickness of 24 - 28 mm

1) pour DIN droite vers l'intérieur / pour DIN gauche vers l'extérieur à une épaisseur de remplissage de 24 - 28 mm

1) für DIN rechts einwärts / für DIN links auswärts bei einer Füllungsdicke von 24 - 28 mm

RF2019080

3)

2) for DIN left inwards / for DIN right outwards at a filling thickness of 24 - 28 mm

2) pour DIN gauche vers l'intérieur / pour DIN droite vers l'extérieur à une épaisseur de remplissage de 24 - 28 mm

2) für DIN links einwärts / für DIN rechts auswärts bei einer Füllungsdicke von 24 - 28 mm

RF2019090

4)

3) for DIN right inwards / for DIN left outwards at a filling thickness of 29 - 33 mm

3) pour DIN droite vers l'intérieur / pour DIN gauche vers l'extérieur à une épaisseur de remplissage de 29 - 33 mm

3) für DIN rechts einwärts / für DIN links auswärts bei einer Füllungsdicke von 29 - 33 mm

RF2019100

5)

4) for DIN left inwards / for DIN right outwards at a filling thickness of 29 - 33 mm

4) pour DIN gauche vers l'intérieur / pour DIN droite vers l'extérieur à une épaisseur de remplissage de 29 - 33 mm

4) für DIN links einwärts / für DIN rechts auswärts bei einer Füllungsdicke von 29 - 33 mm

RF2019110

6)

5) for DIN right inwards / for DIN left outwards at a filling thickness of 34 - 38 mm

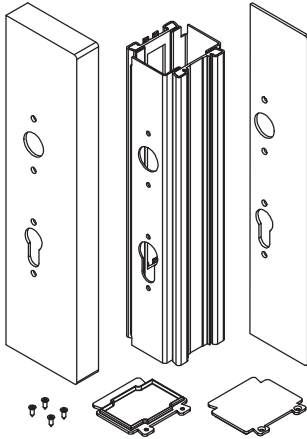
5) pour DIN droite vers l'intérieur / pour DIN gauche vers l'extérieur à une épaisseur de remplissage de 34 - 38 mm

5) für DIN rechts einwärts / für DIN links auswärts bei einer Füllungsdicke von 34 - 38 mm

6) for DIN left inwards / for DIN right outwards at a filling thickness of 34 - 38 mm

6) pour DIN gauche vers l'intérieur / pour DIN droite vers l'extérieur à une épaisseur de remplissage de 34 - 38 mm

6) für DIN links einwärts / für DIN rechts auswärts bei einer Füllungsdicke von 34 - 38 mm



PU = 1 set

Set contains 1 profile section to take up the lock, 2 plastic covers, 2 aluminium covers, incl. fixing material

UN = 1 garniture

La garniture contient 1 profilé pour recevoir la serrure, 2 couvercles en plastique, 2 couvercles en aluminium, matériel de fixation inclus.

VE = 1 Garnitur

Garnitur enthält 1 Profilabschnitt zur Aufnahme des Schlosses, 2 Deckel aus Kunststoff, 2 Alu-Abdeckungen, inkl. Befestigungsmaterial

RF2019120

Lock box

for mounting locks on doors with horizontal bar and plug-in door handles

Boîte de serrure

pour le montage les serrures des portes à barreau horizontal et des poignées de porte enfichables

Schlossbox

zur Aufnahme von Schließern bei Türen mit horizontaler Sprosse und steckbaren Türdrückern

DIN for L/R application

DIN utilisable à G/D

DIN L/R verwendbar

PU = 1 set

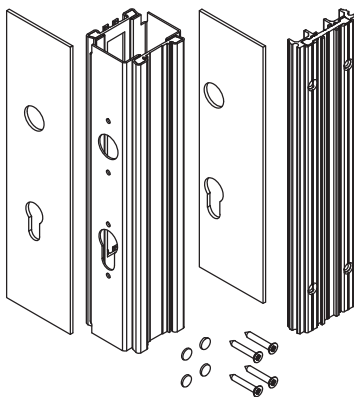
Set contains 1 profile section to take up the lock, 1 additional profile, 2 aluminium covers, incl. fixing material

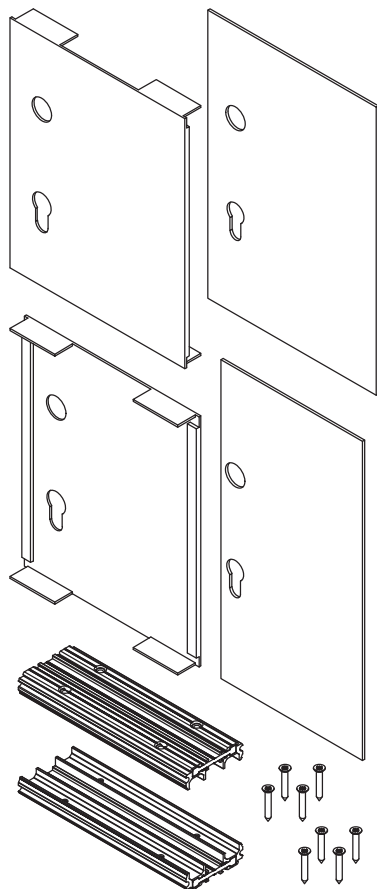
UN = 1 garniture

La garniture contient 1 profilé pour recevoir la serrure, 1 profilé supplémentaire, 2 couvercles en aluminium, matériel de fixation inclus.

VE = 1 Garnitur

Garnitur enthält 1 Profilabschnitt zur Aufnahme des Schlosses, 1 Zusatzprofil, 2 Alu-Abdeckungen, inkl. Befestigungsmaterial



RF2019130**Lock box**

for mounting locks on doors with vertical bar and plug-in door handles

DIN for L/R application

PU = 1 set

Set contains 2 folded steel sheets for welding in, 2 additional profiles, 2 aluminium covers, incl. fixing material

Boîte de serrure

pour le montage les serrures des portes à barreau vertical et des poignées de porte enfichables

DIN utilisable à G/D

UN = 1 garniture

La garniture contient 2 tôles d'acier pliées pour le soudage en, 2 profils supplémentaire, 2 couvercles en aluminium, matériel de fixation inclus.

Schlossbox

zur Aufnahme von Schlössern bei Türen mit vertikaler Sprosse und steckbaren Türdrückern

DIN L/R verwendbar

VE = 1 Garnitur

Garnitur enthält 2 Kantbleche aus Stahl zum einschweissen, 2 Zusatzprofile, 2 Alu-Abdeckungen, inkl. Befestigungsmaterial

RF2019140

1)

RF2019150

2)

RF2019160

3)

RF2019170

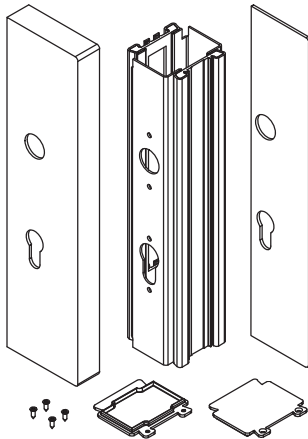
4)

RF2019180

5)

RF2019190

6)



Lock box

for mounting locks on doors with glass cut-out and plug-in door handles

- 1) for DIN right inwards / for DIN left outwards at a filling thickness of 24 - 28 mm
- 2) for DIN left inwards / for DIN right outwards at a filling thickness of 24 - 28 mm
- 3) for DIN right inwards / for DIN left outwards at a filling thickness of 29 - 33 mm
- 4) for DIN left inwards / for DIN right outwards at a filling thickness of 29 - 33 mm
- 5) for DIN right inwards / for DIN left outwards at a filling thickness of 34 - 38 mm
- 6) for DIN left inwards / for DIN right outwards at a filling thickness of 34 - 38 mm

PU = 1 set

Set contains 1 profile section to take up the lock, 2 plastic covers, 2 aluminium covers, incl. fixing material

Boîte de serrure

pour le montage les serrures des portes avec découpe de verre et des poignées de porte enfichables

- 1) pour DIN droite vers l'intérieur / pour DIN gauche vers l'extérieur à une épaisseur de remplissage de 24 - 28 mm
- 2) pour DIN gauche vers l'intérieur / pour DIN droite vers l'extérieur à une épaisseur de remplissage de 24 - 28 mm
- 3) pour DIN droite vers l'intérieur / pour DIN gauche vers l'extérieur à une épaisseur de remplissage de 29 - 33 mm
- 4) pour DIN gauche vers l'intérieur / pour DIN droite vers l'extérieur à une épaisseur de remplissage de 29 - 33 mm
- 5) pour DIN droite vers l'intérieur / pour DIN gauche vers l'extérieur à une épaisseur de remplissage de 34 - 38 mm
- 6) pour DIN gauche vers l'intérieur / pour DIN droite vers l'extérieur à une épaisseur de remplissage de 34 - 38 mm

UN = 1 garniture

La garniture contient 1 profilé pour recevoir la serrure, 2 couvercles en plastique, 2 couvercles en aluminium, matériel de fixation inclus.

Schlossbox

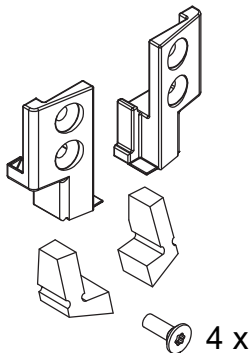
zur Aufnahme von Schlössern bei Türen mit Glasausschnitt und steckbaren Türdrückern

- 1) für DIN rechts einwärts / für DIN links auswärts bei einer Füllungsdicke von 24 - 28 mm
- 2) für DIN links einwärts / für DIN rechts auswärts bei einer Füllungsdicke von 24 - 28 mm
- 3) für DIN rechts einwärts / für DIN links auswärts bei einer Füllungsdicke von 29 - 33 mm
- 4) für DIN links einwärts / für DIN rechts auswärts bei einer Füllungsdicke von 29 - 33 mm
- 5) für DIN rechts einwärts / für DIN links auswärts bei einer Füllungsdicke von 34 - 38 mm
- 6) für DIN links einwärts / für DIN rechts auswärts bei einer Füllungsdicke von 34 - 38 mm

VE = 1 Garnitur

Garnitur enthält 1 Profilabschnitt zur Aufnahme des Schlosses, 2 Deckel aus Kunststoff, 2 Alu-Abdeckungen, inkl. Befestigungsmaterial

RF2140020



Sealing pieces for leafs

- for single-leaf doors
- for double-leaf doors on hinge side inward-opening

DIN for L/R application

PU = 1 set

Set contains 2 corner pieces for leaf, 2 sealing pads, incl. fixing screws

Pièces de scellage pour les vantaux

- pour les portes à 1 vantail
- pour les portes à 2 vantaux du côté des paumelles ouvrant vers l'intérieur

DIN utilisable à G/D

UN = 1 garniture

La garniture contient 2 pièces d'angle pour la vantail, 2 coussinets d'étanchéité, y compris les vis de fixation

Flügeldichtstücke

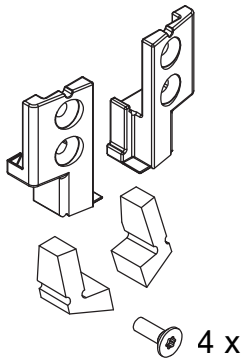
- für 1-flg. Türen
- für 2-flg. Türen auf Bandseite einwärts öffnend

DIN L/R verwendbar

VE = 1 Garnitur

Garnitur enthält 2 Eckstücke Flügel, 2 Dichtkissen, inkl. Befestigungsschrauben

RF2140025



Sealing pieces for leaves

- for single-leaf doors
- for double-leaf doors on hinge side outward-opening

DIN for L/R application

PU = 1 set

Set contains 2 corner pieces for leaf, 2 sealing pads, incl. fixing screws

Pièces de scellage pour les vantaux

- pour les portes à 1 vantail
- pour les portes à 2 vantaux du côté des paumelles ouvrant vers l'extérieur

DIN utilisable à G/D

UN = 1 garniture

La garniture contient 2 pièces d'angle pour la vantail, 2 coussinets d'étanchéité, y compris les vis de fixation

Flügeldichtstücke

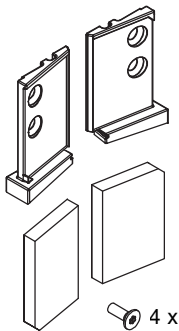
- für 1-flg. Türen
- für 2-flg. Türen auf Bandseite auswärts öffnend

DIN L/R verwendbar

VE = 1 Garnitur

Garnitur enthält 2 Eckstücke Flügel, 2 Dichtkissen, inkl. Befestigungsschrauben

RF2140030



Sealing pieces for frames

for single and double-leaf doors opening inwards when using the non-insulated threshold RP926321

DIN for L/R application

PU = 1 set

Set contains 2 corner pieces frame, 2 sealing cushions self-adhesive on one side, incl. fastening screws

Pièces de scellement pour les cadres

pour les portes à 1 et 2 vantaux s'ouvrant vers l'intérieur en utilisant le seuil non isolé RP926321

DIN utilisable à G/D

UN = 1 garniture

La garniture contient 2 pièces d'angle pour le cadre, 2 coussins d'étanchéité autocollants sur un côté, y compris les vis de fixation

Rahmendichtstücke

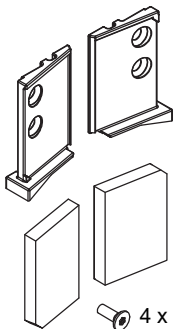
für 1- und 2-flg. Türen einwärts öffnend bei Verwendung der unisolierten Schwelle RP926321

DIN L/R verwendbar

VE = 1 Garnitur

Garnitur enthält 2 Eckstücke Rahmen, 2 Dichtkissen einseitig selbstklebend, inkl. Befestigungsschrauben

RF2140035



Sealing pieces for frames

for single and double-leaf doors opening outwards when using the non-insulated threshold RP926321

DIN for L/R application

PU = 1 set

Set contains 2 corner pieces frame, 2 sealing cushions self-adhesive on one side, incl. fastening screws

Pièces de scellement pour les cadres

pour les portes à 1 et 2 vantaux s'ouvrant vers l'extérieur en utilisant le seuil non isolé RP926321

DIN utilisable à G/D

UN = 1 garniture

La garniture contient 2 pièces d'angle pour le cadre, 2 coussins d'étanchéité autocollants sur un côté, y compris les vis de fixation

Rahmendichtstücke

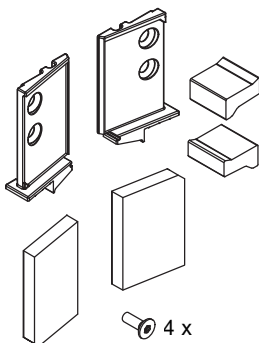
für 1- und 2-flg. Türen auswärts öffnend bei Verwendung der unisolierten Schwelle RP926321

DIN L/R verwendbar

VE = 1 Garnitur

Garnitur enthält 2 Eckstücke Rahmen, 2 Dichtkissen einseitig selbstklebend, inkl. Befestigungsschrauben

RF2140040



Sealing pieces for frames

for single and double-leaf doors opening inwards when using the insulated threshold with aluminium cover RP926341

DIN for L/R application

PU = 1 set

Set contains 2 corner pieces frame, 2 sealing cushions self-adhesive on one side, 2 sealing pieces, incl. fastening screws

Pièces de scellement pour les cadres

pour les portes à 1 et 2 vantaux s'ouvrant vers l'intérieur en utilisant le seuil isolé avec couvercle en aluminium RP926341

DIN utilisable à G/D

UN = 1 garniture

La garniture contient 2 pièces d'angle pour le cadre, 2 coussins d'étanchéité autocollants sur un côté, 2 pièces d'étanchéité, y compris les vis de fixation

Rahmendichtstücke

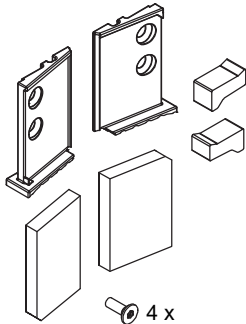
für 1- und 2-flg. Türen einwärts öffnend bei Verwendung der isolierten Schwelle mit Aluminiumabdeckung RP926341

DIN L/R verwendbar

VE = 1 Garnitur

Garnitur enthält 2 Eckstücke Rahmen, 2 Dichtkissen einseitig selbstklebend, 2 Dichtstücke, inkl. Befestigungsschrauben

RF2140045



Sealing pieces for frames

for single and double-leaf doors opening outwards when using the insulated threshold with aluminium cover RP926341

DIN for L/R application

PU = 1 set

Set contains 2 corner pieces frame, 2 sealing cushions self-adhesive on one side, 2 sealing pieces, incl. fastening screws

Pièces de scellement pour les cadres

pour les portes à 1 et 2 vantaux s'ouvrant vers l'extérieur en utilisant le seuil isolé avec couvercle en aluminium RP926341

DIN utilisable à G/D

UN = 1 garniture

La garniture contient 2 pièces d'angle pour le cadre, 2 coussins d'étanchéité autocollants sur un côté, 2 pièces d'étanchéité, y compris les vis de fixation

Rahmendichtstücke

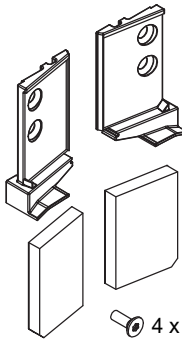
für 1- und 2-flg. Türen auswärts öffnend bei Verwendung der isolierten Schwelle mit Aluminiumabdeckung RP926341

DIN L/R verwendbar

VE = 1 Garnitur

Garnitur enthält 2 Eckstücke Rahmen, 2 Dichtkissen einseitig selbstklebend, 2 Dichtstücke, inkl. Befestigungsschrauben

RF2140050



Sealing pieces for frames

for single and double-leaf doors opening inwards when using the insulated threshold with aluminium cover RP926331

DIN for L/R application

PU = 1 set

Set contains 2 corner pieces frame, 2 sealing cushions self-adhesive on one side, incl. fastening screws

Pièces de scellement pour les cadres

pour les portes à 1 et 2 vantaux s'ouvrant vers l'intérieur en utilisant le seuil isolé avec couvercle en aluminium RP926331

DIN utilisable à G/D

UN = 1 garniture

La garniture contient 2 pièces d'angle pour le cadre, 2 coussins d'étanchéité autocollants sur un côté, y compris les vis de fixation

Rahmendichtstücke

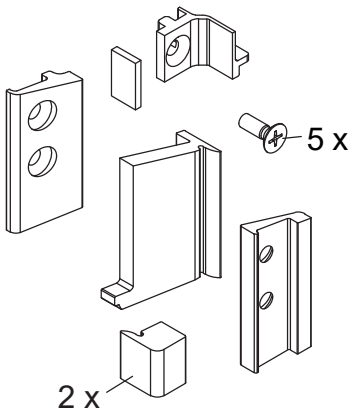
für 1- und 2-flg. Türen einwärts öffnend bei Verwendung der isolierten Schwelle mit Aluminiumabdeckung RP926331

DIN L/R verwendbar

VE = 1 Garnitur

Garnitur enthält 2 Eckstücke Rahmen, 2 Dichtkissen einseitig selbstklebend, inkl. Befestigungsschrauben

RF2140080



Sealing pieces for leafs

- for double-leaf doors on lock side inward-opening

DIN right

PU = 1 set

Set contains 1 aluminium head piece, plastic sealing pieces, self-adhesive sealing pads, incl. fixing screws

Pièces de scellage pour les vantaux

- pour les portes à 2 vantaux du côté de la serrure ouvrant vers l'intérieur

DIN droite

UN = 1 garniture

La garniture contient 1 pièce de tête en aluminium, pièces d'étanchéité en plastique, coussins d'étanchéité, y compris les vis de fixation

Flügeldichtstücke

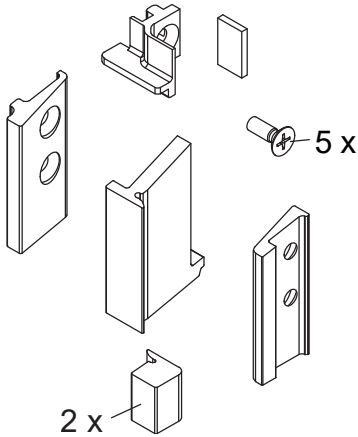
- für 2-flg. Türen auf Schlossseite einwärts öffnend

DIN rechts

VE = 1 Garnitur

Garnitur enthält 1 Kopfstück aus Aluminium, Dichtstücke aus Kunststoff, Dichtkissen selbstklebend, inkl. Befestigungsschrauben

RF2140085



Sealing pieces for leafs

- for double-leaf doors on lock side inward-opening

DIN left

PU = 1 set

Set contains 1 aluminium head piece, plastic sealing pieces, self-adhesive sealing pads, incl. fixing screws

Pièces de scellage pour les vantaux

- pour les portes à 2 vantaux du côté de la serrure ouvrant vers l'intérieur

DIN gauche

UN = 1 garniture

La garniture contient 1 pièce de tête en aluminium, pièces d'étanchéité en plastique, coussins d'étanchéité, y compris les vis de fixation

Flügeldichtstücke

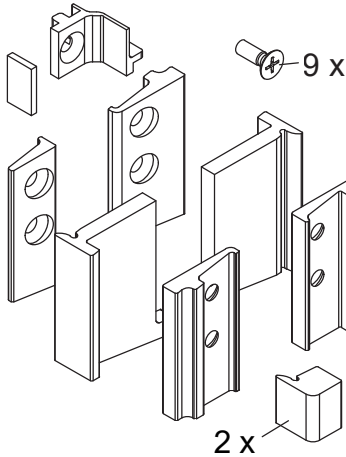
- für 2-flg. Türen auf Schlossseite einwärts öffnend

DIN links

VE = 1 Garnitur

Garnitur enthält 1 Kopfstück aus Aluminium, Dichtstücke aus Kunststoff, Dichtkissen selbstklebend, inkl. Befestigungsschrauben

RF2140090



Sealing pieces for leafs

- for double-leaf doors on lock side outward-opening

DIN right

PU = 1 set

Set contains 1 aluminium head piece, plastic sealing pieces, self-adhesive sealing pads, incl. fixing screws

Pièces de scellage pour les vantaux

- pour les portes à 2 vantaux du côté de la serrure ouvrant vers l'extérieur

DIN droite

UN = 1 garniture

La garniture contient 1 pièce de tête en aluminium, pièces d'étanchéité en plastique, coussins d'étanchéité, y compris les vis de fixation

Flügeldichtstücke

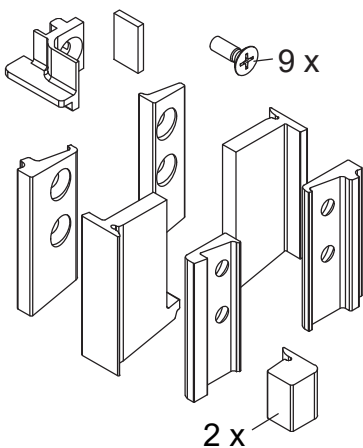
- für 2-flg. Türen auf Schlossseite auswärts öffnend

DIN rechts

VE = 1 Garnitur

Garnitur enthält 1 Kopfstück aus Aluminium, Dichtstücke aus Kunststoff, Dichtkissen selbstklebend, inkl. Befestigungsschrauben

RF2140095



Sealing pieces for leafs

- for double-leaf doors on lock side outward-opening

DIN left

PU = 1 set

Set contains 1 aluminium head piece, plastic sealing pieces, self-adhesive sealing pads, incl. fixing screws

Pièces de scellage pour les vantaux

- pour les portes à 2 vantaux du côté de la serrure ouvrant vers l'extérieur

DIN gauche

UN = 1 garniture

La garniture contient 1 pièce de tête en aluminium, pièces d'étanchéité en plastique, coussins d'étanchéité, y compris les vis de fixation

Flügeldichtstücke

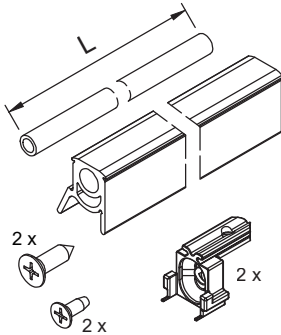
- für 2-flg. Türen auf Schlossseite auswärts öffnend

DIN links

VE = 1 Garnitur

Garnitur enthält 1 Kopfstück aus Aluminium, Dichtstücke aus Kunststoff, Dichtkissen selbstklebend, inkl. Befestigungsschrauben

RF9240001-51N



Grinding gasket

for single-leaf doors

DIN for L/R application

PU = 1 set

Set contains 1 aluminium guide tube L=1500 mm, 1 EPDM grinding gasket L=1500 mm, 2 plastic holders, incl. fixing screws

Joint de broyage

pour les portes à 1 vantail

DIN utilisable à G/D

UN = 1 garniture

La garniture contient 1 tube de guidage en aluminium L=1500 mm, 1 joint de broyage en EPDM L=1500 mm, 2 supports en plastique, y compris les vis de fixation

Schleifdichtung

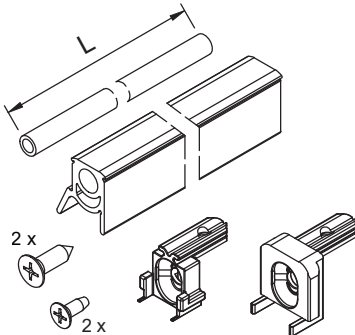
für 1-flg. Türen

DIN L/R verwendbar

VE = 1 Garnitur

Garnitur enthält 1 Führungsrohr aus Aluminium L=1500 mm, 1 Schleifdichtung aus EPDM L=1500 mm, 2 Kunststoffhalter, inkl. Befestigungsschrauben

RF9240011-51N



Grinding gasket

for double-leaf doors

DIN for L/R application

PU = 1 set

Set contains 1 aluminium guide tube L=1500 mm, 1 EPDM grinding gasket L=1500 mm, 2 plastic holders, incl. fixing screws

2 sets are required for double-leaf doors.

Joint de broyage

pour les portes à 2 vantaux

DIN utilisable à G/D

UN = 1 garniture

La garniture contient 1 tube de guidage en aluminium L=1500 mm, 1 joint de broyage en EPDM L=1500 mm, 2 supports en plastique, y compris les vis de fixation

2 garnitures sont nécessaires pour les portes à deux vantaux.

Schleifdichtung

für 2-flg. Türen

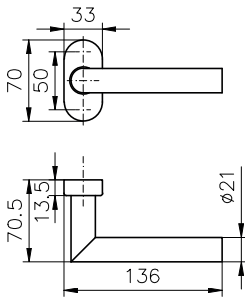
DIN L/R verwendbar

VE = 1 Garnitur

Garnitur enthält 1 Führungsrohr aus Aluminium L=1500 mm, 1 Schleifdichtung aus EPDM L=1500 mm, 2 Kunststoffhalter, inkl. Befestigungsschrauben

Bei 2-flügeligen Türen werden 2 Garnituren benötigt.

RF2430001



Door handle

fixed-swivel mounted, with return spring, with concealed fastening

for 8 mm square

Stainless steel matt

PU = 1 pc

Poignée de porte

montée pivotante, avec ressort de rappel, avec fixation invisible

pour carré de 8 mm

Acier inoxydable mat

UN = 1 pièce

Türdrücker

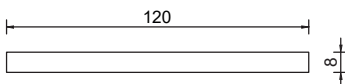
festdrehbar gelagert, mit Rückholfeder, mit verdeckter Befestigung

für 8 mm Vierkant

Edelstahl matt

VE = 1 Stück

RF2433001



Handle pin

for pairwise fastening (handle/handle)

8 mm square

L = 120 mm

Galvanized steel

PU = 1 pc

Partie mâle de poignée

pour fixation par paire (poignée/poignée)

Carré de 8 mm

L = 120 mm

Acier galvanisé

UN = 1 pièce

Drückerstift

für paarweise Befestigung (Drücker/Drücker)

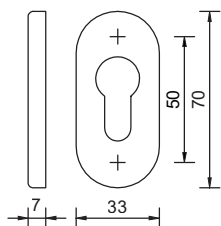
8 mm Vierkant

L = 120 mm

Stahl verzinkt

VE = 1 Stück

RX352063



Key rosette

oval, PZ holed, with concealed fastening

Stainless steel matt

PU = 1 pc

Rosace de clé

ovale, percée PZ, avec fixation invisible

Acier inoxydable mat

UN = 1 pièce

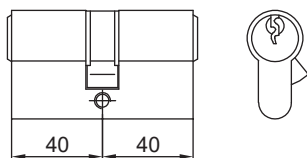
Schlüsselrosette

oval, PZ gelocht, mit verdeckter Befestigung

Edelstahl matt

VE = 1 Stück

RX565024



Profile cylinder 40/40 mm

variously closing, with 3 keys, with drilling protection

Matt nickel-plated brass

PU = 1 pc

Cylindre de profilé 40/40 mm

à fermeture individuelle, avec 3 clefs, avec protection antiperçage

Laiton mat nickelé

UN = 1 pièce

Profilzylinder 40/40 mm

verschiedenschließend, mit 3 Schlüsseln, mit Bohrschutz

Messing matt vernickelt

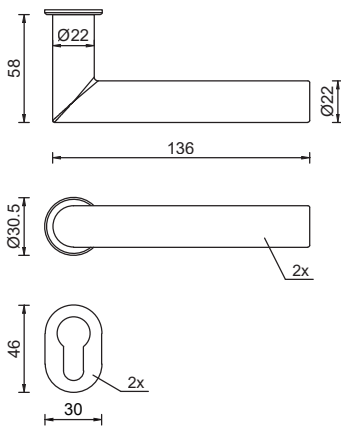
VE = 1 Stück

RF2431015	(1)	Door handle pluggable Model "Turn"	Poignée de porte enfichable Modèle "Turn"	Türdrücker steckbar Modell "Turn"
RF2431016	(2)	for single and double leaf doors with 70 mm door thickness	pour les portes à 1 et 2 vantaux avec une épaisseur de porte de 70 mm	für 1- und 2-flügelige Türen mit 70 mm Türstärke
RF2431017	(3)			
		Execution with lever handle on both sides PU = 1 set (1) Aluminum natural color (2) Stainless steel matt (3) Aluminum Black (RAL 9005)	Exécution avec poignée à levier des deux côtés UN = 1 garniture (1) Aluminium naturel coloré (2) Acier inoxydable mat (3) Aluminium Noir (RAL 9005)	Ausführung mit beidseitigem Drücker VE = 1 Garnitur (1) Aluminium naturfarbig (2) Edelstahl matt (3) Aluminium Schwarz (RAL 9005)
		incl. clamping tool, continuous square pin 8 mm, steel compensating sleeve 8/9 mm and fastening screws	y compris outil de serrage, tige carrée continue 8 mm, douille de compensation acier 8/9 mm et vis de fixation	inkl. Klemmwerkzeug, durchgehendem Vierkantstift 8 mm, Ausgleichshülse Stahl 8/9 mm und Befestigungsschrauben

RF2431025	(1)	Door handle pluggable Model "Bern"	Poignée de porte enfichable Modèle "Bern"	Türdrücker steckbar Modell "Bern"
RF2431026	(2)	for single and double leaf doors with 70 mm door thickness	pour les portes à 1 et 2 vantaux avec une épaisseur de porte de 70 mm	für 1- und 2-flügelige Türen mit 70 mm Türstärke
RF2431027	(3)			
		Execution with lever handle on both sides PU = 1 set (1) Aluminum natural color (2) Stainless steel matt (3) Aluminum Black (RAL 9005)	Exécution avec poignée à levier des deux côtés UN = 1 garniture (1) Aluminium naturel coloré (2) Acier inoxydable mat (3) Aluminium Noir (RAL 9005)	Ausführung mit beidseitigem Drücker VE = 1 Garnitur (1) Aluminium naturfarbig (2) Edelstahl matt (3) Aluminium Schwarz (RAL 9005)
		incl. clamping tool, continuous square pin 8 mm, steel compensating sleeve 8/9 mm and fastening screws	y compris outil de serrage, tige carrée continue 8 mm, douille de compensation acier 8/9 mm et vis de fixation	inkl. Klemmwerkzeug, durchgehendem Vierkantstift 8 mm, Ausgleichshülse Stahl 8/9 mm und Befestigungsschrauben

RF2431035	(1)	Door handle pluggable Model "Highland"	Poignée de porte enfichable Modèle "Highland"	Türdrücker steckbar Modell "Highland"
RF2431036	(2)	for single and double leaf doors with 70 mm door thickness	pour les portes à 1 et 2 vantaux avec une épaisseur de porte de 70 mm	für 1- und 2-flügelige Türen mit 70 mm Türstärke
RF2431037	(3)			
		Execution with lever handle on both sides PU = 1 set (1) Aluminum natural color (2) Stainless steel matt (3) Aluminum Black (RAL 9005)	Exécution avec poignée à levier des deux côtés UN = 1 garniture (1) Aluminium naturel coloré (2) Acier inoxydable mat (3) Aluminium Noir (RAL 9005)	Ausführung mit beidseitigem Drücker VE = 1 Garnitur (1) Aluminium naturfarbig (2) Edelstahl matt (3) Aluminium Schwarz (RAL 9005)
		incl. clamping tool, continuous square pin 8 mm, steel compensating sleeve 8/9 mm and fastening screws	y compris outil de serrage, tige carrée continue 8 mm, douille de compensation acier 8/9 mm et vis de fixation	inkl. Klemmwerkzeug, durchgehendem Vierkantstift 8 mm, Ausgleichshülse Stahl 8/9 mm und Befestigungsschrauben

RF2431038



**Door handle pluggable
 Model "Essential Line"**
 for single and double leaf doors
 with 70 mm door thickness

Execution with lever handle on
 both sides

PU = 1 set

Stainless steel matt
 slender design

incl. clamping tool, continuous
 square pin 8 mm, steel
 compensating sleeve 8/9 mm and
 fastening screws

**Poignée de porte enfichable
 Modèle "Essential Line"**
 pour les portes à 1 et 2 vantaux
 avec une épaisseur de porte de
 70 mm

Exécution avec poignée à levier
 des deux côtés

UN = 1 garniture

Acier inoxydable mat
 design mince

y compris outil de serrage, tige
 carrée continue 8 mm, douille de
 compensation acier 8/9 mm et vis
 de fixation

**Türdrücker steckbar
 Modell "Essential Line"**
 für 1- und 2-flügelige Türen mit 70
 mm Türstärke

Ausführung mit beidseitigem
 Drücker

VE = 1 Garnitur

Edelstahl matt
 schlanke Ausführung

inkl. Klemmwerkzeug,
 durchgehendem Vierkantstift 8
 mm, Ausgleichshülse Stahl 8/9
 mm und Befestigungsschrauben

RF2431045

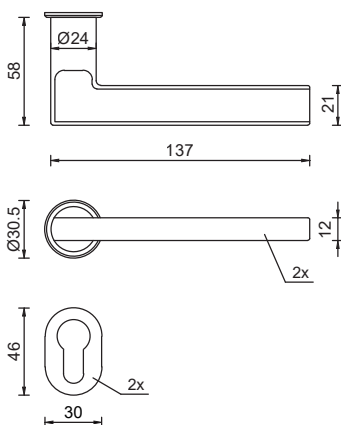
(1)

RF2431046

(2)

RF2431047

(3)



**Door handle pluggable
 Model "Josh"**
 for single and double leaf doors
 with 70 mm door thickness

Execution with lever handle on
 both sides

PU = 1 set

(1) Aluminum natural color
 (2) Stainless steel matt
 (3) Aluminum Black (RAL 9005)

incl. clamping tool, continuous
 square pin 8 mm, steel
 compensating sleeve 8/9 mm and
 fastening screws

**Poignée de porte enfichable
 Modèle "Josh"**
 pour les portes à 1 et 2 vantaux
 avec une épaisseur de porte de
 70 mm

Exécution avec poignée à levier
 des deux côtés

UN = 1 garniture

(1) Aluminium naturel coloré
 (2) Acier inoxydable mat
 (3) Aluminium Noir (RAL 9005)

y compris outil de serrage, tige
 carrée continue 8 mm, douille de
 compensation acier 8/9 mm et vis
 de fixation

**Türdrücker steckbar
 Modell "Josh"**
 für 1- und 2-flügelige Türen mit 70
 mm Türstärke

Ausführung mit beidseitigem
 Drücker

VE = 1 Garnitur

(1) Aluminium naturfarbig
 (2) Edelstahl matt
 (3) Aluminium Schwarz (RAL
 9005)

inkl. Klemmwerkzeug,
 durchgehendem Vierkantstift 8
 mm, Ausgleichshülse Stahl 8/9
 mm und Befestigungsschrauben

Screw-on hinge RF2480030

- Hinge position

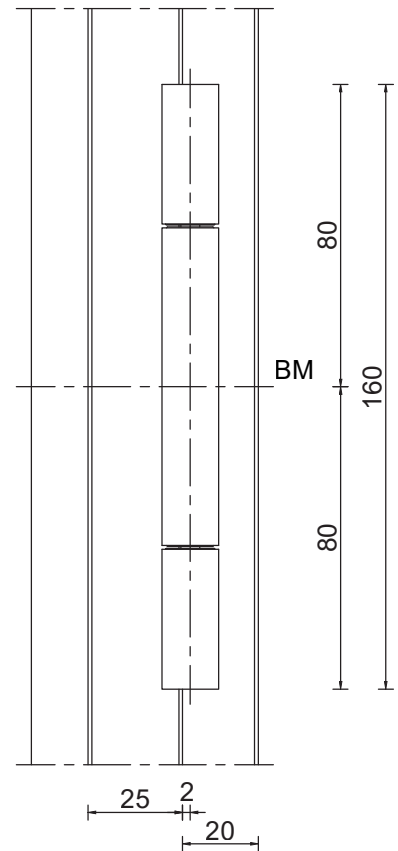
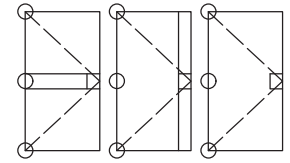
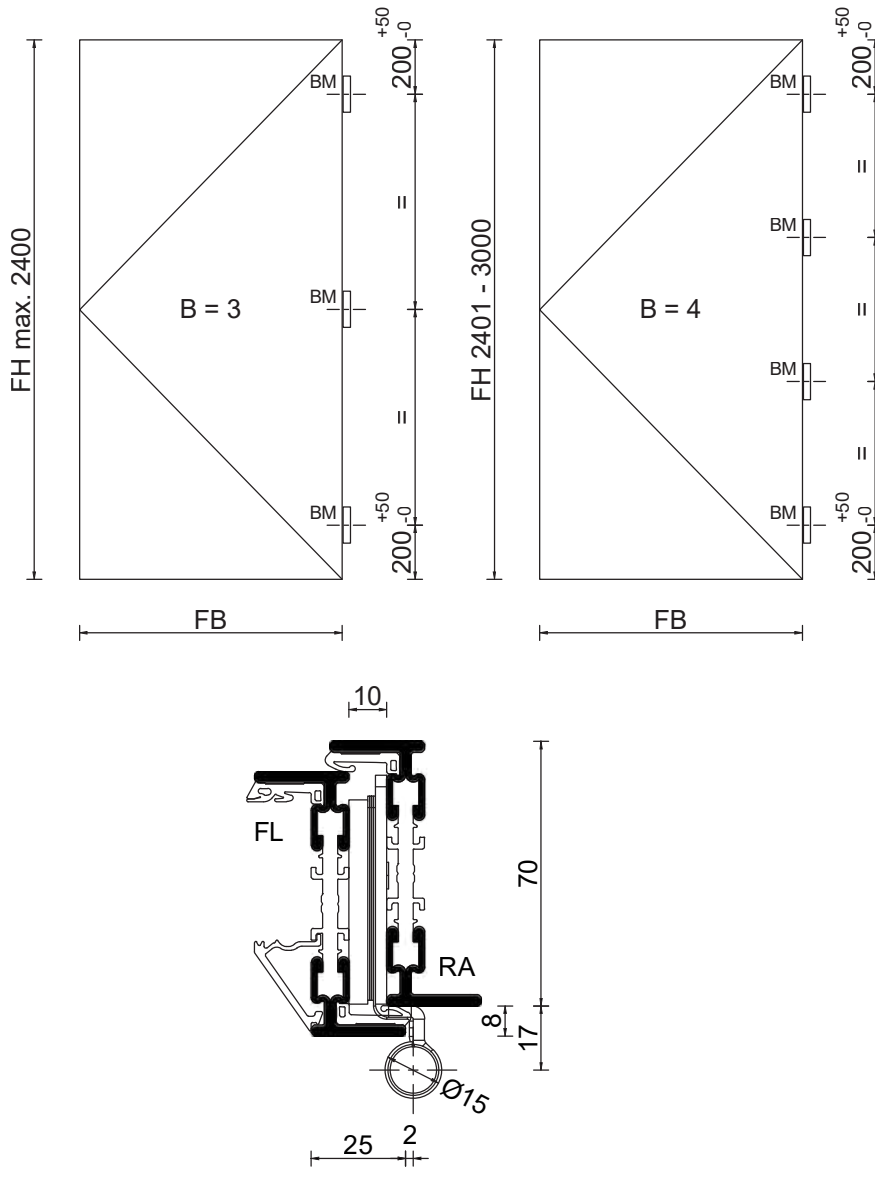
W0205_2000 M. 1:2

Paumelle de feuillure RF2480030

- Position de la paumelle

Falzanschraubband RF2480030

- Bandposition



Drawing represents DIN right side; DIN left side is the mirror image.

**Version with at least 3 hinges!
Maximum leaf weight 160 kg**

In the case of low, wide door leaves, the centre of the hinge should be reduced to 200 mm. In the case of high and narrow door leaves, the centre of the hinge can be enlarged to 250 mm.

B = number of hinges
FB = leaf width in mm
FH = leaf height in mm
BM = hinge centre
RA = frame
FL = leaf

Illustration DIN à droite ; image DIN renversée à gauche.

**Version avec au moins 3 paumelles !
Poids maximum de vantail 160 kg**

Dans le cas de portes basses et larges, le centre de la paumelle doit être réduit à 200 mm. Dans le cas de vantaux de porte hauts et étroits, le centre de la paumelle peut être agrandi à 250 mm.

B = nombre de paumelles en pièces
FB = largeur de vantail en mm
FH = hauteur de vantail en mm
BM = centre de la paumelle
RA = cadre
FL = vantail

Dargestellt DIN rechts; DIN links spiegelbildlich.

**Ausführung mit mindestens 3 Bändern!
Maximales Flügelgewicht 160 kg**

Bei niedrigen, breiten Türflügeln sollte die Bandmitte auf 200 mm verkleinert werden. Bei hohen und schlanken Türflügeln kann die Bandmitte bis auf 250 mm vergrößert werden.

B = Bandanzahl in Stück
FB = Flügelbreite in mm
FH = Flügelhöhe in mm
BM = Bandmitte
RA = Rahmen
FL = Flügel

rp fineline 70D

Windows and doors, thermally insulated

Fenêtres et portes, thermo-isolées

Fenster und Türen, wärmegeklämt



Fittings product range
Door hinges
Gamme de produits - ferrures
Paumelles de porte
Lieferprogramm Beschlag
Türbänder

Recommendation for maximum door leaf weights as a function of door leaf size and number of hinges

Recommandation des poids de vantail maximaux en fonction du format de vantail et du nombre de paumelles

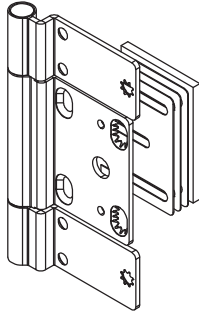
Empfehlung der maximalen Türflügelgewichte in Abhängigkeit von Türflügelformat und Bandanzahl

Max. door leaf weights for screw-on hinge, 3-part

Poids de vantail max. pour paumelle à visser pour feuillure, en 3 parties

Max. Türflügelgewichte für Falzanschraubband, 3-teilig

W0205_2005



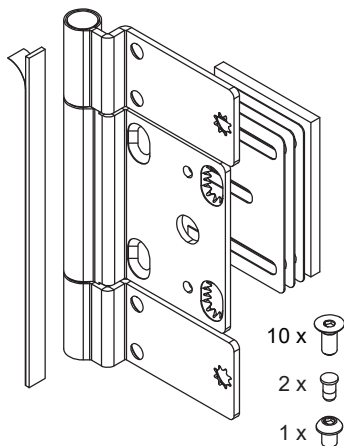
FH ↑	FG										FB →
	900	950	1000	1050	1100	1150	1200	1250	1300		
2400	160	160	160	160	160	160	160	160	160	160	160
2350	160	160	160	160	160	160	160	160	160	160	160
2300	160	160	160	160	160	160	160	160	160	160	160
2250	160	160	160	160	160	160	160	160	160	160	160
2200	160	160	160	160	160	160	160	160	160	160	159
2150	160	160	160	160	160	160	160	160	160	154	154
2100	160	160	160	160	160	160	160	160	156	156	150
2050	160	160	160	160	160	160	160	158	152	146	146
2000	160	160	160	160	160	160	160	153	147	142	142
1950	160	160	160	160	160	160	155	149	143	137	137
1900	160	160	160	160	157	150	144	138	133	133	133
1850	160	160	160	152	145	139	133	128	123	123	123

B = Number of hinges
FB = Leaf width in mm
FH = Leaf height in mm
FG = Max. leaf weight in kg

B = nombre de paumelles en pièces
FB = largeur de vantail en mm
FH = hauteur de vantail en mm
FG = poids de vantail max. en kg

B = Bandanzahl in Stück
FB = Flügelbreite in mm
FH = Flügelhöhe in mm
FG = max. Flügelgewicht in kg

RF2480030



**Screw-on hinge, 3-part
stainless steel matt brushed
2D-adjustable**
incl. fastening screws,
incl. sealing tape one-sided self-
adhesive

Leaf weight
- max. 160 kg

PU = 1 pc

**Paumelle à visser pour
feuillure, en 3 parties
acier inoxydable mat brossé
réglable en deux dimensions**
avec vis de serrage,
avec bande d'étanchéité
autocollante sur une face

Poids de vantail
- max. 160 kg

UN = 1 pièce

**Falzanschraubband, 3-teilig
Edelstahl matt gebürstet
zweidimensional verstellbar**
inkl. Befestigungsschrauben,
inkl. Dichtband einseitig
selbstklebend

Flügelgewicht
- max. 160 kg

VE = 1 Stück

Auxiliaries

Auxiliaires de mise en œuvre

Hilfsmittel

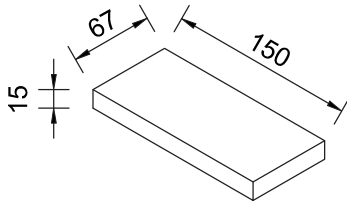
1.	Saw inserts	Guides de coupe pour scie	Sägebeilagen	3
2.	Cutting tools	Outil de coupe	Schneidwerkzeuge	5
3.	Templates/moulds	Gabarits/guides	Schablonen/Lehren	6
4.	Tools for surface finishing	Outils pour prétraitement de surface	Werkzeuge für Oberflächenbearbeitung	11
5.	Accessories	Accessoires	Zubehör	12
6.	Sealants and lubricants, adhesives, cleaning agents	Produits d'étanchéité et lubrifiants, colles, détergents	Dicht- und Schmierstoffe, Kleber, Reiniger	13
7.	Screws	Vis	Schrauben	17

RA976001

**Saw insert
rp fineline 70**

**Guides de coupe pour scie
rp fineline 70**

**Sägebeilage
rp fineline 70**



for the following profiles:
RP916022, RP916102,
RP916202, RP916212,
RP916222, RP916232,
RP916242, RP916252,
RP916302, RP916312,
RP916322, RP916502,
RP916512, RP916522,
RP916542, RP916552,
RP916562, RP916902
RP916942

PU = 1 pair

Pour les profilés suivants :
RP916022, RP916102,
RP916202, RP916212,
RP916222, RP916232,
RP916242, RP916252,
RP916302, RP916312,
RP916322, RP916502,
RP916512, RP916522,
RP916542, RP916552,
RP916562, RP916902
RP916942

UN = 1 paire

für folgende Profile:
RP916022, RP916102,
RP916202, RP916212,
RP916222, RP916232,
RP916242, RP916252,
RP916302, RP916312,
RP916322, RP916502,
RP916512, RP916522,
RP916542, RP916552,
RP916562, RP916902
RP916942

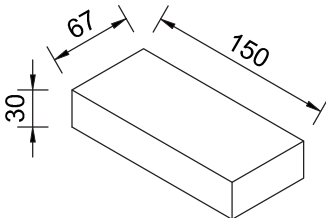
VE = 1 Paar

RA976002

**Saw insert
rp fineline 70**

**Guides de coupe pour scie
rp fineline 70**

**Sägebeilage
rp fineline 70**



for the following profiles:
RP916112, RP916222,
RP916232, RP916312,
RP916322, RP916532

PU = 1 pair

Pour les profilés suivants :
RP916112, RP916222,
RP916232, RP916312,
RP916322, RP916532

UN = 1 paire

für folgende Profile:
RP916112, RP916222,
RP916232, RP916312,
RP916322, RP916532

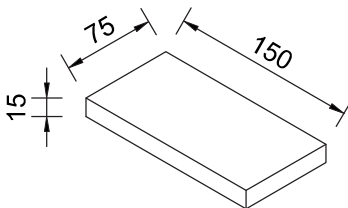
VE = 1 Paar

RA976003

**Saw insert
rp fineline 70**

**Guides de coupe pour scie
rp fineline 70**

**Sägebeilage
rp fineline 70**



for the following profiles:
RP916912, RP916922,
RP916932, RP916952,
RP916962

PU = 1 pair

Pour les profilés suivants :
RP916912, RP916922,
RP916932, RP916952,
RP916962

UN = 1 paire

für folgende Profile:
RP916912, RP916922,
RP916932, RP916952,
RP916962

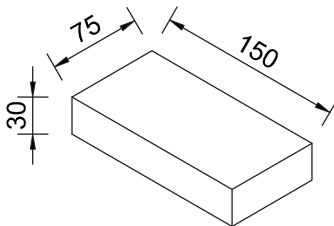
VE = 1 Paar

RA976004

**Saw insert
rp fineline 70**

**Guides de coupe pour scie
rp fineline 70**

**Sägebeilage
rp fineline 70**



for the following profiles:
RP916942

PU = 1 pair

Pour les profilés suivants :
RP916942

UN = 1 paire

für folgende Profile:
RP916942

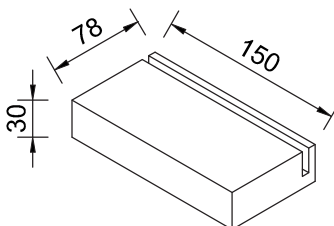
VE = 1 Paar

RA976005

**Saw insert
rp fineline 70**

**Guides de coupe pour scie
rp fineline 70**

**Sägebeilage
rp fineline 70**



for the following profiles:
RP916922, RP916972

PU = 1 pair

Pour les profilés suivants :
RP916922, RP916972

UN = 1 paire

für folgende Profile:
RP916922, RP916972

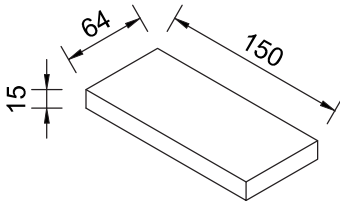
VE = 1 Paar

RA976006

Saw insert
rp fineline 70

Guides de coupe pour scie
rp fineline 70

Sägebeilage
rp fineline 70



for the following profiles:
RP916022, RP916242,
RP916252, RP916322,
RP916402, RP916412,
RP916502, RP916512,
RP916522, RP916932

Pour les profilés suivants :
RP916022, RP916242,
RP916252, RP916322,
RP916402, RP916412,
RP916502, RP916512,
RP916522, RP916932

für folgende Profile:
RP916022, RP916242,
RP916252, RP916322,
RP916402, RP916412,
RP916502, RP916512,
RP916522, RP916932

PU = 1 pair

UN = 1 paire

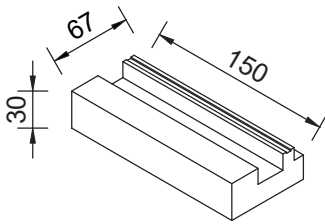
VE = 1 Paar

RA976007

Saw insert
rp fineline 70

Guides de coupe pour scie
rp fineline 70

Sägebeilage
rp fineline 70



for the following profiles:
RP916902

Pour les profilés suivants :
RP916902

für folgende Profile:
RP916902

PU = 1 pair

UN = 1 paire

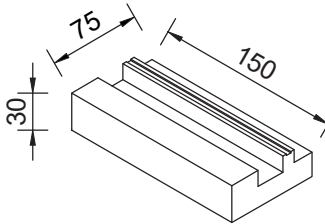
VE = 1 Paar

RA976008

Saw insert
rp fineline 70

Guides de coupe pour scie
rp fineline 70

Sägebeilage
rp fineline 70



for the following profiles:
RP916962

Pour les profilés suivants :
RP916962

für folgende Profile:
RP916962

PU = 1 pair

UN = 1 paire

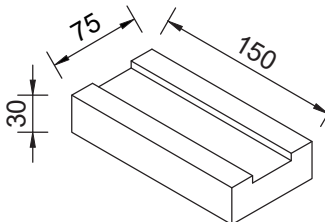
VE = 1 Paar

RA976009

Saw insert
rp fineline 70

Guides de coupe pour scie
rp fineline 70

Sägebeilage
rp fineline 70



for the following profiles:
RP916972

Pour les profilés suivants :
RP916972

für folgende Profile:
RP916972

PU = 1 pair

UN = 1 paire

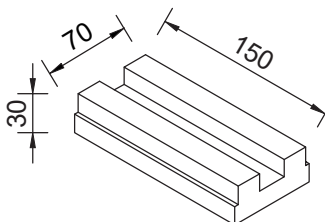
VE = 1 Paar

RA976010

Saw insert
rp fineline 70

Guides de coupe pour scie
rp fineline 70

Sägebeilage
rp fineline 70



for the following profiles:
RP916542

Pour les profilés suivants :
RP916542

für folgende Profile:
RP916542

PU = 1 pair

UN = 1 paire

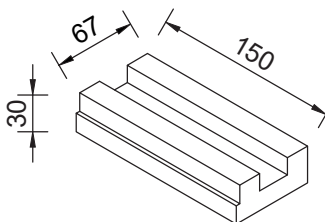
VE = 1 Paar

RA976011

Saw insert
rp fineline 70

Guides de coupe pour scie
rp fineline 70

Sägebeilage
rp fineline 70



for the following profiles:
RP916552, RP916562




Pour les profilés suivants :
RP916552, RP916562

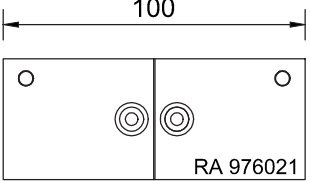
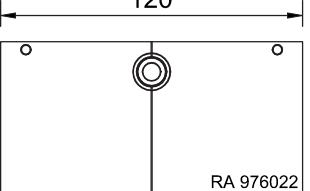
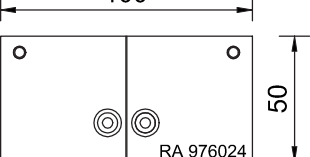
für folgende Profile:
RP916552, RP916562

PU = 1 pair

UN = 1 paire

VE = 1 Paar

<p>RA970003</p> 	<p>Lever Punch Hole diameter 10 mm</p> <p>For punching gaskets for pressure equalization and drainage</p> <p>PU = 1 pc</p>	<p>Pince à trous de levier Diamètre du trou 10 mm</p> <p>Pour poinçonner les joints pour compensation de pression et drainage</p> <p>UN = 1 pièce</p>	<p>Hebellochzange Lochdurchmesser 10 mm</p> <p>Zur Lochung von Dichtungen für Druckausgleich und Entwässerung</p> <p>VE = 1 Stück</p>
<p>RA970639</p> 	<p>Gasket scissors Maximum sash height 50 mm</p> <p>With 45° stops and markings with angle divisions</p> <p>PU = 1 pc For trimming mitred gaskets.</p>	<p>Découpe-joints Largeur de coupe maximale de 50 mm</p> <p>Avec butées à 45° et marquages avec équerres</p> <p>UN = 1 pièce Pour la découpe de joints en onglet.</p>	<p>Dichtungsschere Maximale Schnittlänge 50 mm</p> <p>Mit 45° Anschlägen und Markierungen mit Winkeleinteilungen</p> <p>VE = 1 Stück Für den Zuschnitt von Dichtungen auf Gehrung.</p>
<p>RA970640</p> 	<p>Gasket scissors Maximum sash height 75 mm</p> <p>With 45° stops and markings with angle divisions</p> <p>PU = 1 pc For trimming mitred gaskets.</p>	<p>Découpe-joints Largeur de coupe maximale de 75 mm</p> <p>Avec butées à 45° et marquages avec équerres</p> <p>UN = 1 pièce Pour la découpe de joints en onglet.</p>	<p>Dichtungsschere Maximale Schnittlänge 75 mm</p> <p>Mit 45° Anschlägen und Markierungen mit Winkeleinteilungen</p> <p>VE = 1 Stück Für den Zuschnitt von Dichtungen auf Gehrung.</p>

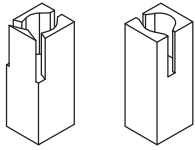
RA976021	Drilling template Drainage boreholes	Gabarit de perçage Trous de drainage	Bohrschablone Entwässerungsbohrungen
	<p>For drainage cap 650190 in profiles with 15 mm stop</p> <p>PU = 1 pc</p>	<p>pour cache pour évacuation 650190 dans profilés avec butée de 15 mm</p> <p>UN = 1 pièce</p>	<p>für Entwässerungskappe 650190 in Profilen mit 15 mm Anschlag</p> <p>VE = 1 Stück</p>
RA976022	Drilling template Drainage borehole	Gabarit de perçage Trous de drainage	Bohrschablone Entwässerungsbohrung
	<p>for leaf drainage</p> <p>for drainage part RA956001 and when using drainage rail RP926461</p> <p>PU = 1 pc</p>	<p>pour le drainage de la vantail</p> <p>pour pièce de drainage RA956001 et pour utilisation avec goulotte de drainage RP926461</p> <p>UN = 1 pièce</p>	<p>für Flügelentwässerung</p> <p>für Drainageteil RA956001 und bei Verwendung Entwässerungsschiene RP926461</p> <p>VE = 1 Stück</p>
RA976024	Drilling template Drainage boreholes	Gabarit de perçage Trous de drainage	Bohrschablone Entwässerungsbohrungen
	<p>For drainage cap 650190 in profiles with 30 mm stop</p> <p>PU = 1 pc</p>	<p>pour cache pour évacuation 650190 dans profilés avec butée de 30 mm</p> <p>UN = 1 pièce</p>	<p>für Entwässerungskappe 650190 in Profilen mit 30 mm Anschlag</p> <p>VE = 1 Stück</p>

RA976040

Welding template
 Hinge roll 80 mm

Gabarit de soudage
 rouleau de paumelle 80 mm

Schweißschablone
 Bandrolle 80 mm



Two-piece
 for weld-on hinge
 RX331368 / RX326542
 PU = 1 pc

en deux parties
 pour paumelle à souder
 RX331368 / RX326542
 UN = 1 pièce

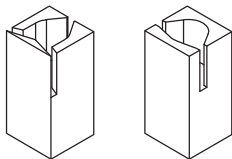
zweiteilig
 für Anschweißband
 RX331368 / RX326542
 VE = 1 Stück

RA976041

Welding template
 Hinge roll 120 mm

Gabarit de soudage
 rouleau de paumelle 120 mm

Schweißschablone
 Bandrolle 120 mm



Two-piece
 for weld-on hinge
 RX331384 / RX326569
 PU = 1 pc

en deux parties
 pour paumelle à souder
 RX331384 / RX326569
 UN = 1 pièce

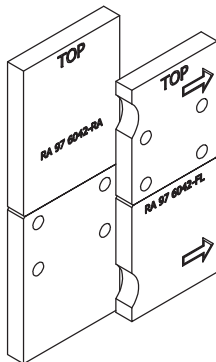
zweiteilig
 für Anschweißband
 RX331384 / RX326569
 VE = 1 Stück

RA976042

Drilling template
 rebate screw-on hinge

Gabarit de perçage
 paumelle de feuillure

Bohrschablone
 Falzanschraubband



two-piece
 for rebate screw-on hinge
 RF1960010 / RF1960030
 PU = 1 pc

en deux parties
 pour paumelle de feuillure
 RF1960010 / RF1960030
 UN = 1 pièce

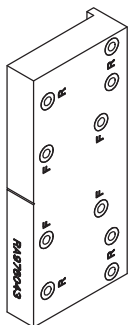
zweiteilig
 für Falzanschraubband
 RF1960010 / RF1960030
 VE = 1 Stück

RA976043

Drilling template
 rebate screw-on hinge door

Gabarit de perçage
 porte à paumelle de feuillure

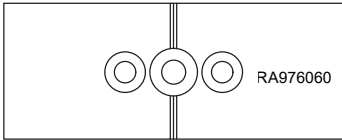
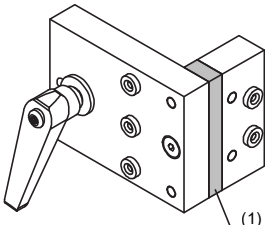
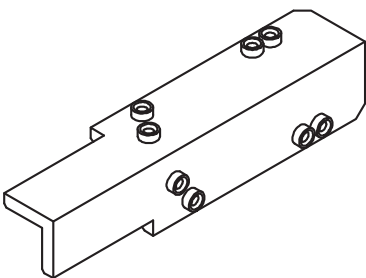
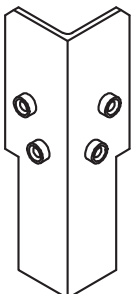
Bohrschablone
 Falzanschraubband Tür



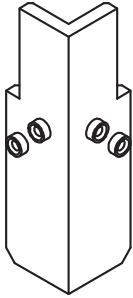
for door hinge
 RF2480030
 PU = 1 pc

pour paumelle de porte
 RF2480030
 UN = 1 pièce

für Türband
 RF2480030
 VE = 1 Stück

<p>RA976060</p> 	<p>Drilling template window handle</p> <p>for concealed turn fittings for standard and double casement leaves PU = 1 pc</p>	<p>Gabarit de perçage Poignée de fenêtre</p> <p>pour ferrure pivotante invisible pour standard et battements rapportés UN = 1 pièce</p>	<p>Bohrschablone Fenstergriff</p> <p>für verdeckt liegenden Drehbeschlag für Standard und Stulpflügel VE = 1 Stück</p>
<p>RA976061</p> 	<p>Drilling template Window handle and gear recess DIN for L/R application</p> <p>for tilt / tilt turn fitting Euro groove</p> <p>PU = 1 pc</p> <p>(1) Use of spacer - for RP916902 without spacer - for RP916962 with spacer</p>	<p>Gabarit de perçage Poignée de fenêtre et cavité de l'engrenage DIN utilisable à G/D</p> <p>pour ferrure de tournante/ tournante-basculante rainure européenne</p> <p>UN = 1 pièce</p> <p>(1) Utilisation de la entretoise - pour RP916902 sans entretoise - pour RP916962 avec entretoise</p>	<p>Bohrschablone Fenstergriff und Getriebeausnehmung DIN L/R verwendbar</p> <p>für Dreh- / Drehkipp-Beschlag Euronut</p> <p>VE = 1 Stück</p> <p>(1) Verwendung Distanzstück - bei RP916902 ohne Distanzstück - bei RP916962 mit Distanzstück</p>
<p>RA976062</p> 	<p>Drilling template Corner and scissor bearings DIN for L/R application</p> <p>for tilt / tilt turn fitting Euro groove Fitting concealed</p> <p>PU = 1 pc</p> <p>horizontal frame drillings</p> <p>Red marking</p>	<p>Gabarit de perçage Roulements d'angle et à ciseaux DIN utilisable à G/D</p> <p>pour ferrure de tournante/ tournante-basculante rainure européenne Ferrure caché</p> <p>UN = 1 pièce</p> <p>perçages horizontal du cadre</p> <p>Marquage rouge</p>	<p>Bohrschablone Eck- und Scherenlager DIN L/R verwendbar</p> <p>für Dreh- / Drehkipp-Beschlag Euronut Beschlag verdeckt liegend</p> <p>VE = 1 Stück</p> <p>Rahmenbohrungen horizontal</p> <p>Kennzeichnung Rot</p>
<p>RA976063</p> 	<p>Drilling template Scissor bearings DIN for L/R application</p> <p>for tilt / tilt turn fitting Euro groove Fitting concealed</p> <p>PU = 1 pc</p> <p>vertical frame drillings</p> <p>Yellow marking</p>	<p>Gabarit de perçage Roulements de ciseaux DIN utilisable à G/D</p> <p>pour ferrure de tournante/ tournante-basculante rainure européenne Ferrure caché</p> <p>UN = 1 pièce</p> <p>perçages verticaux du cadre</p> <p>Marquage jaune</p>	<p>Bohrschablone Scherenlager DIN L/R verwendbar</p> <p>für Dreh- / Drehkipp-Beschlag Euronut Beschlag verdeckt liegend</p> <p>VE = 1 Stück</p> <p>Rahmenbohrungen vertikal</p> <p>Kennzeichnung Gelb</p>

RA976064



Drilling template
Corner bearings
 DIN for L/R application

for tilt / tilt turn fitting Euro groove
 Fitting concealed

PU = 1 pc
 vertical frame drillings
Green marking

Gabarit de perçage
Roulements d'angle
 DIN utilisable à G/D

pour ferrure de tournante/
 tournante-basculante
 rainure européenne
 Ferrure caché

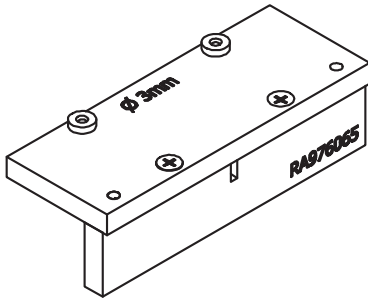
UN = 1 pièce
 perçages verticaux du cadre
Marquage vert

Bohrschablone
Scherenlager
 DIN L/R verwendbar

für Dreh- / Drehkipp-Beschlag
 Euronut
 Beschlag verdeckt liegend

VE = 1 Stück
 Rahmenbohrungen vertikal
Kennzeichnung Grün

RA976065



Drilling template
Striker plate

for tilt / tilt turn fitting
 Euro groove concealed
 horizontal striker plates
 secondary leaf

PU = 1 pc

Gabarit de perçage
Gâche

pour ferrure de tournante/
 tournante-basculante
 rainure européenne caché
 gâches horizontales vantail
 secondaire

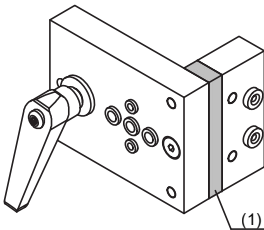
UN = 1 pièce

Bohrschablone
Schließblech

für Dreh- / Drehkipp-Beschlag
 Euronut verdeckt liegend
 horizontale Schließbleche
 Zweitflügel

VE = 1 Stück

RA976066



Drilling template
Window handle plug-in and
gear recess
 DIN for L/R application

for tilt / tilt turn fitting Euro groove
 with plug-in window handles

PU = 1 pc
(1) Use of spacer
 - for RP916902 without spacer
 - for RP916962 with spacer

Gabarit de perçage
Poignée de fenêtre enfichable
et cavité de l'engrenage
 DIN utilisable à G/D

pour ferrure de tournante/
 tournante-basculante
 rainure européenne avec poignées
 de fenêtre enfichables

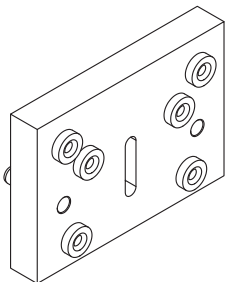
UN = 1 pièce
(1) Utilisation de la entretoise
 - pour RP916902 sans
 entretoise
 - pour RP916962 avec
 entretoise

Bohrschablone
Fenstergriff steckbar und
Getriebeausnehmung
 DIN L/R verwendbar

für Dreh- / Drehkipp-Beschlag
 Euronut mit steckbaren
 Fenstergriffen

VE = 1 Stück
(1) Verwendung Distanzstück
 - bei RP916902 ohne
 Distanzstück
 - bei RP916962 mit
 Distanzstück

RA976067



Drilling template
Cockspor handle

for cockspor handle RF1932010
 and RF1932015

PU = 1 pc

Gabarit de perçage
Tourniquet avec glissière

pour tourniquet avec glissière
 RF1932010 et RF1932015

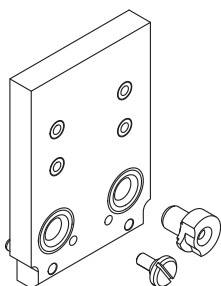
UN = 1 pièce

Bohrschablone
Vorreibergriff

für Vorreibergriff RF1932010 und
 RF1932015

VE = 1 Stück

RA976090



Drilling template
Window gear in glazing bead
 incl. pluggable reducing bush with locking screw

PU = 1 pc

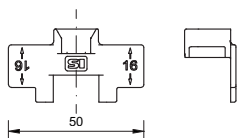
Gabarit de perçage
Engrenage de la fenêtre dans la parclose
 y compris douille de réduction enfichable avec vis de sécurité

UN = 1 pièce

Bohrschablone
Fenstergetriebe in Glasleiste
 inkl. steckbarer Reduzierbuchse mit Sicherungsschraube

VE = 1 Stück

RX790915



Positioning aid
 for positioning locking parts and striking plates in the window frame of window fittings

Profile system rph55, rph70, rpf70

PU = 10 pcs

Aide de positionnement
 pour le positionnement des pièces de verrouillage et des gâches dans le cadre des ferrures de fenêtres

Système de profilés rph55, rph70, rpf70

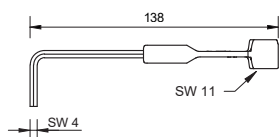
UN = 10 pce

Positionierhilfe
 zur Positionierung von Schliessteilen und Schliesblechen im Blendrahmen bei Fensterbeschlägen

Profilsystem rph55, rph70, rpf70

VE = 10 Stück

RX790931



Adjusting key window fitting
 for adjusting window fittings

Profile system rph55, rph70, rpf70

PU = 1 pc

Réglage de la ferrure de fenêtre à clé
 pour le réglage des ferrures de fenêtres

Système de profilés rph55, rph70, rpf70

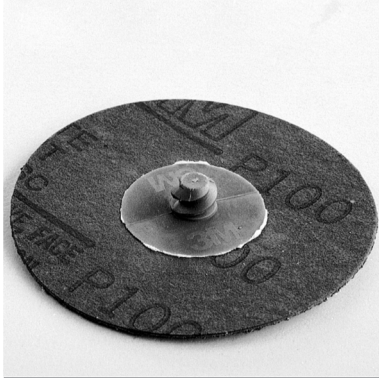
UN = 1 pce

Stellschlüssel Fensterbeschlag
 zum Einstellen von Fensterbeschlägen

Profilsystem rph55, rph70, rpf70

VE = 1 Stück

RA970158	1)	Grinding wheel	Rondelles de fibres	Fiberscheibe
RA970166	2)			
RA970174	3)	PU = 1 pc	UN = 1 pièce	VE = 1 Stück

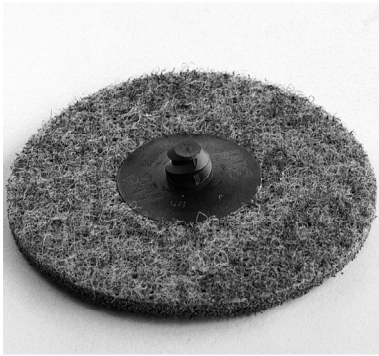


1) Size K80
 2) Size K100
 3) Size K120

1) Grain K80
 2) Grain K100
 3) Grain K120

1) Körnung K80
 2) Körnung K100
 3) Körnung K120

RA970182	1)	Fleece disc SCDR	Disque non tissé SCDR	Vliessscheibe SCDR
RA970190	2)			



PU = 1 pc

UN = 1 pièce

VE = 1 Stück

1) very fine
 2) medium

1) très fin
 2) intermédiaire

1) sehr fein
 2) mittel

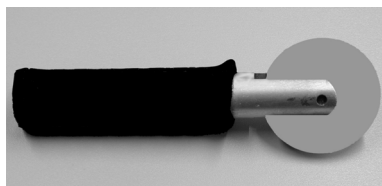
RA970204		Hard rubber disc Ø 75 mm, connection M14	Patin de support en caoutchouc dur Ø 75 mm, raccord M14	Gummiteller hart Ø 75 mm, Anschluss M14
----------	--	--	--	---







suitable for felt discs
PU = 1 pc

convient aux disques en fibre
UN = 1 pièce

passend zu Fieberscheiben
VE = 1 Stück

RA535443**Rolling tool for gaskets****Outil d'enroulement pour les joints****Einrollwerkzeug für Dichtungen****PU = 1 pc****UN = 1 pièce****VE = 1 Stück****RA589535****Welding wire Ø 0.8 mm****Fil de soudure Ø 0,8 mm****Schweisdraht Ø 0,8 mm****PU = 1 pc**
approx. 15 kg**UN = 1 pièce**
env. 15 kg**VE = 1 Stück**
ca. 15 kg

RX202215	Cutting oil spray	Pulvérisateur d'huile de coupe	Schneidölspray	
	<p>for lubricating cutting blades on punching tools, and for all metal cutting operations such as sawing, milling, drilling, spotfacing, thread-cutting.</p> <p>PU = 1 pc Can, 400 ml</p>	<p>pour la lubrification des couteaux des outils de poinçonnage et pour tous les processus d'usinage à enlèvement de copeaux (sciage, fraisage, perçage, lamage, filetage).</p> <p>UN = 1 pce Boîte de 400 ml</p>	<p>zum Schmieren der Schnittmesser bei Stanzwerkzeugen und für alle spanabhebenden Bearbeitungsvorgänge wie bei Sägen, Fräsen, Bohren, Senken, Gewindeschneiden.</p> <p>VE = 1 Stück Dose 400 ml</p>	
RX202274 RX814150	1) 2)	<p>COSMO CL-300.150 Special cleaner Quick-drying, low-odour cleaner for stove-enamelled (TGIC-free polyester-powder coatings) and anodised profiles. Removes fresh adhesive residues, dust, adhesive residues of dirt foil, traces of rubber, fresh PUR foam and fresh sealant residues.</p> <p>PU = 1 pc 1) Canister, 10 l 2) Can, 1 l</p>	<p>COSMO CL-300.150 Nettoyant spécial Nettoyant rapide et à faible teneur en odeur pour des profilés thermolaqués (TGIC-sans revêtement en poudre de polyester) et anodisés. Enlève les résidus d'adhésifs frais, la poussière, les résidus adhésifs de films de protection, les traces de caoutchouc, la mousse de polyuréthane fraîche et les résidus de mastic d'étanchéité frais.</p> <p>UN = 1 pce 1) Bidon de 10l 2) Boîte de 1l</p>	<p>COSMO CL-300.150 Spezial-Reiniger Schnell abtrocknender, geruchsarmer Reiniger für einbrennlackierte (TGIC-freie Polyester-Pulverbeschichtungen) und eloxierte Profile. Zur Reinigung der Klebeflächen vor der Verklebung. Entfernt frische Klebstoffreste, Staub, Klebstoffreste der Schmutzfolie, Gummispuren, frischen PUR-Schaum und frische Dichtstoffreste.</p> <p>VE = 1 Stück 1) Kanister 10 l 2) Dose 1 l</p>
	RA878146	Cleaning agent T	Détergent T	Reiniger T
	<p>For processing instructions, see table in information chapter</p> <p>PU = 1 pc Bottle, 1000 ml</p>	<p>Consignes de mise en œuvre : voir tableau au chapitre Consignes</p> <p>UN = 1 pièce Flacon de 1 000 ml</p>	<p>Verarbeitungshinweise siehe Tabelle in Kapitel Hinweise</p> <p>VE = 1 Stück Flasche 1000 ml</p>	
RA793990	Adhesive cleaner 1101	Agent d'adhérence 1101	Haftreiniger 1101	
	<p>For processing instructions, see table in information chapter</p> <p>PU = 1 pc Bottle, 1000 ml</p>	<p>Consignes de mise en œuvre : voir tableau au chapitre Consignes</p> <p>UN = 1 pièce Flacon de 1 000 ml</p>	<p>Verarbeitungshinweise siehe Tabelle in Kapitel Hinweise</p> <p>VE = 1 Stück Flasche 1000 ml</p>	

<p>RA549363</p> 	<p>Narrow joint sealing</p> <p>for grouting and sealing narrow heading and mitre joints</p> <p>PU = 1 pc Can 310 ml</p> <p>transparent</p>	<p>Mastic d'étanchéité pour joints étroits</p> <p>pour jointoyer et étancher les interstices étroits de joints vifs et d'onglet</p> <p>UN = 1 pièce Boîte de 310 ml</p> <p>transparent</p>	<p>Schmalfugen-Dichtstoff</p> <p>zum Ausfügen und Abdichten von schmalen Stoß- und Gehrungsfugen</p> <p>VE = 1 Stück Dose 310 ml</p> <p>transparent</p>
<p>RA364991</p> 	<p>Silicone sealant</p> <p>For sealing work, e.g. at transom joints, or for back-lining chamfered glazing gaskets. For bonding EPDM or chloroprene gaskets.</p> <p>For processing instructions, see table in information chapter.</p> <p>PU = 1 pc Cartridge 310 ml black</p>	<p>Produit d'étanchéité au silicone</p> <p>pour travaux d'étanchement, p. ex. pour les raccords de traverse ou le doublage de joints de vitrage coupés en onglet. Pour collage de joints EPDM ou en chloroprène.</p> <p>Consignes de mise en œuvre : voir tableau au chapitre Consignes.</p> <p>UN = 1 pièce Cartouche 310 ml noir</p>	<p>Silikon-Dichtstoff</p> <p>für Abdichtungsarbeiten, z.B. bei Riegelstößen oder zur Hinterlegung auf Gehrung geschnittener Glasdichtungen, zum Verkleben von EPDM- oder Chloroprene-Dichtungen</p> <p>Verarbeitungshinweise siehe Tabelle in Verarbeitungsrichtlinien</p> <p>VE = 1 Stück Kartusche 310 ml schwarz</p>
<p>RX319694</p> 	<p>Manual pressure gun</p> <p>closed aluminium pipe</p> <p>for applying silicone sealant in cartridges or foils, 310 or 400 ml</p> <p>PU = 1 pc</p>	<p>Pistolet d'impression à la main</p> <p>Tube en aluminium fermé</p> <p>pour la mise en œuvre de mastic d'étanchéité en silicone en cartouches ou en feuilles, 310 ou 400 ml</p> <p>UN = 1 pce</p>	<p>Handdruckpistole</p> <p>geschlossenes Alurohr</p> <p>zum Verarbeiten von Silikon-Dichtmasse in Kartuschen oder Folien, 310 oder 400 ml</p> <p>VE = 1 Stück</p>
<p>RA547840</p> 	<p>Instant adhesive</p> <p>for bonding sealing profiles</p> <p>PU = 1 pc Bottle, 20 g</p>	<p>Adhésif instantané</p> <p>pour le collage des profilés d'étanchéité</p> <p>UN = 1 pièce Flacon de 20g</p>	<p>Sekundenklebstoff</p> <p>zum Verkleben von Dichtungsprofilen</p> <p>VE = 1 Stück Flasche 20 g</p>

RX881767



Screw-securing agent

Microlube GL 261

to prevent fastened screws loosening

PU = 1 pc

Contents 50 g

Colle pour sécuriser la vis

Microlube GL 261

contre le desserrage des vis de fixation

UN = 1 pce

Contenu 50 g

Schraubensicherungsmittel

Microlube GL 261

gegen das Lockern von Befestigungsschrauben

VE = 1 Stück

Inhalt 50 g

RX888966



Grease

for greasing bolts on weld-on two- and three-part door hinges

PU = 1 pc

Cartridge, 400 g

Graisse

pour le graissage des boulons des paumelles à visser à 2 et 3 parties

UN = 1 pièce

Cartouche de 400 g

Schmierfett

zum Fetten der Bolzen der Anschweiß-Türbänder 2- und 3-teilig

VE = 1 Stück

Kartusche 400 g

RA970004



2-component adhesive and sealant

bonding of insulated glass units in frames and leafs.

Suitable for production of elements according to EN 1627 - RC 2 and RC 3

PU = 1 pc

Processing with commercially available silicone guns for 310 ml.

The compatibility with the insulating glass edge compound material must be checked.

When using, the manufacturer's processing instructions must be observed.
www.otto-chemie.de

Coaxial cartridge 280 ml
Color black
with static mixing nozzle

Colle et étanchéité à 2 composants

collage de vitrages isolants dans les cadres et les vantaux.

Convient à la fabrication d'éléments selon EN 1627 - RC 2 et RC 3

UN = 1 pièce

Traitement avec des pistolets en silicone disponibles dans le commerce pour 310 ml.

La compatibilité avec le matériau composite pour vitrage isolant doit être vérifiée.

Lors de l'utilisation, les instructions de traitement du fabricant doivent être respectées.
www.otto-chemie.de

Cartouche coaxiale 280 ml
Couleur noir
avec mélangeur statique

2K-Kleb- und Dichtstoff

zum Verkleben von Isoliergläsern in Rahmen und Flügeln.

Geeignet zur Herstellung von Elementen gemäss EN 1627 - RC 2 und RC 3

VE = 1 Stück

Verarbeitung mit handelsüblichen Silikonpistolen für 310 ml.

Die Verträglichkeit mit dem Isolierglasrandverbund ist zu prüfen.

Bei der Verwendung ist die Verarbeitungsanleitung des Herstellers zu berücksichtigen.
www.otto-chemie.de

Koaxial-Kartusche 280 ml
Farbe schwarz
mit Statikmischer

RA970005



Static mixing nozzle (replacement)
for coaxial cartridges

for 2-component adhesive and sealant RA970004
PU = 1 pc

Mélangeur statique (remplacement)
pour cartouches coaxiales

pour adhésif et mastic à deux composants RA970004
UN = 1 pièce

Statikmischer (Ersatz)
für Koaxial-Kartuschen

für 2K-Kleb- und Dichtstoff RA970004
VE = 1 Stück

RA970006



Adhesive cleaner 1226

Cleaning and adhesion improvement on non-absorbent materials (metals, plastics, glass, etc.)
In use with 2-component adhesive and sealant RA970004.

PU = 1 pc

The compatibility with the insulating glass edge compound material must be checked.

Bottle, 100 ml

Agent d'adhérence 1226

Nettoyage et amélioration de l'adhérence sur les matériaux non absorbants (métaux, plastiques, verre, etc.)
A utiliser avec l'adhésif et mastic à deux composants RA970004.

UN = 1 pièce

La compatibilité avec le matériau composite pour vitrage isolant doit être vérifiée.

Flacon de 100 ml

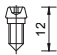

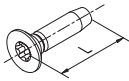


Haftreiniger 1226

Reinigung und Haftungsverbesserung auf nicht saugenden Werkstoffen (Metalle, Kunststoffe, Glas etc.)
In Verwendung mit 2K-Kleb- und Dichtstoff RA970004.

VE = 1 Stück

Die Verträglichkeit mit dem Isolierglasrandverbund ist zu prüfen.

Flasche 100 ml

640500		Clamping screw M4 x 12 mm Phillips-headed Material: Galvanized steel PU = 50 pcs	Vis de serrage M4 x 12 mm Tête Phillips Matériau : Acier galvanisé UN = 50 pièces	Klemmschraube M4 x 12 mm mit Kreuzschlitz Material: Stahl verzinkt VE = 50 Stück
640510		Clamping screw M4 x 8 mm Phillips-headed Material: Galvanized steel PU = 50 pcs	Vis de serrage M4 x 8 mm Tête Phillips Matériau : Acier galvanisé UN = 50 pièces	Klemmschraube M4 x 8 mm mit Kreuzschlitz Material: Stahl verzinkt VE = 50 Stück
RA956026 RA956027 RA956028	L = 12 mm L = 16 mm L = 20 mm 	Countersunk head M4 self-tapping Fixing screws for fitting Euro groove Standard DIN 7500 Drive T20 Diameter M4 Surface galvanized steel PU = 100 pcs	Vis à tête fraisée M4 autotaraudeuse Vis de fixation pour la ferrure rainure européenne Norme DIN 7500 Entraînement T20 Diamètre M4 Surface acier, galvanisé UN = 100 pièces	Senkkopfschraube M4 gewindefurchend Befestigungsschrauben für Beschlag Euronut Norm DIN 7500 Antrieb T20 Durchmesser M4 Oberfläche Stahl, verzinkt VE = 100 Stück
RF6010090		Countersunk head M5 x 12 with head M4 Standard DIN 965 Phillips-headed Stainless steel PU = 20 pcs	Vis à tête fraisée M5 x 12 avec tête M4 Norme DIN 965 Tête Phillips Acier inoxydable UN = 20 pièces	Senkkopfschraube M5 x 12 mit Kopf M4 DIN 965 Kreuzschlitz Edelstahl VE = 20 Stück
RF6110010		Thread insert M5 with micro knurling, for pressing into plastic insulators Material: brass PU = 20 pcs Pre-drilling in plastic with D = 7.8 mm	Filet d'insertion M5 avec micro moletage, pour presser dans des isolateurs en plastique Matériau : laiton UN = 20 pièces Pré-perçage dans le plastique avec D = 7,8 mm	Gewindeinsatz M5 mit Mikrorändelung, zum Einpressen in Kunststoffisolatoren Material: Messing VE = 20 Stück Vorbohren im Kunststoff mit D = 7,8 mm

METALFORM

MASTERS OF METAL

UNITED KINGDOM

METALFORM

NORWAYMETAL LTD

53 Chelsea Manor Street

London, SW3 5RZ

SALES@METALFORM.UK

+44 20 81298814

GERMANY

METALFORM GMBH

Carl-Zeiss-Ring 15A

85737 Ismaning

SALES@METALFORMGROUP.DE

+49 17663630406

NORWAY

METALFORM AS

Brochmannsveien 2

1950 Rømskog

SALG@METALFORM.NO

+47 401 62 446

METALFORMGROUP

SALES@METALFORMGROUP.COM