

VISS Fire Dachverglasung

Lieferprogramm

Verrière VISS Fire

Programme de livraison

VISS Fire roof glazing

Sales range

Lieferprogramm
VISS Fire Dachverglasung

Programme de livraison
Verrière VISS Fire

Sales range
VISS Fire roof glazing

Druckstand 11/2019
Artikelnummer K1178082

Date d'impression 11/2019
Numéro d'article K1178082

Release date 11/2019
Item number K1178082

Eine Liste der aktuellen
Änderungen und Ergänzungen
finden Sie am Ende des Kataloges!

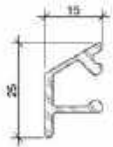
Une liste des dernières
modifications et ajouts est
disponible à la fin du catalogue!

A table of actual modifications
and additions can be found at
the end of the catalogue!

Bei grau hinterlegten Artikeln muss
die Verfügbarkeit angefragt werden.

Pour les produits marqués en gris,
la disponibilité doit être demandée.

Items which are marked in grey,
the stock availability needs to be
inquired.



000.000

Wetterschenkel
Aluminium roh

Gewicht 0,266 kg/m
U = 0,100 m²/m
P = 0,034 m²/m

Länge 6 m

000.000

Renvoi d'eau
aluminium brut

poids 0,266 kg/m
U = 0,100 m²/m
P = 0,034 m²/m

Longueur 6 m

000.000

Weatherbar
aluminium mill finish

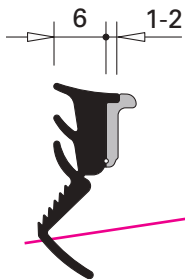
weight 0,266 kg/m
U = 0,100 m²/m
P = 0,034 m²/m

Length 6 m

Artikel, welche rot durchgestrichen
sind, wurden aus dem Sortiment
genommen.

Les articles barrés en rouge ont
été retirés de la gamme.

Articles that have a red line through
them have been removed from the
product range.



000.000

**Glasdichtung
mit Abreissteg**
EPDM, schwarz,
für Glasleistenseite

Einsatz siehe Seiten 34/35

VE = 100 m

000.000

**Joint de vitrage
avec partie déchirable**
EPDM, noir,
pour côté parclose

Utilisation voir pages 34/35

UV = 100 m

000.000

**Glazing weatherstrip
with detachable strip**
EPDM, black,
for glazing bead side

Application see pages 34/35

PU = 100 m

Systemübersicht

Merkmale
Zulassungen

Sommaire du système

Caractéristiques
Homologations

Summary of system

Characeteristics
Authorisations

2

Profilsortiment

Profile 50 mm
Deckprofile 50 mm
Zubehör

Assortiment de profilé

Profilés 50 mm
Profilés de recouvrement 50 mm
Accessoires

Range of profiles

Profiles 50 mm
Cover sections 50 mm
Accessories

18

Konstruktions-Hinweise

Schnittpunkte
Konstruktionsdetails
Anschlüsse am Bau
Systemhinweise

Indications du construction

Coupes de détails
Détails de construction
Raccordement au mur
Remarques concernant les systèmes

Construction instructions

Section details
Construction details
Attachment to structure
System instructions

37

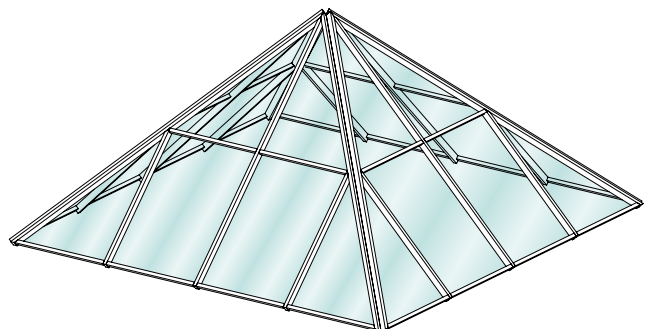
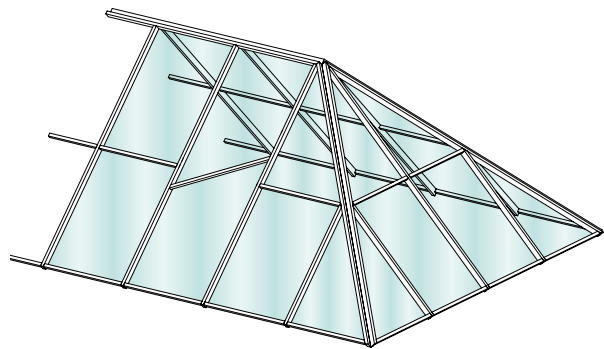
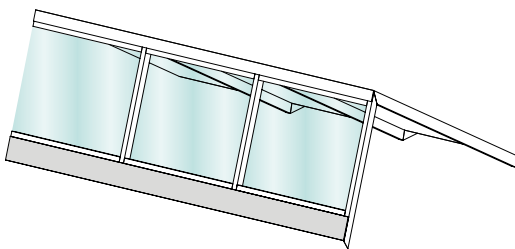
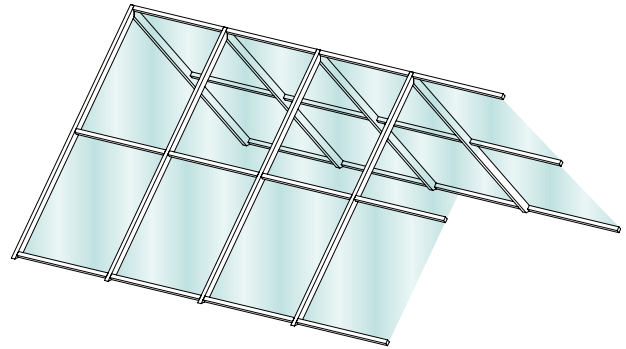
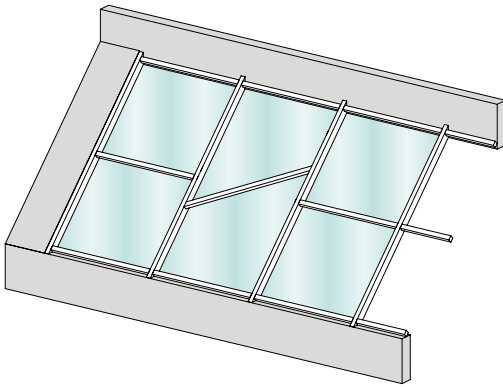
Merkmale
Caractéristiques
Characteristics

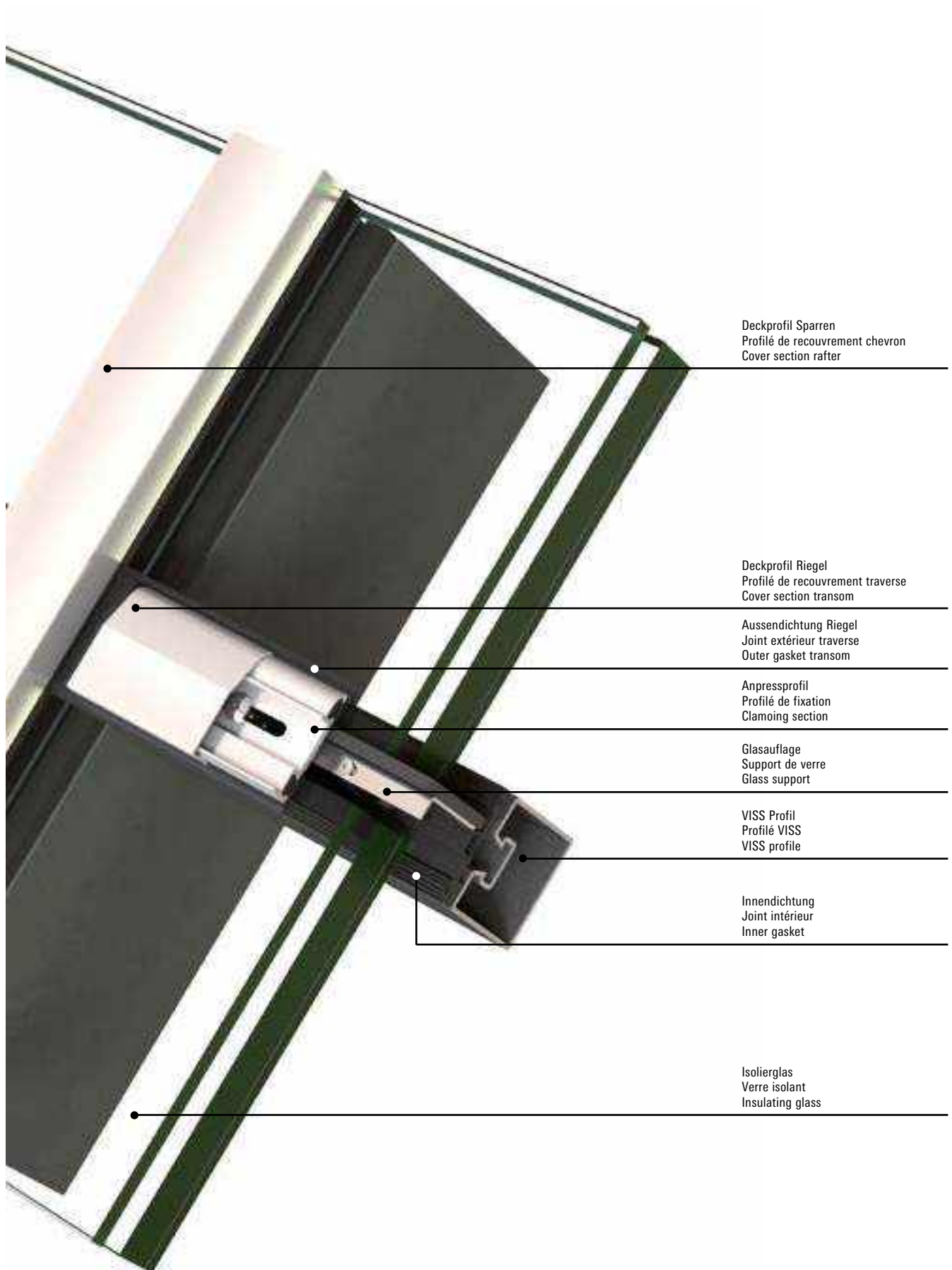
VISS Fire Dachverglasung
Verrière VISS Fire
VISS Fire roof glazing







- U_f Werte $\geq 1,1$ W/m²K
- Ansichtsbreiten 50 mm und 60 mm
- Füllelementstärken 21 bis 70 mm
- Standardprofile ab Lager
- Alle gängigen Dachtypen wie Pyramiden, Schrägdach, Pultdachverglasungen
- Schrägverglasungen mit Neigungswinkel von 7° bis 80° (Innenbereich von 0° bis 80°)
- Für Neigungswinkel unter 7° im Aussenbereich ist eine Abstimmung mit unserer technischen Beratung notwendig.

- Valeurs $U_f \geq 1,1$ W/m²K
- Largeurs de face 50 mm et 60 mm
- Éléments de remplissage de 21 à 70 mm d'épaisseur
- Profilés standard disponibles en magasin
- Tous les types usuels de toit tels que pyramide, vitrages de toit en appentis
- Vitrages inclinés avec angle d'inclinaison de 7° à 80° (intérieur de 0° à 80°)
- Pour les angles d'inclinaison inférieurs à 7° à l'extérieur, il est nécessaire de consulter notre service technique.

- U_f values $\geq 1,1$ W/m²K
- 50 mm and 60 mm face widths
- Infill panel thicknesses of 21 to 70 mm
- Standard profiles from stock
- All standard roof types such as pyramids, pitched roofs, mono-pitch roof glazing
- Sloped glazing with an angle of inclination of 7° to 80° (0° to 80° for inside area)
- For angle of inclination of less than 7° in outdoor areas, consultation with our technical advisory service is necessary.





Prüfungen (Prüfnorm) Essais (Norme d'essai) Tests (Test standard)	Klassifizierungsnorm Norme de classification Classification standard	Werte Valeurs Values
 Schlagregendichtheit (EN 12155) Etanchéité à la pluie battante (EN 12155) Watertightness (EN 12155)	EN 12154	RE 1200 Wassermenge 3 l/m ² - min* Quantité d'eau 3 l/m ² - min* Water quantity 3 l/m ² - min*
 Widerstand bei Windlast (EN 12179) Résistance à la pression du vent (EN 12179) Resistance to wind load (EN 12179)	EN 13116	Bemessungslast 2 kN/m ² Charge de calcul 2 kN/m ² Designed load 2 kN/m ²
 Luftdurchlässigkeit (EN 12153) Perméabilité à l'air (EN 12153) Air permeability (EN 12153)	EN 12152	AE 750
 Wärmedurchgangskoeffizient (EN 13947) Transmission thermique (EN 13947) Thermal production (EN 13947)	EN ISO 10077-2	ab U _t > 1,49 W/m ² K dès U _t > 1,49 W/m ² K from U _t > 1,49 W/m ² K
 Sicherheitsprüfung Contrôle de sécurité Security test	EN 13116	3000 Pa
 Sicherheitsprüfung Aufpralllast Essai de choc de corps mou sur élément de verrière Soft body impact test on roof glazing element	CSTB 3228	Anforderung erfüllt Exigence remplie Requirement satisfied

* Werte geprüft in Anlehnung der Produktnorm für Vorhangfassaden EN 13830. Wassermenge 3 l/m² anstelle 2 l/m².

* Valeurs contrôlées en référence à la norme de produit sur les façades EN 13830. Quantité d'eau 3 l/m² au lieu de 2 l/m².

* Values tested on the basis of product standard EN 13830. Water quantity 3 l/m² instead of 2 l/m².

CH: EI30

Klassifizierungsbericht Nr. 32839
VKF Schweiz

REI30

Klassifizierungsbericht Nr. 32178
VKF Schweiz

CH: EI30

Rapport de classification no. 32839
VKF Schweiz

REI30

Rapport de classification no. 32178
VKF Schweiz

CH: EI30

Classification report no. 32839
VKF Schweiz

REI30

Classification report no. 32178
VKF Schweiz

AT: REI30 / REI45 / REI60

Klassifizierungsbericht Nr.. 323103101-NA
IBS Österreich

AT: REI30 / REI45 / REI60

Rapport de classification no. 323103101-NA
IBS Österreich

AT: REI30 / REI45 / REI60

Classification report no. 323103101-NA
IBS Österreich

EU: REI60

Classification report no. EFR-17-001669
Efectis Frankreich

REI45 / E60

Classification report no. EFR-17-001670
Efectis Frankreich

REI30

Classification report no. EFR-17-001672

EU: REI60

Classification report no. EFR-17-001669
Efectis Frankreich

REI45 / E60

Classification report no. EFR-17-001670
Efectis Frankreich

REI30

Classification report no. EFR-17-001672

EU: REI60

Classification report no. EFR-17-001669
Efectis Frankreich

REI45 / E60

Classification report no. EFR-17-001670
Efectis Frankreich

REI30

Classification report no. EFR-17-001672

FR: REI60

Proces-Verbal de Classement
no EFR-17-001656
Efectis Frankreich

REI45 / E60

Proces-Verbal de Classement
no EFR-17-001661
Efectis Frankreich

REI30

Proces-Verbal de Classement
no EFR-17-001666
Efectis Frankreich

FR: REI60

Proces-Verbal de Classement
no EFR-17-001656
Efectis Frankreich

REI45 / E60

Proces-Verbal de Classement
no EFR-17-001661
Efectis Frankreich

REI30

Proces-Verbal de Classement
no EFR-17-001666
Efectis Frankreich

FR: REI60

Proces-Verbal de Classement
no EFR-17-001656
Efectis Frankreich

REI45 / E60

Proces-Verbal de Classement
no EFR-17-001661
Efectis Frankreich

REI30

Proces-Verbal de Classement
no EFR-17-001666
Efectis Frankreich

EU: REW 30

Classification report no. EFR-17-001673

FR: REW30

Proces Verbal de Classement
no EFR-17-001667

EU: REW 30

Classification report no. EFR-17-001673

FR: REW30

Proces Verbal de Classement
no EFR-17-001667

EU: REW 30

Classification report no. EFR-17-001673

FR: REW30

Proces Verbal de Classement
no EFR-17-001667

Die landesspezifischen
Brandschutz-Zulassungen bzw.
deren Bestimmungen und
Vorschriften sind zu beachten.

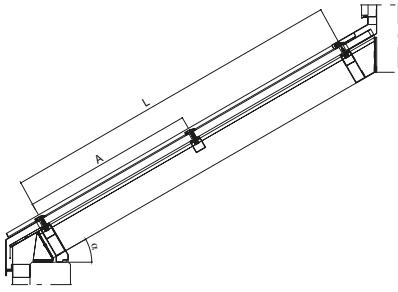
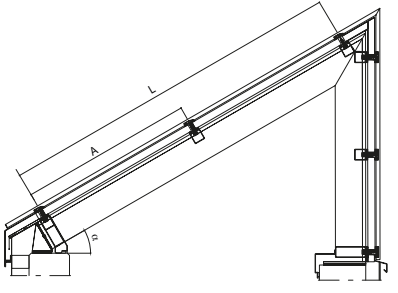
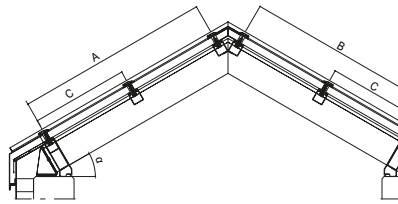
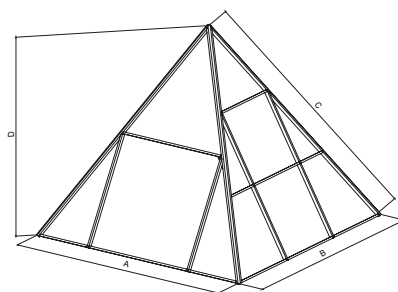
Les certificats de protection
incendie spécifiques au pays,
leurs dispositions et leurs
prescriptions doivent être respectés.

Fire-protection approvals or
applicable national regulations
and determinations must be
observed.

Erlaubte Spannweiten gemäss
Klassifizierungsbericht*

Portée autorisée selon le rapport
de classification*

Allowed span length according to
classification report*

Brandschutzklassen Classes de protection incendie Fire protection classes	30			45
	RE/REW***	REI		RE/REW***/REI
	50/140	50/80 - 50/120	50/140	50/140
	L = 4300 mm $\alpha = 0-80^\circ$ A** = 2800 mm (P) A** = 3050 mm (S) A** = 2103 mm (A)	L = 2860 mm $\alpha = 0-80^\circ$ A** = 2400 mm (P) A** = 2103 mm (A)	L = 4300 mm $\alpha = 0-80^\circ$ A** = 2400 mm (P) A** = 2103 mm (A)	L = 4000 mm $\alpha = 0-80^\circ$ A** = 2100 mm (A)
	L = 4200 mm $\alpha = 10-40^\circ$ A** = 2800 mm (P) A** = 3050 mm (S) A** = 2103 mm (A)		L = 4200 mm $\alpha = 10-40^\circ$ A** = 2400 mm (P) A** = 2103 mm (A)	L = 4200 mm $\alpha = 10-30^\circ$ A** = 2100 mm (A)
	A+B = max. 4200 mm $\alpha = 10-40^\circ$ A** = 2800 mm (P) A** = 3050 mm (S) A** = 2103 mm (A)		A+B = max. 4200 mm $\alpha = 10-40^\circ$ A** = 2400 mm (P) A** = 2103 mm (A)	A+B = max. 4200 mm $\alpha = 10-30^\circ$ A** = 2100 mm (A)
	A = 4000 mm B = 4000 mm C = 3540 mm		A = 4000 mm B = 4000 mm C = 3540 mm	A = 4000 mm B = 4000 mm C = 3540 mm

* Diese können in den nationalen Zulassungen abweichen.

** Glashersteller:
(P) = Pilkington
(A) = AGC
(S) = Schott

*** Keine Klassifizierung nach 13501-2 möglich. Klassifizierung nur nach länderspezifischen Brandschutz-Vorschriften möglich.

* Ceux-ci peuvent varier dans les Avis Technique nationaux.

** Fabricant de verre:
(P) = Pilkington
(A) = AGC
(S) = Schott

*** Pas de classification possible selon 13501-2. Classification uniquement possible selon les autorisations de protection incendie spécifiques au pays.

* These may vary in the national approvals.

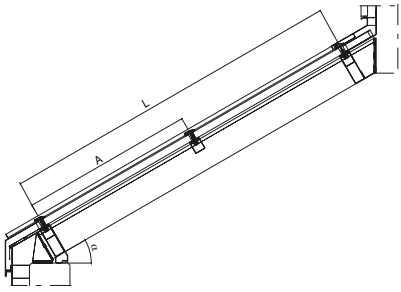
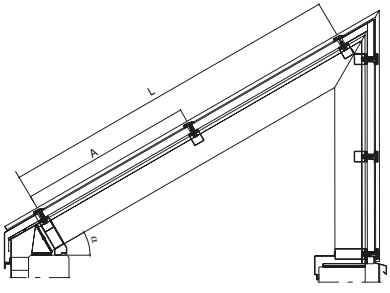
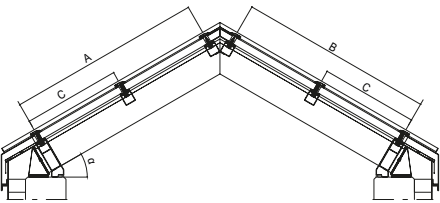
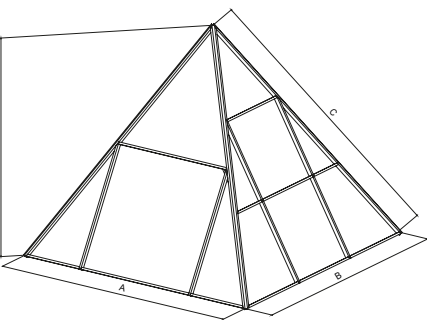
** Glass manufacturer:
(P) = Pilkington
(A) = AGC
(S) = Schott

*** Classification in accordance with 13501-2 not possible. Classification only possible in accordance with country-specific regulations.

Erlaubte Spannweiten gemäss
Klassifizierungsbericht*

Portée autorisée selon le rapport
de classification*

Allowed spam length according to
classification report*

Brandschutzklassen Classes de protection incendie Fire protection classes	60	
	REW	REI/RE
	L = 4000 mm $\alpha = 0-80^\circ$ A** = 2100 mm (A)	L = 4300 mm $\alpha = 0-80^\circ$ A** = 2000 mm (P) A** = 2103 mm (A)
	L = 4200 mm $\alpha = 10-30^\circ$ A** = 2100 mm (A)	L = 4200 mm $\alpha = 10-30^\circ$ A** = 2000 mm (P) A** = 2103 mm (A)
	A+B = max. 4200 mm $\alpha = 10-30^\circ$ A** = 2100 mm (A)	A+B = max. 4200 mm $\alpha = 10-30^\circ$ A** = 2000 mm (P) A** = 2103 mm (A)
		

* Diese können in den nationalen Zulassungen abweichen.

** Glashersteller Bezeichnung:
(P) = Pilkington
(A) = AGC
(S) = Schott

* Ceux-ci peuvent varier dans les Avis Technique nationaux.

** Fabricant de verre:
(P) = Pilkington
(A) = AGC
(S) = Schott

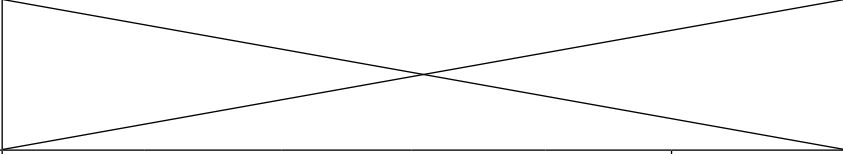
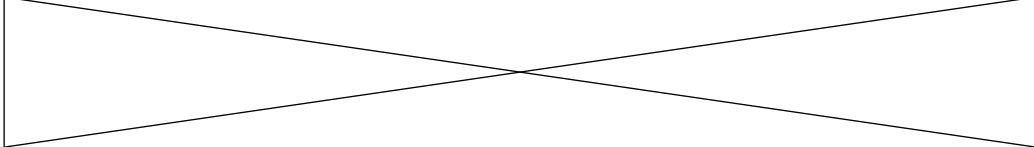
* These may vary in the national approvals.

** Glass manufacturer:
(P) = Pilkington
(A) = AGC
(S) = Schott

Geprüfte Gläser/Paneele

Vitrages/panneaux contrôlés

Tested glass/panels

Brandschutzklassen Classes de protection incendie Fire protection classes									
30 min			45 min			60 min			
RE	REW*	REI	RE*	REW*	REI	RE	REW*	REI	
Vetrotech	Contraflam Lite 30** 1300 x 3100 mm (BxH)								
AGC	Pyrobel 19H DGU 1100 x 2103 mm (BxH)	Pyrobel 23H DGU 1100 x 2103 mm (BxH)	Pyrobel 28H DGU 1100 x 2100 mm (BxH)				Pyrobel 33H DGU 1100 x 2103 mm (BxH)		
Pilkington	Pyroclear Plus 30-402 DGU 1200 x 2800 mm (BxH)	Pyrostop 30-402 DGU 1200 x 2300 mm (BxH)	Pyrostop 60-401 DGU 1050 x 2000 mm (BxH)						
	Pyroclear Plus 30-403 DGU 1200 x 2800 mm (BxH)	Pyrostop 30-482 Triple 1200 x 2400 mm (BxH)							
Schott	Pyran S DGU 1250 x 3050 mm (BxH)								
Aestuver	Dimension und Aufbau Paneel siehe nationale Zulassung und Klassifizierungsberichte Dimension et composition de panneau voir autorisation nationale et rapports de classification For dimension and design of panel, see national approval and classification reports								

* Keine Klassifizierung nach 13501-2 möglich. Klassifizierung nur nach länderspezifischen Brandschutz-Vorschriften möglich.

** nur verwendbar ohne Tragfähigkeit R

* Pas de classification possible selon 13501-2. Classification uniquement possible selon les autorisations de protection incendie spécifiques au pays.

** utilisable uniquement sans charge admissible R

* Classification in accordance with 13501-2 not possible. Classification only possible in accordance with country-specific regulations.

** Only usable without load-bearing capacity R

Die landesspezifischen Brandschutz-Zulassungen bzw. deren Bestimmungen und Vorschriften sind zu beachten.

Les certificats de protection incendie spécifiques au pays, leurs dispositions et leurs prescriptions doivent être respectés.

Fire-protection approvals or applicable national regulations and determinations must be observed.



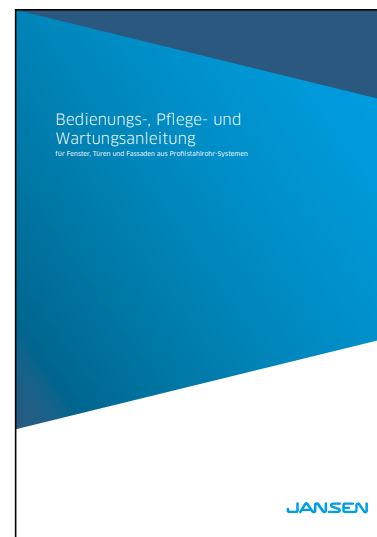
VISS Tragkonstruktion
Construction porteuse VISS
VISS supporting structure



**VISS Fire Dachverglasung –
Verarbeitung und Montage**
**Verrière VISS Fire –
Usinage et montage**
**VISS Fire roof glazing –
Processing and assembly**



Toleranzen
Tolérances
Tolerances



**Bedienungs-, Pflege- und
Wartungsanleitung (598.461)**
**Instructions d'emploi, d'entretien
et de maintenance (598.468)**
**Operating and maintenance
instructions (598.467)**

JANlsoft

JANlsoft ermöglicht die Planung, Kalkulation und Konstruktion von Jansen Systemen für Fenster, Türen und Fassaden in 2D sowie 3D. Mit der neuen Version können Planer und Verarbeiter Angebote und Bestellungen mit den entsprechenden Detailzeichnungen und Berechnungen einfach erstellen. Dank der optimierten Softwarefunktionen lässt sich der Prozess von der Arbeitsvorbereitung über die Fertigung noch effizienter gestalten.

Jansen Docu Center

Die Plattform zum effizienten Arbeiten mit Jansen Dokumentationen. Im Jansen Docu Center stehen alle Produktinformationen jederzeit digital in der aktuellsten Version zur Verfügung: von Architekten-Informationen über Bestell- und Fertigungskatalogen bis hin zu Anleitungen und Prospekten sowie Videos.

Die Inhalte können einfach und schnell aufgerufen werden. Ein für den Anwender komfortables papierloses Arbeiten, das zahlreiche Vorteile bietet.

Download CAD Daten

DXF

DWG

Sie können die Zeichnungen in den Formaten DXF und/oder DWG herunterladen. Klicken Sie auf das entsprechende Icon und der Download erfolgt.

Die Hinweise «Artikelbibliothek/Türbeschläge/Fensterbeschläge» bedeuten, dass Sie mit einem Klick die gesamte Artikelbibliothek des entsprechenden Systems herunterladen (Profile, Beschläge, Glasleisten, Zubehör etc.).

JANlsoft

JANlsoft permet l'étude, le calcul et la construction de systèmes Jansen en 2D et 3D pour les fenêtres, les portes et les façades. La nouvelle version permet aux projeteurs et aux transformateurs d'établir facilement des offres et des commandes avec les plans de détail et les calculs. Des préparatifs du travail à la commande de la machine, le processus peut être coordonné de manière encore plus efficace grâce aux fonctions optimisées du logiciel.

Jansen Docu Center

La plate-forme pour travailler efficacement avec les documentations Jansen. Le Jansen Docu Center met à votre disposition les informations sur les produits, en format numérique et dans une version actualisée: des catalogues de commande et de fabrication aux instructions et prospectus, en passant par les informations destinées aux architectes et vidéos.

Les contenus sont facilement et rapidement accessibles. Une manière de travailler confortable et offrant de nombreux avantages.

Télécharger fichiers DAO

DXF

DWG

Vous pouvez télécharger les dessins aux formats DXF et/ou DWG. Cliquez sur l'icône correspondante et le téléchargement s'effectuera.

Les indications «Bibliothèque des articles/Ferures de porte/Ferrures de fenêtres» signifie que vous téléchargez la totalité de la bibliothèque des articles du système donné (profilés, ferrures, parcloles, accessoires etc.).

JANlsoft

JANlsoft allows Jansen systems for windows, doors and façades to be planned, calculated and designed in 2D and 3D. Using the new version, developers and fabricators can easily create quotations and orders with the corresponding detailed drawings and calculations. Thanks to optimised software functionality, the procedure from process planning to fabrication can be made even more efficient.

Jansen Docu Center

The platform for working efficiently with Jansen documentation. The latest version of all the product information is available digitally at any time in the Jansen Docu Center – from order and fabrication manuals to architect information, instructions and brochures and videos.

The content can be retrieved quickly and easily. The user can work conveniently without paper, which has numerous benefits.

Download CAD files

DXF

DWG

You can download the drawings in DXF and/or DWG format. Click on the relevant icon to begin the download.

The items «Article library/Door fittings/Window fittings» means that you download the entire article library for the corresponding system with one click (profiles, fittings, glazing beads, accessories etc.).

VISS Fire Brandschutzverglasungen

Anforderungen Klasse (R)E

Als Brandschutzverglasungen der Feuerwiderstandsklasse E gelten raumabschliessende, lichtdurchlässige Bauteile in senkrechter, geneigter oder waagrechter Anordnung. Sie sind dazu bestimmt, entsprechend ihrer Widerstandsdauer den Durchgang von **Feuer** zu verhindern, der Durchgang von **Rauch** und der Temperaturanstieg auf der feuerabgewandten Seite, welche durch die Hitzestrahlung entsteht, wird nicht verhindert.

(R)E Brandschutzgläser behalten die Tragfähigkeit bis zur angegebenen Zeit bei.

VISS Fire Vitrages pare-flammes

Exigences classe (R)E

Les compartiments translucides disposés à la verticale, à l'horizontale ou inclinés sont considérés comme des vitrages pare-flammes de la classe de résistance au feu E. Ils ont, conformément à leur durée de résistance au feu pour objectif d'empêcher le passage des flammes, le passage de la fumée et l'accroissement de la température de l'autre côté, dus au rayonnement thermique, ne sont pas empêchés.

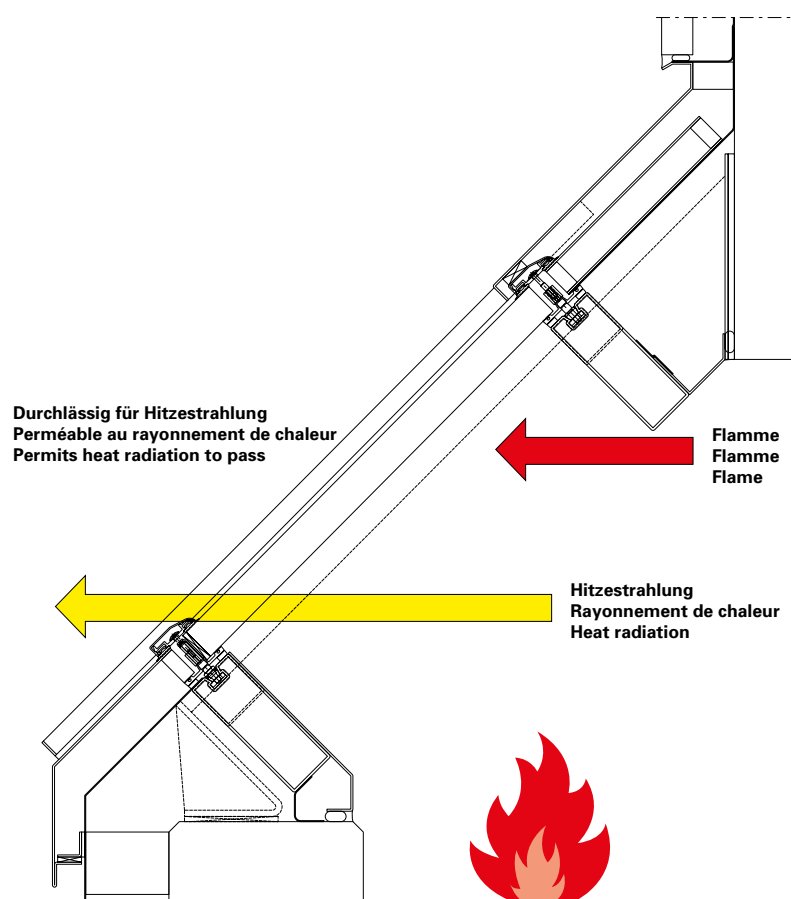
Les vitrages pare-flammes R(E) conservent la charge admissible jusqu'au moment donné.

VISS Fire Fire protection glazings

Requirements of class (R)E

Fire-resistant glazing in fire resistance class E refers to integrity-separating, transparent components arranged vertically, slanted or horizontally. It is designed to prevent the spread of **fire** in accordance with its fire resistance times; the spread of **smoke** and a rise in temperature on the side of the glass facing away from the fire owing to heat radiation is not prevented.

R(E) fire-resistant glass maintains its load-bearing capacity for the specified time.



VISS Fire Brandschutzverglasungen

Anforderungen Klasse (R)EW

Als Brandschutzverglasungen der Feuerwiderstandsklasse EW gelten raumabschliessende, lichtdurchlässige Bauteile in senkrechter, geneigter oder waagrechter Anordnung. Sie sind dazu bestimmt, entsprechend ihrer Widerstandsdauer den Durchgang von **Feuer** zu verhindern, der Durchgang von **Rauch** wird nicht verhindert, der Temperaturanstieg auf der feuerabgewandten Seite, welche durch die Hitzestrahlung entsteht, wird begrenzt. (R)EW-Brandschutzgläser behalten die Tragfähigkeit bis zur angegebenen Zeit bei.

VISS Fire Vitrages coupe feu

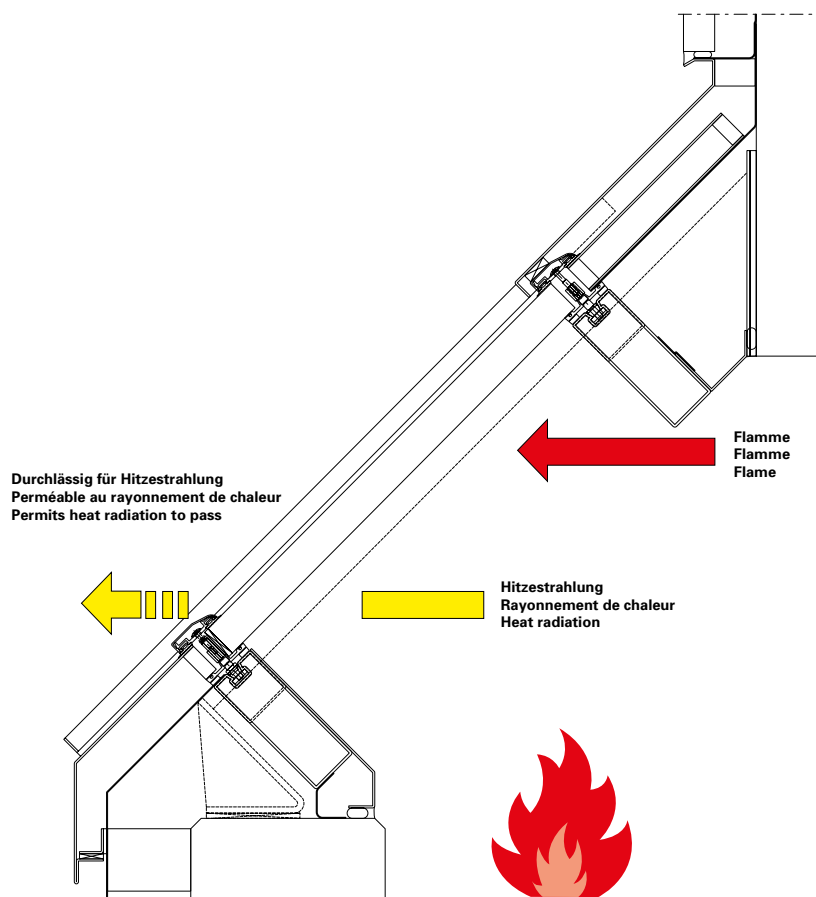
Exigences classe (R)EW

Les compartiments translucides disposés à la verticale, à l'horizontale ou inclinés sont considérés comme des vitrages pare-flammes de la classe de résistance au feu EW. Ils ont, conformément à leur durée de résistance au feu pour objectif d'empêcher le passage des flammes, celui de la **fumée** n'est pas empêché, l'accroissement de la température de l'autre côté, dû au rayonnement thermique, est limité. Les vitrages pare-flamme R(EW) conservent la charge admissible jusqu'au moment donné.

VISS Fire Fire protection glazings

Requirements of class (R)EW

Fire-resistant glazing in fire resistance class EW refers to integrity-separating, transparent components arranged vertically, slanted or horizontally. It is designed to prevent the spread of fire in accordance with its **fire** resistance times; the spread of **smoke** is not prevented; a rise in temperature on the side of the glass facing away from the fire owing to heat radiation is limited. R(EW) fire-resistant glass maintains its load-bearing capacity for the specified time.



VISS Fire Brandschutzverglasungen

Anforderungen Klasse (R)EI

Als Brandschutzverglasungen der Feuerwiderstandsklasse EI gelten raumabschliessende, lichtdurchlässige Bauteile in senkrechter, geneigter oder waagrechter Anordnung. Sie sind dazu bestimmt, entsprechend ihrer Widerstandsdauer den Durchgang von **Feuer** zu verhindern, der Durchgang von **Rauch** wird nicht verhindert, der Temperaturanstieg auf der feuerabgewandten Seite, welche durch die Hitzestrahlung entsteht, wird verhindert. (R)EI-Brandschutzgläser behalten die Tragfähigkeit bis zur angegebenen Zeit bei.

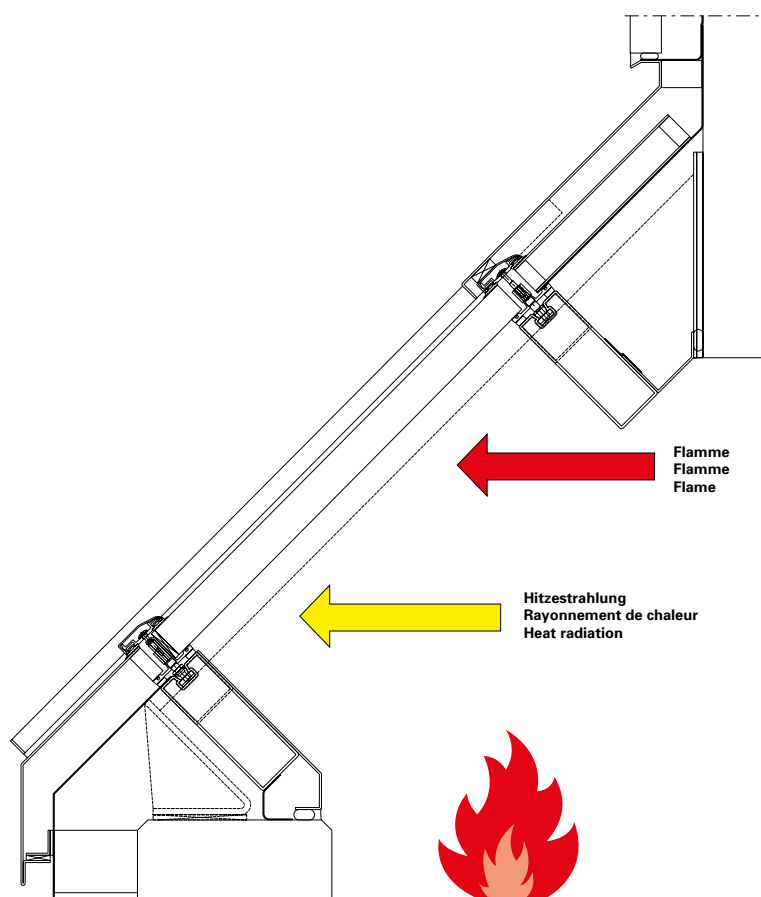
VISS Fire Vitrages coupe feu

Exigences classe (R)EI

Les compartiments translucides disposés à la verticale, à l'horizontale ou inclinés sont considérés comme des vitrages coupe-feu de la classe de résistance au feu EI. Ils ont, conformément à leur durée de résistance au feu pour objectif d'empêcher le passage des flammes, le passage de la **fumée** n'est pas empêché, l'accroissement de la température de l'autre côté, dû au rayonnement thermique, est empêché. Les vitrages pare-flamme R(EI) conservent la charge admissible jusqu'au moment donné.

VISS Fire Fire protection glazings

Fire-resistant glazing in fire resistance class EI refers to integrity-separating, transparent components arranged vertically, slanted or horizontally. It is designed to prevent the spread of **fire** in accordance with its fire resistance times; the spread of **smoke** is not prevented; a rise in temperature on the side of the glass facing away from the fire owing to heat radiation is prevented. (R)EI fire-resistant glass maintains its load-bearing capacity for the specified time.



Pos.Artikel

- 1 Innendichtung Sparren
- 2 Innendichtung Riegel
- 3 Brandschutzanker
- 4 Glas
- 5 Glasklotz
- 6 Glasauflager
- 7 Aussendichtung Sparren
- 8 Aussendichtung Riegel
- 9 Anpressprofil Sparren
- 10 Anpressprofil Riegel
- 11 Deckprofil Sparren
- 12 Deckprofil Riegel
- 13 Dichtmanschette
- 14 Befestigungsschraube Sparren
- 15 Befestigungsschraube Riegel
- 16 Brandschutzlaminat
- 17 Brandschutzplatten
- 18 Einlage Stahl (100x10*)

Pos.Article

- 1 Joint intérieur chevron
- 2 Joint intérieur traverse
- 3 Boulon d'ancrage anti-incendie
- 4 Verre
- 5 Cale de verre
- 6 Support de vitrage
- 7 Joint extérieur chevron
- 8 Joint extérieur traverse
- 9 Profilé de fixation chevron
- 10 Profilé de fixation traverse
- 11 Profilé de recouvrement chevron
- 12 Profilé de recouvrement traverse
- 13 Manchette d'étanchéité
- 14 Vis de fixation chevron
- 15 Vis de fixation traverse
- 16 Bande de protection incendie
- 17 Plaque de protection incendie
- 18 Cale acier (100x10*)

Pos.Item

- 1 Inner gasket rafter
- 2 Inner gasket transom
- 3 Fire-proof anchor
- 4 Glass
- 5 Glazing bridge
- 6 Glass support
- 7 Outer gasket rafter
- 8 Outer gasket transom
- 9 Clamping section rafter
- 10 Clamping section transom
- 11 Cover section rafter
- 12 Cover section transom
- 13 Sealing collar
- 14 Fixing screw rafter
- 15 Fixing screw transom
- 16 Fire protection laminate
- 17 Fire protection plate
- 18 Insert steel (100x10*)

* Durch Metallbauer zu fertigen

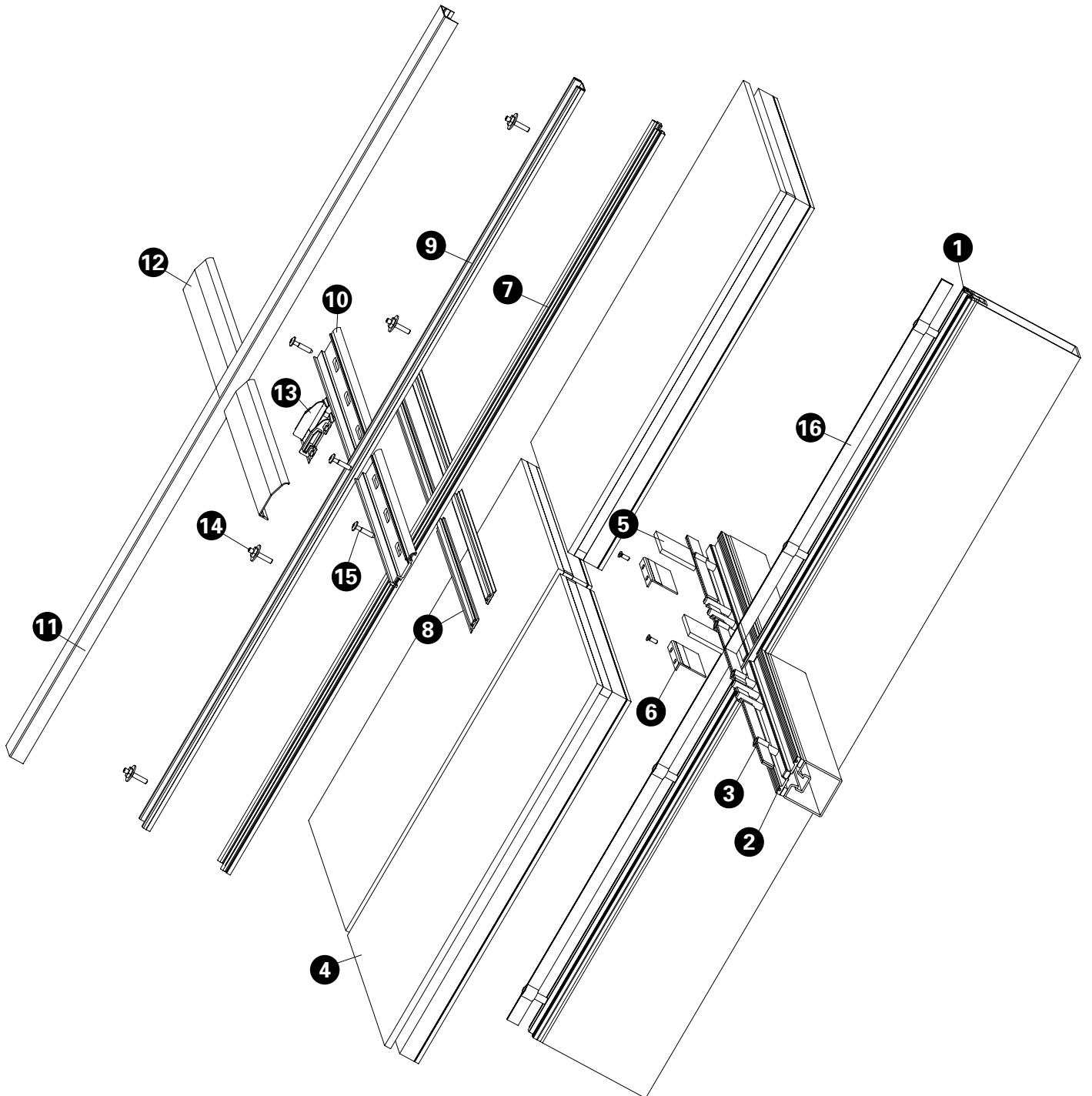
* Fabriquer par le métallier

* To be made by fabricator

Feuerwiderstand
RE30 / REW30 / REI30

Résistance au feu
RE30 / REW30 / REI30

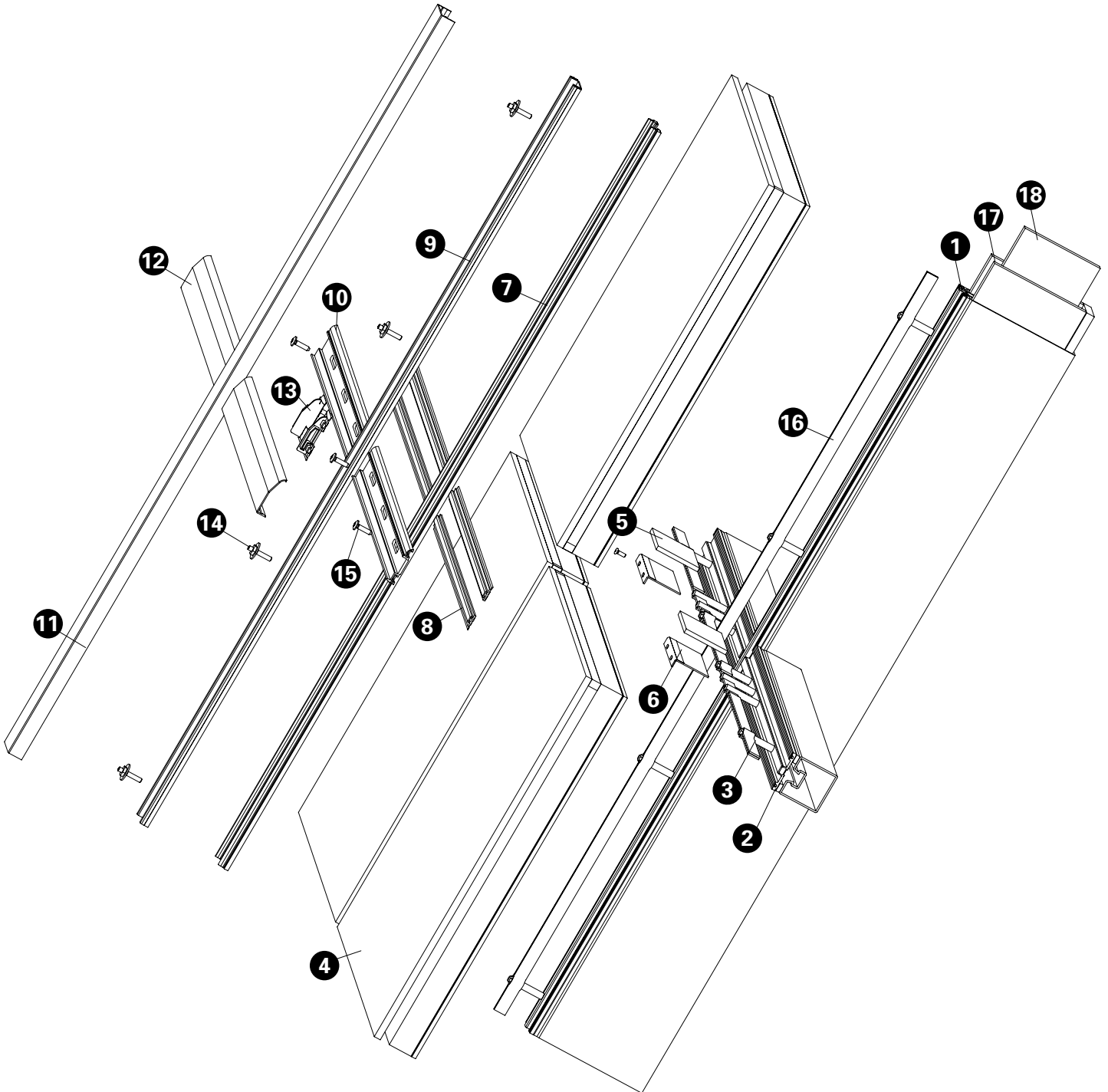
Fire resistance
RE30 / REW30 / REI30



Feuerwiderstand
RE45-60 / REW45-60 / REI45-60

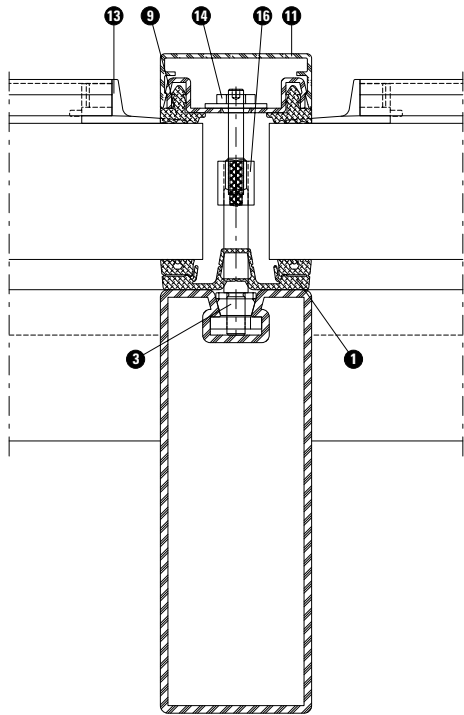
Résistance au feu
RE45-60 / REW45-60 / REI45-60

Fire resistance
RE45-60 / REW45-60 / REI45-60



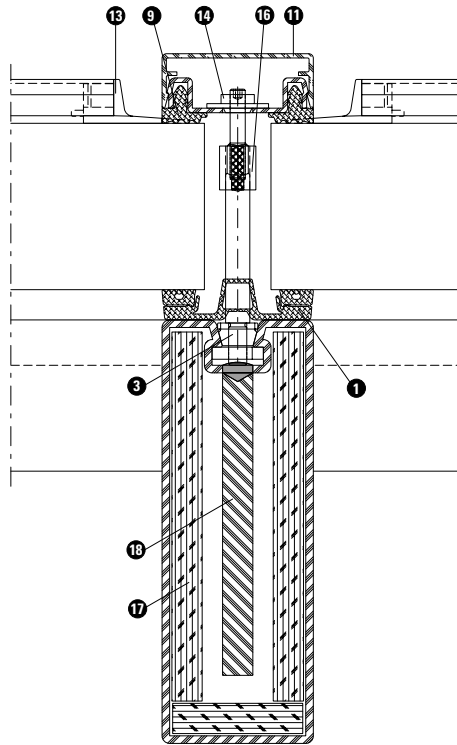
Sparren

RE30 / REW30 / REI30



Chevron

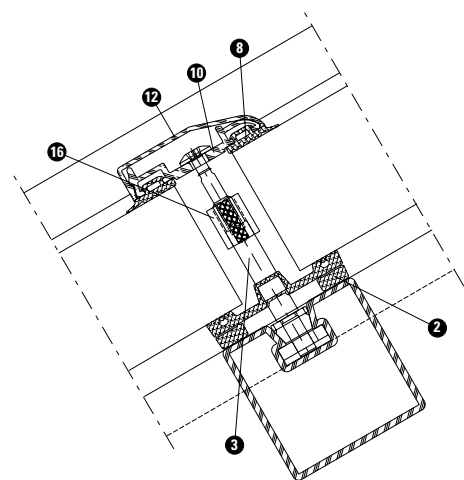
RE45-60 / REW45-60 / REI45-60



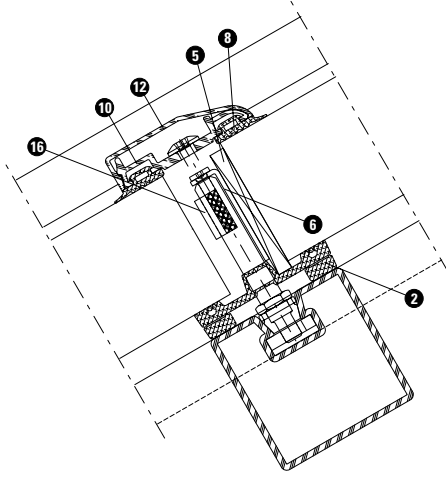
Rafter

Riegel

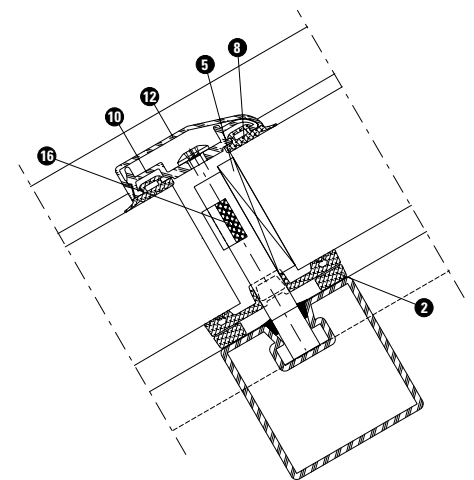
RE30-60 / REW30-60 / REI30-60



Traverse



Transom



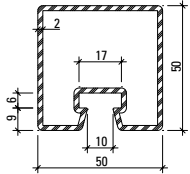
Profile 50 mm (Massstab 1:3)
 Profilés 50 mm (échelle 1:3)
 Profiles 50 mm (scale 1:3)

VISS Fire Dachverglasung
 Verrière VISS Fire
 VISS Fire roof glazing

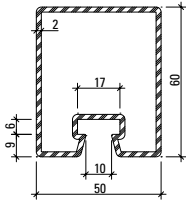
Riegelprofile

Profilés de traverse

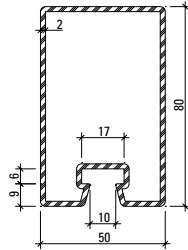
Transom profiles



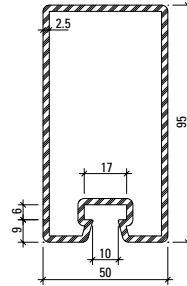
76.694
76.694 Z



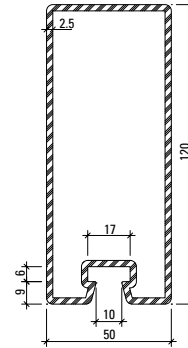
76.671
76.671 Z



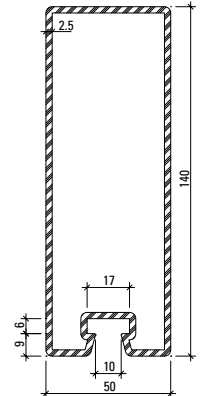
76.696
76.696 Z



76.697
76.697 Z



76.679
76.679 Z

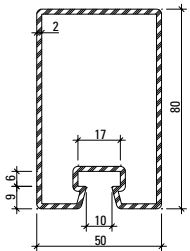


76.666
76.666 Z

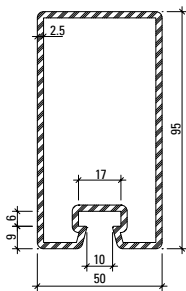
Sparrenprofile

Profilés de chevron

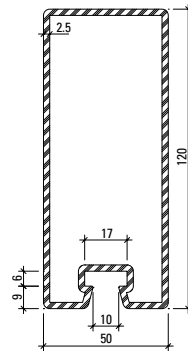
Rafter profiles



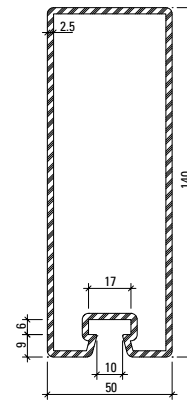
76.696
76.696 Z



76.697
76.697 Z



76.679
76.679 Z



76.666
76.666 Z

Profil-Nr.	G kg/m	F cm ²	I _x cm ⁴	W _x cm ³	I _y cm ⁴	W _y cm ³	U m ² /m	L mm
76.666	7,910	10,1	241,3	32,3	43,7	17,5	0,412	6500
76.671	3,860	4,9	23,3	7,2	17,3	6,9	0,260	6500
76.679	7,120	9,1	162,2	25,2	37,9	15,2	0,373	6500
76.694	3,500	4,5	14,7	5,6	15,0	6,0	0,240	6500
76.696	4,450	5,7	47,6	11,1	21,9	8,8	0,300	6500
76.697	6,100	7,9	90,2	17,6	31,0	12,4	0,330	6500

Artikelbibliothek
 Bibliothèque des articles
 Article library

DXF **DWG**

Oberfläche/Werkstoff

Surface/Matériau

Surface/Material

Artikel-Nr.

No. d'article

Part no.

ohne Zusatz = blank

sans supplément = brut

without addition = bright

mit Z = bandverzinkter Stahl

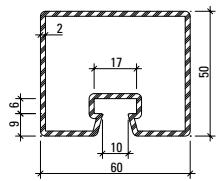
avec Z = bande d'acier zinguée

with Z = strip galvanised steel

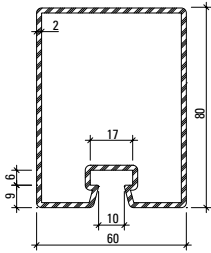
Riegelprofile

Profilés de traverse

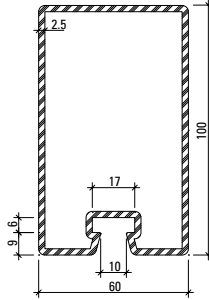
Transom profiles



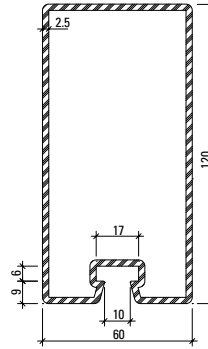
76.695
76.695 Z



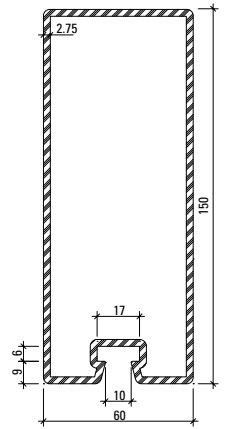
76.678
76.678 Z



76.684
76.684 Z



76.698
76.698 Z

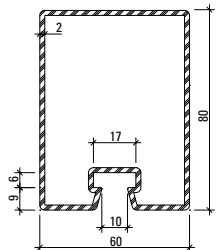


76.667
76.667 Z

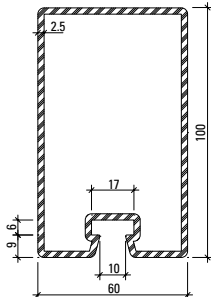
Sparrenprofile

Profilés de chevron

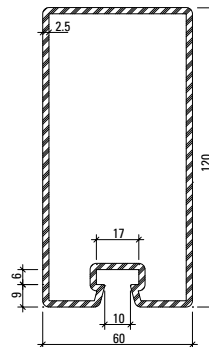
Rafter profiles



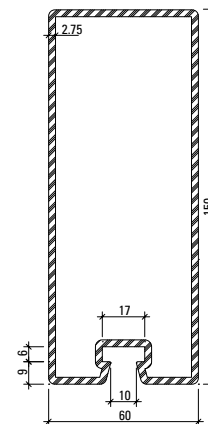
76.678
76.678 Z



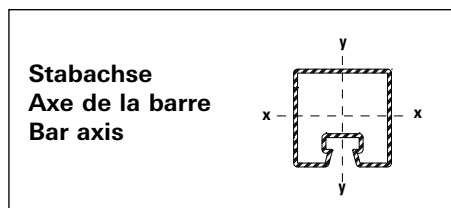
76.684
76.684 Z



76.698
76.698 Z



76.667
76.667 Z

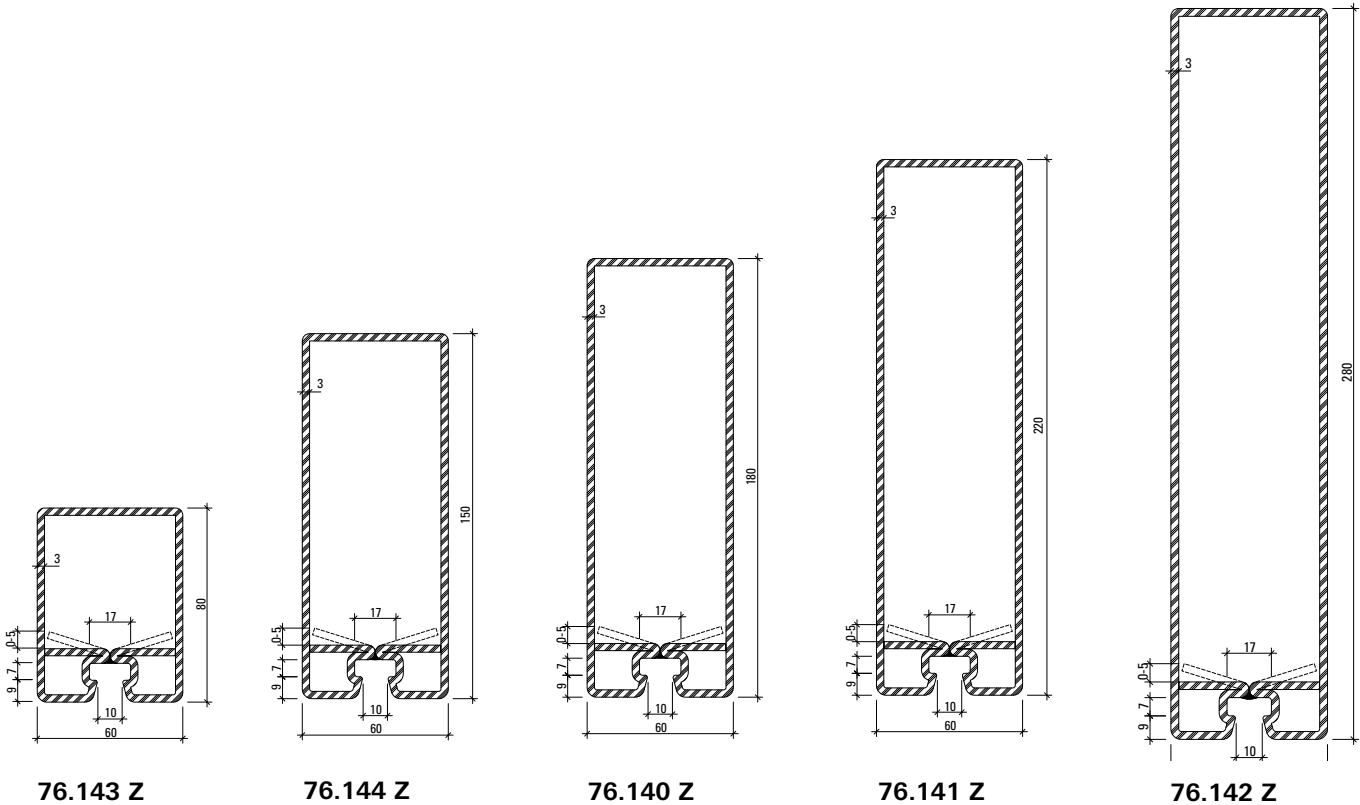


Profil-Nr.	G kg/m	F cm ²	I _x cm ⁴	W _x cm ³	I _y cm ⁴	W _y cm ³	U m ² /m	L mm
76.667	9,530	12,1	342,8	43,0	75,1	25,0	0,452	6500
76.678	4,800	6,1	53,9	12,6	32,8	11,0	0,320	6500
76.684	6,730	8,6	114,1	21,3	48,3	16,1	0,352	6500
76.695	3,800	4,9	17,2	6,5	22,9	7,6	0,260	6500
76.698	7,500	9,7	179,6	28,0	56,6	18,9	0,400	6500

Riegel- und Sparrenprofile

Profilés de traverse et chevron

Transom and rafter profiles



Aufgrund von Fertigungstoleranzen kann die Lage des Rückbogens von 0 bis 5 mm variieren.

En raison des tolérances de fabrication, la position du segment coulé peut varier de 0 à 5 mm.

Due to fabrication tolerances, the position of the rear arch may vary between 0 and 5 mm.

Oberfläche/Werkstoff

Artikel-Nr.

ohne Zusatz = blank

mit Z = bandverzinkter Stahl

Surface/Matériau

No. d'article

sans supplément = brut

avec Z = bandes d'acier zinguées

Surface/Material

Part no.

without addition = bright

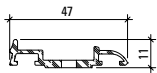
with Z = galvanised strip

Profil-Nr.	G kg/m	F cm ²	I _x cm ⁴	W _x cm ³	I _y cm ⁴	W _y cm ³	U m ² /m	L mm
76.140 Z	12,946	16,47	649,2	64,3	100,0	33,2	0,516	8000
76.141 Z	14.833	18.87	1090,2	89,1	119,1	39,7	0,596	8000
76.142 Z	17,662	22,5	2041,7	132,7	148,4	49,5	0,716	10000
76.143 Z	8.340	10.62	80,4	17,9	50,8	16,9	0,316	6500
76.144 Z	11.630	14.82	406,0	47,9	85,0	28,3	0,456	6500

Deckprofile 50 mm (Masstab 1:3)
Profils de recouvrement 50 mm (échelle 1:3)
Cover sections 50 mm (scale 1:3)

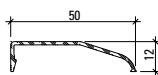
VISS Fire Dachverglasung
 Verrière VISS Fire
 VISS Fire roof glazing

**Anpress- und Deckprofil
 Riegel**



407.827

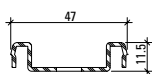
**Profilé de fixation et
 de recouvrement
 Traverse**



407.886

**Clamping and cover section
 Transom**

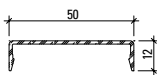
**Anpress- und Deckprofile
 Sparren**



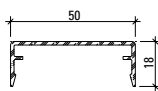
400.800 (1.4301/AISI 304)
400.800 Z

**Profilé de fixation et
 de recouvrement
 Chevron**

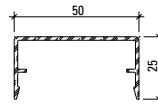
**Clamping and cover sections
 Rafter**



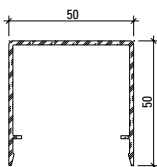
407.860



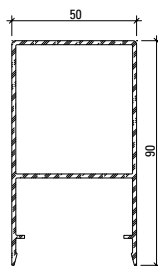
407.861



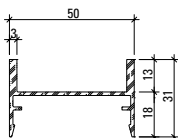
407.862



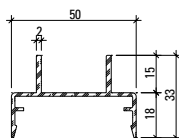
407.863



407.864



407.900



407.911

Werkstoff

Aluminium EN AW 6060 T66 roh, leicht eingeölt

Matériau

Aluminium EN AW 6060 T66 brut, légèrement huilé

Material

Aluminium EN AW 6060 T66 mill finish, slightly oiled

Profil-Nr.	G kg/m	U m ² /m	P m ² /m	L mm
400.800	0,940			6000
407.827	0,356			6000
407.860	0,266	0,147	0,072	6000
407.861	0,341	0,185	0,084	6000
407.862	0,394	0,213	0,098	6000

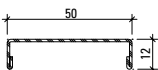
Profil-Nr.	G kg/m	U m ² /m	P m ² /m	L mm
407.863	0,660	0,313	0,148	6000
407.864	1,344	0,360	0,228	6000
407.886	0,230	0,131	0,062	6000
407.900	0,556	0,240	0,138	6000
407.911	0,510	0,245	0,146	6000

Deckprofile 50 mm (Massstab 1:3)
Profils de recouvrement 50 mm (échelle 1:3)
Cover sections 50 mm (scale 1:3)

VISS Fire Dachverglasung
 Verrière VISS Fire
 VISS Fire roof glazing

**Edelstahl Deckprofile
Sparren**

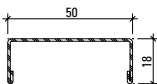
Werkstoff 1.4301 (AISI 304)
 geschliffen, Korn 220/240,
 mit Schutzfolie



400.860

**Profils de recouvrement acier
Inox Chevron**

Qualité 1.4301 (AISI 304)
 meulé, degré 220/240,
 avec feuille de protection



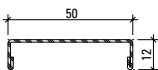
400.861

**Stainless steel cover sections
Rafters**

Material 1.4301 (AISI 304)
 polished, grain 220/240,
 with protective film

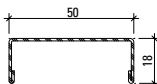


Werkstoff 1.4401 (AISI 316)
 geschliffen, Korn 220/240,
 mit Schutzfolie



400.862

Qualité 1.4401 (AISI 316)
 meulé, degré 220/240,
 avec feuille de protection



400.863

Material 1.4401 (AISI 316)
 polished, grain 220/240,
 with protective film



Profil-Nr.	G kg/m	L mm
400.860	0,644	6000
400.861	0,734	6000

Profil-Nr.	G kg/m	L mm
400.862	0,652	6000
400.863	0,744	6000

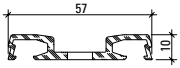
Deckprofile 60 mm (Masstab 1:3)
 Profilés de recouvrement 60 mm (échelle 1:3)
 Cover sections 60 mm (scale 1:3)

VISS Fire Dachverglasung
 Verrière VISS Fire
 VISS Fire roof glazing

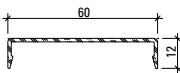
**Anpress- und Deckprofile
 Sparren**

**Profilé de fixation et
 de recouvrement
 Chevron**

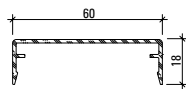
**Clamping and cover sections
 Rafter**



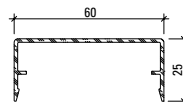
407.802



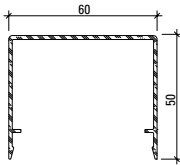
407.865



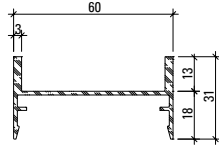
407.866



407.867



407.868



407.901

Werkstoff

Aluminium EN AW 6060 T66 roh,
 leicht eingeölt

Matériau

Aluminium EN AW 6060 T66 brut,
 légèrement huilé

Material

Aluminium EN AW 6060 T66 mill finish,
 slightly oiled

Hinweis:

Im Riegel muss immer die 50 mm
 Ansichtsbreite bei den Deck- und
 Anpressprofilen verwendet werden.

Remarque:

Dans la traverse, il faut toujours
 utiliser la largeur de face 50 mm
 pour les profilés de recouvrement
 et d'application.

Note:

In the transom, the 50 mm face
 width must always be used with
 cover profiles and pressure plates.

Profil-Nr.	G kg/m	U m ² /m	P m ² /m	L mm
407.802	0,558	0,190		6000
407.865	0,304	0,167	0,082	6000
407.866	0,379	0,205	0,094	6000
407.867	0,432	0,223	0,108	6000

Profil-Nr.	G kg/m	U m ² /m	P m ² /m	L mm
407.868	0,750	0,330	0,160	6000
407.901	0,590	0,255	0,148	6000

Artikelbibliothek
 Bibliothèque des articles
 Article library

DXF **DWG**

Artikel in Abhängigkeit der
Brandschutzklassen

Articles en fonction de
classes de protection incendie

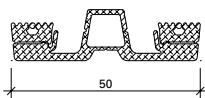
Items depending on
fire protection classes

		Brandschutzklassen Classes de protection incendie Fire protection classes								
		30 min			45 min			60 min		
		RE	REW*	REI	RE*	REW*	REI	RE	REW*	REI
Aussendichtung Joint extérieur Outer gasket										
Riegel Traverse Transom		455.581								
Sparren Chevron Rafter		455.586		455.588	455.586		455.588	455.586		455.588
Innendichtung Joint intérieur Inner gasket		30 min			45 min			60 min		
		RE	REW*	REI	RE*	REW*	REI	RE	REW*	REI
Riegel Traverse Transom		455.576								
Sparren Chevron Rafter		455.574								
Zubehör Accessoires Accessories		30 min			45 min			60 min		
		RE	REW*	REI	RE*	REW*	REI	RE	REW*	REI
Brandschutzlaminat Bande de protection incendie Fire protection laminate		451.086								
Brandschutzplatte Plaque de protection incendie Fire protection plate		X			452.323					
Flachstahl min. S235 (100 x 10 mm) Acier plat min. S235 (100 x 10 mm) Flat steel min. S235 (100 x 10 mm)		X			Ja Oui Yes					

* Keine Klassifizierung nach EN 13501-2 möglich. Klassifizierung nur nach länderspezifischen Brandschutz-Vorschriften möglich.

* Pas de classification possible selon EN 13501-2. Classification uniquement possible selon les autorisations de protection incendie spécifiques au pays.

* Classification in accordance with EN 13501-2 not possible. Classification only possible in accordance with country-specific regulations.



455.574
Innendichtung
50 mm breit,
EPDM schwarz

VE = 50 m

Einsatz: Sparren

455.574
Joint intérieur
largeur 50 mm,
EPDM noir

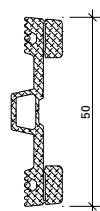
UV = 50 m

Utilisation: Chevron

455.574
Inner gasket
50 mm wide,
EPDM black

PU = 50 m

Application: Rafter



455.576
Innendichtung
50 mm breit,
EPDM schwarz

VE = 50 m

Einsatz: Riegel

455.576
Joint intérieur
largeur 50 mm,
EPDM noir

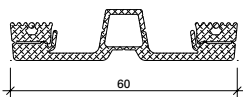
UV = 50 m

Utilisation: Traverse

455.576
Inner gasket
50 mm wide,
EPDM black

PU = 50 m

Application: Transom



455.584
Innendichtung
60 mm breit,
EPDM schwarz

VE = 50 m

Einsatz:
Sparren

455.584
Joint intérieur
largeur 60 mm,
EPDM noir

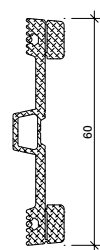
UV = 50 m

Utilisation:
Chevron

455.584
Inner gasket
60 mm wide,
EPDM black

PU = 50 m

Application:
Rafter



455.585
Innendichtung
60 mm breit,
EPDM schwarz

VE = 50 m

Einsatz:
Riegel

455.585
Joint intérieur
largeur 60 mm,
EPDM noir

UV = 50 m

Utilisation:
Traverse

455.585
Inner gasket
60 mm wide,
EPDM black

PU = 50 m

Application:
Transom



455.581

Aussendichtung
für Anpressprofil,
Silikon schwarz

VE = 100 m

Einsatz: Riegel

455.581

Joint extérieur
pour profilés de fixation,
silicone noir

UV = 100 m

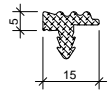
Utilisation: Traverse

455.581

Outer gasket
for clamping sections,
silicon black

PU = 100 m

Application: Transom



455.586

Aussendichtung
für Anpressprofil,
CR-Mischung, für Feuerwider-
standsklassen RE und REW

VE = 100 m

Einsatz: Sparren

455.586

Joint extérieur
pour profilés de fixation,
mélange CR, pour les classes de
résistance au feu RE et REW

UV = 100 m

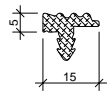
Utilisation: Chevron

455.586

Outer gasket
for clamping sections,
CR mixture, for fire resistance
classes RE and REW

PU = 100 m

Application: Rafter



455.588

Aussendichtung
für Anpressprofil, EPDM, für
Feuerwiderstandsklasse REI

VE = 100 m

Einsatz: Sparren

455.588

Joint extérieur
pour profilés de fixation, EPDM,
pour classe de résistance au feu
REI

UV = 100 m

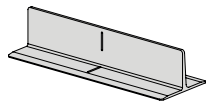
Utilisation: Chevron

455.588

Outer gasket
for clamping sections, EPDM,
for fire resistance classe REI

PU = 100 m

Application: Rafter



455.606

Dichtmanschette
Silikon, schwarz, zum
Abschliessen und Dichten
der Riegel

VE = 10 Stück

Einsatz:
Schräger Riegelanschluss
zwischen $\geq 30^\circ$ bis $< 90^\circ$

455.606

Manchette d'étanchéité
silicone, noir, pour obturer et
étanchéifier les traverses

UV = 10 pièces

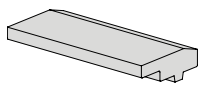
Utilisation:
Raccord de traverse oblique
entre $\geq 30^\circ$ et $< 90^\circ$

455.606

Sealing collar
silicone, black, for closing and
sealing the transom

PU = 10 pieces

Use:
Sloping transom connection
between $\geq 30^\circ$ and $< 90^\circ$



455.607

Stopfen
Moosgummi, schwarz
zum Abschliessen und Dichten
der Riegel

VE = 10 Stück

Einsatz:
Schräger Riegelanschluss
zwischen $\geq 30^\circ$ bis $< 90^\circ$

455.607

Bouchon
caoutchouc, noir, pour obturer
et étanchéifier les traverses

UV = 10 pièces

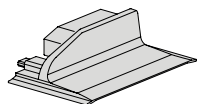
Utilisation:
Raccord de traverse oblique
entre $\geq 30^\circ$ et $< 90^\circ$

455.607

Plug
microcellular rubber, black,
for closing and sealing the
transom

PU = 10 pieces

Use:
Sloping transom connection
between $\geq 30^\circ$ and $< 90^\circ$



455.582

Dichtmanschette
mit Einlegeblech aus Edelstahl,
Silikon schwarz

VE = 10 Paar

Einsatz:
Riegelenden

455.582

Manchette d'étanchéité
avec tôle d'insertion en acier
Inox, silicone noir

UV = 10 paires

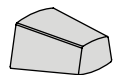
Utilisation:
Extrémités de la traverse

455.582

Sealing collar
with stainless steel inlay sheet,
black silicone

PU = 10 pairs

Use:
Ends of the transoms



455.580

Stopfen
Moosgummi, schwarz

VE = 20 Stück

Einsatz:
Zum Verschliessen der
Innendichtung 455.576

455.580

Bouchon
Caoutchouc, noir

UV = 20 pièces

Utilisation:
Pour obturer le joint intérieur
455.576

455.580

Plug
microcellular rubber, black

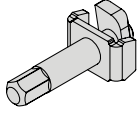
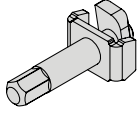
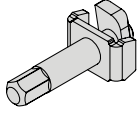
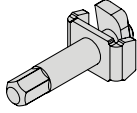






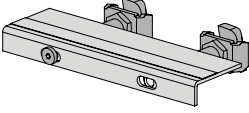
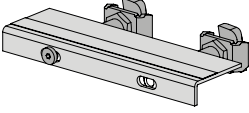
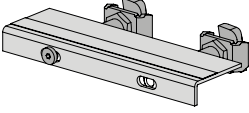
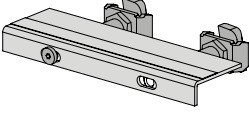
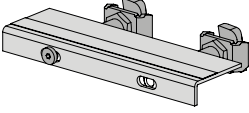
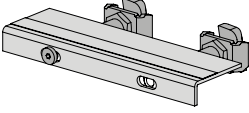
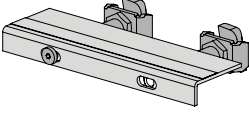
PU = 20 pieces

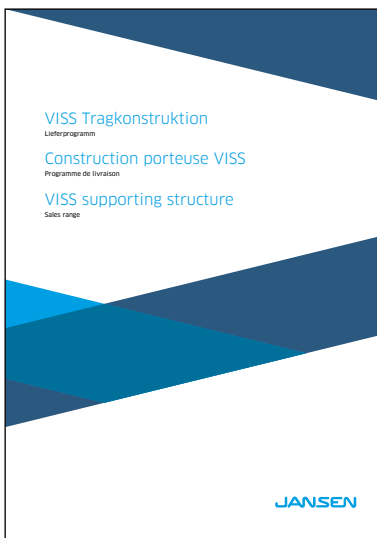
Use:
For sealing the inner gasket
455.576

Artikel in Abhängigkeit der Füllelementstärken

Articles en fonction de l'éléments de remplissage

Items depending on thickness of infill elements

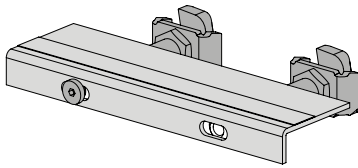
Füllelementstärken Epaisseurs d'élément de remplissage Infill unit thicknesses	Brandschutzanker Boulon d'ancrage anti-incendie Fire-proof anchor				Befestigungsschraube Vis de fixation Fixing screw			Befestigungsschraube Vis de fixation Fixing screw			Glasauflage (Tragklotz immer 453.070) Support de verre (cale pour remplissage toujours 453.070) Glass support (glazing support ever 453.070)						
																	
F mm	452.588	452.589	452.590	452.591	452.594	452.595	452.596	550.005	550.006	550.007	452.613	452.614	452.615	452.616	452.617	452.618	452.619
21 – 25	●				●			●			●						
26 – 30	●					●			●			●					
31 – 35	●						●			●			●				
36 – 40		●			●			●						●			
41 – 45		●				●			●						●		
46 – 50		●					●			●						●	
51 – 55			●		●			●									●
56 – 60			●			●			●								
61 – 65			●				●			●							
66 – 70				●		●			●								
											Flachstahl 100 x 10 mm x (F+25) Acier plat 100 x 10 mm x (F+25) Flat steel 100 x 10 mm x (F+25)						



Die maximalen Traglasten sind dem Katalog VISS Tragkonstruktion zu entnehmen (Art.-Nr. K1178120).

Les charges maximales admissibles sont indiquées dans le catalogue Construction porteuse VISS (réf. K1178120).

The maximum loads can be found in the VISS supporting structure catalogue (Art. No. K1178120).



452.613 F = 21-25 mm
452.614 F = 26-30 mm
452.615 F = 31-35 mm
452.616 F = 36-40 mm
452.617 F = 41-45 mm
452.618 F = 46-50 mm
452.619 F = 51-55 mm

Glasauflage

inklusive Edelstahlbefestigungsanker und Edelstahlbefestigungsschrauben

VE = 20 Stück

Einsatz:
siehe Seite 52-24

452.613 F = 21-25 mm
452.614 F = 26-30 mm
452.615 F = 31-35 mm
452.616 F = 36-40 mm
452.617 F = 41-45 mm
452.618 F = 46-50 mm
452.619 F = 51-55 mm

Support de vitrage

avec ancre de fixation en acier Inox et vis de fixation en acier Inox

UV = 20 pièces

Utilisation:
voir page 52-24

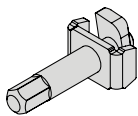
452.613 F = 21-25 mm
452.614 F = 26-30 mm
452.615 F = 31-35 mm
452.616 F = 36-40 mm
452.617 F = 41-45 mm
452.618 F = 46-50 mm
452.619 F = 51-55 mm

Glass support

including stainless steel fixing anchors and stainless steel fixing screws

PU = 20 pieces

Application:
see page 52-24



452.588 F = 21-35 mm
452.589 F = 36-50 mm
452.590 F = 51-65 mm
452.591 F = 66-70 mm

Brandschutzanker

Edelstahl, mit vormontiertem Keil und Nutenstein

VE = 50 Stück

Einsatz:
siehe Seite 52-24

452.588 F = 21-35 mm
452.589 F = 36-50 mm
452.590 F = 51-65 mm
452.591 F = 66-70 mm

Boulon d'ancrage anti-incendie

acier Inox, avec cale et languette montées au préalable

UV = 50 pièces

Utilisation:
voir page 52-24

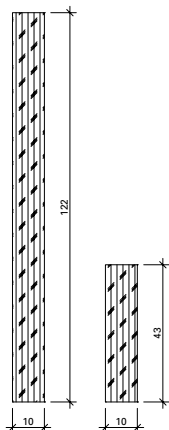
452.588 F = 21-35 mm
452.589 F = 36-50 mm
452.590 F = 51-65 mm
452.591 F = 66-70 mm

Fire-proof anchor

stainless steel, with pre-assembled key and tenon block

PU = 50 pieces

Application:
see page 52-24



452.323

Brandschutzplatten
für Feuerwiderstandsklasse
> 30 Minuten, Länge 1250 mm

VE = 8 Stk. 10x122 mm
4 Stk. 10x43 mm

Einsatz:
Zur Einlage in das
Sparrenprofil 76.666

1 VE reicht für 5 m

452.323

Plaque de protection incendie
pour classe de résistance au feu
> 30 minutes, longueur 1250 mm

UV = 8 pièces 10x122 mm
4 pièces 10x43 mm

Utilisation:
Pour incorporer dans le profilé
du chevron 76.666

1 UV suffisant pour 5 m

452.323

Fire protection plate
For fire resistance class
> 30 minutes, length 1250 mm

PU = 8 pieces 10x122 mm
4 pieces 10x43 mm

Application:
For the insert into the rafter
profile 76.666

1 PU sufficient for 5 m



451.086

Brandschutzlaminat
selbstklebend, 14,5 x 2 mm

VE = 1 25 m

Einsatz:
Im Riegel- und Sparrenglasfalz

451.086

Bande de protection incendie
auto-adhésive, 14,5 x 2 mm

UV = 25 m

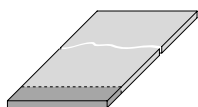
Utilisation:
dans la feuillure de verre de la
traverse et du chevron

451.086

Fire protection laminate
self-adhesive, 14,5 x 2 mm

PU = 25 m

Application:
In the transom and rafter glazing
rebate



453.070

Tragklotz
glasfaserverstärkter Kunststoff,
100 x 5 mm, Zuschnitt entspre-
chend Füllelementstärke durch
Metallbauer

VE = 1 Stück à 1000 mm

Einsatz:
siehe Seite 52-22

453.070

Cale pour remplissage
Plastique renforcé par fibres de
verre, 100 x 5 mm, découpe par
le constructeur métallique selon
l'épaisseur des éléments de
remplissage

UV = 1 pièce à 1000 mm

Utilisation:
voir page 52-22

453.070

Glazing support
glass fibre reinforced plastic,
100 x 5 mm, to be cut by a
sheet metal worker according to
thickness of the filling material

PU = 1 piece, 1000 mm each

Application:
see page 52-22



455.423 65 mm

Butyldichtstück
zum Abdichten der Kreuz- und
Endpunkte der Innendichtungen

VE = 50 Stück

455.423 65 mm

Pièce de butyl
pour étancher les points de
croisée et les points T des joints
intérieurs

UV = 50 pièces

455.423 65 mm

Butyl sealing strip
for sealing the intersecting and
end points of the inner gaskets

PU = 50 pieces



550.005 Länge 20 mm

550.006 Länge 25 mm

550.007 Länge 30 mm

Schraube M5
mit SR1-Angriff, zur Befestigung
des Riegel-Anpressprofils

VE = 100 Stück

Einsatz:
siehe Seite 52-24

550.005 Longueur 20 mm

550.006 Longueur 25 mm

550.007 Longueur 30 mm

Vis M5
avec empreinte SR1, pour la
fixation du profilé de fixation de
la traverse

UV = 100 pièces

Utilisation:
voir page 52-24

550.005 Length 20 mm

550.006 Length 25 mm

550.007 Length 30 mm

Screw M5
with SR1 head, for fixing the
transom pressure plate

PU = 100 pieces

Application:
see page 52-24



452.594 Länge 30 mm

452.595 Länge 35 mm

452.596 Länge 40 mm

Schraube M5
mit Mutter und Gewindestift,
zur Befestigung des Sparren-
Anpressprofils

VE = 50 Stück

Einsatz:
siehe Seite 52-24

452.594 Longueur 30 mm

452.595 Longueur 35 mm

452.596 Longueur 40 mm

Vis M5
avec écrou et vis sans tête, pour
la fixation du profilé de fixation
du chevron

UV = 50 pièces

Utilisation:
voir page 52-24

452.594 Length 30 mm

452.595 Length 35 mm

452.596 Length 40 mm

Screw M5
with nut and grub screw, for
fixing the rafter pressure plate

PU = 50 pieces

Application:
see page 52-24



452.030

T-Verbinder-Bolzen

Hülse ø 10 mm, Edelstahl,
Schraube 6,3x38 selbstge-
windend Edelstahl verzinkt

VE = 200 Hülsen
200 Schrauben
(50 T-Verbindungen)

452.030

Goujon de raccord en T

douille ø 10 mm, acier Inox,
vis autotaraudeuse 6,3x38 acier
Inox galvanisé

UV = 200 douilles
200 vis
(50 raccords en T)

452.030

Connecting spigot bolt

sleeve ø 10 mm, stainless steel,
self-tapping screws 6.3x38
galvanised stainless steel

PU = 200 sleeves
200 screws
(50 connecting spigots)



452.031

Riegel-Befestigungsteil

Stahl verzinkt, Schraube 6,3x38
selbstgewindend aus Edelstahl
verzinkt, Riegel-Schraube
M5x16 aus Edelstahl

VE = 40 Schrauben 6,3x38
20 Riegel-Befestigungsteile
20 Schrauben M5x16
(20 T-Verbindungen)

452.031

Élément de fixation traverse

acier galvanisé, vis autotar-
au-deuse 6,3x38 en acier Inox
galvanisé, vis de traverse
M5x16 en acier Inox

UV = 40 vis 6,3x38
20 éléments de fixation
traverse
20 vis M5x16
(20 raccords en T)

452.031

Transom fixing component

galvanised steel, galvanised sta-
inless steel self-tapping
screws 6.3x38, stainless steel
transom screws M5x16

PU = 40 screws 6,3x38
20 transom fixing
components
20 screws M5x16
(20 connecting spigots)



452.033

Riegel-Befestigungsteil M5

Stahl verzinkt, mit vorgefertigtem
M5-Loch, Schraube 6,3x38
selbstgewindend aus Edelstahl
verzinkt, Riegel-Schraube
M5x16 aus Edelstahl

VE = 40 Schrauben 6,3x38
20 Riegel-Befestigungsteile
20 Schrauben M5x16
(20 T-Verbindungen)

452.033

Élément de fixation traverse M5

acier galvanisé, avec trou M5
pré-usiné, vis autotarau-deuse
6,3x38 en acier Inox galvanisé,
vis de traverse M5x16 en acier
Inox

UV = 40 vis 6,3x38
20 éléments de fixation
traverse
20 vis M5x16
(20 raccords en T)

452.033

Transom fixing component M5

galvanised steel, with precut
M5 hole, galvanised stainless
steel self-tapping screws
6.3x38, stainless steel transom
screws M5x16

PU = 40 screws 6,3x38
20 transom fixing
components
20 screws M5x16
(20 connecting spigots)



450.096

Kleb- und Dichtmasse
schwarz, Silikon,
inkl. Ausspritzdüsen

VE = 1 Stück (à 310 ml)

Einsatz:
zum Verkleben der
Dichtmanschette an
Dichtung (455.606/455.607/
455.881/455.882)

450.096

Pâte à coller et à étancher
noir, silicone,
avec gicleurs d'éjection

UV = 1 pièce (à 310 ml)

Utilisation:
pour le collage de la
manchette d'étanchéité sur
le joint (455.606/455.607/
455.881/455.882)

450.096

Sealing and bonding compound
black, silicone,
includes spray nozzles

PU = 1 piece (à 310 ml)

Application:
for bonding the sealing collar
to the weatherstrip
(455.606/455.607/
455.881/455.882)



450.091

Reiniger
zur Reinigung aller Teile vor
dem Anbringen der Dichtmasse
450.096

VE = 1 Liter

450.091

Nettoyant
pour nettoyer toutes les pièces
avant d'appliquer la pâte à
étancher 450.096

UV = 1 litre

450.091

Cleaner
for cleaning all components
before applying the sealing
compound 450.096

PU = 1 litre



499.206

Abziehhebel
für die Demontage der
aufgeklipsten Abdeckprofile

VE = 1 Stück

499.206

Levier de démontage
pour le démontage des profilés
de recouvrement clipsés

UV = 1 pièce

499.206

Stripping lever
for disassembly of the clipped on
cover profile

PU = 1 piece



499.254

Werkzeugset

VE = 1 Steckschlüssel SW 11
1 Positionierhilfe 25 mm
1 Positionierhilfe 32 mm

499.254

Jeu d'outils

UV = 1 clé à pipe SW 11
1 aide de réglage 25 mm
1 aide de réglage 32 mm

499.254

Tool kit

PU = 1 box spanner size 11
1 positioning aid 25 mm
1 positioning aid 32 mm



499.263

Dichtungsschere Kreuzpunkt
zum Ausklinken der Sparren-
Innendichtung

VE = 1 Stück

499.263

**Ciseaux à joints point
d'intersection**
pour l'entaillement du joint
intérieur montant

UV = 1 pièce

499.263

**Gasket shears for the
intersection point**
for notching the mullion internal
weatherstrip

UV = 1 piece



499.264

Dichtungsschere Endpunkt
zum Ausklinken der Riegel-
Innendichtung

VE = 1 Stück

499.264

Ciseaux à joints extrémité
pour l'entaillement du joint
intérieur traverse

UV = 1 pièce

499.264

Gasket shears for the end point
for notching the transom
internal weatherstrip

PU = 1 piece



499.266

Dichtungsstanze
zum Ausklinken der
Riegel-Innendichtung

VE = 1 Stück

499.266

Poinçon à joints
pour l'entaillement du joint
intérieur traverse

UV = 1 pièce

499.266

Weatherstrip punch
for notching the transom
internal weatherstrip

PU = 1 piece



499.267

Austauschset
Das Austauschset ermöglicht das
Aufrüsten der alten Dichtungs-
stanze 499.253 auf den Stand der
neuen Dichtungsstanze 499.266.
Die Adaption beinhaltet einen
Auswurfmechanismus für die Dich-
tung sowie einen Schnitenschutz.

VE = 1 Stück

499.267

Kit de remplacement
Le kit de remplacement permet
de remplacer l'ancien poinçon
à joints 499.253 par le nouveau
poinçon à joints 499.266. L'adap-
tation comprend un mécanisme
d'éjection du joint ainsi qu'une
protection anticoupures.

UV = 1 pièce

499.267

Replacement kit
The replacement kit allows the
old gasket punch 499.253 to be
upgraded to the standard of the
new gasket punch 499.266. The
adaptation includes an ejection
mechanism for the gasket and
cut protection.

PU = 1 piece



499.262

Ausstanzset
zum Ausklinken der horizontalen
Innendichtung für Flachstahl-
Glasauflagen.

VE = 1 Stück

499.262

Kit de découpage
pour entailler le joint intérieur
horizontal des supports de
vitrage en acier plat.

UV = 1 pièce

499.262

Punching kit
for notching the horizontal
inner gasket for flat steel
glazing supports.

PU = 1 piece



499.207 50 mm

Klemmplatte

für Universal T-Verbinder,
für VISS-Bohrplatten 499.230
und 499.231

VE = 1 Stück

499.207 50 mm

Plaque de serrage

pour raccord en T universel,
pour plaque de perçage 499.230
et 499.231

UV = 1 pièce

499.207 50 mm

Clamp

for universal connecting spigot,
for drilling templates 499.230
and 499.231

PU = 1 piece



499.230

Bohrplatte 50 mm

für Universal T-Verbinder,
Aluminium, Bohrhülsen ø 5,3 mm,
einsetzbar für die Profile 76.694,
76.671 und 76.696

VE = 1 Stück

499.230

Plaque de perçage 50 mm

pour raccord en T universel,
aluminium, douilles de perçage ø
5,3 mm, utilisables pour les pro-
filés 76.694, 76.671 et 76.696

UV = 1 pièce

499.230

Drilling template 50 mm

for universal connecting spigot,
aluminium, drill sleeve ø 5.3 mm,
can be used for profiles 76.694,
76.671 and 76.696

PU = 1 piece



499.231

Bohrplatte 50 mm

für Universal T-Verbinder,
Aluminium, Bohrhülsen ø 5,3 mm,
einsetzbar für die Profile 76.697,
76.679 und 76.666

VE = 1 Stück

499.231

Plaque de perçage 50 mm

pour raccord en T universel,
aluminium, douilles de perçage
ø 5,3 mm, utilisables pour les
profilés 76.697, 76.679 et 76.666

UV = 1 pièce

499.231

Drilling template 50 mm

for universal connecting spigot,
aluminium, drill sleeve ø 5.3 mm,
can be used for profiles 76.697,
76.679 and 76.666

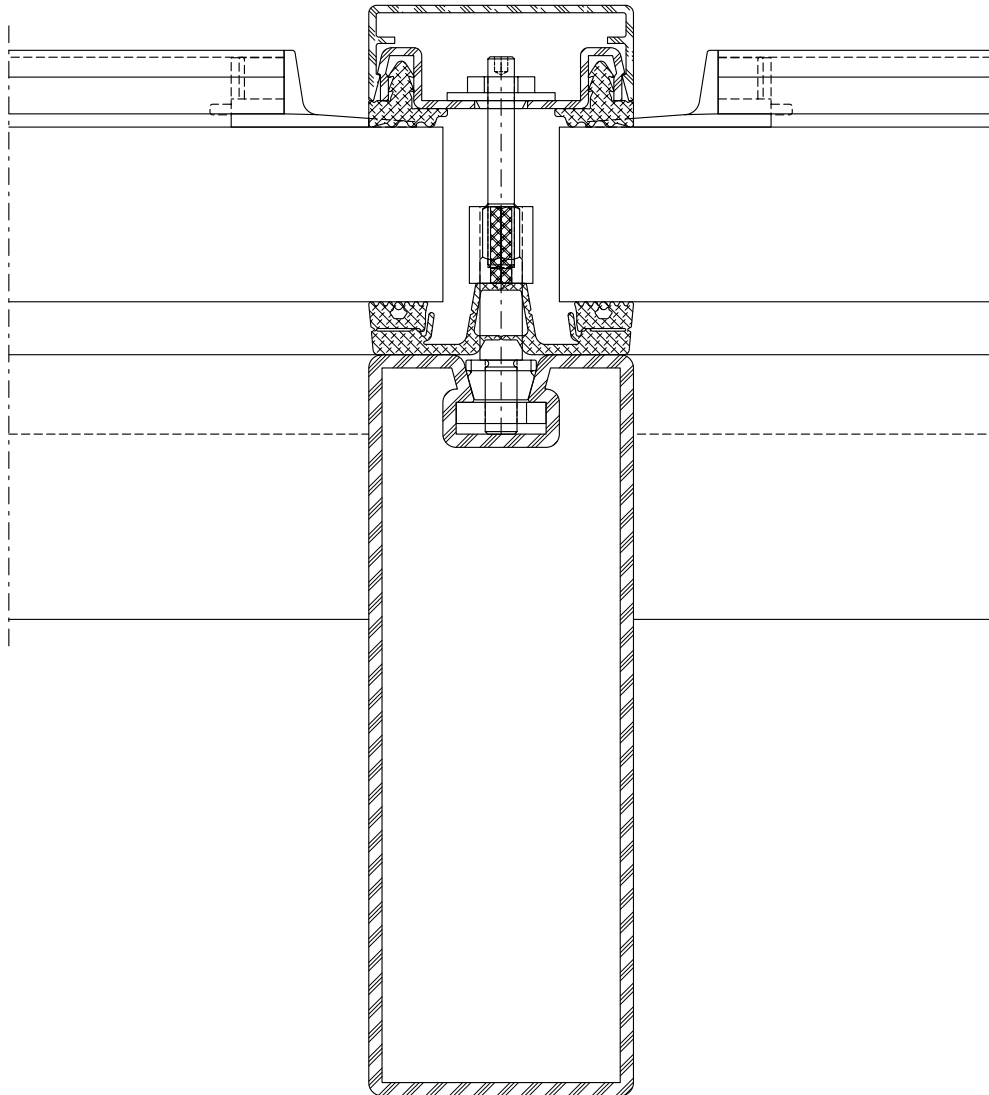
PU = 1 piece

Schnittpunkte	Coupe de détails	Section details	
Sparrendetail 50 mm	Détail du chevron 50 mm	Detail of rafter 50 mm	39
Riegeldetail 50 mm	Détail de la traverse 50 mm	Detail of transom 50 mm	41
Konstruktionsdetails	Détails de constructions	Construction details	
Firstdetail mit Mineralwolle	Détail du faite avec laine minérale	Ridge detail with mineral wool	43
Firstdetail mit Aestuver-Platte	Détail du faite avec plaque Aestuver	Ridge detail with Aestuver plate	44
Gratdetail	Albalétriers	Angle rafter	45
Firstdetail	Détail du faite	Ridge detail	48
Anschlüsse am Bau	Raccords au mur	Attachment to structure	49
Verarbeitungshinweise	Indications d'usage	Assembly instructions	65
Systemhinweise	Remarques concernant les systèmes	System instructions	69

Auf den folgenden Seiten sind die verschiedenen Möglichkeiten des Brandschutzes abgebildet. Sie sind wie hier aufgezeigt aufgebaut.

Les différents types de protection incendie sont illustrés dans les pages suivantes. Leur structure est la même que celle indiquée ici.

The following pages illustrate the different fire protection options. They are constructed as shown here.



Feuerwiderstandsklassen und CAD-Daten

Die Zeichnungen der jeweiligen Brandschutzklassen sind hier im dxf- und dwg-Format hinterlegt.

Classes de résistance au feu et données DAO

Les dessins des différentes classes de protection incendie sont mémorisés ici aux formats dxf et dwg.

Fire resistance classes and CAD data

The drawings for the relevant fire resistance classes are stored in dxf and dwg format

RE30	DXF	DWG	51-0402-C-001
REW30			
REI30	DXF	DWG	51-0401-C-001

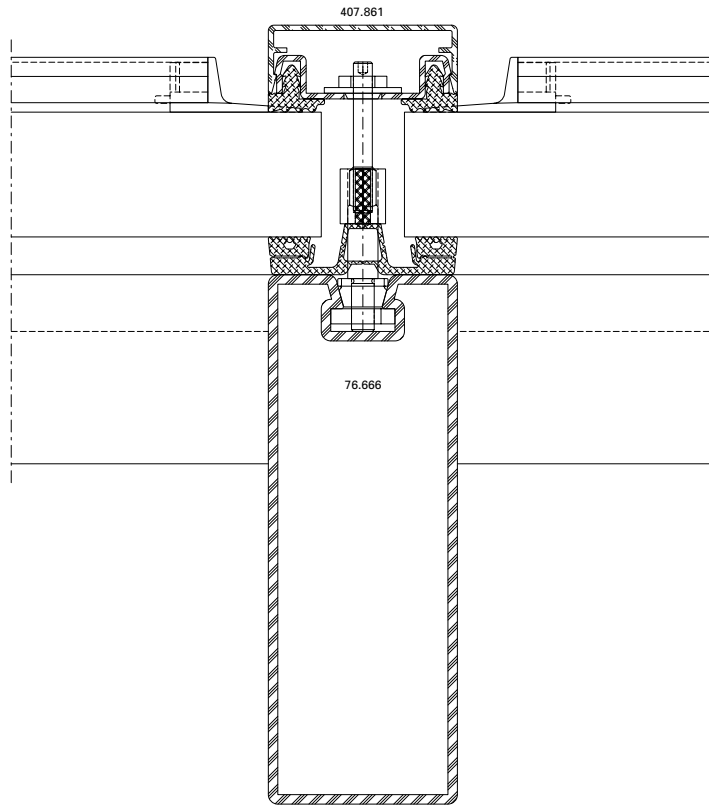
RE30	DXF	DWG	51-0402-C-001
REW30			
REI30	DXF	DWG	51-0401-C-001

RE30	DXF	DWG	51-0402-C-001
REW30			
REI30	DXF	DWG	51-0401-C-001

Sparrendetail
RE30 / REW30 / REI30

Détail du chevron
RE30 / REW30 / REI30

Detail of rafter
RE30 / REW30 / REI30



RE30	DXF	DWG	51-0402-C-001
REW30			
REI30	DXF	DWG	51-0401-C-001

Die landesspezifischen Brandschutz-Zulassungen, deren Bestimmungen und Vorschriften sind zu beachten.

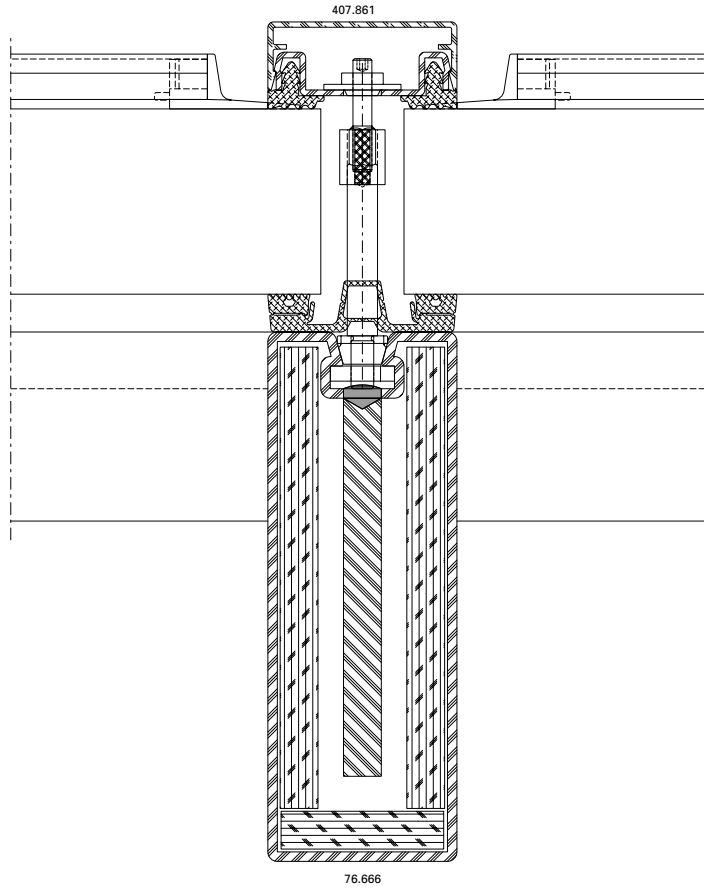
Les certificats de protection incendie spécifiques au pays, leurs dispositions et leurs prescriptions doivent être respectés.

Fire-protection approvals, applicable national regulations and determinations must be observed.

Sparrendetail
 RE45-60 / REW45-60 / REI45-60

Détail du chevron
 RE45-60 / REW45-60 / REI45-60

Detail of rafter
 RE45-60 / REW45-60 / REI45-60



RE45	DXF	DWG	51-0404-C-001
REW45			
REI45	DXF	DWG	51-0403-C-001

RE60	DXF	DWG	51-0404-C-001
REW60			
REI60	DXF	DWG	51-0403-C-001

Die landesspezifischen Brandschutz-Zulassungen, deren Bestimmungen und Vorschriften sind zu beachten.

Les certificats de protection incendie spécifiques au pays, leurs dispositions et leurs prescriptions doivent être respectés.

Fire-protection approvals, applicable national regulations and determinations must be observed.

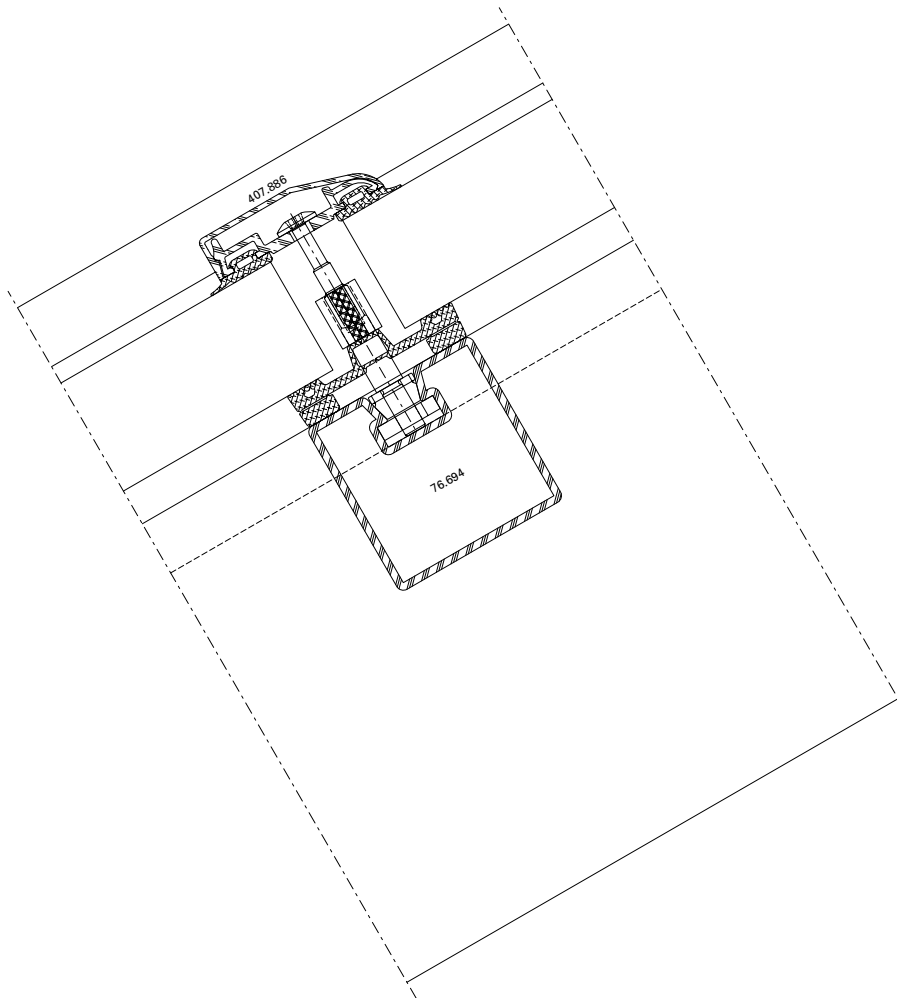
Schnittpunkte im Massstab 1:2
 Coupe de détails à l'échelle 1:2
 Section details on scale 1:2

VISS Fire Dachverglasung
 Verrière VISS Fire
 VISS Fire roof glazing

Riegeldetail
 RE30-60 / REW30-60 / REI30-60

Détail de la traverse
 RE30-60 / REW30-60 / REI30-60

Detail of transom
 RE30-60 / REW30-60 / REI30-60



RE30	DXF	DWG	51-0402-C-002
REW30			
REI30	DXF	DWG	51-0401-C-002

RE45	DXF	DWG	51-0404-C-002
REW45			
REI45	DXF	DWG	51-0403-C-002

RE60	DXF	DWG	51-0404-C-002
REW60			
REI60	DXF	DWG	51-0403-C-002

Die landesspezifischen
 Brandschutz-Zulassungen,
 deren Bestimmungen und
 Vorschriften sind zu beachten.

Les certificats de protection
 incendie spécifiques au pays,
 leurs dispositions et leurs
 prescriptions doivent être respectés.

Fire-protection approvals,
 applicable national regulations
 and determinations must be
 observed.

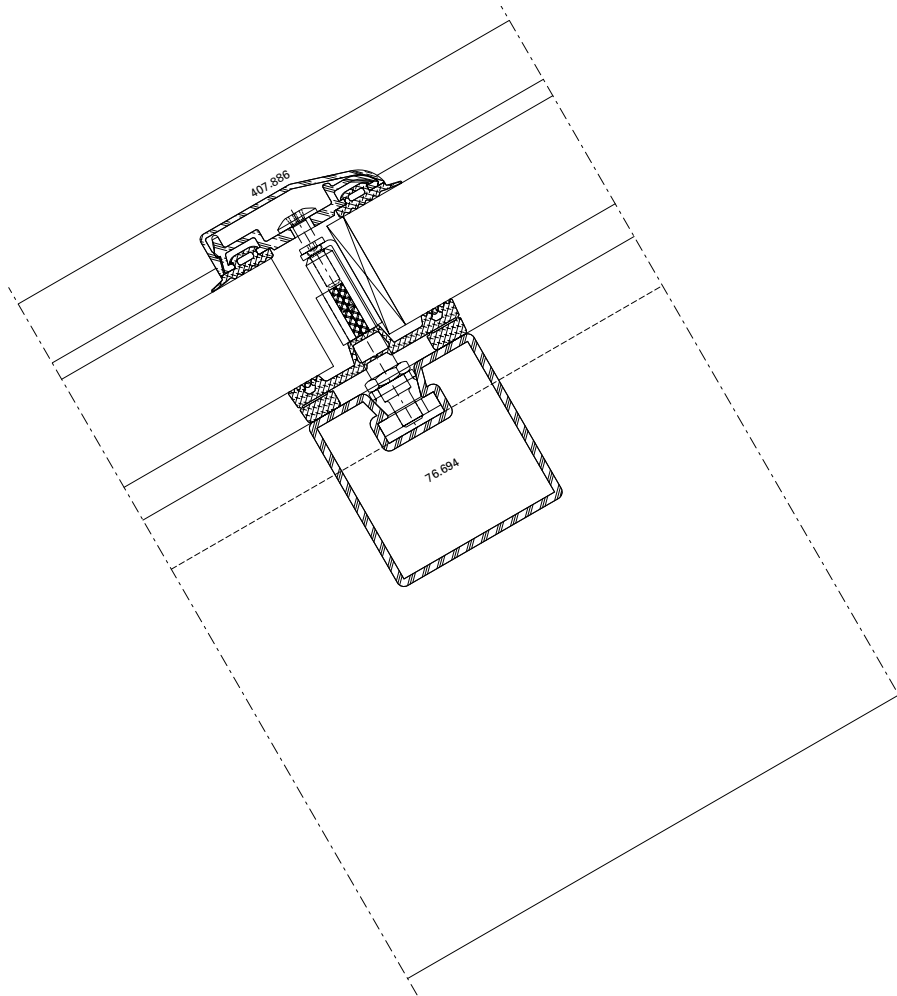
Schnittpunkte im Massstab 1:1
Coupe de détails à l'échelle 1:1
Section details on scale 1:1

VISS Fire Dachverglasung
 Verrière VISS Fire
 VISS Fire roof glazing

Riegeldetail
RE30-60 / REW30-60 / REI30-60

Détail de la traverse
RE30-60 / REW30-60 / REI30-60

Detail of transom
RE30-60 / REW30-60 / REI30-60



RE30	DXF	DWG	51-0402-C-003
REW30			
REI30	DXF	DWG	51-0401-C-003

RE45	DXF	DWG	51-0404-C-003
REW45			
REI45	DXF	DWG	51-0403-C-003

RE60	DXF	DWG	51-0404-C-003
REW60			
REI60	DXF	DWG	51-0403-C-003

Die landesspezifischen Brandschutz-Zulassungen, deren Bestimmungen und Vorschriften sind zu beachten.

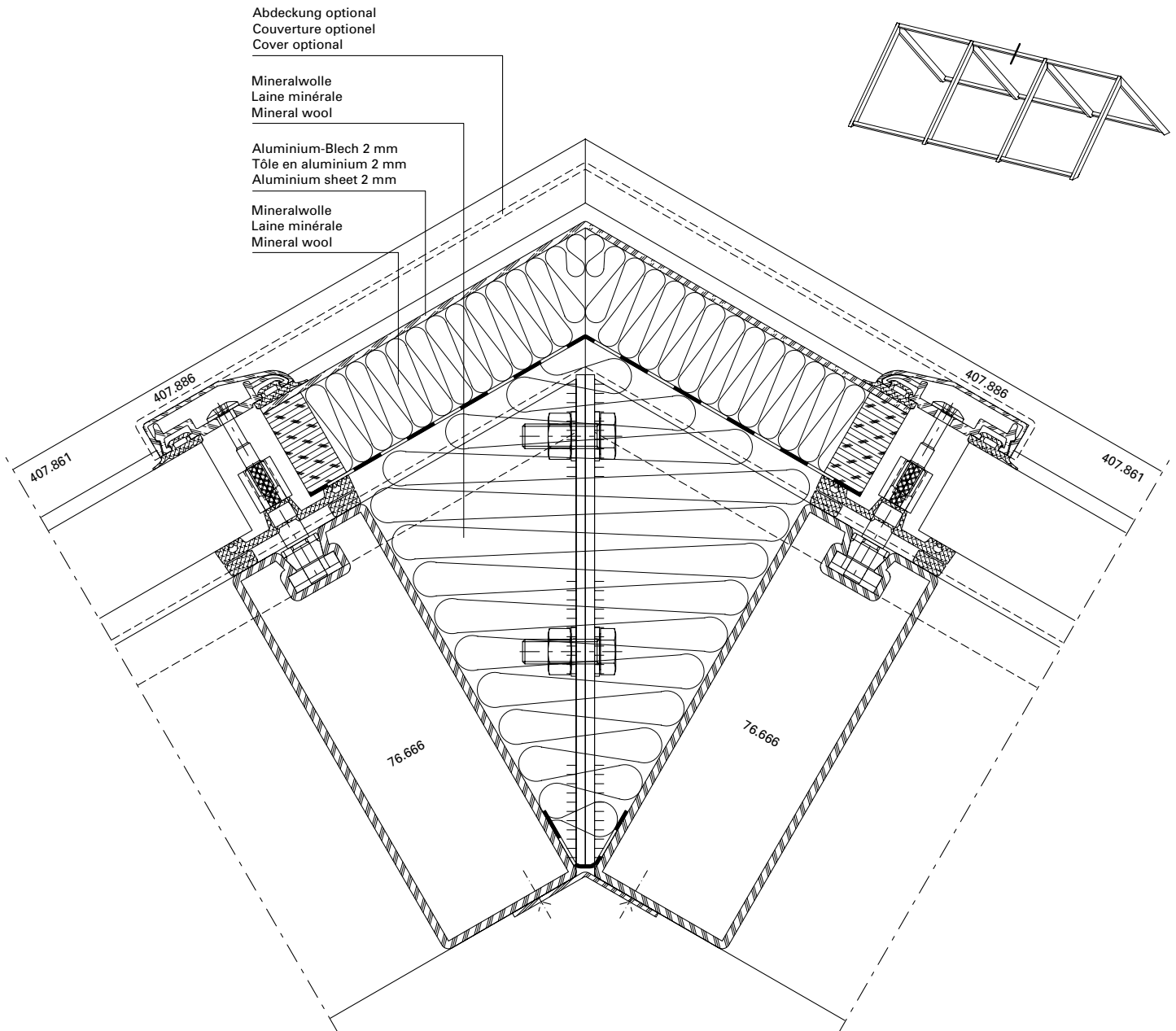
Les certificats de protection incendie spécifiques au pays, leurs dispositions et leurs prescriptions doivent être respectés.

Fire-protection approvals, applicable national regulations and determinations must be observed.

First-Detail mit Mineralwolle
 RE30-60 / REW30-60 / REI30-60

Détail du faîte avec laine minérale
 RE30-60 / REW30-60 / REI30-60

Ridge detail with mineral wool
 RE30-60 / REW30-60 / REI30-60



RE30	DXF	DWG	51-0402-K-006
REW30			
REI30	DXF	DWG	51-0401-K-006

RE45	DXF	DWG	51-0404-K-006
REW45			
REI45	DXF	DWG	51-0403-K-006

RE60	DXF	DWG	51-0404-K-006
REW60			
REI60	DXF	DWG	51-0403-K-006

Die landesspezifischen Brandschutz-Zulassungen, deren Bestimmungen und Vorschriften sind zu beachten.

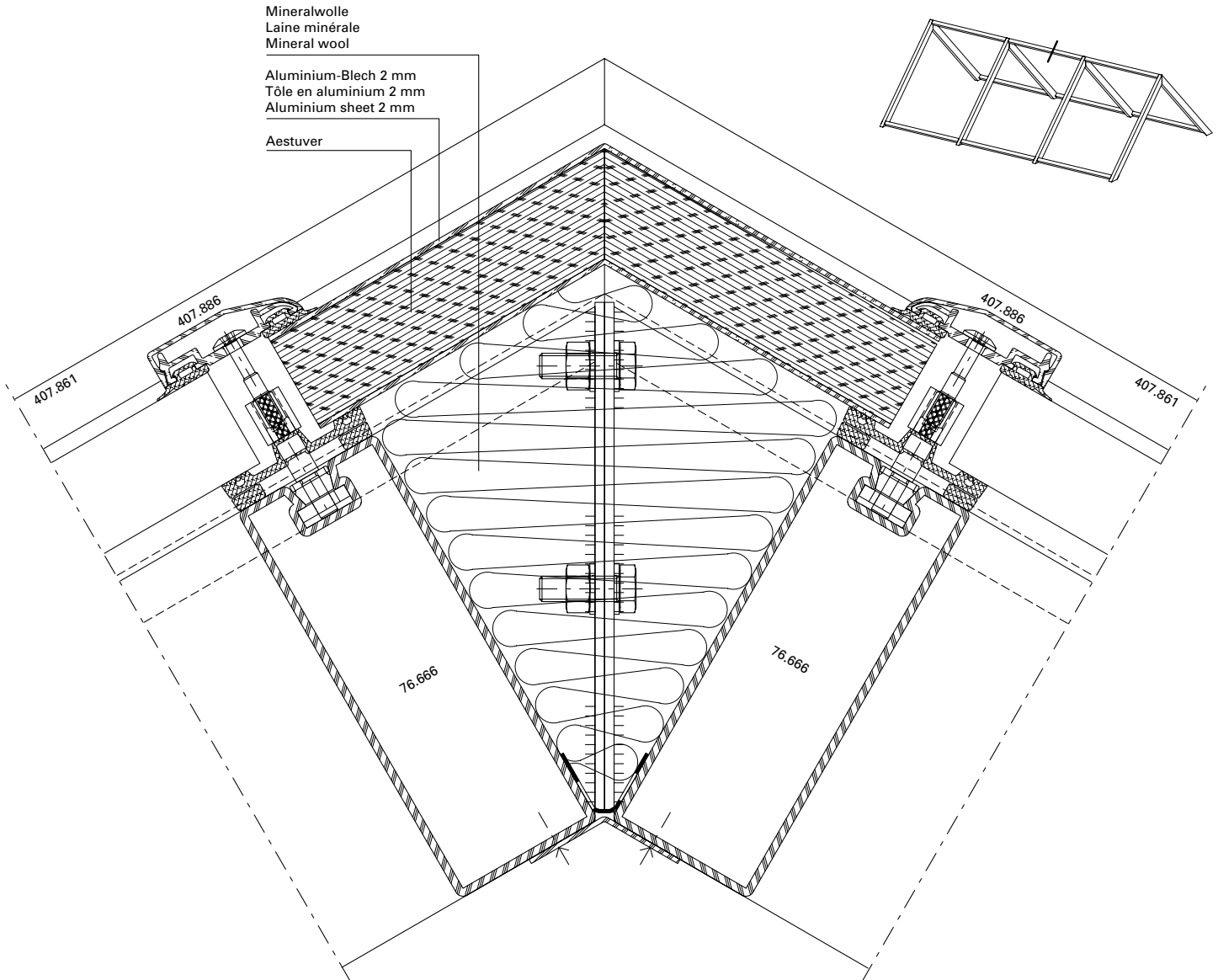
Les certificats de protection incendie spécifiques au pays, leurs dispositions et leurs prescriptions doivent être respectés.

Fire-protection approvals, applicable national regulations and determinations must be observed.

First-Detail mit Aestuver-Platte
 RE30-60 / REW30-60 / REI30-60

Détail du faîte avec plaque Aestuver
 RE30-60 / REW30-60 / REI30-60

Ridge detail with Aestuver plate
 RE30-60 / REW30-60 / REI30-60



RE30	DXF	DWG	51-0402-K-004
REW30			
REI30	DXF	DWG	51-0401-K-004

RE45	DXF	DWG	51-0404-K-004
REW45			
REI45	DXF	DWG	51-0403-K-004

RE60	DXF	DWG	51-0404-K-004
REW60			
REI60	DXF	DWG	51-0403-K-004

Die landesspezifischen Brandschutz-Zulassungen, deren Bestimmungen und Vorschriften sind zu beachten.

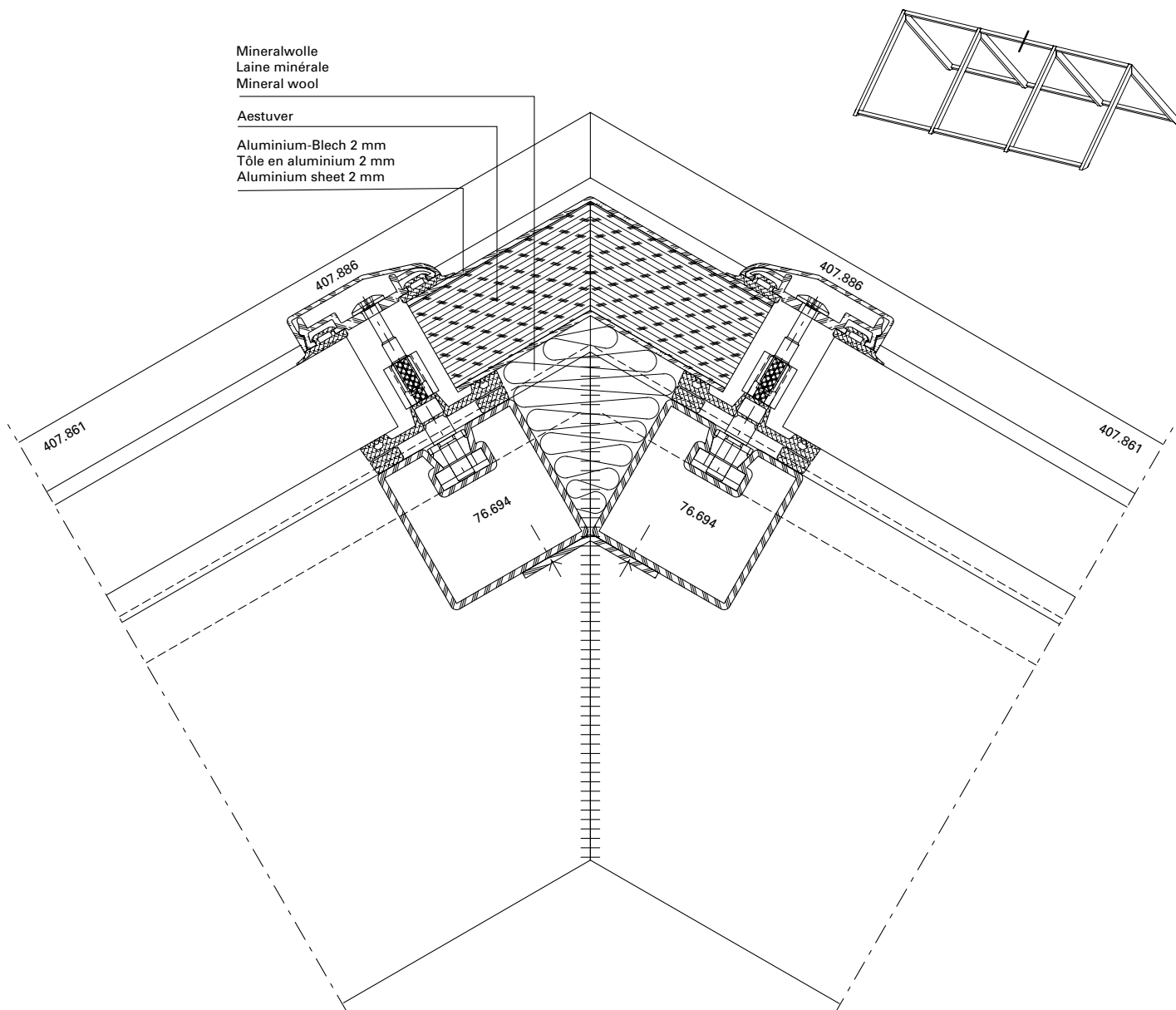
Les certificats de protection incendie spécifiques au pays, leurs dispositions et leurs prescriptions doivent être respectés.

Fire-protection approvals, applicable national regulations and determinations must be observed.

First-Detail mit Aestuver-Platte
RE30-60 / REW30-60 / REI30-60

Détail du faite avec plaque Aestuver
RE30-60 / REW30-60 / REI30-60

Ridge detail with Aestuver plate
RE30-60 / REW30-60 / REI30-60



RE30	DXF	DWG	51-0402-K-003
REW30			
REI30	DXF	DWG	51-0401-K-003

RE45	DXF	DWG	51-0404-K-003
REW45			
REI45	DXF	DWG	51-0403-K-003

RE60	DXF	DWG	51-0404-K-003
REW60			
REI60	DXF	DWG	51-0403-K-003

Die landesspezifischen Brandschutz-Zulassungen, deren Bestimmungen und Vorschriften sind zu beachten.

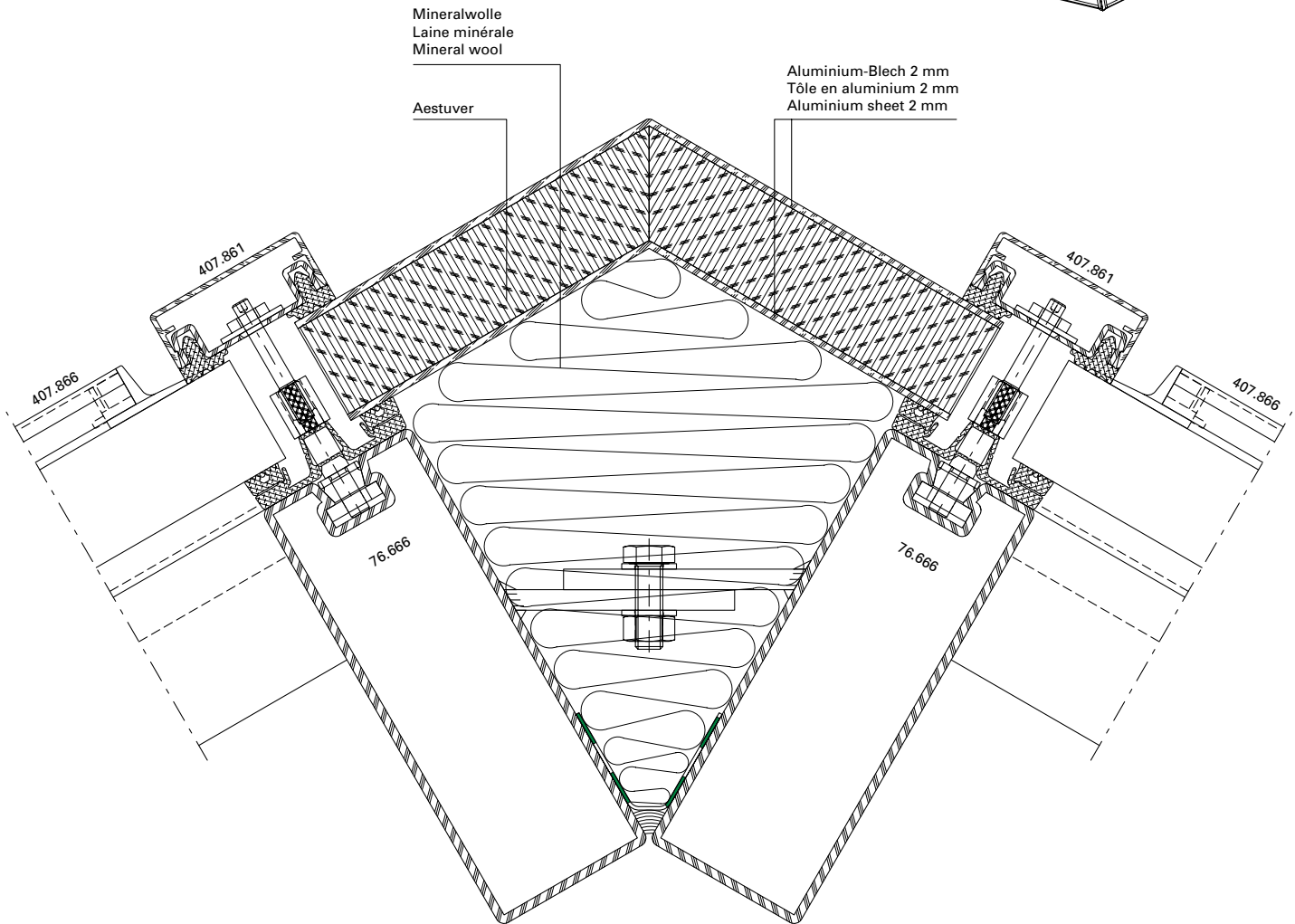
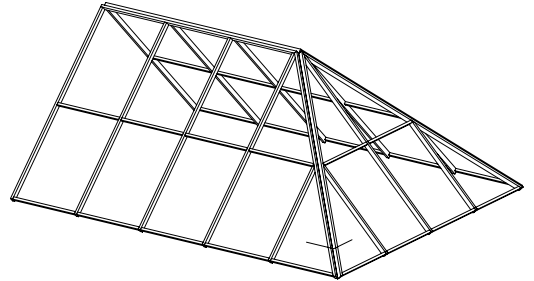
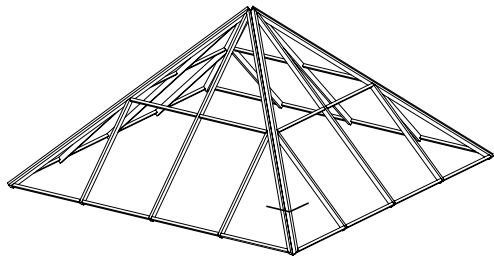
Les certificats de protection incendie spécifiques au pays, leurs dispositions et leurs prescriptions doivent être respectés.

Fire-protection approvals, applicable national regulations and determinations must be observed.

Gratdetail
 RE30 / REW30 / REI30

Albalétriers
 RE30 / REW30 / REI30

Angle rafter
 RE30 / REW30 / REI30



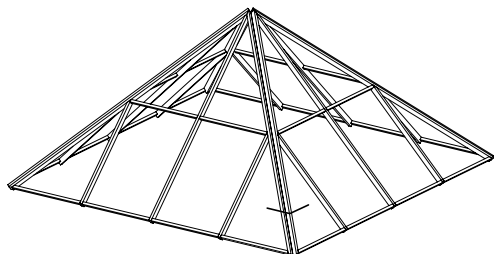
RE30	DXF	DWG	51-0402-K-002
REW30			
REI30	DXF	DWG	51-0401-K-002

Die landesspezifischen Brandschutz-Zulassungen, deren Bestimmungen und Vorschriften sind zu beachten.

Les certificats de protection incendie spécifiques au pays, leurs dispositions et leurs prescriptions doivent être respectés.

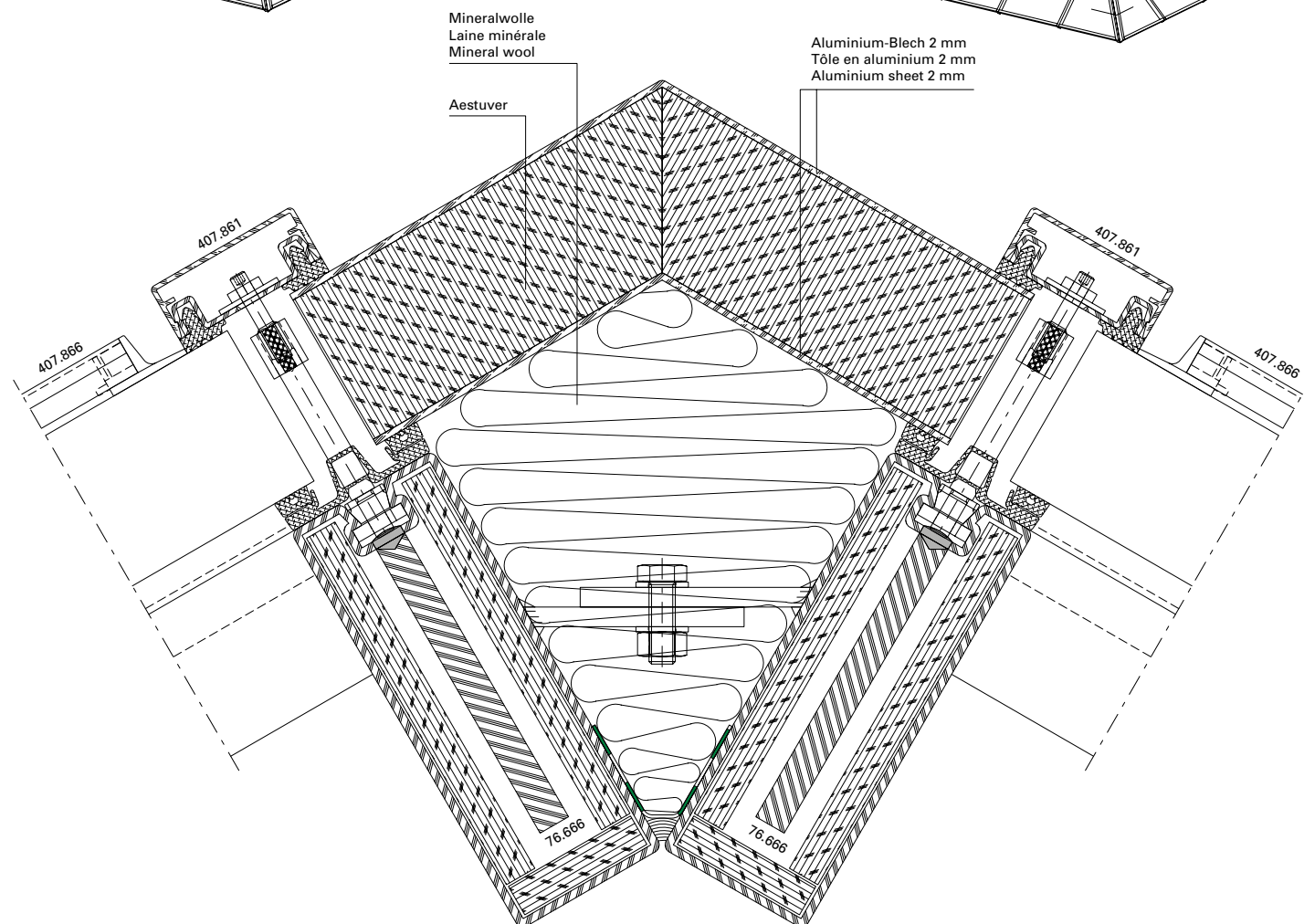
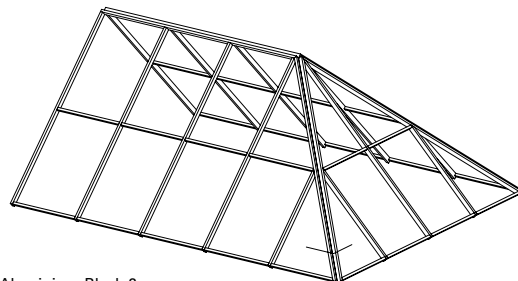
Fire-protection approvals, applicable national regulations and determinations must be observed.

Gratdetail
 RE45-60 / REW45-60 / REI45-60



Albalétriers
 RE45-60 / REW45-60 / REI45-60

Angle rafter
 RE45-60 / REW45-60 / REI45-60



RE45	DXF	DWG	51-0404-K-002
REW45			
REI45	DXF	DWG	51-0403-K-002

RE60	DXF	DWG	51-0404-K-002
REW60			
REI60	DXF	DWG	51-0403-K-002

Die landesspezifischen Brandschutz-Zulassungen, deren Bestimmungen und Vorschriften sind zu beachten.

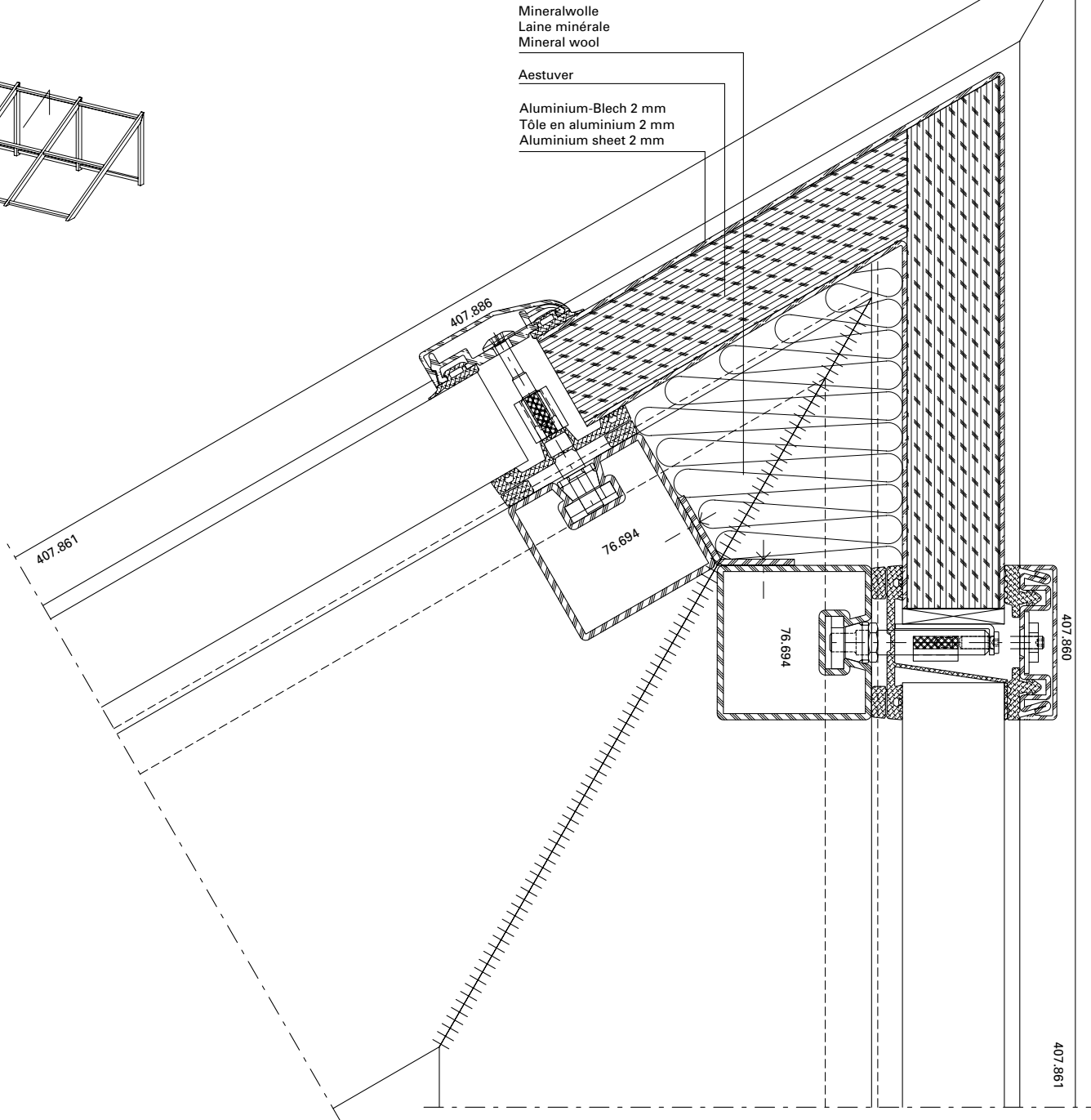
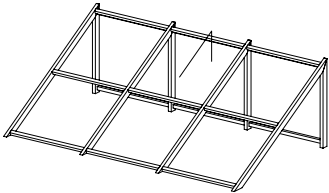
Les certificats de protection incendie spécifiques au pays, leurs dispositions et leurs prescriptions doivent être respectés.

Fire-protection approvals, applicable national regulations and determinations must be observed.

Firstdetail
 RE30-60 / REW30-60 / REI30-60

Détail du faite
 RE30-60 / REW30-60 / REI30-60

Ridge detail
 RE30-60 / REW30-60 / REI30-60



RE30	DXF	DWG	51-0402-K-005
REW30			
REI30	DXF	DWG	51-0401-K-005

RE45	DXF	DWG	51-0404-K-005
REW45			
REI45	DXF	DWG	51-0403-K-005

RE60	DXF	DWG	51-0404-K-005
REW60			
REI60	DXF	DWG	51-0403-K-005

Die landesspezifischen Brandschutz-Zulassungen, deren Bestimmungen und Vorschriften sind zu beachten.

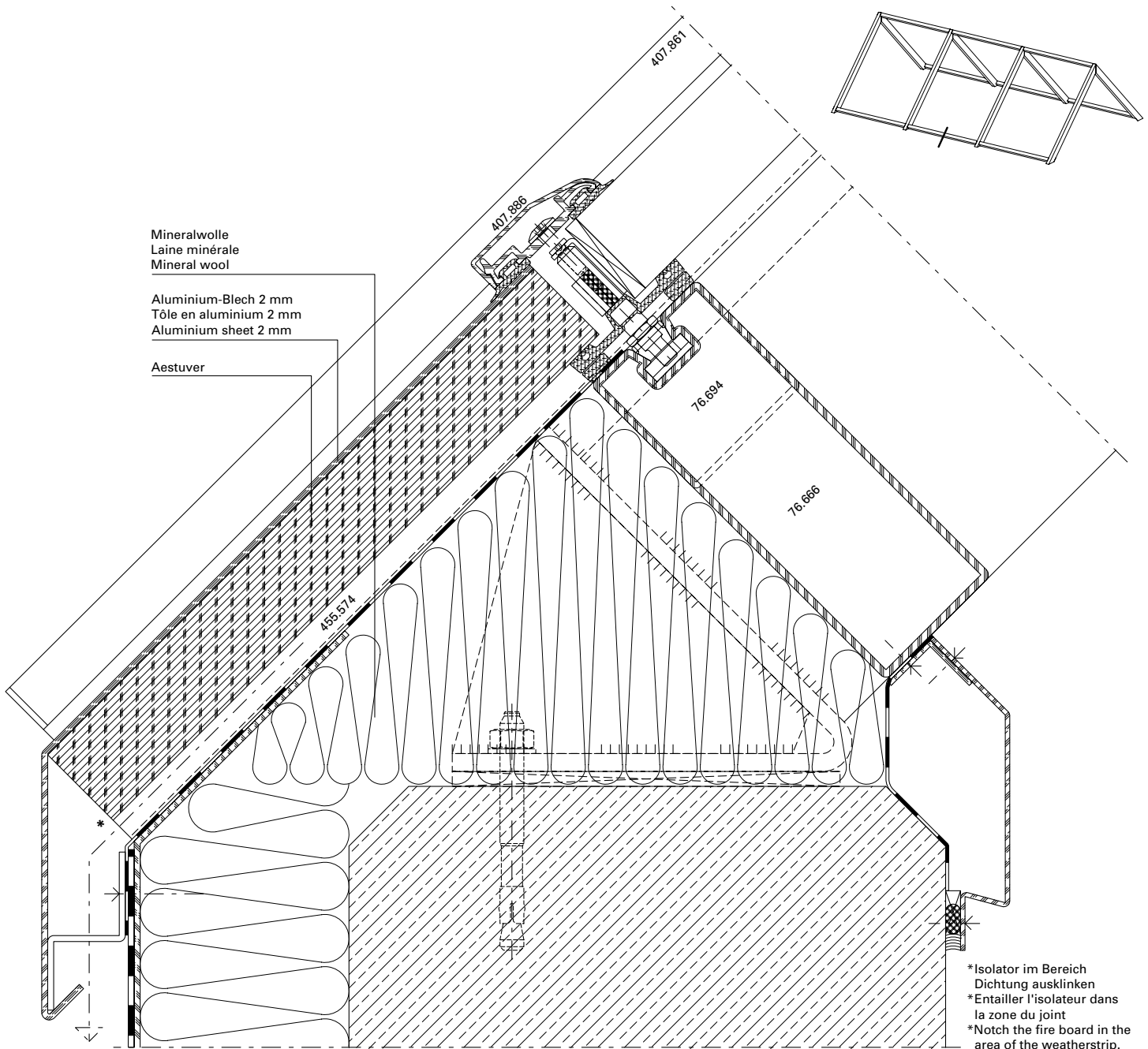
Les certificats de protection incendie spécifiques au pays, leurs dispositions et leurs prescriptions doivent être respectés.

Fire-protection approvals, applicable national regulations and determinations must be observed.

Traufpunktdetail
 RE30-60 / REW30-60 / REI30-60

Détail du larmier
 RE30-60 / REW30-60 / REI30-60

Detail of eave
 RE30-60 / REW30-60 / REI30-60



RE30	DXF	DWG	51-0402-A-001
REW30			
REI30	DXF	DWG	51-0401-A-001

RE45	DXF	DWG	51-0404-A-001
REW45			
REI45	DXF	DWG	51-0403-A-001

RE60	DXF	DWG	51-0404-A-001
REW60			
REI60	DXF	DWG	51-0403-A-001

Die landesspezifischen Brandschutz-Zulassungen, deren Bestimmungen und Vorschriften sind zu beachten.

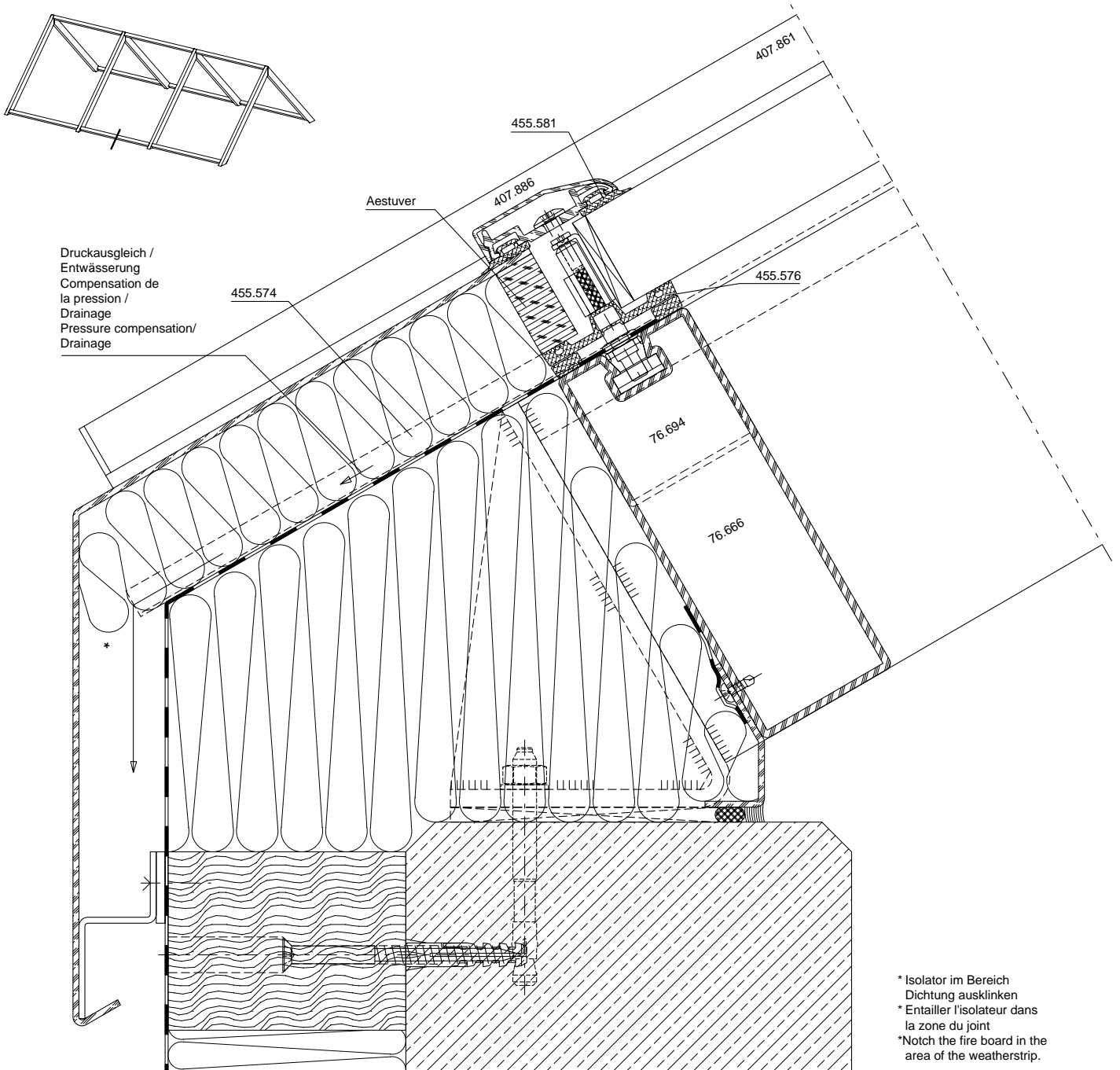
Les certificats de protection incendie spécifiques au pays, leurs dispositions et leurs prescriptions doivent être respectés.

Fire-protection approvals, applicable national regulations and determinations must be observed.

Taufpunktdetail
RE30-60 / REW30-60 / REI30-60

Détail du larmier
RE30-60 / REW30-60 / REI30-60

Detail of eave
RE30-60 / REW30-60 / REI30-60



RE30	DXF	DWG	51-0402-A-002
REW30			
REI30	DXF	DWG	51-0401-A-002

RE45	DXF	DWG	51-0404-A-002
REW45			
REI45	DXF	DWG	51-0403-A-002

RE60	DXF	DWG	51-0404-A-002
REW60			
REI60	DXF	DWG	51-0403-A-002

Die landesspezifischen
 Brandschutz-Zulassungen,
 deren Bestimmungen und
 Vorschriften sind zu beachten.

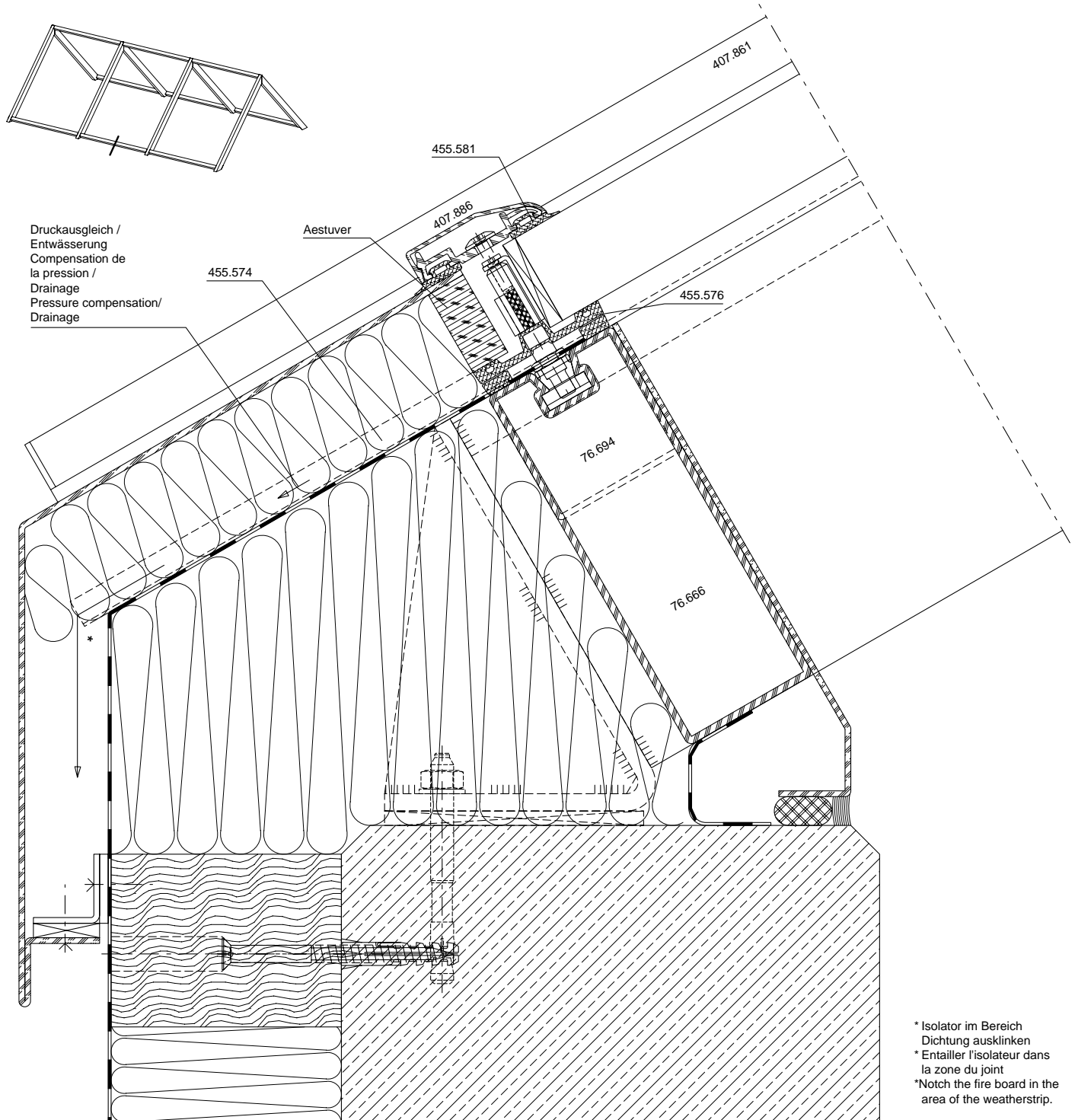
Les certificats de protection
 incendie spécifiques au pays,
 leurs dispositions et leurs
 prescriptions doivent être respectés.

Fire-protection approvals,
 applicable national regulations
 and determinations must be
 observed.

Traufpunktdetail
 RE30-60 / REW30-60 / REI30-60

Détail du larmier
 RE30-60 / REW30-60 / REI30-60

Detail of eave
 RE30-60 / REW30-60 / REI30-60



RE30	DXF	DWG	51-0402-A-009
REW30			
REI30	DXF	DWG	51-0401-A-009

RE45	DXF	DWG	51-0404-A-009
REW45			
REI45	DXF	DWG	51-0403-A-009

RE60	DXF	DWG	51-0404-A-009
REW60			
REI60	DXF	DWG	51-0403-A-009

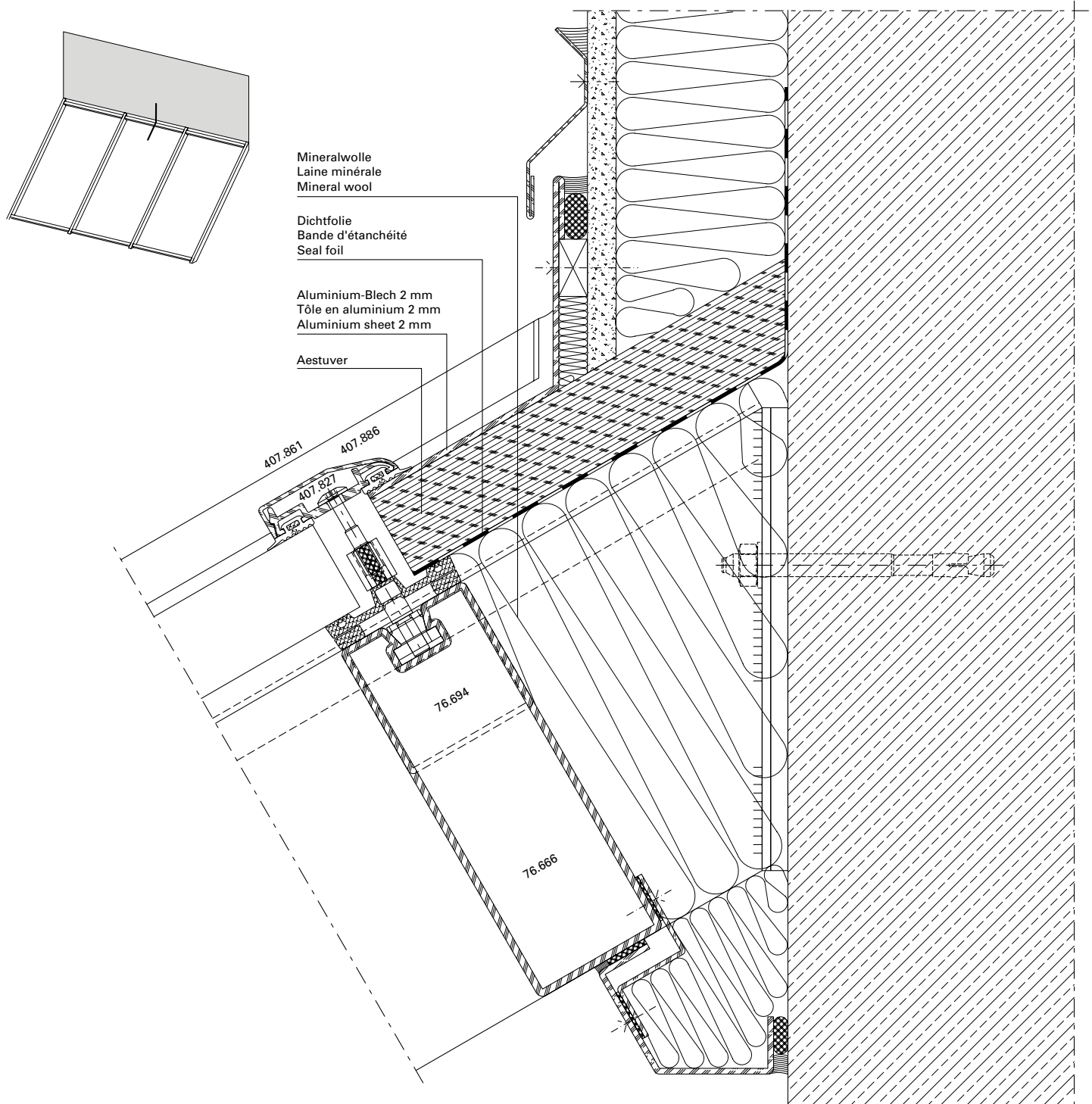
Anschlüsse am Bau im Massstab 1:2
 Raccords au mur à l'échelle 1:2
 Attachment to structure on scale 1:2

VISS Fire Dachverglasung
 Verrière VISS Fire
 VISS Fire roof glazing

Wandanschlussdetail
 RE30-60 / REW30-60 / REI30-60

Détail raccordement au mur
 RE30-60 / REW30-60 / REI30-60

Detail of wall abutment
 RE30-60 / REW30-60 / REI30-60



RE30	DXF	DWG	51-0402-A-007
REW30			
REI30	DXF	DWG	51-0401-A-007

RE45	DXF	DWG	51-0404-A-007
REW45			
REI45	DXF	DWG	51-0403-A-007

RE60	DXF	DWG	51-0404-A-007
REW60			
REI60	DXF	DWG	51-0403-A-007

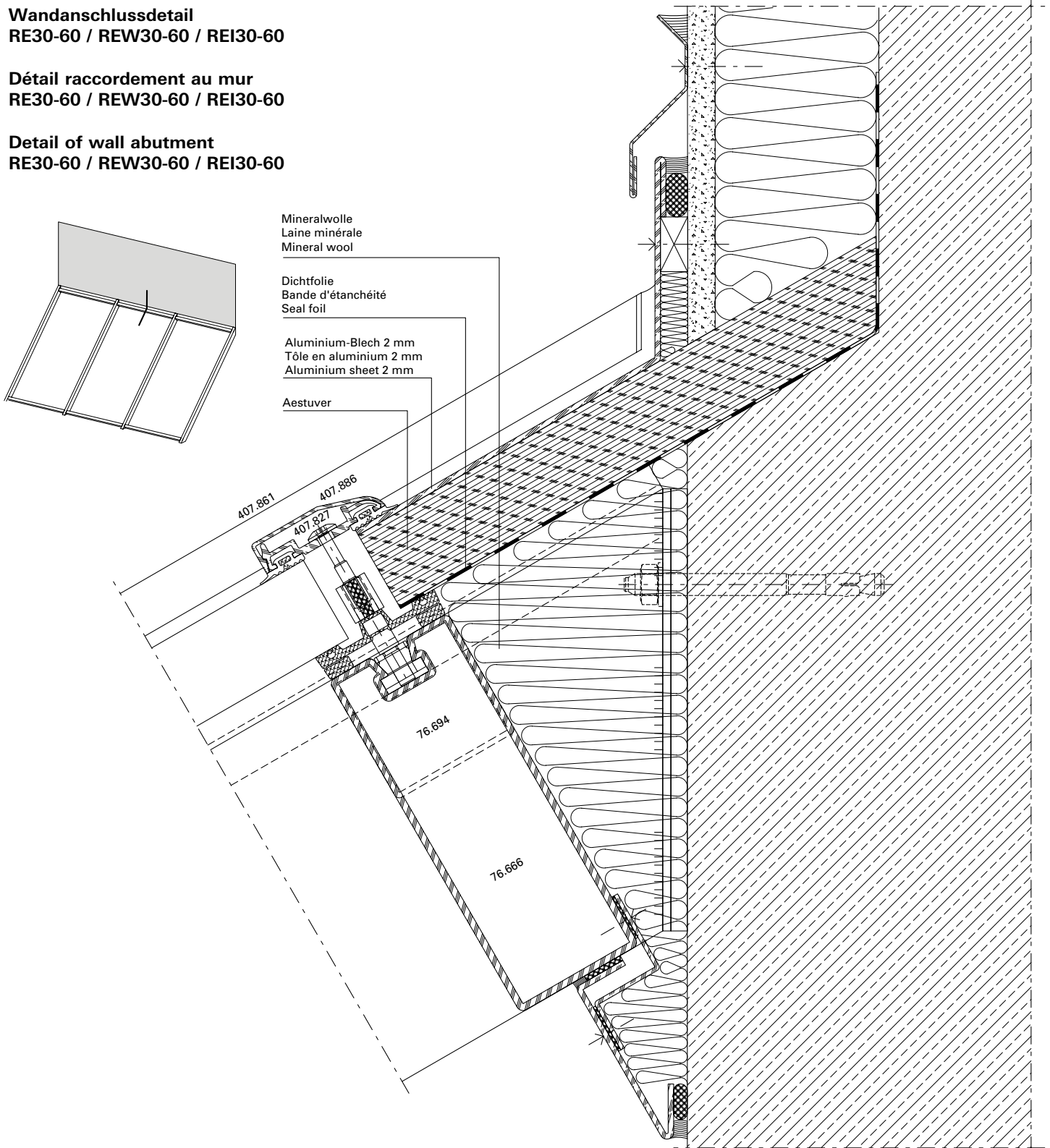
Anschlüsse am Bau im Massstab 1:2
 Raccords au mur à l'échelle 1:2
 Attachment to structure on scale 1:2

VISS Fire Dachverglasung
 Verrière VISS Fire
 VISS Fire roof glazing

Wandanschlussdetail
 RE30-60 / REW30-60 / REI30-60

Détail raccordement au mur
 RE30-60 / REW30-60 / REI30-60

Detail of wall abutment
 RE30-60 / REW30-60 / REI30-60



RE30	DXF	DWG	51-0402-A-008
REW30			
REI30	DXF	DWG	51-0401-A-008

RE45	DXF	DWG	51-0404-A-008
REW45			
REI45	DXF	DWG	51-0403-A-008

RE60	DXF	DWG	51-0404-A-008
REW60			
REI60	DXF	DWG	51-0403-A-008

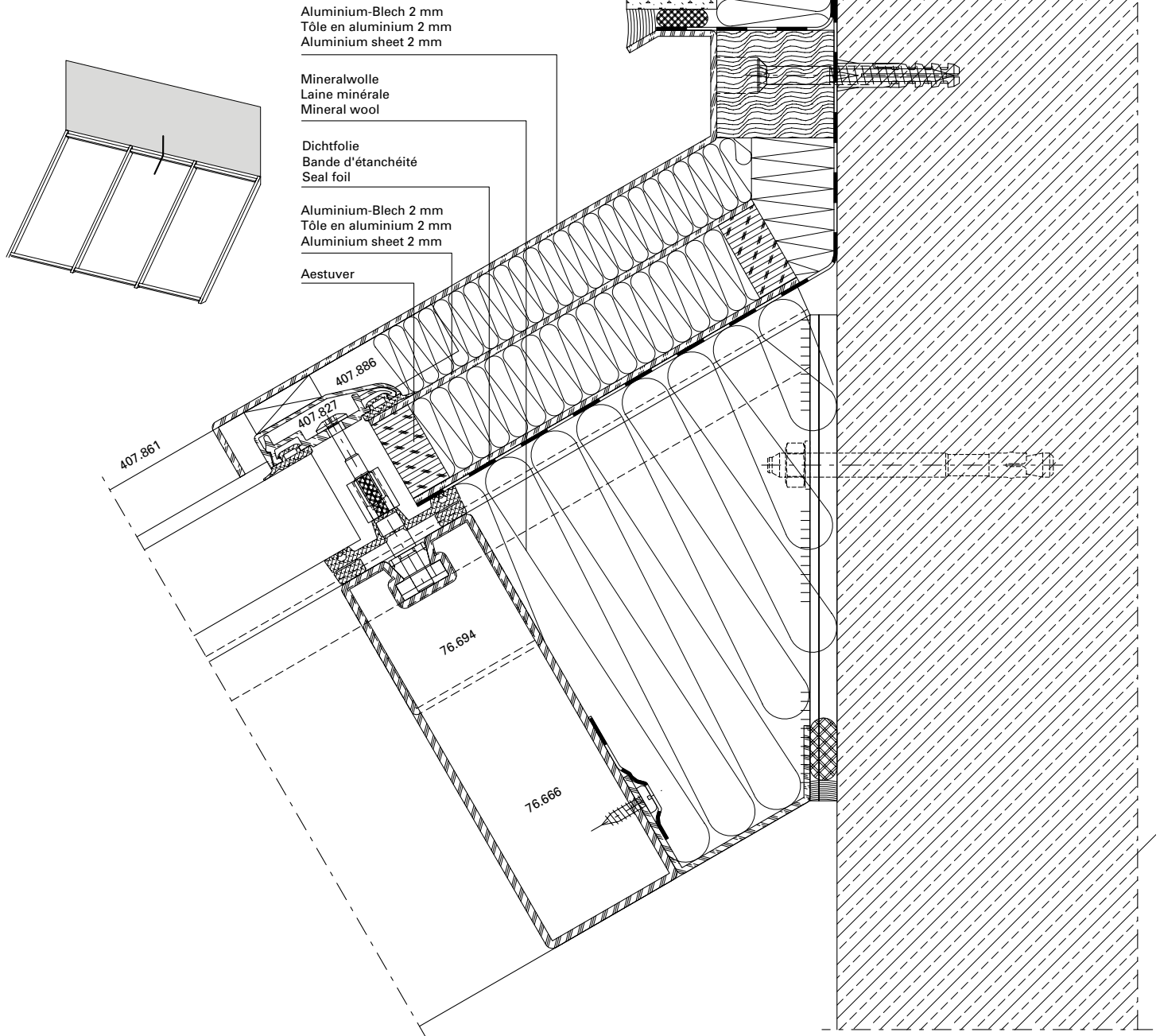
Anschlüsse am Bau im Massstab 1:2
 Raccords au mur à l'échelle 1:2
 Attachment to structure on scale 1:2

VISS Fire Dachverglasung
 Verrière VISS Fire
 VISS Fire roof glazing

Wandanschlussdetail
 RE30-60 / REW30-60 / REI30-60

Détail raccordement au mur
 RE30-60 / REW30-60 / REI30-60

Detail of wall abutment
 RE30-60 / REW30-60 / REI30-60



RE30	DXF	DWG	51-0402-A-010
REW30			
REI30	DXF	DWG	51-0401-A-010

RE45	DXF	DWG	51-0404-A-010
REW45			
REI45	DXF	DWG	51-0403-A-010

RE60	DXF	DWG	51-0404-A-010
REW60			
REI60	DXF	DWG	51-0403-A-010

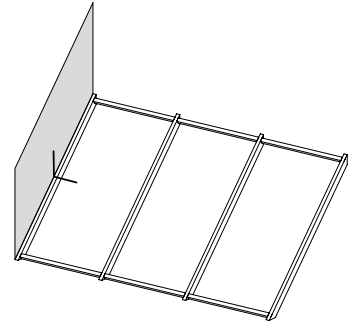
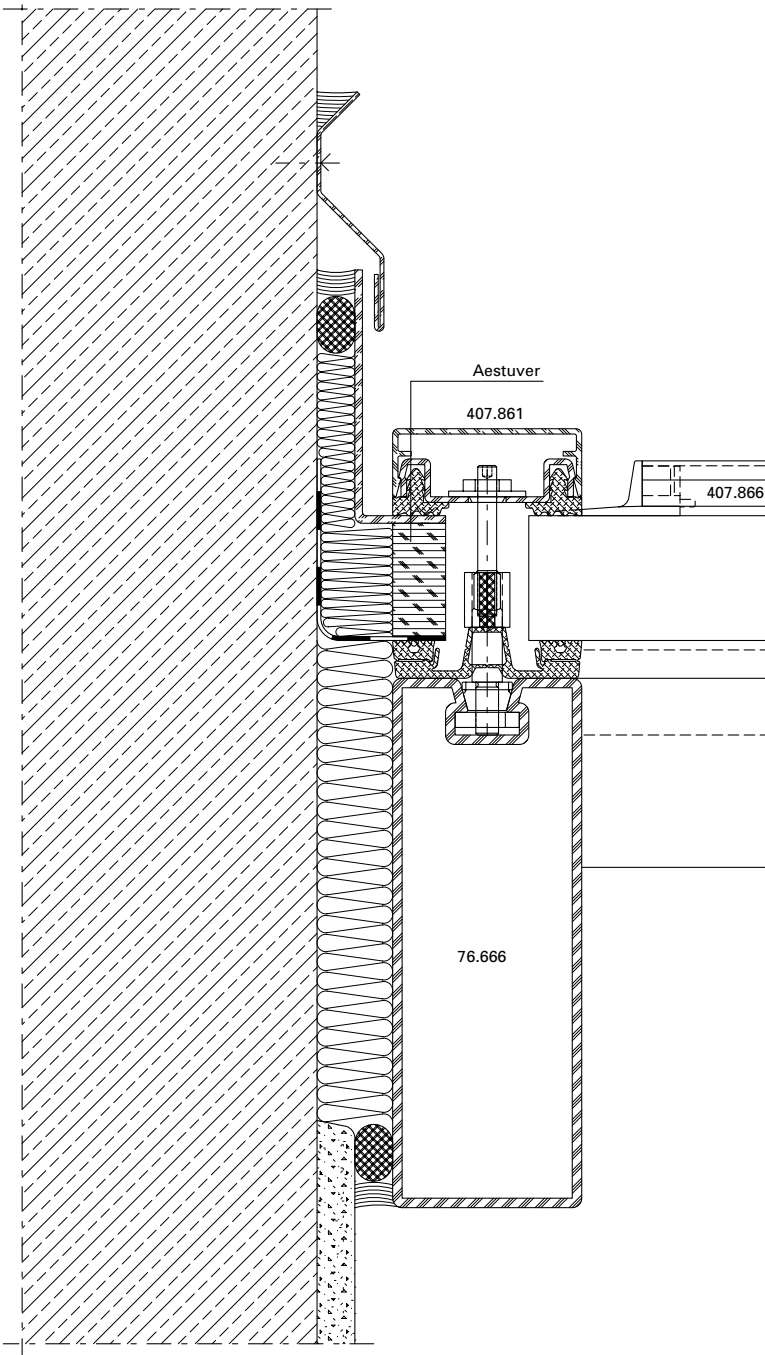
Anschlüsse am Bau im Massstab 1:2
 Raccords au mur à l'échelle 1:2
 Attachment to structure on scale 1:2

VISS Fire Dachverglasung
 Verrière VISS Fire
 VISS Fire roof glazing

Wandanschlussdetail
 RE30 / REW30 / REI30

Détail raccordement au mur
 RE30 / REW30 / REI30

Detail of wall abutment
 RE30 / REW30 / REI30



RE30	DXF	DWG	51-0402-A-003
REW30			
REI30	DXF	DWG	51-0401-A-003

Die landesspezifischen Brandschutz-Zulassungen, deren Bestimmungen und Vorschriften sind zu beachten.

Les certificats de protection incendie spécifiques au pays, leurs dispositions et leurs prescriptions doivent être respectés.

Fire-protection approvals, applicable national regulations and determinations must be observed.

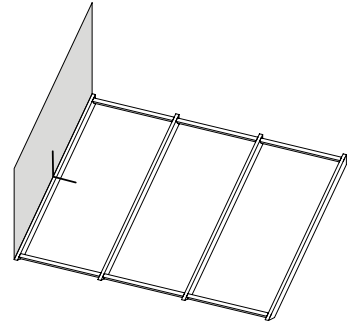
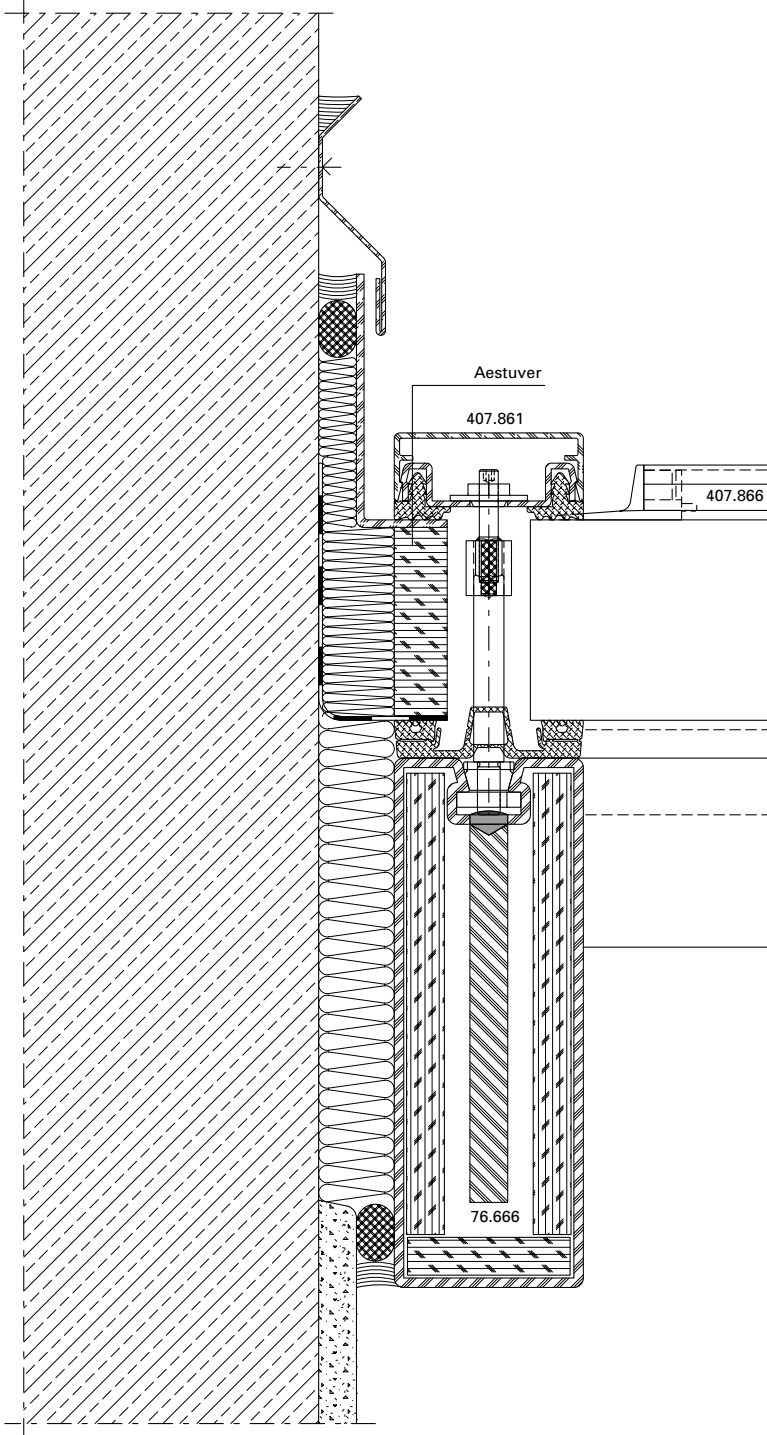
Anschlüsse am Bau im Massstab 1:2
 Raccords au mur à l'échelle 1:2
 Attachment to structure on scale 1:2

VISS Fire Dachverglasung
 Verrière VISS Fire
 VISS Fire roof glazing

Wandanschlussdetail
 RE45-60 / REW45-60 / REI45-60

Détail raccordement au mur
 RE45-60 / REW45-60 / REI45-60

Detail of wall abutment
 RE45-60 / REW45-60 / REI45-60



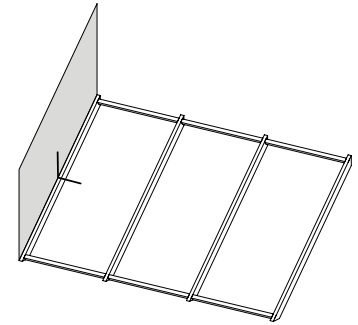
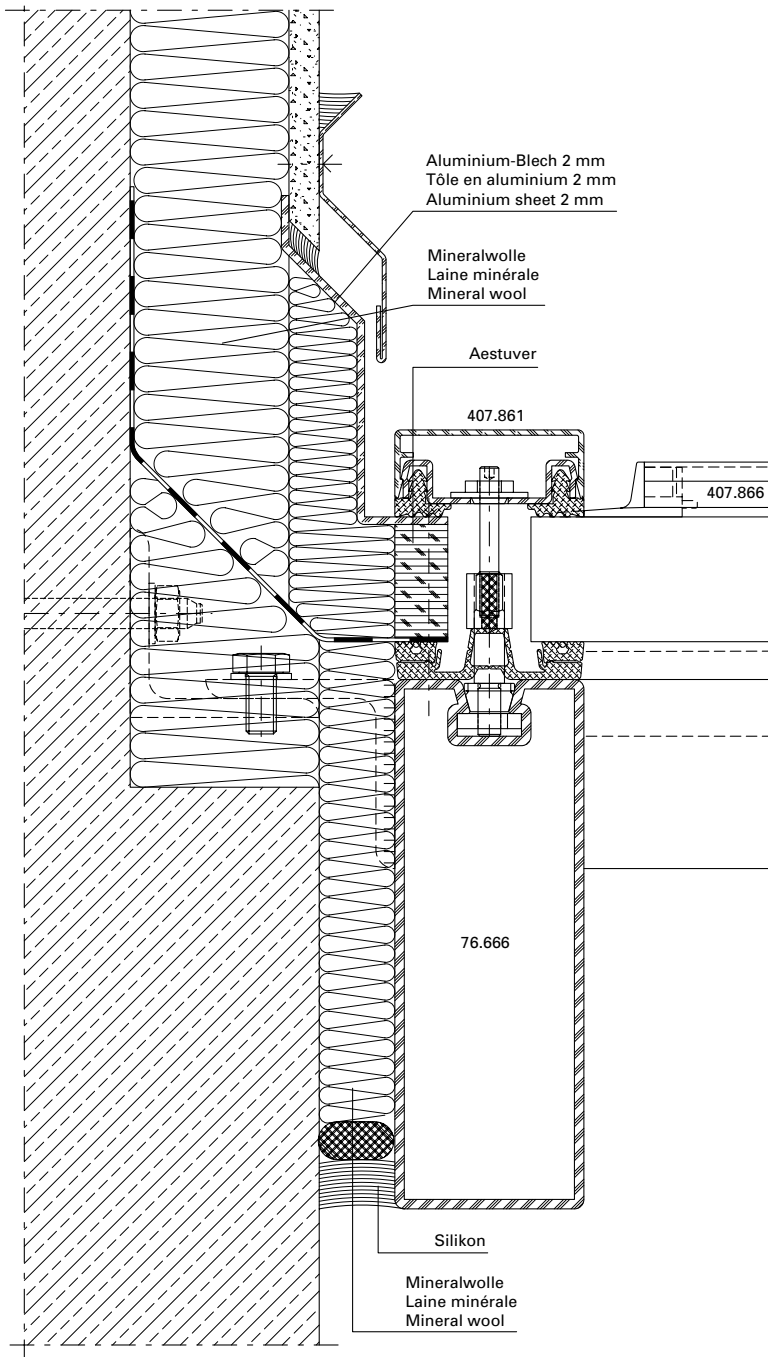
RE45	DXF	DWG	51-0404-A-003
REW45			
REI45	DXF	DWG	51-0403-A-003

RE60	DXF	DWG	51-0404-A-003
REW60			
REI60	DXF	DWG	51-0403-A-003

Wandanschlussdetail
 RE30 / REW30 / REI30

Détail raccordement au mur
 RE30 / REW30 / REI30

Detail of wall abutment
 RE30 / REW30 / REI30



RE30	DXF	DWG	51-0402-A-004
REW30			
REI30	DXF	DWG	51-0401-A-004

Die landesspezifischen Brandschutz-Zulassungen, deren Bestimmungen und Vorschriften sind zu beachten.

Les certificats de protection incendie spécifiques au pays, leurs dispositions et leurs prescriptions doivent être respectés.

Fire-protection approvals, applicable national regulations and determinations must be observed.

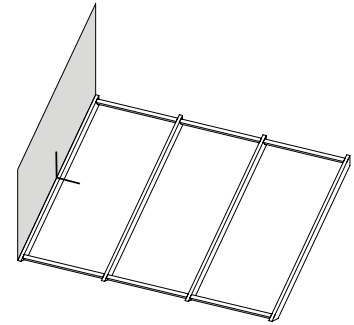
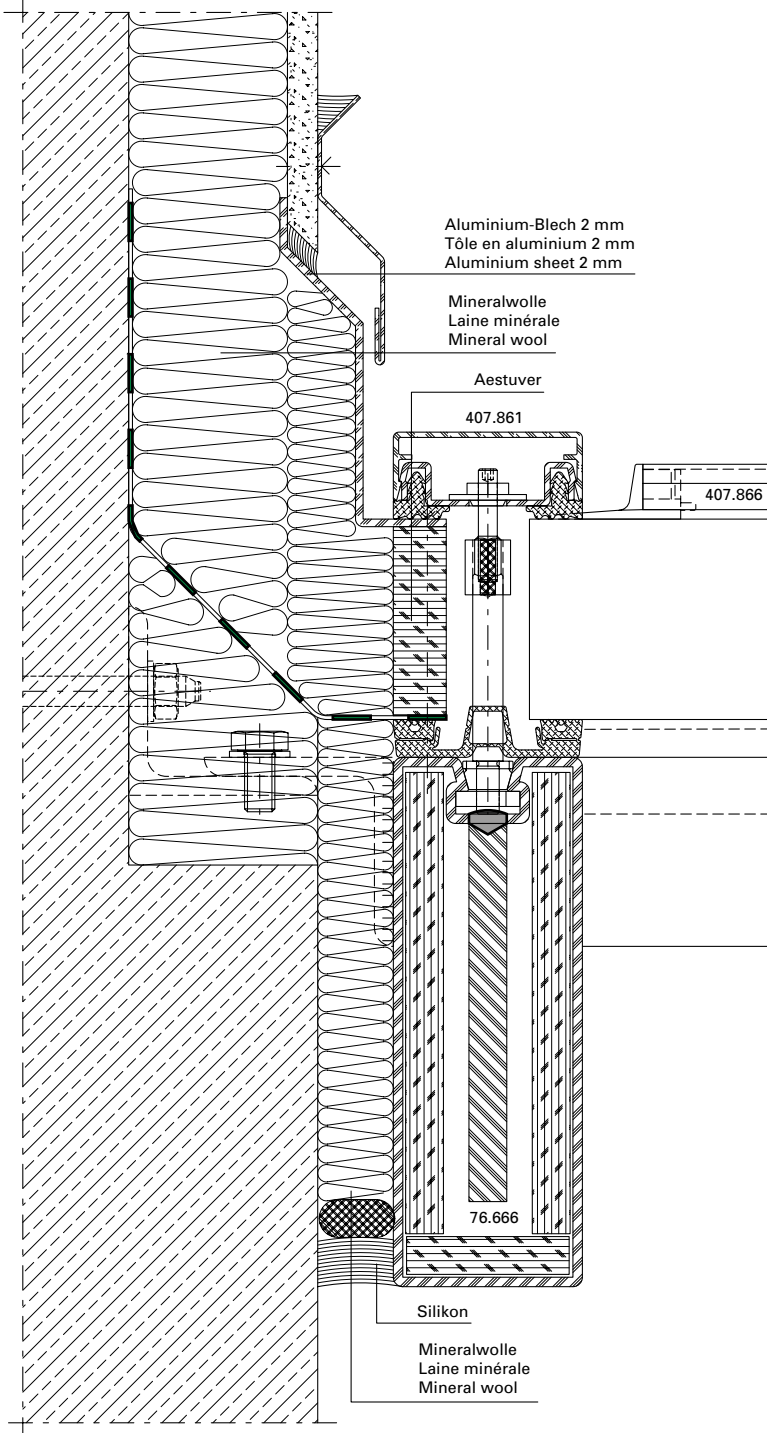
Anschlüsse am Bau im Massstab 1:2
Raccords au mur à l'échelle 1:2
Attachment to structure on scale 1:2

VISS Fire Dachverglasung
Verrière VISS Fire
VISS Fire roof glazing

Wandanschlussdetail
RE45-60 / REW45-60 / REI45-60

Détail raccordement au mur
RE45-60 / REW45-60 / REI45-60

Detail of wall abutment
RE45-60 / REW45-60 / REI45-60



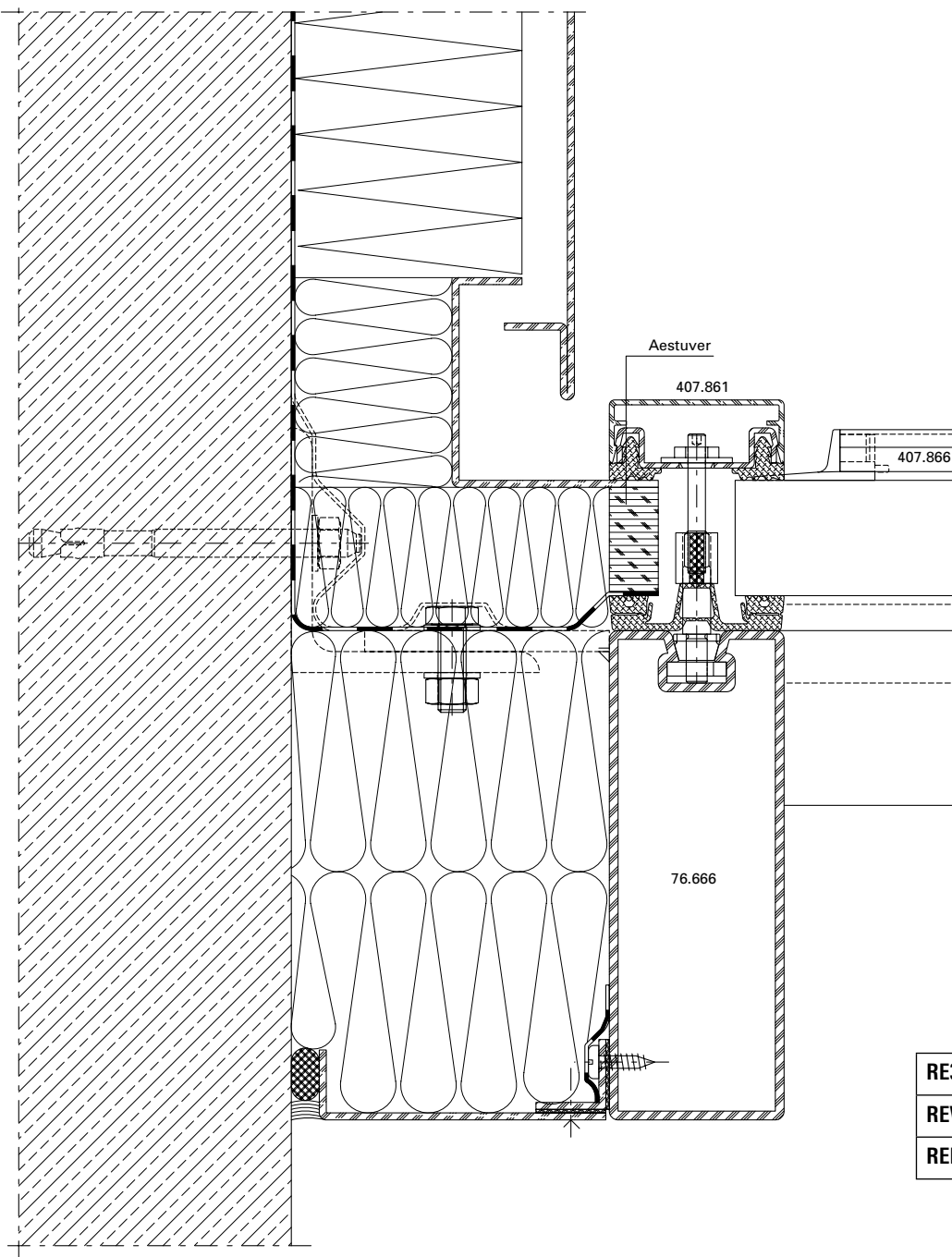
RE45	DXF	DWG	51-0404-A-004
REW45			
REI45	DXF	DWG	51-0403-A-004

RE60	DXF	DWG	51-0404-A-004
REW60			
REI60	DXF	DWG	51-0403-A-004

Wandanschlussdetail
 RE30 / REW30 / REI30

Détail raccordement au mur
 RE30 / REW30 / REI30

Detail of wall abutment
 RE30 / REW30 / REI30



RE30	DXF	DWG	51-0402-A-011
REW30			
REI30	DXF	DWG	51-0401-A-011

Die landesspezifischen Brandschutz-Zulassungen, deren Bestimmungen und Vorschriften sind zu beachten.

Les certificats de protection incendie spécifiques au pays, leurs dispositions et leurs prescriptions doivent être respectés.

Fire-protection approvals, applicable national regulations and determinations must be observed.

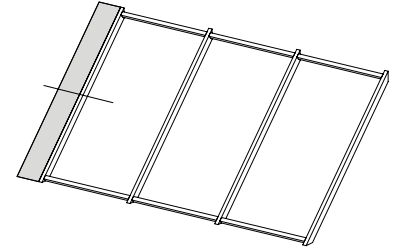
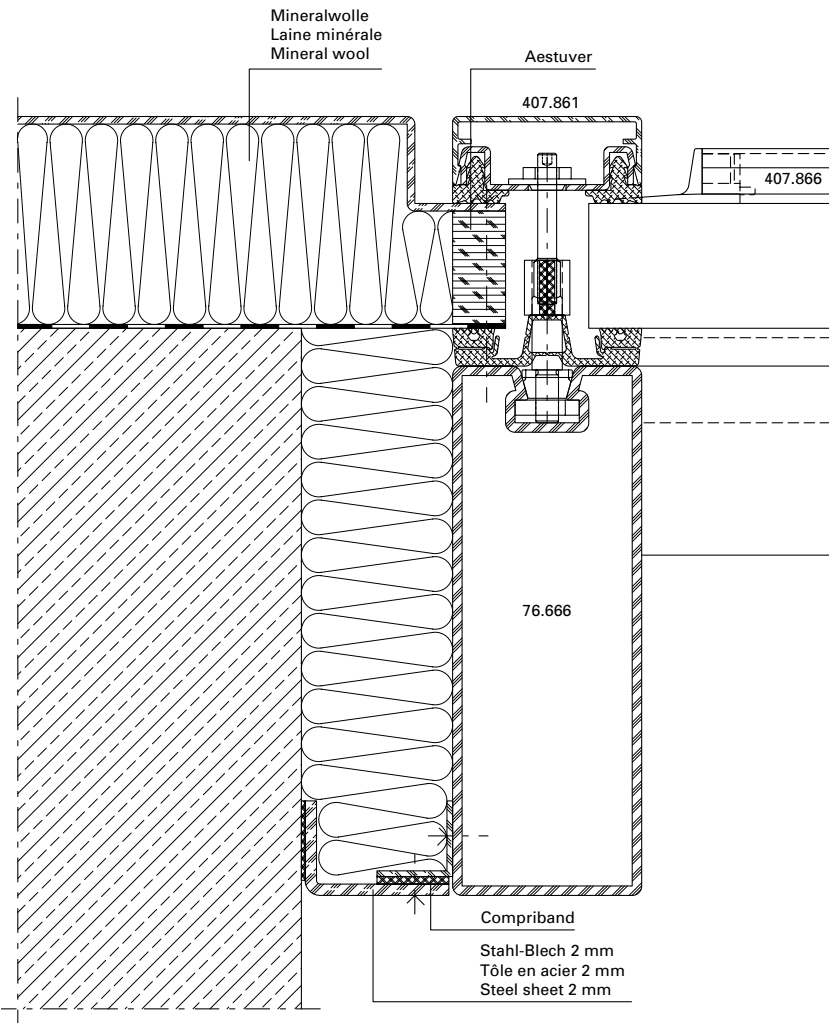
Anschlüsse am Bau im Massstab 1:2
Raccords au mur à l'échelle 1:2
Attachment to structure on scale 1:2

VISS Fire Dachverglasung
 Verrière VISS Fire
 VISS Fire roof glazing

Wandanschluss seitlich
RE30 / REW30 / REI30

Raccordement au mur latéral
RE30 / REW30 / REI30

Wall abutment lateral
RE30 / REW30 / REI30



RE30	DXF	DWG	51-0402-A-005
REW30			
REI30	DXF	DWG	51-0401-A-005

Die landesspezifischen Brandschutz-Zulassungen, deren Bestimmungen und Vorschriften sind zu beachten.

Les certificats de protection incendie spécifiques au pays, leurs dispositions et leurs prescriptions doivent être respectés.

Fire-protection approvals, applicable national regulations and determinations must be observed.

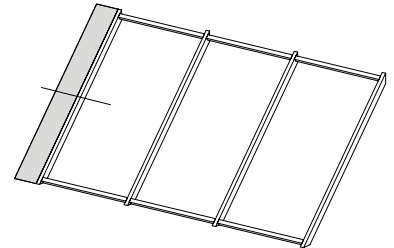
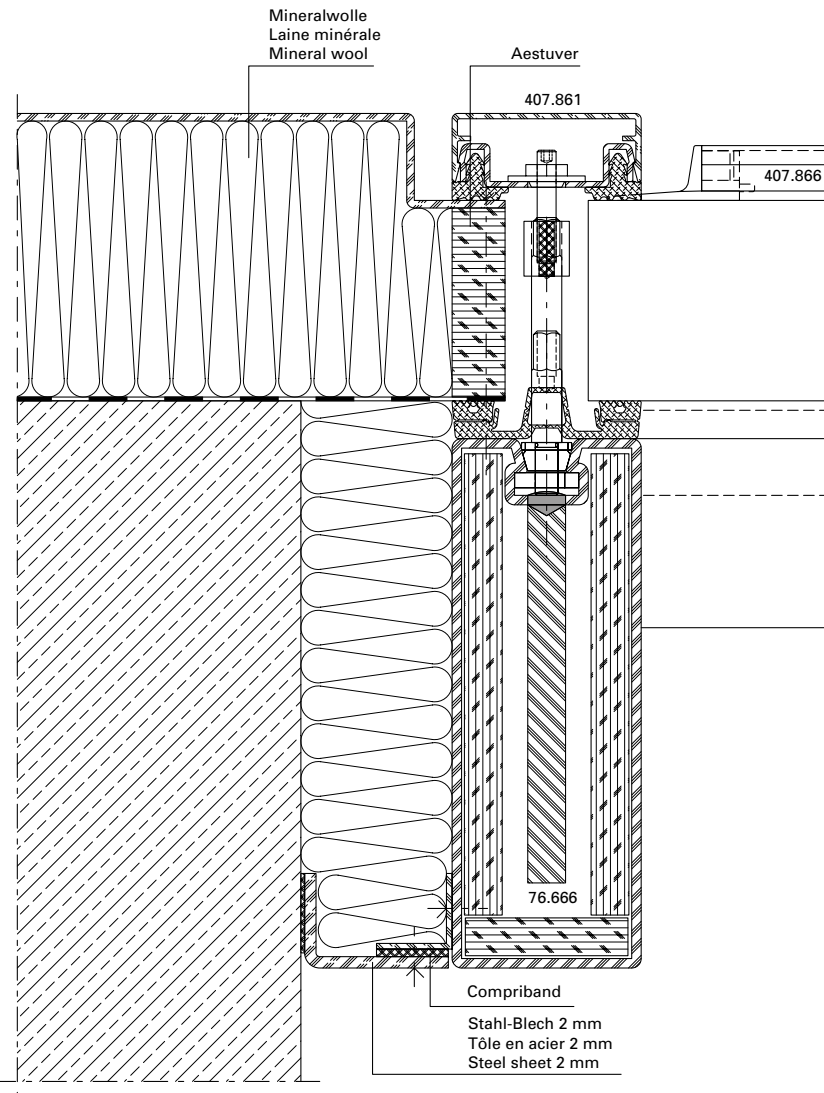
Anschlüsse am Bau im Massstab 1:2
Raccords au mur à l'échelle 1:2
Attachment to structure on scale 1:2

VISS Fire Dachverglasung
 Verrière VISS Fire
 VISS Fire roof glazing

Wandanschluss seitlich
RE45-60 / REW45-60 / REI45-60

Raccordement au mur latéral
RE45-60 / REW45-60 / REI45-60

Wall abutment lateral
RE45-60 / REW45-60 / REI45-60



RE45	DXF	DWG	51-0404-A-005
REW45			
REI45	DXF	DWG	51-0403-A-005

RE60	DXF	DWG	51-0404-A-005
REW60			
REI60	DXF	DWG	51-0403-A-005

Die landesspezifischen Brandschutz-Zulassungen, deren Bestimmungen und Vorschriften sind zu beachten.

Les certificats de protection incendie spécifiques au pays, leurs dispositions et leurs prescriptions doivent être respectés.

Fire-protection approvals, applicable national regulations and determinations must be observed.

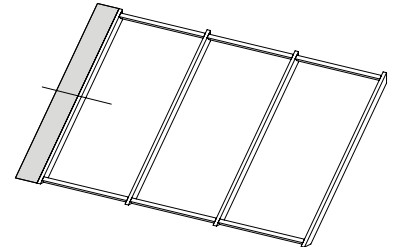
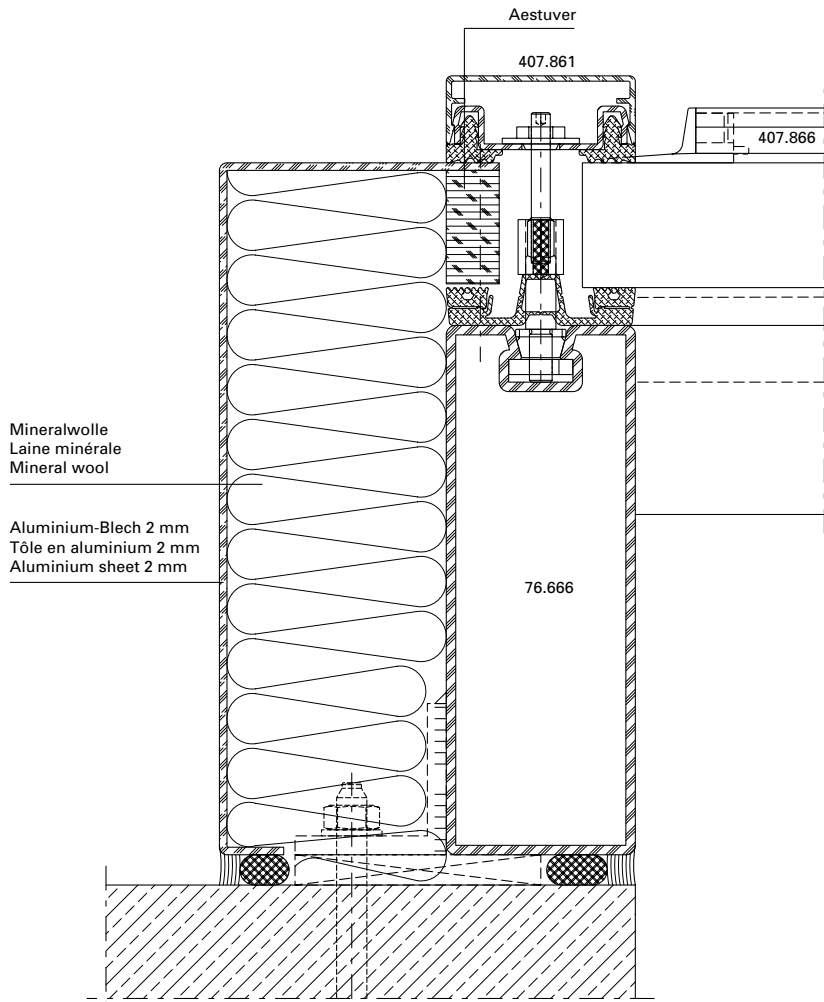
Anschlüsse am Bau im Massstab 1:2
Raccords au mur à l'échelle 1:2
Attachment to structure on scale 1:2

VISS Fire Dachverglasung
 Verrière VISS Fire
 VISS Fire roof glazing

Wandanschluss seitlich
RE30 / REW30 / REI30

Raccordement au mur latéral
RE30 / REW30 / REI30

Wall abutment lateral
RE30 / REW30 / REI30



RE30	DXF	DWG	51-0402-A-006
REW30			
REI30	DXF	DWG	51-0401-A-006

Die landesspezifischen Brandschutz-Zulassungen, deren Bestimmungen und Vorschriften sind zu beachten.

Les certificats de protection incendie spécifiques au pays, leurs dispositions et leurs prescriptions doivent être respectés.

Fire-protection approvals, applicable national regulations and determinations must be observed.

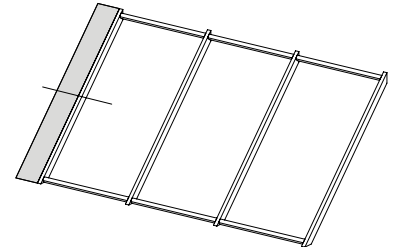
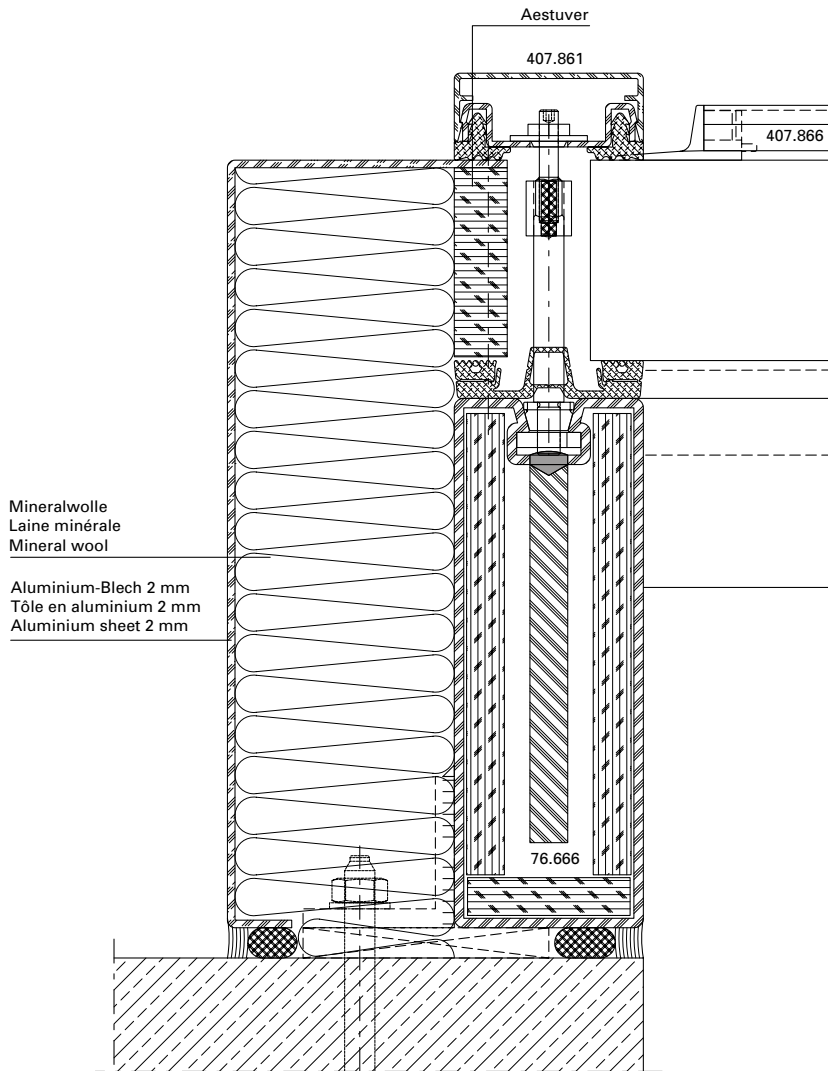
Anschlüsse am Bau im Massstab 1:2
 Raccords au mur à l'échelle 1:2
 Attachment to structure on scale 1:2

VISS Fire Dachverglasung
 Verrière VISS Fire
 VISS Fire roof glazing

Wandanschluss seitlich
 RE45-60 / REW45-60 / REI45-60

Raccordement au mur latéral
 RE45-60 / REW45-60 / REI45-60

Wall abutment lateral
 RE45-60 / REW45-60 / REI45-60



RE45	DXF	DWG	51-0404-A-006
REW45			
REI45	DXF	DWG	51-0403-A-006

RE60	DXF	DWG	51-0404-A-006
REW60			
REI60	DXF	DWG	51-0403-A-006

Die landesspezifischen Brandschutz-Zulassungen, deren Bestimmungen und Vorschriften sind zu beachten.

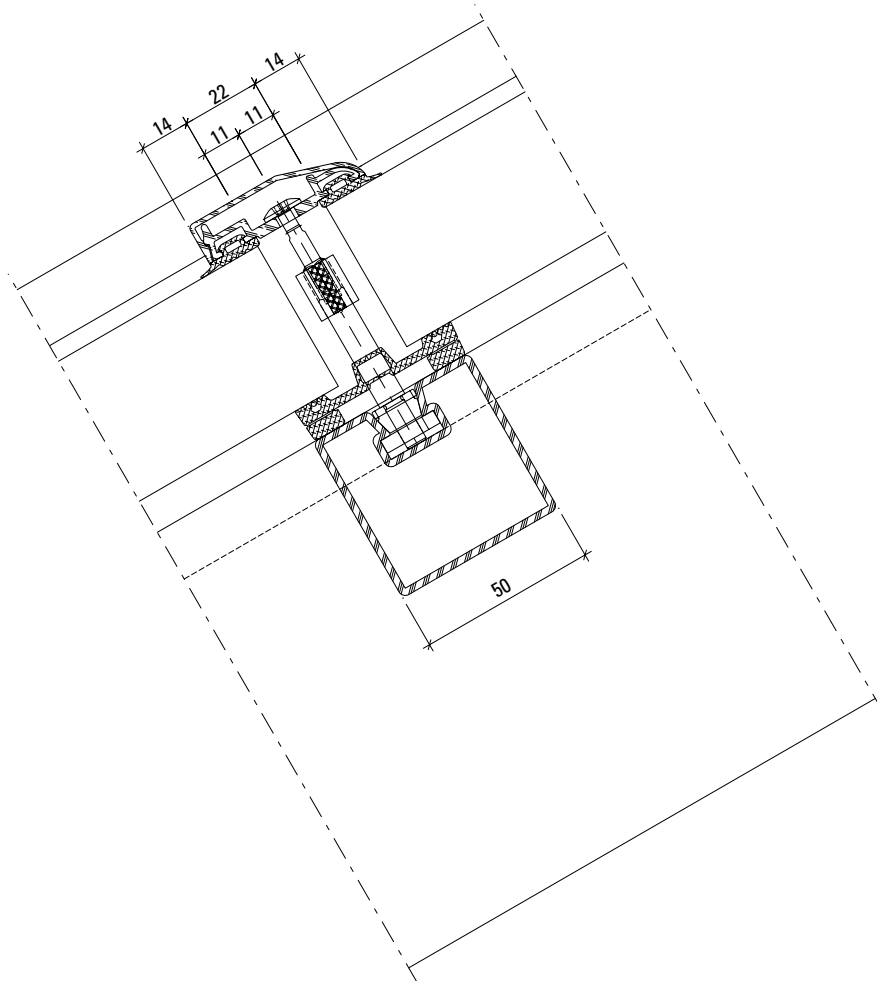
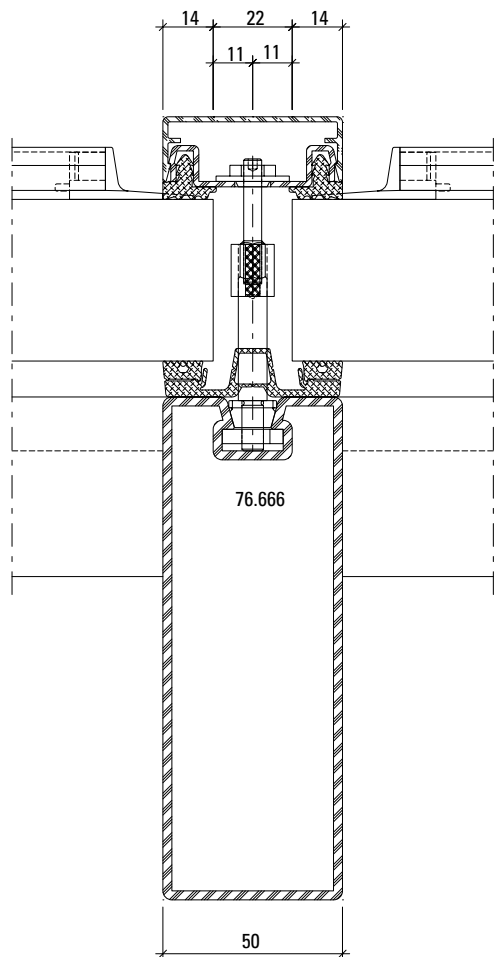
Les certificats de protection incendie spécifiques au pays, leurs dispositions et leurs prescriptions doivent être respectés.

Fire-protection approvals, applicable national regulations and determinations must be observed.

Glaseinstand

Prise en feuillure

Glass edge cover



Verlangen Sie für die Verarbeitung und Montage der VISS-Systeme unsere ausführlichen Verarbeitungs- und Montage-Richtlinien.

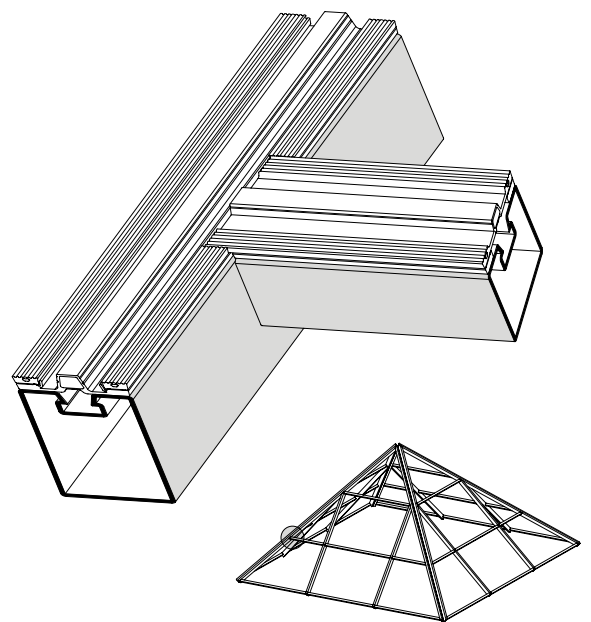
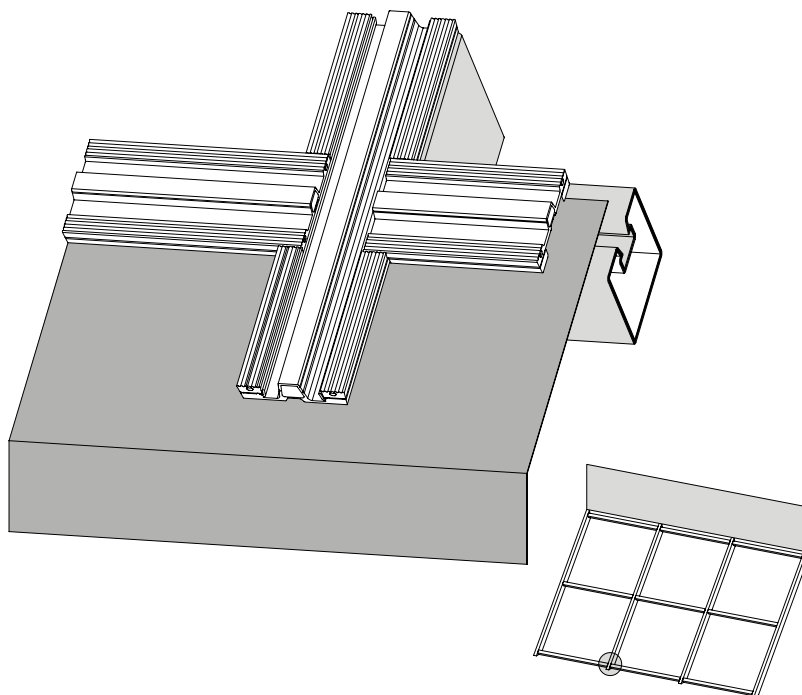
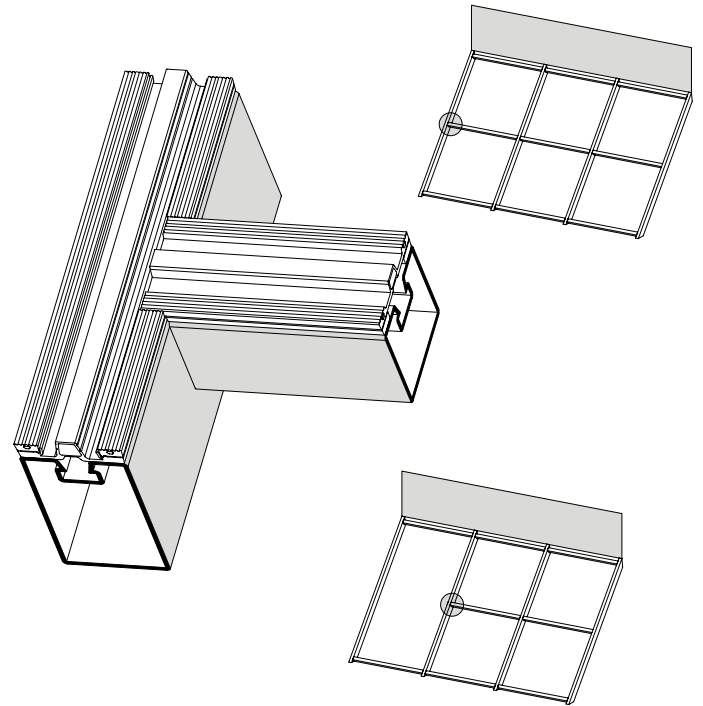
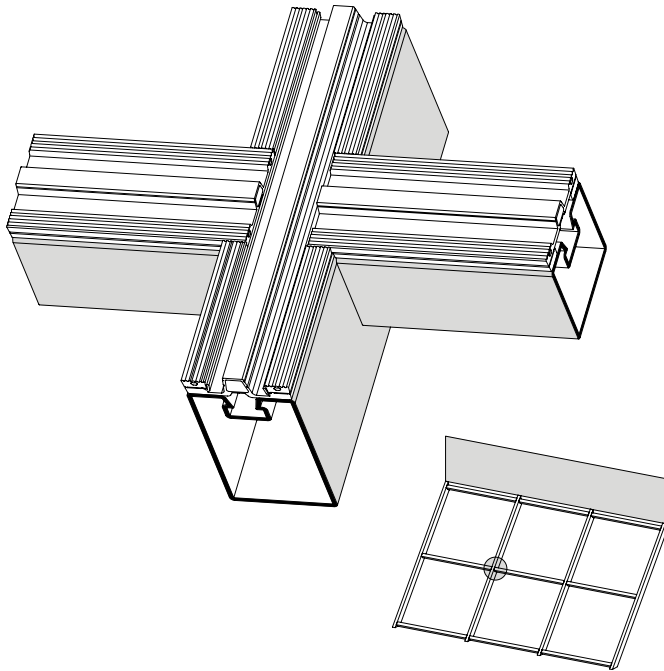
Demandez notre brochure détaillée sur les directives d'usage et de montage du systèmes VISS.

For processing and assembling the VISS systems, ask for our detailed Fabrication and Assembly Instructions.

Stossausbildungen Innendichtung
(Schematische Darstellung)

Jonctions joint intérieur

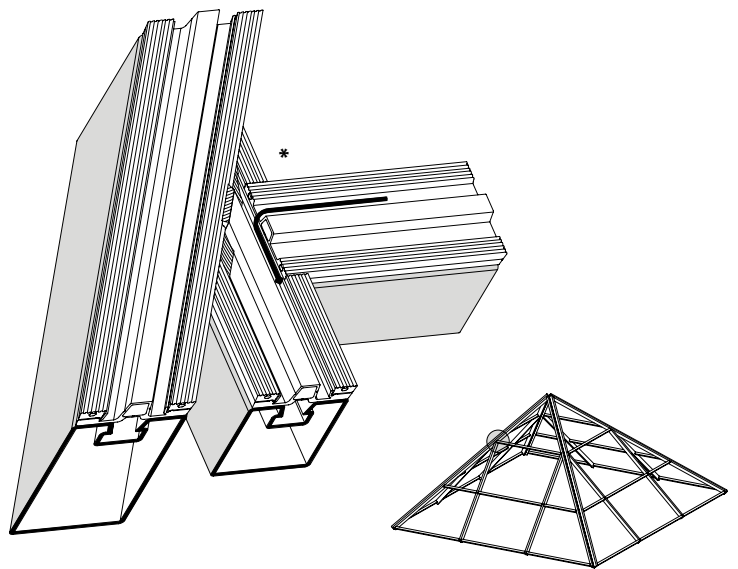
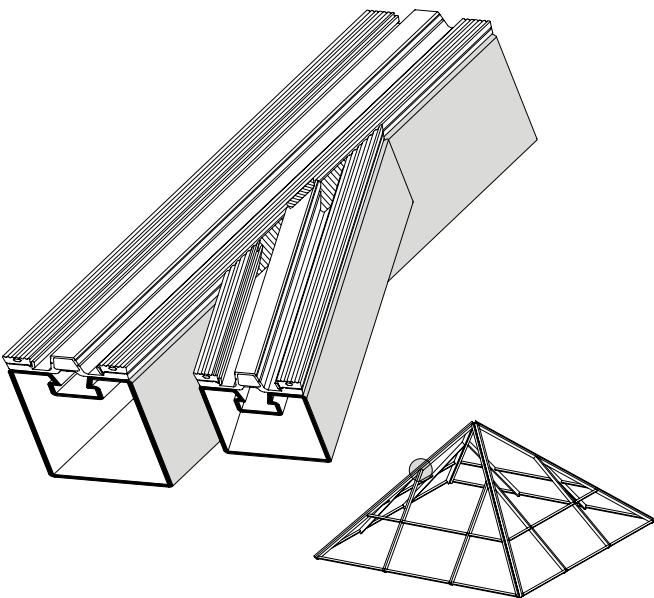
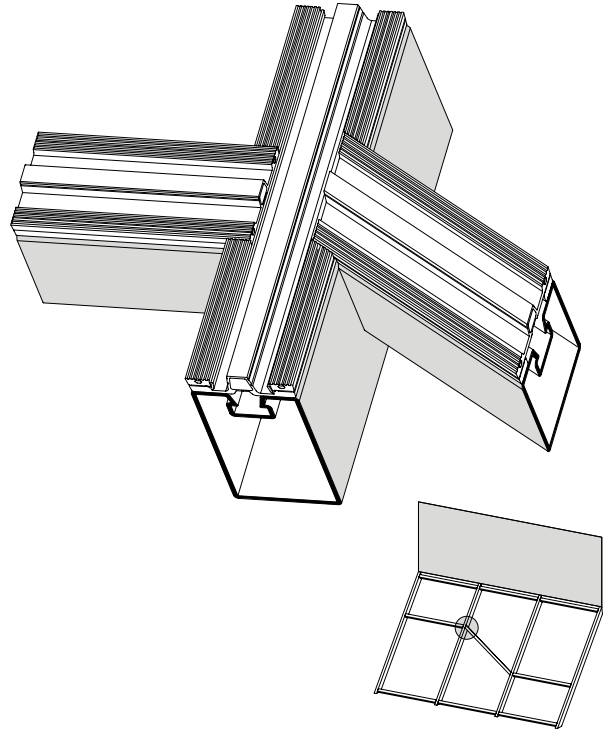
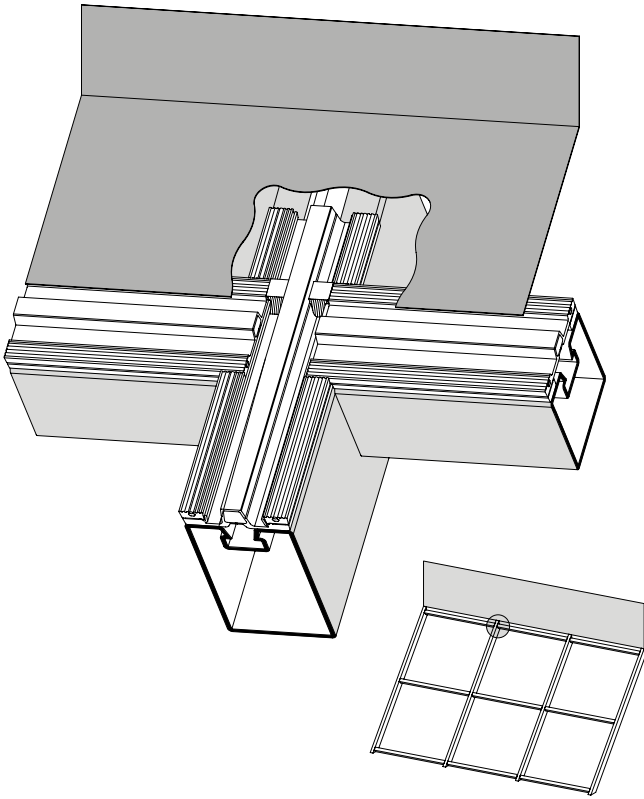
Inner gasket junctions



Stossausbildungen Innendichtung
(Schematische Darstellung)

Jonctions joint intérieur

Inner gasket jonctions



* Die Entwässerung muss gewährleistet sein (siehe Pfeil).

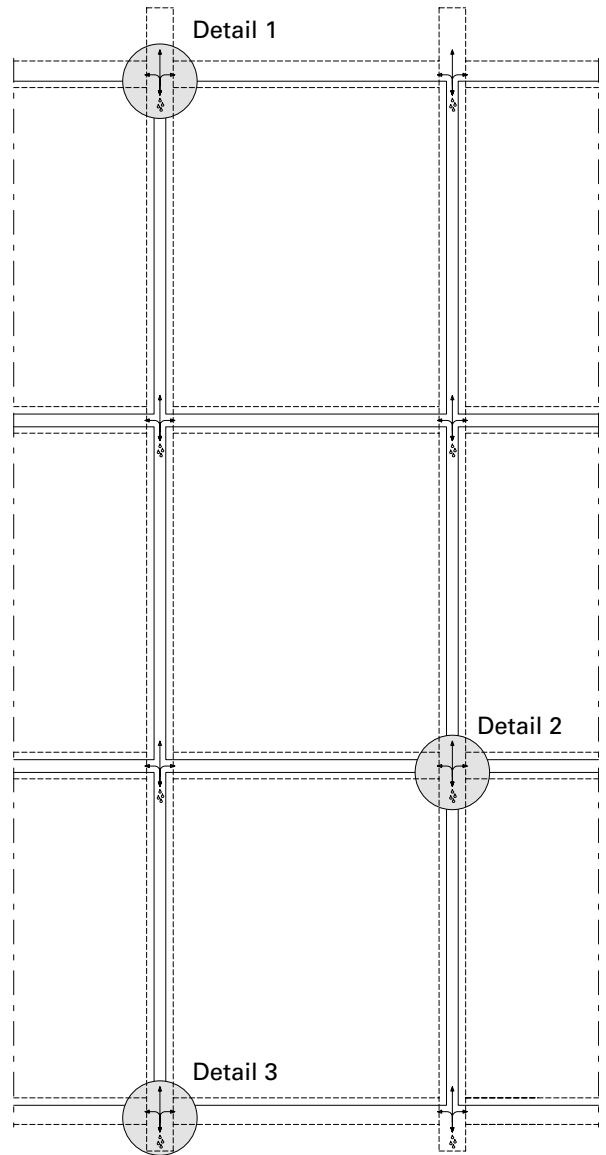
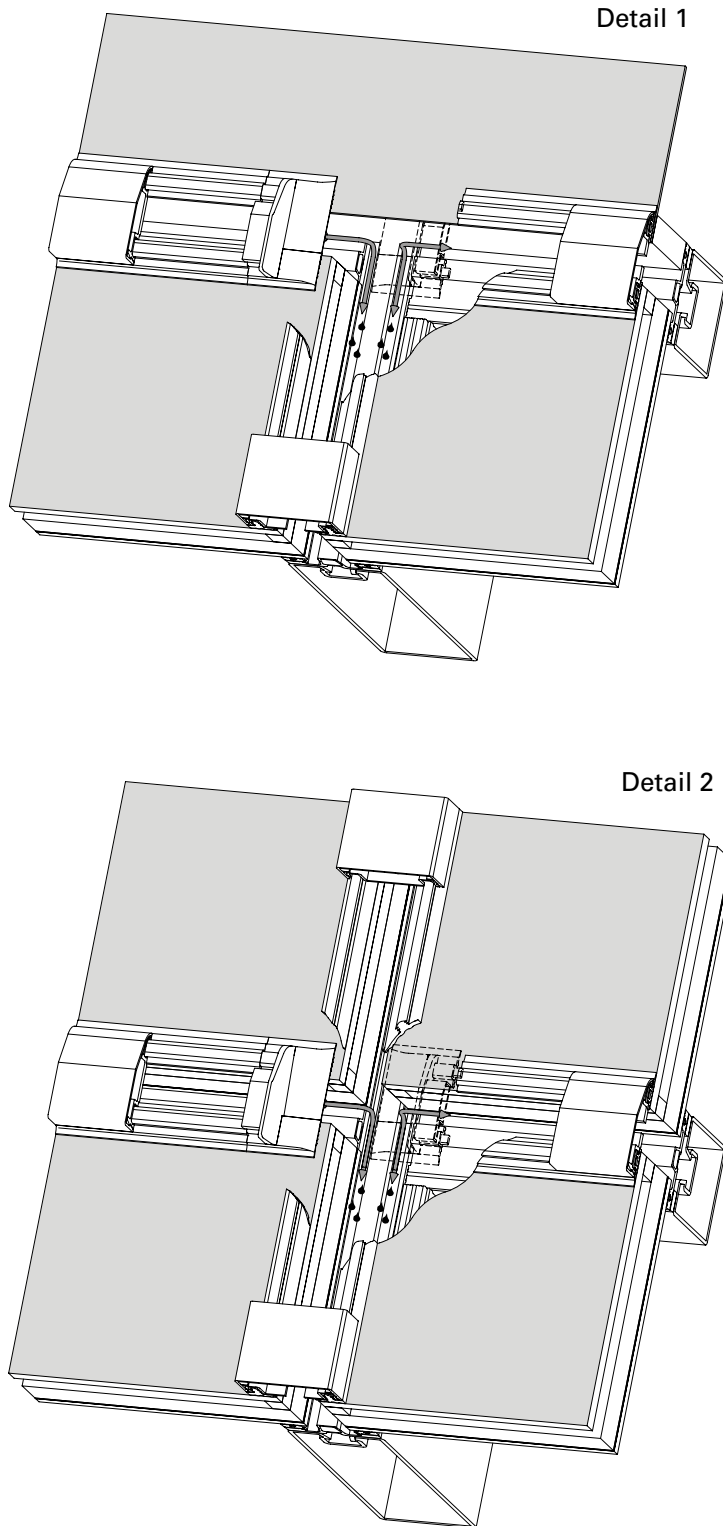
* Il faut assurer que le drainage fonctionne (voyez flécher).

* It must be guaranteed that the drainage function works (see arrow).

**Glasfalzbelüftung/
Glasfalzentwässerung
(Schematische Darstellung)**

**Ventilation de feuillures de verre/
Drainage de la feuillure à verre**

**Glazing rebate ventilation /
Glazing rebate drainage**



Systemhinweise

Remarques concernant les systèmes

System instructions

VISS Fire Dachverglasung

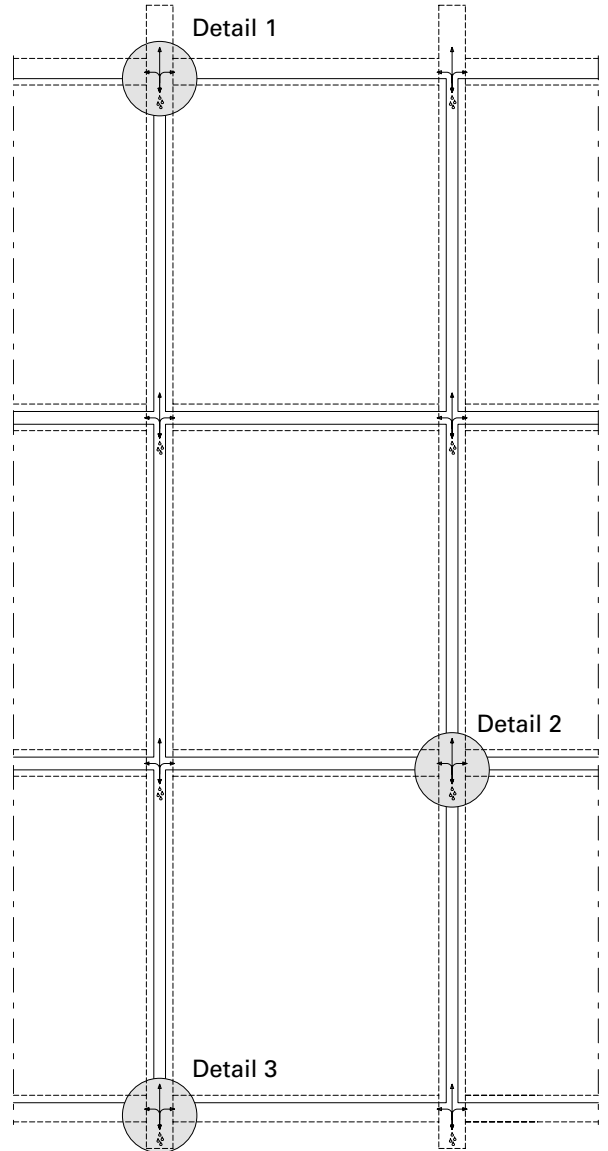
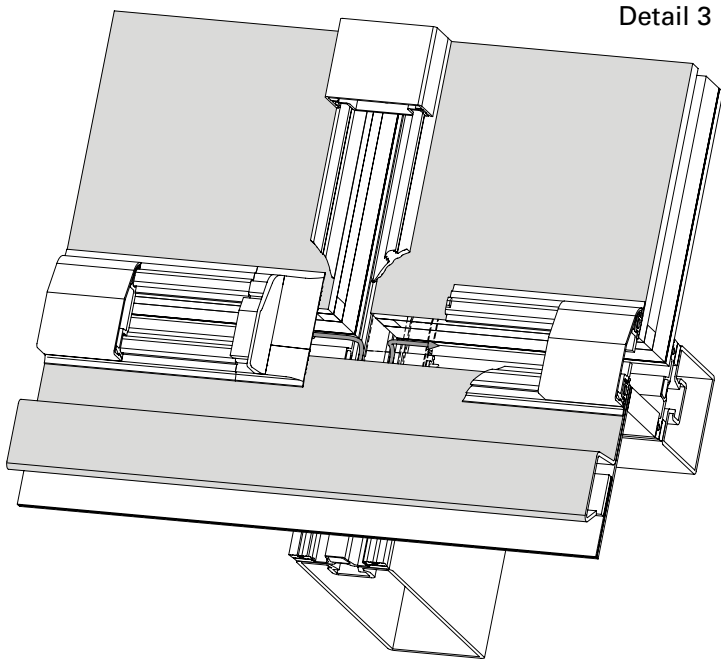
Verrière VISS Fire

VISS Fire roof glazing

**Glasfalzbelüftung/
Glasfalzentwässerung
(Schematische Darstellung)**

**Ventilation de feuillures de verre/
Drainage de la feuillure à verre**

**Glazing rebate ventilation /
Glazing rebate drainage**



Systemhinweise**Remarques concernant les systèmes****System instructions**

VISS Fire Dachverglasung

Verrière VISS Fire

VISS Fire roof glazing

U_f-Werte

(nach EN ISO

10077-2:2012-02 + AC 2017-07)

Valeurs U_f

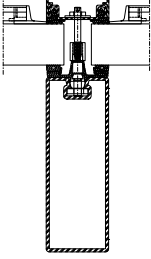
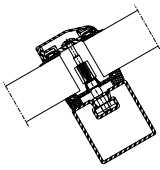
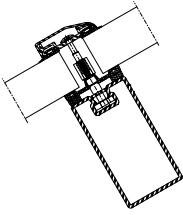
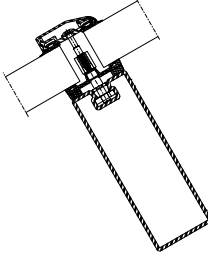
(selon EN ISO

10077-2:2012-02 + AC 2017-07)

U_f values

(according to EN ISO

10077-2:2012-02 + AC 2017-07)

				
Glas Verre Glass	Sparren 50/140 Chevron 50/140 Rafters 50/140	Riegel 50/50 Traverse 50/50 Transom 50/50	Riegel 50/120 Traverse 50/120 Transom 50/120	Riegel 50/140 Traverse 50/140 Transom 50/140
30 mm	1,6 W/m ² K	1,3 W/m ² K	1,4 W/m ² K	1,4 W/m ² K
40 mm	1,5 W/m ² K	1,2 W/m ² K	1,3 W/m ² K	1,3 W/m ² K
50 mm	1,4 W/m ² K	1,2 W/m ² K	1,2 W/m ² K	1,2 W/m ² K
60 mm	1,4 W/m ² K	1,1 W/m ² K	1,2 W/m ² K	1,2 W/m ² K
70 mm	1,3 W/m ² K	1,1 W/m ² K	1,1 W/m ² K	1,1 W/m ² K

Der Einfluss der Schraubenbefestigung in Höhe von 0.30 W/m²K ist berücksichtigt.

L'influence de la fixation à vis de 0.30 W/m²K est prise en compte.

The 0.30 W/m²K influence of the screw fixing is taken into account.

CE Kennzeichnung und Leistungserklärungen

Alle nötigen Unterlagen und Anleitungen zur CE-Kennzeichnung finden Sie unter

docucenter.jansen.com

Ebenfalls finden Sie unter dieser Adresse alle Leistungserklärungen unserer Beschläge.

Marquage CE et déclarations de performance

Tous les documents et instructions relatifs au marquage CE se trouvent sur le site

docucenter.jansen.com


Vous trouverez également à cette adresse toutes les déclarations de performance de nos ferrures.

CE marking and declarations of performance

You can find all the necessary documents and instructions on CE marking at

docucenter.jansen.com

At this address you can also find all declarations of performance for our fittings.



JANSEN Docu Center

Das Jansen Docu Center bietet viel willkommen.

Nach einer intensiven Arbeit zusammen mit unseren Partnern S&K&S haben wir das Jansen Docu Center entwickelt.

Das Jansen Docu Center ist eine Plattform, auf der wir unseren Kunden und Partnern wertvolle Informationen zu unseren Produkten, Artikeln und Dienstleistungen in strukturierter und anschaulicher Form zur Verfügung stellen wollen.

Das Jansen Docu Center ist eine online Plattform, die sich in den kommenden Monaten und Jahren weiterentwickeln wird.

Was ist Inhalt des Jansen Docu Center?

Auf dem Jansen Docu Center finden Sie zudem Jansen Stahlsystemen und zum Jansen Dachziegel System:

- Kataloge und Dokumentationen
- Technische und V&E-Datei-Systemen sowie Videos
- Downloadbar heruntergeladene Systemmodelldatenbank (3D)
- CAD-Architektur
- Tools
- CE-Kennzeichnung
- Hilfe

Sudem können Schweizer Kunden über das Jansen Docu Center auf das Docu Center der Firma S&K&S zugreifen.

Wie finde ich Informationen im Jansen Docu Center?

Daher ist eine Volltextsuche mit Suchfeld zur Verfügung. Im Bereich der Kataloge und Dokumentationen können zudem über frühere Suchfälle zur Verfügung eine effiziente Suche ermöglicht.

Wie registriere ich mich und welchen Nutzen hat dies für mich?

Wird es sich zur Registrierung - [hier klicken](#)

Durch die Registrierung erhalten Sie nicht nur Informationen zu den oben genannten Informationen, sondern werden vor uns auch über alle Änderungen in unserem Produktangebot informiert. Dies ist ein großer Vorteil für alle Hersteller, die die Registrierung in Betracht ziehen. Es ist auch möglich ist, Kontakt mit uns über Anfragen bei allen Änderungen in unserem technischen Angeboten zu haben und erhalten Sie Rückmeldung zu Informationen.

Kontakt & Hilfe

Die Reden Fragen zum Jansen Docu Center, oder zum Jansen Docu Center Applikation haben für alle Fragen, Probleme und Anregungen ein offenes Ohr und bei möglichen Anknüpfungspunkten.

KONTAKT

Jansen Docu Center Team
Tel: +41 78 763 63 70
docucenter@jansen.com

Wir freuen uns auf Ihre Anfrage!

Copyright 2018 S&K&S

Lieferprogramm
VISS Fire Dachverglasung

Code A = Änderungen
Code E = Ergänzungen

Druckstand 11/2019
Artikelnummer K1178082

Programme de livraison
Verrière VISS Fire

Code A = Modifications
Code E = Compléments

Date d'impression 11/2019
Numéro d'article K1178082

Sales range
VISS Fire roof glazing

Code A = Modifications
Code E = Supplements

Release date 11/2019
Item number K1178082

Seite Page Page	Code Code Code	Datum Date Date	Erläuterung Explication Explanation
19-25	E	11/2023	Ergänzung Ansichtsbreite 60 mm Supplément largeur de face 60 mm Supplement face width 60 mm
29	A	11/2023	Artikel 499.003 entfernt Article 499.003 retiré Article 499.003 removed
29	A	06/2023	Anpassung VE-Inhalt Art. 450.096 Adaptation du contenu UV Art. 450.096 Adaptation of PU content Art. 450.096
19	A	02/2020	Profil entfernt: 407.914 Profil removed: 407.914 Profil supprimé: 407.914

Grafische Planungsdaten wie z.B. Anwendungsbeispiele, Konstruktionsdetails, Anschlüsse am Bau, die in unseren physischen oder elektronischen Dokumentationsunterlagen enthalten sind, sind schematische Darstellungen. Gleiches gilt für digitale Medien wie CAD Dateien oder BIM Modelle.

Sie sollen den ausführenden Metallbauer und/oder Fachplaner bei der Planung und Ausführung eines Projektes unterstützen. Sie sind im konkreten Anwendungsfall durch den ausführenden Metallbauer und/oder Fachplaner auf die Verwendbarkeit im konkreten betroffenen Projekt hinsichtlich rechtlichen/regulatorischen aber auch technischen objektspezifischen Anforderungen zu überprüfen und ggfs. eigenverantwortlich anzupassen.

Bei der Überprüfung, der spezifischen Planung und der Umsetzung sind die objektspezifischen Rahmenbedingungen (Material der Bausubstanz, Dimension des Einbauelements, Farbe, Exposition, Lastenwirkung, etc.) sowie der geltende Stand der Technik einschliesslich aller anwendbaren Normen und technischen Richtlinien eigenverantwortlich zu beachten.

Falls das vorliegende Dokument Differenzen zur aktuellen deutschen Version (Artikel Nr. K1178082) aufweist, gilt in jedem Fall der deutsche Originaltext in der jeweils geltenden Fassung im Jansen Docu Center.

Alle Ausführungen dieser Dokumentation haben wir sorgfältig und nach bestem Wissen zusammengestellt. Wir können aber keine Verantwortung für die Benutzung der vermittelten Vorschläge und Daten übernehmen. Wir behalten uns technische Änderungen ohne Vorankündigung vor.

Les données de planification graphiques, comme les exemples d'application, détails de construction et raccords au bâtiment, fournies dans notre documentation physique et numérique sont des représentations schématiques. Il en va de même pour les médias numériques comme les fichiers CAD ou modèles BIM.

Leur but est de faciliter la planification et réalisation d'un projet par les constructeurs métalliques et/ou concepteurs. Concrètement, elles doivent être vérifiées par le constructeur métallique et/ou le concepteur et, le cas échéant, modifiées de son propre chef pour s'assurer qu'elles concordent avec le projet concerné et qu'elles répondent aux exigences techniques spécifiques ainsi qu'aux dispositions légales et réglementaires.

Lors de la vérification, de la planification spécifique et de la mise en œuvre, il y a lieu de tenir compte des conditions spécifiques à l'objet (matériaux du bâtiment, dimension de l'élément d'insert, couleur, exposition, effet de charge, etc.) ainsi que de l'état actuel de la technique, y compris toutes les normes et directives techniques applicables.

En cas de divergence entre le présent document et la version allemande (no d'article K1178082), c'est dans tous les cas le texte original allemand qui prévaut dans sa version actuelle disponible dans le Jansen Docu Center.

Nous avons apporté le plus grand soin à l'élaboration de cette documentation. Cependant, nous déclinons toute responsabilité pour l'utilisation faite de nos propositions et de nos données.

Nous nous réservons le droit de procéder à des modifications techniques sans préavis.

Graphical planning data such as application examples, construction details, connections on site that are contained in our physical or electronic documentation components are schematic representations. The same applies to digital media such as CAD files or BIM models.

They are intended to support the metal worker and/or design engineer in planning and executing projects. In the specific case of application they are to be checked by the metal worker and/or design engineer in terms of their usability in the specific project concerned with regard to legal/regulatory and technical property-specific requirements and adjusted if necessary at the latter's own responsibility.

The property-specific underlying conditions (construction material, dimensions of installation element, colour, exposure, load effect etc.) and current state of the art including all applicable norms and technical guidelines are to be taken into consideration at the metal worker and/or design engineer's own responsibility during the review, specific planning and implementation.

If there are any differences between this document and the current German version (item number K1178082), the latest version of the original German text in the Jansen Docu Center shall prevail.

All the information contained in this documentation is given to the best of our knowledge and ability. However, we decline all responsibility for the use made of these suggestions and data.

We reserve the right to effect technical modifications without prior warning.

Hinweise
Remarque
Notice

Jansen Stahlssysteme
Systèmes en acier Jansen
Jansen Steel Systems

Jansen AG

Steel Systems
Industriestrasse 34
9463 Oberriet
Schweiz
jansen.com

JANSEN
METALFORM

Inhaltsverzeichnis**Sommaire****Content**

VISS Fire Dachverglasung

Verrière VISS Fire

VISS Fire roof glazing

SystemübersichtMerkmale
Zulassungen**Sommaire du système**Caractéristiques
Homologations**Summary of system**Characteristics
Authorisations**2**

ProfilsortimentProfile 50 mm
Deckprofile 50 mm
Zubehör**Assortiment de profilé**Profilés 50 mm
Profilés de recouvrement 50 mm
Accessoires**Range of profiles**Profiles 50 mm
Cover sections 50 mm
Accessories**18**

Konstruktions-HinweiseSchnittpunkte
Konstruktionsdetails
Anschlüsse am Bau
Systemhinweise**Indications du construction**Coupes de détails
Détails de construction
Raccordement au mur
Remarques concernant les systèmes**Construction instructions**Section details
Construction details
Attachment to structure
System instructions**37**

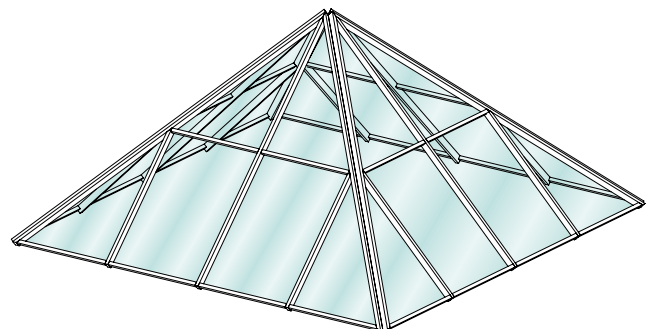
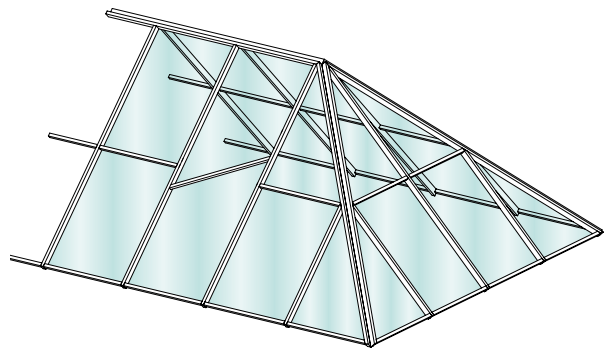
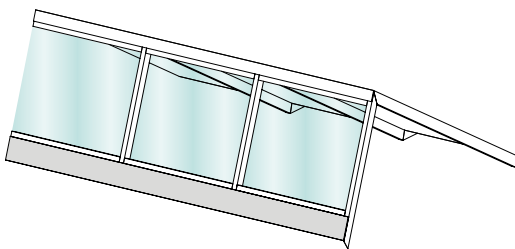
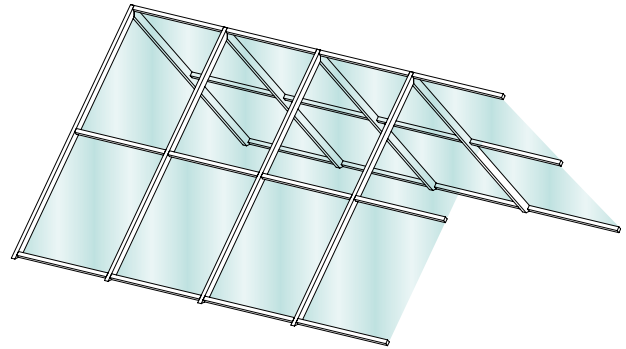
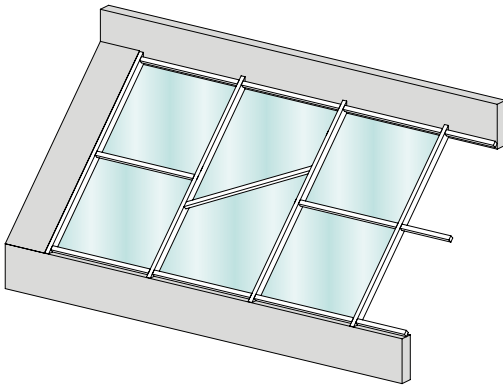
Merkmale
Caractéristiques
Characteristics

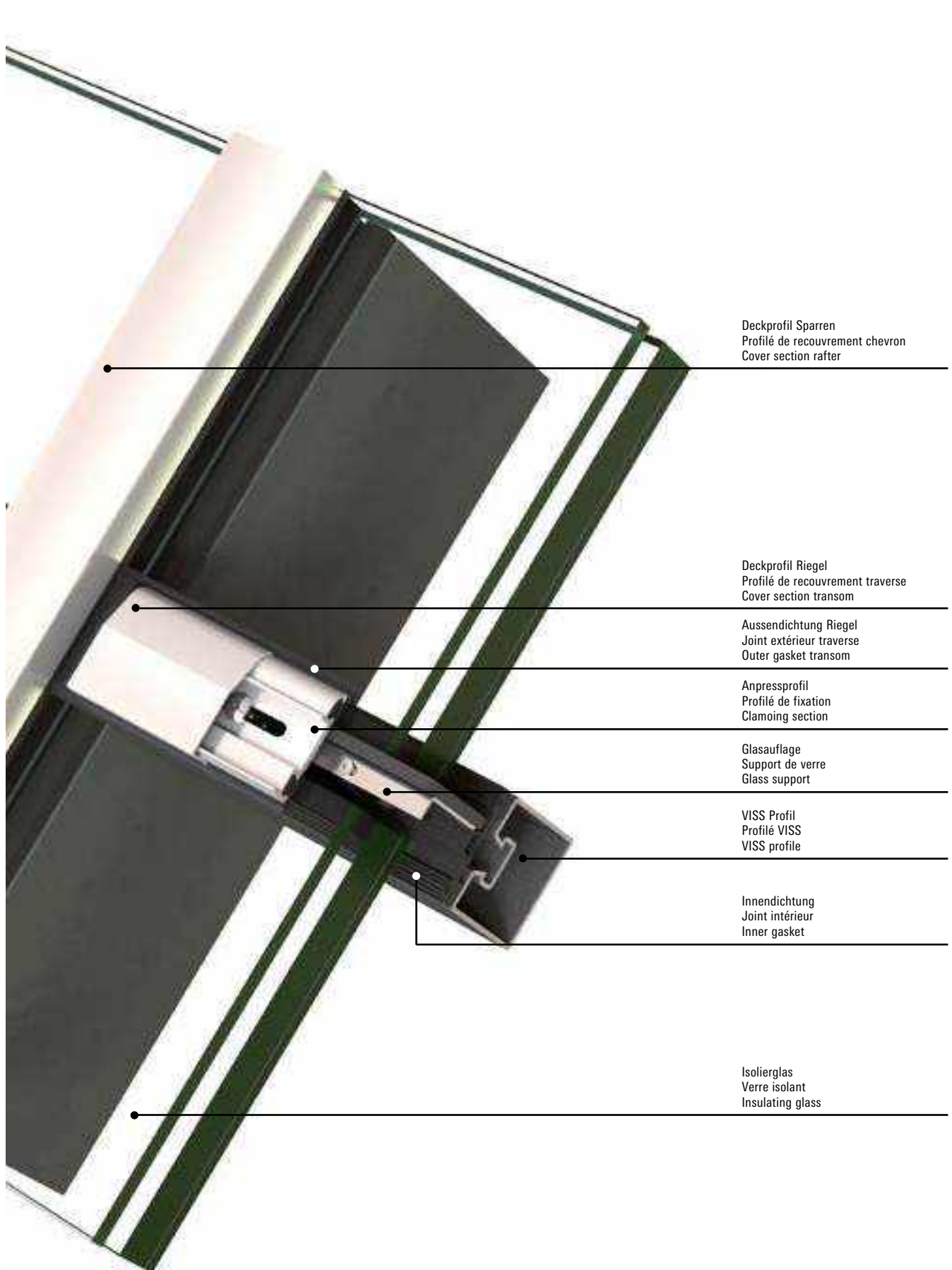
VISS Fire Dachverglasung
Verrière VISS Fire
VISS Fire roof glazing







- U_f Werte $\geq 1,1$ W/m²K
- Ansichtsbreiten 50 mm und 60 mm
- Füllelementstärken 21 bis 70 mm
- Standardprofile ab Lager
- Alle gängigen Dachtypen wie Pyramiden, Schrägdach, Pultdachverglasungen
- Schrägverglasungen mit Neigungswinkel von 7° bis 80° (Innenbereich von 0° bis 80°)
- Für Neigungswinkel unter 7° im Aussenbereich ist eine Abstimmung mit unserer technischen Beratung notwendig.

- Valeurs $U_f \geq 1,1$ W/m²K
- Largeurs de face 50 mm et 60 mm
- Éléments de remplissage de 21 à 70 mm d'épaisseur
- Profilés standard disponibles en magasin
- Tous les types usuels de toit tels que pyramide, vitrages de toit en appentis
- Vitrages inclinés avec angle d'inclinaison de 7° à 80° (intérieur de 0° à 80°)
- Pour les angles d'inclinaison inférieurs à 7° à l'extérieur, il est nécessaire de consulter notre service technique.

- U_f values $\geq 1,1$ W/m²K
- 50 mm and 60 mm face widths
- Infill panel thicknesses of 21 to 70 mm
- Standard profiles from stock
- All standard roof types such as pyramids, pitched roofs, mono-pitch roof glazing
- Sloped glazing with an angle of inclination of 7° to 80° (0° to 80° for inside area)
- For angle of inclination of less than 7° in outdoor areas, consultation with our technical advisory service is necessary.





Prüfungen (Prüfnorm) Essais (Norme d'essai) Tests (Test standard)	Klassifizierungsnorm Norme de classification Classification standard	Werte Valeurs Values
 Schlagregendichtheit (EN 12155) Etanchéité à la pluie battante (EN 12155) Watertightness (EN 12155)	EN 12154	RE 1200 Wassermenge 3 l/m ² - min* Quantité d'eau 3 l/m ² - min* Water quantity 3 l/m ² - min*
 Widerstand bei Windlast (EN 12179) Résistance à la pression du vent (EN 12179) Resistance to wind load (EN 12179)	EN 13116	Bemessungslast 2 kN/m ² Charge de calcul 2 kN/m ² Designed load 2 kN/m ²
 Luftdurchlässigkeit (EN 12153) Perméabilité à l'air (EN 12153) Air permeability (EN 12153)	EN 12152	AE 750
 Wärmedurchgangskoeffizient (EN 13947) Transmission thermique (EN 13947) Thermal production (EN 13947)	EN ISO 10077-2	ab U _t > 1,49 W/m ² K dès U _t > 1,49 W/m ² K from U _t > 1,49 W/m ² K
 Sicherheitsprüfung Contrôle de sécurité Security test	EN 13116	3000 Pa
 Sicherheitsprüfung Aufpralllast Essai de choc de corps mou sur élément de verrière Soft body impact test on roof glazing element	CSTB 3228	Anforderung erfüllt Exigence remplie Requirement satisfied

* Werte geprüft in Anlehnung der Produktnorm für Vorhangfassaden EN 13830. Wassermenge 3 l/m² anstelle 2 l/m².

* Valeurs contrôlées en référence à la norme de produit sur les façades EN 13830. Quantité d'eau 3 l/m² au lieu de 2 l/m².

* Values tested on the basis of product standard EN 13830. Water quantity 3 l/m² instead of 2 l/m².

CH: EI30

Klassifizierungsbericht Nr. 32839
VKF Schweiz

REI30

Klassifizierungsbericht Nr. 32178
VKF Schweiz

CH: EI30

Rapport de classification no. 32839
VKF Schweiz

REI30

Rapport de classification no. 32178
VKF Schweiz

CH: EI30

Classification report no. 32839
VKF Schweiz

REI30

Classification report no. 32178
VKF Schweiz

AT: REI30 / REI45 / REI60

Klassifizierungsbericht Nr.. 323103101-NA
IBS Österreich

AT: REI30 / REI45 / REI60

Rapport de classification no. 323103101-NA
IBS Österreich

AT: REI30 / REI45 / REI60

Classification report no. 323103101-NA
IBS Österreich

EU: REI60

Classification report no. EFR-17-001669
Efectis Frankreich

REI45 / E60

Classification report no. EFR-17-001670
Efectis Frankreich

REI30

Classification report no. EFR-17-001672

EU: REI60

Classification report no. EFR-17-001669
Efectis Frankreich

REI45 / E60

Classification report no. EFR-17-001670
Efectis Frankreich

REI30

Classification report no. EFR-17-001672

EU: REI60

Classification report no. EFR-17-001669
Efectis Frankreich

REI45 / E60

Classification report no. EFR-17-001670
Efectis Frankreich

REI30

Classification report no. EFR-17-001672

FR: REI60

Proces-Verbal de Classement
no EFR-17-001656
Efectis Frankreich

REI45 / E60

Proces-Verbal de Classement
no EFR-17-001661
Efectis Frankreich

REI30

Proces-Verbal de Classement
no EFR-17-001666
Efectis Frankreich

FR: REI60

Proces-Verbal de Classement
no EFR-17-001656
Efectis Frankreich

REI45 / E60

Proces-Verbal de Classement
no EFR-17-001661
Efectis Frankreich

REI30

Proces-Verbal de Classement
no EFR-17-001666
Efectis Frankreich

FR: REI60

Proces-Verbal de Classement
no EFR-17-001656
Efectis Frankreich

REI45 / E60

Proces-Verbal de Classement
no EFR-17-001661
Efectis Frankreich

REI30

Proces-Verbal de Classement
no EFR-17-001666
Efectis Frankreich

EU: REW 30

Classification report no. EFR-17-001673

FR: REW30

Proces Verbal de Classement
no EFR-17-001667

EU: REW 30

Classification report no. EFR-17-001673

FR: REW30

Proces Verbal de Classement
no EFR-17-001667

EU: REW 30

Classification report no. EFR-17-001673

FR: REW30

Proces Verbal de Classement
no EFR-17-001667

Die landesspezifischen
Brandschutz-Zulassungen bzw.
deren Bestimmungen und
Vorschriften sind zu beachten.

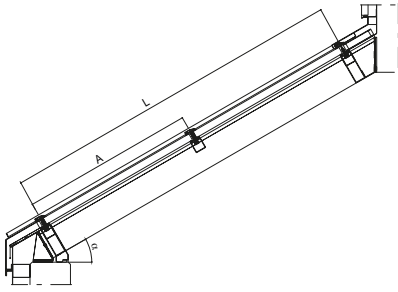
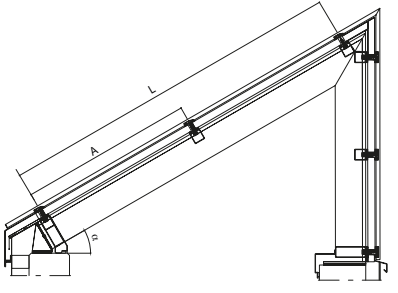
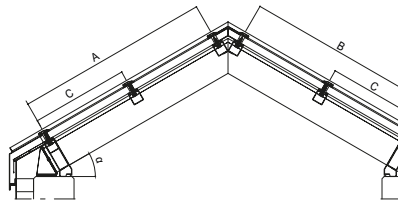
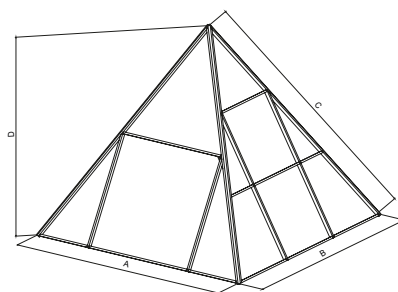
Les certificats de protection
incendie spécifiques au pays,
leurs dispositions et leurs
prescriptions doivent être respectés.

Fire-protection approvals or
applicable national regulations
and determinations must be
observed.

Erlaubte Spannweiten gemäss
Klassifizierungsbericht*

Portée autorisée selon le rapport
de classification*

Allowed span length according to
classification report*

Brandschutzklassen Classes de protection incendie Fire protection classes	30			45
	RE/REW***	REI		RE/REW***/REI
	50/140	50/80 - 50/120	50/140	50/140
	L = 4300 mm $\alpha = 0-80^\circ$ A** = 2800 mm (P) A** = 3050 mm (S) A** = 2103 mm (A)	L = 2860 mm $\alpha = 0-80^\circ$ A** = 2400 mm (P) A** = 2103 mm (A)	L = 4300 mm $\alpha = 0-80^\circ$ A** = 2400 mm (P) A** = 2103 mm (A)	L = 4000 mm $\alpha = 0-80^\circ$ A** = 2100 mm (A)
	L = 4200 mm $\alpha = 10-40^\circ$ A** = 2800 mm (P) A** = 3050 mm (S) A** = 2103 mm (A)		L = 4200 mm $\alpha = 10-40^\circ$ A** = 2400 mm (P) A** = 2103 mm (A)	L = 4200 mm $\alpha = 10-30^\circ$ A** = 2100 mm (A)
	A+B = max. 4200 mm $\alpha = 10-40^\circ$ A** = 2800 mm (P) A** = 3050 mm (S) A** = 2103 mm (A)		A+B = max. 4200 mm $\alpha = 10-40^\circ$ A** = 2400 mm (P) A** = 2103 mm (A)	A+B = max. 4200 mm $\alpha = 10-30^\circ$ A** = 2100 mm (A)
	A = 4000 mm B = 4000 mm C = 3540 mm		A = 4000 mm B = 4000 mm C = 3540 mm	A = 4000 mm B = 4000 mm C = 3540 mm

* Diese können in den nationalen Zulassungen abweichen.

** Glashersteller:
(P) = Pilkington
(A) = AGC
(S) = Schott

*** Keine Klassifizierung nach 13501-2 möglich. Klassifizierung nur nach länderspezifischen Brandschutz-Vorschriften möglich.

* Ceux-ci peuvent varier dans les Avis Technique nationaux.

** Fabricant de verre:
(P) = Pilkington
(A) = AGC
(S) = Schott

*** Pas de classification possible selon 13501-2. Classification uniquement possible selon les autorisations de protection incendie spécifiques au pays.

* These may vary in the national approvals.

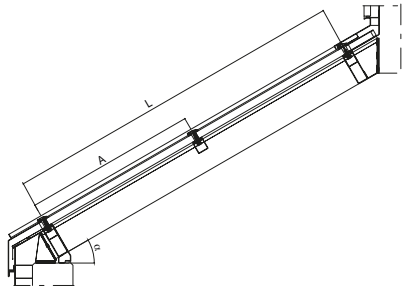
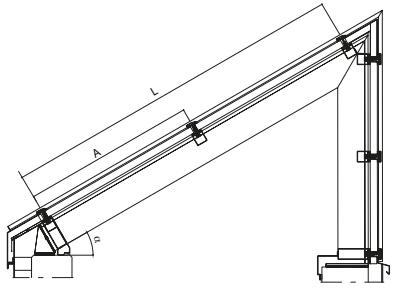
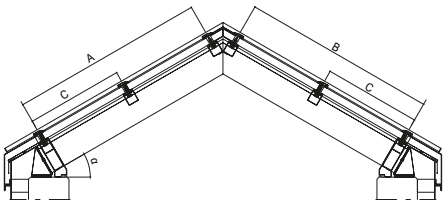
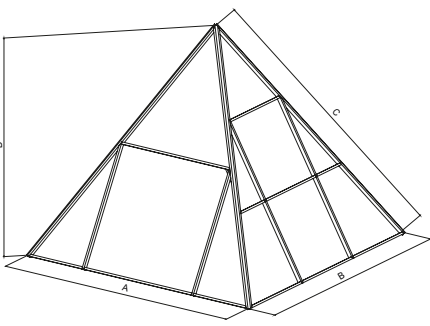
** Glass manufacturer:
(P) = Pilkington
(A) = AGC
(S) = Schott

*** Classification in accordance with 13501-2 not possible. Classification only possible in accordance with country-specific regulations.

Erlaubte Spannweiten gemäss
Klassifizierungsbericht*

Portée autorisée selon le rapport
de classification*

Allowed spam length according to
classification report*

Brandschutzklassen Classes de protection incendie Fire protection classes	60	
	REW	REI/RE
	L = 4000 mm $\alpha = 0-80^\circ$ A** = 2100 mm (A)	L = 4300 mm $\alpha = 0-80^\circ$ A** = 2000 mm (P) A** = 2103 mm (A)
	L = 4200 mm $\alpha = 10-30^\circ$ A** = 2100 mm (A)	L = 4200 mm $\alpha = 10-30^\circ$ A** = 2000 mm (P) A** = 2103 mm (A)
	A+B = max. 4200 mm $\alpha = 10-30^\circ$ A** = 2100 mm (A)	A+B = max. 4200 mm $\alpha = 10-30^\circ$ A** = 2000 mm (P) A** = 2103 mm (A)
		

* Diese können in den nationalen Zulassungen abweichen.

** Glashersteller Bezeichnung:
(P) = Pilkington
(A) = AGC
(S) = Schott

* Ceux-ci peuvent varier dans les Avis Technique nationaux.

** Fabricant de verre:
(P) = Pilkington
(A) = AGC
(S) = Schott

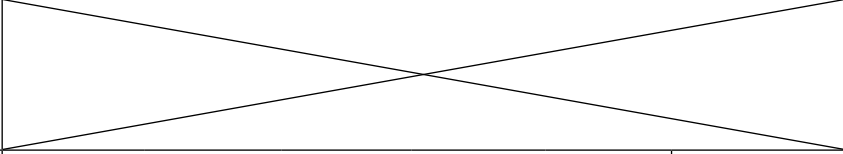
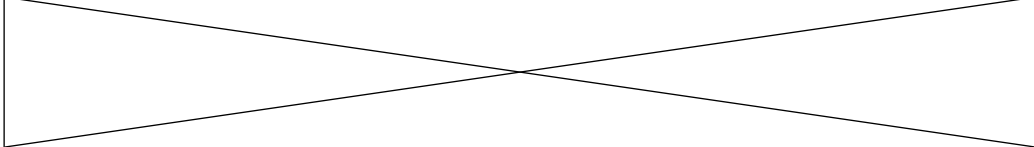
* These may vary in the national approvals.

** Glass manufacturer:
(P) = Pilkington
(A) = AGC
(S) = Schott

Geprüfte Gläser/Paneele

Vitrages/panneaux contrôlés

Tested glass/panels

Brandschutzklassen Classes de protection incendie Fire protection classes									
30 min			45 min			60 min			
RE	REW*	REI	RE*	REW*	REI	RE	REW*	REI	
Vetrotech	Contraflam Lite 30** 1300 x 3100 mm (BxH)								
AGC	Pyrobel 19H DGU 1100 x 2103 mm (BxH)	Pyrobel 23H DGU 1100 x 2103 mm (BxH)	Pyrobel 28H DGU 1100 x 2100 mm (BxH)				Pyrobel 33H DGU 1100 x 2103 mm (BxH)		
Pilkington	Pyroclear Plus 30-402 DGU 1200 x 2800 mm (BxH)	Pyrostop 30-402 DGU 1200 x 2300 mm (BxH)	Pyrostop 60-401 DGU 1050 x 2000 mm (BxH)						
	Pyroclear Plus 30-403 DGU 1200 x 2800 mm (BxH)	Pyrostop 30-482 Triple 1200 x 2400 mm (BxH)							
Schott	Pyran S DGU 1250 x 3050 mm (BxH)								
Aestuver	Dimension und Aufbau Paneel siehe nationale Zulassung und Klassifizierungsberichte Dimension et composition de panneau voir autorisation nationale et rapports de classification For dimension and design of panel, see national approval and classification reports								

* Keine Klassifizierung nach 13501-2 möglich. Klassifizierung nur nach länderspezifischen Brandschutz-Vorschriften möglich.

** nur verwendbar ohne Tragfähigkeit R

* Pas de classification possible selon 13501-2. Classification uniquement possible selon les autorisations de protection incendie spécifiques au pays.

** utilisable uniquement sans charge admissible R

* Classification in accordance with 13501-2 not possible. Classification only possible in accordance with country-specific regulations.

** Only usable without load-bearing capacity R

Die landesspezifischen Brandschutz-Zulassungen bzw. deren Bestimmungen und Vorschriften sind zu beachten.

Les certificats de protection incendie spécifiques au pays, leurs dispositions et leurs prescriptions doivent être respectés.

Fire-protection approvals or applicable national regulations and determinations must be observed.



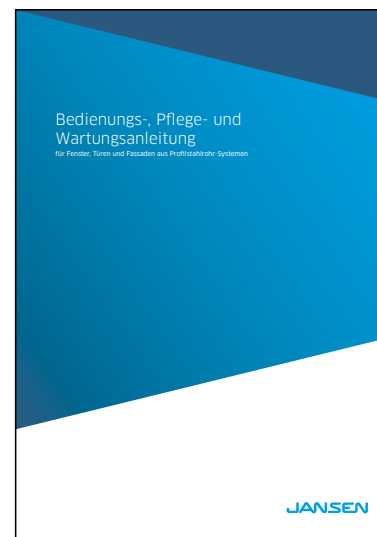
VISS Tragkonstruktion
Construction porteuse VISS
VISS supporting structure



**VISS Fire Dachverglasung –
Verarbeitung und Montage**
**Verrière VISS Fire –
Usinage et montage**
**VISS Fire roof glazing –
Processing and assembly**



Toleranzen
Tolérances
Tolerances



**Bedienungs-, Pflege- und
Wartungsanleitung (598.461)**
**Instructions d'emploi, d'entretien
et de maintenance (598.468)**
**Operating and maintenance
instructions (598.467)**

JANIssoft

JANIssoft ermöglicht die Planung, Kalkulation und Konstruktion von Jansen Systemen für Fenster, Türen und Fassaden in 2D sowie 3D. Mit der neuen Version können Planer und Verarbeiter Angebote und Bestellungen mit den entsprechenden Detailzeichnungen und Berechnungen einfach erstellen. Dank der optimierten Softwarefunktionen lässt sich der Prozess von der Arbeitsvorbereitung über die Fertigung noch effizienter gestalten.

JANIssoft

JANIssoft permet l'étude, le calcul et la construction de systèmes Jansen en 2D et 3D pour les fenêtres, les portes et les façades. La nouvelle version permet aux projeteurs et aux transformateurs d'établir facilement des offres et des commandes avec les plans de détail et les calculs. Des préparatifs du travail à la commande de la machine, le processus peut être coordonné de manière encore plus efficace grâce aux fonctions optimisées du logiciel.

JANIssoft

JANIssoft allows Jansen systems for windows, doors and façades to be planned, calculated and designed in 2D and 3D. Using the new version, developers and fabricators can easily create quotations and orders with the corresponding detailed drawings and calculations. Thanks to optimised software functionality, the procedure from process planning to fabrication can be made even more efficient.

Jansen Docu Center

Die Plattform zum effizienten Arbeiten mit Jansen Dokumentationen. Im Jansen Docu Center stehen alle Produktinformationen jederzeit digital in der aktuellsten Version zur Verfügung: von Architekten-Informationen über Bestell- und Fertigungskatalogen bis hin zu Anleitungen und Prospekten sowie Videos.

Die Inhalte können einfach und schnell aufgerufen werden. Ein für den Anwender komfortables papierloses Arbeiten, das zahlreiche Vorteile bietet.

Jansen Docu Center

La plate-forme pour travailler efficacement avec les documentations Jansen. Le Jansen Docu Center met à votre disposition les informations sur les produits, en format numérique et dans une version actualisée: des catalogues de commande et de fabrication aux instructions et prospectus, en passant par les informations destinées aux architectes et vidéos.

Les contenus sont facilement et rapidement accessibles. Une manière de travailler confortable et offrant de nombreux avantages.

Jansen Docu Center

The platform for working efficiently with Jansen documentation. The latest version of all the product information is available digitally at any time in the Jansen Docu Center – from order and fabrication manuals to architect information, instructions and brochures and videos.

The content can be retrieved quickly and easily. The user can work conveniently without paper, which has numerous benefits.

Download CAD Daten

DXF

DWG

Sie können die Zeichnungen in den Formaten DXF und/oder DWG herunterladen. Klicken Sie auf das entsprechende Icon und der Download erfolgt.

Die Hinweise «Artikelbibliothek/Türbeschläge/Fensterbeschläge» bedeuten, dass Sie mit einem Klick die gesamte Artikelbibliothek des entsprechenden Systems herunterladen (Profile, Beschläge, Glasleisten, Zubehör etc.).

Télécharger fichiers DAO

DXF

DWG

Vous pouvez télécharger les dessins aux formats DXF et/ou DWG. Cliquez sur l'icône correspondante et le téléchargement s'effectuera.

Les indications «Bibliothèque des articles/Ferures de porte/Ferrures de fenêtres» signifie que vous téléchargez la totalité de la bibliothèque des articles du système donné (profilés, ferrures, parcloles, accessoires etc.).

Download CAD files

DXF

DWG

You can download the drawings in DXF and/or DWG format. Click on the relevant icon to begin the download.

The items «Article library/Door fittings/Window fittings» means that you download the entire article library for the corresponding system with one click (profiles, fittings, glazing beads, accessories etc.).

VISS Fire Brandschutzverglasungen

Anforderungen Klasse (R)E

Als Brandschutzverglasungen der Feuerwiderstandsklasse E gelten raumabschliessende, lichtdurchlässige Bauteile in senkrechter, geneigter oder waagrechter Anordnung. Sie sind dazu bestimmt, entsprechend ihrer Widerstandsdauer den Durchgang von **Feuer** zu verhindern, der Durchgang von **Rauch** und der Temperaturanstieg auf der feuerabgewandten Seite, welche durch die Hitzestrahlung entsteht, wird nicht verhindert.

(R)E Brandschutzgläser behalten die Tragfähigkeit bis zur angegebenen Zeit bei.

VISS Fire Vitrages pare-flammes

Exigences classe (R)E

Les compartiments translucides disposés à la verticale, à l'horizontale ou inclinés sont considérés comme des vitrages pare-flammes de la classe de résistance au feu E. Ils ont, conformément à leur durée de résistance au feu pour objectif d'empêcher le passage des flammes, le passage de la fumée et l'accroissement de la température de l'autre côté, dus au rayonnement thermique, ne sont pas empêchés.

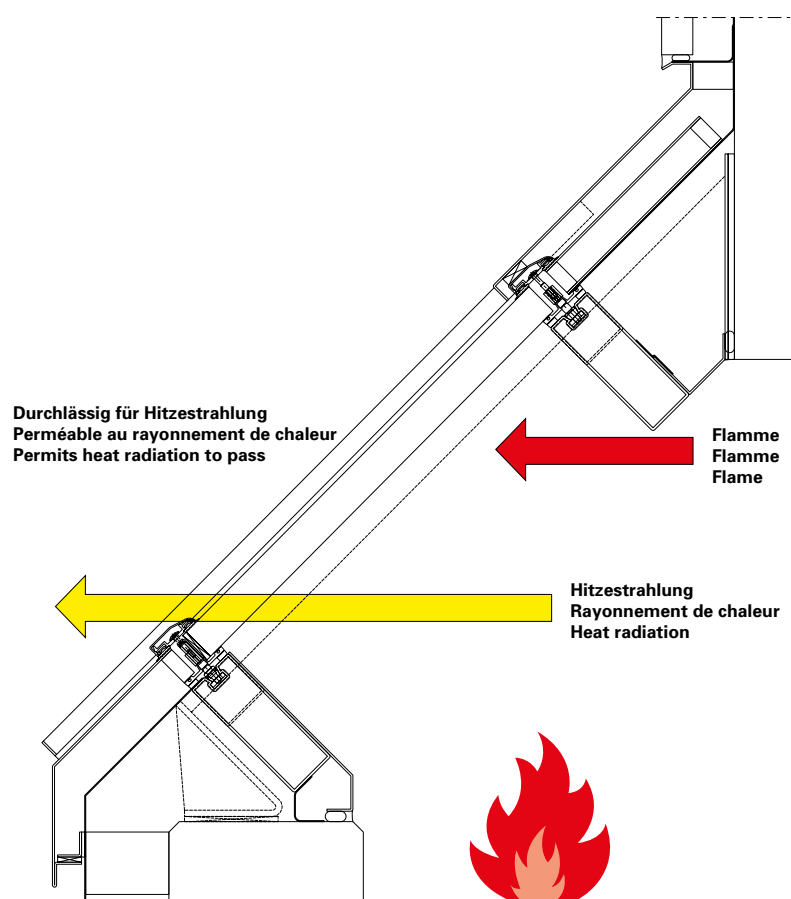
Les vitrages pare-flammes R(E) conservent la charge admissible jusqu'au moment donné.

VISS Fire Fire protection glazings

Requirements of class (R)E

Fire-resistant glazing in fire resistance class E refers to integrity-separating, transparent components arranged vertically, slanted or horizontally. It is designed to prevent the spread of **fire** in accordance with its fire resistance times; the spread of **smoke** and a rise in temperature on the side of the glass facing away from the fire owing to heat radiation is not prevented.

R(E) fire-resistant glass maintains its load-bearing capacity for the specified time.



VISS Fire Brandschutzverglasungen

Anforderungen Klasse (R)EW

Als Brandschutzverglasungen der Feuerwiderstandsklasse EW gelten raumabschliessende, lichtdurchlässige Bauteile in senkrechter, geneigter oder waagrechter Anordnung. Sie sind dazu bestimmt, entsprechend ihrer Widerstandsdauer den Durchgang von **Feuer** zu verhindern, der Durchgang von **Rauch** wird nicht verhindert, der Temperaturanstieg auf der feuerabgewandten Seite, welche durch die Hitzestrahlung entsteht, wird begrenzt. (R)EW-Brandschutzgläser behalten die Tragfähigkeit bis zur angegebenen Zeit bei.

VISS Fire Vitrages coupe feu

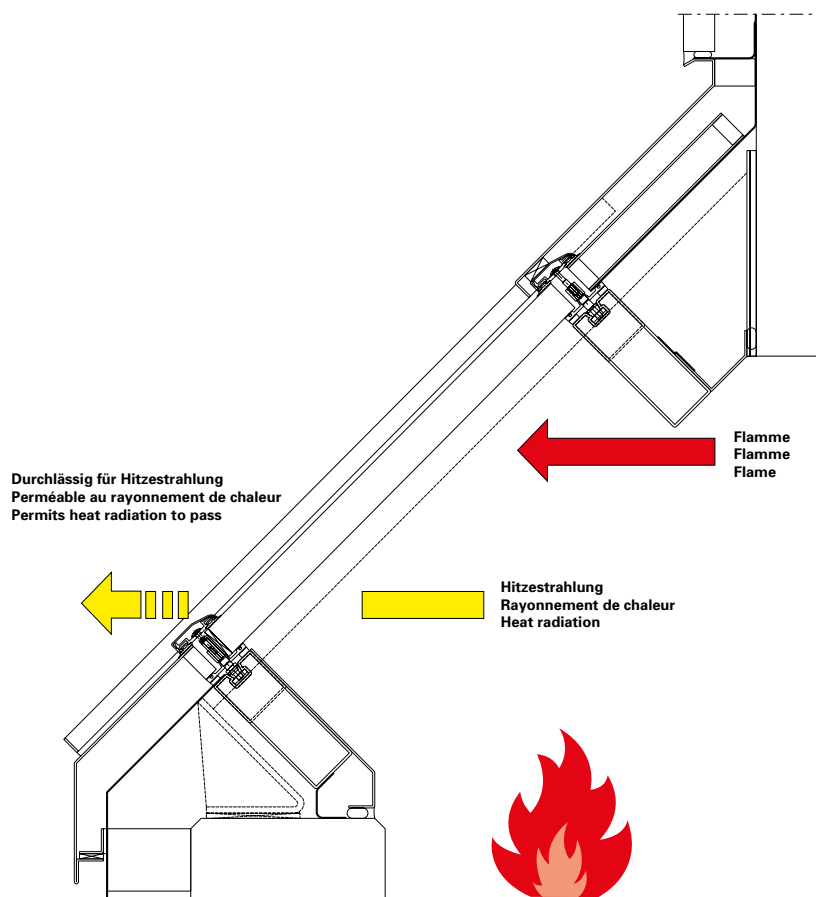
Exigences classe (R)EW

Les compartiments translucides disposés à la verticale, à l'horizontale ou inclinés sont considérés comme des vitrages pare-flammes de la classe de résistance au feu EW. Ils ont, conformément à leur durée de résistance au feu pour objectif d'empêcher le passage des flammes, celui de la **fumée** n'est pas empêché, l'accroissement de la température de l'autre côté, dû au rayonnement thermique, est limité. Les vitrages pare-flamme R(EW) conservent la charge admissible jusqu'au moment donné.

VISS Fire Fire protection glazings

Requirements of class (R)EW

Fire-resistant glazing in fire resistance class EW refers to integrity-separating, transparent components arranged vertically, slanted or horizontally. It is designed to prevent the spread of fire in accordance with its **fire** resistance times; the spread of **smoke** is not prevented; a rise in temperature on the side of the glass facing away from the fire owing to heat radiation is limited. R(EW) fire-resistant glass maintains its load-bearing capacity for the specified time.



VISS Fire Brandschutzverglasungen

Anforderungen Klasse (R)EI

Als Brandschutzverglasungen der Feuerwiderstandsklasse EI gelten raumabschliessende, lichtdurchlässige Bauteile in senkrechter, geneigter oder waagrechter Anordnung. Sie sind dazu bestimmt, entsprechend ihrer Widerstandsdauer den Durchgang von **Feuer** zu verhindern, der Durchgang von **Rauch** wird nicht verhindert, der Temperaturanstieg auf der feuerabgewandten Seite, welche durch die Hitzestrahlung entsteht, wird verhindert. (R)EI-Brandschutzgläser behalten die Tragfähigkeit bis zur angegebenen Zeit bei.

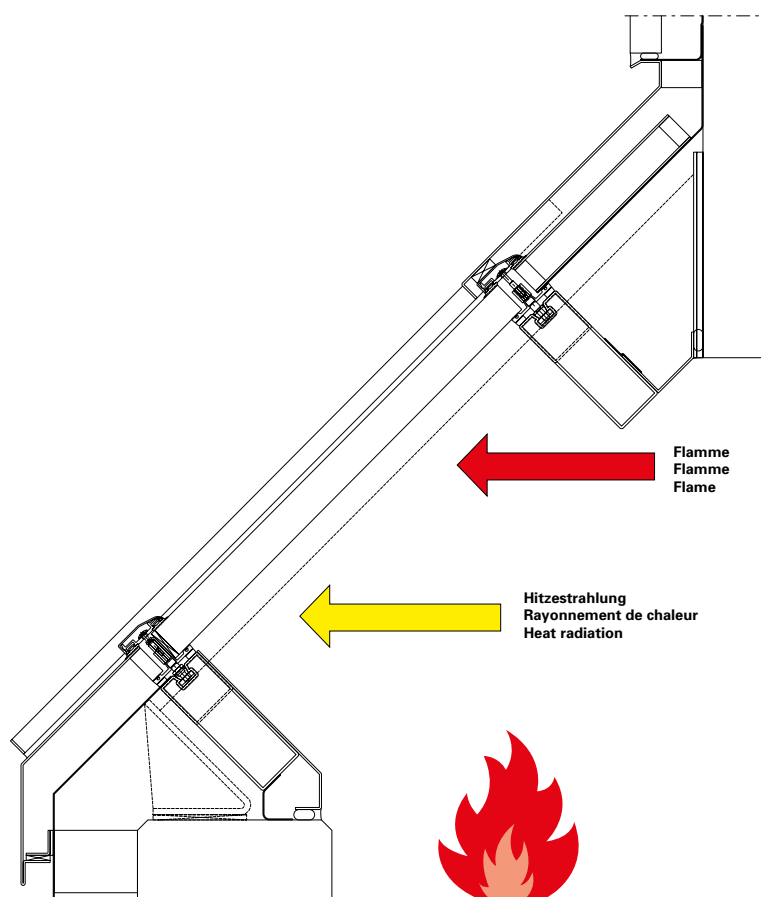
VISS Fire Vitrages coupe feu

Exigences classe (R)EI

Les compartiments translucides disposés à la verticale, à l'horizontale ou inclinés sont considérés comme des vitrages coupe-feu de la classe de résistance au feu EI. Ils ont, conformément à leur durée de résistance au feu pour objectif d'empêcher le passage des flammes, le passage de la **fumée** n'est pas empêché, l'accroissement de la température de l'autre côté, dû au rayonnement thermique, est empêché. Les vitrages pare-flamme R(EI) conservent la charge admissible jusqu'au moment donné.

VISS Fire Fire protection glazings

Fire-resistant glazing in fire resistance class EI refers to integrity-separating, transparent components arranged vertically, slanted or horizontally. It is designed to prevent the spread of **fire** in accordance with its fire resistance times; the spread of **smoke** is not prevented; a rise in temperature on the side of the glass facing away from the fire owing to heat radiation is prevented. (R)EI fire-resistant glass maintains its load-bearing capacity for the specified time.



Pos.Artikel

- 1 Innendichtung Sparren
- 2 Innendichtung Riegel
- 3 Brandschutzanker
- 4 Glas
- 5 Glasklotz
- 6 Glasauflager
- 7 Aussendichtung Sparren
- 8 Aussendichtung Riegel
- 9 Anpressprofil Sparren
- 10 Anpressprofil Riegel
- 11 Deckprofil Sparren
- 12 Deckprofil Riegel
- 13 Dichtmanschette
- 14 Befestigungsschraube Sparren
- 15 Befestigungsschraube Riegel
- 16 Brandschutzlaminat
- 17 Brandschutzplatten
- 18 Einlage Stahl (100x10*)

Pos.Article

- 1 Joint intérieur chevron
- 2 Joint intérieur traverse
- 3 Boulon d'ancrage anti-incendie
- 4 Verre
- 5 Cale de verre
- 6 Support de vitrage
- 7 Joint extérieur chevron
- 8 Joint extérieur traverse
- 9 Profilé de fixation chevron
- 10 Profilé de fixation traverse
- 11 Profilé de recouvrement chevron
- 12 Profilé de recouvrement traverse
- 13 Manchette d'étanchéité
- 14 Vis de fixation chevron
- 15 Vis de fixation traverse
- 16 Bande de protection incendie
- 17 Plaque de protection incendie
- 18 Cale acier (100x10*)

Pos.Item

- 1 Inner gasket rafter
- 2 Inner gasket transom
- 3 Fire-proof anchor
- 4 Glass
- 5 Glazing bridge
- 6 Glass support
- 7 Outer gasket rafter
- 8 Outer gasket transom
- 9 Clamping section rafter
- 10 Clamping section transom
- 11 Cover section rafter
- 12 Cover section transom
- 13 Sealing collar
- 14 Fixing screw rafter
- 15 Fixing screw transom
- 16 Fire protection laminate
- 17 Fire protection plate
- 18 Insert steel (100x10*)

* Durch Metallbauer zu fertigen

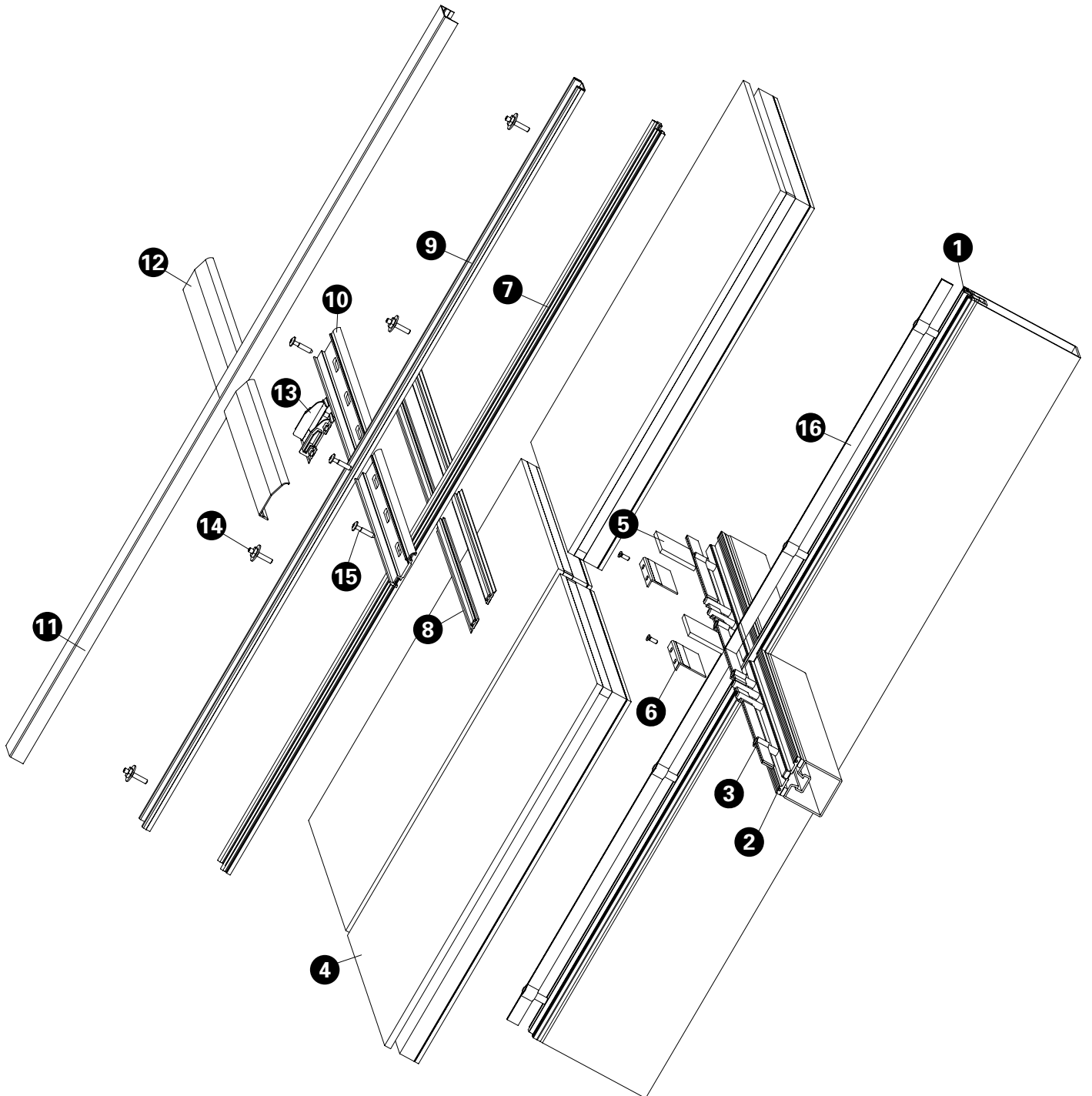
* Fabriquer par le métallier

* To be made by fabricator

Feuerwiderstand
RE30 / REW30 / REI30

Résistance au feu
RE30 / REW30 / REI30

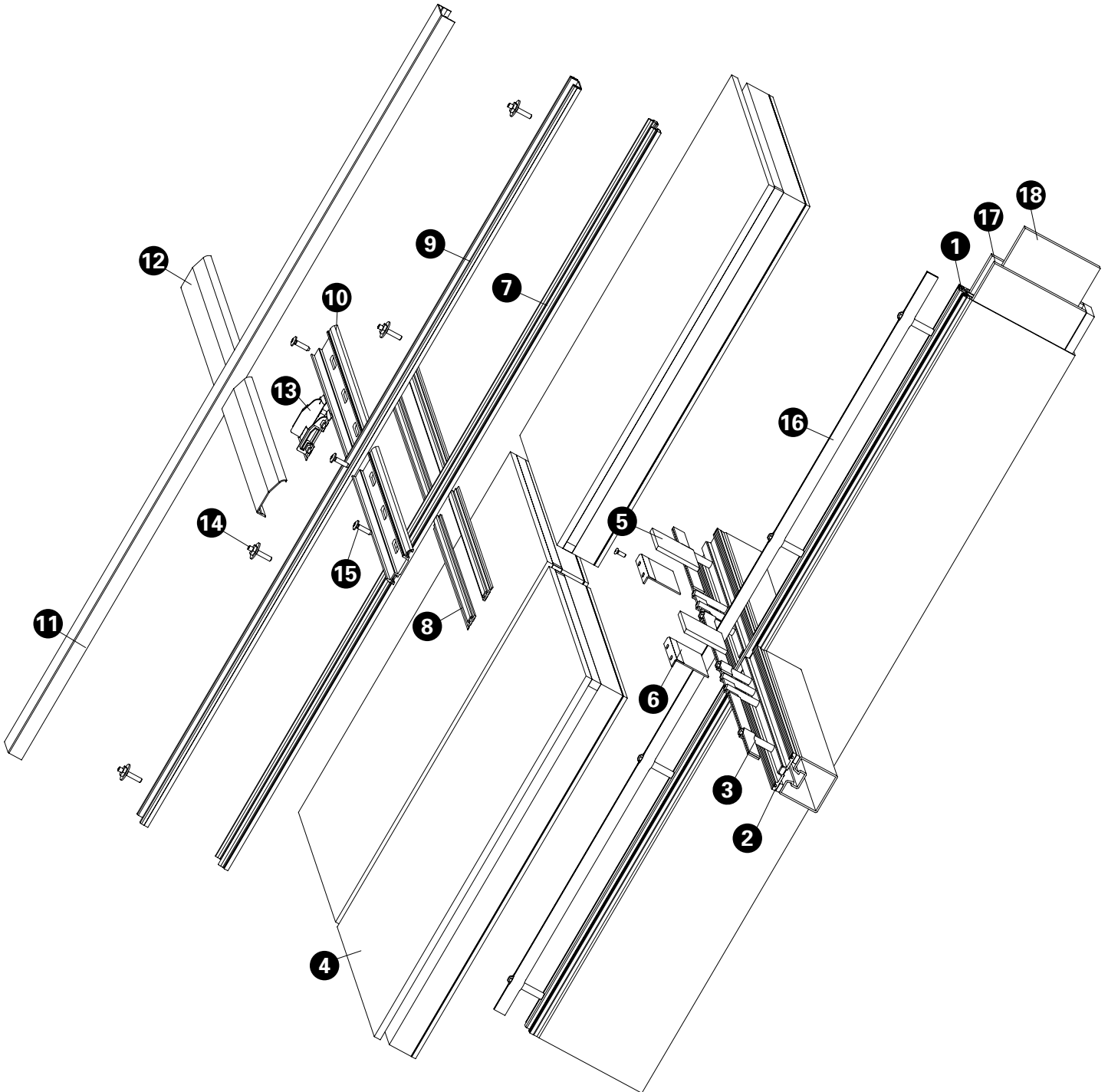
Fire resistance
RE30 / REW30 / REI30



Feuerwiderstand
RE45-60 / REW45-60 / REI45-60

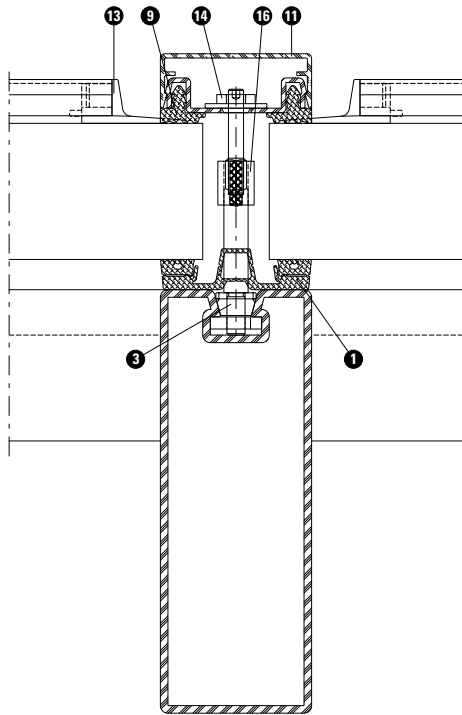
Résistance au feu
RE45-60 / REW45-60 / REI45-60

Fire resistance
RE45-60 / REW45-60 / REI45-60



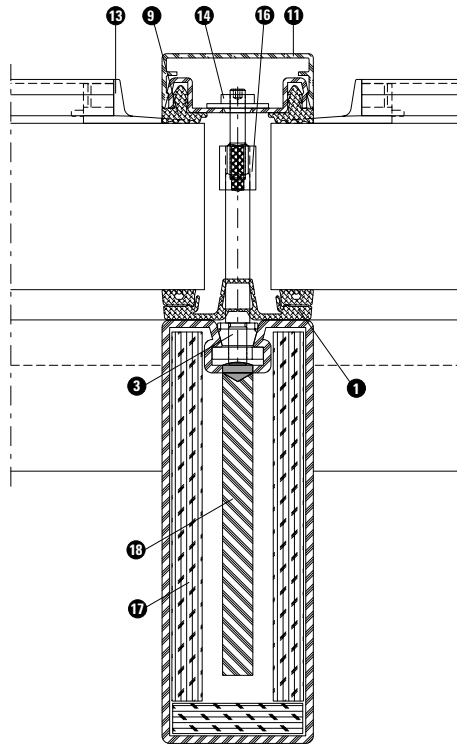
Sparren

RE30 / REW30 / REI30



Chevron

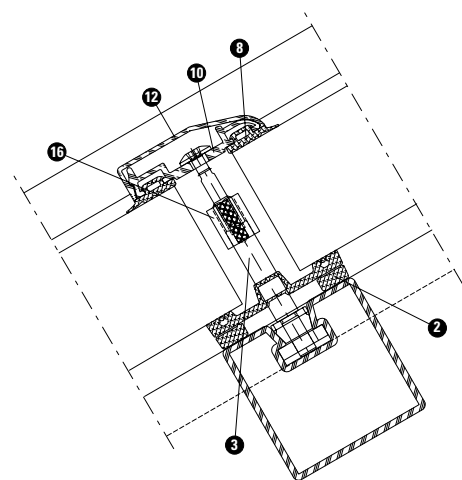
RE45-60 / REW45-60 / REI45-60



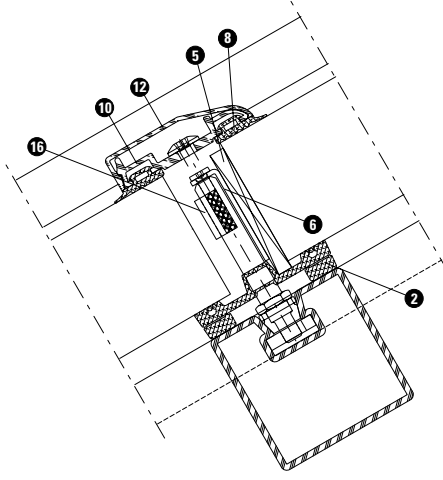
Rafter

Riegel

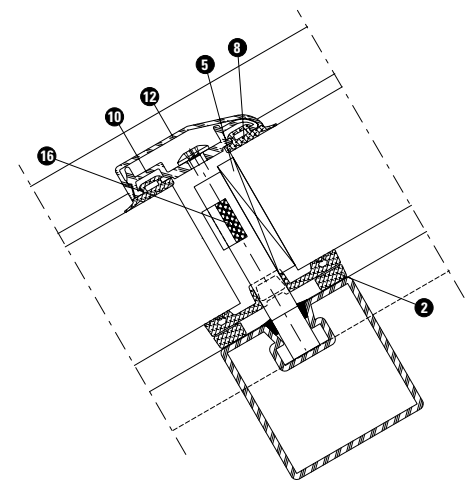
RE30-60 / REW30-60 / REI30-60



Traverse



Transom



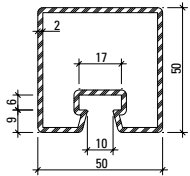
Profile 50 mm (Massstab 1:3)
 Profilés 50 mm (échelle 1:3)
 Profiles 50 mm (scale 1:3)

VISS Fire Dachverglasung
 Verrière VISS Fire
 VISS Fire roof glazing

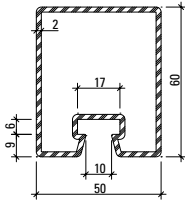
Riegelprofile

Profilés de traverse

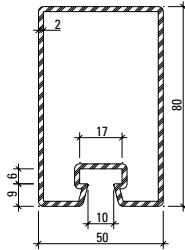
Transom profiles



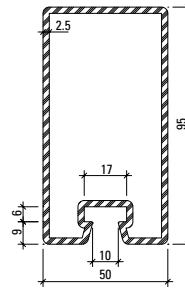
76.694
76.694 Z



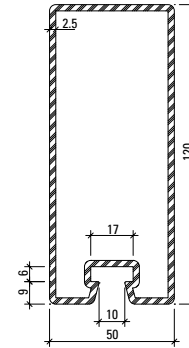
76.671
76.671 Z



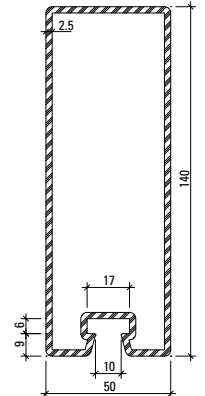
76.696
76.696 Z



76.697
76.697 Z



76.679
76.679 Z

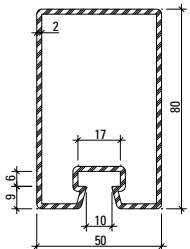


76.666
76.666 Z

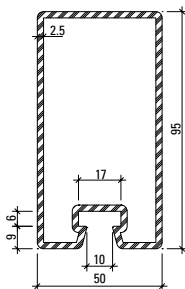
Sparrenprofile

Profilés de chevron

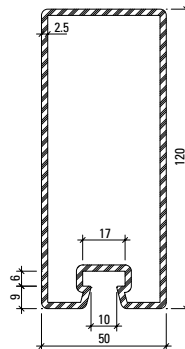
Rafter profiles



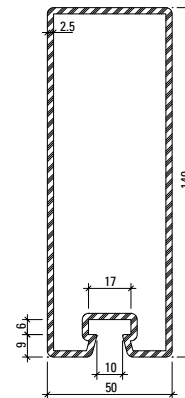
76.696
76.696 Z



76.697
76.697 Z



76.679
76.679 Z



76.666
76.666 Z

Profil-Nr.	G kg/m	F cm ²	I _x cm ⁴	W _x cm ³	I _y cm ⁴	W _y cm ³	U m ² /m	L mm
76.666	7,910	10,1	241,3	32,3	43,7	17,5	0,412	6500
76.671	3,860	4,9	23,3	7,2	17,3	6,9	0,260	6500
76.679	7,120	9,1	162,2	25,2	37,9	15,2	0,373	6500
76.694	3,500	4,5	14,7	5,6	15,0	6,0	0,240	6500
76.696	4,450	5,7	47,6	11,1	21,9	8,8	0,300	6500
76.697	6,100	7,9	90,2	17,6	31,0	12,4	0,330	6500

Artikelbibliothek
 Bibliothèque des articles
 Article library

DXF **DWG**

Oberfläche/Werkstoff

Surface/Matériau

Surface/Material

Artikel-Nr.

No. d'article

Part no.

ohne Zusatz = blank

sans supplément = brut

without addition = bright

mit Z = bandverzinkter Stahl

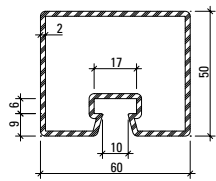
avec Z = bande d'acier zinguée

with Z = strip galvanised steel

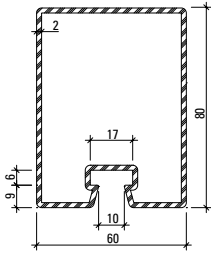
Riegelprofile

Profilés de traverse

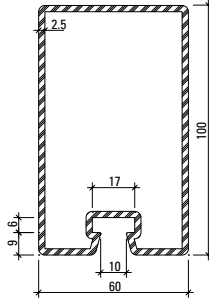
Transom profiles



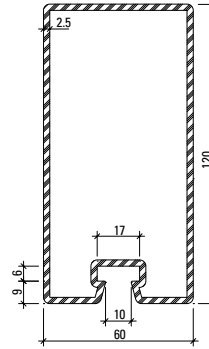
76.695
76.695 Z



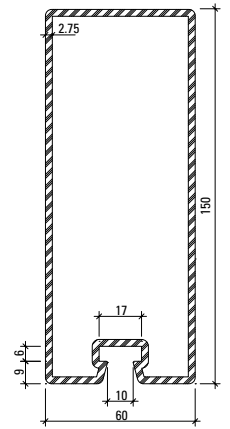
76.678
76.678 Z



76.684
76.684 Z



76.698
76.698 Z

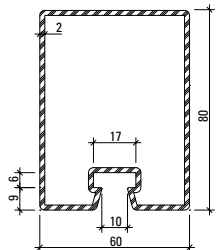


76.667
76.667 Z

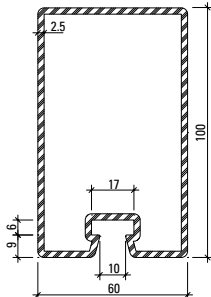
Sparrenprofile

Profilés de chevron

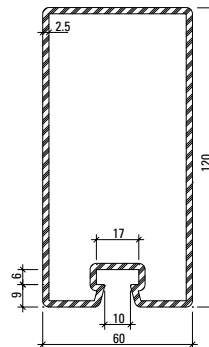
Rafter profiles



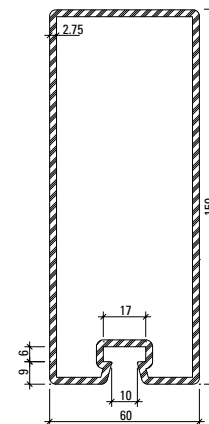
76.678
76.678 Z



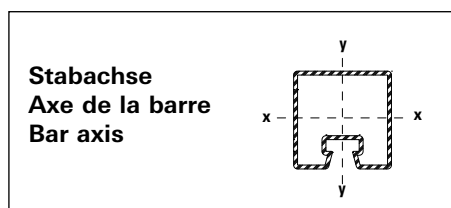
76.684
76.684 Z



76.698
76.698 Z



76.667
76.667 Z

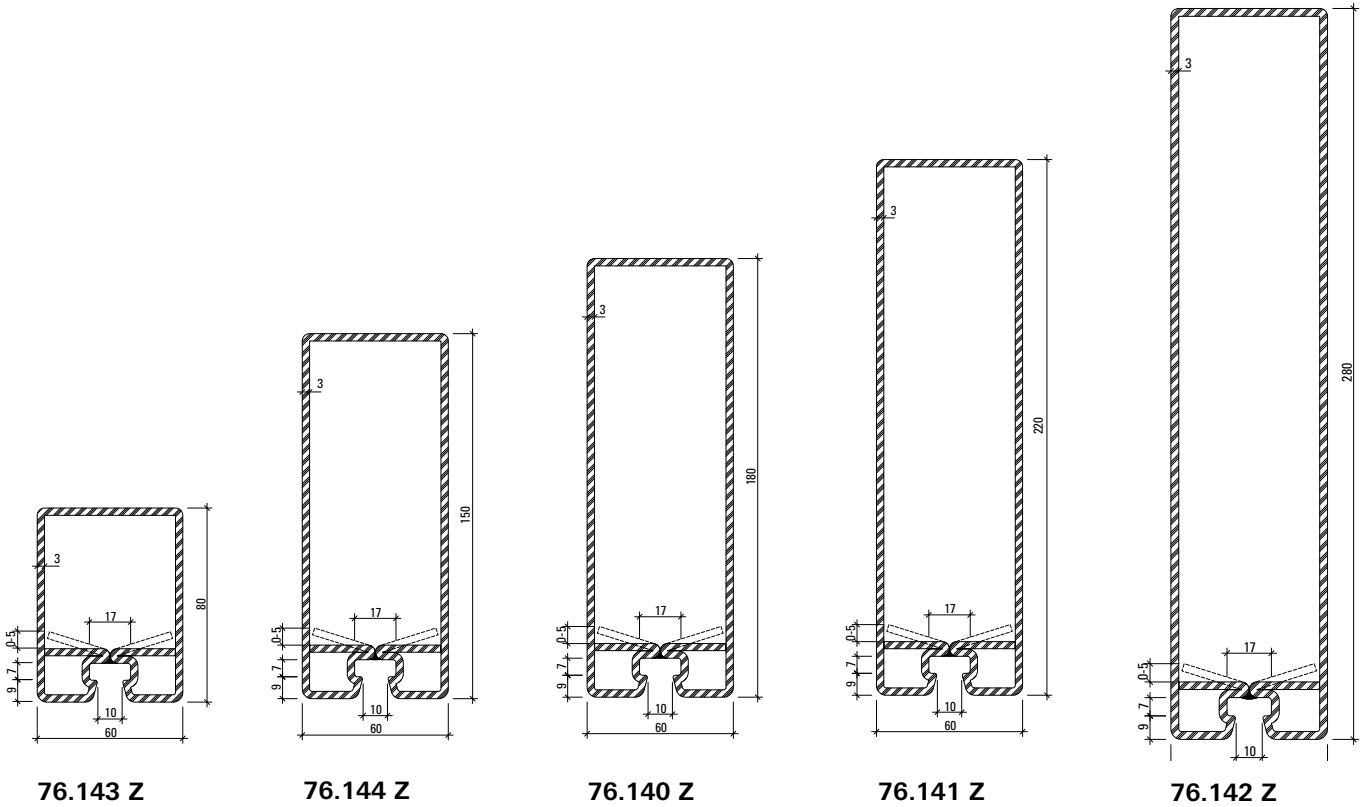


Profil-Nr.	G kg/m	F cm ²	I _x cm ⁴	W _x cm ³	I _y cm ⁴	W _y cm ³	U m ² /m	L mm
76.667	9,530	12,1	342,8	43,0	75,1	25,0	0,452	6500
76.678	4,800	6,1	53,9	12,6	32,8	11,0	0,320	6500
76.684	6,730	8,6	114,1	21,3	48,3	16,1	0,352	6500
76.695	3,800	4,9	17,2	6,5	22,9	7,6	0,260	6500
76.698	7,500	9,7	179,6	28,0	56,6	18,9	0,400	6500

Riegel- und Sparrenprofile

Profilés de traverse et chevron

Transom and rafter profiles



Aufgrund von Fertigungstoleranzen kann die Lage des Rückbogens von 0 bis 5 mm variieren.

En raison des tolérances de fabrication, la position du segment coulé peut varier de 0 à 5 mm.

Due to fabrication tolerances, the position of the rear arch may vary between 0 and 5 mm.

Oberfläche/Werkstoff

Artikel-Nr.

ohne Zusatz = blank

mit Z = bandverzinkter Stahl

Surface/Matériau

No. d'article

sans supplément = brut

avec Z = bandes d'acier zinguées

Surface/Material

Part no.

without addition = bright

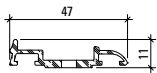
with Z = galvanised strip

Profil-Nr.	G kg/m	F cm ²	I _x cm ⁴	W _x cm ³	I _y cm ⁴	W _y cm ³	U m ² /m	L mm
76.140 Z	12,946	16,47	649,2	64,3	100,0	33,2	0,516	8000
76.141 Z	14.833	18.87	1090,2	89,1	119,1	39,7	0,596	8000
76.142 Z	17,662	22,5	2041,7	132,7	148,4	49,5	0,716	10000
76.143 Z	8.340	10.62	80,4	17,9	50,8	16,9	0,316	6500
76.144 Z	11.630	14.82	406,0	47,9	85,0	28,3	0,456	6500

Deckprofile 50 mm (Masstab 1:3)
Profils de recouvrement 50 mm (échelle 1:3)
Cover sections 50 mm (scale 1:3)

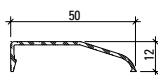
VISS Fire Dachverglasung
 Verrière VISS Fire
 VISS Fire roof glazing

**Anpress- und Deckprofil
 Riegel**



407.827

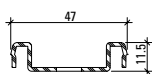
**Profilé de fixation et
 de recouvrement
 Traverse**



407.886

**Clamping and cover section
 Transom**

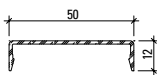
**Anpress- und Deckprofile
 Sparren**



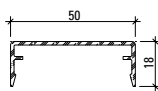
400.800 (1.4301/AISI 304)
400.800 Z

**Profilé de fixation et
 de recouvrement
 Chevron**

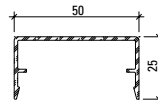
**Clamping and cover sections
 Rafter**



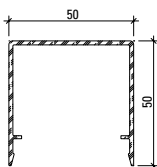
407.860



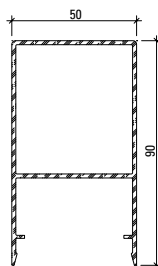
407.861



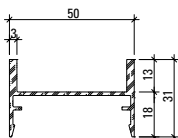
407.862



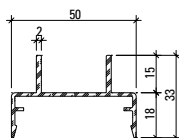
407.863



407.864



407.900



407.911

Werkstoff

Aluminium EN AW 6060 T66 roh, leicht eingeölt

Matériau

Aluminium EN AW 6060 T66 brut, légèrement huilé

Material

Aluminium EN AW 6060 T66 mill finish, slightly oiled

Profil-Nr.	G kg/m	U m ² /m	P m ² /m	L mm
400.800	0,940			6000
407.827	0,356			6000
407.860	0,266	0,147	0,072	6000
407.861	0,341	0,185	0,084	6000
407.862	0,394	0,213	0,098	6000

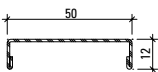
Profil-Nr.	G kg/m	U m ² /m	P m ² /m	L mm
407.863	0,660	0,313	0,148	6000
407.864	1,344	0,360	0,228	6000
407.886	0,230	0,131	0,062	6000
407.900	0,556	0,240	0,138	6000
407.911	0,510	0,245	0,146	6000

Deckprofile 50 mm (Massstab 1:3)
Profils de recouvrement 50 mm (échelle 1:3)
Cover sections 50 mm (scale 1:3)

VISS Fire Dachverglasung
 Verrière VISS Fire
 VISS Fire roof glazing

**Edelstahl Deckprofile
Sparren**

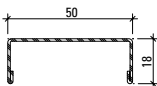
Werkstoff 1.4301 (AISI 304)
 geschliffen, Korn 220/240,
 mit Schutzfolie



400.860

**Profils de recouvrement acier
Inox Chevron**

Qualité 1.4301 (AISI 304)
 meulé, degré 220/240,
 avec feuille de protection



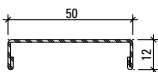
400.861

**Stainless steel cover sections
Rafters**

Material 1.4301 (AISI 304)
 polished, grain 220/240,
 with protective film

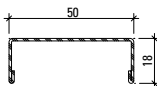


Werkstoff 1.4401 (AISI 316)
 geschliffen, Korn 220/240,
 mit Schutzfolie



400.862

Qualité 1.4401 (AISI 316)
 meulé, degré 220/240,
 avec feuille de protection



400.863

Material 1.4401 (AISI 316)
 polished, grain 220/240,
 with protective film



Profil-Nr.	G kg/m	L mm
400.860	0,644	6000
400.861	0,734	6000

Profil-Nr.	G kg/m	L mm
400.862	0,652	6000
400.863	0,744	6000

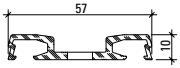
Deckprofile 60 mm (Masstab 1:3)
 Profilés de recouvrement 60 mm (échelle 1:3)
 Cover sections 60 mm (scale 1:3)

VISS Fire Dachverglasung
 Verrière VISS Fire
 VISS Fire roof glazing

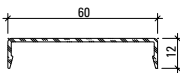
**Anpress- und Deckprofile
 Sparren**

**Profilé de fixation et
 de recouvrement
 Chevron**

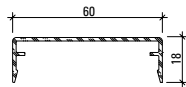
**Clamping and cover sections
 Rafter**



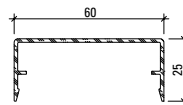
407.802



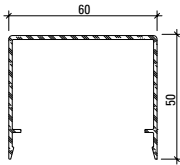
407.865



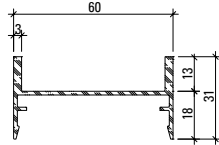
407.866



407.867



407.868



407.901

Werkstoff

Aluminium EN AW 6060 T66 roh,
 leicht eingeölt

Matériau

Aluminium EN AW 6060 T66 brut,
 légèrement huilé

Material

Aluminium EN AW 6060 T66 mill finish,
 slightly oiled

Hinweis:

Im Riegel muss immer die 50 mm
 Ansichtsbreite bei den Deck- und
 Anpressprofilen verwendet werden.

Remarque:

Dans la traverse, il faut toujours
 utiliser la largeur de face 50 mm
 pour les profilés de recouvrement
 et d'application.

Note:

In the transom, the 50 mm face
 width must always be used with
 cover profiles and pressure plates.

Profil-Nr.	G kg/m	U m ² /m	P m ² /m	L mm
407.802	0,558	0,190		6000
407.865	0,304	0,167	0,082	6000
407.866	0,379	0,205	0,094	6000
407.867	0,432	0,223	0,108	6000

Profil-Nr.	G kg/m	U m ² /m	P m ² /m	L mm
407.868	0,750	0,330	0,160	6000
407.901	0,590	0,255	0,148	6000

Artikelbibliothek
 Bibliothèque des articles
 Article library

DXF **DWG**

Artikel in Abhängigkeit der
Brandschutzklassen

Articles en fonction de
classes de protection incendie

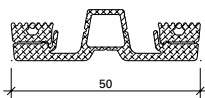
Items depending on
fire protection classes

		Brandschutzklassen Classes de protection incendie Fire protection classes								
		30 min			45 min			60 min		
		RE	REW*	REI	RE*	REW*	REI	RE	REW*	REI
Aussendichtung Joint extérieur Outer gasket										
Riegel Traverse Transom		455.581								
Sparren Chevron Rafter		455.586		455.588	455.586		455.588	455.586		455.588
Innendichtung Joint intérieur Inner gasket		30 min			45 min			60 min		
		RE	REW*	REI	RE*	REW*	REI	RE	REW*	REI
Riegel Traverse Transom		455.576								
Sparren Chevron Rafter		455.574								
Zubehör Accessoires Accessories		30 min			45 min			60 min		
		RE	REW*	REI	RE*	REW*	REI	RE	REW*	REI
Brandschutzlaminat Bande de protection incendie Fire protection laminate		451.086								
Brandschutzplatte Plaque de protection incendie Fire protection plate		X			452.323					
Flachstahl min. S235 (100 x 10 mm) Acier plat min. S235 (100 x 10 mm) Flat steel min. S235 (100 x 10 mm)		X			Ja Oui Yes					

* Keine Klassifizierung nach EN 13501-2 möglich. Klassifizierung nur nach länderspezifischen Brandschutz-Vorschriften möglich.

* Pas de classification possible selon EN 13501-2. Classification uniquement possible selon les autorisations de protection incendie spécifiques au pays.

* Classification in accordance with EN 13501-2 not possible. Classification only possible in accordance with country-specific regulations.



455.574
Innendichtung
50 mm breit,
EPDM schwarz

VE = 50 m

Einsatz: Sparren

455.574
Joint intérieur
largeur 50 mm,
EPDM noir

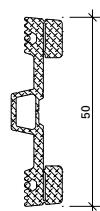
UV = 50 m

Utilisation: Chevron

455.574
Inner gasket
50 mm wide,
EPDM black

PU = 50 m

Application: Rafter



455.576
Innendichtung
50 mm breit,
EPDM schwarz

VE = 50 m

Einsatz: Riegel

455.576
Joint intérieur
largeur 50 mm,
EPDM noir

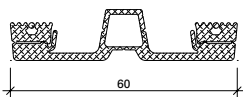
UV = 50 m

Utilisation: Traverse

455.576
Inner gasket
50 mm wide,
EPDM black

PU = 50 m

Application: Transom



455.584
Innendichtung
60 mm breit,
EPDM schwarz

VE = 50 m

Einsatz:
Sparren

455.584
Joint intérieur
largeur 60 mm,
EPDM noir

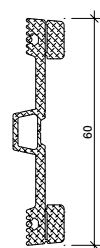
UV = 50 m

Utilisation:
Chevron

455.584
Inner gasket
60 mm wide,
EPDM black

PU = 50 m

Application:
Rafter



455.585
Innendichtung
60 mm breit,
EPDM schwarz

VE = 50 m

Einsatz:
Riegel

455.585
Joint intérieur
largeur 60 mm,
EPDM noir

UV = 50 m

Utilisation:
Traverse

455.585
Inner gasket
60 mm wide,
EPDM black

PU = 50 m

Application:
Transom



455.581

Aussendichtung
für Anpressprofil,
Silikon schwarz

VE = 100 m

Einsatz: Riegel

455.581

Joint extérieur
pour profilés de fixation,
silicone noir

UV = 100 m

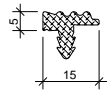
Utilisation: Traverse

455.581

Outer gasket
for clamping sections,
silicon black

PU = 100 m

Application: Transom



455.586

Aussendichtung
für Anpressprofil,
CR-Mischung, für Feuerwider-
standsklassen RE und REW

VE = 100 m

Einsatz: Sparren

455.586

Joint extérieur
pour profilés de fixation,
mélange CR, pour les classes de
résistance au feu RE et REW

UV = 100 m

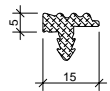
Utilisation: Chevron

455.586

Outer gasket
for clamping sections,
CR mixture, for fire resistance
classes RE and REW

PU = 100 m

Application: Rafter



455.588

Aussendichtung
für Anpressprofil, EPDM, für
Feuerwiderstandsklasse REI

VE = 100 m

Einsatz: Sparren

455.588

Joint extérieur
pour profilés de fixation, EPDM,
pour classe de résistance au feu
REI

UV = 100 m

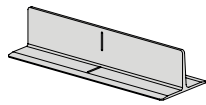
Utilisation: Chevron

455.588

Outer gasket
for clamping sections, EPDM,
for fire resistance classe REI

PU = 100 m

Application: Rafter



455.606

Dichtmanschette
Silikon, schwarz, zum
Abschliessen und Dichten
der Riegel

VE = 10 Stück

Einsatz:
Schräger Riegelanschluss
zwischen $\geq 30^\circ$ bis $< 90^\circ$

455.606

Manchette d'étanchéité
silicone, noir, pour obturer et
étanchéifier les traverses

UV = 10 pièces

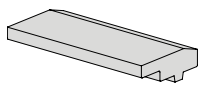
Utilisation:
Raccord de traverse oblique
entre $\geq 30^\circ$ et $< 90^\circ$

455.606

Sealing collar
silicone, black, for closing and
sealing the transom

PU = 10 pieces

Use:
Sloping transom connection
between $\geq 30^\circ$ and $< 90^\circ$



455.607

Stopfen
Moosgummi, schwarz
zum Abschliessen und Dichten
der Riegel

VE = 10 Stück

Einsatz:
Schräger Riegelanschluss
zwischen $\geq 30^\circ$ bis $< 90^\circ$

455.607

Bouchon
caoutchouc, noir, pour obturer
et étanchéifier les traverses

UV = 10 pièces

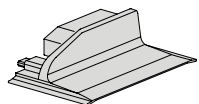
Utilisation:
Raccord de traverse oblique
entre $\geq 30^\circ$ et $< 90^\circ$

455.607

Plug
microcellular rubber, black,
for closing and sealing the
transom

PU = 10 pieces

Use:
Sloping transom connection
between $\geq 30^\circ$ and $< 90^\circ$



455.582

Dichtmanschette
mit Einlegeblech aus Edelstahl,
Silikon schwarz

VE = 10 Paar

Einsatz:
Riegelenden

455.582

Manchette d'étanchéité
avec tôle d'insertion en acier
Inox, silicone noir

UV = 10 paires

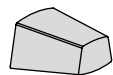
Utilisation:
Extrémités de la traverse

455.582

Sealing collar
with stainless steel inlay sheet,
black silicone

PU = 10 pairs

Use:
Ends of the transoms



455.580

Stopfen
Moosgummi, schwarz

VE = 20 Stück

Einsatz:
Zum Verschliessen der
Innendichtung 455.576

455.580

Bouchon
Caoutchouc, noir

UV = 20 pièces

Utilisation:
Pour obturer le joint intérieur
455.576

455.580

Plug
microcellular rubber, black

PU = 20 pieces

Use:
For sealing the inner gasket
455.576

Artikel in Abhängigkeit der
Füllelementstärken

Articles en fonction de l'éléments
de remplissage

Items depending on thickness
of infill elements

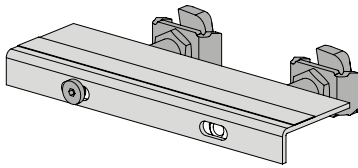
Füllelementstärken Epaisseurs d'élément de remplissage Infill unit thicknesses	Brandschutzanker Boulon d'ancrage anti-incendie Fire-proof anchor				Befestigungs- schraube Vis de fixation Fixing screw			Befestigungs- schraube Vis de fixation Fixing screw			Glasauflage (Tragklotz immer 453.070) Support de verre (cale pour remplissage toujours 453.070) Glass support (glazing support ever 453.070)						
	452.588	452.589	452.590	452.591	452.594	452.595	452.596	550.005	550.006	550.007	452.613	452.614	452.615	452.616	452.617	452.618	452.619
F mm																	
21 – 25	●				●			●			●						
26 – 30	●					●			●			●					
31 – 35	●						●			●			●				
36 – 40		●			●			●					●				
41 – 45		●				●			●					●			
46 – 50		●					●			●					●		
51 – 55			●		●			●								●	
56 – 60			●			●			●								
61 – 65			●				●			●							
66 – 70				●		●			●								
	Flachstahl 100 x 10 mm x (F+25) Acier plat 100 x 10 mm x (F+25) Flat steel 100 x 10 mm x (F+25)																



Die maximalen Traglasten sind dem
Katalog VISS Tragkonstruktion zu
entnehmen (Art.-Nr. K1178120).

Les charges maximales admissibles sont
indiquées dans le catalogue Construction
porteuse VISS (réf. K1178120).

The maximum loads can be found in
the VISS supporting structure
catalogue (Art. No. K1178120).



452.613 F = 21-25 mm
452.614 F = 26-30 mm
452.615 F = 31-35 mm
452.616 F = 36-40 mm
452.617 F = 41-45 mm
452.618 F = 46-50 mm
452.619 F = 51-55 mm

Glasauflage
inklusive Edelstahlbefestigungs-
anker und Edelstahl-
befestigungsschrauben

VE = 20 Stück

Einsatz:
siehe Seite 52-24

452.613 F = 21-25 mm
452.614 F = 26-30 mm
452.615 F = 31-35 mm
452.616 F = 36-40 mm
452.617 F = 41-45 mm
452.618 F = 46-50 mm
452.619 F = 51-55 mm

Support de vitrage
avec ancre de fixation en
acier Inox et vis de fixation en
acier Inox

UV = 20 pièces

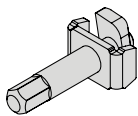
Utilisation:
voir page 52-24

452.613 F = 21-25 mm
452.614 F = 26-30 mm
452.615 F = 31-35 mm
452.616 F = 36-40 mm
452.617 F = 41-45 mm
452.618 F = 46-50 mm
452.619 F = 51-55 mm

Glass support
including stainless steel fixing
anchors and stainless steel
fixing screws

PU = 20 pieces

Application:
see page 52-24



452.588 F = 21-35 mm
452.589 F = 36-50 mm
452.590 F = 51-65 mm
452.591 F = 66-70 mm

Brandschutzanker
Edelstahl, mit vormontiertem
Keil und Nutenstein

VE = 50 Stück

Einsatz:
siehe Seite 52-24

452.588 F = 21-35 mm
452.589 F = 36-50 mm
452.590 F = 51-65 mm
452.591 F = 66-70 mm

Boulon d'ancrage anti-incendie
acier Inox, avec cale et languette
montées au préalable

UV = 50 pièces

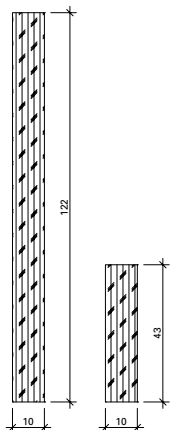
Utilisation:
voir page 52-24

452.588 F = 21-35 mm
452.589 F = 36-50 mm
452.590 F = 51-65 mm
452.591 F = 66-70 mm

Fire-proof anchor
stainless steel, with pre-
assembled key and tenon block

PU = 50 pieces

Application:
see page 52-24



452.323

Brandschutzplatten
für Feuerwiderstandsklasse
> 30 Minuten, Länge 1250 mm

VE = 8 Stk. 10x122 mm
4 Stk. 10x43 mm

Einsatz:
Zur Einlage in das
Sparrenprofil 76.666

1 VE reicht für 5 m

452.323

Plaque de protection incendie
pour classe de résistance au feu
> 30 minutes, longueur 1250 mm

UV = 8 pièces 10x122 mm
4 pièces 10x43 mm

Utilisation:
Pour incorporer dans le profilé
du chevron 76.666

1 UV suffisant pour 5 m

452.323

Fire protection plate
For fire resistance class
> 30 minutes, length 1250 mm

PU = 8 pieces 10x122 mm
4 pieces 10x43 mm

Application:
For the insert into the rafter
profile 76.666

1 PU sufficient for 5 m



451.086

Brandschutzlaminat
selbstklebend, 14,5 x 2 mm

VE = 1 25 m

Einsatz:
Im Riegel- und Sparrenglasfalz

451.086

Bande de protection incendie
auto-adhésive, 14,5 x 2 mm

UV = 25 m

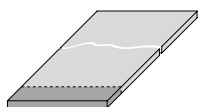
Utilisation:
dans la feuillure de verre de la
traverse et du chevron

451.086

Fire protection laminate
self-adhesive, 14,5 x 2 mm

PU = 25 m

Application:
In the transom and rafter glazing
rebate



453.070

Tragklotz
glasfaserverstärkter Kunststoff,
100 x 5 mm, Zuschnitt entspre-
chend Füllelementstärke durch
Metallbauer

VE = 1 Stück à 1000 mm

Einsatz:
siehe Seite 52-22

453.070

Cale pour remplissage
Plastique renforcé par fibres de
verre, 100 x 5 mm, découpe par
le constructeur métallique selon
l'épaisseur des éléments de
remplissage

UV = 1 pièce à 1000 mm

Utilisation:
voir page 52-22

453.070

Glazing support
glass fibre reinforced plastic,
100 x 5 mm, to be cut by a
sheet metal worker according to
thickness of the filling material

PU = 1 piece, 1000 mm each

Application:
see page 52-22



455.423 65 mm

Butyldichtstück
zum Abdichten der Kreuz- und
Endpunkte der Innendichtungen

VE = 50 Stück

455.423 65 mm

Pièce de butyl
pour étancher les points de
croisée et les points T des joints
intérieurs

UV = 50 pièces

455.423 65 mm

Butyl sealing strip
for sealing the intersecting and
end points of the inner gaskets

PU = 50 pieces



550.005 Länge 20 mm

550.006 Länge 25 mm

550.007 Länge 30 mm

Schraube M5
mit SR1-Angriff, zur Befestigung
des Riegel-Anpressprofils

VE = 100 Stück

Einsatz:
siehe Seite 52-24

550.005 Longueur 20 mm

550.006 Longueur 25 mm

550.007 Longueur 30 mm

Vis M5
avec empreinte SR1, pour la
fixation du profilé de fixation de
la traverse

UV = 100 pièces

Utilisation:
voir page 52-24

550.005 Length 20 mm

550.006 Length 25 mm

550.007 Length 30 mm

Screw M5
with SR1 head, for fixing the
transom pressure plate

PU = 100 pieces

Application:
see page 52-24



452.594 Länge 30 mm

452.595 Länge 35 mm

452.596 Länge 40 mm

Schraube M5
mit Mutter und Gewindestift,
zur Befestigung des Sparren-
Anpressprofils

VE = 50 Stück

Einsatz:
siehe Seite 52-24

452.594 Longueur 30 mm

452.595 Longueur 35 mm

452.596 Longueur 40 mm

Vis M5
avec écrou et vis sans tête, pour
la fixation du profilé de fixation
du chevron

UV = 50 pièces

Utilisation:
voir page 52-24

452.594 Length 30 mm

452.595 Length 35 mm

452.596 Length 40 mm

Screw M5
with nut and grub screw, for
fixing the rafter pressure plate

PU = 50 pieces

Application:
see page 52-24



452.030

T-Verbinder-Bolzen

Hülse ø 10 mm, Edelstahl,
Schraube 6,3x38 selbstge-
windend Edelstahl verzinkt

VE = 200 Hülsen
200 Schrauben
(50 T-Verbindungen)

452.030

Goujon de raccord en T

douille ø 10 mm, acier Inox,
vis autotaraudeuse 6,3x38 acier
Inox galvanisé

UV = 200 douilles
200 vis
(50 raccords en T)

452.030

Connecting spigot bolt

sleeve ø 10 mm, stainless steel,
self-tapping screws 6.3x38
galvanised stainless steel

PU = 200 sleeves
200 screws
(50 connecting spigots)



452.031

Riegel-Befestigungsteil

Stahl verzinkt, Schraube 6,3x38
selbstgewindend aus Edelstahl
verzinkt, Riegel-Schraube
M5x16 aus Edelstahl

VE = 40 Schrauben 6,3x38
20 Riegel-Befestigungsteile
20 Schrauben M5x16
(20 T-Verbindungen)

452.031

Élément de fixation traverse

acier galvanisé, vis autotar-
au-deuse 6,3x38 en acier Inox
galvanisé, vis de traverse
M5x16 en acier Inox

UV = 40 vis 6,3x38
20 éléments de fixation
traverse
20 vis M5x16
(20 raccords en T)

452.031

Transom fixing component

galvanised steel, galvanised sta-
inless steel self-tapping
screws 6.3x38, stainless steel
transom screws M5x16

PU = 40 screws 6,3x38
20 transom fixing
components
20 screws M5x16
(20 connecting spigots)



452.033

Riegel-Befestigungsteil M5

Stahl verzinkt, mit vorgefertigtem
M5-Loch, Schraube 6,3x38
selbstgewindend aus Edelstahl
verzinkt, Riegel-Schraube
M5x16 aus Edelstahl

VE = 40 Schrauben 6,3x38
20 Riegel-Befestigungsteile
20 Schrauben M5x16
(20 T-Verbindungen)

452.033

Élément de fixation traverse M5

acier galvanisé, avec trou M5
pré-usiné, vis autotarau-deuse
6,3x38 en acier Inox galvanisé,
vis de traverse M5x16 en acier
Inox

UV = 40 vis 6,3x38
20 éléments de fixation
traverse
20 vis M5x16
(20 raccords en T)

452.033

Transom fixing component M5

galvanised steel, with precut
M5 hole, galvanised stainless
steel self-tapping screws
6.3x38, stainless steel transom
screws M5x16

PU = 40 screws 6,3x38
20 transom fixing
components
20 screws M5x16
(20 connecting spigots)



450.096

Kleb- und Dichtmasse
schwarz, Silikon,
inkl. Ausspritzdüsen

VE = 1 Stück (à 310 ml)

Einsatz:
zum Verkleben der
Dichtmanschette an
Dichtung (455.606/455.607/
455.881/455.882)

450.096

Pâte à coller et à étancher
noir, silicone,
avec gicleurs d'éjection

UV = 1 pièce (à 310 ml)

Utilisation:
pour le collage de la
manchette d'étanchéité sur
le joint (455.606/455.607/
455.881/455.882)

450.096

Sealing and bonding compound
black, silicone,
includes spray nozzles

PU = 1 piece (à 310 ml)

Application:
for bonding the sealing collar
to the weatherstrip
(455.606/455.607/
455.881/455.882)



450.091

Reiniger
zur Reinigung aller Teile vor
dem Anbringen der Dichtmasse
450.096

VE = 1 Liter

450.091

Nettoyant
pour nettoyer toutes les pièces
avant d'appliquer la pâte à
étancher 450.096

UV = 1 litre

450.091

Cleaner
for cleaning all components
before applying the sealing
compound 450.096

PU = 1 litre



499.206

Abziehhebel
für die Demontage der
aufgeklipsten Abdeckprofile

VE = 1 Stück

499.206

Levier de démontage
pour le démontage des profilés
de recouvrement clipsés

UV = 1 pièce

499.206

Stripping lever
for disassembly of the clipped on
cover profile

PU = 1 piece



499.254

Werkzeugset

VE = 1 Steckschlüssel SW 11
1 Positionierhilfe 25 mm
1 Positionierhilfe 32 mm

499.254

Jeu d'outils

UV = 1 clé à pipe SW 11
1 aide de réglage 25 mm
1 aide de réglage 32 mm

499.254

Tool kit

PU = 1 box spanner size 11
1 positioning aid 25 mm
1 positioning aid 32 mm



499.263

Dichtungsschere Kreuzpunkt
zum Ausklinken der Sparren-
Innendichtung

VE = 1 Stück

499.263

**Ciseaux à joints point
d'intersection**
pour l'entaillement du joint
intérieur montant

UV = 1 pièce

499.263

**Gasket shears for the
intersection point**
for notching the mullion internal
weatherstrip

UV = 1 piece



499.264

Dichtungsschere Endpunkt
zum Ausklinken der Riegel-
Innendichtung

VE = 1 Stück

499.264

Ciseaux à joints extrémité
pour l'entaillement du joint
intérieur traverse

UV = 1 pièce

499.264

Gasket shears for the end point
for notching the transom
internal weatherstrip

PU = 1 piece



499.266

Dichtungsstanze
zum Ausklinken der
Riegel-Innendichtung

VE = 1 Stück

499.266

Poinçon à joints
pour l'entaillement du joint
intérieur traverse

UV = 1 pièce

499.266

Weatherstrip punch
for notching the transom
internal weatherstrip

PU = 1 piece



499.267

Austauschset
Das Austauschset ermöglicht das
Aufrüsten der alten Dichtungs-
stanze 499.253 auf den Stand der
neuen Dichtungsstanze 499.266.
Die Adaption beinhaltet einen
Auswurfmechanismus für die Dich-
tung sowie einen Schnitenschutz.

VE = 1 Stück

499.267

Kit de remplacement
Le kit de remplacement permet
de remplacer l'ancien poinçon
à joints 499.253 par le nouveau
poinçon à joints 499.266. L'adap-
tation comprend un mécanisme
d'éjection du joint ainsi qu'une
protection anticoupures.

UV = 1 pièce

499.267

Replacement kit
The replacement kit allows the
old gasket punch 499.253 to be
upgraded to the standard of the
new gasket punch 499.266. The
adaptation includes an ejection
mechanism for the gasket and
cut protection.

PU = 1 piece



499.262

Ausstanzset
zum Ausklinken der horizontalen
Innendichtung für Flachstahl-
Glasauflagen.

VE = 1 Stück

499.262

Kit de découpage
pour entailler le joint intérieur
horizontal des supports de
vitrage en acier plat.

UV = 1 pièce

499.262

Punching kit
for notching the horizontal
inner gasket for flat steel
glazing supports.

PU = 1 piece



499.207 50 mm

Klemmplatte

für Universal T-Verbinder,
für VISS-Bohrplatten 499.230
und 499.231

VE = 1 Stück

499.207 50 mm

Plaque de serrage

pour raccord en T universel,
pour plaque de perçage 499.230
et 499.231

UV = 1 pièce

499.207 50 mm

Clamp

for universal connecting spigot,
for drilling templates 499.230
and 499.231

PU = 1 piece



499.230

Bohrplatte 50 mm

für Universal T-Verbinder,
Aluminium, Bohrhülsen ø 5,3 mm,
einsetzbar für die Profile 76.694,
76.671 und 76.696

VE = 1 Stück

499.230

Plaque de perçage 50 mm

pour raccord en T universel,
aluminium, douilles de perçage ø
5,3 mm, utilisables pour les pro-
filés 76.694, 76.671 et 76.696

UV = 1 pièce

499.230

Drilling template 50 mm

for universal connecting spigot,
aluminium, drill sleeve ø 5.3 mm,
can be used for profiles 76.694,
76.671 and 76.696

PU = 1 piece



499.231

Bohrplatte 50 mm

für Universal T-Verbinder,
Aluminium, Bohrhülsen ø 5,3 mm,
einsetzbar für die Profile 76.697,
76.679 und 76.666

VE = 1 Stück

499.231

Plaque de perçage 50 mm

pour raccord en T universel,
aluminium, douilles de perçage
ø 5,3 mm, utilisables pour les
profilés 76.697, 76.679 et 76.666

UV = 1 pièce

499.231

Drilling template 50 mm

for universal connecting spigot,
aluminium, drill sleeve ø 5.3 mm,
can be used for profiles 76.697,
76.679 and 76.666

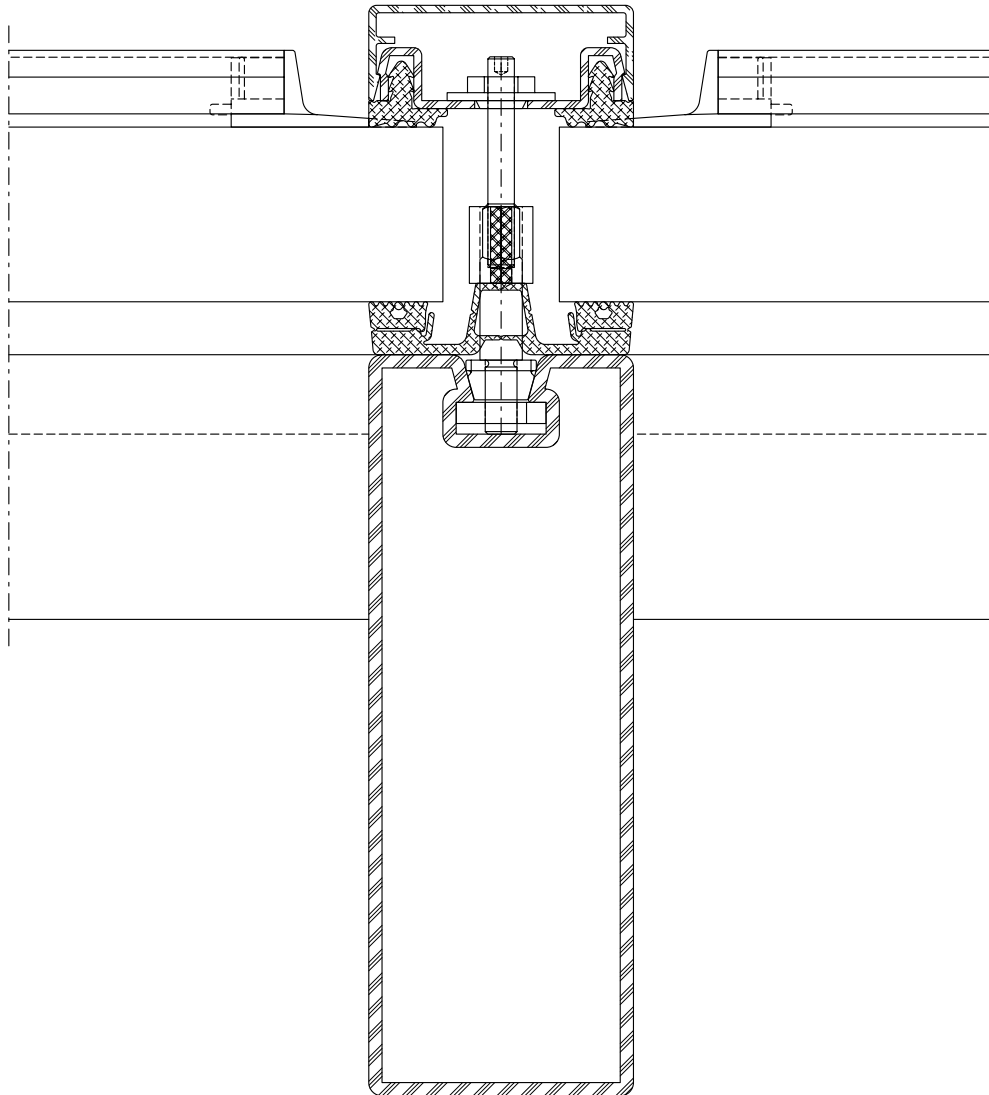
PU = 1 piece

Schnittpunkte	Coupe de détails	Section details	
Sparrendetail 50 mm	Détail du chevron 50 mm	Detail of rafter 50 mm	39
Riegeldetail 50 mm	Détail de la traverse 50 mm	Detail of transom 50 mm	41
Konstruktionsdetails	Détails de constructions	Construction details	
Firstdetail mit Mineralwolle	Détail du faite avec laine minérale	Ridge detail with mineral wool	43
Firstdetail mit Aestuver-Platte	Détail du faite avec plaque Aestuver	Ridge detail with Aestuver plate	44
Gratdetail	Albalétriers	Angle rafter	45
Firstdetail	Détail du faite	Ridge detail	48
Anschlüsse am Bau	Raccords au mur	Attachment to structure	49
Verarbeitungshinweise	Indications d'usage	Assembly instructions	65
Systemhinweise	Remarques concernant les systèmes	System instructions	69

Auf den folgenden Seiten sind die verschiedenen Möglichkeiten des Brandschutzes abgebildet. Sie sind wie hier aufgezeigt aufgebaut.

Les différents types de protection incendie sont illustrés dans les pages suivantes. Leur structure est la même que celle indiquée ici.

The following pages illustrate the different fire protection options. They are constructed as shown here.



Feuerwiderstandsklassen und CAD-Daten

Die Zeichnungen der jeweiligen Brandschutzklassen sind hier im dxf- und dwg-Format hinterlegt.

Classes de résistance au feu et données DAO

Les dessins des différentes classes de protection incendie sont mémorisés ici aux formats dxf et dwg.

Fire resistance classes and CAD data

The drawings for the relevant fire resistance classes are stored in dxf and dwg format

RE30	DXF	DWG	51-0402-C-001
REW30			
REI30	DXF	DWG	51-0401-C-001

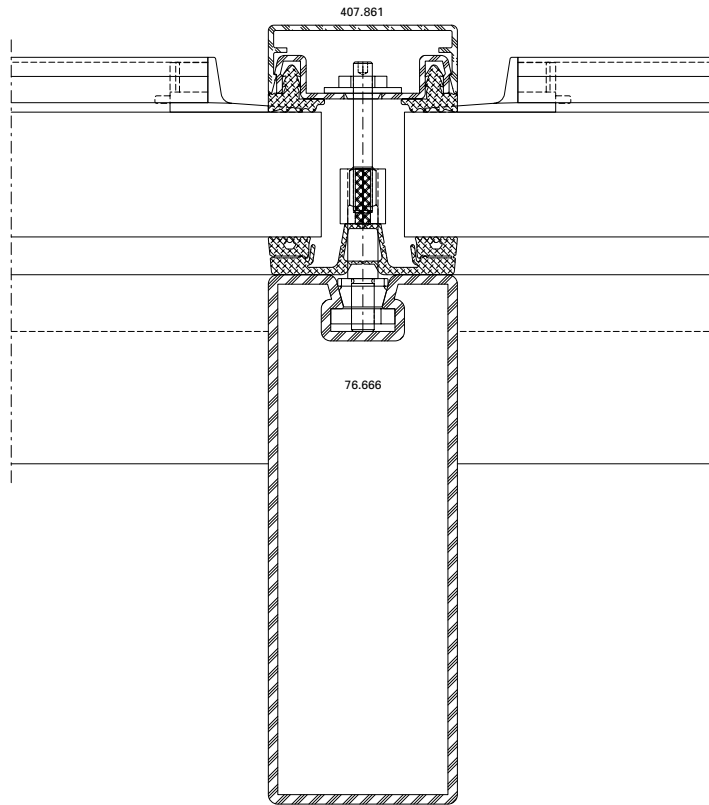
RE30	DXF	DWG	51-0402-C-001
REW30			
REI30	DXF	DWG	51-0401-C-001

RE30	DXF	DWG	51-0402-C-001
REW30			
REI30	DXF	DWG	51-0401-C-001

Sparrendetail
RE30 / REW30 / REI30

Détail du chevron
RE30 / REW30 / REI30

Detail of rafter
RE30 / REW30 / REI30



RE30	DXF	DWG	51-0402-C-001
REW30			
REI30	DXF	DWG	51-0401-C-001

Die landesspezifischen Brandschutz-Zulassungen, deren Bestimmungen und Vorschriften sind zu beachten.

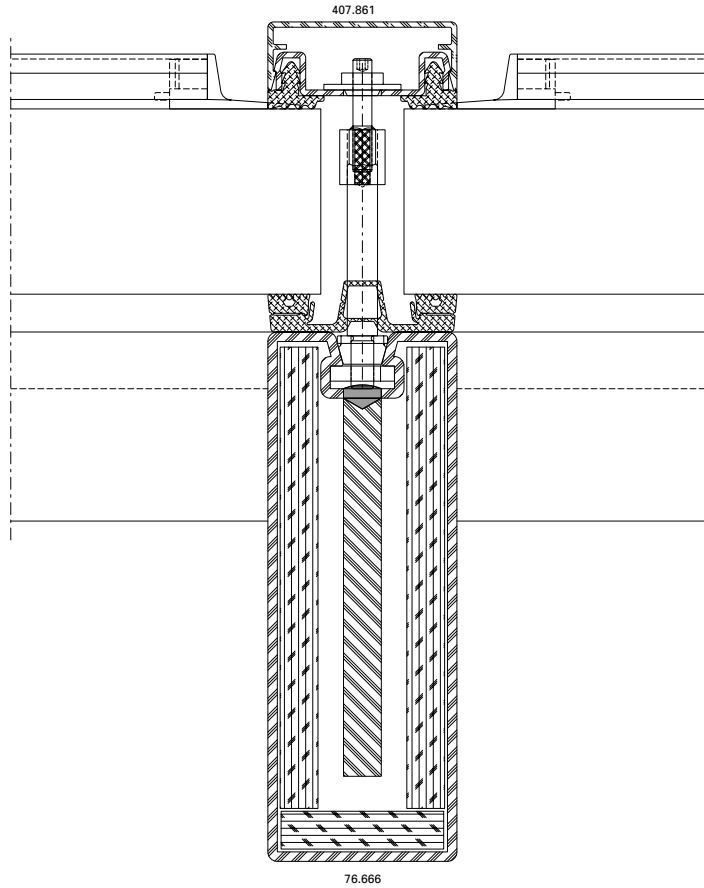
Les certificats de protection incendie spécifiques au pays, leurs dispositions et leurs prescriptions doivent être respectés.

Fire-protection approvals, applicable national regulations and determinations must be observed.

Sparrendetail
 RE45-60 / REW45-60 / REI45-60

Détail du chevron
 RE45-60 / REW45-60 / REI45-60

Detail of rafter
 RE45-60 / REW45-60 / REI45-60



RE45	DXF	DWG	51-0404-C-001
REW45			
REI45	DXF	DWG	51-0403-C-001

RE60	DXF	DWG	51-0404-C-001
REW60			
REI60	DXF	DWG	51-0403-C-001

Die landesspezifischen Brandschutz-Zulassungen, deren Bestimmungen und Vorschriften sind zu beachten.

Les certificats de protection incendie spécifiques au pays, leurs dispositions et leurs prescriptions doivent être respectés.

Fire-protection approvals, applicable national regulations and determinations must be observed.

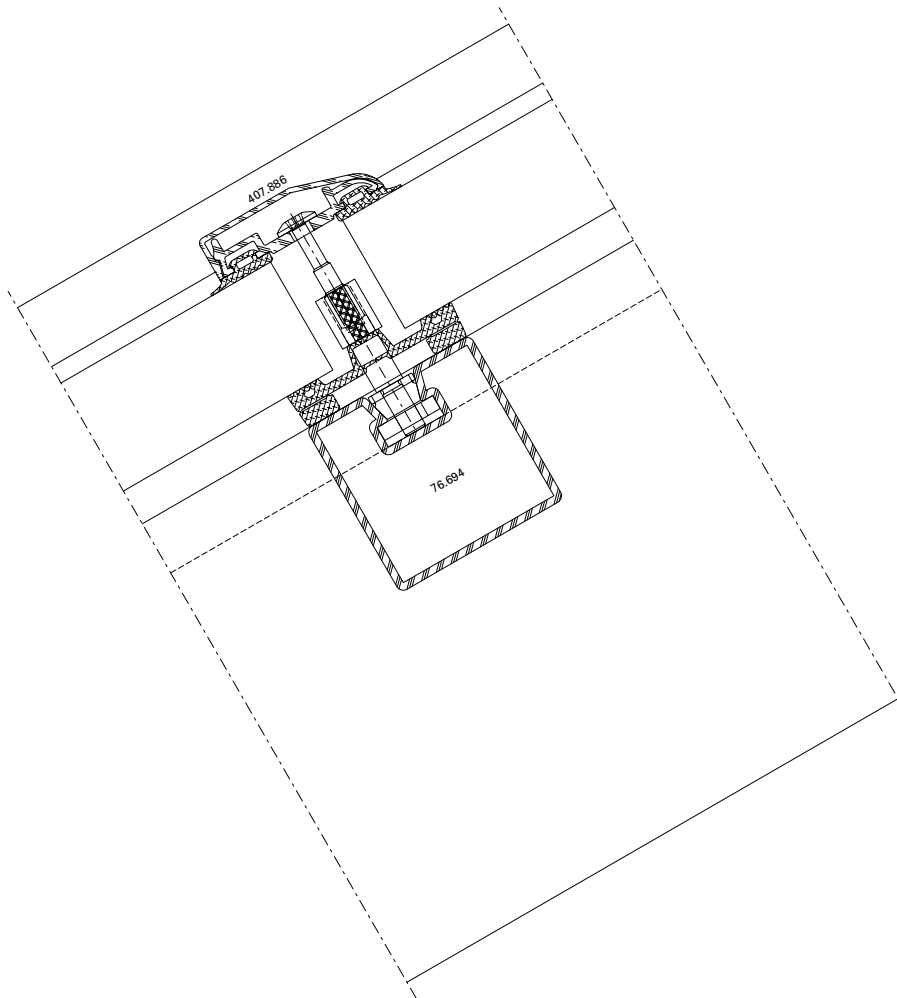
Schnittpunkte im Massstab 1:2
 Coupe de détails à l'échelle 1:2
 Section details on scale 1:2

VISS Fire Dachverglasung
 Verrière VISS Fire
 VISS Fire roof glazing

Riegeldetail
 RE30-60 / REW30-60 / REI30-60

Détail de la traverse
 RE30-60 / REW30-60 / REI30-60

Detail of transom
 RE30-60 / REW30-60 / REI30-60



RE30	DXF	DWG	51-0402-C-002
REW30			
REI30	DXF	DWG	51-0401-C-002

RE45	DXF	DWG	51-0404-C-002
REW45			
REI45	DXF	DWG	51-0403-C-002

RE60	DXF	DWG	51-0404-C-002
REW60			
REI60	DXF	DWG	51-0403-C-002

Die landesspezifischen
 Brandschutz-Zulassungen,
 deren Bestimmungen und
 Vorschriften sind zu beachten.

Les certificats de protection
 incendie spécifiques au pays,
 leurs dispositions et leurs
 prescriptions doivent être respectés.

Fire-protection approvals,
 applicable national regulations
 and determinations must be
 observed.

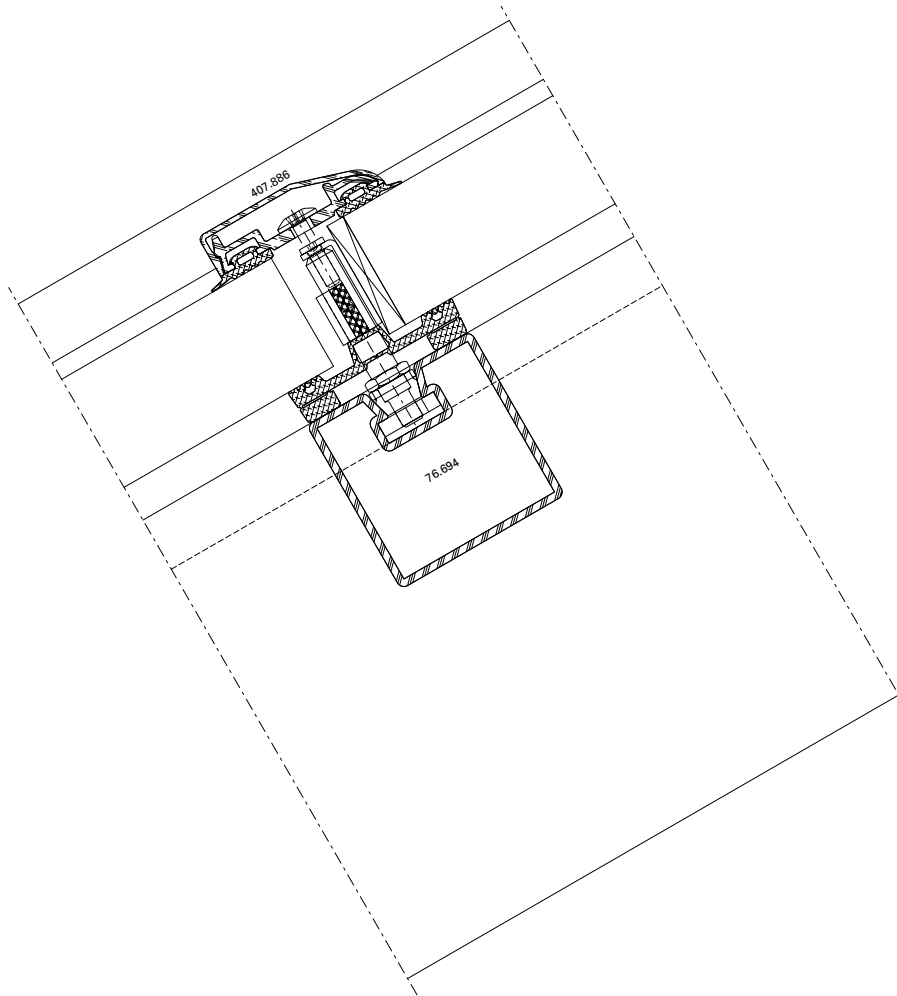
Schnittpunkte im Massstab 1:1
Coupe de détails à l'échelle 1:1
Section details on scale 1:1

VISS Fire Dachverglasung
 Verrière VISS Fire
 VISS Fire roof glazing

Riegeldetail
RE30-60 / REW30-60 / REI30-60

Détail de la traverse
RE30-60 / REW30-60 / REI30-60

Detail of transom
RE30-60 / REW30-60 / REI30-60



RE30	DXF	DWG	51-0402-C-003
REW30			
REI30	DXF	DWG	51-0401-C-003

RE45	DXF	DWG	51-0404-C-003
REW45			
REI45	DXF	DWG	51-0403-C-003

RE60	DXF	DWG	51-0404-C-003
REW60			
REI60	DXF	DWG	51-0403-C-003

Die landesspezifischen Brandschutz-Zulassungen, deren Bestimmungen und Vorschriften sind zu beachten.

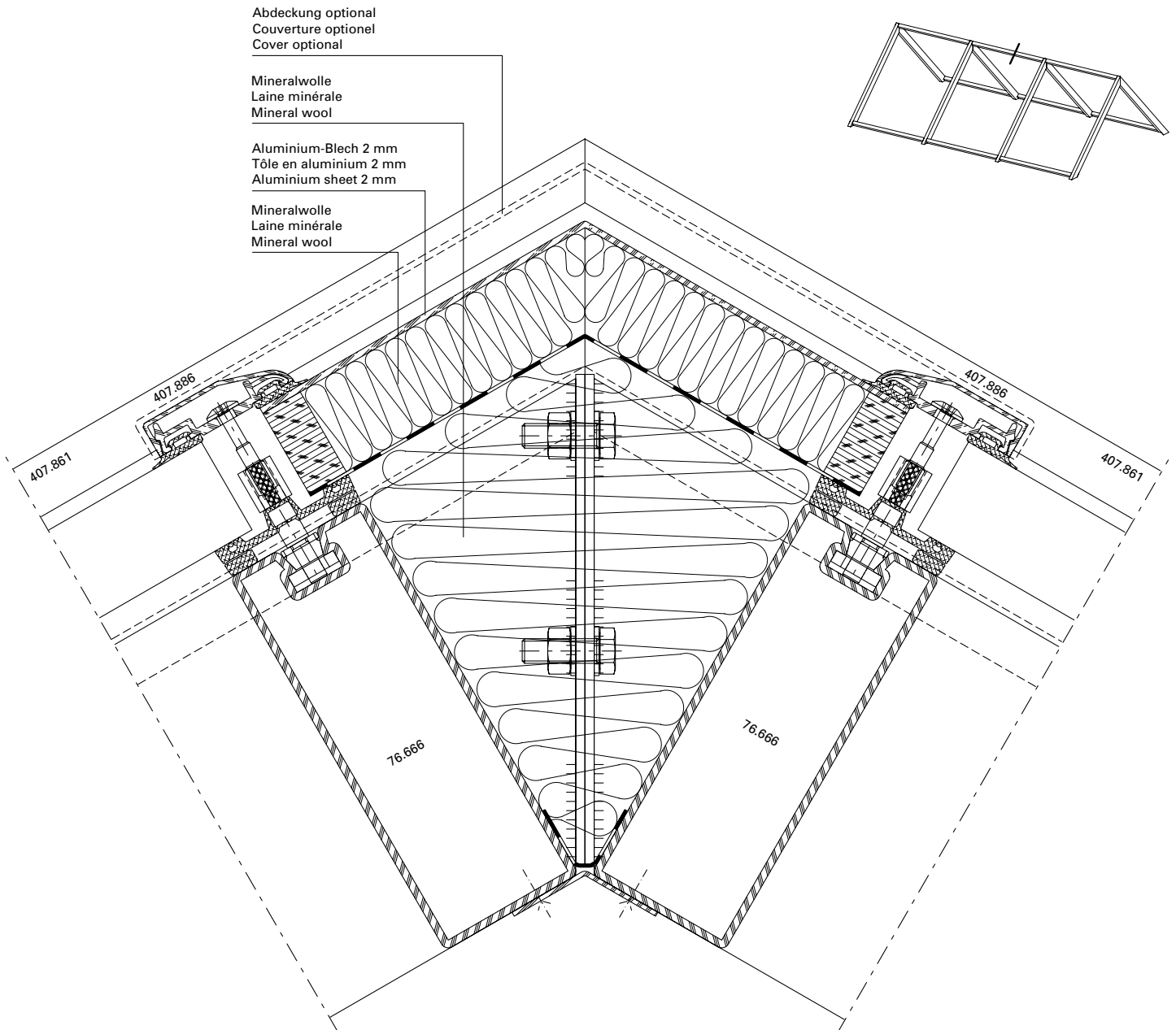
Les certificats de protection incendie spécifiques au pays, leurs dispositions et leurs prescriptions doivent être respectés.

Fire-protection approvals, applicable national regulations and determinations must be observed.

First-Detail mit Mineralwolle
 RE30-60 / REW30-60 / REI30-60

Détail du faîte avec laine minérale
 RE30-60 / REW30-60 / REI30-60

Ridge detail with mineral wool
 RE30-60 / REW30-60 / REI30-60



RE30	DXF	DWG	51-0402-K-006
REW30			
REI30	DXF	DWG	51-0401-K-006

RE45	DXF	DWG	51-0404-K-006
REW45			
REI45	DXF	DWG	51-0403-K-006

RE60	DXF	DWG	51-0404-K-006
REW60			
REI60	DXF	DWG	51-0403-K-006

Die landesspezifischen Brandschutz-Zulassungen, deren Bestimmungen und Vorschriften sind zu beachten.

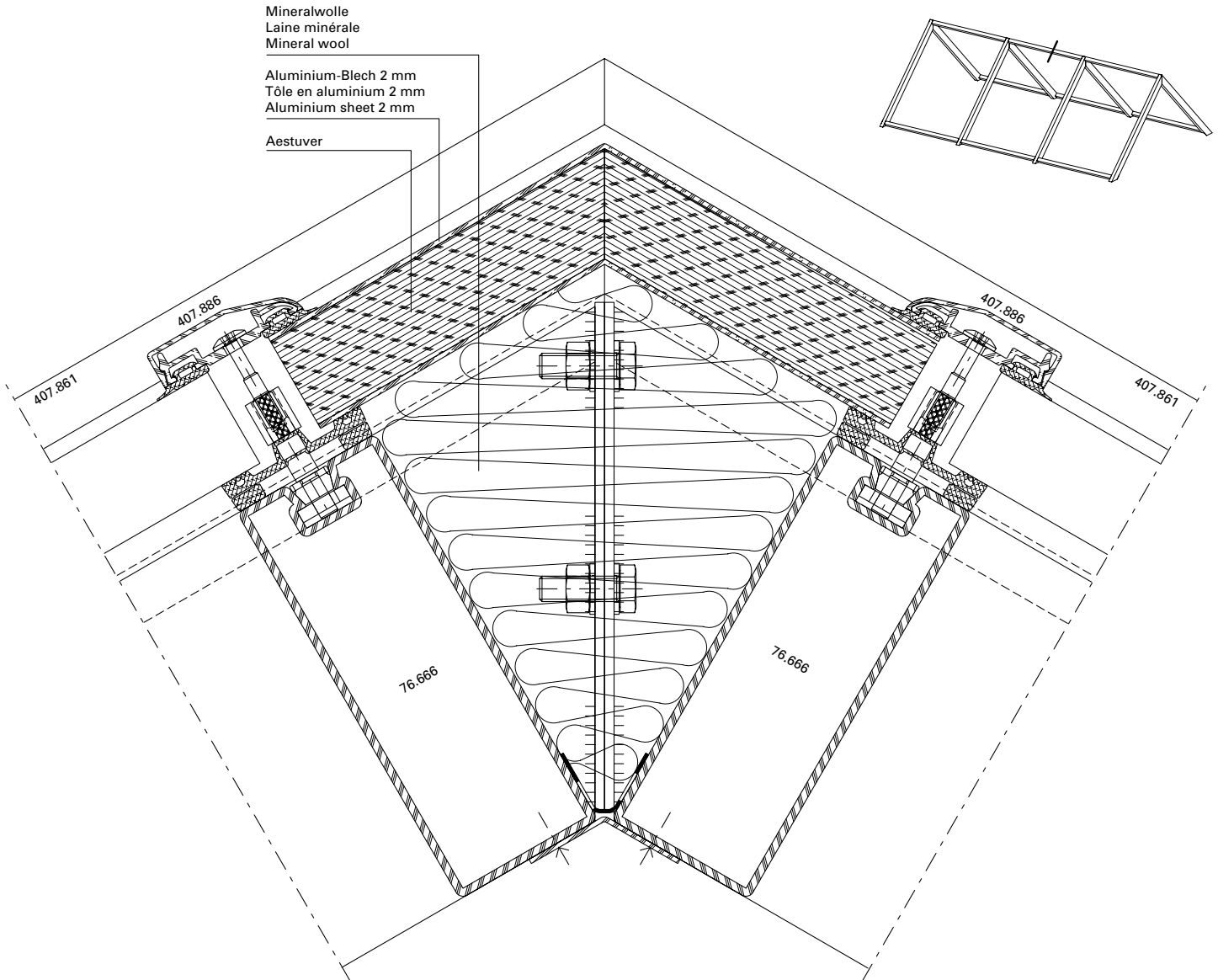
Les certificats de protection incendie spécifiques au pays, leurs dispositions et leurs prescriptions doivent être respectés.

Fire-protection approvals, applicable national regulations and determinations must be observed.

First-Detail mit Aestuver-Platte
 RE30-60 / REW30-60 / REI30-60

Détail du faîte avec plaque Aestuver
 RE30-60 / REW30-60 / REI30-60

Ridge detail with Aestuver plate
 RE30-60 / REW30-60 / REI30-60



RE30	DXF	DWG	51-0402-K-004
REW30			
REI30	DXF	DWG	51-0401-K-004

RE45	DXF	DWG	51-0404-K-004
REW45			
REI45	DXF	DWG	51-0403-K-004

RE60	DXF	DWG	51-0404-K-004
REW60			
REI60	DXF	DWG	51-0403-K-004

Die landesspezifischen Brandschutz-Zulassungen, deren Bestimmungen und Vorschriften sind zu beachten.

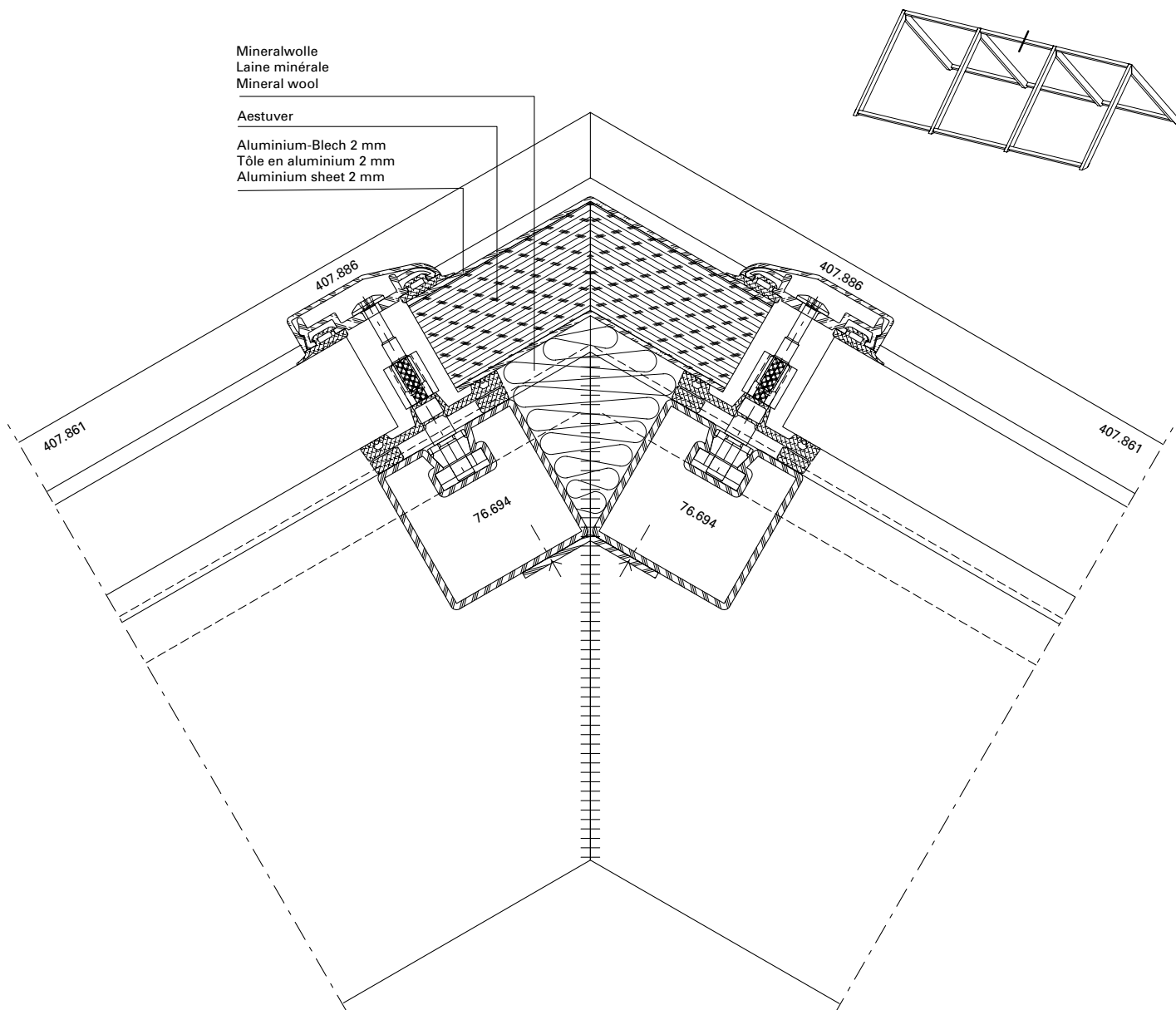
Les certificats de protection incendie spécifiques au pays, leurs dispositions et leurs prescriptions doivent être respectés.

Fire-protection approvals, applicable national regulations and determinations must be observed.

First-Detail mit Aestuver-Platte
 RE30-60 / REW30-60 / REI30-60

Détail du faite avec plaque Aestuver
 RE30-60 / REW30-60 / REI30-60

Ridge detail with Aestuver plate
 RE30-60 / REW30-60 / REI30-60



RE30	DXF	DWG	51-0402-K-003
REW30			
REI30	DXF	DWG	51-0401-K-003

RE45	DXF	DWG	51-0404-K-003
REW45			
REI45	DXF	DWG	51-0403-K-003

RE60	DXF	DWG	51-0404-K-003
REW60			
REI60	DXF	DWG	51-0403-K-003

Die landesspezifischen Brandschutz-Zulassungen, deren Bestimmungen und Vorschriften sind zu beachten.

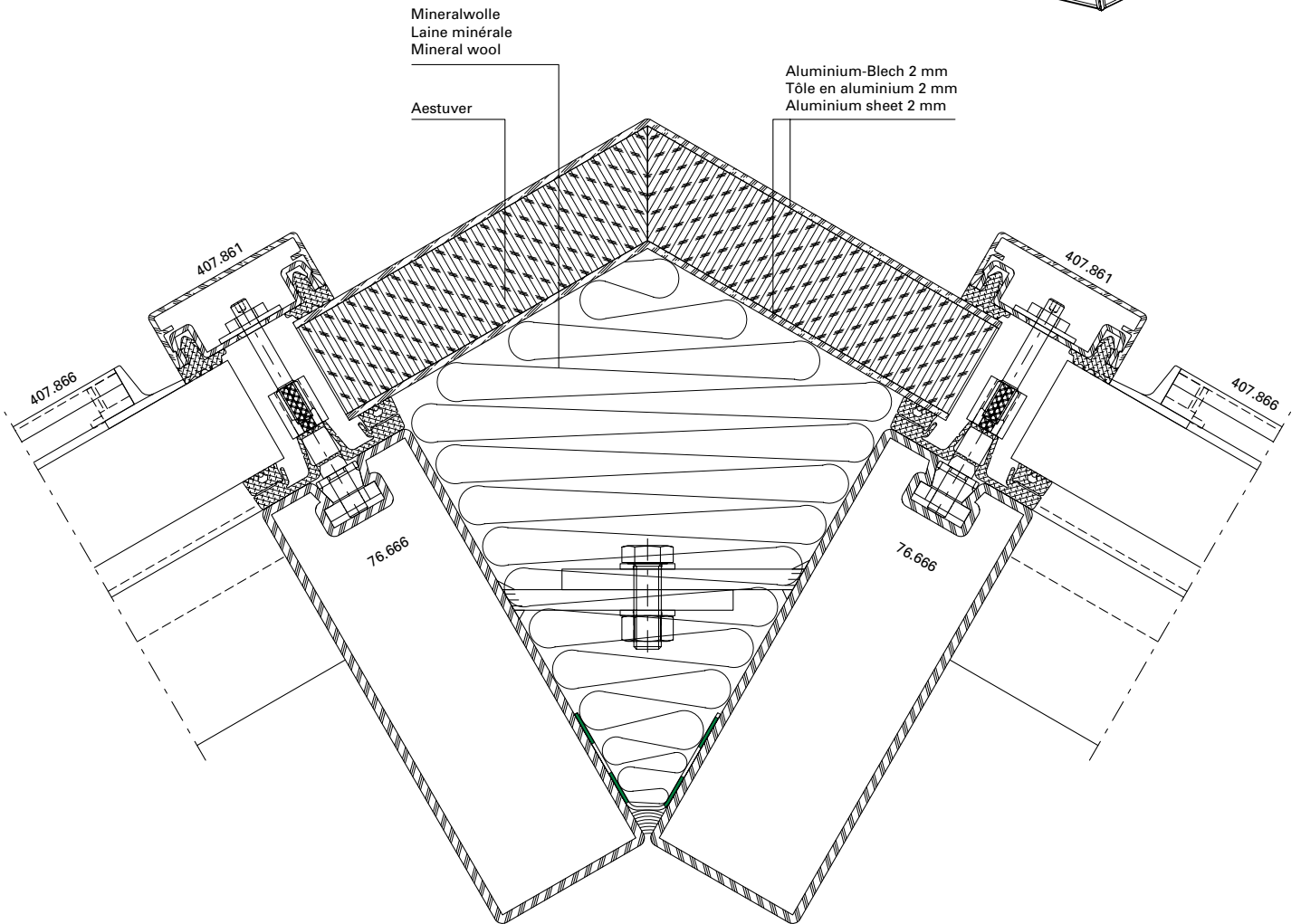
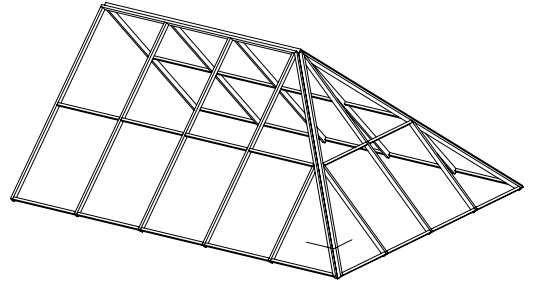
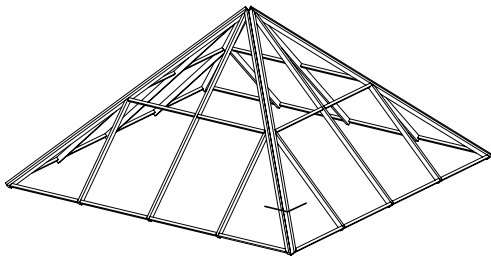
Les certificats de protection incendie spécifiques au pays, leurs dispositions et leurs prescriptions doivent être respectés.

Fire-protection approvals, applicable national regulations and determinations must be observed.

Gratdetail
 RE30 / REW30 / REI30

Albalétriers
 RE30 / REW30 / REI30

Angle rafter
 RE30 / REW30 / REI30



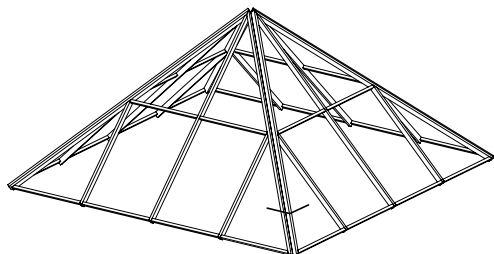
RE30	DXF	DWG	51-0402-K-002
REW30			
REI30	DXF	DWG	51-0401-K-002

Die landesspezifischen Brandschutz-Zulassungen, deren Bestimmungen und Vorschriften sind zu beachten.

Les certificats de protection incendie spécifiques au pays, leurs dispositions et leurs prescriptions doivent être respectés.

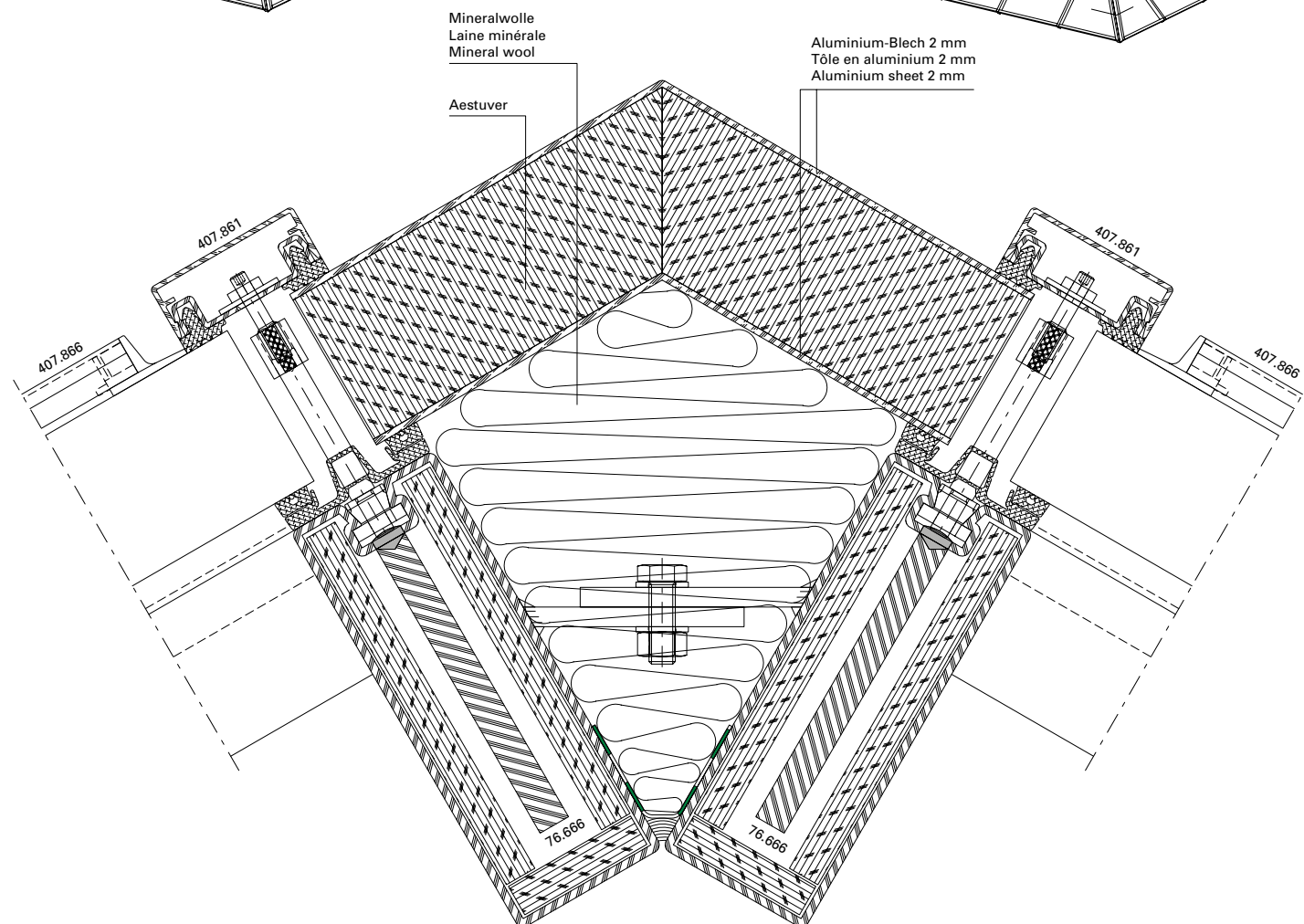
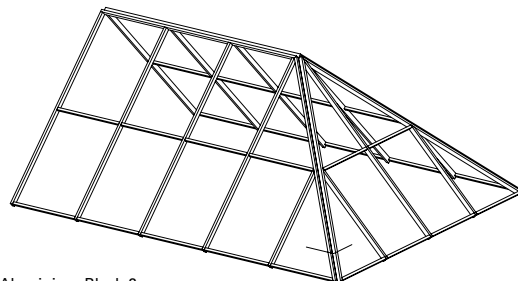
Fire-protection approvals, applicable national regulations and determinations must be observed.

Gratdetail
 RE45-60 / REW45-60 / REI45-60



Albalétriers
 RE45-60 / REW45-60 / REI45-60

Angle rafter
 RE45-60 / REW45-60 / REI45-60



RE45	DXF	DWG	51-0404-K-002
REW45			
REI45	DXF	DWG	51-0403-K-002

RE60	DXF	DWG	51-0404-K-002
REW60			
REI60	DXF	DWG	51-0403-K-002

Die landesspezifischen Brandschutz-Zulassungen, deren Bestimmungen und Vorschriften sind zu beachten.

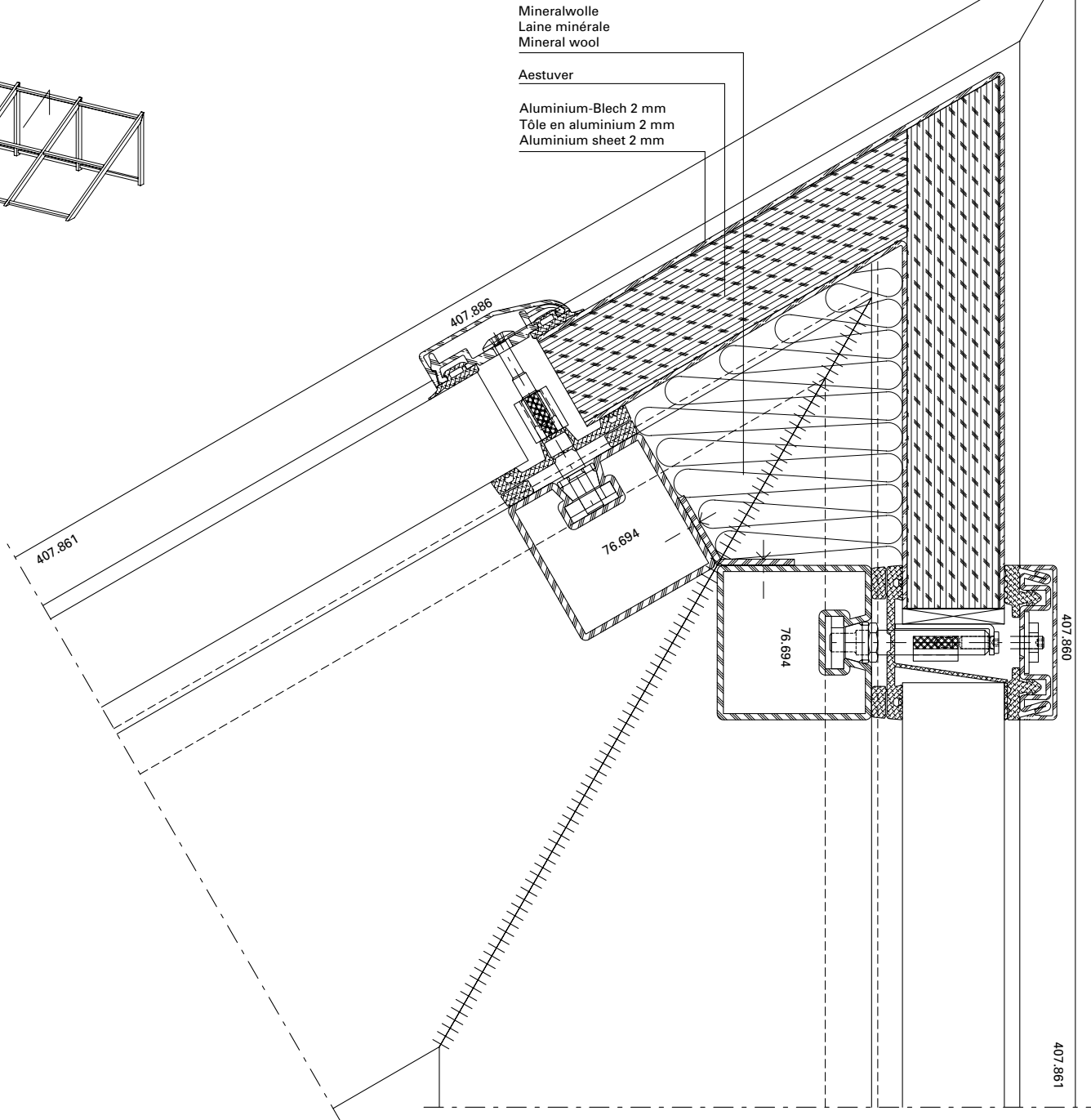
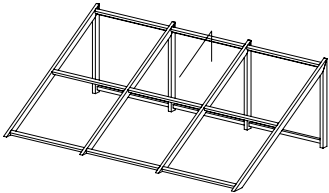
Les certificats de protection incendie spécifiques au pays, leurs dispositions et leurs prescriptions doivent être respectés.

Fire-protection approvals, applicable national regulations and determinations must be observed.

Firstdetail
 RE30-60 / REW30-60 / REI30-60

Détail du faite
 RE30-60 / REW30-60 / REI30-60

Ridge detail
 RE30-60 / REW30-60 / REI30-60



RE30	DXF	DWG	51-0402-K-005
REW30			
REI30	DXF	DWG	51-0401-K-005

RE45	DXF	DWG	51-0404-K-005
REW45			
REI45	DXF	DWG	51-0403-K-005

RE60	DXF	DWG	51-0404-K-005
REW60			
REI60	DXF	DWG	51-0403-K-005

Die landesspezifischen Brandschutz-Zulassungen, deren Bestimmungen und Vorschriften sind zu beachten.

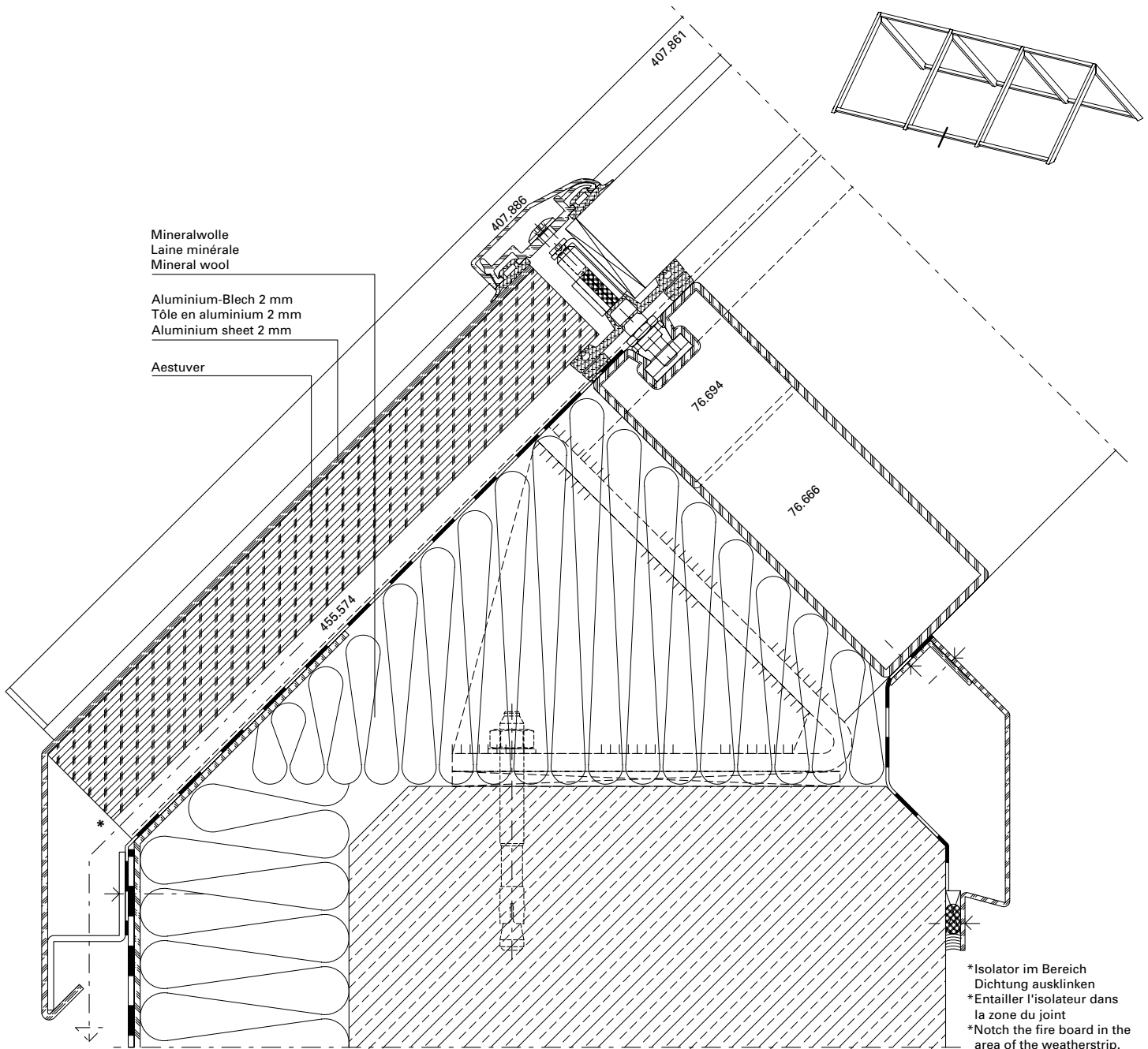
Les certificats de protection incendie spécifiques au pays, leurs dispositions et leurs prescriptions doivent être respectés.

Fire-protection approvals, applicable national regulations and determinations must be observed.

Traufpunktdetail
 RE30-60 / REW30-60 / REI30-60

Détail du larmier
 RE30-60 / REW30-60 / REI30-60

Detail of eave
 RE30-60 / REW30-60 / REI30-60



RE30	DXF	DWG	51-0402-A-001
REW30			
REI30	DXF	DWG	51-0401-A-001

RE45	DXF	DWG	51-0404-A-001
REW45			
REI45	DXF	DWG	51-0403-A-001

RE60	DXF	DWG	51-0404-A-001
REW60			
REI60	DXF	DWG	51-0403-A-001

Die landesspezifischen Brandschutz-Zulassungen, deren Bestimmungen und Vorschriften sind zu beachten.

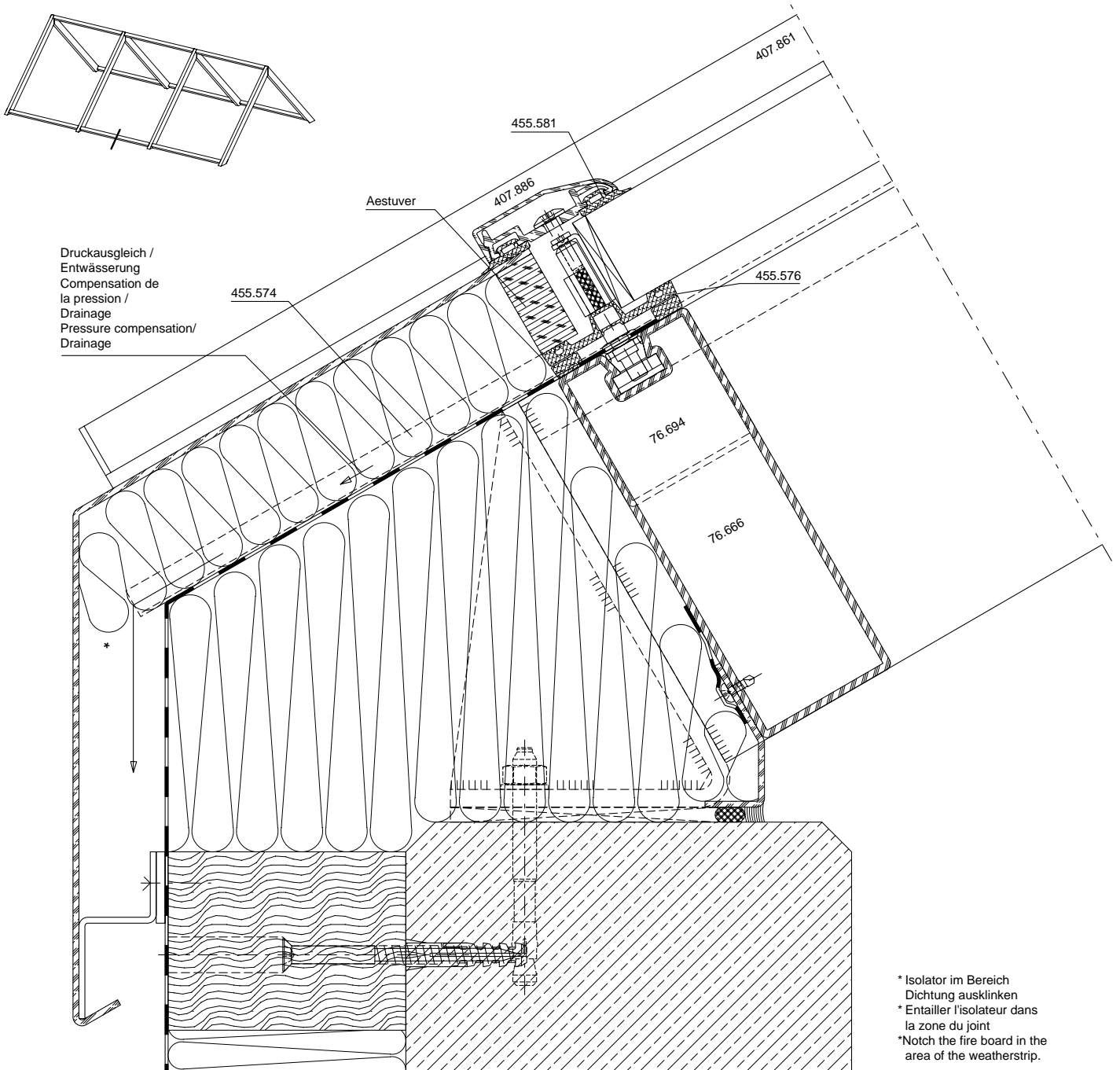
Les certificats de protection incendie spécifiques au pays, leurs dispositions et leurs prescriptions doivent être respectés.

Fire-protection approvals, applicable national regulations and determinations must be observed.

Traufpunktdetail
RE30-60 / REW30-60 / REI30-60

Détail du larmier
RE30-60 / REW30-60 / REI30-60

Detail of eave
RE30-60 / REW30-60 / REI30-60



RE30	DXF	DWG	51-0402-A-002
REW30			
REI30	DXF	DWG	51-0401-A-002

RE45	DXF	DWG	51-0404-A-002
REW45			
REI45	DXF	DWG	51-0403-A-002

RE60	DXF	DWG	51-0404-A-002
REW60			
REI60	DXF	DWG	51-0403-A-002

Die landesspezifischen
 Brandschutz-Zulassungen,
 deren Bestimmungen und
 Vorschriften sind zu beachten.

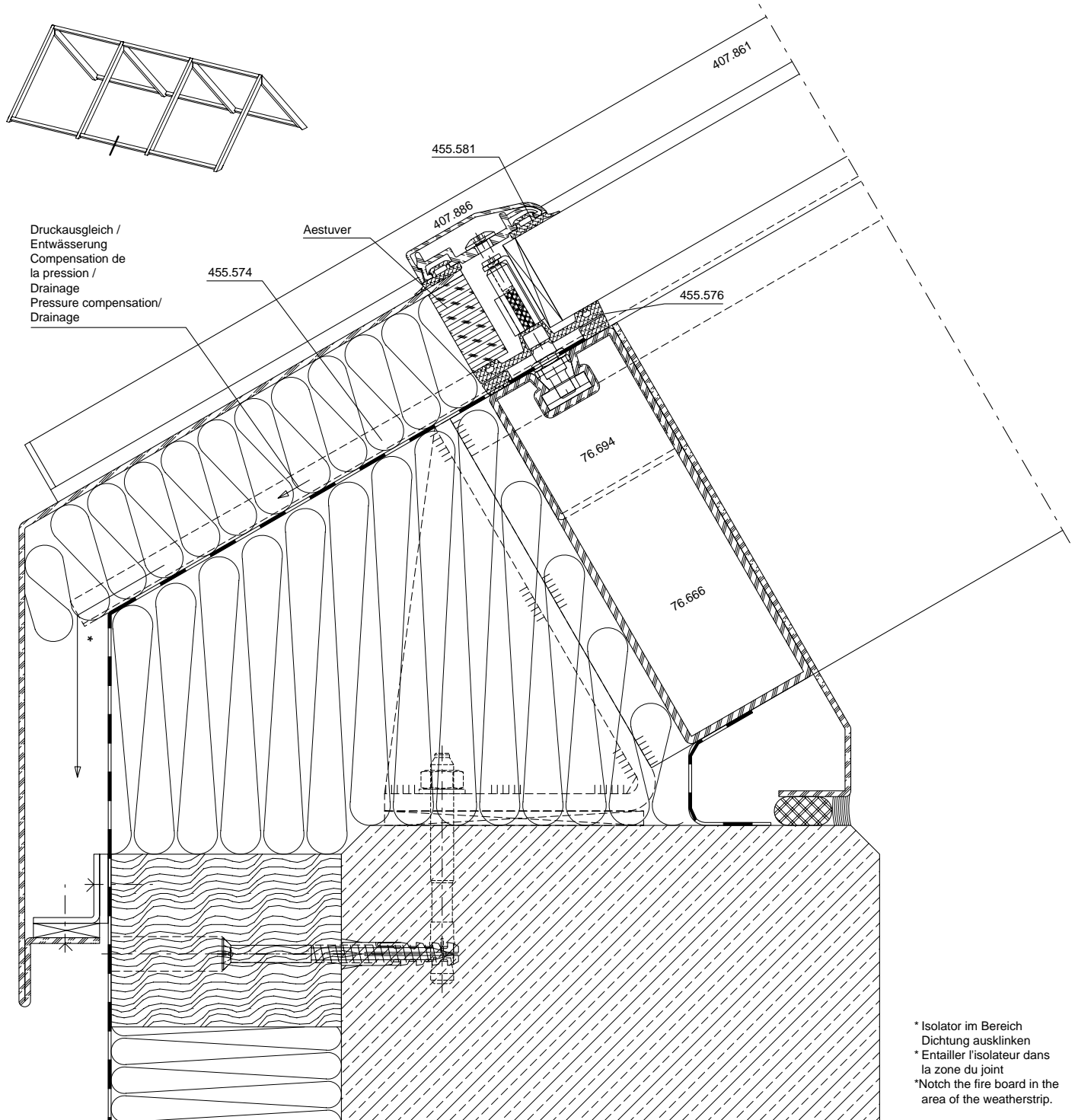
Les certificats de protection
 incendie spécifiques au pays,
 leurs dispositions et leurs
 prescriptions doivent être respectés.

Fire-protection approvals,
 applicable national regulations
 and determinations must be
 observed.

Traufpunktdetail
 RE30-60 / REW30-60 / REI30-60

Détail du larmier
 RE30-60 / REW30-60 / REI30-60

Detail of eave
 RE30-60 / REW30-60 / REI30-60



RE30	DXF	DWG	51-0402-A-009
REW30			
REI30	DXF	DWG	51-0401-A-009

RE45	DXF	DWG	51-0404-A-009
REW45			
REI45	DXF	DWG	51-0403-A-009

RE60	DXF	DWG	51-0404-A-009
REW60			
REI60	DXF	DWG	51-0403-A-009

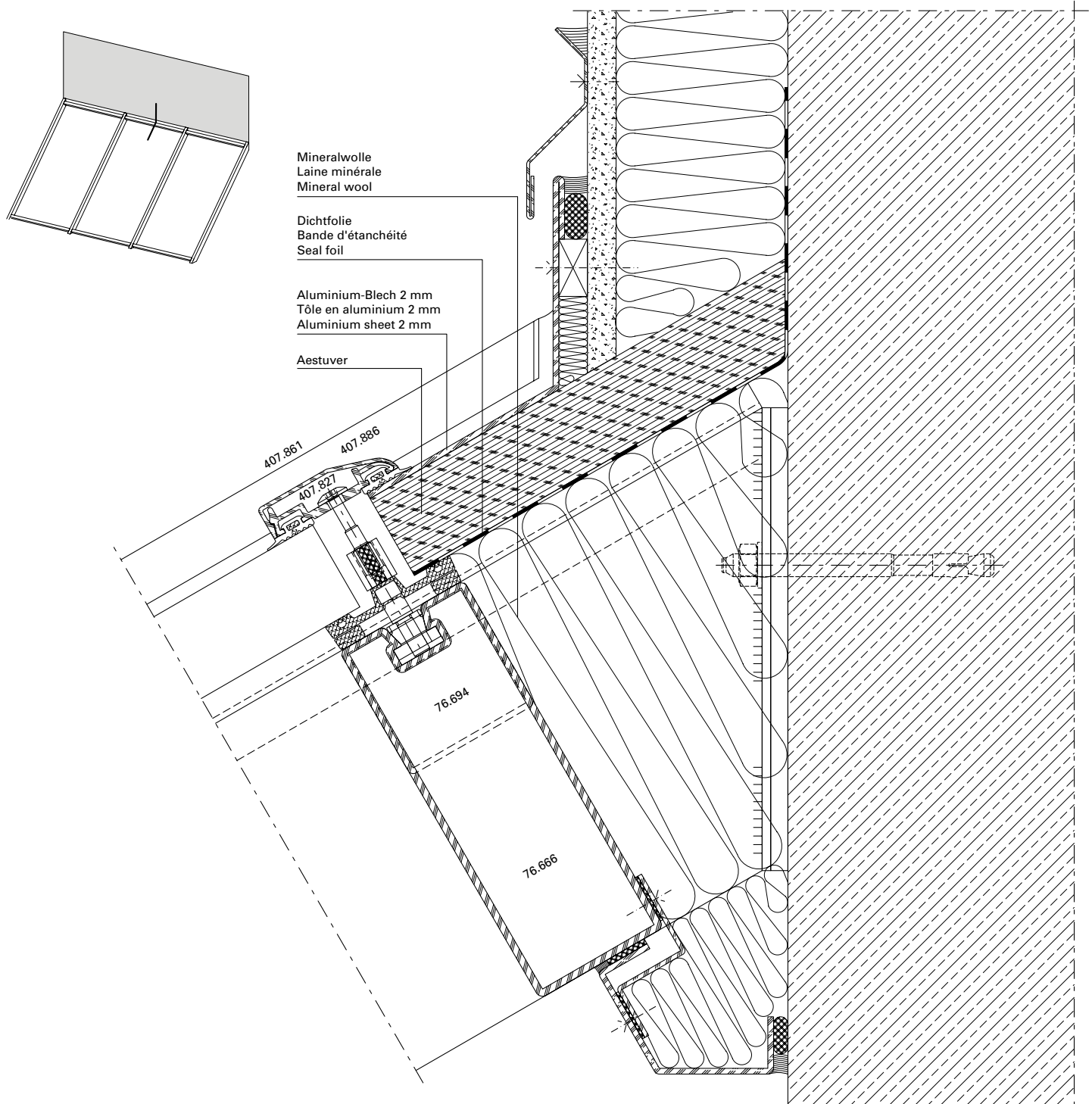
Anschlüsse am Bau im Massstab 1:2
 Raccords au mur à l'échelle 1:2
 Attachment to structure on scale 1:2

VISS Fire Dachverglasung
 Verrière VISS Fire
 VISS Fire roof glazing

Wandanschlussdetail
 RE30-60 / REW30-60 / REI30-60

Détail raccordement au mur
 RE30-60 / REW30-60 / REI30-60

Detail of wall abutment
 RE30-60 / REW30-60 / REI30-60



RE30	DXF	DWG	51-0402-A-007
REW30			
REI30	DXF	DWG	51-0401-A-007

RE45	DXF	DWG	51-0404-A-007
REW45			
REI45	DXF	DWG	51-0403-A-007

RE60	DXF	DWG	51-0404-A-007
REW60			
REI60	DXF	DWG	51-0403-A-007

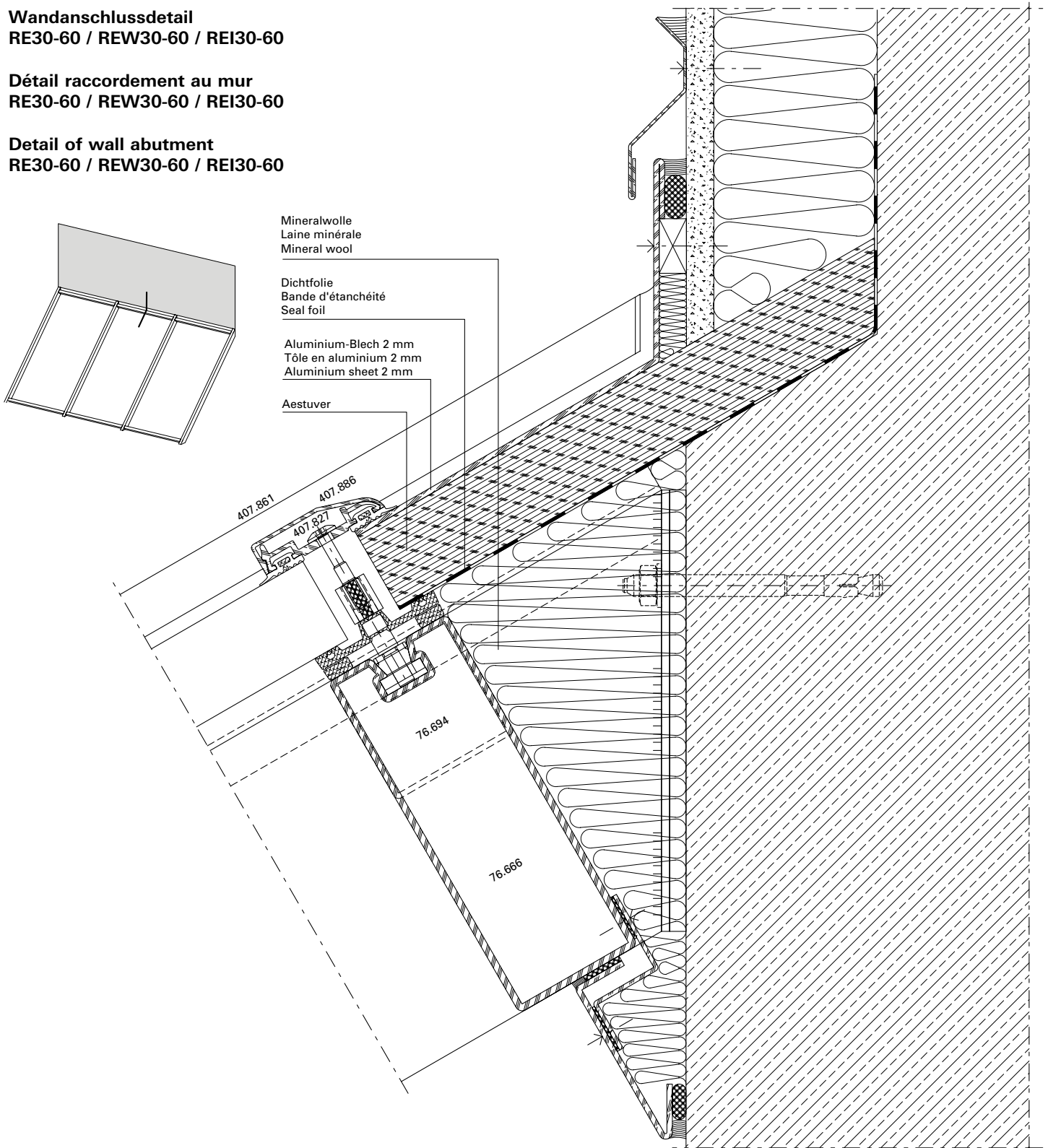
Anschlüsse am Bau im Massstab 1:2
 Raccords au mur à l'échelle 1:2
 Attachment to structure on scale 1:2

VISS Fire Dachverglasung
 Verrière VISS Fire
 VISS Fire roof glazing

Wandanschlussdetail
 RE30-60 / REW30-60 / REI30-60

Détail raccordement au mur
 RE30-60 / REW30-60 / REI30-60

Detail of wall abutment
 RE30-60 / REW30-60 / REI30-60



RE30	DXF	DWG	51-0402-A-008
REW30			
REI30	DXF	DWG	51-0401-A-008

RE45	DXF	DWG	51-0404-A-008
REW45			
REI45	DXF	DWG	51-0403-A-008

RE60	DXF	DWG	51-0404-A-008
REW60			
REI60	DXF	DWG	51-0403-A-008

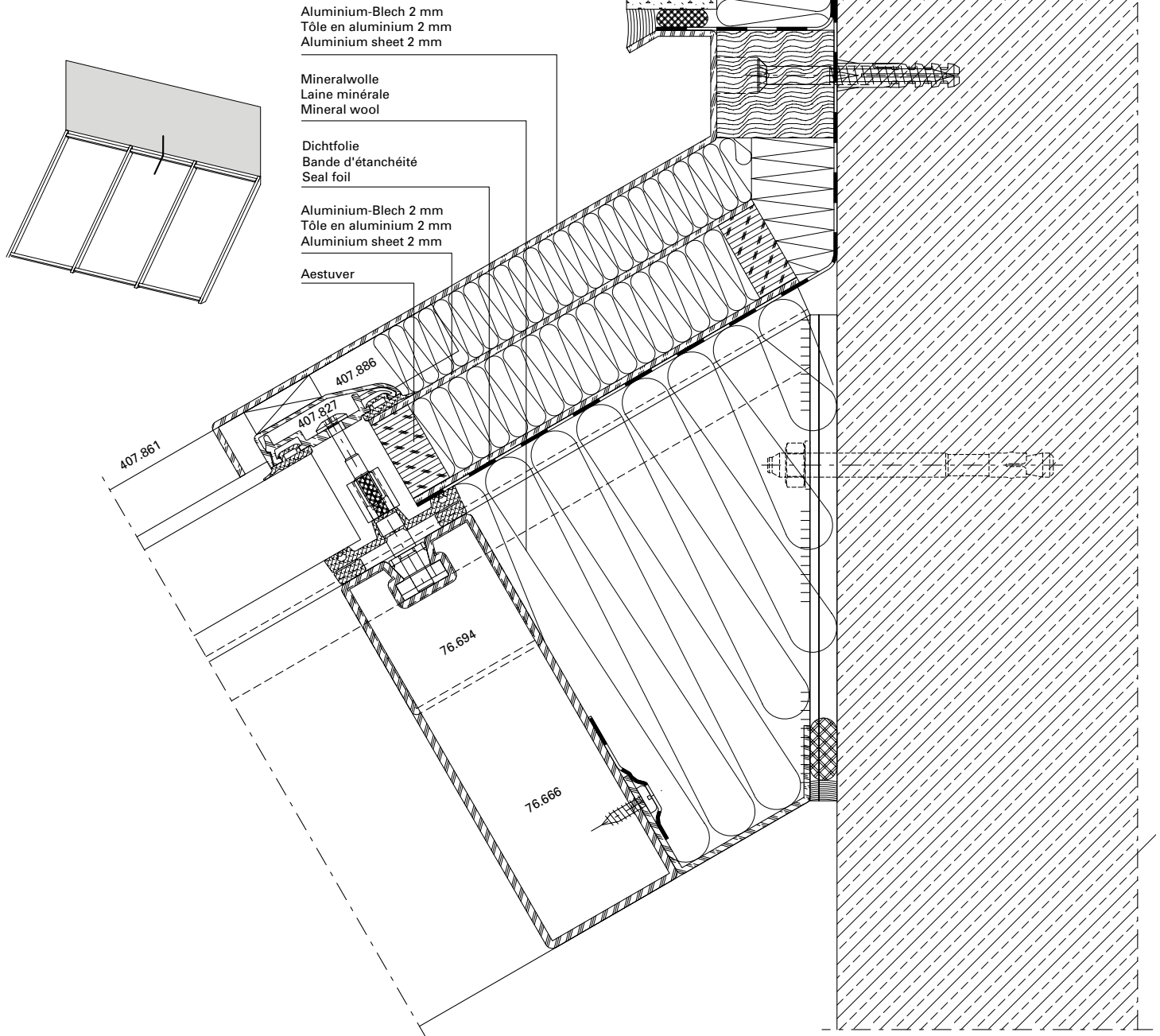
Anschlüsse am Bau im Massstab 1:2
 Raccords au mur à l'échelle 1:2
 Attachment to structure on scale 1:2

VISS Fire Dachverglasung
 Verrière VISS Fire
 VISS Fire roof glazing

Wandanschlussdetail
 RE30-60 / REW30-60 / REI30-60

Détail raccordement au mur
 RE30-60 / REW30-60 / REI30-60

Detail of wall abutment
 RE30-60 / REW30-60 / REI30-60



RE30	DXF	DWG	51-0402-A-010
REW30			
REI30	DXF	DWG	51-0401-A-010

RE45	DXF	DWG	51-0404-A-010
REW45			
REI45	DXF	DWG	51-0403-A-010

RE60	DXF	DWG	51-0404-A-010
REW60			
REI60	DXF	DWG	51-0403-A-010

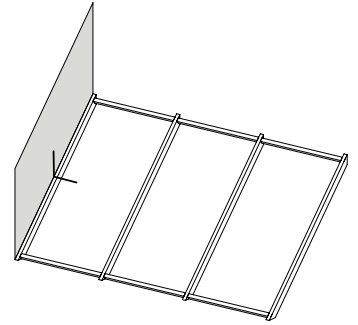
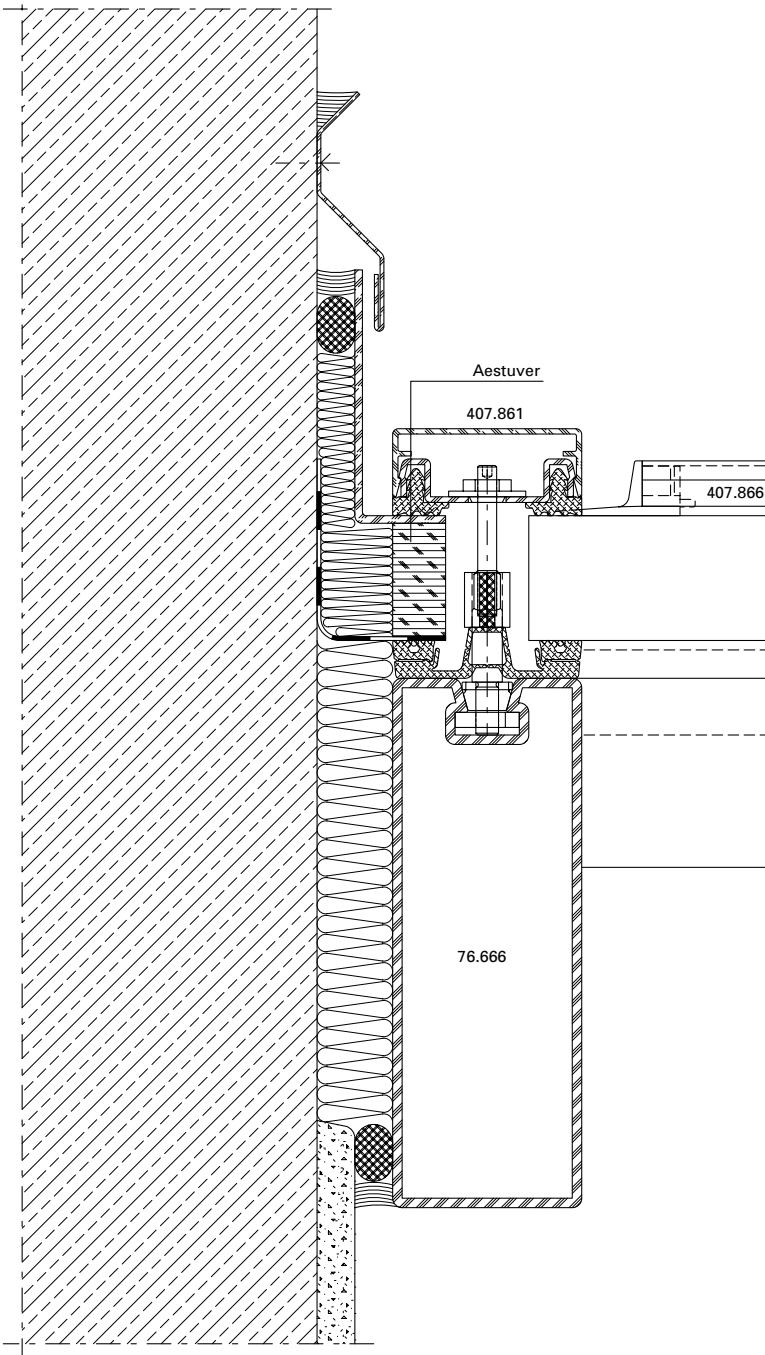
Anschlüsse am Bau im Massstab 1:2
 Raccords au mur à l'échelle 1:2
 Attachment to structure on scale 1:2

VISS Fire Dachverglasung
 Verrière VISS Fire
 VISS Fire roof glazing

Wandanschlussdetail
 RE30 / REW30 / REI30

Détail raccordement au mur
 RE30 / REW30 / REI30

Detail of wall abutment
 RE30 / REW30 / REI30



RE30	DXF	DWG	51-0402-A-003
REW30			
REI30	DXF	DWG	51-0401-A-003

Die landesspezifischen Brandschutz-Zulassungen, deren Bestimmungen und Vorschriften sind zu beachten.

Les certificats de protection incendie spécifiques au pays, leurs dispositions et leurs prescriptions doivent être respectés.

Fire-protection approvals, applicable national regulations and determinations must be observed.

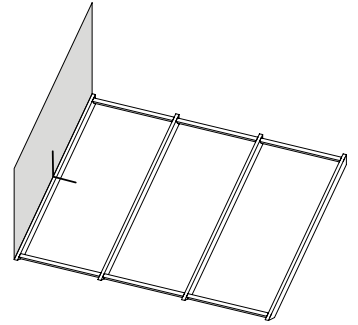
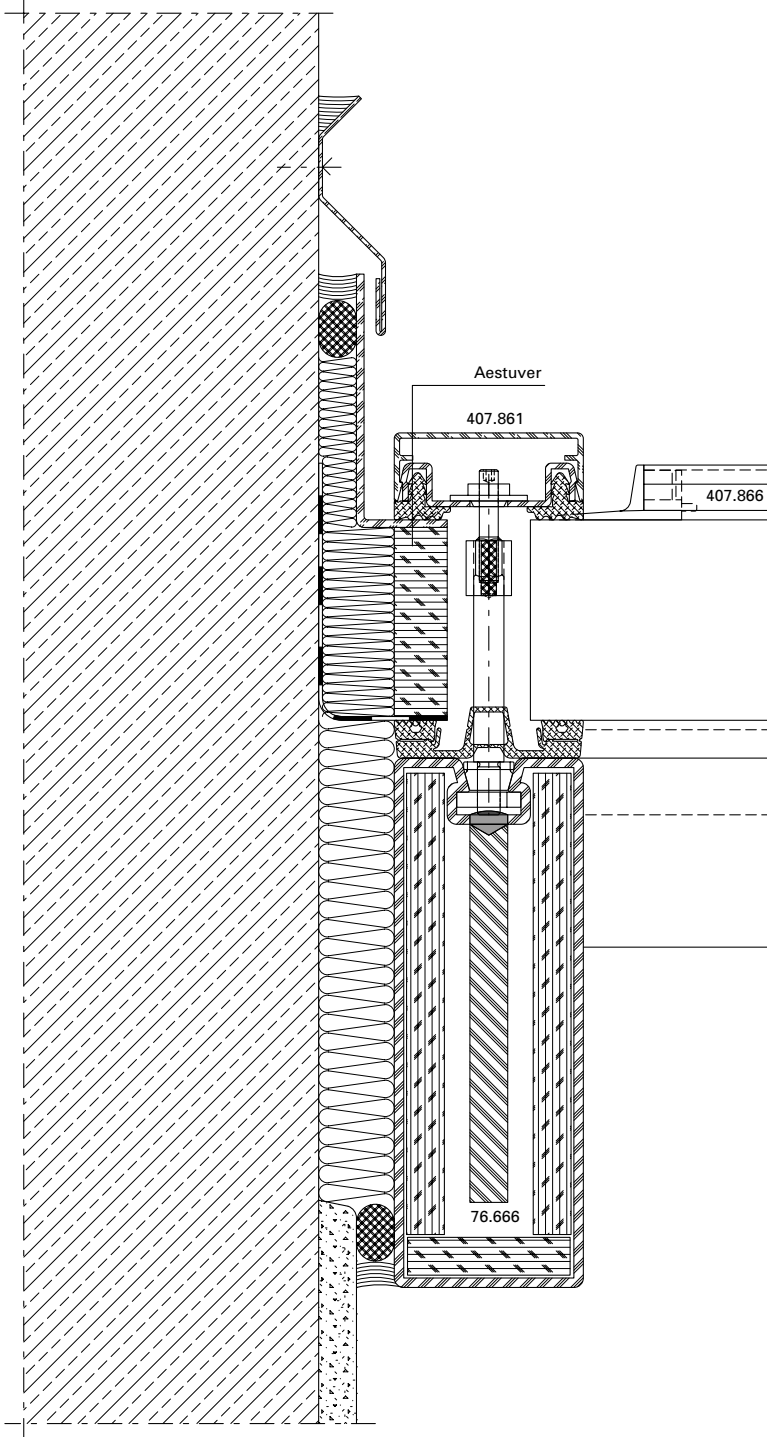
Anschlüsse am Bau im Massstab 1:2
 Raccords au mur à l'échelle 1:2
 Attachment to structure on scale 1:2

VISS Fire Dachverglasung
 Verrière VISS Fire
 VISS Fire roof glazing

Wandanschlussdetail
 RE45-60 / REW45-60 / REI45-60

Détail raccordement au mur
 RE45-60 / REW45-60 / REI45-60

Detail of wall abutment
 RE45-60 / REW45-60 / REI45-60



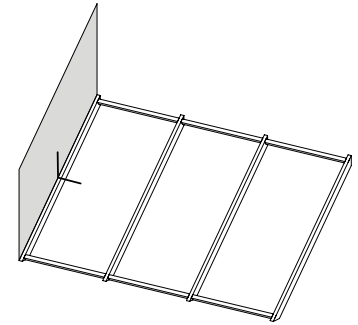
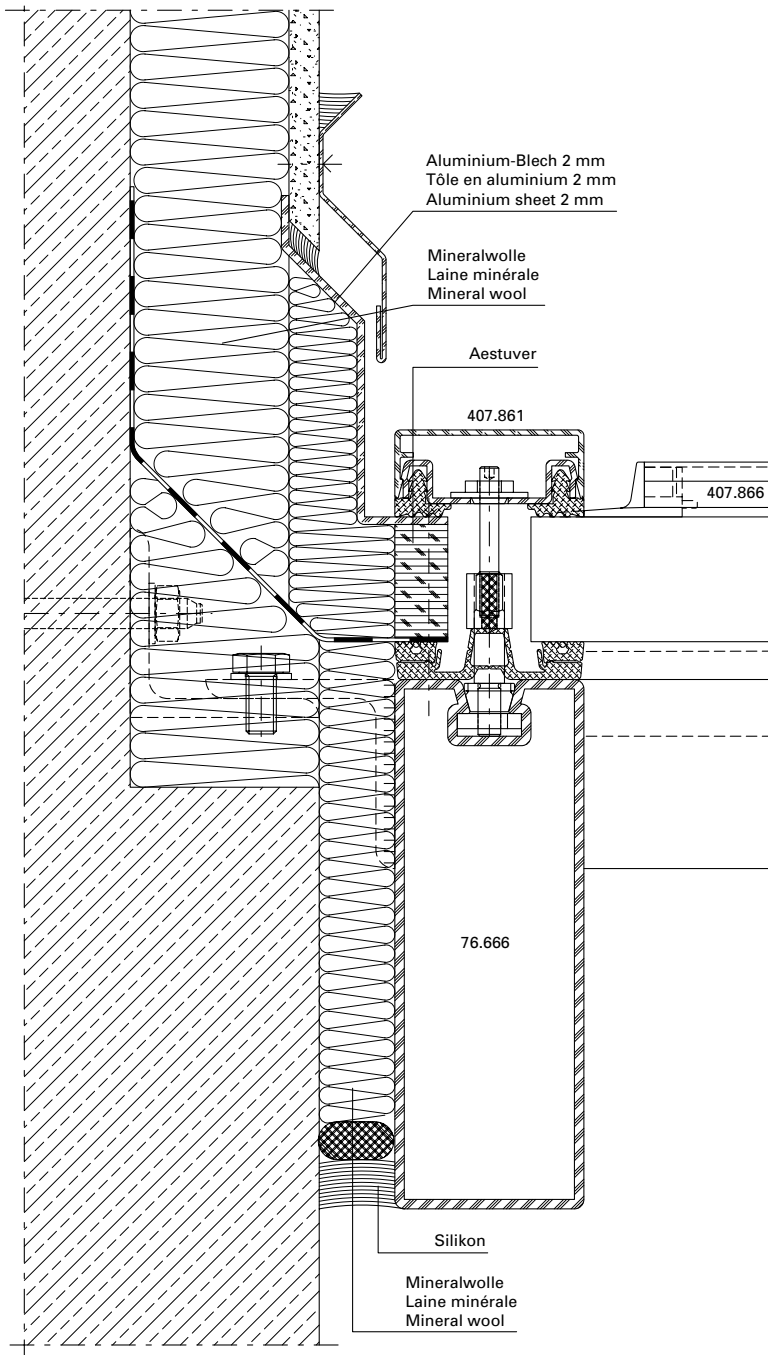
RE45	DXF	DWG	51-0404-A-003
REW45			
REI45	DXF	DWG	51-0403-A-003

RE60	DXF	DWG	51-0404-A-003
REW60			
REI60	DXF	DWG	51-0403-A-003

Wandanschlussdetail
 RE30 / REW30 / REI30

Détail raccordement au mur
 RE30 / REW30 / REI30

Detail of wall abutment
 RE30 / REW30 / REI30



RE30	DXF	DWG	51-0402-A-004
REW30			
REI30	DXF	DWG	51-0401-A-004

Die landesspezifischen Brandschutz-Zulassungen, deren Bestimmungen und Vorschriften sind zu beachten.

Les certificats de protection incendie spécifiques au pays, leurs dispositions et leurs prescriptions doivent être respectés.

Fire-protection approvals, applicable national regulations and determinations must be observed.

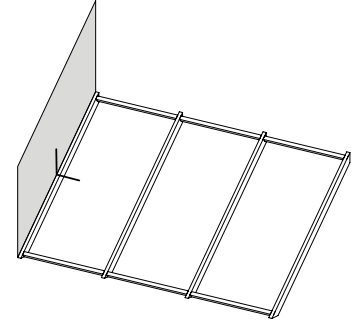
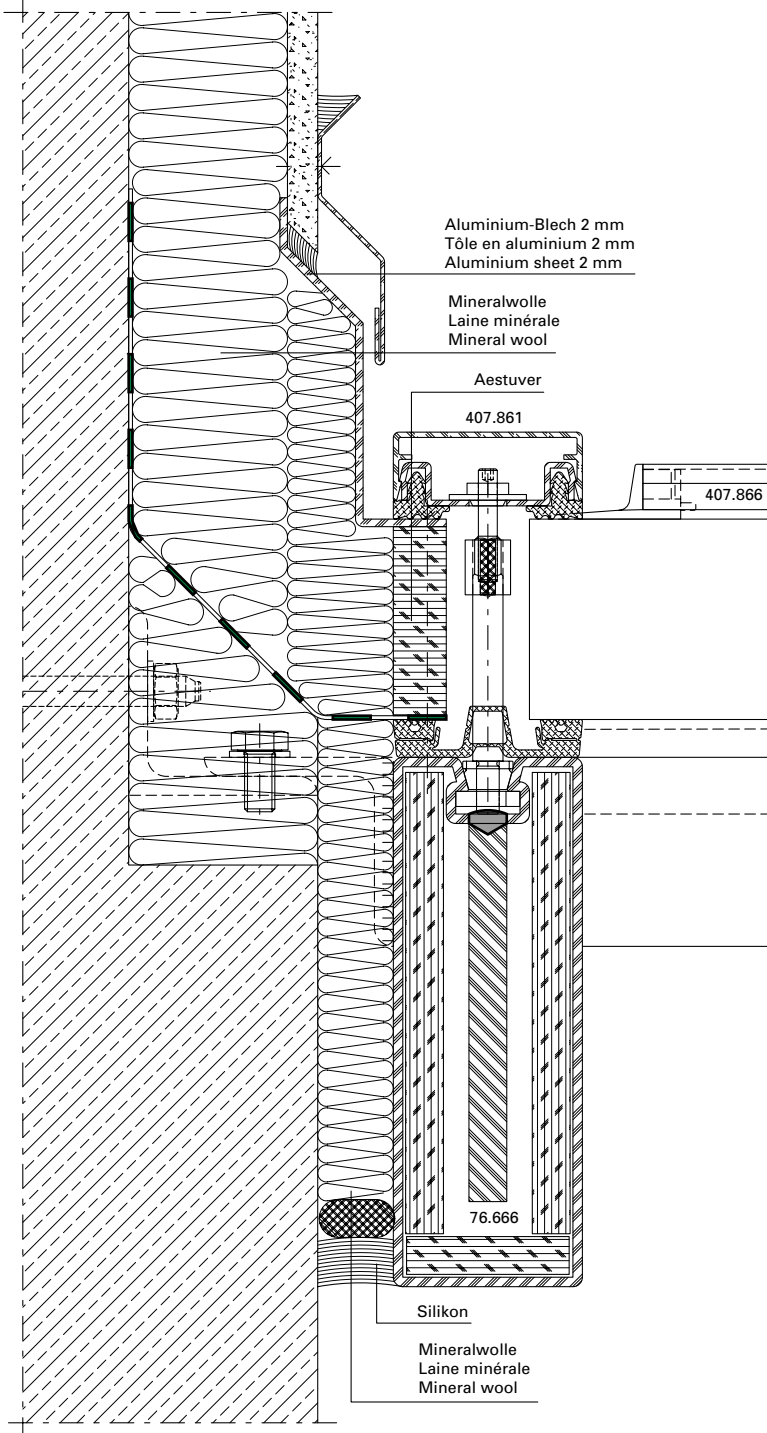
Anschlüsse am Bau im Massstab 1:2
Raccords au mur à l'échelle 1:2
Attachment to structure on scale 1:2

VISS Fire Dachverglasung
Verrière VISS Fire
VISS Fire roof glazing

Wandanschlussdetail
RE45-60 / REW45-60 / REI45-60

Détail raccordement au mur
RE45-60 / REW45-60 / REI45-60

Detail of wall abutment
RE45-60 / REW45-60 / REI45-60



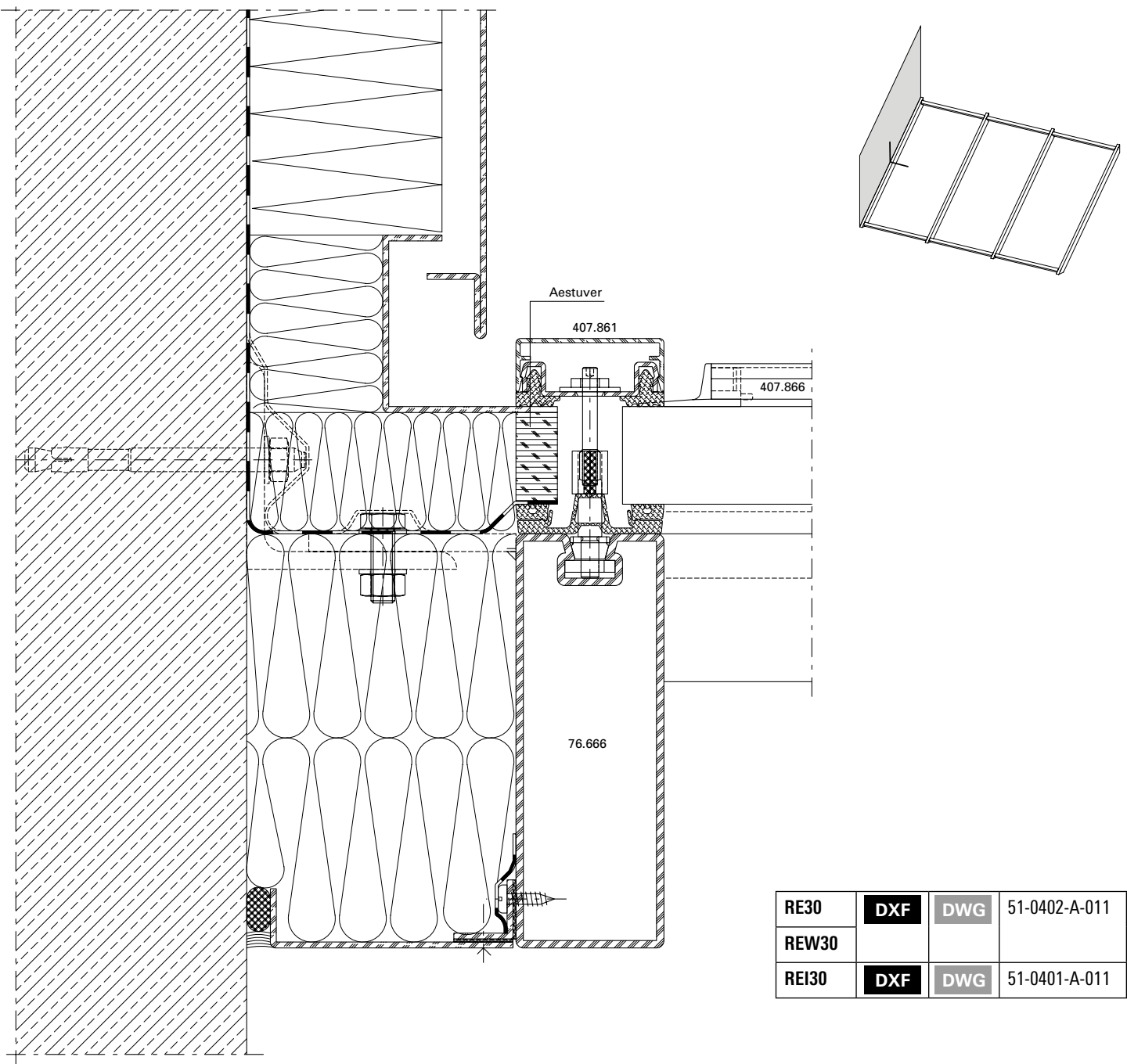
RE45	DXF	DWG	51-0404-A-004
REW45			
REI45	DXF	DWG	51-0403-A-004

RE60	DXF	DWG	51-0404-A-004
REW60			
REI60	DXF	DWG	51-0403-A-004

Wandanschlussdetail
 RE30 / REW30 / REI30

Détail raccordement au mur
 RE30 / REW30 / REI30

Detail of wall abutment
 RE30 / REW30 / REI30



RE30	DXF	DWG	51-0402-A-011
REW30			
REI30	DXF	DWG	51-0401-A-011

Die landesspezifischen Brandschutz-Zulassungen, deren Bestimmungen und Vorschriften sind zu beachten.

Les certificats de protection incendie spécifiques au pays, leurs dispositions et leurs prescriptions doivent être respectés.

Fire-protection approvals, applicable national regulations and determinations must be observed.

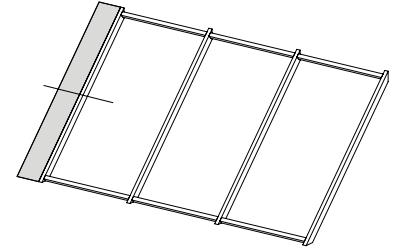
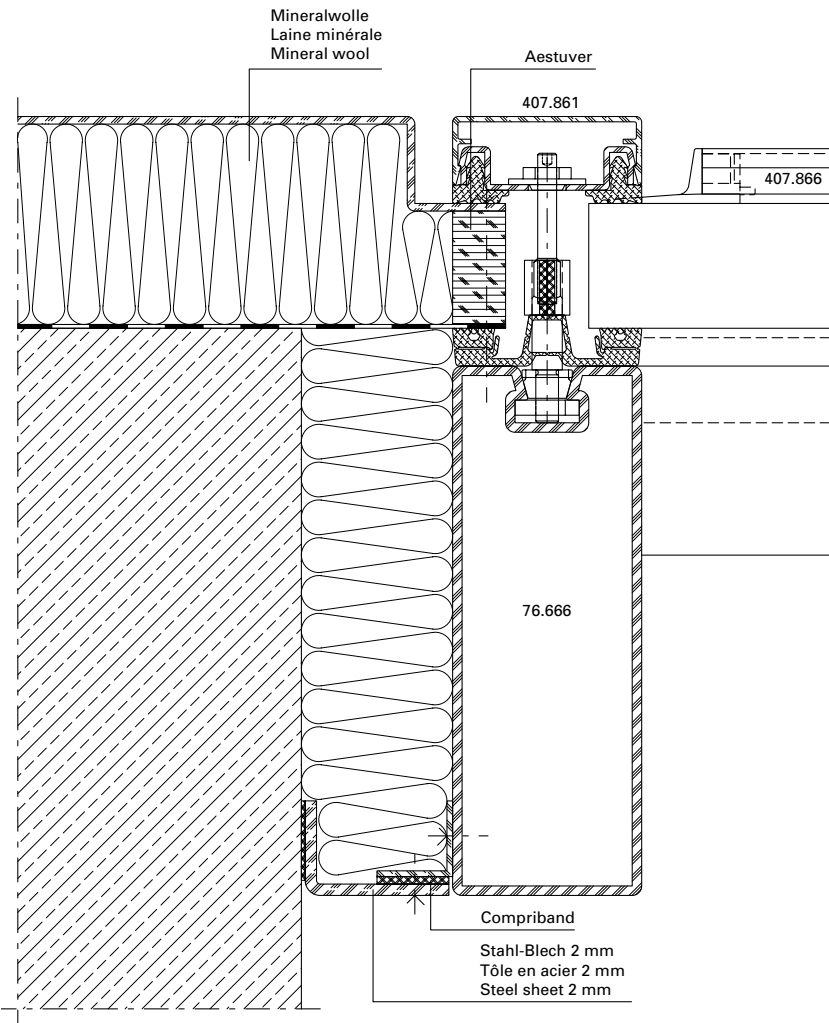
Anschlüsse am Bau im Massstab 1:2
Raccords au mur à l'échelle 1:2
Attachment to structure on scale 1:2

VISS Fire Dachverglasung
 Verrière VISS Fire
 VISS Fire roof glazing

Wandanschluss seitlich
RE30 / REW30 / REI30

Raccordement au mur latéral
RE30 / REW30 / REI30

Wall abutment lateral
RE30 / REW30 / REI30



RE30	DXF	DWG	51-0402-A-005
REW30			
REI30	DXF	DWG	51-0401-A-005

Die landesspezifischen Brandschutz-Zulassungen, deren Bestimmungen und Vorschriften sind zu beachten.

Les certificats de protection incendie spécifiques au pays, leurs dispositions et leurs prescriptions doivent être respectés.

Fire-protection approvals, applicable national regulations and determinations must be observed.

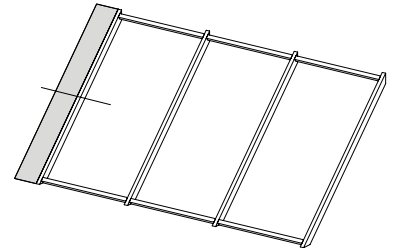
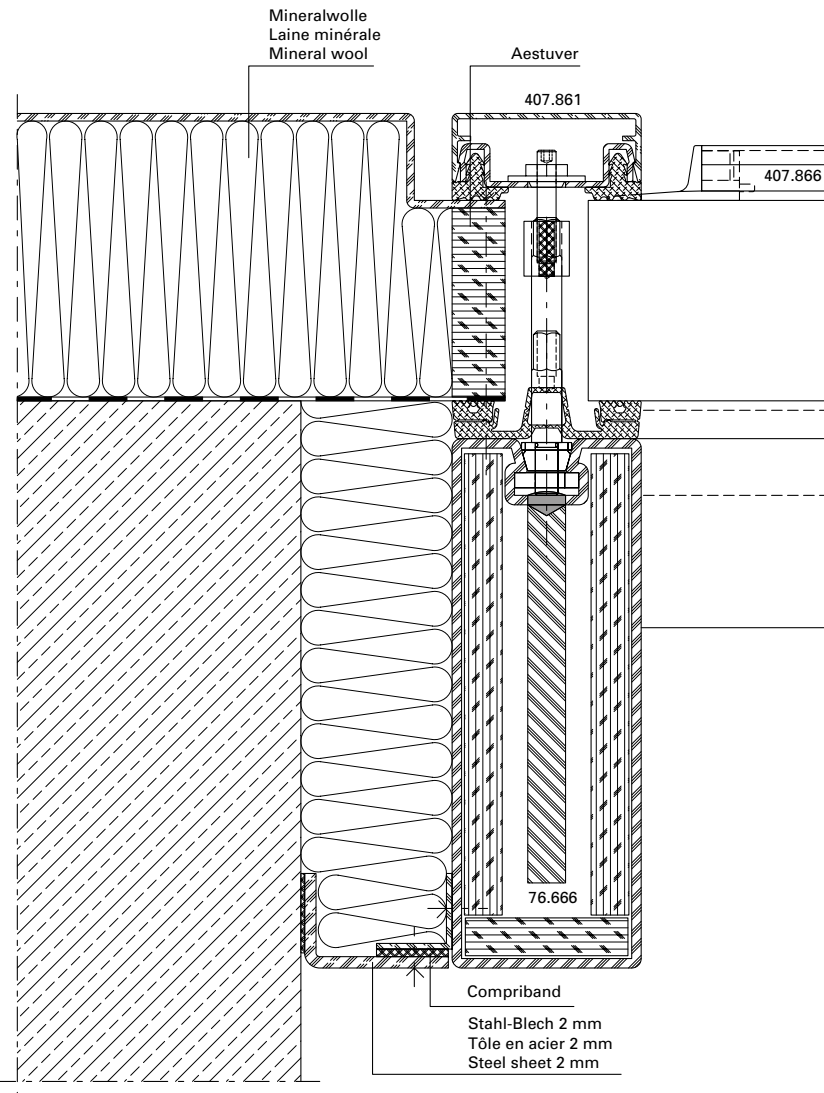
Anschlüsse am Bau im Masstab 1:2
Raccords au mur à l'échelle 1:2
Attachment to structure on scale 1:2

VISS Fire Dachverglasung
 Verrière VISS Fire
 VISS Fire roof glazing

Wandanschluss seitlich
RE45-60 / REW45-60 / REI45-60

Raccordement au mur latéral
RE45-60 / REW45-60 / REI45-60

Wall abutment lateral
RE45-60 / REW45-60 / REI45-60



RE45	DXF	DWG	51-0404-A-005
REW45			
REI45	DXF	DWG	51-0403-A-005

RE60	DXF	DWG	51-0404-A-005
REW60			
REI60	DXF	DWG	51-0403-A-005

Die landesspezifischen Brandschutz-Zulassungen, deren Bestimmungen und Vorschriften sind zu beachten.

Les certificats de protection incendie spécifiques au pays, leurs dispositions et leurs prescriptions doivent être respectés.

Fire-protection approvals, applicable national regulations and determinations must be observed.

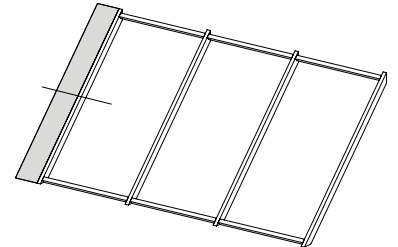
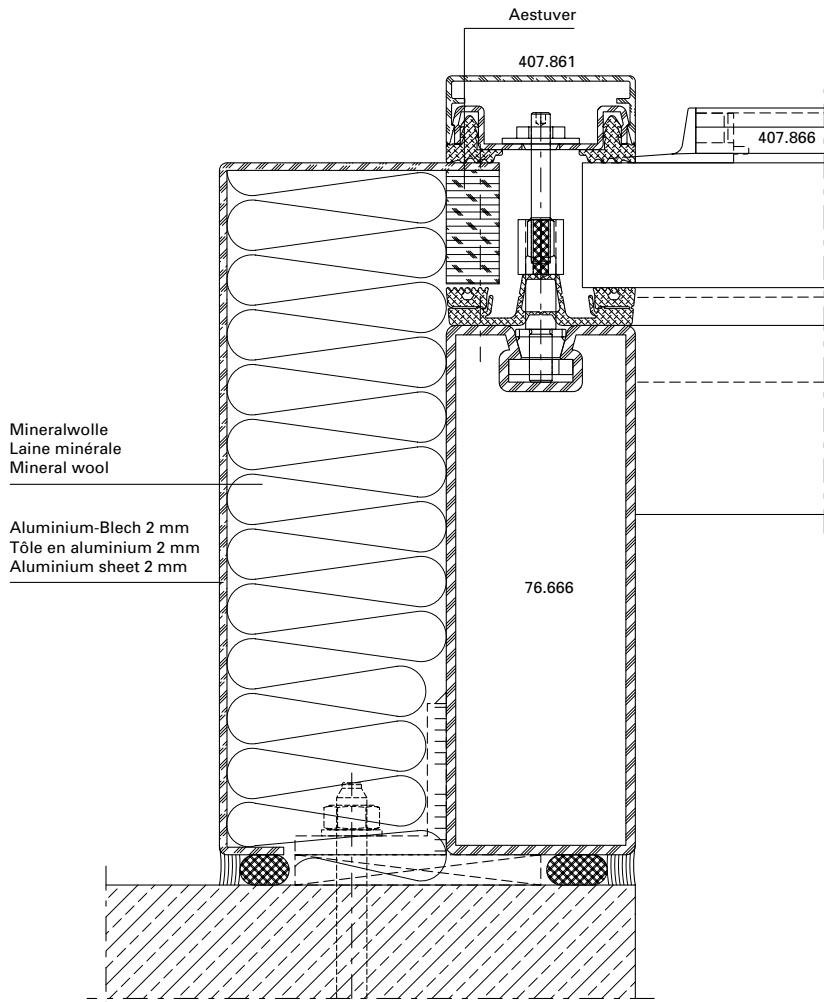
Anschlüsse am Bau im Massstab 1:2
Raccords au mur à l'échelle 1:2
Attachment to structure on scale 1:2

VISS Fire Dachverglasung
 Verrière VISS Fire
 VISS Fire roof glazing

Wandanschluss seitlich
RE30 / REW30 / REI30

Raccordement au mur latéral
RE30 / REW30 / REI30

Wall abutment lateral
RE30 / REW30 / REI30



RE30	DXF	DWG	51-0402-A-006
REW30			
REI30	DXF	DWG	51-0401-A-006

Die landesspezifischen Brandschutz-Zulassungen, deren Bestimmungen und Vorschriften sind zu beachten.

Les certificats de protection incendie spécifiques au pays, leurs dispositions et leurs prescriptions doivent être respectés.

Fire-protection approvals, applicable national regulations and determinations must be observed.

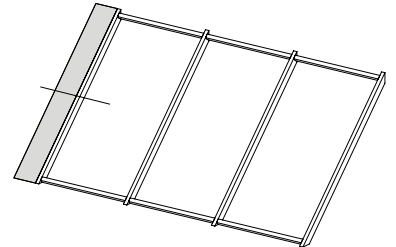
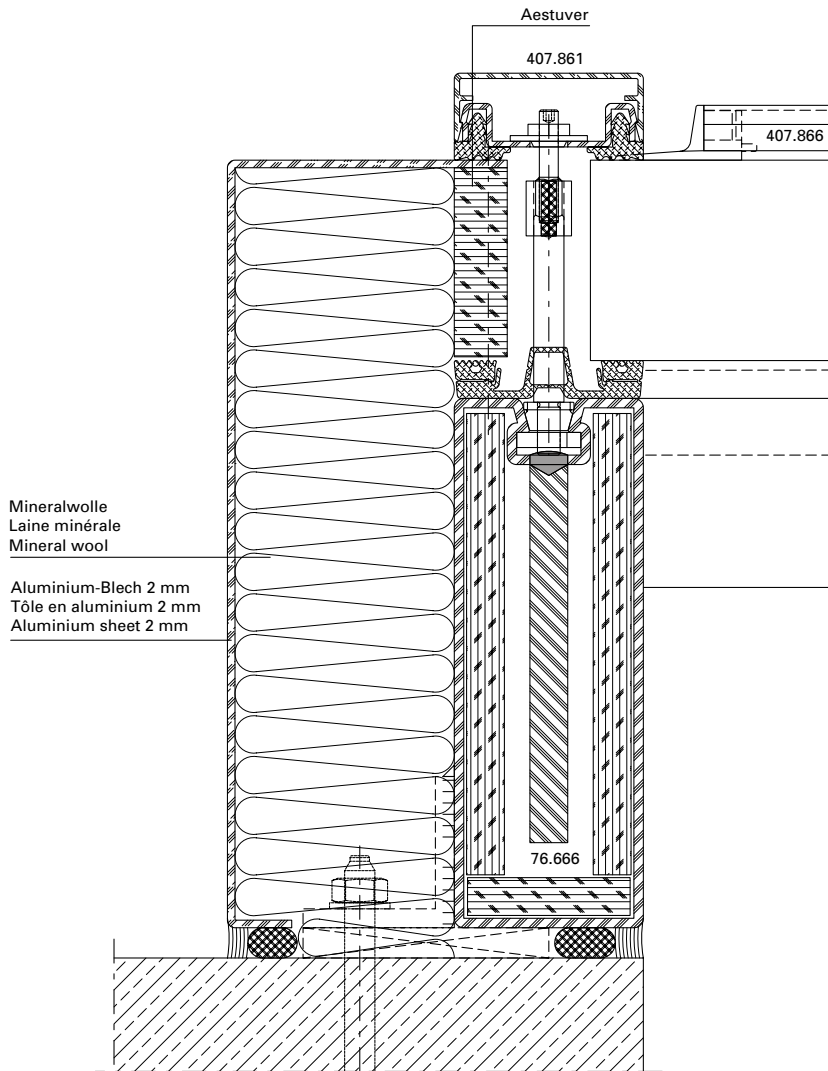
Anschlüsse am Bau im Masstab 1:2
 Raccords au mur à l'échelle 1:2
 Attachment to structure on scale 1:2

VISS Fire Dachverglasung
 Verrière VISS Fire
 VISS Fire roof glazing

Wandanschluss seitlich
 RE45-60 / REW45-60 / REI45-60

Raccordement au mur latéral
 RE45-60 / REW45-60 / REI45-60

Wall abutment lateral
 RE45-60 / REW45-60 / REI45-60



RE45	DXF	DWG	51-0404-A-006
REW45			
REI45	DXF	DWG	51-0403-A-006

RE60	DXF	DWG	51-0404-A-006
REW60			
REI60	DXF	DWG	51-0403-A-006

Die landesspezifischen Brandschutz-Zulassungen, deren Bestimmungen und Vorschriften sind zu beachten.

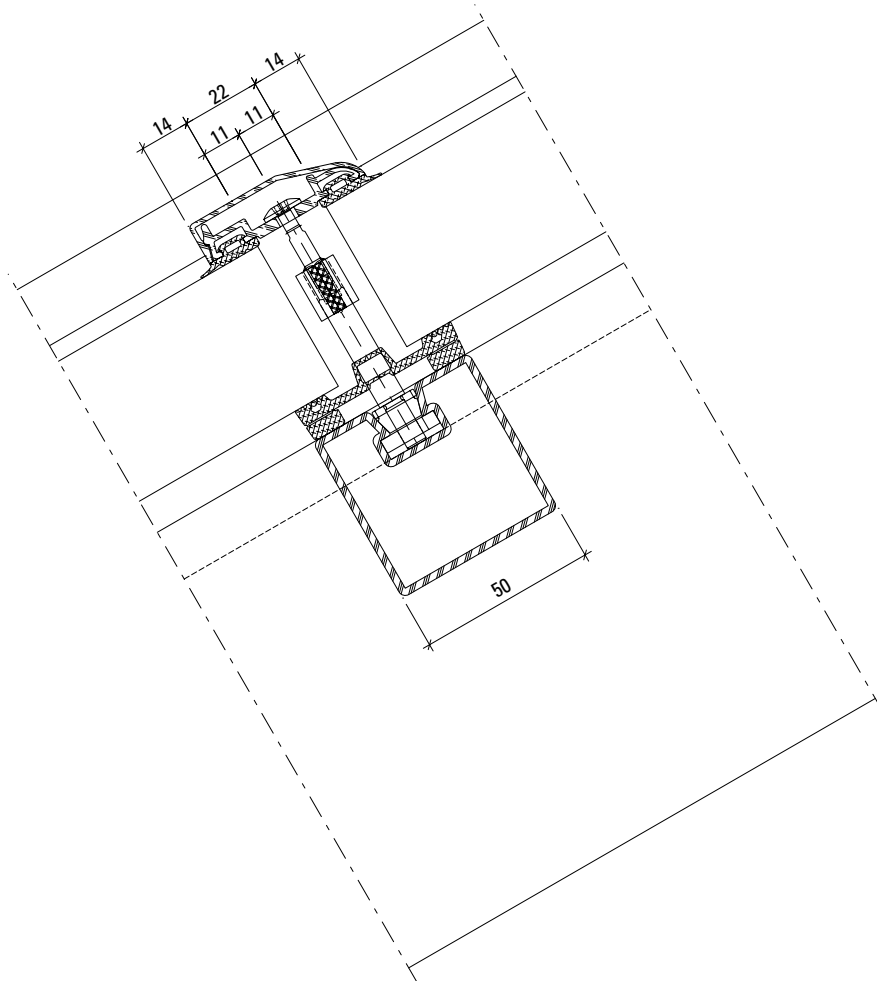
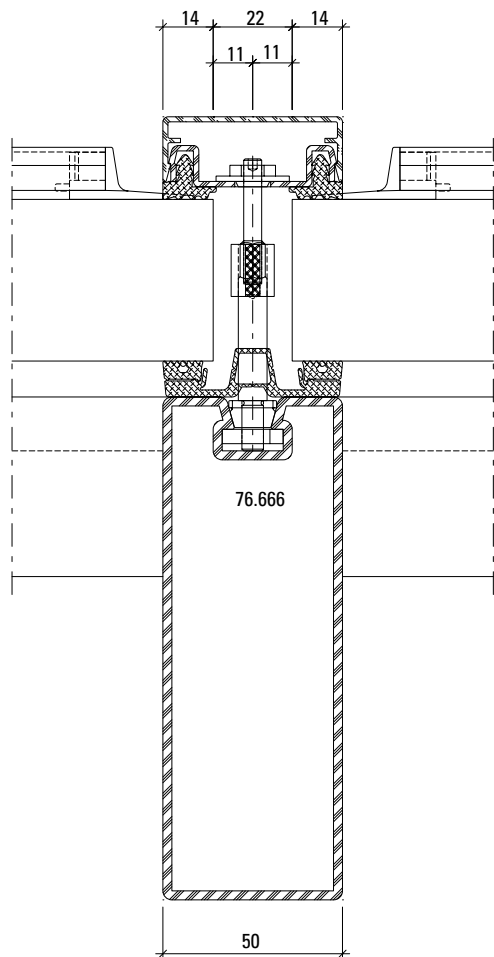
Les certificats de protection incendie spécifiques au pays, leurs dispositions et leurs prescriptions doivent être respectés.

Fire-protection approvals, applicable national regulations and determinations must be observed.

Glaseinstand

Prise en feuillure

Glass edge cover



Verlangen Sie für die Verarbeitung und Montage der VISS-Systeme unsere ausführlichen Verarbeitungs- und Montage-Richtlinien.

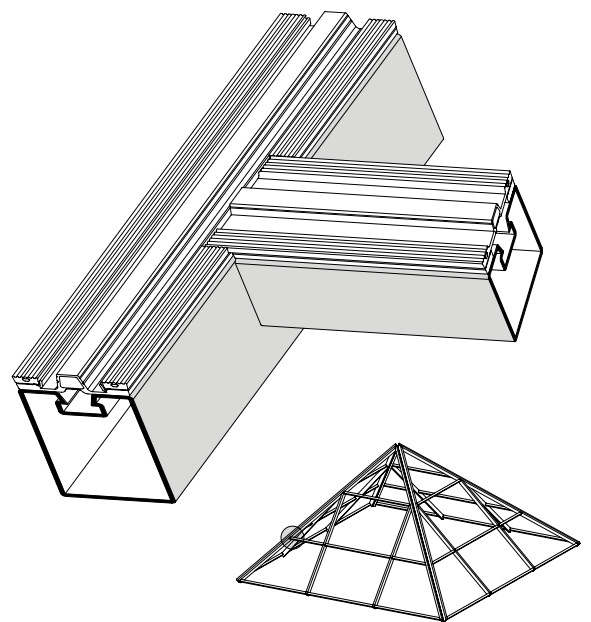
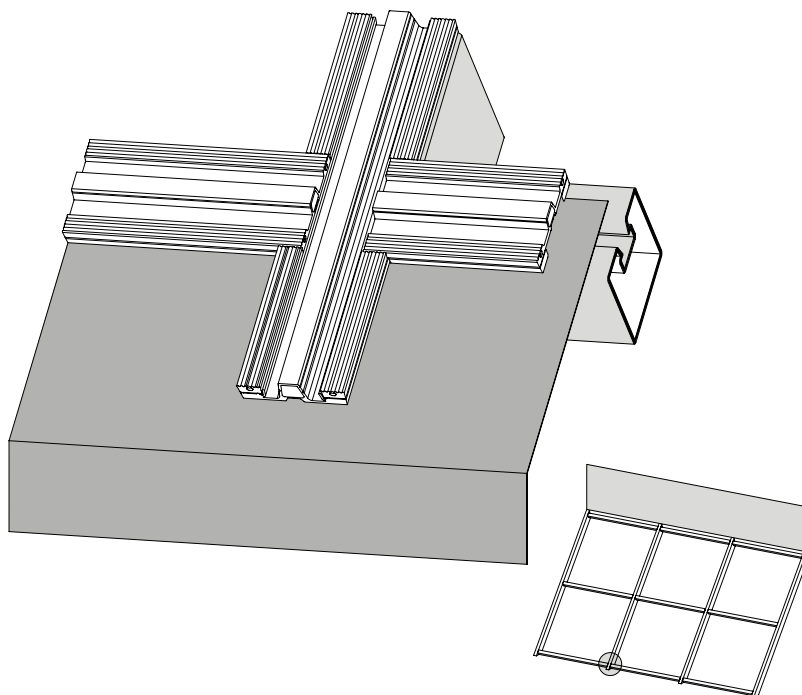
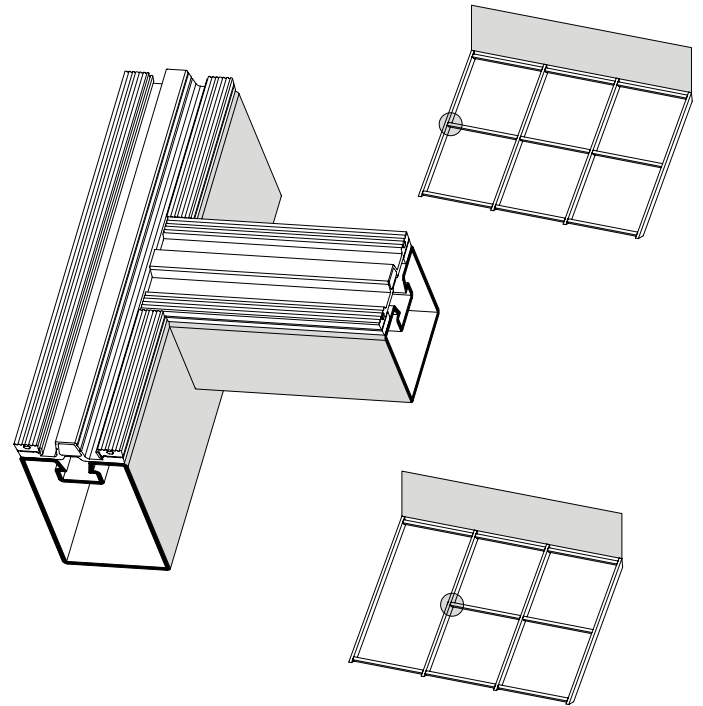
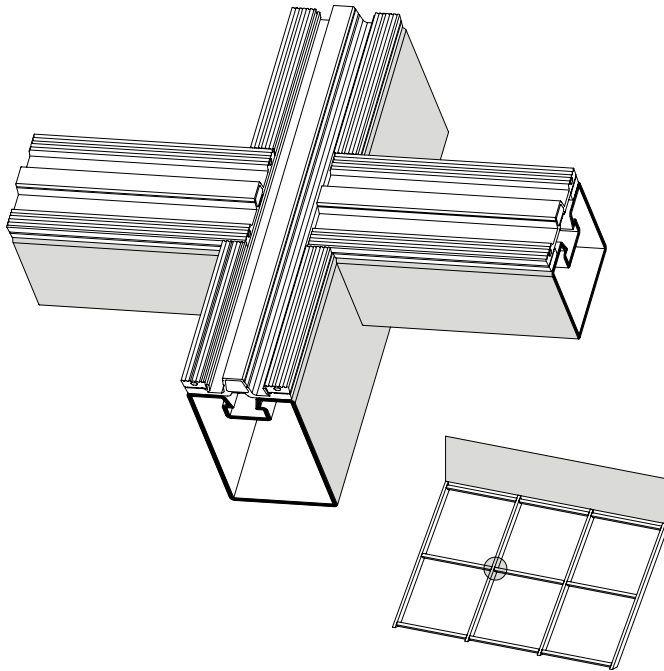
Demandez notre brochure détaillée sur les directives d'usage et de montage du systèmes VISS.

For processing and assembling the VISS systems, ask for our detailed Fabrication and Assembly Instructions.

Stossausbildungen Innendichtung
(Schematische Darstellung)

Jonctions joint intérieur

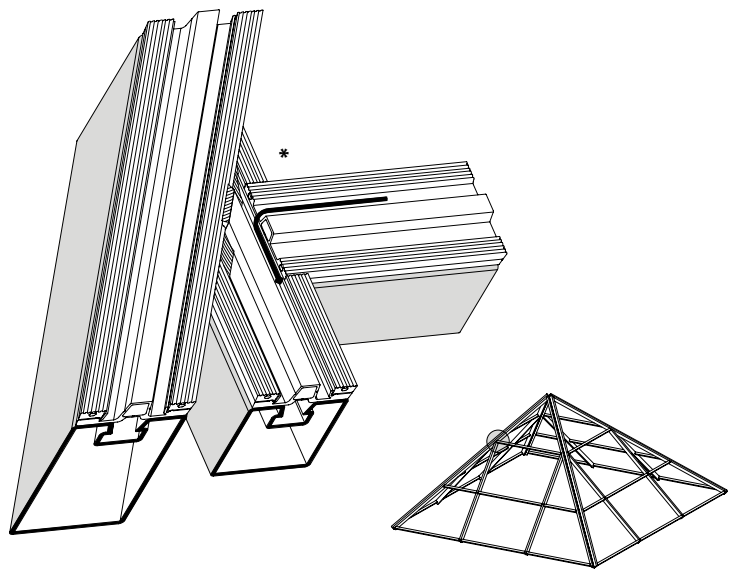
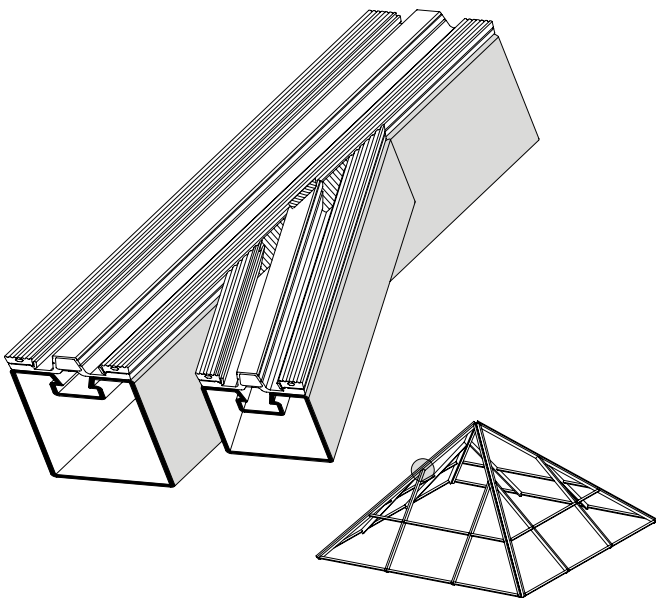
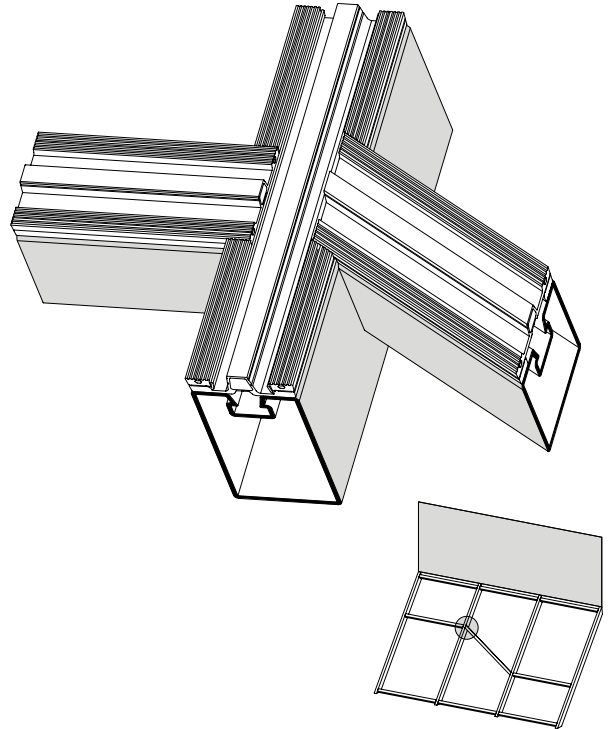
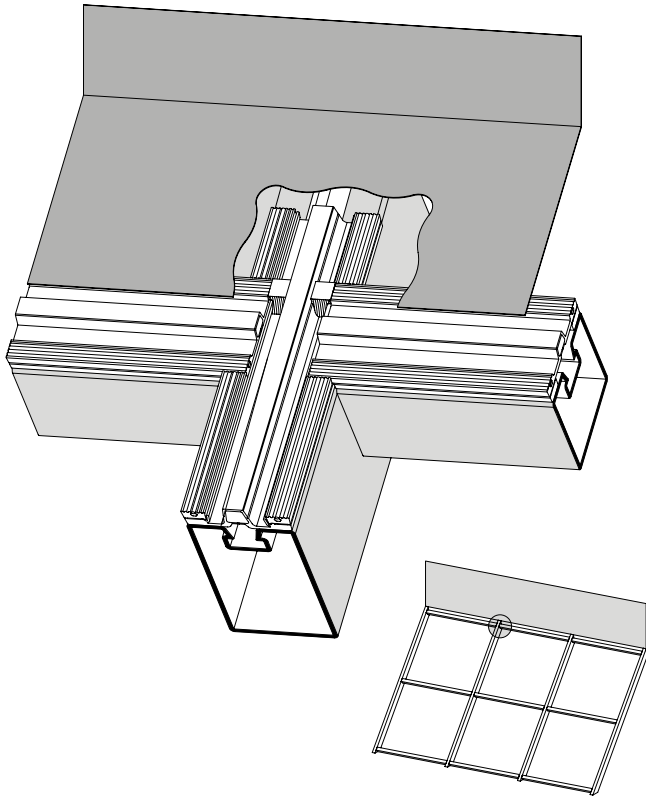
Inner gasket junctions



Stossausbildungen Innendichtung
(Schematische Darstellung)

Jonctions joint intérieur

Inner gasket jonctions



* Die Entwässerung muss gewährleistet sein (siehe Pfeil).

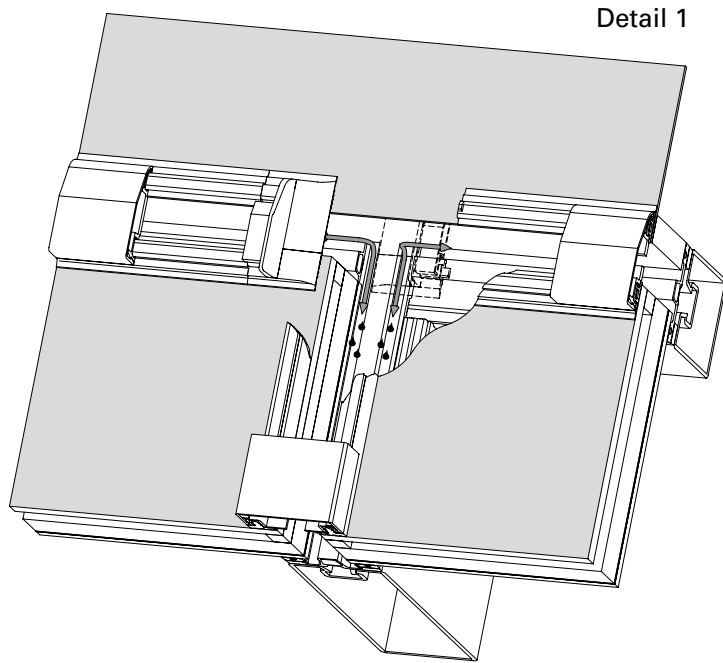
* Il faut assurer que le drainage fonctionne (voyez flécher).

* It must be guaranteed that the drainage function works (see arrow).

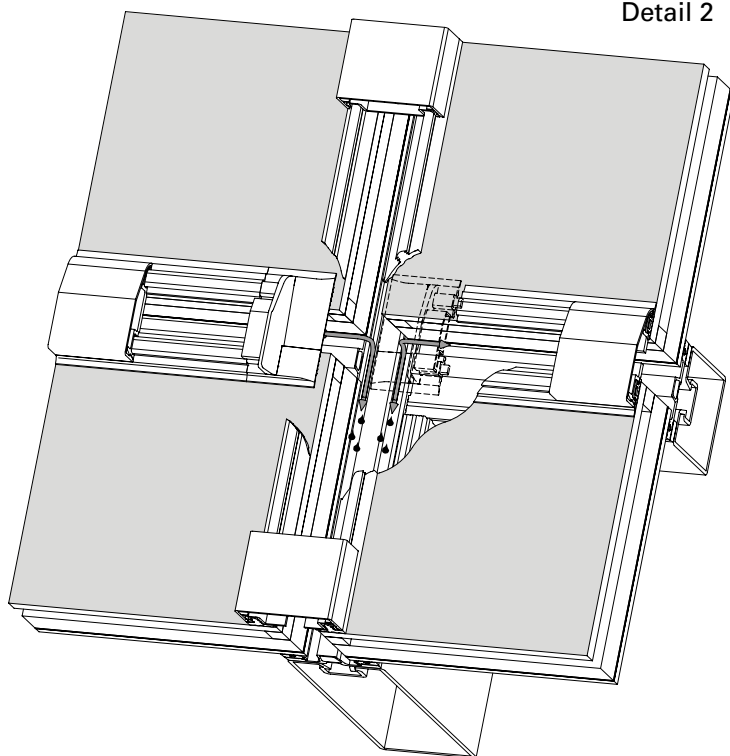
**Glasfalzbelüftung/
Glasfalzentwässerung
(Schematische Darstellung)**

**Ventilation de feuillures de verre/
Drainage de la feuillure à verre**

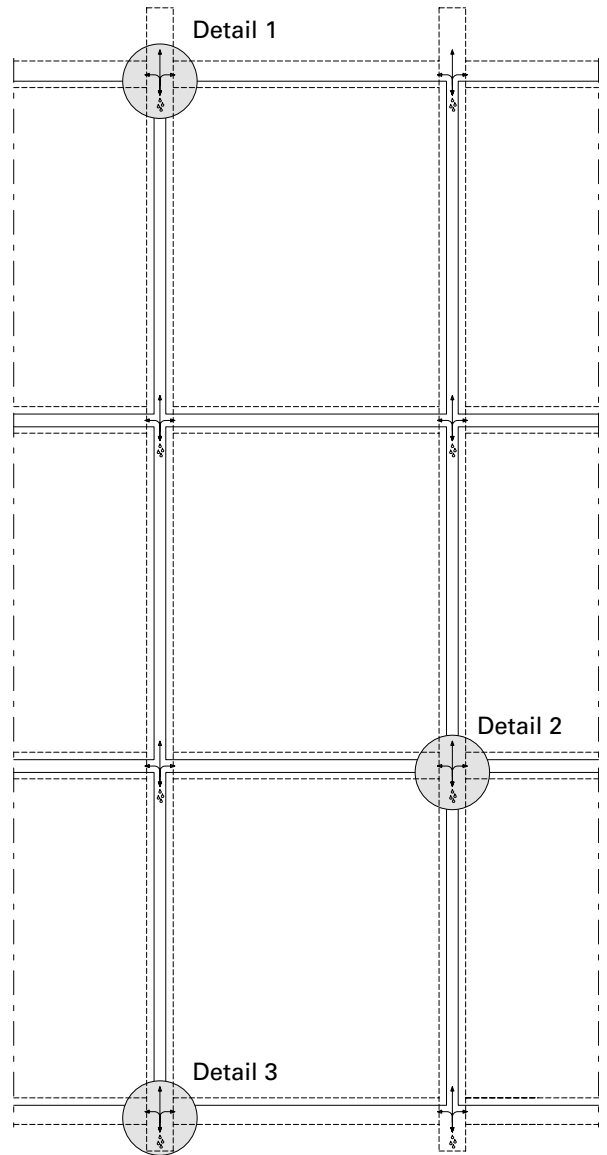
**Glazing rebate ventilation /
Glazing rebate drainage**



Detail 1



Detail 2



Detail 1

Detail 2

Detail 3

Systemhinweise

Remarques concernant les systèmes

System instructions

VISS Fire Dachverglasung

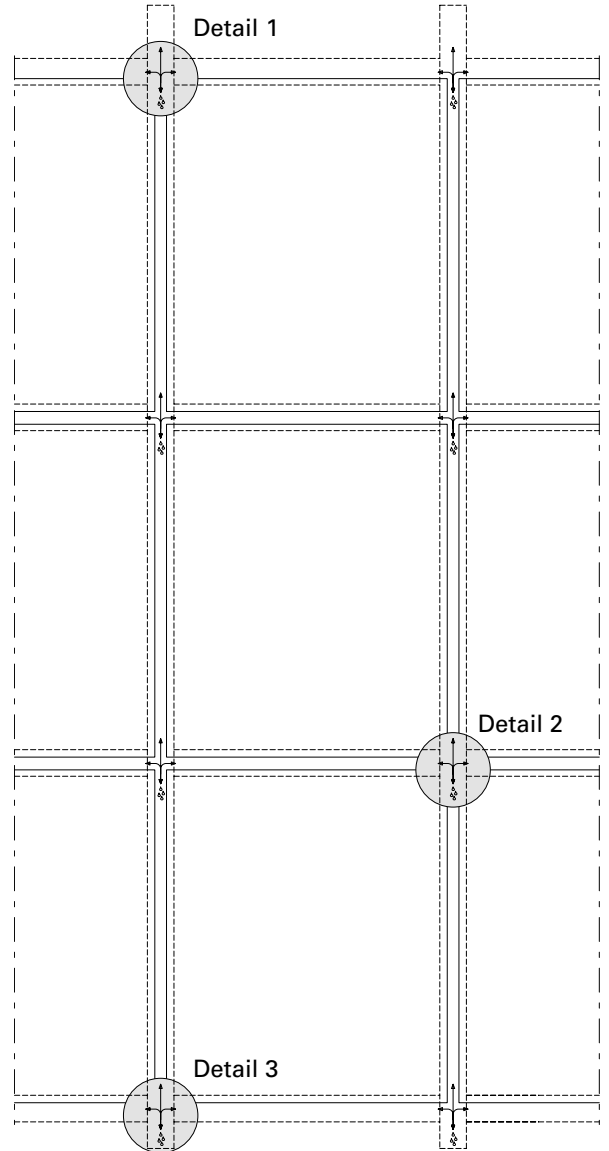
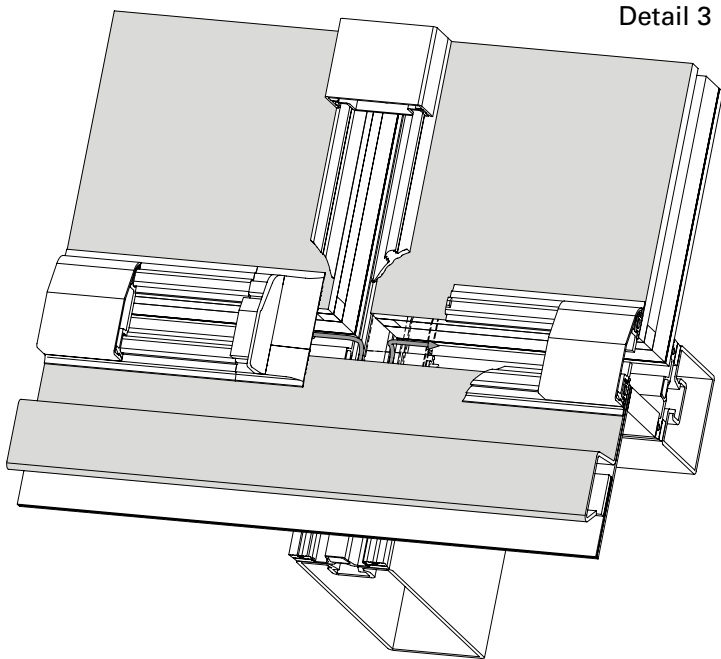
Verrière VISS Fire

VISS Fire roof glazing

**Glasfalzbelüftung/
Glasfalzentwässerung
(Schematische Darstellung)**

**Ventilation de feuillures de verre/
Drainage de la feuillure à verre**

**Glazing rebate ventilation /
Glazing rebate drainage**



Systemhinweise**Remarques concernant les systèmes****System instructions**

VISS Fire Dachverglasung

Verrière VISS Fire

VISS Fire roof glazing

U_f-Werte

(nach EN ISO

10077-2:2012-02 + AC 2017-07)

Valeurs U_f

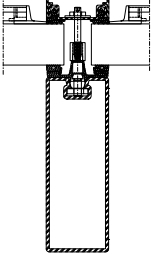
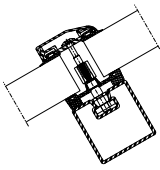
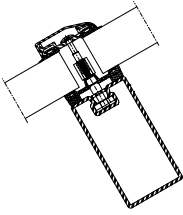
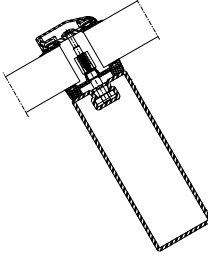
(selon EN ISO

10077-2:2012-02 + AC 2017-07)

U_f values

(according to EN ISO

10077-2:2012-02 + AC 2017-07)

				
Glas Verre Glass	Sparren 50/140 Chevron 50/140 Rafters 50/140	Riegel 50/50 Traverse 50/50 Transom 50/50	Riegel 50/120 Traverse 50/120 Transom 50/120	Riegel 50/140 Traverse 50/140 Transom 50/140
30 mm	1,6 W/m ² K	1,3 W/m ² K	1,4 W/m ² K	1,4 W/m ² K
40 mm	1,5 W/m ² K	1,2 W/m ² K	1,3 W/m ² K	1,3 W/m ² K
50 mm	1,4 W/m ² K	1,2 W/m ² K	1,2 W/m ² K	1,2 W/m ² K
60 mm	1,4 W/m ² K	1,1 W/m ² K	1,2 W/m ² K	1,2 W/m ² K
70 mm	1,3 W/m ² K	1,1 W/m ² K	1,1 W/m ² K	1,1 W/m ² K

Der Einfluss der Schraubenbefestigung in Höhe von 0.30 W/m²K ist berücksichtigt.

L'influence de la fixation à vis de 0.30 W/m²K est prise en compte.

The 0.30 W/m²K influence of the screw fixing is taken into account.

CE Kennzeichnung und Leistungserklärungen

Alle nötigen Unterlagen und Anleitungen zur CE-Kennzeichnung finden Sie unter

docucenter.jansen.com

Ebenfalls finden Sie unter dieser Adresse alle Leistungserklärungen unserer Beschläge.

Marquage CE et déclarations de performance

Tous les documents et instructions relatifs au marquage CE se trouvent sur le site

docucenter.jansen.com


Vous trouverez également à cette adresse toutes les déclarations de performance de nos ferrures.

CE marking and declarations of performance

You can find all the necessary documents and instructions on CE marking at

docucenter.jansen.com

At this address you can also find all declarations of performance for our fittings.



JANSEN Docu Center

Das Jansen Docu Center bietet viel willkommen.

Nach einer intensiven Arbeit zusammen mit unseren Partnern S&K&S haben wir das Jansen Docu Center entwickelt.

Das Jansen Docu Center ist eine Plattform, auf der wir unseren Kunden und Partnern wertvolle Informationen zu unseren Produkten, Artikeln und Dienstleistungen in strukturierter und anschaulicher Form zur Verfügung stellen wollen.

Das Jansen Docu Center ist eine ideale Plattform, die sich in den zukünftigen Monaten und Jahren weiterentwickeln wird.

Was ist Inhalt des Jansen Docu Center?

Auf dem Jansen Docu Center finden Sie zudem Jansen Stahlsystemen und zum Jansen Dachsystem:

- Kataloge und Dokumentationen
- Technische und V&E-Dateien (Schrauben, Profile, Video)
- Downloadbare Produktkataloge, Systemkataloge (Systeme, etc.)
- CAD-Dateien
- Tools
- CE-Kennzeichnung
- Hilfe

Sie können schwerwiegenden Fällen über das Jansen Docu Center auf das Docu Center der Firma S&K&S zugreifen.

Wie finde ich Informationen im Jansen Docu Center?

Daher ist eine vollständige Art Suchfeld zur Verfügung, in dem Sie Ihre Artikel- und Dokumentationen suchen können. Sie haben Suchfilter zur Verfügung, die eine effiziente Suche ermöglichen.

Wie registriere ich mich und welchen Nutzen hat dies für mich?

Es ist möglich, sich zu registrieren - [hier klicken](#) - durch die Registrierung erhalten Sie nicht nur Informationen zu den oben genannten Informationen, sondern Sie werden vor uns auch über alle Änderungen in unseren Produkten, Artikeln, Informationen, Dienstleistungen, etc. informiert. Dies ist ein großer Vorteil, da Sie sich über alle Änderungen in den Produkten, etc. informieren können. Dies ist ein großer Vorteil, da Sie sich über alle Änderungen in den Produkten, etc. informieren können.

Kontakt & Hilfe

Die Reden finden zum Jansen Docu Center, das zum Jansen Docu Center App, das wir haben, für alle Fragen, Probleme und Anregungen ein Online-Chat und per E-Mail oder telefonisch.

KONTAKT

Jansen Docu Center Team
Tel: +49 70 703 03 70
info@jansen.com

Wir freuen uns auf Ihre Anfrage!

Copyright 2018 S&K&S

Lieferprogramm
VISS Fire Dachverglasung

Code A = Änderungen
Code E = Ergänzungen

Druckstand 11/2019
Artikelnummer K1178082

Programme de livraison
Verrière VISS Fire

Code A = Modifications
Code E = Compléments

Date d'impression 11/2019
Numéro d'article K1178082

Sales range
VISS Fire roof glazing

Code A = Modifications
Code E = Supplements

Release date 11/2019
Item number K1178082

Seite Page Page	Code Code Code	Datum Date Date	Erläuterung Explication Explanation
19-25	E	11/2023	Ergänzung Ansichtsbreite 60 mm Supplément largeur de face 60 mm Supplement face width 60 mm
29	A	11/2023	Artikel 499.003 entfernt Article 499.003 retiré Article 499.003 removed
29	A	06/2023	Anpassung VE-Inhalt Art. 450.096 Adaptation du contenu UV Art. 450.096 Adaptation of PU content Art. 450.096
19	A	02/2020	Profil entfernt: 407.914 Profil removed: 407.914 Profil supprimé: 407.914

Grafische Planungsdaten wie z.B. Anwendungsbeispiele, Konstruktionsdetails, Anschlüsse am Bau, die in unseren physischen oder elektronischen Dokumentationsunterlagen enthalten sind, sind schematische Darstellungen. Gleiches gilt für digitale Medien wie CAD Dateien oder BIM Modelle.

Sie sollen den ausführenden Metallbauer und/oder Fachplaner bei der Planung und Ausführung eines Projektes unterstützen. Sie sind im konkreten Anwendungsfall durch den ausführenden Metallbauer und/oder Fachplaner auf die Verwendbarkeit im konkreten betroffenen Projekt hinsichtlich rechtlichen/regulatorischen aber auch technischen objektspezifischen Anforderungen zu überprüfen und ggfs. eigenverantwortlich anzupassen.

Bei der Überprüfung, der spezifischen Planung und der Umsetzung sind die objektspezifischen Rahmenbedingungen (Material der Bausubstanz, Dimension des Einbauelements, Farbe, Exposition, Lastenwirkung, etc.) sowie der geltende Stand der Technik einschliesslich aller anwendbaren Normen und technischen Richtlinien eigenverantwortlich zu beachten.

Falls das vorliegende Dokument Differenzen zur aktuellen deutschen Version (Artikel Nr. K1178082) aufweist, gilt in jedem Fall der deutsche Originaltext in der jeweils geltenden Fassung im Jansen Docu Center.

Alle Ausführungen dieser Dokumentation haben wir sorgfältig und nach bestem Wissen zusammengestellt. Wir können aber keine Verantwortung für die Benutzung der vermittelten Vorschläge und Daten übernehmen. Wir behalten uns technische Änderungen ohne Vorankündigung vor.

Les données de planification graphiques, comme les exemples d'application, détails de construction et raccords au bâtiment, fournies dans notre documentation physique et numérique sont des représentations schématiques. Il en va de même pour les médias numériques comme les fichiers CAD ou modèles BIM.

Leur but est de faciliter la planification et réalisation d'un projet par les constructeurs métalliques et/ou concepteurs. Concrètement, elles doivent être vérifiées par le constructeur métallique et/ou le concepteur et, le cas échéant, modifiées de son propre chef pour s'assurer qu'elles concourent avec le projet concerné et qu'elles répondent aux exigences techniques spécifiques ainsi qu'aux dispositions légales et réglementaires. Lors de la vérification, de la planification spécifique et de la mise en œuvre, il y a lieu de tenir compte des conditions spécifiques à l'objet (matériaux du bâtiment, dimension de l'élément d'insert, couleur, exposition, effet de charge, etc.) ainsi que de l'état actuel de la technique, y compris toutes les normes et directives techniques applicables.

En cas de divergence entre le présent document et la version allemande (no d'article K1178082), c'est dans tous les cas le texte original allemand qui prévaut dans sa version actuelle disponible dans le Jansen Docu Center.

Nous avons apporté le plus grand soin à l'élaboration de cette documentation. Cependant, nous déclinons toute responsabilité pour l'utilisation faite de nos propositions et de nos données. Nous nous réservons le droit de procéder à des modifications techniques sans préavis.

Graphical planning data such as application examples, construction details, connections on site that are contained in our physical or electronic documentation components are schematic representations. The same applies to digital media such as CAD files or BIM models.

They are intended to support the metal worker and/or design engineer in planning and executing projects. In the specific case of application they are to be checked by the metal worker and/or design engineer in terms of their usability in the specific project concerned with regard to legal/regulatory and technical property-specific requirements and adjusted if necessary at the latter's own responsibility.

The property-specific underlying conditions (construction material, dimensions of installation element, colour, exposure, load effect etc.) and current state of the art including all applicable norms and technical guidelines are to be taken into consideration at the metal worker and/or design engineer's own responsibility during the review, specific planning and implementation.

If there are any differences between this document and the current German version (item number K1178082), the latest version of the original German text in the Jansen Docu Center shall prevail.

All the information contained in this documentation is given to the best of our knowledge and ability. However, we decline all responsibility for the use made of these suggestions and data. We reserve the right to effect technical modifications without prior warning.

Hinweise
Remarque
Notice

Jansen Stahlssysteme
Systèmes en acier Jansen
Jansen Steel Systems

Systemübersicht

Merkmale
Zulassungen

Sommaire du système

Caractéristiques
Homologations

Summary of system

Characeteristics
Authorisations

2

Profilsortiment

Profile 50 mm
Deckprofile 50 mm
Zubehör

Assortiment de profilé

Profilés 50 mm
Profilés de recouvrement 50 mm
Accessoires

Range of profiles

Profiles 50 mm
Cover sections 50 mm
Accessories

18

Konstruktions-Hinweise

Schnittpunkte
Konstruktionsdetails
Anschlüsse am Bau
Systemhinweise

Indications du construction

Coupes de détails
Détails de construction
Raccordement au mur
Remarques concernant les systèmes

Construction instructions

Section details
Construction details
Attachment to structure
System instructions

37

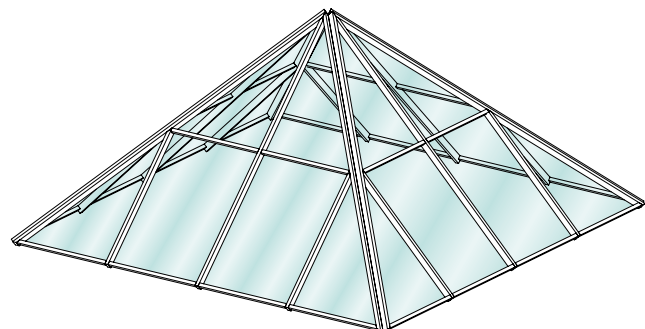
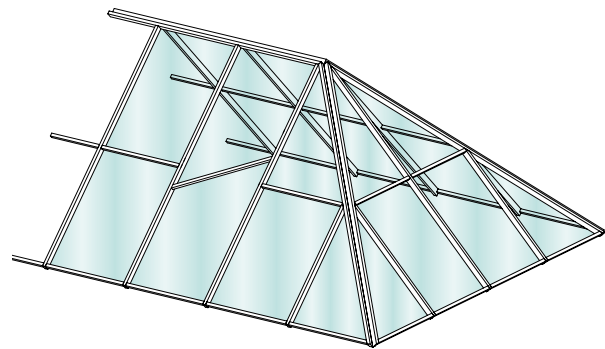
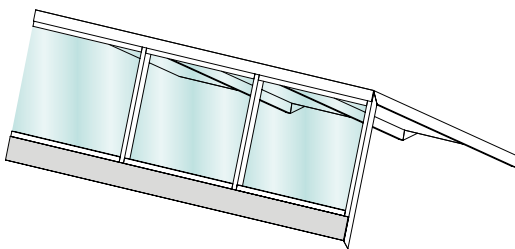
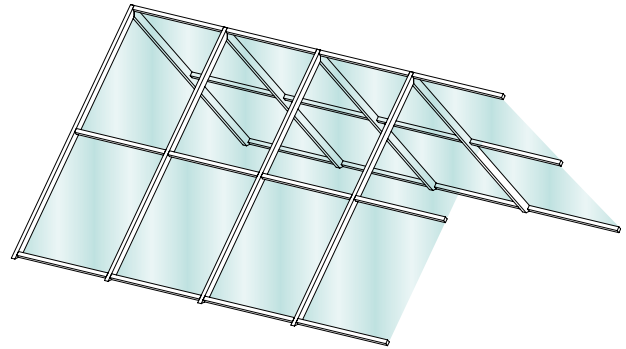
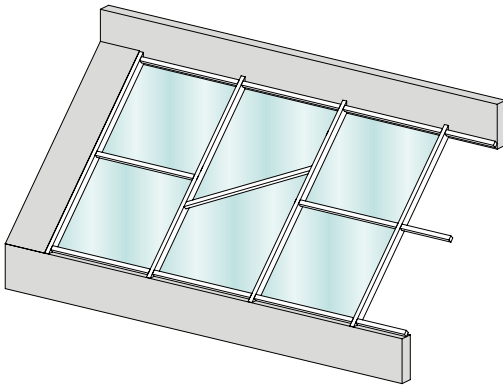
Merkmale
Caractéristiques
Characteristics

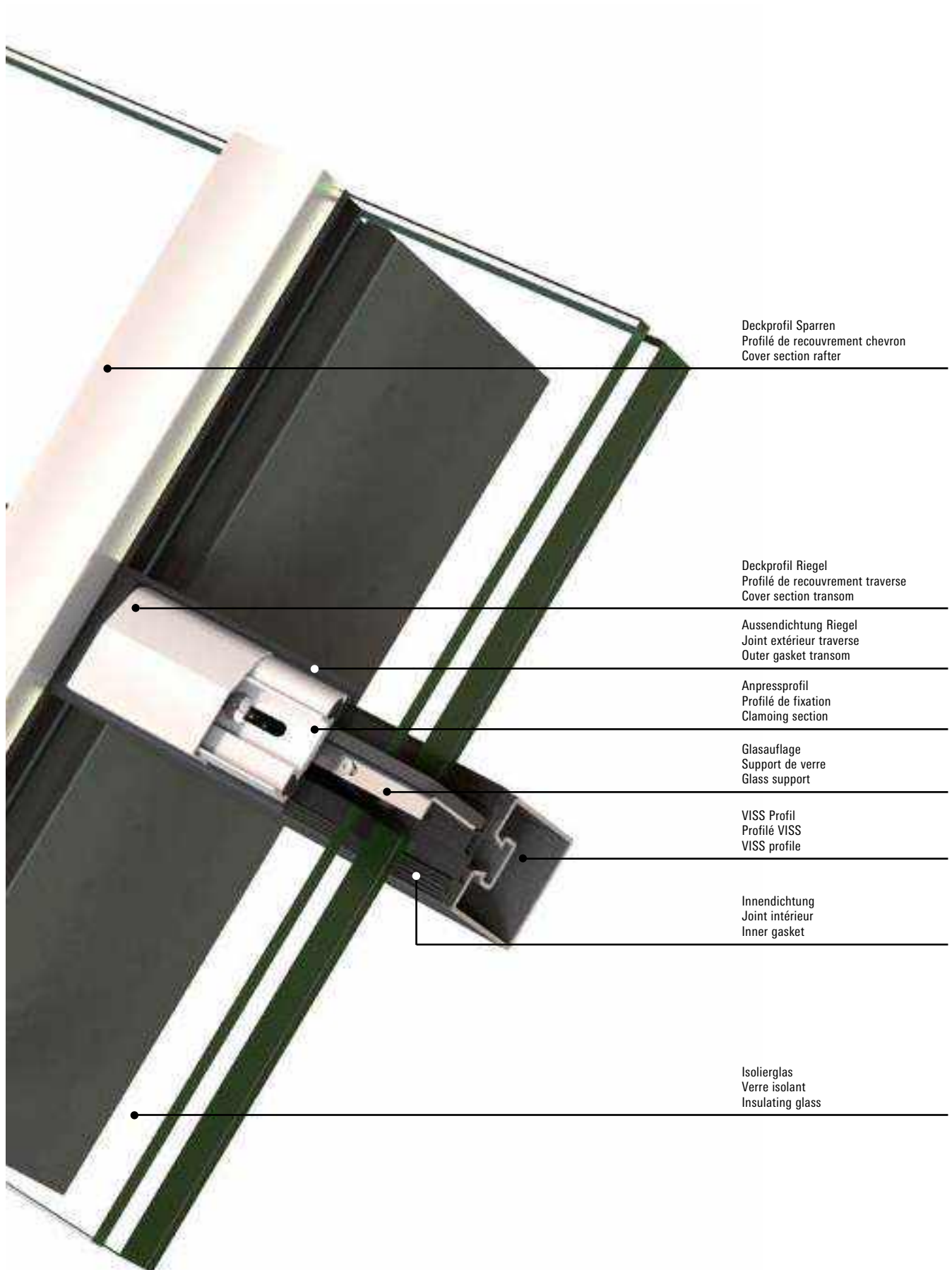
VISS Fire Dachverglasung
Verrière VISS Fire
VISS Fire roof glazing







- U_f Werte $\geq 1,1$ W/m²K
- Ansichtsbreiten 50 mm und 60 mm
- Füllelementstärken 21 bis 70 mm
- Standardprofile ab Lager
- Alle gängigen Dachtypen wie Pyramiden, Schrägdach, Pultdachverglasungen
- Schrägverglasungen mit Neigungswinkel von 7° bis 80° (Innenbereich von 0° bis 80°)
- Für Neigungswinkel unter 7° im Aussenbereich ist eine Abstimmung mit unserer technischen Beratung notwendig.

- Valeurs $U_f \geq 1,1$ W/m²K
- Largeurs de face 50 mm et 60 mm
- Éléments de remplissage de 21 à 70 mm d'épaisseur
- Profilés standard disponibles en magasin
- Tous les types usuels de toit tels que pyramide, vitrages de toit en appentis
- Vitrages inclinés avec angle d'inclinaison de 7° à 80° (intérieur de 0° à 80°)
- Pour les angles d'inclinaison inférieurs à 7° à l'extérieur, il est nécessaire de consulter notre service technique.

- U_f values $\geq 1,1$ W/m²K
- 50 mm and 60 mm face widths
- Infill panel thicknesses of 21 to 70 mm
- Standard profiles from stock
- All standard roof types such as pyramids, pitched roofs, mono-pitch roof glazing
- Sloped glazing with an angle of inclination of 7° to 80° (0° to 80° for inside area)
- For angle of inclination of less than 7° in outdoor areas, consultation with our technical advisory service is necessary.





Prüfungen (Prüfnorm) Essais (Norme d'essai) Tests (Test standard)	Klassifizierungsnorm Norme de classification Classification standard	Werte Valeurs Values
 Schlagregendichtheit (EN 12155) Etanchéité à la pluie battante (EN 12155) Watertightness (EN 12155)	EN 12154	RE 1200 Wassermenge 3 l/m ² - min* Quantité d'eau 3 l/m ² - min* Water quantity 3 l/m ² - min*
 Widerstand bei Windlast (EN 12179) Résistance à la pression du vent (EN 12179) Resistance to wind load (EN 12179)	EN 13116	Bemessungslast 2 kN/m ² Charge de calcul 2 kN/m ² Designed load 2 kN/m ²
 Luftdurchlässigkeit (EN 12153) Perméabilité à l'air (EN 12153) Air permeability (EN 12153)	EN 12152	AE 750
 Wärmedurchgangskoeffizient (EN 13947) Transmission thermique (EN 13947) Thermal production (EN 13947)	EN ISO 10077-2	ab U _t > 1,49 W/m ² K dès U _t > 1,49 W/m ² K from U _t > 1,49 W/m ² K
 Sicherheitsprüfung Contrôle de sécurité Security test	EN 13116	3000 Pa
 Sicherheitsprüfung Aufpralllast Essai de choc de corps mou sur élément de verrière Soft body impact test on roof glazing element	CSTB 3228	Anforderung erfüllt Exigence remplie Requirement satisfied

* Werte geprüft in Anlehnung der Produktnorm für Vorhangfassaden EN 13830. Wassermenge 3 l/m² anstelle 2 l/m².

* Valeurs contrôlées en référence à la norme de produit sur les façades EN 13830. Quantité d'eau 3 l/m² au lieu de 2 l/m².

* Values tested on the basis of product standard EN 13830. Water quantity 3 l/m² instead of 2 l/m².

CH: EI30

Klassifizierungsbericht Nr. 32839
VKF Schweiz

REI30

Klassifizierungsbericht Nr. 32178
VKF Schweiz

CH: EI30

Rapport de classification no. 32839
VKF Schweiz

REI30

Rapport de classification no. 32178
VKF Schweiz

CH: EI30

Classification report no. 32839
VKF Schweiz

REI30

Classification report no. 32178
VKF Schweiz

AT: REI30 / REI45 / REI60

Klassifizierungsbericht Nr.. 323103101-NA
IBS Österreich

AT: REI30 / REI45 / REI60

Rapport de classification no. 323103101-NA
IBS Österreich

AT: REI30 / REI45 / REI60

Classification report no. 323103101-NA
IBS Österreich

EU: REI60

Classification report no. EFR-17-001669
Efectis Frankreich

REI45 / E60

Classification report no. EFR-17-001670
Efectis Frankreich

REI30

Classification report no. EFR-17-001672

EU: REI60

Classification report no. EFR-17-001669
Efectis Frankreich

REI45 / E60

Classification report no. EFR-17-001670
Efectis Frankreich

REI30

Classification report no. EFR-17-001672

EU: REI60

Classification report no. EFR-17-001669
Efectis Frankreich

REI45 / E60

Classification report no. EFR-17-001670
Efectis Frankreich

REI30

Classification report no. EFR-17-001672

FR: REI60

Proces-Verbal de Classement
no EFR-17-001656
Efectis Frankreich

REI45 / E60

Proces-Verbal de Classement
no EFR-17-001661
Efectis Frankreich

REI30

Proces-Verbal de Classement
no EFR-17-001666
Efectis Frankreich

FR: REI60

Proces-Verbal de Classement
no EFR-17-001656
Efectis Frankreich

REI45 / E60

Proces-Verbal de Classement
no EFR-17-001661
Efectis Frankreich

REI30

Proces-Verbal de Classement
no EFR-17-001666
Efectis Frankreich

FR: REI60

Proces-Verbal de Classement
no EFR-17-001656
Efectis Frankreich

REI45 / E60

Proces-Verbal de Classement
no EFR-17-001661
Efectis Frankreich

REI30

Proces-Verbal de Classement
no EFR-17-001666
Efectis Frankreich

EU: REW 30

Classification report no. EFR-17-001673

FR: REW30

Proces Verbal de Classement
no EFR-17-001667

EU: REW 30

Classification report no. EFR-17-001673

FR: REW30

Proces Verbal de Classement
no EFR-17-001667

EU: REW 30

Classification report no. EFR-17-001673

FR: REW30

Proces Verbal de Classement
no EFR-17-001667

Die landesspezifischen
Brandschutz-Zulassungen bzw.
deren Bestimmungen und
Vorschriften sind zu beachten.

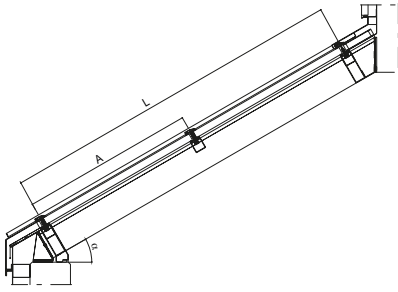
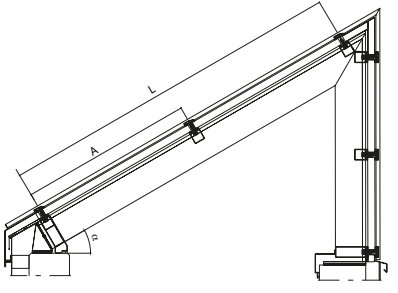
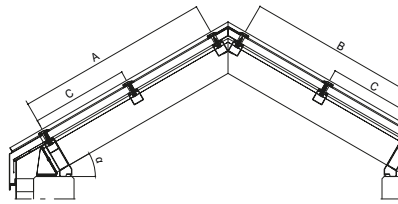
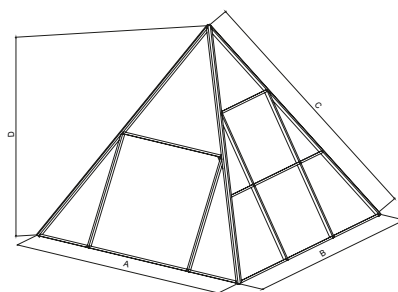
Les certificats de protection
incendie spécifiques au pays,
leurs dispositions et leurs
prescriptions doivent être respectés.

Fire-protection approvals or
applicable national regulations
and determinations must be
observed.

Erlaubte Spannweiten gemäss
Klassifizierungsbericht*

Portée autorisée selon le rapport
de classification*

Allowed span length according to
classification report*

Brandschutzklassen Classes de protection incendie Fire protection classes	30			45
	RE/REW***	REI		RE/REW***/REI
	50/140	50/80 - 50/120	50/140	50/140
	L = 4300 mm $\alpha = 0-80^\circ$ A** = 2800 mm (P) A** = 3050 mm (S) A** = 2103 mm (A)	L = 2860 mm $\alpha = 0-80^\circ$ A** = 2400 mm (P) A** = 2103 mm (A)	L = 4300 mm $\alpha = 0-80^\circ$ A** = 2400 mm (P) A** = 2103 mm (A)	L = 4000 mm $\alpha = 0-80^\circ$ A** = 2100 mm (A)
	L = 4200 mm $\alpha = 10-40^\circ$ A** = 2800 mm (P) A** = 3050 mm (S) A** = 2103 mm (A)		L = 4200 mm $\alpha = 10-40^\circ$ A** = 2400 mm (P) A** = 2103 mm (A)	L = 4200 mm $\alpha = 10-30^\circ$ A** = 2100 mm (A)
	A+B = max. 4200 mm $\alpha = 10-40^\circ$ A** = 2800 mm (P) A** = 3050 mm (S) A** = 2103 mm (A)		A+B = max. 4200 mm $\alpha = 10-40^\circ$ A** = 2400 mm (P) A** = 2103 mm (A)	A+B = max. 4200 mm $\alpha = 10-30^\circ$ A** = 2100 mm (A)
	A = 4000 mm B = 4000 mm C = 3540 mm		A = 4000 mm B = 4000 mm C = 3540 mm	A = 4000 mm B = 4000 mm C = 3540 mm

* Diese können in den nationalen Zulassungen abweichen.

** Glashersteller:
(P) = Pilkington
(A) = AGC
(S) = Schott

*** Keine Klassifizierung nach 13501-2 möglich. Klassifizierung nur nach länderspezifischen Brandschutz-Vorschriften möglich.

* Ceux-ci peuvent varier dans les Avis Technique nationaux.

** Fabricant de verre:
(P) = Pilkington
(A) = AGC
(S) = Schott

*** Pas de classification possible selon 13501-2. Classification uniquement possible selon les autorisations de protection incendie spécifiques au pays.

* These may vary in the national approvals.

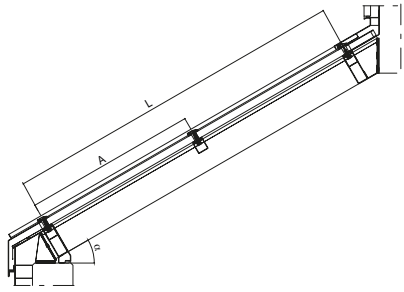
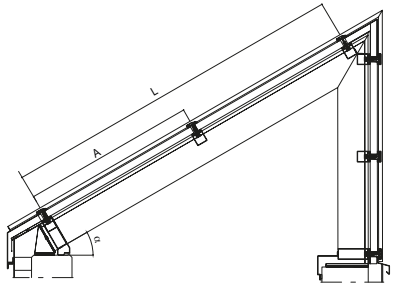
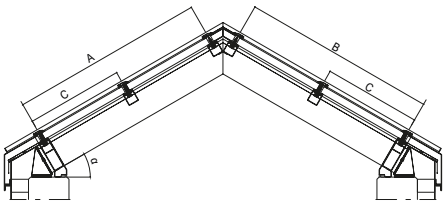
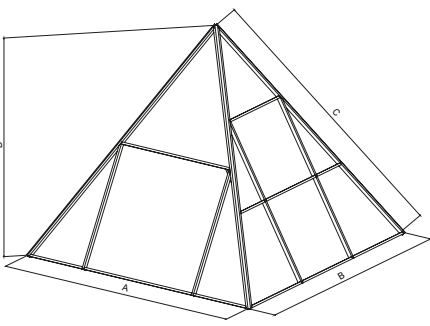
** Glass manufacturer:
(P) = Pilkington
(A) = AGC
(S) = Schott

*** Classification in accordance with 13501-2 not possible. Classification only possible in accordance with country-specific regulations.

Erlaubte Spannweiten gemäss
Klassifizierungsbericht*

Portée autorisée selon le rapport
de classification*

Allowed spam length according to
classification report*

Brandschutzklassen Classes de protection incendie Fire protection classes	60	
	REW	REI/RE
	L = 4000 mm $\alpha = 0-80^\circ$ A** = 2100 mm (A)	L = 4300 mm $\alpha = 0-80^\circ$ A** = 2000 mm (P) A** = 2103 mm (A)
	L = 4200 mm $\alpha = 10-30^\circ$ A** = 2100 mm (A)	L = 4200 mm $\alpha = 10-30^\circ$ A** = 2000 mm (P) A** = 2103 mm (A)
	A+B = max. 4200 mm $\alpha = 10-30^\circ$ A** = 2100 mm (A)	A+B = max. 4200 mm $\alpha = 10-30^\circ$ A** = 2000 mm (P) A** = 2103 mm (A)
		

* Diese können in den nationalen Zulassungen abweichen.

** Glashersteller Bezeichnung:
(P) = Pilkington
(A) = AGC
(S) = Schott

* Ceux-ci peuvent varier dans les Avis Technique nationaux.

** Fabricant de verre:
(P) = Pilkington
(A) = AGC
(S) = Schott

* These may vary in the national approvals.

** Glass manufacturer:
(P) = Pilkington
(A) = AGC
(S) = Schott

Geprüfte Gläser/Paneele

Vitrages/panneaux contrôlés

Tested glass/panels

Brandschutzklassen Classes de protection incendie Fire protection classes									
30 min			45 min			60 min			
RE	REW*	REI	RE*	REW*	REI	RE	REW*	REI	
Vetrotech	Contraflam Lite 30** 1300 x 3100 mm (BxH)								
AGC	Pyrobel 19H DGU 1100 x 2103 mm (BxH)	Pyrobel 23H DGU 1100 x 2103 mm (BxH)	Pyrobel 28H DGU 1100 x 2100 mm (BxH)				Pyrobel 33H DGU 1100 x 2103 mm (BxH)		
Pilkington	Pyroclear Plus 30-402 DGU 1200 x 2800 mm (BxH)	Pyrostop 30-402 DGU 1200 x 2300 mm (BxH)	Pyrostop 60-401 DGU 1050 x 2000 mm (BxH)						
	Pyroclear Plus 30-403 DGU 1200 x 2800 mm (BxH)	Pyrostop 30-482 Triple 1200 x 2400 mm (BxH)							
Schott	Pyran S DGU 1250 x 3050 mm (BxH)								
Aestuver	Dimension und Aufbau Paneel siehe nationale Zulassung und Klassifizierungsberichte Dimension et composition de panneau voir autorisation nationale et rapports de classification For dimension and design of panel, see national approval and classification reports								

* Keine Klassifizierung nach 13501-2 möglich. Klassifizierung nur nach länderspezifischen Brandschutz-Vorschriften möglich.

** nur verwendbar ohne Tragfähigkeit R

* Pas de classification possible selon 13501-2. Classification uniquement possible selon les autorisations de protection incendie spécifiques au pays.

** utilisable uniquement sans charge admissible R

* Classification in accordance with 13501-2 not possible. Classification only possible in accordance with country-specific regulations.

** Only usable without load-bearing capacity R

Die landesspezifischen Brandschutz-Zulassungen bzw. deren Bestimmungen und Vorschriften sind zu beachten.

Les certificats de protection incendie spécifiques au pays, leurs dispositions et leurs prescriptions doivent être respectés.

Fire-protection approvals or applicable national regulations and determinations must be observed.



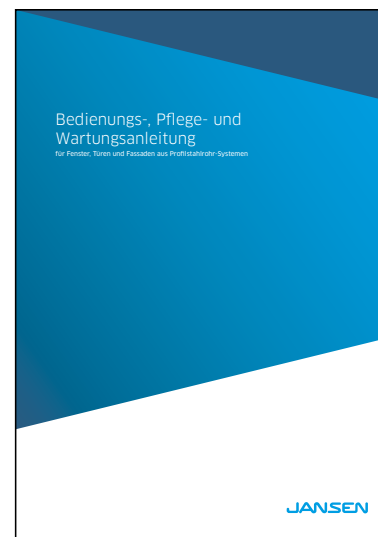
VISS Tragkonstruktion
Construction porteuse VISS
VISS supporting structure



**VISS Fire Dachverglasung –
Verarbeitung und Montage**
**Verrière VISS Fire –
Usinage et montage**
**VISS Fire roof glazing –
Processing and assembly**



Toleranzen
Tolérances
Tolerances



**Bedienungs-, Pflege- und
Wartungsanleitung (598.461)**
**Instructions d'emploi, d'entretien
et de maintenance (598.468)**
**Operating and maintenance
instructions (598.467)**

JANIssoft

JANIssoft ermöglicht die Planung, Kalkulation und Konstruktion von Jansen Systemen für Fenster, Türen und Fassaden in 2D sowie 3D. Mit der neuen Version können Planer und Verarbeiter Angebote und Bestellungen mit den entsprechenden Detailzeichnungen und Berechnungen einfach erstellen. Dank der optimierten Softwarefunktionen lässt sich der Prozess von der Arbeitsvorbereitung über die Fertigung noch effizienter gestalten.

JANIssoft

JANIssoft permet l'étude, le calcul et la construction de systèmes Jansen en 2D et 3D pour les fenêtres, les portes et les façades. La nouvelle version permet aux projeteurs et aux transformateurs d'établir facilement des offres et des commandes avec les plans de détail et les calculs. Des préparatifs du travail à la commande de la machine, le processus peut être coordonné de manière encore plus efficace grâce aux fonctions optimisées du logiciel.

JANIssoft

JANIssoft allows Jansen systems for windows, doors and façades to be planned, calculated and designed in 2D and 3D. Using the new version, developers and fabricators can easily create quotations and orders with the corresponding detailed drawings and calculations. Thanks to optimised software functionality, the procedure from process planning to fabrication can be made even more efficient.

Jansen Docu Center

Die Plattform zum effizienten Arbeiten mit Jansen Dokumentationen. Im Jansen Docu Center stehen alle Produktinformationen jederzeit digital in der aktuellsten Version zur Verfügung: von Architekten-Informationen über Bestell- und Fertigungskatalogen bis hin zu Anleitungen und Prospekten sowie Videos.

Die Inhalte können einfach und schnell aufgerufen werden. Ein für den Anwender komfortables papierloses Arbeiten, das zahlreiche Vorteile bietet.

Jansen Docu Center

La plate-forme pour travailler efficacement avec les documentations Jansen. Le Jansen Docu Center met à votre disposition les informations sur les produits, en format numérique et dans une version actualisée: des catalogues de commande et de fabrication aux instructions et prospectus, en passant par les informations destinées aux architectes et vidéos.

Les contenus sont facilement et rapidement accessibles. Une manière de travailler confortable et offrant de nombreux avantages.

Jansen Docu Center

The platform for working efficiently with Jansen documentation. The latest version of all the product information is available digitally at any time in the Jansen Docu Center – from order and fabrication manuals to architect information, instructions and brochures and videos.

The content can be retrieved quickly and easily. The user can work conveniently without paper, which has numerous benefits.

Download CAD Daten

DXF

DWG

Sie können die Zeichnungen in den Formaten DXF und/oder DWG herunterladen. Klicken Sie auf das entsprechende Icon und der Download erfolgt.

Die Hinweise «Artikelbibliothek/Türbeschläge/Fensterbeschläge» bedeuten, dass Sie mit einem Klick die gesamte Artikelbibliothek des entsprechenden Systems herunterladen (Profile, Beschläge, Glasleisten, Zubehör etc.).

Télécharger fichiers DAO

DXF

DWG

Vous pouvez télécharger les dessins aux formats DXF et/ou DWG. Cliquez sur l'icône correspondante et le téléchargement s'effectuera.

Les indications «Bibliothèque des articles/Ferures de porte/Ferrures de fenêtres» signifie que vous téléchargez la totalité de la bibliothèque des articles du système donné (profilés, ferrures, parcloles, accessoires etc.).

Download CAD files

DXF

DWG

You can download the drawings in DXF and/or DWG format. Click on the relevant icon to begin the download.

The items «Article library/Door fittings/Window fittings» means that you download the entire article library for the corresponding system with one click (profiles, fittings, glazing beads, accessories etc.).

VISS Fire Brandschutzverglasungen

Anforderungen Klasse (R)E

Als Brandschutzverglasungen der Feuerwiderstandsklasse E gelten raumabschliessende, lichtdurchlässige Bauteile in senkrechter, geneigter oder waagrechter Anordnung. Sie sind dazu bestimmt, entsprechend ihrer Widerstandsdauer den Durchgang von **Feuer** zu verhindern, der Durchgang von **Rauch** und der Temperaturanstieg auf der feuerabgewandten Seite, welche durch die Hitzestrahlung entsteht, wird nicht verhindert.

(R)E Brandschutzgläser behalten die Tragfähigkeit bis zur angegebenen Zeit bei.

VISS Fire Vitrages pare-flammes

Exigences classe (R)E

Les compartiments translucides disposés à la verticale, à l'horizontale ou inclinés sont considérés comme des vitrages pare-flammes de la classe de résistance au feu E. Ils ont, conformément à leur durée de résistance au feu pour objectif d'empêcher le passage des flammes, le passage de la fumée et l'accroissement de la température de l'autre côté, dus au rayonnement thermique, ne sont pas empêchés.

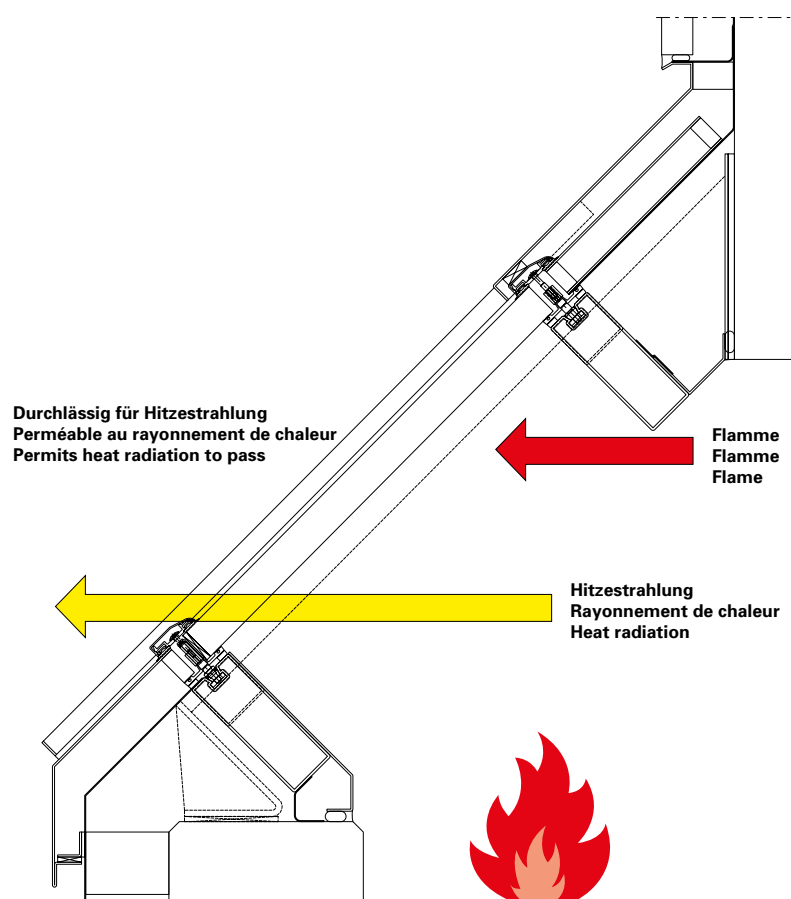
Les vitrages pare-flammes R(E) conservent la charge admissible jusqu'au moment donné.

VISS Fire Fire protection glazings

Requirements of class (R)E

Fire-resistant glazing in fire resistance class E refers to integrity-separating, transparent components arranged vertically, slanted or horizontally. It is designed to prevent the spread of **fire** in accordance with its fire resistance times; the spread of **smoke** and a rise in temperature on the side of the glass facing away from the fire owing to heat radiation is not prevented.

R(E) fire-resistant glass maintains its load-bearing capacity for the specified time.



VISS Fire Brandschutzverglasungen

Anforderungen Klasse (R)EW

Als Brandschutzverglasungen der Feuerwiderstandsklasse EW gelten raumabschliessende, lichtdurchlässige Bauteile in senkrechter, geneigter oder waagrechter Anordnung. Sie sind dazu bestimmt, entsprechend ihrer Widerstandsdauer den Durchgang von **Feuer** zu verhindern, der Durchgang von **Rauch** wird nicht verhindert, der Temperaturanstieg auf der feuerabgewandten Seite, welche durch die Hitzestrahlung entsteht, wird begrenzt. (R)EW-Brandschutzgläser behalten die Tragfähigkeit bis zur angegebenen Zeit bei.

VISS Fire Vitrages coupe feu

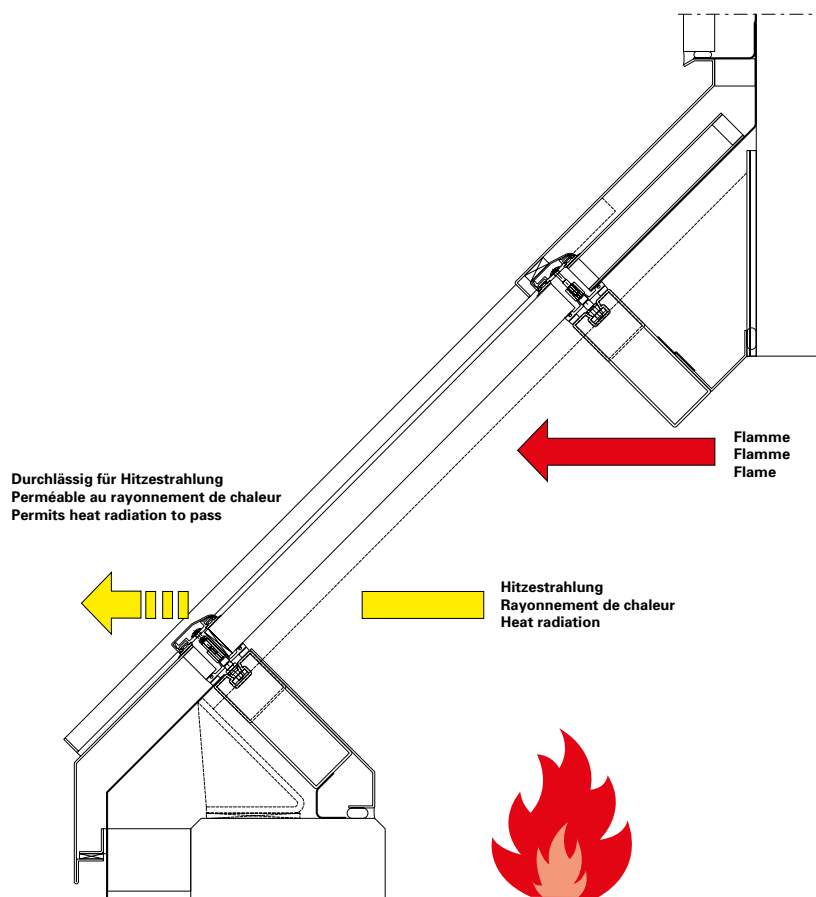
Exigences classe (R)EW

Les compartiments translucides disposés à la verticale, à l'horizontale ou inclinés sont considérés comme des vitrages pare-flammes de la classe de résistance au feu EW. Ils ont, conformément à leur durée de résistance au feu pour objectif d'empêcher le passage des flammes, celui de la **fumée** n'est pas empêché, l'accroissement de la température de l'autre côté, dû au rayonnement thermique, est limité. Les vitrages pare-flamme R(EW) conservent la charge admissible jusqu'au moment donné.

VISS Fire Fire protection glazings

Requirements of class (R)EW

Fire-resistant glazing in fire resistance class EW refers to integrity-separating, transparent components arranged vertically, slanted or horizontally. It is designed to prevent the spread of fire in accordance with its **fire** resistance times; the spread of **smoke** is not prevented; a rise in temperature on the side of the glass facing away from the fire owing to heat radiation is limited. R(EW) fire-resistant glass maintains its load-bearing capacity for the specified time.



VISS Fire Brandschutzverglasungen

Anforderungen Klasse (R)EI

Als Brandschutzverglasungen der Feuerwiderstandsklasse EI gelten raumabschliessende, lichtdurchlässige Bauteile in senkrechter, geneigter oder waagrechter Anordnung. Sie sind dazu bestimmt, entsprechend ihrer Widerstandsdauer den Durchgang von **Feuer** zu verhindern, der Durchgang von **Rauch** wird nicht verhindert, der Temperaturanstieg auf der feuerabgewandten Seite, welche durch die Hitzestrahlung entsteht, wird verhindert. (R)EI-Brandschutzgläser behalten die Tragfähigkeit bis zur angegebenen Zeit bei.

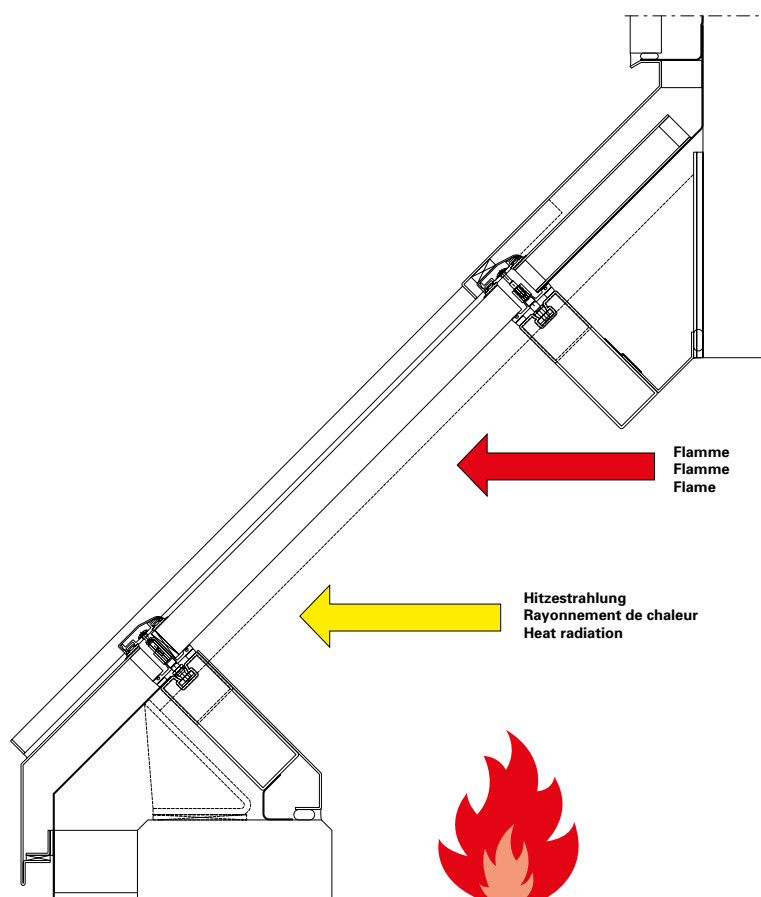
VISS Fire Vitrages coupe feu

Exigences classe (R)EI

Les compartiments translucides disposés à la verticale, à l'horizontale ou inclinés sont considérés comme des vitrages coupe-feu de la classe de résistance au feu EI. Ils ont, conformément à leur durée de résistance au **feu** pour objectif d'empêcher le passage des flammes, le passage de la **fumée** n'est pas empêché, l'accroissement de la température de l'autre côté, dû au rayonnement thermique, est empêché. Les vitrages pare-flamme R(EI) conservent la charge admissible jusqu'au moment donné.

VISS Fire Fire protection glazings

Fire-resistant glazing in fire resistance class EI refers to integrity-separating, transparent components arranged vertically, slanted or horizontally. It is designed to prevent the spread of **fire** in accordance with its fire resistance times; the spread of **smoke** is not prevented; a rise in temperature on the side of the glass facing away from the fire owing to heat radiation is prevented. (R)EI fire-resistant glass maintains its load-bearing capacity for the specified time.



Pos.Artikel

- 1 Innendichtung Sparren
- 2 Innendichtung Riegel
- 3 Brandschutzanker
- 4 Glas
- 5 Glasklotz
- 6 Glasauflager
- 7 Aussendichtung Sparren
- 8 Aussendichtung Riegel
- 9 Anpressprofil Sparren
- 10 Anpressprofil Riegel
- 11 Deckprofil Sparren
- 12 Deckprofil Riegel
- 13 Dichtmanschette
- 14 Befestigungsschraube Sparren
- 15 Befestigungsschraube Riegel
- 16 Brandschutzlaminat
- 17 Brandschutzplatten
- 18 Einlage Stahl (100x10*)

Pos.Article

- 1 Joint intérieur chevron
- 2 Joint intérieur traverse
- 3 Boulon d'ancrage anti-incendie
- 4 Verre
- 5 Cale de verre
- 6 Support de vitrage
- 7 Joint extérieur chevron
- 8 Joint extérieur traverse
- 9 Profilé de fixation chevron
- 10 Profilé de fixation traverse
- 11 Profilé de recouvrement chevron
- 12 Profilé de recouvrement traverse
- 13 Manchette d'étanchéité
- 14 Vis de fixation chevron
- 15 Vis de fixation traverse
- 16 Bande de protection incendie
- 17 Plaque de protection incendie
- 18 Cale acier (100x10*)

Pos.Item

- 1 Inner gasket rafter
- 2 Inner gasket transom
- 3 Fire-proof anchor
- 4 Glass
- 5 Glazing bridge
- 6 Glass support
- 7 Outer gasket rafter
- 8 Outer gasket transom
- 9 Clamping section rafter
- 10 Clamping section transom
- 11 Cover section rafter
- 12 Cover section transom
- 13 Sealing collar
- 14 Fixing screw rafter
- 15 Fixing screw transom
- 16 Fire protection laminate
- 17 Fire protection plate
- 18 Insert steel (100x10*)

* Durch Metallbauer zu fertigen

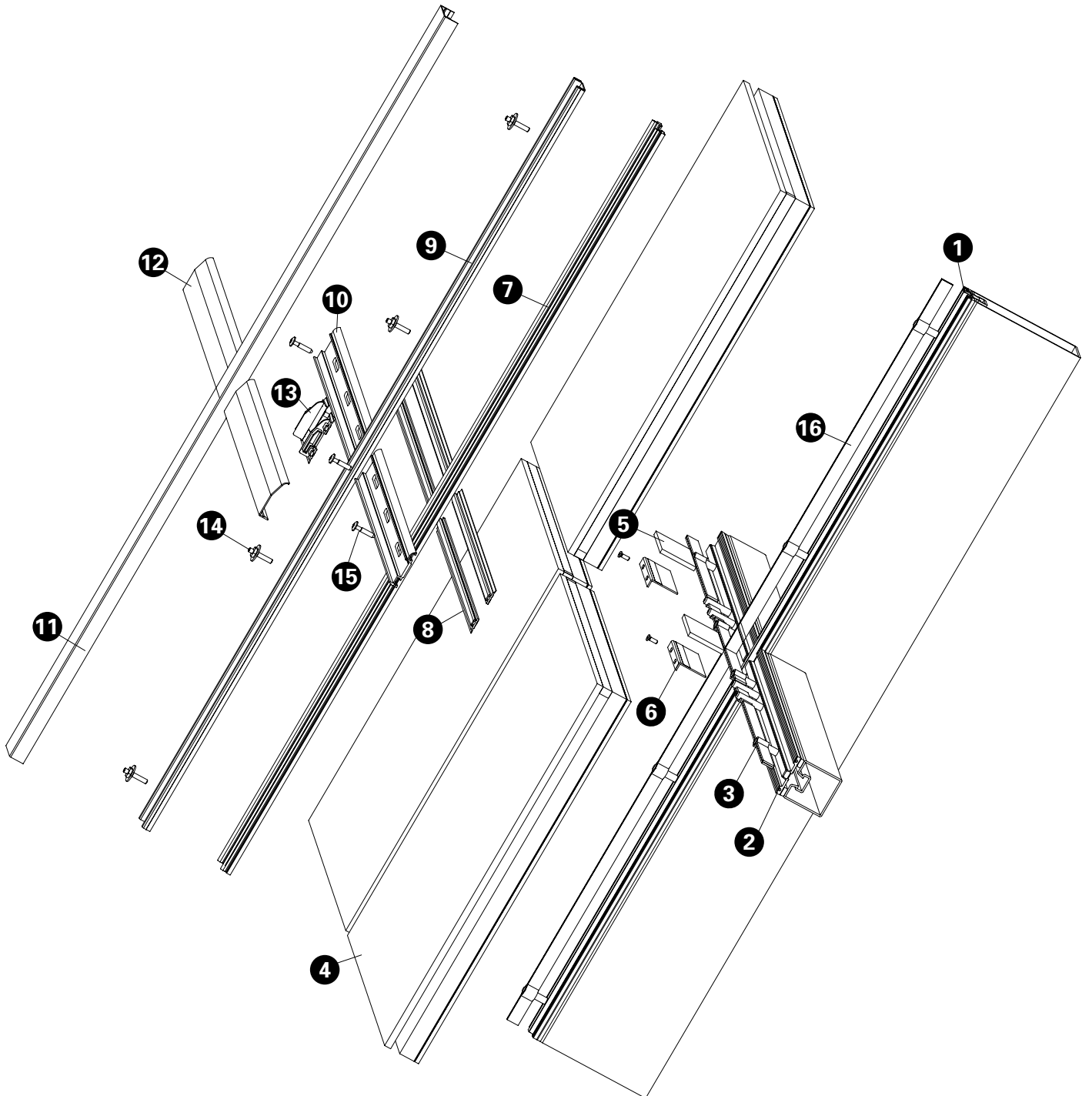
* Fabriquer par le métallier

* To be made by fabricator

Feuerwiderstand
RE30 / REW30 / REI30

Résistance au feu
RE30 / REW30 / REI30

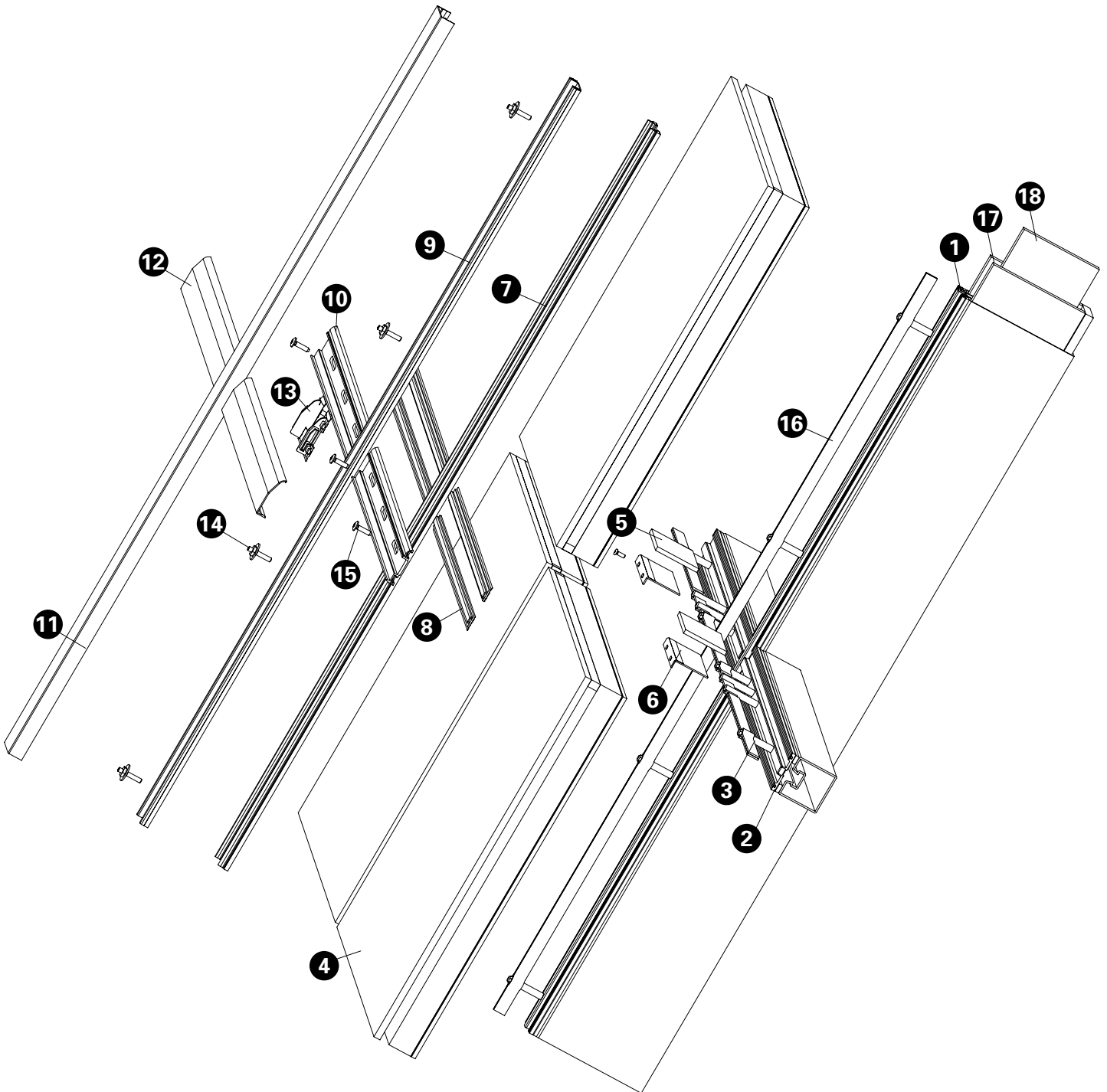
Fire resistance
RE30 / REW30 / REI30



Feuerwiderstand
RE45-60 / REW45-60 / REI45-60

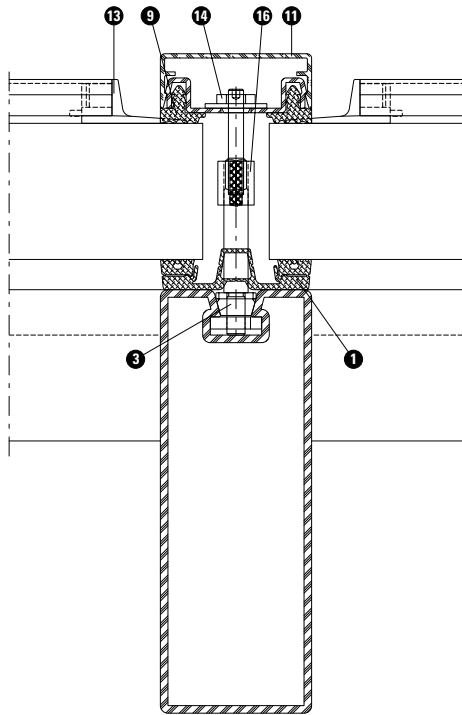
Résistance au feu
RE45-60 / REW45-60 / REI45-60

Fire resistance
RE45-60 / REW45-60 / REI45-60



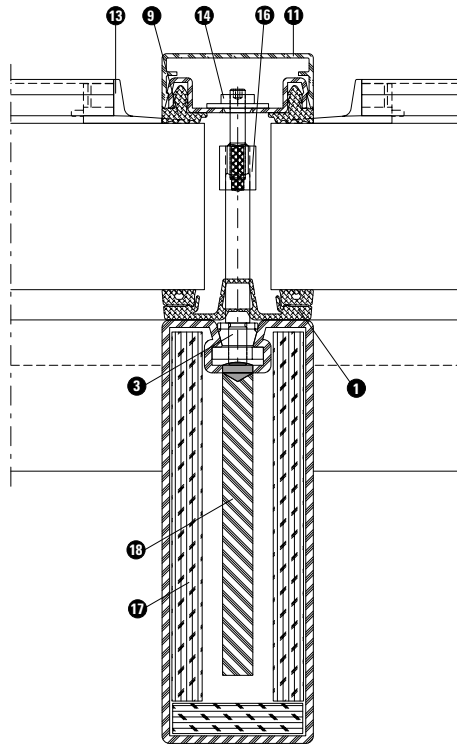
Sparren

RE30 / REW30 / REI30



Chevron

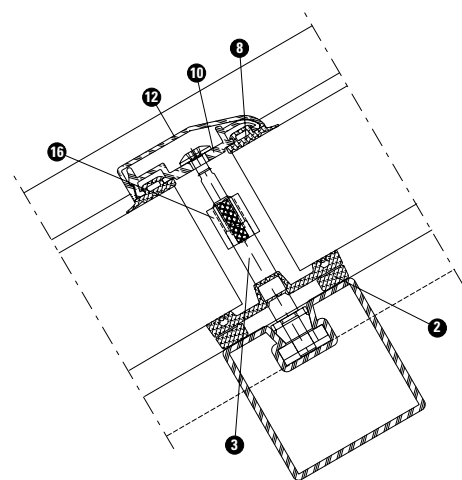
RE45-60 / REW45-60 / REI45-60



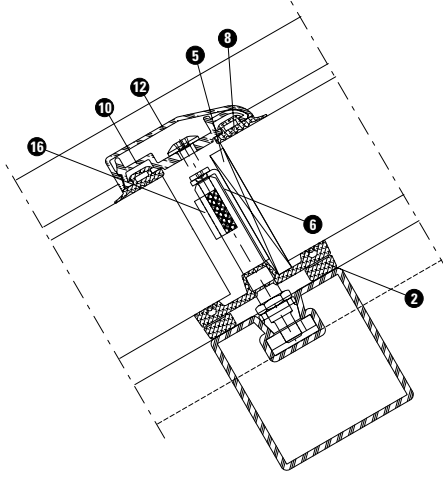
Rafter

Riegel

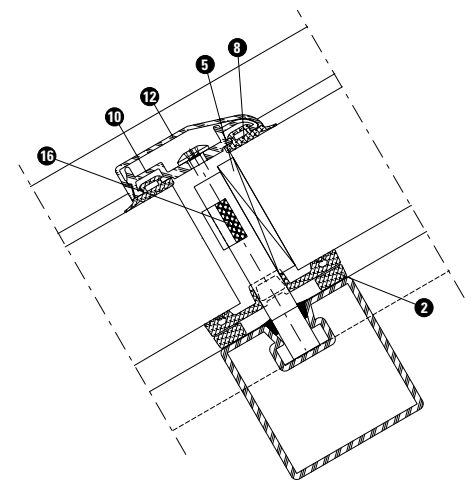
RE30-60 / REW30-60 / REI30-60



Traverse



Transom



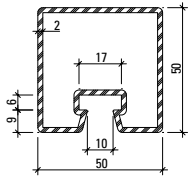
Profile 50 mm (Massstab 1:3)
 Profilés 50 mm (échelle 1:3)
 Profiles 50 mm (scale 1:3)

VISS Fire Dachverglasung
 Verrière VISS Fire
 VISS Fire roof glazing

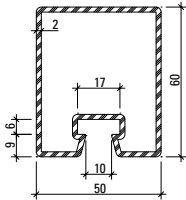
Riegelprofile

Profilés de traverse

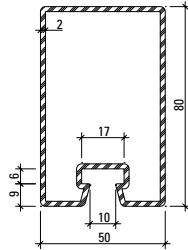
Transom profiles



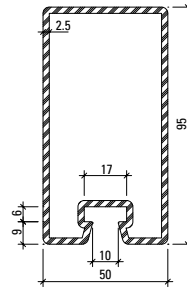
76.694
76.694 Z



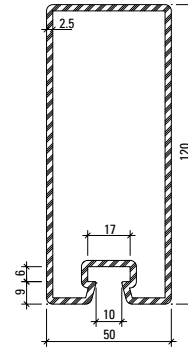
76.671
76.671 Z



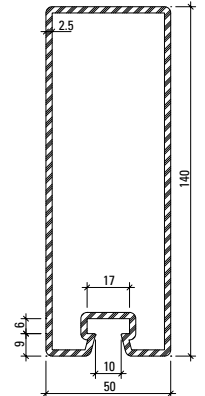
76.696
76.696 Z



76.697
76.697 Z



76.679
76.679 Z

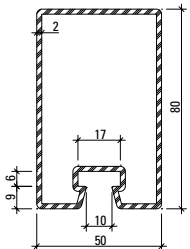


76.666
76.666 Z

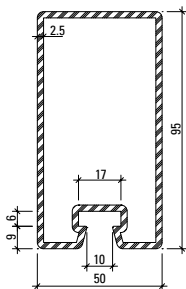
Sparrenprofile

Profilés de chevron

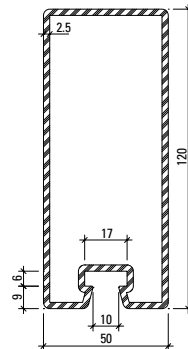
Rafter profiles



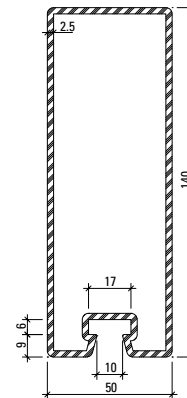
76.696
76.696 Z



76.697
76.697 Z



76.679
76.679 Z



76.666
76.666 Z

Profil-Nr.	G kg/m	F cm ²	I _x cm ⁴	W _x cm ³	I _y cm ⁴	W _y cm ³	U m ² /m	L mm
76.666	7,910	10,1	241,3	32,3	43,7	17,5	0,412	6500
76.671	3,860	4,9	23,3	7,2	17,3	6,9	0,260	6500
76.679	7,120	9,1	162,2	25,2	37,9	15,2	0,373	6500
76.694	3,500	4,5	14,7	5,6	15,0	6,0	0,240	6500
76.696	4,450	5,7	47,6	11,1	21,9	8,8	0,300	6500
76.697	6,100	7,9	90,2	17,6	31,0	12,4	0,330	6500

Artikelbibliothek
 Bibliothèque des articles
 Article library

DXF **DWG**

Oberfläche/Werkstoff

Surface/Matériau

Surface/Material

Artikel-Nr.

No. d'article

Part no.

ohne Zusatz = blank

sans supplément = brut

without addition = bright

mit Z = bandverzinkter Stahl

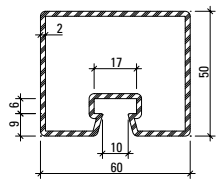
avec Z = bande d'acier zinguée

with Z = strip galvanised steel

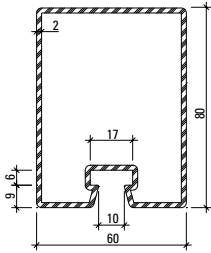
Riegelprofile

Profilés de traverse

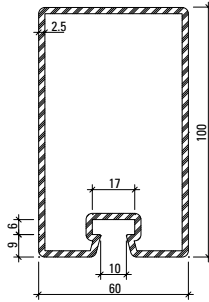
Transom profiles



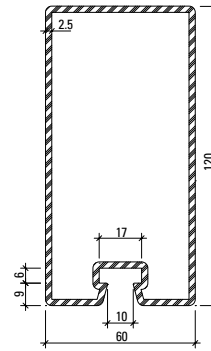
76.695
76.695 Z



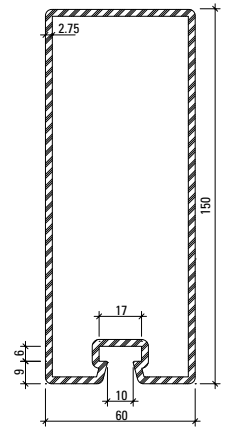
76.678
76.678 Z



76.684
76.684 Z



76.698
76.698 Z

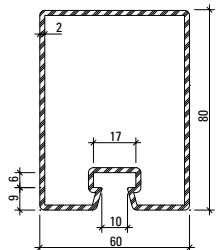


76.667
76.667 Z

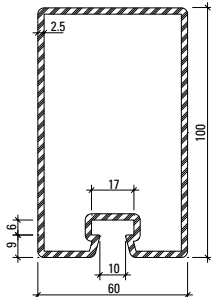
Sparrenprofile

Profilés de chevron

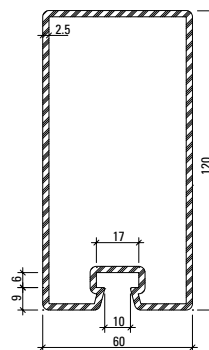
Rafter profiles



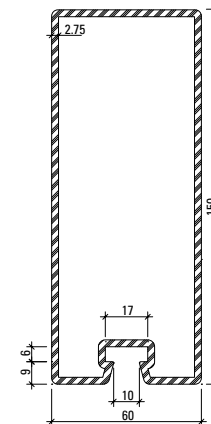
76.678
76.678 Z



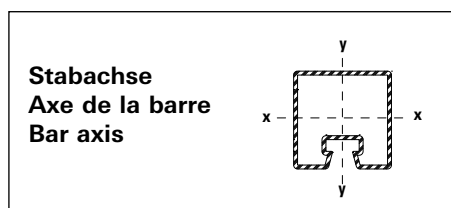
76.684
76.684 Z



76.698
76.698 Z



76.667
76.667 Z

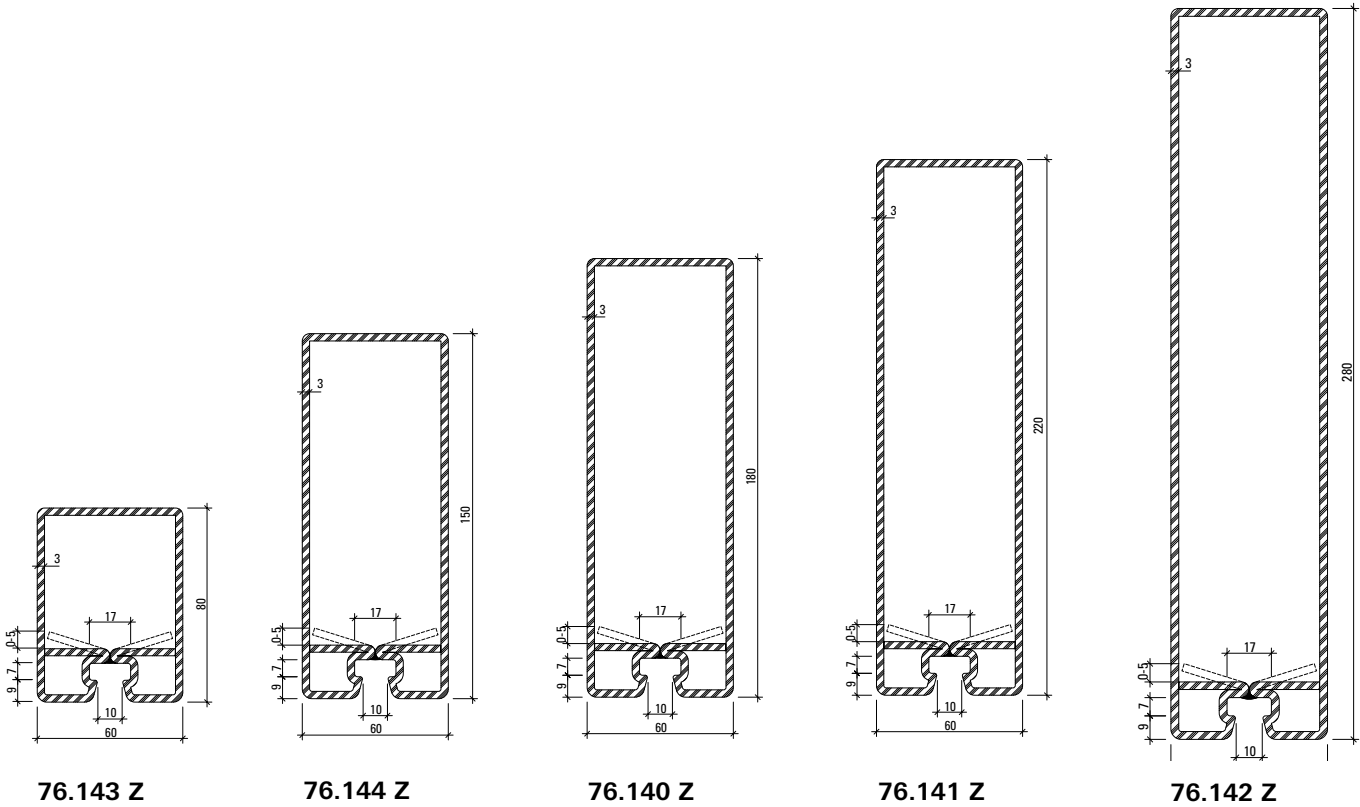


Profil-Nr.	G kg/m	F cm ²	I _x cm ⁴	W _x cm ³	I _y cm ⁴	W _y cm ³	U m ² /m	L mm
76.667	9,530	12,1	342,8	43,0	75,1	25,0	0,452	6500
76.678	4,800	6,1	53,9	12,6	32,8	11,0	0,320	6500
76.684	6,730	8,6	114,1	21,3	48,3	16,1	0,352	6500
76.695	3,800	4,9	17,2	6,5	22,9	7,6	0,260	6500
76.698	7,500	9,7	179,6	28,0	56,6	18,9	0,400	6500

Riegel- und Sparrenprofile

Profilés de traverse et chevron

Transom and rafter profiles



Aufgrund von Fertigungstoleranzen kann die Lage des Rückbogens von 0 bis 5 mm variieren.

En raison des tolérances de fabrication, la position du segment coulé peut varier de 0 à 5 mm.

Due to fabrication tolerances, the position of the rear arch may vary between 0 and 5 mm.

Oberfläche/Werkstoff

Artikel-Nr.

ohne Zusatz = blank

mit Z = bandverzinkter Stahl

Surface/Matériau

No. d'article

sans supplément = brut

avec Z = bandes d'acier zinguées

Surface/Material

Part no.

without addition = bright

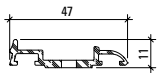
with Z = galvanised strip

Profil-Nr.	G kg/m	F cm ²	I _x cm ⁴	W _x cm ³	I _y cm ⁴	W _y cm ³	U m ² /m	L mm
76.140 Z	12,946	16,47	649,2	64,3	100,0	33,2	0,516	8000
76.141 Z	14.833	18.87	1090,2	89,1	119,1	39,7	0,596	8000
76.142 Z	17,662	22,5	2041,7	132,7	148,4	49,5	0,716	10000
76.143 Z	8.340	10.62	80,4	17,9	50,8	16,9	0,316	6500
76.144 Z	11.630	14.82	406,0	47,9	85,0	28,3	0,456	6500

Deckprofile 50 mm (Masstab 1:3)
Profils de recouvrement 50 mm (échelle 1:3)
Cover sections 50 mm (scale 1:3)

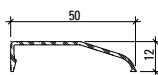
VISS Fire Dachverglasung
 Verrière VISS Fire
 VISS Fire roof glazing

**Anpress- und Deckprofil
 Riegel**



407.827

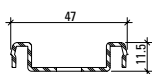
**Profilé de fixation et
 de recouvrement
 Traverse**



407.886

**Clamping and cover section
 Transom**

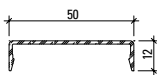
**Anpress- und Deckprofile
 Sparren**



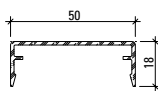
400.800 (1.4301/AISI 304)
400.800 Z

**Profilé de fixation et
 de recouvrement
 Chevron**

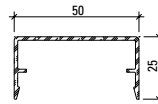
**Clamping and cover sections
 Rafter**



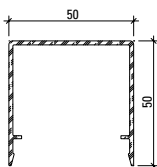
407.860



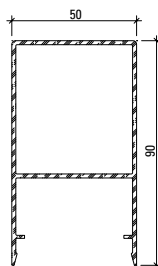
407.861



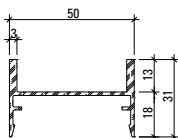
407.862



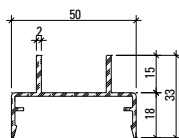
407.863



407.864



407.900



407.911

Werkstoff

Aluminium EN AW 6060 T66 roh, leicht eingeölt

Matériau

Aluminium EN AW 6060 T66 brut, légèrement huilé

Material

Aluminium EN AW 6060 T66 mill finish, slightly oiled

Profil-Nr.	G kg/m	U m ² /m	P m ² /m	L mm
400.800	0,940			6000
407.827	0,356			6000
407.860	0,266	0,147	0,072	6000
407.861	0,341	0,185	0,084	6000
407.862	0,394	0,213	0,098	6000

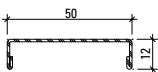
Profil-Nr.	G kg/m	U m ² /m	P m ² /m	L mm
407.863	0,660	0,313	0,148	6000
407.864	1,344	0,360	0,228	6000
407.886	0,230	0,131	0,062	6000
407.900	0,556	0,240	0,138	6000
407.911	0,510	0,245	0,146	6000

Deckprofile 50 mm (Massstab 1:3)
Profils de recouvrement 50 mm (échelle 1:3)
Cover sections 50 mm (scale 1:3)

VISS Fire Dachverglasung
 Verrière VISS Fire
 VISS Fire roof glazing

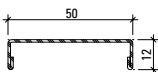
**Edelstahl Deckprofile
Sparren**

Werkstoff 1.4301 (AISI 304)
 geschliffen, Korn 220/240,
 mit Schutzfolie



400.860

Werkstoff 1.4401 (AISI 316)
 geschliffen, Korn 220/240,
 mit Schutzfolie

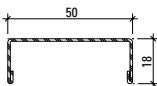


400.862

Profil-Nr.	G kg/m	L mm
400.860	0,644	6000
400.861	0,734	6000

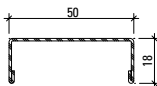
**Profils de recouvrement acier
Inox Chevron**

Qualité 1.4301 (AISI 304)
 meulé, degré 220/240,
 avec feuille de protection



400.861

Qualité 1.4401 (AISI 316)
 meulé, degré 220/240,
 avec feuille de protection



400.863

Profil-Nr.	G kg/m	L mm
400.862	0,652	6000
400.863	0,744	6000

**Stainless steel cover sections
Rafters**

Material 1.4301 (AISI 304)
 polished, grain 220/240,
 with protective film



Material 1.4401 (AISI 316)
 polished, grain 220/240,
 with protective film



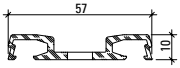
Deckprofile 60 mm (Masstab 1:3)
 Profilés de recouvrement 60 mm (échelle 1:3)
 Cover sections 60 mm (scale 1:3)

VISS Fire Dachverglasung
 Verrière VISS Fire
 VISS Fire roof glazing

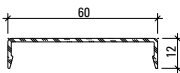
**Anpress- und Deckprofile
 Sparren**

**Profilé de fixation et
 de recouvrement
 Chevron**

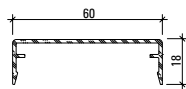
**Clamping and cover sections
 Rafter**



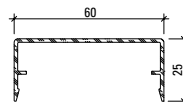
407.802



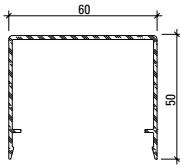
407.865



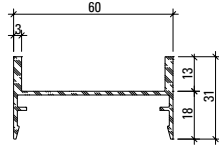
407.866



407.867



407.868



407.901

Werkstoff

Aluminium EN AW 6060 T66 roh,
 leicht eingeölt

Matériau

Aluminium EN AW 6060 T66 brut,
 légèrement huilé

Material

Aluminium EN AW 6060 T66 mill finish,
 slightly oiled

Hinweis:

Im Riegel muss immer die 50 mm
 Ansichtsbreite bei den Deck- und
 Anpressprofilen verwendet werden.

Remarque:

Dans la traverse, il faut toujours
 utiliser la largeur de face 50 mm
 pour les profilés de recouvrement
 et d'application.

Note:

In the transom, the 50 mm face
 width must always be used with
 cover profiles and pressure plates.

Profil-Nr.	G kg/m	U m ² /m	P m ² /m	L mm
407.802	0,558	0,190		6000
407.865	0,304	0,167	0,082	6000
407.866	0,379	0,205	0,094	6000
407.867	0,432	0,223	0,108	6000

Profil-Nr.	G kg/m	U m ² /m	P m ² /m	L mm
407.868	0,750	0,330	0,160	6000
407.901	0,590	0,255	0,148	6000

Artikelbibliothek
 Bibliothèque des articles
 Article library

DXF **DWG**

Artikel in Abhängigkeit der
Brandschutzklassen

Articles en fonction de
classes de protection incendie

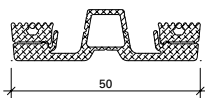
Items depending on
fire protection classes

		Brandschutzklassen Classes de protection incendie Fire protection classes								
		30 min			45 min			60 min		
		RE	REW*	REI	RE*	REW*	REI	RE	REW*	REI
Aussendichtung Joint extérieur Outer gasket										
Riegel Traverse Transom		455.581								
Sparren Chevron Rafter		455.586		455.588	455.586		455.588	455.586		455.588
Innendichtung Joint intérieur Inner gasket		30 min			45 min			60 min		
		RE	REW*	REI	RE*	REW*	REI	RE	REW*	REI
Riegel Traverse Transom		455.576								
Sparren Chevron Rafter		455.574								
Zubehör Accessoires Accessories		30 min			45 min			60 min		
		RE	REW*	REI	RE*	REW*	REI	RE	REW*	REI
Brandschutzlaminat Bande de protection incendie Fire protection laminate		451.086								
Brandschutzplatte Plaque de protection incendie Fire protection plate		X			452.323					
Flachstahl min. S235 (100 x 10 mm) Acier plat min. S235 (100 x 10 mm) Flat steel min. S235 (100 x 10 mm)		X			Ja Oui Yes					

* Keine Klassifizierung nach EN 13501-2 möglich. Klassifizierung nur nach länderspezifischen Brandschutz-Vorschriften möglich.

* Pas de classification possible selon EN 13501-2. Classification uniquement possible selon les autorisations de protection incendie spécifiques au pays.

* Classification in accordance with EN 13501-2 not possible. Classification only possible in accordance with country-specific regulations.



455.574
Innendichtung
50 mm breit,
EPDM schwarz

VE = 50 m

Einsatz: Sparren

455.574
Joint intérieur
largeur 50 mm,
EPDM noir

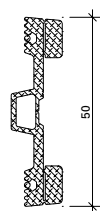
UV = 50 m

Utilisation: Chevron

455.574
Inner gasket
50 mm wide,
EPDM black

PU = 50 m

Application: Rafter



455.576
Innendichtung
50 mm breit,
EPDM schwarz

VE = 50 m

Einsatz: Riegel

455.576
Joint intérieur
largeur 50 mm,
EPDM noir

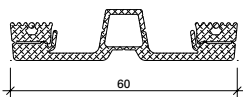
UV = 50 m

Utilisation: Traverse

455.576
Inner gasket
50 mm wide,
EPDM black

PU = 50 m

Application: Transom



455.584
Innendichtung
60 mm breit,
EPDM schwarz

VE = 50 m

Einsatz:
Sparren

455.584
Joint intérieur
largeur 60 mm,
EPDM noir

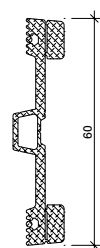
UV = 50 m

Utilisation:
Chevron

455.584
Inner gasket
60 mm wide,
EPDM black

PU = 50 m

Application:
Rafter



455.585
Innendichtung
60 mm breit,
EPDM schwarz

VE = 50 m

Einsatz:
Riegel

455.585
Joint intérieur
largeur 60 mm,
EPDM noir

UV = 50 m

Utilisation:
Traverse

455.585
Inner gasket
60 mm wide,
EPDM black

PU = 50 m

Application:
Transom



455.581

Aussendichtung
für Anpressprofil,
Silikon schwarz

VE = 100 m

Einsatz: Riegel

455.581

Joint extérieur
pour profilés de fixation,
silicone noir

UV = 100 m

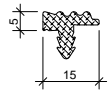
Utilisation: Traverse

455.581

Outer gasket
for clamping sections,
silicon black

PU = 100 m

Application: Transom



455.586

Aussendichtung
für Anpressprofil,
CR-Mischung, für Feuerwider-
standsklassen RE und REW

VE = 100 m

Einsatz: Sparren

455.586

Joint extérieur
pour profilés de fixation,
mélange CR, pour les classes de
résistance au feu RE et REW

UV = 100 m

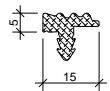
Utilisation: Chevron

455.586

Outer gasket
for clamping sections,
CR mixture, for fire resistance
classes RE and REW

PU = 100 m

Application: Rafter



455.588

Aussendichtung
für Anpressprofil, EPDM, für
Feuerwiderstandsklasse REI

VE = 100 m

Einsatz: Sparren

455.588

Joint extérieur
pour profilés de fixation, EPDM,
pour classe de résistance au feu
REI

UV = 100 m

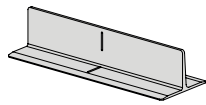
Utilisation: Chevron

455.588

Outer gasket
for clamping sections, EPDM,
for fire resistance classe REI

PU = 100 m

Application: Rafter



455.606

Dichtmanschette
Silikon, schwarz, zum
Abschliessen und Dichten
der Riegel

VE = 10 Stück

Einsatz:
Schräger Riegelanschluss
zwischen $\geq 30^\circ$ bis $< 90^\circ$

455.606

Manchette d'étanchéité
silicone, noir, pour obturer et
étanchéifier les traverses

UV = 10 pièces

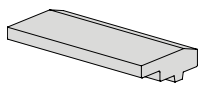
Utilisation:
Raccord de traverse oblique
entre $\geq 30^\circ$ et $< 90^\circ$

455.606

Sealing collar
silicone, black, for closing and
sealing the transom

PU = 10 pieces

Use:
Sloping transom connection
between $\geq 30^\circ$ and $< 90^\circ$



455.607

Stopfen
Moosgummi, schwarz
zum Abschliessen und Dichten
der Riegel

VE = 10 Stück

Einsatz:
Schräger Riegelanschluss
zwischen $\geq 30^\circ$ bis $< 90^\circ$

455.607

Bouchon
caoutchouc, noir, pour obturer
et étanchéifier les traverses

UV = 10 pièces

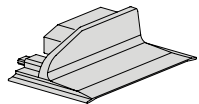
Utilisation:
Raccord de traverse oblique
entre $\geq 30^\circ$ et $< 90^\circ$

455.607

Plug
microcellular rubber, black,
for closing and sealing the
transom

PU = 10 pieces

Use:
Sloping transom connection
between $\geq 30^\circ$ and $< 90^\circ$



455.582

Dichtmanschette
mit Einlegeblech aus Edelstahl,
Silikon schwarz

VE = 10 Paar

Einsatz:
Riegelenden

455.582

Manchette d'étanchéité
avec tôle d'insertion en acier
Inox, silicone noir

UV = 10 paires

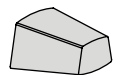
Utilisation:
Extrémités de la traverse

455.582

Sealing collar
with stainless steel inlay sheet,
black silicone

PU = 10 pairs

Use:
Ends of the transoms



455.580

Stopfen
Moosgummi, schwarz

VE = 20 Stück

Einsatz:
Zum Verschliessen der
Innendichtung 455.576

455.580

Bouchon
Caoutchouc, noir

UV = 20 pièces

Utilisation:
Pour obturer le joint intérieur
455.576

455.580

Plug
microcellular rubber, black

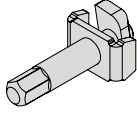
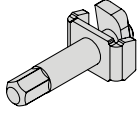
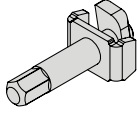
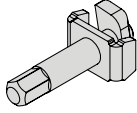






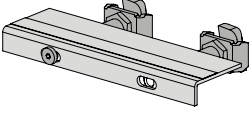
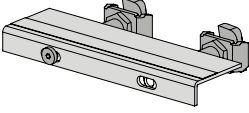
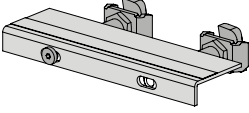
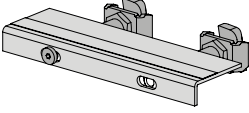
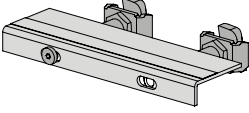
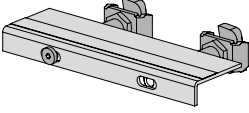
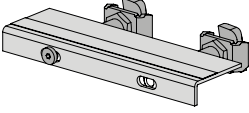
PU = 20 pieces

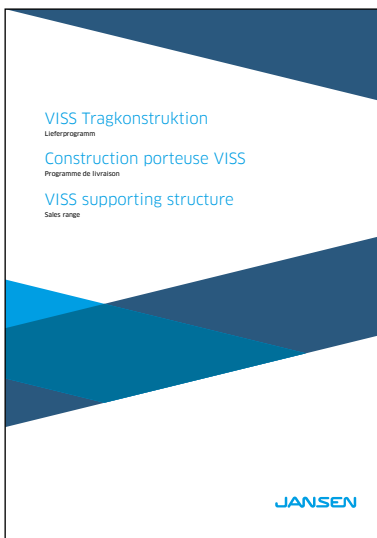
Use:
For sealing the inner gasket
455.576

Artikel in Abhängigkeit der Füllelementstärken

Articles en fonction de l'éléments de remplissage

Items depending on thickness of infill elements

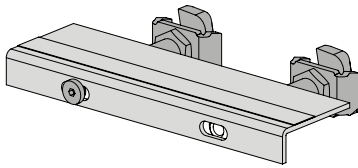
Füllelementstärken Epaisseurs d'élément de remplissage Infill unit thicknesses	Brandschutzanker Boulon d'ancrage anti-incendie Fire-proof anchor				Befestigungsschraube Vis de fixation Fixing screw			Befestigungsschraube Vis de fixation Fixing screw			Glasauflage (Tragklotz immer 453.070) Support de verre (cale pour remplissage toujours 453.070) Glass support (glazing support ever 453.070)						
																	
F mm	452.588	452.589	452.590	452.591	452.594	452.595	452.596	550.005	550.006	550.007	452.613	452.614	452.615	452.616	452.617	452.618	452.619
21 – 25	●				●			●			●						
26 – 30	●					●			●			●					
31 – 35	●						●			●			●				
36 – 40		●			●			●						●			
41 – 45		●				●			●						●		
46 – 50		●					●			●						●	
51 – 55			●		●			●									●
56 – 60			●			●			●								
61 – 65			●				●			●							
66 – 70				●		●			●								
											Flachstahl 100 x 10 mm x (F+25) Acier plat 100 x 10 mm x (F+25) Flat steel 100 x 10 mm x (F+25)						



Die maximalen Traglasten sind dem Katalog VISS Tragkonstruktion zu entnehmen (Art.-Nr. K1178120).

Les charges maximales admissibles sont indiquées dans le catalogue Construction porteuse VISS (réf. K1178120).

The maximum loads can be found in the VISS supporting structure catalogue (Art. No. K1178120).



452.613 F = 21-25 mm
452.614 F = 26-30 mm
452.615 F = 31-35 mm
452.616 F = 36-40 mm
452.617 F = 41-45 mm
452.618 F = 46-50 mm
452.619 F = 51-55 mm

Glasauflage
inklusive Edelstahlbefestigungs-
anker und Edelstahl-
befestigungsschrauben

VE = 20 Stück

Einsatz:
siehe Seite 52-24

452.613 F = 21-25 mm
452.614 F = 26-30 mm
452.615 F = 31-35 mm
452.616 F = 36-40 mm
452.617 F = 41-45 mm
452.618 F = 46-50 mm
452.619 F = 51-55 mm

Support de vitrage
avec ancre de fixation en
acier Inox et vis de fixation en
acier Inox

UV = 20 pièces

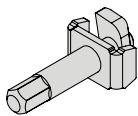
Utilisation:
voir page 52-24

452.613 F = 21-25 mm
452.614 F = 26-30 mm
452.615 F = 31-35 mm
452.616 F = 36-40 mm
452.617 F = 41-45 mm
452.618 F = 46-50 mm
452.619 F = 51-55 mm

Glass support
including stainless steel fixing
anchors and stainless steel
fixing screws

PU = 20 pieces

Application:
see page 52-24



452.588 F = 21-35 mm
452.589 F = 36-50 mm
452.590 F = 51-65 mm
452.591 F = 66-70 mm

Brandschutzanker
Edelstahl, mit vormontiertem
Keil und Nutenstein

VE = 50 Stück

Einsatz:
siehe Seite 52-24

452.588 F = 21-35 mm
452.589 F = 36-50 mm
452.590 F = 51-65 mm
452.591 F = 66-70 mm

Boulon d'ancrage anti-incendie
acier Inox, avec cale et languette
montées au préalable

UV = 50 pièces

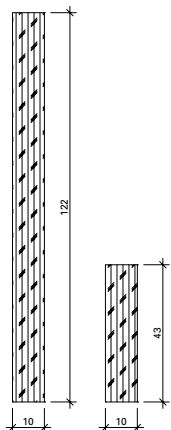
Utilisation:
voir page 52-24

452.588 F = 21-35 mm
452.589 F = 36-50 mm
452.590 F = 51-65 mm
452.591 F = 66-70 mm

Fire-proof anchor
stainless steel, with pre-
assembled key and tenon block

PU = 50 pieces

Application:
see page 52-24



452.323

Brandschutzplatten
für Feuerwiderstandsklasse
> 30 Minuten, Länge 1250 mm

VE = 8 Stk. 10x122 mm
4 Stk. 10x43 mm

Einsatz:
Zur Einlage in das
Sparrenprofil 76.666

1 VE reicht für 5 m

452.323

Plaque de protection incendie
pour classe de résistance au feu
> 30 minutes, longueur 1250 mm

UV = 8 pièces 10x122 mm
4 pièces 10x43 mm

Utilisation:
Pour incorporer dans le profilé
du chevron 76.666

1 UV suffisant pour 5 m

452.323

Fire protection plate
For fire resistance class
> 30 minutes, length 1250 mm

PU = 8 pieces 10x122 mm
4 pieces 10x43 mm

Application:
For the insert into the rafter
profile 76.666

1 PU sufficient for 5 m



451.086

Brandschutzlaminat
selbstklebend, 14,5 x 2 mm

VE = 1 25 m

Einsatz:
Im Riegel- und Sparrenglasfalz

451.086

Bande de protection incendie
auto-adhésive, 14,5 x 2 mm

UV = 25 m

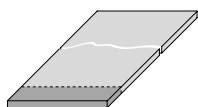
Utilisation:
dans la feuillure de verre de la
traverse et du chevron

451.086

Fire protection laminate
self-adhesive, 14,5 x 2 mm

PU = 25 m

Application:
In the transom and rafter glazing
rebate



453.070

Tragklotz
glasfaserverstärkter Kunststoff,
100 x 5 mm, Zuschnitt entspre-
chend Füllelementstärke durch
Metallbauer

VE = 1 Stück à 1000 mm

Einsatz:
siehe Seite 52-22

453.070

Cale pour remplissage
Plastique renforcé par fibres de
verre, 100 x 5 mm, découpe par
le constructeur métallique selon
l'épaisseur des éléments de
remplissage

UV = 1 pièce à 1000 mm

Utilisation:
voir page 52-22

453.070

Glazing support
glass fibre reinforced plastic,
100 x 5 mm, to be cut by a
sheet metal worker according to
thickness of the filling material

PU = 1 piece, 1000 mm each

Application:
see page 52-22



455.423 65 mm

Butyldichtstück
zum Abdichten der Kreuz- und
Endpunkte der Innendichtungen

VE = 50 Stück

455.423 65 mm

Pièce de butyl
pour étancher les points de
croisée et les points T des joints
intérieurs

UV = 50 pièces

455.423 65 mm

Butyl sealing strip
for sealing the intersecting and
end points of the inner gaskets

PU = 50 pieces



550.005 Länge 20 mm

550.006 Länge 25 mm

550.007 Länge 30 mm

Schraube M5
mit SR1-Angriff, zur Befestigung
des Riegel-Anpressprofils

VE = 100 Stück

Einsatz:
siehe Seite 52-24

550.005 Longueur 20 mm

550.006 Longueur 25 mm

550.007 Longueur 30 mm

Vis M5
avec empreinte SR1, pour la
fixation du profilé de fixation de
la traverse

UV = 100 pièces

Utilisation:
voir page 52-24

550.005 Length 20 mm

550.006 Length 25 mm

550.007 Length 30 mm

Screw M5
with SR1 head, for fixing the
transom pressure plate

PU = 100 pieces

Application:
see page 52-24



452.594 Länge 30 mm

452.595 Länge 35 mm

452.596 Länge 40 mm

Schraube M5
mit Mutter und Gewindestift,
zur Befestigung des Sparren-
Anpressprofils

VE = 50 Stück

Einsatz:
siehe Seite 52-24

452.594 Longueur 30 mm

452.595 Longueur 35 mm

452.596 Longueur 40 mm

Vis M5
avec écrou et vis sans tête, pour
la fixation du profilé de fixation
du chevron

UV = 50 pièces

Utilisation:
voir page 52-24

452.594 Length 30 mm

452.595 Length 35 mm

452.596 Length 40 mm

Screw M5
with nut and grub screw, for
fixing the rafter pressure plate

PU = 50 pieces

Application:
see page 52-24



452.030

T-Verbinder-Bolzen

Hülse ø 10 mm, Edelstahl,
Schraube 6,3x38 selbstge-
windend Edelstahl verzinkt

VE = 200 Hülsen
200 Schrauben
(50 T-Verbindungen)

452.030

Goujon de raccord en T

douille ø 10 mm, acier Inox,
vis autotaraudeuse 6,3x38 acier
Inox galvanisé

UV = 200 douilles
200 vis
(50 raccords en T)

452.030

Connecting spigot bolt

sleeve ø 10 mm, stainless steel,
self-tapping screws 6.3x38
galvanised stainless steel

PU = 200 sleeves
200 screws
(50 connecting spigots)



452.031

Riegel-Befestigungsteil

Stahl verzinkt, Schraube 6,3x38
selbstgewindend aus Edelstahl
verzinkt, Riegel-Schraube
M5x16 aus Edelstahl

VE = 40 Schrauben 6,3x38
20 Riegel-Befestigungsteile
20 Schrauben M5x16
(20 T-Verbindungen)

452.031

Élément de fixation traverse

acier galvanisé, vis autotar-
au-deuse 6,3x38 en acier Inox
galvanisé, vis de traverse
M5x16 en acier Inox

UV = 40 vis 6,3x38
20 éléments de fixation
traverse
20 vis M5x16
(20 raccords en T)

452.031

Transom fixing component

galvanised steel, galvanised sta-
inless steel self-tapping
screws 6.3x38, stainless steel
transom screws M5x16

PU = 40 screws 6,3x38
20 transom fixing
components
20 screws M5x16
(20 connecting spigots)



452.033

Riegel-Befestigungsteil M5

Stahl verzinkt, mit vorgefertigtem
M5-Loch, Schraube 6,3x38
selbstgewindend aus Edelstahl
verzinkt, Riegel-Schraube
M5x16 aus Edelstahl

VE = 40 Schrauben 6,3x38
20 Riegel-Befestigungsteile
20 Schrauben M5x16
(20 T-Verbindungen)

452.033

Élément de fixation traverse M5

acier galvanisé, avec trou M5
pré-usiné, vis autotarau-deuse
6,3x38 en acier Inox galvanisé,
vis de traverse M5x16 en acier
Inox

UV = 40 vis 6,3x38
20 éléments de fixation
traverse
20 vis M5x16
(20 raccords en T)

452.033

Transom fixing component M5

galvanised steel, with precut
M5 hole, galvanised stainless
steel self-tapping screws
6.3x38, stainless steel transom
screws M5x16

PU = 40 screws 6,3x38
20 transom fixing
components
20 screws M5x16
(20 connecting spigots)



499.266

Dichtungsstanze
zum Ausklinken der
Riegel-Innendichtung

VE = 1 Stück

499.266

Poinçon à joints
pour l'entaillement du joint
intérieur traverse

UV = 1 pièce

499.266

Weatherstrip punch
for notching the transom
internal weatherstrip

PU = 1 piece



499.267

Austauschset
Das Austauschset ermöglicht das
Aufrüsten der alten Dichtungs-
stanze 499.253 auf den Stand der
neuen Dichtungsstanze 499.266.
Die Adaption beinhaltet einen
Auswurfmechanismus für die Dich-
tung sowie einen Schnitenschutz.

VE = 1 Stück

499.267

Kit de remplacement
Le kit de remplacement permet
de remplacer l'ancien poinçon
à joints 499.253 par le nouveau
poinçon à joints 499.266. L'adap-
tation comprend un mécanisme
d'éjection du joint ainsi qu'une
protection anticoupures.

UV = 1 pièce

499.267

Replacement kit
The replacement kit allows the
old gasket punch 499.253 to be
upgraded to the standard of the
new gasket punch 499.266. The
adaptation includes an ejection
mechanism for the gasket and
cut protection.

PU = 1 piece



499.262

Ausstanzset
zum Ausklinken der horizontalen
Innendichtung für Flachstahl-
Glasauflagen.

VE = 1 Stück

499.262

Kit de découpage
pour entailler le joint intérieur
horizontal des supports de
vitrage en acier plat.

UV = 1 pièce

499.262

Punching kit
for notching the horizontal
inner gasket for flat steel
glazing supports.

PU = 1 piece



499.263

Dichtungsschere Kreuzpunkt
zum Ausklinken der Sparren-
Innendichtung

VE = 1 Stück

499.263

**Ciseaux à joints point
d'intersection**
pour l'entaillement du joint
intérieur montant

UV = 1 pièce

499.263

**Gasket shears for the
intersection point**
for notching the mullion internal
weatherstrip

UV = 1 piece



499.264

Dichtungsschere Endpunkt
zum Ausklinken der Riegel-
Innendichtung

VE = 1 Stück

499.264

Ciseaux à joints extrémité
pour l'entaillement du joint
intérieur traverse

UV = 1 pièce

499.264

Gasket shears for the end point
for notching the transom
internal weatherstrip

PU = 1 piece



499.266

Dichtungsstanze
zum Ausklinken der
Riegel-Innendichtung

VE = 1 Stück

499.266

Poinçon à joints
pour l'entaillement du joint
intérieur traverse

UV = 1 pièce

499.266

Weatherstrip punch
for notching the transom
internal weatherstrip

PU = 1 piece



499.267

Austauschset
Das Austauschset ermöglicht das
Aufrüsten der alten Dichtungs-
stanze 499.253 auf den Stand der
neuen Dichtungsstanze 499.266.
Die Adaption beinhaltet einen
Auswurfmechanismus für die Dich-
tung sowie einen Schnitenschutz.

VE = 1 Stück

499.267

Kit de remplacement
Le kit de remplacement permet
de remplacer l'ancien poinçon
à joints 499.253 par le nouveau
poinçon à joints 499.266. L'adap-
tation comprend un mécanisme
d'éjection du joint ainsi qu'une
protection anticoupures.

UV = 1 pièce

499.267

Replacement kit
The replacement kit allows the
old gasket punch 499.253 to be
upgraded to the standard of the
new gasket punch 499.266. The
adaptation includes an ejection
mechanism for the gasket and
cut protection.

PU = 1 piece



499.262

Ausstanzset
zum Ausklinken der horizontalen
Innendichtung für Flachstahl-
Glasauflagen.

VE = 1 Stück

499.262

Kit de découpage
pour entailler le joint intérieur
horizontal des supports de
vitrage en acier plat.

UV = 1 pièce

499.262

Punching kit
for notching the horizontal
inner gasket for flat steel
glazing supports.

PU = 1 piece



499.207 50 mm

Klemmplatte

für Universal T-Verbinder,
für VISS-Bohrplatten 499.230
und 499.231

VE = 1 Stück

499.207 50 mm

Plaque de serrage

pour raccord en T universel,
pour plaque de perçage 499.230
et 499.231

UV = 1 pièce

499.207 50 mm

Clamp

for universal connecting spigot,
for drilling templates 499.230
and 499.231

PU = 1 piece



499.230

Bohrplatte 50 mm

für Universal T-Verbinder,
Aluminium, Bohrhülsen ø 5,3 mm,
einsetzbar für die Profile 76.694,
76.671 und 76.696

VE = 1 Stück

499.230

Plaque de perçage 50 mm

pour raccord en T universel,
aluminium, douilles de perçage ø
5,3 mm, utilisables pour les pro-
filés 76.694, 76.671 et 76.696

UV = 1 pièce

499.230

Drilling template 50 mm

for universal connecting spigot,
aluminium, drill sleeve ø 5.3 mm,
can be used for profiles 76.694,
76.671 and 76.696

PU = 1 piece



499.231

Bohrplatte 50 mm

für Universal T-Verbinder,
Aluminium, Bohrhülsen ø 5,3 mm,
einsetzbar für die Profile 76.697,
76.679 und 76.666

VE = 1 Stück

499.231

Plaque de perçage 50 mm

pour raccord en T universel,
aluminium, douilles de perçage
ø 5,3 mm, utilisables pour les
profilés 76.697, 76.679 et 76.666

UV = 1 pièce

499.231

Drilling template 50 mm

for universal connecting spigot,
aluminium, drill sleeve ø 5.3 mm,
can be used for profiles 76.697,
76.679 and 76.666

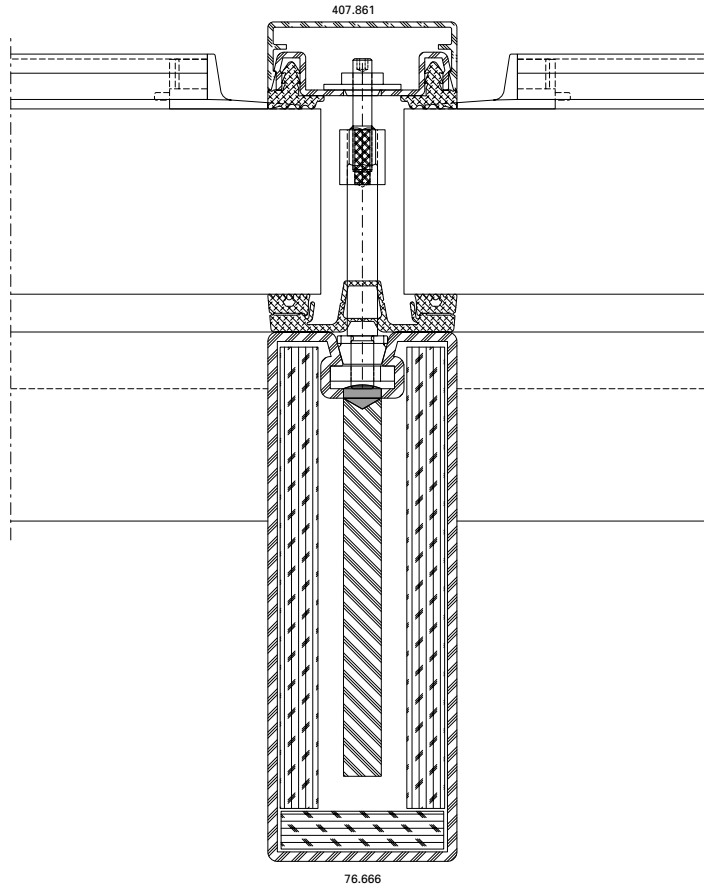
PU = 1 piece

Schnittpunkte	Coupe de détails	Section details	
Sparrendetail 50 mm	Détail du chevron 50 mm	Detail of rafter 50 mm	39
Riegeldetail 50 mm	Détail de la traverse 50 mm	Detail of transom 50 mm	41
Konstruktionsdetails	Détails de constructions	Construction details	
Firstdetail mit Mineralwolle	Détail du faite avec laine minérale	Ridge detail with mineral wool	43
Firstdetail mit Aestuver-Platte	Détail du faite avec plaque Aestuver	Ridge detail with Aestuver plate	44
Gratdetail	Albalétriers	Angle rafter	45
Firstdetail	Détail du faite	Ridge detail	48
Anschlüsse am Bau	Raccords au mur	Attachment to structure	49
Verarbeitungshinweise	Indications d'usage	Assembly instructions	65
Systemhinweise	Remarques concernant les systèmes	System instructions	69

Sparrendetail
 RE45-60 / REW45-60 / REI45-60

Détail du chevron
 RE45-60 / REW45-60 / REI45-60

Detail of rafter
 RE45-60 / REW45-60 / REI45-60



RE45	DXF	DWG	51-0404-C-001
REW45			
REI45	DXF	DWG	51-0403-C-001

RE60	DXF	DWG	51-0404-C-001
REW60			
REI60	DXF	DWG	51-0403-C-001

Die landesspezifischen Brandschutz-Zulassungen, deren Bestimmungen und Vorschriften sind zu beachten.

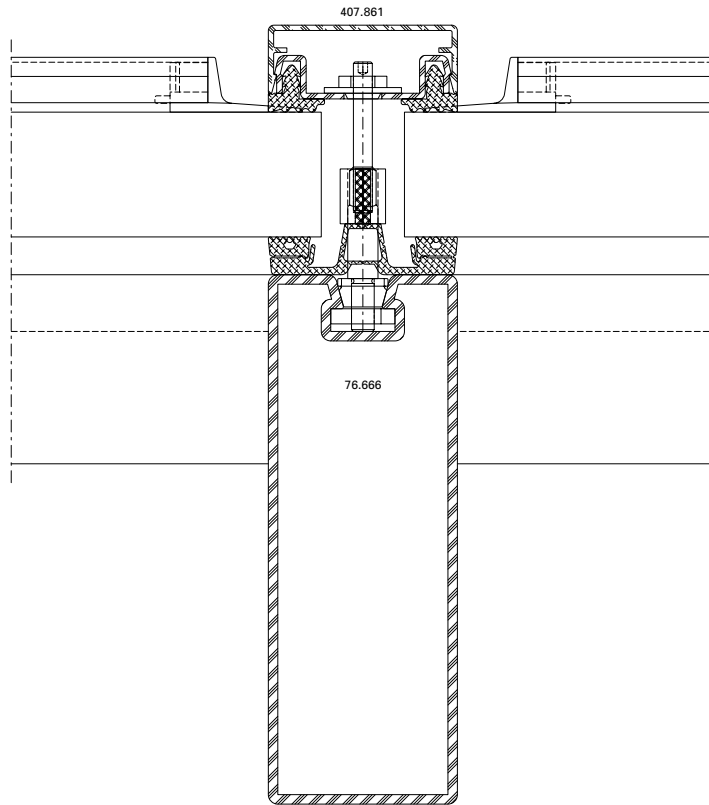
Les certificats de protection incendie spécifiques au pays, leurs dispositions et leurs prescriptions doivent être respectés.

Fire-protection approvals, applicable national regulations and determinations must be observed.

Sparrendetail
RE30 / REW30 / REI30

Détail du chevron
RE30 / REW30 / REI30

Detail of rafter
RE30 / REW30 / REI30



RE30	DXF	DWG	51-0402-C-001
REW30			
REI30	DXF	DWG	51-0401-C-001

Die landesspezifischen Brandschutz-Zulassungen, deren Bestimmungen und Vorschriften sind zu beachten.

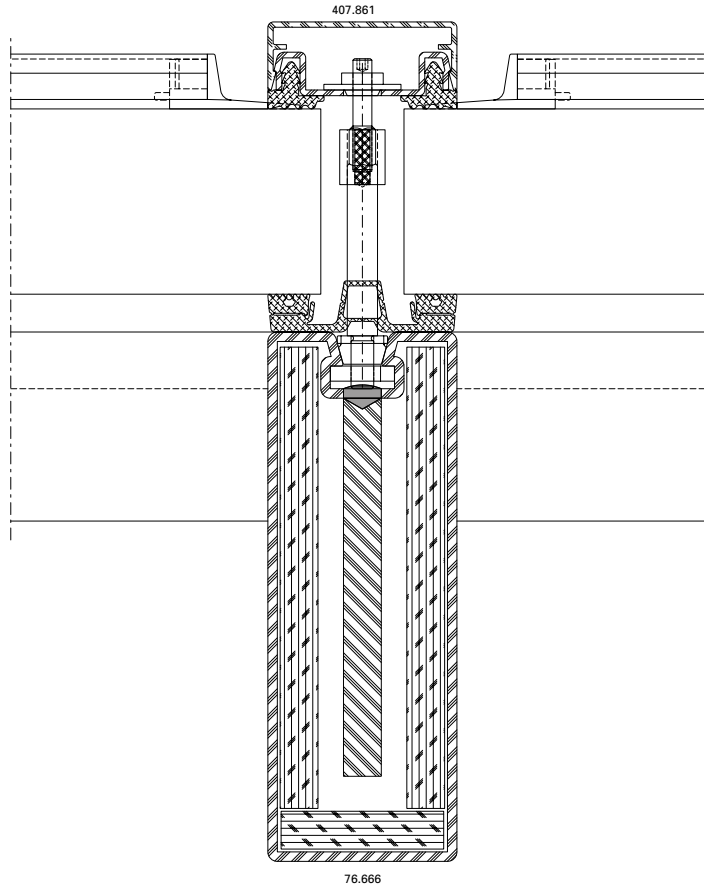
Les certificats de protection incendie spécifiques au pays, leurs dispositions et leurs prescriptions doivent être respectés.

Fire-protection approvals, applicable national regulations and determinations must be observed.

Sparrendetail
 RE45-60 / REW45-60 / REI45-60

Détail du chevron
 RE45-60 / REW45-60 / REI45-60

Detail of rafter
 RE45-60 / REW45-60 / REI45-60



RE45	DXF	DWG	51-0404-C-001
REW45			
REI45	DXF	DWG	51-0403-C-001

RE60	DXF	DWG	51-0404-C-001
REW60			
REI60	DXF	DWG	51-0403-C-001

Die landesspezifischen Brandschutz-Zulassungen, deren Bestimmungen und Vorschriften sind zu beachten.

Les certificats de protection incendie spécifiques au pays, leurs dispositions et leurs prescriptions doivent être respectés.

Fire-protection approvals, applicable national regulations and determinations must be observed.

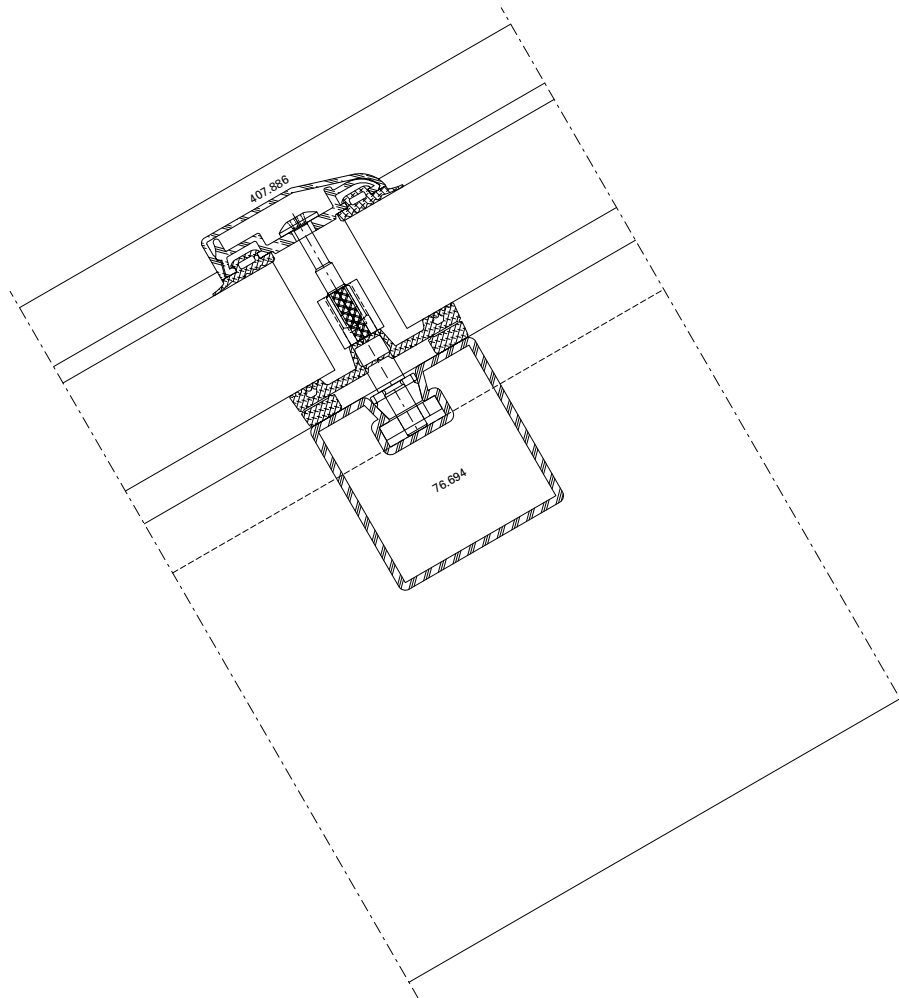
Schnittpunkte im Massstab 1:2
 Coupe de détails à l'échelle 1:2
 Section details on scale 1:2

VISS Fire Dachverglasung
 Verrière VISS Fire
 VISS Fire roof glazing

Riegeldetail
 RE30-60 / REW30-60 / REI30-60

Détail de la traverse
 RE30-60 / REW30-60 / REI30-60

Detail of transom
 RE30-60 / REW30-60 / REI30-60



RE30	DXF	DWG	51-0402-C-002
REW30			
REI30	DXF	DWG	51-0401-C-002

RE45	DXF	DWG	51-0404-C-002
REW45			
REI45	DXF	DWG	51-0403-C-002

RE60	DXF	DWG	51-0404-C-002
REW60			
REI60	DXF	DWG	51-0403-C-002

Die landesspezifischen
 Brandschutz-Zulassungen,
 deren Bestimmungen und
 Vorschriften sind zu beachten.

Les certificats de protection
 incendie spécifiques au pays,
 leurs dispositions et leurs
 prescriptions doivent être respectés.

Fire-protection approvals,
 applicable national regulations
 and determinations must be
 observed.

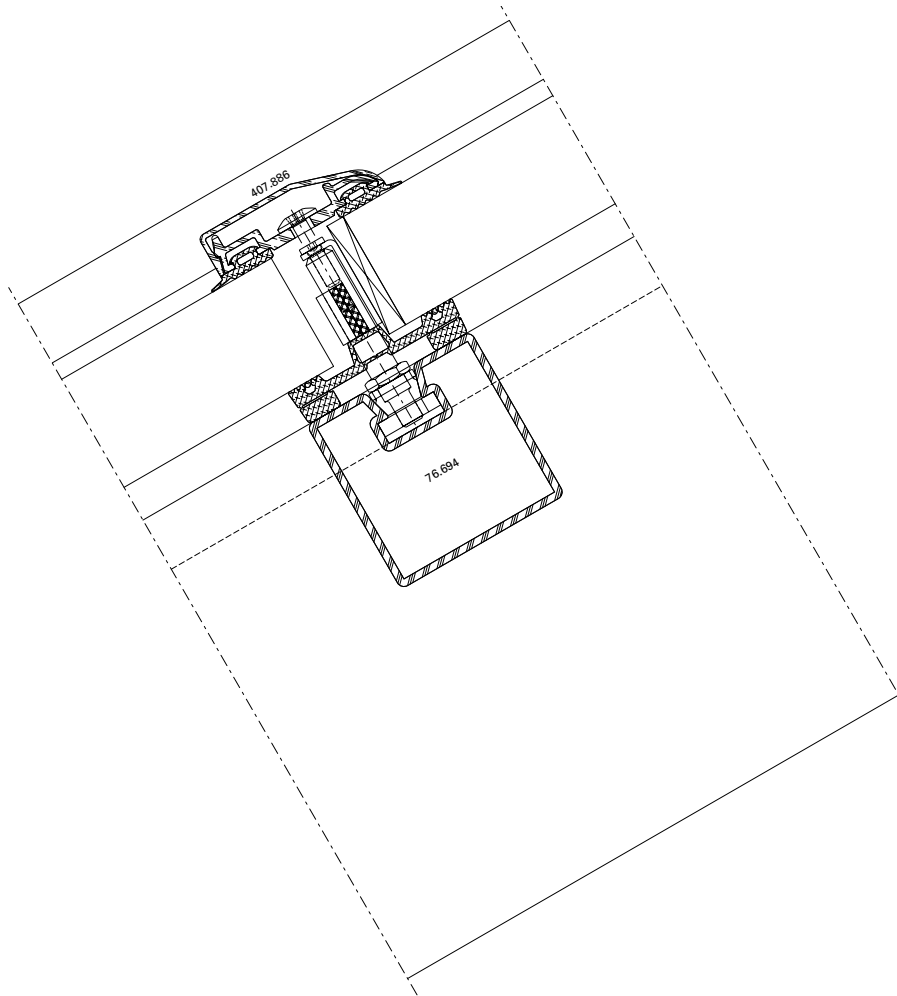
Schnittpunkte im Massstab 1:1
Coupe de détails à l'échelle 1:1
Section details on scale 1:1

VISS Fire Dachverglasung
 Verrière VISS Fire
 VISS Fire roof glazing

Riegeldetail
RE30-60 / REW30-60 / REI30-60

Détail de la traverse
RE30-60 / REW30-60 / REI30-60

Detail of transom
RE30-60 / REW30-60 / REI30-60



RE30	DXF	DWG	51-0402-C-003
REW30			
REI30	DXF	DWG	51-0401-C-003

RE45	DXF	DWG	51-0404-C-003
REW45			
REI45	DXF	DWG	51-0403-C-003

RE60	DXF	DWG	51-0404-C-003
REW60			
REI60	DXF	DWG	51-0403-C-003

Die landesspezifischen Brandschutz-Zulassungen, deren Bestimmungen und Vorschriften sind zu beachten.

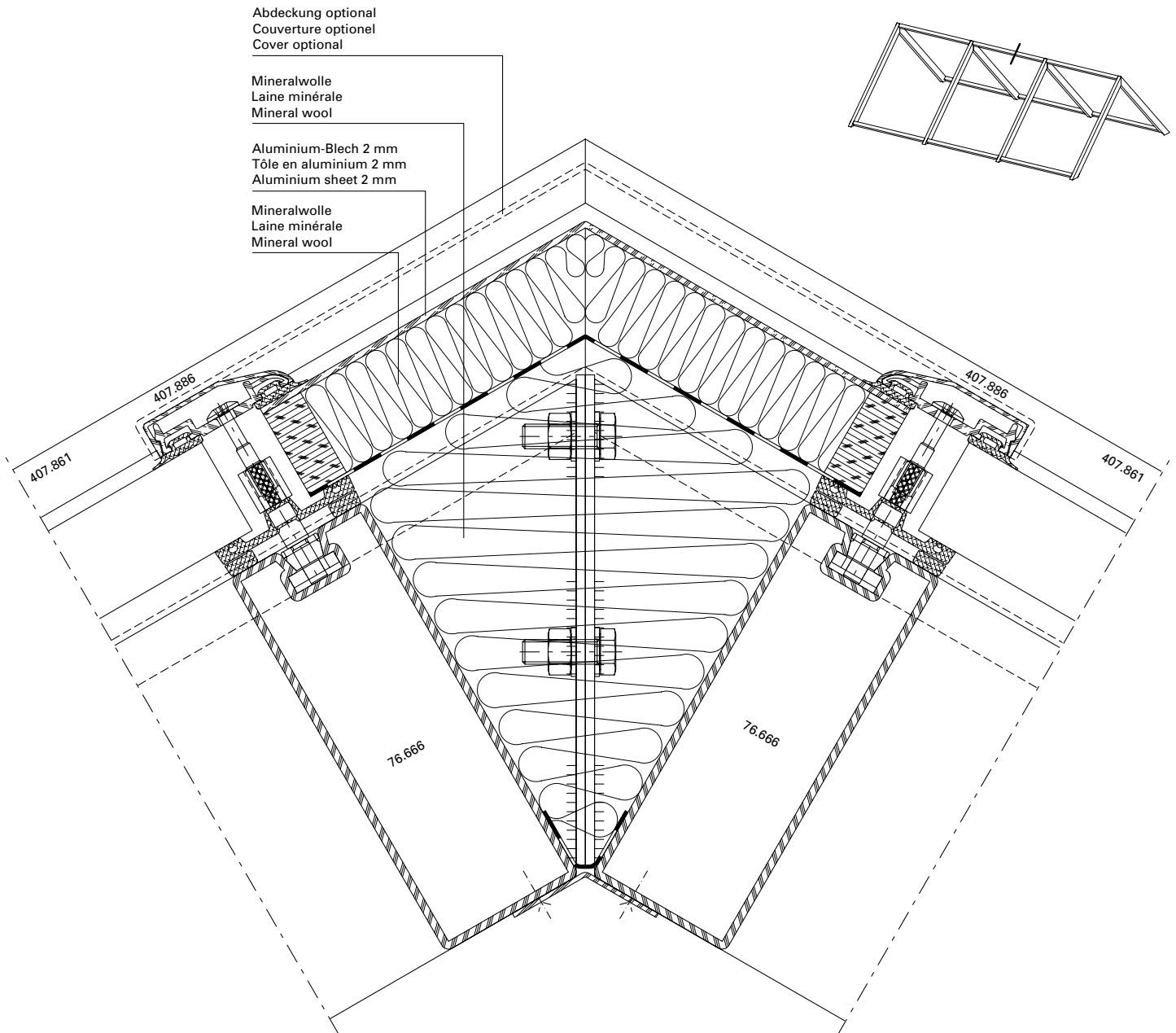
Les certificats de protection incendie spécifiques au pays, leurs dispositions et leurs prescriptions doivent être respectés.

Fire-protection approvals, applicable national regulations and determinations must be observed.

First-Detail mit Mineralwolle
 RE30-60 / REW30-60 / REI30-60

Détail du faîte avec laine minérale
 RE30-60 / REW30-60 / REI30-60

Ridge detail with mineral wool
 RE30-60 / REW30-60 / REI30-60



RE30	DXF	DWG	51-0402-K-006
REW30			
REI30	DXF	DWG	51-0401-K-006

RE45	DXF	DWG	51-0404-K-006
REW45			
REI45	DXF	DWG	51-0403-K-006

RE60	DXF	DWG	51-0404-K-006
REW60			
REI60	DXF	DWG	51-0403-K-006

Die landesspezifischen Brandschutz-Zulassungen, deren Bestimmungen und Vorschriften sind zu beachten.

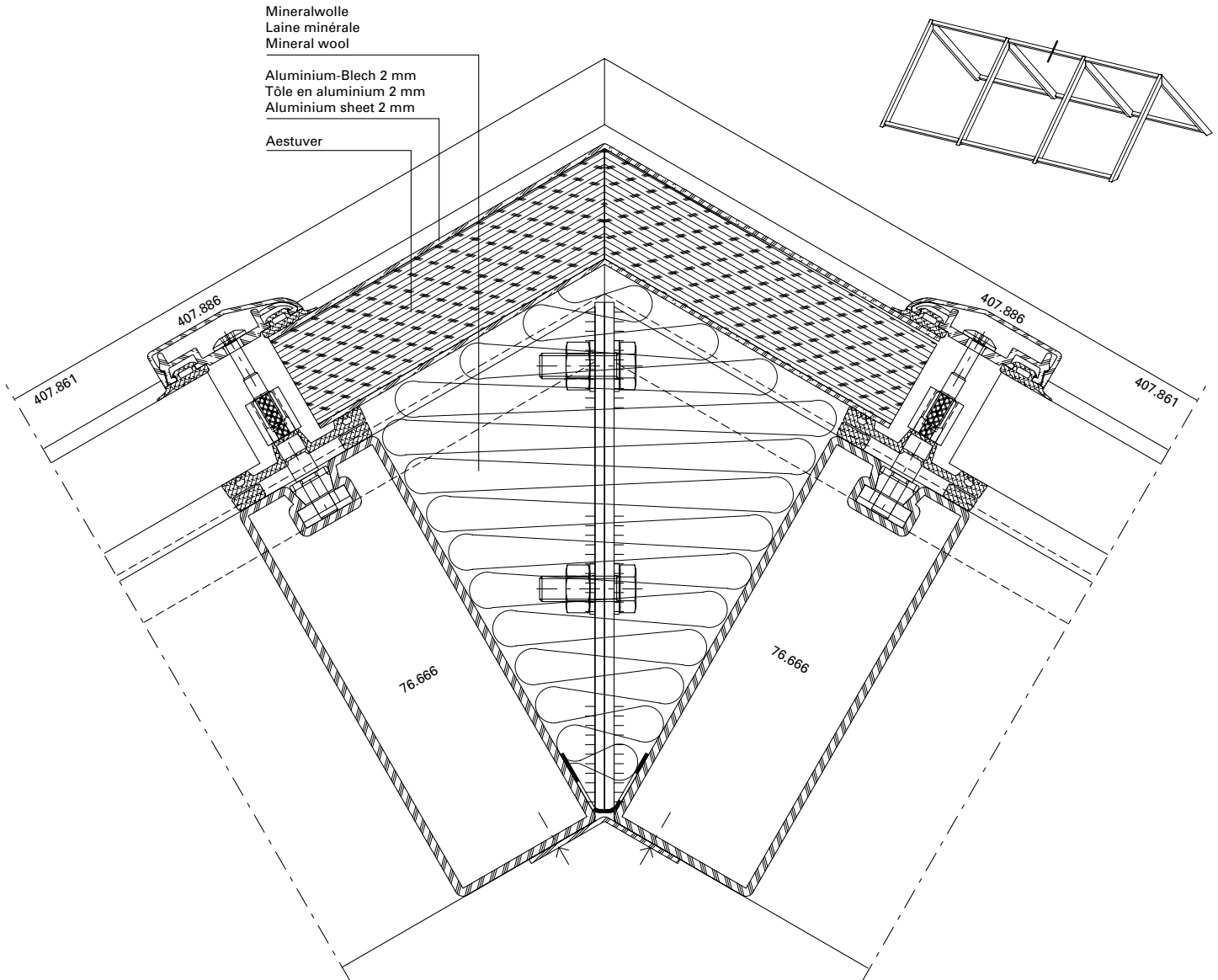
Les certificats de protection incendie spécifiques au pays, leurs dispositions et leurs prescriptions doivent être respectés.

Fire-protection approvals, applicable national regulations and determinations must be observed.

First-Detail mit Aestuver-Platte
 RE30-60 / REW30-60 / REI30-60

Détail du faîte avec plaque Aestuver
 RE30-60 / REW30-60 / REI30-60

Ridge detail with Aestuver plate
 RE30-60 / REW30-60 / REI30-60



RE30	DXF	DWG	51-0402-K-004
REW30			
REI30	DXF	DWG	51-0401-K-004

RE45	DXF	DWG	51-0404-K-004
REW45			
REI45	DXF	DWG	51-0403-K-004

RE60	DXF	DWG	51-0404-K-004
REW60			
REI60	DXF	DWG	51-0403-K-004

Die landesspezifischen Brandschutz-Zulassungen, deren Bestimmungen und Vorschriften sind zu beachten.

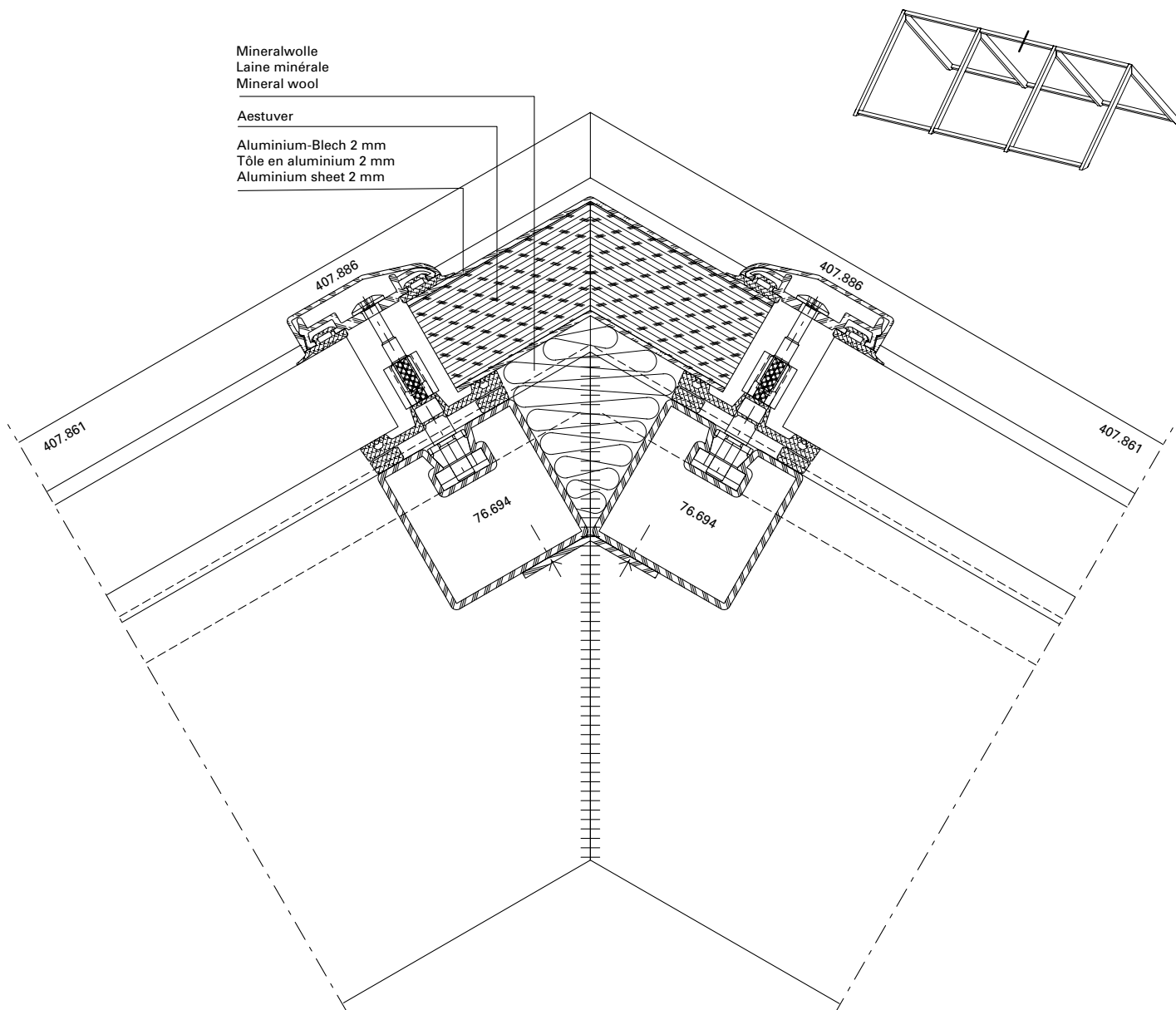
Les certificats de protection incendie spécifiques au pays, leurs dispositions et leurs prescriptions doivent être respectés.

Fire-protection approvals, applicable national regulations and determinations must be observed.

First-Detail mit Aestuver-Platte
 RE30-60 / REW30-60 / REI30-60

Détail du faite avec plaque Aestuver
 RE30-60 / REW30-60 / REI30-60

Ridge detail with Aestuver plate
 RE30-60 / REW30-60 / REI30-60



RE30	DXF	DWG	51-0402-K-003
REW30			
REI30	DXF	DWG	51-0401-K-003

RE45	DXF	DWG	51-0404-K-003
REW45			
REI45	DXF	DWG	51-0403-K-003

RE60	DXF	DWG	51-0404-K-003
REW60			
REI60	DXF	DWG	51-0403-K-003

Die landesspezifischen Brandschutz-Zulassungen, deren Bestimmungen und Vorschriften sind zu beachten.

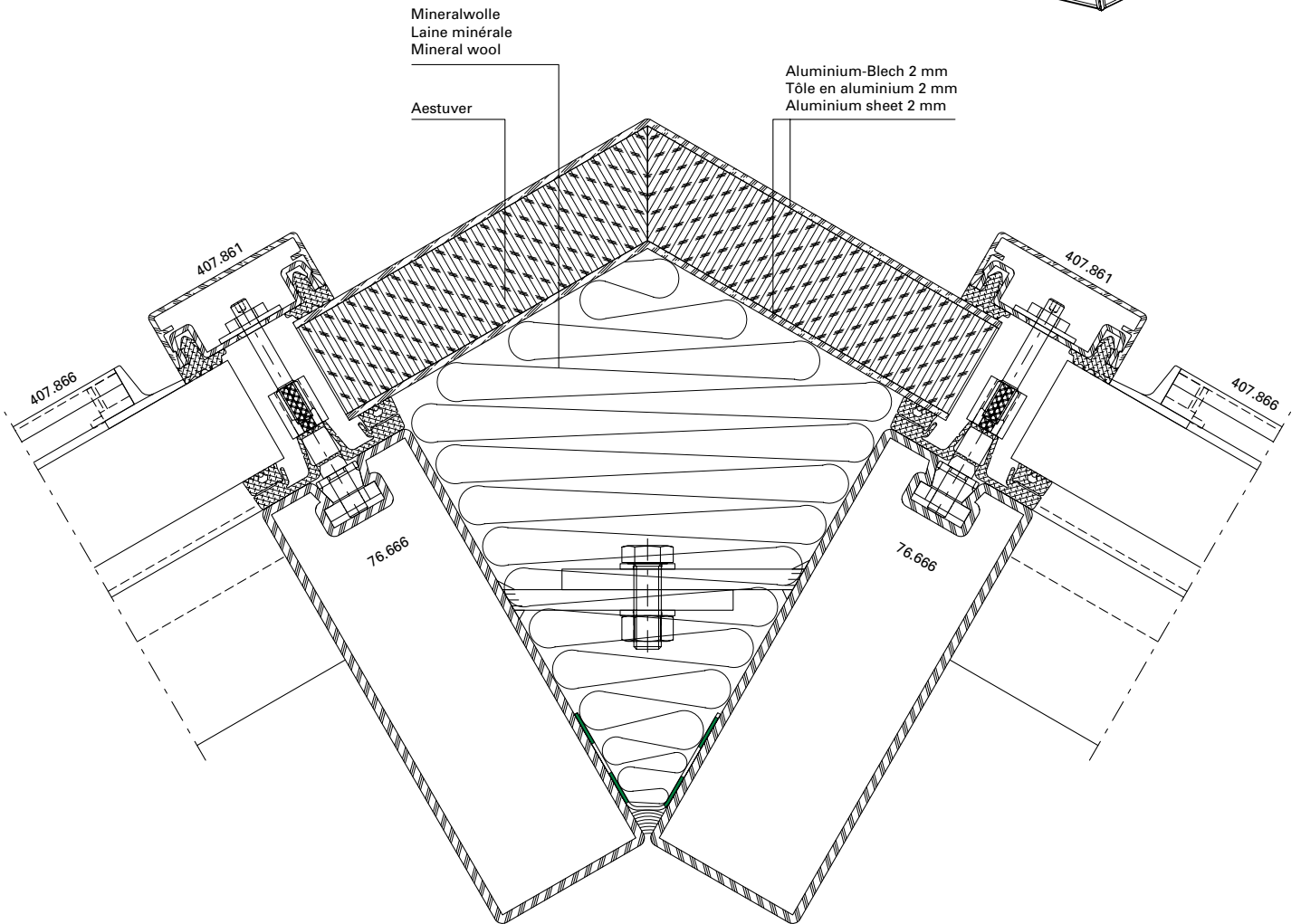
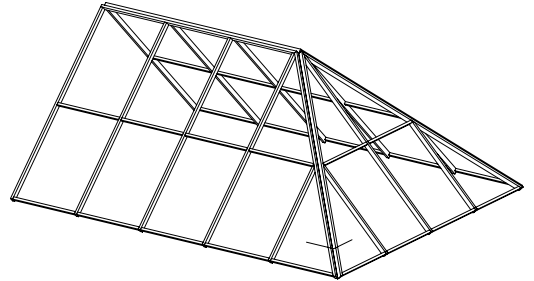
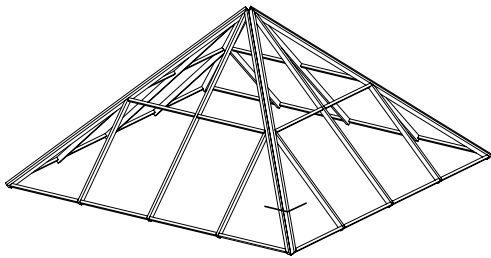
Les certificats de protection incendie spécifiques au pays, leurs dispositions et leurs prescriptions doivent être respectés.

Fire-protection approvals, applicable national regulations and determinations must be observed.

Gratdetail
 RE30 / REW30 / REI30

Albalétriers
 RE30 / REW30 / REI30

Angle rafter
 RE30 / REW30 / REI30



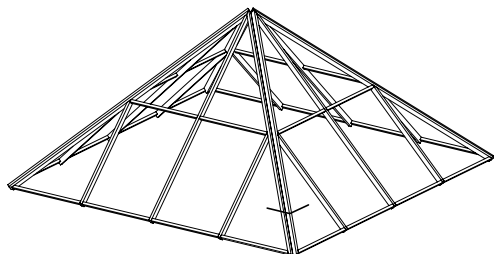
RE30	DXF	DWG	51-0402-K-002
REW30			
REI30	DXF	DWG	51-0401-K-002

Die landesspezifischen Brandschutz-Zulassungen, deren Bestimmungen und Vorschriften sind zu beachten.

Les certificats de protection incendie spécifiques au pays, leurs dispositions et leurs prescriptions doivent être respectés.

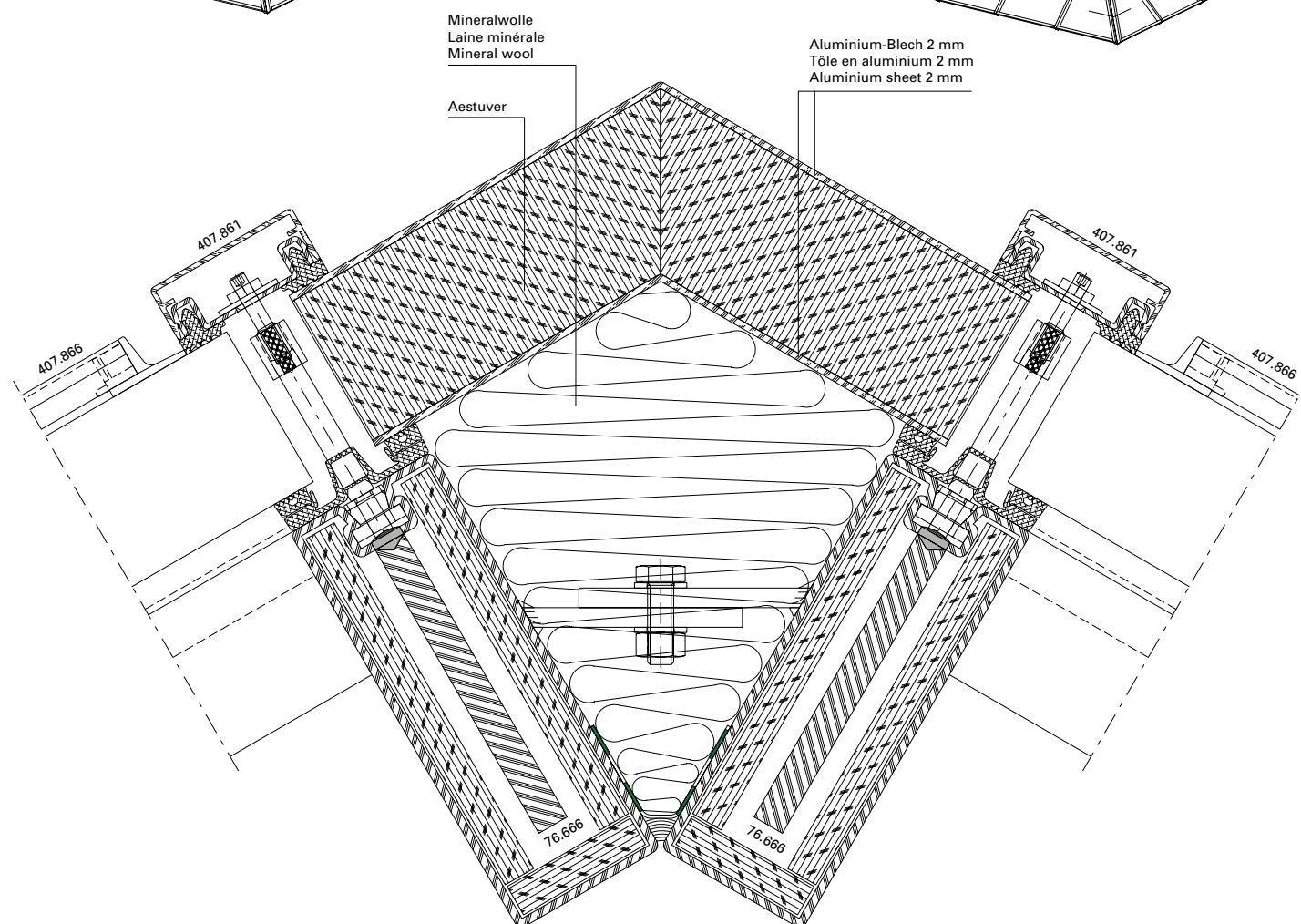
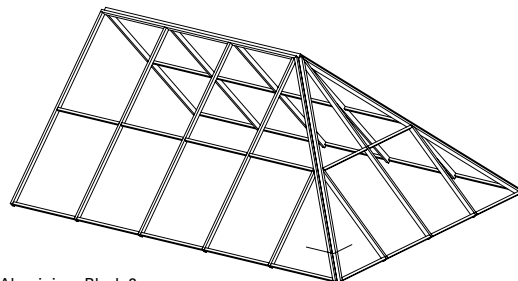
Fire-protection approvals, applicable national regulations and determinations must be observed.

Gratdetail
 RE45-60 / REW45-60 / REI45-60



Albalétriers
 RE45-60 / REW45-60 / REI45-60

Angle rafter
 RE45-60 / REW45-60 / REI45-60



RE45	DXF	DWG	51-0404-K-002
REW45			
REI45	DXF	DWG	51-0403-K-002

RE60	DXF	DWG	51-0404-K-002
REW60			
REI60	DXF	DWG	51-0403-K-002

Die landesspezifischen Brandschutz-Zulassungen, deren Bestimmungen und Vorschriften sind zu beachten.

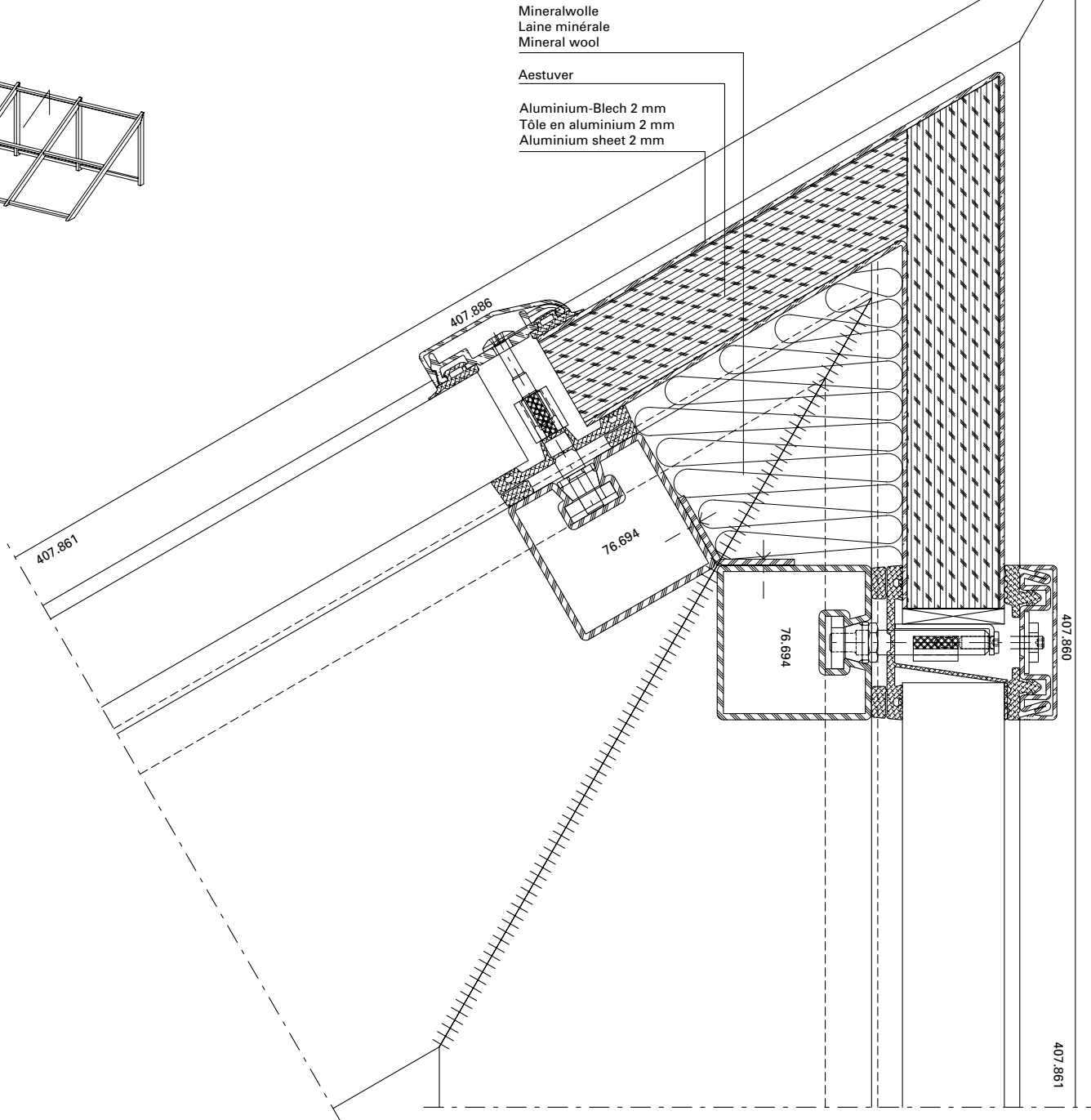
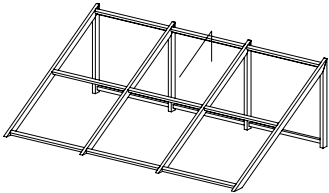
Les certificats de protection incendie spécifiques au pays, leurs dispositions et leurs prescriptions doivent être respectés.

Fire-protection approvals, applicable national regulations and determinations must be observed.

Firstdetail
 RE30-60 / REW30-60 / REI30-60

Détail du faite
 RE30-60 / REW30-60 / REI30-60

Ridge detail
 RE30-60 / REW30-60 / REI30-60



RE30	DXF	DWG	51-0402-K-005
REW30			
REI30	DXF	DWG	51-0401-K-005

RE45	DXF	DWG	51-0404-K-005
REW45			
REI45	DXF	DWG	51-0403-K-005

RE60	DXF	DWG	51-0404-K-005
REW60			
REI60	DXF	DWG	51-0403-K-005

Die landesspezifischen Brandschutz-Zulassungen, deren Bestimmungen und Vorschriften sind zu beachten.

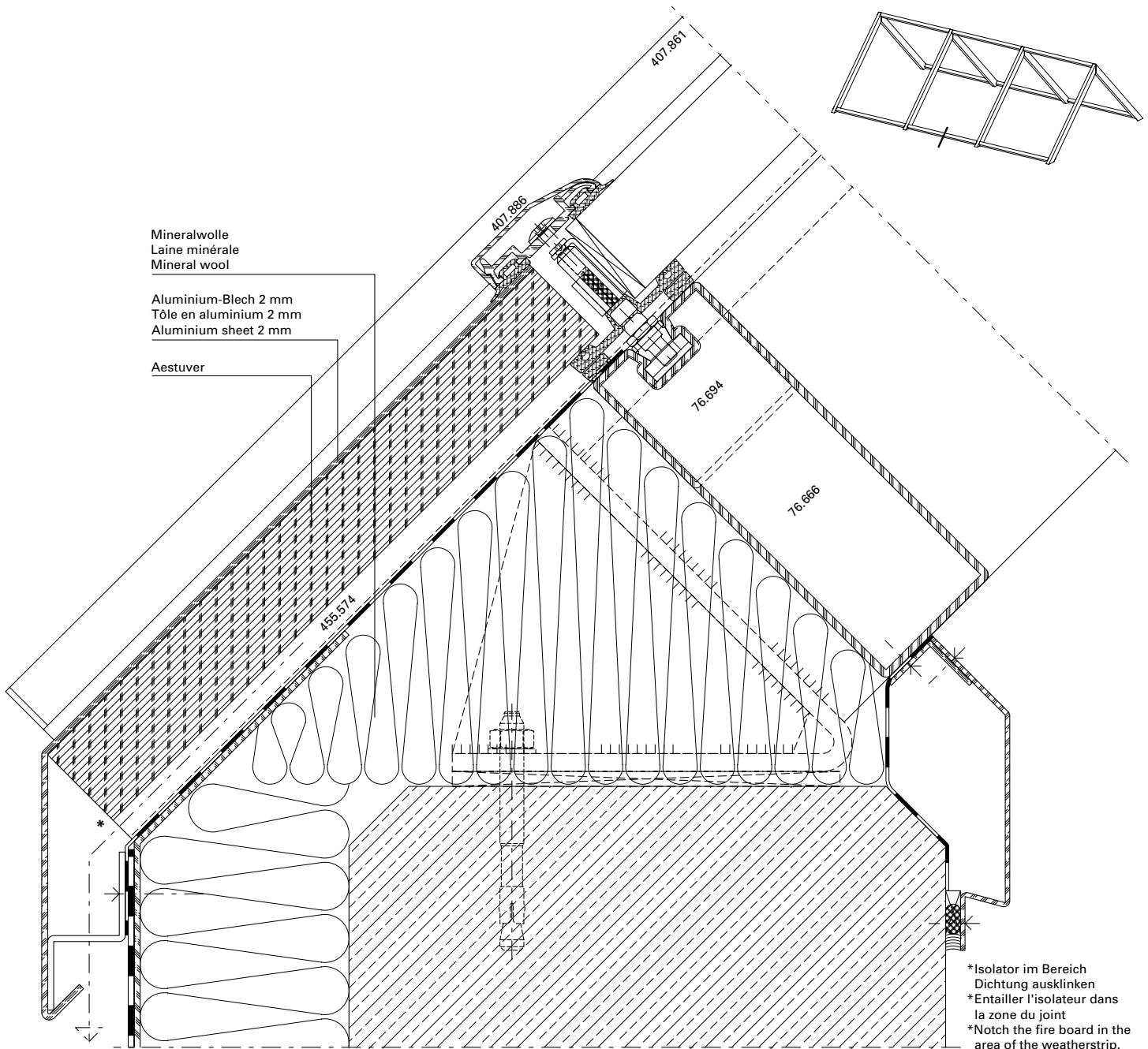
Les certificats de protection incendie spécifiques au pays, leurs dispositions et leurs prescriptions doivent être respectés.

Fire-protection approvals, applicable national regulations and determinations must be observed.

Traufpunktdetail
 RE30-60 / REW30-60 / REI30-60

Détail du larmier
 RE30-60 / REW30-60 / REI30-60

Detail of eave
 RE30-60 / REW30-60 / REI30-60



RE30	DXF	DWG	51-0402-A-001
REW30			
REI30	DXF	DWG	51-0401-A-001

RE45	DXF	DWG	51-0404-A-001
REW45			
REI45	DXF	DWG	51-0403-A-001

RE60	DXF	DWG	51-0404-A-001
REW60			
REI60	DXF	DWG	51-0403-A-001

Die landesspezifischen Brandschutz-Zulassungen, deren Bestimmungen und Vorschriften sind zu beachten.

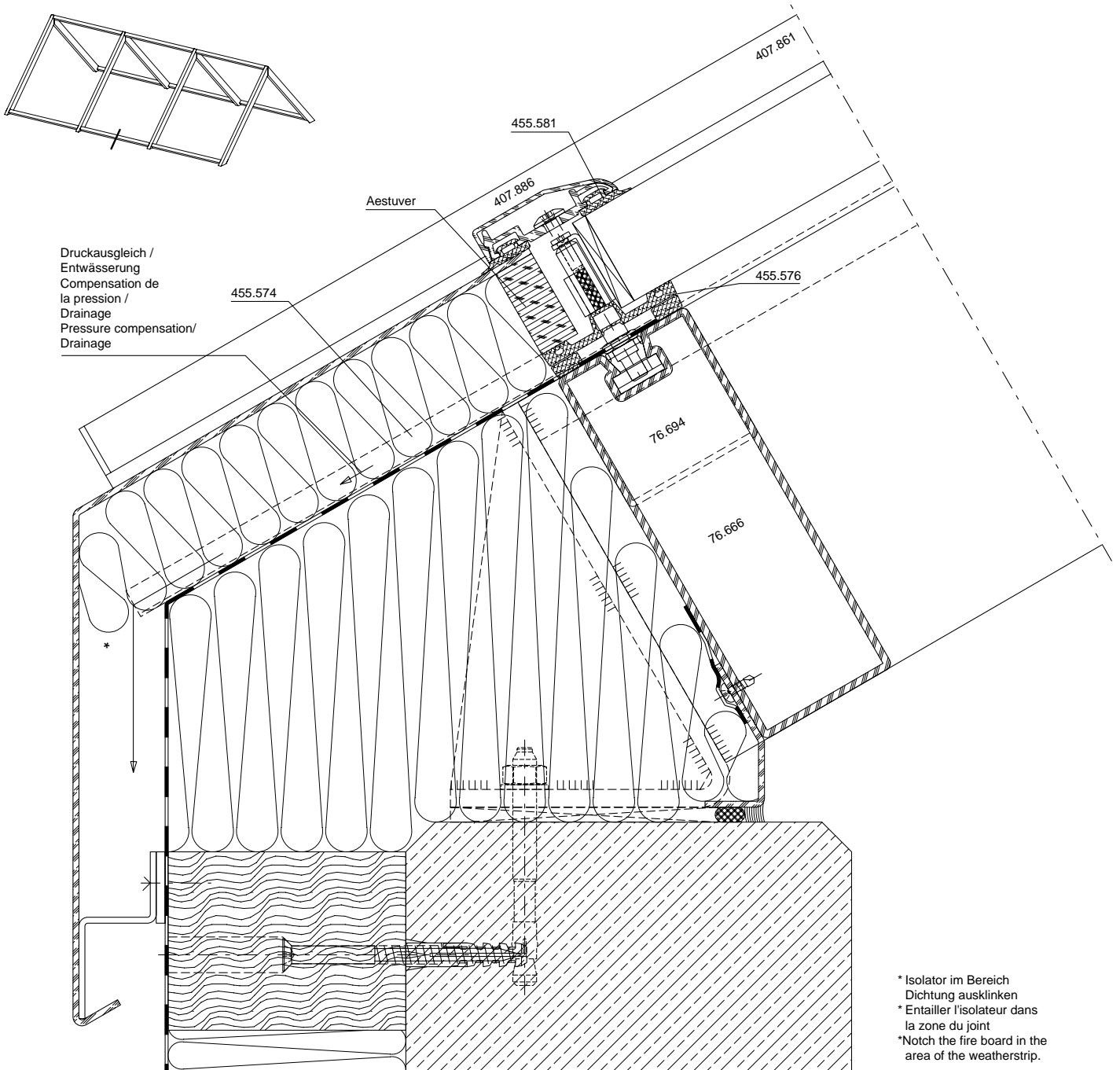
Les certificats de protection incendie spécifiques au pays, leurs dispositions et leurs prescriptions doivent être respectés.

Fire-protection approvals, applicable national regulations and determinations must be observed.

Traufpunktdetail
RE30-60 / REW30-60 / REI30-60

Détail du larmier
RE30-60 / REW30-60 / REI30-60

Detail of eave
RE30-60 / REW30-60 / REI30-60



RE30	DXF	DWG	51-0402-A-002
REW30			
REI30	DXF	DWG	51-0401-A-002

RE45	DXF	DWG	51-0404-A-002
REW45			
REI45	DXF	DWG	51-0403-A-002

RE60	DXF	DWG	51-0404-A-002
REW60			
REI60	DXF	DWG	51-0403-A-002

Die landesspezifischen
 Brandschutz-Zulassungen,
 deren Bestimmungen und
 Vorschriften sind zu beachten.

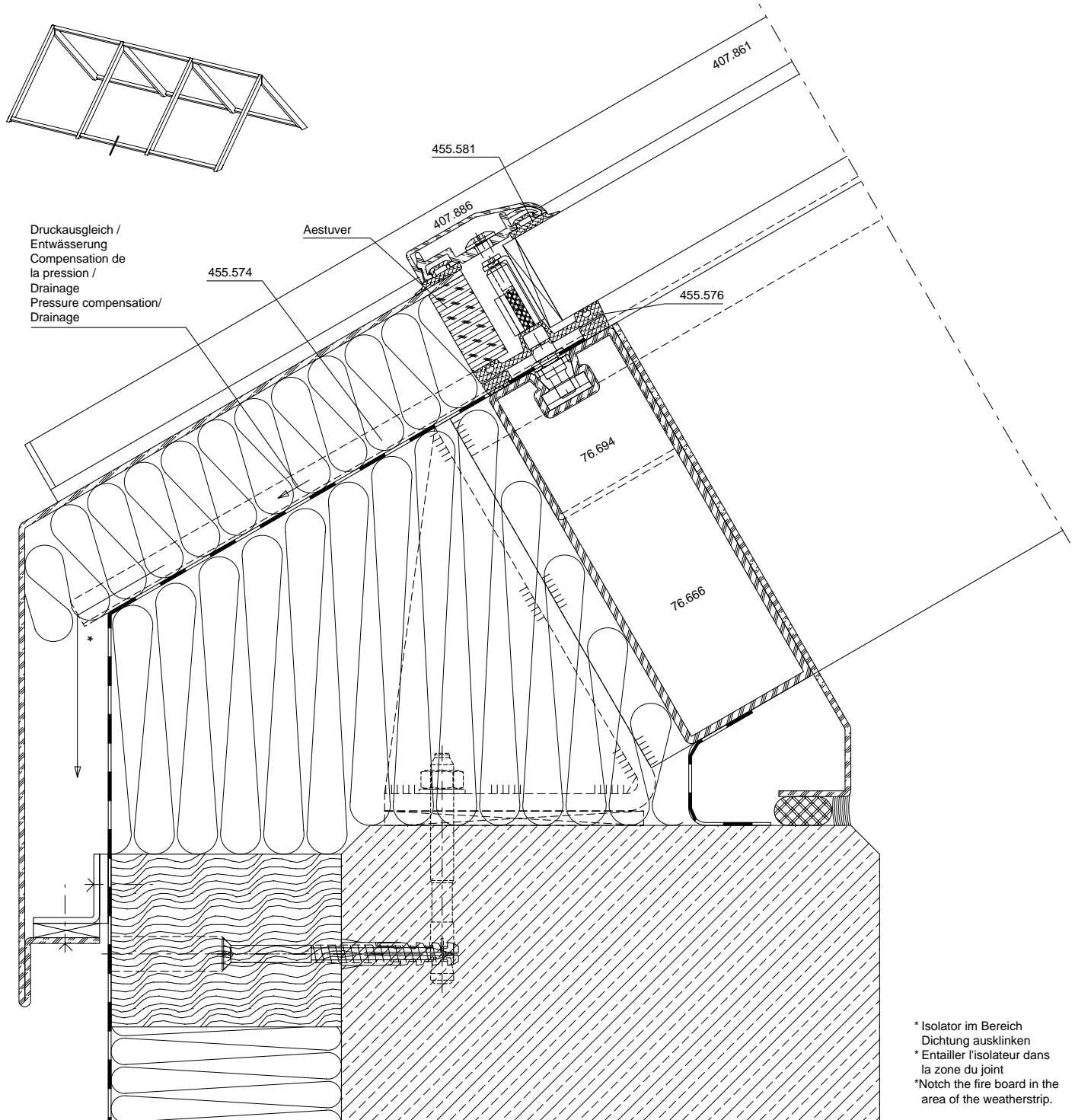
Les certificats de protection
 incendie spécifiques au pays,
 leurs dispositions et leurs
 prescriptions doivent être respectés.

Fire-protection approvals,
 applicable national regulations
 and determinations must be
 observed.

Traufpunktdetail
 RE30-60 / REW30-60 / REI30-60

Détail du larmier
 RE30-60 / REW30-60 / REI30-60

Detail of eave
 RE30-60 / REW30-60 / REI30-60



RE30	DXF	DWG	51-0402-A-009
REW30			
REI30	DXF	DWG	51-0401-A-009

RE45	DXF	DWG	51-0404-A-009
REW45			
REI45	DXF	DWG	51-0403-A-009

RE60	DXF	DWG	51-0404-A-009
REW60			
REI60	DXF	DWG	51-0403-A-009

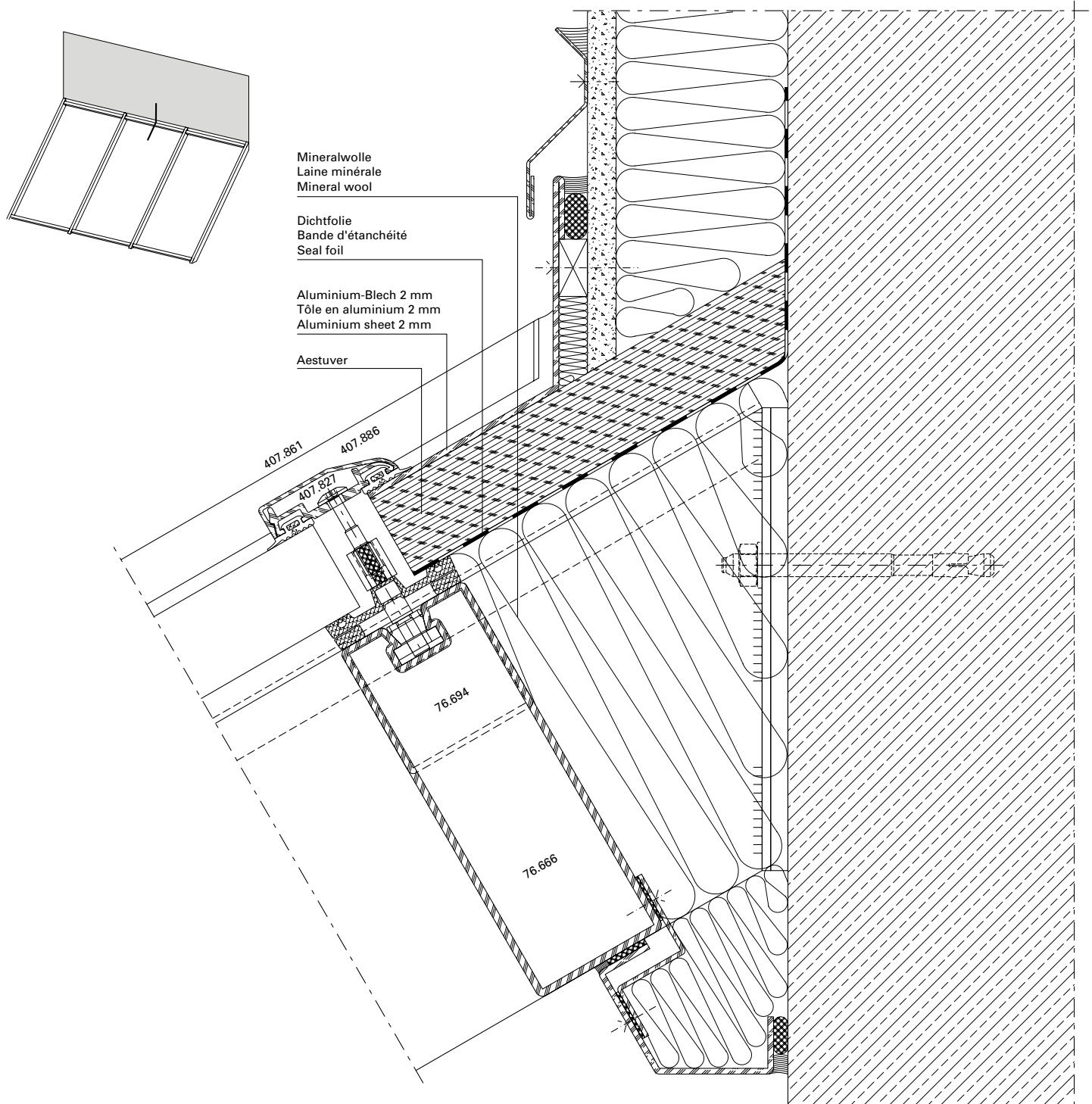
Anschlüsse am Bau im Massstab 1:2
 Raccords au mur à l'échelle 1:2
 Attachment to structure on scale 1:2

VISS Fire Dachverglasung
 Verrière VISS Fire
 VISS Fire roof glazing

Wandanschlussdetail
 RE30-60 / REW30-60 / REI30-60

Détail raccordement au mur
 RE30-60 / REW30-60 / REI30-60

Detail of wall abutment
 RE30-60 / REW30-60 / REI30-60



RE30	DXF	DWG	51-0402-A-007
REW30			
REI30	DXF	DWG	51-0401-A-007

RE45	DXF	DWG	51-0404-A-007
REW45			
REI45	DXF	DWG	51-0403-A-007

RE60	DXF	DWG	51-0404-A-007
REW60			
REI60	DXF	DWG	51-0403-A-007

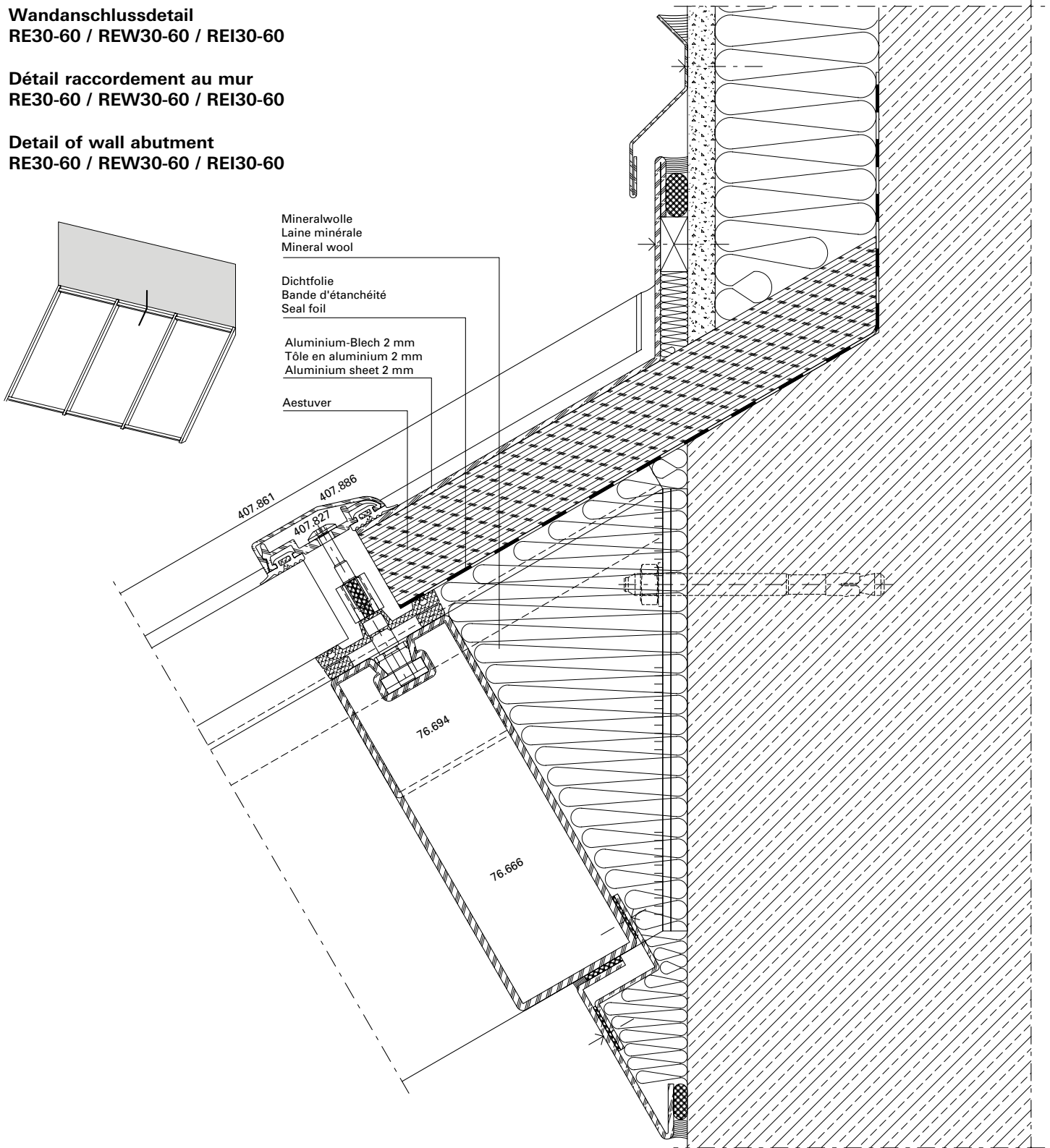
Anschlüsse am Bau im Massstab 1:2
 Raccords au mur à l'échelle 1:2
 Attachment to structure on scale 1:2

VISS Fire Dachverglasung
 Verrière VISS Fire
 VISS Fire roof glazing

Wandanschlussdetail
 RE30-60 / REW30-60 / REI30-60

Détail raccordement au mur
 RE30-60 / REW30-60 / REI30-60

Detail of wall abutment
 RE30-60 / REW30-60 / REI30-60



RE30	DXF	DWG	51-0402-A-008
REW30			
REI30	DXF	DWG	51-0401-A-008

RE45	DXF	DWG	51-0404-A-008
REW45			
REI45	DXF	DWG	51-0403-A-008

RE60	DXF	DWG	51-0404-A-008
REW60			
REI60	DXF	DWG	51-0403-A-008

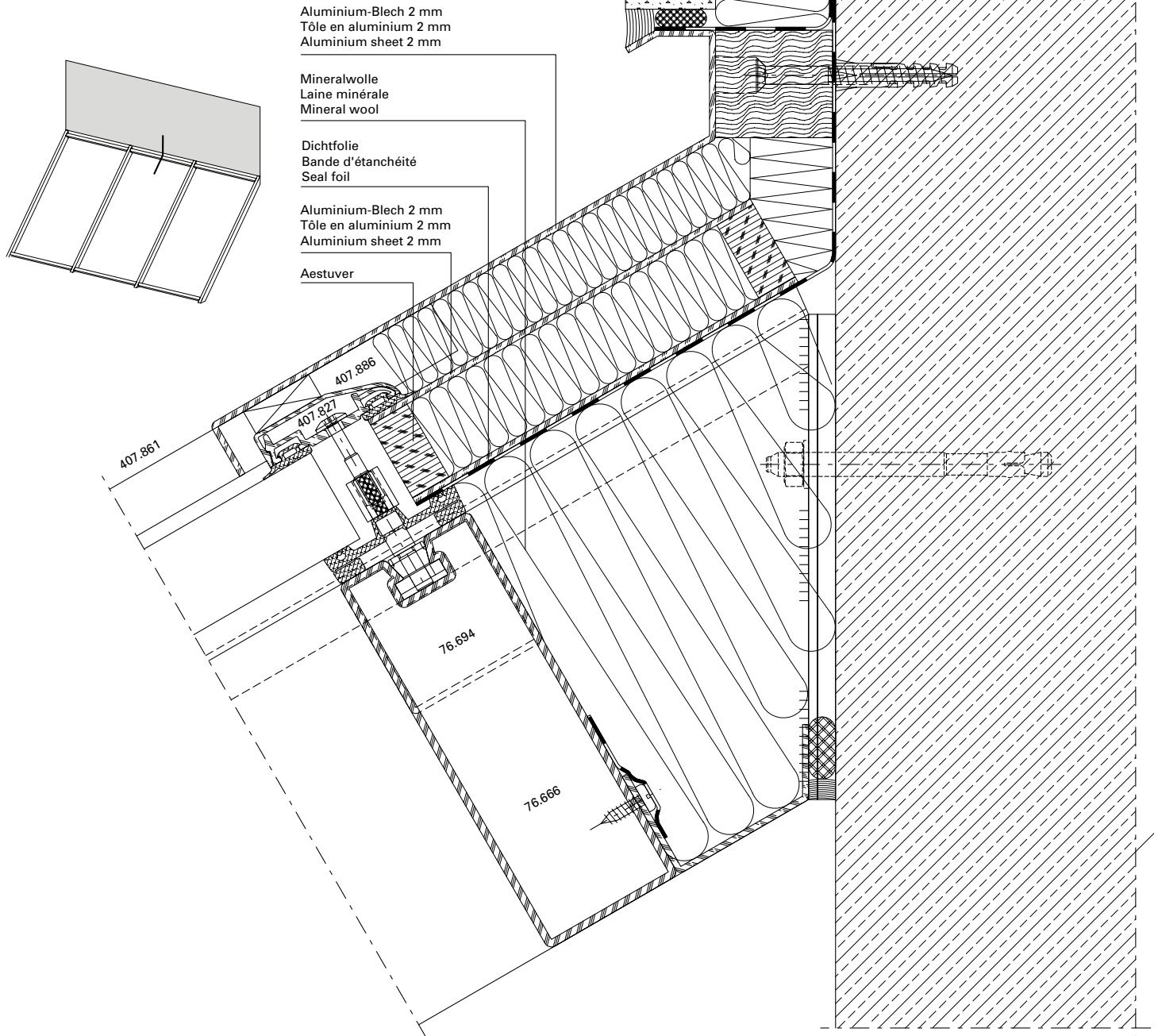
Anschlüsse am Bau im Massstab 1:2
 Raccords au mur à l'échelle 1:2
 Attachment to structure on scale 1:2

VISS Fire Dachverglasung
 Verrière VISS Fire
 VISS Fire roof glazing

Wandanschlussdetail
 RE30-60 / REW30-60 / REI30-60

Détail raccordement au mur
 RE30-60 / REW30-60 / REI30-60

Detail of wall abutment
 RE30-60 / REW30-60 / REI30-60



RE30	DXF	DWG	51-0402-A-010
REW30			
REI30	DXF	DWG	51-0401-A-010

RE45	DXF	DWG	51-0404-A-010
REW45			
REI45	DXF	DWG	51-0403-A-010

RE60	DXF	DWG	51-0404-A-010
REW60			
REI60	DXF	DWG	51-0403-A-010

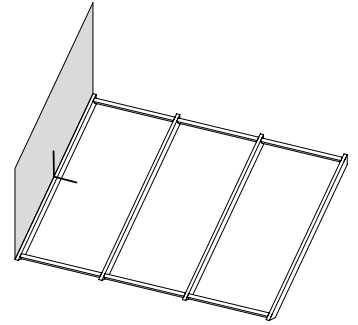
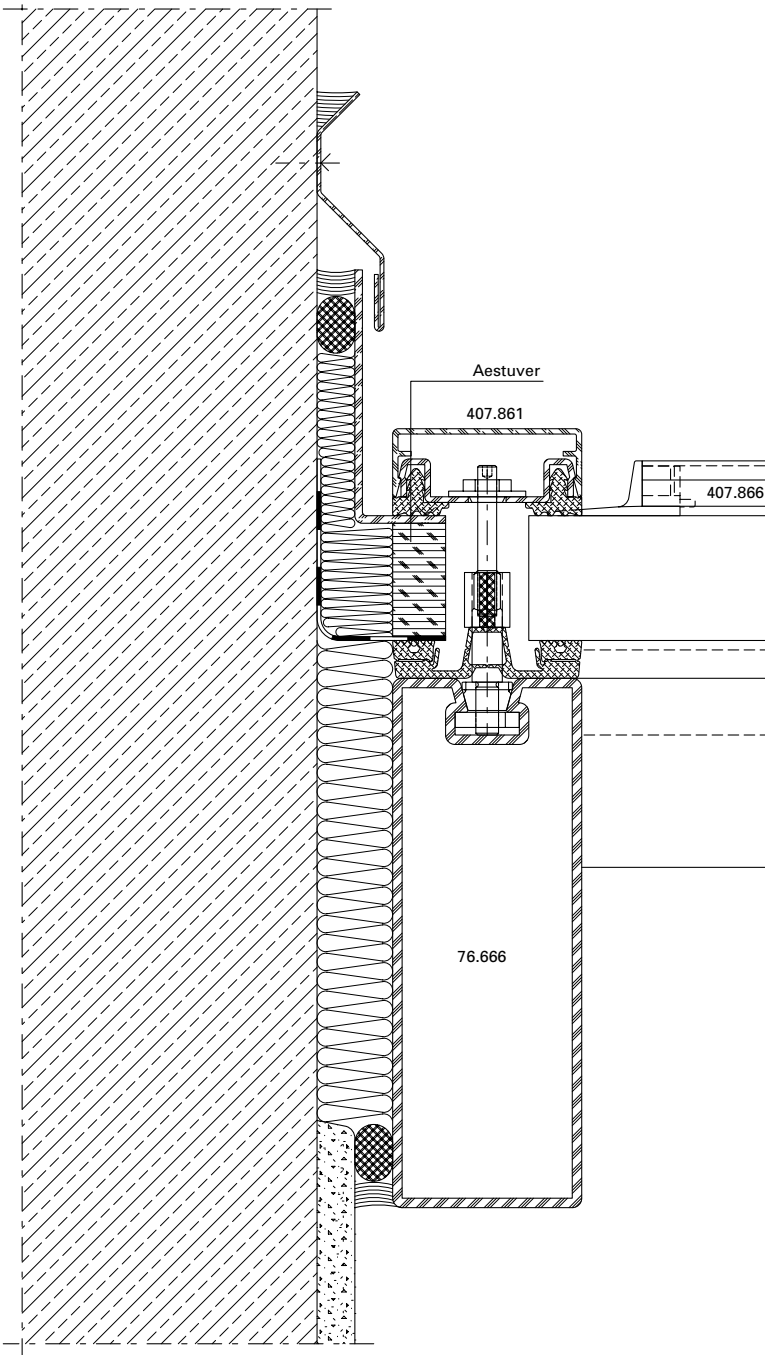
Anschlüsse am Bau im Massstab 1:2
 Raccords au mur à l'échelle 1:2
 Attachment to structure on scale 1:2

VISS Fire Dachverglasung
 Verrière VISS Fire
 VISS Fire roof glazing

Wandanschlussdetail
 RE30 / REW30 / REI30

Détail raccordement au mur
 RE30 / REW30 / REI30

Detail of wall abutment
 RE30 / REW30 / REI30



RE30	DXF	DWG	51-0402-A-003
REW30			
REI30	DXF	DWG	51-0401-A-003

Die landesspezifischen Brandschutz-Zulassungen, deren Bestimmungen und Vorschriften sind zu beachten.

Les certificats de protection incendie spécifiques au pays, leurs dispositions et leurs prescriptions doivent être respectés.

Fire-protection approvals, applicable national regulations and determinations must be observed.

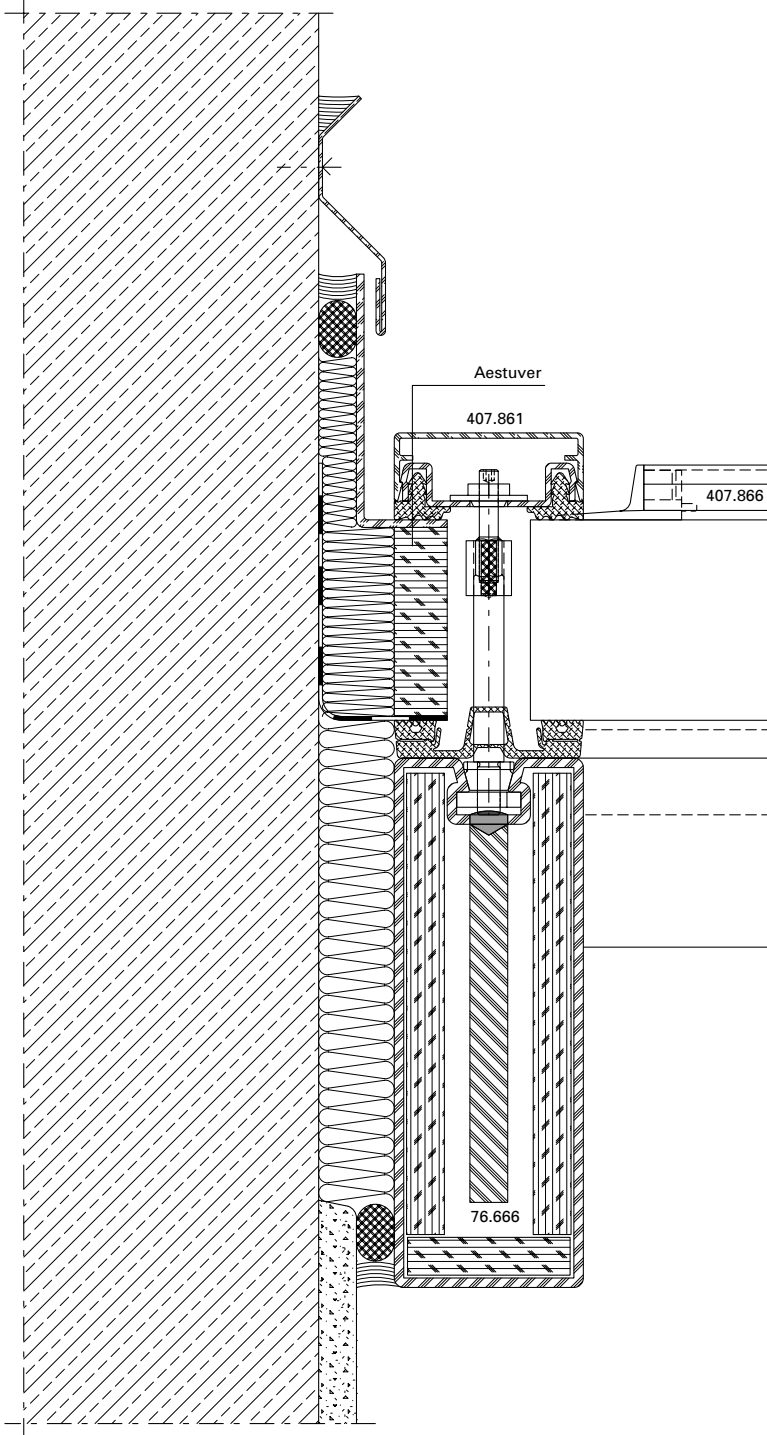
Anschlüsse am Bau im Massstab 1:2
 Raccords au mur à l'échelle 1:2
 Attachment to structure on scale 1:2

VISS Fire Dachverglasung
 Verrière VISS Fire
 VISS Fire roof glazing

Wandanschlussdetail
 RE45-60 / REW45-60 / REI45-60

Détail raccordement au mur
 RE45-60 / REW45-60 / REI45-60

Detail of wall abutment
 RE45-60 / REW45-60 / REI45-60



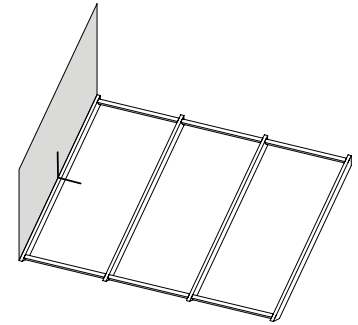
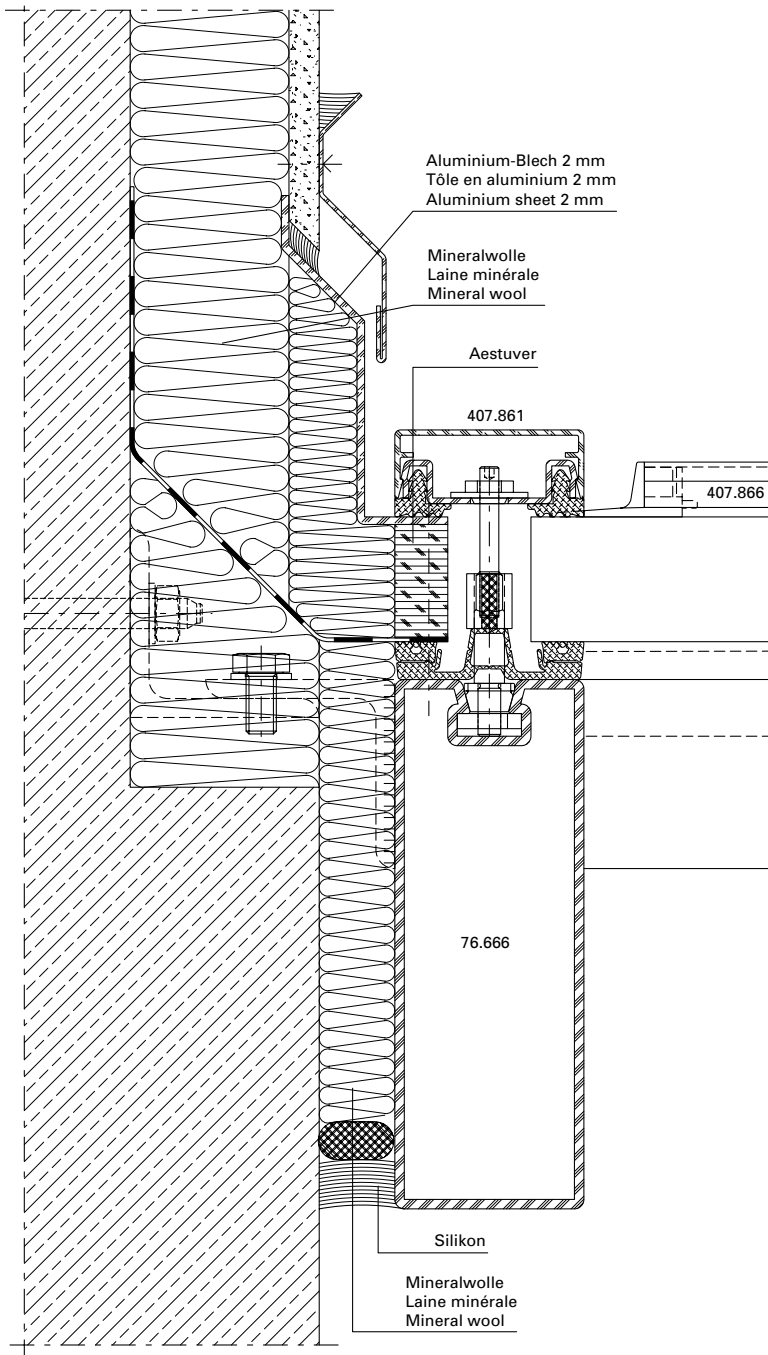
RE45	DXF	DWG	51-0404-A-003
REW45			
REI45	DXF	DWG	51-0403-A-003

RE60	DXF	DWG	51-0404-A-003
REW60			
REI60	DXF	DWG	51-0403-A-003

Wandanschlussdetail
 RE30 / REW30 / REI30

Détail raccordement au mur
 RE30 / REW30 / REI30

Detail of wall abutment
 RE30 / REW30 / REI30



RE30	DXF	DWG	51-0402-A-004
REW30			
REI30	DXF	DWG	51-0401-A-004

Die landesspezifischen Brandschutz-Zulassungen, deren Bestimmungen und Vorschriften sind zu beachten.

Les certificats de protection incendie spécifiques au pays, leurs dispositions et leurs prescriptions doivent être respectés.

Fire-protection approvals, applicable national regulations and determinations must be observed.

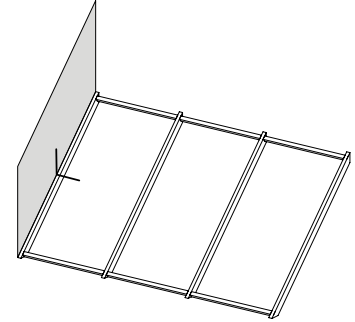
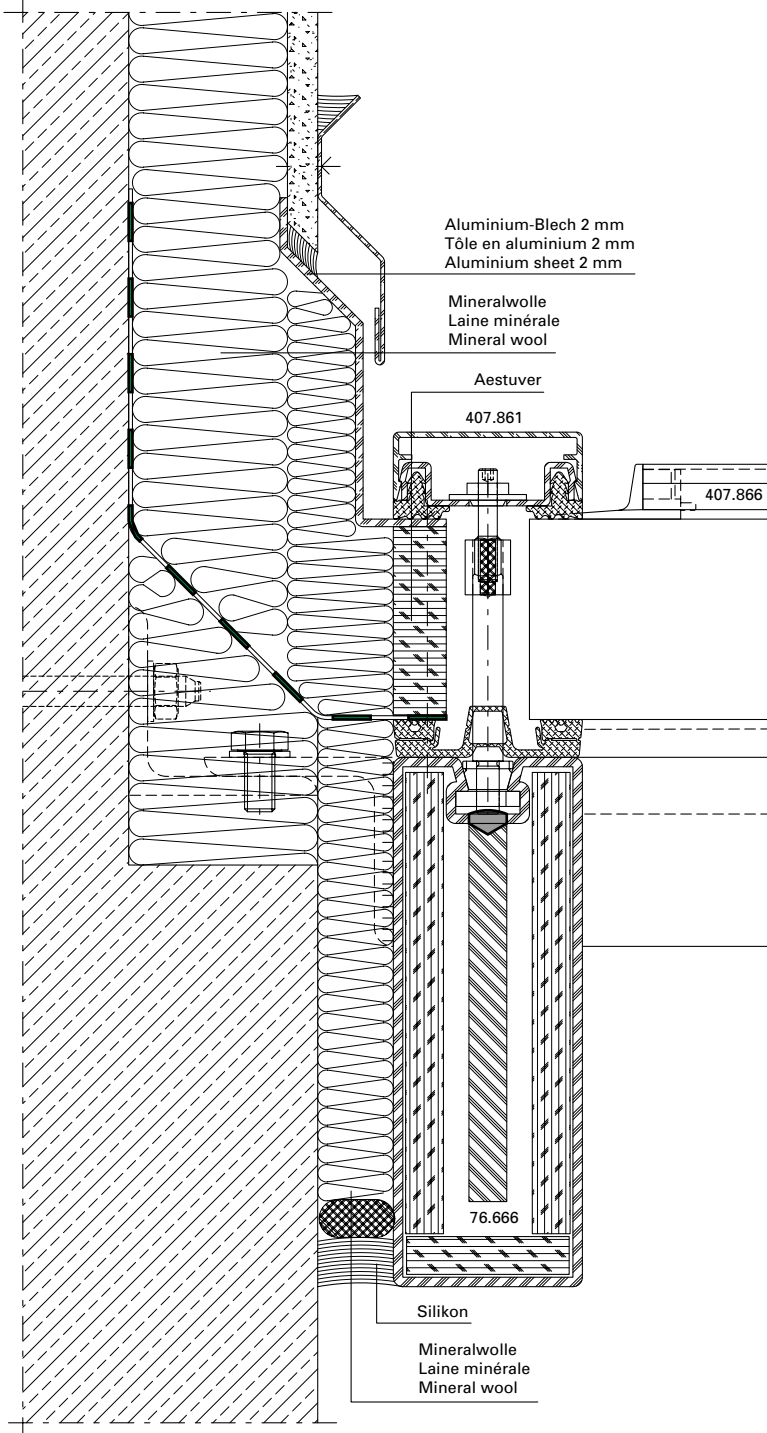
Anschlüsse am Bau im Massstab 1:2
Raccords au mur à l'échelle 1:2
Attachment to structure on scale 1:2

VISS Fire Dachverglasung
 Verrière VISS Fire
 VISS Fire roof glazing

Wandanschlussdetail
RE45-60 / REW45-60 / REI45-60

Détail raccordement au mur
RE45-60 / REW45-60 / REI45-60

Detail of wall abutment
RE45-60 / REW45-60 / REI45-60



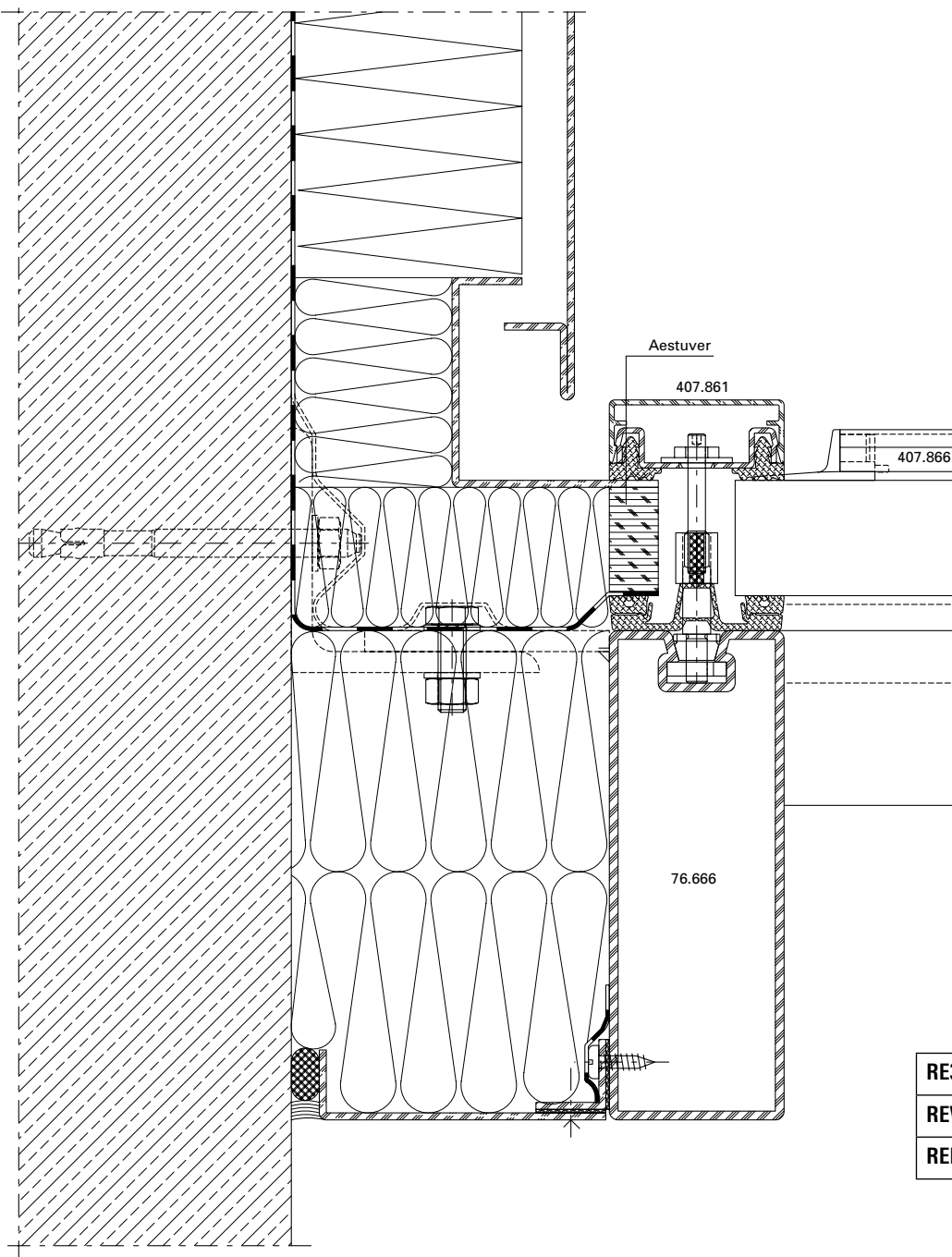
RE45	DXF	DWG	51-0404-A-004
REW45			
REI45	DXF	DWG	51-0403-A-004

RE60	DXF	DWG	51-0404-A-004
REW60			
REI60	DXF	DWG	51-0403-A-004

Wandanschlussdetail
 RE30 / REW30 / REI30

Détail raccordement au mur
 RE30 / REW30 / REI30

Detail of wall abutment
 RE30 / REW30 / REI30



RE30	DXF	DWG	51-0402-A-011
REW30			
REI30	DXF	DWG	51-0401-A-011

Die landesspezifischen Brandschutz-Zulassungen, deren Bestimmungen und Vorschriften sind zu beachten.

Les certificats de protection incendie spécifiques au pays, leurs dispositions et leurs prescriptions doivent être respectés.

Fire-protection approvals, applicable national regulations and determinations must be observed.

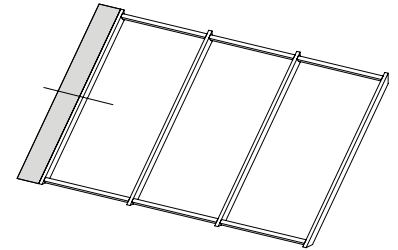
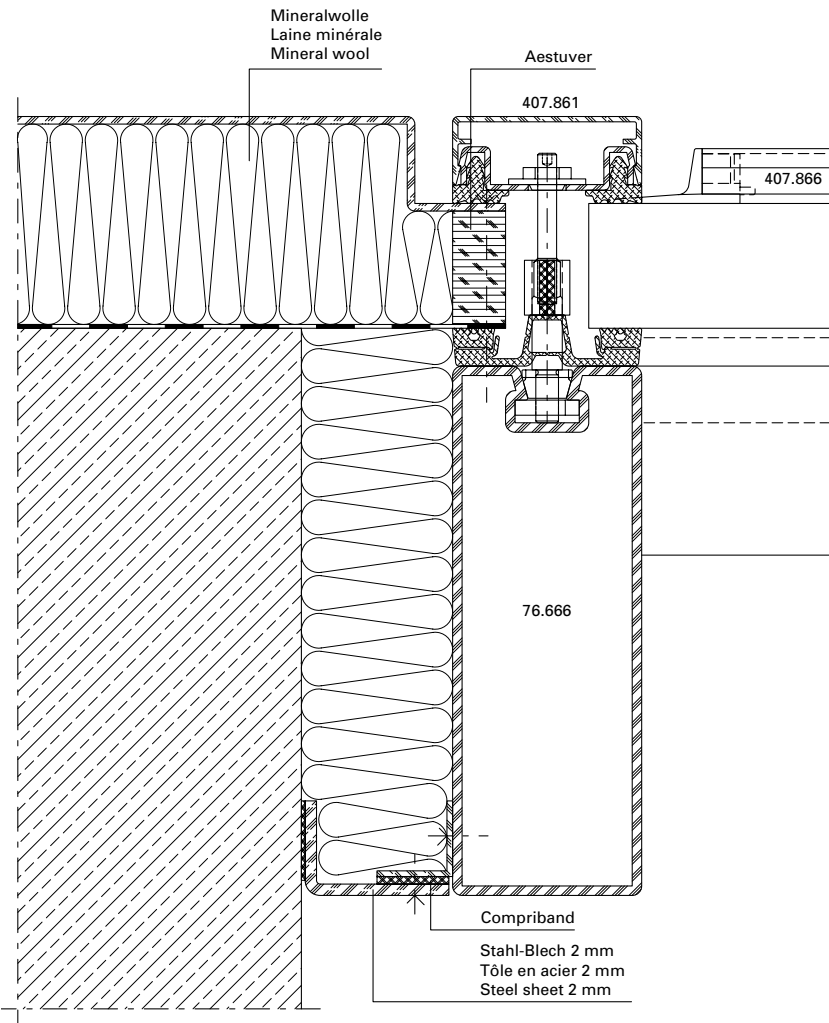
Anschlüsse am Bau im Massstab 1:2
Raccords au mur à l'échelle 1:2
Attachment to structure on scale 1:2

VISS Fire Dachverglasung
 Verrière VISS Fire
 VISS Fire roof glazing

Wandanschluss seitlich
RE30 / REW30 / REI30

Raccordement au mur latéral
RE30 / REW30 / REI30

Wall abutment lateral
RE30 / REW30 / REI30



RE30	DXF	DWG	51-0402-A-005
REW30			
REI30	DXF	DWG	51-0401-A-005

Die landesspezifischen Brandschutz-Zulassungen, deren Bestimmungen und Vorschriften sind zu beachten.

Les certificats de protection incendie spécifiques au pays, leurs dispositions et leurs prescriptions doivent être respectés.

Fire-protection approvals, applicable national regulations and determinations must be observed.

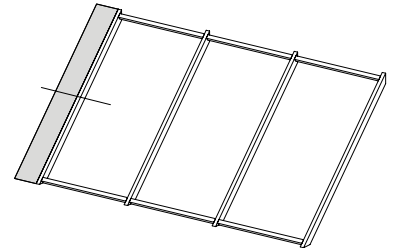
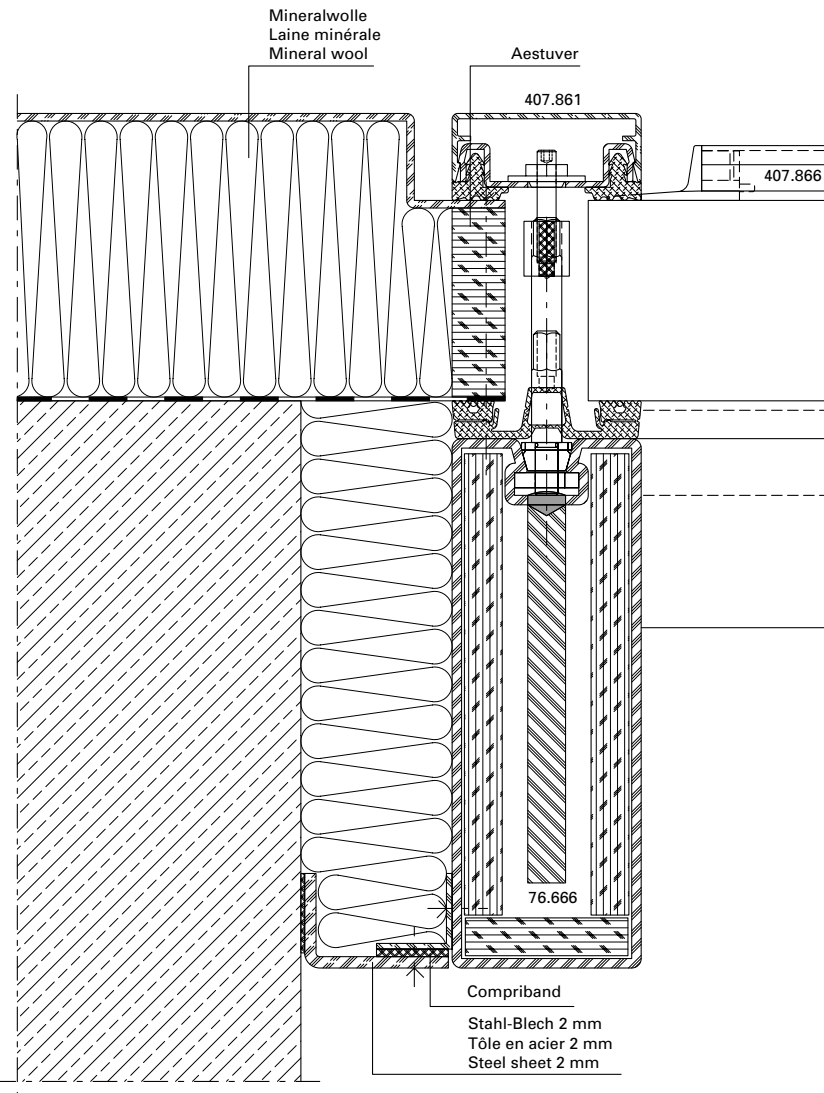
Anschlüsse am Bau im Massstab 1:2
Raccords au mur à l'échelle 1:2
Attachment to structure on scale 1:2

VISS Fire Dachverglasung
 Verrière VISS Fire
 VISS Fire roof glazing

Wandanschluss seitlich
RE45-60 / REW45-60 / REI45-60

Raccordement au mur latéral
RE45-60 / REW45-60 / REI45-60

Wall abutment lateral
RE45-60 / REW45-60 / REI45-60



RE45	DXF	DWG	51-0404-A-005
REW45			
REI45	DXF	DWG	51-0403-A-005

RE60	DXF	DWG	51-0404-A-005
REW60			
REI60	DXF	DWG	51-0403-A-005

Die landesspezifischen Brandschutz-Zulassungen, deren Bestimmungen und Vorschriften sind zu beachten.

Les certificats de protection incendie spécifiques au pays, leurs dispositions et leurs prescriptions doivent être respectés.

Fire-protection approvals, applicable national regulations and determinations must be observed.

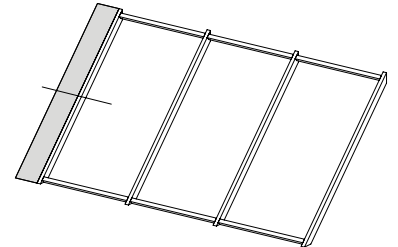
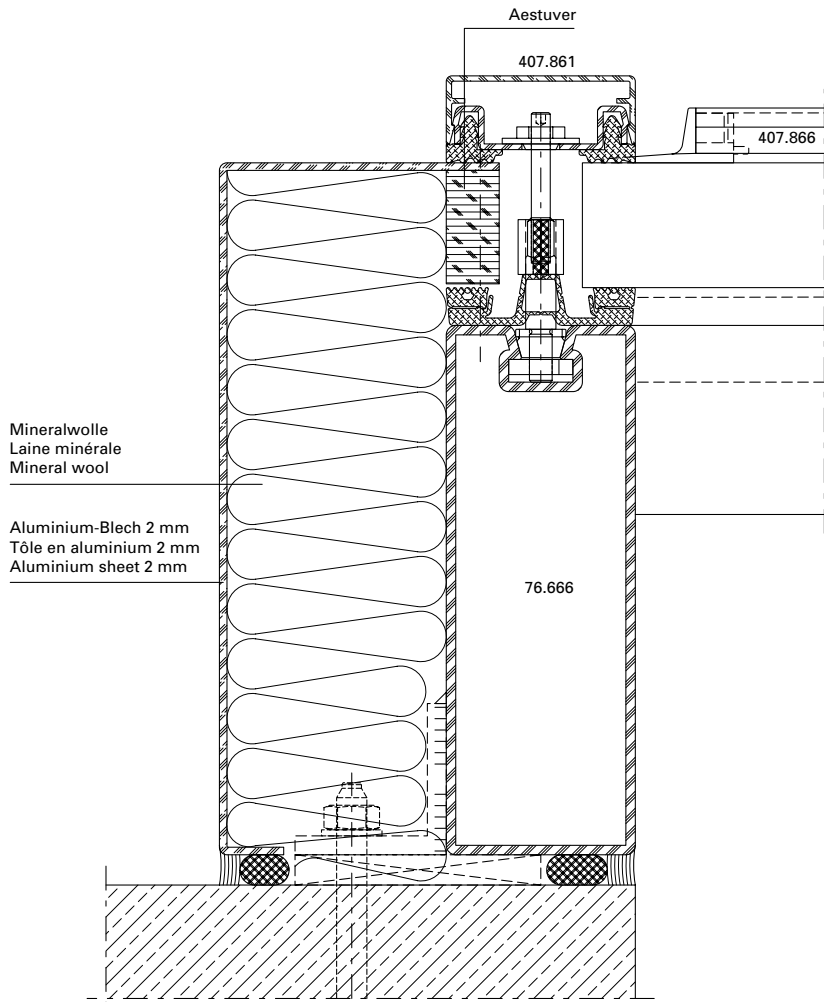
Anschlüsse am Bau im Massstab 1:2
Raccords au mur à l'échelle 1:2
Attachment to structure on scale 1:2

VISS Fire Dachverglasung
 Verrière VISS Fire
 VISS Fire roof glazing

Wandanschluss seitlich
RE30 / REW30 / REI30

Raccordement au mur latéral
RE30 / REW30 / REI30

Wall abutment lateral
RE30 / REW30 / REI30



RE30	DXF	DWG	51-0402-A-006
REW30			
REI30	DXF	DWG	51-0401-A-006

Die landesspezifischen Brandschutz-Zulassungen, deren Bestimmungen und Vorschriften sind zu beachten.

Les certificats de protection incendie spécifiques au pays, leurs dispositions et leurs prescriptions doivent être respectés.

Fire-protection approvals, applicable national regulations and determinations must be observed.

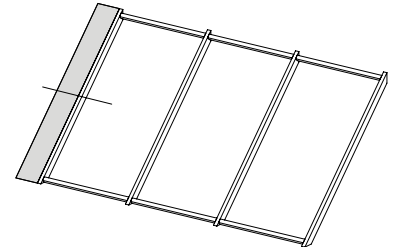
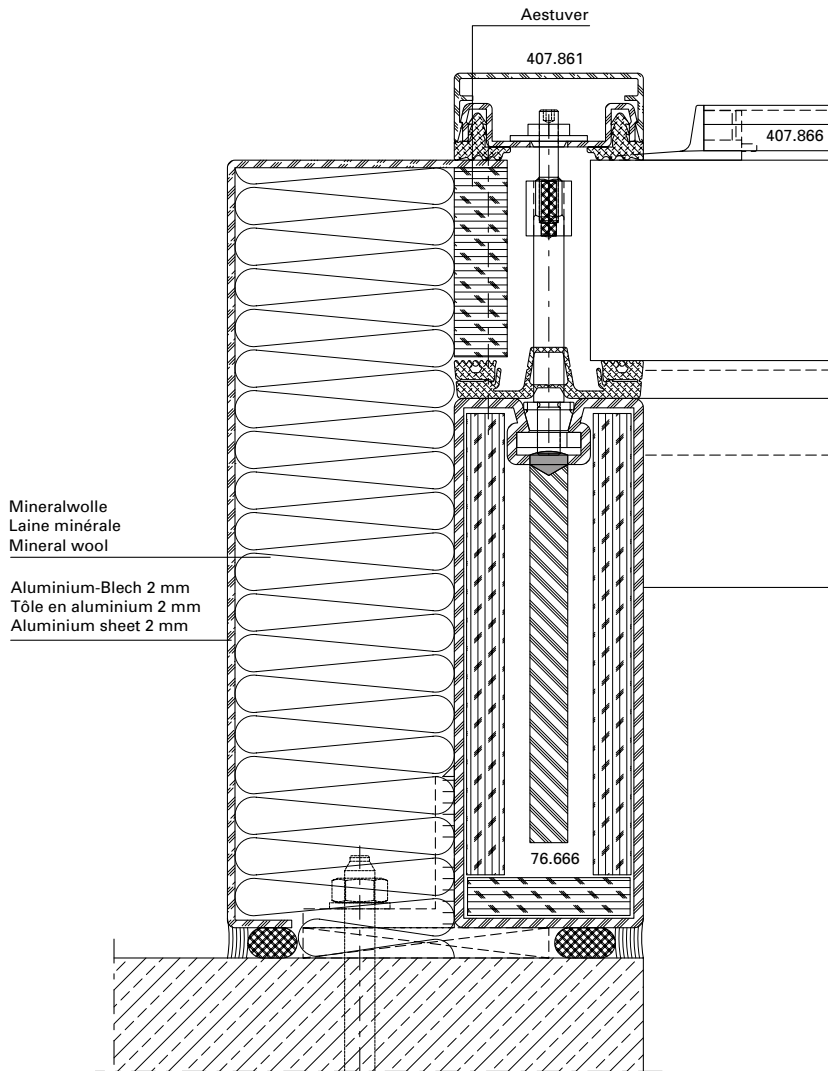
Anschlüsse am Bau im Massstab 1:2
 Raccords au mur à l'échelle 1:2
 Attachment to structure on scale 1:2

VISS Fire Dachverglasung
 Verrière VISS Fire
 VISS Fire roof glazing

Wandanschluss seitlich
 RE45-60 / REW45-60 / REI45-60

Raccordement au mur latéral
 RE45-60 / REW45-60 / REI45-60

Wall abutment lateral
 RE45-60 / REW45-60 / REI45-60



RE45	DXF	DWG	51-0404-A-006
REW45			
REI45	DXF	DWG	51-0403-A-006

RE60	DXF	DWG	51-0404-A-006
REW60			
REI60	DXF	DWG	51-0403-A-006

Die landesspezifischen Brandschutz-Zulassungen, deren Bestimmungen und Vorschriften sind zu beachten.

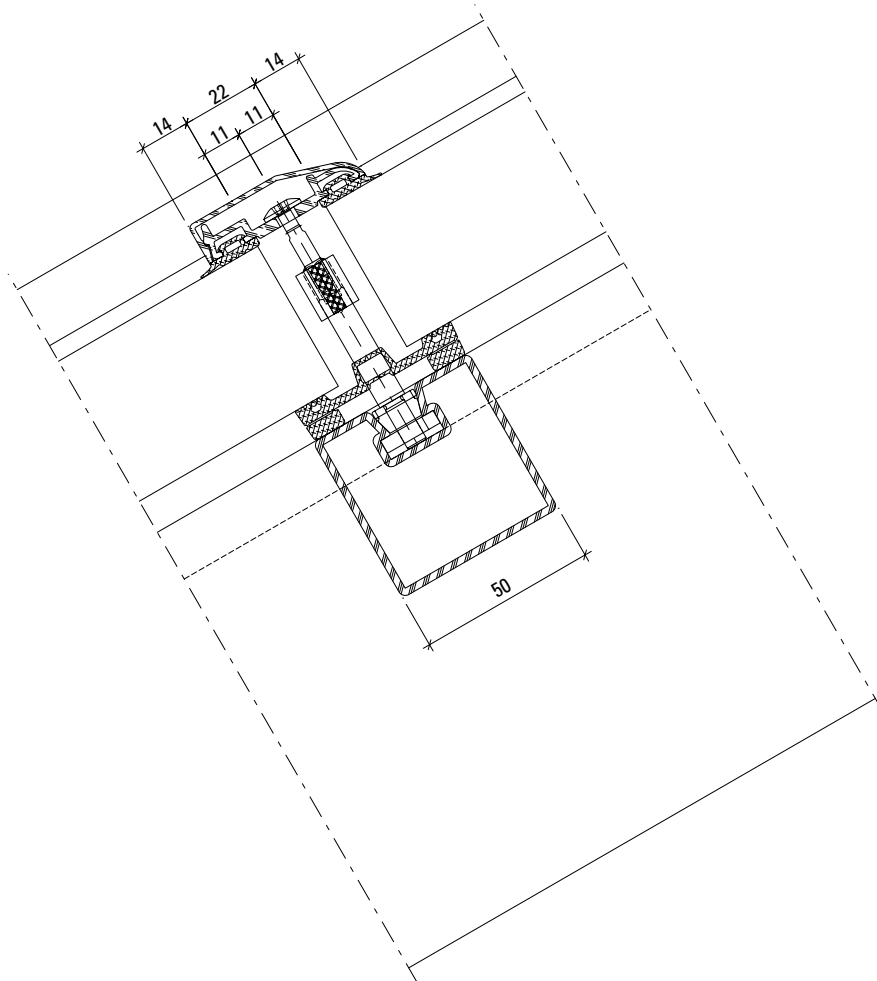
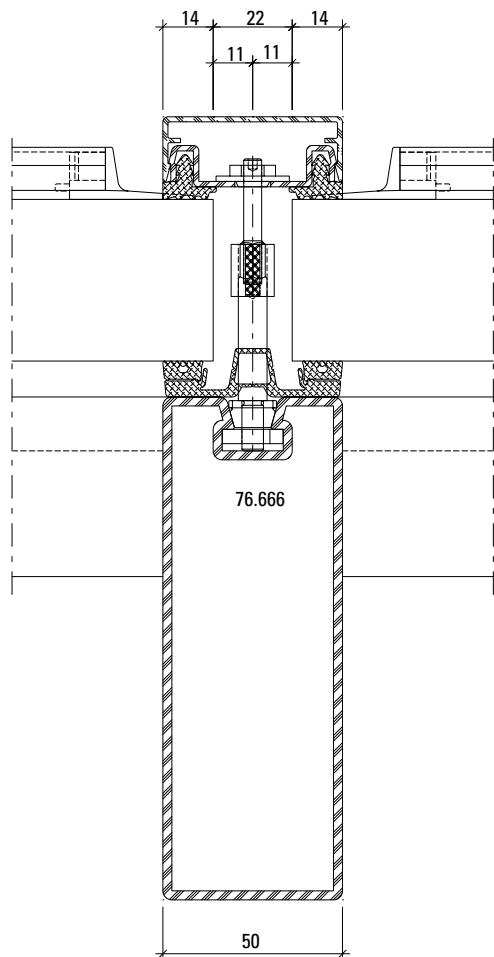
Les certificats de protection incendie spécifiques au pays, leurs dispositions et leurs prescriptions doivent être respectés.

Fire-protection approvals, applicable national regulations and determinations must be observed.

Glaseinstand

Prise en feuillure

Glass edge cover



Verlangen Sie für die Verarbeitung und Montage der VISS-Systeme unsere ausführlichen Verarbeitungs- und Montage-Richtlinien.

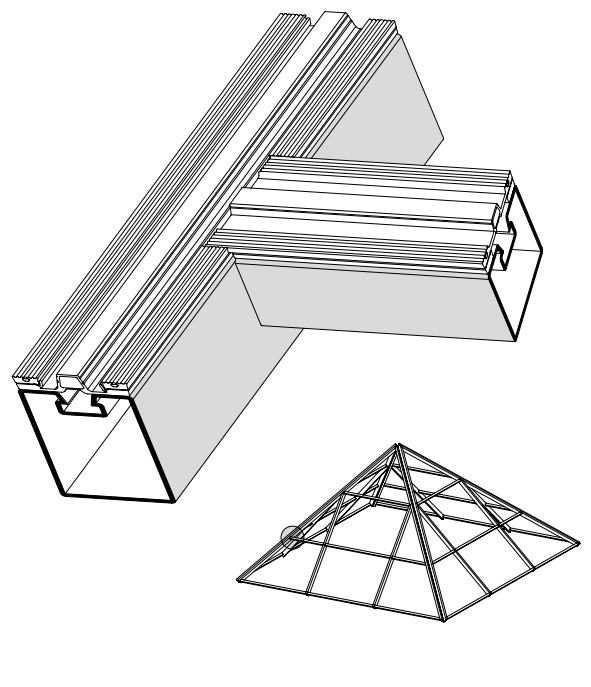
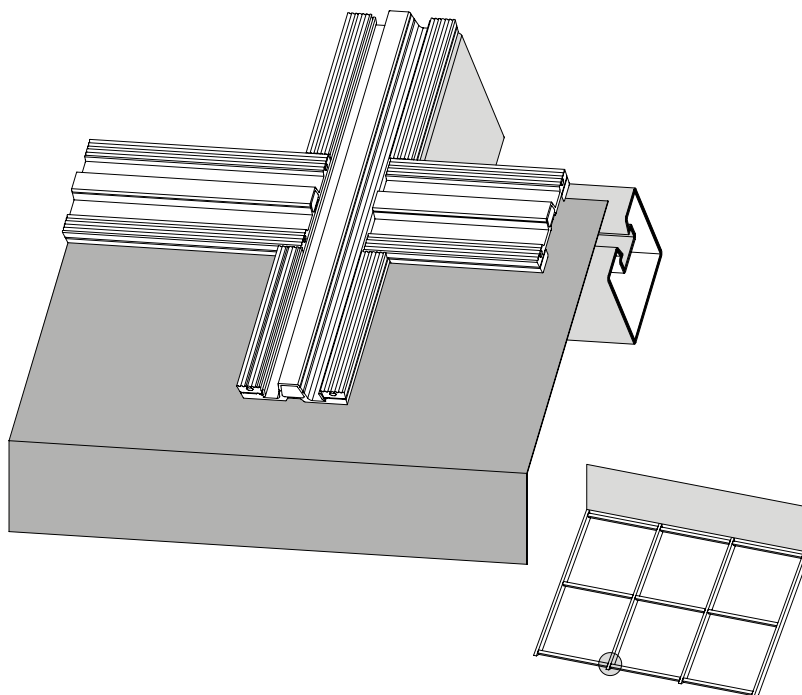
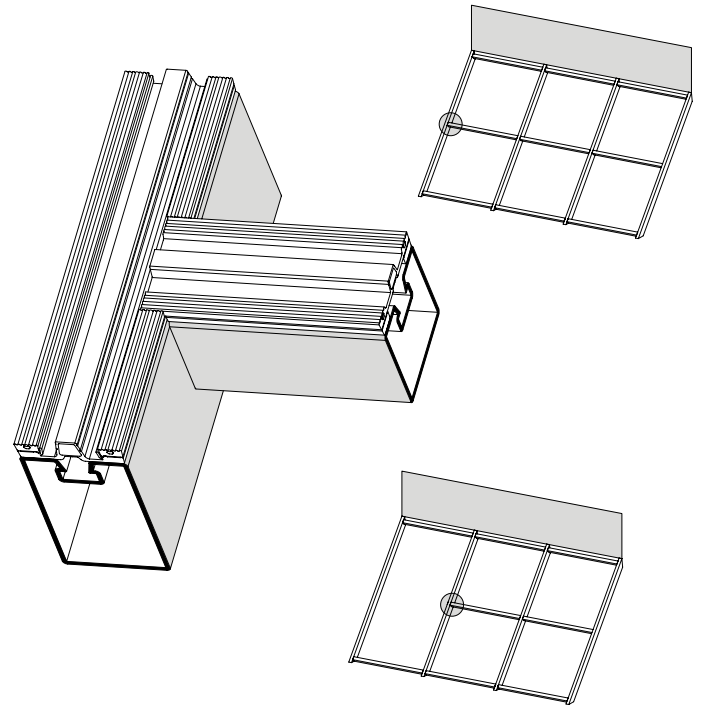
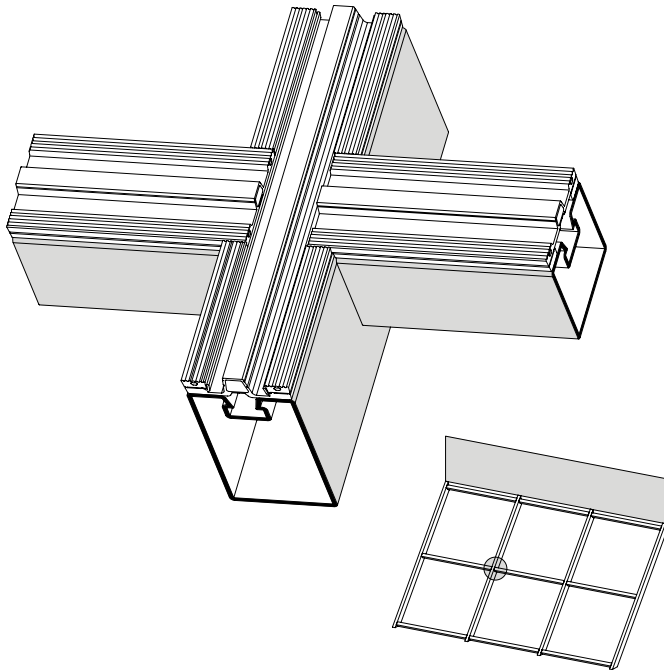
Demandez notre brochure détaillée sur les directives d'usage et de montage du systèmes VISS.

For processing and assembling the VISS systems, ask for our detailed Fabrication and Assembly Instructions.

Stossausbildungen Innendichtung
(Schematische Darstellung)

Jonctions joint intérieur

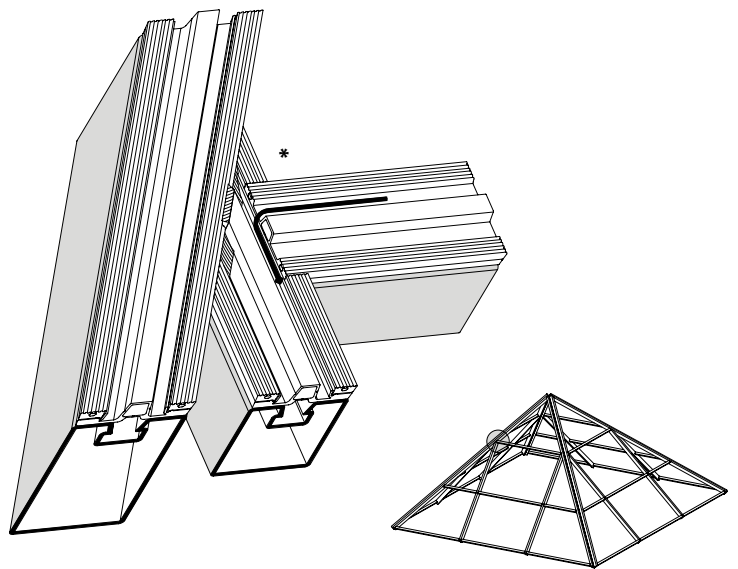
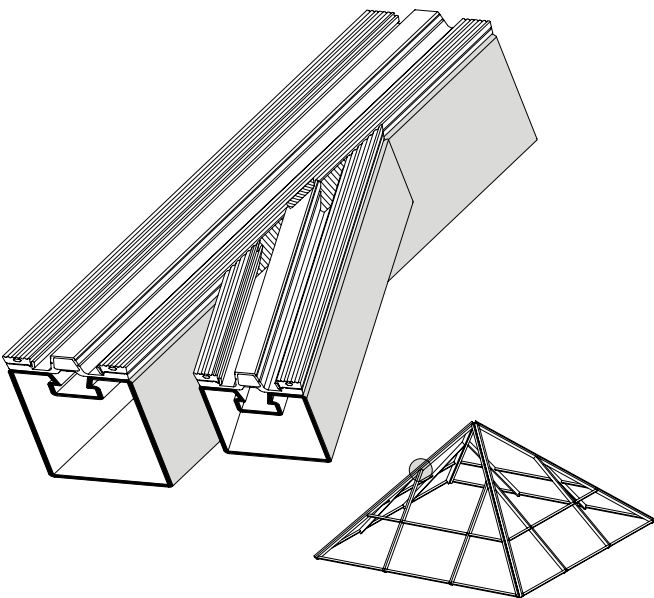
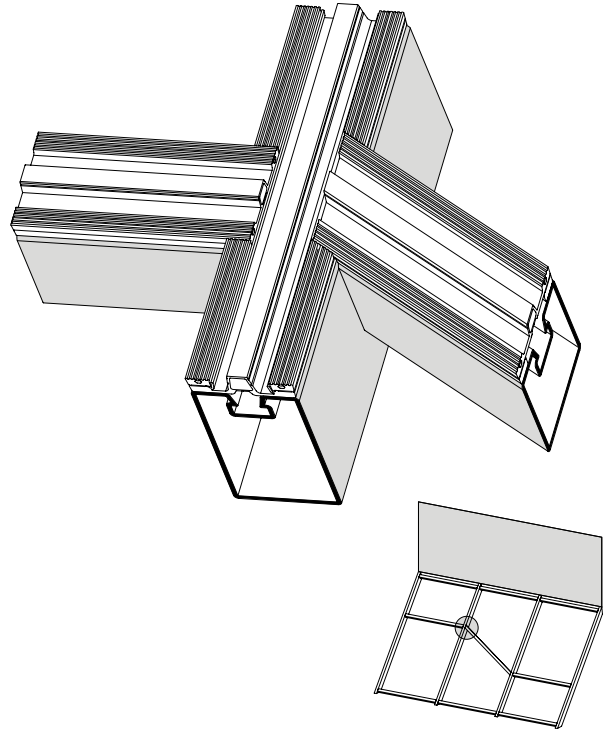
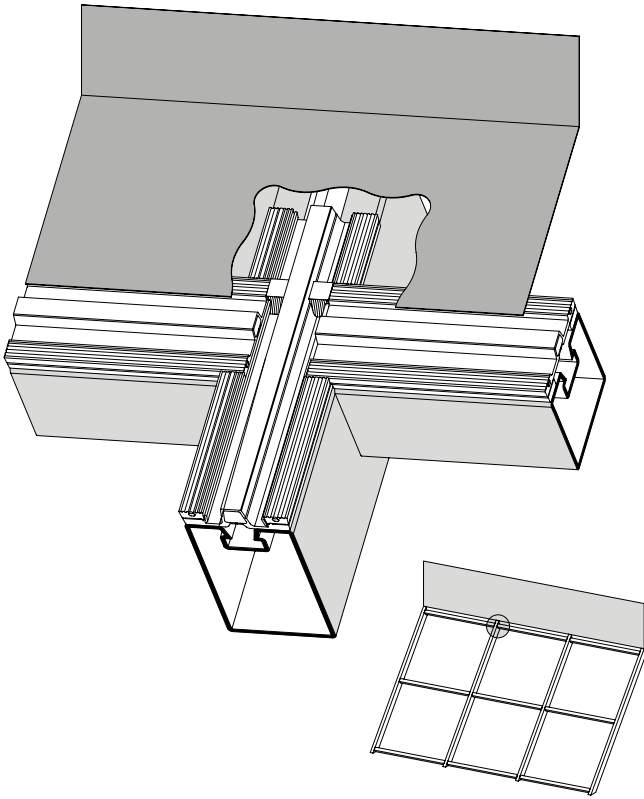
Inner gasket junctions



Stossausbildungen Innendichtung
(Schematische Darstellung)

Jonctions joint intérieur

Inner gasket jonctions



* Die Entwässerung muss gewährleistet sein (siehe Pfeil).

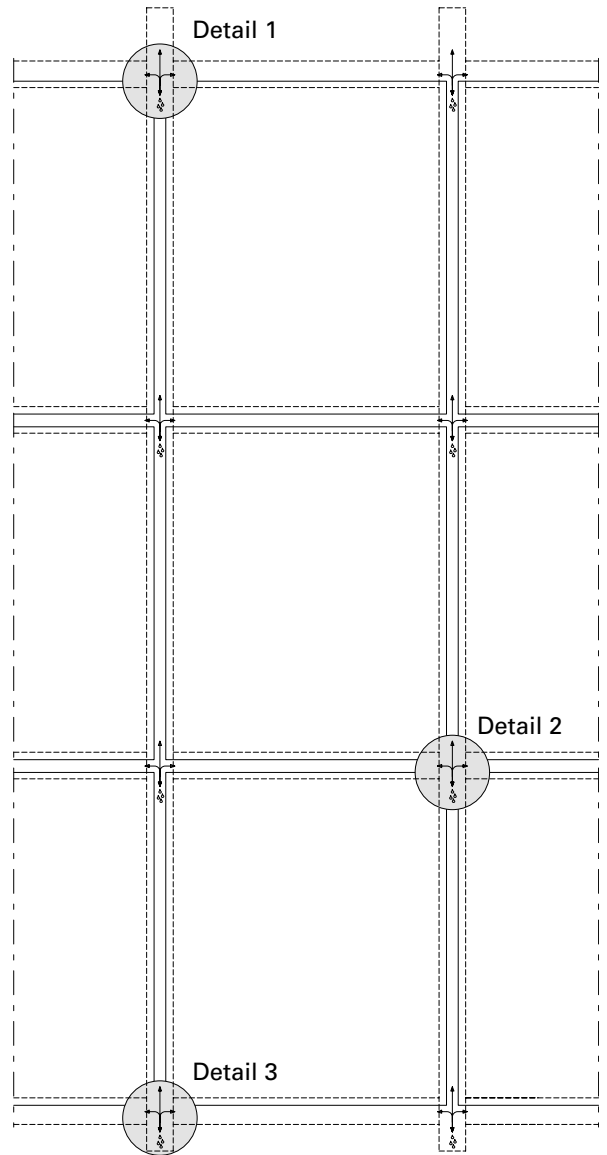
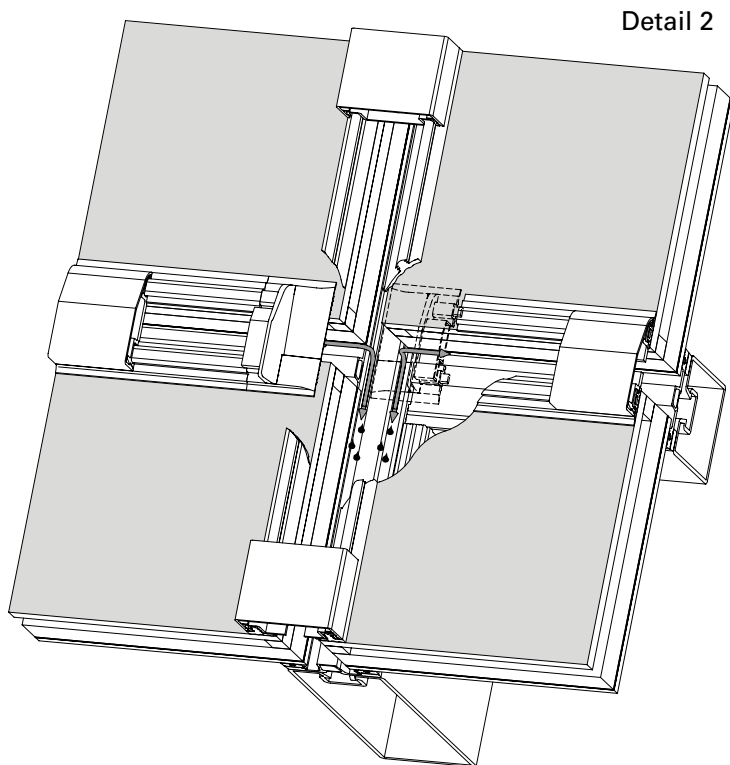
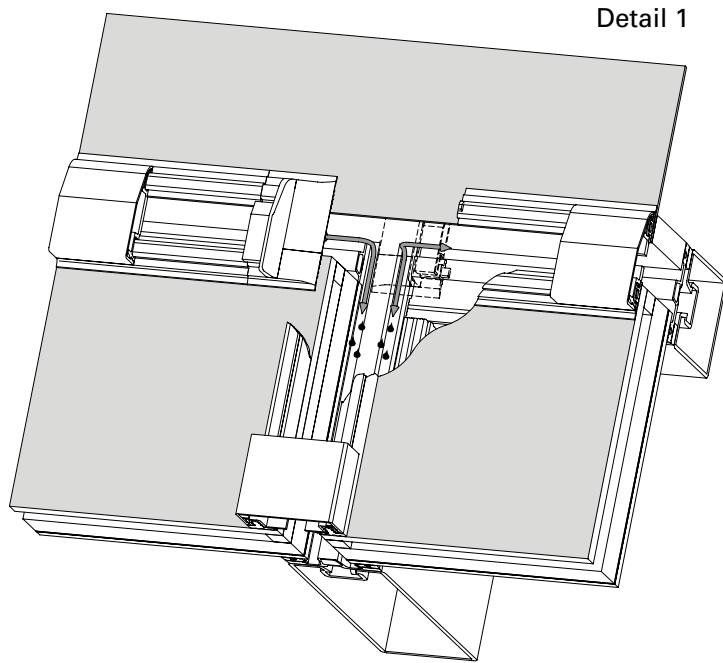
* Il faut assurer que le drainage fonctionne (voyez flécher).

* It must be guaranteed that the drainage function works (see arrow).

**Glasfalzbelüftung/
Glasfalzentwässerung
(Schematische Darstellung)**

**Ventilation de feuillures de verre/
Drainage de la feuillure à verre**

**Glazing rebate ventilation /
Glazing rebate drainage**



Systemhinweise

Remarques concernant les systèmes

System instructions

VISS Fire Dachverglasung

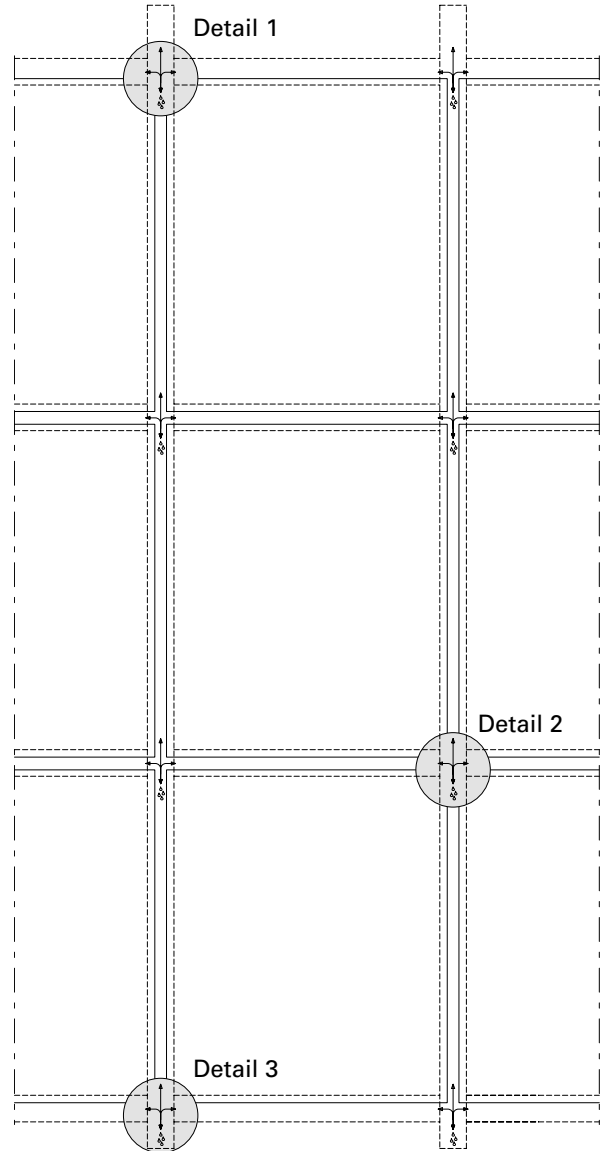
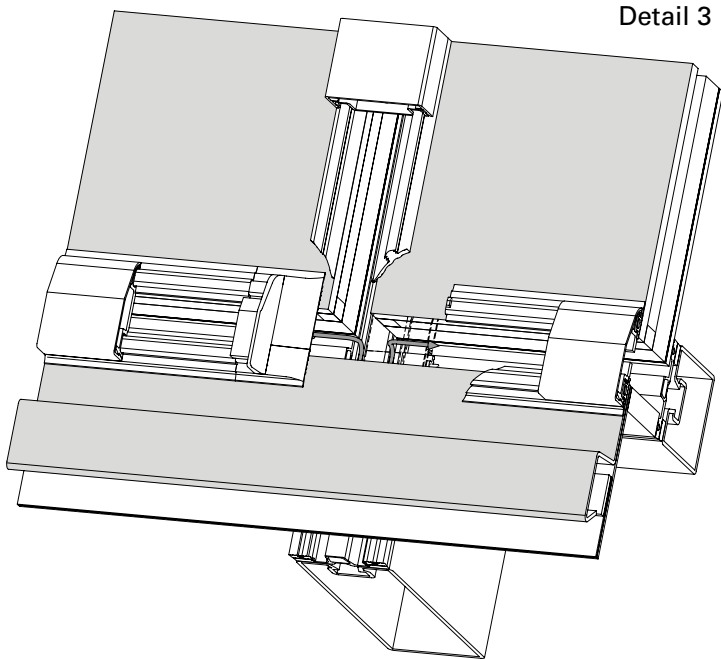
Verrière VISS Fire

VISS Fire roof glazing

**Glasfalzbelüftung/
Glasfalzentwässerung
(Schematische Darstellung)**

**Ventilation de feuillures de verre/
Drainage de la feuillure à verre**

**Glazing rebate ventilation /
Glazing rebate drainage**



Systemhinweise**Remarques concernant les systèmes****System instructions**

VISS Fire Dachverglasung

Verrière VISS Fire

VISS Fire roof glazing

U_f-Werte

(nach EN ISO

10077-2:2012-02 + AC 2017-07)

Valeurs U_f

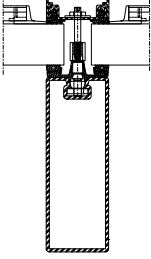
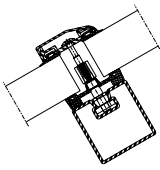
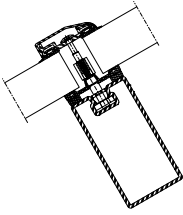
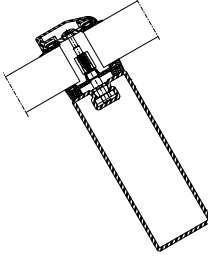
(selon EN ISO

10077-2:2012-02 + AC 2017-07)

U_f values

(according to EN ISO

10077-2:2012-02 + AC 2017-07)

				
Glas Verre Glass	Sparren 50/140 Chevron 50/140 Rafters 50/140	Riegel 50/50 Traverse 50/50 Transom 50/50	Riegel 50/120 Traverse 50/120 Transom 50/120	Riegel 50/140 Traverse 50/140 Transom 50/140
30 mm	1,6 W/m ² K	1,3 W/m ² K	1,4 W/m ² K	1,4 W/m ² K
40 mm	1,5 W/m ² K	1,2 W/m ² K	1,3 W/m ² K	1,3 W/m ² K
50 mm	1,4 W/m ² K	1,2 W/m ² K	1,2 W/m ² K	1,2 W/m ² K
60 mm	1,4 W/m ² K	1,1 W/m ² K	1,2 W/m ² K	1,2 W/m ² K
70 mm	1,3 W/m ² K	1,1 W/m ² K	1,1 W/m ² K	1,1 W/m ² K

Der Einfluss der Schraubenbefestigung in Höhe von 0.30 W/m²K ist berücksichtigt.

L'influence de la fixation à vis de 0.30 W/m²K est prise en compte.

The 0.30 W/m²K influence of the screw fixing is taken into account.

CE Kennzeichnung und Leistungserklärungen

Alle nötigen Unterlagen und Anleitungen zur CE-Kennzeichnung finden Sie unter

docucenter.jansen.com

Ebenfalls finden Sie unter dieser Adresse alle Leistungserklärungen unserer Beschläge.

Marquage CE et déclarations de performance

Tous les documents et instructions relatifs au marquage CE se trouvent sur le site

docucenter.jansen.com


Vous trouverez également à cette adresse toutes les déclarations de performance de nos ferrures.

CE marking and declarations of performance

You can find all the necessary documents and instructions on CE marking at

docucenter.jansen.com

At this address you can also find all declarations of performance for our fittings.



JANSEN Docu Center

Das Jansen Docu Center bietet viel willkommen.

Nach einer intensiven Arbeit zusammen mit unseren Partnern S&K&S haben wir das Jansen Docu Center ausstrahlen.

Das Jansen Docu Center ist eine Plattform, auf der wir unseren Kunden und Partnern wertvolle Informationen zu unseren Produkten, Artikeln und Dienstleistungen in strukturierter und anschaulicher Form zur Verfügung stellen wollen.

Das Jansen Docu Center ist eine ideale Plattform, die sich in den zukünftigen Monaten und Jahren weiterentwickeln wird.

Was ist Inhalt des Jansen Docu Center?

Auf dem Jansen Docu Center finden Sie zudem Jansen Stahlsystemen und zum Jansen Dachsystem:

- Kataloge und Dokumentationen
- Technische und V&E-Datei-Systemen sowie Videos
- Downloadbar heruntergeladene Systemmodellanforderungen (M&C)
- CAD-Dateien
- Texte
- CE-Kennzeichnung
- Bilder

Sie können schneller Kunden über das Jansen Docu Center auf das Docu Center der Firma S&K&S verbinden.

Wie finde ich Informationen im Jansen Docu Center?

Daher ist eine vollständige Art Suchfeld zur Verfügung, in dem Sie Ihre Artikel- und Dokumentationen können zudem Ihre Suchfelder zur Verfügung, die eine effiziente Suche ermöglichen.

Wie registriere ich mich und welchen Nutzen hat dies für mich?

Es geht es zur Registrierung - [hier klicken](#)

Durch die Registrierung erhalten Sie nicht nur Informationen zu den oben genannten Informationen, sondern Sie werden vor uns auch über alle Änderungen in unserem Produktangebot informiert. Dies ist ein großer Vorteil für alle Hersteller, die die neuesten Informationen über unsere Produkte erhalten können. Dies ist ein großer Vorteil für alle Hersteller, die die neuesten Informationen über unsere Produkte erhalten können. Dies ist ein großer Vorteil für alle Hersteller, die die neuesten Informationen über unsere Produkte erhalten können.

Kontakt & Hilfe

Die Reden finden zum Jansen Docu Center, das zum Jansen Docu Center App, das wir haben, für alle Fragen, Probleme und Anregungen ein Online-Chat und per E-Mail oder telefonisch.

KONTAKT

Jansen Docu Center Team
Tel: +49 70 763 63 70
info@jansen.com

Wir freuen uns auf Ihre Anfrage!

Copyright 2018 S&K&S

Lieferprogramm
VISS Fire Dachverglasung

Code A = Änderungen
Code E = Ergänzungen

Druckstand 11/2019
Artikelnummer K1178082

Programme de livraison
Verrière VISS Fire

Code A = Modifications
Code E = Compléments

Date d'impression 11/2019
Numéro d'article K1178082

Sales range
VISS Fire roof glazing

Code A = Modifications
Code E = Supplements

Release date 11/2019
Item number K1178082

Seite Page Page	Code Code Code	Datum Date Date	Erläuterung Explication Explanation
19-25	E	11/2023	Ergänzung Ansichtsbreite 60 mm Supplément largeur de face 60 mm Supplement face width 60 mm
29	A	11/2023	Artikel 499.003 entfernt Article 499.003 retiré Article 499.003 removed
29	A	06/2023	Anpassung VE-Inhalt Art. 450.096 Adaptation du contenu UV Art. 450.096 Adaptation of PU content Art. 450.096
19	A	02/2020	Profil entfernt: 407.914 Profil removed: 407.914 Profil supprimé: 407.914

Grafische Planungsdaten wie z.B. Anwendungsbeispiele, Konstruktionsdetails, Anschlüsse am Bau, die in unseren physischen oder elektronischen Dokumentationsunterlagen enthalten sind, sind schematische Darstellungen. Gleiches gilt für digitale Medien wie CAD Dateien oder BIM Modelle.

Sie sollen den ausführenden Metallbauer und/oder Fachplaner bei der Planung und Ausführung eines Projektes unterstützen. Sie sind im konkreten Anwendungsfall durch den ausführenden Metallbauer und/oder Fachplaner auf die Verwendbarkeit im konkreten betroffenen Projekt hinsichtlich rechtlichen/regulatorischen aber auch technischen objektspezifischen Anforderungen zu überprüfen und ggfs. eigenverantwortlich anzupassen.

Bei der Überprüfung, der spezifischen Planung und der Umsetzung sind die objektspezifischen Rahmenbedingungen (Material der Bausubstanz, Dimension des Einbauelements, Farbe, Exposition, Lastenwirkung, etc.) sowie der geltende Stand der Technik einschliesslich aller anwendbaren Normen und technischen Richtlinien eigenverantwortlich zu beachten.

Falls das vorliegende Dokument Differenzen zur aktuellen deutschen Version (Artikel Nr. K1178082) aufweist, gilt in jedem Fall der deutsche Originaltext in der jeweils geltenden Fassung im Jansen Docu Center.

Alle Ausführungen dieser Dokumentation haben wir sorgfältig und nach bestem Wissen zusammengestellt. Wir können aber keine Verantwortung für die Benutzung der vermittelten Vorschläge und Daten übernehmen. Wir behalten uns technische Änderungen ohne Vorankündigung vor.

Les données de planification graphiques, comme les exemples d'application, détails de construction et raccords au bâtiment, fournies dans notre documentation physique et numérique sont des représentations schématiques. Il en va de même pour les médias numériques comme les fichiers CAD ou modèles BIM.

Leur but est de faciliter la planification et réalisation d'un projet par les constructeurs métalliques et/ou concepteurs. Concrètement, elles doivent être vérifiées par le constructeur métallique et/ou le concepteur et, le cas échéant, modifiées de son propre chef pour s'assurer qu'elles concordent avec le projet concerné et qu'elles répondent aux exigences techniques spécifiques ainsi qu'aux dispositions légales et réglementaires.

Lors de la vérification, de la planification spécifique et de la mise en œuvre, il y a lieu de tenir compte des conditions spécifiques à l'objet (matériaux du bâtiment, dimension de l'élément d'insert, couleur, exposition, effet de charge, etc.) ainsi que de l'état actuel de la technique, y compris toutes les normes et directives techniques applicables.

En cas de divergence entre le présent document et la version allemande (no d'article K1178082), c'est dans tous les cas le texte original allemand qui prévaut dans sa version actuelle disponible dans le Jansen Docu Center.

Nous avons apporté le plus grand soin à l'élaboration de cette documentation. Cependant, nous déclinons toute responsabilité pour l'utilisation faite de nos propositions et de nos données.

Nous nous réservons le droit de procéder à des modifications techniques sans préavis.

Graphical planning data such as application examples, construction details, connections on site that are contained in our physical or electronic documentation components are schematic representations. The same applies to digital media such as CAD files or BIM models.

They are intended to support the metal worker and/or design engineer in planning and executing projects. In the specific case of application they are to be checked by the metal worker and/or design engineer in terms of their usability in the specific project concerned with regard to legal/regulatory and technical property-specific requirements and adjusted if necessary at the latter's own responsibility.

The property-specific underlying conditions (construction material, dimensions of installation element, colour, exposure, load effect etc.) and current state of the art including all applicable norms and technical guidelines are to be taken into consideration at the metal worker and/or design engineer's own responsibility during the review, specific planning and implementation.

If there are any differences between this document and the current German version (item number K1178082), the latest version of the original German text in the Jansen Docu Center shall prevail.

All the information contained in this documentation is given to the best of our knowledge and ability. However, we decline all responsibility for the use made of these suggestions and data.

We reserve the right to effect technical modifications without prior warning.

Hinweise
Remarque
Notice

Jansen Stahlssysteme
Systèmes en acier Jansen
Jansen Steel Systems

Systemübersicht

Merkmale
Zulassungen

Sommaire du système

Caractéristiques
Homologations

Summary of system

Characeteristics
Authorisations

2

Profilsortiment

Profile 50 mm
Deckprofile 50 mm
Zubehör

Assortiment de profilé

Profilés 50 mm
Profilés de recouvrement 50 mm
Accessoires

Range of profiles

Profiles 50 mm
Cover sections 50 mm
Accessories

18

Konstruktions-Hinweise

Schnittpunkte
Konstruktionsdetails
Anschlüsse am Bau
Systemhinweise

Indications du construction

Coupes de détails
Détails de construction
Raccordement au mur
Remarques concernant les systèmes

Construction instructions

Section details
Construction details
Attachment to structure
System instructions

37

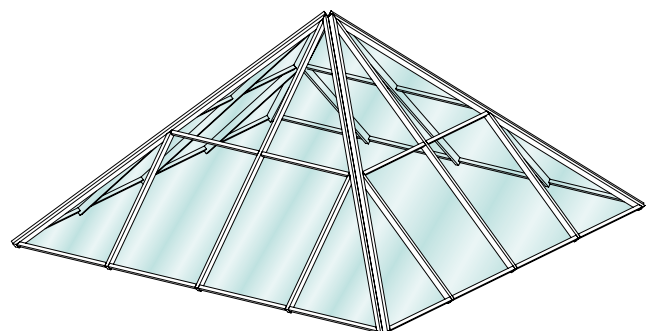
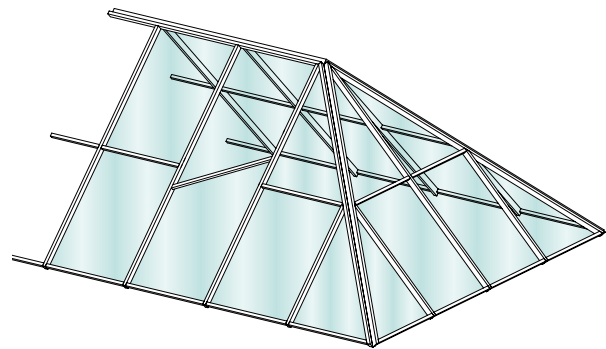
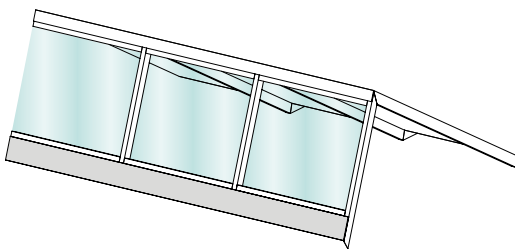
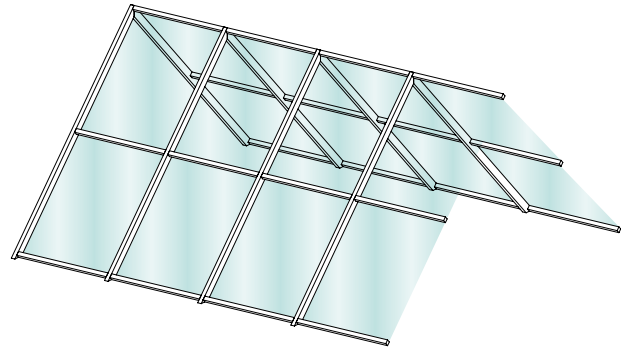
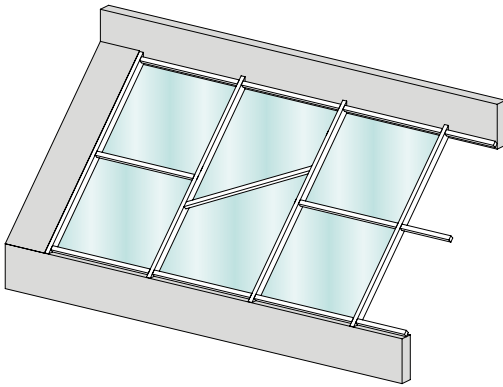
Merkmale
Caractéristiques
Characteristics

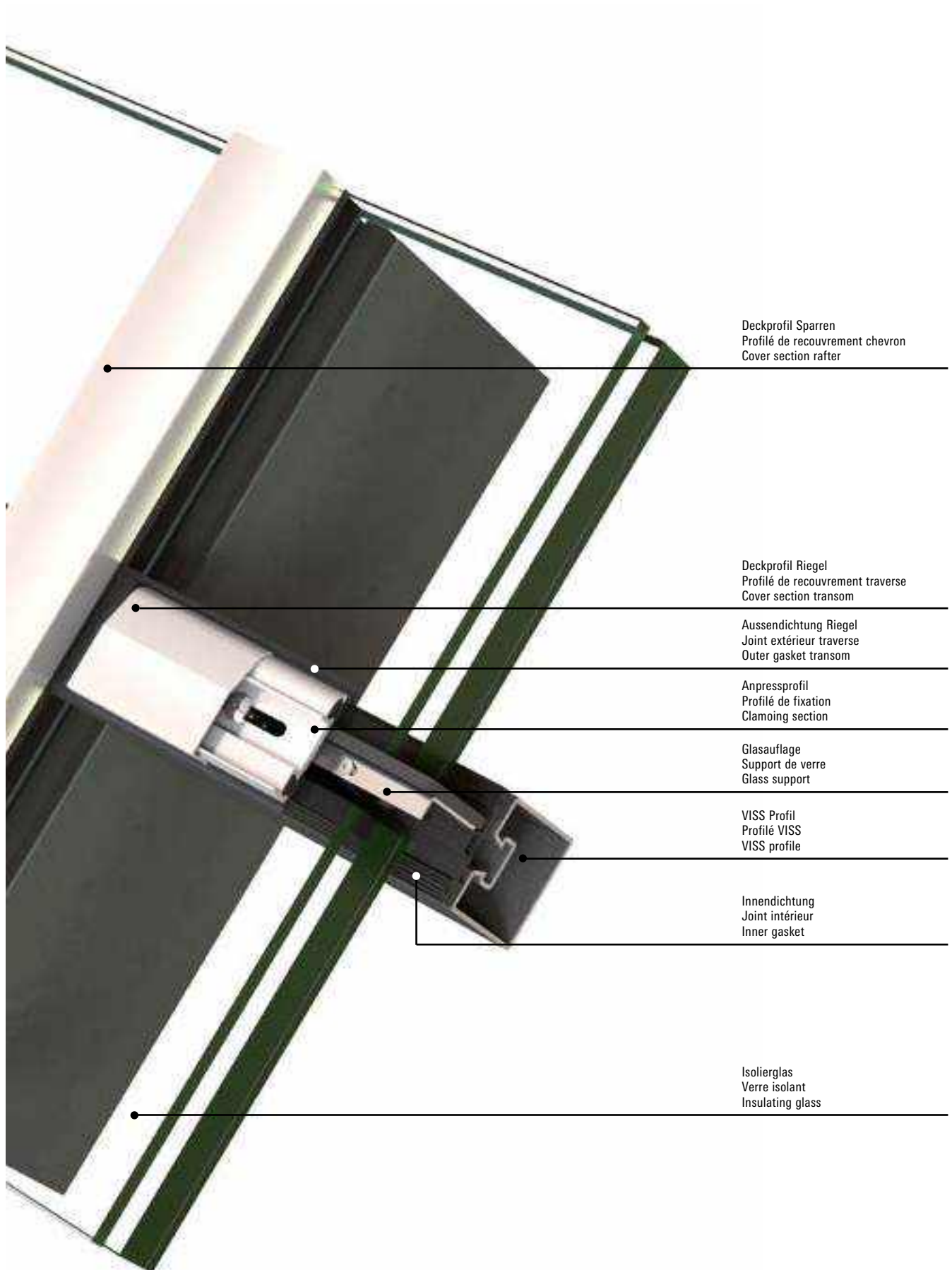
VISS Fire Dachverglasung
Verrière VISS Fire
VISS Fire roof glazing







- U_f Werte $\geq 1,1$ W/m²K
- Ansichtsbreiten 50 mm und 60 mm
- Füllelementstärken 21 bis 70 mm
- Standardprofile ab Lager
- Alle gängigen Dachtypen wie Pyramiden, Schrägdach, Pultdachverglasungen
- Schrägverglasungen mit Neigungswinkel von 7° bis 80° (Innenbereich von 0° bis 80°)
- Für Neigungswinkel unter 7° im Aussenbereich ist eine Abstimmung mit unserer technischen Beratung notwendig.

- Valeurs $U_f \geq 1,1$ W/m²K
- Largeurs de face 50 mm et 60 mm
- Éléments de remplissage de 21 à 70 mm d'épaisseur
- Profilés standard disponibles en magasin
- Tous les types usuels de toit tels que pyramide, vitrages de toit en appentis
- Vitrages inclinés avec angle d'inclinaison de 7° à 80° (intérieur de 0° à 80°)
- Pour les angles d'inclinaison inférieurs à 7° à l'extérieur, il est nécessaire de consulter notre service technique.

- U_f values $\geq 1,1$ W/m²K
- 50 mm and 60 mm face widths
- Infill panel thicknesses of 21 to 70 mm
- Standard profiles from stock
- All standard roof types such as pyramids, pitched roofs, mono-pitch roof glazing
- Sloped glazing with an angle of inclination of 7° to 80° (0° to 80° for inside area)
- For angle of inclination of less than 7° in outdoor areas, consultation with our technical advisory service is necessary.





Prüfungen (Prüfnorm) Essais (Norme d'essai) Tests (Test standard)	Klassifizierungsnorm Norme de classification Classification standard	Werte Valeurs Values
 Schlagregendichtheit (EN 12155) Etanchéité à la pluie battante (EN 12155) Watertightness (EN 12155)	EN 12154	RE 1200 Wassermenge 3 l/m ² - min* Quantité d'eau 3 l/m ² - min* Water quantity 3 l/m ² - min*
 Widerstand bei Windlast (EN 12179) Résistance à la pression du vent (EN 12179) Resistance to wind load (EN 12179)	EN 13116	Bemessungslast 2 kN/m ² Charge de calcul 2 kN/m ² Designed load 2 kN/m ²
 Luftdurchlässigkeit (EN 12153) Perméabilité à l'air (EN 12153) Air permeability (EN 12153)	EN 12152	AE 750
 Wärmedurchgangskoeffizient (EN 13947) Transmission thermique (EN 13947) Thermal production (EN 13947)	EN ISO 10077-2	ab U _t > 1,49 W/m ² K dès U _t > 1,49 W/m ² K from U _t > 1,49 W/m ² K
 Sicherheitsprüfung Contrôle de sécurité Security test	EN 13116	3000 Pa
 Sicherheitsprüfung Aufpralllast Essai de choc de corps mou sur élément de verrière Soft body impact test on roof glazing element	CSTB 3228	Anforderung erfüllt Exigence remplie Requirement satisfied

* Werte geprüft in Anlehnung der Produktnorm für Vorhangfassaden EN 13830. Wassermenge 3 l/m² anstelle 2 l/m².

* Valeurs contrôlées en référence à la norme de produit sur les façades EN 13830. Quantité d'eau 3 l/m² au lieu de 2 l/m².

* Values tested on the basis of product standard EN 13830. Water quantity 3 l/m² instead of 2 l/m².

CH: EI30

Klassifizierungsbericht Nr. 32839
VKF Schweiz

REI30

Klassifizierungsbericht Nr. 32178
VKF Schweiz

CH: EI30

Rapport de classification no. 32839
VKF Schweiz

REI30

Rapport de classification no. 32178
VKF Schweiz

CH: EI30

Classification report no. 32839
VKF Schweiz

REI30

Classification report no. 32178
VKF Schweiz

AT: REI30 / REI45 / REI60

Klassifizierungsbericht Nr.. 323103101-NA
IBS Österreich

AT: REI30 / REI45 / REI60

Rapport de classification no. 323103101-NA
IBS Österreich

AT: REI30 / REI45 / REI60

Classification report no. 323103101-NA
IBS Österreich

EU: REI60

Classification report no. EFR-17-001669
Efectis Frankreich

REI45 / E60

Classification report no. EFR-17-001670
Efectis Frankreich

REI30

Classification report no. EFR-17-001672

EU: REI60

Classification report no. EFR-17-001669
Efectis Frankreich

REI45 / E60

Classification report no. EFR-17-001670
Efectis Frankreich

REI30

Classification report no. EFR-17-001672

EU: REI60

Classification report no. EFR-17-001669
Efectis Frankreich

REI45 / E60

Classification report no. EFR-17-001670
Efectis Frankreich

REI30

Classification report no. EFR-17-001672

FR: REI60

Proces-Verbal de Classement
no EFR-17-001656
Efectis Frankreich

REI45 / E60

Proces-Verbal de Classement
no EFR-17-001661
Efectis Frankreich

REI30

Proces-Verbal de Classement
no EFR-17-001666
Efectis Frankreich

FR: REI60

Proces-Verbal de Classement
no EFR-17-001656
Efectis Frankreich

REI45 / E60

Proces-Verbal de Classement
no EFR-17-001661
Efectis Frankreich

REI30

Proces-Verbal de Classement
no EFR-17-001666
Efectis Frankreich

FR: REI60

Proces-Verbal de Classement
no EFR-17-001656
Efectis Frankreich

REI45 / E60

Proces-Verbal de Classement
no EFR-17-001661
Efectis Frankreich

REI30

Proces-Verbal de Classement
no EFR-17-001666
Efectis Frankreich

EU: REW 30

Classification report no. EFR-17-001673

FR: REW30

Proces Verbal de Classement
no EFR-17-001667

EU: REW 30

Classification report no. EFR-17-001673

FR: REW30

Proces Verbal de Classement
no EFR-17-001667

EU: REW 30

Classification report no. EFR-17-001673

FR: REW30

Proces Verbal de Classement
no EFR-17-001667

Die landesspezifischen
Brandschutz-Zulassungen bzw.
deren Bestimmungen und
Vorschriften sind zu beachten.

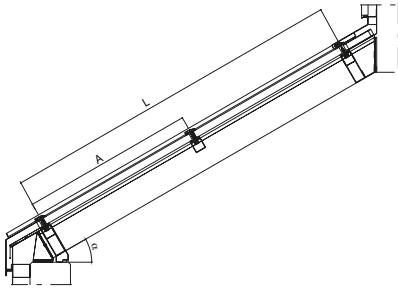
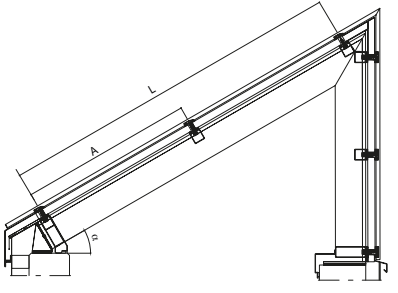
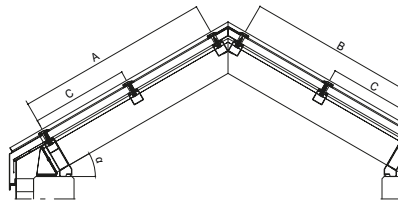
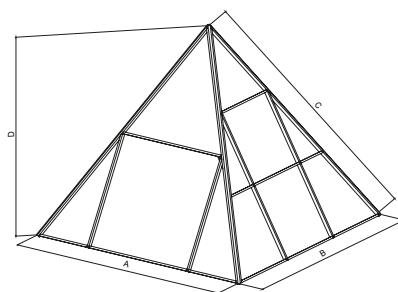
Les certificats de protection
incendie spécifiques au pays,
leurs dispositions et leurs
prescriptions doivent être respectés.

Fire-protection approvals or
applicable national regulations
and determinations must be
observed.

Erlaubte Spannweiten gemäss
Klassifizierungsbericht*

Portée autorisée selon le rapport
de classification*

Allowed span length according to
classification report*

Brandschutzklassen Classes de protection incendie Fire protection classes	30			45
	RE/REW***	REI		RE/REW***/REI
	50/140	50/80 - 50/120	50/140	50/140
	L = 4300 mm $\alpha = 0-80^\circ$ A** = 2800 mm (P) A** = 3050 mm (S) A** = 2103 mm (A)	L = 2860 mm $\alpha = 0-80^\circ$ A** = 2400 mm (P) A** = 2103 mm (A)	L = 4300 mm $\alpha = 0-80^\circ$ A** = 2400 mm (P) A** = 2103 mm (A)	L = 4000 mm $\alpha = 0-80^\circ$ A** = 2100 mm (A)
	L = 4200 mm $\alpha = 10-40^\circ$ A** = 2800 mm (P) A** = 3050 mm (S) A** = 2103 mm (A)		L = 4200 mm $\alpha = 10-40^\circ$ A** = 2400 mm (P) A** = 2103 mm (A)	L = 4200 mm $\alpha = 10-30^\circ$ A** = 2100 mm (A)
	A+B = max. 4200 mm $\alpha = 10-40^\circ$ A** = 2800 mm (P) A** = 3050 mm (S) A** = 2103 mm (A)		A+B = max. 4200 mm $\alpha = 10-40^\circ$ A** = 2400 mm (P) A** = 2103 mm (A)	A+B = max. 4200 mm $\alpha = 10-30^\circ$ A** = 2100 mm (A)
	A = 4000 mm B = 4000 mm C = 3540 mm		A = 4000 mm B = 4000 mm C = 3540 mm	A = 4000 mm B = 4000 mm C = 3540 mm

* Diese können in den nationalen Zulassungen abweichen.

** Glashersteller:
(P) = Pilkington
(A) = AGC
(S) = Schott

*** Keine Klassifizierung nach 13501-2 möglich. Klassifizierung nur nach länderspezifischen Brandschutz-Vorschriften möglich.

* Ceux-ci peuvent varier dans les Avis Technique nationaux.

** Fabricant de verre:
(P) = Pilkington
(A) = AGC
(S) = Schott

*** Pas de classification possible selon 13501-2. Classification uniquement possible selon les autorisations de protection incendie spécifiques au pays.

* These may vary in the national approvals.

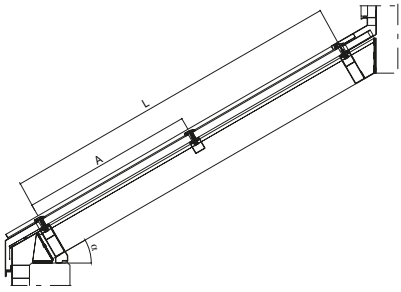
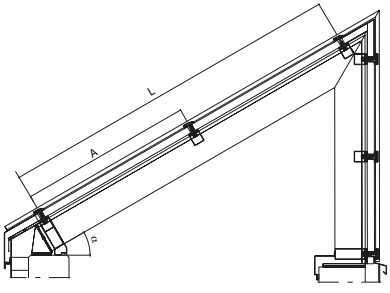
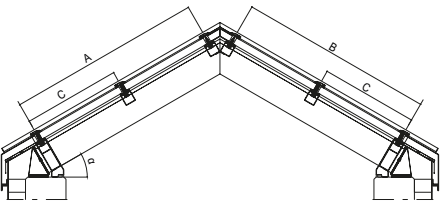
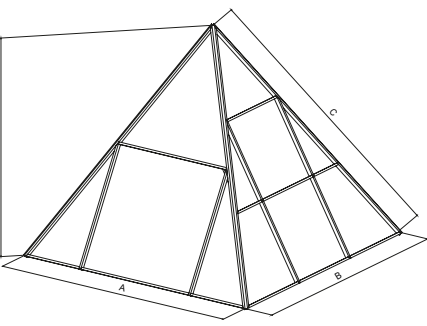
** Glass manufacturer:
(P) = Pilkington
(A) = AGC
(S) = Schott

*** Classification in accordance with 13501-2 not possible. Classification only possible in accordance with country-specific regulations.

Erlaubte Spannweiten gemäss
Klassifizierungsbericht*

Portée autorisée selon le rapport
de classification*

Allowed spam length according to
classification report*

Brandschutzklassen Classes de protection incendie Fire protection classes	60	
	REW	REI/RE
	L = 4000 mm $\alpha = 0-80^\circ$ A** = 2100 mm (A)	L = 4300 mm $\alpha = 0-80^\circ$ A** = 2000 mm (P) A** = 2103 mm (A)
	L = 4200 mm $\alpha = 10-30^\circ$ A** = 2100 mm (A)	L = 4200 mm $\alpha = 10-30^\circ$ A** = 2000 mm (P) A** = 2103 mm (A)
	A+B = max. 4200 mm $\alpha = 10-30^\circ$ A** = 2100 mm (A)	A+B = max. 4200 mm $\alpha = 10-30^\circ$ A** = 2000 mm (P) A** = 2103 mm (A)
		

* Diese können in den nationalen Zulassungen abweichen.

** Glashersteller Bezeichnung:
(P) = Pilkington
(A) = AGC
(S) = Schott

* Ceux-ci peuvent varier dans les Avis Technique nationaux.

** Fabricant de verre:
(P) = Pilkington
(A) = AGC
(S) = Schott

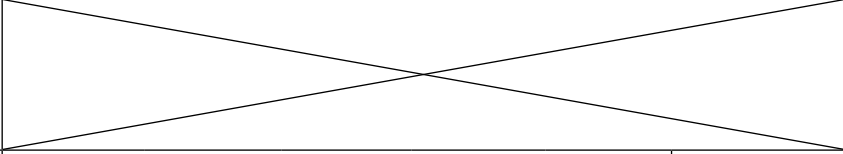
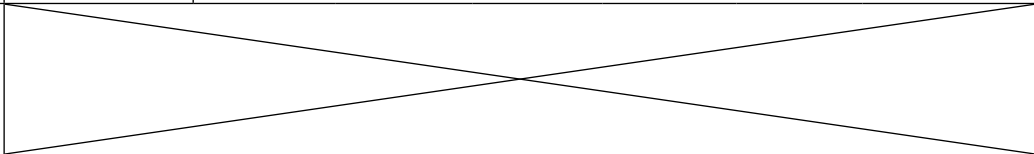
* These may vary in the national approvals.

** Glass manufacturer:
(P) = Pilkington
(A) = AGC
(S) = Schott

Geprüfte Gläser/Paneele

Vitrages/panneaux contrôlés

Tested glass/panels

Brandschutzklassen Classes de protection incendie Fire protection classes									
30 min			45 min			60 min			
RE	REW*	REI	RE*	REW*	REI	RE	REW*	REI	
Vetrotech	Contraflam Lite 30** 1300 x 3100 mm (BxH)								
AGC	Pyrobel 19H DGU 1100 x 2103 mm (BxH)	Pyrobel 23H DGU 1100 x 2103 mm (BxH)	Pyrobel 28H DGU 1100 x 2100 mm (BxH)				Pyrobel 33H DGU 1100 x 2103 mm (BxH)		
Pilkington	Pyroclear Plus 30-402 DGU 1200 x 2800 mm (BxH) Pyroclear Plus 30-403 DGU 1200 x 2800 mm (BxH)	Pyrostop 30-402 DGU 1200 x 2300 mm (BxH) Pyrostop 30-482 Triple 1200 x 2400 mm (BxH)	Pyrostop 60-401 DGU 1050 x 2000 mm (BxH)						
Schott	Pyran S DGU 1250 x 3050 mm (BxH)								
Aestuver	Dimension und Aufbau Paneel siehe nationale Zulassung und Klassifizierungsberichte Dimension et composition de panneau voir autorisation nationale et rapports de classification For dimension and design of panel, see national approval and classification reports								

* Keine Klassifizierung nach 13501-2 möglich. Klassifizierung nur nach länderspezifischen Brandschutz-Vorschriften möglich.

** nur verwendbar ohne Tragfähigkeit R

* Pas de classification possible selon 13501-2. Classification uniquement possible selon les autorisations de protection incendie spécifiques au pays.

** utilisable uniquement sans charge admissible R

* Classification in accordance with 13501-2 not possible. Classification only possible in accordance with country-specific regulations.

** Only usable without load-bearing capacity R

Die landesspezifischen Brandschutz-Zulassungen bzw. deren Bestimmungen und Vorschriften sind zu beachten.

Les certificats de protection incendie spécifiques au pays, leurs dispositions et leurs prescriptions doivent être respectés.

Fire-protection approvals or applicable national regulations and determinations must be observed.



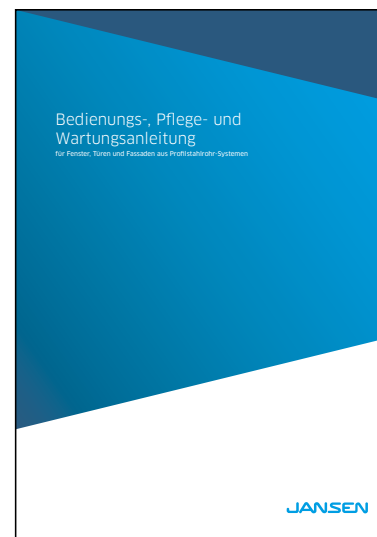
VISS Tragkonstruktion
Construction porteuse VISS
VISS supporting structure



**VISS Fire Dachverglasung –
Verarbeitung und Montage**
**Verrière VISS Fire –
Usinage et montage**
**VISS Fire roof glazing –
Processing and assembly**



Toleranzen
Tolérances
Tolerances



**Bedienungs-, Pflege- und
Wartungsanleitung (598.461)**
**Instructions d'emploi, d'entretien
et de maintenance (598.468)**
**Operating and maintenance
instructions (598.467)**

JANlsoft

JANlsoft ermöglicht die Planung, Kalkulation und Konstruktion von Jansen Systemen für Fenster, Türen und Fassaden in 2D sowie 3D. Mit der neuen Version können Planer und Verarbeiter Angebote und Bestellungen mit den entsprechenden Detailzeichnungen und Berechnungen einfach erstellen. Dank der optimierten Softwarefunktionen lässt sich der Prozess von der Arbeitsvorbereitung über die Fertigung noch effizienter gestalten.

Jansen Docu Center

Die Plattform zum effizienten Arbeiten mit Jansen Dokumentationen. Im Jansen Docu Center stehen alle Produktinformationen jederzeit digital in der aktuellsten Version zur Verfügung: von Architekten-Informationen über Bestell- und Fertigungskatalogen bis hin zu Anleitungen und Prospekten sowie Videos.

Die Inhalte können einfach und schnell aufgerufen werden. Ein für den Anwender komfortables papierloses Arbeiten, das zahlreiche Vorteile bietet.

Download CAD Daten

DXF

DWG

Sie können die Zeichnungen in den Formaten DXF und/oder DWG herunterladen. Klicken Sie auf das entsprechende Icon und der Download erfolgt.

Die Hinweise «Artikelbibliothek/Türbeschläge/Fensterbeschläge» bedeuten, dass Sie mit einem Klick die gesamte Artikelbibliothek des entsprechenden Systems herunterladen (Profile, Beschläge, Glasleisten, Zubehör etc.).

JANlsoft

JANlsoft permet l'étude, le calcul et la construction de systèmes Jansen en 2D et 3D pour les fenêtres, les portes et les façades. La nouvelle version permet aux projeteurs et aux transformateurs d'établir facilement des offres et des commandes avec les plans de détail et les calculs. Des préparatifs du travail à la commande de la machine, le processus peut être coordonné de manière encore plus efficace grâce aux fonctions optimisées du logiciel.

Jansen Docu Center

La plate-forme pour travailler efficacement avec les documentations Jansen. Le Jansen Docu Center met à votre disposition les informations sur les produits, en format numérique et dans une version actualisée: des catalogues de commande et de fabrication aux instructions et prospectus, en passant par les informations destinées aux architectes et vidéos.

Les contenus sont facilement et rapidement accessibles. Une manière de travailler confortable et offrant de nombreux avantages.

Télécharger fichiers DAO

DXF

DWG

Vous pouvez télécharger les dessins aux formats DXF et/ou DWG. Cliquez sur l'icône correspondante et le téléchargement s'effectuera.

Les indications «Bibliothèque des articles/Ferures de porte/Ferrures de fenêtres» signifie que vous téléchargez la totalité de la bibliothèque des articles du système donné (profilés, ferrures, parcloles, accessoires etc.).

JANlsoft

JANlsoft allows Jansen systems for windows, doors and façades to be planned, calculated and designed in 2D and 3D. Using the new version, developers and fabricators can easily create quotations and orders with the corresponding detailed drawings and calculations. Thanks to optimised software functionality, the procedure from process planning to fabrication can be made even more efficient.

Jansen Docu Center

The platform for working efficiently with Jansen documentation. The latest version of all the product information is available digitally at any time in the Jansen Docu Center – from order and fabrication manuals to architect information, instructions and brochures and videos.

The content can be retrieved quickly and easily. The user can work conveniently without paper, which has numerous benefits.

Download CAD files

DXF

DWG

You can download the drawings in DXF and/or DWG format. Click on the relevant icon to begin the download.

The items «Article library/Door fittings/Window fittings» means that you download the entire article library for the corresponding system with one click (profiles, fittings, glazing beads, accessories etc.).

VISS Fire Brandschutzverglasungen

Anforderungen Klasse (R)E

Als Brandschutzverglasungen der Feuerwiderstandsklasse E gelten raumabschliessende, lichtdurchlässige Bauteile in senkrechter, geneigter oder waagrechter Anordnung. Sie sind dazu bestimmt, entsprechend ihrer Widerstandsdauer den Durchgang von **Feuer** zu verhindern, der Durchgang von **Rauch** und der Temperaturanstieg auf der feuerabgewandten Seite, welche durch die Hitzestrahlung entsteht, wird nicht verhindert.

(R)E Brandschutzgläser behalten die Tragfähigkeit bis zur angegebenen Zeit bei.

VISS Fire Vitrages pare-flammes

Exigences classe (R)E

Les compartiments translucides disposés à la verticale, à l'horizontale ou inclinés sont considérés comme des vitrages pare-flammes de la classe de résistance au feu E. Ils ont, conformément à leur durée de résistance au feu pour objectif d'empêcher le passage des flammes, le passage de la fumée et l'accroissement de la température de l'autre côté, dus au rayonnement thermique, ne sont pas empêchés.

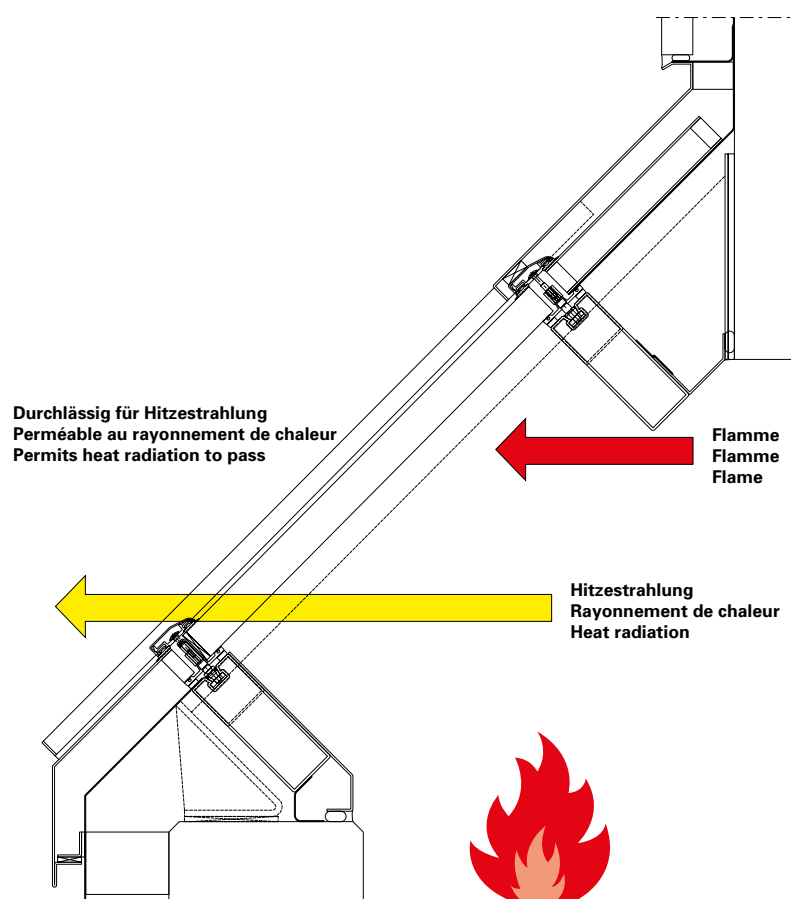
Les vitrages pare-flammes R(E) conservent la charge admissible jusqu'au moment donné.

VISS Fire Fire protection glazings

Requirements of class (R)E

Fire-resistant glazing in fire resistance class E refers to integrity-separating, transparent components arranged vertically, slanted or horizontally. It is designed to prevent the spread of **fire** in accordance with its fire resistance times; the spread of **smoke** and a rise in temperature on the side of the glass facing away from the fire owing to heat radiation is not prevented.

R(E) fire-resistant glass maintains its load-bearing capacity for the specified time.



VISS Fire Brandschutzverglasungen

Anforderungen Klasse (R)EW

Als Brandschutzverglasungen der Feuerwiderstandsklasse EW gelten raumabschliessende, lichtdurchlässige Bauteile in senkrechter, geneigter oder waagrechter Anordnung. Sie sind dazu bestimmt, entsprechend ihrer Widerstandsdauer den Durchgang von **Feuer** zu verhindern, der Durchgang von **Rauch** wird nicht verhindert, der Temperaturanstieg auf der feuerabgewandten Seite, welche durch die Hitzestrahlung entsteht, wird begrenzt. (R)EW-Brandschutzgläser behalten die Tragfähigkeit bis zur angegebenen Zeit bei.

VISS Fire Vitrages coupe feu

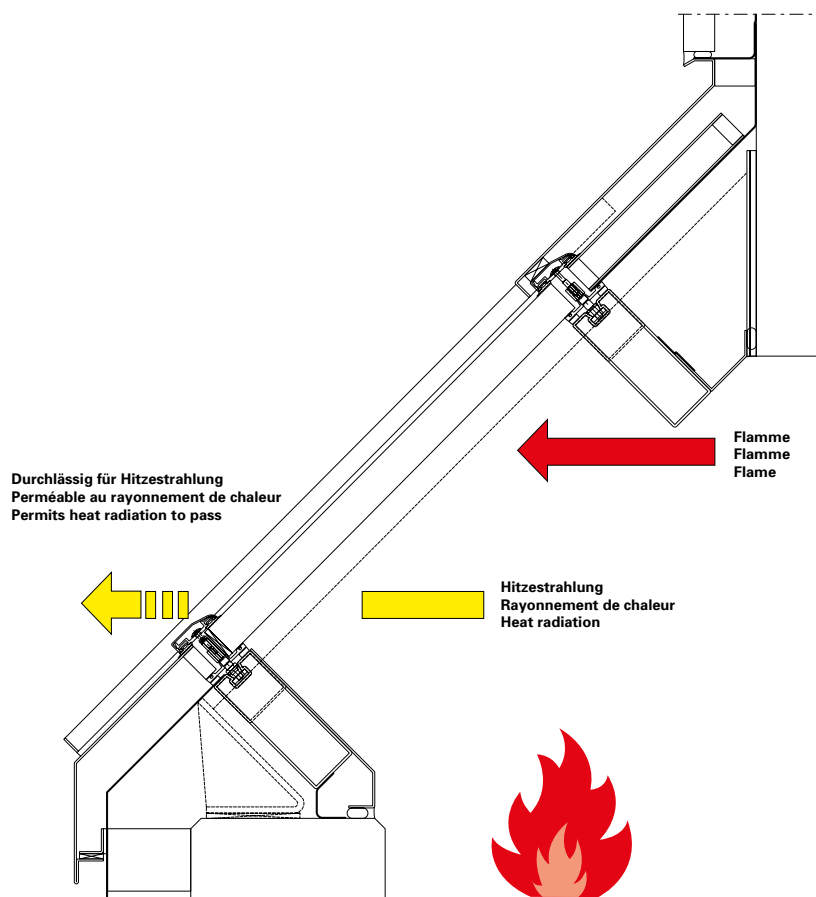
Exigences classe (R)EW

Les compartiments translucides disposés à la verticale, à l'horizontale ou inclinés sont considérés comme des vitrages pare-flammes de la classe de résistance au feu EW. Ils ont, conformément à leur durée de résistance au feu pour objectif d'empêcher le passage des flammes, celui de la **fumée** n'est pas empêché, l'accroissement de la température de l'autre côté, dû au rayonnement thermique, est limité. Les vitrages pare-flamme R(EW) conservent la charge admissible jusqu'au moment donné.

VISS Fire Fire protection glazings

Requirements of class (R)EW

Fire-resistant glazing in fire resistance class EW refers to integrity-separating, transparent components arranged vertically, slanted or horizontally. It is designed to prevent the spread of fire in accordance with its **fire** resistance times; the spread of **smoke** is not prevented; a rise in temperature on the side of the glass facing away from the fire owing to heat radiation is limited. R(EW) fire-resistant glass maintains its load-bearing capacity for the specified time.



VISS Fire Brandschutzverglasungen

Anforderungen Klasse (R)EI

Als Brandschutzverglasungen der Feuerwiderstandsklasse EI gelten raumabschliessende, lichtdurchlässige Bauteile in senkrechter, geneigter oder waagrechter Anordnung. Sie sind dazu bestimmt, entsprechend ihrer Widerstandsdauer den Durchgang von **Feuer** zu verhindern, der Durchgang von **Rauch** wird nicht verhindert, der Temperaturanstieg auf der feuerabgewandten Seite, welche durch die Hitzestrahlung entsteht, wird verhindert. (R)EI-Brandschutzgläser behalten die Tragfähigkeit bis zur angegebenen Zeit bei.

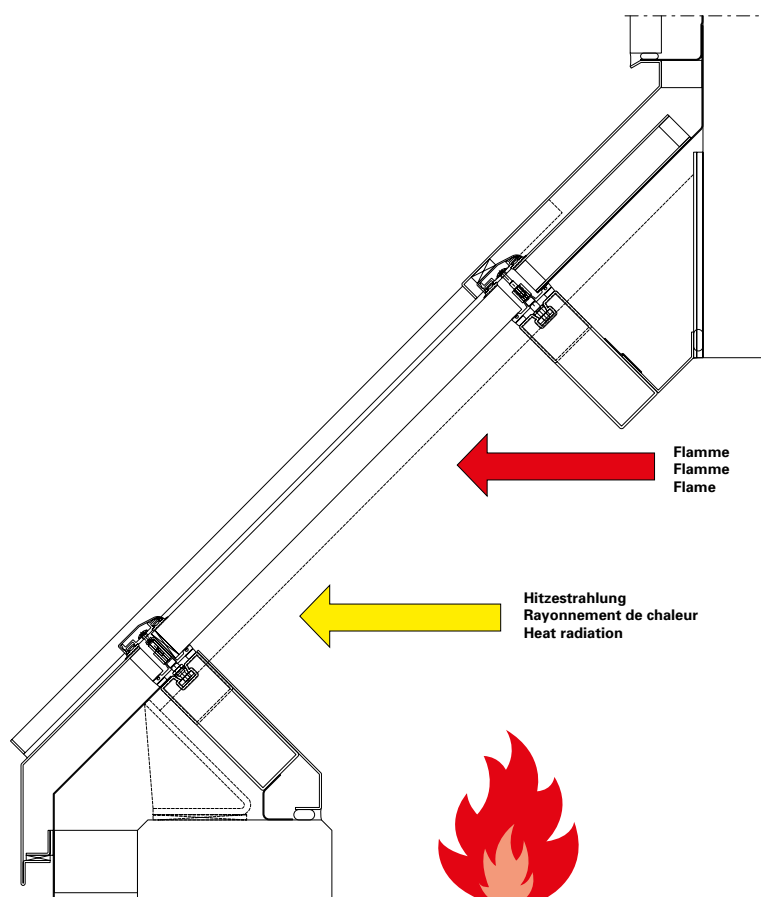
VISS Fire Vitrages coupe feu

Exigences classe (R)EI

Les compartiments translucides disposés à la verticale, à l'horizontale ou inclinés sont considérés comme des vitrages coupe-feu de la classe de résistance au feu EI. Ils ont, conformément à leur durée de résistance au **feu** pour objectif d'empêcher le passage des flammes, le passage de la **fumée** n'est pas empêché, l'accroissement de la température de l'autre côté, dû au rayonnement thermique, est empêché. Les vitrages pare-flamme R(EI) conservent la charge admissible jusqu'au moment donné.

VISS Fire Fire protection glazings

Fire-resistant glazing in fire resistance class EI refers to integrity-separating, transparent components arranged vertically, slanted or horizontally. It is designed to prevent the spread of **fire** in accordance with its fire resistance times; the spread of **smoke** is not prevented; a rise in temperature on the side of the glass facing away from the fire owing to heat radiation is prevented. (R)EI fire-resistant glass maintains its load-bearing capacity for the specified time.



Pos.Artikel

- 1 Innendichtung Sparren
- 2 Innendichtung Riegel
- 3 Brandschutzanker
- 4 Glas
- 5 Glasklotz
- 6 Glasauflager
- 7 Aussendichtung Sparren
- 8 Aussendichtung Riegel
- 9 Anpressprofil Sparren
- 10 Anpressprofil Riegel
- 11 Deckprofil Sparren
- 12 Deckprofil Riegel
- 13 Dichtmanschette
- 14 Befestigungsschraube Sparren
- 15 Befestigungsschraube Riegel
- 16 Brandschutzlaminat
- 17 Brandschutzplatten
- 18 Einlage Stahl (100x10*)

Pos.Article

- 1 Joint intérieur chevron
- 2 Joint intérieur traverse
- 3 Boulon d'ancrage anti-incendie
- 4 Verre
- 5 Cale de verre
- 6 Support de vitrage
- 7 Joint extérieur chevron
- 8 Joint extérieur traverse
- 9 Profilé de fixation chevron
- 10 Profilé de fixation traverse
- 11 Profilé de recouvrement chevron
- 12 Profilé de recouvrement traverse
- 13 Manchette d'étanchéité
- 14 Vis de fixation chevron
- 15 Vis de fixation traverse
- 16 Bande de protection incendie
- 17 Plaque de protection incendie
- 18 Cale acier (100x10*)

Pos.Item

- 1 Inner gasket rafter
- 2 Inner gasket transom
- 3 Fire-proof anchor
- 4 Glass
- 5 Glazing bridge
- 6 Glass support
- 7 Outer gasket rafter
- 8 Outer gasket transom
- 9 Clamping section rafter
- 10 Clamping section transom
- 11 Cover section rafter
- 12 Cover section transom
- 13 Sealing collar
- 14 Fixing screw rafter
- 15 Fixing screw transom
- 16 Fire protection laminate
- 17 Fire protection plate
- 18 Insert steel (100x10*)

* Durch Metallbauer zu fertigen

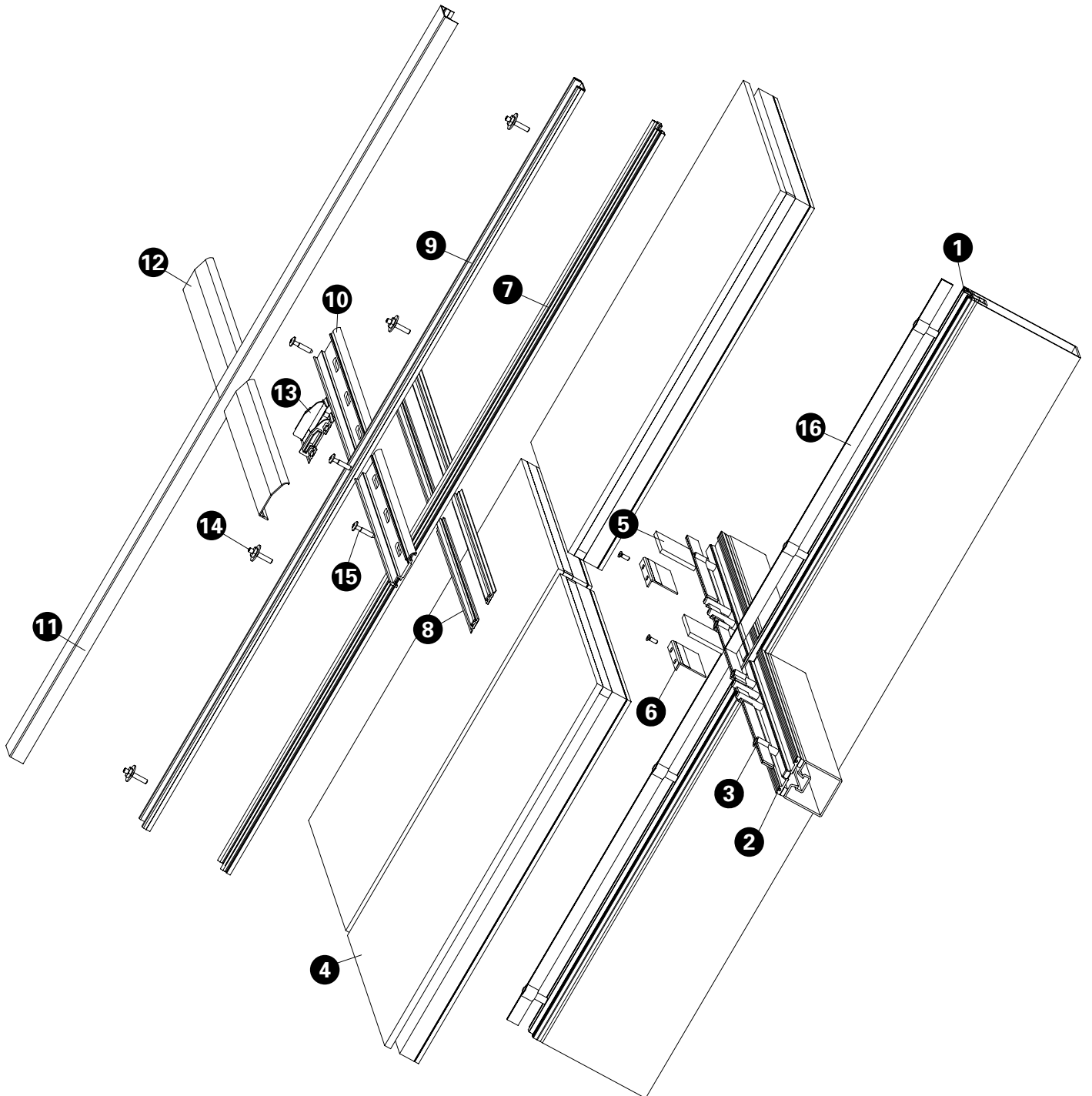
* Fabriquer par le métallier

* To be made by fabricator

Feuerwiderstand
RE30 / REW30 / REI30

Résistance au feu
RE30 / REW30 / REI30

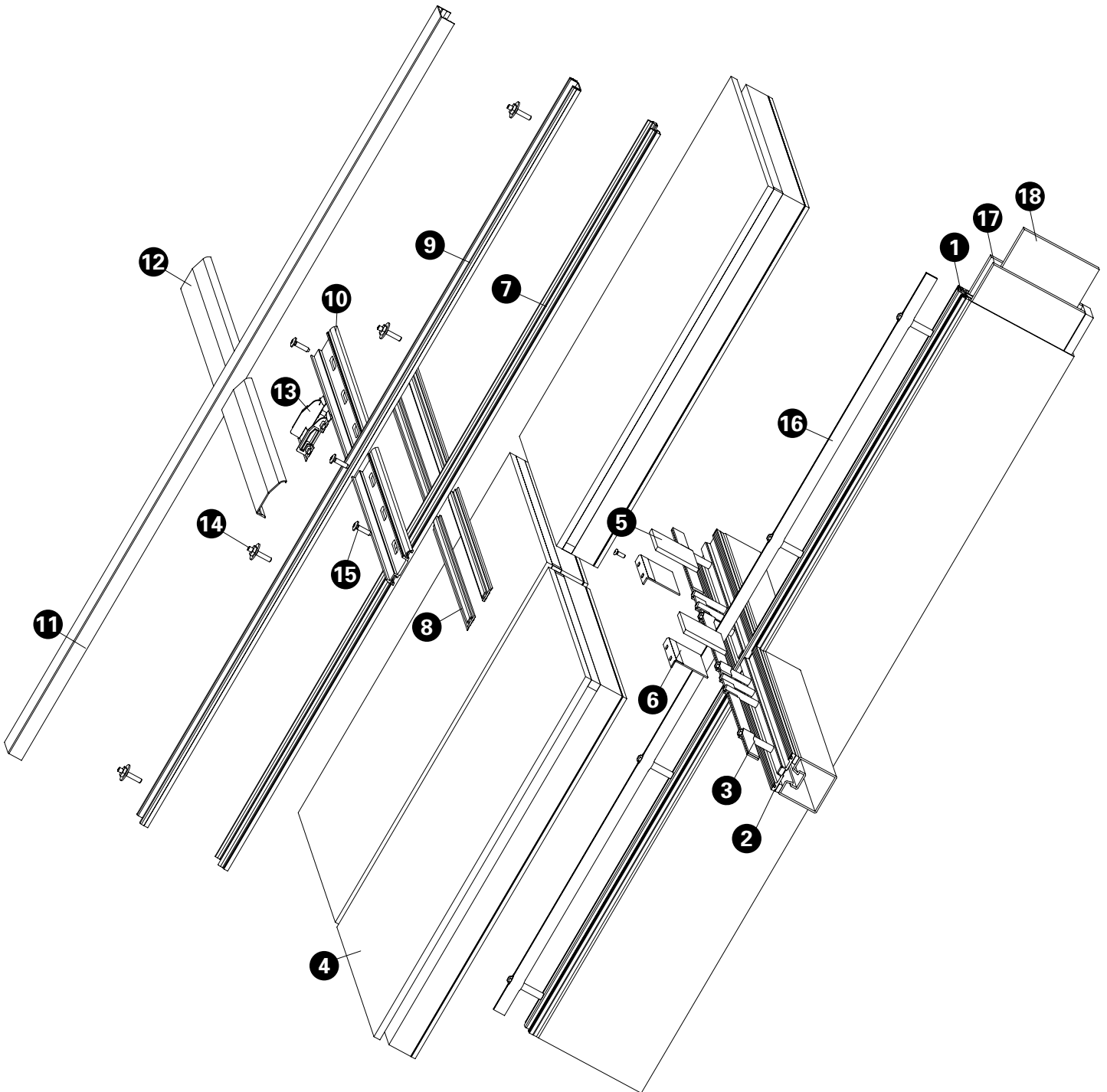
Fire resistance
RE30 / REW30 / REI30



Feuerwiderstand
RE45-60 / REW45-60 / REI45-60

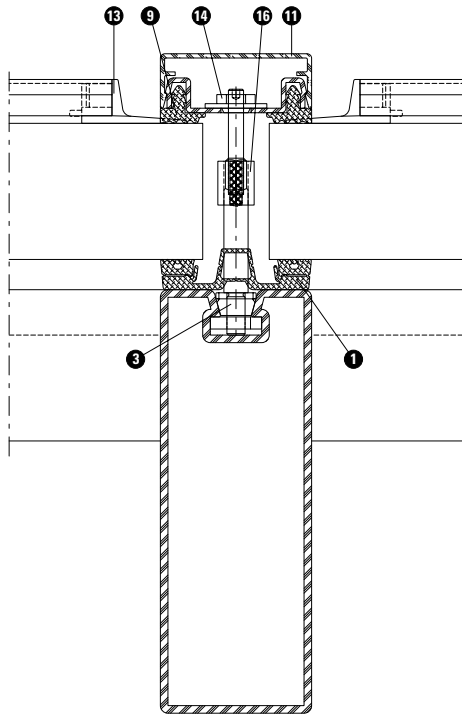
Résistance au feu
RE45-60 / REW45-60 / REI45-60

Fire resistance
RE45-60 / REW45-60 / REI45-60



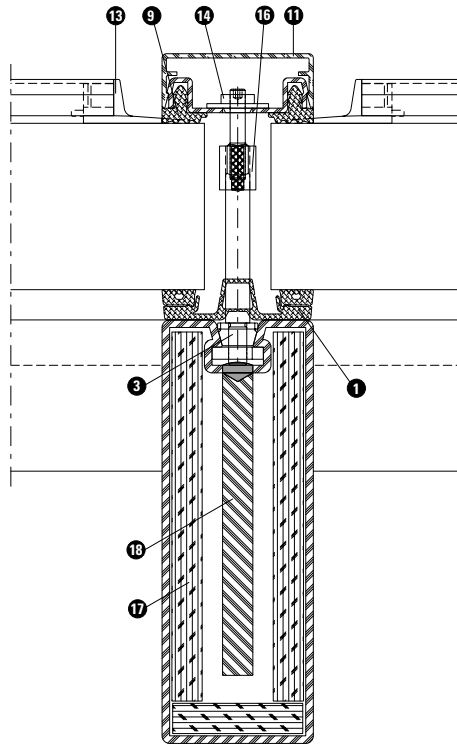
Sparren

RE30 / REW30 / REI30



Chevron

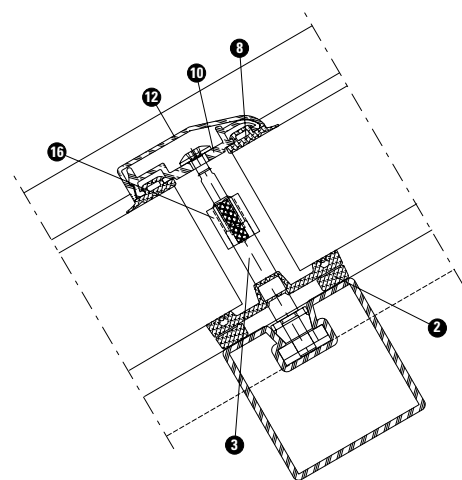
RE45-60 / REW45-60 / REI45-60



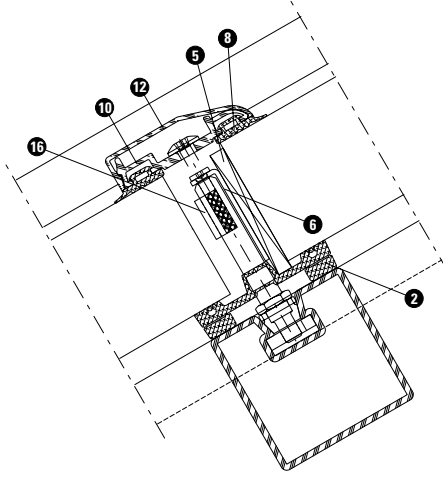
Rafter

Riegel

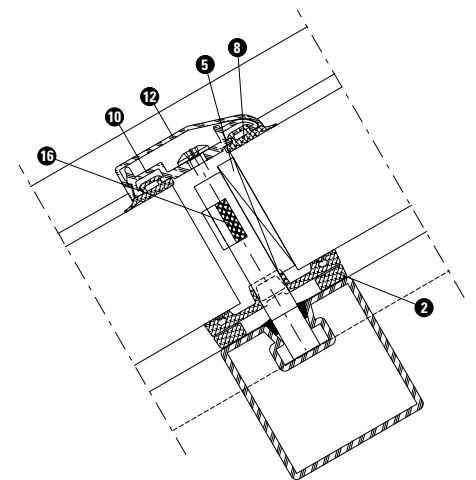
RE30-60 / REW30-60 / REI30-60



Traverse



Transom



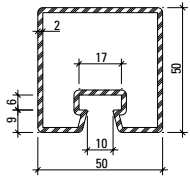
Profile 50 mm (Massstab 1:3)
 Profilés 50 mm (échelle 1:3)
 Profiles 50 mm (scale 1:3)

VISS Fire Dachverglasung
 Verrière VISS Fire
 VISS Fire roof glazing

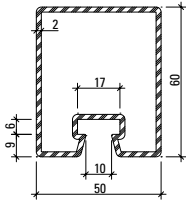
Riegelprofile

Profilés de traverse

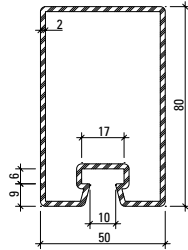
Transom profiles



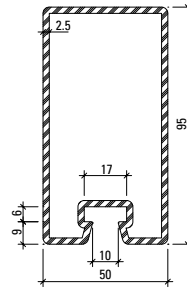
76.694
76.694 Z



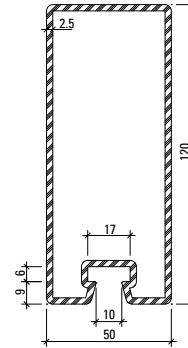
76.671
76.671 Z



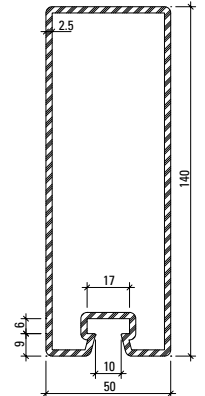
76.696
76.696 Z



76.697
76.697 Z



76.679
76.679 Z

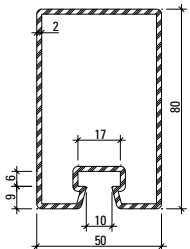


76.666
76.666 Z

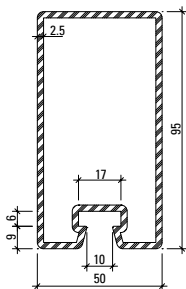
Sparrenprofile

Profilés de chevron

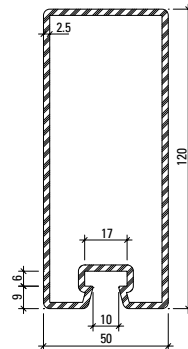
Rafter profiles



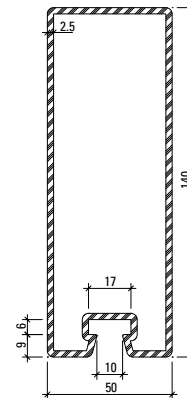
76.696
76.696 Z



76.697
76.697 Z



76.679
76.679 Z



76.666
76.666 Z

Profil-Nr.	G kg/m	F cm ²	I _x cm ⁴	W _x cm ³	I _y cm ⁴	W _y cm ³	U m ² /m	L mm
76.666	7,910	10,1	241,3	32,3	43,7	17,5	0,412	6500
76.671	3,860	4,9	23,3	7,2	17,3	6,9	0,260	6500
76.679	7,120	9,1	162,2	25,2	37,9	15,2	0,373	6500
76.694	3,500	4,5	14,7	5,6	15,0	6,0	0,240	6500
76.696	4,450	5,7	47,6	11,1	21,9	8,8	0,300	6500
76.697	6,100	7,9	90,2	17,6	31,0	12,4	0,330	6500

Artikelbibliothek
 Bibliothèque des articles
 Article library

DXF **DWG**

Oberfläche/Werkstoff

Surface/Matériau

Surface/Material

Artikel-Nr.

No. d'article

Part no.

ohne Zusatz = blank

sans supplément = brut

without addition = bright

mit Z = bandverzinkter Stahl

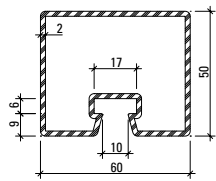
avec Z = bande d'acier zinguée

with Z = strip galvanised steel

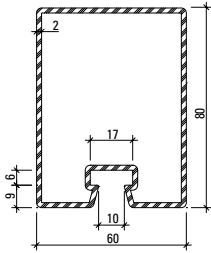
Riegelprofile

Profilés de traverse

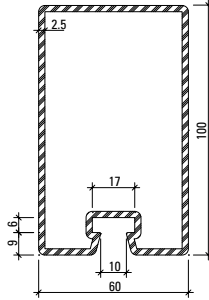
Transom profiles



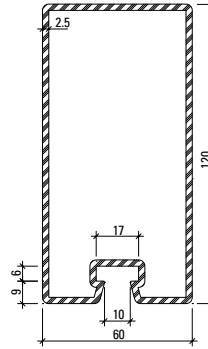
76.695
76.695 Z



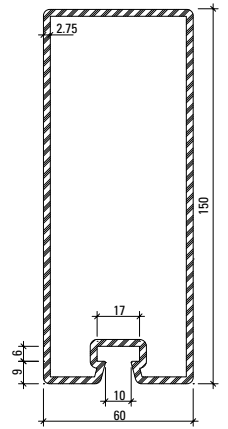
76.678
76.678 Z



76.684
76.684 Z



76.698
76.698 Z

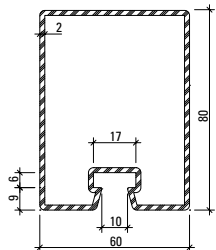


76.667
76.667 Z

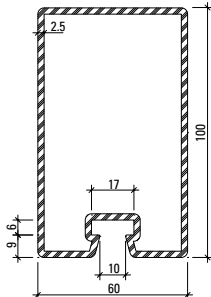
Sparrenprofile

Profilés de chevron

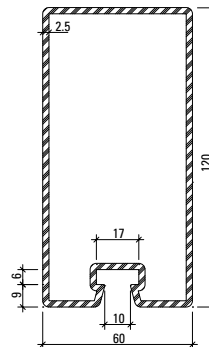
Rafter profiles



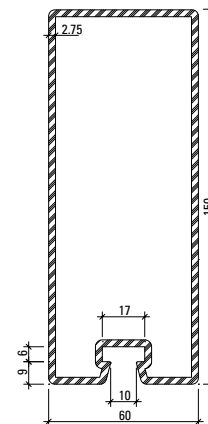
76.678
76.678 Z



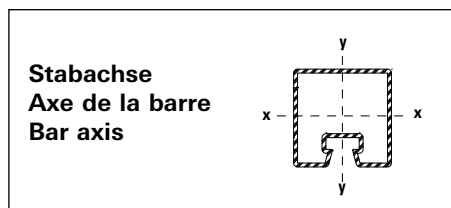
76.684
76.684 Z



76.698
76.698 Z



76.667
76.667 Z

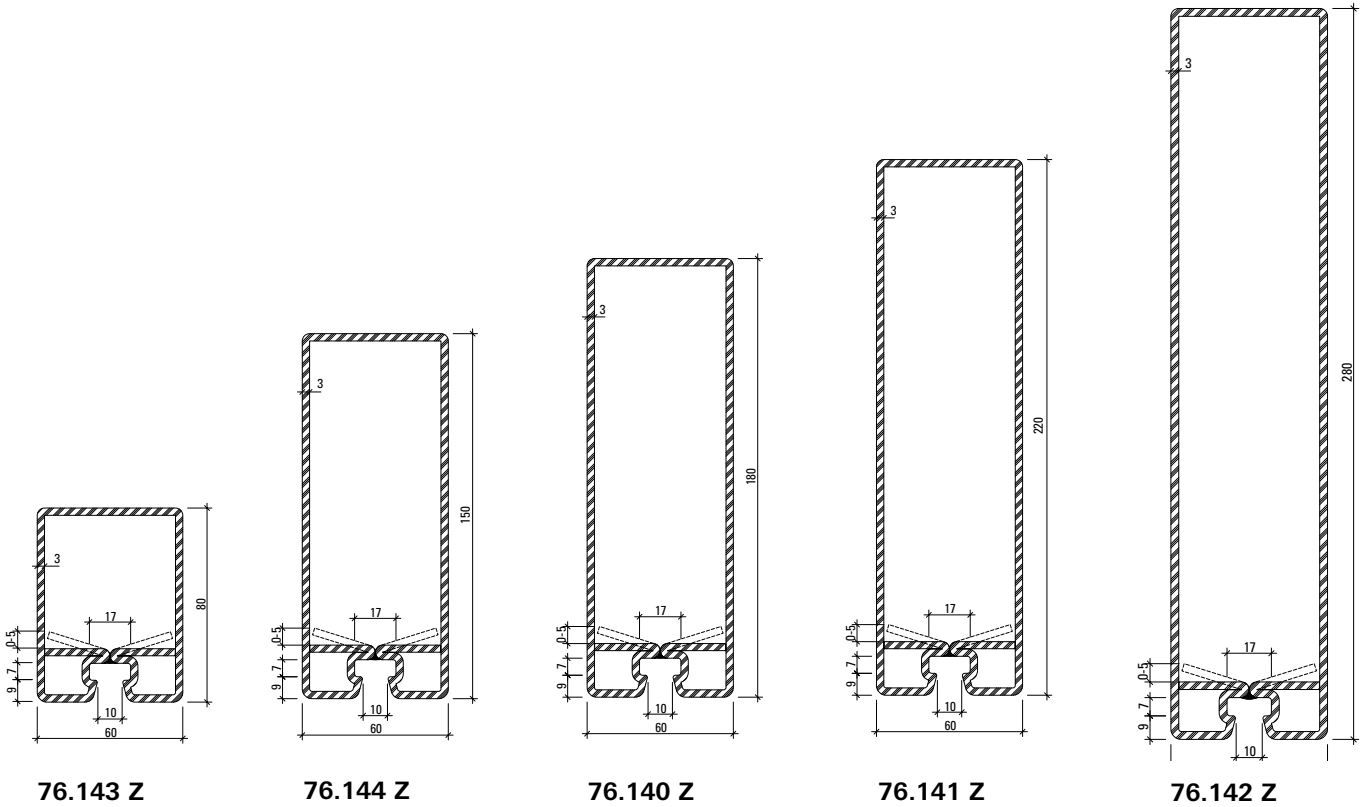


Profil-Nr.	G kg/m	F cm ²	I _x cm ⁴	W _x cm ³	I _y cm ⁴	W _y cm ³	U m ² /m	L mm
76.667	9,530	12,1	342,8	43,0	75,1	25,0	0,452	6500
76.678	4,800	6,1	53,9	12,6	32,8	11,0	0,320	6500
76.684	6,730	8,6	114,1	21,3	48,3	16,1	0,352	6500
76.695	3,800	4,9	17,2	6,5	22,9	7,6	0,260	6500
76.698	7,500	9,7	179,6	28,0	56,6	18,9	0,400	6500

Riegel- und Sparrenprofile

Profilés de traverse et chevron

Transom and rafter profiles



Aufgrund von Fertigungstoleranzen kann die Lage des Rückbogens von 0 bis 5 mm variieren.

En raison des tolérances de fabrication, la position du segment coulé peut varier de 0 à 5 mm.

Due to fabrication tolerances, the position of the rear arch may vary between 0 and 5 mm.

Oberfläche/Werkstoff

Artikel-Nr.

ohne Zusatz = blank

mit Z = bandverzinkter Stahl

Surface/Matériau

No. d'article

sans supplément = brut

avec Z = bandes d'acier zinguées

Surface/Material

Part no.

without addition = bright

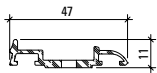
with Z = galvanised strip

Profil-Nr.	G kg/m	F cm ²	I _x cm ⁴	W _x cm ³	I _y cm ⁴	W _y cm ³	U m ² /m	L mm
76.140 Z	12,946	16,47	649,2	64,3	100,0	33,2	0,516	8000
76.141 Z	14.833	18.87	1090,2	89,1	119,1	39,7	0,596	8000
76.142 Z	17,662	22,5	2041,7	132,7	148,4	49,5	0,716	10000
76.143 Z	8.340	10.62	80,4	17,9	50,8	16,9	0,316	6500
76.144 Z	11.630	14.82	406,0	47,9	85,0	28,3	0,456	6500

Deckprofile 50 mm (Masstab 1:3)
Profils de recouvrement 50 mm (échelle 1:3)
Cover sections 50 mm (scale 1:3)

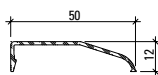
VISS Fire Dachverglasung
 Verrière VISS Fire
 VISS Fire roof glazing

**Anpress- und Deckprofil
 Riegel**



407.827

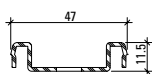
**Profilé de fixation et
 de recouvrement
 Traverse**



407.886

**Clamping and cover section
 Transom**

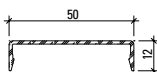
**Anpress- und Deckprofile
 Sparren**



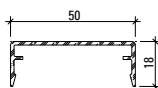
400.800 (1.4301/AISI 304)
400.800 Z

**Profilé de fixation et
 de recouvrement
 Chevron**

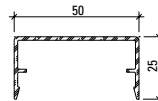
**Clamping and cover sections
 Rafter**



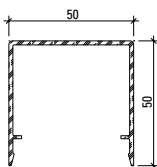
407.860



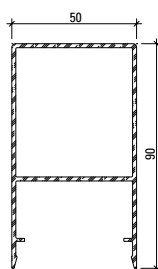
407.861



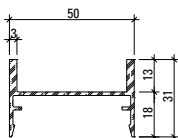
407.862



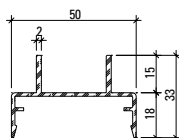
407.863



407.864



407.900



407.911

Werkstoff

Aluminium EN AW 6060 T66 roh, leicht eingeölt

Matériau

Aluminium EN AW 6060 T66 brut, légèrement huilé

Material

Aluminium EN AW 6060 T66 mill finish, slightly oiled

Profil-Nr.	G kg/m	U m ² /m	P m ² /m	L mm
400.800	0,940			6000
407.827	0,356			6000
407.860	0,266	0,147	0,072	6000
407.861	0,341	0,185	0,084	6000
407.862	0,394	0,213	0,098	6000

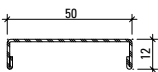
Profil-Nr.	G kg/m	U m ² /m	P m ² /m	L mm
407.863	0,660	0,313	0,148	6000
407.864	1,344	0,360	0,228	6000
407.886	0,230	0,131	0,062	6000
407.900	0,556	0,240	0,138	6000
407.911	0,510	0,245	0,146	6000

Deckprofile 50 mm (Massstab 1:3)
Profils de recouvrement 50 mm (échelle 1:3)
Cover sections 50 mm (scale 1:3)

VISS Fire Dachverglasung
 Verrière VISS Fire
 VISS Fire roof glazing

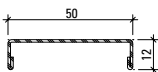
**Edelstahl Deckprofile
Sparren**

Werkstoff 1.4301 (AISI 304)
 geschliffen, Korn 220/240,
 mit Schutzfolie



400.860

Werkstoff 1.4401 (AISI 316)
 geschliffen, Korn 220/240,
 mit Schutzfolie

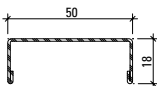


400.862

Profil-Nr.	G kg/m	L mm
400.860	0,644	6000
400.861	0,734	6000

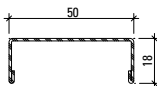
**Profils de recouvrement acier
Inox Chevron**

Qualité 1.4301 (AISI 304)
 meulé, degré 220/240,
 avec feuille de protection



400.861

Qualité 1.4401 (AISI 316)
 meulé, degré 220/240,
 avec feuille de protection



400.863

Profil-Nr.	G kg/m	L mm
400.862	0,652	6000
400.863	0,744	6000

**Stainless steel cover sections
Rafters**

Material 1.4301 (AISI 304)
 polished, grain 220/240,
 with protective film



Material 1.4401 (AISI 316)
 polished, grain 220/240,
 with protective film



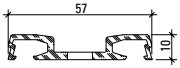
Deckprofile 60 mm (Masstab 1:3)
 Profilés de recouvrement 60 mm (échelle 1:3)
 Cover sections 60 mm (scale 1:3)

VISS Fire Dachverglasung
 Verrière VISS Fire
 VISS Fire roof glazing

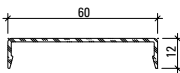
**Anpress- und Deckprofile
 Sparren**

**Profilé de fixation et
 de recouvrement
 Chevron**

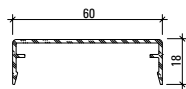
**Clamping and cover sections
 Rafter**



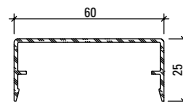
407.802



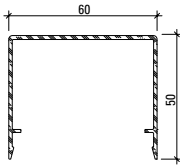
407.865



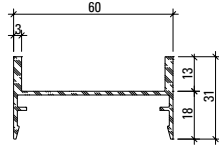
407.866



407.867



407.868



407.901

Werkstoff

Aluminium EN AW 6060 T66 roh,
 leicht eingeölt

Matériau

Aluminium EN AW 6060 T66 brut,
 légèrement huilé

Material

Aluminium EN AW 6060 T66 mill finish,
 slightly oiled

Hinweis:

Im Riegel muss immer die 50 mm
 Ansichtsbreite bei den Deck- und
 Anpressprofilen verwendet werden.

Remarque:

Dans la traverse, il faut toujours
 utiliser la largeur de face 50 mm
 pour les profilés de recouvrement
 et d'application.

Note:

In the transom, the 50 mm face
 width must always be used with
 cover profiles and pressure plates.

Profil-Nr.	G kg/m	U m ² /m	P m ² /m	L mm
407.802	0,558	0,190		6000
407.865	0,304	0,167	0,082	6000
407.866	0,379	0,205	0,094	6000
407.867	0,432	0,223	0,108	6000

Profil-Nr.	G kg/m	U m ² /m	P m ² /m	L mm
407.868	0,750	0,330	0,160	6000
407.901	0,590	0,255	0,148	6000

Artikelbibliothek
 Bibliothèque des articles
 Article library

DXF **DWG**

Artikel in Abhängigkeit der
Brandschutzklassen

Articles en fonction de
classes de protection incendie

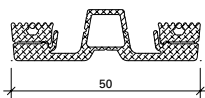
Items depending on
fire protection classes

		Brandschutzklassen Classes de protection incendie Fire protection classes								
		30 min			45 min			60 min		
		RE	REW*	REI	RE*	REW*	REI	RE	REW*	REI
Aussendichtung Joint extérieur Outer gasket										
Riegel Traverse Transom		455.581								
Sparren Chevron Rafter		455.586		455.588	455.586		455.588	455.586		455.588
Innendichtung Joint intérieur Inner gasket		30 min			45 min			60 min		
		RE	REW*	REI	RE*	REW*	REI	RE	REW*	REI
Riegel Traverse Transom		455.576								
Sparren Chevron Rafter		455.574								
Zubehör Accessoires Accessories		30 min			45 min			60 min		
		RE	REW*	REI	RE*	REW*	REI	RE	REW*	REI
Brandschutzlaminat Bande de protection incendie Fire protection laminate		451.086								
Brandschutzplatte Plaque de protection incendie Fire protection plate		X			452.323					
Flachstahl min. S235 (100 x 10 mm) Acier plat min. S235 (100 x 10 mm) Flat steel min. S235 (100 x 10 mm)		X			Ja Oui Yes					

* Keine Klassifizierung nach EN 13501-2 möglich. Klassifizierung nur nach länderspezifischen Brandschutz-Vorschriften möglich.

* Pas de classification possible selon EN 13501-2. Classification uniquement possible selon les autorisations de protection incendie spécifiques au pays.

* Classification in accordance with EN 13501-2 not possible. Classification only possible in accordance with country-specific regulations.



455.574
Innendichtung
50 mm breit,
EPDM schwarz

VE = 50 m

Einsatz: Sparren

455.574
Joint intérieur
largeur 50 mm,
EPDM noir

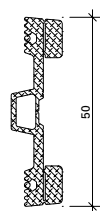
UV = 50 m

Utilisation: Chevron

455.574
Inner gasket
50 mm wide,
EPDM black

PU = 50 m

Application: Rafter



455.576
Innendichtung
50 mm breit,
EPDM schwarz

VE = 50 m

Einsatz: Riegel

455.576
Joint intérieur
largeur 50 mm,
EPDM noir

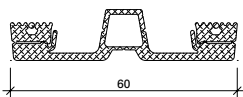
UV = 50 m

Utilisation: Traverse

455.576
Inner gasket
50 mm wide,
EPDM black

PU = 50 m

Application: Transom



455.584
Innendichtung
60 mm breit,
EPDM schwarz

VE = 50 m

Einsatz:
Sparren

455.584
Joint intérieur
largeur 60 mm,
EPDM noir

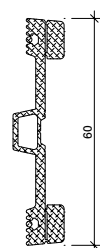
UV = 50 m

Utilisation:
Chevron

455.584
Inner gasket
60 mm wide,
EPDM black

PU = 50 m

Application:
Rafter



455.585
Innendichtung
60 mm breit,
EPDM schwarz

VE = 50 m

Einsatz:
Riegel

455.585
Joint intérieur
largeur 60 mm,
EPDM noir

UV = 50 m

Utilisation:
Traverse

455.585
Inner gasket
60 mm wide,
EPDM black

PU = 50 m

Application:
Transom



455.581

Aussendichtung
für Anpressprofil,
Silikon schwarz

VE = 100 m

Einsatz: Riegel

455.581

Joint extérieur
pour profilés de fixation,
silicone noir

UV = 100 m

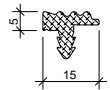
Utilisation: Traverse

455.581

Outer gasket
for clamping sections,
silicon black

PU = 100 m

Application: Transom



455.586

Aussendichtung
für Anpressprofil,
CR-Mischung, für Feuerwider-
standsklassen RE und REW

VE = 100 m

Einsatz: Sparren

455.586

Joint extérieur
pour profilés de fixation,
mélange CR, pour les classes de
résistance au feu RE et REW

UV = 100 m

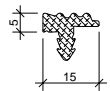
Utilisation: Chevron

455.586

Outer gasket
for clamping sections,
CR mixture, for fire resistance
classes RE and REW

PU = 100 m

Application: Rafter



455.588

Aussendichtung
für Anpressprofil, EPDM, für
Feuerwiderstandsklasse REI

VE = 100 m

Einsatz: Sparren

455.588

Joint extérieur
pour profilés de fixation, EPDM,
pour classe de résistance au feu
REI

UV = 100 m

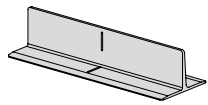
Utilisation: Chevron

455.588

Outer gasket
for clamping sections, EPDM,
for fire resistance classe REI

PU = 100 m

Application: Rafter



455.606

Dichtmanschette
Silikon, schwarz, zum
Abschliessen und Dichten
der Riegel

VE = 10 Stück

Einsatz:
Schräger Riegelanschluss
zwischen $\geq 30^\circ$ bis $< 90^\circ$

455.606

Manchette d'étanchéité
silicone, noir, pour obturer et
étanchéifier les traverses

UV = 10 pièces

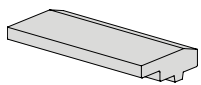
Utilisation:
Raccord de traverse oblique
entre $\geq 30^\circ$ et $< 90^\circ$

455.606

Sealing collar
silicone, black, for closing and
sealing the transom

PU = 10 pieces

Use:
Sloping transom connection
between $\geq 30^\circ$ and $< 90^\circ$



455.607

Stopfen
Moosgummi, schwarz
zum Abschliessen und Dichten
der Riegel

VE = 10 Stück

Einsatz:
Schräger Riegelanschluss
zwischen $\geq 30^\circ$ bis $< 90^\circ$

455.607

Bouchon
caoutchouc, noir, pour obturer
et étanchéifier les traverses

UV = 10 pièces

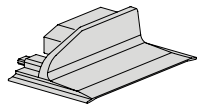
Utilisation:
Raccord de traverse oblique
entre $\geq 30^\circ$ et $< 90^\circ$

455.607

Plug
microcellular rubber, black,
for closing and sealing the
transom

PU = 10 pieces

Use:
Sloping transom connection
between $\geq 30^\circ$ and $< 90^\circ$



455.582

Dichtmanschette
mit Einlegeblech aus Edelstahl,
Silikon schwarz

VE = 10 Paar

Einsatz:
Riegelenden

455.582

Manchette d'étanchéité
avec tôle d'insertion en acier
Inox, silicone noir

UV = 10 paires

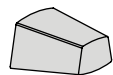
Utilisation:
Extrémités de la traverse

455.582

Sealing collar
with stainless steel inlay sheet,
black silicone

PU = 10 pairs

Use:
Ends of the transoms



455.580

Stopfen
Moosgummi, schwarz

VE = 20 Stück

Einsatz:
Zum Verschliessen der
Innendichtung 455.576

455.580

Bouchon
Caoutchouc, noir

UV = 20 pièces

Utilisation:
Pour obturer le joint intérieur
455.576

455.580

Plug
microcellular rubber, black

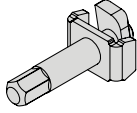
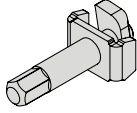
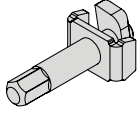
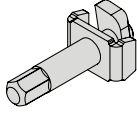






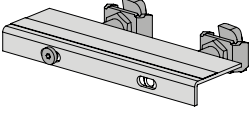
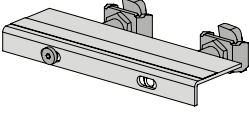
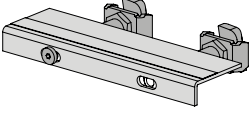
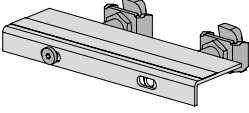
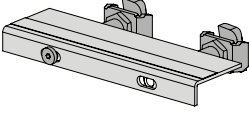
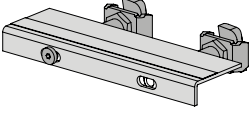
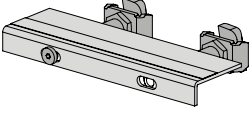
PU = 20 pieces

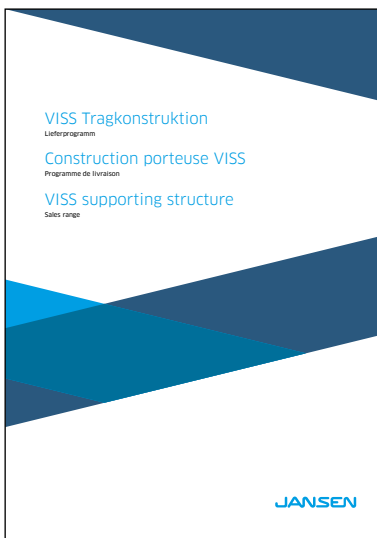
Use:
For sealing the inner gasket
455.576

Artikel in Abhängigkeit der Füllelementstärken

Articles en fonction de l'éléments de remplissage

Items depending on thickness of infill elements

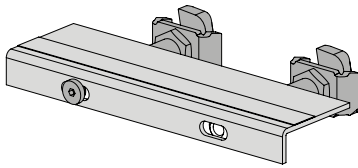
Füllelementstärken Epaisseurs d'élément de remplissage Infill unit thicknesses	Brandschutzanker Boulon d'ancrage anti-incendie Fire-proof anchor				Befestigungsschraube Vis de fixation Fixing screw			Befestigungsschraube Vis de fixation Fixing screw			Glasauflage (Tragklotz immer 453.070) Support de verre (cale pour remplissage toujours 453.070) Glass support (glazing support ever 453.070)						
																	
F mm	452.588	452.589	452.590	452.591	452.594	452.595	452.596	550.005	550.006	550.007	452.613	452.614	452.615	452.616	452.617	452.618	452.619
21 – 25	●				●			●			●						
26 – 30	●					●			●			●					
31 – 35	●						●			●			●				
36 – 40		●			●			●						●			
41 – 45		●				●			●						●		
46 – 50		●					●			●						●	
51 – 55			●		●			●									●
56 – 60			●			●			●								
61 – 65			●				●			●	Flachstahl 100 x 10 mm x (F+25) Acier plat 100 x 10 mm x (F+25) Flat steel 100 x 10 mm x (F+25)						
66 – 70				●		●			●								



Die maximalen Traglasten sind dem Katalog VISS Tragkonstruktion zu entnehmen (Art.-Nr. K1178120).

Les charges maximales admissibles sont indiquées dans le catalogue Construction porteuse VISS (réf. K1178120).

The maximum loads can be found in the VISS supporting structure catalogue (Art. No. K1178120).



452.613 F = 21-25 mm
452.614 F = 26-30 mm
452.615 F = 31-35 mm
452.616 F = 36-40 mm
452.617 F = 41-45 mm
452.618 F = 46-50 mm
452.619 F = 51-55 mm

Glasauflage
inklusive Edelstahlbefestigungs-
anker und Edelstahl-
befestigungsschrauben

VE = 20 Stück

Einsatz:
siehe Seite 52-24

452.613 F = 21-25 mm
452.614 F = 26-30 mm
452.615 F = 31-35 mm
452.616 F = 36-40 mm
452.617 F = 41-45 mm
452.618 F = 46-50 mm
452.619 F = 51-55 mm

Support de vitrage
avec ancre de fixation en
acier Inox et vis de fixation en
acier Inox

UV = 20 pièces

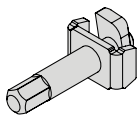
Utilisation:
voir page 52-24

452.613 F = 21-25 mm
452.614 F = 26-30 mm
452.615 F = 31-35 mm
452.616 F = 36-40 mm
452.617 F = 41-45 mm
452.618 F = 46-50 mm
452.619 F = 51-55 mm

Glass support
including stainless steel fixing
anchors and stainless steel
fixing screws

PU = 20 pieces

Application:
see page 52-24



452.588 F = 21-35 mm
452.589 F = 36-50 mm
452.590 F = 51-65 mm
452.591 F = 66-70 mm

Brandschutzanker
Edelstahl, mit vormontiertem
Keil und Nutenstein

VE = 50 Stück

Einsatz:
siehe Seite 52-24

452.588 F = 21-35 mm
452.589 F = 36-50 mm
452.590 F = 51-65 mm
452.591 F = 66-70 mm

Boulon d'ancrage anti-incendie
acier Inox, avec cale et languette
montées au préalable

UV = 50 pièces

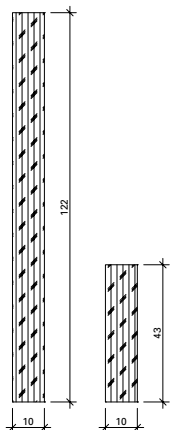
Utilisation:
voir page 52-24

452.588 F = 21-35 mm
452.589 F = 36-50 mm
452.590 F = 51-65 mm
452.591 F = 66-70 mm

Fire-proof anchor
stainless steel, with pre-
assembled key and tenon block

PU = 50 pieces

Application:
see page 52-24



452.323

Brandschutzplatten
für Feuerwiderstandsklasse
> 30 Minuten, Länge 1250 mm

VE = 8 Stk. 10x122 mm
4 Stk. 10x43 mm

Einsatz:
Zur Einlage in das
Sparrenprofil 76.666

1 VE reicht für 5 m

452.323

Plaque de protection incendie
pour classe de résistance au feu
> 30 minutes, longueur 1250 mm

UV = 8 pièces 10x122 mm
4 pièces 10x43 mm

Utilisation:
Pour incorporer dans le profilé
du chevron 76.666

1 UV suffisant pour 5 m

452.323

Fire protection plate
For fire resistance class
> 30 minutes, length 1250 mm

PU = 8 pieces 10x122 mm
4 pieces 10x43 mm

Application:
For the insert into the rafter
profile 76.666

1 PU sufficient for 5 m



451.086

Brandschutzlaminat
selbstklebend, 14,5 x 2 mm

VE = 1 25 m

Einsatz:
Im Riegel- und Sparrenglasfalz

451.086

Bande de protection incendie
auto-adhésive, 14,5 x 2 mm

UV = 25 m

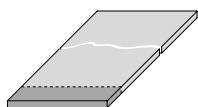
Utilisation:
dans la feuillure de verre de la
traverse et du chevron

451.086

Fire protection laminate
self-adhesive, 14,5 x 2 mm

PU = 25 m

Application:
In the transom and rafter glazing
rebate



453.070

Tragklotz
glasfaserverstärkter Kunststoff,
100 x 5 mm, Zuschnitt entspre-
chend Füllelementstärke durch
Metallbauer

VE = 1 Stück à 1000 mm

Einsatz:
siehe Seite 52-22

453.070

Cale pour remplissage
Plastique renforcé par fibres de
verre, 100 x 5 mm, découpe par
le constructeur métallique selon
l'épaisseur des éléments de
remplissage

UV = 1 pièce à 1000 mm

Utilisation:
voir page 52-22

453.070

Glazing support
glass fibre reinforced plastic,
100 x 5 mm, to be cut by a
sheet metal worker according to
thickness of the filling material

PU = 1 piece, 1000 mm each

Application:
see page 52-22



455.423 65 mm

Butyldichtstück
zum Abdichten der Kreuz- und
Endpunkte der Innendichtungen

VE = 50 Stück

455.423 65 mm

Pièce de butyl
pour étancher les points de
croisée et les points T des joints
intérieurs

UV = 50 pièces

455.423 65 mm

Butyl sealing strip
for sealing the intersecting and
end points of the inner gaskets

PU = 50 pieces



550.005 Länge 20 mm

550.006 Länge 25 mm

550.007 Länge 30 mm

Schraube M5
mit SR1-Angriff, zur Befestigung
des Riegel-Anpressprofils

VE = 100 Stück

Einsatz:
siehe Seite 52-24

550.005 Longueur 20 mm

550.006 Longueur 25 mm

550.007 Longueur 30 mm

Vis M5
avec empreinte SR1, pour la
fixation du profilé de fixation de
la traverse

UV = 100 pièces

Utilisation:
voir page 52-24

550.005 Length 20 mm

550.006 Length 25 mm

550.007 Length 30 mm

Screw M5
with SR1 head, for fixing the
transom pressure plate

PU = 100 pieces

Application:
see page 52-24



452.594 Länge 30 mm

452.595 Länge 35 mm

452.596 Länge 40 mm

Schraube M5
mit Mutter und Gewindestift,
zur Befestigung des Sparren-
Anpressprofils

VE = 50 Stück

Einsatz:
siehe Seite 52-24

452.594 Longueur 30 mm

452.595 Longueur 35 mm

452.596 Longueur 40 mm

Vis M5
avec écrou et vis sans tête, pour
la fixation du profilé de fixation
du chevron

UV = 50 pièces

Utilisation:
voir page 52-24

452.594 Length 30 mm

452.595 Length 35 mm

452.596 Length 40 mm

Screw M5
with nut and grub screw, for
fixing the rafter pressure plate

PU = 50 pieces

Application:
see page 52-24



452.030

T-Verbinder-Bolzen

Hülse ø 10 mm, Edelstahl,
Schraube 6,3x38 selbstge-
windend Edelstahl verzinkt

VE = 200 Hülsen
200 Schrauben
(50 T-Verbindungen)

452.030

Goujon de raccord en T

douille ø 10 mm, acier Inox,
vis autotaraudeuse 6,3x38 acier
Inox galvanisé

UV = 200 douilles
200 vis
(50 raccords en T)

452.030

Connecting spigot bolt

sleeve ø 10 mm, stainless steel,
self-tapping screws 6.3x38
galvanised stainless steel

PU = 200 sleeves
200 screws
(50 connecting spigots)



452.031

Riegel-Befestigungsteil

Stahl verzinkt, Schraube 6,3x38
selbstgewindend aus Edelstahl
verzinkt, Riegel-Schraube
M5x16 aus Edelstahl

VE = 40 Schrauben 6,3x38
20 Riegel-Befestigungsteile
20 Schrauben M5x16
(20 T-Verbindungen)

452.031

Élément de fixation traverse

acier galvanisé, vis autotar-
au-deuse 6,3x38 en acier Inox
galvanisé, vis de traverse
M5x16 en acier Inox

UV = 40 vis 6,3x38
20 éléments de fixation
traverse
20 vis M5x16
(20 raccords en T)

452.031

Transom fixing component

galvanised steel, galvanised sta-
inless steel self-tapping
screws 6.3x38, stainless steel
transom screws M5x16

PU = 40 screws 6,3x38
20 transom fixing
components
20 screws M5x16
(20 connecting spigots)



452.033

Riegel-Befestigungsteil M5

Stahl verzinkt, mit vorgefertigtem
M5-Loch, Schraube 6,3x38
selbstgewindend aus Edelstahl
verzinkt, Riegel-Schraube
M5x16 aus Edelstahl

VE = 40 Schrauben 6,3x38
20 Riegel-Befestigungsteile
20 Schrauben M5x16
(20 T-Verbindungen)

452.033

Élément de fixation traverse M5

acier galvanisé, avec trou M5
pré-usiné, vis autotarau-deuse
6,3x38 en acier Inox galvanisé,
vis de traverse M5x16 en acier
Inox

UV = 40 vis 6,3x38
20 éléments de fixation
traverse
20 vis M5x16
(20 raccords en T)

452.033

Transom fixing component M5

galvanised steel, with precut
M5 hole, galvanised stainless
steel self-tapping screws
6.3x38, stainless steel transom
screws M5x16

PU = 40 screws 6,3x38
20 transom fixing
components
20 screws M5x16
(20 connecting spigots)

Verarbeitungshilfen

Outils d'usinage

Assembly tools

VISS Fire Dachverglasung

Verrière VISS Fire

VISS Fire roof glazing



450.096

Kleb- und Dichtmasse
schwarz, Silikon,
inkl. Ausspritzdüsen

VE = 1 Stück (à 310 ml)

Einsatz:
zum Verkleben der
Dichtmanschette an
Dichtung (455.606/455.607/
455.881/455.882)

450.096

Pâte à coller et à étancher
noir, silicone,
avec gicleurs d'éjection

UV = 1 pièce (à 310 ml)

Utilisation:
pour le collage de la
manchette d'étanchéité sur
le joint (455.606/455.607/
455.881/455.882)

450.096

Sealing and bonding compound
black, silicone,
includes spray nozzles

PU = 1 piece (à 310 ml)

Application:
for bonding the sealing collar
to the weatherstrip
(455.606/455.607/
455.881/455.882)



450.091

Reiniger
zur Reinigung aller Teile vor
dem Anbringen der Dichtmasse
450.096

VE = 1 Liter

450.091

Nettoyant
pour nettoyer toutes les pièces
avant d'appliquer la pâte à
étancher 450.096

UV = 1 litre

450.091

Cleaner
for cleaning all components
before applying the sealing
compound 450.096

PU = 1 litre



499.206

Abziehhebel
für die Demontage der
aufgeklipsten Abdeckprofile

VE = 1 Stück

499.206

Levier de démontage
pour le démontage des profilés
de recouvrement clipsés

UV = 1 pièce

499.206

Stripping lever
for disassembly of the clipped on
cover profile

PU = 1 piece



499.254

Werkzeugset

VE = 1 Steckschlüssel SW 11
1 Positionierhilfe 25 mm
1 Positionierhilfe 32 mm

499.254

Jeu d'outils

UV = 1 clé à pipe SW 11
1 aide de réglage 25 mm
1 aide de réglage 32 mm

499.254

Tool kit

PU = 1 box spanner size 11
1 positioning aid 25 mm
1 positioning aid 32 mm



499.263

Dichtungsschere Kreuzpunkt
zum Ausklinken der Sparren-
Innendichtung

VE = 1 Stück

499.263

**Ciseaux à joints point
d'intersection**
pour l'entaillement du joint
intérieur montant

UV = 1 pièce

499.263

**Gasket shears for the
intersection point**
for notching the mullion internal
weatherstrip

UV = 1 piece



499.264

Dichtungsschere Endpunkt
zum Ausklinken der Riegel-
Innendichtung

VE = 1 Stück

499.264

Ciseaux à joints extrémité
pour l'entaillement du joint
intérieur traverse

UV = 1 pièce

499.264

Gasket shears for the end point
for notching the transom
internal weatherstrip

PU = 1 piece



499.266

Dichtungsstanze
zum Ausklinken der
Riegel-Innendichtung

VE = 1 Stück

499.266

Poinçon à joints
pour l'entaillement du joint
intérieur traverse

UV = 1 pièce

499.266

Weatherstrip punch
for notching the transom
internal weatherstrip

PU = 1 piece



499.267

Austauschset
Das Austauschset ermöglicht das
Aufrüsten der alten Dichtungs-
stanze 499.253 auf den Stand der
neuen Dichtungsstanze 499.266.
Die Adaption beinhaltet einen
Auswurfmechanismus für die Dich-
tung sowie einen Schnitenschutz.

VE = 1 Stück

499.267

Kit de remplacement
Le kit de remplacement permet
de remplacer l'ancien poinçon
à joints 499.253 par le nouveau
poinçon à joints 499.266. L'adap-
tation comprend un mécanisme
d'éjection du joint ainsi qu'une
protection anticoupures.

UV = 1 pièce

499.267

Replacement kit
The replacement kit allows the
old gasket punch 499.253 to be
upgraded to the standard of the
new gasket punch 499.266. The
adaptation includes an ejection
mechanism for the gasket and
cut protection.

PU = 1 piece



499.262

Ausstanzset
zum Ausklinken der horizontalen
Innendichtung für Flachstahl-
Glasauflagen.

VE = 1 Stück

499.262

Kit de découpage
pour entailler le joint intérieur
horizontal des supports de
vitrage en acier plat.

UV = 1 pièce

499.262

Punching kit
for notching the horizontal
inner gasket for flat steel
glazing supports.

PU = 1 piece



499.207 50 mm

Klemmplatte

für Universal T-Verbinder,
für VISS-Bohrplatten 499.230
und 499.231

VE = 1 Stück

499.207 50 mm

Plaque de serrage

pour raccord en T universel,
pour plaque de perçage 499.230
et 499.231

UV = 1 pièce

499.207 50 mm

Clamp

for universal connecting spigot,
for drilling templates 499.230
and 499.231

PU = 1 piece



499.230

Bohrplatte 50 mm

für Universal T-Verbinder,
Aluminium, Bohrhülsen ø 5,3 mm,
einsetzbar für die Profile 76.694,
76.671 und 76.696

VE = 1 Stück

499.230

Plaque de perçage 50 mm

pour raccord en T universel,
aluminium, douilles de perçage ø
5,3 mm, utilisables pour les pro-
filés 76.694, 76.671 et 76.696

UV = 1 pièce

499.230

Drilling template 50 mm

for universal connecting spigot,
aluminium, drill sleeve ø 5.3 mm,
can be used for profiles 76.694,
76.671 and 76.696

PU = 1 piece



499.231

Bohrplatte 50 mm

für Universal T-Verbinder,
Aluminium, Bohrhülsen ø 5,3 mm,
einsetzbar für die Profile 76.697,
76.679 und 76.666

VE = 1 Stück

499.231

Plaque de perçage 50 mm

pour raccord en T universel,
aluminium, douilles de perçage
ø 5,3 mm, utilisables pour les
profilés 76.697, 76.679 et 76.666

UV = 1 pièce

499.231

Drilling template 50 mm

for universal connecting spigot,
aluminium, drill sleeve ø 5.3 mm,
can be used for profiles 76.697,
76.679 and 76.666

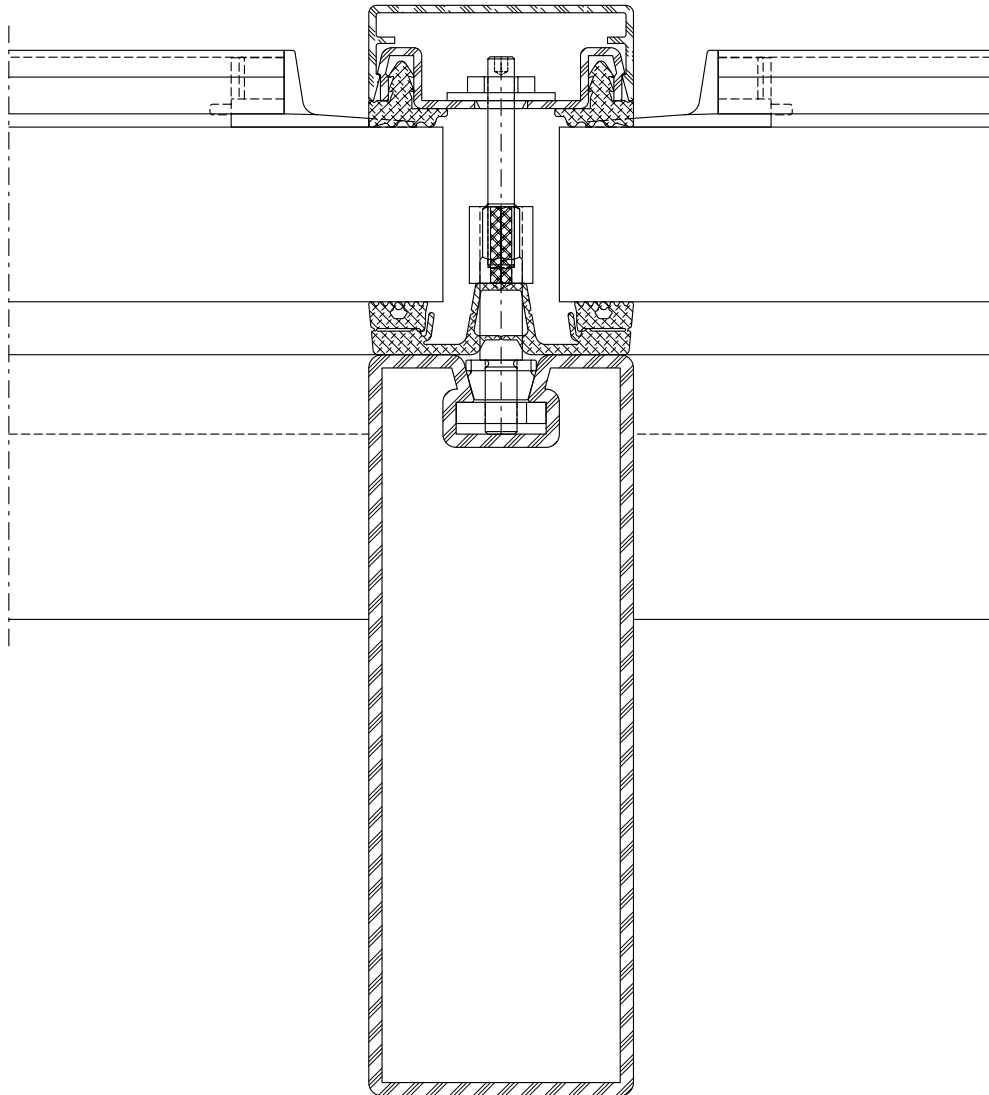
PU = 1 piece

Schnittpunkte	Coupe de détails	Section details	
Sparrendetail 50 mm	Détail du chevron 50 mm	Detail of rafter 50 mm	39
Riegeldetail 50 mm	Détail de la traverse 50 mm	Detail of transom 50 mm	41
Konstruktionsdetails	Détails de constructions	Construction details	
Firstdetail mit Mineralwolle	Détail du faite avec laine minérale	Ridge detail with mineral wool	43
Firstdetail mit Aestuver-Platte	Détail du faite avec plaque Aestuver	Ridge detail with Aestuver plate	44
Gratdetail	Albalétriers	Angle rafter	45
Firstdetail	Détail du faite	Ridge detail	48
Anschlüsse am Bau	Raccords au mur	Attachment to structure	49
Verarbeitungshinweise	Indications d'usage	Assembly instructions	65
Systemhinweise	Remarques concernant les systèmes	System instructions	69

Auf den folgenden Seiten sind die verschiedenen Möglichkeiten des Brandschutzes abgebildet. Sie sind wie hier aufgezeigt aufgebaut.

Les différents types de protection incendie sont illustrés dans les pages suivantes. Leur structure est la même que celle indiquée ici.

The following pages illustrate the different fire protection options. They are constructed as shown here.



Feuerwiderstandsklassen und CAD-Daten

Die Zeichnungen der jeweiligen Brandschutzklassen sind hier im dxf- und dwg-Format hinterlegt.

Classes de résistance au feu et données DAO

Les dessins des différentes classes de protection incendie sont mémorisés ici aux formats dxf et dwg.

Fire resistance classes and CAD data

The drawings for the relevant fire resistance classes are stored in dxf and dwg format

RE30	DXF	DWG	51-0402-C-001
REW30			
REI30	DXF	DWG	51-0401-C-001

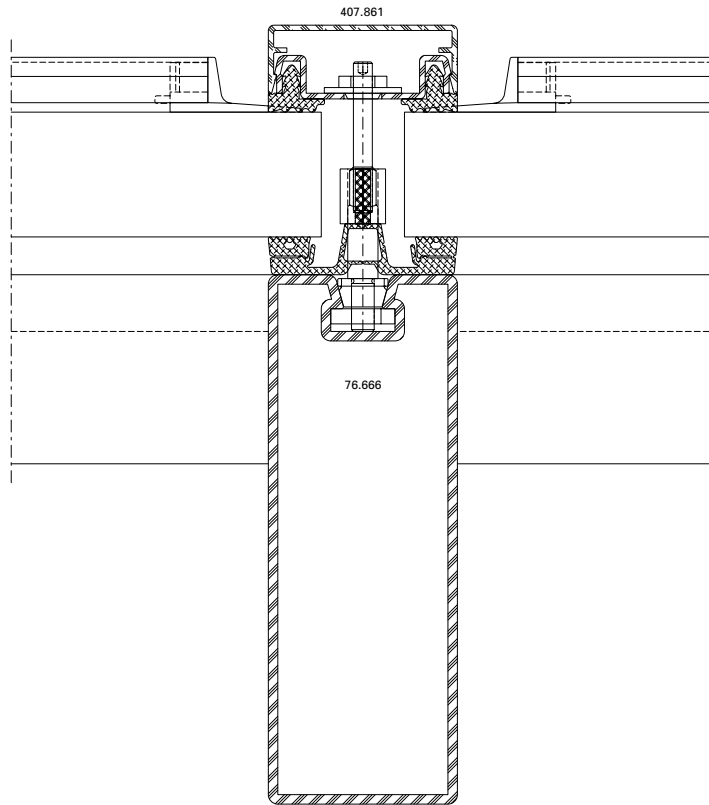
RE30	DXF	DWG	51-0402-C-001
REW30			
REI30	DXF	DWG	51-0401-C-001

RE30	DXF	DWG	51-0402-C-001
REW30			
REI30	DXF	DWG	51-0401-C-001

Sparrendetail
RE30 / REW30 / REI30

Détail du chevron
RE30 / REW30 / REI30

Detail of rafter
RE30 / REW30 / REI30



RE30	DXF	DWG	51-0402-C-001
REW30			
REI30	DXF	DWG	51-0401-C-001

Die landesspezifischen Brandschutz-Zulassungen, deren Bestimmungen und Vorschriften sind zu beachten.

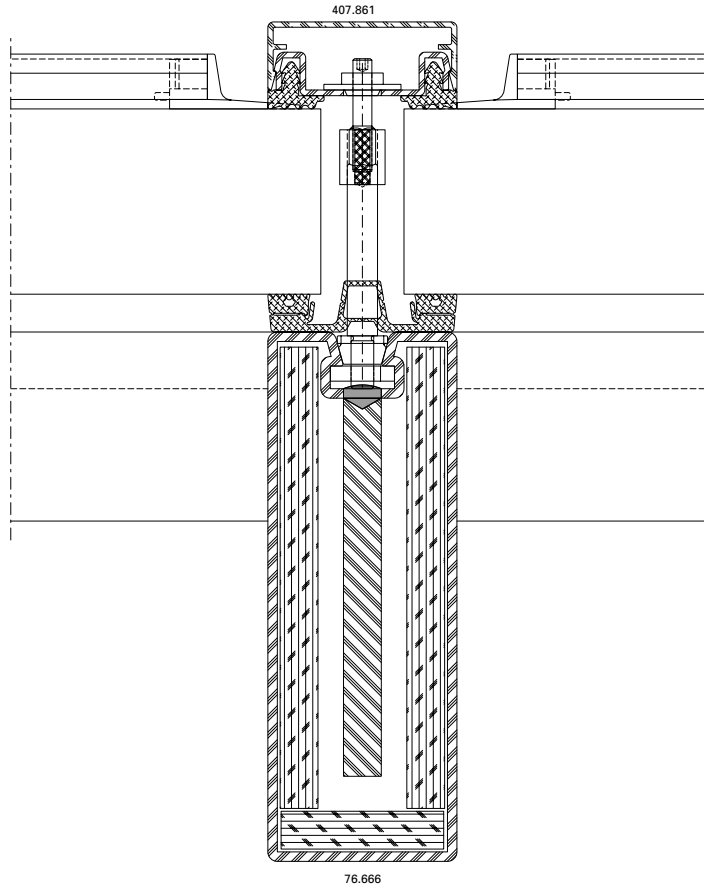
Les certificats de protection incendie spécifiques au pays, leurs dispositions et leurs prescriptions doivent être respectés.

Fire-protection approvals, applicable national regulations and determinations must be observed.

Sparrendetail
 RE45-60 / REW45-60 / REI45-60

Détail du chevron
 RE45-60 / REW45-60 / REI45-60

Detail of rafter
 RE45-60 / REW45-60 / REI45-60



RE45	DXF	DWG	51-0404-C-001
REW45			
REI45	DXF	DWG	51-0403-C-001

RE60	DXF	DWG	51-0404-C-001
REW60			
REI60	DXF	DWG	51-0403-C-001

Die landesspezifischen Brandschutz-Zulassungen, deren Bestimmungen und Vorschriften sind zu beachten.

Les certificats de protection incendie spécifiques au pays, leurs dispositions et leurs prescriptions doivent être respectés.

Fire-protection approvals, applicable national regulations and determinations must be observed.

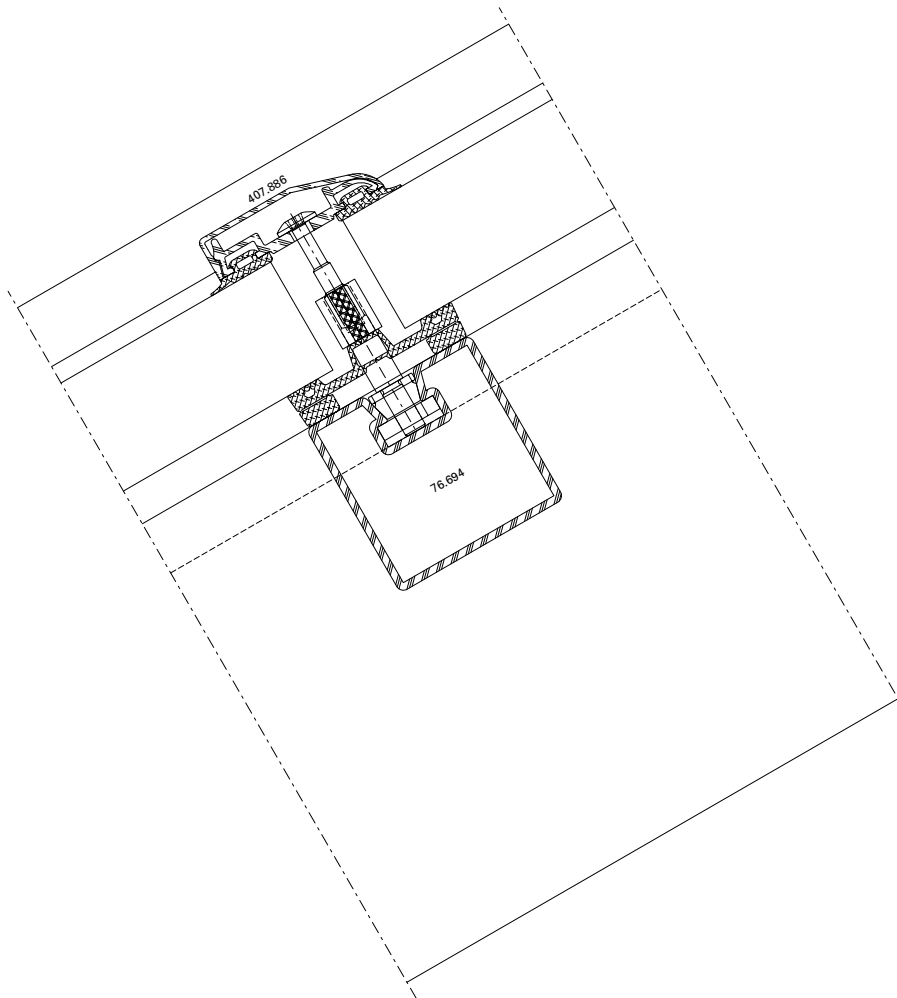
Schnittpunkte im Massstab 1:2
 Coupe de détails à l'échelle 1:2
 Section details on scale 1:2

VISS Fire Dachverglasung
 Verrière VISS Fire
 VISS Fire roof glazing

Riegeldetail
 RE30-60 / REW30-60 / REI30-60

Détail de la traverse
 RE30-60 / REW30-60 / REI30-60

Detail of transom
 RE30-60 / REW30-60 / REI30-60



RE30	DXF	DWG	51-0402-C-002
REW30			
REI30	DXF	DWG	51-0401-C-002

RE45	DXF	DWG	51-0404-C-002
REW45			
REI45	DXF	DWG	51-0403-C-002

RE60	DXF	DWG	51-0404-C-002
REW60			
REI60	DXF	DWG	51-0403-C-002

Die landesspezifischen
 Brandschutz-Zulassungen,
 deren Bestimmungen und
 Vorschriften sind zu beachten.

Les certificats de protection
 incendie spécifiques au pays,
 leurs dispositions et leurs
 prescriptions doivent être respectés.

Fire-protection approvals,
 applicable national regulations
 and determinations must be
 observed.

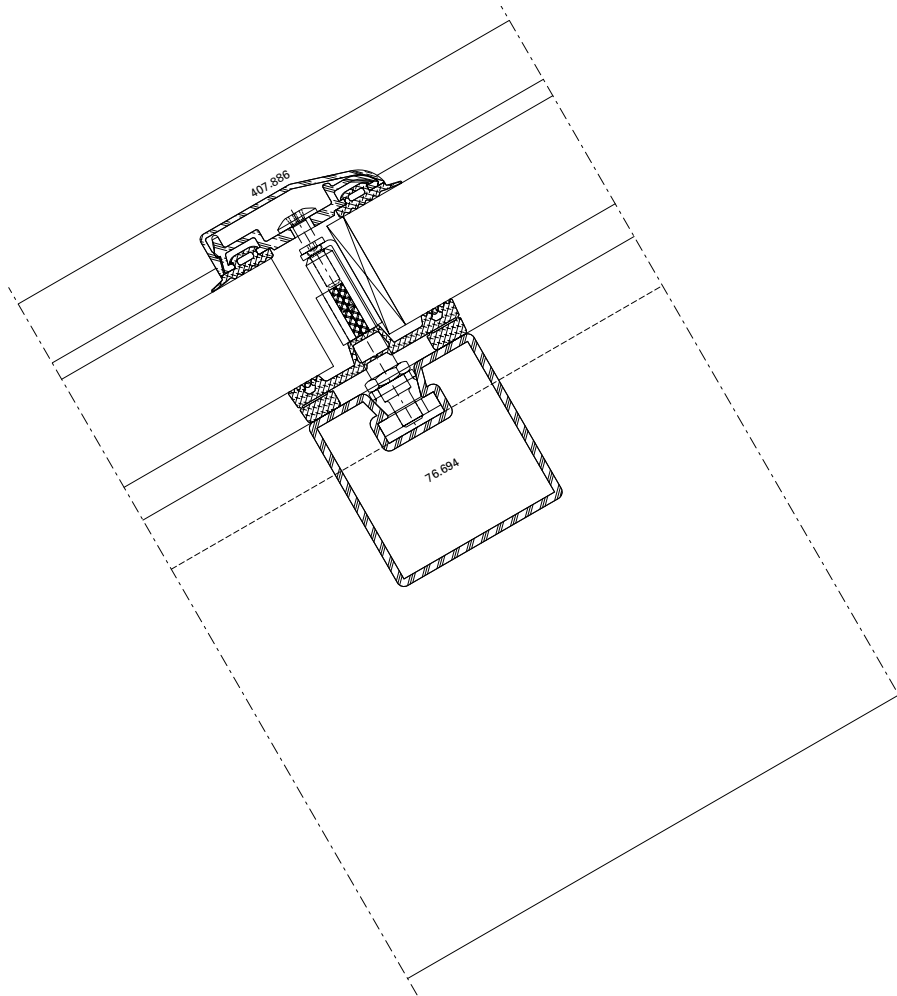
Schnittpunkte im Massstab 1:1
Coupe de détails à l'échelle 1:1
Section details on scale 1:1

VISS Fire Dachverglasung
 Verrière VISS Fire
 VISS Fire roof glazing

Riegeldetail
RE30-60 / REW30-60 / REI30-60

Détail de la traverse
RE30-60 / REW30-60 / REI30-60

Detail of transom
RE30-60 / REW30-60 / REI30-60



RE30	DXF	DWG	51-0402-C-003
REW30			
REI30	DXF	DWG	51-0401-C-003

RE45	DXF	DWG	51-0404-C-003
REW45			
REI45	DXF	DWG	51-0403-C-003

RE60	DXF	DWG	51-0404-C-003
REW60			
REI60	DXF	DWG	51-0403-C-003

Die landesspezifischen Brandschutz-Zulassungen, deren Bestimmungen und Vorschriften sind zu beachten.

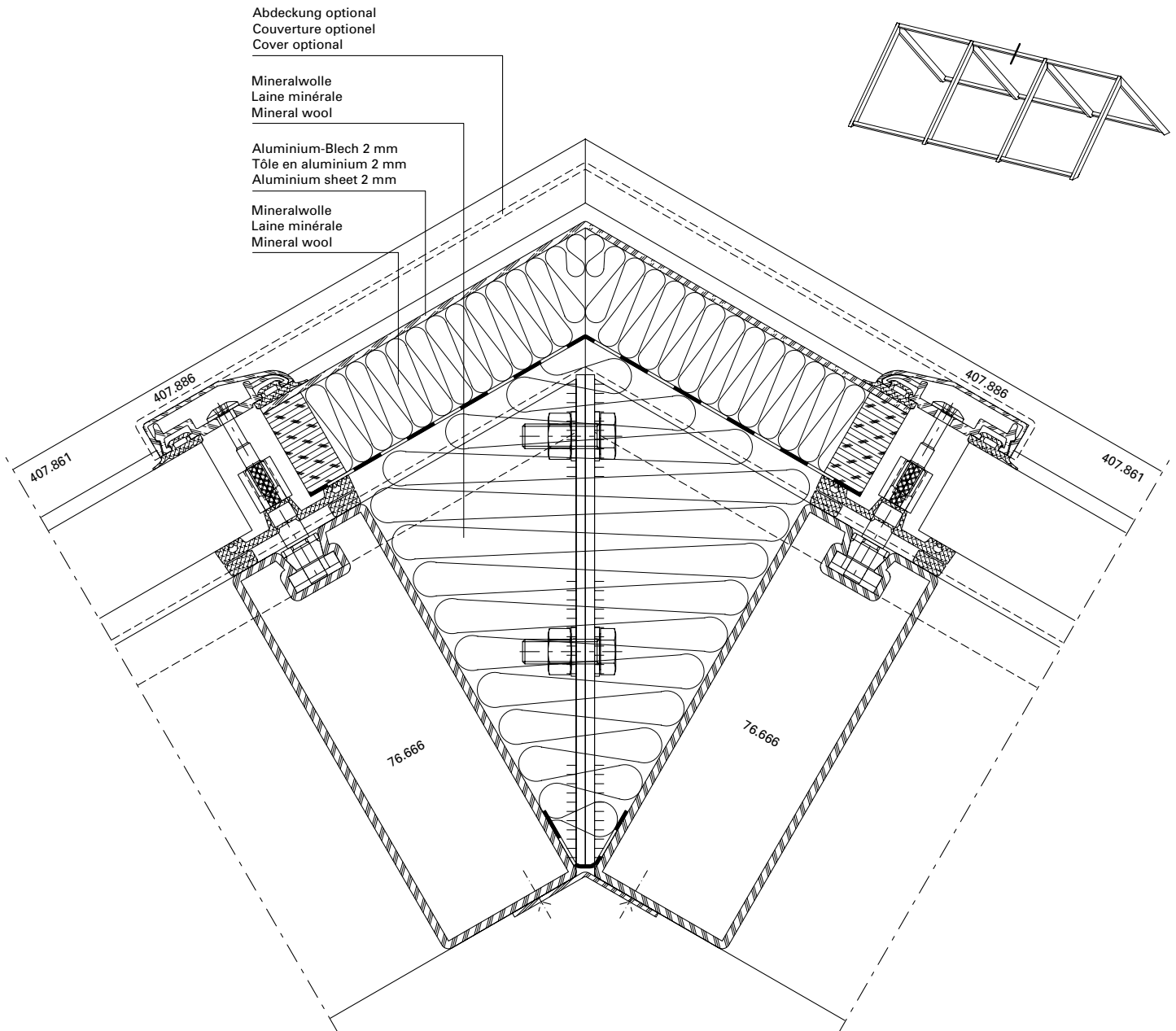
Les certificats de protection incendie spécifiques au pays, leurs dispositions et leurs prescriptions doivent être respectés.

Fire-protection approvals, applicable national regulations and determinations must be observed.

First-Detail mit Mineralwolle
RE30-60 / REW30-60 / REI30-60

Détail du faîte avec laine minérale
RE30-60 / REW30-60 / REI30-60

Ridge detail with mineral wool
RE30-60 / REW30-60 / REI30-60



RE30	DXF	DWG	51-0402-K-006
REW30			
REI30	DXF	DWG	51-0401-K-006

RE45	DXF	DWG	51-0404-K-006
REW45			
REI45	DXF	DWG	51-0403-K-006

RE60	DXF	DWG	51-0404-K-006
REW60			
REI60	DXF	DWG	51-0403-K-006

Die landesspezifischen Brandschutz-Zulassungen, deren Bestimmungen und Vorschriften sind zu beachten.

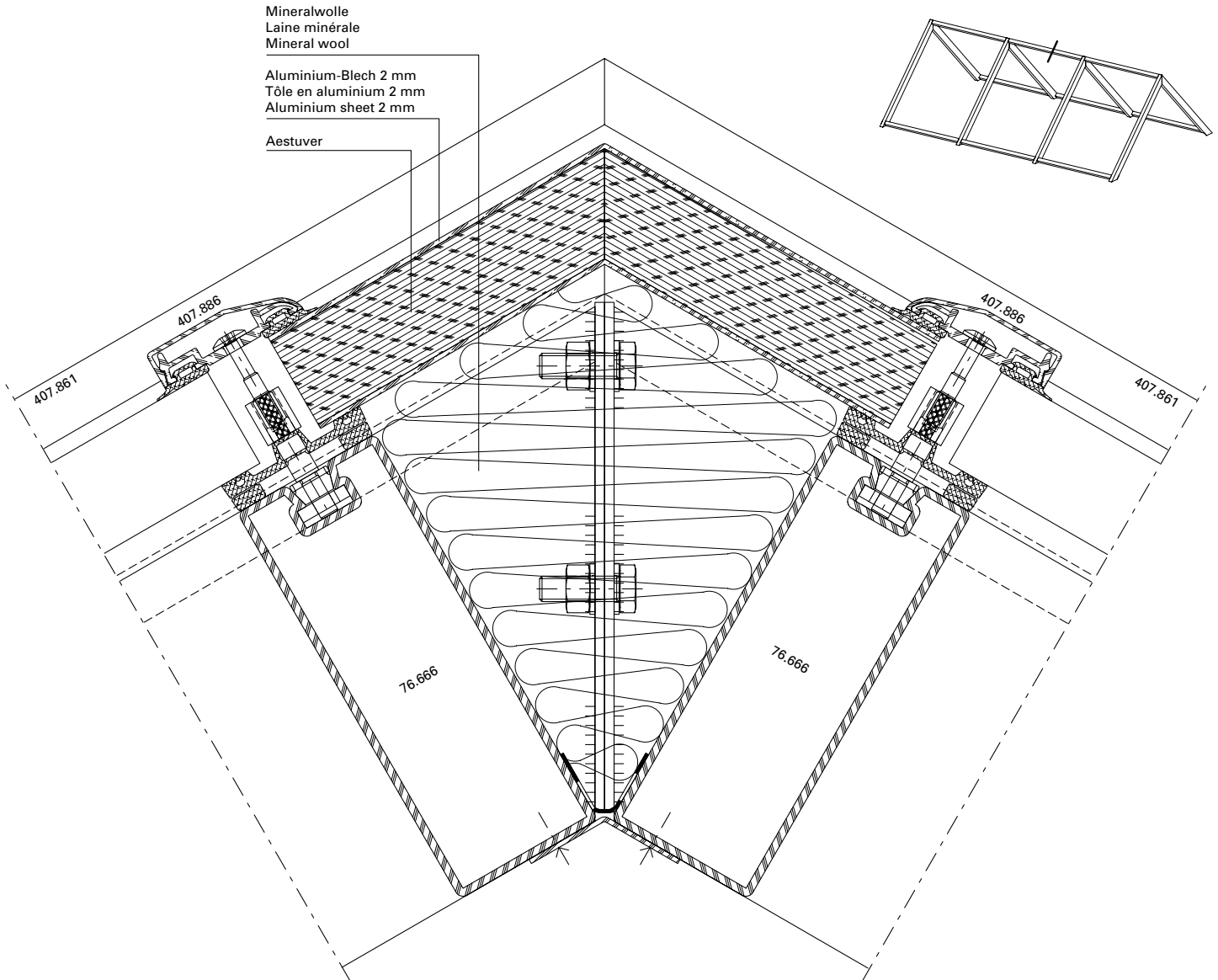
Les certificats de protection incendie spécifiques au pays, leurs dispositions et leurs prescriptions doivent être respectés.

Fire-protection approvals, applicable national regulations and determinations must be observed.

First-Detail mit Aestuver-Platte
RE30-60 / REW30-60 / REI30-60

Détail du faîte avec plaque Aestuver
RE30-60 / REW30-60 / REI30-60

Ridge detail with Aestuver plate
RE30-60 / REW30-60 / REI30-60



RE30	DXF	DWG	51-0402-K-004
REW30			
REI30	DXF	DWG	51-0401-K-004

RE45	DXF	DWG	51-0404-K-004
REW45			
REI45	DXF	DWG	51-0403-K-004

RE60	DXF	DWG	51-0404-K-004
REW60			
REI60	DXF	DWG	51-0403-K-004

Die landesspezifischen Brandschutz-Zulassungen, deren Bestimmungen und Vorschriften sind zu beachten.

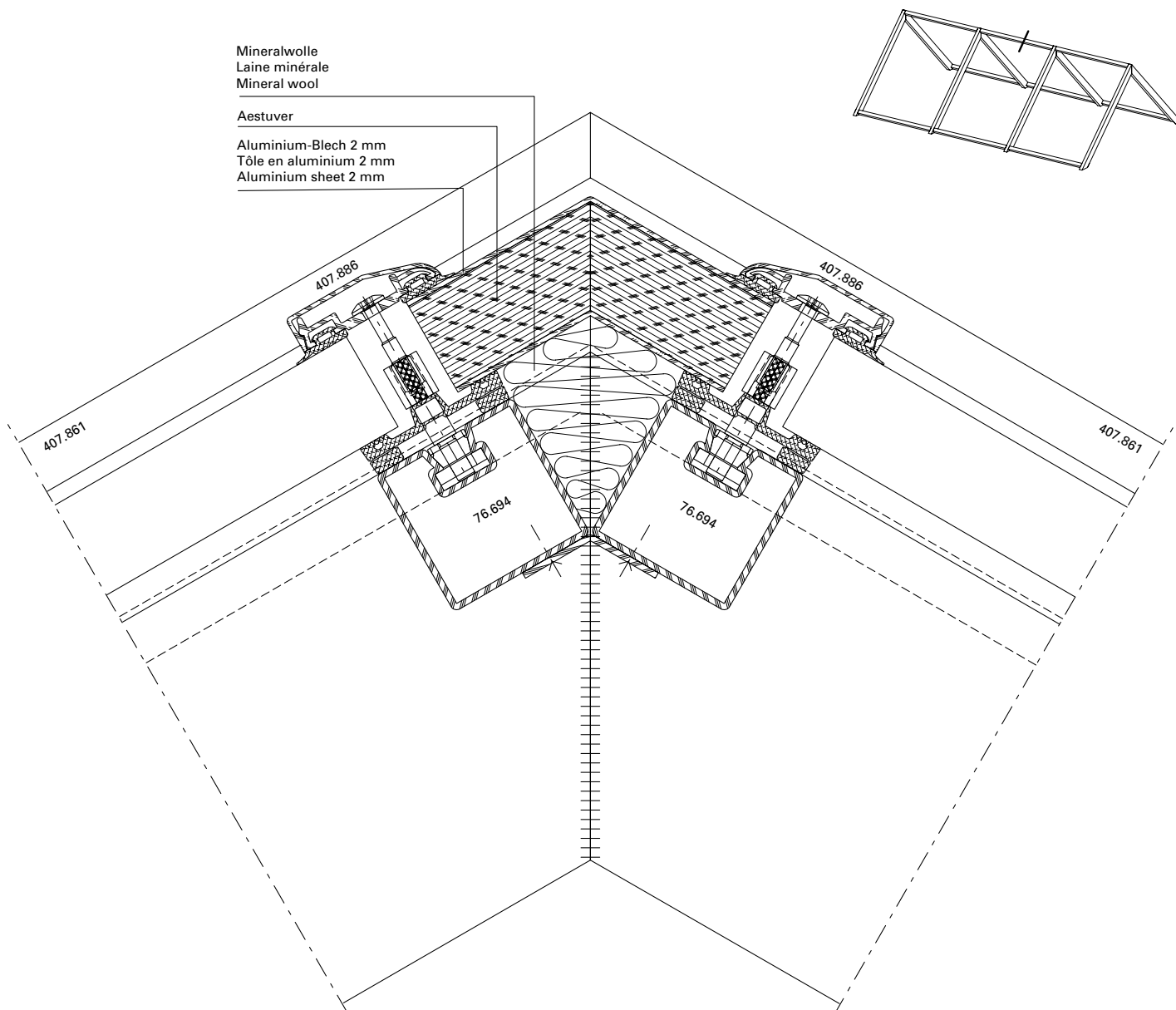
Les certificats de protection incendie spécifiques au pays, leurs dispositions et leurs prescriptions doivent être respectés.

Fire-protection approvals, applicable national regulations and determinations must be observed.

First-Detail mit Aestuver-Platte
 RE30-60 / REW30-60 / REI30-60

Détail du faite avec plaque Aestuver
 RE30-60 / REW30-60 / REI30-60

Ridge detail with Aestuver plate
 RE30-60 / REW30-60 / REI30-60



RE30	DXF	DWG	51-0402-K-003
REW30			
REI30	DXF	DWG	51-0401-K-003

RE45	DXF	DWG	51-0404-K-003
REW45			
REI45	DXF	DWG	51-0403-K-003

RE60	DXF	DWG	51-0404-K-003
REW60			
REI60	DXF	DWG	51-0403-K-003

Die landesspezifischen Brandschutz-Zulassungen, deren Bestimmungen und Vorschriften sind zu beachten.

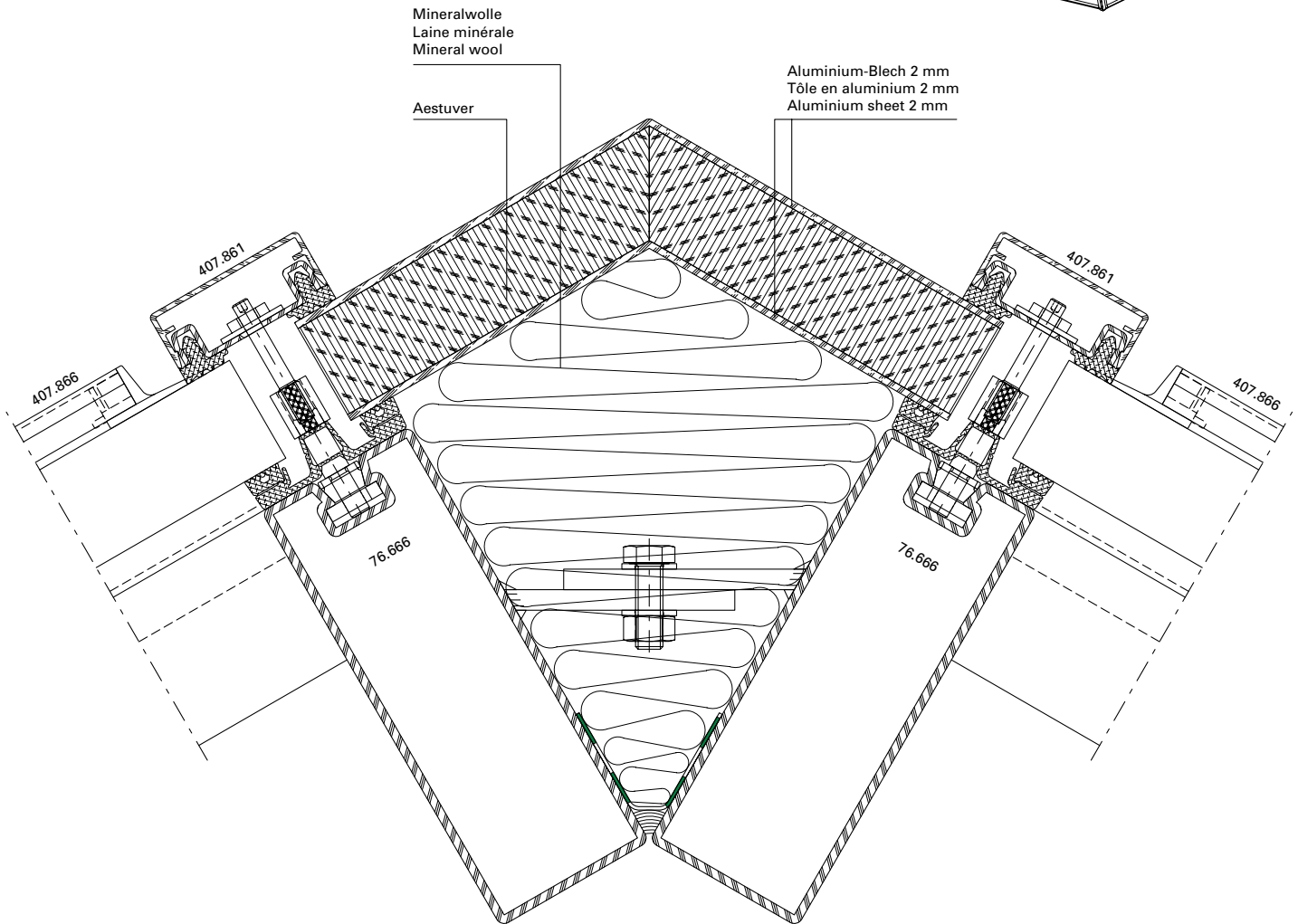
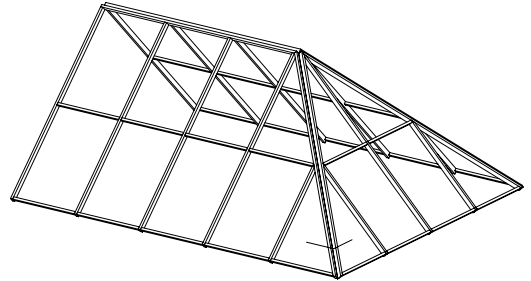
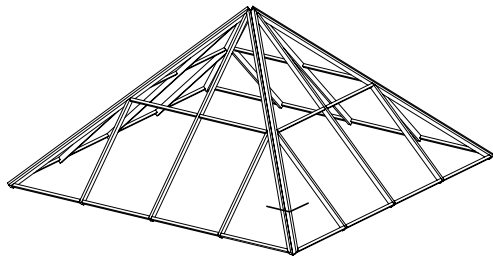
Les certificats de protection incendie spécifiques au pays, leurs dispositions et leurs prescriptions doivent être respectés.

Fire-protection approvals, applicable national regulations and determinations must be observed.

Gratdetail
 RE30 / REW30 / REI30

Albalétriers
 RE30 / REW30 / REI30

Angle rafter
 RE30 / REW30 / REI30



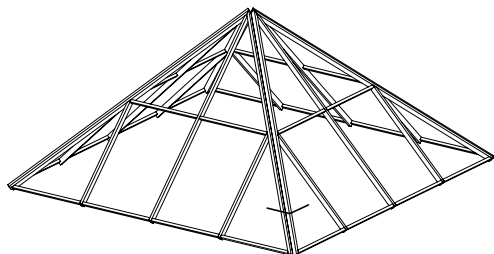
RE30	DXF	DWG	51-0402-K-002
REW30			
REI30	DXF	DWG	51-0401-K-002

Die landesspezifischen Brandschutz-Zulassungen, deren Bestimmungen und Vorschriften sind zu beachten.

Les certificats de protection incendie spécifiques au pays, leurs dispositions et leurs prescriptions doivent être respectés.

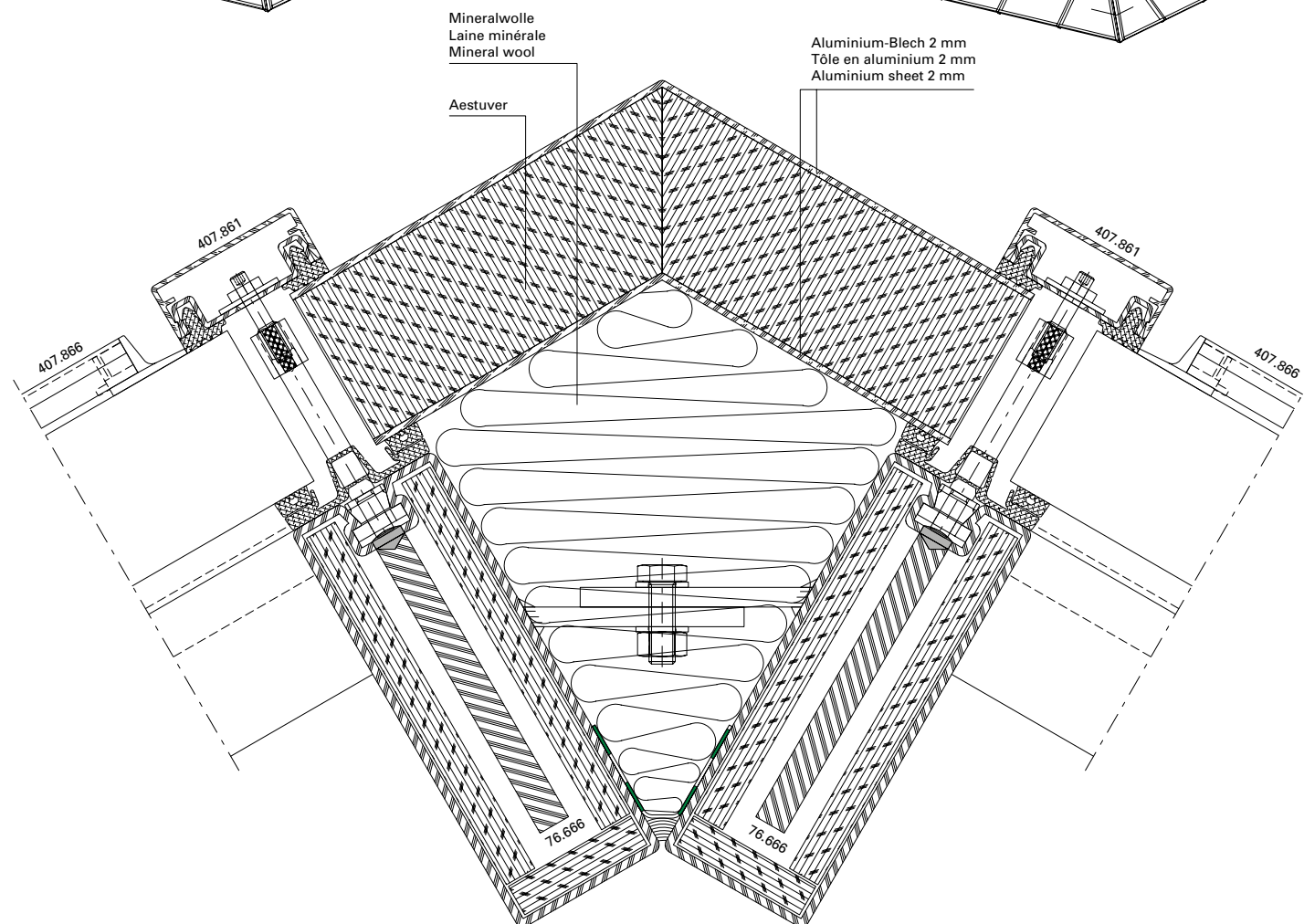
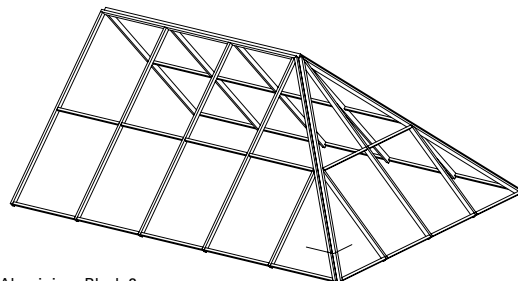
Fire-protection approvals, applicable national regulations and determinations must be observed.

Gratdetail
 RE45-60 / REW45-60 / REI45-60



Albalétriers
 RE45-60 / REW45-60 / REI45-60

Angle rafter
 RE45-60 / REW45-60 / REI45-60



RE45	DXF	DWG	51-0404-K-002
REW45			
REI45	DXF	DWG	51-0403-K-002

RE60	DXF	DWG	51-0404-K-002
REW60			
REI60	DXF	DWG	51-0403-K-002

Die landesspezifischen Brandschutz-Zulassungen, deren Bestimmungen und Vorschriften sind zu beachten.

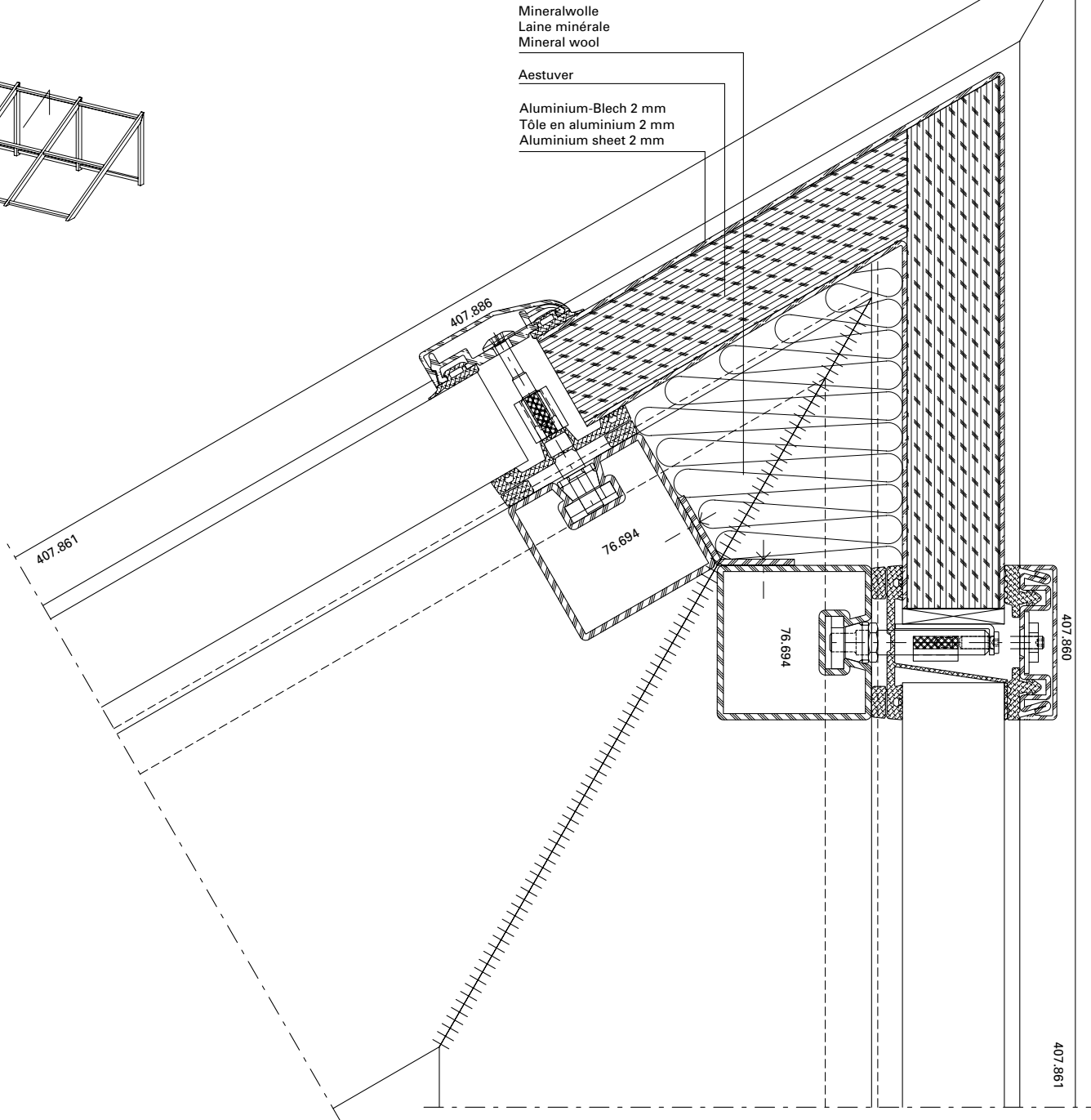
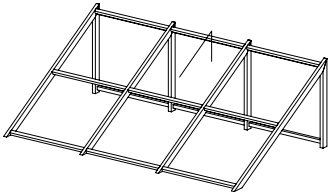
Les certificats de protection incendie spécifiques au pays, leurs dispositions et leurs prescriptions doivent être respectés.

Fire-protection approvals, applicable national regulations and determinations must be observed.

Firstdetail
 RE30-60 / REW30-60 / REI30-60

Détail du faite
 RE30-60 / REW30-60 / REI30-60

Ridge detail
 RE30-60 / REW30-60 / REI30-60



RE30	DXF	DWG	51-0402-K-005
REW30			
REI30	DXF	DWG	51-0401-K-005

RE45	DXF	DWG	51-0404-K-005
REW45			
REI45	DXF	DWG	51-0403-K-005

RE60	DXF	DWG	51-0404-K-005
REW60			
REI60	DXF	DWG	51-0403-K-005

Die landesspezifischen Brandschutz-Zulassungen, deren Bestimmungen und Vorschriften sind zu beachten.

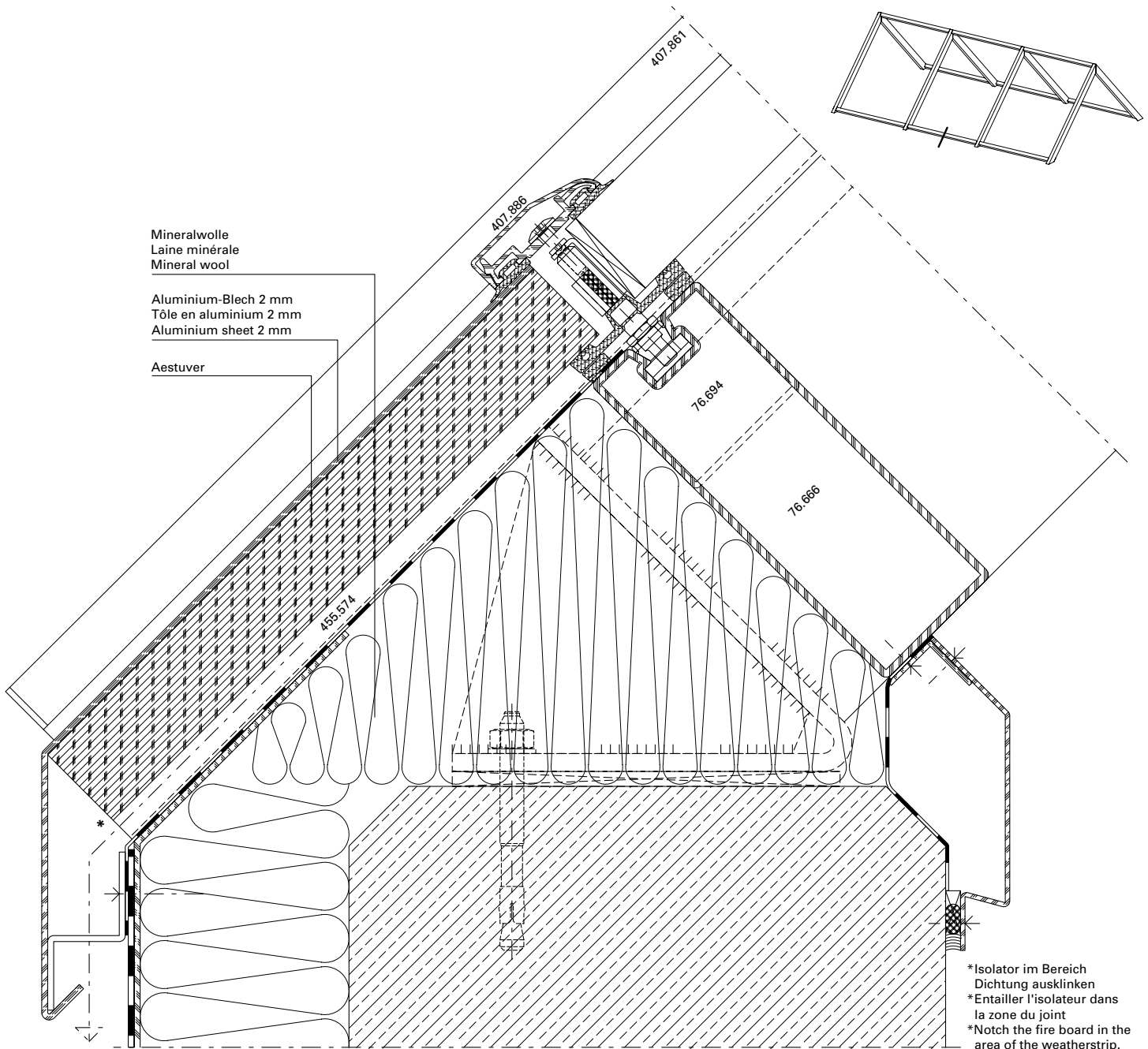
Les certificats de protection incendie spécifiques au pays, leurs dispositions et leurs prescriptions doivent être respectés.

Fire-protection approvals, applicable national regulations and determinations must be observed.

Traufpunktdetail
 RE30-60 / REW30-60 / REI30-60

Détail du larmier
 RE30-60 / REW30-60 / REI30-60

Detail of eave
 RE30-60 / REW30-60 / REI30-60



RE30	DXF	DWG	51-0402-A-001
REW30			
REI30	DXF	DWG	51-0401-A-001

RE45	DXF	DWG	51-0404-A-001
REW45			
REI45	DXF	DWG	51-0403-A-001

RE60	DXF	DWG	51-0404-A-001
REW60			
REI60	DXF	DWG	51-0403-A-001

Die landesspezifischen Brandschutz-Zulassungen, deren Bestimmungen und Vorschriften sind zu beachten.

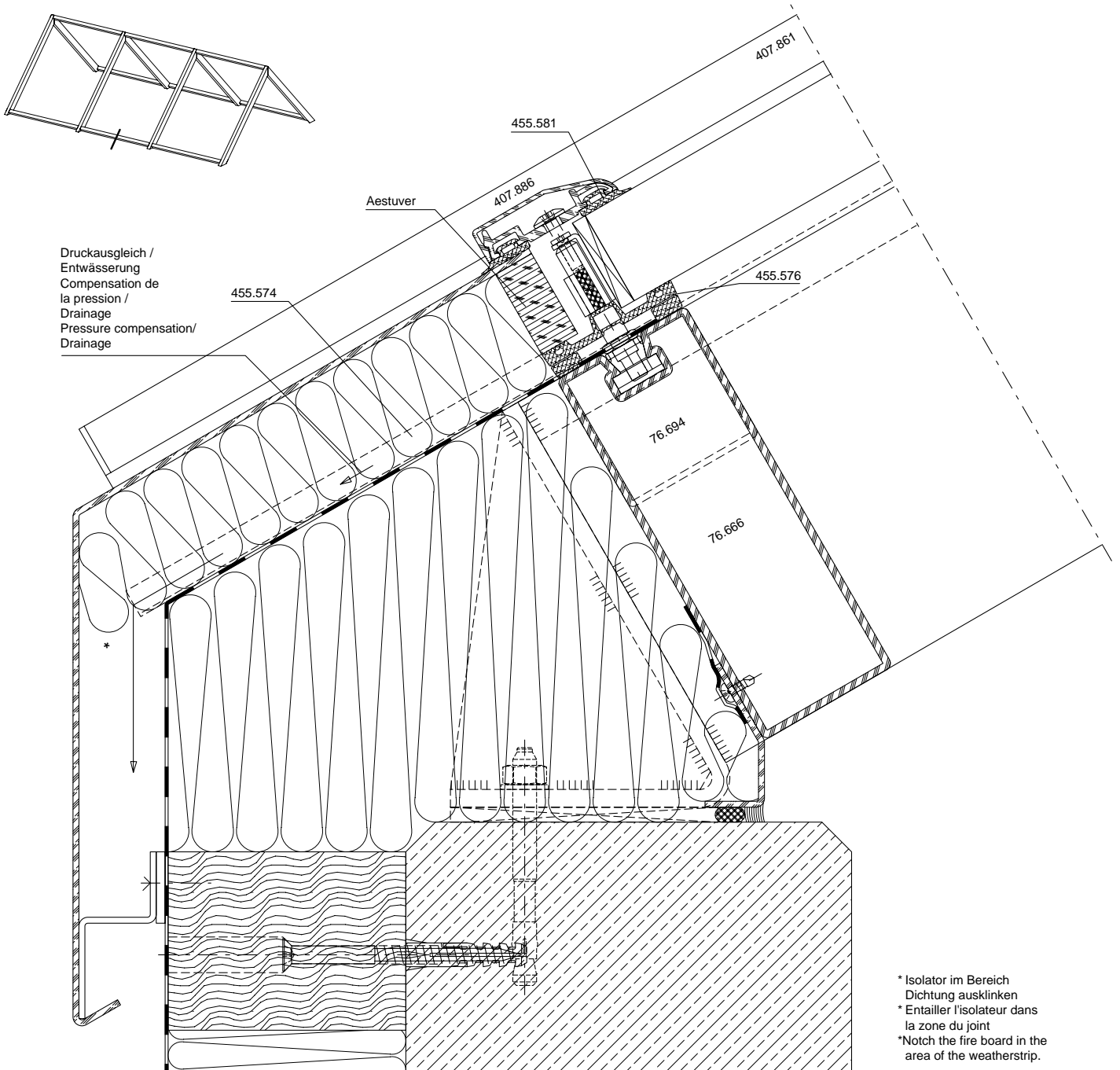
Les certificats de protection incendie spécifiques au pays, leurs dispositions et leurs prescriptions doivent être respectés.

Fire-protection approvals, applicable national regulations and determinations must be observed.

Traufpunktdetail
RE30-60 / REW30-60 / REI30-60

Détail du larmier
RE30-60 / REW30-60 / REI30-60

Detail of eave
RE30-60 / REW30-60 / REI30-60



RE30	DXF	DWG	51-0402-A-002
REW30			
REI30	DXF	DWG	51-0401-A-002

RE45	DXF	DWG	51-0404-A-002
REW45			
REI45	DXF	DWG	51-0403-A-002

RE60	DXF	DWG	51-0404-A-002
REW60			
REI60	DXF	DWG	51-0403-A-002

Die landesspezifischen
 Brandschutz-Zulassungen,
 deren Bestimmungen und
 Vorschriften sind zu beachten.

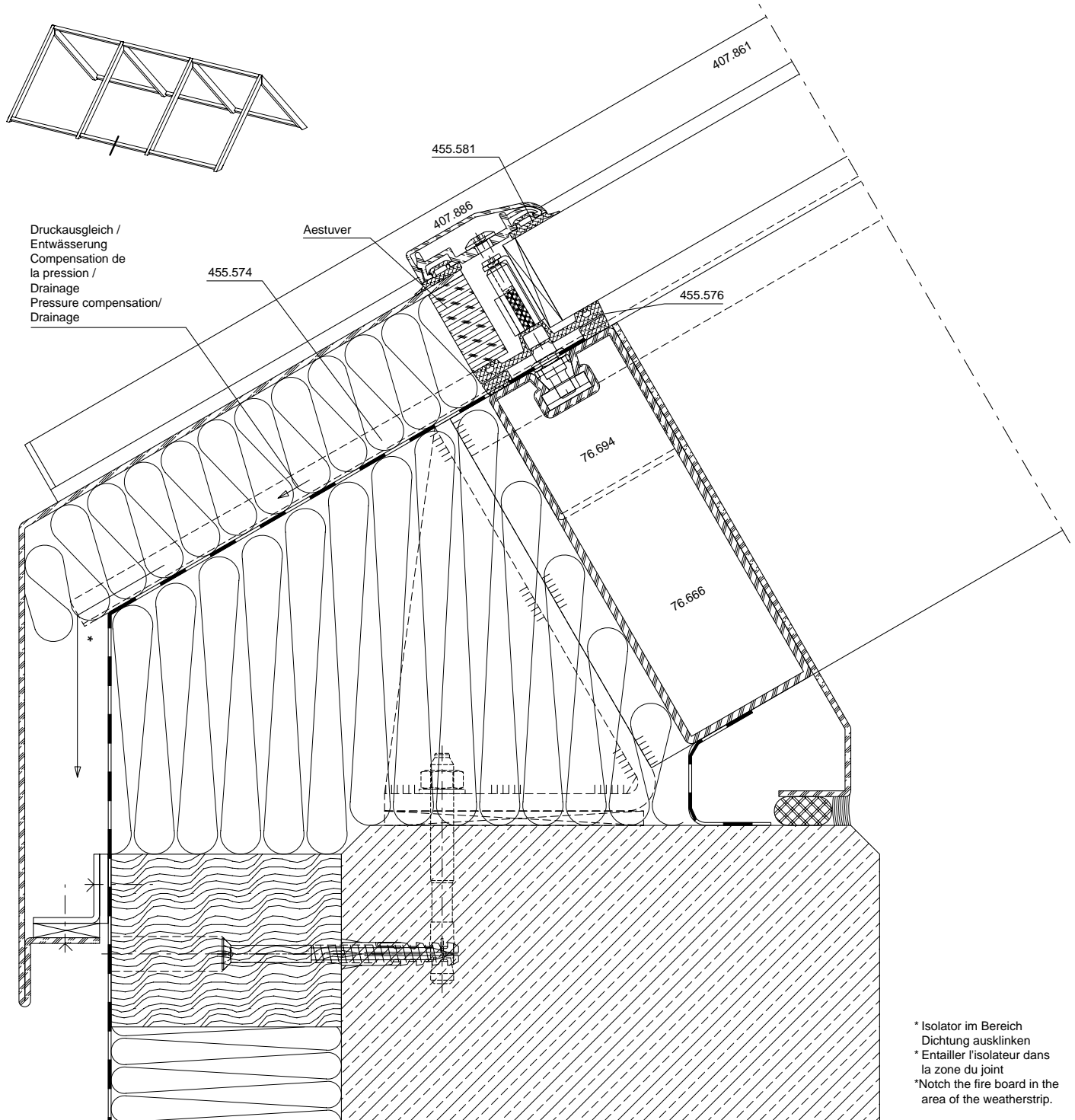
Les certificats de protection
 incendie spécifiques au pays,
 leurs dispositions et leurs
 prescriptions doivent être respectés.

Fire-protection approvals,
 applicable national regulations
 and determinations must be
 observed.

Traufpunktdetail
 RE30-60 / REW30-60 / REI30-60

Détail du larmier
 RE30-60 / REW30-60 / REI30-60

Detail of eave
 RE30-60 / REW30-60 / REI30-60



RE30	DXF	DWG	51-0402-A-009
REW30			
REI30	DXF	DWG	51-0401-A-009

RE45	DXF	DWG	51-0404-A-009
REW45			
REI45	DXF	DWG	51-0403-A-009

RE60	DXF	DWG	51-0404-A-009
REW60			
REI60	DXF	DWG	51-0403-A-009

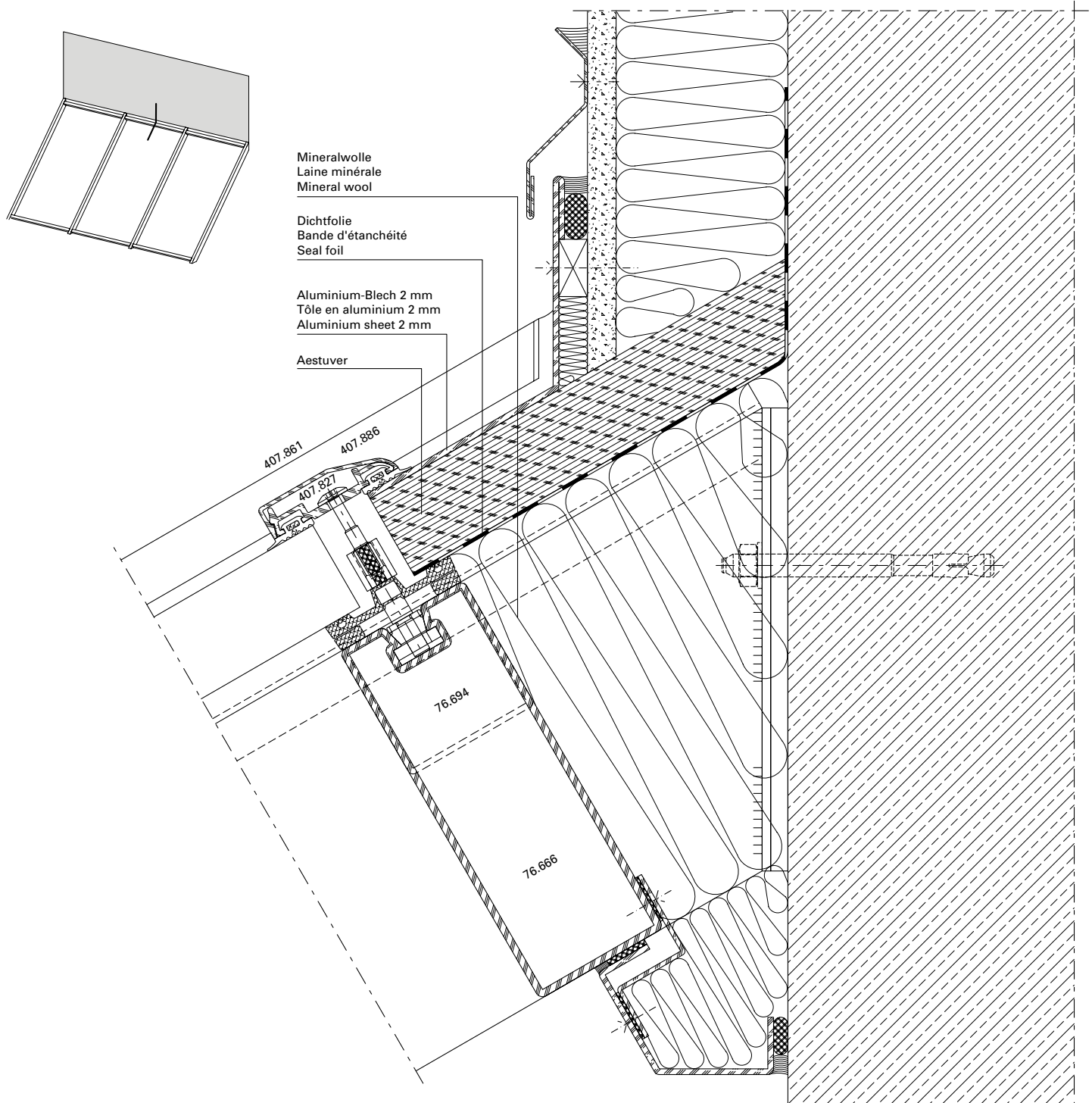
Anschlüsse am Bau im Massstab 1:2
 Raccords au mur à l'échelle 1:2
 Attachment to structure on scale 1:2

VISS Fire Dachverglasung
 Verrière VISS Fire
 VISS Fire roof glazing

Wandanschlussdetail
 RE30-60 / REW30-60 / REI30-60

Détail raccordement au mur
 RE30-60 / REW30-60 / REI30-60

Detail of wall abutment
 RE30-60 / REW30-60 / REI30-60



RE30	DXF	DWG	51-0402-A-007
REW30			
REI30	DXF	DWG	51-0401-A-007

RE45	DXF	DWG	51-0404-A-007
REW45			
REI45	DXF	DWG	51-0403-A-007

RE60	DXF	DWG	51-0404-A-007
REW60			
REI60	DXF	DWG	51-0403-A-007

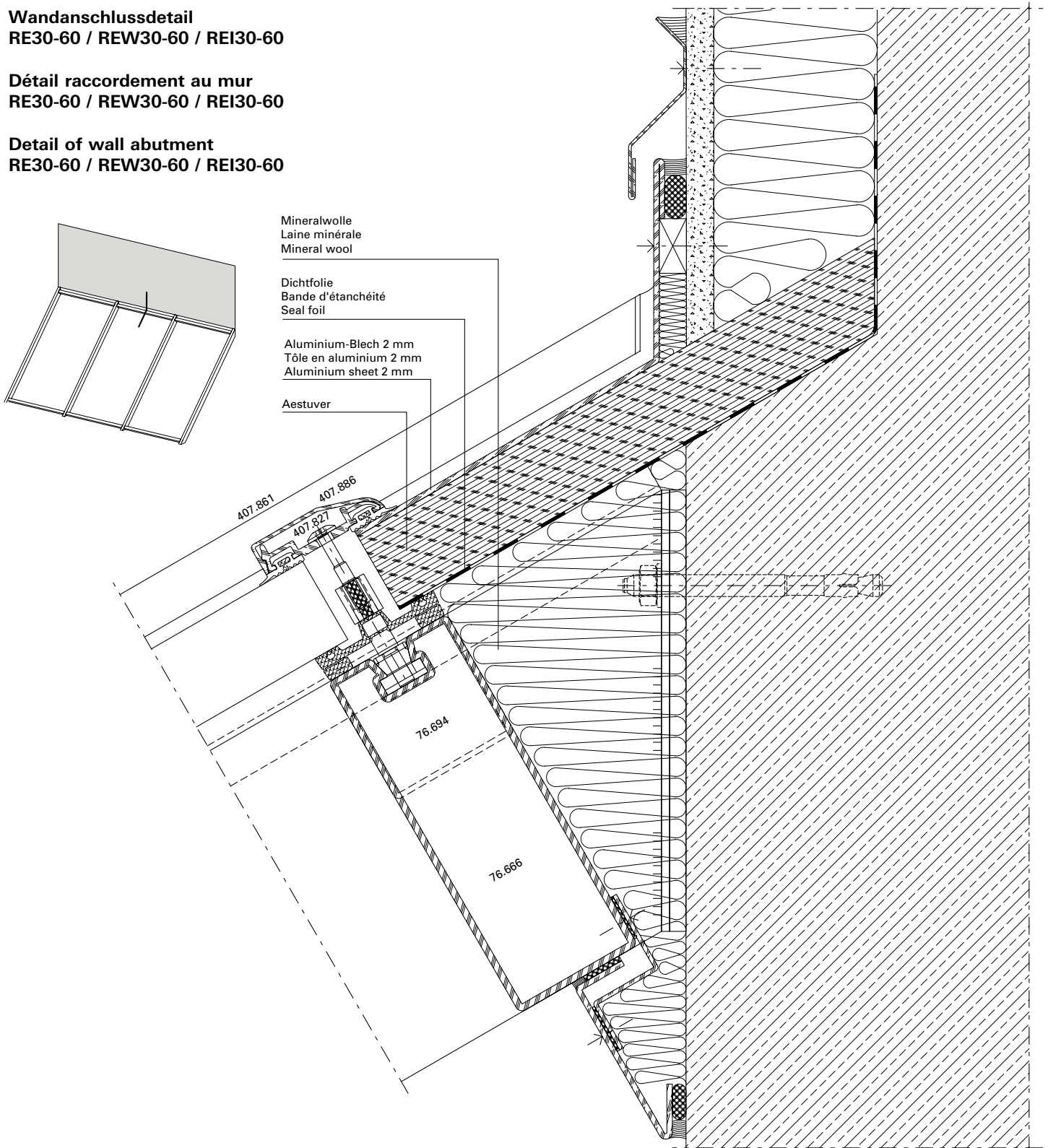
Anschlüsse am Bau im Massstab 1:2
 Raccords au mur à l'échelle 1:2
 Attachment to structure on scale 1:2

VISS Fire Dachverglasung
 Verrière VISS Fire
 VISS Fire roof glazing

Wandanschlussdetail
 RE30-60 / REW30-60 / REI30-60

Détail raccordement au mur
 RE30-60 / REW30-60 / REI30-60

Detail of wall abutment
 RE30-60 / REW30-60 / REI30-60



RE30	DXF	DWG	51-0402-A-008
REW30			
REI30	DXF	DWG	51-0401-A-008

RE45	DXF	DWG	51-0404-A-008
REW45			
REI45	DXF	DWG	51-0403-A-008

RE60	DXF	DWG	51-0404-A-008
REW60			
REI60	DXF	DWG	51-0403-A-008

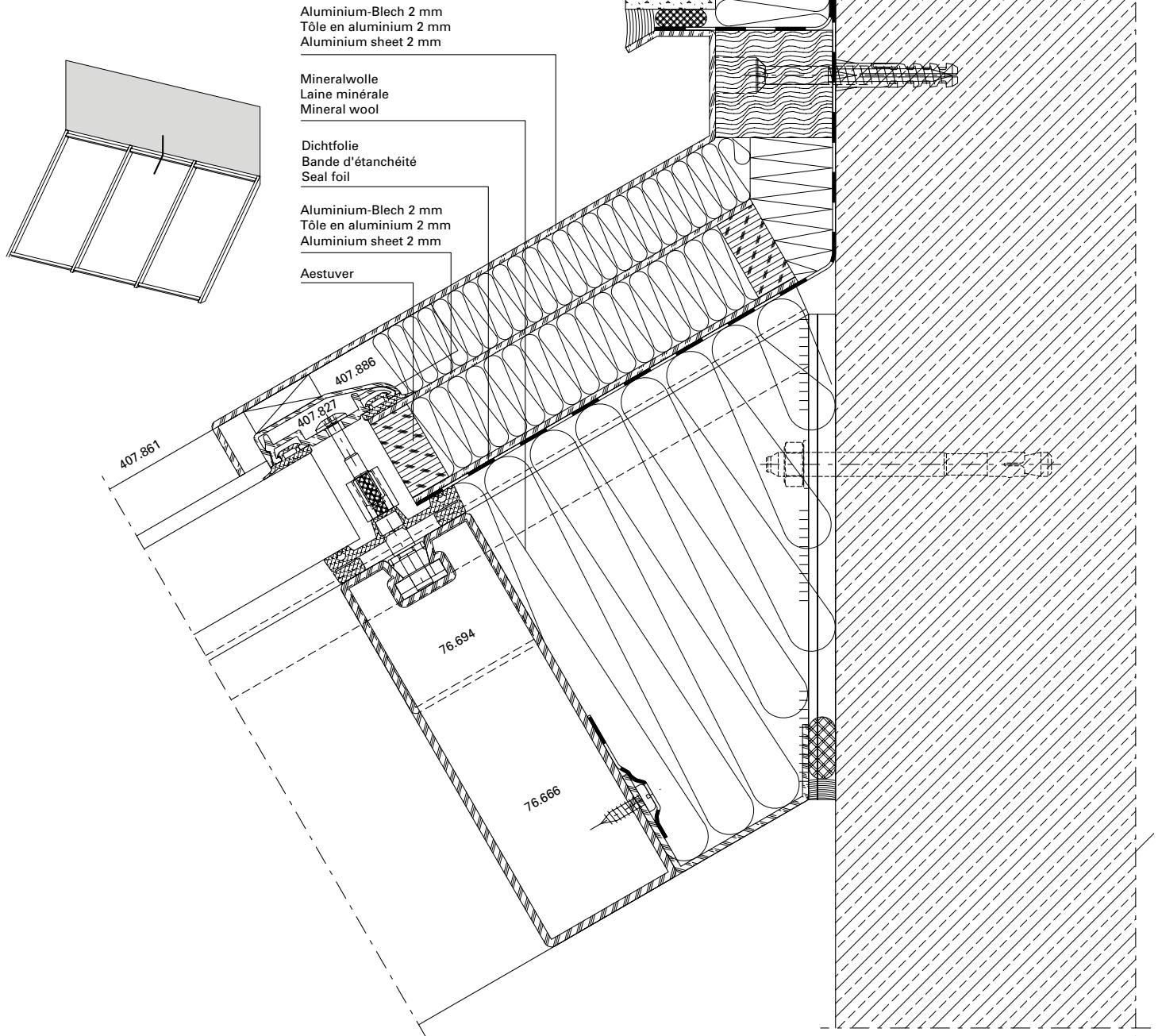
Anschlüsse am Bau im Massstab 1:2
 Raccords au mur à l'échelle 1:2
 Attachment to structure on scale 1:2

VISS Fire Dachverglasung
 Verrière VISS Fire
 VISS Fire roof glazing

Wandanschlussdetail
 RE30-60 / REW30-60 / REI30-60

Détail raccordement au mur
 RE30-60 / REW30-60 / REI30-60

Detail of wall abutment
 RE30-60 / REW30-60 / REI30-60



RE30	DXF	DWG	51-0402-A-010
REW30			
REI30	DXF	DWG	51-0401-A-010

RE45	DXF	DWG	51-0404-A-010
REW45			
REI45	DXF	DWG	51-0403-A-010

RE60	DXF	DWG	51-0404-A-010
REW60			
REI60	DXF	DWG	51-0403-A-010

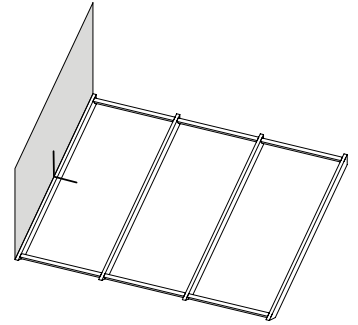
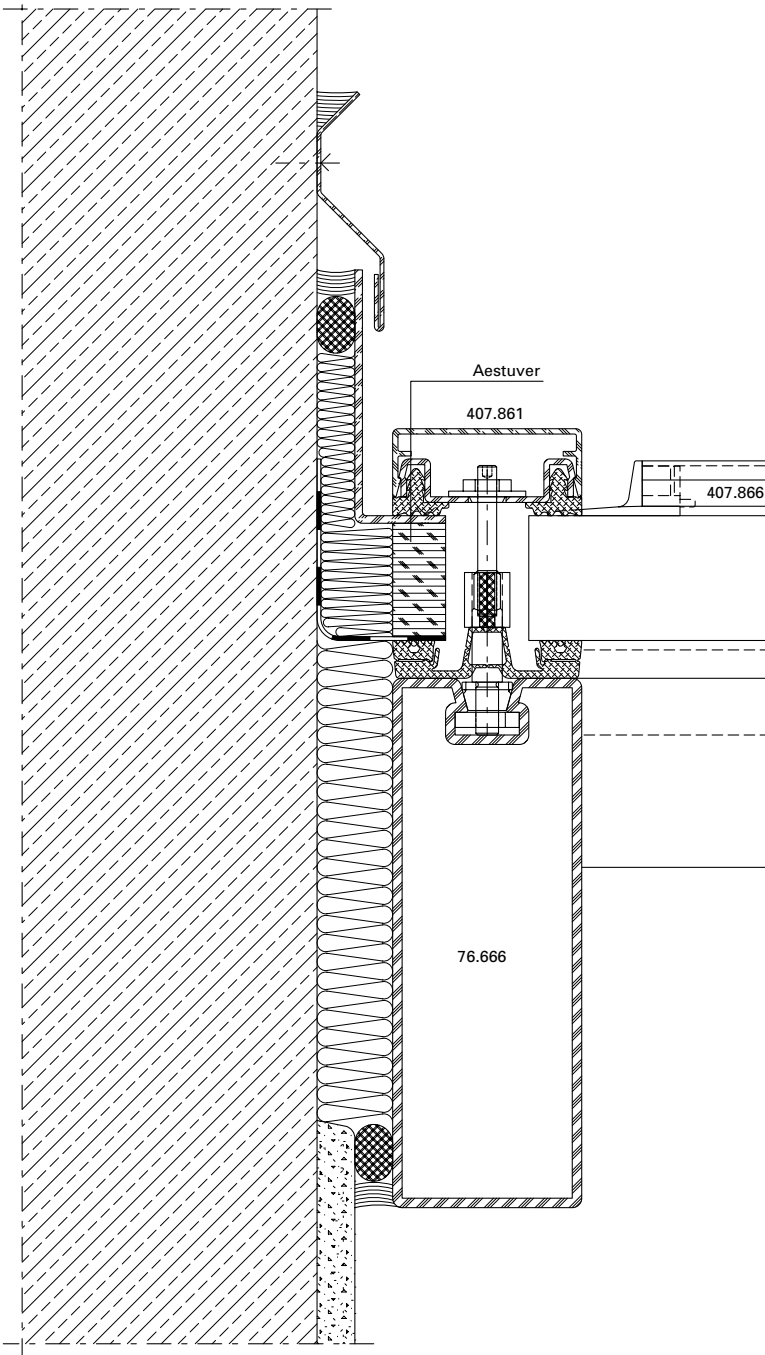
Anschlüsse am Bau im Massstab 1:2
 Raccords au mur à l'échelle 1:2
 Attachment to structure on scale 1:2

VISS Fire Dachverglasung
 Verrière VISS Fire
 VISS Fire roof glazing

Wandanschlussdetail
 RE30 / REW30 / REI30

Détail raccordement au mur
 RE30 / REW30 / REI30

Detail of wall abutment
 RE30 / REW30 / REI30



RE30	DXF	DWG	51-0402-A-003
REW30			
REI30	DXF	DWG	51-0401-A-003

Die landesspezifischen Brandschutz-Zulassungen, deren Bestimmungen und Vorschriften sind zu beachten.

Les certificats de protection incendie spécifiques au pays, leurs dispositions et leurs prescriptions doivent être respectés.

Fire-protection approvals, applicable national regulations and determinations must be observed.

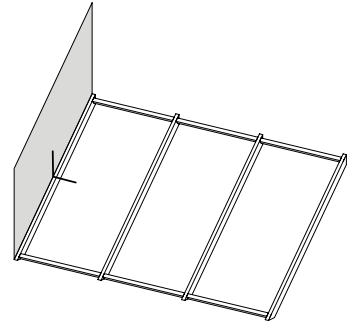
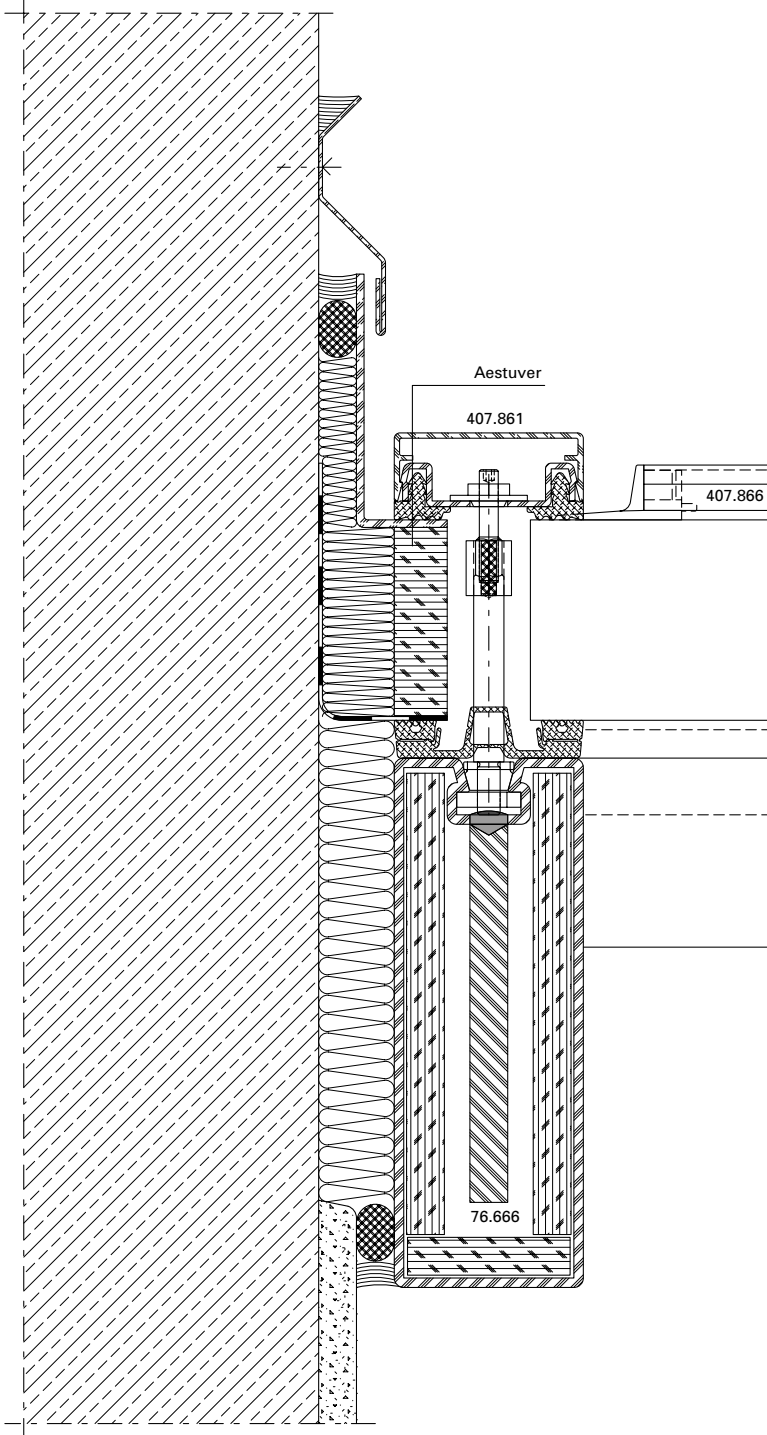
Anschlüsse am Bau im Massstab 1:2
 Raccords au mur à l'échelle 1:2
 Attachment to structure on scale 1:2

VISS Fire Dachverglasung
 Verrière VISS Fire
 VISS Fire roof glazing

Wandanschlussdetail
 RE45-60 / REW45-60 / REI45-60

Détail raccordement au mur
 RE45-60 / REW45-60 / REI45-60

Detail of wall abutment
 RE45-60 / REW45-60 / REI45-60



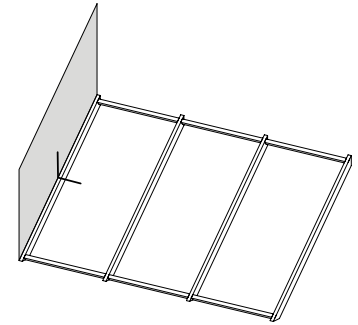
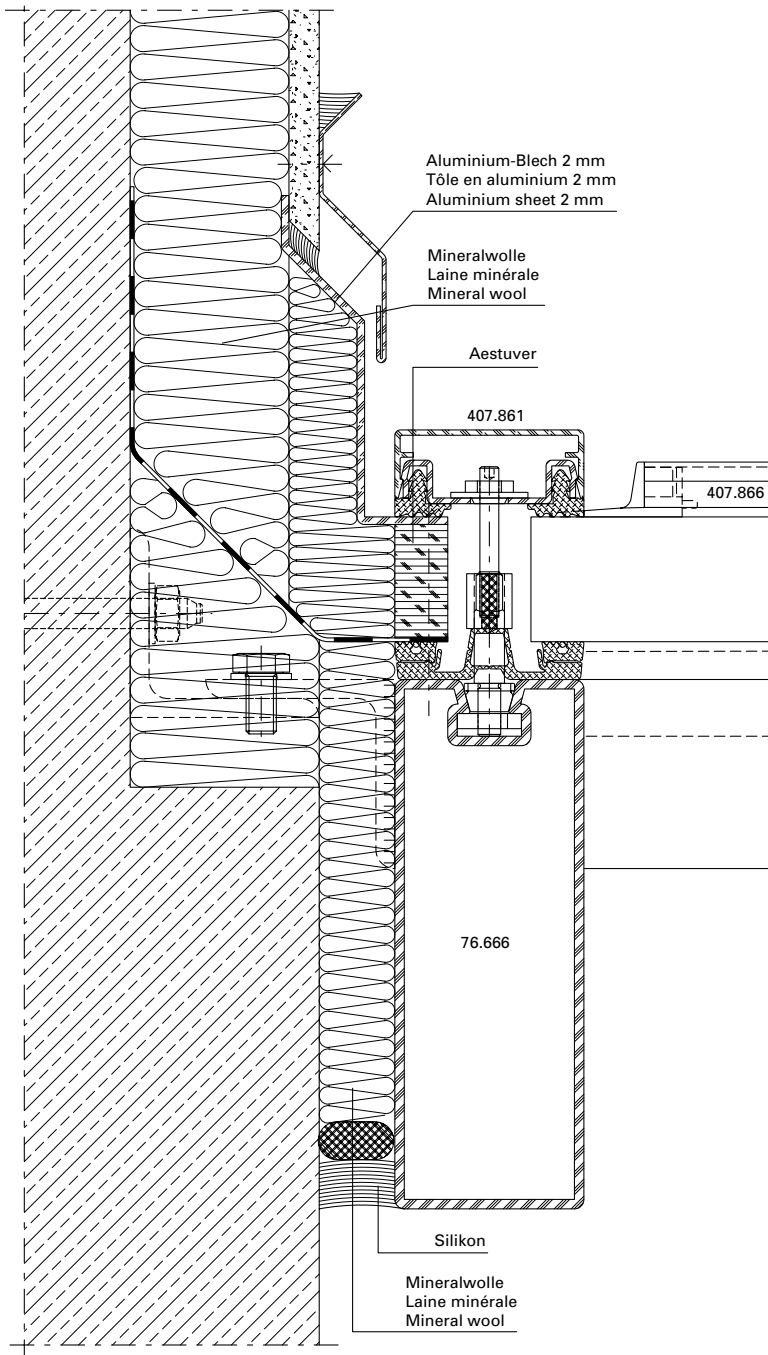
RE45	DXF	DWG	51-0404-A-003
REW45			
REI45	DXF	DWG	51-0403-A-003

RE60	DXF	DWG	51-0404-A-003
REW60			
REI60	DXF	DWG	51-0403-A-003

Wandanschlussdetail
 RE30 / REW30 / REI30

Détail raccordement au mur
 RE30 / REW30 / REI30

Detail of wall abutment
 RE30 / REW30 / REI30



RE30	DXF	DWG	51-0402-A-004
REW30			
REI30	DXF	DWG	51-0401-A-004

Die landesspezifischen Brandschutz-Zulassungen, deren Bestimmungen und Vorschriften sind zu beachten.

Les certificats de protection incendie spécifiques au pays, leurs dispositions et leurs prescriptions doivent être respectés.

Fire-protection approvals, applicable national regulations and determinations must be observed.

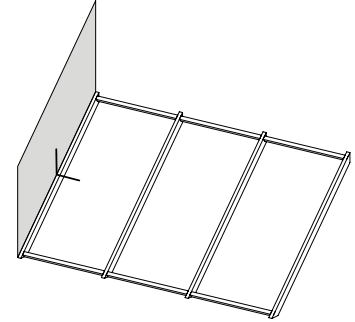
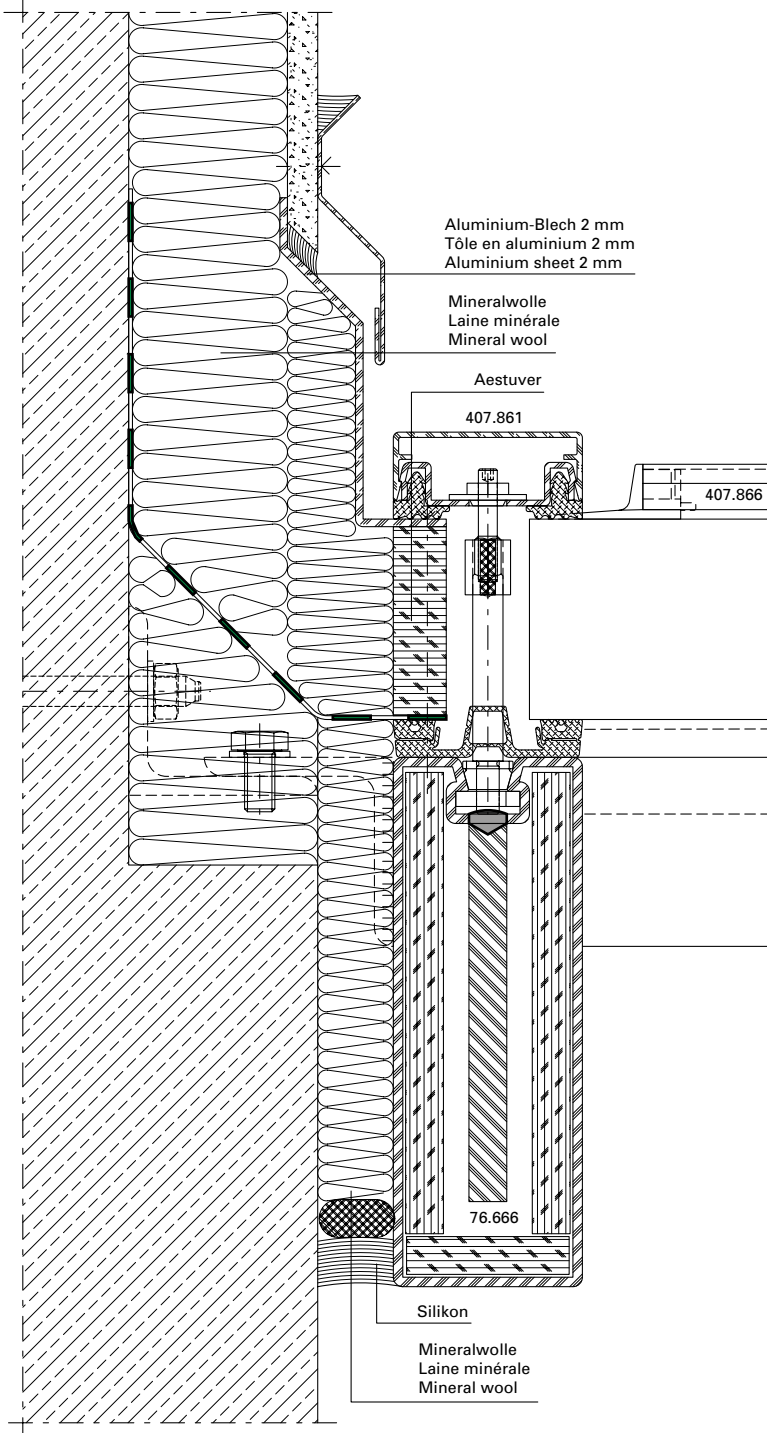
Anschlüsse am Bau im Massstab 1:2
Raccords au mur à l'échelle 1:2
Attachment to structure on scale 1:2

VISS Fire Dachverglasung
Verrière VISS Fire
VISS Fire roof glazing

Wandanschlussdetail
RE45-60 / REW45-60 / REI45-60

Détail raccordement au mur
RE45-60 / REW45-60 / REI45-60

Detail of wall abutment
RE45-60 / REW45-60 / REI45-60



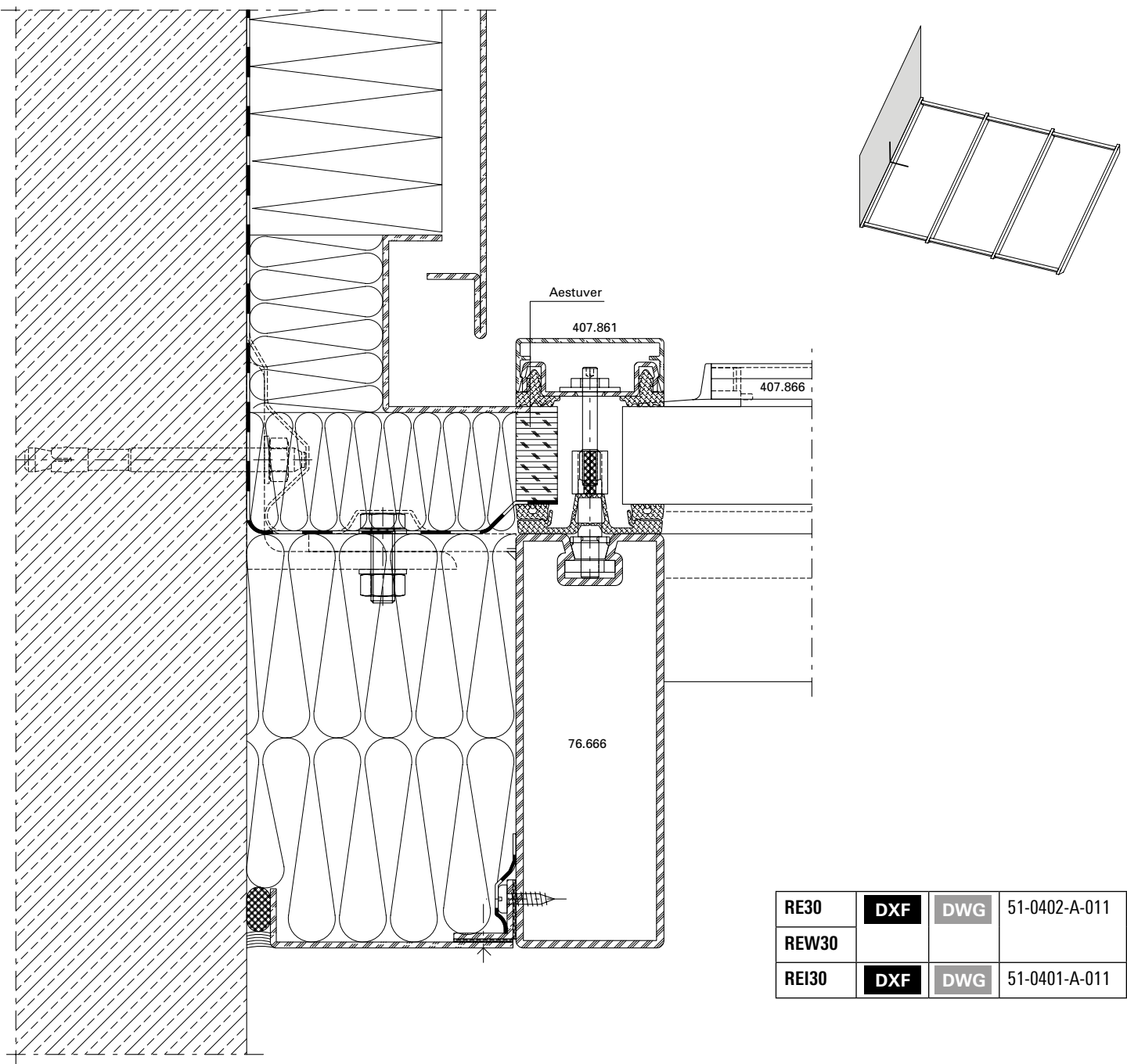
RE45	DXF	DWG	51-0404-A-004
REW45			
REI45	DXF	DWG	51-0403-A-004

RE60	DXF	DWG	51-0404-A-004
REW60			
REI60	DXF	DWG	51-0403-A-004

Wandanschlussdetail
 RE30 / REW30 / REI30

Détail raccordement au mur
 RE30 / REW30 / REI30

Detail of wall abutment
 RE30 / REW30 / REI30



RE30	DXF	DWG	51-0402-A-011
REW30			
REI30	DXF	DWG	51-0401-A-011

Die landesspezifischen Brandschutz-Zulassungen, deren Bestimmungen und Vorschriften sind zu beachten.

Les certificats de protection incendie spécifiques au pays, leurs dispositions et leurs prescriptions doivent être respectés.

Fire-protection approvals, applicable national regulations and determinations must be observed.

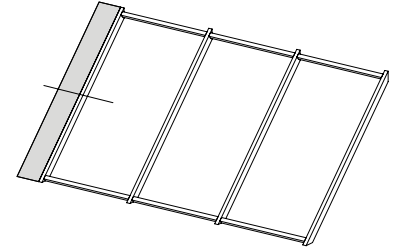
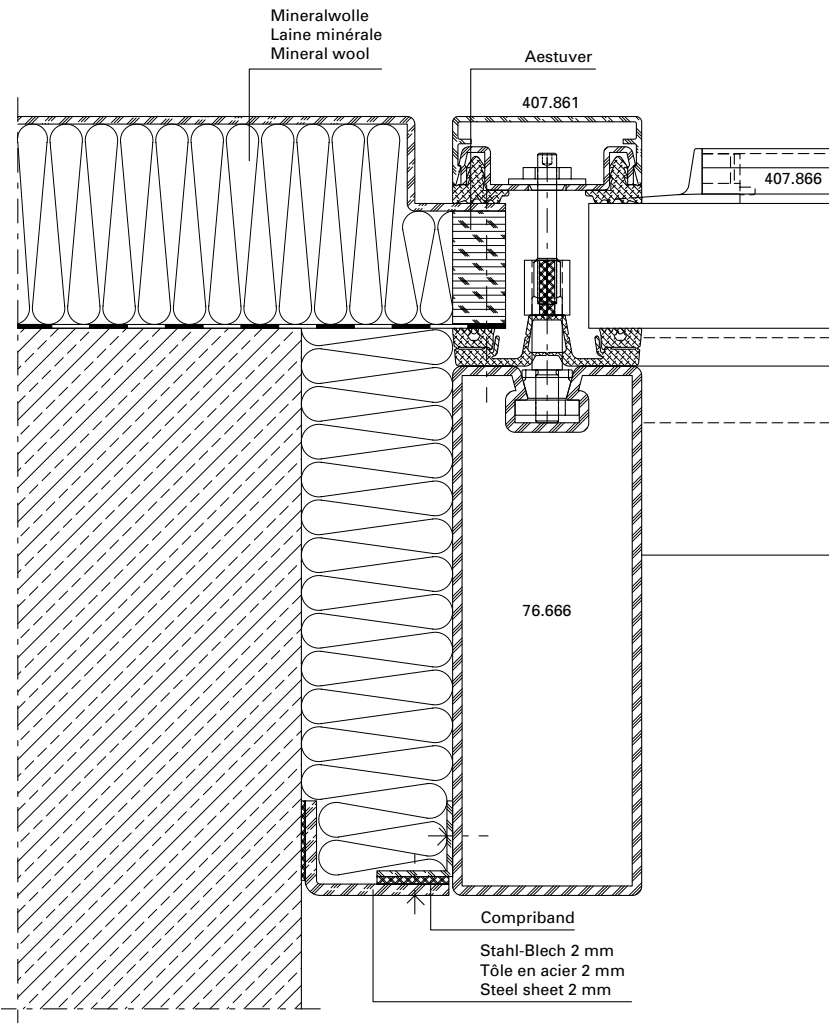
Anschlüsse am Bau im Massstab 1:2
Raccords au mur à l'échelle 1:2
Attachment to structure on scale 1:2

VISS Fire Dachverglasung
 Verrière VISS Fire
 VISS Fire roof glazing

Wandanschluss seitlich
RE30 / REW30 / REI30

Raccordement au mur latéral
RE30 / REW30 / REI30

Wall abutment lateral
RE30 / REW30 / REI30



RE30	DXF	DWG	51-0402-A-005
REW30			
REI30	DXF	DWG	51-0401-A-005

Die landesspezifischen Brandschutz-Zulassungen, deren Bestimmungen und Vorschriften sind zu beachten.

Les certificats de protection incendie spécifiques au pays, leurs dispositions et leurs prescriptions doivent être respectés.

Fire-protection approvals, applicable national regulations and determinations must be observed.

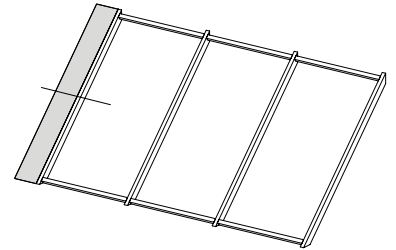
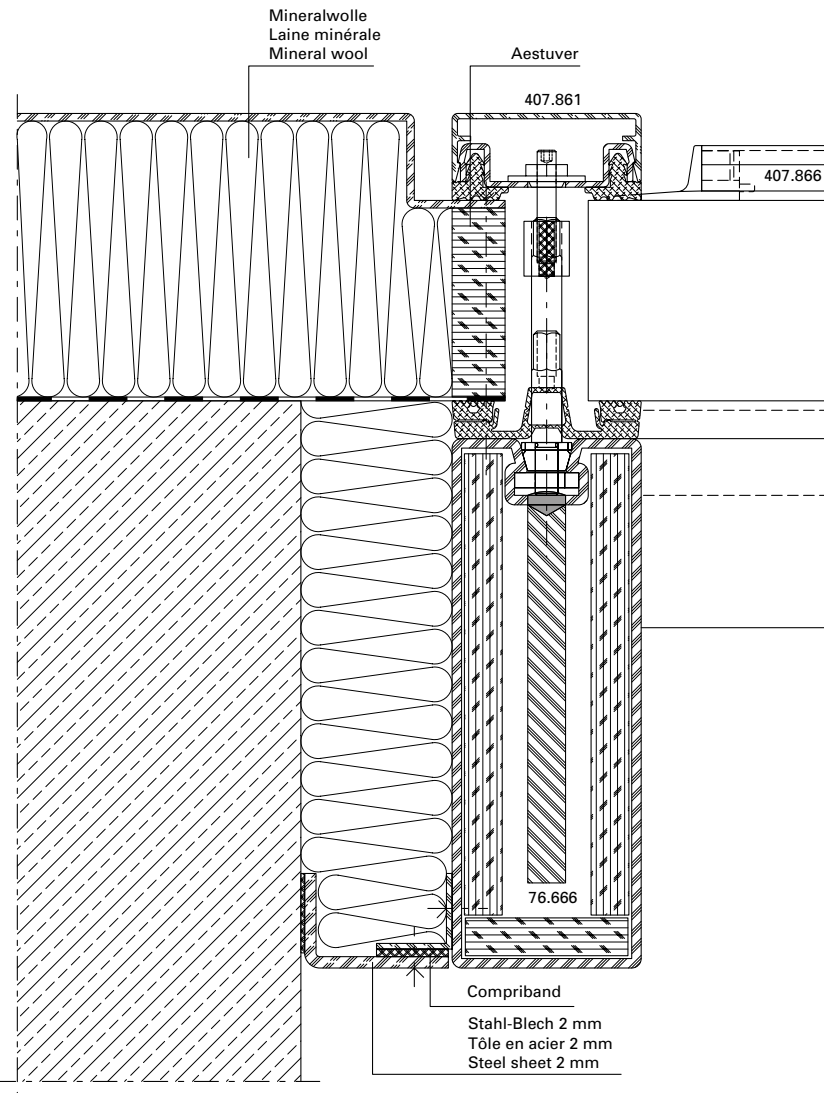
Anschlüsse am Bau im Masstab 1:2
Raccords au mur à l'échelle 1:2
Attachment to structure on scale 1:2

VISS Fire Dachverglasung
 Verrière VISS Fire
 VISS Fire roof glazing

Wandanschluss seitlich
RE45-60 / REW45-60 / REI45-60

Raccordement au mur latéral
RE45-60 / REW45-60 / REI45-60

Wall abutment lateral
RE45-60 / REW45-60 / REI45-60



RE45	DXF	DWG	51-0404-A-005
REW45			
REI45	DXF	DWG	51-0403-A-005

RE60	DXF	DWG	51-0404-A-005
REW60			
REI60	DXF	DWG	51-0403-A-005

Die landesspezifischen Brandschutz-Zulassungen, deren Bestimmungen und Vorschriften sind zu beachten.

Les certificats de protection incendie spécifiques au pays, leurs dispositions et leurs prescriptions doivent être respectés.

Fire-protection approvals, applicable national regulations and determinations must be observed.

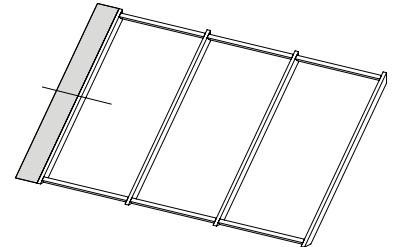
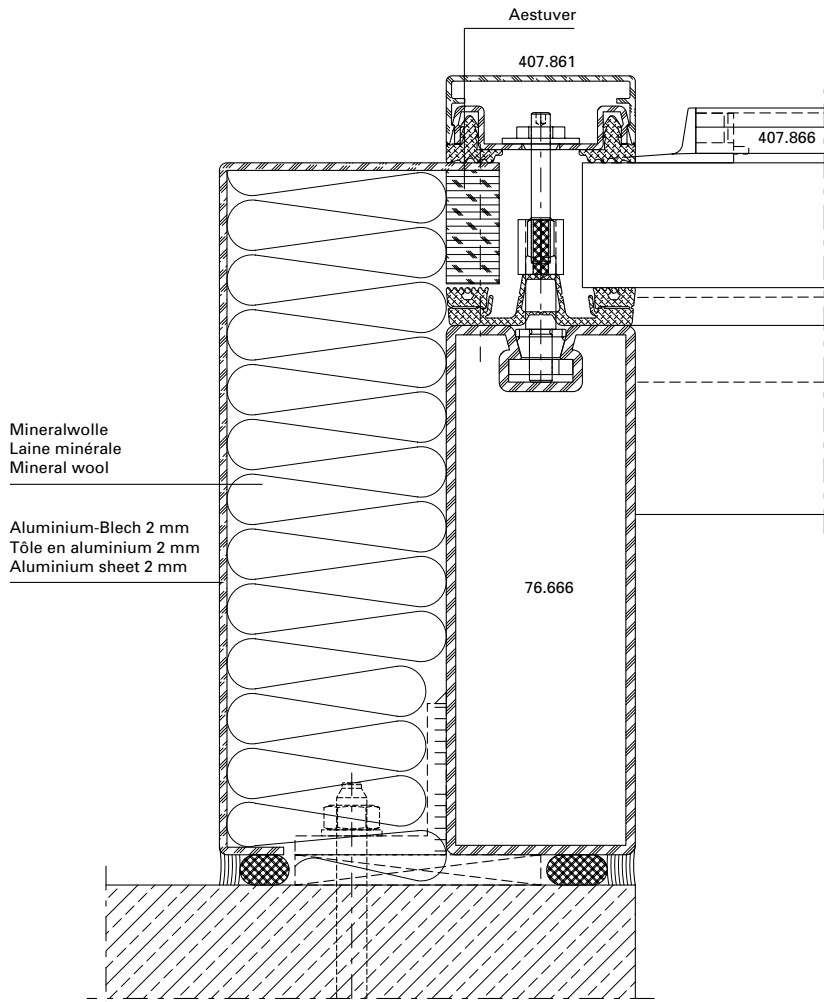
Anschlüsse am Bau im Massstab 1:2
Raccords au mur à l'échelle 1:2
Attachment to structure on scale 1:2

VISS Fire Dachverglasung
 Verrière VISS Fire
 VISS Fire roof glazing

Wandanschluss seitlich
RE30 / REW30 / REI30

Raccordement au mur latéral
RE30 / REW30 / REI30

Wall abutment lateral
RE30 / REW30 / REI30



RE30	DXF	DWG	51-0402-A-006
REW30			
REI30	DXF	DWG	51-0401-A-006

Die landesspezifischen Brandschutz-Zulassungen, deren Bestimmungen und Vorschriften sind zu beachten.

Les certificats de protection incendie spécifiques au pays, leurs dispositions et leurs prescriptions doivent être respectés.

Fire-protection approvals, applicable national regulations and determinations must be observed.

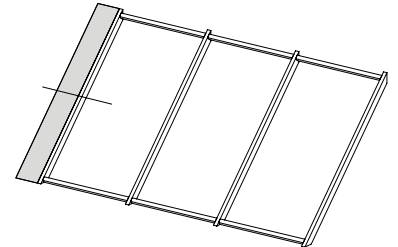
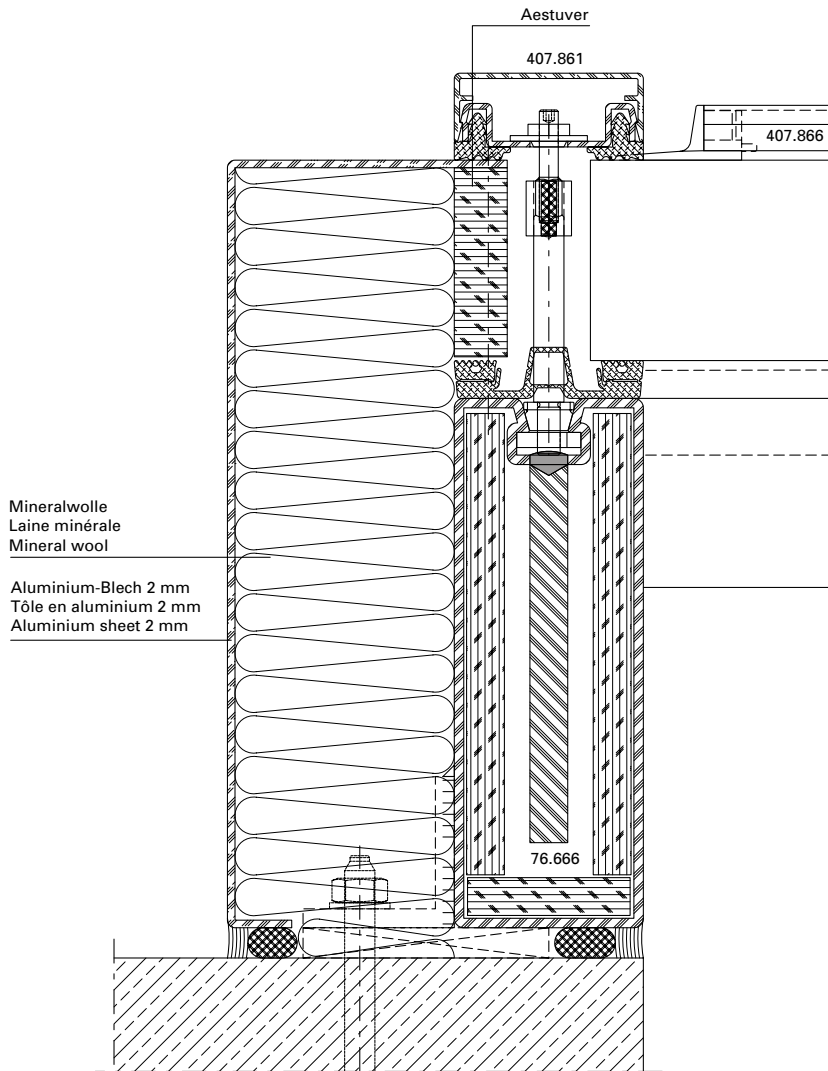
Anschlüsse am Bau im Massstab 1:2
 Raccords au mur à l'échelle 1:2
 Attachment to structure on scale 1:2

VISS Fire Dachverglasung
 Verrière VISS Fire
 VISS Fire roof glazing

Wandanschluss seitlich
 RE45-60 / REW45-60 / REI45-60

Raccordement au mur latéral
 RE45-60 / REW45-60 / REI45-60

Wall abutment lateral
 RE45-60 / REW45-60 / REI45-60



RE45	DXF	DWG	51-0404-A-006
REW45			
REI45	DXF	DWG	51-0403-A-006

RE60	DXF	DWG	51-0404-A-006
REW60			
REI60	DXF	DWG	51-0403-A-006

Die landesspezifischen Brandschutz-Zulassungen, deren Bestimmungen und Vorschriften sind zu beachten.

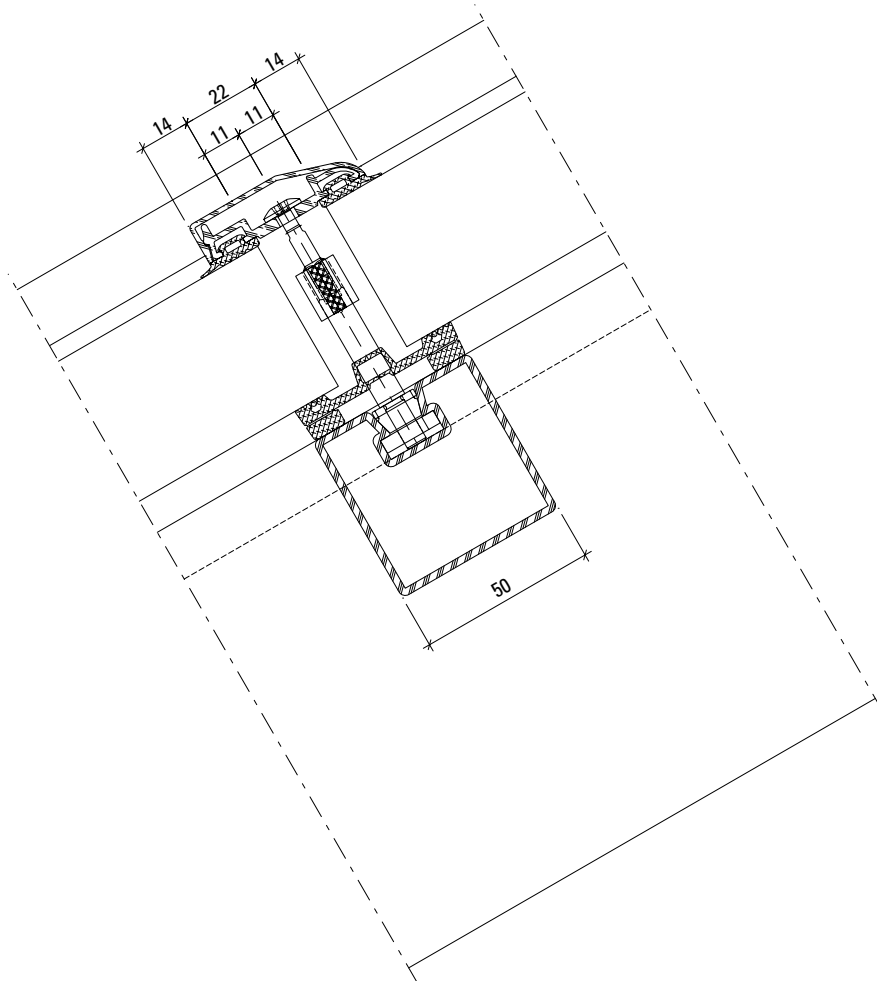
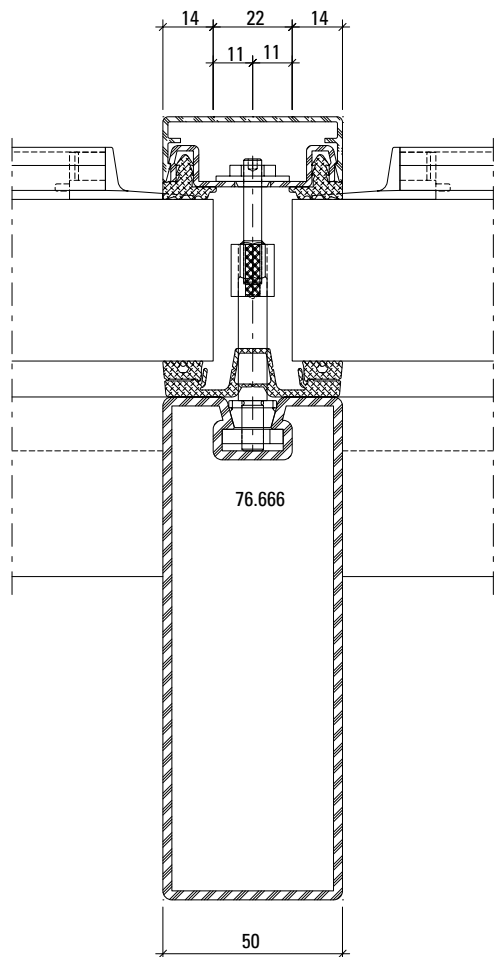
Les certificats de protection incendie spécifiques au pays, leurs dispositions et leurs prescriptions doivent être respectés.

Fire-protection approvals, applicable national regulations and determinations must be observed.

Glaseinstand

Prise en feuillure

Glass edge cover



Verlangen Sie für die Verarbeitung und Montage der VISS-Systeme unsere ausführlichen Verarbeitungs- und Montage-Richtlinien.

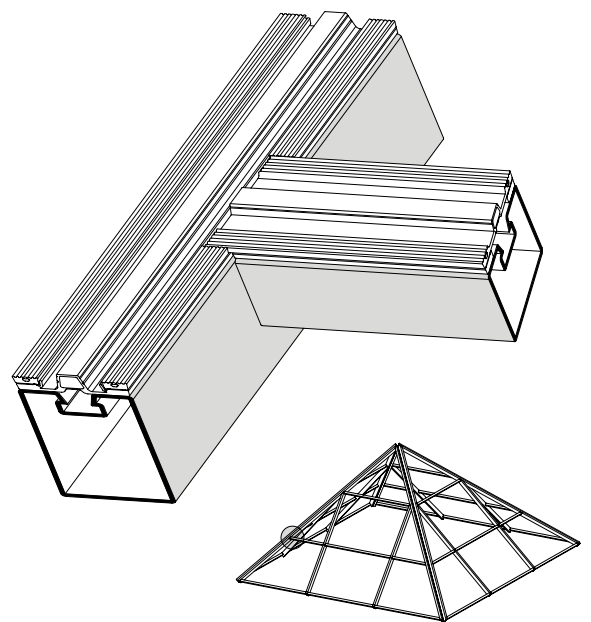
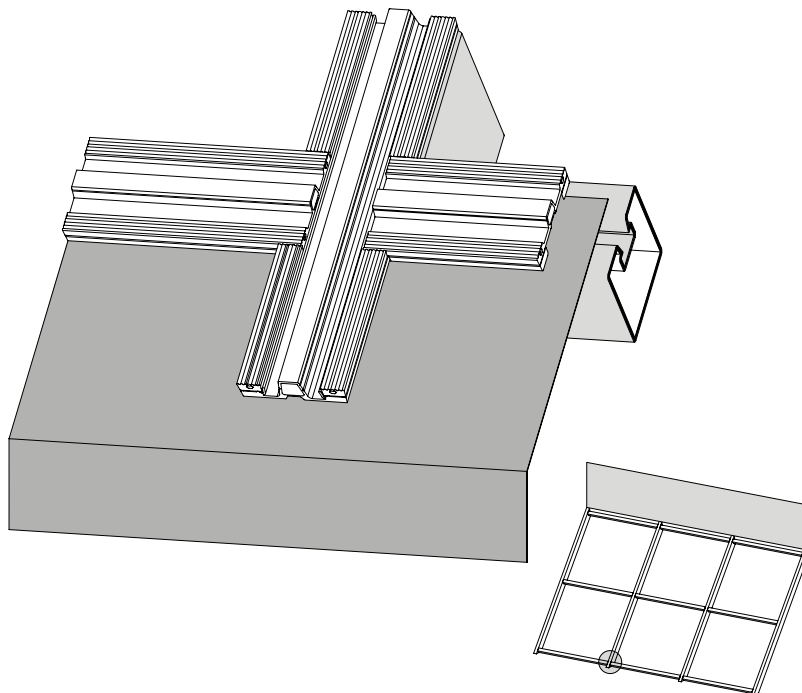
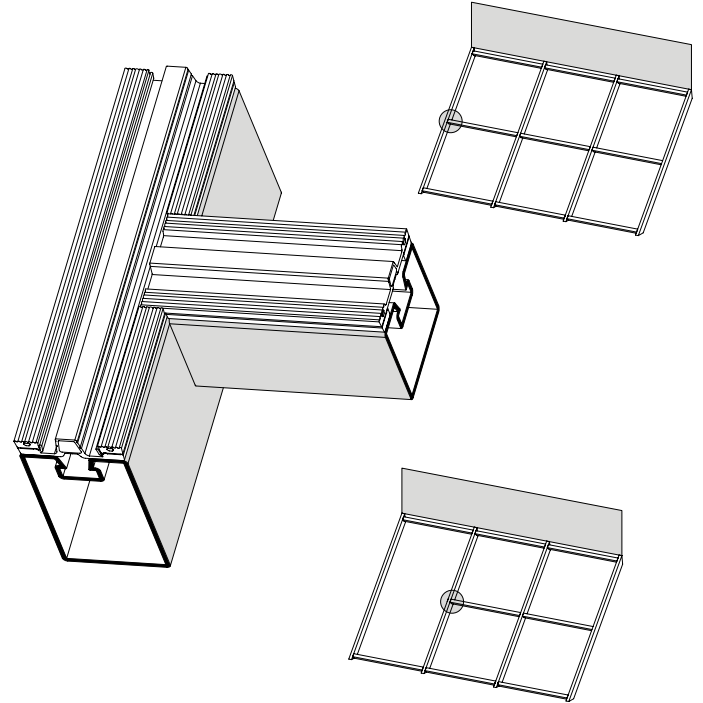
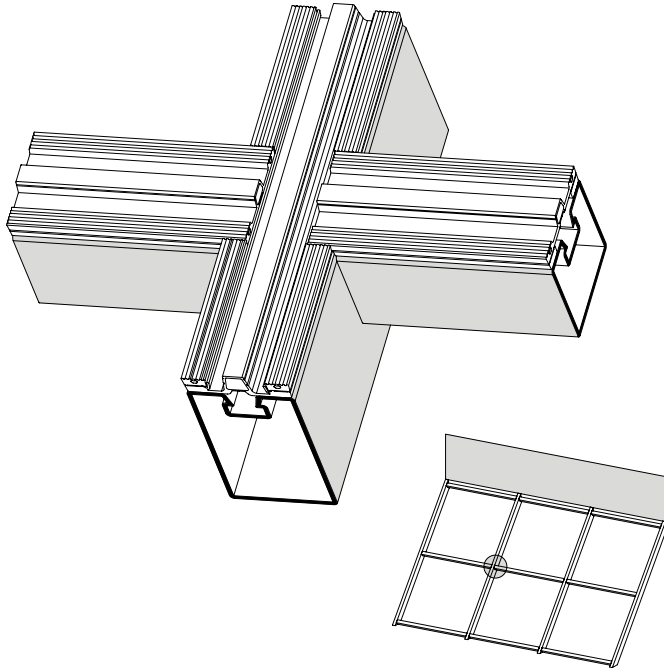
Demandez notre brochure détaillée sur les directives d'usage et de montage du systèmes VISS.

For processing and assembling the VISS systems, ask for our detailed Fabrication and Assembly Instructions.

Stossausbildungen Innendichtung
(Schematische Darstellung)

Jonctions joint intérieur

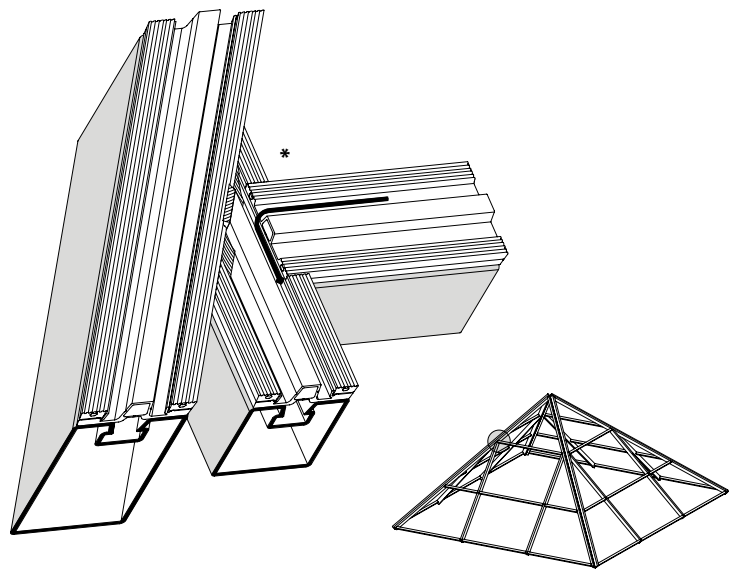
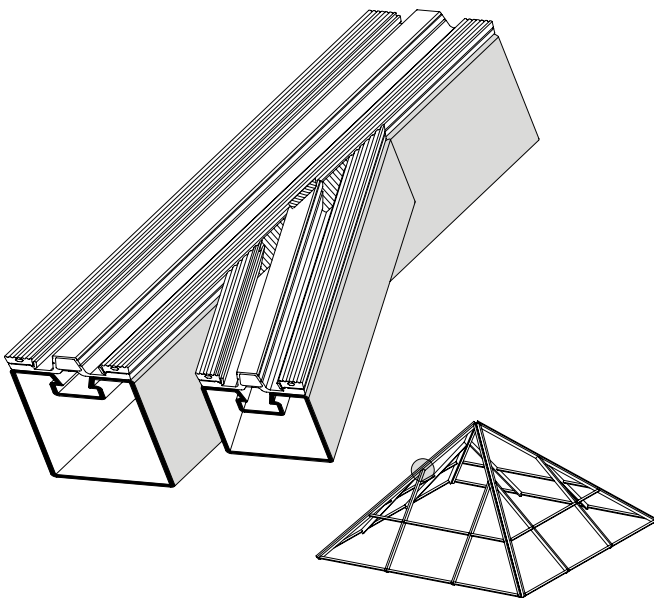
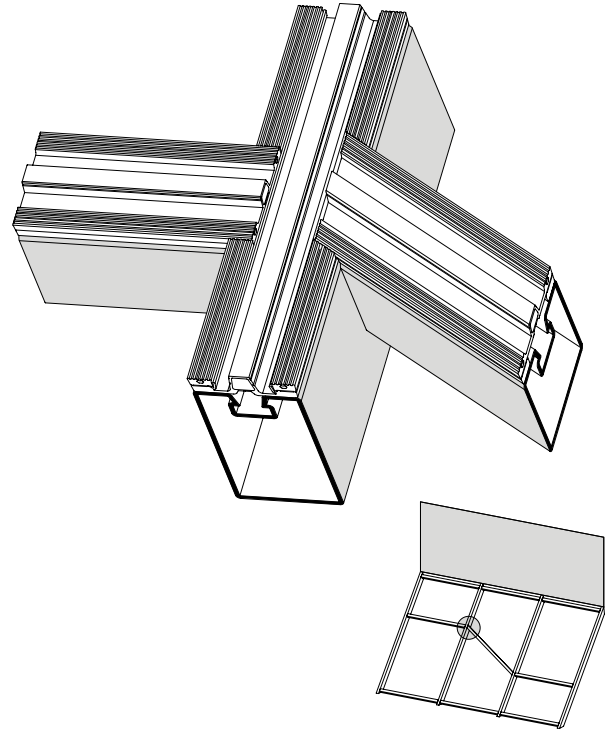
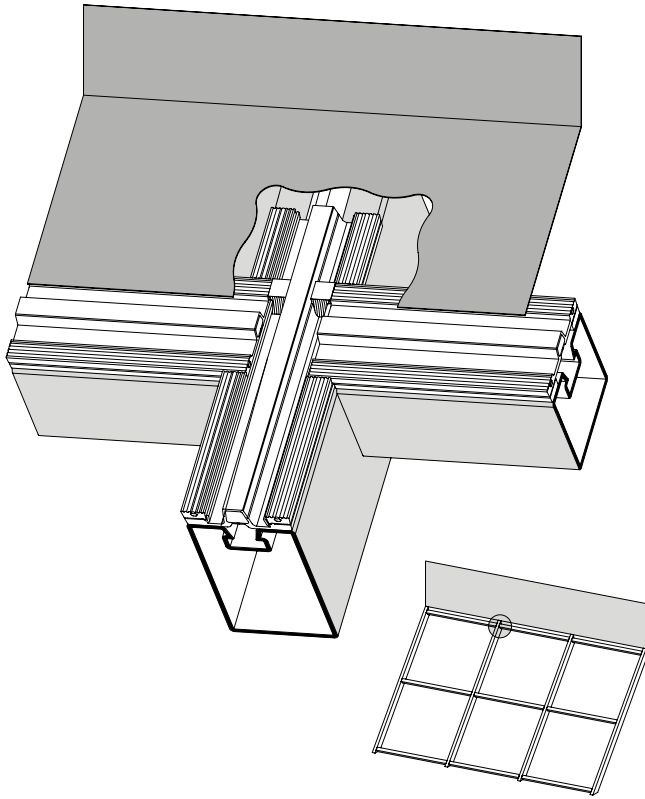
Inner gasket junctions



Stossausbildungen Innendichtung
(Schematische Darstellung)

Jonctions joint intérieur

Inner gasket jonctions



* Die Entwässerung muss gewährleistet sein (siehe Pfeil).

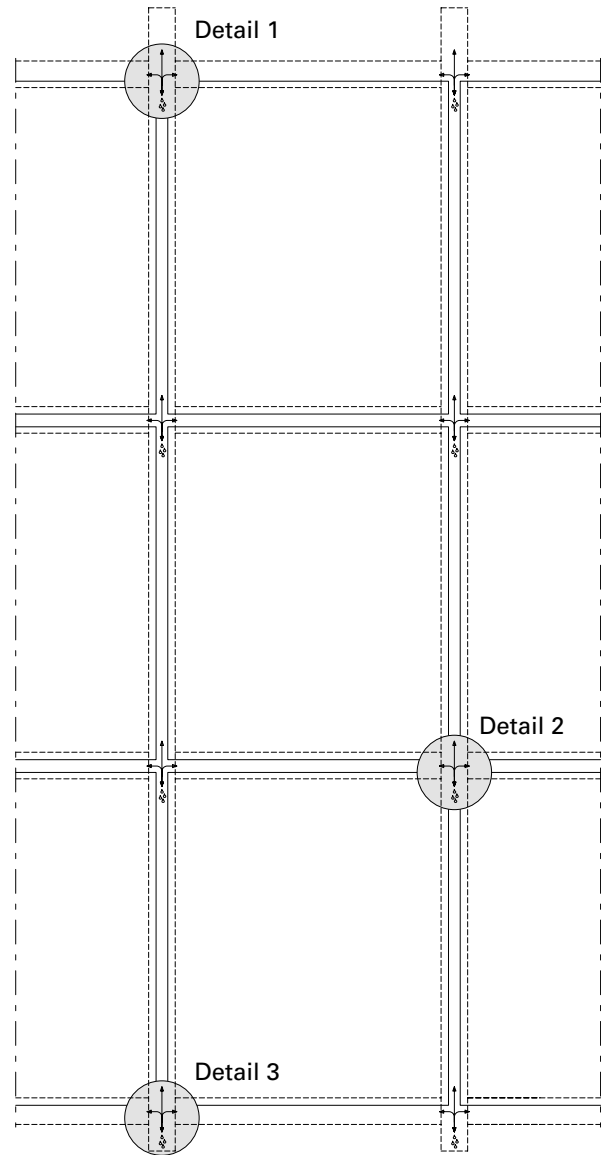
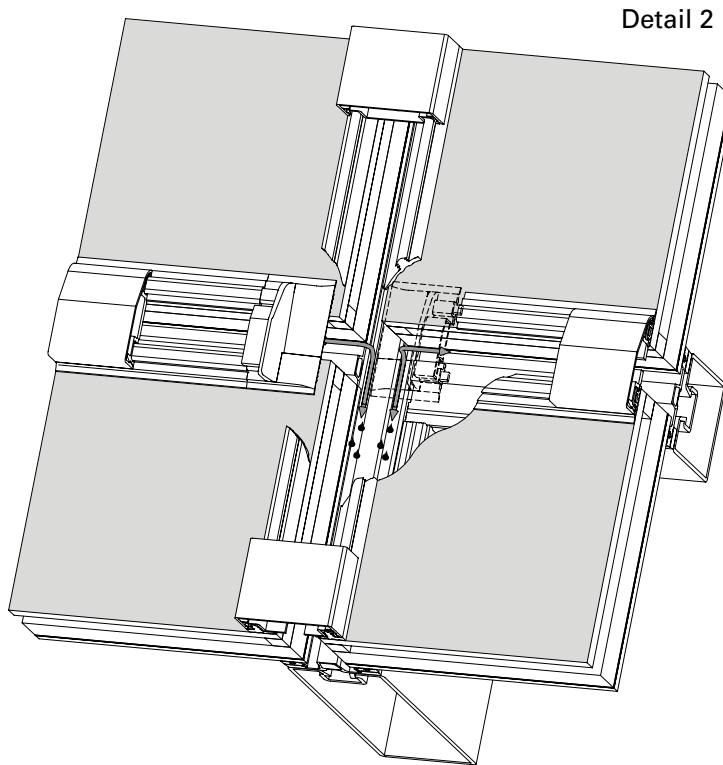
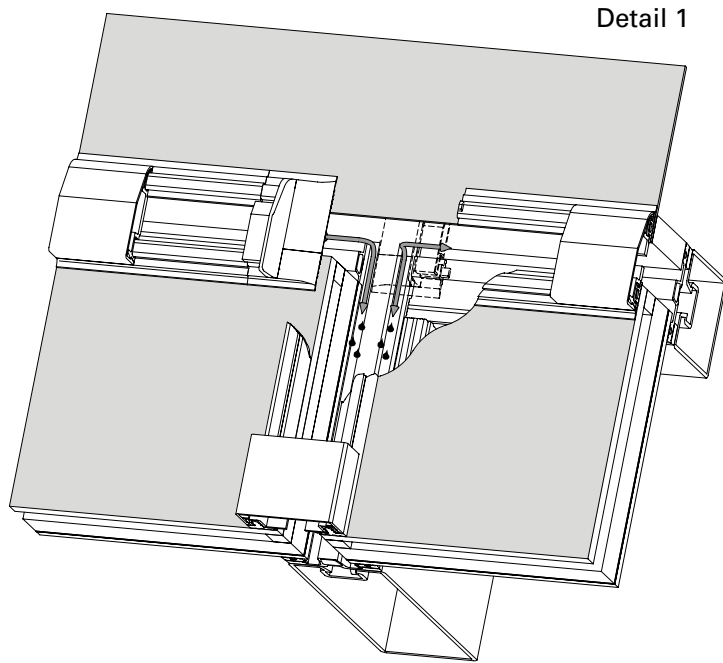
* Il faut assurer que le drainage fonctionne (voyez flécher).

* It must be guaranteed that the drainage function works (see arrow).

**Glasfalzbelüftung/
Glasfalzentwässerung
(Schematische Darstellung)**

**Ventilation de feuillures de verre/
Drainage de la feuillure à verre**

**Glazing rebate ventilation /
Glazing rebate drainage**



Systemhinweise

Remarques concernant les systèmes

System instructions

VISS Fire Dachverglasung

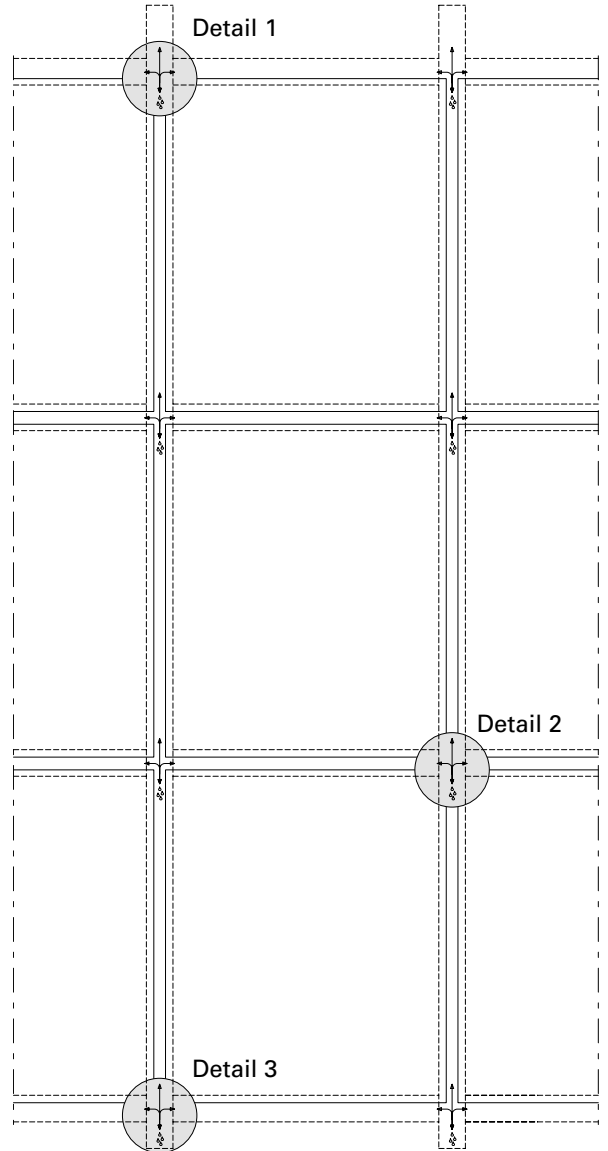
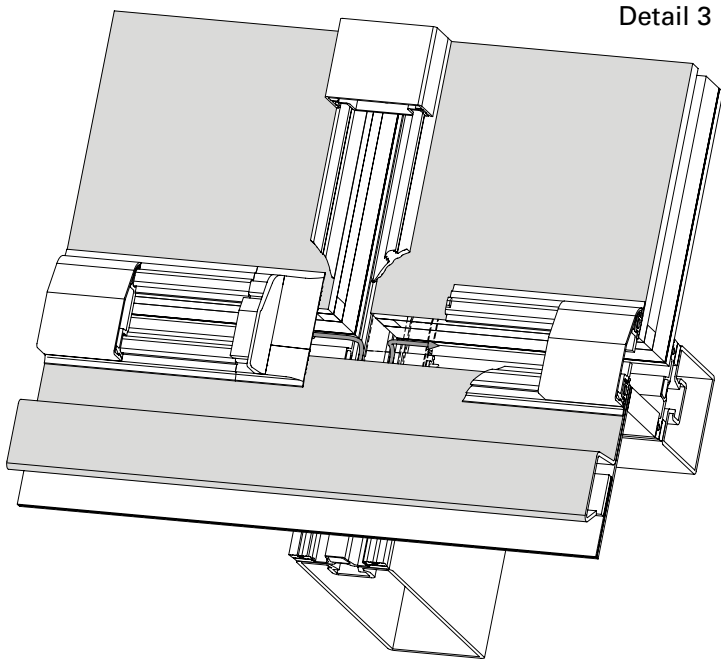
Verrière VISS Fire

VISS Fire roof glazing

**Glasfalzbelüftung/
Glasfalzentwässerung
(Schematische Darstellung)**

**Ventilation de feuillures de verre/
Drainage de la feuillure à verre**

**Glazing rebate ventilation /
Glazing rebate drainage**



Systemhinweise**Remarques concernant les systèmes****System instructions**

VISS Fire Dachverglasung

Verrière VISS Fire

VISS Fire roof glazing

U_f-Werte

(nach EN ISO

10077-2:2012-02 + AC 2017-07)

Valeurs U_f

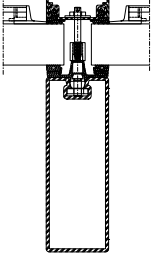
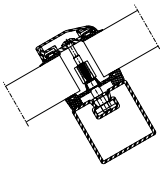
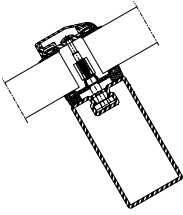
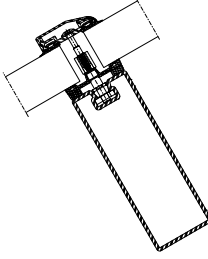
(selon EN ISO

10077-2:2012-02 + AC 2017-07)

U_f values

(according to EN ISO

10077-2:2012-02 + AC 2017-07)

				
Glas Verre Glass	Sparren 50/140 Chevron 50/140 Rafters 50/140	Riegel 50/50 Traverse 50/50 Transom 50/50	Riegel 50/120 Traverse 50/120 Transom 50/120	Riegel 50/140 Traverse 50/140 Transom 50/140
30 mm	1,6 W/m ² K	1,3 W/m ² K	1,4 W/m ² K	1,4 W/m ² K
40 mm	1,5 W/m ² K	1,2 W/m ² K	1,3 W/m ² K	1,3 W/m ² K
50 mm	1,4 W/m ² K	1,2 W/m ² K	1,2 W/m ² K	1,2 W/m ² K
60 mm	1,4 W/m ² K	1,1 W/m ² K	1,2 W/m ² K	1,2 W/m ² K
70 mm	1,3 W/m ² K	1,1 W/m ² K	1,1 W/m ² K	1,1 W/m ² K

Der Einfluss der Schraubenbefestigung in Höhe von 0.30 W/m²K ist berücksichtigt.

L'influence de la fixation à vis de 0.30 W/m²K est prise en compte.

The 0.30 W/m²K influence of the screw fixing is taken into account.

CE Kennzeichnung und Leistungserklärungen

Alle nötigen Unterlagen und Anleitungen zur CE-Kennzeichnung finden Sie unter

docucenter.jansen.com

Ebenfalls finden Sie unter dieser Adresse alle Leistungserklärungen unserer Beschläge.

Marquage CE et déclarations de performance

Tous les documents et instructions relatifs au marquage CE se trouvent sur le site

docucenter.jansen.com


Vous trouverez également à cette adresse toutes les déclarations de performance de nos ferrures.

CE marking and declarations of performance

You can find all the necessary documents and instructions on CE marking at

docucenter.jansen.com

At this address you can also find all declarations of performance for our fittings.



JANSEN Docu Center

Das Jansen Docu Center bietet viel willkommen.
Nach einer intensiven Arbeit zusammen mit unseren Partnern S&K&G haben wir das Jansen Docu Center entwickelt.

Das Jansen Docu Center ist eine Plattform, auf der wir unseren Kunden und Partnern wertvolle Informationen zu unseren Produkten, Artikeln und Dienstleistungen in strukturierter und anschaulicher Form zur Verfügung stellen wollen.

Das Jansen Docu Center ist eine ideale Plattform, die sich in den zukünftigen Monaten und Jahren weiterentwickeln wird.

Was ist Inhalt des Jansen Docu Center?

Auf dem Jansen Docu Center finden Sie zudem Jansen Stahlsystemen und zum Jansen Dachsystem:

- Kataloge und Dokumentationen
- Technische und V&E-Datei-Systemen sowie Videos
- Downloadbare Produktkataloge, Systemkatalogen, etc.
- CAD-Dateien
- Tools
- CE-Kennzeichnung
- Apps

Sie können schwerer Kunden über das Jansen Docu Center auf das Docu Center der Firma S&K&G verbinden.

Wie finde ich Informationen im Jansen Docu Center?

Daher ist eine vollständige Art Suchfeld zur Verfügung, in Bereich der Kataloge und Dokumentationen können zudem viele Filter-Schalter zur Verfügung, die eine effiziente Suche ermöglichen.

Wie registriere ich mich und welchen Nutzen hat dies für mich?

Es ist es für Registrierung - [hier klicken](#)

Durch die Registrierung erhalten Sie nicht nur Informationen zu den oben genannten Informationen, sondern Sie werden vor uns auch über alle Änderungen in unserem Produktkatalog informiert. Dies ist ein großer Vorteil, da wir es Ihnen ermöglichen, die neuesten Informationen zu den neuesten Produkten zu erhalten. Dies ist ein großer Vorteil, da wir es Ihnen ermöglichen, die neuesten Informationen zu den neuesten Produkten zu erhalten.

Kontakt & Hilfe

Die Reden Fragen zum Jansen Docu Center, oder zum Jansen Docu Center App, sind haben für alle Fragen, Probleme und Anregungen ein Online-Form und per E-Mail oder telefonisch.

KONTAKT

Jansen Docu Center Team
Tel: +49 70 763 63 70
info@jansen.com

Wir freuen uns auf Ihre Anfrage.

Copyright 2018 S&K&G

Lieferprogramm
VISS Fire Dachverglasung

Code A = Änderungen
Code E = Ergänzungen

Druckstand 11/2019
Artikelnummer K1178082

Programme de livraison
Verrière VISS Fire

Code A = Modifications
Code E = Compléments

Date d'impression 11/2019
Numéro d'article K1178082

Sales range
VISS Fire roof glazing

Code A = Modifications
Code E = Supplements

Release date 11/2019
Item number K1178082

Seite Page Page	Code Code Code	Datum Date Date	Erläuterung Explication Explanation
19-25	E	11/2023	Ergänzung Ansichtsbreite 60 mm Supplément largeur de face 60 mm Supplement face width 60 mm
29	A	11/2023	Artikel 499.003 entfernt Article 499.003 retiré Article 499.003 removed
29	A	06/2023	Anpassung VE-Inhalt Art. 450.096 Adaptation du contenu UV Art. 450.096 Adaptation of PU content Art. 450.096
19	A	02/2020	Profil entfernt: 407.914 Profil removed: 407.914 Profil supprimé: 407.914

Grafische Planungsdaten wie z.B. Anwendungsbeispiele, Konstruktionsdetails, Anschlüsse am Bau, die in unseren physischen oder elektronischen Dokumentationsunterlagen enthalten sind, sind schematische Darstellungen. Gleiches gilt für digitale Medien wie CAD Dateien oder BIM Modelle.

Sie sollen den ausführenden Metallbauer und/oder Fachplaner bei der Planung und Ausführung eines Projektes unterstützen. Sie sind im konkreten Anwendungsfall durch den ausführenden Metallbauer und/oder Fachplaner auf die Verwendbarkeit im konkreten betroffenen Projekt hinsichtlich rechtlichen/regulatorischen aber auch technischen objektspezifischen Anforderungen zu überprüfen und ggfs. eigenverantwortlich anzupassen.

Bei der Überprüfung, der spezifischen Planung und der Umsetzung sind die objektspezifischen Rahmenbedingungen (Material der Bausubstanz, Dimension des Einbauelements, Farbe, Exposition, Lastenwirkung, etc.) sowie der geltende Stand der Technik einschliesslich aller anwendbaren Normen und technischen Richtlinien eigenverantwortlich zu beachten.

Falls das vorliegende Dokument Differenzen zur aktuellen deutschen Version (Artikel Nr. K1178082) aufweist, gilt in jedem Fall der deutsche Originaltext in der jeweils geltenden Fassung im Jansen Docu Center.

Alle Ausführungen dieser Dokumentation haben wir sorgfältig und nach bestem Wissen zusammengestellt. Wir können aber keine Verantwortung für die Benutzung der vermittelten Vorschläge und Daten übernehmen. Wir behalten uns technische Änderungen ohne Vorankündigung vor.

Les données de planification graphiques, comme les exemples d'application, détails de construction et raccords au bâtiment, fournies dans notre documentation physique et numérique sont des représentations schématiques. Il en va de même pour les médias numériques comme les fichiers CAD ou modèles BIM.

Leur but est de faciliter la planification et réalisation d'un projet par les constructeurs métalliques et/ou concepteurs. Concrètement, elles doivent être vérifiées par le constructeur métallique et/ou le concepteur et, le cas échéant, modifiées de son propre chef pour s'assurer qu'elles concourent avec le projet concerné et qu'elles répondent aux exigences techniques spécifiques ainsi qu'aux dispositions légales et réglementaires.

Lors de la vérification, de la planification spécifique et de la mise en œuvre, il y a lieu de tenir compte des conditions spécifiques à l'objet (matériaux du bâtiment, dimension de l'élément d'insert, couleur, exposition, effet de charge, etc.) ainsi que de l'état actuel de la technique, y compris toutes les normes et directives techniques applicables.

En cas de divergence entre le présent document et la version allemande (no d'article K1178082), c'est dans tous les cas le texte original allemand qui prévaut dans sa version actuelle disponible dans le Jansen Docu Center.

Nous avons apporté le plus grand soin à l'élaboration de cette documentation. Cependant, nous déclinons toute responsabilité pour l'utilisation faite de nos propositions et de nos données.

Nous nous réservons le droit de procéder à des modifications techniques sans préavis.

Graphical planning data such as application examples, construction details, connections on site that are contained in our physical or electronic documentation components are schematic representations. The same applies to digital media such as CAD files or BIM models.

They are intended to support the metal worker and/or design engineer in planning and executing projects. In the specific case of application they are to be checked by the metal worker and/or design engineer in terms of their usability in the specific project concerned with regard to legal/regulatory and technical property-specific requirements and adjusted if necessary at the latter's own responsibility.

The property-specific underlying conditions (construction material, dimensions of installation element, colour, exposure, load effect etc.) and current state of the art including all applicable norms and technical guidelines are to be taken into consideration at the metal worker and/or design engineer's own responsibility during the review, specific planning and implementation.

If there are any differences between this document and the current German version (item number K1178082), the latest version of the original German text in the Jansen Docu Center shall prevail.

All the information contained in this documentation is given to the best of our knowledge and ability. However, we decline all responsibility for the use made of these suggestions and data.

We reserve the right to effect technical modifications without prior warning.

Hinweise
Remarque
Notice

Jansen Stahlssysteme
Systèmes en acier Jansen
Jansen Steel Systems

Systemübersicht

Merkmale
Zulassungen

Sommaire du système

Caractéristiques
Homologations

Summary of system

Characeteristics
Authorisations

2

Profilsortiment

Profile 50 mm
Deckprofile 50 mm
Zubehör

Assortiment de profilé

Profilés 50 mm
Profilés de recouvrement 50 mm
Accessoires

Range of profiles

Profiles 50 mm
Cover sections 50 mm
Accessories

18

Konstruktions-Hinweise

Schnittpunkte
Konstruktionsdetails
Anschlüsse am Bau
Systemhinweise

Indications du construction

Coupes de détails
Détails de construction
Raccordement au mur
Remarques concernant les systèmes

Construction instructions

Section details
Construction details
Attachment to structure
System instructions

37

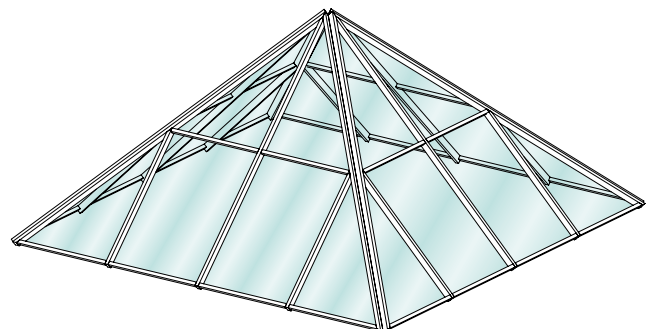
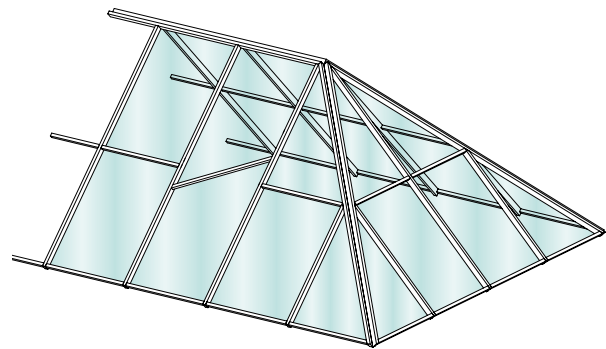
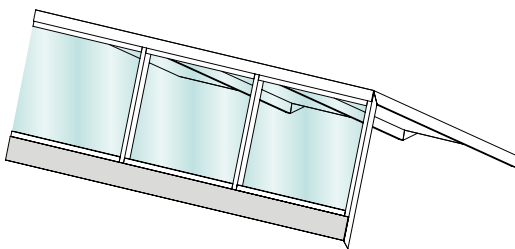
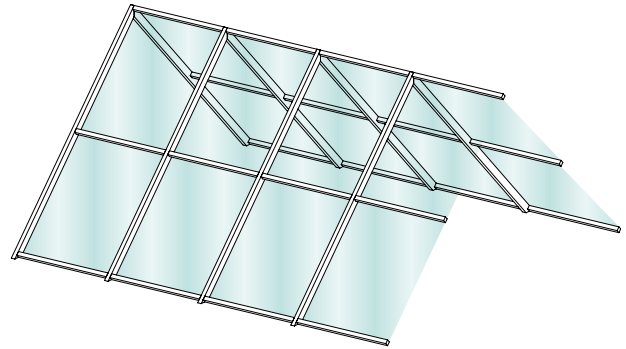
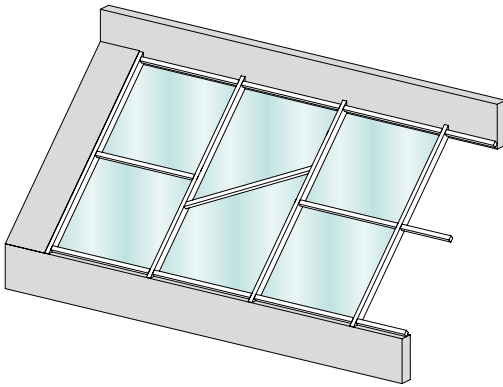
Merkmale
Caractéristiques
Characteristics

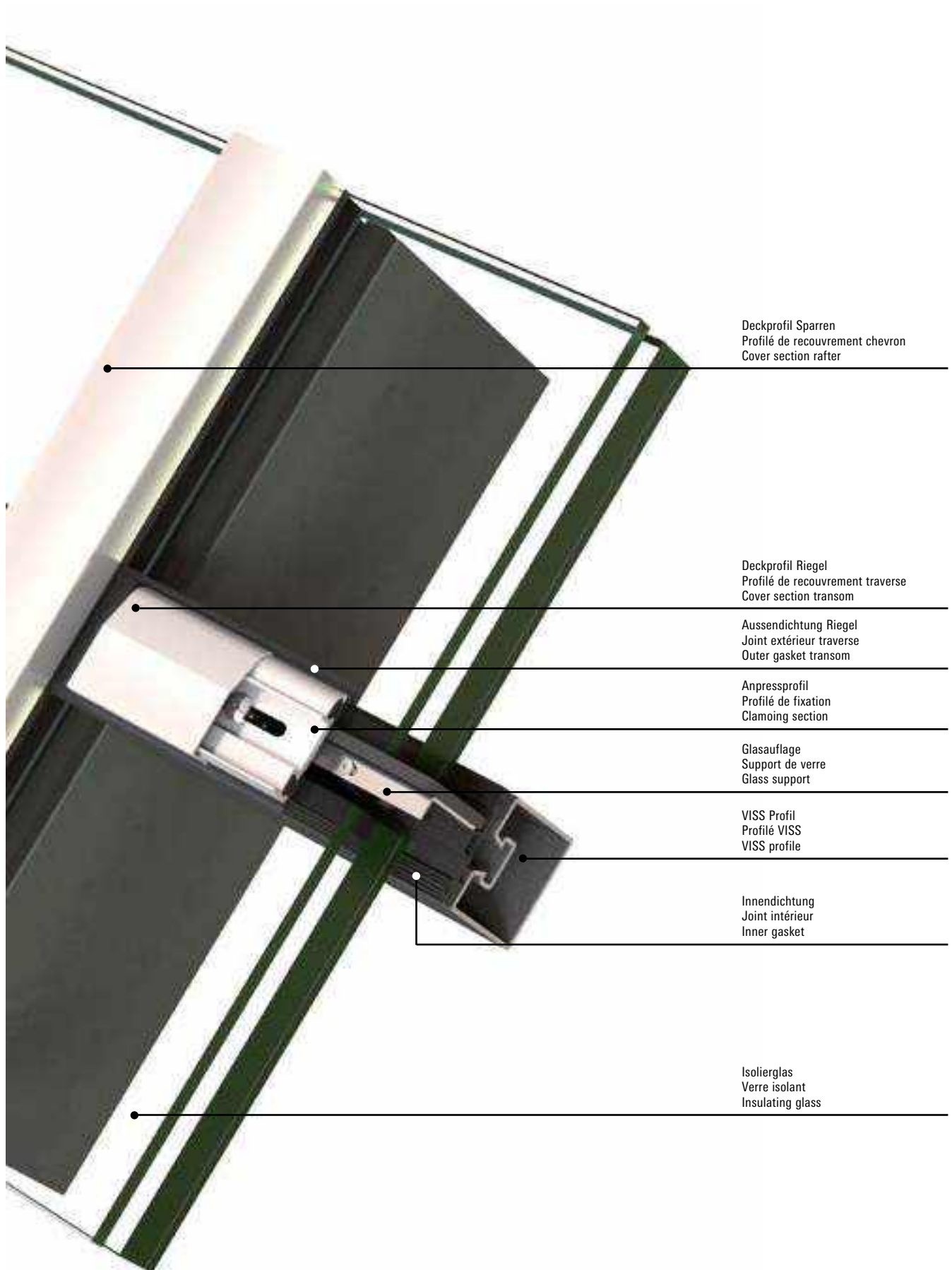
VISS Fire Dachverglasung
Verrière VISS Fire
VISS Fire roof glazing







- U_f Werte $\geq 1,1$ W/m²K
- Ansichtsbreiten 50 mm und 60 mm
- Füllelementstärken 21 bis 70 mm
- Standardprofile ab Lager
- Alle gängigen Dachtypen wie Pyramiden, Schrägdach, Pultdachverglasungen
- Schrägverglasungen mit Neigungswinkel von 7° bis 80° (Innenbereich von 0° bis 80°)
- Für Neigungswinkel unter 7° im Aussenbereich ist eine Abstimmung mit unserer technischen Beratung notwendig.

- Valeurs $U_f \geq 1,1$ W/m²K
- Largeurs de face 50 mm et 60 mm
- Éléments de remplissage de 21 à 70 mm d'épaisseur
- Profilés standard disponibles en magasin
- Tous les types usuels de toit tels que pyramide, vitrages de toit en appentis
- Vitrages inclinés avec angle d'inclinaison de 7° à 80° (intérieur de 0° à 80°)
- Pour les angles d'inclinaison inférieurs à 7° à l'extérieur, il est nécessaire de consulter notre service technique.

- U_f values $\geq 1,1$ W/m²K
- 50 mm and 60 mm face widths
- Infill panel thicknesses of 21 to 70 mm
- Standard profiles from stock
- All standard roof types such as pyramids, pitched roofs, mono-pitch roof glazing
- Sloped glazing with an angle of inclination of 7° to 80° (0° to 80° for inside area)
- For angle of inclination of less than 7° in outdoor areas, consultation with our technical advisory service is necessary.





Prüfungen (Prüfnorm) Essais (Norme d'essai) Tests (Test standard)	Klassifizierungsnorm Norme de classification Classification standard	Werte Valeurs Values
 Schlagregendichtheit (EN 12155) Etanchéité à la pluie battante (EN 12155) Watertightness (EN 12155)	EN 12154	RE 1200 Wassermenge 3 l/m ² - min* Quantité d'eau 3 l/m ² - min* Water quantity 3 l/m ² - min*
 Widerstand bei Windlast (EN 12179) Résistance à la pression du vent (EN 12179) Resistance to wind load (EN 12179)	EN 13116	Bemessungslast 2 kN/m ² Charge de calcul 2 kN/m ² Designed load 2 kN/m ²
 Luftdurchlässigkeit (EN 12153) Perméabilité à l'air (EN 12153) Air permeability (EN 12153)	EN 12152	AE 750
 Wärmedurchgangskoeffizient (EN 13947) Transmission thermique (EN 13947) Thermal production (EN 13947)	EN ISO 10077-2	ab U _t > 1,49 W/m ² K dès U _t > 1,49 W/m ² K from U _t > 1,49 W/m ² K
 Sicherheitsprüfung Contrôle de sécurité Security test	EN 13116	3000 Pa
 Sicherheitsprüfung Aufpralllast Essai de choc de corps mou sur élément de verrière Soft body impact test on roof glazing element	CSTB 3228	Anforderung erfüllt Exigence remplie Requirement satisfied

* Werte geprüft in Anlehnung der Produktnorm für Vorhangfassaden EN 13830. Wassermenge 3 l/m² anstelle 2 l/m².

* Valeurs contrôlées en référence à la norme de produit sur les façades EN 13830. Quantité d'eau 3 l/m² au lieu de 2 l/m².

* Values tested on the basis of product standard EN 13830. Water quantity 3 l/m² instead of 2 l/m².

CH: EI30

Klassifizierungsbericht Nr. 32839
VKF Schweiz

REI30

Klassifizierungsbericht Nr. 32178
VKF Schweiz

CH: EI30

Rapport de classification no. 32839
VKF Schweiz

REI30

Rapport de classification no. 32178
VKF Schweiz

CH: EI30

Classification report no. 32839
VKF Schweiz

REI30

Classification report no. 32178
VKF Schweiz

AT: REI30 / REI45 / REI60

Klassifizierungsbericht Nr.. 323103101-NA
IBS Österreich

AT: REI30 / REI45 / REI60

Rapport de classification no. 323103101-NA
IBS Österreich

AT: REI30 / REI45 / REI60

Classification report no. 323103101-NA
IBS Österreich

EU: REI60

Classification report no. EFR-17-001669
Efectis Frankreich

REI45 / E60

Classification report no. EFR-17-001670
Efectis Frankreich

REI30

Classification report no. EFR-17-001672

EU: REI60

Classification report no. EFR-17-001669
Efectis Frankreich

REI45 / E60

Classification report no. EFR-17-001670
Efectis Frankreich

REI30

Classification report no. EFR-17-001672

EU: REI60

Classification report no. EFR-17-001669
Efectis Frankreich

REI45 / E60

Classification report no. EFR-17-001670
Efectis Frankreich

REI30

Classification report no. EFR-17-001672

FR: REI60

Proces-Verbal de Classement
no EFR-17-001656
Efectis Frankreich

REI45 / E60

Proces-Verbal de Classement
no EFR-17-001661
Efectis Frankreich

REI30

Proces-Verbal de Classement
no EFR-17-001666
Efectis Frankreich

FR: REI60

Proces-Verbal de Classement
no EFR-17-001656
Efectis Frankreich

REI45 / E60

Proces-Verbal de Classement
no EFR-17-001661
Efectis Frankreich

REI30

Proces-Verbal de Classement
no EFR-17-001666
Efectis Frankreich

FR: REI60

Proces-Verbal de Classement
no EFR-17-001656
Efectis Frankreich

REI45 / E60

Proces-Verbal de Classement
no EFR-17-001661
Efectis Frankreich

REI30

Proces-Verbal de Classement
no EFR-17-001666
Efectis Frankreich

EU: REW 30

Classification report no. EFR-17-001673

FR: REW30

Proces Verbal de Classement
no EFR-17-001667

EU: REW 30

Classification report no. EFR-17-001673

FR: REW30

Proces Verbal de Classement
no EFR-17-001667

EU: REW 30

Classification report no. EFR-17-001673

FR: REW30

Proces Verbal de Classement
no EFR-17-001667

Die landesspezifischen
Brandschutz-Zulassungen bzw.
deren Bestimmungen und
Vorschriften sind zu beachten.

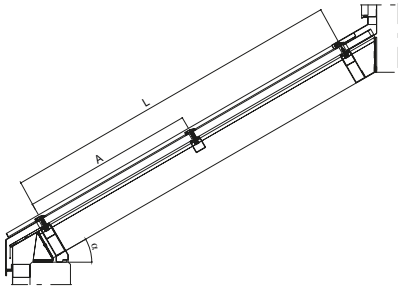
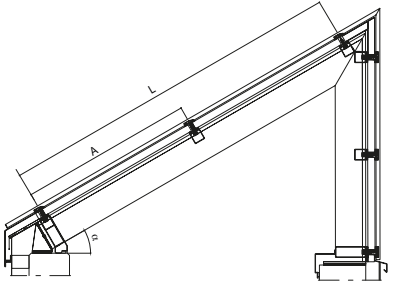
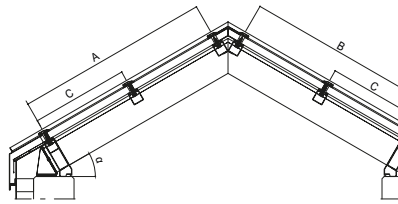
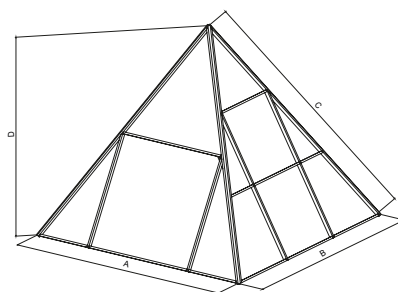
Les certificats de protection
incendie spécifiques au pays,
leurs dispositions et leurs
prescriptions doivent être respectés.

Fire-protection approvals or
applicable national regulations
and determinations must be
observed.

Erlaubte Spannweiten gemäss
Klassifizierungsbericht*

Portée autorisée selon le rapport
de classification*

Allowed span length according to
classification report*

Brandschutzklassen Classes de protection incendie Fire protection classes	30			45
	RE/REW***	REI		RE/REW***/REI
	50/140	50/80 - 50/120	50/140	50/140
	L = 4300 mm $\alpha = 0-80^\circ$ A** = 2800 mm (P) A** = 3050 mm (S) A** = 2103 mm (A)	L = 2860 mm $\alpha = 0-80^\circ$ A** = 2400 mm (P) A** = 2103 mm (A)	L = 4300 mm $\alpha = 0-80^\circ$ A** = 2400 mm (P) A** = 2103 mm (A)	L = 4000 mm $\alpha = 0-80^\circ$ A** = 2100 mm (A)
	L = 4200 mm $\alpha = 10-40^\circ$ A** = 2800 mm (P) A** = 3050 mm (S) A** = 2103 mm (A)		L = 4200 mm $\alpha = 10-40^\circ$ A** = 2400 mm (P) A** = 2103 mm (A)	L = 4200 mm $\alpha = 10-30^\circ$ A** = 2100 mm (A)
	A+B = max. 4200 mm $\alpha = 10-40^\circ$ A** = 2800 mm (P) A** = 3050 mm (S) A** = 2103 mm (A)		A+B = max. 4200 mm $\alpha = 10-40^\circ$ A** = 2400 mm (P) A** = 2103 mm (A)	A+B = max. 4200 mm $\alpha = 10-30^\circ$ A** = 2100 mm (A)
	A = 4000 mm B = 4000 mm C = 3540 mm		A = 4000 mm B = 4000 mm C = 3540 mm	A = 4000 mm B = 4000 mm C = 3540 mm

* Diese können in den nationalen Zulassungen abweichen.

** Glashersteller:
(P) = Pilkington
(A) = AGC
(S) = Schott

*** Keine Klassifizierung nach 13501-2 möglich. Klassifizierung nur nach länderspezifischen Brandschutz-Vorschriften möglich.

* Ceux-ci peuvent varier dans les Avis Technique nationaux.

** Fabricant de verre:
(P) = Pilkington
(A) = AGC
(S) = Schott

*** Pas de classification possible selon 13501-2. Classification uniquement possible selon les autorisations de protection incendie spécifiques au pays.

* These may vary in the national approvals.

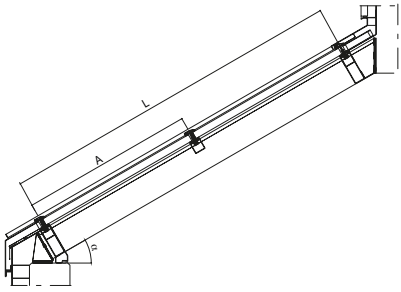
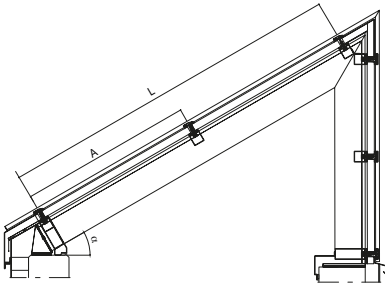
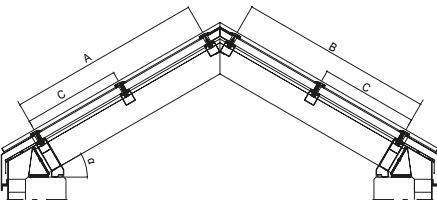
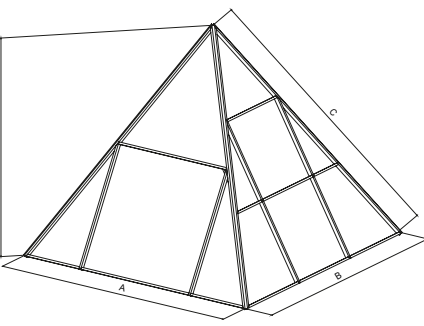
** Glass manufacturer:
(P) = Pilkington
(A) = AGC
(S) = Schott

*** Classification in accordance with 13501-2 not possible. Classification only possible in accordance with country-specific regulations.

Erlaubte Spannweiten gemäss
Klassifizierungsbericht*

Portée autorisée selon le rapport
de classification*

Allowed spam length according to
classification report*

Brandschutzklassen Classes de protection incendie Fire protection classes	60	
	REW	REI/RE
	L = 4000 mm $\alpha = 0-80^\circ$ A** = 2100 mm (A)	L = 4300 mm $\alpha = 0-80^\circ$ A** = 2000 mm (P) A** = 2103 mm (A)
	L = 4200 mm $\alpha = 10-30^\circ$ A** = 2100 mm (A)	L = 4200 mm $\alpha = 10-30^\circ$ A** = 2000 mm (P) A** = 2103 mm (A)
	A+B = max. 4200 mm $\alpha = 10-30^\circ$ A** = 2100 mm (A)	A+B = max. 4200 mm $\alpha = 10-30^\circ$ A** = 2000 mm (P) A** = 2103 mm (A)
		

* Diese können in den nationalen Zulassungen abweichen.

** Glashersteller Bezeichnung:
(P) = Pilkington
(A) = AGC
(S) = Schott

* Ceux-ci peuvent varier dans les Avis Technique nationaux.

** Fabricant de verre:
(P) = Pilkington
(A) = AGC
(S) = Schott

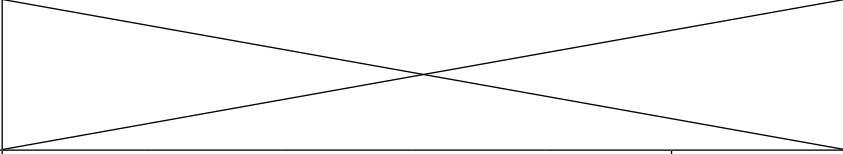
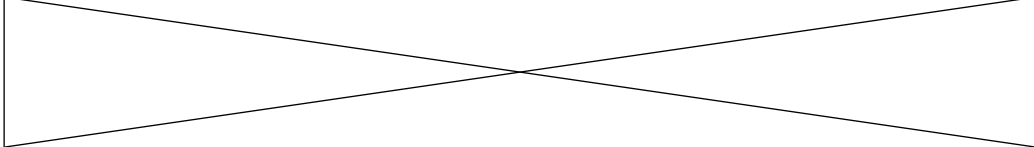
* These may vary in the national approvals.

** Glass manufacturer:
(P) = Pilkington
(A) = AGC
(S) = Schott

Geprüfte Gläser/Paneele

Vitrages/panneaux contrôlés

Tested glass/panels

Brandschutzklassen Classes de protection incendie Fire protection classes									
30 min			45 min			60 min			
RE	REW*	REI	RE*	REW*	REI	RE	REW*	REI	
Vetrotech	Contraflam Lite 30** 1300 x 3100 mm (BxH)								
AGC	Pyrobel 19H DGU 1100 x 2103 mm (BxH)	Pyrobel 23H DGU 1100 x 2103 mm (BxH)	Pyrobel 28H DGU 1100 x 2100 mm (BxH)				Pyrobel 33H DGU 1100 x 2103 mm (BxH)		
Pilkington	Pyroclear Plus 30-402 DGU 1200 x 2800 mm (BxH)	Pyrostop 30-402 DGU 1200 x 2300 mm (BxH)	Pyrostop 60-401 DGU 1050 x 2000 mm (BxH)						
	Pyroclear Plus 30-403 DGU 1200 x 2800 mm (BxH)	Pyrostop 30-482 Triple 1200 x 2400 mm (BxH)							
Schott	Pyran S DGU 1250 x 3050 mm (BxH)								
Aestuver	Dimension und Aufbau Paneel siehe nationale Zulassung und Klassifizierungsberichte Dimension et composition de panneau voir autorisation nationale et rapports de classification For dimension and design of panel, see national approval and classification reports								

* Keine Klassifizierung nach 13501-2 möglich. Klassifizierung nur nach länderspezifischen Brandschutz-Vorschriften möglich.

** nur verwendbar ohne Tragfähigkeit R

* Pas de classification possible selon 13501-2. Classification uniquement possible selon les autorisations de protection incendie spécifiques au pays.

** utilisable uniquement sans charge admissible R

* Classification in accordance with 13501-2 not possible. Classification only possible in accordance with country-specific regulations.

** Only usable without load-bearing capacity R

Die landesspezifischen Brandschutz-Zulassungen bzw. deren Bestimmungen und Vorschriften sind zu beachten.

Les certificats de protection incendie spécifiques au pays, leurs dispositions et leurs prescriptions doivent être respectés.

Fire-protection approvals or applicable national regulations and determinations must be observed.



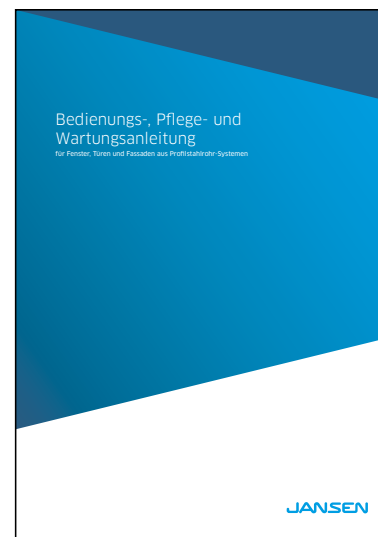
VISS Tragkonstruktion
Construction porteuse VISS
VISS supporting structure



**VISS Fire Dachverglasung –
Verarbeitung und Montage**
**Verrière VISS Fire –
Usinage et montage**
**VISS Fire roof glazing –
Processing and assembly**



Toleranzen
Tolérances
Tolerances



**Bedienungs-, Pflege- und
Wartungsanleitung (598.461)**
**Instructions d'emploi, d'entretien
et de maintenance (598.468)**
**Operating and maintenance
instructions (598.467)**

JANIssoft

JANIssoft ermöglicht die Planung, Kalkulation und Konstruktion von Jansen Systemen für Fenster, Türen und Fassaden in 2D sowie 3D. Mit der neuen Version können Planer und Verarbeiter Angebote und Bestellungen mit den entsprechenden Detailzeichnungen und Berechnungen einfach erstellen. Dank der optimierten Softwarefunktionen lässt sich der Prozess von der Arbeitsvorbereitung über die Fertigung noch effizienter gestalten.

Jansen Docu Center

Die Plattform zum effizienten Arbeiten mit Jansen Dokumentationen. Im Jansen Docu Center stehen alle Produktinformationen jederzeit digital in der aktuellsten Version zur Verfügung: von Architekten-Informationen über Bestell- und Fertigungskatalogen bis hin zu Anleitungen und Prospekten sowie Videos.

Die Inhalte können einfach und schnell aufgerufen werden. Ein für den Anwender komfortables papierloses Arbeiten, das zahlreiche Vorteile bietet.

Download CAD Daten

DXF

DWG

Sie können die Zeichnungen in den Formaten DXF und/oder DWG herunterladen. Klicken Sie auf das entsprechende Icon und der Download erfolgt.

Die Hinweise «Artikelbibliothek/Türbeschläge/Fensterbeschläge» bedeuten, dass Sie mit einem Klick die gesamte Artikelbibliothek des entsprechenden Systems herunterladen (Profile, Beschläge, Glasleisten, Zubehör etc.).

JANIssoft

JANIssoft permet l'étude, le calcul et la construction de systèmes Jansen en 2D et 3D pour les fenêtres, les portes et les façades. La nouvelle version permet aux projeteurs et aux transformateurs d'établir facilement des offres et des commandes avec les plans de détail et les calculs. Des préparatifs du travail à la commande de la machine, le processus peut être coordonné de manière encore plus efficace grâce aux fonctions optimisées du logiciel.

Jansen Docu Center

La plate-forme pour travailler efficacement avec les documentations Jansen. Le Jansen Docu Center met à votre disposition les informations sur les produits, en format numérique et dans une version actualisée: des catalogues de commande et de fabrication aux instructions et prospectus, en passant par les informations destinées aux architectes et vidéos.

Les contenus sont facilement et rapidement accessibles. Une manière de travailler confortable et offrant de nombreux avantages.

Télécharger fichiers DAO

DXF

DWG

Vous pouvez télécharger les dessins aux formats DXF et/ou DWG. Cliquez sur l'icône correspondante et le téléchargement s'effectuera.

Les indications «Bibliothèque des articles/Ferures de porte/Ferrures de fenêtres» signifie que vous téléchargez la totalité de la bibliothèque des articles du système donné (profilés, ferrures, parcloles, accessoires etc.).

JANIssoft

JANIssoft allows Jansen systems for windows, doors and façades to be planned, calculated and designed in 2D and 3D. Using the new version, developers and fabricators can easily create quotations and orders with the corresponding detailed drawings and calculations. Thanks to optimised software functionality, the procedure from process planning to fabrication can be made even more efficient.

Jansen Docu Center

The platform for working efficiently with Jansen documentation. The latest version of all the product information is available digitally at any time in the Jansen Docu Center – from order and fabrication manuals to architect information, instructions and brochures and videos.

The content can be retrieved quickly and easily. The user can work conveniently without paper, which has numerous benefits.

Download CAD files

DXF

DWG

You can download the drawings in DXF and/or DWG format. Click on the relevant icon to begin the download.

The items «Article library/Door fittings/Window fittings» means that you download the entire article library for the corresponding system with one click (profiles, fittings, glazing beads, accessories etc.).

VISS Fire Brandschutzverglasungen

Anforderungen Klasse (R)E

Als Brandschutzverglasungen der Feuerwiderstandsklasse E gelten raumabschliessende, lichtdurchlässige Bauteile in senkrechter, geneigter oder waagrechter Anordnung. Sie sind dazu bestimmt, entsprechend ihrer Widerstandsdauer den Durchgang von **Feuer** zu verhindern, der Durchgang von **Rauch** und der Temperaturanstieg auf der feuerabgewandten Seite, welche durch die Hitzestrahlung entsteht, wird nicht verhindert.

(R)E Brandschutzgläser behalten die Tragfähigkeit bis zur angegebenen Zeit bei.

VISS Fire Vitrages pare-flammes

Exigences classe (R)E

Les compartiments translucides disposés à la verticale, à l'horizontale ou inclinés sont considérés comme des vitrages pare-flammes de la classe de résistance au feu E. Ils ont, conformément à leur durée de résistance au feu pour objectif d'empêcher le passage des flammes, le passage de la fumée et l'accroissement de la température de l'autre côté, dus au rayonnement thermique, ne sont pas empêchés.

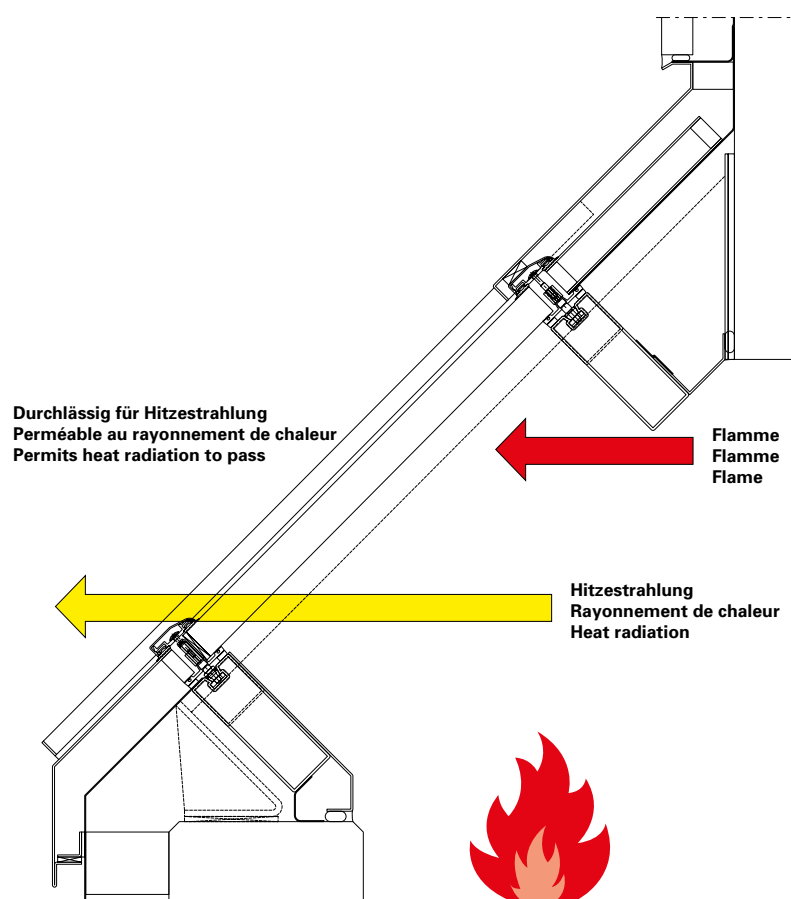
Les vitrages pare-flammes R(E) conservent la charge admissible jusqu'au moment donné.

VISS Fire Fire protection glazings

Requirements of class (R)E

Fire-resistant glazing in fire resistance class E refers to integrity-separating, transparent components arranged vertically, slanted or horizontally. It is designed to prevent the spread of **fire** in accordance with its fire resistance times; the spread of **smoke** and a rise in temperature on the side of the glass facing away from the fire owing to heat radiation is not prevented.

R(E) fire-resistant glass maintains its load-bearing capacity for the specified time.



VISS Fire Brandschutzverglasungen

Anforderungen Klasse (R)EW

Als Brandschutzverglasungen der Feuerwiderstandsklasse EW gelten raumabschliessende, lichtdurchlässige Bauteile in senkrechter, geneigter oder waagrechter Anordnung. Sie sind dazu bestimmt, entsprechend ihrer Widerstandsdauer den Durchgang von **Feuer** zu verhindern, der Durchgang von **Rauch** wird nicht verhindert, der Temperaturanstieg auf der feuerabgewandten Seite, welche durch die Hitzestrahlung entsteht, wird begrenzt. (R)EW-Brandschutzgläser behalten die Tragfähigkeit bis zur angegebenen Zeit bei.

VISS Fire Vitrages coupe feu

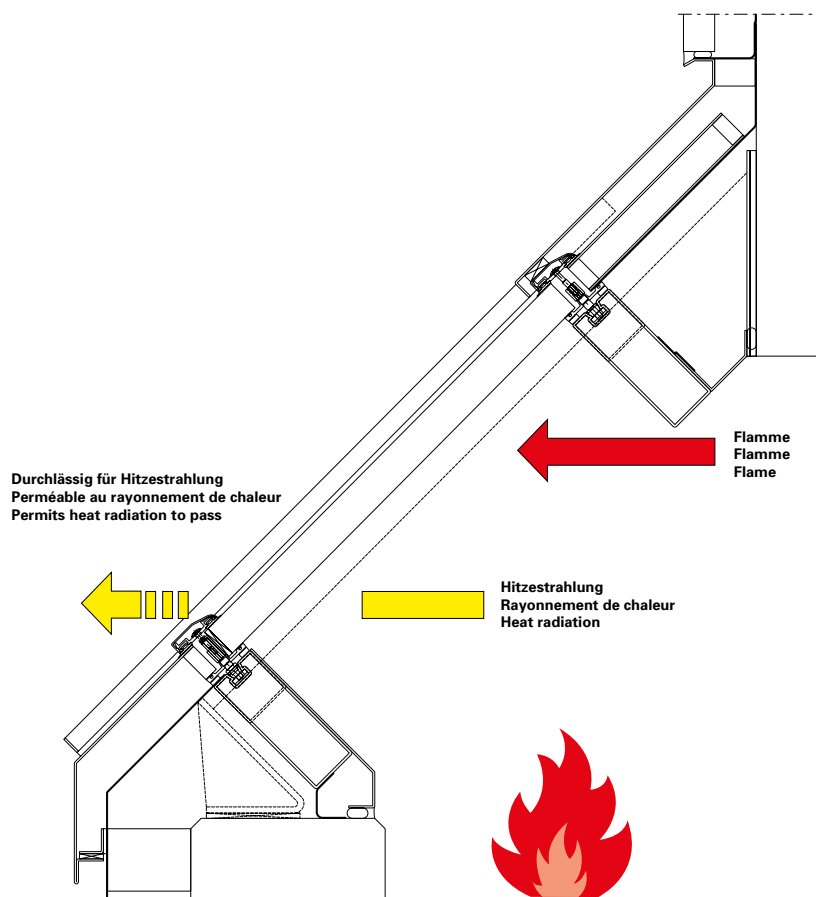
Exigences classe (R)EW

Les compartiments translucides disposés à la verticale, à l'horizontale ou inclinés sont considérés comme des vitrages pare-flammes de la classe de résistance au feu EW. Ils ont, conformément à leur durée de résistance au feu pour objectif d'empêcher le passage des flammes, celui de la **fumée** n'est pas empêché, l'accroissement de la température de l'autre côté, dû au rayonnement thermique, est limité. Les vitrages pare-flamme R(EW) conservent la charge admissible jusqu'au moment donné.

VISS Fire Fire protection glazings

Requirements of class (R)EW

Fire-resistant glazing in fire resistance class EW refers to integrity-separating, transparent components arranged vertically, slanted or horizontally. It is designed to prevent the spread of fire in accordance with its **fire** resistance times; the spread of **smoke** is not prevented; a rise in temperature on the side of the glass facing away from the fire owing to heat radiation is limited. R(EW) fire-resistant glass maintains its load-bearing capacity for the specified time.



VISS Fire Brandschutzverglasungen

Anforderungen Klasse (R)EI

Als Brandschutzverglasungen der Feuerwiderstandsklasse EI gelten raumabschliessende, lichtdurchlässige Bauteile in senkrechter, geneigter oder waagrechter Anordnung. Sie sind dazu bestimmt, entsprechend ihrer Widerstandsdauer den Durchgang von **Feuer** zu verhindern, der Durchgang von **Rauch** wird nicht verhindert, der Temperaturanstieg auf der feuerabgewandten Seite, welche durch die Hitzestrahlung entsteht, wird verhindert. (R)EI-Brandschutzgläser behalten die Tragfähigkeit bis zur angegebenen Zeit bei.

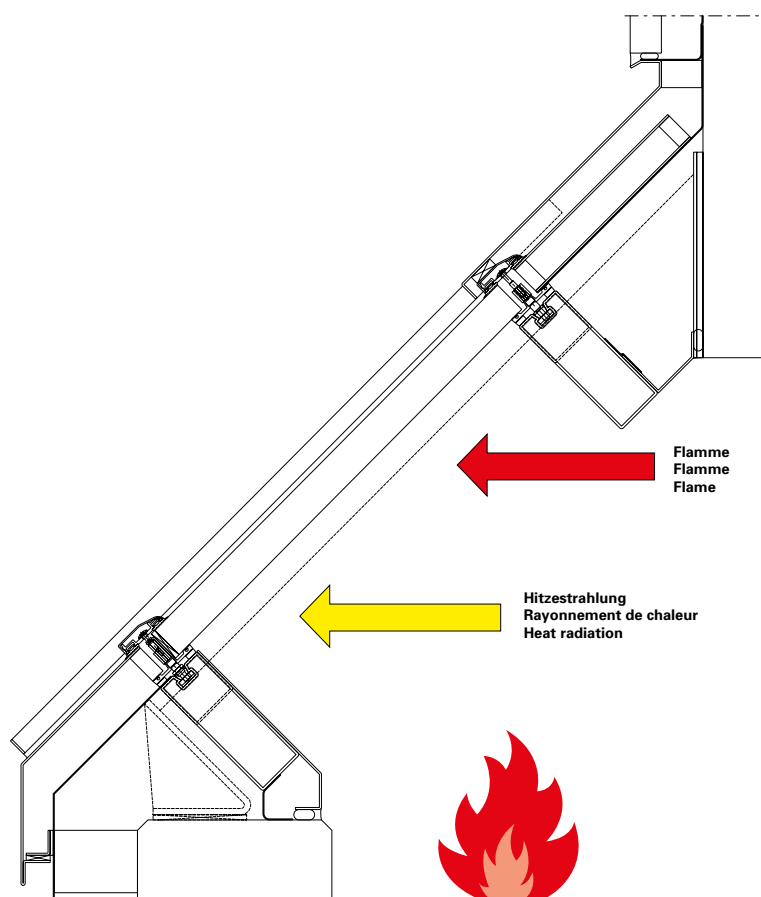
VISS Fire Vitrages coupe feu

Exigences classe (R)EI

Les compartiments translucides disposés à la verticale, à l'horizontale ou inclinés sont considérés comme des vitrages coupe-feu de la classe de résistance au feu EI. Ils ont, conformément à leur durée de résistance au feu pour objectif d'empêcher le passage des flammes, le passage de la **fumée** n'est pas empêché, l'accroissement de la température de l'autre côté, dû au rayonnement thermique, est empêché. Les vitrages pare-flamme R(EI) conservent la charge admissible jusqu'au moment donné.

VISS Fire Fire protection glazings

Fire-resistant glazing in fire resistance class EI refers to integrity-separating, transparent components arranged vertically, slanted or horizontally. It is designed to prevent the spread of **fire** in accordance with its fire resistance times; the spread of **smoke** is not prevented; a rise in temperature on the side of the glass facing away from the fire owing to heat radiation is prevented. (R)EI fire-resistant glass maintains its load-bearing capacity for the specified time.



Pos.Artikel

- 1 Innendichtung Sparren
- 2 Innendichtung Riegel
- 3 Brandschutzanker
- 4 Glas
- 5 Glasklotz
- 6 Glasauflager
- 7 Aussendichtung Sparren
- 8 Aussendichtung Riegel
- 9 Anpressprofil Sparren
- 10 Anpressprofil Riegel
- 11 Deckprofil Sparren
- 12 Deckprofil Riegel
- 13 Dichtmanschette
- 14 Befestigungsschraube Sparren
- 15 Befestigungsschraube Riegel
- 16 Brandschutzlaminat
- 17 Brandschutzplatten
- 18 Einlage Stahl (100x10*)

Pos.Article

- 1 Joint intérieur chevron
- 2 Joint intérieur traverse
- 3 Boulon d'ancrage anti-incendie
- 4 Verre
- 5 Cale de verre
- 6 Support de vitrage
- 7 Joint extérieur chevron
- 8 Joint extérieur traverse
- 9 Profilé de fixation chevron
- 10 Profilé de fixation traverse
- 11 Profilé de recouvrement chevron
- 12 Profilé de recouvrement traverse
- 13 Manchette d'étanchéité
- 14 Vis de fixation chevron
- 15 Vis de fixation traverse
- 16 Bande de protection incendie
- 17 Plaque de protection incendie
- 18 Cale acier (100x10*)

Pos.Item

- 1 Inner gasket rafter
- 2 Inner gasket transom
- 3 Fire-proof anchor
- 4 Glass
- 5 Glazing bridge
- 6 Glass support
- 7 Outer gasket rafter
- 8 Outer gasket transom
- 9 Clamping section rafter
- 10 Clamping section transom
- 11 Cover section rafter
- 12 Cover section transom
- 13 Sealing collar
- 14 Fixing screw rafter
- 15 Fixing screw transom
- 16 Fire protection laminate
- 17 Fire protection plate
- 18 Insert steel (100x10*)

* Durch Metallbauer zu fertigen

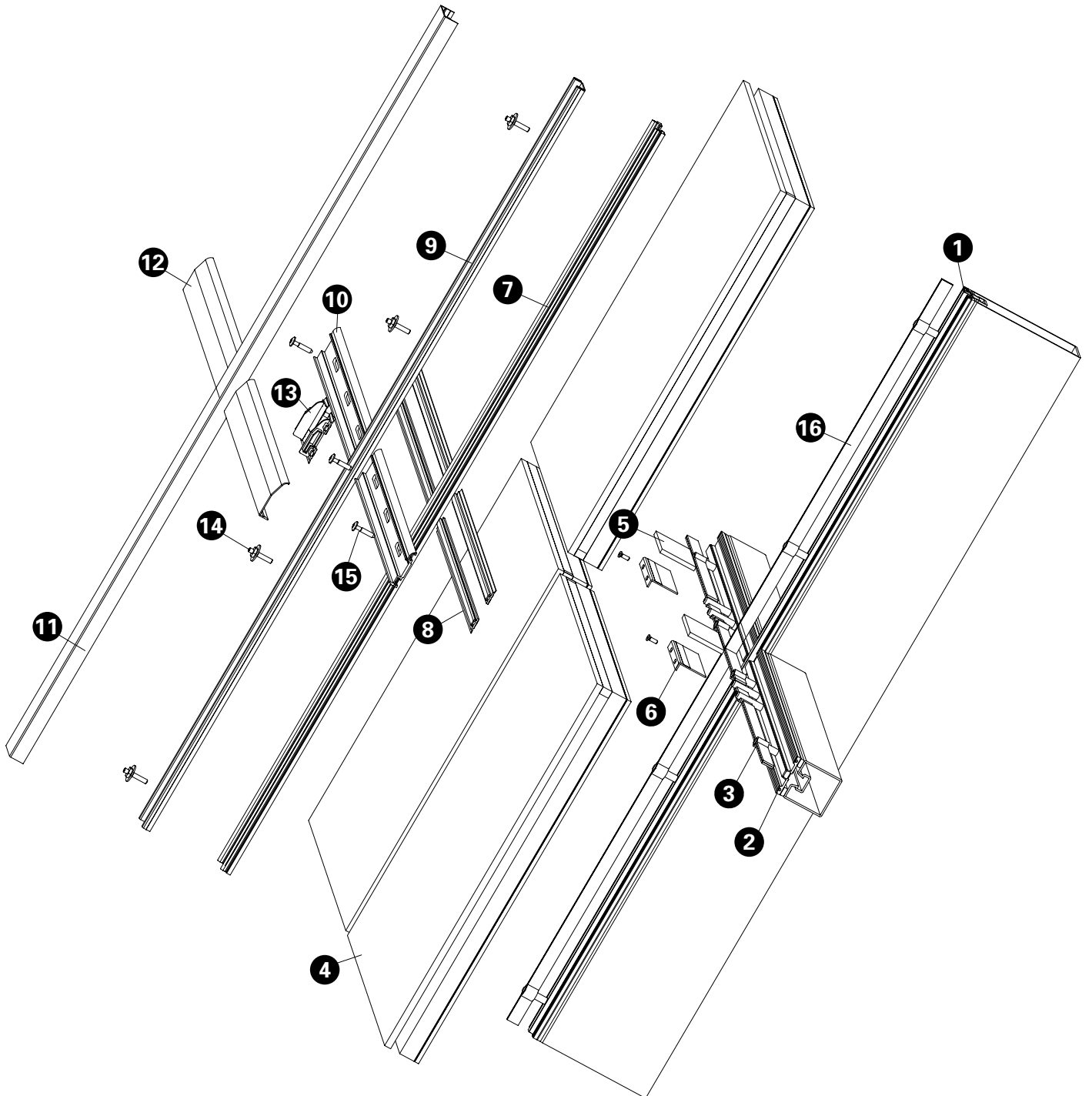
* Fabriquer par le métallier

* To be made by fabricator

Feuerwiderstand
RE30 / REW30 / REI30

Résistance au feu
RE30 / REW30 / REI30

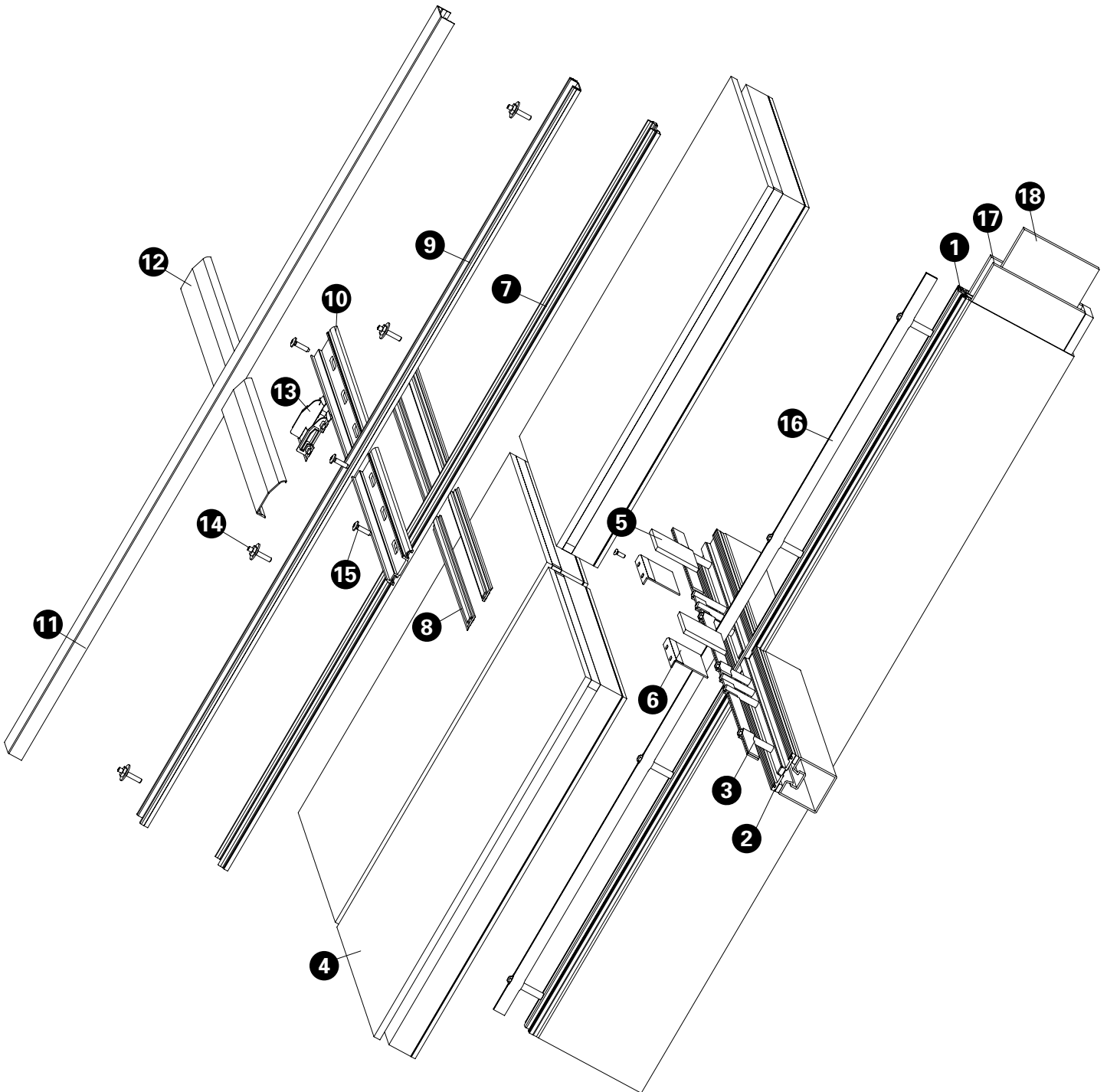
Fire resistance
RE30 / REW30 / REI30



Feuerwiderstand
RE45-60 / REW45-60 / REI45-60

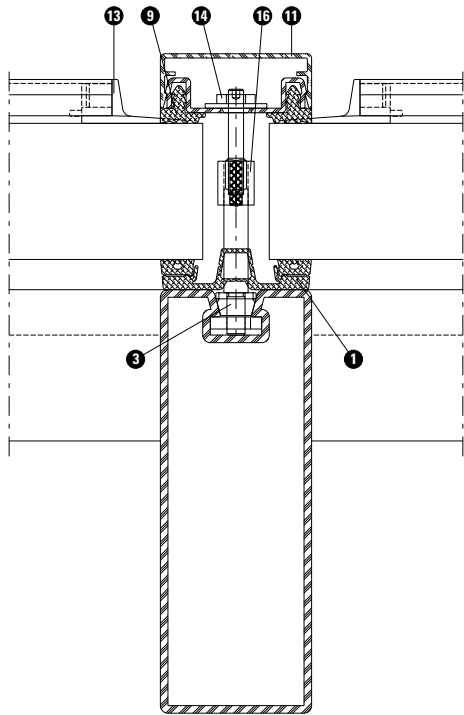
Résistance au feu
RE45-60 / REW45-60 / REI45-60

Fire resistance
RE45-60 / REW45-60 / REI45-60



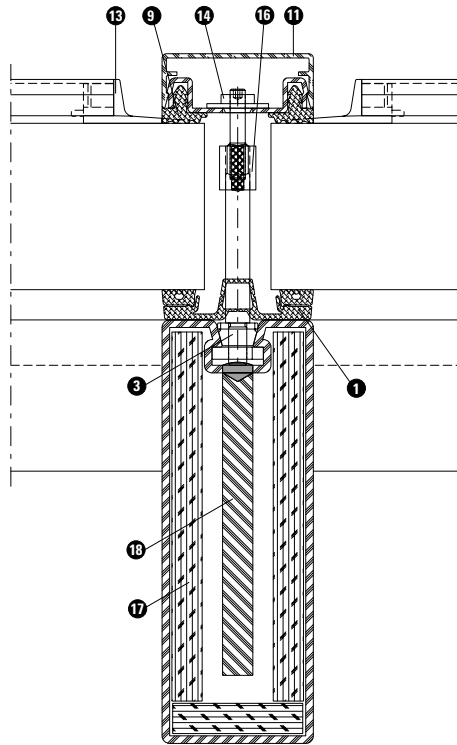
Sparren

RE30 / REW30 / REI30



Chevron

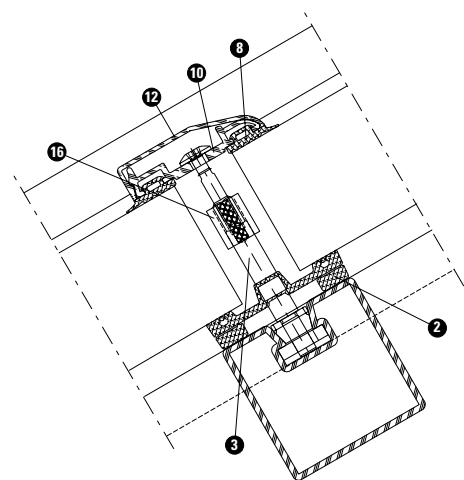
RE45-60 / REW45-60 / REI45-60



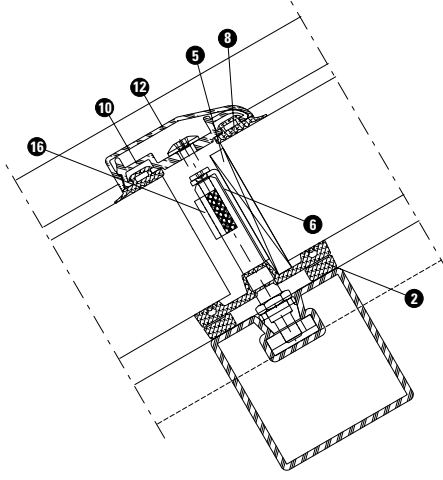
Rafter

Riegel

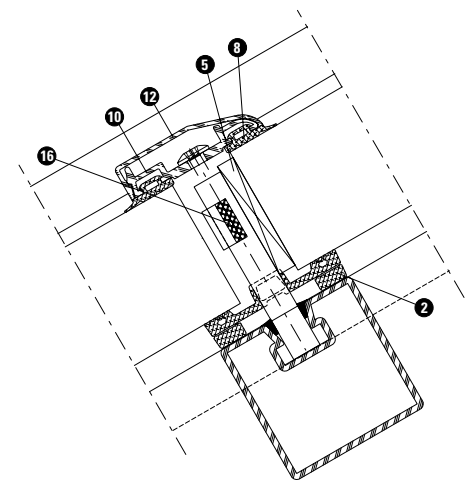
RE30-60 / REW30-60 / REI30-60



Traverse



Transom



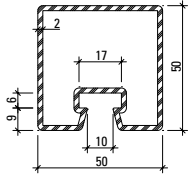
Profile 50 mm (Massstab 1:3)
 Profilés 50 mm (échelle 1:3)
 Profiles 50 mm (scale 1:3)

VISS Fire Dachverglasung
 Verrière VISS Fire
 VISS Fire roof glazing

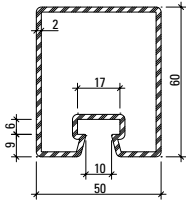
Riegelprofile

Profilés de traverse

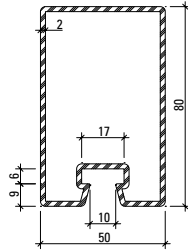
Transom profiles



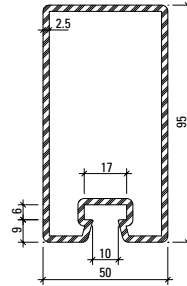
76.694
76.694 Z



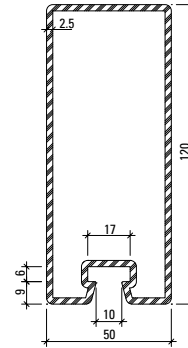
76.671
76.671 Z



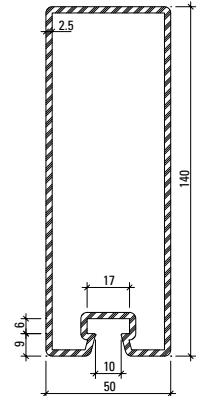
76.696
76.696 Z



76.697
76.697 Z



76.679
76.679 Z

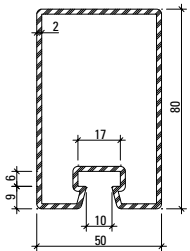


76.666
76.666 Z

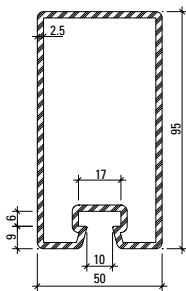
Sparrenprofile

Profilés de chevron

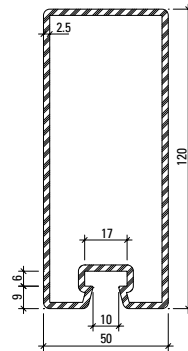
Rafter profiles



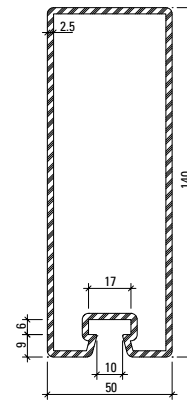
76.696
76.696 Z



76.697
76.697 Z



76.679
76.679 Z



76.666
76.666 Z

Profil-Nr.	G kg/m	F cm ²	I _x cm ⁴	W _x cm ³	I _y cm ⁴	W _y cm ³	U m ² /m	L mm
76.666	7,910	10,1	241,3	32,3	43,7	17,5	0,412	6500
76.671	3,860	4,9	23,3	7,2	17,3	6,9	0,260	6500
76.679	7,120	9,1	162,2	25,2	37,9	15,2	0,373	6500
76.694	3,500	4,5	14,7	5,6	15,0	6,0	0,240	6500
76.696	4,450	5,7	47,6	11,1	21,9	8,8	0,300	6500
76.697	6,100	7,9	90,2	17,6	31,0	12,4	0,330	6500

Artikelbibliothek
 Bibliothèque des articles
 Article library

DXF **DWG**

Oberfläche/Werkstoff

Surface/Matériau

Surface/Material

Artikel-Nr.

No. d'article

Part no.

ohne Zusatz = blank

sans supplément = brut

without addition = bright

mit Z = bandverzinkter Stahl

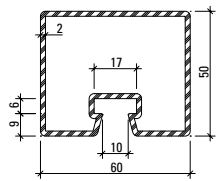
avec Z = bande d'acier zinguée

with Z = strip galvanised steel

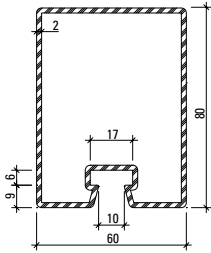
Riegelprofile

Profilés de traverse

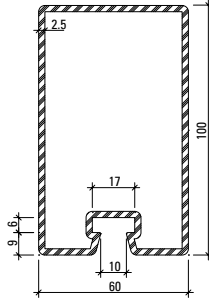
Transom profiles



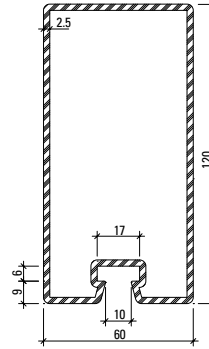
76.695
76.695 Z



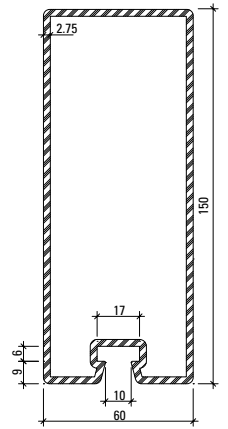
76.678
76.678 Z



76.684
76.684 Z



76.698
76.698 Z

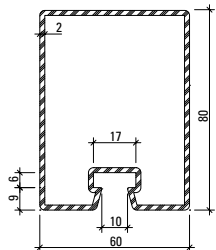


76.667
76.667 Z

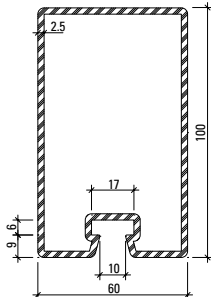
Sparrenprofile

Profilés de chevron

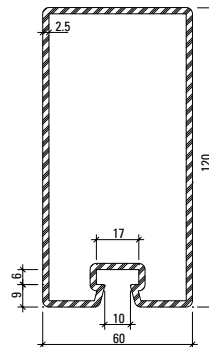
Rafter profiles



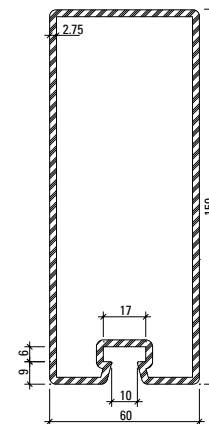
76.678
76.678 Z



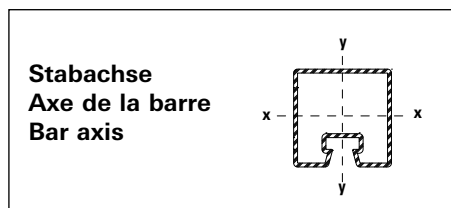
76.684
76.684 Z



76.698
76.698 Z



76.667
76.667 Z

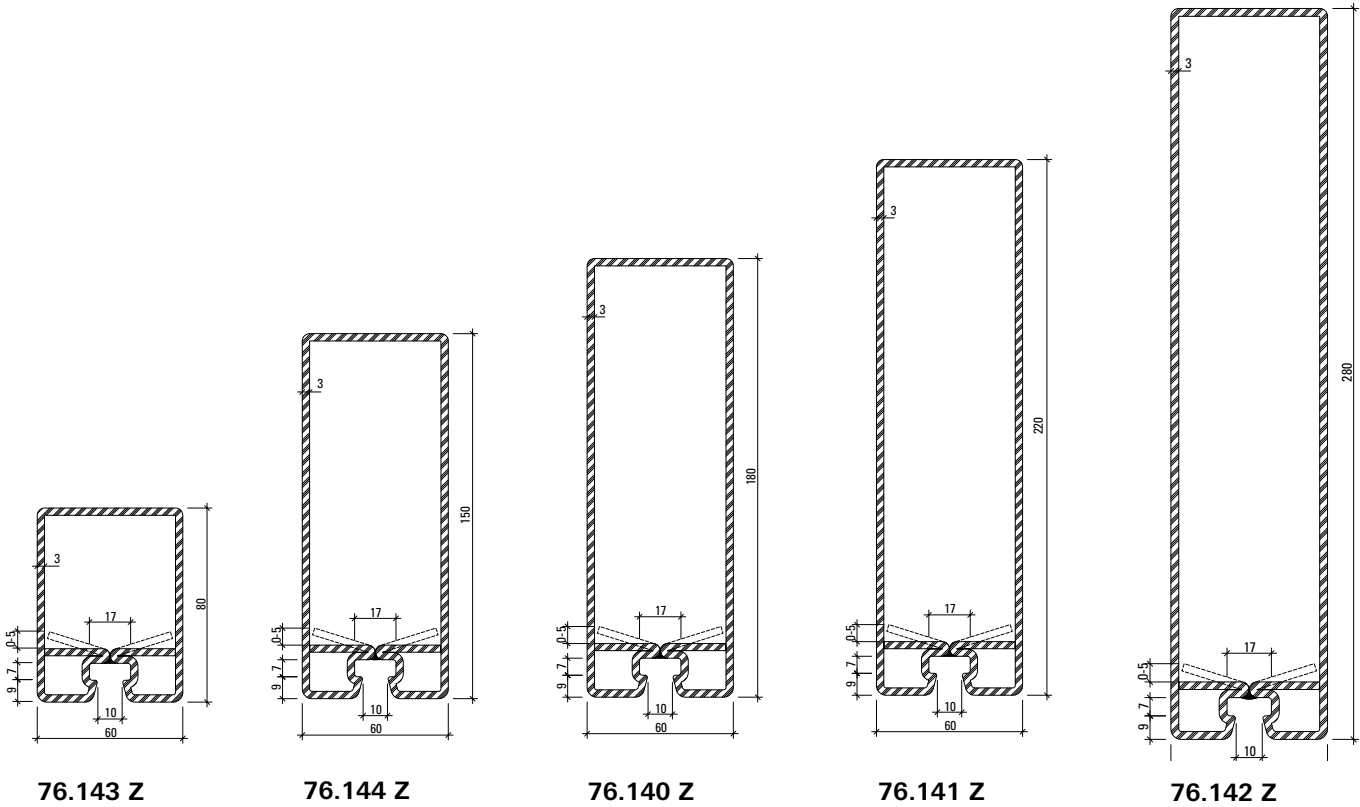


Profil-Nr.	G kg/m	F cm ²	I _x cm ⁴	W _x cm ³	I _y cm ⁴	W _y cm ³	U m ² /m	L mm
76.667	9,530	12,1	342,8	43,0	75,1	25,0	0,452	6500
76.678	4,800	6,1	53,9	12,6	32,8	11,0	0,320	6500
76.684	6,730	8,6	114,1	21,3	48,3	16,1	0,352	6500
76.695	3,800	4,9	17,2	6,5	22,9	7,6	0,260	6500
76.698	7,500	9,7	179,6	28,0	56,6	18,9	0,400	6500

Riegel- und Sparrenprofile

Profilés de traverse et chevron

Transom and rafter profiles



Aufgrund von Fertigungstoleranzen kann die Lage des Rückbogens von 0 bis 5 mm variieren.

En raison des tolérances de fabrication, la position du segment coulé peut varier de 0 à 5 mm.

Due to fabrication tolerances, the position of the rear arch may vary between 0 and 5 mm.

Oberfläche/Werkstoff

Artikel-Nr.

ohne Zusatz = blank

mit Z = bandverzinkter Stahl

Surface/Matériau

No. d'article

sans supplément = brut

avec Z = bandes d'acier zinguées

Surface/Material

Part no.

without addition = bright

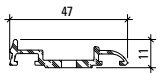
with Z = galvanised strip

Profil-Nr.	G kg/m	F cm ²	I _x cm ⁴	W _x cm ³	I _y cm ⁴	W _y cm ³	U m ² /m	L mm
76.140 Z	12,946	16,47	649,2	64,3	100,0	33,2	0,516	8000
76.141 Z	14.833	18.87	1090,2	89,1	119,1	39,7	0,596	8000
76.142 Z	17,662	22,5	2041,7	132,7	148,4	49,5	0,716	10000
76.143 Z	8.340	10.62	80,4	17,9	50,8	16,9	0,316	6500
76.144 Z	11.630	14.82	406,0	47,9	85,0	28,3	0,456	6500

Deckprofile 50 mm (Masstab 1:3)
Profils de recouvrement 50 mm (échelle 1:3)
Cover sections 50 mm (scale 1:3)

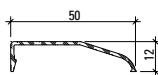
VISS Fire Dachverglasung
 Verrière VISS Fire
 VISS Fire roof glazing

**Anpress- und Deckprofil
Riegel**



407.827

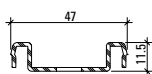
**Profilé de fixation et
de recouvrement
Traverse**



407.886

**Clamping and cover section
Transom**

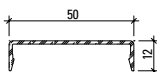
**Anpress- und Deckprofile
Sparren**



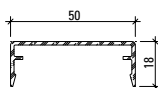
400.800 (1.4301/AISI 304)
400.800 Z

**Profilé de fixation et
de recouvrement
Chevron**

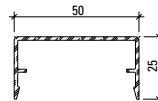
**Clamping and cover sections
Rafters**



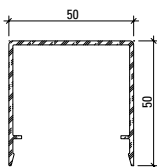
407.860



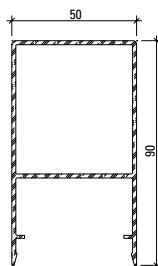
407.861



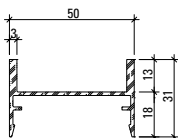
407.862



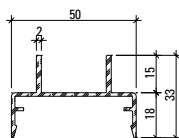
407.863



407.864



407.900



407.911

Werkstoff

Aluminium EN AW 6060 T66 roh, leicht eingeölt

Matériau

Aluminium EN AW 6060 T66 brut, légèrement huilé

Material

Aluminium EN AW 6060 T66 mill finish, slightly oiled

Profil-Nr.	G kg/m	U m ² /m	P m ² /m	L mm
400.800	0,940			6000
407.827	0,356			6000
407.860	0,266	0,147	0,072	6000
407.861	0,341	0,185	0,084	6000
407.862	0,394	0,213	0,098	6000

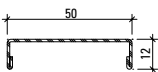
Profil-Nr.	G kg/m	U m ² /m	P m ² /m	L mm
407.863	0,660	0,313	0,148	6000
407.864	1,344	0,360	0,228	6000
407.886	0,230	0,131	0,062	6000
407.900	0,556	0,240	0,138	6000
407.911	0,510	0,245	0,146	6000

Deckprofile 50 mm (Massstab 1:3)
Profils de recouvrement 50 mm (échelle 1:3)
Cover sections 50 mm (scale 1:3)

VISS Fire Dachverglasung
 Verrière VISS Fire
 VISS Fire roof glazing

**Edelstahl Deckprofile
Sparren**

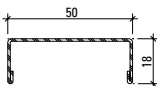
Werkstoff 1.4301 (AISI 304)
 geschliffen, Korn 220/240,
 mit Schutzfolie



400.860

**Profils de recouvrement acier
Inox Chevron**

Qualité 1.4301 (AISI 304)
 meulé, degré 220/240,
 avec feuille de protection



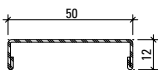
400.861

**Stainless steel cover sections
Rafters**

Material 1.4301 (AISI 304)
 polished, grain 220/240,
 with protective film

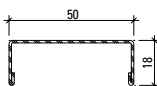


Werkstoff 1.4401 (AISI 316)
 geschliffen, Korn 220/240,
 mit Schutzfolie



400.862

Qualité 1.4401 (AISI 316)
 meulé, degré 220/240,
 avec feuille de protection



400.863

Material 1.4401 (AISI 316)
 polished, grain 220/240,
 with protective film



Profil-Nr.	G kg/m	L mm
400.860	0,644	6000
400.861	0,734	6000

Profil-Nr.	G kg/m	L mm
400.862	0,652	6000
400.863	0,744	6000

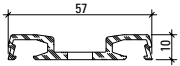
Deckprofile 60 mm (Masstab 1:3)
 Profilés de recouvrement 60 mm (échelle 1:3)
 Cover sections 60 mm (scale 1:3)

VISS Fire Dachverglasung
 Verrière VISS Fire
 VISS Fire roof glazing

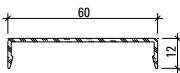
**Anpress- und Deckprofile
 Sparren**

**Profilé de fixation et
 de recouvrement
 Chevron**

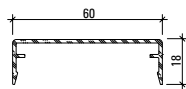
**Clamping and cover sections
 Rafter**



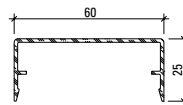
407.802



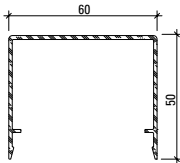
407.865



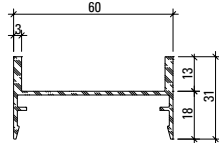
407.866



407.867



407.868



407.901

Werkstoff

Aluminium EN AW 6060 T66 roh,
 leicht eingeölt

Matériau

Aluminium EN AW 6060 T66 brut,
 légèrement huilé

Material

Aluminium EN AW 6060 T66 mill finish,
 slightly oiled

Hinweis:

Im Riegel muss immer die 50 mm
 Ansichtsbreite bei den Deck- und
 Anpressprofilen verwendet werden.

Remarque:

Dans la traverse, il faut toujours
 utiliser la largeur de face 50 mm
 pour les profilés de recouvrement
 et d'application.

Note:

In the transom, the 50 mm face
 width must always be used with
 cover profiles and pressure plates.

Profil-Nr.	G kg/m	U m ² /m	P m ² /m	L mm
407.802	0,558	0,190		6000
407.865	0,304	0,167	0,082	6000
407.866	0,379	0,205	0,094	6000
407.867	0,432	0,223	0,108	6000

Profil-Nr.	G kg/m	U m ² /m	P m ² /m	L mm
407.868	0,750	0,330	0,160	6000
407.901	0,590	0,255	0,148	6000

Artikelbibliothek
 Bibliothèque des articles
 Article library

DXF **DWG**

Artikel in Abhängigkeit der
Brandschutzklassen

Articles en fonction de
classes de protection incendie

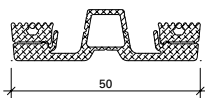
Items depending on
fire protection classes

		Brandschutzklassen Classes de protection incendie Fire protection classes								
		30 min			45 min			60 min		
		RE	REW*	REI	RE*	REW*	REI	RE	REW*	REI
Aussendichtung Joint extérieur Outer gasket										
Riegel Traverse Transom		455.581								
Sparren Chevron Rafter		455.586		455.588	455.586		455.588	455.586		455.588
Innendichtung Joint intérieur Inner gasket		30 min			45 min			60 min		
		RE	REW*	REI	RE*	REW*	REI	RE	REW*	REI
Riegel Traverse Transom		455.576								
Sparren Chevron Rafter		455.574								
Zubehör Accessoires Accessories		30 min			45 min			60 min		
		RE	REW*	REI	RE*	REW*	REI	RE	REW*	REI
Brandschutzlaminat Bande de protection incendie Fire protection laminate		451.086								
Brandschutzplatte Plaque de protection incendie Fire protection plate		X			452.323					
Flachstahl min. S235 (100 x 10 mm) Acier plat min. S235 (100 x 10 mm) Flat steel min. S235 (100 x 10 mm)		X			Ja Oui Yes					

* Keine Klassifizierung nach EN 13501-2 möglich. Klassifizierung nur nach länderspezifischen Brandschutz-Vorschriften möglich.

* Pas de classification possible selon EN 13501-2. Classification uniquement possible selon les autorisations de protection incendie spécifiques au pays.

* Classification in accordance with EN 13501-2 not possible. Classification only possible in accordance with country-specific regulations.



455.574
Innendichtung
50 mm breit,
EPDM schwarz

VE = 50 m

Einsatz: Sparren

455.574
Joint intérieur
largeur 50 mm,
EPDM noir

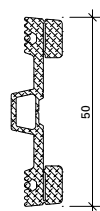
UV = 50 m

Utilisation: Chevron

455.574
Inner gasket
50 mm wide,
EPDM black

PU = 50 m

Application: Rafter



455.576
Innendichtung
50 mm breit,
EPDM schwarz

VE = 50 m

Einsatz: Riegel

455.576
Joint intérieur
largeur 50 mm,
EPDM noir

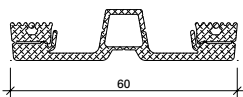
UV = 50 m

Utilisation: Traverse

455.576
Inner gasket
50 mm wide,
EPDM black

PU = 50 m

Application: Transom



455.584
Innendichtung
60 mm breit,
EPDM schwarz

VE = 50 m

Einsatz:
Sparren

455.584
Joint intérieur
largeur 60 mm,
EPDM noir

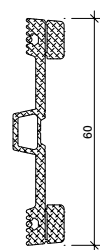
UV = 50 m

Utilisation:
Chevron

455.584
Inner gasket
60 mm wide,
EPDM black

PU = 50 m

Application:
Rafter



455.585
Innendichtung
60 mm breit,
EPDM schwarz

VE = 50 m

Einsatz:
Riegel

455.585
Joint intérieur
largeur 60 mm,
EPDM noir

UV = 50 m

Utilisation:
Traverse

455.585
Inner gasket
60 mm wide,
EPDM black

PU = 50 m

Application:
Transom



455.581

Aussendichtung
für Anpressprofil,
Silikon schwarz

VE = 100 m

Einsatz: Riegel

455.581

Joint extérieur
pour profilés de fixation,
silicone noir

UV = 100 m

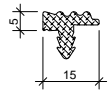
Utilisation: Traverse

455.581

Outer gasket
for clamping sections,
silicon black

PU = 100 m

Application: Transom



455.586

Aussendichtung
für Anpressprofil,
CR-Mischung, für Feuerwider-
standsklassen RE und REW

VE = 100 m

Einsatz: Sparren

455.586

Joint extérieur
pour profilés de fixation,
mélange CR, pour les classes de
résistance au feu RE et REW

UV = 100 m

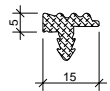
Utilisation: Chevron

455.586

Outer gasket
for clamping sections,
CR mixture, for fire resistance
classes RE and REW

PU = 100 m

Application: Rafter



455.588

Aussendichtung
für Anpressprofil, EPDM, für
Feuerwiderstandsklasse REI

VE = 100 m

Einsatz: Sparren

455.588

Joint extérieur
pour profilés de fixation, EPDM,
pour classe de résistance au feu
REI

UV = 100 m

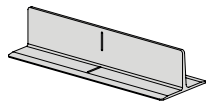
Utilisation: Chevron

455.588

Outer gasket
for clamping sections, EPDM,
for fire resistance classe REI

PU = 100 m

Application: Rafter



455.606

Dichtmanschette
Silikon, schwarz, zum
Abschliessen und Dichten
der Riegel

VE = 10 Stück

Einsatz:
Schräger Riegelanschluss
zwischen $\geq 30^\circ$ bis $< 90^\circ$

455.606

Manchette d'étanchéité
silicone, noir, pour obturer et
étanchéifier les traverses

UV = 10 pièces

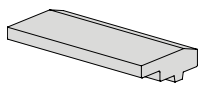
Utilisation:
Raccord de traverse oblique
entre $\geq 30^\circ$ et $< 90^\circ$

455.606

Sealing collar
silicone, black, for closing and
sealing the transom

PU = 10 pieces

Use:
Sloping transom connection
between $\geq 30^\circ$ and $< 90^\circ$



455.607

Stopfen
Moosgummi, schwarz
zum Abschliessen und Dichten
der Riegel

VE = 10 Stück

Einsatz:
Schräger Riegelanschluss
zwischen $\geq 30^\circ$ bis $< 90^\circ$

455.607

Bouchon
caoutchouc, noir, pour obturer
et étanchéifier les traverses

UV = 10 pièces

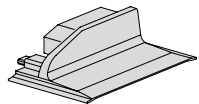
Utilisation:
Raccord de traverse oblique
entre $\geq 30^\circ$ et $< 90^\circ$

455.607

Plug
microcellular rubber, black,
for closing and sealing the
transom

PU = 10 pieces

Use:
Sloping transom connection
between $\geq 30^\circ$ and $< 90^\circ$



455.582

Dichtmanschette
mit Einlegeblech aus Edelstahl,
Silikon schwarz

VE = 10 Paar

Einsatz:
Riegelenden

455.582

Manchette d'étanchéité
avec tôle d'insertion en acier
Inox, silicone noir

UV = 10 paires

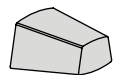
Utilisation:
Extrémités de la traverse

455.582

Sealing collar
with stainless steel inlay sheet,
black silicone

PU = 10 pairs

Use:
Ends of the transoms



455.580

Stopfen
Moosgummi, schwarz

VE = 20 Stück

Einsatz:
Zum Verschliessen der
Innendichtung 455.576

455.580

Bouchon
Caoutchouc, noir

UV = 20 pièces

Utilisation:
Pour obturer le joint intérieur
455.576

455.580

Plug
microcellular rubber, black

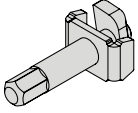


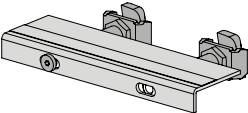
PU = 20 pieces

Use:
For sealing the inner gasket
455.576

Artikel in Abhängigkeit der Füllelementstärken

Articles en fonction de l'éléments de remplissage

Items depending on thickness of infill elements

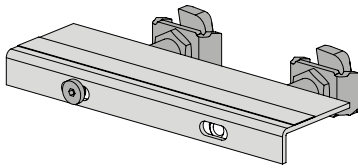
Füllelementstärken Epaisseurs d'élément de remplissage Infill unit thicknesses	Brandschutzanker Boulon d'ancrage anti-incendie Fire-proof anchor				Befestigungsschraube Vis de fixation Fixing screw			Befestigungsschraube Vis de fixation Fixing screw			Glasauflage (Tragklotz immer 453.070) Support de verre (cale pour remplissage toujours 453.070) Glass support (glazing support ever 453.070)						
																	
F mm	452.588	452.589	452.590	452.591	452.594	452.595	452.596	550.005	550.006	550.007	452.613	452.614	452.615	452.616	452.617	452.618	452.619
21 – 25	●				●			●			●						
26 – 30	●					●			●			●					
31 – 35	●						●			●			●				
36 – 40		●			●			●					●				
41 – 45		●				●			●						●		
46 – 50		●					●			●						●	
51 – 55			●		●			●									●
56 – 60			●			●			●								
61 – 65			●				●			●							
66 – 70				●		●			●								
											Flachstahl 100 x 10 mm x (F+25) Acier plat 100 x 10 mm x (F+25) Flat steel 100 x 10 mm x (F+25)						



Die maximalen Traglasten sind dem Katalog VISS Tragkonstruktion zu entnehmen (Art.-Nr. K1178120).

Les charges maximales admissibles sont indiquées dans le catalogue Construction porteuse VISS (réf. K1178120).

The maximum loads can be found in the VISS supporting structure catalogue (Art. No. K1178120).



452.613 F = 21-25 mm
452.614 F = 26-30 mm
452.615 F = 31-35 mm
452.616 F = 36-40 mm
452.617 F = 41-45 mm
452.618 F = 46-50 mm
452.619 F = 51-55 mm

Glasauflage
inklusive Edelstahlbefestigungs-
anker und Edelstahl-
befestigungsschrauben

VE = 20 Stück

Einsatz:
siehe Seite 52-24

452.613 F = 21-25 mm
452.614 F = 26-30 mm
452.615 F = 31-35 mm
452.616 F = 36-40 mm
452.617 F = 41-45 mm
452.618 F = 46-50 mm
452.619 F = 51-55 mm

Support de vitrage
avec ancre de fixation en
acier Inox et vis de fixation en
acier Inox

UV = 20 pièces

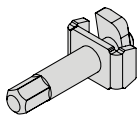
Utilisation:
voir page 52-24

452.613 F = 21-25 mm
452.614 F = 26-30 mm
452.615 F = 31-35 mm
452.616 F = 36-40 mm
452.617 F = 41-45 mm
452.618 F = 46-50 mm
452.619 F = 51-55 mm

Glass support
including stainless steel fixing
anchors and stainless steel
fixing screws

PU = 20 pieces

Application:
see page 52-24



452.588 F = 21-35 mm
452.589 F = 36-50 mm
452.590 F = 51-65 mm
452.591 F = 66-70 mm

Brandschutzanker
Edelstahl, mit vormontiertem
Keil und Nutenstein

VE = 50 Stück

Einsatz:
siehe Seite 52-24

452.588 F = 21-35 mm
452.589 F = 36-50 mm
452.590 F = 51-65 mm
452.591 F = 66-70 mm

Boulon d'ancrage anti-incendie
acier Inox, avec cale et languette
montées au préalable

UV = 50 pièces

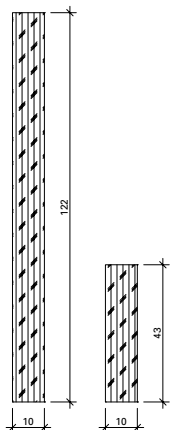
Utilisation:
voir page 52-24

452.588 F = 21-35 mm
452.589 F = 36-50 mm
452.590 F = 51-65 mm
452.591 F = 66-70 mm

Fire-proof anchor
stainless steel, with pre-
assembled key and tenon block

PU = 50 pieces

Application:
see page 52-24



452.323

Brandschutzplatten
für Feuerwiderstandsklasse
> 30 Minuten, Länge 1250 mm

VE = 8 Stk. 10x122 mm
4 Stk. 10x43 mm

Einsatz:
Zur Einlage in das
Sparrenprofil 76.666

1 VE reicht für 5 m

452.323

Plaque de protection incendie
pour classe de résistance au feu
> 30 minutes, longueur 1250 mm

UV = 8 pièces 10x122 mm
4 pièces 10x43 mm

Utilisation:
Pour incorporer dans le profilé
du chevron 76.666

1 UV suffisant pour 5 m

452.323

Fire protection plate
For fire resistance class
> 30 minutes, length 1250 mm

PU = 8 pieces 10x122 mm
4 pieces 10x43 mm

Application:
For the insert into the rafter
profile 76.666

1 PU sufficient for 5 m



451.086

Brandschutzlaminat
selbstklebend, 14,5 x 2 mm

VE = 1 25 m

Einsatz:
Im Riegel- und Sparrenglasfalz

451.086

Bande de protection incendie
auto-adhésive, 14,5 x 2 mm

UV = 25 m

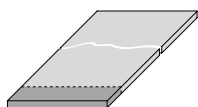
Utilisation:
dans la feuillure de verre de la
traverse et du chevron

451.086

Fire protection laminate
self-adhesive, 14,5 x 2 mm

PU = 25 m

Application:
In the transom and rafter glazing
rebate



453.070

Tragklotz
glasfaserverstärkter Kunststoff,
100 x 5 mm, Zuschnitt entspre-
chend Füllelementstärke durch
Metallbauer

VE = 1 Stück à 1000 mm

Einsatz:
siehe Seite 52-22

453.070

Cale pour remplissage
Plastique renforcé par fibres de
verre, 100 x 5 mm, découpe par
le constructeur métallique selon
l'épaisseur des éléments de
remplissage

UV = 1 pièce à 1000 mm

Utilisation:
voir page 52-22

453.070

Glazing support
glass fibre reinforced plastic,
100 x 5 mm, to be cut by a
sheet metal worker according to
thickness of the filling material

PU = 1 piece, 1000 mm each

Application:
see page 52-22



455.423 65 mm

Butyldichtstück
zum Abdichten der Kreuz- und
Endpunkte der Innendichtungen

VE = 50 Stück

455.423 65 mm

Pièce de butyl
pour étancher les points de
croisée et les points T des joints
intérieurs

UV = 50 pièces

455.423 65 mm

Butyl sealing strip
for sealing the intersecting and
end points of the inner gaskets

PU = 50 pieces



550.005 Länge 20 mm

550.006 Länge 25 mm

550.007 Länge 30 mm

Schraube M5
mit SR1-Angriff, zur Befestigung
des Riegel-Anpressprofils

VE = 100 Stück

Einsatz:
siehe Seite 52-24

550.005 Longueur 20 mm

550.006 Longueur 25 mm

550.007 Longueur 30 mm

Vis M5
avec empreinte SR1, pour la
fixation du profilé de fixation de
la traverse

UV = 100 pièces

Utilisation:
voir page 52-24

550.005 Length 20 mm

550.006 Length 25 mm

550.007 Length 30 mm

Screw M5
with SR1 head, for fixing the
transom pressure plate

PU = 100 pieces

Application:
see page 52-24



452.594 Länge 30 mm

452.595 Länge 35 mm

452.596 Länge 40 mm

Schraube M5
mit Mutter und Gewindestift,
zur Befestigung des Sparren-
Anpressprofils

VE = 50 Stück

Einsatz:
siehe Seite 52-24

452.594 Longueur 30 mm

452.595 Longueur 35 mm

452.596 Longueur 40 mm

Vis M5
avec écrou et vis sans tête, pour
la fixation du profilé de fixation
du chevron

UV = 50 pièces

Utilisation:
voir page 52-24

452.594 Length 30 mm

452.595 Length 35 mm

452.596 Length 40 mm

Screw M5
with nut and grub screw, for
fixing the rafter pressure plate

PU = 50 pieces

Application:
see page 52-24



452.030

T-Verbinder-Bolzen

Hülse ø 10 mm, Edelstahl,
Schraube 6,3x38 selbstge-
windend Edelstahl verzinkt

VE = 200 Hülsen
200 Schrauben
(50 T-Verbindungen)

452.030

Goujon de raccord en T

douille ø 10 mm, acier Inox,
vis autotaraudeuse 6,3x38 acier
Inox galvanisé

UV = 200 douilles
200 vis
(50 raccords en T)

452.030

Connecting spigot bolt

sleeve ø 10 mm, stainless steel,
self-tapping screws 6.3x38
galvanised stainless steel

PU = 200 sleeves
200 screws
(50 connecting spigots)



452.031

Riegel-Befestigungsteil

Stahl verzinkt, Schraube 6,3x38
selbstgewindend aus Edelstahl
verzinkt, Riegel-Schraube
M5x16 aus Edelstahl

VE = 40 Schrauben 6,3x38
20 Riegel-Befestigungsteile
20 Schrauben M5x16
(20 T-Verbindungen)

452.031

Élément de fixation traverse

acier galvanisé, vis autotar-
au-deuse 6,3x38 en acier Inox
galvanisé, vis de traverse
M5x16 en acier Inox

UV = 40 vis 6,3x38
20 éléments de fixation
traverse
20 vis M5x16
(20 raccords en T)

452.031

Transom fixing component

galvanised steel, galvanised sta-
inless steel self-tapping
screws 6.3x38, stainless steel
transom screws M5x16

PU = 40 screws 6,3x38
20 transom fixing
components
20 screws M5x16
(20 connecting spigots)



452.033

Riegel-Befestigungsteil M5

Stahl verzinkt, mit vorgefertigtem
M5-Loch, Schraube 6,3x38
selbstgewindend aus Edelstahl
verzinkt, Riegel-Schraube
M5x16 aus Edelstahl

VE = 40 Schrauben 6,3x38
20 Riegel-Befestigungsteile
20 Schrauben M5x16
(20 T-Verbindungen)

452.033

Élément de fixation traverse M5

acier galvanisé, avec trou M5
pré-usiné, vis autotarau-deuse
6,3x38 en acier Inox galvanisé,
vis de traverse M5x16 en acier
Inox

UV = 40 vis 6,3x38
20 éléments de fixation
traverse
20 vis M5x16
(20 raccords en T)

452.033

Transom fixing component M5

galvanised steel, with precut
M5 hole, galvanised stainless
steel self-tapping screws
6.3x38, stainless steel transom
screws M5x16

PU = 40 screws 6,3x38
20 transom fixing
components
20 screws M5x16
(20 connecting spigots)



450.096

Kleb- und Dichtmasse
schwarz, Silikon,
inkl. Ausspritzdüsen

VE = 1 Stück (à 310 ml)

Einsatz:
zum Verkleben der
Dichtmanschette an
Dichtung (455.606/455.607/
455.881/455.882)

450.096

Pâte à coller et à étancher
noir, silicone,
avec gicleurs d'éjection

UV = 1 pièce (à 310 ml)

Utilisation:
pour le collage de la
manchette d'étanchéité sur
le joint (455.606/455.607/
455.881/455.882)

450.096

Sealing and bonding compound
black, silicone,
includes spray nozzles

PU = 1 piece (à 310 ml)

Application:
for bonding the sealing collar
to the weatherstrip
(455.606/455.607/
455.881/455.882)



450.091

Reiniger
zur Reinigung aller Teile vor
dem Anbringen der Dichtmasse
450.096

VE = 1 Liter

450.091

Nettoyant
pour nettoyer toutes les pièces
avant d'appliquer la pâte à
étancher 450.096

UV = 1 litre

450.091

Cleaner
for cleaning all components
before applying the sealing
compound 450.096

PU = 1 litre



499.206

Abziehhebel
für die Demontage der
aufgeklipsten Abdeckprofile

VE = 1 Stück

499.206

Levier de démontage
pour le démontage des profilés
de recouvrement clipsés

UV = 1 pièce

499.206

Stripping lever
for disassembly of the clipped on
cover profile

PU = 1 piece



499.254

Werkzeugset

VE = 1 Steckschlüssel SW 11
1 Positionierhilfe 25 mm
1 Positionierhilfe 32 mm

499.254

Jeu d'outils

UV = 1 clé à pipe SW 11
1 aide de réglage 25 mm
1 aide de réglage 32 mm

499.254

Tool kit

PU = 1 box spanner size 11
1 positioning aid 25 mm
1 positioning aid 32 mm



499.263

Dichtungsschere Kreuzpunkt
zum Ausklinken der Sparren-
Innendichtung

VE = 1 Stück

499.263

**Ciseaux à joints point
d'intersection**
pour l'entaillement du joint
intérieur montant

UV = 1 pièce

499.263

**Gasket shears for the
intersection point**
for notching the mullion internal
weatherstrip

UV = 1 piece



499.264

Dichtungsschere Endpunkt
zum Ausklinken der Riegel-
Innendichtung

VE = 1 Stück

499.264

Ciseaux à joints extrémité
pour l'entaillement du joint
intérieur traverse

UV = 1 pièce

499.264

Gasket shears for the end point
for notching the transom
internal weatherstrip

PU = 1 piece



499.266

Dichtungsstanze
zum Ausklinken der
Riegel-Innendichtung

VE = 1 Stück

499.266

Poinçon à joints
pour l'entaillement du joint
intérieur traverse

UV = 1 pièce

499.266

Weatherstrip punch
for notching the transom
internal weatherstrip

PU = 1 piece



499.267

Austauschset
Das Austauschset ermöglicht das
Aufrüsten der alten Dichtungs-
stanze 499.253 auf den Stand der
neuen Dichtungsstanze 499.266.
Die Adaption beinhaltet einen
Auswurfmechanismus für die Dich-
tung sowie einen Schnitenschutz.

VE = 1 Stück

499.267

Kit de remplacement
Le kit de remplacement permet
de remplacer l'ancien poinçon
à joints 499.253 par le nouveau
poinçon à joints 499.266. L'adap-
tation comprend un mécanisme
d'éjection du joint ainsi qu'une
protection anticoupures.

UV = 1 pièce

499.267

Replacement kit
The replacement kit allows the
old gasket punch 499.253 to be
upgraded to the standard of the
new gasket punch 499.266. The
adaptation includes an ejection
mechanism for the gasket and
cut protection.

PU = 1 piece



499.262

Ausstanzset
zum Ausklinken der horizontalen
Innendichtung für Flachstahl-
Glasauflagen.

VE = 1 Stück

499.262

Kit de découpage
pour entailler le joint intérieur
horizontal des supports de
vitrage en acier plat.

UV = 1 pièce

499.262

Punching kit
for notching the horizontal
inner gasket for flat steel
glazing supports.

PU = 1 piece



499.207 50 mm

Klemmplatte

für Universal T-Verbinder,
für VISS-Bohrplatten 499.230
und 499.231

VE = 1 Stück

499.207 50 mm

Plaque de serrage

pour raccord en T universel,
pour plaque de perçage 499.230
et 499.231

UV = 1 pièce

499.207 50 mm

Clamp

for universal connecting spigot,
for drilling templates 499.230
and 499.231

PU = 1 piece



499.230

Bohrplatte 50 mm

für Universal T-Verbinder,
Aluminium, Bohrhülsen ø 5,3 mm,
einsetzbar für die Profile 76.694,
76.671 und 76.696

VE = 1 Stück

499.230

Plaque de perçage 50 mm

pour raccord en T universel,
aluminium, douilles de perçage ø
5,3 mm, utilisables pour les pro-
filés 76.694, 76.671 et 76.696

UV = 1 pièce

499.230

Drilling template 50 mm

for universal connecting spigot,
aluminium, drill sleeve ø 5.3 mm,
can be used for profiles 76.694,
76.671 and 76.696

PU = 1 piece



499.231

Bohrplatte 50 mm

für Universal T-Verbinder,
Aluminium, Bohrhülsen ø 5,3 mm,
einsetzbar für die Profile 76.697,
76.679 und 76.666

VE = 1 Stück

499.231

Plaque de perçage 50 mm

pour raccord en T universel,
aluminium, douilles de perçage
ø 5,3 mm, utilisables pour les
profilés 76.697, 76.679 et 76.666

UV = 1 pièce

499.231

Drilling template 50 mm

for universal connecting spigot,
aluminium, drill sleeve ø 5.3 mm,
can be used for profiles 76.697,
76.679 and 76.666

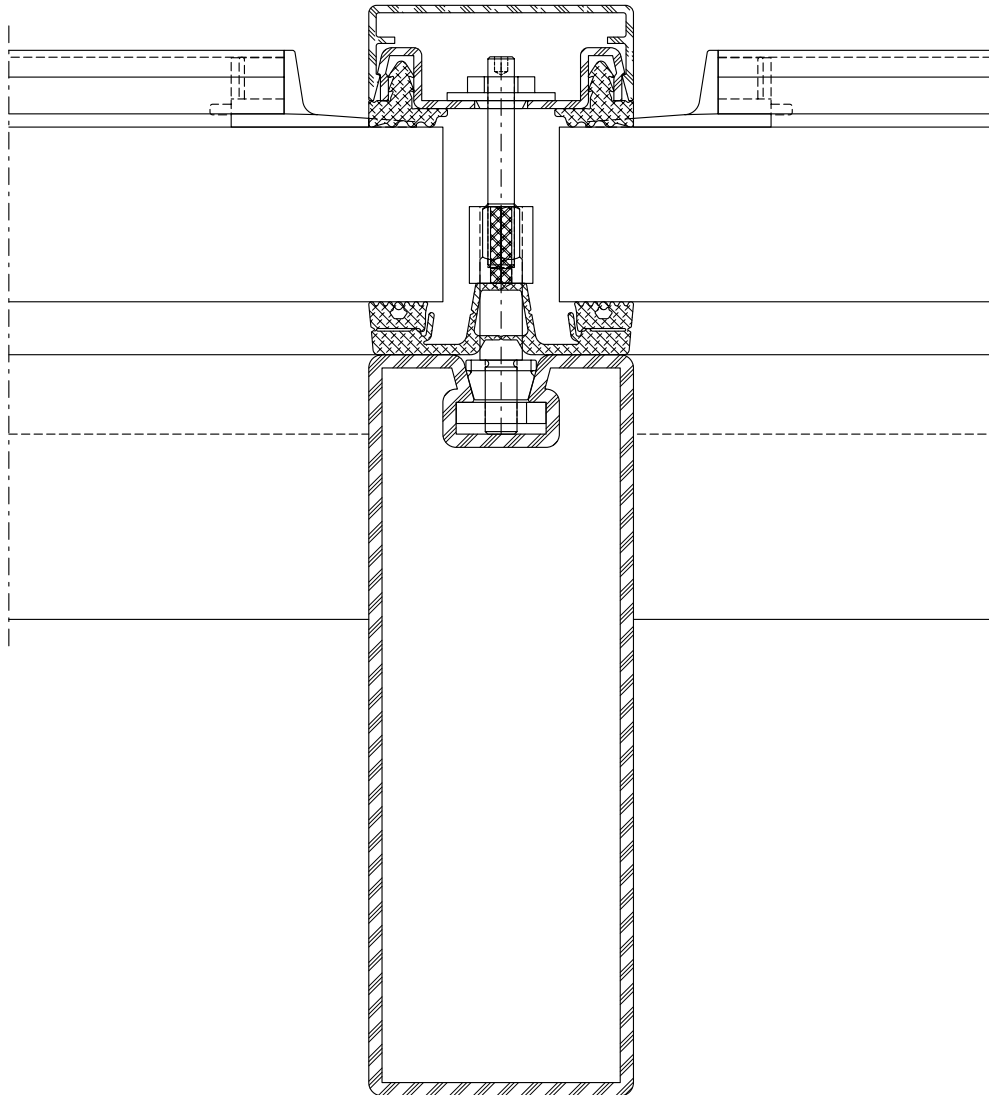
PU = 1 piece

Schnittpunkte	Coupe de détails	Section details	
Sparrendetail 50 mm	Détail du chevron 50 mm	Detail of rafter 50 mm	39
Riegeldetail 50 mm	Détail de la traverse 50 mm	Detail of transom 50 mm	41
Konstruktionsdetails	Détails de constructions	Construction details	
Firstdetail mit Mineralwolle	Détail du faite avec laine minérale	Ridge detail with mineral wool	43
Firstdetail mit Aestuver-Platte	Détail du faite avec plaque Aestuver	Ridge detail with Aestuver plate	44
Gratdetail	Albalétriers	Angle rafter	45
Firstdetail	Détail du faite	Ridge detail	48
Anschlüsse am Bau	Raccords au mur	Attachment to structure	49
Verarbeitungshinweise	Indications d'usage	Assembly instructions	65
Systemhinweise	Remarques concernant les systèmes	System instructions	69

Auf den folgenden Seiten sind die verschiedenen Möglichkeiten des Brandschutzes abgebildet. Sie sind wie hier aufgezeigt aufgebaut.

Les différents types de protection incendie sont illustrés dans les pages suivantes. Leur structure est la même que celle indiquée ici.

The following pages illustrate the different fire protection options. They are constructed as shown here.



Feuerwiderstandsklassen und CAD-Daten

Die Zeichnungen der jeweiligen Brandschutzklassen sind hier im dxf- und dwg-Format hinterlegt.

Classes de résistance au feu et données DAO

Les dessins des différentes classes de protection incendie sont mémorisés ici aux formats dxf et dwg.

Fire resistance classes and CAD data

The drawings for the relevant fire resistance classes are stored in dxf and dwg format

RE30	DXF	DWG	51-0402-C-001
REW30			
REI30	DXF	DWG	51-0401-C-001

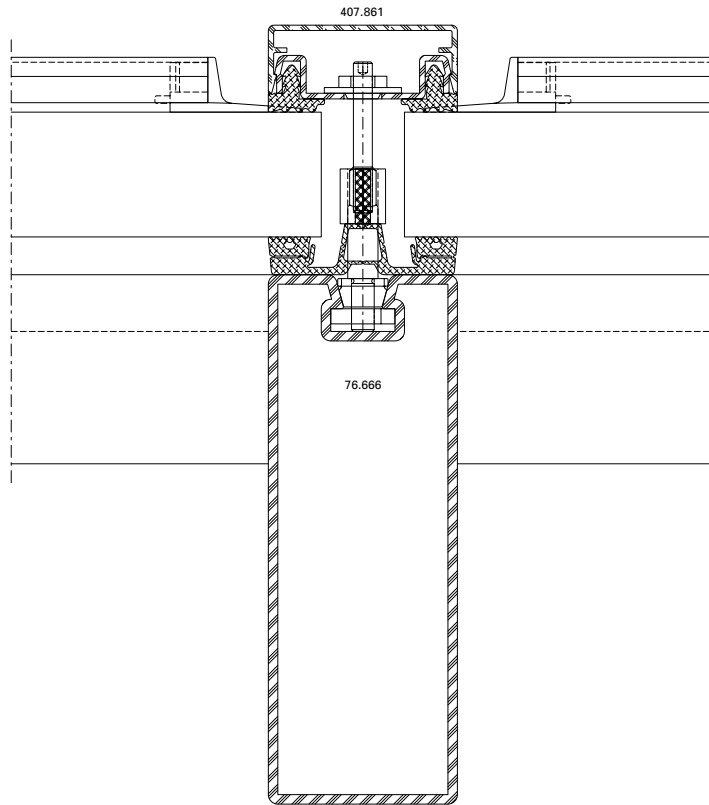
RE30	DXF	DWG	51-0402-C-001
REW30			
REI30	DXF	DWG	51-0401-C-001

RE30	DXF	DWG	51-0402-C-001
REW30			
REI30	DXF	DWG	51-0401-C-001

Sparrendetail
RE30 / REW30 / REI30

Détail du chevron
RE30 / REW30 / REI30

Detail of rafter
RE30 / REW30 / REI30



RE30	DXF	DWG	51-0402-C-001
REW30			
REI30	DXF	DWG	51-0401-C-001

Die landesspezifischen Brandschutz-Zulassungen, deren Bestimmungen und Vorschriften sind zu beachten.

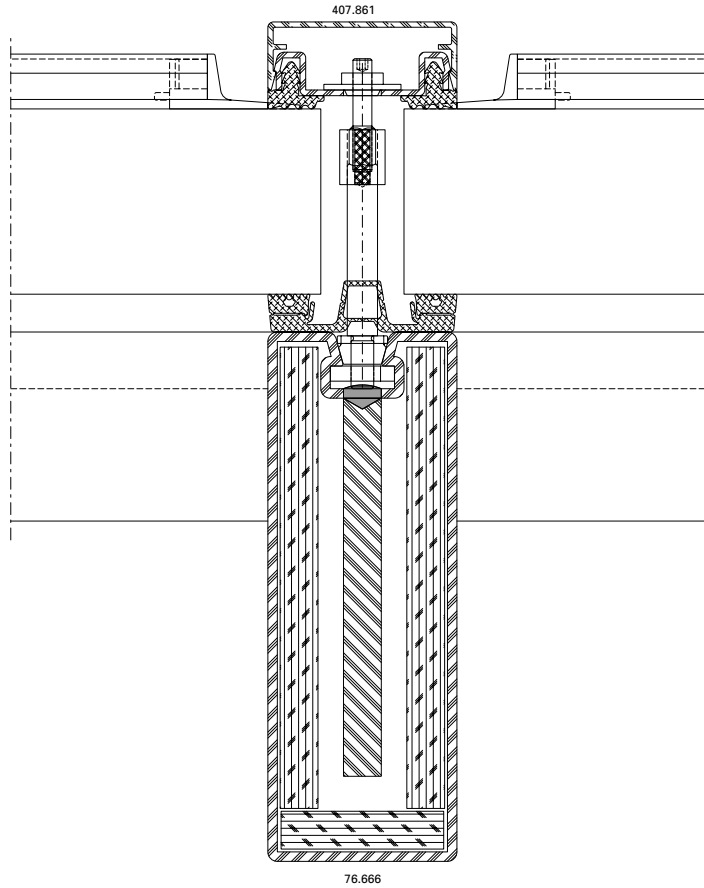
Les certificats de protection incendie spécifiques au pays, leurs dispositions et leurs prescriptions doivent être respectés.

Fire-protection approvals, applicable national regulations and determinations must be observed.

Sparrendetail
 RE45-60 / REW45-60 / REI45-60

Détail du chevron
 RE45-60 / REW45-60 / REI45-60

Detail of rafter
 RE45-60 / REW45-60 / REI45-60



RE45	DXF	DWG	51-0404-C-001
REW45			
REI45	DXF	DWG	51-0403-C-001

RE60	DXF	DWG	51-0404-C-001
REW60			
REI60	DXF	DWG	51-0403-C-001

Die landesspezifischen Brandschutz-Zulassungen, deren Bestimmungen und Vorschriften sind zu beachten.

Les certificats de protection incendie spécifiques au pays, leurs dispositions et leurs prescriptions doivent être respectés.

Fire-protection approvals, applicable national regulations and determinations must be observed.

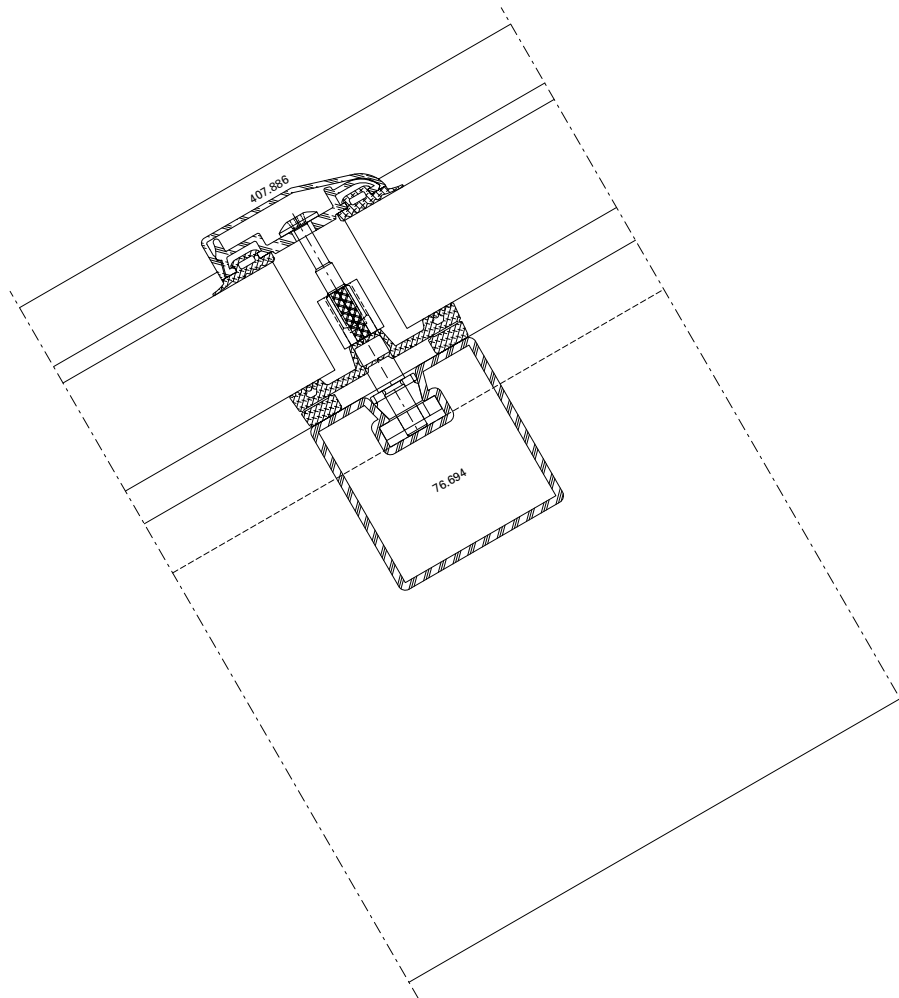
Schnittpunkte im Massstab 1:2
 Coupe de détails à l'échelle 1:2
 Section details on scale 1:2

VISS Fire Dachverglasung
 Verrière VISS Fire
 VISS Fire roof glazing

Riegeldetail
 RE30-60 / REW30-60 / REI30-60

Détail de la traverse
 RE30-60 / REW30-60 / REI30-60

Detail of transom
 RE30-60 / REW30-60 / REI30-60



RE30	DXF	DWG	51-0402-C-002
REW30			
REI30	DXF	DWG	51-0401-C-002

RE45	DXF	DWG	51-0404-C-002
REW45			
REI45	DXF	DWG	51-0403-C-002

RE60	DXF	DWG	51-0404-C-002
REW60			
REI60	DXF	DWG	51-0403-C-002

Die landesspezifischen
 Brandschutz-Zulassungen,
 deren Bestimmungen und
 Vorschriften sind zu beachten.

Les certificats de protection
 incendie spécifiques au pays,
 leurs dispositions et leurs
 prescriptions doivent être respectés.

Fire-protection approvals,
 applicable national regulations
 and determinations must be
 observed.

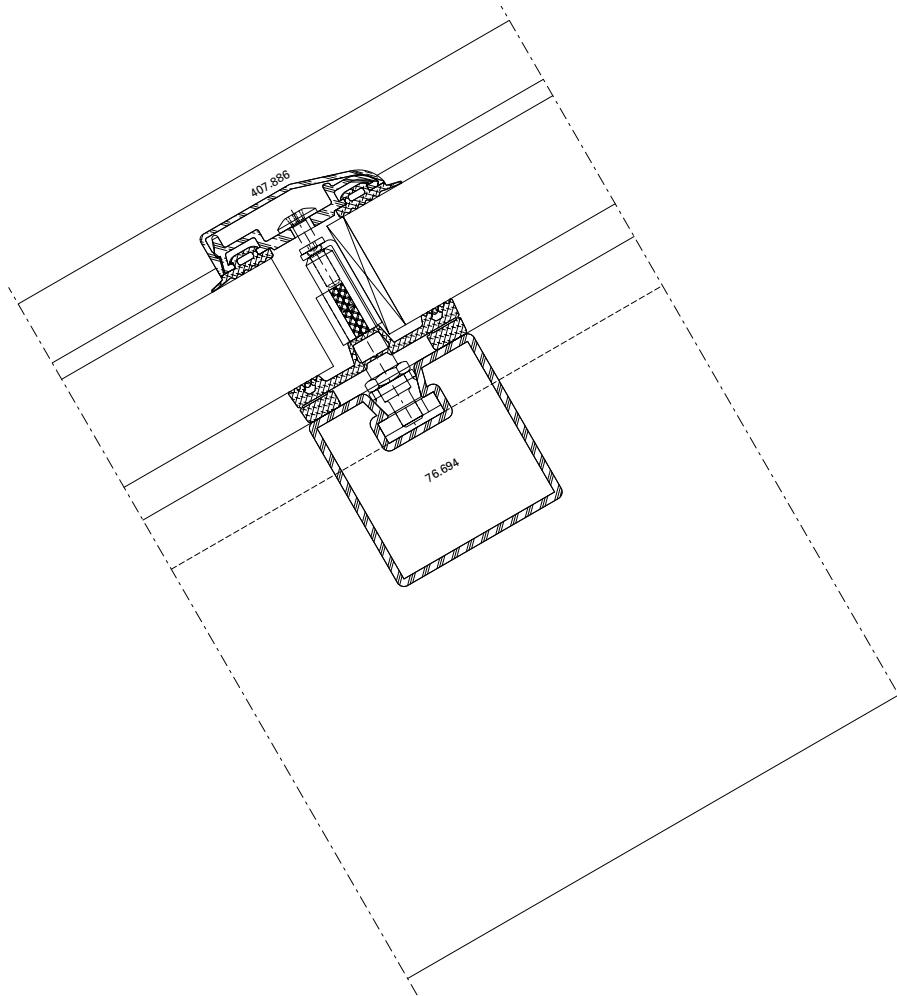
Schnittpunkte im Massstab 1:1
Coupe de détails à l'échelle 1:1
Section details on scale 1:1

VISS Fire Dachverglasung
 Verrière VISS Fire
 VISS Fire roof glazing

Riegeldetail
RE30-60 / REW30-60 / REI30-60

Détail de la traverse
RE30-60 / REW30-60 / REI30-60

Detail of transom
RE30-60 / REW30-60 / REI30-60



RE30	DXF	DWG	51-0402-C-003
REW30			
REI30	DXF	DWG	51-0401-C-003

RE45	DXF	DWG	51-0404-C-003
REW45			
REI45	DXF	DWG	51-0403-C-003

RE60	DXF	DWG	51-0404-C-003
REW60			
REI60	DXF	DWG	51-0403-C-003

Die landesspezifischen Brandschutz-Zulassungen, deren Bestimmungen und Vorschriften sind zu beachten.

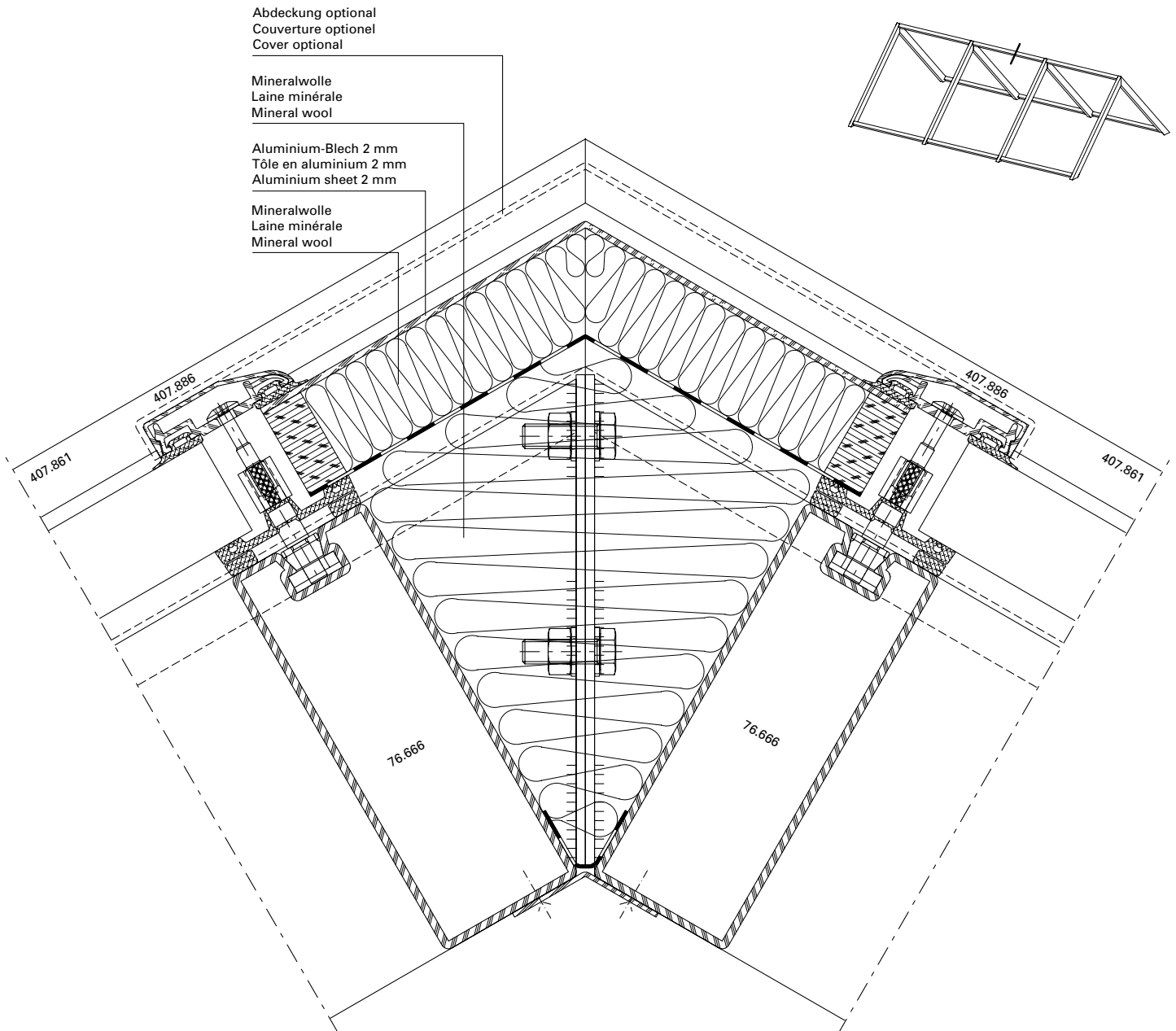
Les certificats de protection incendie spécifiques au pays, leurs dispositions et leurs prescriptions doivent être respectés.

Fire-protection approvals, applicable national regulations and determinations must be observed.

First-Detail mit Mineralwolle
 RE30-60 / REW30-60 / REI30-60

Détail du faîte avec laine minérale
 RE30-60 / REW30-60 / REI30-60

Ridge detail with mineral wool
 RE30-60 / REW30-60 / REI30-60



RE30	DXF	DWG	51-0402-K-006
REW30			
REI30	DXF	DWG	51-0401-K-006

RE45	DXF	DWG	51-0404-K-006
REW45			
REI45	DXF	DWG	51-0403-K-006

RE60	DXF	DWG	51-0404-K-006
REW60			
REI60	DXF	DWG	51-0403-K-006

Die landesspezifischen Brandschutz-Zulassungen, deren Bestimmungen und Vorschriften sind zu beachten.

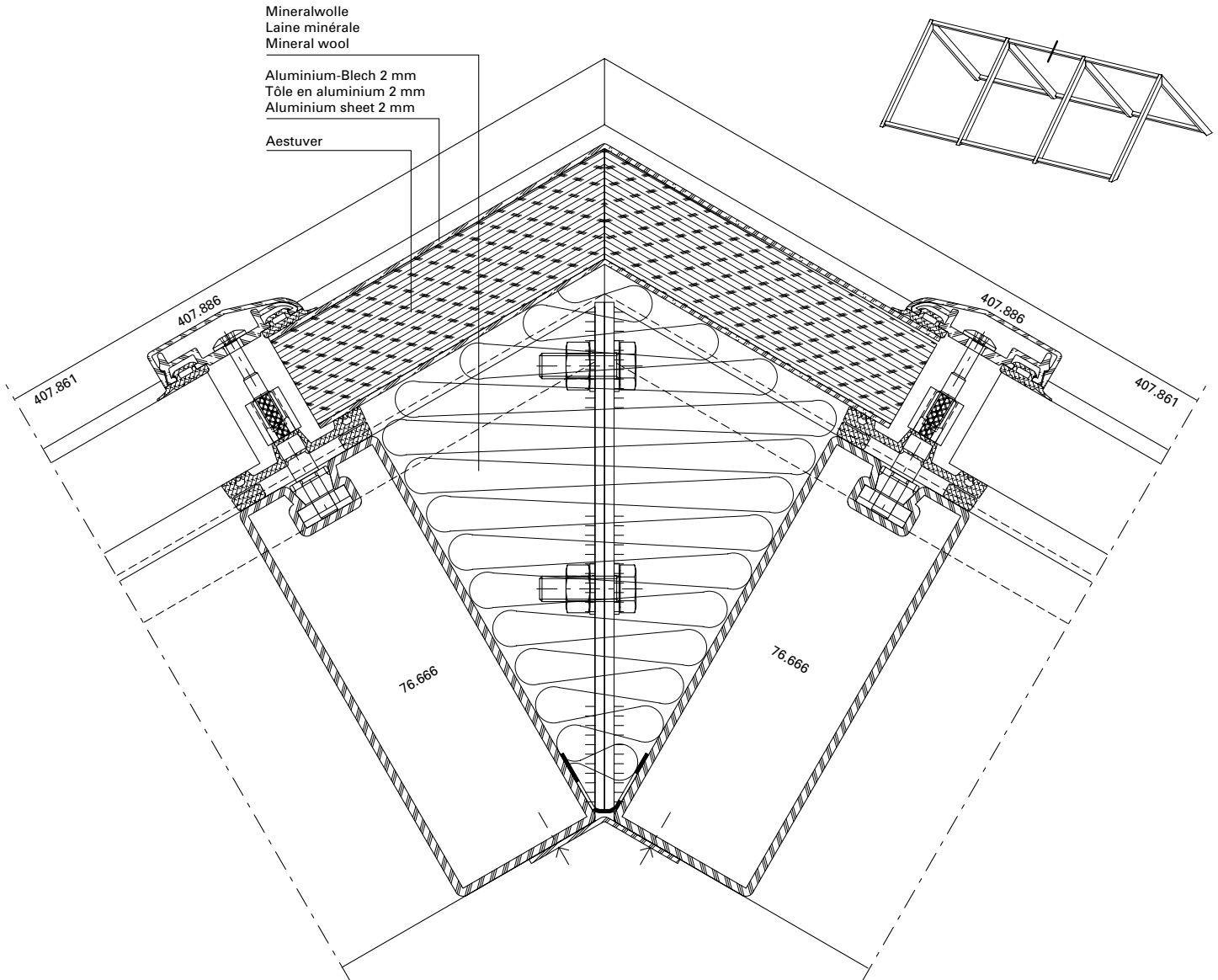
Les certificats de protection incendie spécifiques au pays, leurs dispositions et leurs prescriptions doivent être respectés.

Fire-protection approvals, applicable national regulations and determinations must be observed.

First-Detail mit Aestuver-Platte
 RE30-60 / REW30-60 / REI30-60

Détail du faîte avec plaque Aestuver
 RE30-60 / REW30-60 / REI30-60

Ridge detail with Aestuver plate
 RE30-60 / REW30-60 / REI30-60



RE30	DXF	DWG	51-0402-K-004
REW30			
REI30	DXF	DWG	51-0401-K-004

RE45	DXF	DWG	51-0404-K-004
REW45			
REI45	DXF	DWG	51-0403-K-004

RE60	DXF	DWG	51-0404-K-004
REW60			
REI60	DXF	DWG	51-0403-K-004

Die landesspezifischen Brandschutz-Zulassungen, deren Bestimmungen und Vorschriften sind zu beachten.

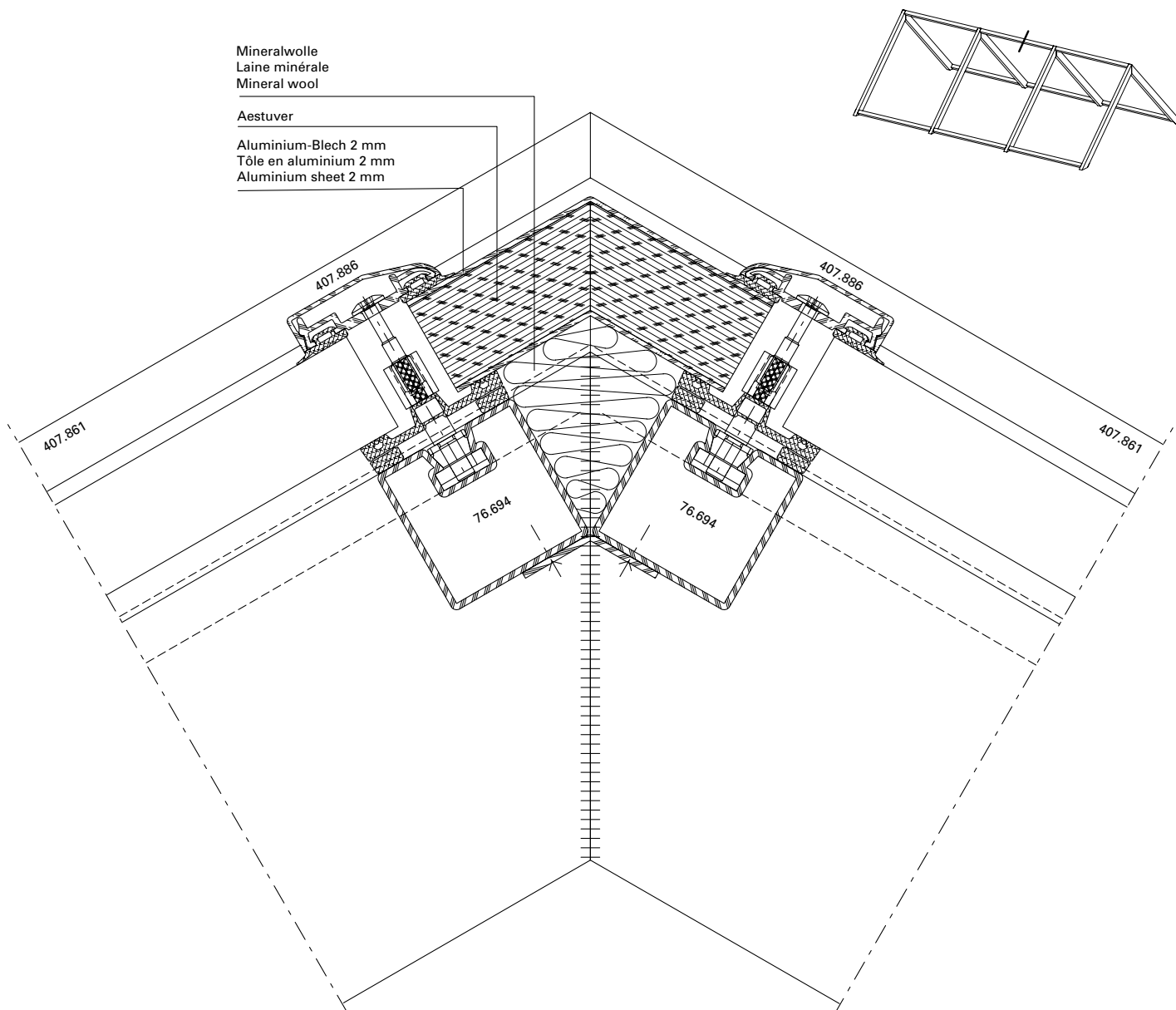
Les certificats de protection incendie spécifiques au pays, leurs dispositions et leurs prescriptions doivent être respectés.

Fire-protection approvals, applicable national regulations and determinations must be observed.

First-Detail mit Aestuver-Platte
 RE30-60 / REW30-60 / REI30-60

Détail du faite avec plaque Aestuver
 RE30-60 / REW30-60 / REI30-60

Ridge detail with Aestuver plate
 RE30-60 / REW30-60 / REI30-60



RE30	DXF	DWG	51-0402-K-003
REW30			
REI30	DXF	DWG	51-0401-K-003

RE45	DXF	DWG	51-0404-K-003
REW45			
REI45	DXF	DWG	51-0403-K-003

RE60	DXF	DWG	51-0404-K-003
REW60			
REI60	DXF	DWG	51-0403-K-003

Die landesspezifischen Brandschutz-Zulassungen, deren Bestimmungen und Vorschriften sind zu beachten.

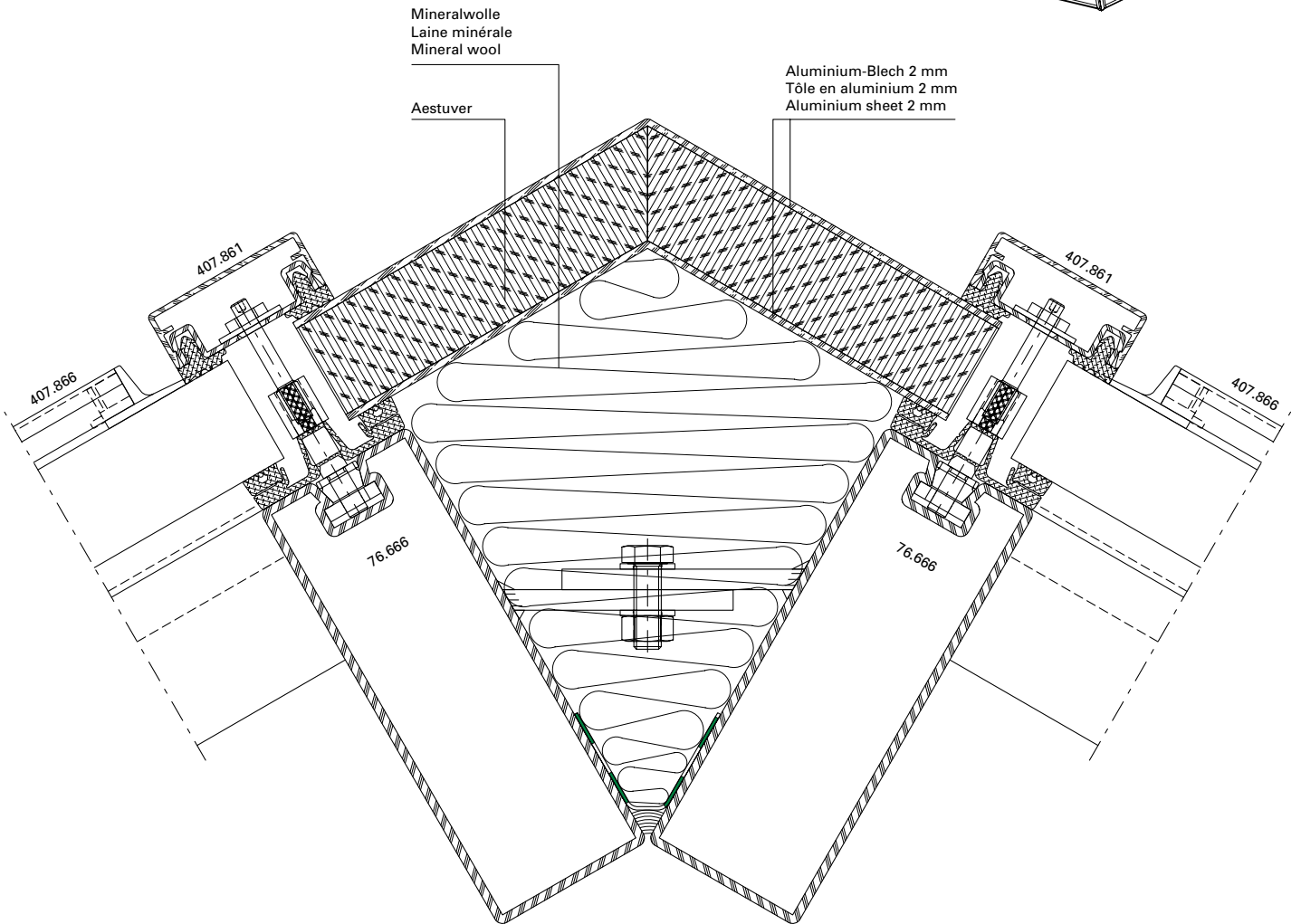
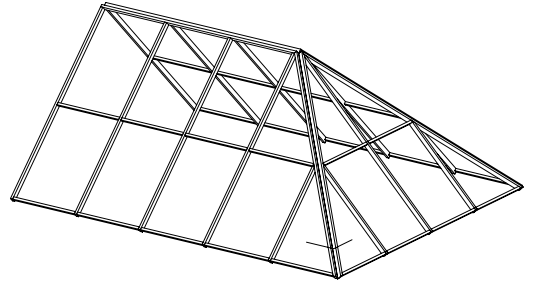
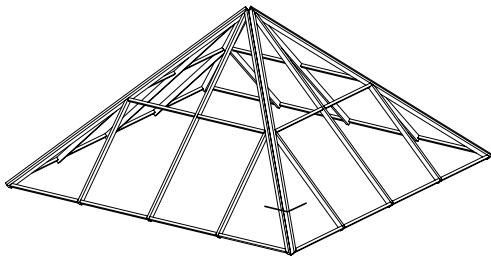
Les certificats de protection incendie spécifiques au pays, leurs dispositions et leurs prescriptions doivent être respectés.

Fire-protection approvals, applicable national regulations and determinations must be observed.

Gratdetail
 RE30 / REW30 / REI30

Albalétriers
 RE30 / REW30 / REI30

Angle rafter
 RE30 / REW30 / REI30



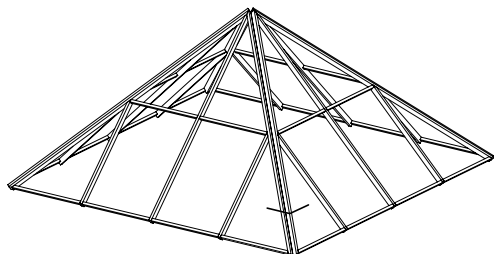
RE30	DXF	DWG	51-0402-K-002
REW30			
REI30	DXF	DWG	51-0401-K-002

Die landesspezifischen Brandschutz-Zulassungen, deren Bestimmungen und Vorschriften sind zu beachten.

Les certificats de protection incendie spécifiques au pays, leurs dispositions et leurs prescriptions doivent être respectés.

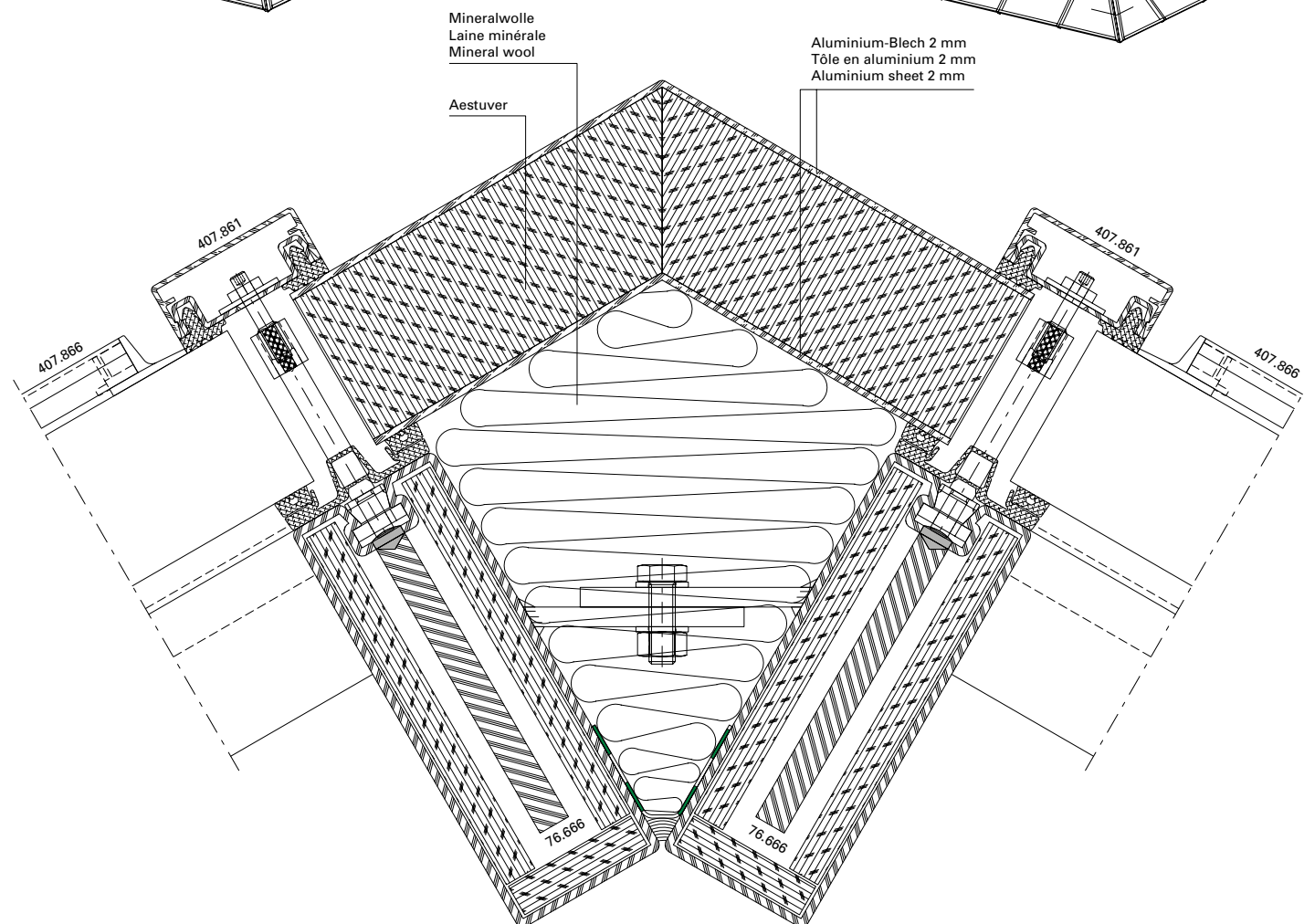
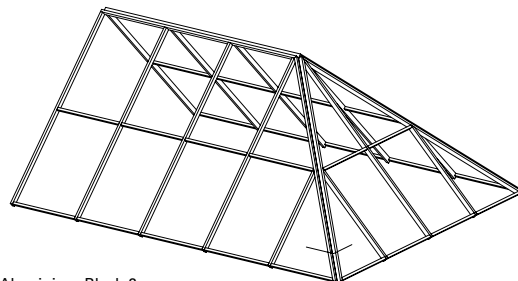
Fire-protection approvals, applicable national regulations and determinations must be observed.

Gratdetail
 RE45-60 / REW45-60 / REI45-60



Albalétriers
 RE45-60 / REW45-60 / REI45-60

Angle rafter
 RE45-60 / REW45-60 / REI45-60



RE45	DXF	DWG	51-0404-K-002
REW45			
REI45	DXF	DWG	51-0403-K-002

RE60	DXF	DWG	51-0404-K-002
REW60			
REI60	DXF	DWG	51-0403-K-002

Die landesspezifischen Brandschutz-Zulassungen, deren Bestimmungen und Vorschriften sind zu beachten.

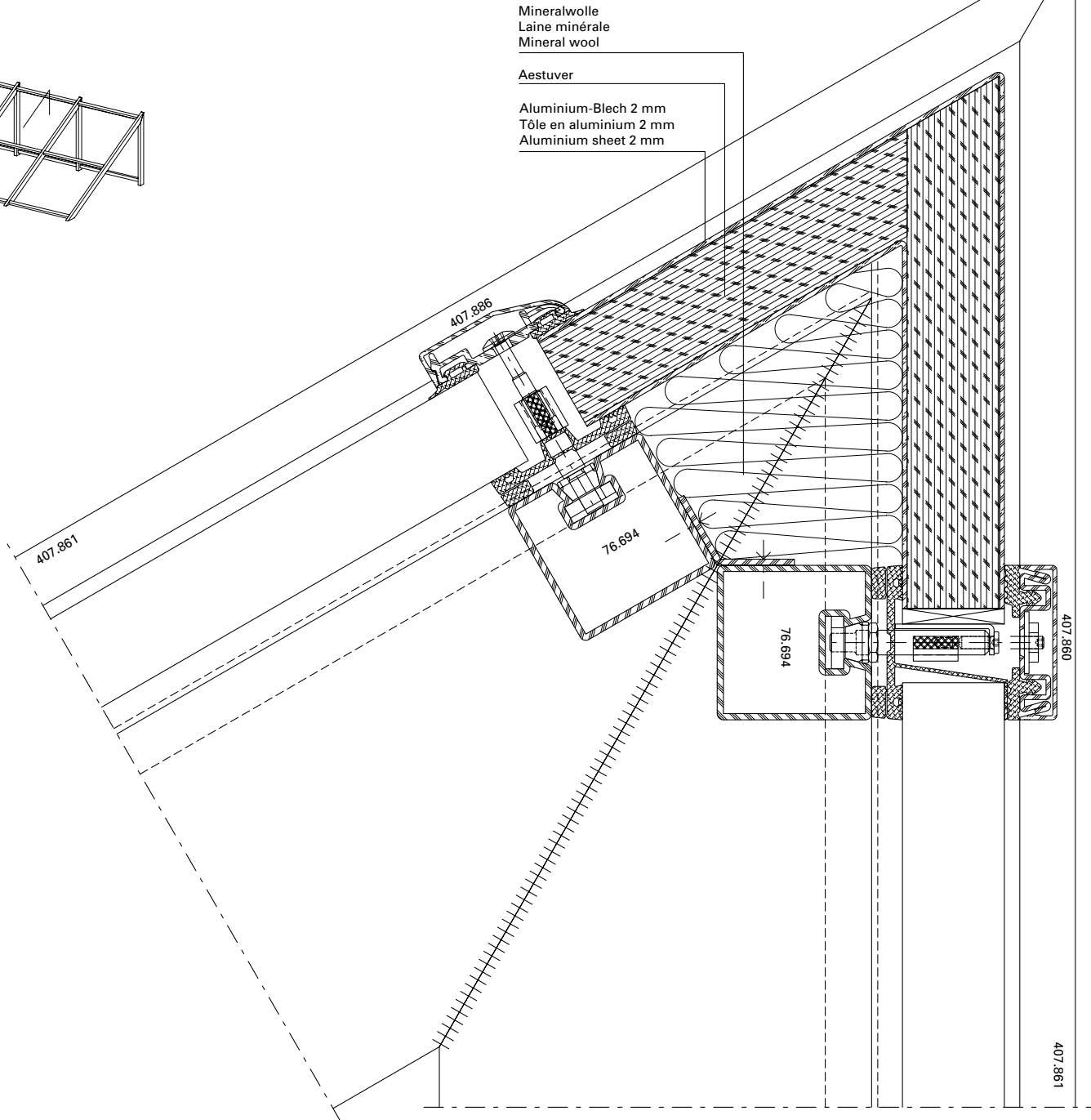
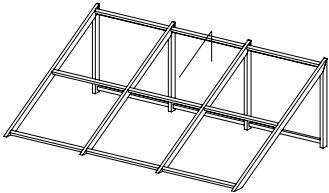
Les certificats de protection incendie spécifiques au pays, leurs dispositions et leurs prescriptions doivent être respectés.

Fire-protection approvals, applicable national regulations and determinations must be observed.

Firstdetail
 RE30-60 / REW30-60 / REI30-60

Détail du faite
 RE30-60 / REW30-60 / REI30-60

Ridge detail
 RE30-60 / REW30-60 / REI30-60



RE30	DXF	DWG	51-0402-K-005
REW30			
REI30	DXF	DWG	51-0401-K-005

RE45	DXF	DWG	51-0404-K-005
REW45			
REI45	DXF	DWG	51-0403-K-005

RE60	DXF	DWG	51-0404-K-005
REW60			
REI60	DXF	DWG	51-0403-K-005

Die landesspezifischen Brandschutz-Zulassungen, deren Bestimmungen und Vorschriften sind zu beachten.

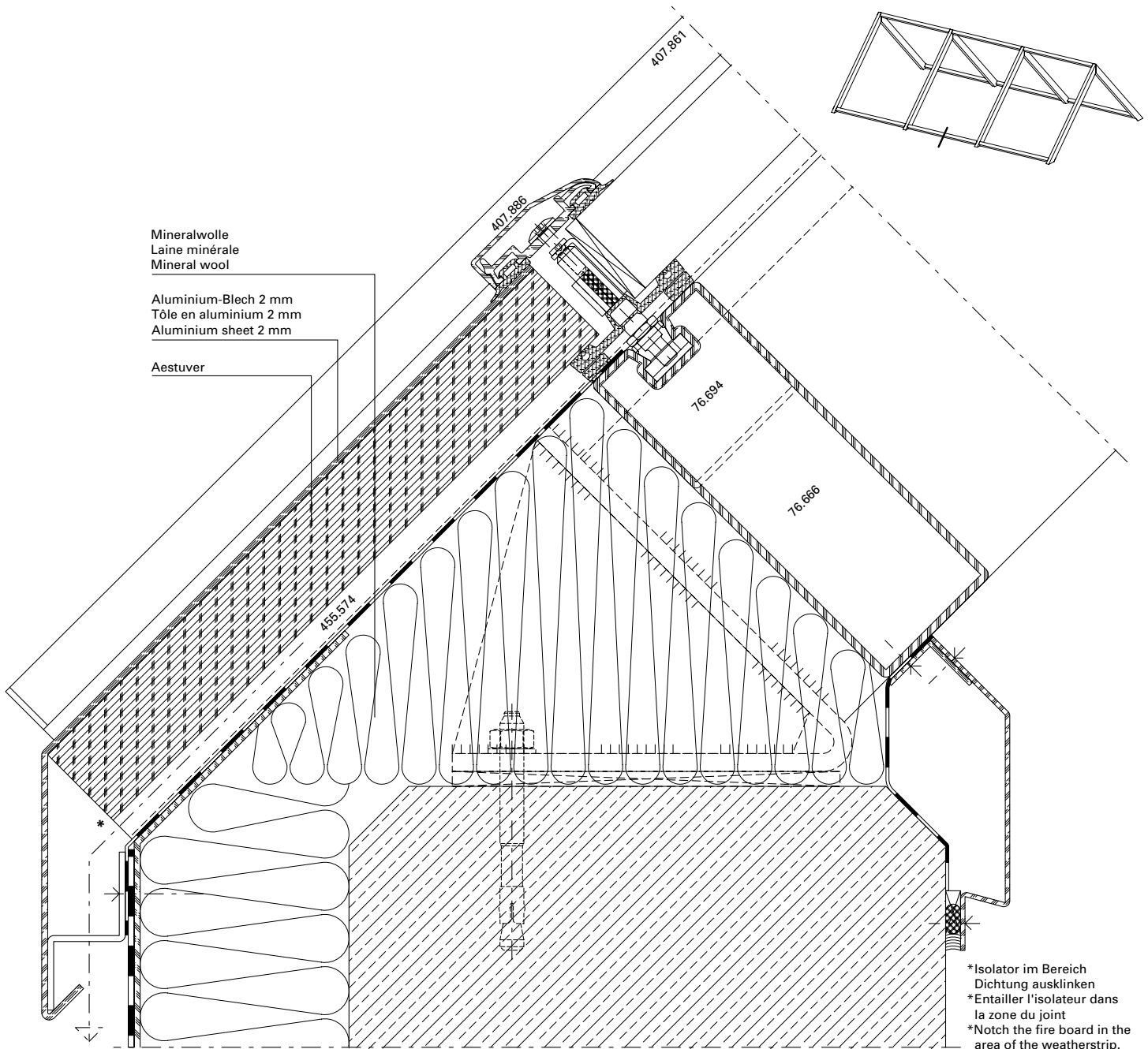
Les certificats de protection incendie spécifiques au pays, leurs dispositions et leurs prescriptions doivent être respectés.

Fire-protection approvals, applicable national regulations and determinations must be observed.

Traufpunktdetail
 RE30-60 / REW30-60 / REI30-60

Détail du larmier
 RE30-60 / REW30-60 / REI30-60

Detail of eave
 RE30-60 / REW30-60 / REI30-60



RE30	DXF	DWG	51-0402-A-001
REW30			
REI30	DXF	DWG	51-0401-A-001

RE45	DXF	DWG	51-0404-A-001
REW45			
REI45	DXF	DWG	51-0403-A-001

RE60	DXF	DWG	51-0404-A-001
REW60			
REI60	DXF	DWG	51-0403-A-001

Die landesspezifischen Brandschutz-Zulassungen, deren Bestimmungen und Vorschriften sind zu beachten.

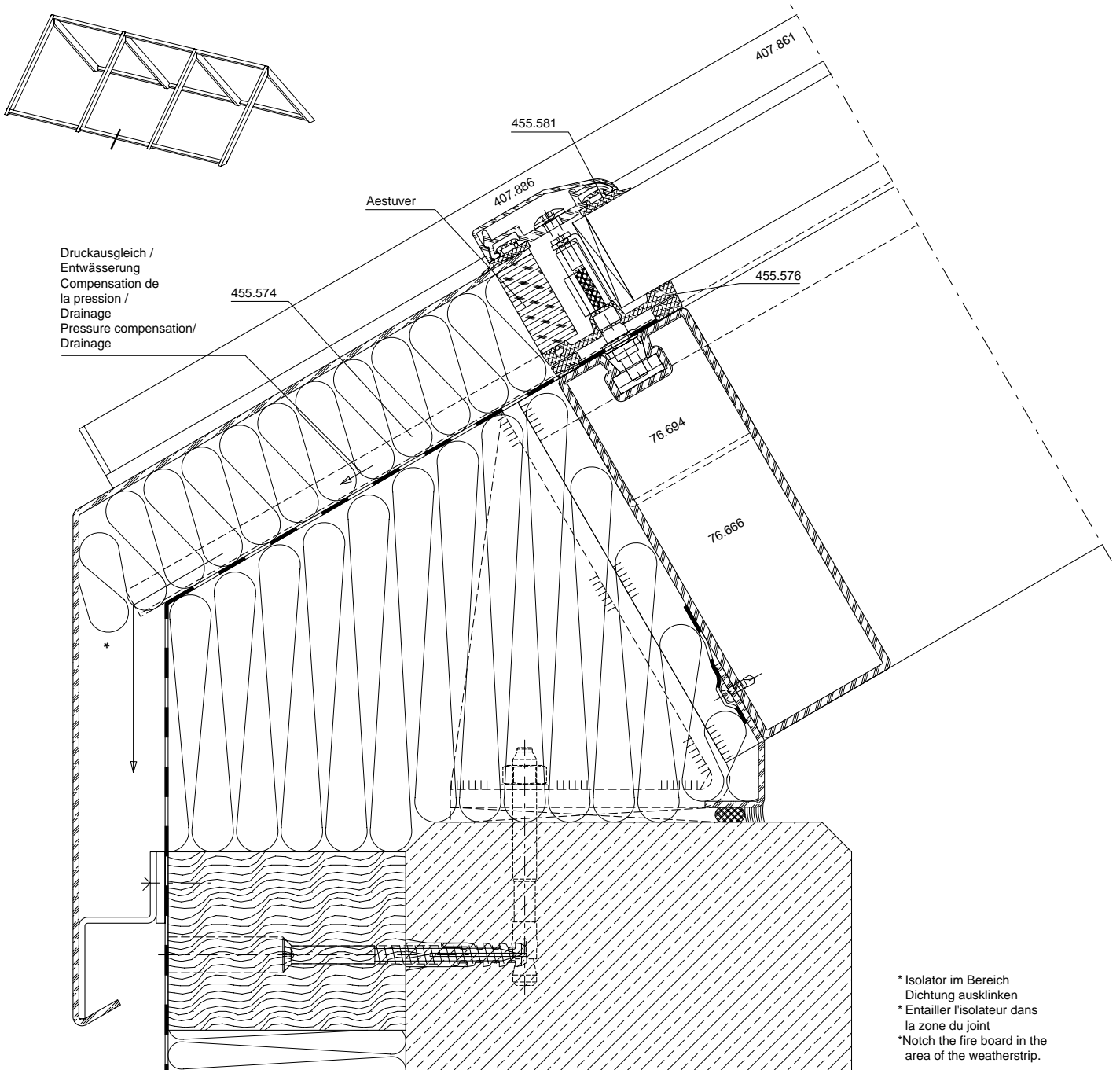
Les certificats de protection incendie spécifiques au pays, leurs dispositions et leurs prescriptions doivent être respectés.

Fire-protection approvals, applicable national regulations and determinations must be observed.

Traufpunktdetail
RE30-60 / REW30-60 / REI30-60

Détail du larmier
RE30-60 / REW30-60 / REI30-60

Detail of eave
RE30-60 / REW30-60 / REI30-60



RE30	DXF	DWG	51-0402-A-002
REW30			
REI30	DXF	DWG	51-0401-A-002

RE45	DXF	DWG	51-0404-A-002
REW45			
REI45	DXF	DWG	51-0403-A-002

RE60	DXF	DWG	51-0404-A-002
REW60			
REI60	DXF	DWG	51-0403-A-002

Die landesspezifischen
 Brandschutz-Zulassungen,
 deren Bestimmungen und
 Vorschriften sind zu beachten.

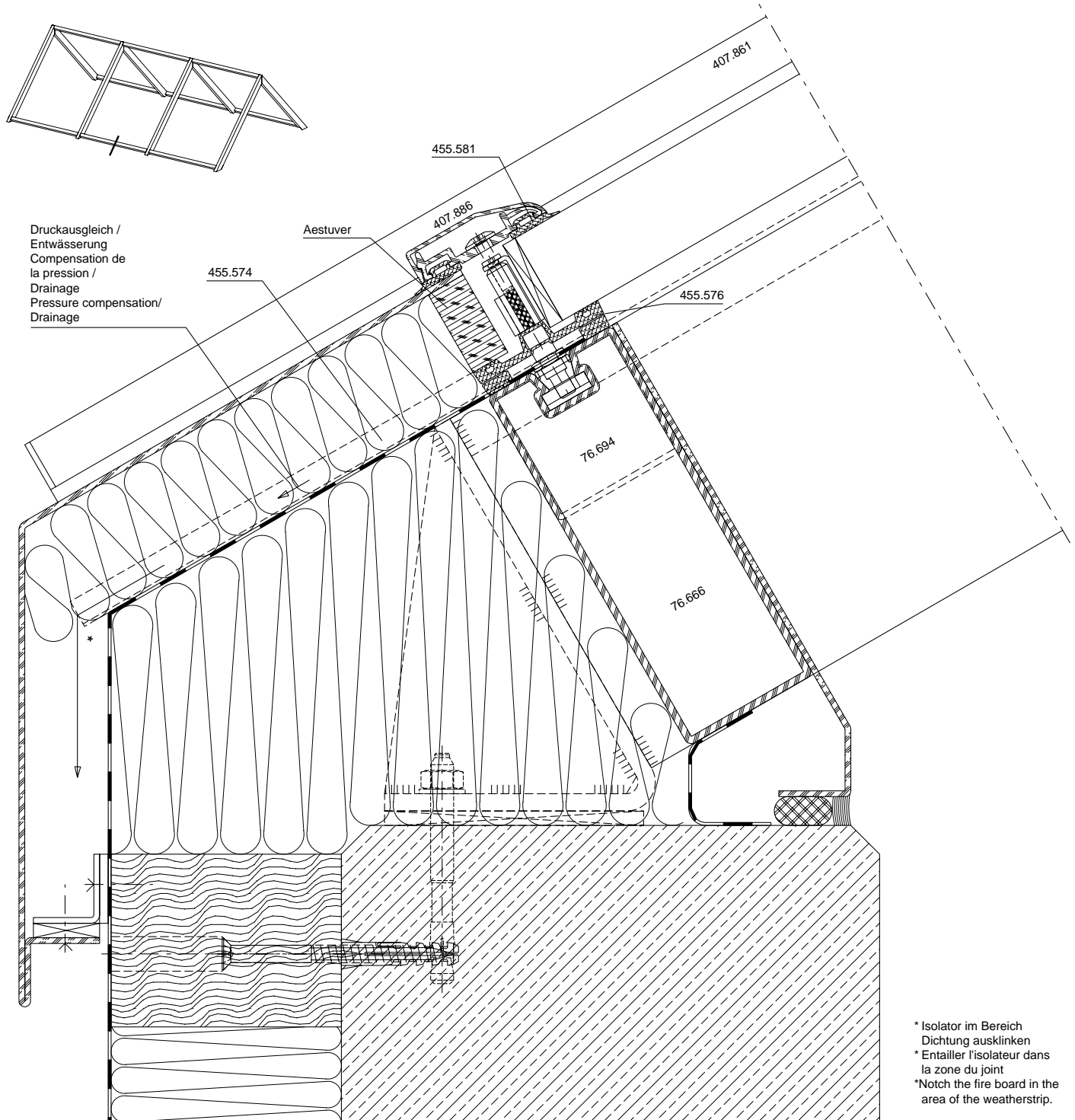
Les certificats de protection
 incendie spécifiques au pays,
 leurs dispositions et leurs
 prescriptions doivent être respectés.

Fire-protection approvals,
 applicable national regulations
 and determinations must be
 observed.

Traufpunktdetail
 RE30-60 / REW30-60 / REI30-60

Détail du larmier
 RE30-60 / REW30-60 / REI30-60

Detail of eave
 RE30-60 / REW30-60 / REI30-60



RE30	DXF	DWG	51-0402-A-009
REW30			
REI30	DXF	DWG	51-0401-A-009

RE45	DXF	DWG	51-0404-A-009
REW45			
REI45	DXF	DWG	51-0403-A-009

RE60	DXF	DWG	51-0404-A-009
REW60			
REI60	DXF	DWG	51-0403-A-009

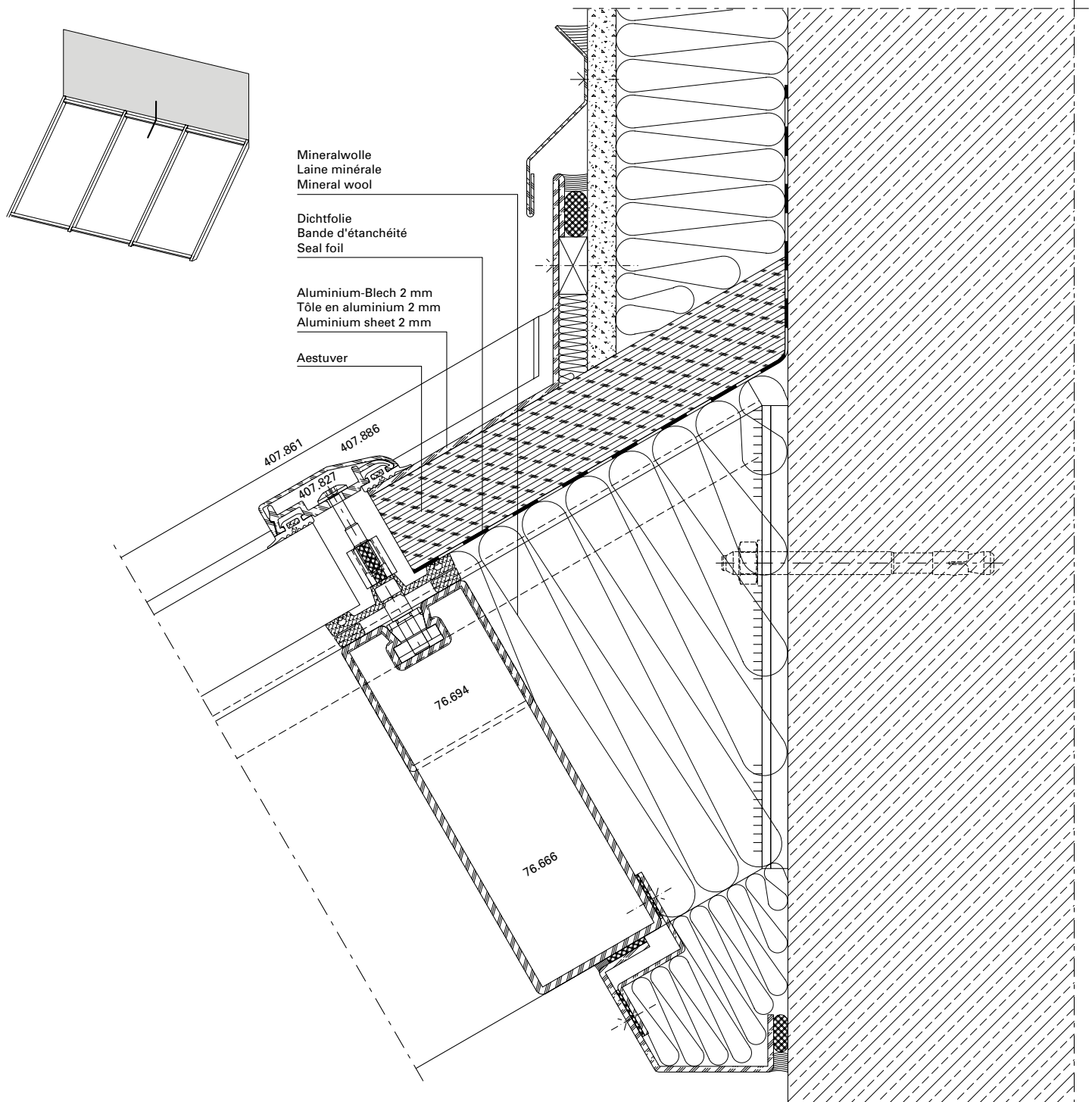
Anschlüsse am Bau im Massstab 1:2
 Raccords au mur à l'échelle 1:2
 Attachment to structure on scale 1:2

VISS Fire Dachverglasung
 Verrière VISS Fire
 VISS Fire roof glazing

Wandanschlussdetail
 RE30-60 / REW30-60 / REI30-60

Détail raccordement au mur
 RE30-60 / REW30-60 / REI30-60

Detail of wall abutment
 RE30-60 / REW30-60 / REI30-60



RE30	DXF	DWG	51-0402-A-007
REW30			
REI30	DXF	DWG	51-0401-A-007

RE45	DXF	DWG	51-0404-A-007
REW45			
REI45	DXF	DWG	51-0403-A-007

RE60	DXF	DWG	51-0404-A-007
REW60			
REI60	DXF	DWG	51-0403-A-007

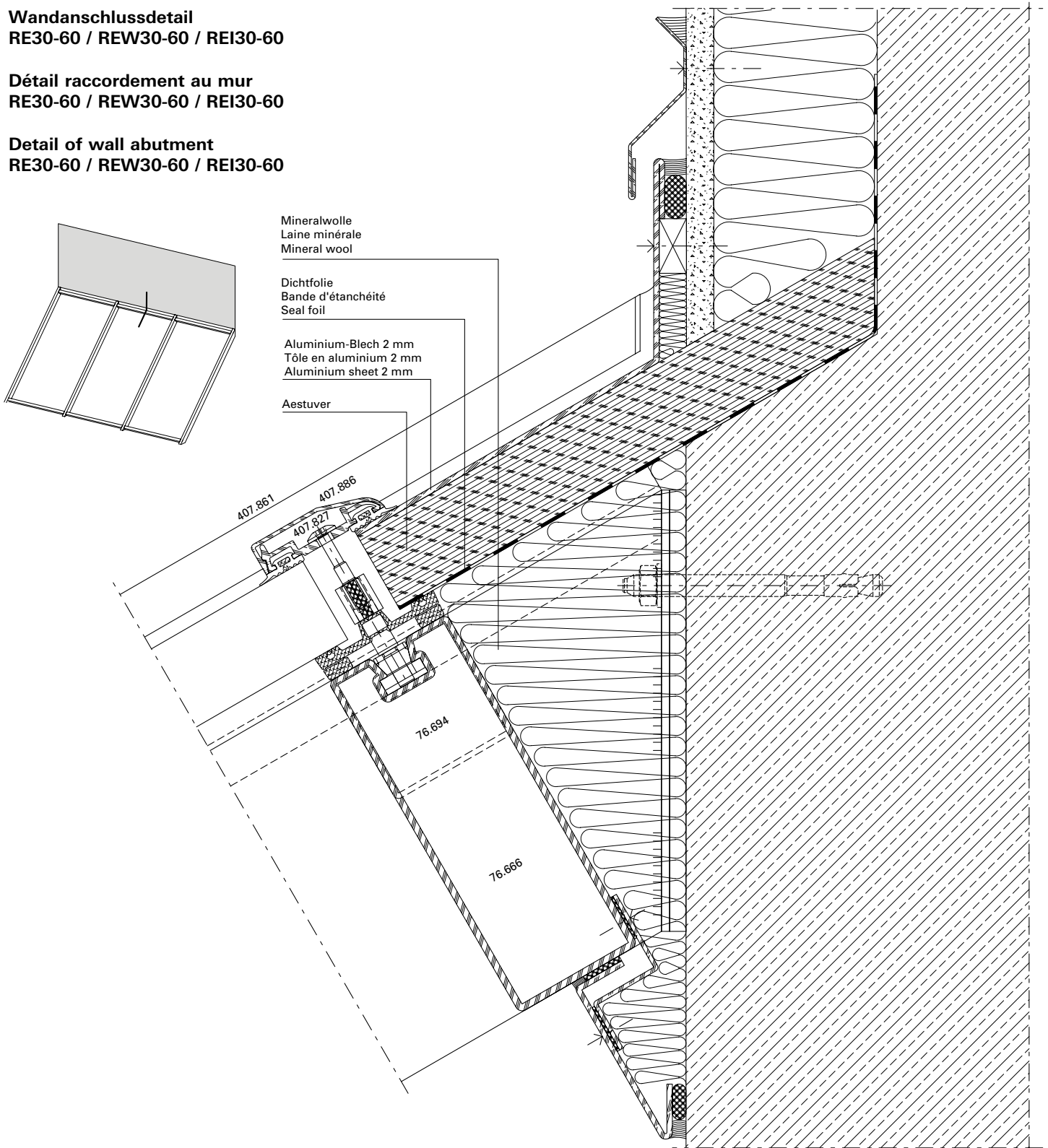
Anschlüsse am Bau im Massstab 1:2
 Raccords au mur à l'échelle 1:2
 Attachment to structure on scale 1:2

VISS Fire Dachverglasung
 Verrière VISS Fire
 VISS Fire roof glazing

Wandanschlussdetail
 RE30-60 / REW30-60 / REI30-60

Détail raccordement au mur
 RE30-60 / REW30-60 / REI30-60

Detail of wall abutment
 RE30-60 / REW30-60 / REI30-60



RE30	DXF	DWG	51-0402-A-008
REW30			
REI30	DXF	DWG	51-0401-A-008

RE45	DXF	DWG	51-0404-A-008
REW45			
REI45	DXF	DWG	51-0403-A-008

RE60	DXF	DWG	51-0404-A-008
REW60			
REI60	DXF	DWG	51-0403-A-008

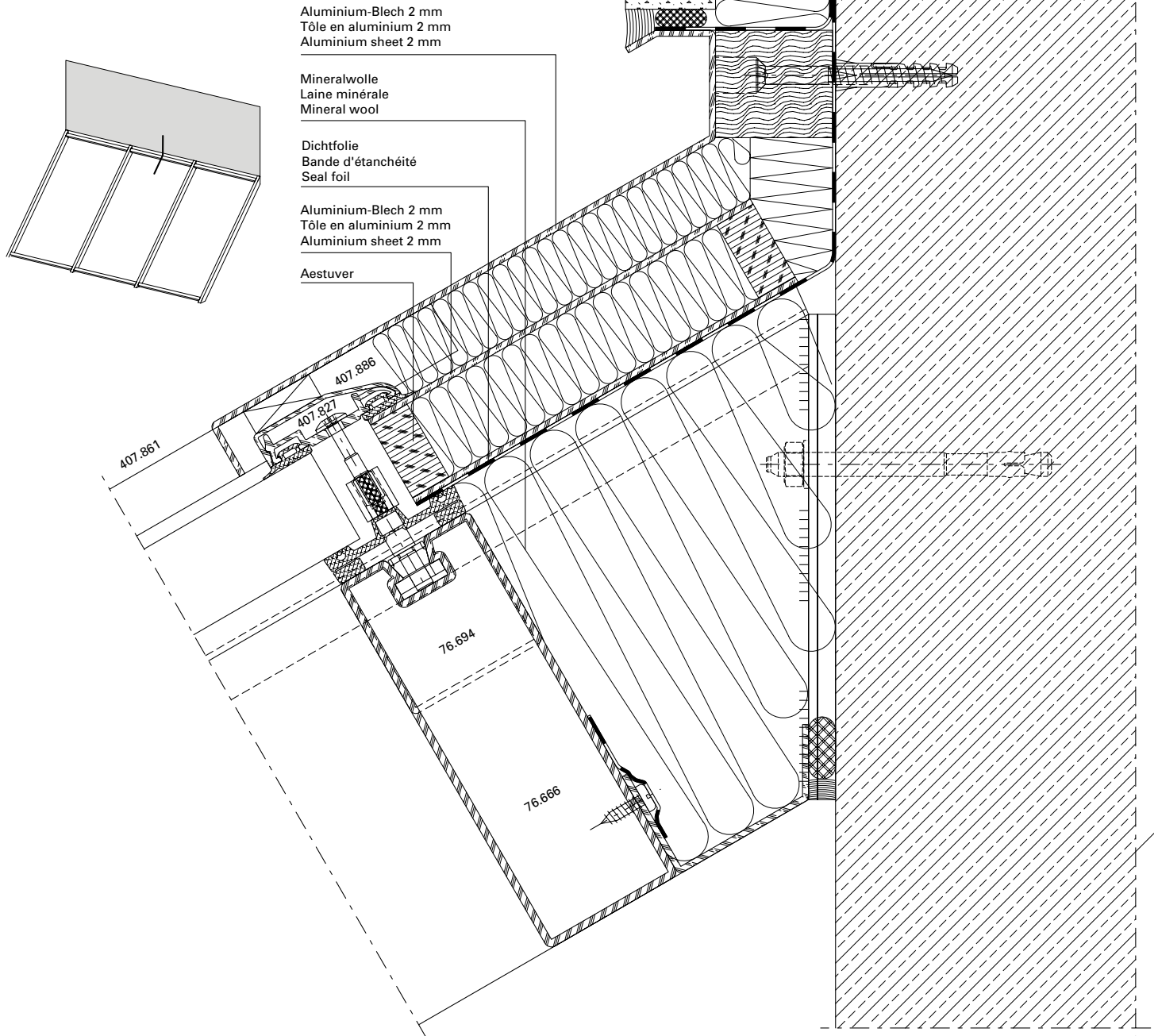
Anschlüsse am Bau im Massstab 1:2
 Raccords au mur à l'échelle 1:2
 Attachment to structure on scale 1:2

VISS Fire Dachverglasung
 Verrière VISS Fire
 VISS Fire roof glazing

Wandanschlussdetail
 RE30-60 / REW30-60 / REI30-60

Détail raccordement au mur
 RE30-60 / REW30-60 / REI30-60

Detail of wall abutment
 RE30-60 / REW30-60 / REI30-60



RE30	DXF	DWG	51-0402-A-010
REW30			
REI30	DXF	DWG	51-0401-A-010

RE45	DXF	DWG	51-0404-A-010
REW45			
REI45	DXF	DWG	51-0403-A-010

RE60	DXF	DWG	51-0404-A-010
REW60			
REI60	DXF	DWG	51-0403-A-010

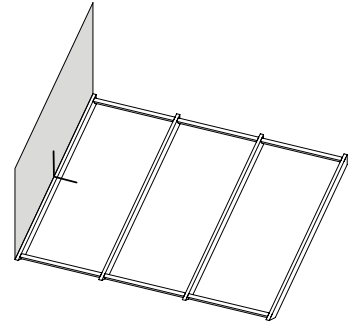
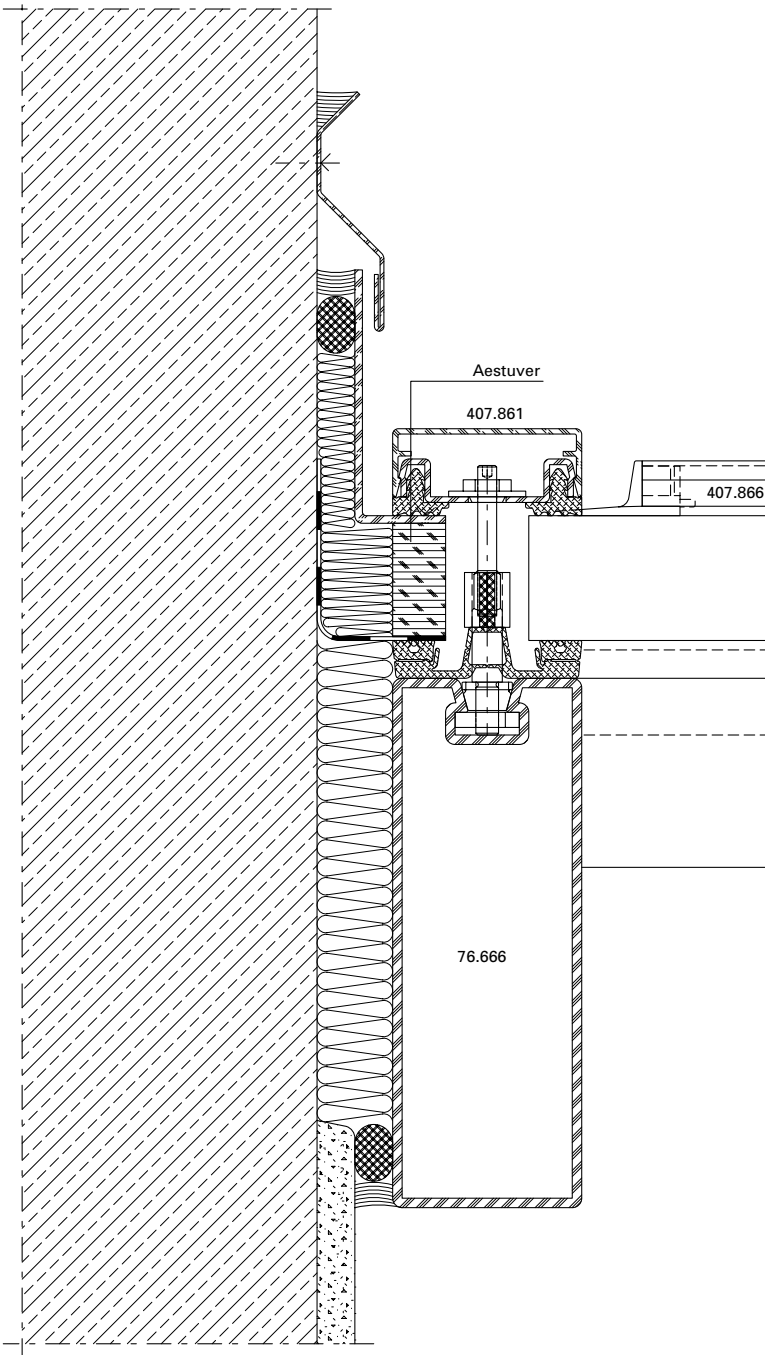
Anschlüsse am Bau im Massstab 1:2
 Raccords au mur à l'échelle 1:2
 Attachment to structure on scale 1:2

VISS Fire Dachverglasung
 Verrière VISS Fire
 VISS Fire roof glazing

Wandanschlussdetail
 RE30 / REW30 / REI30

Détail raccordement au mur
 RE30 / REW30 / REI30

Detail of wall abutment
 RE30 / REW30 / REI30



RE30	DXF	DWG	51-0402-A-003
REW30			
REI30	DXF	DWG	51-0401-A-003

Die landesspezifischen Brandschutz-Zulassungen, deren Bestimmungen und Vorschriften sind zu beachten.

Les certificats de protection incendie spécifiques au pays, leurs dispositions et leurs prescriptions doivent être respectés.

Fire-protection approvals, applicable national regulations and determinations must be observed.

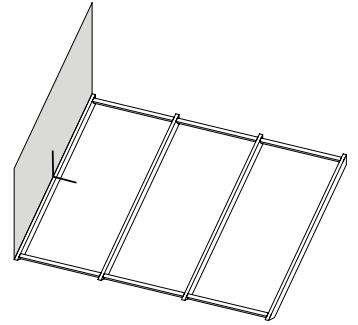
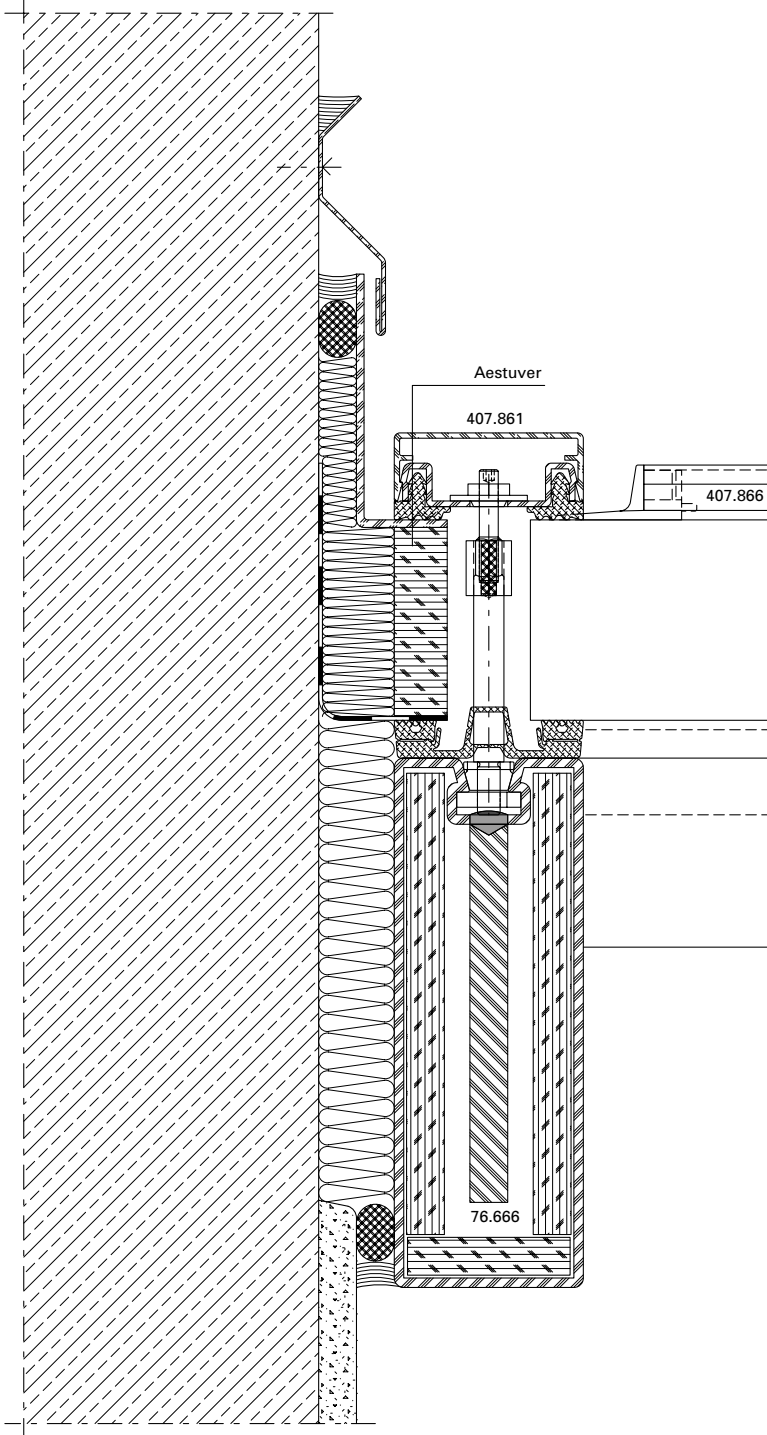
Anschlüsse am Bau im Massstab 1:2
 Raccords au mur à l'échelle 1:2
 Attachment to structure on scale 1:2

VISS Fire Dachverglasung
 Verrière VISS Fire
 VISS Fire roof glazing

Wandanschlussdetail
 RE45-60 / REW45-60 / REI45-60

Détail raccordement au mur
 RE45-60 / REW45-60 / REI45-60

Detail of wall abutment
 RE45-60 / REW45-60 / REI45-60



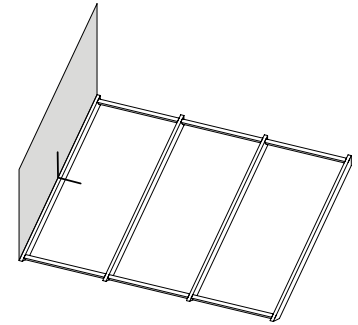
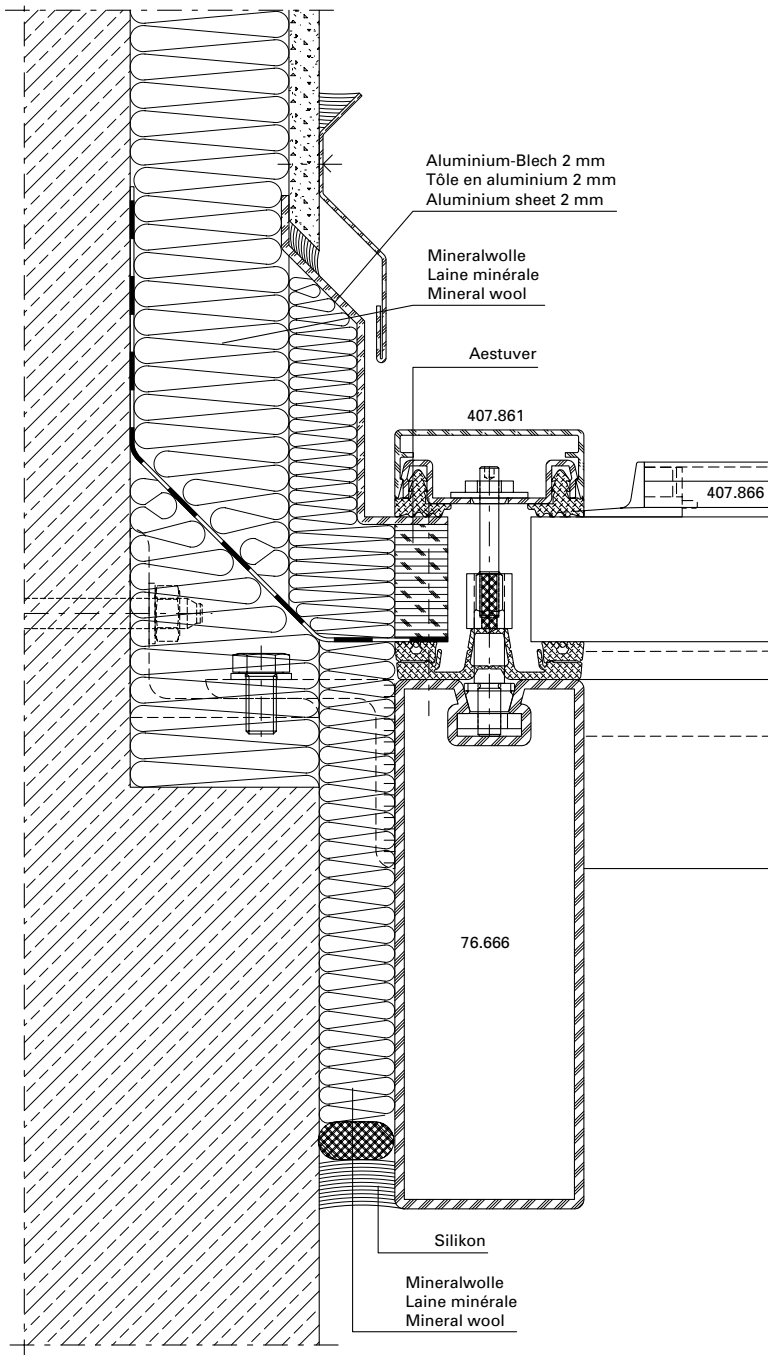
RE45	DXF	DWG	51-0404-A-003
REW45			
REI45	DXF	DWG	51-0403-A-003

RE60	DXF	DWG	51-0404-A-003
REW60			
REI60	DXF	DWG	51-0403-A-003

Wandanschlussdetail
 RE30 / REW30 / REI30

Détail raccordement au mur
 RE30 / REW30 / REI30

Detail of wall abutment
 RE30 / REW30 / REI30



RE30	DXF	DWG	51-0402-A-004
REW30			
REI30	DXF	DWG	51-0401-A-004

Die landesspezifischen Brandschutz-Zulassungen, deren Bestimmungen und Vorschriften sind zu beachten.

Les certificats de protection incendie spécifiques au pays, leurs dispositions et leurs prescriptions doivent être respectés.

Fire-protection approvals, applicable national regulations and determinations must be observed.

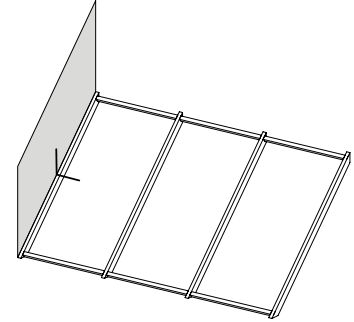
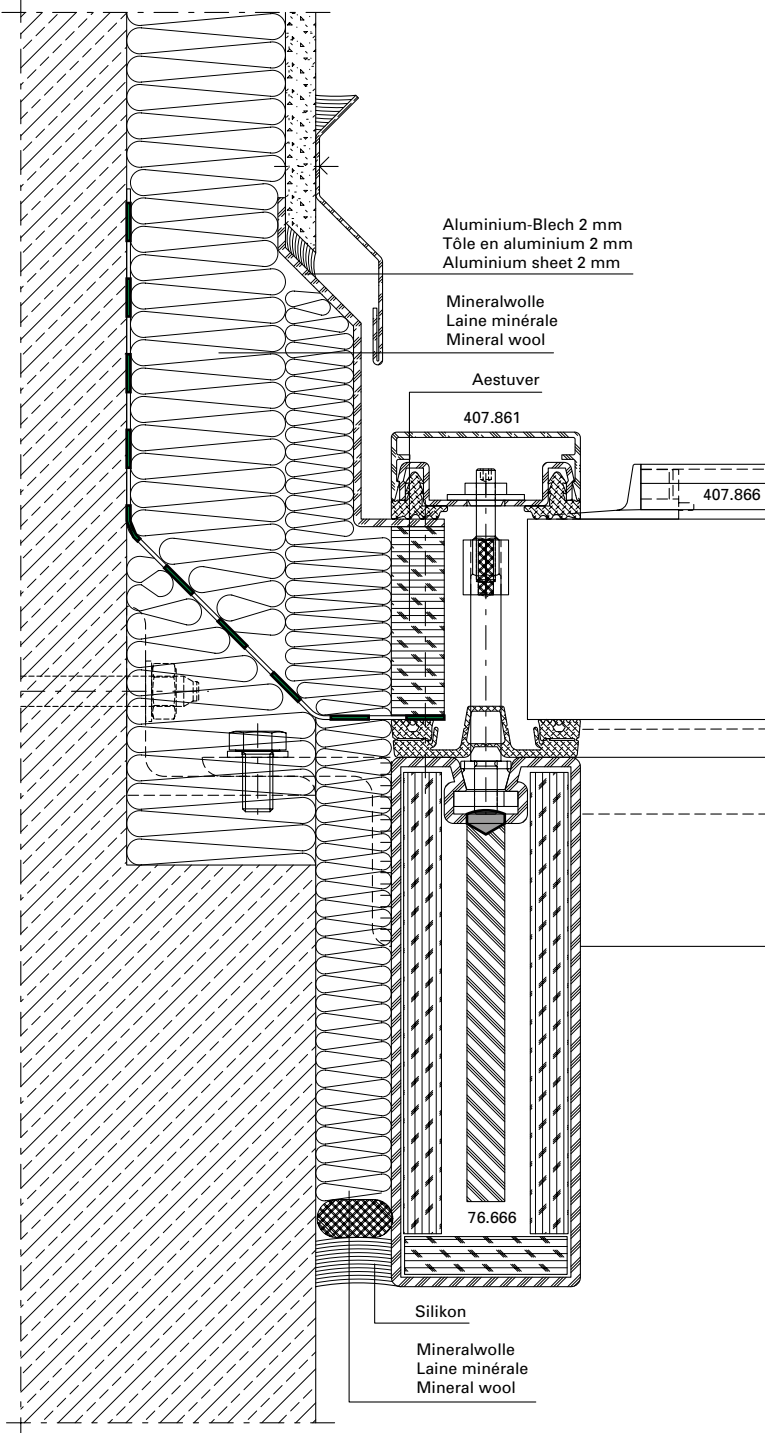
Anschlüsse am Bau im Massstab 1:2
Raccords au mur à l'échelle 1:2
Attachment to structure on scale 1:2

VISS Fire Dachverglasung
Verrière VISS Fire
VISS Fire roof glazing

Wandanschlussdetail
RE45-60 / REW45-60 / REI45-60

Détail raccordement au mur
RE45-60 / REW45-60 / REI45-60

Detail of wall abutment
RE45-60 / REW45-60 / REI45-60



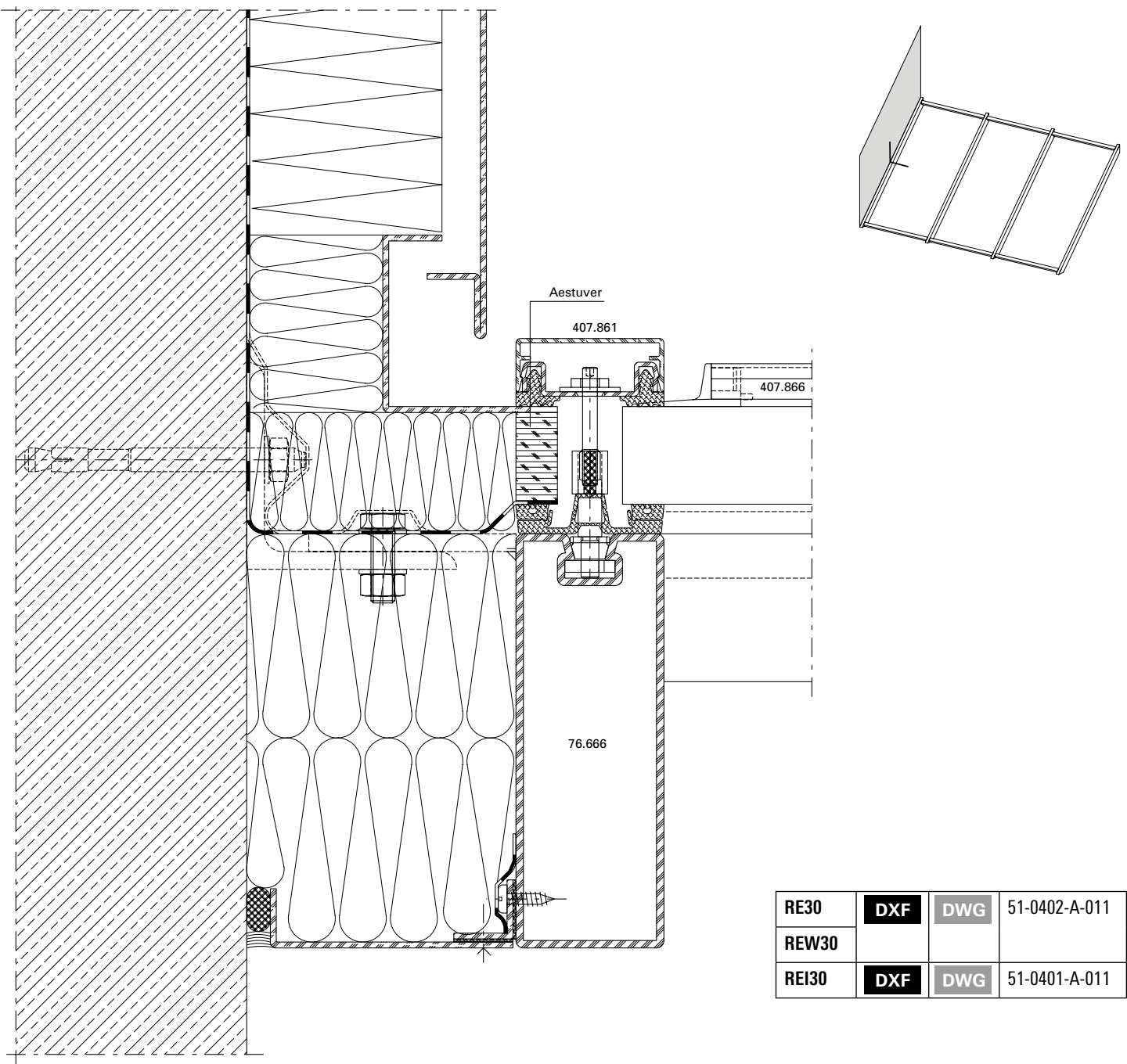
RE45	DXF	DWG	51-0404-A-004
REW45			
REI45	DXF	DWG	51-0403-A-004

RE60	DXF	DWG	51-0404-A-004
REW60			
REI60	DXF	DWG	51-0403-A-004

Wandanschlussdetail
 RE30 / REW30 / REI30

Détail raccordement au mur
 RE30 / REW30 / REI30

Detail of wall abutment
 RE30 / REW30 / REI30



RE30	DXF	DWG	51-0402-A-011
REW30			
REI30	DXF	DWG	51-0401-A-011

Die landesspezifischen Brandschutz-Zulassungen, deren Bestimmungen und Vorschriften sind zu beachten.

Les certificats de protection incendie spécifiques au pays, leurs dispositions et leurs prescriptions doivent être respectés.

Fire-protection approvals, applicable national regulations and determinations must be observed.

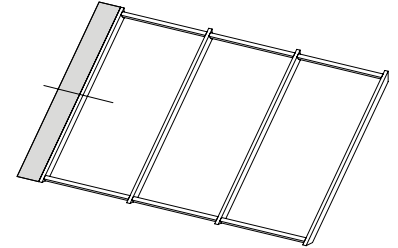
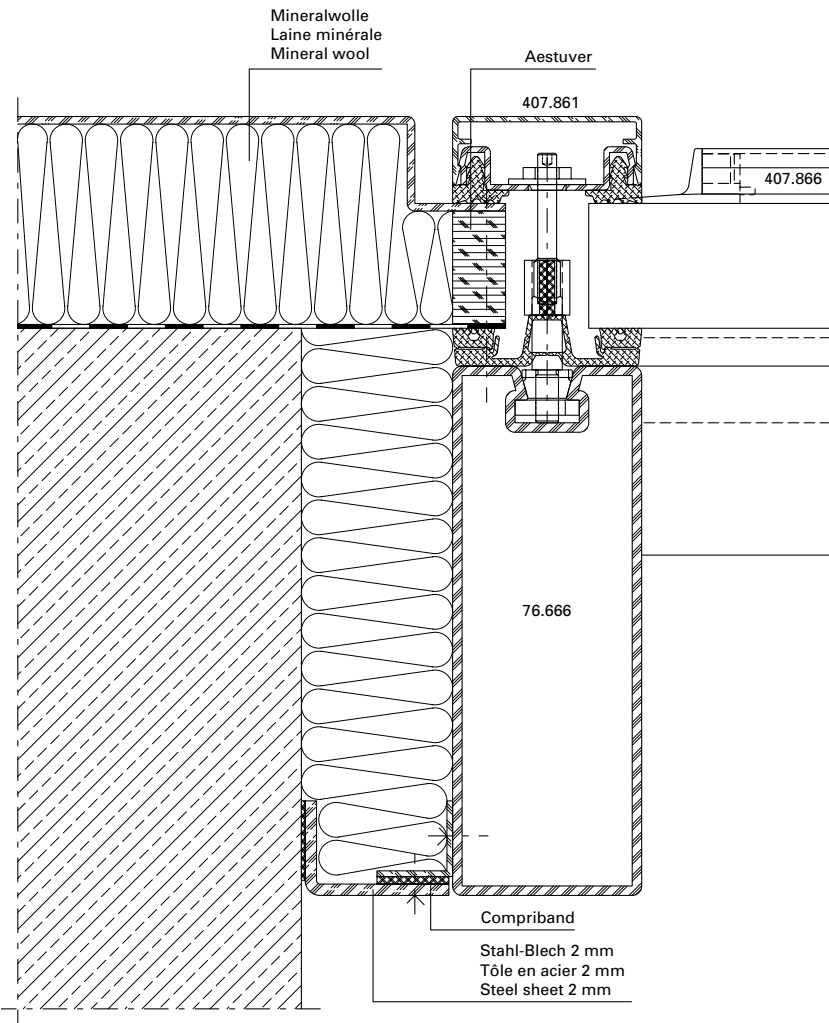
Anschlüsse am Bau im Massstab 1:2
Raccords au mur à l'échelle 1:2
Attachment to structure on scale 1:2

VISS Fire Dachverglasung
 Verrière VISS Fire
 VISS Fire roof glazing

Wandanschluss seitlich
RE30 / REW30 / REI30

Raccordement au mur latéral
RE30 / REW30 / REI30

Wall abutment lateral
RE30 / REW30 / REI30



RE30	DXF	DWG	51-0402-A-005
REW30			
REI30	DXF	DWG	51-0401-A-005

Die landesspezifischen Brandschutz-Zulassungen, deren Bestimmungen und Vorschriften sind zu beachten.

Les certificats de protection incendie spécifiques au pays, leurs dispositions et leurs prescriptions doivent être respectés.

Fire-protection approvals, applicable national regulations and determinations must be observed.

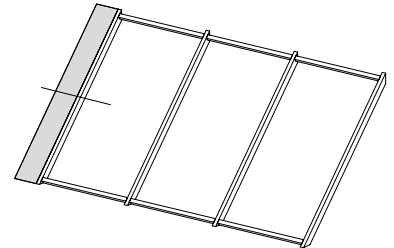
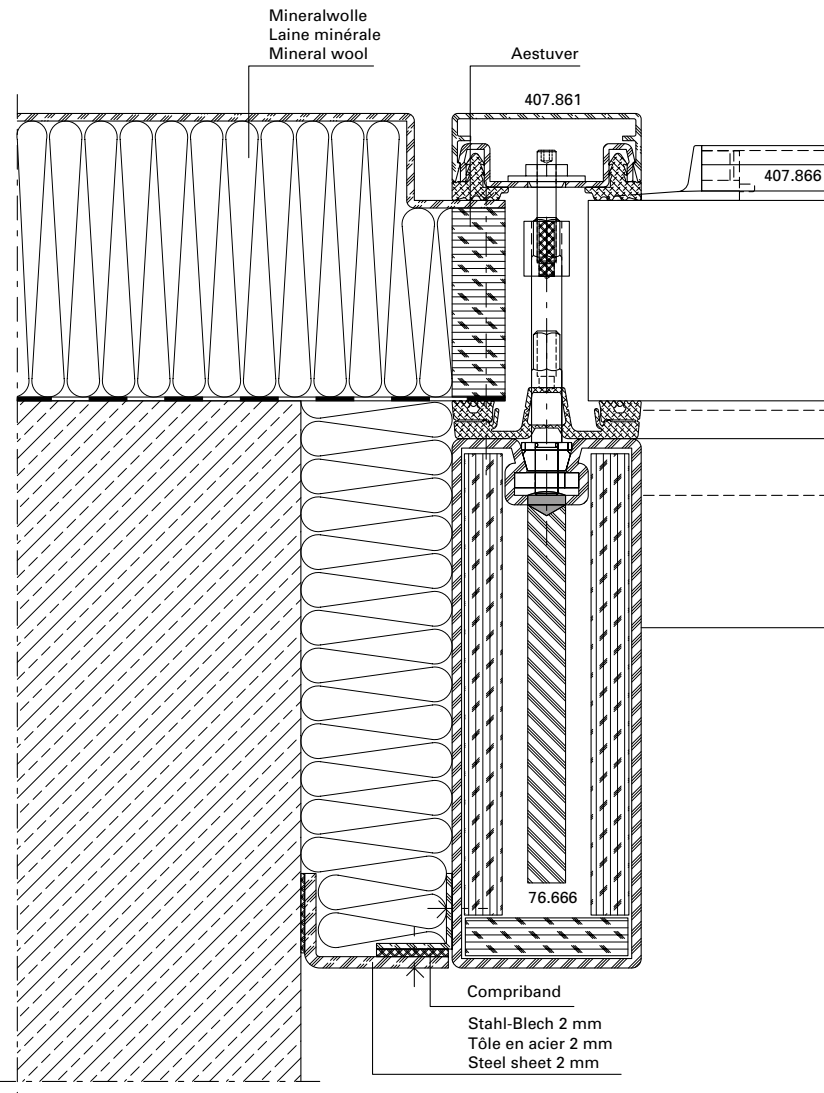
Anschlüsse am Bau im Masstab 1:2
Raccords au mur à l'échelle 1:2
Attachment to structure on scale 1:2

VISS Fire Dachverglasung
 Verrière VISS Fire
 VISS Fire roof glazing

Wandanschluss seitlich
RE45-60 / REW45-60 / REI45-60

Raccordement au mur latéral
RE45-60 / REW45-60 / REI45-60

Wall abutment lateral
RE45-60 / REW45-60 / REI45-60



RE45	DXF	DWG	51-0404-A-005
REW45			
REI45	DXF	DWG	51-0403-A-005

RE60	DXF	DWG	51-0404-A-005
REW60			
REI60	DXF	DWG	51-0403-A-005

Die landesspezifischen Brandschutz-Zulassungen, deren Bestimmungen und Vorschriften sind zu beachten.

Les certificats de protection incendie spécifiques au pays, leurs dispositions et leurs prescriptions doivent être respectés.

Fire-protection approvals, applicable national regulations and determinations must be observed.

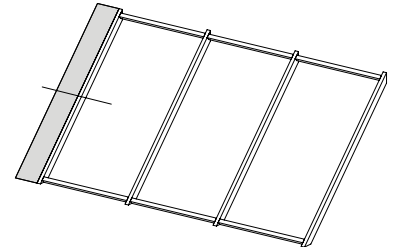
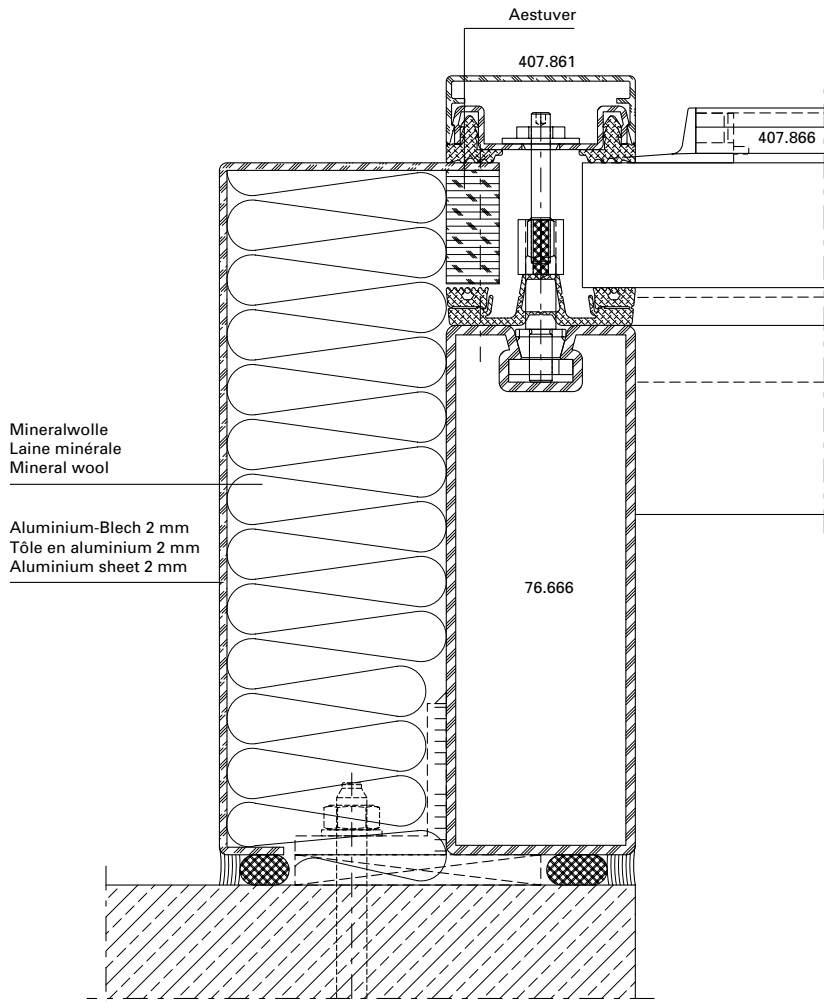
Anschlüsse am Bau im Massstab 1:2
Raccords au mur à l'échelle 1:2
Attachment to structure on scale 1:2

VISS Fire Dachverglasung
 Verrière VISS Fire
 VISS Fire roof glazing

Wandanschluss seitlich
RE30 / REW30 / REI30

Raccordement au mur latéral
RE30 / REW30 / REI30

Wall abutment lateral
RE30 / REW30 / REI30



RE30	DXF	DWG	51-0402-A-006
REW30			
REI30	DXF	DWG	51-0401-A-006

Die landesspezifischen Brandschutz-Zulassungen, deren Bestimmungen und Vorschriften sind zu beachten.

Les certificats de protection incendie spécifiques au pays, leurs dispositions et leurs prescriptions doivent être respectés.

Fire-protection approvals, applicable national regulations and determinations must be observed.

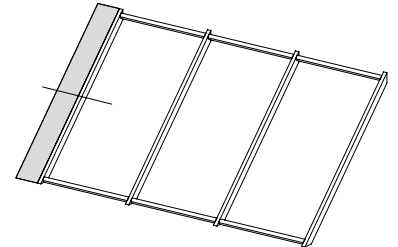
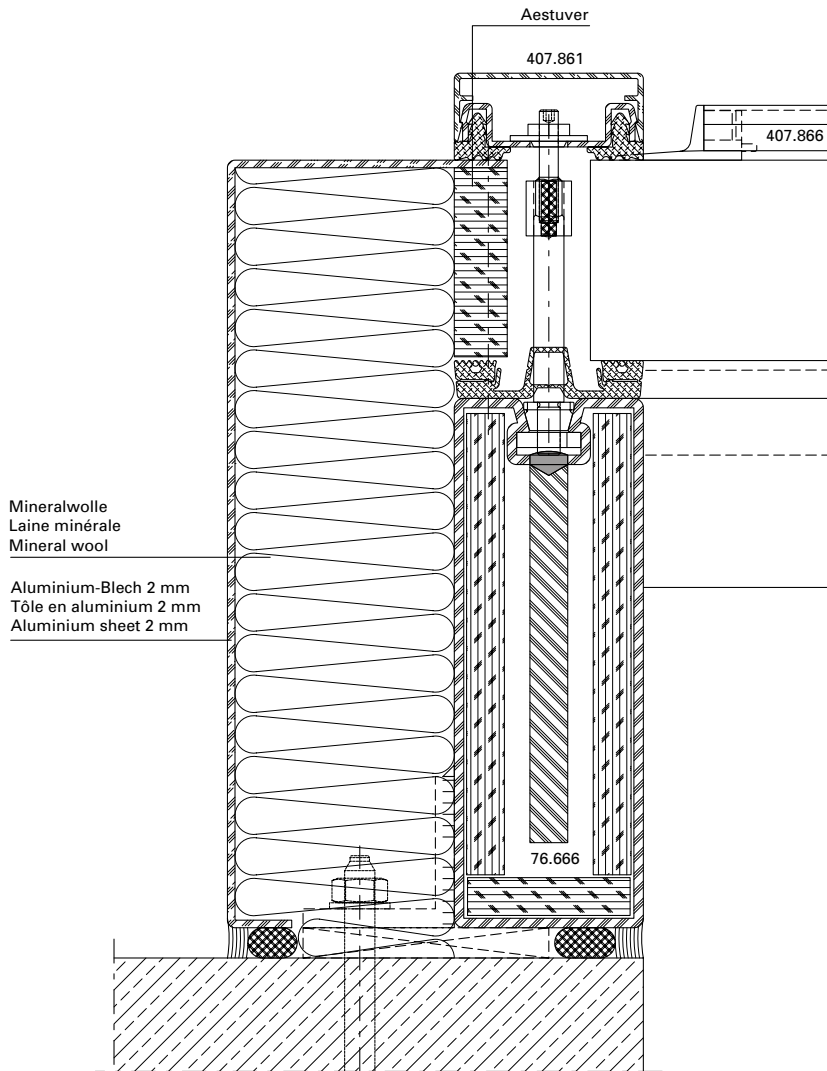
Anschlüsse am Bau im Massstab 1:2
 Raccords au mur à l'échelle 1:2
 Attachment to structure on scale 1:2

VISS Fire Dachverglasung
 Verrière VISS Fire
 VISS Fire roof glazing

Wandanschluss seitlich
 RE45-60 / REW45-60 / REI45-60

Raccordement au mur latéral
 RE45-60 / REW45-60 / REI45-60

Wall abutment lateral
 RE45-60 / REW45-60 / REI45-60



RE45	DXF	DWG	51-0404-A-006
REW45			
REI45	DXF	DWG	51-0403-A-006

RE60	DXF	DWG	51-0404-A-006
REW60			
REI60	DXF	DWG	51-0403-A-006

Die landesspezifischen Brandschutz-Zulassungen, deren Bestimmungen und Vorschriften sind zu beachten.

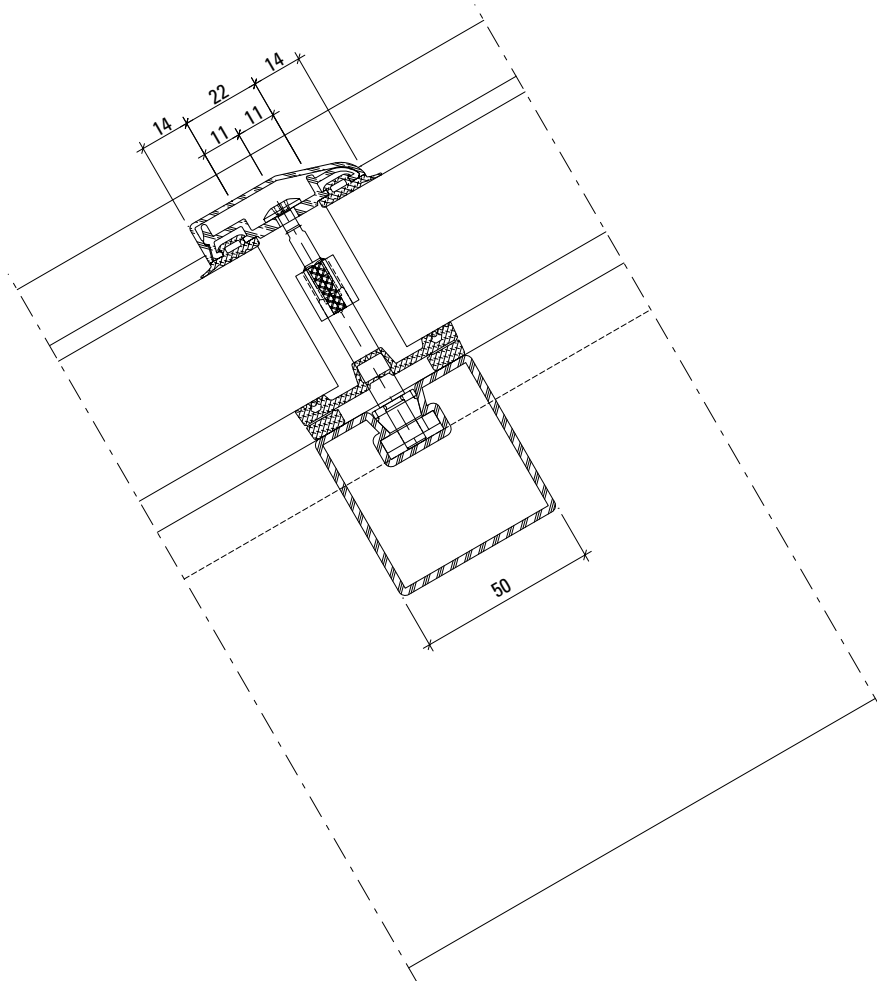
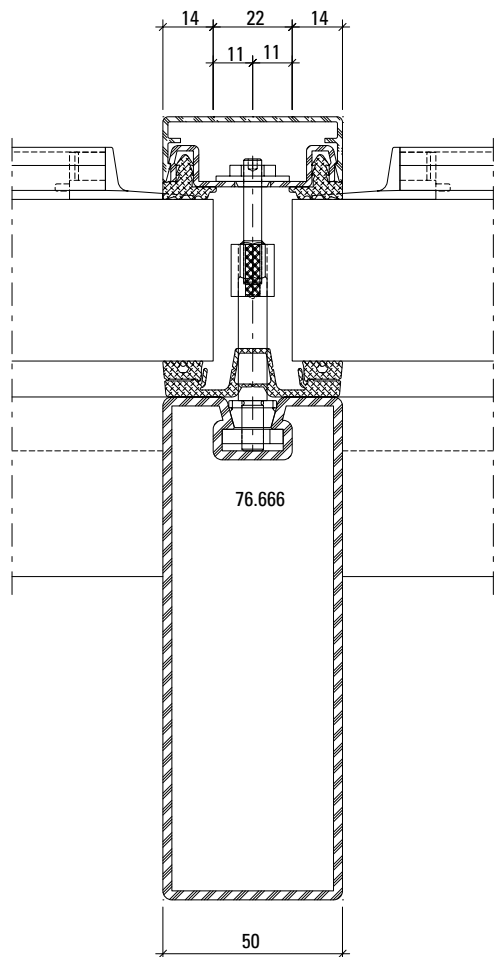
Les certificats de protection incendie spécifiques au pays, leurs dispositions et leurs prescriptions doivent être respectés.

Fire-protection approvals, applicable national regulations and determinations must be observed.

Glaseinstand

Prise en feuillure

Glass edge cover



Verlangen Sie für die Verarbeitung und Montage der VISS-Systeme unsere ausführlichen Verarbeitungs- und Montage-Richtlinien.

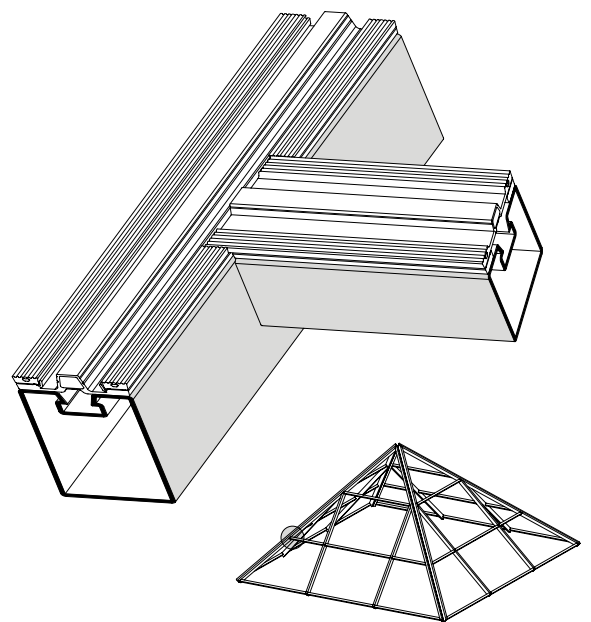
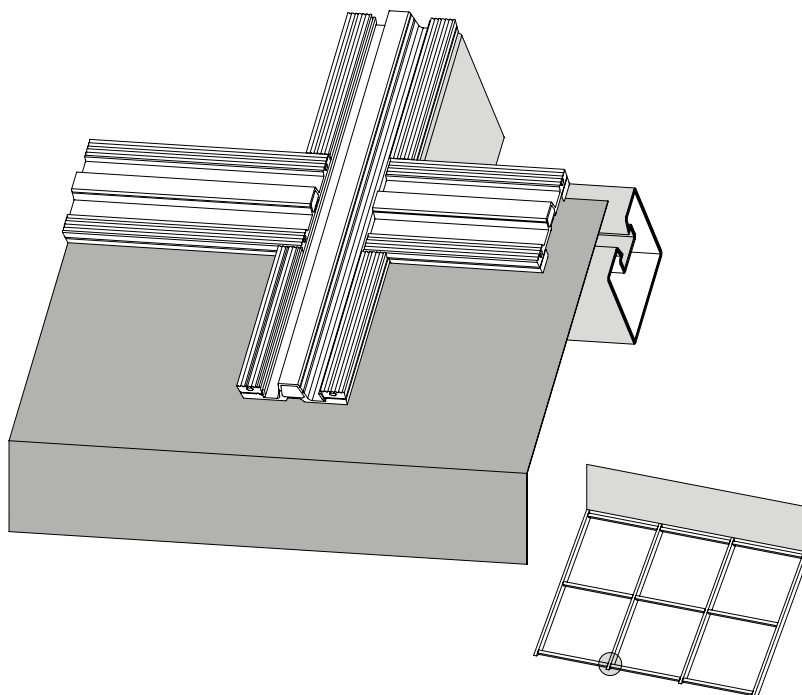
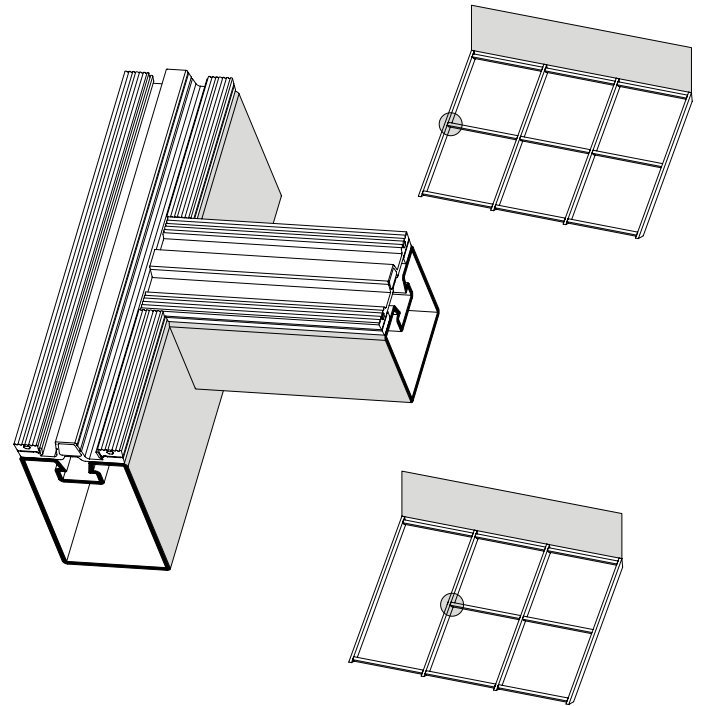
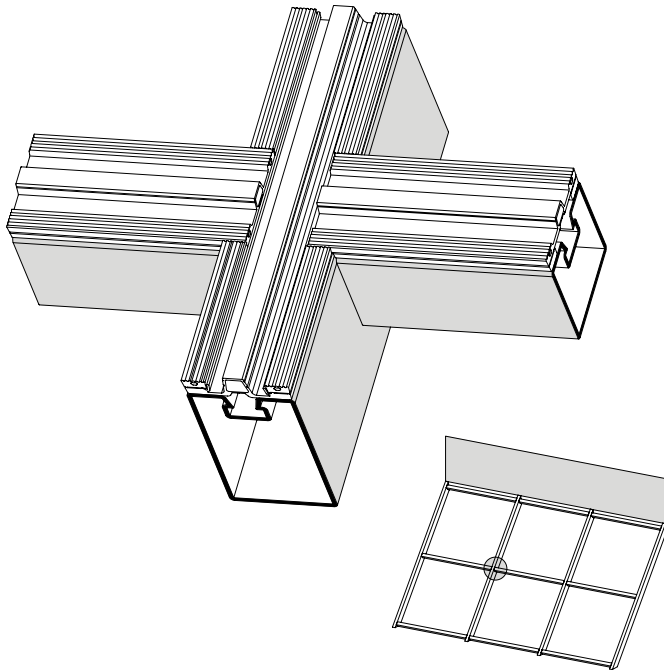
Demandez notre brochure détaillée sur les directives d'usage et de montage du systèmes VISS.

For processing and assembling the VISS systems, ask for our detailed Fabrication and Assembly Instructions.

Stossausbildungen Innendichtung
(Schematische Darstellung)

Jonctions joint intérieur

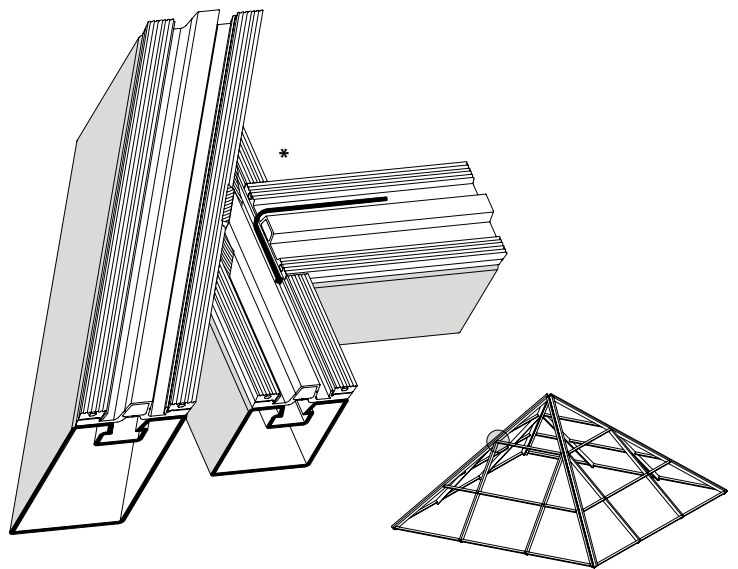
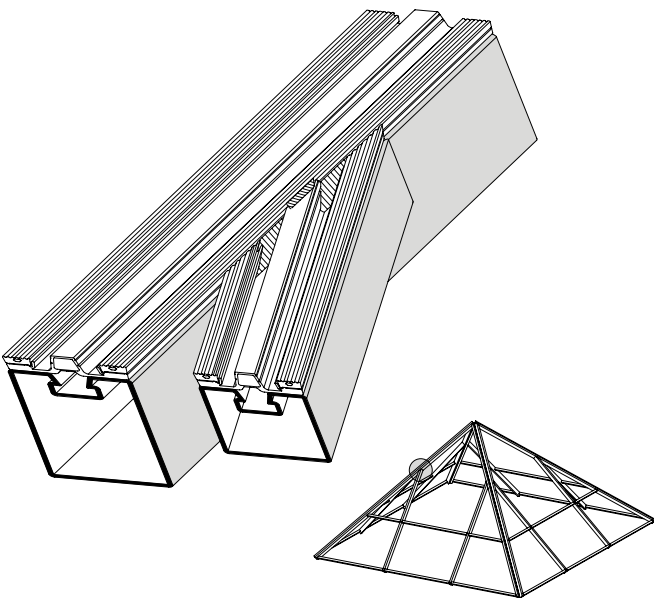
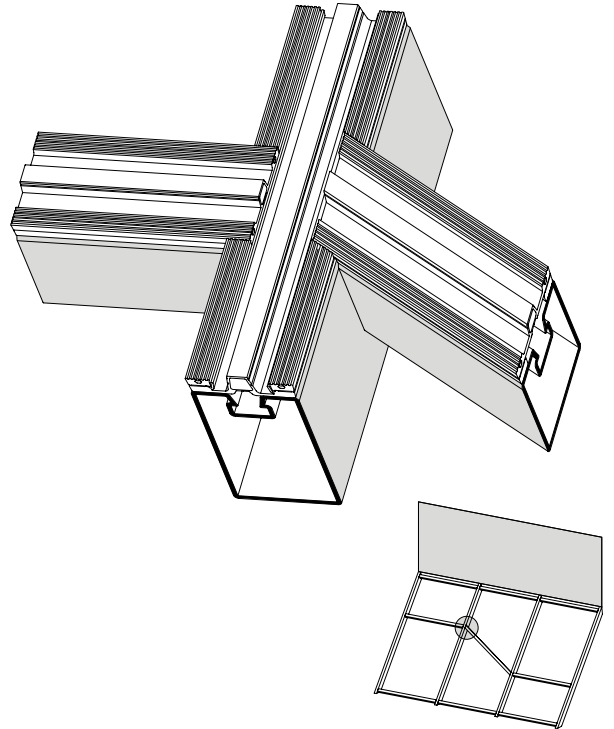
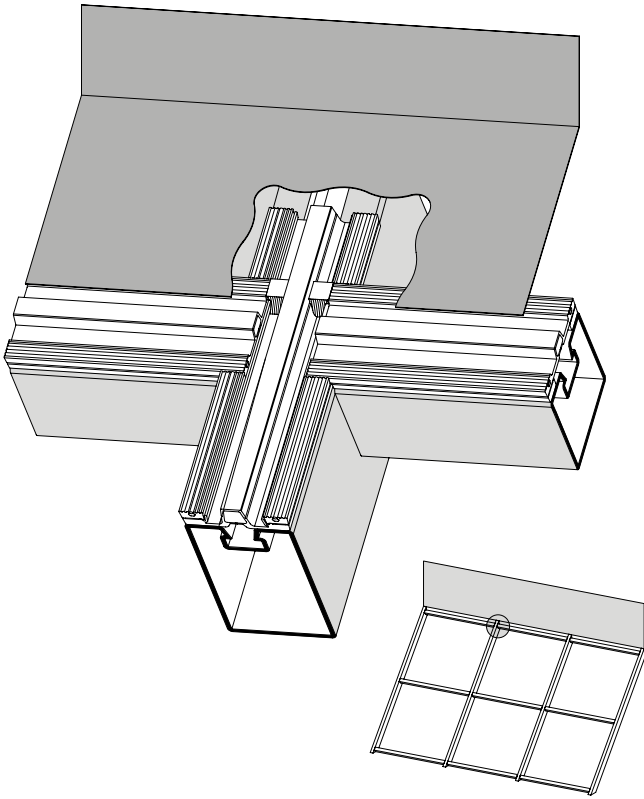
Inner gasket junctions



Stossausbildungen Innendichtung
(Schematische Darstellung)

Jonctions joint intérieur

Inner gasket jonctions



* Die Entwässerung muss gewährleistet sein (siehe Pfeil).

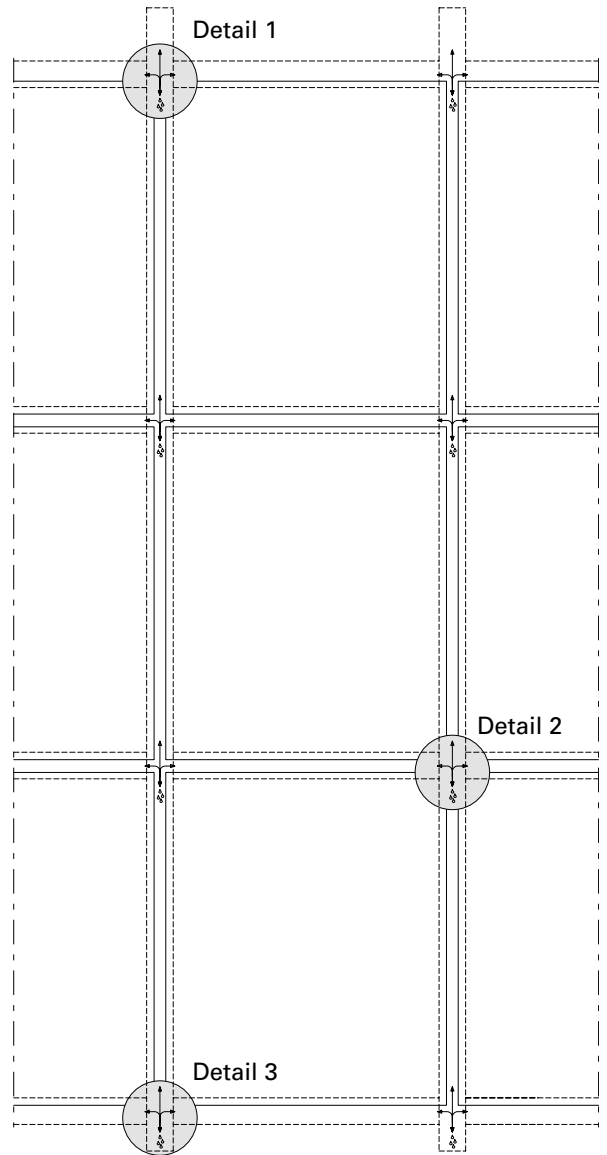
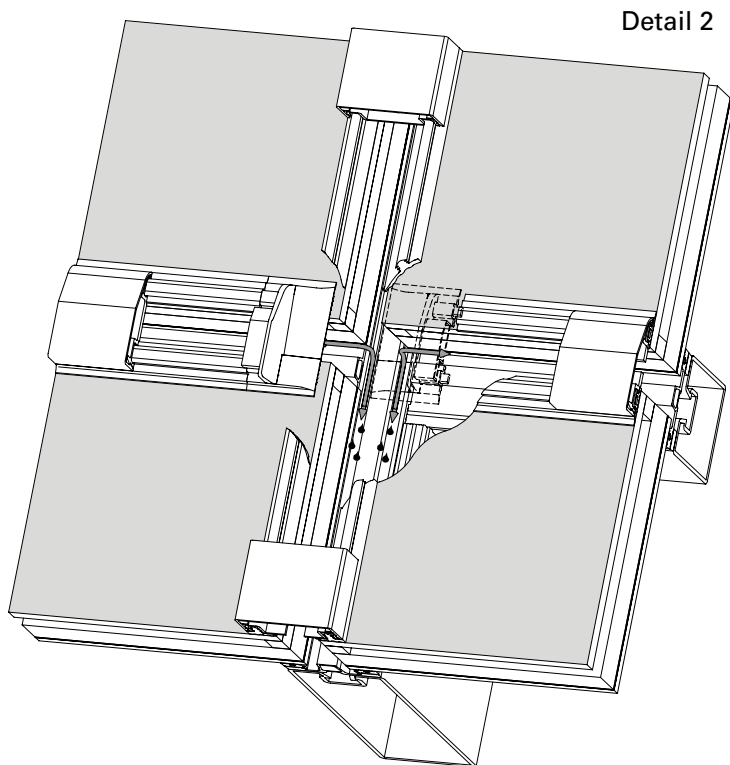
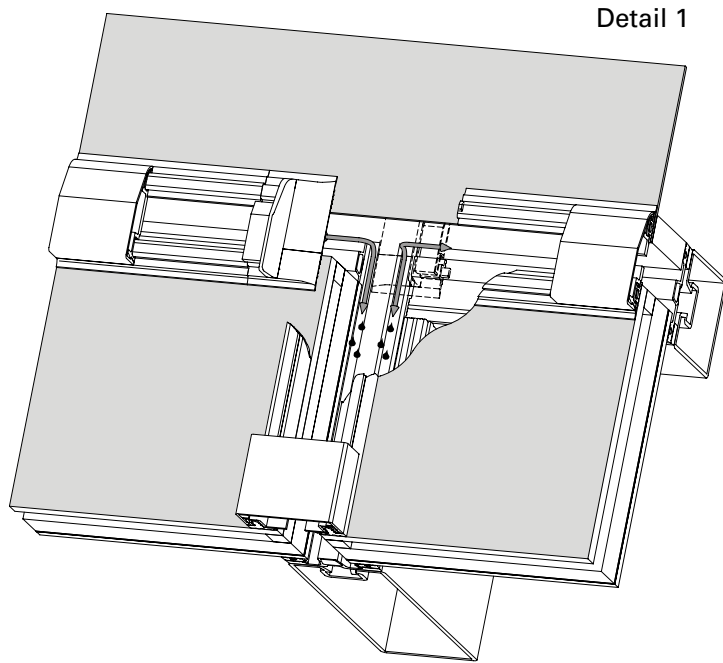
* Il faut assurer que le drainage fonctionne (voyez flécher).

* It must be guaranteed that the drainage function works (see arrow).

**Glasfalzbelüftung/
Glasfalzentwässerung
(Schematische Darstellung)**

**Ventilation de feuillures de verre/
Drainage de la feuillure à verre**

**Glazing rebate ventilation /
Glazing rebate drainage**



Systemhinweise

Remarques concernant les systèmes

System instructions

VISS Fire Dachverglasung

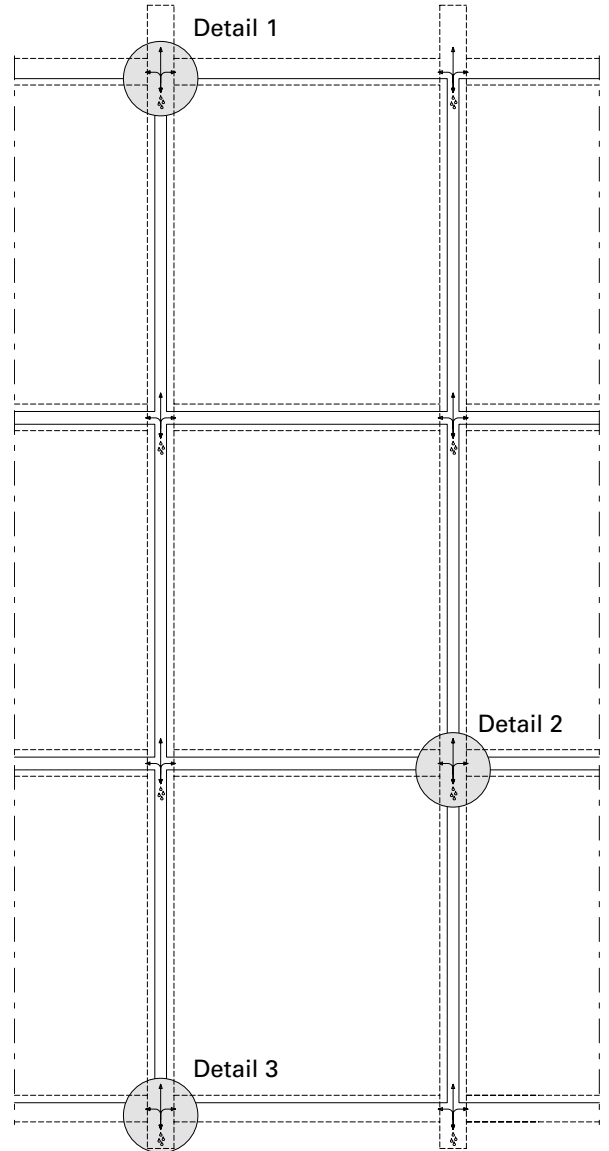
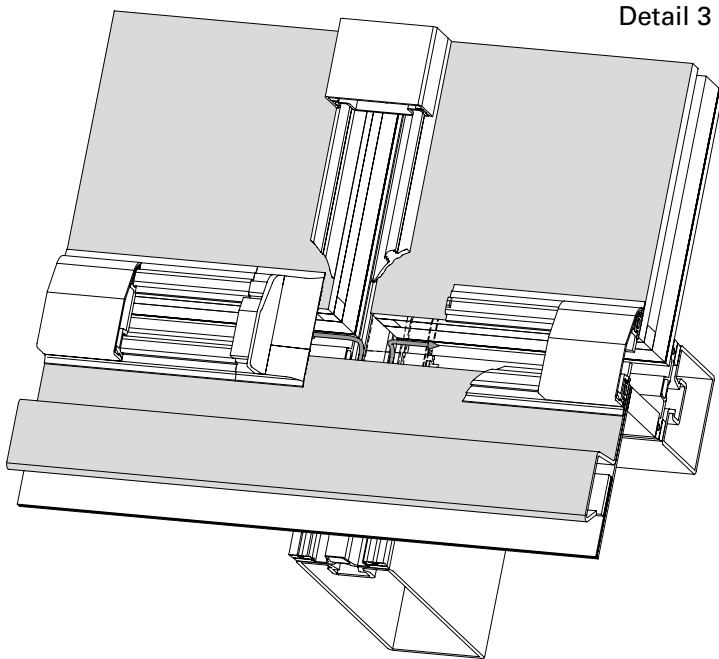
Verrière VISS Fire

VISS Fire roof glazing

**Glasfalzbelüftung/
Glasfalzentwässerung
(Schematische Darstellung)**

**Ventilation de feuillures de verre/
Drainage de la feuillure à verre**

**Glazing rebate ventilation /
Glazing rebate drainage**



Systemhinweise**Remarques concernant les systèmes****System instructions**

VISS Fire Dachverglasung

Verrière VISS Fire

VISS Fire roof glazing

U_f-Werte

(nach EN ISO

10077-2:2012-02 + AC 2017-07)

Valeurs U_f

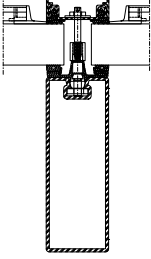
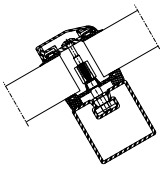
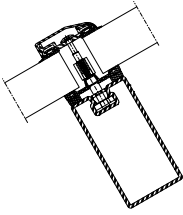
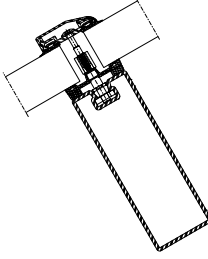
(selon EN ISO

10077-2:2012-02 + AC 2017-07)

U_f values

(according to EN ISO

10077-2:2012-02 + AC 2017-07)

				
Glas Verre Glass	Sparren 50/140 Chevron 50/140 Rafters 50/140	Riegel 50/50 Traverse 50/50 Transom 50/50	Riegel 50/120 Traverse 50/120 Transom 50/120	Riegel 50/140 Traverse 50/140 Transom 50/140
30 mm	1,6 W/m ² K	1,3 W/m ² K	1,4 W/m ² K	1,4 W/m ² K
40 mm	1,5 W/m ² K	1,2 W/m ² K	1,3 W/m ² K	1,3 W/m ² K
50 mm	1,4 W/m ² K	1,2 W/m ² K	1,2 W/m ² K	1,2 W/m ² K
60 mm	1,4 W/m ² K	1,1 W/m ² K	1,2 W/m ² K	1,2 W/m ² K
70 mm	1,3 W/m ² K	1,1 W/m ² K	1,1 W/m ² K	1,1 W/m ² K

Der Einfluss der Schraubenbefestigung in Höhe von 0.30 W/m²K ist berücksichtigt.

L'influence de la fixation à vis de 0.30 W/m²K est prise en compte.

The 0.30 W/m²K influence of the screw fixing is taken into account.

CE Kennzeichnung und Leistungserklärungen

Alle nötigen Unterlagen und Anleitungen zur CE-Kennzeichnung finden Sie unter

docucenter.jansen.com

Ebenfalls finden Sie unter dieser Adresse alle Leistungserklärungen unserer Beschläge.

Marquage CE et déclarations de performance

Tous les documents et instructions relatifs au marquage CE se trouvent sur le site

docucenter.jansen.com


Vous trouverez également à cette adresse toutes les déclarations de performance de nos ferrures.

CE marking and declarations of performance

You can find all the necessary documents and instructions on CE marking at

docucenter.jansen.com

At this address you can also find all declarations of performance for our fittings.



JANSEN Docu Center

Das Jansen Docu Center bietet viel willkommen.

Nach einer intensiven Arbeit zusammen mit unseren Partnern S&K&G haben wir das Jansen Docu Center entwickelt.

Das Jansen Docu Center ist eine Plattform, auf der wir unseren Kunden und Partnern wertvolle Informationen zu unseren Produkten, Artikeln und Dienstleistungen in strukturierter und anschaulicher Form zur Verfügung stellen wollen.

Das Jansen Docu Center ist eine ideale Plattform, die sich in den zukünftigen Monaten und Jahren weiterentwickeln wird.

Was ist Inhalt des Jansen Docu Center?

Auf dem Jansen Docu Center finden Sie zudem Jansen Stahlsystemen und zum Jansen Dachsystem:

- Kataloge und Dokumentationen
- Technische und V&E-Dateien (Schrauben, Spinnvlies)
- Downloadbare Produktkataloge, Systemmodelldatenbank (M3)
- CAD-Dateien
- Texte
- CE-Kennzeichnung
- Bilder

Sudem können Schweizer Kunden über das Jansen Docu Center auf das Docu Center der Firma S&K&G zugreifen.

Wie finde ich Informationen im Jansen Docu Center?

Daher ist eine Volltextsuche mit Suchfeld zur Verfügung. Im Bereich der Kataloge und Dokumentationen können zudem über frühere Suchfälle zur Verfügung eine erweiterte Suche ermöglicht.

Wie registriere ich mich und welchen Nutzen hat dies für mich?

Bei der Registrierung erhalten Sie nicht nur Informationen zu den oben genannten Informationen, sondern werden vor uns auch über alle Änderungen in unserem Produktangebot informiert. Dies ist ein großer Vorteil für alle Hersteller, die die neuesten Informationen über unsere Produkte erhalten möchten. Darüber hinaus ist es möglich, dass Änderungen bei unseren Produkten im Besonderen technische Änderungen zu realisieren und sie rechtzeitig zu informieren.

Kontakt & Hilfe

Die Reden finden zum Jansen Docu Center über das Jansen Docu Center App. Wir haben für alle Fragen, Probleme und Anregungen ein Office 365 und per E-Mail oder telefonisch.

KONTAKT

Jansen Docu Center Team
Tel: +41 78 763 63 70
info@jansen.com

Wir freuen uns auf Ihre Anfrage.

Copyright 2018 S&K&G

Lieferprogramm
VISS Fire Dachverglasung

Code A = Änderungen
Code E = Ergänzungen

Druckstand 11/2019
Artikelnummer K1178082

Programme de livraison
Verrière VISS Fire

Code A = Modifications
Code E = Compléments

Date d'impression 11/2019
Numéro d'article K1178082

Sales range
VISS Fire roof glazing

Code A = Modifications
Code E = Supplements

Release date 11/2019
Item number K1178082

Seite Page Page	Code Code Code	Datum Date Date	Erläuterung Explication Explanation
19-25	E	11/2023	Ergänzung Ansichtsbreite 60 mm Supplément largeur de face 60 mm Supplement face width 60 mm
29	A	11/2023	Artikel 499.003 entfernt Article 499.003 retiré Article 499.003 removed
29	A	06/2023	Anpassung VE-Inhalt Art. 450.096 Adaptation du contenu UV Art. 450.096 Adaptation of PU content Art. 450.096
19	A	02/2020	Profil entfernt: 407.914 Profil removed: 407.914 Profil supprimé: 407.914

Grafische Planungsdaten wie z.B. Anwendungsbeispiele, Konstruktionsdetails, Anschlüsse am Bau, die in unseren physischen oder elektronischen Dokumentationsunterlagen enthalten sind, sind schematische Darstellungen. Gleiches gilt für digitale Medien wie CAD Dateien oder BIM Modelle.

Sie sollen den ausführenden Metallbauer und/oder Fachplaner bei der Planung und Ausführung eines Projektes unterstützen. Sie sind im konkreten Anwendungsfall durch den ausführenden Metallbauer und/oder Fachplaner auf die Verwendbarkeit im konkreten betroffenen Projekt hinsichtlich rechtlichen/regulatorischen aber auch technischen objektspezifischen Anforderungen zu überprüfen und ggfs. eigenverantwortlich anzupassen.

Bei der Überprüfung, der spezifischen Planung und der Umsetzung sind die objektspezifischen Rahmenbedingungen (Material der Bausubstanz, Dimension des Einbauelements, Farbe, Exposition, Lastenwirkung, etc.) sowie der geltende Stand der Technik einschliesslich aller anwendbaren Normen und technischen Richtlinien eigenverantwortlich zu beachten.

Falls das vorliegende Dokument Differenzen zur aktuellen deutschen Version (Artikel Nr. K1178082) aufweist, gilt in jedem Fall der deutsche Originaltext in der jeweils geltenden Fassung im Jansen Docu Center.

Alle Ausführungen dieser Dokumentation haben wir sorgfältig und nach bestem Wissen zusammengestellt. Wir können aber keine Verantwortung für die Benutzung der vermittelten Vorschläge und Daten übernehmen. Wir behalten uns technische Änderungen ohne Vorankündigung vor.

Les données de planification graphiques, comme les exemples d'application, détails de construction et raccords au bâtiment, fournies dans notre documentation physique et numérique sont des représentations schématiques. Il en va de même pour les médias numériques comme les fichiers CAD ou modèles BIM.

Leur but est de faciliter la planification et réalisation d'un projet par les constructeurs métalliques et/ou concepteurs. Concrètement, elles doivent être vérifiées par le constructeur métallique et/ou le concepteur et, le cas échéant, modifiées de son propre chef pour s'assurer qu'elles concourent avec le projet concerné et qu'elles répondent aux exigences techniques spécifiques ainsi qu'aux dispositions légales et réglementaires.

Lors de la vérification, de la planification spécifique et de la mise en œuvre, il y a lieu de tenir compte des conditions spécifiques à l'objet (matériaux du bâtiment, dimension de l'élément d'insert, couleur, exposition, effet de charge, etc.) ainsi que de l'état actuel de la technique, y compris toutes les normes et directives techniques applicables.

En cas de divergence entre le présent document et la version allemande (no d'article K1178082), c'est dans tous les cas le texte original allemand qui prévaut dans sa version actuelle disponible dans le Jansen Docu Center.

Nous avons apporté le plus grand soin à l'élaboration de cette documentation. Cependant, nous déclinons toute responsabilité pour l'utilisation faite de nos propositions et de nos données.

Nous nous réservons le droit de procéder à des modifications techniques sans préavis.

Graphical planning data such as application examples, construction details, connections on site that are contained in our physical or electronic documentation components are schematic representations. The same applies to digital media such as CAD files or BIM models.

They are intended to support the metal worker and/or design engineer in planning and executing projects. In the specific case of application they are to be checked by the metal worker and/or design engineer in terms of their usability in the specific project concerned with regard to legal/regulatory and technical property-specific requirements and adjusted if necessary at the latter's own responsibility.

The property-specific underlying conditions (construction material, dimensions of installation element, colour, exposure, load effect etc.) and current state of the art including all applicable norms and technical guidelines are to be taken into consideration at the metal worker and/or design engineer's own responsibility during the review, specific planning and implementation.

If there are any differences between this document and the current German version (item number K1178082), the latest version of the original German text in the Jansen Docu Center shall prevail.

All the information contained in this documentation is given to the best of our knowledge and ability. However, we decline all responsibility for the use made of these suggestions and data.

We reserve the right to effect technical modifications without prior warning.

Hinweise
Remarque
Notice

Jansen Stahlssysteme
Systèmes en acier Jansen
Jansen Steel Systems

Systemübersicht

Merkmale
Zulassungen

Sommaire du système

Caractéristiques
Homologations

Summary of system

Characeteristics
Authorisations

2

Profilsortiment

Profile 50 mm
Deckprofile 50 mm
Zubehör

Assortiment de profilé

Profilés 50 mm
Profilés de recouvrement 50 mm
Accessoires

Range of profiles

Profiles 50 mm
Cover sections 50 mm
Accessories

18

Konstruktions-Hinweise

Schnittpunkte
Konstruktionsdetails
Anschlüsse am Bau
Systemhinweise

Indications du construction

Coupes de détails
Détails de construction
Raccordement au mur
Remarques concernant les systèmes

Construction instructions

Section details
Construction details
Attachment to structure
System instructions

37

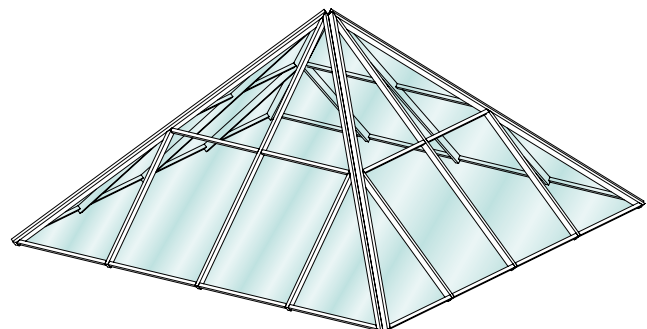
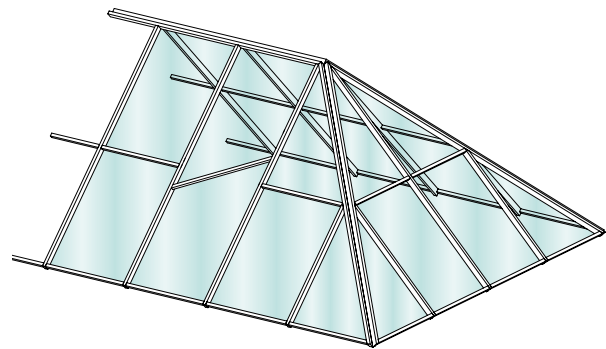
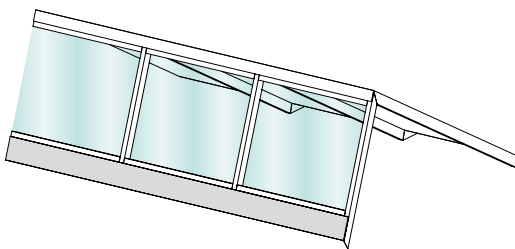
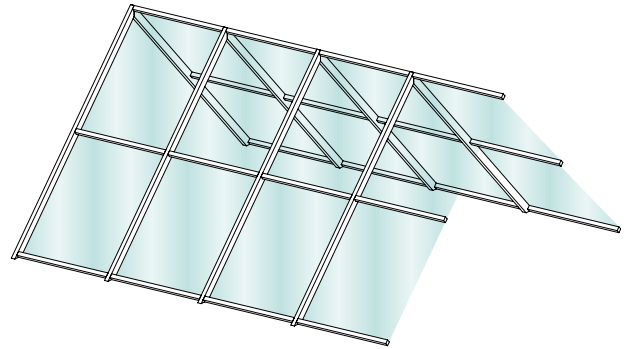
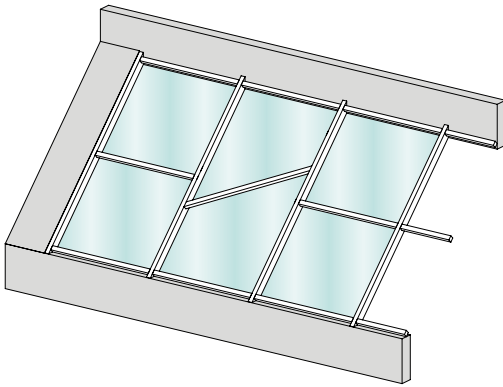
Merkmale
Caractéristiques
Characteristics

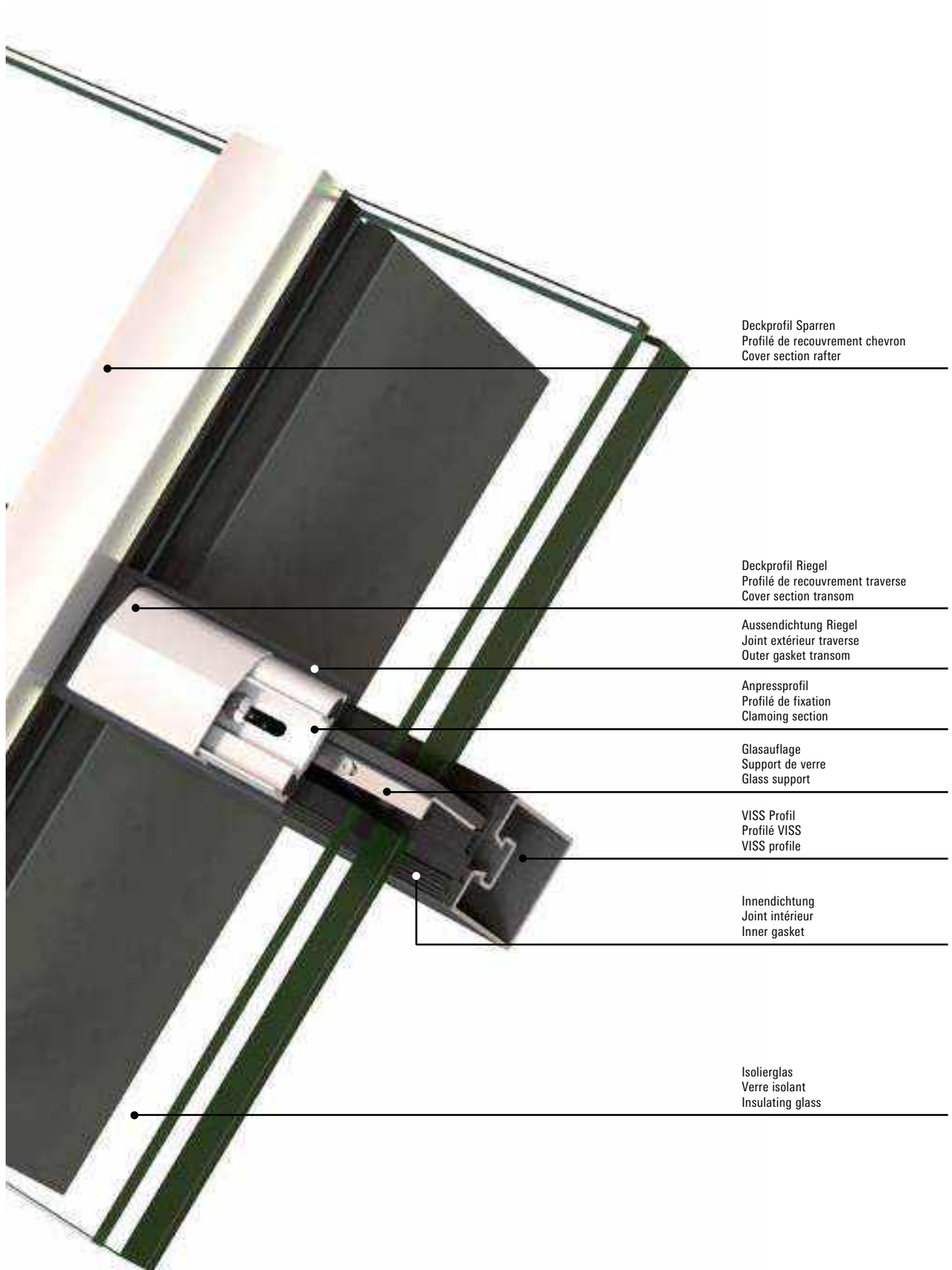
VISS Fire Dachverglasung
Verrière VISS Fire
VISS Fire roof glazing







- U_f Werte $\geq 1,1$ W/m²K
- Ansichtsbreiten 50 mm und 60 mm
- Füllelementstärken 21 bis 70 mm
- Standardprofile ab Lager
- Alle gängigen Dachtypen wie Pyramiden, Schrägdach, Pultdachverglasungen
- Schrägverglasungen mit Neigungswinkel von 7° bis 80° (Innenbereich von 0° bis 80°)
- Für Neigungswinkel unter 7° im Aussenbereich ist eine Abstimmung mit unserer technischen Beratung notwendig.

- Valeurs $U_f \geq 1,1$ W/m²K
- Largeurs de face 50 mm et 60 mm
- Éléments de remplissage de 21 à 70 mm d'épaisseur
- Profilés standard disponibles en magasin
- Tous les types usuels de toit tels que pyramide, vitrages de toit en appentis
- Vitrages inclinés avec angle d'inclinaison de 7° à 80° (intérieur de 0° à 80°)
- Pour les angles d'inclinaison inférieurs à 7° à l'extérieur, il est nécessaire de consulter notre service technique.

- U_f values $\geq 1,1$ W/m²K
- 50 mm and 60 mm face widths
- Infill panel thicknesses of 21 to 70 mm
- Standard profiles from stock
- All standard roof types such as pyramids, pitched roofs, mono-pitch roof glazing
- Sloped glazing with an angle of inclination of 7° to 80° (0° to 80° for inside area)
- For angle of inclination of less than 7° in outdoor areas, consultation with our technical advisory service is necessary.





Prüfungen (Prüfnorm) Essais (Norme d'essai) Tests (Test standard)	Klassifizierungsnorm Norme de classification Classification standard	Werte Valeurs Values
 Schlagregendichtheit (EN 12155) Etanchéité à la pluie battante (EN 12155) Watertightness (EN 12155)	EN 12154	RE 1200 Wassermenge 3 l/m ² - min* Quantité d'eau 3 l/m ² - min* Water quantity 3 l/m ² - min*
 Widerstand bei Windlast (EN 12179) Résistance à la pression du vent (EN 12179) Resistance to wind load (EN 12179)	EN 13116	Bemessungslast 2 kN/m ² Charge de calcul 2 kN/m ² Designed load 2 kN/m ²
 Luftdurchlässigkeit (EN 12153) Perméabilité à l'air (EN 12153) Air permeability (EN 12153)	EN 12152	AE 750
 Wärmedurchgangskoeffizient (EN 13947) Transmission thermique (EN 13947) Thermal production (EN 13947)	EN ISO 10077-2	ab U _t > 1,49 W/m ² K dès U _t > 1,49 W/m ² K from U _t > 1,49 W/m ² K
 Sicherheitsprüfung Contrôle de sécurité Security test	EN 13116	3000 Pa
 Sicherheitsprüfung Aufpralllast Essai de choc de corps mou sur élément de verrière Soft body impact test on roof glazing element	CSTB 3228	Anforderung erfüllt Exigence remplie Requirement satisfied

* Werte geprüft in Anlehnung der Produktnorm für Vorhangfassaden EN 13830. Wassermenge 3 l/m² anstelle 2 l/m².

* Valeurs contrôlées en référence à la norme de produit sur les façades EN 13830. Quantité d'eau 3 l/m² au lieu de 2 l/m².

* Values tested on the basis of product standard EN 13830. Water quantity 3 l/m² instead of 2 l/m².

CH: EI30

Klassifizierungsbericht Nr. 32839
VKF Schweiz

REI30

Klassifizierungsbericht Nr. 32178
VKF Schweiz

CH: EI30

Rapport de classification no. 32839
VKF Schweiz

REI30

Rapport de classification no. 32178
VKF Schweiz

CH: EI30

Classification report no. 32839
VKF Schweiz

REI30

Classification report no. 32178
VKF Schweiz

AT: REI30 / REI45 / REI60

Klassifizierungsbericht Nr.. 323103101-NA
IBS Österreich

AT: REI30 / REI45 / REI60

Rapport de classification no. 323103101-NA
IBS Österreich

AT: REI30 / REI45 / REI60

Classification report no. 323103101-NA
IBS Österreich

EU: REI60

Classification report no. EFR-17-001669
Efectis Frankreich

REI45 / E60

Classification report no. EFR-17-001670
Efectis Frankreich

REI30

Classification report no. EFR-17-001672

EU: REI60

Classification report no. EFR-17-001669
Efectis Frankreich

REI45 / E60

Classification report no. EFR-17-001670
Efectis Frankreich

REI30

Classification report no. EFR-17-001672

EU: REI60

Classification report no. EFR-17-001669
Efectis Frankreich

REI45 / E60

Classification report no. EFR-17-001670
Efectis Frankreich

REI30

Classification report no. EFR-17-001672

FR: REI60

Proces-Verbal de Classement
no EFR-17-001656
Efectis Frankreich

REI45 / E60

Proces-Verbal de Classement
no EFR-17-001661
Efectis Frankreich

REI30

Proces-Verbal de Classement
no EFR-17-001666
Efectis Frankreich

FR: REI60

Proces-Verbal de Classement
no EFR-17-001656
Efectis Frankreich

REI45 / E60

Proces-Verbal de Classement
no EFR-17-001661
Efectis Frankreich

REI30

Proces-Verbal de Classement
no EFR-17-001666
Efectis Frankreich

FR: REI60

Proces-Verbal de Classement
no EFR-17-001656
Efectis Frankreich

REI45 / E60

Proces-Verbal de Classement
no EFR-17-001661
Efectis Frankreich

REI30

Proces-Verbal de Classement
no EFR-17-001666
Efectis Frankreich

EU: REW 30

Classification report no. EFR-17-001673

FR: REW30

Proces Verbal de Classement
no EFR-17-001667

EU: REW 30

Classification report no. EFR-17-001673

FR: REW30

Proces Verbal de Classement
no EFR-17-001667

EU: REW 30

Classification report no. EFR-17-001673

FR: REW30

Proces Verbal de Classement
no EFR-17-001667

Die landesspezifischen
Brandschutz-Zulassungen bzw.
deren Bestimmungen und
Vorschriften sind zu beachten.

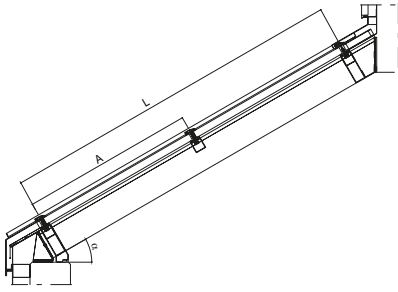
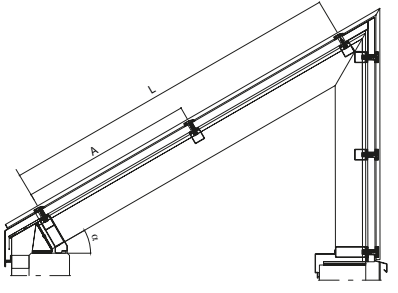
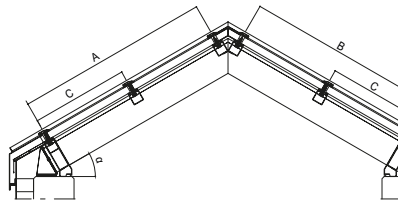
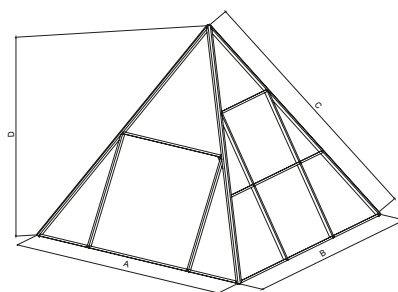
Les certificats de protection
incendie spécifiques au pays,
leurs dispositions et leurs
prescriptions doivent être respectés.

Fire-protection approvals or
applicable national regulations
and determinations must be
observed.

Erlaubte Spannweiten gemäss
Klassifizierungsbericht*

Portée autorisée selon le rapport
de classification*

Allowed span length according to
classification report*

Brandschutzklassen Classes de protection incendie Fire protection classes	30			45
	RE/REW***	REI		RE/REW***/REI
	50/140	50/80 - 50/120	50/140	50/140
	L = 4300 mm $\alpha = 0-80^\circ$ A** = 2800 mm (P) A** = 3050 mm (S) A** = 2103 mm (A)	L = 2860 mm $\alpha = 0-80^\circ$ A** = 2400 mm (P) A** = 2103 mm (A)	L = 4300 mm $\alpha = 0-80^\circ$ A** = 2400 mm (P) A** = 2103 mm (A)	L = 4000 mm $\alpha = 0-80^\circ$ A** = 2100 mm (A)
	L = 4200 mm $\alpha = 10-40^\circ$ A** = 2800 mm (P) A** = 3050 mm (S) A** = 2103 mm (A)		L = 4200 mm $\alpha = 10-40^\circ$ A** = 2400 mm (P) A** = 2103 mm (A)	L = 4200 mm $\alpha = 10-30^\circ$ A** = 2100 mm (A)
	A+B = max. 4200 mm $\alpha = 10-40^\circ$ A** = 2800 mm (P) A** = 3050 mm (S) A** = 2103 mm (A)		A+B = max. 4200 mm $\alpha = 10-40^\circ$ A** = 2400 mm (P) A** = 2103 mm (A)	A+B = max. 4200 mm $\alpha = 10-30^\circ$ A** = 2100 mm (A)
	A = 4000 mm B = 4000 mm C = 3540 mm		A = 4000 mm B = 4000 mm C = 3540 mm	A = 4000 mm B = 4000 mm C = 3540 mm

* Diese können in den nationalen Zulassungen abweichen.

** Glashersteller:
(P) = Pilkington
(A) = AGC
(S) = Schott

*** Keine Klassifizierung nach 13501-2 möglich. Klassifizierung nur nach länderspezifischen Brandschutz-Vorschriften möglich.

* Ceux-ci peuvent varier dans les Avis Technique nationaux.

** Fabricant de verre:
(P) = Pilkington
(A) = AGC
(S) = Schott

*** Pas de classification possible selon 13501-2. Classification uniquement possible selon les autorisations de protection incendie spécifiques au pays.

* These may vary in the national approvals.

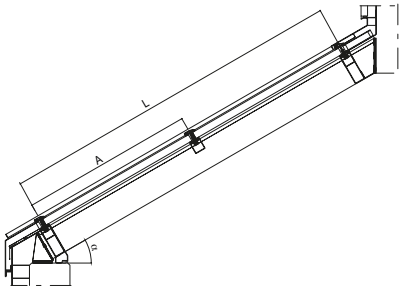
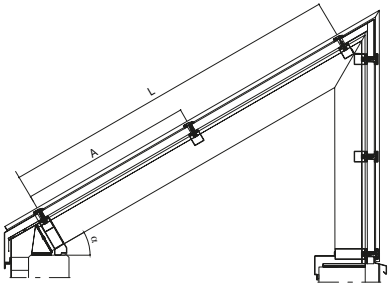
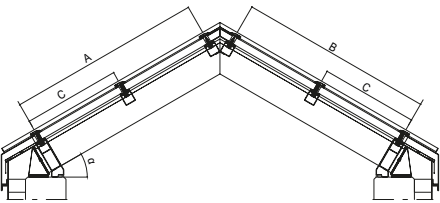
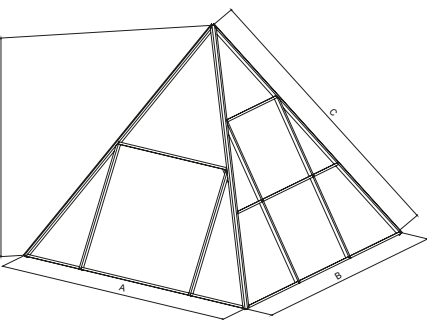
** Glass manufacturer:
(P) = Pilkington
(A) = AGC
(S) = Schott

*** Classification in accordance with 13501-2 not possible. Classification only possible in accordance with country-specific regulations.

Erlaubte Spannweiten gemäss
Klassifizierungsbericht*

Portée autorisée selon le rapport
de classification*

Allowed spam length according to
classification report*

Brandschutzklassen Classes de protection incendie Fire protection classes	60	
	REW	REI/RE
	L = 4000 mm $\alpha = 0-80^\circ$ A** = 2100 mm (A)	L = 4300 mm $\alpha = 0-80^\circ$ A** = 2000 mm (P) A** = 2103 mm (A)
	L = 4200 mm $\alpha = 10-30^\circ$ A** = 2100 mm (A)	L = 4200 mm $\alpha = 10-30^\circ$ A** = 2000 mm (P) A** = 2103 mm (A)
	A+B = max. 4200 mm $\alpha = 10-30^\circ$ A** = 2100 mm (A)	A+B = max. 4200 mm $\alpha = 10-30^\circ$ A** = 2000 mm (P) A** = 2103 mm (A)
		

* Diese können in den nationalen Zulassungen abweichen.

** Glashersteller Bezeichnung:
(P) = Pilkington
(A) = AGC
(S) = Schott

* Ceux-ci peuvent varier dans les Avis Technique nationaux.

** Fabricant de verre:
(P) = Pilkington
(A) = AGC
(S) = Schott

* These may vary in the national approvals.

** Glass manufacturer:
(P) = Pilkington
(A) = AGC
(S) = Schott

Geprüfte Gläser/Paneele

Vitrages/panneaux contrôlés

Tested glass/panels

Brandschutzklassen Classes de protection incendie Fire protection classes									
30 min			45 min			60 min			
RE	REW*	REI	RE*	REW*	REI	RE	REW*	REI	
Vetrotech	Contraflam Lite 30** 1300 x 3100 mm (BxH)		 						
AGC	Pyrobel 19H DGU 1100 x 2103 mm (BxH)	Pyrobel 23H DGU 1100 x 2103 mm (BxH)	Pyrobel 28H DGU 1100 x 2100 mm (BxH)				Pyrobel 33H DGU 1100 x 2103 mm (BxH)		
Pilkington	Pyroclear Plus 30-402 DGU 1200 x 2800 mm (BxH)	Pyrostop 30-402 DGU 1200 x 2300 mm (BxH)	Pyrostop 60-401 DGU 1050 x 2000 mm (BxH)						
	Pyroclear Plus 30-403 DGU 1200 x 2800 mm (BxH)	Pyrostop 30-482 Triple 1200 x 2400 mm (BxH)							
Schott	Pyran S DGU 1250 x 3050 mm (BxH)	 							
Aestuver	Dimension und Aufbau Paneel siehe nationale Zulassung und Klassifizierungsberichte Dimension et composition de panneau voir autorisation nationale et rapports de classification For dimension and design of panel, see national approval and classification reports								

* Keine Klassifizierung nach 13501-2 möglich. Klassifizierung nur nach länderspezifischen Brandschutz-Vorschriften möglich.

** nur verwendbar ohne Tragfähigkeit R

* Pas de classification possible selon 13501-2. Classification uniquement possible selon les autorisations de protection incendie spécifiques au pays.

** utilisable uniquement sans charge admissible R

* Classification in accordance with 13501-2 not possible. Classification only possible in accordance with country-specific regulations.

** Only usable without load-bearing capacity R

Die landesspezifischen Brandschutz-Zulassungen bzw. deren Bestimmungen und Vorschriften sind zu beachten.

Les certificats de protection incendie spécifiques au pays, leurs dispositions et leurs prescriptions doivent être respectés.

Fire-protection approvals or applicable national regulations and determinations must be observed.



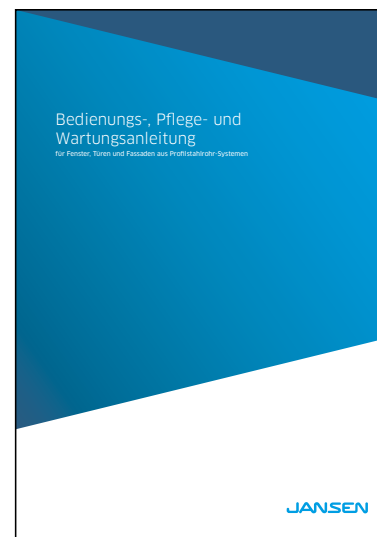
VISS Tragkonstruktion
Construction porteuse VISS
VISS supporting structure



**VISS Fire Dachverglasung –
Verarbeitung und Montage**
**Verrière VISS Fire –
Usinage et montage**
**VISS Fire roof glazing –
Processing and assembly**



Toleranzen
Tolérances
Tolerances



**Bedienungs-, Pflege- und
Wartungsanleitung (598.461)**
**Instructions d'emploi, d'entretien
et de maintenance (598.468)**
**Operating and maintenance
instructions (598.467)**

JANIssoft

JANIssoft ermöglicht die Planung, Kalkulation und Konstruktion von Jansen Systemen für Fenster, Türen und Fassaden in 2D sowie 3D. Mit der neuen Version können Planer und Verarbeiter Angebote und Bestellungen mit den entsprechenden Detailzeichnungen und Berechnungen einfach erstellen. Dank der optimierten Softwarefunktionen lässt sich der Prozess von der Arbeitsvorbereitung über die Fertigung noch effizienter gestalten.

Jansen Docu Center

Die Plattform zum effizienten Arbeiten mit Jansen Dokumentationen. Im Jansen Docu Center stehen alle Produktinformationen jederzeit digital in der aktuellsten Version zur Verfügung: von Architekten-Informationen über Bestell- und Fertigungskatalogen bis hin zu Anleitungen und Prospekten sowie Videos.

Die Inhalte können einfach und schnell aufgerufen werden. Ein für den Anwender komfortables papierloses Arbeiten, das zahlreiche Vorteile bietet.

Download CAD Daten

DXF

DWG

Sie können die Zeichnungen in den Formaten DXF und/oder DWG herunterladen. Klicken Sie auf das entsprechende Icon und der Download erfolgt.

Die Hinweise «Artikelbibliothek/Türbeschläge/Fensterbeschläge» bedeuten, dass Sie mit einem Klick die gesamte Artikelbibliothek des entsprechenden Systems herunterladen (Profile, Beschläge, Glasleisten, Zubehör etc.).

JANIssoft

JANIssoft permet l'étude, le calcul et la construction de systèmes Jansen en 2D et 3D pour les fenêtres, les portes et les façades. La nouvelle version permet aux projeteurs et aux transformateurs d'établir facilement des offres et des commandes avec les plans de détail et les calculs. Des préparatifs du travail à la commande de la machine, le processus peut être coordonné de manière encore plus efficace grâce aux fonctions optimisées du logiciel.

Jansen Docu Center

La plate-forme pour travailler efficacement avec les documentations Jansen. Le Jansen Docu Center met à votre disposition les informations sur les produits, en format numérique et dans une version actualisée: des catalogues de commande et de fabrication aux instructions et prospectus, en passant par les informations destinées aux architectes et vidéos.

Les contenus sont facilement et rapidement accessibles. Une manière de travailler confortable et offrant de nombreux avantages.

Télécharger fichiers DAO

DXF

DWG

Vous pouvez télécharger les dessins aux formats DXF et/ou DWG. Cliquez sur l'icône correspondante et le téléchargement s'effectuera.

Les indications «Bibliothèque des articles/Ferures de porte/Ferrures de fenêtres» signifie que vous téléchargez la totalité de la bibliothèque des articles du système donné (profilés, ferrures, parcloles, accessoires etc.).

JANIssoft

JANIssoft allows Jansen systems for windows, doors and façades to be planned, calculated and designed in 2D and 3D. Using the new version, developers and fabricators can easily create quotations and orders with the corresponding detailed drawings and calculations. Thanks to optimised software functionality, the procedure from process planning to fabrication can be made even more efficient.

Jansen Docu Center

The platform for working efficiently with Jansen documentation. The latest version of all the product information is available digitally at any time in the Jansen Docu Center – from order and fabrication manuals to architect information, instructions and brochures and videos.

The content can be retrieved quickly and easily. The user can work conveniently without paper, which has numerous benefits.

Download CAD files

DXF

DWG

You can download the drawings in DXF and/or DWG format. Click on the relevant icon to begin the download.

The items «Article library/Door fittings/Window fittings» means that you download the entire article library for the corresponding system with one click (profiles, fittings, glazing beads, accessories etc.).

VISS Fire Brandschutzverglasungen

Anforderungen Klasse (R)E

Als Brandschutzverglasungen der Feuerwiderstandsklasse E gelten raumabschliessende, lichtdurchlässige Bauteile in senkrechter, geneigter oder waagrechter Anordnung. Sie sind dazu bestimmt, entsprechend ihrer Widerstandsdauer den Durchgang von **Feuer** zu verhindern, der Durchgang von **Rauch** und der Temperaturanstieg auf der feuerabgewandten Seite, welche durch die Hitzestrahlung entsteht, wird nicht verhindert.

(R)E Brandschutzgläser behalten die Tragfähigkeit bis zur angegebenen Zeit bei.

VISS Fire Vitrages pare-flammes

Exigences classe (R)E

Les compartiments translucides disposés à la verticale, à l'horizontale ou inclinés sont considérés comme des vitrages pare-flammes de la classe de résistance au feu E. Ils ont, conformément à leur durée de résistance au feu pour objectif d'empêcher le passage des flammes, le passage de la fumée et l'accroissement de la température de l'autre côté, dus au rayonnement thermique, ne sont pas empêchés.

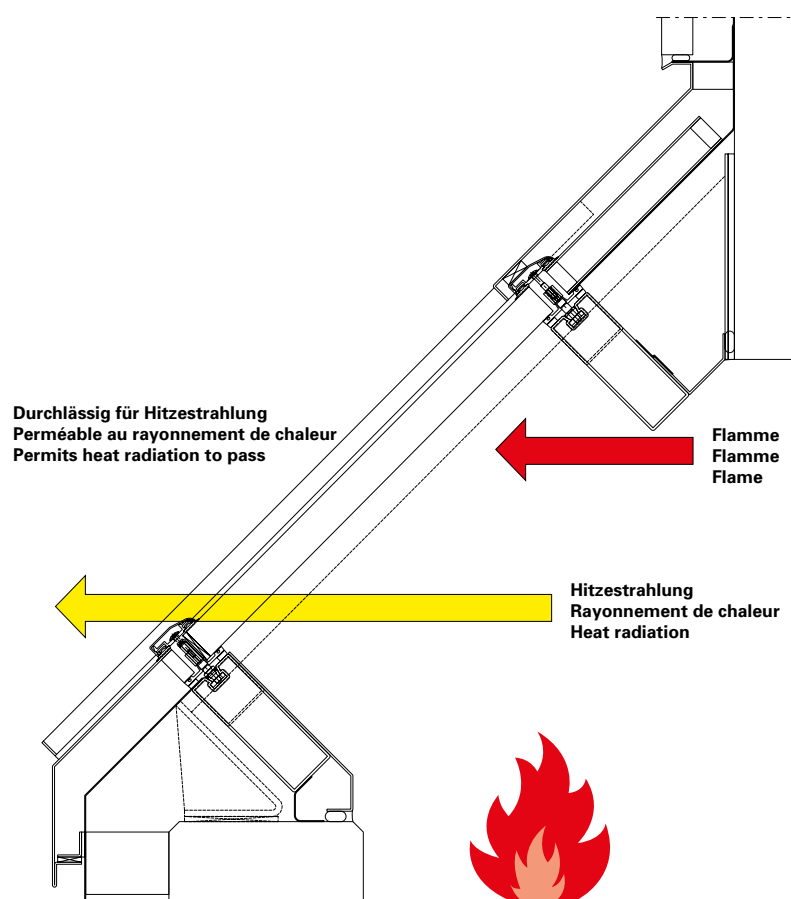
Les vitrages pare-flammes R(E) conservent la charge admissible jusqu'au moment donné.

VISS Fire Fire protection glazings

Requirements of class (R)E

Fire-resistant glazing in fire resistance class E refers to integrity-separating, transparent components arranged vertically, slanted or horizontally. It is designed to prevent the spread of **fire** in accordance with its fire resistance times; the spread of **smoke** and a rise in temperature on the side of the glass facing away from the fire owing to heat radiation is not prevented.

R(E) fire-resistant glass maintains its load-bearing capacity for the specified time.



VISS Fire Brandschutzverglasungen

Anforderungen Klasse (R)EW

Als Brandschutzverglasungen der Feuerwiderstandsklasse EW gelten raumabschliessende, lichtdurchlässige Bauteile in senkrechter, geneigter oder waagrechter Anordnung. Sie sind dazu bestimmt, entsprechend ihrer Widerstandsdauer den Durchgang von **Feuer** zu verhindern, der Durchgang von **Rauch** wird nicht verhindert, der Temperaturanstieg auf der feuerabgewandten Seite, welche durch die Hitzestrahlung entsteht, wird begrenzt. (R)EW-Brandschutzgläser behalten die Tragfähigkeit bis zur angegebenen Zeit bei.

VISS Fire Vitrages coupe feu

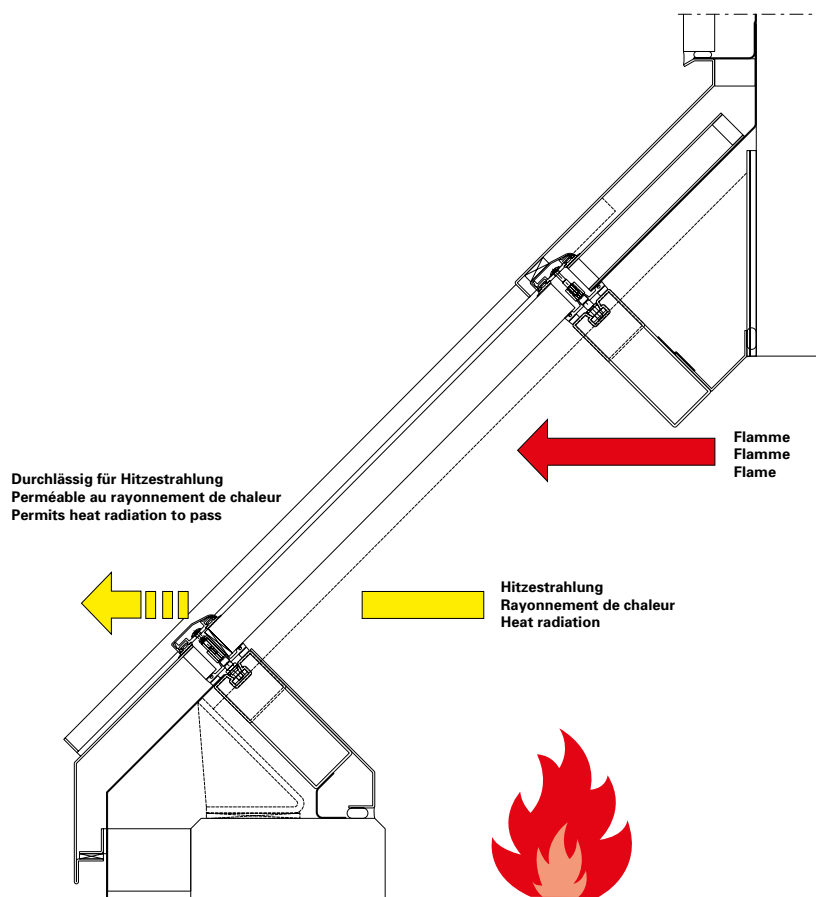
Exigences classe (R)EW

Les compartiments translucides disposés à la verticale, à l'horizontale ou inclinés sont considérés comme des vitrages pare-flammes de la classe de résistance au feu EW. Ils ont, conformément à leur durée de résistance au feu pour objectif d'empêcher le passage des flammes, celui de la **fumée** n'est pas empêché, l'accroissement de la température de l'autre côté, dû au rayonnement thermique, est limité. Les vitrages pare-flamme R(EW) conservent la charge admissible jusqu'au moment donné.

VISS Fire Fire protection glazings

Requirements of class (R)EW

Fire-resistant glazing in fire resistance class EW refers to integrity-separating, transparent components arranged vertically, slanted or horizontally. It is designed to prevent the spread of fire in accordance with its **fire** resistance times; the spread of **smoke** is not prevented; a rise in temperature on the side of the glass facing away from the fire owing to heat radiation is limited. R(EW) fire-resistant glass maintains its load-bearing capacity for the specified time.



VISS Fire Brandschutzverglasungen

Anforderungen Klasse (R)EI

Als Brandschutzverglasungen der Feuerwiderstandsklasse EI gelten raumabschliessende, lichtdurchlässige Bauteile in senkrechter, geneigter oder waagrechter Anordnung. Sie sind dazu bestimmt, entsprechend ihrer Widerstandsdauer den Durchgang von **Feuer** zu verhindern, der Durchgang von **Rauch** wird nicht verhindert, der Temperaturanstieg auf der feuerabgewandten Seite, welche durch die Hitzestrahlung entsteht, wird verhindert. (R)EI-Brandschutzgläser behalten die Tragfähigkeit bis zur angegebenen Zeit bei.

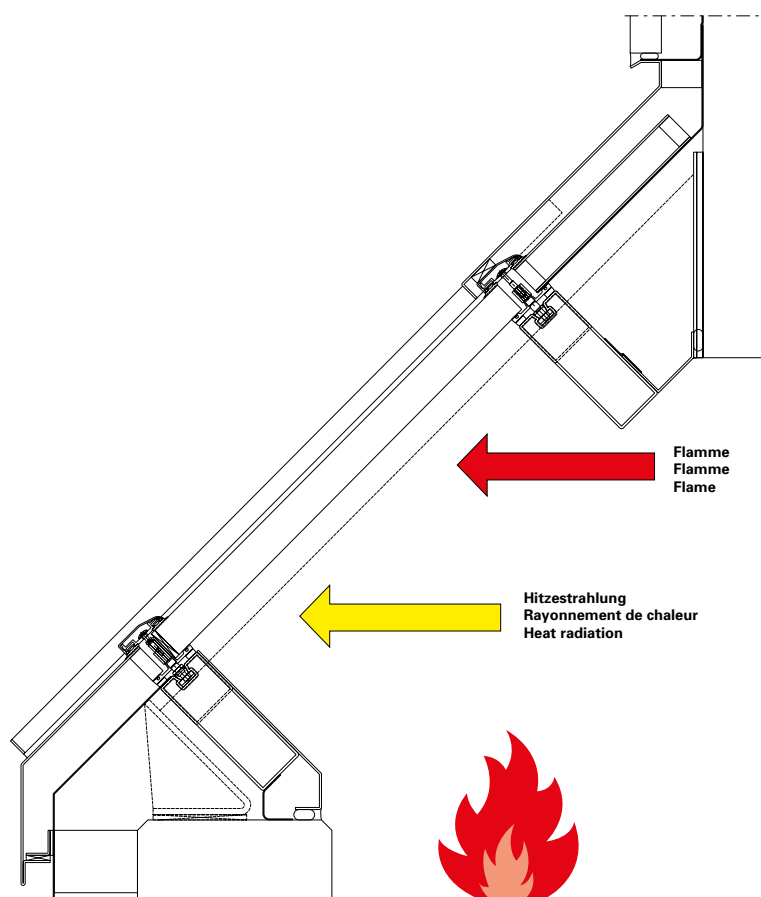
VISS Fire Vitrages coupe feu

Exigences classe (R)EI

Les compartiments translucides disposés à la verticale, à l'horizontale ou inclinés sont considérés comme des vitrages coupe-feu de la classe de résistance au feu EI. Ils ont, conformément à leur durée de résistance au **feu** pour objectif d'empêcher le passage des flammes, le passage de la **fumée** n'est pas empêché, l'accroissement de la température de l'autre côté, dû au rayonnement thermique, est empêché. Les vitrages pare-flamme R(EI) conservent la charge admissible jusqu'au moment donné.

VISS Fire Fire protection glazings

Fire-resistant glazing in fire resistance class EI refers to integrity-separating, transparent components arranged vertically, slanted or horizontally. It is designed to prevent the spread of **fire** in accordance with its fire resistance times; the spread of **smoke** is not prevented; a rise in temperature on the side of the glass facing away from the fire owing to heat radiation is prevented. (R)EI fire-resistant glass maintains its load-bearing capacity for the specified time.



Pos. Artikel

- 1 Innendichtung Sparren
- 2 Innendichtung Riegel
- 3 Brandschutzanker
- 4 Glas
- 5 Glasklotz
- 6 Glasauflager
- 7 Aussendichtung Sparren
- 8 Aussendichtung Riegel
- 9 Anpressprofil Sparren
- 10 Anpressprofil Riegel
- 11 Deckprofil Sparren
- 12 Deckprofil Riegel
- 13 Dichtmanschette
- 14 Befestigungsschraube Sparren
- 15 Befestigungsschraube Riegel
- 16 Brandschutzlaminat
- 17 Brandschutzplatten
- 18 Einlage Stahl (100x10*)

Pos. Article

- 1 Joint intérieur chevron
- 2 Joint intérieur traverse
- 3 Boulon d'ancrage anti-incendie
- 4 Verre
- 5 Cale de verre
- 6 Support de vitrage
- 7 Joint extérieur chevron
- 8 Joint extérieur traverse
- 9 Profilé de fixation chevron
- 10 Profilé de fixation traverse
- 11 Profilé de recouvrement chevron
- 12 Profilé de recouvrement traverse
- 13 Manchette d'étanchéité
- 14 Vis de fixation chevron
- 15 Vis de fixation traverse
- 16 Bande de protection incendie
- 17 Plaque de protection incendie
- 18 Cale acier (100x10*)

Pos. Item

- 1 Inner gasket rafter
- 2 Inner gasket transom
- 3 Fire-proof anchor
- 4 Glass
- 5 Glazing bridge
- 6 Glass support
- 7 Outer gasket rafter
- 8 Outer gasket transom
- 9 Clamping section rafter
- 10 Clamping section transom
- 11 Cover section rafter
- 12 Cover section transom
- 13 Sealing collar
- 14 Fixing screw rafter
- 15 Fixing screw transom
- 16 Fire protection laminate
- 17 Fire protection plate
- 18 Insert steel (100x10*)

* Durch Metallbauer zu fertigen

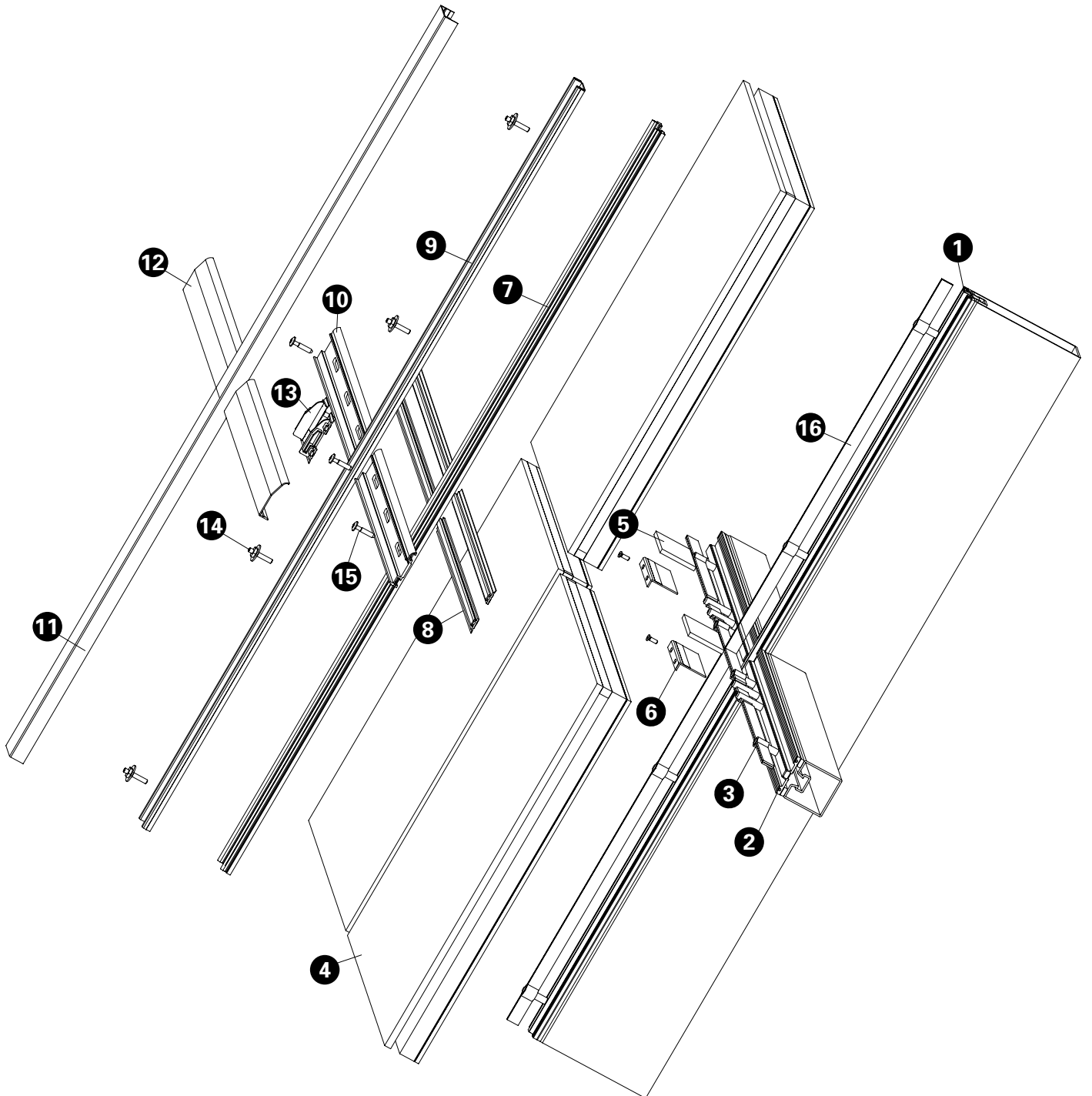
* Fabriquer par le métallier

* To be made by fabricator

Feuerwiderstand
RE30 / REW30 / REI30

Résistance au feu
RE30 / REW30 / REI30

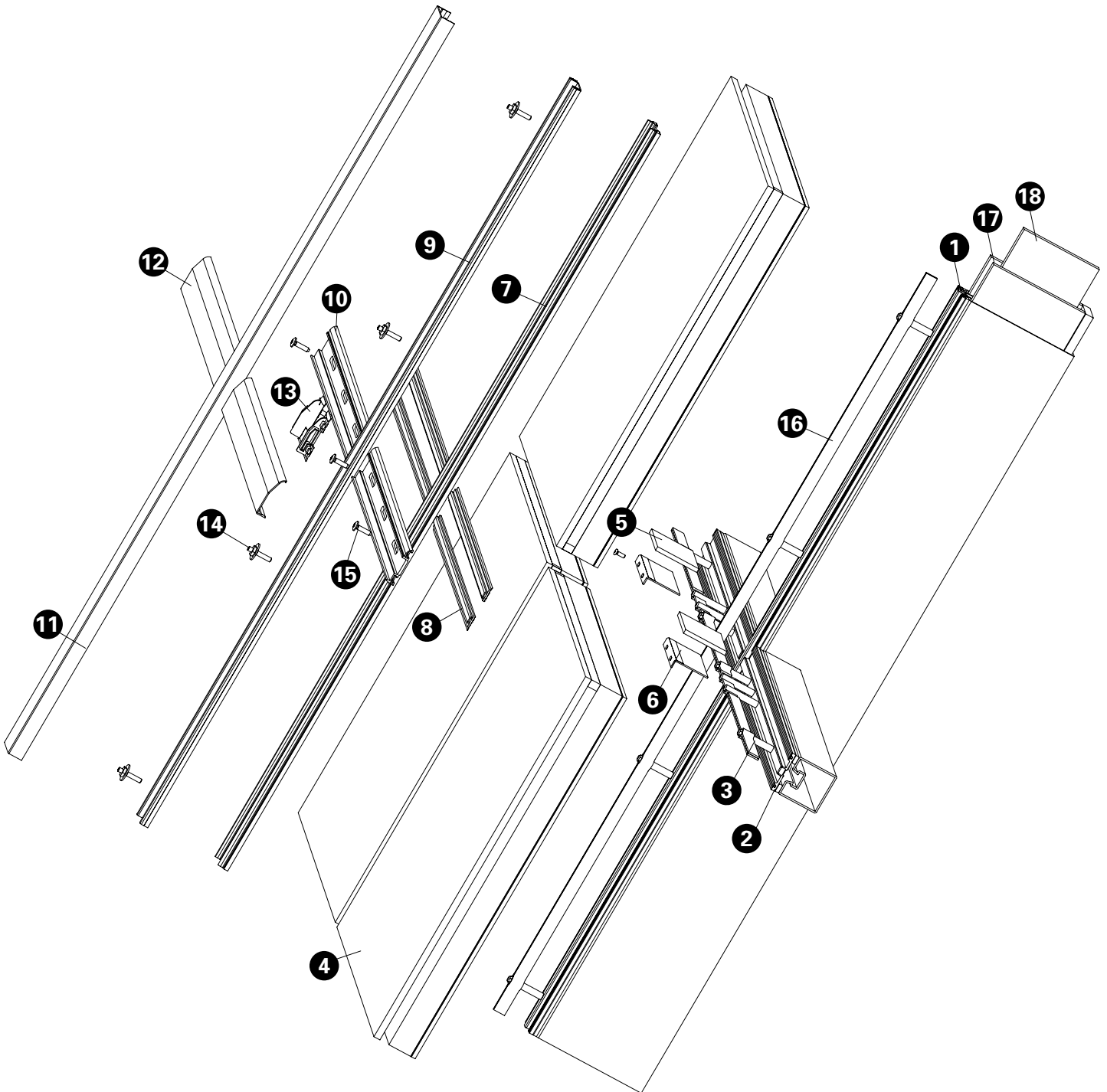
Fire resistance
RE30 / REW30 / REI30



Feuerwiderstand
RE45-60 / REW45-60 / REI45-60

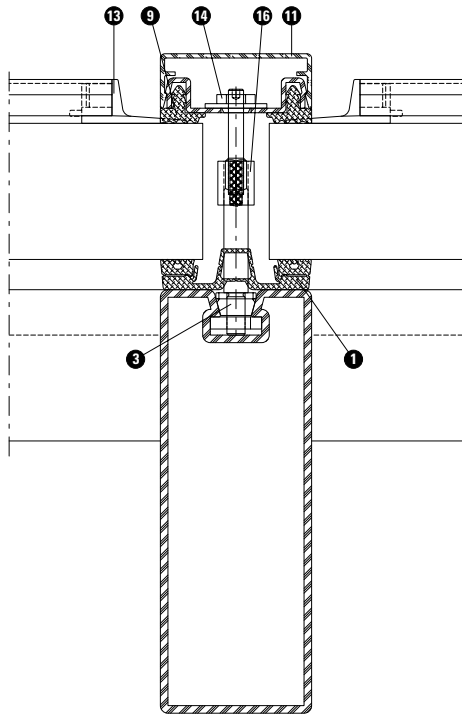
Résistance au feu
RE45-60 / REW45-60 / REI45-60

Fire resistance
RE45-60 / REW45-60 / REI45-60



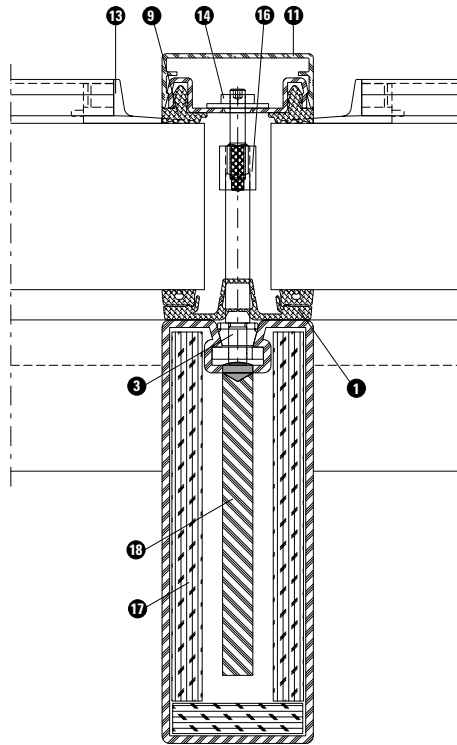
Sparren

RE30 / REW30 / REI30



Chevron

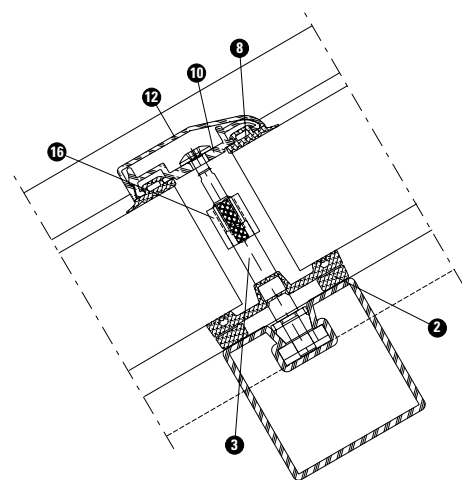
RE45-60 / REW45-60 / REI45-60



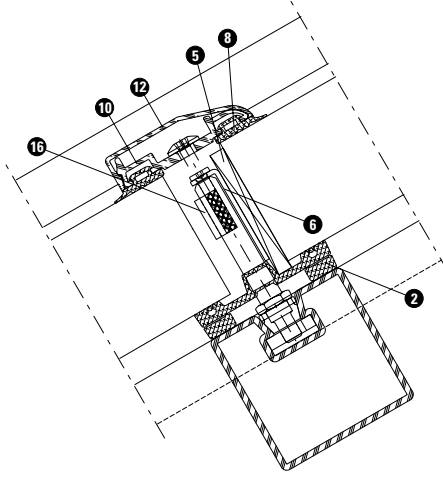
Rafter

Riegel

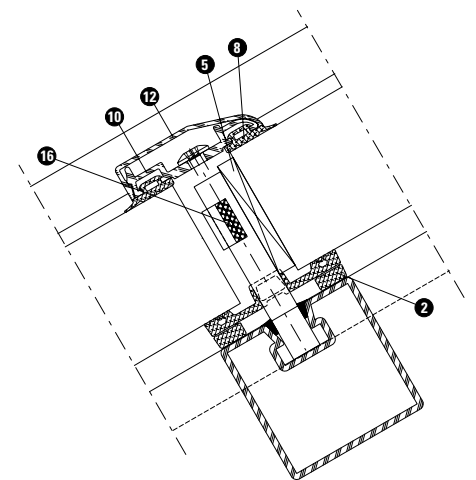
RE30-60 / REW30-60 / REI30-60



Traverse



Transom



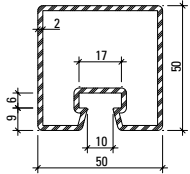
Profile 50 mm (Massstab 1:3)
 Profilés 50 mm (échelle 1:3)
 Profiles 50 mm (scale 1:3)

VISS Fire Dachverglasung
 Verrière VISS Fire
 VISS Fire roof glazing

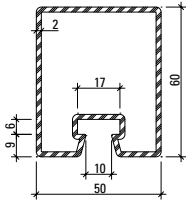
Riegelprofile

Profilés de traverse

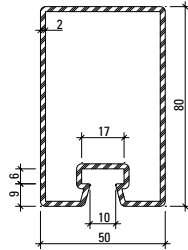
Transom profiles



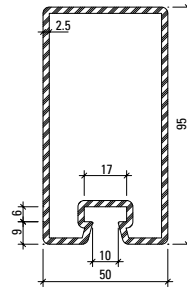
76.694
76.694 Z



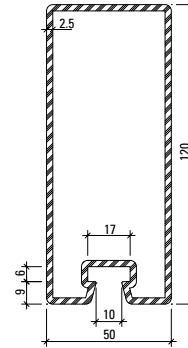
76.671
76.671 Z



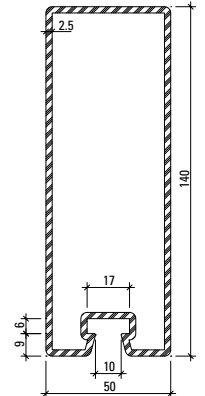
76.696
76.696 Z



76.697
76.697 Z



76.679
76.679 Z

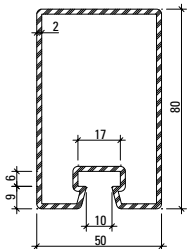


76.666
76.666 Z

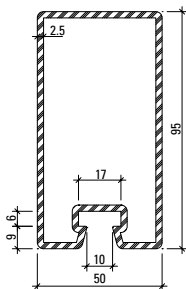
Sparrenprofile

Profilés de chevron

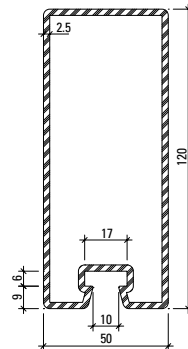
Rafter profiles



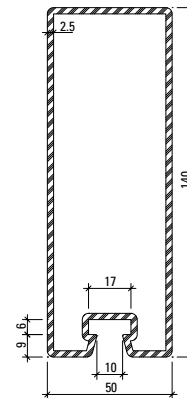
76.696
76.696 Z



76.697
76.697 Z



76.679
76.679 Z



76.666
76.666 Z

Profil-Nr.	G kg/m	F cm ²	I _x cm ⁴	W _x cm ³	I _y cm ⁴	W _y cm ³	U m ² /m	L mm
76.666	7,910	10,1	241,3	32,3	43,7	17,5	0,412	6500
76.671	3,860	4,9	23,3	7,2	17,3	6,9	0,260	6500
76.679	7,120	9,1	162,2	25,2	37,9	15,2	0,373	6500
76.694	3,500	4,5	14,7	5,6	15,0	6,0	0,240	6500
76.696	4,450	5,7	47,6	11,1	21,9	8,8	0,300	6500
76.697	6,100	7,9	90,2	17,6	31,0	12,4	0,330	6500

Artikelbibliothek
 Bibliothèque des articles
 Article library

DXF **DWG**

Oberfläche/Werkstoff

Surface/Matériau

Surface/Material

Artikel-Nr.

No. d'article

Part no.

ohne Zusatz = blank

sans supplément = brut

without addition = bright

mit Z = bandverzinkter Stahl

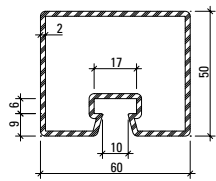
avec Z = bande d'acier zinguée

with Z = strip galvanised steel

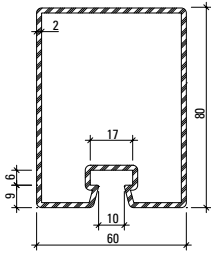
Riegelprofile

Profilés de traverse

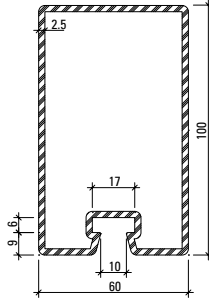
Transom profiles



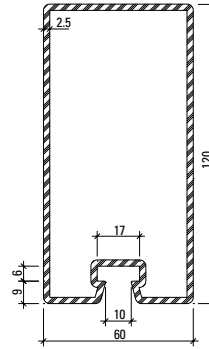
76.695
76.695 Z



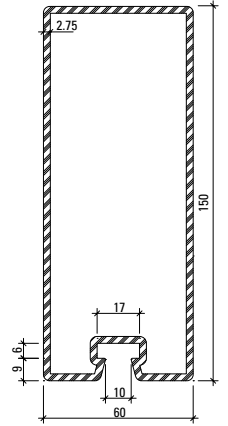
76.678
76.678 Z



76.684
76.684 Z



76.698
76.698 Z

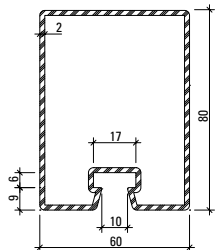


76.667
76.667 Z

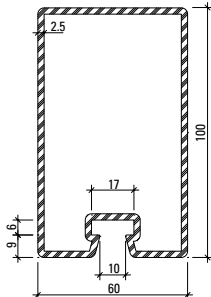
Sparrenprofile

Profilés de chevron

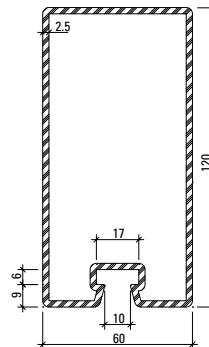
Rafter profiles



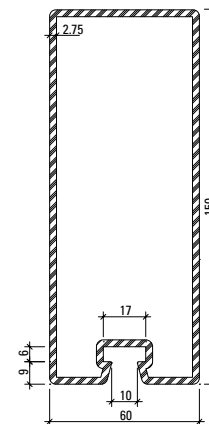
76.678
76.678 Z



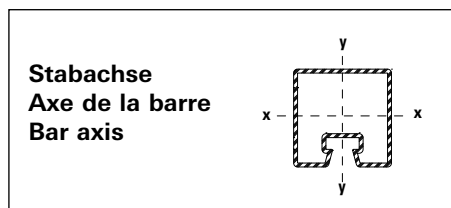
76.684
76.684 Z



76.698
76.698 Z



76.667
76.667 Z

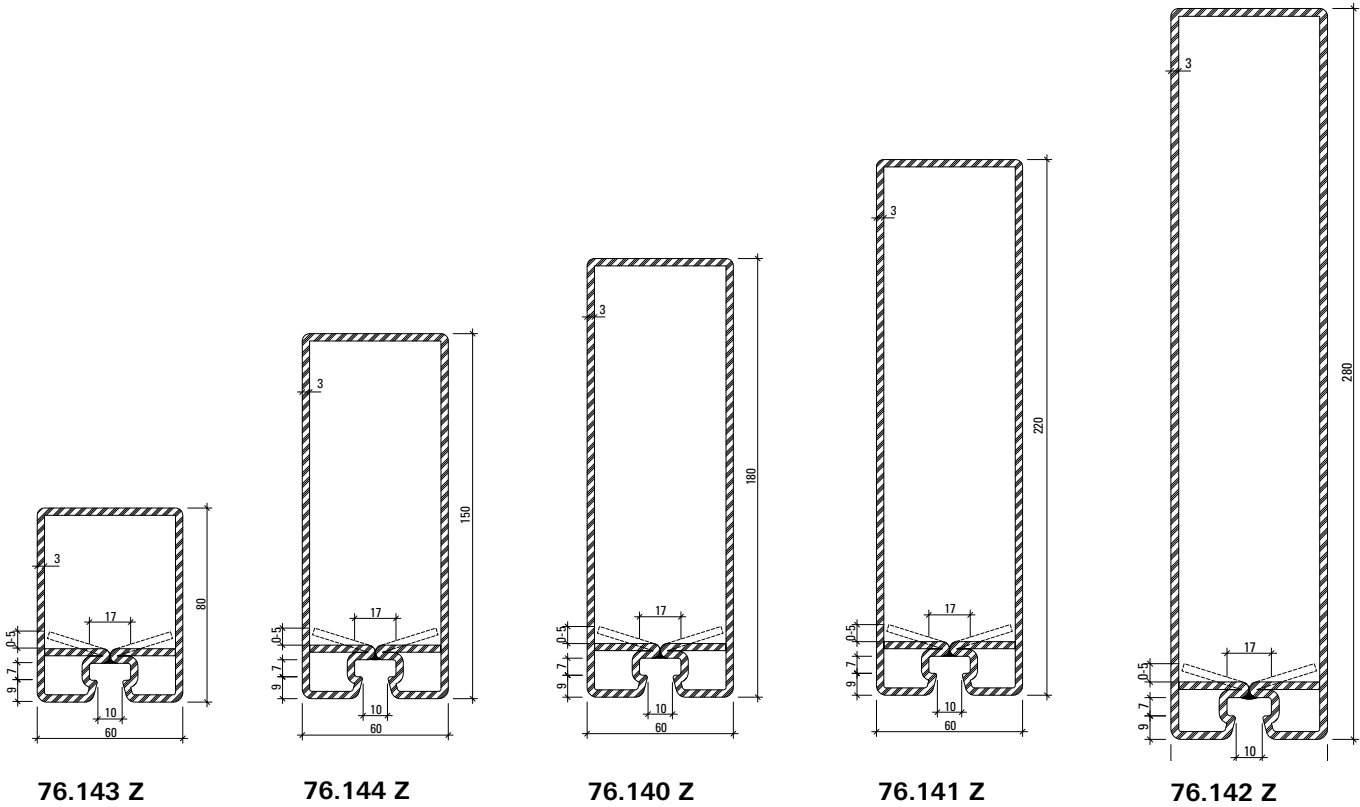


Profil-Nr.	G kg/m	F cm ²	I _x cm ⁴	W _x cm ³	I _y cm ⁴	W _y cm ³	U m ² /m	L mm
76.667	9,530	12,1	342,8	43,0	75,1	25,0	0,452	6500
76.678	4,800	6,1	53,9	12,6	32,8	11,0	0,320	6500
76.684	6,730	8,6	114,1	21,3	48,3	16,1	0,352	6500
76.695	3,800	4,9	17,2	6,5	22,9	7,6	0,260	6500
76.698	7,500	9,7	179,6	28,0	56,6	18,9	0,400	6500

Riegel- und Sparrenprofile

Profilés de traverse et chevron

Transom and rafter profiles



Aufgrund von Fertigungstoleranzen kann die Lage des Rückbogens von 0 bis 5 mm variieren.

En raison des tolérances de fabrication, la position du segment coulé peut varier de 0 à 5 mm.

Due to fabrication tolerances, the position of the rear arch may vary between 0 and 5 mm.

Oberfläche/Werkstoff

Artikel-Nr.

ohne Zusatz = blank

mit Z = bandverzinkter Stahl

Surface/Matériau

No. d'article

sans supplément = brut

avec Z = bandes d'acier zinguées

Surface/Material

Part no.

without addition = bright

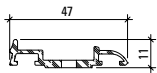
with Z = galvanised strip

Profil-Nr.	G kg/m	F cm ²	I _x cm ⁴	W _x cm ³	I _y cm ⁴	W _y cm ³	U m ² /m	L mm
76.140 Z	12,946	16,47	649,2	64,3	100,0	33,2	0,516	8000
76.141 Z	14.833	18.87	1090,2	89,1	119,1	39,7	0,596	8000
76.142 Z	17,662	22,5	2041,7	132,7	148,4	49,5	0,716	10000
76.143 Z	8.340	10.62	80,4	17,9	50,8	16,9	0,316	6500
76.144 Z	11.630	14.82	406,0	47,9	85,0	28,3	0,456	6500

Deckprofile 50 mm (Masstab 1:3)
Profils de recouvrement 50 mm (échelle 1:3)
Cover sections 50 mm (scale 1:3)

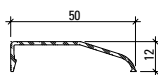
VISS Fire Dachverglasung
 Verrière VISS Fire
 VISS Fire roof glazing

**Anpress- und Deckprofil
 Riegel**



407.827

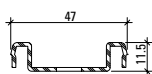
**Profilé de fixation et
 de recouvrement
 Traverse**



407.886

**Clamping and cover section
 Transom**

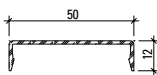
**Anpress- und Deckprofile
 Sparren**



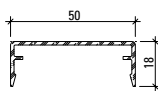
400.800 (1.4301/AISI 304)
400.800 Z

**Profilé de fixation et
 de recouvrement
 Chevron**

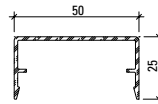
**Clamping and cover sections
 Rafter**



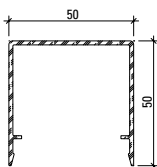
407.860



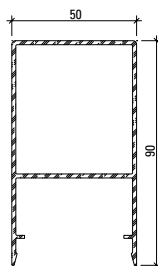
407.861



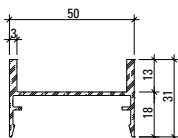
407.862



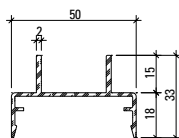
407.863



407.864



407.900



407.911

Werkstoff

Aluminium EN AW 6060 T66 roh, leicht eingeölt

Matériau

Aluminium EN AW 6060 T66 brut, légèrement huilé

Material

Aluminium EN AW 6060 T66 mill finish, slightly oiled

Profil-Nr.	G kg/m	U m ² /m	P m ² /m	L mm
400.800	0,940			6000
407.827	0,356			6000
407.860	0,266	0,147	0,072	6000
407.861	0,341	0,185	0,084	6000
407.862	0,394	0,213	0,098	6000

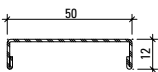
Profil-Nr.	G kg/m	U m ² /m	P m ² /m	L mm
407.863	0,660	0,313	0,148	6000
407.864	1,344	0,360	0,228	6000
407.886	0,230	0,131	0,062	6000
407.900	0,556	0,240	0,138	6000
407.911	0,510	0,245	0,146	6000

Deckprofile 50 mm (Massstab 1:3)
Profils de recouvrement 50 mm (échelle 1:3)
Cover sections 50 mm (scale 1:3)

VISS Fire Dachverglasung
 Verrière VISS Fire
 VISS Fire roof glazing

**Edelstahl Deckprofile
Sparren**

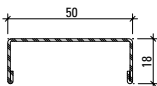
Werkstoff 1.4301 (AISI 304)
 geschliffen, Korn 220/240,
 mit Schutzfolie



400.860

**Profils de recouvrement acier
Inox Chevron**

Qualité 1.4301 (AISI 304)
 meulé, degré 220/240,
 avec feuille de protection



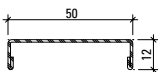
400.861

**Stainless steel cover sections
Rafters**

Material 1.4301 (AISI 304)
 polished, grain 220/240,
 with protective film

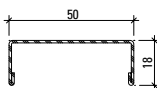


Werkstoff 1.4401 (AISI 316)
 geschliffen, Korn 220/240,
 mit Schutzfolie



400.862

Qualité 1.4401 (AISI 316)
 meulé, degré 220/240,
 avec feuille de protection



400.863

Material 1.4401 (AISI 316)
 polished, grain 220/240,
 with protective film



Profil-Nr.	G kg/m	L mm
400.860	0,644	6000
400.861	0,734	6000

Profil-Nr.	G kg/m	L mm
400.862	0,652	6000
400.863	0,744	6000

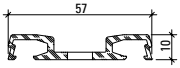
Deckprofile 60 mm (Masstab 1:3)
 Profilés de recouvrement 60 mm (échelle 1:3)
 Cover sections 60 mm (scale 1:3)

VISS Fire Dachverglasung
 Verrière VISS Fire
 VISS Fire roof glazing

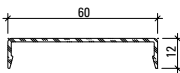
**Anpress- und Deckprofile
 Sparren**

**Profilé de fixation et
 de recouvrement
 Chevron**

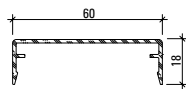
**Clamping and cover sections
 Rafter**



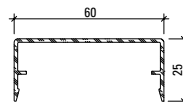
407.802



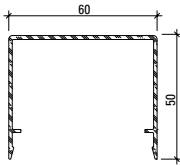
407.865



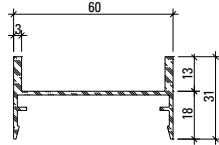
407.866



407.867



407.868



407.901

Werkstoff

Aluminium EN AW 6060 T66 roh,
 leicht eingeölt

Matériau

Aluminium EN AW 6060 T66 brut,
 légèrement huilé

Material

Aluminium EN AW 6060 T66 mill finish,
 slightly oiled

Hinweis:

Im Riegel muss immer die 50 mm
 Ansichtsbreite bei den Deck- und
 Anpressprofilen verwendet werden.

Remarque:

Dans la traverse, il faut toujours
 utiliser la largeur de face 50 mm
 pour les profilés de recouvrement
 et d'application.

Note:

In the transom, the 50 mm face
 width must always be used with
 cover profiles and pressure plates.

Profil-Nr.	G kg/m	U m ² /m	P m ² /m	L mm
407.802	0,558	0,190		6000
407.865	0,304	0,167	0,082	6000
407.866	0,379	0,205	0,094	6000
407.867	0,432	0,223	0,108	6000

Profil-Nr.	G kg/m	U m ² /m	P m ² /m	L mm
407.868	0,750	0,330	0,160	6000
407.901	0,590	0,255	0,148	6000

Artikelbibliothek
 Bibliothèque des articles
 Article library

DXF **DWG**

Artikel in Abhängigkeit der
Brandschutzklassen

Articles en fonction de
classes de protection incendie

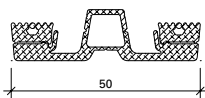
Items depending on
fire protection classes

		Brandschutzklassen Classes de protection incendie Fire protection classes								
		30 min			45 min			60 min		
		RE	REW*	REI	RE*	REW*	REI	RE	REW*	REI
Aussendichtung Joint extérieur Outer gasket										
Riegel Traverse Transom		455.581								
Sparren Chevron Rafter		455.586		455.588	455.586		455.588	455.586		455.588
Innendichtung Joint intérieur Inner gasket		30 min			45 min			60 min		
		RE	REW*	REI	RE*	REW*	REI	RE	REW*	REI
Riegel Traverse Transom		455.576								
Sparren Chevron Rafter		455.574								
Zubehör Accessoires Accessories		30 min			45 min			60 min		
		RE	REW*	REI	RE*	REW*	REI	RE	REW*	REI
Brandschutzlaminat Bande de protection incendie Fire protection laminate		451.086								
Brandschutzplatte Plaque de protection incendie Fire protection plate		X			452.323					
Flachstahl min. S235 (100 x 10 mm) Acier plat min. S235 (100 x 10 mm) Flat steel min. S235 (100 x 10 mm)		X			Ja Oui Yes					

* Keine Klassifizierung nach EN 13501-2 möglich. Klassifizierung nur nach länderspezifischen Brandschutz-Vorschriften möglich.

* Pas de classification possible selon EN 13501-2. Classification uniquement possible selon les autorisations de protection incendie spécifiques au pays.

* Classification in accordance with EN 13501-2 not possible. Classification only possible in accordance with country-specific regulations.



455.574
Innendichtung
50 mm breit,
EPDM schwarz

VE = 50 m

Einsatz: Sparren

455.574
Joint intérieur
largeur 50 mm,
EPDM noir

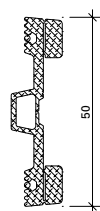
UV = 50 m

Utilisation: Chevron

455.574
Inner gasket
50 mm wide,
EPDM black

PU = 50 m

Application: Rafter



455.576
Innendichtung
50 mm breit,
EPDM schwarz

VE = 50 m

Einsatz: Riegel

455.576
Joint intérieur
largeur 50 mm,
EPDM noir

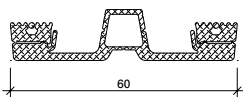
UV = 50 m

Utilisation: Traverse

455.576
Inner gasket
50 mm wide,
EPDM black

PU = 50 m

Application: Transom



455.584
Innendichtung
60 mm breit,
EPDM schwarz

VE = 50 m

Einsatz:
Sparren

455.584
Joint intérieur
largeur 60 mm,
EPDM noir

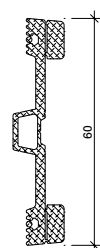
UV = 50 m

Utilisation:
Chevron

455.584
Inner gasket
60 mm wide,
EPDM black

PU = 50 m

Application:
Rafter



455.585
Innendichtung
60 mm breit,
EPDM schwarz

VE = 50 m

Einsatz:
Riegel

455.585
Joint intérieur
largeur 60 mm,
EPDM noir

UV = 50 m

Utilisation:
Traverse

455.585
Inner gasket
60 mm wide,
EPDM black

PU = 50 m

Application:
Transom



455.581

Aussendichtung
für Anpressprofil,
Silikon schwarz

VE = 100 m

Einsatz: Riegel

455.581

Joint extérieur
pour profilés de fixation,
silicone noir

UV = 100 m

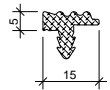
Utilisation: Traverse

455.581

Outer gasket
for clamping sections,
silicon black

PU = 100 m

Application: Transom



455.586

Aussendichtung
für Anpressprofil,
CR-Mischung, für Feuerwider-
standsklassen RE und REW

VE = 100 m

Einsatz: Sparren

455.586

Joint extérieur
pour profilés de fixation,
mélange CR, pour les classes de
résistance au feu RE et REW

UV = 100 m

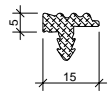
Utilisation: Chevron

455.586

Outer gasket
for clamping sections,
CR mixture, for fire resistance
classes RE and REW

PU = 100 m

Application: Rafter



455.588

Aussendichtung
für Anpressprofil, EPDM, für
Feuerwiderstandsklasse REI

VE = 100 m

Einsatz: Sparren

455.588

Joint extérieur
pour profilés de fixation, EPDM,
pour classe de résistance au feu
REI

UV = 100 m

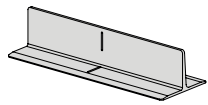
Utilisation: Chevron

455.588

Outer gasket
for clamping sections, EPDM,
for fire resistance classe REI

PU = 100 m

Application: Rafter



455.606

Dichtmanschette
Silikon, schwarz, zum
Abschliessen und Dichten
der Riegel

VE = 10 Stück

Einsatz:
Schräger Riegelanschluss
zwischen $\geq 30^\circ$ bis $< 90^\circ$

455.606

Manchette d'étanchéité
silicone, noir, pour obturer et
étanchéifier les traverses

UV = 10 pièces

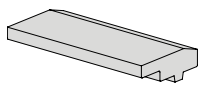
Utilisation:
Raccord de traverse oblique
entre $\geq 30^\circ$ et $< 90^\circ$

455.606

Sealing collar
silicone, black, for closing and
sealing the transom

PU = 10 pieces

Use:
Sloping transom connection
between $\geq 30^\circ$ and $< 90^\circ$



455.607

Stopfen
Moosgummi, schwarz
zum Abschliessen und Dichten
der Riegel

VE = 10 Stück

Einsatz:
Schräger Riegelanschluss
zwischen $\geq 30^\circ$ bis $< 90^\circ$

455.607

Bouchon
caoutchouc, noir, pour obturer
et étanchéifier les traverses

UV = 10 pièces

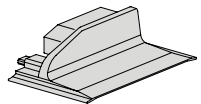
Utilisation:
Raccord de traverse oblique
entre $\geq 30^\circ$ et $< 90^\circ$

455.607

Plug
microcellular rubber, black,
for closing and sealing the
transom

PU = 10 pieces

Use:
Sloping transom connection
between $\geq 30^\circ$ and $< 90^\circ$



455.582

Dichtmanschette
mit Einlegeblech aus Edelstahl,
Silikon schwarz

VE = 10 Paar

Einsatz:
Riegelenden

455.582

Manchette d'étanchéité
avec tôle d'insertion en acier
Inox, silicone noir

UV = 10 paires

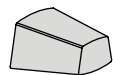
Utilisation:
Extrémités de la traverse

455.582

Sealing collar
with stainless steel inlay sheet,
black silicone

PU = 10 pairs

Use:
Ends of the transoms



455.580

Stopfen
Moosgummi, schwarz

VE = 20 Stück

Einsatz:
Zum Verschliessen der
Innendichtung 455.576

455.580

Bouchon
Caoutchouc, noir

UV = 20 pièces

Utilisation:
Pour obturer le joint intérieur
455.576

455.580

Plug
microcellular rubber, black

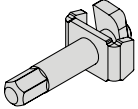
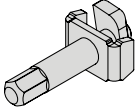
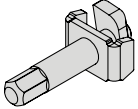
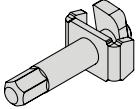






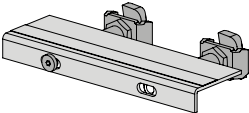
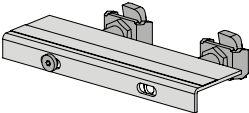
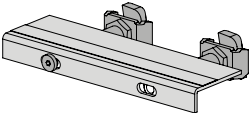
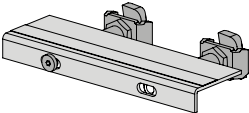
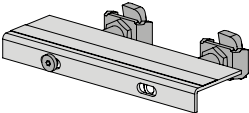
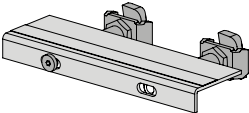
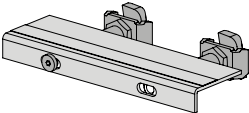
PU = 20 pieces

Use:
For sealing the inner gasket
455.576

Artikel in Abhängigkeit der Füllelementstärken

Articles en fonction de l'éléments de remplissage

Items depending on thickness of infill elements

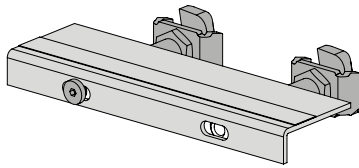
Füllelementstärken Epaisseurs d'élément de remplissage Infill unit thicknesses	Brandschutzanker Boulon d'ancrage anti-incendie Fire-proof anchor				Befestigungsschraube Vis de fixation Fixing screw			Befestigungsschraube Vis de fixation Fixing screw			Glasauflage (Tragklotz immer 453.070) Support de verre (cale pour remplissage toujours 453.070) Glass support (glazing support ever 453.070)						
																	
F	452.588	452.589	452.590	452.591	452.594	452.595	452.596	550.005	550.006	550.007	452.613	452.614	452.615	452.616	452.617	452.618	452.619
mm																	
21 – 25	●				●			●			●						
26 – 30	●					●			●			●					
31 – 35	●						●			●			●				
36 – 40		●			●			●					●				
41 – 45		●				●			●					●			
46 – 50		●					●			●						●	
51 – 55			●		●			●									●
56 – 60			●			●			●		Flachstahl 100 x 10 mm x (F+25) Acier plat 100 x 10 mm x (F+25) Flat steel 100 x 10 mm x (F+25)						
61 – 65			●				●			●							
66 – 70				●		●			●								



Die maximalen Traglasten sind dem Katalog VISS Tragkonstruktion zu entnehmen (Art.-Nr. K1178120).

Les charges maximales admissibles sont indiquées dans le catalogue Construction porteuse VISS (réf. K1178120).

The maximum loads can be found in the VISS supporting structure catalogue (Art. No. K1178120).



452.613 F = 21-25 mm
452.614 F = 26-30 mm
452.615 F = 31-35 mm
452.616 F = 36-40 mm
452.617 F = 41-45 mm
452.618 F = 46-50 mm
452.619 F = 51-55 mm

Glasauflage
inklusive Edelstahlbefestigungs-
anker und Edelstahl-
befestigungsschrauben

VE = 20 Stück

Einsatz:
siehe Seite 52-24

452.613 F = 21-25 mm
452.614 F = 26-30 mm
452.615 F = 31-35 mm
452.616 F = 36-40 mm
452.617 F = 41-45 mm
452.618 F = 46-50 mm
452.619 F = 51-55 mm

Support de vitrage
avec ancre de fixation en
acier Inox et vis de fixation en
acier Inox

UV = 20 pièces

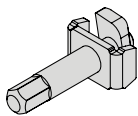
Utilisation:
voir page 52-24

452.613 F = 21-25 mm
452.614 F = 26-30 mm
452.615 F = 31-35 mm
452.616 F = 36-40 mm
452.617 F = 41-45 mm
452.618 F = 46-50 mm
452.619 F = 51-55 mm

Glass support
including stainless steel fixing
anchors and stainless steel
fixing screws

PU = 20 pieces

Application:
see page 52-24



452.588 F = 21-35 mm
452.589 F = 36-50 mm
452.590 F = 51-65 mm
452.591 F = 66-70 mm

Brandschutzanker
Edelstahl, mit vormontiertem
Keil und Nutenstein

VE = 50 Stück

Einsatz:
siehe Seite 52-24

452.588 F = 21-35 mm
452.589 F = 36-50 mm
452.590 F = 51-65 mm
452.591 F = 66-70 mm

Boulon d'ancrage anti-incendie
acier Inox, avec cale et languette
montées au préalable

UV = 50 pièces

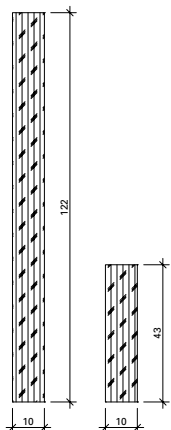
Utilisation:
voir page 52-24

452.588 F = 21-35 mm
452.589 F = 36-50 mm
452.590 F = 51-65 mm
452.591 F = 66-70 mm

Fire-proof anchor
stainless steel, with pre-
assembled key and tenon block

PU = 50 pieces

Application:
see page 52-24



452.323

Brandschutzplatten
für Feuerwiderstandsklasse
> 30 Minuten, Länge 1250 mm

VE = 8 Stk. 10x122 mm
4 Stk. 10x43 mm

Einsatz:
Zur Einlage in das
Sparrenprofil 76.666

1 VE reicht für 5 m

452.323

Plaque de protection incendie
pour classe de résistance au feu
> 30 minutes, longueur 1250 mm

UV = 8 pièces 10x122 mm
4 pièces 10x43 mm

Utilisation:
Pour incorporer dans le profilé
du chevron 76.666

1 UV suffisant pour 5 m

452.323

Fire protection plate
For fire resistance class
> 30 minutes, length 1250 mm

PU = 8 pieces 10x122 mm
4 pieces 10x43 mm

Application:
For the insert into the rafter
profile 76.666

1 PU sufficient for 5 m



451.086

Brandschutzlaminat
selbstklebend, 14,5 x 2 mm

VE = 1 25 m

Einsatz:
Im Riegel- und Sparrenglasfalz

451.086

Bande de protection incendie
auto-adhésive, 14,5 x 2 mm

UV = 25 m

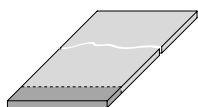
Utilisation:
dans la feuillure de verre de la
traverse et du chevron

451.086

Fire protection laminate
self-adhesive, 14,5 x 2 mm

PU = 25 m

Application:
In the transom and rafter glazing
rebate



453.070

Tragklotz
glasfaserverstärkter Kunststoff,
100 x 5 mm, Zuschnitt entspre-
chend Füllelementstärke durch
Metallbauer

VE = 1 Stück à 1000 mm

Einsatz:
siehe Seite 52-22

453.070

Cale pour remplissage
Plastique renforcé par fibres de
verre, 100 x 5 mm, découpe par
le constructeur métallique selon
l'épaisseur des éléments de
remplissage

UV = 1 pièce à 1000 mm

Utilisation:
voir page 52-22

453.070

Glazing support
glass fibre reinforced plastic,
100 x 5 mm, to be cut by a
sheet metal worker according to
thickness of the filling material

PU = 1 piece, 1000 mm each

Application:
see page 52-22



455.423 65 mm

Butyldichtstück
zum Abdichten der Kreuz- und
Endpunkte der Innendichtungen

VE = 50 Stück

455.423 65 mm

Pièce de butyl
pour étancher les points de
croisée et les points T des joints
intérieurs

UV = 50 pièces

455.423 65 mm

Butyl sealing strip
for sealing the intersecting and
end points of the inner gaskets

PU = 50 pieces



550.005 Länge 20 mm

550.006 Länge 25 mm

550.007 Länge 30 mm

Schraube M5
mit SR1-Angriff, zur Befestigung
des Riegel-Anpressprofils

VE = 100 Stück

Einsatz:
siehe Seite 52-24

550.005 Longueur 20 mm

550.006 Longueur 25 mm

550.007 Longueur 30 mm

Vis M5
avec empreinte SR1, pour la
fixation du profilé de fixation de
la traverse

UV = 100 pièces

Utilisation:
voir page 52-24

550.005 Length 20 mm

550.006 Length 25 mm

550.007 Length 30 mm

Screw M5
with SR1 head, for fixing the
transom pressure plate

PU = 100 pieces

Application:
see page 52-24



452.594 Länge 30 mm

452.595 Länge 35 mm

452.596 Länge 40 mm

Schraube M5
mit Mutter und Gewindestift,
zur Befestigung des Sparren-
Anpressprofils

VE = 50 Stück

Einsatz:
siehe Seite 52-24

452.594 Longueur 30 mm

452.595 Longueur 35 mm

452.596 Longueur 40 mm

Vis M5
avec écrou et vis sans tête, pour
la fixation du profilé de fixation
du chevron

UV = 50 pièces

Utilisation:
voir page 52-24

452.594 Length 30 mm

452.595 Length 35 mm

452.596 Length 40 mm

Screw M5
with nut and grub screw, for
fixing the rafter pressure plate

PU = 50 pieces

Application:
see page 52-24



452.030

T-Verbinder-Bolzen

Hülse ø 10 mm, Edelstahl,
Schraube 6,3x38 selbstge-
windend Edelstahl verzinkt

VE = 200 Hülsen
200 Schrauben
(50 T-Verbindungen)

452.030

Goujon de raccord en T

douille ø 10 mm, acier Inox,
vis autotaraudeuse 6,3x38 acier
Inox galvanisé

UV = 200 douilles
200 vis
(50 raccords en T)

452.030

Connecting spigot bolt

sleeve ø 10 mm, stainless steel,
self-tapping screws 6.3x38
galvanised stainless steel

PU = 200 sleeves
200 screws
(50 connecting spigots)



452.031

Riegel-Befestigungsteil

Stahl verzinkt, Schraube 6,3x38
selbstgewindend aus Edelstahl
verzinkt, Riegel-Schraube
M5x16 aus Edelstahl

VE = 40 Schrauben 6,3x38
20 Riegel-Befestigungsteile
20 Schrauben M5x16
(20 T-Verbindungen)

452.031

Élément de fixation traverse

acier galvanisé, vis autotar-
au-deuse 6,3x38 en acier Inox
galvanisé, vis de traverse
M5x16 en acier Inox

UV = 40 vis 6,3x38
20 éléments de fixation
traverse
20 vis M5x16
(20 raccords en T)

452.031

Transom fixing component

galvanised steel, galvanised sta-
inless steel self-tapping
screws 6.3x38, stainless steel
transom screws M5x16

PU = 40 screws 6,3x38
20 transom fixing
components
20 screws M5x16
(20 connecting spigots)



452.033

Riegel-Befestigungsteil M5

Stahl verzinkt, mit vorgefertigtem
M5-Loch, Schraube 6,3x38
selbstgewindend aus Edelstahl
verzinkt, Riegel-Schraube
M5x16 aus Edelstahl

VE = 40 Schrauben 6,3x38
20 Riegel-Befestigungsteile
20 Schrauben M5x16
(20 T-Verbindungen)

452.033

Élément de fixation traverse M5

acier galvanisé, avec trou M5
pré-usiné, vis autotarau-deuse
6,3x38 en acier Inox galvanisé,
vis de traverse M5x16 en acier
Inox

UV = 40 vis 6,3x38
20 éléments de fixation
traverse
20 vis M5x16
(20 raccords en T)

452.033

Transom fixing component M5

galvanised steel, with precut
M5 hole, galvanised stainless
steel self-tapping screws
6.3x38, stainless steel transom
screws M5x16

PU = 40 screws 6,3x38
20 transom fixing
components
20 screws M5x16
(20 connecting spigots)



450.096

Kleb- und Dichtmasse
schwarz, Silikon,
inkl. Ausspritzdüsen

VE = 1 Stück (à 310 ml)

Einsatz:
zum Verkleben der
Dichtmanschette an
Dichtung (455.606/455.607/
455.881/455.882)

450.096

Pâte à coller et à étancher
noir, silicone,
avec gicleurs d'éjection

UV = 1 pièce (à 310 ml)

Utilisation:
pour le collage de la
manchette d'étanchéité sur
le joint (455.606/455.607/
455.881/455.882)

450.096

Sealing and bonding compound
black, silicone,
includes spray nozzles

PU = 1 piece (à 310 ml)

Application:
for bonding the sealing collar
to the weatherstrip
(455.606/455.607/
455.881/455.882)



450.091

Reiniger
zur Reinigung aller Teile vor
dem Anbringen der Dichtmasse
450.096

VE = 1 Liter

450.091

Nettoyant
pour nettoyer toutes les pièces
avant d'appliquer la pâte à
étancher 450.096

UV = 1 litre

450.091

Cleaner
for cleaning all components
before applying the sealing
compound 450.096

PU = 1 litre



499.206

Abziehhebel
für die Demontage der
aufgeklipsten Abdeckprofile

VE = 1 Stück

499.206

Levier de démontage
pour le démontage des profilés
de recouvrement clipsés

UV = 1 pièce

499.206

Stripping lever
for disassembly of the clipped on
cover profile

PU = 1 piece



499.254

Werkzeugset

VE = 1 Steckschlüssel SW 11
1 Positionierhilfe 25 mm
1 Positionierhilfe 32 mm

499.254

Jeu d'outils

UV = 1 clé à pipe SW 11
1 aide de réglage 25 mm
1 aide de réglage 32 mm

499.254

Tool kit

PU = 1 box spanner size 11
1 positioning aid 25 mm
1 positioning aid 32 mm



499.263

Dichtungsschere Kreuzpunkt
zum Ausklinken der Sparren-
Innendichtung

VE = 1 Stück

499.263

**Ciseaux à joints point
d'intersection**
pour l'entaillement du joint
intérieur montant

UV = 1 pièce

499.263

**Gasket shears for the
intersection point**
for notching the mullion internal
weatherstrip

UV = 1 piece



499.264

Dichtungsschere Endpunkt
zum Ausklinken der Riegel-
Innendichtung

VE = 1 Stück

499.264

Ciseaux à joints extrémité
pour l'entaillement du joint
intérieur traverse

UV = 1 pièce

499.264

Gasket shears for the end point
for notching the transom
internal weatherstrip

PU = 1 piece



499.266

Dichtungsstanze
zum Ausklinken der
Riegel-Innendichtung

VE = 1 Stück

499.266

Poinçon à joints
pour l'entaillement du joint
intérieur traverse

UV = 1 pièce

499.266

Weatherstrip punch
for notching the transom
internal weatherstrip

PU = 1 piece



499.267

Austauschset
Das Austauschset ermöglicht das
Aufrüsten der alten Dichtungs-
stanze 499.253 auf den Stand der
neuen Dichtungsstanze 499.266.
Die Adaption beinhaltet einen
Auswurfmechanismus für die Dich-
tung sowie einen Schnitenschutz.

VE = 1 Stück

499.267

Kit de remplacement
Le kit de remplacement permet
de remplacer l'ancien poinçon
à joints 499.253 par le nouveau
poinçon à joints 499.266. L'adap-
tation comprend un mécanisme
d'éjection du joint ainsi qu'une
protection anticoupures.

UV = 1 pièce

499.267

Replacement kit
The replacement kit allows the
old gasket punch 499.253 to be
upgraded to the standard of the
new gasket punch 499.266. The
adaptation includes an ejection
mechanism for the gasket and
cut protection.

PU = 1 piece



499.262

Ausstanzset
zum Ausklinken der horizontalen
Innendichtung für Flachstahl-
Glasauflagen.

VE = 1 Stück

499.262

Kit de découpage
pour entailler le joint intérieur
horizontal des supports de
vitrage en acier plat.

UV = 1 pièce

499.262

Punching kit
for notching the horizontal
inner gasket for flat steel
glazing supports.

PU = 1 piece



499.207 50 mm

Klemmplatte

für Universal T-Verbinder,
für VISS-Bohrplatten 499.230
und 499.231

VE = 1 Stück

499.207 50 mm

Plaque de serrage

pour raccord en T universel,
pour plaque de perçage 499.230
et 499.231

UV = 1 pièce

499.207 50 mm

Clamp

for universal connecting spigot,
for drilling templates 499.230
and 499.231

PU = 1 piece



499.230

Bohrplatte 50 mm

für Universal T-Verbinder,
Aluminium, Bohrhülsen ø 5,3 mm,
einsetzbar für die Profile 76.694,
76.671 und 76.696

VE = 1 Stück

499.230

Plaque de perçage 50 mm

pour raccord en T universel,
aluminium, douilles de perçage ø
5,3 mm, utilisables pour les pro-
filés 76.694, 76.671 et 76.696

UV = 1 pièce

499.230

Drilling template 50 mm

for universal connecting spigot,
aluminium, drill sleeve ø 5.3 mm,
can be used for profiles 76.694,
76.671 and 76.696

PU = 1 piece



499.231

Bohrplatte 50 mm

für Universal T-Verbinder,
Aluminium, Bohrhülsen ø 5,3 mm,
einsetzbar für die Profile 76.697,
76.679 und 76.666

VE = 1 Stück

499.231

Plaque de perçage 50 mm

pour raccord en T universel,
aluminium, douilles de perçage
ø 5,3 mm, utilisables pour les
profilés 76.697, 76.679 et 76.666

UV = 1 pièce

499.231

Drilling template 50 mm

for universal connecting spigot,
aluminium, drill sleeve ø 5.3 mm,
can be used for profiles 76.697,
76.679 and 76.666

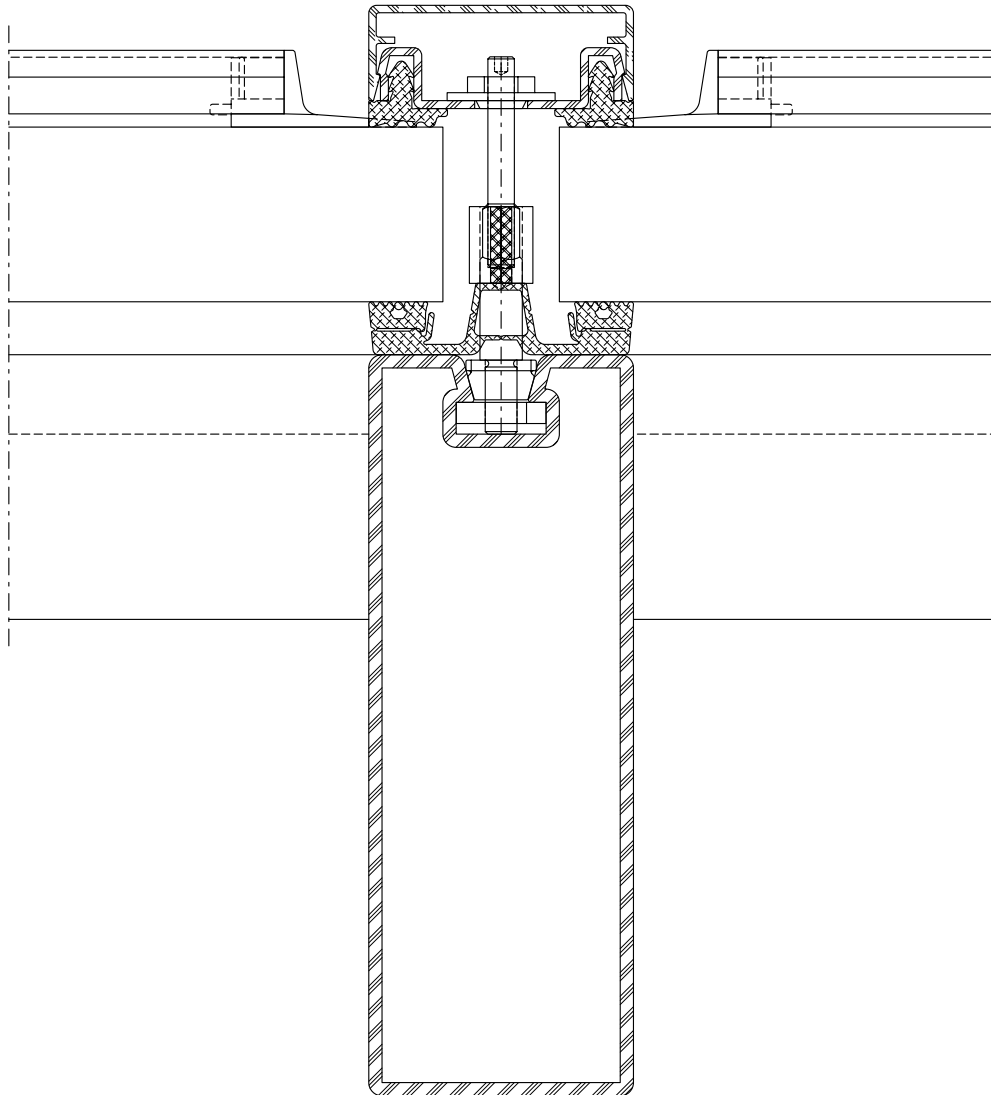
PU = 1 piece

Schnittpunkte	Coupe de détails	Section details	
Sparrendetail 50 mm	Détail du chevron 50 mm	Detail of rafter 50 mm	39
Riegeldetail 50 mm	Détail de la traverse 50 mm	Detail of transom 50 mm	41
Konstruktionsdetails	Détails de constructions	Construction details	
Firstdetail mit Mineralwolle	Détail du faite avec laine minérale	Ridge detail with mineral wool	43
Firstdetail mit Aestuver-Platte	Détail du faite avec plaque Aestuver	Ridge detail with Aestuver plate	44
Gratdetail	Albalétriers	Angle rafter	45
Firstdetail	Détail du faite	Ridge detail	48
Anschlüsse am Bau	Raccords au mur	Attachment to structure	49
Verarbeitungshinweise	Indications d'usage	Assembly instructions	65
Systemhinweise	Remarques concernant les systèmes	System instructions	69

Auf den folgenden Seiten sind die verschiedenen Möglichkeiten des Brandschutzes abgebildet. Sie sind wie hier aufgezeigt aufgebaut.

Les différents types de protection incendie sont illustrés dans les pages suivantes. Leur structure est la même que celle indiquée ici.

The following pages illustrate the different fire protection options. They are constructed as shown here.



Feuerwiderstandsklassen und CAD-Daten

Die Zeichnungen der jeweiligen Brandschutzklassen sind hier im dxf- und dwg-Format hinterlegt.

Classes de résistance au feu et données DAO

Les dessins des différentes classes de protection incendie sont mémorisés ici aux formats dxf et dwg.

Fire resistance classes and CAD data

The drawings for the relevant fire resistance classes are stored in dxf and dwg format

RE30	DXF	DWG	51-0402-C-001
REW30			
REI30	DXF	DWG	51-0401-C-001

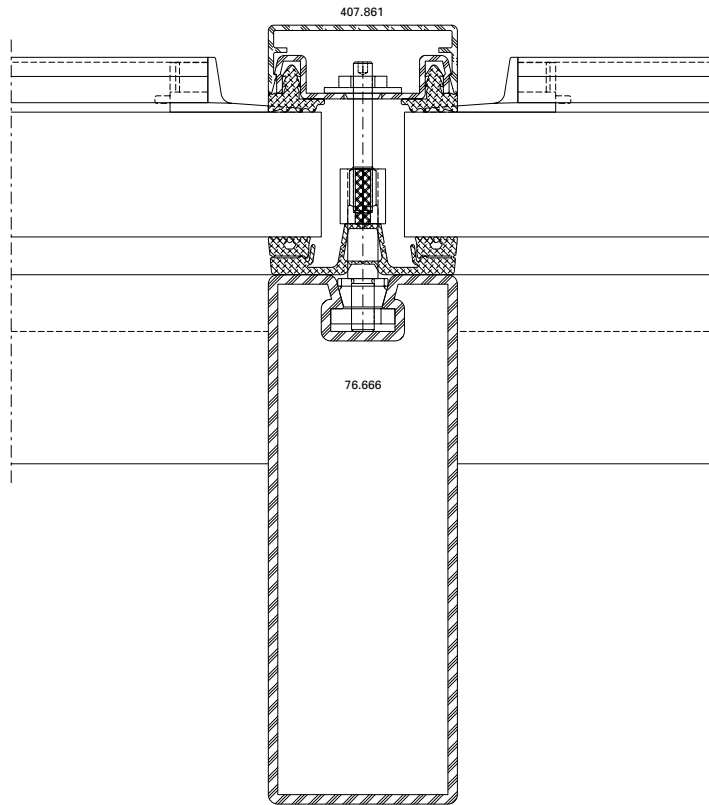
RE30	DXF	DWG	51-0402-C-001
REW30			
REI30	DXF	DWG	51-0401-C-001

RE30	DXF	DWG	51-0402-C-001
REW30			
REI30	DXF	DWG	51-0401-C-001

Sparrendetail
RE30 / REW30 / REI30

Détail du chevron
RE30 / REW30 / REI30

Detail of rafter
RE30 / REW30 / REI30



RE30	DXF	DWG	51-0402-C-001
REW30			
REI30	DXF	DWG	51-0401-C-001

Die landesspezifischen Brandschutz-Zulassungen, deren Bestimmungen und Vorschriften sind zu beachten.

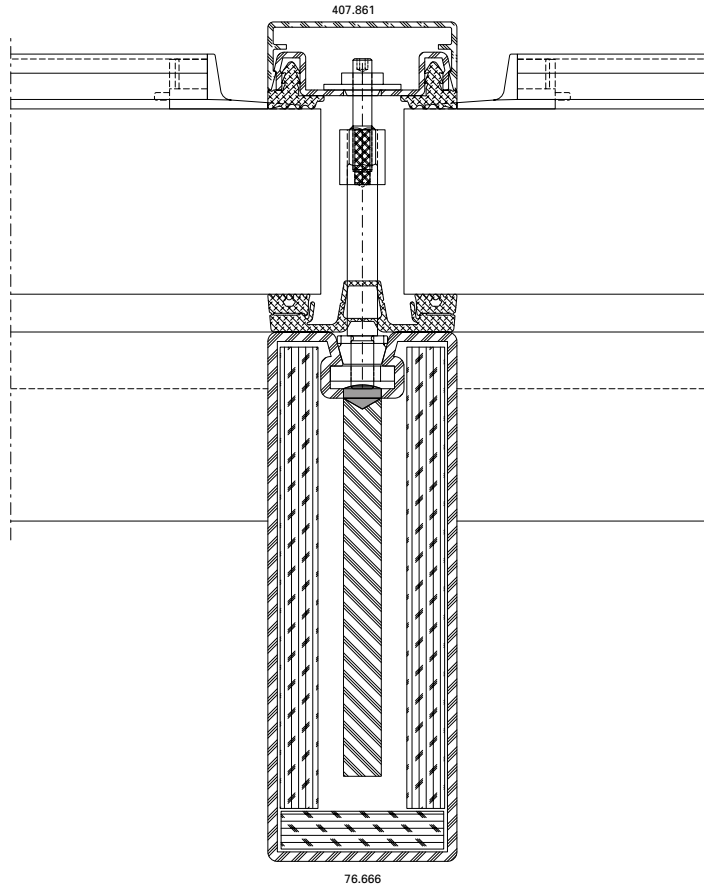
Les certificats de protection incendie spécifiques au pays, leurs dispositions et leurs prescriptions doivent être respectés.

Fire-protection approvals, applicable national regulations and determinations must be observed.

Sparrendetail
 RE45-60 / REW45-60 / REI45-60

Détail du chevron
 RE45-60 / REW45-60 / REI45-60

Detail of rafter
 RE45-60 / REW45-60 / REI45-60



RE45	DXF	DWG	51-0404-C-001
REW45			
REI45	DXF	DWG	51-0403-C-001

RE60	DXF	DWG	51-0404-C-001
REW60			
REI60	DXF	DWG	51-0403-C-001

Die landesspezifischen Brandschutz-Zulassungen, deren Bestimmungen und Vorschriften sind zu beachten.

Les certificats de protection incendie spécifiques au pays, leurs dispositions et leurs prescriptions doivent être respectés.

Fire-protection approvals, applicable national regulations and determinations must be observed.

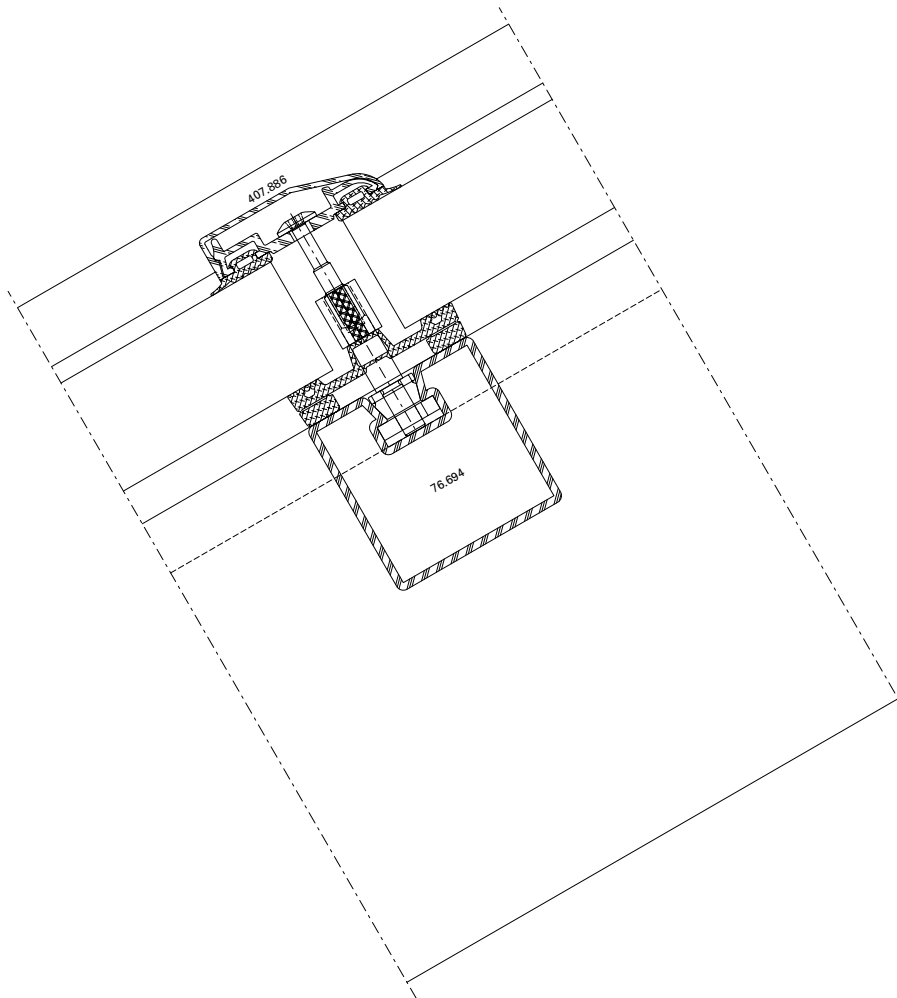
Schnittpunkte im Massstab 1:2
 Coupe de détails à l'échelle 1:2
 Section details on scale 1:2

VISS Fire Dachverglasung
 Verrière VISS Fire
 VISS Fire roof glazing

Riegeldetail
 RE30-60 / REW30-60 / REI30-60

Détail de la traverse
 RE30-60 / REW30-60 / REI30-60

Detail of transom
 RE30-60 / REW30-60 / REI30-60



RE30	DXF	DWG	51-0402-C-002
REW30			
REI30	DXF	DWG	51-0401-C-002

RE45	DXF	DWG	51-0404-C-002
REW45			
REI45	DXF	DWG	51-0403-C-002

RE60	DXF	DWG	51-0404-C-002
REW60			
REI60	DXF	DWG	51-0403-C-002

Die landesspezifischen
 Brandschutz-Zulassungen,
 deren Bestimmungen und
 Vorschriften sind zu beachten.

Les certificats de protection
 incendie spécifiques au pays,
 leurs dispositions et leurs
 prescriptions doivent être respectés.

Fire-protection approvals,
 applicable national regulations
 and determinations must be
 observed.

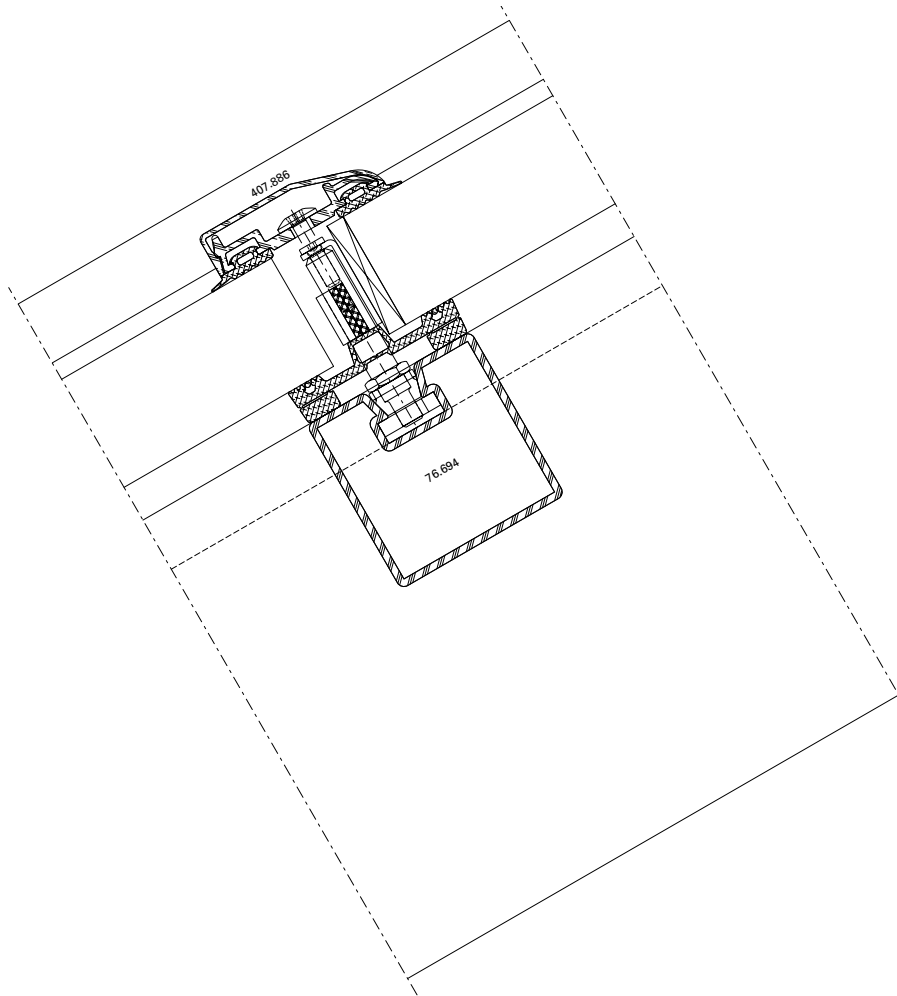
Schnittpunkte im Massstab 1:1
 Coupe de détails à l'échelle 1:1
 Section details on scale 1:1

VISS Fire Dachverglasung
 Verrière VISS Fire
 VISS Fire roof glazing

Riegeldetail
 RE30-60 / REW30-60 / REI30-60

Détail de la traverse
 RE30-60 / REW30-60 / REI30-60

Detail of transom
 RE30-60 / REW30-60 / REI30-60



RE30	DXF	DWG	51-0402-C-003
REW30			
REI30	DXF	DWG	51-0401-C-003

RE45	DXF	DWG	51-0404-C-003
REW45			
REI45	DXF	DWG	51-0403-C-003

RE60	DXF	DWG	51-0404-C-003
REW60			
REI60	DXF	DWG	51-0403-C-003

Die landesspezifischen Brandschutz-Zulassungen, deren Bestimmungen und Vorschriften sind zu beachten.

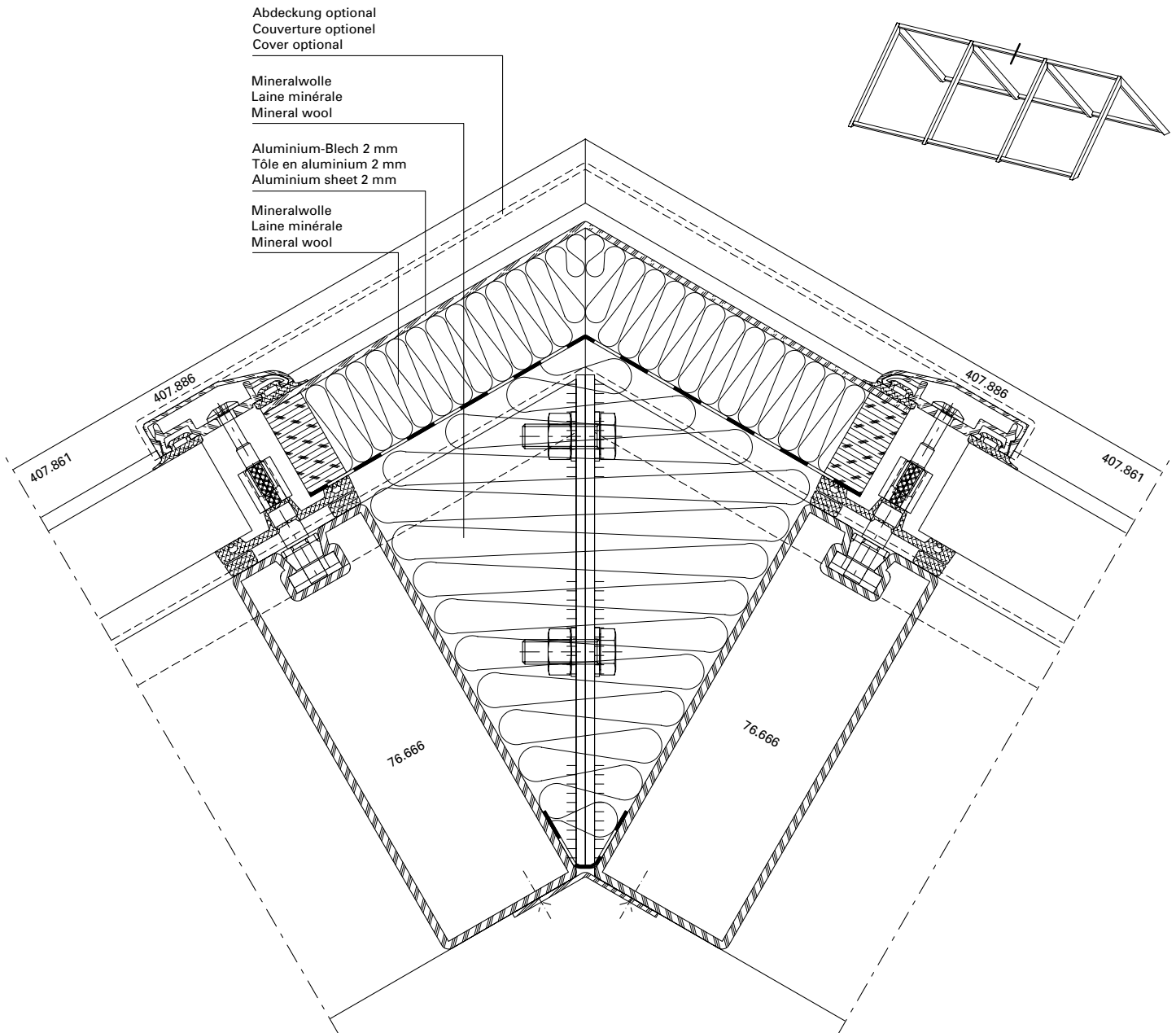
Les certificats de protection incendie spécifiques au pays, leurs dispositions et leurs prescriptions doivent être respectés.

Fire-protection approvals, applicable national regulations and determinations must be observed.

First-Detail mit Mineralwolle
RE30-60 / REW30-60 / REI30-60

Détail du faîte avec laine minérale
RE30-60 / REW30-60 / REI30-60

Ridge detail with mineral wool
RE30-60 / REW30-60 / REI30-60



RE30	DXF	DWG	51-0402-K-006
REW30			
REI30	DXF	DWG	51-0401-K-006

RE45	DXF	DWG	51-0404-K-006
REW45			
REI45	DXF	DWG	51-0403-K-006

RE60	DXF	DWG	51-0404-K-006
REW60			
REI60	DXF	DWG	51-0403-K-006

Die landesspezifischen Brandschutz-Zulassungen, deren Bestimmungen und Vorschriften sind zu beachten.

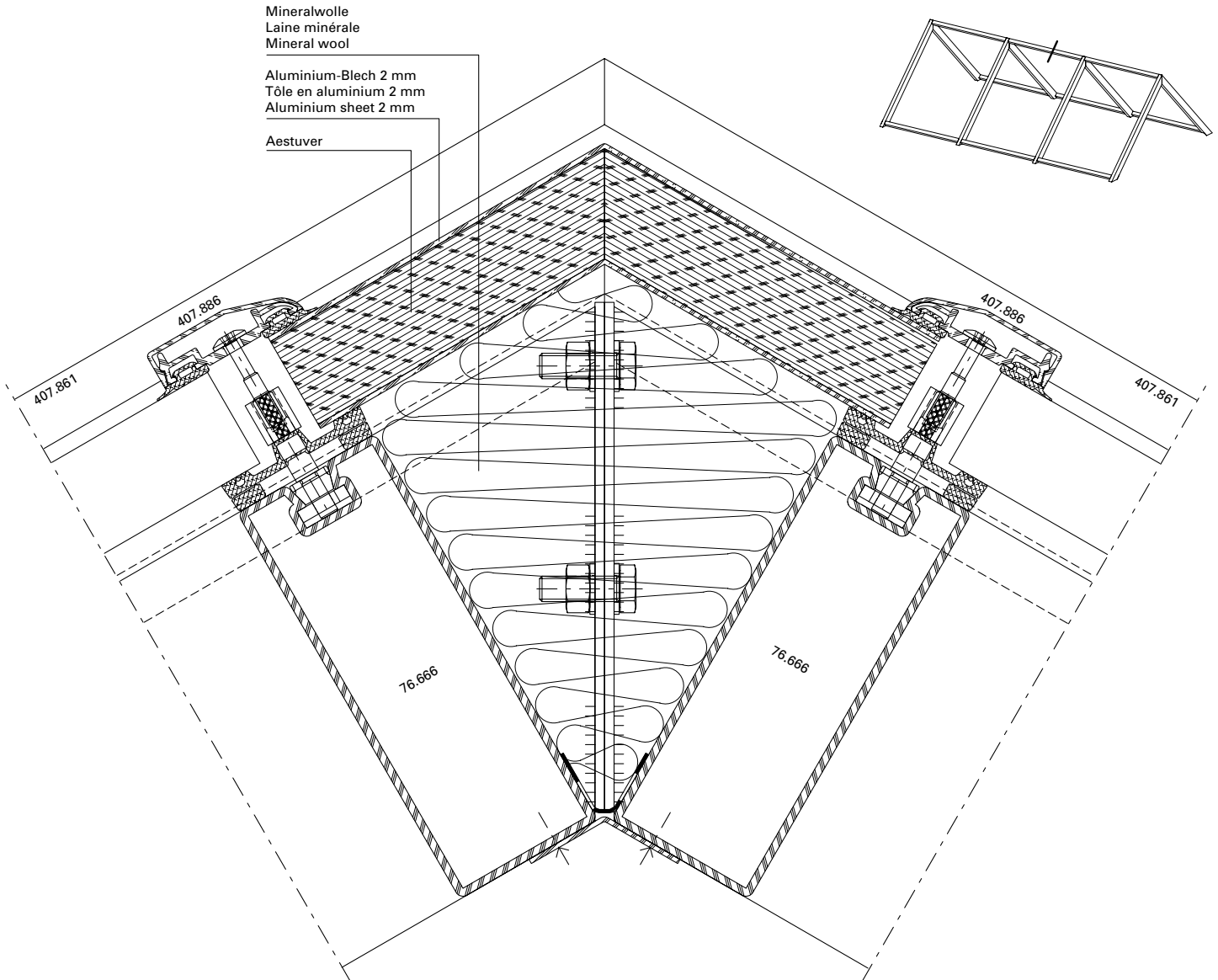
Les certificats de protection incendie spécifiques au pays, leurs dispositions et leurs prescriptions doivent être respectés.

Fire-protection approvals, applicable national regulations and determinations must be observed.

First-Detail mit Aestuver-Platte
RE30-60 / REW30-60 / REI30-60

Détail du faîte avec plaque Aestuver
RE30-60 / REW30-60 / REI30-60

Ridge detail with Aestuver plate
RE30-60 / REW30-60 / REI30-60



RE30	DXF	DWG	51-0402-K-004
REW30			
REI30	DXF	DWG	51-0401-K-004

RE45	DXF	DWG	51-0404-K-004
REW45			
REI45	DXF	DWG	51-0403-K-004

RE60	DXF	DWG	51-0404-K-004
REW60			
REI60	DXF	DWG	51-0403-K-004

Die landesspezifischen Brandschutz-Zulassungen, deren Bestimmungen und Vorschriften sind zu beachten.

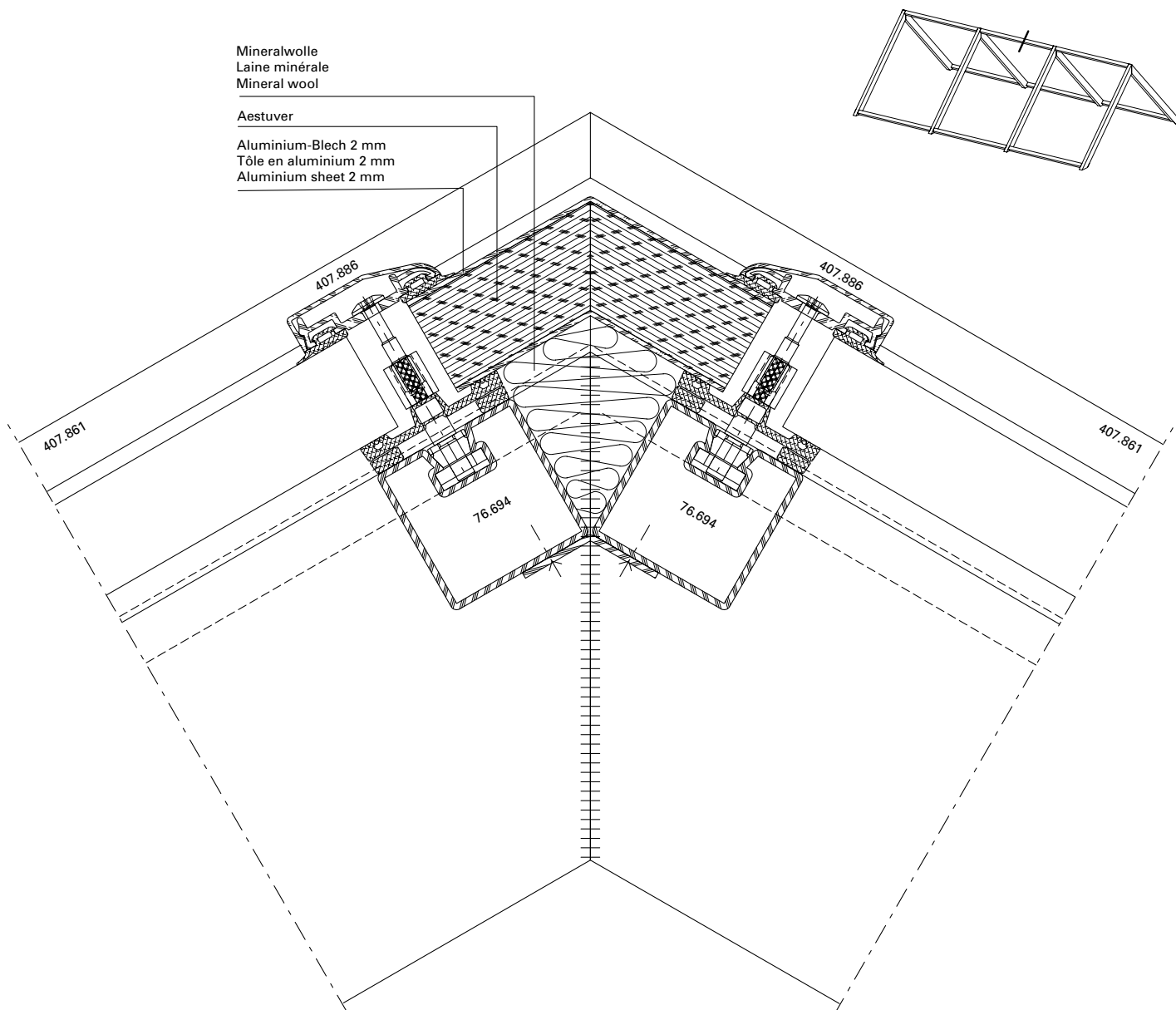
Les certificats de protection incendie spécifiques au pays, leurs dispositions et leurs prescriptions doivent être respectés.

Fire-protection approvals, applicable national regulations and determinations must be observed.

First-Detail mit Aestuver-Platte
RE30-60 / REW30-60 / REI30-60

Détail du faite avec plaque Aestuver
RE30-60 / REW30-60 / REI30-60

Ridge detail with Aestuver plate
RE30-60 / REW30-60 / REI30-60



RE30	DXF	DWG	51-0402-K-003
REW30			
REI30	DXF	DWG	51-0401-K-003

RE45	DXF	DWG	51-0404-K-003
REW45			
REI45	DXF	DWG	51-0403-K-003

RE60	DXF	DWG	51-0404-K-003
REW60			
REI60	DXF	DWG	51-0403-K-003

Die landesspezifischen Brandschutz-Zulassungen, deren Bestimmungen und Vorschriften sind zu beachten.

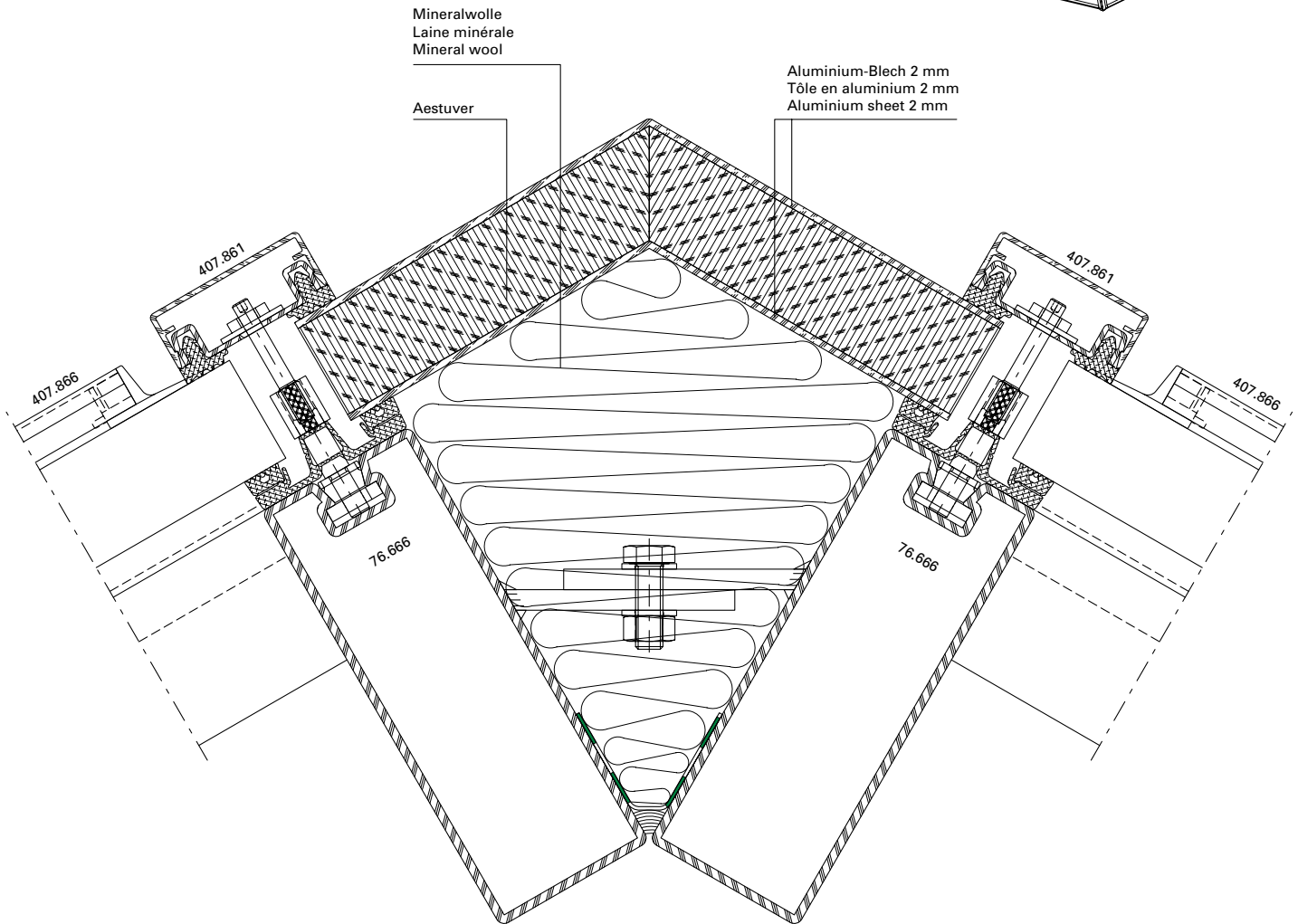
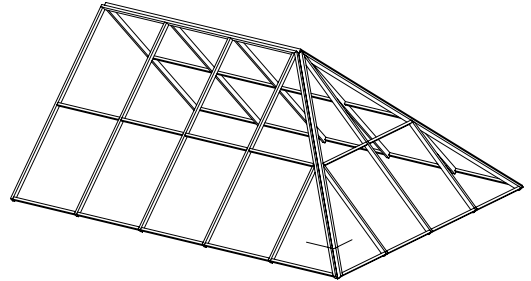
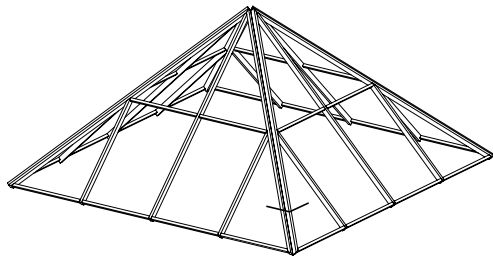
Les certificats de protection incendie spécifiques au pays, leurs dispositions et leurs prescriptions doivent être respectés.

Fire-protection approvals, applicable national regulations and determinations must be observed.

Gratdetail
 RE30 / REW30 / REI30

Albalétriers
 RE30 / REW30 / REI30

Angle rafter
 RE30 / REW30 / REI30



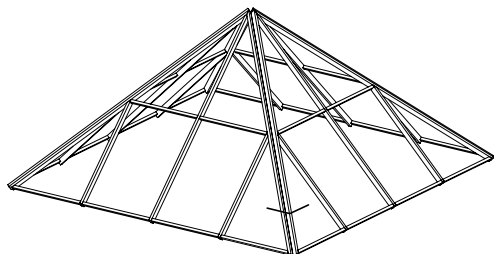
RE30	DXF	DWG	51-0402-K-002
REW30			
REI30	DXF	DWG	51-0401-K-002

Die landesspezifischen Brandschutz-Zulassungen, deren Bestimmungen und Vorschriften sind zu beachten.

Les certificats de protection incendie spécifiques au pays, leurs dispositions et leurs prescriptions doivent être respectés.

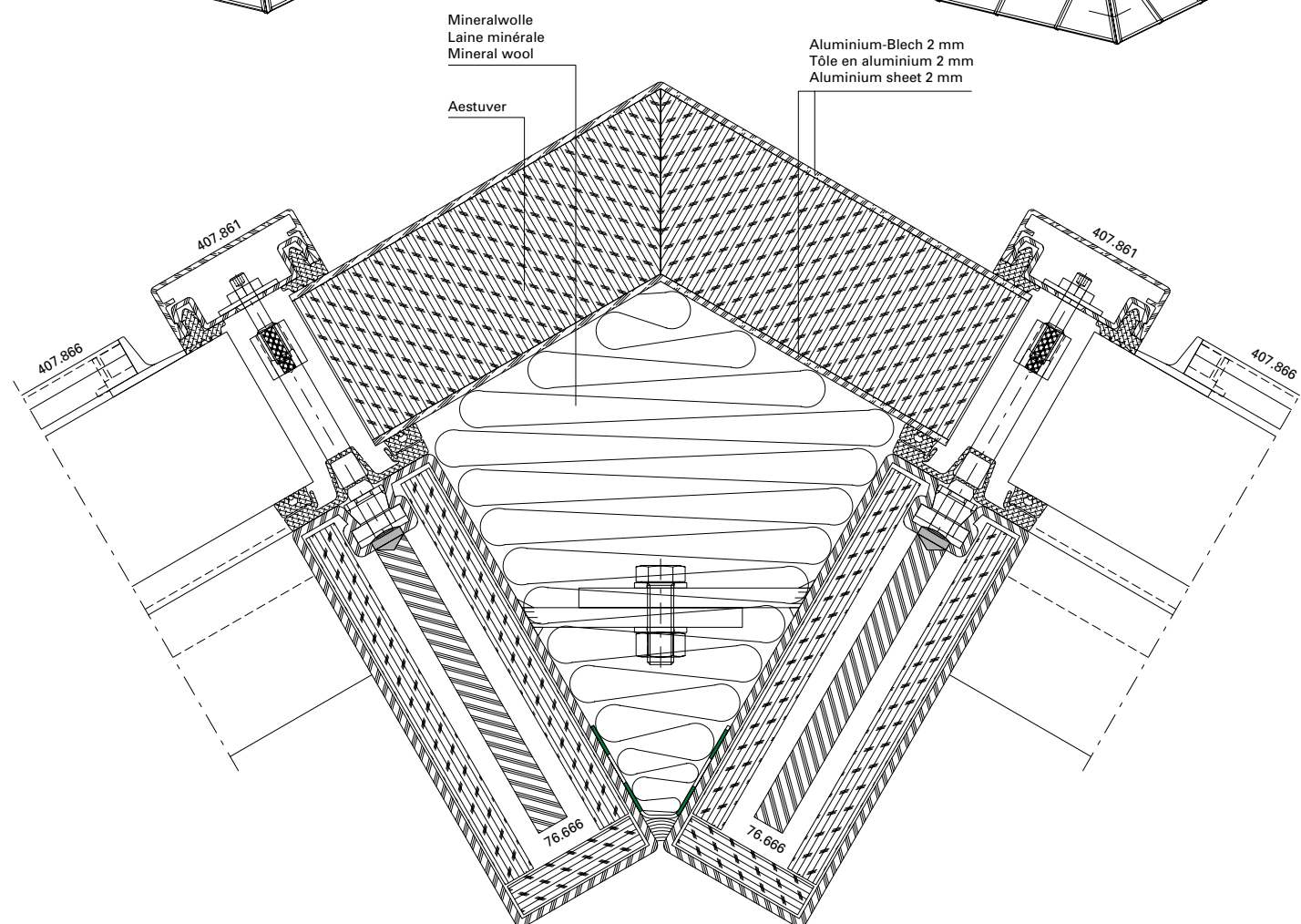
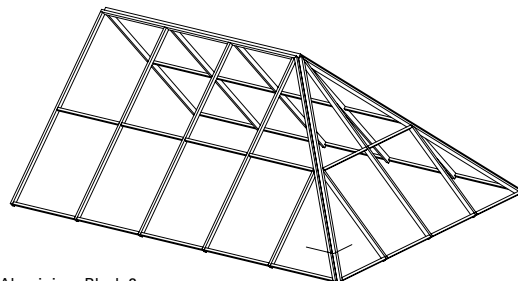
Fire-protection approvals, applicable national regulations and determinations must be observed.

Gratdetail
 RE45-60 / REW45-60 / REI45-60



Albalétriers
 RE45-60 / REW45-60 / REI45-60

Angle rafter
 RE45-60 / REW45-60 / REI45-60



RE45	DXF	DWG	51-0404-K-002
REW45			
REI45	DXF	DWG	51-0403-K-002

RE60	DXF	DWG	51-0404-K-002
REW60			
REI60	DXF	DWG	51-0403-K-002

Die landesspezifischen Brandschutz-Zulassungen, deren Bestimmungen und Vorschriften sind zu beachten.

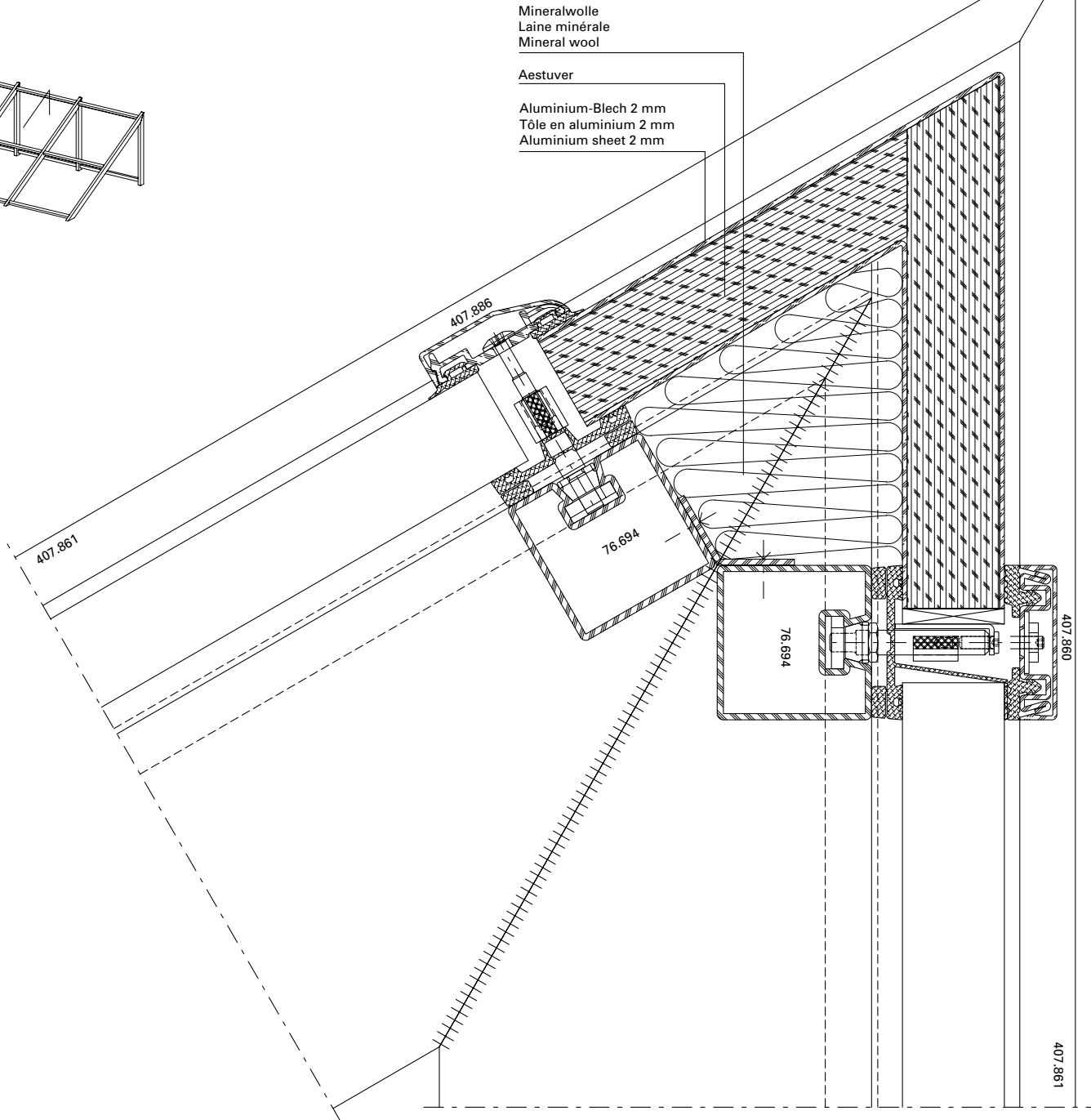
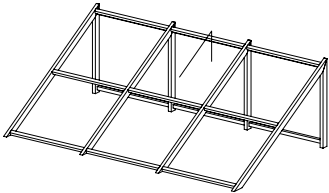
Les certificats de protection incendie spécifiques au pays, leurs dispositions et leurs prescriptions doivent être respectés.

Fire-protection approvals, applicable national regulations and determinations must be observed.

Firstdetail
 RE30-60 / REW30-60 / REI30-60

Détail du faite
 RE30-60 / REW30-60 / REI30-60

Ridge detail
 RE30-60 / REW30-60 / REI30-60



RE30	DXF	DWG	51-0402-K-005
REW30			
REI30	DXF	DWG	51-0401-K-005

RE45	DXF	DWG	51-0404-K-005
REW45			
REI45	DXF	DWG	51-0403-K-005

RE60	DXF	DWG	51-0404-K-005
REW60			
REI60	DXF	DWG	51-0403-K-005

Die landesspezifischen Brandschutz-Zulassungen, deren Bestimmungen und Vorschriften sind zu beachten.

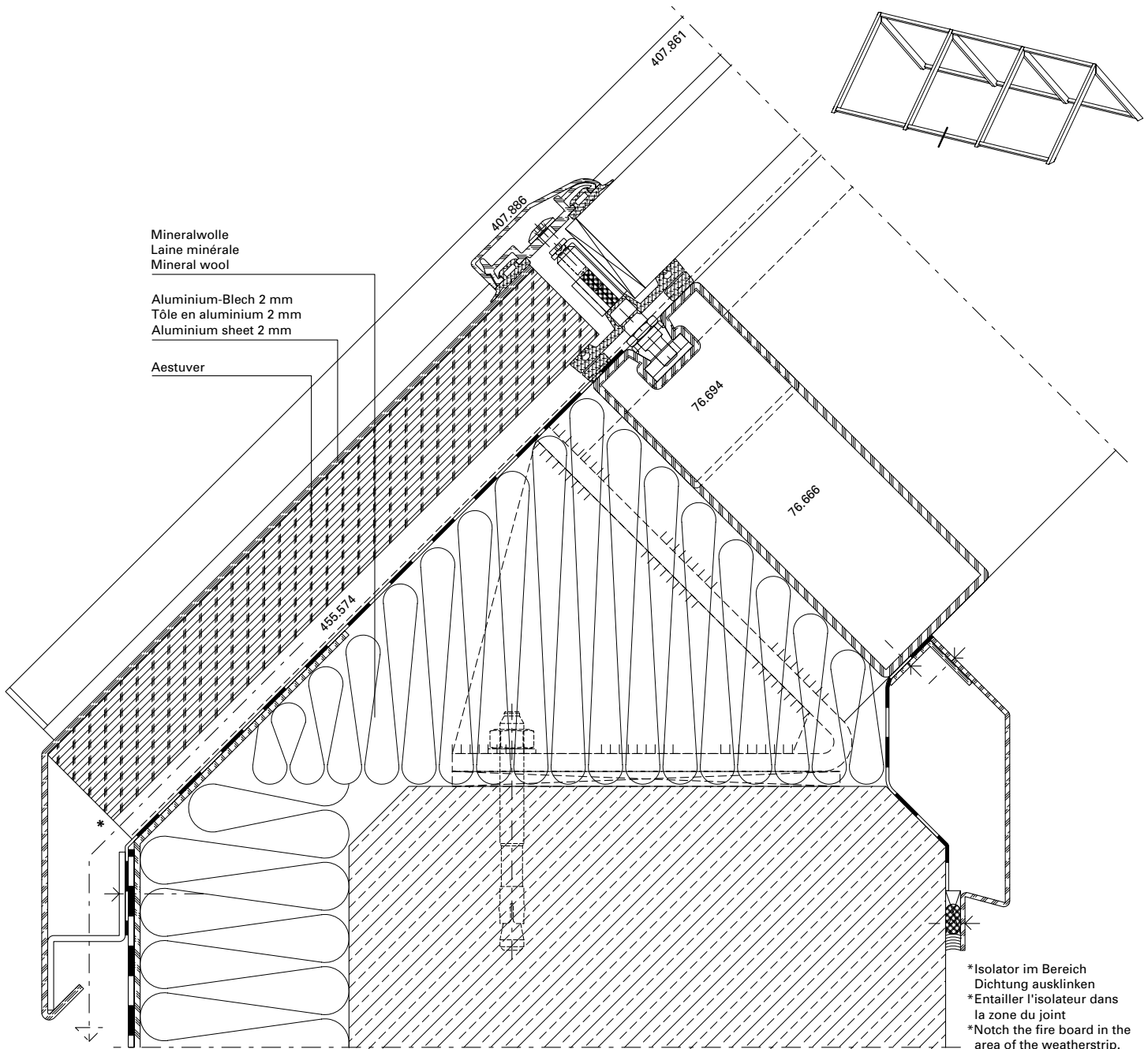
Les certificats de protection incendie spécifiques au pays, leurs dispositions et leurs prescriptions doivent être respectés.

Fire-protection approvals, applicable national regulations and determinations must be observed.

Traufpunktdetail
 RE30-60 / REW30-60 / REI30-60

Détail du larmier
 RE30-60 / REW30-60 / REI30-60

Detail of eave
 RE30-60 / REW30-60 / REI30-60



RE30	DXF	DWG	51-0402-A-001
REW30			
REI30	DXF	DWG	51-0401-A-001

RE45	DXF	DWG	51-0404-A-001
REW45			
REI45	DXF	DWG	51-0403-A-001

RE60	DXF	DWG	51-0404-A-001
REW60			
REI60	DXF	DWG	51-0403-A-001

Die landesspezifischen Brandschutz-Zulassungen, deren Bestimmungen und Vorschriften sind zu beachten.

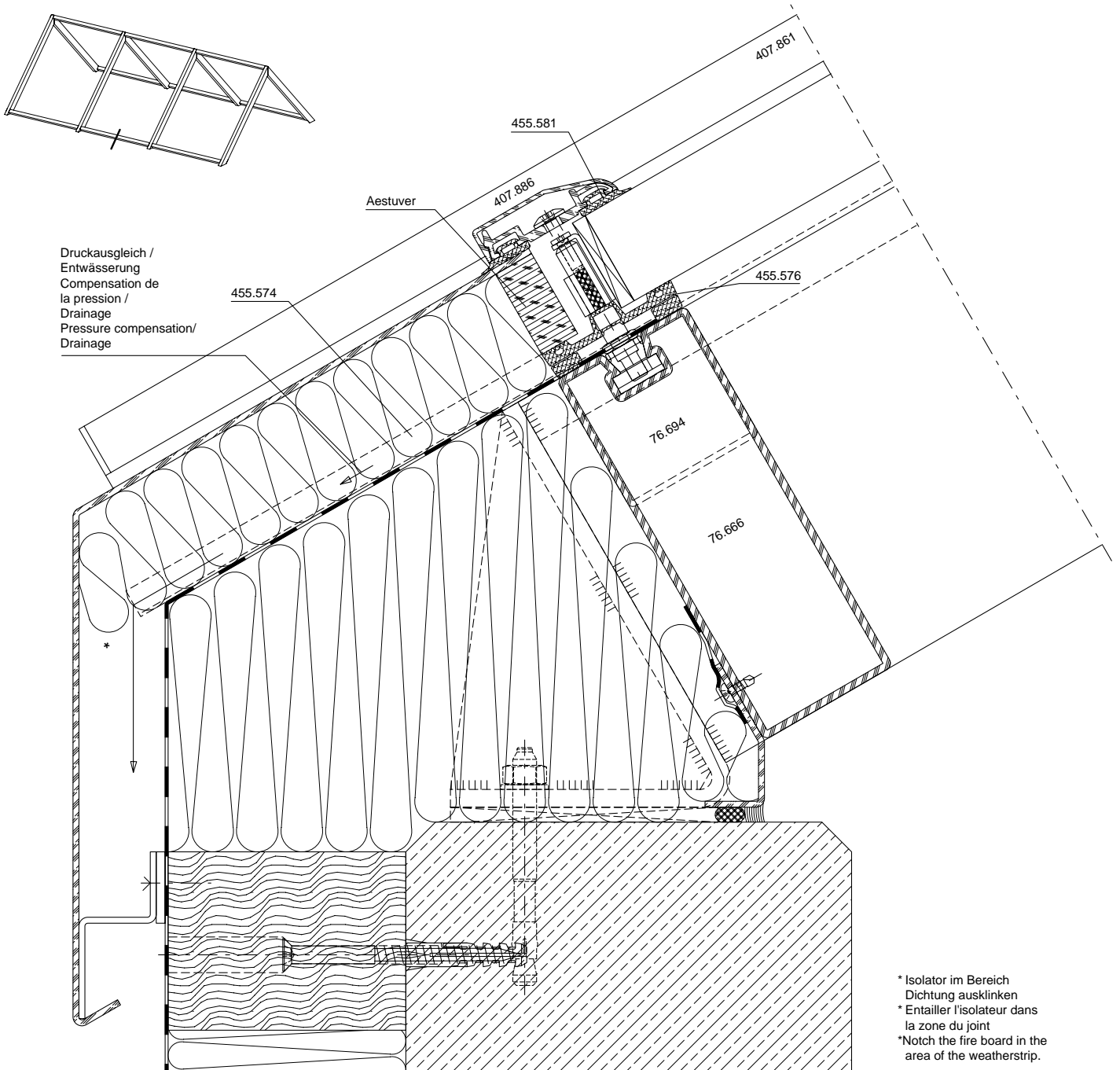
Les certificats de protection incendie spécifiques au pays, leurs dispositions et leurs prescriptions doivent être respectés.

Fire-protection approvals, applicable national regulations and determinations must be observed.

Taufpunktdetail
RE30-60 / REW30-60 / REI30-60

Détail du larmier
RE30-60 / REW30-60 / REI30-60

Detail of eave
RE30-60 / REW30-60 / REI30-60



RE30	DXF	DWG	51-0402-A-002
REW30			
REI30	DXF	DWG	51-0401-A-002

RE45	DXF	DWG	51-0404-A-002
REW45			
REI45	DXF	DWG	51-0403-A-002

RE60	DXF	DWG	51-0404-A-002
REW60			
REI60	DXF	DWG	51-0403-A-002

Die landesspezifischen
 Brandschutz-Zulassungen,
 deren Bestimmungen und
 Vorschriften sind zu beachten.

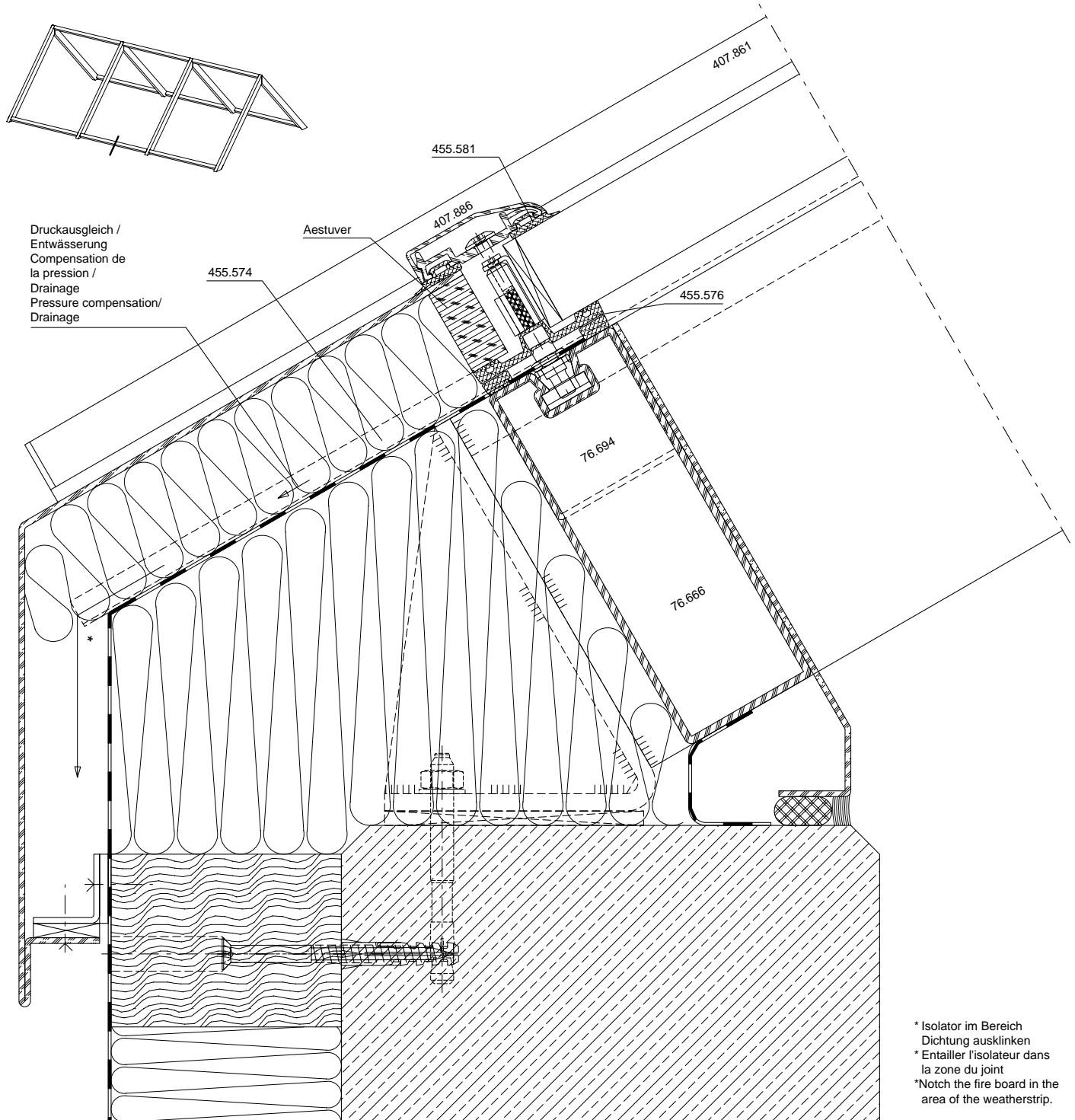
Les certificats de protection
 incendie spécifiques au pays,
 leurs dispositions et leurs
 prescriptions doivent être respectés.

Fire-protection approvals,
 applicable national regulations
 and determinations must be
 observed.

Traufpunktdetail
 RE30-60 / REW30-60 / REI30-60

Détail du larmier
 RE30-60 / REW30-60 / REI30-60

Detail of eave
 RE30-60 / REW30-60 / REI30-60



RE30	DXF	DWG	51-0402-A-009
REW30			
REI30	DXF	DWG	51-0401-A-009

RE45	DXF	DWG	51-0404-A-009
REW45			
REI45	DXF	DWG	51-0403-A-009

RE60	DXF	DWG	51-0404-A-009
REW60			
REI60	DXF	DWG	51-0403-A-009

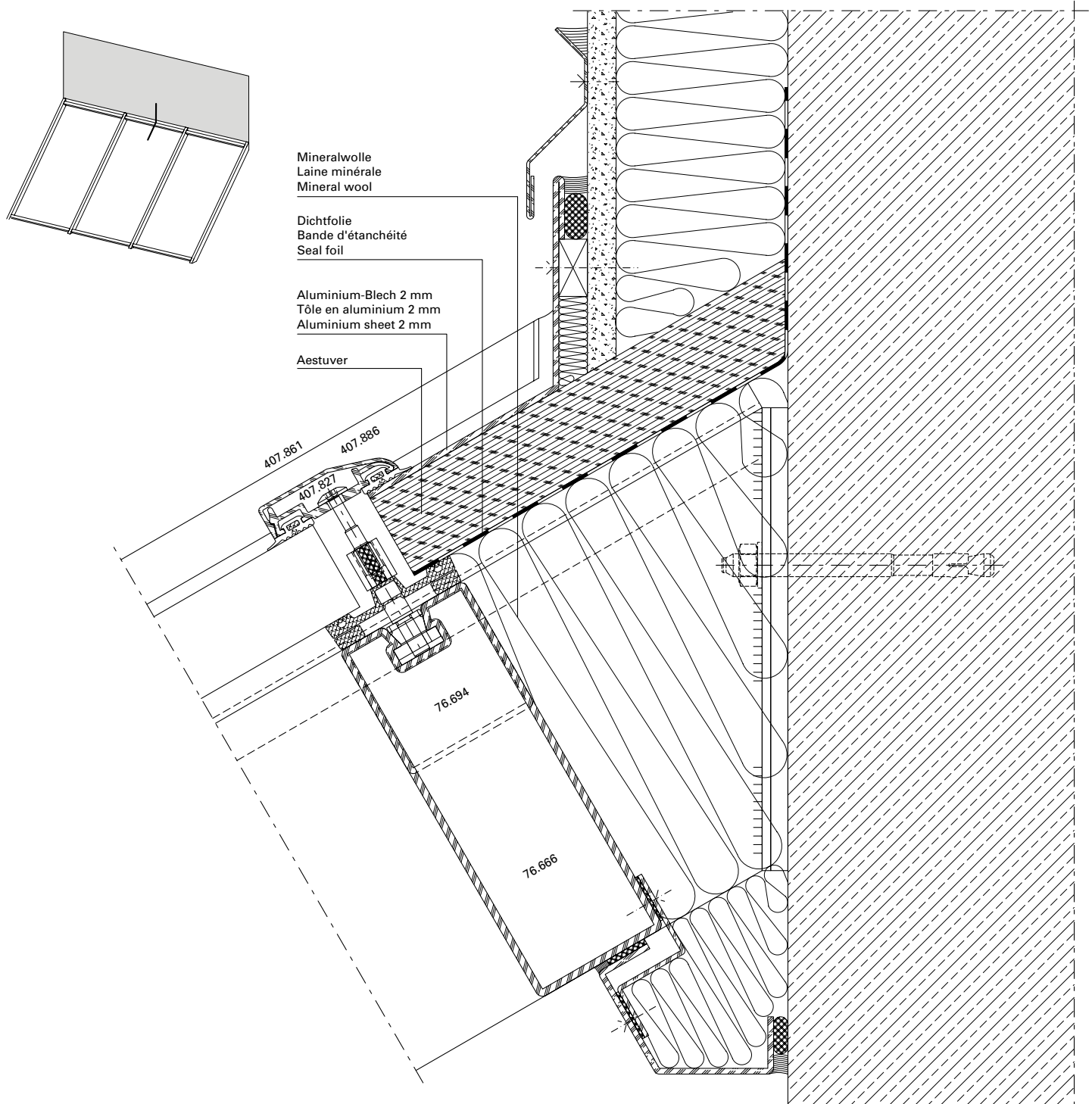
Anschlüsse am Bau im Massstab 1:2
 Raccords au mur à l'échelle 1:2
 Attachment to structure on scale 1:2

VISS Fire Dachverglasung
 Verrière VISS Fire
 VISS Fire roof glazing

Wandanschlussdetail
 RE30-60 / REW30-60 / REI30-60

Détail raccordement au mur
 RE30-60 / REW30-60 / REI30-60

Detail of wall abutment
 RE30-60 / REW30-60 / REI30-60



RE30	DXF	DWG	51-0402-A-007
REW30			
REI30	DXF	DWG	51-0401-A-007

RE45	DXF	DWG	51-0404-A-007
REW45			
REI45	DXF	DWG	51-0403-A-007

RE60	DXF	DWG	51-0404-A-007
REW60			
REI60	DXF	DWG	51-0403-A-007

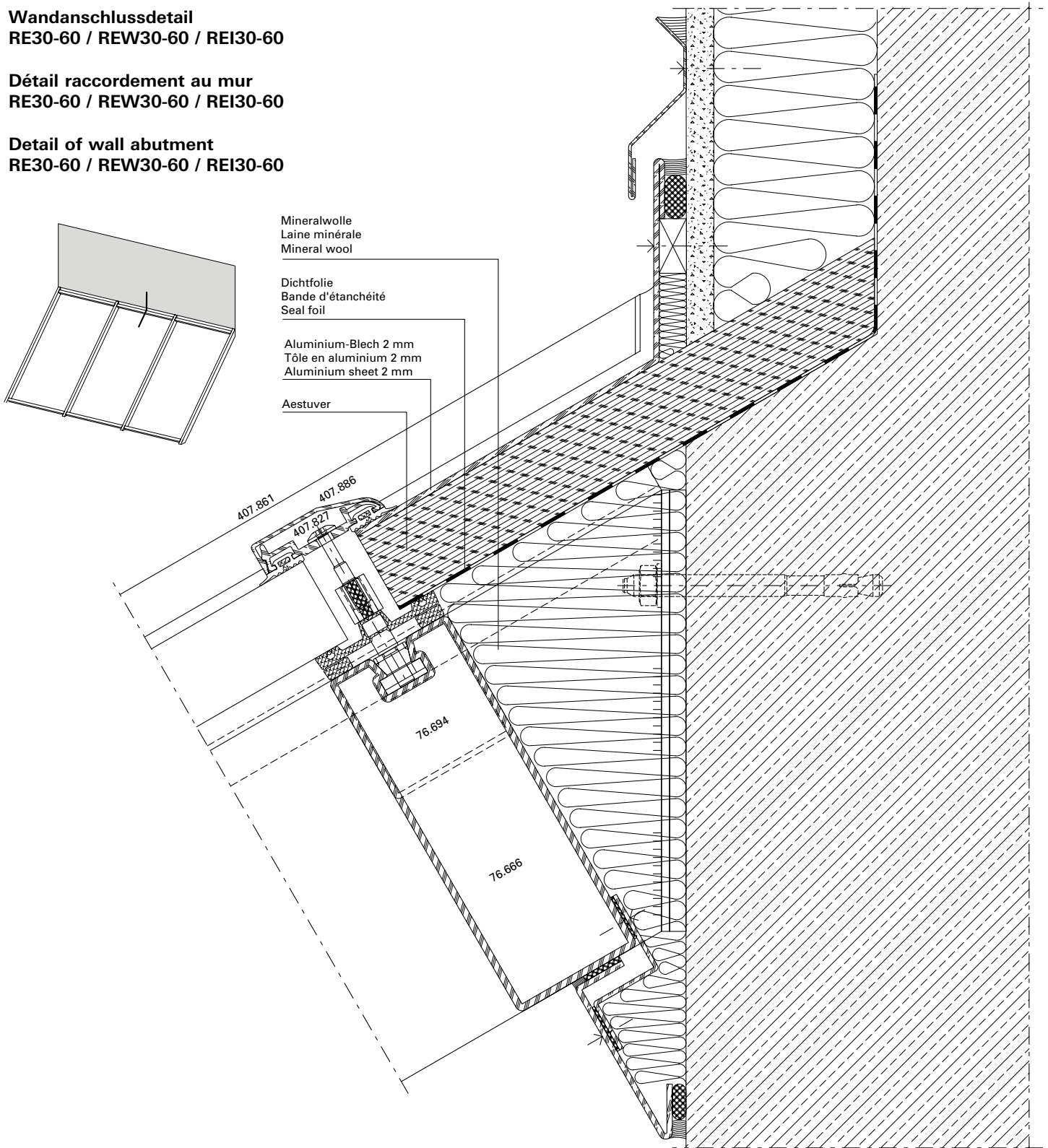
Anschlüsse am Bau im Massstab 1:2
 Raccords au mur à l'échelle 1:2
 Attachment to structure on scale 1:2

VISS Fire Dachverglasung
 Verrière VISS Fire
 VISS Fire roof glazing

Wandanschlussdetail
 RE30-60 / REW30-60 / REI30-60

Détail raccordement au mur
 RE30-60 / REW30-60 / REI30-60

Detail of wall abutment
 RE30-60 / REW30-60 / REI30-60



RE30	DXF	DWG	51-0402-A-008
REW30			
REI30	DXF	DWG	51-0401-A-008

RE45	DXF	DWG	51-0404-A-008
REW45			
REI45	DXF	DWG	51-0403-A-008

RE60	DXF	DWG	51-0404-A-008
REW60			
REI60	DXF	DWG	51-0403-A-008

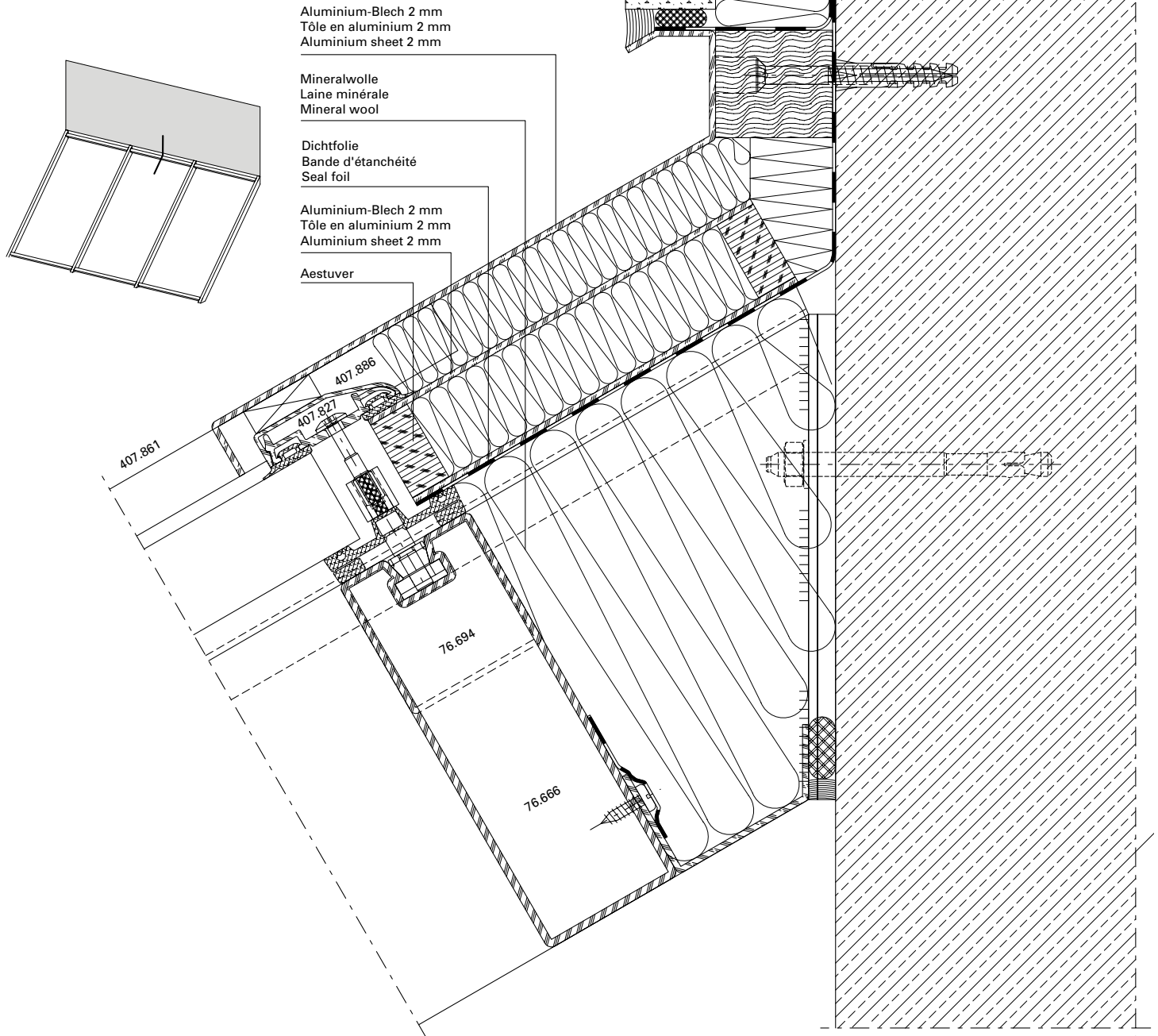
Anschlüsse am Bau im Massstab 1:2
 Raccords au mur à l'échelle 1:2
 Attachment to structure on scale 1:2

VISS Fire Dachverglasung
 Verrière VISS Fire
 VISS Fire roof glazing

Wandanschlussdetail
 RE30-60 / REW30-60 / REI30-60

Détail raccordement au mur
 RE30-60 / REW30-60 / REI30-60

Detail of wall abutment
 RE30-60 / REW30-60 / REI30-60



RE30	DXF	DWG	51-0402-A-010
REW30			
REI30	DXF	DWG	51-0401-A-010

RE45	DXF	DWG	51-0404-A-010
REW45			
REI45	DXF	DWG	51-0403-A-010

RE60	DXF	DWG	51-0404-A-010
REW60			
REI60	DXF	DWG	51-0403-A-010

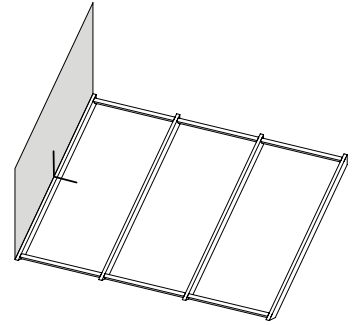
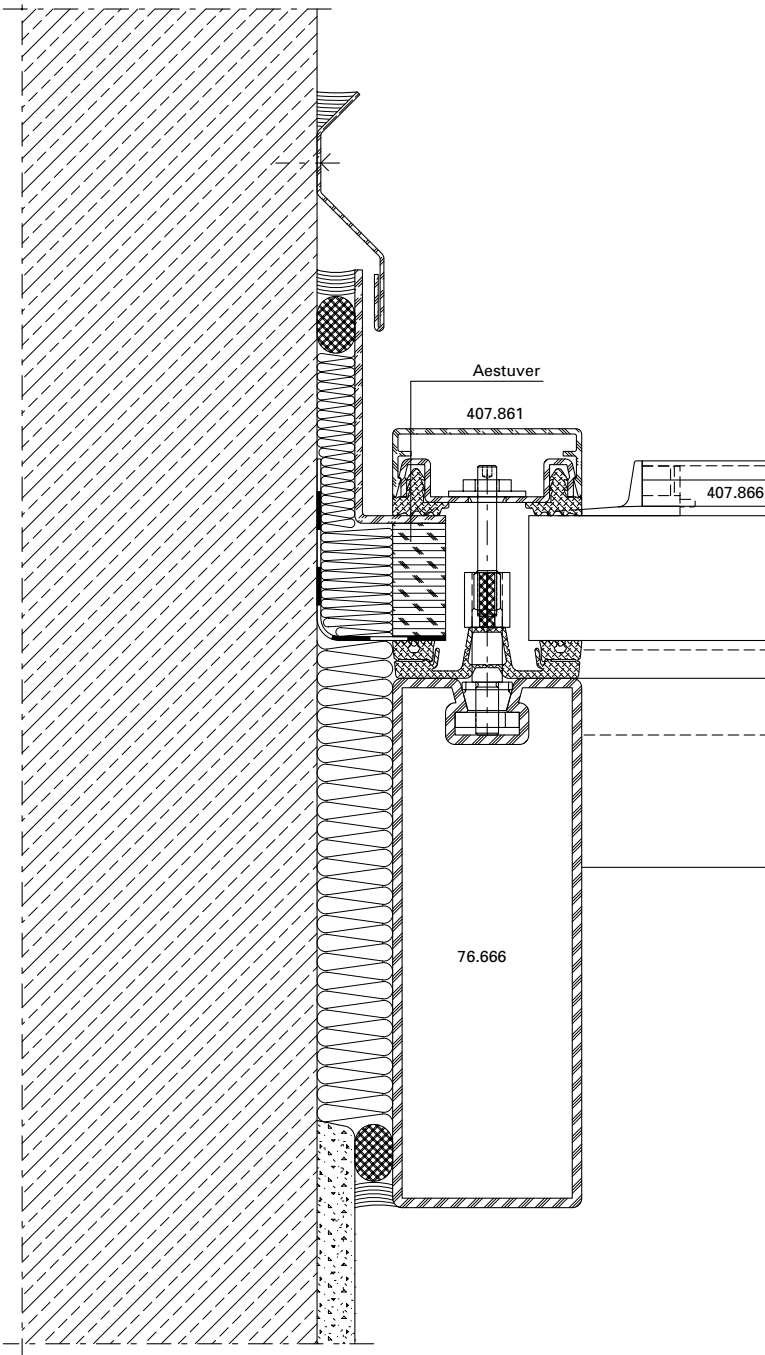
Anschlüsse am Bau im Massstab 1:2
 Raccords au mur à l'échelle 1:2
 Attachment to structure on scale 1:2

VISS Fire Dachverglasung
 Verrière VISS Fire
 VISS Fire roof glazing

Wandanschlussdetail
 RE30 / REW30 / REI30

Détail raccordement au mur
 RE30 / REW30 / REI30

Detail of wall abutment
 RE30 / REW30 / REI30



RE30	DXF	DWG	51-0402-A-003
REW30			
REI30	DXF	DWG	51-0401-A-003

Die landesspezifischen Brandschutz-Zulassungen, deren Bestimmungen und Vorschriften sind zu beachten.

Les certificats de protection incendie spécifiques au pays, leurs dispositions et leurs prescriptions doivent être respectés.

Fire-protection approvals, applicable national regulations and determinations must be observed.

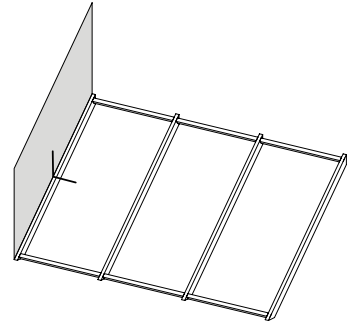
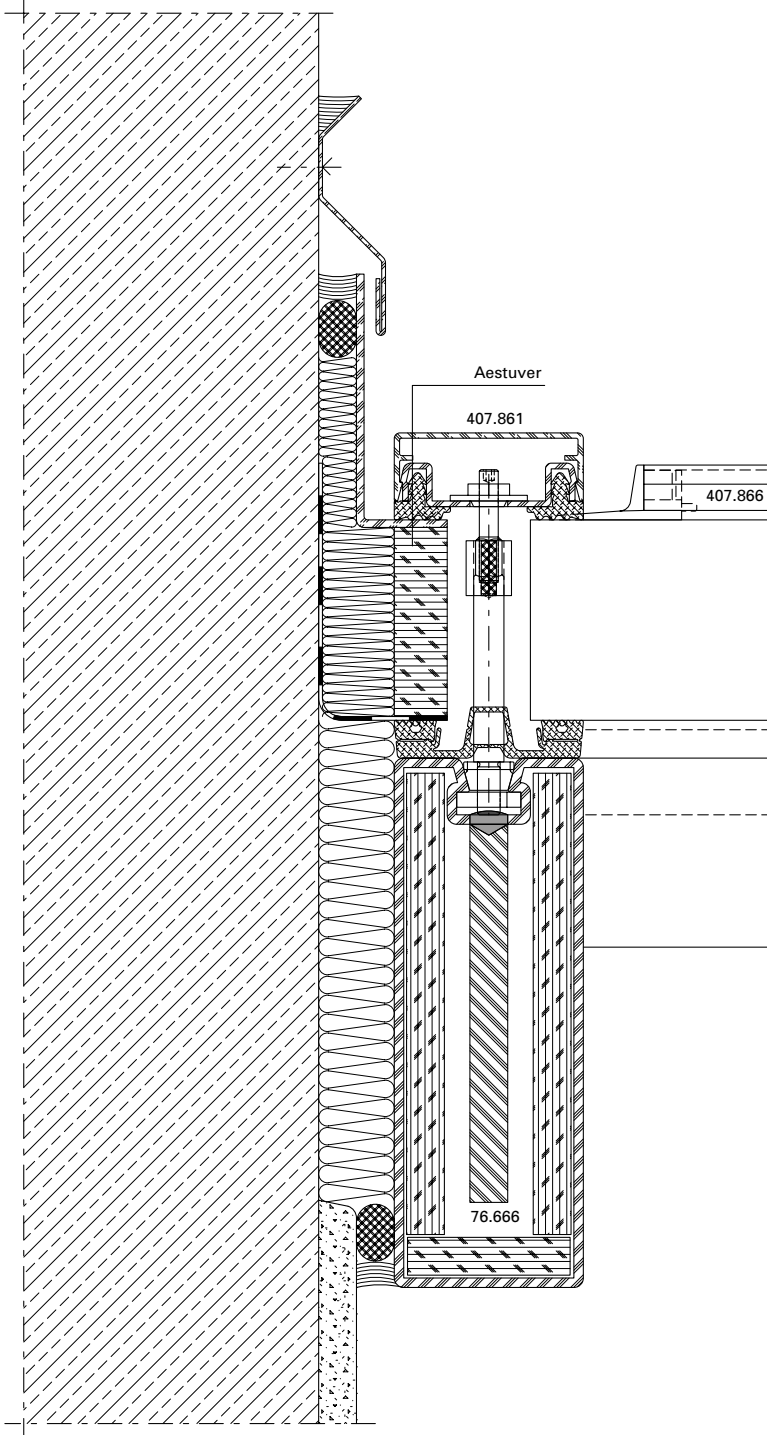
Anschlüsse am Bau im Massstab 1:2
 Raccords au mur à l'échelle 1:2
 Attachment to structure on scale 1:2

VISS Fire Dachverglasung
 Verrière VISS Fire
 VISS Fire roof glazing

Wandanschlussdetail
 RE45-60 / REW45-60 / REI45-60

Détail raccordement au mur
 RE45-60 / REW45-60 / REI45-60

Detail of wall abutment
 RE45-60 / REW45-60 / REI45-60



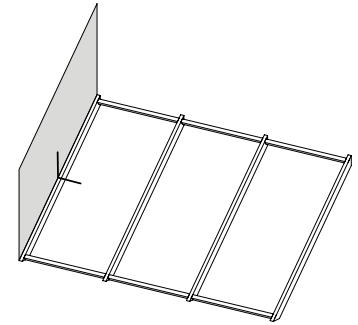
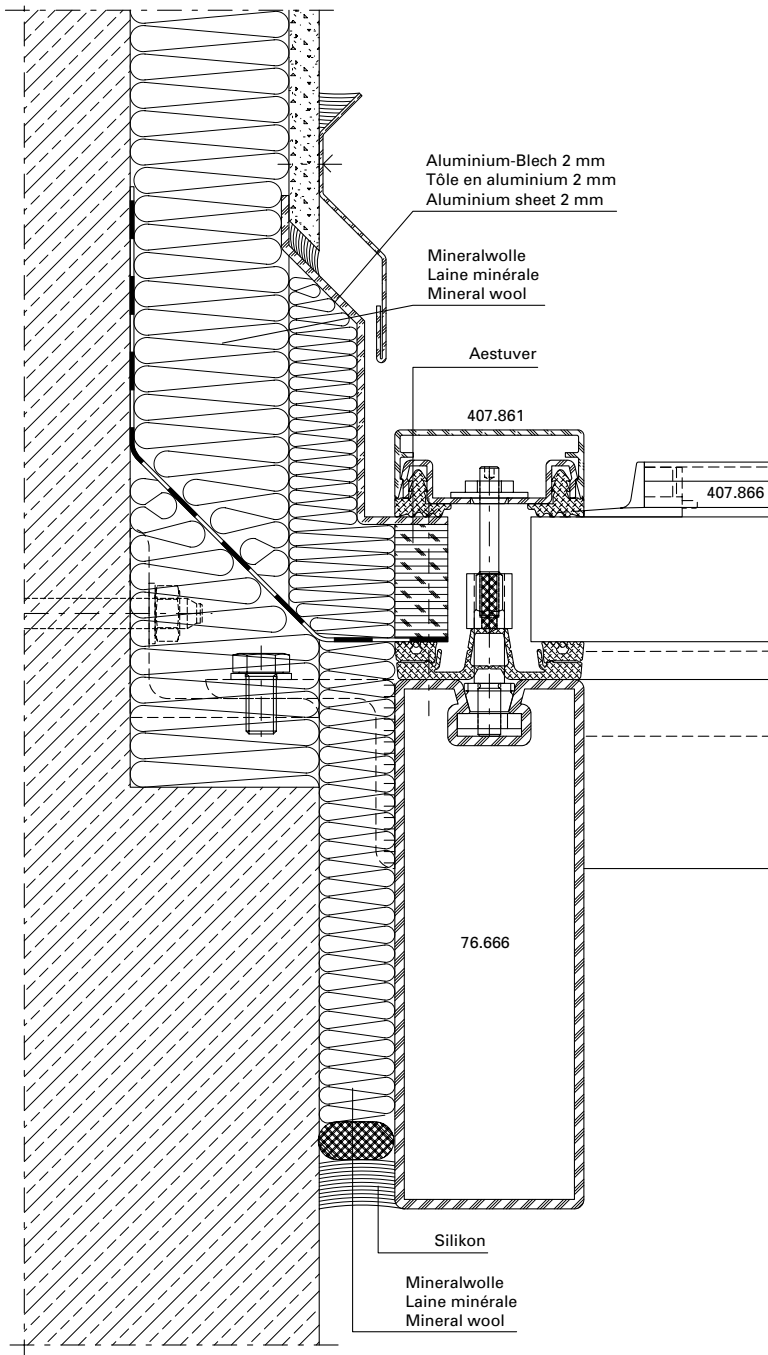
RE45	DXF	DWG	51-0404-A-003
REW45			
REI45	DXF	DWG	51-0403-A-003

RE60	DXF	DWG	51-0404-A-003
REW60			
REI60	DXF	DWG	51-0403-A-003

Wandanschlussdetail
 RE30 / REW30 / REI30

Détail raccordement au mur
 RE30 / REW30 / REI30

Detail of wall abutment
 RE30 / REW30 / REI30



RE30	DXF	DWG	51-0402-A-004
REW30			
REI30	DXF	DWG	51-0401-A-004

Die landesspezifischen Brandschutz-Zulassungen, deren Bestimmungen und Vorschriften sind zu beachten.

Les certificats de protection incendie spécifiques au pays, leurs dispositions et leurs prescriptions doivent être respectés.

Fire-protection approvals, applicable national regulations and determinations must be observed.

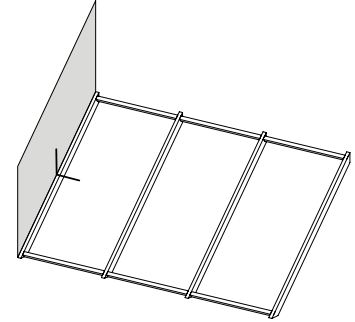
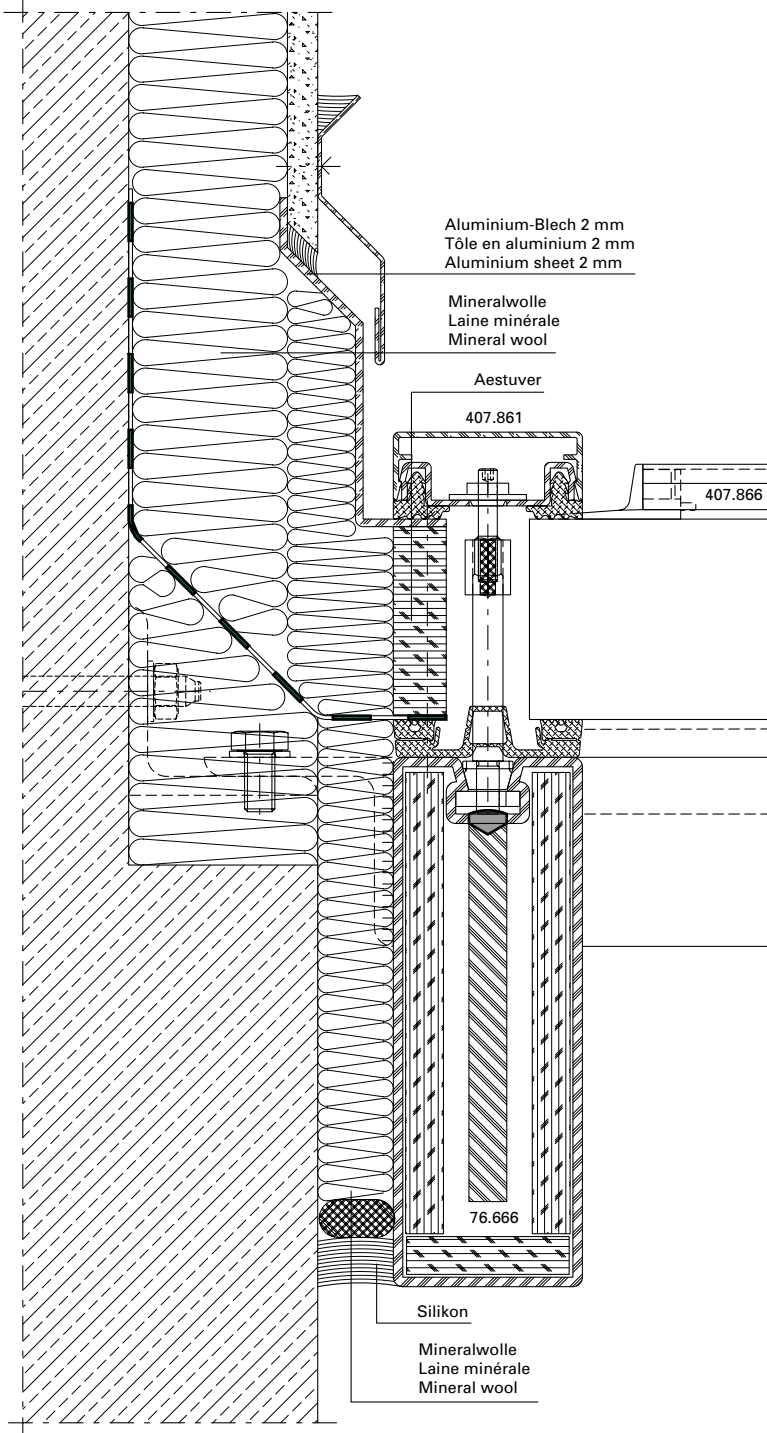
Anschlüsse am Bau im Massstab 1:2
Raccords au mur à l'échelle 1:2
Attachment to structure on scale 1:2

VISS Fire Dachverglasung
Verrière VISS Fire
VISS Fire roof glazing

Wandanschlussdetail
RE45-60 / REW45-60 / REI45-60

Détail raccordement au mur
RE45-60 / REW45-60 / REI45-60

Detail of wall abutment
RE45-60 / REW45-60 / REI45-60



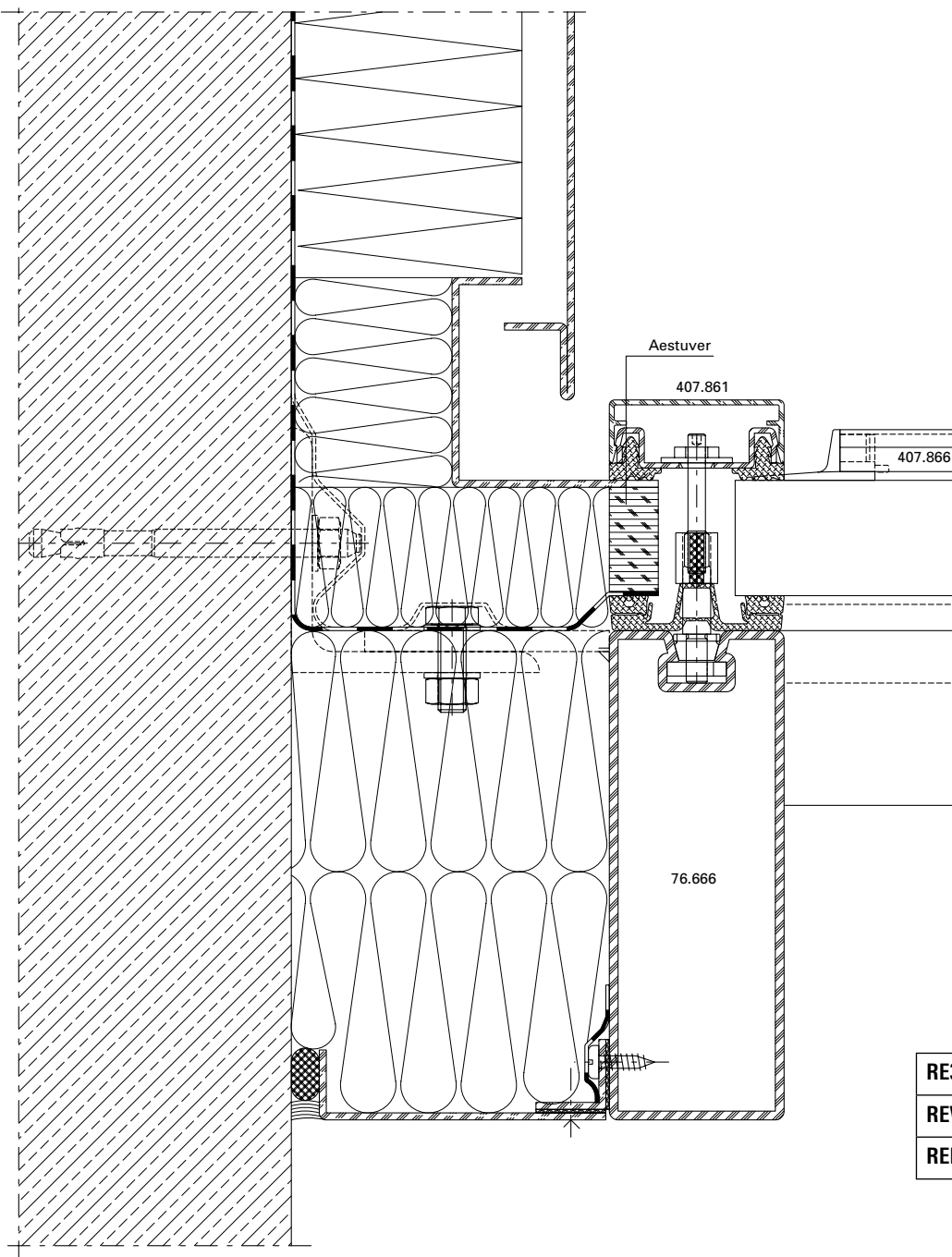
RE45	DXF	DWG	51-0404-A-004
REW45			
REI45	DXF	DWG	51-0403-A-004

RE60	DXF	DWG	51-0404-A-004
REW60			
REI60	DXF	DWG	51-0403-A-004

Wandanschlussdetail
 RE30 / REW30 / REI30

Détail raccordement au mur
 RE30 / REW30 / REI30

Detail of wall abutment
 RE30 / REW30 / REI30



RE30	DXF	DWG	51-0402-A-011
REW30			
REI30	DXF	DWG	51-0401-A-011

Die landesspezifischen Brandschutz-Zulassungen, deren Bestimmungen und Vorschriften sind zu beachten.

Les certificats de protection incendie spécifiques au pays, leurs dispositions et leurs prescriptions doivent être respectés.

Fire-protection approvals, applicable national regulations and determinations must be observed.

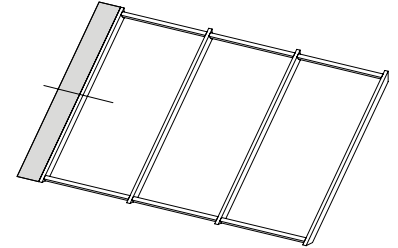
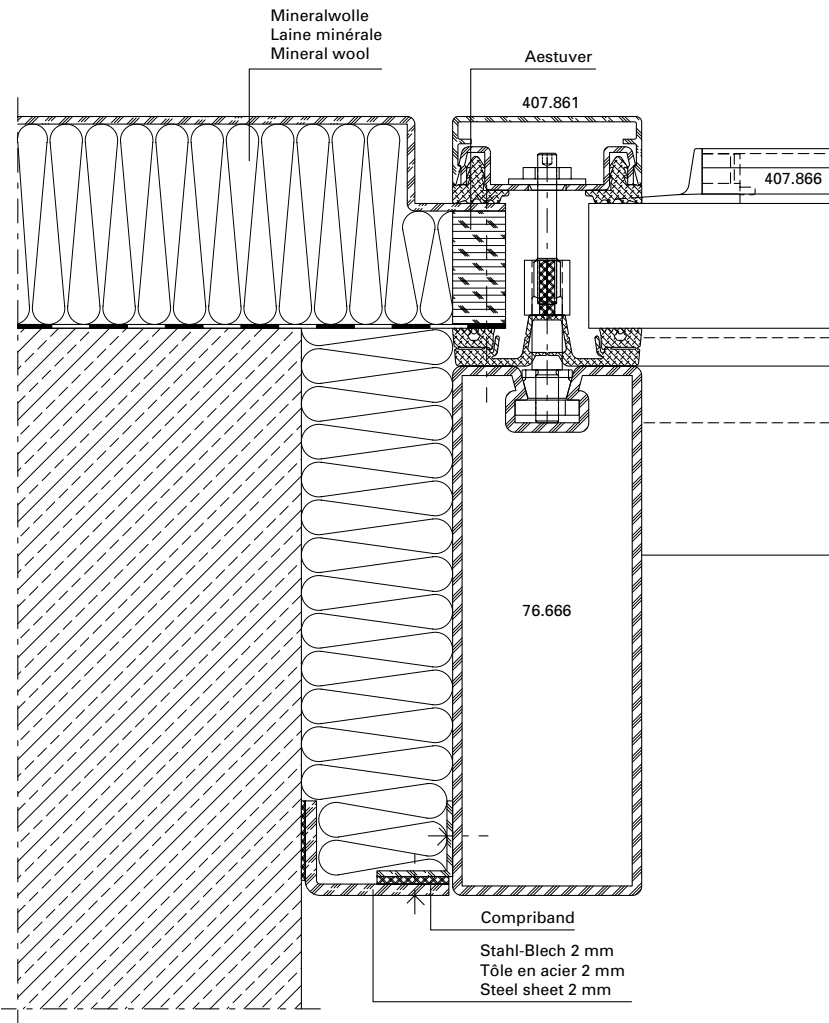
Anschlüsse am Bau im Massstab 1:2
Raccords au mur à l'échelle 1:2
Attachment to structure on scale 1:2

VISS Fire Dachverglasung
 Verrière VISS Fire
 VISS Fire roof glazing

Wandanschluss seitlich
RE30 / REW30 / REI30

Raccordement au mur latéral
RE30 / REW30 / REI30

Wall abutment lateral
RE30 / REW30 / REI30



RE30	DXF	DWG	51-0402-A-005
REW30			
REI30	DXF	DWG	51-0401-A-005

Die landesspezifischen Brandschutz-Zulassungen, deren Bestimmungen und Vorschriften sind zu beachten.

Les certificats de protection incendie spécifiques au pays, leurs dispositions et leurs prescriptions doivent être respectés.

Fire-protection approvals, applicable national regulations and determinations must be observed.

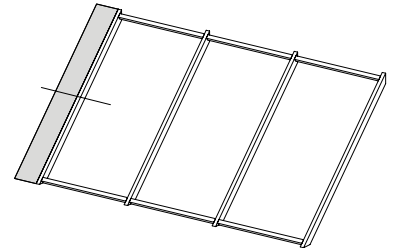
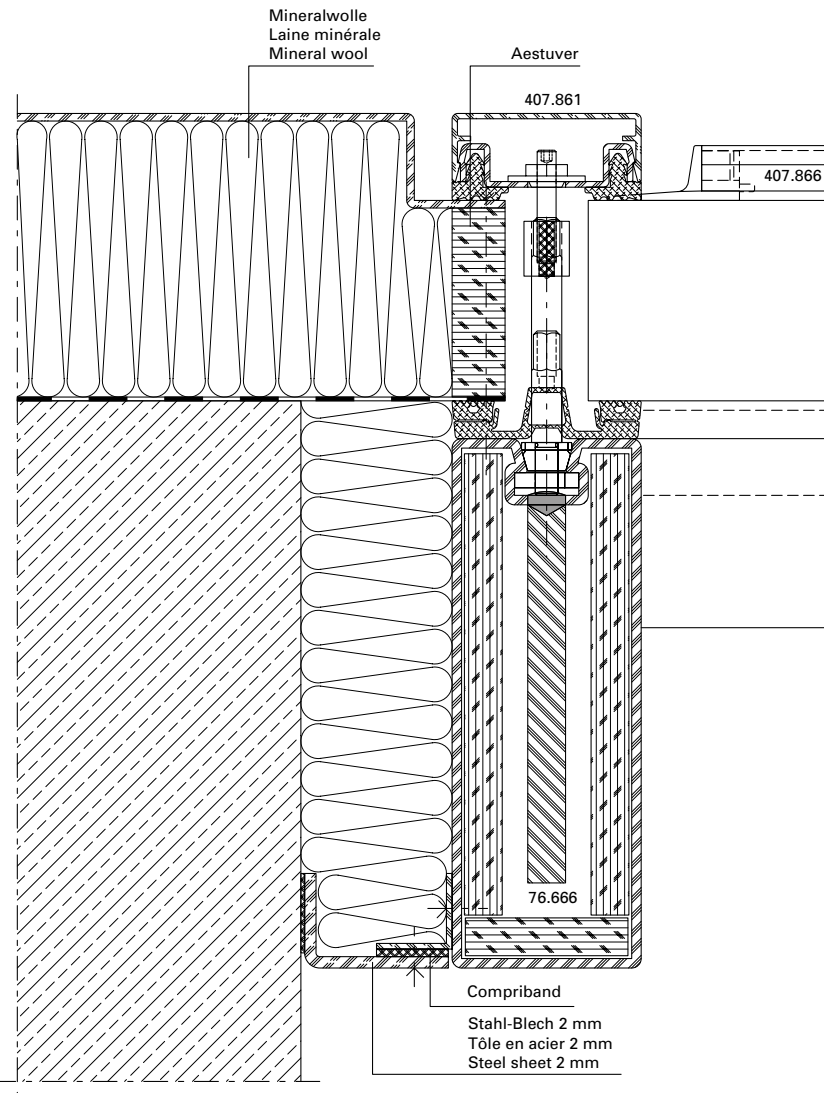
Anschlüsse am Bau im Masstab 1:2
Raccords au mur à l'échelle 1:2
Attachment to structure on scale 1:2

VISS Fire Dachverglasung
 Verrière VISS Fire
 VISS Fire roof glazing

Wandanschluss seitlich
RE45-60 / REW45-60 / REI45-60

Raccordement au mur latéral
RE45-60 / REW45-60 / REI45-60

Wall abutment lateral
RE45-60 / REW45-60 / REI45-60



RE45	DXF	DWG	51-0404-A-005
REW45			
REI45	DXF	DWG	51-0403-A-005

RE60	DXF	DWG	51-0404-A-005
REW60			
REI60	DXF	DWG	51-0403-A-005

Die landesspezifischen Brandschutz-Zulassungen, deren Bestimmungen und Vorschriften sind zu beachten.

Les certificats de protection incendie spécifiques au pays, leurs dispositions et leurs prescriptions doivent être respectés.

Fire-protection approvals, applicable national regulations and determinations must be observed.

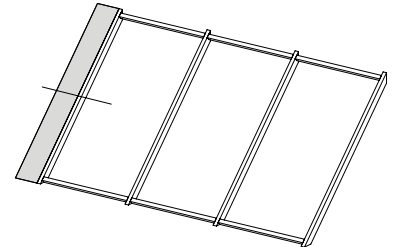
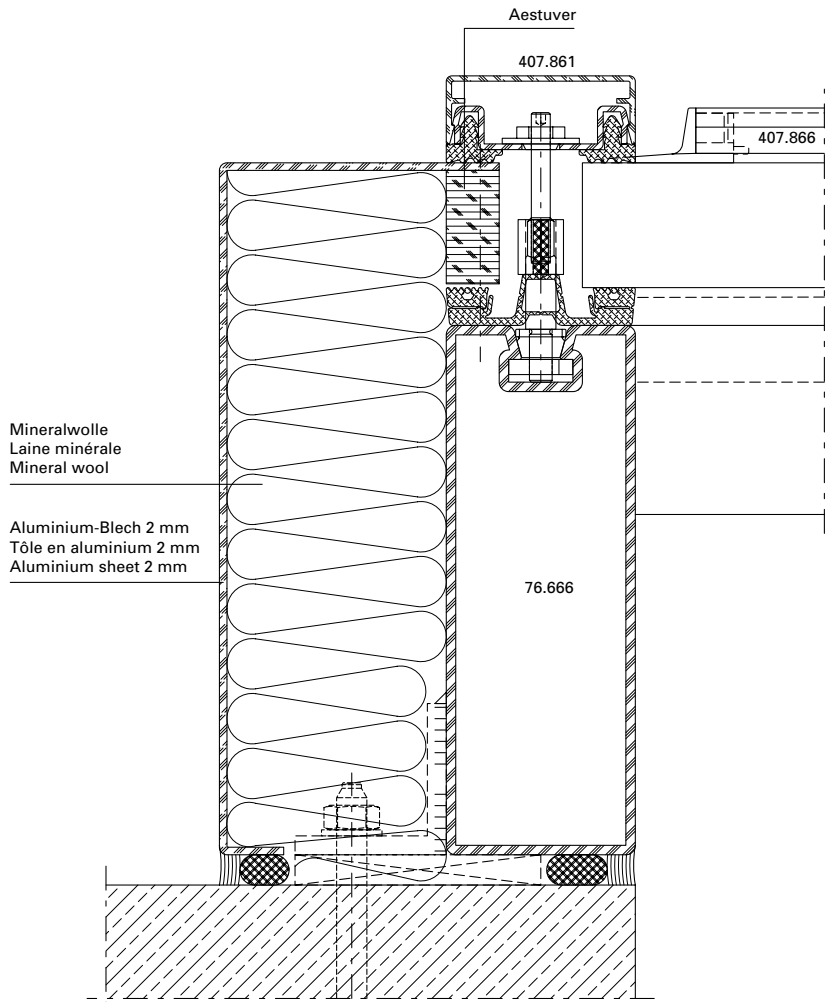
Anschlüsse am Bau im Massstab 1:2
Raccords au mur à l'échelle 1:2
Attachment to structure on scale 1:2

VISS Fire Dachverglasung
 Verrière VISS Fire
 VISS Fire roof glazing

Wandanschluss seitlich
RE30 / REW30 / REI30

Raccordement au mur latéral
RE30 / REW30 / REI30

Wall abutment lateral
RE30 / REW30 / REI30



RE30	DXF	DWG	51-0402-A-006
REW30			
REI30	DXF	DWG	51-0401-A-006

Die landesspezifischen Brandschutz-Zulassungen, deren Bestimmungen und Vorschriften sind zu beachten.

Les certificats de protection incendie spécifiques au pays, leurs dispositions et leurs prescriptions doivent être respectés.

Fire-protection approvals, applicable national regulations and determinations must be observed.

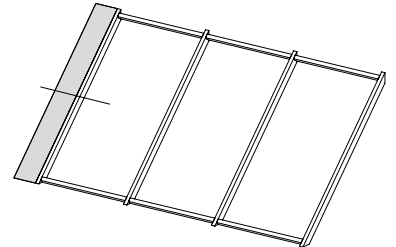
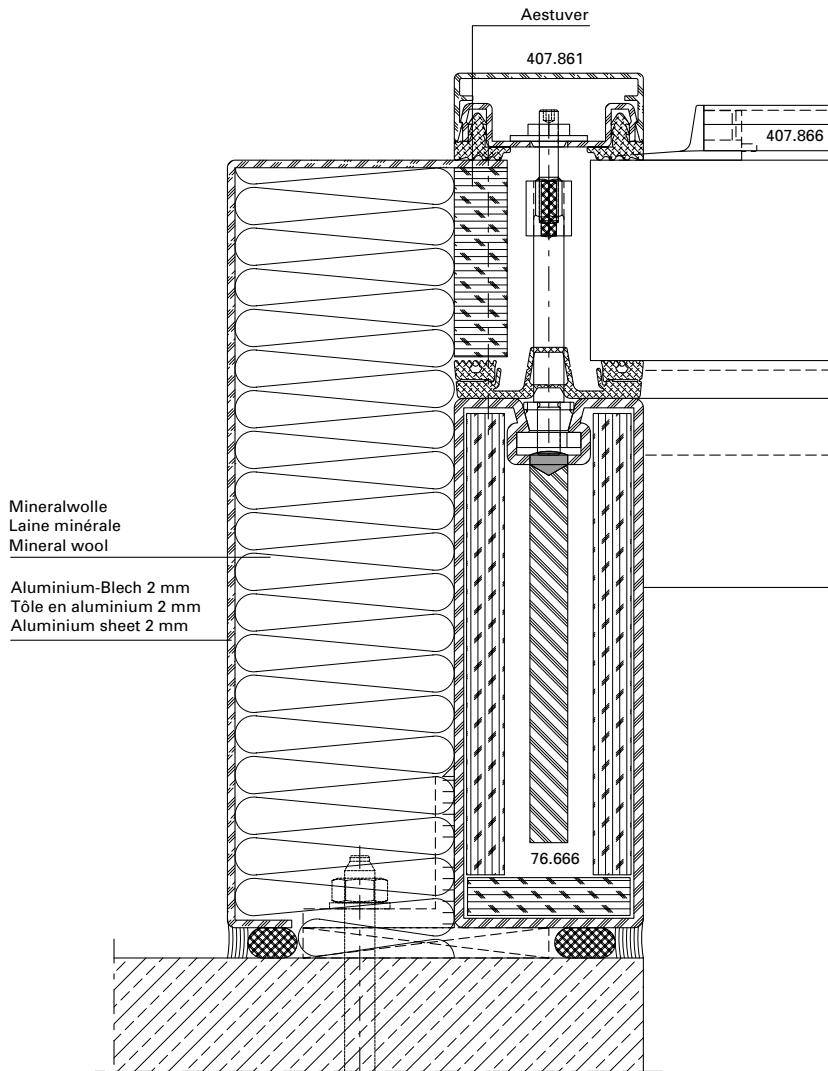
Anschlüsse am Bau im Massstab 1:2
 Raccords au mur à l'échelle 1:2
 Attachment to structure on scale 1:2

VISS Fire Dachverglasung
 Verrière VISS Fire
 VISS Fire roof glazing

Wandanschluss seitlich
 RE45-60 / REW45-60 / REI45-60

Raccordement au mur latéral
 RE45-60 / REW45-60 / REI45-60

Wall abutment lateral
 RE45-60 / REW45-60 / REI45-60



RE45	DXF	DWG	51-0404-A-006
REW45			
REI45	DXF	DWG	51-0403-A-006

RE60	DXF	DWG	51-0404-A-006
REW60			
REI60	DXF	DWG	51-0403-A-006

Die landesspezifischen Brandschutz-Zulassungen, deren Bestimmungen und Vorschriften sind zu beachten.

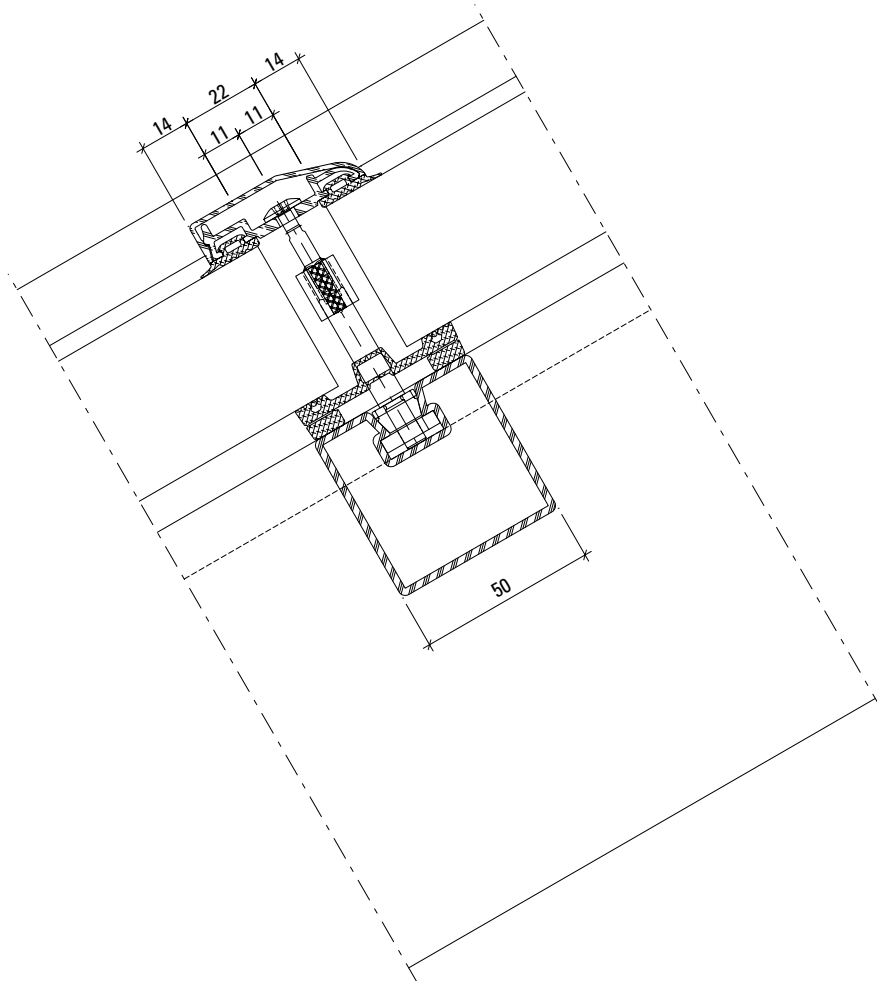
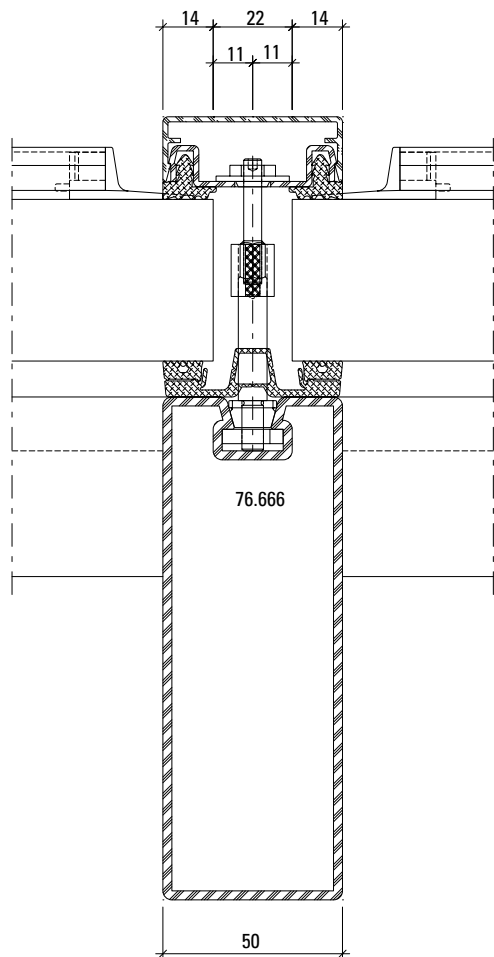
Les certificats de protection incendie spécifiques au pays, leurs dispositions et leurs prescriptions doivent être respectés.

Fire-protection approvals, applicable national regulations and determinations must be observed.

Glaseinstand

Prise en feuillure

Glass edge cover



Verlangen Sie für die Verarbeitung und Montage der VISS-Systeme unsere ausführlichen Verarbeitungs- und Montage-Richtlinien.

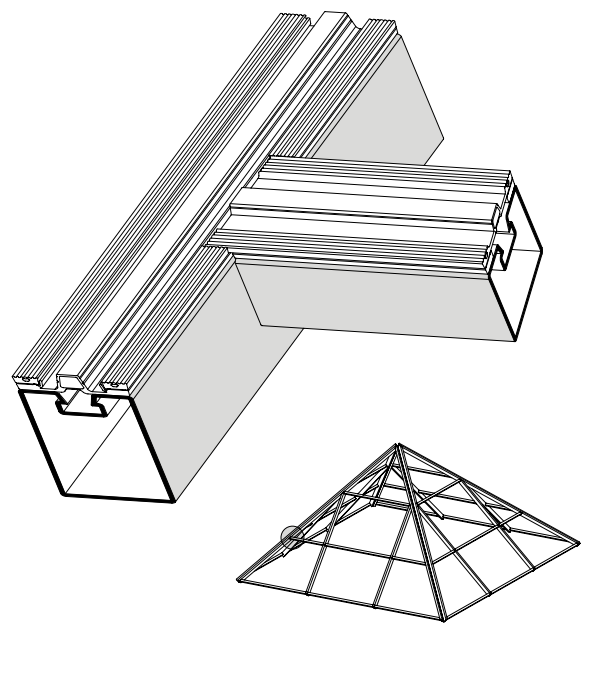
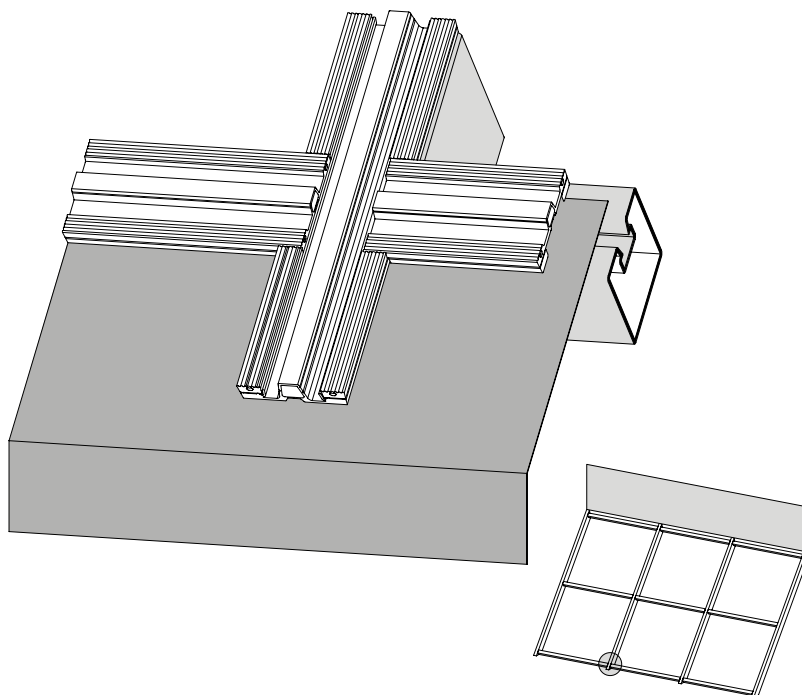
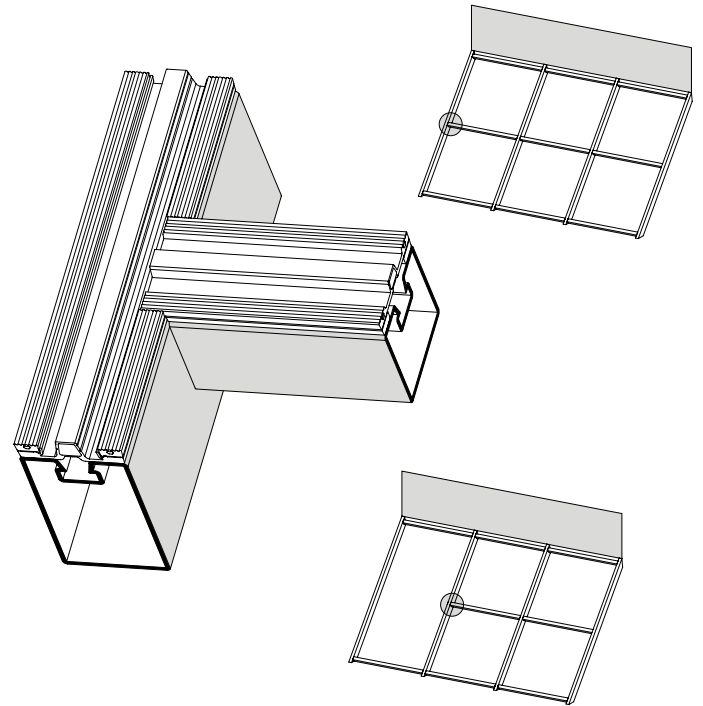
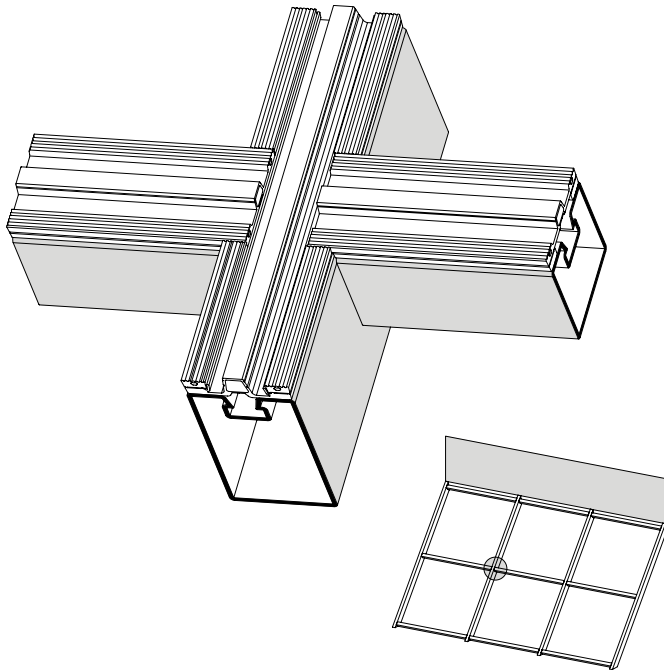
Demandez notre brochure détaillée sur les directives d'usage et de montage du systèmes VISS.

For processing and assembling the VISS systems, ask for our detailed Fabrication and Assembly Instructions.

Stossausbildungen Innendichtung
(Schematische Darstellung)

Jonctions joint intérieur

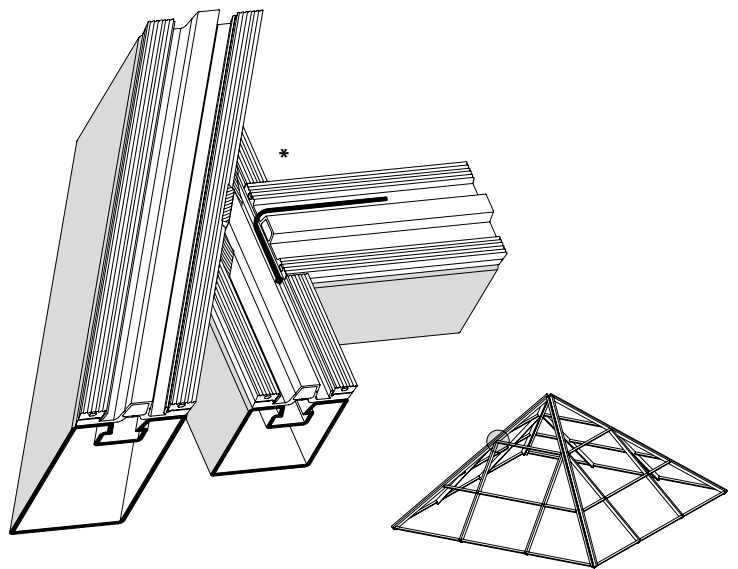
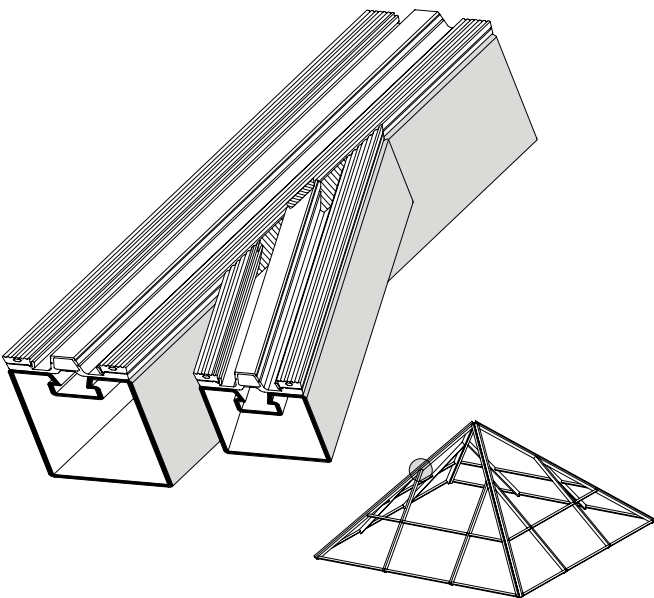
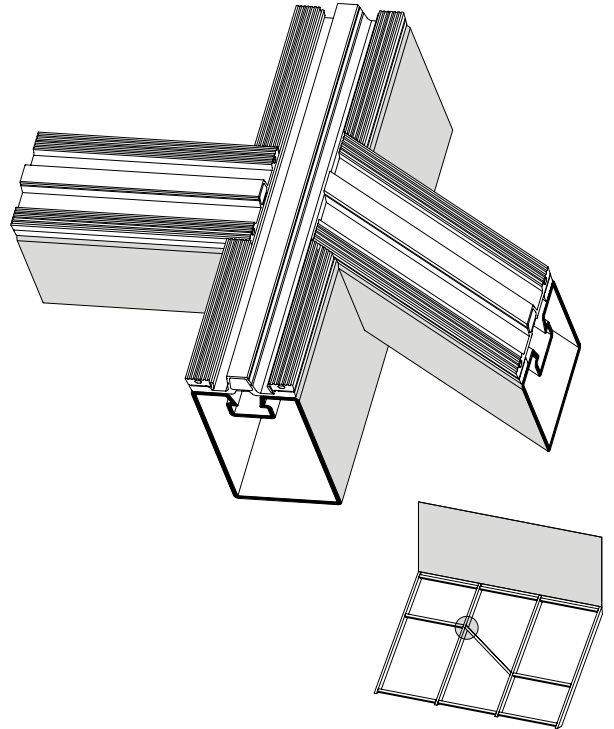
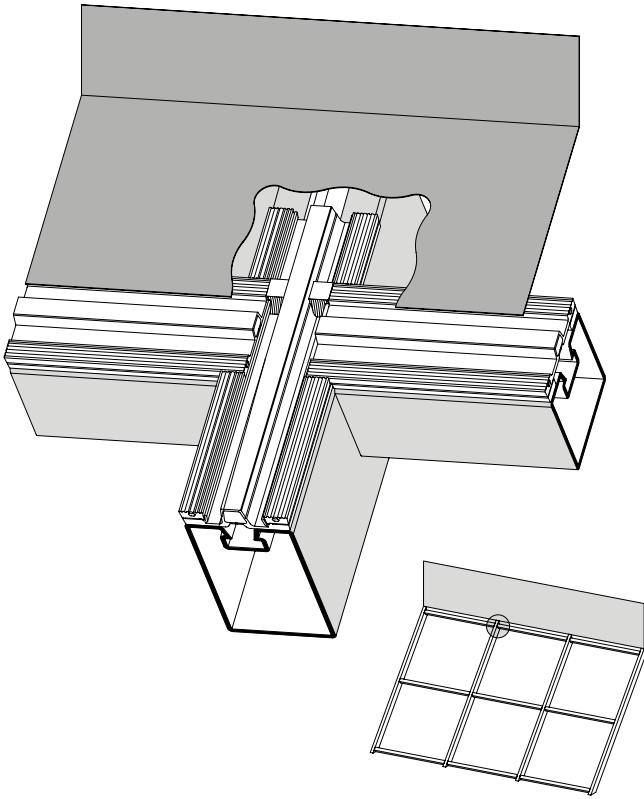
Inner gasket junctions



Stossausbildungen Innendichtung
(Schematische Darstellung)

Jonctions joint intérieur

Inner gasket jonctions



* Die Entwässerung muss gewährleistet sein (siehe Pfeil).

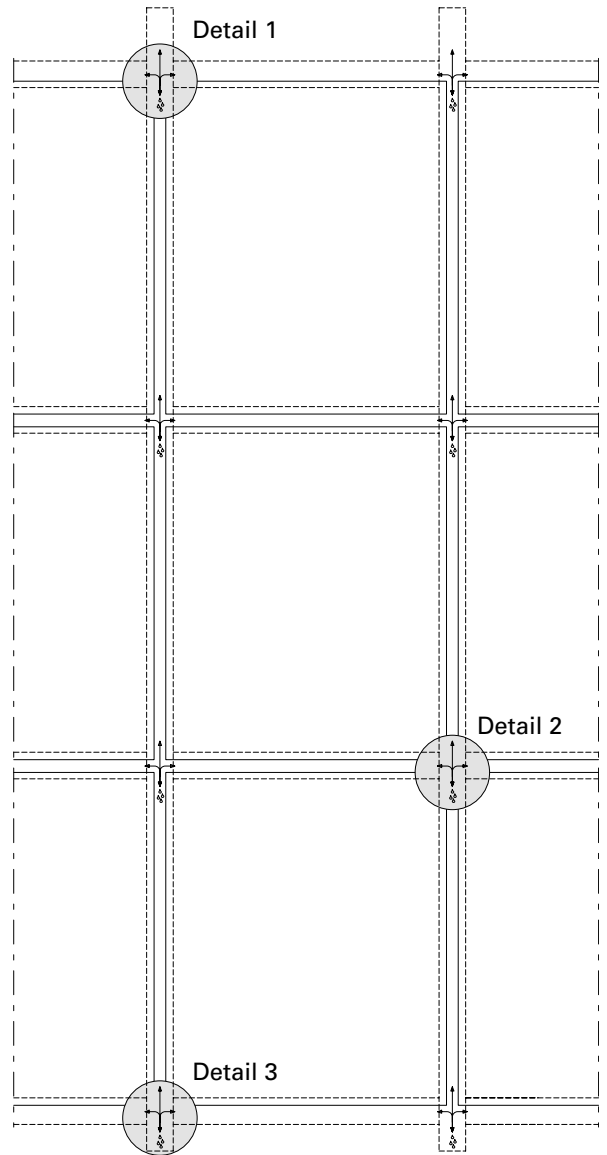
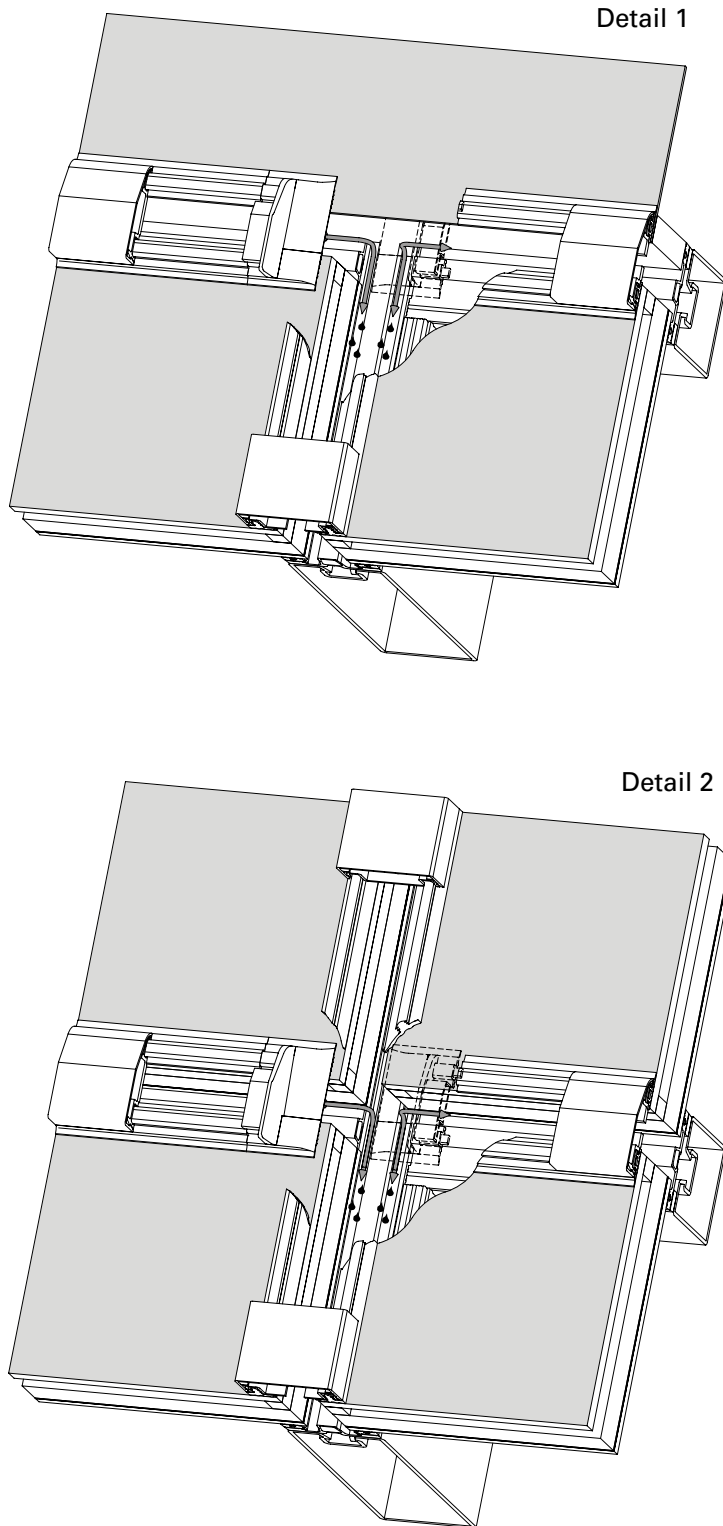
* Il faut assurer que le drainage fonctionne (voyez flécher).

* It must be guaranteed that the drainage function works (see arrow).

**Glasfalzbelüftung/
Glasfalzentwässerung
(Schematische Darstellung)**

**Ventilation de feuillures de verre/
Drainage de la feuillure à verre**

**Glazing rebate ventilation /
Glazing rebate drainage**



Systemhinweise

Remarques concernant les systèmes

System instructions

VISS Fire Dachverglasung

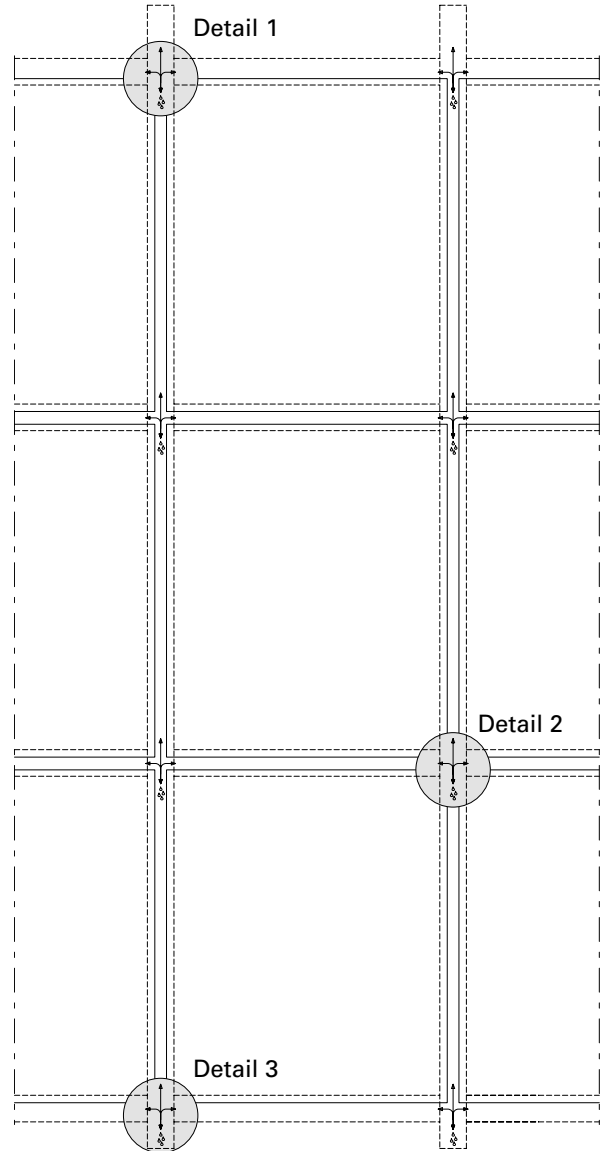
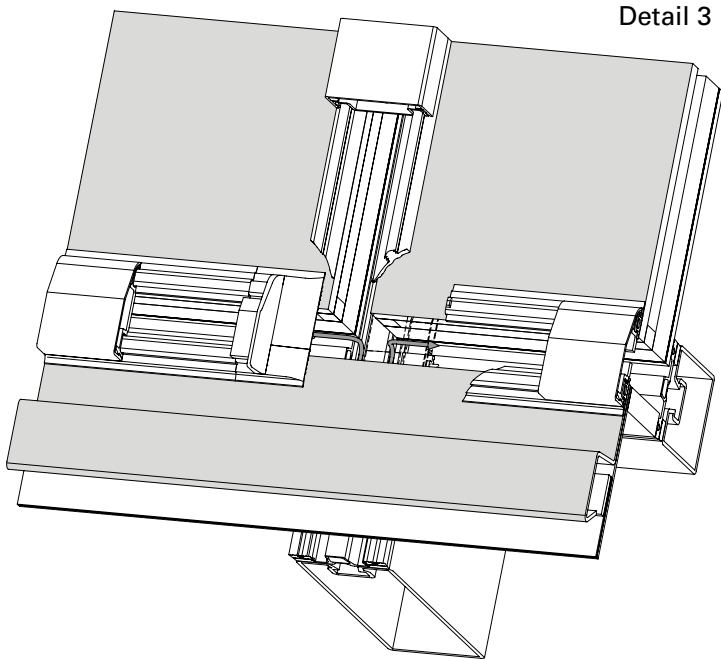
Verrière VISS Fire

VISS Fire roof glazing

**Glasfalzbelüftung/
Glasfalzentwässerung
(Schematische Darstellung)**

**Ventilation de feuillures de verre/
Drainage de la feuillure à verre**

**Glazing rebate ventilation /
Glazing rebate drainage**



Systemhinweise**Remarques concernant les systèmes****System instructions**

VISS Fire Dachverglasung

Verrière VISS Fire

VISS Fire roof glazing

U_f-Werte

(nach EN ISO

10077-2:2012-02 + AC 2017-07)

Valeurs U_f

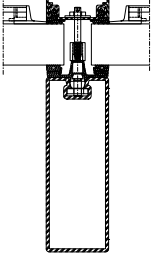
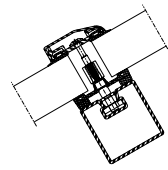
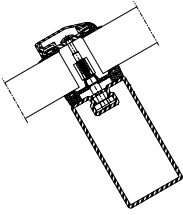
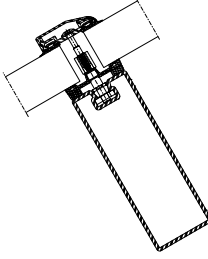
(selon EN ISO

10077-2:2012-02 + AC 2017-07)

U_f values

(according to EN ISO

10077-2:2012-02 + AC 2017-07)

				
Glas Verre Glass	Sparren 50/140 Chevron 50/140 Rafter 50/140	Riegel 50/50 Traverse 50/50 Transom 50/50	Riegel 50/120 Traverse 50/120 Transom 50/120	Riegel 50/140 Traverse 50/140 Transom 50/140
30 mm	1,6 W/m ² K	1,3 W/m ² K	1,4 W/m ² K	1,4 W/m ² K
40 mm	1,5 W/m ² K	1,2 W/m ² K	1,3 W/m ² K	1,3 W/m ² K
50 mm	1,4 W/m ² K	1,2 W/m ² K	1,2 W/m ² K	1,2 W/m ² K
60 mm	1,4 W/m ² K	1,1 W/m ² K	1,2 W/m ² K	1,2 W/m ² K
70 mm	1,3 W/m ² K	1,1 W/m ² K	1,1 W/m ² K	1,1 W/m ² K

Der Einfluss der Schraubenbefestigung in Höhe von 0.30 W/m²K ist berücksichtigt.

L'influence de la fixation à vis de 0.30 W/m²K est prise en compte.

The 0.30 W/m²K influence of the screw fixing is taken into account.

CE Kennzeichnung und Leistungserklärungen

Alle nötigen Unterlagen und Anleitungen zur CE-Kennzeichnung finden Sie unter

docucenter.jansen.com

Ebenfalls finden Sie unter dieser Adresse alle Leistungserklärungen unserer Beschläge.

Marquage CE et déclarations de performance

Tous les documents et instructions relatifs au marquage CE se trouvent sur le site

docucenter.jansen.com


Vous trouverez également à cette adresse toutes les déclarations de performance de nos ferrures.

CE marking and declarations of performance

You can find all the necessary documents and instructions on CE marking at

docucenter.jansen.com

At this address you can also find all declarations of performance for our fittings.



JANSEN Docu Center

Das Jansen Docu Center bietet viel willkommen.

Nach einer intensiven Arbeit zusammen mit unseren Partnern S&K&S haben wir das Jansen Docu Center entwickelt.

Das Jansen Docu Center ist eine Plattform, auf der wir unseren Kunden und Partnern wertvolle Informationen zu unseren Produkten, Artikeln und Dienstleistungen in strukturierter und anschaulicher Form zur Verfügung stellen wollen.

Das Jansen Docu Center ist eine ideale Plattform, die sich in den zukünftigen Monaten und Jahren weiterentwickeln wird.

Was ist Inhalt des Jansen Docu Center?

Auf dem Jansen Docu Center finden Sie zudem Jansen Stahlsystemen und zum Jansen Dachziegel System:

- Kataloge und Dokumentationen
- Video-Tutorials und Web-Site-Präsentationen sowie Videos
- Downloadbare Produktkataloge, System- und Montageblätter (M&B)
- CAD-Dateien
- Tools
- CE-Kennzeichnung
- Apps

Sudem können Schweizer Kunden über das Jansen Docu Center auf das Docu Center der Firma S&K&S zugreifen.

Wie finde ich Informationen im Jansen Docu Center?

Daher ist eine vollwertige Suchfunktion zur Verfügung. Im Bereich der Kataloge und Dokumentationen können zudem nach Farbe, Sortiment und Verfügbarkeit eine effiziente Suche ermöglicht.

Wie registriere ich mich und welchen Nutzen hat dies für mich?

Bei der Registrierung erhalten Sie nicht nur Informationen zu den oben genannten Informationen, sondern werden vor uns auch über alle Änderungen in unserem Sortiment und in unserem Docu Center bei allen Änderungen informiert. Bei Änderungen in den Produktdaten kann es auch möglich sein, dass wir Sie über Änderungen in unseren technischen Zeichnungen zu allen Produkten im Hinblick auf Informationen.

Kontakt & Hilfe

Die Reden-Praxis zum Jansen Docu Center steht für Jansen Docu Center Applikationen, für alle Fragen, Probleme und Anregungen am Telefon, per Mail und per Instagram zur Verfügung.

KONTAKT

Jansen Docu Center Team
Tel: +41 78 763 63 70
info@jansen.com

Wir freuen uns auf Ihre Anfrage!

Copyright 2018 S&K&S

Lieferprogramm
VISS Fire Dachverglasung

Code A = Änderungen
Code E = Ergänzungen

Druckstand 11/2019
Artikelnummer K1178082

Programme de livraison
Verrière VISS Fire

Code A = Modifications
Code E = Compléments

Date d'impression 11/2019
Numéro d'article K1178082

Sales range
VISS Fire roof glazing

Code A = Modifications
Code E = Supplements

Release date 11/2019
Item number K1178082

Seite Page Page	Code Code Code	Datum Date Date	Erläuterung Explication Explanation
19-25	E	11/2023	Ergänzung Ansichtsbreite 60 mm Supplément largeur de face 60 mm Supplement face width 60 mm
29	A	11/2023	Artikel 499.003 entfernt Article 499.003 retiré Article 499.003 removed
29	A	06/2023	Anpassung VE-Inhalt Art. 450.096 Adaptation du contenu UV Art. 450.096 Adaptation of PU content Art. 450.096
19	A	02/2020	Profil entfernt: 407.914 Profil removed: 407.914 Profil supprimé: 407.914

Grafische Planungsdaten wie z.B. Anwendungsbeispiele, Konstruktionsdetails, Anschlüsse am Bau, die in unseren physischen oder elektronischen Dokumentationsunterlagen enthalten sind, sind schematische Darstellungen. Gleiches gilt für digitale Medien wie CAD Dateien oder BIM Modelle.

Sie sollen den ausführenden Metallbauer und/oder Fachplaner bei der Planung und Ausführung eines Projektes unterstützen. Sie sind im konkreten Anwendungsfall durch den ausführenden Metallbauer und/oder Fachplaner auf die Verwendbarkeit im konkreten betroffenen Projekt hinsichtlich rechtlichen/regulatorischen aber auch technischen objektspezifischen Anforderungen zu überprüfen und ggfs. eigenverantwortlich anzupassen.

Bei der Überprüfung, der spezifischen Planung und der Umsetzung sind die objektspezifischen Rahmenbedingungen (Material der Bausubstanz, Dimension des Einbauelements, Farbe, Exposition, Lastenwirkung, etc.) sowie der geltende Stand der Technik einschliesslich aller anwendbaren Normen und technischen Richtlinien eigenverantwortlich zu beachten.

Falls das vorliegende Dokument Differenzen zur aktuellen deutschen Version (Artikel Nr. K1178082) aufweist, gilt in jedem Fall der deutsche Originaltext in der jeweils geltenden Fassung im Jansen Docu Center.

Alle Ausführungen dieser Dokumentation haben wir sorgfältig und nach bestem Wissen zusammengestellt. Wir können aber keine Verantwortung für die Benutzung der vermittelten Vorschläge und Daten übernehmen. Wir behalten uns technische Änderungen ohne Vorankündigung vor.

Les données de planification graphiques, comme les exemples d'application, détails de construction et raccords au bâtiment, fournies dans notre documentation physique et numérique sont des représentations schématiques. Il en va de même pour les médias numériques comme les fichiers CAD ou modèles BIM.

Leur but est de faciliter la planification et réalisation d'un projet par les constructeurs métalliques et/ou concepteurs. Concrètement, elles doivent être vérifiées par le constructeur métallique et/ou le concepteur et, le cas échéant, modifiées de son propre chef pour s'assurer qu'elles concordent avec le projet concerné et qu'elles répondent aux exigences techniques spécifiques ainsi qu'aux dispositions légales et réglementaires.

Lors de la vérification, de la planification spécifique et de la mise en œuvre, il y a lieu de tenir compte des conditions spécifiques à l'objet (matériaux du bâtiment, dimension de l'élément d'insert, couleur, exposition, effet de charge, etc.) ainsi que de l'état actuel de la technique, y compris toutes les normes et directives techniques applicables.

En cas de divergence entre le présent document et la version allemande (no d'article K1178082), c'est dans tous les cas le texte original allemand qui prévaut dans sa version actuelle disponible dans le Jansen Docu Center.

Nous avons apporté le plus grand soin à l'élaboration de cette documentation. Cependant, nous déclinons toute responsabilité pour l'utilisation faite de nos propositions et de nos données.

Nous nous réservons le droit de procéder à des modifications techniques sans préavis.

Graphical planning data such as application examples, construction details, connections on site that are contained in our physical or electronic documentation components are schematic representations. The same applies to digital media such as CAD files or BIM models.

They are intended to support the metal worker and/or design engineer in planning and executing projects. In the specific case of application they are to be checked by the metal worker and/or design engineer in terms of their usability in the specific project concerned with regard to legal/regulatory and technical property-specific requirements and adjusted if necessary at the latter's own responsibility.

The property-specific underlying conditions (construction material, dimensions of installation element, colour, exposure, load effect etc.) and current state of the art including all applicable norms and technical guidelines are to be taken into consideration at the metal worker and/or design engineer's own responsibility during the review, specific planning and implementation.

If there are any differences between this document and the current German version (item number K1178082), the latest version of the original German text in the Jansen Docu Center shall prevail.

All the information contained in this documentation is given to the best of our knowledge and ability. However, we decline all responsibility for the use made of these suggestions and data.

We reserve the right to effect technical modifications without prior warning.

Hinweise
Remarque
Notice

Jansen Stahlssysteme
Systèmes en acier Jansen
Jansen Steel Systems

Systemübersicht

Merkmale
Zulassungen

Sommaire du système

Caractéristiques
Homologations

Summary of system

Characeteristics
Authorisations

2

Profilsortiment

Profile 50 mm
Deckprofile 50 mm
Zubehör

Assortiment de profilé

Profilés 50 mm
Profilés de recouvrement 50 mm
Accessoires

Range of profiles

Profiles 50 mm
Cover sections 50 mm
Accessories

18

Konstruktions-Hinweise

Schnittpunkte
Konstruktionsdetails
Anschlüsse am Bau
Systemhinweise

Indications du construction

Coupes de détails
Détails de construction
Raccordement au mur
Remarques concernant les systèmes

Construction instructions

Section details
Construction details
Attachment to structure
System instructions

37

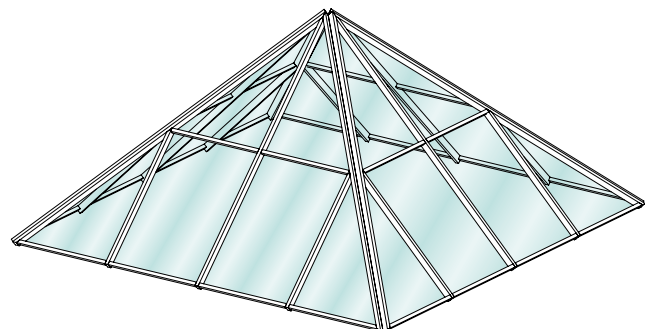
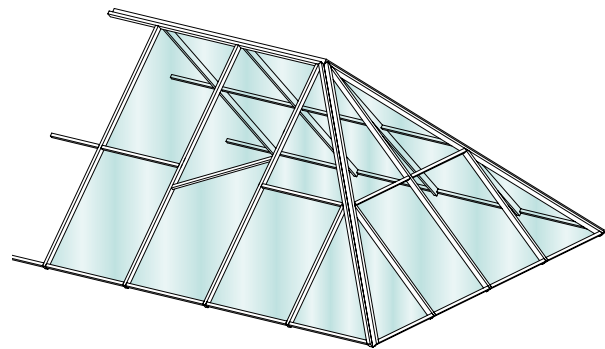
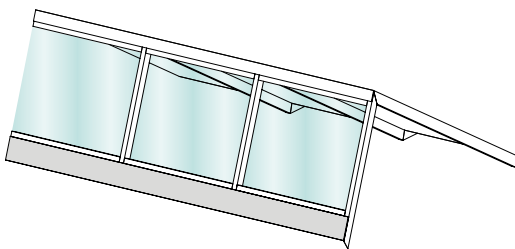
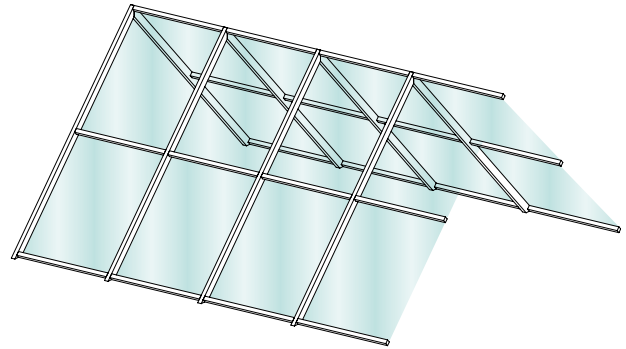
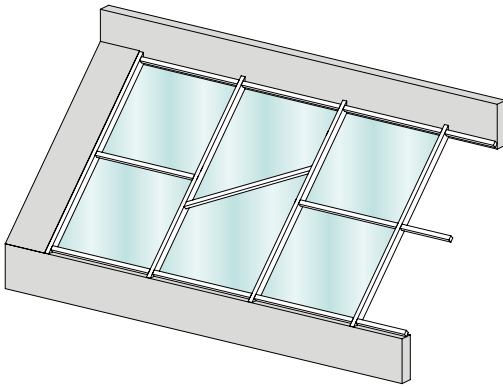
Merkmale
Caractéristiques
Characteristics

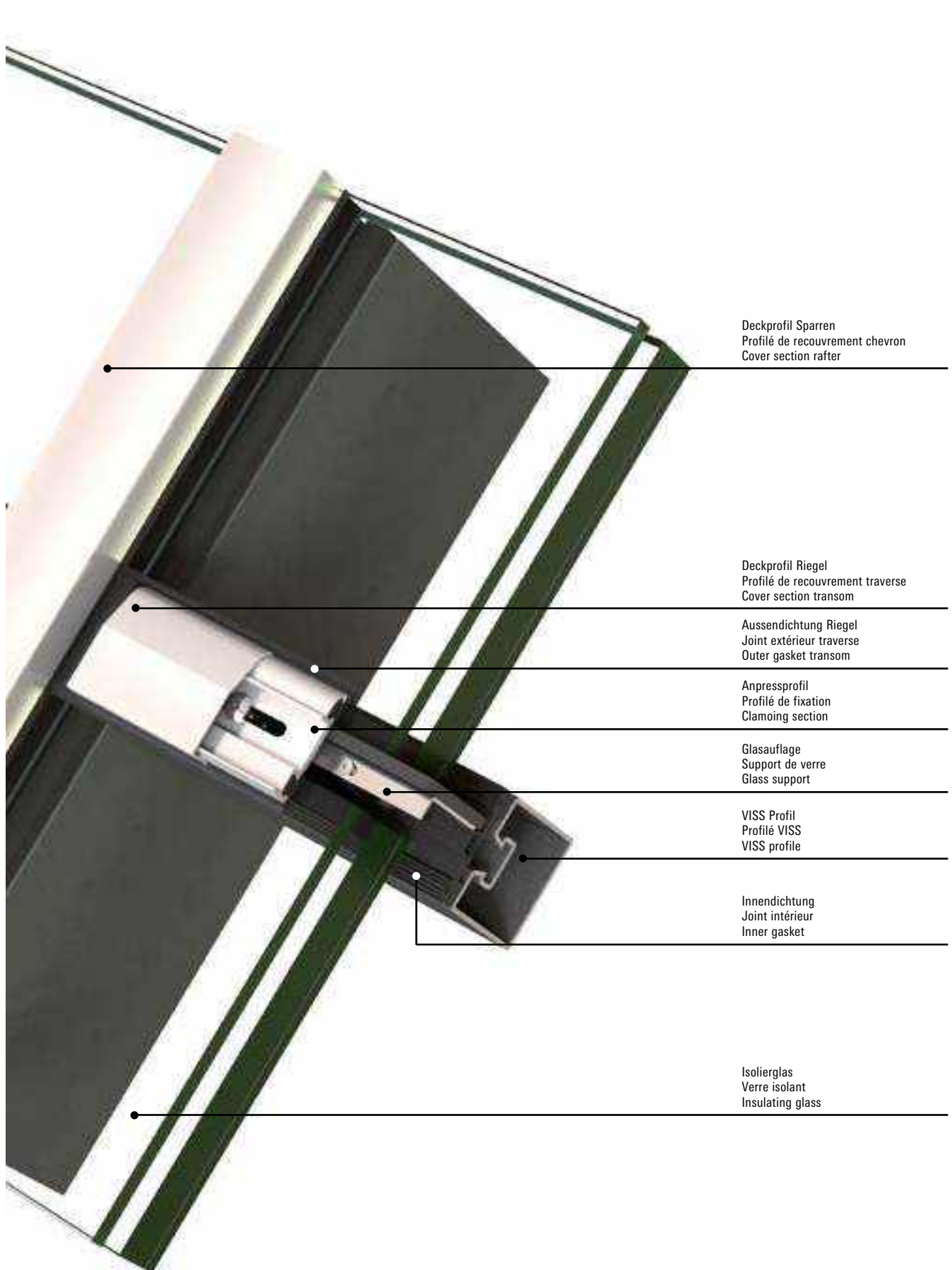
VISS Fire Dachverglasung
Verrière VISS Fire
VISS Fire roof glazing







- U_f Werte $\geq 1,1$ W/m²K
- Ansichtsbreiten 50 mm und 60 mm
- Füllelementstärken 21 bis 70 mm
- Standardprofile ab Lager
- Alle gängigen Dachtypen wie Pyramiden, Schrägdach, Pultdachverglasungen
- Schrägverglasungen mit Neigungswinkel von 7° bis 80° (Innenbereich von 0° bis 80°)
- Für Neigungswinkel unter 7° im Aussenbereich ist eine Abstimmung mit unserer technischen Beratung notwendig.

- Valeurs $U_f \geq 1,1$ W/m²K
- Largeurs de face 50 mm et 60 mm
- Éléments de remplissage de 21 à 70 mm d'épaisseur
- Profilés standard disponibles en magasin
- Tous les types usuels de toit tels que pyramide, vitrages de toit en appentis
- Vitrages inclinés avec angle d'inclinaison de 7° à 80° (intérieur de 0° à 80°)
- Pour les angles d'inclinaison inférieurs à 7° à l'extérieur, il est nécessaire de consulter notre service technique.

- U_f values $\geq 1,1$ W/m²K
- 50 mm and 60 mm face widths
- Infill panel thicknesses of 21 to 70 mm
- Standard profiles from stock
- All standard roof types such as pyramids, pitched roofs, mono-pitch roof glazing
- Sloped glazing with an angle of inclination of 7° to 80° (0° to 80° for inside area)
- For angle of inclination of less than 7° in outdoor areas, consultation with our technical advisory service is necessary.





Prüfungen (Prüfnorm) Essais (Norme d'essai) Tests (Test standard)	Klassifizierungsnorm Norme de classification Classification standard	Werte Valeurs Values
 Schlagregendichtheit (EN 12155) Etanchéité à la pluie battante (EN 12155) Watertightness (EN 12155)	EN 12154	RE 1200 Wassermenge 3 l/m ² - min* Quantité d'eau 3 l/m ² - min* Water quantity 3 l/m ² - min*
 Widerstand bei Windlast (EN 12179) Résistance à la pression du vent (EN 12179) Resistance to wind load (EN 12179)	EN 13116	Bemessungslast 2 kN/m ² Charge de calcul 2 kN/m ² Designed load 2 kN/m ²
 Luftdurchlässigkeit (EN 12153) Perméabilité à l'air (EN 12153) Air permeability (EN 12153)	EN 12152	AE 750
 Wärmedurchgangskoeffizient (EN 13947) Transmission thermique (EN 13947) Thermal production (EN 13947)	EN ISO 10077-2	ab U _t > 1,49 W/m ² K dès U _t > 1,49 W/m ² K from U _t > 1,49 W/m ² K
 Sicherheitsprüfung Contrôle de sécurité Security test	EN 13116	3000 Pa
 Sicherheitsprüfung Aufpralllast Essai de choc de corps mou sur élément de verrière Soft body impact test on roof glazing element	CSTB 3228	Anforderung erfüllt Exigence remplie Requirement satisfied

* Werte geprüft in Anlehnung der Produktnorm für Vorhangfassaden EN 13830. Wassermenge 3 l/m² anstelle 2 l/m².

* Valeurs contrôlées en référence à la norme de produit sur les façades EN 13830. Quantité d'eau 3 l/m² au lieu de 2 l/m².

* Values tested on the basis of product standard EN 13830. Water quantity 3 l/m² instead of 2 l/m².

CH: EI30

Klassifizierungsbericht Nr. 32839
VKF Schweiz

REI30

Klassifizierungsbericht Nr. 32178
VKF Schweiz

CH: EI30

Rapport de classification no. 32839
VKF Schweiz

REI30

Rapport de classification no. 32178
VKF Schweiz

CH: EI30

Classification report no. 32839
VKF Schweiz

REI30

Classification report no. 32178
VKF Schweiz

AT: REI30 / REI45 / REI60

Klassifizierungsbericht Nr.. 323103101-NA
IBS Österreich

AT: REI30 / REI45 / REI60

Rapport de classification no. 323103101-NA
IBS Österreich

AT: REI30 / REI45 / REI60

Classification report no. 323103101-NA
IBS Österreich

EU: REI60

Classification report no. EFR-17-001669
Efectis Frankreich

REI45 / E60

Classification report no. EFR-17-001670
Efectis Frankreich

REI30

Classification report no. EFR-17-001672

EU: REI60

Classification report no. EFR-17-001669
Efectis Frankreich

REI45 / E60

Classification report no. EFR-17-001670
Efectis Frankreich

REI30

Classification report no. EFR-17-001672

EU: REI60

Classification report no. EFR-17-001669
Efectis Frankreich

REI45 / E60

Classification report no. EFR-17-001670
Efectis Frankreich

REI30

Classification report no. EFR-17-001672

FR: REI60

Proces-Verbal de Classement
no EFR-17-001656
Efectis Frankreich

REI45 / E60

Proces-Verbal de Classement
no EFR-17-001661
Efectis Frankreich

REI30

Proces-Verbal de Classement
no EFR-17-001666
Efectis Frankreich

FR: REI60

Proces-Verbal de Classement
no EFR-17-001656
Efectis Frankreich

REI45 / E60

Proces-Verbal de Classement
no EFR-17-001661
Efectis Frankreich

REI30

Proces-Verbal de Classement
no EFR-17-001666
Efectis Frankreich

FR: REI60

Proces-Verbal de Classement
no EFR-17-001656
Efectis Frankreich

REI45 / E60

Proces-Verbal de Classement
no EFR-17-001661
Efectis Frankreich

REI30

Proces-Verbal de Classement
no EFR-17-001666
Efectis Frankreich

EU: REW 30

Classification report no. EFR-17-001673

FR: REW30

Proces Verbal de Classement
no EFR-17-001667

EU: REW 30

Classification report no. EFR-17-001673

FR: REW30

Proces Verbal de Classement
no EFR-17-001667

EU: REW 30

Classification report no. EFR-17-001673

FR: REW30

Proces Verbal de Classement
no EFR-17-001667

Die landesspezifischen
Brandschutz-Zulassungen bzw.
deren Bestimmungen und
Vorschriften sind zu beachten.

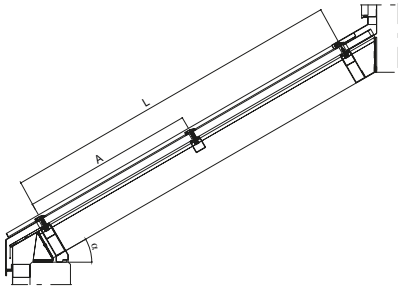
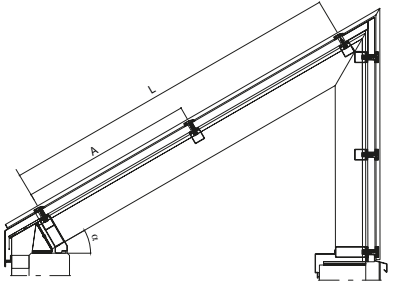
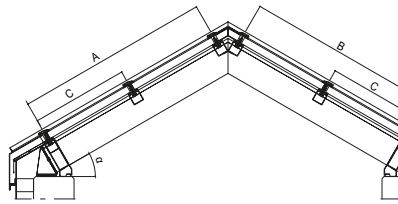
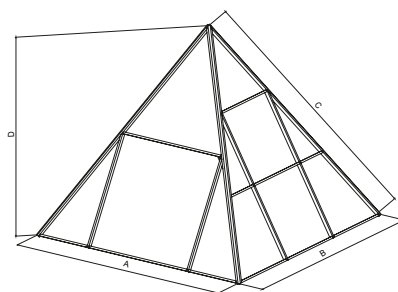
Les certificats de protection
incendie spécifiques au pays,
leurs dispositions et leurs
prescriptions doivent être respectés.

Fire-protection approvals or
applicable national regulations
and determinations must be
observed.

Erlaubte Spannweiten gemäss
Klassifizierungsbericht*

Portée autorisée selon le rapport
de classification*

Allowed span length according to
classification report*

Brandschutzklassen Classes de protection incendie Fire protection classes	30			45
	RE/REW***	REI		RE/REW***/REI
	50/140	50/80 - 50/120	50/140	50/140
	L = 4300 mm $\alpha = 0-80^\circ$ A** = 2800 mm (P) A** = 3050 mm (S) A** = 2103 mm (A)	L = 2860 mm $\alpha = 0-80^\circ$ A** = 2400 mm (P) A** = 2103 mm (A)	L = 4300 mm $\alpha = 0-80^\circ$ A** = 2400 mm (P) A** = 2103 mm (A)	L = 4000 mm $\alpha = 0-80^\circ$ A** = 2100 mm (A)
	L = 4200 mm $\alpha = 10-40^\circ$ A** = 2800 mm (P) A** = 3050 mm (S) A** = 2103 mm (A)		L = 4200 mm $\alpha = 10-40^\circ$ A** = 2400 mm (P) A** = 2103 mm (A)	L = 4200 mm $\alpha = 10-30^\circ$ A** = 2100 mm (A)
	A+B = max. 4200 mm $\alpha = 10-40^\circ$ A** = 2800 mm (P) A** = 3050 mm (S) A** = 2103 mm (A)		A+B = max. 4200 mm $\alpha = 10-40^\circ$ A** = 2400 mm (P) A** = 2103 mm (A)	A+B = max. 4200 mm $\alpha = 10-30^\circ$ A** = 2100 mm (A)
	A = 4000 mm B = 4000 mm C = 3540 mm		A = 4000 mm B = 4000 mm C = 3540 mm	A = 4000 mm B = 4000 mm C = 3540 mm

* Diese können in den nationalen Zulassungen abweichen.

** Glashersteller:
(P) = Pilkington
(A) = AGC
(S) = Schott

*** Keine Klassifizierung nach 13501-2 möglich. Klassifizierung nur nach länderspezifischen Brandschutz-Vorschriften möglich.

* Ceux-ci peuvent varier dans les Avis Technique nationaux.

** Fabricant de verre:
(P) = Pilkington
(A) = AGC
(S) = Schott

*** Pas de classification possible selon 13501-2. Classification uniquement possible selon les autorisations de protection incendie spécifiques au pays.

* These may vary in the national approvals.

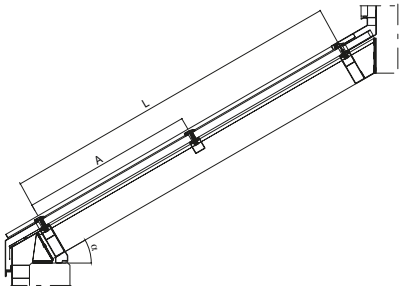
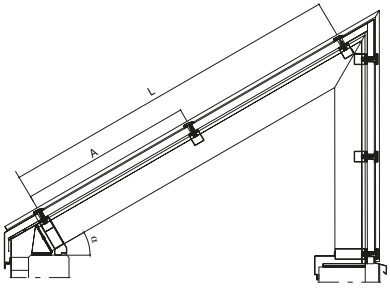
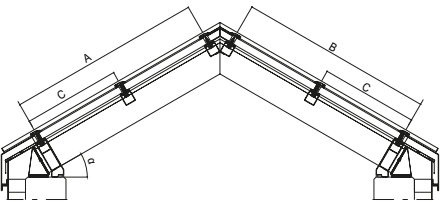
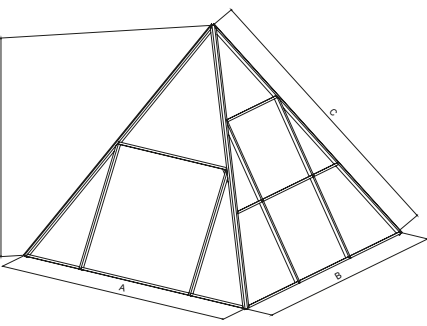
** Glass manufacturer:
(P) = Pilkington
(A) = AGC
(S) = Schott

*** Classification in accordance with 13501-2 not possible. Classification only possible in accordance with country-specific regulations.

Erlaubte Spannweiten gemäss
Klassifizierungsbericht*

Portée autorisée selon le rapport
de classification*

Allowed spam length according to
classification report*

Brandschutzklassen Classes de protection incendie Fire protection classes	60	
	REW	REI/RE
	L = 4000 mm $\alpha = 0-80^\circ$ A** = 2100 mm (A)	L = 4300 mm $\alpha = 0-80^\circ$ A** = 2000 mm (P) A** = 2103 mm (A)
	L = 4200 mm $\alpha = 10-30^\circ$ A** = 2100 mm (A)	L = 4200 mm $\alpha = 10-30^\circ$ A** = 2000 mm (P) A** = 2103 mm (A)
	A+B = max. 4200 mm $\alpha = 10-30^\circ$ A** = 2100 mm (A)	A+B = max. 4200 mm $\alpha = 10-30^\circ$ A** = 2000 mm (P) A** = 2103 mm (A)
		

* Diese können in den nationalen Zulassungen abweichen.

** Glashersteller Bezeichnung:
(P) = Pilkington
(A) = AGC
(S) = Schott

* Ceux-ci peuvent varier dans les Avis Technique nationaux.

** Fabricant de verre:
(P) = Pilkington
(A) = AGC
(S) = Schott

* These may vary in the national approvals.

** Glass manufacturer:
(P) = Pilkington
(A) = AGC
(S) = Schott

Geprüfte Gläser/Paneele

Vitrages/panneaux contrôlés

Tested glass/panels

Brandschutzklassen Classes de protection incendie Fire protection classes									
30 min			45 min			60 min			
RE	REW*	REI	RE*	REW*	REI	RE	REW*	REI	
Vetrotech	Contraflam Lite 30** 1300 x 3100 mm (BxH)								
AGC	Pyrobel 19H DGU 1100 x 2103 mm (BxH)	Pyrobel 23H DGU 1100 x 2103 mm (BxH)	Pyrobel 28H DGU 1100 x 2100 mm (BxH)				Pyrobel 33H DGU 1100 x 2103 mm (BxH)		
Pilkington	Pyroclear Plus 30-402 DGU 1200 x 2800 mm (BxH)	Pyrostop 30-402 DGU 1200 x 2300 mm (BxH)	Pyrostop 60-401 DGU 1050 x 2000 mm (BxH)						
	Pyroclear Plus 30-403 DGU 1200 x 2800 mm (BxH)	Pyrostop 30-482 Triple 1200 x 2400 mm (BxH)							
Schott	Pyran S DGU 1250 x 3050 mm (BxH)								
Aestuver	Dimension und Aufbau Paneel siehe nationale Zulassung und Klassifizierungsberichte Dimension et composition de panneau voir autorisation nationale et rapports de classification For dimension and design of panel, see national approval and classification reports								

* Keine Klassifizierung nach 13501-2 möglich. Klassifizierung nur nach länderspezifischen Brandschutz-Vorschriften möglich.

** nur verwendbar ohne Tragfähigkeit R

* Pas de classification possible selon 13501-2. Classification uniquement possible selon les autorisations de protection incendie spécifiques au pays.

** utilisable uniquement sans charge admissible R

* Classification in accordance with 13501-2 not possible. Classification only possible in accordance with country-specific regulations.

** Only usable without load-bearing capacity R

Die landesspezifischen Brandschutz-Zulassungen bzw. deren Bestimmungen und Vorschriften sind zu beachten.

Les certificats de protection incendie spécifiques au pays, leurs dispositions et leurs prescriptions doivent être respectés.

Fire-protection approvals or applicable national regulations and determinations must be observed.



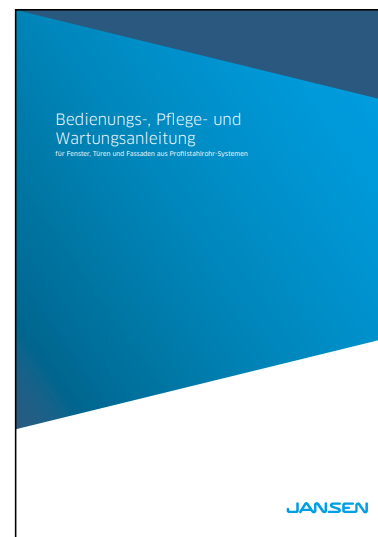
VISS Tragkonstruktion
Construction porteuse VISS
VISS supporting structure



**VISS Fire Dachverglasung –
Verarbeitung und Montage**
**Verrière VISS Fire –
Usinage et montage**
**VISS Fire roof glazing –
Processing and assembly**



Toleranzen
Tolérances
Tolerances



**Bedienungs-, Pflege- und
Wartungsanleitung (598.461)**
**Instructions d'emploi, d'entretien
et de maintenance (598.468)**
**Operating and maintenance
instructions (598.467)**

JANIssoft

JANIssoft ermöglicht die Planung, Kalkulation und Konstruktion von Jansen Systemen für Fenster, Türen und Fassaden in 2D sowie 3D. Mit der neuen Version können Planer und Verarbeiter Angebote und Bestellungen mit den entsprechenden Detailzeichnungen und Berechnungen einfach erstellen. Dank der optimierten Softwarefunktionen lässt sich der Prozess von der Arbeitsvorbereitung über die Fertigung noch effizienter gestalten.

JANIssoft

JANIssoft permet l'étude, le calcul et la construction de systèmes Jansen en 2D et 3D pour les fenêtres, les portes et les façades. La nouvelle version permet aux projeteurs et aux transformateurs d'établir facilement des offres et des commandes avec les plans de détail et les calculs. Des préparatifs du travail à la commande de la machine, le processus peut être coordonné de manière encore plus efficace grâce aux fonctions optimisées du logiciel.

JANIssoft

JANIssoft allows Jansen systems for windows, doors and façades to be planned, calculated and designed in 2D and 3D. Using the new version, developers and fabricators can easily create quotations and orders with the corresponding detailed drawings and calculations. Thanks to optimised software functionality, the procedure from process planning to fabrication can be made even more efficient.

Jansen Docu Center

Die Plattform zum effizienten Arbeiten mit Jansen Dokumentationen. Im Jansen Docu Center stehen alle Produktinformationen jederzeit digital in der aktuellsten Version zur Verfügung: von Architekten-Informationen über Bestell- und Fertigungskatalogen bis hin zu Anleitungen und Prospekten sowie Videos.

Die Inhalte können einfach und schnell aufgerufen werden. Ein für den Anwender komfortables papierloses Arbeiten, das zahlreiche Vorteile bietet.

Jansen Docu Center

La plate-forme pour travailler efficacement avec les documentations Jansen. Le Jansen Docu Center met à votre disposition les informations sur les produits, en format numérique et dans une version actualisée: des catalogues de commande et de fabrication aux instructions et prospectus, en passant par les informations destinées aux architectes et vidéos.

Les contenus sont facilement et rapidement accessibles. Une manière de travailler confortable et offrant de nombreux avantages.

Jansen Docu Center

The platform for working efficiently with Jansen documentation. The latest version of all the product information is available digitally at any time in the Jansen Docu Center – from order and fabrication manuals to architect information, instructions and brochures and videos.

The content can be retrieved quickly and easily. The user can work conveniently without paper, which has numerous benefits.

Download CAD Daten

DXF

DWG

Sie können die Zeichnungen in den Formaten DXF und/oder DWG herunterladen. Klicken Sie auf das entsprechende Icon und der Download erfolgt.

Die Hinweise «Artikelbibliothek/Türbeschläge/Fensterbeschläge» bedeuten, dass Sie mit einem Klick die gesamte Artikelbibliothek des entsprechenden Systems herunterladen (Profile, Beschläge, Glasleisten, Zubehör etc.).

Télécharger fichiers DAO

DXF

DWG

Vous pouvez télécharger les dessins aux formats DXF et/ou DWG. Cliquez sur l'icône correspondante et le téléchargement s'effectuera.

Les indications «Bibliothèque des articles/Ferures de porte/Ferrures de fenêtres» signifie que vous téléchargez la totalité de la bibliothèque des articles du système donné (profilés, ferrures, parcloles, accessoires etc.).

Download CAD files

DXF

DWG

You can download the drawings in DXF and/or DWG format. Click on the relevant icon to begin the download.

The items «Article library/Door fittings/Window fittings» means that you download the entire article library for the corresponding system with one click (profiles, fittings, glazing beads, accessories etc.).

VISS Fire Brandschutzverglasungen

Anforderungen Klasse (R)E

Als Brandschutzverglasungen der Feuerwiderstandsklasse E gelten raumabschliessende, lichtdurchlässige Bauteile in senkrechter, geneigter oder waagrechter Anordnung. Sie sind dazu bestimmt, entsprechend ihrer Widerstandsdauer den Durchgang von **Feuer** zu verhindern, der Durchgang von **Rauch** und der Temperaturanstieg auf der feuerabgewandten Seite, welche durch die Hitzestrahlung entsteht, wird nicht verhindert.

(R)E Brandschutzgläser behalten die Tragfähigkeit bis zur angegebenen Zeit bei.

VISS Fire Vitrages pare-flammes

Exigences classe (R)E

Les compartiments translucides disposés à la verticale, à l'horizontale ou inclinés sont considérés comme des vitrages pare-flammes de la classe de résistance au feu E. Ils ont, conformément à leur durée de résistance au feu pour objectif d'empêcher le passage des flammes, le passage de la fumée et l'accroissement de la température de l'autre côté, dus au rayonnement thermique, ne sont pas empêchés.

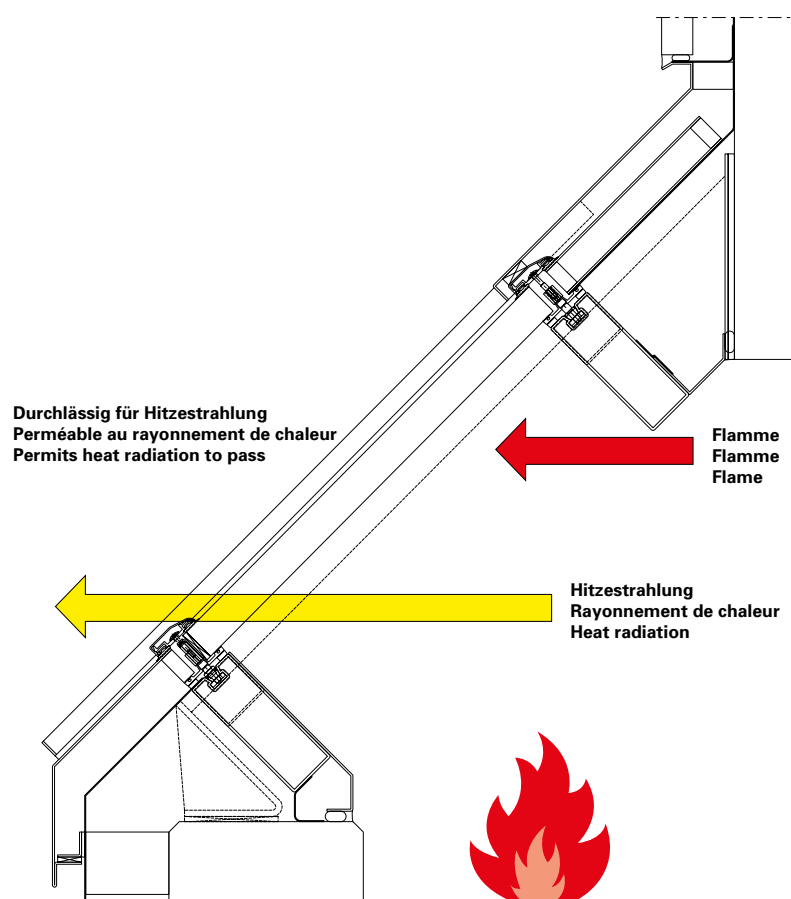
Les vitrages pare-flammes R(E) conservent la charge admissible jusqu'au moment donné.

VISS Fire Fire protection glazings

Requirements of class (R)E

Fire-resistant glazing in fire resistance class E refers to integrity-separating, transparent components arranged vertically, slanted or horizontally. It is designed to prevent the spread of **fire** in accordance with its fire resistance times; the spread of **smoke** and a rise in temperature on the side of the glass facing away from the fire owing to heat radiation is not prevented.

R(E) fire-resistant glass maintains its load-bearing capacity for the specified time.



VISS Fire Brandschutzverglasungen

Anforderungen Klasse (R)EW

Als Brandschutzverglasungen der Feuerwiderstandsklasse EW gelten raumabschliessende, lichtdurchlässige Bauteile in senkrechter, geneigter oder waagrechter Anordnung. Sie sind dazu bestimmt, entsprechend ihrer Widerstandsdauer den Durchgang von **Feuer** zu verhindern, der Durchgang von **Rauch** wird nicht verhindert, der Temperaturanstieg auf der feuerabgewandten Seite, welche durch die Hitzestrahlung entsteht, wird begrenzt. (R)EW-Brandschutzgläser behalten die Tragfähigkeit bis zur angegebenen Zeit bei.

VISS Fire Vitrages coupe feu

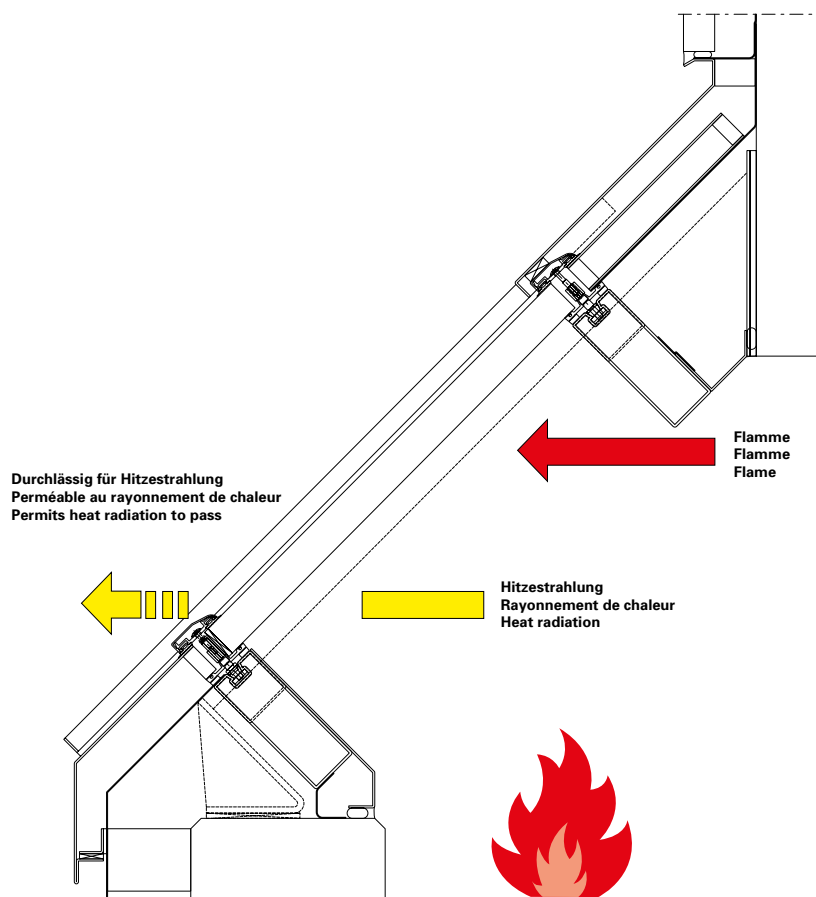
Exigences classe (R)EW

Les compartiments translucides disposés à la verticale, à l'horizontale ou inclinés sont considérés comme des vitrages pare-flammes de la classe de résistance au feu EW. Ils ont, conformément à leur durée de résistance au feu pour objectif d'empêcher le passage des flammes, celui de la **fumée** n'est pas empêché, l'accroissement de la température de l'autre côté, dû au rayonnement thermique, est limité. Les vitrages pare-flamme R(EW) conservent la charge admissible jusqu'au moment donné.

VISS Fire Fire protection glazings

Requirements of class (R)EW

Fire-resistant glazing in fire resistance class EW refers to integrity-separating, transparent components arranged vertically, slanted or horizontally. It is designed to prevent the spread of fire in accordance with its **fire** resistance times; the spread of **smoke** is not prevented; a rise in temperature on the side of the glass facing away from the fire owing to heat radiation is limited. R(EW) fire-resistant glass maintains its load-bearing capacity for the specified time.



VISS Fire Brandschutzverglasungen

Anforderungen Klasse (R)EI

Als Brandschutzverglasungen der Feuerwiderstandsklasse EI gelten raumabschliessende, lichtdurchlässige Bauteile in senkrechter, geneigter oder waagrechter Anordnung. Sie sind dazu bestimmt, entsprechend ihrer Widerstandsdauer den Durchgang von **Feuer** zu verhindern, der Durchgang von **Rauch** wird nicht verhindert, der Temperaturanstieg auf der feuerabgewandten Seite, welche durch die Hitzestrahlung entsteht, wird verhindert. (R)EI-Brandschutzgläser behalten die Tragfähigkeit bis zur angegebenen Zeit bei.

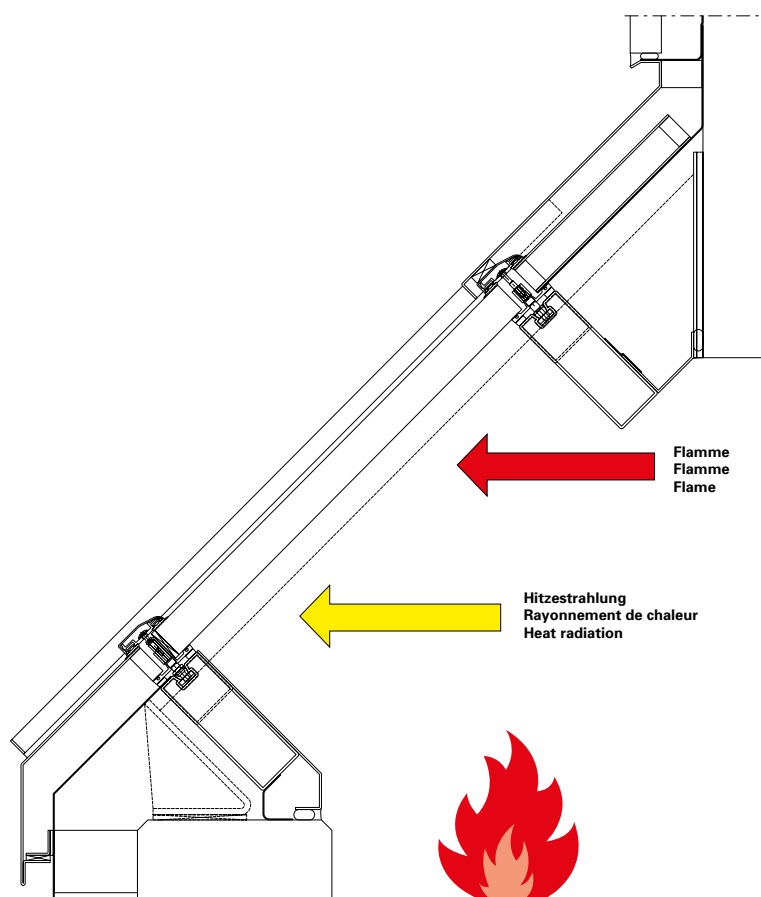
VISS Fire Vitrages coupe feu

Exigences classe (R)EI

Les compartiments translucides disposés à la verticale, à l'horizontale ou inclinés sont considérés comme des vitrages coupe-feu de la classe de résistance au feu EI. Ils ont, conformément à leur durée de résistance au feu pour objectif d'empêcher le passage des flammes, le passage de la **fumée** n'est pas empêché, l'accroissement de la température de l'autre côté, dû au rayonnement thermique, est empêché. Les vitrages pare-flamme R(EI) conservent la charge admissible jusqu'au moment donné.

VISS Fire Fire protection glazings

Fire-resistant glazing in fire resistance class EI refers to integrity-separating, transparent components arranged vertically, slanted or horizontally. It is designed to prevent the spread of **fire** in accordance with its fire resistance times; the spread of **smoke** is not prevented; a rise in temperature on the side of the glass facing away from the fire owing to heat radiation is prevented. (R)EI fire-resistant glass maintains its load-bearing capacity for the specified time.



Pos.Artikel

- 1 Innendichtung Sparren
- 2 Innendichtung Riegel
- 3 Brandschutzanker
- 4 Glas
- 5 Glasklotz
- 6 Glasauflager
- 7 Aussendichtung Sparren
- 8 Aussendichtung Riegel
- 9 Anpressprofil Sparren
- 10 Anpressprofil Riegel
- 11 Deckprofil Sparren
- 12 Deckprofil Riegel
- 13 Dichtmanschette
- 14 Befestigungsschraube Sparren
- 15 Befestigungsschraube Riegel
- 16 Brandschutzlaminat
- 17 Brandschutzplatten
- 18 Einlage Stahl (100x10*)

Pos.Article

- 1 Joint intérieur chevron
- 2 Joint intérieur traverse
- 3 Boulon d'ancrage anti-incendie
- 4 Verre
- 5 Cale de verre
- 6 Support de vitrage
- 7 Joint extérieur chevron
- 8 Joint extérieur traverse
- 9 Profilé de fixation chevron
- 10 Profilé de fixation traverse
- 11 Profilé de recouvrement chevron
- 12 Profilé de recouvrement traverse
- 13 Manchette d'étanchéité
- 14 Vis de fixation chevron
- 15 Vis de fixation traverse
- 16 Bande de protection incendie
- 17 Plaque de protection incendie
- 18 Cale acier (100x10*)

Pos.Item

- 1 Inner gasket rafter
- 2 Inner gasket transom
- 3 Fire-proof anchor
- 4 Glass
- 5 Glazing bridge
- 6 Glass support
- 7 Outer gasket rafter
- 8 Outer gasket transom
- 9 Clamping section rafter
- 10 Clamping section transom
- 11 Cover section rafter
- 12 Cover section transom
- 13 Sealing collar
- 14 Fixing screw rafter
- 15 Fixing screw transom
- 16 Fire protection laminate
- 17 Fire protection plate
- 18 Insert steel (100x10*)

* Durch Metallbauer zu fertigen

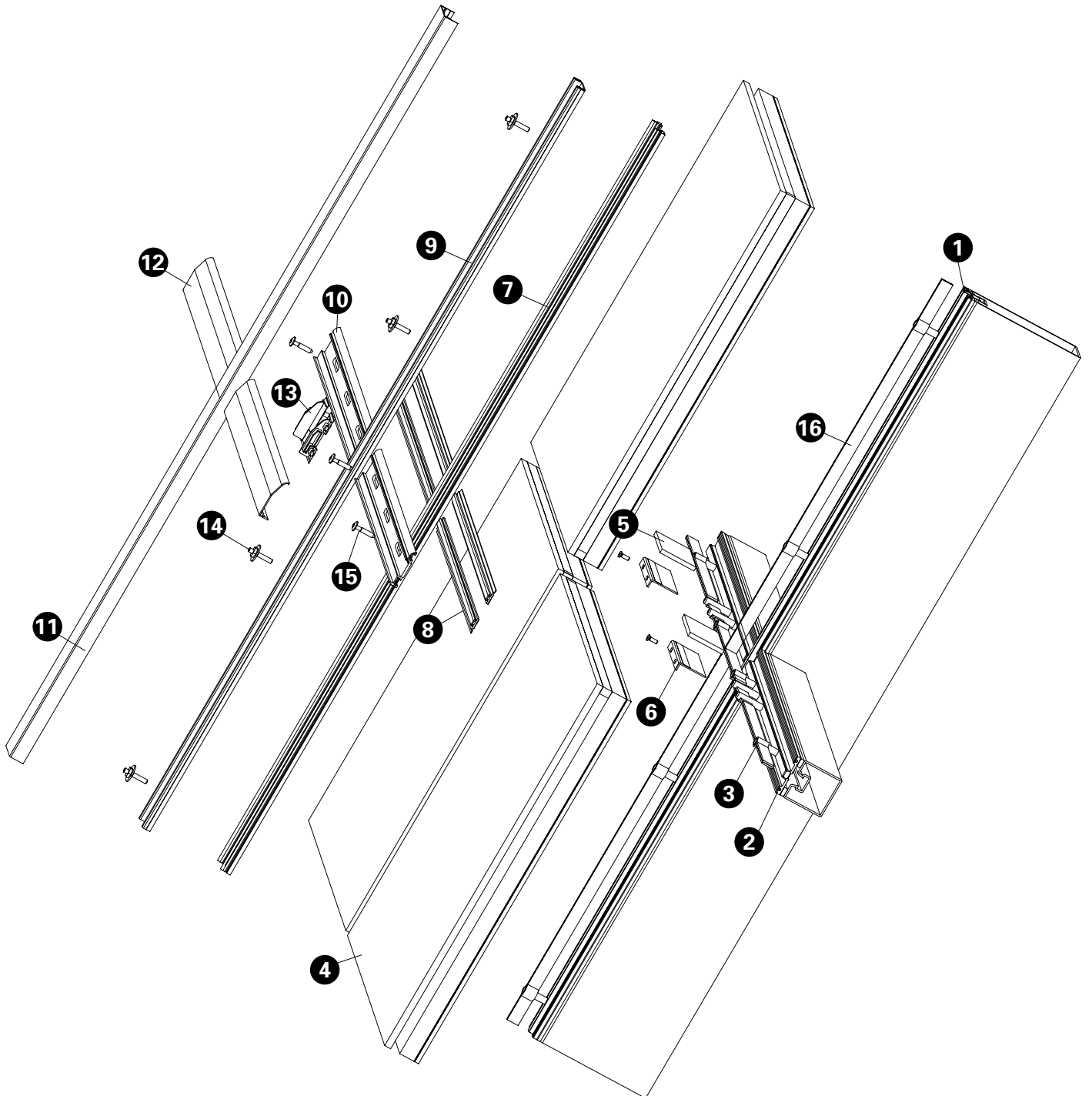
* Fabriquer par le métallier

* To be made by fabricator

Feuerwiderstand
RE30 / REW30 / REI30

Résistance au feu
RE30 / REW30 / REI30

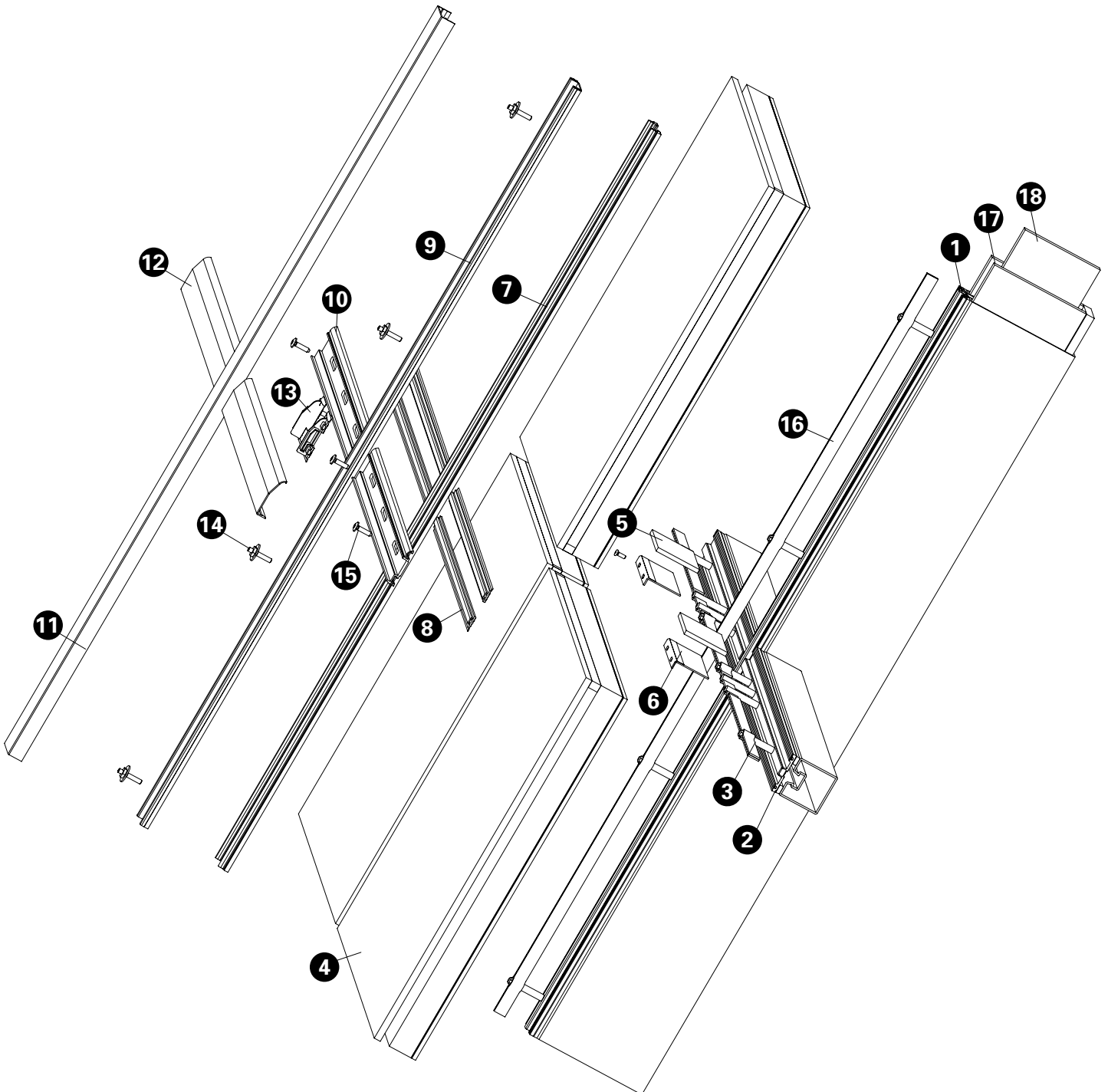
Fire resistance
RE30 / REW30 / REI30



Feuerwiderstand
RE45-60 / REW45-60 / REI45-60

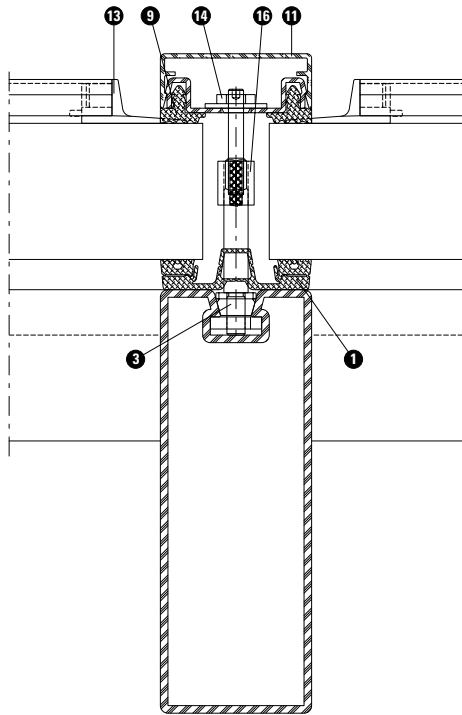
Résistance au feu
RE45-60 / REW45-60 / REI45-60

Fire resistance
RE45-60 / REW45-60 / REI45-60



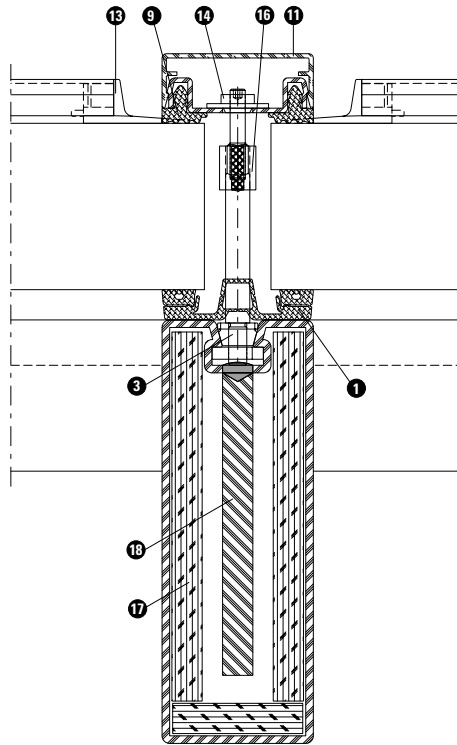
Sparren

RE30 / REW30 / REI30



Chevron

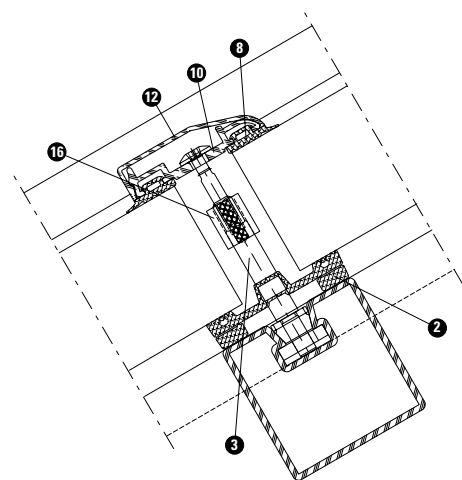
RE45-60 / REW45-60 / REI45-60



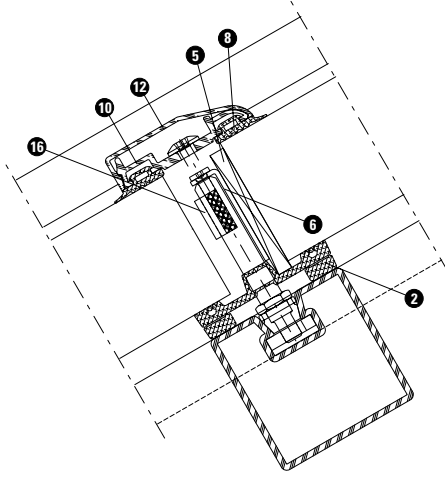
Rafter

Riegel

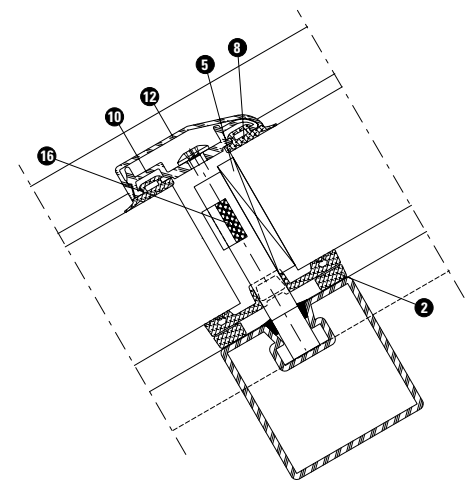
RE30-60 / REW30-60 / REI30-60



Traverse



Transom



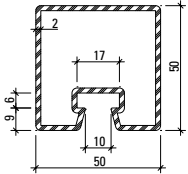
Profile 50 mm (Massstab 1:3)
 Profilés 50 mm (échelle 1:3)
 Profiles 50 mm (scale 1:3)

VISS Fire Dachverglasung
 Verrière VISS Fire
 VISS Fire roof glazing

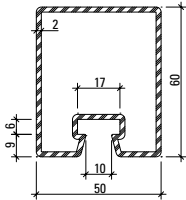
Riegelprofile

Profilés de traverse

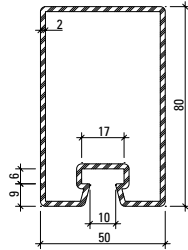
Transom profiles



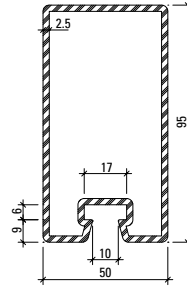
76.694
76.694 Z



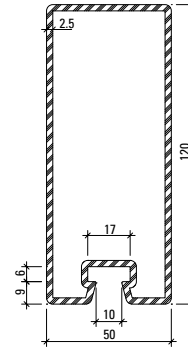
76.671
76.671 Z



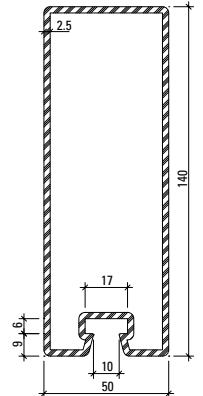
76.696
76.696 Z



76.697
76.697 Z



76.679
76.679 Z

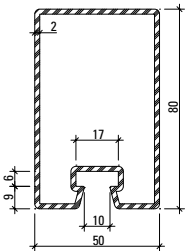


76.666
76.666 Z

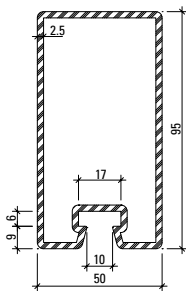
Sparrenprofile

Profilés de chevron

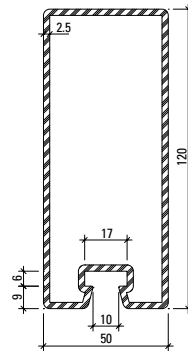
Rafter profiles



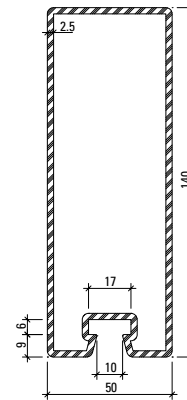
76.696
76.696 Z



76.697
76.697 Z



76.679
76.679 Z



76.666
76.666 Z

Profil-Nr.	G kg/m	F cm ²	I _x cm ⁴	W _x cm ³	I _y cm ⁴	W _y cm ³	U m ² /m	L mm
76.666	7,910	10,1	241,3	32,3	43,7	17,5	0,412	6500
76.671	3,860	4,9	23,3	7,2	17,3	6,9	0,260	6500
76.679	7,120	9,1	162,2	25,2	37,9	15,2	0,373	6500
76.694	3,500	4,5	14,7	5,6	15,0	6,0	0,240	6500
76.696	4,450	5,7	47,6	11,1	21,9	8,8	0,300	6500
76.697	6,100	7,9	90,2	17,6	31,0	12,4	0,330	6500

Artikelbibliothek
 Bibliothèque des articles
 Article library

DXF **DWG**

Oberfläche/Werkstoff

Artikel-Nr.

ohne Zusatz = blank

mit Z = bandverzinkter Stahl

Surface/Matériau

No. d'article

sans supplément = brut

avec Z = bande d'acier zinguée

Surface/Material

Part no.

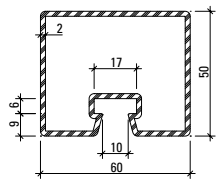
without addition = bright

with Z = strip galvanised steel

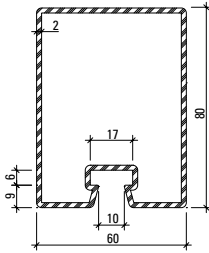
Riegelprofile

Profilés de traverse

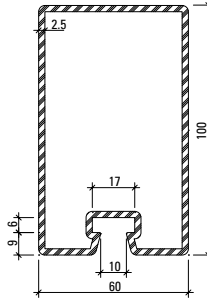
Transom profiles



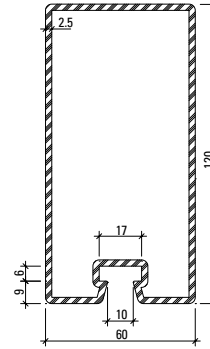
76.695
76.695 Z



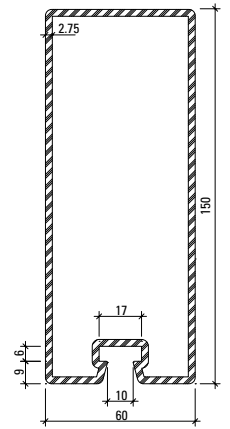
76.678
76.678 Z



76.684
76.684 Z



76.698
76.698 Z

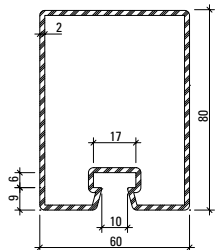


76.667
76.667 Z

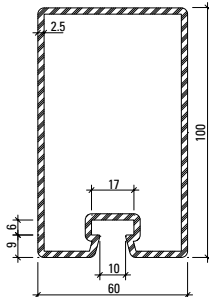
Sparrenprofile

Profilés de chevron

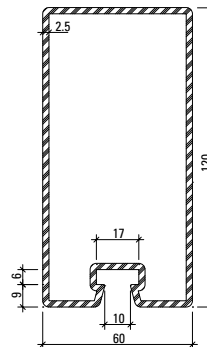
Rafter profiles



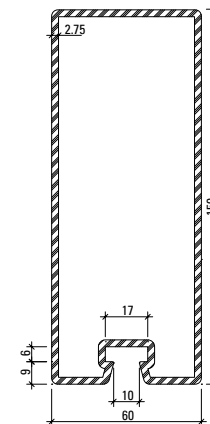
76.678
76.678 Z



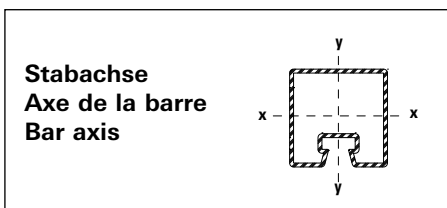
76.684
76.684 Z



76.698
76.698 Z



76.667
76.667 Z

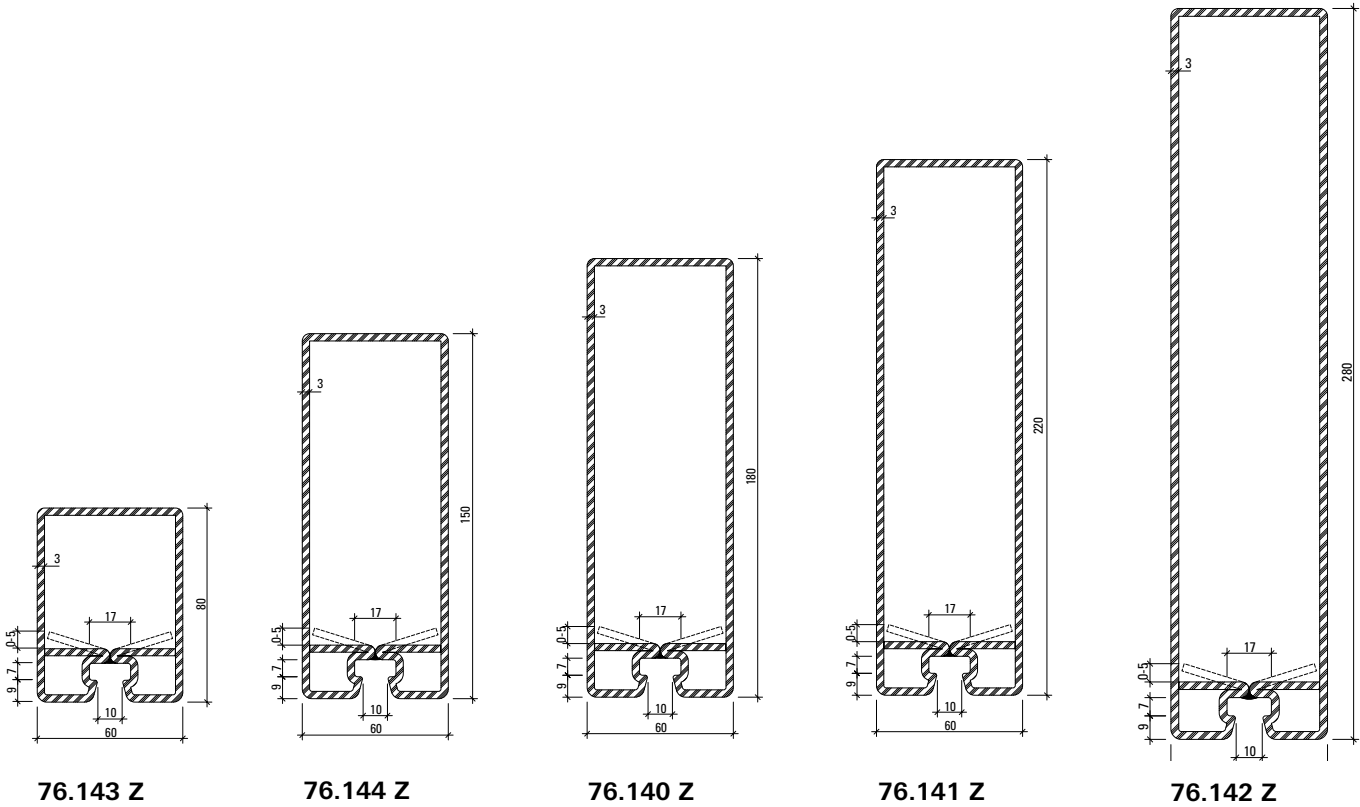


Profil-Nr.	G kg/m	F cm ²	I _x cm ⁴	W _x cm ³	I _y cm ⁴	W _y cm ³	U m ² /m	L mm
76.667	9,530	12,1	342,8	43,0	75,1	25,0	0,452	6500
76.678	4,800	6,1	53,9	12,6	32,8	11,0	0,320	6500
76.684	6,730	8,6	114,1	21,3	48,3	16,1	0,352	6500
76.695	3,800	4,9	17,2	6,5	22,9	7,6	0,260	6500
76.698	7,500	9,7	179,6	28,0	56,6	18,9	0,400	6500

Riegel- und Sparrenprofile

Profilés de traverse et chevron

Transom and rafter profiles



Aufgrund von Fertigungstoleranzen kann die Lage des Rückbogens von 0 bis 5 mm variieren.

En raison des tolérances de fabrication, la position du segment coulé peut varier de 0 à 5 mm.

Due to fabrication tolerances, the position of the rear arch may vary between 0 and 5 mm.

Oberfläche/Werkstoff

Artikel-Nr.

ohne Zusatz = blank

mit Z = bandverzinkter Stahl

Surface/Matériau

No. d'article

sans supplément = brut

avec Z = bandes d'acier zinguées

Surface/Material

Part no.

without addition = bright

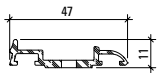
with Z = galvanised strip

Profil-Nr.	G kg/m	F cm ²	I _x cm ⁴	W _x cm ³	I _y cm ⁴	W _y cm ³	U m ² /m	L mm
76.140 Z	12,946	16,47	649,2	64,3	100,0	33,2	0,516	8000
76.141 Z	14.833	18.87	1090,2	89,1	119,1	39,7	0,596	8000
76.142 Z	17,662	22,5	2041,7	132,7	148,4	49,5	0,716	10000
76.143 Z	8.340	10.62	80,4	17,9	50,8	16,9	0,316	6500
76.144 Z	11.630	14.82	406,0	47,9	85,0	28,3	0,456	6500

Deckprofile 50 mm (Masstab 1:3)
Profils de recouvrement 50 mm (échelle 1:3)
Cover sections 50 mm (scale 1:3)

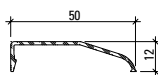
VISS Fire Dachverglasung
 Verrière VISS Fire
 VISS Fire roof glazing

**Anpress- und Deckprofil
 Riegel**



407.827

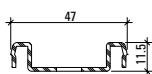
**Profilé de fixation et
 de recouvrement
 Traverse**



407.886

**Clamping and cover section
 Transom**

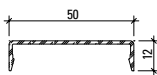
**Anpress- und Deckprofile
 Sparren**



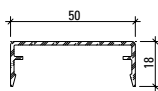
400.800 (1.4301/AISI 304)
400.800 Z

**Profilé de fixation et
 de recouvrement
 Chevron**

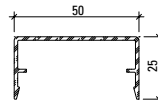
**Clamping and cover sections
 Rafter**



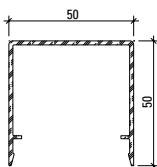
407.860



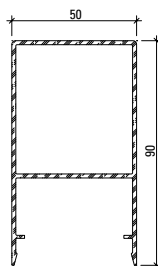
407.861



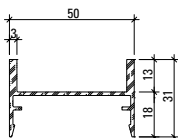
407.862



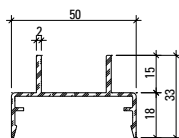
407.863



407.864



407.900



407.911

Werkstoff

Aluminium EN AW 6060 T66 roh, leicht eingeölt

Matériau

Aluminium EN AW 6060 T66 brut, légèrement huilé

Material

Aluminium EN AW 6060 T66 mill finish, slightly oiled

Profil-Nr.	G kg/m	U m ² /m	P m ² /m	L mm
400.800	0,940			6000
407.827	0,356			6000
407.860	0,266	0,147	0,072	6000
407.861	0,341	0,185	0,084	6000
407.862	0,394	0,213	0,098	6000

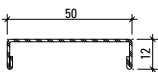
Profil-Nr.	G kg/m	U m ² /m	P m ² /m	L mm
407.863	0,660	0,313	0,148	6000
407.864	1,344	0,360	0,228	6000
407.886	0,230	0,131	0,062	6000
407.900	0,556	0,240	0,138	6000
407.911	0,510	0,245	0,146	6000

Deckprofile 50 mm (Massstab 1:3)
Profils de recouvrement 50 mm (échelle 1:3)
Cover sections 50 mm (scale 1:3)

VISS Fire Dachverglasung
 Verrière VISS Fire
 VISS Fire roof glazing

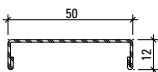
**Edelstahl Deckprofile
Sparren**

Werkstoff 1.4301 (AISI 304)
 geschliffen, Korn 220/240,
 mit Schutzfolie



400.860

Werkstoff 1.4401 (AISI 316)
 geschliffen, Korn 220/240,
 mit Schutzfolie

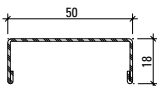


400.862

Profil-Nr.	G kg/m	L mm
400.860	0,644	6000
400.861	0,734	6000

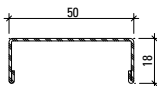
**Profils de recouvrement acier
Inox Chevron**

Qualité 1.4301 (AISI 304)
 meulé, degré 220/240,
 avec feuille de protection



400.861

Qualité 1.4401 (AISI 316)
 meulé, degré 220/240,
 avec feuille de protection



400.863

Profil-Nr.	G kg/m	L mm
400.862	0,652	6000
400.863	0,744	6000

**Stainless steel cover sections
Rafters**

Material 1.4301 (AISI 304)
 polished, grain 220/240,
 with protective film



Material 1.4401 (AISI 316)
 polished, grain 220/240,
 with protective film



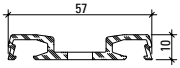
Deckprofile 60 mm (Masstab 1:3)
 Profilés de recouvrement 60 mm (échelle 1:3)
 Cover sections 60 mm (scale 1:3)

VISS Fire Dachverglasung
 Verrière VISS Fire
 VISS Fire roof glazing

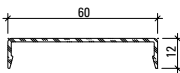
**Anpress- und Deckprofile
 Sparren**

**Profilé de fixation et
 de recouvrement
 Chevron**

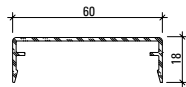
**Clamping and cover sections
 Rafter**



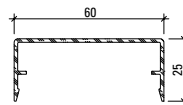
407.802



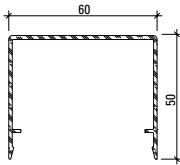
407.865



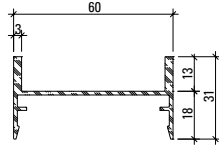
407.866



407.867



407.868



407.901

Werkstoff

Aluminium EN AW 6060 T66 roh,
 leicht eingeölt

Matériau

Aluminium EN AW 6060 T66 brut,
 légèrement huilé

Material

Aluminium EN AW 6060 T66 mill finish,
 slightly oiled

Hinweis:

Im Riegel muss immer die 50 mm
 Ansichtsbreite bei den Deck- und
 Anpressprofilen verwendet werden.

Remarque:

Dans la traverse, il faut toujours
 utiliser la largeur de face 50 mm
 pour les profilés de recouvrement
 et d'application.

Note:

In the transom, the 50 mm face
 width must always be used with
 cover profiles and pressure plates.

Profil-Nr.	G kg/m	U m ² /m	P m ² /m	L mm
407.802	0,558	0,190		6000
407.865	0,304	0,167	0,082	6000
407.866	0,379	0,205	0,094	6000
407.867	0,432	0,223	0,108	6000

Profil-Nr.	G kg/m	U m ² /m	P m ² /m	L mm
407.868	0,750	0,330	0,160	6000
407.901	0,590	0,255	0,148	6000

Artikelbibliothek
 Bibliothèque des articles
 Article library

DXF **DWG**

Artikel in Abhängigkeit der
Brandschutzklassen

Articles en fonction de
classes de protection incendie

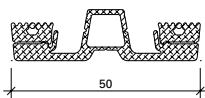
Items depending on
fire protection classes

		Brandschutzklassen Classes de protection incendie Fire protection classes								
		30 min			45 min			60 min		
		RE	REW*	REI	RE*	REW*	REI	RE	REW*	REI
Aussendichtung Joint extérieur Outer gasket										
Riegel Traverse Transom		455.581								
Sparren Chevron Rafter		455.586		455.588	455.586		455.588	455.586		455.588
Innendichtung Joint intérieur Inner gasket		30 min			45 min			60 min		
		RE	REW*	REI	RE*	REW*	REI	RE	REW*	REI
Riegel Traverse Transom		455.576								
Sparren Chevron Rafter		455.574								
Zubehör Accessoires Accessories		30 min			45 min			60 min		
		RE	REW*	REI	RE*	REW*	REI	RE	REW*	REI
Brandschutzlaminat Bande de protection incendie Fire protection laminate		451.086								
Brandschutzplatte Plaque de protection incendie Fire protection plate		X			452.323					
Flachstahl min. S235 (100 x 10 mm) Acier plat min. S235 (100 x 10 mm) Flat steel min. S235 (100 x 10 mm)		X			Ja Oui Yes					

* Keine Klassifizierung nach EN 13501-2 möglich. Klassifizierung nur nach länderspezifischen Brandschutz-Vorschriften möglich.

* Pas de classification possible selon EN 13501-2. Classification uniquement possible selon les autorisations de protection incendie spécifiques au pays.

* Classification in accordance with EN 13501-2 not possible. Classification only possible in accordance with country-specific regulations.



455.574
Innendichtung
50 mm breit,
EPDM schwarz

VE = 50 m

Einsatz: Sparren

455.574
Joint intérieur
largeur 50 mm,
EPDM noir

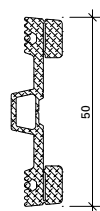
UV = 50 m

Utilisation: Chevron

455.574
Inner gasket
50 mm wide,
EPDM black

PU = 50 m

Application: Rafter



455.576
Innendichtung
50 mm breit,
EPDM schwarz

VE = 50 m

Einsatz: Riegel

455.576
Joint intérieur
largeur 50 mm,
EPDM noir

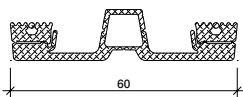
UV = 50 m

Utilisation: Traverse

455.576
Inner gasket
50 mm wide,
EPDM black

PU = 50 m

Application: Transom



455.584
Innendichtung
60 mm breit,
EPDM schwarz

VE = 50 m

Einsatz:
Sparren

455.584
Joint intérieur
largeur 60 mm,
EPDM noir

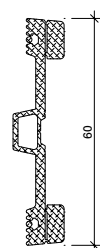
UV = 50 m

Utilisation:
Chevron

455.584
Inner gasket
60 mm wide,
EPDM black

PU = 50 m

Application:
Rafter



455.585
Innendichtung
60 mm breit,
EPDM schwarz

VE = 50 m

Einsatz:
Riegel

455.585
Joint intérieur
largeur 60 mm,
EPDM noir

UV = 50 m

Utilisation:
Traverse

455.585
Inner gasket
60 mm wide,
EPDM black

PU = 50 m

Application:
Transom



455.581

Aussendichtung
für Anpressprofil,
Silikon schwarz

VE = 100 m

Einsatz: Riegel

455.581

Joint extérieur
pour profilés de fixation,
silicone noir

UV = 100 m

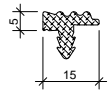
Utilisation: Traverse

455.581

Outer gasket
for clamping sections,
silicon black

PU = 100 m

Application: Transom



455.586

Aussendichtung
für Anpressprofil,
CR-Mischung, für Feuerwider-
standsklassen RE und REW

VE = 100 m

Einsatz: Sparren

455.586

Joint extérieur
pour profilés de fixation,
mélange CR, pour les classes de
résistance au feu RE et REW

UV = 100 m

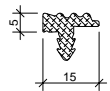
Utilisation: Chevron

455.586

Outer gasket
for clamping sections,
CR mixture, for fire resistance
classes RE and REW

PU = 100 m

Application: Rafter



455.588

Aussendichtung
für Anpressprofil, EPDM, für
Feuerwiderstandsklasse REI

VE = 100 m

Einsatz: Sparren

455.588

Joint extérieur
pour profilés de fixation, EPDM,
pour classe de résistance au feu
REI

UV = 100 m

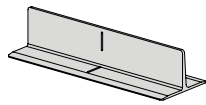
Utilisation: Chevron

455.588

Outer gasket
for clamping sections, EPDM,
for fire resistance classe REI

PU = 100 m

Application: Rafter



455.606

Dichtmanschette
Silikon, schwarz, zum
Abschliessen und Dichten
der Riegel

VE = 10 Stück

Einsatz:
Schräger Riegelanschluss
zwischen $\geq 30^\circ$ bis $< 90^\circ$

455.606

Manchette d'étanchéité
silicone, noir, pour obturer et
étanchéifier les traverses

UV = 10 pièces

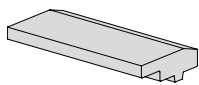
Utilisation:
Raccord de traverse oblique
entre $\geq 30^\circ$ et $< 90^\circ$

455.606

Sealing collar
silicone, black, for closing and
sealing the transom

PU = 10 pieces

Use:
Sloping transom connection
between $\geq 30^\circ$ and $< 90^\circ$



455.607

Stopfen
Moosgummi, schwarz
zum Abschliessen und Dichten
der Riegel

VE = 10 Stück

Einsatz:
Schräger Riegelanschluss
zwischen $\geq 30^\circ$ bis $< 90^\circ$

455.607

Bouchon
caoutchouc, noir, pour obturer
et étanchéifier les traverses

UV = 10 pièces

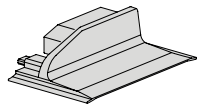
Utilisation:
Raccord de traverse oblique
entre $\geq 30^\circ$ et $< 90^\circ$

455.607

Plug
microcellular rubber, black,
for closing and sealing the
transom

PU = 10 pieces

Use:
Sloping transom connection
between $\geq 30^\circ$ and $< 90^\circ$



455.582

Dichtmanschette
mit Einlegeblech aus Edelstahl,
Silikon schwarz

VE = 10 Paar

Einsatz:
Riegelenden

455.582

Manchette d'étanchéité
avec tôle d'insertion en acier
Inox, silicone noir

UV = 10 paires

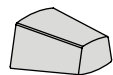
Utilisation:
Extrémités de la traverse

455.582

Sealing collar
with stainless steel inlay sheet,
black silicone

PU = 10 pairs

Use:
Ends of the transoms



455.580

Stopfen
Moosgummi, schwarz

VE = 20 Stück

Einsatz:
Zum Verschliessen der
Innendichtung 455.576

455.580

Bouchon
Caoutchouc, noir

UV = 20 pièces

Utilisation:
Pour obturer le joint intérieur
455.576

455.580

Plug
microcellular rubber, black

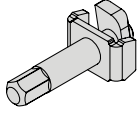


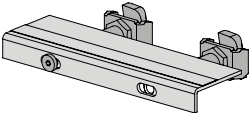
PU = 20 pieces

Use:
For sealing the inner gasket
455.576

Artikel in Abhängigkeit der Füllelementstärken

Articles en fonction de l'éléments de remplissage

Items depending on thickness of infill elements

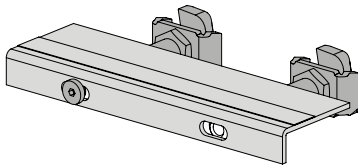
Füllelementstärken Epaisseurs d'élément de remplissage Infill unit thicknesses	Brandschutzanker Boulon d'ancrage anti-incendie Fire-proof anchor				Befestigungsschraube Vis de fixation Fixing screw			Befestigungsschraube Vis de fixation Fixing screw			Glasauflage (Tragklotz immer 453.070) Support de verre (cale pour remplissage toujours 453.070) Glass support (glazing support ever 453.070)						
																	
F mm	452.588	452.589	452.590	452.591	452.594	452.595	452.596	550.005	550.006	550.007	452.613	452.614	452.615	452.616	452.617	452.618	452.619
21 – 25	●				●			●			●						
26 – 30	●					●			●			●					
31 – 35	●						●			●			●				
36 – 40		●			●			●					●				
41 – 45		●				●			●						●		
46 – 50		●					●			●						●	
51 – 55			●		●			●									●
56 – 60			●			●			●								
61 – 65			●				●			●							
66 – 70				●		●			●								
											Flachstahl 100 x 10 mm x (F+25) Acier plat 100 x 10 mm x (F+25) Flat steel 100 x 10 mm x (F+25)						



Die maximalen Traglasten sind dem Katalog VISS Tragkonstruktion zu entnehmen (Art.-Nr. K1178120).

Les charges maximales admissibles sont indiquées dans le catalogue Construction porteuse VISS (réf. K1178120).

The maximum loads can be found in the VISS supporting structure catalogue (Art. No. K1178120).



452.613 F = 21-25 mm
452.614 F = 26-30 mm
452.615 F = 31-35 mm
452.616 F = 36-40 mm
452.617 F = 41-45 mm
452.618 F = 46-50 mm
452.619 F = 51-55 mm

Glasauflage
inklusive Edelstahlbefestigungs-
anker und Edelstahl-
befestigungsschrauben

VE = 20 Stück

Einsatz:
siehe Seite 52-24

452.613 F = 21-25 mm
452.614 F = 26-30 mm
452.615 F = 31-35 mm
452.616 F = 36-40 mm
452.617 F = 41-45 mm
452.618 F = 46-50 mm
452.619 F = 51-55 mm

Support de vitrage
avec ancre de fixation en
acier Inox et vis de fixation en
acier Inox

UV = 20 pièces

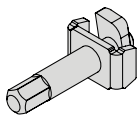
Utilisation:
voir page 52-24

452.613 F = 21-25 mm
452.614 F = 26-30 mm
452.615 F = 31-35 mm
452.616 F = 36-40 mm
452.617 F = 41-45 mm
452.618 F = 46-50 mm
452.619 F = 51-55 mm

Glass support
including stainless steel fixing
anchors and stainless steel
fixing screws

PU = 20 pieces

Application:
see page 52-24



452.588 F = 21-35 mm
452.589 F = 36-50 mm
452.590 F = 51-65 mm
452.591 F = 66-70 mm

Brandschutzanker
Edelstahl, mit vormontiertem
Keil und Nutenstein

VE = 50 Stück

Einsatz:
siehe Seite 52-24

452.588 F = 21-35 mm
452.589 F = 36-50 mm
452.590 F = 51-65 mm
452.591 F = 66-70 mm

Boulon d'ancrage anti-incendie
acier Inox, avec cale et languette
montées au préalable

UV = 50 pièces

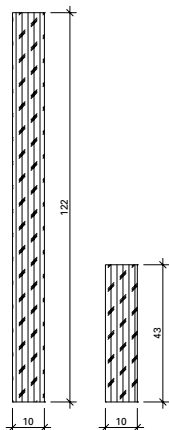
Utilisation:
voir page 52-24

452.588 F = 21-35 mm
452.589 F = 36-50 mm
452.590 F = 51-65 mm
452.591 F = 66-70 mm

Fire-proof anchor
stainless steel, with pre-
assembled key and tenon block

PU = 50 pieces

Application:
see page 52-24



452.323

Brandschutzplatten
für Feuerwiderstandsklasse
> 30 Minuten, Länge 1250 mm

VE = 8 Stk. 10x122 mm
4 Stk. 10x43 mm

Einsatz:
Zur Einlage in das
Sparrenprofil 76.666

1 VE reicht für 5 m

452.323

Plaque de protection incendie
pour classe de résistance au feu
> 30 minutes, longueur 1250 mm

UV = 8 pièces 10x122 mm
4 pièces 10x43 mm

Utilisation:
Pour incorporer dans le profilé
du chevron 76.666

1 UV suffisant pour 5 m

452.323

Fire protection plate
For fire resistance class
> 30 minutes, length 1250 mm

PU = 8 pieces 10x122 mm
4 pieces 10x43 mm

Application:
For the insert into the rafter
profile 76.666

1 PU sufficient for 5 m



451.086

Brandschutzlaminat
selbstklebend, 14,5 x 2 mm

VE = 1 25 m

Einsatz:
Im Riegel- und Sparrenglasfalz

451.086

Bande de protection incendie
auto-adhésive, 14,5 x 2 mm

UV = 25 m

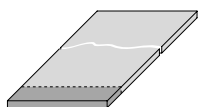
Utilisation:
dans la feuillure de verre de la
traverse et du chevron

451.086

Fire protection laminate
self-adhesive, 14,5 x 2 mm

PU = 25 m

Application:
In the transom and rafter glazing
rebate



453.070

Tragklotz
glasfaserverstärkter Kunststoff,
100 x 5 mm, Zuschnitt entspre-
chend Füllelementstärke durch
Metallbauer

VE = 1 Stück à 1000 mm

Einsatz:
siehe Seite 52-22

453.070

Cale pour remplissage
Plastique renforcé par fibres de
verre, 100 x 5 mm, découpe par
le constructeur métallique selon
l'épaisseur des éléments de
remplissage

UV = 1 pièce à 1000 mm

Utilisation:
voir page 52-22

453.070

Glazing support
glass fibre reinforced plastic,
100 x 5 mm, to be cut by a
sheet metal worker according to
thickness of the filling material

PU = 1 piece, 1000 mm each

Application:
see page 52-22



455.423 65 mm

Butyldichtstück
zum Abdichten der Kreuz- und
Endpunkte der Innendichtungen

VE = 50 Stück

455.423 65 mm

Pièce de butyl
pour étancher les points de
croisée et les points T des joints
intérieurs

UV = 50 pièces

455.423 65 mm

Butyl sealing strip
for sealing the intersecting and
end points of the inner gaskets

PU = 50 pieces



550.005 Länge 20 mm

550.006 Länge 25 mm

550.007 Länge 30 mm

Schraube M5
mit SR1-Angriff, zur Befestigung
des Riegel-Anpressprofils

VE = 100 Stück

Einsatz:
siehe Seite 52-24

550.005 Longueur 20 mm

550.006 Longueur 25 mm

550.007 Longueur 30 mm

Vis M5
avec empreinte SR1, pour la
fixation du profilé de fixation de
la traverse

UV = 100 pièces

Utilisation:
voir page 52-24

550.005 Length 20 mm

550.006 Length 25 mm

550.007 Length 30 mm

Screw M5
with SR1 head, for fixing the
transom pressure plate

PU = 100 pieces

Application:
see page 52-24



452.594 Länge 30 mm

452.595 Länge 35 mm

452.596 Länge 40 mm

Schraube M5
mit Mutter und Gewindestift,
zur Befestigung des Sparren-
Anpressprofils

VE = 50 Stück

Einsatz:
siehe Seite 52-24

452.594 Longueur 30 mm

452.595 Longueur 35 mm

452.596 Longueur 40 mm

Vis M5
avec écrou et vis sans tête, pour
la fixation du profilé de fixation
du chevron

UV = 50 pièces

Utilisation:
voir page 52-24

452.594 Length 30 mm

452.595 Length 35 mm

452.596 Length 40 mm

Screw M5
with nut and grub screw, for
fixing the rafter pressure plate

PU = 50 pieces

Application:
see page 52-24



452.030

T-Verbinder-Bolzen

Hülse ø 10 mm, Edelstahl,
Schraube 6,3x38 selbstge-
windend Edelstahl verzinkt

VE = 200 Hülsen
200 Schrauben
(50 T-Verbindungen)

452.030

Goujon de raccord en T

douille ø 10 mm, acier Inox,
vis autotaraudeuse 6,3x38 acier
Inox galvanisé

UV = 200 douilles
200 vis
(50 raccords en T)

452.030

Connecting spigot bolt

sleeve ø 10 mm, stainless steel,
self-tapping screws 6.3x38
galvanised stainless steel

PU = 200 sleeves
200 screws
(50 connecting spigots)



452.031

Riegel-Befestigungsteil

Stahl verzinkt, Schraube 6,3x38
selbstgewindend aus Edelstahl
verzinkt, Riegel-Schraube
M5x16 aus Edelstahl

VE = 40 Schrauben 6,3x38
20 Riegel-Befestigungsteile
20 Schrauben M5x16
(20 T-Verbindungen)

452.031

Élément de fixation traverse

acier galvanisé, vis autotar-
au-deuse 6,3x38 en acier Inox
galvanisé, vis de traverse
M5x16 en acier Inox

UV = 40 vis 6,3x38
20 éléments de fixation
traverse
20 vis M5x16
(20 raccords en T)

452.031

Transom fixing component

galvanised steel, galvanised sta-
inless steel self-tapping
screws 6.3x38, stainless steel
transom screws M5x16

PU = 40 screws 6,3x38
20 transom fixing
components
20 screws M5x16
(20 connecting spigots)



452.033

Riegel-Befestigungsteil M5

Stahl verzinkt, mit vorgefertigtem
M5-Loch, Schraube 6,3x38
selbstgewindend aus Edelstahl
verzinkt, Riegel-Schraube
M5x16 aus Edelstahl

VE = 40 Schrauben 6,3x38
20 Riegel-Befestigungsteile
20 Schrauben M5x16
(20 T-Verbindungen)

452.033

Élément de fixation traverse M5

acier galvanisé, avec trou M5
pré-usiné, vis autotarau-deuse
6,3x38 en acier Inox galvanisé,
vis de traverse M5x16 en acier
Inox

UV = 40 vis 6,3x38
20 éléments de fixation
traverse
20 vis M5x16
(20 raccords en T)

452.033

Transom fixing component M5

galvanised steel, with precut
M5 hole, galvanised stainless
steel self-tapping screws
6.3x38, stainless steel transom
screws M5x16

PU = 40 screws 6,3x38
20 transom fixing
components
20 screws M5x16
(20 connecting spigots)



450.096

Kleb- und Dichtmasse
schwarz, Silikon,
inkl. Ausspritzdüsen

VE = 1 Stück (à 310 ml)

Einsatz:
zum Verkleben der
Dichtmanschette an
Dichtung (455.606/455.607/
455.881/455.882)

450.096

Pâte à coller et à étancher
noir, silicone,
avec gicleurs d'éjection

UV = 1 pièce (à 310 ml)

Utilisation:
pour le collage de la
manchette d'étanchéité sur
le joint (455.606/455.607/
455.881/455.882)

450.096

Sealing and bonding compound
black, silicone,
includes spray nozzles

PU = 1 piece (à 310 ml)

Application:
for bonding the sealing collar
to the weatherstrip
(455.606/455.607/
455.881/455.882)



450.091

Reiniger
zur Reinigung aller Teile vor
dem Anbringen der Dichtmasse
450.096

VE = 1 Liter

450.091

Nettoyant
pour nettoyer toutes les pièces
avant d'appliquer la pâte à
étancher 450.096

UV = 1 litre

450.091

Cleaner
for cleaning all components
before applying the sealing
compound 450.096

PU = 1 litre



499.206

Abziehhebel
für die Demontage der
aufgeklipsten Abdeckprofile

VE = 1 Stück

499.206

Levier de démontage
pour le démontage des profilés
de recouvrement clipsés

UV = 1 pièce

499.206

Stripping lever
for disassembly of the clipped on
cover profile

PU = 1 piece



499.254

Werkzeugset

VE = 1 Steckschlüssel SW 11
1 Positionierhilfe 25 mm
1 Positionierhilfe 32 mm

499.254

Jeu d'outils

UV = 1 clé à pipe SW 11
1 aide de réglage 25 mm
1 aide de réglage 32 mm

499.254

Tool kit

PU = 1 box spanner size 11
1 positioning aid 25 mm
1 positioning aid 32 mm



499.263

Dichtungsschere Kreuzpunkt
zum Ausklinken der Sparren-
Innendichtung

VE = 1 Stück

499.263

**Ciseaux à joints point
d'intersection**
pour l'entaillement du joint
intérieur montant

UV = 1 pièce

499.263

**Gasket shears for the
intersection point**
for notching the mullion internal
weatherstrip

UV = 1 piece



499.264

Dichtungsschere Endpunkt
zum Ausklinken der Riegel-
Innendichtung

VE = 1 Stück

499.264

Ciseaux à joints extrémité
pour l'entaillement du joint
intérieur traverse

UV = 1 pièce

499.264

Gasket shears for the end point
for notching the transom
internal weatherstrip

PU = 1 piece



499.266

Dichtungsstanze
zum Ausklinken der
Riegel-Innendichtung

VE = 1 Stück

499.266

Poinçon à joints
pour l'entaillement du joint
intérieur traverse

UV = 1 pièce

499.266

Weatherstrip punch
for notching the transom
internal weatherstrip

PU = 1 piece



499.267

Austauschset
Das Austauschset ermöglicht das
Aufrüsten der alten Dichtungs-
stanze 499.253 auf den Stand der
neuen Dichtungsstanze 499.266.
Die Adaption beinhaltet einen
Auswurfmechanismus für die Dich-
tung sowie einen Schnitenschutz.

VE = 1 Stück

499.267

Kit de remplacement
Le kit de remplacement permet
de remplacer l'ancien poinçon
à joints 499.253 par le nouveau
poinçon à joints 499.266. L'adap-
tation comprend un mécanisme
d'éjection du joint ainsi qu'une
protection anticoupures.

UV = 1 pièce

499.267

Replacement kit
The replacement kit allows the
old gasket punch 499.253 to be
upgraded to the standard of the
new gasket punch 499.266. The
adaptation includes an ejection
mechanism for the gasket and
cut protection.

PU = 1 piece



499.262

Ausstanzset
zum Ausklinken der horizontalen
Innendichtung für Flachstahl-
Glasauflagen.

VE = 1 Stück

499.262

Kit de découpage
pour entailler le joint intérieur
horizontal des supports de
vitrage en acier plat.

UV = 1 pièce

499.262

Punching kit
for notching the horizontal
inner gasket for flat steel
glazing supports.

PU = 1 piece



499.207 50 mm

Klemmplatte

für Universal T-Verbinder,
für VISS-Bohrplatten 499.230
und 499.231

VE = 1 Stück

499.207 50 mm

Plaque de serrage

pour raccord en T universel,
pour plaque de perçage 499.230
et 499.231

UV = 1 pièce

499.207 50 mm

Clamp

for universal connecting spigot,
for drilling templates 499.230
and 499.231

PU = 1 piece



499.230

Bohrplatte 50 mm

für Universal T-Verbinder,
Aluminium, Bohrhülsen ø 5,3 mm,
einsetzbar für die Profile 76.694,
76.671 und 76.696

VE = 1 Stück

499.230

Plaque de perçage 50 mm

pour raccord en T universel,
aluminium, douilles de perçage ø
5,3 mm, utilisables pour les pro-
filés 76.694, 76.671 et 76.696

UV = 1 pièce

499.230

Drilling template 50 mm

for universal connecting spigot,
aluminium, drill sleeve ø 5.3 mm,
can be used for profiles 76.694,
76.671 and 76.696

PU = 1 piece



499.231

Bohrplatte 50 mm

für Universal T-Verbinder,
Aluminium, Bohrhülsen ø 5,3 mm,
einsetzbar für die Profile 76.697,
76.679 und 76.666

VE = 1 Stück

499.231

Plaque de perçage 50 mm

pour raccord en T universel,
aluminium, douilles de perçage
ø 5,3 mm, utilisables pour les
profilés 76.697, 76.679 et 76.666

UV = 1 pièce

499.231

Drilling template 50 mm

for universal connecting spigot,
aluminium, drill sleeve ø 5.3 mm,
can be used for profiles 76.697,
76.679 and 76.666

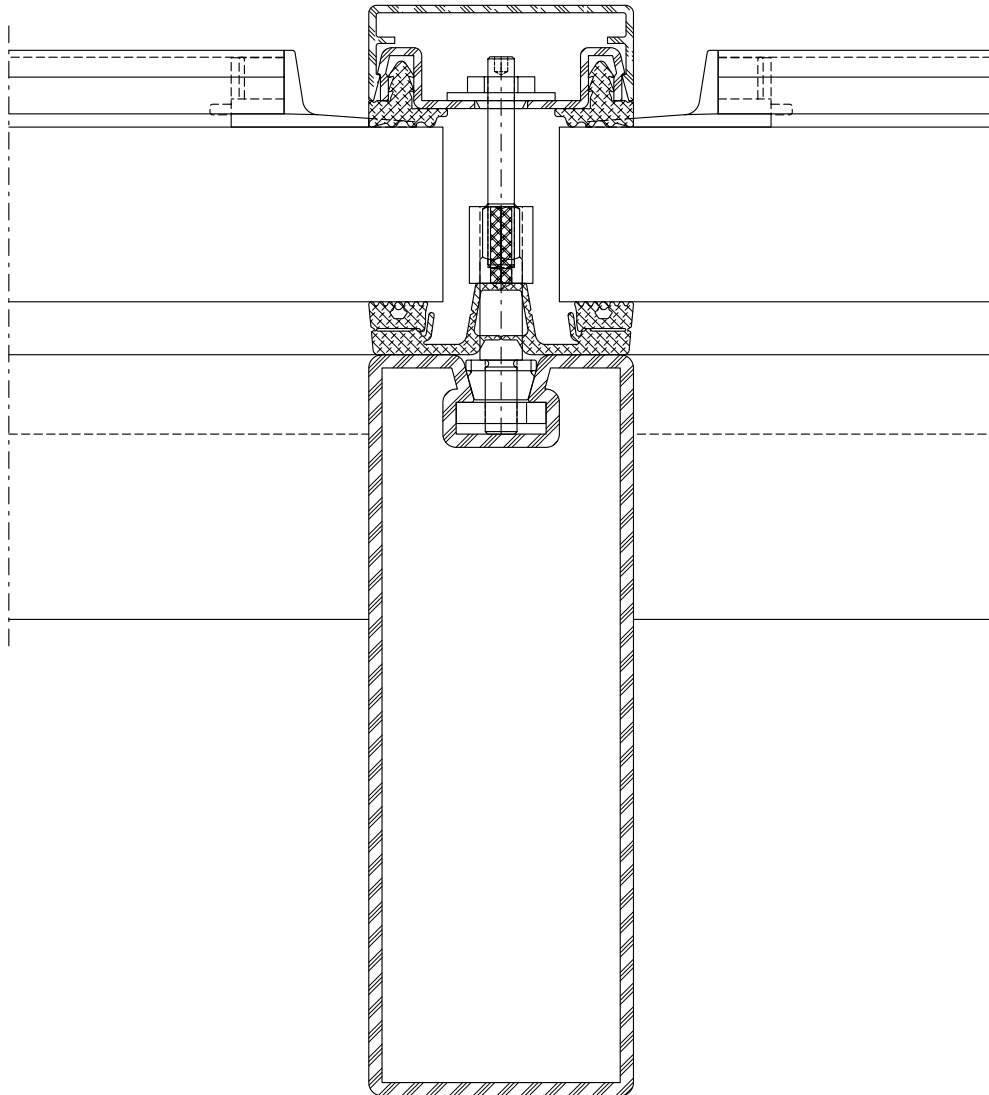
PU = 1 piece

Schnittpunkte	Coupe de détails	Section details	
Sparrendetail 50 mm	Détail du chevron 50 mm	Detail of rafter 50 mm	39
Riegeldetail 50 mm	Détail de la traverse 50 mm	Detail of transom 50 mm	41
Konstruktionsdetails	Détails de constructions	Construction details	
Firstdetail mit Mineralwolle	Détail du faite avec laine minérale	Ridge detail with mineral wool	43
Firstdetail mit Aestuver-Platte	Détail du faite avec plaque Aestuver	Ridge detail with Aestuver plate	44
Gratdetail	Albalétriers	Angle rafter	45
Firstdetail	Détail du faite	Ridge detail	48
Anschlüsse am Bau	Raccords au mur	Attachment to structure	49
Verarbeitungshinweise	Indications d'usage	Assembly instructions	65
Systemhinweise	Remarques concernant les systèmes	System instructions	69

Auf den folgenden Seiten sind die verschiedenen Möglichkeiten des Brandschutzes abgebildet. Sie sind wie hier aufgezeigt aufgebaut.

Les différents types de protection incendie sont illustrés dans les pages suivantes. Leur structure est la même que celle indiquée ici.

The following pages illustrate the different fire protection options. They are constructed as shown here.



Feuerwiderstandsklassen und CAD-Daten

Die Zeichnungen der jeweiligen Brandschutzklassen sind hier im dxf- und dwg-Format hinterlegt.

Classes de résistance au feu et données DAO

Les dessins des différentes classes de protection incendie sont mémorisés ici aux formats dxf et dwg.

Fire resistance classes and CAD data

The drawings for the relevant fire resistance classes are stored in dxf and dwg format

RE30	DXF	DWG	51-0402-C-001
REW30			
REI30	DXF	DWG	51-0401-C-001

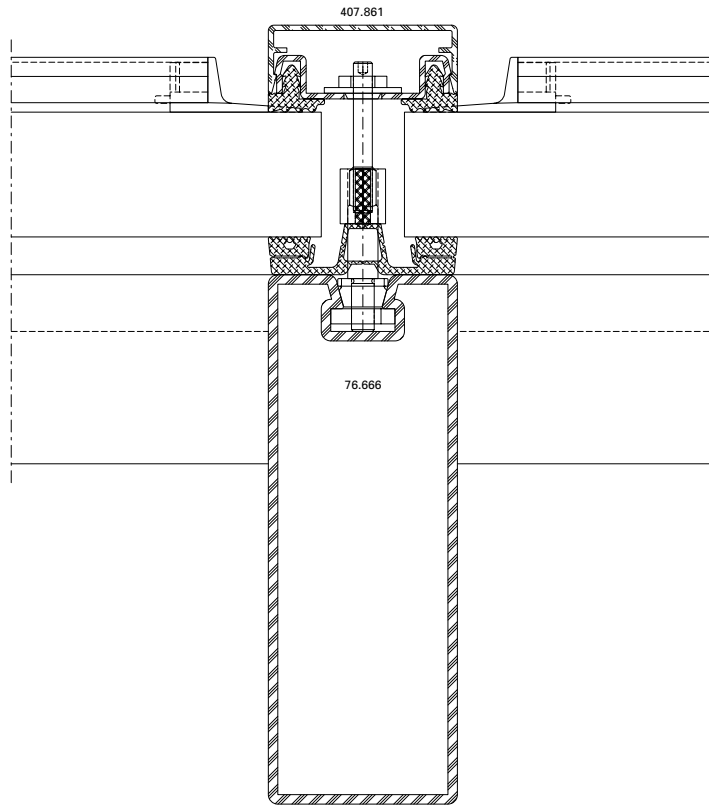
RE30	DXF	DWG	51-0402-C-001
REW30			
REI30	DXF	DWG	51-0401-C-001

RE30	DXF	DWG	51-0402-C-001
REW30			
REI30	DXF	DWG	51-0401-C-001

Sparrendetail
RE30 / REW30 / REI30

Détail du chevron
RE30 / REW30 / REI30

Detail of rafter
RE30 / REW30 / REI30



RE30	DXF	DWG	51-0402-C-001
REW30			
REI30	DXF	DWG	51-0401-C-001

Die landesspezifischen Brandschutz-Zulassungen, deren Bestimmungen und Vorschriften sind zu beachten.

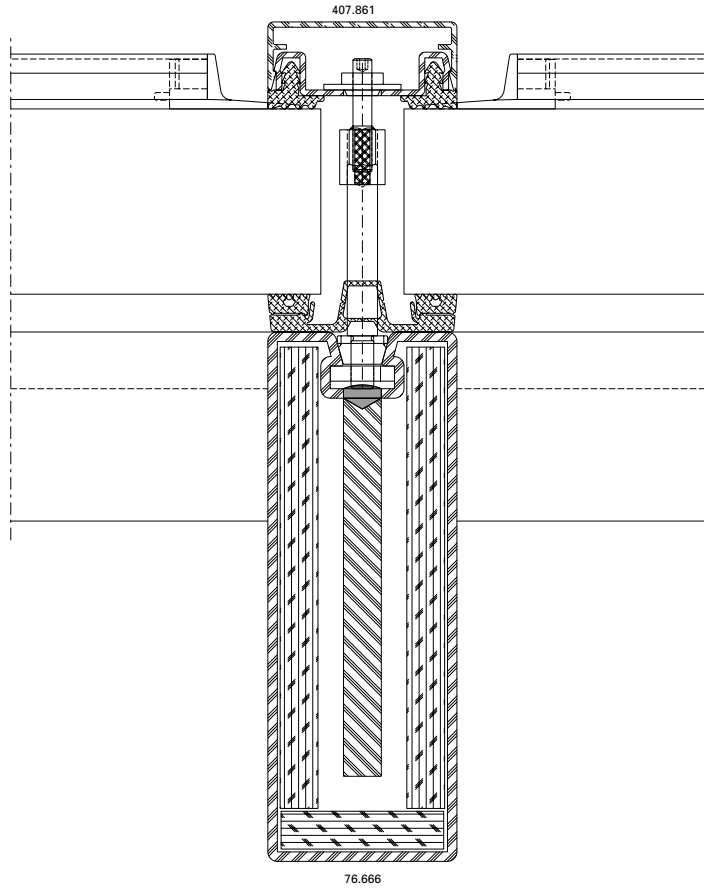
Les certificats de protection incendie spécifiques au pays, leurs dispositions et leurs prescriptions doivent être respectés.

Fire-protection approvals, applicable national regulations and determinations must be observed.

Sparrendetail
 RE45-60 / REW45-60 / REI45-60

Détail du chevron
 RE45-60 / REW45-60 / REI45-60

Detail of rafter
 RE45-60 / REW45-60 / REI45-60



RE45	DXF	DWG	51-0404-C-001
REW45			
REI45	DXF	DWG	51-0403-C-001

RE60	DXF	DWG	51-0404-C-001
REW60			
REI60	DXF	DWG	51-0403-C-001

Die landesspezifischen Brandschutz-Zulassungen, deren Bestimmungen und Vorschriften sind zu beachten.

Les certificats de protection incendie spécifiques au pays, leurs dispositions et leurs prescriptions doivent être respectés.

Fire-protection approvals, applicable national regulations and determinations must be observed.

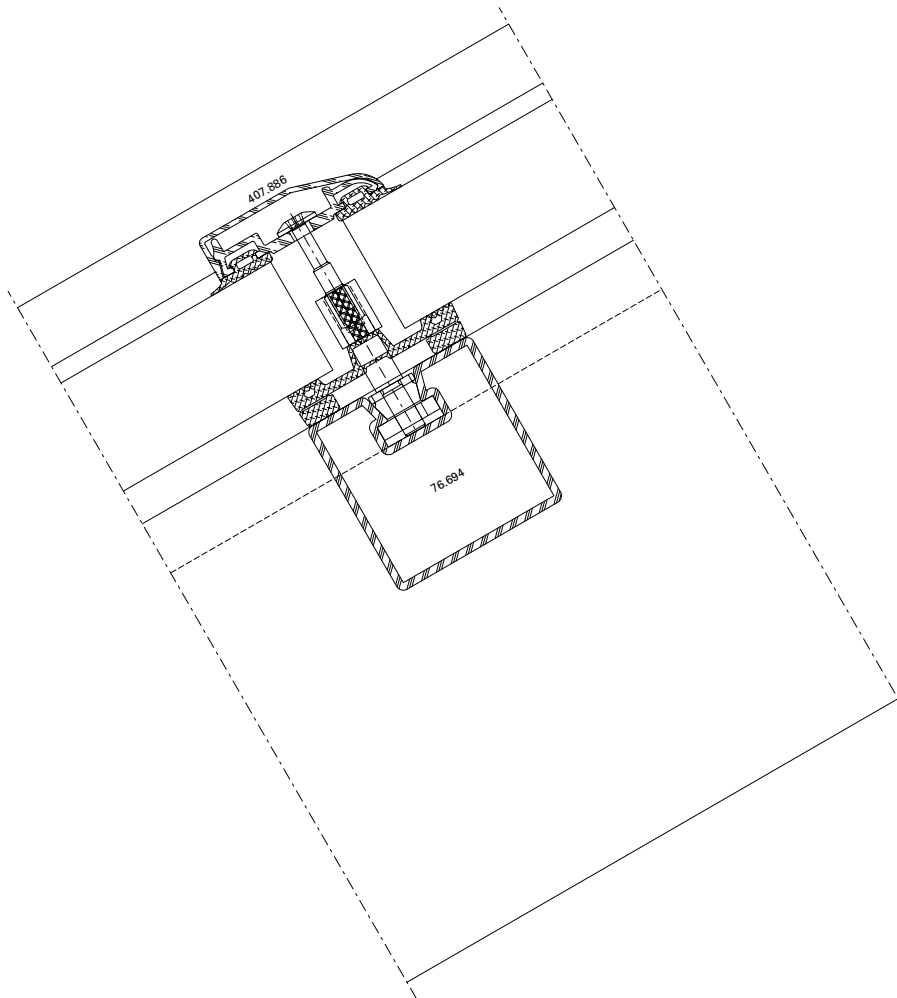
Schnittpunkte im Massstab 1:2
 Coupe de détails à l'échelle 1:2
 Section details on scale 1:2

VISS Fire Dachverglasung
 Verrière VISS Fire
 VISS Fire roof glazing

Riegeldetail
 RE30-60 / REW30-60 / REI30-60

Détail de la traverse
 RE30-60 / REW30-60 / REI30-60

Detail of transom
 RE30-60 / REW30-60 / REI30-60



RE30	DXF	DWG	51-0402-C-002
REW30			
REI30	DXF	DWG	51-0401-C-002

RE45	DXF	DWG	51-0404-C-002
REW45			
REI45	DXF	DWG	51-0403-C-002

RE60	DXF	DWG	51-0404-C-002
REW60			
REI60	DXF	DWG	51-0403-C-002

Die landesspezifischen Brandschutz-Zulassungen, deren Bestimmungen und Vorschriften sind zu beachten.

Les certificats de protection incendie spécifiques au pays, leurs dispositions et leurs prescriptions doivent être respectés.

Fire-protection approvals, applicable national regulations and determinations must be observed.

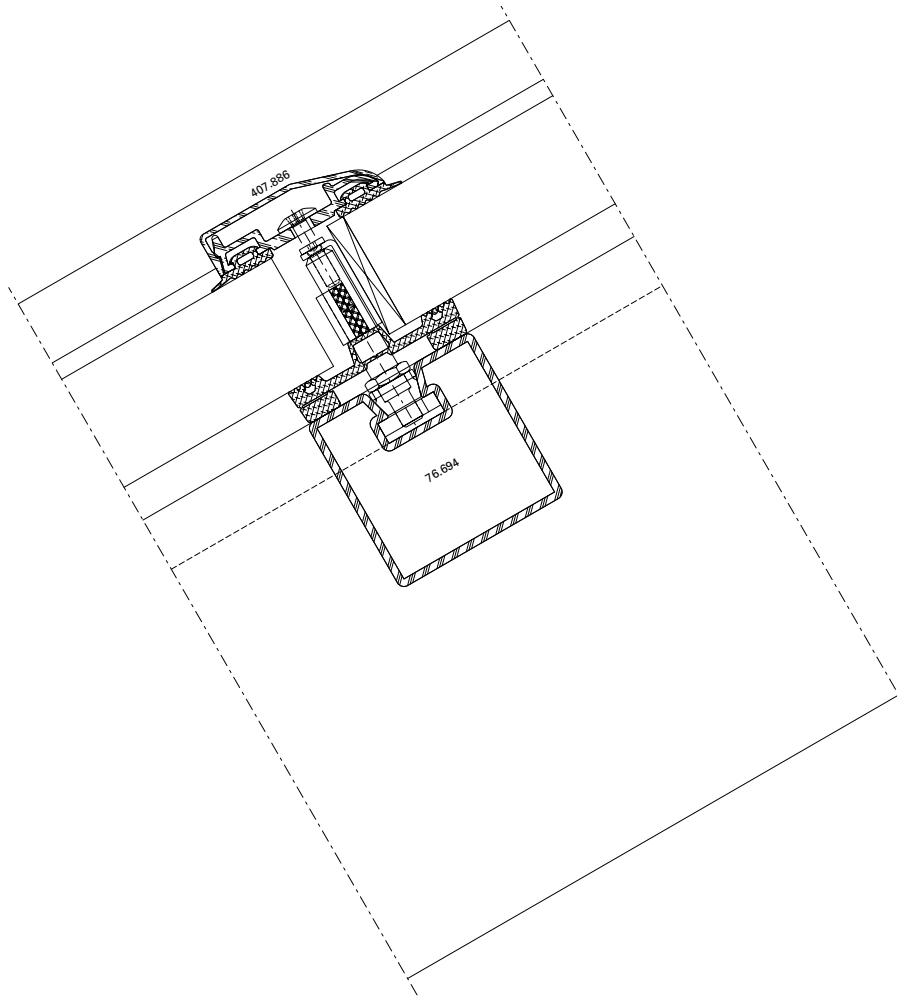
Schnittpunkte im Massstab 1:1
Coupe de détails à l'échelle 1:1
Section details on scale 1:1

VISS Fire Dachverglasung
 Verrière VISS Fire
 VISS Fire roof glazing

Riegeldetail
RE30-60 / REW30-60 / REI30-60

Détail de la traverse
RE30-60 / REW30-60 / REI30-60

Detail of transom
RE30-60 / REW30-60 / REI30-60



RE30	DXF	DWG	51-0402-C-003
REW30			
REI30	DXF	DWG	51-0401-C-003

RE45	DXF	DWG	51-0404-C-003
REW45			
REI45	DXF	DWG	51-0403-C-003

RE60	DXF	DWG	51-0404-C-003
REW60			
REI60	DXF	DWG	51-0403-C-003

Die landesspezifischen Brandschutz-Zulassungen, deren Bestimmungen und Vorschriften sind zu beachten.

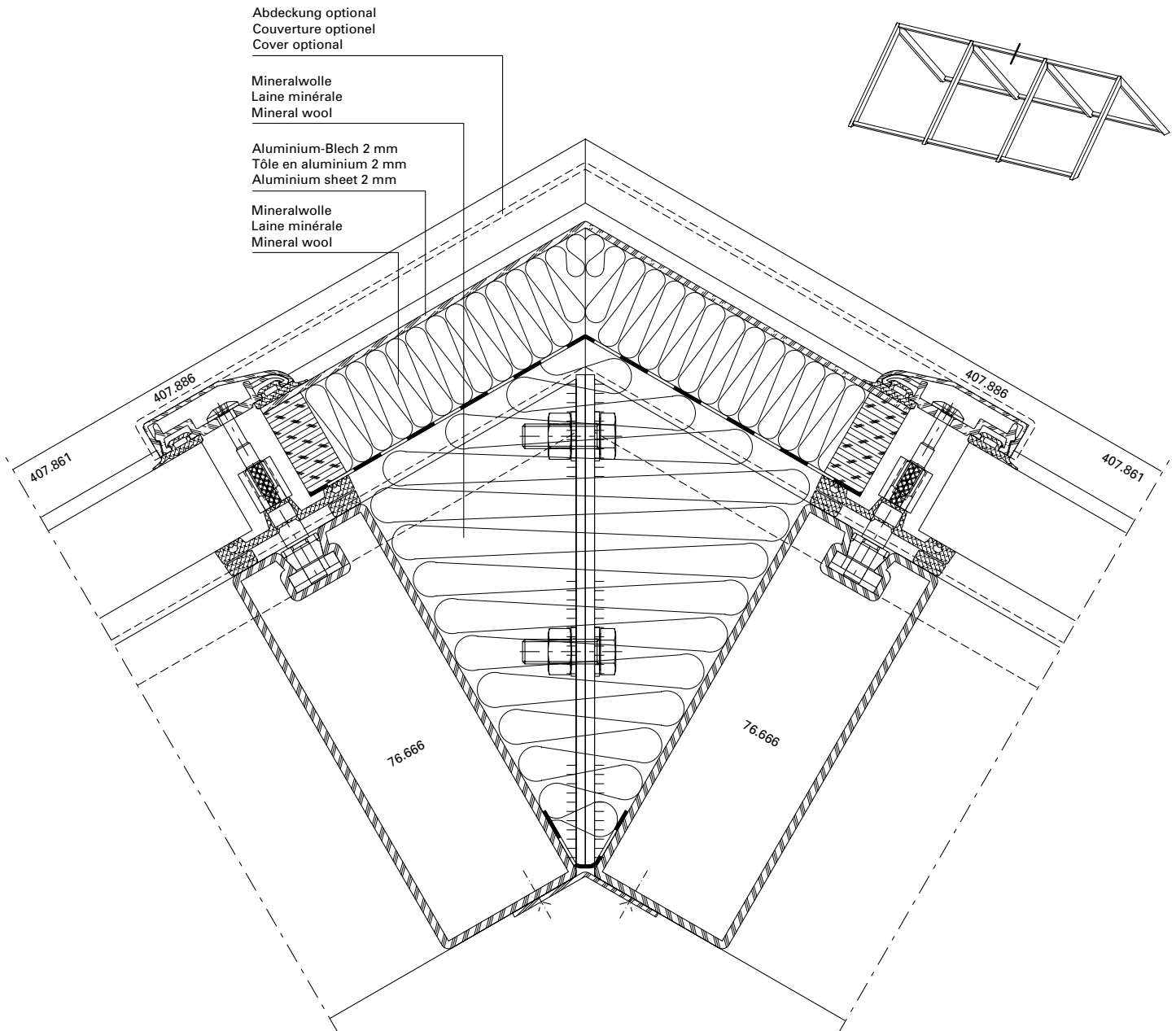
Les certificats de protection incendie spécifiques au pays, leurs dispositions et leurs prescriptions doivent être respectés.

Fire-protection approvals, applicable national regulations and determinations must be observed.

First-Detail mit Mineralwolle
 RE30-60 / REW30-60 / REI30-60

Détail du faîte avec laine minérale
 RE30-60 / REW30-60 / REI30-60

Ridge detail with mineral wool
 RE30-60 / REW30-60 / REI30-60



RE30	DXF	DWG	51-0402-K-006
REW30			
REI30	DXF	DWG	51-0401-K-006

RE45	DXF	DWG	51-0404-K-006
REW45			
REI45	DXF	DWG	51-0403-K-006

RE60	DXF	DWG	51-0404-K-006
REW60			
REI60	DXF	DWG	51-0403-K-006

Die landesspezifischen Brandschutz-Zulassungen, deren Bestimmungen und Vorschriften sind zu beachten.

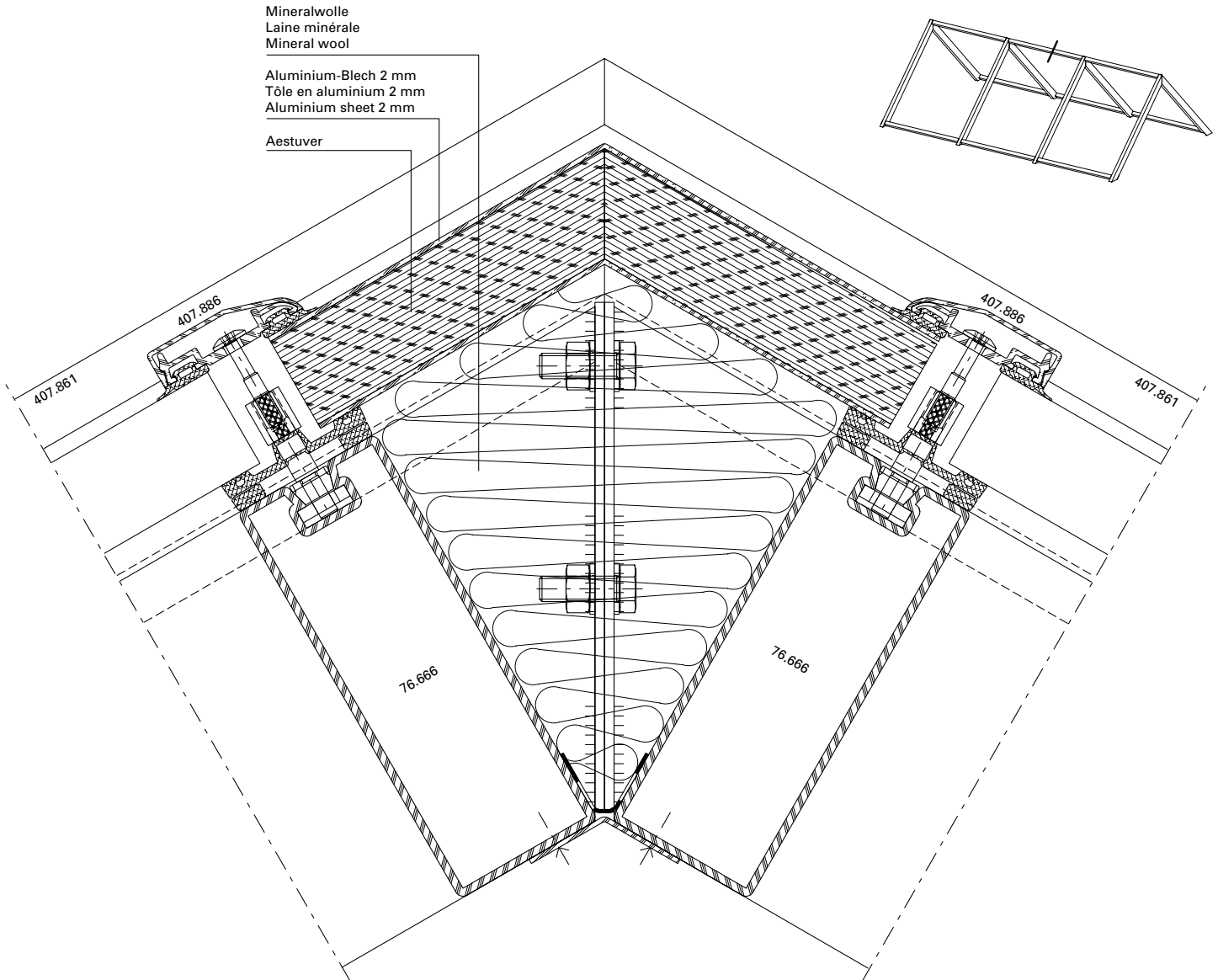
Les certificats de protection incendie spécifiques au pays, leurs dispositions et leurs prescriptions doivent être respectés.

Fire-protection approvals, applicable national regulations and determinations must be observed.

First-Detail mit Aestuver-Platte
 RE30-60 / REW30-60 / REI30-60

Détail du faîte avec plaque Aestuver
 RE30-60 / REW30-60 / REI30-60

Ridge detail with Aestuver plate
 RE30-60 / REW30-60 / REI30-60



RE30	DXF	DWG	51-0402-K-004
REW30			
REI30	DXF	DWG	51-0401-K-004

RE45	DXF	DWG	51-0404-K-004
REW45			
REI45	DXF	DWG	51-0403-K-004

RE60	DXF	DWG	51-0404-K-004
REW60			
REI60	DXF	DWG	51-0403-K-004

Die landesspezifischen Brandschutz-Zulassungen, deren Bestimmungen und Vorschriften sind zu beachten.

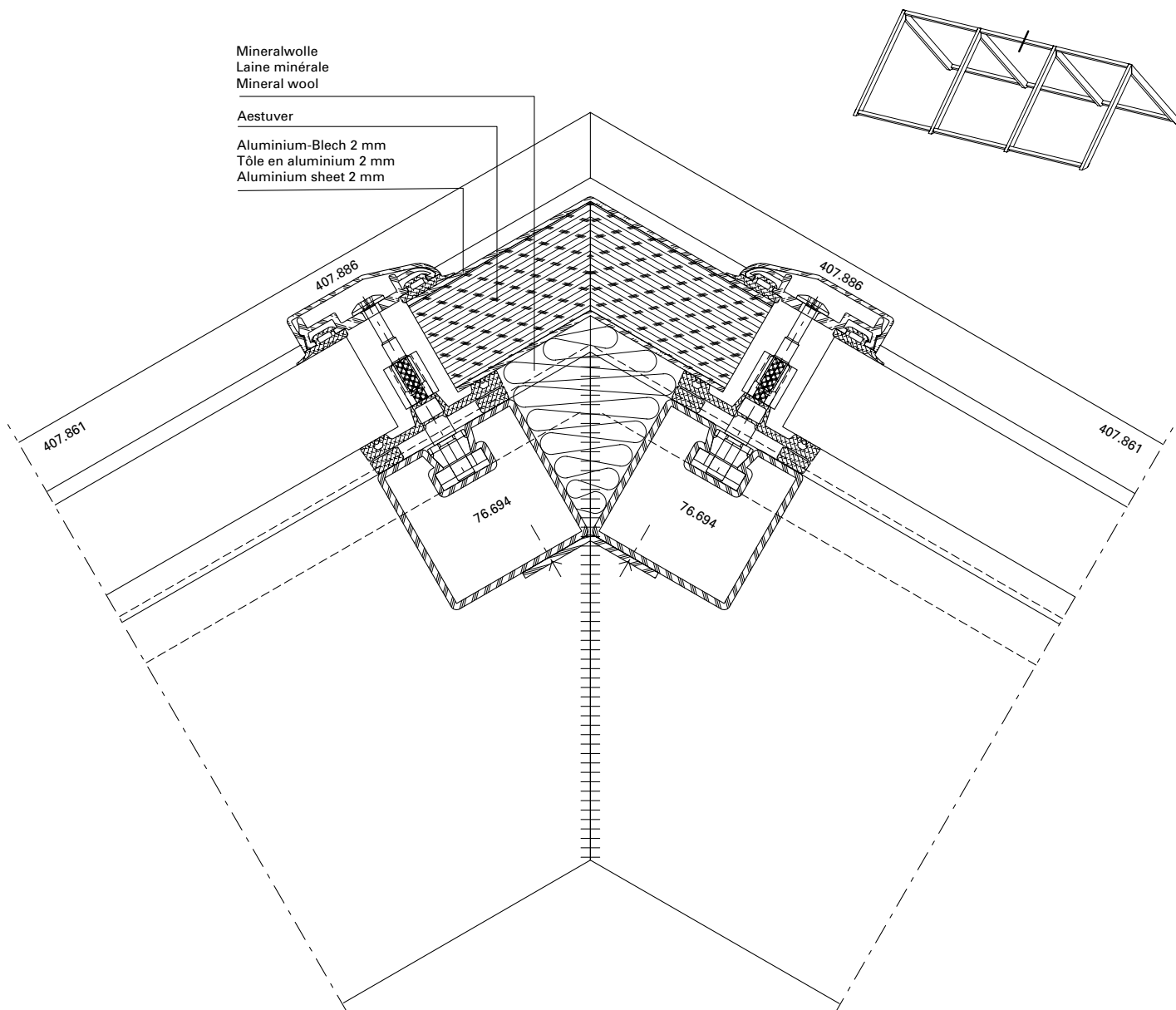
Les certificats de protection incendie spécifiques au pays, leurs dispositions et leurs prescriptions doivent être respectés.

Fire-protection approvals, applicable national regulations and determinations must be observed.

First-Detail mit Aestuver-Platte
 RE30-60 / REW30-60 / REI30-60

Détail du faite avec plaque Aestuver
 RE30-60 / REW30-60 / REI30-60

Ridge detail with Aestuver plate
 RE30-60 / REW30-60 / REI30-60



RE30	DXF	DWG	51-0402-K-003
REW30			
REI30	DXF	DWG	51-0401-K-003

RE45	DXF	DWG	51-0404-K-003
REW45			
REI45	DXF	DWG	51-0403-K-003

RE60	DXF	DWG	51-0404-K-003
REW60			
REI60	DXF	DWG	51-0403-K-003

Die landesspezifischen Brandschutz-Zulassungen, deren Bestimmungen und Vorschriften sind zu beachten.

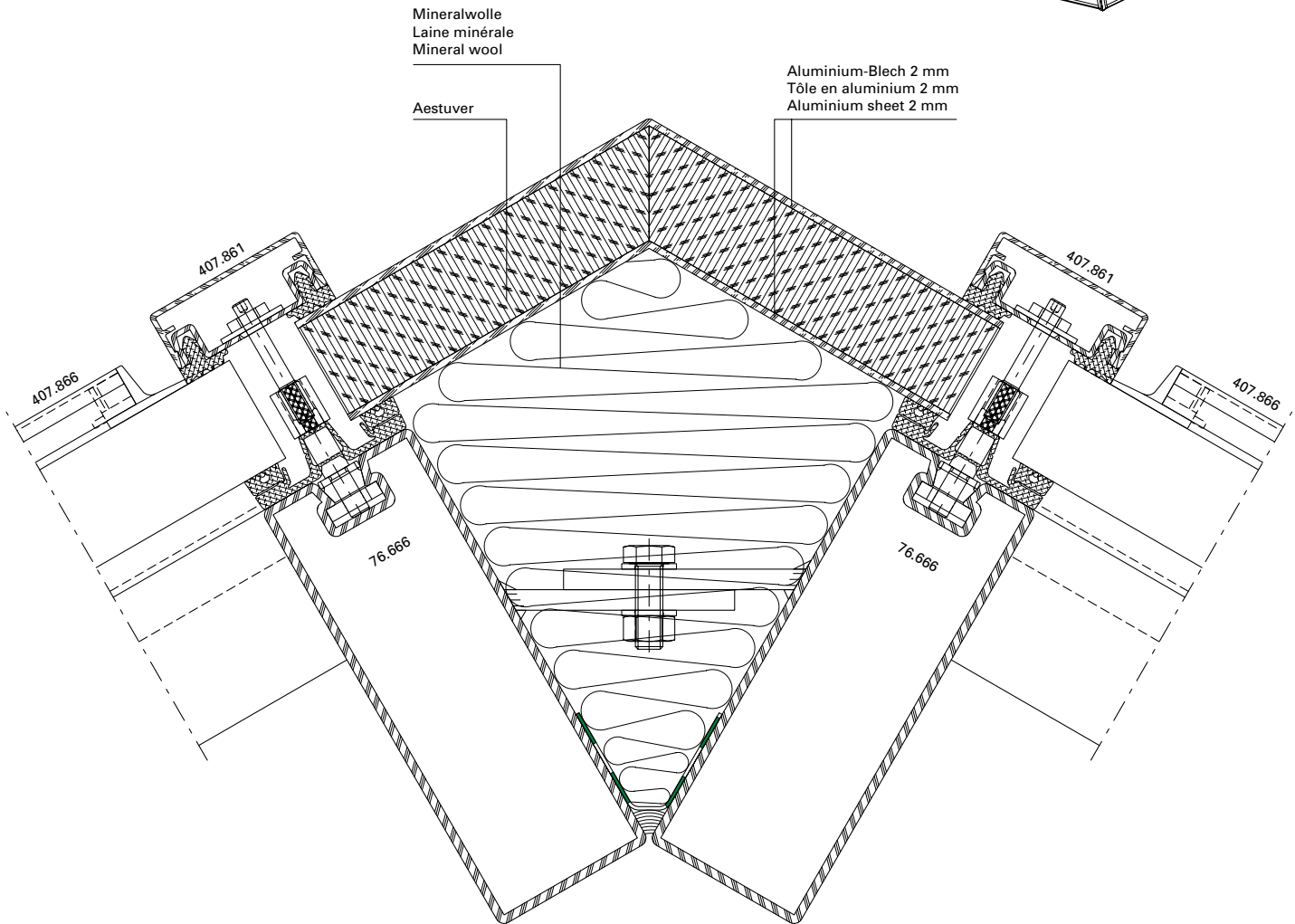
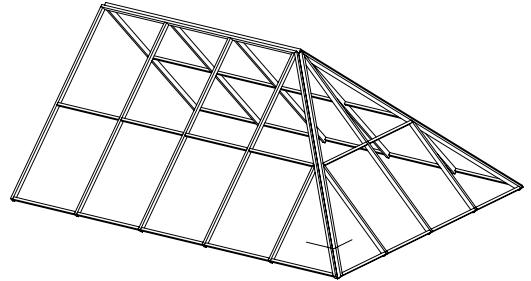
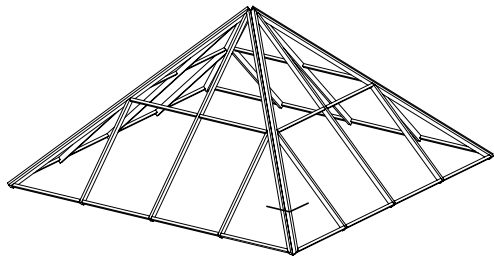
Les certificats de protection incendie spécifiques au pays, leurs dispositions et leurs prescriptions doivent être respectés.

Fire-protection approvals, applicable national regulations and determinations must be observed.

Gratdetail
 RE30 / REW30 / REI30

Albalétriers
 RE30 / REW30 / REI30

Angle rafter
 RE30 / REW30 / REI30



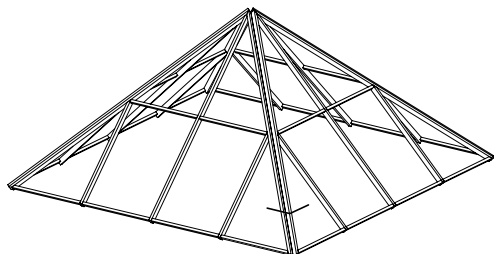
RE30	DXF	DWG	51-0402-K-002
REW30			
REI30	DXF	DWG	51-0401-K-002

Die landesspezifischen Brandschutz-Zulassungen, deren Bestimmungen und Vorschriften sind zu beachten.

Les certificats de protection incendie spécifiques au pays, leurs dispositions et leurs prescriptions doivent être respectés.

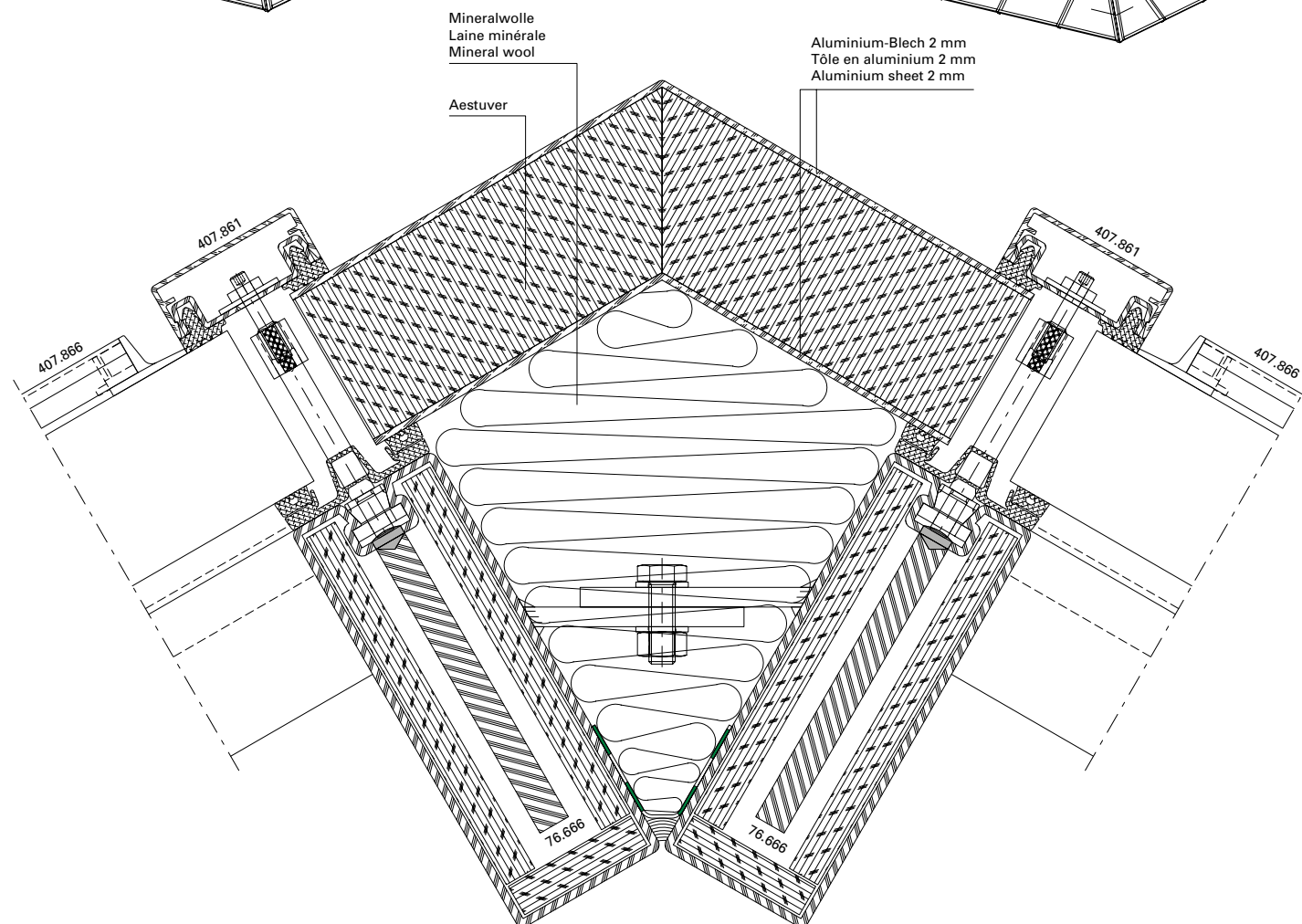
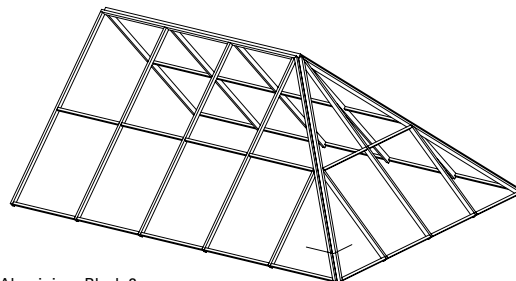
Fire-protection approvals, applicable national regulations and determinations must be observed.

Gratdetail
 RE45-60 / REW45-60 / REI45-60



Albalétriers
 RE45-60 / REW45-60 / REI45-60

Angle rafter
 RE45-60 / REW45-60 / REI45-60



RE45	DXF	DWG	51-0404-K-002
REW45			
REI45	DXF	DWG	51-0403-K-002

RE60	DXF	DWG	51-0404-K-002
REW60			
REI60	DXF	DWG	51-0403-K-002

Die landesspezifischen Brandschutz-Zulassungen, deren Bestimmungen und Vorschriften sind zu beachten.

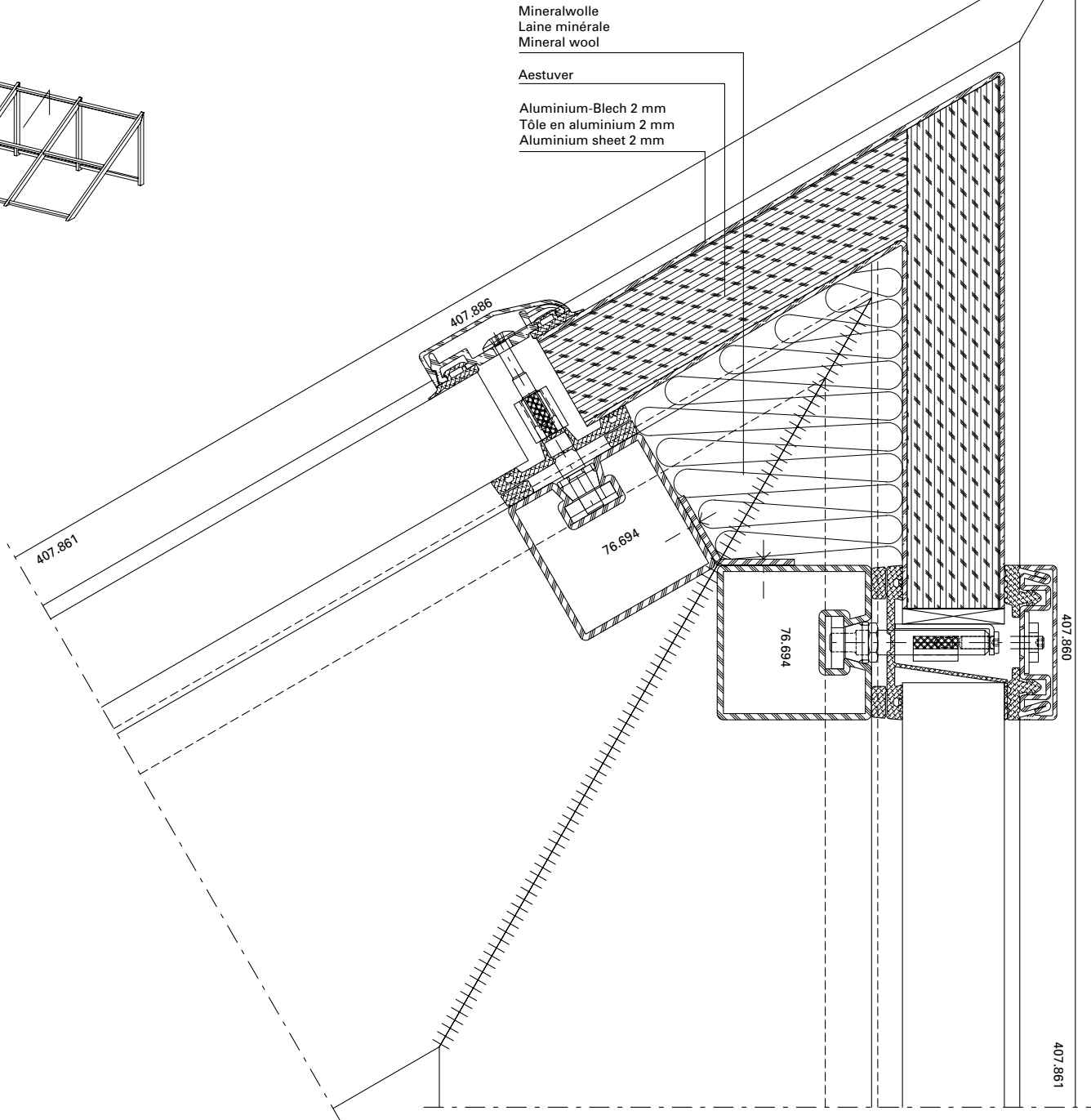
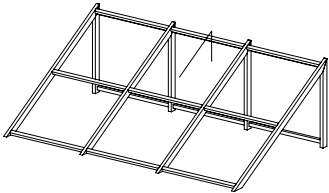
Les certificats de protection incendie spécifiques au pays, leurs dispositions et leurs prescriptions doivent être respectés.

Fire-protection approvals, applicable national regulations and determinations must be observed.

Firstdetail
 RE30-60 / REW30-60 / REI30-60

Détail du faite
 RE30-60 / REW30-60 / REI30-60

Ridge detail
 RE30-60 / REW30-60 / REI30-60



RE30	DXF	DWG	51-0402-K-005
REW30			
REI30	DXF	DWG	51-0401-K-005

RE45	DXF	DWG	51-0404-K-005
REW45			
REI45	DXF	DWG	51-0403-K-005

RE60	DXF	DWG	51-0404-K-005
REW60			
REI60	DXF	DWG	51-0403-K-005

Die landesspezifischen Brandschutz-Zulassungen, deren Bestimmungen und Vorschriften sind zu beachten.

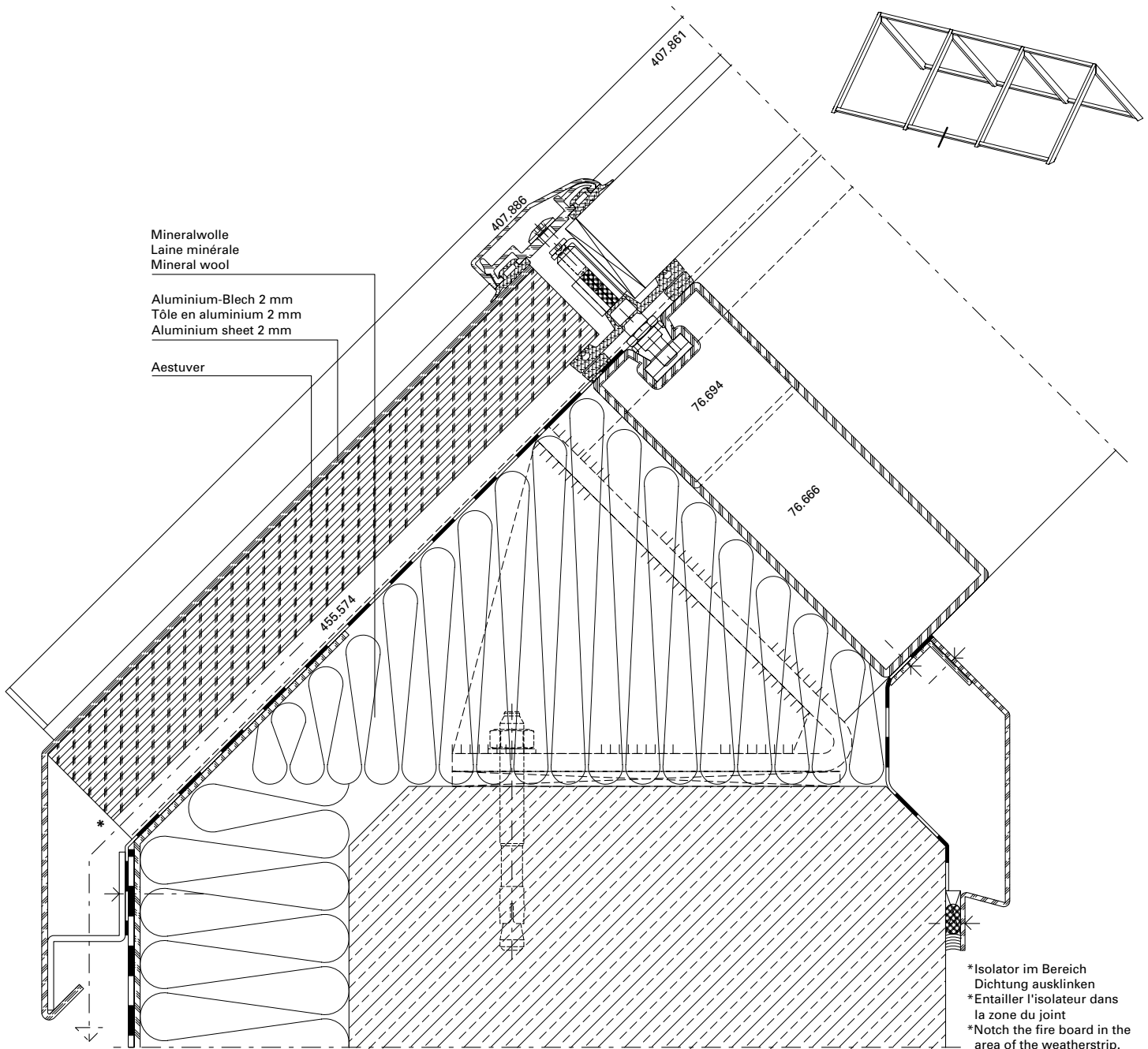
Les certificats de protection incendie spécifiques au pays, leurs dispositions et leurs prescriptions doivent être respectés.

Fire-protection approvals, applicable national regulations and determinations must be observed.

Traufpunktdetail
 RE30-60 / REW30-60 / REI30-60

Détail du larmier
 RE30-60 / REW30-60 / REI30-60

Detail of eave
 RE30-60 / REW30-60 / REI30-60



RE30	DXF	DWG	51-0402-A-001
REW30			
REI30	DXF	DWG	51-0401-A-001

RE45	DXF	DWG	51-0404-A-001
REW45			
REI45	DXF	DWG	51-0403-A-001

RE60	DXF	DWG	51-0404-A-001
REW60			
REI60	DXF	DWG	51-0403-A-001

Die landesspezifischen Brandschutz-Zulassungen, deren Bestimmungen und Vorschriften sind zu beachten.

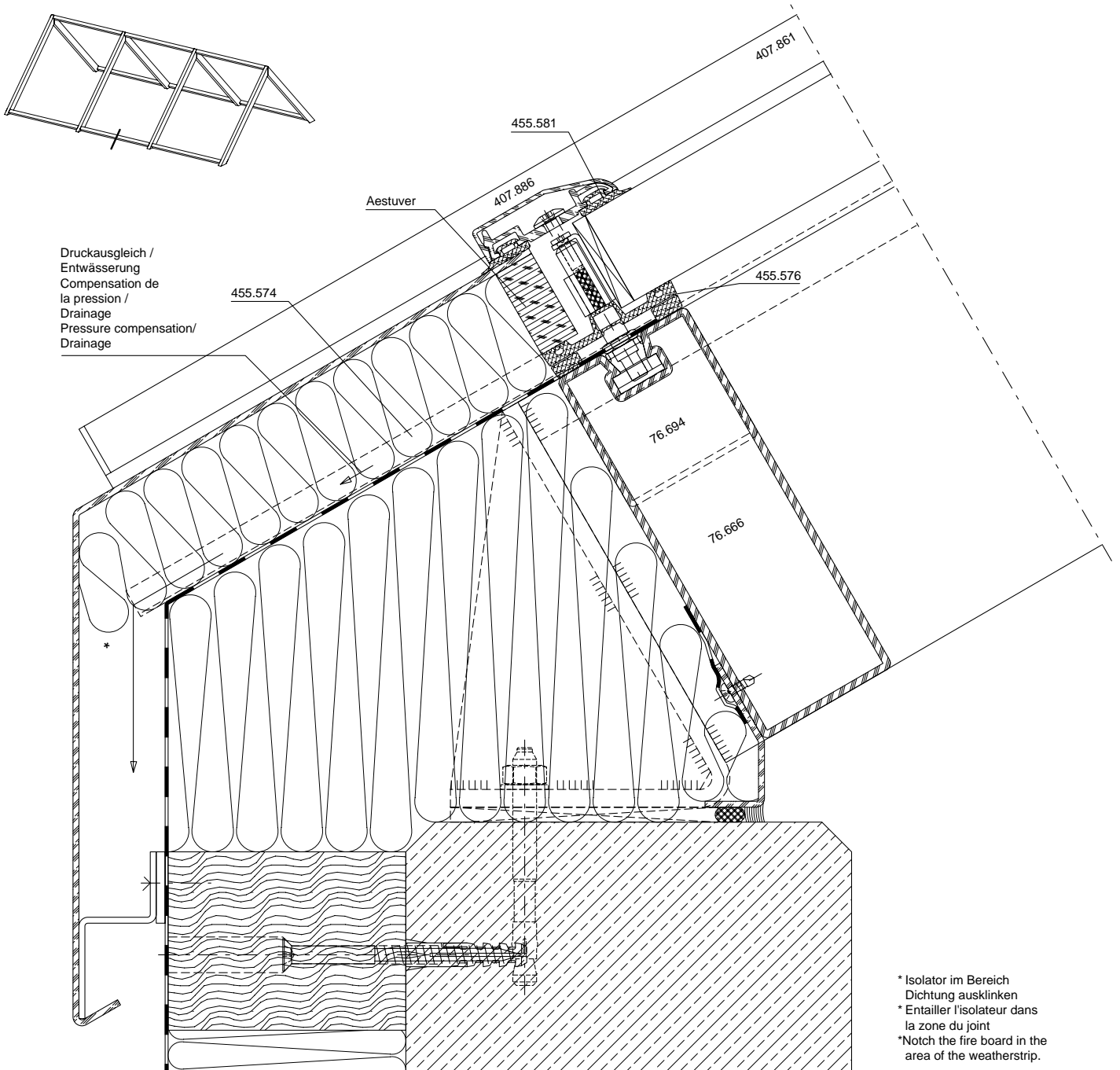
Les certificats de protection incendie spécifiques au pays, leurs dispositions et leurs prescriptions doivent être respectés.

Fire-protection approvals, applicable national regulations and determinations must be observed.

Traufpunktdetail
RE30-60 / REW30-60 / REI30-60

Détail du larmier
RE30-60 / REW30-60 / REI30-60

Detail of eave
RE30-60 / REW30-60 / REI30-60



RE30	DXF	DWG	51-0402-A-002
REW30			
REI30	DXF	DWG	51-0401-A-002

RE45	DXF	DWG	51-0404-A-002
REW45			
REI45	DXF	DWG	51-0403-A-002

RE60	DXF	DWG	51-0404-A-002
REW60			
REI60	DXF	DWG	51-0403-A-002

Die landesspezifischen
 Brandschutz-Zulassungen,
 deren Bestimmungen und
 Vorschriften sind zu beachten.

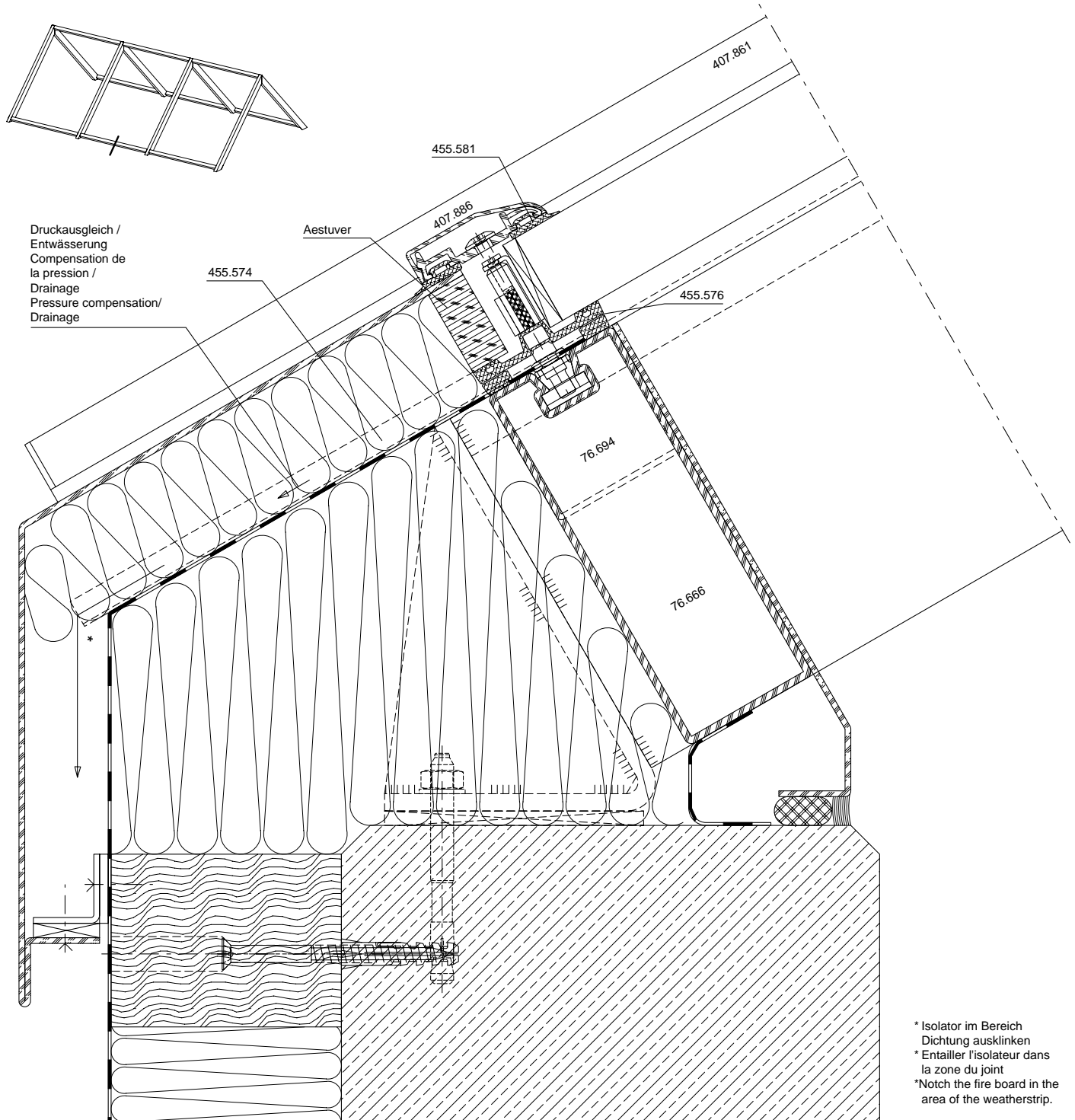
Les certificats de protection
 incendie spécifiques au pays,
 leurs dispositions et leurs
 prescriptions doivent être respectés.

Fire-protection approvals,
 applicable national regulations
 and determinations must be
 observed.

Traufpunktdetail
 RE30-60 / REW30-60 / REI30-60

Détail du larmier
 RE30-60 / REW30-60 / REI30-60

Detail of eave
 RE30-60 / REW30-60 / REI30-60



RE30	DXF	DWG	51-0402-A-009
REW30			
REI30	DXF	DWG	51-0401-A-009

RE45	DXF	DWG	51-0404-A-009
REW45			
REI45	DXF	DWG	51-0403-A-009

RE60	DXF	DWG	51-0404-A-009
REW60			
REI60	DXF	DWG	51-0403-A-009

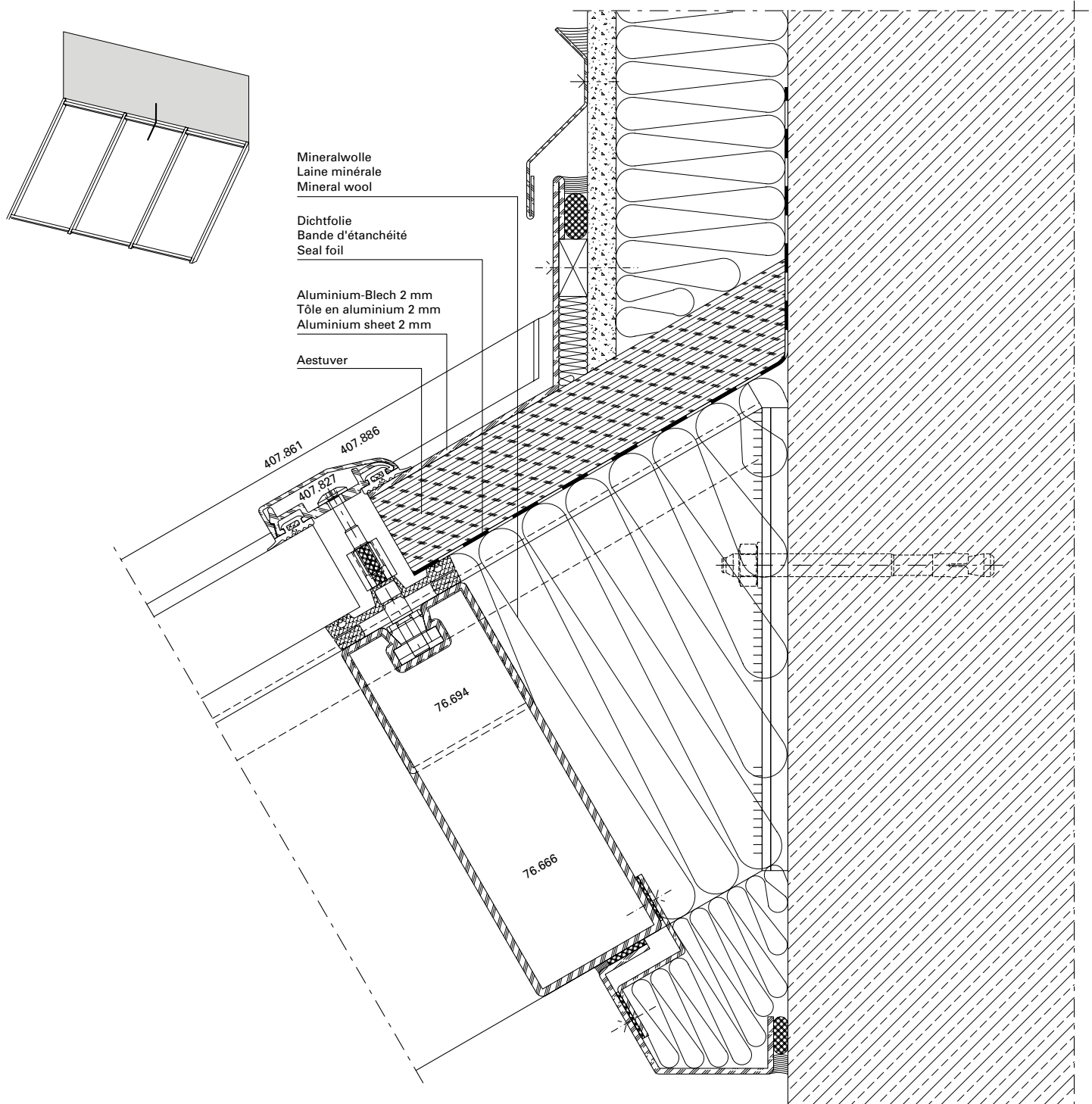
Anschlüsse am Bau im Massstab 1:2
 Raccords au mur à l'échelle 1:2
 Attachment to structure on scale 1:2

VISS Fire Dachverglasung
 Verrière VISS Fire
 VISS Fire roof glazing

Wandanschlussdetail
 RE30-60 / REW30-60 / REI30-60

Détail raccordement au mur
 RE30-60 / REW30-60 / REI30-60

Detail of wall abutment
 RE30-60 / REW30-60 / REI30-60



RE30	DXF	DWG	51-0402-A-007
REW30			
REI30	DXF	DWG	51-0401-A-007

RE45	DXF	DWG	51-0404-A-007
REW45			
REI45	DXF	DWG	51-0403-A-007

RE60	DXF	DWG	51-0404-A-007
REW60			
REI60	DXF	DWG	51-0403-A-007

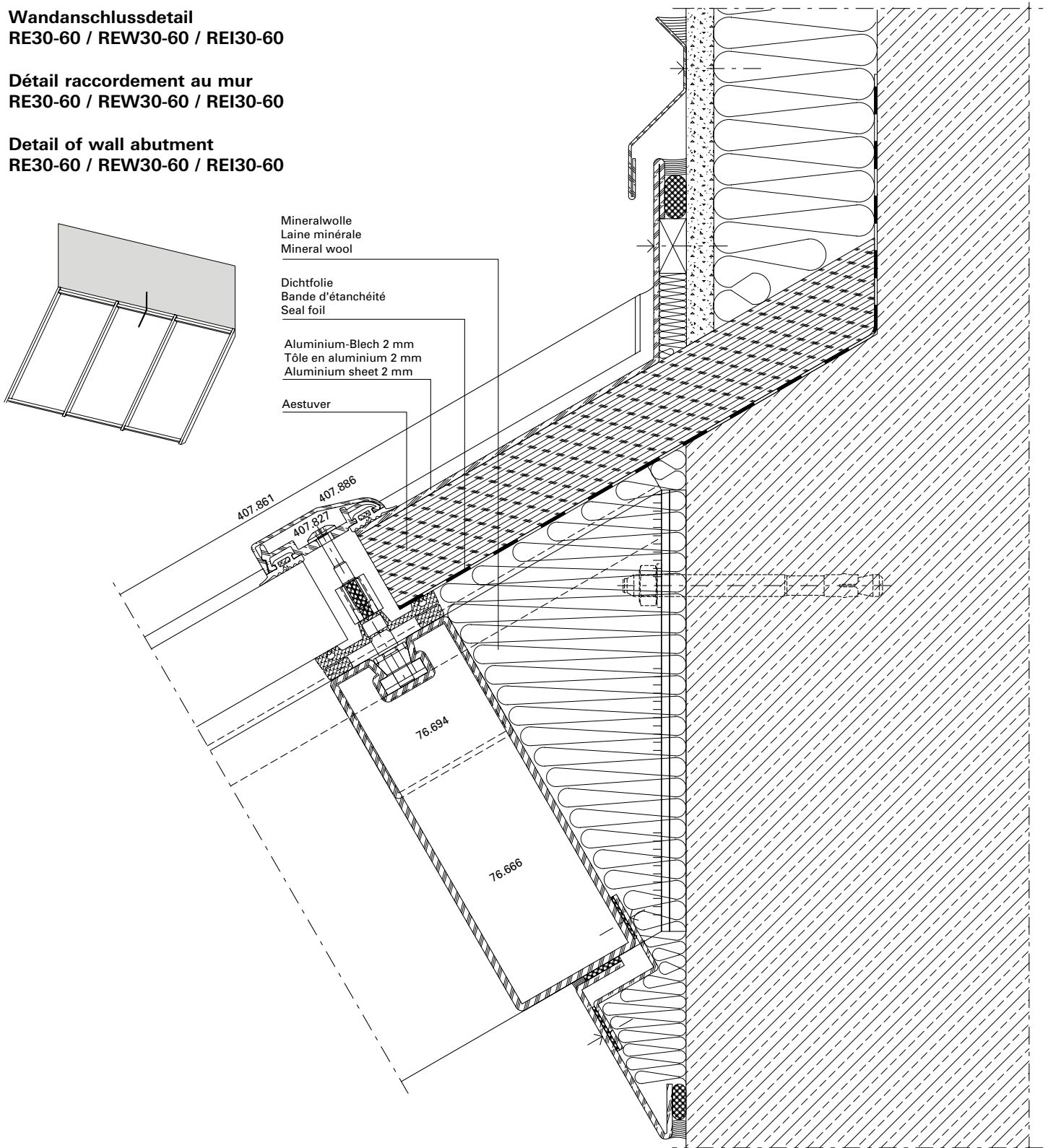
Anschlüsse am Bau im Massstab 1:2
 Raccords au mur à l'échelle 1:2
 Attachment to structure on scale 1:2

VISS Fire Dachverglasung
 Verrière VISS Fire
 VISS Fire roof glazing

Wandanschlussdetail
 RE30-60 / REW30-60 / REI30-60

Détail raccordement au mur
 RE30-60 / REW30-60 / REI30-60

Detail of wall abutment
 RE30-60 / REW30-60 / REI30-60



RE30	DXF	DWG	51-0402-A-008
REW30			
REI30	DXF	DWG	51-0401-A-008

RE45	DXF	DWG	51-0404-A-008
REW45			
REI45	DXF	DWG	51-0403-A-008

RE60	DXF	DWG	51-0404-A-008
REW60			
REI60	DXF	DWG	51-0403-A-008

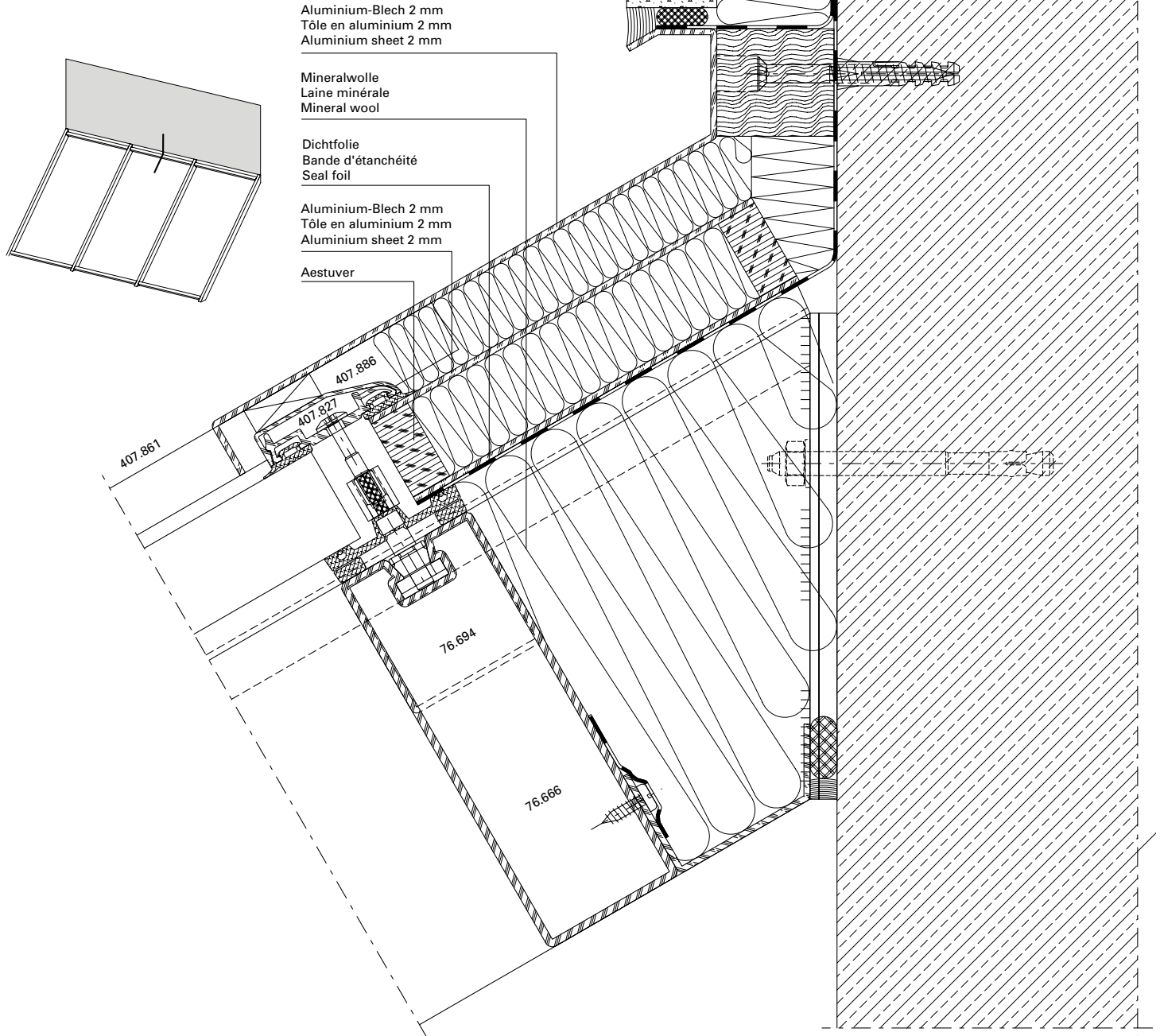
Anschlüsse am Bau im Massstab 1:2
 Raccords au mur à l'échelle 1:2
 Attachment to structure on scale 1:2

VISS Fire Dachverglasung
 Verrière VISS Fire
 VISS Fire roof glazing

Wandanschlussdetail
 RE30-60 / REW30-60 / REI30-60

Détail raccordement au mur
 RE30-60 / REW30-60 / REI30-60

Detail of wall abutment
 RE30-60 / REW30-60 / REI30-60



RE30	DXF	DWG	51-0402-A-010
REW30			
REI30	DXF	DWG	51-0401-A-010

RE45	DXF	DWG	51-0404-A-010
REW45			
REI45	DXF	DWG	51-0403-A-010

RE60	DXF	DWG	51-0404-A-010
REW60			
REI60	DXF	DWG	51-0403-A-010

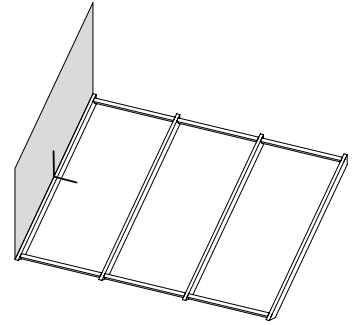
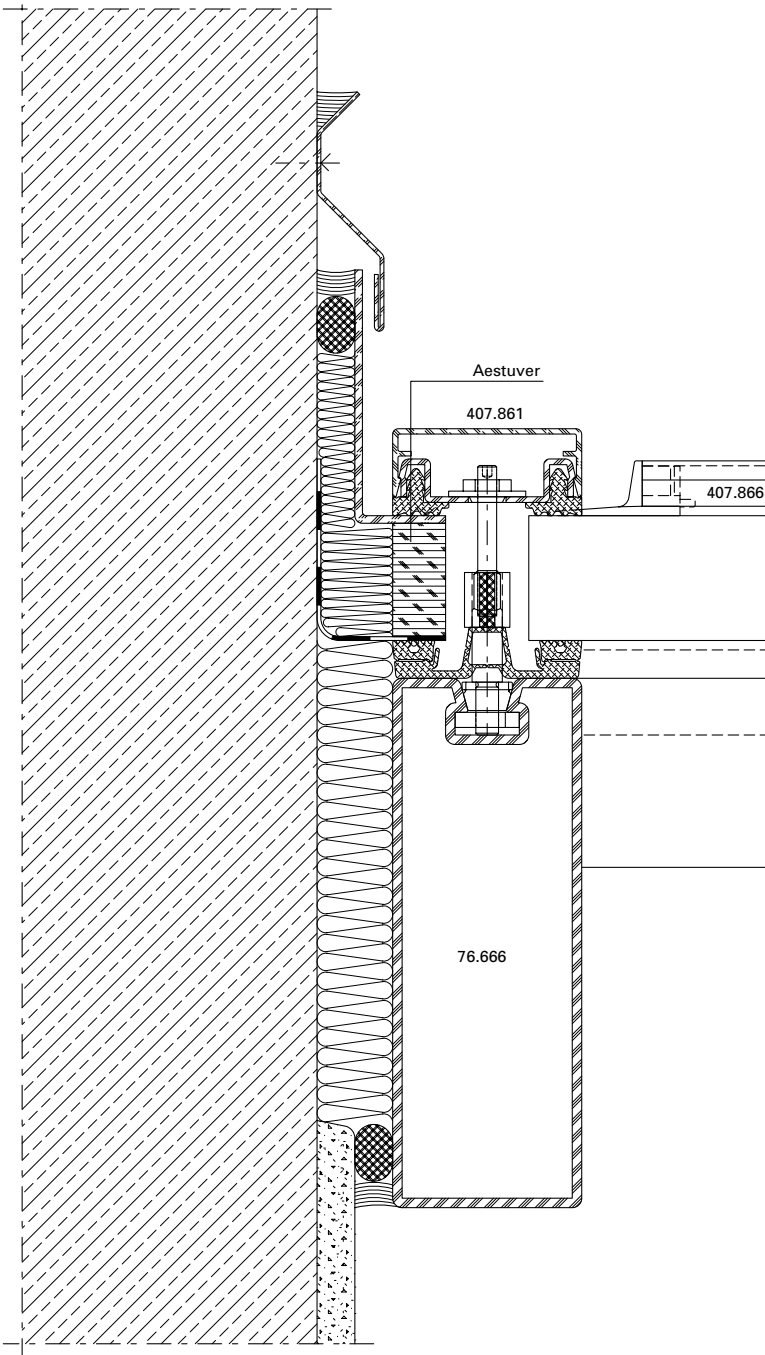
Anschlüsse am Bau im Massstab 1:2
 Raccords au mur à l'échelle 1:2
 Attachment to structure on scale 1:2

VISS Fire Dachverglasung
 Verrière VISS Fire
 VISS Fire roof glazing

Wandanschlussdetail
 RE30 / REW30 / REI30

Détail raccordement au mur
 RE30 / REW30 / REI30

Detail of wall abutment
 RE30 / REW30 / REI30



RE30	DXF	DWG	51-0402-A-003
REW30			
REI30	DXF	DWG	51-0401-A-003

Die landesspezifischen Brandschutz-Zulassungen, deren Bestimmungen und Vorschriften sind zu beachten.

Les certificats de protection incendie spécifiques au pays, leurs dispositions et leurs prescriptions doivent être respectés.

Fire-protection approvals, applicable national regulations and determinations must be observed.

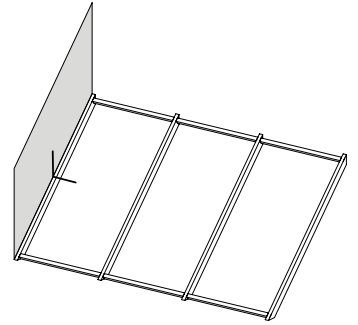
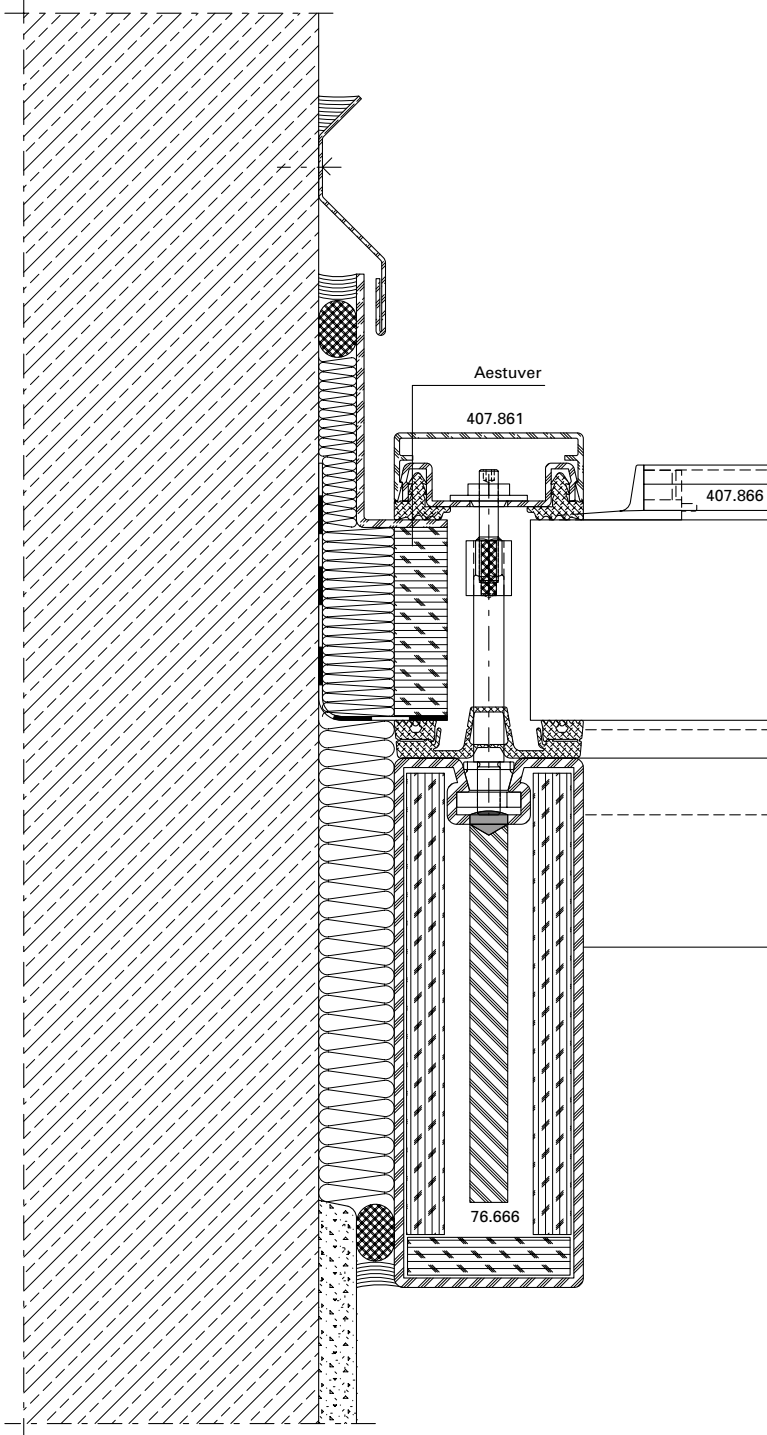
Anschlüsse am Bau im Massstab 1:2
 Raccords au mur à l'échelle 1:2
 Attachment to structure on scale 1:2

VISS Fire Dachverglasung
 Verrière VISS Fire
 VISS Fire roof glazing

Wandanschlussdetail
 RE45-60 / REW45-60 / REI45-60

Détail raccordement au mur
 RE45-60 / REW45-60 / REI45-60

Detail of wall abutment
 RE45-60 / REW45-60 / REI45-60



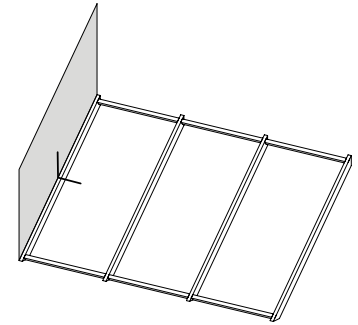
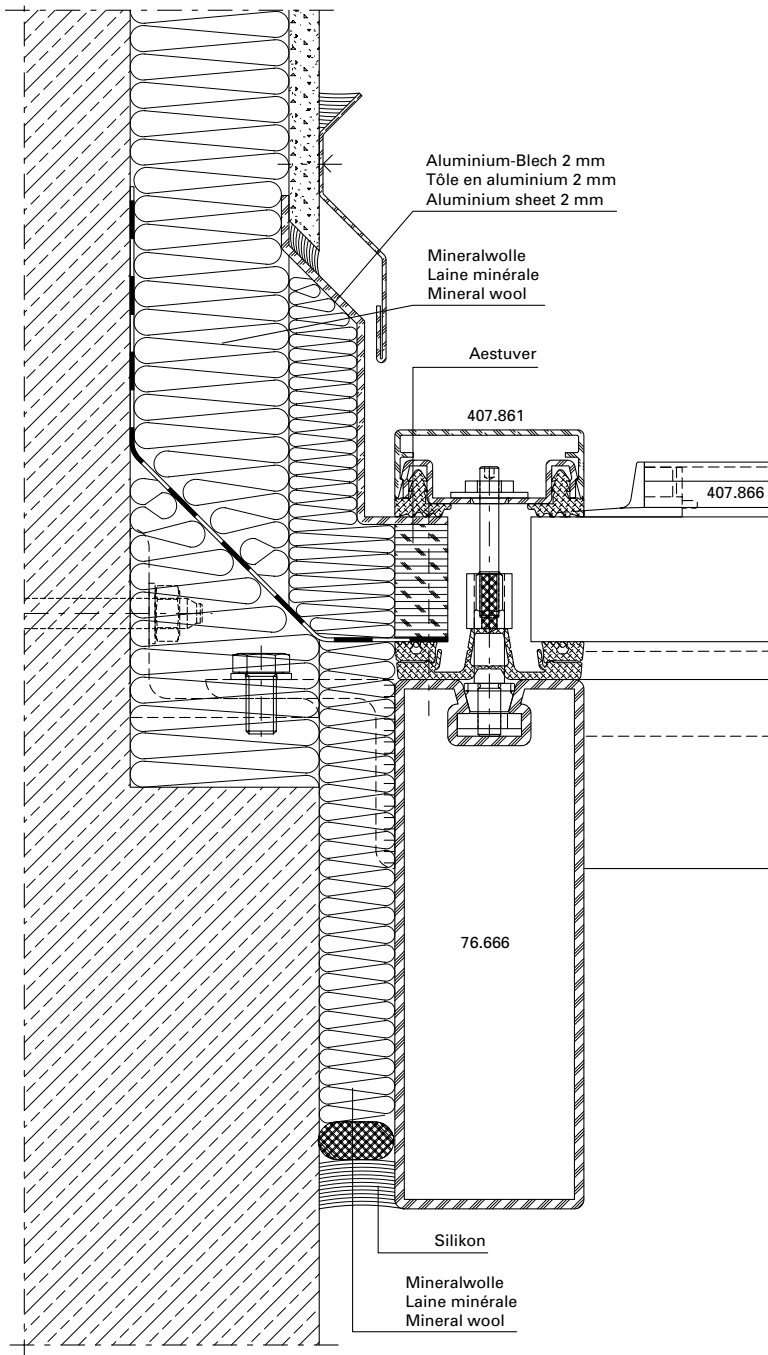
RE45	DXF	DWG	51-0404-A-003
REW45			
REI45	DXF	DWG	51-0403-A-003

RE60	DXF	DWG	51-0404-A-003
REW60			
REI60	DXF	DWG	51-0403-A-003

Wandanschlussdetail
 RE30 / REW30 / REI30

Détail raccordement au mur
 RE30 / REW30 / REI30

Detail of wall abutment
 RE30 / REW30 / REI30



RE30	DXF	DWG	51-0402-A-004
REW30			
REI30	DXF	DWG	51-0401-A-004

Die landesspezifischen Brandschutz-Zulassungen, deren Bestimmungen und Vorschriften sind zu beachten.

Les certificats de protection incendie spécifiques au pays, leurs dispositions et leurs prescriptions doivent être respectés.

Fire-protection approvals, applicable national regulations and determinations must be observed.

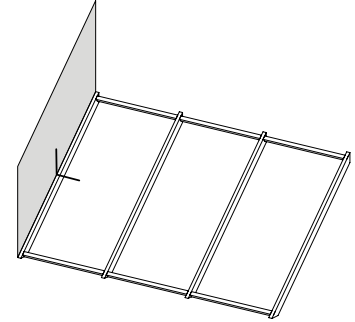
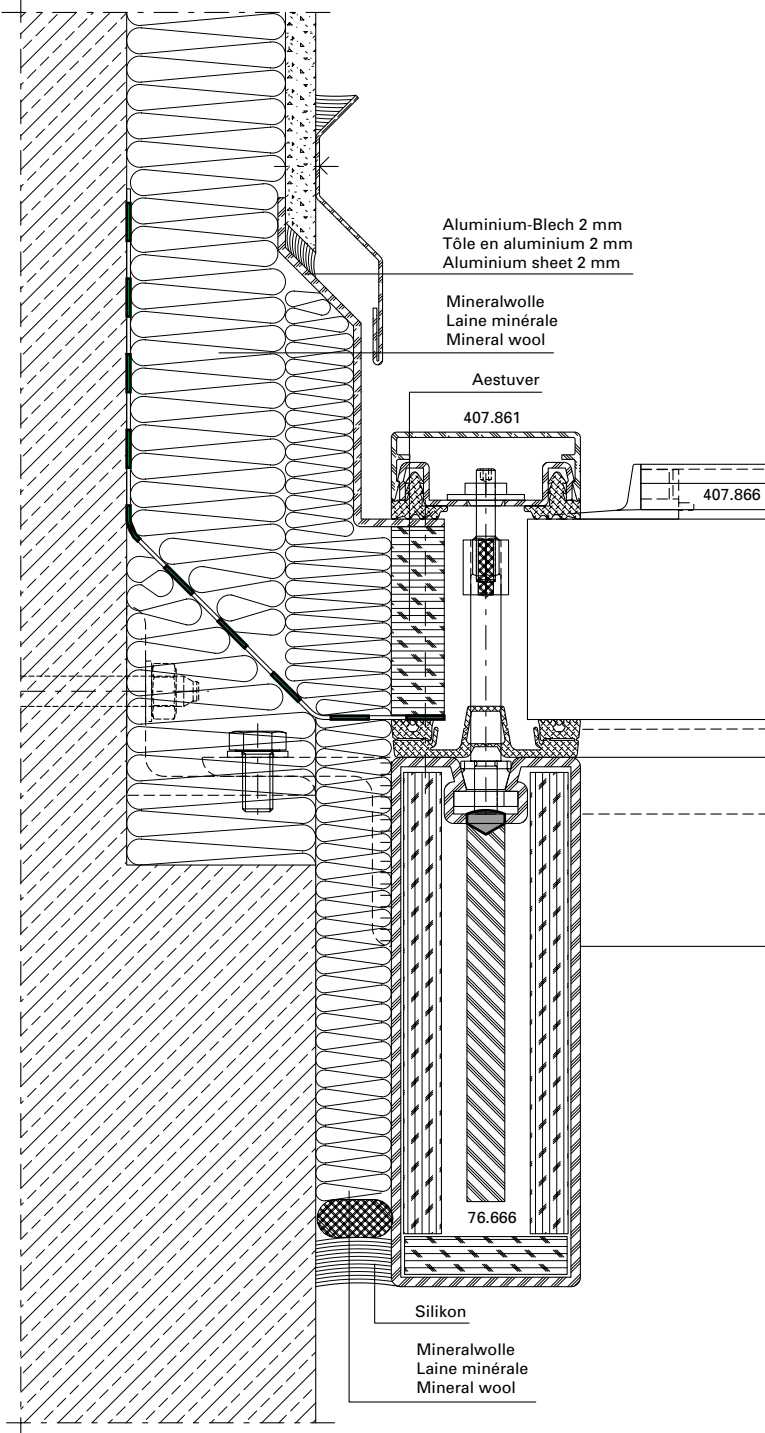
Anschlüsse am Bau im Massstab 1:2
Raccords au mur à l'échelle 1:2
Attachment to structure on scale 1:2

VISS Fire Dachverglasung
Verrière VISS Fire
VISS Fire roof glazing

Wandanschlussdetail
RE45-60 / REW45-60 / REI45-60

Détail raccordement au mur
RE45-60 / REW45-60 / REI45-60

Detail of wall abutment
RE45-60 / REW45-60 / REI45-60



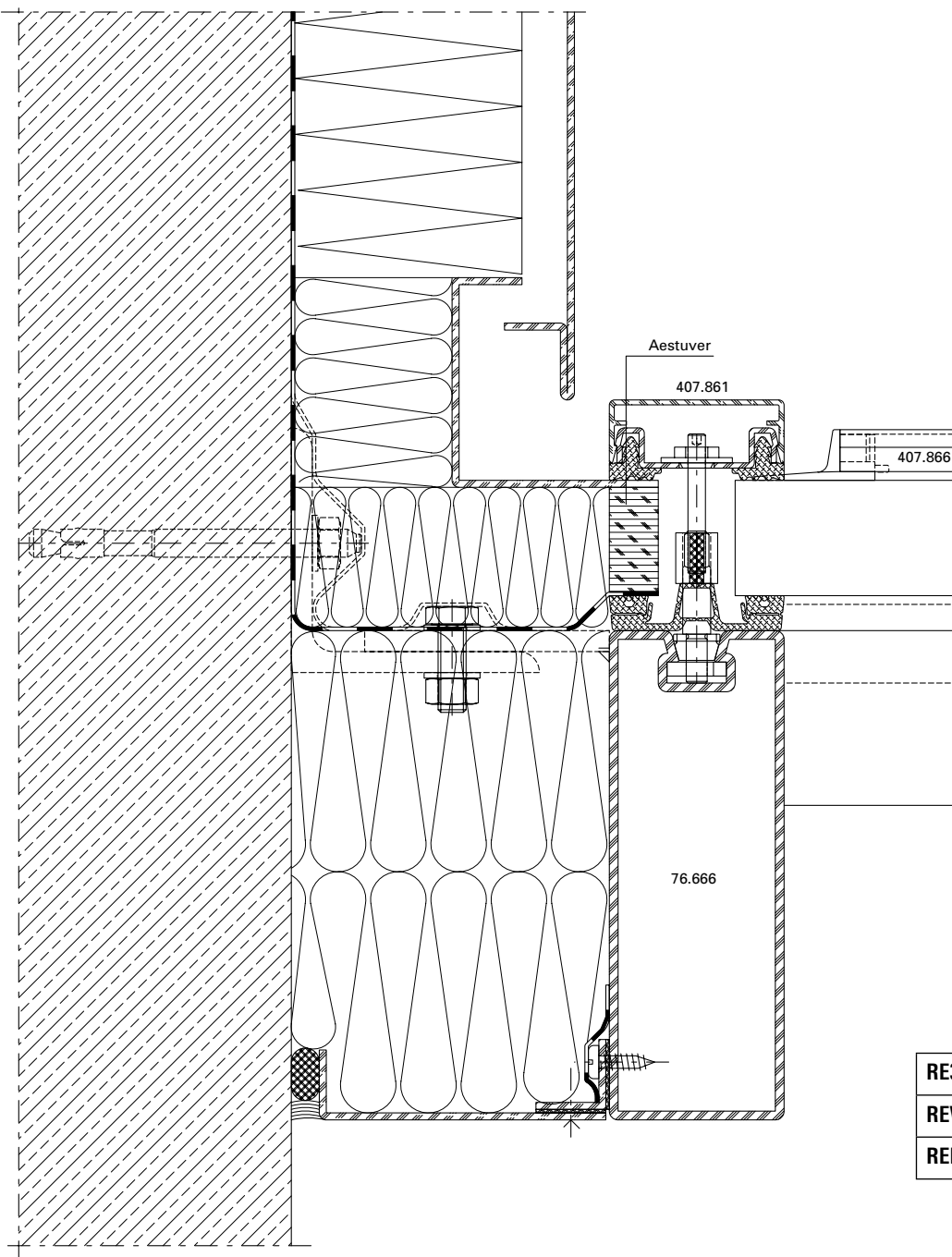
RE45	DXF	DWG	51-0404-A-004
REW45			
REI45	DXF	DWG	51-0403-A-004

RE60	DXF	DWG	51-0404-A-004
REW60			
REI60	DXF	DWG	51-0403-A-004

Wandanschlussdetail
 RE30 / REW30 / REI30

Détail raccordement au mur
 RE30 / REW30 / REI30

Detail of wall abutment
 RE30 / REW30 / REI30



RE30	DXF	DWG	51-0402-A-011
REW30			
REI30	DXF	DWG	51-0401-A-011

Die landesspezifischen Brandschutz-Zulassungen, deren Bestimmungen und Vorschriften sind zu beachten.

Les certificats de protection incendie spécifiques au pays, leurs dispositions et leurs prescriptions doivent être respectés.

Fire-protection approvals, applicable national regulations and determinations must be observed.

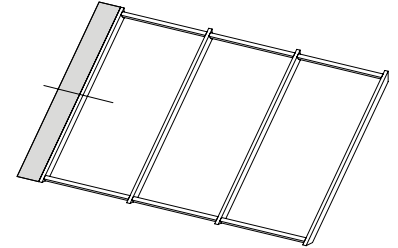
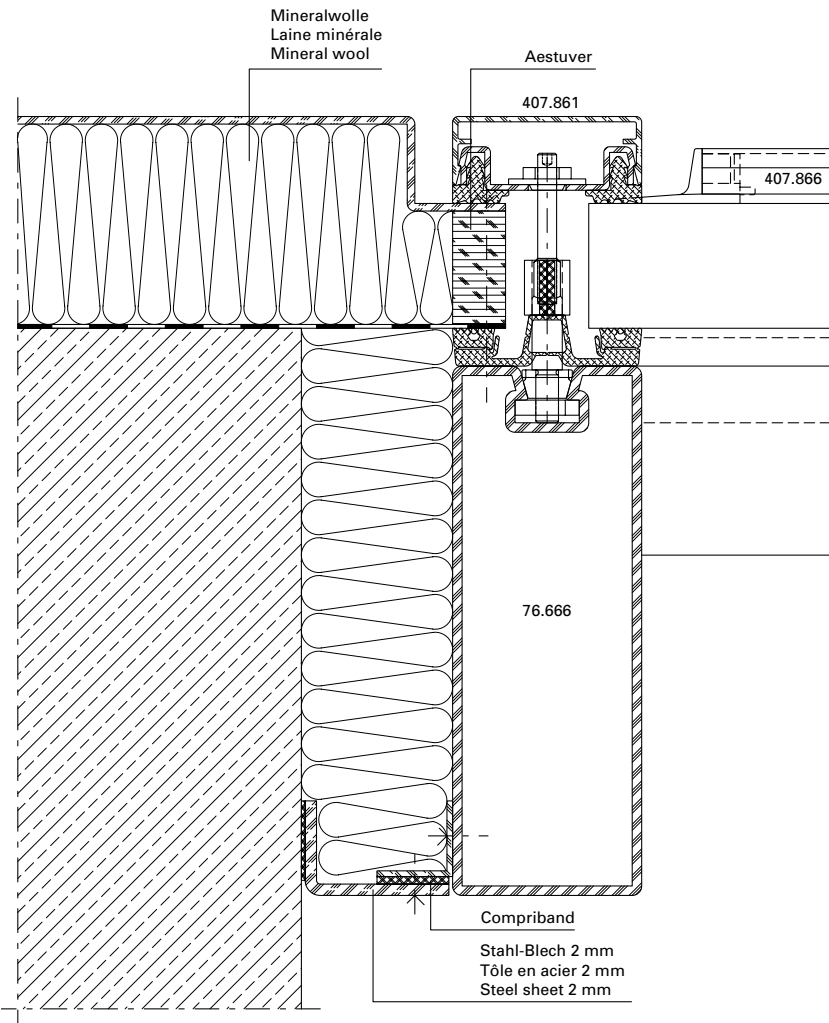
Anschlüsse am Bau im Massstab 1:2
Raccords au mur à l'échelle 1:2
Attachment to structure on scale 1:2

VISS Fire Dachverglasung
 Verrière VISS Fire
 VISS Fire roof glazing

Wandanschluss seitlich
RE30 / REW30 / REI30

Raccordement au mur latéral
RE30 / REW30 / REI30

Wall abutment lateral
RE30 / REW30 / REI30



RE30	DXF	DWG	51-0402-A-005
REW30			
REI30	DXF	DWG	51-0401-A-005

Die landesspezifischen Brandschutz-Zulassungen, deren Bestimmungen und Vorschriften sind zu beachten.

Les certificats de protection incendie spécifiques au pays, leurs dispositions et leurs prescriptions doivent être respectés.

Fire-protection approvals, applicable national regulations and determinations must be observed.

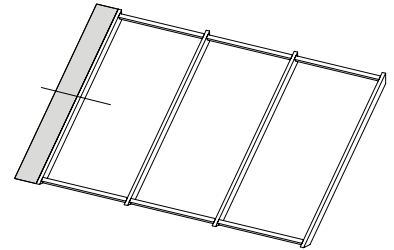
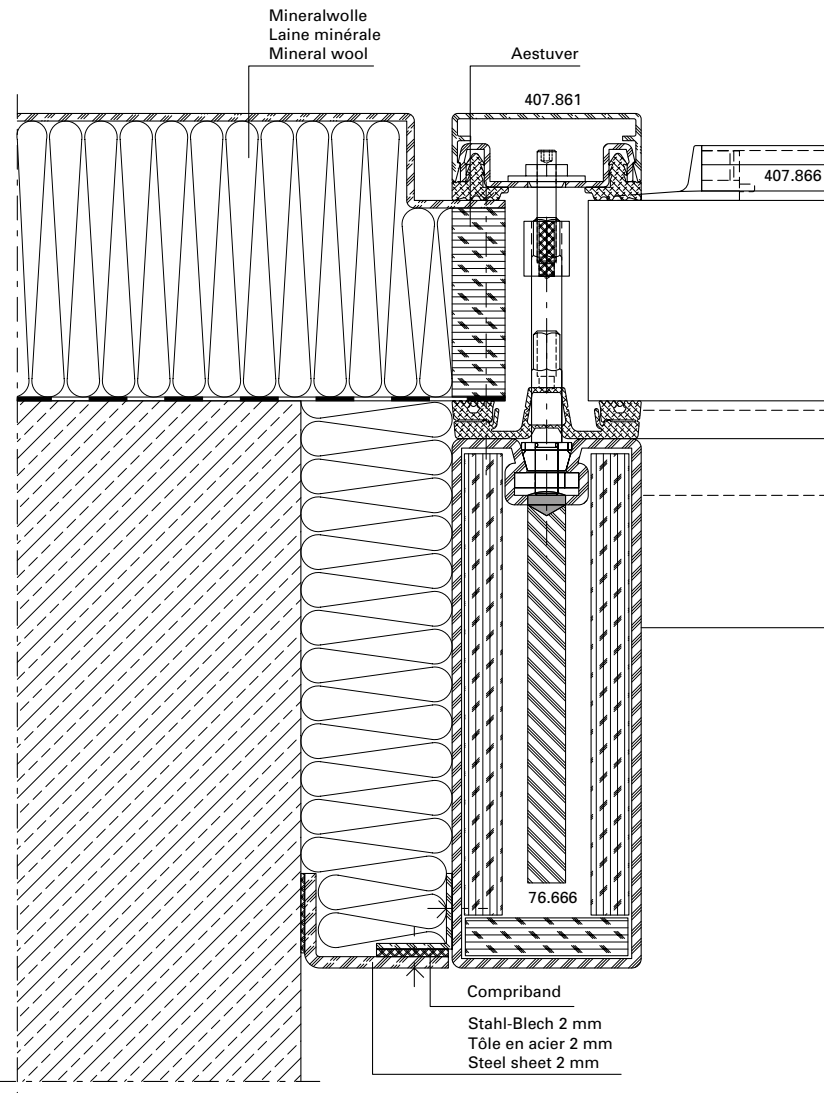
Anschlüsse am Bau im Masstab 1:2
Raccords au mur à l'échelle 1:2
Attachment to structure on scale 1:2

VISS Fire Dachverglasung
 Verrière VISS Fire
 VISS Fire roof glazing

Wandanschluss seitlich
RE45-60 / REW45-60 / REI45-60

Raccordement au mur latéral
RE45-60 / REW45-60 / REI45-60

Wall abutment lateral
RE45-60 / REW45-60 / REI45-60



RE45	DXF	DWG	51-0404-A-005
REW45			
REI45	DXF	DWG	51-0403-A-005

RE60	DXF	DWG	51-0404-A-005
REW60			
REI60	DXF	DWG	51-0403-A-005

Die landesspezifischen Brandschutz-Zulassungen, deren Bestimmungen und Vorschriften sind zu beachten.

Les certificats de protection incendie spécifiques au pays, leurs dispositions et leurs prescriptions doivent être respectés.

Fire-protection approvals, applicable national regulations and determinations must be observed.

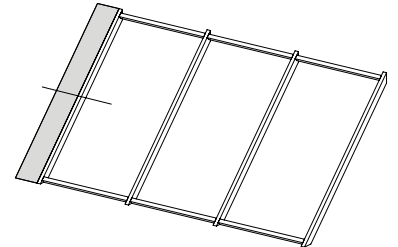
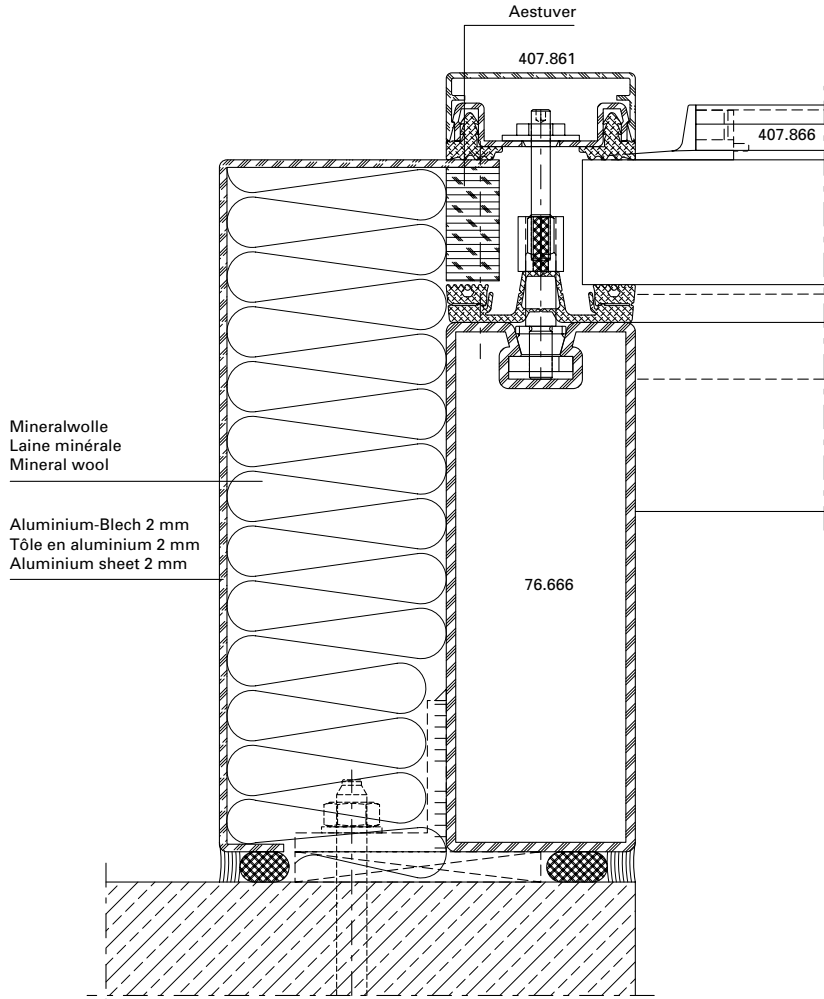
Anschlüsse am Bau im Massstab 1:2
Raccords au mur à l'échelle 1:2
Attachment to structure on scale 1:2

VISS Fire Dachverglasung
 Verrière VISS Fire
 VISS Fire roof glazing

Wandanschluss seitlich
RE30 / REW30 / REI30

Raccordement au mur latéral
RE30 / REW30 / REI30

Wall abutment lateral
RE30 / REW30 / REI30



RE30	DXF	DWG	51-0402-A-006
REW30			
REI30	DXF	DWG	51-0401-A-006

Die landesspezifischen Brandschutz-Zulassungen, deren Bestimmungen und Vorschriften sind zu beachten.

Les certificats de protection incendie spécifiques au pays, leurs dispositions et leurs prescriptions doivent être respectés.

Fire-protection approvals, applicable national regulations and determinations must be observed.

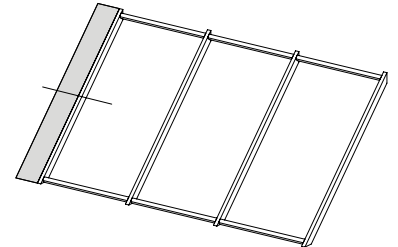
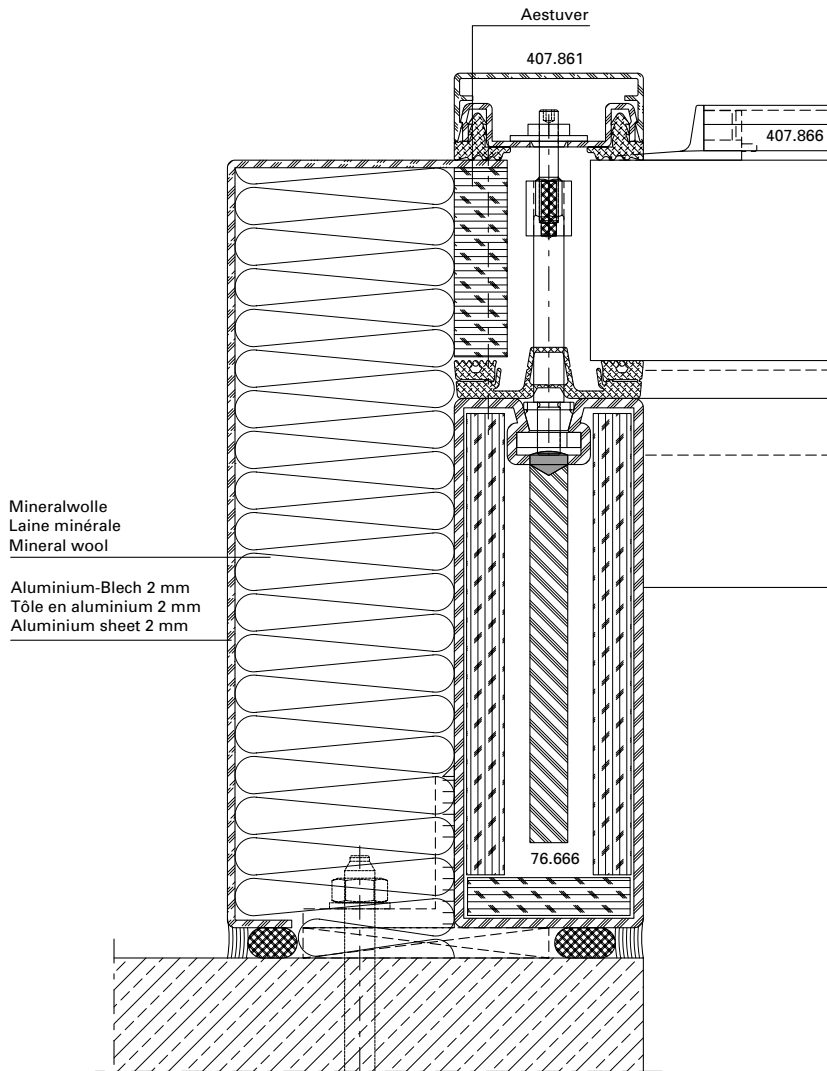
Anschlüsse am Bau im Masstab 1:2
 Raccords au mur à l'échelle 1:2
 Attachment to structure on scale 1:2

VISS Fire Dachverglasung
 Verrière VISS Fire
 VISS Fire roof glazing

Wandanschluss seitlich
 RE45-60 / REW45-60 / REI45-60

Raccordement au mur latéral
 RE45-60 / REW45-60 / REI45-60

Wall abutment lateral
 RE45-60 / REW45-60 / REI45-60



RE45	DXF	DWG	51-0404-A-006
REW45			
REI45	DXF	DWG	51-0403-A-006

RE60	DXF	DWG	51-0404-A-006
REW60			
REI60	DXF	DWG	51-0403-A-006

Die landesspezifischen Brandschutz-Zulassungen, deren Bestimmungen und Vorschriften sind zu beachten.

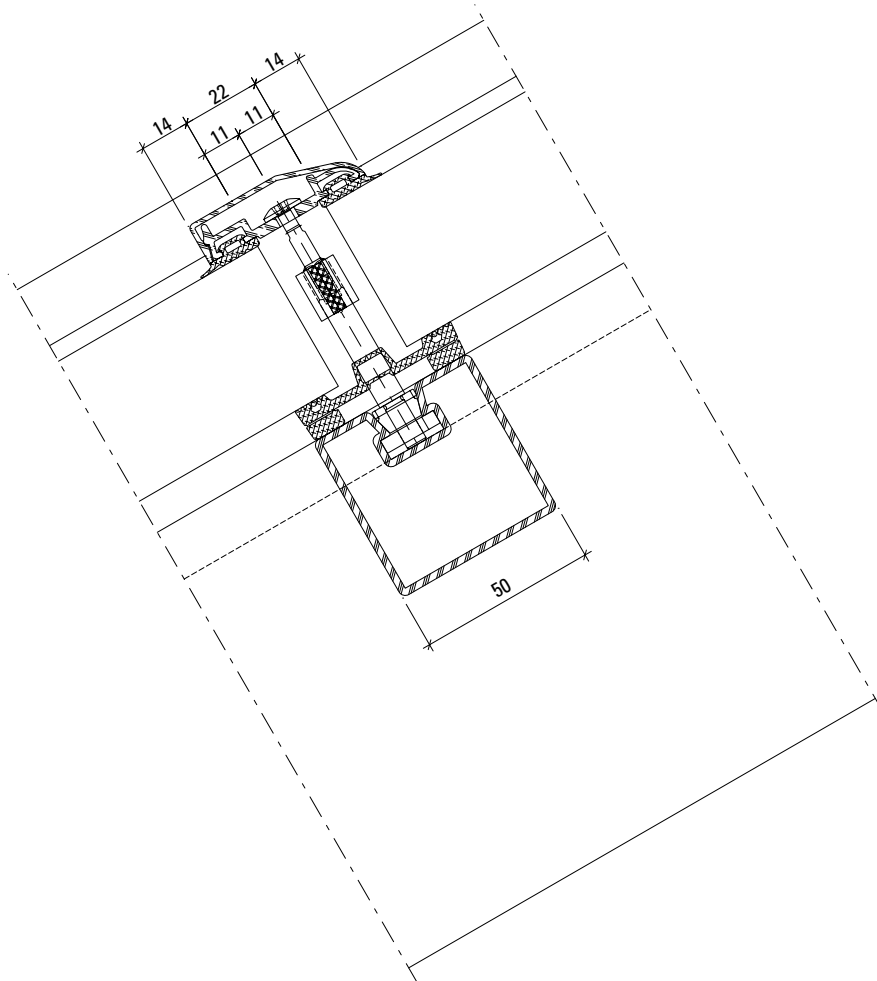
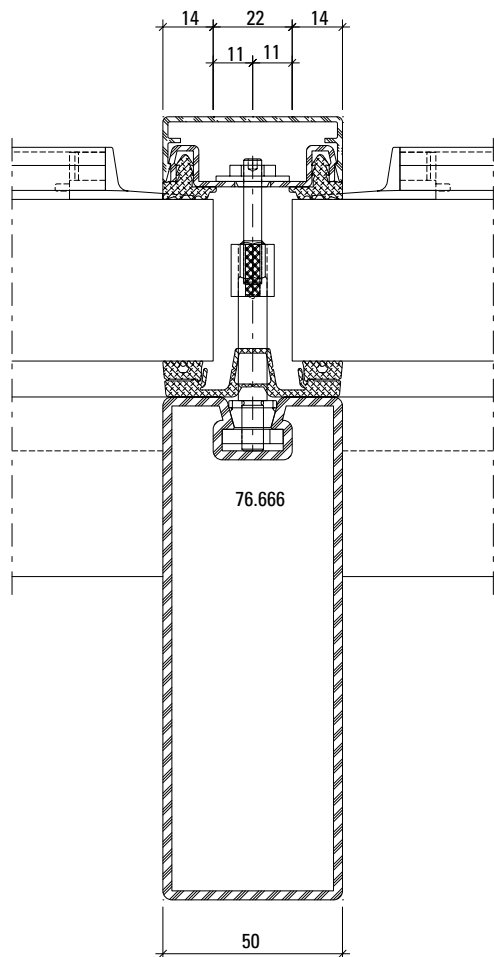
Les certificats de protection incendie spécifiques au pays, leurs dispositions et leurs prescriptions doivent être respectés.

Fire-protection approvals, applicable national regulations and determinations must be observed.

Glaseinstand

Prise en feuillure

Glass edge cover



Verlangen Sie für die Verarbeitung und Montage der VISS-Systeme unsere ausführlichen Verarbeitungs- und Montage-Richtlinien.

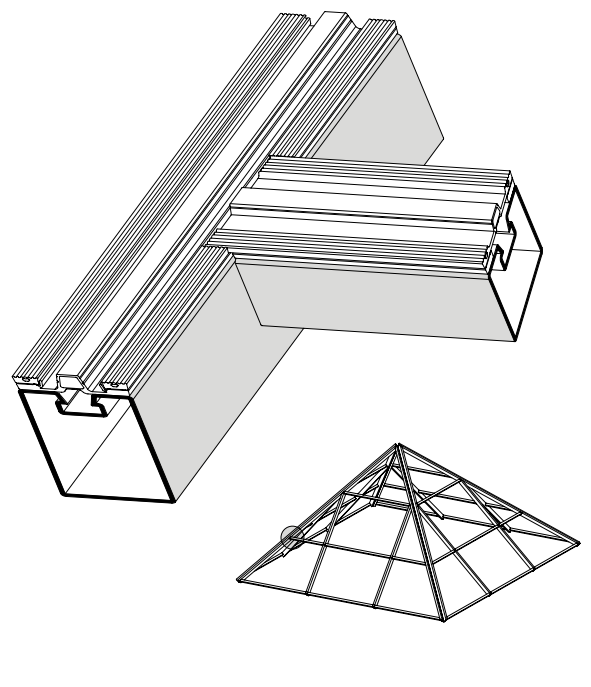
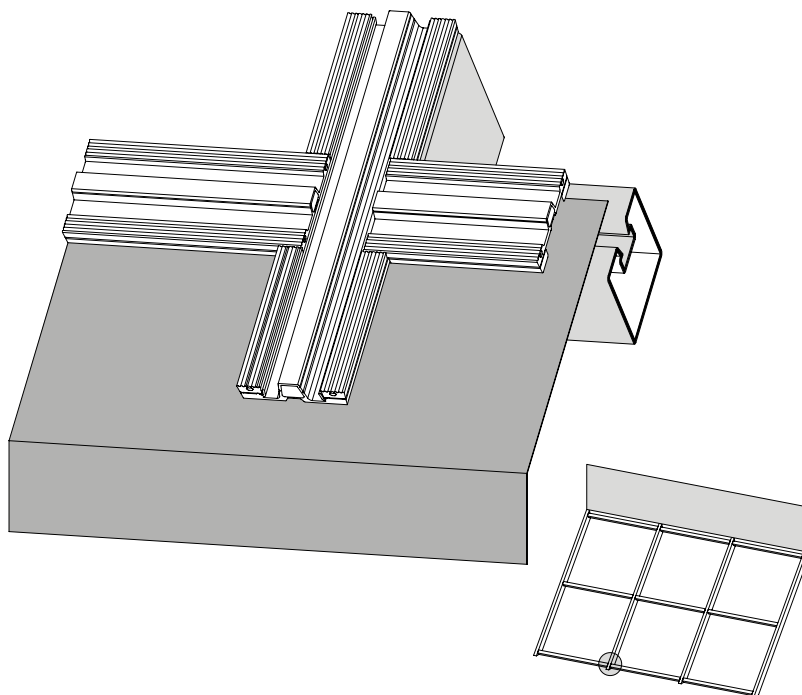
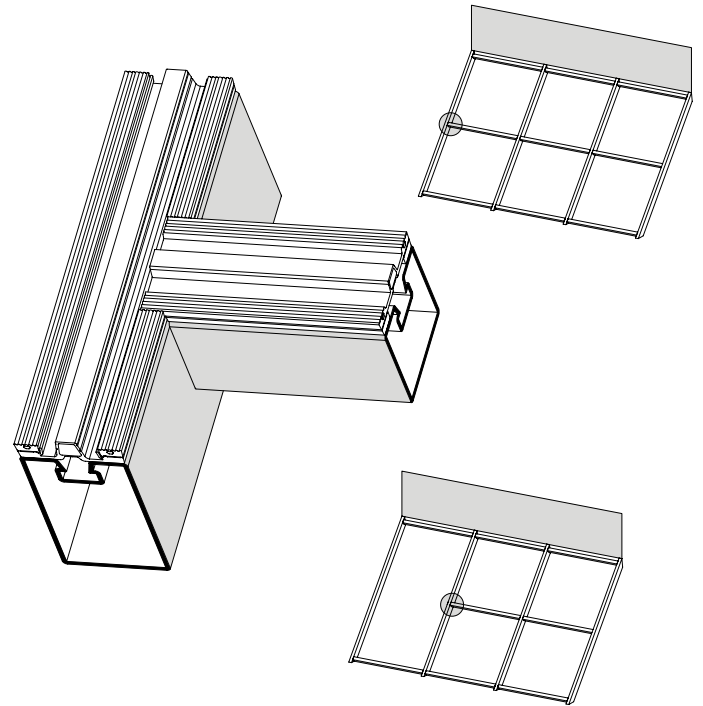
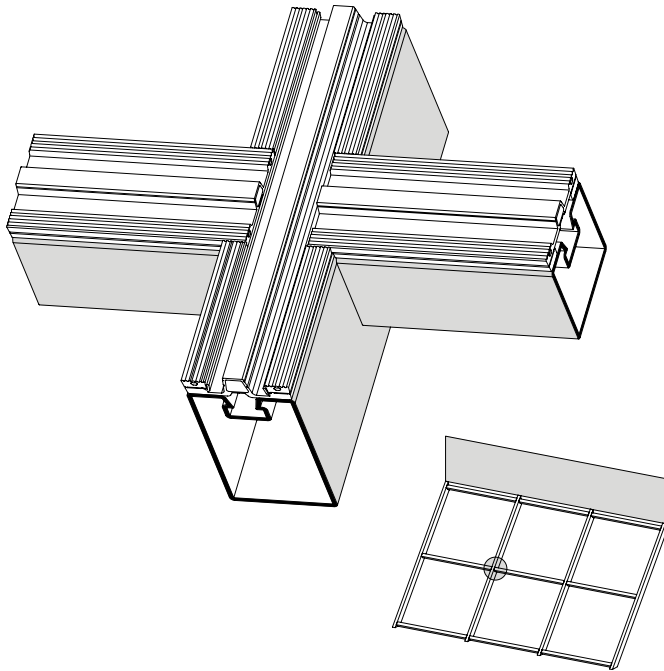
Demandez notre brochure détaillée sur les directives d'usage et de montage du systèmes VISS.

For processing and assembling the VISS systems, ask for our detailed Fabrication and Assembly Instructions.

Stossausbildungen Innendichtung
(Schematische Darstellung)

Jonctions joint intérieur

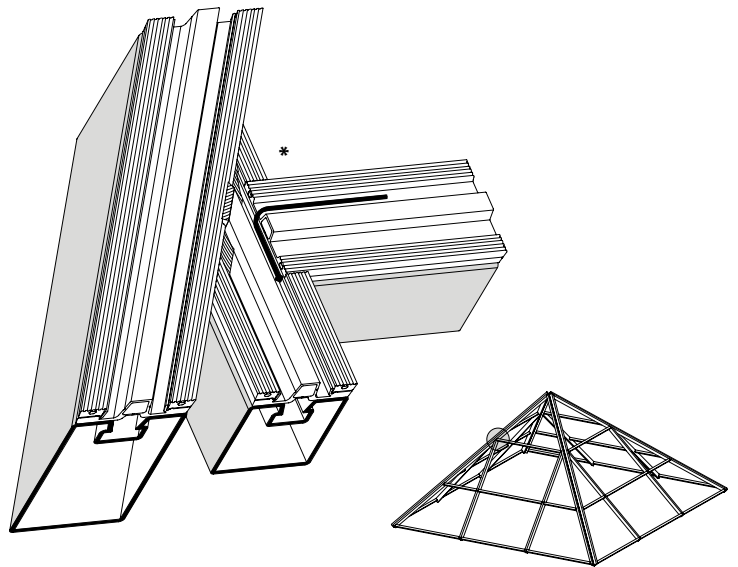
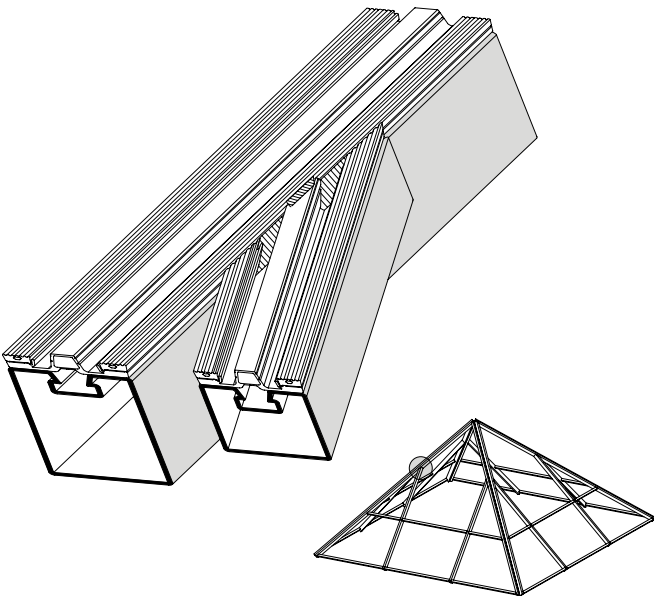
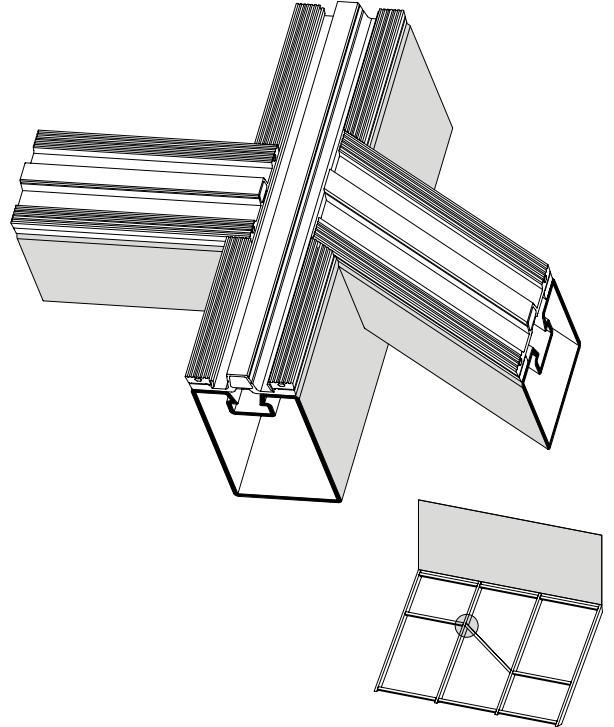
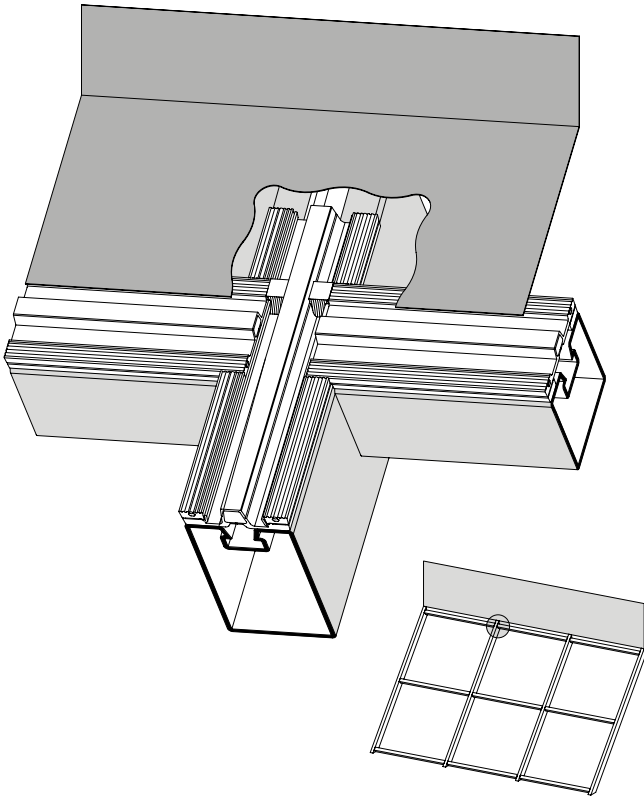
Inner gasket junctions



Stossausbildungen Innendichtung
(Schematische Darstellung)

Jonctions joint intérieur

Inner gasket jonctions



* Die Entwässerung muss gewährleistet sein (siehe Pfeil).

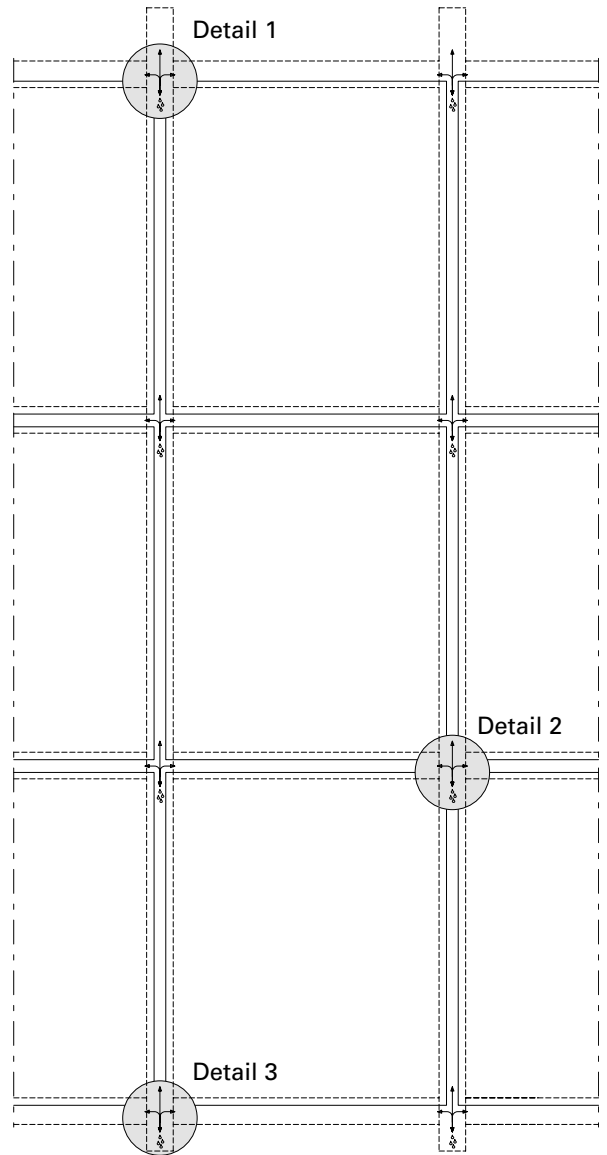
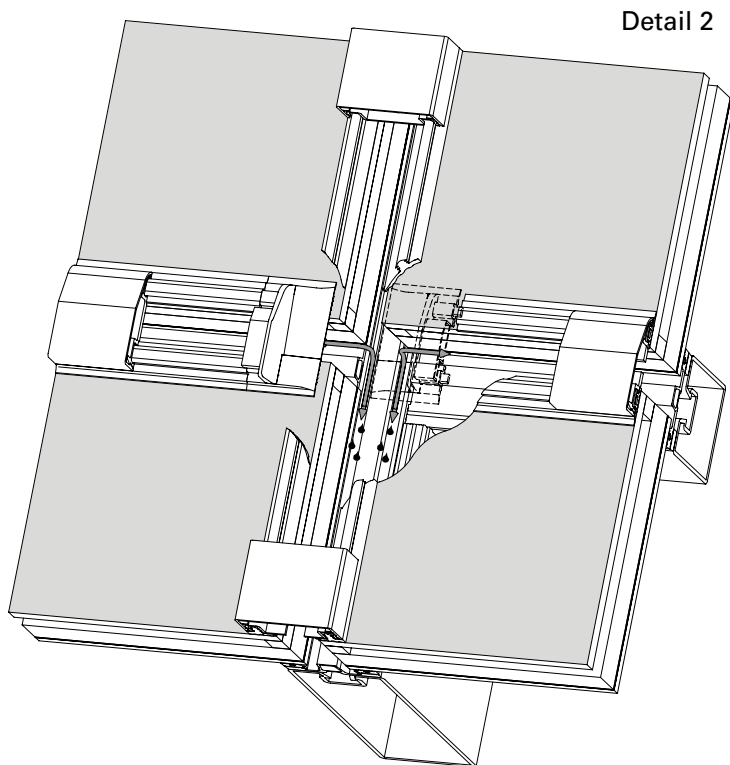
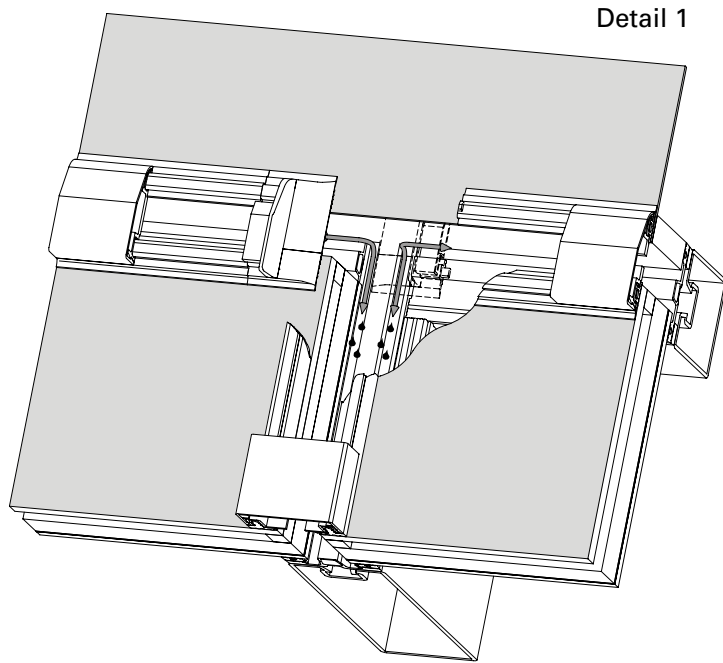
* Il faut assurer que le drainage fonctionne (voyez flécher).

* It must be guaranteed that the drainage function works (see arrow).

**Glasfalzbelüftung/
Glasfalzentwässerung
(Schematische Darstellung)**

**Ventilation de feuillures de verre/
Drainage de la feuillure à verre**

**Glazing rebate ventilation /
Glazing rebate drainage**



Systemhinweise

Remarques concernant les systèmes

System instructions

VISS Fire Dachverglasung

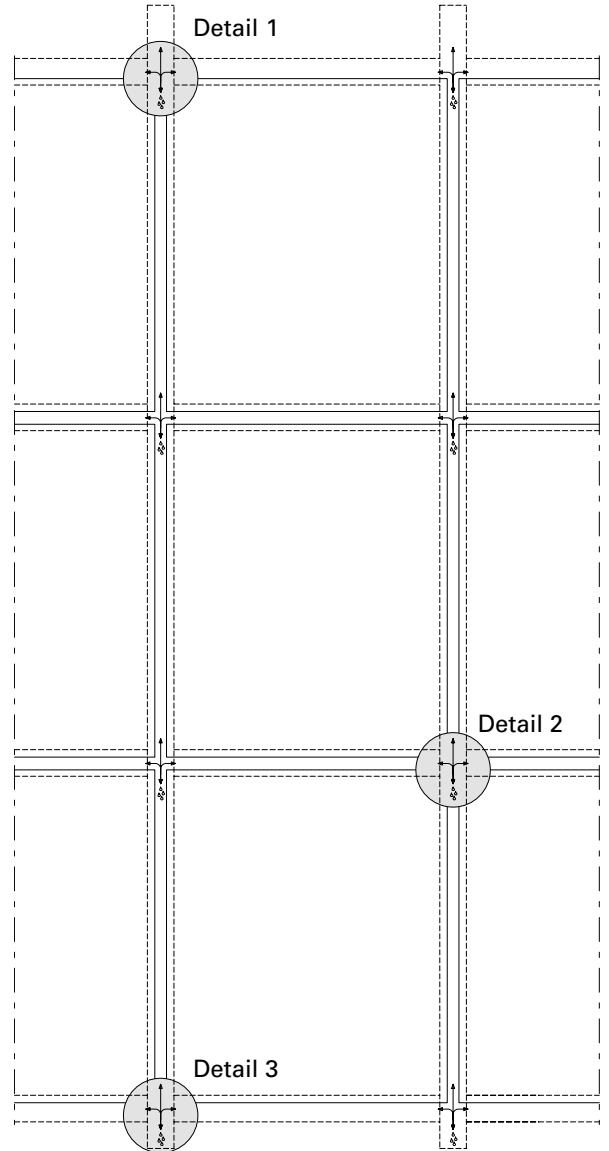
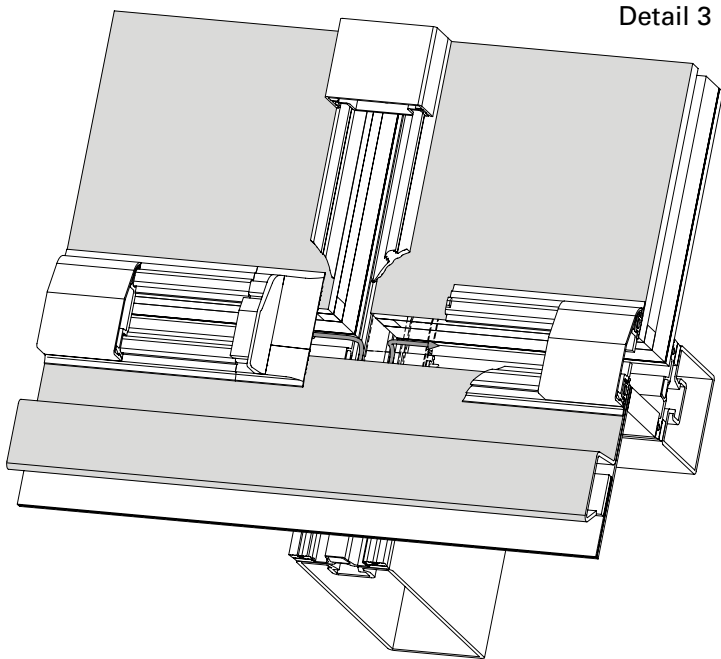
Verrière VISS Fire

VISS Fire roof glazing

**Glasfalzbelüftung/
Glasfalzentwässerung
(Schematische Darstellung)**

**Ventilation de feuillures de verre/
Drainage de la feuillure à verre**

**Glazing rebate ventilation /
Glazing rebate drainage**



Systemhinweise**Remarques concernant les systèmes****System instructions**

VISS Fire Dachverglasung

Verrière VISS Fire

VISS Fire roof glazing

U_f-Werte

(nach EN ISO

10077-2:2012-02 + AC 2017-07)

Valeurs U_f

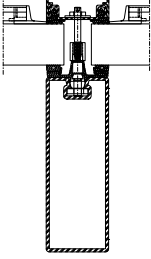
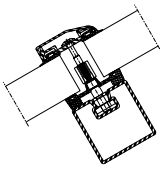
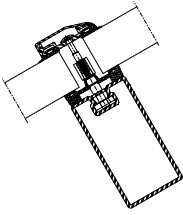
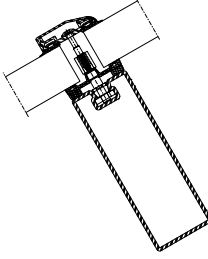
(selon EN ISO

10077-2:2012-02 + AC 2017-07)

U_f values

(according to EN ISO

10077-2:2012-02 + AC 2017-07)

				
Glas Verre Glass	Sparren 50/140 Chevron 50/140 Rafters 50/140	Riegel 50/50 Traverse 50/50 Transom 50/50	Riegel 50/120 Traverse 50/120 Transom 50/120	Riegel 50/140 Traverse 50/140 Transom 50/140
30 mm	1,6 W/m ² K	1,3 W/m ² K	1,4 W/m ² K	1,4 W/m ² K
40 mm	1,5 W/m ² K	1,2 W/m ² K	1,3 W/m ² K	1,3 W/m ² K
50 mm	1,4 W/m ² K	1,2 W/m ² K	1,2 W/m ² K	1,2 W/m ² K
60 mm	1,4 W/m ² K	1,1 W/m ² K	1,2 W/m ² K	1,2 W/m ² K
70 mm	1,3 W/m ² K	1,1 W/m ² K	1,1 W/m ² K	1,1 W/m ² K

Der Einfluss der Schraubenbefestigung in Höhe von 0.30 W/m²K ist berücksichtigt.

L'influence de la fixation à vis de 0.30 W/m²K est prise en compte.

The 0.30 W/m²K influence of the screw fixing is taken into account.

CE Kennzeichnung und Leistungserklärungen

Alle nötigen Unterlagen und Anleitungen zur CE-Kennzeichnung finden Sie unter

docucenter.jansen.com

Ebenfalls finden Sie unter dieser Adresse alle Leistungserklärungen unserer Beschläge.

Marquage CE et déclarations de performance

Tous les documents et instructions relatifs au marquage CE se trouvent sur le site

docucenter.jansen.com


Vous trouverez également à cette adresse toutes les déclarations de performance de nos ferrures.

CE marking and declarations of performance

You can find all the necessary documents and instructions on CE marking at

docucenter.jansen.com

At this address you can also find all declarations of performance for our fittings.



JANSEN Docu Center

Das Jansen Docu Center bietet viel willkommen.

Nach einer intensiven Arbeit zusammen mit unseren Partnern S&K&S haben wir das Jansen Docu Center entwickelt.

Das Jansen Docu Center ist eine Plattform, auf der wir unseren Kunden und Partnern wertvolle Informationen zu unseren Produkten, Artikeln und Dienstleistungen in strukturierter und anschaulicher Form zur Verfügung stellen wollen.

Das Jansen Docu Center ist eine ideale Plattform, die sich in den zukünftigen Monaten und Jahren weiterentwickeln wird.

Was ist Inhalt des Jansen Docu Center?

Auf dem Jansen Docu Center finden Sie zudem Jansen Stahlsystemen und zum Jansen Dachziegel System:

- Kataloge und Dokumentationen
- Videoberatung und 3D-Modell-Präsentation sowie Videos
- Downloadbare Downloadphase, Suchmaschinenoptimierung (SEO)
- CAD-Analysen
- Tools
- CE-Kennzeichnung
- Apps

Sudem können Schweizer Kunden über das Jansen Docu Center auf das Docu Center der Firma S&K&S zugreifen.

Wie finde ich Informationen im Jansen Docu Center?

Daher ist eine Volltextsuche mit Suchfeld zur Verfügung. Im Bereich der Kataloge und Dokumentationen können zudem über frühere Suchfälle zur Verfügung eine erweiterte Suche ermöglicht.

Wie registriere ich mich und welchen Nutzen hat dies für mich?

Wird es sich zur Registrierung - [hier klicken](#) - durch die Registrierung erhalten Sie nicht nur Informationen zu den oben genannten Informationen, sondern werden vor uns auch über alle Änderungen in unserem Produktangebot informiert. Dies ist ein großer Vorteil, da wir als Herstellerpunkt der Dach-Anforderungen in Bezug auf die Dachziegel sowie Dachziegel, die derzeit nicht in der Anwendung der Dachziegel in Bezug auf die Dachziegel Änderungen zu realisieren können im Hinblick zu informieren.

Kontakt & Hilfe

Die Reden finden zum Jansen Docu Center, das zum Jansen Docu Center App, das wir haben, für alle Fragen, Probleme und Anregungen ein offenes Ohr und bei möglichen Anknüpfungspunkten.

KONTAKT

Jansen Docu Center Team
Tel: +41 78 763 63 70
info@jansen.com

Wir freuen uns auf Ihre Anfrage!

Copyright 2018 S&K&S

Lieferprogramm
VISS Fire Dachverglasung

Code A = Änderungen
Code E = Ergänzungen

Druckstand 11/2019
Artikelnummer K1178082

Programme de livraison
Verrière VISS Fire

Code A = Modifications
Code E = Compléments

Date d'impression 11/2019
Numéro d'article K1178082

Sales range
VISS Fire roof glazing

Code A = Modifications
Code E = Supplements

Release date 11/2019
Item number K1178082

Seite Page Page	Code Code Code	Datum Date Date	Erläuterung Explication Explanation
19-25	E	11/2023	Ergänzung Ansichtsbreite 60 mm Supplément largeur de face 60 mm Supplement face width 60 mm
29	A	11/2023	Artikel 499.003 entfernt Article 499.003 retiré Article 499.003 removed
29	A	06/2023	Anpassung VE-Inhalt Art. 450.096 Adaptation du contenu UV Art. 450.096 Adaptation of PU content Art. 450.096
19	A	02/2020	Profil entfernt: 407.914 Profil removed: 407.914 Profil supprimé: 407.914

Grafische Planungsdaten wie z.B. Anwendungsbeispiele, Konstruktionsdetails, Anschlüsse am Bau, die in unseren physischen oder elektronischen Dokumentationsunterlagen enthalten sind, sind schematische Darstellungen. Gleiches gilt für digitale Medien wie CAD Dateien oder BIM Modelle.

Sie sollen den ausführenden Metallbauer und/oder Fachplaner bei der Planung und Ausführung eines Projektes unterstützen. Sie sind im konkreten Anwendungsfall durch den ausführenden Metallbauer und/oder Fachplaner auf die Verwendbarkeit im konkreten betroffenen Projekt hinsichtlich rechtlichen/regulatorischen aber auch technischen objektspezifischen Anforderungen zu überprüfen und ggfs. eigenverantwortlich anzupassen.

Bei der Überprüfung, der spezifischen Planung und der Umsetzung sind die objektspezifischen Rahmenbedingungen (Material der Bausubstanz, Dimension des Einbauelements, Farbe, Exposition, Lastenwirkung, etc.) sowie der geltende Stand der Technik einschliesslich aller anwendbaren Normen und technischen Richtlinien eigenverantwortlich zu beachten.

Falls das vorliegende Dokument Differenzen zur aktuellen deutschen Version (Artikel Nr. K1178082) aufweist, gilt in jedem Fall der deutsche Originaltext in der jeweils geltenden Fassung im Jansen Docu Center.

Alle Ausführungen dieser Dokumentation haben wir sorgfältig und nach bestem Wissen zusammengestellt. Wir können aber keine Verantwortung für die Benutzung der vermittelten Vorschläge und Daten übernehmen. Wir behalten uns technische Änderungen ohne Vorankündigung vor.

Les données de planification graphiques, comme les exemples d'application, détails de construction et raccords au bâtiment, fournies dans notre documentation physique et numérique sont des représentations schématiques. Il en va de même pour les médias numériques comme les fichiers CAD ou modèles BIM.

Leur but est de faciliter la planification et réalisation d'un projet par les constructeurs métalliques et/ou concepteurs. Concrètement, elles doivent être vérifiées par le constructeur métallique et/ou le concepteur et, le cas échéant, modifiées de son propre chef pour s'assurer qu'elles concordent avec le projet concerné et qu'elles répondent aux exigences techniques spécifiques ainsi qu'aux dispositions légales et réglementaires. Lors de la vérification, de la planification spécifique et de la mise en œuvre, il y a lieu de tenir compte des conditions spécifiques à l'objet (matériaux du bâtiment, dimension de l'élément d'insert, couleur, exposition, effet de charge, etc.) ainsi que de l'état actuel de la technique, y compris toutes les normes et directives techniques applicables.

En cas de divergence entre le présent document et la version allemande (no d'article K1178082), c'est dans tous les cas le texte original allemand qui prévaut dans sa version actuelle disponible dans le Jansen Docu Center.

Nous avons apporté le plus grand soin à l'élaboration de cette documentation. Cependant, nous déclinons toute responsabilité pour l'utilisation faite de nos propositions et de nos données. Nous nous réservons le droit de procéder à des modifications techniques sans préavis.

Graphical planning data such as application examples, construction details, connections on site that are contained in our physical or electronic documentation components are schematic representations. The same applies to digital media such as CAD files or BIM models. They are intended to support the metal worker and/or design engineer in planning and executing projects. In the specific case of application they are to be checked by the metal worker and/or design engineer in terms of their usability in the specific project concerned with regard to legal/regulatory and technical property-specific requirements and adjusted if necessary at the latter's own responsibility.

The property-specific underlying conditions (construction material, dimensions of installation element, colour, exposure, load effect etc.) and current state of the art including all applicable norms and technical guidelines are to be taken into consideration at the metal worker and/or design engineer's own responsibility during the review, specific planning and implementation.

If there are any differences between this document and the current German version (item number K1178082), the latest version of the original German text in the Jansen Docu Center shall prevail.

All the information contained in this documentation is given to the best of our knowledge and ability. However, we decline all responsibility for the use made of these suggestions and data. We reserve the right to effect technical modifications without prior warning.

Hinweise
Remarque
Notice

Jansen Stahlssysteme
Systèmes en acier Jansen
Jansen Steel Systems

METALFORM

MASTERS OF METAL

UNITED KINGDOM

METALFORM

NORWAYMETAL LTD

53 Chelsea Manor Street

London, SW3 5RZ

SALES@METALFORM.UK

+44 20 81298814

GERMANY

METALFORM GMBH

Carl-Zeiss-Ring 15A

85737 Ismaning

SALES@METALFORMGROUP.DE

+49 17663630406

NORWAY

METALFORM AS

Brochmannsveien 2

1950 Rømskog

SALG@METALFORM.NO

+47 401 62 446

METALFORMGROUP

SALES@METALFORMGROUP.COM