

VISS Basic Fassade

Lieferprogramm

VISS Basic façade

Programme de livraison

VISS Basic façade

Sales range

Hinweise
Remarque
Notice

Jansen Stahlssysteme
Systèmes en acier Jansen
Jansen Steel Systems

Lieferprogramm
VISS Basic Fassade

Druckstand 02/2020
Artikelnummer K1178119

Programme de livraison
VISS Basic façade

Date d'impression 02/2020
Numéro d'article K1178119

Sales range
VISS Basic façade

Release date 02/2020
Item number K1178119

Eine Liste der aktuellen
Änderungen und Ergänzungen
finden Sie am Ende des Kataloges!

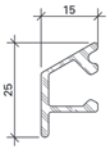
Une liste des dernières
modifications et ajouts est
disponible à la fin du catalogue!

A table of actual modifications
and additions can be found at
the end of the catalogue!

Bei grau hinterlegten Artikeln muss
die Verfügbarkeit angefragt werden.

Pour les produits marqués en gris,
la disponibilité doit être demandée.

Items which are marked in grey, the
stock availability needs to be inquired.



000.000

Wetterschenkel
Aluminium roh

Gewicht 0,266 kg/m
U = 0,100 m²/m
P = 0,034 m²/m

Länge 6 m

000.000

Renvoi d'eau
aluminium brut

pois 0,266 kg/m
U = 0,100 m²/m
P = 0,034 m²/m

Longueur 6 m

000.000

Weatherbar
aluminium mill finish

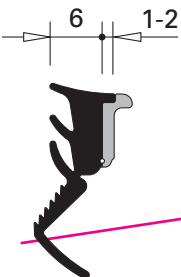
weight 0,266 kg/m
U = 0,100 m²/m
P = 0,034 m²/m

Length 6 m

Artikel, welche rot durchgestrichen
sind, wurden aus dem Sortiment
genommen.

Les articles barrés en rouge ont
été retirés de la gamme.

Articles that have a red line through
them have been removed from the
product range.



000.000

**Glasdichtung
mit Abreisstege**
EPDM, schwarz,
für Glasleistenseite

Einsatz siehe Seiten 34/35

VE = 100 m

000.000

**Joint de vitrage
avec partie déchirable**
EPDM, noir,
pour côté parclose

Utilisation voir pages 34/35

UV = 100 m

000.000

~~**Glazing weatherstrip
with detachable strip**~~
EPDM, black,
for glazing bead side

Application see pages 34/35

PU = 100 m

Inhaltsverzeichnis		VISS Basic Fassade	
Sommaire		VISS Basic façade	
Content		VISS Basic façade	

Systemübersicht	Sommaire du système	Summary of system	2
Merkmale Zulassungen	Caractéristiques Homologations	Characeteristics Authorisations	

Profilsortiment	Assortiment de profilé	Range of profiles	6
VISS I _x tra Deckprofile 50 und 60 mm	VISS I _x tra Profilés de recouvrement 50 et 60 mm	VISS I _x tra Cover sections 50 and 60 mm	

Zubehör	Accessoires	Accessories	9
Zubehör Verarbeitungshilfen	Accessoires Outils d'usinage	Accessories Assembly tools	

Konstruktions-Hinweise	Indications du construction	Construction instructions	29
Schnittpunkte Konstruktions-Details Anschlüsse am Bau System-Hinweise	Coupes de détails Détails de construction Raccords au mur Remarques concernant les systèmes	Section details Construction details Attachment to structure System instructions	

Merkmale

Caractéristiques

Characteristics

- CE-Kennzeichnung nach EN 13830
- U_f Wert bis 0.51 W/m²K
- Ansichtsbreiten 50 und 60 mm
- Füllelementstärken 6 bis 70 mm
- Füllelementgewichte bis 1800 kg
- Handelsübliche Hohlprofile, IPE-Träger, etc.
- VISS I_xtra massgefertigte, lasergeschweisste, scharfkantige Profile
- Kombinierbar mit dem Standard VISS System, der Brandschutzlösung VISS Fire und der einbruchhemmenden Variante VISS RC

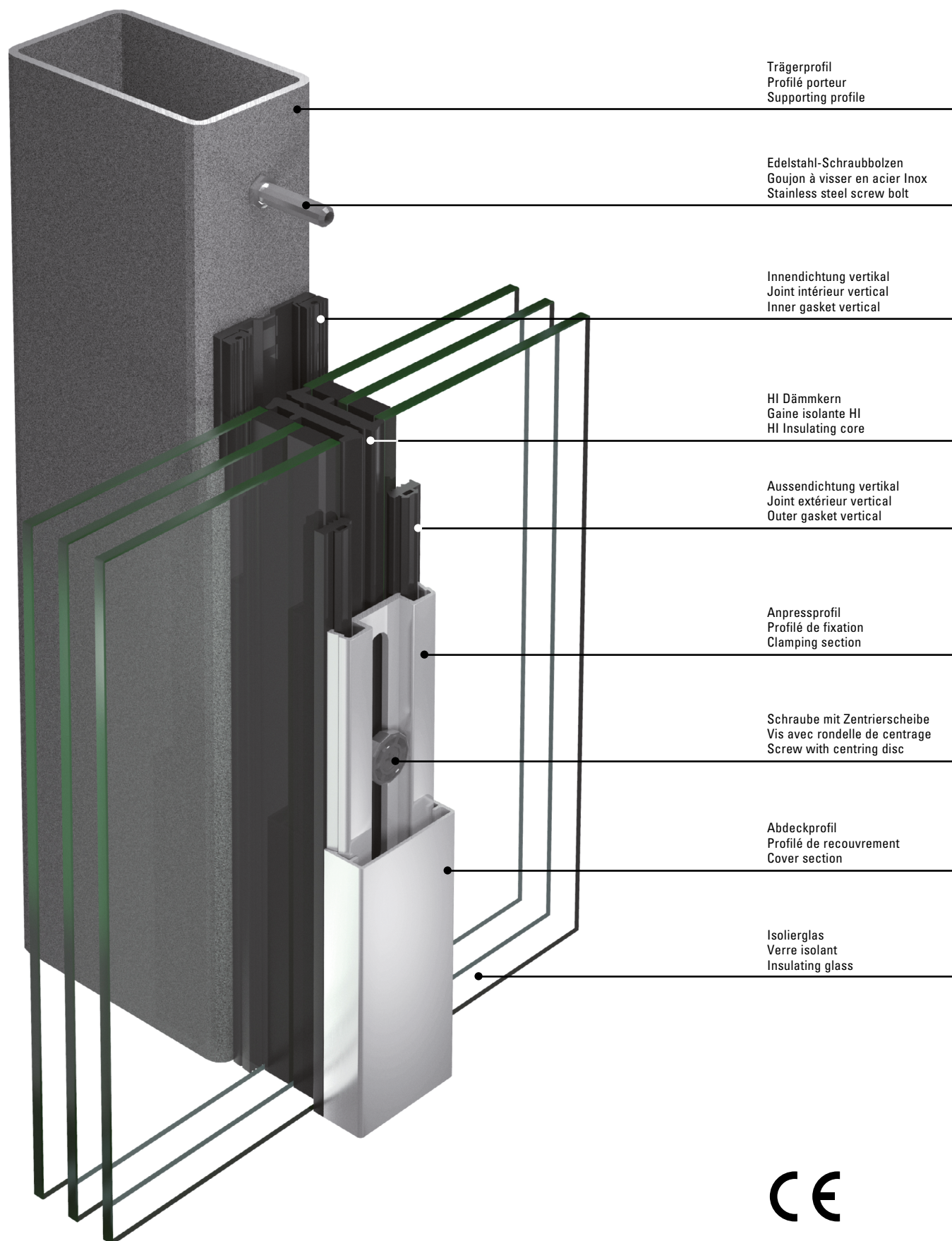
- Marquage CE selon EN 13830
- Valeur U_f jusqu'à 0.51 W/m²K
- Largeurs de face 50 et 60 mm
- Éléments de remplissage de 6 à 70 mm d'épaisseur
- Poids de remplissage jusqu'à 1800 kg
- Profilés creux usuels, Porteurs IPE, etc.
- Profilés VISS I_xtra sur mesure, soudés au laser, à angles vifs
- Combinable avec le système standard VISS, la protection incendie VISS Fire et la variante anti-effraction VISS RC










VISS Basic Fassade

VISS Basic façade

VISS Basic façade

- CE marking in accordance with EN 13830
- U_f value to 0.51 W/m²K
- 50 and 60 mm face widths
- Infill panel thicknesses of 6 to 70 mm
- Infill unit weights up to 1800 kg
- Standard hollow profiles, IPE beams, etc.
- VISS I_xtra custom-made, laser-welded, square-edge profiles
- Can be combined with the standard VISS system, the VISS Fire fire protection solution and the VISS RC burglar-resistant version



	Prüfungen (Prüfnorm) Essais (Norme d'essai) Tests (Test standard)	Klassifizierungs-Norm Norme de classification Classification standard	Werte Valeurs Values
	Schlagregendichtheit (EN 12155) Etanchéité à la pluie battante (EN 12155) Watertightness (EN 12155)	EN 12154	RE 1200
	Widerstand bei Windlast (EN 12179) Résistance à la pression du vent (EN 12179) Resistance to wind load (EN 12179)	EN 13116	Bemessungslast 2 kN/m ² Charge de calcul 2 kN/m ² Designed load 2 kN/m ²
	Luftdurchlässigkeit (EN 12153) Perméabilité à l'air (EN 12153) Air permeability (EN 12153)	EN 12152	Klasse AE Classe AE Class AE
	Wärmedurchgangskoeffizient (EN 13947) Transmission thermique (EN 13947) Thermal transmittance (EN 13947)	EN ISO 10077-2	ab $U_f > 0.51 \text{ W/m}^2\text{K}$ dès $U_f > 0.51 \text{ W/m}^2\text{K}$ from $U_f > 0.51 \text{ W/m}^2\text{K}$
	Schallschutz (EN ISO 140-3) Isolation phonique (EN ISO 140-3) Sound insulation (EN ISO 140-3)	EN ISO 717-1	npd
	Einbruchhemmung Anti-effraction Burglar resistance	prEN 1627	RC2 / RC3 / RC4
	Stossfestigkeit Résistance au chocs Impact strength	EN 14019	Klasse E5 / I5 Classe E5 / I5 Class E5 / I5
	Brandverhalten Réaction au feu Reaction to fire	EN 13501-1	Klasse E Classe E Class E
	Technische Regeln für die Verwendung von absturzsichernden Verglasungen Règlement technique pour la sécurité anti-chute des vitrages The technical regulations for protecting glazing against falling out	DIN 18008-4	Kategorie A Catégorie A Category A

JANIssoft

JANIssoft ermöglicht die Planung, Kalkulation und Konstruktion von Jansen Systemen für Fenster, Türen und Fassaden in 2D sowie 3D. Mit der neuen Version können Planer und Verarbeiter Angebote und Bestellungen mit den entsprechenden Detailzeichnungen und Berechnungen einfach erstellen. Dank der optimierten Softwarefunktionen lässt sich der Prozess von der Arbeitsvorbereitung über die Fertigung noch effizienter gestalten.

Jansen Docu Center

Die Plattform zum effizienten Arbeiten mit Jansen Dokumentationen. Im Jansen Docu Center stehen alle Produktinformationen jederzeit digital in der aktuellsten Version zur Verfügung: von Architekten-Informationen über Bestell- und Fertigungskatalogen bis hin zu Anleitungen und Prospekten sowie Videos. Die Inhalte können einfach und schnell aufgerufen werden. Ein für den Anwender komfortables papierloses Arbeiten, das zahlreiche Vorteile bietet.

Download CAD Daten

DXF

DWG

Sie können die Zeichnungen in den Formaten DXF und/oder DWG herunterladen. Klicken Sie auf das entsprechende Icon und der Download erfolgt.

Die Hinweise «Artikelbibliothek/Türbeschläge/Fensterbeschläge» bedeuten, dass Sie mit einem Klick die gesamte Artikelbibliothek des entsprechenden Systems herunterladen (Profile, Beschläge, Glasleisten, Zubehör etc.).

JANIssoft

JANIssoft permet l'étude, le calcul et la construction de systèmes Jansen en 2D et 3D pour les fenêtres, les portes et les façades. La nouvelle version permet aux projeteurs et aux transformateurs d'établir facilement des offres et des commandes avec les plans de détail et les calculs. Des préparatifs du travail à la commande de la machine, le processus peut être coordonné de manière encore plus efficace grâce aux fonctions optimisées du logiciel.

Jansen Docu Center

La plate-forme pour travailler efficacement avec les documentations Jansen. Le Jansen Docu Center met à votre disposition les informations sur les produits, en format numérique et dans une version actualisée: des catalogues de commande et de fabrication aux instructions et prospectus, en passant par les informations destinées aux architectes et vidéos. Les contenus sont facilement et rapidement accessibles. Une manière de travailler confortable et offrant de nombreux avantages.

Télécharger fichiers DAO

DXF

DWG

Vous pouvez télécharger les dessins aux formats DXF et/ou DWG. Cliquez sur l'icône correspondante et le téléchargement s'effectuera.

Les indications «Bibliothèque des articles/Ferures de porte/Ferures de fenêtres» signifie que vous téléchargez la totalité de la bibliothèque des articles du système donné (profilés, ferrures, parclozes, accessoires etc.).

JANIssoft

JANIssoft allows Jansen systems for windows, doors and façades to be planned, calculated and designed in 2D and 3D. Using the new version, developers and fabricators can easily create quotations and orders with the corresponding detailed drawings and calculations. Thanks to optimised software functionality, the procedure from process planning to fabrication can be made even more efficient.

Jansen Docu Center

The platform for working efficiently with Jansen documentation. The latest version of all the product information is available digitally at any time in the Jansen Docu Center – from order and fabrication manuals to architect information, instructions and brochures and videos. The content can be retrieved quickly and easily. The user can work conveniently without paper, which has numerous benefits.

Download CAD files

DXF

DWG

You can download the drawings in DXF and/or DWG format. Click on the relevant icon to begin the download.

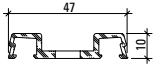
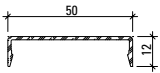
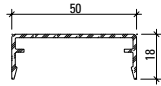
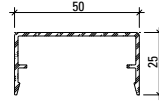
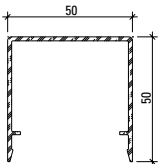
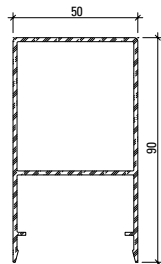
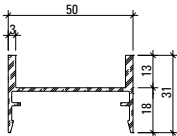
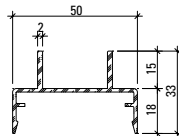
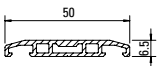
The items «Article library/Door fittings/Window fittings» means that you download the entire article library for the corresponding system with one click (profiles, fittings, glazing beads, accessories etc.).

Deckprofile 50 mm (Masstab 1:3)**Profils de recouvrement 50 mm (échelle 1:3)****Cover sections 50 mm (scale 1:3)**

VISS Basic Fassade

VISS Basic façade

VISS Basic façade

**407.800****407.860****407.861****407.862****407.863****407.864****407.900****407.911****407.815****Werkstoff**

Aluminium EN AW 6060 T66 roh, leicht eingeölt

Matériau

Aluminium EN AW 6060 T66 brut, légèrement huilé

Material

Aluminium EN AW 6060 T66 mill finish, slightly oiled

Profil-Nr.	G kg/m	U m ² /m	P m ² /m	L mm
407.800	0,414			6000
407.815	0,435	0,133	0,060	6000
407.860	0,266	0,147	0,072	6000
407.861	0,341	0,185	0,084	6000
407.862	0,394	0,213	0,098	6000

Profil-Nr.	G kg/m	U m ² /m	P m ² /m	L mm
407.863	0,660	0,313	0,148	6000
407.864	1,344	0,360	0,228	6000
407.900	0,556	0,240	0,138	6000
407.911	0,510	0,245	0,146	6000

Deckprofile 50 mm (Massstab 1:3)
Profilés de recouvrement 50 mm (échelle 1:3)
Cover sections 50 mm (scale 1:3)

VISS Basic Fassade
 VISS Basic façade
 VISS Basic façade

**Edelstahl Deckprofile
Sparren**

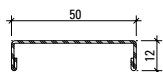
**Profilés de recouvrement acier Inox
Chevron**

**Stainless steel cover sections
Rafters**

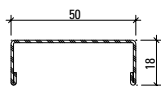
Werkstoff 1.4301 (AISI 304)
geschliffen, Korn 220/240,
mit Schutzfolie

Qualité 1.4301 (AISI 304)
meulé, degré 220/240,
avec feuille de protection

Material 1.4301 (AISI 304)
polished, grain 220/240,
with protective film



400.860



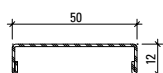
400.861



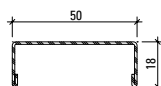
Werkstoff 1.4401 (AISI 316)
geschliffen, Korn 220/240,
mit Schutzfolie

Qualité 1.4401 (AISI 316)
meulé, degré 220/240,
avec feuille de protection

Material 1.4401 (AISI 316)
polished, grain 220/240,
with protective film



400.862



400.863



Profil-Nr.	G kg/m	L mm
400.860	0,644	6000
400.861	0,734	6000

Profil-Nr.	G kg/m	L mm
400.862	0,652	6000
400.863	0,744	6000

Artikelbibliothek
 Bibliothèque des articles
 Article library

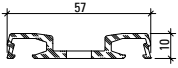
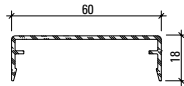
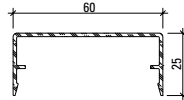
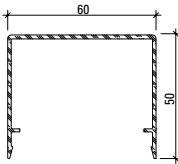
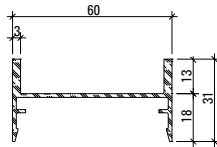
DXF **DWG**

Deckprofile 60 mm (Massstab 1:3)**Profils de recouvrement 60 mm (échelle 1:3)****Cover sections 60 mm (scale 1:3)**

VISS Basic Fassade

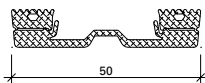
VISS Basic façade

VISS Basic façade

**407.802****407.865****407.866****407.867****407.868****407.901****Werkstoff**Aluminium EN AW 6060 T66 roh,
leicht eingeölt**Matériau**Aluminium EN AW 6060 T66 brut,
légèrement huilé**Material**Aluminium EN AW 6060 T66 mill finish,
slightly oiled

Profil-Nr.	G kg/m	U m ² /m	P m ² /m	L mm
407.802	0,558	0,190		6000
407.865	0,304	0,167	0,082	6000
407.866	0,379	0,205	0,094	6000
407.867	0,432	0,223	0,108	6000

Profil-Nr.	G kg/m	U m ² /m	P m ² /m	L mm
407.868	0,750	0,330	0,160	6000
407.901	0,590	0,255	0,148	6000



455.537
Innendichtung vertikal
50 mm breit, EPDM schwarz

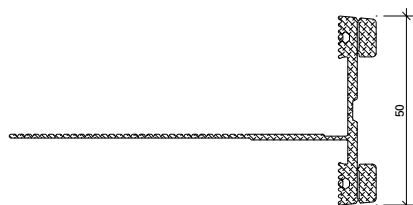
VE = 50 m

455.537
Joint intérieur vertical
largeur 50 mm, EPDM noir

UV = 50 m

455.537
Inner gasket, vertical
50 mm wide, EPDM black

PU = 50 m



455.558
Innendichtung horizontal
50 mm breit, EPDM schwarz

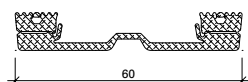
VE = 50 m

455.558
Joint intérieur horizontal
largeur 50 mm, EPDM noir

UV = 50 m

455.558
Inner gasket, horizontal
50 mm wide, EPDM black

PU = 50 m



455.538
Innendichtung vertikal
60 mm breit, EPDM schwarz

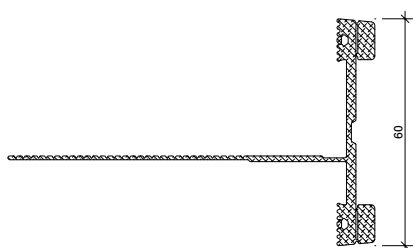
VE = 50 m

455.538
Joint intérieur vertical
largeur 60 mm, EPDM noir

UV = 50 m

455.538
Inner gasket, vertical
60 mm wide, EPDM black

PU = 50 m



455.559
Innendichtung horizontal
60 mm breit, EPDM schwarz

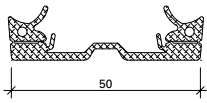
VE = 50 m

455.559
Joint intérieur horizontal
largeur 60 mm, EPDM noir

UV = 50 m

455.559
Inner gasket, horizontal
60 mm wide, EPDM black

PU = 50 m



455.545

Innendichtung vertikal

50 mm breit, für Segmentverglasungen, EPDM schwarz

VE = 50 m

455.545

Joint intérieur vertical

largeur 50 mm, pour vitrage segmenté, EPDM noir

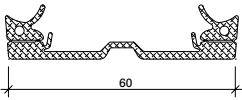
UV = 50 m

455.545

Inner gasket, vertical

50 mm wide, for segmental glazing, EPDM black

PU = 50 m



455.546

Innendichtung vertikal

60 mm breit, für Segmentverglasungen, EPDM schwarz

VE = 50 m

455.546

Joint intérieur vertical

largeur 60 mm, pour vitrage segmenté, EPDM noir

UV = 50 m

455.546

Inner gasket, vertical

60 mm wide, for segmental glazing, EPDM black

PU = 50 m



455.501

Aussendichtung

für Anpressprofile, EPDM schwarz

VE = 100 m

Einsatz:
Pfosten, Riegel oben

455.501

Joint extérieur

pour profilés de fixation, EPDM noir

UV = 100 m

Utilisation:
Montant, traverse supérieur

455.501

Outer gasket

for clamping sections, EPDM black

PU = 100 m

Application:
Mullion, transoms top



455.502

Aussendichtung

für Anpressprofile, EPDM schwarz

VE = 50 m

Einsatz:
Riegel unten

455.502

Joint extérieur

pour profilés de fixation, EPDM noir

UV = 50 m

Utilisation:
Traverse inférieure

455.502

Outer gasket

for clamping sections, EPDM black

PU = 50 m

Application:
Transom bottom



452.499

Entspannungsstück

Kunststoff schwarz

VE = 100 Stück

Einsatz:
Riegel unten, als Entspannungs- und Entwässerungsöffnung (Dichtung 455.502)

452.499

Pièce de décompression

matière plastique noire

UV = 100 pièces

Utilisation:
Traverse inférieure, pour l'aération et l'écoulement (joint 455.502)

452.499

Stress relieving block

plastic, black

PU = 100 pieces

Application:
Transom bottom, for stress relieving and drainage opening (seal 455.502)



455.505

Aussendichtung
für Anpressprofile,
EPDM schwarz

VE = 100 m

Einsatz:
Pfosten bei
Segmentverglasungen bis 15°

455.505

Joint extérieur
pour profilés de fixation,
EPDM noir

UV = 100 m

Utilisation:
Montant à vitrage segmenté
jusqu'à 15°

455.505

Outer gasket
for clamping sections,
EPDM black

PU = 100 m

Application:
mullions with segmental
glazing up to 15°



455.565

Ausgleichsdichtung 2 mm
EPDM schwarz,
für Innendichtungen 455.537/
455.538/455.558/455.559

VE = 50 m

455.565

Joint de compensation 2 mm
EPDM noir, pour joint
intérieur 455.537/
455.538/455.558/455.559

UV = 50 m

455.565

Compensating gasket 2 mm
EPDM black,
for inner gasket 455.537/
455.538/455.558/455.559

PU = 50 m



455.566

Ausgleichsdichtung 4 mm
EPDM schwarz,
für Innendichtungen 455.537/
455.538/455.558/455.559

VE = 50 m

455.566

Joint de compensation 4 mm
EPDM noir, pour joint
intérieur 455.537/
455.538/455.558/455.559

UV = 50 m

455.566

Compensating gasket 4 mm
EPDM black,
for inner gasket 455.537/
455.538/455.558/455.559

PU = 50 m



455.567

Ausgleichsdichtung 6 mm
EPDM schwarz,
für Innendichtungen 455.537/
455.538/455.558/455.559

VE = 50 m

455.567

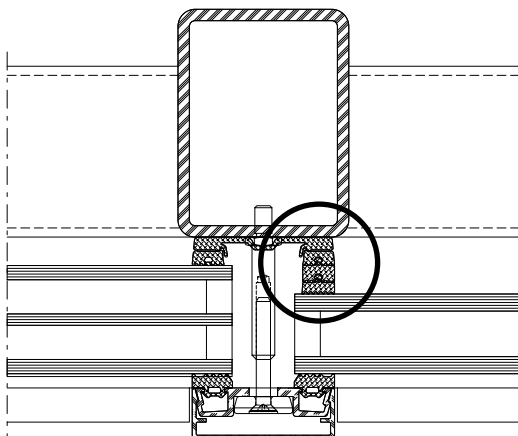
Joint de compensation 6 mm
EPDM noir, pour joint
intérieur 455.537/
455.538/455.558/455.559

UV = 50 m

455.567

Compensating gasket 6 mm
EPDM black,
for inner gasket 455.537/
455.538/455.558/455.559

PU = 50 m



Es können maximal 2 Ausgleichsdichtungen aufgesteckt werden, wobei eine Erhöhung von 10 mm nicht überschritten werden sollte.

Il est possible d'ajouter au maximum 2 joints de compensation, sans dépasser un rehaussement de 10 mm.

A maximum of 2 compensating gaskets can be inserted, provided that the overall depth of the gasket does not exceed 10 mm.

Bestimmung zur Auflagefläche der Tragprofile im System VISS Basic

Bei der Auswahl der Tragprofile im VISS Basic System ist darauf zu achten, dass die Auflagefläche (A) für die Dichtung ein gewisses Mindestmass nicht unterschreitet.

Die Auflagefläche wird von der Profil-Ansichtsbreite sowie vom Kantenradius (R) beeinflusst.

Die Mindestauflagefläche (A) muss mindestens der Ansichtsbreite der Dichtung (AB) abzüglich 5 mm betragen.

Beim Einsatz des Schwerlast T-Verbinders ist darauf zu achten, dass der Kantenradius (R) im Pfostenprofil max. 6 mm betragen darf.

Disposition relative à la surface d'appui des profilés porteurs dans le système VISS Basic

Veiller lors du choix des profilés porteurs dans le système VISS Basic à ce que la surface d'appui (A) destinée au joint ait une certaine dimension minimale.

La surface d'appui est influencée par la largeur de face du profilé comme par le rayon des arêtes (R).

La surface d'appui minimale (A) doit avoir au moins la largeur de face du joint (AB) moins 5 mm.

Veiller quand un raccord en T charge lourde est utilisé à ce que le rayon des arêtes (R) ne dépasse pas 6 mm dans le profilé du montant.

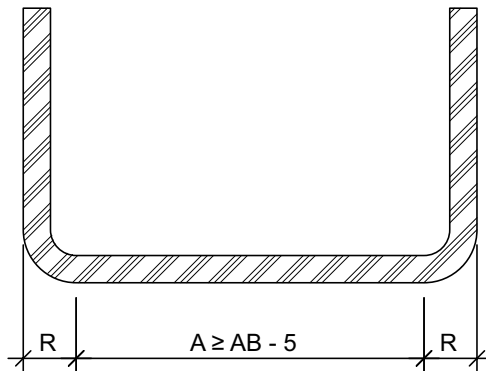
Specification of the contact surface for the load-bearing profiles in the VISS Basic system

When selecting the load-bearing profiles in the VISS Basic system, ensure that the contact surface (A) for the weatherstrip does not fall below a certain minimum dimension.

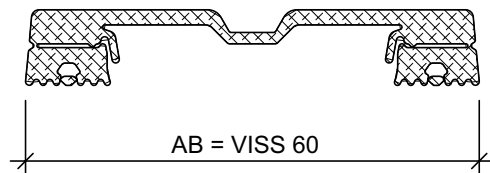
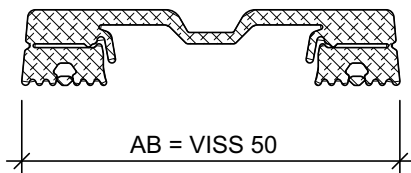
The contact surface is affected by the profile face width and the edge radius (R).

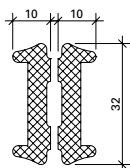
The minimum contact surface (A) must be at least the same size as the face width of the weatherstrip (AB) minus 5 mm.

When using the heavy-duty connecting spigot, ensure that the edge radius (R) in the mullion profile is no larger than 6 mm.



- * In Anwendung mit Schwerlast T-Verbinder max. 6 mm
- * En application avec raccord en T charge lourde max. 6 mm
- * In application with heavy-duty connecting spigot max. 6 mm





450.065
Dämmprofil Pfosten
aus Polyethylen-Schaum,
für 2-fach-Isolierglas,
Füllelement-Dicken 28 - 37 mm

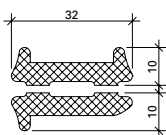
VE = 20 m

450.065
Noyau isolant montant
en mousse de polyéthylène,
pour verre isolant double,
épaisseurs d'élément de
remplissage 28 - 37 mm

UV = 20 m

450.065
Insulating core mullion
made from polyethylene foam,
for double insulating glass,
infill unit thicknesses 28 - 37 mm

PU = 20 m



450.066
Dämmprofil Riegel
aus Polyethylen-Schaum,
für 2-fach-Isolierglas,
Füllelement-Dicken 28 - 37 mm

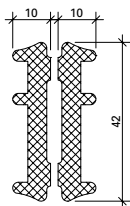
VE = 20 m

450.066
Noyau isolant traverse
en mousse de polyéthylène,
pour verre isolant double,
épaisseurs d'élément de
remplissage 28 - 37 mm

UV = 20 m

450.066
Insulating core transom
made from polyethylene foam,
for double insulating glass,
infill unit thicknesses 28 - 37 mm

PU = 20 m



450.067
Dämmprofil Pfosten
aus Polyethylen-Schaum,
für 3-fach-Isolierglas,
Füllelement-Dicken 38 - 70 mm

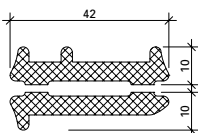
VE = 20 m

450.067
Noyau isolant montant
en mousse de polyéthylène,
pour verre isolant triple,
épaisseurs d'élément de
remplissage 38 - 70 mm

UV = 20 m

450.067
Insulating core mullion
made from polyethylene foam,
for triple insulating glass,
infill unit thicknesses 38 - 70 mm

PU = 20 m



450.068
Dämmprofil Riegel
aus Polyethylen-Schaum,
für 3-fach-Isolierglas,
Füllelement-Dicken 38 - 70 mm

VE = 20 m

450.068
Noyau isolant traverse
en mousse de polyéthylène,
pour verre isolant triple,
épaisseurs d'élément de
remplissage 38 - 70 mm

UV = 20 m

450.068
Insulating core transom
made from polyethylene foam,
for triple insulating glass,
infill unit thicknesses 38 - 70 mm

PU = 20 m

Artikel in Abhängigkeit der Füllelementstärken

Articles en fonction de l'éléments de remplissage

Items depending on thickness of infill elements

Schweissbolzen

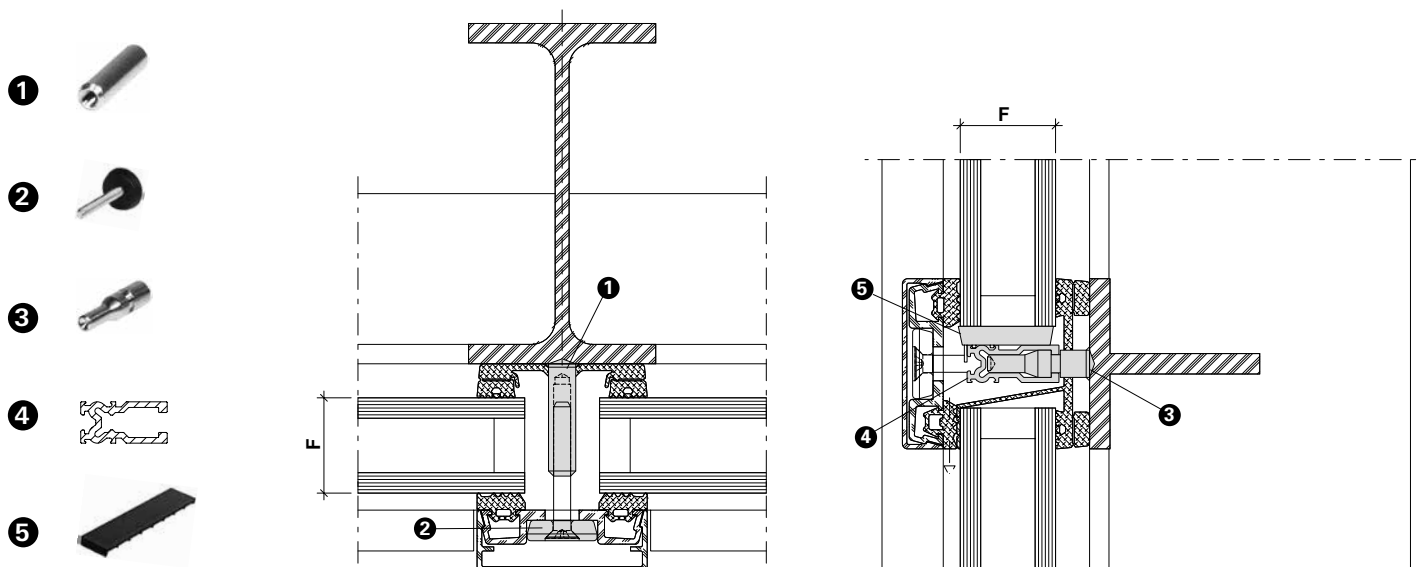
Goujon à souder

Welding stud

F mm	Schweisbolzen Goujon à souder Welding stud ①						Schraube Vis Screw ②					Schweis-Traganker Boulon-support à souder Welding supporting bolt ③				Falzprofil Profilé de feuillure Rebate section ④						Tragklotz Cale pour remplissage Glazing support ⑤								
	452.500	452.501	452.502	452.503	452.504	452.505	452.530	452.531	452.532	452.533	452.534	452.506	452.507	452.508	452.509	407.809	407.808	407.810	407.811	407.812	407.813	407.814	453.013	453.002	453.003	453.004	453.010	453.062	453.063	453.078
06 – 07	●						●				●				●							●								
08 – 10		●					●				●				●							●								
11 – 12		●						●				●				●														●
13 – 14			●					●				●				●														●
15 – 17			●					●					●				●													●
18 – 21				●					●				●				●													●
22 – 26				●					●				●				●		●				●							●
27 – 30				●						●				●				●					●							●
31 – 35				●						●				●					●				●							●
36 – 40				●						●				●					●				●							●
41 – 46					●					●																		●		●
47 – 56					●					●																		●		●
57 – 70						●				●																		●		●

* Sonderlösung Glasauflagen (Flachstahl 10x100 mm)
* Solution spéciale supports de verre (acier plat 10x100 mm)
* Customised solution glazing supports (flat steel 10x100 mm)

● optional auch möglich
● aussi possible en option
● optional also possible



Die maximalen Traglasten sind dem Katalog VISS Tragkonstruktion zu entnehmen (Art.-Nr. K1178120).

Les charges maximales admissibles sont indiquées dans le catalogue Construction porteuse VISS (réf. K1178120).

The maximum loads can be found in the VISS supporting structure catalogue (Art. No. K1178120).

Artikel in Abhängigkeit der
Füllelementstärken

Articles en fonction de l'éléments
de remplissage

Items depending on thickness
of infill elements

Schraubbolzen

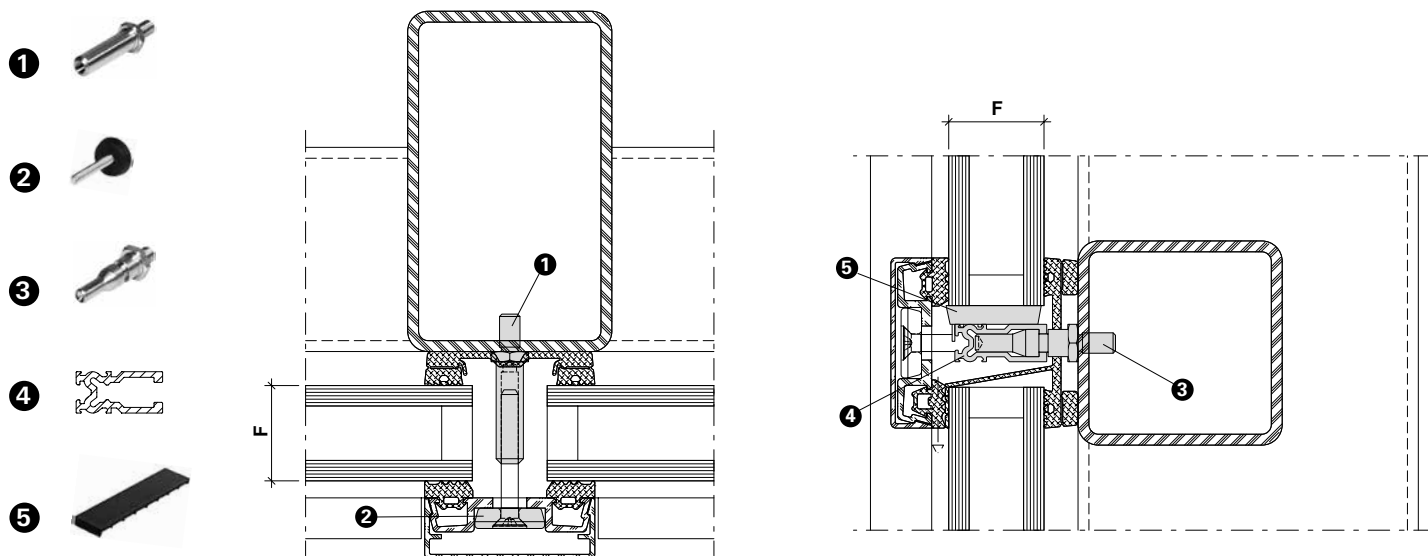
Goujon à visser

Screw bolt

F mm	Schraubbolzen Goujon à visser Screw bolt ①						Schraube Vis Screw ②					Schraub-Traganker Boulon-support à visser Screw supporting bolt ③					Falzprofil Profilé de feuillure Rebate section ④					Tragklotz Cale pour remplissage Glazing support ⑤								
	452.512	452.513	452.514	452.515	452.516	452.517	452.530	452.531	452.532	452.533	452.534	452.518	452.519	452.520	452.521	407.809	407.808	407.810	407.811	407.812	407.813	407.814	453.013	453.002	453.003	453.004	453.010	453.052	453.053	453.078
06 – 07	●						●				●				●							●								
08 – 10		●					●				●				●							●								
11 – 12		●						●				●				●														●
13 – 14			●					●				●				●														●
15 – 17			●					●				●				●														●
18 – 21				●						●		●				●														●
22 – 26				●						●		●				●								●						(●)
27 – 30				●						●		●				●				●				●						(●)
31 – 35				●						●		●				●				●				●						(●)
36 – 40				●						●		●				●				●				●						(●)
41 – 46					●					●		*																●		(●)
47 – 56					●					●		*																●		(●)
57 – 70						●				●		*																●		(●)

* Sonderlösung Glasauflagen (Flachstahl 10x100 mm)
* Solution spéciale supports de verre (acier plat 10x100 mm)
* Customised solution glazing supports (flat steel 10x100 mm)

● optional auch möglich
● aussi possible en option
● optional also possible



Die maximalen Traglasten sind dem
Katalog VISS Tragkonstruktion zu
entnehmen (Art.-Nr. K1178120).

Les charges maximales admissibles sont
indiquées dans le catalogue Construction
porteuse VISS (réf. K1178120).

The maximum loads can be found in
the VISS supporting structure
catalogue (Art. No. K1178120).



452.500 Länge 17 mm
452.501 Länge 22 mm
452.502 Länge 28 mm
452.503 Länge 33 mm
452.504 Länge 43 mm
452.505 Länge 53 mm

Schweissbolzen
für Bolzenschweißgerät*
(Hubzündung), Edelstahl 1.4307,
Innengewinde M5

VE = 100 Stück

Einsatz:
siehe Seite 24-14

452.500 Longueur 17 mm
452.501 Longueur 22 mm
452.502 Longueur 28 mm
452.503 Longueur 33 mm
452.504 Longueur 43 mm
452.505 Longueur 53 mm

Goujon à souder
pour appareil à souder* des
goujons (arc tiré), acier Inox
1.4307, filetage intérieur M5

UV = 100 pièces

Utilisation:
voir page 24-14

452.500 Length 17 mm
452.501 Length 22 mm
452.502 Length 28 mm
452.503 Length 33 mm
452.504 Length 43 mm
452.505 Length 53 mm

Welding stud
for drawn arc stud welders*,
stainless steel 1.4307,
internal thread M5

PU = 100 pieces

Application:
see page 24-14



452.506 Länge 15 mm
452.507 Länge 19 mm
452.508 Länge 23 mm
452.509 Länge 30 mm

Schweiss-Traganker
für Bolzenschweißgerät* (Hub-
zündung), Edelstahl 1.4307

VE = 20 Stück

Einsatz:
siehe Seite 24-14

452.506 Longueur 15 mm
452.507 Longueur 19 mm
452.508 Longueur 23 mm
452.509 Longueur 30 mm

Boulon-support à souder
pour appareil à souder* des
goujons (arc tiré), acier Inox
1.4307

UV = 20 pièces

Utilisation:
voir page 24-14

452.506 Length 15 mm
452.507 Length 19 mm
452.508 Length 23 mm
452.509 Length 30 mm

Welding supporting bolt
for drawn arc stud welders*,
stainless steel 1.4307

PU = 20 pieces

Application:
see page 24-14



- * Empfehlung Bolzenschweißgerät ARC 800 / A12
- * Recommandation appareil à souder des goujons (arc tiré) ARC 800 / A12
- * Recommandation drawn arc stud welders ARC 800 / A12

HBS Bolzenschweiß-Systeme GmbH + Co. KG
D-85221 Dachau
Tel. +49 (8131) 511-0
Fax +49 (8131) 511-100
www.hbs-info.de

CH: LWB WeldTech AG
Schneudersmatt 32
3184 Wünnewil
Tel. 031 744 66 44
Fax 031 744 66 45
<http://www.lwbweldtech.ch>



452.512 Länge 17 mm
452.513 Länge 22 mm
452.514 Länge 28 mm
452.515 Länge 33 mm
452.516 Länge 43 mm
452.517 Länge 53 mm

Schraubbolzen
Edelstahl 1.4305,
Aussengewinde M6,
selbstsichernd/selbstabdichtend,
6-Kant SW 11 mm,
Innengewinde M5

VE = 100 Stück

Einsatz:
siehe Seite 24-15

452.512 Longueur 17 mm
452.513 Longueur 22 mm
452.514 Longueur 28 mm
452.515 Longueur 33 mm
452.516 Longueur 43 mm
452.517 Longueur 53 mm

Goujon à visser
acier Inox 1.4305,
filetage extérieur M6,
auto-sécurisant/auto-étanchant,
6-pans SW 11 mm,
filetage intérieur M5

UV = 100 pièces

Utilisation:
voir page 24-15

452.512 Length 17 mm
452.513 Length 22 mm
452.514 Length 28 mm
452.515 Length 33 mm
452.516 Length 43 mm
452.517 Length 53 mm

Screw bolt
stainless steel 1.4305,
external thread M6, self-locking
and sealing, Hexagonal size
11 mm, internal thread M5

PU = 100 pieces

Application:
see page 24-15



452.518 Länge 15 mm
452.519 Länge 19 mm
452.520 Länge 23 mm
452.521 Länge 30 mm

Schraub-Traganker
Edelstahl 1.4305,
Aussengewinde M6,
selbstsichernd/selbstabdichtend,
6-Kant SW 11 mm

VE = 20 Stück

Einsatz:
siehe Seite 24-15

452.518 Longueur 15 mm
452.519 Longueur 19 mm
452.520 Longueur 23 mm
452.521 Longueur 30 mm

Boulon-support à visser
acier Inox 1.4305,
filetage extérieur M6,
auto-sécurisant/auto-étanchant,
6-pans SW 11 mm

UV = 20 pièces

Utilisation:
voir page 24-15

452.518 Length 15 mm
452.519 Length 19 mm
452.520 Length 23 mm
452.521 Length 30 mm

Screw supporting bolt
stainless steel 1.4305,
external thread M6, self-locking
and sealing, Hexagonal size
11 mm

PU = 20 pieces

Application:
see page 24-15



452.530 Länge 20 mm
452.531 Länge 25 mm
452.532 Länge 30 mm
452.533 Länge 40 mm
452.534 Länge 50 mm

Edelstahl-SR1-Schraube M5
mit montierter Kunststoff-
Zentrierscheibe

VE = 100 Stück

Einsatz:
siehe Seiten 24-14/15

452.530 Longueur 20 mm
452.531 Longueur 25 mm
452.532 Longueur 30 mm
452.533 Longueur 40 mm
452.534 Longueur 50 mm

Vis SR1 acier Inox M5
avec rondelle de réglage en
matière plastique

UV = 100 pièces

Utilisation:
voir pages 24-14/15

452.530 Length 20 mm
452.531 Length 25 mm
452.532 Length 30 mm
452.533 Length 40 mm
452.534 Length 50 mm

Screw SR1 stainless steel M5
with plastic centring disc

PU = 100 pieces

Application:
see pages 24-14/15



555.298 Edelstahl 1.4567
555.299 Stahl verzinkt

Blindnietmutter M6
mit kleinem Senkkopf,
für Wandstärken 1,5 – 3,0 mm,
Bohrdurchmesser 9,1 mm

VE = 100 Stück

Einsatz:
für Wandstärken Tragkonstruk-
tion < 3,0 mm, kein Ansenken
der Bohrung erforderlich

555.298 Acier Inox 1.4567
555.299 Acier zingué

Ecrous aveugle M6
avec petite tête fraisée,
pour épaisseurs 1,5 – 3,0 mm,
diamètre de perçage 9,1 mm

UV = 100 pièces

Utilisation:
pour épaisseur de paroi
< 3,0 mm, sans chanfreinage
du perçage

555.298 Stainless steel 1.4567
555.299 Steel galvanised

Blind rivet M6
with small countersunk head,
by wall thickness of 1,5 – 3,0 mm,
bore diameter 9,1 mm

PU = 100 pieces

Application:
for supporting structures with
wall thickness < 3,0 mm,
no countersunk necessary



452.540
Schutzkappe
aus flexiblem Kunststoff, hitze-
beständig bis ca. 250°C, mehr-
fach verwendbar

VE = 100 Stück

Einsatz:
zum Schutz der Schweissbol-
zen bzw. Schweiss-Traganker
während der Oberflächenbehand-
lung

452.540
Capuchon de protection
en matière plastique flexible,
résistant à la chaleur jusqu'à
env. 250°C, utilisable plusieurs
fois

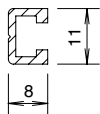
UV = 100 pièces

Utilisation:
pour la protection des goujons à
souder resp. boulons support à
souder pendant le traitement de
surface

452.540
Protective cap
out of flexible synthetic material,
heat resistant up to 250°C,
multiple usable

PU = 100 pieces

Application:
to protect welding studs resp.
welding support bolts during
surface treatment



407.809 F = 6 – 11 mm

Falzprofil
Aluminium,
für Glasauflage
0,113 kg/m

VE = 6 m

Einsatz:
siehe Seiten 24-14/15

407.809 F = 6 – 11 mm

Profilé de feuillure
aluminium,
pour support de verre,
0,113 kg/m

UV = 6 m

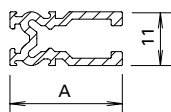
Utilisation:
voir pages 24-14/15

407.809 F = 6 – 11 mm

Rebate section
aluminium,
for glass carrier pad,
0,113 kg/m

PU = 6 m

Application:
see pages 24-14/15



Falzprofil
Aluminium,
für Glasauflage

VE = 6 m

Artikel-Nr.	A mm	kg m	F mm
407.808	18	0,187	12-15
407.810	20	0,230	16-22
407.811	23	0,275	23-26
407.812	27	0,305	27-30
407.813	31	0,338	31-35
407.814	36	0,374	36-40

Einsatz:
siehe Seiten 24-14/15

Profilé de feuillure
aluminium,
pour support de verre

UV = 6 m

No d'article	A mm	kg m	F mm
407.808	18	0,187	12-15
407.810	20	0,230	16-22
407.811	23	0,275	23-26
407.812	27	0,305	27-30
407.813	31	0,338	31-35
407.814	36	0,374	36-40

Utilisation:
voir pages 24-14/15

Rebate section
aluminium,
for glass carrier pad

PU = 6 m

Code no.	A mm	kg m	F mm
407.808	18	0,187	12-15
407.810	20	0,230	16-22
407.811	23	0,275	23-26
407.812	27	0,305	27-30
407.813	31	0,338	31-35
407.814	36	0,374	36-40

Application:
see pages 24-14/15



453.013

Tragklotz
PE schwarz, 80/8/6 mm,
selbstklebend, für
Einfachverglasung 6-10 mm

VE = 50 Stück

Einsatz:
siehe Seite 24-14/15

453.013

Cale pour remplissage
PE noir, 80/8/6 mm,
autocollante, pour vitrage
simple 6-10 mm

UV = 50 pièces

Utilisation:
voir page 24-14/15

453.013

Glazing support
PE black, 80/8/6 mm,
self adhesive,
for single glazing 6-10 mm

PU = 50 pieces

Application:
see page 24-14/15



453.002
453.003
453.004
453.010

Tragklotz
GFK-PA schwarz

VE = 50 Stück

Einsatz:
siehe Seite 24-14/15

453.002
453.003
453.004
453.010

Cale pour remplissage
GFK-PA noir

UV = 50 pièces

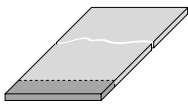
Utilisation:
voir page 24-14/15

453.002
453.003
453.004
453.010

Glazing support
GFK-PA black

PU = 50 pieces

Application:
see page 24-14/15



453.078

Tragklotz
PE schwarz, 80 x 6 mm,
zum selber Zuschneiden

VE = 1 Stück à 1000 mm

Einsatz:
siehe Seiten 24-14/15

453.078

Cale pour remplissage
PE noir, 80 x 6 mm,
à découper soi-même

UV = 1 pièce à 1000 mm

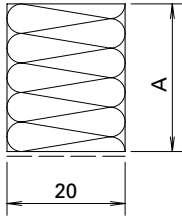
Utilisation:
voir pages 24-14/15

453.078

Glazing support
PE black, 80 x 6 mm
to be cut by customer

PU = 1 piece, 1000 mm each

Application:
see pages 24-14/15



**Ausgleichsprofil für
Wandanschluss**
aus Polystyrol-Hartschaum,
einseitig mit Kleber und
Schutzfolie

VE = 20 Stück à 1250 mm

Artikel-Nr.	A mm
452.310	10
452.311	20
452.312	22
452.313	24
452.314	26
452.315	28
452.316	30

Profils de compensation
en mousse rigide de
polystyrène, une face adhésive
avec feuille de protection

UV = 20 pièces à 1250 mm

No d'article	A mm
452.310	10
452.311	20
452.312	22
452.313	24
452.314	26
452.315	28
452.316	30

**Compensating section for
wall abutment**
rigid expanded polystyrene,
with adhesive and protective
film on one side

PU = 20 pieces, 1250 mm each

Code no.	A mm
452.310	10
452.311	20
452.312	22
452.313	24
452.314	26
452.315	28
452.316	30

Zubehör
Accessoires
Accessories

VISS Basic Fassade
VISS Basic façade
VISS Basic façade

Sonderkonstruktion mit sichtbar
verschraubter Deckleiste

Construction spéciale avec profilé
de recouvrement vissé visible

Special construction using a
visible screw-affixed cover section



452.497

Edelstahl-SR1-Selbstbohr-
schraube \varnothing 3,9 x 25,5 mm
für Abdeckprofil 407.815

VE = 100 Stück

452.497

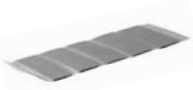
Vis autoforeuse acier Inox SR1
 \varnothing 3,9 x 25,5 mm
pour profilé de recouvrement
407.815

UV = 100 pièces

452.497

Stainless steel SR1 self-cutting
screw \varnothing 3,9 x 25,5 mm
for cover section 407.815

PU = 100 pieces



455.423 50 mm
455.424 60 mm

Butyl-Dichtstück
zum Abdichten der Kreuz- und
Endpunkte der Innendichtungen

VE = 50 Stück

455.423 50 mm
455.424 60 mm

Pièce de butyl
pour étancher les points de
croisée et les points T des joints
intérieurs.

UV = 50 pièces

455.423 50 mm
455.424 60 mm

Butyl sealing strip
for sealing the intersecting and
end points of the inner gaskets

PU = 50 pieces



450.096
Kleb- und Dichtmasse
schwarz, Silikon,
inkl. Ausspritzdüsen

VE = 1 Stück (à 310 ml)

Wichtig:
Ohne Vorbehandlung mit
Reiniger 450.091 ist die Klebe-
haftung nicht gewährleistet.

450.096
Pâte à coller et à étancher
noir, silicone,
avec gicleurs d'éjection

UV = 1 pièce (à 310 ml)

Important:
Sans traitement préliminaire
avec un nettoyant 450.091,
l'adhésion n'est pas garantie.

450.096
Sealing and bonding compound
black, silicone,
includes spray nozzles

PU = 1 piece (à 310 ml)

Important:
Adhesion cannot be guaranteed
unless cleaner 450.091 has
been used as a pre-treatment.



450.091
Reiniger
zur Reinigung aller Teile vor
dem Anbringen der Dichtmasse

VE = 1 Liter

450.091
Nettoyant
pour nettoyer toutes les pièces
avant d'appliquer la pâte à
étancher

UV = 1 litre

450.091
Cleaner
for cleaning all components
before applying the sealing
compound

PU = 1 litre



450.106
Dichtmasse
transparent, Silikon dünnflüssig,
für Abdichtungen von kleinen
Fugen, inkl. Ausspritzdüsen

VE = 2 Stück (à 310 ml)

450.106
Pâte d'étanchéité
transparente, silicone fluide, pour
étanchéification de petits joints,
avec gicleurs d'éjection

UV = 2 pièces (à 310 ml)

450.106
Sealing compound
transparent, thin silicone, for
sealing small joints, includes
spray nozzles

PU = 2 pieces (à 310 ml)



455.495 40 x 0,8 mm
455.496 50 x 0,8 mm
Butyl-Dichtband alukaschiert
flexibel, dampfdicht,
selbstklebend

VE = 2 Rollen à 20 m

455.495 40 x 0,8 mm
455.496 50 x 0,8 mm
Bande butyl,
doublée d'aluminium
autocollante, flexible,
étanche à la vapeur

UV = 2 rouleaux à 20 m

455.495 40 x 0,8 mm
455.496 50 x 0,8 mm
Butyl sealing strip,
aluminium-laminated
flexible, damp-proof,
self-adhesive

PU = 2 rollers 20 m each



452.558

**Aufsatzbolzen für
Sonnenschutz-Befestigung**

Edelstahl 1.4305, mit vormontiertem M5-Gewindestift und EPDM-Dichtscheibe, zum Aufsetzen auf die VISS Basic Schweiss- und Schraubbolzen.

VE = 10 Stück

452.558

**Boulon de fixation pour
fixation pare-soleil**

acier Inox 1.4305, avec taraudage M5 et rondelle d'étanchéité EPDM, à poser sur goujon à souder et goujon à visser VISS Basic.

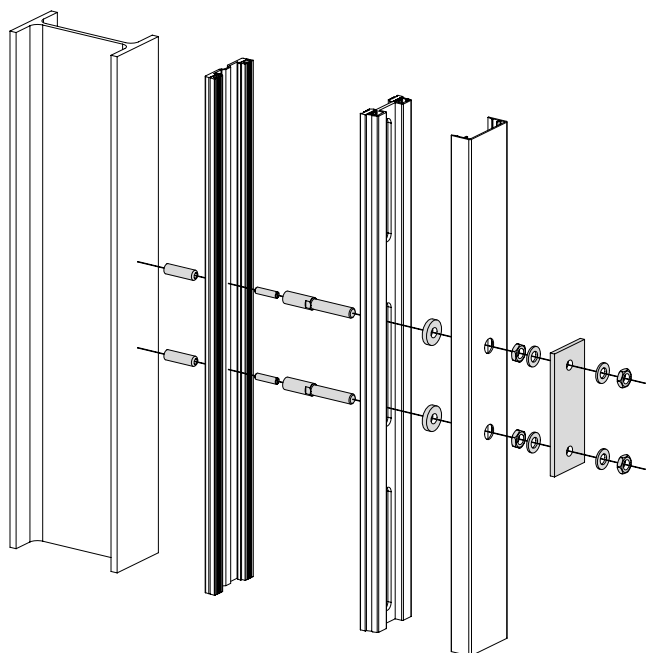
UV = 10 pièces

452.558

**Bolt for fastening
of sun protection**

stainless steel 1.4305, with pre-assembled M5 threaded pin and EPDM seal washer, to be fitted onto VISS Basic welding stud and screw bolt.

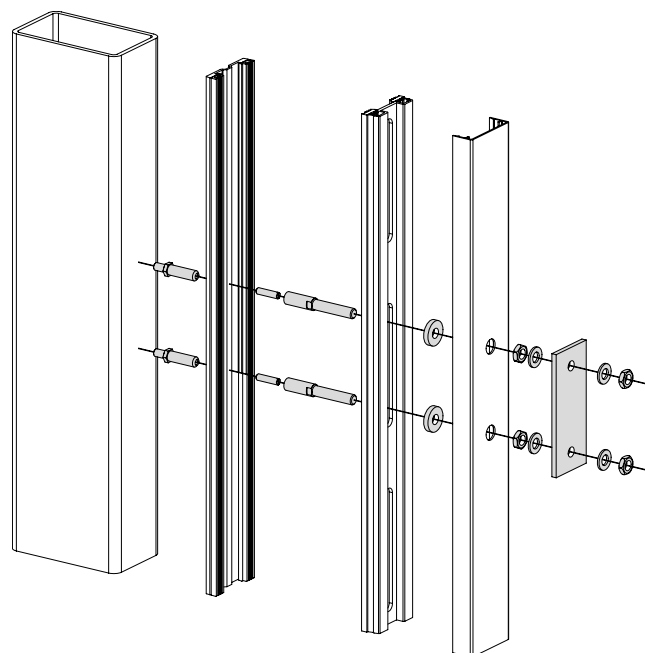
PU = 10 pieces



Sonnenschutz-Befestigung mit Schweissbolzen
(Artikel in Abhängigkeit der Füllelementstärken siehe
Seiten 24-56/57)

Fixation pare-soleil avec goujon à souder
(Articles en fonction de l'éléments de remplissage
voir pages 24-56/57)

Sun protection fixation with welding stud
(Items depending on thickness of infill elements
see pages 24-56/57)



Sonnenschutz-Befestigung mit Schraubbolzen
(Artikel in Abhängigkeit der Füllelementstärken siehe
Seiten 24-56/57)

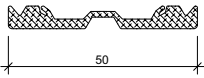
Fixation pare-soleil avec goujon à visser
(Articles en fonction de l'éléments de remplissage
voir pages 24-56/57)

Sun protection fixation with screw bolt
(Items depending on thickness of infill elements
see pages 24-56/57)

**Dichtungen VISS Basic TV
(Variante)**

**Joints VISS Basic TV
(Variante)**

**Gaskets VISS TV
(Variante)**



455.513

Innendichtung vertikal
50 mm breit, EPDM schwarz

VE = 50 m

455.513

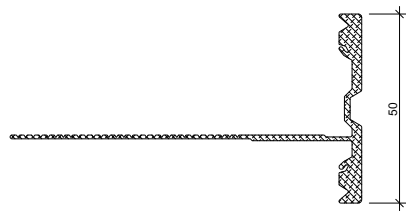
Joint intérieur vertical
largeur 50 mm, EPDM noir

UV = 50 m

455.513

Inner gasket, vertical
50 mm wide, EPDM black

PU = 50 m



455.555

Innendichtung horizontal
50 mm breit, EPDM schwarz

VE = 50 m

455.555

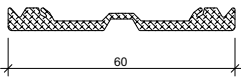
Joint intérieur horizontal
largeur 50 mm, EPDM noir

UV = 50 m

455.555

Inner gasket, horizontal
50 mm wide, EPDM black

PU = 50 m



455.514

Innendichtung vertikal
60 mm breit, EPDM schwarz

VE = 50 m

455.514

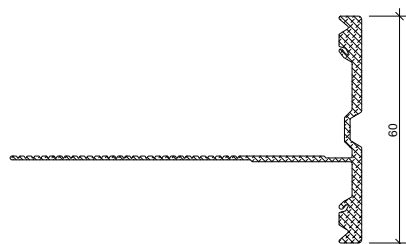
Joint intérieur vertical
largeur 60 mm, EPDM noir

UV = 50 m

455.514

Inner gasket, vertical
60 mm wide, EPDM black

PU = 50 m



455.556

Innendichtung horizontal
60 mm breit, EPDM schwarz

VE = 50 m

455.556

Joint intérieur horizontal
largeur 60 mm, EPDM noir

UV = 50 m

455.556

Inner gasket, horizontal
60 mm wide, EPDM black

PU = 50 m

Dichtungen VISS Basic TV (Variante)

Joints VISS Basic TV (Variante)

Gaskets VISS TV (Variante)

Artikel in Abhängigkeit der
Füllelementstärken

Articles en fonction de l'éléments
de remplissage

Items depending on thickness of
infill elements

Schweissbolzen

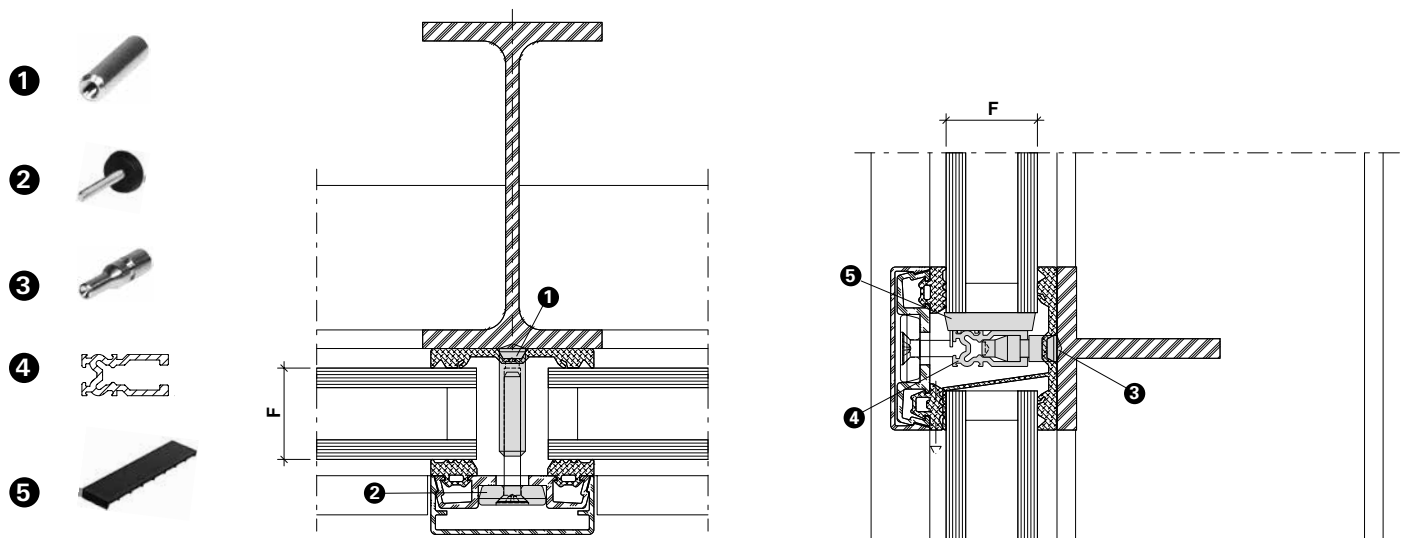
Goujon à souder

Welding stud

	Schweissbolzen Goujon à souder Welding stud ①						Schraube Vis Screw ②					Schweisstraganker Boulon-support à souder Welding supporting bolt ③				Falzprofil Profilé de feuillure Rebate section ④						Tragklotz Cale pour remplissage Glazing support ⑤							
F mm	452.500	452.501	452.502	452.503	452.504	452.505	452.530	452.531	452.532	452.533	452.534	452.506	452.507	452.508	452.509	407.809	407.808	407.810	407.811	407.812	407.813	453.013	453.002	453.003	453.004	453.010	453.052	453.053	453.078
06 – 10	●						●					●				●						●							
11 – 12		●					●					●				●													●
13 – 14		●						●				●				●													●
15 – 17		●						●					●				●												●
18 – 21			●						●				●				●												●
22 – 26			●						●					●				●					●						(●)
27 – 30				●						●				●					●					●					(●)
31 – 35				●						●					●				●						●				(●)
36 – 40				●						●					●					●						●			(●)
41 – 50					●					●		*															●		(●)
51 – 60					●					●		*																●	(●)
61 – 70						●				●		*																●	(●)

* Sonderlösung Glasauflagen (Flachstahl 10x100 mm)
* Solution spéciale supports de verre (acier plat 10x100 mm)
* Customised solution glazing supports (flat steel 10x100 mm)

● optional auch möglich
● aussi possible en option
● optional also possible



Die maximalen Traglasten sind dem
Katalog VISS Tragkonstruktion zu
entnehmen (Art.-Nr. K1178120).

Les charges maximales admissibles sont
indiquées dans le catalogue Construction
porteuse VISS (réf. K1178120).

The maximum loads can be found in
the VISS supporting structure
catalogue (Art. No. K1178120).

Dichtungen VISS Basic TV (Variante)

Joints VISS Basic TV (Variante)

Gaskets VISS TV (Variante)

Artikel in Abhängigkeit der
Füllelementstärken

Articles en fonction de l'éléments
de remplissage

Items depending on thickness of
infill elements

Schraubbolzen

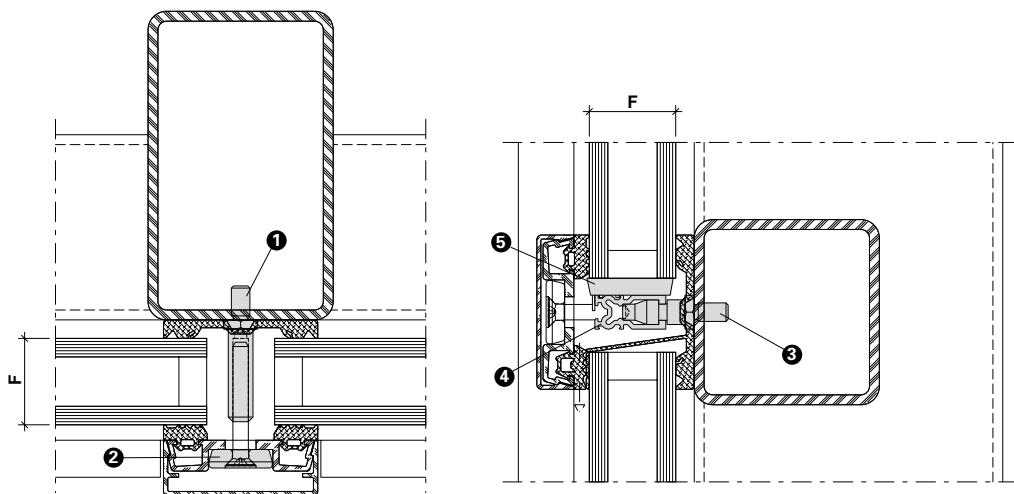
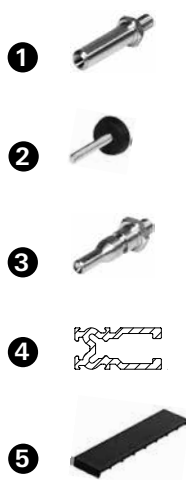
Goujon à visser

Screw bolt

F mm	Schraubbolzen Goujon à visser Screw bolt ①						Schraube Vis Screw ②					Schraub-Traganker Boulon-support à visser Screw supporting bolt ③				Falzprofil Profilé de feuillure Rebate section ④					Tragklotz Cale pour remplissage Glazing support ⑤								
	452.512	452.513	452.514	452.515	452.516	452.517	452.530	452.531	452.532	452.533	452.534	452.518	452.519	452.520	452.521	407.809	407.808	407.810	407.811	407.812	407.813	453.013	453.002	453.003	453.004	453.010	453.052	453.053	453.078
06 – 10	●						●				●				●						●								
11 – 12		●					●				●				●														●
13 – 14		●						●			●				●														●
15 – 17		●						●				●				●													●
18 – 21			●						●			●				●													●
22 – 26			●							●			●				●					●							●
27 – 30				●									●					●					●						●
31 – 35				●										●				●						●					●
36 – 40				●										●				●						●		●			●
41 – 50					●																						●		●
51 – 60					●									●														●	●
61 – 70						●								●														●	●

* Sonderlösung Glasauflagen (Flachstahl 10x100 mm)
* Solution spéciale supports de verre (acier plat 10x100 mm)
* Customised solution glazing supports (flat steel 10x100 mm)

● optional auch möglich
● aussi possible en option
● optional also possible



Die maximalen Traglasten sind dem
Katalog VISS Tragkonstruktion zu
entnehmen (Art.-Nr. K1178120).

Les charges maximales admissibles sont
indiquées dans le catalogue Construction
porteuse VISS (réf. K1178120).

The maximum loads can be found in
the VISS supporting structure
catalogue (Art. No. K1178120).



499.214

Schweissslehre

für Schweißpistole, zum genauen Positionieren der Schweißbolzen, verstellbar, aus Aluminium.

Anwendungsbereich:
für Pfosten- resp. Riegelbreiten von 40 – 130 mm

VE = 1 Stück

499.214

Gabarit de soudage

pour pistolets à souder, pour le positionnement exact des goujons à souder, réglable, en aluminium.

Application:
pour largeur montants/traverses de 40 – 130 mm

UV = 1 pièce

499.214

Welding jig

for welding gun, for precise positioning of welding stud, made adjustable, out of aluminium.

Application:
for mullion/transom widths of 40 – 130 mm

PU = 1 piece



499.254

Werkzeugset

VE = 1 Steckschlüssel SW 11
1 Positionierhilfe 25 mm
1 Positionierhilfe 32 mm

499.254

Jeu d'outils

UV = 1 clé à pipe SW 11
1 aide de réglage 25 mm
1 aide de réglage 32 mm

499.254

Tool kit

PU = 1 box spanner size 11
1 positioning aid 25 mm
1 positioning aid 32 mm



499.206

Abziehhebel

für die Demontage der aufgeklippten Abdeckprofile

VE = 1 Stück

499.206

Levier de démontage

pour le démontage des profilés de recouvrement clipsés

UV = 1 pièce

499.206

Stripping lever

for disassembly of the clipped on cover profile

PU = 1 piece



499.263

Dichtungsschere Kreuzpunkt

zum Ausklinken der vertikalen Innendichtung

VE = 1 Stück

499.263

Ciseaux à joints point d'intersection

pour entailler le joint intérieur vertical

UV = 1 pièce

499.263

Gasket shears for the intersection point

for notching the vertical inner gasket

UV = 1 piece



499.264

Dichtungsschere Endpunkt
zum Ausklinken der horizontalen
Innendichtung

VE = 1 Stück

499.264

Ciseaux à joints extrémité
pour entailler le joint intérieur
horizontal

UV = 1 pièce

499.264

Gasket shears for the end point
for notching the horizontal inner
gasket

PU = 1 piece



499.266

Dichtungsstanze
zum Ausklinken der
horizontalen Innendichtung

VE = 1 Stück

499.266

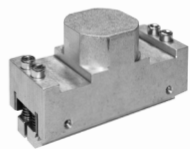
Poinçon à joints
pour entailler le joint intérieur
horizontal

UV = 1 pièce

499.266

Gasket punch
for notching the horizontal
inner gasket

PU = 1 piece



499.267

Austauschset
Das Austauschset ermöglicht das
Aufrüsten der alten Dichtungs-
stanze 499.253 auf den Stand der
neuen Dichtungsstanze 499.266.
Die Adaption beinhaltet einen
Auswurfmechanismus für die
Dichtung sowie einen Schnittschutz.

VE = 1 Stück

499.267

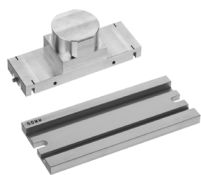
Kit de remplacement
Le kit de remplacement permet
de remplacer l'ancien poinçon
à joints 499.253 par le nouveau
poinçon à joints 499.266. L'adap-
tation comprend un mécanisme
d'éjection du joint ainsi qu'une
protection anticoupures.

UV = 1 pièce

499.267

Replacement kit
The replacement kit allows the
old gasket punch 499.253 to be
upgraded to the standard of the
new gasket punch 499.266. The
adaptation includes an ejection
mechanism for the gasket and
cut protection.

PU = 1 piece



499.262

Ausstanzset
zum Ausklinken der horizontalen
Innendichtung für Flachstahl-
Glasauflagen.

VE = 1 Stück

499.262

Kit de découpage
pour entailler le joint intérieur
horizontal des supports de
vitrage en acier plat.

UV = 1 pièce

499.262

Punching kit
for notching the horizontal
inner gasket for flat steel
glazing supports.

PU = 1 piece

Schnittpunkte	Coupe de détails	Section details	30
Konstruktions-Details	Détails de constructions	Construction details	40
Anschlüsse am Bau	Raccords au mur	Attachment to structure	50
Verarbeitungs-Hinweise	Indications d'usinage	Assembly instructions	54
System-Hinweise	Remarques concernant les systèmes	System instructions	59

Schnittpunkte im Massstab 1:1
Coupe de détails à l'échelle 1:1
Section details on scale 1:1

VISS Basic Fassade
VISS Basic façade
VISS Basic façade

VISS Basic HI

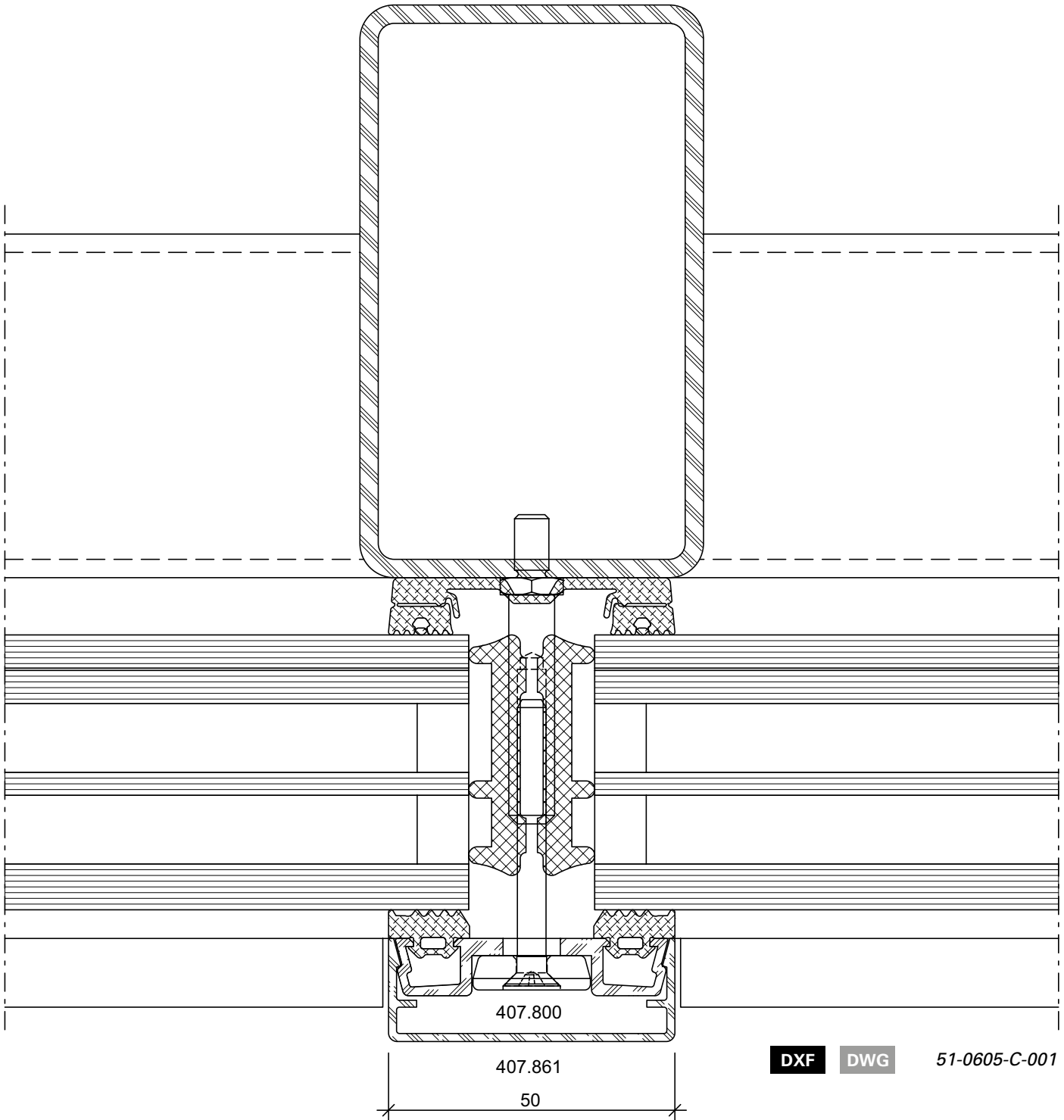
Pfosten-Detail
Ansichtsbreite 50 mm
Schraubbolzen

VISS Basic HI

Détail du montant
Largeur de face 50 mm
Goujon à visser

VISS Basic HI

Detail of mullion
Width 50 mm
Screw bolt



DXF

DWG

51-0605-C-001

U_f-Werte siehe Seiten 24-61/62

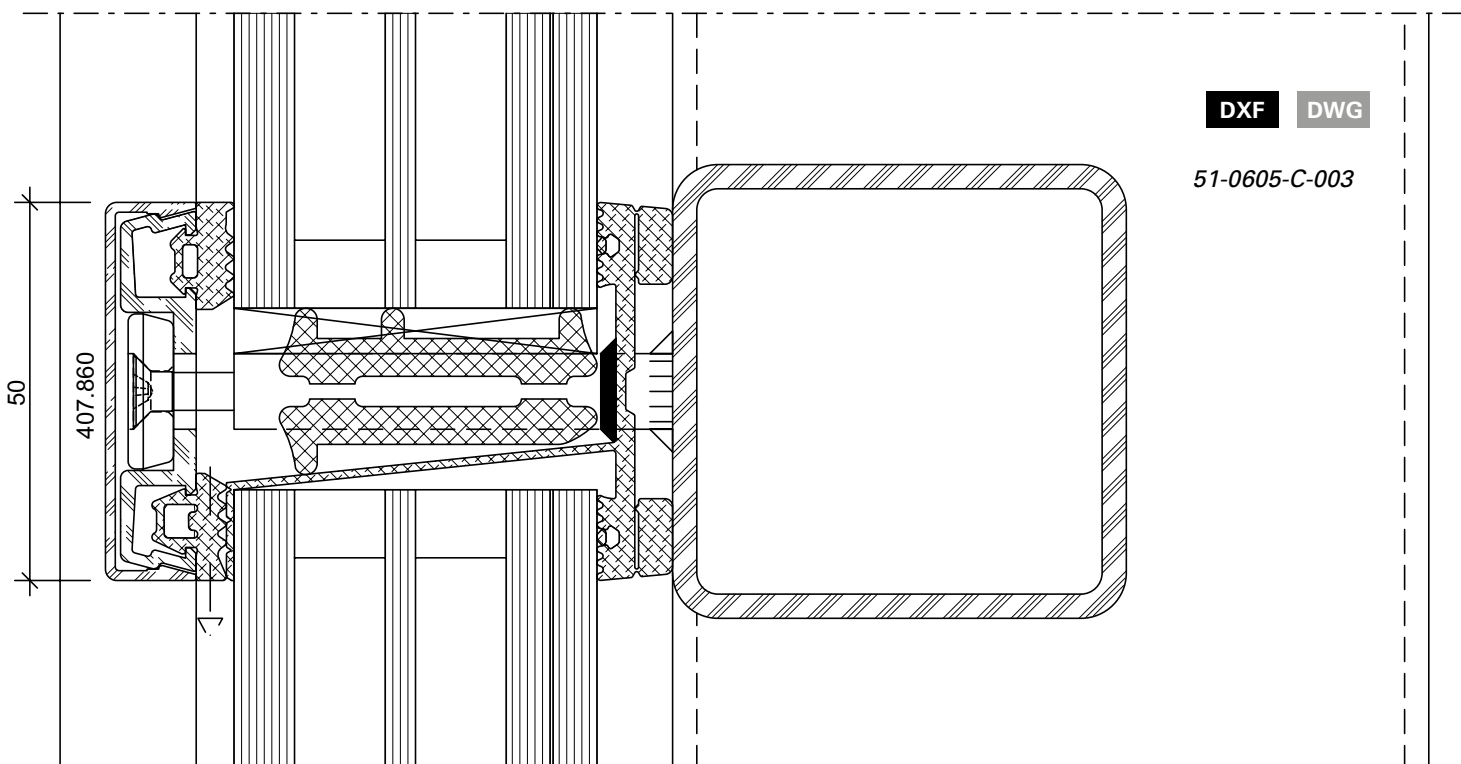
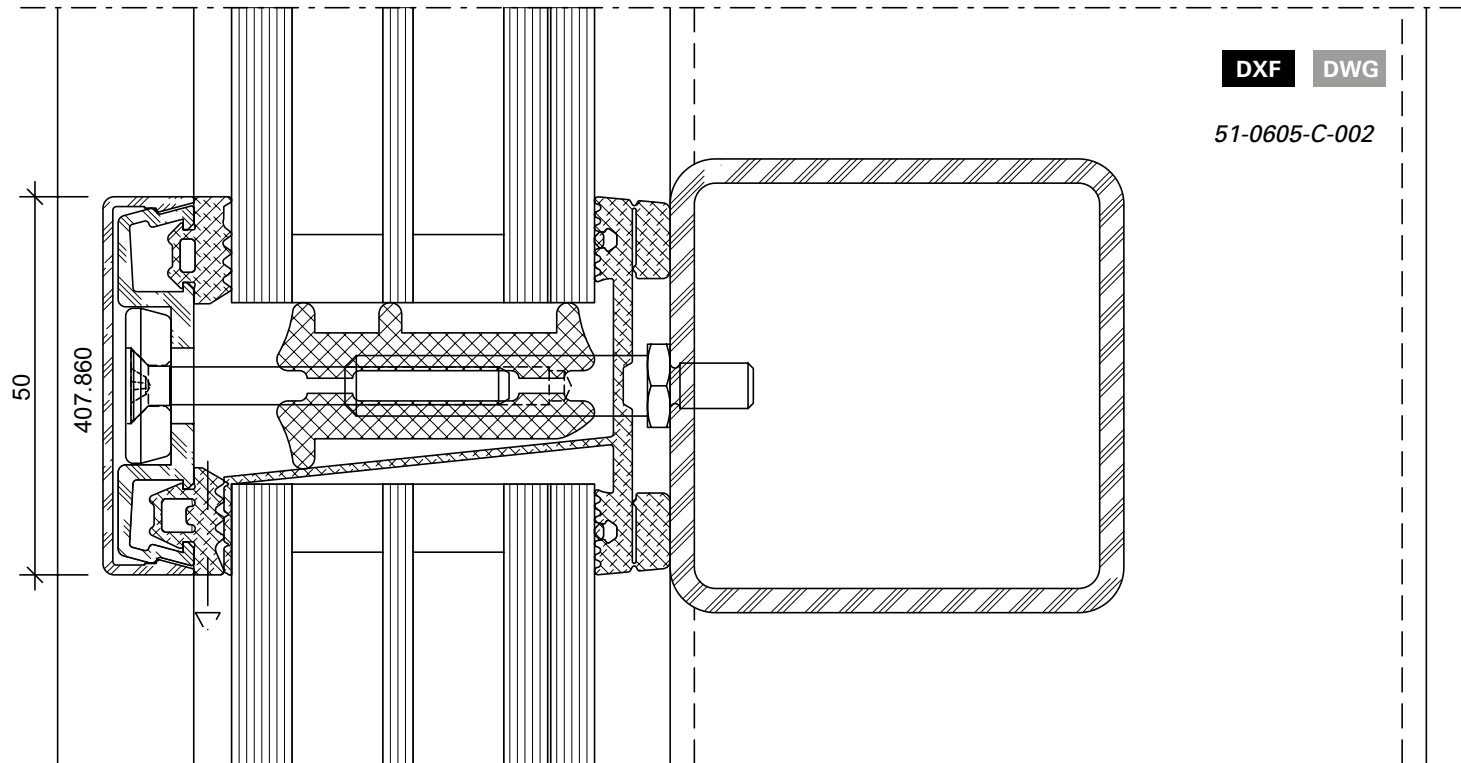
Valeurs U_f voir pages 24-61/62

U_f values see pages 24-61/62

VISS Basic HI
Riegel-Detail
Ansichtsbreite 50 mm
Schraubbolzen

VISS Basic HI
Détail de la traverse
Largeur de face 50 mm
Goujon à visser

VISS Basic HI
Detail of transom
Width 50 mm
Screw bolt



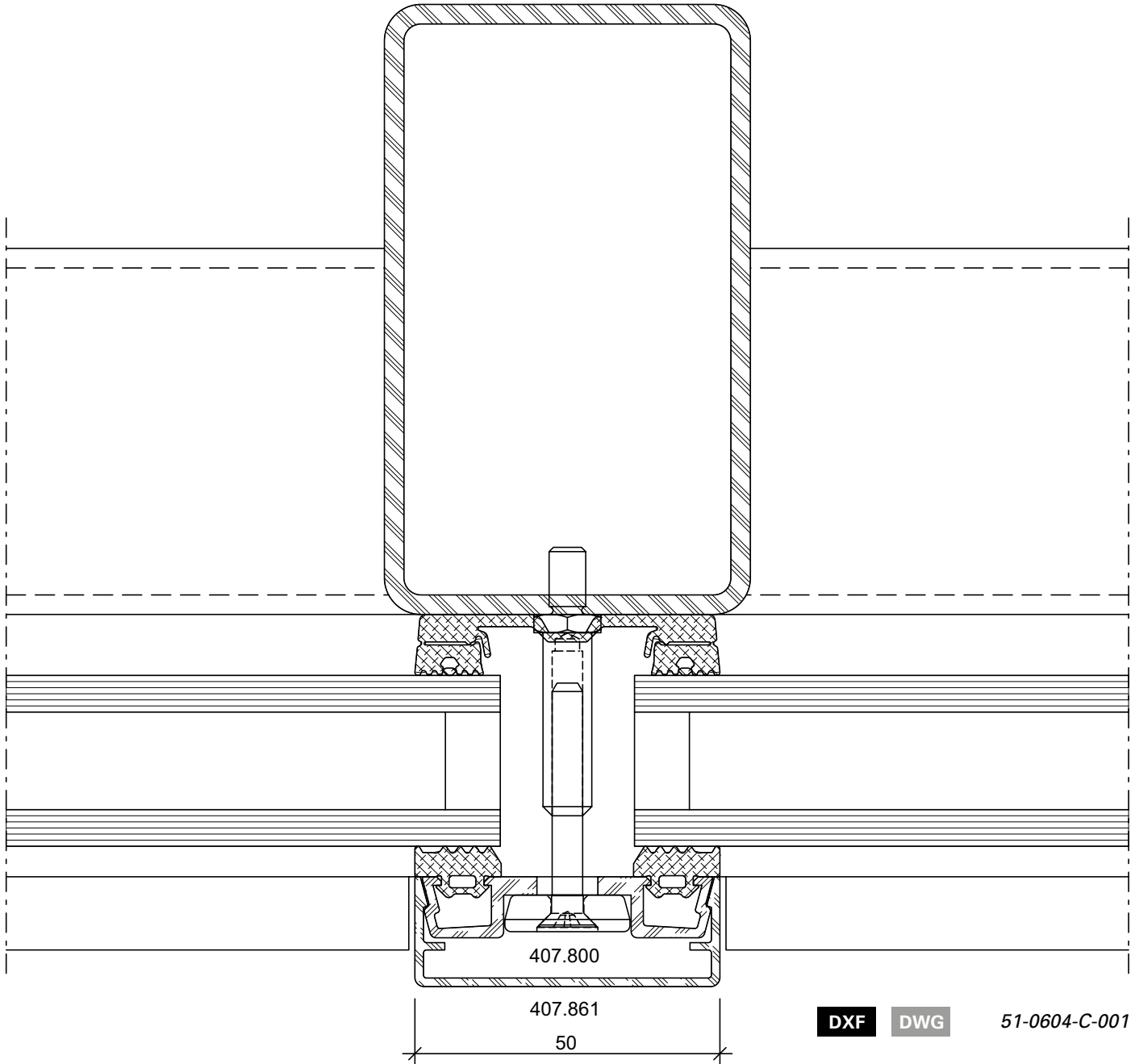
Schnittpunkte im Massstab 1:1
Coupe de détails à l'échelle 1:1
Section details on scale 1:1

VISS Basic Fassade
VISS Basic façade
VISS Basic façade

Pfosten-Detail
Ansichtsbreite 50 mm
Schraubbolzen

Détail du montant
Largeur de face 50 mm
Goujon à visser

Detail of mullion
Width 50 mm
Screw bolt



U_f-Werte siehe Seiten 24-61/62

Valeurs U_f voir pages 24-61/62

U_f values see pages 24-61/62

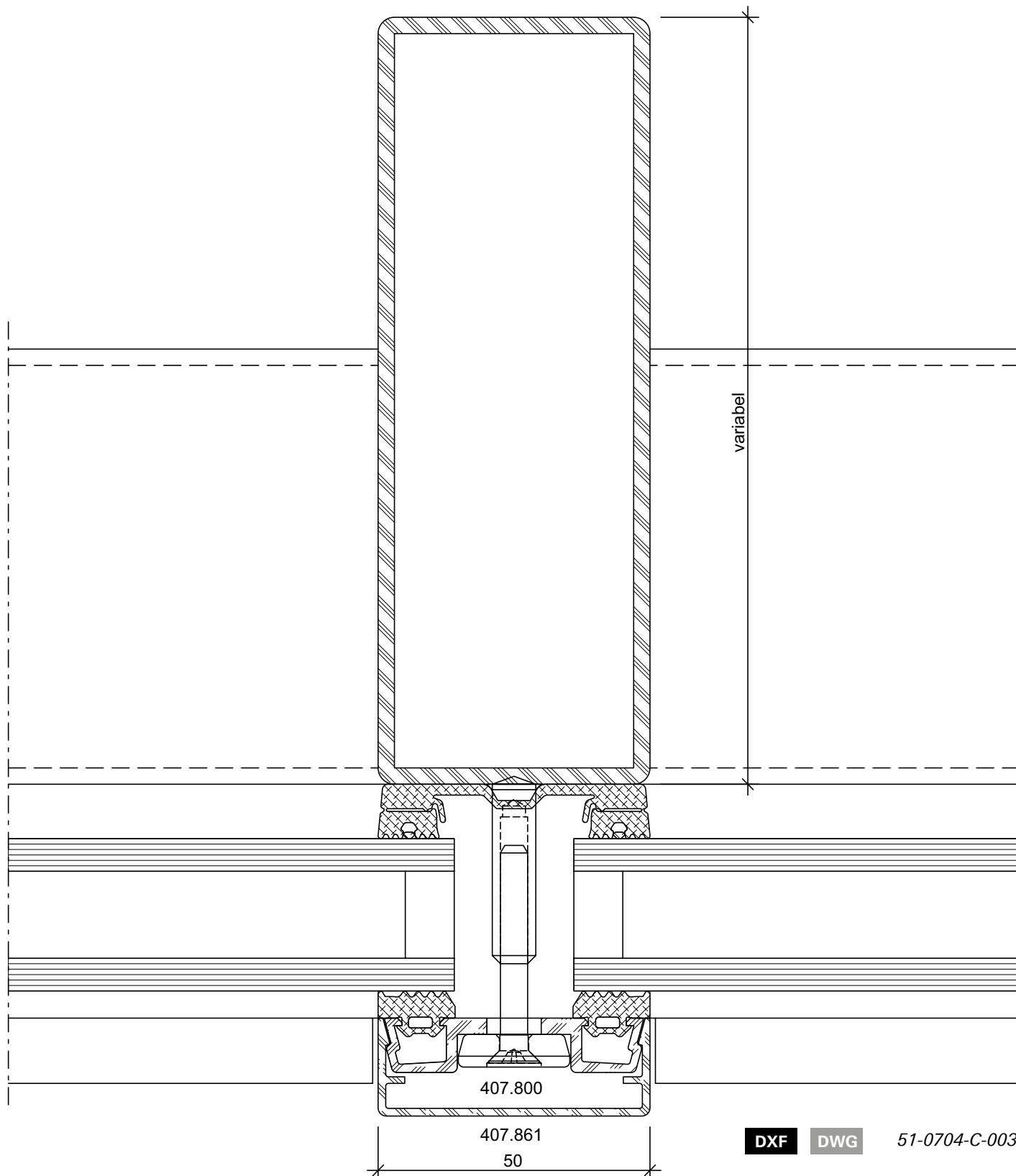
Schnittpunkte im Massstab 1:1
Coupe de détails à l'échelle 1:1
Section details on scale 1:1

VISS Basic Fassade
VISS Basic façade
VISS Basic façade

Pfosten-Detail VISS I_xtra
Ansichtsbreite 50 mm
Schweissbolzen

Détail du montant VISS I_xtra
Largeur de face 50 mm
Goujon à souder

Detail of mullion VISS I_xtra
Width 50 mm
Welding stud



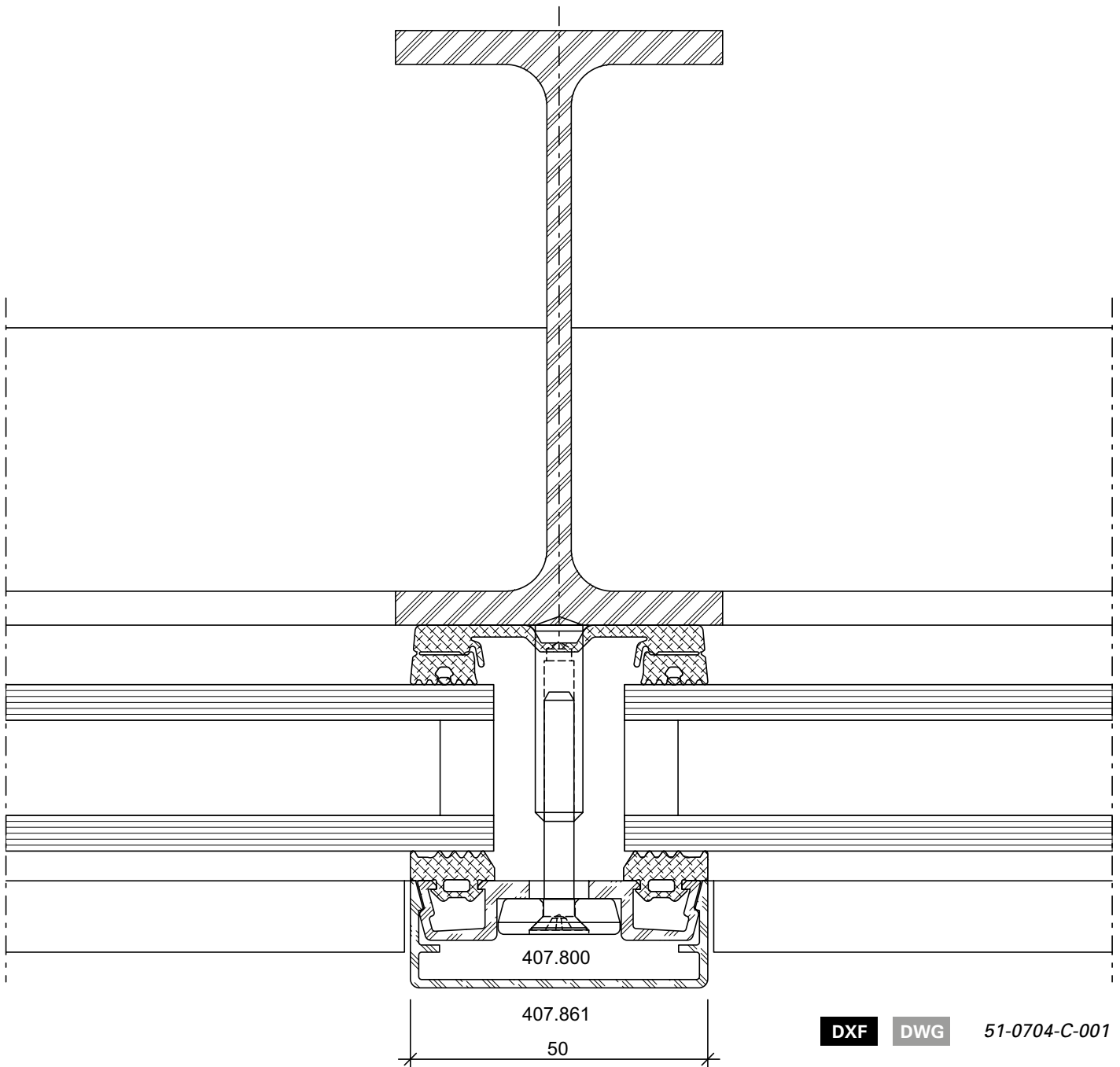
Schnittpunkte im Massstab 1:1
Coupe de détails à l'échelle 1:1
Section details on scale 1:1

VISS Basic Fassade
VISS Basic façade
VISS Basic façade

Pfosten-Detail
Ansichtsbreite 50 mm
Schweissbolzen

Détail du montant
Largeur de face 50 mm
Goujon à souder

Detail of mullion
Width 50 mm
Welding stud



DXF **DWG** 51-0704-C-001

U_f-Werte siehe Seiten 24-61/62

Valeurs U_f voir pages 24-61/62

U_f values see pages 24-61/62

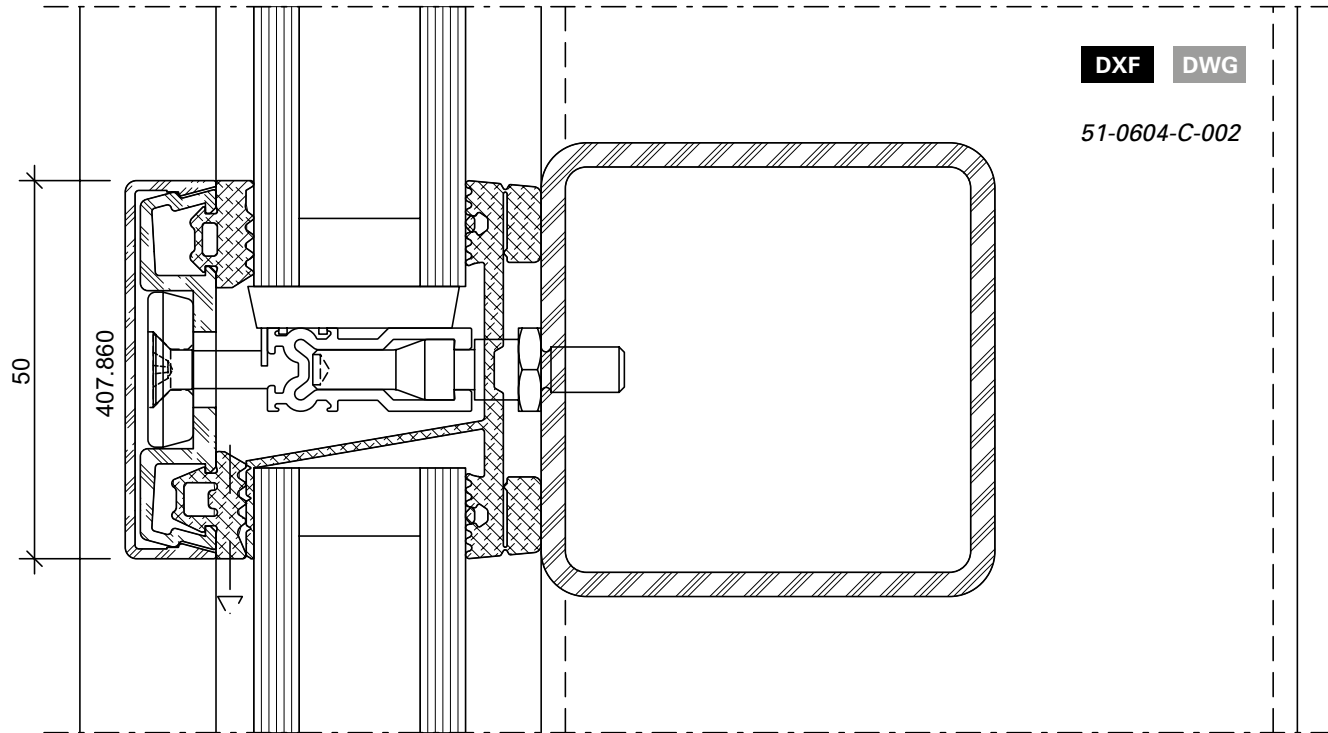
Schnittpunkte im Massstab 1:1
Coupe de détails à l'échelle 1:1
Section details on scale 1:1

VISS Basic Fassade
VISS Basic façade
VISS Basic façade

Riegel-Detail
Ansichtsbreite 50 mm
Schraubbolzen

Détail de la traverse
Largeur de face 50 mm
Goujon à visser

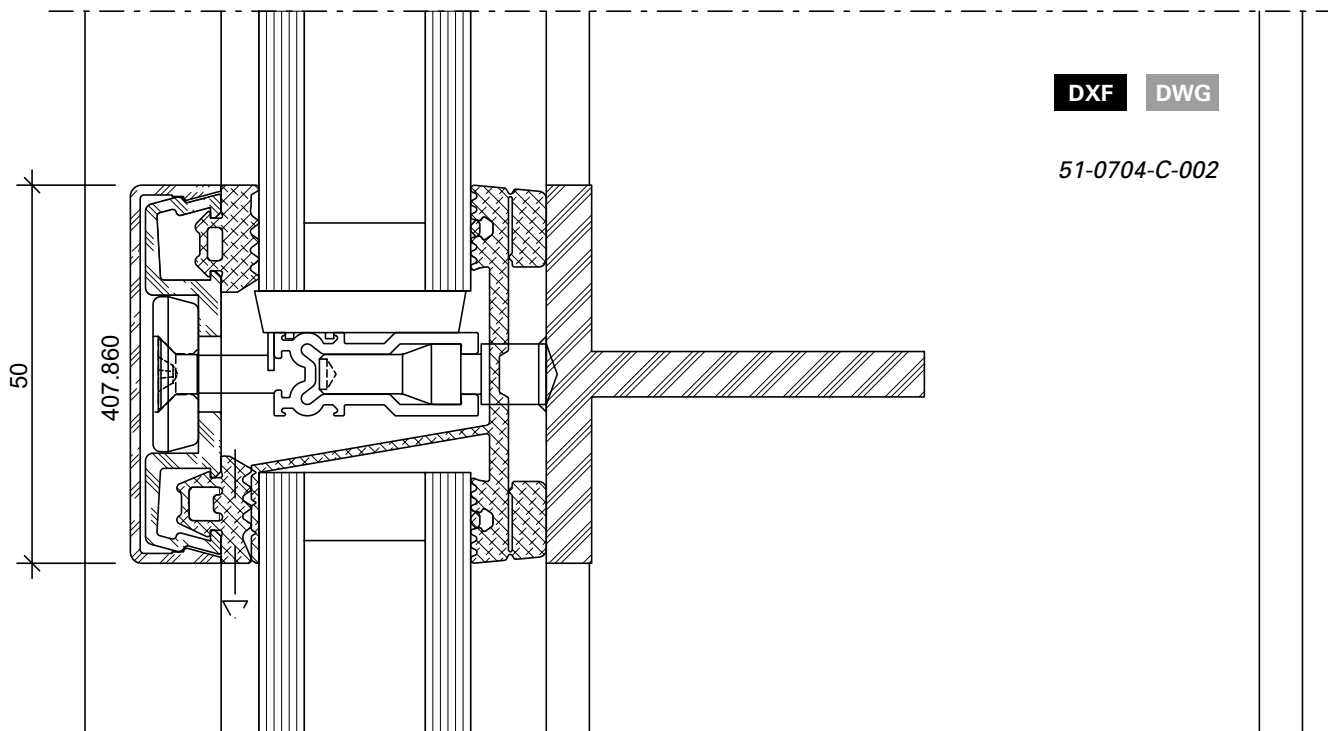
Detail of transom
Width 50 mm
Screw bolt



Riegel-Detail
Ansichtsbreite 50 mm
Schweissbolzen

Détail de la traverse
Largeur de face 50 mm
Goujon à souder

Detail of transom
Width 50 mm
Welding stud



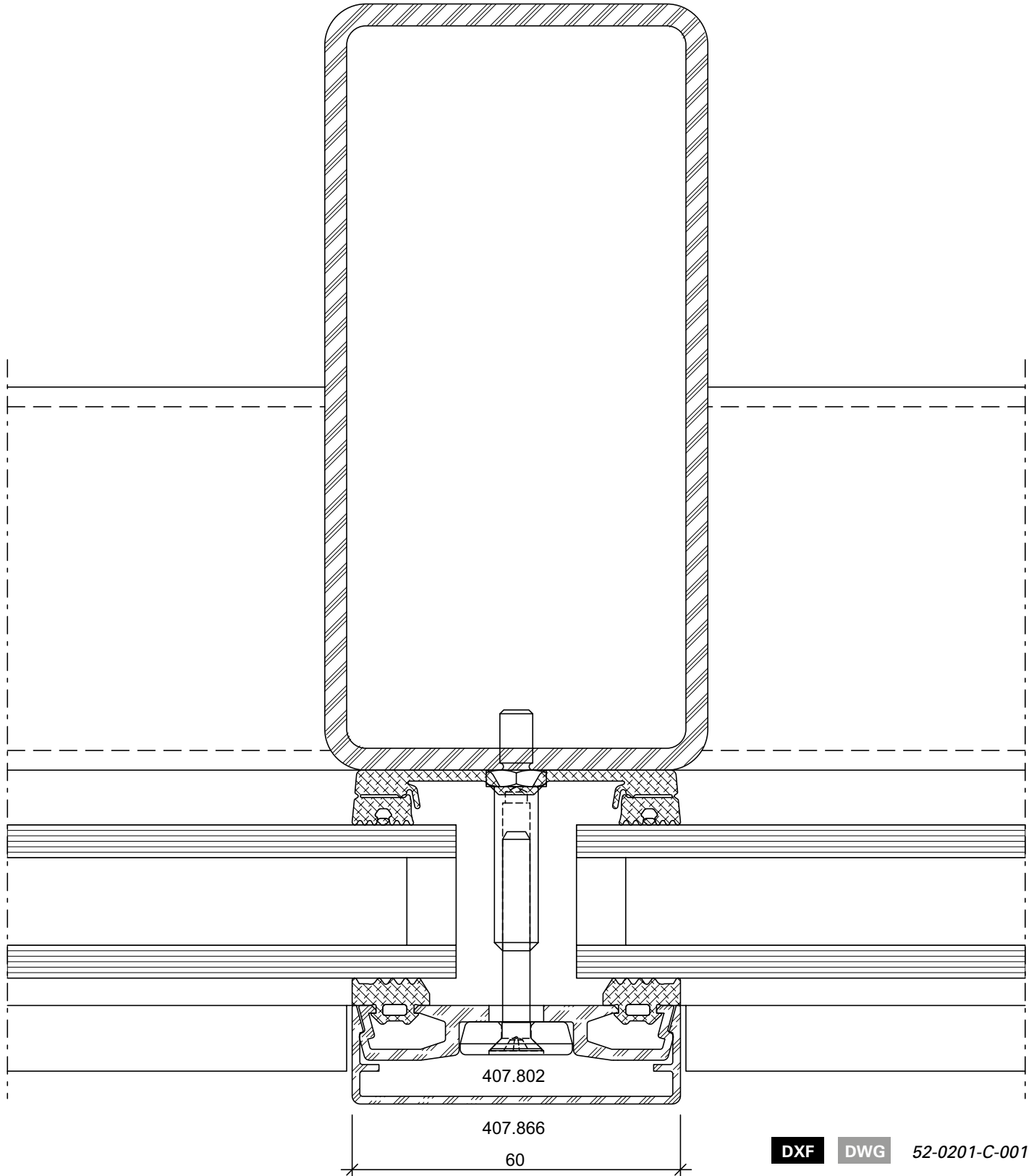
Schnittpunkte im Massstab 1:1
Coupe de détails à l'échelle 1:1
Section details on scale 1:1

VISS Basic Fassade
VISS Basic façade
VISS Basic façade

Pfosten-Detail
Ansichtsbreite 60 mm
Schraubbolzen

Détail du montant
Largeur de face 60 mm
Goujon à visser

Detail of mullion
Width 60 mm
Screw bolt



DXF DWG 52-0201-C-001

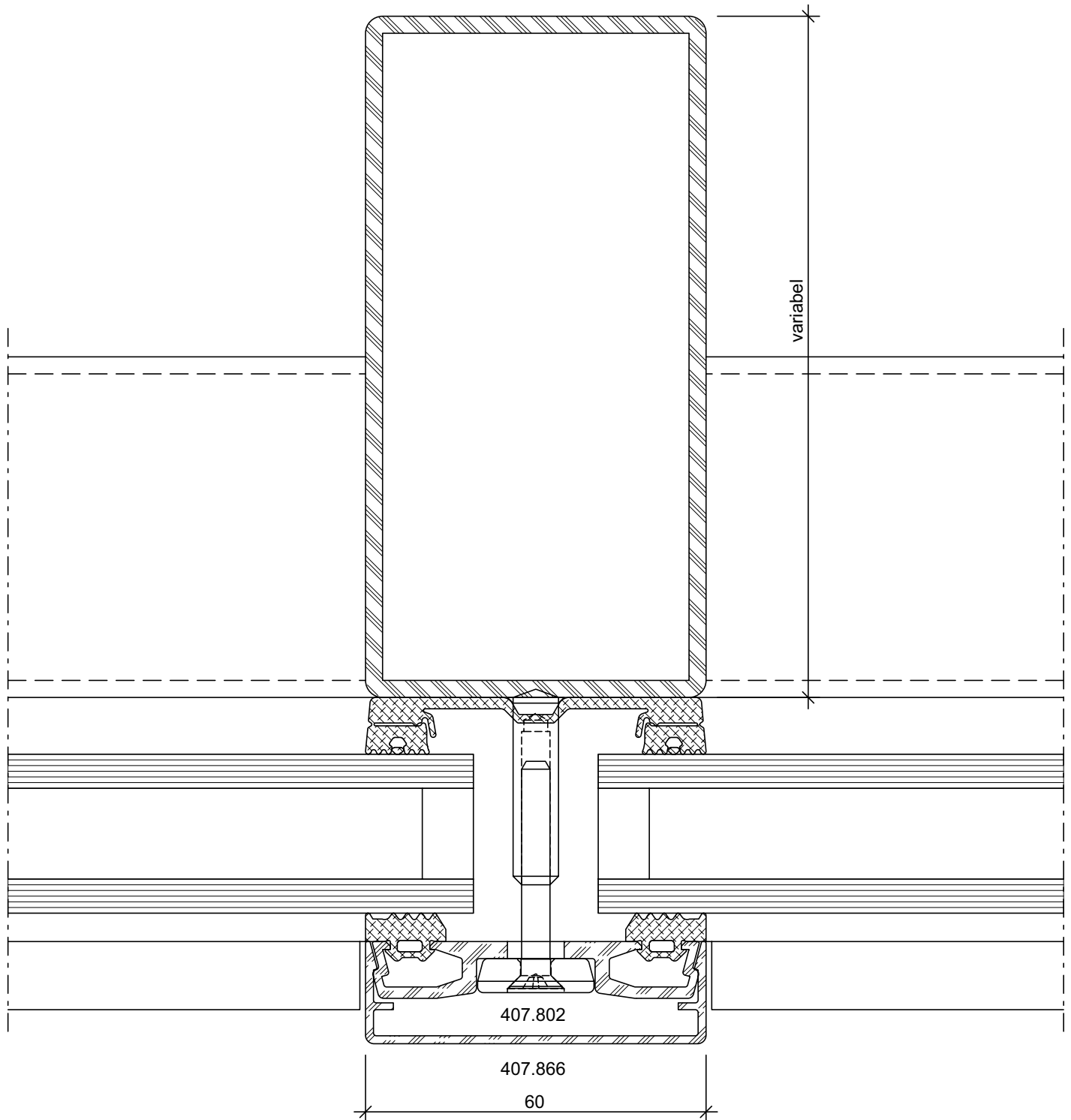
Schnittpunkte im Masstab 1:1
Coupe de détails à l'échelle 1:1
Section details on scale 1:1

VISS Basic Fassade
VISS Basic façade
VISS Basic façade

Pfosten-Detail VISS I_xtra
Ansichtsbreite 60 mm
Schweissbolzen

Détail du montant VISS I_xtra
Largeur de face 60 mm
Goujon à souder

Detail of mullion VISS I_xtra
Width 60 mm
Welding stud



DXF

DWG

52-0401-C-003

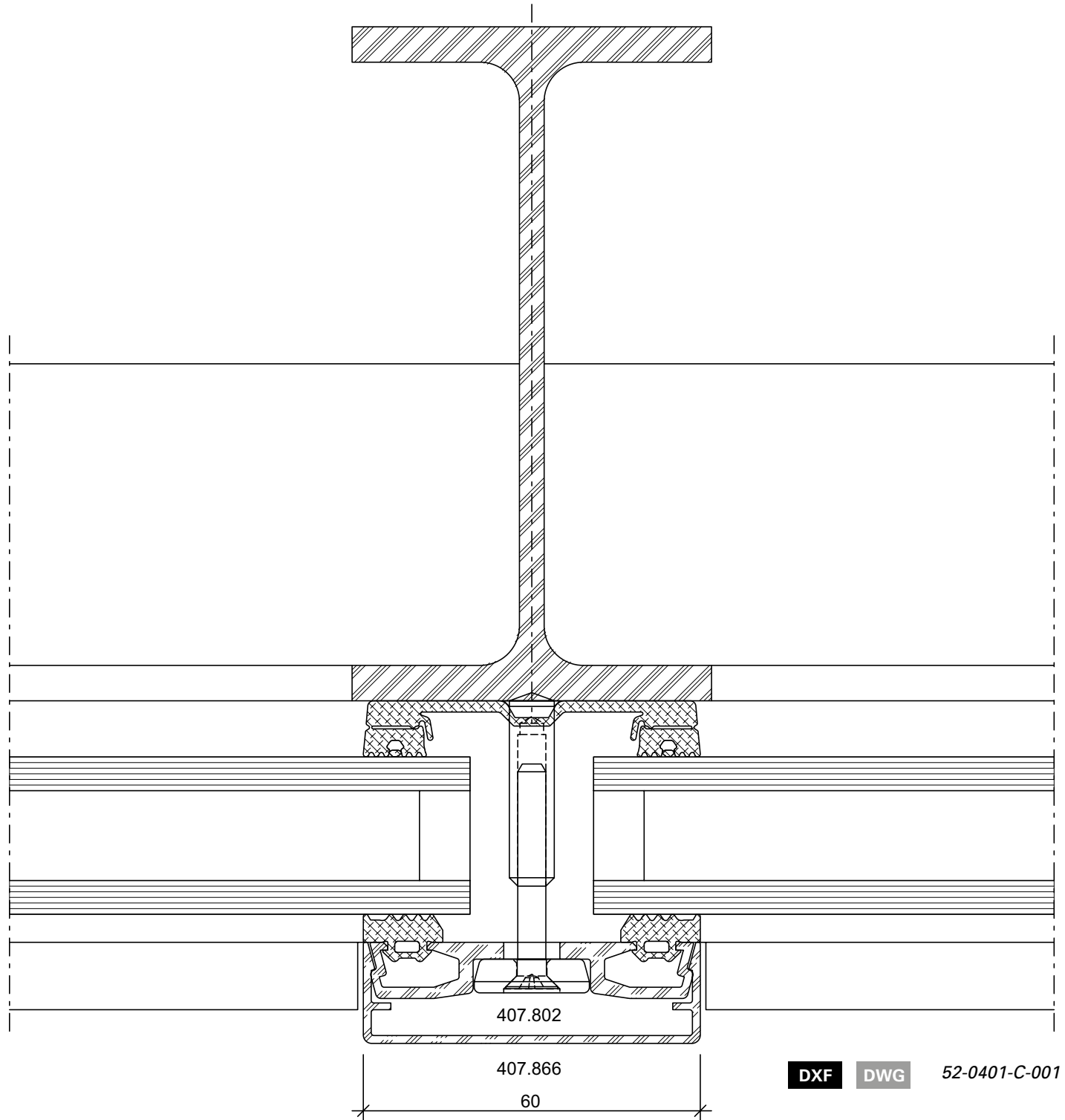
Schnittpunkte im Massstab 1:1
Coupe de détails à l'échelle 1:1
Section details on scale 1:1

VISS Basic Fassade
VISS Basic façade
VISS Basic façade

Pfosten-Detail
Ansichtsbreite 60 mm
Schweissbolzen

Détail du montant
Largeur de face 60 mm
Goujon à souder

Detail of mullion
Width 60 mm
Welding stud



DXF DWG 52-0401-C-001

U_f-Werte siehe Seiten 24-61/62

Valeurs U_f voir pages 24-61/62

U_f values see pages 24-61/62

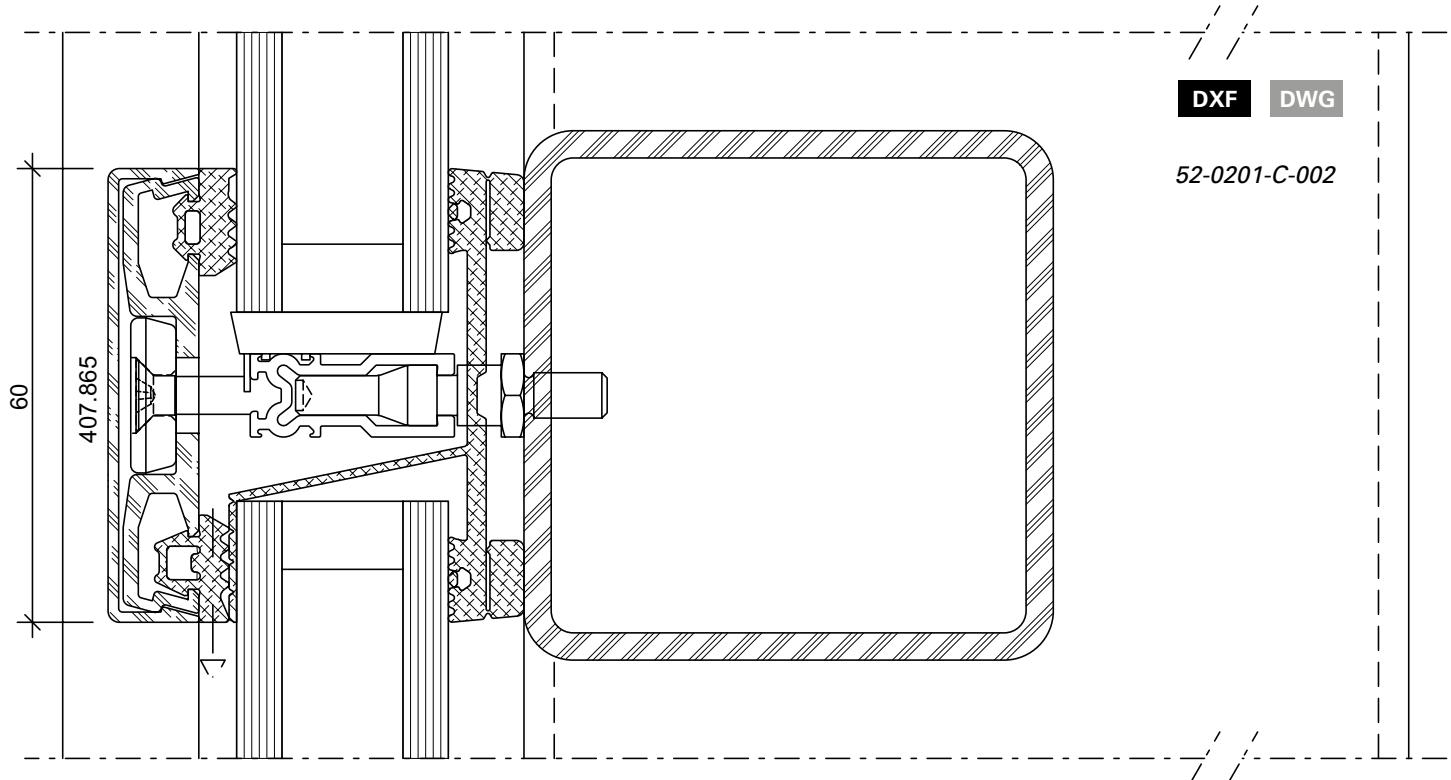
Schnittpunkte im Massstab 1:1
Coupe de détails à l'échelle 1:1
Section details on scale 1:1

VISS Basic Fassade
VISS Basic façade
VISS Basic façade

Riegel-Detail
Ansichtsbreite 60 mm
Schraubbolzen

Détail de la traverse
Largeur de face 60 mm
Goujon à visser

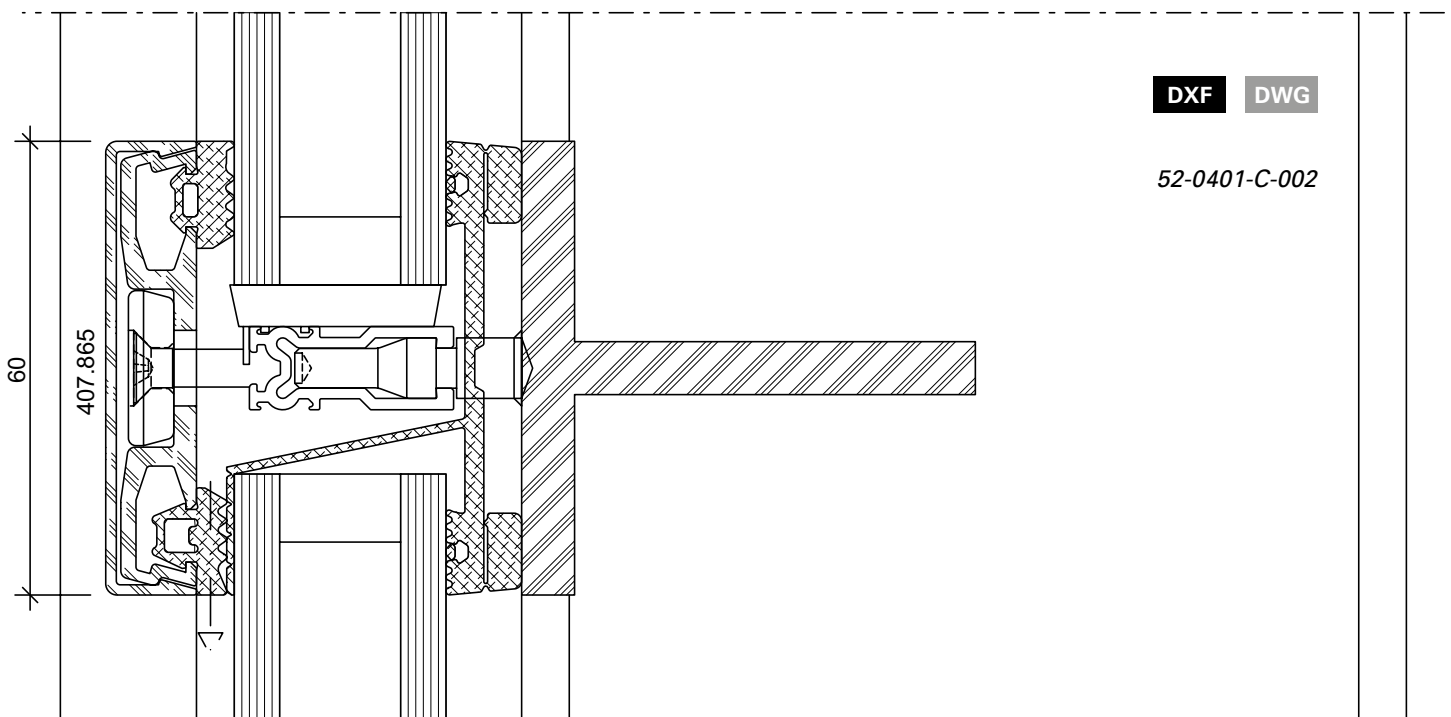
Detail of transom
Width 60 mm
Screw bolt



Riegel-Detail
Ansichtsbreite 60 mm
Schweissbolzen

Détail de la traverse
Largeur de face 60 mm
Goujon à souder

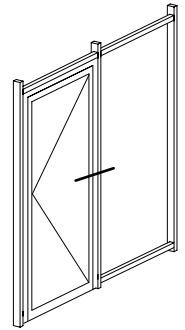
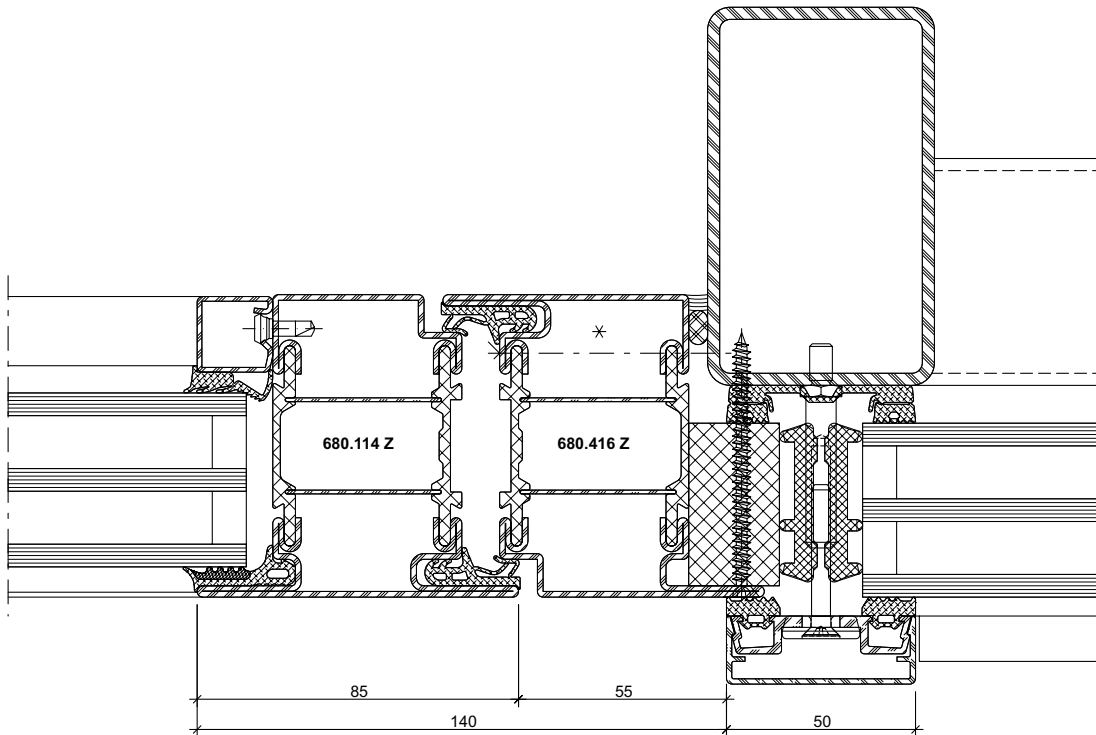
Detail of transom
Width 60 mm
Welding stud



Einsatzelement
 Janisol HI Türe

Élément de remplissage
 Porte Janisol HI

Infill element
 Janisol HI door



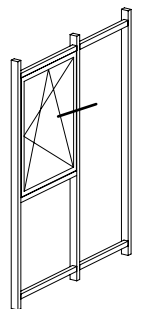
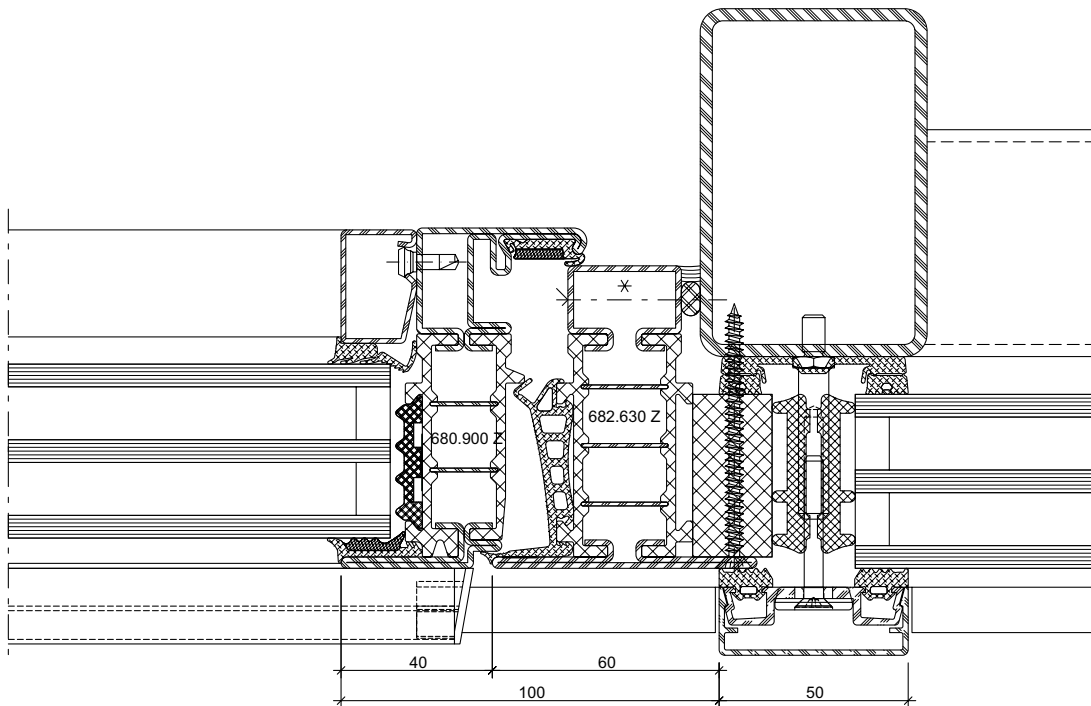
DXF DWG

53-0701-A-002

Einsatzelement
 Janisol HI Fenster

Élément de remplissage
 Fenêtre Janisol HI

Infill element
 Janisol HI window



DXF DWG

53-0702-C-001

* Bei grossen, schweren und/oder stark frequentierten Türanlagen ist eine zusätzliche Verschraubung im Bandbereich erforderlich.

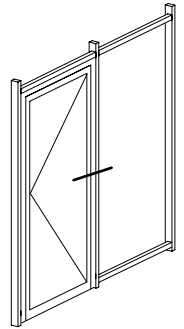
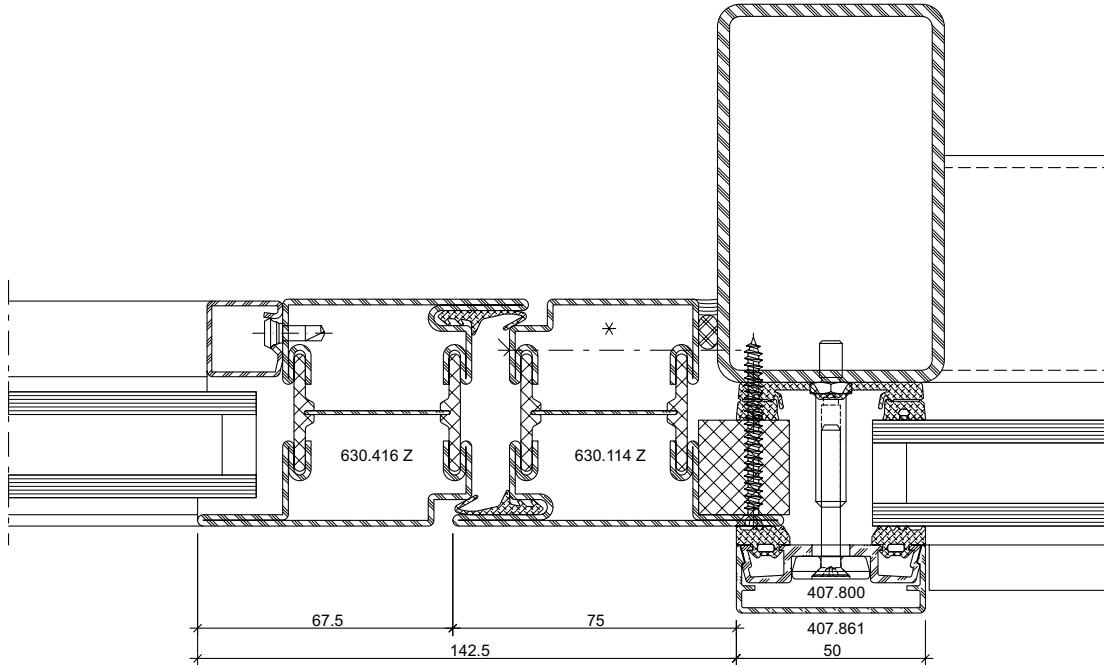
* Pour les portes lourdes de grandes dimensions et/ou fortement fréquentées, un vissage supplémentaire au niveau des paumelles est nécessaire.

* for large heavy and/or frequently used door systems, additional screw connections are required in the hinge area.

Einsatzelement
 Janisol Türe

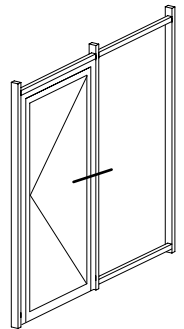
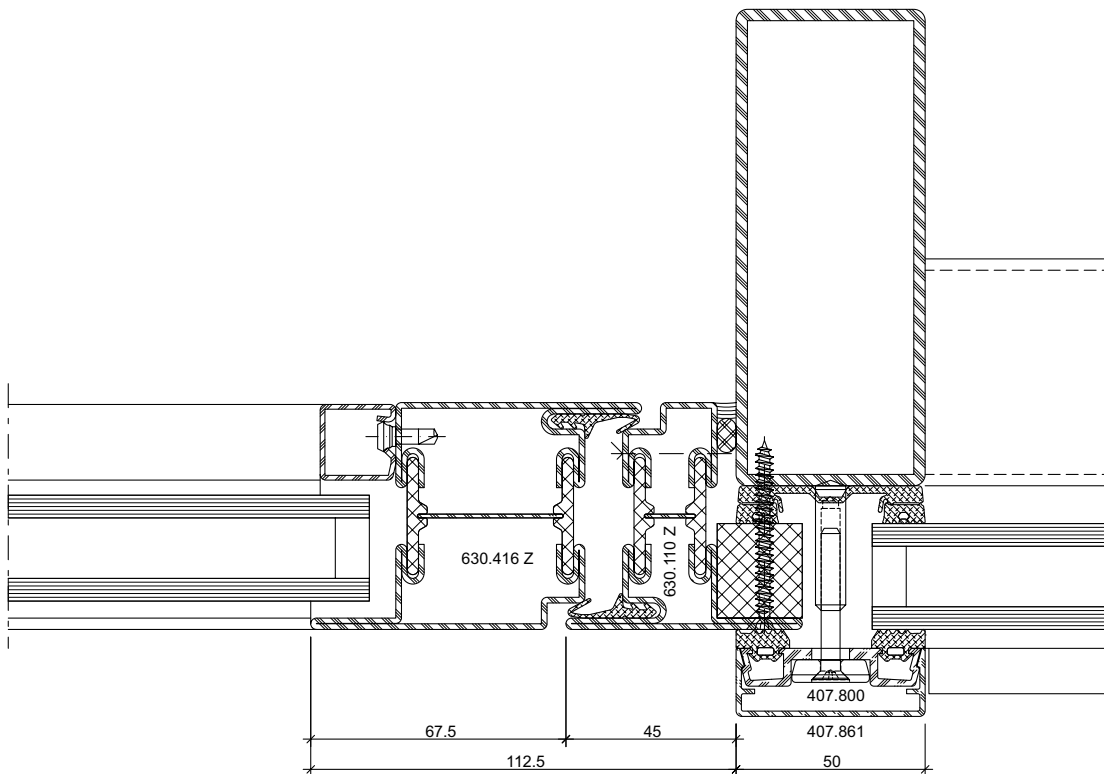
Élément de remplissage
 Porte Janisol

Infill element
 Janisol door



DXF DWG

53-0703-C-001



DXF DWG

53-0801-C-001

* Bei grossen, schweren und/oder stark frequentierten Türanlagen ist eine zusätzliche Verschraubung im Bandbereich erforderlich.

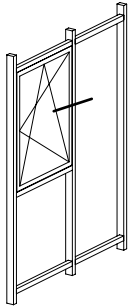
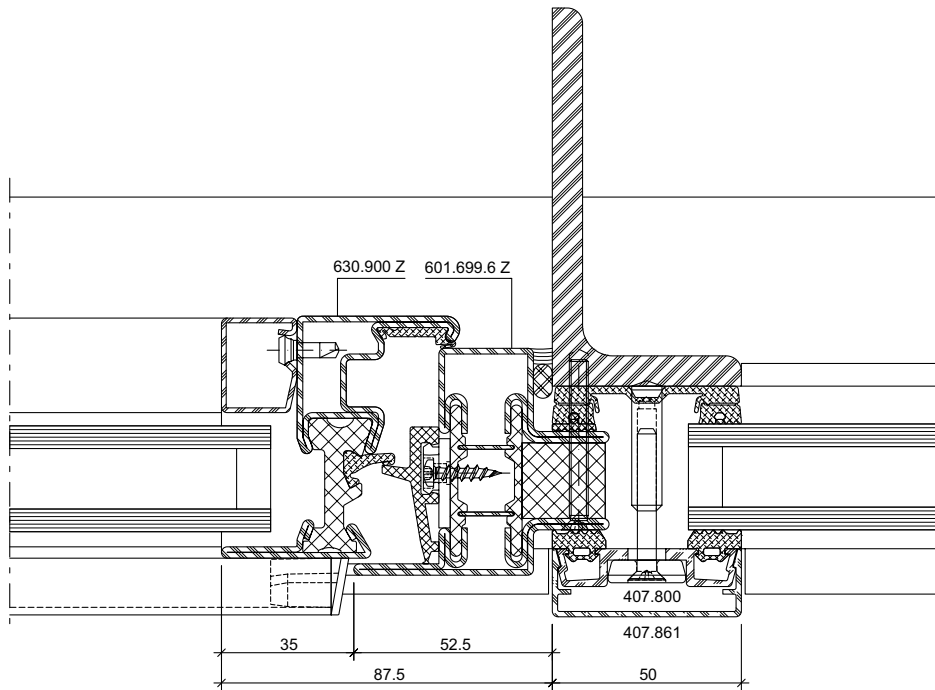
* Pour les portes lourdes de grandes dimensions et/ou fortement fréquentées, un vissage supplémentaire au niveau des paumelles est nécessaire.

* for large heavy and/or frequently used door systems, additional screw connections are required in the hinge area.

Einsatzelement Fenster
 Janisol Primo

Élément de remplissage
 Janisol Primo

Infill element
 Janisol Primo



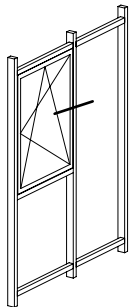
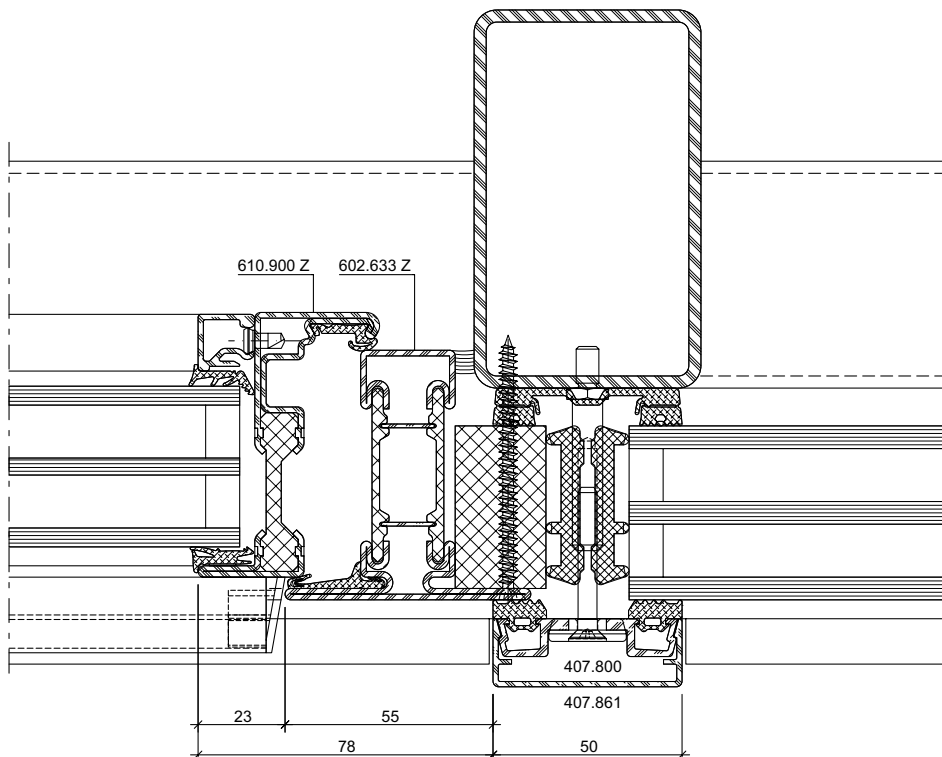
DXF DWG

53-0802-C-001

Einsatzelement Fenster
 Janisol Arte 66

Élément de remplissage
 Janisol Arte 66

Infill element
 Janisol Arte 66



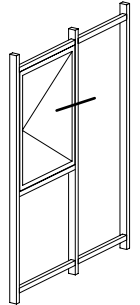
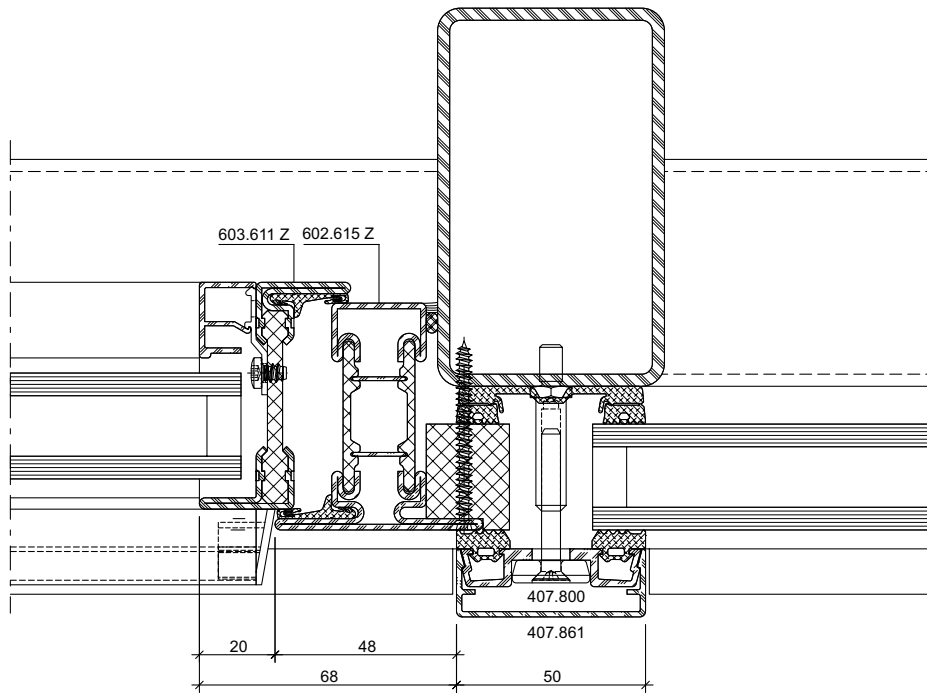
DXF DWG

53-0706-A-001

Einsatzelement Fenster
 Janisol Arte 2.0

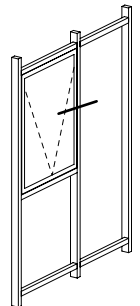
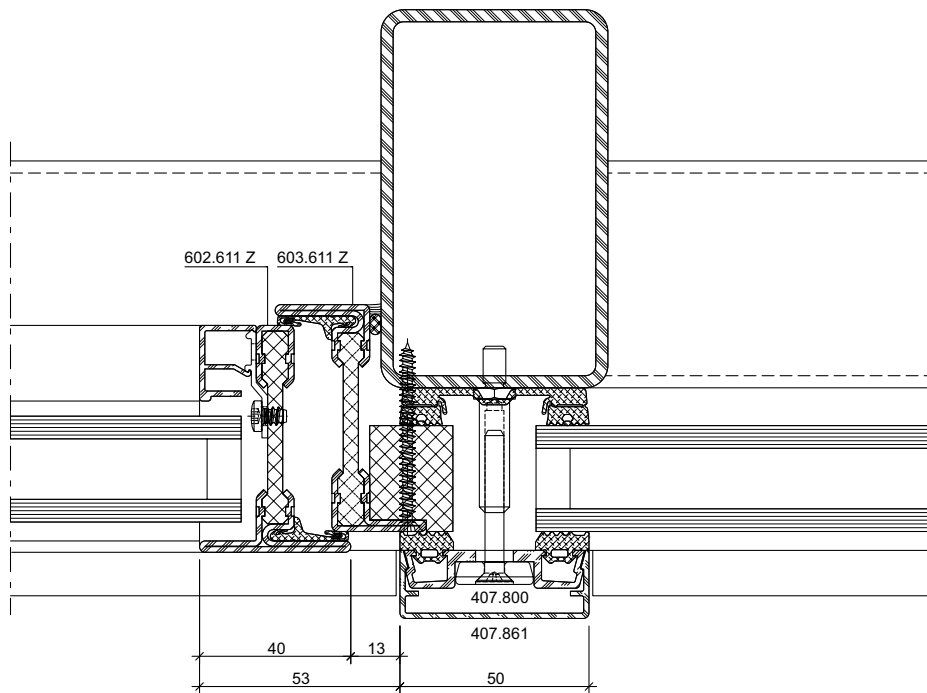
Élément de remplissage
 Janisol Arte 2.0

Infill element
 Janisol Arte 2.0



DXF DWG

53-0705-A-001



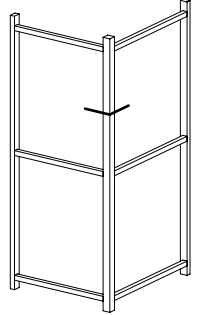
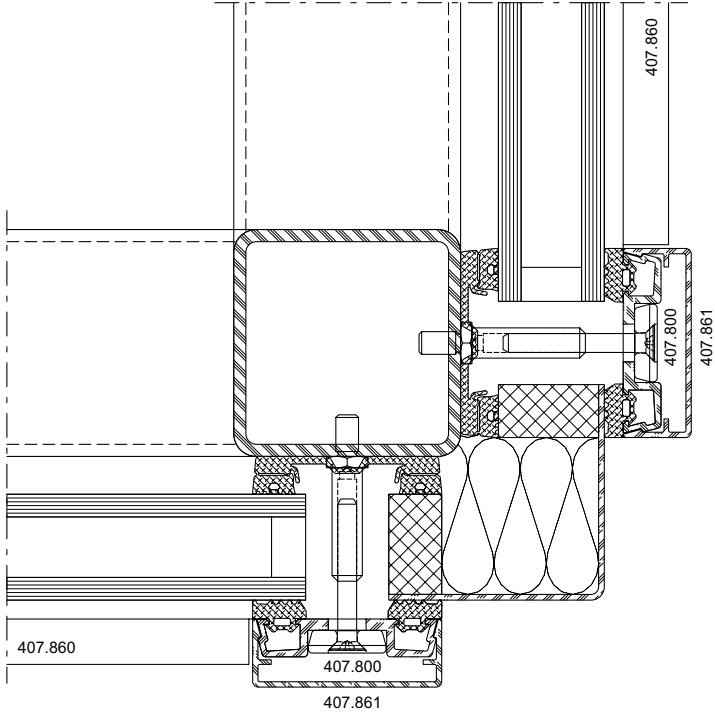
DXF DWG

53-0705-A-002

Aussenecke 90°

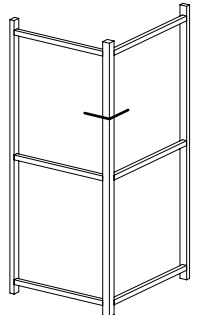
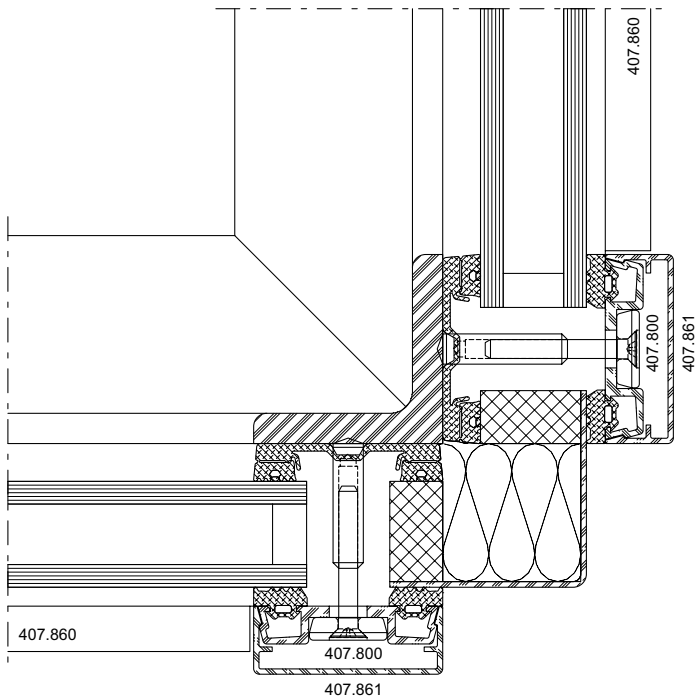
Angle extérieur 90°

Outer corner 90°



DXF DWG

51-0604-K-001



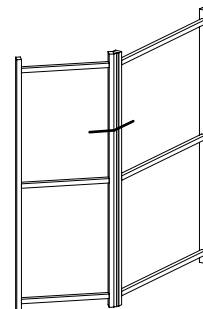
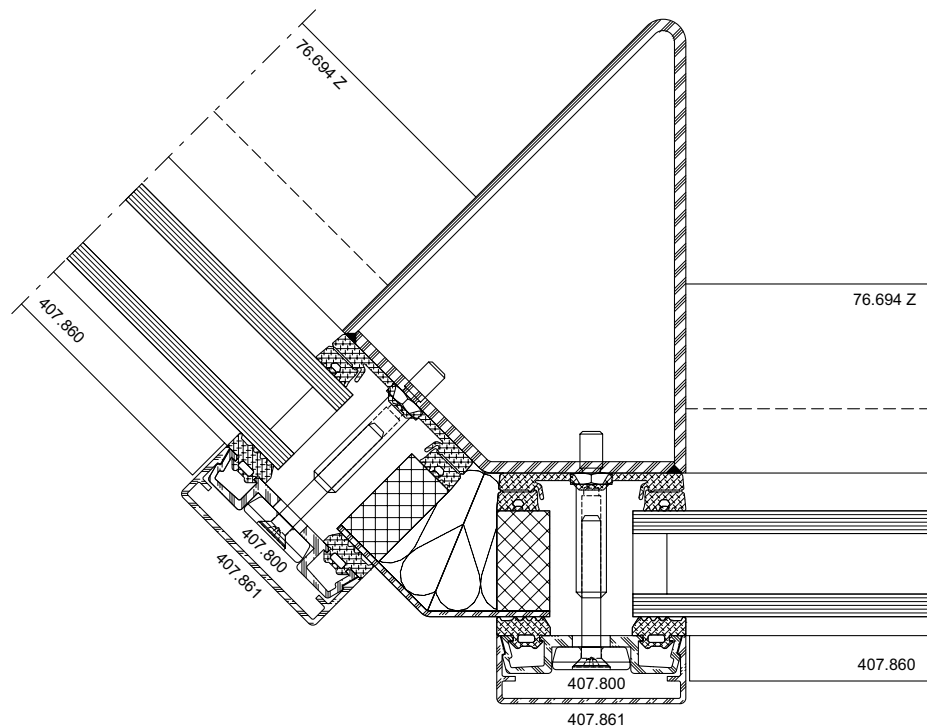
DXF DWG

51-0704-K-001

Aussenecke 135°

Angle extérieur 135°

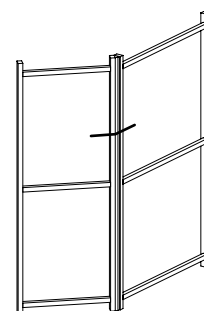
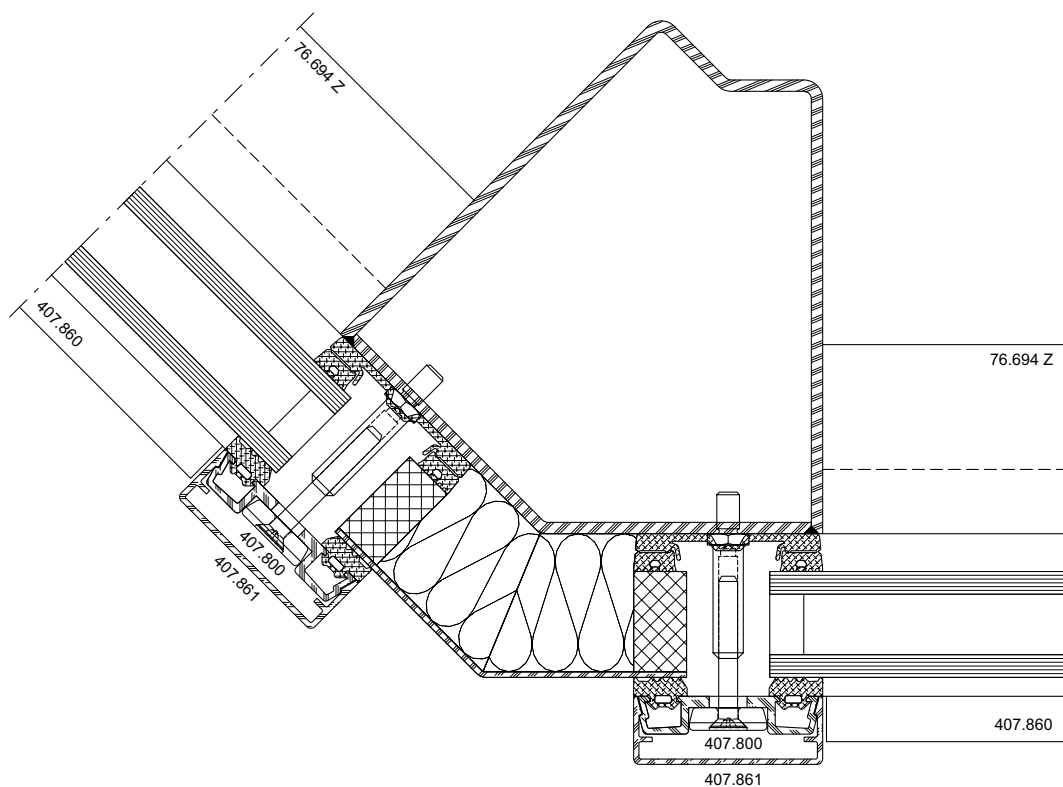
Outer corner 135°



DXF

DWG

51-0604-K-002



DXF

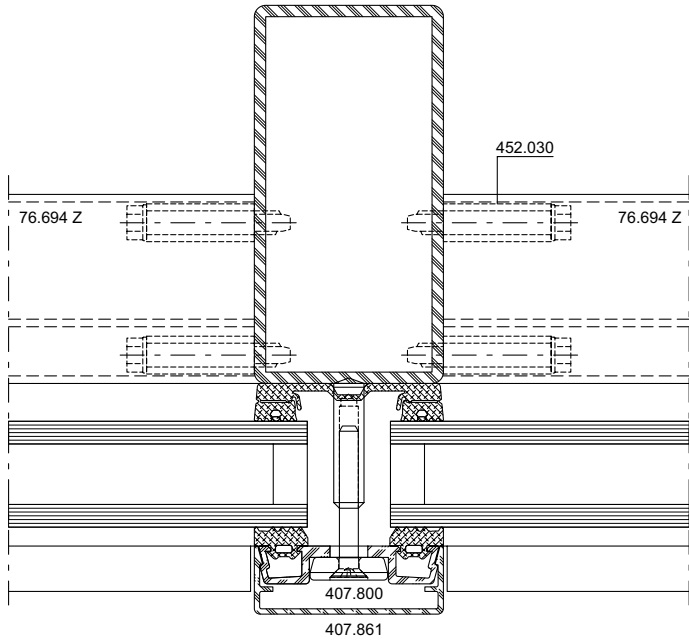
DWG

51-0604-K-003

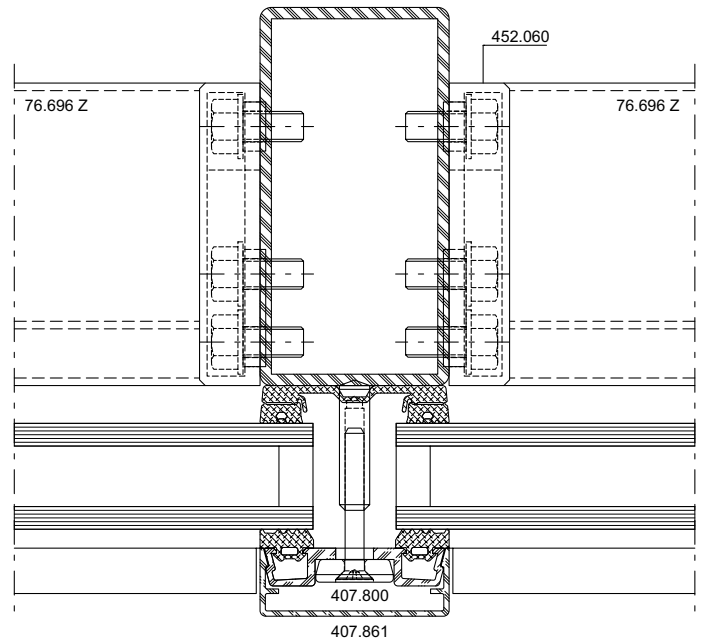
VISS I_xtra
 Varianten T-Verbindungen

VISS I_xtra
 Variantes raccords en T

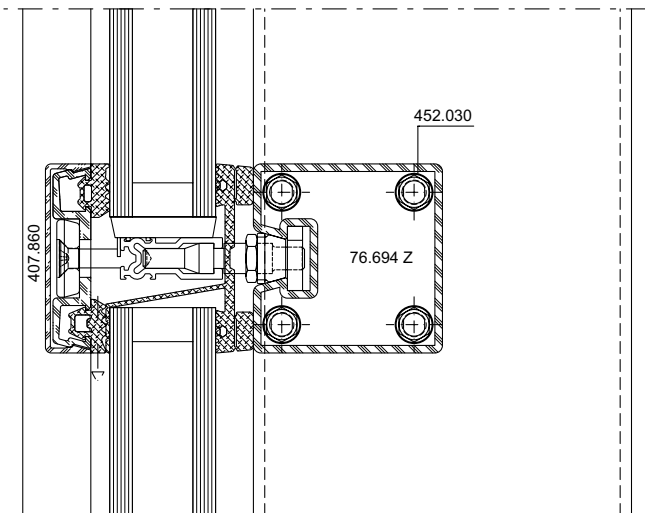
VISS I_xtra
 Alternatives connecting spigots



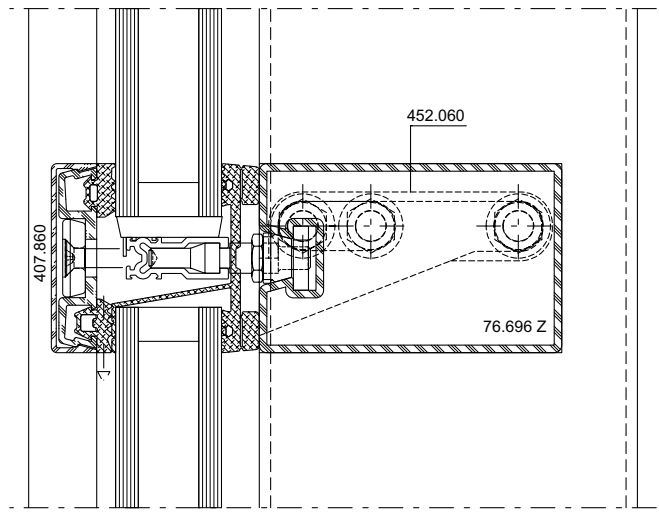
DXF **DWG** 51-0704-K-002



DXF **DWG** 51-0704-K-004



DXF **DWG** 51-0704-K-003

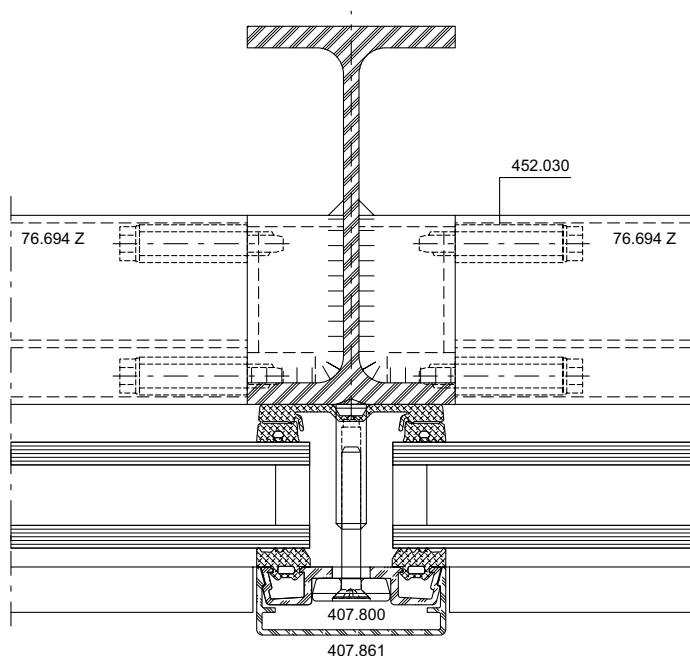


DXF **DWG** 51-0704-K-005

VISS I_xtra
Varianten T-Verbindungen

VISS I_xtra
Variantes raccords en T

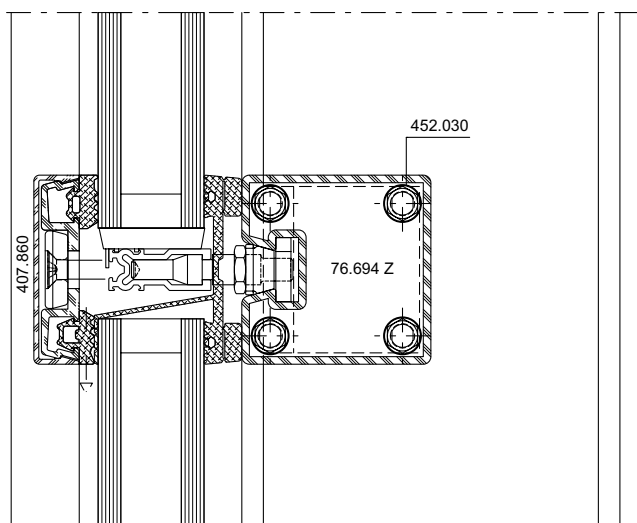
VISS I_xtra
Alternatives connecting spigots



DXF

DWG

51-0704-K-006



DXF

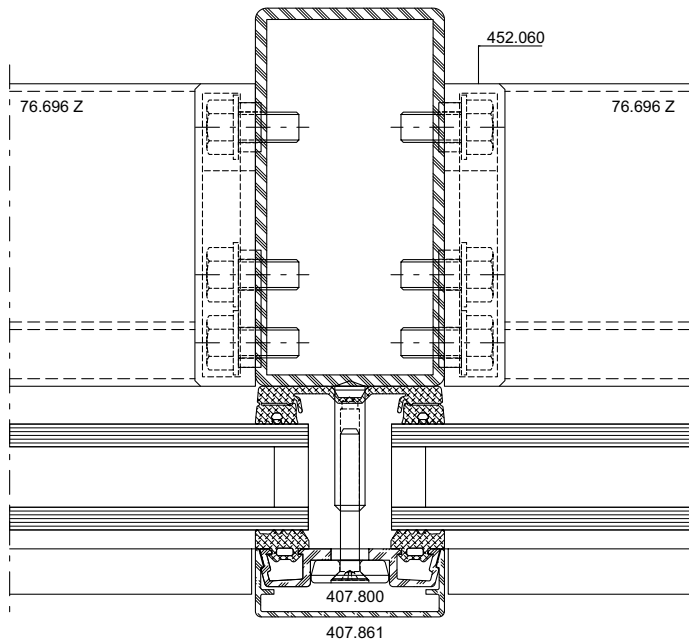
DWG

51-0704-K-007

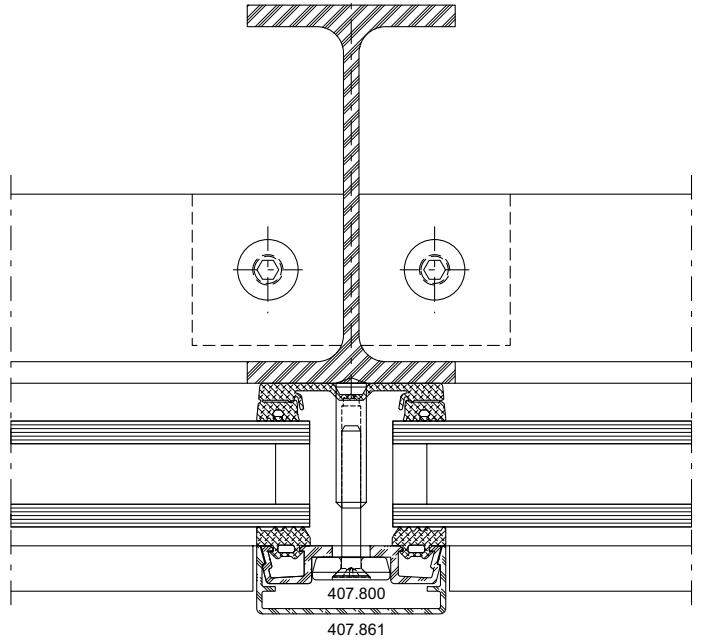
VISS I_xtra
Varianten T-Verbindungen*

VISS I_xtra
Variantes raccords en T*

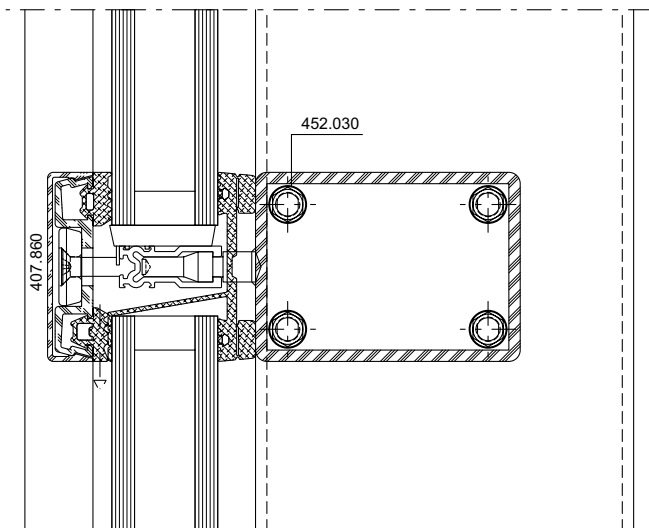
VISS I_xtra
Alternatives connecting spigots*



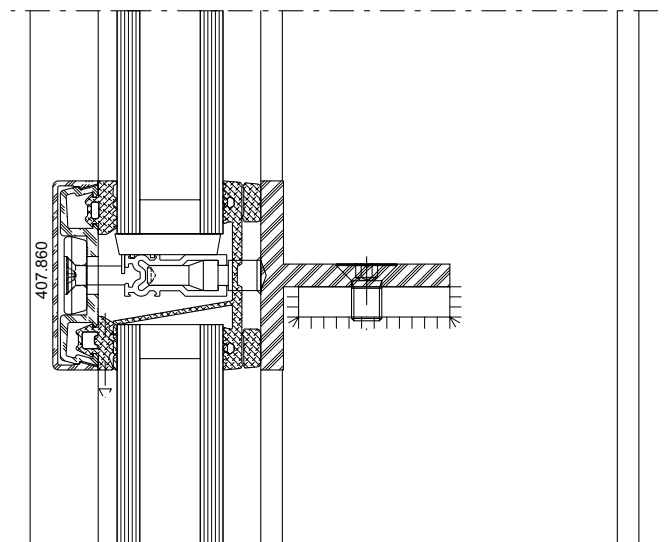
DXF DWG 51-0704-K-004



DXF DWG 51-0704-K-009



DXF DWG 51-0704-K-008

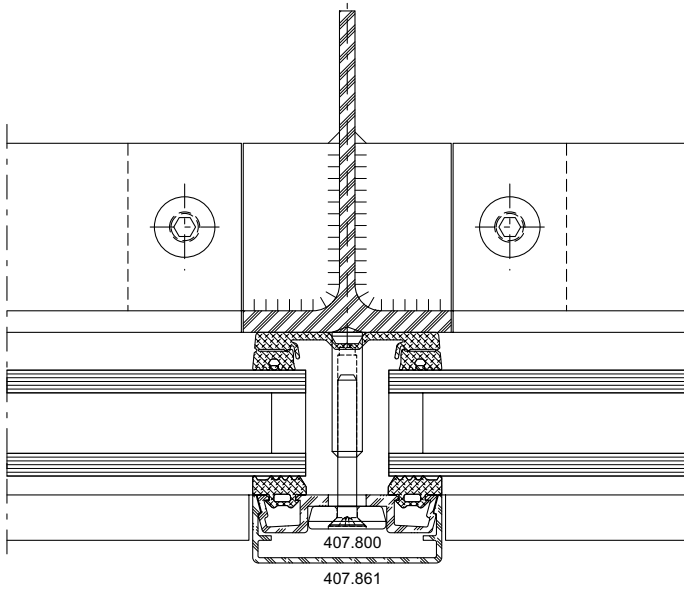


DXF DWG 51-0704-K-010

VISS I_xtra
Varianten T-Verbindungen*

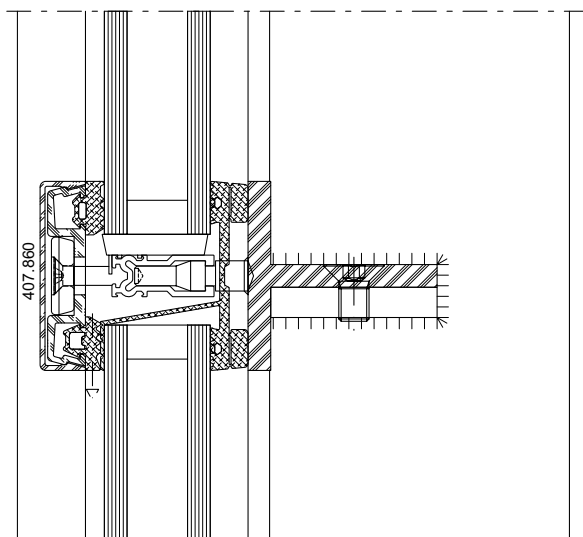
VISS I_xtra
Variantes raccords en T*

VISS I_xtra
Alternatives connecting spigots*



- * Sonderkonstruktion
(durch Metallbauer zu fertigen)
- * Construction spéciale
(à fabriquer par le métallier)
- * Special construction
(to made by metal constructor)

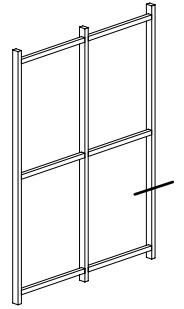
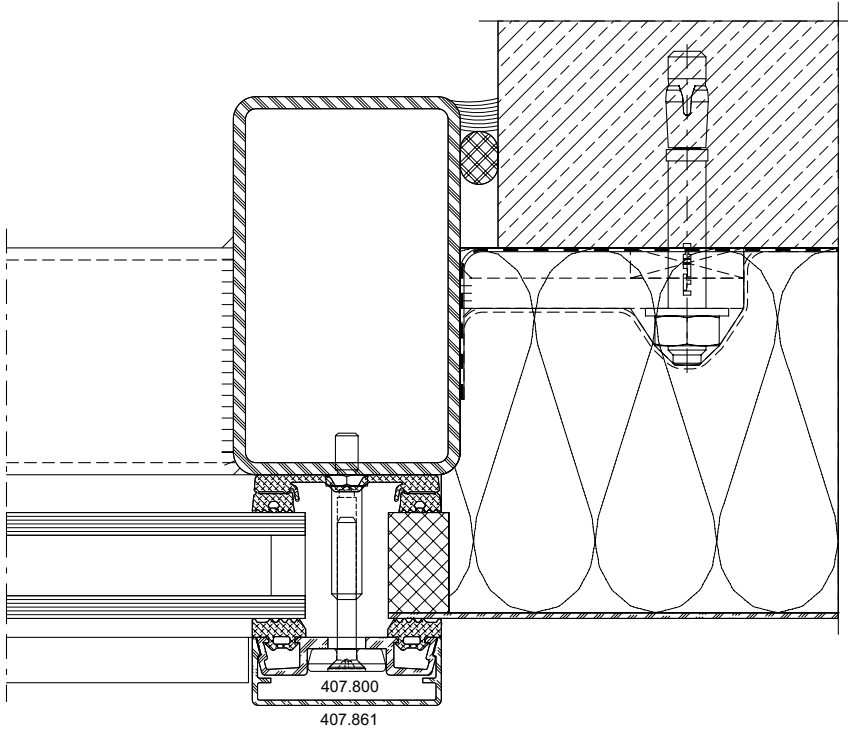
DXF DWG 51-0704-K-011



DXF DWG 51-0704-K-012

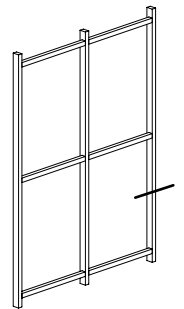
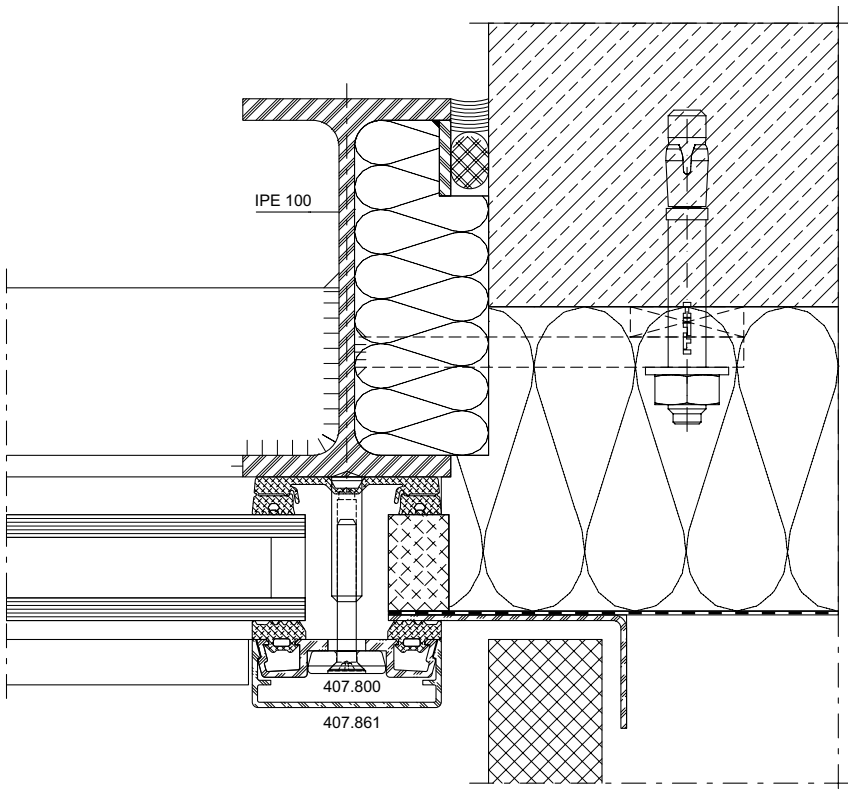
Anschlüsse am Bau im Massstab 1:2
Raccords au mur à l'échelle 1:2
Attachment to structure on scale 1:2

VISS Basic Fassade
VISS Basic façade
VISS Basic façade



DXF DWG

51-0604-A-001

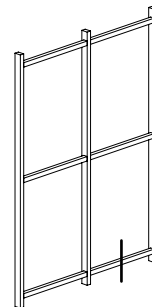
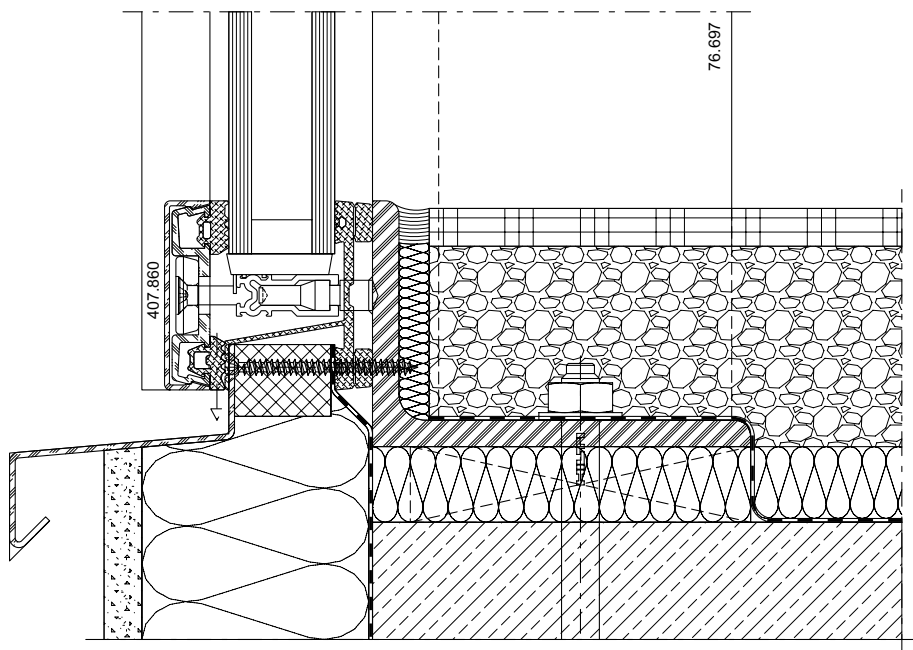


DXF DWG

51-0704-A-001

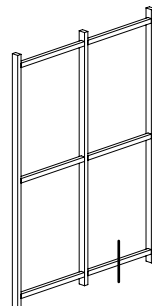
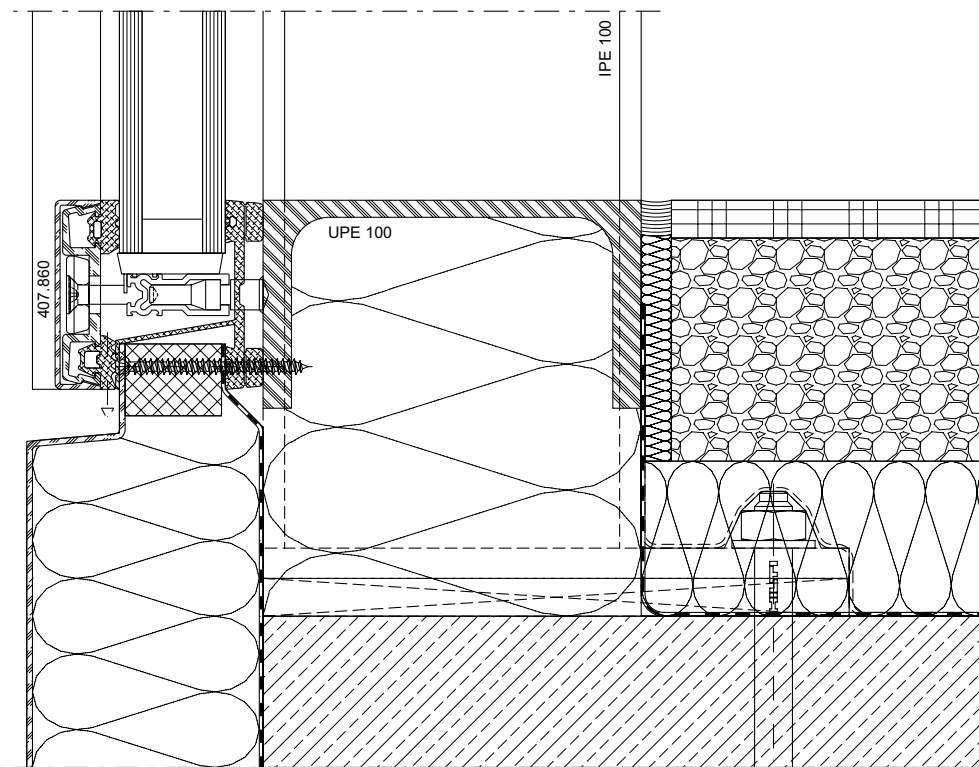
Anschlüsse am Bau im Masstab 1:2
Raccords au mur à l'échelle 1:2
Attachment to structure on scale 1:2

VISS Basic Fassade
VISS Basic façade
VISS Basic façade



DXF DWG

51-0704-A-002

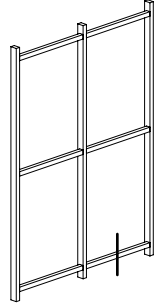
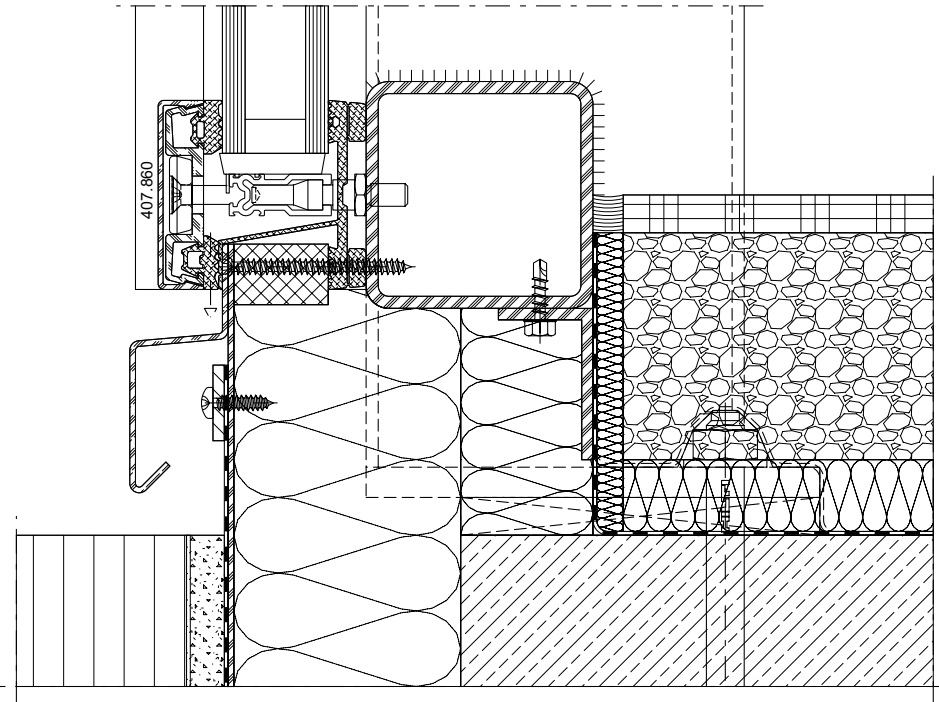


DXF DWG

51-0704-A-003

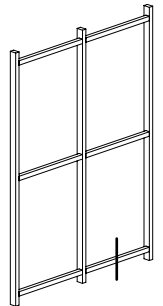
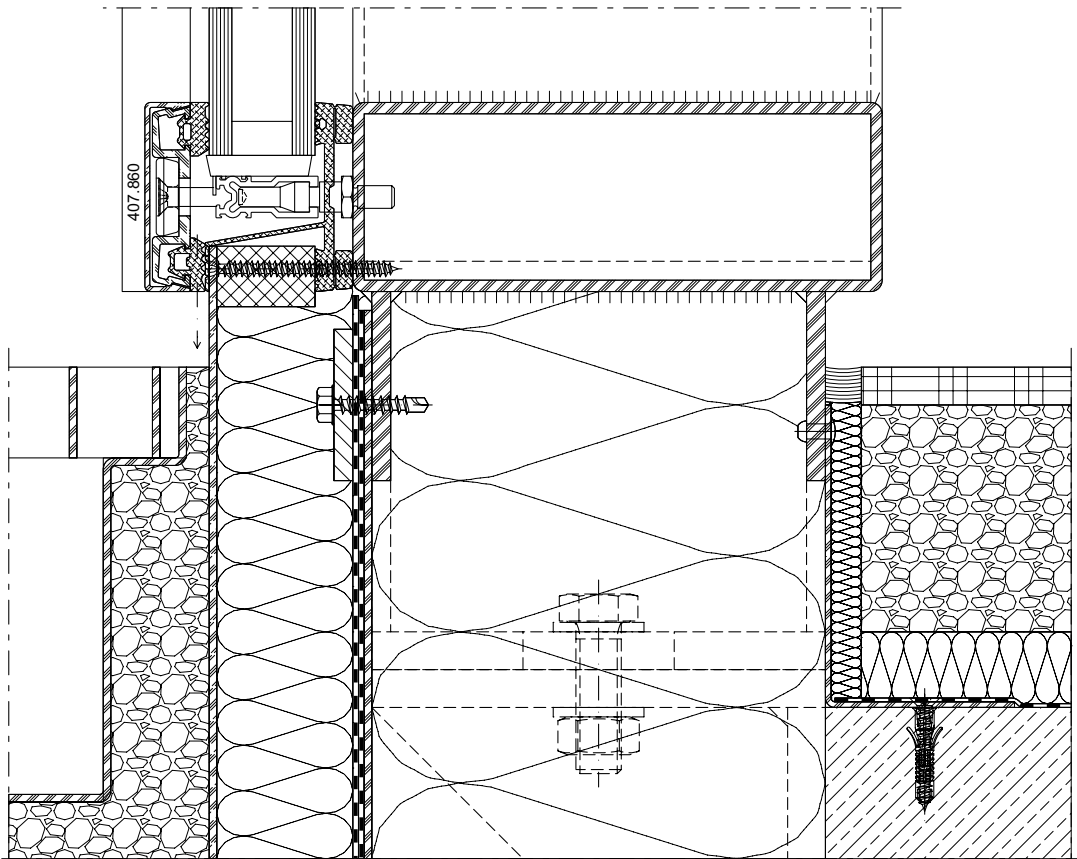
Anschlüsse am Bau im Massstab 1:2
Raccords au mur à l'échelle 1:2
Attachment to structure on scale 1:2

VISS Basic Fassade
VISS Basic façade
VISS Basic façade



DXF DWG

51-0604-A-002

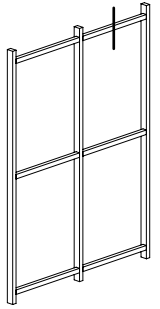
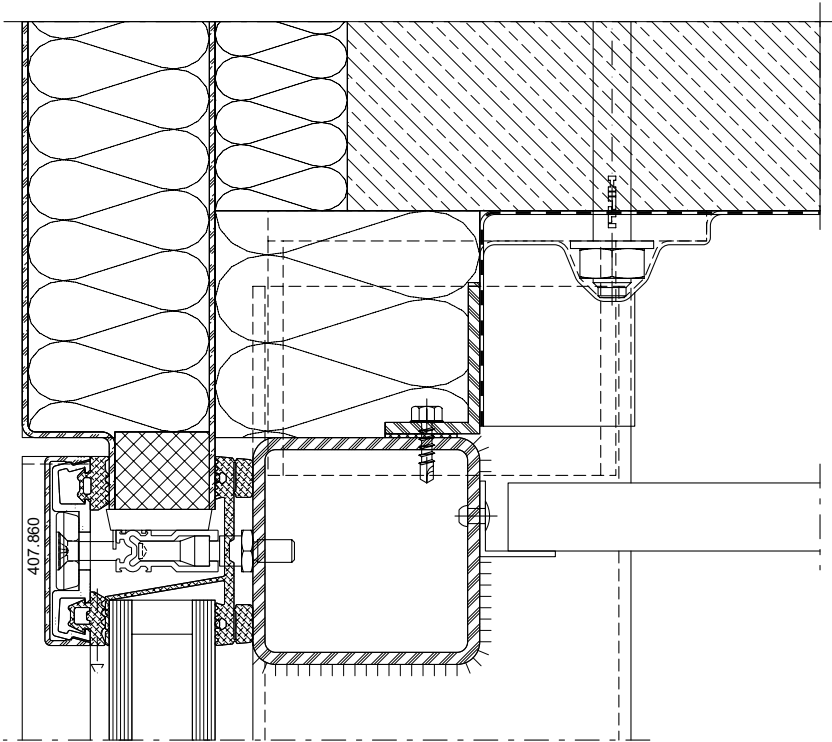


DXF DWG

51-0604-A-003

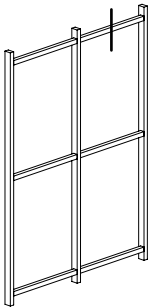
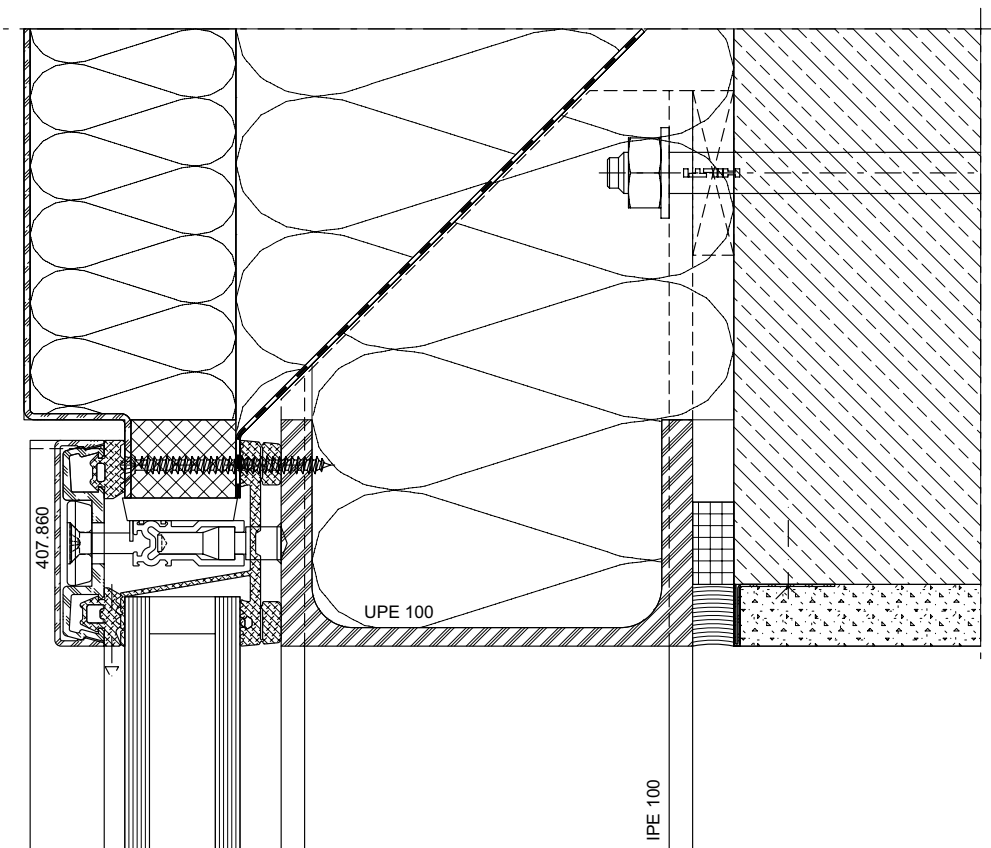
Anschlüsse am Bau im Masstab 1:2
Raccords au mur à l'échelle 1:2
Attachment to structure on scale 1:2

VISS Basic Fassade
VISS Basic façade
VISS Basic façade



DXF DWG

51-0604-A-004



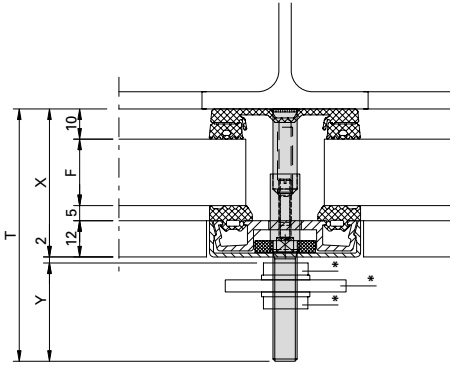
DXF DWG

51-0704-A-004

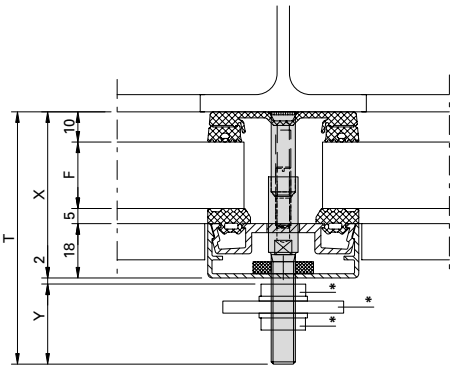
Sonnenschutz-Befestigung

Fixation pare-soleil

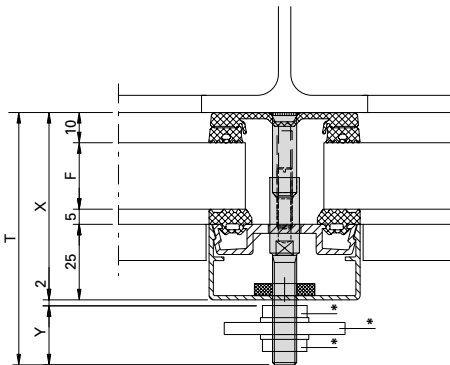
Sun protection fixation



F	Schweissbolzen Goujon à souder Welding stud	Schraubbolzen Goujon à visser Screw bolt	Aufsatzbolzen Boulon de fixation Bolt	Deckprofil Profilé de recouvrement Cover section	X	Y	T	Fv
6 - 10	452.500	452.512	452.558	12 mm	33 - 37	37 - 33	72	700
20 - 29	452.500	452.512			47 - 56	23 - 14	72	700
30 - 40	452.502	452.514			57 - 67	24 - 14	83	650

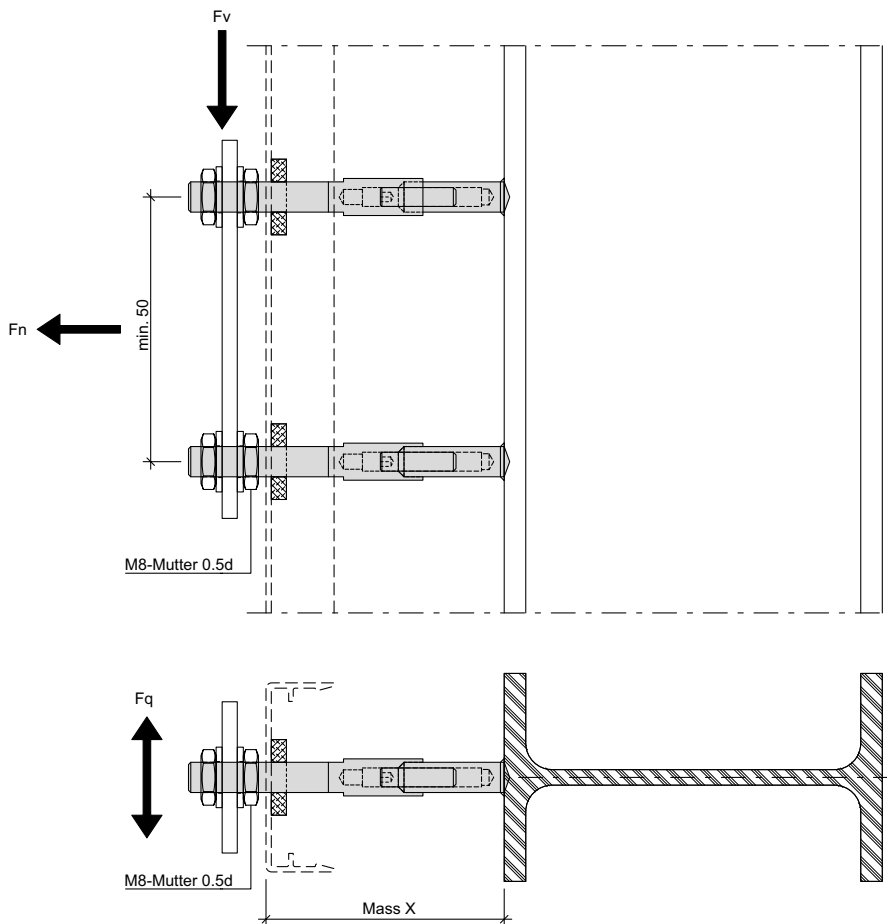


F	Schweissbolzen Goujon à souder Welding stud	Schraubbolzen Goujon à visser Screw bolt	Aufsatzbolzen Boulon de fixation Bolt	Deckprofil Profilé de recouvrement Cover section	X	Y	T	Fv
6 - 10	452.500	452.512	452.558	18 mm	39 - 43	31 - 27	72	700
20 - 29	452.502	452.514			53 - 62	28 - 19	83	650
30 - 38	452.503	452.515			63 - 71	23 - 15	88	600



F	Schweissbolzen Goujon à souder Welding stud	Schraubbolzen Goujon à visser Screw bolt	Aufsatzbolzen Boulon de fixation Bolt	Deckprofil Profilé de recouvrement Cover section	X	Y	T	Fv
6 - 10	452.500	452.512	452.558	25 mm	46 - 50	24 - 20	72	700
20 - 28	452.502	452.514			60 - 68	21 - 13	83	650
30 - 33	452.503	452.515			70 - 73	16 - 13	88	600

- * Anschlussplatte (z.B. 4 mm dick) und Inox-Muttern M8 bauseits (Mutter selbstsichernd oder mit Federscheibe gesichert)
- * Plaque de raccordement (p.ex. épaisseur 4 mm) et écrous Inox M8 au soin du métallier (écrous indesserrables ou bloqués par rondelle élastique)
- * Connection plate (e.g. thickness 4 mm) and M8 stainless steel nuts by the contractor (self-locking nut, or secured with spring washer).



Belastungsangaben

Fv = siehe Tabellen Seite 24-56
Fn = 800 N (80 kg)
Fq = 0

Gilt für paarweise eingesetzte Bolzen.

Anzugsmoment:

Schraubbolzen 4 Nm
 Aufsatzbolzen 2,5 Nm

Indications de charge

Fv = voir tableaux page 24-56
Fn = 800 N (80 kg)
Fq = 0

Valables pour boulons montés par paires.

Couple de serrage:

Goujon à visser 4 Nm
 Boulon de fixation 2,5 Nm

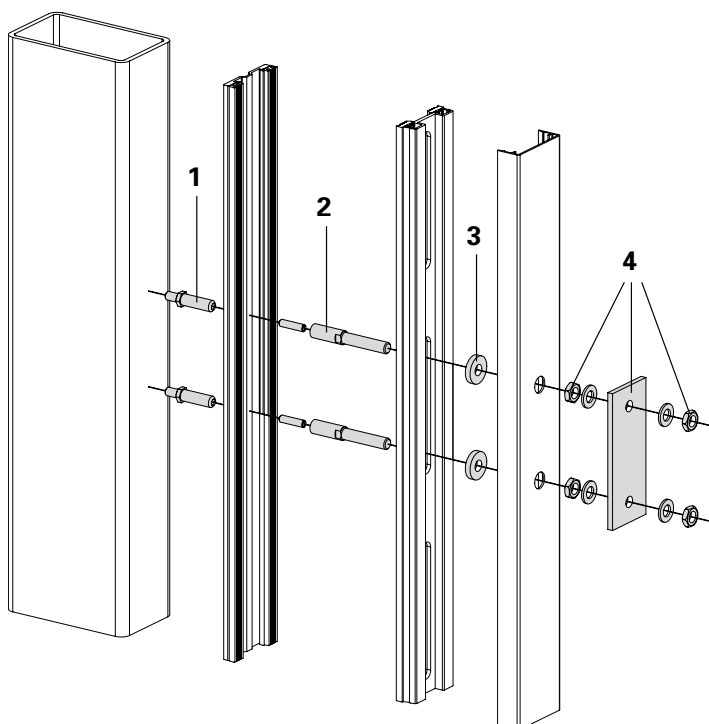
Load specifications

Fv = see tables, page 24-56
Fn = 800 N (80 kg)
Fq = 0

Applies for bolts inserted in pairs.

Tightening torque:

Screw bolt 4 Nm
 Bolt 2.5 Nm



- 1 Schweiß- oder Schraubbolzen (452.500ff)
- 2 Aufsatzbolzen (452.558)
- 3 Dichtring (aus 452.558)
- 4 Befestigungsplatte (bauseits)

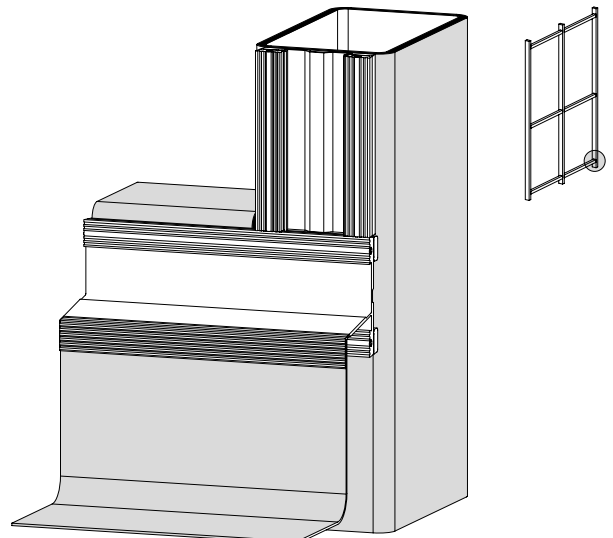
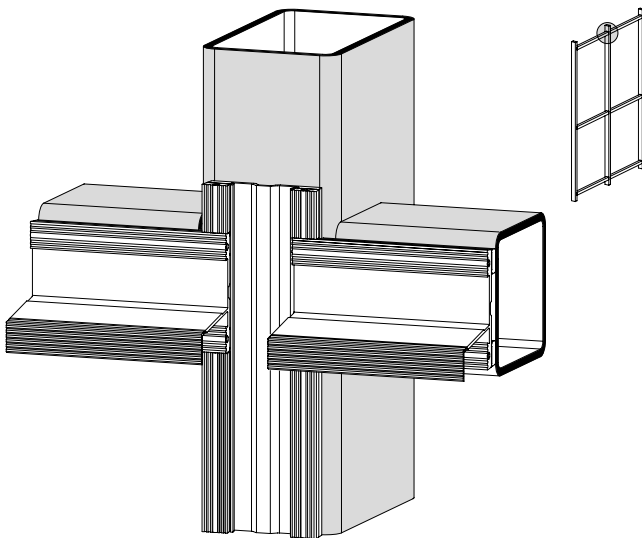
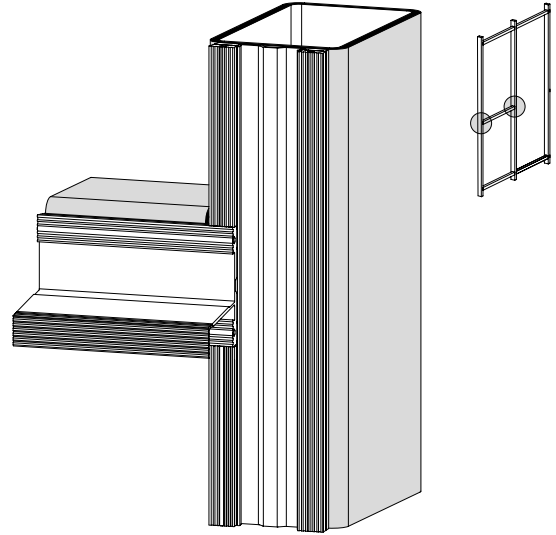
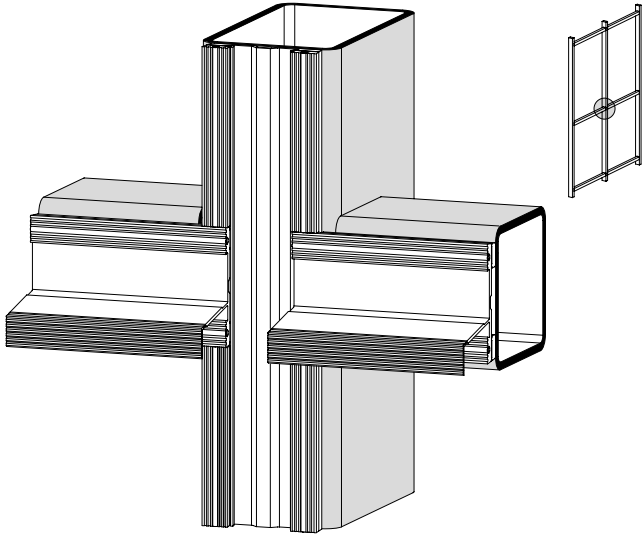
- 1 Boulons de serrage et à souder (452.500ff)
- 2 Boulon de fixation (452.558)
- 3 Bague d'étanchéité (de 452.558)
- 4 Plaque de fixation (au soin du métallier)

- 1 Welding and screw bolts (452.500ff)
- 2 Bolt (452.558)
- 3 Gasket (from 452.558)
- 4 Fastening plate (customer-supplied)

Stossausbildungen Innendichtung

Jonctions joint intérieur

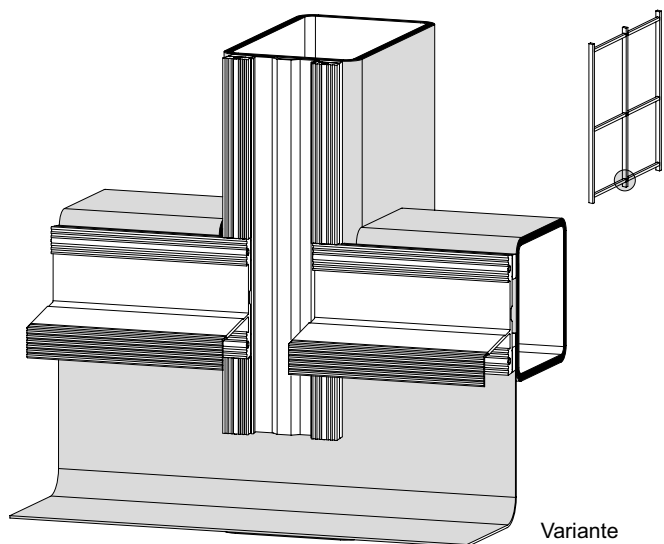
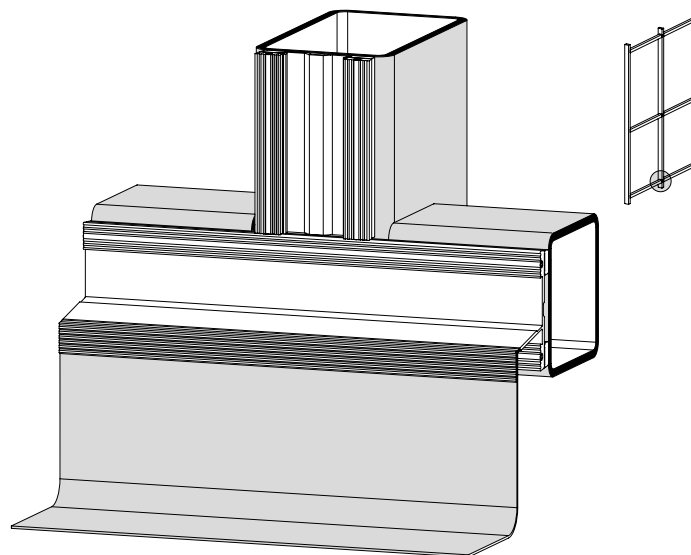
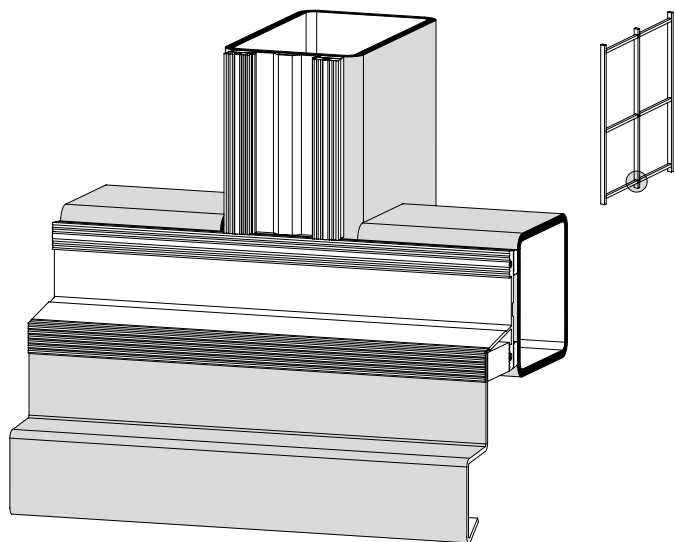
Inner gasket junctions



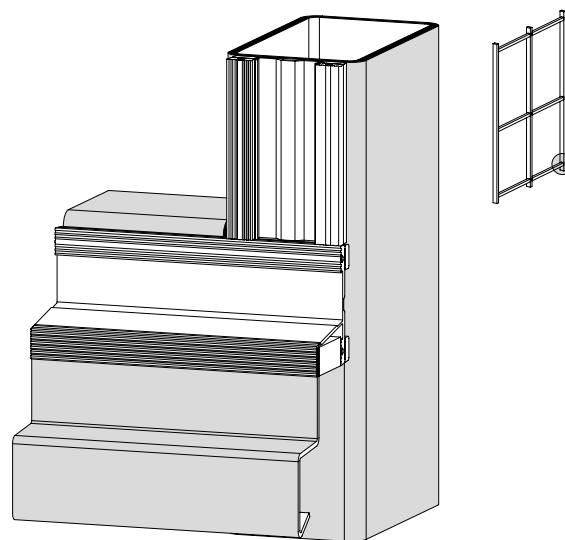
Stossausbildungen Innendichtung

Jonctions joint intérieur

Inner gasket junctions



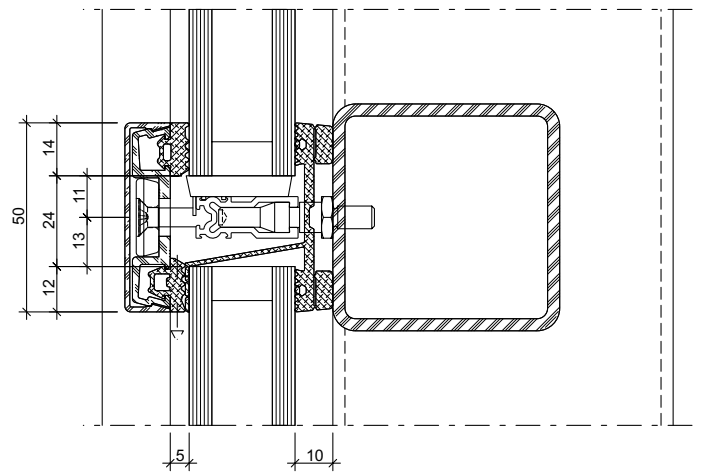
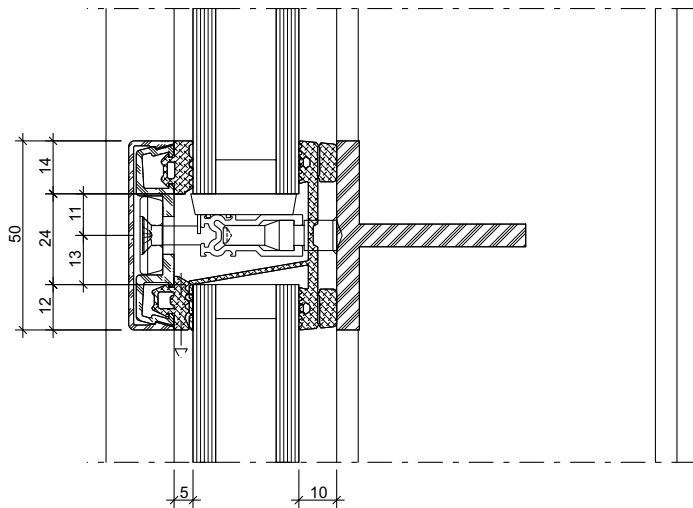
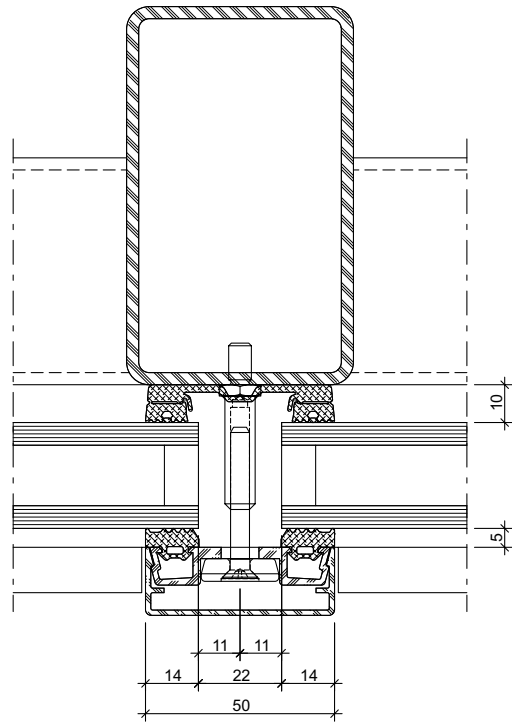
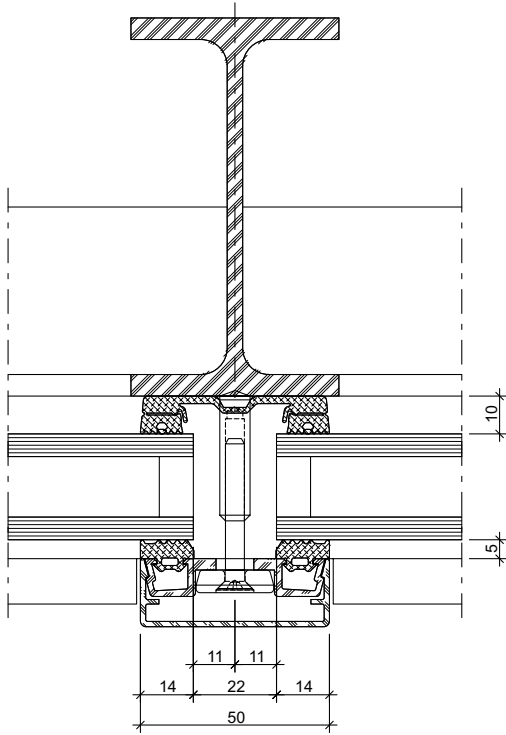
Variante



Glaseinstand

Prise en feuillure

Glass edge cover



Verlangen Sie für die Verarbeitung und Montage der VISS-Systeme unsere ausführlichen Verarbeitungs- und Montage-Richtlinien.

Demandez notre brochure détaillée sur les directives d'usinage et de montage du systèmes VISS.

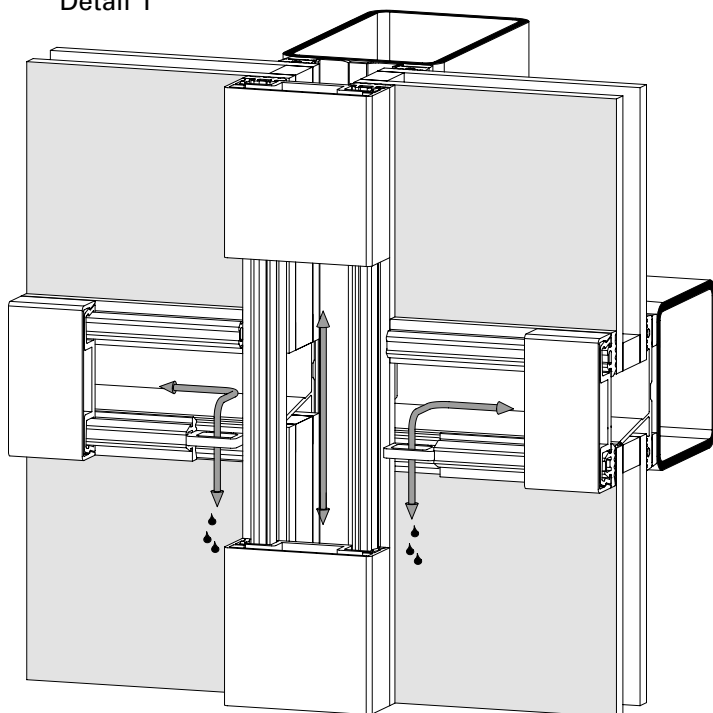
For processing and assembling the VISS systems, ask for our detailed Fabrication and Assembly Instructions.

Glasfalz-Belüftung/
Glasfalz-Entwässerung

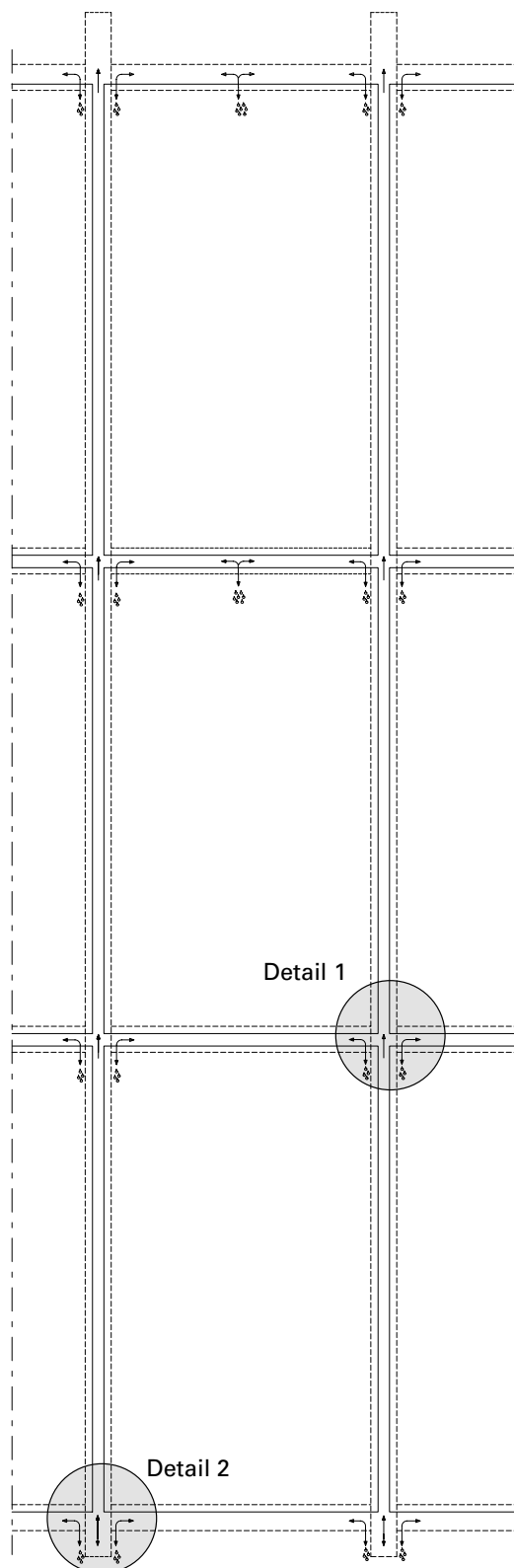
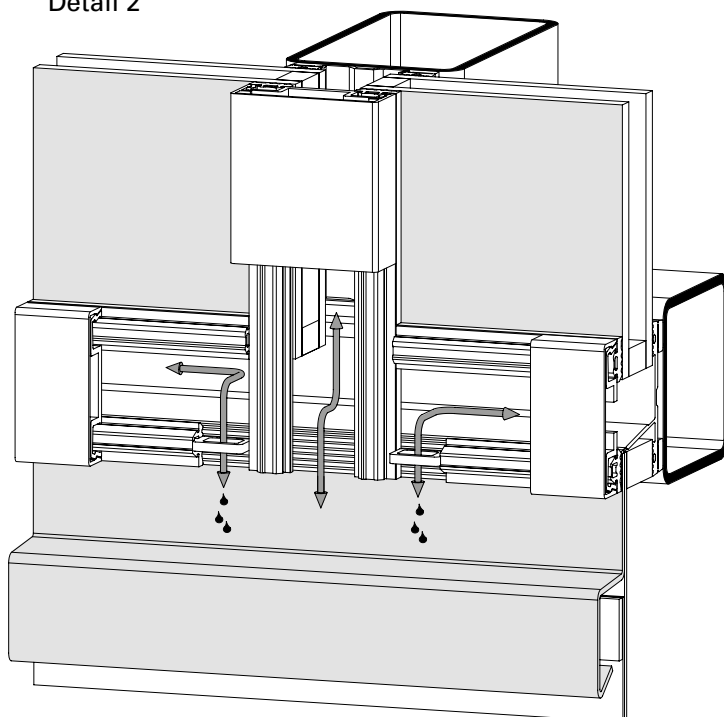
Glasfalz-Belüftung/
Glasfalz-Entwässerung

Glasfalz-Belüftung/
Glasfalz-Entwässerung

Detail 1



Detail 2



System-Hinweise

Remarques concernant les systèmes

System instructions

VISS Basic Fassade

VISS Basic façade

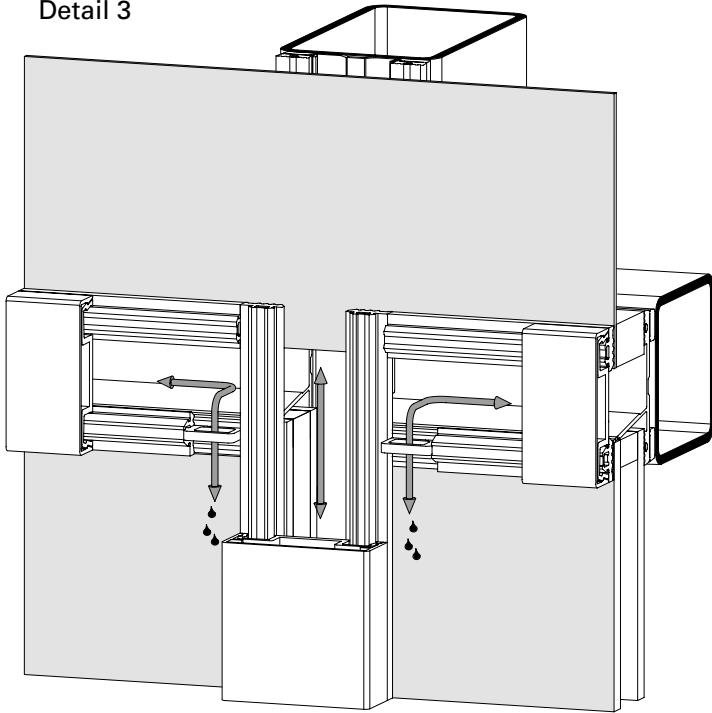
VISS Basic façade

**Glasfalz-Belüftung/
Glasfalz-Entwässerung**

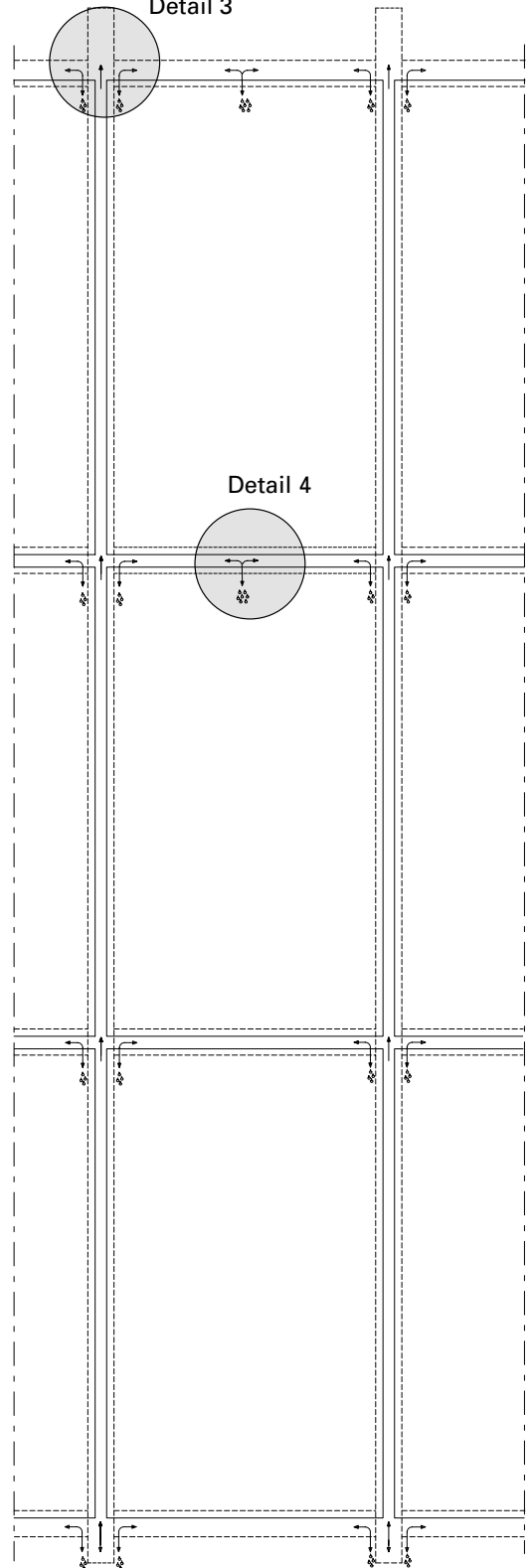
**Glasfalz-Belüftung/
Glasfalz-Entwässerung**

**Glasfalz-Belüftung/
Glasfalz-Entwässerung**

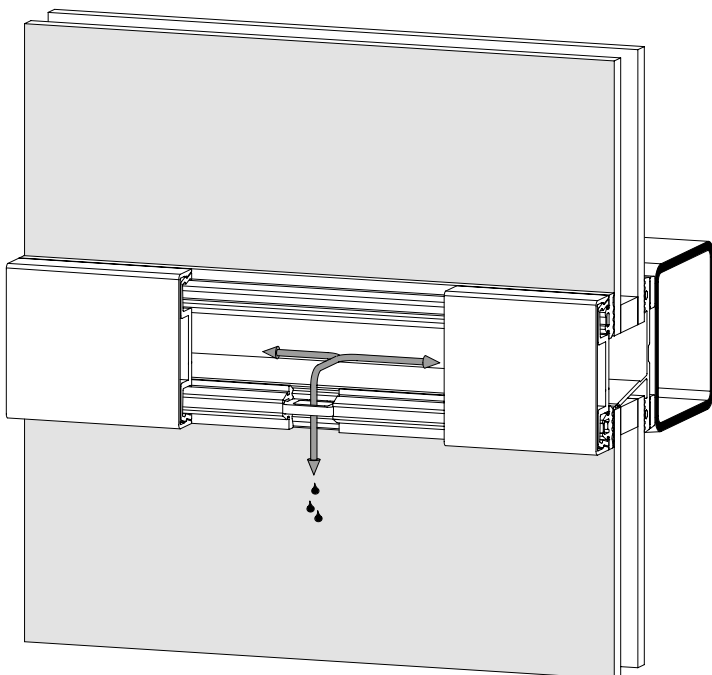
Detail 3



Detail 3



Detail 4



Detail 4

System-Hinweise

Remarques concernant les systèmes

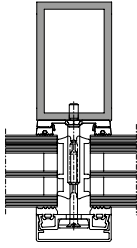
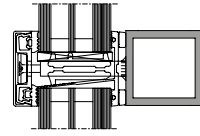
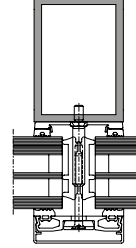
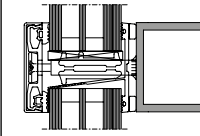
System instructions

VISS Basic Fassade

VISS Basic façade

VISS Basic façade

VISS Basic HI 50 mm / 60 mm
mit DämmprofilU_f-Werte nach EN 10077-2VISS Basic HI 50 mm / 60 mm
avec noyau isolantValeurs U_f selon EN 10077-2VISS Basic HI 50 mm / 60 mm
with insulating coreU_f values according to 10077-2

						
Glas Verre Glass	Pfosten 50/80/4 Montant 50/80/4 Mullion 50/8/40	Riegel 50/50/4 Traverse 50/50/4 Transom 50/50/4	Pfosten 60/80/4 Montant 60/80/4 Mullion 60/80/4	Riegel 60/60/4 Traverse 60/60/4 Transom 60/60/4		
30 mm	0,96 W/m²K	1,0 W/m²K	0,94 W/m²K	0,97 W/m²K		
40 mm	0,78 W/m²K	0,84 W/m²K	0,76 W/m²K	0,83 W/m²K		
50 mm	0,66 W/m²K	0,74 W/m²K	0,63 W/m²K	0,70 W/m²K		
60 mm	0,59 W/m²K	0,65 W/m²K	0,56 W/m²K	0,63 W/m²K		
70 mm	0,53 W/m²K	0,60 W/m²K	0,51 W/m²K	0,58 W/m²K		

Der Einfluss der Schrauben-
befestigung in Höhe von 0.30 W/m²K
ist berücksichtigt.

L'influence de la fixation à vis de
0.30 W/m²K est prise en compte.

The 0.30 W/m²K influence of the
screw fixing is taken into account.

System-Hinweise

Remarques concernant les systèmes

System instructions

VISS Basic Fassade

VISS Basic façade

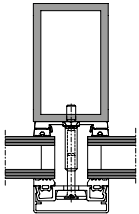
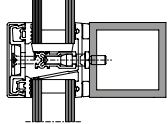
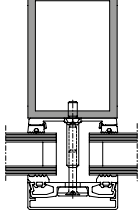
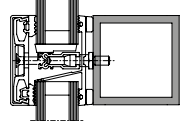
VISS Basic façade

VISS Basic 50 mm / 60 mm

VISS Basic 50 mm / 60 mm

VISS Basic 50 mm / 60 mm

 U_f -Werte nach EN 10077-2Valeurs U_f selon EN 10077-2 U_f values according to 10077-2

						
Glas Verre Glass	Pfosten 50/80/4 Montant 50/80/4 Mullion 50/8/40	Riegel 50/50/4 Traverse 50/50/4 Transom 50/50/4	Pfosten 60/80/4 Montant 60/80/4 Mullion 60/80/4	Riegel 60/60/4 Traverse 60/60/4 Transom 60/60/4		
20 mm	1,8 W/m²K	1,5 W/m²K	1,7 W/m²K	1,4 W/m²K		
30 mm	1,6 W/m²K	1,3 W/m²K	1,5 W/m²K	1,2 W/m²K		
40 mm	1,5 W/m²K	1,3 W/m²K	1,5 W/m²K	1,1 W/m²K		
50 mm	1,4 W/m²K	1,2 W/m²K	1,2 W/m²K	1,1 W/m²K		
60 mm	1,4 W/m²K	1,2 W/m²K	1,2 W/m²K	1,0 W/m²K		
70 mm	1,3 W/m²K	1,2 W/m²K	1,1 W/m²K	1,0 W/m²K		

Der Einfluss der Schraubenbefestigung in Höhe von 0.30 W/m²K ist berücksichtigt.

L'influence de la fixation à vis de 0.30 W/m²K est prise en compte.

The 0.30 W/m²K influence of the screw fixing is taken into account.

CE Kennzeichnung und Leistungserklärungen

Alle nötigen Unterlagen und Anleitungen zur CE-Kennzeichnung finden Sie unter

docucenter.jansen.com

Ebenfalls finden Sie unter dieser Adresse alle Leistungserklärungen unserer Beschläge.

Marquage CE et déclarations de performance

Tous les documents et instructions relatifs au marquage CE se trouvent sur le site

docucenter.jansen.com


Vous trouverez également à cette adresse toutes les déclarations de performance de nos ferrures.

CE marking and declarations of performance

You can find all the necessary documents and instructions on CE marking at

docucenter.jansen.com

At this address you can also find all declarations of performance for our fittings.



JANSEN Docu Center

Das Jansen Docu Center heisst sie willkommen.

Nach einer intensiven Arbeit zusammen mit unserem Partner Schüco haben wir das Jansen Docu Center geschaffen.

Das Jansen Docu Center ist eine Plattform auf der wir unseren Kunden und Partner ausführliche Informationen zu unseren Produkten, Artikeln und Dienstleistungen in strukturierter sowie anschaulicher Form zur Verfügung stellen wollen.

Das Jansen Docu Center ist eine lebend Plattform die sich in den kommende Monaten und Jahren weiterentwickeln wird.

Was ist Inhalt des Jansen Docu Center?

Auf dem Jansen Docu Center finde sie zu den Jansen Stahlssystemen und zum Jansen Connex System:

- Kataloge und Dokumentationen
- Verarbeitungs- und Montage Richtlinien sowie Videos
- Datenblätter (Werkzeugnisse, Sicherheitsdatenblätter, etc.)
- CAD Bibliothek
- Tools
- CE Kennzeichnung
- Archiv

Zudem können Schweizer Kunden über das Jansen Docu Center auf das Docu Center der Firma Schüco zugreifen.

Wie finde ich Informationen im Jansen Docu Center?

Generell steht eine Volltextsuche mit Suchfiltern zur Verfügung. Im Bereich der Kataloge und Dokumentationen stehen zudem spezifische Suchfilter zur Verfügung die eine effiziente Suche ermöglichen.

Wie registriere ich mich und welchen Nutzen hat dies für mich?

Hier geht es zur Registrierung - [Registrierung](#).

Durch die Registrierung erhalten sie nicht nur Informationen zu den oben genannten Informationen sie werden von uns auch aktiv über Änderungen in Katalogen, Datenblättern, etc. informiert. Dies ist in der heutigen Zeit ein relevanter Punkt da das nachführen in Printmedien heutzutage kaum noch möglich ist. Deshalb ist es uns ein Anliegen sie über Änderungen im Besonderen technische Änderungen zu rasch und effizient als möglich zu informieren.

Kontakt & Hilfe

Sie haben Fragen zum JansenDocu Center oder zur Jansen Docu Center App? Wir haben für alle Fragen, Probleme und Anregungen ein offenes Ohr und den richtigen Ansprechpartner.

Kontakt

Jansen Docu Center Team
Tel.: +41 71 763 93 70
docucenter@jansen.com

Wir freuen uns auf Ihre Anfrage.

Copyright 2018 Schüco de Impressum

Zur Erreichung der maximalen Leistungswerte bzw. der CE-Kennzeichnung sind die Gutachtlichen Stellungnahmen zu beachten. (docucenter.jansen.com)

Il doit être tenu compte des avis d'expert dans le but d'obtenir les valeurs de performance maximales et le marquage CE. (docucenter.jansen.com)

To achieve the maximum performance values and/or the CE marking, the expert appraisal report must be observed. (docucenter.jansen.com)

Info und Beratung

Gerne beraten wir Sie persönlich und stehen Ihnen bei Fragen zur Verfügung. Bitte schreiben Sie uns Ihre Anliegen auf: info@jansen.com

Info et conseils

Nous vous conseillerons volontiers individuellement et sommes à votre disposition si vous avez des questions à poser. Veuillez nous envoyer votre requête à: info@jansen.com

Information and advice

We would be delighted to provide you with advice in person and are available to answer any questions you may have. Please write to us with your queries at: info@jansen.com

Lieferprogramm
VISS Basic Fassade

Code A = Änderungen
Code E = Ergänzungen
Code R = Redaktionelle Korrektur
Code T = Technische Korrektur

Druckstand 02/2020
Artikelnummer K1178119

Programme de livraison
VISS Basic façade

Code A = Modifications
Code E = Compléments
Code R = Correction rédactionnelle
Code T = Correction technique

Date d'impression 02/2020
Numéro d'article K1178119

Sales range
VISS Basic façade

Code A = Modifications
Code E = Supplements
Code R = Editorial correction
Code T = Technical correction

Release date 02/2020
Item number K1178119

Seite Page Page	Code Code Code	Datum Date Date	Erläuterung Explication Explanation
27	A	09/2023	Artikel 499.003 entfernt Article 499.003 retiré Article 499.003 removed
22	A	06/2023	Anpassung VE-Inhalt Art. 450.096 Adaptation du contenu UV Art. 450.096 Adaptation of PU content Art. 450.096
22	A	06/2023	Anpassung VE-Inhalt Art. 450.106 Adaptation du contenu UV Art. 450.106 Adaptation of PU content Art. 450.106
Alle/tout/all	R	02/2020	Zeichnungen auf neuen Layer angepasst Dessins adaptés au nouveau calque Drawings changed on new layer
24-2	T	02/2020	Uf Wert aktualisiert Valeur Uf actualisée Uf value updated
24-4	T	02/2020	Anpassung TRAV auf DIN 18008-4 Adaptation de TRAV à DIN 18008-4 TRAV changed to DIN 18008-4
24-6/8	T	02/2020	Profile entfernt Profilés supprimés Profiles removed
24-23	T	02/2020	450.092 entfernt und mit 450.096 ersetzt 450.092 supprimé et remplacé par 450.096 450.092 deleted and replaced with 450.096

Grafische Planungsdaten wie z.B. Anwendungsbeispiele, Konstruktionsdetails, Anschlüsse am Bau, die in unseren physischen oder elektronischen Dokumentationsunterlagen enthalten sind, sind schematische Darstellungen. Gleiches gilt für digitale Medien wie CAD Dateien oder BIM Modelle.

Sie sollen den ausführenden Metallbauer und/oder Fachplaner bei der Planung und Ausführung eines Projektes unterstützen. Sie sind im konkreten Anwendungsfall durch den ausführenden Metallbauer und/oder Fachplaner auf die Verwendbarkeit im konkreten betroffenen Projekt hinsichtlich rechtlichen/regulatorischen aber auch technischen objektspezifischen Anforderungen zu überprüfen und ggfs. eigenverantwortlich anzupassen.

Bei der Überprüfung, der spezifischen Planung und der Umsetzung sind die objektspezifischen Rahmenbedingungen (Material der Bausubstanz, Dimension des Einbauelements, Farbe, Exposition, Lasteinwirkung, etc.) sowie der geltende Stand der Technik einschliesslich aller anwendbaren Normen und technischen Richtlinien eigenverantwortlich zu beachten.

Falls das vorliegende Dokument Differenzen zur aktuellen deutschen Version (Artikel Nr. K1178119) aufweist, gilt in jedem Fall der deutsche Originaltext in der jeweils geltenden Fassung im Jansen Docu Center.

Alle Ausführungen dieser Dokumentation haben wir sorgfältig und nach bestem Wissen zusammengestellt. Wir können aber keine Verantwortung für die Benutzung der vermittelten Vorschläge und Daten übernehmen. Wir behalten uns technische Änderungen ohne Vorankündigung vor.

Les données de planification graphiques, comme les exemples d'application, détails de construction et raccordements au bâtiment, fournies dans notre documentation physique et numérique sont des représentations schématiques. Il en va de même pour les médias numériques comme les fichiers CAD ou modèles BIM.

Leur but est de faciliter la planification et réalisation d'un projet par les constructeurs métalliques et/ou concepteurs. Concrètement, elles doivent être vérifiées par le constructeur métallique et/ou le concepteur et, le cas échéant, modifiées de son propre chef pour s'assurer qu'elles concordent avec le projet concerné et qu'elles répondent aux exigences techniques spécifiques ainsi qu'aux dispositions légales et réglementaires.

Lors de la vérification, de la planification spécifique et de la mise en œuvre, il y a lieu de tenir compte des conditions spécifiques à l'objet (matériaux du bâtiment, dimension de l'élément d'insert, couleur, exposition, effet de charge, etc.) ainsi que de l'état actuel de la technique, y compris toutes les normes et directives techniques applicables.

En cas de divergence entre le présent document et la version allemande (no d'article K1178119), c'est dans tous les cas le texte original allemand qui prévaut dans sa version actuelle disponible dans le Jansen Docu Center.

Nous avons apporté le plus grand soin à l'élaboration de cette documentation. Cependant, nous déclinons toute responsabilité pour l'utilisation faite de nos propositions et de nos données. Nous nous réservons le droit de procéder à des modifications techniques sans préavis.

Graphical planning data such as application examples, construction details, connections on site that are contained in our physical or electronic documentation components are schematic representations. The same applies to digital media such as CAD files or BIM models.

They are intended to support the metal worker and/or design engineer in planning and executing projects. In the specific case of application they are to be checked by the metal worker and/or design engineer in terms of their usability in the specific project concerned with regard to legal/regulatory and technical property-specific requirements and adjusted if necessary at the latter's own responsibility.

The property-specific underlying conditions (construction material, dimensions of installation element, colour, exposure, load effect etc.) and current state of the art including all applicable norms and technical guidelines are to be taken into consideration at the metal worker and/or design engineer's own responsibility during the review, specific planning and implementation.

If there are any differences between this document and the current German version (item number K1178119), the latest version of the original German text in the Jansen Docu Center shall prevail.

All the information contained in this documentation is given to the best of our knowledge and ability. However, we decline all responsibility for the use made of these suggestions and data. We reserve the right to effect technical modifications without prior warning.

Jansen AG

Steel Systems
Industriestrasse 34
9463 Oberriet
Schweiz
jansen.com

JANSEN
METALFORM

VISS Basic Fassade

Lieferprogramm

VISS Basic façade

Programme de livraison

VISS Basic façade

Sales range

Hinweise
Remarque
Notice

Jansen Stahlssysteme
Systèmes en acier Jansen
Jansen Steel Systems

Lieferprogramm
VISS Basic Fassade

Druckstand 02/2020
Artikelnummer K1178119

Programme de livraison
VISS Basic façade

Date d'impression 02/2020
Numéro d'article K1178119

Sales range
VISS Basic façade

Release date 02/2020
Item number K1178119

Eine Liste der aktuellen
Änderungen und Ergänzungen
finden Sie am Ende des Kataloges!

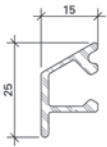
Une liste des dernières
modifications et ajouts est
disponible à la fin du catalogue!

A table of actual modifications
and additions can be found at
the end of the catalogue!

Bei grau hinterlegten Artikeln muss
die Verfügbarkeit angefragt werden.

Pour les produits marqués en gris,
la disponibilité doit être demandée.

Items which are marked in grey, the
stock availability needs to be inquired.



000.000

Wetterschenkel
Aluminium roh

Gewicht 0,266 kg/m
U = 0,100 m²/m
P = 0,034 m²/m

Länge 6 m

000.000

Renvoi d'eau
aluminium brut

pois 0,266 kg/m
U = 0,100 m²/m
P = 0,034 m²/m

Longueur 6 m

000.000

Weatherbar
aluminium mill finish

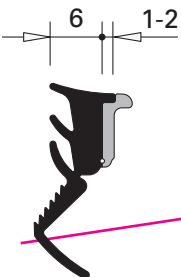
weight 0,266 kg/m
U = 0,100 m²/m
P = 0,034 m²/m

Length 6 m

Artikel, welche rot durchgestrichen
sind, wurden aus dem Sortiment
genommen.

Les articles barrés en rouge ont
été retirés de la gamme.

Articles that have a red line through
them have been removed from the
product range.



000.000

**Glasdichtung
mit Abreisstege**
EPDM, schwarz,
für Glasleistenseite

Einsatz siehe Seiten 34/35

VE = 100 m

000.000

**Joint de vitrage
avec partie déchirable**
EPDM, noir,
pour côté parclose

Utilisation voir pages 34/35

UV = 100 m

000.000

~~**Glazing weatherstrip
with detachable strip**~~
EPDM, black,
for glazing bead side

Application see pages 34/35

PU = 100 m

Inhaltsverzeichnis		VISS Basic Fassade	
Sommaire		VISS Basic façade	
Content		VISS Basic façade	

Systemübersicht	Sommaire du système	Summary of system	2
Merkmale Zulassungen	Caractéristiques Homologations	Characeteristics Authorisations	

Profilsortiment	Assortiment de profilé	Range of profiles	6
VISS I _x tra Deckprofile 50 und 60 mm	VISS I _x tra Profilés de recouvrement 50 et 60 mm	VISS I _x tra Cover sections 50 and 60 mm	

Zubehör	Accessoires	Accessories	9
Zubehör Verarbeitungshilfen	Accessoires Outils d'usinage	Accessories Assembly tools	

Konstruktions-Hinweise	Indications du construction	Construction instructions	29
Schnittpunkte Konstruktions-Details Anschlüsse am Bau System-Hinweise	Coupes de détails Détails de construction Raccords au mur Remarques concernant les systèmes	Section details Construction details Attachment to structure System instructions	

Merkmale

Caractéristiques

Characteristics

- CE-Kennzeichnung nach EN 13830
- U_f Wert bis 0.51 W/m²K
- Ansichtsbreiten 50 und 60 mm
- Füllelementstärken 6 bis 70 mm
- Füllelementgewichte bis 1800 kg
- Handelsübliche Hohlprofile, IPE-Träger, etc.
- VISS I_xtra massgefertigte, lasergeschweisste, scharfkantige Profile
- Kombinierbar mit dem Standard VISS System, der Brandschutzlösung VISS Fire und der einbruchhemmenden Variante VISS RC

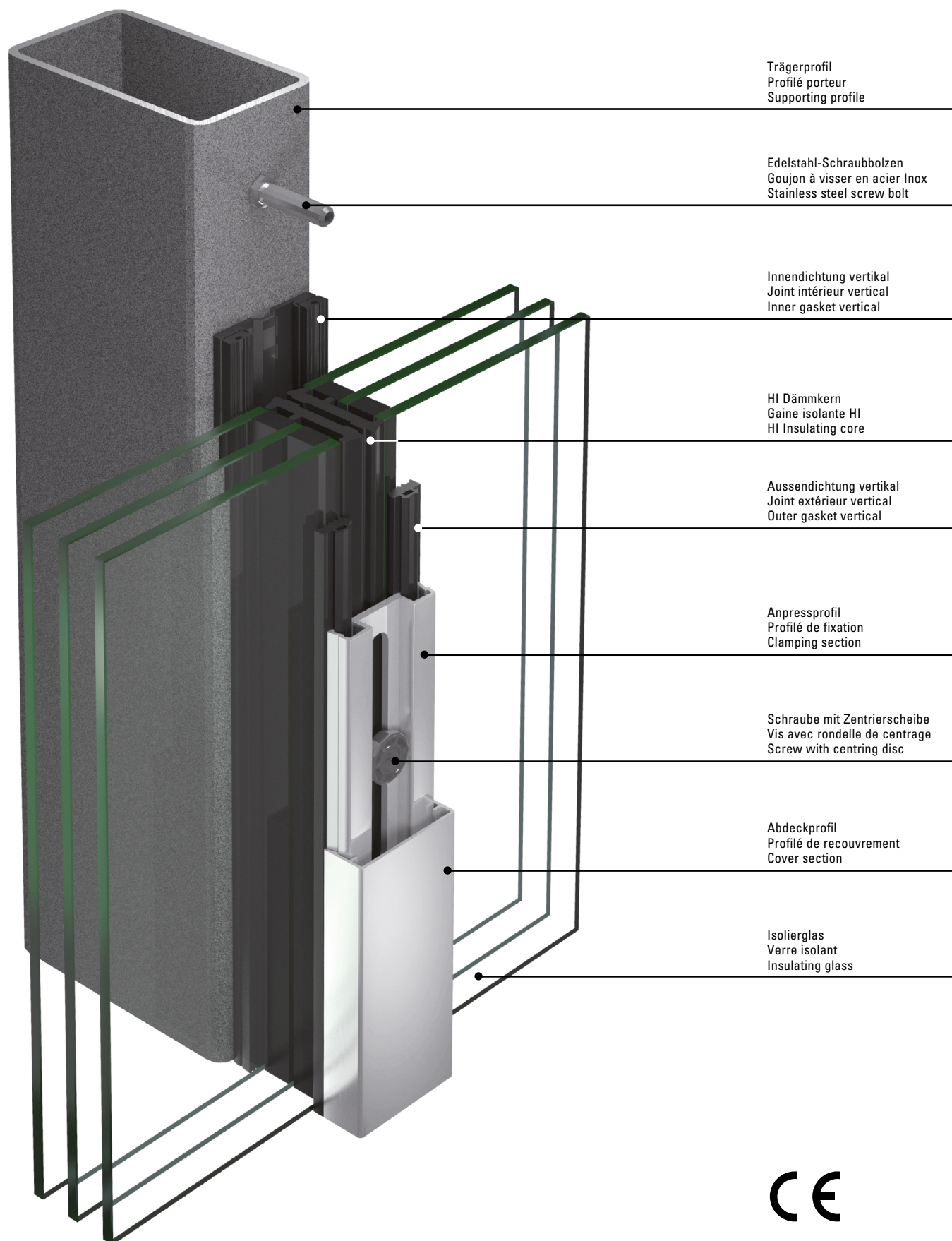
- Marquage CE selon EN 13830
- Valeur U_f jusqu'à 0.51 W/m²K
- Largeurs de face 50 et 60 mm
- Éléments de remplissage de 6 à 70 mm d'épaisseur
- Poids de remplissage jusqu'à 1800 kg
- Profilés creux usuels, Porteurs IPE, etc.
- Profilés VISS I_xtra sur mesure, soudés au laser, à angles vifs
- Combinable avec le système standard VISS, la protection incendie VISS Fire et la variante anti-effraction VISS RC










VISS Basic Fassade

VISS Basic façade

VISS Basic façade

- CE marking in accordance with EN 13830
- U_f value to 0.51 W/m²K
- 50 and 60 mm face widths
- Infill panel thicknesses of 6 to 70 mm
- Infill unit weights up to 1800 kg
- Standard hollow profiles, IPE beams, etc.
- VISS I_xtra custom-made, laser-welded, square-edge profiles
- Can be combined with the standard VISS system, the VISS Fire fire protection solution and the VISS RC burglar-resistant version



	Prüfungen (Prüfnorm) Essais (Norme d'essai) Tests (Test standard)	Klassifizierungs-Norm Norme de classification Classification standard	Werte Valeurs Values
	Schlagregendichtheit (EN 12155) Etanchéité à la pluie battante (EN 12155) Watertightness (EN 12155)	EN 12154	RE 1200
	Widerstand bei Windlast (EN 12179) Résistance à la pression du vent (EN 12179) Resistance to wind load (EN 12179)	EN 13116	Bemessungslast 2 kN/m ² Charge de calcul 2 kN/m ² Designed load 2 kN/m ²
	Luftdurchlässigkeit (EN 12153) Perméabilité à l'air (EN 12153) Air permeability (EN 12153)	EN 12152	Klasse AE Classe AE Class AE
	Wärmedurchgangskoeffizient (EN 13947) Transmission thermique (EN 13947) Thermal transmittance (EN 13947)	EN ISO 10077-2	ab $U_f > 0.51 \text{ W/m}^2\text{K}$ dès $U_f > 0.51 \text{ W/m}^2\text{K}$ from $U_f > 0.51 \text{ W/m}^2\text{K}$
	Schallschutz (EN ISO 140-3) Isolation phonique (EN ISO 140-3) Sound insulation (EN ISO 140-3)	EN ISO 717-1	npd
	Einbruchhemmung Anti-effraction Burglar resistance	prEN 1627	RC2 / RC3 / RC4
	Stossfestigkeit Résistance au chocs Impact strength	EN 14019	Klasse E5 / I5 Classe E5 / I5 Class E5 / I5
	Brandverhalten Réaction au feu Reaction to fire	EN 13501-1	Klasse E Classe E Class E
	Technische Regeln für die Verwendung von absturzsichernden Verglasungen Règlement technique pour la sécurité anti-chute des vitrages The technical regulations for protecting glazing against falling out	DIN 18008-4	Kategorie A Catégorie A Category A

JANIssoft

JANIssoft ermöglicht die Planung, Kalkulation und Konstruktion von Jansen Systemen für Fenster, Türen und Fassaden in 2D sowie 3D. Mit der neuen Version können Planer und Verarbeiter Angebote und Bestellungen mit den entsprechenden Detailzeichnungen und Berechnungen einfach erstellen. Dank der optimierten Softwarefunktionen lässt sich der Prozess von der Arbeitsvorbereitung über die Fertigung noch effizienter gestalten.

Jansen Docu Center

Die Plattform zum effizienten Arbeiten mit Jansen Dokumentationen. Im Jansen Docu Center stehen alle Produktinformationen jederzeit digital in der aktuellsten Version zur Verfügung: von Architekten-Informationen über Bestell- und Fertigungskatalogen bis hin zu Anleitungen und Prospekten sowie Videos. Die Inhalte können einfach und schnell aufgerufen werden. Ein für den Anwender komfortables papierloses Arbeiten, das zahlreiche Vorteile bietet.

Download CAD Daten

DXF

DWG

Sie können die Zeichnungen in den Formaten DXF und/oder DWG herunterladen. Klicken Sie auf das entsprechende Icon und der Download erfolgt.

Die Hinweise «Artikelbibliothek/Türbeschläge/Fensterbeschläge» bedeuten, dass Sie mit einem Klick die gesamte Artikelbibliothek des entsprechenden Systems herunterladen (Profile, Beschläge, Glasleisten, Zubehör etc.).

JANIssoft

JANIssoft permet l'étude, le calcul et la construction de systèmes Jansen en 2D et 3D pour les fenêtres, les portes et les façades. La nouvelle version permet aux projeteurs et aux transformateurs d'établir facilement des offres et des commandes avec les plans de détail et les calculs. Des préparatifs du travail à la commande de la machine, le processus peut être coordonné de manière encore plus efficace grâce aux fonctions optimisées du logiciel.

Jansen Docu Center

La plate-forme pour travailler efficacement avec les documentations Jansen. Le Jansen Docu Center met à votre disposition les informations sur les produits, en format numérique et dans une version actualisée: des catalogues de commande et de fabrication aux instructions et prospectus, en passant par les informations destinées aux architectes et vidéos. Les contenus sont facilement et rapidement accessibles. Une manière de travailler confortable et offrant de nombreux avantages.

Télécharger fichiers DAO

DXF

DWG

Vous pouvez télécharger les dessins aux formats DXF et/ou DWG. Cliquez sur l'icône correspondante et le téléchargement s'effectuera.

Les indications «Bibliothèque des articles/Ferures de porte/Ferures de fenêtres» signifie que vous téléchargez la totalité de la bibliothèque des articles du système donné (profilés, ferrures, parclozes, accessoires etc.).

JANIssoft

JANIssoft allows Jansen systems for windows, doors and façades to be planned, calculated and designed in 2D and 3D. Using the new version, developers and fabricators can easily create quotations and orders with the corresponding detailed drawings and calculations. Thanks to optimised software functionality, the procedure from process planning to fabrication can be made even more efficient.

Jansen Docu Center

The platform for working efficiently with Jansen documentation. The latest version of all the product information is available digitally at any time in the Jansen Docu Center – from order and fabrication manuals to architect information, instructions and brochures and videos. The content can be retrieved quickly and easily. The user can work conveniently without paper, which has numerous benefits.

Download CAD files

DXF

DWG

You can download the drawings in DXF and/or DWG format. Click on the relevant icon to begin the download.

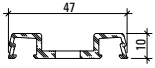
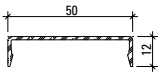
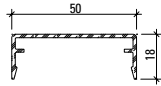
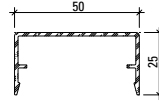
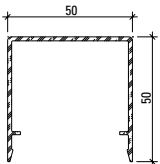
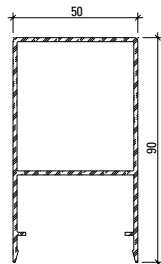
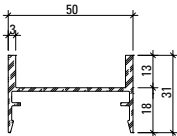
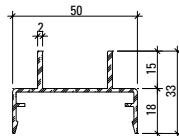
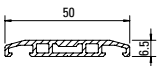
The items «Article library/Door fittings/Window fittings» means that you download the entire article library for the corresponding system with one click (profiles, fittings, glazing beads, accessories etc.).

Deckprofile 50 mm (Masstab 1:3)**Profils de recouvrement 50 mm (échelle 1:3)****Cover sections 50 mm (scale 1:3)**

VISS Basic Fassade

VISS Basic façade

VISS Basic façade

**407.800****407.860****407.861****407.862****407.863****407.864****407.900****407.911****407.815****Werkstoff**

Aluminium EN AW 6060 T66 roh, leicht eingeölt

Matériau

Aluminium EN AW 6060 T66 brut, légèrement huilé

Material

Aluminium EN AW 6060 T66 mill finish, slightly oiled

Profil-Nr.	G kg/m	U m ² /m	P m ² /m	L mm
407.800	0,414			6000
407.815	0,435	0,133	0,060	6000
407.860	0,266	0,147	0,072	6000
407.861	0,341	0,185	0,084	6000
407.862	0,394	0,213	0,098	6000

Profil-Nr.	G kg/m	U m ² /m	P m ² /m	L mm
407.863	0,660	0,313	0,148	6000
407.864	1,344	0,360	0,228	6000
407.900	0,556	0,240	0,138	6000
407.911	0,510	0,245	0,146	6000

Deckprofile 50 mm (Massstab 1:3)
Profilés de recouvrement 50 mm (échelle 1:3)
Cover sections 50 mm (scale 1:3)

VISS Basic Fassade
 VISS Basic façade
 VISS Basic façade

**Edelstahl Deckprofile
Sparren**

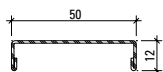
**Profilés de recouvrement acier Inox
Chevron**

**Stainless steel cover sections
Rafters**

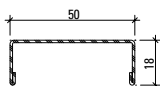
Werkstoff 1.4301 (AISI 304)
geschliffen, Korn 220/240,
mit Schutzfolie

Qualité 1.4301 (AISI 304)
meulé, degré 220/240,
avec feuille de protection

Material 1.4301 (AISI 304)
polished, grain 220/240,
with protective film



400.860



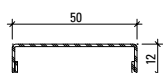
400.861



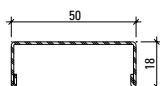
Werkstoff 1.4401 (AISI 316)
geschliffen, Korn 220/240,
mit Schutzfolie

Qualité 1.4401 (AISI 316)
meulé, degré 220/240,
avec feuille de protection

Material 1.4401 (AISI 316)
polished, grain 220/240,
with protective film



400.862



400.863



Profil-Nr.	G kg/m	L mm
400.860	0,644	6000
400.861	0,734	6000

Profil-Nr.	G kg/m	L mm
400.862	0,652	6000
400.863	0,744	6000

Artikelbibliothek
 Bibliothèque des articles
 Article library

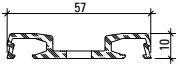
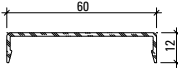
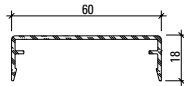
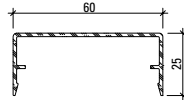
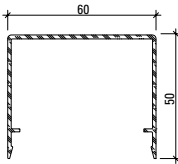
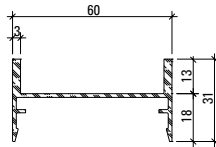
DXF **DWG**

Deckprofile 60 mm (Massstab 1:3)**Profils de recouvrement 60 mm (échelle 1:3)****Cover sections 60 mm (scale 1:3)**

VISS Basic Fassade

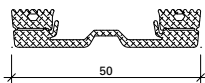
VISS Basic façade

VISS Basic façade

**407.802****407.865****407.866****407.867****407.868****407.901****Werkstoff**Aluminium EN AW 6060 T66 roh,
leicht eingeölt**Matériau**Aluminium EN AW 6060 T66 brut,
légèrement huilé**Material**Aluminium EN AW 6060 T66 mill finish,
slightly oiled

Profil-Nr.	G kg/m	U m ² /m	P m ² /m	L mm
407.802	0,558	0,190		6000
407.865	0,304	0,167	0,082	6000
407.866	0,379	0,205	0,094	6000
407.867	0,432	0,223	0,108	6000

Profil-Nr.	G kg/m	U m ² /m	P m ² /m	L mm
407.868	0,750	0,330	0,160	6000
407.901	0,590	0,255	0,148	6000



455.537
Innendichtung vertikal
50 mm breit, EPDM schwarz

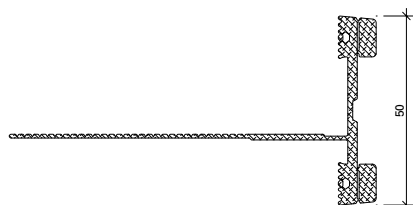
VE = 50 m

455.537
Joint intérieur vertical
largeur 50 mm, EPDM noir

UV = 50 m

455.537
Inner gasket, vertical
50 mm wide, EPDM black

PU = 50 m



455.558
Innendichtung horizontal
50 mm breit, EPDM schwarz

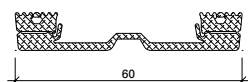
VE = 50 m

455.558
Joint intérieur horizontal
largeur 50 mm, EPDM noir

UV = 50 m

455.558
Inner gasket, horizontal
50 mm wide, EPDM black

PU = 50 m



455.538
Innendichtung vertikal
60 mm breit, EPDM schwarz

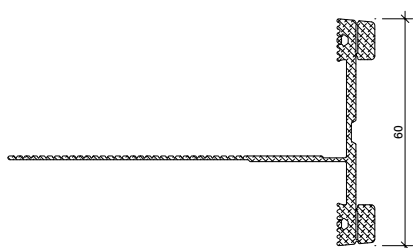
VE = 50 m

455.538
Joint intérieur vertical
largeur 60 mm, EPDM noir

UV = 50 m

455.538
Inner gasket, vertical
60 mm wide, EPDM black

PU = 50 m



455.559
Innendichtung horizontal
60 mm breit, EPDM schwarz

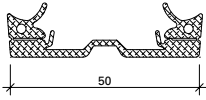
VE = 50 m

455.559
Joint intérieur horizontal
largeur 60 mm, EPDM noir

UV = 50 m

455.559
Inner gasket, horizontal
60 mm wide, EPDM black

PU = 50 m



455.545

Innendichtung vertikal

50 mm breit, für Segmentverglasungen, EPDM schwarz

VE = 50 m

455.545

Joint intérieur vertical

largeur 50 mm, pour vitrage segmenté, EPDM noir

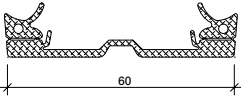
UV = 50 m

455.545

Inner gasket, vertical

50 mm wide, for segmental glazing, EPDM black

PU = 50 m



455.546

Innendichtung vertikal

60 mm breit, für Segmentverglasungen, EPDM schwarz

VE = 50 m

455.546

Joint intérieur vertical

largeur 60 mm, pour vitrage segmenté, EPDM noir

UV = 50 m

455.546

Inner gasket, vertical

60 mm wide, for segmental glazing, EPDM black

PU = 50 m



455.501

Aussendichtung

für Anpressprofile, EPDM schwarz

VE = 100 m

Einsatz:
Pfosten, Riegel oben

455.501

Joint extérieur

pour profilés de fixation, EPDM noir

UV = 100 m

Utilisation:
Montant, traverse supérieur

455.501

Outer gasket

for clamping sections, EPDM black

PU = 100 m

Application:
Mullion, transoms top



455.502

Aussendichtung

für Anpressprofile, EPDM schwarz

VE = 50 m

Einsatz:
Riegel unten

455.502

Joint extérieur

pour profilés de fixation, EPDM noir

UV = 50 m

Utilisation:
Traverse inférieure

455.502

Outer gasket

for clamping sections, EPDM black

PU = 50 m

Application:
Transom bottom



452.499

Entspannungsstück

Kunststoff schwarz

VE = 100 Stück

Einsatz:
Riegel unten, als Entspannungs- und Entwässerungsöffnung (Dichtung 455.502)

452.499

Pièce de décompression

matière plastique noire

UV = 100 pièces

Utilisation:
Traverse inférieure, pour l'aération et l'écoulement (joint 455.502)

452.499

Stress relieving block

plastic, black

PU = 100 pieces

Application:
Transom bottom, for stress relieving and drainage opening (seal 455.502)



455.505

Aussendichtung
für Anpressprofile,
EPDM schwarz

VE = 100 m

Einsatz:
Pfosten bei
Segmentverglasungen bis 15°

455.505

Joint extérieur
pour profilés de fixation,
EPDM noir

UV = 100 m

Utilisation:
Montant à vitrage segmenté
jusqu'à 15°

455.505

Outer gasket
for clamping sections,
EPDM black

PU = 100 m

Application:
mullions with segmental
glazing up to 15°



455.565

Ausgleichsdichtung 2 mm
EPDM schwarz,
für Innendichtungen 455.537/
455.538/455.558/455.559

VE = 50 m

455.565

Joint de compensation 2 mm
EPDM noir, pour joint
intérieur 455.537/
455.538/455.558/455.559

UV = 50 m

455.565

Compensating gasket 2 mm
EPDM black,
for inner gasket 455.537/
455.538/455.558/455.559

PU = 50 m



455.566

Ausgleichsdichtung 4 mm
EPDM schwarz,
für Innendichtungen 455.537/
455.538/455.558/455.559

VE = 50 m

455.566

Joint de compensation 4 mm
EPDM noir, pour joint
intérieur 455.537/
455.538/455.558/455.559

UV = 50 m

455.566

Compensating gasket 4 mm
EPDM black,
for inner gasket 455.537/
455.538/455.558/455.559

PU = 50 m



455.567

Ausgleichsdichtung 6 mm
EPDM schwarz,
für Innendichtungen 455.537/
455.538/455.558/455.559

VE = 50 m

455.567

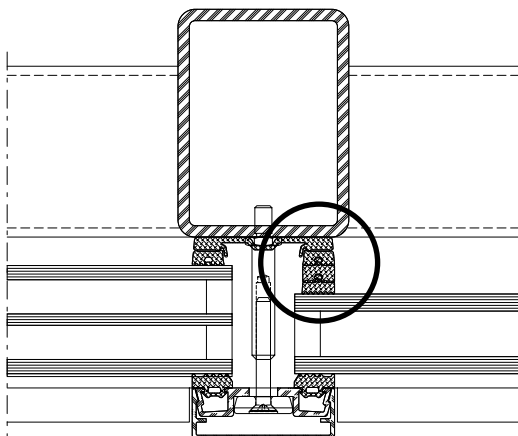
Joint de compensation 6 mm
EPDM noir, pour joint
intérieur 455.537/
455.538/455.558/455.559

UV = 50 m

455.567

Compensating gasket 6 mm
EPDM black,
for inner gasket 455.537/
455.538/455.558/455.559

PU = 50 m



Es können maximal 2 Ausgleichsdichtungen aufgesteckt werden, wobei eine Erhöhung von 10 mm nicht überschritten werden sollte.

Il est possible d'ajouter au maximum 2 joints de compensation, sans dépasser un rehaussement de 10 mm.

A maximum of 2 compensating gaskets can be inserted, provided that the overall depth of the gasket does not exceed 10 mm.

Bestimmung zur Auflagefläche der Tragprofile im System VISS Basic

Bei der Auswahl der Tragprofile im VISS Basic System ist darauf zu achten, dass die Auflagefläche (A) für die Dichtung ein gewisses Mindestmass nicht unterschreitet.

Die Auflagefläche wird von der Profil-Ansichtsbreite sowie vom Kantenradius (R) beeinflusst.

Die Mindestauflagefläche (A) muss mindestens der Ansichtsbreite der Dichtung (AB) abzüglich 5 mm betragen.

Beim Einsatz des Schwerlast T-Verbinders ist darauf zu achten, dass der Kantenradius (R) im Pfostenprofil max. 6 mm betragen darf.

Disposition relative à la surface d'appui des profilés porteurs dans le système VISS Basic

Veiller lors du choix des profilés porteurs dans le système VISS Basic à ce que la surface d'appui (A) destinée au joint ait une certaine dimension minimale.

La surface d'appui est influencée par la largeur de face du profilé comme par le rayon des arêtes (R).

La surface d'appui minimale (A) doit avoir au moins la largeur de face du joint (AB) moins 5 mm.

Veiller quand un raccord en T charge lourde est utilisé à ce que le rayon des arêtes (R) ne dépasse pas 6 mm dans le profilé du montant.

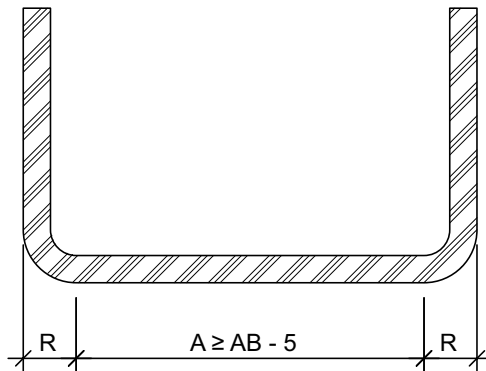
Specification of the contact surface for the load-bearing profiles in the VISS Basic system

When selecting the load-bearing profiles in the VISS Basic system, ensure that the contact surface (A) for the weatherstrip does not fall below a certain minimum dimension.

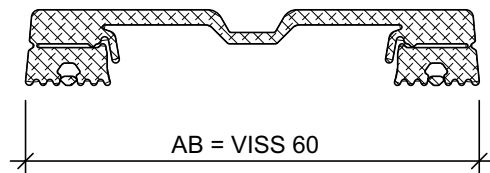
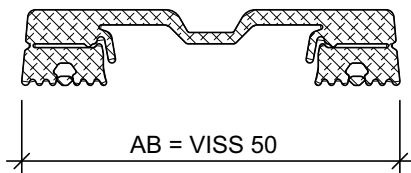
The contact surface is affected by the profile face width and the edge radius (R).

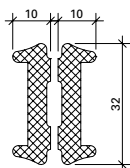
The minimum contact surface (A) must be at least the same size as the face width of the weatherstrip (AB) minus 5 mm.

When using the heavy-duty connecting spigot, ensure that the edge radius (R) in the mullion profile is no larger than 6 mm.



- * In Anwendung mit Schwerlast T-Verbinder max. 6 mm
- * En application avec raccord en T charge lourde max. 6 mm
- * In application with heavy-duty connecting spigot max. 6 mm





450.065
Dämmprofil Pfosten
aus Polyethylen-Schaum,
für 2-fach-Isolierglas,
Füllelement-Dicken 28 - 37 mm

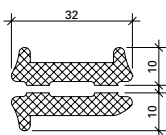
VE = 20 m

450.065
Noyau isolant montant
en mousse de polyéthylène,
pour verre isolant double,
épaisseurs d'élément de
remplissage 28 - 37 mm

UV = 20 m

450.065
Insulating core mullion
made from polyethylene foam,
for double insulating glass,
infill unit thicknesses 28 - 37 mm

PU = 20 m



450.066
Dämmprofil Riegel
aus Polyethylen-Schaum,
für 2-fach-Isolierglas,
Füllelement-Dicken 28 - 37 mm

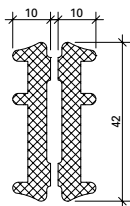
VE = 20 m

450.066
Noyau isolant traverse
en mousse de polyéthylène,
pour verre isolant double,
épaisseurs d'élément de
remplissage 28 - 37 mm

UV = 20 m

450.066
Insulating core transom
made from polyethylene foam,
for double insulating glass,
infill unit thicknesses 28 - 37 mm

PU = 20 m



450.067
Dämmprofil Pfosten
aus Polyethylen-Schaum,
für 3-fach-Isolierglas,
Füllelement-Dicken 38 - 70 mm

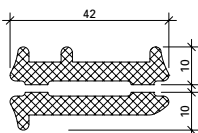
VE = 20 m

450.067
Noyau isolant montant
en mousse de polyéthylène,
pour verre isolant triple,
épaisseurs d'élément de
remplissage 38 - 70 mm

UV = 20 m

450.067
Insulating core mullion
made from polyethylene foam,
for triple insulating glass,
infill unit thicknesses 38 - 70 mm

PU = 20 m



450.068
Dämmprofil Riegel
aus Polyethylen-Schaum,
für 3-fach-Isolierglas,
Füllelement-Dicken 38 - 70 mm

VE = 20 m

450.068
Noyau isolant traverse
en mousse de polyéthylène,
pour verre isolant triple,
épaisseurs d'élément de
remplissage 38 - 70 mm

UV = 20 m

450.068
Insulating core transom
made from polyethylene foam,
for triple insulating glass,
infill unit thicknesses 38 - 70 mm

PU = 20 m

Artikel in Abhängigkeit der Füllelementstärken

Articles en fonction de l'éléments de remplissage

Items depending on thickness of infill elements

Schweissbolzen

Goujon à souder

Welding stud

F mm	Schweissbolzen Goujon à souder Welding stud ①						Schraube Vis Screw ②					Schweiss-Traganker Boulon-support à souder Welding supporting bolt ③				Falzprofil Profilé de feuillure Rebate section ④						Tragklotz Cale pour remplissage Glazing support ⑤								
	452.500	452.501	452.502	452.503	452.504	452.505	452.530	452.531	452.532	452.533	452.534	452.506	452.507	452.508	452.509	407.809	407.808	407.810	407.811	407.812	407.813	407.814	453.013	453.002	453.003	453.004	453.010	453.062	453.063	453.078
06 – 07	●						●				●				●							●								
08 – 10		●					●				●				●							●								
11 – 12		●						●				●				●														●
13 – 14			●					●				●				●														●
15 – 17			●					●					●				●													●
18 – 21				●					●				●				●													●
22 – 26				●					●				●					●					●							●
27 – 30				●						●				●					●					●						●
31 – 35				●						●				●					●					●						●
36 – 40				●						●				●					●					●						●
41 – 46					●					●				*																●
47 – 56					●					●				*																●
57 – 70						●				●				*																●

* Sonderlösung Glasauflagen (Flachstahl 10x100 mm)

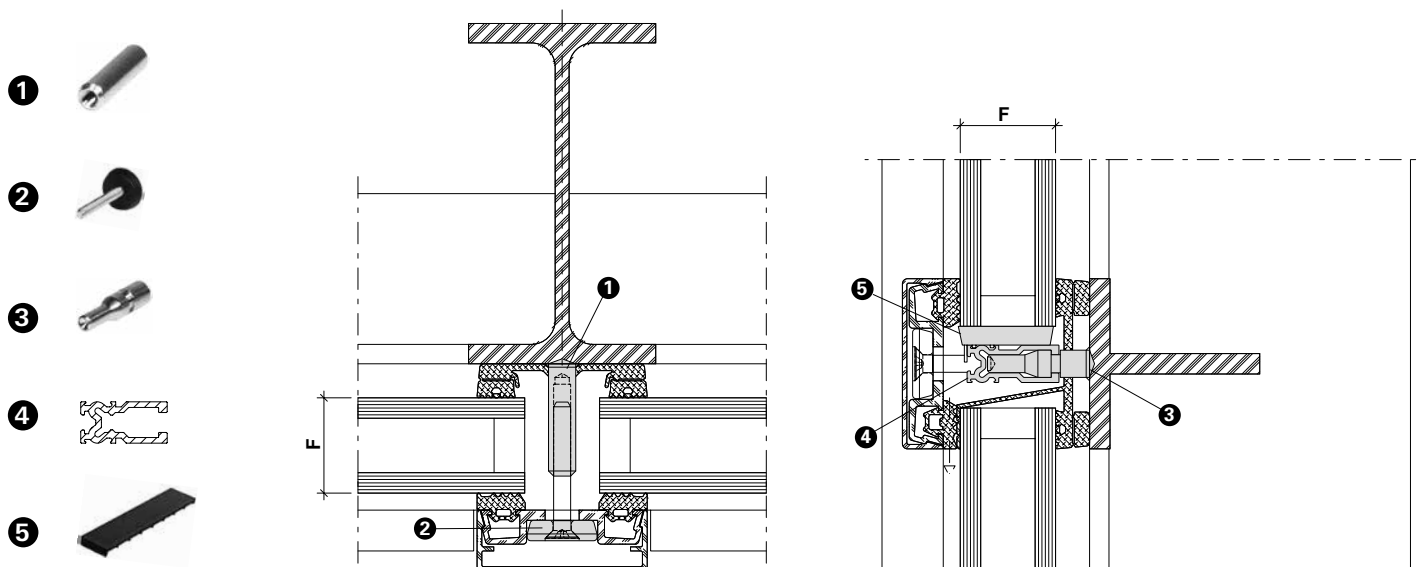
* Solution spéciale supports de verre (acier plat 10x100 mm)

* Customised solution glazing supports (flat steel 10x100 mm)

● optional auch möglich

● aussi possible en option

● optional also possible



Die maximalen Traglasten sind dem Katalog VISS Tragkonstruktion zu entnehmen (Art.-Nr. K1178120).

Les charges maximales admissibles sont indiquées dans le catalogue Construction porteuse VISS (réf. K1178120).

The maximum loads can be found in the VISS supporting structure catalogue (Art. No. K1178120).

Artikel in Abhängigkeit der
Füllelementstärken

Articles en fonction de l'éléments
de remplissage

Items depending on thickness
of infill elements

Schraubbolzen

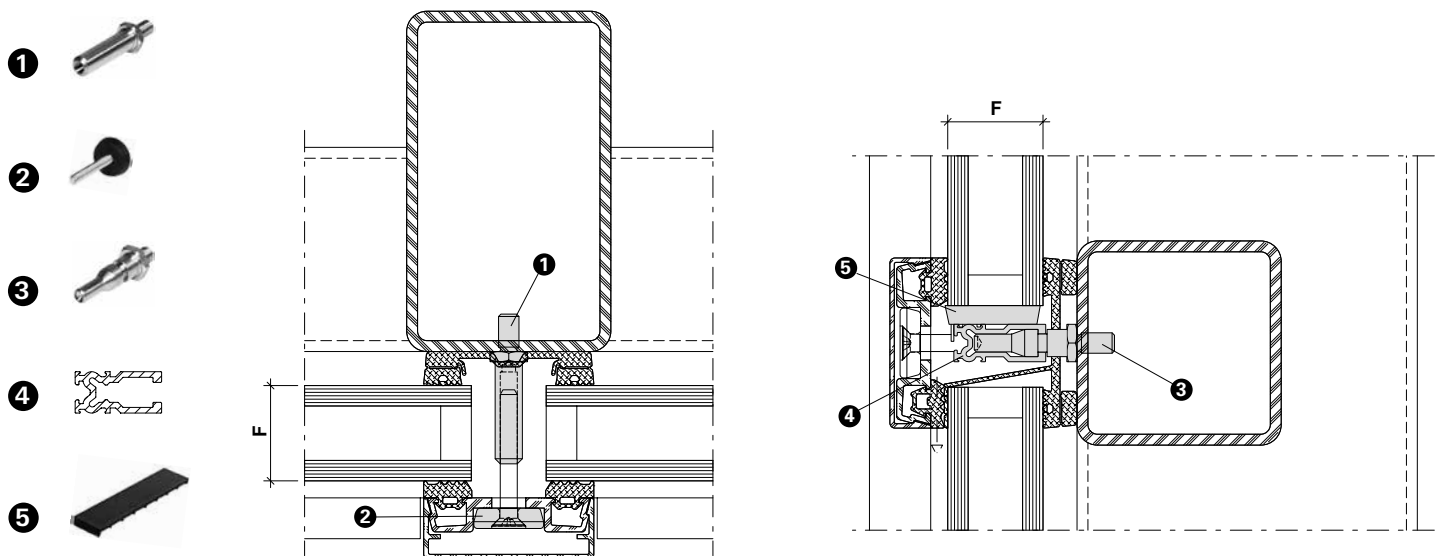
Goujon à visser

Screw bolt

F mm	Schraubbolzen Goujon à visser Screw bolt ①						Schraube Vis Screw ②					Schraub-Traganker Boulon-support à visser Screw supporting bolt ③					Falzprofil Profilé de feuillure Rebate section ④					Tragklotz Cale pour remplissage Glazing support ⑤							
	452.512	452.513	452.514	452.515	452.516	452.517	452.530	452.531	452.532	452.533	452.534	452.518	452.519	452.520	452.521	407.809	407.808	407.810	407.811	407.812	407.813	407.814	453.013	453.002	453.003	453.004	453.010	453.052	453.053
06 – 07	●						●				●				●							●							
08 – 10		●					●				●				●							●							
11 – 12		●						●				●					●												●
13 – 14			●					●				●					●												●
15 – 17			●					●				●					●												●
18 – 21				●					●			●					●												●
22 – 26				●					●			●					●			●				●					(●)
27 – 30				●					●			●					●			●				●					(●)
31 – 35				●					●			●					●			●				●					(●)
36 – 40				●					●			●					●			●				●					(●)
41 – 46					●				●			●		*						●				●					(●)
47 – 56					●				●			●		*						●				●					(●)
57 – 70						●			●			●		*						●				●					(●)

* Sonderlösung Glasauflagen (Flachstahl 10x100 mm)
* Solution spéciale supports de verre (acier plat 10x100 mm)
* Customised solution glazing supports (flat steel 10x100 mm)

● optional auch möglich
● aussi possible en option
● optional also possible



Die maximalen Traglasten sind dem
Katalog VISS Tragkonstruktion zu
entnehmen (Art.-Nr. K1178120).

Les charges maximales admissibles sont
indiquées dans le catalogue Construction
porteuse VISS (réf. K1178120).

The maximum loads can be found in
the VISS supporting structure
catalogue (Art. No. K1178120).



452.500 Länge 17 mm
452.501 Länge 22 mm
452.502 Länge 28 mm
452.503 Länge 33 mm
452.504 Länge 43 mm
452.505 Länge 53 mm

Schweissbolzen
für Bolzenschweißgerät*
(Hubzündung), Edelstahl 1.4307,
Innengewinde M5

VE = 100 Stück

Einsatz:
siehe Seite 24-14

452.500 Longueur 17 mm
452.501 Longueur 22 mm
452.502 Longueur 28 mm
452.503 Longueur 33 mm
452.504 Longueur 43 mm
452.505 Longueur 53 mm

Goujon à souder
pour appareil à souder* des
goujons (arc tiré), acier Inox
1.4307, filetage intérieur M5

UV = 100 pièces

Utilisation:
voir page 24-14

452.500 Length 17 mm
452.501 Length 22 mm
452.502 Length 28 mm
452.503 Length 33 mm
452.504 Length 43 mm
452.505 Length 53 mm

Welding stud
for drawn arc stud welders*,
stainless steel 1.4307,
internal thread M5

PU = 100 pieces

Application:
see page 24-14



452.506 Länge 15 mm
452.507 Länge 19 mm
452.508 Länge 23 mm
452.509 Länge 30 mm

Schweiss-Traganker
für Bolzenschweißgerät* (Hub-
zündung), Edelstahl 1.4307

VE = 20 Stück

Einsatz:
siehe Seite 24-14

452.506 Longueur 15 mm
452.507 Longueur 19 mm
452.508 Longueur 23 mm
452.509 Longueur 30 mm

Boulon-support à souder
pour appareil à souder* des
goujons (arc tiré), acier Inox
1.4307

UV = 20 pièces

Utilisation:
voir page 24-14

452.506 Length 15 mm
452.507 Length 19 mm
452.508 Length 23 mm
452.509 Length 30 mm

Welding supporting bolt
for drawn arc stud welders*,
stainless steel 1.4307

PU = 20 pieces

Application:
see page 24-14



- * Empfehlung Bolzenschweißgerät ARC 800 / A12
- * Recommandation appareil à souder des goujons (arc tiré) ARC 800 / A12
- * Recommandation drawn arc stud welders ARC 800 / A12

HBS Bolzenschweiß-Systeme GmbH + Co. KG
D-85221 Dachau
Tel. +49 (8131) 511-0
Fax +49 (8131) 511-100
www.hbs-info.de

CH: LWB WeldTech AG
Schneudersmatt 32
3184 Wünnewil
Tel. 031 744 66 44
Fax 031 744 66 45
<http://www.lwbweldtech.ch>



452.512 Länge 17 mm
452.513 Länge 22 mm
452.514 Länge 28 mm
452.515 Länge 33 mm
452.516 Länge 43 mm
452.517 Länge 53 mm

Schraubbolzen
Edelstahl 1.4305,
Aussengewinde M6,
selbstsichernd/selbstabdichtend,
6-Kant SW 11 mm,
Innengewinde M5

VE = 100 Stück

Einsatz:
siehe Seite 24-15

452.512 Longueur 17 mm
452.513 Longueur 22 mm
452.514 Longueur 28 mm
452.515 Longueur 33 mm
452.516 Longueur 43 mm
452.517 Longueur 53 mm

Goujon à visser
acier Inox 1.4305,
filetage extérieur M6,
auto-sécurisant/auto-étanchant,
6-pans SW 11 mm,
filetage intérieur M5

UV = 100 pièces

Utilisation:
voir page 24-15

452.512 Length 17 mm
452.513 Length 22 mm
452.514 Length 28 mm
452.515 Length 33 mm
452.516 Length 43 mm
452.517 Length 53 mm

Screw bolt
stainless steel 1.4305,
external thread M6, self-locking
and sealing, Hexagonal size
11 mm, internal thread M5

PU = 100 pieces

Application:
see page 24-15



452.518 Länge 15 mm
452.519 Länge 19 mm
452.520 Länge 23 mm
452.521 Länge 30 mm

Schraub-Traganker
Edelstahl 1.4305,
Aussengewinde M6,
selbstsichernd/selbstabdichtend,
6-Kant SW 11 mm

VE = 20 Stück

Einsatz:
siehe Seite 24-15

452.518 Longueur 15 mm
452.519 Longueur 19 mm
452.520 Longueur 23 mm
452.521 Longueur 30 mm

Boulon-support à visser
acier Inox 1.4305,
filetage extérieur M6,
auto-sécurisant/auto-étanchant,
6-pans SW 11 mm

UV = 20 pièces

Utilisation:
voir page 24-15

452.518 Length 15 mm
452.519 Length 19 mm
452.520 Length 23 mm
452.521 Length 30 mm

Screw supporting bolt
stainless steel 1.4305,
external thread M6, self-locking
and sealing, Hexagonal size
11 mm

PU = 20 pieces

Application:
see page 24-15



452.530 Länge 20 mm
452.531 Länge 25 mm
452.532 Länge 30 mm
452.533 Länge 40 mm
452.534 Länge 50 mm

Edelstahl-SR1-Schraube M5
mit montierter Kunststoff-
Zentrierscheibe

VE = 100 Stück

Einsatz:
siehe Seiten 24-14/15

452.530 Longueur 20 mm
452.531 Longueur 25 mm
452.532 Longueur 30 mm
452.533 Longueur 40 mm
452.534 Longueur 50 mm

Vis SR1 acier Inox M5
avec rondelle de réglage en
matière plastique

UV = 100 pièces

Utilisation:
voir pages 24-14/15

452.530 Length 20 mm
452.531 Length 25 mm
452.532 Length 30 mm
452.533 Length 40 mm
452.534 Length 50 mm

Screw SR1 stainless steel M5
with plastic centring disc

PU = 100 pieces

Application:
see pages 24-14/15



555.298 Edelstahl 1.4567
555.299 Stahl verzinkt

Blindnietmutter M6
mit kleinem Senkkopf,
für Wandstärken 1,5 – 3,0 mm,
Bohrdurchmesser 9,1 mm

VE = 100 Stück

Einsatz:
für Wandstärken Tragkonstruk-
tion < 3,0 mm, kein Ansenken
der Bohrung erforderlich

555.298 Acier Inox 1.4567
555.299 Acier zingué

Ecrous aveugle M6
avec petite tête fraisée,
pour épaisseurs 1,5 – 3,0 mm,
diamètre de perçage 9,1 mm

UV = 100 pièces

Utilisation:
pour épaisseur de paroi
< 3,0 mm, sans chanfreinage
du perçage

555.298 Stainless steel 1.4567
555.299 Steel galvanised

Blind rivet M6
with small countersunk head,
by wall thickness of 1,5 – 3,0 mm,
bore diameter 9,1 mm

PU = 100 pieces

Application:
for supporting structures with
wall thickness < 3,0 mm,
no countersunk necessary



452.540
Schutzkappe
aus flexiblem Kunststoff, hitze-
beständig bis ca. 250°C, mehr-
fach verwendbar

VE = 100 Stück

Einsatz:
zum Schutz der Schweissbol-
zen bzw. Schweiss-Traganker
während der Oberflächenbehand-
lung

452.540
Capuchon de protection
en matière plastique flexible,
résistant à la chaleur jusqu'à
env. 250°C, utilisable plusieurs
fois

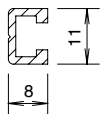
UV = 100 pièces

Utilisation:
pour la protection des goujons à
souder resp. boulons support à
souder pendant le traitement de
surface

452.540
Protective cap
out of flexible synthetic material,
heat resistant up to 250°C,
multiple usable

PU = 100 pieces

Application:
to protect welding studs resp.
welding support bolts during
surface treatment



407.809 F = 6 – 11 mm

Falzprofil
Aluminium,
für Glasauflage
0,113 kg/m

VE = 6 m

Einsatz:
siehe Seiten 24-14/15

407.809 F = 6 – 11 mm

Profilé de feuillure
aluminium,
pour support de verre,
0,113 kg/m

UV = 6 m

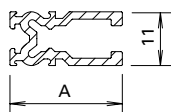
Utilisation:
voir pages 24-14/15

407.809 F = 6 – 11 mm

Rebate section
aluminium,
for glass carrier pad,
0,113 kg/m

PU = 6 m

Application:
see pages 24-14/15



Falzprofil
Aluminium,
für Glasauflage

VE = 6 m

Artikel-Nr.	A mm	kg m	F mm
407.808	18	0,187	12-15
407.810	20	0,230	16-22
407.811	23	0,275	23-26
407.812	27	0,305	27-30
407.813	31	0,338	31-35
407.814	36	0,374	36-40

Einsatz:
siehe Seiten 24-14/15

Profilé de feuillure
aluminium,
pour support de verre

UV = 6 m

No d'article	A mm	kg m	F mm
407.808	18	0,187	12-15
407.810	20	0,230	16-22
407.811	23	0,275	23-26
407.812	27	0,305	27-30
407.813	31	0,338	31-35
407.814	36	0,374	36-40

Utilisation:
voir pages 24-14/15

Rebate section
aluminium,
for glass carrier pad

PU = 6 m

Code no.	A mm	kg m	F mm
407.808	18	0,187	12-15
407.810	20	0,230	16-22
407.811	23	0,275	23-26
407.812	27	0,305	27-30
407.813	31	0,338	31-35
407.814	36	0,374	36-40

Application:
see pages 24-14/15



453.013

Tragklotz
PE schwarz, 80/8/6 mm,
selbstklebend, für
Einfachverglasung 6-10 mm

VE = 50 Stück

Einsatz:
siehe Seite 24-14/15

453.013

Cale pour remplissage
PE noir, 80/8/6 mm,
autocollante, pour vitrage
simple 6-10 mm

UV = 50 pièces

Utilisation:
voir page 24-14/15

453.013

Glazing support
PE black, 80/8/6 mm,
self adhesive,
for single glazing 6-10 mm

PU = 50 pieces

Application:
see page 24-14/15



453.002
453.003
453.004
453.010

Tragklotz
GFK-PA schwarz

VE = 50 Stück

Einsatz:
siehe Seite 24-14/15

453.002
453.003
453.004
453.010

Cale pour remplissage
GFK-PA noir

UV = 50 pièces

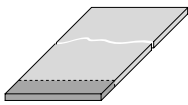
Utilisation:
voir page 24-14/15

453.002
453.003
453.004
453.010

Glazing support
GFK-PA black

PU = 50 pieces

Application:
see page 24-14/15



453.078

Tragklotz
PE schwarz, 80 x 6 mm,
zum selber Zuschneiden

VE = 1 Stück à 1000 mm

Einsatz:
siehe Seiten 24-14/15

453.078

Cale pour remplissage
PE noir, 80 x 6 mm,
à découper soi-même

UV = 1 pièce à 1000 mm

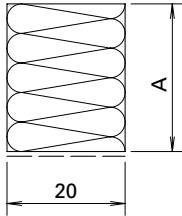
Utilisation:
voir pages 24-14/15

453.078

Glazing support
PE black, 80 x 6 mm
to be cut by customer

PU = 1 piece, 1000 mm each

Application:
see pages 24-14/15



**Ausgleichsprofil für
Wandanschluss**
aus Polystyrol-Hartschaum,
einseitig mit Kleber und
Schutzfolie

VE = 20 Stück à 1250 mm

Artikel-Nr.	A mm
452.310	10
452.311	20
452.312	22
452.313	24
452.314	26
452.315	28
452.316	30

Profils de compensation
en mousse rigide de
polystyrène, une face adhésive
avec feuille de protection

UV = 20 pièces à 1250 mm

No d'article	A mm
452.310	10
452.311	20
452.312	22
452.313	24
452.314	26
452.315	28
452.316	30

**Compensating section for
wall abutment**
rigid expanded polystyrene,
with adhesive and protective
film on one side

PU = 20 pieces, 1250 mm each

Code no.	A mm
452.310	10
452.311	20
452.312	22
452.313	24
452.314	26
452.315	28
452.316	30

Zubehör
Accessoires
Accessories

VISS Basic Fassade
VISS Basic façade
VISS Basic façade

Sonderkonstruktion mit sichtbar
verschraubter Deckleiste

Construction spéciale avec profilé
de recouvrement vissé visible

Special construction using a
visible screw-affixed cover section



452.497

Edelstahl-SR1-Selbstbohr-
schraube \varnothing 3,9 x 25,5 mm
für Abdeckprofil 407.815

VE = 100 Stück

452.497

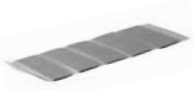
Vis autoforeuse acier Inox SR1
 \varnothing 3,9 x 25,5 mm
pour profilé de recouvrement
407.815

UV = 100 pièces

452.497

Stainless steel SR1 self-cutting
screw \varnothing 3,9 x 25,5 mm
for cover section 407.815

PU = 100 pieces



455.423 50 mm
455.424 60 mm

Butyl-Dichtstück
zum Abdichten der Kreuz- und
Endpunkte der Innendichtungen

VE = 50 Stück

455.423 50 mm
455.424 60 mm

Pièce de butyl
pour étancher les points de
croisée et les points T des joints
intérieurs.

UV = 50 pièces

455.423 50 mm
455.424 60 mm

Butyl sealing strip
for sealing the intersecting and
end points of the inner gaskets

PU = 50 pieces



450.096
Kleb- und Dichtmasse
schwarz, Silikon,
inkl. Ausspritzdüsen

VE = 1 Stück (à 310 ml)

Wichtig:
Ohne Vorbehandlung mit
Reiniger 450.091 ist die Klebe-
haftung nicht gewährleistet.

450.096
Pâte à coller et à étancher
noir, silicone,
avec gicleurs d'éjection

UV = 1 pièce (à 310 ml)

Important:
Sans traitement préliminaire
avec un nettoyant 450.091,
l'adhésion n'est pas garantie.

450.096
Sealing and bonding compound
black, silicone,
includes spray nozzles

PU = 1 piece (à 310 ml)

Important:
Adhesion cannot be guaranteed
unless cleaner 450.091 has
been used as a pre-treatment.



450.091
Reiniger
zur Reinigung aller Teile vor
dem Anbringen der Dichtmasse

VE = 1 Liter

450.091
Nettoyant
pour nettoyer toutes les pièces
avant d'appliquer la pâte à
étancher

UV = 1 litre

450.091
Cleaner
for cleaning all components
before applying the sealing
compound

PU = 1 litre



450.106
Dichtmasse
transparent, Silikon dünnflüssig,
für Abdichtungen von kleinen
Fugen, inkl. Ausspritzdüsen

VE = 2 Stück (à 310 ml)

450.106
Pâte d'étanchéité
transparente, silicone fluide, pour
étanchéification de petits joints,
avec gicleurs d'éjection

UV = 2 pièces (à 310 ml)

450.106
Sealing compound
transparent, thin silicone, for
sealing small joints, includes
spray nozzles

PU = 2 pieces (à 310 ml)



455.495 40 x 0,8 mm
455.496 50 x 0,8 mm
Butyl-Dichtband alukaschiert
flexibel, dampfdicht,
selbstklebend

VE = 2 Rollen à 20 m

455.495 40 x 0,8 mm
455.496 50 x 0,8 mm
Bande butyl,
doublée d'aluminium
autocollante, flexible,
étanche à la vapeur

UV = 2 rouleaux à 20 m

455.495 40 x 0,8 mm
455.496 50 x 0,8 mm
Butyl sealing strip,
aluminium-laminated
flexible, damp-proof,
self-adhesive

PU = 2 rollers 20 m each



452.558

**Aufsatzbolzen für
Sonnenschutz-Befestigung**

Edelstahl 1.4305, mit vormontiertem M5-Gewindestift und EPDM-Dichtscheibe, zum Aufsetzen auf die VISS Basic Schweiss- und Schraubbolzen.

VE = 10 Stück

452.558

**Boulon de fixation pour
fixation pare-soleil**

acier Inox 1.4305, avec taraudage M5 et rondelle d'étanchéité EPDM, à poser sur goujon à souder et goujon à visser VISS Basic.

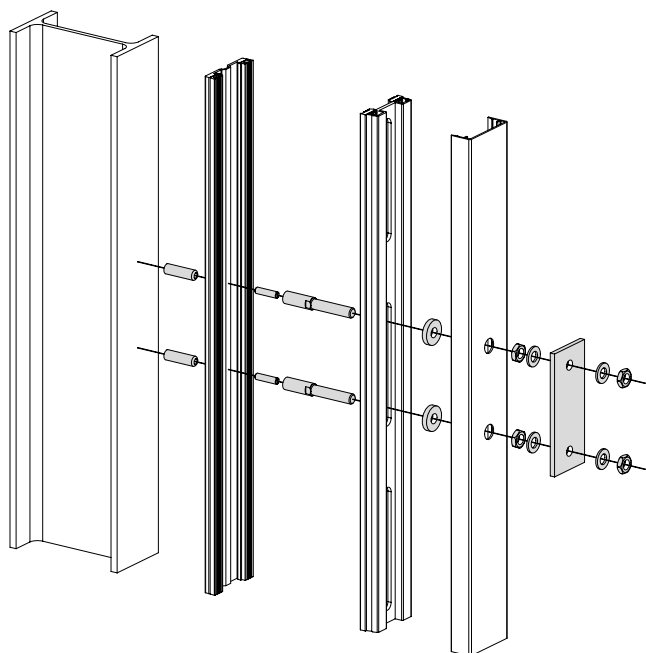
UV = 10 pièces

452.558

**Bolt for fastening
of sun protection**

stainless steel 1.4305, with pre-assembled M5 threaded pin and EPDM seal washer, to be fitted onto VISS Basic welding stud and screw bolt.

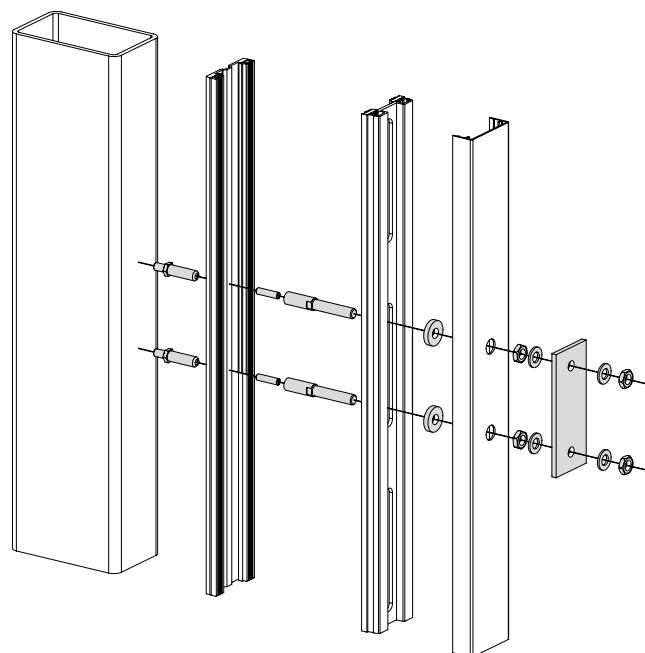
PU = 10 pieces



Sonnenschutz-Befestigung mit Schweissbolzen
(Artikel in Abhängigkeit der Füllelementstärken siehe
Seiten 24-56/57)

Fixation pare-soleil avec goujon à souder
(Articles en fonction de l'éléments de remplissage
voir pages 24-56/57)

Sun protection fixation with welding stud
(Items depending on thickness of infill elements
see pages 24-56/57)



Sonnenschutz-Befestigung mit Schraubbolzen
(Artikel in Abhängigkeit der Füllelementstärken siehe
Seiten 24-56/57)

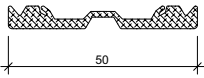
Fixation pare-soleil avec goujon à visser
(Articles en fonction de l'éléments de remplissage
voir pages 24-56/57)

Sun protection fixation with screw bolt
(Items depending on thickness of infill elements
see pages 24-56/57)

**Dichtungen VISS Basic TV
(Variante)**

**Joints VISS Basic TV
(Variante)**

**Gaskets VISS TV
(Variante)**



455.513

Innendichtung vertikal
50 mm breit, EPDM schwarz

VE = 50 m

455.513

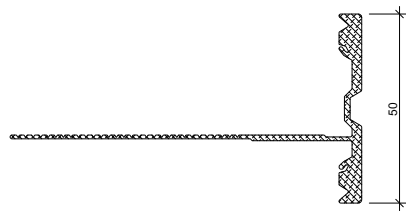
Joint intérieur vertical
largeur 50 mm, EPDM noir

UV = 50 m

455.513

Inner gasket, vertical
50 mm wide, EPDM black

PU = 50 m



455.555

Innendichtung horizontal
50 mm breit, EPDM schwarz

VE = 50 m

455.555

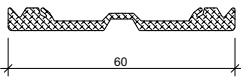
Joint intérieur horizontal
largeur 50 mm, EPDM noir

UV = 50 m

455.555

Inner gasket, horizontal
50 mm wide, EPDM black

PU = 50 m



455.514

Innendichtung vertikal
60 mm breit, EPDM schwarz

VE = 50 m

455.514

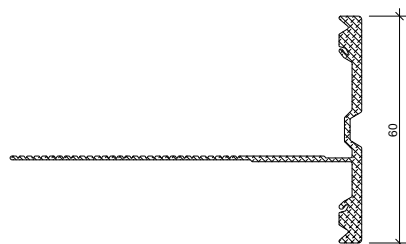
Joint intérieur vertical
largeur 60 mm, EPDM noir

UV = 50 m

455.514

Inner gasket, vertical
60 mm wide, EPDM black

PU = 50 m



455.556

Innendichtung horizontal
60 mm breit, EPDM schwarz

VE = 50 m

455.556

Joint intérieur horizontal
largeur 60 mm, EPDM noir

UV = 50 m

455.556

Inner gasket, horizontal
60 mm wide, EPDM black

PU = 50 m

Dichtungen VISS Basic TV (Variante)

Joints VISS Basic TV (Variante)

Gaskets VISS TV (Variante)

Artikel in Abhängigkeit der
Füllelementstärken

Articles en fonction de l'éléments
de remplissage

Items depending on thickness of
infill elements

Schweissbolzen

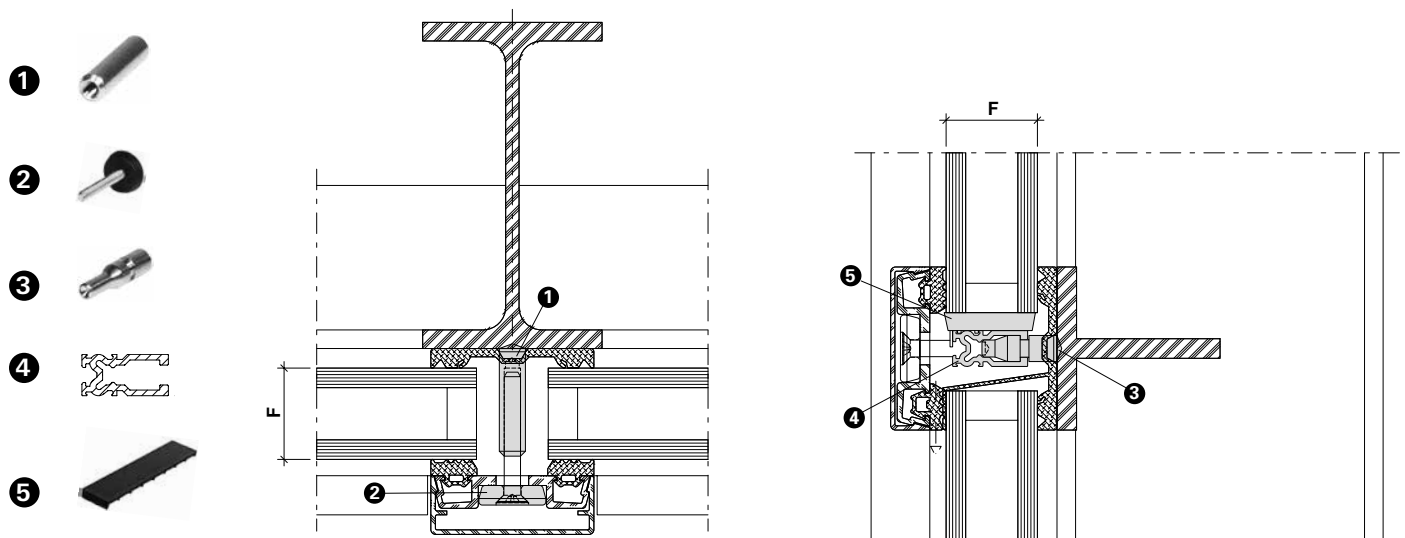
Goujon à souder

Welding stud

F mm	Schweissbolzen Goujon à souder Welding stud						Schraube Vis Screw					Schweisstraganker Boulon-support à souder Welding supporting bolt				Falzprofil Profilé de feuillure Rebate section						Tragklotz Cale pour remplissage Glazing support							
	①						②					③				④						⑤							
	452.500	452.501	452.502	452.503	452.504	452.505	452.530	452.531	452.532	452.533	452.534	452.506	452.507	452.508	452.509	407.809	407.808	407.810	407.811	407.812	407.813	453.013	453.002	453.003	453.004	453.010	453.052	453.053	453.078
06 – 10	●						●					●				●						●							
11 – 12		●					●					●				●													●
13 – 14		●						●				●				●													●
15 – 17		●						●					●				●												●
18 – 21			●						●				●				●												●
22 – 26			●							●								●					●						(●)
27 – 30				●							●			●					●					●					(●)
31 – 35				●							●				●					●				●					(●)
36 – 40				●							●				●						●				●				(●)
41 – 50					●						●														●				(●)
51 – 60					●						●															●			(●)
61 – 70						●					●															●			(●)

* Sonderlösung Glasauflagen (Flachstahl 10x100 mm)
* Solution spéciale supports de verre (acier plat 10x100 mm)
* Customised solution glazing supports (flat steel 10x100 mm)

● optional auch möglich
● aussi possible en option
● optional also possible



Die maximalen Traglasten sind dem
Katalog VISS Tragkonstruktion zu
entnehmen (Art.-Nr. K1178120).

Les charges maximales admissibles sont
indiquées dans le catalogue Construction
porteuse VISS (réf. K1178120).

The maximum loads can be found in
the VISS supporting structure
catalogue (Art. No. K1178120).

Dichtungen VISS Basic TV (Variante)

Joints VISS Basic TV (Variante)

Gaskets VISS TV (Variante)

Artikel in Abhängigkeit der
Füllelementstärken

Articles en fonction de l'éléments
de remplissage

Items depending on thickness of
infill elements

Schraubbolzen

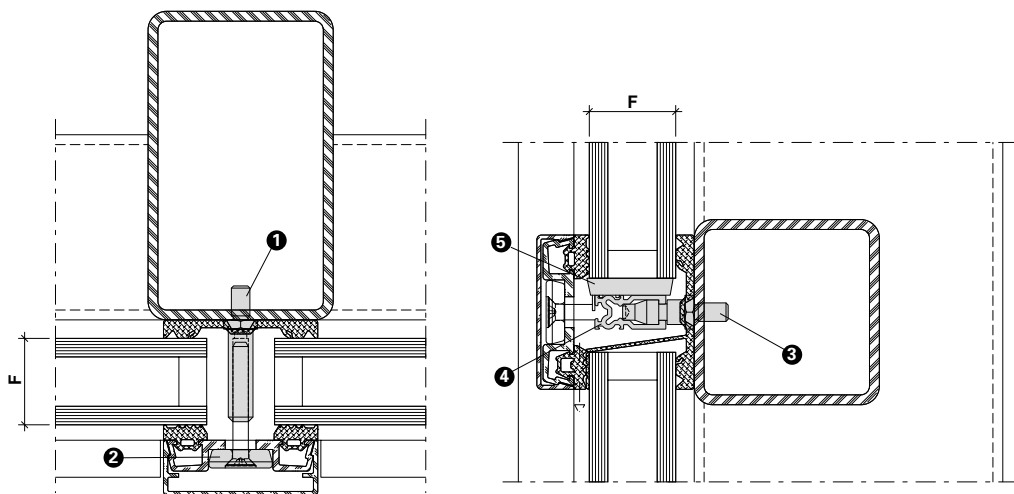
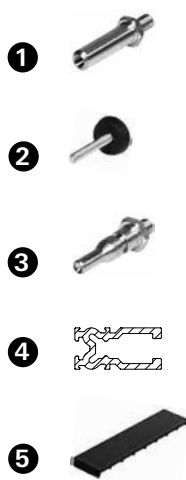
Goujon à visser

Screw bolt

F mm	Schraubbolzen Goujon à visser Screw bolt ①						Schraube Vis Screw ②					Schraub-Traganker Boulon-support à visser Screw supporting bolt ③				Falzprofil Profilé de feuillure Rebate section ④					Tragklotz Cale pour remplissage Glazing support ⑤								
	452.512	452.513	452.514	452.515	452.516	452.517	452.530	452.531	452.532	452.533	452.534	452.518	452.519	452.520	452.521	407.809	407.808	407.810	407.811	407.812	407.813	453.013	453.002	453.003	453.004	453.010	453.052	453.053	453.078
06 – 10	●						●				●				●						●								
11 – 12		●					●				●				●														●
13 – 14		●						●			●				●														●
15 – 17		●						●				●				●													●
18 – 21			●						●			●				●													●
22 – 26			●							●			●				●					●							●
27 – 30				●									●					●					●						●
31 – 35				●										●				●						●					●
36 – 40				●										●				●						●					●
41 – 50					●																						●		●
51 – 60					●									●														●	●
61 – 70						●								●														●	●

* Sonderlösung Glasauflagen (Flachstahl 10x100 mm)
* Solution spéciale supports de verre (acier plat 10x100 mm)
* Customised solution glazing supports (flat steel 10x100 mm)

● optional auch möglich
● aussi possible en option
● optional also possible



Die maximalen Traglasten sind dem
Katalog VISS Tragkonstruktion zu
entnehmen (Art.-Nr. K1178120).

Les charges maximales admissibles sont
indiquées dans le catalogue Construction
porteuse VISS (réf. K1178120).

The maximum loads can be found in
the VISS supporting structure
catalogue (Art. No. K1178120).



499.214

Schweissslehre

für Schweißpistole, zum genauen Positionieren der Schweißbolzen, verstellbar, aus Aluminium.

Anwendungsbereich:
für Pfosten- resp. Riegelbreiten von 40 – 130 mm

VE = 1 Stück

499.214

Gabarit de soudage

pour pistolets à souder, pour le positionnement exact des goujons à souder, réglable, en aluminium.

Application:
pour largeur montants/traverses de 40 – 130 mm

UV = 1 pièce

499.214

Welding jig

for welding gun, for precise positioning of welding stud, made adjustable, out of aluminium.

Application:
for mullion/transom widths of 40 – 130 mm

PU = 1 piece



499.254

Werkzeugset

VE = 1 Steckschlüssel SW 11
1 Positionierhilfe 25 mm
1 Positionierhilfe 32 mm

499.254

Jeu d'outils

UV = 1 clé à pipe SW 11
1 aide de réglage 25 mm
1 aide de réglage 32 mm

499.254

Tool kit

PU = 1 box spanner size 11
1 positioning aid 25 mm
1 positioning aid 32 mm



499.206

Abziehhebel

für die Demontage der aufgeklippten Abdeckprofile

VE = 1 Stück

499.206

Levier de démontage

pour le démontage des profilés de recouvrement clipsés

UV = 1 pièce

499.206

Stripping lever

for disassembly of the clipped on cover profile

PU = 1 piece



499.263

Dichtungsschere Kreuzpunkt

zum Ausklinken der vertikalen Innendichtung

VE = 1 Stück

499.263

Ciseaux à joints point d'intersection

pour entailler le joint intérieur vertical

UV = 1 pièce

499.263

Gasket shears for the intersection point

for notching the vertical inner gasket

UV = 1 piece



499.264

Dichtungsschere Endpunkt
zum Ausklinken der horizontalen
Innendichtung

VE = 1 Stück

499.264

Ciseaux à joints extrémité
pour entailler le joint intérieur
horizontal

UV = 1 pièce

499.264

Gasket shears for the end point
for notching the horizontal inner
gasket

PU = 1 piece



499.266

Dichtungsstanze
zum Ausklinken der
horizontalen Innendichtung

VE = 1 Stück

499.266

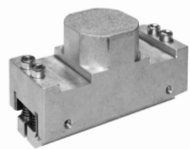
Poinçon à joints
pour entailler le joint intérieur
horizontal

UV = 1 pièce

499.266

Gasket punch
for notching the horizontal
inner gasket

PU = 1 piece



499.267

Austauschset
Das Austauschset ermöglicht das
Aufrüsten der alten Dichtungs-
stanze 499.253 auf den Stand der
neuen Dichtungsstanze 499.266.
Die Adaption beinhaltet einen
Auswurfmechanismus für die
Dichtung sowie einen Schnittschutz.

VE = 1 Stück

499.267

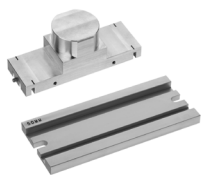
Kit de remplacement
Le kit de remplacement permet
de remplacer l'ancien poinçon
à joints 499.253 par le nouveau
poinçon à joints 499.266. L'adap-
tation comprend un mécanisme
d'éjection du joint ainsi qu'une
protection anticoupures.

UV = 1 pièce

499.267

Replacement kit
The replacement kit allows the
old gasket punch 499.253 to be
upgraded to the standard of the
new gasket punch 499.266. The
adaptation includes an ejection
mechanism for the gasket and
cut protection.

PU = 1 piece



499.262

Ausstanzset
zum Ausklinken der horizontalen
Innendichtung für Flachstahl-
Glasauflagen.

VE = 1 Stück

499.262

Kit de découpage
pour entailler le joint intérieur
horizontal des supports de
vitrage en acier plat.

UV = 1 pièce

499.262

Punching kit
for notching the horizontal
inner gasket for flat steel
glazing supports.

PU = 1 piece

Schnittpunkte	Coupe de détails	Section details	30
Konstruktions-Details	Détails de constructions	Construction details	40
Anschlüsse am Bau	Raccords au mur	Attachment to structure	50
Verarbeitungs-Hinweise	Indications d'usinage	Assembly instructions	54
System-Hinweise	Remarques concernant les systèmes	System instructions	59

Schnittpunkte im Massstab 1:1
Coupe de détails à l'échelle 1:1
Section details on scale 1:1

VISS Basic Fassade
VISS Basic façade
VISS Basic façade

VISS Basic HI

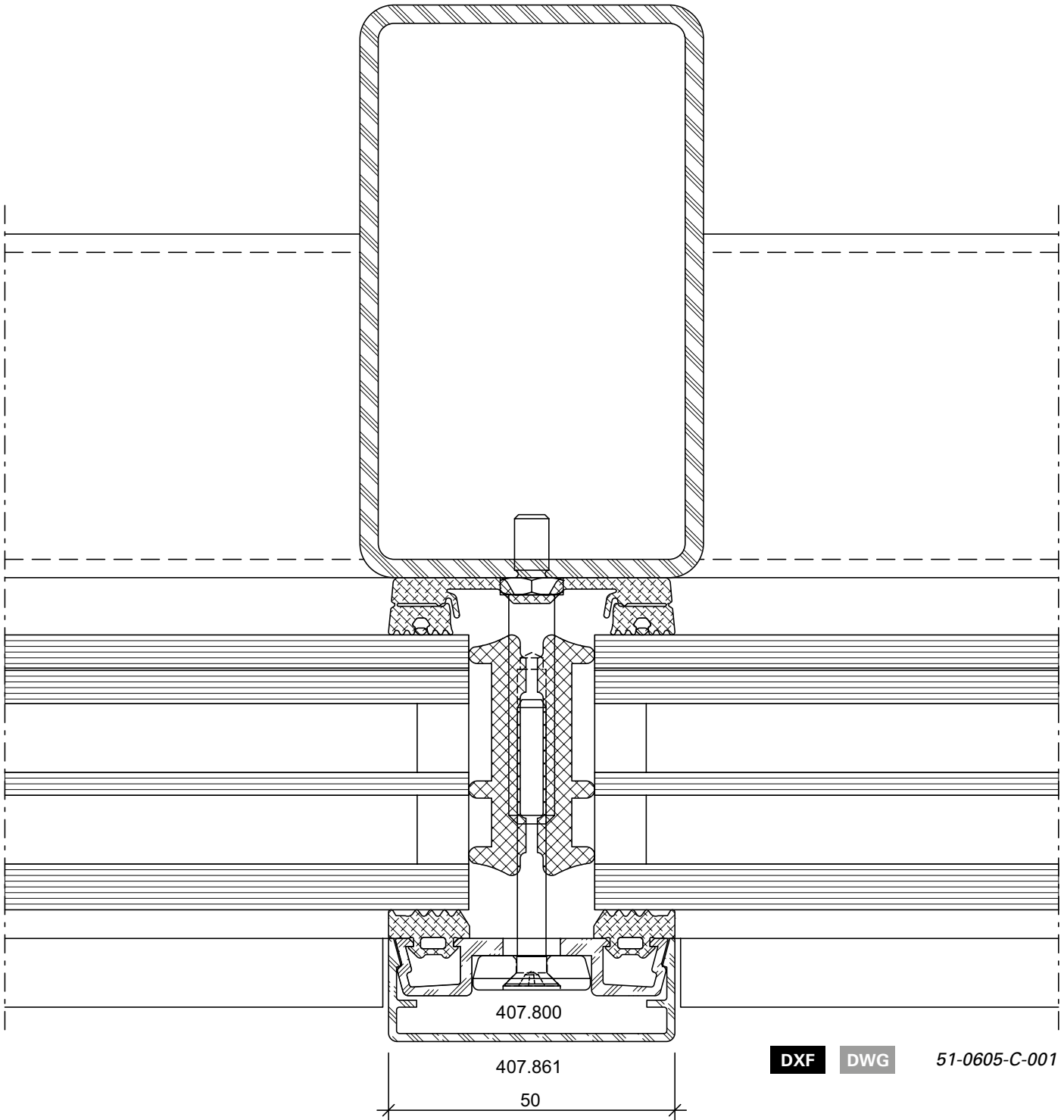
Pfosten-Detail
Ansichtsbreite 50 mm
Schraubbolzen

VISS Basic HI

Détail du montant
Largeur de face 50 mm
Goujon à visser

VISS Basic HI

Detail of mullion
Width 50 mm
Screw bolt



DXF

DWG

51-0605-C-001

U_f-Werte siehe Seiten 24-61/62

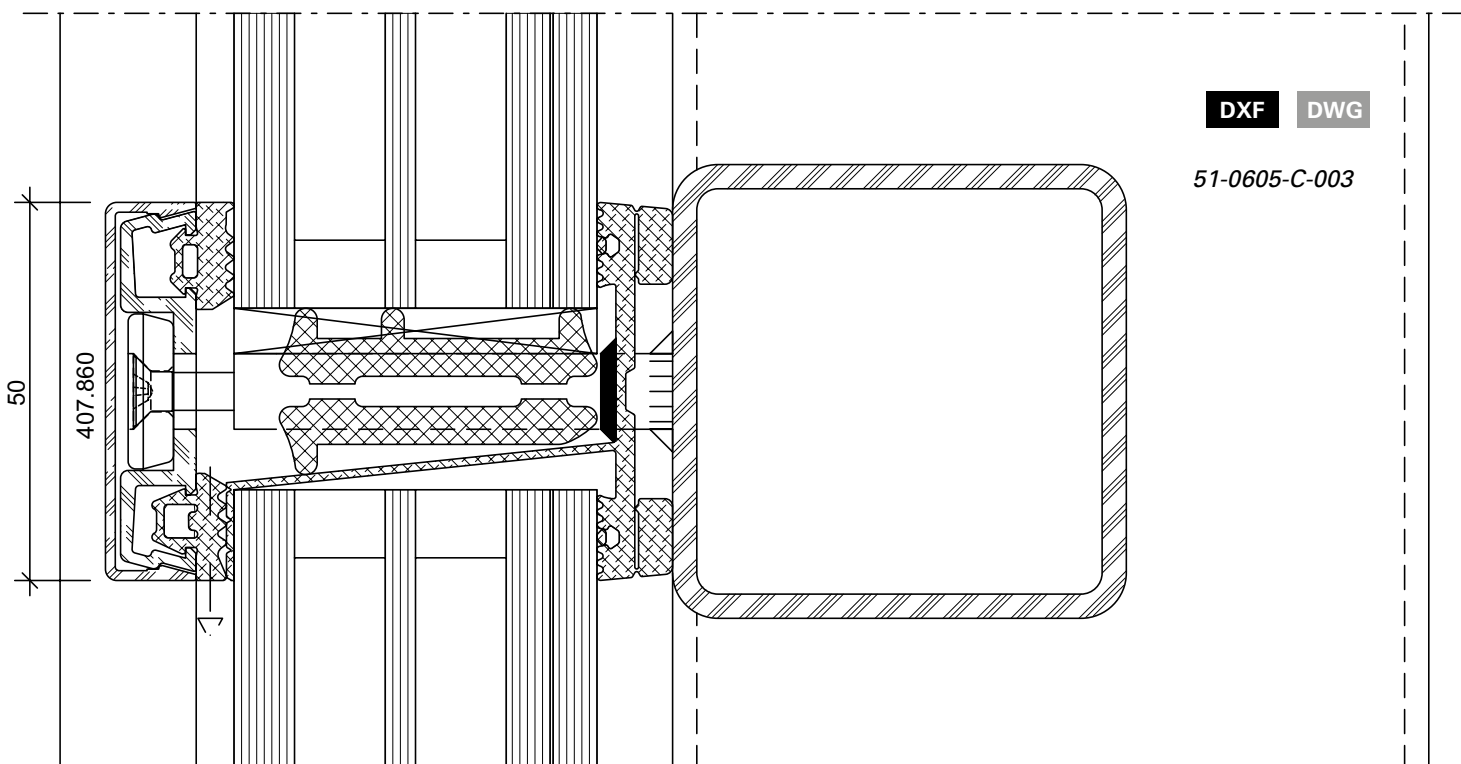
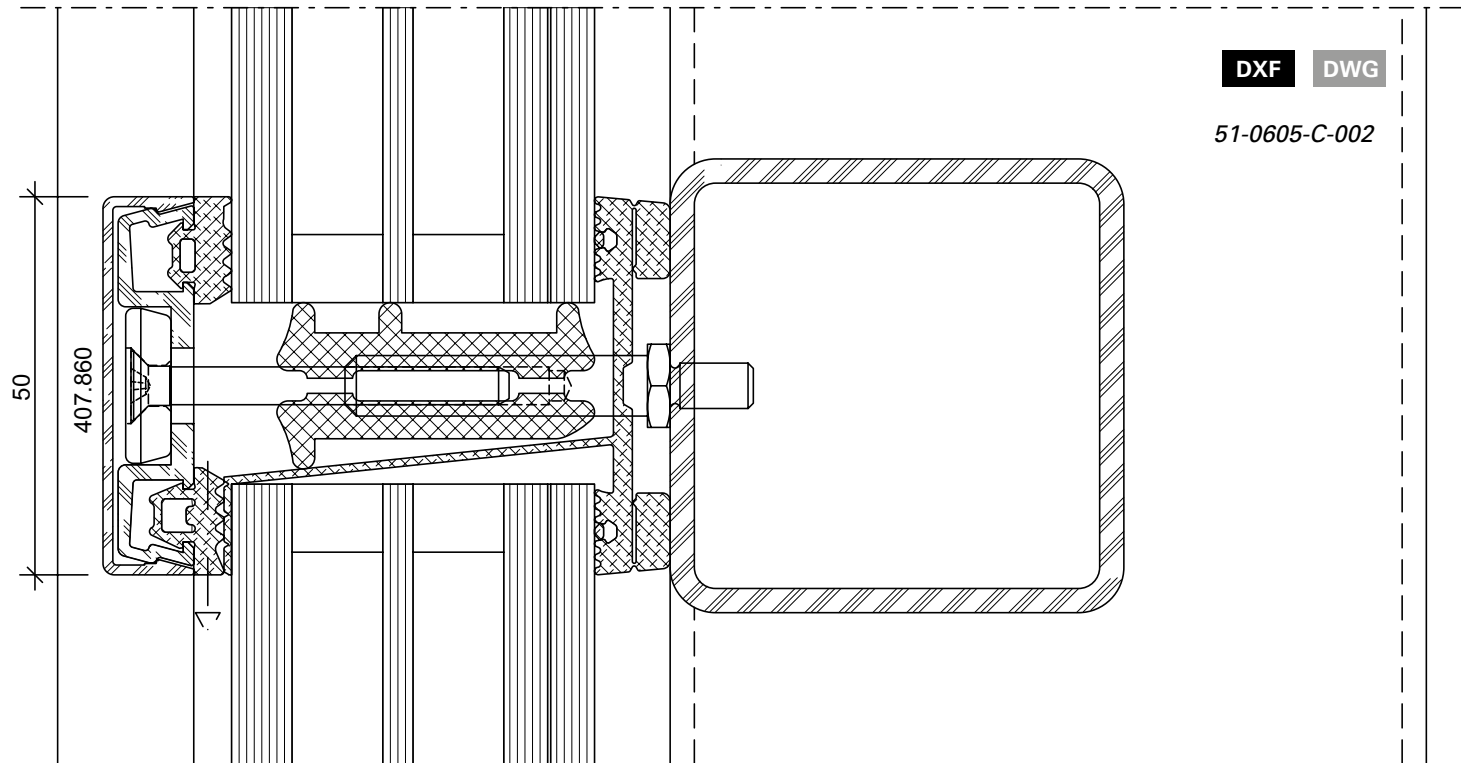
Valeurs U_f voir pages 24-61/62

U_f values see pages 24-61/62

VISS Basic HI
Riegel-Detail
Ansichtsbreite 50 mm
Schraubbolzen

VISS Basic HI
Détail de la traverse
Largeur de face 50 mm
Goujon à visser

VISS Basic HI
Detail of transom
Width 50 mm
Screw bolt



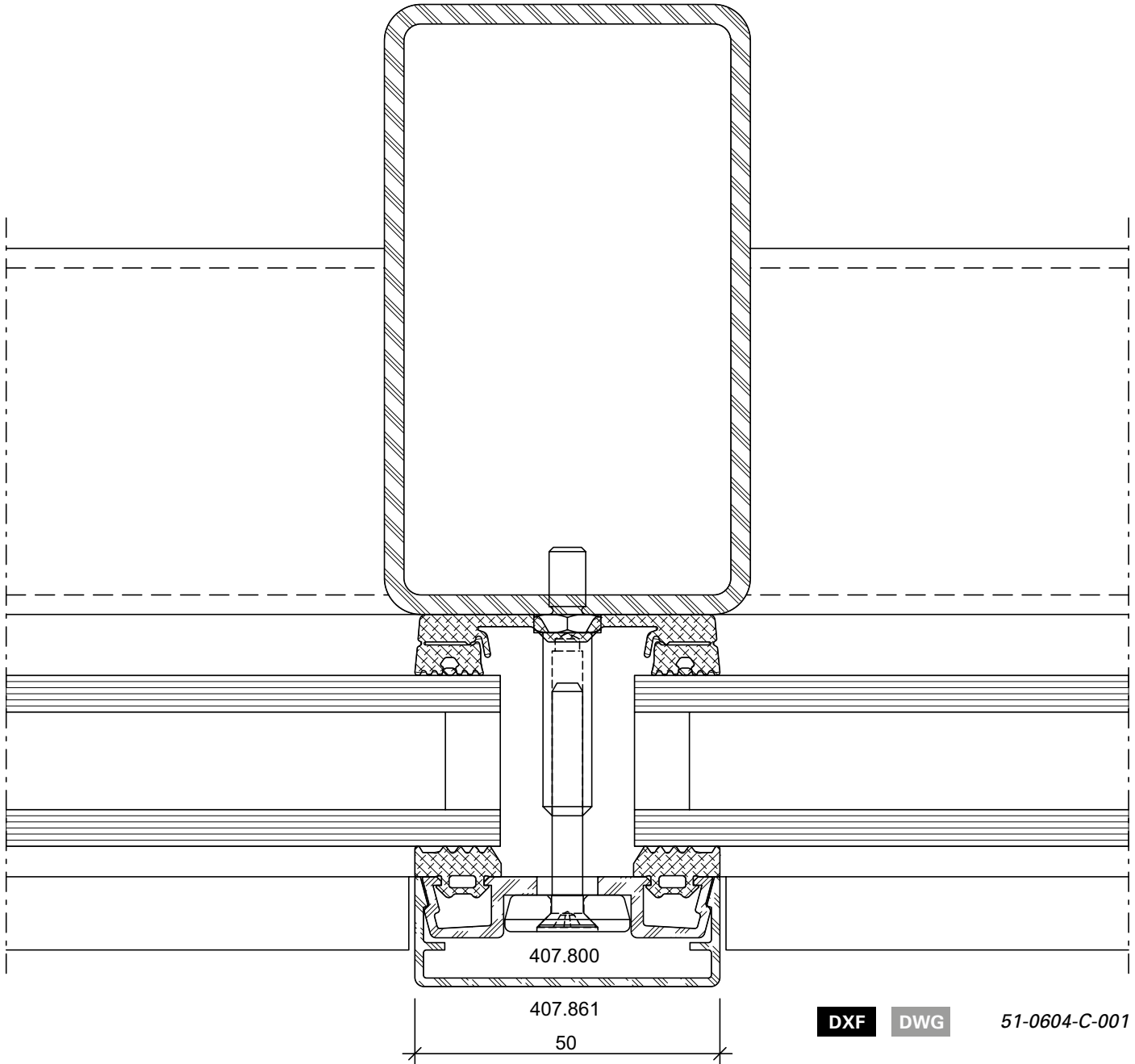
Schnittpunkte im Massstab 1:1
Coupe de détails à l'échelle 1:1
Section details on scale 1:1

VISS Basic Fassade
VISS Basic façade
VISS Basic façade

Pfosten-Detail
Ansichtsbreite 50 mm
Schraubbolzen

Détail du montant
Largeur de face 50 mm
Goujon à visser

Detail of mullion
Width 50 mm
Screw bolt



DXF

DWG

51-0604-C-001

U_f-Werte siehe Seiten 24-61/62

Valeurs U_f voir pages 24-61/62

U_f values see pages 24-61/62

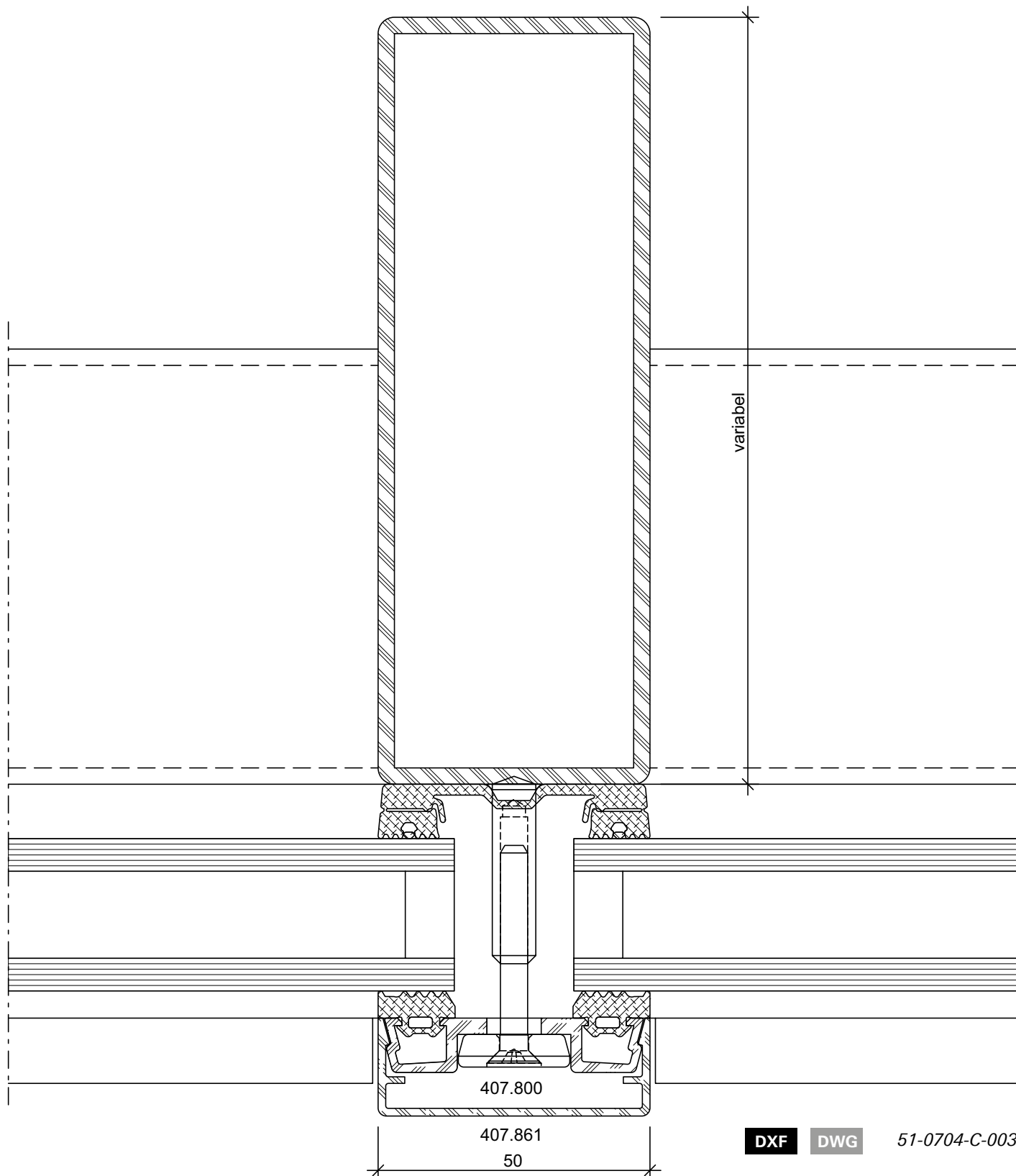
Schnittpunkte im Massstab 1:1
Coupe de détails à l'échelle 1:1
Section details on scale 1:1

VISS Basic Fassade
VISS Basic façade
VISS Basic façade

Pfosten-Detail VISS I_xtra
Ansichtsbreite 50 mm
Schweissbolzen

Détail du montant VISS I_xtra
Largeur de face 50 mm
Goujon à souder

Detail of mullion VISS I_xtra
Width 50 mm
Welding stud



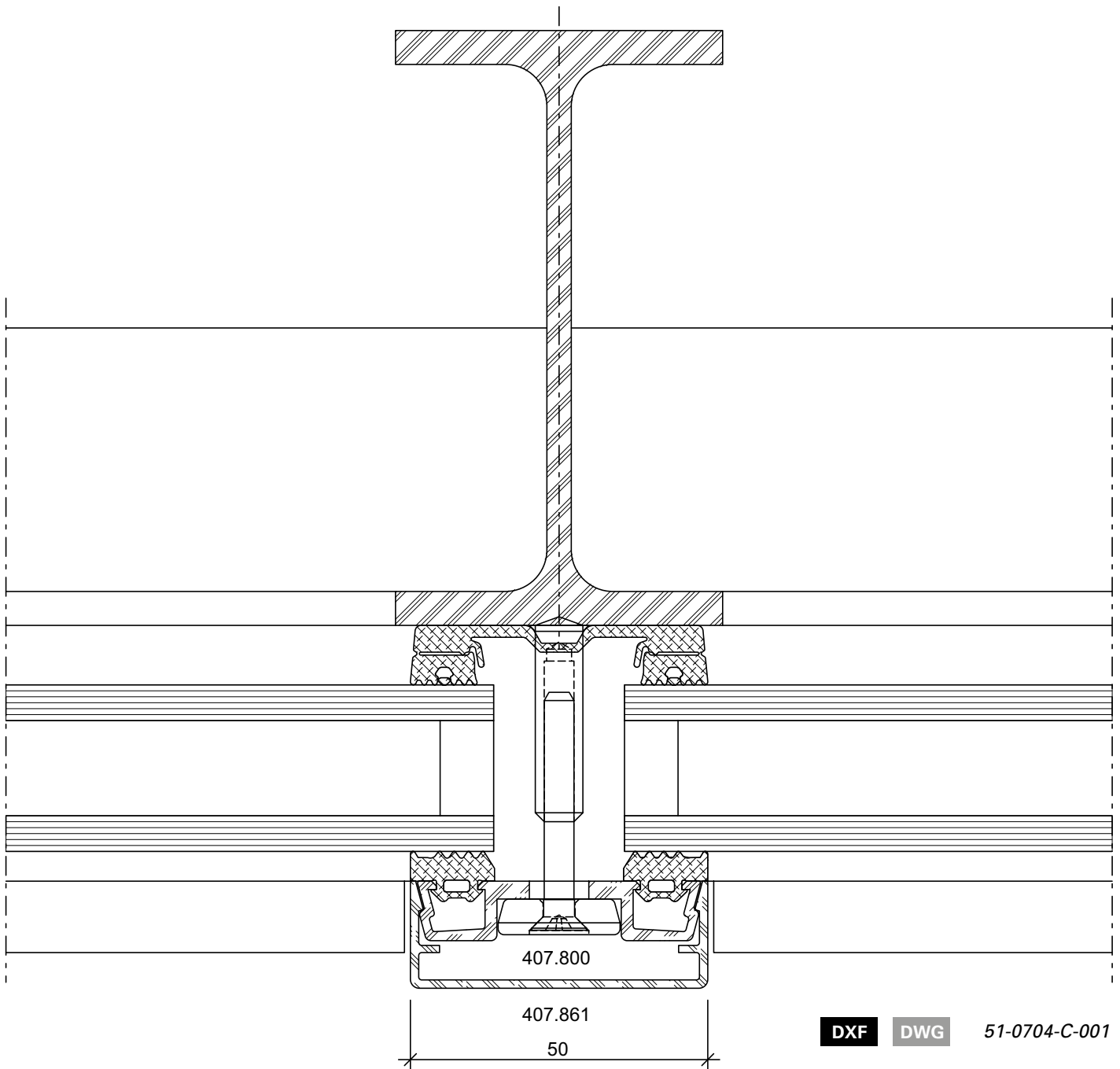
Schnittpunkte im Massstab 1:1
Coupe de détails à l'échelle 1:1
Section details on scale 1:1

VISS Basic Fassade
VISS Basic façade
VISS Basic façade

Pfosten-Detail
Ansichtsbreite 50 mm
Schweissbolzen

Détail du montant
Largeur de face 50 mm
Goujon à souder

Detail of mullion
Width 50 mm
Welding stud



DXF **DWG** 51-0704-C-001

U_f-Werte siehe Seiten 24-61/62

Valeurs U_f voir pages 24-61/62

U_f values see pages 24-61/62

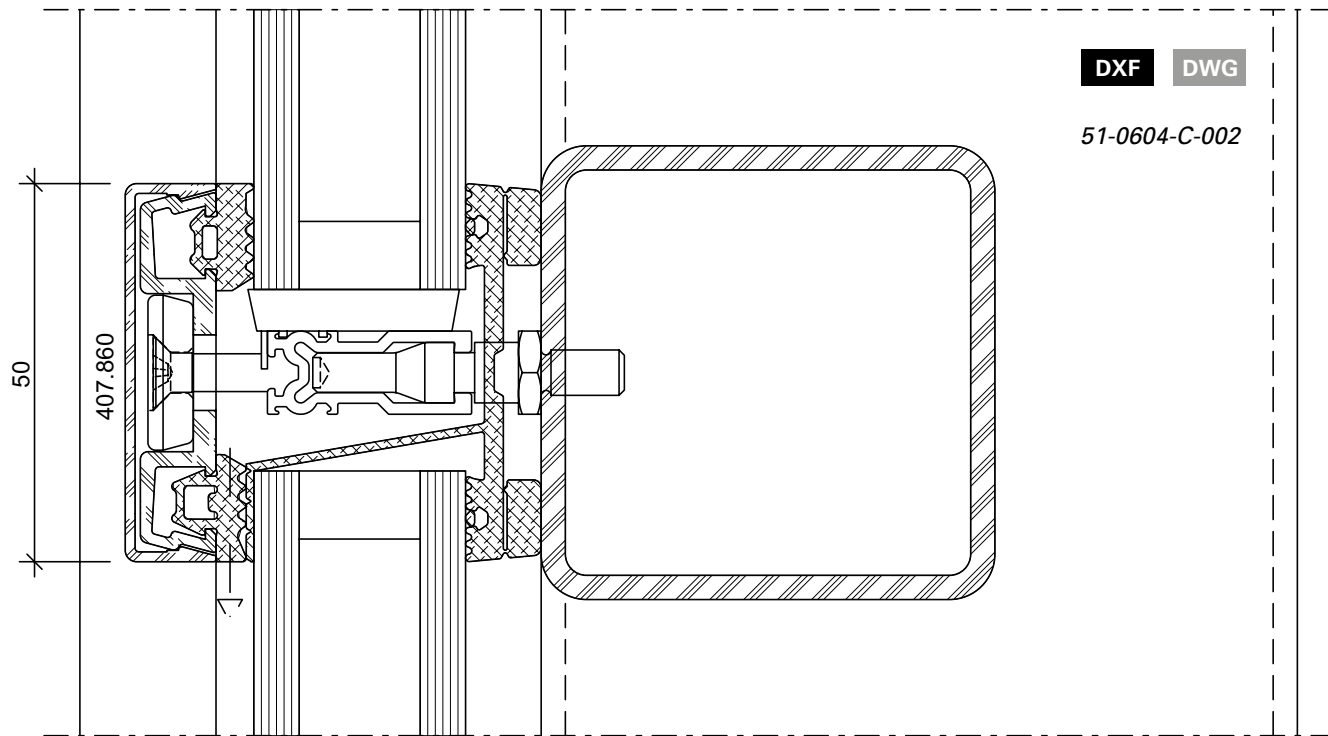
Schnittpunkte im Massstab 1:1
Coupe de détails à l'échelle 1:1
Section details on scale 1:1

VISS Basic Fassade
VISS Basic façade
VISS Basic façade

Riegel-Detail
Ansichtsbreite 50 mm
Schraubbolzen

Détail de la traverse
Largeur de face 50 mm
Goujon à visser

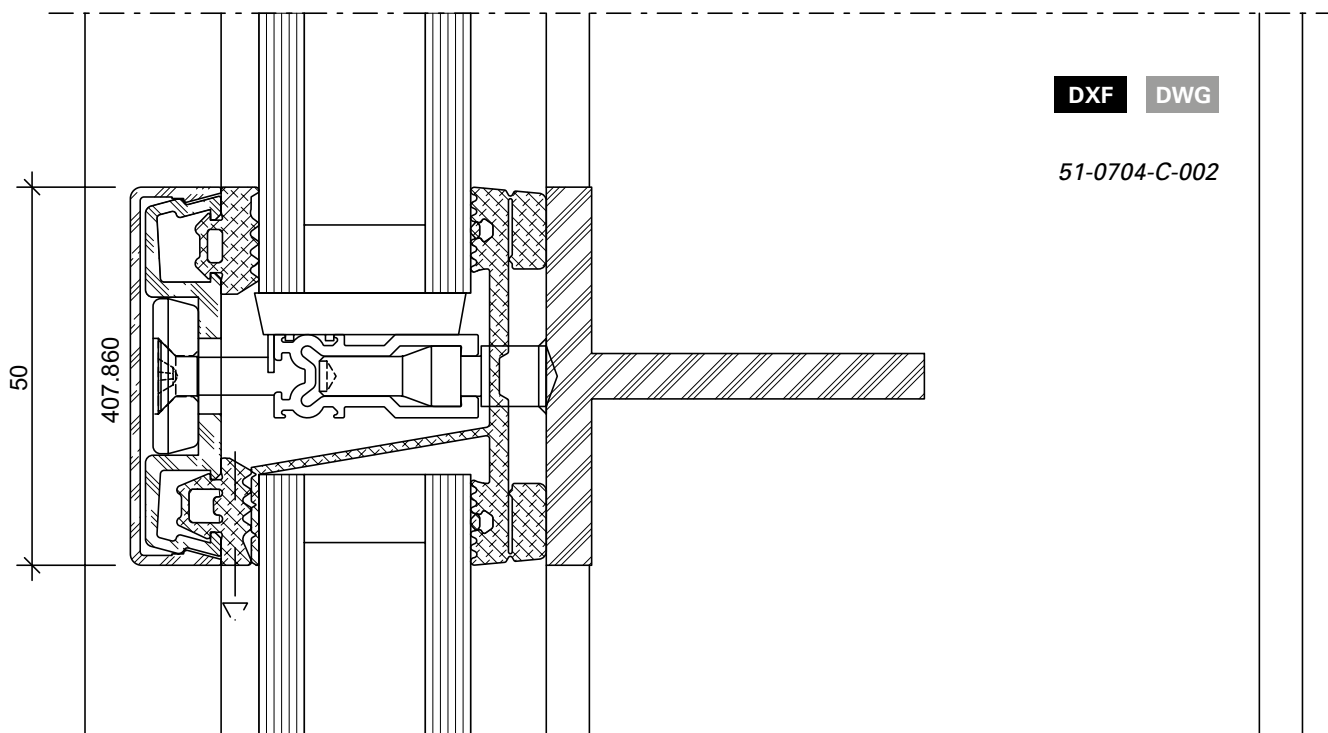
Detail of transom
Width 50 mm
Screw bolt



Riegel-Detail
Ansichtsbreite 50 mm
Schweissbolzen

Détail de la traverse
Largeur de face 50 mm
Goujon à souder

Detail of transom
Width 50 mm
Welding stud



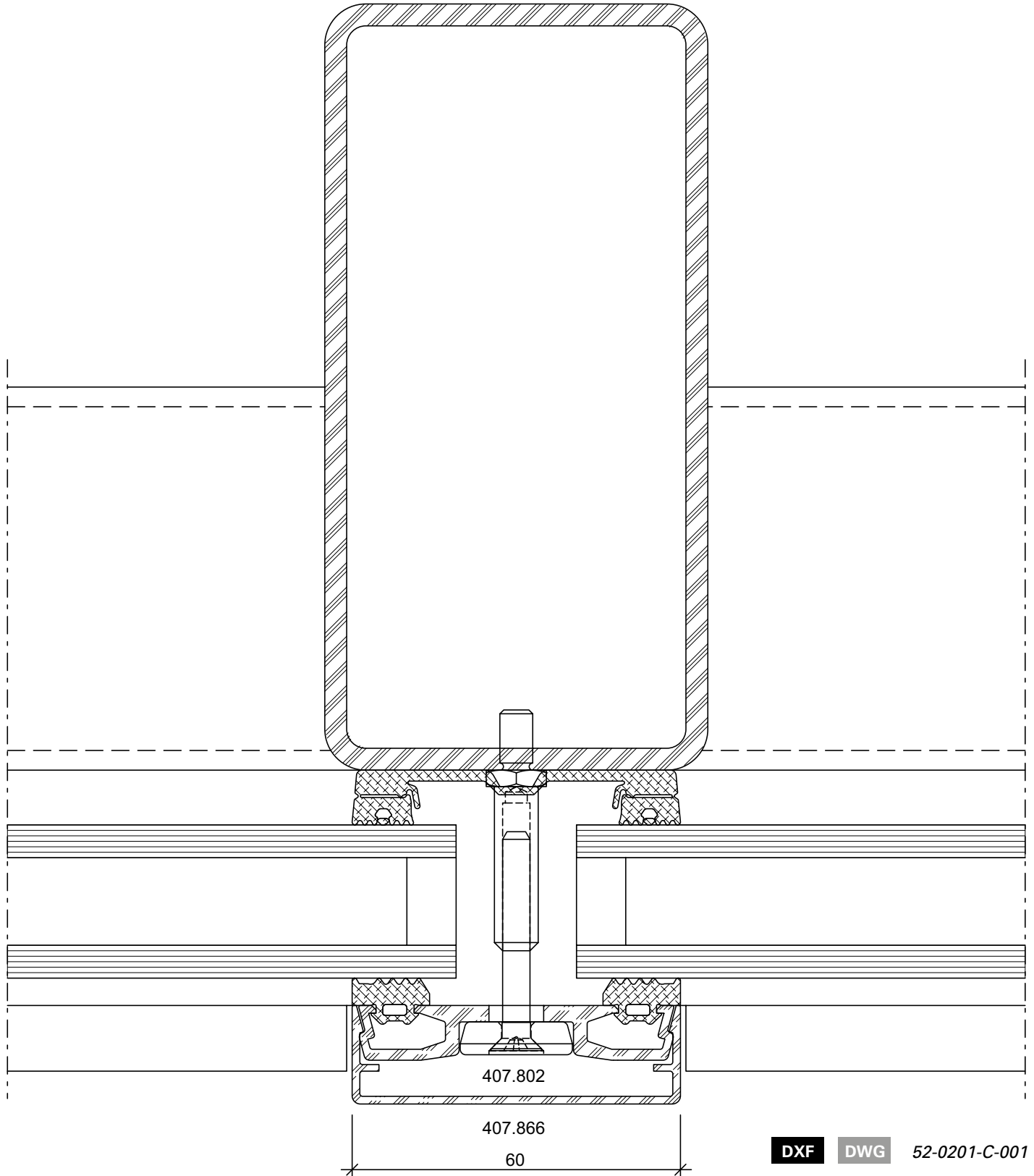
Schnittpunkte im Massstab 1:1
Coupe de détails à l'échelle 1:1
Section details on scale 1:1

VISS Basic Fassade
VISS Basic façade
VISS Basic façade

Pfosten-Detail
Ansichtsbreite 60 mm
Schraubbolzen

Détail du montant
Largeur de face 60 mm
Goujon à visser

Detail of mullion
Width 60 mm
Screw bolt



DXF

DWG

52-0201-C-001

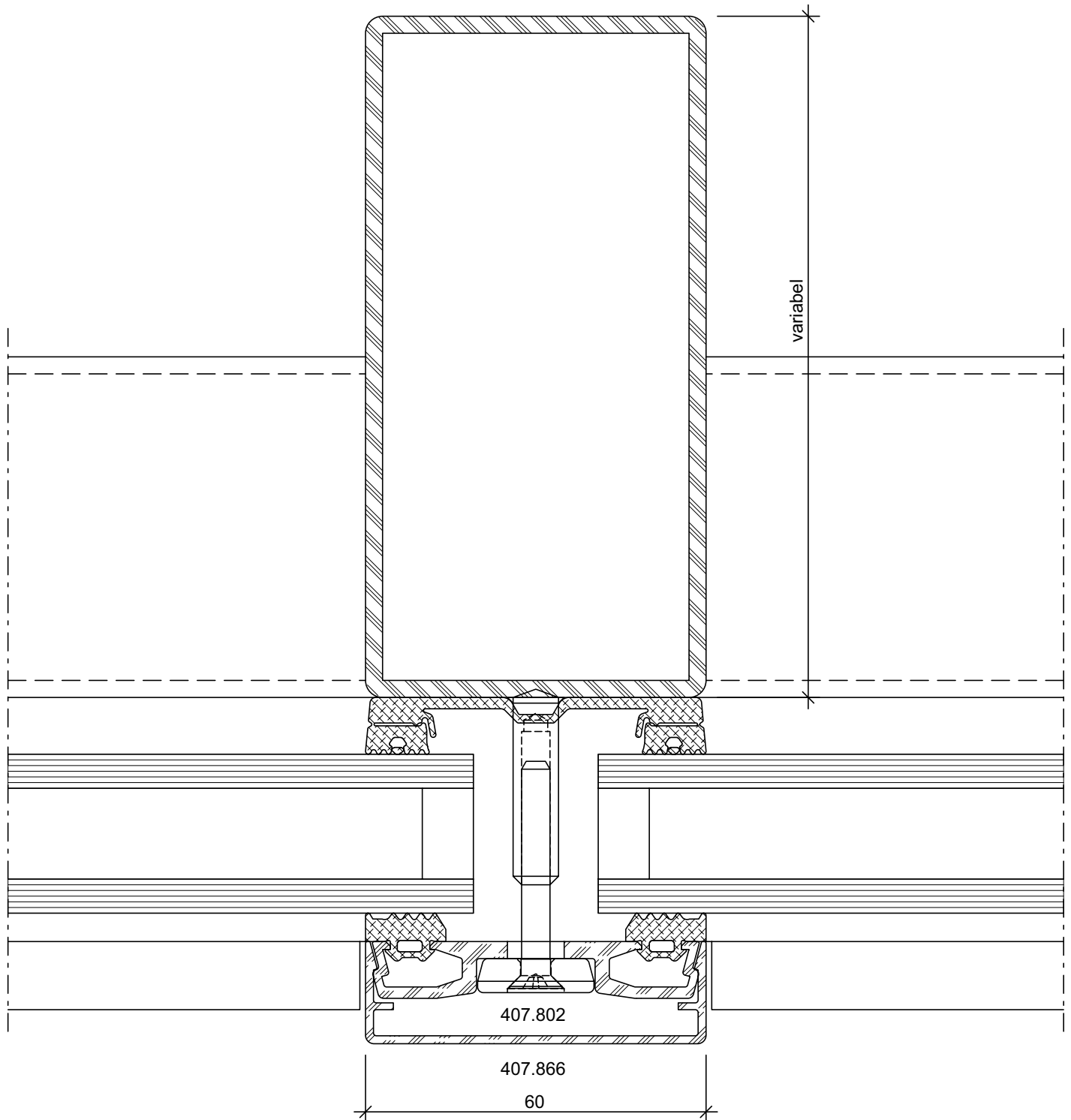
Schnittpunkte im Masstab 1:1
Coupe de détails à l'échelle 1:1
Section details on scale 1:1

VISS Basic Fassade
VISS Basic façade
VISS Basic façade

Pfosten-Detail VISS I_xtra
Ansichtsbreite 60 mm
Schweissbolzen

Détail du montant VISS I_xtra
Largeur de face 60 mm
Goujon à souder

Detail of mullion VISS I_xtra
Width 60 mm
Welding stud



DXF

DWG

52-0401-C-003

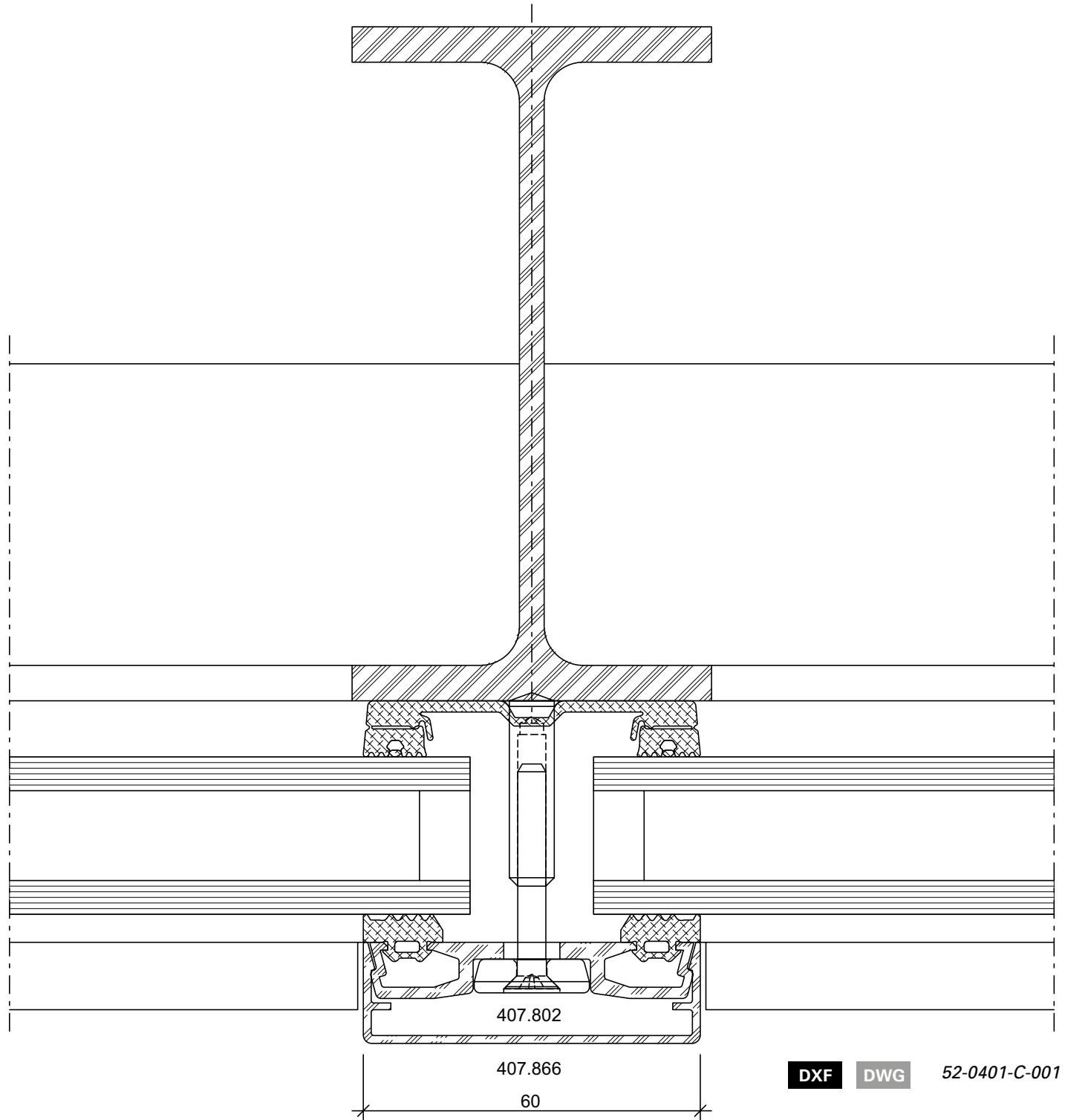
Schnittpunkte im Massstab 1:1
Coupe de détails à l'échelle 1:1
Section details on scale 1:1

VISS Basic Fassade
VISS Basic façade
VISS Basic façade

Pfosten-Detail
Ansichtsbreite 60 mm
Schweissbolzen

Détail du montant
Largeur de face 60 mm
Goujon à souder

Detail of mullion
Width 60 mm
Welding stud



DXF DWG 52-0401-C-001

U_f-Werte siehe Seiten 24-61/62

Valeurs U_f voir pages 24-61/62

U_f values see pages 24-61/62

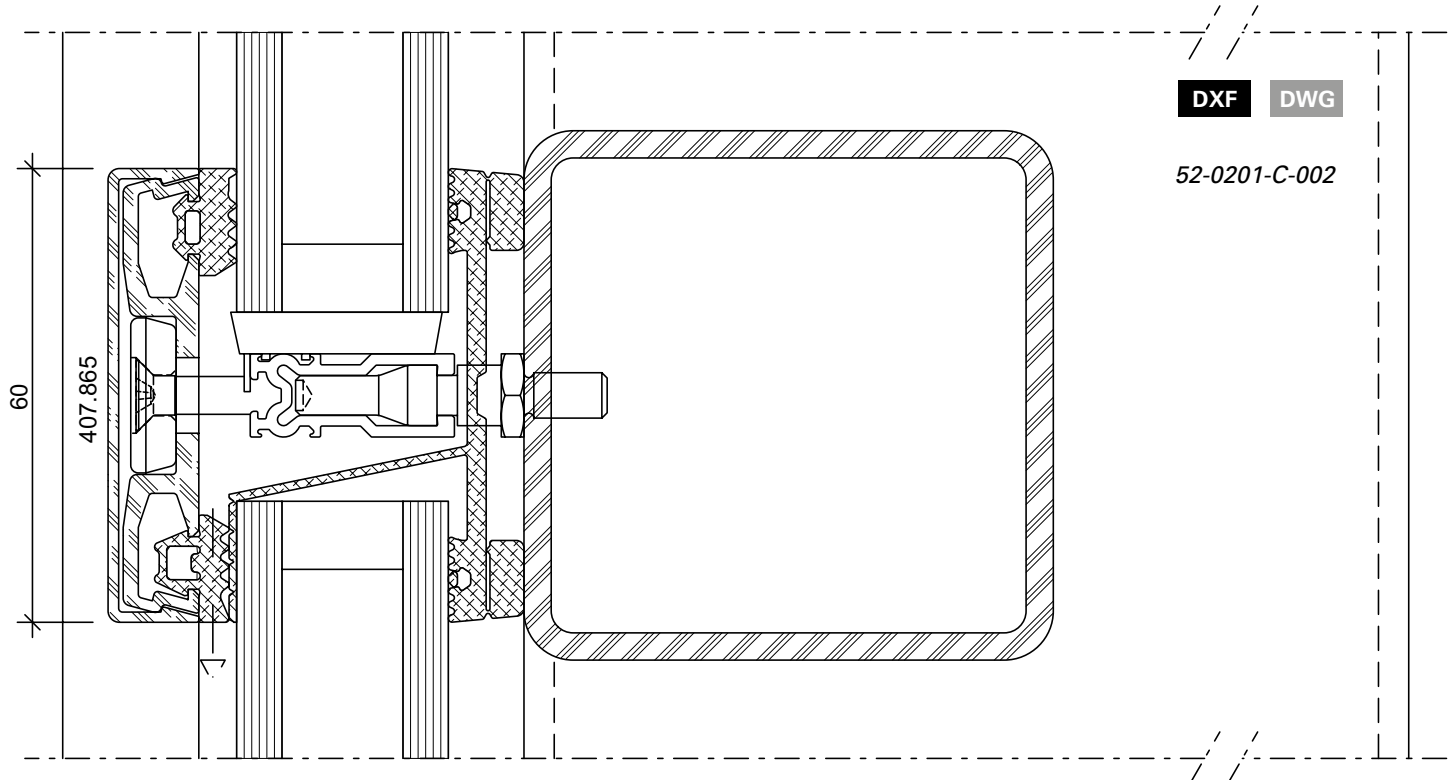
Schnittpunkte im Massstab 1:1
Coupe de détails à l'échelle 1:1
Section details on scale 1:1

VISS Basic Fassade
VISS Basic façade
VISS Basic façade

Riegel-Detail
Ansichtsbreite 60 mm
Schraubbolzen

Détail de la traverse
Largeur de face 60 mm
Goujon à visser

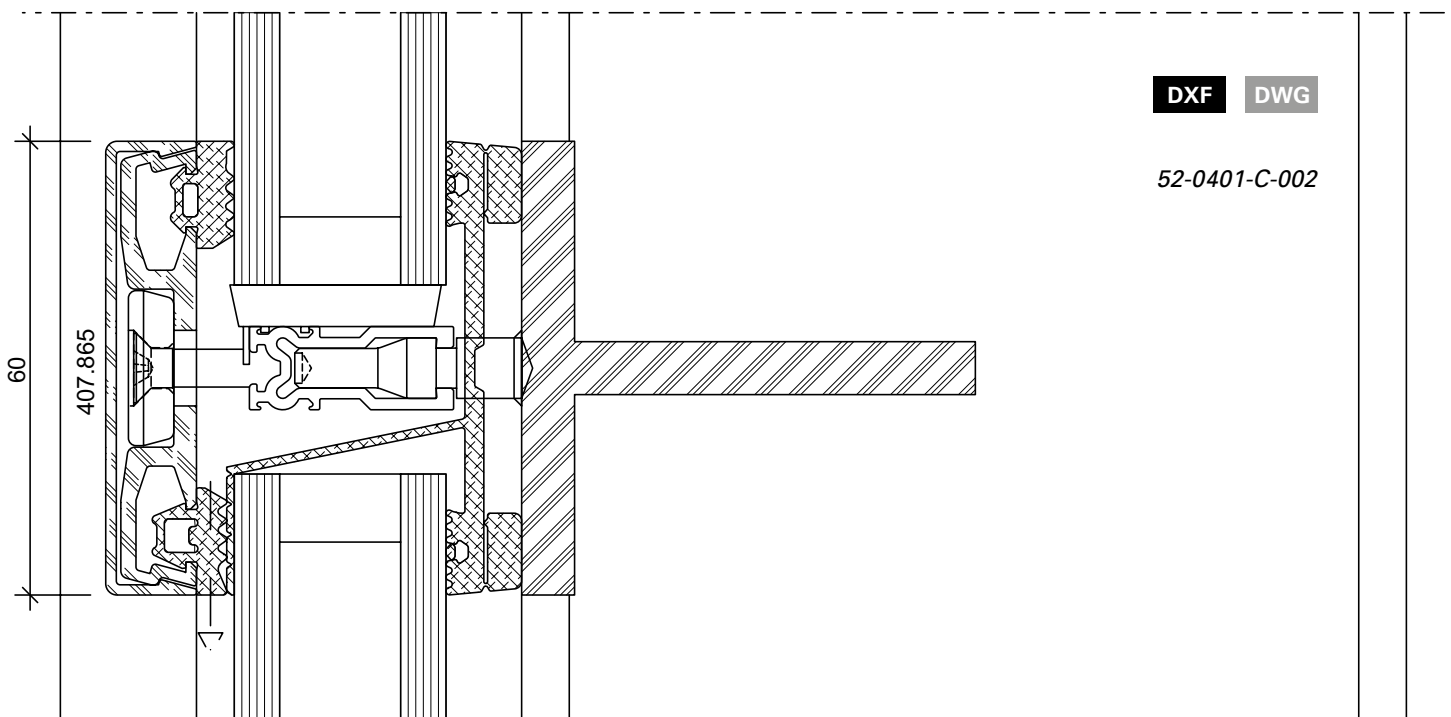
Detail of transom
Width 60 mm
Screw bolt



Riegel-Detail
Ansichtsbreite 60 mm
Schweissbolzen

Détail de la traverse
Largeur de face 60 mm
Goujon à souder

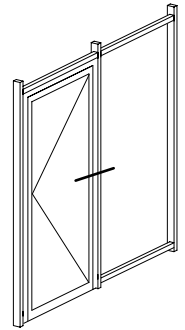
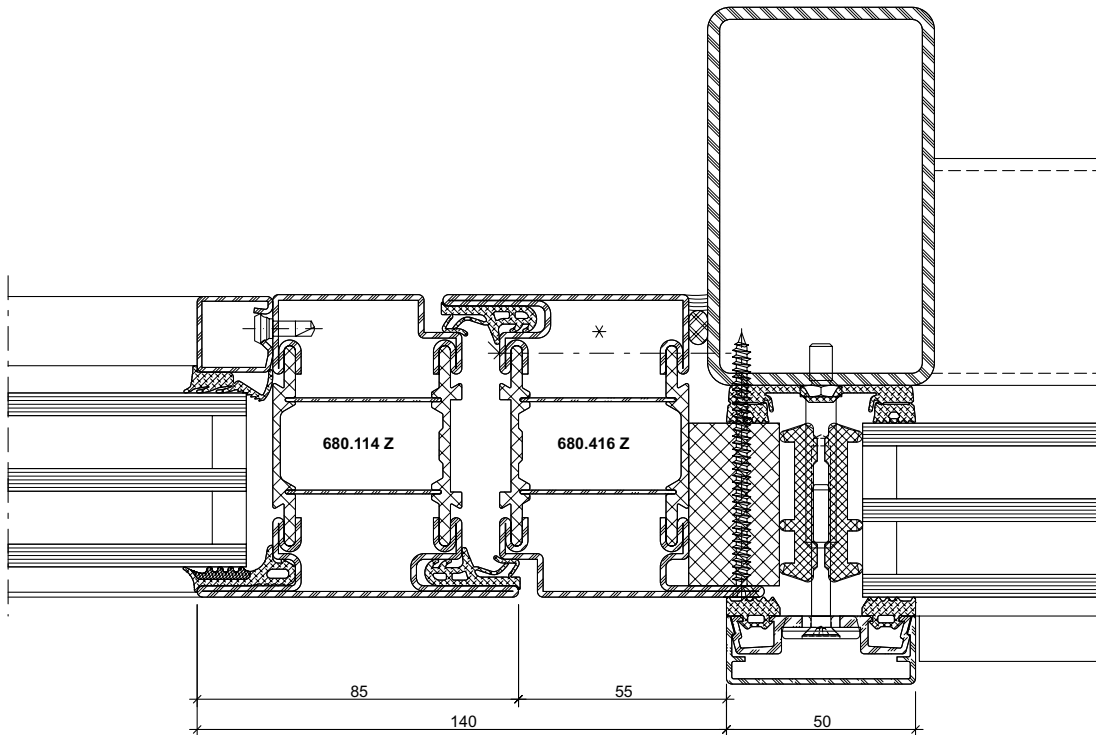
Detail of transom
Width 60 mm
Welding stud



Einsatzelement
 Janisol HI Türe

Élément de remplissage
 Porte Janisol HI

Infill element
 Janisol HI door



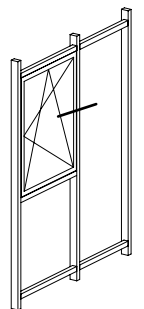
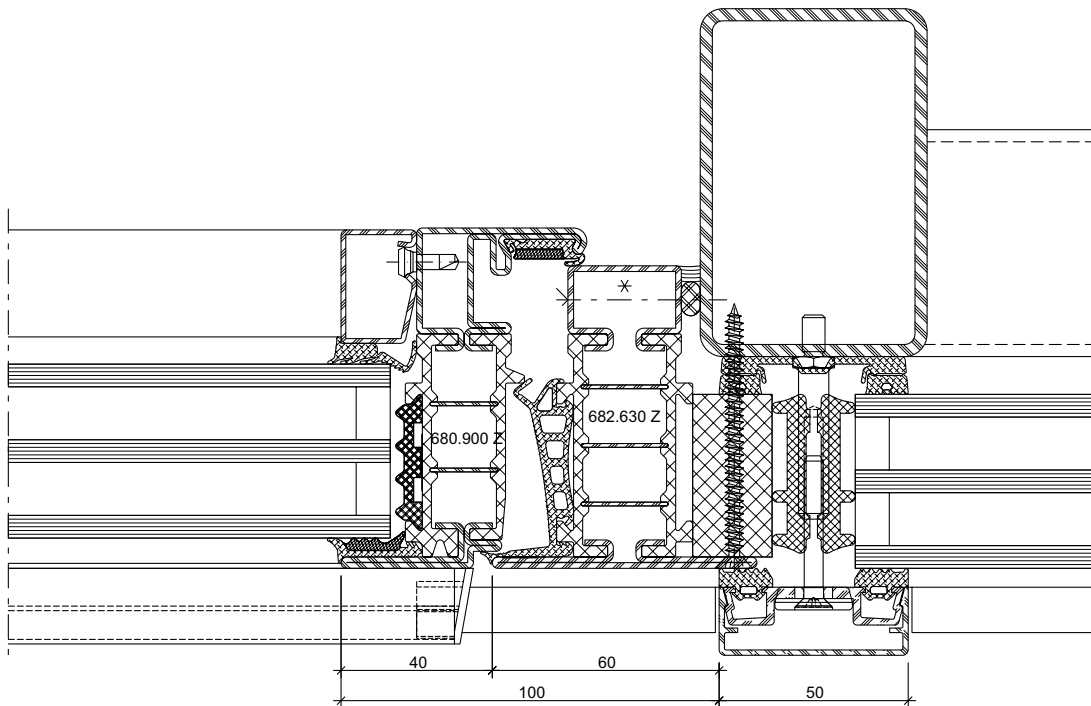
DXF DWG

53-0701-A-002

Einsatzelement
 Janisol HI Fenster

Élément de remplissage
 Fenêtre Janisol HI

Infill element
 Janisol HI window



DXF DWG

53-0702-C-001

* Bei grossen, schweren und/oder stark frequentierten Türanlagen ist eine zusätzliche Verschraubung im Bandbereich erforderlich.

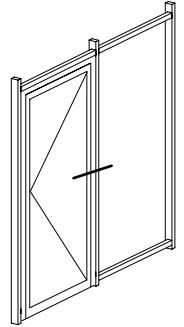
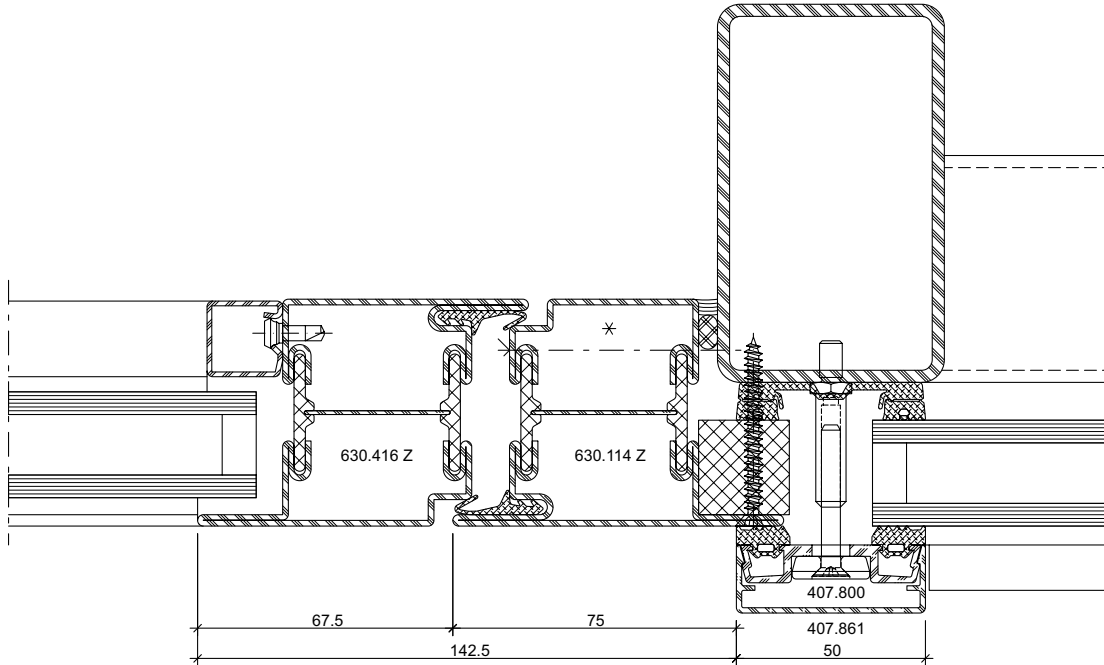
* Pour les portes lourdes de grandes dimensions et/ou fortement fréquentées, un vissage supplémentaire au niveau des paumelles est nécessaire.

* for large heavy and/or frequently used door systems, additional screw connections are required in the hinge area.

Einsatzelement
 Janisol Türe

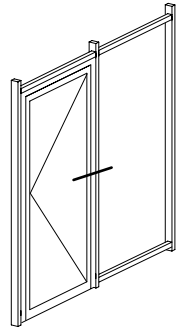
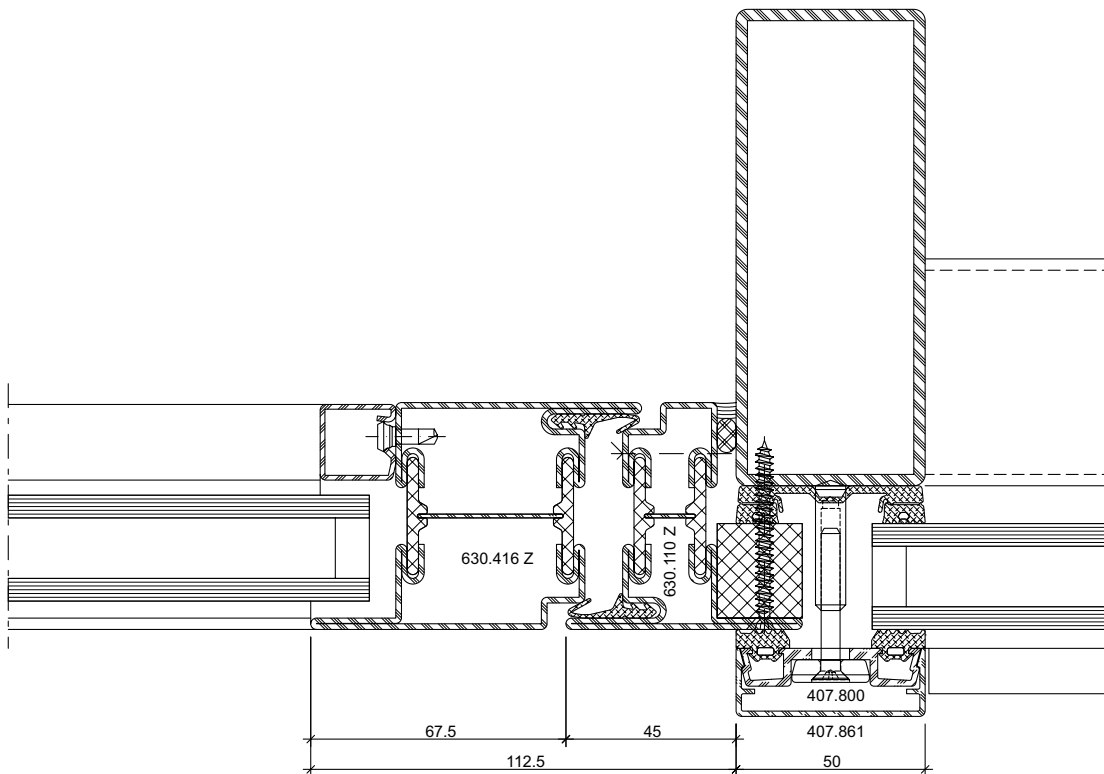
Élément de remplissage
 Porte Janisol

Infill element
 Janisol door



DXF DWG

53-0703-C-001



DXF DWG

53-0801-C-001

* Bei grossen, schweren und/oder stark frequentierten Türanlagen ist eine zusätzliche Verschraubung im Bandbereich erforderlich.

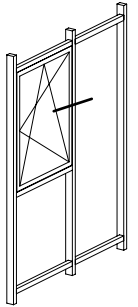
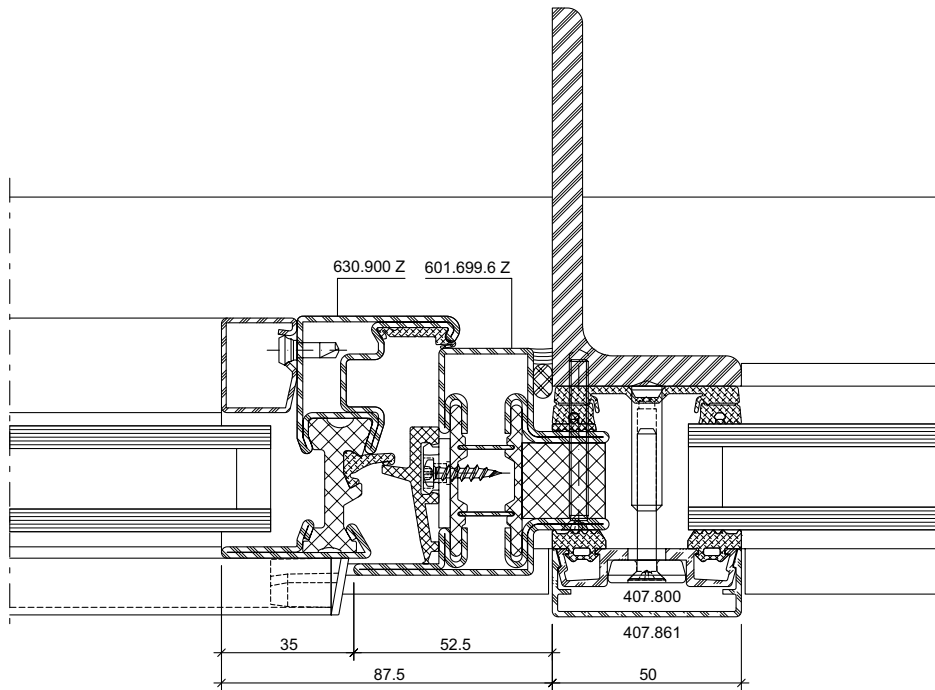
* Pour les portes lourdes de grandes dimensions et/ou fortement fréquentées, un vissage supplémentaire au niveau des paumelles est nécessaire.

* for large heavy and/or frequently used door systems, additional screw connections are required in the hinge area.

Einsatzelement Fenster
 Janisol Primo

Élément de remplissage
 Janisol Primo

Infill element
 Janisol Primo



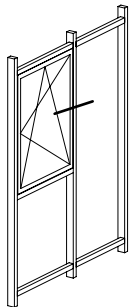
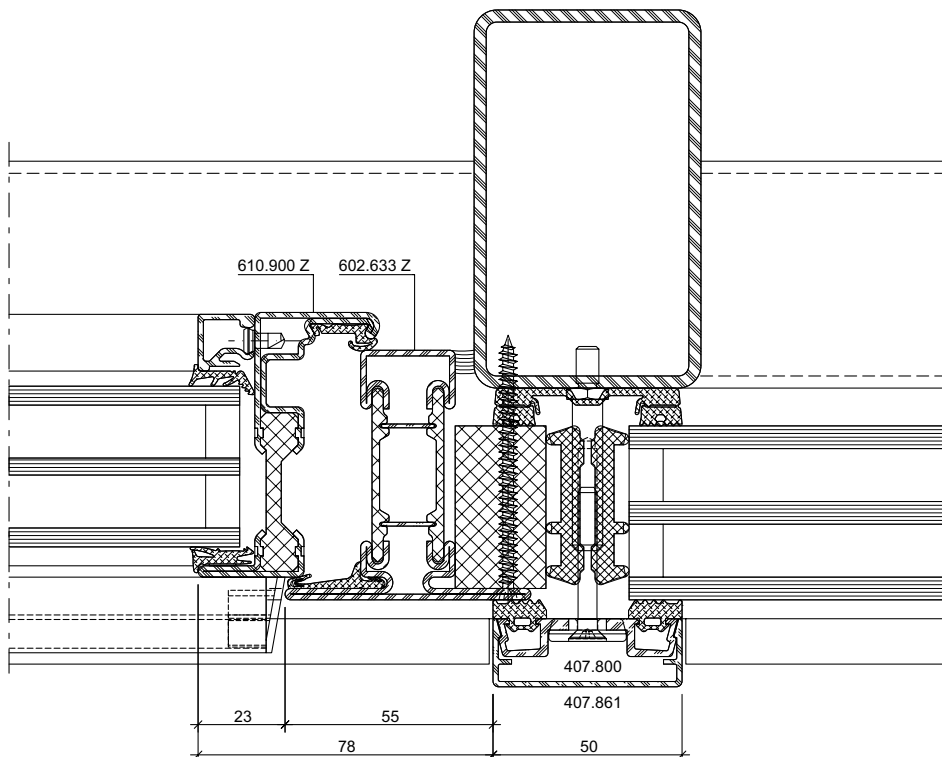
DXF DWG

53-0802-C-001

Einsatzelement Fenster
 Janisol Arte 66

Élément de remplissage
 Janisol Arte 66

Infill element
 Janisol Arte 66



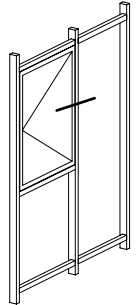
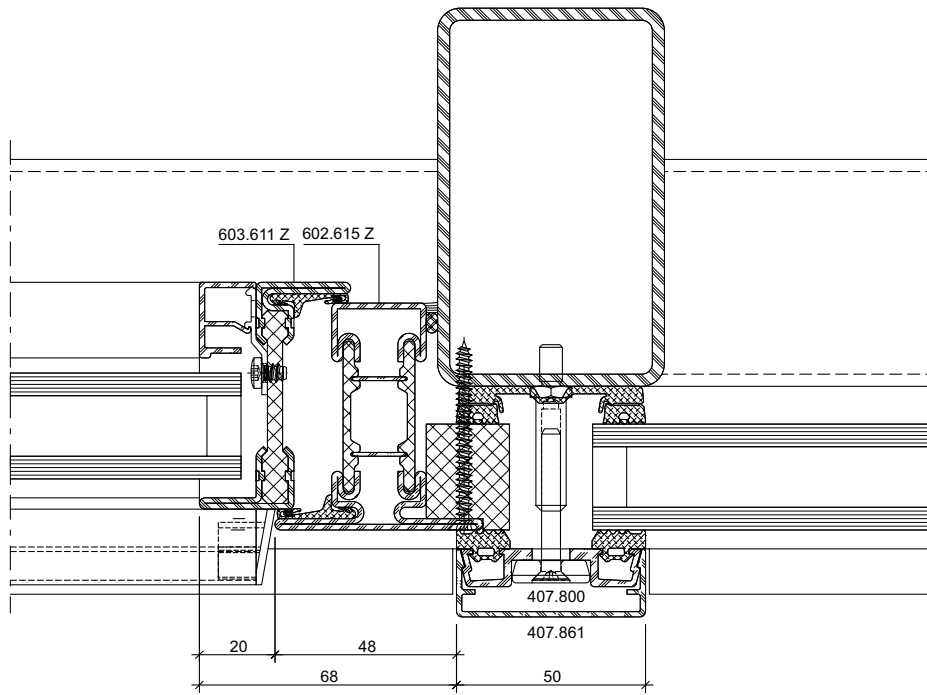
DXF DWG

53-0706-A-001

Einsatzelement Fenster
 Janisol Arte 2.0

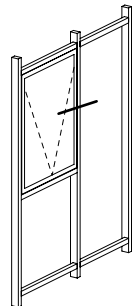
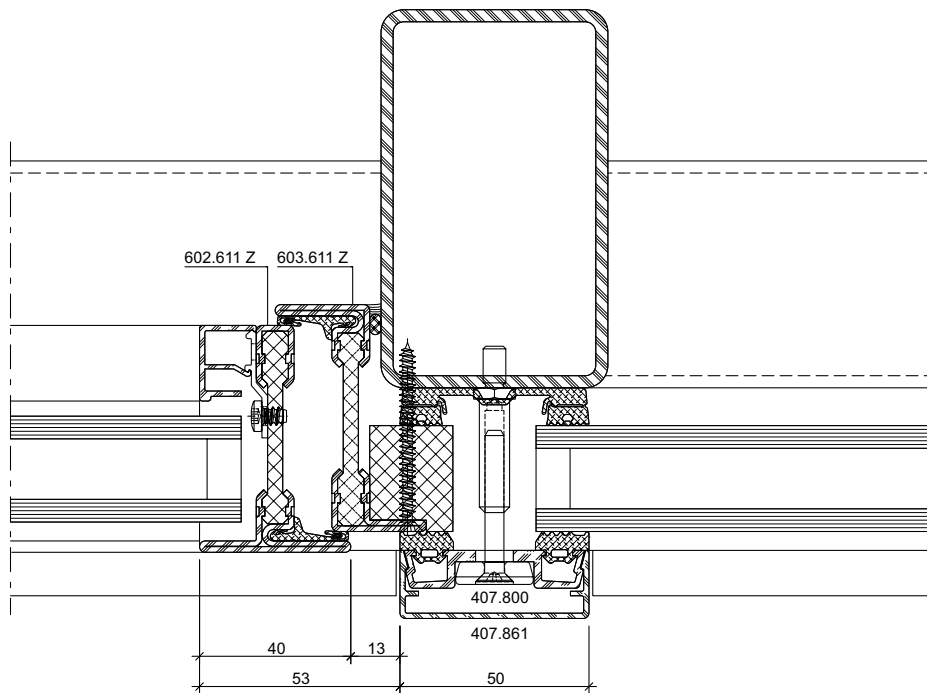
Élément de remplissage
 Janisol Arte 2.0

Infill element
 Janisol Arte 2.0



DXF **DWG**

53-0705-A-001



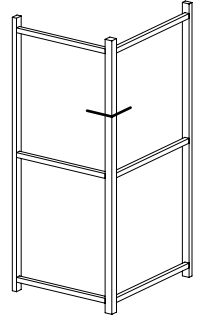
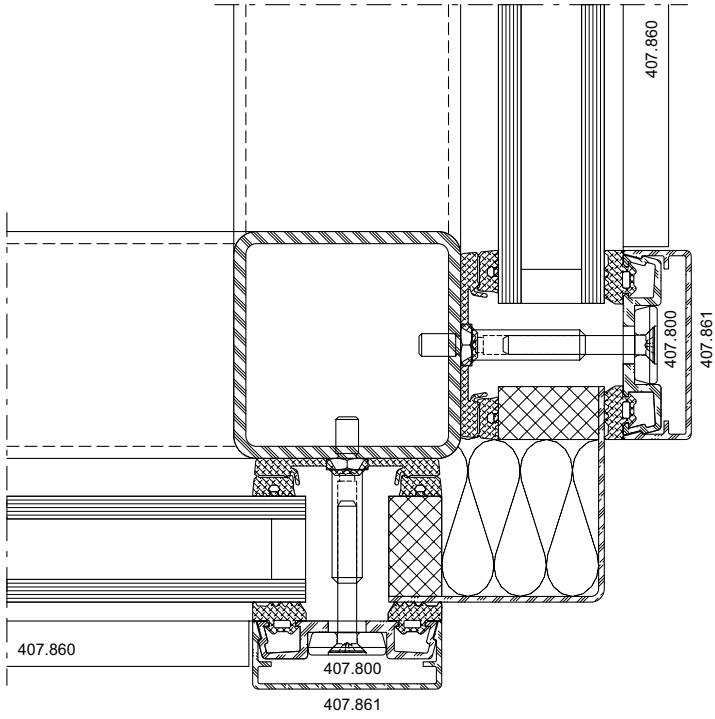
DXF **DWG**

53-0705-A-002

Aussenecke 90°

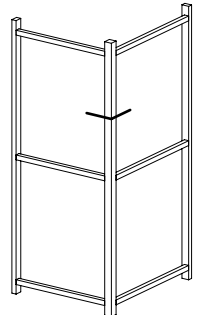
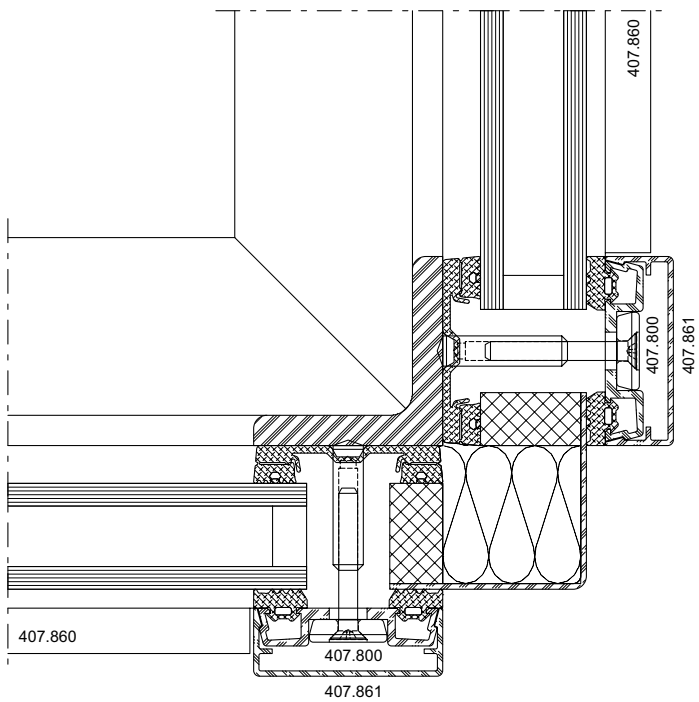
Angle extérieur 90°

Outer corner 90°



DXF DWG

51-0604-K-001



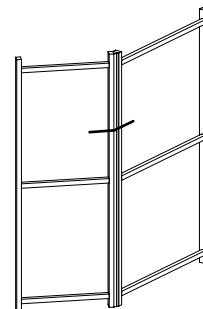
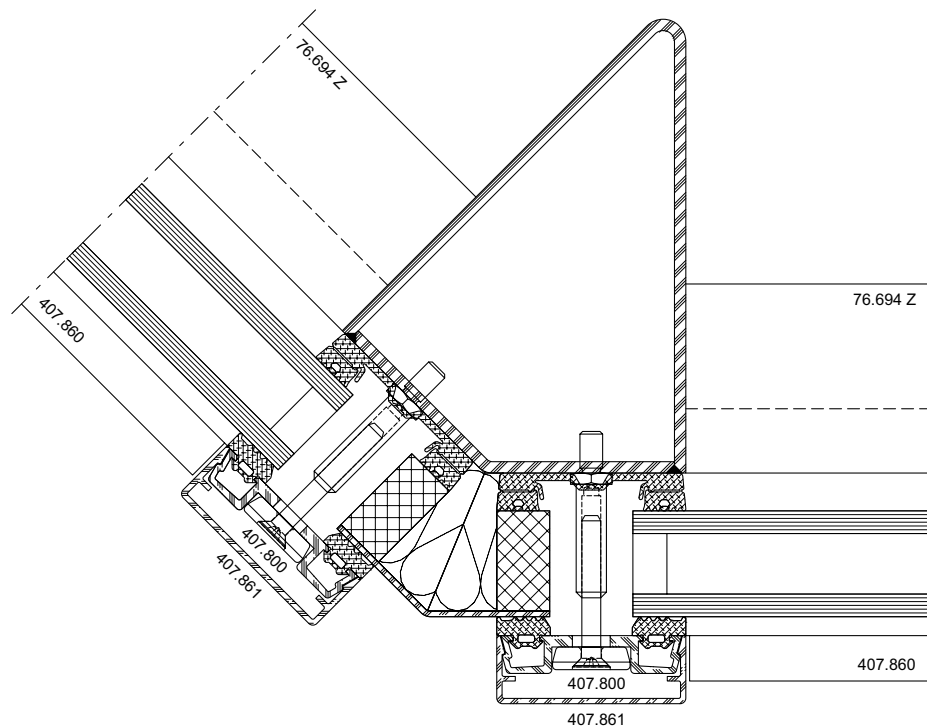
DXF DWG

51-0704-K-001

Aussenecke 135°

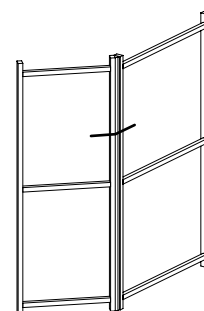
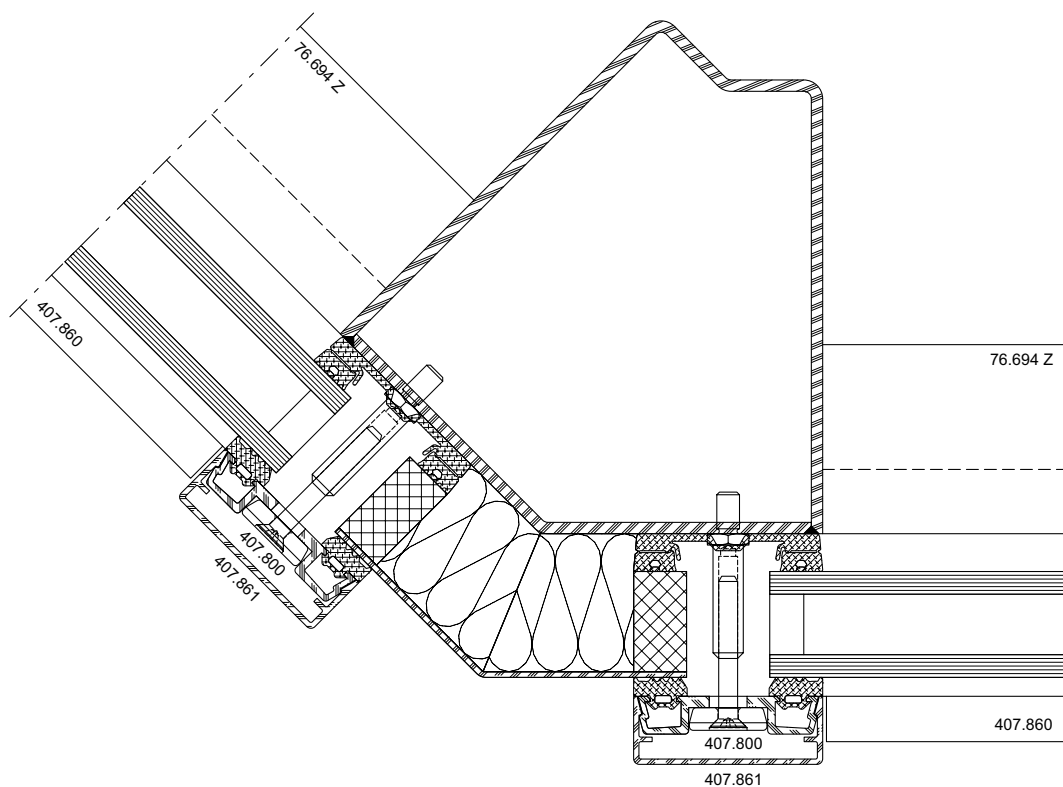
Angle extérieur 135°

Outer corner 135°



DXF DWG

51-0604-K-002



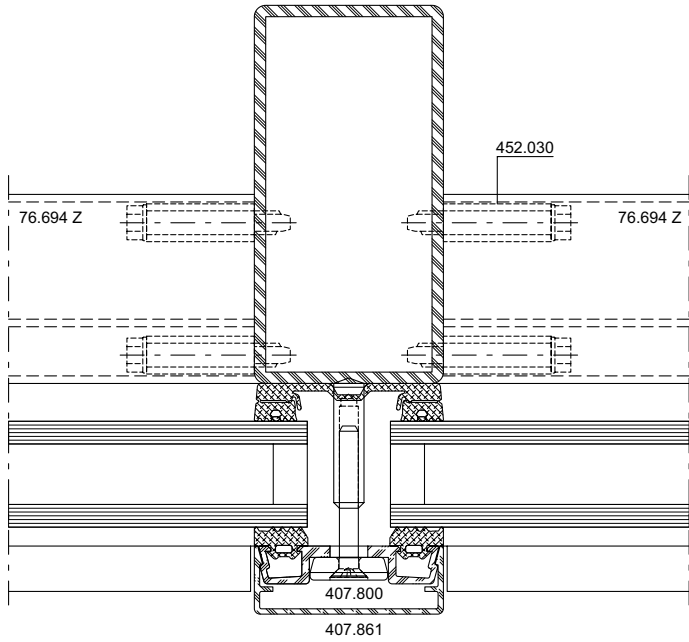
DXF DWG

51-0604-K-003

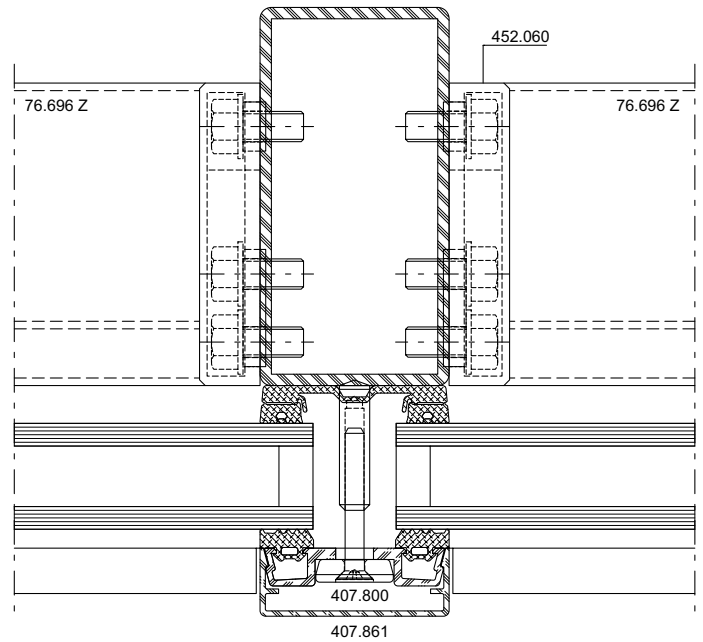
VISS I_xtra
 Varianten T-Verbindungen

VISS I_xtra
 Variantes raccords en T

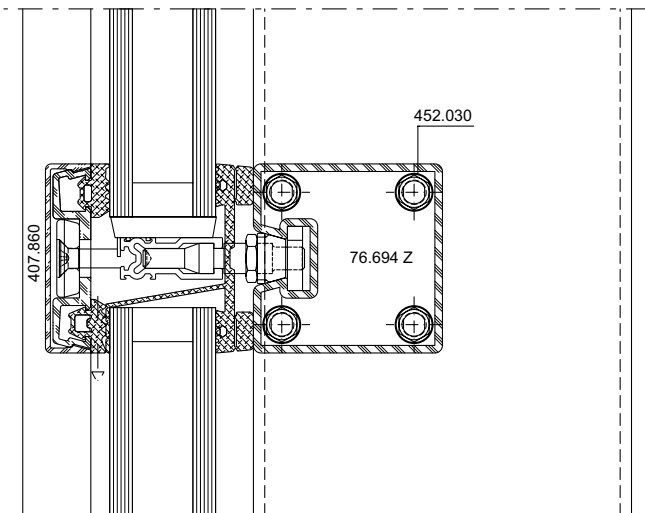
VISS I_xtra
 Alternatives connecting spigots



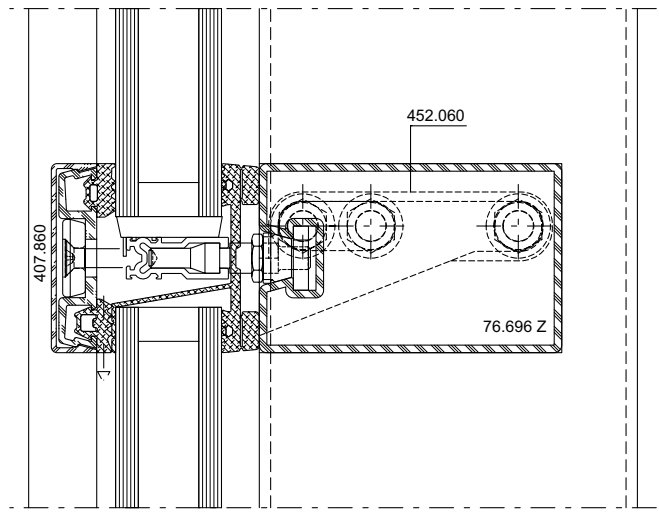
DXF **DWG** 51-0704-K-002



DXF **DWG** 51-0704-K-004



DXF **DWG** 51-0704-K-003

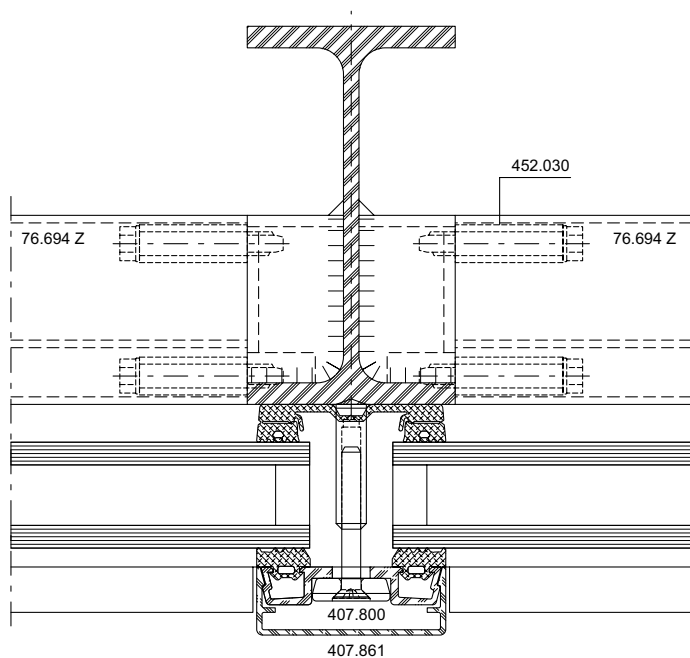


DXF **DWG** 51-0704-K-005

VISS I_xtra
Varianten T-Verbindungen

VISS I_xtra
Variantes raccords en T

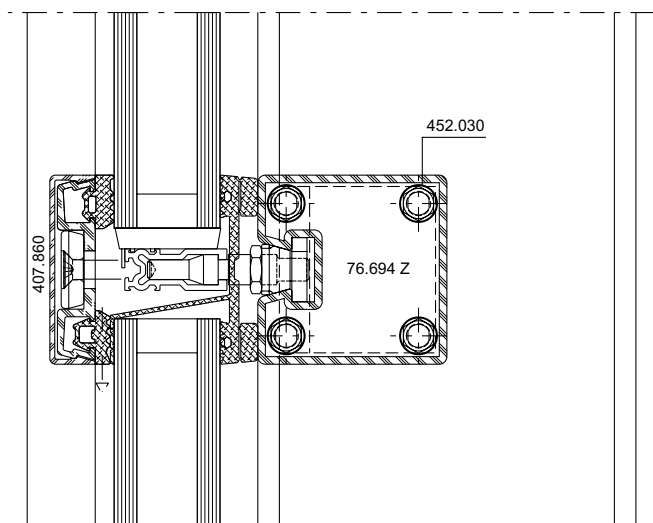
VISS I_xtra
Alternatives connecting spigots



DXF

DWG

51-0704-K-006



DXF

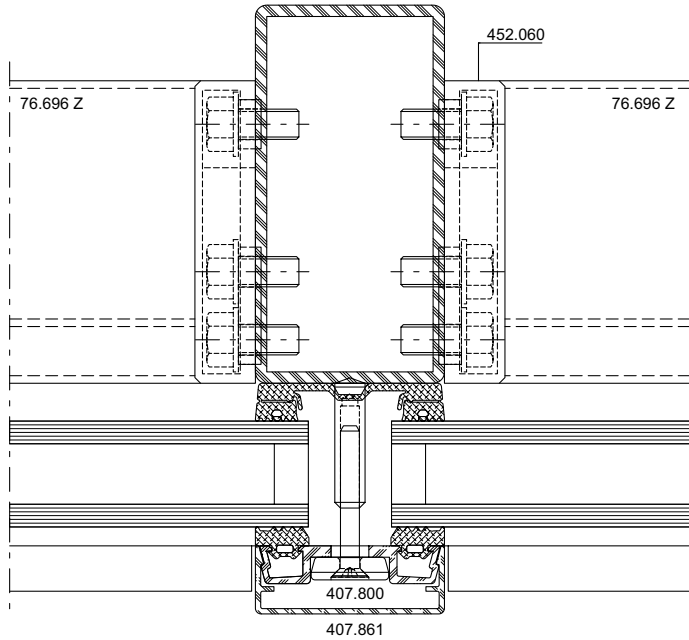
DWG

51-0704-K-007

VISS I_xtra
Varianten T-Verbindungen*

VISS I_xtra
Variantes raccords en T*

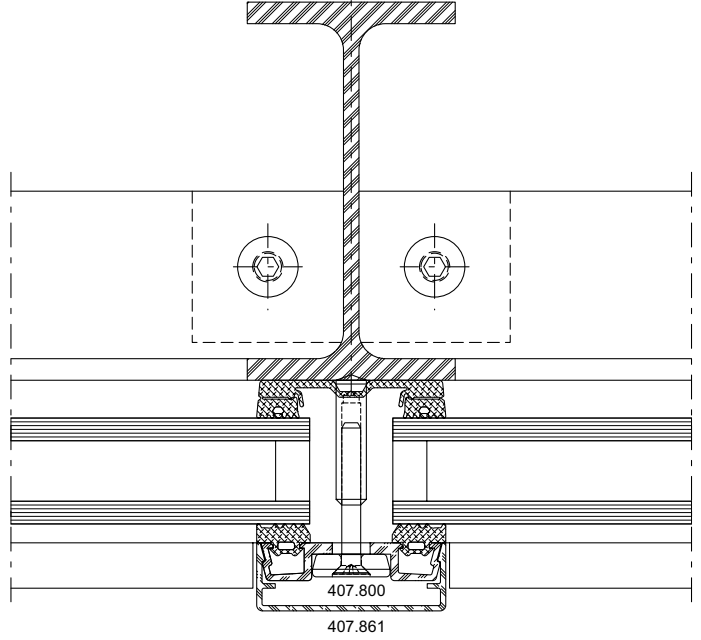
VISS I_xtra
Alternatives connecting spigots*



DXF

DWG

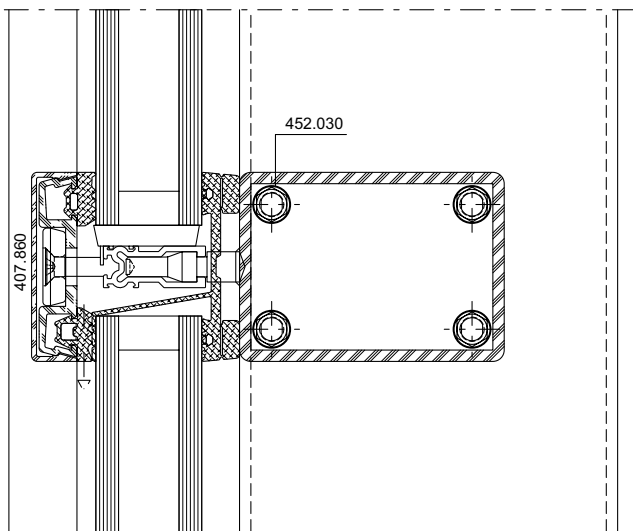
51-0704-K-004



DXF

DWG

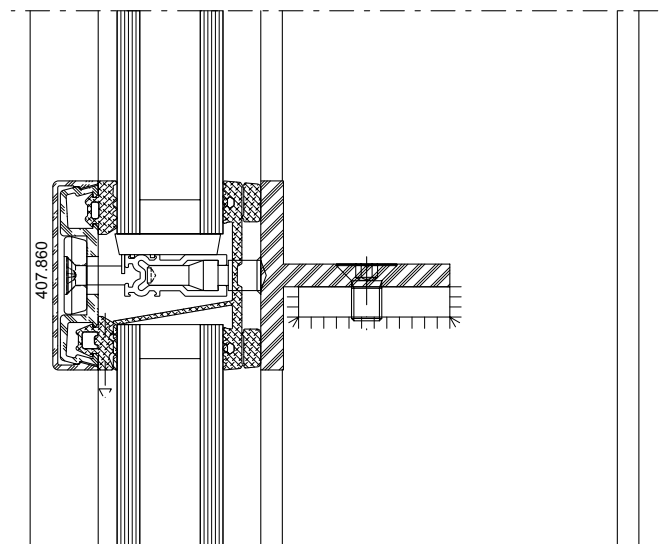
51-0704-K-009



DXF

DWG

51-0704-K-008



DXF

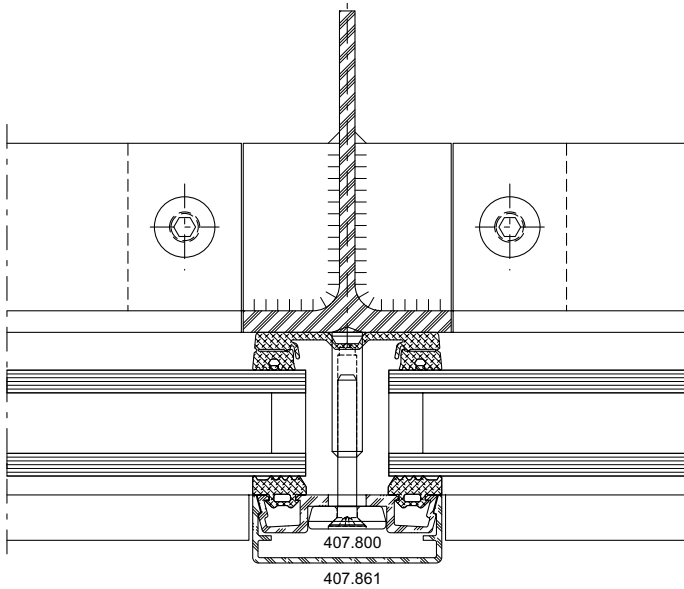
DWG

51-0704-K-010

VISS I_xtra
Varianten T-Verbindungen*

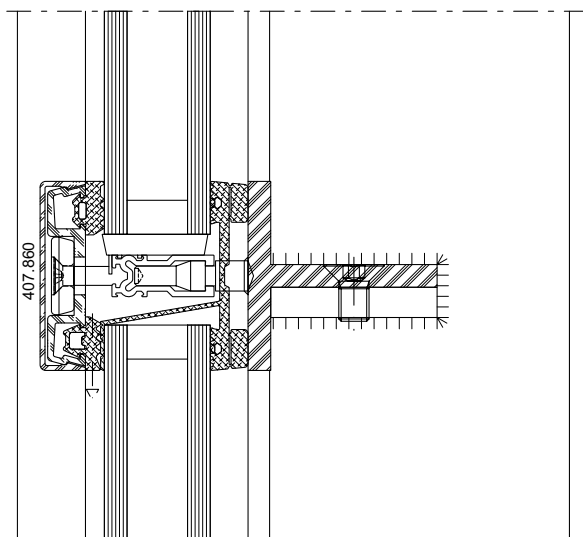
VISS I_xtra
Variantes raccords en T*

VISS I_xtra
Alternatives connecting spigots*



- * Sonderkonstruktion
(durch Metallbauer zu fertigen)
- * Construction spéciale
(à fabriquer par le métallier)
- * Special construction
(to made by metal constructor)

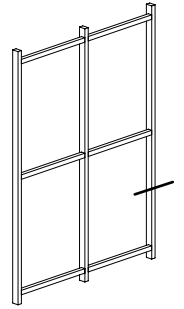
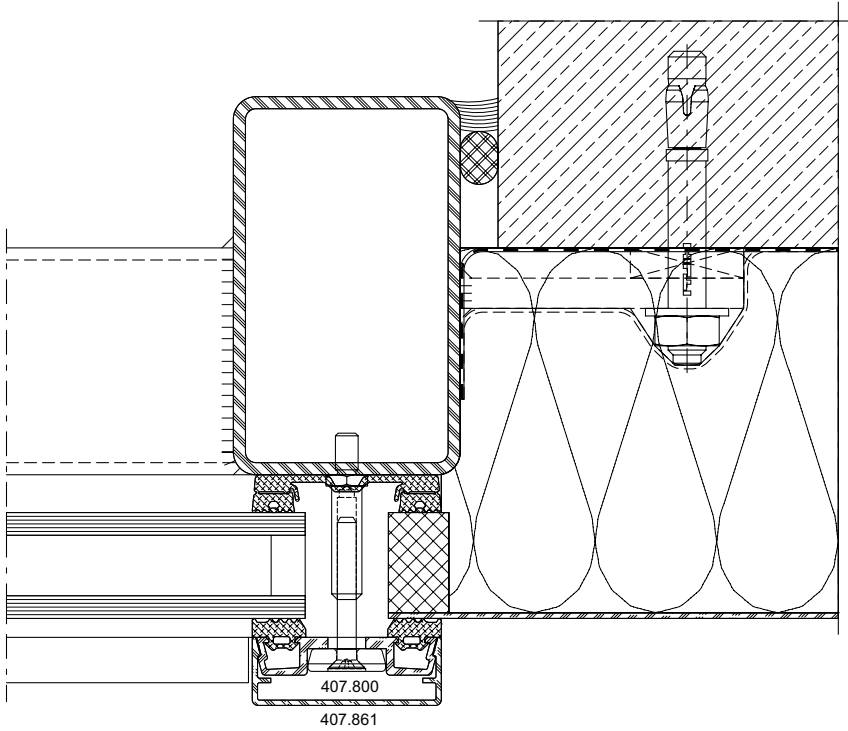
DXF DWG 51-0704-K-011



DXF DWG 51-0704-K-012

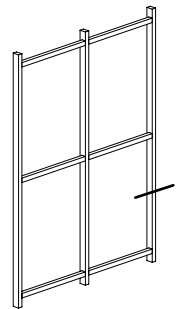
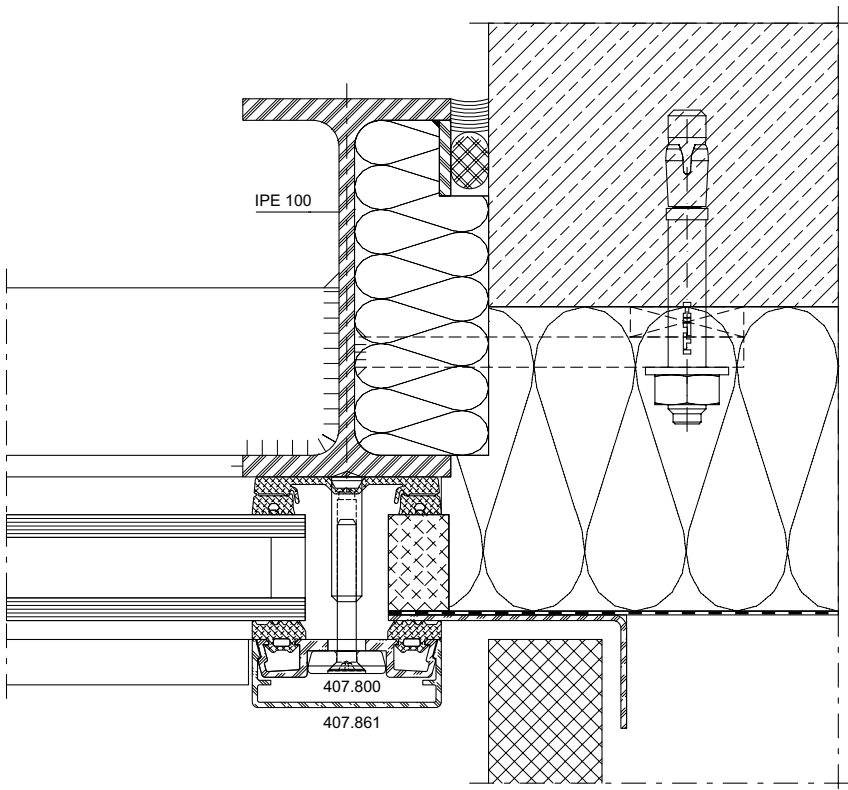
Anschlüsse am Bau im Massstab 1:2
Raccords au mur à l'échelle 1:2
Attachment to structure on scale 1:2

VISS Basic Fassade
VISS Basic façade
VISS Basic façade



DXF DWG

51-0604-A-001

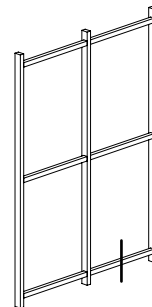
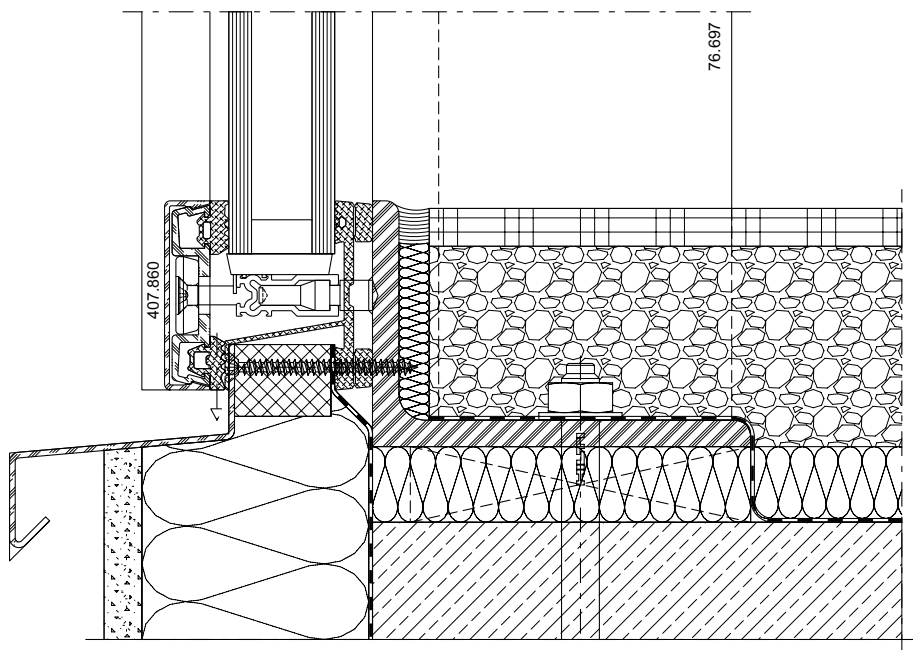


DXF DWG

51-0704-A-001

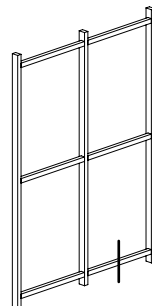
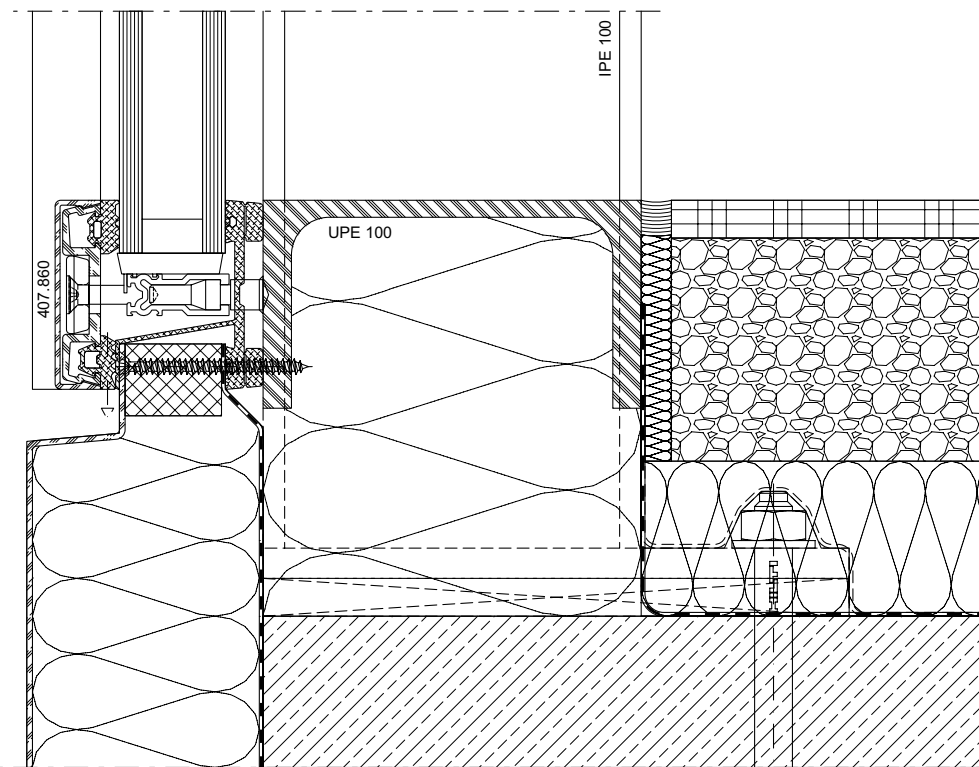
Anschlüsse am Bau im Masstab 1:2
Raccords au mur à l'échelle 1:2
Attachment to structure on scale 1:2

VISS Basic Fassade
VISS Basic façade
VISS Basic façade



DXF DWG

51-0704-A-002

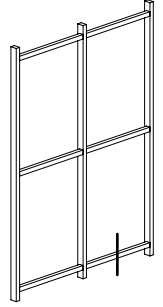
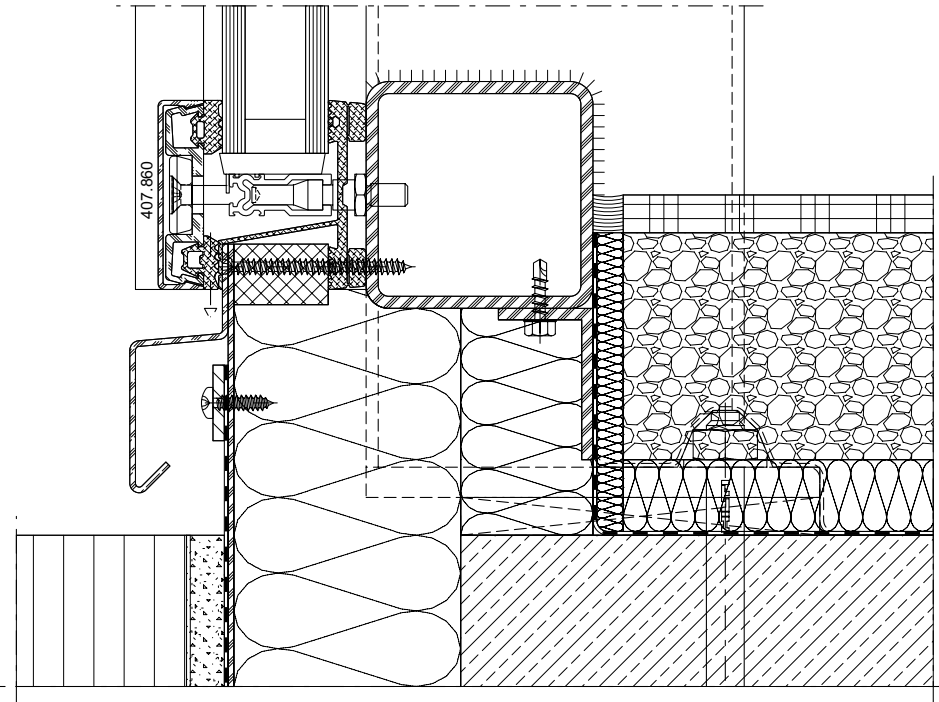


DXF DWG

51-0704-A-003

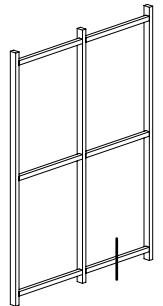
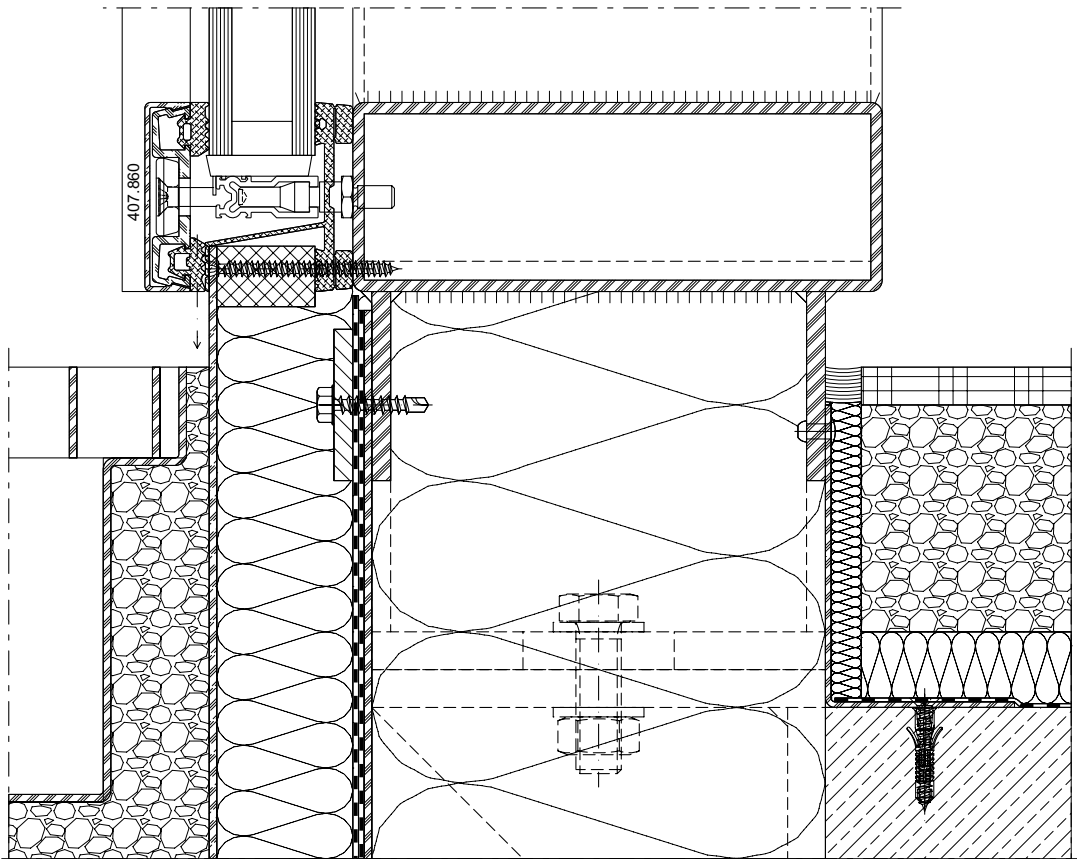
Anschlüsse am Bau im Massstab 1:2
Raccords au mur à l'échelle 1:2
Attachment to structure on scale 1:2

VISS Basic Fassade
VISS Basic façade
VISS Basic façade



DXF DWG

51-0604-A-002

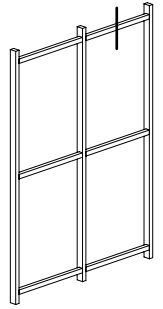
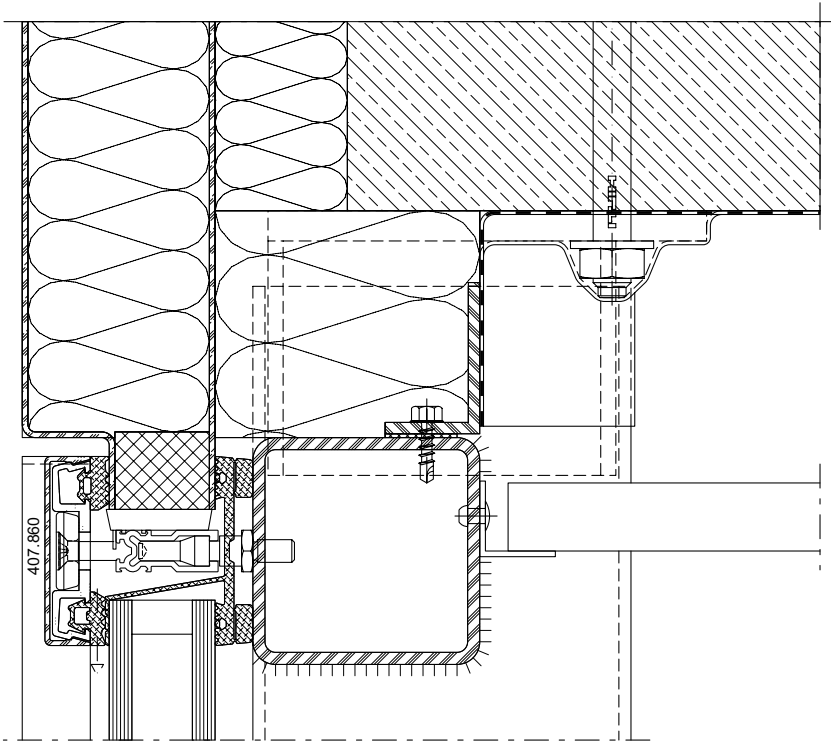


DXF DWG

51-0604-A-003

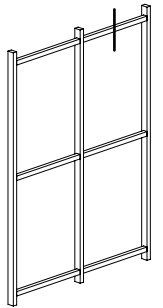
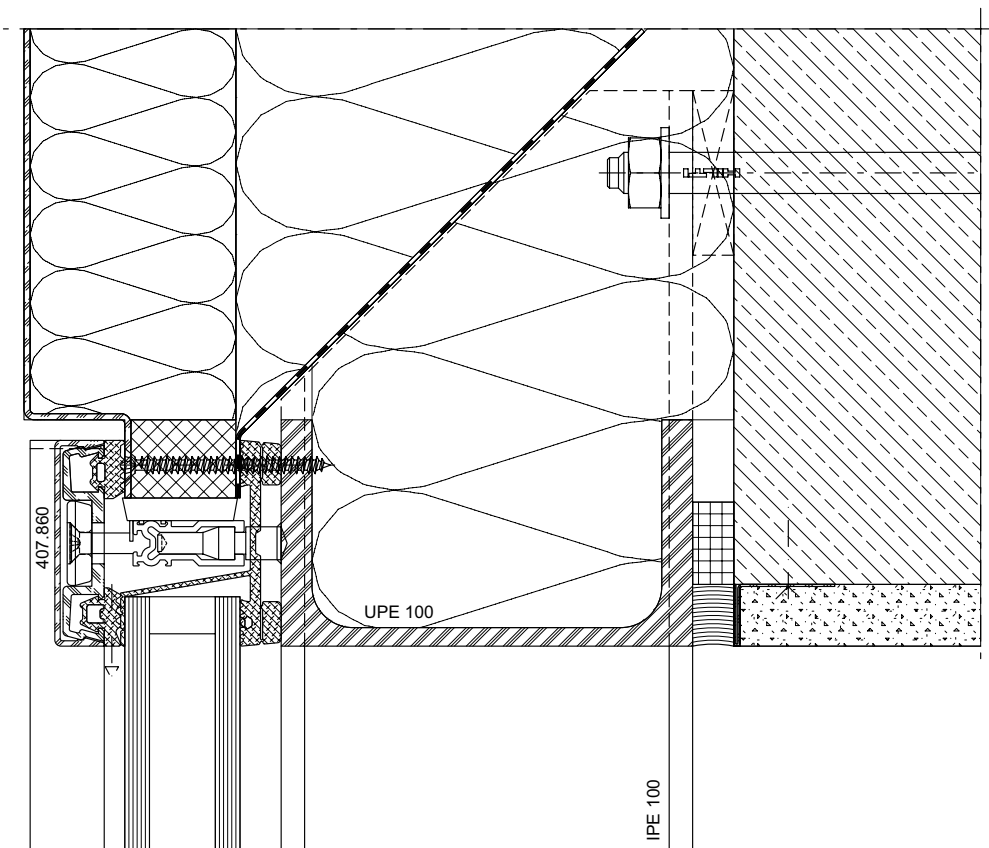
Anschlüsse am Bau im Masstab 1:2
Raccords au mur à l'échelle 1:2
Attachment to structure on scale 1:2

VISS Basic Fassade
VISS Basic façade
VISS Basic façade



DXF DWG

51-0604-A-004



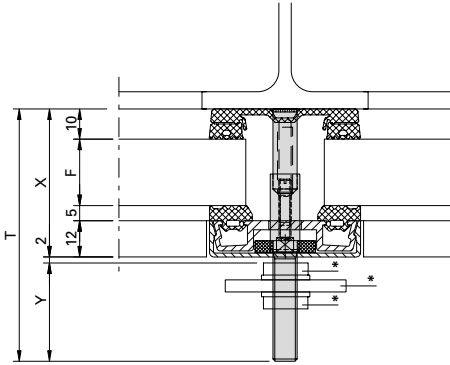
DXF DWG

51-0704-A-004

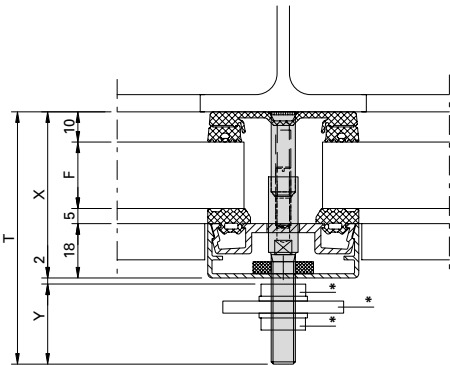
Sonnenschutz-Befestigung

Fixation pare-soleil

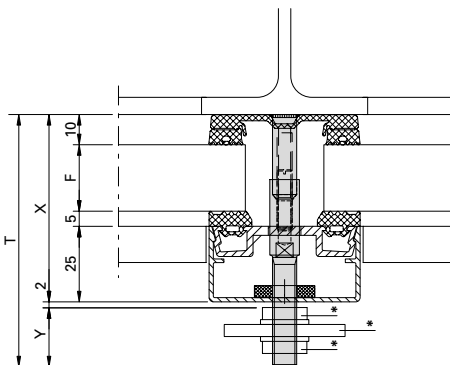
Sun protection fixation



F	Schweissbolzen Goujon à souder Welding stud	Schraubbolzen Goujon à visser Screw bolt	Aufsatzbolzen Boulon de fixation Bolt	Deckprofil Profilé de recouvrement Cover section	X	Y	T	Fv
6 - 10	452.500	452.512	452.558	12 mm	33 - 37	37 - 33	72	700
20 - 29	452.500	452.512			47 - 56	23 - 14	72	700
30 - 40	452.502	452.514			57 - 67	24 - 14	83	650

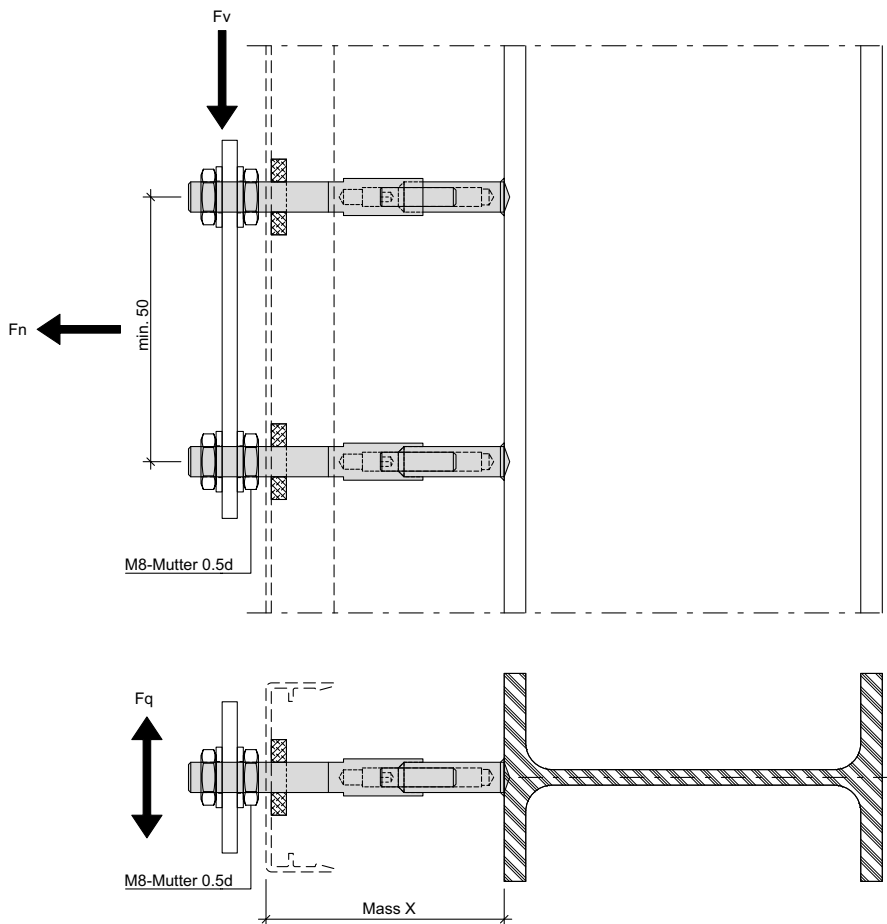


F	Schweissbolzen Goujon à souder Welding stud	Schraubbolzen Goujon à visser Screw bolt	Aufsatzbolzen Boulon de fixation Bolt	Deckprofil Profilé de recouvrement Cover section	X	Y	T	Fv
6 - 10	452.500	452.512	452.558	18 mm	39 - 43	31 - 27	72	700
20 - 29	452.502	452.514			53 - 62	28 - 19	83	650
30 - 38	452.503	452.515			63 - 71	23 - 15	88	600



F	Schweissbolzen Goujon à souder Welding stud	Schraubbolzen Goujon à visser Screw bolt	Aufsatzbolzen Boulon de fixation Bolt	Deckprofil Profilé de recouvrement Cover section	X	Y	T	Fv
6 - 10	452.500	452.512	452.558	25 mm	46 - 50	24 - 20	72	700
20 - 28	452.502	452.514			60 - 68	21 - 13	83	650
30 - 33	452.503	452.515			70 - 73	16 - 13	88	600

- * Anschlussplatte (z.B. 4 mm dick) und Inox-Muttern M8 bauseits (Mutter selbstsichernd oder mit Federscheibe gesichert)
- * Plaque de raccordement (p.ex. épaisseur 4 mm) et écrous Inox M8 au soin du métallier (écrous indesserrables ou bloqués par rondelle élastique)
- * Connection plate (e.g. thickness 4 mm) and M8 stainless steel nuts by the contractor (self-locking nut, or secured with spring washer).



Belastungsangaben

Fv = siehe Tabellen Seite 24-56
Fn = 800 N (80 kg)
Fq = 0

Gilt für paarweise eingesetzte Bolzen.

Anzugsmoment:

Schraubbolzen 4 Nm
 Aufsatzbolzen 2,5 Nm

Indications de charge

Fv = voir tableaux page 24-56
Fn = 800 N (80 kg)
Fq = 0

Valables pour boulons montés par paires.

Couple de serrage:

Goujon à visser 4 Nm
 Boulon de fixation 2,5 Nm

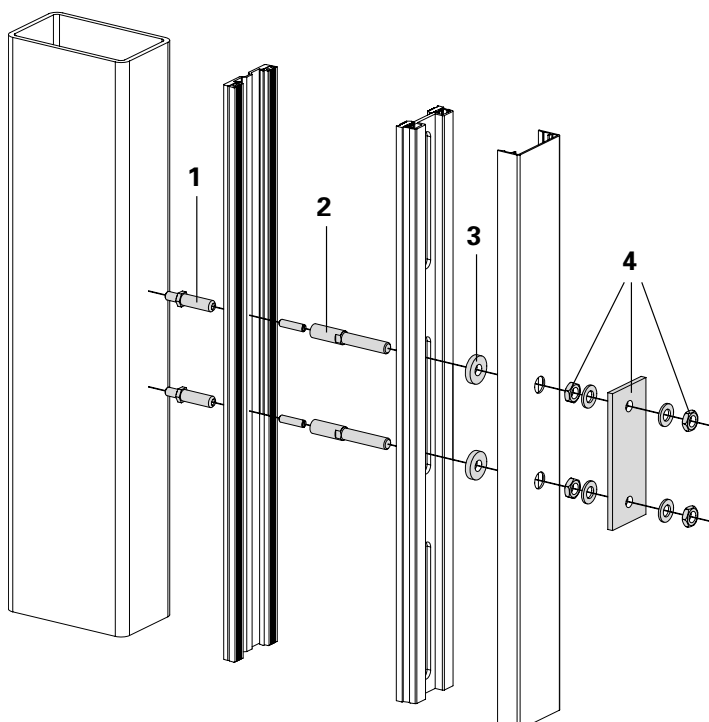
Load specifications

Fv = see tables, page 24-56
Fn = 800 N (80 kg)
Fq = 0

Applies for bolts inserted in pairs.

Tightening torque:

Screw bolt 4 Nm
 Bolt 2.5 Nm



- 1 Schweiß- oder Schraubbolzen (452.500ff)
- 2 Aufsatzbolzen (452.558)
- 3 Dichtring (aus 452.558)
- 4 Befestigungsplatte (bauseits)

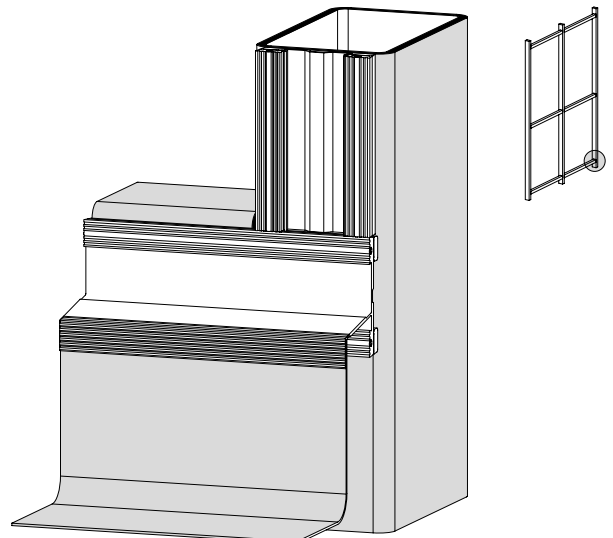
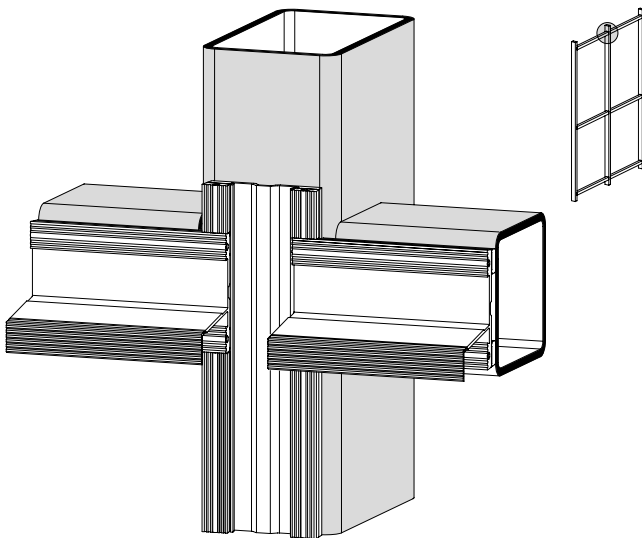
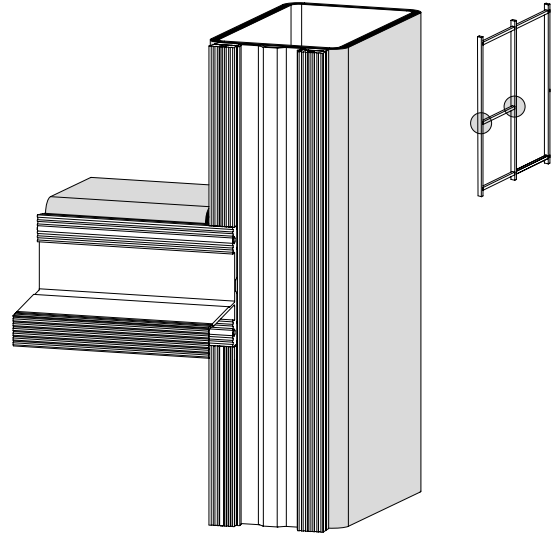
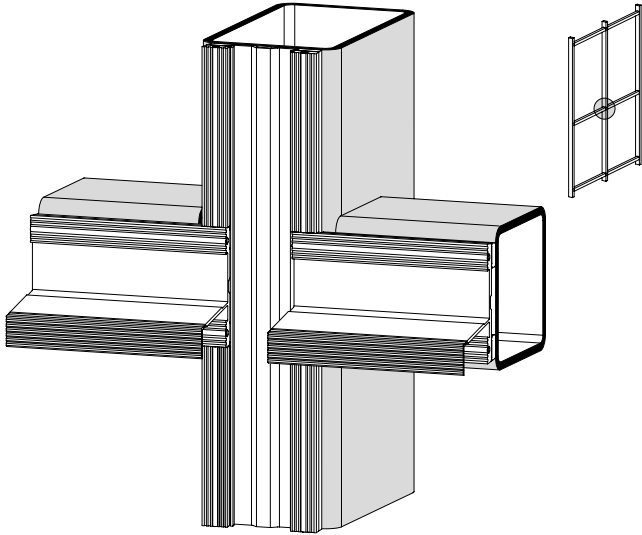
- 1 Boulons de serrage et à souder (452.500ff)
- 2 Boulon de fixation (452.558)
- 3 Bague d'étanchéité (de 452.558)
- 4 Plaque de fixation (au soin du métallier)

- 1 Welding and screw bolts (452.500ff)
- 2 Bolt (452.558)
- 3 Gasket (from 452.558)
- 4 Fastening plate (customer-supplied)

Stossausbildungen Innendichtung

Jonctions joint intérieur

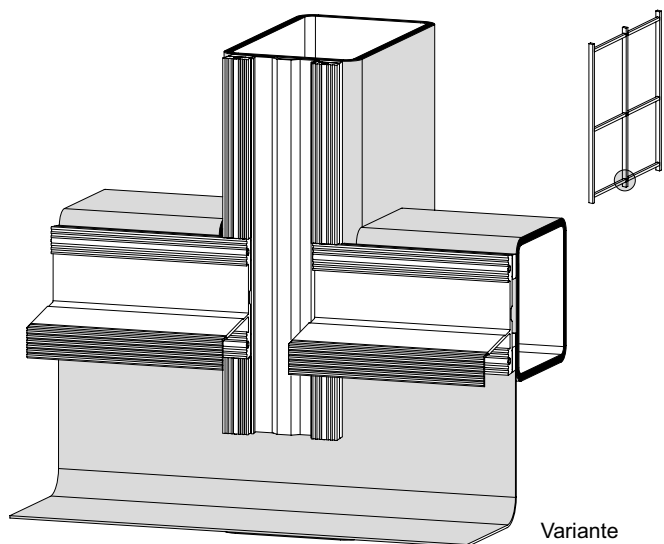
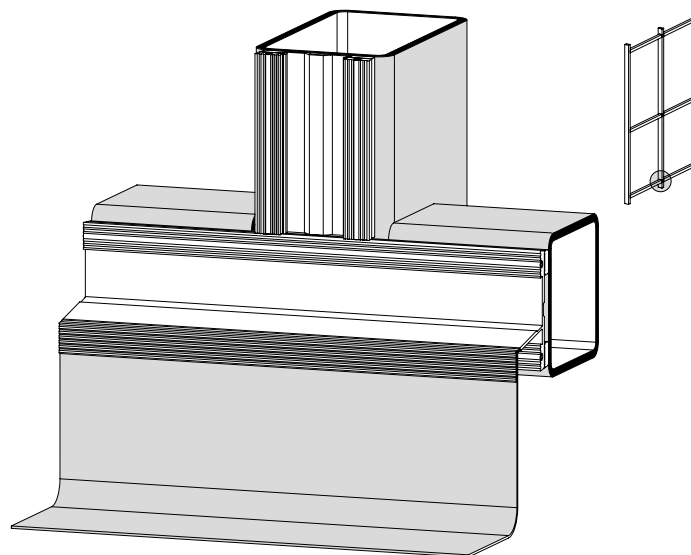
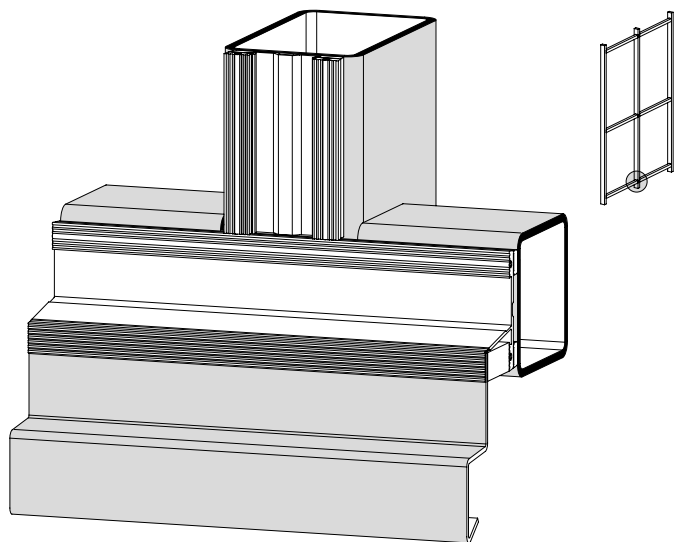
Inner gasket junctions



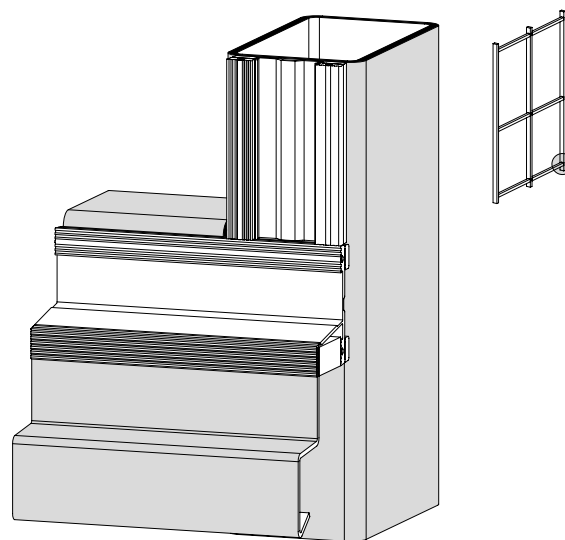
Stossausbildungen Innendichtung

Jonctions joint intérieur

Inner gasket junctions



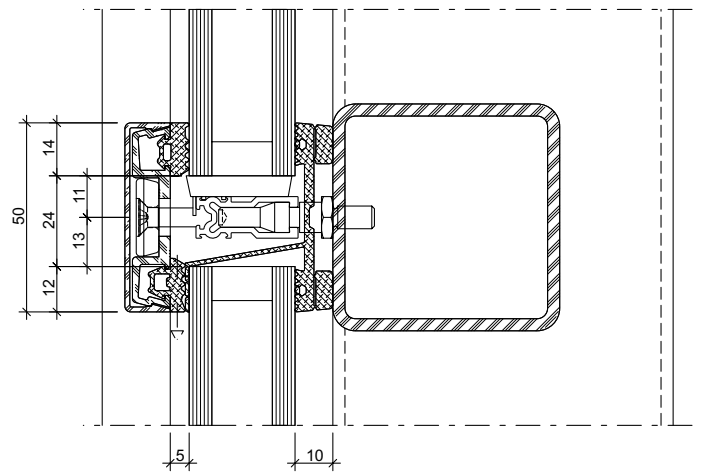
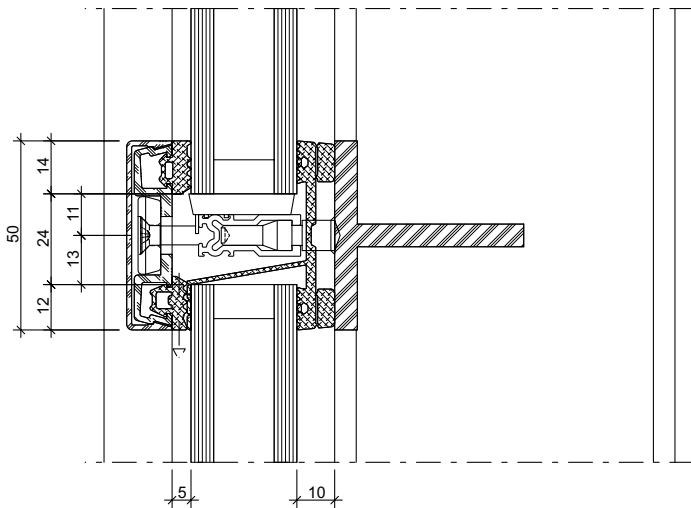
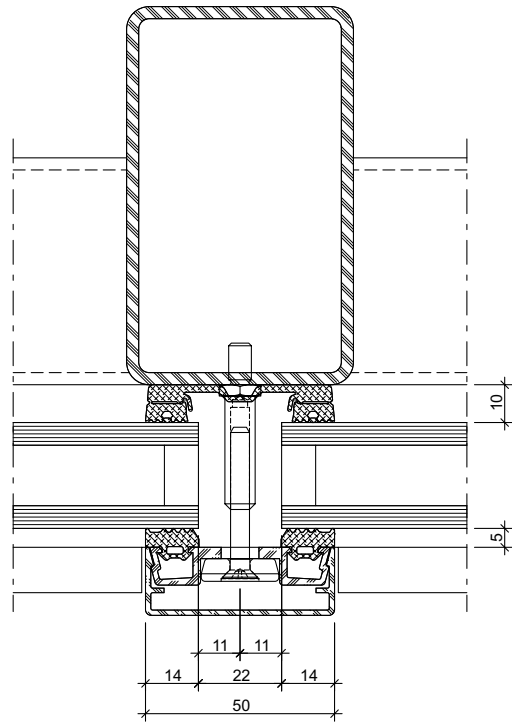
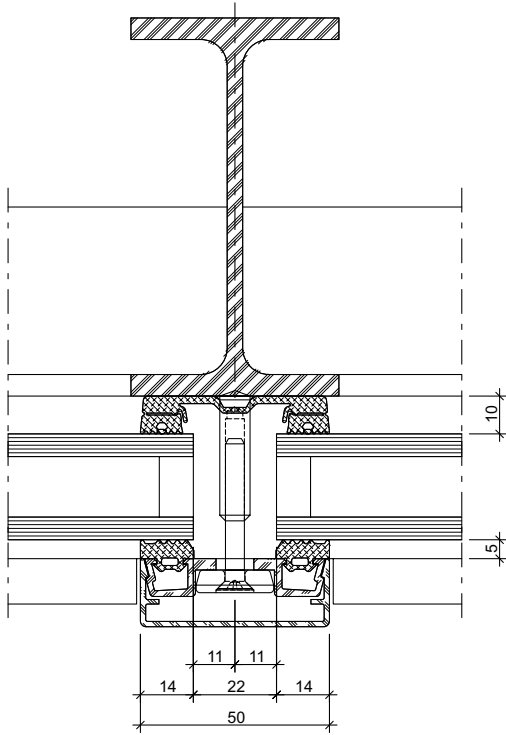
Variante



Glaseinstand

Prise en feuillure

Glass edge cover



Verlangen Sie für die Verarbeitung und Montage der VISS-Systeme unsere ausführlichen Verarbeitungs- und Montage-Richtlinien.

Demandez notre brochure détaillée sur les directives d'usinage et de montage du systèmes VISS.

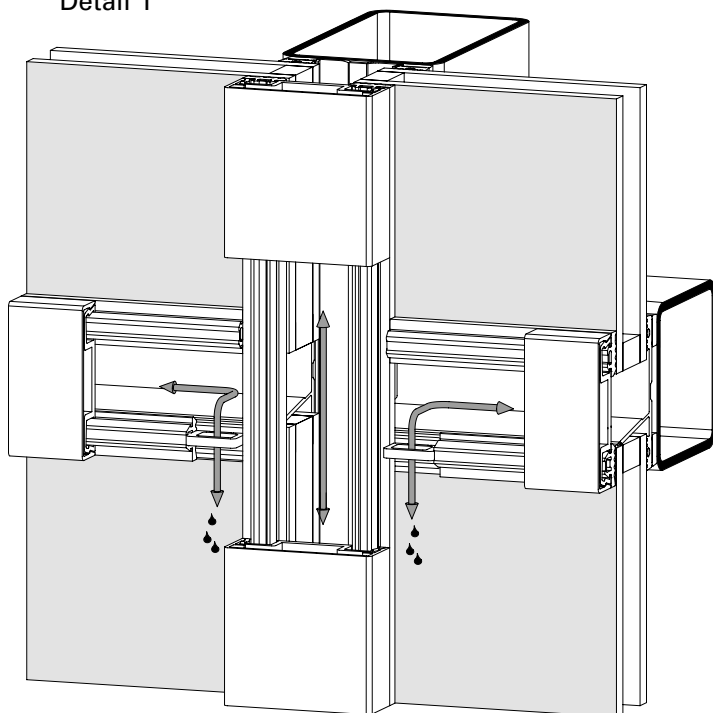
For processing and assembling the VISS systems, ask for our detailed Fabrication and Assembly Instructions.

Glasfalz-Belüftung/
Glasfalz-Entwässerung

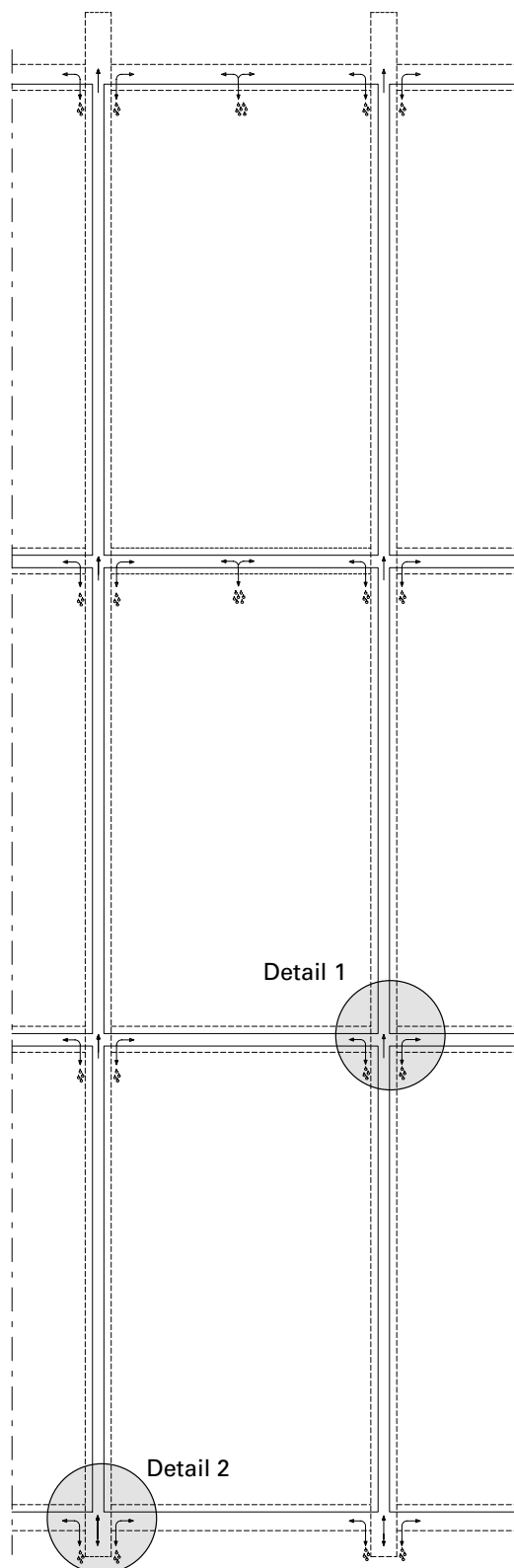
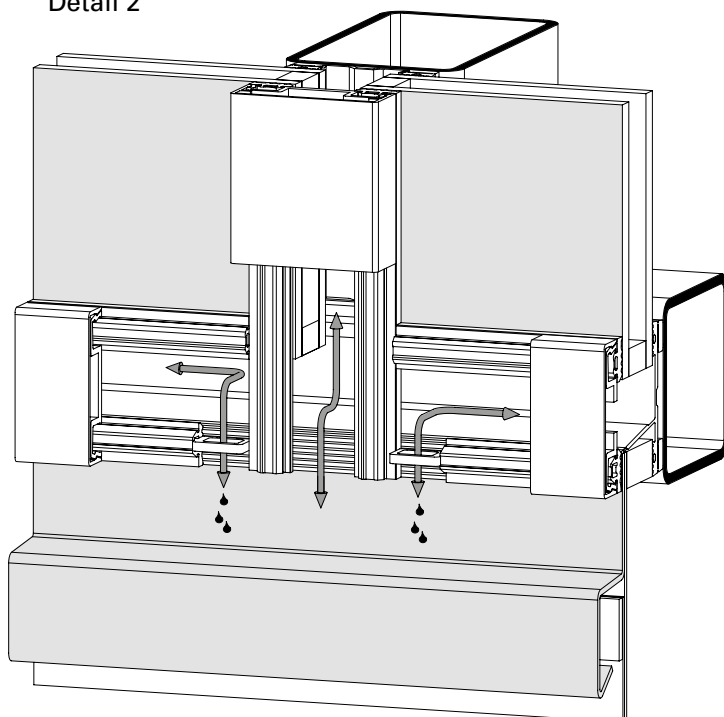
Glasfalz-Belüftung/
Glasfalz-Entwässerung

Glasfalz-Belüftung/
Glasfalz-Entwässerung

Detail 1



Detail 2



System-Hinweise

Remarques concernant les systèmes

System instructions

VISS Basic Fassade

VISS Basic façade

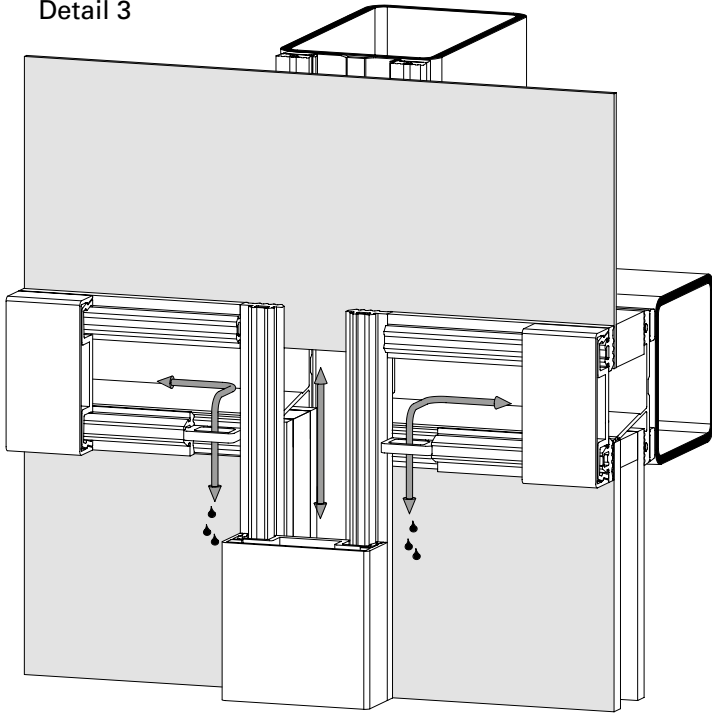
VISS Basic façade

**Glasfalz-Belüftung/
Glasfalz-Entwässerung**

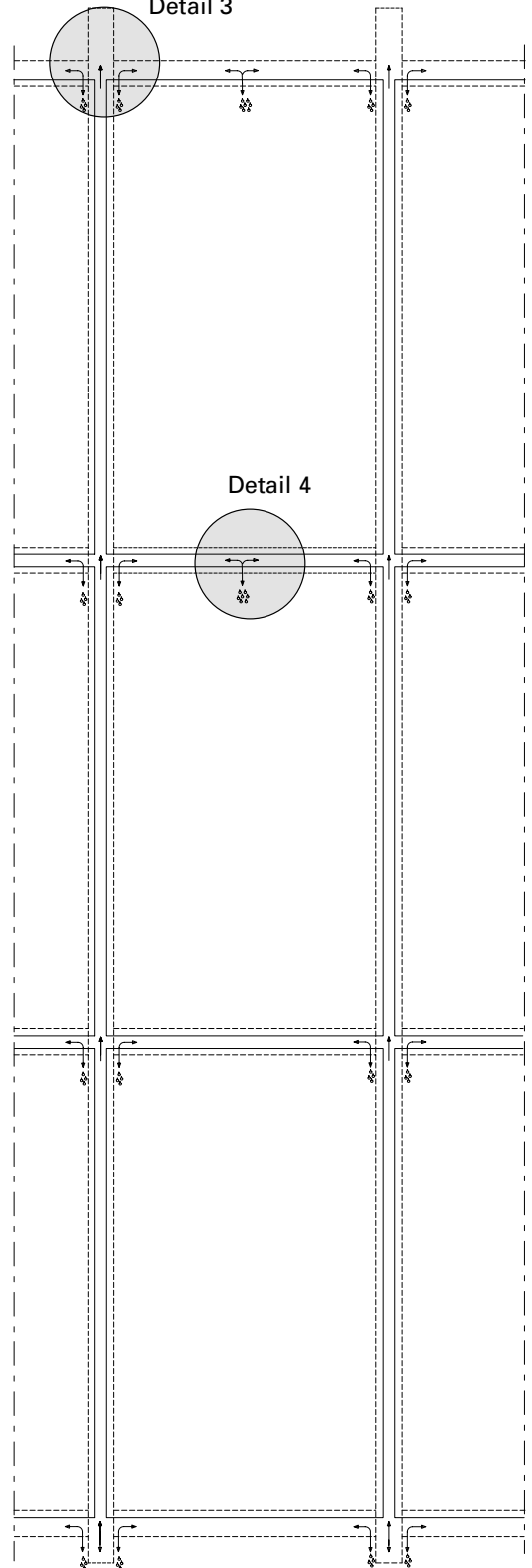
**Glasfalz-Belüftung/
Glasfalz-Entwässerung**

**Glasfalz-Belüftung/
Glasfalz-Entwässerung**

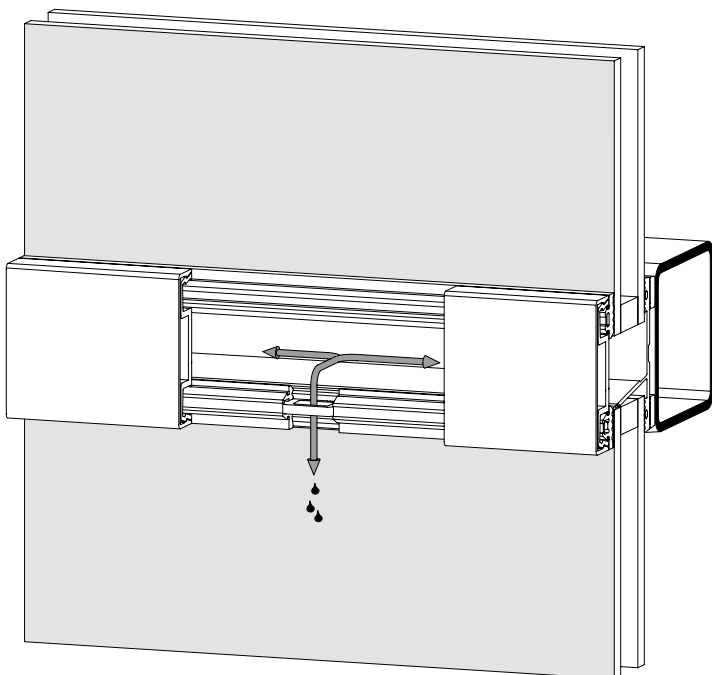
Detail 3



Detail 3



Detail 4



System-Hinweise

Remarques concernant les systèmes

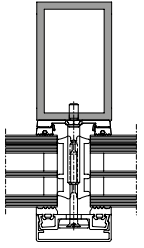
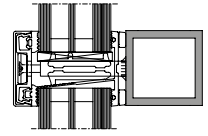
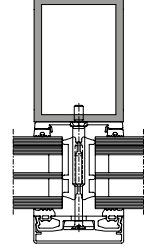
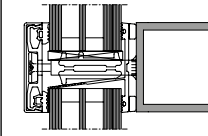
System instructions

VISS Basic Fassade

VISS Basic façade

VISS Basic façade

VISS Basic HI 50 mm / 60 mm
mit DämmprofilU_f-Werte nach EN 10077-2VISS Basic HI 50 mm / 60 mm
avec noyau isolantValeurs U_f selon EN 10077-2VISS Basic HI 50 mm / 60 mm
with insulating coreU_f values according to 10077-2

						
Glas Verre Glass	Pfosten 50/80/4 Montant 50/80/4 Mullion 50/8/40	Riegel 50/50/4 Traverse 50/50/4 Transom 50/50/4	Pfosten 60/80/4 Montant 60/80/4 Mullion 60/80/4	Riegel 60/60/4 Traverse 60/60/4 Transom 60/60/4		
30 mm	0,96 W/m²K	1,0 W/m²K	0,94 W/m²K	0,97 W/m²K		
40 mm	0,78 W/m²K	0,84 W/m²K	0,76 W/m²K	0,83 W/m²K		
50 mm	0,66 W/m²K	0,74 W/m²K	0,63 W/m²K	0,70 W/m²K		
60 mm	0,59 W/m²K	0,65 W/m²K	0,56 W/m²K	0,63 W/m²K		
70 mm	0,53 W/m²K	0,60 W/m²K	0,51 W/m²K	0,58 W/m²K		

Der Einfluss der Schrauben-
befestigung in Höhe von 0.30 W/m²K
ist berücksichtigt.

L'influence de la fixation à vis de
0.30 W/m²K est prise en compte.

The 0.30 W/m²K influence of the
screw fixing is taken into account.

System-Hinweise

Remarques concernant les systèmes

System instructions

VISS Basic Fassade

VISS Basic façade

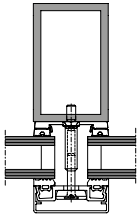
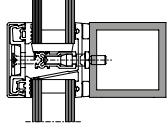
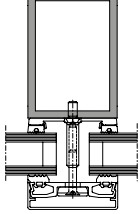
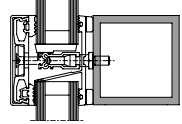
VISS Basic façade

VISS Basic 50 mm / 60 mm

VISS Basic 50 mm / 60 mm

VISS Basic 50 mm / 60 mm

 U_f -Werte nach EN 10077-2Valeurs U_f selon EN 10077-2 U_f values according to 10077-2

						
Glas Verre Glass	Pfosten 50/80/4 Montant 50/80/4 Mullion 50/8/40	Riegel 50/50/4 Traverse 50/50/4 Transom 50/50/4	Pfosten 60/80/4 Montant 60/80/4 Mullion 60/80/4	Riegel 60/60/4 Traverse 60/60/4 Transom 60/60/4		
20 mm	1,8 W/m²K	1,5 W/m²K	1,7 W/m²K	1,4 W/m²K		
30 mm	1,6 W/m²K	1,3 W/m²K	1,5 W/m²K	1,2 W/m²K		
40 mm	1,5 W/m²K	1,3 W/m²K	1,5 W/m²K	1,1 W/m²K		
50 mm	1,4 W/m²K	1,2 W/m²K	1,2 W/m²K	1,1 W/m²K		
60 mm	1,4 W/m²K	1,2 W/m²K	1,2 W/m²K	1,0 W/m²K		
70 mm	1,3 W/m²K	1,2 W/m²K	1,1 W/m²K	1,0 W/m²K		

Der Einfluss der Schraubenbefestigung in Höhe von 0.30 W/m²K ist berücksichtigt.

L'influence de la fixation à vis de 0.30 W/m²K est prise en compte.

The 0.30 W/m²K influence of the screw fixing is taken into account.

CE Kennzeichnung und Leistungserklärungen

Alle nötigen Unterlagen und Anleitungen zur CE-Kennzeichnung finden Sie unter

docucenter.jansen.com

Ebenfalls finden Sie unter dieser Adresse alle Leistungserklärungen unserer Beschläge.

Marquage CE et déclarations de performance

Tous les documents et instructions relatifs au marquage CE se trouvent sur le site

docucenter.jansen.com


Vous trouverez également à cette adresse toutes les déclarations de performance de nos ferrures.

CE marking and declarations of performance

You can find all the necessary documents and instructions on CE marking at

docucenter.jansen.com

At this address you can also find all declarations of performance for our fittings.



JANSEN Docu Center

Das Jansen Docu Center heisst sie willkommen.

Nach einer intensiven Arbeit zusammen mit unserem Partner Schüco haben wir das Jansen Docu Center geschaffen.

Das Jansen Docu Center ist eine Plattform auf der wir unseren Kunden und Partner ausführliche Informationen zu unseren Produkten, Artikeln und Dienstleistungen in strukturierter sowie anschaulicher Form zur Verfügung stellen wollen.

Das Jansen Docu Center ist eine lebend Plattform die sich in den kommende Monaten und Jahren weiterentwickeln wird.

Was ist Inhalt des Jansen Docu Center?

Auf dem Jansen Docu Center finde sie zu den Jansen Stahlssystemen und zum Jansen Connex System:

- Kataloge und Dokumentationen
- Verarbeitungs- und Montage Richtlinien sowie Videos
- Datenblätter (Werkzeugnisse, Sicherheitsdatenblätter, etc.)
- CAD Bibliothek
- Tools
- CE Kennzeichnung
- Archiv

Zudem können Schweizer Kunden über das Jansen Docu Center auf das Docu Center der Firma Schüco zugreifen.

Wie finde ich Informationen im Jansen Docu Center?

Generell steht eine Volltextsuche mit Suchfiltern zur Verfügung. Im Bereich der Kataloge und Dokumentationen stehen zudem spezifische Suchfilter zur Verfügung die eine effiziente Suche ermöglichen.

Wie registriere ich mich und welchen Nutzen hat dies für mich?

Hier geht es zur Registrierung - [Registrierung](#).

Durch die Registrierung erhalten sie nicht nur Informationen zu den oben genannten Informationen sie werden von uns auch aktiv über Änderungen in Katalogen, Datenblättern, etc. informiert. Dies ist in der heutigen Zeit ein relevanter Punkt da das nachführen in Printmedien heutzutage kaum noch möglich ist. Deshalb ist es uns ein Anliegen sie über Änderungen im Besonderen technische Änderungen zu rasch und effizient als möglich zu informieren.

Kontakt & Hilfe

Sie haben Fragen zum JansenDocu Center oder zur Jansen Docu Center App? Wir haben für alle Fragen, Probleme und Anregungen ein offenes Ohr und den richtigen Ansprechpartner.

Kontakt

Jansen Docu Center Team
Tel.: +41 71 763 93 70
docucenter@jansen.com

Wir freuen uns auf Ihre Anfrage.

Copyright 2018 Schüco de Impressum

Zur Erreichung der maximalen Leistungswerte bzw. der CE-Kennzeichnung sind die Gutachtlichen Stellungnahmen zu beachten. (docucenter.jansen.com)

Il doit être tenu compte des avis d'expert dans le but d'obtenir les valeurs de performance maximales et le marquage CE. (docucenter.jansen.com)

To achieve the maximum performance values and/or the CE marking, the expert appraisal report must be observed. (docucenter.jansen.com)

Info und Beratung

Gerne beraten wir Sie persönlich und stehen Ihnen bei Fragen zur Verfügung. Bitte schreiben Sie uns Ihre Anliegen auf: info@jansen.com

Info et conseils

Nous vous conseillerons volontiers individuellement et sommes à votre disposition si vous avez des questions à poser. Veuillez nous envoyer votre requête à: info@jansen.com

Information and advice

We would be delighted to provide you with advice in person and are available to answer any questions you may have. Please write to us with your queries at: info@jansen.com

Lieferprogramm
VISS Basic Fassade

Code A = Änderungen
Code E = Ergänzungen
Code R = Redaktionelle Korrektur
Code T = Technische Korrektur

Druckstand 02/2020
Artikelnummer K1178119

Programme de livraison
VISS Basic façade

Code A = Modifications
Code E = Compléments
Code R = Correction rédactionnelle
Code T = Correction technique

Date d'impression 02/2020
Numéro d'article K1178119

Sales range
VISS Basic façade

Code A = Modifications
Code E = Supplements
Code R = Editorial correction
Code T = Technical correction

Release date 02/2020
Item number K1178119

Seite Page Page	Code Code Code	Datum Date Date	Erläuterung Explication Explanation
27	A	09/2023	Artikel 499.003 entfernt Article 499.003 retiré Article 499.003 removed
22	A	06/2023	Anpassung VE-Inhalt Art. 450.096 Adaptation du contenu UV Art. 450.096 Adaptation of PU content Art. 450.096
22	A	06/2023	Anpassung VE-Inhalt Art. 450.106 Adaptation du contenu UV Art. 450.106 Adaptation of PU content Art. 450.106
Alle/tout/all	R	02/2020	Zeichnungen auf neuen Layer angepasst Dessins adaptés au nouveau calque Drawings changed on new layer
24-2	T	02/2020	Uf Wert aktualisiert Valeur Uf actualisée Uf value updated
24-4	T	02/2020	Anpassung TRAV auf DIN 18008-4 Adaptation de TRAV à DIN 18008-4 TRAV changed to DIN 18008-4
24-6/8	T	02/2020	Profile entfernt Profilés supprimés Profiles removed
24-23	T	02/2020	450.092 entfernt und mit 450.096 ersetzt 450.092 supprimé et remplacé par 450.096 450.092 deleted and replaced with 450.096

Grafische Planungsdaten wie z.B. Anwendungsbeispiele, Konstruktionsdetails, Anschlüsse am Bau, die in unseren physischen oder elektronischen Dokumentationsunterlagen enthalten sind, sind schematische Darstellungen. Gleiches gilt für digitale Medien wie CAD Dateien oder BIM Modelle.

Sie sollen den ausführenden Metallbauer und/oder Fachplaner bei der Planung und Ausführung eines Projektes unterstützen. Sie sind im konkreten Anwendungsfall durch den ausführenden Metallbauer und/oder Fachplaner auf die Verwendbarkeit im konkreten betroffenen Projekt hinsichtlich rechtlichen/regulatorischen aber auch technischen objektspezifischen Anforderungen zu überprüfen und ggfs. eigenverantwortlich anzupassen.

Bei der Überprüfung, der spezifischen Planung und der Umsetzung sind die objektspezifischen Rahmenbedingungen (Material der Bausubstanz, Dimension des Einbauelements, Farbe, Exposition, Lasteinwirkung, etc.) sowie der geltende Stand der Technik einschliesslich aller anwendbaren Normen und technischen Richtlinien eigenverantwortlich zu beachten.

Falls das vorliegende Dokument Differenzen zur aktuellen deutschen Version (Artikel Nr. K1178119) aufweist, gilt in jedem Fall der deutsche Originaltext in der jeweils geltenden Fassung im Jansen Docu Center.

Alle Ausführungen dieser Dokumentation haben wir sorgfältig und nach bestem Wissen zusammengestellt. Wir können aber keine Verantwortung für die Benutzung der vermittelten Vorschläge und Daten übernehmen. Wir behalten uns technische Änderungen ohne Vorankündigung vor.

Les données de planification graphiques, comme les exemples d'application, détails de construction et raccordements au bâtiment, fournies dans notre documentation physique et numérique sont des représentations schématiques. Il en va de même pour les médias numériques comme les fichiers CAD ou modèles BIM.

Leur but est de faciliter la planification et réalisation d'un projet par les constructeurs métalliques et/ou concepteurs. Concrètement, elles doivent être vérifiées par le constructeur métallique et/ou le concepteur et, le cas échéant, modifiées de son propre chef pour s'assurer qu'elles concordent avec le projet concerné et qu'elles répondent aux exigences techniques spécifiques ainsi qu'aux dispositions légales et réglementaires.

Lors de la vérification, de la planification spécifique et de la mise en œuvre, il y a lieu de tenir compte des conditions spécifiques à l'objet (matériaux du bâtiment, dimension de l'élément d'insert, couleur, exposition, effet de charge, etc.) ainsi que de l'état actuel de la technique, y compris toutes les normes et directives techniques applicables.

En cas de divergence entre le présent document et la version allemande (no d'article K1178119), c'est dans tous les cas le texte original allemand qui prévaut dans sa version actuelle disponible dans le Jansen Docu Center.

Nous avons apporté le plus grand soin à l'élaboration de cette documentation. Cependant, nous déclinons toute responsabilité pour l'utilisation faite de nos propositions et de nos données. Nous nous réservons le droit de procéder à des modifications techniques sans préavis.

Graphical planning data such as application examples, construction details, connections on site that are contained in our physical or electronic documentation components are schematic representations. The same applies to digital media such as CAD files or BIM models.

They are intended to support the metal worker and/or design engineer in planning and executing projects. In the specific case of application they are to be checked by the metal worker and/or design engineer in terms of their usability in the specific project concerned with regard to legal/regulatory and technical property-specific requirements and adjusted if necessary at the latter's own responsibility.

The property-specific underlying conditions (construction material, dimensions of installation element, colour, exposure, load effect etc.) and current state of the art including all applicable norms and technical guidelines are to be taken into consideration at the metal worker and/or design engineer's own responsibility during the review, specific planning and implementation.

If there are any differences between this document and the current German version (item number K1178119), the latest version of the original German text in the Jansen Docu Center shall prevail.

All the information contained in this documentation is given to the best of our knowledge and ability. However, we decline all responsibility for the use made of these suggestions and data. We reserve the right to effect technical modifications without prior warning.

VISS Basic Fassade

Lieferprogramm

VISS Basic façade

Programme de livraison

VISS Basic façade

Sales range

Hinweise
Remarque
Notice

Jansen Stahlssysteme
Systèmes en acier Jansen
Jansen Steel Systems

Lieferprogramm
VISS Basic Fassade

Druckstand 02/2020
Artikelnummer K1178119

Programme de livraison
VISS Basic façade

Date d'impression 02/2020
Numéro d'article K1178119

Sales range
VISS Basic façade

Release date 02/2020
Item number K1178119

Eine Liste der aktuellen
Änderungen und Ergänzungen
finden Sie am Ende des Kataloges!

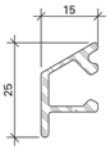
Une liste des dernières
modifications et ajouts est
disponible à la fin du catalogue!

A table of actual modifications
and additions can be found at
the end of the catalogue!

Bei grau hinterlegten Artikeln muss
die Verfügbarkeit angefragt werden.

Pour les produits marqués en gris,
la disponibilité doit être demandée.

Items which are marked in grey, the
stock availability needs to be inquired.



000.000

Wetterschenkel
Aluminium roh

Gewicht 0,266 kg/m
U = 0,100 m²/m
P = 0,034 m²/m

Länge 6 m

000.000

Renvoi d'eau
aluminium brut

pois 0,266 kg/m
U = 0,100 m²/m
P = 0,034 m²/m

Longueur 6 m

000.000

Weatherbar
aluminium mill finish

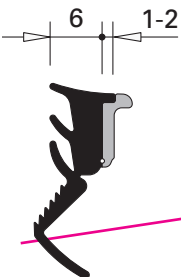
weight 0,266 kg/m
U = 0,100 m²/m
P = 0,034 m²/m

Length 6 m

Artikel, welche rot durchgestrichen
sind, wurden aus dem Sortiment
genommen.

Les articles barrés en rouge ont
été retirés de la gamme.

Articles that have a red line through
them have been removed from the
product range.



000.000

**Glasdichtung
mit Abreisstege**
EPDM, schwarz,
für Glasleistenseite

Einsatz siehe Seiten 34/35

VE = 100 m

000.000

**Joint de vitrage
avec partie déchirable**
EPDM, noir,
pour côté parclose

Utilisation voir pages 34/35

UV = 100 m

000.000

~~**Glazing weatherstrip
with detachable strip**~~
EPDM, black,
for glazing bead side

Application see pages 34/35

PU = 100 m

Inhaltsverzeichnis		VISS Basic Fassade	
Sommaire		VISS Basic façade	
Content		VISS Basic façade	

Systemübersicht	Sommaire du système	Summary of system	2
Merkmale Zulassungen	Caractéristiques Homologations	Characeteristics Authorisations	

Profilsortiment	Assortiment de profilé	Range of profiles	6
VISS I _x tra Deckprofile 50 und 60 mm	VISS I _x tra Profilés de recouvrement 50 et 60 mm	VISS I _x tra Cover sections 50 and 60 mm	

Zubehör	Accessoires	Accessories	9
Zubehör Verarbeitungshilfen	Accessoires Outils d'usinage	Accessories Assembly tools	

Konstruktions-Hinweise	Indications du construction	Construction instructions	29
Schnittpunkte Konstruktions-Details Anschlüsse am Bau System-Hinweise	Coupes de détails Détails de construction Raccords au mur Remarques concernant les systèmes	Section details Construction details Attachment to structure System instructions	

Merkmale

Caractéristiques

Characteristics

- CE-Kennzeichnung nach EN 13830
- U_f Wert bis 0.51 W/m²K
- Ansichtsbreiten 50 und 60 mm
- Füllelementstärken 6 bis 70 mm
- Füllelementgewichte bis 1800 kg
- Handelsübliche Hohlprofile, IPE-Träger, etc.
- VISS I_xtra massgefertigte, lasergeschweisste, scharfkantige Profile
- Kombinierbar mit dem Standard VISS System, der Brandschutzlösung VISS Fire und der einbruchhemmenden Variante VISS RC

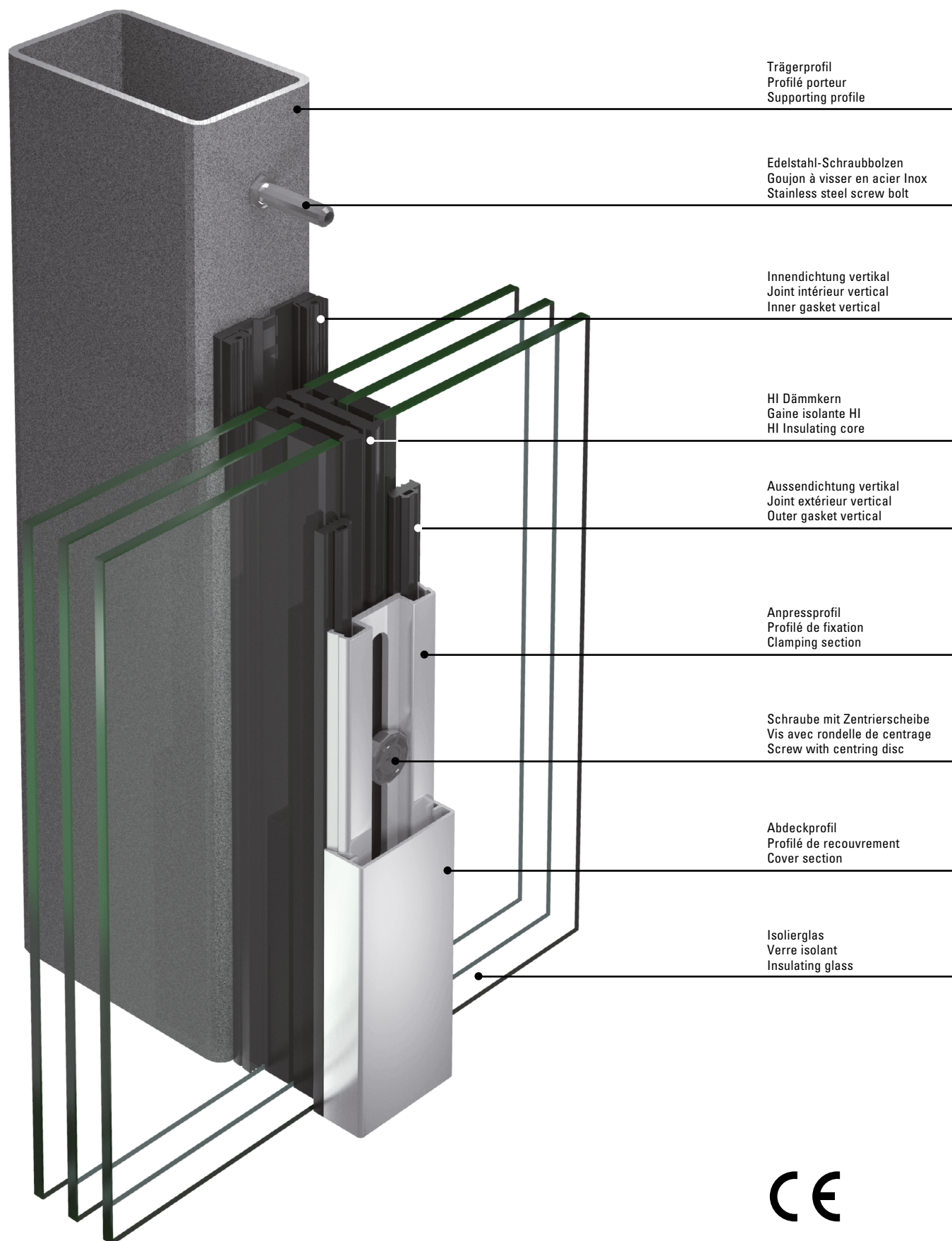
- Marquage CE selon EN 13830
- Valeur U_f jusqu'à 0.51 W/m²K
- Largeurs de face 50 et 60 mm
- Éléments de remplissage de 6 à 70 mm d'épaisseur
- Poids de remplissage jusqu'à 1800 kg
- Profilés creux usuels, Porteurs IPE, etc.
- Profilés VISS I_xtra sur mesure, soudés au laser, à angles vifs
- Combinable avec le système standard VISS, la protection incendie VISS Fire et la variante anti-effraction VISS RC










VISS Basic Fassade

VISS Basic façade

VISS Basic façade

- CE marking in accordance with EN 13830
- U_f value to 0.51 W/m²K
- 50 and 60 mm face widths
- Infill panel thicknesses of 6 to 70 mm
- Infill unit weights up to 1800 kg
- Standard hollow profiles, IPE beams, etc.
- VISS I_xtra custom-made, laser-welded, square-edge profiles
- Can be combined with the standard VISS system, the VISS Fire fire protection solution and the VISS RC burglar-resistant version



	Prüfungen (Prüfnorm) Essais (Norme d'essai) Tests (Test standard)	Klassifizierungs-Norm Norme de classification Classification standard	Werte Valeurs Values
	Schlagregendichtheit (EN 12155) Etanchéité à la pluie battante (EN 12155) Watertightness (EN 12155)	EN 12154	RE 1200
	Widerstand bei Windlast (EN 12179) Résistance à la pression du vent (EN 12179) Resistance to wind load (EN 12179)	EN 13116	Bemessungslast 2 kN/m ² Charge de calcul 2 kN/m ² Designed load 2 kN/m ²
	Luftdurchlässigkeit (EN 12153) Perméabilité à l'air (EN 12153) Air permeability (EN 12153)	EN 12152	Klasse AE Classe AE Class AE
	Wärmedurchgangskoeffizient (EN 13947) Transmission thermique (EN 13947) Thermal transmittance (EN 13947)	EN ISO 10077-2	ab $U_f > 0.51 \text{ W/m}^2\text{K}$ dès $U_f > 0.51 \text{ W/m}^2\text{K}$ from $U_f > 0.51 \text{ W/m}^2\text{K}$
	Schallschutz (EN ISO 140-3) Isolation phonique (EN ISO 140-3) Sound insulation (EN ISO 140-3)	EN ISO 717-1	npd
	Einbruchhemmung Anti-effraction Burglar resistance	prEN 1627	RC2 / RC3 / RC4
	Stossfestigkeit Résistance au chocs Impact strength	EN 14019	Klasse E5 / I5 Classe E5 / I5 Class E5 / I5
	Brandverhalten Réaction au feu Reaction to fire	EN 13501-1	Klasse E Classe E Class E
	Technische Regeln für die Verwendung von absturzsichernden Verglasungen Règlement technique pour la sécurité anti-chute des vitrages The technical regulations for protecting glazing against falling out	DIN 18008-4	Kategorie A Catégorie A Category A

JANIssoft

JANIssoft ermöglicht die Planung, Kalkulation und Konstruktion von Jansen Systemen für Fenster, Türen und Fassaden in 2D sowie 3D. Mit der neuen Version können Planer und Verarbeiter Angebote und Bestellungen mit den entsprechenden Detailzeichnungen und Berechnungen einfach erstellen. Dank der optimierten Softwarefunktionen lässt sich der Prozess von der Arbeitsvorbereitung über die Fertigung noch effizienter gestalten.

Jansen Docu Center

Die Plattform zum effizienten Arbeiten mit Jansen Dokumentationen. Im Jansen Docu Center stehen alle Produktinformationen jederzeit digital in der aktuellsten Version zur Verfügung: von Architekten-Informationen über Bestell- und Fertigungskatalogen bis hin zu Anleitungen und Prospekten sowie Videos. Die Inhalte können einfach und schnell aufgerufen werden. Ein für den Anwender komfortables papierloses Arbeiten, das zahlreiche Vorteile bietet.

Download CAD Daten

DXF

DWG

Sie können die Zeichnungen in den Formaten DXF und/oder DWG herunterladen. Klicken Sie auf das entsprechende Icon und der Download erfolgt.

Die Hinweise «Artikelbibliothek/Türbeschläge/Fensterbeschläge» bedeuten, dass Sie mit einem Klick die gesamte Artikelbibliothek des entsprechenden Systems herunterladen (Profile, Beschläge, Glasleisten, Zubehör etc.).

JANIssoft

JANIssoft permet l'étude, le calcul et la construction de systèmes Jansen en 2D et 3D pour les fenêtres, les portes et les façades. La nouvelle version permet aux projeteurs et aux transformateurs d'établir facilement des offres et des commandes avec les plans de détail et les calculs. Des préparatifs du travail à la commande de la machine, le processus peut être coordonné de manière encore plus efficace grâce aux fonctions optimisées du logiciel.

Jansen Docu Center

La plate-forme pour travailler efficacement avec les documentations Jansen. Le Jansen Docu Center met à votre disposition les informations sur les produits, en format numérique et dans une version actualisée: des catalogues de commande et de fabrication aux instructions et prospectus, en passant par les informations destinées aux architectes et vidéos. Les contenus sont facilement et rapidement accessibles. Une manière de travailler confortable et offrant de nombreux avantages.

Télécharger fichiers DAO

DXF

DWG

Vous pouvez télécharger les dessins aux formats DXF et/ou DWG. Cliquez sur l'icône correspondante et le téléchargement s'effectuera.

Les indications «Bibliothèque des articles/Ferures de porte/Ferures de fenêtres» signifie que vous téléchargez la totalité de la bibliothèque des articles du système donné (profilés, ferrures, parcloles, accessoires etc.).

JANIssoft

JANIssoft allows Jansen systems for windows, doors and façades to be planned, calculated and designed in 2D and 3D. Using the new version, developers and fabricators can easily create quotations and orders with the corresponding detailed drawings and calculations. Thanks to optimised software functionality, the procedure from process planning to fabrication can be made even more efficient.

Jansen Docu Center

The platform for working efficiently with Jansen documentation. The latest version of all the product information is available digitally at any time in the Jansen Docu Center – from order and fabrication manuals to architect information, instructions and brochures and videos. The content can be retrieved quickly and easily. The user can work conveniently without paper, which has numerous benefits.

Download CAD files

DXF

DWG

You can download the drawings in DXF and/or DWG format. Click on the relevant icon to begin the download.

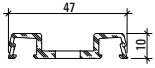
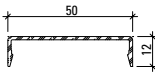
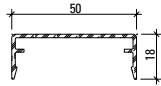
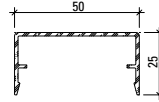
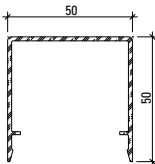
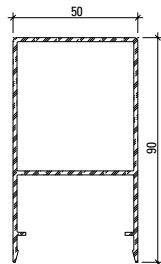
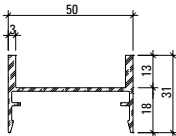
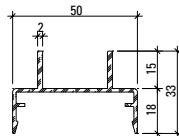
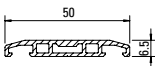
The items «Article library/Door fittings/Window fittings» means that you download the entire article library for the corresponding system with one click (profiles, fittings, glazing beads, accessories etc.).

Deckprofile 50 mm (Masstab 1:3)**Profils de recouvrement 50 mm (échelle 1:3)****Cover sections 50 mm (scale 1:3)**

VISS Basic Fassade

VISS Basic façade

VISS Basic façade

**407.800****407.860****407.861****407.862****407.863****407.864****407.900****407.911****407.815****Werkstoff**

Aluminium EN AW 6060 T66 roh, leicht eingeölt

Matériau

Aluminium EN AW 6060 T66 brut, légèrement huilé

Material

Aluminium EN AW 6060 T66 mill finish, slightly oiled

Profil-Nr.	G kg/m	U m ² /m	P m ² /m	L mm
407.800	0,414			6000
407.815	0,435	0,133	0,060	6000
407.860	0,266	0,147	0,072	6000
407.861	0,341	0,185	0,084	6000
407.862	0,394	0,213	0,098	6000

Profil-Nr.	G kg/m	U m ² /m	P m ² /m	L mm
407.863	0,660	0,313	0,148	6000
407.864	1,344	0,360	0,228	6000
407.900	0,556	0,240	0,138	6000
407.911	0,510	0,245	0,146	6000

Deckprofile 50 mm (Massstab 1:3)
Profilés de recouvrement 50 mm (échelle 1:3)
Cover sections 50 mm (scale 1:3)

VISS Basic Fassade
 VISS Basic façade
 VISS Basic façade

**Edelstahl Deckprofile
Sparren**

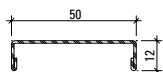
**Profilés de recouvrement acier Inox
Chevron**

**Stainless steel cover sections
Rafters**

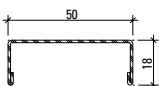
Werkstoff 1.4301 (AISI 304)
geschliffen, Korn 220/240,
mit Schutzfolie

Qualité 1.4301 (AISI 304)
meulé, degré 220/240,
avec feuille de protection

Material 1.4301 (AISI 304)
polished, grain 220/240,
with protective film



400.860



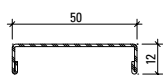
400.861



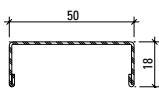
Werkstoff 1.4401 (AISI 316)
geschliffen, Korn 220/240,
mit Schutzfolie

Qualité 1.4401 (AISI 316)
meulé, degré 220/240,
avec feuille de protection

Material 1.4401 (AISI 316)
polished, grain 220/240,
with protective film



400.862



400.863



Profil-Nr.	G kg/m	L mm
400.860	0,644	6000
400.861	0,734	6000

Profil-Nr.	G kg/m	L mm
400.862	0,652	6000
400.863	0,744	6000

Artikelbibliothek
 Bibliothèque des articles
 Article library

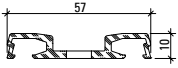
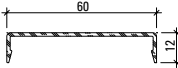
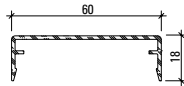
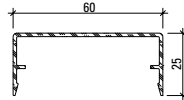
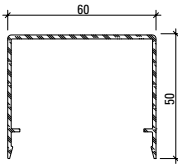
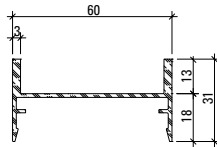
DXF **DWG**

Deckprofile 60 mm (Massstab 1:3)**Profils de recouvrement 60 mm (échelle 1:3)****Cover sections 60 mm (scale 1:3)**

VISS Basic Fassade

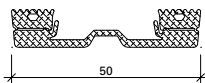
VISS Basic façade

VISS Basic façade

**407.802****407.865****407.866****407.867****407.868****407.901****Werkstoff**Aluminium EN AW 6060 T66 roh,
leicht eingeölt**Matériau**Aluminium EN AW 6060 T66 brut,
légèrement huilé**Material**Aluminium EN AW 6060 T66 mill finish,
slightly oiled

Profil-Nr.	G kg/m	U m ² /m	P m ² /m	L mm
407.802	0,558	0,190		6000
407.865	0,304	0,167	0,082	6000
407.866	0,379	0,205	0,094	6000
407.867	0,432	0,223	0,108	6000

Profil-Nr.	G kg/m	U m ² /m	P m ² /m	L mm
407.868	0,750	0,330	0,160	6000
407.901	0,590	0,255	0,148	6000



455.537
Innendichtung vertikal
50 mm breit, EPDM schwarz

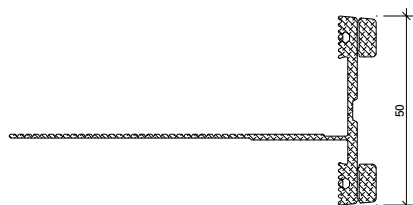
VE = 50 m

455.537
Joint intérieur vertical
largeur 50 mm, EPDM noir

UV = 50 m

455.537
Inner gasket, vertical
50 mm wide, EPDM black

PU = 50 m



455.558
Innendichtung horizontal
50 mm breit, EPDM schwarz

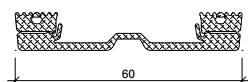
VE = 50 m

455.558
Joint intérieur horizontal
largeur 50 mm, EPDM noir

UV = 50 m

455.558
Inner gasket, horizontal
50 mm wide, EPDM black

PU = 50 m



455.538
Innendichtung vertikal
60 mm breit, EPDM schwarz

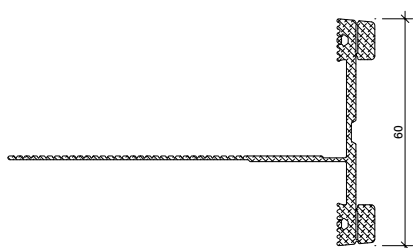
VE = 50 m

455.538
Joint intérieur vertical
largeur 60 mm, EPDM noir

UV = 50 m

455.538
Inner gasket, vertical
60 mm wide, EPDM black

PU = 50 m



455.559
Innendichtung horizontal
60 mm breit, EPDM schwarz

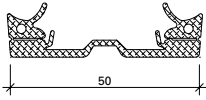
VE = 50 m

455.559
Joint intérieur horizontal
largeur 60 mm, EPDM noir

UV = 50 m

455.559
Inner gasket, horizontal
60 mm wide, EPDM black

PU = 50 m



455.545

Innendichtung vertikal

50 mm breit, für Segmentverglasungen, EPDM schwarz

VE = 50 m

455.545

Joint intérieur vertical

largeur 50 mm, pour vitrage segmenté, EPDM noir

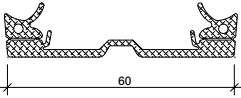
UV = 50 m

455.545

Inner gasket, vertical

50 mm wide, for segmental glazing, EPDM black

PU = 50 m



455.546

Innendichtung vertikal

60 mm breit, für Segmentverglasungen, EPDM schwarz

VE = 50 m

455.546

Joint intérieur vertical

largeur 60 mm, pour vitrage segmenté, EPDM noir

UV = 50 m

455.546

Inner gasket, vertical

60 mm wide, for segmental glazing, EPDM black

PU = 50 m



455.501

Aussendichtung

für Anpressprofile, EPDM schwarz

VE = 100 m

Einsatz:
Pfosten, Riegel oben

455.501

Joint extérieur

pour profilés de fixation, EPDM noir

UV = 100 m

Utilisation:
Montant, traverse supérieur

455.501

Outer gasket

for clamping sections, EPDM black

PU = 100 m

Application:
Mullion, transoms top



455.502

Aussendichtung

für Anpressprofile, EPDM schwarz

VE = 50 m

Einsatz:
Riegel unten

455.502

Joint extérieur

pour profilés de fixation, EPDM noir

UV = 50 m

Utilisation:
Traverse inférieure

455.502

Outer gasket

for clamping sections, EPDM black

PU = 50 m

Application:
Transom bottom



452.499

Entspannungsstück

Kunststoff schwarz

VE = 100 Stück

Einsatz:
Riegel unten, als Entspannungs- und Entwässerungsöffnung (Dichtung 455.502)

452.499

Pièce de décompression

matière plastique noire

UV = 100 pièces

Utilisation:
Traverse inférieure, pour l'aération et l'écoulement (joint 455.502)

452.499

Stress relieving block

plastic, black

PU = 100 pieces

Application:
Transom bottom, for stress relieving and drainage opening (seal 455.502)



455.505

Aussendichtung
für Anpressprofile,
EPDM schwarz

VE = 100 m

Einsatz:
Pfosten bei
Segmentverglasungen bis 15°

455.505

Joint extérieur
pour profilés de fixation,
EPDM noir

UV = 100 m

Utilisation:
Montant à vitrage segmenté
jusqu'à 15°

455.505

Outer gasket
for clamping sections,
EPDM black

PU = 100 m

Application:
mullions with segmental
glazing up to 15°



455.565

Ausgleichsdichtung 2 mm
EPDM schwarz,
für Innendichtungen 455.537/
455.538/455.558/455.559

VE = 50 m

455.565

Joint de compensation 2 mm
EPDM noir, pour joint
intérieur 455.537/
455.538/455.558/455.559

UV = 50 m

455.565

Compensating gasket 2 mm
EPDM black,
for inner gasket 455.537/
455.538/455.558/455.559

PU = 50 m



455.566

Ausgleichsdichtung 4 mm
EPDM schwarz,
für Innendichtungen 455.537/
455.538/455.558/455.559

VE = 50 m

455.566

Joint de compensation 4 mm
EPDM noir, pour joint
intérieur 455.537/
455.538/455.558/455.559

UV = 50 m

455.566

Compensating gasket 4 mm
EPDM black,
for inner gasket 455.537/
455.538/455.558/455.559

PU = 50 m



455.567

Ausgleichsdichtung 6 mm
EPDM schwarz,
für Innendichtungen 455.537/
455.538/455.558/455.559

VE = 50 m

455.567

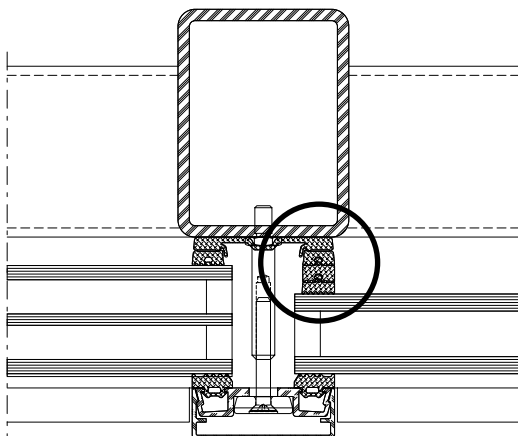
Joint de compensation 6 mm
EPDM noir, pour joint
intérieur 455.537/
455.538/455.558/455.559

UV = 50 m

455.567

Compensating gasket 6 mm
EPDM black,
for inner gasket 455.537/
455.538/455.558/455.559

PU = 50 m



Es können maximal 2 Ausgleichsdichtungen aufgesteckt werden, wobei eine Erhöhung von 10 mm nicht überschritten werden sollte.

Il est possible d'ajouter au maximum 2 joints de compensation, sans dépasser un rehaussement de 10 mm.

A maximum of 2 compensating gaskets can be inserted, provided that the overall depth of the gasket does not exceed 10 mm.

Bestimmung zur Auflagefläche der Tragprofile im System VISS Basic

Bei der Auswahl der Tragprofile im VISS Basic System ist darauf zu achten, dass die Auflagefläche (A) für die Dichtung ein gewisses Mindestmass nicht unterschreitet.

Die Auflagefläche wird von der Profil-Ansichtsbreite sowie vom Kantenradius (R) beeinflusst.

Die Mindestauflagefläche (A) muss mindestens der Ansichtsbreite der Dichtung (AB) abzüglich 5 mm betragen.

Beim Einsatz des Schwerlast T-Verbinders ist darauf zu achten, dass der Kantenradius (R) im Pfostenprofil max. 6 mm betragen darf.

Disposition relative à la surface d'appui des profilés porteurs dans le système VISS Basic

Veiller lors du choix des profilés porteurs dans le système VISS Basic à ce que la surface d'appui (A) destinée au joint ait une certaine dimension minimale.

La surface d'appui est influencée par la largeur de face du profilé comme par le rayon des arêtes (R).

La surface d'appui minimale (A) doit avoir au moins la largeur de face du joint (AB) moins 5 mm.

Veiller quand un raccord en T charge lourde est utilisé à ce que le rayon des arêtes (R) ne dépasse pas 6 mm dans le profilé du montant.

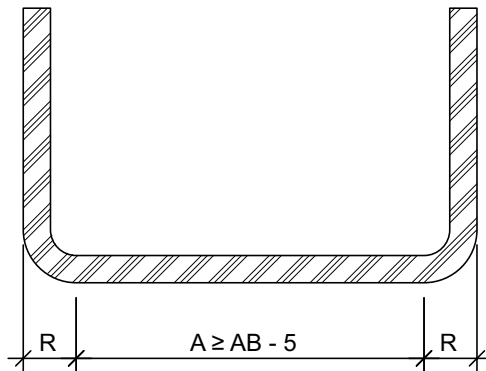
Specification of the contact surface for the load-bearing profiles in the VISS Basic system

When selecting the load-bearing profiles in the VISS Basic system, ensure that the contact surface (A) for the weatherstrip does not fall below a certain minimum dimension.

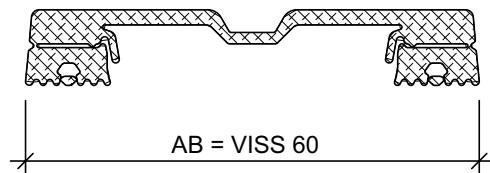
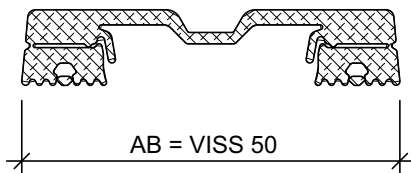
The contact surface is affected by the profile face width and the edge radius (R).

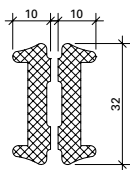
The minimum contact surface (A) must be at least the same size as the face width of the weatherstrip (AB) minus 5 mm.

When using the heavy-duty connecting spigot, ensure that the edge radius (R) in the mullion profile is no larger than 6 mm.



- * In Anwendung mit Schwerlast T-Verbinder max. 6 mm
- * En application avec raccord en T charge lourde max. 6 mm
- * In application with heavy-duty connecting spigot max. 6 mm





450.065
Dämmprofil Pfosten
aus Polyethylen-Schaum,
für 2-fach-Isolierglas,
Füllelement-Dicken 28 - 37 mm

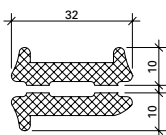
VE = 20 m

450.065
Noyau isolant montant
en mousse de polyéthylène,
pour verre isolant double,
épaisseurs d'élément de
remplissage 28 - 37 mm

UV = 20 m

450.065
Insulating core mullion
made from polyethylene foam,
for double insulating glass,
infill unit thicknesses 28 - 37 mm

PU = 20 m



450.066
Dämmprofil Riegel
aus Polyethylen-Schaum,
für 2-fach-Isolierglas,
Füllelement-Dicken 28 - 37 mm

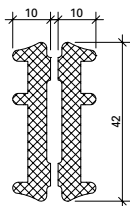
VE = 20 m

450.066
Noyau isolant traverse
en mousse de polyéthylène,
pour verre isolant double,
épaisseurs d'élément de
remplissage 28 - 37 mm

UV = 20 m

450.066
Insulating core transom
made from polyethylene foam,
for double insulating glass,
infill unit thicknesses 28 - 37 mm

PU = 20 m



450.067
Dämmprofil Pfosten
aus Polyethylen-Schaum,
für 3-fach-Isolierglas,
Füllelement-Dicken 38 - 70 mm

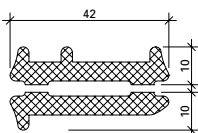
VE = 20 m

450.067
Noyau isolant montant
en mousse de polyéthylène,
pour verre isolant triple,
épaisseurs d'élément de
remplissage 38 - 70 mm

UV = 20 m

450.067
Insulating core mullion
made from polyethylene foam,
for triple insulating glass,
infill unit thicknesses 38 - 70 mm

PU = 20 m



450.068
Dämmprofil Riegel
aus Polyethylen-Schaum,
für 3-fach-Isolierglas,
Füllelement-Dicken 38 - 70 mm

VE = 20 m

450.068
Noyau isolant traverse
en mousse de polyéthylène,
pour verre isolant triple,
épaisseurs d'élément de
remplissage 38 - 70 mm

UV = 20 m

450.068
Insulating core transom
made from polyethylene foam,
for triple insulating glass,
infill unit thicknesses 38 - 70 mm

PU = 20 m

Artikel in Abhängigkeit der Füllelementstärken

Articles en fonction de l'éléments de remplissage

Items depending on thickness of infill elements

Schweissbolzen

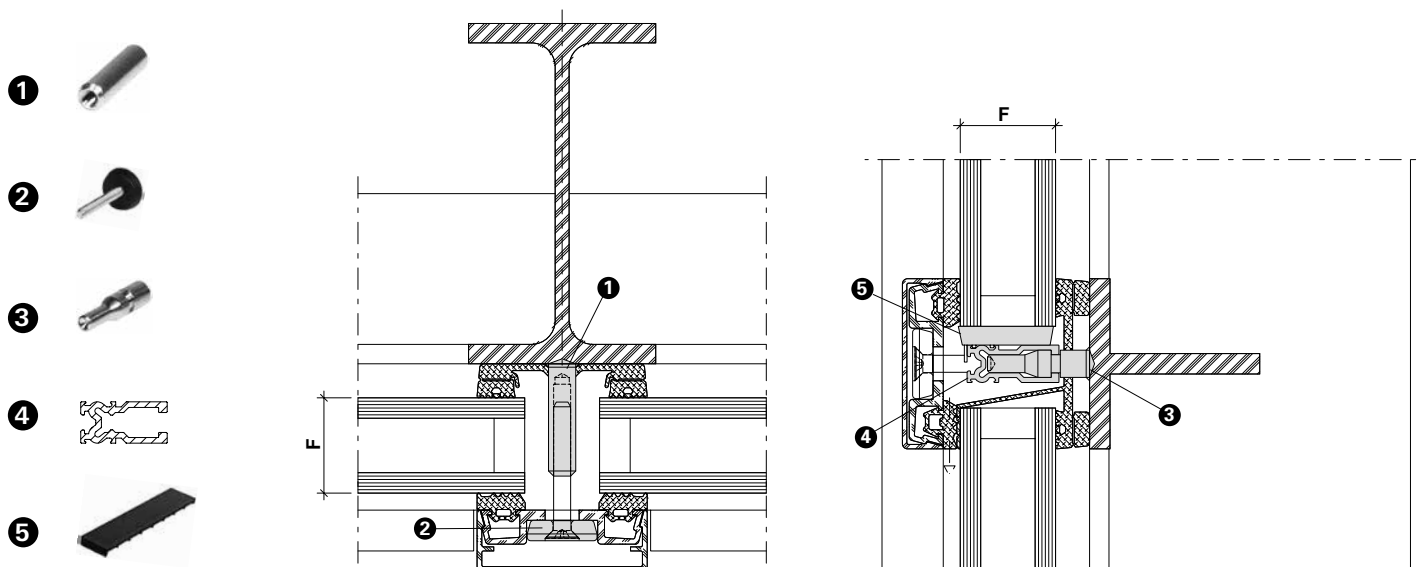
Goujon à souder

Welding stud

F mm	Schweissbolzen Goujon à souder Welding stud ①						Schraube Vis Screw ②					Schweiss-Traganker Boulon-support à souder Welding supporting bolt ③				Falzprofil Profilé de feuillure Rebate section ④						Tragklotz Cale pour remplissage Glazing support ⑤								
	452.500	452.501	452.502	452.503	452.504	452.505	452.530	452.531	452.532	452.533	452.534	452.506	452.507	452.508	452.509	407.809	407.808	407.810	407.811	407.812	407.813	407.814	453.013	453.002	453.003	453.004	453.010	453.062	453.063	453.078
06 – 07	●						●				●				●							●								
08 – 10		●					●				●				●							●								
11 – 12		●						●				●				●														●
13 – 14			●					●				●				●														●
15 – 17			●					●					●				●													●
18 – 21				●					●				●				●													●
22 – 26				●					●				●				●		●				●							●
27 – 30				●						●				●				●					●							●
31 – 35				●						●				●					●				●			●				●
36 – 40				●						●				●					●				●			●				●
41 – 46					●					●				*														●		●
47 – 56					●					●				*															●	●
57 – 70						●				●				*															●	●

* Sonderlösung Glasauflagen (Flachstahl 10x100 mm)
* Solution spéciale supports de verre (acier plat 10x100 mm)
* Customised solution glazing supports (flat steel 10x100 mm)

● optional auch möglich
● aussi possible en option
● optional also possible



Die maximalen Traglasten sind dem Katalog VISS Tragkonstruktion zu entnehmen (Art.-Nr. K1178120).

Les charges maximales admissibles sont indiquées dans le catalogue Construction porteuse VISS (réf. K1178120).

The maximum loads can be found in the VISS supporting structure catalogue (Art. No. K1178120).

Artikel in Abhängigkeit der
Füllelementstärken

Articles en fonction de l'éléments
de remplissage

Items depending on thickness
of infill elements

Schraubbolzen

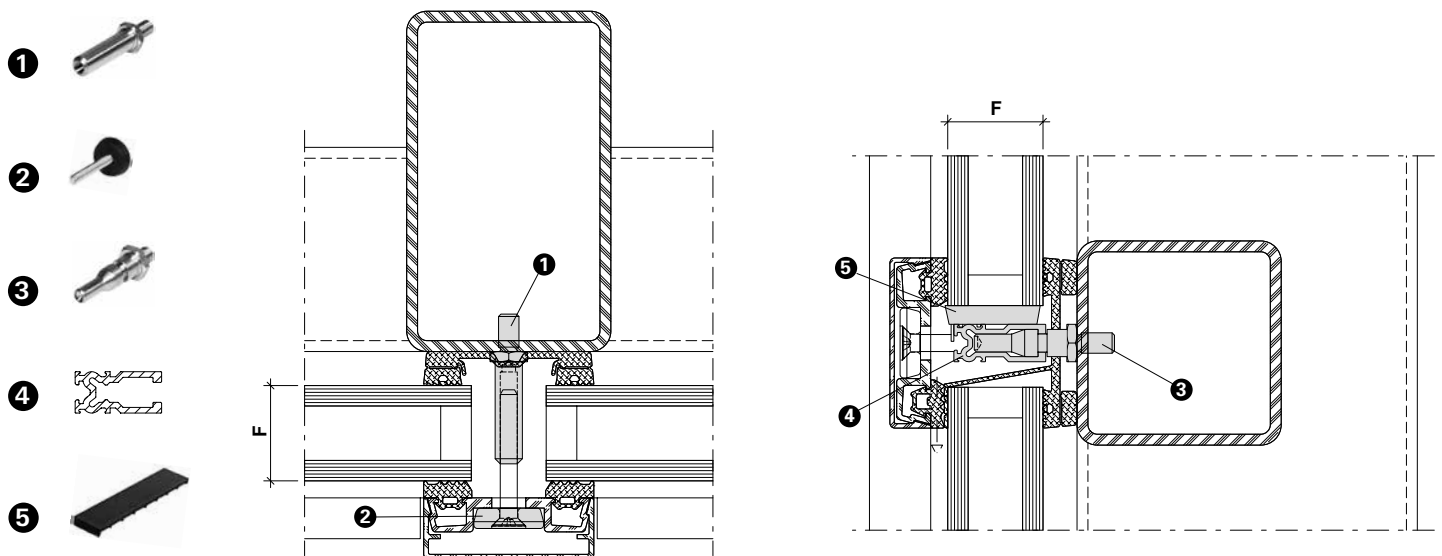
Goujon à visser

Screw bolt

F mm	Schraubbolzen Goujon à visser Screw bolt ①						Schraube Vis Screw ②					Schraub-Traganker Boulon-support à visser Screw supporting bolt ③					Falzprofil Profilé de feuillure Rebate section ④					Tragklotz Cale pour remplissage Glazing support ⑤								
	452.512	452.513	452.514	452.515	452.516	452.517	452.530	452.531	452.532	452.533	452.534	452.518	452.519	452.520	452.521	407.809	407.808	407.810	407.811	407.812	407.813	407.814	453.013	453.002	453.003	453.004	453.010	453.052	453.053	453.078
06 – 07	●						●				●				●							●								
08 – 10		●					●				●				●							●								
11 – 12		●						●				●				●														●
13 – 14			●					●				●				●														●
15 – 17			●					●				●				●														●
18 – 21				●					●			●				●														●
22 – 26				●					●			●				●							●							(●)
27 – 30				●					●			●				●				●				●						(●)
31 – 35				●					●			●				●				●				●						(●)
36 – 40				●					●			●				●				●				●						(●)
41 – 46					●				●			*															●			(●)
47 – 56					●				●			*															●			(●)
57 – 70						●			●			*															●			(●)

* Sonderlösung Glasauflagen (Flachstahl 10x100 mm)
* Solution spéciale supports de verre (acier plat 10x100 mm)
* Customised solution glazing supports (flat steel 10x100 mm)

● optional auch möglich
● aussi possible en option
● optional also possible



Die maximalen Traglasten sind dem
Katalog VISS Tragkonstruktion zu
entnehmen (Art.-Nr. K1178120).

Les charges maximales admissibles sont
indiquées dans le catalogue Construction
porteuse VISS (réf. K1178120).

The maximum loads can be found in
the VISS supporting structure
catalogue (Art. No. K1178120).



452.500 Länge 17 mm
452.501 Länge 22 mm
452.502 Länge 28 mm
452.503 Länge 33 mm
452.504 Länge 43 mm
452.505 Länge 53 mm

Schweissbolzen
für Bolzenschweißgerät*
(Hubzündung), Edelstahl 1.4307,
Innengewinde M5

VE = 100 Stück

Einsatz:
siehe Seite 24-14

452.500 Longueur 17 mm
452.501 Longueur 22 mm
452.502 Longueur 28 mm
452.503 Longueur 33 mm
452.504 Longueur 43 mm
452.505 Longueur 53 mm

Goujon à souder
pour appareil à souder* des
goujons (arc tiré), acier Inox
1.4307, filetage intérieur M5

UV = 100 pièces

Utilisation:
voir page 24-14

452.500 Length 17 mm
452.501 Length 22 mm
452.502 Length 28 mm
452.503 Length 33 mm
452.504 Length 43 mm
452.505 Length 53 mm

Welding stud
for drawn arc stud welders*,
stainless steel 1.4307,
internal thread M5

PU = 100 pieces

Application:
see page 24-14



452.506 Länge 15 mm
452.507 Länge 19 mm
452.508 Länge 23 mm
452.509 Länge 30 mm

Schweiss-Traganker
für Bolzenschweißgerät* (Hub-
zündung), Edelstahl 1.4307

VE = 20 Stück

Einsatz:
siehe Seite 24-14

452.506 Longueur 15 mm
452.507 Longueur 19 mm
452.508 Longueur 23 mm
452.509 Longueur 30 mm

Boulon-support à souder
pour appareil à souder* des
goujons (arc tiré), acier Inox
1.4307

UV = 20 pièces

Utilisation:
voir page 24-14

452.506 Length 15 mm
452.507 Length 19 mm
452.508 Length 23 mm
452.509 Length 30 mm

Welding supporting bolt
for drawn arc stud welders*,
stainless steel 1.4307

PU = 20 pieces

Application:
see page 24-14



- * Empfehlung Bolzenschweißgerät ARC 800 / A12
- * Recommandation appareil à souder des goujons (arc tiré) ARC 800 / A12
- * Recommandation drawn arc stud welders ARC 800 / A12

HBS Bolzenschweiß-Systeme GmbH + Co. KG
D-85221 Dachau
Tel. +49 (8131) 511-0
Fax +49 (8131) 511-100
www.hbs-info.de

CH: LWB WeldTech AG
Schneudersmatt 32
3184 Wünnewil
Tel. 031 744 66 44
Fax 031 744 66 45
<http://www.lwbweldtech.ch>



452.512 Länge 17 mm
452.513 Länge 22 mm
452.514 Länge 28 mm
452.515 Länge 33 mm
452.516 Länge 43 mm
452.517 Länge 53 mm

Schraubbolzen
Edelstahl 1.4305,
Aussengewinde M6,
selbstsichernd/selbstabdichtend,
6-Kant SW 11 mm,
Innengewinde M5

VE = 100 Stück

Einsatz:
siehe Seite 24-15

452.512 Longueur 17 mm
452.513 Longueur 22 mm
452.514 Longueur 28 mm
452.515 Longueur 33 mm
452.516 Longueur 43 mm
452.517 Longueur 53 mm

Goujon à visser
acier Inox 1.4305,
filetage extérieur M6,
auto-sécurisant/auto-étanchant,
6-pans SW 11 mm,
filetage intérieur M5

UV = 100 pièces

Utilisation:
voir page 24-15

452.512 Length 17 mm
452.513 Length 22 mm
452.514 Length 28 mm
452.515 Length 33 mm
452.516 Length 43 mm
452.517 Length 53 mm

Screw bolt
stainless steel 1.4305,
external thread M6, self-locking
and sealing, Hexagonal size
11 mm, internal thread M5

PU = 100 pieces

Application:
see page 24-15



452.518 Länge 15 mm
452.519 Länge 19 mm
452.520 Länge 23 mm
452.521 Länge 30 mm

Schraub-Traganker
Edelstahl 1.4305,
Aussengewinde M6,
selbstsichernd/selbstabdichtend,
6-Kant SW 11 mm

VE = 20 Stück

Einsatz:
siehe Seite 24-15

452.518 Longueur 15 mm
452.519 Longueur 19 mm
452.520 Longueur 23 mm
452.521 Longueur 30 mm

Boulon-support à visser
acier Inox 1.4305,
filetage extérieur M6,
auto-sécurisant/auto-étanchant,
6-pans SW 11 mm

UV = 20 pièces

Utilisation:
voir page 24-15

452.518 Length 15 mm
452.519 Length 19 mm
452.520 Length 23 mm
452.521 Length 30 mm

Screw supporting bolt
stainless steel 1.4305,
external thread M6, self-locking
and sealing, Hexagonal size
11 mm

PU = 20 pieces

Application:
see page 24-15



452.530 Länge 20 mm
452.531 Länge 25 mm
452.532 Länge 30 mm
452.533 Länge 40 mm
452.534 Länge 50 mm

Edelstahl-SR1-Schraube M5
mit montierter Kunststoff-
Zentrierscheibe

VE = 100 Stück

Einsatz:
siehe Seiten 24-14/15

452.530 Longueur 20 mm
452.531 Longueur 25 mm
452.532 Longueur 30 mm
452.533 Longueur 40 mm
452.534 Longueur 50 mm

Vis SR1 acier Inox M5
avec rondelle de réglage en
matière plastique

UV = 100 pièces

Utilisation:
voir pages 24-14/15

452.530 Length 20 mm
452.531 Length 25 mm
452.532 Length 30 mm
452.533 Length 40 mm
452.534 Length 50 mm

Screw SR1 stainless steel M5
with plastic centring disc

PU = 100 pieces

Application:
see pages 24-14/15



555.298 Edelstahl 1.4567
555.299 Stahl verzinkt

Blindnietmutter M6
mit kleinem Senkkopf,
für Wandstärken 1,5 – 3,0 mm,
Bohrdurchmesser 9,1 mm

VE = 100 Stück

Einsatz:
für Wandstärken Tragkonstruk-
tion < 3,0 mm, kein Ansenken
der Bohrung erforderlich

555.298 Acier Inox 1.4567
555.299 Acier zingué

Ecrous aveugle M6
avec petite tête fraisée,
pour épaisseurs 1,5 – 3,0 mm,
diamètre de perçage 9,1 mm

UV = 100 pièces

Utilisation:
pour épaisseur de paroi
< 3,0 mm, sans chanfreinage
du perçage

555.298 Stainless steel 1.4567
555.299 Steel galvanised

Blind rivet M6
with small countersunk head,
by wall thickness of 1,5 – 3,0 mm,
bore diameter 9,1 mm

PU = 100 pieces

Application:
for supporting structures with
wall thickness < 3,0 mm,
no countersunk necessary



452.540
Schutzkappe
aus flexiblem Kunststoff, hitze-
beständig bis ca. 250°C, mehr-
fach verwendbar

VE = 100 Stück

Einsatz:
zum Schutz der Schweissbol-
zen bzw. Schweiss-Traganker
während der Oberflächenbehand-
lung

452.540
Capuchon de protection
en matière plastique flexible,
résistant à la chaleur jusqu'à
env. 250°C, utilisable plusieurs
fois

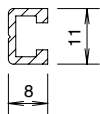
UV = 100 pièces

Utilisation:
pour la protection des goujons à
souder resp. boulons support à
souder pendant le traitement de
surface

452.540
Protective cap
out of flexible synthetic material,
heat resistant up to 250°C,
multiple usable

PU = 100 pieces

Application:
to protect welding studs resp.
welding support bolts during
surface treatment



407.809 F = 6 – 11 mm

Falzprofil
Aluminium,
für Glasauflage
0,113 kg/m

VE = 6 m

Einsatz:
siehe Seiten 24-14/15

407.809 F = 6 – 11 mm

Profilé de feuillure
aluminium,
pour support de verre,
0,113 kg/m

UV = 6 m

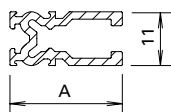
Utilisation:
voir pages 24-14/15

407.809 F = 6 – 11 mm

Rebate section
aluminium,
for glass carrier pad,
0,113 kg/m

PU = 6 m

Application:
see pages 24-14/15



Falzprofil
Aluminium,
für Glasauflage

VE = 6 m

Artikel-Nr.	A mm	kg m	F mm
407.808	18	0,187	12-15
407.810	20	0,230	16-22
407.811	23	0,275	23-26
407.812	27	0,305	27-30
407.813	31	0,338	31-35
407.814	36	0,374	36-40

Einsatz:
siehe Seiten 24-14/15

Profilé de feuillure
aluminium,
pour support de verre

UV = 6 m

No d'article	A mm	kg m	F mm
407.808	18	0,187	12-15
407.810	20	0,230	16-22
407.811	23	0,275	23-26
407.812	27	0,305	27-30
407.813	31	0,338	31-35
407.814	36	0,374	36-40

Utilisation:
voir pages 24-14/15

Rebate section
aluminium,
for glass carrier pad

PU = 6 m

Code no.	A mm	kg m	F mm
407.808	18	0,187	12-15
407.810	20	0,230	16-22
407.811	23	0,275	23-26
407.812	27	0,305	27-30
407.813	31	0,338	31-35
407.814	36	0,374	36-40

Application:
see pages 24-14/15



453.013

Tragklotz
PE schwarz, 80/8/6 mm,
selbstklebend, für
Einfachverglasung 6-10 mm

VE = 50 Stück

Einsatz:
siehe Seite 24-14/15

453.013

Cale pour remplissage
PE noir, 80/8/6 mm,
autocollante, pour vitrage
simple 6-10 mm

UV = 50 pièces

Utilisation:
voir page 24-14/15

453.013

Glazing support
PE black, 80/8/6 mm,
self adhesive,
for single glazing 6-10 mm

PU = 50 pieces

Application:
see page 24-14/15



453.002
453.003
453.004
453.010

Tragklotz
GFK-PA schwarz

VE = 50 Stück

Einsatz:
siehe Seite 24-14/15

453.002
453.003
453.004
453.010

Cale pour remplissage
GFK-PA noir

UV = 50 pièces

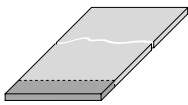
Utilisation:
voir page 24-14/15

453.002
453.003
453.004
453.010

Glazing support
GFK-PA black

PU = 50 pieces

Application:
see page 24-14/15



453.078

Tragklotz
PE schwarz, 80 x 6 mm,
zum selber Zuschneiden

VE = 1 Stück à 1000 mm

Einsatz:
siehe Seiten 24-14/15

453.078

Cale pour remplissage
PE noir, 80 x 6 mm,
à découper soi-même

UV = 1 pièce à 1000 mm

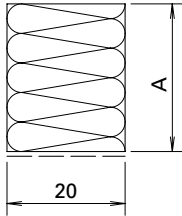
Utilisation:
voir pages 24-14/15

453.078

Glazing support
PE black, 80 x 6 mm
to be cut by customer

PU = 1 piece, 1000 mm each

Application:
see pages 24-14/15



**Ausgleichsprofil für
Wandanschluss**
aus Polystyrol-Hartschaum,
einseitig mit Kleber und
Schutzfolie

VE = 20 Stück à 1250 mm

Artikel-Nr.	A mm
452.310	10
452.311	20
452.312	22
452.313	24
452.314	26
452.315	28
452.316	30

Profils de compensation
en mousse rigide de
polystyrène, une face adhésive
avec feuille de protection

UV = 20 pièces à 1250 mm

No d'article	A mm
452.310	10
452.311	20
452.312	22
452.313	24
452.314	26
452.315	28
452.316	30

**Compensating section for
wall abutment**
rigid expanded polystyrene,
with adhesive and protective
film on one side

PU = 20 pieces, 1250 mm each

Code no.	A mm
452.310	10
452.311	20
452.312	22
452.313	24
452.314	26
452.315	28
452.316	30

Zubehör
Accessoires
Accessories

VISS Basic Fassade
VISS Basic façade
VISS Basic façade

Sonderkonstruktion mit sichtbar
verschraubter Deckleiste

Construction spéciale avec profilé
de recouvrement vissé visible

Special construction using a
visible screw-affixed cover section



452.497

**Edelstahl-SR1-Selbstbohr-
schraube ø 3,9 x 25,5 mm**
für Abdeckprofil 407.815

VE = 100 Stück

452.497

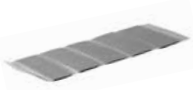
Vis autoforeuse acier Inox SR1
ø 3,9 x 25,5 mm
pour profilé de recouvrement
407.815

UV = 100 pièces

452.497

**Stainless steel SR1 self-cutting
screw ø 3,9 x 25,5 mm**
for cover section 407.815

PU = 100 pieces



455.423 50 mm
455.424 60 mm

Butyl-Dichtstück
zum Abdichten der Kreuz- und
Endpunkte der Innendichtungen

VE = 50 Stück

455.423 50 mm
455.424 60 mm

Pièce de butyl
pour étancher les points de
croisée et les points T des joints
intérieurs.

UV = 50 pièces

455.423 50 mm
455.424 60 mm

Butyl sealing strip
for sealing the intersecting and
end points of the inner gaskets

PU = 50 pieces



450.096
Kleb- und Dichtmasse
schwarz, Silikon,
inkl. Ausspritzdüsen

VE = 1 Stück (à 310 ml)

Wichtig:
Ohne Vorbehandlung mit
Reiniger 450.091 ist die Klebe-
haftung nicht gewährleistet.

450.096
Pâte à coller et à étancher
noir, silicone,
avec gicleurs d'éjection

UV = 1 pièce (à 310 ml)

Important:
Sans traitement préliminaire
avec un nettoyant 450.091,
l'adhésion n'est pas garantie.

450.096
Sealing and bonding compound
black, silicone,
includes spray nozzles

PU = 1 piece (à 310 ml)

Important:
Adhesion cannot be guaranteed
unless cleaner 450.091 has
been used as a pre-treatment.



450.091
Reiniger
zur Reinigung aller Teile vor
dem Anbringen der Dichtmasse

VE = 1 Liter

450.091
Nettoyant
pour nettoyer toutes les pièces
avant d'appliquer la pâte à
étancher

UV = 1 litre

450.091
Cleaner
for cleaning all components
before applying the sealing
compound

PU = 1 litre



450.106
Dichtmasse
transparent, Silikon dünnflüssig,
für Abdichtungen von kleinen
Fugen, inkl. Ausspritzdüsen

VE = 2 Stück (à 310 ml)

450.106
Pâte d'étanchéité
transparente, silicone fluide, pour
étanchéification de petits joints,
avec gicleurs d'éjection

UV = 2 pièces (à 310 ml)

450.106
Sealing compound
transparent, thin silicone, for
sealing small joints, includes
spray nozzles

PU = 2 pieces (à 310 ml)



455.495 40 x 0,8 mm
455.496 50 x 0,8 mm
Butyl-Dichtband alukaschiert
flexibel, dampfdicht,
selbstklebend

VE = 2 Rollen à 20 m

455.495 40 x 0,8 mm
455.496 50 x 0,8 mm
Bande butyl,
doublée d'aluminium
autocollante, flexible,
étanche à la vapeur

UV = 2 rouleaux à 20 m

455.495 40 x 0,8 mm
455.496 50 x 0,8 mm
Butyl sealing strip,
aluminium-laminated
flexible, damp-proof,
self-adhesive

PU = 2 rollers 20 m each



452.558

**Aufsatzbolzen für
Sonnenschutz-Befestigung**

Edelstahl 1.4305, mit vormontiertem M5-Gewindesttift und EPDM-Dichtscheibe, zum Aufsetzen auf die VISS Basic Schweiss- und Schraubbolzen.

VE = 10 Stück

452.558

**Boulon de fixation pour
fixation pare-soleil**

acier Inox 1.4305, avec taraudage M5 et rondelle d'étanchéité EPDM, à poser sur goujon à souder et goujon à visser VISS Basic.

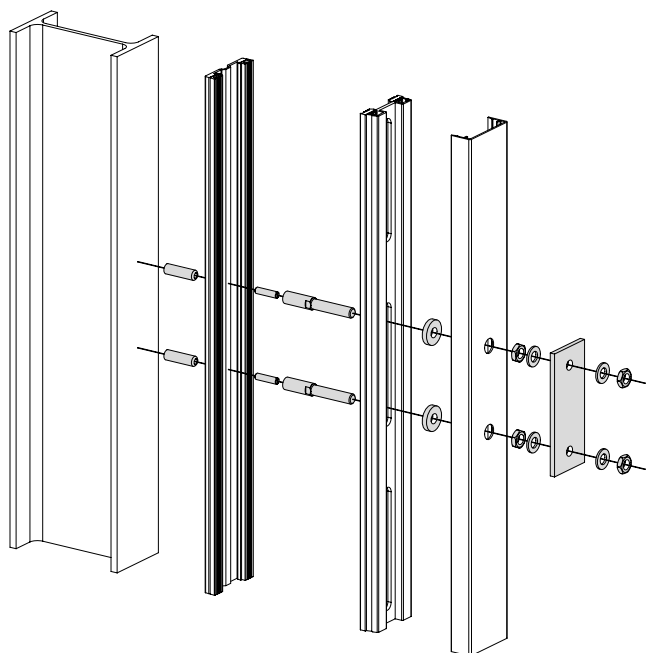
UV = 10 pièces

452.558

**Bolt for fastening
of sun protection**

stainless steel 1.4305, with pre-assembled M5 threaded pin and EPDM seal washer, to be fitted onto VISS Basic welding stud and screw bolt.

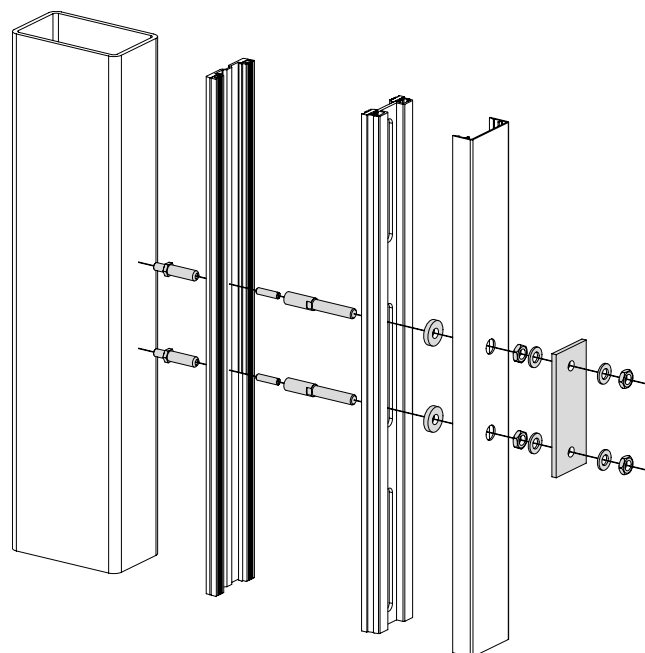
PU = 10 pieces



Sonnenschutz-Befestigung mit Schweissbolzen
(Artikel in Abhängigkeit der Füllelementstärken siehe
Seiten 24-56/57)

Fixation pare-soleil avec goujon à souder
(Articles en fonction de l'éléments de remplissage
voir pages 24-56/57)

Sun protection fixation with welding stud
(Items depending on thickness of infill elements
see pages 24-56/57)



Sonnenschutz-Befestigung mit Schraubbolzen
(Artikel in Abhängigkeit der Füllelementstärken siehe
Seiten 24-56/57)

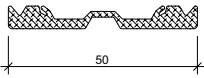
Fixation pare-soleil avec goujon à visser
(Articles en fonction de l'éléments de remplissage
voir pages 24-56/57)

Sun protection fixation with screw bolt
(Items depending on thickness of infill elements
see pages 24-56/57)

**Dichtungen VISS Basic TV
(Variante)**

**Joints VISS Basic TV
(Variante)**

**Gaskets VISS TV
(Variante)**



455.513

Innendichtung vertikal
50 mm breit, EPDM schwarz

VE = 50 m

455.513

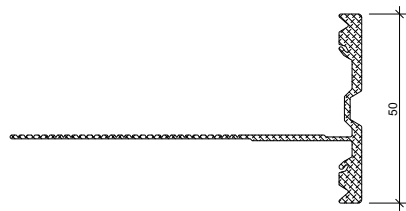
Joint intérieur vertical
largeur 50 mm, EPDM noir

UV = 50 m

455.513

Inner gasket, vertical
50 mm wide, EPDM black

PU = 50 m



455.555

Innendichtung horizontal
50 mm breit, EPDM schwarz

VE = 50 m

455.555

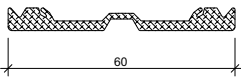
Joint intérieur horizontal
largeur 50 mm, EPDM noir

UV = 50 m

455.555

Inner gasket, horizontal
50 mm wide, EPDM black

PU = 50 m



455.514

Innendichtung vertikal
60 mm breit, EPDM schwarz

VE = 50 m

455.514

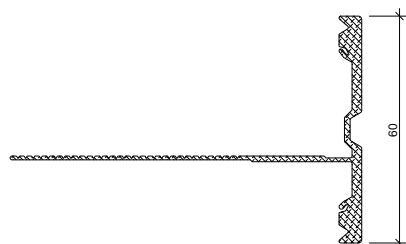
Joint intérieur vertical
largeur 60 mm, EPDM noir

UV = 50 m

455.514

Inner gasket, vertical
60 mm wide, EPDM black

PU = 50 m



455.556

Innendichtung horizontal
60 mm breit, EPDM schwarz

VE = 50 m

455.556

Joint intérieur horizontal
largeur 60 mm, EPDM noir

UV = 50 m

455.556

Inner gasket, horizontal
60 mm wide, EPDM black

PU = 50 m

Dichtungen VISS Basic TV (Variante)

Joints VISS Basic TV (Variante)

Gaskets VISS TV (Variante)

Artikel in Abhängigkeit der
Füllelementstärken

Articles en fonction de l'éléments
de remplissage

Items depending on thickness of
infill elements

Schweissbolzen

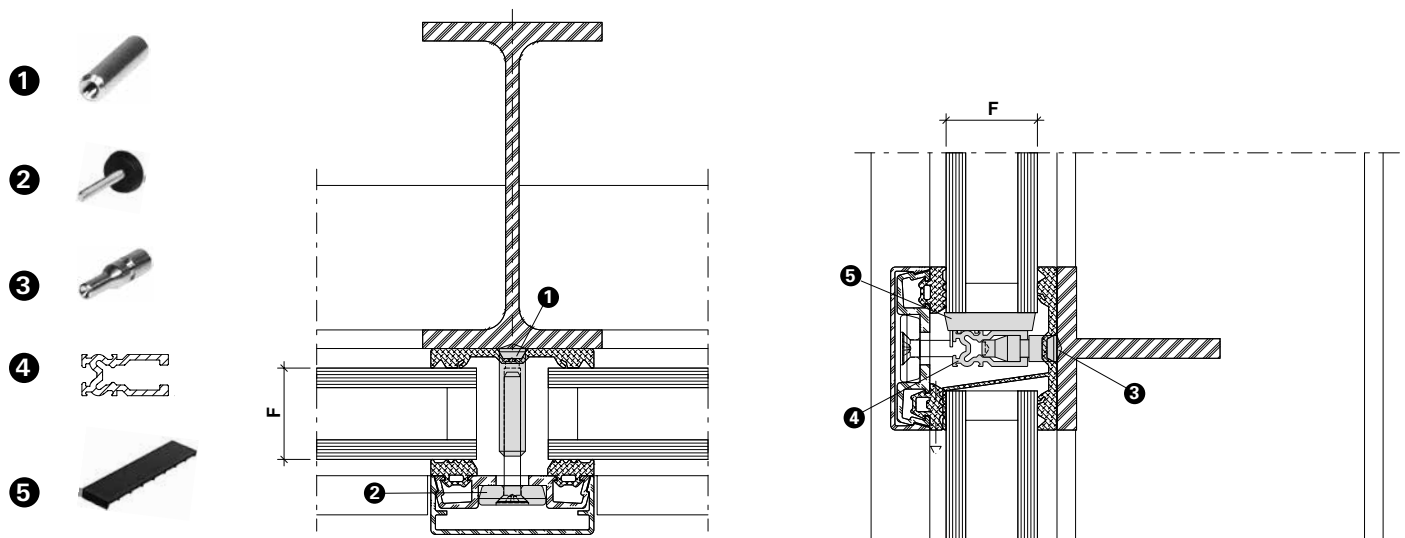
Goujon à souder

Welding stud

F mm	Schweissbolzen Goujon à souder Welding stud ①						Schraube Vis Screw ②					Schweisstraganker Boulon-support à souder Welding supporting bolt ③				Falzprofil Profilé de feuillure Rebate section ④						Tragklotz Cale pour remplissage Glazing support ⑤							
	452.500	452.501	452.502	452.503	452.504	452.505	452.530	452.531	452.532	452.533	452.534	452.506	452.507	452.508	452.509	407.809	407.808	407.810	407.811	407.812	407.813	453.013	453.002	453.003	453.004	453.010	453.052	453.053	453.078
06 – 10	●						●				●				●						●								
11 – 12		●					●				●				●														●
13 – 14		●						●			●				●														●
15 – 17		●						●				●				●													●
18 – 21			●						●			●				●													●
22 – 26			●							●			●				●					●							(●)
27 – 30				●									●				●		●				●						(●)
31 – 35				●									●				●		●				●						(●)
36 – 40				●									●				●		●				●						(●)
41 – 50					●															●					●				(●)
51 – 60					●																								(●)
61 – 70						●																							(●)

* Sonderlösung Glasauflagen (Flachstahl 10x100 mm)
* Solution spéciale supports de verre (acier plat 10x100 mm)
* Customised solution glazing supports (flat steel 10x100 mm)

● optional auch möglich
● aussi possible en option
● optional also possible



Die maximalen Traglasten sind dem
Katalog VISS Tragkonstruktion zu
entnehmen (Art.-Nr. K1178120).

Les charges maximales admissibles sont
indiquées dans le catalogue Construction
porteuse VISS (réf. K1178120).

The maximum loads can be found in
the VISS supporting structure
catalogue (Art. No. K1178120).

Dichtungen VISS Basic TV (Variante)

Joints VISS Basic TV (Variante)

Gaskets VISS TV (Variante)

Artikel in Abhängigkeit der
Füllelementstärken

Articles en fonction de l'éléments
de remplissage

Items depending on thickness of
infill elements

Schraubbolzen

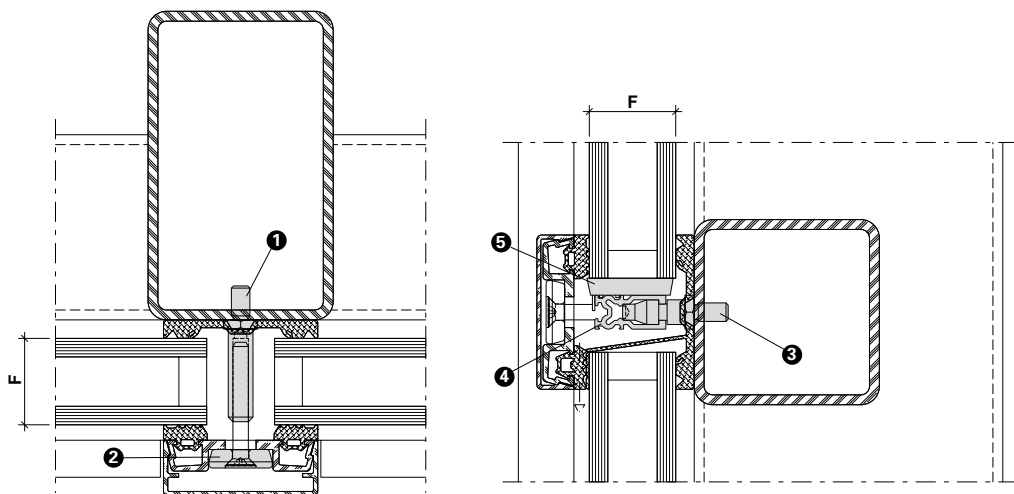
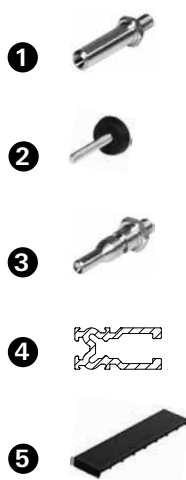
Goujon à visser

Screw bolt

F mm	Schraubbolzen Goujon à visser Screw bolt ①						Schraube Vis Screw ②					Schraub-Traganker Boulon-support à visser Screw supporting bolt ③				Falzprofil Profilé de feuillure Rebate section ④					Tragklotz Cale pour remplissage Glazing support ⑤								
	452.512	452.513	452.514	452.515	452.516	452.517	452.530	452.531	452.532	452.533	452.534	452.518	452.519	452.520	452.521	407.809	407.808	407.810	407.811	407.812	407.813	453.013	453.002	453.003	453.004	453.010	453.052	453.053	453.078
06 – 10	●						●				●				●						●								
11 – 12		●					●				●				●														●
13 – 14		●						●			●				●														●
15 – 17		●						●				●				●													●
18 – 21			●						●			●				●													●
22 – 26			●							●			●				●					●							●
27 – 30				●									●				●						●						●
31 – 35				●										●				●						●					●
36 – 40				●										●					●					●					●
41 – 50					●																						●		●
51 – 60					●									●														●	●
61 – 70						●								●														●	●

* Sonderlösung Glasauflagen (Flachstahl 10x100 mm)
* Solution spéciale supports de verre (acier plat 10x100 mm)
* Customised solution glazing supports (flat steel 10x100 mm)

● optional auch möglich
● aussi possible en option
● optional also possible



Die maximalen Traglasten sind dem
Katalog VISS Tragkonstruktion zu
entnehmen (Art.-Nr. K1178120).

Les charges maximales admissibles sont
indiquées dans le catalogue Construction
porteuse VISS (réf. K1178120).

The maximum loads can be found in
the VISS supporting structure
catalogue (Art. No. K1178120).



499.214

Schweissslehre

für Schweißpistole, zum
genauen Positionieren der
Schweisssbolzen, verstellbar,
aus Aluminium.

Anwendungsbereich:
für Pfosten- resp. Riegelbreiten
von 40 – 130 mm

VE = 1 Stück

499.214

Gabarit de soudage

pour pistolets à souder, pour
le positionnement exact des gou-
jons à souder, réglable,
en aluminium.

Application:
pour largeur montants/traverses
de 40 – 130 mm

UV = 1 pièce

499.214

Welding jig

for welding gun, for precise
positioning of welding stud,
made adjustable, out of
aluminium.

Application:
for mullion/transom widths
of 40 – 130 mm

PU = 1 piece



499.254

Werkzeugset

VE = 1 Steckschlüssel SW 11
1 Positionierhilfe 25 mm
1 Positionierhilfe 32 mm

499.254

Jeu d'outils

UV = 1 clé à pipe SW 11
1 aide de réglage 25 mm
1 aide de réglage 32 mm

499.254

Tool kit

PU = 1 box spanner size 11
1 positioning aid 25 mm
1 positioning aid 32 mm



499.206

Abziehhebel

für die Demontage der
aufgeklipsten Abdeckprofile

VE = 1 Stück

499.206

Levier de démontage

pour le démontage des profilés
de recouvrement clipsés

UV = 1 pièce

499.206

Stripping lever

for disassembly of the clipped on
cover profile

PU = 1 piece



499.263

Dichtungsschere Kreuzpunkt

zum Ausklinken der vertikalen
Innendichtung

VE = 1 Stück

499.263

**Ciseaux à joints point
d'intersection**

pour entailler le joint intérieur
vertical

UV = 1 pièce

499.263

**Gasket shears for the
intersection point**

for notching the vertical
inner gasket

UV = 1 piece



499.264

Dichtungsschere Endpunkt
zum Ausklinken der horizontalen
Innendichtung

VE = 1 Stück

499.264

Ciseaux à joints extrémité
pour entailler le joint intérieur
horizontal

UV = 1 pièce

499.264

Gasket shears for the end point
for notching the horizontal inner
gasket

PU = 1 piece



499.266

Dichtungsstanze
zum Ausklinken der
horizontalen Innendichtung

VE = 1 Stück

499.266

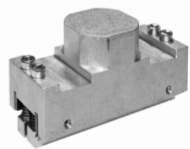
Poinçon à joints
pour entailler le joint intérieur
horizontal

UV = 1 pièce

499.266

Gasket punch
for notching the horizontal
inner gasket

PU = 1 piece



499.267

Austauschset
Das Austauschset ermöglicht das
Aufrüsten der alten Dichtungs-
stanze 499.253 auf den Stand der
neuen Dichtungsstanze 499.266.
Die Adaption beinhaltet einen
Auswurfmechanismus für die
Dichtung sowie einen Schnittschutz.

VE = 1 Stück

499.267

Kit de remplacement
Le kit de remplacement permet
de remplacer l'ancien poinçon
à joints 499.253 par le nouveau
poinçon à joints 499.266. L'adap-
tation comprend un mécanisme
d'éjection du joint ainsi qu'une
protection anticoupures.

UV = 1 pièce

499.267

Replacement kit
The replacement kit allows the
old gasket punch 499.253 to be
upgraded to the standard of the
new gasket punch 499.266. The
adaptation includes an ejection
mechanism for the gasket and
cut protection.

PU = 1 piece



499.262

Ausstanzset
zum Ausklinken der horizontalen
Innendichtung für Flachstahl-
Glasauflagen.

VE = 1 Stück

499.262

Kit de découpage
pour entailler le joint intérieur
horizontal des supports de
vitrage en acier plat.

UV = 1 pièce

499.262

Punching kit
for notching the horizontal
inner gasket for flat steel
glazing supports.

PU = 1 piece

Schnittpunkte	Coupe de détails	Section details	30
Konstruktions-Details	Détails de constructions	Construction details	40
Anschlüsse am Bau	Raccords au mur	Attachment to structure	50
Verarbeitungs-Hinweise	Indications d'usinage	Assembly instructions	54
System-Hinweise	Remarques concernant les systèmes	System instructions	59

Schnittpunkte im Massstab 1:1
Coupe de détails à l'échelle 1:1
Section details on scale 1:1

VISS Basic Fassade
VISS Basic façade
VISS Basic façade

VISS Basic HI

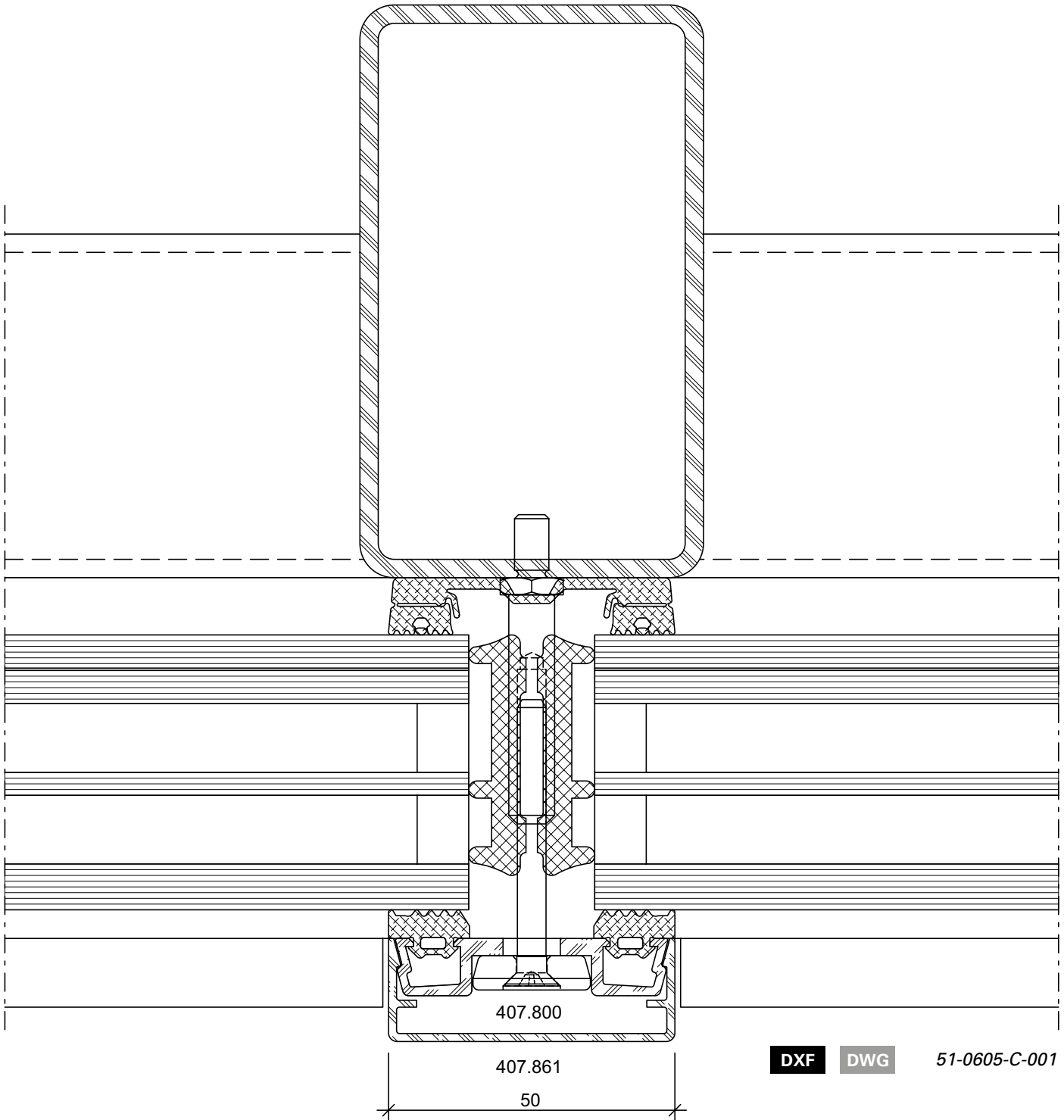
Pfosten-Detail
Ansichtsbreite 50 mm
Schraubbolzen

VISS Basic HI

Détail du montant
Largeur de face 50 mm
Goujon à visser

VISS Basic HI

Detail of mullion
Width 50 mm
Screw bolt



DXF

DWG

51-0605-C-001

U_f-Werte siehe Seiten 24-61/62

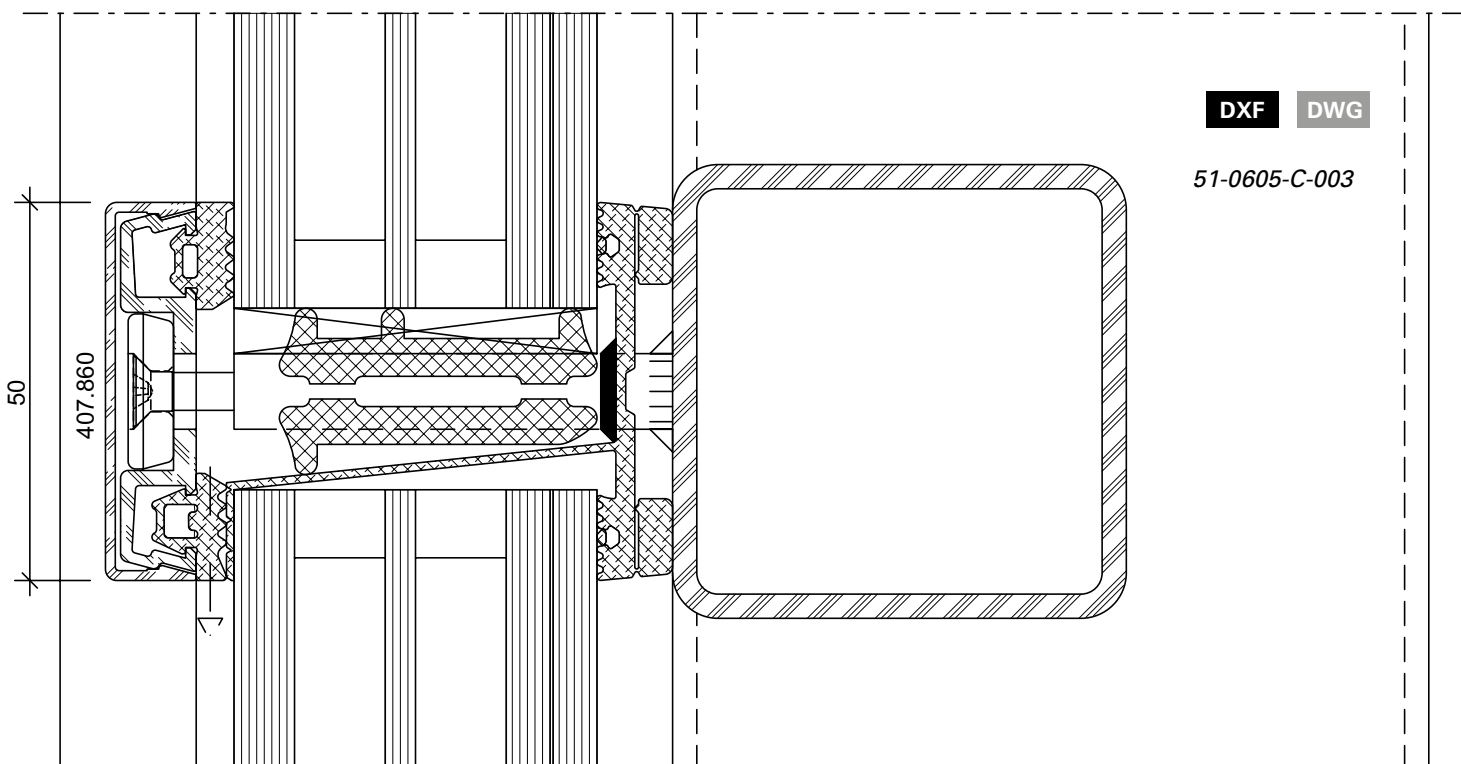
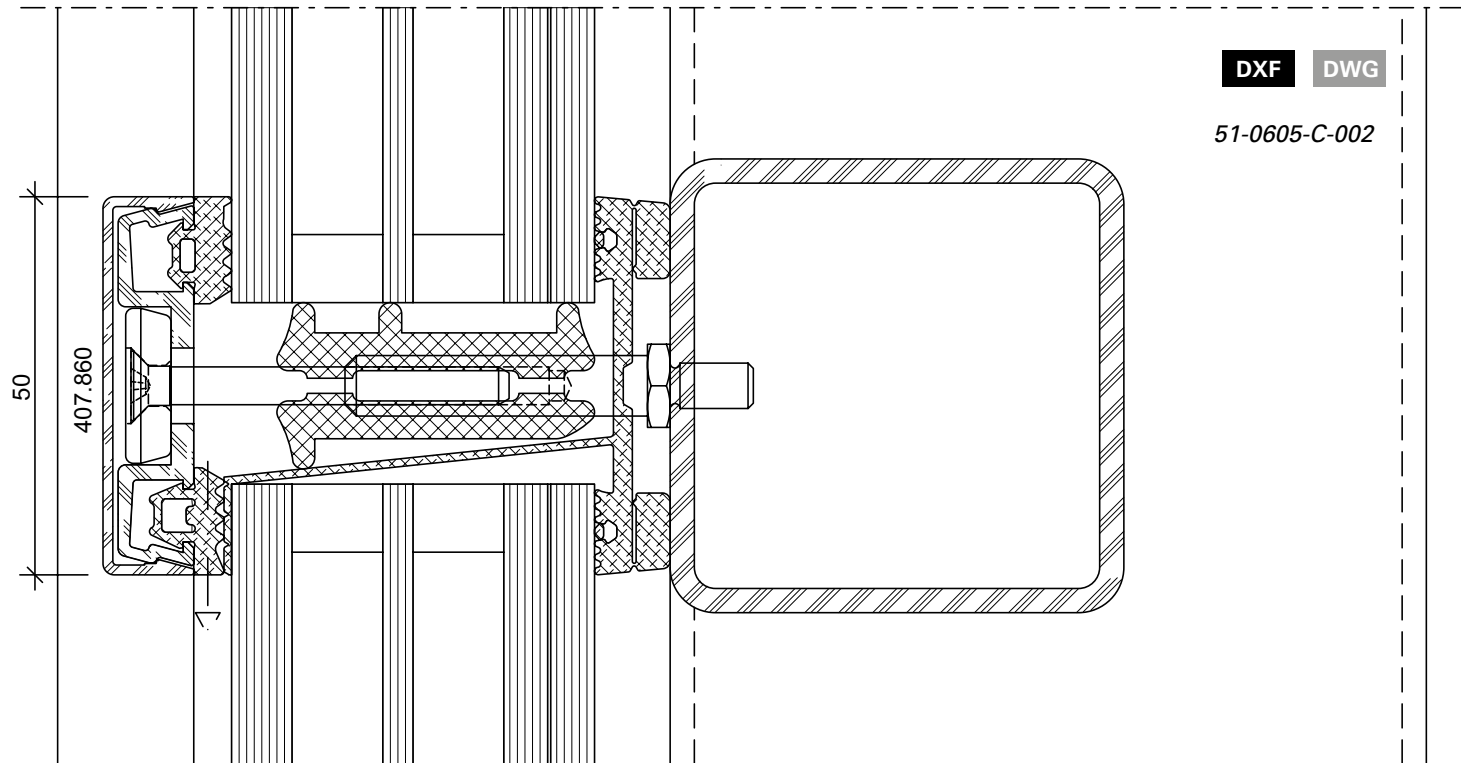
Valeurs U_f voir pages 24-61/62

U_f values see pages 24-61/62

VISS Basic HI
Riegel-Detail
Ansichtsbreite 50 mm
Schraubbolzen

VISS Basic HI
Détail de la traverse
Largeur de face 50 mm
Goujon à visser

VISS Basic HI
Detail of transom
Width 50 mm
Screw bolt



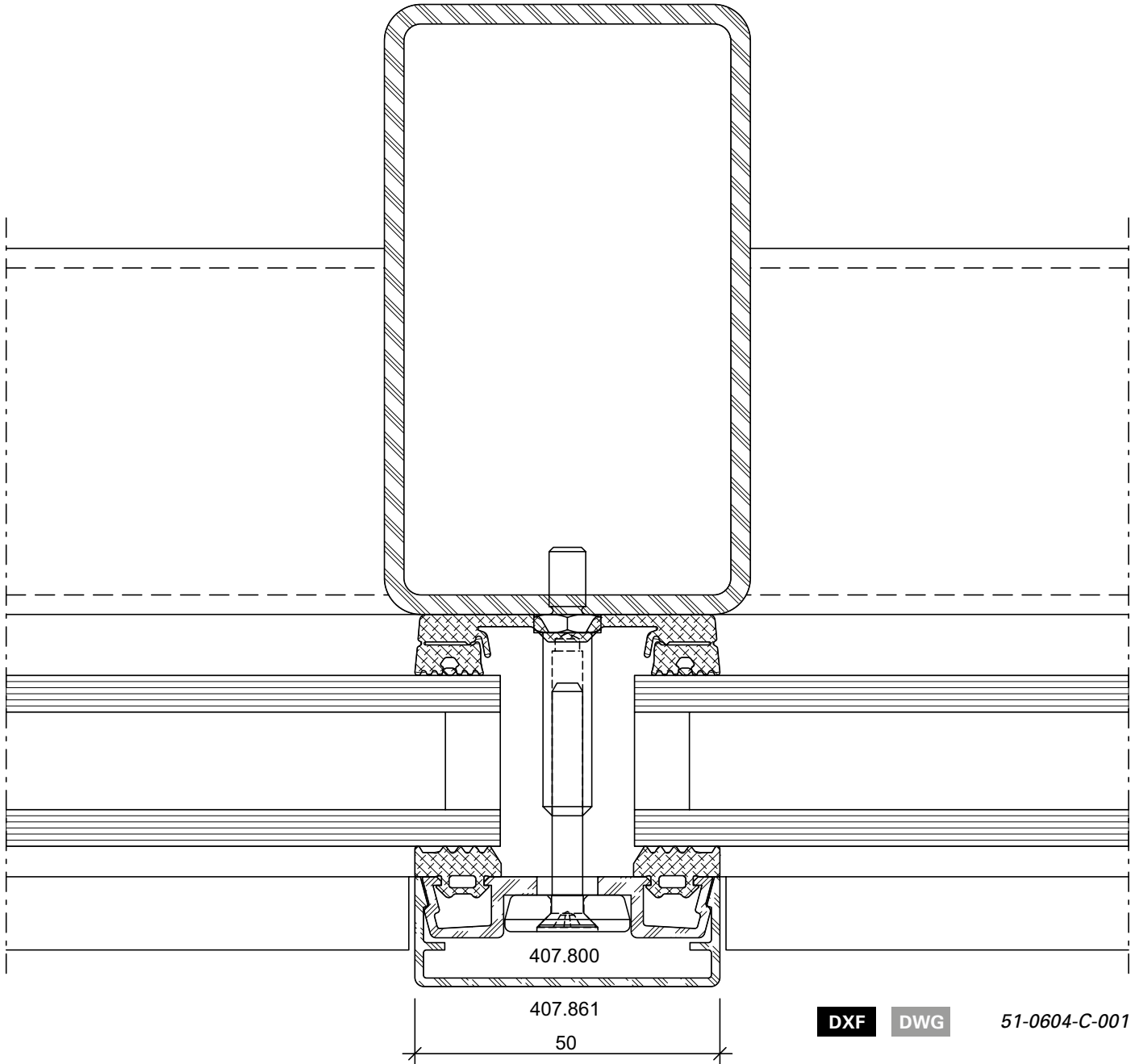
Schnittpunkte im Massstab 1:1
Coupe de détails à l'échelle 1:1
Section details on scale 1:1

VISS Basic Fassade
VISS Basic façade
VISS Basic façade

Pfosten-Detail
Ansichtsbreite 50 mm
Schraubbolzen

Détail du montant
Largeur de face 50 mm
Goujon à visser

Detail of mullion
Width 50 mm
Screw bolt



DXF

DWG

51-0604-C-001

U_f-Werte siehe Seiten 24-61/62

Valeurs U_f voir pages 24-61/62

U_f values see pages 24-61/62

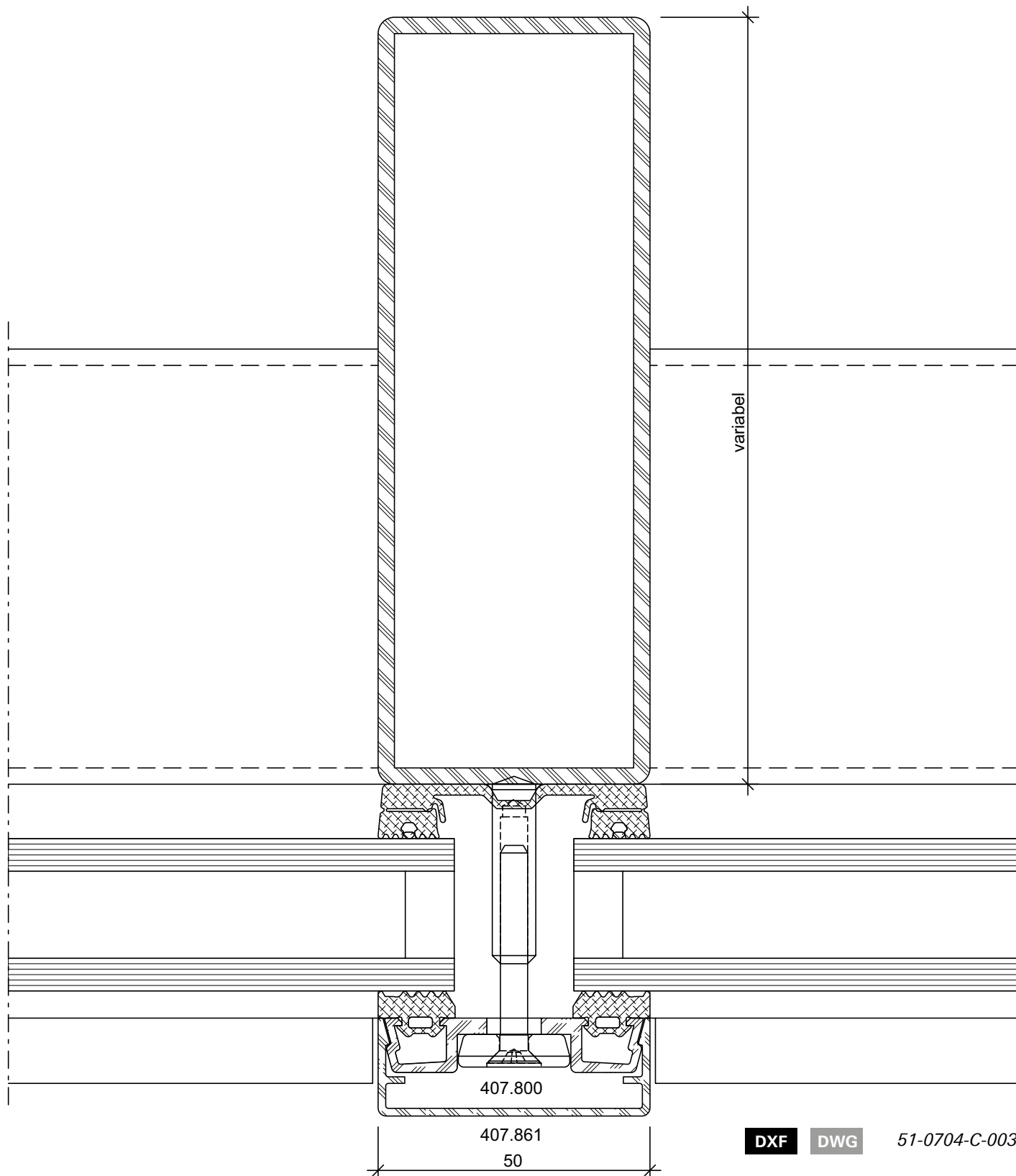
Schnittpunkte im Massstab 1:1
Coupe de détails à l'échelle 1:1
Section details on scale 1:1

VISS Basic Fassade
VISS Basic façade
VISS Basic façade

Pfosten-Detail VISS I_xtra
Ansichtsbreite 50 mm
Schweissbolzen

Détail du montant VISS I_xtra
Largeur de face 50 mm
Goujon à souder

Detail of mullion VISS I_xtra
Width 50 mm
Welding stud



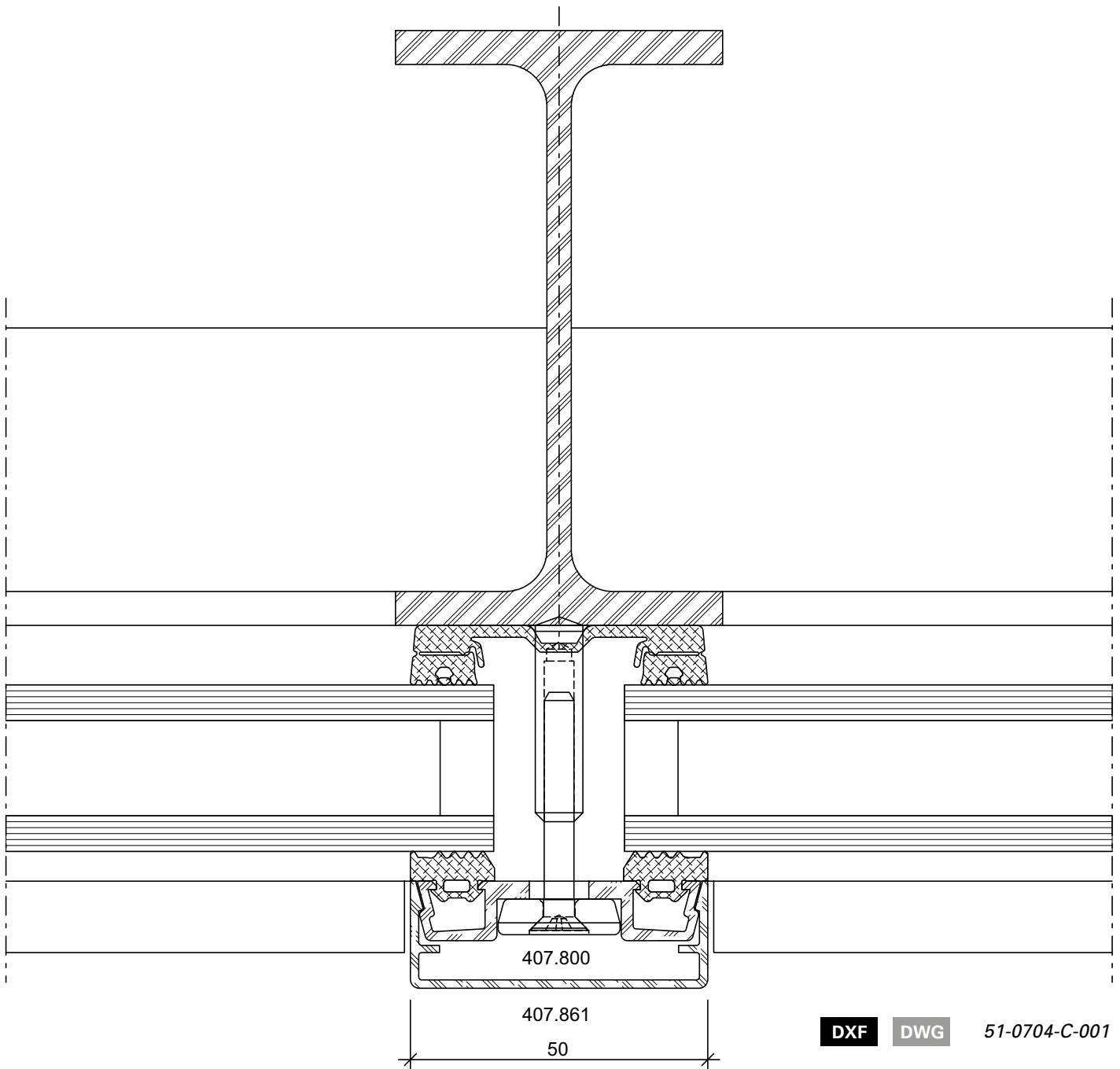
Schnittpunkte im Massstab 1:1
Coupe de détails à l'échelle 1:1
Section details on scale 1:1

VISS Basic Fassade
VISS Basic façade
VISS Basic façade

Pfosten-Detail
Ansichtsbreite 50 mm
Schweissbolzen

Détail du montant
Largeur de face 50 mm
Goujon à souder

Detail of mullion
Width 50 mm
Welding stud



DXF

DWG

51-0704-C-001

U_f-Werte siehe Seiten 24-61/62

Valeurs U_f voir pages 24-61/62

U_f values see pages 24-61/62

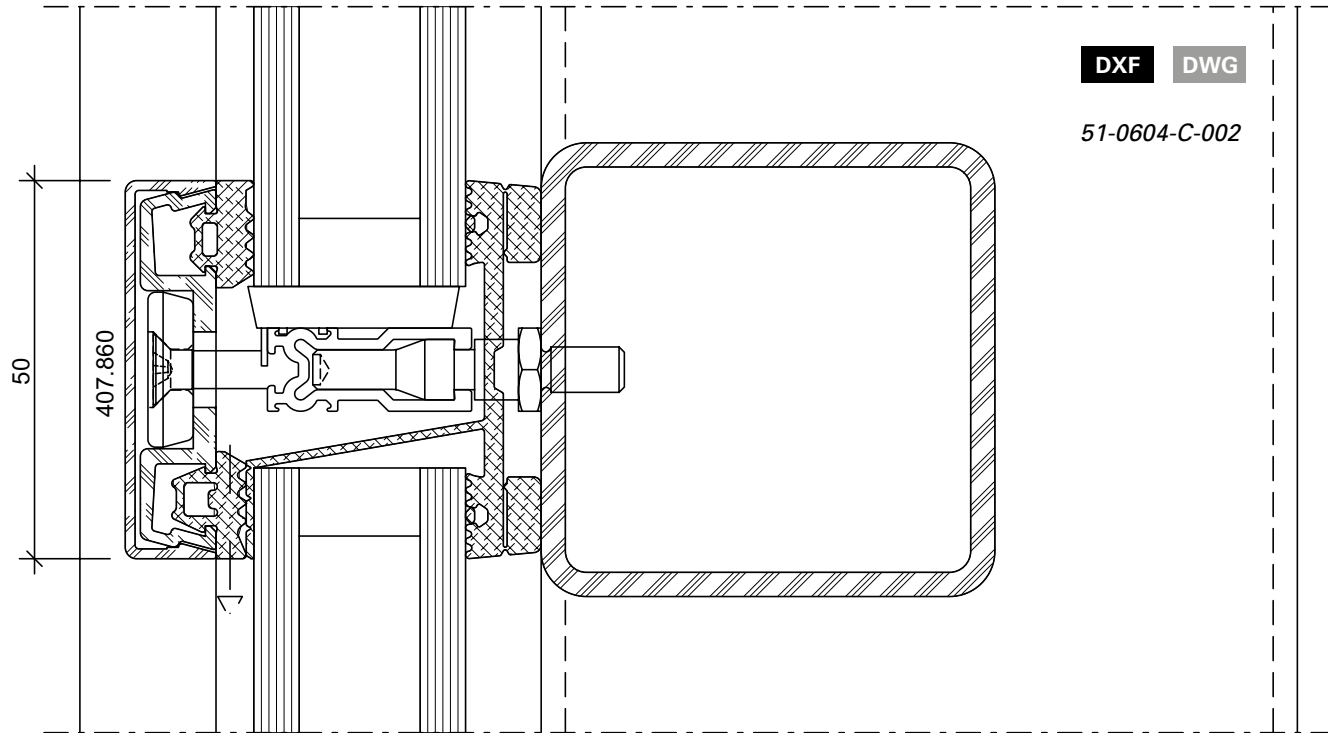
Schnittpunkte im Massstab 1:1
Coupe de détails à l'échelle 1:1
Section details on scale 1:1

VISS Basic Fassade
VISS Basic façade
VISS Basic façade

Riegel-Detail
Ansichtsbreite 50 mm
Schraubbolzen

Détail de la traverse
Largeur de face 50 mm
Goujon à visser

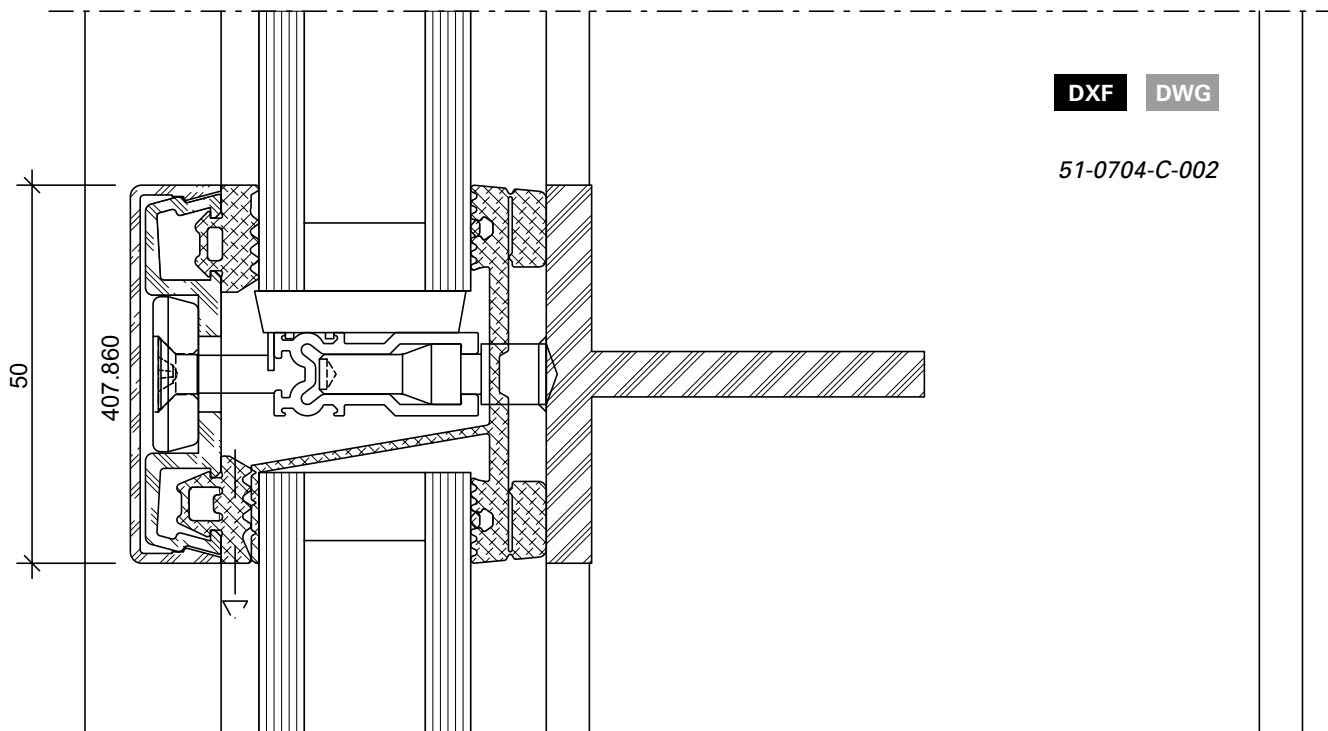
Detail of transom
Width 50 mm
Screw bolt



Riegel-Detail
Ansichtsbreite 50 mm
Schweissbolzen

Détail de la traverse
Largeur de face 50 mm
Goujon à souder

Detail of transom
Width 50 mm
Welding stud



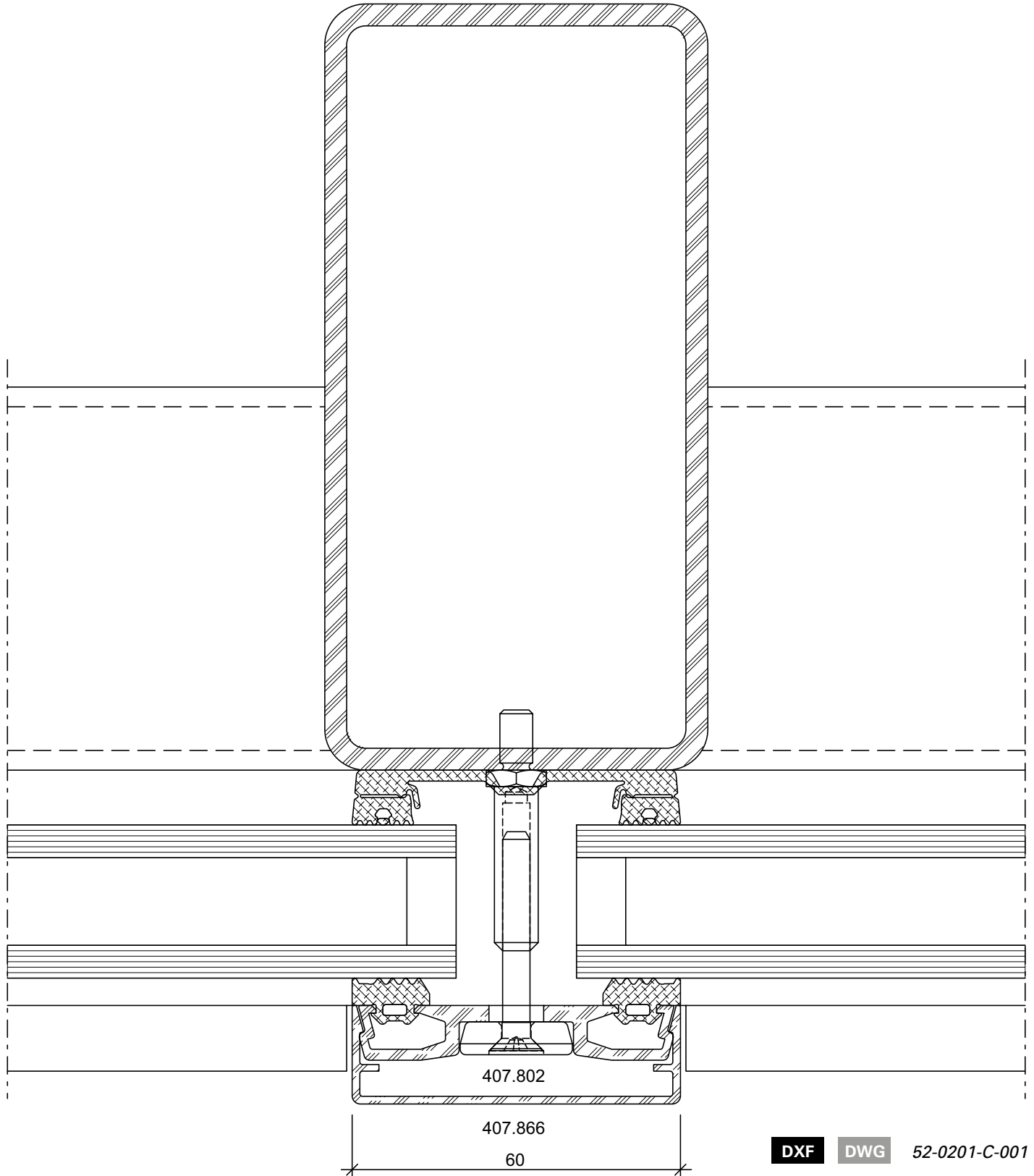
Schnittpunkte im Massstab 1:1
Coupe de détails à l'échelle 1:1
Section details on scale 1:1

VISS Basic Fassade
VISS Basic façade
VISS Basic façade

Pfosten-Detail
Ansichtsbreite 60 mm
Schraubbolzen

Détail du montant
Largeur de face 60 mm
Goujon à visser

Detail of mullion
Width 60 mm
Screw bolt



DXF

DWG

52-0201-C-001

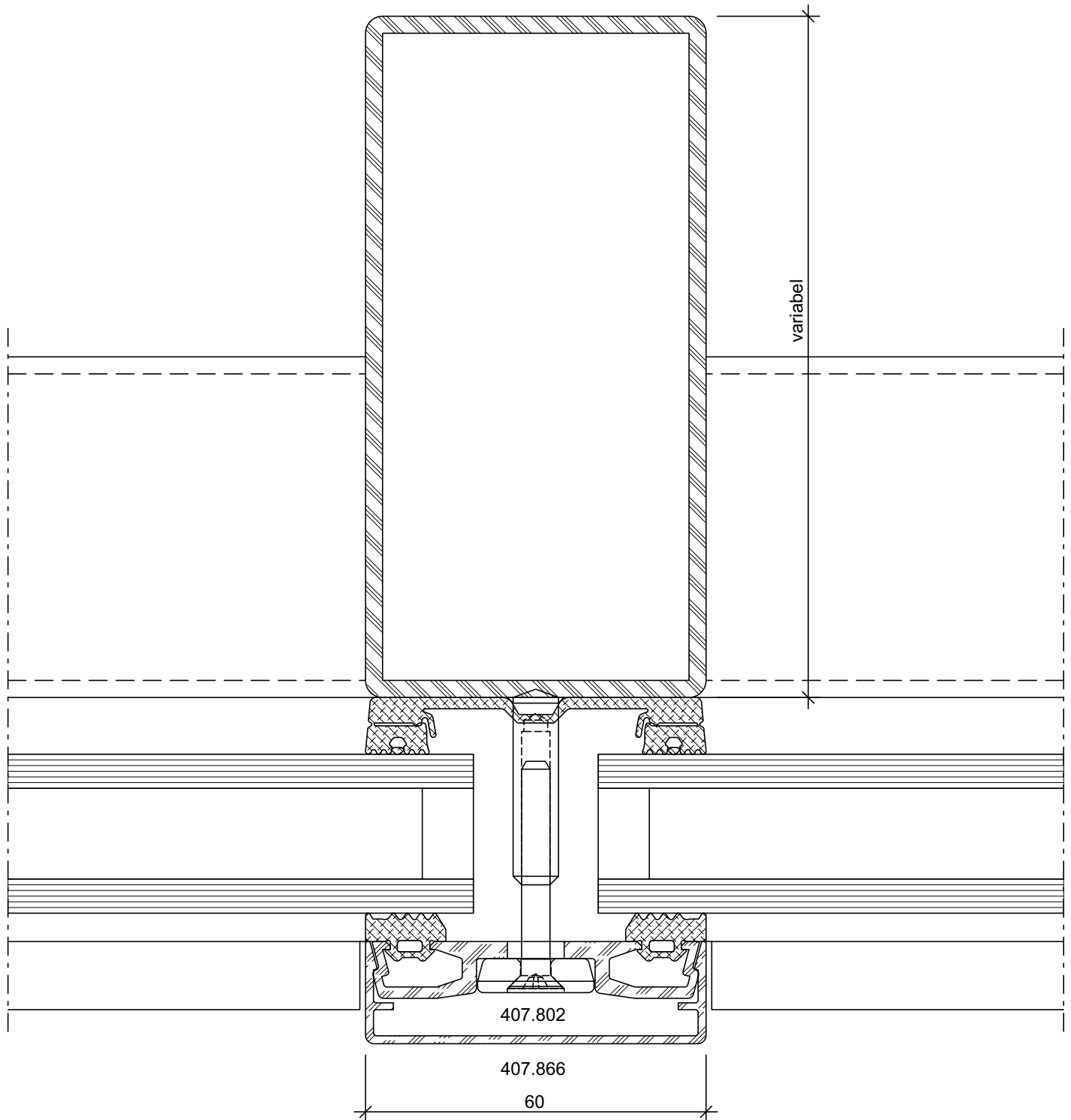
Schnittpunkte im Masstab 1:1
Coupe de détails à l'échelle 1:1
Section details on scale 1:1

VISS Basic Fassade
VISS Basic façade
VISS Basic façade

Pfosten-Detail VISS I_xtra
Ansichtsbreite 60 mm
Schweissbolzen

Détail du montant VISS I_xtra
Largeur de face 60 mm
Goujon à souder

Detail of mullion VISS I_xtra
Width 60 mm
Welding stud



DXF

DWG

52-0401-C-003

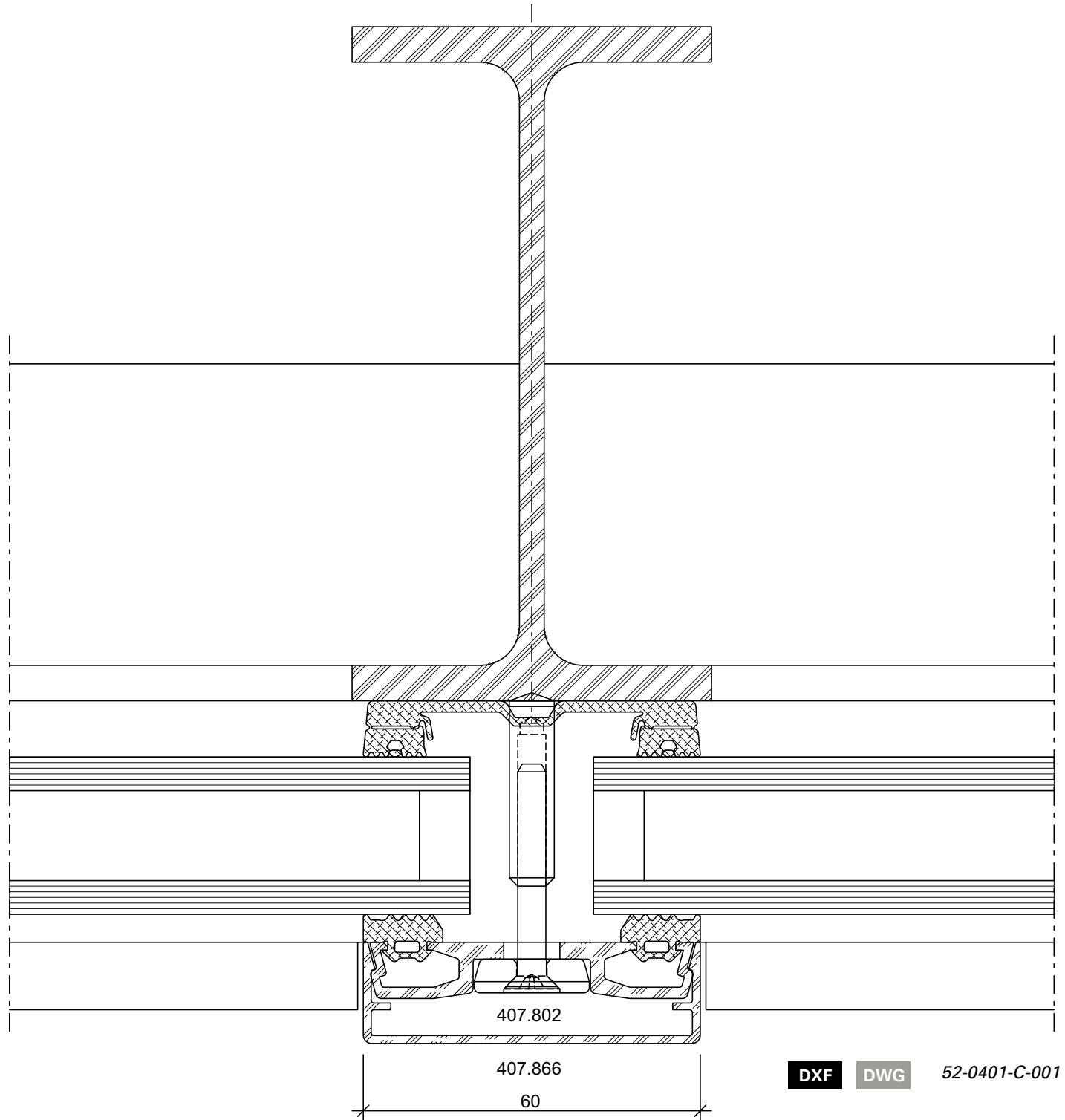
Schnittpunkte im Massstab 1:1
Coupe de détails à l'échelle 1:1
Section details on scale 1:1

VISS Basic Fassade
VISS Basic façade
VISS Basic façade

Pfosten-Detail
Ansichtsbreite 60 mm
Schweissbolzen

Détail du montant
Largeur de face 60 mm
Goujon à souder

Detail of mullion
Width 60 mm
Welding stud



DXF DWG 52-0401-C-001

U_f-Werte siehe Seiten 24-61/62

Valeurs U_f voir pages 24-61/62

U_f values see pages 24-61/62

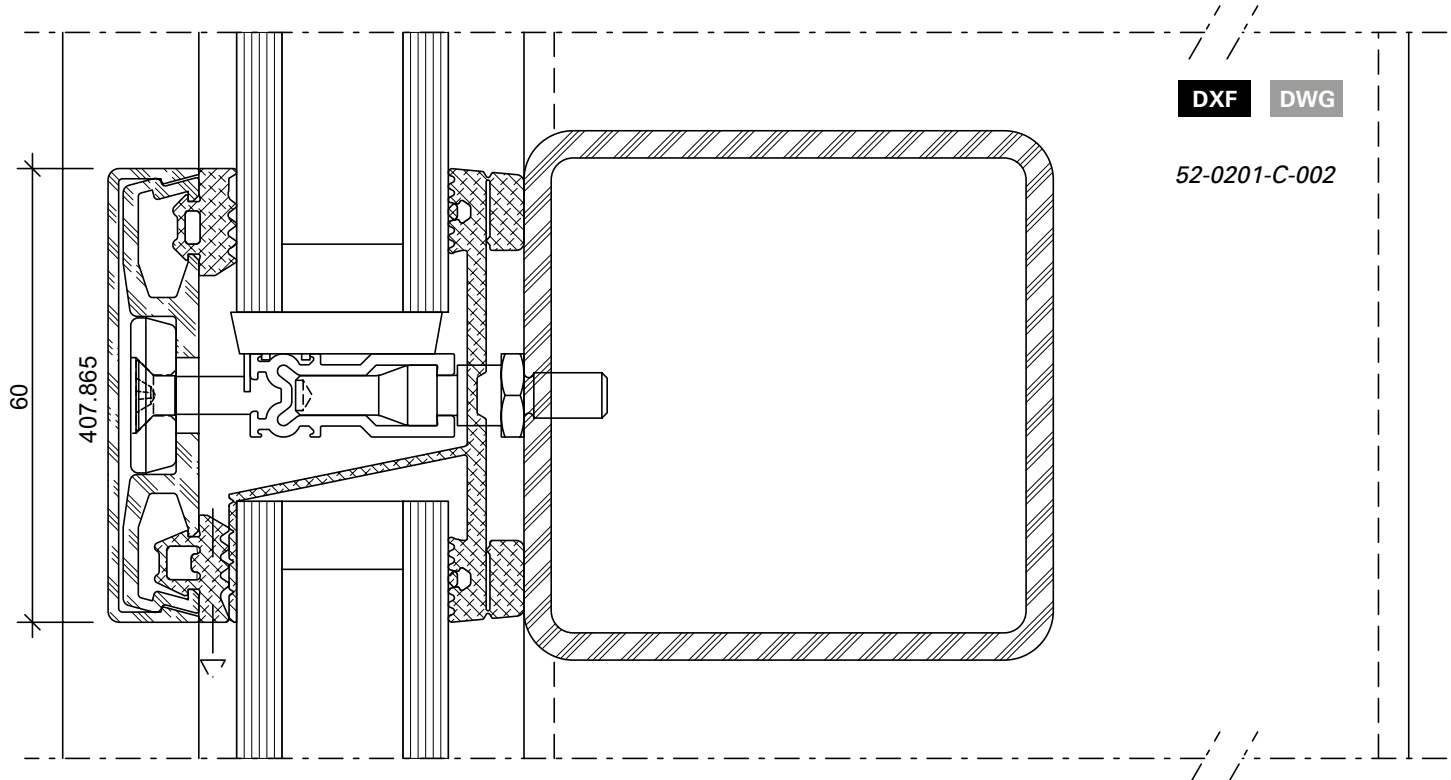
Schnittpunkte im Massstab 1:1
Coupe de détails à l'échelle 1:1
Section details on scale 1:1

VISS Basic Fassade
VISS Basic façade
VISS Basic façade

Riegel-Detail
Ansichtsbreite 60 mm
Schraubbolzen

Détail de la traverse
Largeur de face 60 mm
Goujon à visser

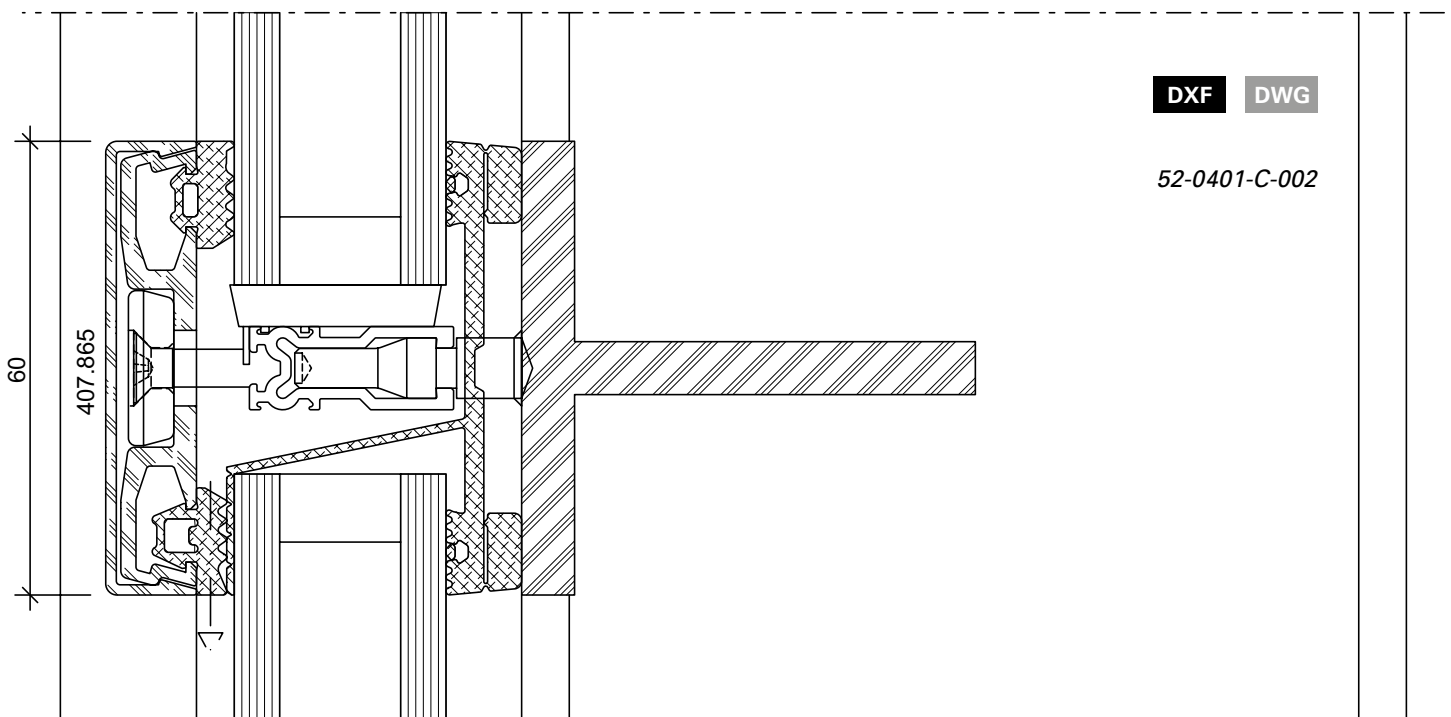
Detail of transom
Width 60 mm
Screw bolt



Riegel-Detail
Ansichtsbreite 60 mm
Schweissbolzen

Détail de la traverse
Largeur de face 60 mm
Goujon à souder

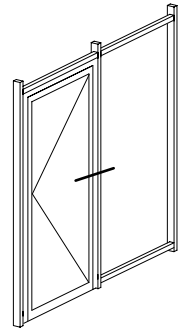
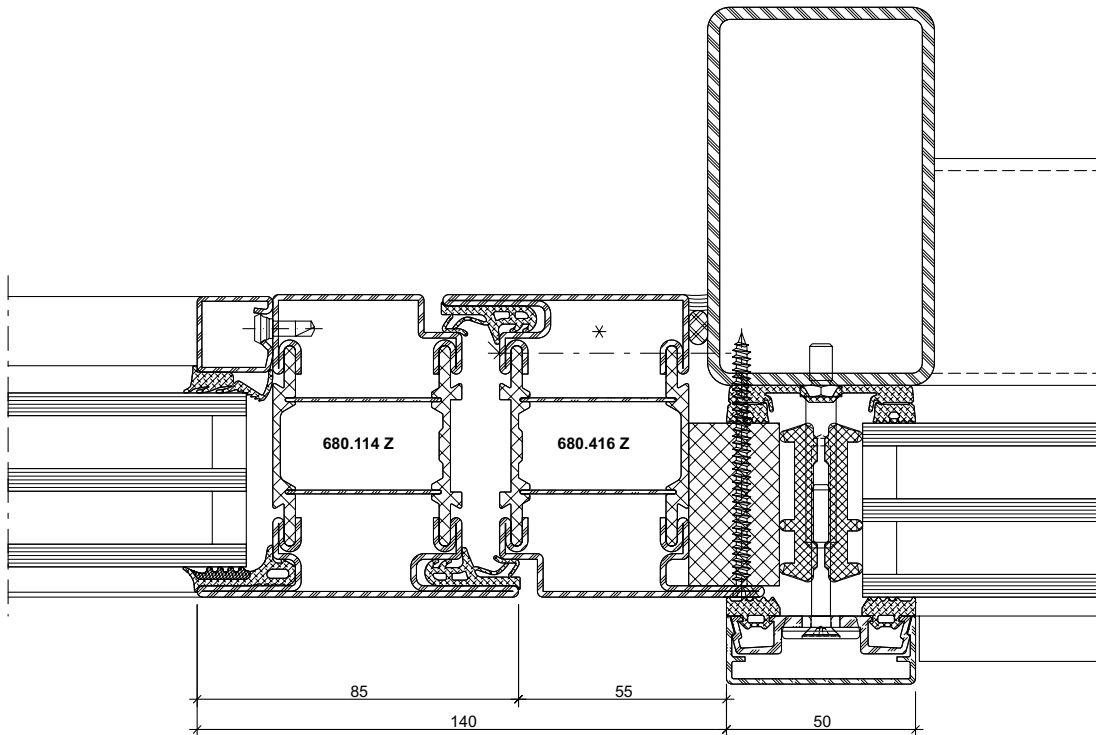
Detail of transom
Width 60 mm
Welding stud



Einsatzelement
 Janisol HI Türe

Élément de remplissage
 Porte Janisol HI

Infill element
 Janisol HI door



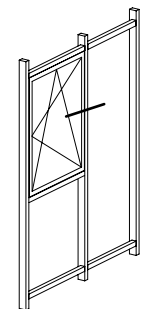
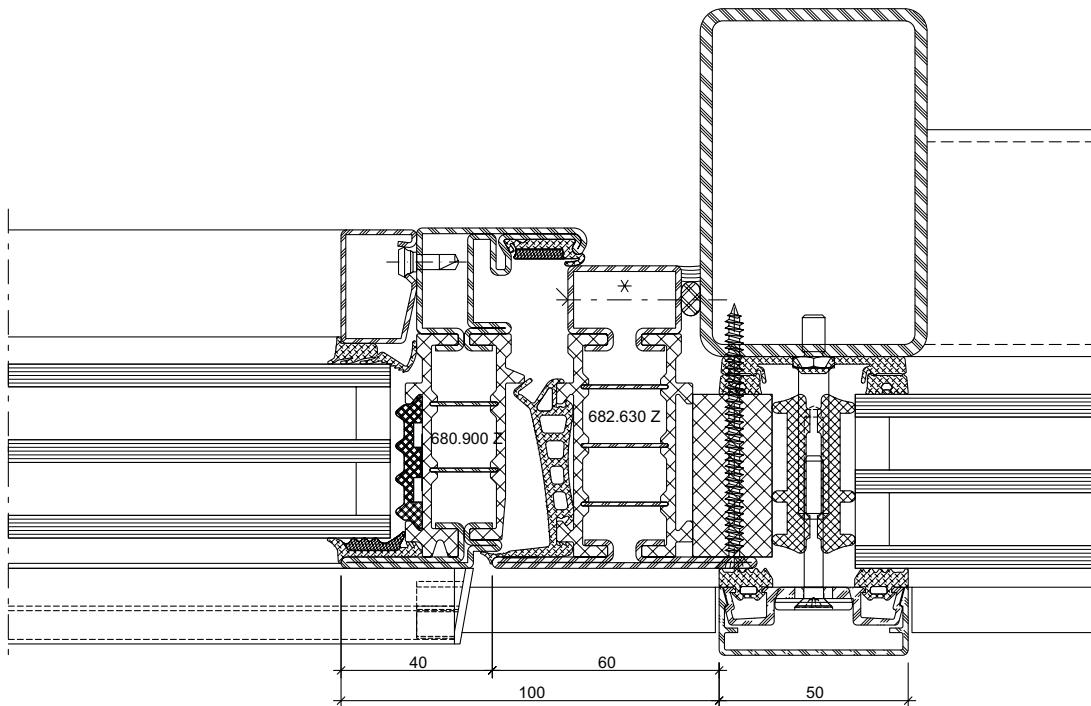
DXF DWG

53-0701-A-002

Einsatzelement
 Janisol HI Fenster

Élément de remplissage
 Fenêtre Janisol HI

Infill element
 Janisol HI window



DXF DWG

53-0702-C-001

* Bei grossen, schweren und/oder stark frequentierten Türanlagen ist eine zusätzliche Verschraubung im Bandbereich erforderlich.

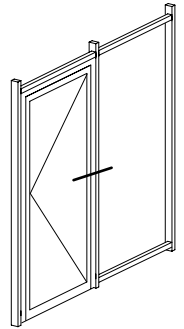
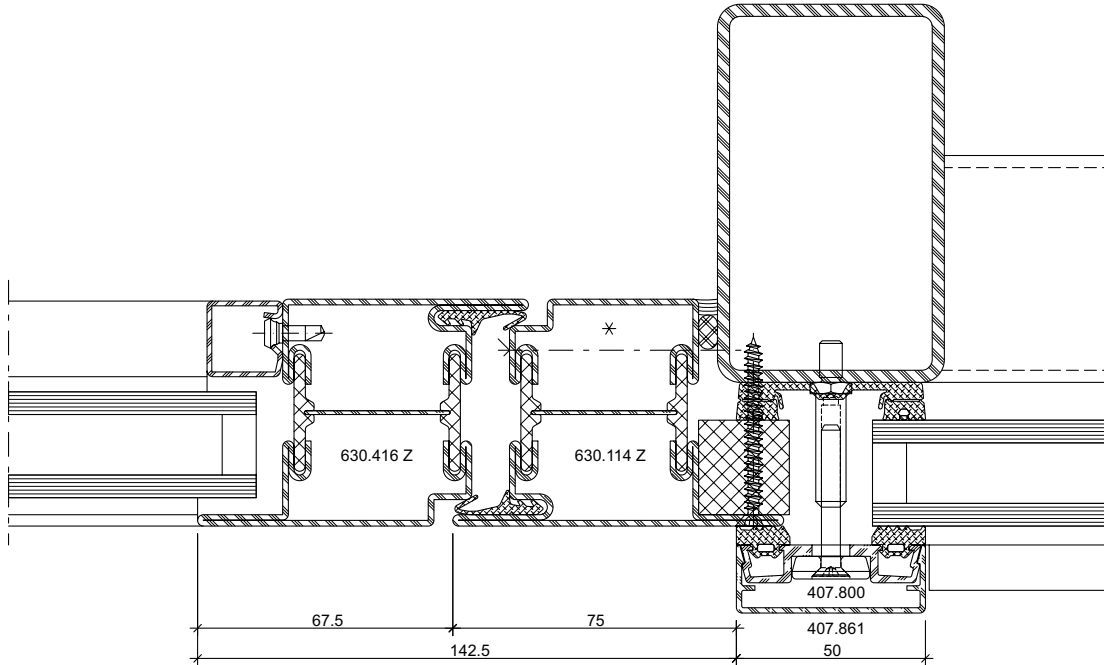
* Pour les portes lourdes de grandes dimensions et/ou fortement fréquentées, un vissage supplémentaire au niveau des paumelles est nécessaire.

* for large heavy and/or frequently used door systems, additional screw connections are required in the hinge area.

Einsatzelement
 Janisol Türe

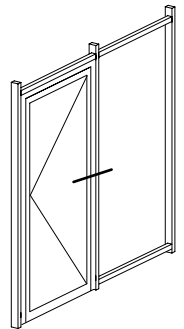
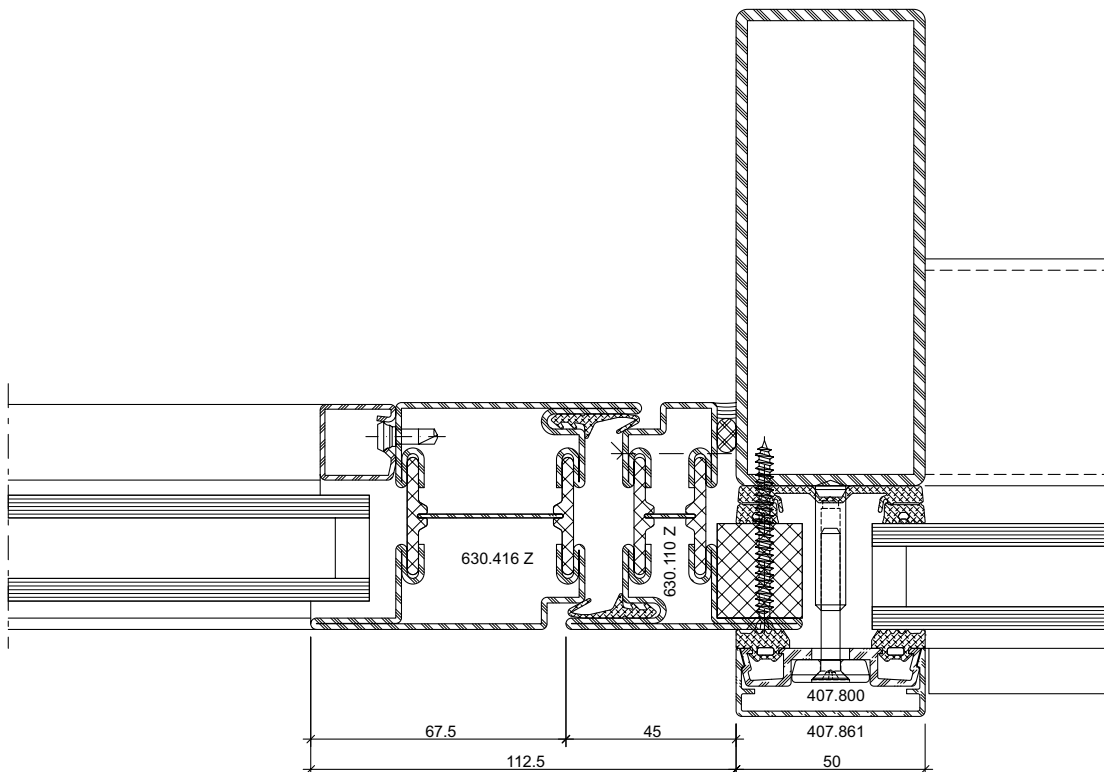
Élément de remplissage
 Porte Janisol

Infill element
 Janisol door



DXF DWG

53-0703-C-001



DXF DWG

53-0801-C-001

* Bei grossen, schweren und/oder stark frequentierten Türanlagen ist eine zusätzliche Verschraubung im Bandbereich erforderlich.

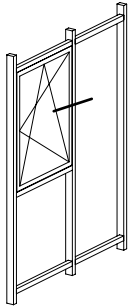
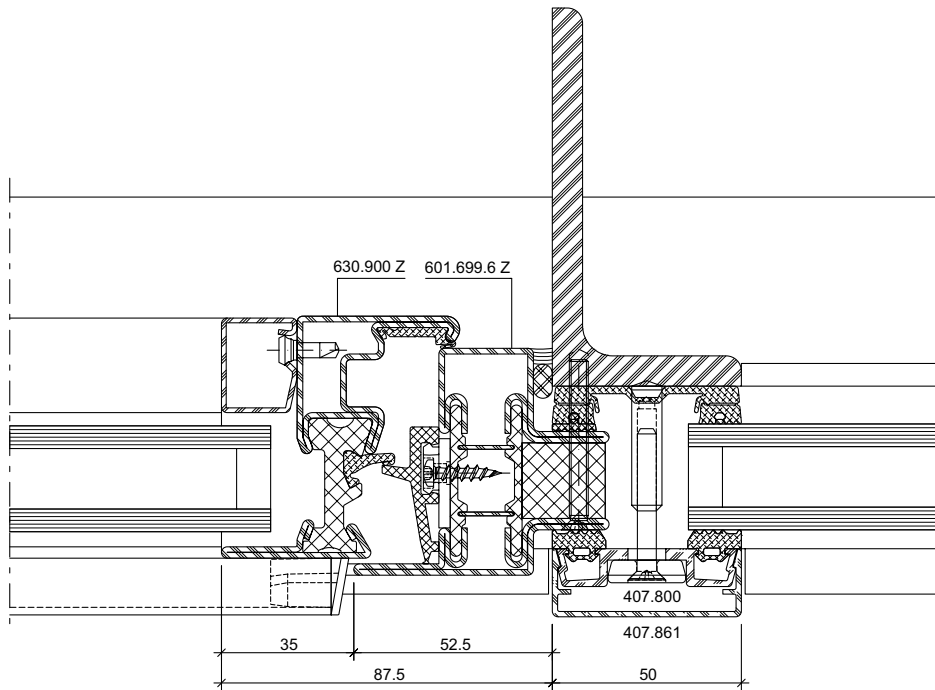
* Pour les portes lourdes de grandes dimensions et/ou fortement fréquentées, un vissage supplémentaire au niveau des paumelles est nécessaire.

* for large heavy and/or frequently used door systems, additional screw connections are required in the hinge area.

Einsatzelement Fenster
 Janisol Primo

Élément de remplissage
 Janisol Primo

Infill element
 Janisol Primo



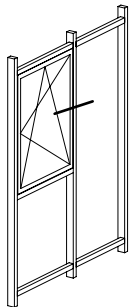
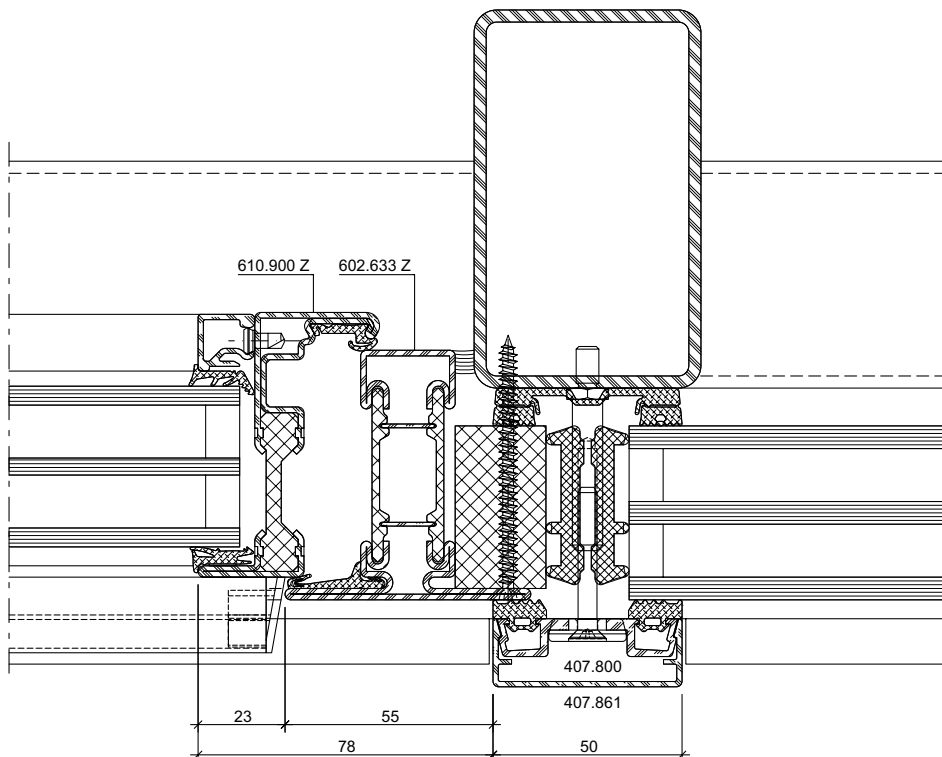
DXF DWG

53-0802-C-001

Einsatzelement Fenster
 Janisol Arte 66

Élément de remplissage
 Janisol Arte 66

Infill element
 Janisol Arte 66



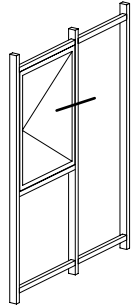
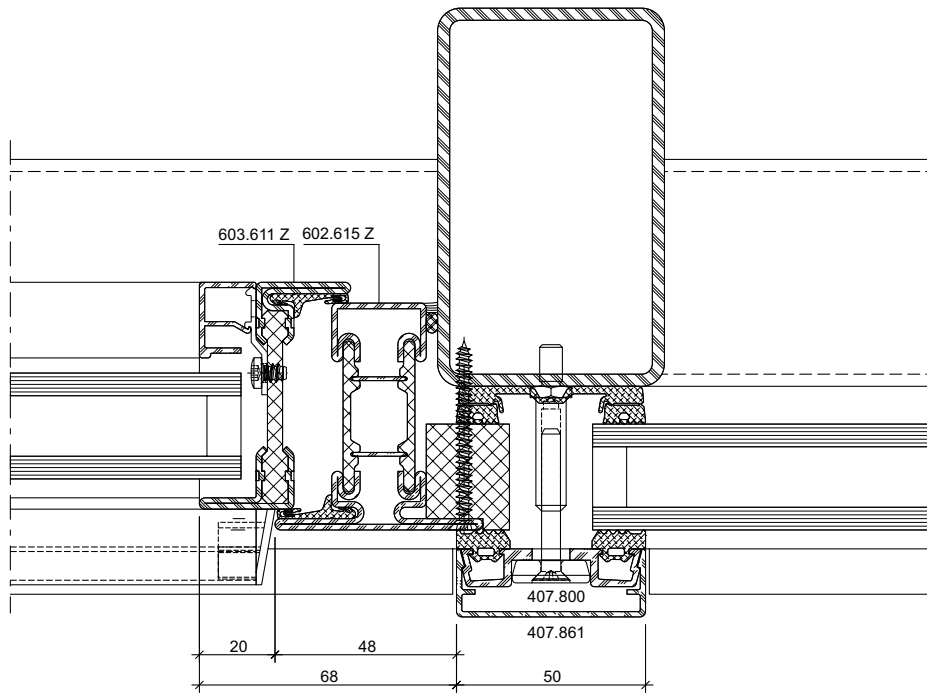
DXF DWG

53-0706-A-001

Einsatzelement Fenster
 Janisol Arte 2.0

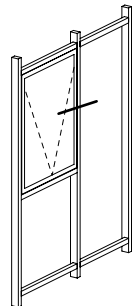
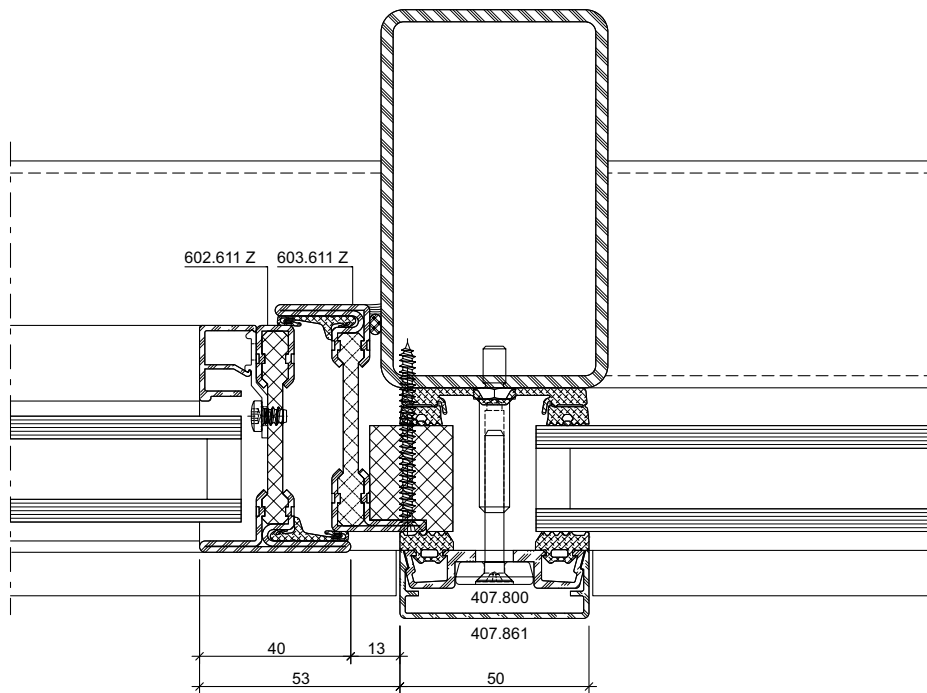
Élément de remplissage
 Janisol Arte 2.0

Infill element
 Janisol Arte 2.0



DXF **DWG**

53-0705-A-001



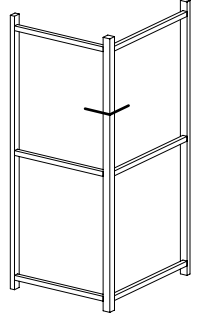
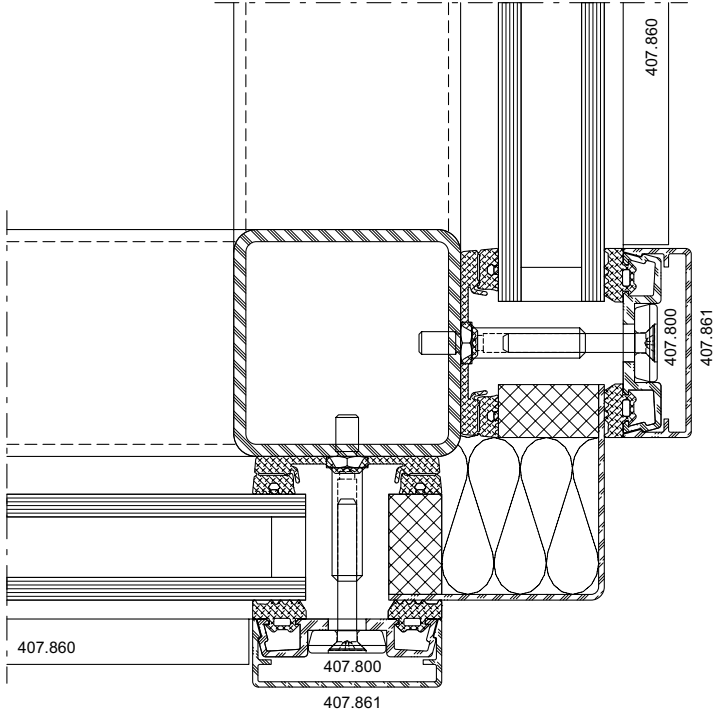
DXF **DWG**

53-0705-A-002

Aussenecke 90°

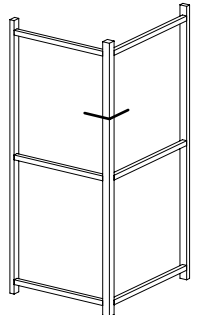
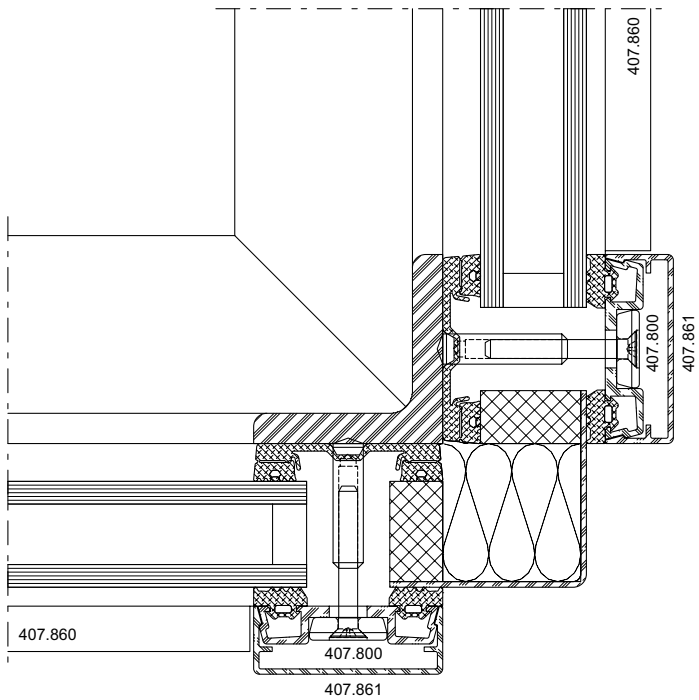
Angle extérieur 90°

Outer corner 90°



DXF DWG

51-0604-K-001



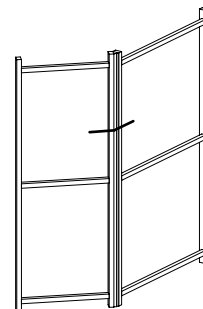
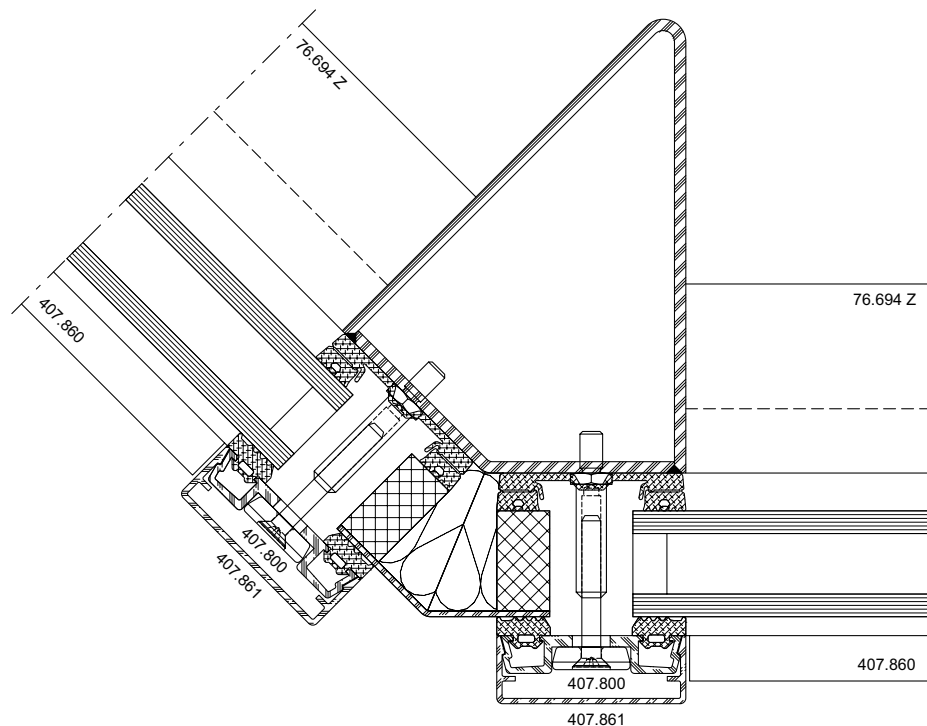
DXF DWG

51-0704-K-001

Aussenecke 135°

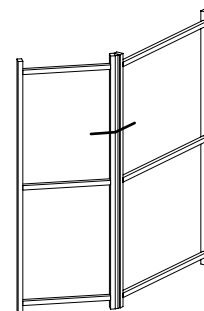
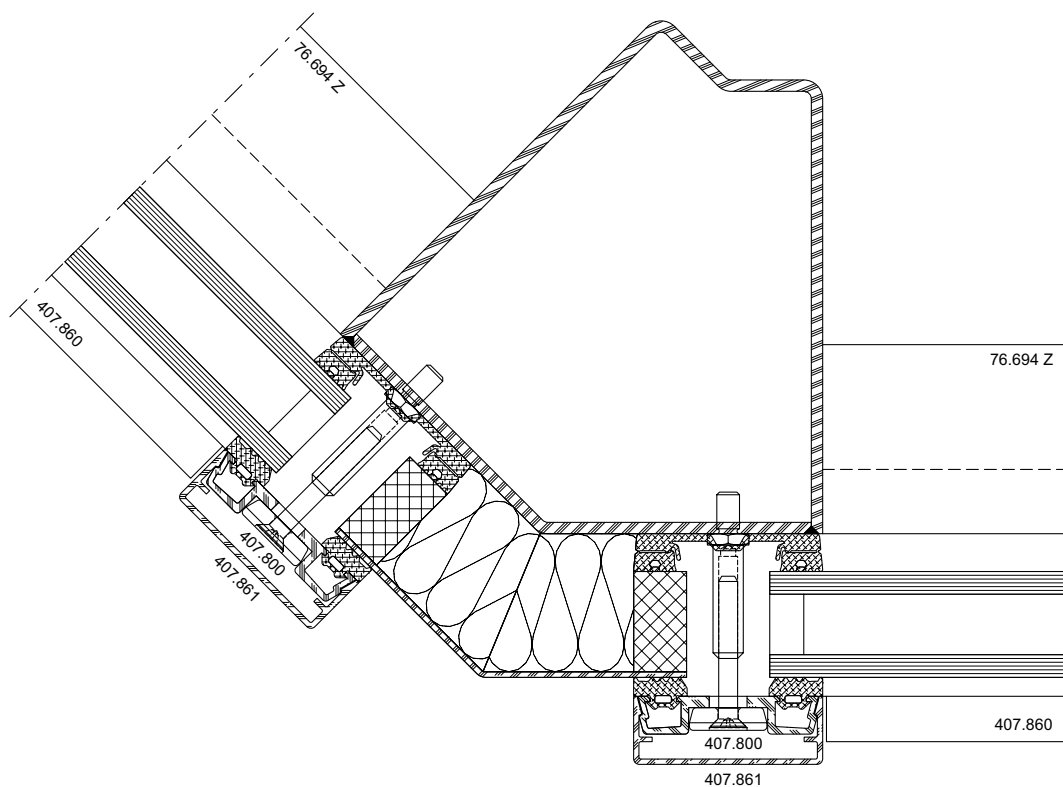
Angle extérieur 135°

Outer corner 135°



DXF DWG

51-0604-K-002



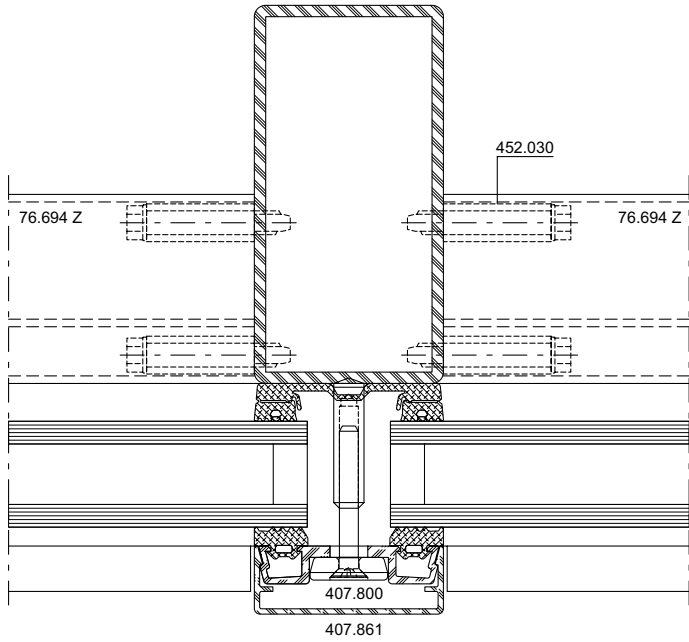
DXF DWG

51-0604-K-003

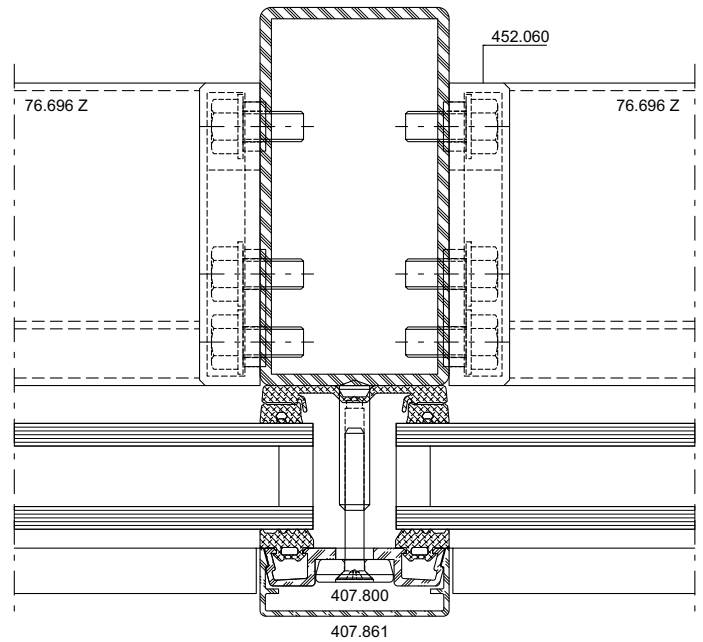
VISS I_xtra
 Varianten T-Verbindungen

VISS I_xtra
 Variantes raccords en T

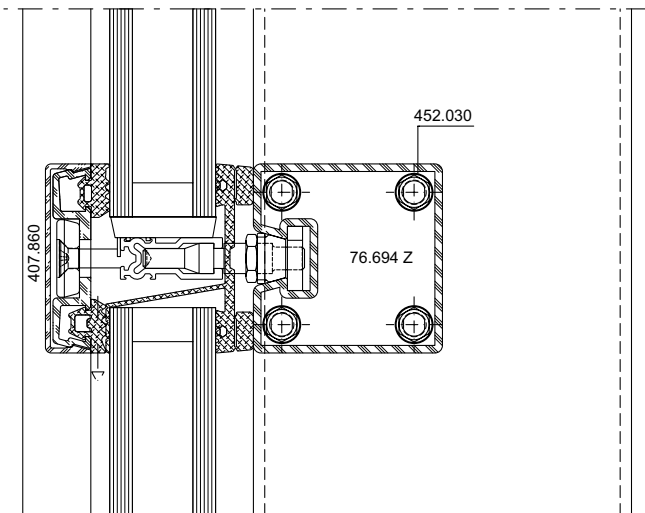
VISS I_xtra
 Alternatives connecting spigots



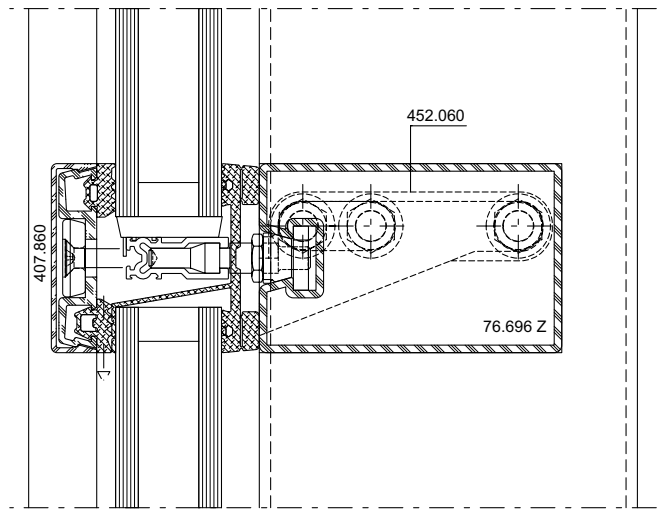
DXF **DWG** 51-0704-K-002



DXF **DWG** 51-0704-K-004



DXF **DWG** 51-0704-K-003

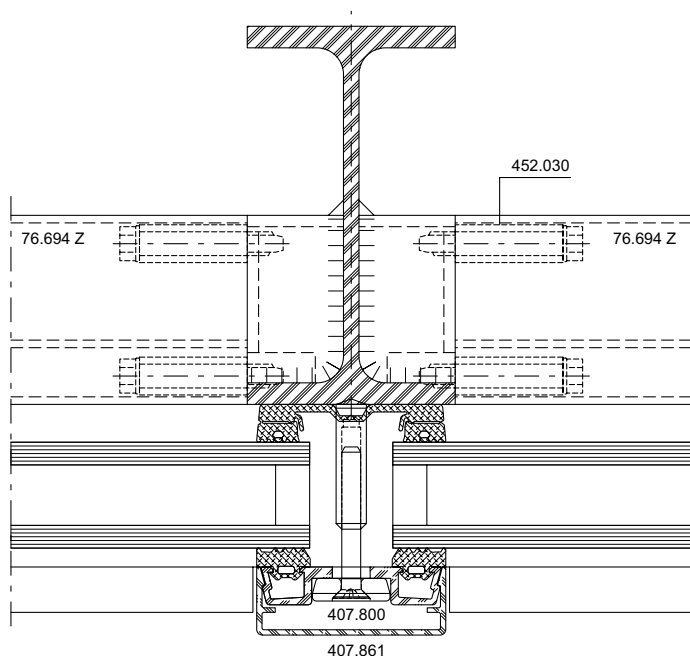


DXF **DWG** 51-0704-K-005

VISS I_xtra
Varianten T-Verbindungen

VISS I_xtra
Variantes raccords en T

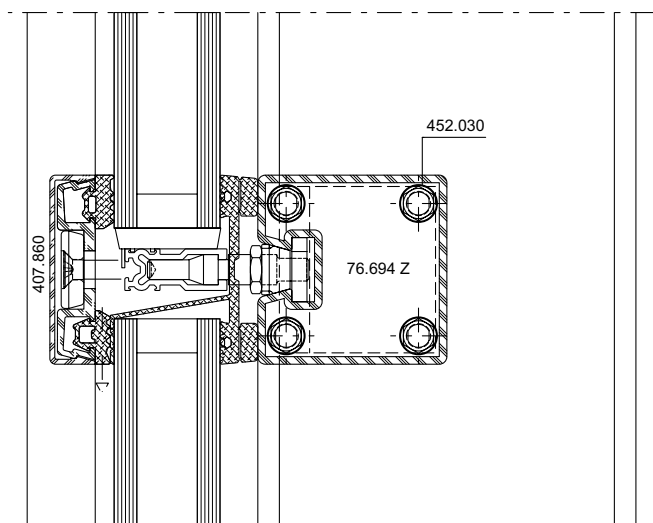
VISS I_xtra
Alternatives connecting spigots



DXF

DWG

51-0704-K-006



DXF

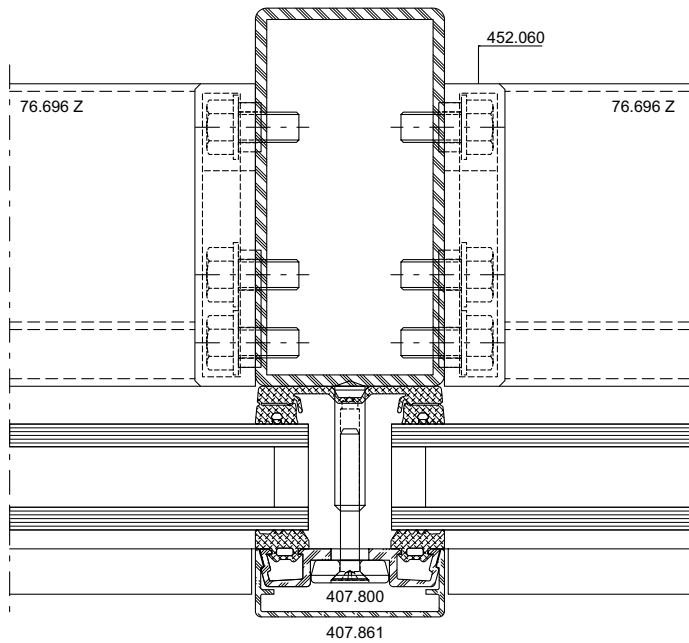
DWG

51-0704-K-007

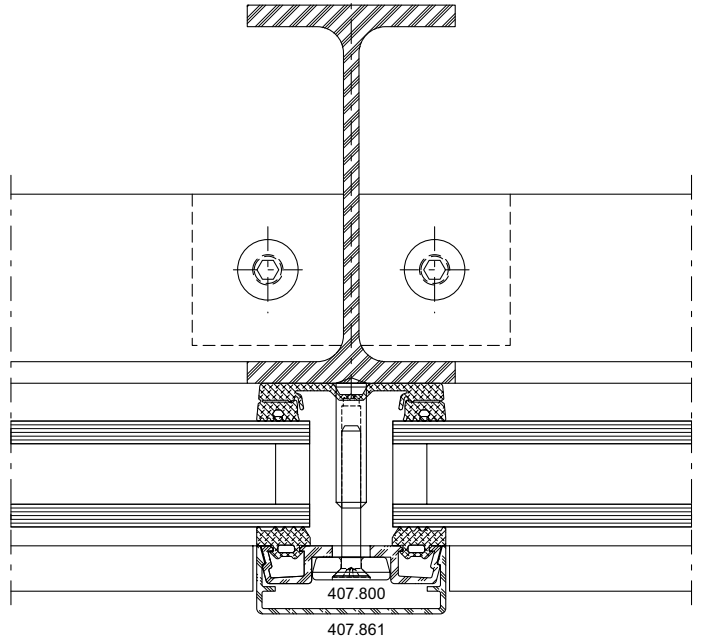
VISS I_xtra
Varianten T-Verbindungen*

VISS I_xtra
Variantes raccords en T*

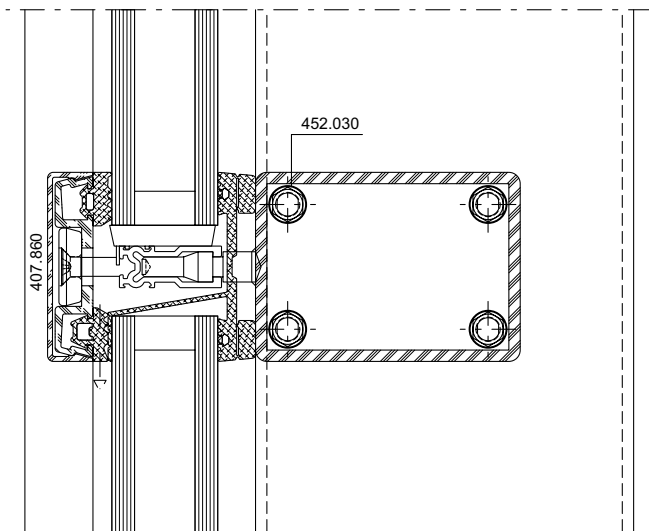
VISS I_xtra
Alternatives connecting spigots*



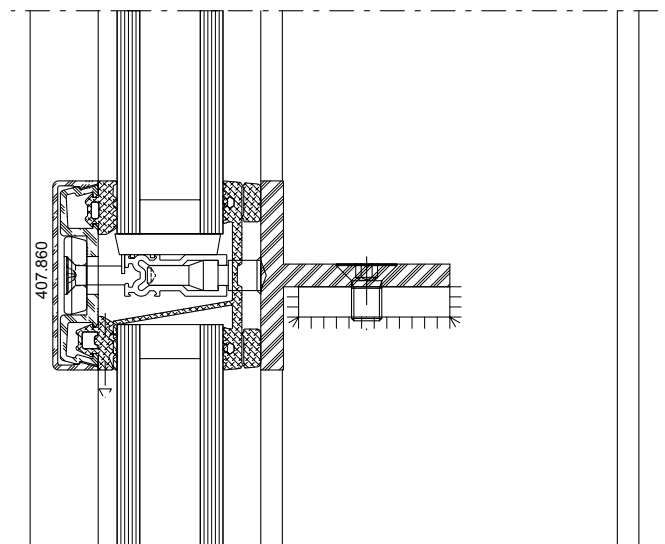
DXF DWG 51-0704-K-004



DXF DWG 51-0704-K-009



DXF DWG 51-0704-K-008

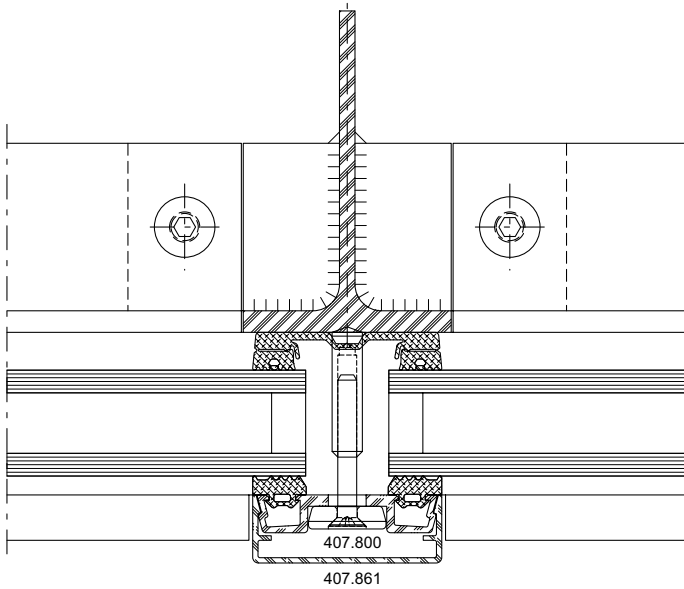


DXF DWG 51-0704-K-010

VISS I_xtra
Varianten T-Verbindungen*

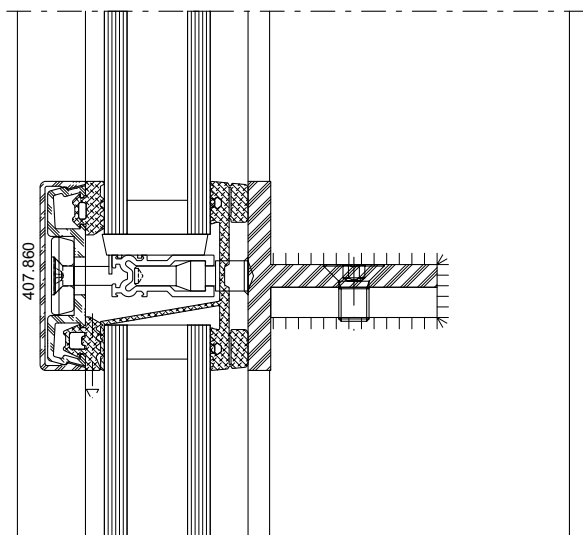
VISS I_xtra
Variantes raccords en T*

VISS I_xtra
Alternatives connecting spigots*



- * Sonderkonstruktion
(durch Metallbauer zu fertigen)
- * Construction spéciale
(à fabriquer par le métallier)
- * Special construction
(to made by metal constructor)

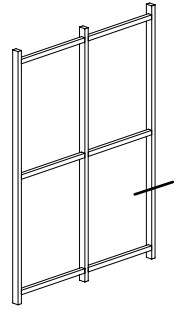
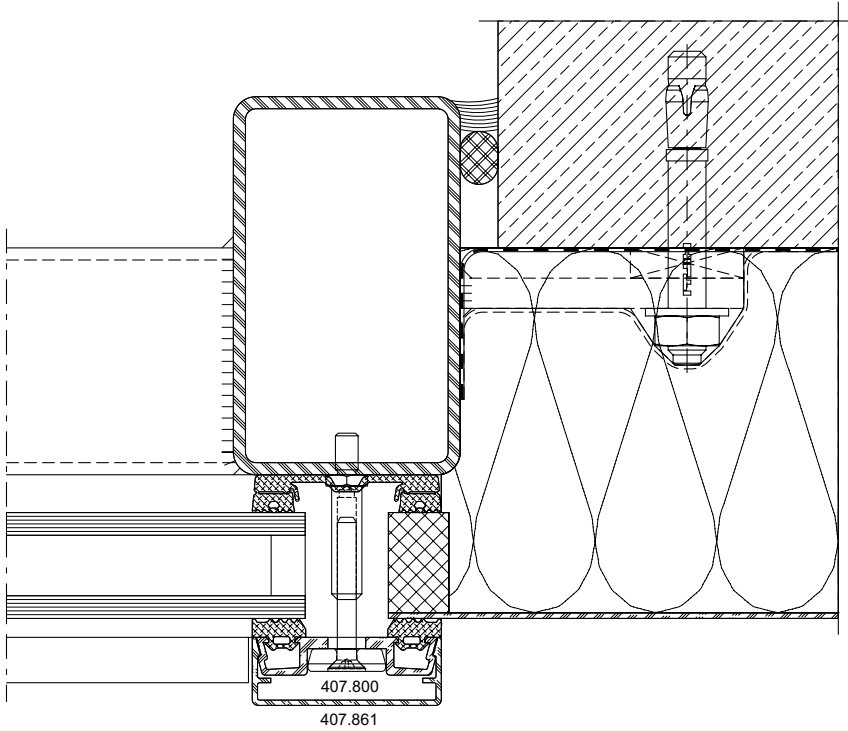
DXF DWG 51-0704-K-011



DXF DWG 51-0704-K-012

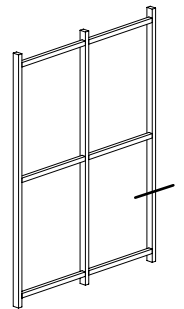
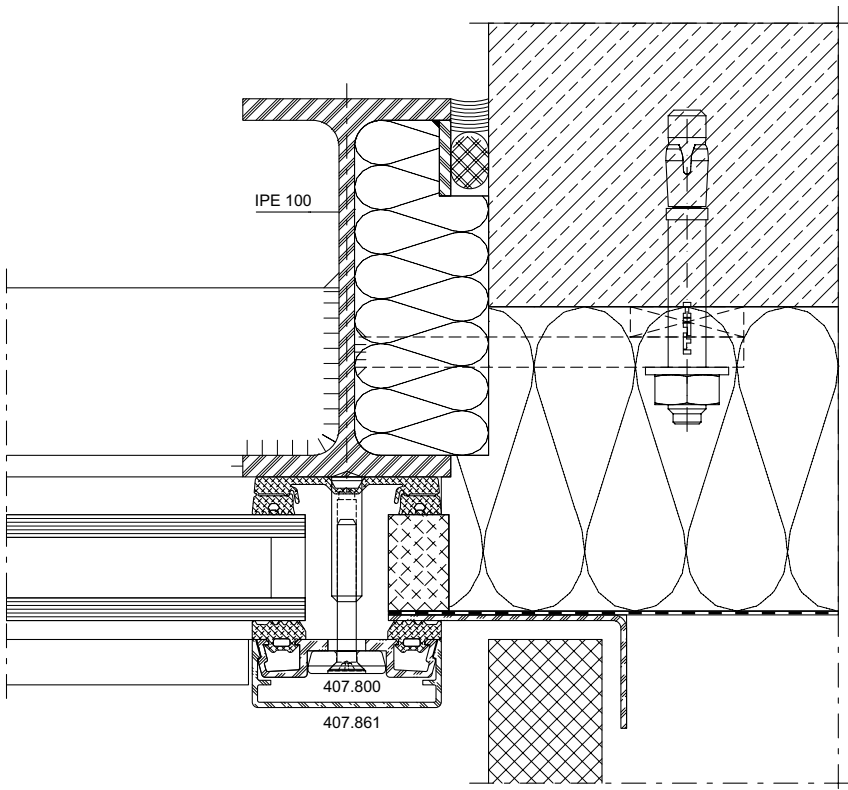
Anschlüsse am Bau im Massstab 1:2
Raccords au mur à l'échelle 1:2
Attachment to structure on scale 1:2

VISS Basic Fassade
VISS Basic façade
VISS Basic façade



DXF DWG

51-0604-A-001

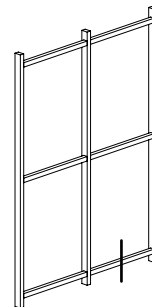
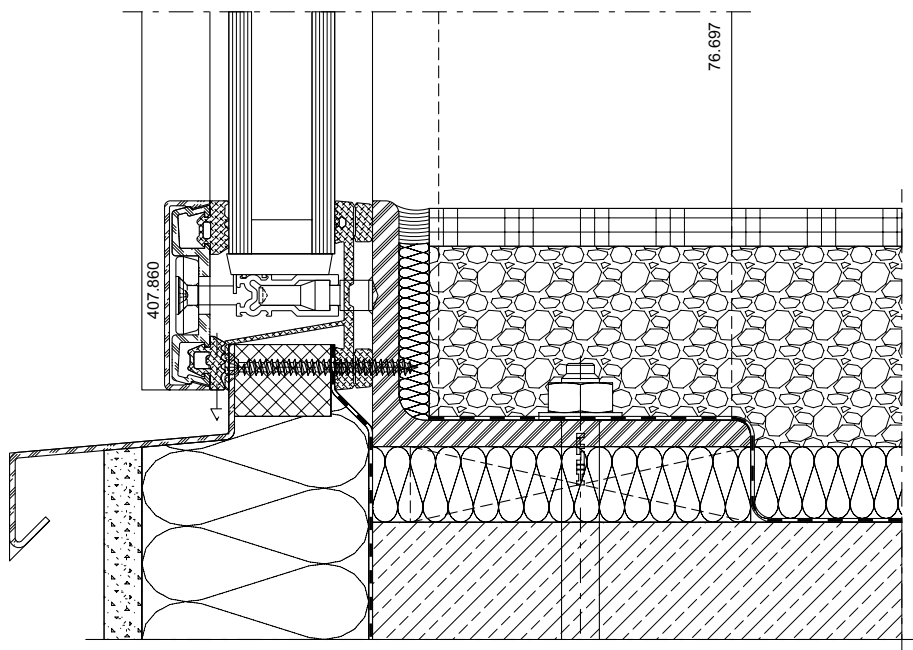


DXF DWG

51-0704-A-001

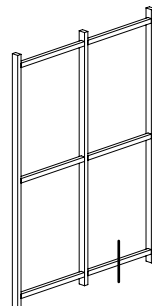
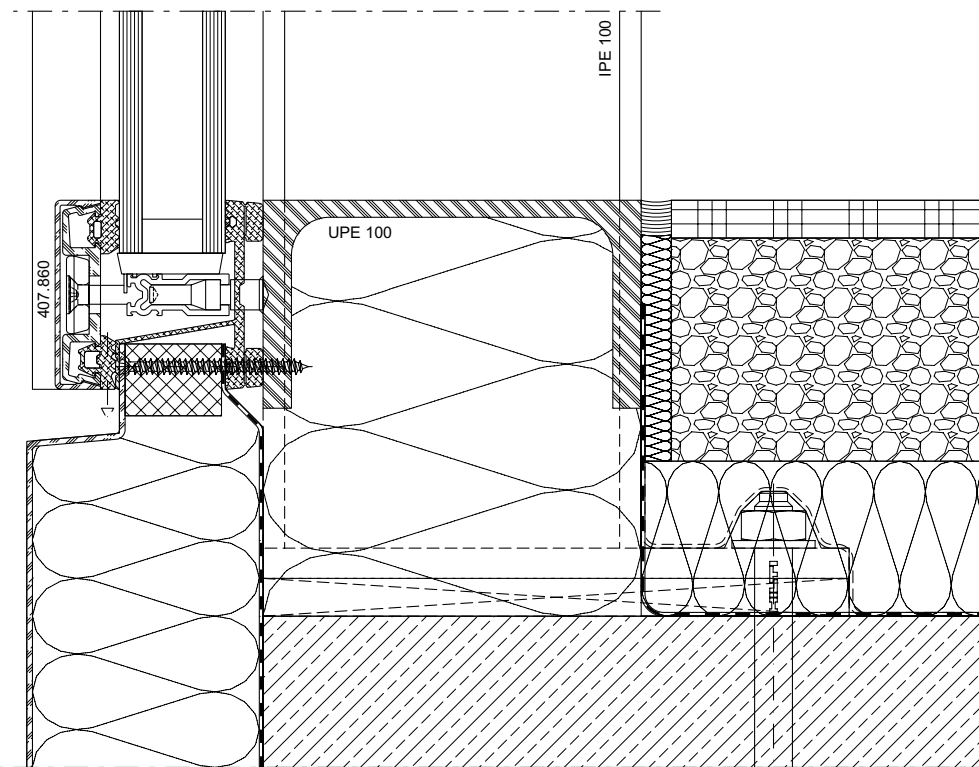
Anschlüsse am Bau im Masstab 1:2
Raccords au mur à l'échelle 1:2
Attachment to structure on scale 1:2

VISS Basic Fassade
VISS Basic façade
VISS Basic façade



DXF DWG

51-0704-A-002

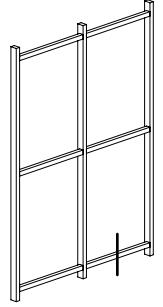
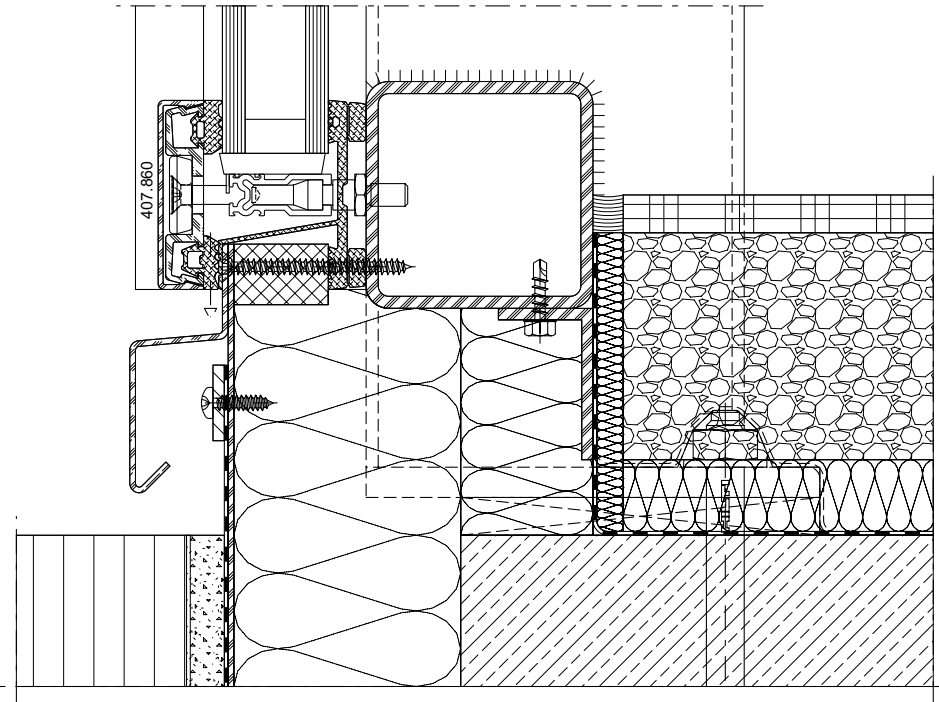


DXF DWG

51-0704-A-003

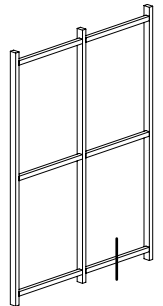
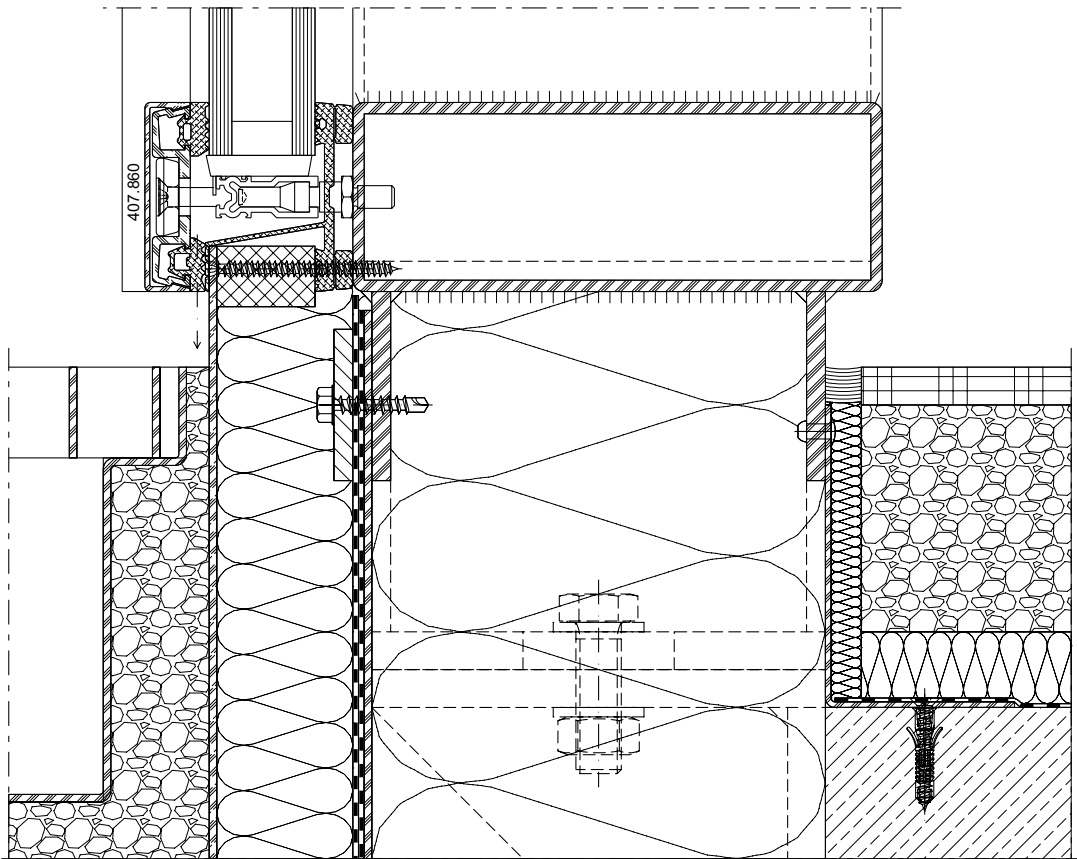
Anschlüsse am Bau im Massstab 1:2
Raccords au mur à l'échelle 1:2
Attachment to structure on scale 1:2

VISS Basic Fassade
VISS Basic façade
VISS Basic façade



DXF DWG

51-0604-A-002

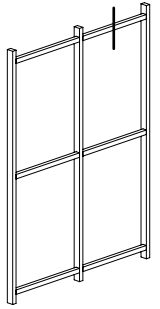
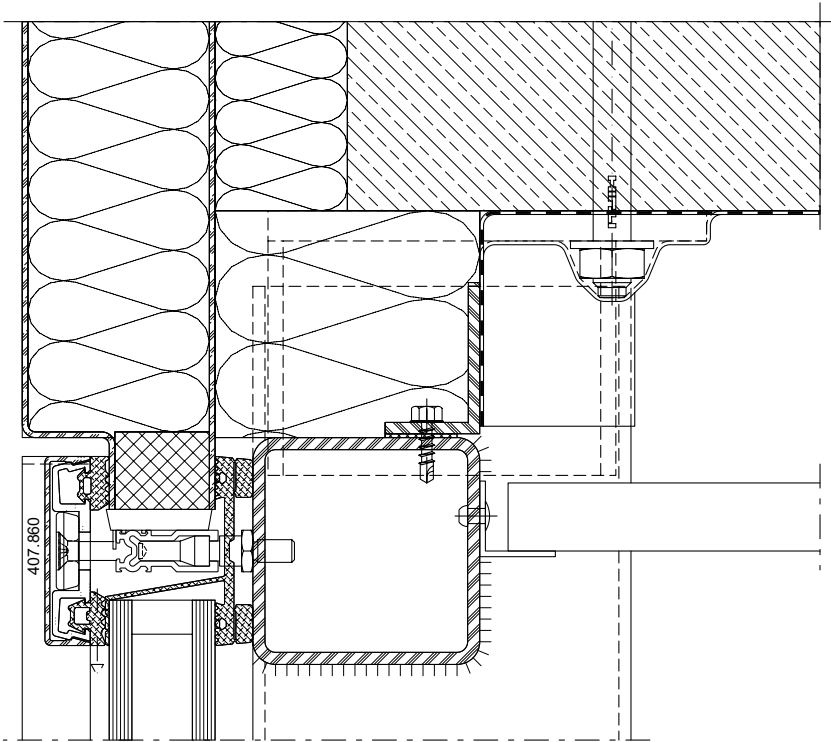


DXF DWG

51-0604-A-003

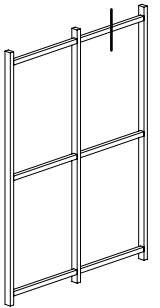
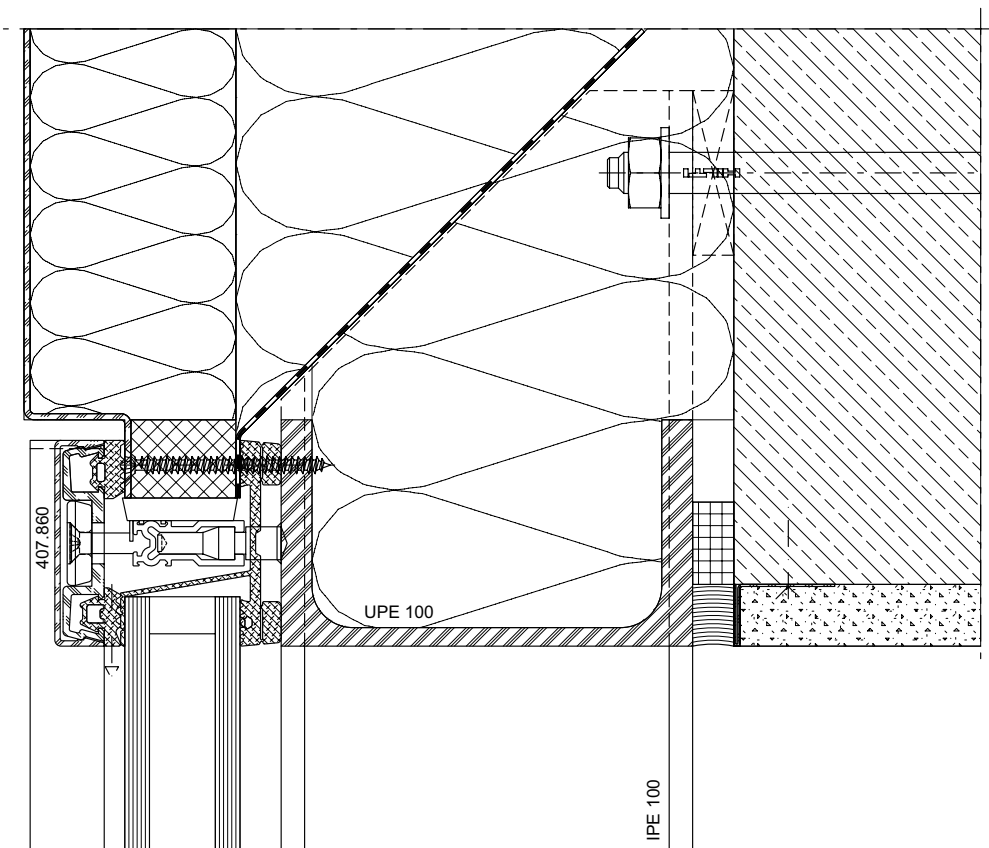
Anschlüsse am Bau im Masstab 1:2
Raccords au mur à l'échelle 1:2
Attachment to structure on scale 1:2

VISS Basic Fassade
VISS Basic façade
VISS Basic façade



DXF DWG

51-0604-A-004



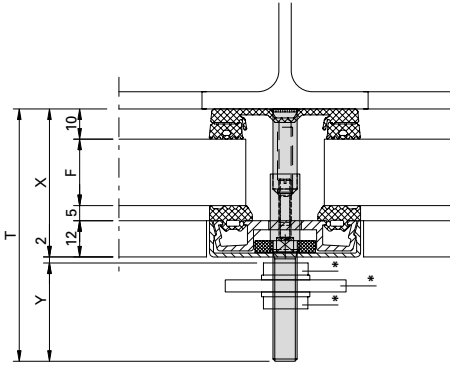
DXF DWG

51-0704-A-004

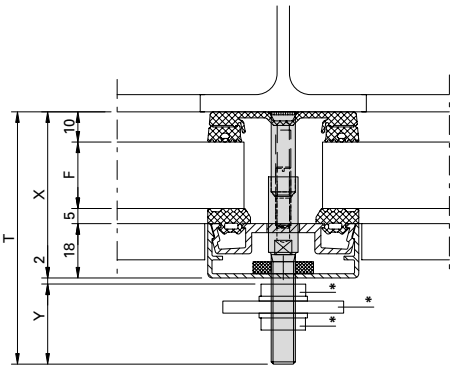
Sonnenschutz-Befestigung

Fixation pare-soleil

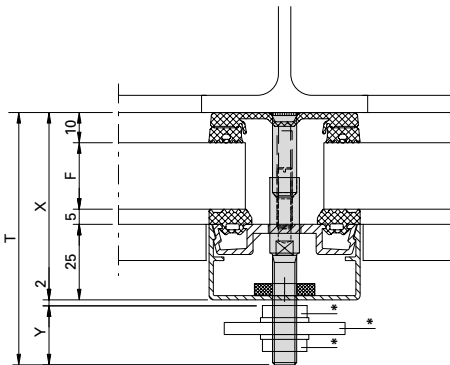
Sun protection fixation



F	Schweissbolzen Goujon à souder Welding stud	Schraubbolzen Goujon à visser Screw bolt	Aufsatzbolzen Boulon de fixation Bolt	Deckprofil Profilé de recouvrement Cover section	X	Y	T	Fv
6 - 10	452.500	452.512	452.558	12 mm	33 - 37	37 - 33	72	700
20 - 29	452.500	452.512			47 - 56	23 - 14	72	700
30 - 40	452.502	452.514			57 - 67	24 - 14	83	650

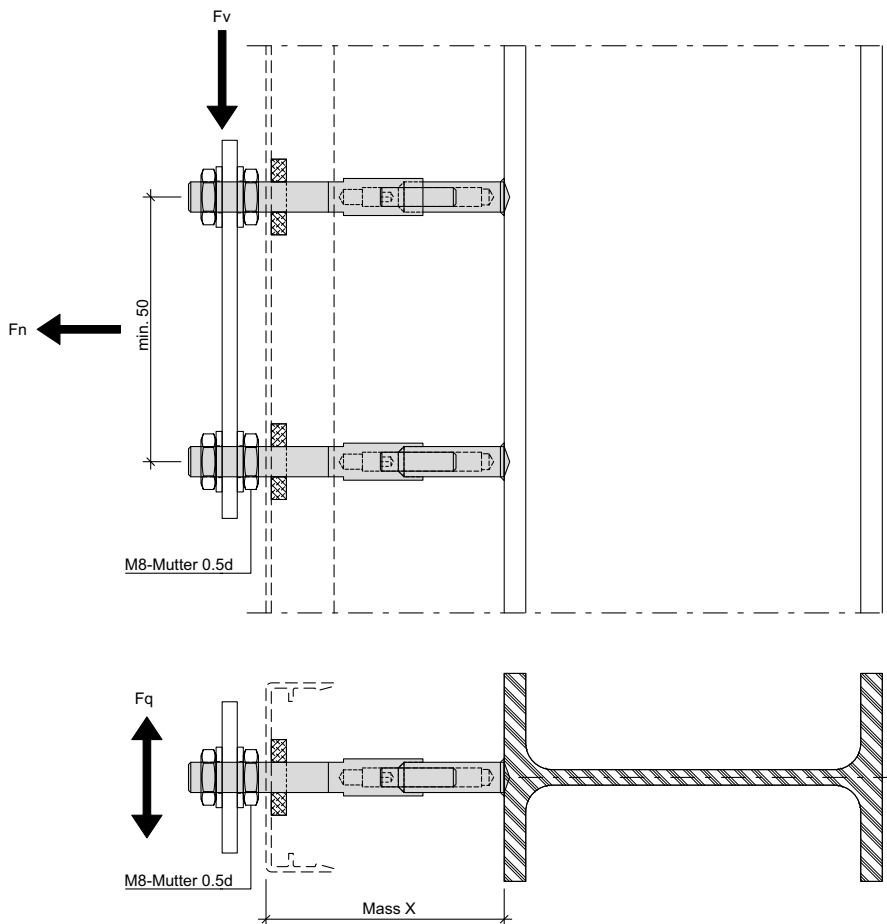


F	Schweissbolzen Goujon à souder Welding stud	Schraubbolzen Goujon à visser Screw bolt	Aufsatzbolzen Boulon de fixation Bolt	Deckprofil Profilé de recouvrement Cover section	X	Y	T	Fv
6 - 10	452.500	452.512	452.558	18 mm	39 - 43	31 - 27	72	700
20 - 29	452.502	452.514			53 - 62	28 - 19	83	650
30 - 38	452.503	452.515			63 - 71	23 - 15	88	600



F	Schweissbolzen Goujon à souder Welding stud	Schraubbolzen Goujon à visser Screw bolt	Aufsatzbolzen Boulon de fixation Bolt	Deckprofil Profilé de recouvrement Cover section	X	Y	T	Fv
6 - 10	452.500	452.512	452.558	25 mm	46 - 50	24 - 20	72	700
20 - 28	452.502	452.514			60 - 68	21 - 13	83	650
30 - 33	452.503	452.515			70 - 73	16 - 13	88	600

- * Anschlussplatte (z.B. 4 mm dick) und Inox-Muttern M8 bauseits (Mutter selbstsichernd oder mit Federscheibe gesichert)
- * Plaque de raccordement (p.ex. épaisseur 4 mm) et écrous Inox M8 au soin du métallier (écrous indesserrables ou bloqués par rondelle élastique)
- * Connection plate (e.g. thickness 4 mm) and M8 stainless steel nuts by the contractor (self-locking nut, or secured with spring washer).



Belastungsangaben

Fv = siehe Tabellen Seite 24-56
Fn = 800 N (80 kg)
Fq = 0

Gilt für paarweise eingesetzte Bolzen.

Anzugsmoment:

Schraubbolzen 4 Nm
 Aufsatzbolzen 2,5 Nm

Indications de charge

Fv = voir tableaux page 24-56
Fn = 800 N (80 kg)
Fq = 0

Valables pour boulons montés par paires.

Couple de serrage:

Goujon à visser 4 Nm
 Boulon de fixation 2,5 Nm

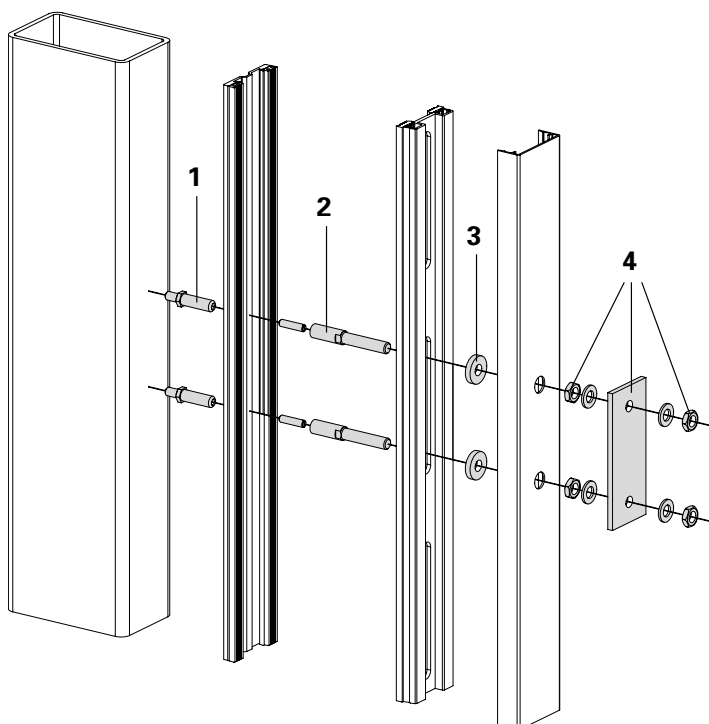
Load specifications

Fv = see tables, page 24-56
Fn = 800 N (80 kg)
Fq = 0

Applies for bolts inserted in pairs.

Tightening torque:

Screw bolt 4 Nm
 Bolt 2.5 Nm



- 1 Schweiß- oder Schraubbolzen (452.500ff)
- 2 Aufsatzbolzen (452.558)
- 3 Dichtring (aus 452.558)
- 4 Befestigungsplatte (bauseits)

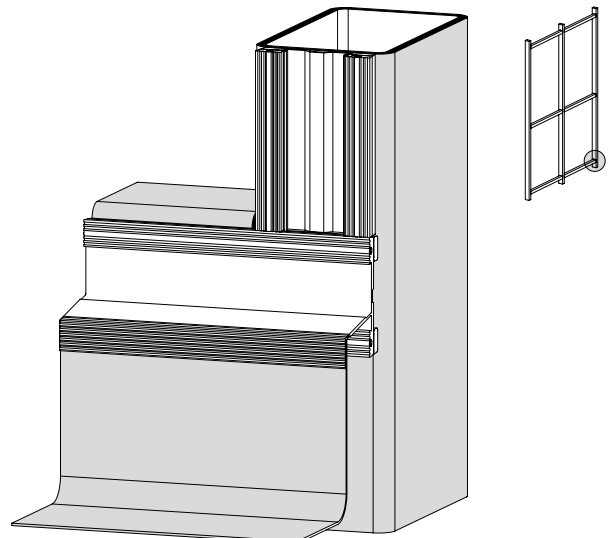
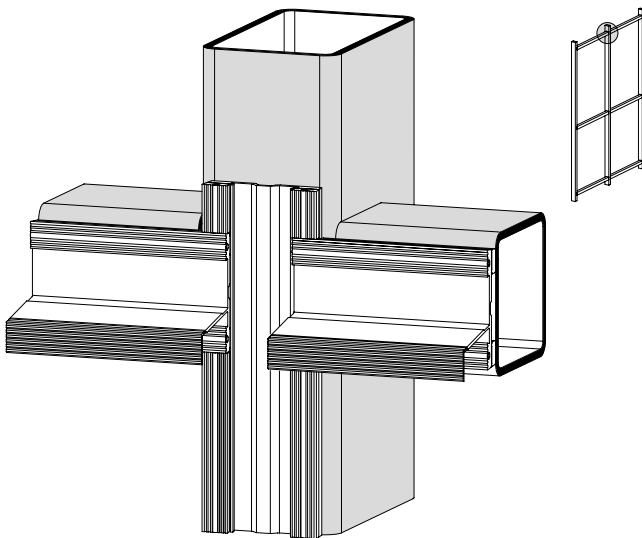
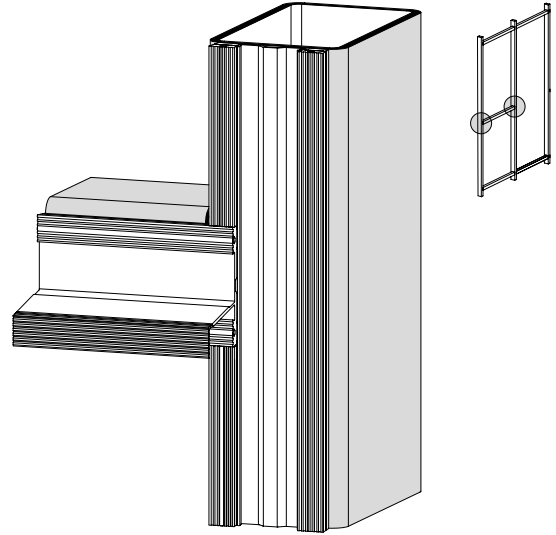
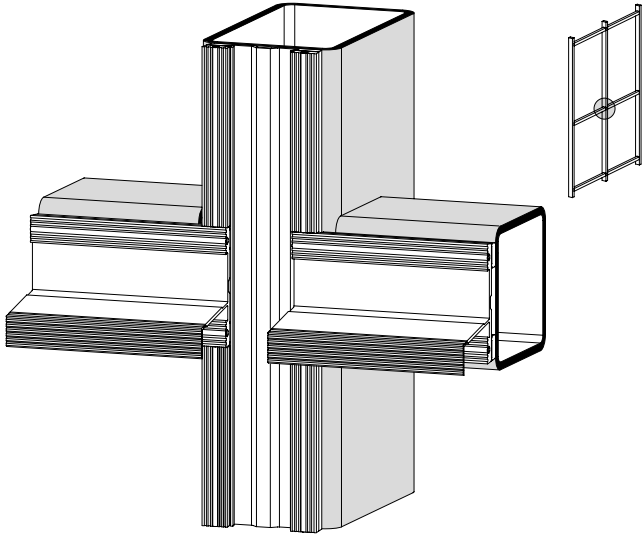
- 1 Boulons de serrage et à souder (452.500ff)
- 2 Boulon de fixation (452.558)
- 3 Bague d'étanchéité (de 452.558)
- 4 Plaque de fixation (au soin du métallier)

- 1 Welding and screw bolts (452.500ff)
- 2 Bolt (452.558)
- 3 Gasket (from 452.558)
- 4 Fastening plate (customer-supplied)

Stossausbildungen Innendichtung

Jonctions joint intérieur

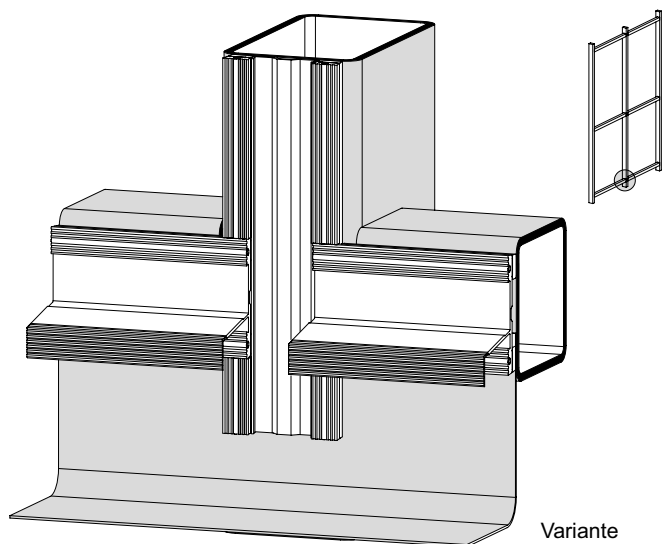
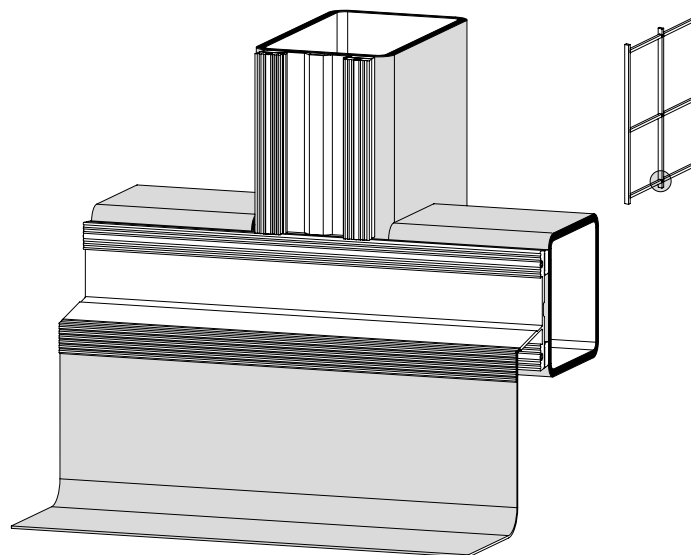
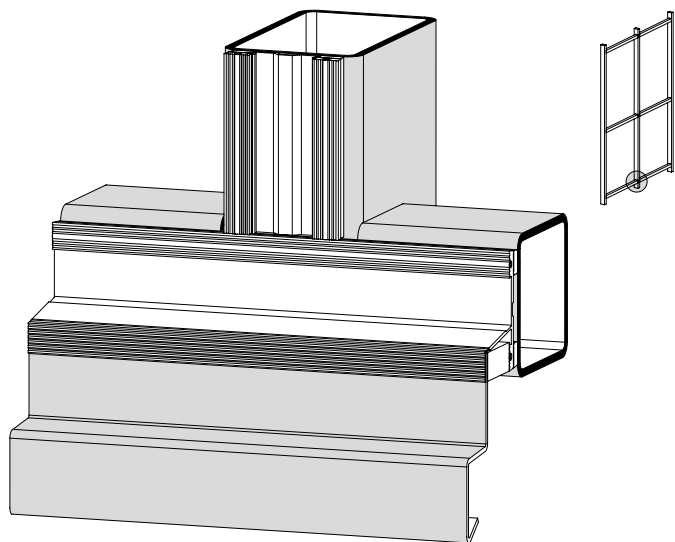
Inner gasket junctions



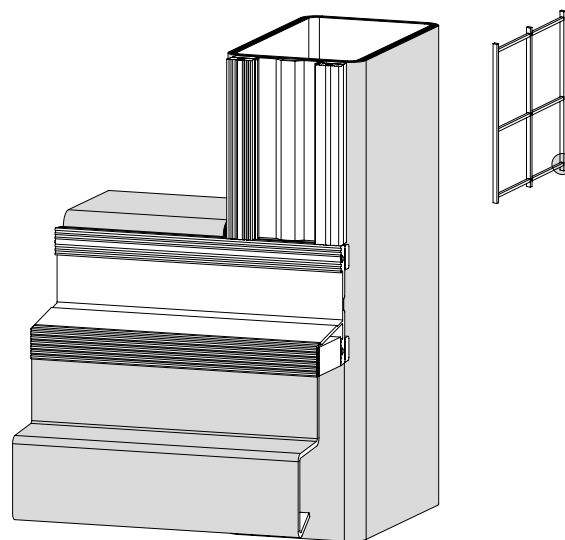
Stossausbildungen Innendichtung

Jonctions joint intérieur

Inner gasket junctions



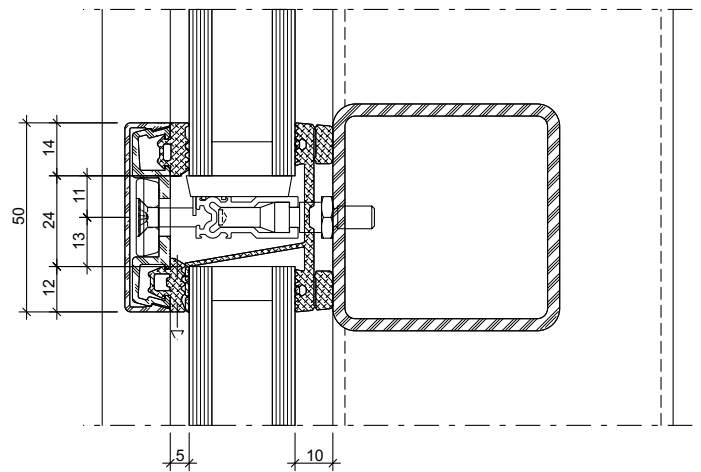
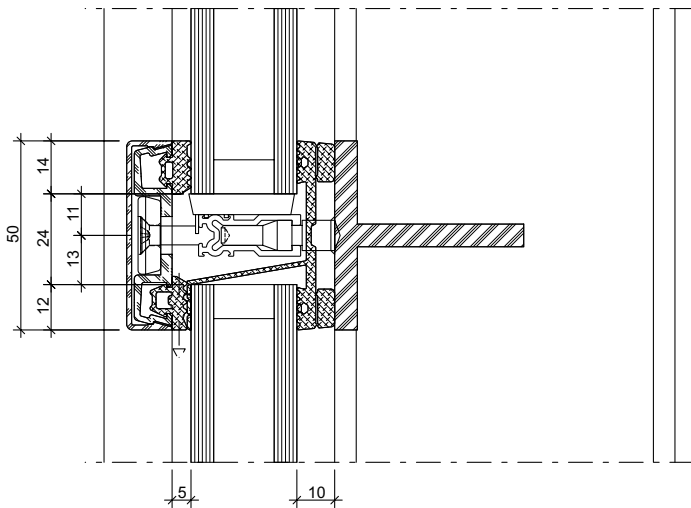
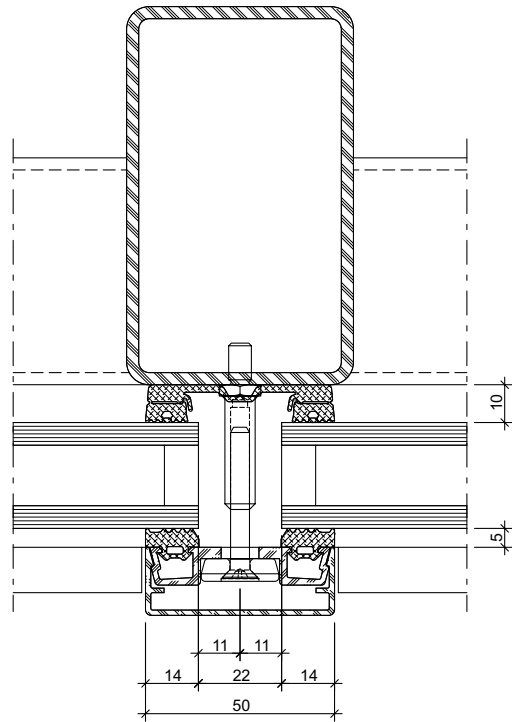
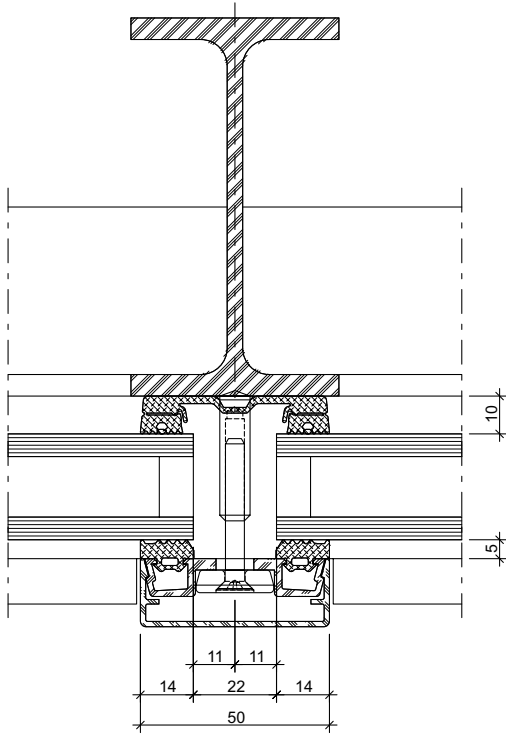
Variante



Glaseinstand

Prise en feuillure

Glass edge cover



Verlangen Sie für die Verarbeitung und Montage der VISS-Systeme unsere ausführlichen Verarbeitungs- und Montage-Richtlinien.

Demandez notre brochure détaillée sur les directives d'usinage et de montage du systèmes VISS.

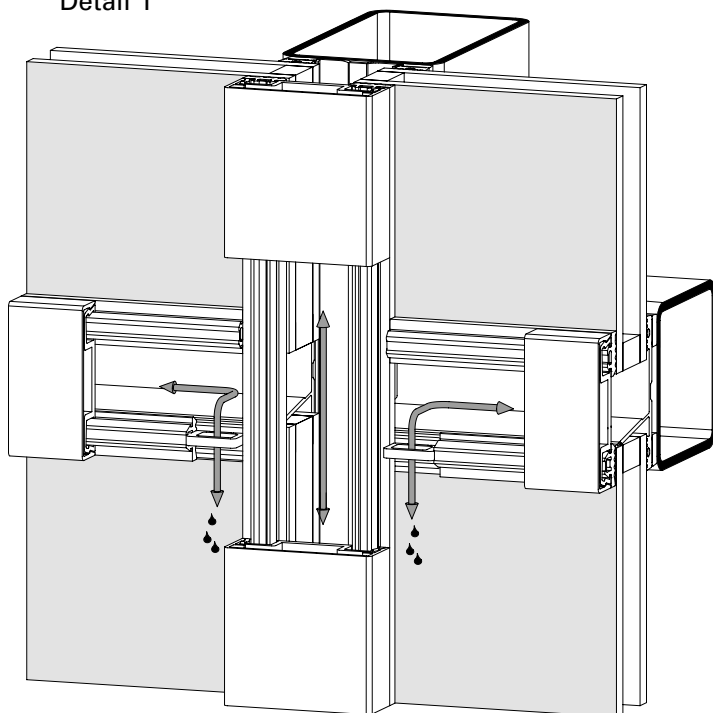
For processing and assembling the VISS systems, ask for our detailed Fabrication and Assembly Instructions.

Glasfalz-Belüftung/
Glasfalz-Entwässerung

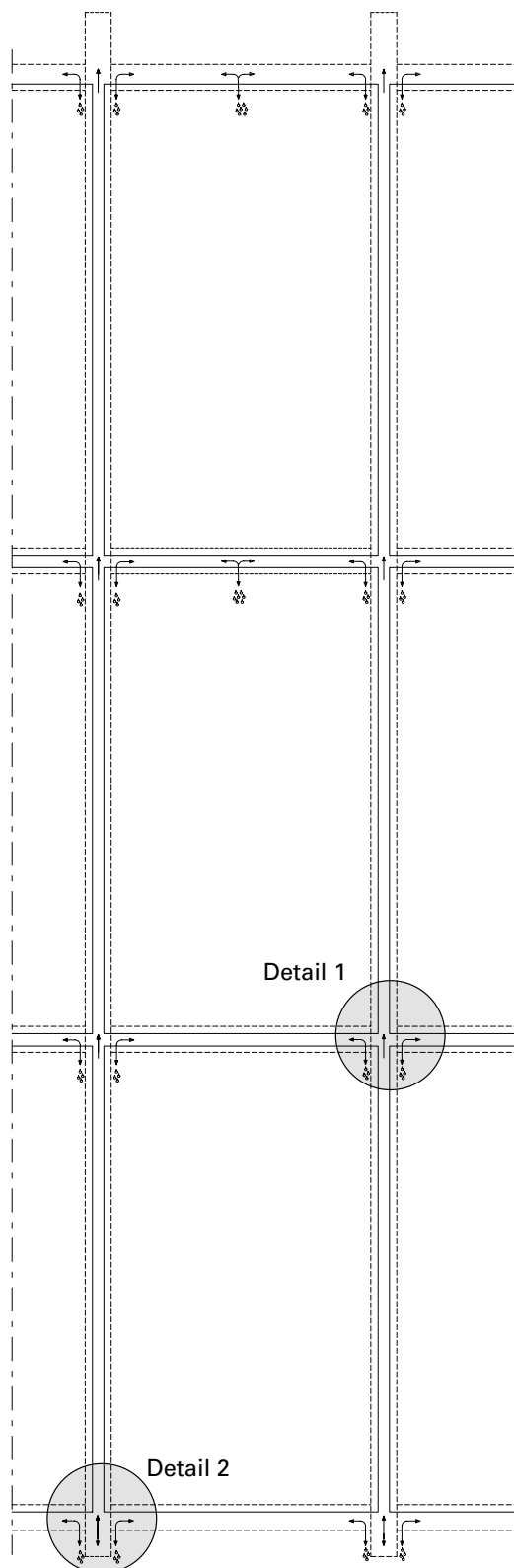
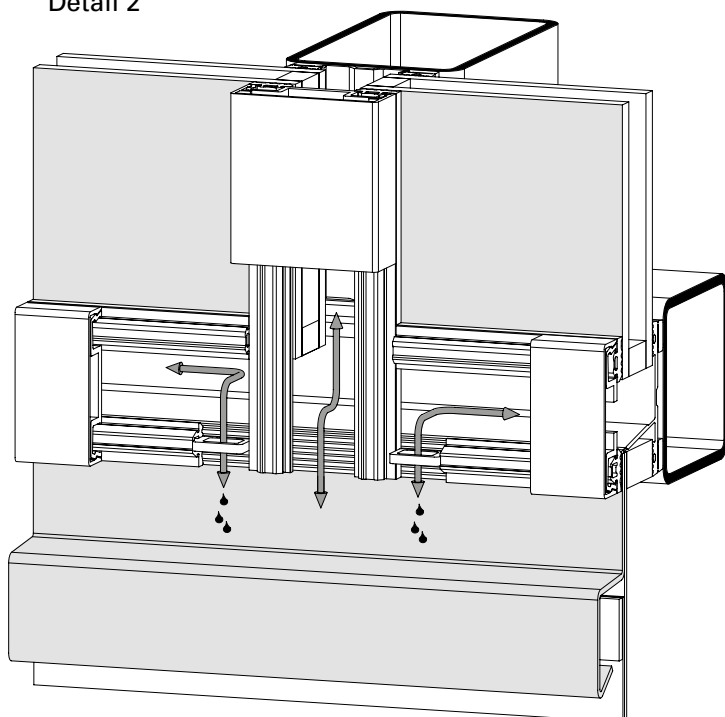
Glasfalz-Belüftung/
Glasfalz-Entwässerung

Glasfalz-Belüftung/
Glasfalz-Entwässerung

Detail 1



Detail 2



System-Hinweise

Remarques concernant les systèmes

System instructions

VISS Basic Fassade

VISS Basic façade

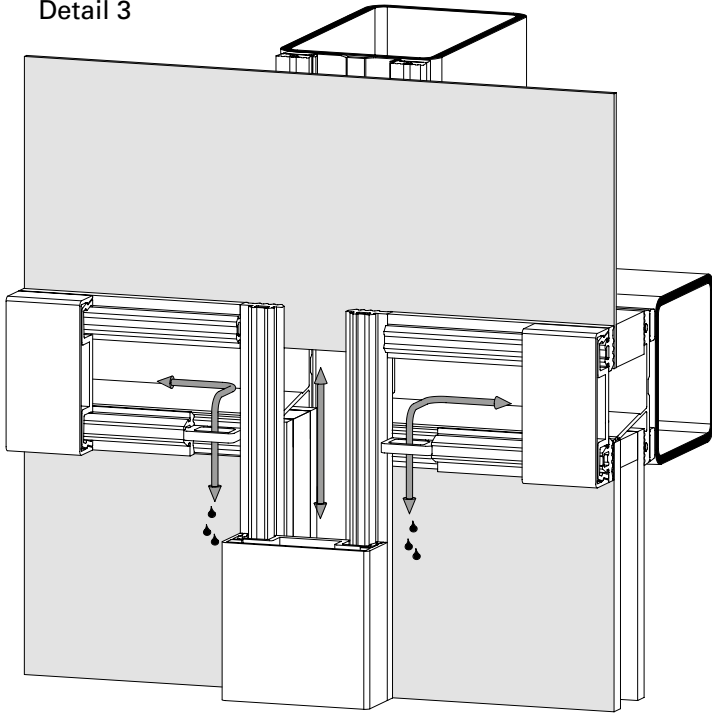
VISS Basic façade

**Glasfalz-Belüftung/
Glasfalz-Entwässerung**

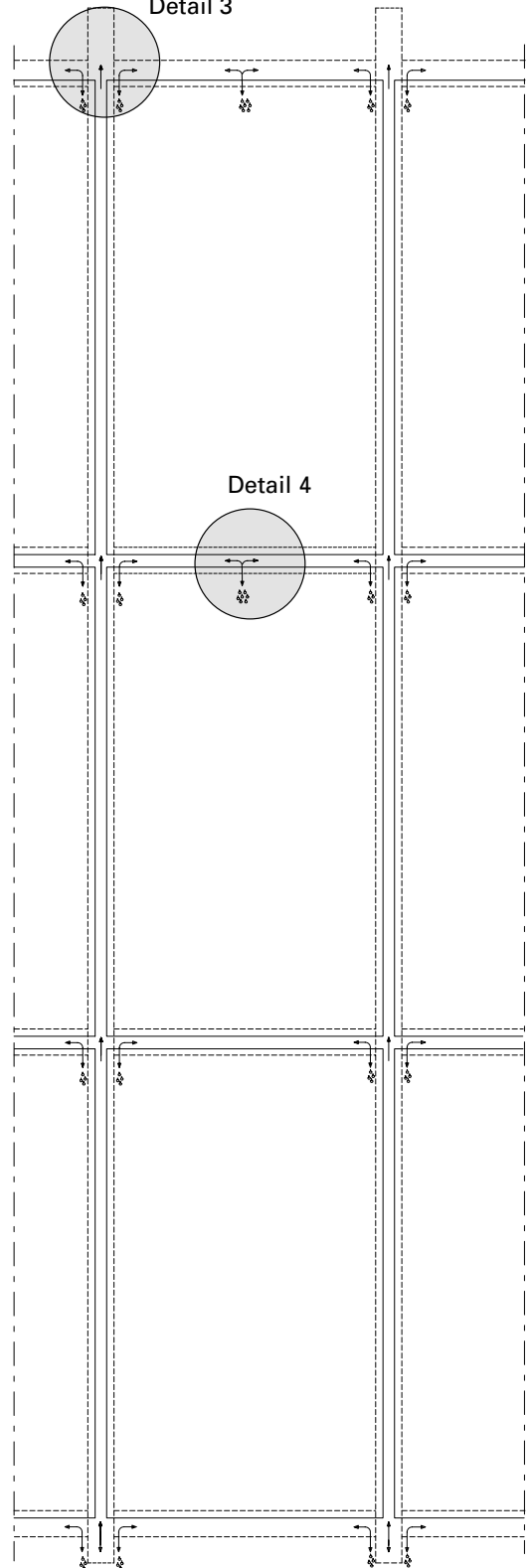
**Glasfalz-Belüftung/
Glasfalz-Entwässerung**

**Glasfalz-Belüftung/
Glasfalz-Entwässerung**

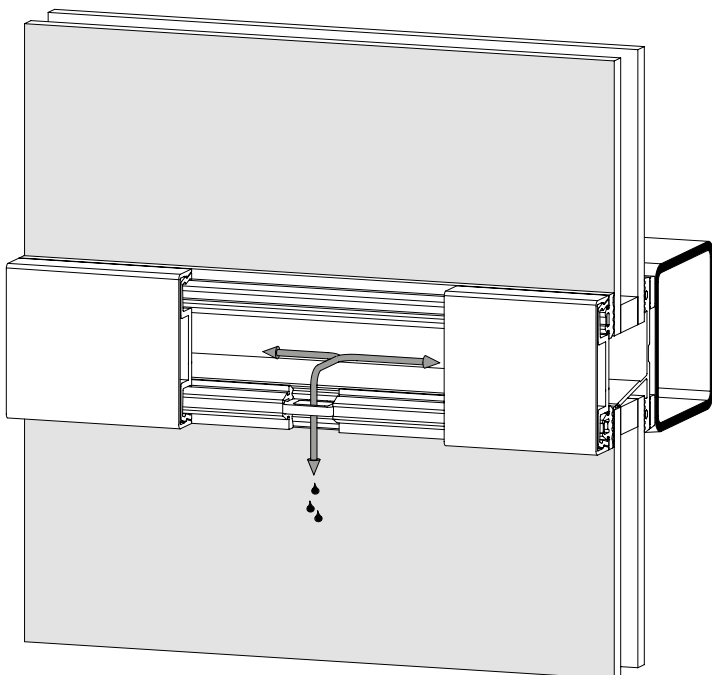
Detail 3



Detail 3



Detail 4



System-Hinweise

Remarques concernant les systèmes

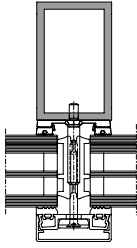
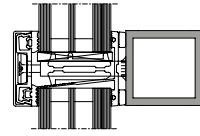
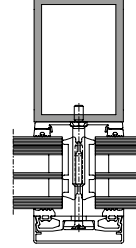
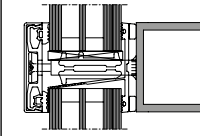
System instructions

VISS Basic Fassade

VISS Basic façade

VISS Basic façade

VISS Basic HI 50 mm / 60 mm
mit DämmprofilU_f-Werte nach EN 10077-2VISS Basic HI 50 mm / 60 mm
avec noyau isolantValeurs U_f selon EN 10077-2VISS Basic HI 50 mm / 60 mm
with insulating coreU_f values according to 10077-2

						
Glas Verre Glass	Pfosten 50/80/4 Montant 50/80/4 Mullion 50/8/40	Riegel 50/50/4 Traverse 50/50/4 Transom 50/50/4	Pfosten 60/80/4 Montant 60/80/4 Mullion 60/80/4	Riegel 60/60/4 Traverse 60/60/4 Transom 60/60/4		
30 mm	0,96 W/m²K	1,0 W/m²K	0,94 W/m²K	0,97 W/m²K		
40 mm	0,78 W/m²K	0,84 W/m²K	0,76 W/m²K	0,83 W/m²K		
50 mm	0,66 W/m²K	0,74 W/m²K	0,63 W/m²K	0,70 W/m²K		
60 mm	0,59 W/m²K	0,65 W/m²K	0,56 W/m²K	0,63 W/m²K		
70 mm	0,53 W/m²K	0,60 W/m²K	0,51 W/m²K	0,58 W/m²K		

Der Einfluss der Schrauben-
befestigung in Höhe von 0.30 W/m²K
ist berücksichtigt.

L'influence de la fixation à vis de
0.30 W/m²K est prise en compte.

The 0.30 W/m²K influence of the
screw fixing is taken into account.

System-Hinweise

Remarques concernant les systèmes

System instructions

VISS Basic Fassade

VISS Basic façade

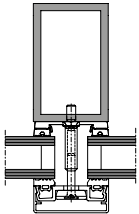
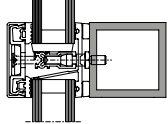
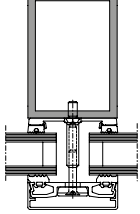
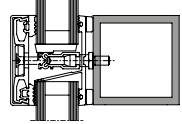
VISS Basic façade

VISS Basic 50 mm / 60 mm

VISS Basic 50 mm / 60 mm

VISS Basic 50 mm / 60 mm

U_f-Werte nach EN 10077-2Valeurs U_f selon EN 10077-2U_f values according to 10077-2

						
Glas Verre Glass	Pfosten 50/80/4 Montant 50/80/4 Mullion 50/8/40	Riegel 50/50/4 Traverse 50/50/4 Transom 50/50/4	Pfosten 60/80/4 Montant 60/80/4 Mullion 60/80/4	Riegel 60/60/4 Traverse 60/60/4 Transom 60/60/4		
20 mm	1,8 W/m²K	1,5 W/m²K	1,7 W/m²K	1,4 W/m²K		
30 mm	1,6 W/m²K	1,3 W/m²K	1,5 W/m²K	1,2 W/m²K		
40 mm	1,5 W/m²K	1,3 W/m²K	1,5 W/m²K	1,1 W/m²K		
50 mm	1,4 W/m²K	1,2 W/m²K	1,2 W/m²K	1,1 W/m²K		
60 mm	1,4 W/m²K	1,2 W/m²K	1,2 W/m²K	1,0 W/m²K		
70 mm	1,3 W/m²K	1,2 W/m²K	1,1 W/m²K	1,0 W/m²K		

Der Einfluss der Schraubenbefestigung in Höhe von 0.30 W/m²K ist berücksichtigt.

L'influence de la fixation à vis de 0.30 W/m²K est prise en compte.

The 0.30 W/m²K influence of the screw fixing is taken into account.

CE Kennzeichnung und Leistungserklärungen

Alle nötigen Unterlagen und Anleitungen zur CE-Kennzeichnung finden Sie unter

docucenter.jansen.com

Ebenfalls finden Sie unter dieser Adresse alle Leistungserklärungen unserer Beschläge.

Marquage CE et déclarations de performance

Tous les documents et instructions relatifs au marquage CE se trouvent sur le site

docucenter.jansen.com


Vous trouverez également à cette adresse toutes les déclarations de performance de nos ferrures.

CE marking and declarations of performance

You can find all the necessary documents and instructions on CE marking at

docucenter.jansen.com

At this address you can also find all declarations of performance for our fittings.



JANSEN Docu Center

Das Jansen Docu Center heisst sie willkommen.

Nach einer intensiven Arbeit zusammen mit unserem Partner Schüco haben wir das Jansen Docu Center geschaffen.

Das Jansen Docu Center ist eine Plattform auf der wir unseren Kunden und Partner ausführliche Informationen zu unseren Produkten, Artikeln und Dienstleistungen in strukturierter sowie anschaulicher Form zur Verfügung stellen wollen.

Das Jansen Docu Center ist eine lebend Plattform die sich in den kommende Monaten und Jahren weiterentwickeln wird.

Was ist Inhalt des Jansen Docu Center?

Auf dem Jansen Docu Center finde sie zu den Jansen Stahlssystemen und zum Jansen Connex System:

- Kataloge und Dokumentationen
- Verarbeitungs- und Montage Richtlinien sowie Videos
- Datenblätter (Werkzeugnisse, Sicherheitsdatenblätter, etc.)
- CAD Bibliothek
- Tools
- CE Kennzeichnung
- Archiv

Zudem können Schweizer Kunden über das Jansen Docu Center auf das Docu Center der Firma Schüco zugreifen.

Wie finde ich Informationen im Jansen Docu Center?

Generell steht eine Volltextsuche mit Suchfiltern zur Verfügung. Im Bereich der Kataloge und Dokumentationen stehen zudem spezifische Suchfilter zur Verfügung die eine effiziente Suche ermöglichen.

Wie registriere ich mich und welchen Nutzen hat dies für mich?

Hier geht es zur Registrierung - [Registrierung](#).

Durch die Registrierung erhalten sie nicht nur Informationen zu den oben genannten Informationen sie werden von uns auch aktiv über Änderungen in Katalogen, Datenblättern, etc. informiert. Dies ist in der heutigen Zeit ein relevanter Punkt da das nachführen in Printmedien heutzutage kaum noch möglich ist. Deshalb ist es uns ein Anliegen sie über Änderungen im Besonderen technische Änderungen zu rasch und effizient als möglich zu informieren.

Kontakt & Hilfe

Sie haben Fragen zum JansenDocu Center oder zur Jansen Docu Center App? Wir haben für alle Fragen, Probleme und Anregungen ein offenes Ohr und den richtigen Ansprechpartner.

Kontakt

Jansen Docu Center Team
Tel.: +41 71 763 93 70
docucenter@jansen.com

Wir freuen uns auf Ihre Anfrage.

Copyright 2018 Schüco de Impressum

Zur Erreichung der maximalen Leistungswerte bzw. der CE-Kennzeichnung sind die Gutachtlichen Stellungnahmen zu beachten. (docucenter.jansen.com)

Il doit être tenu compte des avis d'expert dans le but d'obtenir les valeurs de performance maximales et le marquage CE. (docucenter.jansen.com)

To achieve the maximum performance values and/or the CE marking, the expert appraisal report must be observed. (docucenter.jansen.com)

Info und Beratung

Gerne beraten wir Sie persönlich und stehen Ihnen bei Fragen zur Verfügung. Bitte schreiben Sie uns Ihre Anliegen auf: info@jansen.com

Info et conseils

Nous vous conseillerons volontiers individuellement et sommes à votre disposition si vous avez des questions à poser. Veuillez nous envoyer votre requête à: info@jansen.com

Information and advice

We would be delighted to provide you with advice in person and are available to answer any questions you may have. Please write to us with your queries at: info@jansen.com

Lieferprogramm
VISS Basic Fassade

Code A = Änderungen
Code E = Ergänzungen
Code R = Redaktionelle Korrektur
Code T = Technische Korrektur

Druckstand 02/2020
Artikelnummer K1178119

Programme de livraison
VISS Basic façade

Code A = Modifications
Code E = Compléments
Code R = Correction rédactionnelle
Code T = Correction technique

Date d'impression 02/2020
Numéro d'article K1178119

Sales range
VISS Basic façade

Code A = Modifications
Code E = Supplements
Code R = Editorial correction
Code T = Technical correction

Release date 02/2020
Item number K1178119

Seite Page Page	Code Code Code	Datum Date Date	Erläuterung Explication Explanation
27	A	09/2023	Artikel 499.003 entfernt Article 499.003 retiré Article 499.003 removed
22	A	06/2023	Anpassung VE-Inhalt Art. 450.096 Adaptation du contenu UV Art. 450.096 Adaptation of PU content Art. 450.096
22	A	06/2023	Anpassung VE-Inhalt Art. 450.106 Adaptation du contenu UV Art. 450.106 Adaptation of PU content Art. 450.106
Alle/tout/all	R	02/2020	Zeichnungen auf neuen Layer angepasst Dessins adaptés au nouveau calque Drawings changed on new layer
24-2	T	02/2020	Uf Wert aktualisiert Valeur Uf actualisée Uf value updated
24-4	T	02/2020	Anpassung TRAV auf DIN 18008-4 Adaptation de TRAV à DIN 18008-4 TRAV changed to DIN 18008-4
24-6/8	T	02/2020	Profile entfernt Profilés supprimés Profiles removed
24-23	T	02/2020	450.092 entfernt und mit 450.096 ersetzt 450.092 supprimé et remplacé par 450.096 450.092 deleted and replaced with 450.096

Grafische Planungsdaten wie z.B. Anwendungsbeispiele, Konstruktionsdetails, Anschlüsse am Bau, die in unseren physischen oder elektronischen Dokumentationsunterlagen enthalten sind, sind schematische Darstellungen. Gleiches gilt für digitale Medien wie CAD Dateien oder BIM Modelle.

Sie sollen den ausführenden Metallbauer und/oder Fachplaner bei der Planung und Ausführung eines Projektes unterstützen. Sie sind im konkreten Anwendungsfall durch den ausführenden Metallbauer und/oder Fachplaner auf die Verwendbarkeit im konkreten betroffenen Projekt hinsichtlich rechtlichen/regulatorischen aber auch technischen objektspezifischen Anforderungen zu überprüfen und ggfs. eigenverantwortlich anzupassen.

Bei der Überprüfung, der spezifischen Planung und der Umsetzung sind die objektspezifischen Rahmenbedingungen (Material der Bausubstanz, Dimension des Einbauelements, Farbe, Exposition, Lasteinwirkung, etc.) sowie der geltende Stand der Technik einschliesslich aller anwendbaren Normen und technischen Richtlinien eigenverantwortlich zu beachten.

Falls das vorliegende Dokument Differenzen zur aktuellen deutschen Version (Artikel Nr. K1178119) aufweist, gilt in jedem Fall der deutsche Originaltext in der jeweils geltenden Fassung im Jansen Docu Center.

Alle Ausführungen dieser Dokumentation haben wir sorgfältig und nach bestem Wissen zusammengestellt. Wir können aber keine Verantwortung für die Benutzung der vermittelten Vorschläge und Daten übernehmen. Wir behalten uns technische Änderungen ohne Vorankündigung vor.

Les données de planification graphiques, comme les exemples d'application, détails de construction et raccordements au bâtiment, fournies dans notre documentation physique et numérique sont des représentations schématiques. Il en va de même pour les médias numériques comme les fichiers CAD ou modèles BIM.

Leur but est de faciliter la planification et réalisation d'un projet par les constructeurs métalliques et/ou concepteurs. Concrètement, elles doivent être vérifiées par le constructeur métallique et/ou le concepteur et, le cas échéant, modifiées de son propre chef pour s'assurer qu'elles concordent avec le projet concerné et qu'elles répondent aux exigences techniques spécifiques ainsi qu'aux dispositions légales et réglementaires.

Lors de la vérification, de la planification spécifique et de la mise en œuvre, il y a lieu de tenir compte des conditions spécifiques à l'objet (matériaux du bâtiment, dimension de l'élément d'insert, couleur, exposition, effet de charge, etc.) ainsi que de l'état actuel de la technique, y compris toutes les normes et directives techniques applicables.

En cas de divergence entre le présent document et la version allemande (no d'article K1178119), c'est dans tous les cas le texte original allemand qui prévaut dans sa version actuelle disponible dans le Jansen Docu Center.

Nous avons apporté le plus grand soin à l'élaboration de cette documentation. Cependant, nous déclinons toute responsabilité pour l'utilisation faite de nos propositions et de nos données. Nous nous réservons le droit de procéder à des modifications techniques sans préavis.

Graphical planning data such as application examples, construction details, connections on site that are contained in our physical or electronic documentation components are schematic representations. The same applies to digital media such as CAD files or BIM models.

They are intended to support the metal worker and/or design engineer in planning and executing projects. In the specific case of application they are to be checked by the metal worker and/or design engineer in terms of their usability in the specific project concerned with regard to legal/regulatory and technical property-specific requirements and adjusted if necessary at the latter's own responsibility.

The property-specific underlying conditions (construction material, dimensions of installation element, colour, exposure, load effect etc.) and current state of the art including all applicable norms and technical guidelines are to be taken into consideration at the metal worker and/or design engineer's own responsibility during the review, specific planning and implementation.

If there are any differences between this document and the current German version (item number K1178119), the latest version of the original German text in the Jansen Docu Center shall prevail.

All the information contained in this documentation is given to the best of our knowledge and ability. However, we decline all responsibility for the use made of these suggestions and data. We reserve the right to effect technical modifications without prior warning.

VISS Basic Fassade

Lieferprogramm

VISS Basic façade

Programme de livraison

VISS Basic façade

Sales range

Hinweise
Remarque
Notice

Jansen Stahlssysteme
Systèmes en acier Jansen
Jansen Steel Systems

Lieferprogramm
VISS Basic Fassade

Druckstand 02/2020
Artikelnummer K1178119

Programme de livraison
VISS Basic façade

Date d'impression 02/2020
Numéro d'article K1178119

Sales range
VISS Basic façade

Release date 02/2020
Item number K1178119

Eine Liste der aktuellen
Änderungen und Ergänzungen
finden Sie am Ende des Kataloges!

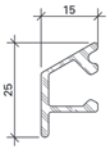
Une liste des dernières
modifications et ajouts est
disponible à la fin du catalogue!

A table of actual modifications
and additions can be found at
the end of the catalogue!

Bei grau hinterlegten Artikeln muss
die Verfügbarkeit angefragt werden.

Pour les produits marqués en gris,
la disponibilité doit être demandée.

Items which are marked in grey, the
stock availability needs to be inquired.



000.000

Wetterschenkel
Aluminium roh

Gewicht 0,266 kg/m
U = 0,100 m²/m
P = 0,034 m²/m

Länge 6 m

000.000

Renvoi d'eau
aluminium brut

pois 0,266 kg/m
U = 0,100 m²/m
P = 0,034 m²/m

Longueur 6 m

000.000

Weatherbar
aluminium mill finish

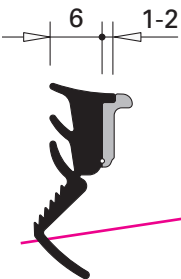
weight 0,266 kg/m
U = 0,100 m²/m
P = 0,034 m²/m

Length 6 m

Artikel, welche rot durchgestrichen
sind, wurden aus dem Sortiment
genommen.

Les articles barrés en rouge ont
été retirés de la gamme.

Articles that have a red line through
them have been removed from the
product range.



000.000

**Glasdichtung
mit Abreisstege**
EPDM, schwarz,
für Glasleistenseite

Einsatz siehe Seiten 34/35

VE = 100 m

000.000

**Joint de vitrage
avec partie déchirable**
EPDM, noir,
pour côté parclose

Utilisation voir pages 34/35

UV = 100 m

000.000

~~**Glazing weatherstrip
with detachable strip**~~
EPDM, black,
for glazing bead side

Application see pages 34/35

PU = 100 m

Inhaltsverzeichnis		VISS Basic Fassade	
Sommaire		VISS Basic façade	
Content		VISS Basic façade	

Systemübersicht	Sommaire du système	Summary of system	2
Merkmale Zulassungen	Caractéristiques Homologations	Characeteristics Authorisations	

Profilsortiment	Assortiment de profilé	Range of profiles	6
VISS I _x tra Deckprofile 50 und 60 mm	VISS I _x tra Profilés de recouvrement 50 et 60 mm	VISS I _x tra Cover sections 50 and 60 mm	

Zubehör	Accessoires	Accessories	9
Zubehör Verarbeitungshilfen	Accessoires Outils d'usinage	Accessories Assembly tools	

Konstruktions-Hinweise	Indications du construction	Construction instructions	29
Schnittpunkte Konstruktions-Details Anschlüsse am Bau System-Hinweise	Coupes de détails Détails de construction Raccords au mur Remarques concernant les systèmes	Section details Construction details Attachment to structure System instructions	

Merkmale

Caractéristiques

Characteristics

- CE-Kennzeichnung nach EN 13830
- U_f Wert bis 0.51 W/m²K
- Ansichtsbreiten 50 und 60 mm
- Füllelementstärken 6 bis 70 mm
- Füllelementgewichte bis 1800 kg
- Handelsübliche Hohlprofile, IPE-Träger, etc.
- VISS I_xtra massgefertigte, lasergeschweisste, scharfkantige Profile
- Kombinierbar mit dem Standard VISS System, der Brandschutzlösung VISS Fire und der einbruchhemmenden Variante VISS RC

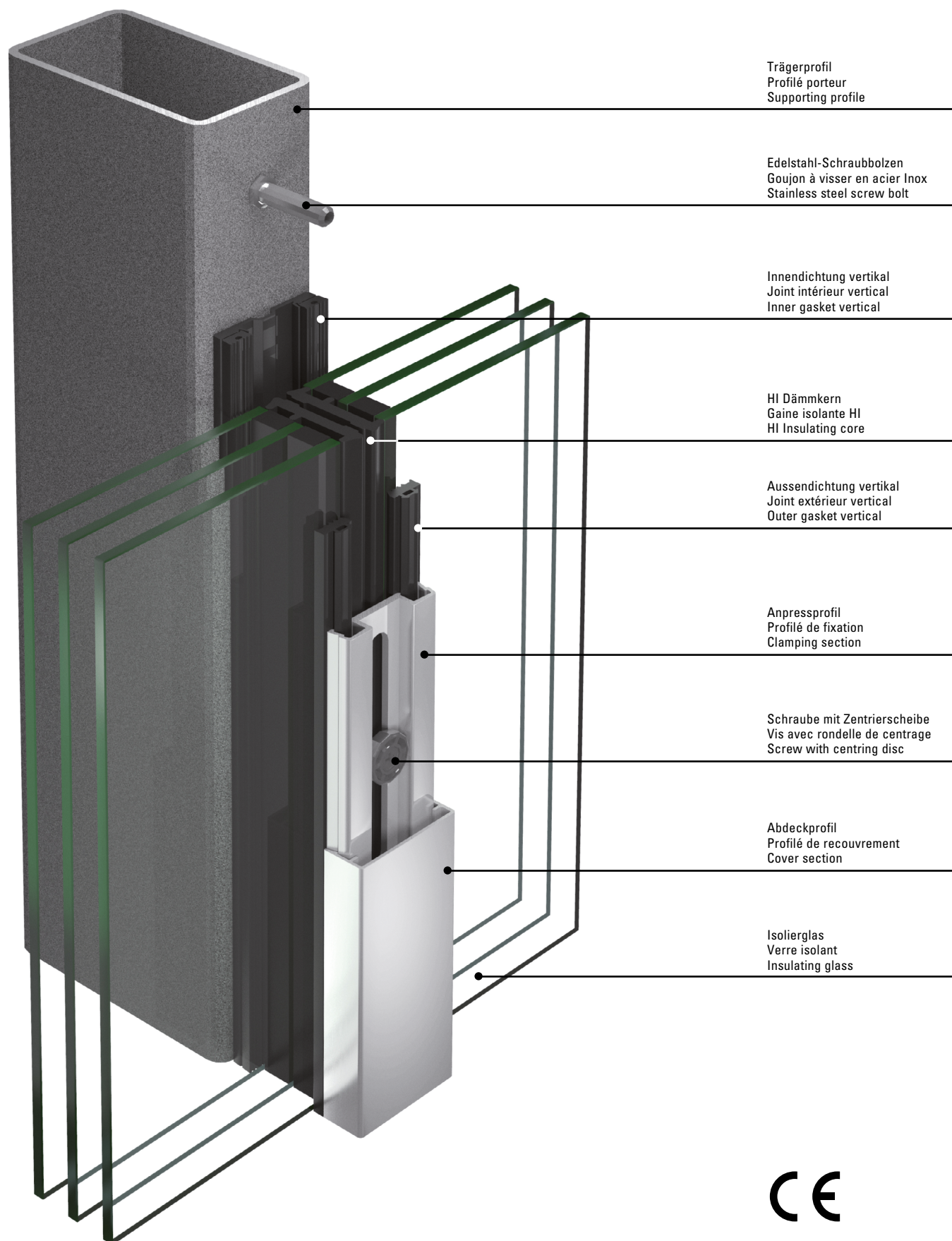
- Marquage CE selon EN 13830
- Valeur U_f jusqu'à 0.51 W/m²K
- Largeurs de face 50 et 60 mm
- Éléments de remplissage de 6 à 70 mm d'épaisseur
- Poids de remplissage jusqu'à 1800 kg
- Profilés creux usuels, Porteurs IPE, etc.
- Profilés VISS I_xtra sur mesure, soudés au laser, à angles vifs
- Combinable avec le système standard VISS, la protection incendie VISS Fire et la variante anti-effraction VISS RC










VISS Basic Fassade

VISS Basic façade

VISS Basic façade

- CE marking in accordance with EN 13830
- U_f value to 0.51 W/m²K
- 50 and 60 mm face widths
- Infill panel thicknesses of 6 to 70 mm
- Infill unit weights up to 1800 kg
- Standard hollow profiles, IPE beams, etc.
- VISS I_xtra custom-made, laser-welded, square-edge profiles
- Can be combined with the standard VISS system, the VISS Fire fire protection solution and the VISS RC burglar-resistant version



	Prüfungen (Prüfnorm) Essais (Norme d'essai) Tests (Test standard)	Klassifizierungs-Norm Norme de classification Classification standard	Werte Valeurs Values
	Schlagregendichtheit (EN 12155) Etanchéité à la pluie battante (EN 12155) Watertightness (EN 12155)	EN 12154	RE 1200
	Widerstand bei Windlast (EN 12179) Résistance à la pression du vent (EN 12179) Resistance to wind load (EN 12179)	EN 13116	Bemessungslast 2 kN/m ² Charge de calcul 2 kN/m ² Designed load 2 kN/m ²
	Luftdurchlässigkeit (EN 12153) Perméabilité à l'air (EN 12153) Air permeability (EN 12153)	EN 12152	Klasse AE Classe AE Class AE
	Wärmedurchgangskoeffizient (EN 13947) Transmission thermique (EN 13947) Thermal transmittance (EN 13947)	EN ISO 10077-2	ab $U_f > 0.51 \text{ W/m}^2\text{K}$ dès $U_f > 0.51 \text{ W/m}^2\text{K}$ from $U_f > 0.51 \text{ W/m}^2\text{K}$
	Schallschutz (EN ISO 140-3) Isolation phonique (EN ISO 140-3) Sound insulation (EN ISO 140-3)	EN ISO 717-1	npd
	Einbruchhemmung Anti-effraction Burglar resistance	prEN 1627	RC2 / RC3 / RC4
	Stossfestigkeit Résistance au chocs Impact strength	EN 14019	Klasse E5 / I5 Classe E5 / I5 Class E5 / I5
	Brandverhalten Réaction au feu Reaction to fire	EN 13501-1	Klasse E Classe E Class E
	Technische Regeln für die Verwendung von absturzsichernden Verglasungen Règlement technique pour la sécurité anti-chute des vitrages The technical regulations for protecting glazing against falling out	DIN 18008-4	Kategorie A Catégorie A Category A

JANIssoft

JANIssoft ermöglicht die Planung, Kalkulation und Konstruktion von Jansen Systemen für Fenster, Türen und Fassaden in 2D sowie 3D. Mit der neuen Version können Planer und Verarbeiter Angebote und Bestellungen mit den entsprechenden Detailzeichnungen und Berechnungen einfach erstellen. Dank der optimierten Softwarefunktionen lässt sich der Prozess von der Arbeitsvorbereitung über die Fertigung noch effizienter gestalten.

Jansen Docu Center

Die Plattform zum effizienten Arbeiten mit Jansen Dokumentationen. Im Jansen Docu Center stehen alle Produktinformationen jederzeit digital in der aktuellsten Version zur Verfügung: von Architekten-Informationen über Bestell- und Fertigungskatalogen bis hin zu Anleitungen und Prospekten sowie Videos. Die Inhalte können einfach und schnell aufgerufen werden. Ein für den Anwender komfortables papierloses Arbeiten, das zahlreiche Vorteile bietet.

Download CAD Daten

DXF

DWG

Sie können die Zeichnungen in den Formaten DXF und/oder DWG herunterladen. Klicken Sie auf das entsprechende Icon und der Download erfolgt.

Die Hinweise «Artikelbibliothek/Türbeschläge/Fensterbeschläge» bedeuten, dass Sie mit einem Klick die gesamte Artikelbibliothek des entsprechenden Systems herunterladen (Profile, Beschläge, Glasleisten, Zubehör etc.).

JANIssoft

JANIssoft permet l'étude, le calcul et la construction de systèmes Jansen en 2D et 3D pour les fenêtres, les portes et les façades. La nouvelle version permet aux projeteurs et aux transformateurs d'établir facilement des offres et des commandes avec les plans de détail et les calculs. Des préparatifs du travail à la commande de la machine, le processus peut être coordonné de manière encore plus efficace grâce aux fonctions optimisées du logiciel.

Jansen Docu Center

La plate-forme pour travailler efficacement avec les documentations Jansen. Le Jansen Docu Center met à votre disposition les informations sur les produits, en format numérique et dans une version actualisée: des catalogues de commande et de fabrication aux instructions et prospectus, en passant par les informations destinées aux architectes et vidéos. Les contenus sont facilement et rapidement accessibles. Une manière de travailler confortable et offrant de nombreux avantages.

Télécharger fichiers DAO

DXF

DWG

Vous pouvez télécharger les dessins aux formats DXF et/ou DWG. Cliquez sur l'icône correspondante et le téléchargement s'effectuera.

Les indications «Bibliothèque des articles/Ferures de porte/Ferures de fenêtres» signifie que vous téléchargez la totalité de la bibliothèque des articles du système donné (profilés, ferrures, parclozes, accessoires etc.).

JANIssoft

JANIssoft allows Jansen systems for windows, doors and façades to be planned, calculated and designed in 2D and 3D. Using the new version, developers and fabricators can easily create quotations and orders with the corresponding detailed drawings and calculations. Thanks to optimised software functionality, the procedure from process planning to fabrication can be made even more efficient.

Jansen Docu Center

The platform for working efficiently with Jansen documentation. The latest version of all the product information is available digitally at any time in the Jansen Docu Center – from order and fabrication manuals to architect information, instructions and brochures and videos. The content can be retrieved quickly and easily. The user can work conveniently without paper, which has numerous benefits.

Download CAD files

DXF

DWG

You can download the drawings in DXF and/or DWG format. Click on the relevant icon to begin the download.

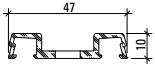
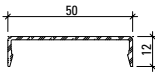
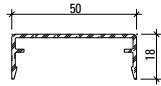
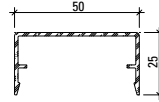
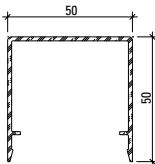
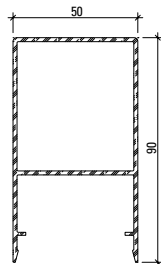
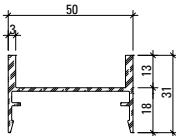
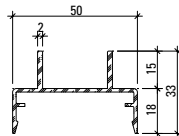
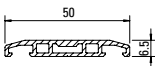
The items «Article library/Door fittings/Window fittings» means that you download the entire article library for the corresponding system with one click (profiles, fittings, glazing beads, accessories etc.).

Deckprofile 50 mm (Masstab 1:3)**Profils de recouvrement 50 mm (échelle 1:3)****Cover sections 50 mm (scale 1:3)**

VISS Basic Fassade

VISS Basic façade

VISS Basic façade

**407.800****407.860****407.861****407.862****407.863****407.864****407.900****407.911****407.815****Werkstoff**

Aluminium EN AW 6060 T66 roh, leicht eingeölt

Matériau

Aluminium EN AW 6060 T66 brut, légèrement huilé

Material

Aluminium EN AW 6060 T66 mill finish, slightly oiled

Profil-Nr.	G kg/m	U m ² /m	P m ² /m	L mm
407.800	0,414			6000
407.815	0,435	0,133	0,060	6000
407.860	0,266	0,147	0,072	6000
407.861	0,341	0,185	0,084	6000
407.862	0,394	0,213	0,098	6000

Profil-Nr.	G kg/m	U m ² /m	P m ² /m	L mm
407.863	0,660	0,313	0,148	6000
407.864	1,344	0,360	0,228	6000
407.900	0,556	0,240	0,138	6000
407.911	0,510	0,245	0,146	6000

Deckprofile 50 mm (Masstab 1:3)
Profilés de recouvrement 50 mm (échelle 1:3)
Cover sections 50 mm (scale 1:3)

VISS Basic Fassade
 VISS Basic façade
 VISS Basic façade

**Edelstahl Deckprofile
Sparren**

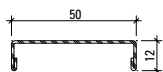
**Profilés de recouvrement acier Inox
Chevron**

**Stainless steel cover sections
Rafters**

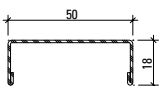
Werkstoff 1.4301 (AISI 304)
geschliffen, Korn 220/240,
mit Schutzfolie

Qualité 1.4301 (AISI 304)
meulé, degré 220/240,
avec feuille de protection

Material 1.4301 (AISI 304)
polished, grain 220/240,
with protective film



400.860



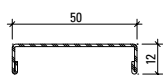
400.861



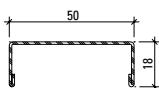
Werkstoff 1.4401 (AISI 316)
geschliffen, Korn 220/240,
mit Schutzfolie

Qualité 1.4401 (AISI 316)
meulé, degré 220/240,
avec feuille de protection

Material 1.4401 (AISI 316)
polished, grain 220/240,
with protective film



400.862



400.863



Profil-Nr.	G kg/m	L mm
400.860	0,644	6000
400.861	0,734	6000

Profil-Nr.	G kg/m	L mm
400.862	0,652	6000
400.863	0,744	6000

Artikelbibliothek
 Bibliothèque des articles
 Article library

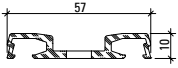
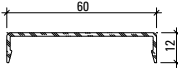
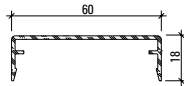
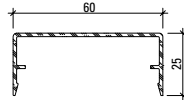
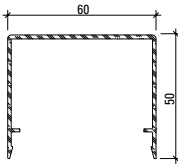
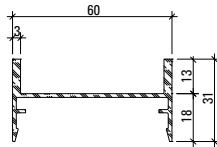
DXF **DWG**

Deckprofile 60 mm (Massstab 1:3)**Profils de recouvrement 60 mm (échelle 1:3)****Cover sections 60 mm (scale 1:3)**

VISS Basic Fassade

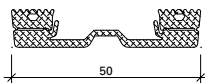
VISS Basic façade

VISS Basic façade

**407.802****407.865****407.866****407.867****407.868****407.901****Werkstoff**Aluminium EN AW 6060 T66 roh,
leicht eingeölt**Matériau**Aluminium EN AW 6060 T66 brut,
légèrement huilé**Material**Aluminium EN AW 6060 T66 mill finish,
slightly oiled

Profil-Nr.	G kg/m	U m ² /m	P m ² /m	L mm
407.802	0,558	0,190		6000
407.865	0,304	0,167	0,082	6000
407.866	0,379	0,205	0,094	6000
407.867	0,432	0,223	0,108	6000

Profil-Nr.	G kg/m	U m ² /m	P m ² /m	L mm
407.868	0,750	0,330	0,160	6000
407.901	0,590	0,255	0,148	6000



455.537
Innendichtung vertikal
50 mm breit, EPDM schwarz

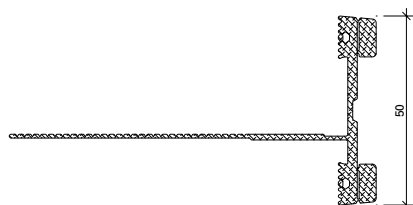
VE = 50 m

455.537
Joint intérieur vertical
largeur 50 mm, EPDM noir

UV = 50 m

455.537
Inner gasket, vertical
50 mm wide, EPDM black

PU = 50 m



455.558
Innendichtung horizontal
50 mm breit, EPDM schwarz

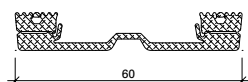
VE = 50 m

455.558
Joint intérieur horizontal
largeur 50 mm, EPDM noir

UV = 50 m

455.558
Inner gasket, horizontal
50 mm wide, EPDM black

PU = 50 m



455.538
Innendichtung vertikal
60 mm breit, EPDM schwarz

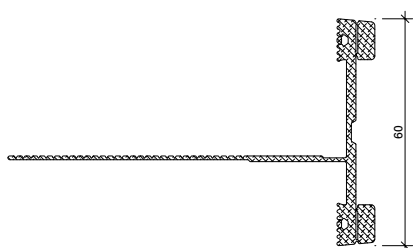
VE = 50 m

455.538
Joint intérieur vertical
largeur 60 mm, EPDM noir

UV = 50 m

455.538
Inner gasket, vertical
60 mm wide, EPDM black

PU = 50 m



455.559
Innendichtung horizontal
60 mm breit, EPDM schwarz

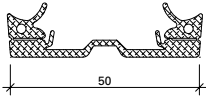
VE = 50 m

455.559
Joint intérieur horizontal
largeur 60 mm, EPDM noir

UV = 50 m

455.559
Inner gasket, horizontal
60 mm wide, EPDM black

PU = 50 m



455.545

Innendichtung vertikal

50 mm breit, für Segmentverglasungen, EPDM schwarz

VE = 50 m

455.545

Joint intérieur vertical

largeur 50 mm, pour vitrage segmenté, EPDM noir

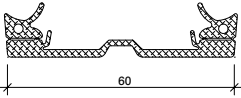
UV = 50 m

455.545

Inner gasket, vertical

50 mm wide, for segmental glazing, EPDM black

PU = 50 m



455.546

Innendichtung vertikal

60 mm breit, für Segmentverglasungen, EPDM schwarz

VE = 50 m

455.546

Joint intérieur vertical

largeur 60 mm, pour vitrage segmenté, EPDM noir

UV = 50 m

455.546

Inner gasket, vertical

60 mm wide, for segmental glazing, EPDM black

PU = 50 m



455.501

Aussendichtung

für Anpressprofile, EPDM schwarz

VE = 100 m

Einsatz:
Pfosten, Riegel oben

455.501

Joint extérieur

pour profilés de fixation, EPDM noir

UV = 100 m

Utilisation:
Montant, traverse supérieur

455.501

Outer gasket

for clamping sections, EPDM black

PU = 100 m

Application:
Mullion, transoms top



455.502

Aussendichtung

für Anpressprofile, EPDM schwarz

VE = 50 m

Einsatz:
Riegel unten

455.502

Joint extérieur

pour profilés de fixation, EPDM noir

UV = 50 m

Utilisation:
Traverse inférieure

455.502

Outer gasket

for clamping sections, EPDM black

PU = 50 m

Application:
Transom bottom



452.499

Entspannungsstück

Kunststoff schwarz

VE = 100 Stück

Einsatz:
Riegel unten, als Entspannungs- und Entwässerungsöffnung (Dichtung 455.502)

452.499

Pièce de décompression

matière plastique noire

UV = 100 pièces

Utilisation:
Traverse inférieure, pour l'aération et l'écoulement (joint 455.502)

452.499

Stress relieving block

plastic, black

PU = 100 pieces

Application:
Transom bottom, for stress relieving and drainage opening (seal 455.502)



455.505

Aussendichtung
für Anpressprofile,
EPDM schwarz

VE = 100 m

Einsatz:
Pfosten bei
Segmentverglasungen bis 15°

455.505

Joint extérieur
pour profilés de fixation,
EPDM noir

UV = 100 m

Utilisation:
Montant à vitrage segmenté
jusqu'à 15°

455.505

Outer gasket
for clamping sections,
EPDM black

PU = 100 m

Application:
mullions with segmental
glazing up to 15°



455.565

Ausgleichsdichtung 2 mm
EPDM schwarz,
für Innendichtungen 455.537/
455.538/455.558/455.559

VE = 50 m

455.565

Joint de compensation 2 mm
EPDM noir, pour joint
intérieur 455.537/
455.538/455.558/455.559

UV = 50 m

455.565

Compensating gasket 2 mm
EPDM black,
for inner gasket 455.537/
455.538/455.558/455.559

PU = 50 m



455.566

Ausgleichsdichtung 4 mm
EPDM schwarz,
für Innendichtungen 455.537/
455.538/455.558/455.559

VE = 50 m

455.566

Joint de compensation 4 mm
EPDM noir, pour joint
intérieur 455.537/
455.538/455.558/455.559

UV = 50 m

455.566

Compensating gasket 4 mm
EPDM black,
for inner gasket 455.537/
455.538/455.558/455.559

PU = 50 m



455.567

Ausgleichsdichtung 6 mm
EPDM schwarz,
für Innendichtungen 455.537/
455.538/455.558/455.559

VE = 50 m

455.567

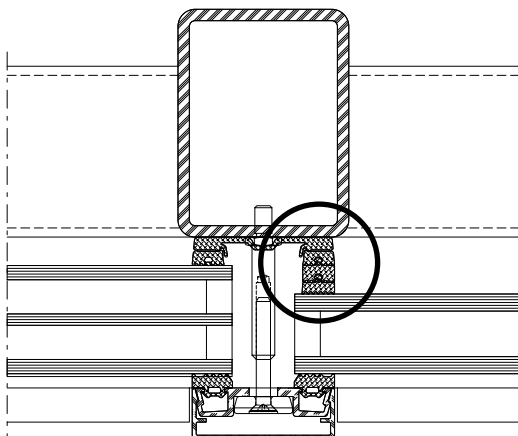
Joint de compensation 6 mm
EPDM noir, pour joint
intérieur 455.537/
455.538/455.558/455.559

UV = 50 m

455.567

Compensating gasket 6 mm
EPDM black,
for inner gasket 455.537/
455.538/455.558/455.559

PU = 50 m



Es können maximal 2 Ausgleichsdichtungen aufgesteckt werden, wobei eine Erhöhung von 10 mm nicht überschritten werden sollte.

Il est possible d'ajouter au maximum 2 joints de compensation, sans dépasser un rehaussement de 10 mm.

A maximum of 2 compensating gaskets can be inserted, provided that the overall depth of the gasket does not exceed 10 mm.

Bestimmung zur Auflagefläche der Tragprofile im System VISS Basic

Bei der Auswahl der Tragprofile im VISS Basic System ist darauf zu achten, dass die Auflagefläche (A) für die Dichtung ein gewisses Mindestmass nicht unterschreitet.

Die Auflagefläche wird von der Profil-Ansichtsbreite sowie vom Kantenradius (R) beeinflusst.

Die Mindestauflagefläche (A) muss mindestens der Ansichtsbreite der Dichtung (AB) abzüglich 5 mm betragen.

Beim Einsatz des Schwerlast T-Verbinders ist darauf zu achten, dass der Kantenradius (R) im Pfostenprofil max. 6 mm betragen darf.

Disposition relative à la surface d'appui des profilés porteurs dans le système VISS Basic

Veiller lors du choix des profilés porteurs dans le système VISS Basic à ce que la surface d'appui (A) destinée au joint ait une certaine dimension minimale.

La surface d'appui est influencée par la largeur de face du profilé comme par le rayon des arêtes (R).

La surface d'appui minimale (A) doit avoir au moins la largeur de face du joint (AB) moins 5 mm.

Veiller quand un raccord en T charge lourde est utilisé à ce que le rayon des arêtes (R) ne dépasse pas 6 mm dans le profilé du montant.

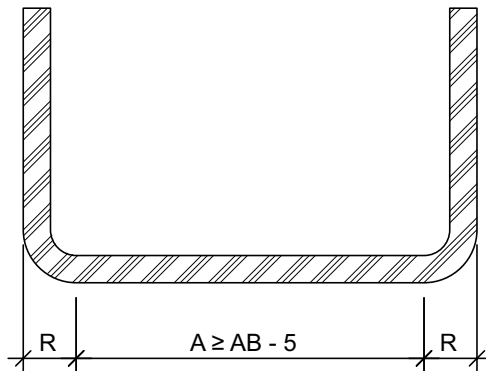
Specification of the contact surface for the load-bearing profiles in the VISS Basic system

When selecting the load-bearing profiles in the VISS Basic system, ensure that the contact surface (A) for the weatherstrip does not fall below a certain minimum dimension.

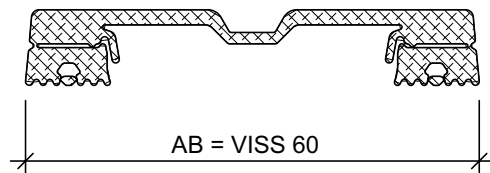
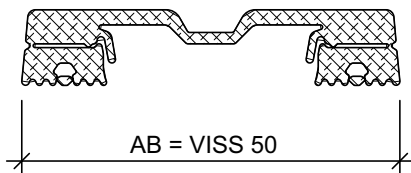
The contact surface is affected by the profile face width and the edge radius (R).

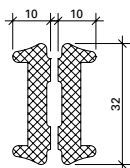
The minimum contact surface (A) must be at least the same size as the face width of the weatherstrip (AB) minus 5 mm.

When using the heavy-duty connecting spigot, ensure that the edge radius (R) in the mullion profile is no larger than 6 mm.



- * In Anwendung mit Schwerlast T-Verbinder max. 6 mm
- * En application avec raccord en T charge lourde max. 6 mm
- * In application with heavy-duty connecting spigot max. 6 mm





450.065
Dämmprofil Pfosten
aus Polyethylen-Schaum,
für 2-fach-Isolierglas,
Füllelement-Dicken 28 - 37 mm

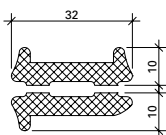
VE = 20 m

450.065
Noyau isolant montant
en mousse de polyéthylène,
pour verre isolant double,
épaisseurs d'élément de
remplissage 28 - 37 mm

UV = 20 m

450.065
Insulating core mullion
made from polyethylene foam,
for double insulating glass,
infill unit thicknesses 28 - 37 mm

PU = 20 m



450.066
Dämmprofil Riegel
aus Polyethylen-Schaum,
für 2-fach-Isolierglas,
Füllelement-Dicken 28 - 37 mm

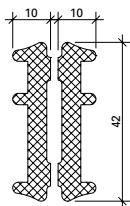
VE = 20 m

450.066
Noyau isolant traverse
en mousse de polyéthylène,
pour verre isolant double,
épaisseurs d'élément de
remplissage 28 - 37 mm

UV = 20 m

450.066
Insulating core transom
made from polyethylene foam,
for double insulating glass,
infill unit thicknesses 28 - 37 mm

PU = 20 m



450.067
Dämmprofil Pfosten
aus Polyethylen-Schaum,
für 3-fach-Isolierglas,
Füllelement-Dicken 38 - 70 mm

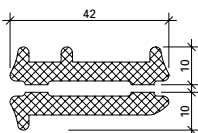
VE = 20 m

450.067
Noyau isolant montant
en mousse de polyéthylène,
pour verre isolant triple,
épaisseurs d'élément de
remplissage 38 - 70 mm

UV = 20 m

450.067
Insulating core mullion
made from polyethylene foam,
for triple insulating glass,
infill unit thicknesses 38 - 70 mm

PU = 20 m



450.068
Dämmprofil Riegel
aus Polyethylen-Schaum,
für 3-fach-Isolierglas,
Füllelement-Dicken 38 - 70 mm

VE = 20 m

450.068
Noyau isolant traverse
en mousse de polyéthylène,
pour verre isolant triple,
épaisseurs d'élément de
remplissage 38 - 70 mm

UV = 20 m

450.068
Insulating core transom
made from polyethylene foam,
for triple insulating glass,
infill unit thicknesses 38 - 70 mm

PU = 20 m

Artikel in Abhängigkeit der Füllelementstärken

Articles en fonction de l'éléments de remplissage

Items depending on thickness of infill elements

Schweissbolzen

Goujon à souder

Welding stud

F mm	Schweissbolzen Goujon à souder Welding stud ①						Schraube Vis Screw ②					Schweiss-Traganker Boulon-support à souder Welding supporting bolt ③				Falzprofil Profilé de feuillure Rebate section ④						Tragklotz Cale pour remplissage Glazing support ⑤								
	452.500	452.501	452.502	452.503	452.504	452.505	452.530	452.531	452.532	452.533	452.534	452.506	452.507	452.508	452.509	407.809	407.808	407.810	407.811	407.812	407.813	407.814	453.013	453.002	453.003	453.004	453.010	453.062	453.063	453.078
06 – 07	●						●				●				●							●								
08 – 10		●					●				●				●							●								
11 – 12		●						●				●				●														●
13 – 14			●					●				●				●														●
15 – 17			●					●				●				●														●
18 – 21				●					●			●				●														●
22 – 26				●					●			●				●				●			●							●
27 – 30				●								●				●				●				●						●
31 – 35				●								●				●				●				●						●
36 – 40				●								●				●				●				●						●
41 – 46					●							●																●		●
47 – 56					●							●																●		●
57 – 70						●						●																●		●

* Sonderlösung Glasauflagen (Flachstahl 10x100 mm)

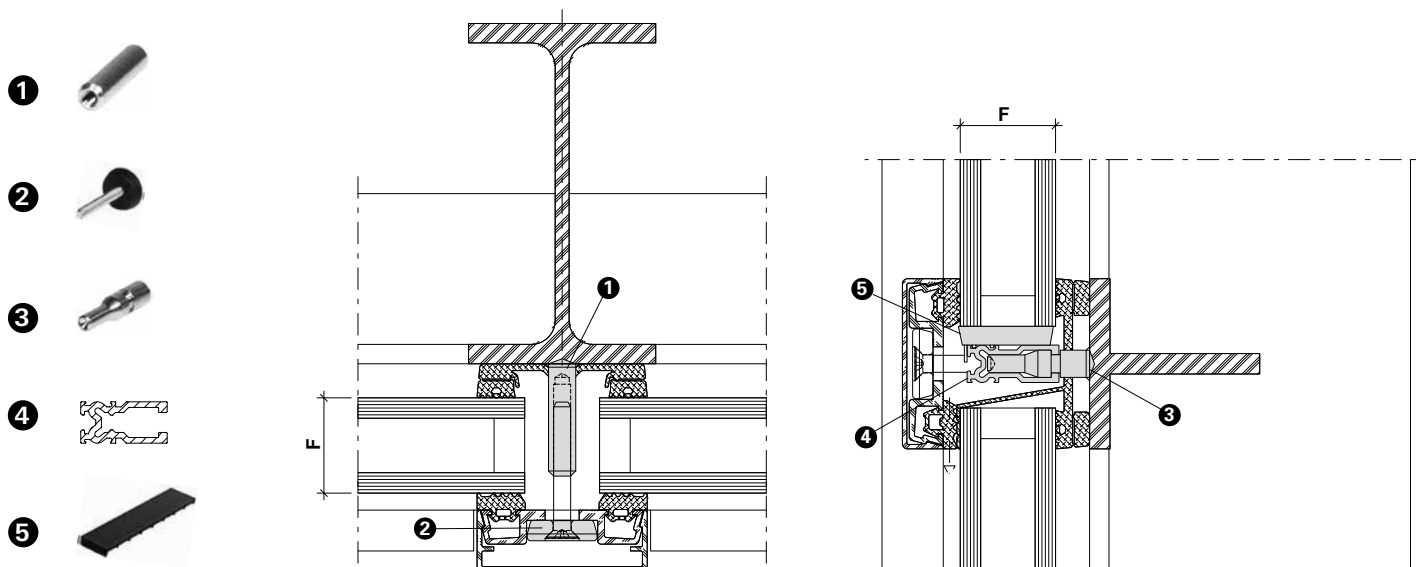
* Solution spéciale supports de verre (acier plat 10x100 mm)

* Customised solution glazing supports (flat steel 10x100 mm)

● optional auch möglich

● aussi possible en option

● optional also possible



Die maximalen Traglasten sind dem Katalog VISS Tragkonstruktion zu entnehmen (Art.-Nr. K1178120).

Les charges maximales admissibles sont indiquées dans le catalogue Construction porteuse VISS (réf. K1178120).

The maximum loads can be found in the VISS supporting structure catalogue (Art. No. K1178120).

Artikel in Abhängigkeit der
Füllelementstärken

Articles en fonction de l'éléments
de remplissage

Items depending on thickness
of infill elements

Schraubbolzen

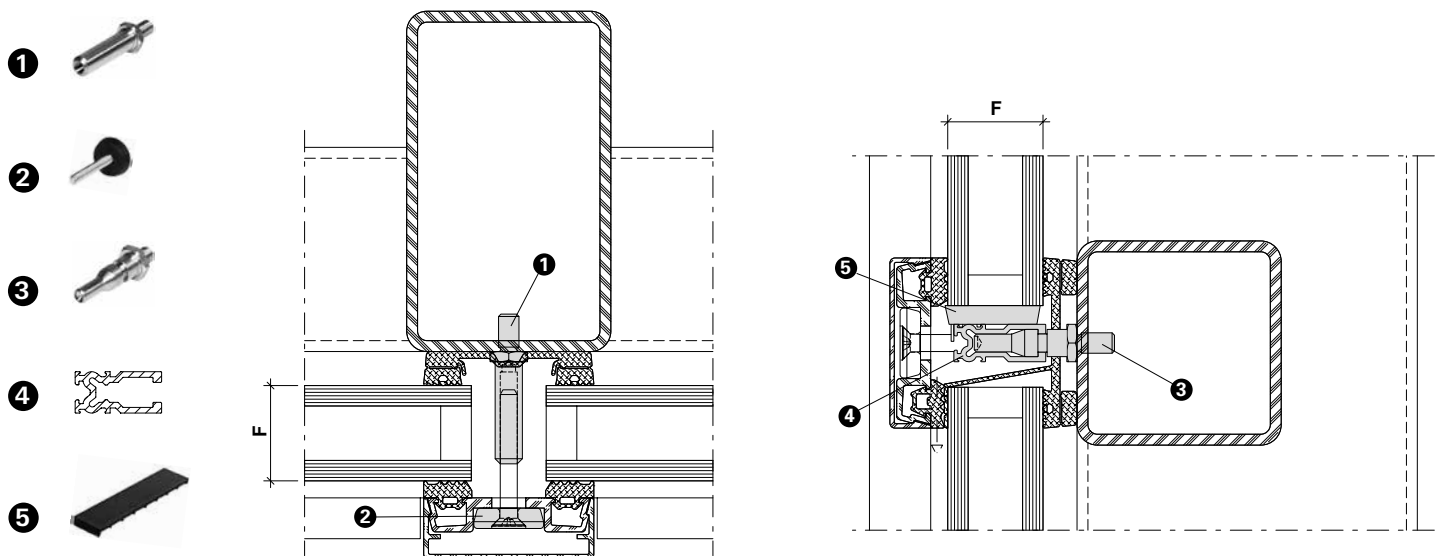
Goujon à visser

Screw bolt

F mm	Schraubbolzen Goujon à visser Screw bolt ①						Schraube Vis Screw ②					Schraub-Traganker Boulon-support à visser Screw supporting bolt ③					Falzprofil Profilé de feuillure Rebate section ④					Tragklotz Cale pour remplissage Glazing support ⑤							
	452.512	452.513	452.514	452.515	452.516	452.517	452.530	452.531	452.532	452.533	452.534	452.518	452.519	452.520	452.521	407.809	407.808	407.810	407.811	407.812	407.813	407.814	453.013	453.002	453.003	453.004	453.010	453.052	453.053
06 – 07	●						●				●				●							●							
08 – 10		●					●				●				●							●							
11 – 12		●						●				●					●												●
13 – 14			●					●				●					●												●
15 – 17			●					●				●					●												●
18 – 21				●					●			●					●												●
22 – 26				●					●			●					●			●				●					(●)
27 – 30				●					●			●					●			●				●					(●)
31 – 35				●					●			●					●			●				●					(●)
36 – 40				●					●			●					●			●				●					(●)
41 – 46					●				●			●		*						●				●					(●)
47 – 56					●				●			●		*						●				●					(●)
57 – 70						●			●			●		*						●				●					(●)

* Sonderlösung Glasauflagen (Flachstahl 10x100 mm)
* Solution spéciale supports de verre (acier plat 10x100 mm)
* Customised solution glazing supports (flat steel 10x100 mm)

● optional auch möglich
● aussi possible en option
● optional also possible



Die maximalen Traglasten sind dem
Katalog VISS Tragkonstruktion zu
entnehmen (Art.-Nr. K1178120).

Les charges maximales admissibles sont
indiquées dans le catalogue Construction
porteuse VISS (réf. K1178120).

The maximum loads can be found in
the VISS supporting structure
catalogue (Art. No. K1178120).



452.500 Länge 17 mm
452.501 Länge 22 mm
452.502 Länge 28 mm
452.503 Länge 33 mm
452.504 Länge 43 mm
452.505 Länge 53 mm

Schweissbolzen
für Bolzenschweißgerät*
(Hubzündung), Edelstahl 1.4307,
Innengewinde M5

VE = 100 Stück

Einsatz:
siehe Seite 24-14

452.500 Longueur 17 mm
452.501 Longueur 22 mm
452.502 Longueur 28 mm
452.503 Longueur 33 mm
452.504 Longueur 43 mm
452.505 Longueur 53 mm

Goujon à souder
pour appareil à souder* des
goujons (arc tiré), acier Inox
1.4307, filetage intérieur M5

UV = 100 pièces

Utilisation:
voir page 24-14

452.500 Length 17 mm
452.501 Length 22 mm
452.502 Length 28 mm
452.503 Length 33 mm
452.504 Length 43 mm
452.505 Length 53 mm

Welding stud
for drawn arc stud welders*,
stainless steel 1.4307,
internal thread M5

PU = 100 pieces

Application:
see page 24-14



452.506 Länge 15 mm
452.507 Länge 19 mm
452.508 Länge 23 mm
452.509 Länge 30 mm

Schweiss-Traganker
für Bolzenschweißgerät* (Hub-
zündung), Edelstahl 1.4307

VE = 20 Stück

Einsatz:
siehe Seite 24-14

452.506 Longueur 15 mm
452.507 Longueur 19 mm
452.508 Longueur 23 mm
452.509 Longueur 30 mm

Boulon-support à souder
pour appareil à souder* des
goujons (arc tiré), acier Inox
1.4307

UV = 20 pièces

Utilisation:
voir page 24-14

452.506 Length 15 mm
452.507 Length 19 mm
452.508 Length 23 mm
452.509 Length 30 mm

Welding supporting bolt
for drawn arc stud welders*,
stainless steel 1.4307

PU = 20 pieces

Application:
see page 24-14



- * Empfehlung Bolzenschweißgerät ARC 800 / A12
- * Recommandation appareil à souder des goujons (arc tiré) ARC 800 / A12
- * Recommandation drawn arc stud welders ARC 800 / A12

HBS Bolzenschweiß-Systeme GmbH + Co. KG
D-85221 Dachau
Tel. +49 (8131) 511-0
Fax +49 (8131) 511-100
www.hbs-info.de

CH: LWB WeldTech AG
Schneudersmatt 32
3184 Wünnewil
Tel. 031 744 66 44
Fax 031 744 66 45
<http://www.lwbweldtech.ch>



452.512 Länge 17 mm
452.513 Länge 22 mm
452.514 Länge 28 mm
452.515 Länge 33 mm
452.516 Länge 43 mm
452.517 Länge 53 mm

Schraubbolzen
Edelstahl 1.4305,
Aussengewinde M6,
selbstsichernd/selbstabdichtend,
6-Kant SW 11 mm,
Innengewinde M5

VE = 100 Stück

Einsatz:
siehe Seite 24-15

452.512 Longueur 17 mm
452.513 Longueur 22 mm
452.514 Longueur 28 mm
452.515 Longueur 33 mm
452.516 Longueur 43 mm
452.517 Longueur 53 mm

Goujon à visser
acier Inox 1.4305,
filetage extérieur M6,
auto-sécurisant/auto-étanchant,
6-pans SW 11 mm,
filetage intérieur M5

UV = 100 pièces

Utilisation:
voir page 24-15

452.512 Length 17 mm
452.513 Length 22 mm
452.514 Length 28 mm
452.515 Length 33 mm
452.516 Length 43 mm
452.517 Length 53 mm

Screw bolt
stainless steel 1.4305,
external thread M6, self-locking
and sealing, Hexagonal size
11 mm, internal thread M5

PU = 100 pieces

Application:
see page 24-15



452.518 Länge 15 mm
452.519 Länge 19 mm
452.520 Länge 23 mm
452.521 Länge 30 mm

Schraub-Traganker
Edelstahl 1.4305,
Aussengewinde M6,
selbstsichernd/selbstabdichtend,
6-Kant SW 11 mm

VE = 20 Stück

Einsatz:
siehe Seite 24-15

452.518 Longueur 15 mm
452.519 Longueur 19 mm
452.520 Longueur 23 mm
452.521 Longueur 30 mm

Boulon-support à visser
acier Inox 1.4305,
filetage extérieur M6,
auto-sécurisant/auto-étanchant,
6-pans SW 11 mm

UV = 20 pièces

Utilisation:
voir page 24-15

452.518 Length 15 mm
452.519 Length 19 mm
452.520 Length 23 mm
452.521 Length 30 mm

Screw supporting bolt
stainless steel 1.4305,
external thread M6, self-locking
and sealing, Hexagonal size
11 mm

PU = 20 pieces

Application:
see page 24-15



452.530 Länge 20 mm
452.531 Länge 25 mm
452.532 Länge 30 mm
452.533 Länge 40 mm
452.534 Länge 50 mm

Edelstahl-SR1-Schraube M5
mit montierter Kunststoff-
Zentrierscheibe

VE = 100 Stück

Einsatz:
siehe Seiten 24-14/15

452.530 Longueur 20 mm
452.531 Longueur 25 mm
452.532 Longueur 30 mm
452.533 Longueur 40 mm
452.534 Longueur 50 mm

Vis SR1 acier Inox M5
avec rondelle de réglage en
matière plastique

UV = 100 pièces

Utilisation:
voir pages 24-14/15

452.530 Length 20 mm
452.531 Length 25 mm
452.532 Length 30 mm
452.533 Length 40 mm
452.534 Length 50 mm

Screw SR1 stainless steel M5
with plastic centring disc

PU = 100 pieces

Application:
see pages 24-14/15



555.298 Edelstahl 1.4567
555.299 Stahl verzinkt

Blindnietmutter M6
mit kleinem Senkkopf,
für Wandstärken 1,5 – 3,0 mm,
Bohrdurchmesser 9,1 mm

VE = 100 Stück

Einsatz:
für Wandstärken Tragkonstruk-
tion < 3,0 mm, kein Ansenken
der Bohrung erforderlich

555.298 Acier Inox 1.4567
555.299 Acier zingué

Ecrous aveugle M6
avec petite tête fraisée,
pour épaisseurs 1,5 – 3,0 mm,
diamètre de perçage 9,1 mm

UV = 100 pièces

Utilisation:
pour épaisseur de paroi
< 3,0 mm, sans chanfreinage
du perçage

555.298 Stainless steel 1.4567
555.299 Steel galvanised

Blind rivet M6
with small countersunk head,
by wall thickness of 1,5 – 3,0 mm,
bore diameter 9,1 mm

PU = 100 pieces

Application:
for supporting structures with
wall thickness < 3,0 mm,
no countersunk necessary



452.540
Schutzkappe
aus flexiblem Kunststoff, hitze-
beständig bis ca. 250°C, mehr-
fach verwendbar

VE = 100 Stück

Einsatz:
zum Schutz der Schweissbol-
zen bzw. Schweiss-Traganker
während der Oberflächenbehand-
lung

452.540
Capuchon de protection
en matière plastique flexible,
résistant à la chaleur jusqu'à
env. 250°C, utilisable plusieurs
fois

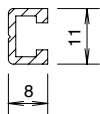
UV = 100 pièces

Utilisation:
pour la protection des goujons à
souder resp. boulons support à
souder pendant le traitement de
surface

452.540
Protective cap
out of flexible synthetic material,
heat resistant up to 250°C,
multiple usable

PU = 100 pieces

Application:
to protect welding studs resp.
welding support bolts during
surface treatment



407.809 F = 6 – 11 mm

Falzprofil
Aluminium,
für Glasauflage
0,113 kg/m

VE = 6 m

Einsatz:
siehe Seiten 24-14/15

407.809 F = 6 – 11 mm

Profilé de feuillure
aluminium,
pour support de verre,
0,113 kg/m

UV = 6 m

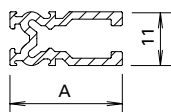
Utilisation:
voir pages 24-14/15

407.809 F = 6 – 11 mm

Rebate section
aluminium,
for glass carrier pad,
0,113 kg/m

PU = 6 m

Application:
see pages 24-14/15



Falzprofil
Aluminium,
für Glasauflage

VE = 6 m

Artikel-Nr.	A mm	kg m	F mm
407.808	18	0,187	12-15
407.810	20	0,230	16-22
407.811	23	0,275	23-26
407.812	27	0,305	27-30
407.813	31	0,338	31-35
407.814	36	0,374	36-40

Einsatz:
siehe Seiten 24-14/15

Profilé de feuillure
aluminium,
pour support de verre

UV = 6 m

No d'article	A mm	kg m	F mm
407.808	18	0,187	12-15
407.810	20	0,230	16-22
407.811	23	0,275	23-26
407.812	27	0,305	27-30
407.813	31	0,338	31-35
407.814	36	0,374	36-40

Utilisation:
voir pages 24-14/15

Rebate section
aluminium,
for glass carrier pad

PU = 6 m

Code no.	A mm	kg m	F mm
407.808	18	0,187	12-15
407.810	20	0,230	16-22
407.811	23	0,275	23-26
407.812	27	0,305	27-30
407.813	31	0,338	31-35
407.814	36	0,374	36-40

Application:
see pages 24-14/15



453.013

Tragklotz
PE schwarz, 80/8/6 mm,
selbstklebend, für
Einfachverglasung 6-10 mm

VE = 50 Stück

Einsatz:
siehe Seite 24-14/15

453.013

Cale pour remplissage
PE noir, 80/8/6 mm,
autocollante, pour vitrage
simple 6-10 mm

UV = 50 pièces

Utilisation:
voir page 24-14/15

453.013

Glazing support
PE black, 80/8/6 mm,
self adhesive,
for single glazing 6-10 mm

PU = 50 pieces

Application:
see page 24-14/15



453.002
453.003
453.004
453.010

Tragklotz
GFK-PA schwarz

VE = 50 Stück

Einsatz:
siehe Seite 24-14/15

453.002
453.003
453.004
453.010

Cale pour remplissage
GFK-PA noir

UV = 50 pièces

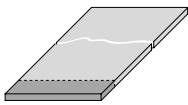
Utilisation:
voir page 24-14/15

453.002
453.003
453.004
453.010

Glazing support
GFK-PA black

PU = 50 pieces

Application:
see page 24-14/15



453.078

Tragklotz
PE schwarz, 80 x 6 mm,
zum selber Zuschneiden

VE = 1 Stück à 1000 mm

Einsatz:
siehe Seiten 24-14/15

453.078

Cale pour remplissage
PE noir, 80 x 6 mm,
à découper soi-même

UV = 1 pièce à 1000 mm

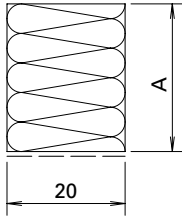
Utilisation:
voir pages 24-14/15

453.078

Glazing support
PE black, 80 x 6 mm
to be cut by customer

PU = 1 piece, 1000 mm each

Application:
see pages 24-14/15



**Ausgleichsprofil für
Wandanschluss**
aus Polystyrol-Hartschaum,
einseitig mit Kleber und
Schutzfolie

VE = 20 Stück à 1250 mm

Artikel-Nr.	A mm
452.310	10
452.311	20
452.312	22
452.313	24
452.314	26
452.315	28
452.316	30

Profils de compensation
en mousse rigide de
polystyrène, une face adhésive
avec feuille de protection

UV = 20 pièces à 1250 mm

No d'article	A mm
452.310	10
452.311	20
452.312	22
452.313	24
452.314	26
452.315	28
452.316	30

**Compensating section for
wall abutment**
rigid expanded polystyrene,
with adhesive and protective
film on one side

PU = 20 pieces, 1250 mm each

Code no.	A mm
452.310	10
452.311	20
452.312	22
452.313	24
452.314	26
452.315	28
452.316	30

Zubehör
Accessoires
Accessories

VISS Basic Fassade
VISS Basic façade
VISS Basic façade

Sonderkonstruktion mit sichtbar
verschraubter Deckleiste

Construction spéciale avec profilé
de recouvrement vissé visible

Special construction using a
visible screw-affixed cover section



452.497

**Edelstahl-SR1-Selbstbohr-
schraube ø 3,9 x 25,5 mm**
für Abdeckprofil 407.815

VE = 100 Stück

452.497

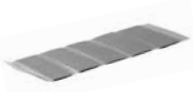
Vis autoforeuse acier Inox SR1
ø 3,9 x 25,5 mm
pour profilé de recouvrement
407.815

UV = 100 pièces

452.497

**Stainless steel SR1 self-cutting
screw ø 3,9 x 25,5 mm**
for cover section 407.815

PU = 100 pieces



455.423 50 mm
455.424 60 mm

Butyl-Dichtstück
zum Abdichten der Kreuz- und
Endpunkte der Innendichtungen

VE = 50 Stück

455.423 50 mm
455.424 60 mm

Pièce de butyl
pour étancher les points de
croisée et les points T des joints
intérieurs.

UV = 50 pièces

455.423 50 mm
455.424 60 mm

Butyl sealing strip
for sealing the intersecting and
end points of the inner gaskets

PU = 50 pieces



450.096
Kleb- und Dichtmasse
schwarz, Silikon,
inkl. Ausspritzdüsen

VE = 1 Stück (à 310 ml)

Wichtig:
Ohne Vorbehandlung mit
Reiniger 450.091 ist die Klebe-
haftung nicht gewährleistet.

450.096
Pâte à coller et à étancher
noir, silicone,
avec gicleurs d'éjection

UV = 1 pièce (à 310 ml)

Important:
Sans traitement préliminaire
avec un nettoyant 450.091,
l'adhésion n'est pas garantie.

450.096
Sealing and bonding compound
black, silicone,
includes spray nozzles

PU = 1 piece (à 310 ml)

Important:
Adhesion cannot be guaranteed
unless cleaner 450.091 has
been used as a pre-treatment.



450.091
Reiniger
zur Reinigung aller Teile vor
dem Anbringen der Dichtmasse

VE = 1 Liter

450.091
Nettoyant
pour nettoyer toutes les pièces
avant d'appliquer la pâte à
étancher

UV = 1 litre

450.091
Cleaner
for cleaning all components
before applying the sealing
compound

PU = 1 litre



450.106
Dichtmasse
transparent, Silikon dünnflüssig,
für Abdichtungen von kleinen
Fugen, inkl. Ausspritzdüsen

VE = 2 Stück (à 310 ml)

450.106
Pâte d'étanchéité
transparente, silicone fluide, pour
étanchéification de petits joints,
avec gicleurs d'éjection

UV = 2 pièces (à 310 ml)

450.106
Sealing compound
transparent, thin silicone, for
sealing small joints, includes
spray nozzles

PU = 2 pieces (à 310 ml)



455.495 40 x 0,8 mm
455.496 50 x 0,8 mm
Butyl-Dichtband alukaschiert
flexibel, dampfdicht,
selbstklebend

VE = 2 Rollen à 20 m

455.495 40 x 0,8 mm
455.496 50 x 0,8 mm
Bande butyl,
doublée d'aluminium
autocollante, flexible,
étanche à la vapeur

UV = 2 rouleaux à 20 m

455.495 40 x 0,8 mm
455.496 50 x 0,8 mm
Butyl sealing strip,
aluminium-laminated
flexible, damp-proof,
self-adhesive

PU = 2 rollers 20 m each



452.558

Aufsatzbolzen für Sonnenschutz-Befestigung

Edelstahl 1.4305, mit vormontiertem M5-Gewindestift und EPDM-Dichtscheibe, zum Aufsetzen auf die VISS Basic Schweiss- und Schraubbolzen.

VE = 10 Stück

452.558

Boulon de fixation pour fixation pare-soleil

acier Inox 1.4305, avec taraudage M5 et rondelle d'étanchéité EPDM, à poser sur goujon à souder et goujon à visser VISS Basic.

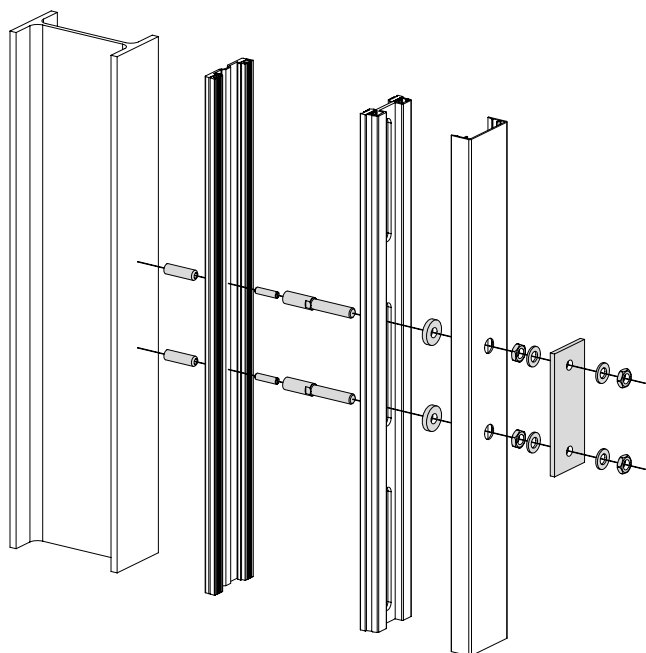
UV = 10 pièces

452.558

Bolt for fastening of sun protection

stainless steel 1.4305, with pre-assembled M5 threaded pin and EPDM seal washer, to be fitted onto VISS Basic welding stud and screw bolt.

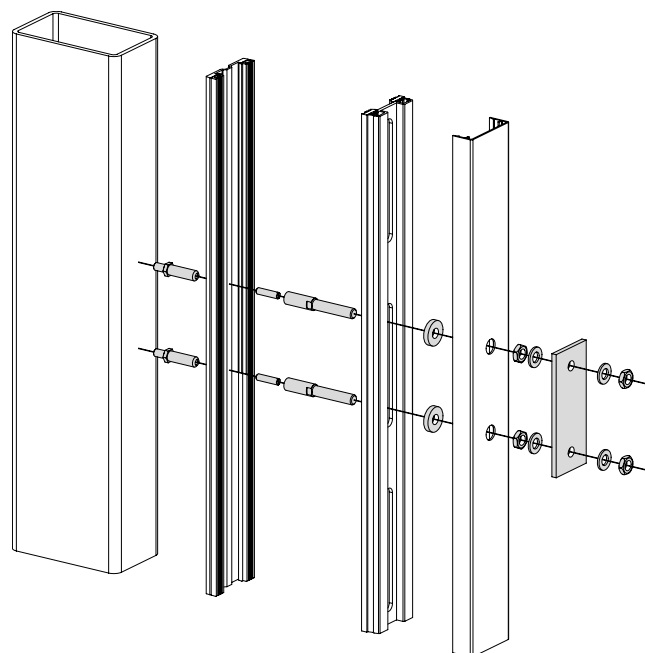
PU = 10 pieces



Sonnenschutz-Befestigung mit Schweissbolzen
(Artikel in Abhängigkeit der Füllelementstärken siehe
Seiten 24-56/57)

Fixation pare-soleil avec goujon à souder
(Articles en fonction de l'éléments de remplissage
voir pages 24-56/57)

Sun protection fixation with welding stud
(Items depending on thickness of infill elements
see pages 24-56/57)



Sonnenschutz-Befestigung mit Schraubbolzen
(Artikel in Abhängigkeit der Füllelementstärken siehe
Seiten 24-56/57)

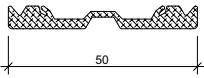
Fixation pare-soleil avec goujon à visser
(Articles en fonction de l'éléments de remplissage
voir pages 24-56/57)

Sun protection fixation with screw bolt
(Items depending on thickness of infill elements
see pages 24-56/57)

**Dichtungen VISS Basic TV
(Variante)**

**Joints VISS Basic TV
(Variante)**

**Gaskets VISS TV
(Variante)**



455.513

Innendichtung vertikal
50 mm breit, EPDM schwarz

VE = 50 m

455.513

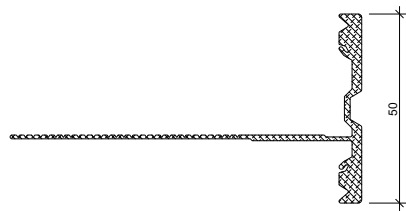
Joint intérieur vertical
largeur 50 mm, EPDM noir

UV = 50 m

455.513

Inner gasket, vertical
50 mm wide, EPDM black

PU = 50 m



455.555

Innendichtung horizontal
50 mm breit, EPDM schwarz

VE = 50 m

455.555

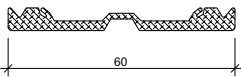
Joint intérieur horizontal
largeur 50 mm, EPDM noir

UV = 50 m

455.555

Inner gasket, horizontal
50 mm wide, EPDM black

PU = 50 m



455.514

Innendichtung vertikal
60 mm breit, EPDM schwarz

VE = 50 m

455.514

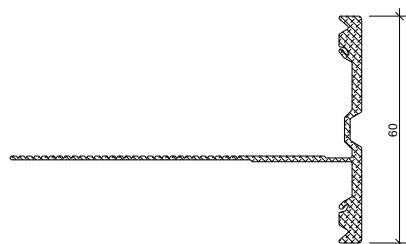
Joint intérieur vertical
largeur 60 mm, EPDM noir

UV = 50 m

455.514

Inner gasket, vertical
60 mm wide, EPDM black

PU = 50 m



455.556

Innendichtung horizontal
60 mm breit, EPDM schwarz

VE = 50 m

455.556

Joint intérieur horizontal
largeur 60 mm, EPDM noir

UV = 50 m

455.556

Inner gasket, horizontal
60 mm wide, EPDM black

PU = 50 m

Dichtungen VISS Basic TV (Variante)

Joints VISS Basic TV (Variante)

Gaskets VISS TV (Variante)

Artikel in Abhängigkeit der
Füllelementstärken

Articles en fonction de l'éléments
de remplissage

Items depending on thickness of
infill elements

Schweissbolzen

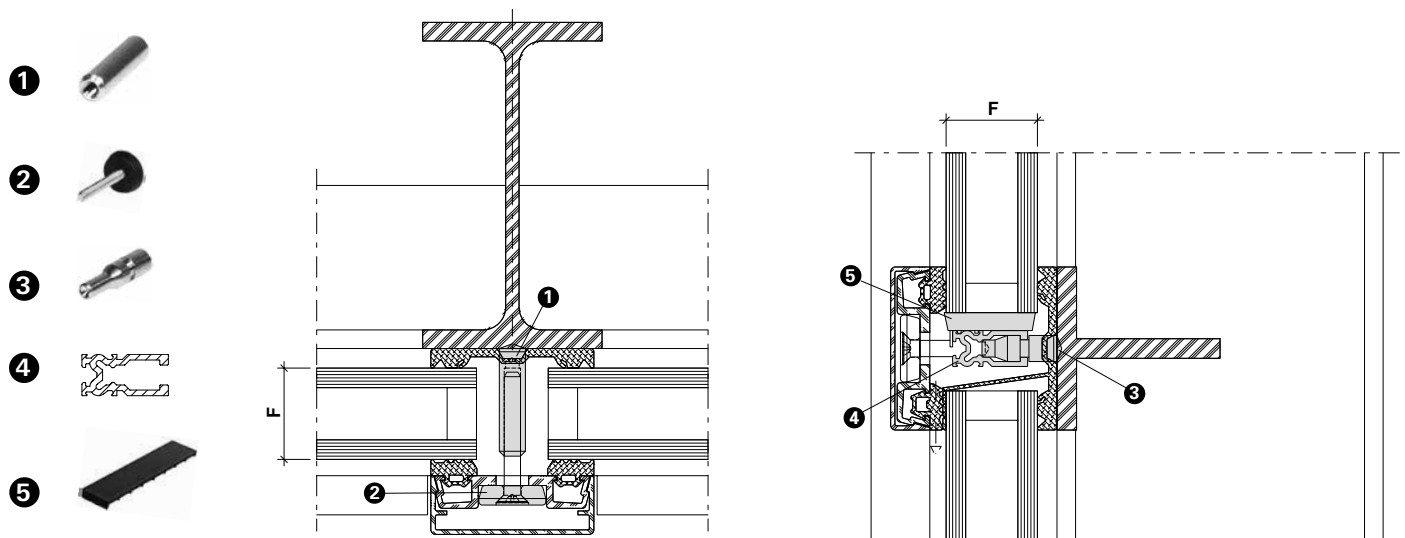
Goujon à souder

Welding stud

F mm	Schweissbolzen Goujon à souder Welding stud ①						Schraube Vis Screw ②					Schweisstraganker Boulon-support à souder Welding supporting bolt ③				Falzprofil Profilé de feuillure Rebate section ④						Tragklotz Cale pour remplissage Glazing support ⑤							
	452.500	452.501	452.502	452.503	452.504	452.505	452.530	452.531	452.532	452.533	452.534	452.506	452.507	452.508	452.509	407.809	407.808	407.810	407.811	407.812	407.813	453.013	453.002	453.003	453.004	453.010	453.052	453.053	453.078
06 – 10	●						●				●				●						●								
11 – 12		●					●				●				●														●
13 – 14		●						●			●				●														●
15 – 17		●						●				●				●													●
18 – 21			●						●			●				●													●
22 – 26			●						●				●				●					●							(●)
27 – 30				●						●			●					●					●						(●)
31 – 35				●						●			●					●					●						(●)
36 – 40				●						●			●					●					●						(●)
41 – 50					●					●														●					(●)
51 – 60					●					●															●				(●)
61 – 70					●					●															●				(●)

* Sonderlösung Glasauflagen (Flachstahl 10x100 mm)
* Solution spéciale supports de verre (acier plat 10x100 mm)
* Customised solution glazing supports (flat steel 10x100 mm)

● optional auch möglich
● aussi possible en option
● optional also possible



Die maximalen Traglasten sind dem
Katalog VISS Tragkonstruktion zu
entnehmen (Art.-Nr. K1178120).

Les charges maximales admissibles sont
indiquées dans le catalogue Construction
porteuse VISS (réf. K1178120).

The maximum loads can be found in
the VISS supporting structure
catalogue (Art. No. K1178120).

Dichtungen VISS Basic TV (Variante)

Joints VISS Basic TV (Variante)

Gaskets VISS TV (Variante)

Artikel in Abhängigkeit der
Füllelementstärken

Articles en fonction de l'éléments
de remplissage

Items depending on thickness of
infill elements

Schraubbolzen

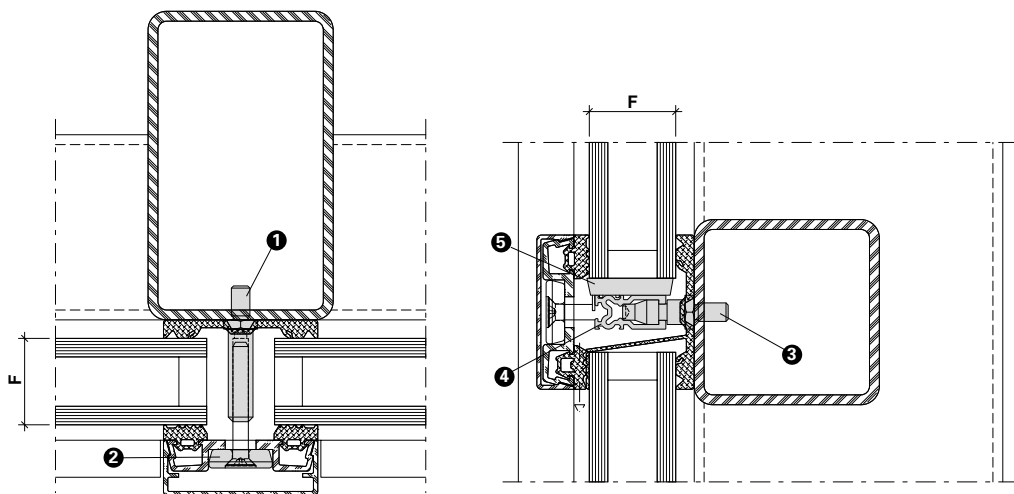
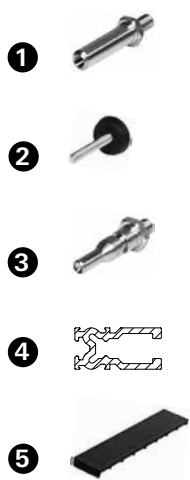
Goujon à visser

Screw bolt

F mm	Schraubbolzen Goujon à visser Screw bolt ①						Schraube Vis Screw ②					Schraub-Traganker Boulon-support à visser Screw supporting bolt ③				Falzprofil Profilé de feuillure Rebate section ④					Tragklotz Cale pour remplissage Glazing support ⑤								
	452.512	452.513	452.514	452.515	452.516	452.517	452.530	452.531	452.532	452.533	452.534	452.518	452.519	452.520	452.521	407.809	407.808	407.810	407.811	407.812	407.813	453.013	453.002	453.003	453.004	453.010	453.052	453.053	453.078
06 – 10	●						●				●				●						●								
11 – 12		●					●				●				●														●
13 – 14		●						●			●				●														●
15 – 17		●						●				●				●													●
18 – 21			●						●			●				●													●
22 – 26			●							●			●				●					●							●
27 – 30				●									●				●						●						●
31 – 35				●										●			●							●					●
36 – 40				●										●			●							●					●
41 – 50					●																						●		●
51 – 60					●									●														●	●
61 – 70						●								●														●	●

* Sonderlösung Glasauflagen (Flachstahl 10x100 mm)
* Solution spéciale supports de verre (acier plat 10x100 mm)
* Customised solution glazing supports (flat steel 10x100 mm)

● optional auch möglich
● aussi possible en option
● optional also possible



Die maximalen Traglasten sind dem
Katalog VISS Tragkonstruktion zu
entnehmen (Art.-Nr. K1178120).

Les charges maximales admissibles sont
indiquées dans le catalogue Construction
porteuse VISS (réf. K1178120).

The maximum loads can be found in
the VISS supporting structure
catalogue (Art. No. K1178120).



499.214

Schweissslehre

für Schweißpistole, zum genauen Positionieren der Schweißbolzen, verstellbar, aus Aluminium.

Anwendungsbereich:
für Pfosten- resp. Riegelbreiten von 40 – 130 mm

VE = 1 Stück

499.214

Gabarit de soudage

pour pistolets à souder, pour le positionnement exact des goujons à souder, réglable, en aluminium.

Application:
pour largeur montants/traverses de 40 – 130 mm

UV = 1 pièce

499.214

Welding jig

for welding gun, for precise positioning of welding stud, made adjustable, out of aluminium.

Application:
for mullion/transom widths of 40 – 130 mm

PU = 1 piece



499.254

Werkzeugset

VE = 1 Steckschlüssel SW 11
1 Positionierhilfe 25 mm
1 Positionierhilfe 32 mm

499.254

Jeu d'outils

UV = 1 clé à pipe SW 11
1 aide de réglage 25 mm
1 aide de réglage 32 mm

499.254

Tool kit

PU = 1 box spanner size 11
1 positioning aid 25 mm
1 positioning aid 32 mm



499.206

Abziehhebel

für die Demontage der aufgeklippten Abdeckprofile

VE = 1 Stück

499.206

Levier de démontage

pour le démontage des profilés de recouvrement clipsés

UV = 1 pièce

499.206

Stripping lever

for disassembly of the clipped on cover profile

PU = 1 piece



499.263

Dichtungsschere Kreuzpunkt

zum Ausklinken der vertikalen Innendichtung

VE = 1 Stück

499.263

Ciseaux à joints point d'intersection

pour entailler le joint intérieur vertical

UV = 1 pièce

499.263

Gasket shears for the intersection point

for notching the vertical inner gasket

UV = 1 piece



499.264

Dichtungsschere Endpunkt
zum Ausklinken der horizontalen
Innendichtung

VE = 1 Stück

499.264

Ciseaux à joints extrémité
pour entailler le joint intérieur
horizontal

UV = 1 pièce

499.264

Gasket shears for the end point
for notching the horizontal inner
gasket

PU = 1 piece



499.266

Dichtungsstanze
zum Ausklinken der
horizontalen Innendichtung

VE = 1 Stück

499.266

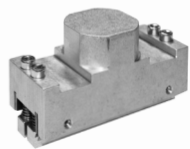
Poinçon à joints
pour entailler le joint intérieur
horizontal

UV = 1 pièce

499.266

Gasket punch
for notching the horizontal
inner gasket

PU = 1 piece



499.267

Austauschset
Das Austauschset ermöglicht das
Aufrüsten der alten Dichtungs-
stanze 499.253 auf den Stand der
neuen Dichtungsstanze 499.266.
Die Adaption beinhaltet einen
Auswurfmechanismus für die
Dichtung sowie einen Schnittschutz.

VE = 1 Stück

499.267

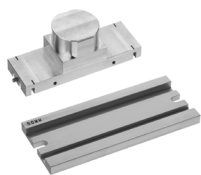
Kit de remplacement
Le kit de remplacement permet
de remplacer l'ancien poinçon
à joints 499.253 par le nouveau
poinçon à joints 499.266. L'adap-
tation comprend un mécanisme
d'éjection du joint ainsi qu'une
protection anticoupures.

UV = 1 pièce

499.267

Replacement kit
The replacement kit allows the
old gasket punch 499.253 to be
upgraded to the standard of the
new gasket punch 499.266. The
adaptation includes an ejection
mechanism for the gasket and
cut protection.

PU = 1 piece



499.262

Ausstanzset
zum Ausklinken der horizontalen
Innendichtung für Flachstahl-
Glasauflagen.

VE = 1 Stück

499.262

Kit de découpage
pour entailler le joint intérieur
horizontal des supports de
vitrage en acier plat.

UV = 1 pièce

499.262

Punching kit
for notching the horizontal
inner gasket for flat steel
glazing supports.

PU = 1 piece

Schnittpunkte	Coupe de détails	Section details	30
Konstruktions-Details	Détails de constructions	Construction details	40
Anschlüsse am Bau	Raccords au mur	Attachment to structure	50
Verarbeitungs-Hinweise	Indications d'usinage	Assembly instructions	54
System-Hinweise	Remarques concernant les systèmes	System instructions	59

Schnittpunkte im Massstab 1:1
Coupe de détails à l'échelle 1:1
Section details on scale 1:1

VISS Basic Fassade
VISS Basic façade
VISS Basic façade

VISS Basic HI

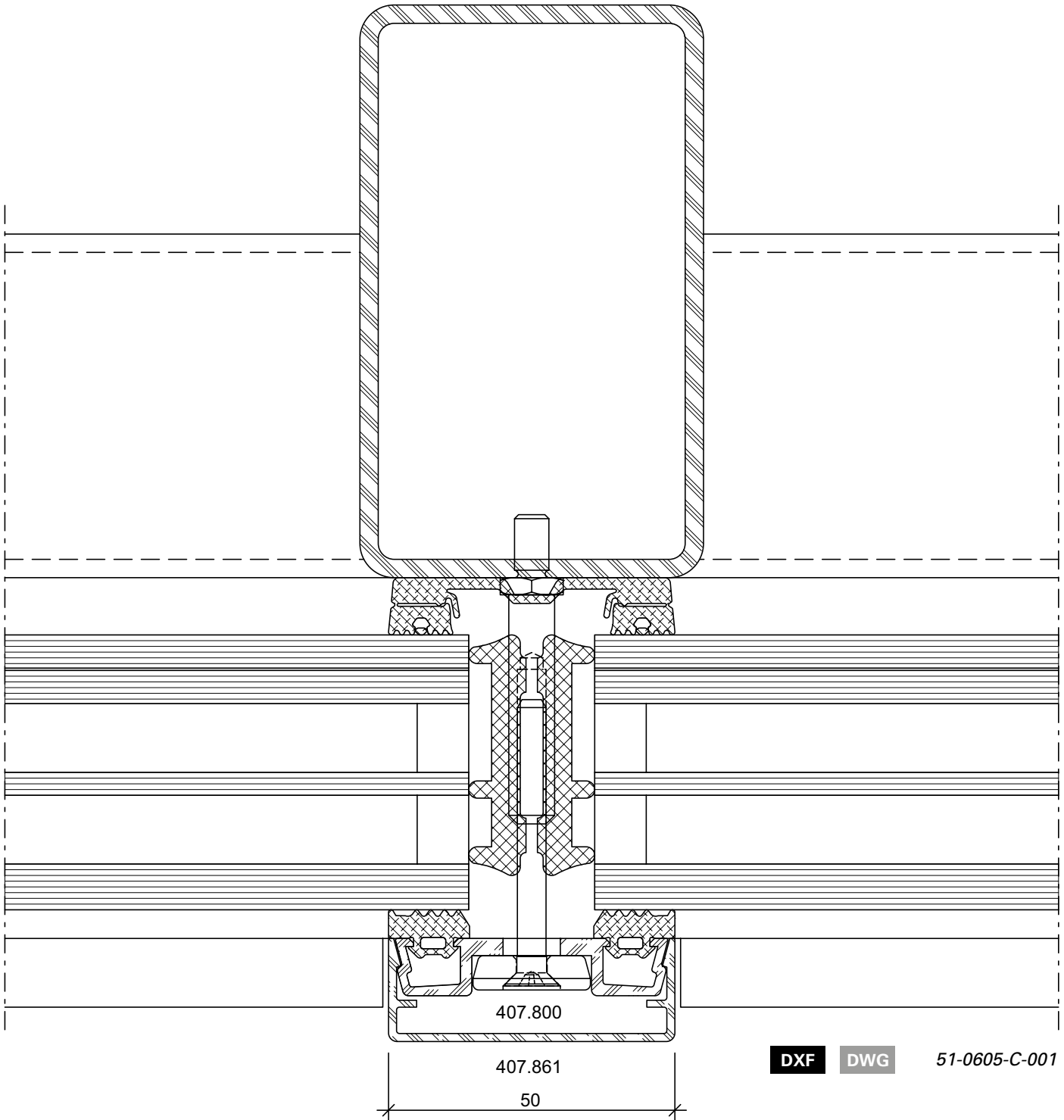
Pfosten-Detail
Ansichtsbreite 50 mm
Schraubbolzen

VISS Basic HI

Détail du montant
Largeur de face 50 mm
Goujon à visser

VISS Basic HI

Detail of mullion
Width 50 mm
Screw bolt



DXF

DWG

51-0605-C-001

U_f-Werte siehe Seiten 24-61/62

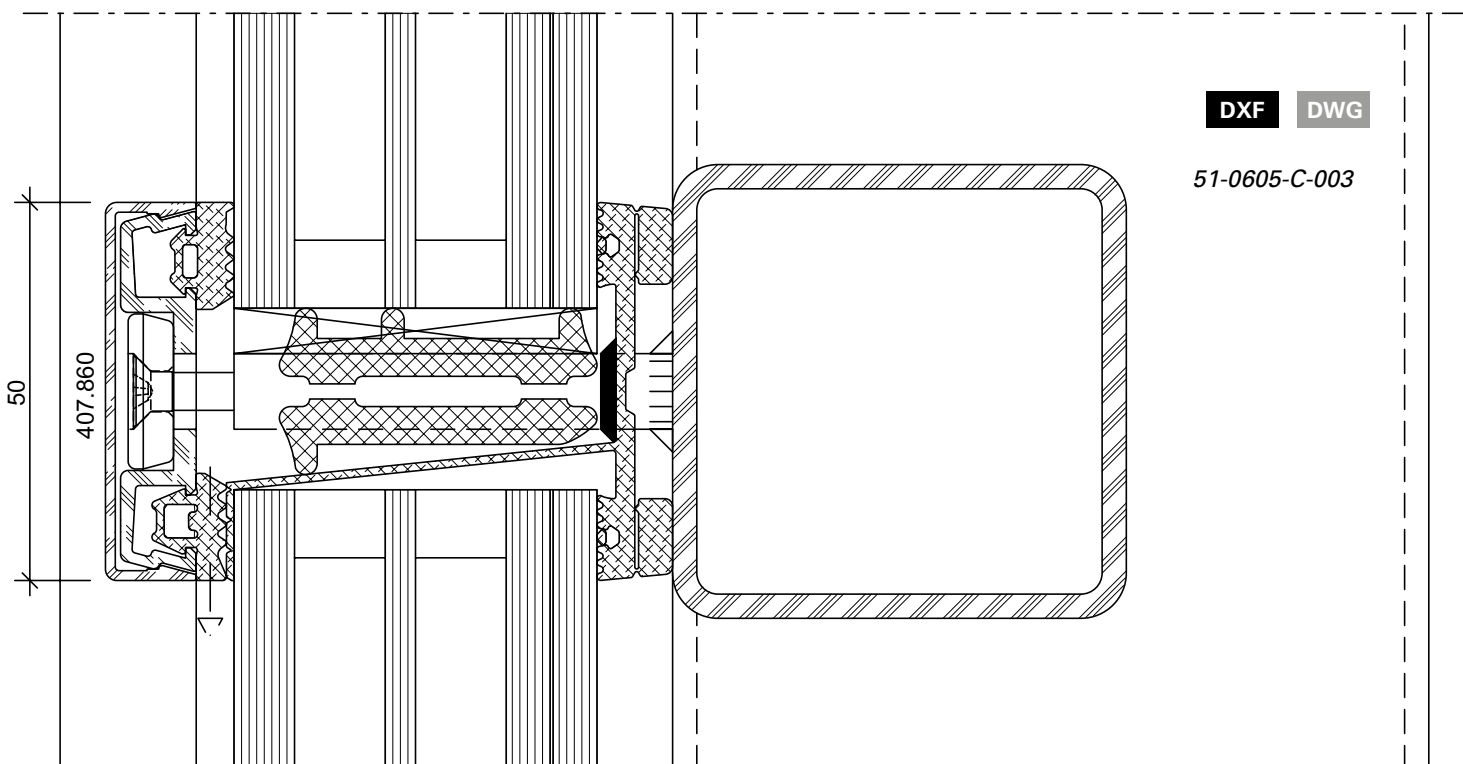
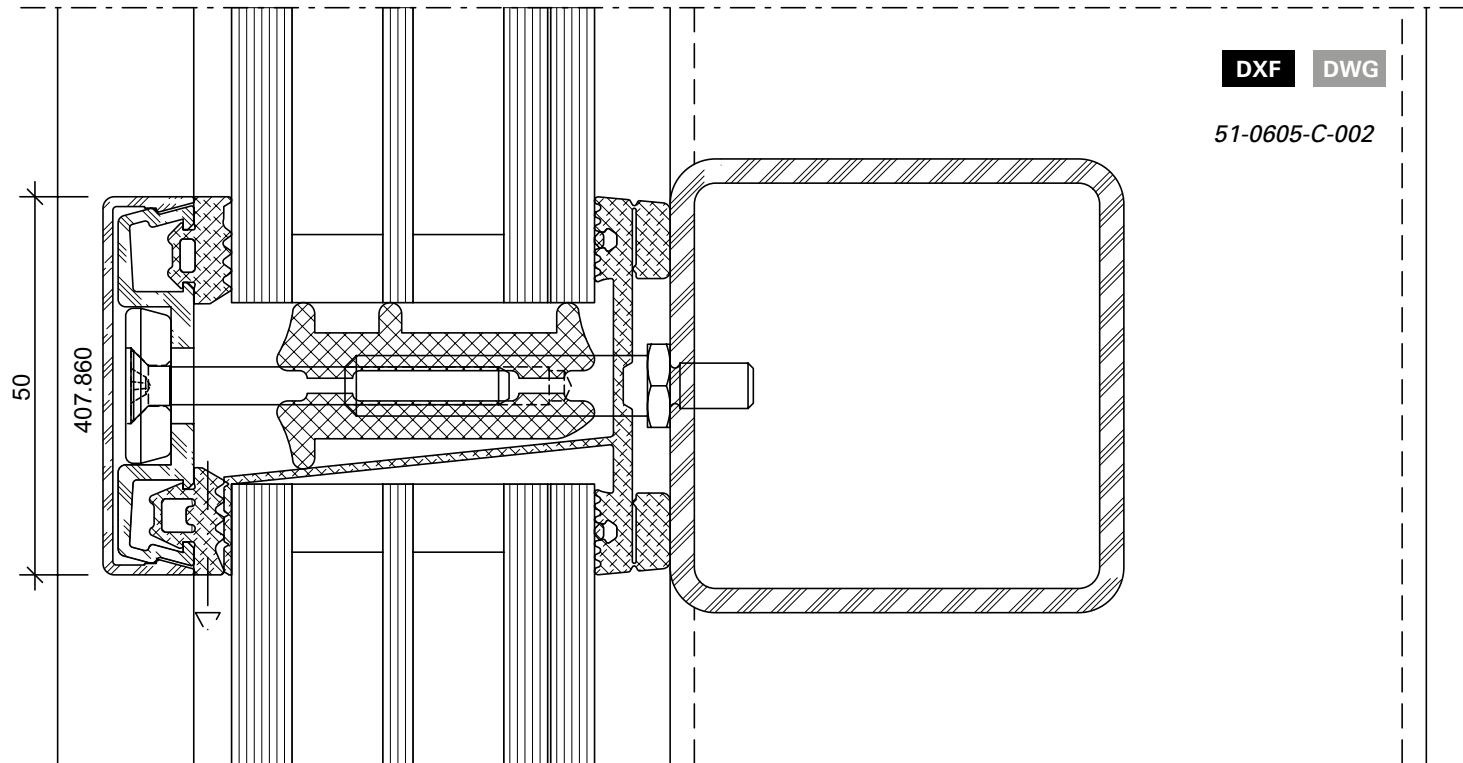
Valeurs U_f voir pages 24-61/62

U_f values see pages 24-61/62

VISS Basic HI
Riegel-Detail
Ansichtsbreite 50 mm
Schraubbolzen

VISS Basic HI
Détail de la traverse
Largeur de face 50 mm
Goujon à visser

VISS Basic HI
Detail of transom
Width 50 mm
Screw bolt



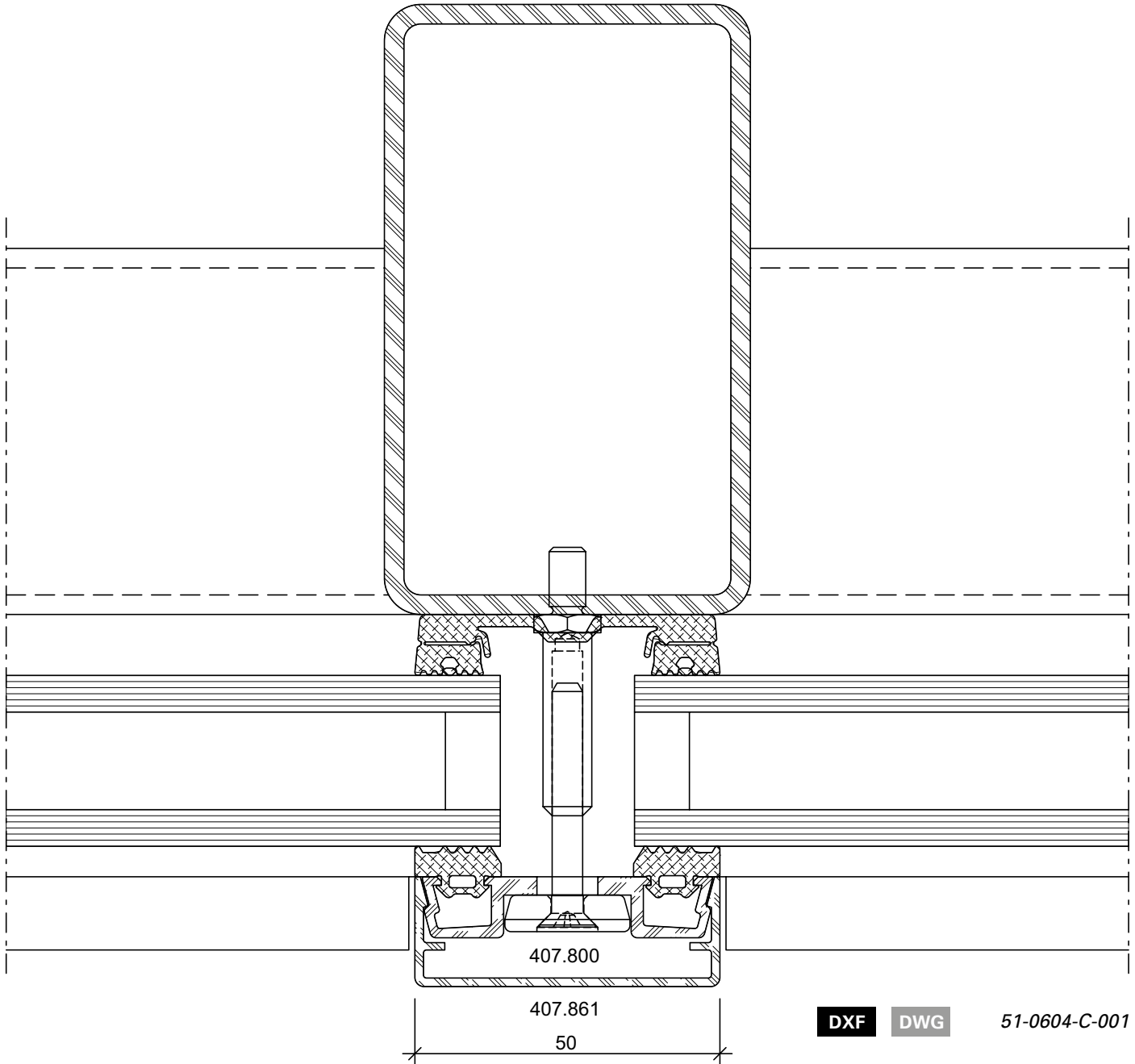
Schnittpunkte im Massstab 1:1
Coupe de détails à l'échelle 1:1
Section details on scale 1:1

VISS Basic Fassade
VISS Basic façade
VISS Basic façade

Pfosten-Detail
Ansichtsbreite 50 mm
Schraubbolzen

Détail du montant
Largeur de face 50 mm
Goujon à visser

Detail of mullion
Width 50 mm
Screw bolt



U_f-Werte siehe Seiten 24-61/62

Valeurs U_f voir pages 24-61/62

U_f values see pages 24-61/62

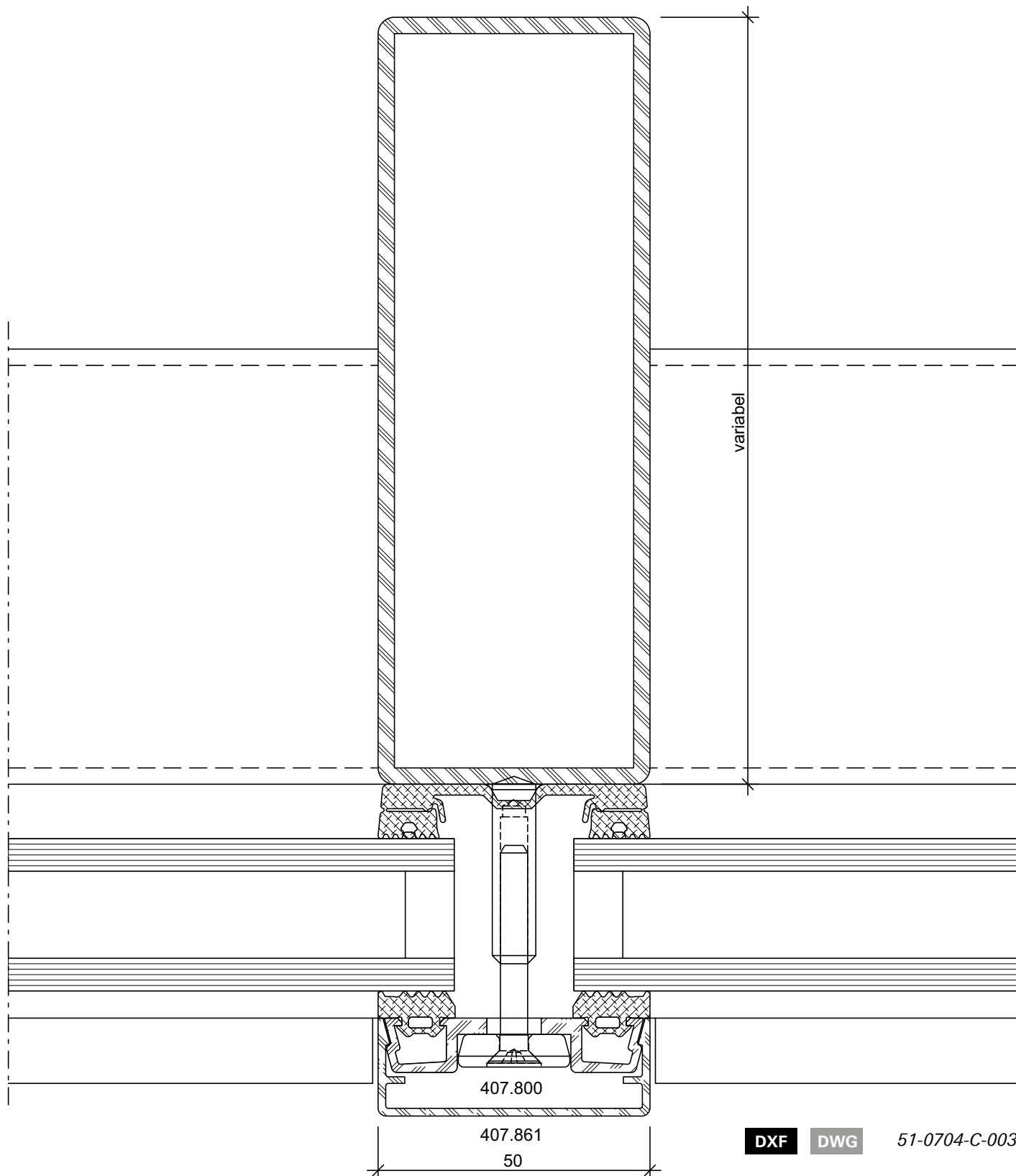
Schnittpunkte im Massstab 1:1
Coupe de détails à l'échelle 1:1
Section details on scale 1:1

VISS Basic Fassade
VISS Basic façade
VISS Basic façade

Pfosten-Detail VISS I_xtra
Ansichtsbreite 50 mm
Schweissbolzen

Détail du montant VISS I_xtra
Largeur de face 50 mm
Goujon à souder

Detail of mullion VISS I_xtra
Width 50 mm
Welding stud



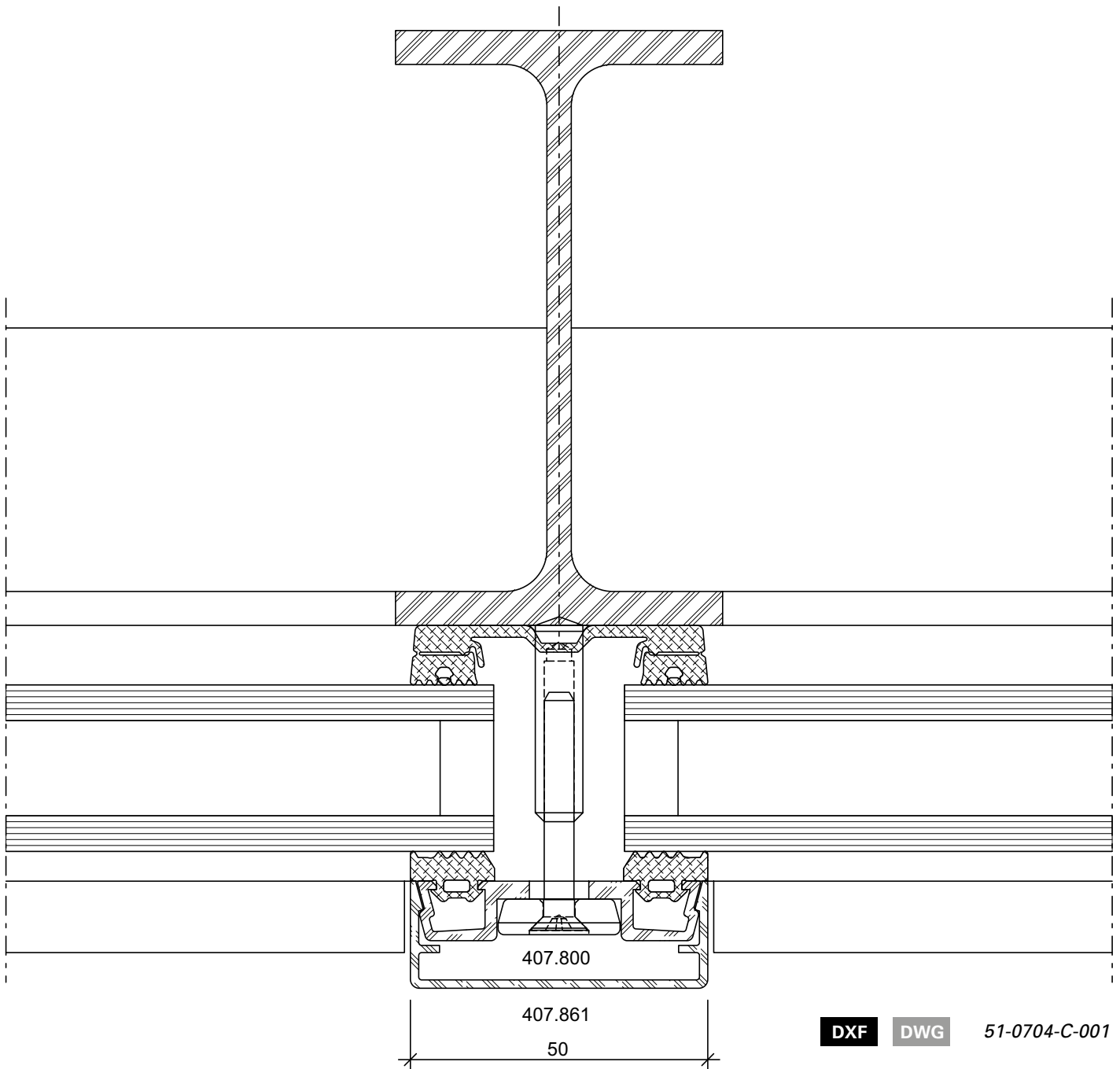
Schnittpunkte im Massstab 1:1
Coupe de détails à l'échelle 1:1
Section details on scale 1:1

VISS Basic Fassade
VISS Basic façade
VISS Basic façade

Pfosten-Detail
Ansichtsbreite 50 mm
Schweissbolzen

Détail du montant
Largeur de face 50 mm
Goujon à souder

Detail of mullion
Width 50 mm
Welding stud



DXF **DWG** 51-0704-C-001

U_f-Werte siehe Seiten 24-61/62

Valeurs U_f voir pages 24-61/62

U_f values see pages 24-61/62

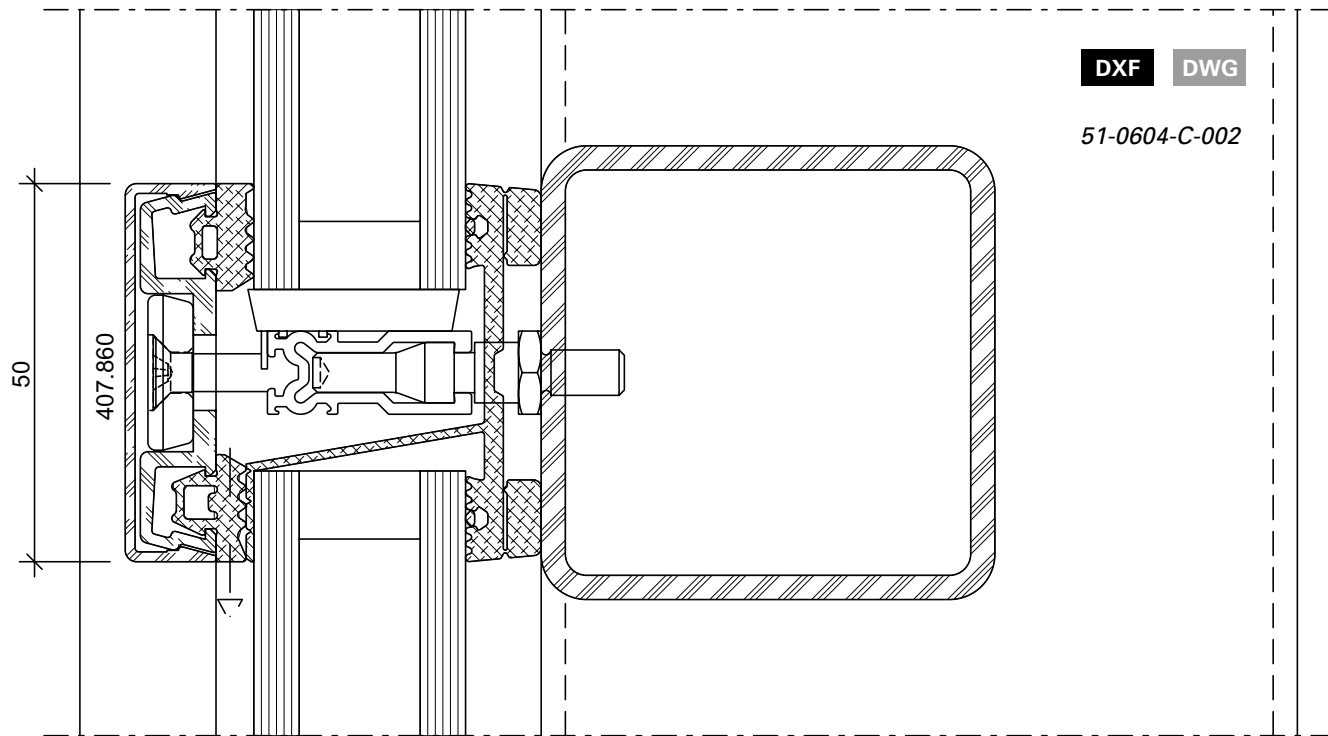
Schnittpunkte im Massstab 1:1
Coupe de détails à l'échelle 1:1
Section details on scale 1:1

VISS Basic Fassade
VISS Basic façade
VISS Basic façade

Riegel-Detail
Ansichtsbreite 50 mm
Schraubbolzen

Détail de la traverse
Largeur de face 50 mm
Goujon à visser

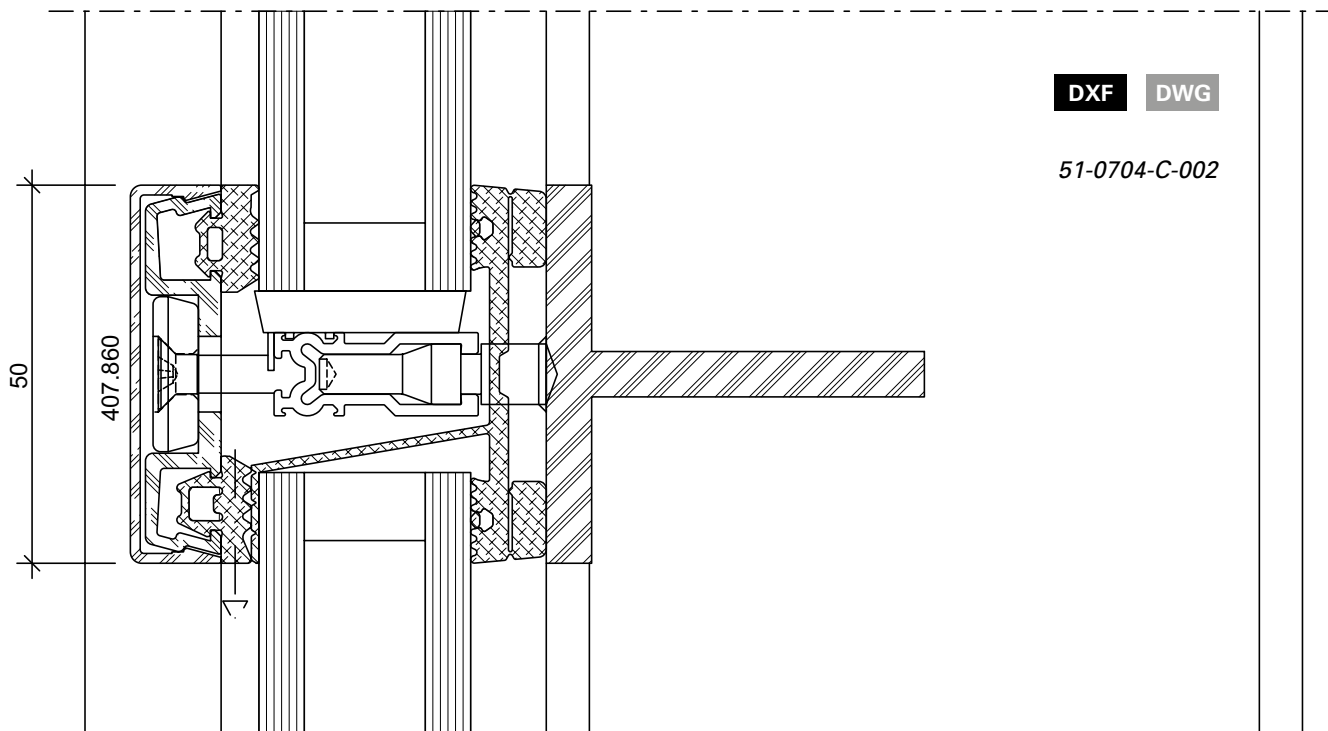
Detail of transom
Width 50 mm
Screw bolt



Riegel-Detail
Ansichtsbreite 50 mm
Schweissbolzen

Détail de la traverse
Largeur de face 50 mm
Goujon à souder

Detail of transom
Width 50 mm
Welding stud



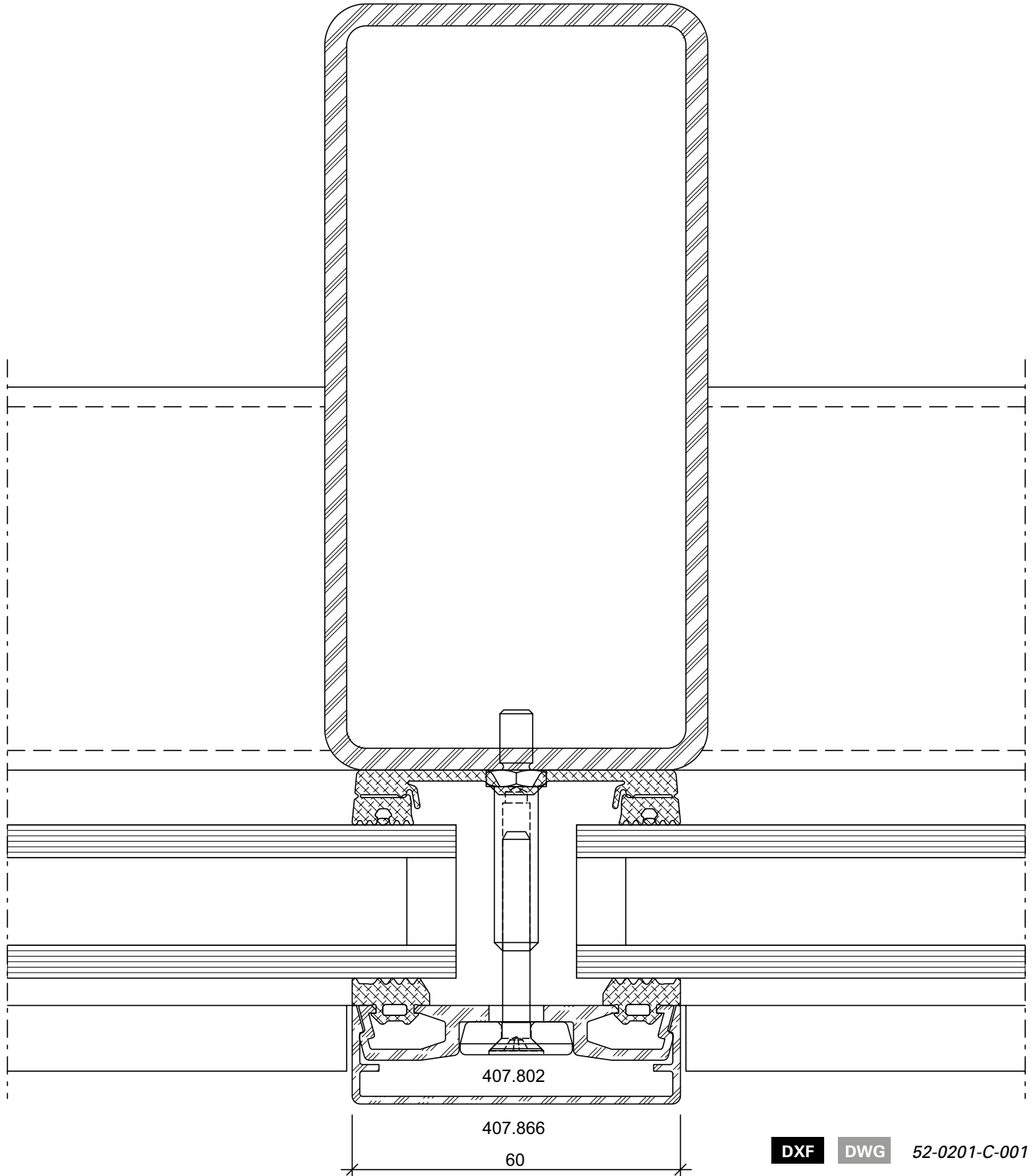
Schnittpunkte im Massstab 1:1
Coupe de détails à l'échelle 1:1
Section details on scale 1:1

VISS Basic Fassade
VISS Basic façade
VISS Basic façade

Pfosten-Detail
Ansichtsbreite 60 mm
Schraubbolzen

Détail du montant
Largeur de face 60 mm
Goujon à visser

Detail of mullion
Width 60 mm
Screw bolt



DXF DWG 52-0201-C-001

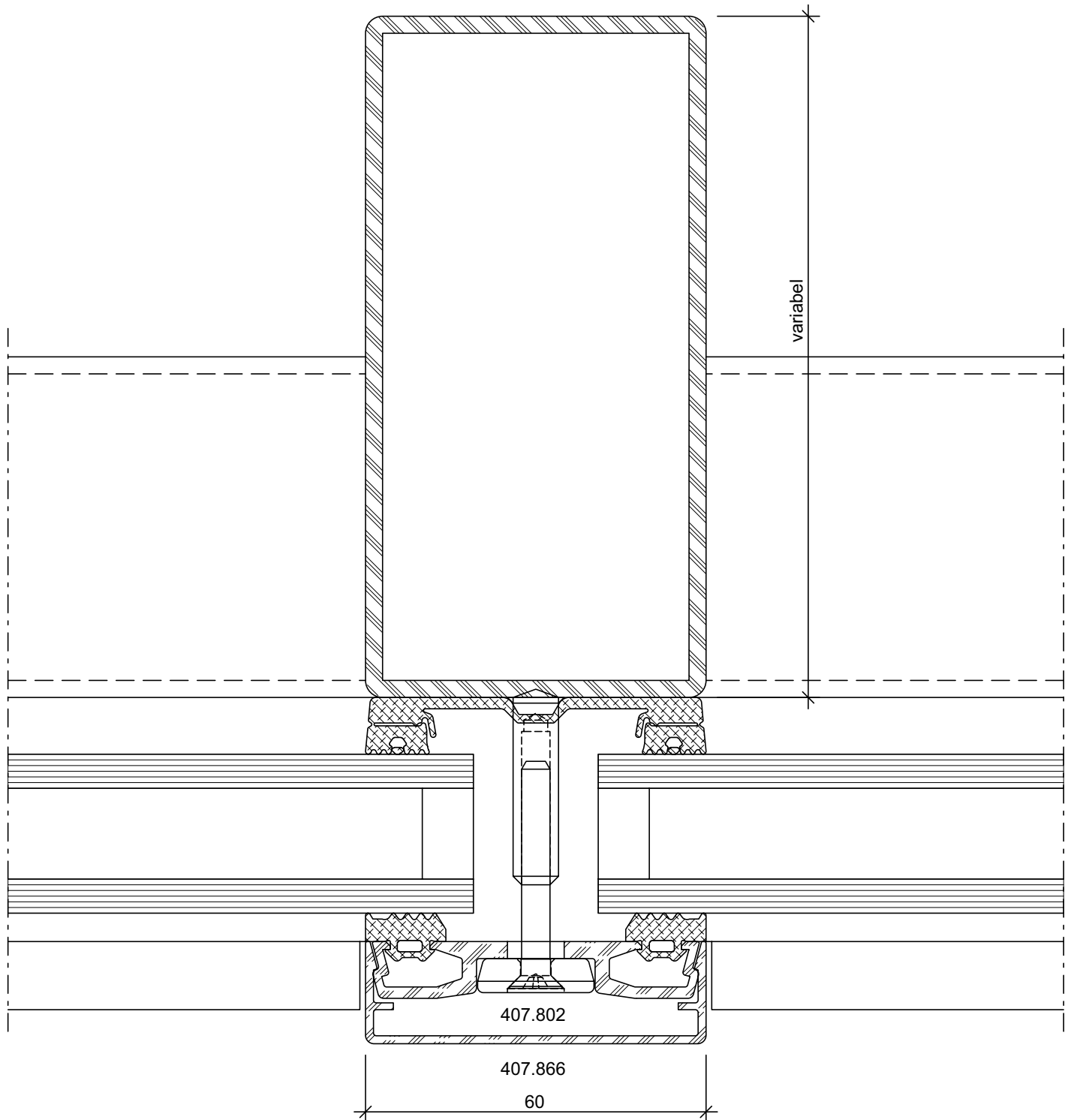
Schnittpunkte im Masstab 1:1
Coupe de détails à l'échelle 1:1
Section details on scale 1:1

VISS Basic Fassade
VISS Basic façade
VISS Basic façade

Pfosten-Detail VISS I_xtra
Ansichtsbreite 60 mm
Schweissbolzen

Détail du montant VISS I_xtra
Largeur de face 60 mm
Goujon à souder

Detail of mullion VISS I_xtra
Width 60 mm
Welding stud



DXF

DWG

52-0401-C-003

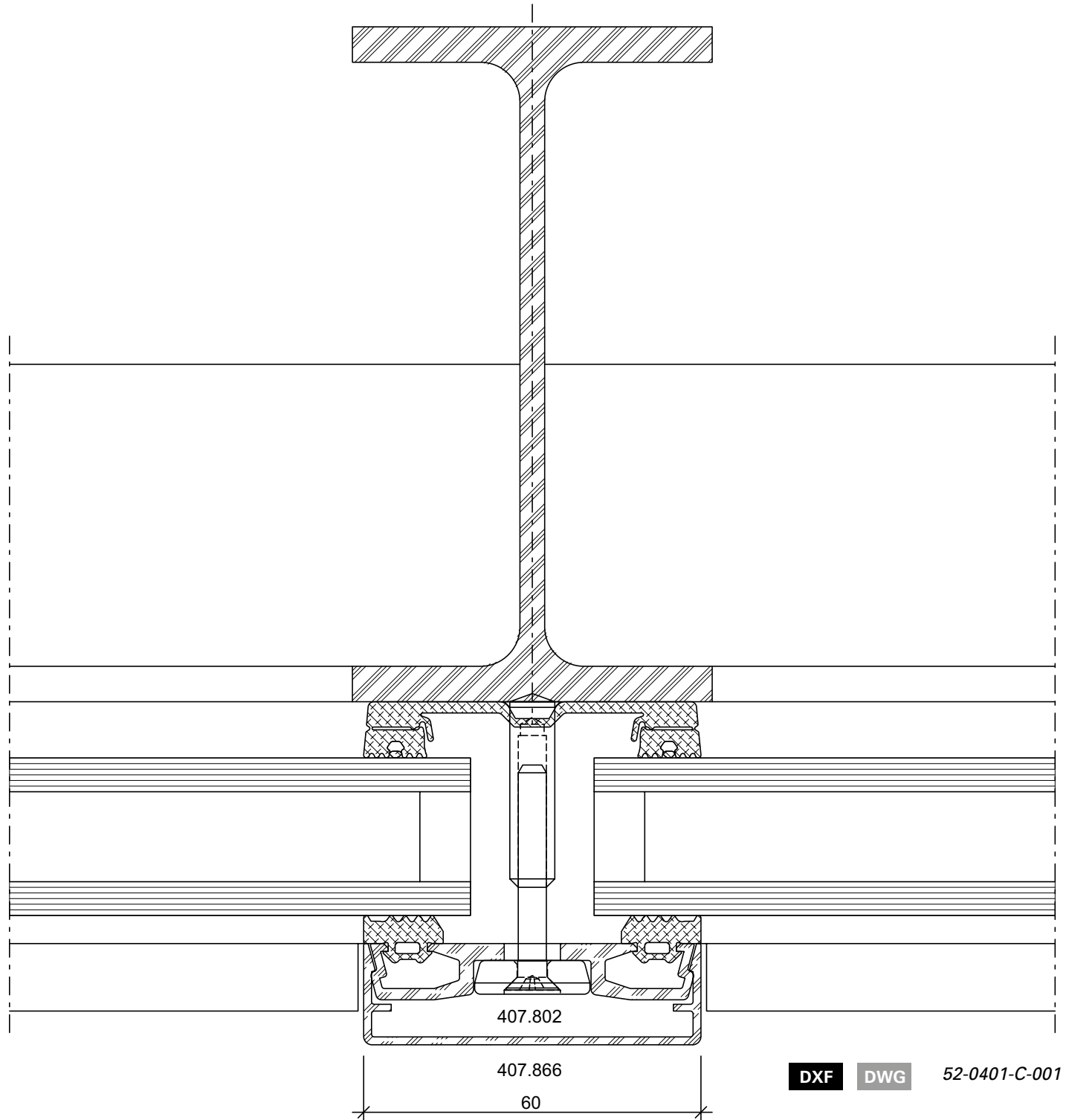
Schnittpunkte im Massstab 1:1
Coupe de détails à l'échelle 1:1
Section details on scale 1:1

VISS Basic Fassade
VISS Basic façade
VISS Basic façade

Pfosten-Detail
Ansichtsbreite 60 mm
Schweissbolzen

Détail du montant
Largeur de face 60 mm
Goujon à souder

Detail of mullion
Width 60 mm
Welding stud



U_f-Werte siehe Seiten 24-61/62

Valeurs U_f voir pages 24-61/62

U_f values see pages 24-61/62

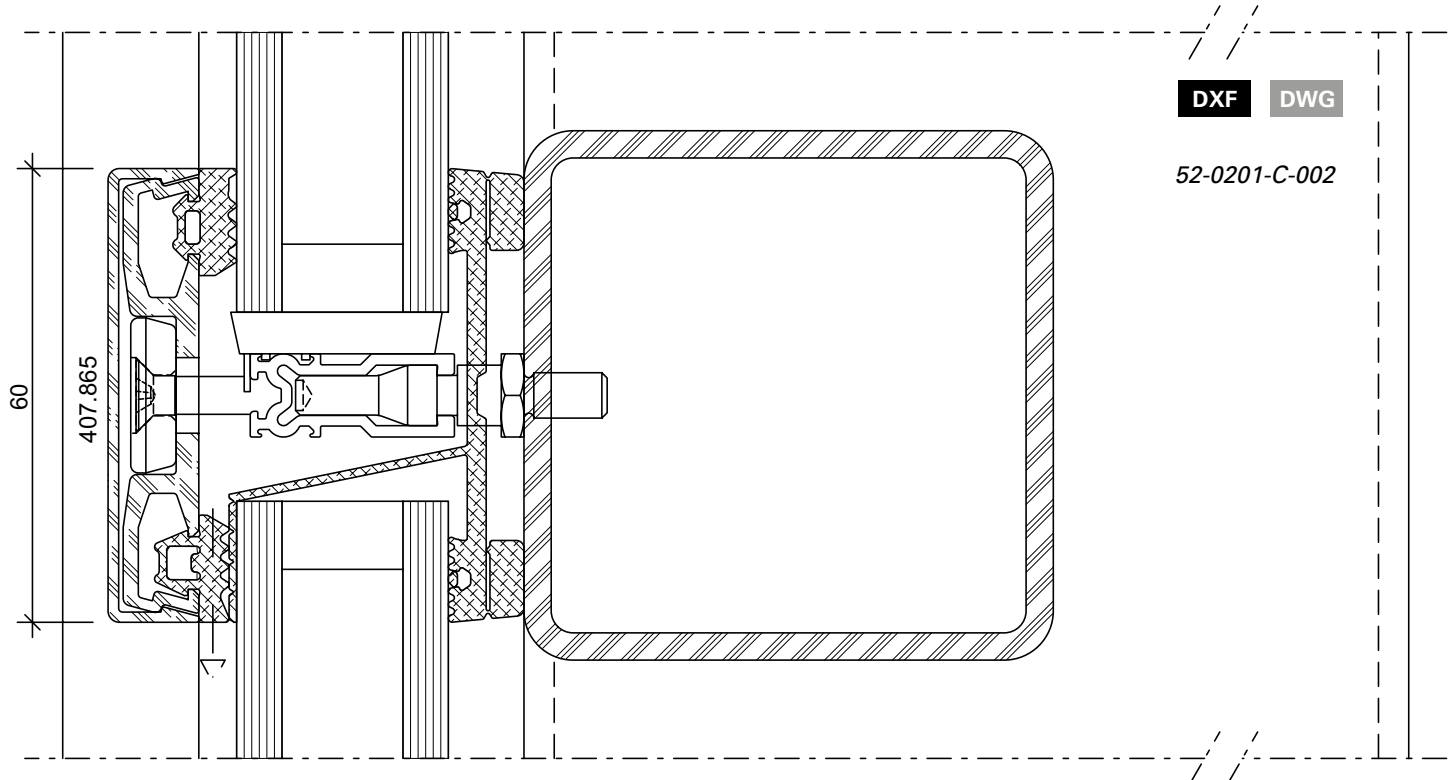
Schnittpunkte im Massstab 1:1
Coupe de détails à l'échelle 1:1
Section details on scale 1:1

VISS Basic Fassade
VISS Basic façade
VISS Basic façade

Riegel-Detail
Ansichtsbreite 60 mm
Schraubbolzen

Détail de la traverse
Largeur de face 60 mm
Goujon à visser

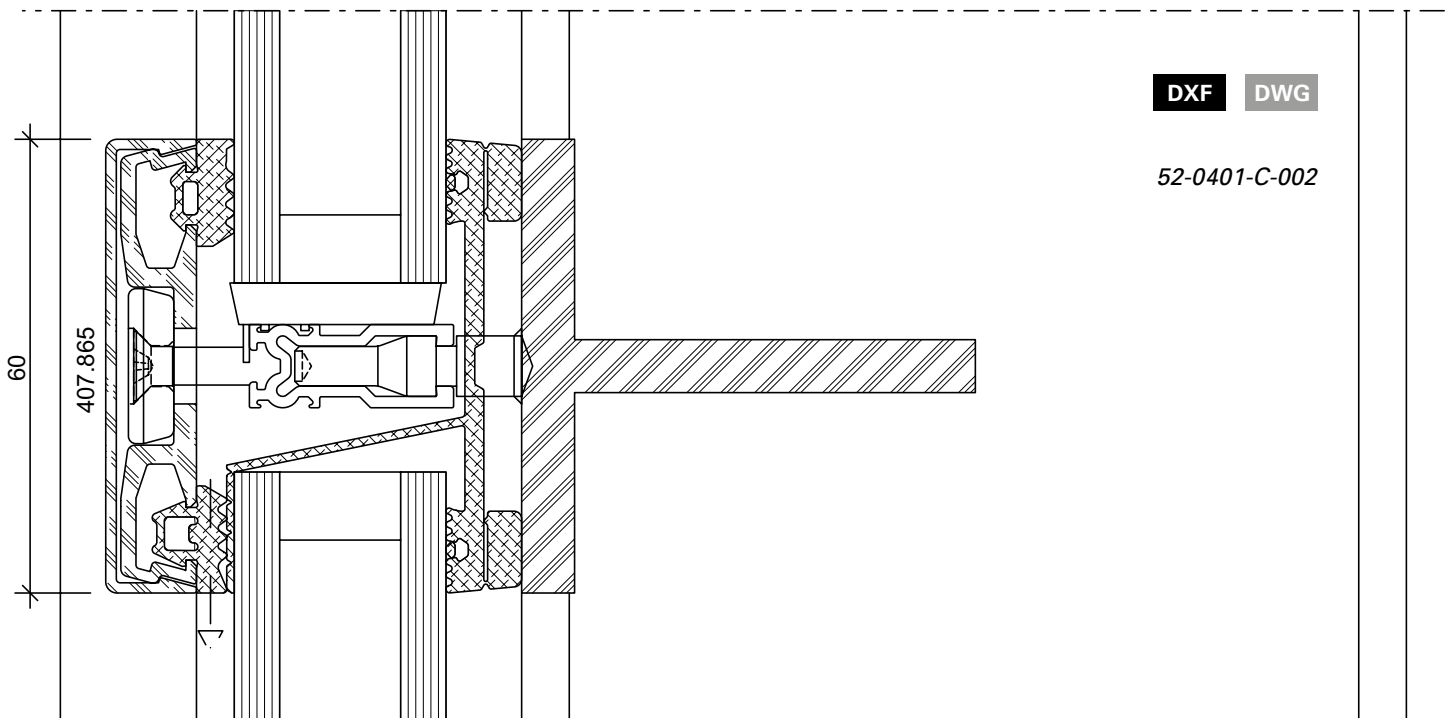
Detail of transom
Width 60 mm
Screw bolt



Riegel-Detail
Ansichtsbreite 60 mm
Schweissbolzen

Détail de la traverse
Largeur de face 60 mm
Goujon à souder

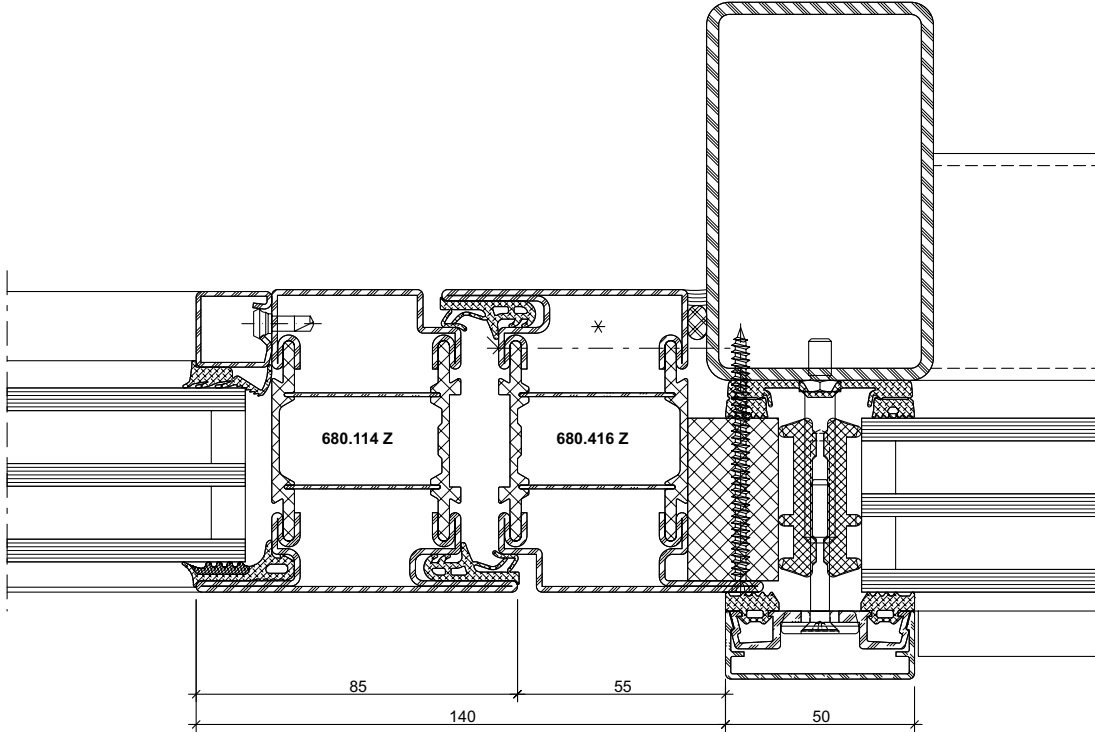
Detail of transom
Width 60 mm
Welding stud



Einsatzelement
 Janisol HI Türe

Élément de remplissage
 Porte Janisol HI

Infill element
 Janisol HI door



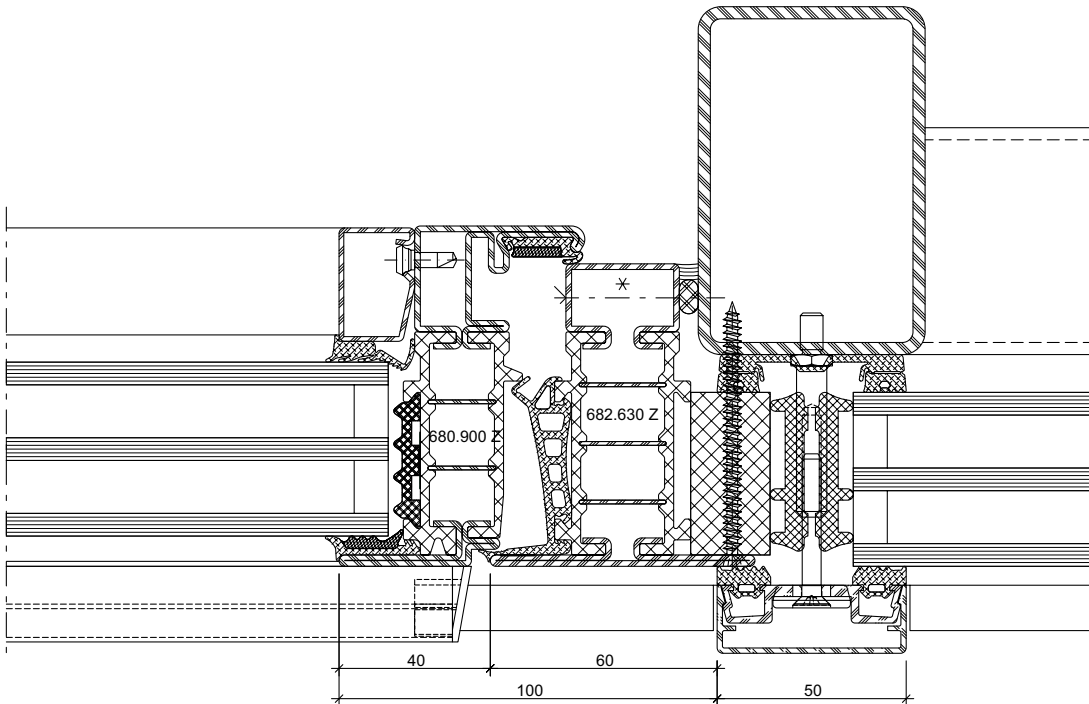
DXF DWG

53-0701-A-002

Einsatzelement
 Janisol HI Fenster

Élément de remplissage
 Fenêtre Janisol HI

Infill element
 Janisol HI window



DXF DWG

53-0702-C-001

* Bei grossen, schweren und/oder stark frequentierten Türanlagen ist eine zusätzliche Verschraubung im Bandbereich erforderlich.

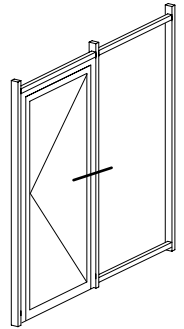
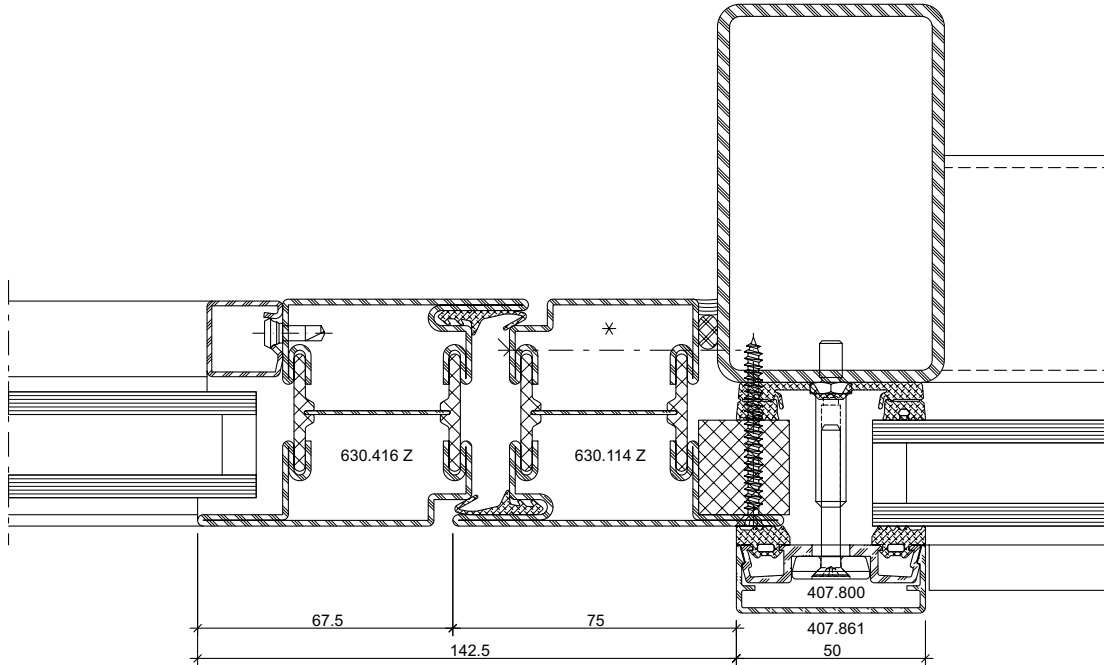
* Pour les portes lourdes de grandes dimensions et/ou fortement fréquentées, un vissage supplémentaire au niveau des paumelles est nécessaire.

* for large heavy and/or frequently used door systems, additional screw connections are required in the hinge area.

Einsatzelement
 Janisol Türe

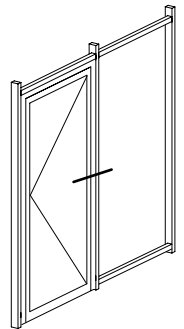
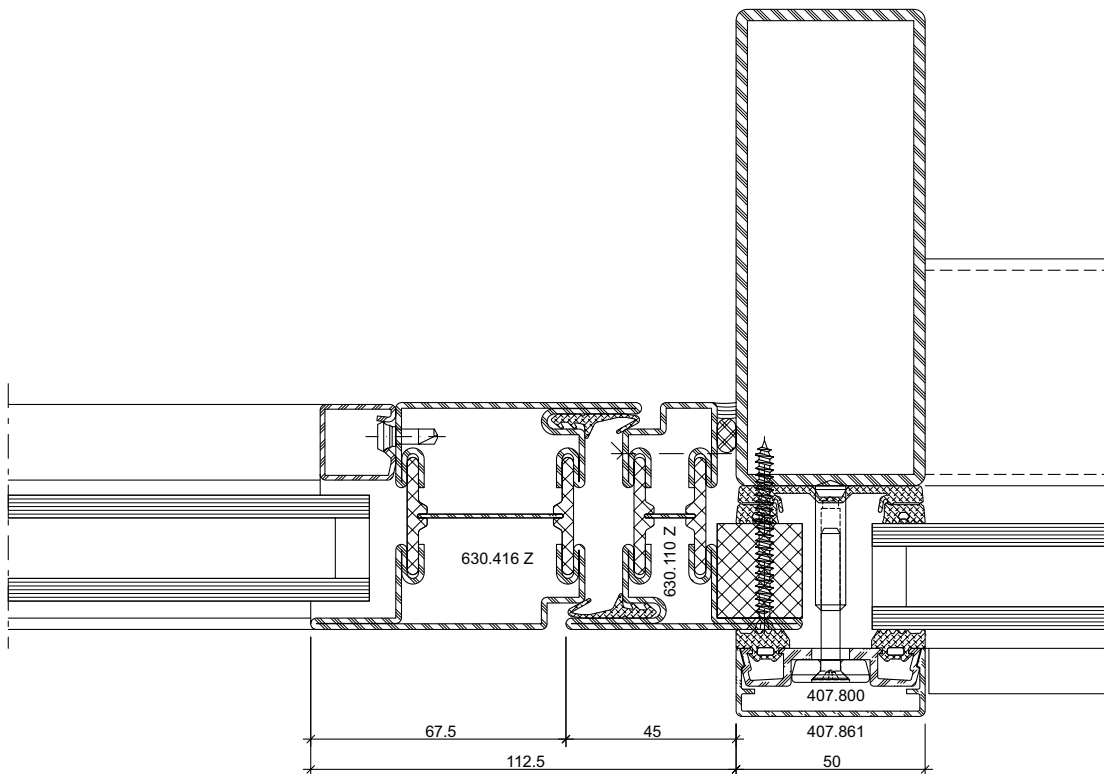
Élément de remplissage
 Porte Janisol

Infill element
 Janisol door



DXF DWG

53-0703-C-001



DXF DWG

53-0801-C-001

* Bei grossen, schweren und/oder stark frequentierten Türanlagen ist eine zusätzliche Verschraubung im Bandbereich erforderlich.

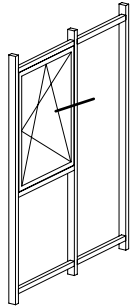
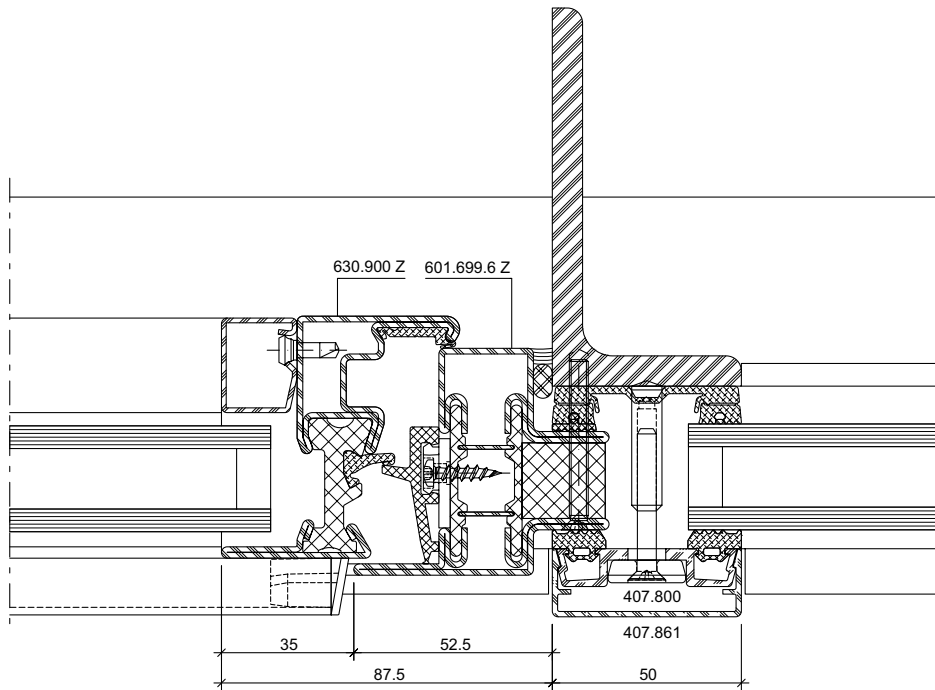
* Pour les portes lourdes de grandes dimensions et/ou fortement fréquentées, un vissage supplémentaire au niveau des paumelles est nécessaire.

* for large heavy and/or frequently used door systems, additional screw connections are required in the hinge area.

Einsatzelement Fenster
 Janisol Primo

Élément de remplissage
 Janisol Primo

Infill element
 Janisol Primo



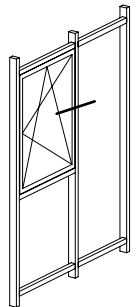
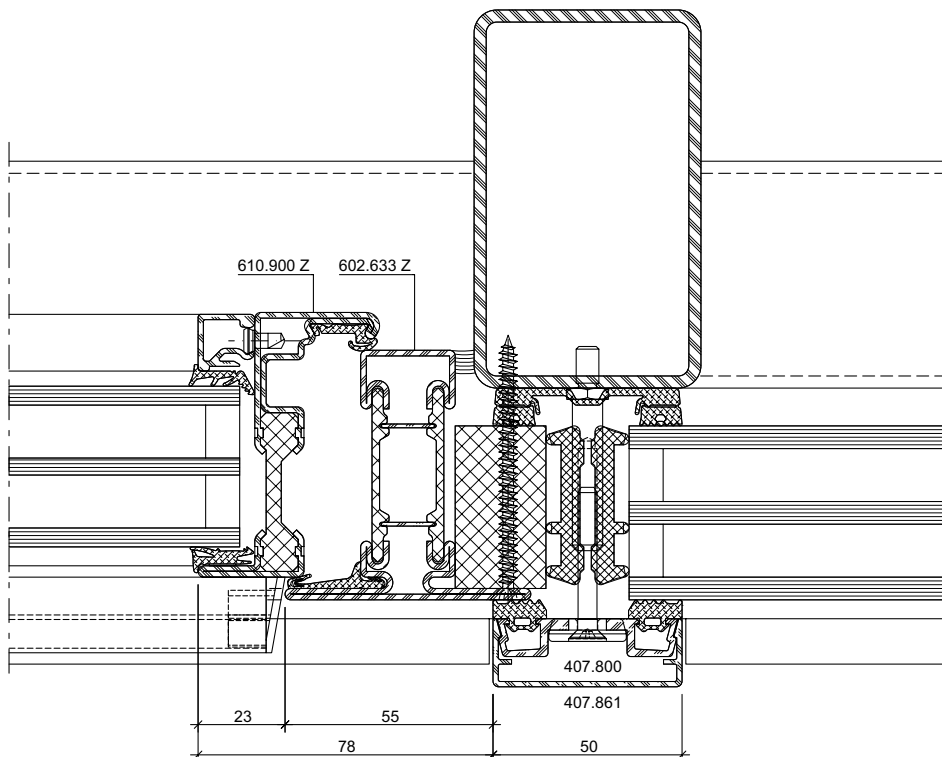
DXF DWG

53-0802-C-001

Einsatzelement Fenster
 Janisol Arte 66

Élément de remplissage
 Janisol Arte 66

Infill element
 Janisol Arte 66



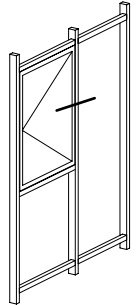
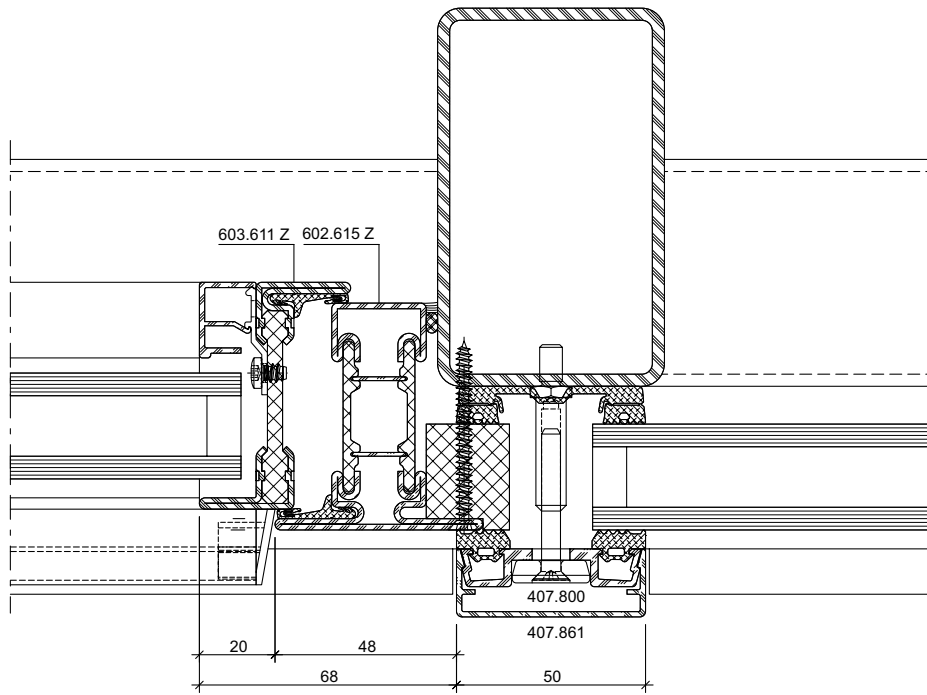
DXF DWG

53-0706-A-001

Einsatzelement Fenster
 Janisol Arte 2.0

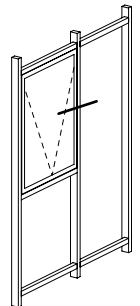
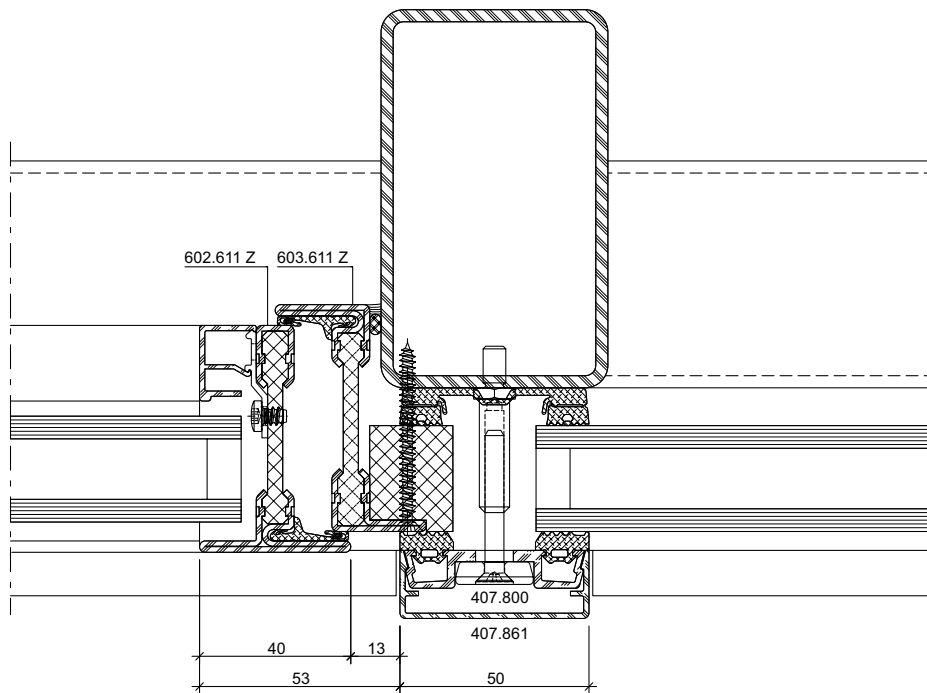
Élément de remplissage
 Janisol Arte 2.0

Infill element
 Janisol Arte 2.0



DXF DWG

53-0705-A-001



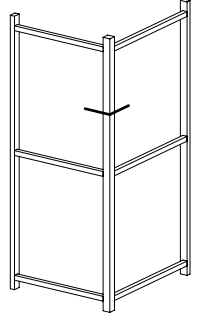
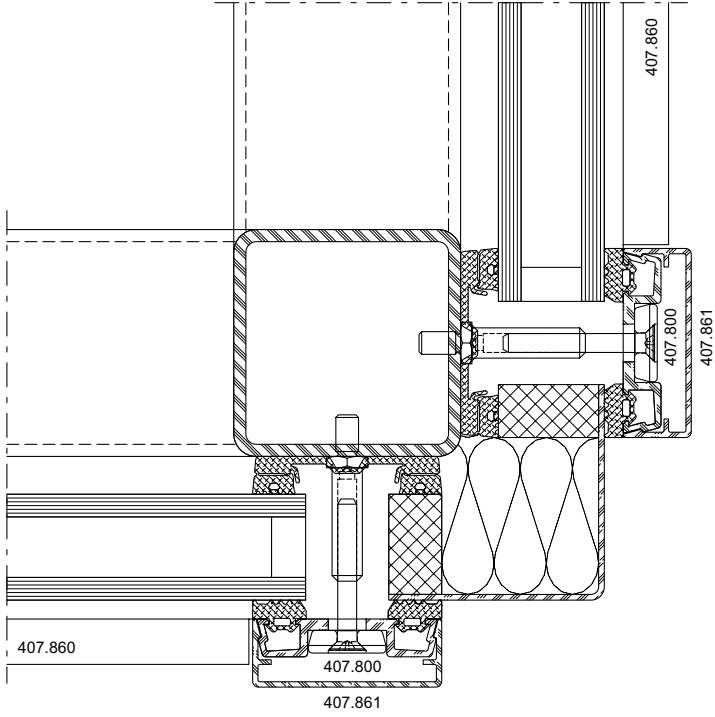
DXF DWG

53-0705-A-002

Aussenecke 90°

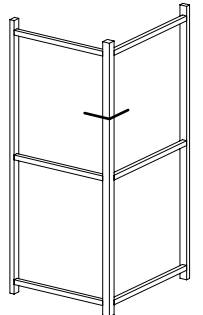
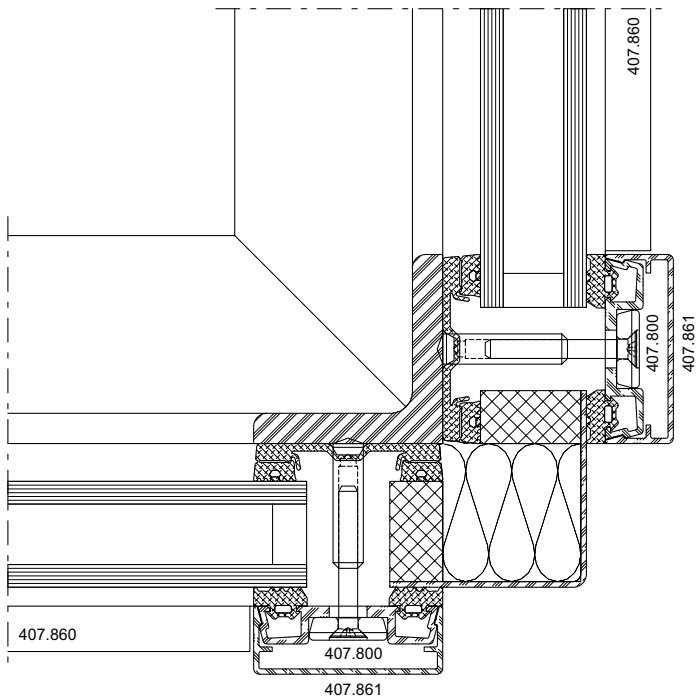
Angle extérieur 90°

Outer corner 90°



DXF DWG

51-0604-K-001



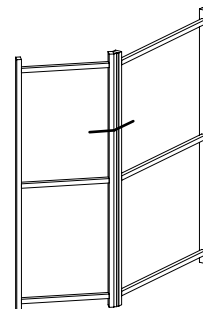
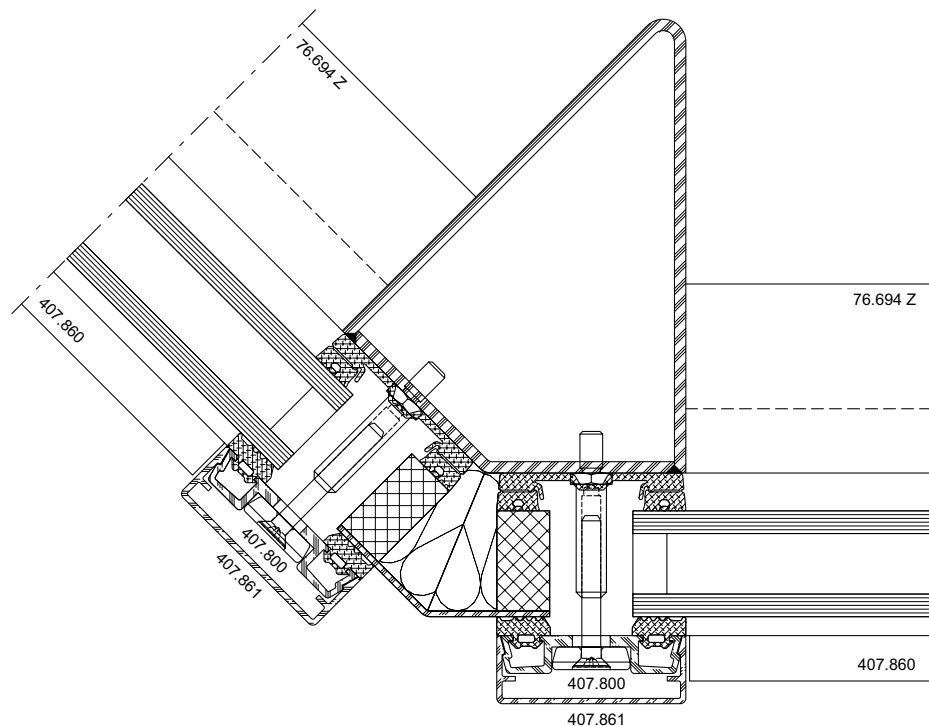
DXF DWG

51-0704-K-001

Aussenecke 135°

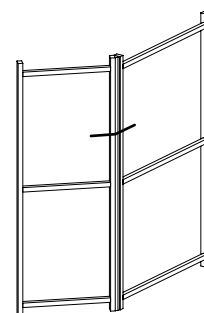
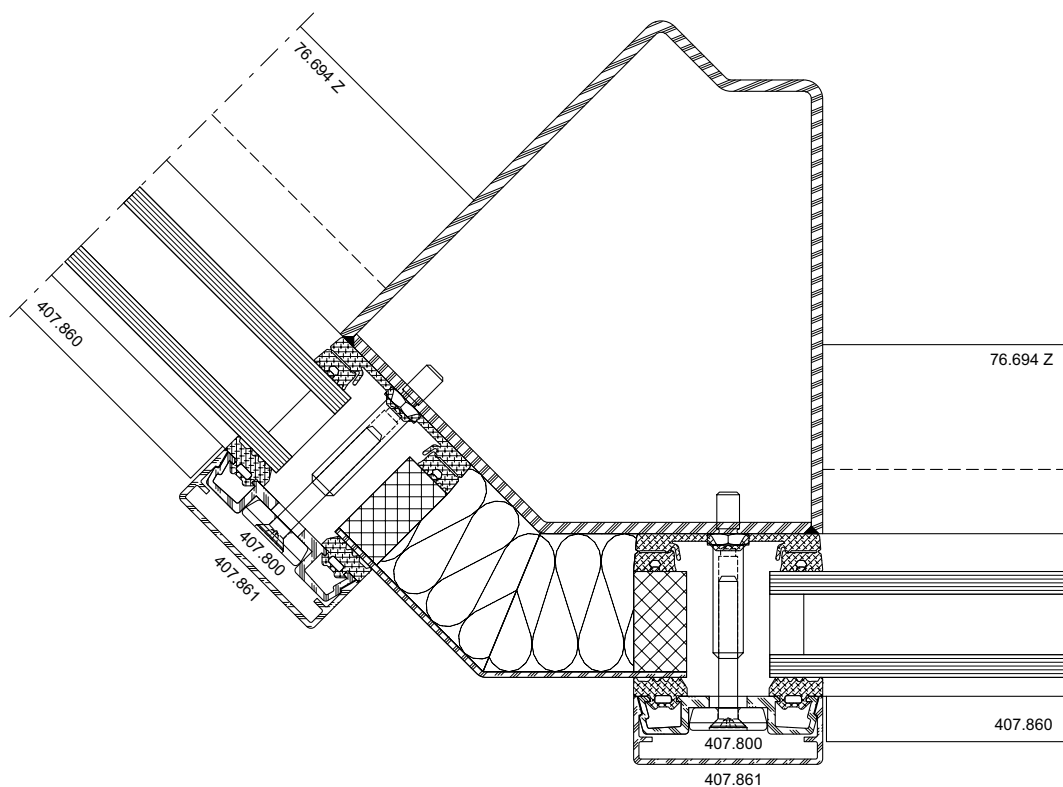
Angle extérieur 135°

Outer corner 135°



DXF DWG

51-0604-K-002



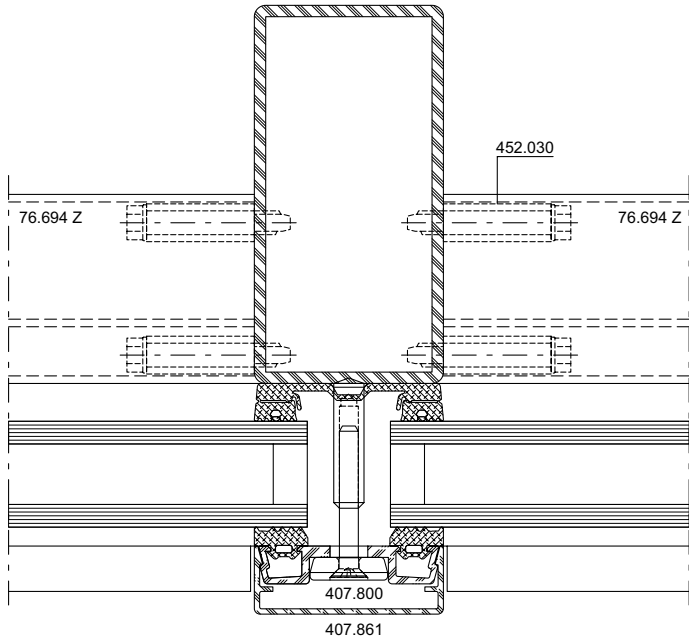
DXF DWG

51-0604-K-003

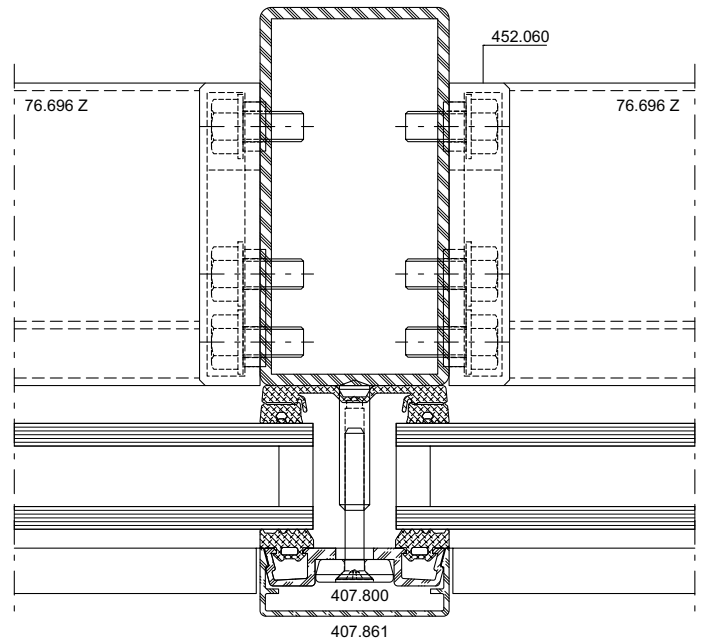
VISS I_xtra
 Varianten T-Verbindungen

VISS I_xtra
 Variantes raccords en T

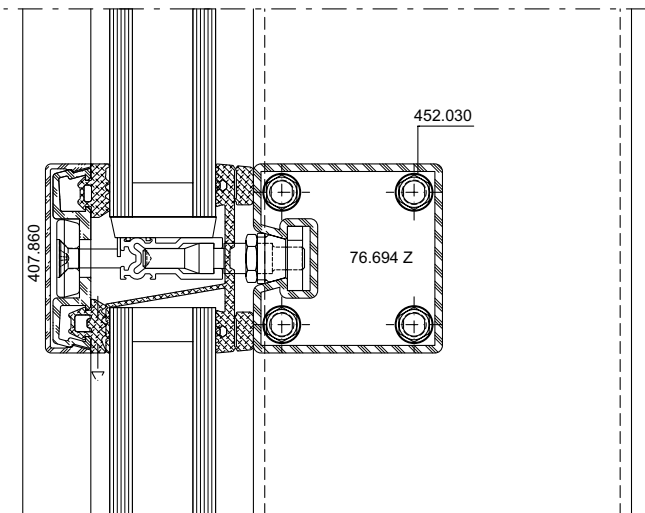
VISS I_xtra
 Alternatives connecting spigots



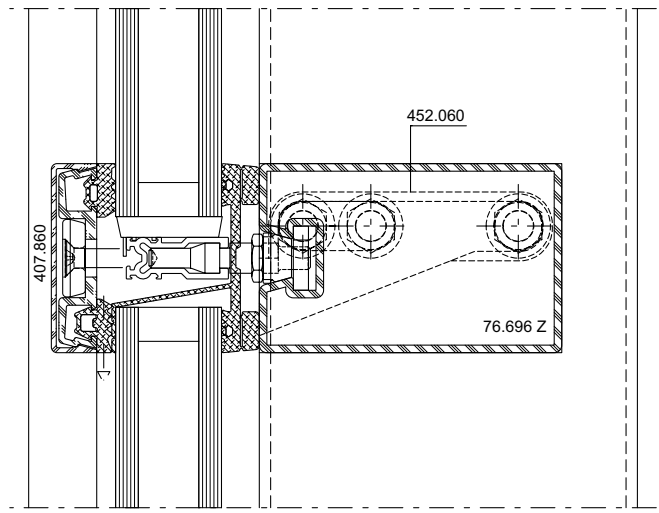
DXF **DWG** 51-0704-K-002



DXF **DWG** 51-0704-K-004



DXF **DWG** 51-0704-K-003

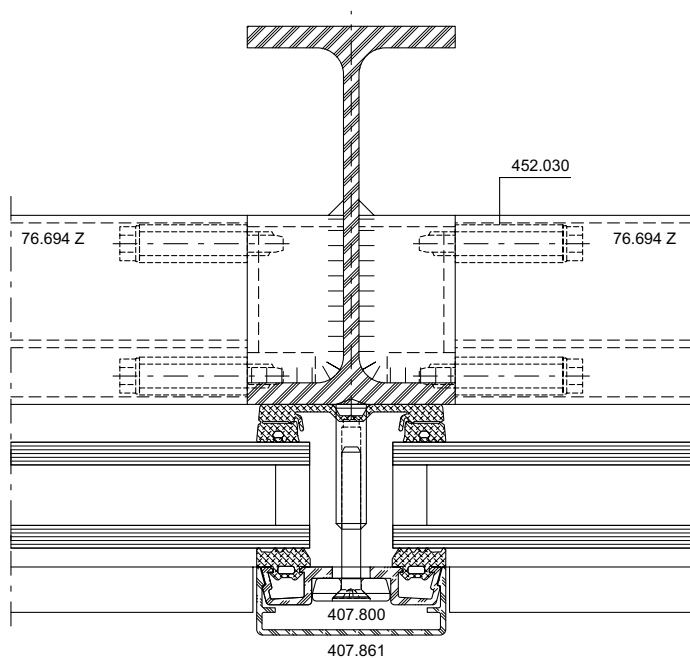


DXF **DWG** 51-0704-K-005

VISS I_xtra
Varianten T-Verbindungen

VISS I_xtra
Variantes raccords en T

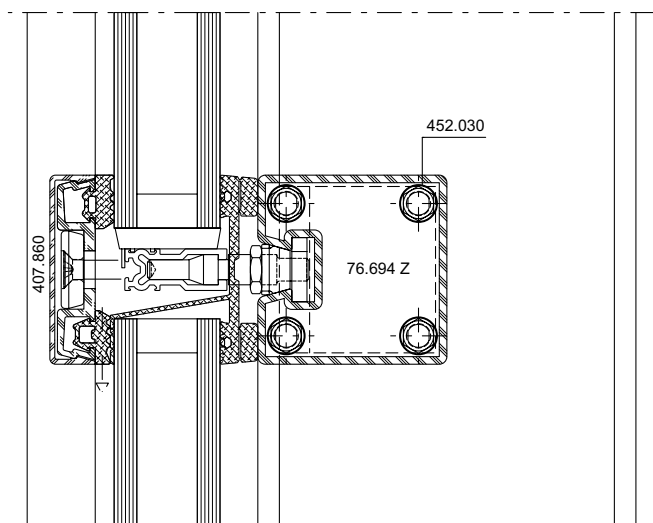
VISS I_xtra
Alternatives connecting spigots



DXF

DWG

51-0704-K-006



DXF

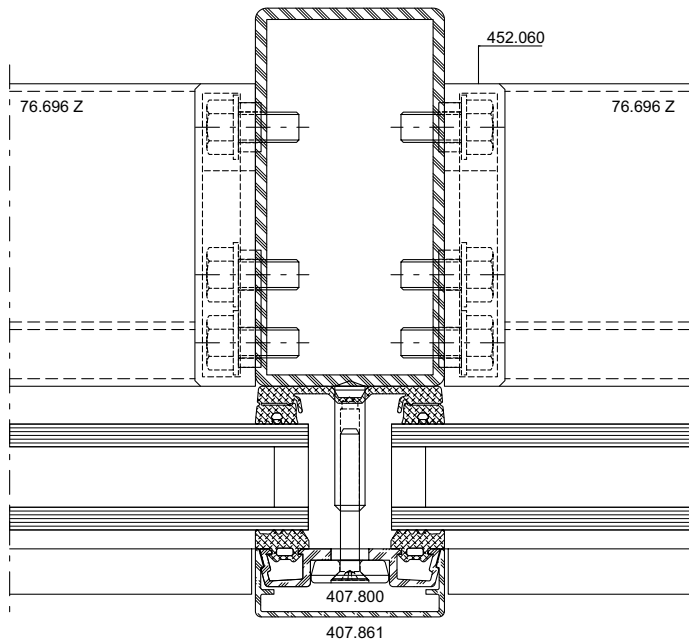
DWG

51-0704-K-007

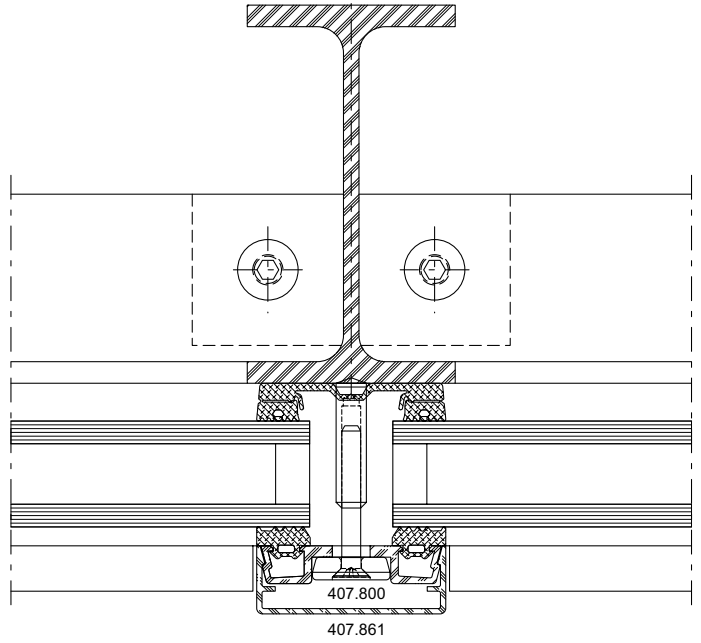
VISS I_xtra
Varianten T-Verbindungen*

VISS I_xtra
Variantes raccords en T*

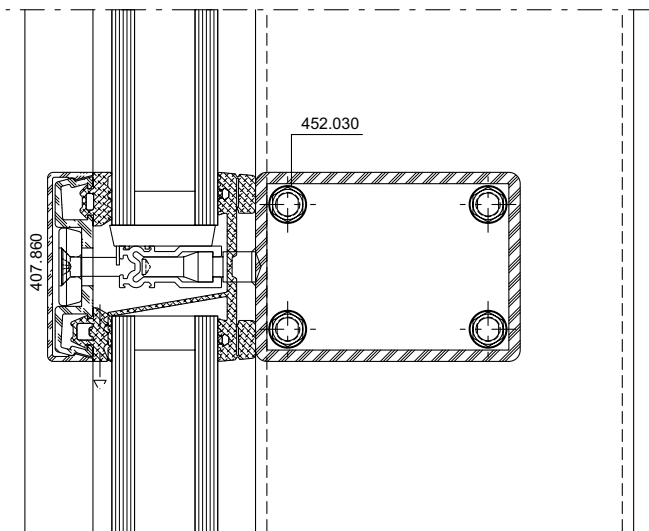
VISS I_xtra
Alternatives connecting spigots*



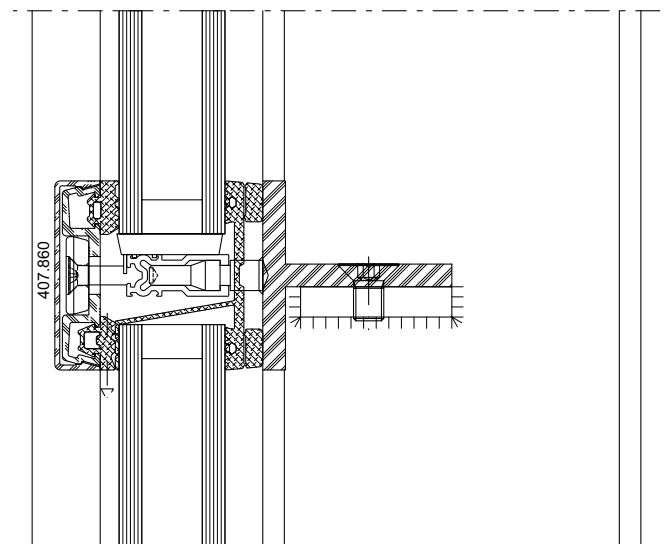
DXF DWG 51-0704-K-004



DXF DWG 51-0704-K-009



DXF DWG 51-0704-K-008

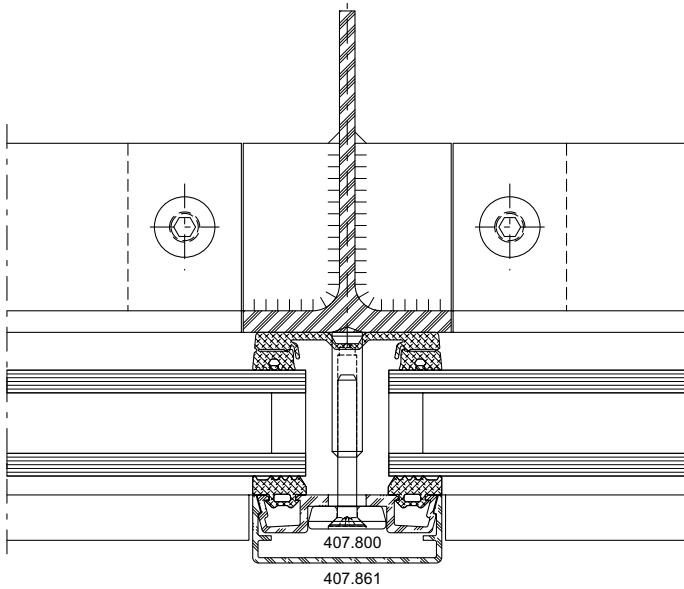


DXF DWG 51-0704-K-010

VISS I_xtra
Varianten T-Verbindungen*

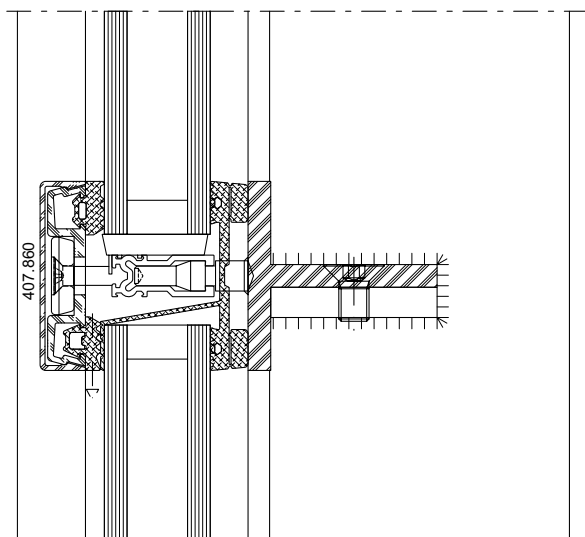
VISS I_xtra
Variantes raccords en T*

VISS I_xtra
Alternatives connecting spigots*



- * Sonderkonstruktion
(durch Metallbauer zu fertigen)
- * Construction spéciale
(à fabriquer par le métallier)
- * Special construction
(to made by metal constructor)

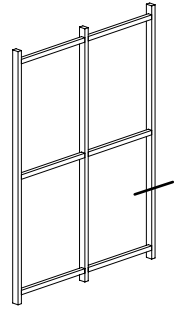
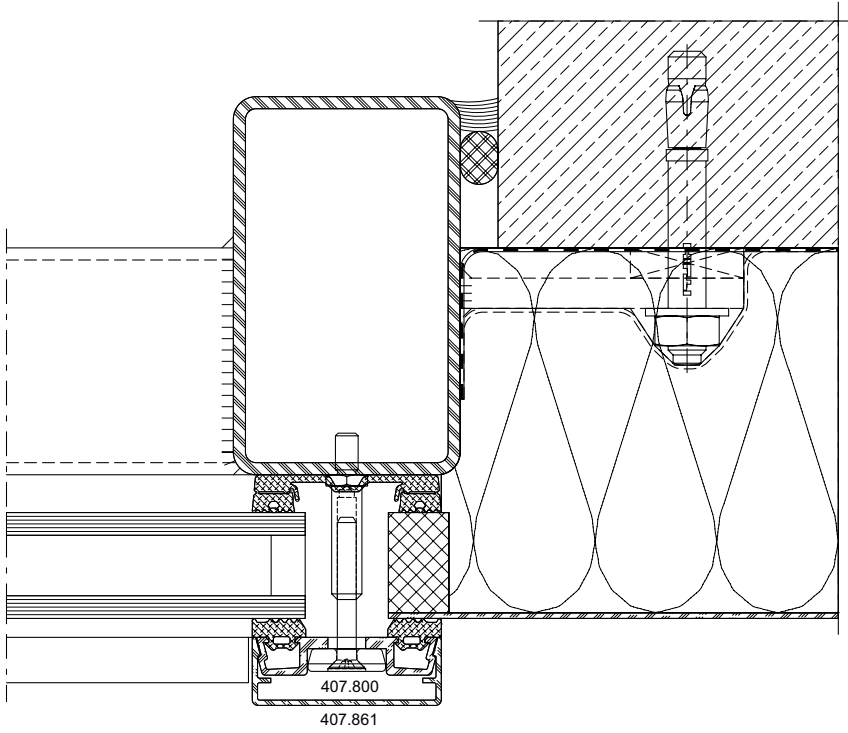
DXF DWG 51-0704-K-011



DXF DWG 51-0704-K-012

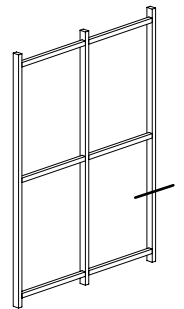
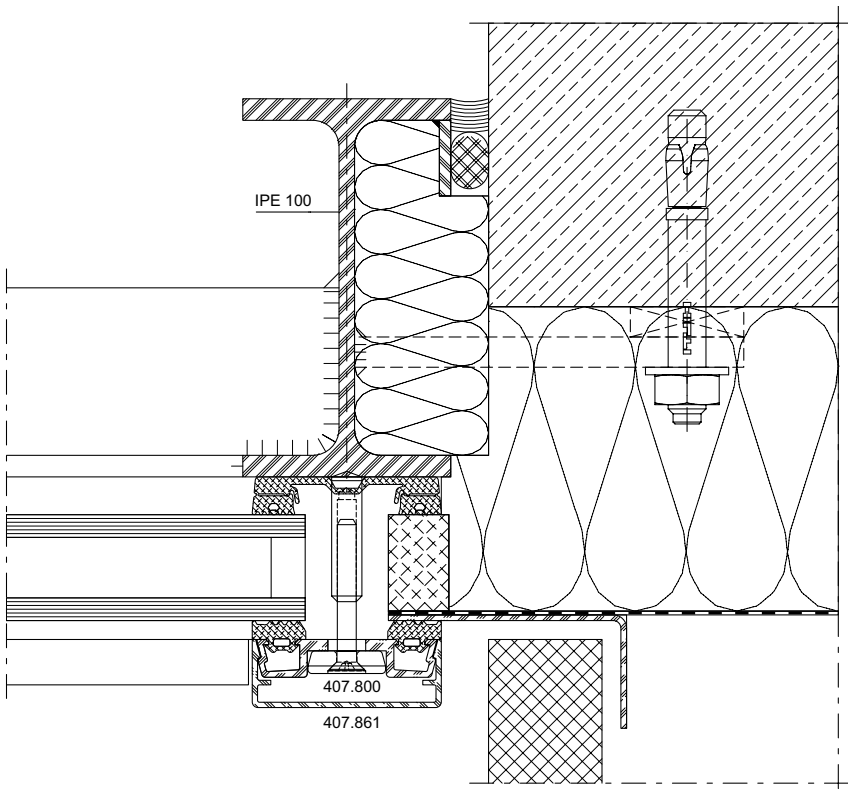
Anschlüsse am Bau im Massstab 1:2
Raccords au mur à l'échelle 1:2
Attachment to structure on scale 1:2

VISS Basic Fassade
VISS Basic façade
VISS Basic façade



DXF DWG

51-0604-A-001

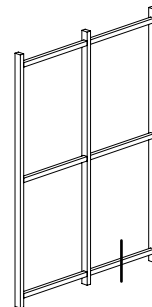
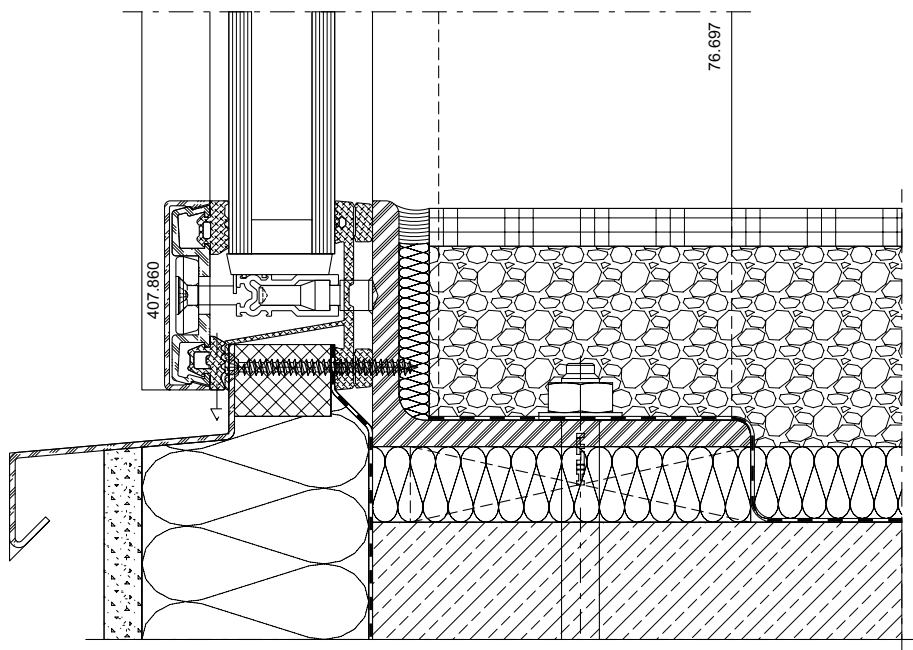


DXF DWG

51-0704-A-001

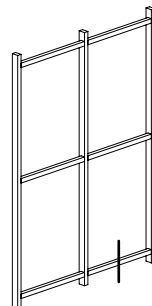
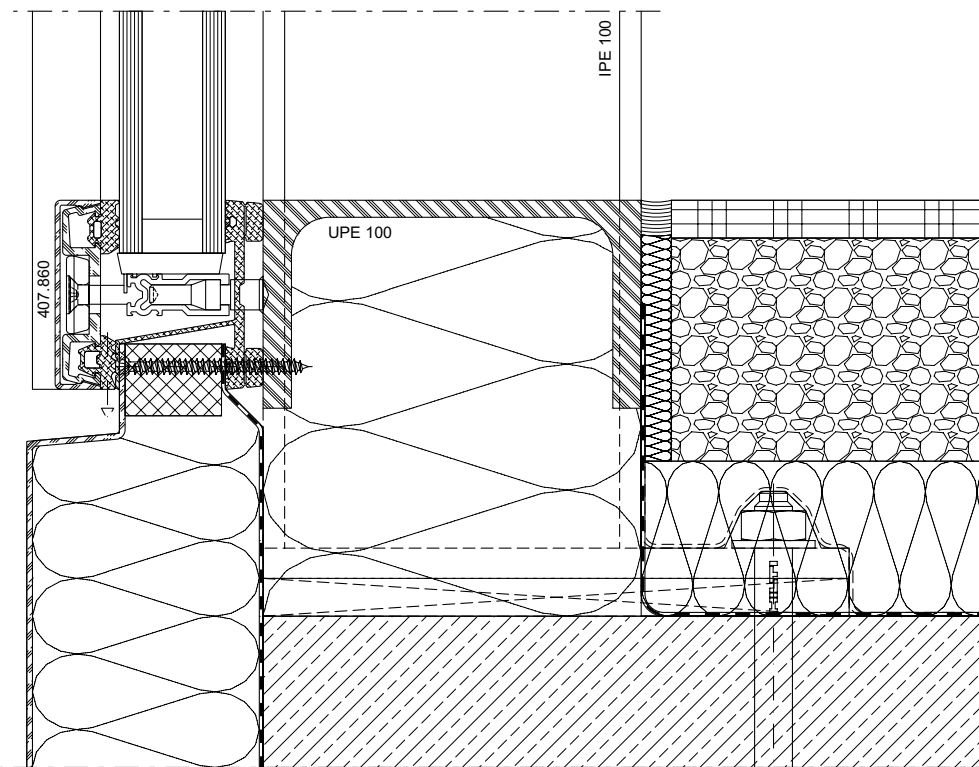
Anschlüsse am Bau im Masstab 1:2
Raccords au mur à l'échelle 1:2
Attachment to structure on scale 1:2

VISS Basic Fassade
VISS Basic façade
VISS Basic façade



DXF DWG

51-0704-A-002

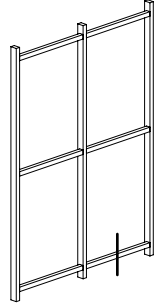
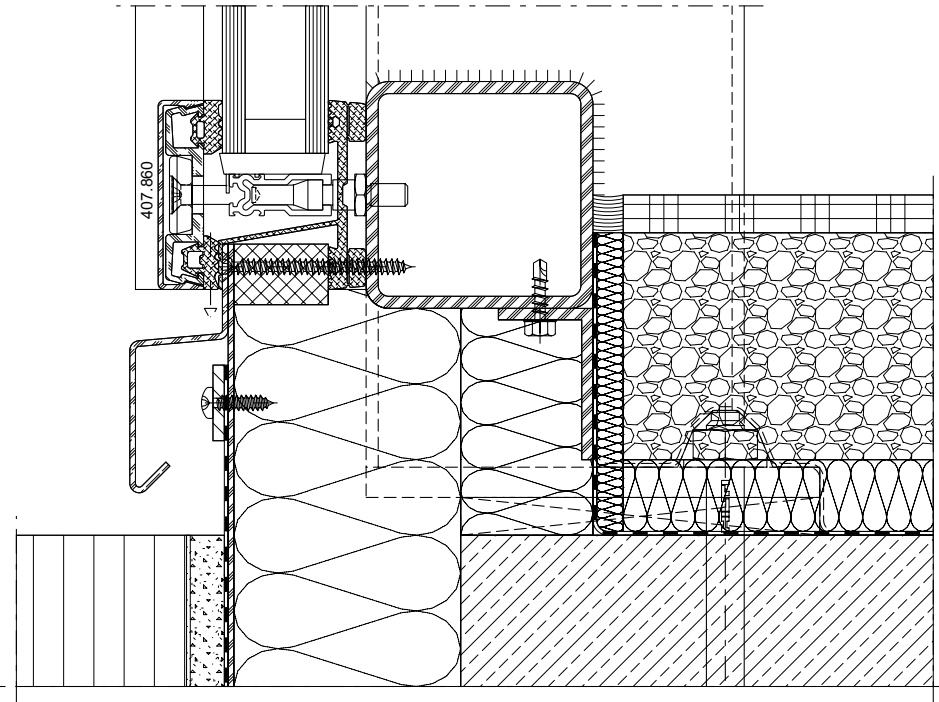


DXF DWG

51-0704-A-003

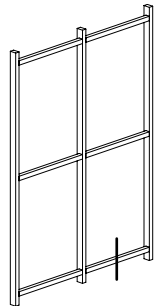
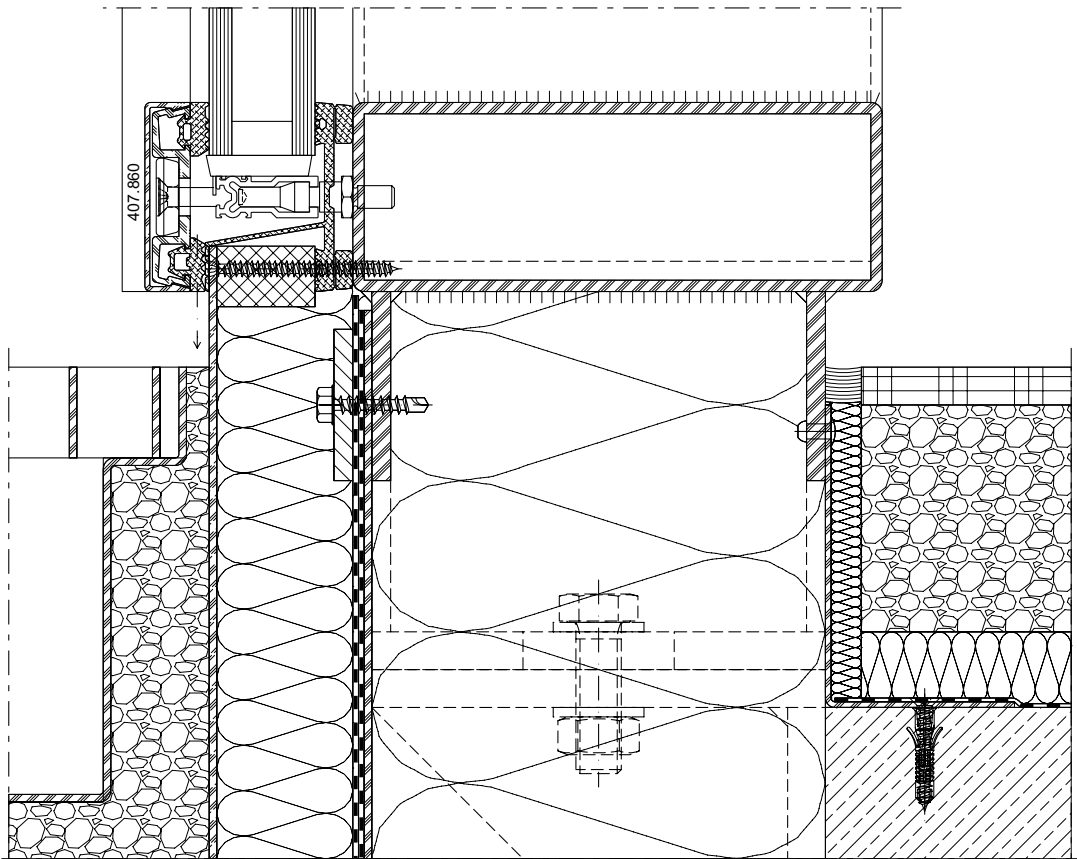
Anschlüsse am Bau im Massstab 1:2
Raccords au mur à l'échelle 1:2
Attachment to structure on scale 1:2

VISS Basic Fassade
VISS Basic façade
VISS Basic façade



DXF DWG

51-0604-A-002

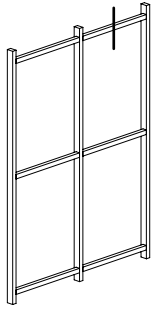
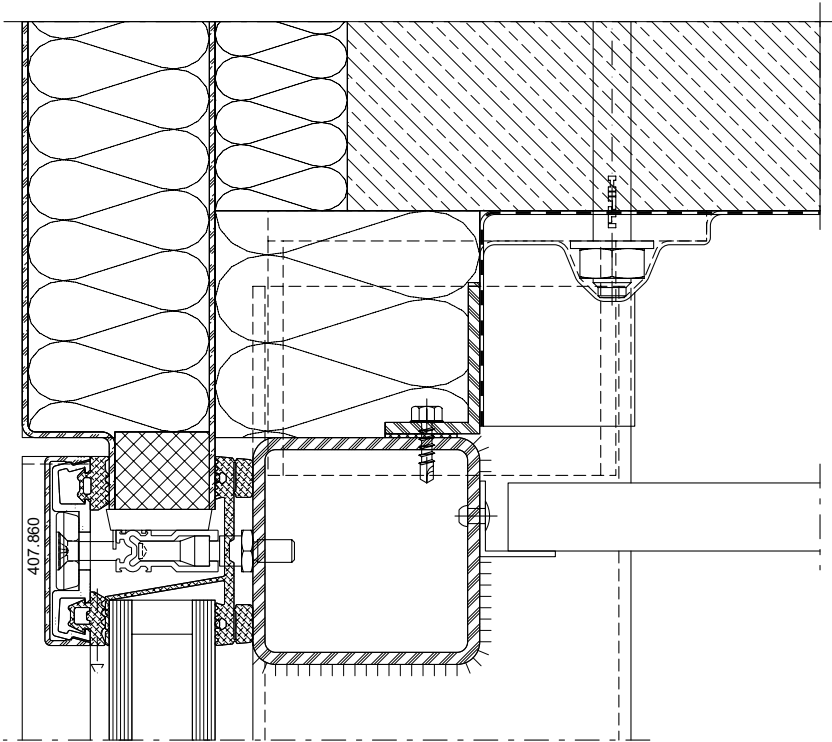


DXF DWG

51-0604-A-003

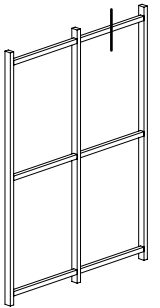
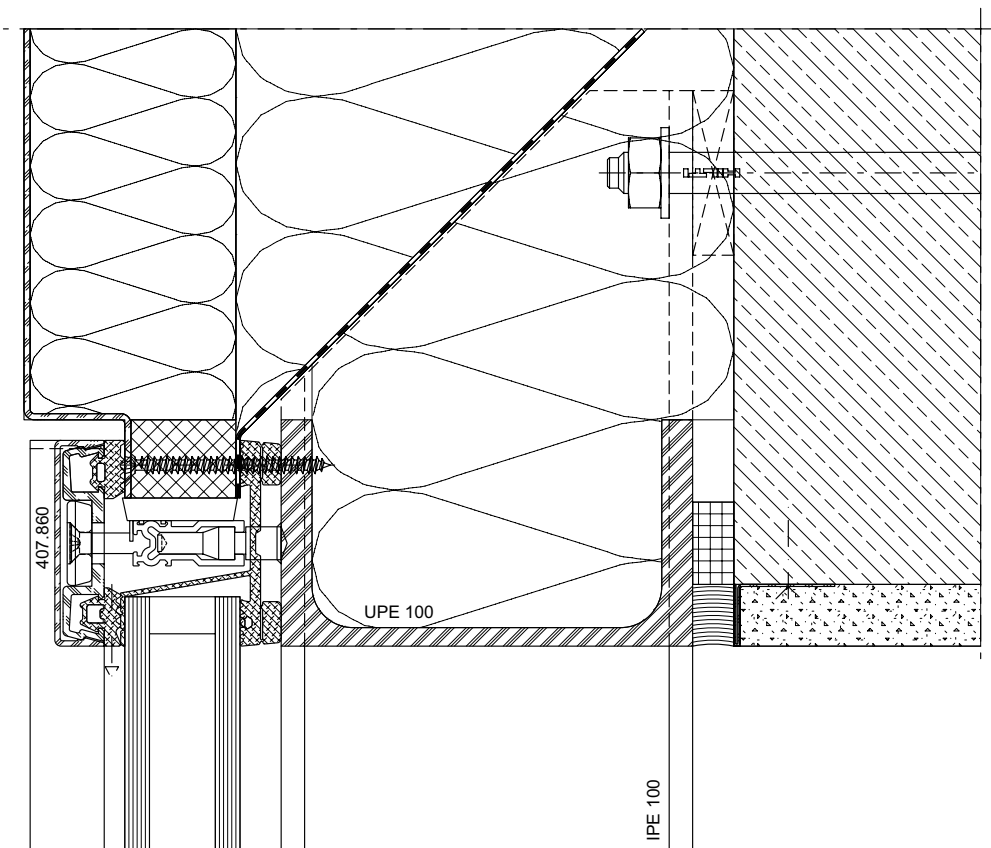
Anschlüsse am Bau im Masstab 1:2
Raccords au mur à l'échelle 1:2
Attachment to structure on scale 1:2

VISS Basic Fassade
VISS Basic façade
VISS Basic façade



DXF DWG

51-0604-A-004



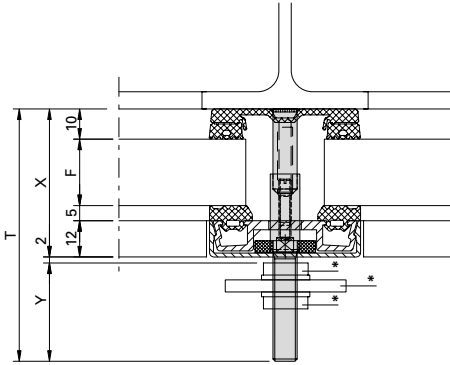
DXF DWG

51-0704-A-004

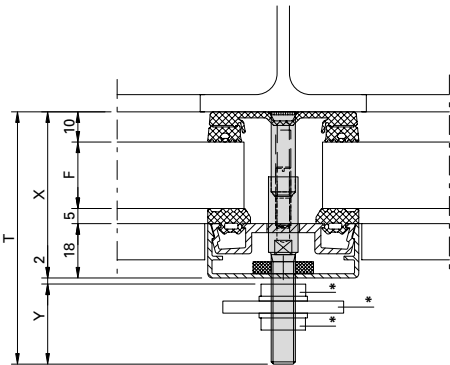
Sonnenschutz-Befestigung

Fixation pare-soleil

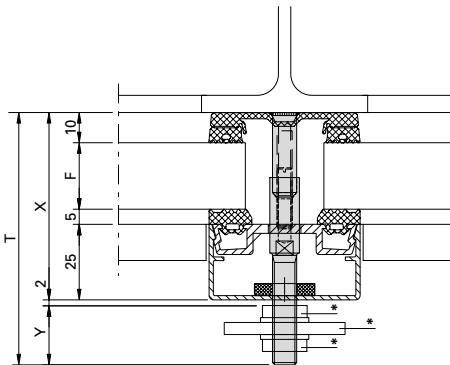
Sun protection fixation



F	Schweissbolzen Goujon à souder Welding stud	Schraubbolzen Goujon à visser Screw bolt	Aufsatzbolzen Boulon de fixation Bolt	Deckprofil Profilé de recouvrement Cover section	X	Y	T	Fv
6 - 10	452.500	452.512	452.558	12 mm	33 - 37	37 - 33	72	700
20 - 29	452.500	452.512			47 - 56	23 - 14	72	700
30 - 40	452.502	452.514			57 - 67	24 - 14	83	650

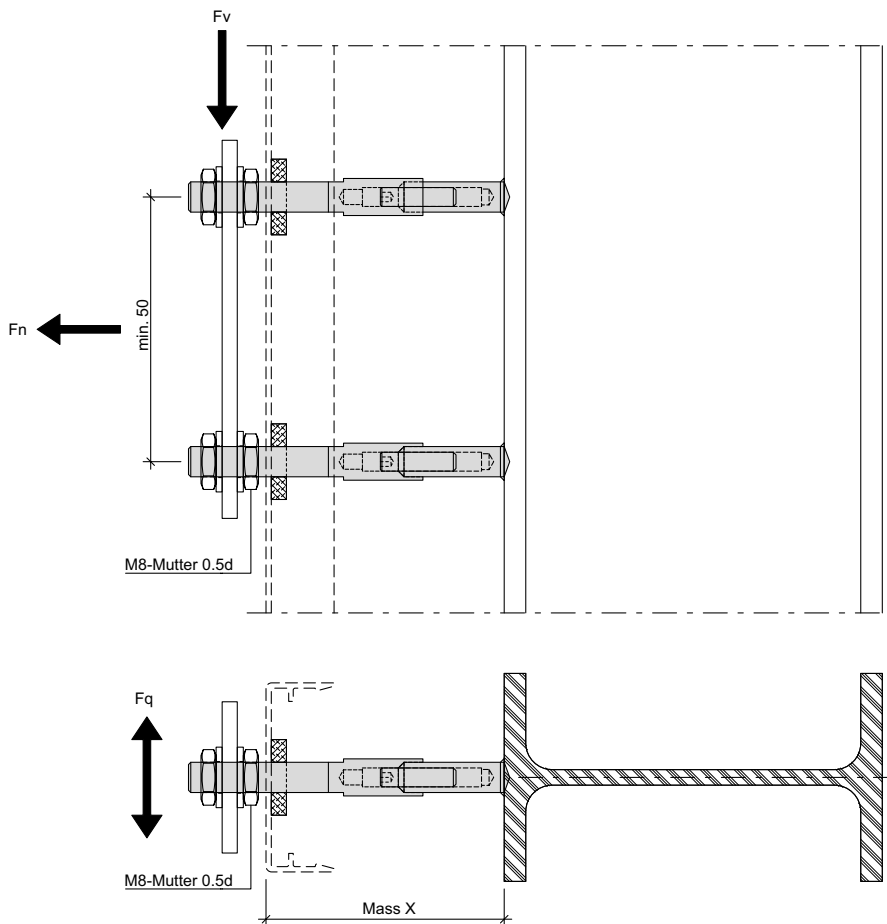


F	Schweissbolzen Goujon à souder Welding stud	Schraubbolzen Goujon à visser Screw bolt	Aufsatzbolzen Boulon de fixation Bolt	Deckprofil Profilé de recouvrement Cover section	X	Y	T	Fv
6 - 10	452.500	452.512	452.558	18 mm	39 - 43	31 - 27	72	700
20 - 29	452.502	452.514			53 - 62	28 - 19	83	650
30 - 38	452.503	452.515			63 - 71	23 - 15	88	600



F	Schweissbolzen Goujon à souder Welding stud	Schraubbolzen Goujon à visser Screw bolt	Aufsatzbolzen Boulon de fixation Bolt	Deckprofil Profilé de recouvrement Cover section	X	Y	T	Fv
6 - 10	452.500	452.512	452.558	25 mm	46 - 50	24 - 20	72	700
20 - 28	452.502	452.514			60 - 68	21 - 13	83	650
30 - 33	452.503	452.515			70 - 73	16 - 13	88	600

- * Anschlussplatte (z.B. 4 mm dick) und Inox-Muttern M8 bauseits (Mutter selbstsichernd oder mit Federscheibe gesichert)
- * Plaque de raccordement (p.ex. épaisseur 4 mm) et écrous Inox M8 au soin du métallier (écrous indesserrables ou bloqués par rondelle élastique)
- * Connection plate (e.g. thickness 4 mm) and M8 stainless steel nuts by the contractor (self-locking nut, or secured with spring washer).



Belastungsangaben

Fv = siehe Tabellen Seite 24-56
Fn = 800 N (80 kg)
Fq = 0

Gilt für paarweise eingesetzte Bolzen.

Anzugsmoment:

Schraubbolzen 4 Nm
 Aufsatzbolzen 2,5 Nm

Indications de charge

Fv = voir tableaux page 24-56
Fn = 800 N (80 kg)
Fq = 0

Valables pour boulons montés par paires.

Couple de serrage:

Goujon à visser 4 Nm
 Boulon de fixation 2,5 Nm

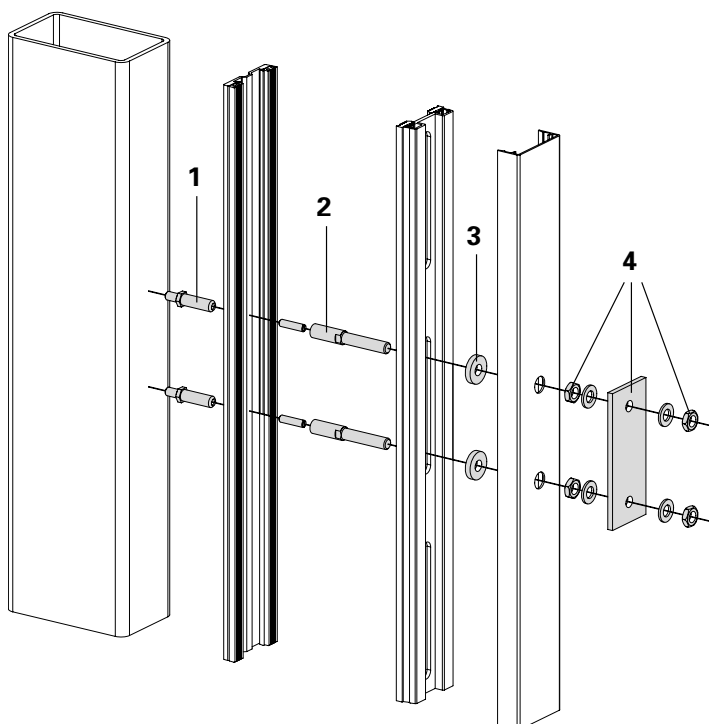
Load specifications

Fv = see tables, page 24-56
Fn = 800 N (80 kg)
Fq = 0

Applies for bolts inserted in pairs.

Tightening torque:

Screw bolt 4 Nm
 Bolt 2.5 Nm



- 1 Schweiß- oder Schraubbolzen (452.500ff)
- 2 Aufsatzbolzen (452.558)
- 3 Dichtring (aus 452.558)
- 4 Befestigungsplatte (bauseits)

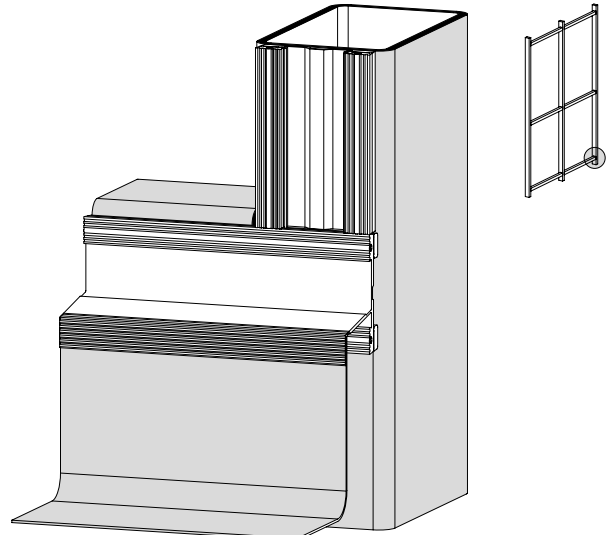
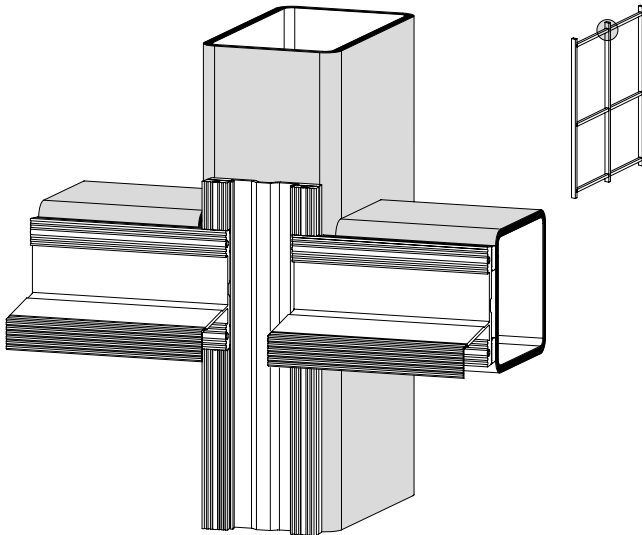
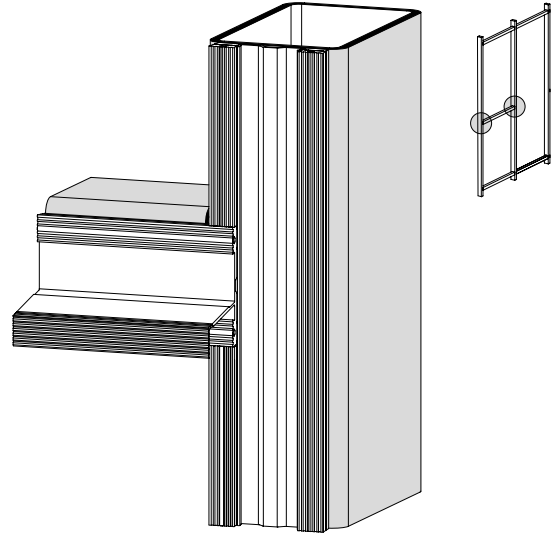
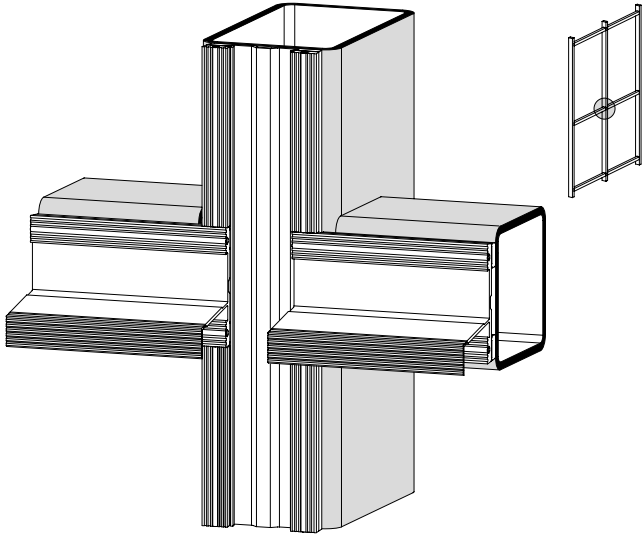
- 1 Boulons de serrage et à souder (452.500ff)
- 2 Boulon de fixation (452.558)
- 3 Bague d'étanchéité (de 452.558)
- 4 Plaque de fixation (au soin du métallier)

- 1 Welding and screw bolts (452.500ff)
- 2 Bolt (452.558)
- 3 Gasket (from 452.558)
- 4 Fastening plate (customer-supplied)

Stossausbildungen Innendichtung

Jonctions joint intérieur

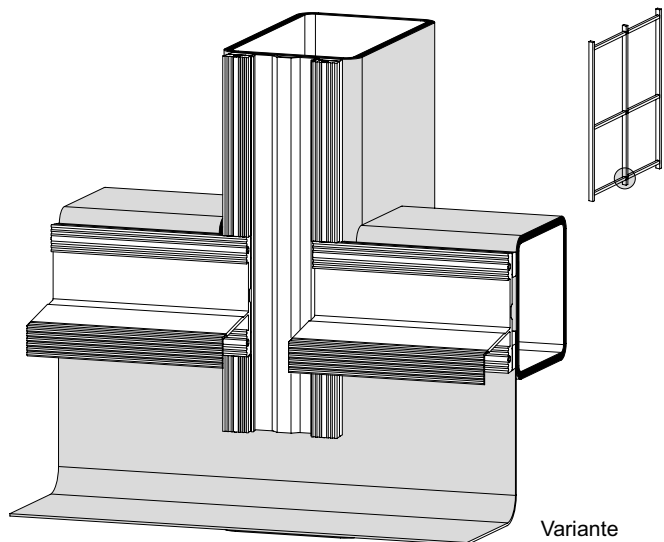
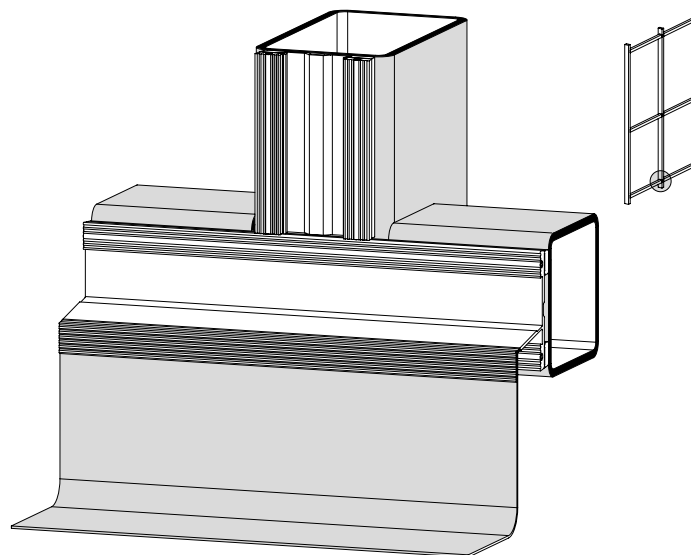
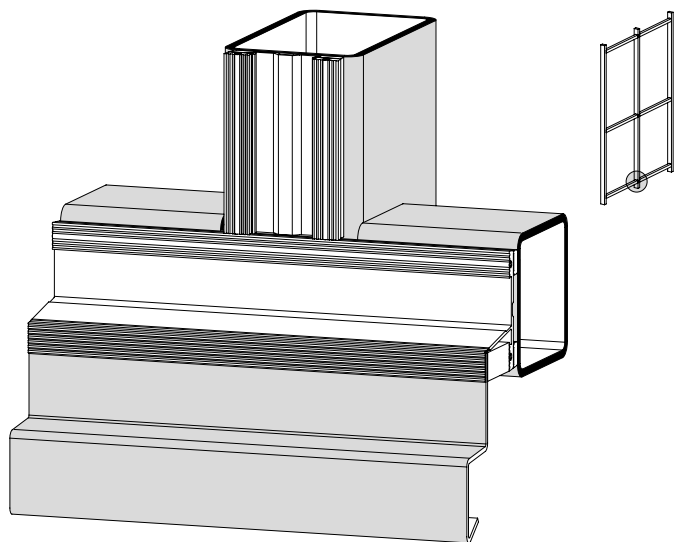
Inner gasket junctions



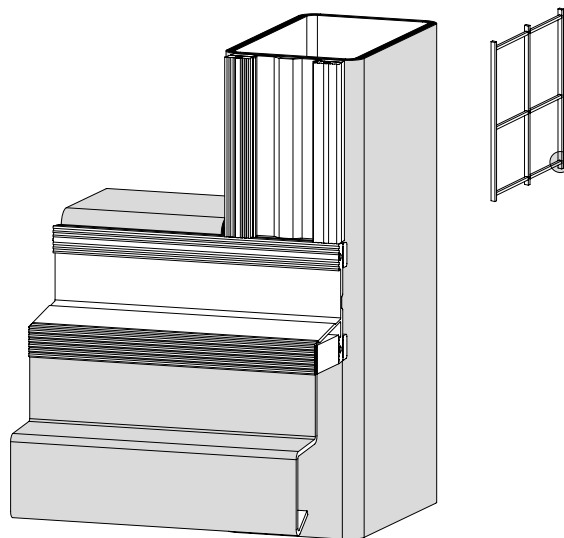
Stossausbildungen Innendichtung

Jonctions joint intérieur

Inner gasket junctions



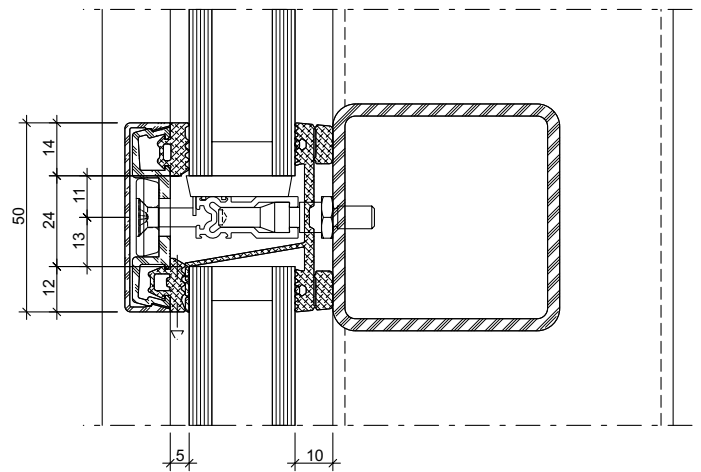
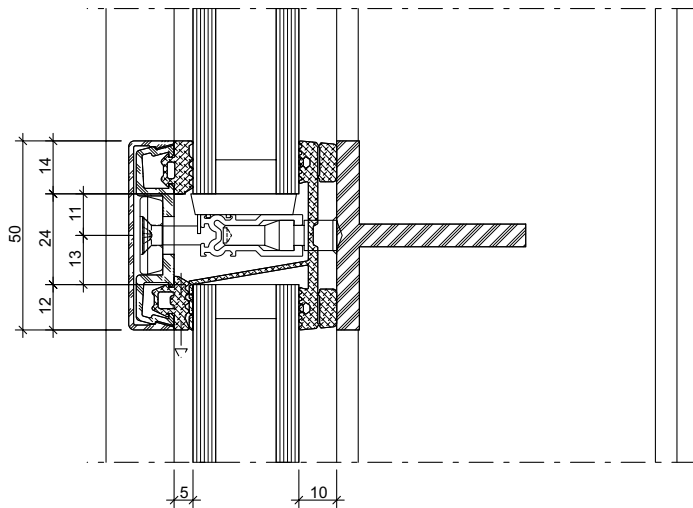
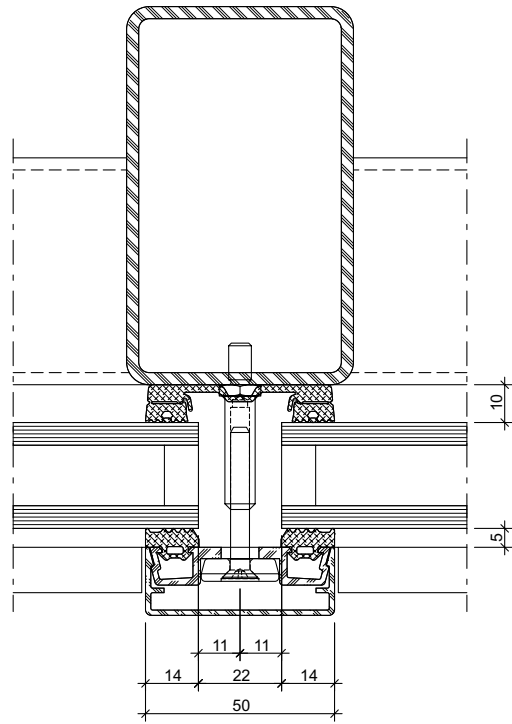
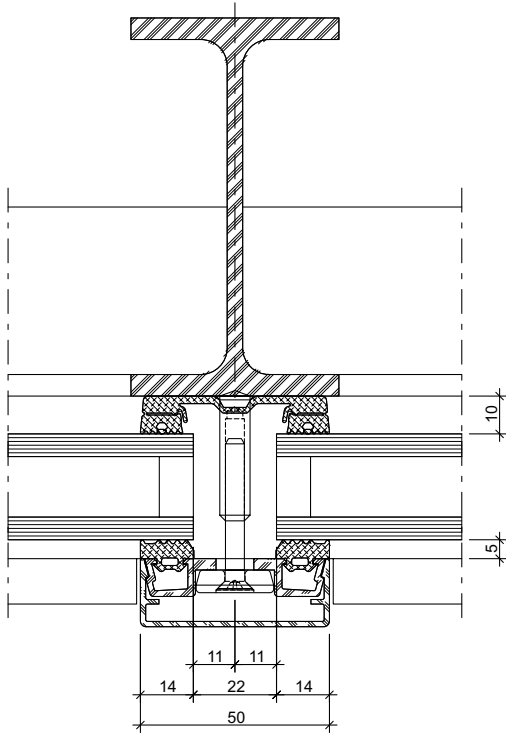
Variante



Glaseinstand

Prise en feuillure

Glass edge cover



Verlangen Sie für die Verarbeitung und Montage der VISS-Systeme unsere ausführlichen Verarbeitungs- und Montage-Richtlinien.

Demandez notre brochure détaillée sur les directives d'usinage et de montage du systèmes VISS.

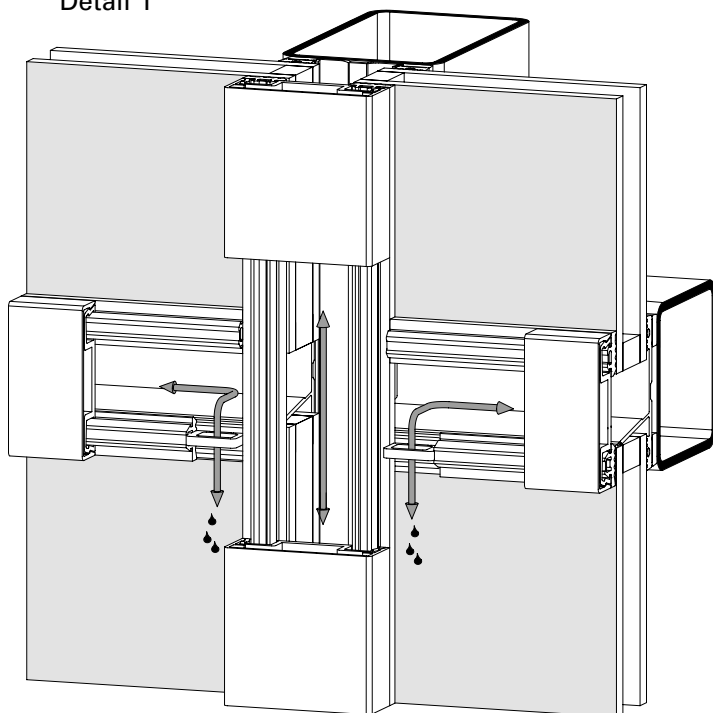
For processing and assembling the VISS systems, ask for our detailed Fabrication and Assembly Instructions.

Glasfalz-Belüftung/
Glasfalz-Entwässerung

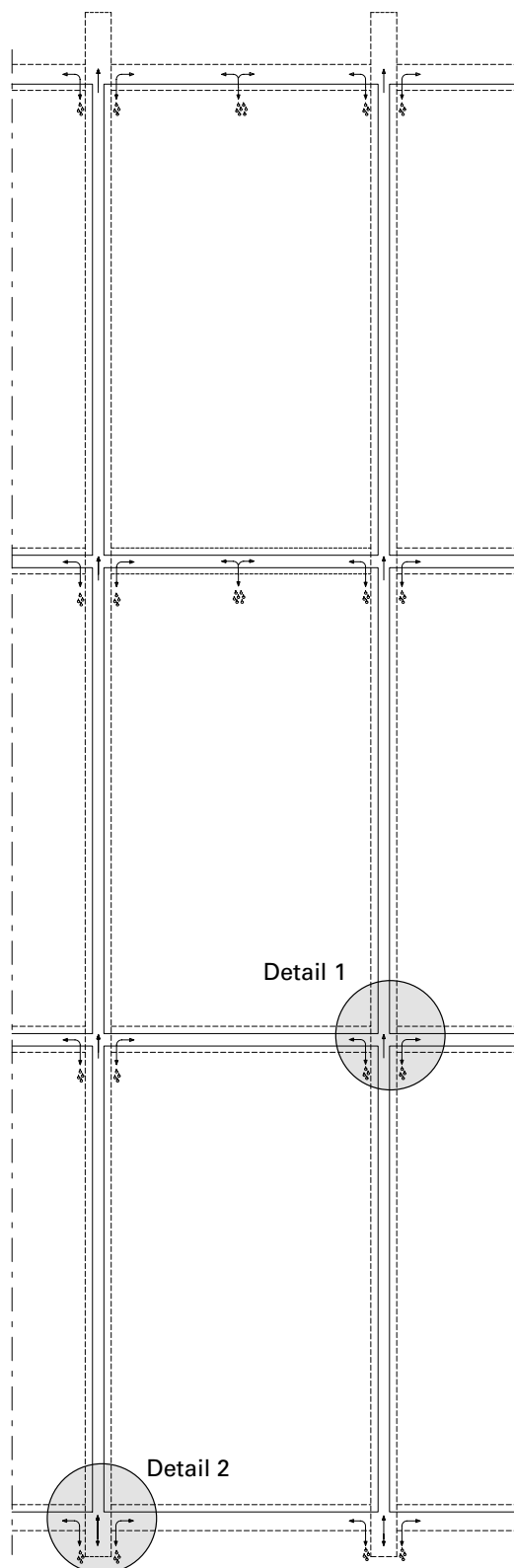
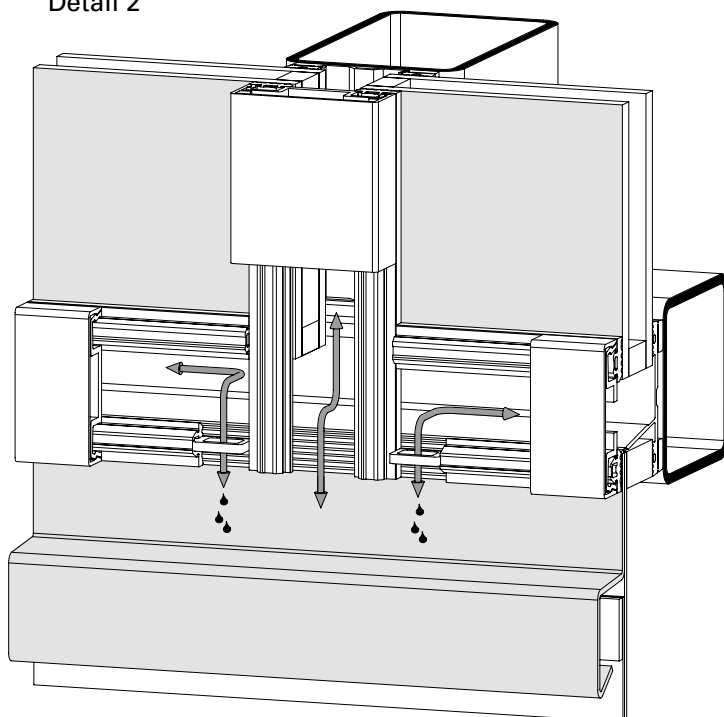
Glasfalz-Belüftung/
Glasfalz-Entwässerung

Glasfalz-Belüftung/
Glasfalz-Entwässerung

Detail 1



Detail 2



System-Hinweise

Remarques concernant les systèmes

System instructions

VISS Basic Fassade

VISS Basic façade

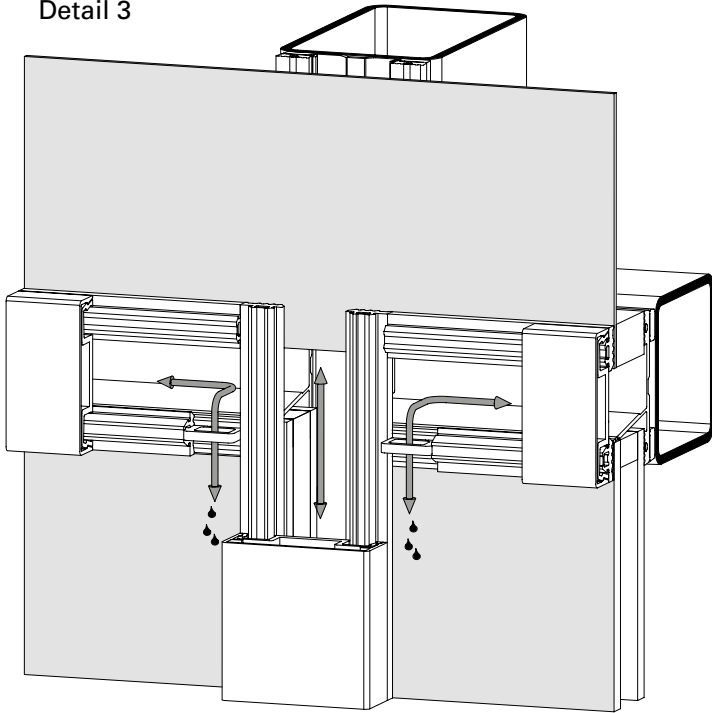
VISS Basic façade

**Glasfalz-Belüftung/
Glasfalz-Entwässerung**

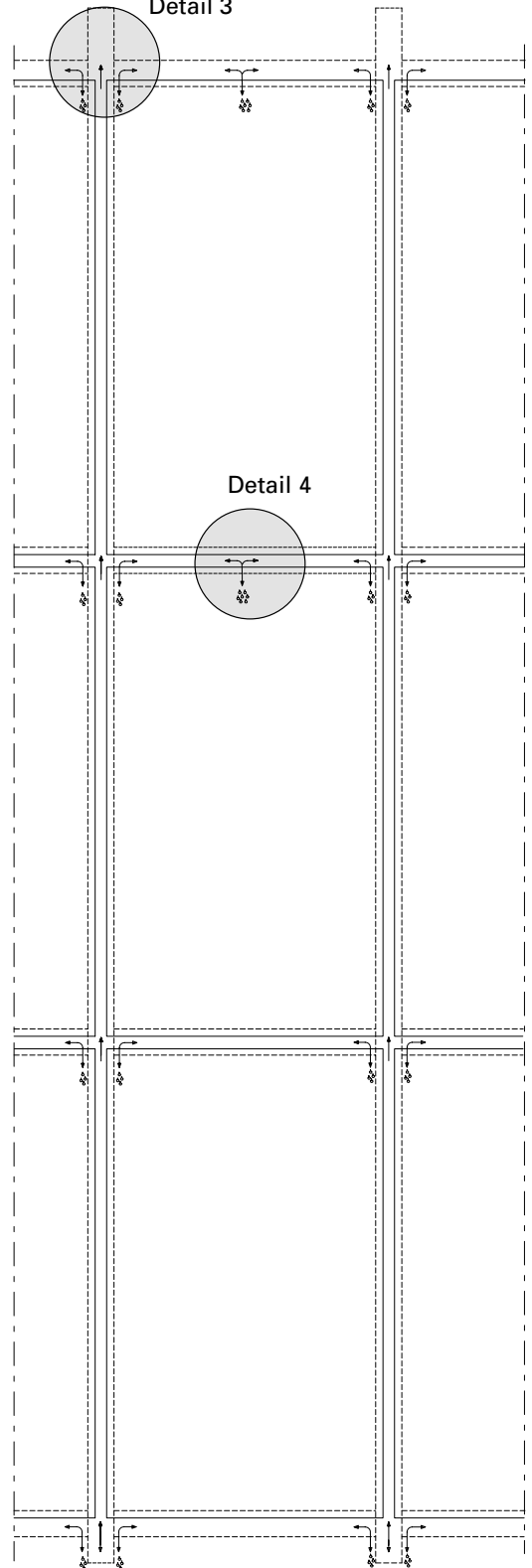
**Glasfalz-Belüftung/
Glasfalz-Entwässerung**

**Glasfalz-Belüftung/
Glasfalz-Entwässerung**

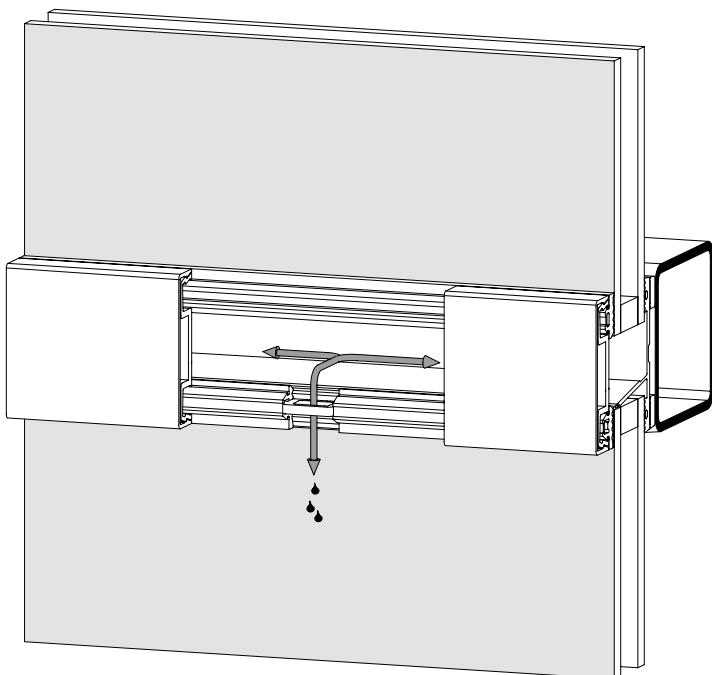
Detail 3



Detail 3



Detail 4



System-Hinweise

Remarques concernant les systèmes

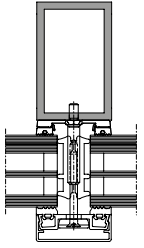
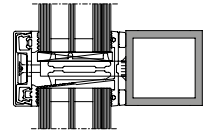
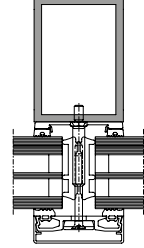
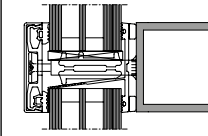
System instructions

VISS Basic Fassade

VISS Basic façade

VISS Basic façade

VISS Basic HI 50 mm / 60 mm
mit DämmprofilU_f-Werte nach EN 10077-2VISS Basic HI 50 mm / 60 mm
avec noyau isolantValeurs U_f selon EN 10077-2VISS Basic HI 50 mm / 60 mm
with insulating coreU_f values according to 10077-2

						
Glas Verre Glass	Pfosten 50/80/4 Montant 50/80/4 Mullion 50/8/40	Riegel 50/50/4 Traverse 50/50/4 Transom 50/50/4	Pfosten 60/80/4 Montant 60/80/4 Mullion 60/80/4	Riegel 60/60/4 Traverse 60/60/4 Transom 60/60/4		
30 mm	0,96 W/m²K	1,0 W/m²K	0,94 W/m²K	0,97 W/m²K		
40 mm	0,78 W/m²K	0,84 W/m²K	0,76 W/m²K	0,83 W/m²K		
50 mm	0,66 W/m²K	0,74 W/m²K	0,63 W/m²K	0,70 W/m²K		
60 mm	0,59 W/m²K	0,65 W/m²K	0,56 W/m²K	0,63 W/m²K		
70 mm	0,53 W/m²K	0,60 W/m²K	0,51 W/m²K	0,58 W/m²K		

Der Einfluss der Schrauben-
befestigung in Höhe von 0.30 W/m²K
ist berücksichtigt.

L'influence de la fixation à vis de
0.30 W/m²K est prise en compte.

The 0.30 W/m²K influence of the
screw fixing is taken into account.

System-Hinweise

Remarques concernant les systèmes

System instructions

VISS Basic Fassade

VISS Basic façade

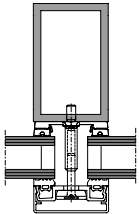
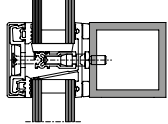
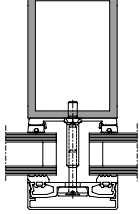
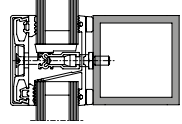
VISS Basic façade

VISS Basic 50 mm / 60 mm

VISS Basic 50 mm / 60 mm

VISS Basic 50 mm / 60 mm

U_f-Werte nach EN 10077-2Valeurs U_f selon EN 10077-2U_f values according to 10077-2

						
Glas Verre Glass	Pfosten 50/80/4 Montant 50/80/4 Mullion 50/8/40	Riegel 50/50/4 Traverse 50/50/4 Transom 50/50/4	Pfosten 60/80/4 Montant 60/80/4 Mullion 60/80/4	Riegel 60/60/4 Traverse 60/60/4 Transom 60/60/4		
20 mm	1,8 W/m²K	1,5 W/m²K	1,7 W/m²K	1,4 W/m²K		
30 mm	1,6 W/m²K	1,3 W/m²K	1,5 W/m²K	1,2 W/m²K		
40 mm	1,5 W/m²K	1,3 W/m²K	1,5 W/m²K	1,1 W/m²K		
50 mm	1,4 W/m²K	1,2 W/m²K	1,2 W/m²K	1,1 W/m²K		
60 mm	1,4 W/m²K	1,2 W/m²K	1,2 W/m²K	1,0 W/m²K		
70 mm	1,3 W/m²K	1,2 W/m²K	1,1 W/m²K	1,0 W/m²K		

Der Einfluss der Schraubenbefestigung in Höhe von 0.30 W/m²K ist berücksichtigt.

L'influence de la fixation à vis de 0.30 W/m²K est prise en compte.

The 0.30 W/m²K influence of the screw fixing is taken into account.

CE Kennzeichnung und Leistungserklärungen

Alle nötigen Unterlagen und Anleitungen zur CE-Kennzeichnung finden Sie unter

docucenter.jansen.com

Ebenfalls finden Sie unter dieser Adresse alle Leistungserklärungen unserer Beschläge.

Marquage CE et déclarations de performance

Tous les documents et instructions relatifs au marquage CE se trouvent sur le site

docucenter.jansen.com


Vous trouverez également à cette adresse toutes les déclarations de performance de nos ferrures.

CE marking and declarations of performance

You can find all the necessary documents and instructions on CE marking at

docucenter.jansen.com

At this address you can also find all declarations of performance for our fittings.



JANSEN Docu Center

Das Jansen Docu Center heisst sie willkommen.

Nach einer intensiven Arbeit zusammen mit unserem Partner Schüco haben wir das Jansen Docu Center geschaffen.

Das Jansen Docu Center ist eine Plattform auf der wir unseren Kunden und Partner ausführliche Informationen zu unseren Produkten, Artikeln und Dienstleistungen in strukturierter sowie anschaulicher Form zur Verfügung stellen wollen.

Das Jansen Docu Center ist eine lebend Plattform die sich in den kommende Monaten und Jahren weiterentwickeln wird.

Was ist Inhalt des Jansen Docu Center?

Auf dem Jansen Docu Center finde sie zu den Jansen Stahlssystemen und zum Jansen Connex System:

- Kataloge und Dokumentationen
- Verarbeitungs- und Montage Richtlinien sowie Videos
- Datenblätter (Werkzeugnisse, Sicherheitsdatenblätter, etc.)
- CAD Bibliothek
- Tools
- CE Kennzeichnung
- Archiv

Zudem können Schweizer Kunden über das Jansen Docu Center auf das Docu Center der Firma Schüco zugreifen.

Wie finde ich Informationen im Jansen Docu Center?

Generell steht eine Volltextsuche mit Suchfiltern zur Verfügung. Im Bereich der Kataloge und Dokumentationen stehen zudem spezifische Suchfilter zur Verfügung die eine effiziente Suche ermöglichen.

Wie registriere ich mich und welchen Nutzen hat dies für mich?

Hier geht es zur Registrierung - [Registrierung](#).

Durch die Registrierung erhalten sie nicht nur Informationen zu den oben genannten Informationen sie werden von uns auch aktiv über Änderungen in Katalogen, Datenblättern, etc. informiert. Dies ist in der heutigen Zeit ein relevanter Punkt da das nachführen in Printmedien heutzutage kaum noch möglich ist. Deshalb ist es uns ein Anliegen sie über Änderungen im Besonderen technische Änderungen zu rasch und effizient als möglich zu informieren.

Kontakt & Hilfe

Sie haben Fragen zum JansenDocu Center oder zur Jansen Docu Center App? Wir haben für alle Fragen, Probleme und Anregungen ein offenes Ohr und den richtigen Ansprechpartner.

Kontakt

Jansen Docu Center Team
Tel.: +41 71 763 93 70
docucenter@jansen.com

Wir freuen uns auf Ihre Anfrage.

Copyright 2018 Schüco de Impressum

Zur Erreichung der maximalen Leistungswerte bzw. der CE-Kennzeichnung sind die Gutachtlichen Stellungnahmen zu beachten. (docucenter.jansen.com)

Il doit être tenu compte des avis d'expert dans le but d'obtenir les valeurs de performance maximales et le marquage CE. (docucenter.jansen.com)

To achieve the maximum performance values and/or the CE marking, the expert appraisal report must be observed. (docucenter.jansen.com)

Info und Beratung

Gerne beraten wir Sie persönlich und stehen Ihnen bei Fragen zur Verfügung. Bitte schreiben Sie uns Ihre Anliegen auf: info@jansen.com

Info et conseils

Nous vous conseillerons volontiers individuellement et sommes à votre disposition si vous avez des questions à poser. Veuillez nous envoyer votre requête à: info@jansen.com

Information and advice

We would be delighted to provide you with advice in person and are available to answer any questions you may have. Please write to us with your queries at: info@jansen.com

Lieferprogramm
VISS Basic Fassade

Code A = Änderungen
Code E = Ergänzungen
Code R = Redaktionelle Korrektur
Code T = Technische Korrektur

Druckstand 02/2020
Artikelnummer K1178119

Programme de livraison
VISS Basic façade

Code A = Modifications
Code E = Compléments
Code R = Correction rédactionnelle
Code T = Correction technique

Date d'impression 02/2020
Numéro d'article K1178119

Sales range
VISS Basic façade

Code A = Modifications
Code E = Supplements
Code R = Editorial correction
Code T = Technical correction

Release date 02/2020
Item number K1178119

Seite Page Page	Code Code Code	Datum Date Date	Erläuterung Explication Explanation
27	A	09/2023	Artikel 499.003 entfernt Article 499.003 retiré Article 499.003 removed
22	A	06/2023	Anpassung VE-Inhalt Art. 450.096 Adaptation du contenu UV Art. 450.096 Adaptation of PU content Art. 450.096
22	A	06/2023	Anpassung VE-Inhalt Art. 450.106 Adaptation du contenu UV Art. 450.106 Adaptation of PU content Art. 450.106
Alle/tout/all	R	02/2020	Zeichnungen auf neuen Layer angepasst Dessins adaptés au nouveau calque Drawings changed on new layer
24-2	T	02/2020	Uf Wert aktualisiert Valeur Uf actualisée Uf value updated
24-4	T	02/2020	Anpassung TRAV auf DIN 18008-4 Adaptation de TRAV à DIN 18008-4 TRAV changed to DIN 18008-4
24-6/8	T	02/2020	Profile entfernt Profilés supprimés Profiles removed
24-23	T	02/2020	450.092 entfernt und mit 450.096 ersetzt 450.092 supprimé et remplacé par 450.096 450.092 deleted and replaced with 450.096

Grafische Planungsdaten wie z.B. Anwendungsbeispiele, Konstruktionsdetails, Anschlüsse am Bau, die in unseren physischen oder elektronischen Dokumentationsunterlagen enthalten sind, sind schematische Darstellungen. Gleiches gilt für digitale Medien wie CAD Dateien oder BIM Modelle.

Sie sollen den ausführenden Metallbauer und/oder Fachplaner bei der Planung und Ausführung eines Projektes unterstützen. Sie sind im konkreten Anwendungsfall durch den ausführenden Metallbauer und/oder Fachplaner auf die Verwendbarkeit im konkreten betroffenen Projekt hinsichtlich rechtlichen/regulatorischen aber auch technischen objektspezifischen Anforderungen zu überprüfen und ggfs. eigenverantwortlich anzupassen.

Bei der Überprüfung, der spezifischen Planung und der Umsetzung sind die objektspezifischen Rahmenbedingungen (Material der Bausubstanz, Dimension des Einbauelements, Farbe, Exposition, Lasteinwirkung, etc.) sowie der geltende Stand der Technik einschliesslich aller anwendbaren Normen und technischen Richtlinien eigenverantwortlich zu beachten.

Falls das vorliegende Dokument Differenzen zur aktuellen deutschen Version (Artikel Nr. K1178119) aufweist, gilt in jedem Fall der deutsche Originaltext in der jeweils geltenden Fassung im Jansen Docu Center.

Alle Ausführungen dieser Dokumentation haben wir sorgfältig und nach bestem Wissen zusammengestellt. Wir können aber keine Verantwortung für die Benutzung der vermittelten Vorschläge und Daten übernehmen. Wir behalten uns technische Änderungen ohne Vorankündigung vor.

Les données de planification graphiques, comme les exemples d'application, détails de construction et raccordements au bâtiment, fournies dans notre documentation physique et numérique sont des représentations schématiques. Il en va de même pour les médias numériques comme les fichiers CAD ou modèles BIM.

Leur but est de faciliter la planification et réalisation d'un projet par les constructeurs métalliques et/ou concepteurs. Concrètement, elles doivent être vérifiées par le constructeur métallique et/ou le concepteur et, le cas échéant, modifiées de son propre chef pour s'assurer qu'elles concordent avec le projet concerné et qu'elles répondent aux exigences techniques spécifiques ainsi qu'aux dispositions légales et réglementaires.

Lors de la vérification, de la planification spécifique et de la mise en œuvre, il y a lieu de tenir compte des conditions spécifiques à l'objet (matériaux du bâtiment, dimension de l'élément d'insert, couleur, exposition, effet de charge, etc.) ainsi que de l'état actuel de la technique, y compris toutes les normes et directives techniques applicables.

En cas de divergence entre le présent document et la version allemande (no d'article K1178119), c'est dans tous les cas le texte original allemand qui prévaut dans sa version actuelle disponible dans le Jansen Docu Center.

Nous avons apporté le plus grand soin à l'élaboration de cette documentation. Cependant, nous déclinons toute responsabilité pour l'utilisation faite de nos propositions et de nos données. Nous nous réservons le droit de procéder à des modifications techniques sans préavis.

Graphical planning data such as application examples, construction details, connections on site that are contained in our physical or electronic documentation components are schematic representations. The same applies to digital media such as CAD files or BIM models.

They are intended to support the metal worker and/or design engineer in planning and executing projects. In the specific case of application they are to be checked by the metal worker and/or design engineer in terms of their usability in the specific project concerned with regard to legal/regulatory and technical property-specific requirements and adjusted if necessary at the latter's own responsibility.

The property-specific underlying conditions (construction material, dimensions of installation element, colour, exposure, load effect etc.) and current state of the art including all applicable norms and technical guidelines are to be taken into consideration at the metal worker and/or design engineer's own responsibility during the review, specific planning and implementation.

If there are any differences between this document and the current German version (item number K1178119), the latest version of the original German text in the Jansen Docu Center shall prevail.

All the information contained in this documentation is given to the best of our knowledge and ability. However, we decline all responsibility for the use made of these suggestions and data. We reserve the right to effect technical modifications without prior warning.

METALFORM

MASTERS OF METAL

UNITED KINGDOM

METALFORM

NORWAYMETAL LTD

53 Chelsea Manor Street

London, SW3 5RZ

SALES@METALFORM.UK

+44 20 81298814

GERMANY

METALFORM GMBH

Carl-Zeiss-Ring 15A

85737 Ismaning

SALES@METALFORMGROUP.DE

+49 17663630406

NORWAY

METALFORM AS

Brochmannsveien 2

1950 Rømskog

SALG@METALFORM.NO

+47 401 62 446

METALFORMGROUP

SALES@METALFORMGROUP.COM