

# Jansen-Economy 60 Türen

Lieferprogramm

# Portes Jansen-Economy 60

Programme de livraison

# Jansen-Economy 60 doors

Sales range

Hinweise  
Remarque  
Notice

Jansen Stahlssysteme  
Systèmes en acier Jansen  
Jansen Steel Systems

**Lieferprogramm**  
**Jansen-Economy 60 Türen**

**Programme de livraison**  
**Portes Jansen-Economy 60**

**Sales range**  
**Jansen-Economy 60 doors**

Version 01/2023  
Artikelnummer K1180444

Version 01/2023  
Numéro d'article K1180444

Version 01/2023  
Item number K1180444

Eine Liste der aktuellen  
Änderungen und Ergänzungen  
finden Sie am Ende des Kataloges!

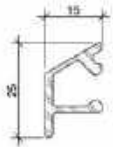
Une liste des dernières  
modifications et ajouts est  
disponible à la fin du catalogue!

A table of actual modifications  
and additions can be found at  
the end of the catalogue!

Bei grau hinterlegten Artikeln muss  
die Verfügbarkeit angefragt werden.

Pour les produits marqués en gris,  
la disponibilité doit être demandée.

Items which are marked in grey,  
the stock availability needs to be  
inquired.



000.000

**Wetterschenkel**  
Aluminium roh

Gewicht 0,266 kg/m  
U = 0,100 m<sup>2</sup>/m  
P = 0,034 m<sup>2</sup>/m

Länge 6 m

000.000

**Renvoi d'eau**  
aluminium brut

poids 0,266 kg/m  
U = 0,100 m<sup>2</sup>/m  
P = 0,034 m<sup>2</sup>/m

Longueur 6 m

000.000

**Weatherbar**  
aluminium mill finish

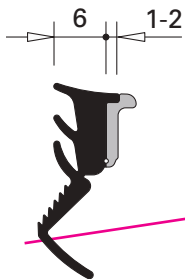
weight 0,266 kg/m  
U = 0,100 m<sup>2</sup>/m  
P = 0,034 m<sup>2</sup>/m

Length 6 m

Artikel, welche rot durchgestrichen  
sind, wurden aus dem Sortiment  
genommen.

Les articles barrés en rouge ont  
été retirés de la gamme.

Articles that have a red line through  
them have been removed from the  
product range.



~~000.000~~

~~**Glasdichtung**  
mit Abreissteg  
EPDM, schwarz,  
für Glasleistenseite~~

~~Einsatz siehe Seiten 34/35~~

~~VE = 100 m~~

~~000.000~~

~~**Joint de vitrage**  
avec partie déchirable  
EPDM, noir,  
pour côté parclose~~

~~Utilisation voir pages 34/35~~

~~UV = 100 m~~

~~000.000~~

~~**Glazing weatherstrip**  
with detachable strip  
EPDM, black,  
for glazing bead side~~

~~Application see pages 34/35~~

~~PU = 100 m~~

---

**Inhaltsverzeichnis****Sommaire****Content**

---

---

Jansen-Economy 60 Türen  
Jansen-Economy 60 portes  
Jansen-Economy 60 doors

---

---

**Systemübersicht**Merkmale  
Zulassungen  
Typenübersicht**Sommaire du système**Caractéristiques  
Homologations  
Sommaire des types**Summary of system**Characteristics  
Authorisations  
Summary of types**2**

---

**Profilsortiment**Profilübersicht  
Profile im Massstab 1:1  
Glasleistenübersicht**Assortiment de profilé**Sommaire des profilés  
Profilés à l'échelle 1:1  
Sommaire des parclozes**Range of profiles**Summary of profiles  
Profiles on scale 1:1  
Summary of glazing beads**18**

---

**Zubehör**Zubehör  
Beschläge  
Verarbeitungshilfen**Accessoires**Accessoires  
Ferrures  
Outils d'usinage**Accessories**Accessories  
Fittings  
Assembly tools**34**

---

**Beispiele**Schnittpunkte  
Anwendungsbeispiele  
Anschlüsse am Bau**Exemples**Coupes de détails  
Exemples d'application  
Raccords au mur**Examples**Section details  
Examples of applications  
Attachment to structure**145**

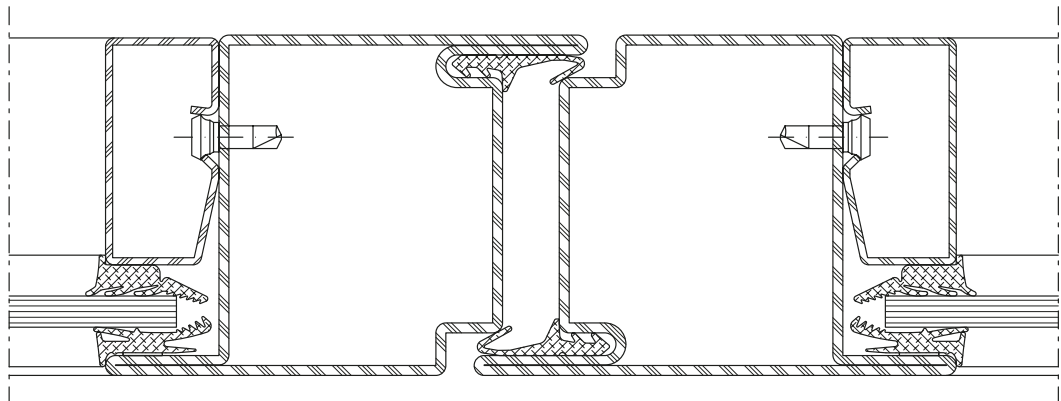
---

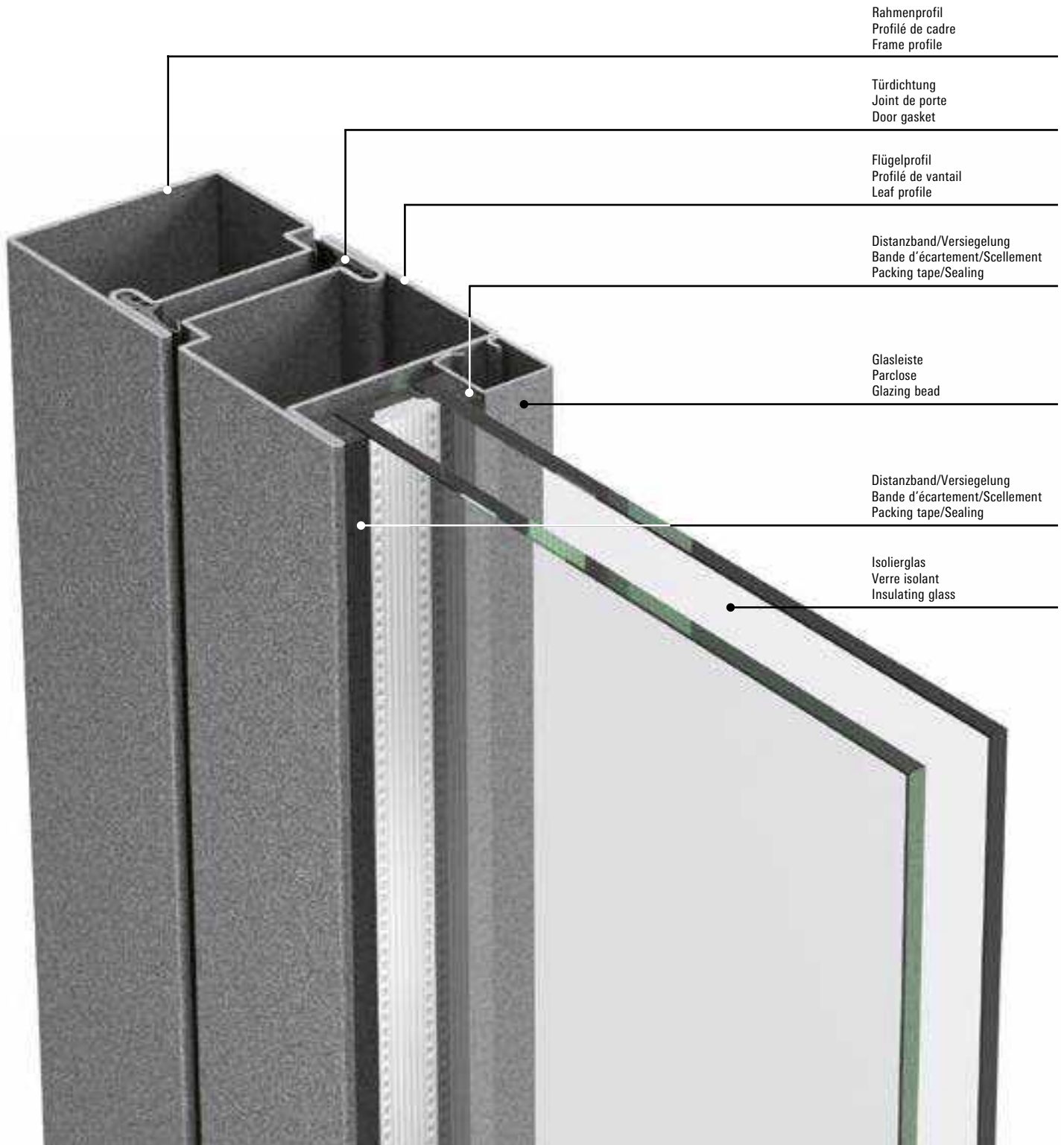
**Technische Hinweise****Conseils techniques****Technical data****199**

**Merkmale**  
**Caractéristiques**  
**Characteristics**

Jansen-Economy 60 Türen  
Jansen-Economy 60 portes  
Jansen-Economy 60 doors

- Stahlsystem für Türen und Festverglasungen
- Bautiefe 60 mm, innen und aussen flächenbündig
- Schmale Ansichtsbreiten: Rahmen und Flügel ab 105 mm Stulppartie 150 mm
- Ein- und zweiflüglige Türen, nach innen und aussen öffnend, mit Oberlicht oder Festverglasung kombinierbar
- Türflügel bis 1400 x 3000 mm (BxH), Flügelgewicht bis 230 kg
- Füllelementstärke von 5 bis 36 mm, Glaseinbau mittels Trocken- oder Nassverglasung
- Systemprüfungen nach Produktnorm EN 14351-1
- Stahlprofile blank oder bandverzinkt
- Grosses Sortiment an systemgeprüften Türbeschlägen
- Barrierefreie Schwellenausbildungen
- Geeignet für Pulver- und Nasslackbeschichtungen
- Système en acier pour portes et vitrages fixes
- Profondeur de montage 60 mm, montage à fleur à l'intérieur et à l'extérieur
- Fines largeurs de face: Cadre et vantaux à partir de 105 mm Partie tête 150 mm
- Portes à un et deux vantaux, ouverture vers l'intérieur et vers l'extérieur, combinables avec imposte ou vitrage fixe
- Vantaux de porte jusqu'à 1400 x 3000 mm (LaxH), poids du vantail jusqu'à 230 kg
- Élément de remplissage de 5 à 36 mm d'épaisseur, Montage du vitrage à sec ou à silicone
- Contrôles des systèmes selon la norme produit EN 14351-1
- Profilés en acier brut ou galvanisé en continu
- Grand assortiment de ferrures de porte homologuées
- Formes de seuil sans barrière
- Convient aux revêtements par poudre ou peinture liquide
- Steel system for doors and fixed glazing
- 60 mm basic depth, flush-fitted on the inside and outside
- Narrow face widths: Frame and leaf from 105 mm Meeting stile assembly 150 mm
- Single and double-leaf doors, inward and outward-opening, can be combined with toplight or fixed glazing
- Door leaf up to 1400 x 3000 mm (WxH), leaf weight up to 230 kg
- Infill unit thickness of 5 to 36 mm, Glazing installed by means of dry or wet glazing
- System tests in accordance with the product standard EN 14351-1
- Raw finish or pre-galvanised steel profiles
- Large range of system-tested door fittings
- Easy-access thresholds
- Suitable for powder and wet paint coating





### Fingerschutztüren

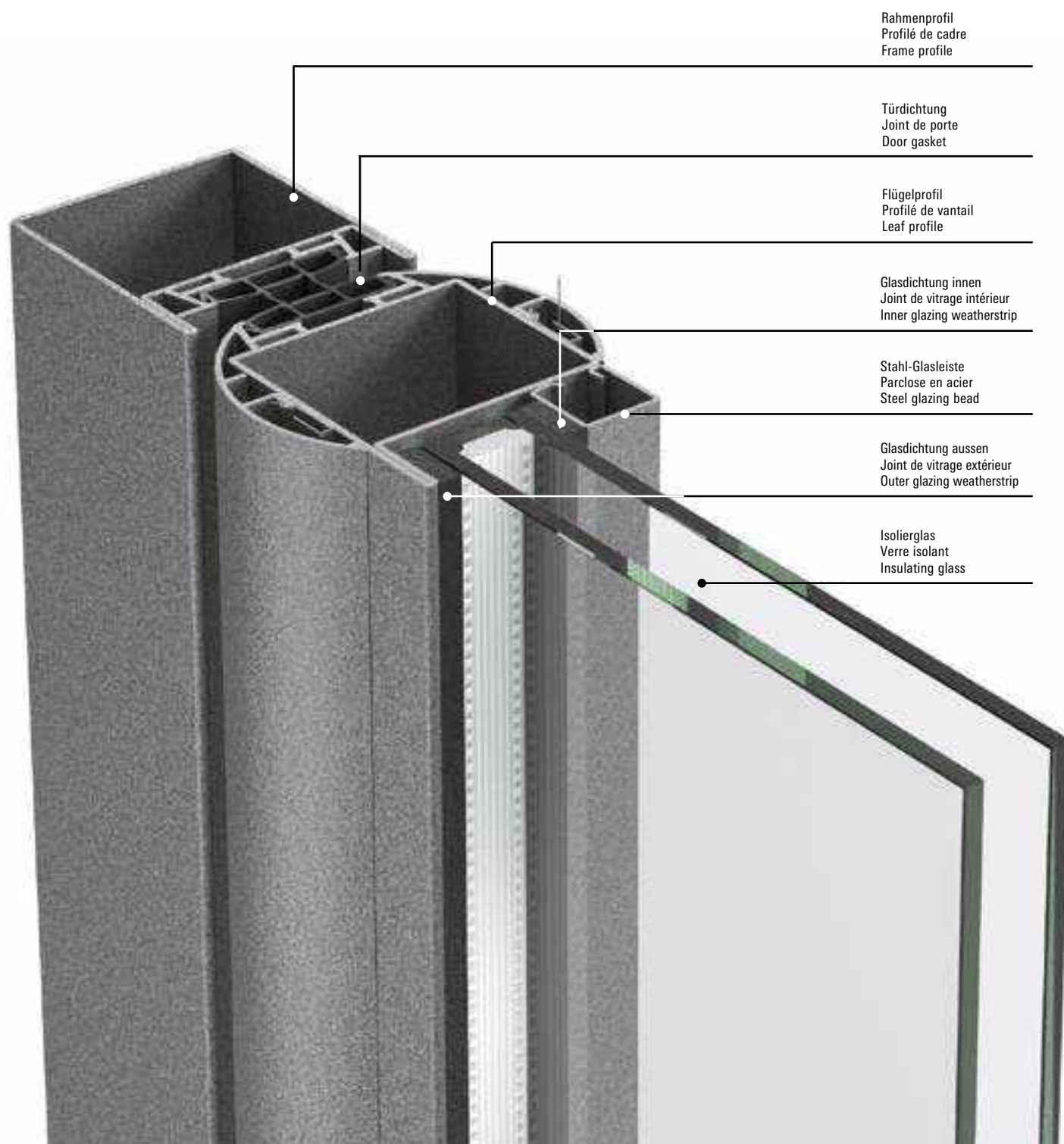
### Portes anti-pince doigts












### Anti-finger trap doors

- Bautiefe 60 mm, Türflügel innen und aussen flächenbündig
- Schmale Profilansichten: Rahmen mit Türflügel 130 mm, Türstulpbereich 150 mm
- Für ein- und zweiflüglige Türen, einwärts und auswärts öffnend, mit oder ohne Oberlicht und Seitenteile
- Türflügel bis 1396 x 2552 mm (BxH), Flügelgewicht bis 300 kg
- Glasdicken 34-56 mm
- Sehr gute statische Werte
- Systemprüfung nach Produktnorm EN 14351-1 für alle Öffnungs- und Schwellenvarianten
- Grosses Beschlüge-Sortiment (Fallen-Riegelschloss, Schloss mit Obenverriegelung, Mehrfachverriegelungs-Schlösser, Panikschlösser, E-Öffner etc.)
- Für Nasslack- oder Pulverbeschichtung geeignet





- Profondeur de montage 60 mm, vantail de porte intérieur et extérieur montés à fleur
- Profilés très fins: cadre avec vantail de porte 130 mm, zone de battement 150 mm
- Pour portes à un ou deux vantaux, ouverture vers l'intérieur et vers l'extérieur, avec ou sans imposte parties latérales
- Vantaux de porte jusqu'à 1396 x 2552 mm (LaxH), poids du vantail jusqu'à 300 kg
- Epaisseurs de vitrage 34-56 mm
- Très bonnes valeurs statiques
- Contrôle du système selon la norme produit EN 14351-1 pour toutes les variantes d'ouverture et de seuil
- Vaste gamme de ferrures (serrure à mortaiser, serrure avec verrouillage supérieur, serrures à verrouillage multiple, serrures panique, gâche électrique etc.)
- Convient au revêtement à la peinture liquide ou poudre

- 60 mm basic depth, flush-fitted door leaf on the inside and outside
- Narrow profile face widths: frame with 130 mm door leaf, 150 mm door meeting stile area
- For single and double-leaf doors, inward and outward-opening, with or without toplight and side sections
- Door leaf up to 1396 x 2552 mm (WxH), leaf weight up to 300 kg
- Glass thicknesses of 34-56 mm
- Excellent structural values
- System testing in accordance with product standard EN 14351-1 for all types of opening and threshold
- Large range of fittings (latch-and-bolt lock, lock with top locking, multipoint locks, panic locks, electric strike etc.)
- Suitable for wet paint or powder coating



Norm	Eigenschaft Caractéristique Characteristic	Klassifizierung/Wert Classification / Valeur Classification / Value																	
		npd		C1 (400 Pa)		C2 (800 Pa)		C3 (1200 Pa)		C5 (2000 Pa)		Exxx (>2000 Pa)		Exxx (>2000)					
 EN 12210	Widerstandsfähigkeit bei Windlast Résistance à la pression du vent Resistance to wind load	npd		C1 (400 Pa)		C2 (800 Pa)		C3 (1200 Pa)		C5 (2000 Pa)		Exxx (>2000 Pa)		Exxx (>2000)					
 EN 12208	Schlagregendichtheit Étanchéité à la pluie battante Watertightness	npd		1A (0 Pa)	2A (50 Pa)	3A (100 Pa)	4A (150 Pa)	5A (200 Pa)	6A (250 Pa)	7A (300 Pa)	8A (450 Pa)	9A (600 Pa)	Exxx (>600 Pa)						
 EN ISO 10140	Schalldämmung $R_w$ ( $C$ , $C_{tr}$ ) Isolation phonique $R_w$ ( $C$ , $C_{tr}$ ) Sound insulation $R_w$ ( $C$ , $C_{tr}$ )	npd		bis $R_w$ 44 dB (-2; -5) jusqu'à $R_w$ 44 dB (-2; -5) up to $R_w$ 44 dB (-2; -5)															
 EN ISO 10077-2	Wärmedurchgangskoeffizient $U_f$ Transmission thermique $U_f$ Thermal production $U_f$	npd		ab 5.65 W/m <sup>2</sup> K à partir de 5.65 W/m <sup>2</sup> K from 5.65 W/m <sup>2</sup> K															
 EN 12207	Luftdurchlässigkeit Perméabilité à l'air Air permeability	npd		1 (150)			2 (300)			3 (600)			4 (600)						
 EN 1192	Klassifizierung der Festigkeitsanforderungen Classification des exigences de résistance méc. Classification of strength requirements	npd		1			2			3			4						
 EN 1627	Einbruchhemmung Anti-effraction Burglar resistance	npd		1		2		3		4		5		6					
 EN 1522	Durchschusshemmung Résistance aux balles Bullet proofing	npd		FB1		FB2		FB3		FB4		FB5		FB6		FB7		FSG	
 EN 12400	Dauerfunktionsprüfung Durabilité mécanique Mechanical durability	D		1 5'000		2 10'000		3 20'000		4 50'000		5 100'000		6 200'000		7 500'000		8 1'000'000	
 EN 14351-1	Fähigkeit zur Freigabe Capacité au déclenchement Ability to release			Anforderung erfüllt Exigence remplie Requirement fulfilled															
 DIN 18040	Barrierefreiheit Absence d'entrave au passage Barrier-free			Schwellenlose Ausführung Exécution sans seuil Execution without threshold															



Norm	Eigenschaft Caractéristique Characteristic	Klassifizierung/Wert Classification / Valeur Classification / Value			
 EN 12217	<b>Bedienkräfte</b> <b>Forces de manœuvre</b> <b>Operating forces</b>	npd	0	1	2
 EN 1634-3 DIN 18095	<b>Rauchschutz</b> <b>Etanchéité à la fumée</b> <b>Smoke control</b>		S <sub>a</sub> / S <sub>200</sub> / RS		
 EN 16034 EN 13501-2	<b>Selbstschliessung</b> <b>Fermeture automatique</b> <b>Self-closing</b>		C		
 EN 16034	<b>Dauerhaftigkeit der Selbstschliessung gegenüber Alterung (Korrosion)</b> <b>Endurance de la fermeture automatique contre le vieillissement (corrosion)</b> <b>Durability of self-closing against ageing (corrosion)</b>		erzielt atteinte achieved		

npd = keine Leistung festgestellt  
(no performance determined)

npd = Aucune performance déterminée  
(no performance determined)

npd = no performance determined

Zur Erreichung der maximalen Leistungswerte sind die Gutachtlichen Stellungnahmen zu beachten.  
(www.extranet.jansen.com)




Les prescriptions de l'avis d'expertise doivent être respectés pour obtenir les valeurs de performance maximales.  
(www.extranet.jansen.com)

To achieve the maximum performance values, the provisions of appraisal report must be adhered to.  
(www.extranet.jansen.com)

**Fingerschutztüren**

**Portes anti-pince doigts**

**Anti-finger trap doors**

Norm	Eigenschaft Caractéristique Characteristic	Klassifizierung/Wert Classification / Valeur Classification / Value										
		npd	C1 (400)	C2 (800)	C3 (1200)	C4 (1600)	C5 (2000)	Exxx (>2000)				
 EN 12210	<b>Widerstandsfähigkeit bei Windlast</b> <b>Résistance à la pression du vent</b> <b>Resistance to wind load</b>	npd	C1 (400)	C2 (800)	C3 (1200)	C4 (1600)	C5 (2000)	Exxx (>2000)				
 EN 12208	<b>Schlagregendichtheit</b> <b>Étanchéité à la pluie battante</b> <b>Watertightness</b>	npd	1A (0)	2A (50)	3A (100)	4A (150)	5A (200)	6A (250)	7A (300)	8A (450)	9A (600)	Exxx (>750)
 EN 12207	<b>Luftdurchlässigkeit</b> <b>Perméabilité à l'air</b> <b>Air permeability</b>	npd	1 (150)		2 (300)		3 (600)		4 (600)			

npd = keine Leistung festgestellt  
 (no performance determined)

npd = Aucune performance déterminée  
 (no performance determined)

npd = no performance determined

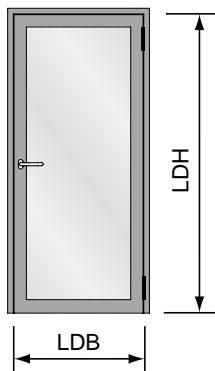
**Technische Daten**  
**Données techniques**  
**Technical data**

Jansen-Economy 60 Türen  
 Jansen-Economy 60 portes  
 Jansen-Economy 60 doors

**Elementgrößen**  
**(Empfehlung für CE-Kennzeichnung)**

**Dimensions des éléments**  
**(Recommandation pour le label CE)**

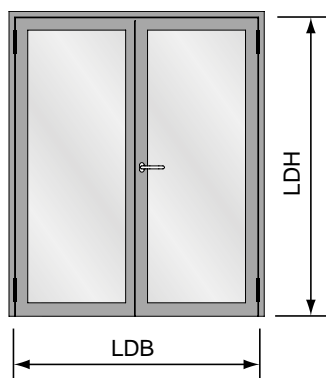
**Size of elements**  
**(Recommendation for CE marking)**



LDB	Lichte Durchgangsbreite max. 1400 mm min. 490 mm
LDH	Lichte Durchgangshöhe max. 3000 mm min. 1900 mm
Flügelgewicht max. 230 kg	

LDB	Largeur vide lumière max. 1400 mm min. 490 mm
LDH	Hauteur vide lumière max. 3000 mm min. 1900 mm
Poids de vantail max. 230 kg	

LDB	Clear opening width max. 1400 mm min. 490 mm
LDH	Clear opening height max. 3000 mm min. 1900 mm
Weight of leaf max. 230 kg	



LDB	Lichte Durchgangsbreite max. 2800 mm min. 1000 mm
LDH	Lichte Durchgangshöhe max. 3000 mm min. 1900 mm
Flügelgewicht max. 230 kg	

LDB	Largeur vide lumière max. 2800 mm min. 1200 mm
LDH	Hauteur vide lumière max. 3000 mm min. 1900 mm
Poids de vantail max. 230 kg	

LDB	Clear opening width max. 2800 mm min. 1000 mm
LDH	Clear opening height max. 3000 mm min. 1900 mm
Weight of leaf max. 230 kg	

**Empfehlung Türflügelgewichte  
 für Jansen-Bänder und Tabelle  
 «Zwängungsfreies Öffnen» siehe  
 Kapitel Technische Hinweise**

**Recommandation poids du  
 vantail pour les paumelles Jansen  
 et «Tableaux Alignement des portes  
 lors de l'ouverture» voir chapitre  
 Conseils techniques**

**Recommendation leaf weight  
 for the Jansen hinges and tables  
 «Door alignment when opening»  
 see chapter Technical data**

**Technische Daten**  
**Données techniques**  
**Technical data**

Jansen-Economy 60 Türen  
 Jansen-Economy 60 portes  
 Jansen-Economy 60 doors

**Fingerschutztüren**

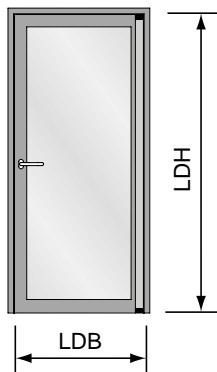
**Portes anti-pince doigts**

**Anti-finger trap doors**

**Elementgrößen**  
**(Empfehlung für CE-Kennzeichnung)**

**Dimensions des éléments**  
**(Recommandation pour le label CE)**

**Size of elements**  
**(Recommendation for CE marking)**



LDB Lichte Durchgangsbreite  
 max. 1396 mm  
 min. 600 mm

LDB Largeur libre de passage  
 max. 1396 mm  
 min. 600 mm

LDB Inside width  
 max. 1396 mm  
 min. 600 mm

LDH Lichte Durchgangshöhe  
 max. 2552 mm  
 min. 1900 mm

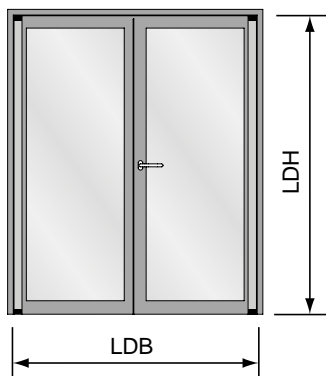
LDH Hauteur libre de passage  
 max. 2552 mm  
 min. 1900 mm

LDH Inside height  
 max. 2552 mm  
 min. 1900 mm

Flügelgewicht max. 300 kg

Poids de vantail max. 300 kg

Weight of leaf max. 300 kg



LDB Lichte Durchgangsbreite  
 max. 2706 mm  
 min. 1200 mm

LDB Largeur libre de passage  
 max. 2706 mm  
 min. 1200 mm

LDB Inside width  
 max. 2706 mm  
 min. 1200 mm

LDH Lichte Durchgangshöhe  
 max. 2552 mm  
 min. 1900 mm

LDH Hauteur libre de passage  
 max. 2552 mm  
 min. 1900 mm

LDH Inside height  
 max. 2552 mm  
 min. 1900 mm

Flügelgewicht max. 300 kg

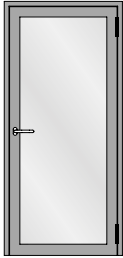
Poids de vantail max. 300 kg

Weight of leaf max. 300 kg

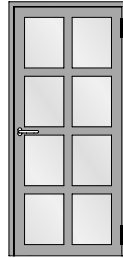
Maximaler Öffnungswinkel 96°  
 Türstopper verwenden

Angle d'ouverture max. 96°  
 Utiliser un arrêt de porte

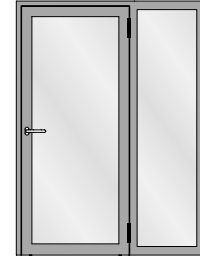
Max. door opening angle 96°  
 Use door stop



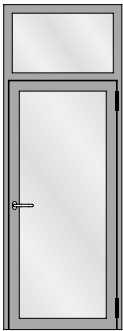
Einflügelige Türe  
Porte à un vantail  
Single leaf door



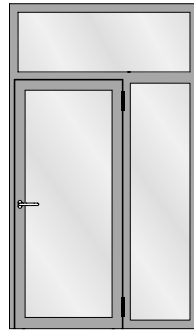
Einflügelige Türe mit Riegel  
Porte à un vantail avec traverse  
Single leaf door with transom



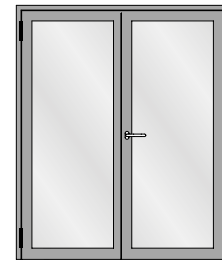
Einflügelige Türe mit Seitenteil  
Porte à un vantail avec partie latérale  
Single leaf door with side light



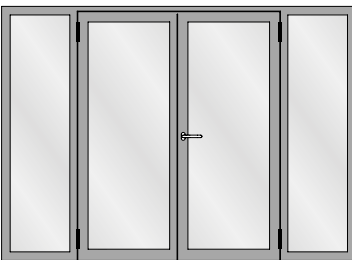
Einflügelige Türe mit Oberlicht  
Porte à un vantail avec imposte  
Single leaf door with top light



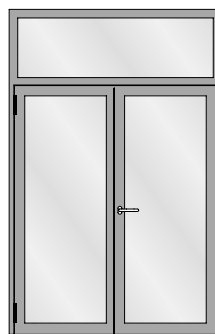
Einflügelige Türe mit Seitenteil und Oberlicht  
Porte à un vantail avec avec partie latérale  
et imposte  
Single leaf door with side light and top light



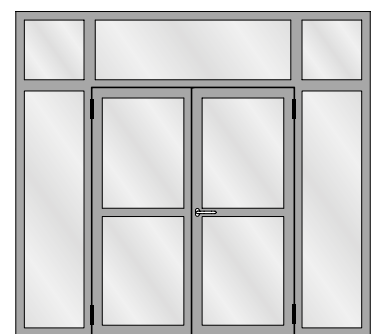
Zweiflügelige Türe  
Porte à deux vantaux  
Double leaf door



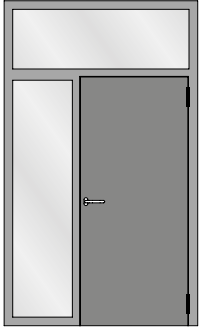
Zweiflügelige Türe mit zwei Seitenteilen  
Porte à deux vantaux avec deux parties latérales  
Double leaf door with two side lights



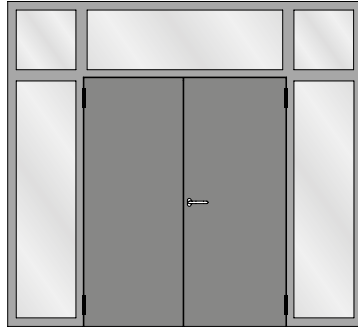
Zweiflügelige Türe mit Oberlicht  
Porte à deux vantaux avec imposte  
Double leaf door with top light



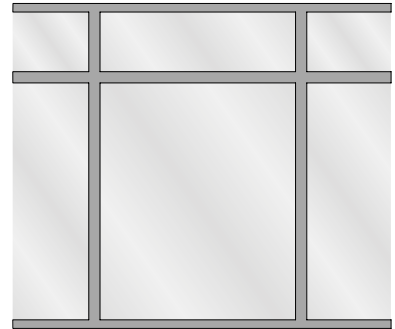
Zweiflügelige Türe mit zwei Seitenteilen und Oberlichtern  
Porte à deux vantaux avec deux parties latérales et impostes  
Double leaf door with two side lights and top lights



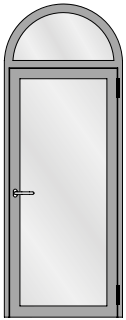
Verblechte Türe mit Seitenteil und Oberlicht  
Porte tôlée à un vantail avec avec partie latérale  
et imposte  
Sheet metal single leaf door with side light  
and top light



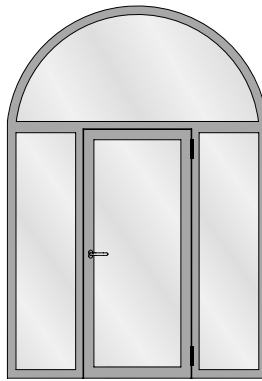
Verblechte zweiflügelige Türe mit zwei  
Seitenteilen und Oberlichtern  
Porte tôlée à deux vantaux avec deux parties  
latérales et impostes  
Sheet metal double leaf door with two side lights  
and top lights



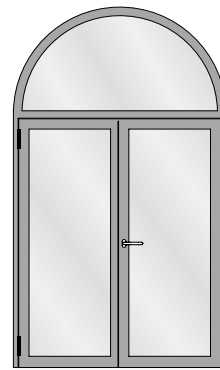
Festverglasung  
Vitrage fixe  
Fixed glazing



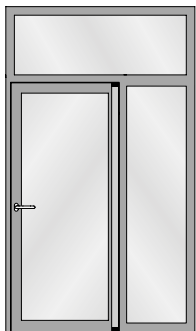
Einflügelige Türe mit Rundbogen-Oberlicht  
Porte à un vantail avec imposte demi-ronde  
Single leaf door with round arched top light



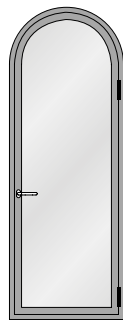
Einflügelige Türe mit zwei Seitenteilen und  
Rundbogen-Oberlicht  
Porte à un vantail avec deux parties latérales  
et imposte demi-ronde  
Single leaf door with two side lights and  
round arched top light



Zweiflügelige Türe mit Rundbogen-Oberlicht  
Porte à deux vantaux avec imposte demi-ronde  
Double leaf door with round arched top light



Fingerschutztüre  
Porte anti-pince-doigts  
Anti-finger-trap door

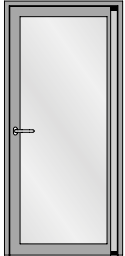


Einflügelige Bogentüre  
Porte cintrée à un vantail  
Single leaf arched door

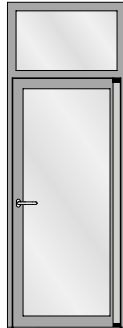
**Fingerschutztüren**

**Portes anti-pince doigts**

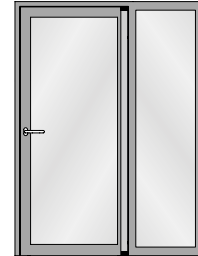
**Anti-finger trap doors**



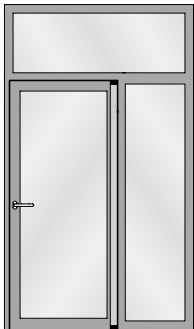
Einflügelige Türe  
Porte à un vantail  
Single leaf door



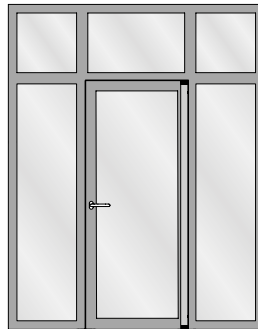
Einflügelige Türe mit Oberlicht  
Porte à un vantail avec imposte  
Single leaf door with top light



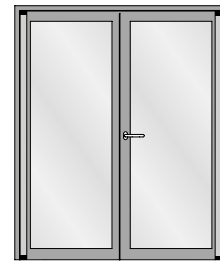
Einflügelige Türe mit Seitenteil  
Porte à un vantail avec partie latérale  
Single leaf door with side light



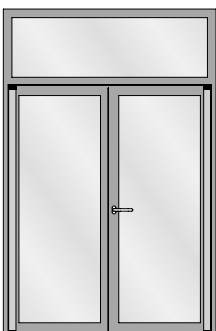
Einflügelige Türe mit Seitenteil und Oberlicht  
Porte à un vantail avec avec partie latérale  
et imposte  
Single leaf door with side light and top light



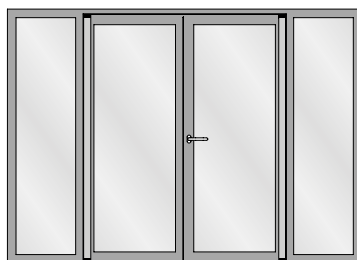
Einflügelige Türe mit zwei Seitenteilen und Oberlichtern  
Porte à un vantail avec deux parties latérales  
et impostes  
Single leaf door with two side lights and  
top lights



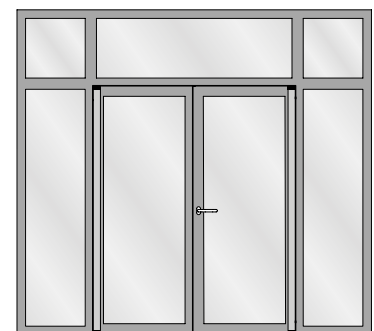
Zweiflügelige Türe  
Porte à deux vantaux  
Double leaf door



Zweiflügelige Türe mit Oberlicht  
Porte à deux vantaux avec imposte  
Double leaf door with top light



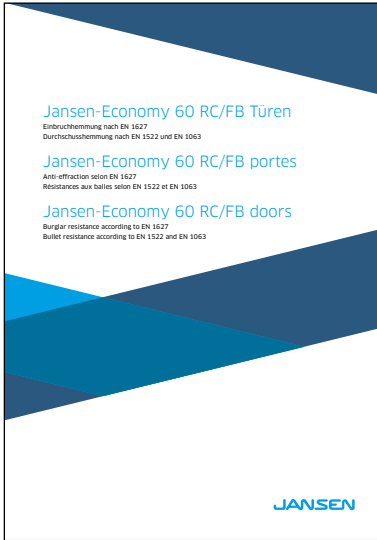
Zweiflügelige Türe mit zwei Seitenteilen  
Porte à deux vantaux avec deux parties  
latérales  
Double leaf door with two side lights



Zweiflügelige Türe mit zwei Seitenteilen und Oberlichtern  
Porte à deux vantaux avec deux parties  
latérales et impostes  
Double leaf door with two side lights and  
top lights

**Übersicht Dokumentationen**  
**Aperçu des documentations**  
**Overview of documentations**

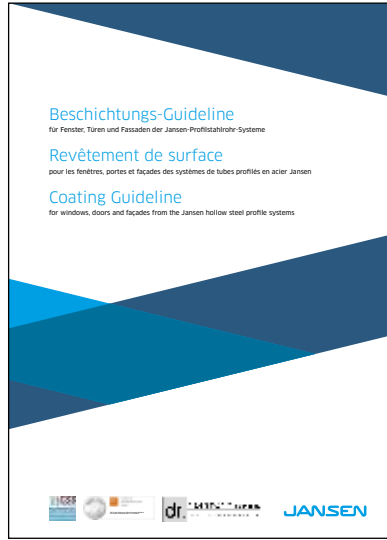
Jansen-Economy 60 Türen  
 Jansen-Economy 60 portes  
 Jansen-Economy 60 doors



**Einbruch- und durchschusshemmende Türen**

**Portes anti-effraction et résistance aux balles**

**Burglar resistance and bullet proofing doors**



**Beschichtungs-Guideline**

**Revêtement de surface**

**Coating Guideline**



**Toleranzen**

**Tolérances**

**Tolerances**



**EPD – Umwelt-Produktdeklaration**

**EPD – Déclaration environnementale de produit**

**EPD – Environmental Product Declaration**





**Jansen-Economy 60 Türen –  
Beschlageneinbau und Verarbeitung**

**Portes Jansen-Economy 60 –  
Montage des ferrures et usinage**

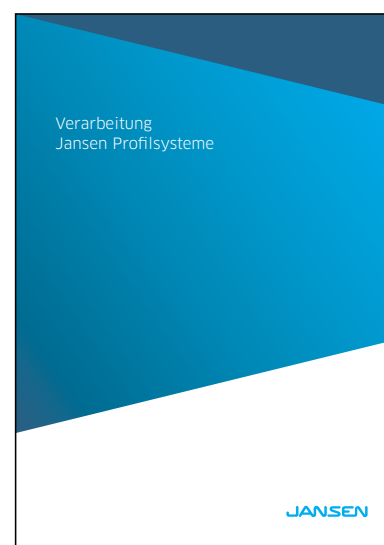
**Jansen-Economy 60 doors –  
Installation of fittings and assembly**



**Bedienungs-, Pflege- und  
Wartungsanleitung (598.461)**

**Instructions d'emploi, d'entretien  
et de maintenance (598.468)**

**Operating and maintenance  
instructions (598.467)**



**Verarbeitung Jansen-Profilsysteme  
(598.477)**

**Usinage systèmes de profilés Jansen  
(598.491)**

**Fabrication of Jansen profile systems  
(598.492)**

## JANIssoft

JANIssoft ermöglicht die Planung, Kalkulation und Konstruktion von Jansen Systemen für Fenster, Türen und Fassaden in 2D sowie 3D. Mit der neuen Version können Planer und Verarbeiter Angebote und Bestellungen mit den entsprechenden Detailzeichnungen und Berechnungen einfach erstellen. Dank der optimierten Softwarefunktionen lässt sich der Prozess von der Arbeitsvorbereitung über die Fertigung noch effizienter gestalten.

## JANIssoft

JANIssoft permet l'étude, le calcul et la construction de systèmes Jansen en 2D et 3D pour les fenêtres, les portes et les façades. La nouvelle version permet aux projeteurs et aux transformateurs d'établir facilement des offres et des commandes avec les plans de détail et les calculs. Des préparatifs du travail à la commande de la machine, le processus peut être coordonné de manière encore plus efficace grâce aux fonctions optimisées du logiciel.

## JANIssoft

JANIssoft allows Jansen systems for windows, doors and façades to be planned, calculated and designed in 2D and 3D. Using the new version, developers and fabricators can easily create quotations and orders with the corresponding detailed drawings and calculations. Thanks to optimised software functionality, the procedure from process planning to fabrication can be made even more efficient.

## Jansen Docu Center

Die Plattform zum effizienten Arbeiten mit Jansen Dokumentationen. Im Jansen Docu Center stehen alle Produktinformationen jederzeit digital in der aktuellsten Version zur Verfügung: von Architekten-Informationen über Bestell- und Fertigungskatalogen bis hin zu Anleitungen und Prospekten sowie Videos.

Die Inhalte können einfach und schnell aufgerufen werden. Ein für den Anwender komfortables papierloses Arbeiten, das zahlreiche Vorteile bietet.

## Jansen Docu Center

La plate-forme pour travailler efficacement avec les documentations Jansen. Le Jansen Docu Center met à votre disposition les informations sur les produits, en format numérique et dans une version actualisée: des catalogues de commande et de fabrication aux instructions et prospectus, en passant par les informations destinées aux architectes et vidéos.

Les contenus sont facilement et rapidement accessibles. Une manière de travailler confortable et offrant de nombreux avantages.

## Jansen Docu Center

The platform for working efficiently with Jansen documentation. The latest version of all the product information is available digitally at any time in the Jansen Docu Center – from order and fabrication manuals to architect information, instructions and brochures and videos.

The content can be retrieved quickly and easily. The user can work conveniently without paper, which has numerous benefits.

## Download CAD Daten

**DXF**

**DWG**

Sie können die Zeichnungen in den Formaten DXF und/oder DWG herunterladen. Klicken Sie auf das entsprechende Icon und der Download erfolgt.

Die Hinweise «Artikelbibliothek/Türbeschläge/Fensterbeschläge» bedeuten, dass Sie mit einem Klick die gesamte Artikelbibliothek des entsprechenden Systems herunterladen (Profile, Beschläge, Glasleisten, Zubehör etc.).

## Télécharger fichiers DAO

**DXF**

**DWG**

Vous pouvez télécharger les dessins aux formats DXF et/ou DWG. Cliquez sur l'icône correspondante et le téléchargement s'effectuera.

Les indications «Bibliothèque des articles/Ferures de porte/Ferrures de fenêtres» signifie que vous téléchargez la totalité de la bibliothèque des articles du système donné (profilés, ferrures, parclofes, accessoires etc.).

## Download CAD files

**DXF**

**DWG**

You can download the drawings in DXF and/or DWG format. Click on the relevant icon to begin the download.

The items «Article library/Door fittings/Window fittings» means that you download the entire article library for the corresponding system with one click (profiles, fittings, glazing beads, accessories etc.).

## CE Kennzeichnung und Leistungserklärungen

Alle nötigen Unterlagen und Anleitungen zur CE-Kennzeichnung finden Sie unter

[docucenter.jansen.com](http://docucenter.jansen.com)

Ebenfalls finden Sie unter dieser Adresse alle Leistungserklärungen unserer Beschläge.

## Marquage CE et déclarations de performance

Tous les documents et instructions relatifs au marquage CE se trouvent sur le site

[docucenter.jansen.com](http://docucenter.jansen.com)

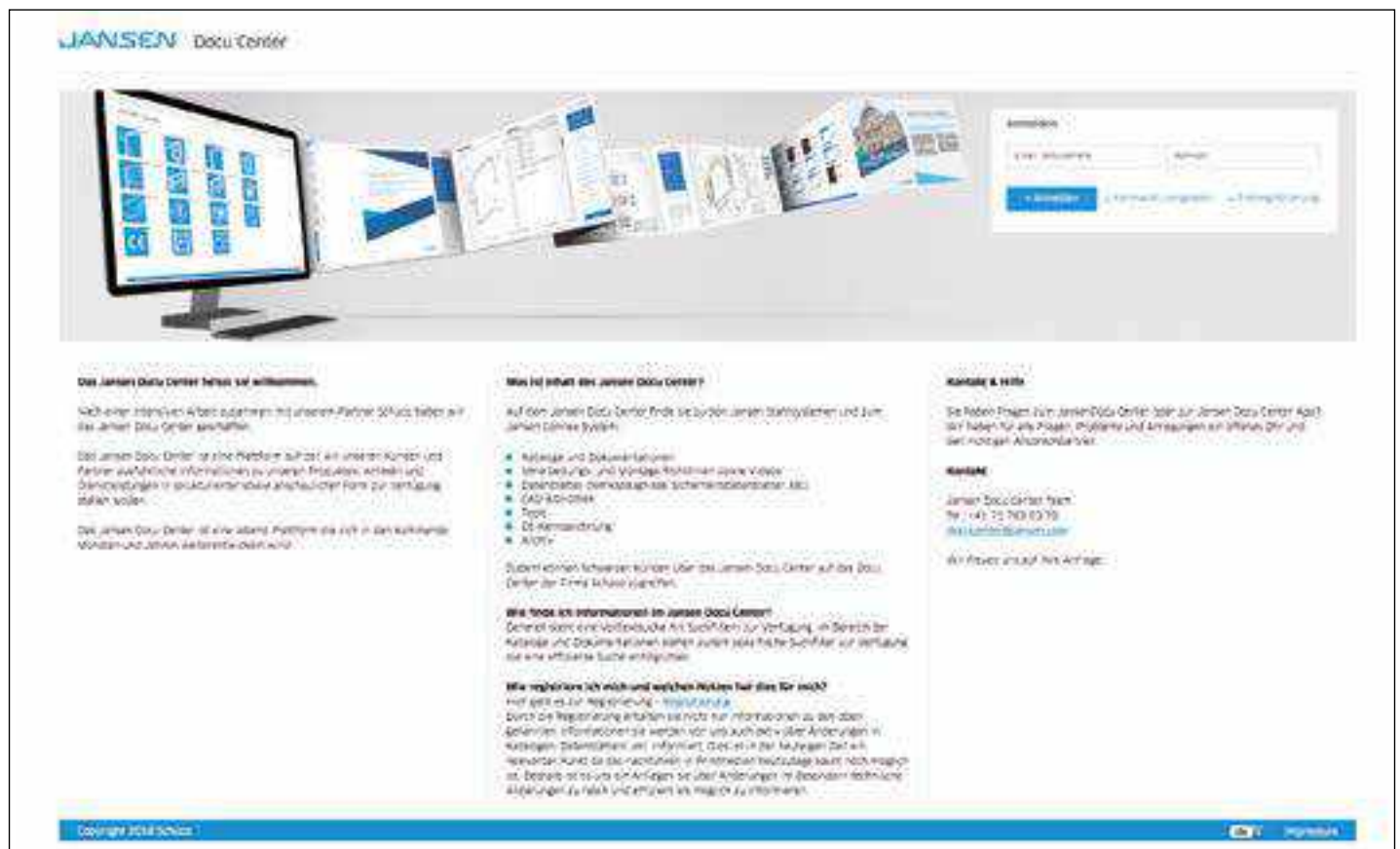
Vous trouverez également à cette adresse toutes les déclarations de performance de nos ferrures.

## CE marking and declarations of performance

You can find all the necessary documents and instructions on CE marking at

[docucenter.jansen.com](http://docucenter.jansen.com)

At this address you can also find all declarations of performance for our fittings.



**Das Jansen Docu Center bietet viel mehr...**  
Nicht einen interaktiven Web-Store, sondern ein universelles Software-Tool, auf dem das Jansen Docu Center basiert.

**Das Jansen Docu Center ist eine Plattform, auf der sich alle unsere Kunden und Partner austauschen können. Sie können unsere Produkte, Artikel und Dienstleistungen in produktorientierter, anschaulicher Form zur Verfügung stellen.**

**Das Jansen Docu Center ist eine ideale Plattform, die sich in den Kategorien: WÄRMEN UND SCHALL, als zentrale Anlaufstelle eignet.**

**Was ist Inhalt des Jansen Docu Center?**  
Auf dem Jansen Docu Center finden Sie zu den Jansen-Bauelementen und zum Jansen-Design System:

- Kataloge und Dokumentationen
- Technische Zeichnungen und CAD-Daten
- CAD-Daten
- 3D-Modelle
- 2D-Modelle
- 3D-Modelle
- 3D-Modelle

**Wie finde ich Informationen im Jansen Docu Center?**  
Dabei sind eine Volltextsuche im Suchfeld zur Verfügung. Im Bereich der Kataloge und Dokumentationen können zudem über die Suchfelder zur Verfügung für eine verteilte Suche entgegengenommen.

**Wie registriere ich mich und welche Vorteile hat dies für mich?**  
Nur registrierte Benutzer können sich für die Registrierung anmelden. Durch die Registrierung erhalten Sie nicht nur Informationen zu den verschiedenen Produkten, sondern auch die Möglichkeit, sich für die neuesten Produkte zu registrieren. Zudem ist es möglich, dass Sie sich für die neuesten Produkte registrieren können. Dies ist ein wichtiger Punkt, da die neuesten Produkte in der Regel noch nicht auf dem Markt sind. Darüber hinaus ist es möglich, sich für die neuesten Produkte zu registrieren. Dies ist ein wichtiger Punkt, da die neuesten Produkte in der Regel noch nicht auf dem Markt sind.

Copyright 2018 Jansen

Zur Erreichung der maximalen Leistungswerte bzw. der CE-Kennzeichnung sind die Gutachtlichen Stellungnahmen zu beachten. ([docucenter.jansen.com](http://docucenter.jansen.com))

Il doit être tenu compte des avis d'expert dans le but d'obtenir les valeurs de performance maximales et le marquage CE. ([docucenter.jansen.com](http://docucenter.jansen.com))

To achieve the maximum performance values and/or the CE marking, the expert appraisal report must be observed. ([docucenter.jansen.com](http://docucenter.jansen.com))

## Info und Beratung

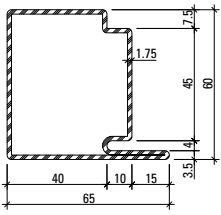
Gerne beraten wir Sie persönlich und stehen Ihnen bei Fragen zur Verfügung. Bitte schreiben Sie uns Ihre Anliegen auf: [info@jansen.com](mailto:info@jansen.com)

## Info et conseils

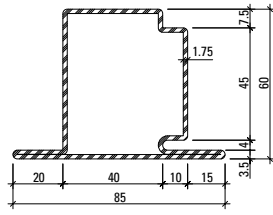
Nous vous conseillerons volontiers individuellement et sommes à votre disposition si vous avez des questions à poser. Veuillez nous envoyer votre requête à: [info@jansen.com](mailto:info@jansen.com)

## Information and advice

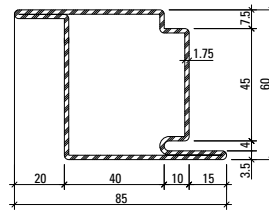
We would be delighted to provide you with advice in person and are available to answer any questions you may have. Please write to us with your queries at: [info@jansen.com](mailto:info@jansen.com)



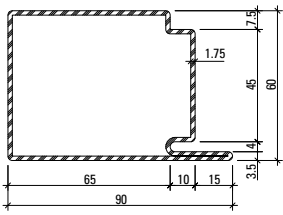
**30.019**  
**30.019 Z**



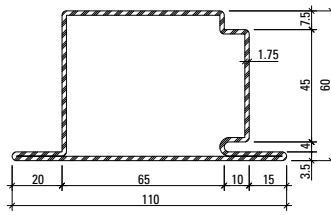
**30.119**  
**30.119 Z**



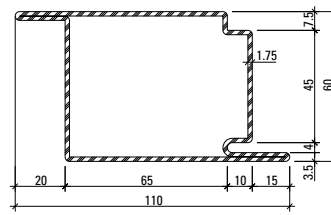
**30.419**  
**30.419 Z**



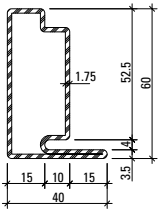
**30.017**  
**30.017 Z**



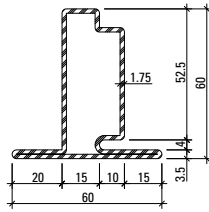
**30.117**  
**30.117 Z**



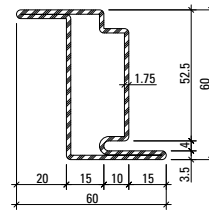
**30.415**



**30.018**  
**30.018 Z**



**30.118**  
**30.118 Z**



**30.418**  
**30.418 Z**

**Oberfläche/Werkstoff**

Artikel-Nr.

**ohne Zusatz** = blank

**mit Z** = bandverzinkter Stahl

**Surface/Matériau**

No. d'article

**sans supplément** = brut

**avec Z** = bande d'acier zinguée

**Surface/Material**

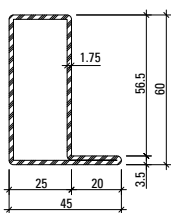
Part no.

**without addition** = bright

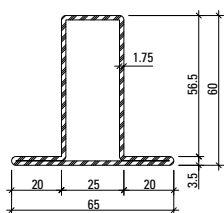
**with Z** = strip galvanised steel

Profil-Nr.	G kg/m	F cm <sup>2</sup>	I <sub>x</sub> cm <sup>4</sup>	W <sub>x</sub> cm <sup>3</sup>	I <sub>y</sub> cm <sup>4</sup>	W <sub>y</sub> cm <sup>3</sup>	U m <sup>2</sup> /m
<b>30.017</b>	4.200	5.35	31.27	9.06	48.56	10.33	0.312
<b>30.018</b>	2.830	3.60	15.89	4.33	4.78	1.93	0.212
<b>30.019</b>	3.520	4.47	23.63	6.68	19.76	5.55	0.262
<b>30.117</b>	4.750	6.02	34.69	9.34	65.60	11.50	0.350
<b>30.118</b>	3.370	4.27	18.58	4.64	8.62	2.76	0.250
<b>30.119</b>	4.050	5.15	26.74	6.97	29.08	6.57	0.300

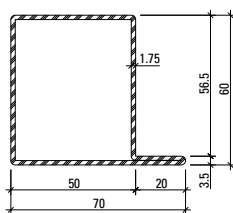
Profil-Nr.	G kg/m	F cm <sup>2</sup>	I <sub>x</sub> cm <sup>4</sup>	W <sub>x</sub> cm <sup>3</sup>	I <sub>y</sub> cm <sup>4</sup>	W <sub>y</sub> cm <sup>3</sup>	U m <sup>2</sup> /m
<b>30.415</b>	4.750	6.02	37.70	12.21	65.60	11.50	0.350
<b>30.418</b>	3.370	4.27	22.84	7.31	8.62	2.76	0.250
<b>30.419</b>	4.050	5.15	30.27	9.76	29.08	6.57	0.300



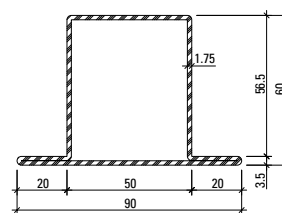
**01.634**  
**01.634 Z**



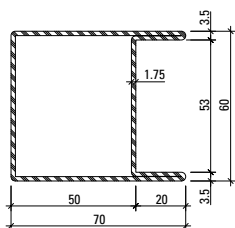
**02.634**  
**02.634 Z**



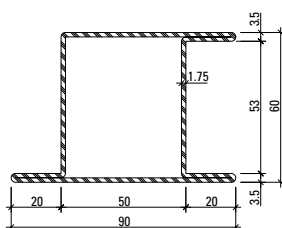
**01.684**  
**01.684 Z**



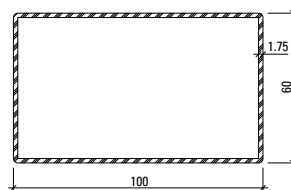
**02.684**  
**02.684 Z**



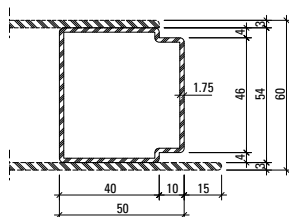
**04.637**  
**04.637 Z**



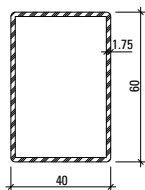
**05.637**  
**05.637 Z**



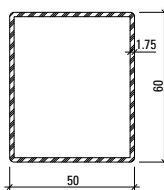
**400.051**  
**400.051 Z**



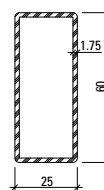
**81.010 Z**



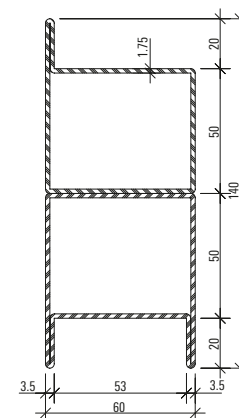
**400.052**  
**400.052 Z**



**400.054**  
**400.054 Z**

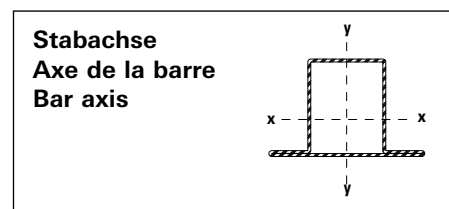


**400.055**  
**400.055 Z**



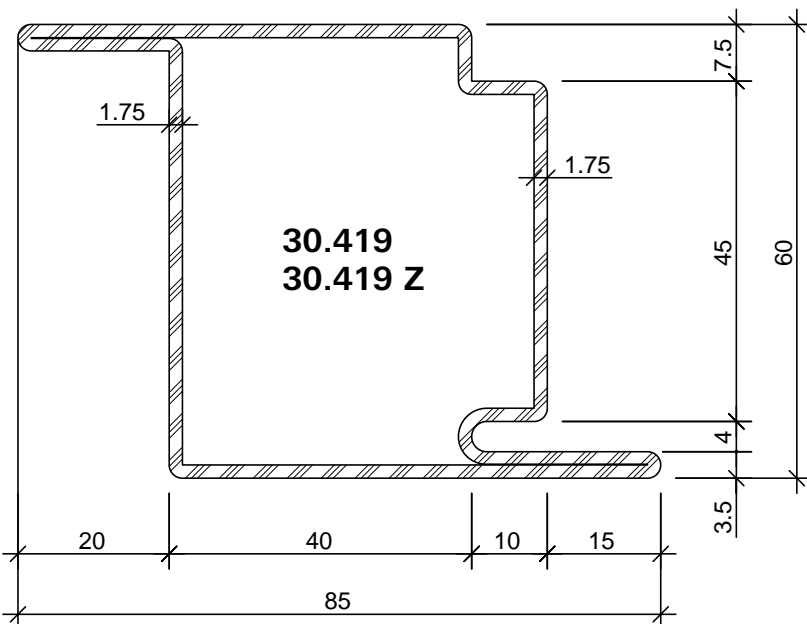
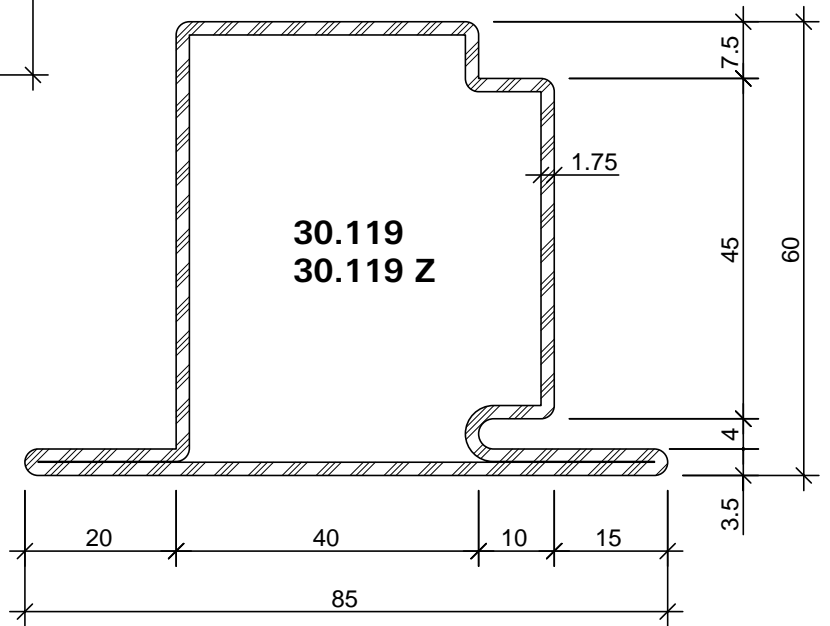
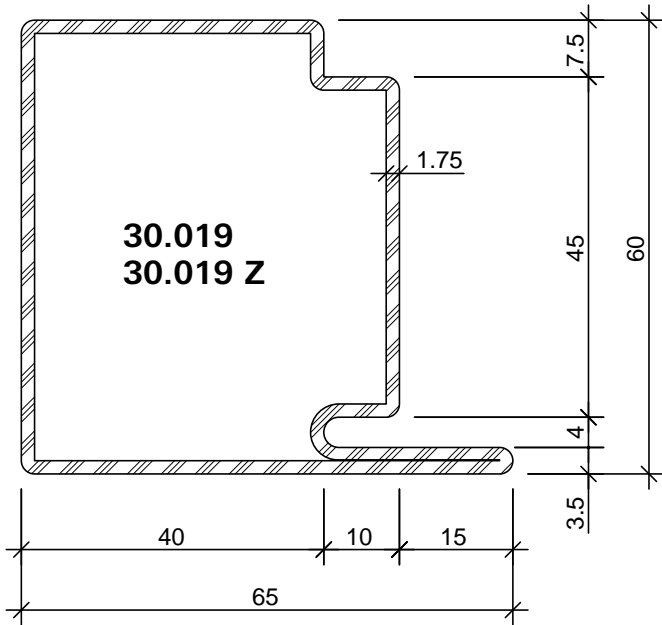
**05.001**

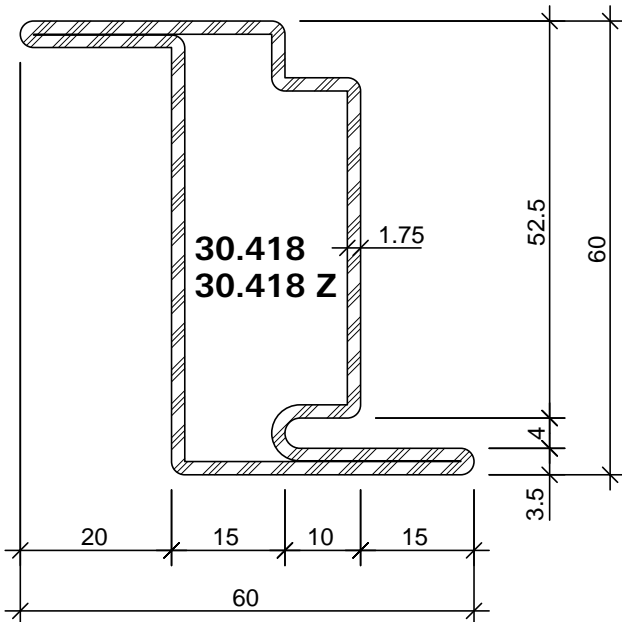
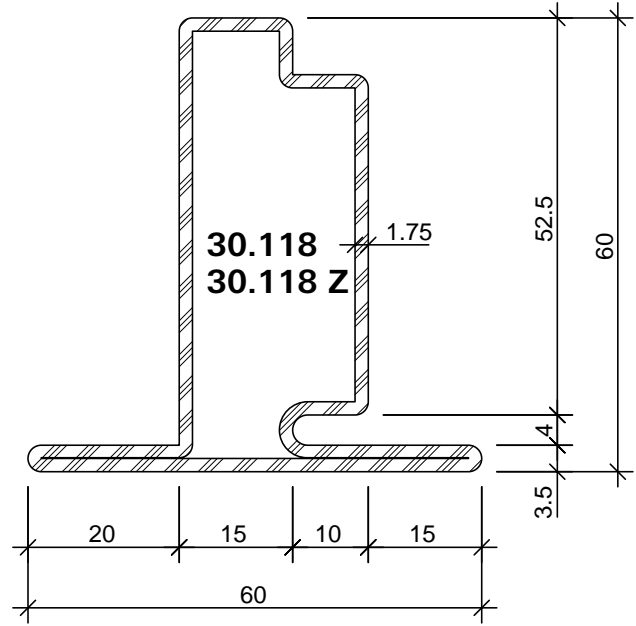
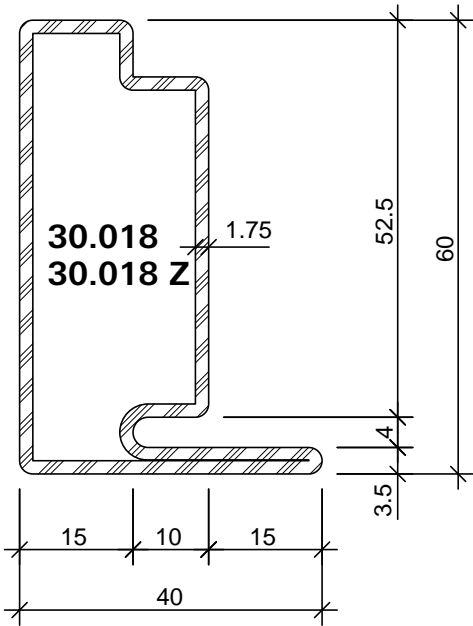
Profil-Nr.	G kg/m	F cm <sup>2</sup>	I <sub>x</sub> cm <sup>4</sup>	W <sub>x</sub> cm <sup>3</sup>	I <sub>y</sub> cm <sup>4</sup>	W <sub>y</sub> cm <sup>3</sup>	U m <sup>2</sup> /m
<b>01.634</b>	2.730	3.49	16.77	4.74	6.05	2.15	0.204
<b>02.634</b>	3.270	4.17	19.77	5.06	10.34	3.18	0.243
<b>01.684</b>	3.430	4.37	24.40	7.11	22.16	5.60	0.255
<b>02.684</b>	3.960	5.04	27.79	7.42	31.92	7.09	0.294
<b>04.637</b>	3.960	5.04	30.60	10.20	27.56	7.72	0.294
<b>05.637</b>	4.500	5.71	35.31	10.60	39.39	8.02	0.333
<b>81.010</b>	2.700	3.44	14.54	5.38	13.06	5.11	0.202
<b>400.051</b>	4.300	5.46	34.79	11.60	76.42	15.28	0.316
<b>400.052</b>	2.630	3.36	16.79	5.66	9.03	4.52	0.197
<b>400.054</b>	2.900	3.71	19.94	6.65	15.04	6.02	0.217
<b>400.055</b>	2.210	2.83	12.52	4.17	3.10	2.48	0.167

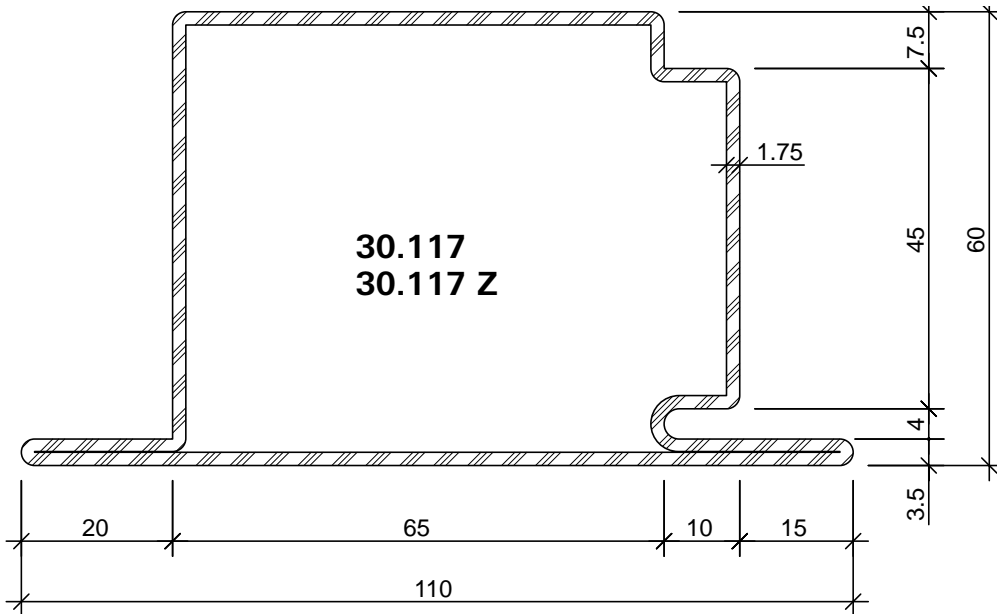
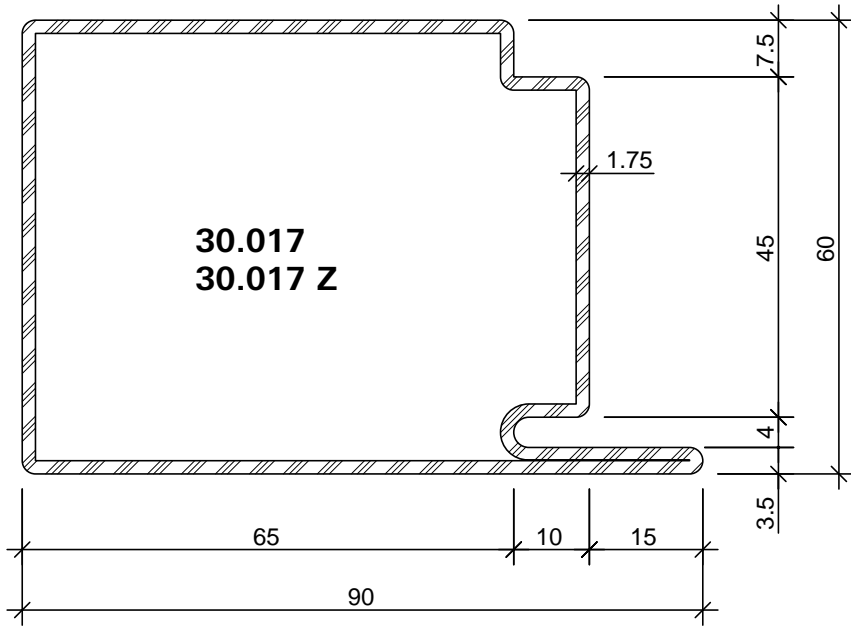


Artikelbibliothek  
 Bibliothèque des articles  
 Article library

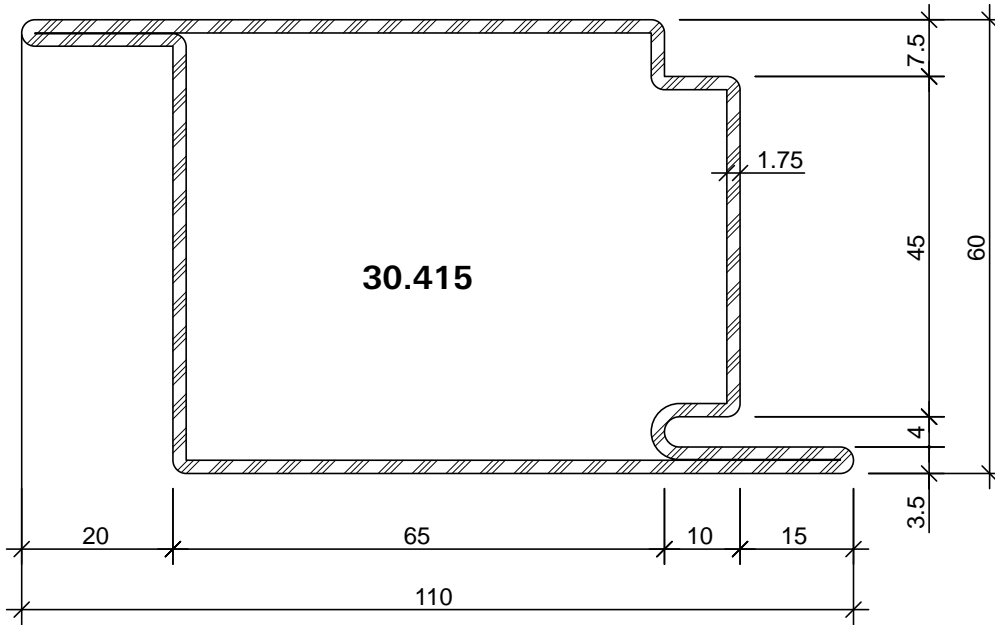
**DXF** **DWG**

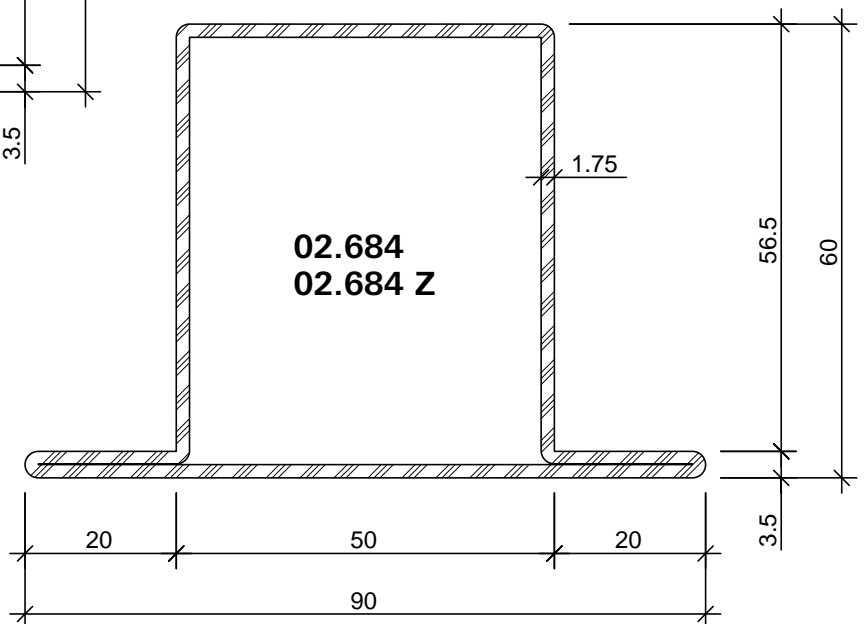
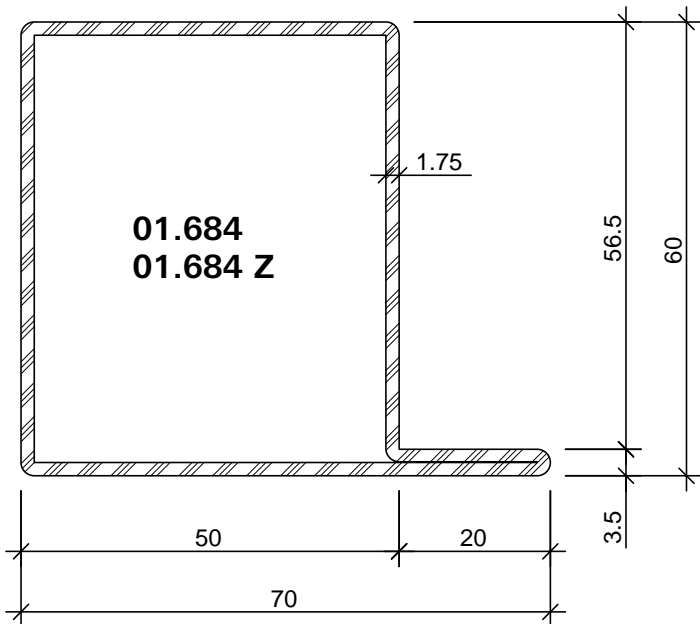
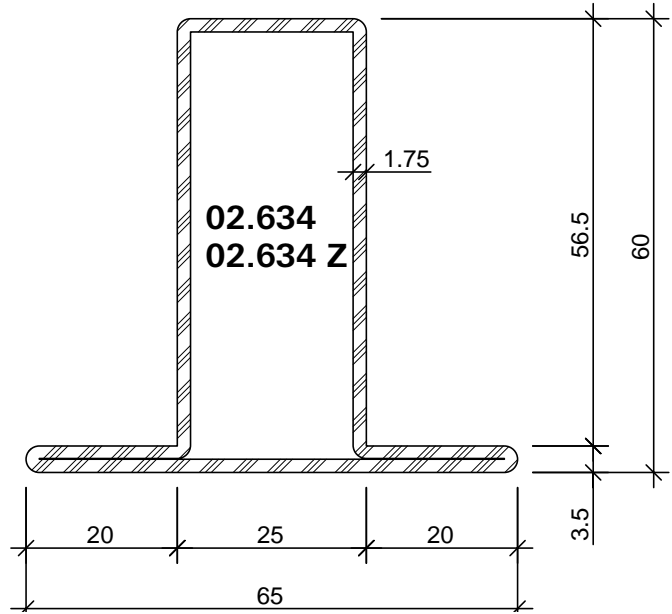
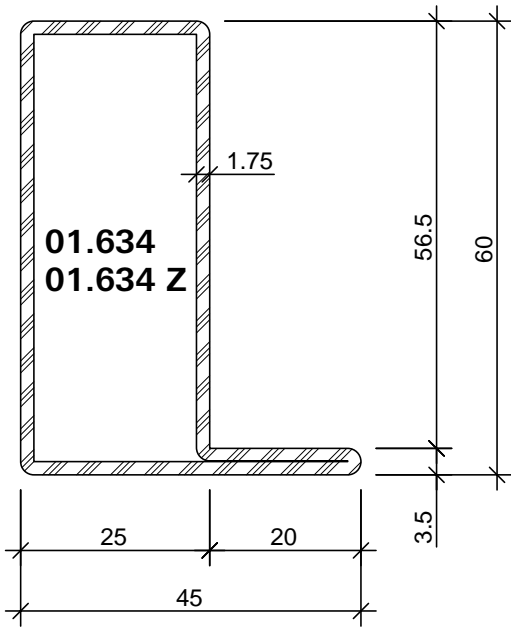


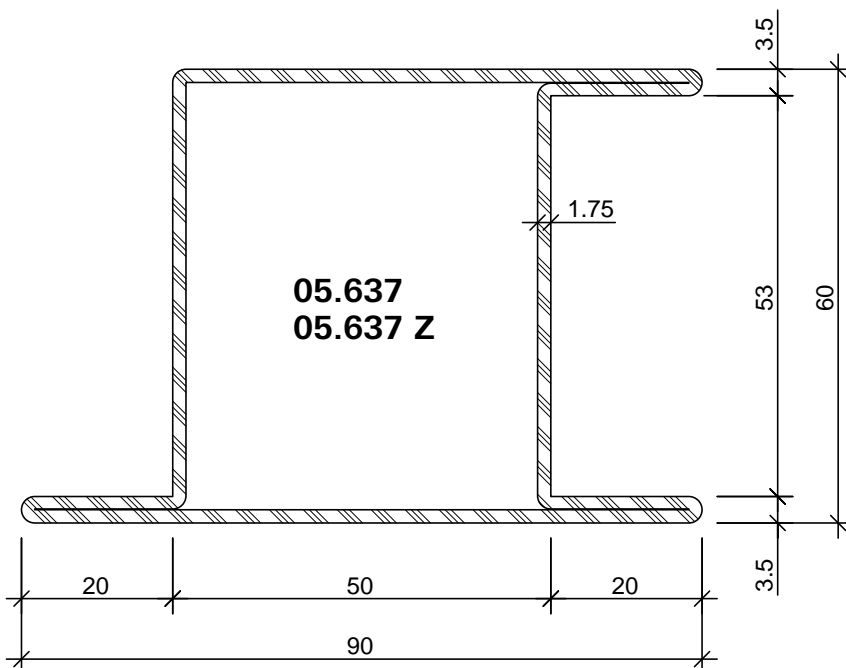
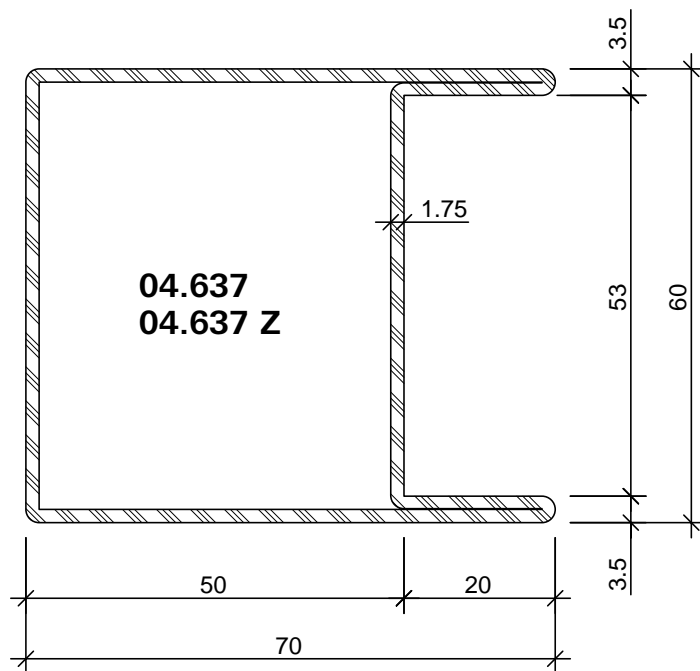






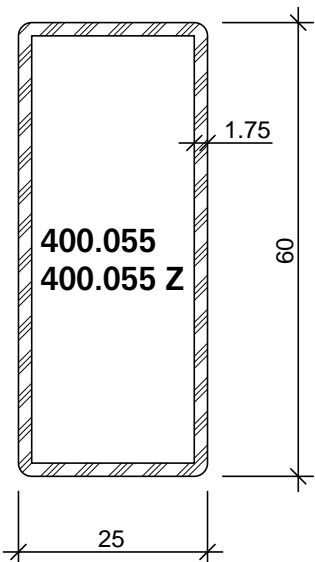
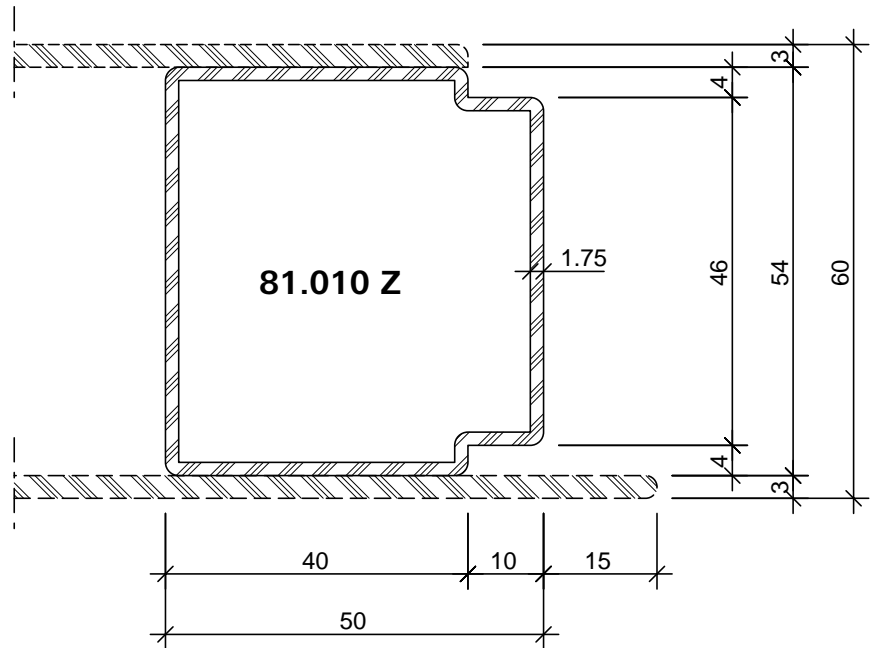
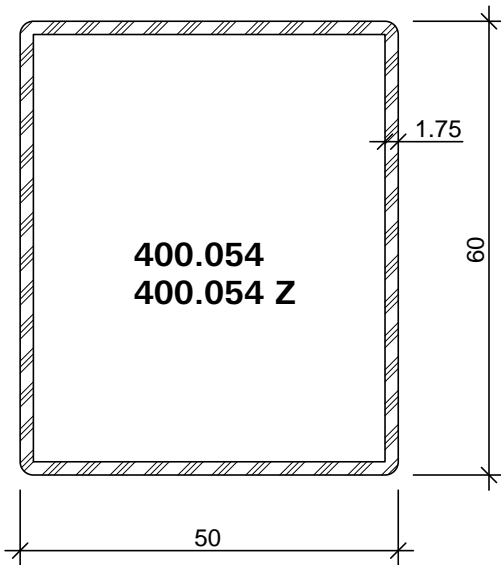
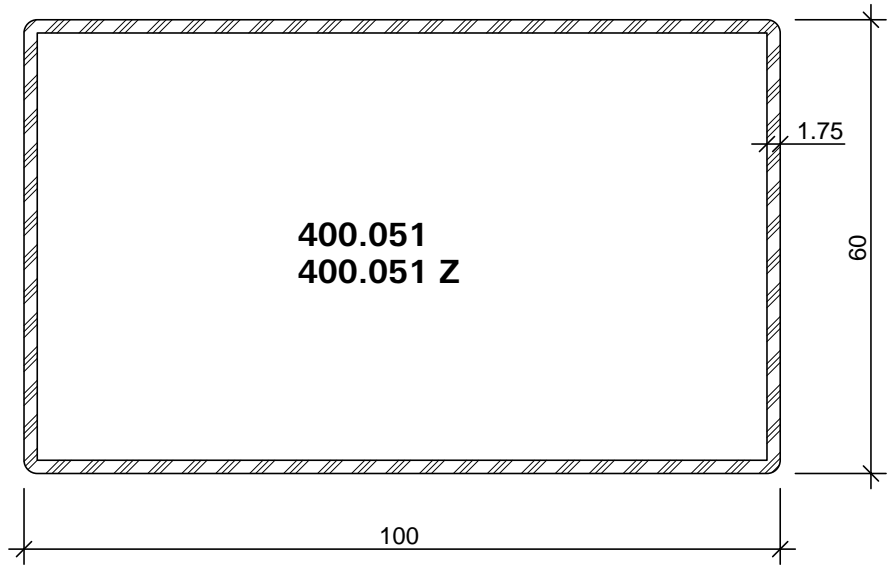
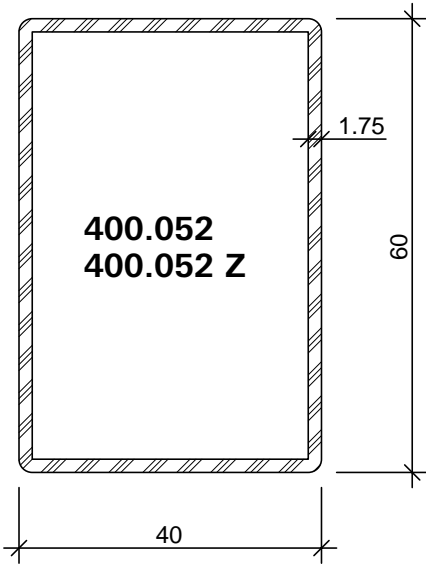




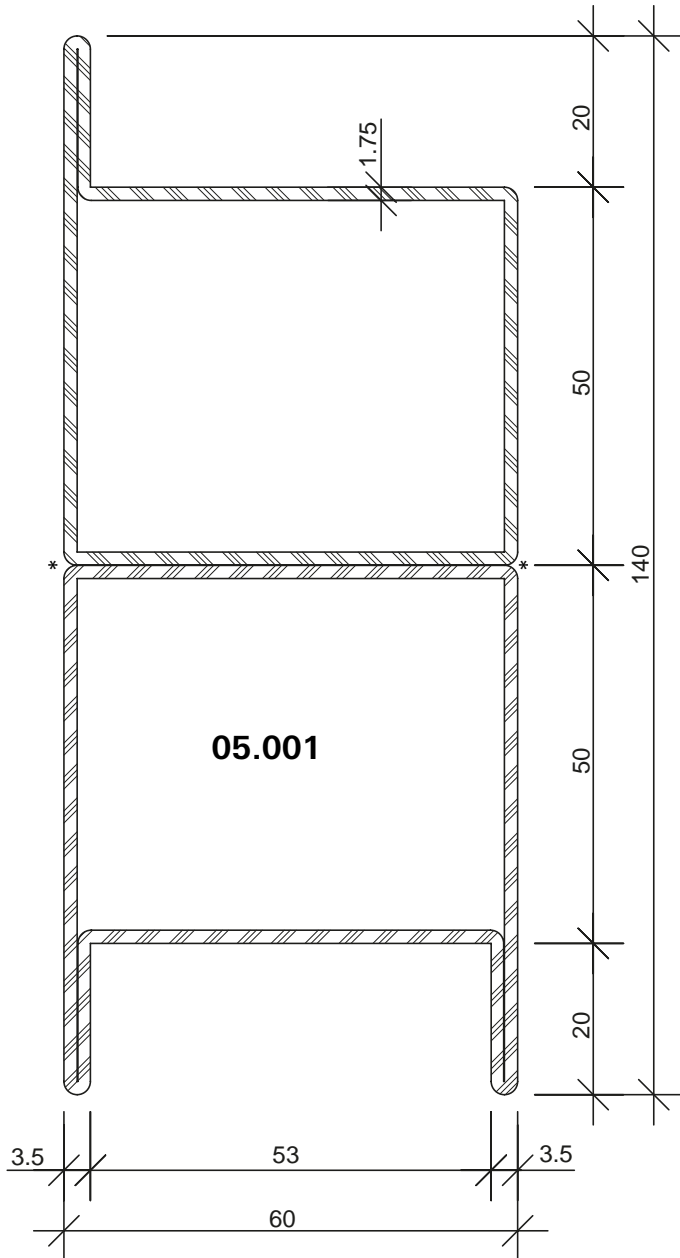


Artikelbibliothek  
Bibliothèque des articles  
Article library

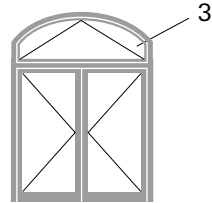
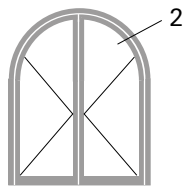
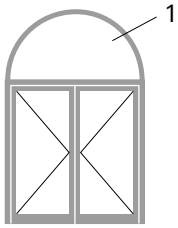
**DXF** **DWG**



Personal Profiles  
(Länge / Longueur / Length 3 m)



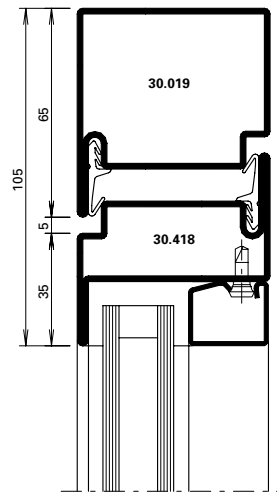
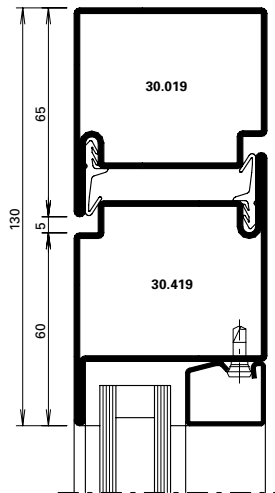
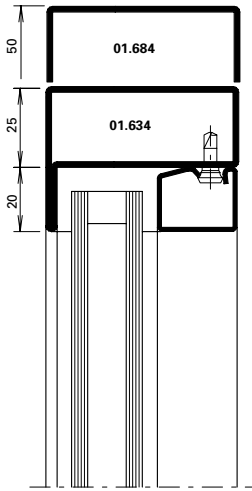
- \* Durchgehend lasergeschweisst
- \* Soudage au laser en continu
- \* Continuous laser welding



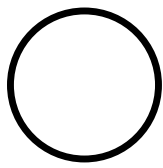
**1.0**

**2.0**

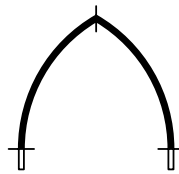
**3.0**



Halbrundbogen  
 Arc semi-circulaire  
 Semi-circular arch



Rundbogen  
 Arc en plein centre  
 Round arch



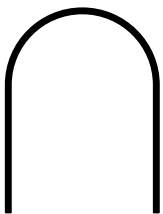
Spitzbogen  
 Ogive  
 Gothic arch



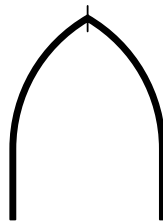
Stichbogen  
 Arc bombé  
 Segmented arch



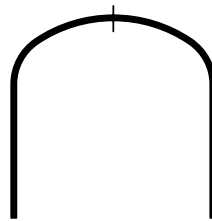
Korbbogen  
 Anse de panier  
 Oval arch



Halbrundbogen mit Schenkel  
 Arc surhaussé  
 Semi-circular arch with side extension



Spitzbogen mit Schenkel  
 Arc en ogive  
 Gothic arch with side extension

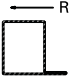


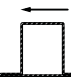
Korbbogen mit Schenkel  
 Anse de panier prolongée  
 Oval arch with side extension

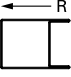
**Bogentüren**  
**Portes cintrées**  
**Arched doors**

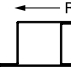
Jansen-Economy 60 Türen  
 Jansen-Economy 60 portes  
 Jansen-Economy 60 doors

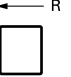
Profil Profilé Profile	Min. Radius Rayon min. Min. radius R	
------------------------------	---	--

	blank brut bright	verzinkt zinguée galvanised
	mm	mm
01.634	550	550
01.684	650	650

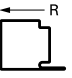
		
02.634	600	650
02.684	1050	1050


		
04.637	1550	1550


		
05.637	1550	1550

		
400.052	1100	1100
400.054	1000	1000
400.055	800	800
81.010		800


Profil Profilé Profile	Min. Radius Rayon min. Min. radius R	
------------------------------	---	--

	blank brut bright	verzinkt zinguée galvanised
	mm	mm
30.018		550
30.019	650	650

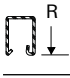
		
30.118	800	800
30.119	900	900

		
30.418	800	800
30.419	1100	1100

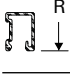
Stahl-Glasleisten Parcloses en acier Steel glazing beads	Min. Radius Rayon min. Min. radius R
--	---

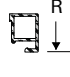
	
62.507 Z	300 mm
62.508 Z	300 mm
62.509 Z	300 mm

Stahl-Glasleisten Parcloses en acier Steel glazing beads	Min. Radius Rayon min. Min. radius R
--	---

	
402.112 Z	500 mm
402.115 Z	500 mm
402.120 Z	600 mm
402.125 Z	750 mm
402.130 Z	1000 mm
402.135 Z	1500 mm

Aluminium-Glasleisten Parcloses en aluminium Aluminium glazing beads	Min. Radius Rayon min. Min. radius R
--	---

	
404.109	400 mm
404.112	400 mm
404.115	400 mm
404.120	400 mm
404.125	450 mm
404.130	500 mm
404.135	600 mm

	
405.110	500 mm
405.115	500 mm
405.120	500 mm
405.125	800 mm
405.130	1000 mm
406.903	500 mm
406.905	500 mm
406.907	500 mm
406.909	600 mm

Die Radien-Angaben beziehen sich auf die langjährige Erfahrung und Fertigung im Hause Jansen.

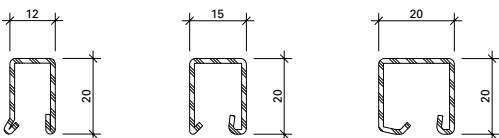
Les rayons indiqués se fondent sur la longue expérience et la fabrication au sein de la maison Jansen.

The radii specifications are based on the many years of experience Jansen has in fabrication.

Glasleisten (Masstab 1:2)  
 Parcloses (échelle 1:2)  
 Glazing beads (scale 1:2)

Jansen-Economy 60 Türen  
 Jansen-Economy 60 portes  
 Jansen-Economy 60 doors

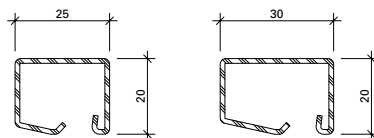
**Stahl-Glasleisten aus  
 bandverzinktem Stahl (Länge 6 m)**



402.112 Z

402.115 Z

**Parcloses en acier en bandes  
 d'acier zinguées (longueur 6 m)**

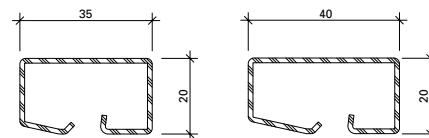


402.120 Z

402.125 Z

402.130 Z

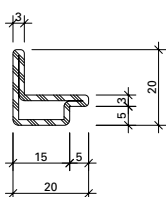
**Steel glazing beads made of  
 strip galvanised steel (length 6 m)**



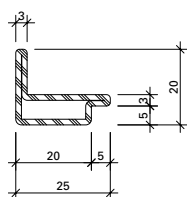
402.135 Z

402.140 Z

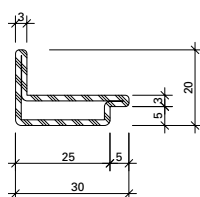
**Winkelkontur-Stahl-Glasleisten  
 (Länge ca. 6 m)**



62.507 Z



62.508 Z



62.509 Z

**Parcloses en acier à contour angulaire  
 (longueur env. 6 m)**

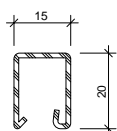
**Angle contour steel glazing beads  
 (length approx. 6 m)**

mit Z = bandverzinkter Stahl

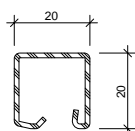
avec Z = bande d'acier zinguée

with Z = strip galvanised steel

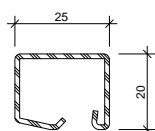
**Edelstahl-Glasleisten  
 (1.4401)  
 Länge 6 m**



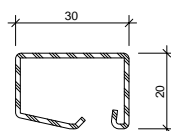
402.515  
 402.515.03



402.520  
 402.520.03



402.525  
 402.525.03



402.530  
 402.530.03

**Parcloses en acier Inox  
 (1.4401)  
 Longueur 6 m**

**Stainless steel glazing beads  
 (1.4401)  
 Length 6 m**



Oberfläche:  
 03: geschliffen, Korn 220

Surface:  
 03: polies, grain 220

Surface:  
 03: polished, grain 220

Artikel-Nr.	G kg/m	B m <sup>2</sup> /m
402.112 Z	0,550	0,062
402.115 Z	0,600	0,066
402.120 Z	0,670	0,074
402.125 Z	0,740	0,083
402.130 Z	0,844	0,092
402.135 Z	0,960	0,103
402.140 Z	1,045	0,112

Artikel-Nr.	G kg/m	B m <sup>2</sup> /m
62.507 Z	0,840	0,076
62.508 Z	0,960	0,086
62.509 Z	1,090	0,096

Artikel-Nr.	G kg/m	B m <sup>2</sup> /m
402.515	0,590	0,035
402.520	0,680	0,040
402.525	0,760	0,045
402.530	0,850	0,050

G = Gewicht  
 B = Beschichtungsfläche

G = Poids  
 B = Surface à traiter

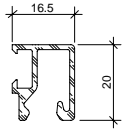
G = Weight  
 B = Coated surface



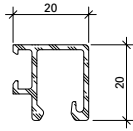
Aluminium-Glasleisten  
 (Länge 6 m)

Parcloses en aluminium  
 (longueur 6 m)

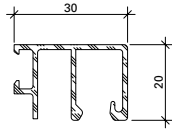
Aluminium glazing beads  
 (length 6 m)



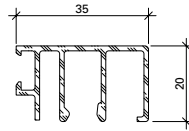
404.116



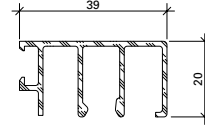
404.119



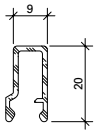
404.129\*



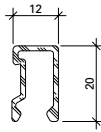
404.136\*



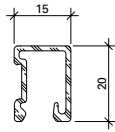
404.139\*



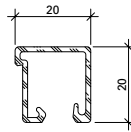
404.109\*\*



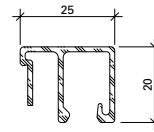
404.112



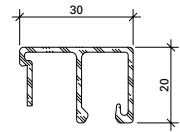
404.115



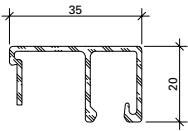
404.120



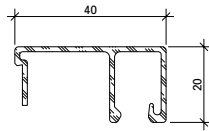
404.125



404.130



404.135



404.140

\* für Einsatz mit Glasdichtung,  
 im Innenbereich (trocken)  
 \* pour utilisation avec joint de  
 vitrage (en zone intérieure)  
 \* for use with glazing seal,  
 indoors (dry)

\*\* nur für Paneele geeignet  
 \*\* uniquement pour panneaux  
 \*\* only suitable for panels

Artikel-Nr.	G kg/m	U m <sup>2</sup> /m	P m <sup>2</sup> /m
404.116	0,202	0,110	0,032
404.119	0,226	0,117	0,035
404.129	0,252	0,148	0,040
404.136	0,415	0,237	0,055
404.139	0,429	0,245	0,059

Artikel-Nr.	G kg/m	U m <sup>2</sup> /m	P m <sup>2</sup> /m
404.109	0,180	0,102	0,029
404.112	0,202	0,110	0,032
404.115	0,226	0,117	0,035
404.120	0,252	0,148	0,040
404.125	0,310	0,178	0,045
404.130	0,330	0,188	0,050
404.135	0,350	0,198	0,055
404.140	0,380	0,208	0,060

G = Gewicht  
 U = Abwicklung umlaufend  
 P = Polierabwicklung

G = Poids  
 U = Périmètre extérieur  
 P = Périmètre à polir

G = Weight  
 U = Circumferential development  
 P = Circumferential polishing

Artikelbibliothek  
 Bibliothèque des articles  
 Article library

DXF DWG

Befestigungsknöpfe für Glasleisten

Boutons de fixation pour parcloses

Fastening studs for glazing beads



**450.006**

**Befestigungsknopf**

Stahl, SR1-Angriff, Länge 4.5 mm,  
Bohrdurchmesser 3.5 mm

VE = 100 Stück lose

**450.006**

**Bouton de fixation**

acier, empreinte SR1, longueur  
4.5 mm, diamètre de perçage  
3.5 mm

UV = 100 pièces

**450.006**

**Fastening stud**

steel, SR1 head, length 4.5 mm,  
hole diameter 3.5 mm

PU = 100 pieces



**450.007**

**Befestigungsknopf**

Stahl, PH-Angriff, Länge 10 mm,  
selbstbohrend

VE = 50 Magazine à 10 Knöpfe

**450.007**

**Bouton de fixation**

acier, empreinte PH, longueur  
10 mm, autoforeuse

UV = 50 magasins à 10 pièces

**450.007**

**Fastening stud**

steel, PH head, length 10 mm,  
self-drilling

PU = 50 magazines with 10 studs



**450.008**

**Befestigungsknopf**

Stahl, PH-Angriff, Länge 10 mm,  
selbstbohrend

VE = 400 Magazine à 10 Knöpfe

**450.008**

**Bouton de fixation**

acier, empreinte PH, longueur  
10 mm, autoforeuse

UV = 400 magasins à 10 pièces

**450.008**

**Fastening stud**

steel, PH head, length 10 mm,  
self-drilling

PU = 400 magazines with 10 studs



**450.009**

**Befestigungsknopf**

Stahl, PH-Angriff, Länge 10 mm,  
selbstbohrend

VE = 1000 Stück lose

**450.009**

**Bouton de fixation**

acier, empreinte PH, longueur  
10 mm, autoforeuse

UV = 1000 pièces

**450.009**

**Fastening stud**

steel, PH head, length 10 mm,  
self-drilling

PU = 1000 pieces



**450.025**

**Befestigungsknopf**

Edelstahl, SR1-Angriff,  
Länge 7.5 mm,  
Bohrdurchmesser 3.5 mm

VE = 100 Stück lose

**450.025**

**Bouton de fixation**

acier Inox, empreinte SR1,  
longueur 7.5 mm, diamètre  
de perçage 3.5 mm

UV = 100 pièces

**450.025**

**Fastening stud**

stainless steel, SR1 head,  
length 7.5 mm,  
hole diameter 3.5 mm

PU = 100 pieces



**499.001**

**Befestigungsset**

zum Versetzen der  
magazinierten Befesti-  
gungs-Knöpfe 450.007/008

VE = 1 Set komplett inkl. Koffer  
3 Kreuzschlitz-  
Schraubklingen

**499.001**

**Machine à poser les boutons  
de parcloses**

pour le déplacement des  
boutons de fixations 450.007/008  
emmagasinés

UV = 1 set complet, valise incl.  
3 mèches cruciforme

**499.001**

**Fastening set**

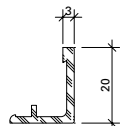
for placing magazine fixing  
studs 450.007/008

PU = 1 set complete, incl. case  
3 Phillips screwdriver  
blades

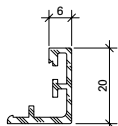
**Aluminium-Glasleisten  
 (Länge 6 m)**

**Parcloses en aluminium  
 (longueur 6 m)**

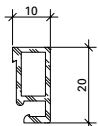
**Aluminium glazing bead  
 (length 6 m)**



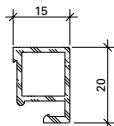
405.103



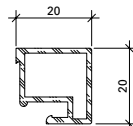
405.106



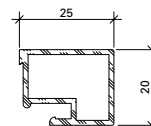
405.110



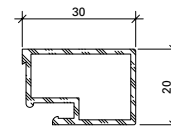
405.115



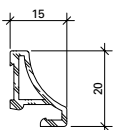
405.120



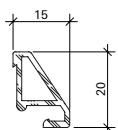
405.125



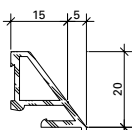
405.130



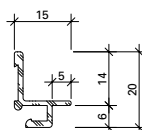
406.905



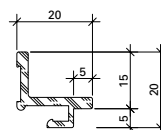
406.907



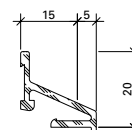
406.901



406.903



406.909



406.996



**450.022**

**Befestigungsfeder**

Edelstahl, inkl. Schraube,  
 Bohrdurchmesser  $\varnothing$  3,5 mm  
 VE = 100 Stück

**Ressort de fixation**

acier Inox, vis inclus,  
 diamètre de perçage  $\varnothing$  3,5 mm  
 UV = 100 pièces

**Fixing spring**

stainless steel, incl. screw,  
 hole diameter  $\varnothing$  3,5 mm  
 PU = 100 pieces



**450.020**

**Befestigungsknopf**

Kunststoff  
 VE = 100 Stück

**Bouton de fixation**

matière plastique  
 UV = 100 pièces

**Fastening stud**

plastic  
 PU = 100 pieces



**450.021**

**Schraube M3x12**

Stahl verzinkt,  
 Bohrdurchmesser  $\varnothing$  2,8 mm  
 VE = 100 Stück

**Vis M3x12**

acier zingué,  
 diamètre de perçage  $\varnothing$  2,8 mm  
 UV = 100 pièces

**Screw M3x12**

galvanised steel,  
 hole diameter  $\varnothing$  2,8 mm  
 PU = 100 pieces

Artikel-Nr.	G kg/m	U m <sup>2</sup> /m	P m <sup>2</sup> /m
405.103	0,197	0,082	0,023
405.106	0,212	0,109	0,026
405.110	0,204	0,074	0,030
405.115	0,240	0,084	0,035
405.120	0,295	0,093	0,040
405.125	0,330	0,103	0,045
405.130	0,365	0,113	0,050

Artikel-Nr.	G kg/m	U m <sup>2</sup> /m	P m <sup>2</sup> /m
406.901	0,280	0,104	0,040
406.903	0,157	0,082	0,039
406.905	0,211	0,075	0,029
406.907	0,217	0,075	0,029
406.909	0,252	0,094	0,045
406.996	0,246	0,119	0,039

G = Gewicht  
 U = Abwicklung umlaufend  
 P = Polierabwicklung

G = Poids  
 U = Périmètre extérieur  
 P = Périmètre à polir

G = Weight  
 U = Circumferential development  
 P = Circumferential polishing



**455.006**

**Türdichtung**  
EPDM, schwarz

VE = 100 m

\* Vor der Montage entfernen

**455.006**

**Joint de porte**  
EPDM, noir

UV = 100 m

\* A enlever avant le montage

**455.006**

**Door weatherstrip**  
EPDM, black

PU = 100 m

\* Remove before fitting



**455.201**

**Schwelldichtung**  
EPDM, schwarz,  
Lappenlänge 14 mm

VE = 25 m

**455.201**

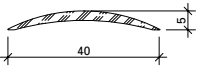
**Joint de socle**  
EPDM, noir,  
longueur lèvres 14 mm

UV = 25 m

**455.201**

**Bottom rail weatherstrip**  
EPDM, black,  
lip length 14 mm

PU = 25 m



**407.040**

**Schwelle**  
Aluminium, roh

Gewicht 0,200 kg/m  
U = 0,084 m<sup>2</sup>/m  
P = 0,043 m<sup>2</sup>/m

Länge 6 m

**407.040**

**Seuil**  
aluminium, brut

poids 0,200 kg/m  
U = 0,084 m<sup>2</sup>/m  
P = 0,043 m<sup>2</sup>/m

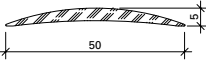
Longueur 6 m

**407.040**

**Threshold**  
aluminium, mill finish

weight 0,200 kg/m  
U = 0,084 m<sup>2</sup>/m  
P = 0,043 m<sup>2</sup>/m

Length 6 m



**407.041**

**Schwelle**  
Aluminium, roh

Gewicht 0,325 kg/m  
U = 0,104 m<sup>2</sup>/m  
P = 0,053 m<sup>2</sup>/m

Länge 6 m

**407.041**

**Seuil**  
aluminium, brut

poids 0,325 kg/m  
U = 0,104 m<sup>2</sup>/m  
P = 0,053 m<sup>2</sup>/m

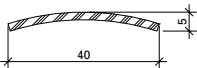
Longueur 6 m

**407.041**

**Threshold**  
aluminium, mill finish

weight 0,325 kg/m  
U = 0,104 m<sup>2</sup>/m  
P = 0,053 m<sup>2</sup>/m

Length 6 m



**400.858**

**Schwelle**  
Edelstahl, Werkstoff 1.4301  
(AISI 304), matt gebürstet,  
mit Schutzfolie

Gewicht 0,700 kg/m

Länge 3 m



**400.858**

**Seuil**  
acier Inox, matériau 1.4301  
(AISI 304), brossé mat,  
avec film de protection

poids 0,700 kg/m

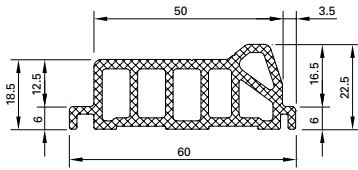
Longueur 3 m

**400.858**

**Threshold**  
stainless steel, material 1.4301  
(AISI 304), matt brushed, with  
protective film

weight 0,700 kg/m

Length 3 m



**452.990** Länge 3 m  
**452.991** Länge 6 m

**Türschwelleprofil**  
schwarz, aus Polyamid glasfaserverstärkt, für behindertengerechte Schwellenausbildung nach DIN 18040

Einsatz:  
In Kombination mit Anschlag-Dichtung 452.989

**452.990** Longueur 3 m  
**452.991** Longueur 6 m

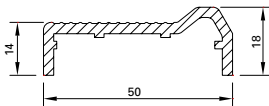
**Profilé pour seuil de porte**  
noir, polyamide renforcé par fibres de verre, pour des seuils adaptés à la circulation des handicapés, conformément à DIN 18040

Utilisation:  
En combinaison avec embout d'étanchéité 452.989

**452.990** Length 3 m  
**452.991** Length 6 m

**Door threshold profile**  
black, made of fibreglass-reinforced polyamide, suitable for handicapped compliant threshold constructions according to DIN 18040

Usage:  
In combination with gasket piece 452.989



**407.050**  
**Türschwelleprofil**  
Aluminium roh, für behindertengerechte Schwellenausbildung nach DIN 18040

Gewicht 0,590 kg/m  
U = 0,165 m<sup>2</sup>/m  
P = 0,082 m<sup>2</sup>/m

Länge 6 m

Einsatz:  
In Kombination mit Anschlag-Dichtung 452.989

**407.050**  
**Profilé de seuil de porte**  
aluminium brut, pour des seuils adaptés à la circulation des handicapés, conformément à DIN 18040

Poids 0,590 kg/m  
U = 0,165 m<sup>2</sup>/m  
P = 0,082 m<sup>2</sup>/m

Longueur 6 m

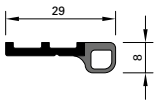
Utilisation:  
En combinaison avec joint de butée 452.989

**407.050**  
**Door threshold profile**  
aluminium, mill finish, suitable for handicapped compliant threshold constructions according to DIN 18040

Weight 0,590 kg/m  
U = 0,165 m<sup>2</sup>/m  
P = 0,082 m<sup>2</sup>/m

Length 6 m

Usage:  
In combination with rebate gasket 452.989



**452.989**  
**Anschlagdichtung**  
Kunststoff, koextrudiert

Befestigung mit Selbstbohrschraube 550.357 alle 300 mm

VE = 5 Stangen à 3 m

Einsatz:  
In Kombination mit Türschwelleprofil 452.990/991 und 407.050

**452.989**  
**Joint de butée**  
PVC, co-extrudé

Fixation avec vis autoforeuse 550.357 tous les 300 mm

UV = 5 barres à 3 m

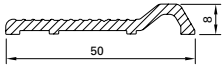
Utilisation:  
En combinaison avec profilé de seuil de porte 452.990/991 et 407.050

**452.989**  
**Rebate gasket**  
Co-extruded, plastic

Fixation with self-cutting screw 550.357 all 300 mm

PU = 5 bars à 3 m

Usage:  
In combination with door threshold profile 452.990/991 and 407.050



### 407.051

**Türschwellenprofil**  
Aluminium roh,  
für behindertengerechte  
Schwellenausbildung  
nach DIN 18025

Gewicht 0,424 kg/m  
U = 0,120 m<sup>2</sup>/m  
P = 0,062 m<sup>2</sup>/m

Länge 6 m

### 407.051

**Profilé de seuil de porte**  
aluminium brut, pour  
des seuils adaptés à la  
circulation des handicapés,  
conformément à DIN 18025

Poids 0,424 kg/m  
U = 0,120 m<sup>2</sup>/m  
P = 0,062 m<sup>2</sup>/m

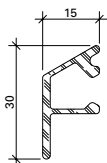
Longueur 6 m

### 407.051

**Door threshold profile**  
aluminium, mill finish, suitable  
for handicapped compliant  
threshold constructions  
according to DIN 18025

Weight 0,424 kg/m  
U = 0,120 m<sup>2</sup>/m  
P = 0,062 m<sup>2</sup>/m

Length 6 m



### 407.002

**Wetterschenkel**  
Aluminium, roh

Gewicht 0,290 kg/m  
U = 0,114 m<sup>2</sup>/m  
P = 0,040 m<sup>2</sup>/m

Länge 6 m

Befestigungsknopf 450.006/007  
Endstück 450.051

### 407.002

**Renvoi d'eau**  
aluminium, brut

poids 0,290 kg/m  
U = 0,114 m<sup>2</sup>/m  
P = 0,040 m<sup>2</sup>/m

Longueur 6 m

Bouton de fixation 450.006/007  
Embout 450.051

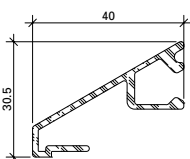
### 407.002

**Weatherbar**  
aluminium, mill finish

weight 0,290 kg/m  
U = 0,114 m<sup>2</sup>/m  
P = 0,040 m<sup>2</sup>/m

Length 6 m

Fixing stud 450.006/007  
End piece 450.051



### 407.003

**Wetterschenkel**  
Aluminium, roh

Gewicht 0,434 kg/m  
U = 0,190 m<sup>2</sup>/m  
P = 0,059 m<sup>2</sup>/m

Länge 6 m

Befestigungsknopf 450.006/007

### 407.003

**Renvoi d'eau**  
aluminium, brut

poids 0,434 kg/m  
U = 0,190 m<sup>2</sup>/m  
P = 0,059 m<sup>2</sup>/m

Longueur 6 m

Bouton de fixation 450.006/007

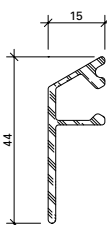
### 407.003

**Weatherbar**  
aluminium, mill finish

weight 0,434 kg/m  
U = 0,190 m<sup>2</sup>/m  
P = 0,059 m<sup>2</sup>/m

Length 6 m

Fixing stud 450.006/007



### 407.004

**Wetterschenkel**  
Aluminium, roh

Gewicht 0,360 kg/m  
U = 0,142 m<sup>2</sup>/m  
P = 0,054 m<sup>2</sup>/m

Länge 6 m

Befestigungsknopf 450.006/007

### 407.004

**Renvoi d'eau**  
aluminium, brut

poids 0,360 kg/m  
U = 0,142 m<sup>2</sup>/m  
P = 0,054 m<sup>2</sup>/m

Longueur 6 m

Bouton de fixation 450.006/007

### 407.004

**Weatherbar**  
aluminium, mill finish

weight 0,360 kg/m  
U = 0,142 m<sup>2</sup>/m  
P = 0,054 m<sup>2</sup>/m

Length 6 m

Fixing stud 450.006/007



### 450.051

**Endstück**  
Kunststoff, schwarz,  
für Wetterschenkel 407.002

VE = je 10 Stück  
(links und rechts)

### 450.051

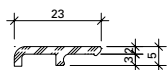
**Embout**  
matière plastique, noire,  
pour renvoi d'eau 407.002

UV = 10 paires  
(gauche et droite)

### 450.051

**End piece**  
plastic, black,  
for weatherbar 407.002

PU = 10 pieces each  
(left and right)



### 407.099

**Zusatzprofil**  
Aluminium, roh

Gewicht 0,170 kg/m  
U = 0,062 m<sup>2</sup>/m

Länge 6 m

### 407.099

**Profilé complémentaire**  
aluminium, brut

poids 0,170 kg/m  
U = 0,062 m<sup>2</sup>/m

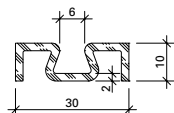
Longueur 6 m

### 407.099

**Additional profile**  
aluminium, mill finish

weight 0,170 kg/m  
U = 0,062 m<sup>2</sup>/m

Length 6 m



### 407.101

**Zusatzprofil**  
Aluminium, roh

Gewicht 0,310 kg/m  
U = 0,130 m<sup>2</sup>/m  
P = 0,044 m<sup>2</sup>/m

Länge 6 m

### 407.101

**Profilé complémentaire**  
aluminium, brut

poids 0,310 kg/m  
U = 0,130 m<sup>2</sup>/m  
P = 0,044 m<sup>2</sup>/m

Longueur 6 m

### 407.101

**Additional profile**  
aluminium, mill finish

weight 0,310 kg/m  
U = 0,130 m<sup>2</sup>/m  
P = 0,044 m<sup>2</sup>/m

Length 6 m



### 455.405

**Tür-Stulpdichtung**  
**für zweiflügelige Türen**  
aus Polyamid schwarz,  
links und rechts verwendbar

Einsatz:  
Im Stulpbereich unten und  
oben

VE = 20 Stück

### 455.405

**Embout d'étanchéité pour**  
**porte à deux vantaux**  
en polyamide noir,  
utilisable à gauche et droite.

Utilisation:  
Pour le portes à deux vantaux  
en haut et en bas

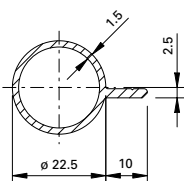
UV = 20 pièces

### 455.405

**Weatherstrip for double**  
**leaf doors**  
made of black polyamide,  
can be used left and right.

Usage:  
Above and below of double  
leaf doors

PU = 20 pieces



### 407.095

**Fingerschutzprofil**  
Aluminium, roh

Gewicht 0,326 kg/m  
U = 0,090 m<sup>2</sup>/m

Länge 6 m

### 407.095

**Profilé anti-pince doigts**  
aluminium, brut

poids 0,326 kg/m  
U = 0,090 m<sup>2</sup>/m

Longueur 6 m

### 407.095

**Finger protection profile**  
aluminium, mill finish

weight 0,326 kg/m  
U = 0,090 m<sup>2</sup>/m

Length 6 m





### 450.123

#### Abdeckkappe mit Sperrventil

Kunststoff schwarz für den  
Glasfalz in Kombination mit  
450.124

VE = 50 Stück

*Einbau mit Bohrlehre 499.446 und  
Montagewerkzeug 499.020*

### 450.123

Capuchon avec vanne d'arrêt  
plastique noir pour la feuillure à  
verre en combinaison avec  
450.124

UV = 50 pièces

*Montage avec gabarit de  
perçage 499.446 et outil de  
montage 499.020*

### 450.123

Cover cap with shut-off valve  
black plastic for the glazing  
rebate in combination with  
450.124

PU = 50 pieces

*Installation with drilling jig  
499.446 and fitting tool 499.020*



### 450.124

#### Rohr für Glasfalzbelüftung

Aluminium roh,  
Länge 650 mm,  
in Kombination mit 450.123

VE = 2 Stück

*Einbau mit Bohrlehre 499.446  
und Montagewerkzeug 499.020*

### 450.124

#### Tube pour aération des feuillures à verre

aluminium brut,  
longueur 650 mm,  
en combinaison avec 450.123

UV = 2 pièces

*Montage avec gabarit de  
perçage 499.446 et outil de  
montage 499.020*

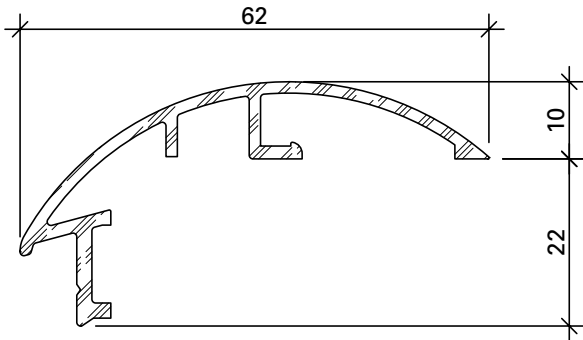
### 450.124

#### Tube for glazing rebate ventilation

aluminium mill finish,  
length 650 mm, in combination  
with 450.123

PU = 2 pieces

*Installation with drilling jig  
499.446 and fitting tool 499.020*



### 407.094

#### Fingerschutzprofil

Aluminium roh, Einbau  
bandseitig auf Türflügelprofil  
innen und aussen, mittels  
Befestigungsfeder 450.022 und  
Schraube 557.046 unsichtbar  
montiert

Gewicht 0,500 kg/m  
U = 0,230 m<sup>2</sup>/m  
P = 0,094 m<sup>2</sup>/m

Länge 6 m

### 407.094

#### Profilé anti-pince-doigt

aluminium brut, montage  
invisible intérieur et extérieur  
côté paumelle sur le cadre  
ouvrant au moyen d'un ressort  
de fixation 450.022 et d'une vis  
557.046

Poids 0,500 kg/m  
U = 0,230 m<sup>2</sup>/m  
P = 0,094 m<sup>2</sup>/m

Longueur 6 m

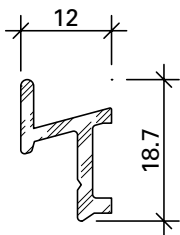
### 407.094

#### Anti-finger-trap profile

aluminium, mill finish,  
installation hinge-side on the  
door leaf profile inside and  
outside, by concealed fastening  
with fixing spring 450.022 and  
screw 557.046

Weight 0,500 kg/m  
U = 0,230 m<sup>2</sup>/m  
P = 0,094 m<sup>2</sup>/m

Length 6 m



### 407.093

#### Zusatzprofil

Aluminium roh, Einbau  
bandseitig im Bereich  
Blendrahmen, Befestigung  
mit Schraube 557.046

Gewicht 0,170 kg/m  
U = 0,071 m<sup>2</sup>/m  
P = 0,010 m<sup>2</sup>/m

Länge 6 m

### 407.093

#### Profilé supplémentaire

aluminium brut, montage  
côté paumelle dans la zone  
du cadre dormant,  
fixation avec vis 557.046

Poids 0,170 kg/m  
U = 0,071 m<sup>2</sup>/m  
P = 0,010 m<sup>2</sup>/m

Longueur 6 m

### 407.093

#### Additional profile

aluminium, mill finish,  
installation hinge-side in the  
area of the frame, fastened  
with screw 557.046

Weight 0,170 kg/m  
U = 0,071 m<sup>2</sup>/m  
P = 0,010 m<sup>2</sup>/m

Length 6 m



### 450.022

#### Befestigungsfeder

Edelstahl, inkl. Schraube, Bohr-  
durchmesser ø 3,5 mm

VE = 100 Stück

### 450.022

#### Ressort de fixation

acier Inox, vis inclus, diamètre  
de perçage ø 3,5 mm

UV = 100 pièces

### 450.022

#### Fixing spring

stainless steel, incl. screw,  
hole diameter ø 3.5 mm

PU = 100 pieces



### 557.046

#### Schraube M4x12

Stahl verzinkt, SR1-Angriff,  
selbstgewindend

Bohrdurchmesser 3,5 mm

VE = 100 Stück

### 557.046

#### Vis M4x12

acier zingué, empreinte SR1,  
autotaraudeuse

Diamètre de perçage 3,5 mm

UV = 100 pièces

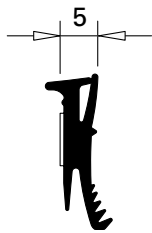
### 557.046

#### Screw M4x12

galvanised steel, SR1 head,  
self-tapping

Hole diameter 3.5 mm

PU = 100 pieces



### 455.027

**Glasdichtung**  
EPDM, schwarz,  
für Profilanschlagseite,  
selbstklebend, Fugenbreite 5 mm

Einsatz siehe Seite 50

VE = 100 m

### 455.027

**Joint de vitrage**  
EPDM, noir, pour côté  
aile fixe, autocollant, largeur  
du joint 5 mm

Utilisation voir page 50

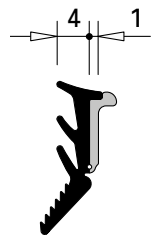
UV = 100 m

### 455.027

**Glazing weatherstrip**  
EPDM, black, for section  
flange, self-adhesive, joint  
width 5 mm

Application see page 50

PU = 100 m



### 455.029

**Glasdichtung  
mit Abreisssteg**  
EPDM, schwarz,  
für Glasleistenseite

Einsatz siehe Seite 50

VE = 100 m

### 455.029

**Joint de vitrage  
avec partie déchirable**  
EPDM, noir,  
pour côté parclose

Utilisation voir page 50

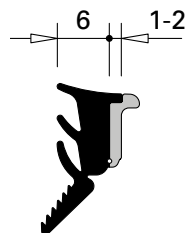
UV = 100 m

### 455.029

**Glazing weatherstrip  
with detachable strip**  
EPDM, black,  
for glazing bead side

Application see page 50

PU = 100 m



### 455.028

**Glasdichtung  
mit Abreisssteg**  
EPDM, schwarz,  
für Glasleistenseite

Einsatz siehe Seite 50

VE = 100 m

### 455.028

**Joint de vitrage  
avec partie déchirable**  
EPDM, noir,  
pour côté parclose

Utilisation voir page 50

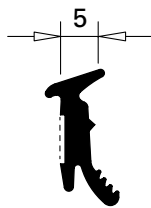
UV = 100 m

### 455.028

**Glazing weatherstrip  
with detachable strip**  
EPDM, black,  
for glazing bead side

Application see page 50

PU = 100 m



### 455.019

#### Glasdichtung

EPDM, schwarz,  
für Profilanschlagseite, selbst-  
klebend, Fugenbreite 5 mm

Einsatz siehe Seite 51

VE = 100 m

### 455.019

#### Joint de vitrage

EPDM, noir,  
pour côté battue, autocollant,  
pour largeur du joint 5 mm

Utilisation voir page 51

UV = 100 m

### 455.019

#### Glazing weatherstrip

EPDM, black,  
for section flange,  
self-adhesive, joint width 5 mm

Application see page 51

PU = 100 m



### 455.014

#### Glasdichtung

EPDM, schwarz,  
für Doppelglasleisten,  
Fugenbreite 4,5 mm

Einsatz siehe Seite 52

VE = 100 m

### 455.014

#### Joint de vitrage

EPDM, noir,  
pour parclozes doubles, pour lar-  
geur du joint 4,5 mm

Utilisation voir page 52

UV = 100 m

### 455.014

#### Glazing weatherstrip

EPDM, black,  
for double/glazing bead,  
joint width 4.5 mm

Application see page 52

PU = 100 m



### 455.007

#### Glasdichtung

EPDM, schwarz,  
für Fugenbreite 4-5 mm

Einsatz siehe Seiten 51/52

VE = 100 m

### 455.007

#### Joint de vitrage

EPDM, noir,  
pour largeur du joint 4-5 mm

Utilisation voir pages 51/52

UV = 100 m

### 455.007

#### Glazing weatherstrip

EPDM, black,  
joint width 4-5 mm

Application see pages 51/52

PU = 100 m



### 455.008

#### Glasdichtung

EPDM, schwarz,  
für Fugenbreite 5-6 mm

Einsatz siehe Seiten 51/52

VE = 100 m

### 455.008

#### Joint de vitrage

EPDM, noir,  
pour largeur du joint 5-6 mm

Utilisation voir pages 51/52

UV = 100 m

### 455.008

#### Glazing weatherstrip

EPDM, black,  
joint width 5-6 mm

Application see pages 51/52

PU = 100 m



### 455.009

#### Glasdichtung

EPDM, schwarz,  
für Fugenbreite 6-7 mm

Einsatz siehe Seiten 51/52

VE = 100 m

### 455.009

#### Joint de vitrage

EPDM, noir,  
pour largeur du joint 6-7 mm

Utilisation voir pages 351/52

UV = 100 m

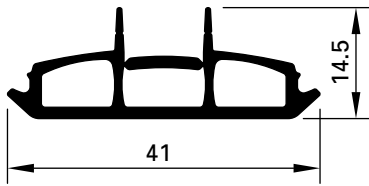
### 455.009

#### Glazing weatherstrip

EPDM, black,  
joint width 6-7 mm

Application see pages 51/52

PU = 100 m



**455.050**

**Dichtung**  
mit Abreissslippe,  
EPDM schwarz

Einsatz:  
bandseitig, für Türflügel  
und Blendrahmen  
(Nebenschliesskante)

VE = 25 m

**455.050**

**Joint**  
avec lèvres détachable,  
EPDM noir

Utilisation:  
côté paumelle, pour vantail de  
porte et cadre dormant (champ  
de fermeture secondaire)

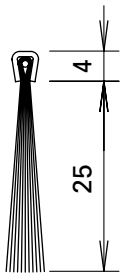
UV = 25 m

**455.050**

**Weatherstrip**  
with tear-off tab,  
EPDM black

Use:  
hinge-side, for door leaf  
and frame (secondary  
closing edge)

PU = 25 m



**455.288**

**Bürste**  
Nylon, schwarz, passend zu  
Bürstenprofil 407.100, zur  
Abdichtung im Schwellenbereich

VE = 5 m

**455.288**

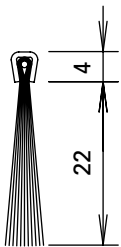
**Brosse**  
nylon, noir, s'alliant au  
support de brosse 407.100, pour  
étanchéifier dans la zone du seuil

UV = 5 m

**455.288**

**Brush**  
nylon, black, to match brush  
profile 407.100, for sealing the  
threshold

PU = 5 m



**455.294**

**Bürste**  
Nylon, schwarz, passend zu  
Bürstenprofil 407.100, zur  
Abdichtung im Schwellenbereich

VE = 5 m

**455.294**

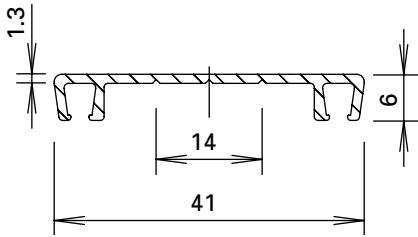
**Brosse**  
nylon, noir, s'alliant au  
support de brosse 407.100, pour  
étanchéifier dans la zone du seuil

UV = 5 m

**455.294**

**Brush**  
nylon, black, to match brush  
profile 407.100, for sealing the  
threshold

PU = 5 m



### 407.100

#### Bürstenprofil

Aluminium roh, mit Soll-  
Bruchstelle, passend zu  
Bürsten 455.288 und 455.294

Gewicht 0,212 kg/m

Länge 6 m

### 407.100

#### Support de brosse

aluminium brut, cassable en deux,  
convient pour brosses 455.288 et  
455.294

Poids 0,212 kg/m

Longueur 6 m

### 407.100

#### Brush profile

aluminium, mill finish, with  
should-break area, suitable for  
brushes 455.288 and 455.294

Weight 0,212 kg/m

Length 6 m



### 555.486

#### Schraube M4x7

Stahl verzinkt, selbstgewindend,  
mit SR1-Angriff, zur Befestigung  
des Alu-Bürstenprofils 407.100

VE = 100 Stück

### 555.486

#### Vis M4x7

acier zingué, autotaraudeuse,  
avec empreinte SR1, pour fixer  
les supports de brosse 407.100

UV = 100 pièces

### 555.486

#### Screw M4x7

galvanised steel, self-tapping,  
with SR1 head, for fixing the  
aluminium brush profile 407.100

PU = 100 pieces



**450.030** 9 x 4 mm  
**450.031** 9 x 5 mm  
**450.032** 9 x 6 mm  
**450.034** 9 x 8 mm

**Distanzband**  
aus Zellpolyethylen,  
geschlossen, weiss,  
selbstklebend

Einsatz siehe Seiten 48/49/53

VE = 50 m

**450.030** 9 x 4 mm  
**450.031** 9 x 5 mm  
**450.032** 9 x 6 mm  
**450.034** 9 x 8 mm

**Bande d'écartement**  
en polyéthylène cellulaire,  
à cellules fermées, blanche,  
auto-adhésive

Utilisation voir pages 48/49/53

UV = 50 m

**450.030** 9 x 4 mm  
**450.031** 9 x 5 mm  
**450.032** 9 x 6 mm  
**450.034** 9 x 8 mm

**Packing tape**  
closed cell polyethylene,  
white, self-adhesive

Application see pages 48/49/53

PU = 50 m



**450.060** 9 x 4 mm  
**450.061** 9 x 5 mm  
**450.062** 9 x 6 mm  
**450.064** 9 x 8 mm

**Distanzband**  
aus Zellpolyethylen,  
geschlossen, schwarz,  
selbstklebend

Einsatz siehe Seiten 48/49/53

VE = 50 m

**450.060** 9 x 4 mm  
**450.061** 9 x 5 mm  
**450.062** 9 x 6 mm  
**450.064** 9 x 8 mm

**Bande d'écartement**  
en polyéthylène cellulaire,  
à cellules fermées, noire,  
auto-adhésive

Utilisation voir pages 48/49/53

UV = 50 m

**450.060** 9 x 4 mm  
**450.061** 9 x 5 mm  
**450.062** 9 x 6 mm  
**450.064** 9 x 8 mm

**Packing tape**  
closed cell polyethylene,  
black, self-adhesive

Application see pages 48/49/53

PU = 50 m



**450.151**  
**Beschlagspray**  
zur Reinigung und Pflege  
der Beschläge und Mechanik  
an Fenster und Türen

VE = 6 Dosen à 100 ml

**450.151**  
**Spray pour ferrures**  
pour le nettoyage et l'entretien  
de ferrures et la mécanique sur les  
portes et fenêtres

UV = 6 flacon de 100 ml

**450.151**  
**Fittings spray**  
for cleaning and maintaining  
the fittings and mechanics on  
windows and doors

UV = 6 cans (100 ml)



**450.089**

**Spezialkleber**

farblos, schnell härtend, klebt  
Kunststoffe und Gummi

VE = 1 Stück (20 g)

**450.089**

**Colle spéciale**

incolor, à durcissement rapide,  
pour matières plastiques et  
caoutchouc

UV = 1 pièce (20 g)

**450.089**

**Special adhesive**

colourless, fast-curing, bonds  
plastics and rubber

PU = 1 piece (20 g)



**450.091**

**Reiniger**

zur Reinigung aller Teile vor  
dem Anbringen der Dichtmasse

VE = 1 Stück (1 l)

**450.091**

**Nettoyant**

Pour nettoyer toutes les pièces  
avant d'appliquer la pâte à  
étancher

UV = 1 pièce (1 l)

**450.091**

**Cleaner**

For cleaning all components  
before applying the sealing  
compound

PU = 1 piece (1 l)



**450.092**

**Kleb- und Dichtmasse**

schwarz, für das Abdichten  
der Dichtungs-Stösse und  
-Durchbrüche

VE = 1 Stück (à 290 ml)

**Wichtig:**

**Ohne Vorbehandlung mit  
Reiniger 450.091 ist die Klebe-  
haftung nicht gewährleistet.**

**450.092**

**Pâte à coller et à étancher**

noire, pour étancher les  
raccordements et les points de  
raccords des joints intérieurs

UV = 1 pièce (à 290 ml)

**Important:**

**Sans traitement préliminaire  
avec un nettoyant 450.091,  
l'adhésion n'est pas garantie.**

**450.092**

**Sealing and bonding compound**

black, for sealing the joints and  
holes in the weatherstrip

PU = 1 piece (à 290 ml)

**Important:**

**Adhesion cannot be guaranteed  
unless cleaner 450.091 has been  
used as a pre-treatment.**



**450.106**

**Dichtmasse**

transparent, Silikon dünnflüssig,  
für Abdichtungen von kleinen  
Fugen, inkl. Ausspritzdüsen

VE = 2 Stück (à 310 ml)

**450.106**

**Pâte d'étanchéité**

transparente, silicone fluide, pour  
étanchéification de petits joints,  
avec gicleurs d'éjection

UV = 2 pièces (à 310 ml)

**450.106**

**Sealing compound**

transparent, thin silicone, for  
sealing small joints, includes  
spray nozzles

PU = 2 pieces (à 310 ml)



**450.093**

**Fliessfett**

für die Schmierung der  
Jansen-Bänder

VE = 1 Stück  
(1 Flasche à 500 g)  
(2 Dosierflaschen)

**450.093**

**Graisse fluide**

pour le graissage des  
paumelles Jansen

UV = 1 pièce  
(1 flacon de 500 g)  
(2 flacons doseurs)

**450.093**

**Lubrication**

for lubricating Jansen hinges

PU = 1 piece  
(1 bottle each 500 g)  
(2 dosing bottles)





### 450.159

#### Reiniger

zur Reinigung der beschichteten Profile vor dem Anbringen von selbstklebenden Dichtungen, Bändern und allgemeinen Dichtstoffen

VE = 1 Stück (500 ml)

### 450.159

#### Nettoyant

pour le nettoyage des profilés revêtus avant la pose de joints autocollants, de bandes et de mastics généraux

UV = 1 pièce (500 ml)

### 450.159

#### Cleaner

for cleaning the coated profiles before attaching self-adhesive gaskets, hinges and general sealants

PU = 1 piece (500 ml)



### 450.152

#### Primer

für eine bessere Haftung beim Anbringen von selbstklebenden Dichtungen, Bändern und allgemeinen Dichtstoffen

VE = 1 Stück (1 l)

### 450.152

#### Couche de fond

pour une meilleure adhérence lors de la pose de joints autocollants, de bandes et de mastics généraux

UV = 1 pièce (1 l)

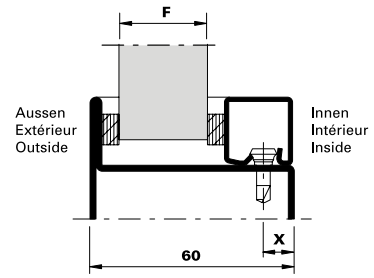
### 450.152

#### Primer

for better adhesion when attaching self-adhesive gaskets, hinges and general sealants

PU = 1 piece (1 l)

Verglasungstabelle mit Distanzband  
 Tableau de vitrage avec bande d'écartement  
 Glazing table with packing tape



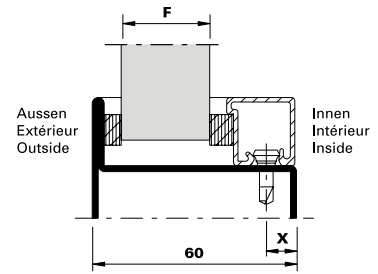
Fugenbreite (mm) Largeur du joint (mm) Width of joint (mm)	Aussen Extérieur Outside	Innen Intérieur Inside	Aussen Extérieur Outside	Innen Intérieur Inside	Aussen Extérieur Outside	Innen Intérieur Inside	Aussen Extérieur Outside	Innen Intérieur Inside	Aussen Extérieur Outside	Innen Intérieur Inside	X	Glasleisten Parclozes Glazing beads
	450.032 450.062	450.032 450.062	450.032 450.062	450.031 450.061	450.031 450.061	450.031 450.061	450.031 450.061	450.031 450.061	450.030 450.060	450.030 450.060		
	6	6	6	5	5	5	5	4	4	4		
Verglasung F Vitrage F Glazing F			5	6	7	8	18		402.140 Z 402.540			
	9	10	11	12	13	18		402.135 Z 402.535				
	14	15	16	17	18	9		402.130 Z 402.530				
	19	20	21	22	23	9		402.125 Z 402.525				
	24	25	26	27	28	9		402.120 Z 402.520				
	29	30	31	32	33	9		402.115 Z 402.515				
			34	35	36	7		402.112 Z				

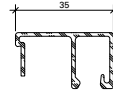
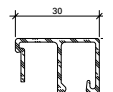
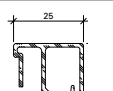
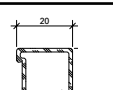
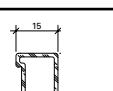
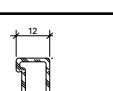
Hinweise Verglasungsvarianten  
 siehe Seite 54

Remarques variantes de vitrage  
 voir page 54

Notices alternative glazings  
 see page 54

**Verglasungstabelle mit Distanzband**  
**Tableau de vitrage avec bande d'écartement**  
**Glazing table with packing tape**



Fugenbreite (mm) Largeur du joint (mm) Width of joint (mm)	Aussen Extérieur Outside	Innen Intérieur Inside	Aussen Extérieur Outside	Innen Intérieur Inside	Aussen Extérieur Outside	Innen Intérieur Inside	Aussen Extérieur Outside	Innen Intérieur Inside	Aussen Extérieur Outside	Innen Intérieur Inside	X	Glasleisten Parcloses Glazing beads
	450.032 450.062	450.034 450.064	450.031 450.061	450.034 450.064	450.032 450.062	450.032 450.062	450.031 450.061	450.032 450.062	450.030 450.060	450.032 450.062		
	6	6	5	6	6	4	5	4	4	4		
Verglasung F Vitrage F Glazing F	9	10	11	12	13	9		404.135				
	14	15	16	17	18	9		404.130				
	19	20	21	22	23	9		404.125				
	24	25	26	27	28	9		404.120				
	29	30	31	32	33	9		404.115				
			34	35	36	7		404.112				

Die Fugenbreite innen, resp. das Distanzband ist unterschiedlich, da es einen Absatz in der Aluminium Glasleiste hat (Absatz 2 mm).

La largeur du joint à l'intérieur, c'est-à-dire la bande d'écartement, est différente, car elle présente un décrochement dans la parclose en aluminium (alignement de 2 mm).

The joint width inside, resp. the distance band is different, because it has a step in the aluminium glazing bead (paragraph 2 mm).

**Hinweise Verglasungsvarianten**  
siehe Seite 54

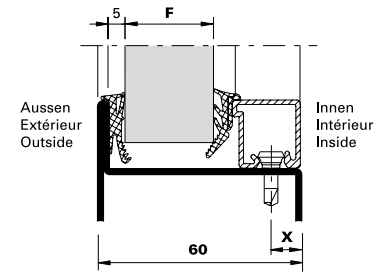
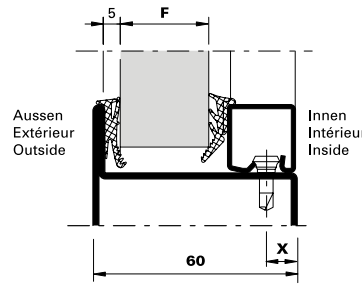
**Remarques variantes de vitrage**  
voir page 54







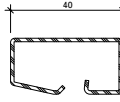
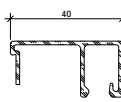
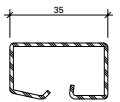
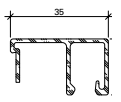
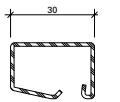
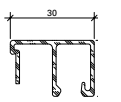
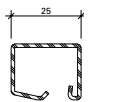
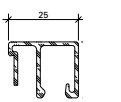
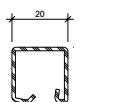
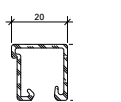
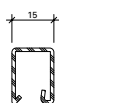
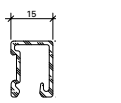
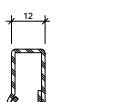
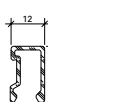
**Notices alternative glazings**  
see page 54

**Verglasungstabelle Trockenverglasung**  
 für Einsatz im Innenbereich (trocken)

**Tableau de vitrage à sec**  
 pour utilisation en zone intérieure (sec)

**Glazing table dry glazing**  
 for use indoors (dry)



Dichtung Joint Weatherstrip	Aussen Extérieur Outside	Innen Intérieur Inside					X	Glasleisten Parcloses Glazing beads	
	455.027 	455.028 	455.028 	455.028 	455.029 	455.029 			
Verglasung F Vitrage F Glazing F	5		5	6	7	8	18* 9	 402.140 Z	 404.140
		9	10	11	12	13	18* 9	 402.135 Z	 404.135
		14	15	16	17	18	9	 402.130 Z	 404.130
		19	20	21	22	23	9	 402.125 Z	 404.125
		24	25	26	27	28	9	 402.120 Z	 404.120
		29	30	31	32	33	9	 402.115 Z	 404.115
				34	35	36	7	 402.112 Z	 404.112

\* Bohrabstand 404.135/404.140

\* Distance de perçage 404.135/404.140

\* Drilling distance 404.135/404.140

Hinweise Verglasungsvarianten  
 siehe Seite 54

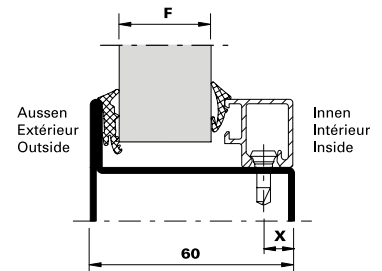
Remarques variantes de vitrage  
 voir page 54

Notices alternative glazings  
 see page 54

**Verglasungstabelle Trockenverglasung**  
 für Einsatz im Innenbereich (trocken)

**Tableau de vitrage à sec**  
 pour utilisation en zone intérieure (sec)

**Glazing table dry glazing**  
 for use indoors (dry)



Dichtung Joint Weatherstrip	Aussen Extérieur Outside	Innen Intérieur Inside					X	Glasleisten Parcloses Glazing beads
	455.019	455.009	455.009	455.009	455.008	455.007		
Verglasung F Vitrage F Glazing F	5		5	6	7	8	18	 404.139
			9	10	11	12	18	 404.136
		13	14	15	16	17	9	 404.129
		25	24	25	26	27	9	 404.119
			27	28	29	30	9	 404.116

Hinweise Verglasungsvarianten  
 siehe Seite 54

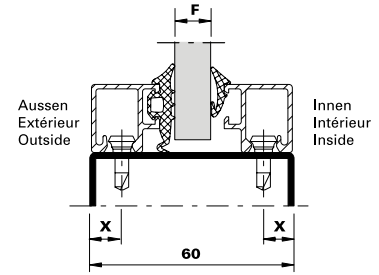
Remarques variantes de vitrage  
 voir page 54



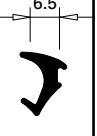
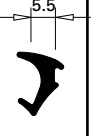
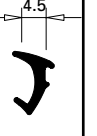
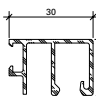
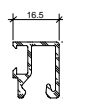
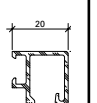
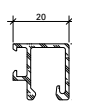
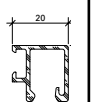
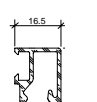
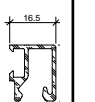
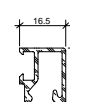
Notices alternative glazings  
 see page 54

**Verglasungstabelle Trockenverglasung**  
 für Einsatz im Innenbereich (trocken)

**Tableau de vitrage à sec**  
 pour utilisation en zone intérieure (sec)

**Glazing table dry glazing**  
 for use indoors (dry)



		Aussen Extérieur Outside	Innen Intérieur Inside						
Dichtung Joint Weatherstrip	Glasleisten Parcloses Glazing beads	455.014 	455.009 	455.009 	455.008 	455.007 	X	Glasleisten Parcloses Glazing beads	
	X						X		
Verglasung F Vitrage F Glazing F	404.129 	4,5				5	9	404.116 	
	404.119 		8	9	10	11	9	404.119 	
	404.119 		12	13	14		9	404.116 	
	404.116 		15	16	17	18	9	404.116 	

Hinweise Verglasungsvarianten  
 siehe Seite 54

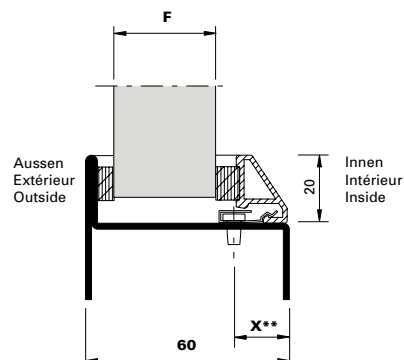
Remarques variantes de vitrage  
 voir page 54

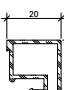
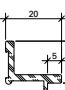
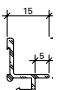
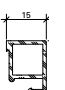
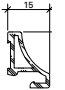

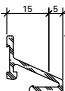

Notices alternative glazings  
 see page 54

Verglasungstabelle mit Distanzband  
 (Nassverglasung)

Tableau de vitrage avec bande d'écartement  
 (vitrage à mastic)

Glazing table with spacing tape  
 (glazing with sealing)



Fugenbreite (mm) Largeur du joint (mm) Width of joint (mm)	Aussen Extérieur Outside	Innen Intérieur Inside	Aussen Extérieur Outside	Innen Intérieur Inside	Aussen Extérieur Outside	Innen Intérieur Inside	Aussen Extérieur Outside	Innen Intérieur Inside	Aussen Extérieur Outside	Innen Intérieur Inside	X	Glasleisten Parcloles Glazing beads
	450.031 450.061	450.034 450.064	450.032 450.062	450.032 450.062	450.031 450.061	450.032 450.062	450.031 450.061	450.031 450.061	450.030 450.060	450.031 450.061		
	6	6	6	5	5	5	5	4	4	4		
Verglasung F Vitrage F Glazing F	25		26		27		28		29		16* 21**	  405.120    406.909
											16* 21**	 406.903
	30		31		32		33		34		11* 16**	 405.115
												  406.905    406.907
												  406.996    406.901

\* Bohrabstand für Knopf 450.020  
 \*\* Bohrabstand für Feder 450.022

\* Distance de perçage pour bouton 450.020  
 \*\* Distance de perçage pour ressort 450.022

\* Drilling distance for stud 450.020  
 \*\* Drilling distance for spring 450.022

Diese Glasleisten sind nur in Verbindung mit Nassverglasung (Silikon-Versiegelung) geeignet.

Ces parcloses ne conviennent que dans le cas d'un vitrage à mastic.

These glazing beads are suitable only for use with glazing with sealing.

## Verglasungsvarianten

### Variantes de vitrage

### Alternative glazing

Jansen-Economy 60 Türen

Jansen-Economy 60 portes

Jansen-Economy 60 doors

#### **Wichtiger Hinweis: Trockenverglasung**

Grundlage der Verglasungstabelle sind die Nennmasse der Profile und Füllelemente. Bedingt durch verschiedene Toleranzen (Profile, Glasleisten, Anordnung Befestigungsknöpfe, Glasdichtungen und Glaselemente) empfehlen wir, die Wahl der inneren Glasdichtungen vorgängig an einem Element zu prüfen.

Gegebenenfalls kommt die nächst kleinere oder grössere Glasleiste/ Dichtung zur Anwendung.

Die Masse entsprechen ungefähr einer rahmenbündigen Glasleisten-Montage.

Wir empfehlen, die Glasleisten nur auf der Raumseite anzuwenden.

#### **Wichtiger Hinweis: Nassverglasung**

Grundlage der Verglasungstabelle sind die Nennmasse der Profile und Füllelemente. Bedingt durch verschiedene Toleranzen (Profile, Glasleisten, Anordnung Befestigungsknöpfe und Glaselemente) empfehlen wir, die Wahl der inneren Distanzbänder vorgängig an einem Element zu prüfen. Gegebenenfalls kommt die nächst kleinere oder grössere Glasleiste/ Distanzband zur Anwendung.

Die Masse entsprechen ungefähr einer rahmenbündigen Glasleisten-Montage.

Wir empfehlen, die Glasleisten nur auf der Raumseite anzuwenden.

Betreffend Fugendimensionierung und Fugenausbildung verweisen wir auf die DIN-Normen 18545, resp. auf die Richtlinien der Glashersteller.

#### **Remarque importante: Vitrage à sec**

Les cotes nominales des profilés et des éléments de remplissage sont la base du tableau de vitrage. A cause des différentes tolérances (profilés, parcloles, disposition boutons de fixation, bandes de distance et éléments vitrés) nous recommandons d'effectuer un essai préalable avec le joint intérieur choisi sur un élément. Le cas échéant, utiliser la parclose / le joint de la taille inférieure ou supérieure.

Les distances correspondent à peu près au montage des parcloles à fleur du cadre.

Nous recommandons de n'utiliser les parcloles que du côté intérieur.

#### **Remarque importante: Vitrage à mastic**

Les cotes nominales des profilés et des éléments de remplissage sont la base du tableau de vitrage. A cause des différentes tolérances (profilés, parcloles, disposition boutons de fixation et éléments vitrés) nous recommandons d'effectuer un essai préalable avec la bande d'écartement choisie sur un élément. Le cas échéant, utiliser la parclose / la bande d'écartement de la taille inférieure ou supérieure.

Les distances correspondent à peu près au montage des parcloles à fleur du cadre.

Nous recommandons de n'utiliser les parcloles que du côté intérieur.

En ce qui concerne le dimensionnement et la formation des joints nous renvoyons au norme DIN 18545, respectivement aux directives du fabricant de verre.

#### **Important notice: Dry glazing**

The glazing table is based on the nominal dimensions of the profiles and infill panels. Owing to variations in the tolerances (profiled sections, glazing beads, layout of fastening studs, glazing seals and glazing) it is advisable to check your choice of inside glazing seals on an infill panel beforehand. If necessary the next smaller or larger size glazing bead/ weatherstrip can be used.

Distances correspond approximately to glazing beads mounted flush to the frame.

We recommend fitting the glazing beads on the room-side only.

#### **Important notice: Glazing with sealing**

The glazing table is based on the nominal dimensions of the profiles and infill panels. Owing to variations in the tolerances (profiled sections, glazing beads, layout of fastening studs and glazing) it is advisable to check your choice of inside spacing tapes on an infill panel beforehand. If necessary the next smaller or larger size glazing bead/packing tape can be used.

Distances correspond approximately to glazing beads mounted flush to the frame.

We recommend fitting the glazing beads on the room-side only.

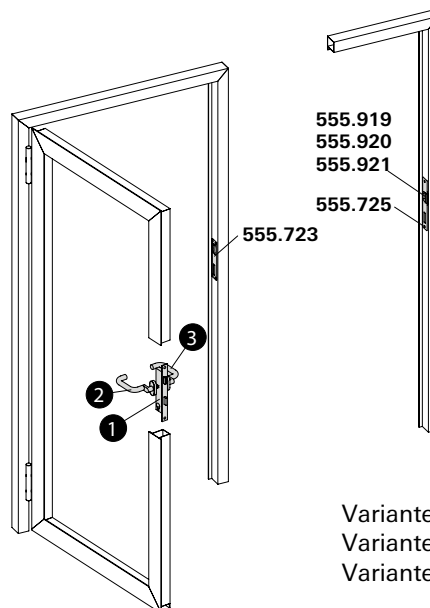
Referring to joint dimensioning and joint form we refer you to DIN standard 18545, respectively to the guidelines of glass manufacturer.

















**Einflügeltür**  
**Fallenriegel-Schloss**

**Porte à un vantail**  
**Serrure à mortaiser**

**Single leaf door**  
**Latch and bolt lock**



Variante Elektro-Türöffner  
 Variante gâche électrique  
 Variante electric strike

Pos.	①		②		③	
Norm	Schloss Serrure Lock	Funktion Fonction Function	Beschlag Bandseite Ferrure côté paumelle Fitting hinge side		Beschlag Bandgegensseite Ferrure côté opposé au paumelle Fitting side opposite hinge	
	550.190 ø 22 550.191 ø 17	Normalfunktion Fonction standard Standard function	 Drücker oder Stosgriff Poignée ou poignée de poussée Handle or push handle		Drücker oder Stosgriff Poignée ou poignée de poussée Handle or push handle	
	555.700 ø 22 555.701 ø 22 555.702 ø 17 555.703 ø 17	Panikfunktion B Fonction B panique Emergency function B		Drücker Poignée Handle		Drücker Poignée Handle
	555.704 ø 22 555.705 ø 17	Panikfunktion E Fonction E panique Emergency function E		Stosgriff Poignée de poussée Push handle		Drücker Poignée Handle
	555.700 ø 22 555.701 ø 22 555.702 ø 17 555.703 ø 17	Panikfunktion B Fonction B panique Emergency function B		Drücker Poignée Handle		Stangengriff / Druckstange Barre panique / Barre à pousser Push-bar / Touch-bar
	555.704 ø 22 555.705 ø 17	Panikfunktion E Fonction E panique Emergency function E		Stosgriff Poignée de poussée Push handle		Stangengriff / Druckstange Barre panique / Barre à pousser Push-bar / Touch-bar

**Schlösser mit Sonderfunktionen**  
**auf Anfrage**

ø 22 = Rundzylinder  
 ø 17 = Profilzylinder

**Serrure avec fonctions spéciales**  
**sur demande**

ø 22 = cylindre rond  
 ø 17 = cylindre profilé

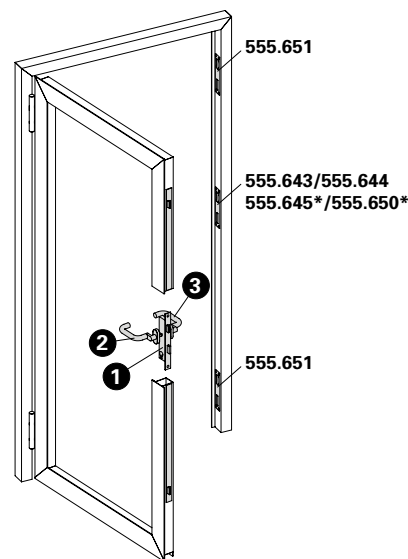
**Locks with special functions**  
**on demand**

ø 22 = round cylinder  
 ø 17 = profile cylinder













**Einflügel Tür**  
**Mehrfachverriegelungs-Schloss**

**Porte à un vantail**  
**Serrure à verrouillage multiple**

**Single leaf door**  
**Multipoint lock**



Variante motorisiert mit 555.641  
 Variante motorisé avec 555.641  
 Version motorized with 555.641

Pos.	①		②		③	
Norm	Schloss Serrure Lock	Funktion Fonction Function	Beschlag Bandseite Ferrure côté paumelle Fitting hinge side		Beschlag Bandgegenseite Ferrure côté opposé au paumelle Fitting side opposite hinge	
	555.600 ø 22 555.601 ø 22 555.604 ø 22 555.602 ø 17 555.603 ø 17 555.605 ø 17	Normalfunktion Fonction standard Standard function		Drücker oder Stosgriff Poignée ou poignée de poussée Handle or push handle		Drücker oder Stosgriff Poignée ou poignée de poussée Handle or push handle
	555.606 ø 22 555.607 ø 22 555.608 ø 22 555.609 ø 22	*Panikfunktion B *Fonction B panique *Emergency function B		Drücker Poignée Handle		Drücker Poignée Handle (EN 179)
	555.610 ø 17 555.611 ø 17 555.612 ø 17 555.613 ø 17					Stangengriff / Druckstange Barre panique / Barre à pousser Push-bar / Touch-bar (EN 1125)
	555.614 ø 22 555.615 ø 22 555.616 ø 22 555.617 ø 22	*Panikfunktion E *Fonction E panique *Emergency function E		Stosgriff Poignée de poussée Push handle		Drücker Poignée Handle (EN 179)
	555.618 ø 17 555.619 ø 17 555.620 ø 17 555.621 ø 17					Stangengriff / Druckstange Barre panique / Barre à pousser Push-bar / Touch-bar (EN 1125)

**Zweiflügeltür (Teilpanik)**

**Gangflügel:**

Einfallen-Schloss

**Standflügel:**

Kantenbascule (ohne Panikfunktion, nicht selbstschliessend)

**Porte à deux vantaux (panique partielle)**

**Vantail de service:**

Serrure à un point

**Vantail semi-fixe:**

Verrou à entailler à bascule (sans fonction panique, pas auto-verrouillables)

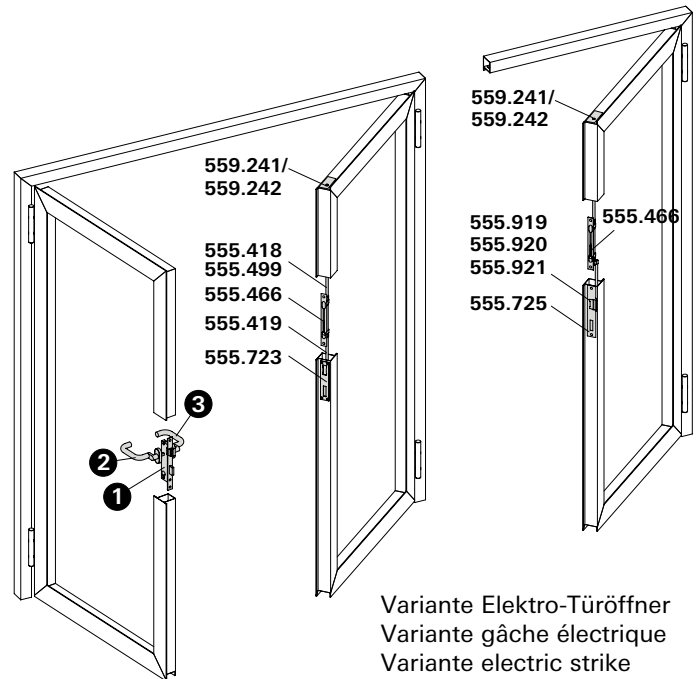
**Double leaf door (partial panic function)**















**Access leaf:**

Single-bolt lock

**Secondary leaf:**

Espagnolette (without emergency function, not self-closing)



Pos.	①		②		③	
Norm	Schloss Serrure Lock	Funktion Fonction Function	Beschlag Bandseite Ferrure côté paumelle Fitting hinge side		Beschlag Bandgegenseite Ferrure côté opposé au paumelle Fitting side opposite hinge	
	550.190 ø 22 550.191 ø 17	Normalfunktion Fonction standard Standard function		Drücker oder Stossgriff Poignée ou poignée de poussée Handle or push handle		Drücker oder Stossgriff Poignée ou poignée de poussée Handle or push handle
	555.700 ø 22 555.701 ø 22 555.702 ø 17 555.703 ø 17	Panikfunktion B Fonction B panique Emergency function B		Drücker Poignée Handle		Drücker Poignée Handle
	555.704 ø 22 555.705 ø 17	Panikfunktion E Fonction E panique Emergency function E		Stossgriff Poignée de poussée Push handle		Drücker Poignée Handle
	555.700 ø 22 555.701 ø 22 555.702 ø 17 555.703 ø 17	Panikfunktion B Fonction B panique Emergency function B		Drücker Poignée Handle		Stangengriff / Druckstange Barre panique / Barre à pousser Push-bar / Touch-bar
	555.704 ø 22 555.705 ø 17	Panikfunktion E Fonction E panique Emergency function E		Stossgriff Poignée de poussée Push handle		Stangengriff / Druckstange Barre panique / Barre à pousser Push-bar / Touch-bar

ø 22 = Rundzylinder  
 ø 17 = Profilzylinder

ø 22 = cylindre rond  
 ø 17 = cylindre profilé

ø 22 = round cylinder  
 ø 17 = profile cylinder

**Zweiflügeltür (Teilpanik)**

**Gangflügel:**

Einfallen-Schloss

**Standflügel:**

Falztreibriegel (ohne Panikfunktion, selbstverriegelnd)

**Porte à deux vantaux (panique partielle)**

**Vantail de service:**

Serrure à un point

**Vantail semi-fixe:**

Bascule à mortaiser (sans fonction panique, auto-verrouillables)

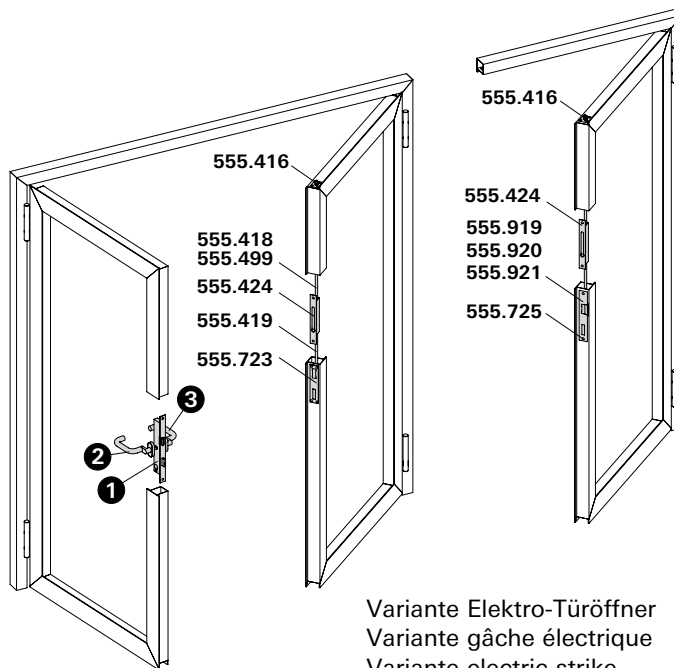
**Double leaf door (partial panic function)**

**Access leaf:**















Single-bolt lock

**Secondary leaf:**

Rebate lever bolt (without emergency function, self-closing)



Variante Elektro-Türöffner  
 Variante gâche électrique  
 Variante electric strike

Pos.	①		②		③	
Norm	Schloss Serrure Lock	Funktion Fonction Function	Beschlag Bandseite Ferrure côté paumelle Fitting hinge side		Beschlag Bandgegenseite Ferrure côté opposé au paumelle Fitting side opposite hinge	
	550.190 ø 22 550.191 ø 17	Normalfunktion Fonction standard Standard function		Drücker oder Stossgriff Poignée ou poignée de poussée Handle or push handle		Drücker oder Stossgriff Poignée ou poignée de poussée Handle or push handle
	555.700 ø 22 555.701 ø 22 555.702 ø 17 555.703 ø 17	Panikfunktion B Fonction B panique Emergency function B		Drücker Poignée Handle		Drücker Poignée Handle
	555.704 ø 22 555.705 ø 17	Panikfunktion E Fonction E panique Emergency function E		Stossgriff Poignée de poussée Push handle		Drücker Poignée Handle
	555.700 ø 22 555.701 ø 22 555.702 ø 17 555.703 ø 17	Panikfunktion B Fonction B panique Emergency function B		Drücker Poignée Handle		Stangengriff / Druckstange Barre panique / Barre à pousser Push-bar / Touch-bar
	555.704 ø 22 555.705 ø 17	Panikfunktion E Fonction E panique Emergency function E		Stossgriff Poignée de poussée Push handle		Stangengriff / Druckstange Barre panique / Barre à pousser Push-bar / Touch-bar

ø 22 = Rundzylinder  
 ø 17 = Profilyzylinder

ø 22 = cylindre rond  
 ø 17 = cylindre profilé

ø 22 = round cylinder  
 ø 17 = profile cylinder

**Zweiflügeltür (Vollpanik)**

**Gangflügel:** Einfallen-Schloss

**Standflügel:** Panik-Gegenkasten

**Porte à deux vantaux (panique)**

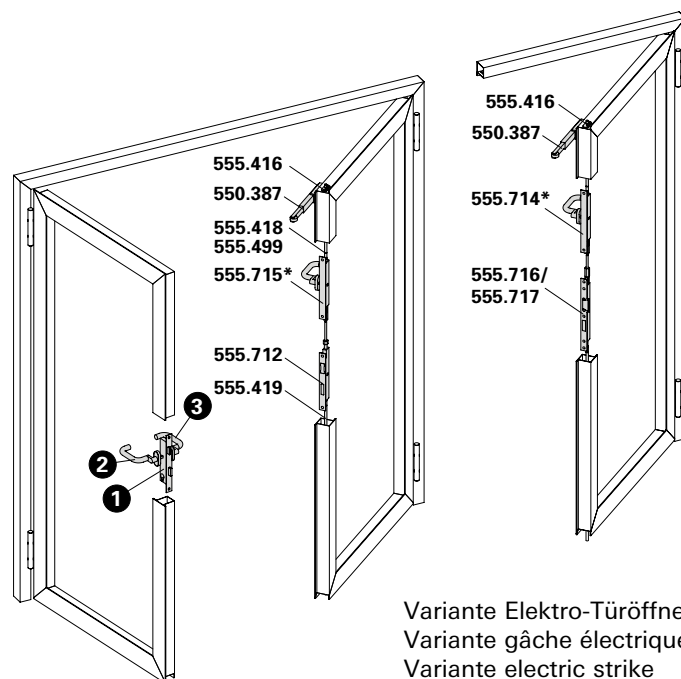
**Vantail de service:** Serrure à un point

**Vantail semi-fixe:** Serrure contre-bascule panique













**Double leaf door (panic)**

**Access leaf:** Single-bolt lock

**Secondary leaf:** Shoot bolt lock with emergency function



Variante Elektro-Türöffner  
 Variante gâche électrique  
 Variante electric strike

Pos.	1		2		3	
Norm	Schloss Serrure Lock	Funktion Fonction Function	Beschlag Bandseite Ferrure côté paumelle Fitting hinge side		Beschlag Bandgegenseite Ferrure côté opposé au paumelle Fitting side opposite hinge	
	555.706 ø 22 555.707 ø 22 555.708 ø 17 555.709 ø 17	Panikfunktion B Fonction B panique Emergency function B		Drücker Poignée Handle		Drücker Poignée Handle
	555.710 ø 22 555.711 ø 17	Panikfunktion E Fonction E panique Emergency function E		Stosgriff Poignée de poussée Push handle		Drücker Poignée Handle
	555.706 ø 22 555.707 ø 22 555.708 ø 17 555.709 ø 17	Panikfunktion B Fonction B panique Emergency function B		Drücker Poignée Handle		Stangengriff / Druckstange Barre panique / Barre à pousser Push-bar / Touch-bar
	555.710 ø 22 555.711 ø 17	Panikfunktion E Fonction E panique Emergency function E		Stosgriff Poignée de poussée Push handle		Stangengriff / Druckstange Barre panique / Barre à pousser Push-bar / Touch-bar

\* Umlenkschloss 555.714/715  
wahlweise bei EN 179 einsetzbar

\* Verrou de dérivation 555.714/715  
possible avec EN 179

\* Off-set lock 555.714/715 can  
be used for EN 179

**Schlösser mit Sonderfunktionen  
auf Anfrage**

ø 22 = Rundzylinder  
ø 17 = Profilzylinder

**Serrure avec fonctions spéciales  
sur demande**

ø 22 = cylindre rond  
ø 17 = cylindre profilé

**Locks with special functions  
on demand**

ø 22 = round cylinder  
ø 17 = profile cylinder

**Zweiflügeltür (Teilpanik)**

**Mehrfachverriegelungs-Schloss**

**Gangflügel:** Selbstverriegelnd

**Standflügel:** Kantenbascule (ohne Panikfunktion, mechanisch verriegelt)

Verriegelung nach oben und unten

**Porte à deux vantaux (panique partielle)**

**Serrure à verrouillage multiple**

**Vantail de service:** Auto-verrouillable

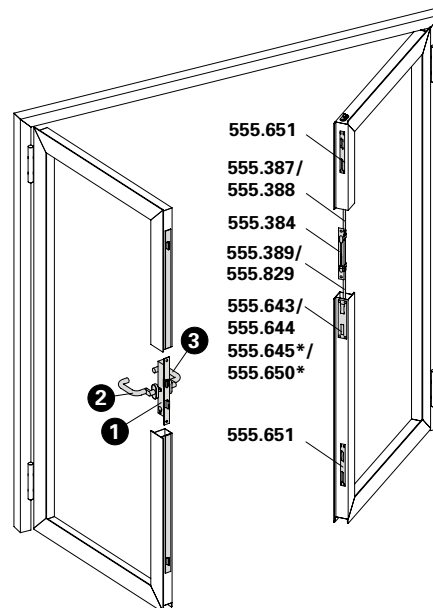
**Vantail semi-fixe:** Verrou à entailler à bascule (sans fonction panique, verrouillage mécanique), verrouillage vers le haut et le bas

**Double leaf door (partial panic function)**

**Multipoint lock**

**Access leaf:** Self-closing

**Secondary leaf:** Espagnolette (without emergency function, locked mechanically), locking at the top and at the bottom



Variante motorisiert mit 555.641

Variante motorisé avec 555.641

Version motorized with 555.641

Pos.	①		②		③	
Norm	Schloss Serrure Lock	Funktion Fonction Function	Beschlag Bandseite Ferrure côté paumelle Fitting hinge side		Beschlag Bandgegenseite Ferrure côté opposé au paumelle Fitting side opposite hinge	
	555.600 ø 22 555.601 ø 22 555.604 ø 22 555.602 ø 17 555.603 ø 17 555.605 ø 17	Normalfunktion Fonction standard Standard function		Drücker oder Stossgriff Poignée ou poignée de poussée Handle or push handle		Drücker oder Stossgriff Poignée ou poignée de poussée Handle or push handle
 	555.622 ø 22 555.623 ø 22 555.624 ø 22 555.625 ø 22 555.626 ø 17 555.627 ø 17 555.628 ø 17 555.629 ø 17	*Panikfunktion B *Fonction B panique *Emergency function B		Drücker Poignée Handle		Drücker Poignée Handle (EN 179)
						Stangengriff / Druckstange Barre panique / Barre à pousser Push-bar / Touch-bar (EN 1125)
 	555.630 ø 22 555.631 ø 22 555.632 ø 22 555.633 ø 22 555.634 ø 17 555.635 ø 17 555.636 ø 17 555.637 ø 17	*Panikfunktion E *Fonction E panique *Emergency function E		Stossgriff Poignée de poussée Push handle		Drücker Poignée Handle (EN 179)
						Stangengriff / Druckstange Barre panique / Barre à pousser Push-bar / Touch-bar (EN 1125)

\* Variante mit Elektro-Türöffner nur in Kombination mit Stossgriff sinnvoll

\* Variante avec gâche électrique seulement pertinente avec une poignée de poussée

\* Version with electric door opener only advisable in combination with push handle

**Zweiflügeltür (Teilpanik)**  
**Mehrfachverriegelungs-Schloss**

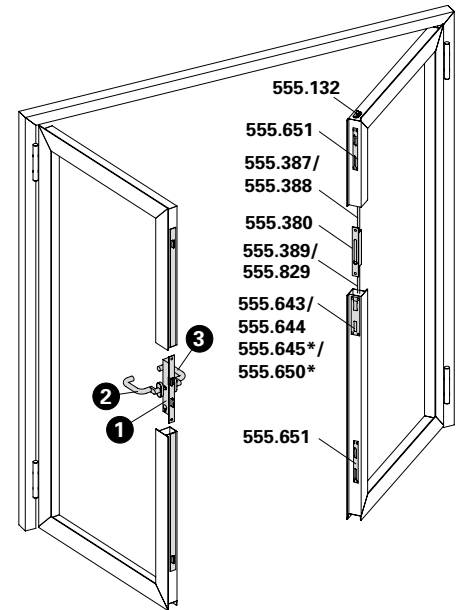
**Gangflügel:** Selbstverriegelnd  
**Standflügel:** Falztreibriegel (ohne Panikfunktion, mechanisch verriegelt) Verriegelung nach oben und unten

**Porte à deux vantaux (panique partielle)**  
**Serrure à verrouillage multiple**















**Vantail de service:** Auto-verrouillable  
**Vantail semi-fixe:** Bascule à mortaiser (sans fonction panique, verrouillage mécanique), verrouillage vers le haut et le bas

**Double leaf door (partial panic function)**  
**Multipoint lock**

**Access leaf:** Self-closing  
**Secondary leaf:** Rebate lever bolt (without emergency function, locked mechanically), locking at the top and at the bottom



Variante motorisiert mit 555.641  
 Variante motorisé avec 555.641  
 Version motorized with 555.641

Pos.	①		②		③	
Norm	Schloss Serrure Lock	Funktion Fonction Function	Beschlag Bandseite Ferrure côté paumelle Fitting hinge side		Beschlag Bandgegenseite Ferrure côté opposé au paumelle Fitting side opposite hinge	
	555.600 ø 22 555.601 ø 22 555.604 ø 22 555.602 ø 17 555.603 ø 17 555.605 ø 17	Normalfunktion Fonction standard Standard function	 	Drücker oder Stosgriff Poignée ou poignée de poussée Handle or push handle	 	Drücker oder Stosgriff Poignée ou poignée de poussée Handle or push handle
 	555.622 ø 22 555.623 ø 22 555.624 ø 22 555.625 ø 22 555.626 ø 17 555.627 ø 17 555.628 ø 17 555.629 ø 17	*Panikfunktion B *Fonction B panique *Emergency function B		Drücker Poignée Handle		Drücker Poignée Handle (EN 179)
 	555.630 ø 22 555.631 ø 22 555.632 ø 22 555.633 ø 22 555.634 ø 17 555.635 ø 17 555.636 ø 17 555.637 ø 17	*Panikfunktion E *Fonction E panique *Emergency function E		Stosgriff Poignée de poussée Push handle		Drücker Poignée Handle (EN 179)
						Stangengriff / Druckstange Barre panique / Barre à pousser Push-bar / Touch-bar (EN 1125)
						Stangengriff / Druckstange Barre panique / Barre à pousser Push-bar / Touch-bar (EN 1125)

**Zweiflügeltür (Vollpanik)**  
**Mehrfachverriegelungs-Schloss**

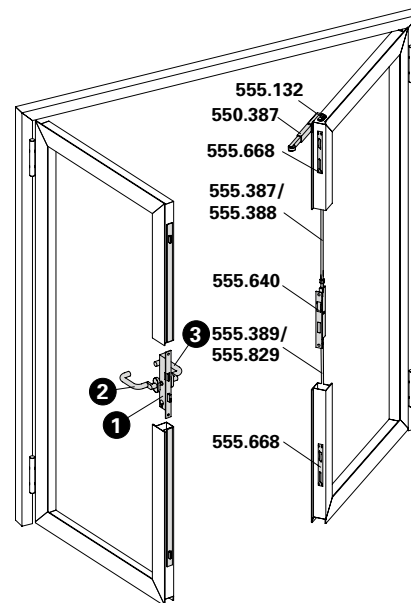
**Gangflügel:** Selbstverriegelnd  
**Standflügel:** Panik-Treibriegel-Schloss mit Verriegelung nach oben und unten

**Porte à deux vantaux (Panique)**  
**Serrure à verrouillage multiple**

**Vantail de service:** Auto-verrouillable  
**Vantail semi-fixe:** Serrure contre-bascule avec verrouillage vers le haut et le bas

**Double leaf door (Panic)**  
**Multipoint lock**

**Access leaf:** Self-closing  
**Secondary leaf:** Shoot bolt lock with emergency function with locking at the top and at the bottom



Variante motorisiert mit 555.641  
 Variante motorisé avec 555.641  
 Version motorized with 555.641

Pos.	①		②		③
Norm	Schloss Serrure Lock	Funktion Fonction Function	Beschlag Bandseite Ferrure côté paumelle Fitting hinge side		Beschlag Bandgegenseite Ferrure côté opposé au paumelle Fitting side opposite hinge
 	555.622 ø 22 555.623 ø 22 555.624 ø 22 555.625 ø 22 555.626 ø 17 555.627 ø 17 555.628 ø 17 555.629 ø 17	*Panikfunktion B *Fonction B panique *Emergency function B	 Drücker Poignée Handle	 Drücker Poignée Handle (EN 179)	
	 Stangengriff / Druckstange Barre panique / Barre à pousser Push-bar / Touch-bar (EN 1125)				
 	555.630 ø 22 555.631 ø 22 555.632 ø 22 555.633 ø 22 555.634 ø 17 555.635 ø 17 555.636 ø 17 555.637 ø 17	*Panikfunktion E *Fonction E panique *Emergency function E	 Stossgriff Poignée de poussée Push handle	 Drücker Poignée Handle (EN 179)	
	 Stangengriff / Druckstange Barre panique / Barre à pousser Push-bar / Touch-bar (EN 1125)				

\* Variante mit Elektro-Türöffner nur in Kombination mit Stossgriff sinnvoll

\* Variante avec gâche électrique seulement pertinente avec une poignée de poussée

\* Version with electric door opener only advisable in combination with push handle





**550.190** ø 22 mm  
**550.191** ø 17 mm

**Fallenriegel-Schloss**  
mit Wechsel, Riegelausschluss  
1-tourig 20 mm, Kasten verzinkt,  
Falle und Riegel vernickelt,  
Stulp Edelstahl

VE = 1 Stück

*Einbau mit*  
499.163 ø 22 mm  
499.164 ø 17 mm

**Bei Bedarf zusätzlich bestellen:**  
555.490 Schrauben  
555.723 Schliessblech

**550.190** ø 22 mm  
**550.191** ø 17 mm

**Serrure à mortaiser**  
avec levier, course du pêne à  
1 tour 20 mm, boîtier zingué,  
bec de cane et pêne nickelés,  
têtière en acier Inox

UV = 1 pièce

*Montage avec*  
499.163 ø 22 mm  
499.164 ø 17 mm

**Commander en plus si besoin:**  
555.490 Vis  
555.723 Gâche de fermeture

**550.190** ø 22 mm  
**550.191** ø 17 mm

**Latch and bolt lock**  
with latch retention, travel of bolt  
1 turn 20 mm, case galvanised,  
latch and bolt nickel-plated, face  
plate stainless steel

PU = 1 piece

*Installation with*  
499.163 ø 22 mm  
499.164 ø 17 mm

**Order separately if required:**  
555.490 Screws  
555.723 Strike plate

EN 12209



**550.192** ø 22 mm  
**550.193** ø 17 mm

**Rollfallen-Schloss**  
Riegelausschluss 1-tourig 20 mm,  
Kasten verzinkt, verstellbare  
Rollfalle und Riegel vernickelt,  
Stulp Edelstahl

VE = 1 Stück

*Einbau mit*  
499.163 ø 22 mm  
499.164 ø 17 mm

**Bei Bedarf zusätzlich bestellen:**  
555.490 Schrauben  
555.724 Schliessblech

**550.192** ø 22 mm  
**550.193** ø 17 mm

**Serrure à mortaiser à rouleau**  
course du pêne à 1 tour 20 mm,  
boîtier zingué, rouleau réglable  
et pêne nickelés, têtière en acier  
Inox

UV = 1 pièce

*Montage avec*  
499.163 ø 22 mm  
499.164 ø 17 mm

**Commander en plus si besoin:**  
555.490 Vis  
555.724 Gâche de fermeture

**550.192** ø 22 mm  
**550.193** ø 17 mm

**Roller latch lock**  
travel of bolt 1 turn 20 mm,  
case galvanised, adjustable  
roller latch and bolt nickel-  
plated, face plate stainless steel

PU = 1 piece

*Installation with*  
499.163 ø 22 mm  
499.164 ø 17 mm

**Order separately if required:**  
555.490 Screws  
555.724 Strike plate

EN 12209

Schlossabmessungen und Funktionsbeschreibungen der Panik-Schlösser siehe «Technische Hinweise».

Dimensions et descriptions des fonctions des serrures paniques voir «Conseils techniques».

Emergency lock dimensions and description of operation see «Technical data».



**555.700** ø 22 mm, links  
**555.701** ø 22 mm, rechts  
**555.702** ø 17 mm, links  
**555.703** ø 17 mm, rechts

**Panik-Fallenriegel-Schloss**  
für einflügelige Türen

**Panik-Funktion B**  
für 1-flügelige Türen und Gang-  
flügel bei 2-flügeligen Türen,  
ohne Wechsel, Riegelausschluss  
20 mm, Nuss geteilt, Kasten  
verzinkt, Falle und Riegel  
vernickelt, Stulp Edelstahl

VE = 1 Stück

*Einbau mit*  
499.163 ø 22 mm  
499.164 ø 17 mm



**Bei Bedarf zusätzlich bestellen:**  
555.490 Schrauben  
555.723 Schliessblech

**555.700** ø 22 mm, à gauche  
**555.701** ø 22 mm, à droite  
**555.702** ø 17 mm, à gauche  
**555.703** ø 17 mm, à droite

**Serrure à mortaiser panique**  
pour portes à un vantail

**Fonction B panique**  
pour portes à 1 vantail et  
vantail de service pour portes  
à 2 vantaux, sans levier, course  
du pêne 20 mm, demi-fouillot,  
boîtier zingué, bec de cane et  
pêne nickelés, têtière en acier  
Inox

UV = 1 pièce

*Montage avec*  
499.163 ø 22 mm  
499.164 ø 17 mm

**Commander en plus si besoin:**  
555.490 Vis  
555.723 Gâche de fermeture

**555.700** ø 22 mm, left  
**555.701** ø 22 mm, right  
**555.702** ø 17 mm, left  
**555.703** ø 17 mm, right

**Latch and bolt lock with**  
**emergency function for single**  
**leaf doors**

**Emergency function B**  
for single leaf doors and  
access leaf for double leaf  
doors, without latch retention,  
travel of bolt 20 mm, split  
spindle, case galvanised, latch  
and bolt nickel-plated, face-plate  
stainless steel

PU = 1 piece

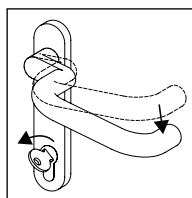
*Installation with*  
499.163 ø 22 mm  
499.164 ø 17 mm

**Order separately if required:**  
555.490 Screws  
555.723 Strike plate

**Schlösser mit**  
**Sonderfunktionen auf Anfrage**

**Serrure avec fonctions**  
**spéciales sur demande**

**Locks with special**  
**functions on demand**



**Achtung:**  
Drücker und Schlüssel dürfen  
nicht gleichzeitig betätigt werden.

**Attention:**  
Ne pas manoeuvrer la clé et  
la poignée simultanément.

**Warning:**  
Do not operate handle and  
key at the same time.



**555.704** ø 22 mm  
links / rechts

**555.705** ø 17 mm  
links / rechts

**Panik-Fallenriegel-Schloss  
für einflügelige Türen**

**Panik-Funktion E**  
für 1-flügelige Türen und Gang-  
flügel bei 2-flügeligen Türen,  
mit Wechsel, Riegelausschluss  
20 mm, Kasten verzinkt,  
Falle und Riegel vernickelt,  
Stulp Edelstahl

VE = 1 Stück

*Einbau mit*  
499.163 ø 22 mm  
499.164 ø 17 mm

**Bei Bedarf zusätzlich bestellen:**

555.490 Schrauben  
555.723 Schliessblech

**Schlösser mit  
Sonderfunktionen auf Anfrage**

**555.704** ø 22 mm  
à gauche / à droite

**555.705** ø 17 mm  
à gauche / à droite

**Serrure à mortaiser panique  
pour portes à un vantail**

**Fonction E panique**  
pour portes à 1 vantail et  
vantail de service pour portes  
à 2 vantaux, avec levier, course  
du pêne 20 mm, boîtier zingué,  
bec de cane et pêne nickelés,  
tête en acier Inox

UV = 1 pièce

*Montage avec*  
499.163 ø 22 mm  
499.164 ø 17 mm

**Commander en plus si besoin:**

555.490 Vis  
555.723 Gâche de fermeture

**Serrure avec fonctions  
spéciales sur demande**

**555.704** ø 22 mm  
LH / RH

**555.705** ø 17 mm  
LH / RH

**Latch and bolt lock with  
emergency function for single  
leaf doors**

**Emergency function E**  
for single leaf doors and  
access leaf for double leaf doors,  
with latch retention, travel of bolt  
20 mm, case galvanised, latch  
and bolt nickel-plated,  
face-plate stainless steel.

PU = 1 piece

*Installation with*  
499.163 ø 22 mm  
499.164 ø 17 mm

**Order separately if required:**

555.490 Screws  
555.723 Strike plate

**Locks with special  
functions on demand**

Türbeschläge  
Ferrures de portes  
Door fittings

DXF

DWG

Schlossabmessungen und  
Funktionsbeschreibungen  
der Panik-Schlösser siehe  
«Technische Hinweise».

Dimensions et descriptions des  
fonctions des serrures paniques  
voir «Conseils techniques».

Emergency lock dimensions and  
description of operation  
see «Technical data».



**555.706** ø 22 mm, links  
**555.707** ø 22 mm, rechts  
**555.708** ø 17 mm, links  
**555.709** ø 17 mm, rechts

**Panik-Fallenriegel-Schloss**  
für zweiflügelige Türen

**Panik-Funktion B**  
ohne Wechsel, Riegelausschluss  
20 mm, Nuss geteilt, Kasten  
verzinkt, Falle und Riegel  
vernickelt, Stulp Edelstahl,  
für zweiflügelige Türen in  
Kombination mit Panik-  
Gegenkasten 555.712

VE = 1 Stück

*Einbau mit*  
499.163 ø 22 mm  
499.164 ø 17 mm



**Bei Bedarf zusätzlich bestellen:**  
555.490 Schrauben  
555.712 Panik-Gegenkasten

**555.706** ø 22 mm, à gauche  
**555.707** ø 22 mm, à droite  
**555.708** ø 17 mm, à gauche  
**555.709** ø 17 mm, à droite

**Serrure à mortaiser panique**  
pour portes à deux vantaux

**Fonction B panique**  
sans levier, course du pêne  
20 mm, demi-fouillot, boîtier  
zingué, bec de cane et pêne  
nickelés, tête en acier Inox,  
pour portes à deux vantaux  
en combinaison avec la serrure  
contre-bascule panique 555.712

UV = 1 pièce

*Montage avec*  
499.163 ø 22 mm  
499.164 ø 17 mm

**Commander en plus si besoin:**  
555.490 Vis  
555.712 Serrure contre-  
bascule panique

**555.706** ø 22 mm, LH  
**555.707** ø 22 mm, RH  
**555.708** ø 17 mm, LH  
**555.709** ø 17 mm, RH

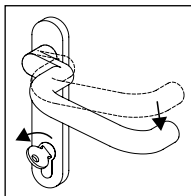
**Latch and bolt lock with**  
**emergency function for double**  
**leaf doors**

**Emergency function B**  
without latch retention, travel  
of bolt 20 mm, split spindle,  
case galvanised, latch and bolt  
nickel-plated, face-plate stainless  
steel, for double leaf doors in  
conjunction with opposite lock  
with emergency function 555.712

PU = 1 piece

*Installation with*  
499.163 ø 22 mm  
499.164 ø 17 mm

**Order separately if required:**  
555.490 Screws  
555.712 Opposite lock with  
emergency function



**Achtung:**  
Drücker und Schlüssel dürfen  
nicht gleichzeitig betätigt werden.

**Attention:**  
Ne pas manoeuvrer la clé et  
la poignée simultanément.

**Warning:**  
Do not operate handle and  
key at the same time.

Schlossabmessungen und  
Funktionsbeschreibungen  
der Panik-Schlösser siehe  
«Technische Hinweise».

Dimensions et descriptions des  
fonctions des serrures paniques  
voir «Conseils techniques».

Emergency lock dimensions and  
description of operation  
see «Technical data».



**555.710** ø 22 mm  
links / rechts

**555.711** ø 17 mm  
links / rechts

**Panik-Fallenriegel-Schloss  
für zweiflügelige Türen**

**Panik-Funktion E**  
mit Wechsel, Riegelausschluss  
20 mm, Kasten verzinkt, Falle  
und Riegel vernickelt, Stulp  
Edelstahl, für zweiflügelige  
Türen in Kombination mit  
Panik-Gegenkasten 555.712,  
555.716 und 555.717

VE = 1 Stück



*Einbau mit*  
499.163 ø 22 mm  
499.164 ø 17 mm



**Bei Bedarf zusätzlich bestellen:**  
555.490 Schrauben  
555.712 Panik-Gegenkasten  
555.716/ Panik-Gegenkasten  
555.717

**Schlösser mit  
Sonderfunktionen auf Anfrage**

**555.710** ø 22 mm  
à gauche / à droite

**555.711** ø 17 mm  
à gauche / à droite

**Serrure à mortaiser panique  
pour portes à deux vantaux**

**Fonction E panique**  
avec levier, course du pêne  
20 mm, boîtier zingué, bec de  
cane et pêne nickelés, tête en  
acier Inox, pour portes à deux  
vantaux en combinaison avec  
la serrure contre-bascule panique  
555.712, 555.716 et 555.717

UV = 1 pièce

*Montage avec*  
499.163 ø 22 mm  
499.164 ø 17 mm

**Commander en plus si besoin:**  
555.490 Vis  
555.712 Serrure contre-bascule  
panique  
555.716/ Serrure contre-bascule  
555.717 panique

**Serrure avec fonctions  
spéciales sur demande**

**555.710** ø 22 mm  
LH / RH

**555.711** ø 17 mm  
LH / RH

**Latch and bolt lock with  
emergency function for double  
leaf doors**

**Emergency function E**  
with latch retention, travel  
of bolt 20 mm, case galvanised,  
latch and bolt nickel-plated,  
face-plate stainless steel, for  
double leaf doors in conjunction  
with opposite lock with  
emergency function 555.712,  
555.716 and 555.717

PU = 1 piece

*Installation with*  
499.163 ø 22 mm  
499.164 ø 17 mm

**Order separately if required:**  
555.490 Screws  
555.712 Opposite lock with  
emergency function  
555.716/ Opposite lock with  
555.717 emergency function

**Locks with special  
functions on demand**



### 555.712

#### Panik-Gegenkasten

Kasten verzinkt, Verriegelung automatisch, Hub 18 mm, Anschlussgewinde M5, Stulp Edelstahl, Drehwinkel 40°, Dornmass 35 mm, für zwei-flügelige Panik-Türen in Kombination mit den Schlössern 555.706 - 555.711, geeignet für den Einsatz mit Panik-Beschlägen

VE = 1 Stück

*Einbau mit*  
499.163 ø 22 mm  
499.164 ø 17 mm



#### Bei Bedarf zusätzlich bestellen:

555.490 Schrauben  
555.715 Umlenkschloss  
555.416 Schaltschloss  
555.418/ Treibriegelstange oben  
555.499  
555.419 Treibriegelstange unten

### 555.712

#### Serrure contre-bascule panique

boîtier zingué, verrouillage auto-matiquement, course 18 mm, raccord taraudé M5, tête en acier Inox, angle de rotation 40°, axe canon/tête 35 mm, pour porte panique à deux vantaux en combinaison avec les serrures 555.706 - 555.711, convient pour l'utilisation avec les ferrures panique

UV = 1 pièce

*Montage avec*  
499.163 ø 22 mm  
499.164 ø 17 mm

#### Commander en plus si besoin:

555.490 Vis  
555.715 Verrou de dérivation  
555.416 serrure de retient  
555.418/ Tige de verrouillage  
555.499 supérieure  
555.419 Tige de verrouillage inférieure

### 555.712

#### Opposite lock with emergency function

case galvanised, automatic locking, travel 18 mm, connecting thread M5, face-plate stainless steel, rotation angle of follower 40°, backset 35 mm, for double leaf panic doors in conjunction with the locks 555.706 - 555.711, suitable for use with fittings with emergency function

PU = 1 piece

*Installation with*  
499.163 ø 22 mm  
499.164 ø 17 mm

#### Order separately if required:

555.490 Screws  
555.715 Off-set lock  
555.416 Switch latch  
555.418/ Shoot bolt top  
555.499  
555.419 Shoot bolt top bottom



### 555.715

#### Umlenkschloss

Stulp Edelstahl, Kasten verzinkt, inkl. Anschlusskupplung, Hub 20 mm, Drehwinkel 90°, links und rechts verwendbar, Verwendung zusammen mit Schaltschloss 555.416 und Panik-Gegenkasten 555.712

VE = 1 Stück

*Einbau mit*  
499.163 ø 22 mm  
499.164 ø 17 mm



#### Bei Bedarf zusätzlich bestellen:

555.490 Schrauben

### 555.715

#### Verrou de dérivation

tête en acier Inox, boîtier zingué, dispositif de raccordement inclus, course 20 mm, angle de rotation 90°, utilisable à droite et à gauche, à utiliser avec la serrure de retient 555.416 et serrure contre-bascule panique 555.712

UV = 1 pièce

*Montage avec*  
499.163 ø 22 mm  
499.164 ø 17 mm

#### Commander en plus si besoin:

555.490 Vis

### 555.715

#### Off-set lock

stainless steel face plate, case galvanised, incl. connecting coupling, travel 20 mm, rotation angle of follower 90°, can be used LH and RH, use in conjunction with switch latch 555.416 and opposite lock with emergency function 555.712

PU = 1 piece

*Installation with*  
499.163 ø 22 mm  
499.164 ø 17 mm

#### Order separately if required:

555.490 Screws

Schlossabmessungen und Funktionsbeschreibungen der Panik-Schlösser siehe «Technische Hinweise».

Dimensions et descriptions des fonctions des serrures paniques voir «Conseils techniques».

Emergency lock dimensions and description of operation see «Technical data».



### 555.416

#### Schaltenschloss

Stulp Edelstahl, links und rechts verwendbar, für Stangen ø 10 mm, Verwendung zusammen mit Falztreibriegel 555.424, Panik-Gegenkasten 555.712, 555.716, und 555.717, Treibriegelstangen 555.418/419 und Umlenkschloss 555.714/715

VE = 1 Schaltenschloss  
1 Edelstahl-  
Schliessplatte

**Bei Bedarf zusätzlich bestellen:**  
555.490 Schrauben

### 555.416

#### Serrure de retient

tête en acier Inox, utilisable à droite et à gauche, pour tiges de ø 10 mm, à utiliser avec la bascule à mortaiser 555.424, serrure contre-basculé panique 555.712, 555.716 et 555.717, tige de verrouillage 555.418/419 et verrou de dérivation 555.714/715

UV = 1 serrure de retient  
1 plaque de fermeture  
en acier Inox

**Commander en plus si besoin:**  
555.490 Vis

### 555.416

#### Switch latch

stainless steel face plate, can be used LH and RH, for ø 10 mm rods, use in conjunction with rebate lever bolt 555.424, opposite lock with emergency function 555.712, 555.716 and 555.717, shoot bolts 555.418/419 and off-set lock 555.714/715

PU = 1 switch latch  
1 stainless steel  
striking plate

**Order separately if required:**  
555.490 Screws



### 559.241

#### Verschlussplatte

Blendrahmenteil aus Edelstahl, Verwendung oben zusammen mit Standflügelverriegelung 559.242 und Kantenbascule 555.466

VE = 1 Stück

**Bei Bedarf zusätzlich bestellen:**  
555.490 Schrauben

### 559.241

#### Plaque de verrouillage

partie cadre dormant en acier inox, utilisation en haut avec verrouillage du vantail semi-fixe 559.242 et verrou à bascule 555.466

UV = 1 pièce

**Commander en plus si besoin:**  
555.490 Vis

### 559.241

#### Strike plate

outer frame component made from stainless steel, use at top together with secondary leaf locking 559.242 and espagnolette 555.466

PU = 1 piece

**Order separately if required:**  
555.490 Screws



### 559.242

#### Standflügelverriegelung

Flügelteil aus Stahl verzinkt, unten und oben, Verwendung zusammen mit Verschlussplatte 559.241 und Kantenbascule 555.466

VE = 2 Stück

**Bei Bedarf zusätzlich bestellen:**  
555.490 Schrauben

### 559.242

#### Verrouillage pour vantail semi-fixe

partie vantail en acier galvanisé, inférieur et supérieur, à utiliser avec plaque de verrouillage 559.241 et verrou à entailler à bascule 555.466

UV = 2 pièces

**Commander en plus si besoin:**  
555.490 Vis

### 559.242

#### Additional set for secondary leaf

galvanised steel leaf component, bottom and top, use in conjunction with strike plate 559.241 and espagnolette 555.466

PU = 2 pieces

**Order separately if required:**  
555.490 Screws



**555.716** links  
Gangflügel

**555.717** rechts  
Gangflügel

**Panik-Gegenkasten mit  
Elektro-Türöffner  
12-24V, AC/DC**

Kasten verzinkt, Verriegelung automatisch, Hub 20 mm, Anschlussgewinde M5, Stulp Edelstahl, Dornmass 35 mm, für zweiflügelige Panik-Türen in Kombination mit den Schlössern 555.710 / 555.711, Verwendung zusammen mit Schaltschloss 555.416 und wahlweise mit Umlenkschloss 555.714.

VE = 1 Stück  
10 m Anschlusskabel



**Bei Bedarf zusätzlich bestellen:**

555.490 Schrauben  
555.714 Umlenkschloss  
555.416 Schaltschloss  
555.418/ Treibriegelstange oben  
555.499  
555.419 Treibriegelstange unten

**555.716** à gauche  
Vantail de service

**555.717** à droite  
Vantail de service

**Serrure contre-bascule panique  
avec gâche électrique  
12-24 V, AC/DC**

boîtier zingué, verrouillage auto-matiquement, course 20 mm, raccord taraudé M5, têtière en acier Inox, axe canon/têtière 35 mm, pour porte panique à deux vantaux en combinaison avec les serrures 555.710 / 711, à utiliser avec serrure de retient 555.416 et en option avec verrou de dérivation 555.714.

UV = 1 pièce  
10 m câble de raccordement

**Commander en plus si besoin:**

555.490 Vis  
555.714 Verrou de dérivation  
555.416 Serrure de retient  
555.418/ Tige de verrouillage  
555.499 supérieure  
555.419 Tige de verrouillage  
inférieure

**555.716** LH  
Access leaf

**555.717** RH  
Access leaf

**Opposite lock with emergency  
function with electric strike  
12-24 V, AC/DC**

case galvanised, automatic locking, travel 20 mm, connecting thread M5, face-plate stainless steel, backset 35 mm, for double leaf panic doors in conjunction with the locks 555.710 / 555.711, use in conjunction with switch latch 555.416 and optional with off-set lock 555.714.

PU = 1 piece  
10 m connection cable

**Order separately if required:**

555.490 Screws  
555.714 Off-set lock  
555.416 Switch latch  
555.418/ Shoot bolt top  
555.499  
555.419 Shoot bolt bottom

Artikel-Nr. No d'article Part no.	AC	DC	Spannung Contrainte Tension Volt	Festigkeit gegen Aufbruch Solidité à la rupture Resistance against breaking open	100% ED	Nennstromaufnahme mA Intensité de courant nominal mA Nominal current
<b>555.716 / 717</b>	●	●	10-28	8000 N	10-28 V	max. 200 mA





### 555.714

#### **Umlenkschloss**

Stulp Edelstahl, Kasten verzinkt, inkl. Anschlusskupplung, Hub 20 mm, Drehwinkel 90°, links und rechts verwendbar, Verwendung zusammen mit Schaltschloss 555.416 und Panik-Gegenkasten 555.716 und 555.717

VE = 1 Stück

*Einbau mit*

499.163 ø 22 mm

499.164 ø 17 mm

**Bei Bedarf zusätzlich bestellen:**  
555.490 Schrauben

### 555.714

#### **Verrou de dérivation**

tête en acier Inox, boîtier zingué, dispositif de raccordement inclus, course 20 mm, angle de rotation 90°, utilisable à droite et à gauche, à utiliser avec la serrure de retient 555.416 et serrure contre-bascule panique 555.716 et 555.717

UV = 1 pièce

*Montage avec*

499.163 ø 22 mm

499.164 ø 17 mm

**Commander en plus si besoin:**  
555.490 Vis

### 555.714

#### **Off-set lock**

stainless steel face plate, case galvanised, incl. connecting coupling, travel 20 mm, rotation angle of follower 90°, can be used DIN LH/RH, use in conjunction with switch latch 555.416 and opposite lock with emergency function 555.716 and 555.717

PU = 1 piece

*Installation with*

499.163 ø 22 mm

499.164 ø 17 mm

**Order separately if required:**  
555.490 Screws



### 555.424

#### Falztreibriegel

Stulp Edelstahl, links und rechts verwendbar, Verwendung zusammen mit Schaltschloss 555.416 und Treibriegelstangen M5 (555.418/419)

VE = 1 Stück

*Einbau mit*  
499.163 ø 22 mm  
499.164 ø 17 mm

#### Bei Bedarf zusätzlich bestellen:

555.490 Schrauben  
555.004 Befestigungslaschen

### 555.424

#### Bascule à mortaiser

tête en acier Inox, utilisable à droite et à gauche, à utiliser avec la serrure de retient 555.416 et tiges de verrouillage M5 (555.418/419)

UV = 1 pièce

*Montage avec*  
499.163 ø 22 mm  
499.164 ø 17 mm

#### Commander en plus si besoin:

555.490 Vis  
555.004 Pattes de fixation

### 555.424

#### Rebate lever bolt

stainless steel face plate, can be used LH and RH, use in conjunction with switch latch 555.416 and shoot bolts M5 (555.418/419)

PU = 1 piece

*Installation with*  
499.163 ø 22 mm  
499.164 ø 17 mm

#### Order separately if required:

555.490 Screws  
555.004 Fixings



### 555.466

#### Kantenbascule

Stulp Edelstahl, Hub 14 mm, Anschlussgewinde M5

VE = 1 Stück

*Einbau mit*  
499.163 ø 22 mm  
499.164 ø 17 mm

#### Bei Bedarf zusätzlich bestellen:

555.490 Schrauben  
559.241 Verschlussplatte  
559.242 Standflügelverriegelung  
555.004 Befestigungslaschen  
555.418/ Treibriegelstange oben  
555.499  
555.419 Treibriegelstange unten

### 555.466

#### Verrou à entailler à bascule

tête en acier Inox, course 14 mm, raccord taraudé M5

UV = 1 pièce

*Montage avec*  
499.163 ø 22 mm  
499.164 ø 17 mm

#### Commander en plus si besoin:

555.490 Vis  
559.241 Plaque de verrouillage  
559.242 Verrouillage pour vantail-semi fixe  
555.004 Pattes de fixation  
555.418/ Tige de verrouillage  
555.499 supérieure  
555.419 Tige de verrouillage inférieure

### 555.466

#### Espagnolette

face plate stainless, travel 14 mm, connecting thread M5

PU = 1 piece

*Installation with*  
499.163 ø 22 mm  
499.164 ø 17 mm

#### Order separately if required:

555.490 Screws  
559.241 Strike plate  
559.242 Additional set for secondary leaf  
555.004 Fixings  
555.418/ Shoot bolt top  
555.499  
555.419 Shoot bolt top bottom



**555.418** 1,5 m  
**555.499** 2,0 m

**Treibriegelstange oben**  
Stahl verzinkt, ø 10 x 1,5 mm,  
mit Gewindeteil M5, mit  
Kunststoff-Endstopfen, für  
Panik-Gegenkasten 555.712,  
555.716 und 555.717, Falz-  
treibriegel 555.424, Um-  
lenkschloss 555.714/715 und  
Kantenbascule 555.466

VE = 1 Stück

**555.418** 1,5 m  
**555.499** 2,0 m

**Tige de verrouillage supérieure**  
acier zingué, ø 10 x 1,5 mm,  
avec filetage M5, avec embout  
en plastique, pour serrure  
contre-bascule panique 555.712,  
555.716 et 555.717, bascule à  
mortaiser 555.424, verrou de  
dérivation 555.714/715 et verrou  
à entailler à bascule 555.466

UV = 1 pièce

**555.418** 1,5 m  
**555.499** 2,0 m

**Shoot bolt (top)**  
galvanised steel, ø 10 x 1,5 mm,  
with M5 thread, with plastic  
end stopper, for opposite  
lock with emergency function  
555.712, 555.716 and 555.717,  
rebate lever bolt 555.424,  
off-set lock 555.714/715 and  
espagnolette 555.466

PU = 1 piece



**555.419** 1,42 m

**Treibriegelstange unten**  
Stahl verzinkt, ø 10 mm,  
mit Gewindeteil M5, ohne  
Endstopfen, für Panik-  
Gegenkasten 555.712, 555.716  
und 555.717, Falztreibriegel  
555.424 und Kantenbascule  
555.466

VE = 1 Stück

**555.419** 1,42 m

**Tige de verrouillage inférieure**  
acier zingué, ø 10 mm, avec  
filetage M5, sans embout,  
pour serrure contre-bascule  
panique 555.712, 555.716 et  
555.717, bascule à mortaiser  
555.424 et verrou à entailler  
à bascule 555.466

UV = 1 pièce

**555.419** 1,42 m

**Shoot bolt (bottom)**  
galvanised steel, ø 10 mm,  
with M5 thread, without end  
stopper, for opposite lock with  
emergency function 555.712,  
555.716 and 555.717, rebate le-  
ver bolt 555.424 and  
espagnolette 555.466

PU = 1 piece



**550.458**  
**Bodenbuchse**  
zum Eingiessen,  
Messing verzinkt, für  
Treibriegelstange ø 10 mm

VE = 1 Stück

**550.458**  
**Douille de verrouillage**  
à sceller, laiton zingué, pour  
tige de commande ø 10 mm

UV = 1 pièce

**550.458**  
**Floor socket**  
for setting in concrete,  
galvanised brass, for shoot  
bolt ø 10 mm.

PU = 1 piece



**555.136**  
**Bodenschliessmulde**  
Edelstahl

VE = 1 Stück

**555.136**  
**Douille à sceller**  
acier Inox

UV = 1 pièce

**555.136**  
**Floor socket**  
stainless steel

PU = 1 piece



### 555.723

#### Schliessblech

Edelstahl, für Fallenriegel-Schlösser 550.190/191, 555.700 - 555.711, links und rechts verwendbar

VE = 1 Stück

*Einbau mit*  
499.163 ø 22 mm  
499.164 ø 17 mm

**Zusätzlich bestellen:**  
555.490 Schrauben

### 555.723

#### Gâche de fermeture

têtière en acier Inox, pour serrures à mortaiser 550.190/191, 555.700 - 555.711, utilisable à gauche et à droite

UV = 1 pièce

*Montage avec*  
499.163 ø 22 mm  
499.164 ø 17 mm

**Commander séparément:**  
555.490 Vis

### 555.723

#### Strike plate

face plate stainless steel, for latch and bolt locks 550.190/191, 555.700 - 555.711, can be used LH and RH

PU = 1 piece

*Installation with*  
499.163 ø 22 mm  
499.164 ø 17 mm

**Order separately:**  
555.490 Screws



### 555.724

#### Schliessblech

Edelstahl, für Rollfallen-Schlösser 550.192/193, links und rechts verwendbar

VE = 1 Stück

*Einbau mit*  
499.163 ø 22 mm  
499.164 ø 17 mm

**Zusätzlich bestellen:**  
555.490 Schrauben

### 555.724

#### Gâche de fermeture

têtière en acier Inox, pour serrures à mortaiser à rouleau 550.192/193, utilisable à gauche et à droite

UV = 1 pièce

*Montage avec*  
499.163 ø 22 mm  
499.164 ø 17 mm

**Commander séparément:**  
555.490 Vis

### 555.724

#### Strike plate

face plate stainless steel, for roller latch locks 550.192/193, can be used LH and RH

PU = 1 piece

*Installation with*  
499.163 ø 22 mm  
499.164 ø 17 mm

**Order separately:**  
555.490 Screws



### 555.725

#### Schliessblech für Elektro-Türöffner

Edelstahl, für Elektro-Türöffner 555.919 - 555.921, links und rechts verwendbar

VE = 1 Stück

*Einbau mit*  
499.163 ø 22 mm  
499.164 ø 17 mm

**Zusätzlich bestellen:**  
555.490 Schrauben

### 555.725

#### Gâche de fermeture pour gâche électrique

têtière en acier Ino, pour gâches électrique 555.919 - 555.921, utilisable à gauche et à droite

UV = 1 pièce

*Montage avec*  
499.163 ø 22 mm  
499.164 ø 17 mm

**Commander séparément:**  
555.490 Vis

### 555.725

#### Strike plate for electric strike

face plate stainless steel, for electric strikes, 555.919 - 555.921, can be used LH and RH

PU = 1 piece

*Installation with*  
499.163 ø 22 mm  
499.164 ø 17 mm

**Order separately:**  
555.490 Screws



**555.919** 22-42 V AC/DC  
22-26 V DC eE

**Elektro-Türöffner**

links und rechts einsetzbar,  
ohne Arretierung, ohne  
mechanische Entriegelung, mit  
verstellbarer Falle +2/-1 mm

VE = 1 Stück

**Bei Bedarf zusätzlich bestellen:**  
555.722 Schliessblech

**555.919** 22-42 V AC/DC  
22-26 V DC eE

**Gâche électrique**

utilisable à gauche et à droite,  
sans dispositif d'arrêt, sans  
déverrouillage mécanique,  
avec pêne réglable +2/-1 mm,

UV = 1 pièce

**Commander en plus si besoin:**  
555.722 Gâche de fermeture

**555.919** 22-42 V AC/DC  
22-26 V DC eE

**Electric strike**

can be used LH and RH,  
without hold-open, without  
mechanical release, with  
adjustable latch +2/-1 mm

PU = 1 piece

**Order separately if required:**  
555.722 Strike plate



**555.920** 22-42 V AC/DC  
22-26 V DC eE

**Elektro-Türöffner**

links und rechts einsetzbar,  
mit Arretierung, nicht in  
Kombination mit Obenver-  
riegelung einsetzbar, mit  
verstellbarer Falle +2/-1 mm

VE = 1 Stück

**Bei Bedarf zusätzlich bestellen:**  
555.722 Schliessblech

**555.920** 22-42 V AC/DC  
22-26 V DC eE

**Gâche électrique**

utilisable à gauche et à droite,  
avec dispositif d'arrêt, pas en  
combinaison avec verrouillage  
supérieur, avec pêne réglable  
+2/-1 mm

UV = 1 pièce

**Commander en plus si besoin:**  
555.722 Gâche de fermeture

**555.920** 22-42 V AC/DC  
22-26 V DC eE

**Electric strike**

can be used LH and RH,  
with hold-open, not usable in  
combination with top locking  
point, with adjustable latch  
+2/-1 mm

PU = 1 piece

**Order separately if required:**  
555.722 Strike plate



**555.921** 22-42 V AC/DC  
22-26 V DC eE

**Elektro-Türöffner**

links und rechts einsetzbar,  
mit Überspannungsschutz und  
Rückmeldekontakt (24V / 1A),  
mit verstellbarer Falle  
+2/-1 mm

VE = 1 Stück

**Bei Bedarf zusätzlich bestellen:**  
555.722 Schliessblech

**555.921** 22-42 V AC/DC  
22-26 V DC eE

**Gâche électrique**

utilisable à gauche et à droite,  
avec protection contre les  
surtensions et contact de retour  
(24V / 1A), avec pêne réglable  
+2/-1 mm

UV = 1 pièce

**Commander en plus si besoin:**  
555.722 Gâche de fermeture

**555.921** 22-42 V AC/DC  
22-26 V DC eE

**Electric strike**

can be used LH and RH,  
with overvoltage protection  
and response contact  
(24V / 1A), with adjustable  
latch +2/-1 mm

PU = 1 piece

**Order separately if required:**  
555.722 Strike plate



### 555.788

#### **Austausch-Stück**

Zinkguss, als Adapter passend auf Schliessblech 555.725 für die Verstellbarkeit von +2/-1 mm oder als Ersatz für die Elektro-Türöffner, links und rechts verwendbar

VE = 1 Stück

### 555.788

#### **Pièce de remplacement**

fonte de zinc, adaptée au gâche de fermeture 555.725 pour le réglage de +2/-1 mm ou pour remplacer la gâche électrique, utilisable à gauche et à droite

UV = 1 pièce

### 555.788

#### **Replacement part**

die-cast zinc, compatible with strike plate 555.725 as an adapter for adjustments of +2/-1 mm, or as a replacement for the electric strike, can be used LH and RH

PU = 1 piece



**555.600** FFH 1900-2285 mm  
ø 22 mm

**555.601** FFH 2286-2685 mm  
ø 22 mm

**555.604** FFH 2686-3000 mm  
ø 22 mm

**555.602** FFH 1900-2285 mm  
ø 17 mm

**555.603** FFH 2286-2685 mm  
ø 17 mm

**555.605** FFH 2686-3000 mm  
ø 17 mm

**555.600** FFH 1900-2285 mm  
ø 22 mm

**555.601** FFH 2286-2685 mm  
ø 22 mm

**555.604** FFH 2686-3000 mm  
ø 22 mm

**555.602** FFH 1900-2285 mm  
ø 17 mm

**555.603** FFH 2286-2685 mm  
ø 17 mm

**555.605** FFH 2686-3000 mm  
ø 17 mm

**555.600** FFH 1900-2285 mm  
ø 22 mm

**555.601** FFH 2286-2685 mm  
ø 22 mm

**555.604** FFH 2686-3000 mm  
ø 22 mm

**555.602** FFH 1900-2285 mm  
ø 17 mm

**555.603** FFH 2286-2685 mm  
ø 17 mm

**555.605** FFH 2686-3000 mm  
ø 17 mm

**Mehrfachverriegelungs-Schloss**

**Normalfunktion für ein- und zweiflügelige Türen**

vorgerichtet für Automatik-Öffner, mit Wechsel, links und rechts umstellbar, selbstverriegelnd, Nuss 9 mm, Dornmass 34.5 mm, Edelstahl-U-Stulp 24x5x2 mm, Hauptschloss mit Falle und Riegel

*Beschlag:*  
*innen Drücker*  
*aussen Stosssgriff oder Drücker*

VE = 1 Schloss

**Bei Bedarf zusätzlich bestellen:**  
557.249 Schrauben

**Serrure à verrouillage multiple**

**Fonction standard pour portes à un et deux vantaux**

préparée pour gâche automatique, avec levier, utilisable à droite et à gauche, auto-verrouillable, fouillot 9 mm, axe canon/tête en U en acier 34.5 mm, tête en U en acier Inox 24x5x2 mm, serrure principale avec bec de cane et pêne

*Ferrure:*  
*poignée à l'intérieur*  
*poignée poussoir ou poignée à l'extérieur*

UV = 1 serrure

**Commander en plus si besoin:**  
557.249 Vis

**Multipoint lock**

**Standard function for single and double leaf doors**

preconfigured for automatic opener, with latch retention, can be used LH/RH, self-closing, spindle 9 mm, backset 34.5 mm, stainless steel U-shaped face plate 24x5x2 mm, main lock with latch and bolt

*Fitting:*  
*internal handle*  
*external push handle or handle*

PU = 1 lock

**Order separately if required:**  
557.249 Screws



**555.606** FFH 1900-2285 mm  
ø 22 mm  
links / rechts

**555.608** FFH ≥ 2286 mm  
ø 22 mm  
links / rechts

**555.610** FFH 1900-2285 mm  
ø 17 mm  
links / rechts

**555.612** FFH ≥ 2286 mm  
ø 17 mm  
links / rechts

**Mehrfachverriegelungs-Schloss**

**Panik-Funktion B  
für einflügelige Panik-Türen**  
vorgefertigt für Automatik-  
Öffner, selbstverriegelnd,  
Nuss 9 mm, Dornmass 34 mm,  
Edelstahl-U-Stulp 24x5x2 mm,  
Hauptschloss mit einem  
Fallenriegel

*Beschlag:*  
*innen Drücker*  
*aussen Drücker*

VE = 1 Schloss

**Bei Bedarf zusätzlich bestellen:**  
557.249 Schrauben

**555.606** FFH 1900-2285 mm  
ø 22 mm  
à gauche / à droite

**555.608** FFH ≥ 2286 mm  
ø 22 mm  
à gauche / à droite

**555.610** FFH 1900-2285 mm  
ø 17 mm  
à gauche / à droite

**555.612** FFH ≥ 2286 mm  
ø 17 mm  
à gauche / à droite

**Serrure à verrouillage multiple**

**Fonction B panique  
pour portes panique à un vantail**  
préparée pour gâche automa-  
tique, auto-verrouillable, fouillot  
9 mm, axe canon/tête 34 mm,  
tête en U en acier Inox  
24x5x2 mm, serrure principale  
avec un bec de cane/pêne

*Ferrure:*  
*poignée à l'intérieur*  
*poignée à l'extérieur*

UV = 1 serrure

**Commander en plus si besoin:**  
557.249 Vis

**555.606** FFH 1900-2285 mm  
ø 22 mm  
LH / RH

**555.608** FFH ≥ 2286 mm  
ø 22 mm  
LH / RH

**555.610** FFH 1900-2285 mm  
ø 17 mm  
LH / RH

**555.612** FFH ≥ 2286 mm  
ø 17 mm  
LH / RH

**Multipoint lock**

**Emergency function B  
for single leaf doors with  
emergency function**  
preconfigured for automatic  
opener, self-closing, spindle  
9 mm, backset 34 mm,  
stainless steel U-shaped face  
plate 24x5x2 mm, main lock  
with latch/bolt

*Fitting:*  
*internal handle*  
*external handle*

PU = 1 lock

**Order separately if required:**  
557.249 Screws



**!** siehe Seite 88

**!** voir page 88

**!** see page 88





**555.614** FFH 1900-2285 mm  
ø 22 mm  
links / rechts

**555.616** FFH ≥ 2286 mm  
ø 22 mm  
links / rechts

**555.618** FFH 1900-2285 mm  
ø 17 mm  
links / rechts

**555.620** FFH ≥ 2286 mm  
ø 17 mm  
links / rechts

**Mehrfachverriegelungs-Schloss**

**Panik-Funktion E für einflügelige Panik-Türen**  
vorgerichtet für Automatik-Öffner, mit Wechsel, selbstverriegelnd, Nuss 9 mm, Dornmass 34 mm, Edelstahl-U-Stulp 24x5x2 mm, Hauptschloss mit einem Fallenriegel

*Beschlag:*  
innen Drücker  
ausßen Stossgriff

VE = 1 Schloss

**Bei Bedarf zusätzlich bestellen:**  
557.249 Schrauben

**555.614** FFH 1900-2285 mm  
ø 22 mm  
à gauche / à droite

**555.616** FFH ≥ 2286 mm  
ø 22 mm  
à gauche / à droite

**555.618** FFH 1900-2285 mm  
ø 17 mm  
à gauche / à droite

**555.620** FFH ≥ 2286 mm  
ø 17 mm  
à gauche / à droite

**Serrure à verrouillage multiple**

**Fonction E panique pour portes panique à un vantail**  
préparée pour gâche automatique, avec levier, auto-verrouillable, fouillot 9 mm, axe canon/tête en U en acier Inox 24x5x2 mm, serrure principale avec un bec de cane/pêne

*Ferrure:*  
poignée à l'intérieur  
poignée poussoir à l'extérieur

UV = 1 serrure

**Commander en plus si besoin:**  
557.249 Vis

**555.614** FFH 1900-2285 mm  
ø 22 mm  
LH / RH

**555.616** FFH ≥ 2286 mm  
ø 22 mm  
LH / RH

**555.618** FFH 1900-2285 mm  
ø 17 mm  
LH / RH

**555.620** FFH ≥ 2286 mm  
ø 17 mm  
LH / RH

**Multipoint lock**

**Emergency function E for single leaf doors with emergency function**  
preconfigured for automatic opener, with latch retention, self-closing, spindle 9 mm, backset 34 mm, stainless steel U-shaped face plate 24x5x2 mm, main lock with latch/bolt

*Fitting:*  
internal handle  
external push handle

PU = 1 lock

**Order separately if required:**  
557.249 Screws



! siehe Seite 88

! voir page 88

! see page 88

**Weitere Ausführungen**  
**(Lieferzeit auf Anfrage)**

**Autres exécutions**  
**(délai de fourniture sur demande)**

**Other designs**  
**(delivery time on request)**

Art.-Nr. No d'article Part no.	Schlossart Type de serrures Lock type	Flügelalzhöhe Hauteur de feuillure du vantail Leaf rebate height	Funktion Fonction Function	Version Version Version	Zylinder ø Cylindre ø Cylinder ø
597.209	Mehrfachverriegelungs-Schloss Serrure à verrouillage multiple Multipoint lock	1900-2285 mm	Panik-Funktion E, 1flg., mit Schlossüberwachung und Kabel Fonction E panique, 1 vantail, avec serrure surveillée et câble Emergency function E, 1 leaf, with monitoring lock and cable	links à gauche LH	22 mm
597.210	Mehrfachverriegelungs-Schloss Serrure à verrouillage multiple Multipoint lock	1900-2285 mm	Panik-Funktion E, 1flg. mit gesicherter Fallenfeststellung Fonction E panique, 1 vantail, avec blocage sécurisé du pêne Emergency function E, 1 leaf, with secured latch locking device	links à gauche LH	22 mm
597.213	Mehrfachverriegelungs-Schloss Serrure à verrouillage multiple Multipoint lock	2286-2685 mm	Panik-Funktion E, 1flg., mit Schlossüberwachung und Kabel Fonction E panique, 1 vantail, avec serrure surveillée et câble Emergency function E, 1 leaf, with monitoring lock and cable	links à gauche LH	22 mm
597.214	Mehrfachverriegelungs-Schloss Serrure à verrouillage multiple Multipoint lock	2286-2685 mm	Panik-Funktion E, 1flg. mit gesicherter Fallenfeststellung Fonction E panique, 1 vantail, avec blocage sécurisé du pêne Emergency function E, 1 leaf, with secured latch locking device	links à gauche LH	22 mm
597.217	Mehrfachverriegelungs-Schloss Serrure à verrouillage multiple Multipoint lock	1900-2285	Panik-Funktion E, 1flg., mit Schlossüberwachung und Kabel Fonction E panique, 1 vantail, avec serrure surveillée et câble Emergency function E, 1 leaf, with monitoring lock and cable	links à gauche LH	17 mm
597.218	Mehrfachverriegelungs-Schloss Serrure à verrouillage multiple Multipoint lock	1900-2285	Panik-Funktion E, 1flg. mit gesicherter Fallenfeststellung Fonction E panique, 1 vantail, avec blocage sécurisé du pêne Emergency function E, 1 leaf, with secured latch locking device	links à gauche LH	17 mm
597.221	Mehrfachverriegelungs-Schloss Serrure à verrouillage multiple Multipoint lock	2286-2685 mm	Panik-Funktion E, 1flg., mit Schlossüberwachung und Kabel Fonction E panique, 1 vantail, avec serrure surveillée et câble Emergency function E, 1 leaf, with monitoring lock and cable	links à gauche LH	17 mm
597.222	Mehrfachverriegelungs-Schloss Serrure à verrouillage multiple Multipoint lock	2286-2685 mm	Panik-Funktion E, 1flg. mit gesicherter Fallenfeststellung Fonction E panique, 1 vantail, avec blocage sécurisé du pêne Emergency function E, 1 leaf, with secured latch locking device	links à gauche LH	17 mm



**555.622** FFH 1900-2285 mm  
 ø 22 mm  
 links / rechts

**555.624** FFH ≥ 2286 mm  
 ø 22 mm  
 links / rechts

**555.626** FFH 1900-2285 mm  
 ø 17 mm  
 links / rechts

**555.628** FFH ≥ 2286 mm  
 ø 17 mm  
 links / rechts

**Mehrfachverriegelungs-Schloss**

**Panik-Funktion B für zweiflügelige Vollpanik-Türen**  
 vorgerichtet für Automatik-Öffner, selbstverriegelnd, Nuss 9 mm, Dornmass 34 mm, Edelstahl-U-Stulp 24x5x2 mm, Hauptschloss mit einem Fallenriegel

*Beschlag:*  
 innen Drücker  
 aussen Drücker

VE = 1 Schloss

**Bei Bedarf zusätzlich bestellen:**  
 557.249 Schrauben

**555.622** FFH 1900-2285 mm  
 ø 22 mm  
 à gauche / à droite

**555.624** FFH ≥ 2286 mm  
 ø 22 mm  
 à gauche / à droite

**555.626** FFH 1900-2285 mm  
 ø 17 mm  
 à gauche / à droite

**555.628** FFH ≥ 2286 mm  
 ø 17 mm  
 à gauche / à droite

**Serrure à verrouillage multiple**

**Fonction B panique pour portes panique à deux vantaux**  
 préparée pour gâche automatique, auto-verrouillable, fouillot 9 mm, axe canon/tête en U en acier Inox 24x5x2 mm, serrure principale avec un bec de cane/pêne

*Ferrure:*  
 poignée à l'intérieur  
 poignée à l'extérieur

UV = 1 serrure

**Commander en plus si besoin:**  
 557.249 Vis

**555.622** FFH 1900-2285 mm  
 ø 22 mm  
 LH / RH

**555.624** FFH ≥ 2286 mm  
 ø 22 mm  
 LH / RH

**555.626** FFH 1900-2285 mm  
 ø 17 mm  
 LH / RH

**555.628** FFH ≥ 2286 mm  
 ø 17 mm  
 LH / RH

**Multipoint lock**

**Emergency function B for double leaf doors with emergency function**  
 preconfigured for automatic opener, self-closing, spindle 9 mm, backset 34 mm, stainless steel U-shaped face plate 24x5x2 mm, main lock with latch/bolt

*Fitting:*  
 internal handle  
 external handle

PU = 1 lock

**Order separately if required:**  
 557.249 Screws



! siehe Seite 88

! voir page 88

! see page 88



**555.630** FFH 1900-2285 mm  
ø 22 mm  
links / rechts

**555.632** FFH ≥ 2286 mm  
ø 22 mm  
links / rechts

**555.634** FFH 1900-2285 mm  
ø 17 mm  
links / rechts

**555.636** FFH ≥ 2286 mm  
ø 17 mm  
links / rechts

**555.630** FFH 1900-2285 mm  
ø 22 mm  
à gauche / à droite

**555.632** FFH ≥ 2286 mm  
ø 22 mm  
à gauche / à droite

**555.634** FFH 1900-2285 mm  
ø 17 mm  
à gauche / à droite

**555.636** FFH ≥ 2286 mm  
ø 17 mm  
à gauche / à droite

**555.630** FFH 1900-2285 mm  
ø 22 mm  
LH / RH

**555.632** FFH ≥ 2286 mm  
ø 22 mm  
LH / RH

**555.634** FFH 1900-2285 mm  
ø 17 mm  
LH / RH

**555.636** FFH ≥ 2286 mm  
ø 17 mm  
LH / RH

**Mehrfachverriegelungs-Schloss**

**Panik-Funktion E für zweiflügelige Vollpanik-Türen**  
vorgefertigt für Automatik-Öffner, mit Wechsel, selbstverriegelnd, Nuss 9 mm, Dornmass 34 mm, Edelstahl-U-Stulp 24x5x2 mm, Hauptschloss mit einem Fallenriegel

*Beschlag:*  
*innen Drücker*  
*aussen Stosgriff*

VE = 1 Schloss

**Bei Bedarf zusätzlich bestellen:**  
557.249 Schrauben

**Serrure à verrouillage multiple**

**Fonction E panique pour portes panique à deux vantaux**  
préparée pour gâche automatique, avec levier, auto-verrouillable, fouillot 9 mm, axe canon/tête 34 mm, tête en U en acier Inox 24x5x2 mm, serrure principale avec un bec de cane/pêne

*Ferrure:*  
*poignée à l'intérieur*  
*poignée poussoir à l'extérieur*

UV = 1 serrure

**Commander en plus si besoin:**  
557.249 Vis

**Multipoint lock**

**Emergency function E for double leaf doors with emergency function**  
preconfigured for automatic opener, with latch retention, self-closing, spindle 9 mm, backset 34 mm, stainless steel U-shaped face plate 24x5x2 mm, main lock with latch/bolt

*Fitting:*  
*internal handle*  
*external push handle*

PU = 1 lock

**Order separately if required:**  
557.249 Screws



**!** siehe Seite 88

**!** voir page 88

**!** see page 88

**Beschläge**  
**Ferrures**  
**Fittings**

Jansen-Economy 60 Türen  
 Jansen-Economy 60 portes  
 Jansen-Economy 60 doors

**Weitere Ausführungen**  
**(Lieferzeit auf Anfrage)**

**Autres exécutions**  
**(délai de fourniture sur demande)**

**Other designs**  
**(delivery time on request)**

Art.-Nr. No d'article Part no.	Schlossart Type de serrures Lock type	Flügelfalzhöhe Hauteur de feuillure du vantail Leaf rebate height	Funktion Fonction Function	Version Version Version	Zylinder ø Cylindre ø Cylinder ø
<b>597.234</b>	Mehrfachverriegelungs-Schloss Serrure à verrouillage multiple Multipoint lock	1900-2285 mm	Panik-Funktion E, 2flg. mit gesicherter Fallenfeststellung Fonction E panique, 2 vantaux, avec blocage sécurisé du pêne Emergency function E, 2 leaves, with secured latch locking device	links à gauche LH	22 mm
<b>597.238</b>	Mehrfachverriegelungs-Schloss Serrure à verrouillage multiple Multipoint lock	2286-2685 mm	Panik-Funktion E, 2flg. mit gesicherter Fallenfeststellung Fonction E panique, 2 vantaux, avec blocage sécurisé du pêne Emergency function E, 2 leaves, with secured latch locking device	links à gauche LH	22 mm
<b>597.242</b>	Mehrfachverriegelungs-Schloss Serrure à verrouillage multiple Multipoint lock	1900-2285	Panik-Funktion E, 2flg. mit gesicherter Fallenfeststellung Fonction E panique, 2 vantaux, avec blocage sécurisé du pêne Emergency function E, 2 leaves, with secured latch locking device	links à gauche LH	17 mm
<b>597.246</b>	Mehrfachverriegelungs-Schloss Serrure à verrouillage multiple Multipoint lock	2286-2685 mm	Panik-Funktion E, 2flg. mit gesicherter Fallenfeststellung Fonction E panique, 2 vantaux, avec blocage sécurisé du pêne Emergency function E, 2 leaves, with secured latch locking device	links à gauche LH	17 mm



Um die Produktnormen EN 179/1125 zu erfüllen, müssen zwingend die passenden Beschläge verwendet werden:

*EN 179*

Drücker

555.586 / 555.579 / 555.588

*EN 1125*

Druckstange

555.726 - 555.727

Stangengriff

555.729, 555.730, 555.731

555.732, 555.733, 555.734

Einbaupläne

D-260-E-021, D-260-E-022

D-260-E-008, D-260-E-009



Les ferrures adéquates doivent être impérativement utilisées pour satisfaire à la norme produit EN 179/1125:

*EN 179*

Poignée

555.586 / 555.579 / 555.588

*EN 1125*

Barre panique à pousser

555.726 - 555.727

Barre panique

555.729, 555.730, 555.731

555.732, 555.733, 555.734

Plans de montage

D-260-E-021, D-260-E-022

D-260-E-008, D-260-E-009



To comply with product standards EN179/1125, it is essential that the appropriate fittings are used:

*EN 179*

Handle

555.586 / 555.579 / 555.588

*EN 1125*

Panic touch bar

555.726 - 555.727

Panic push-bar

555.729, 555.730, 555.731

555.732, 555.733, 555.734

Installation plans

D-260-E-021, D-260-E-022

D-260-E-008, D-260-E-009



**555.643** links  
**555.644** rechts

**Schliessblech**  
Edelstahl, für Hauptschlösser  
der Mehrfachverriegelungen  
mit Normalfunktion

VE = 1 Stück

**Bei Bedarf zusätzlich bestellen:**  
557.046 Schrauben

**555.643** à gauche  
**555.644** à droite

**Gâche de fermeture**  
têtière en acier Inox, pour  
serrures principales des  
verrouillages multiples  
avec fonction standard

UV = 1 pièce

**Commander en plus si besoin:**  
557.046 Vis

**555.643** LH  
**555.644** RH

**Strike plate**  
face plate stainless steel, for  
main locks of the multipoint  
locks with standard function

PU = 1 piece

**Order separately if required:**  
557.046 Screws



**555.645** links  
**555.646** rechts

**Schliessblech**  
Edelstahl, für Hauptschlösser  
der Mehrfachverriegelungen  
mit Panikfunktion

VE = 1 Stück

**Bei Bedarf zusätzlich bestellen:**  
557.046 Schrauben

**555.645** à gauche  
**555.646** à droite

**Gâche de fermeture**  
têtière en acier Inox, pour  
serrures principales des  
verrouillages multiples  
avec fonction panique

UV = 1 pièce

**Commander en plus si besoin:**  
557.046 Vis

**555.645** LH  
**555.646** RH

**Strike plate**  
face plate stainless steel, for  
main locks of the multipoint  
locks with emergency function

PU = 1 piece

**Order separately if required:**  
557.046 Screws



**555.651**

**Schliessblech**  
Edelstahl, für Nebenschlösser  
der Mehrfachverriegelungen,  
links und rechts verwendbar

VE = 2 Stück

**Bei Bedarf zusätzlich bestellen:**  
557.046 Schrauben

Nicht geeignet für 2-flügelige  
Vollpaniktüren (Schliessblech  
555.668 verwenden)

**555.651**

**Gâche de fermeture**  
têtière en acier Inox, pour  
serrures secondaires des  
verrouillages multiples,  
utilisable à gauche et à droite

UV = 2 pièces

**Commander en plus si besoin:**  
557.046 Vis

Ne convient par pour portes  
panique à deux vantaux (utiliser  
gâche de fermeture 555.668)

**555.651**

**Strike plate**  
face plate stainless steel, for aux-  
iliary locks of the multipoint locks,  
can be used LH and RH

PU = 2 pieces

**Order separately if required:**  
557.046 Screws

Not suitable for double leaf  
panic doors (use strike plate  
555.668)



**555.649** links  
**555.650** rechts

**Schliessblech**

Edelstahl, für Hauptschlösser der Mehrfachverriegelungen mit Panikfunktion

VE = 1 Stück

**Zusätzlich bestellen:**

555.490 Schrauben  
555.297 Blindnietmutter

**555.649** à gauche  
**555.650** à droite

**Gâche de fermeture**

acier Inox, pour serrures principales des verrouillages multiples avec fonction panique

UV = 1 pièce

**Commander séparément:**

555.490 Vis  
555.297 Ecrou aveugle

**555.649** LH  
**555.650** RH

**Strike plate**

stainless steel, for main locks of the multipoint locks with emergency function

PU = 1 piece

**Order separately:**

555.490 Screws  
555.297 Blind rivet



**555.652**

**Schliessblech**

Edelstahl, für Nebenschlösser der Mehrfachverriegelungen, links und rechts verwendbar

VE = 2 Stück

**Zusätzlich bestellen:**

555.490 Schrauben  
555.297 Blindnietmutter

**555.652**

**Gâche de fermeture**

acier Inox, pour serrures secondaires des verrouillages multiples, utilisable à gauche et à droite

UV = 2 pièces

**Commander séparément:**

555.490 Vis  
555.297 Ecrou aveugle

**555.652**

**Strike plate**

stainless steel, for auxiliary locks of the multipoint locks, can be used LH and RH

PU = 2 pieces

**Order separately:**

555.490 Screws  
555.297 Blind rivet



**555.668**

**Schliessblech**

Edelstahl, für Nebenschlösser der Mehrfachverriegelungen, für 2-flügelige Vollpanik-Türen, links und rechts verwendbar

VE = 2 Stück

**Bei Bedarf zusätzlich bestellen:**

557.046 Schrauben  
555.004 Befestigungsglaschen

**555.668**

**Gâche de fermeture**

têtière en acier Inox, pour serrures secondaires des verrouillages multiples, pour portes panique à deux vantaux, utilisable à gauche et à droite

UV = 2 pièces

**Commander en plus si besoin:**

557.046 Vis  
555.004 Pattes de fixation

**555.668**

**Strike plate**

face plate stainless steel, for auxiliary locks of the multipoint locks, for double leaf doors with emergency function, can be used LH and RH

PU = 2 pieces

**Order separately if required:**

557.046 Screws  
555.004 Fixings





### 555.640

#### Panik-Treibriegel-Schloss (Panik-Gegenkasten)

für zweiflügelige Panik-Türen in Kombination mit den Mehrfachverriegelungs-Schlössern 555.622-637, Stulp Edelstahl, mit Anschlussgewinde M6, links und rechts verwendbar, Hub 20 mm. Verwendung zusammen mit Schaltschloss und Treibriegelstangen.

VE = 1 Stück

#### Bei Bedarf zusätzlich bestellen:

555.490 Schrauben  
550.387 Mitnehmerklappe  
555.004 Befestigungslasche  
555.132 Schaltschloss  
555.387/ Treibriegelstange oben  
555.388  
555.389 Treibriegelstange unten



Einsatz nur zusammen mit Mehrfachverriegelungs-Schlössern!

### 555.640

#### Serrure contre-bascule panique

pour des portes à deux vantaux panique en combinaison avec les serrures à verrouillage multiple 555.622-637, tête en acier Inox, avec raccord taraudé M6, utilisable à droite et à gauche, course 20 mm. A utiliser avec la serrure de retient et tiges de verrouillage.

UV = 1 pièce

#### Commander en plus si besoin:

555.490 Vis  
550.387 Doigt d'entraînement  
555.004 Patte de fixation  
555.132 Serrure de retient  
555.387/ Tige de verrouillage supérieure  
555.388  
555.389 Tige de verrouillage inférieure



Utilisation uniquement avec serrures à verrouillage multiple!

### 555.640

#### Shoot bolt lock with emergency function (reversible)

for double leaf emergency doors in combination with multipoint locks 555.622-637, stainless steel face plate, with connecting thread M6, can be used LH and RH, travel 20 mm. For use in conjunction with switch latch and shoot bolts.

PU = 1 piece

#### Order separately if required:

555.490 Screws  
550.387 Selector bar  
555.004 Fixing  
555.132 Switch latch  
555.387/ Shoot bolt top  
555.388  
555.389 Shoot bolt bottom



Use in conjunction with multi-point locks only!



### 555.380

#### Falztreibriegel mit Griff Sperre

Stulp Edelstahl, M6, links und rechts verwendbar, Hub 18 mm. Die Griff Sperre verhindert, dass die Stangen im geschlossenen Zustand der Tür zurückgestossen werden können.

Verwendung mit Schaltschloss 555.132/555.546 und Treibriegelstangen 555.387/555.388 und 555.389/555.829

VE = 1 Falztreibriegel  
1 Führungsplatte

#### Bei Bedarf zusätzlich bestellen:

557.249 Schrauben  
555.004 Befestigungslaschen

### 555.380

#### Bascule à mortaiser avec blocage de poignée

tête en acier, M6, utilisable à droite et à gauche, course 18 mm. Le blocage de poignée empêche que les barres soient repoussées quand la porte est fermée.

A utiliser avec la serrure de retient 555.132/555.546 et les tiges de verrouillage 555.387/555.388 et 555.389/555.829

UV = 1 bascule à mortaiser  
1 guidage de tige

#### Commander en plus si besoin:

557.249 Vis  
555.004 Patte de fixation

### 555.380

#### Rebate lever bolt with handle lock

stainless steel face plate, M6, can be used LH and RH, 18 mm lift. The handle lock prevents the bars from being repelled when the door is in the closed position.

Use in conjunction with switch latch 555.132/555.546 and shoot bolts 555.387/555.388 and 555.389/555.829

PU = 1 rebate lever bolt  
1 rod guide

#### Order separately if required:

557.249 Screws  
555.004 Fixing



### 555.394

#### Umlenkschloss

Stulp Edelstahl, links und rechts verwendbar, mit Anschlussgewinde M6. Verwendung zusammen mit Schaltschloss, Panik-Treibriegel-Schloss 555.640 und Treibriegelstangen.

VE = 1 Stück

*Einbau mit 499.159*

**Bei Bedarf zusätzlich bestellen:**

557.249 Schrauben

### 555.394

#### Verrou de dérivation

tête en acier Inox, utilisable à droite et à gauche, avec raccord taraudé M6. A utiliser avec la serrure de retient, serrure contre-bascule panique 555.640 et tiges de verrouillage.

UV = 1 pièce

*Montage avec 499.159*

**Commander en plus si besoin:**

557.249 Vis

### 555.394

#### Off-set lock

stainless steel face plate, can be used LH and RH, with connecting thread M6. For use in conjunction with switch latch, shoot bolt lock with emergency function 555.640 and shoot bolts.

PU = 1 piece

*Installation with 499.159*

**Order separately if required:**

557.249 Screws



EN 179



**555.387** 1,5 m  
**555.388** 2,0 m

**Treibriegelstange oben**  
Stahl verzinkt, ø 10 x 2 mm,  
mit Gewindeteil M6, mit  
Kunststoff-Endstopfen.

VE = 1 Stück

**555.389** 1,5 m  
**555.829** 2,0 m

**Treibriegelstange unten**  
Stahl verzinkt, ø 10 mm,  
mit Gewindeteil M6, ohne  
Endstopfen.

VE = 1 Stück

**555.387** 1,5 m  
**555.388** 2,0 m

**Tige de verrouillage supérieure**  
acier zingué, ø 10 x 2 mm,  
avec filetage M6, avec embout  
en plastique.

UV = 1 pièce

**555.389** 1,5 m  
**555.829** 2,0 m

**Tige de verrouillage inférieure**  
acier zingué, ø 10 mm, avec  
filetage M6, sans embout.

UV = 1 pièce

**555.387** 1,5 m  
**555.388** 2,0 m

**Shoot bolt (top)**  
galvanised steel, ø 10 x 2 mm,  
with M6 thread, with plastic  
end stopper.

PU = 1 piece

**555.389** 1,5 m  
**555.829** 2,0 m

**Shoot bolt (bottom)**  
galvanised steel, ø 10 mm,  
with M6 thread, without end  
stopper.

PU = 1 piece



**555.132**

**Schalt Schloss**

Stulp und Schliessplatte  
Edelstahl, links und rechts  
verwendbar, für Stangen  
ø 10 mm, Verwendung  
zusammen mit Panik-Treib-  
riegel-Schloss 555.640 und  
Treibriegelstangen

VE = 1 Schalt Schloss  
1 Schliessplatte

*Einbau mit 499.124*

**Zusätzlich bestellen:**  
555.490 Schrauben

**555.132**

**Serrure de retient**

tête et plaque de fermeture  
en acier Inox, utilisable à droite  
et à gauche, pour tiges de  
ø 10 mm, à utiliser avec serrure  
contre-bascule panique 555.640  
et tiges de verrouillage

UV = 1 serrure de retient  
1 plaque de fermeture

*Montage avec 499.124*

**Commander séparément:**  
555.490 Vis

**555.132**

**Switch latch**

stainless steel face plate and  
striking plate, can be used LH  
and RH, for ø 10 mm rods, use  
in conjunction with shoot bolt  
lock with emergency function  
555.640 and shoot bolts

PU = 1 switch latch  
1 striking plate

*Installation with 499.124*

**Order separately:**  
555.490 Screws



### 555.004

#### Befestigungslaschen

Stahl verzinkt, für die flächenbündige Montage der Schliessbleche 555.668 bei 2-flügeligen Vollpanik-Türen

VE = 10 Stück



Einsatz nur zusammen mit Mehrfachverriegelungs-Schlösser!

### 555.004

#### Pattes de fixation

acier zingué, pour le montage à fleur de gâche de fermeture 555.668 pour portes panique à deux vantaux

UV = 10 pièces



Utilisation uniquement avec serrures à verrouillage multiple!

### 555.004

#### Fixings

galvanised steel, for flush installation of the strike plate 555.668 for double leaf doors with emergency function

PU = 10 pieces



Use in conjunction with multi-point locks only!



### 555.641

#### Automatik-Öffner

für die Motorisierung der Mehrfachverriegelungen. Geeignet in Kombination mit Drehtürautomaten, Türcodeanlagen oder anderen Öffnungsmöglichkeiten wie Funkschlüssel, Fingerscan, Transponder etc.

#### Einbau/Funktion:

Der A-Öffner (Motor) wird mit zwei Schrauben zwischen Haupt- und unterem Nebenschloss befestigt. Er zieht alle Fallenriegel bei Impulsgabe in die Schlosskästen zurück. Damit kann die Türe von innen oder aussen be- gangen werden. Der Einsatz eines Elektro-Türöffners entfällt.

#### Technische Daten:

Nennspannung: 12-18V AC  
~50Hz resp. 12-26V DC stabilisiert, Stromaufnahme: max. 1A, Schutzart IP 40, Hub 25mm, Geschwindigkeit: ca. 35mm/sec (ohne Last)

VE = 1 Garnitur,  
mit Anschlusskabel  
Länge 6 m, LIYY 3x0.34,  
inkl. Montageanleitung

### 555.641

#### Gâche automatique

pour la motorisation des verrouillages multiples. Peut se combiner avec les mécanismes automatiques de porte, les systèmes de codage de porte ou autres possibilités d'ouverture telles que clé télécommande, scan de doigt, répondeur etc.

#### Montage/fonctionnement:

La gâche automatique (moteur) se fixe avec deux vis entre les serrures principale et secondaire. Elle fait retourner tous les verrous à loquet par impulsion dans le coffre. Il est ainsi possible de passer la porte de l'intérieur comme de l'extérieur. Une gâche électrique est inutile.

#### Caractéristiques techniques:

Tension nominale: 12-18V AC  
~50 Hz resp. 12-26V DC stabilisée, consommation de courant: max. 1A, type de protection IP 40, course 25 mm, vitesse: env. 35 mm/sec (sans charge)

UV = 1 kit, avec câble de  
raccordement longueur  
6 m, LIYY 3x0.34, avec  
instructions de montage

### 555.641

#### Automatic opener

for motorisation of the multi-point locks. Suitable for use with automatic revolving doors, door code systems or other means of opening such as keyless remote, finger scan, transponder, etc.

#### Installation/Function:

The automatic opener (motor) is fixed by two screws between the main and the lower secondary latch. It pulls back all deadbolt latches when there is an impulse in the lock case. This allows the doors to be entered from the inside and the outside. An electric strike is no longer required.

#### Technical data:

Rated voltage: 12-18V AC  
~50 Hz resp. 12-26V DC (stabilised), power consumption: max. 1A, protection type IP 40, stroke 25 mm, speed: approx. 35 mm/sec (without load)

PU = 1 fitting, with  
connection cable  
length 6 m, LIYY 3x0.34,  
incl. assembly  
instructions

#### Weiteres Zubehör auf Anfrage:

- Netzteil Eingang 230 V AC,  
50 Hz, Ausgang 12 V AC  
~50HZ, Nennstrom 2A

#### Autres accessoires sur demande:

- Bloc d'alimentation entrée  
230 V AC, 50 Hz, sortie 12 V AC  
~50 HZ, courant nominal 2A

#### Additional accessories on request:

- Mains power unit input  
230 V AC, 50 Hz, output  
12 V AC ~50 HZ, rated  
current 2A



### 555.638

#### **Unterbrechungsfreie Spannungsversorgung (USV)**

Anschlussspannung:  
24 V DC +/- 15%

Zulässige Umgebungstemp-  
peratur: -20°C – +60°C

Stromaufnahme: max. 1A

VE = 1 Stück

Werden die Mehrfachverriegelungsschlösser (555.600 bis 555.636) in Kombination mit Automatik-Öffner 555.641 verwendet, kann eine USV (unterbrechungsfreie Spannungsversorgung) eingesetzt werden. Die USV stellt sicher, dass die durch den A-Öffner eingezogenen Fallenriegel im Falle einer Stromunterbrechung bzw. eines Alarms ausgefahren werden und somit die Türe verriegelt bzw. zugehalten wird.

### 555.638

#### **Alimentation de sauvegarde secteur (ASS)**

Tension de raccordement:  
24 V DC +/- 15%

Température ambiante  
autorisée: -20°C – +60°C

Consommation de courant:  
max. 1A

UV = 1 pièce

Si les serrures multipoints (555.600 à 555.636) sont utilisées avec une gâche automatique 555.641, une ASS (alimentation de sauvegarde secteur) peut être employée. L'ASS assure que les verrous à loquet que les gâches automatiques ont fait rentrer sortiront en cas de coupure de courant ou d'alarme et que la porte pourra ainsi être verrouillée et maintenue fermée.

### 555.638

#### **Uninterruptible power supply (UPS)**

Connection voltage:  
24 V DC +/- 15%

Permissible ambient  
temperature: -20°C – +60°C

Power consumption: max. 1A

PU = 1 piece

If the multi-point locks (555.600 to 555.636) are used in combination with automatic strike 555.641, a UPS (uninterruptible power supply) may be used. The UPS ensures that the dead-bolt latches retracted through the A-opener are extended if there is an interruption in the power supply or if an alarm is issued, thereby keeping the doors locked or closed.



### 555.446

**Kabelübergang, steckbar**  
verdeckt liegend, zur Stromübertragung im Türfalz, nicht rostender Metallschlauch, mit Klemm-Steck-Anschluss-technik, Anschlussstellen 10-polig

VE = 1 Stück

### 555.446

**Jonction de câble enfichable**  
cachée, sert à transmettre le courant dans la feuillure, tuyau métallique flexible ne rouillant pas, avec technique de raccordement par clipage-enfichage, connecteur à 10 pôles

UV = 1 pièce

### 555.446

**Plug-in cable duct**  
concealed, for carrying electrical cable in door rebate, non-rusting metal hose, with plug-in clamp connector, 10-pin plug

PU = 1 piece



### 555.034

**Kabelübergang**  
zur Stromübertragung von Türrahmen zu Türblatt, nicht rostender flexibler Metallschlauch zum Schutz vor Kabelbruch, Länge 330 mm, mit Klemm-Steck-Anschluss-technik, verdeckt liegend im Falz montierbar, 10-polig, max. Stromaufnahme 1A 100% ED, 4A max. 1 Sec. 10% ED, passend für den Einsatz mit den verdeckt liegenden Anschraubbändern

VE = 1 Stück

### 555.034

**Passage de câble**  
pour transmettre le courant du cadre de porte au vantail, tube métallique flexible inoxydable pour la protection contre la rupture de câble, longueur 330 mm, avec technique de raccordement par clipage-enfichage, montage caché dans la feuillure possible, 10 pôles, consommation de courant max. 1 A 100 % ED, 4 A max. 1 sec. 10 % ED, peut être utilisé avec les paumelles non apparentes

UV = 1 pièce

### 555.034

**Cable link connector**  
For the transfer of current from door frame to door leaf; rustproof, flexible metal tube for protection against cable breakage; length 330 mm; with terminal and plug connection technology; can be installed concealed in the rebate; 10-pin; max. current consumption 1 A 100% ED; 4 A max. 1 sec. 10% ED; suitable for use with the concealed screw-on hinges

PU = 1 piece

**Bei Bedarf zusätzlich bestellen:**  
555.490 Schrauben

**Commander en plus si besoin:**  
555.490 Vis

**Order separately if required:**  
555.490 Screws



### 597.551

**Kabelübergang, steckbar**  
verdeckt liegend, zur Strom-  
übertragung im Türfalz, nicht  
rostender Metallschlauch, mit  
Klemm-Steck-Anschlusstechnik,  
Anschlussstellen 20-polig

VE = 1 Stück

**Bei Bedarf zusätzlich bestellen:**  
557.249 Schrauben

### 597.551

**Jonction de câble enfichable**  
cachée, sert à transmettre le  
courant dans la feuillure, tuyau  
métallique flexible ne rouillant pas,  
avec technique de raccordement  
par clipage-enfichage,  
connecteur à 20 pôles

UV = 1 pièce

**Commander en plus si besoin:**  
557.249 Vis

### 597.551

**Plug-in cable link connector**  
concealed, for carrying electrical  
cable in door rebate, non-rusting  
metal hose, with plug-in clamp  
connector, 20-pin plug

PU = 1 piece

**Order separately if required:**  
557.249 Screws



### 450.151

**Beschlagspray**  
zur Reinigung und Pflege  
der Beschläge und Mechanik  
an Fenster und Türen

VE = 6 Dosen à 100 ml

### 450.151

**Spray pour ferrures**  
pour le nettoyage et l'entretien  
de ferrures et la mécanique sur  
les portes et fenêtres

UV = 6 flacon de 100 ml

### 450.151

**Fittings spray**  
For cleaning and maintaining  
the fittings and mechanics on  
windows and doors

UV = 6 cans (100 ml)



### 555.296

#### **Türschliesser Dorma ITS 96**

Grösse 2-4, für ein- und zwei-flügelige Türen, links und rechts einsetzbar, Ausführung Jansen, inkl. 2 Befestigungslaschen

VE = 1 Stück

#### **Hinweis:**

Für Aussentüren nur bedingt einsetzbar. Bitte die technischen Hinweise von Dorma beachten! Die Verwendung eines Türstoppers wird empfohlen.

Max. Flügelgewicht 130 kg  
Max. Türöffnungswinkel 120°

**Bei Bedarf zusätzlich bestellen:**  
555.490 Schrauben

Bei zweiflügeligen Türen Mitnehmerklappe oder verdeckt liegender Mitnehmerhaken zwingend erforderlich.

Ausnahme: Bei Türen mit Falztreibriegel oder Kantenbasculé.

### 555.296

#### **Ferme-porte Dorma ITS 96**

Taille 2-4, pour portes à un et deux vantaux, utilisable à gauche et à droite, exécution Jansen, incl. 2 pattes de fixation

UV = 1 pièce

#### **Remarque:**

pour les portes ouvrant vers l'extérieur, utilisation limitée. Respecter les données techniques de Dorma! L'utilisation d'un arrêt de porte et conseillé.

Poids vantail max. 130 kg  
Angle d'ouvrant max. 120°

**Commander en plus si besoin:**  
555.490 Vis

Pour les portes a deux vantaux, le doigt d'entraînement ou crochet d'entraîneur non apparent est indispensable!

Exception: Pour les portes avec bascule a mortaiser ou verrou a entailler a bascule.

### 555.296

#### **Dorma ITS 96 door closer**

size 2-4, for single and double leaf doors, can be used LH and RH, for use with Jansen design, includes 2 fixing plates

PU = 1 piece

#### **Note:**

Only suitable for certain types of external door. Please refer to the guidelines provided by Dorma! Door stop recommended.

Max. leaf weight 130 kg  
Max. door opening angle 120°

**Order separately if required:**  
555.490 Screws

For double leafed doors the selector bar or concealed carry bar is mandatory! Exception: For doors with rebate lever bolt or espagnolette.





### 550.660

#### Türschliesser Dorma ITS 96

Grösse 3-6, für ein- und zwei-flügelige Türen, links und rechts einsetzbar, Ausführung Jansen, inkl. 2 Befestigungslaschen

VE = 1 Stück

#### Hinweis:

Für Aussentüren nur bedingt einsetzbar. Bitte die technischen Hinweise von Dorma beachten! Die Verwendung eines Türstoppers wird empfohlen.

Max. Flügelgewicht 180 kg  
Max. Türöffnungswinkel 120°

#### Bei Bedarf zusätzlich bestellen:

555.490 Schrauben  
(Bedarf 8 Stück pro VE)

Bei zweiflügeligen Türen Mitnehmerklappe oder verdeckt liegender Mitnehmerhaken zwingend erforderlich.

Ausnahme: Bei Türen mit Falztreibriegel oder Kantenbasculé.

### 550.660

#### Ferme-porte Dorma ITS 96

Taille 3-6, pour portes à un et deux vantaux, utilisable à gauche et à droite, exécution Jansen, incl. 2 pattes de fixation

UV = 1 pièce

#### Remarque:

pour les portes ouvrant vers l'extérieur, utilisation limitée. Respecter les données techniques de Dorma! L'utilisation d'un arrêt de porte est conseillée.

Poids vantail max. 180 kg  
Angle d'ouvrant max. 120°

#### Commander en plus si besoin:

555.490 Vis (nécessaire:  
8 pièces par UV)

Pour les portes a deux vantaux, le doigt d'entraînement ou crochet d'entraîneur non apparent est indispensable!

Exception:

Pour les portes avec bascule a mortaiser ou verrou a entailler a bascule.

### 550.660

#### Dorma ITS 96 door closer

size 3-6, for single and double leaf doors, can be used LH and RH, for use with Jansen design, includes 2 fixing plates

PU = 1 piece

#### Note:

Only suitable for certain types of external door. Please refer to the guidelines provided by Dorma! Door stop recommended.

Max. leaf weight 180 kg  
Max. door opening angle 120°

#### Order separately if required:

555.490 Screws  
(8 required per PU)

For double leafed doors the selector bar or concealed carry bar is mandatory!

Exception: For doors with rebate lever bolt or espagnolette.



### 550.668

#### **Türschliesser Dorma ITS 96 mit entfernten Nocken**

Grösse 3-6, für ein- und zwei-flügelige Türen, links und rechts einsetzbar, Ausführung Jansen, inkl. 2 Befestigungslaschen

**Einsatz:**  
Bei Verwendung von Winkel-Glasleisten

**Hinweis:**  
Für Aussentüren nur bedingt einsetzbar. Bitte die technischen Hinweise von Dorma beachten! Die Verwendung eines Türstoppers wird empfohlen.

Max. Flügelgewicht 180 kg  
Max. Türöffnungswinkel 120°

VE = 1 Stück

**Bei Bedarf zusätzlich bestellen:**  
555.490 Schrauben  
(Bedarf 8 Stück pro VE)

Bei zweiflügeligen Türen Mitnehmerklappe oder verdeckt liegender Mitnehmerhaken zwingend erforderlich.  
Ausnahme: Bei Türen mit Falztreibriegel oder Kantenbasculé.

### 550.668

#### **Ferme-porte Dorma ITS 96 avec ergot déporté**

taille 3-6, pour portes à un et deux vantaux, utilisable à gauche et à droite, exécution Jansen, incl. 2 patte de fixation

**Utilisation:**  
Dans le cas d'utilisation des parclozes angulaires

**Remarque:**  
pour les portes ouvrant vers l'extérieur, utilisation limitée. Respecter les données techniques de Dorma! L'utilisation d'un arrêt de porte et conseillée.

Poids vantail max. 180 kg  
Angle d'ouvrant max. 120°

UV = 1 pièce

**Commander séparément:**  
555.490 Vis (nécessaire:  
8 pièces par UV)

Pour les portes a deux vantaux, le doigt d'entraînement ou crochet d'entraîneur non apparent est indispensable!  
Exception:  
Pour les portes avec bascule a mortaiser ou verrou a entailler a bascule.

### 550.668

#### **Dorma ITS 96 door closer without cams**

size 3-6, for single and double leaf doors, can be used LH and RH, for use with Jansen design, includes 2 fixing plates

**Usage:**  
Depending on the angle-glazing bead

**Note:**  
Only suitable for certain types of external door. Please refer to the guidelines provided by Dorma! Door stop recommended.

Max. leaf weight 180 kg  
Max. door opening angle 120°

PU = 1 piece

**Order screws separately:**  
555.490 Screws  
(8 required per PU)

For double leafed doors the selector bar or concealed carry bar is mandatory!  
Exception: For doors with rebate lever bolt or espagnolette.



**550.661** links  
**550.662** rechts

**Gleitschiene Dorma G 96 N**  
für einflügelige Türen,  
Normalausführung ohne  
Feststellung, Ausführung  
Jansen, inkl. Distanzprofil

VE = 1 Stück

**550.661** à gauche  
**550.662** à droite

**Glissière Dorma G 96 N**  
pour un vantail, version  
standard, sans arrêt mécanique,  
exécution Jansen, incl. profilé de  
distance

UV = 1 pièce

**550.661** LH  
**550.662** RH

**Dorma G 96 N slide rail**  
for single leaf doors, standard  
design without hold-open, for  
use with Jansen design, includes  
distance profile

PU = 1 piece

**550.663** links  
**550.664** rechts

**Gleitschiene Dorma G 96 EMF**  
für einflügelige Türen, mit  
elektromechanischer Feststell-  
einheit in der Gleitschiene, für  
einen Feststellwinkel zwischen  
80° und 120°, Ausführung  
Jansen, inkl. Distanzprofil.

Betriebsspannung 24 V DC  
Leistungsaufnahme 1,4 W  
Einschaltdauer 100% ED

VE = 1 Stück

**550.663** à gauche  
**550.664** à droite

**Glissière Dorma G 96 EMF**  
pour un vantail, avec arrêt  
électromécanique, angle  
d'ouverture entre 80° et 120°,  
exécution Jansen, incl. profilé  
de distance.

Tension de service 24 V DC  
Puissance absorbée 1,4 W  
Durée de mise en circuit 100% ED

UV = 1 pièce

**550.663** LH  
**550.664** RH

**Dorma G 96 EMF slide rail**  
for single leaf doors, with slide  
rail-mounted electro-mechanical  
hold-open (for a hold-open point  
between 80° and 120°), for use  
with Jansen design, includes  
distance profile.

Operating voltage 24 V DC  
Power consumption 1,4 W  
Duty cycle 100% ED

PU = 1 piece

**Hinweis:**  
Für Aussentüren nur bedingt  
einsetzbar. Bitte die technischen  
Hinweise von Dorma beachten!

**Bei Bedarf zusätzlich bestellen:**  
557.249 Schrauben  
(Bedarf 6 Stück pro VE)

**Important:**  
pour les portes ouvrant vers  
l'extérieur, utilisation limitée.  
Respecter les données  
techniques de Dorma

**Commander en plus si besoin:**  
557.249 Vis (nécessaire:  
6 pièces par UV)

**Note:**  
Only suitable for certain types of  
external door. Please refer to the  
guidelines provided by Dorma.

**Order separately if required:**  
557.249 Screws  
(6 required per PU)



### 550.665

**Gleitschiene Dorma G 96 GSR**  
für zweiflügelige Türen, mit  
Schliessfolgeregler, Ausführung  
Jansen, inkl. Distanzprofil

VE = 1 Stück

**Hinweis:**

Für Aussentüren nur bedingt  
einsetzbar. Bitte die technischen  
Hinweise von Dorma beachten!

**Bei Bedarf zusätzlich bestellen:**

555.490 Schrauben  
(Bedarf 6 Stück pro VE)  
597.075 Feststelleinheit

### 550.665

**Glissière Dorma G 96 GSR**  
pour deux vantaux, avec régula-  
teur de fermeture, exécution  
Jansen, incl. profilé de distance

UV = 1 pièce

**Remarque:**

pour les portes ouvrant vers  
l'extérieur, utilisation limitée.  
Respecter les données  
techniques de Dorma!

**Commander en plus si besoin:**

555.490 Vis (nécessaire:  
6 pièces par UV)  
597.075 Unité de fixation

### 550.665

**Dorma G 96 GSR slide rail**  
for double leaf doors, with door  
selector, for use with Jansen  
design, includes distance profile

PU = 1 piece

**Note:**

Only suitable for certain types of  
external door. Please refer to the  
guidelines provided by Dorma!

**Order separately if required:**

555.490 Screws (6 pieces  
required per PU)  
597.075 Hold-open



### 597.074

#### Feststelleinheit

für 1-flügelige Türen, mit Dorma Gleitschiene G 96 N, nachrüstbar, links und rechts verwendbar

VE = 1 Garnitur

### 597.074

#### Unité de fixation

pour portes à un vantail, avec glissière Dorma G 96 N, adaptable ultérieurement, utilisable DIN gauche et droite

UV = 1 ensemble

### 597.074

#### Hold-open

for single-leaf doors, with Dorma slide rail G 96 N, can be retrofitted, can be used LH and RH

PU = 1 kit



### 597.075

#### Feststelleinheit Standflügel

für 2-flügelige Türen, mit Dorma Gleitschiene G 96 GSR, nachrüstbar, links und rechts verwendbar

VE = 1 Garnitur

### 597.075

#### Unité de fixation vantail semi-fixe

pour portes à deux vantaux, avec glissière Dorma G 96 GSR, adaptable ultérieurement, utilisable à gauche et à droite

UV = 1 ensemble

### 597.075

#### Secondary leaf hold-open

for double-leaf doors, with Dorma slide rail G 96 GSR, can be retrofitted, can be used LH and RH

PU = 1 kit



### 550.678

#### Mitnehmerklappe MK 396\*

Stahl verzinkt, inkl. Befestigungsmaterial

VE = 1 Stück

\* Für integrierte Türschliesser, Panik-Stangengriff und Panik-Druckstange nicht geeignet

### 550.678

#### Doigt d'entraînement MK 396\*

acier zingué, matériel de fixation incl.

UV = 1 pièce

\* Pour ferme-porte intégré, barre panique et barre panique à pousser non approprié

### 550.678

#### Selector bar MK 396\*

galvanised steel, includes fixing materials

PU = 1 piece

\* Not suitable for integrated door closer, panic push-bar and panic touch-bar



### 550.387

#### Mitnehmerklappe MK 397

Stahl verzinkt, für den Einsatz in Kombination mit Gleitschienen, inkl. Befestigungsmaterial

VE = 1 Stück

#### Zusätzlich bestellen:

555.297 Blindnietmutter M5

### 550.387

#### Doigt d'entraînement MK 397

acier zingué, à utiliser en combinaison avec les glissières, incl. matériel de fixation

UV = 1 pièce

#### Commander séparément:

555.297 Ecrou aveugle M5

### 550.387

#### Selector bar MK 397

galvanised steel, for use in conjunction with slide rails, includes fixing materials

PU = 1 piece

#### Order separately:

555.297 Blind rivet M5



## 555.671

### Türschliesser GEZE Boxer

Grösse 2-4, für ein- und zwei-flügelige Türen, links und rechts einsetzbar, Ausführung Jansen, inkl. 2 Befestigungsblaschen

VE = 1 Stück

#### Hinweis:

Für Aussentüren nur bedingt einsetzbar. Bitte die technischen Hinweise von GEZE beachten! Die Verwendung eines Türstoppers wird empfohlen.

Max. Flügelgewicht 130 kg  
Max. Türöffnungswinkel 120°

#### Bei Bedarf zusätzlich bestellen:

555.490 Schrauben  
(Bedarf 8 Stück pro VE)

Bei zweiflügeligen Türen Mitnehmerklappe oder verdeckt liegender Mitnehmerhaken zwingend erforderlich.

Ausnahme: Bei Türen mit Falztreibriegel oder Kantenbascule.

## 555.671

### Ferme-porte GEZE Boxer

taille 2-4, pour portes à un et deux vantaux, utilisable à gauche et à droite, exécution Jansen, incl. 2 pattes de fixation

UV = 1 pièce

#### Remarque:

pour les portes ouvrant vers l'extérieur, utilisation limitée. Respecter les données techniques de GEZE! L'utilisation d'un arrêt de porte et conseillé.

Poids vantail max. 130 kg  
Angle d'ouvrant max. 120°

#### Commander en plus si besoin:

555.490 Vis (nécessaire:  
8 pièces par UV)

Pour les portes a deux vantaux, le doigt d'entraînement ou crochet d'entraîneur non apparent est indispensable!

Exception:  
Pour les portes avec bascule a mortaiser ou verrou a entailler a bascule.

## 555.671

### GEZE Boxer door closer

size 2-4, for single and double leaf doors, can be used LH and RH, for use with Jansen design, includes 2 fixing plates

PU = 1 piece

#### Note:

Only suitable for certain types of external door. Please refer to the guidelines provided by GEZE! Door stop recommended.

Max. leaf weight 130 kg  
Max. door opening angle 120°

#### Order separately if required:

555.490 Screws (8 pieces  
required per PU)

For double leafed doors the selector bar or concealed carry bar is mandatory! Exception: For doors with rebate lever bolt or espagnolette.



### 555.673

#### Türschliesser GEZE Boxer

Grösse 3-6 für ein- und zwei-flügelige Türen, links und rechts einsetzbar, Ausführung Jansen, inkl. 2 Befestigungsglaschen

VE = 1 Stück

#### Hinweis:

Für Aussentüren nur bedingt einsetzbar. Bitte die technischen Hinweise von GEZE beachten! Die Verwendung eines Türstoppers wird empfohlen.

Max. Flügelgewicht 180 kg  
Max. Türöffnungswinkel 120°

**Bei Bedarf zusätzlich bestellen:**  
555.490 Schrauben  
(Bedarf 8 Stück pro VE)

Bei zweiflügeligen Türen Mitnehmerklappe oder verdeckt liegender Mitnehmerhaken zwingend erforderlich.

Ausnahme: Bei Türen mit Falztreibriegel oder Kantenbascule.

### 555.673

#### Ferme-porte GEZE Boxer

taille 3-6, pour portes à un et deux vantaux, utilisable à gauche et à droite, exécution Jansen, incl. 2 pattes de fixation

UV = 1 pièce

#### Remarque:

pour les portes ouvrant vers l'extérieur, utilisation limitée. Respecter les données techniques de GEZE! L'utilisation d'un arrêt de porte et conseillée.

Poids vantail max. 180 kg  
Angle d'ouvrant max. 120°

**Commander en plus si besoin:**  
555.490 Vis (nécessaire:  
8 pièces par UV)

Pour les portes a deux vantaux, le doigt d'entraînement ou crochet d'entraîneur non apparent est indispensable!

Exception:  
Pour les portes avec bascule a mortaiser ou verrou a entailler a bascule.

### 555.673

#### GEZE Boxer door closer

size 3-6, for single and double leaf doors, can be used LH and RH, for use with Jansen design, includes 2 fixing plates

PU = 1 piece

#### Note:

Only suitable for certain types of external door. Please refer to the guidelines provided by GEZE! Door stop recommended.

Max. leaf weight 180 kg  
Max. door opening angle 120°

**Order separately if required:**  
555.490 Screws (8 pieces  
required per PU)

For double leafed doors the selector bar or concealed carry bar is mandatory!  
Exception: For doors with rebate lever bolt or espagnolette.



### 555.682

**Gleitschiene GEZE Boxer**  
für einflügelige Türen, links  
und rechts einsetzbar, Normal-  
ausführung ohne Feststellung,  
Ausführung Jansen, inkl.  
Befestigungsmaterial

VE = 1 Stück

**Bei Bedarf zusätzlich bestellen:**  
555.490 Schrauben  
(Bedarf 4 Stück pro VE)  
597.068 Feststelleinheit  
597.070 Öffnungsbegrenzer

### 555.682

**Glissière GEZE Boxer**  
pour portes à un vantail,  
utilisable à gauche et à droite,  
version standard, sans arrêt  
mécanique, exécution Jansen,  
matériel de fixation inclus

UV = 1 pièce

**Commander en plus si besoin:**  
555.490 Vis (nécessaire:  
4 pièces par U  
597.068 Unité de fixation  
597.070 Limitation de l'ouverture

### 555.682

**GEZE Boxer slide rail**  
for single leaf doors, can be  
used LH and RH, standard design  
without hold-open, for use with  
Jansen design, includes fixing  
materials

PU = 1 piece

**Order separately if required:**  
555.490 Screws (4 pieces  
required per PU)  
597.068 Hold-open  
597.070 Limiting stay

### 555.685

**Gleitschiene GEZE Boxer E**  
für einflügelige Türen, mit  
elektromechanischer Feststell-  
einheit in der Gleitschiene, Fest-  
stellwinkel von ca. 80° bis 120°  
einstellbar, Feststellpunkt  
überfahrbar, Ausführung Jansen,  
inkl. Befestigungsmaterial

Betriebsspannung: 24V DC  
Schutzart: IP43

VE = 1 Stück

**Bei Bedarf zusätzlich bestellen:**  
557.249 Schrauben  
(Bedarf 4 Stück pro VE)

### 555.685

**Glissière GEZE Boxer E**  
pour portes à un vantail, avec  
arrêt électromécanique dans  
la glissière, angle d'ouverture  
entre 80° et 120°, point d'arrêt  
dépassable, exécution Jansen,  
matériel de fixation inclus

Tension de service: 24V DC  
Type de protection: IP43

UV = 1 pièce

**Commander en plus si besoin:**  
557.249 Vis (nécessaire:  
4 pièces par UV)

### 555.685

**GEZE Boxer E slide rail**  
for single leaf doors, with slide  
rail-mounted electro-mechanical  
hold-open (for a hold-open  
point between 80° and 120°),  
retaining point can be over-  
ridden, for use with Jansen  
design, includes fixing materials

Operating voltage: 24V DC  
Protection rating: IP43

PU = 1 piece

**Order separately if required:**  
557.249 Screws  
(4 required per PU)





### 555.689

**Gleitschiene GEZE Boxer ISM**  
für zweiflügelige Türen, Normal-  
ausführung ohne Feststellung,  
mit Schliessfolgeregler,  
Ausführung Jansen,  
inkl. Befestigungsmaterial

VE = 1 Stück

**Bei Bedarf zusätzlich bestellen:**  
555.490 Schrauben  
(Bedarf 4 Stück pro VE)  
597.069 Feststelleinheit

### 555.689

**Glissière GEZE Boxer ISM**  
pour portes à deux vantaux,  
version standard, sans arrêt  
mécanique, avec régulateur de  
fermeture, exécution Jansen,  
matériel de fixation inclus

UV = 1 pièce

**Commander en plus si besoin:**  
555.490 Vis (nécessaire:  
4 pièces par UV)  
597.069 Unité de fixation

### 555.689

**GEZE Boxer ISM slide rail**  
for double leaf doors, standard  
design without hold-open,  
with door selector, for use  
with Jansen design,  
includes fixing materials

PU = 1 piece

**Order separately if required:**  
555.490 Screws (4 pieces  
required per PU)  
597.069 Hold-open



### 555.692

**Gleitschiene GEZE Boxer E-ISM**  
für zweiflügelige Türen,  
mit Schliessfolgeregler und  
elektromechanischer Feststell-  
einheit in der Gleitschiene, Fest-  
stellwinkel von ca. 80° bis 120°  
einstellbar, Feststellpunkt  
überfahrbar, Ausführung Jansen,  
inkl. Befestigungsmaterial

Betriebsspannung: 24V DC  
Schutzart: IP43

VE = 1 Stück

**Bei Bedarf zusätzlich bestellen:**  
557.249 Schrauben  
(Bedarf 4 Stück pro VE)



Einsatz nur zusammen mit  
Mehrfachverriegelungs-  
Schlösser!

### 555.692

**Glissière GEZE Boxer E-ISM**  
pour portes à deux vantaux,  
avec régulateur de fermeture  
et arrêt électromécanique  
dans la glissière, angle  
d'ouverture entre 80° et 120°,  
point d'arrêt dépassable,  
exécution Jansen, matériel  
de fixation inclus

Tension de service: 24V DC  
Type de protection: IP43

UV = 1 pièce

**Commander en plus si besoin:**  
557.249 Vis (nécessaire:  
4 pièces par UV)



A utiliser uniquement avec les  
serrures à verrouillage multiple!

### 555.692

**GEZE Boxer E-ISM slide rail**  
for double leaf doors, with door  
selector and slide rail-mounted,  
electro-mechanical hold-open (for  
a hold-open point between 80°  
and 120°), retaining point can be  
overridden, for use with Jansen  
design, includes fixing materials

Operating voltage: 24V DC  
Protection rating: IP43

PU = 1 piece

**Order separately if required:**  
557.249 Screws  
(4 required per PU)



Only use together with multipoint  
locks!



### 597.063

**Gleitschiene GEZE Boxer ISM**  
für zweiflügelige Türen,  
mit Schliessfolgeregler und  
elektromechanischer Feststell-  
einheit in der Gleitschiene, Fest-  
stellwinkel von ca. 80° bis 120°  
einstellbar, Feststellpunkt  
überfahrbar, Ausführung Jansen,  
inkl. Befestigungsmaterial, für  
Türen mit kleinem Standflügel  
ab 420 mm

Betriebsspannung: 24V DC  
Schutzart: IP43

VE = 1 Stück

**Bei Bedarf zusätzlich bestellen:**  
557.249 Schrauben  
(Bedarf 4 Stück pro VE)



Einsatz nur zusammen mit  
Mehrfachverriegelungs-  
Schlösser!

### 597.063

**Glissière GEZE Boxer ISM**  
pour portes à deux vantaux,  
avec régulateur de fermeture  
et arrêt électromécanique  
dans la glissière, angle  
d'ouverture entre 80° et 120°,  
point d'arrêt dépassable,  
exécution Jansen, matériel  
de fixation inclus, pour portes  
avec petit vantail semi-fixe  
dès 420 mm

Tension de service: 24V DC  
Type de protection: IP43

UV = 1 pièce

**Commander en plus si besoin:**  
557.249 Vis (nécessaire:  
4 pièces par UV)



A utiliser uniquement avec les  
serrures à verrouillage multiple!

### 597.063

**GEZE Boxer ISM slide rail**  
for double leaf doors, with door  
selector and slide rail-mounted,  
electro-mechanical hold-open (for  
a hold-open point between 80°  
and 120°), retaining point  
can be overridden, for use with  
Jansen design, includes fixing  
materials, for doors with a small  
secondary leaf from 420 mm

Operating voltage: 24V DC  
Protection rating: IP43

PU = 1 piece

**Order separately if required:**  
557.249 Screws  
(4 required per PU)



Only use together with multipoint  
locks!



### 597.066

#### **Gleitschiene GEZE Boxer ISM mit Freilauf-Funktion**

für zweiflügelige Türen, mit integrierter Komfort-Rastfunktion zur Arretierung am Ende des Freilaufbereichs, mit der bewährten GEZE Freeswing-Freilauf-Funktion, Ausführung Jansen, inkl. Befestigungsmaterial

Betriebsspannung: 24V DC  
Schutzart: IP43

VE = 1 Stück

**Bei Bedarf zusätzlich bestellen:**  
557.249 Schrauben  
(Bedarf 4 Stück pro VE)



Einsatz nur zusammen mit Mehrfachverriegelungs-Schlösser!

### 597.066

#### **Glissière GEZE Boxer ISM avec fonction course libre**

pour portes à deux vantaux, avec fonction d'arrêt confort intégrée pour un blocage à l'extrémité de la course libre, avec la fonction éprouvée course libre freeswing GEZE, exécution Jansen, matériel de fixation inclus

Tension de service: 24V DC  
Type de protection: IP43

UV = 1 pièce

**Commander en plus si besoin:**  
557.249 Vis (nécessaire:  
4 pièces par UV)



A utiliser uniquement avec les serrures à verrouillage multiple!

### 597.066

#### **GEZE Boxer ISM slide rail with free turn facility**

for double leaf doors, with integrated comfort latching function to stop at the end of the free turn area, with the proven GEZE free-swing free turn facility, for use with Jansen design, includes fixing materials,

Operating voltage: 24V DC  
Protection rating: IP43

PU = 1 piece

**Order separately if required:**  
557.249 Screws  
(4 required per PU)



Only use together with multipoint locks!



### 597.019

#### Führungsschlauch

Kunststoff, als Führung des Verbindungskabels bei zwei-flügeligen Türen mit Elektro-Türöffner in Kombination mit GEZE Boxer Türschliesser, Länge ca. 1100 mm

VE = 1 Stück

### 597.019

#### Flexible de guidage

matière plastique, comme guidage du câble de connexion sur les portes à deux vantaux avec gâche électrique, combiné au ferme-porte GEZE Boxer, longueur env. 1100 mm

UV = 1 pièce

### 597.019

#### Guide tube

plastic, to guide the inter-connecting cable of double-leaf doors with electric door opener in conjunction with GEZE Boxer door closer, length of approximately 1100 mm

PU = 1 piece



### 597.068

#### Feststelleinheit

für GEZE Gleitschiene, nachrüstbar, links und rechts verwendbar

VE = 1 Stück

### 597.068

#### Unité de fixation

pour glissière GEZE, adaptable ultérieurement, utilisable à gauche et à droite

UV = 1 pièce

### 597.068

#### Hold-open

for GEZE slide rail, can be retrofitted, can be used LH and RH

PU = 1 piece



### 597.069

#### Feststelleinheit

für GEZE Gleitschiene ISM, nachrüstbar, links und rechts verwendbar

VE = 1 Stück

### 597.069

#### Unité de fixation

pour glissière ISM GEZE, adaptable ultérieurement, utilisable à gauche et à droite

UV = 1 pièce

### 597.069

#### Hold-open

for GEZE slide rail ISM, can be retrofitted, can be used LH and RH

PU = 1 piece



### 597.070

#### Öffnungsbegrenzung

für GEZE Gleitschiene, nachrüstbar, links und rechts verwendbar

VE = 1 Garnitur

### 597.070

#### Limitation de l'ouverture

pour glissière GEZE, adaptable ultérieurement, utilisable à gauche et à droite

UV = 1 ensemble

### 597.070

#### Limiting stay

for GEZE slide rail, can be retrofitted, can be used LH and RH

PU = 1 kit



**550.276** Stahl gezogen

**3D-Anschweisband**

Länge 180 mm, ø 20 mm, mit wartungsarmer Gleitlagerung aus Spezialbronze, Exzenter-Dorn und Verschluss-Schraube aus Edelstahl

Verstellbarkeit:  
Höhe ± 4 mm, Seite und Anpressdruck ± 1,5 mm

VE = 2 Stück

*Einbau mit 499.114/116  
Schmieren mit 450.093*



**550.276** Acier étiré

**Paumelle à souder 3D**

longueur 180 mm, ø 20 mm, avec coussinet en bronze à entretien réduit, axe excentré et vis de fermeture en acier Inox

Réglable:  
Hauteur ± 4 mm, latéralement et en pression ± 1,5 mm

UV = 2 pièces

*Montage avec 499.114/116  
Graissage avec 450.093*

**550.276** Drawn steel

**3D weld-on hinge**

length 180 mm, ø 20 mm, with low maintenance friction bearings made of special bronze, eccentric spindle and screw plug in stainless steel

Adjustable:  
Height ± 4 mm, lateral and contact pressure ± 1.5 mm

PU = 2 pieces

*Installation with 499.114/116  
Lubrication with 450.093*



**550.229** Stahl gezogen

**Höhenverstellbares Anschweisband**

Länge 180 mm, ø 20 mm, Buchse und Druckscheibe aus Spezial-Bronze, Dorn und Verschluss-Schraube aus Edelstahl

Verstellbarkeit:  
Höhe ± 4 mm

VE = 10 Stück

*Einbau mit 499.116  
Schmieren mit 450.093*



**550.229** Acier étiré

**Paumelle à souder, à hauteur réglable**

longueur 180 mm, ø 20 mm, douille et rondelle en bronze, tige et vis de fermeture en acier Inox

Réglable:  
Hauteur ± 4 mm

UV = 10 pièces

*Montage avec 499.116  
Graissage avec 450.093*

**550.229** Drawn steel

**Height-adjustable weld-on hinge**

length 180 mm, ø 20 mm, sleeve and washer made of special bronze, spindle and screw plug in stainless steel

Adjustable:  
Height ± 4 mm

PU = 10 pieces

*Installation with 499.116  
Lubrication with 450.093*



**550.238** Stahl gezogen

**Anschweisband**

Länge 180 mm, ø 20 mm, Buchse und Druckscheibe aus Spezial-Bronze

VE = 10 Stück

*Einbau mit 499.116  
Schmieren mit 450.093*



**550.238** Acier étiré

**Paumelle à souder**

longueur 180 mm, ø 20 mm, douille et rondelle en bronze

UV = 10 pièces

*Montage avec 499.116  
Graissage avec 450.093*

**550.238** Drawn steel

**Weld-on hinge**

length 180 mm, ø 20 mm, sleeve and washer made of special bronze

PU = 10 pieces

*Installation with 499.116  
Lubrication with 450.093*

Empfehlung Türflügelgewichte für Jansen-Bänder siehe «Technische Hinweise».

Recommandation poids du vantail pour les paumelles voir «Conseils techniques».

Recommendation leaf weight for the Jansen hinges see «Technical data».



**555.268** Stahl gezogen

**3D-Anschweissband**

Länge 230 mm, ø 20 mm,  
mit wartungsarmer Gleitlagerung  
aus Spezialbronze, Exzenter-  
Dorn und Verschluss-Schraube  
aus Edelstahl

Verstellbarkeit:  
Höhe ± 4 mm, Seite und  
Anpressdruck ± 1,5 mm

VE = 2 Stück

*Einbau mit 499.114/116  
Schmierer mit 450.093*

**555.268** Acier étiré

**Paumelle à souder 3D**

longueur 230 mm, ø 20 mm,  
avec coussinet en bronze à  
entretien réduit, axe excentré  
et vis de fermeture en acier Inox

Réglable:  
Hauteur ± 4 mm, latéralement  
et en pression ± 1,5 mm

UV = 2 pièces

*Montage avec 499.114/116  
Graissage avec 450.093*

**555.268** Drawn steel

**3D weld-on hinge**

length 230 mm, ø 20 mm,  
with low maintenance friction  
bearings made of special bronze,  
eccentric spindle and screw plug  
in stainless steel

Adjustable:  
Height ± 4 mm, lateral and  
contact pressure ± 1.5 mm

PU = 2 pieces

*Installation with 499.114/116  
Lubrication with 450.093*



**555.267** Stahl gezogen

**Höhenverstellbares  
Anschweissband**

Länge 230 mm, ø 20 mm,  
Buchse und Druckscheibe  
aus Spezial-Bronze, Dorn und  
Verschluss-Schraube aus  
Edelstahl

Verstellbarkeit:  
Höhe ± 4 mm

VE = 2 Stück

*Einbau mit 499.116  
Schmierer mit 450.093*

**555.267** Acier étiré

**Paumelle à souder, à hauteur  
réglable**

longueur 230 mm, ø 20 mm,  
douille et rondelle en bronze,  
tige et vis de fermeture en  
acier Inox

Réglable:  
Hauteur ± 4 mm

UV = 2 pièces

*Montage avec 499.116  
Graissage avec 450.093*

**555.267** Drawn steel

**Height-adjustable  
weld-on hinge**

length 230 mm, ø 20 mm,  
sleeve and washer made of  
special bronze, spindle and  
screw plug in stainless steel

Adjustable:  
Height ± 4 mm

PU = 2 pieces

*Installation with 499.116  
Lubrication with 450.093*



**450.093**

**Fließfett**

für die Schmierung der  
Jansen-Bänder

VE = 1 Flasche à 500 g  
2 Dosierflaschen

**450.093**

**Graisse fluide**

pour le graissage des  
paumelles Jansen

UV = 1 flacon de 500 g  
2 flacons doseurs

**450.093**

**Lubrication**

for lubricating Jansen hinges

PU = 1 bottle each 500 g  
2 dosing bottles



**555.227** Edelstahl  
geschliffen (1.4307)

**555.261** Edelstahl  
geschliffen (1.4435)

**3D-Anschweissband**

Länge 180 mm, ø 20 mm, mit  
wartungsarmer Gleitlagerung  
aus Spezialbronze

Verstellbarkeit:  
Höhe ± 4 mm, Seite und  
Anpressdruck ± 1,5 mm

VE = 2 Stück

*Einbau mit 499.114/116  
Schmieren mit 450.093*

**555.227** Acier Inox poli  
(1.4307)

**555.261** Acier Inox poli  
(1.4435)

**Paumelle à souder 3D**

longueur 180 mm, ø 20 mm,  
avec coussinet en bronze à  
entretien réduit

Réglable:  
Hauteur ± 4 mm, latéralement  
et en pression ± 1,5 mm

UV = 2 pièces

*Montage avec 499.114/116  
Graissage avec 450.093*

**555.227** Polished stainless  
steel (1.4307)

**555.261** Polished stainless  
steel (1.4435)

**3D weld-on hinge**

length 180 mm, ø 20 mm,  
with low maintenance friction  
bearings made of special bronze

Adjustable:  
Height ± 4 mm, lateral and  
contact pressure ± 1.5 mm

PU = 2 pieces

*Installation with 499.114/116  
Lubrication with 450.093*



**555.226** Edelstahl  
geschliffen (1.4307)

**555.260** Edelstahl  
geschliffen (1.4435)

**Höhenverstellbares  
Anschweissband**

Länge 180 mm, ø 20 mm,  
Buchse und Druckscheibe  
aus Spezial-Bronze

Verstellbarkeit:  
Höhe ± 4 mm

VE = 2 Stück

*Einbau mit 499.116  
Schmieren mit 450.093*

**555.226** Acier Inox poli  
(1.4307)

**555.260** Acier Inox poli  
(1.4435)

**Paumelle à souder,  
à hauteur réglable**

longueur 180 mm, ø 20 mm,  
douille et rondelle en bronze

Réglable:  
Hauteur ± 4 mm

UV = 2 pièces

*Montage avec 499.116  
Graissage avec 450.093*

**555.226** Polished stainless  
steel (1.4307)

**555.260** Polished stainless  
steel (1.4435)

**Height-adjustable weld-on  
hinge**

length 180 mm, ø 20 mm,  
sleeve and washer made of  
special bronze

Adjustable:  
Height ± 4 mm

PU = 2 pieces

*Installation with 499.116  
Lubrication with 450.093*

Empfehlung Türflügelgewichte  
für Jansen-Bänder siehe  
«Technische Hinweise».

Recommandation poids du  
vantail pour les paumelles  
voir «Conseils techniques».

Recommendation leaf weight  
for the Jansen hinges see  
«Technical data».



**555.574** links  
**555.575** rechts

**3D Anschraubband**  
Stahl verzinkt und blau-  
chromatiert, Länge 180 mm,  
ø 20 mm, inkl. Befestigungs-  
schrauben Stahl verzinkt

VE = 2 Stück

*Einbau mit 499.399*

**555.574** à gauche  
**555.575** à droite

**Paumelle à visser 3D**  
acier zinguée et chromatée bleu,  
longueur 180 mm, ø 20 mm,  
y compris vis de fixation  
en acier zingué

UV = 2 pieces

*Montage avec 499.399*

**555.574** LH  
**555.575** RH

**3D Screw-on hinge**  
galvanised steel and blue  
chromated, length 180 mm,  
ø 20 mm, includes fixing  
screws in galvanised steel

PU = 2 pieces

*Installation with 499.399*



**555.576** links  
**555.577** rechts

**3D Anschraubband**  
Edelstahl geschliffen 1.4307  
(AISI 304L), Länge 180 mm,  
ø 20 mm, inkl. Befestigungs-  
schrauben Edelstahl

VE = 2 Stück

*Einbau mit 499.399*

**555.576** à gauche  
**555.577** à droite

**Paumelle à visser 3D**  
longueur 180 mm, ø 20 mm,  
acier Inox poli 1.4307 (AISI 304L),  
y compris vis de fixation  
en acier Inox

UV = 2 pieces

*Montage avec 499.399*

**555.576** LH  
**555.577** RH

**3D Screw-on hinge**  
polished stainless steel 1.4307  
(AISI 304L), length 180 mm,  
ø 20 mm, includes fixing  
screws in stainless steel

PU = 2 pieces

*Installation with 499.399*







**555.660** links  
**555.661** rechts

**3D Anschraubband  
(Achsabstand 36 mm)**

Stahl verzinkt und blauchromatiert, Länge 180 mm,  $\varnothing$  20 mm, mit wartungsarmer Gleitlagerung aus Spezialbronze, Exzenter-Dorn und Verschluss-Schraube aus Edelstahl, inkl. Befestigungsschrauben

Verstellbarkeit:  
Höhe  $\pm$  4 mm, Seite und Anpressdruck  $\pm$  1,5 mm

VE = 2 Stück

*Einbau mit 499.430  
Schmieren mit 450.093*

**555.660** à gauche  
**555.661** à droite

**Paumelle à visser 3D  
(Entraxe 36 mm)**

acier zinguée et chromatée bleu, longueur 180 mm,  $\varnothing$  20 mm, avec coussinet en bronze à entretien réduit, axe excentré et vis de fermeture en acier Inox, y compris vis de fixation

Réglable:  
Hauteur  $\pm$  4 mm, latéralement et en pression  $\pm$  1,5 mm

UV = 2 pièces

*Montage avec 499.430  
Graissage avec 450.093*

**555.660** LH  
**555.661** RH

**3D Screw-on hinge  
(Hinge pin distance 36 mm)**

galvanised steel and blue chromated, length 180 mm,  $\varnothing$  20 mm, with low maintenance friction bearings made of special bronze, eccentric spindle and screw plug in stainless steel, includes fixing screws

Adjustable:  
Height  $\pm$  4 mm, lateral and contact pressure  $\pm$  1.5 mm

PU = 2 pieces

*Installation with 499.430  
Lubrication with 450.093*

**Empfehlung Türflügelgewichte für Jansen-Bänder siehe «Technische Hinweise».**

**Recommandation poids du vantail pour les paumelles voir «Conseils techniques».**

**Recommendation leaf weight for the Jansen hinges see «Technical data».**



### 550.250

#### Höhen- und seitenverstellbares Anschraubband

Bandhöhe 100 mm, Abdeckkappe 54 x 100 x 11 mm, Ausführung **Stahl verzinkt** und blau chromatiert

Verstellbarkeit:  
Höhe  $\pm 4$  mm,  
Seite  $\pm 3$  mm

VE = 2 Stück  
inkl. Befestigungsmaterial

*Einbau mit 499.115*



### 550.250

#### Paumelle à visser, réglable verticalement et latéralement

hauteur de la paumelle 100 mm, capuchon 54 x 100 x 11 mm, **acier zingué** et chromatée bleu

Réglable:  
Hauteur  $\pm 4$  mm,  
latéralement  $\pm 3$  mm

UV = 2 pièces y compris matériel de fixation

*Montage avec 499.115*

### 550.250

#### Screw-on hinge, with height and lateral adjustment

hinge height 100 mm, cover cap 54 x 100 x 11 mm, **galvanised steel** design and blue chromated

Adjustable:  
Height  $\pm 4$  mm,  
lateral  $\pm 3$  mm

PU = 2 pieces  
includes fixing materials

*Installation with 499.115*



### 550.286

#### Höhen- und seitenverstellbares Anschraubband

Bandhöhe 100 mm, Abdeckkappe 54 x 100 x 11 mm, Ausführung **Edelstahl 1.4301 (AISI 304)**

Verstellbarkeit:  
Höhe  $\pm 4$  mm,  
Seite  $\pm 3$  mm

VE = 2 Stück  
inkl. Befestigungsmaterial

*Einbau mit 499.115*



### 550.286

#### Paumelle à visser, réglable verticalement et latéralement

hauteur de la paumelle 100 mm, capuchon 54 x 100 x 11 mm, version **acier Inox 1.4301 (AISI 304)**

Réglable:  
Hauteur  $\pm 4$  mm,  
latéralement  $\pm 3$  mm

UV = 2 pièces y compris matériel de fixation

*Montage avec 499.115*

### 550.286

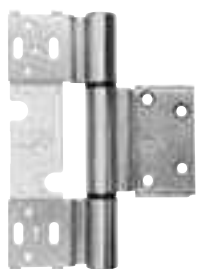
#### Screw-on hinge, with height adjustment and lateral adjustment

hinge height 100 mm, cover cap 54 x 100 x 11 mm, design **stainless steel 1.4301 (AISI 304)**

Adjustable:  
Height  $\pm 4$  mm, lateral  $\pm 3$  mm

PU = 2 pieces  
includes fixing materials

*Installation with 499.115*



### 555.345

#### Edelstahl-Rollentürband

3-teilig, verdeckt liegend verschraubt, zweidimensional verstellbar, aus hochwertigem Edelstahl (1.4401/AISI 316), Oberfläche geschliffen

Verstellbarkeit:  
Höhe  $\pm 3$  mm,  
Seite + 0,75 / -1,5 mm

VE = 2 Stück inkl. Befestigungsschrauben

*Einbau mit 499.166*



### 555.345

#### Paumelle à galet en acier Inox

à 3 lames, vissage non apparent, réglable en deux dimensions, en acier Inox de haute qualité (1.4401/AISI 316), surface polie

Réglable:  
Hauteur  $\pm 3$  mm,  
latéralement + 0,75 / -1,5 mm

UV = 2 pièces y compris vis de fixation

*Montage avec 499.166*

### 555.345

#### Stainless steel barrel hinge

threepart, concealed horizontal bolted adjustable in two dimensions, made from high quality stainless steel (1.4401/AISI 316), surface polished

Adjustable:  
Height  $\pm 3$  mm,  
lateral + 0,75 / -1,5 mm

PU = 2 pieces, includes fixing screws

*Installation with 499.166*

**Zusätzlich bestellen:**  
555.299 Blindnietmutter verzinkt

**Commander séparément:**  
555.299 Ecrou aveugle zingué

**Order separately:**  
555.299 Blind rivet galvanised



**555.024** links  
**555.025** rechts

**Verdeckt liegendes  
3D Anschraubband**

Stahl verzinkt und blauchromatier  
t, Öffnungswinkel 100°,  
inkl. Befestigungsschrauben  
Stahl verzinkt

Verstellbarkeit:  
Höhe  $\pm 4$  mm, Seite und  
Anpressdruck  $\pm 1,5$  mm

VE = 2 Stück

*Einbau mit 499.432*

**555.024** à gauche  
**555.025** à droite

**Paumelle à visser non  
apparente 3D**

acier zinguée et chromatée  
bleu, angle d'ouverture 100°,  
y compris vis de fixation en  
acier zingué

Réglable:  
Hauteur  $\pm 4$  mm, latéralement  
et en pression  $\pm 1,5$  mm

UV = 2 pièces

*Montage avec 499.432*

**555.024** LH  
**555.025** RH

**3D Concealed screw-on hinge**  
galvanised steel and blue  
chromated, opening angle 100°,  
includes fixing screws  
in galvanised steel

Adjustable:  
Height  $\pm 4$  mm, lateral and  
contact pressure  $\pm 1.5$  mm

PU = 2 pieces

*Installation with 499.432*

Empfehlung Türflügelgewichte  
für Jansen-Bänder siehe  
«Technische Hinweise».

Recommandation poids du  
vantail pour les paumelles  
voir «Conseils techniques».

Recommendation leaf weight  
for the Jansen hinges see  
«Technical data».



**550.230** EV1  
**550.231** roh, für  
Farbbeschichtung

**Aluminium-Anschraubband**  
dreiteilig, Höhe 150 mm, für  
Türflügelgewichte bis 120 kg,  
3D-verstellbar, komplett  
inkl. Befestigungsmaterial

Verstellbarkeit:  
Horizontal  $\pm 2,5$  mm  
Höhe + 3 / - 2 mm  
Anpressdruck  $\pm 0,5$  mm

VE = 1 Stück,  
inkl. Montageanleitung

*Einbau mit*  
499.350, 499.315



**550.230** EV1  
**550.231** brut,  
à laquer

**Paumelle en aluminium à visser**  
en 3 parties, hauteur 150 mm,  
pour vantail de porte pesant  
jusqu'à 120 kg, réglable 3D, com-  
plète, matériel de fixation compris

Réglable:  
Horizontal  $\pm 2,5$  mm  
Hauteur + 3 / - 2 mm  
Pression  $\pm 0,5$  mm

UV = 1 pièce, y compris  
instructions de montage

*Montage avec*  
499.350, 499.315

**550.230** EV1  
**550.231** mill finish,  
for colour coating

**Aluminium screw-on hinge**  
in three parts, height 150 mm,  
for door leaf weight up to  
120 kg, 3D adjustable,  
complete with fixing materials

Adjustable:  
Horizontal  $\pm 2.5$  mm,  
Height + 3 / - 2 mm  
Contact pressure  $\pm 0.5$  mm

PU = 1 piece, includes  
assembly instructions

*Installation with*  
499.350, 499.315



**555.054** EV1  
**555.055** roh, für  
Farbbeschichtung

**Aluminium-Anschraubband**  
**4 AT 36**  
dreiteilig, Höhe 150 mm, für  
Türflügelgewichte bis 250 kg,  
3D-verstellbar, komplett  
inkl. Befestigungsmaterial

Verstellbarkeit:  
Horizontal  $\pm 2,5$  mm  
Höhe  $\pm 2,5$  mm  
Anpressdruck  $\pm 0,5$  mm

VE = 1 Stück

*Einbau mit*  
499.350, 499.315



**555.054** EV1  
**555.055** brut,  
à laquer

**Paumelle en aluminium à visser**  
**4 AT 36**  
en 3 parties, hauteur 150 mm,  
pour vantail de porte pesant  
jusqu'à 250 kg, réglable 3D,  
complète, y compris matériel  
de fixation

Réglable:  
Horizontal  $\pm 2,5$  mm  
Hauteur  $\pm 2,5$  mm  
Pression  $\pm 0,5$  mm

UV = 1 pièce

*Montage avec*  
499.350, 499.315

**555.054** EV1  
**555.055** mill finish,  
for colour coating

**Aluminium screw-on hinge**  
**4 AT 36**  
in three parts, height 150 mm,  
for door leaf weight up to  
250 kg, 3D adjustable, complete,  
includes fixing materials

Adjustable:  
Horizontal  $\pm 2.5$  mm,  
Height  $\pm 2.5$  mm  
Contact pressure  $\pm 0.5$  mm

PU = 1 piece

*Installation with*  
499.350, 499.315



**555.297**

**Blindnietmutter**  
M5, Stahl verzinkt und  
gelbchromatiert, zur  
Befestigung der Beschläge

VE = 100 Stück

**555.297**

**Ecrou aveugle**  
M5, acier zingué et  
chromatée jaune, pour  
fixation des ferrures

UV = 100 pièces

**555.297**

**Blind rivet**  
M5, galvanised steel and  
yellow chromated, for  
fixing fittings

PU = 100 pieces



**555.299**

**Blindnietmutter**  
M6, Stahl verzinkt

VE = 100 Stück

**555.299**

**Ecrou aveugle**  
M6, acier zingué

UV = 100 pieces

**555.299**

**Blind rivet**  
M6, steel galvanised

PU = 100 pieces



### 597.049

#### Magnetkontakt

zur Öffnungsüberwachung  
zertifiziert nach VdS C,  
kombinierte Öffnungs- und  
Verschlussüberwachung  
geeignet bis zu einer  
Anschlussbelastung von  
100V DC/500 mA,  
Schutzklasse IP 68

VE = 1 Stück  
(inkl. Anschlusskabel 6 m  
und Befestigungshilfe)

#### Hinweis

Manipulationsschutz wird  
durch die Verwendung von  
Riegelschaltkontakt 555.935 in  
Kombination mit Magnetkontakt  
597.049 erhöht.

### 597.049

#### Contact magnétique

certifié selon VdS C pour la  
surveillance de l'ouverture,  
surveillance combinée de l'ouver-  
ture et de la fermeture jusqu'à  
une charge sur prise  
de 100 V DC/500 mA, classe  
de protection IP 68

UV = 1 pièce (avec câble de  
raccordement de 6 m et  
moyen de fixation)

#### Remarque

La protection contre la mani-  
pulation est accrue en utilisant le  
contact de fond de pêne 555.935  
combiné au contact magnétique  
597.049.

### 597.049

#### Magnetic contact

certified for monitoring of  
opening in accordance with  
VdS class C, combined  
monitoring of opening and  
closing, suitable for a connection  
load of up to 100 V DC/500 mA,  
protection rating IP68

PU = 1 piece  
(including 6 m connecting  
cable and fixing aid)

#### Note

Protection against tampering  
can be improved by using  
lock contact switch 555.935 in  
combination with magnetic  
contact 597.049.



### 555.935

#### Riegelschaltkontakt

für Schliessblechmontage zur  
Fallen- und Riegelüberwachung  
zertifiziert nach VdS C, mit  
verstellbarem Schalterpunkt und  
Wechselkontakt geeignet bis zu  
einer Anschlussbelastung von  
24V DC/300mA, Schutzklasse  
IP 67

VE = 1 Stück  
(inkl. Anschlusskabel 6 m  
und Hebelverlängerung)

#### Hinweis

Manipulationsschutz wird  
durch die Verwendung von  
Riegelschaltkontakt 555.935 in  
Kombination mit Magnetkontakt  
597.049 erhöht.

### 555.935

#### Contact de fond de pêne

certifié selon VdS C pour le  
montage de la gâche de ferme-  
ture pour la surveillance du pêne  
et du pêne demi-tour, avec point  
de commutation réglable et  
contact inverseur, approprié  
jusqu'à une charge sur prise  
de 24 V DC/300 mA, classe de  
protection IP 67

UV = 1 pièce (avec câble de  
raccordement de 6 m et  
prolongation du levier)

#### Remarque

La protection contre la mani-  
pulation est accrue en utilisant le  
contact de fond de pêne 555.935  
combiné au contact magnétique  
597.049.

### 555.935

#### Lock contact switch

certified for installation in the  
strike plate for latch and bolt  
monitoring in accordance with  
VdS class C, with adjustable  
switching point and changeover  
contact, suitable for a connection  
load of up to 24 V DC/300 mA,  
protection rating IP67

PU = 1 piece  
(including 6 m connecting  
cable and lever extension)

#### Note

Protection against tampering  
can be improved by using  
lock contact switch 555.935 in  
combination with magnetic  
contact 597.049.



**555.890** Grösse 1, links  
**555.891** Grösse 1, rechts  
**555.892** Grösse 2, links  
**555.893** Grösse 2, rechts

**Verdeckt liegender  
Mitnehmerhaken**

Stahl verzinkt, schwarz, für  
den Einsatz bei zweiflügeligen  
Vollpaniktüren, verdeckt liegender  
Einsatz im Türfalz,  
inkl. Befestigungsmaterial

VE = 1 Garnitur

**Zusätzlich bestellen:**

555.297 Blindnietmutter M5  
(10 Stück)

**Hinweis**

Die nachfolgend ermittelten  
Mindestflügelbreiten beziehen  
sich auf die Verwendung von  
Schlössern mit Stupüberstand  
von 3 mm (Einfallenschlösser  
und Schlösser mit Obenverriegelung). Mehrfachverriegelungen  
mit Stulpdicke von 5 mm oder  
6 mm sind nicht berücksichtigt.

**555.890** Taille 1, à gauche  
**555.891** Taille 1, à droite  
**555.892** Taille 2, à gauche  
**555.893** Taille 2, à droite

**Crochet d'entraîneur  
non apparent**

acier galvanisé, noir, s'utilise  
sur les portes anti-panique à  
deux vantaux, utilisation non  
apparente dans la feuillure,  
avec matériel de fixation

UV = 1 ensemble

**Commander séparément:**

555.297 Ecrou aveugle M5  
(10 pièces)

**Note**

Les largeurs de vantail minimales  
déterminées dans ce qui suit se  
réfèrent à l'utilisation de serrures  
dont l'épaisseur de battement  
est de 3 mm (serrure à un pêne  
et serrures avec verrouillage  
supérieur). Il n'est pas nécessaire  
de prendre les verrouillages  
multiples avec épaisseur de  
battement de 5 mm ou 6 mm  
en compte.

**555.890** Size 1, LH  
**555.891** Size 1, RH  
**555.892** Size 2, LH  
**555.893** Size 2, RH

**Concealed carry bar**

Galvanised steel, black, for  
use in double-leaf full panic  
doors, concealed in the door  
rebate, including fixings

PU = 1 kit

**Order separately:**

555.297 Blind rivet M5  
(10 pieces)

**Note**

The following calculated  
minimum leaf widths refer  
to the use of locks with a face  
plate thickness of 3 mm (single-  
point latch locks and locks  
with top locking point). Multi-  
point locking with a face plate  
thickness of 5 mm or 6 mm  
are not taken into account.

**Beschläge**  
**Ferrures**  
**Fittings**

Jansen-Economy 60 Türen  
Jansen-Economy 60 portes  
Jansen-Economy 60 doors

**Verdeckt liegender Mitnehmerhaken**  
**555.904 - 555.907**

**Crochet d'entraîneur non apparent**  
**555.904 - 555.907**

**Concealed carry bar**  
**555.904 - 555.907**

**Flügelbreiten bei den**  
**integrierten Türschliessern**

**Largeurs de vantail pour les**  
**ferme-portes intégrés**

**Leaf widths for**  
**integrated closers**

Grösse 1 Taille 1 Size 1	Grösse 2 Taille 2 Size 2	Grösse 1 Taille 1 Size 1	Grösse 2 Taille 2 Size 2
Gangflügel-Breite (GF-B) Largeur du vantail de service (GF-B) Access leaf width (GF-B)		Standflügel-Breite (SF-B) Largeur du vantail semi-fixe (SF-B) Secondary leaf width (SF-B)	

**Türschliesser / Ferme-porte / Door closer**  
**ITS 96 – 550.660 / 550.668 / 555.296**

Gleitschiene (Hebellänge 375 mm) Glissière (longueur de levier 375 mm) Slide rail (lever length 375 mm) 550.665	877 - 956 mm	957 - 1370 mm	min. 707 mm
--	--------------	---------------	-------------

**GEZE Boxer – Türschliesser / Ferme-porte / Door closer**  
**555.671 / 555.673**

Gleitschiene (Hebellänge 317 mm) Glissière (longueur de levier 317 mm) Slide rail (lever length 317 mm) 555.689	823 - 902 mm	903 - 1370 mm	min. 648 mm
Gleitschiene (Hebellänge 240 mm) Glissière (longueur de levier 240 mm) Slide rail (lever length 240 mm) 597.063	823 - 902 mm	903 - 1370 mm	min. 546 mm

Bei Verwendung von aufgesetzten Türschliessern kann die Mindestflügelbreite unterschritten werden. Die Zwängungsfreiheit ist jedoch zu beachten.

La largeur minimale de vantail n'est pas obligatoire quand les ferme-portes utilisés sont plaqués. L'alignement doit cependant être respecté.

When using surface-mounted door closers, it is possible to go below the minimum leaf width. The unimpeded movement must be ensured, however.

*Auswahlhilfe:*

Vorzugsweise wird die Grösse 2 verwendet. Die Grösse 1 wird bei schmalen Flügeln mit integrierten Türschliessern verwendet, damit es am Gangflügel nicht zu Kollisionen zwischen dem Hebel vom Türschliesser und dem beweglichen Mitnehmerhaken kommt.

*Aide à la sélection:*

La taille 2 est utilisée de préférence. La taille 1 est utilisée sur les vantaux étroits avec ferme-portes intégrés afin d'empêcher toute collision entre le levier du ferme-porte et le crochet d'entraîneur mobile sur le vantail de service.

*Selection guide:*

Size 2 is to be preferred. Size 1 is used for narrow leaves with integrated door closers, so that collisions between the door closer lever and the moving concealed carry bar do not occur at the access leaf.





**550.211**

**Einschweiss-Zapfenband**  
aus Stahl, mit Exzenterdorn  
und Exzenterbuchse zum  
Toleranzausgleich

VE = 1 Stück

**550.211**

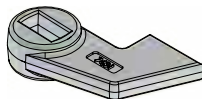
**Pivot du haut à souder**  
en acier, avec tige et douille  
asymétrique pour assurer la  
compensation de tolérances  
latérales

UV = 1 pièce

**550.211**

**Weld-on pivot hinge**  
steel, with eccentric pin and  
eccentric bush to compensate  
tolerance

PU = 1 piece



**550.289**

**Türhebel**  
Stahl, für Bodentürschliesser,  
zum Einschweissen

VE = 1 Stück

**550.289**

**Bras du bas**  
acier, pour ferme-porte  
au sol, à souder

UV = 1 pièce

**550.289**

**Door lever**  
steel, for floor springs,  
for welding on

PU = 1 piece



**550.206**

**Deckscheibe**  
aus Chromstahl,  
zu Türhebel 550.289

VE = 1 Deckscheibe  
1 Linsensenschraube  
M5x20

**550.206**

**Rondelle de protection**  
en acier Inox, pour bras  
du bas 550.289

UV = 1 rondelle de protection  
1 vis à tête fraisée  
M5x20

**550.206**

**Cover disc**  
chromium steel, for door  
handle 550.289

PU = 1 cover disc  
1 oval head screws  
M5x20



Abb. links  
Ill. à gauche  
Fig. LH

**550.220** links  
**550.222** rechts

**Anschweisslager**  
mit 25 mm verlängerter Steck-  
achse, Stahl verzinkt, für Türen  
mit automatischer Senkdichtung  
und aufgesetztem Türschliesser

VE = 1 Stück

**550.220** à gauche  
**550.222** à droite

**Pivot à souder**  
avec axe rallongé de 25 mm,  
acier zingué, pour portes à seuil  
automatique et ferme-porte en  
applique

UV = 1 pièce

**550.220** LH  
**550.222** RH

**Weld-on bottom pivot hinge**  
with 25 mm extended shaft,  
galvanised steel, for doors  
with automatic drop seal and  
overhead door closer

PU = 1 piece



### 555.586

#### Edelstahl-Drücker-Lochteil

matt, mit Gleitlager, mit Clips-Ovalrosette 70x33x13 mm festdrehbar gelagert, mit Hochhaltefeder, für Drückerstift 9 mm

Breite: 175 mm  
Tiefe: 85 mm

VE = 1 Stück

#### Zusätzlich bestellen:

555.297 Blindnietmutter M5  
555.515 Schrauben  
555.583- Drückerstift  
555.585



### 555.586

#### Poignée femelle en acier Inox

mat, avec palier lisse, avec rosace ovale à clips 70x33x13 mm rivée tournante, avec ressort de rappel, pour tige carrée 9 mm

Largeur: 175 mm  
Profondeur: 85 mm

UV = 1 pièce

#### Commander séparément:

555.297 Ecrou aveugle M5  
555.515 Vis  
555.583- Tige carrée  
555.585

### 555.586

#### Stainless steel handle without spindle

mat, with friction bearing, with oval clip-on rosette 70x33x13 mm, with return spring, for handle spindle 9 mm

Width: 175 mm  
Depth: 85 mm

PU = 1 piece

#### Order separately:

555.297 Blind rivet M5  
555.515 Screws  
555.583- Handle spindle  
555.585



### 555.579

#### Edelstahl-Drücker-Lochteil

matt, mit Gleitlager, mit Clips-Ovalrosette 70x33x13 mm festdrehbar gelagert, mit Hochhaltefeder, für Drückerstift 9 mm

Breite: 179 mm  
Tiefe: 79 mm

VE = 1 Stück

#### Bei Bedarf zusätzlich bestellen:

555.297 Blindnietmutter M5  
555.515 Schrauben  
555.583- Drückerstift  
555.585



### 555.579

#### Poignée femelle en acier Inox

mat, avec palier lisse, avec rosace ovale à clips 70x33x13 mm rivée tournante, avec ressort de rappel, pour tige carrée 9 mm

Largeur: 179 mm  
Profondeur: 79 mm

UV = 1 pièce

#### Commander en plus si besoin:

555.297 Ecrou aveugle M5  
555.515 Vis  
555.583- Tige carrée  
555.585

### 555.579

#### Stainless steel handle without spindle

mat, with friction bearing, with oval clip-on rosette 70x33x13 mm, with return spring, for handle spindle 9 mm

Width: 179 mm  
Depth: 79 mm

PU = 1 piece

#### Order separately if required:

555.297 Blind rivet M5  
555.515 Screws  
555.583- Handle spindle  
555.585



### 555.588

#### Edelstahl-Drücker-Lochteil

matt, mit Gleitlager, mit Clips-Ovalrosette 70x33x13 mm festdrehbar gelagert, mit Hochhaltefeder, für Drückerstift 9 mm

Breite: 170 mm  
Tiefe: 72 mm

VE = 1 Stück

#### Zusätzlich bestellen:

555.297 Blindnietmutter M5  
555.515 Schrauben  
555.583- Drückerstift  
555.585



### 555.588

#### Poignée femelle en acier Inox

mat, avec palier lisse, avec rosace ovale à clips 70x33x13 mm rivée tournante, avec ressort de rappel, pour tige carrée 9 mm

Largeur: 170 mm  
Profondeur: 72 mm

UV = 1 pièce

#### Commander séparément:

555.297 Ecrou aveugle M5  
555.515 Vis  
555.583- Tige carrée  
555.585

### 555.588

#### Stainless steel handle without spindle

mat, with friction bearing, with oval clip-on rosette 70x33x13 mm, fixed swivel mounted, for handle spindle 9 mm

Width: 170 mm  
Depth: 72 mm

PU = 1 piece

#### Order separately:

555.297 Blind rivet M5  
555.515 Screws  
555.583- Handle spindle  
555.585



### 555.589

**Edelstahl-Türknoopf**  
matt, fest,  
mit Innengewinde M12

Breite: 65 mm  
Tiefe: 97 mm

VE = 1 Stück

**Zusätzlich bestellen:**  
555.569 Rollenwechselstift

**Zusätzlich bestellen:**  
555.297 Blindnietmutter M5  
557.248 Schrauben



### 555.589

**Bouton de porte en acier Inox**  
mat, fixe,  
avec filetage intérieur M12

Largeur: 65 mm  
Profondeur: 97 mm

UV = 1 pièce

**Commander en plus:**  
555.569 Tige carrée

**Commander séparément:**  
555.297 Ecrou aveugle M5  
557.248 Vis

### 555.589

**Stainless steel door knob**  
matt, fixed,  
with internal thread M12

Width: 65 mm  
Depth: 97 mm

PU = 1 piece

**Order separately:**  
555.569 Door knob spindle

**Order separately:**  
555.297 Blind rivet M5  
557.248 Screws



### 555.590

**Edelstahl-Türknoopf**  
matt, fest,  
mit Innengewinde M12

Breite: 78 mm  
Tiefe: 70 mm

VE = 1 Stück

**Zusätzlich bestellen:**  
555.569 Rollenwechselstift

**Zusätzlich bestellen:**  
555.297 Blindnietmutter M5  
557.248 Schrauben



### 555.590

**Bouton de porte en acier Inox**  
mat, fixe,  
avec filetage intérieur M12

Largeur: 78 mm  
Profondeur: 70 mm

UV = 1 pièce

**Commander en plus:**  
555.569 Tige carrée

**Commander séparément:**  
555.297 Ecrou aveugle M5  
557.248 Vis

### 555.590

**Stainless steel door knob**  
matt, fixed,  
with internal thread M12

Width: 78 mm  
Depth: 70 mm

PU = 1 piece

**Order separately:**  
555.569 Door knob spindle

**Order separately:**  
555.297 Blind rivet M5  
557.248 Screws



### 555.583

#### Geteilter Drückerstift

Vierkant 9 mm, Stahl gehärtet, verzinkt, Länge 55 + 55 mm, für Türstärken bis 60 mm

VE = 1 Stück

### 555.583

#### Tige carré en deux parties

carré 9 mm, acier trempé, zingué, longueur 55 + 55 mm, pour portes jusqu'à 60 mm d'épaisseur

UV = 1 pièce

### 555.583

#### Split handle spindle

square 9 mm, steel reinforced, galvanised, length 55 + 55 mm, for a door thickness of up to 60 mm

PU = 1 piece



**555.584** Länge 110 mm

**555.585** Länge 70 mm

#### Drückerstift

Vierkant 9 mm, Stahl gehärtet, verzinkt

VE = 1 Stück

**555.584** Longueur 110 mm

**555.585** Longueur 70 mm

#### Tige carré

carré 9 mm, acier trempé, zingué

UV = 1 pièce

**555.584** Length 110 mm

**555.585** Length 70 mm

#### Handle spindle

square 9 mm, steel reinforced, galvanised

PU = 1 piece



### 555.569

#### Rollenwechselstift

Vierkant 9 mm, Stahl gehärtet, verzinkt, M12-Gewinde drehbar, Länge 120 mm, für Türknöpfe 555.589 und 555.590 erforderlich

VE = 1 Stück

### 555.569

#### Tige carrée

carré 9 mm, acier trempé, zingué, filet M12 pivotant, longueur 120 mm, pour boutons de porte 555.589 et 555.590

UV = 1 pièce

### 555.569

#### Door knob spindle

square 9 mm, steel reinforced, galvanised, M12 thread can be rotated, length 120 mm, for a door knobs 555.589 and 555.590

PU = 1 piece



**555.730** Gangflügel  
**555.731** Standflügel

**Panik-Stangengriff Edelstahl**  
Beschlag und Rohr matt geschliffen, links und rechts verwendbar, Drehwinkel 30° für 555.730, Drehwinkel 45° für 555.731, passend zu Panik-Fallenriegel-Schlössern 555.700 - 555.711, resp. Panik-Gegenkasten 555.712

VE = 1 Garnitur

**Zusätzlich bestellen:**

555.297 Blindnietmutter M5  
555.515 Schrauben  
555.585 Drückerstift  
555.729 Griffrohr



Nicht mit Mehrfachverriegelungs-Schlösser verwendbar!

**555.730** Vantail de service  
**555.731** Vantail semi-fixe

**Barre panique en acier Inox**  
ferrure et tube mat poli, utilisable à droite et à gauche, angle de rotation 30° pour 555.730, angle de rotation 45° pour 555.731, pour serrures à mortaiser panique 555.700 - 555.711, resp. serrure contre-basculé panique 555.712

UV = 1 garniture

**Commander séparément:**

555.297 Ecrou aveugle M5  
555.515 Vis  
555.585 Tige carré  
555.729 Tube de la poignée



Non utilisable avec les serrures à verrouillage multiple!

**555.730** Access leaf  
**555.731** Secondary leaf

**Panic push-bar stainless steel**  
fitting and tube matt polished, can be used LH and RH, rotation angle of follower 30° for 555.730, rotation angle of follower 45° for 555.731, for latch and bolt locks with emergency function 555.700 - 555.711, resp. opposite lock with emergency function 555.712

PU = 1 assembly

**Order separately:**

555.297 Blind rivet M5  
555.515 Screws  
555.585 Handle spindle  
555.729 Handle tube



Must not be used with multi-point locks!



**555.729**

**Edelstahl-Griffrohr**  
matt, Länge 1150 mm, für Flügelbreiten bis 1463 mm, passend zu Stangengriff 555.730/555.731

VE = 1 Garnitur

**Bei Bedarf zusätzlich bestellen:**

597.249 Edelstahl-Griffrohr, Länge 1500 mm

**555.729**

**Tube de la poignée en acier Inox**  
mat, longueur 1150 mm, pour vantail jusqu'à 1463 mm de largeur, à utiliser avec barre panique 555.730/555.731

UV = 1 garniture

**Commander en plus si besoin:**

597.249 Tube de la poignée en acier Inox, longueur 1500 mm

**555.729**

**Stainless steel handle tube**  
matt, length 1150 mm, for leafs widths up to 1463 mm, for use with panic push-bar 555.730/555.731

PU = 1 assembly

**Order separately if required:**

597.249 Stainless steel handle tube, length 1500 mm



**555.733** Gangflügel  
**555.734** Standflügel

**Panik-Stangengriff Aluminium**

Beschlag und Rohr matt geschliffen, links und rechts verwendbar, Drehwinkel 30° für 555.733, Drehwinkel 45° für 555.734, passend zu Panik-Fallenriegel-Schlössern 555.700 - 555.711, resp. Panik-Gegenkasten 555.712

VE = 1 Garnitur

**Zusätzlich bestellen:**

555.297 Blindnietmutter M5  
555.515 Schrauben  
555.585 Drückerstift  
555.732 Griffrohr



Nicht mit Mehrfachverriegelungs-Schlösser verwendbar!

**555.733** Vantail de service  
**555.734** Vantail semi-fixe

**Barre panique en aluminium**

ferrure et tube mat poli, utilisable à droite et à gauche, angle de rotation 30° pour 555.733, angle de rotation 45° pour 555.734, pour serrures à mortaiser panique 555.700 - 555.711, resp. serrure contre-bascule panique 555.712

UV = 1 garniture

**Commander séparément:**

555.297 Ecoule aveugle M5  
555.515 Vis  
555.585 Tige carré  
555.732 Tube de la poignée



Non utilisable avec les serrures à verrouillage multiple!

**555.733** Access leaf  
**555.734** Secondary leaf

**Panic push-bar aluminium**

fitting and tube matt polished, can be used LH and RH, rotation angle of follower 30° for 555.733, rotation angle of follower 45° for 555.734, for latch and bolt locks with emergency function 555.700 - 555.711, resp. opposite lock with emergency function 555.712

PU = 1 assembly

**Order separately:**

555.297 Blind rivet M5  
555.515 Screws  
555.585 Handle spindle  
555.732 Handle tube



Must not be used with multi-point locks!



**555.732**

**Stahl-Griffrohr**

Aluminium F1 beschichtet, Länge 1150 mm, für Flügelbreiten bis 1463 mm, passend zu Stangengriff 555.733/734

VE = 1 Garnitur

**Zusätzlich bestellen:**

555.733/734 Stangengriff

**555.732**

**Tube poignée en acier**

aluminium F1 revêtu, longueur 1150 mm, pour vantail jusqu'à 1463 mm de largeur, à utiliser avec barre panique 555.733/734

UV = 1 garniture

**Commander séparément:**

555.733/734 Barre panique

**555.732**

**Steel handle tube**

aluminium F1 coated, length 1150 mm, for leaves widths up to 1463 mm, for use with panic push-bar 555.733/734

PU = 1 assembly

**Order separately:**

555.733/734 Panic push-bar



### 555.860

**Edelstahl-Panik-Stangengriff**  
matt, links und rechts  
verwendbar, für Gang- und  
Standflügel

VE = 1 Garnitur

**Zusätzlich bestellen:**

555.297 Blindnietmutter M5\*  
555.515 SR1-Schraube M5x16  
555.512/ Drückerstift  
555.585  
555.859 Griffrohr

### 555.860

**Barre panique en acier Inox**  
mat, utilisable à droite et à  
gauche, pour vantail de service  
et vantail semi-fixe

UV = 1 garniture

**Commander séparément:**

555.297 Ecrou aveugle M5\*  
555.515 SR1 vis M5x16  
555.512/ Tige carrée  
555.585  
555.859 Tube de la poignée

### 555.860

**Stainless steel panic push-bar**  
matt, can be used LH and RH,  
for access leaf and secondary leaf

PU = 1 assembly

**Order separately:**

555.297 Blind rivet M5\*  
555.515 SR1 screw M5x16  
555.512/ Handle spindle  
555.585  
555.859 Handle tube



### 555.859

**Edelstahl-Griffrohr**  
matt, Länge 1090 mm  
für Flügelbreiten bis 1250 mm,  
passend zu Stangengriff 555.860

VE = 1 Garnitur

**Zusätzlich bestellen:**

555.860 Stangengriff

### 555.859

**Tube de la poignée en acier  
Inox**  
mat, longueur 1090 mm, pour  
vantail jusqu'à 1250 mm de lar-  
geur, à utiliser avec barre panique  
555.860

UV = 1 garniture

**Commander séparément:**

555.860 Barre panique

### 555.859

**Stainless steel handle tube**  
matt, length 1090 mm, for leafs  
widths up to 1250 mm, for use  
with panic push-bar 555.860

PU = 1 assembly

**Order separately:**

555.860 Panic push-bar

\* Einsatz bei  
hochfrequentierten Türen

\* A utiliser pour les portes  
à hautes fréquentation

\* For frequently-used doors



### 555.500

**Edelstahl-Panik-Stangengriff**  
matt, Beschlag und Rohr,  
links und rechts verwendbar,  
für Gang- und Standflügel

VE = 1 Garnitur

*Einbau mit 499.156 / 499.157*

**Zusätzlich bestellen:**

555.297 Blindnietmutter M5\*  
555.515 SR1-Schraube M5x16  
555.511/ Drückerstift  
555.585

**Für Flügelbreiten bis 1360 mm,  
bei zweiflügeligen Türen ab  
1300 mm totaler lichter Breite**

### 555.500

**Barre panique en acier Inox**  
mat, ferrure et tube, utilisable  
à droite et à gauche, pour vantail  
de service et vantail semi-fixe

UV = 1 garniture

*Montage avec 499.156 / 499.157*

**Commander séparément:**

555.297 Ecou aveugle M5\*  
555.515 SR1 vis M5x16  
555.511/ Tige carrée  
555.585

**Pour vantail jusqu'à 1360 mm  
de largeur; pour portes à deux  
vantaux à partir d'une largeur  
totale d'ouverture de 1300 mm**

### 555.500

**Stainless steel panic push-bar**  
matt, fitting and tube, can  
be used LH and RH, for access  
leaf and secondary leaf

PU = 1 assembly

*Installation with 499.156 / 499.157*

**Order separately:**

555.297 Blind rivet M5\*  
555.515 SR1 screw M5x16  
555.511/ Handle spindle  
555.585

**For leafs widths up to 1360  
mm, for double-leaf doors  
above  
1300 mm total clear width**



### 555.501

**Aluminium-Panik-Stangengriff**  
F1, Beschlag und Rohr,  
links und rechts verwendbar,  
für Gang- und Standflügel

VE = 1 Garnitur

*Einbau mit 499.156 / 499.157*

**Zusätzlich bestellen:**

555.297 Blindnietmutter M5\*  
555.515 SR1-Schraube M5x16  
555.511/ Drückerstift  
555.585

**Für Flügelbreiten bis 1360 mm,  
bei zweiflügeligen Türen ab  
1300 mm totaler lichter Breite**

### 555.501

**Barre panique en aluminium**  
F1, ferrure et tube, utilisable  
à droite et à gauche, pour vantail  
de service et vantail semi-fixe

UV = 1 garniture

*Montage avec 499.156 / 499.157*

**Commander séparément:**

555.297 Ecou aveugle M5\*  
555.515 SR1 vis M5x16  
555.511/ Tige carrée  
555.585

**Pour vantail jusqu'à 1360 mm  
de largeur; pour portes à deux  
vantaux à partir d'une largeur  
totale d'ouverture de 1300 mm**

### 555.501

**Aluminium panic push-bar**  
F1, fitting and tube, can  
be used LH and RH, for access  
leaf and secondary leaf

PU = 1 assembly

*Installation with 499.156 / 499.157*

**Order separately:**

555.297 Blind rivet M5\*  
555.515 SR1 screw M5x16  
555.511/ Handle spindle  
555.585

**For leafs widths up to 1360  
mm, for double-leaf doors  
above  
1300 mm total clear width**

\* Einsatz bei  
hochfrequentierten Türen

\* A utiliser pour les portes  
à hautes fréquentation

\* For frequently-used doors





**555.726** FFB  
max. 1050 mm  
**555.727** FFB  
1051 - 1300 mm

**Panik-Druckstange  
Edelstahl**  
matt, Beschlag und Rohr,  
links und rechts verwendbar,  
für Gang- und Standflügel,  
passend zu Panik-Fallenriegel-  
Schlösser 555.700 - 555.711  
und Panik-Gegenkasten  
555.712, 555.716 und 555.717

VE = 1 Garnitur

**Zusätzlich bestellen:**  
555.297 Blindnietmutter M5  
555.515 Schrauben



Nicht mit Mehrfachverriegelungs-Schlösser verwendbar!

Sonderlängen für Flügelbreiten  
< 500 mm oder > 1300 mm auf  
Anfrage.

**555.726** FFB  
max. 1050 mm  
**555.727** FFB  
1051 - 1300 mm

**Barre panique à pousser en  
acier Inox**  
mat, ferrure et tube, utilisable  
à droite et à gauche, pour vantail  
de service et vantail semi-fixe,  
pour serrures à mortaiser panique  
555.700 - 555.711 et  
serrure contre-bascule panique  
555.712, 555.716 et 555.717

UV = 1 garniture

**Commander séparément:**  
555.297 Ecrou aveugle M5  
555.515 Vis



Non utilisable avec les serrures  
à verrouillage multiple!

Longueurs spéciales pour  
largeurs de vantaux < 500 mm  
ou > 1300 mm sur demande.

**555.726** FFB  
max. 1050 mm  
**555.727** FFB  
1051 - 1300 mm

**Panic touch-bar stainless steel**  
matt, fitting and tube, can be  
used LH and RH, for access and  
secondary leaf, for latch and  
bolt locks with emergency  
function 555.700 - 555.711 and  
opposite locks with emergency  
function 555.712, 555.716 and  
555.717

PU = 1 assembly

**Order separately:**  
555.297 Blind rivet M5  
555.515 Screw



Must not be used with  
multi-point locks!

Special lengths for leaf widths  
< 500 mm oder > 1300 mm on  
request.



**555.696** FFB 725-1220 mm  
**555.697** FFB 1221-1400 mm

**Aluminium-Panik-Druckstange**  
F1, links und rechts verwendbar,  
für Gang- und Standflügel

VE = 1 Garnitur

Einbau mit 499.156 / 499.157

**Zusätzlich bestellen:**

555.297 Blindnietmutter M5\*  
555.515 SR1-Schraube M5x16  
555.511/ Drückerstift  
555.585

Sonderlängen für Flügelbreiten  
< 500 mm oder > 1300 mm auf  
Anfrage.

\* **Einsatz bei**  
**hochfrequentierten Türen**

**555.696** FFB 725-1220 mm  
**555.697** FFB 1221-1400 mm

**Barre panique à pousser en**  
**aluminium**  
F1, utilisable à droite et à  
gauche, pour vantail de service  
et vantail semi-fixe

UV = 1 garniture

Montage avec 499.156 / 499.157

**Commander séparément:**

555.297 Ecrou aveugle M5\*  
555.515 SR1 vis M5x16  
555.511/ Tige carrée  
555.585

Longueurs spéciales pour  
largeurs de vantaux < 500 mm  
ou > 1300 mm sur demande.

\* **A utiliser pour les portes**  
**à hautes fréquentation**

**555.696** FFB 725-1220 mm  
**555.697** FFB 1221-1400 mm

**Aluminium panic touch-bar**  
F1, can be used LH and RH, for ac-  
cess leaf and secondary leaf

PU = 1 assembly

Installation with 499.156 / 499.157

**Order separately:**

555.297 Blind rivet M5\*  
555.515 SR1 screw M5x16  
555.511/ Handle spindle  
555.585

Special lengths for leaf widths  
< 500 mm oder > 1300 mm on  
request.

\* **For frequently-used doors**

Über Sonderbestellung liefern wir  
die Panik-Druckstangen  
auf Mass zugeschnitten.

Bitte geben Sie uns bei der  
Bestellung folgende Angaben  
bekannt:

**Mass X** \_\_\_\_\_ mm  
**links oder rechts**

Sur commande spéciale, nous  
fournissons des barres panique  
à pousser sur mesure.

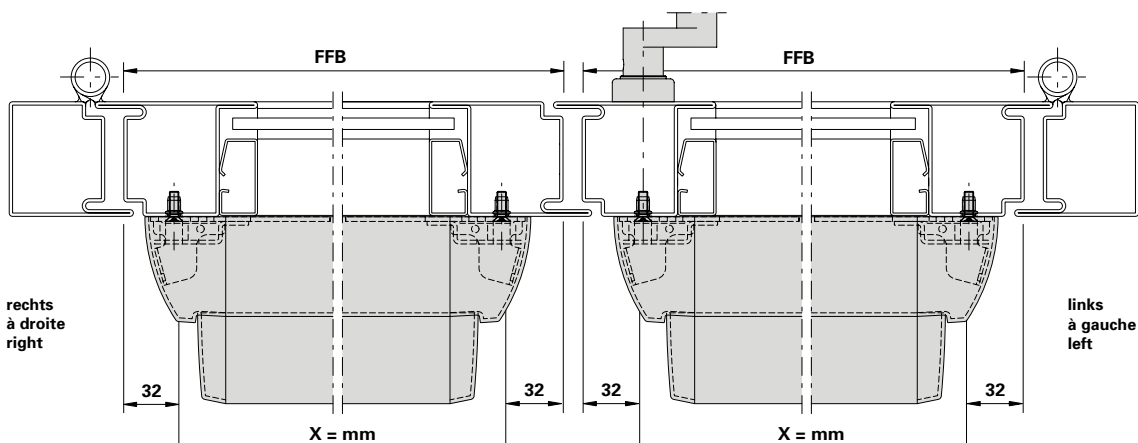
Veuillez fournir les indications  
suivantes lors de votre  
commande:

**Mesure X** \_\_\_\_\_ mm  
**à gauche ou droite**

We can supply additional  
panic touch-bar cut to  
size via special order.

When ordering, please  
notify us of the following  
information:

**Measurement X** \_\_\_\_\_ mm  
**left or right**





**555.698** FFB 725-1220 mm  
**555.699** FFB 1221-1400 mm

**Edelstahl-Panik-Druckstange**  
matt, links und rechts verwend-  
bar, für Gang- und Standflügel

VE = 1 Garnitur

*Einbau mit 499.156 / 499.157*

**Zusätzlich bestellen:**

555.297 Blindnietmutter M5\*  
555.515 SR1-Schraube M5x16  
555.511/ Drückerstift  
555.585

Sonderlängen für Flügelbreiten  
< 500 mm oder > 1300 mm auf  
Anfrage.

**\* Einsatz bei  
hochfrequentierten Türen**

**555.698** FFB 725-1220 mm  
**555.699** FFB 1221-1400 mm

**Barre panique à pousser en  
acier Inox**  
mat, utilisable à droite et à  
gauche, pour vantail de service  
et vantail semi-fixe

UV = 1 garniture

*Montage avec 499.156 / 499.157*

**Commander séparément:**

555.297 Ecoule aveugle M5\*  
555.515 SR1 vis M5x16  
555.511/ Tige carrée  
555.585

Longueurs spéciales pour  
largeurs de vantaux < 500 mm  
ou > 1300 mm sur demande.

**\* A utiliser pour les portes  
à hautes fréquentation**

**555.698** FFB 725-1220 mm  
**555.699** FFB 1221-1400 mm

**Stainless steel panic touch-bar**  
matt, can be used LH and RH, for  
access leaf and secondary leaf

PU = 1 assembly

*Installation with 499.156 / 499.157*

**Order separately:**

555.297 Blind rivet M5\*  
555.515 SR1 screw M5x16  
555.511/ Handle spindle  
555.585

Special lengths for leaf widths  
< 500 mm oder > 1300 mm on  
request.

**\* For frequently-used doors**

Über Sonderbestellung liefern  
wir die Panik-Druckstangen  
auf Mass zugeschnitten.

Bitte geben Sie uns bei der  
Bestellung folgende Angaben  
bekannt:

**Mass X \_\_\_\_\_ mm  
links oder rechts**

Sur commande spéciale, nous  
fournissons des barres panique  
à pousser sur mesure.

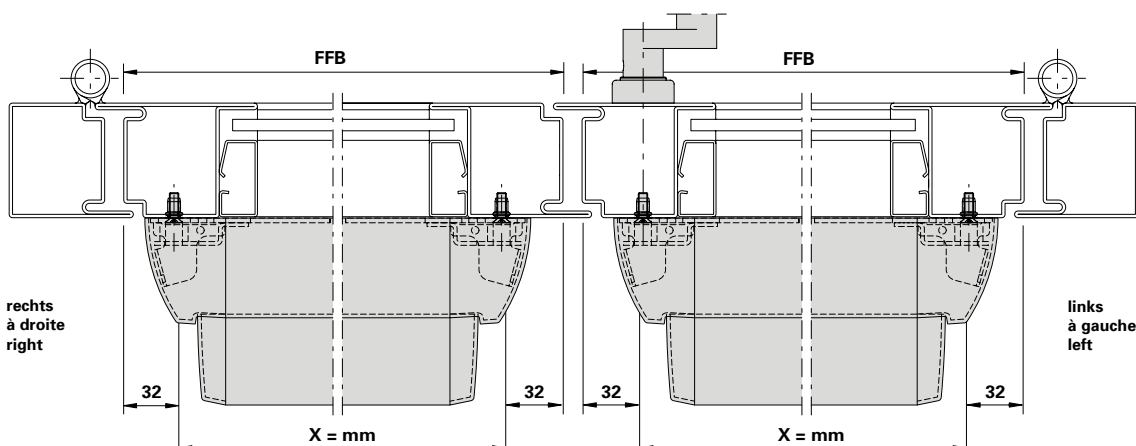
Veillez fournir les indications  
suivantes lors de votre  
commande:

**Mesure X \_\_\_\_\_ mm  
à gauche ou à droite**

We can supply additional  
panic touch-bar cut to  
size via special order.

When ordering, please  
notify us of the following  
information:

**Measurement X \_\_\_\_\_ mm  
left or right**





### 597.251

#### Aluminium-Panik-Druckstange mit elektrischer Verriegelung

Druckstange (EVT) zeigt durch die integrierte LED Anzeige den entsprechenden Status „verriegelt“ oder „entriegelt“ an. Oberfläche matt, verwendbar für Gang- und Standflügel, Öffnungsrichtung links und rechts muss der Anwendung entsprechend bestellt werden. Bestellbar in den Längen von 355-1458 mm, nicht kürzbar

VE = 1 Garnitur

#### Zusätzlich bestellen:

555.297 Blindnietmutter M5\*  
 555.515 SR1-Schraube M5x16  
 555.512/ Drückerstift  
 555.585

### 597.251

#### Barre à pousser panique en aluminium avec verrouillage électrique

La barre à pousser (EVT) indique le statut correspondant (verrouillé ou non verrouillé) par le biais du témoin LED intégré. Surface mate, utilisable pour les vantaux de service et semi-fixes, sens d'ouverture gauche et droit, doit être commandé conformément à l'application. Peut être commandé dans les longueurs 355-1458 mm, non raccourcissable

UV = 1 garniture

#### Commander séparément:

555.297 Ecrou aveugle M5\*  
 555.515 SR1 vis M5x16  
 555.512/ Tige carrée  
 555.585

### 597.251

#### Aluminium panic touch bar with electric locking

The integrated LED display on the touch bar (with electric locking) shows the corresponding status «locked» or «unlocked». Matt surface finish, can be used for access and secondary leaves, opening direction on the left and right, must be ordered in accordance with the application. Can be ordered in lengths between 355 and 1458 mm, cannot be shortened

PU = 1 assembly

#### Order separately:

555.297 Blind rivet M5\*  
 555.515 SR1 screw M5x16  
 555.512/ Handle spindle  
 555.585

Über Sonderbestellung liefern wir die Panik-Druckstangen auf Mass zugeschnitten.

Bitte geben Sie uns bei der Bestellung folgende Angaben bekannt:

Mass X \_\_\_\_\_ mm  
 links oder rechts

Sur commande spéciale, nous fournissons des barres panique à pousser sur mesure.

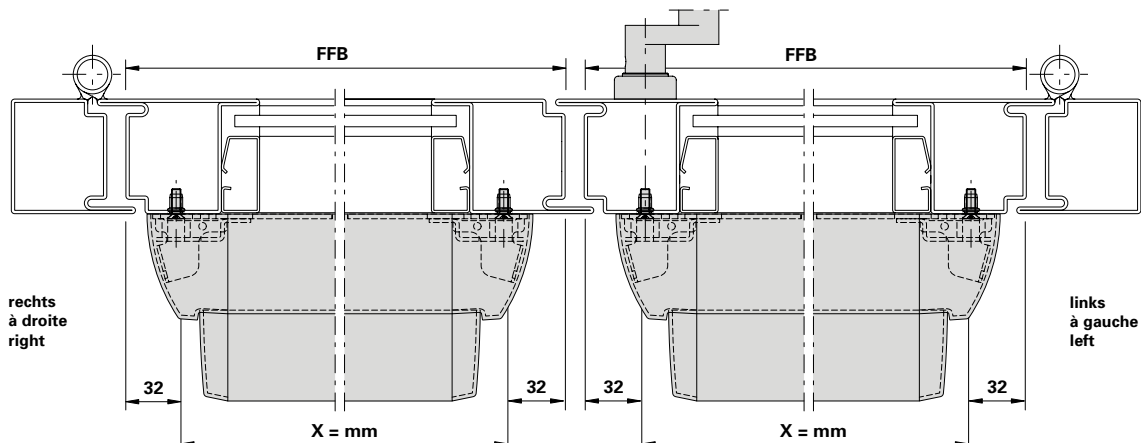
Veillez fournir les indications suivantes lors de votre commande:

Mesure X \_\_\_\_\_ mm  
 à gauche ou à droite

We can supply additional panic touch-bar cut to size via special order.

When ordering, please notify us of the following information:

Measurement X \_\_\_\_\_ mm  
 left or right





**597.252**

**Edelstahl-Panik-Druckstange mit elektrischer Verriegelung**  
 Druckstange (EVT) zeigt durch die integrierte LED Anzeige den entsprechenden Status „verriegelt“ oder „entriegelt“ an. Oberfläche matt, verwendbar für Gang- und Standflügel, Öffnungsrichtung links und rechts muss der Anwendung entsprechend bestellt werden. Bestellbar in den Längen von 355-1458 mm, nicht kürzbar

VE = 1 Garnitur

**Zusätzlich bestellen:**

- 555.297 Blindnietmutter M5\*
- 555.515 SR1-Schraube M5x16
- 555.512/ Drückerstift
- 555.585

**597.252**

**Barre à pousser panique en acier Inox avec verrouillage électrique**

La barre à pousser (EVT) indique le statut correspondant (verrouillé ou non verrouillé) par le biais du témoin LED intégré. Surface mate, utilisable pour les vantaux de service et semi-fixes, sens d'ouverture gauche et droit, doit être commandé conformément à l'application. Peut être commandé dans les longueurs 355-1458 mm, non raccourcissable

UV = 1 garniture

**Commander séparément:**

- 555.297 Ecrou aveugle M5\*
- 555.515 SR1 vis M5x16
- 555.512/ Tige carrée
- 555.585

**597.252**

**Stainless steel panic touch bar with electric locking**

The integrated LED display on the touch bar (with electric locking) shows the corresponding status «locked» or «unlocked». Matt surface finish, can be used for access and secondary leaves, opening direction on the left and right, must be ordered in accordance with the application. Can be ordered in lengths between 355 and 1458 mm, cannot be shortened

PU = 1 assembly

**Order separately:**

- 555.297 Blind rivet M5\*
- 555.515 SR1 screw M5x16
- 555.512/ Handle spindle
- 555.585

Über Sonderbestellung liefern wir die Panik-Druckstangen auf Mass zugeschnitten.

Bitte geben Sie uns bei der Bestellung folgende Angaben bekannt:

**Mass X \_\_\_\_\_ mm links oder rechts**

Sur commande spéciale, nous fournissons des barres panique à pousser sur mesure.

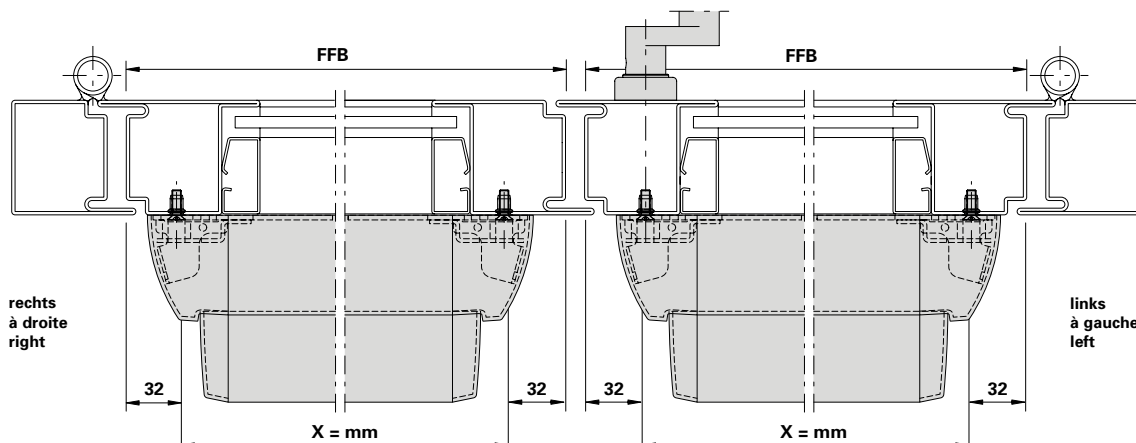
Veillez fournir les indications suivantes lors de votre commande:

**Mesure X \_\_\_\_\_ mm à gauche ou à droite**

We can supply additional panic touch-bar cut to size via special order.

When ordering, please notify us of the following information:

**Measurement X \_\_\_\_\_ mm left or right**





### 555.580

**Oval-Zylinder-Rosette**  
für Rundzylinder ø 22 mm,  
Edelstahl matt, 70/33/7 mm,  
zum Aufklipsen, Lochabstand  
50 mm

VE = 1 Stück

**Zusätzlich bestellen:**  
555.515 Schrauben



### 555.580

**Rosace cylindre ovale**  
pour cylindre rond ø 22 mm,  
acier Inox mat, 70/33/7 mm,  
à clipser, distance des trous  
50 mm

UV = 1 pièce

**Commander séparément:**  
555.515 Vis

### 555.580

**Oval cylinder rosette**  
for round cylinders ø 22 mm,  
matt stainless steel, 70/33/7 mm,  
clip-on design, distance of hole  
50 mm

PU = 1 piece

**Order separately:**  
555.515 Screws



### 555.581

**Oval-Zylinder-Rosette**  
für Profilzylinder ø 17 mm,  
Edelstahl matt, 70/33/7 mm,  
zum Aufklipsen, Lochabstand  
50 mm

VE = 1 Stück

**Zusätzlich bestellen:**  
555.515 Schrauben



### 555.581

**Rosace cylindre ovale**  
pour cylindre profilé ø 17 mm,  
acier Inox mat, 70/33/7 mm,  
à clipser, distance des trous  
50 mm

UV = 1 pièce

**Commander séparément:**  
555.515 Vis

### 555.581

**Oval cylinder rosette**  
for profile cylinders ø 17 mm,  
matt stainless steel, 70/33/7 mm,  
clip-on design, distance of hole  
50 mm

PU = 1 piece

**Order separately:**  
555.515 Screws



### 555.582

**Blind-Rosette**  
Edelstahl matt, 70/33/7 mm,  
zum Aufklipsen, Lochabstand  
50 mm

VE = 1 Stück

**Zusätzlich bestellen:**  
555.515 Schrauben



### 555.582

**Rosace aveugle**  
acier Inox mat, 70/33/7 mm,  
à clipser, distance des trous  
50 mm

UV = 1 pièce

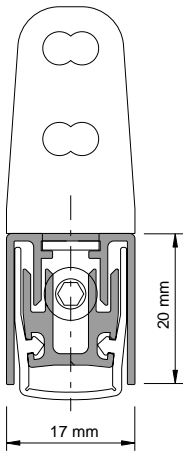
**Commander séparément:**  
555.515 Vis

### 555.582

**Blind rosette**  
matt stainless steel, 70/33/7 mm,  
clip-on design, distance of hole  
50 mm

PU = 1 piece

**Order separately:**  
555.515 Screws



**Automatische Senkdichtung**

Aluminium, Dichtung aus Silikon, seitliche Befestigung mit Winkeln aus Edelstahl. links und rechts einsetzbar. Die Dichtungen lösen bandseitig aus und der Hub ist einstellbar bis 16 mm. Parallelabsenkung mit automatischem Ausgleich bei schiefer Boden. Einseitig kürzbar bis zur nächst kleineren Nennlänge.

VE = 1 Stück  
4 Schrauben M4x7  
2 Befestigungswinkel

Art.-Nr.	max. FFB mm	min. FFB mm
<b>555.366</b>	400	275
<b>555.367</b>	550	400
<b>555.368</b>	700	550
<b>555.369</b>	850	700
<b>555.370</b>	1000	850
<b>555.371</b>	1150	1000
<b>555.372</b>	1300	1150
<b>555.373</b>	1450	1300

*Einbau mit 499.137*

Über Sonderbestellung erhalten Sie diese Senkdichtung auch in längerer Ausführung.

**Joint seuil automatique**

aluminium, joint en silicone, fixation latérale par équerres en acier Inox, utilisable à gauche et à droite. Les joints se déclenchent côté paumelle et la course est réglable jusqu'à 16 mm. Abaissement parallèle avec compensation automatique sur sol en pente. Peut être raccourci d'un côté jusqu'à la longueur nominale inférieure la plus proche.

UV = 1 pièce  
4 vis M4x7  
2 équerres de fixation

No d'art	max. FFB mm	min. FFB mm
<b>555.366</b>	400	275
<b>555.367</b>	550	400
<b>555.368</b>	700	550
<b>555.369</b>	850	700
<b>555.370</b>	1000	850
<b>555.371</b>	1150	1000
<b>555.372</b>	1300	1150
<b>555.373</b>	1450	1300

*Montage avec 499.137*

Ce joint seuil automatique est également disponible sous forme de commande spéciale en exécution plus longueur.

**Automatic drop seal**

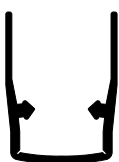
aluminium, weatherstrip made of silicone, lateral fastening with stainless steel brackets, can be used LH and RH. The weatherstrips are removed on the hinge side and the travel can be set at up to 16 mm. Parallel settlements with automatic compensation on sloping ground. Can be shortened on one side as far as the next smallest nominal length.

PU = 1 joint  
4 screws M4x7  
2 angled brackets

Part no.	max. FFB mm	min. FFB mm
<b>555.366</b>	400	275
<b>555.367</b>	550	400
<b>555.368</b>	700	550
<b>555.369</b>	850	700
<b>555.370</b>	1000	850
<b>555.371</b>	1150	1000
<b>555.372</b>	1300	1150
<b>555.373</b>	1450	1300

*Installation with 499.137*

This automatic drop seal is also available to special order in extra length.



**456.116**

**Dichtungsprofil**

Silikon, Ersatzdichtung für automatische Senkdichtung 555.366 - 555.373

VE = 1,5 m

**456.116**

**Profilé d'étanchéité**

silicone, joint de remplacement pour joint seuil automatique 555.366 - 555.373

UV = 1,5 m

**456.116**

**Gasket profile**

silicone, spare gasket for automatic drop seal 555.366 - 555.373

PU = 1,5 m



### 451.093

#### Rahmendübel

für Beton/Ziegelvollstein,  
Torx-Angriff, Länge 135 mm,  
Einbau mit Torx-Klinge 499.005

VE = 50 Stück

### 451.093

#### Goujon d'ancrage

pour béton/briques pleines,  
empreinte Torx, longueur  
135 mm, montage avec lame  
499.005

UV = 50 pièces

### 451.093

#### Anchor bolt

for concrete/solid clay brick,  
Torx-set recess head, length  
135 mm, installation with  
blade 499.005

PU = 50 pieces



### 451.094

#### Rahmendübel

für Hohlkammersteine,  
Torx-Angriff, Länge 160 mm,  
Einbau mit Torx-Klinge 499.005

VE = 50 Stück

### 451.094

#### Goujon d'ancrage

pour bloc creux, empreinte Torx,  
longueur 160 mm,  
montage avec lame 499.005

UV = 50 pièces

### 451.094

#### Anchor bolt

for hollow blocks, Torx-set  
recess head, length 160 mm,  
installation with blade 499.005

PU = 50 pieces



### 550.413

#### Oberlichtschnäpper

aus Aluminium, farblos eloxiert,  
Plattengröße 49x28 mm

VE = 1 Schnäpper  
1 Flachkloben  
zum Anschweißen  
2 Linsensenkschrauben  
M5x15 Inox

### 550.413

#### Loqueteau

en alu, éloxé incolore,  
support 49x28 mm

UV = 1 loqueteau  
1 câble à souder  
2 vis à tête fraisée bombée  
M5x15 acier Inox

### 550.413

#### Top light catch

aluminium, anodised colourless,  
plate size 49x28 mm

PU = 1 catch  
1 flat plate to weld on  
2 oval head screws  
M5x15 stainless steel



### 550.416

#### Oberlichtschere

aus Stahl, promatverzinkt,  
bestehend aus Scherenarm,  
Spezialschraube M5 und  
Senkkopfschraube M5x8

VE = 1 Paar  
(links und rechts)

### 550.416

#### Compas d'arrêt pour fenêtre à soufflet

en acier, promatisé, comprenant  
bras de compas, vis spéciale M5  
et vis noyée M5x8

UV = 1 paire  
(à gauche et à droite)

### 550.416

#### Top light stay

steel, electrolytically galvanised,  
comprising stay arm, special  
screw M5 and countersunk  
screws M5x8

PU = 1 pair  
(left and right)



### 550.226

#### Anschweisband

aus gezogenem Stahl,  
Länge 80 mm, ø 13 mm,  
Messing-Zwischenring,  
Dorn lose

VE = 25 Stück

### 550.226

#### Paumelle à souder

en acier étiré,  
longueur 80 mm, ø 13 mm, ron-  
delle en laiton,  
tige mobile

UV = 25 pièces

### 550.226

#### Weld-on hinge

drawn steel, length 80 mm,  
ø 13 mm, brass ring,  
loose pin

PU = 25 pieces



Fingerschutztüren

Portes anti-pince doigts

Anti-finger trap doors



**550.693**

**Lager oben links**

bestehend aus Edelstahl-Lagerschale mit Nadellager für den Blendrahmen und einem Flügellager-Einschubteil aus Bau-  
stahl mit Edelstahl-Welle, inkl. Befestigungsmaterial

VE = 1 Garnitur

**550.693**

**Palier en haut à gauche**

composé d'un coussinet en acier inoxydable avec roulement à aiguilles pour le cadre dormant et d'une fiche d'angle du vantail à insérer en acier de construction avec matériel de fixation

UV = 1 ensemble

**550.693**

**Bearing top left**

consisting of stainless steel bearing bush with needle bearing for the frame and a structural steel leaf hinge insert with stainless steel shaft, incl. fastenings

PU = 1 assembly



**550.694**

**Lager oben rechts**

bestehend aus Edelstahl-Lagerschale mit Nadellager für den Blendrahmen und einem Flügellager-Einschubteil aus Bau-  
stahl mit Edelstahl-Welle, inkl. Befestigungsmaterial

VE = 1 Garnitur

**550.694**

**Palier en haut à droite**

composé d'un coussinet en acier inoxydable avec roulement à aiguilles pour le cadre dormant et d'une fiche d'angle du vantail à insérer en acier de construction avec matériel de fixation

UV = 1 ensemble

**550.694**

**Bearing top right**

consisting of stainless steel bearing bush with needle bearing for the frame and a structural steel leaf hinge insert with stainless steel shaft, incl. fastenings

PU = 1 assembly



**455.406**

**Lager-Dichtstück**

Zellkautschuk, schwarz, mit doppelseitigem Klebeband, zum Abdichten des oberen Tür-lagers

VE = 5 Stück

**455.406**

**Joint de palier**

Caoutchouc cellulaire, noir, avec ruban adhésif double face, pour étanchéifier le palier supérieur de la porte

UV = 5 pièces

**455.406**

**Bearing seal**

Cellular rubber, black, with double-sided self-adhesive tape, for sealing the door bearing

PU = 5 pieces



**550.673**

**Türhebel unten**

Stahl verzinkt, links und rechts einsetzbar

VE = 1 Türhebel  
1 Distanzplatte  
4 Befestigungsschrauben M6x20

**550.673**

**Bras du bas**

acier zingué, à utiliser à gauche et à droite

VE = 1 bras du bas  
1 plaque de distance  
4 Vis de fixation M6x20

**550.673**

**Door lever**

galvanised steel, can be fitted left or right

VE = 1 door lever  
1 spacer plate  
4 fixing screws M6x20

**Beschläge**  
**Ferrures**  
**Fittings**

Jansen-Economy 60 Türen  
Jansen-Economy 60 portes  
Jansen-Economy 60 doors

**Fingerschutztüren**

**Portes anti-pince doigts**

**Anti-finger trap doors**



**550.674**

**Drehlager Edelstahl**

Einsatz unten,  
links und rechts einsetzbar,  
max. Tragfähigkeit 200 kg

VE = 1 Drehlager Edelstahl  
3 Linsensenkschrauben  
M6x20

**550.674**

**Pivot acier Inox**

utilisé en bas,  
à utiliser à gauche et à droite,  
capacité portante max. 200 kg

UV = 1 pivot acier Inox  
3 vis à tête fraisée M6x20

**550.674**

**Pivot hinge stainless steel**

use at the bottom,  
can be fitted left or right, max.  
load-bearing capacity 200 kg

UV = 1 pivot hinge stainless steel  
3 oval flat-head screws  
M6x20



**550.675**

**Drehlager Stahl**

Einsatz unten,  
links und rechts einsetzbar,  
max. Tragfähigkeit 300 kg

VE = 1 Drehlager Stahl  
3 Linsensenkschrauben  
M6x20

**550.675**

**Pivot acier**

utilisé en bas,  
à utiliser à gauche et à droite,  
capacité portante max. 300 kg

UV = 1 pivot acier  
3 vis à tête fraisée M6x20

**550.675**

**Pivot hinge steel**

use at the bottom,  
can be fitted left or right, max.  
load-bearing capacity 300 kg

UV = 1 pivot hinge steel  
3 oval flat-head screws  
M6x20



### 555.490

#### Senkschraube M5x12

Stahl verzinkt, Edelstahl-Look, SR1-Angriff, selbstgewindend, 100° Senkkopf, für die Befestigung der Schlösser mit Edelstahl-Stulpen und Schloss-Zubehöerteile aus Edelstahl

Bohrdurchmesser ø 4,5 mm

VE = 500 Stück

### 555.490

#### Vis à tête fraisée M5x12

acier zingué, surface acier Inox, empreinte SR1, autotaraudeuse, tête noyée 100°, pour la fixation des serrures avec têtière en acier Inox et accessoires en acier Inox

Diamètre de perçage ø 4,5 mm

UV = 500 pièces

### 555.490

#### Countersunk screw M5x12

galvanised steel, stainless steel surface, SR1 head, self-tapping, 100° countersunk, for fixing locks with stainless steel face plate and lock accessories

Hole diameter ø 4.5 mm

PU = 500 pieces



### 550.322

#### Senkschraube M5x12

Edelstahl, SR1-Angriff, selbstgewindend, 100° Senkkopf, für die Befestigung der Schlösser mit Edelstahl-Stulpen und Schloss-Zubehöerteile aus Edelstahl

Bohrdurchmesser ø 4,5 mm

VE = 500 Stück

### 550.322

#### Vis à tête fraisée M5x12

acier Inox, empreinte SR1, autotaraudeuse, tête noyée 100°, pour la fixation des serrures avec têtière en acier Inox et accessoires en acier Inox

Diamètre de perçage ø 4,5 mm

UV = 500 pièces

### 550.322

#### Countersunk screw M5x12

stainless steel, SR1 head, self-tapping, 100° countersunk, for fixing locks with stainless steel face plate and lock accessories

Hole diameter ø 4.5 mm

PU = 500 pieces



### 555.515

#### Senkschraube M5x16

Stahl verzinkt, SR1-Angriff, selbstgewindend, 100° Senkkopf, für die Befestigung der Drücker, Panik-Stangengriffe

Bohrdurchmesser ø 4,5 / 4,7 mm

VE = 100 Stück

### 555.515

#### Vis à tête fraisée M5x16

acier zingué, empreinte SR1, autotaraudeuse, tête noyée 100°, pour la fixation des poignées, barre panique

Diamètre de perçage ø 4,5 / 4,7 mm

UV = 100 pièces

### 555.515

#### Countersunk screw M5x16

galvanised steel, SR1 head, self-tapping, 100° countersunk, for fixing handles, locking bars with emergency function

Hole diameter ø 4,5 / 4,7 mm

PU = 100 pieces



### 557.150

#### Senkblechschraube 4,2x16

Edelstahl A2, für Zusatzprofil 407.101

VE = 100 Stück

### 557.150

#### Vis à tôle à tête fraisée 4,2x16

Acier Inox A2, pour profilé complémentaire 407.101

UV = 100 pièces

### 557.150

#### Sunk sheet screw 4.2x16

Stainless steel A2, for additional profile 407.101

PU = 100 pieces



### 550.357

#### Selbstbohrschraube 4,5x20

Stahl verzinkt, schwarz-chromatiert, SR1-Angriff, für die Befestigung der Anschlagdichtung 452.989

VE = 100 Stück

### 550.357

#### Vis autoforeuse 4,5x20

acier zinguée, chromatée noire, empreinte SR1, pour fixation joint de butée 452.989

UV = 100 pièces

### 550.357

#### Self-cutting screw 4,5x20

galvanised steel, black chromed, SR1 head, for fixation rebate gasket 452.989

PU = 100 pieces



### 557.046

#### Schraube M4x12

Stahl verzinkt, SR1-Angriff, selbstgewindend, für Schliessbleche der Mehrfachverriegelungs-Schlösser

Bohrdurchmesser 3,5 mm

VE = 100 Stück

### 557.046

#### Vis M4x12

acier zingué, empreinte SR1, autotaraudeuse, pour gâche de fermeture des serrures à verrouillages multiples

Diamètre de perçage 3,5 mm

UV = 100 pièces

### 557.046

#### Screw M4x12

galvanised steel, SR1 head, self-tapping, for strike plates of the multipoint locks

Hole diameter 3.5 mm

PU = 100 pieces



### 555.486

#### Schraube M4x7

Stahl verzinkt, Edelstahl-Look, SR1-Angriff, selbstgewindend, Ersatzschraube für automatische Senkdichtung

Bohrdurchmesser 3,6 mm

VE = 100 Stück

### 555.486

#### Vis M4x7

acier zingué, surface acier Inox, empreinte SR1, autotaraudeuse, vis de rechange pour joint seuil automatique

Diamètre de perçage 3,6 mm

UV = 100 pièces

### 555.486

#### Screw M4x7

galvanised steel, stainless steel surface, SR1 head, self-tapping, replacement screw for automatic floor seal

Hole diameter 3.6 mm

PU = 100 pieces



### 557.248

#### Senkschraube M5x20

Stahl verzinkt, Edelstahl-Look, Torx-Angriff T20, gewindeformend

VE = 100 Stück

### 557.248

#### Vis à tête fraisée M5x20

acier zingué, surface acier Inox, empreinte Torx T20, formant le taraudage

UV = 100 pièces

### 557.248

#### Countersunk screw M5x20

galvanised steel, stainless steel surface, empreinte Torx T20, self-tapping

PU = 100 pieces



### 499.163

#### Bohrlehre

für Schlösser mit Rundzylinder  
ø 22 mm:

550.190/550.192  
555.700/555.701/555.704  
555.706/555.707/555.710

Kantenbasculé 555.466  
Panik-Gegenkasten 555.712  
Umlenkschloss  
555.714/555.715  
Schliessbleche  
555.723-555.725

VE = 1 Stück

### 499.163

#### Gabarit de perçage

pour serrures avec cylindre  
ø 22 mm:

550.190/550.192  
555.700/555.701/555.704  
555.706/555.707/555.710

Verrou à entailler à bascule  
555.466  
Serrure contre-basculé  
panique 555.712  
Verrou de dérivation  
555.714/555.715  
Gâches de fermeture 555.723-  
555.725

UV = 1 pièce

### 499.163

#### Drilling jig

for locks with round cylinder  
ø 22 mm:

550.190/550.192  
555.700/555.701/555.704  
555.706/555.707/555.710

Espagnolette 555.466  
Opposite lock with emergency  
function 555.712/555.715  
Strike plates  
555.723-555.725

PU = 1 piece



### 499.164

#### Bohrlehre

für Schlösser mit Profilzylinder  
ø 17 mm

550.191/550.193  
555.702/555.703/555.705  
555.708/555.709/555.711

Kantenbasculé 555.466  
Panik-Gegenkasten 555.712  
Umlenkschloss 555.714/555.715  
Schliessbleche  
555.723-555.725

VE = 1 Stück

### 499.164

#### Gabarit de perçage

pour serrures avec cylindre  
ø 17 mm

550.191/550.193  
555.702/555.703/555.705  
555.708/555.709/555.711

Verrou à entailler à bascule  
555.466  
Serrure contre-basculé  
panique 555.712  
Verrou de dérivation  
555.714/555.715  
Gâches de fermeture  
555.723-555.725

UV = 1 pièce

### 499.164

#### Drilling jig

for locks with profil cylinder  
ø 17 mm

550.191/550.193  
555.702/555.703/555.705  
555.708/555.709/555.711

Espagnolette 555.466  
Opposite lock with emergency  
function 555.712  
Off-set lock 555.714/555.715  
Strike plates 555.723-555.725

PU = 1 piece



### 499.116

#### Anschweisslehren

für Anschweissbänder 550.229,  
550.238, 550.276, 555.226,  
555.227, 555.260, 555.261,  
555.267, 555.268  
links und rechts einsetzbar

VE = 2 Stück

### 499.116

#### Gabarits de soudage

pour paumelles à souder 550.229,  
550.238, 550.276, 555.226,  
555.227, 555.260, 555.261,  
555.267, 555.268  
utilisable à gauche et à droite

UV = 2 pièces

### 499.116

#### Welding fixtures

for hinge 550.229, 550.238,  
550.276, 555.226, 555.227,  
555.260, 555.261,  
555.267, 555.268  
can be used on left and right

PU = 2 pieces

## Verarbeitungshilfen

### Outils d'usinage

### Assembly tools

Jansen-Economy 60 Türen

Jansen-Economy 60 portes

Jansen-Economy 60 doors



#### 499.114

##### Montagedorn

für 3D-Anschweisband  
550.276, 555.227, 555.261  
und 555.268

VE = 2 Stück

#### 499.114

##### Axe de montage

pour paumelle souder 3D  
550.276, 555.227, 555.261  
et 555.268

UV = 2 pièces

#### 499.114

##### Assembly jig

for weld-on hinge 3-D  
550.276, 555.227, 555.261  
and 555.268

PU = 2 pieces



#### 499.166

##### Bohrlehre

für Edelstahl-Rollentürband  
555.345

VE = 1 Stück

#### 499.166

##### Gabarit de perçage

pour paumelle à galet en  
acier Inox 555.345

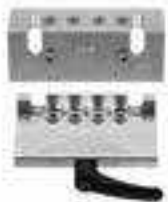
UV = 1 pièce

#### 499.166

##### Drilling jig

for stainless steel barrel hinge  
555.345

PU = 1 piece



#### 499.399

##### Bohrlehre

für Anschraubänder 555.574,  
555.575, 555.576, 555.577

VE = 1 Flügelrahmenteil  
1 Blendrahmenteil

#### 499.399

##### Gabarit de perçage

pour paumelles à visser 555.574,  
555.575, 555.576, 555.577

UV = 1 pièce pour cadre vantail  
1 pièce pour cadre dormant

#### 499.399

##### Drilling jig

for screw-on hinges 555.574,  
555.575, 555.576, 555.577

PU = 1 piece for leaf frame  
1 piece for outer frame



#### 499.651

##### Bandrichtwerkzeug

bei Verwendung von Jansen  
Bändern besteht die Möglichkeit  
diese mittels Bandrichtwerkzeug  
499.651 leicht nachzurichten  
(siehe Gebrauchsanleitung).

VE = 1 Stück

#### 499.651

##### Outil de centrage des paumelles

lors de l'utilisation de paumelles  
Jansen, il est possible de les rég-  
ler facilement à l'aide de l'outil de  
centrage des paumelles 499.651  
(voir les instructions d'utilisation).

UV = 1 pièce

#### 499.651

##### Hinge alignment tool

when using Jansen hinges, it is  
possible to easily adjust them  
using the hinge alignment tool  
499.651 (see operating  
instructions).

PU = 1 piece



#### 499.650

##### Wartungskoffer

mit allen Werkzeugen, die für  
die Wartung der Jansen-Bänder  
erforderlich sind. Der im inneren  
des Kofferdeckels angebrachte  
QR-Tag verweist auf die Jansen  
Webseite mit den entsprechenden  
Einbau- und Wartungs-  
anleitungen der Jansen-Bänder.

VE = 1 Stück

#### 499.650

##### Mallette de maintenance

avec tous les outils nécessaires à  
l'entretien des paumelles Jansen.  
L'étiquette QR attachée à l'intéri-  
eur de la mallette fait référence  
au site Web de Jansen avec les  
instructions d'installation et de  
maintenance correspondantes  
pour les paumelles Jansen.

UV = 1 pièce

#### 499.650

##### Maintenance case

with all tools required to  
maintain the Jansen hinges.  
The QR tag attached to the  
inside of the case lid refers to  
the Jansen website with the  
corresponding installation and  
maintenance instructions for  
the Jansen hinges.

PU = 1 piece



**499.115**

**Bohrlehre**  
für Anschraubänder 550.250  
und 550.286, links und rechts  
einsetzbar

VE = 1 Stück

**499.115**

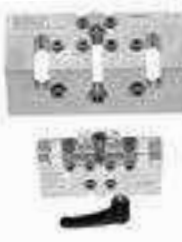
**Gabarit de perçage**  
pour paumelle à visser 550.250  
et 550.286, utilisable à gauche  
et à droite

UV = 1 pièce

**499.115**

**Drilling jig**  
for screw-on hinge 550.250  
and 550.286. Can be used on  
left and right

PU = 1 piece



**499.430**

**Bohrlehre**  
für Anschraubänder  
555.660/555.661

VE = 1 Flügelrahmenteil  
1 Blendrahmenteil

**499.430**

**Gabarit de perçage**  
pour paumelles à visser  
555.660/555.661

UV = 1 pièce pour cadre vantail  
1 pièce pour cadre dormant

**499.430**

**Drilling jig**  
for screw-on hinges  
555.660/555.661

PU = 1 piece for leaf frame  
1 piece for outer frame



**499.432**

**Bohrlehre**  
für verdeckt liegende Anschraub-  
bänder 555.024 / 555.025

VE = 1 Flügelrahmenteil  
1 Blendrahmenteil

**499.432**

**Gabarit de perçage**  
pour paumelles à visser non  
apparente 555.024 / 555.025

UV = 1 pièce pour cadre vantail  
1 pièce pour cadre dormant

**499.432**

**Drilling jig**  
for concealed screw-on hinges  
555.024 / 555.025

PU = 1 piece for leaf frame  
1 piece for outer frame



**499.137**

**Bohrlehre**  
für automatische Senkdichtungen  
555.366 bis 555.373

VE = 1 Stück

**499.137**

**Gabarit de perçage**  
pour joint seuil automatique  
555.366 jusqu'à 555.373

UV = 1 pièce

**499.137**

**Drilling jig**  
for automatic drop seal  
555.366 to 555.373

PU = 1 piece



**499.446**

**Bohrlehre**  
für die Glasfalzbelüftung aller  
Jansen Systeme

VE = 1 Stück

**499.446**

**Gabarit de perçage**  
pour l'aération des feuillures  
de verre de tous les systèmes  
Jansen

UV = 1 pièce

**499.446**

**Drilling jig**  
for glass rebate ventilation in  
all Jansen systems

PU = 1 piece

**Verarbeitungshilfen**

**Outils d'usinage**

**Assembly tools**

Jansen-Economy 60 Türen

Jansen-Economy 60 portes

Jansen-Economy 60 doors



**499.020**

**Montagewerkzeug**

Aluminium roh, Montagehilfe  
für 450.123 / 450.124

VE = 1 Stück

**499.020**

**Outil de montage**

aluminium brut, aide au  
montage pour 450.123 / 450.124

UV = 1 pièce

**499.020**

**Fitting tool**

aluminium mill finish, assembly  
aid 450.123 / 450.124

PU = 1 piece



**499.350**

**Bohrplatte**

für Aluminium-Anschraubänder  
550.230 / 550.231 / 555.054 /  
555.055

VE = 2 Stück inkl.  
Distanzstück 10 mm

**499.350**

**Plaque de perçage**

pour paumelles en aluminium à  
visser 550.230 / 550.231 /  
555.054 / 555.055

UV = 2 pièces incl. pièce  
de distance 10 mm

**499.350**

**Drilling template**

for aluminium screw-on hinges  
550.230 / 550.231 / 555.054 /  
555.055

PU = 2 pieces  
incl. spacers 10 mm



**499.315**

**Senker 4,5 / 11,1 mm**

für Aluminium-Anschraubänder  
550.230 / 550.231 / 555.054 /  
555.055

VE = 1 Stück

**499.315**

**Fraise 4,5 / 11,1 mm**

pour paumelles en aluminium  
à visser 550.230 / 550.231 /  
555.054 / 555.055

UV = 1 pièce

**499.315**

**Countersink ø 4,5 / 11,1 mm**

for aluminium screw-on hinges  
550.230 / 550.231 / 555.054 /  
555.055

PU = 1 piece



**499.102**

**Montagehebel**

zum Ausrichten der  
Befestigungsfedern 450.022

VE = 1 Stück

**499.102**

**Levier de montage**

pour ajuster les ressorts de  
fixation 450.022

UV = 1 pièce

**499.102**

**Assembly lever**

for straightening fixing  
springs 450.022

PU = 1 piece





**499.340**

**Universal-Stufenbohrer**

mit 5 Bohrstufen (ø 6, 11, 18, 23, 33 mm) speziell geeignet für Schloss-, Drücker- und Zylinderbohrungen

VE = 1 Stück

**499.340**

**Foret à étages**

avec 5 niveaux de perçage (ø 6, 11, 18, 23, 33 mm) spécialement approprié pour les perçages pour serrures, poignées et cylindres

UV = 1 pièce

**499.340**

**Multipurpose step drill**

with 5 drilling steps (ø 6, 11, 18, 23, 33 mm) especially for lock, handle and cylinder drillings

PU = 1 piece



**499.326**

**Senker 23 mm**

für Rundzylinder-Ausnehmungen

VE = 1 Stück

**499.326**

**Fraise 23 mm**

pour usinage cylindre rond

UV = 1 pièce

**499.326**

**Countersink 23 mm**

for round cylinder cut-outs

PU = 1 piece

**499.327**

**Senker 18 mm**

für Profilzylinder-Ausnehmungen

VE = 1 Stück

**499.327**

**Fraise 18 mm**

pour usinage cylindre profilé

UV = 1 pièce

**499.327**

**Countersink 18 mm**

for profiled cylinder cut-outs

PU = 1 piece



**499.108**

**Dichtungsroller**

zum Einrollen von verschiedenen Jansen-Dichtungen

VE = 1 Stück

**499.108**

**Roulette à joint**

pour monter des joints divers Jansen

UV = 1 pièce

**499.108**

**Gasket roller**

for inserting various Jansen gaskets

PU = 1 piece



**499.425**

**Dichtungsschere**

für den Zuschnitt der Dichtungen

VE = 1 Stück

**499.425**

**Ciseau à joint**

pour la découpe des joints

UV = 1 pièce

**499.425**

**Weatherstrip shear**

for cutting the weatherstrips

PU = 1 piece

**Verarbeitungshilfen****Outils d'usinage****Assembly tools**

Jansen-Economy 60 Türen

Jansen-Economy 60 portes

Jansen-Economy 60 doors

**499.001****Befestigungsset**zum Versetzen der  
magazinierten Befesti-  
gungs-Knöpfe 450.007/008VE = 1 Set komplett inkl. Koffer  
3 Kreuzschlitz-  
Schraubklingen**499.001****Machine à poser les boutons  
de parclozes**pour le déplacement des  
boutons de fixations 450.007/008  
emmagasinésUV = 1 set complet, valise incl.  
3 mèches cruciforme**499.001****Fastening set**for placing magazine fixing  
studs 450.007/008PU = 1 set complete, incl. case  
3 Phillips screwdriver  
blades**499.002****Kreuzschlitz-Schraubklingen**  
für Befestigungsset 499.001

VE = 3 Stück

**499.002****Embout de tournevis  
cruciforme**

pour machine à poser 499.001

UV = 3 pièces

**499.002****Blades for cross-recessed  
screws (Phillips)**

for fastening set 499.001

PU = 3 pieces

**499.004****Spiralbohrer ø 3,5 mm**mit Sechskantschaft zum Bohren  
der Löcher für 450.006VE = 3 Spiralbohrer  
1 Kupplungsüber-  
brückung für Set 499.001**499.004****Mèche hélicoïdale ø 3,5 mm**avec serrage 6-pans pour percer  
les trous de 450.006UV = 3 mèches hélicoïdales  
1 système d'embrayage  
pour set 499.001**499.004****Twist drill ø 3,5 mm**with hexagonal shaft, for  
drilling holes for 450.006PU = 3 twist drills  
1 coupling bridge for  
Set 499.001**499.005****Torx-Klingen**

für 451.093, 451.094

VE = 2 Stück

**499.005****Embout de tournevis Torx**

pour 451.093, 451.094

UV = 2 pièces

**499.005****Blades Torx**

for 451.093, 451.094

PU = 2 pieces

**499.039****Bohrer-Führung ø 3,5 mm**für Befestigungsset 499.001,  
optimiert die Führung des  
Spiralbohrers 499.004 und  
ermöglicht ein genaues Bohren

VE = 1 Stück

**499.039****Guidage de foret ø 3,5 mm**pour la machine à poser les bou-  
tons 499.001, optimise le guidage  
de la mèche hélicoïdale 499.004  
et permet un perçage précis

UV = 1 pièce

**499.039****Drill guide ø 3,5 mm**for fastening set 499.001,  
optimises the guidance of the  
twist drill 499.004, and permits  
precise drilling

PU = 1 piece

**499.003****Schraubklingen**mit SR1-Angriff,  
für Akku-Schrauber

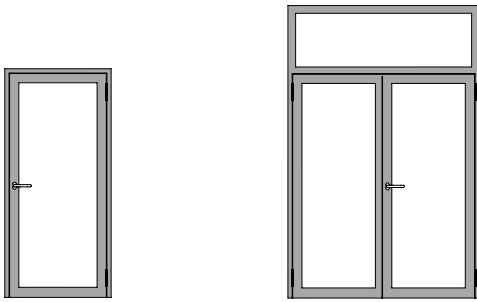
VE = 3 Stück

**499.003****Embout de tournevis**avec tête spéciale SR1,  
pour visseuse à accumulateur

UV = 3 pièces

**499.003****Blades**with SR1 head,  
for battery-operated srew driver

PU = 3 pieces

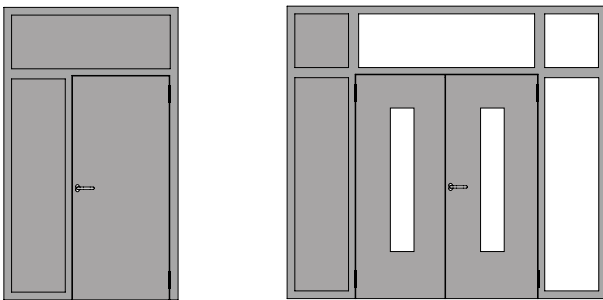


**Türen Stahl**

**Portes Acier**

**Doors Steel**

**146**

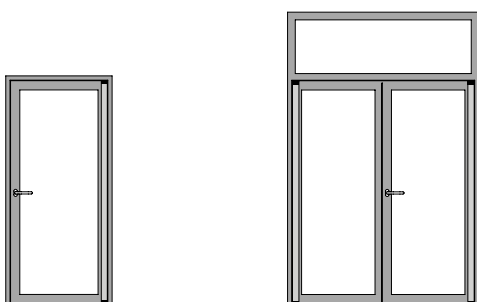


**Verblechte Türen**

**Portes tôlées**

**Sheet metal clad doors**

**167**

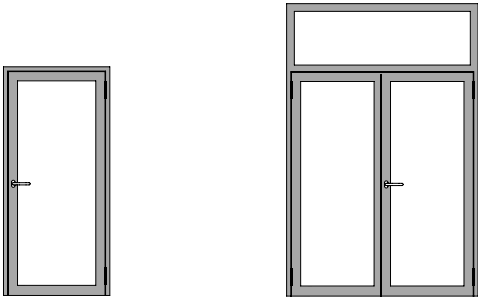


**Fingerschutztüren**

**Portes anti-pince doigts**

**Anti-finger trap doors**

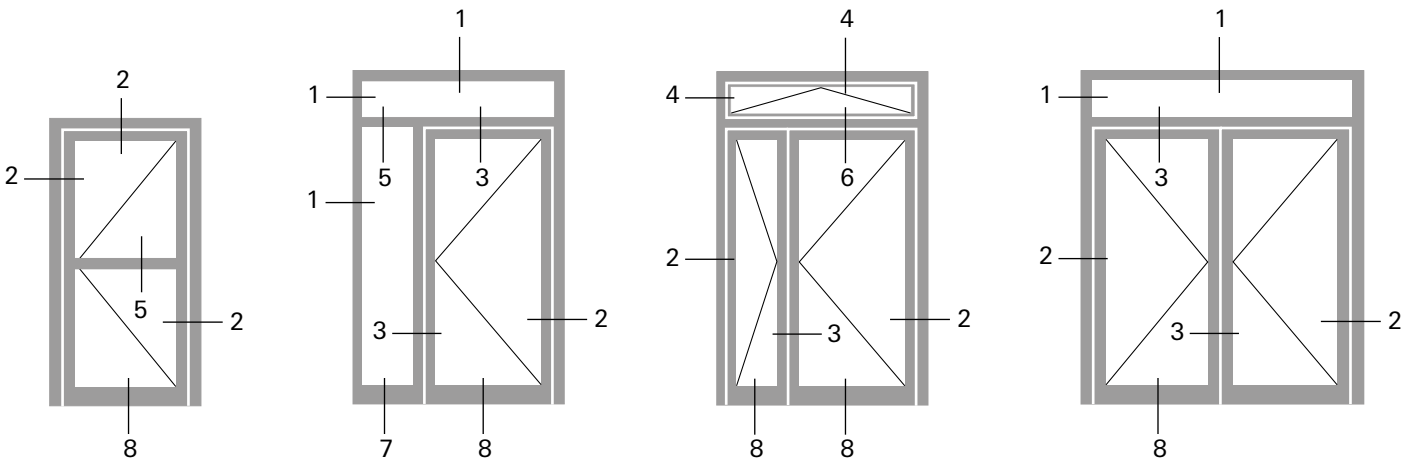
**178**

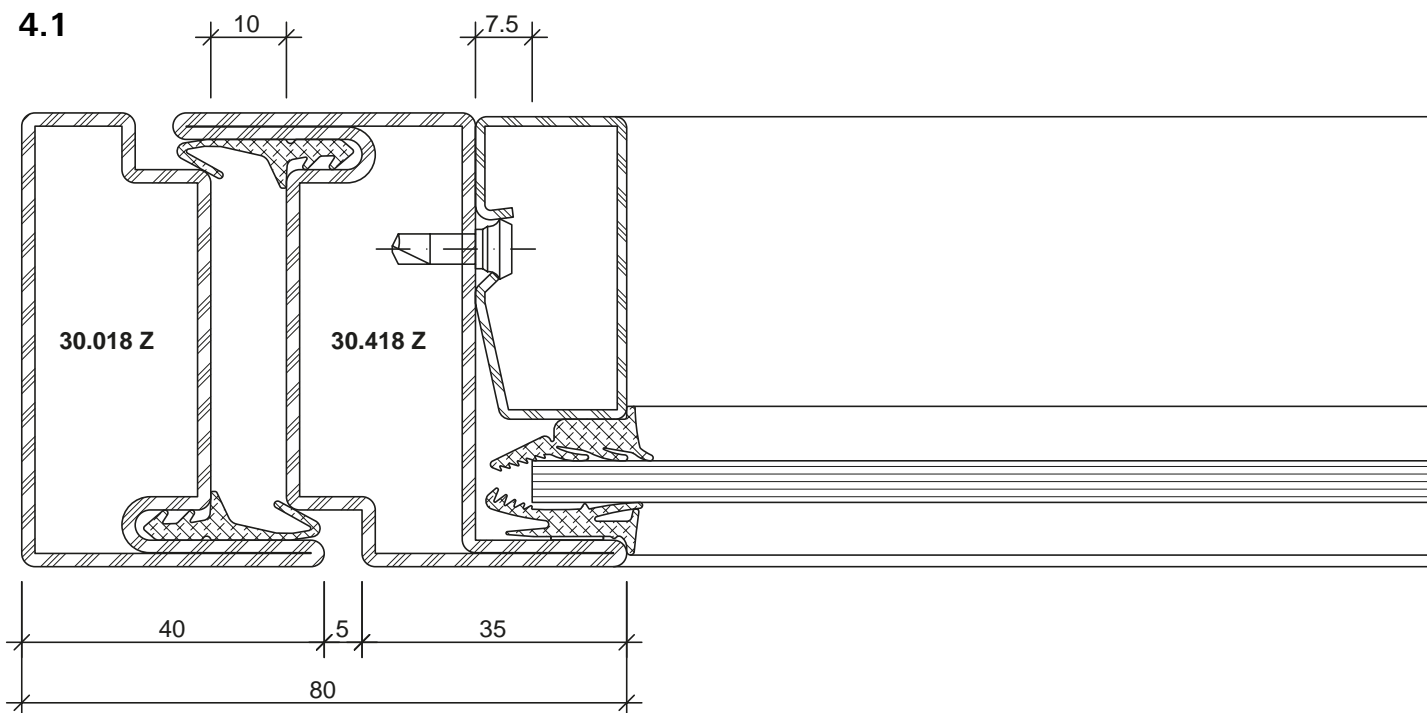


Türen Stahl

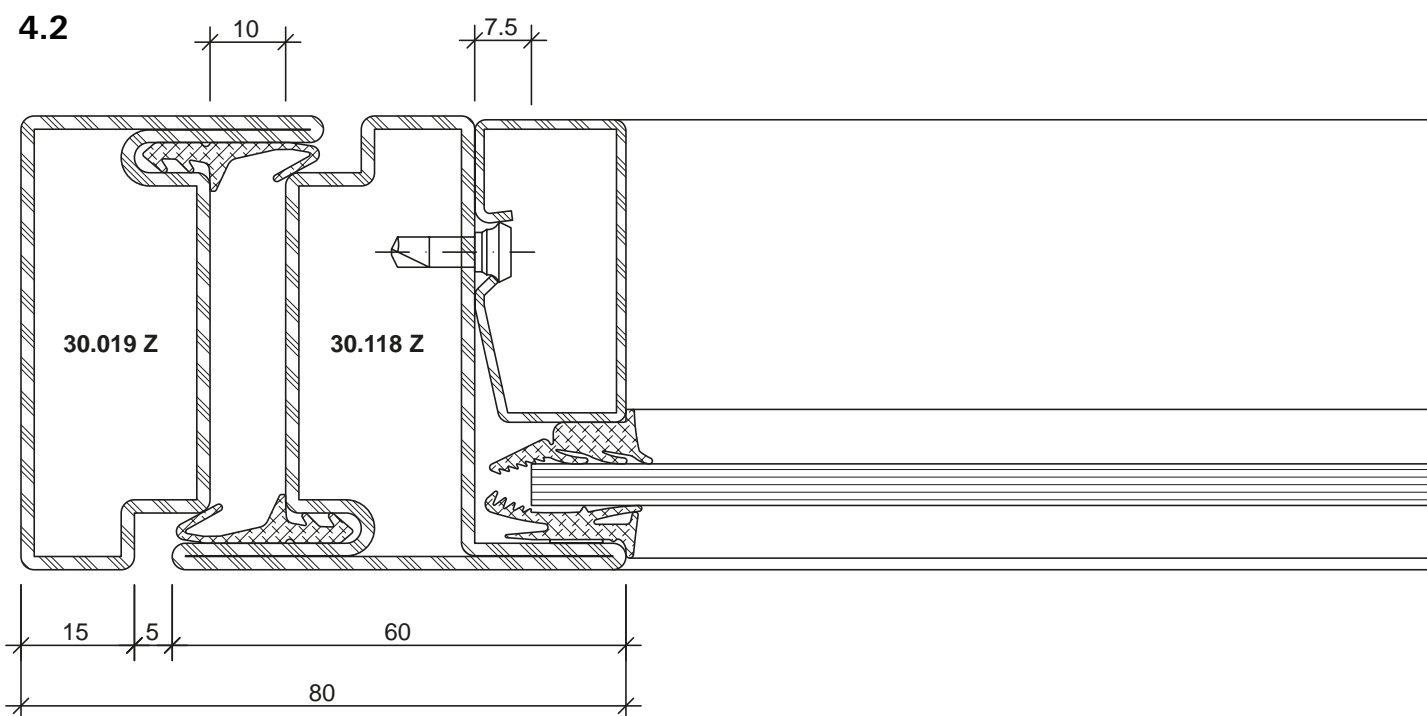
Portes Acier

Doors Steel



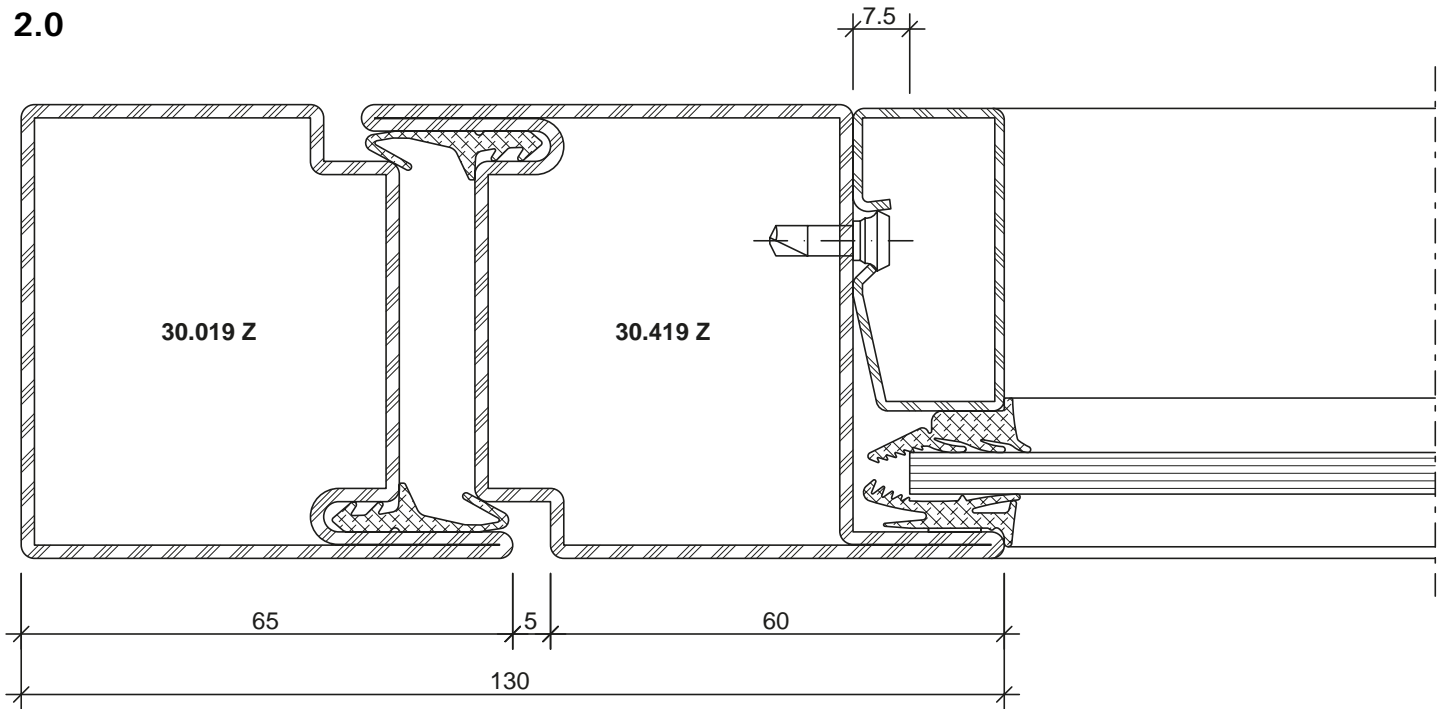


**DXF** **DWG** 22-0101-C-034



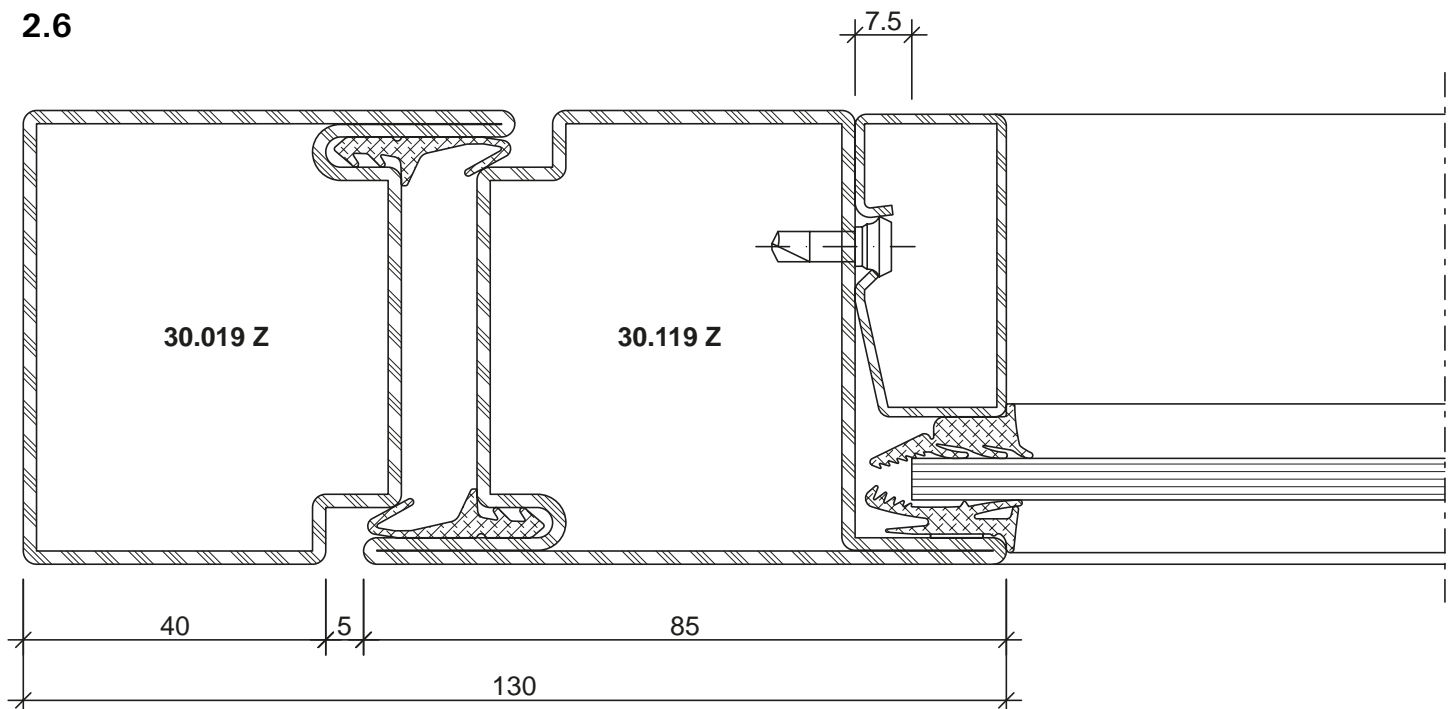
**DXF** **DWG** 22-0101-C-035

2.0



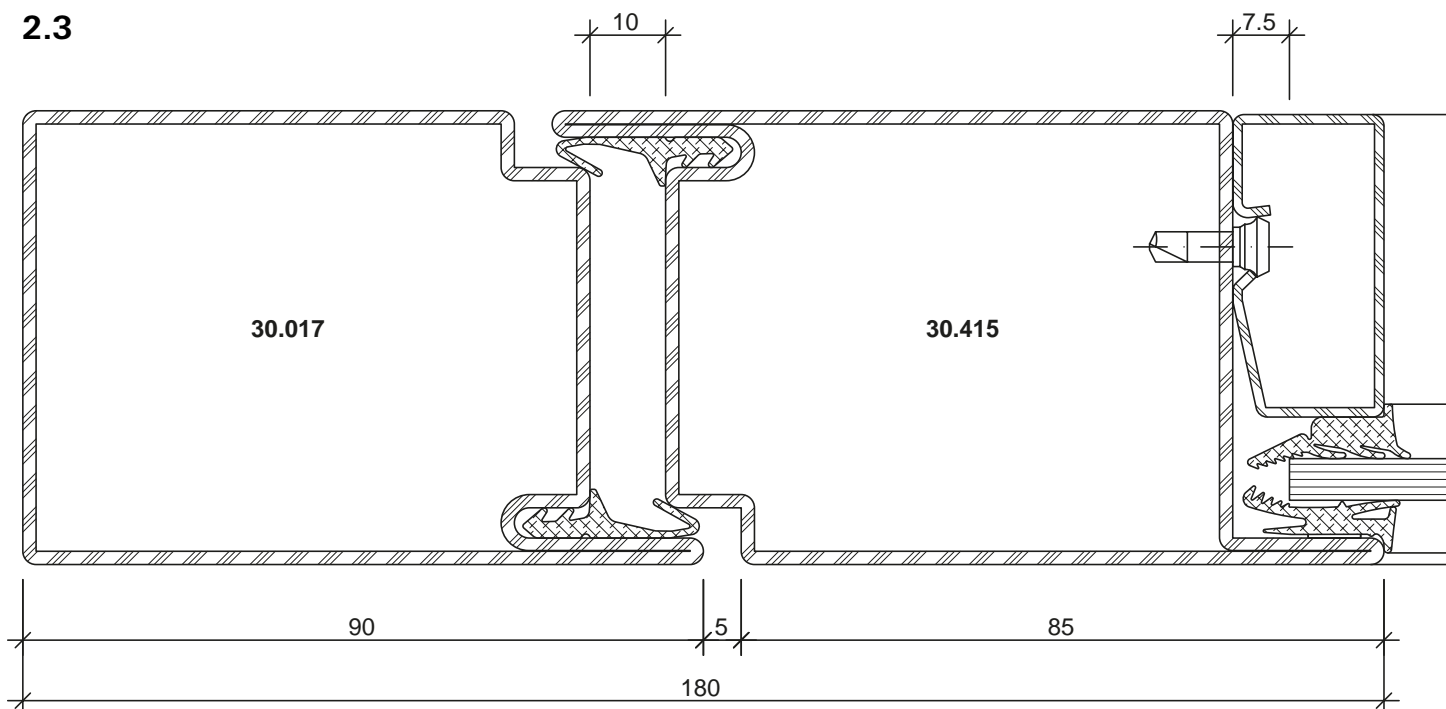
DXF DWG 22-0101-C-004

2.6



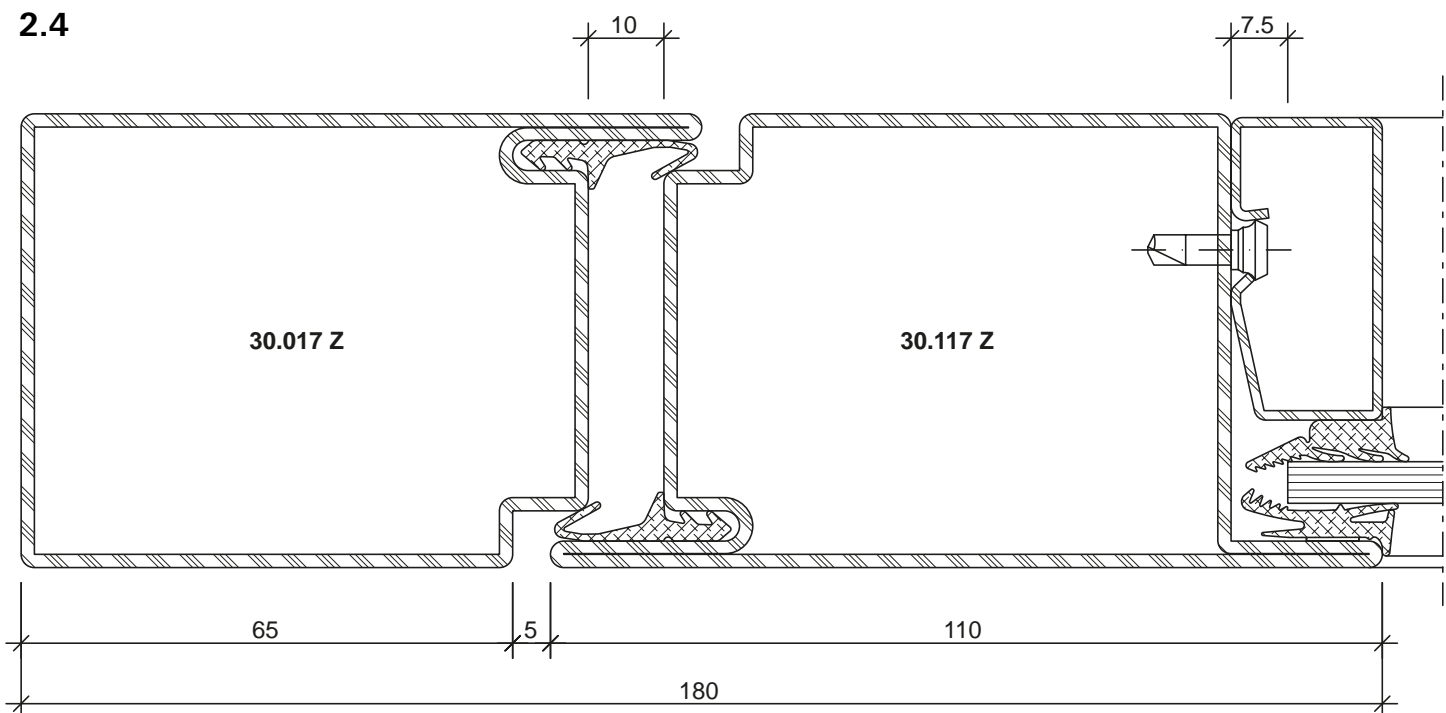
DXF DWG 22-0101-C-003

2.3

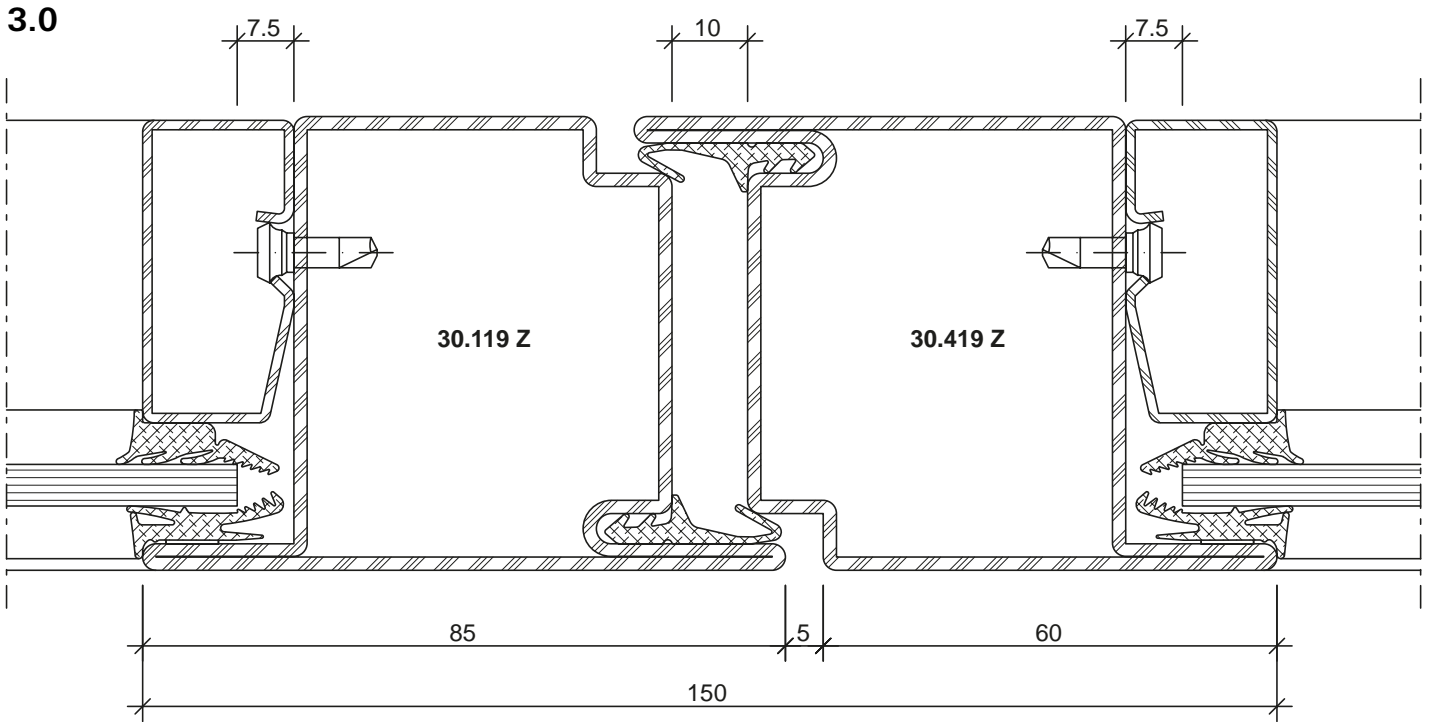


**DXF** **DWG** 22-0101-C-036

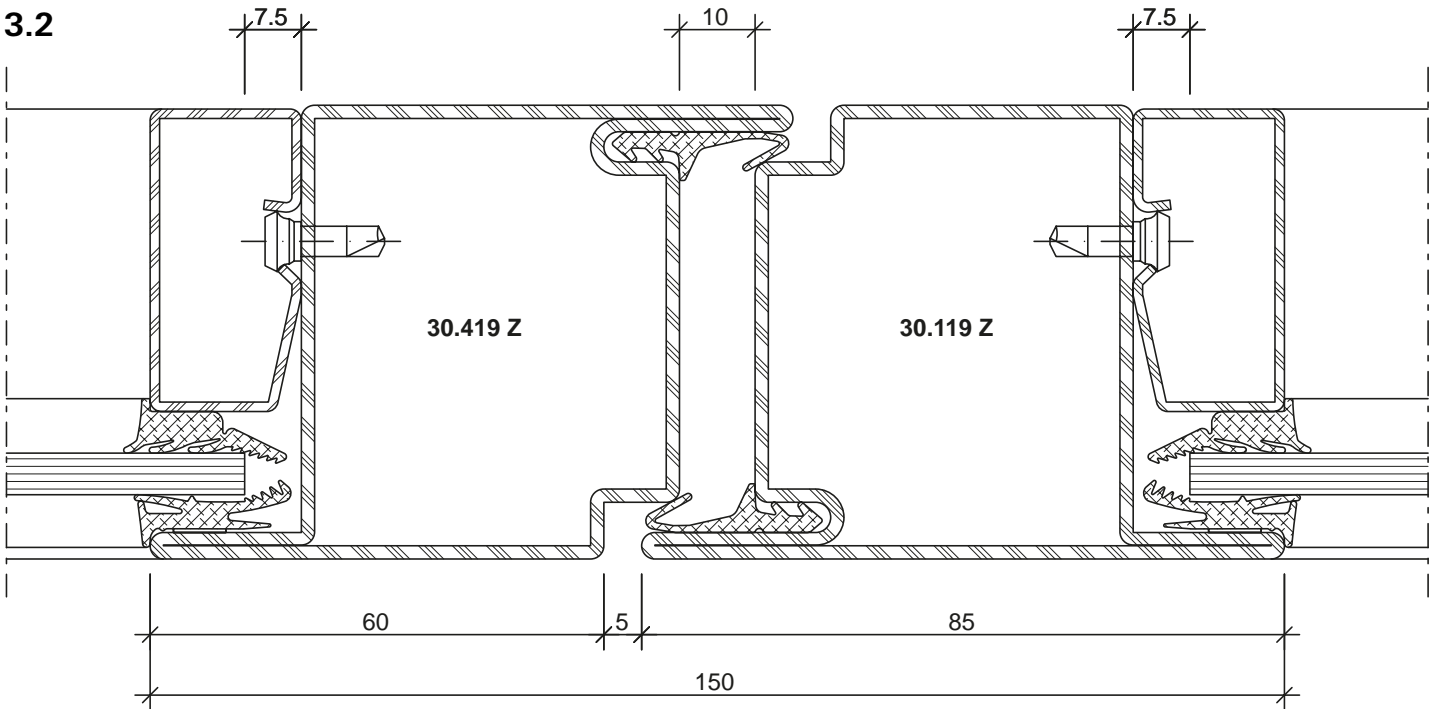
2.4



**DXF** **DWG** 22-0101-C-037

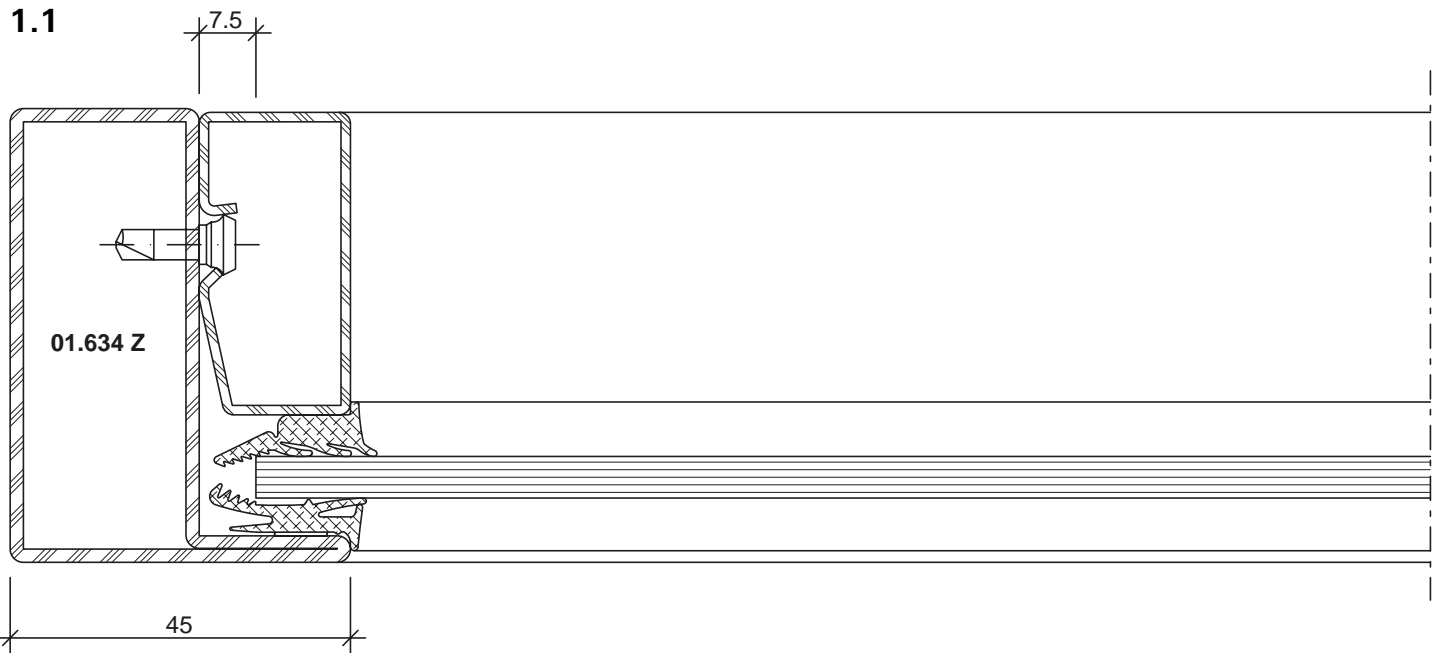


DXF DWG 22-0101-C-005

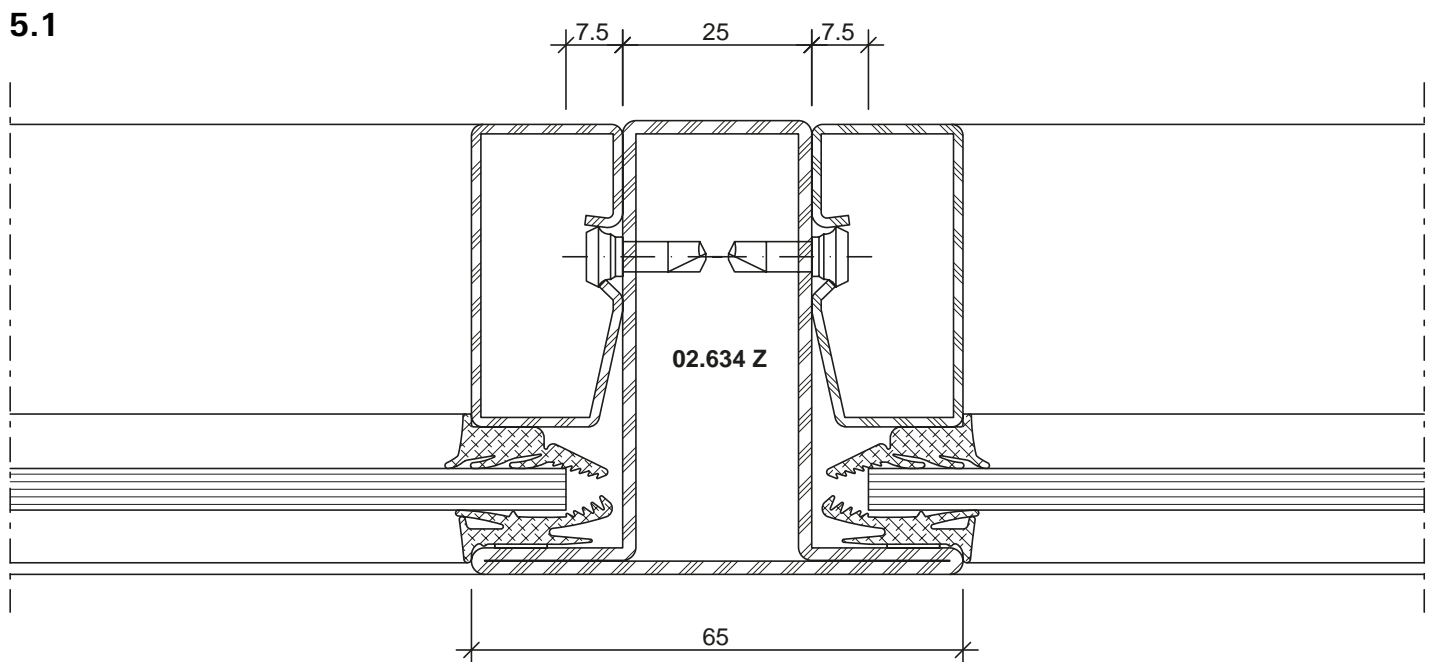


DXF DWG 22-0101-C-006





**DXF** **DWG** 22-0101-C-001

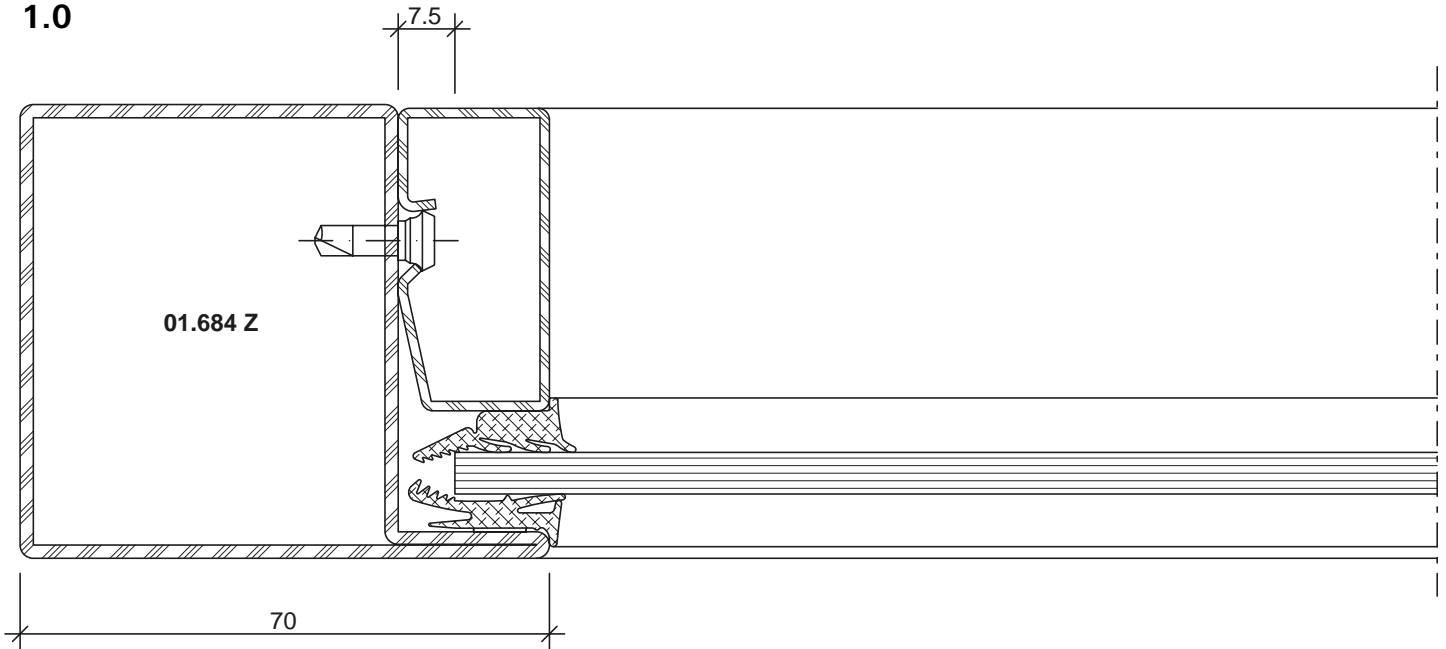


**DXF** **DWG** 22-0101-C-002

Schnittpunkte im Massstab 1:1  
Coupe de détails à l'échelle 1:1  
Section details on scale 1:1

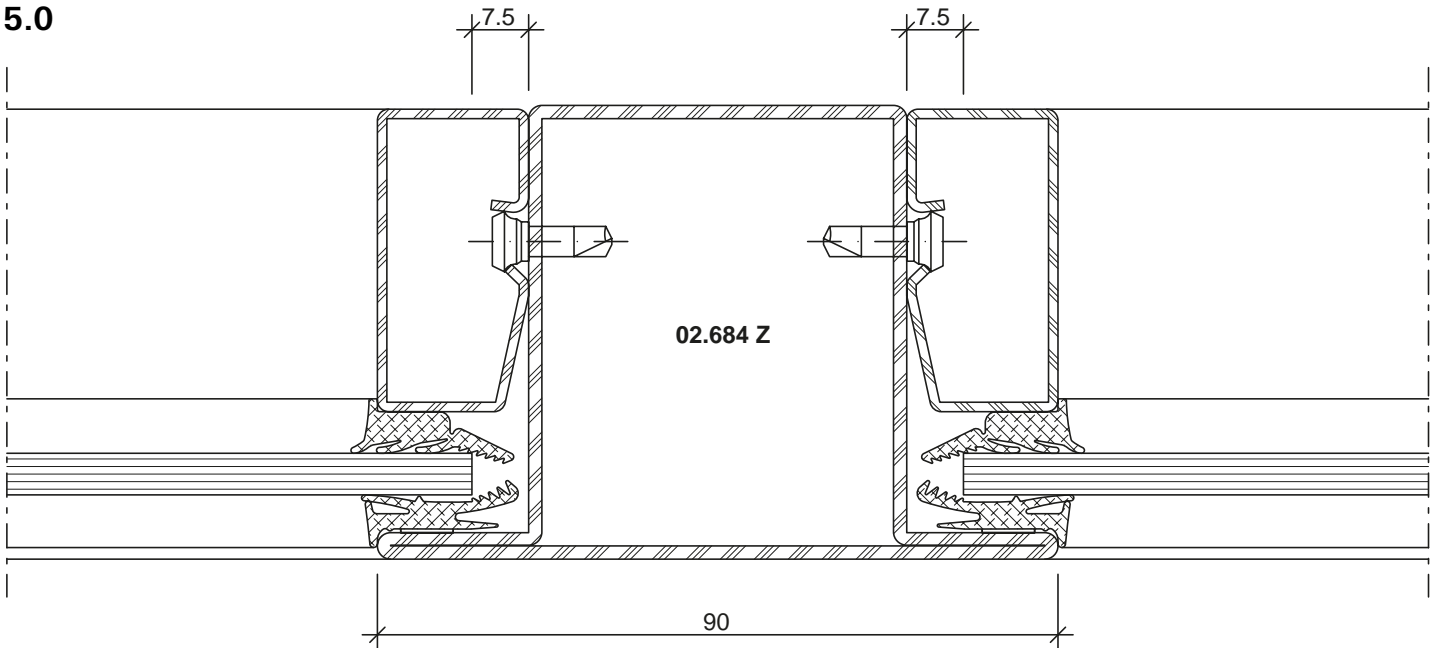
Jansen-Economy 60 Türen  
Jansen-Economy 60 portes  
Jansen-Economy 60 doors

1.0

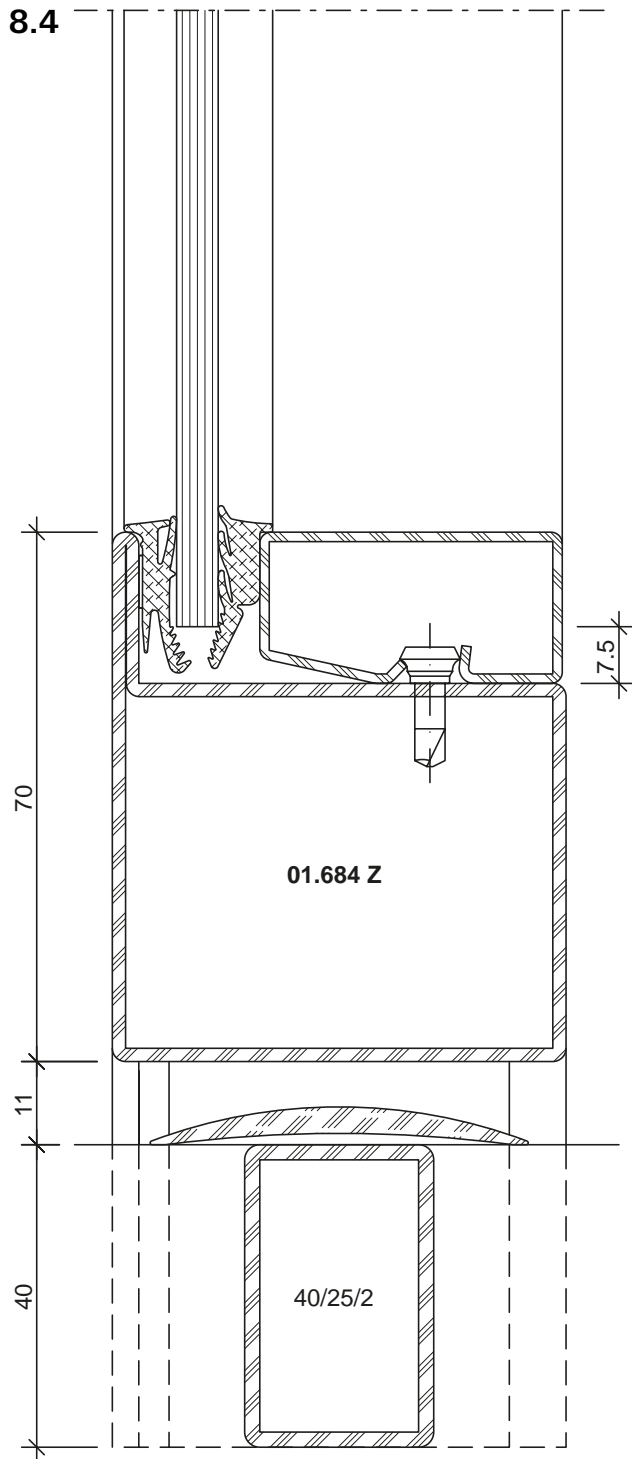


DXF DWG 22-0101-C-007

5.0



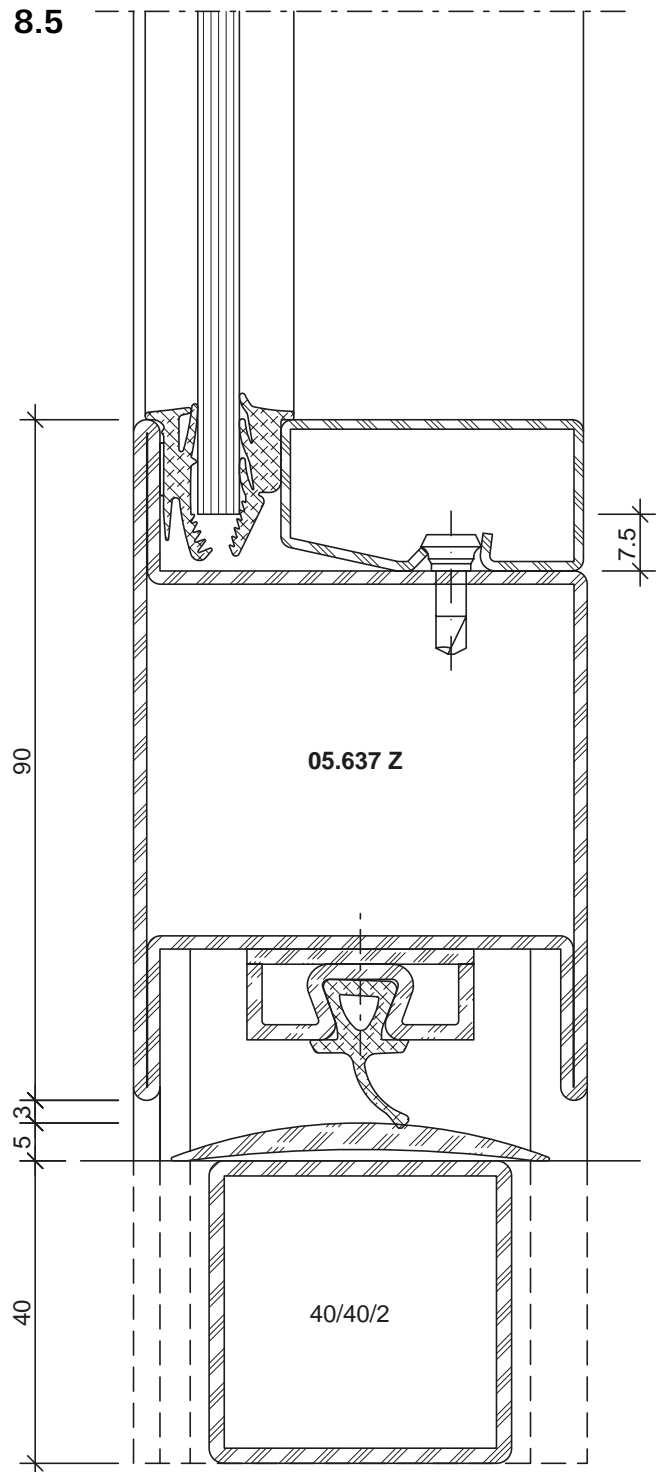
DXF DWG 22-0101-C-008



DWG

DXF

22-0101-C-048

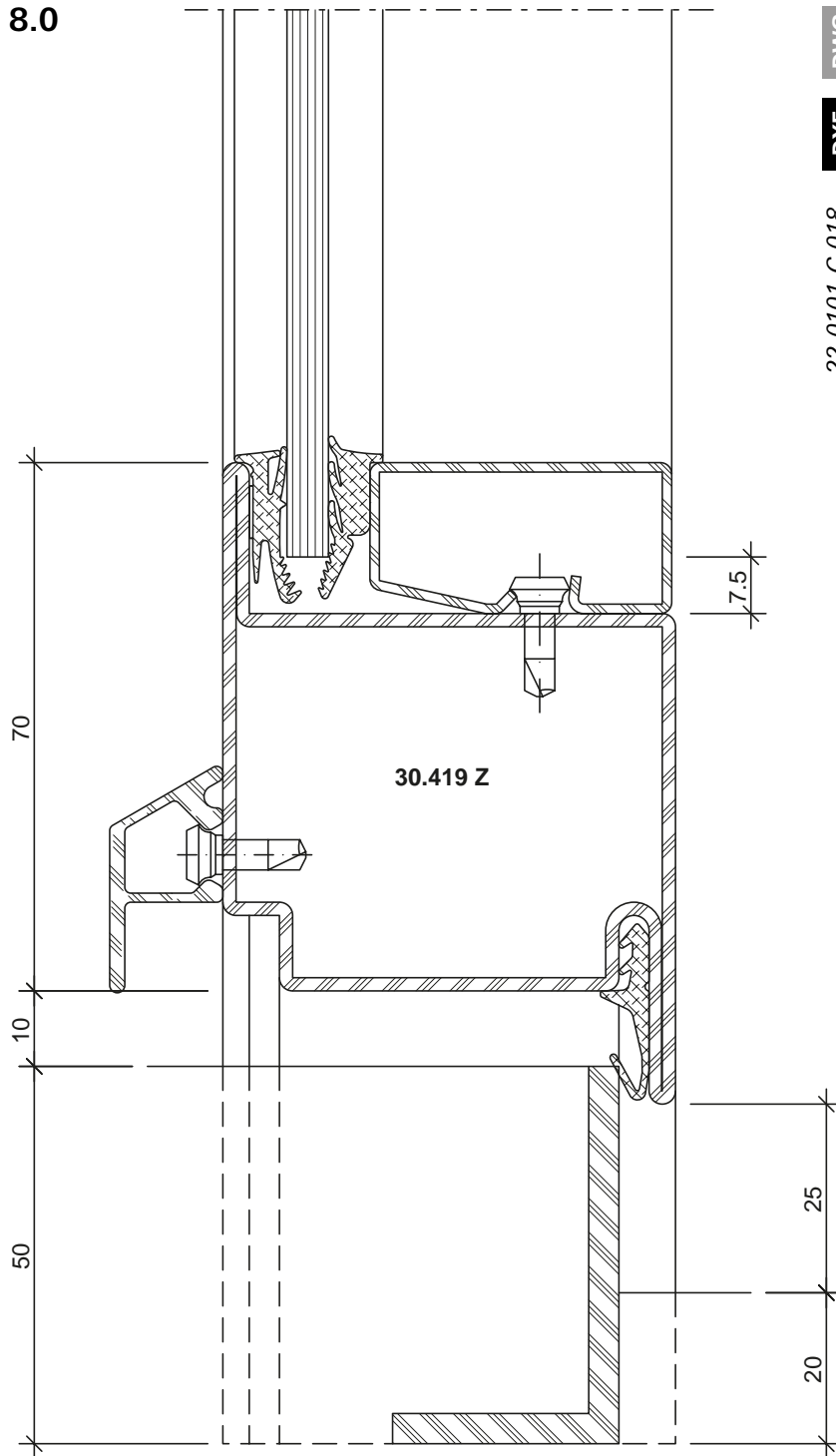


DWG

DXF

22-0101-C-049

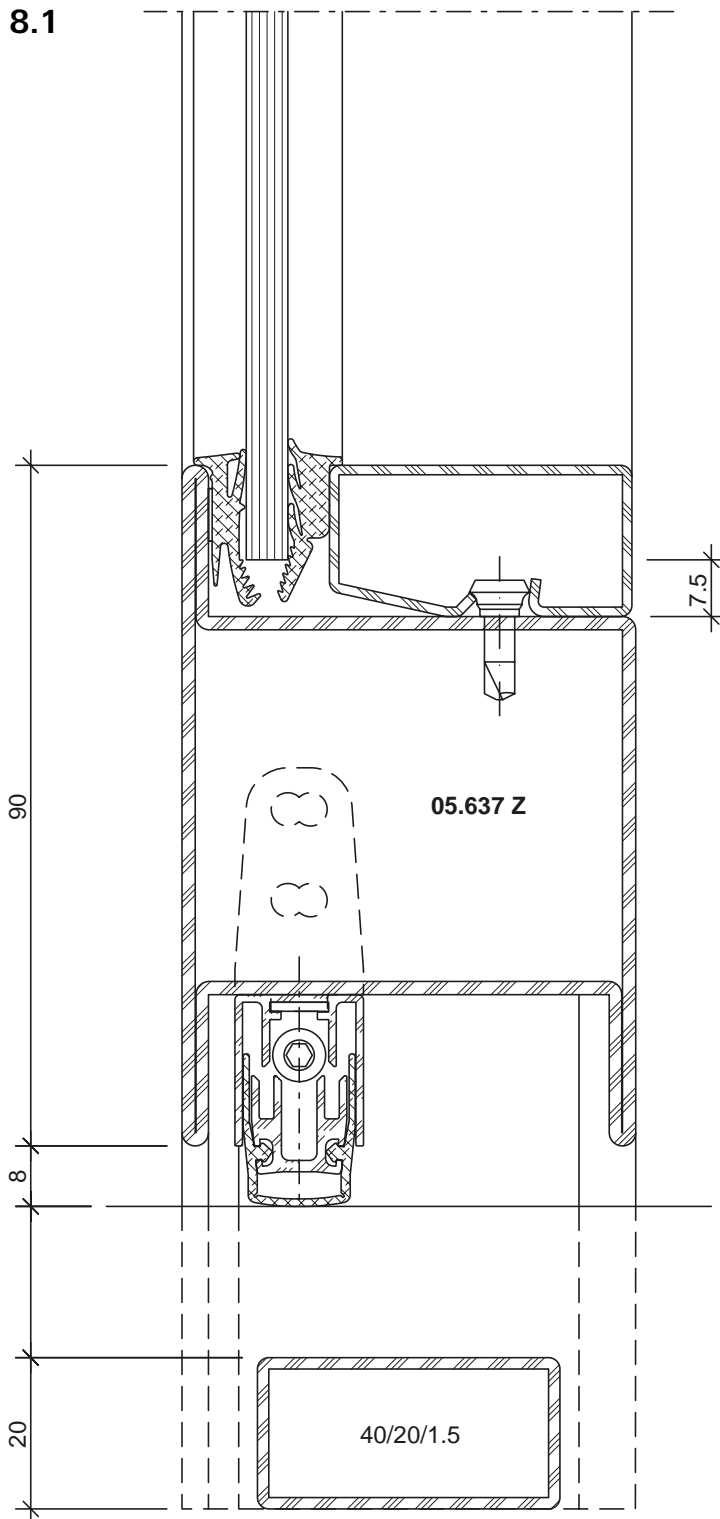
8.0



DWG

DXF

22-0101-C-018

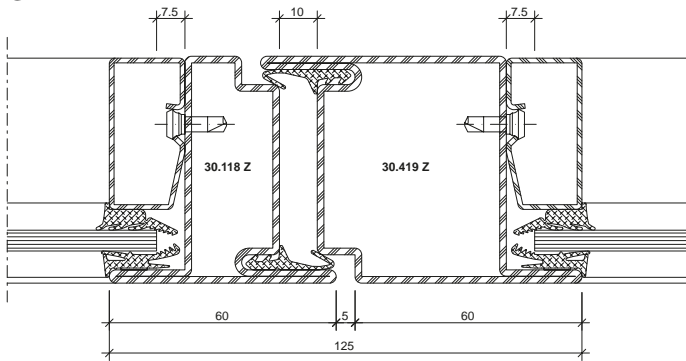


DWG

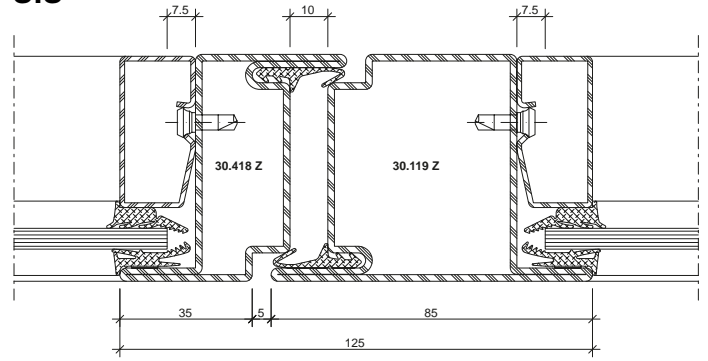
DXF

22-0101-C-019

3.1



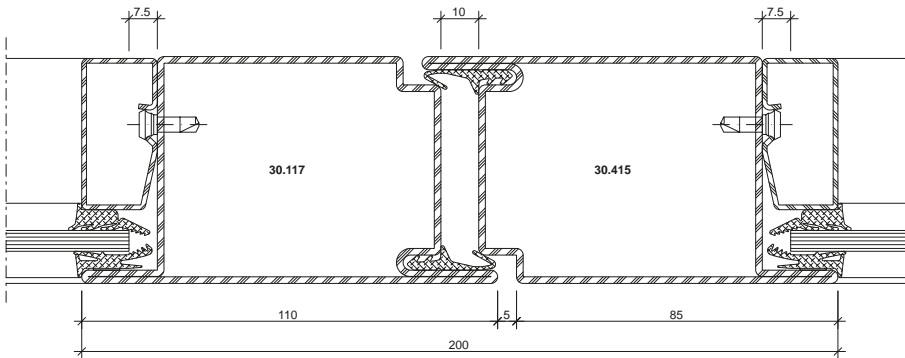
3.3



DXF DWG 22-0101-C-012

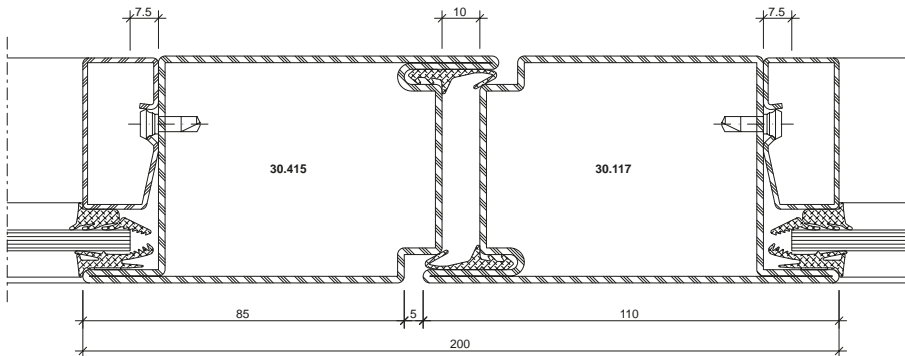
DXF DWG 22-0101-C-009

3.6



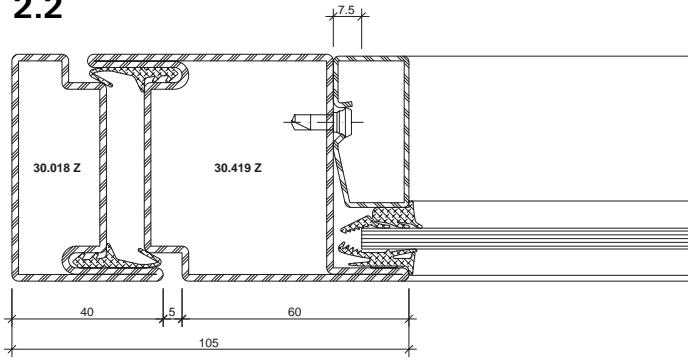
DXF DWG 22-0101-C-040

3.7



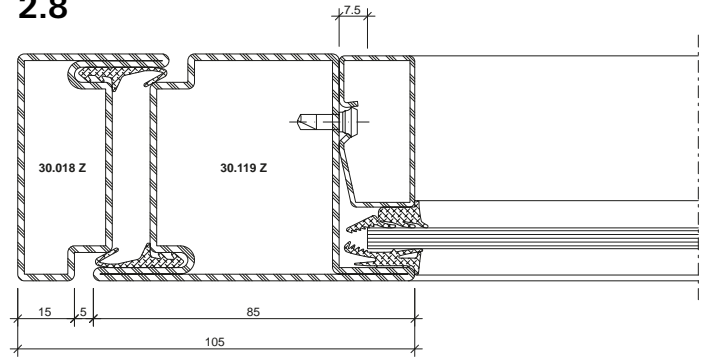
DXF DWG 22-0101-C-041

2.2



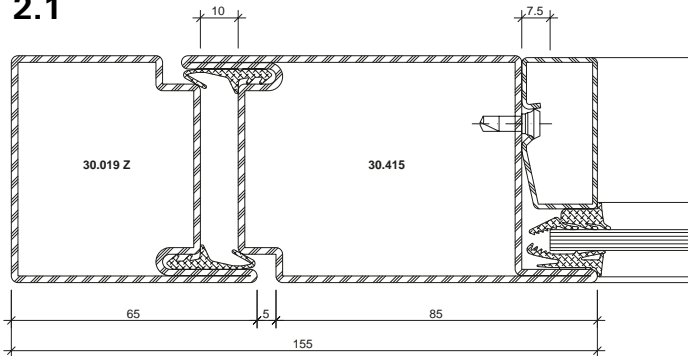
**DXF** **DWG** 22-0101-C-042

2.8



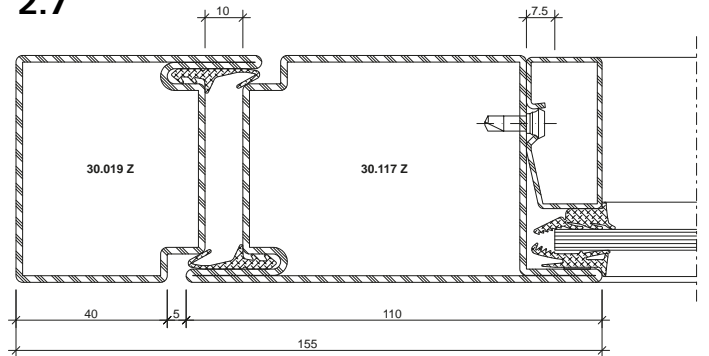
**DXF** **DWG** 22-0101-C-043

2.1



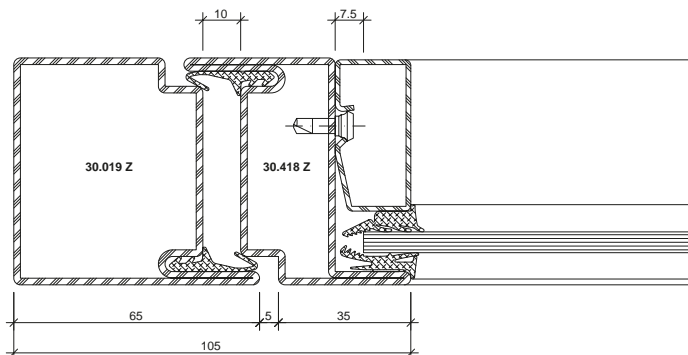
**DXF** **DWG** 22-0101-C-010

2.7



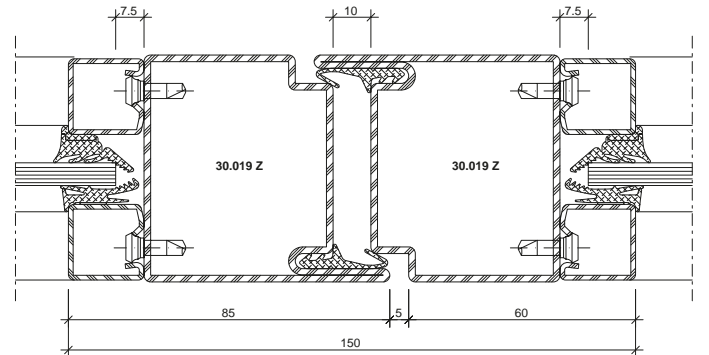
**DXF** **DWG** 22-0101-C-011

4.0



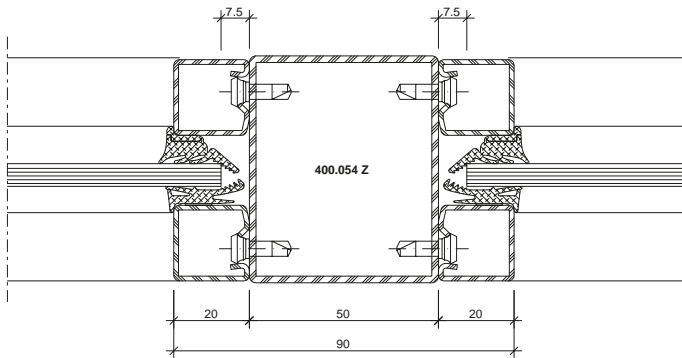
**DXF** **DWG** 22-0101-C-013

3.8

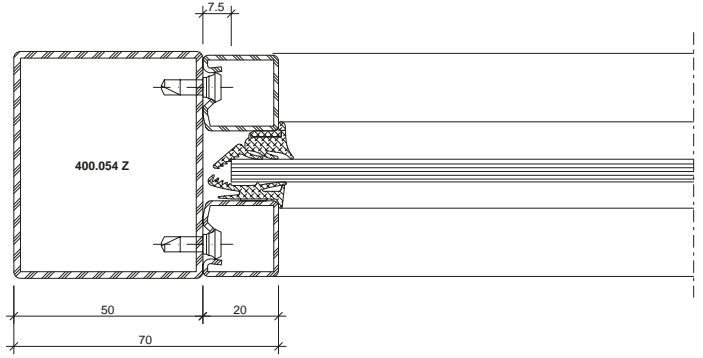


**DXF** **DWG** 22-0101-C-044

5.2



1.2



DXF

DWG

22-0101-C-046

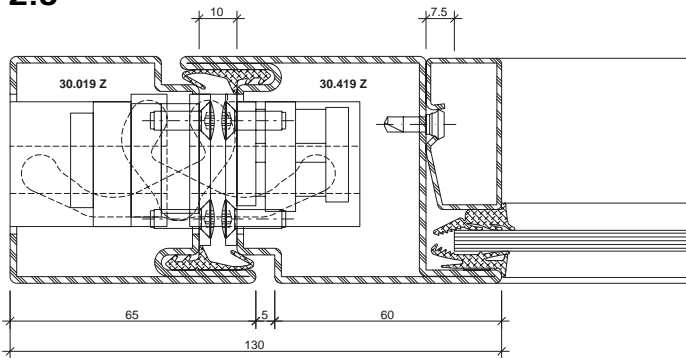
DXF

DWG

22-0101-C-045

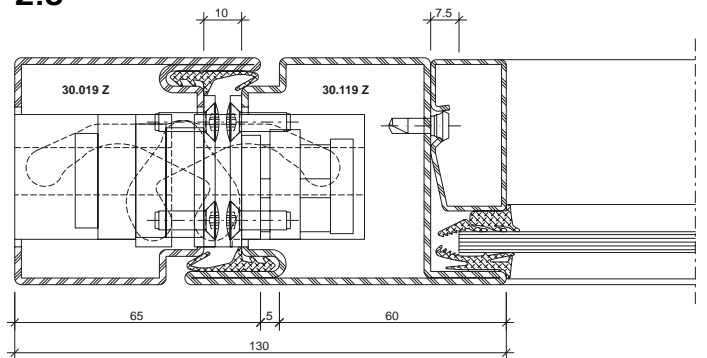


2.5



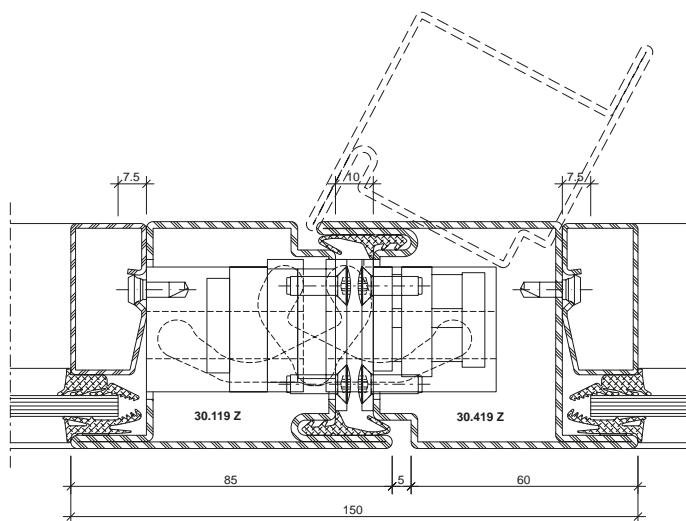
**DXF** **DWG** 22-0101-C-030

2.9



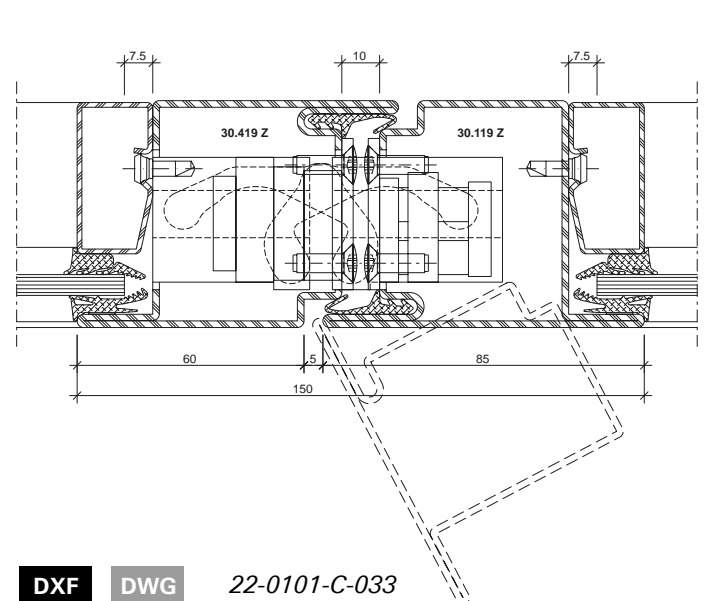
**DXF** **DWG** 22-0101-C-031

3.4

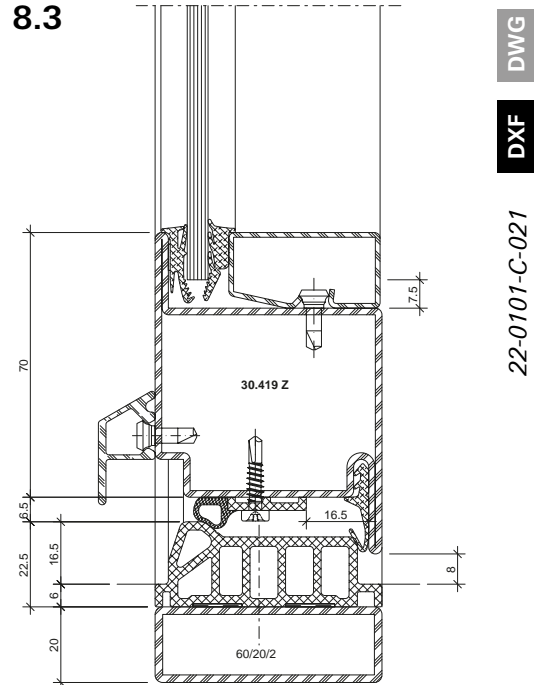
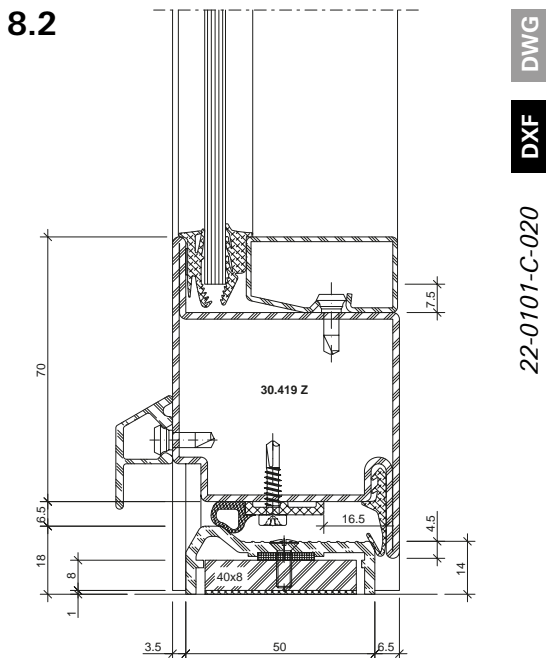
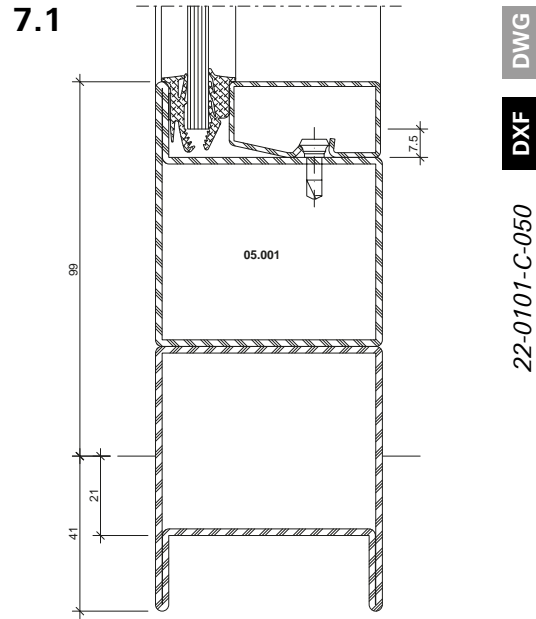
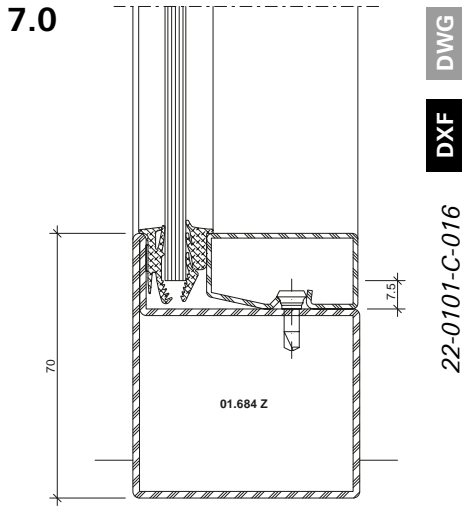


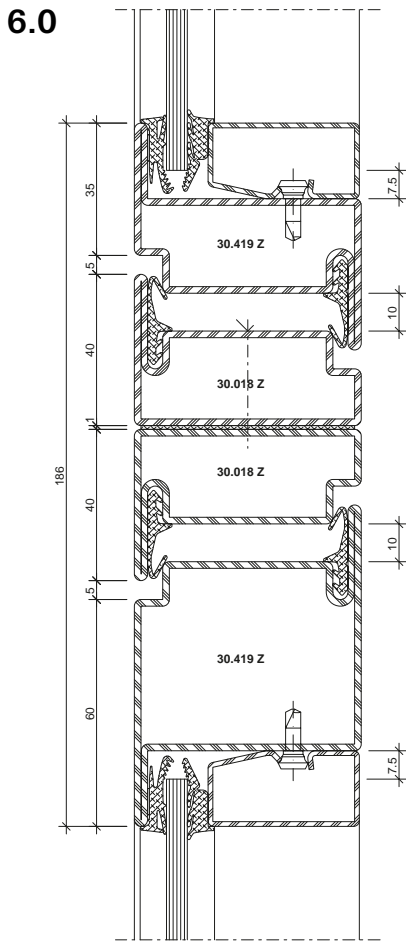
**DXF** **DWG** 22-0101-C-032

3.5



**DXF** **DWG** 22-0101-C-033

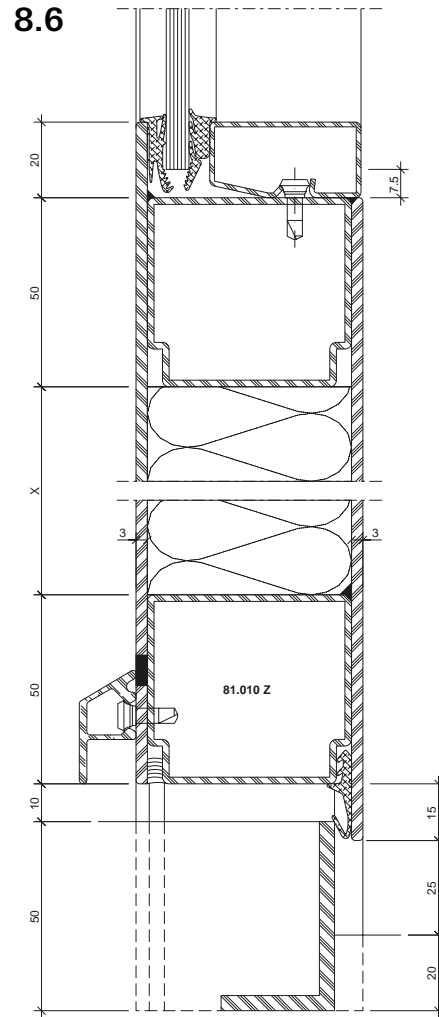




DWG

DXF

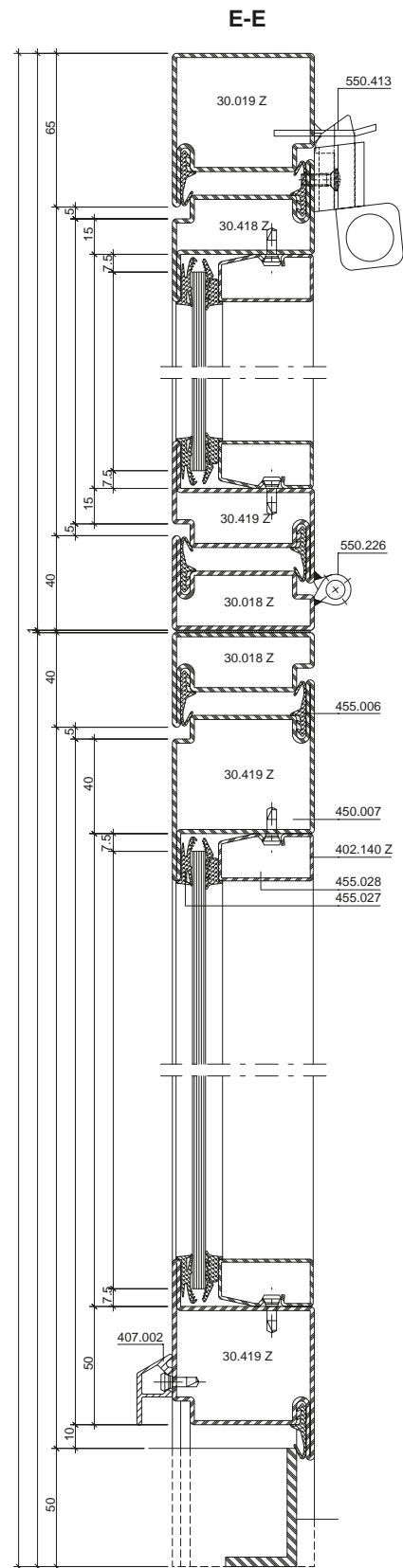
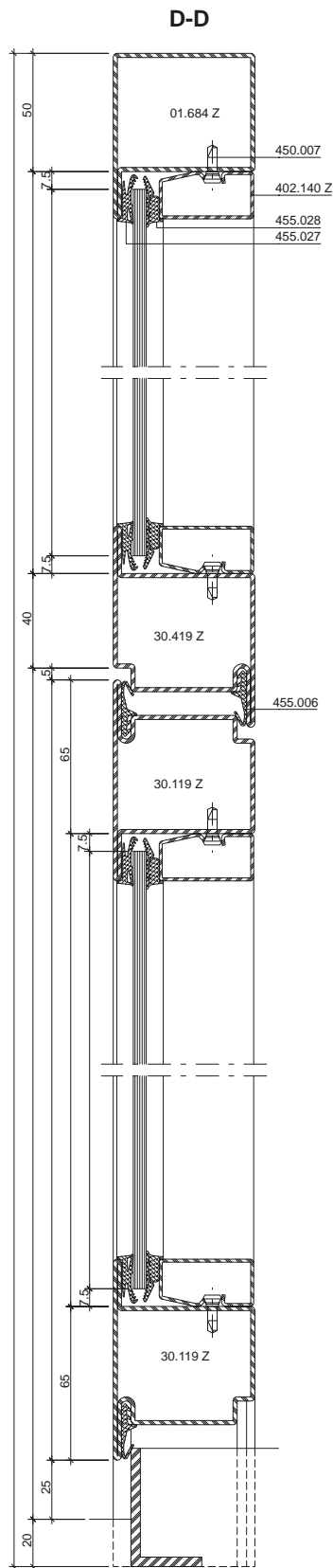
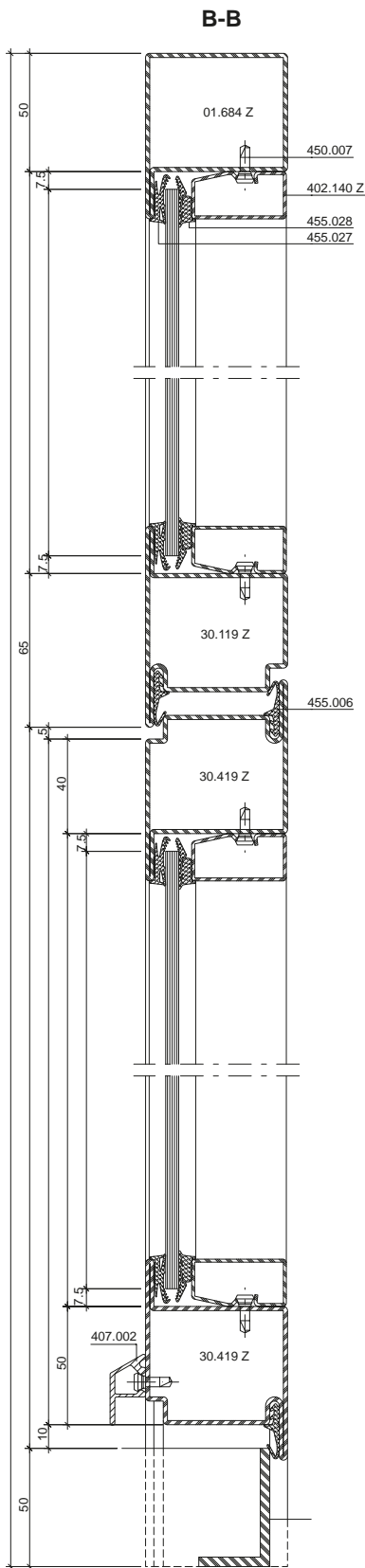
22-0101-C-015

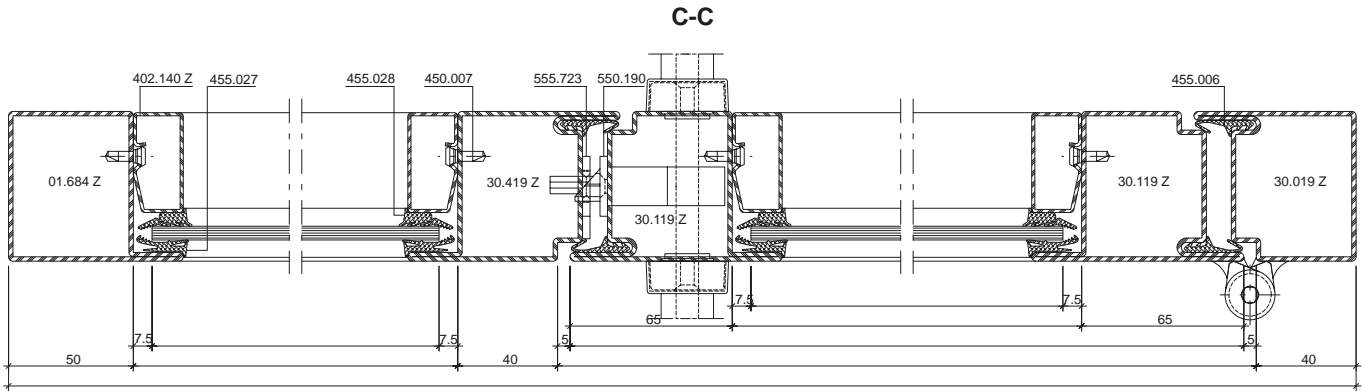
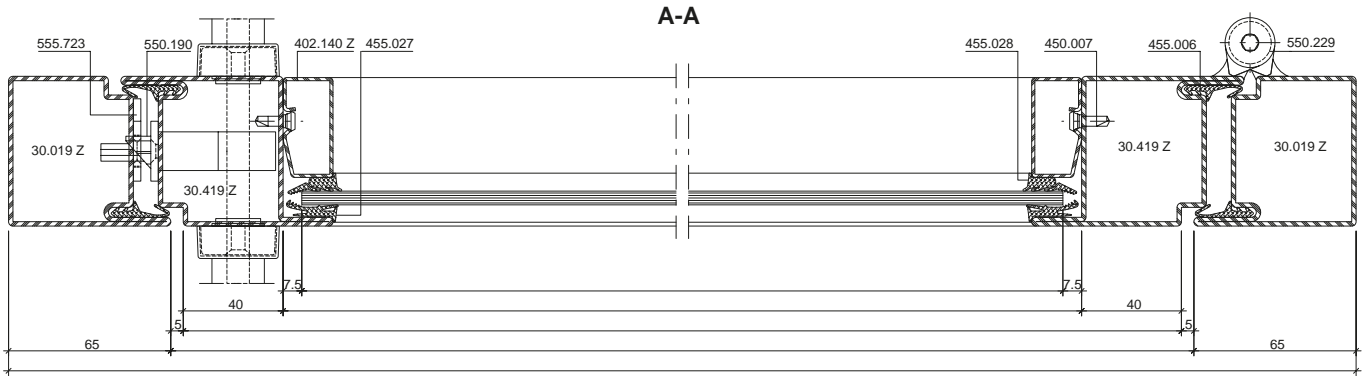


DWG

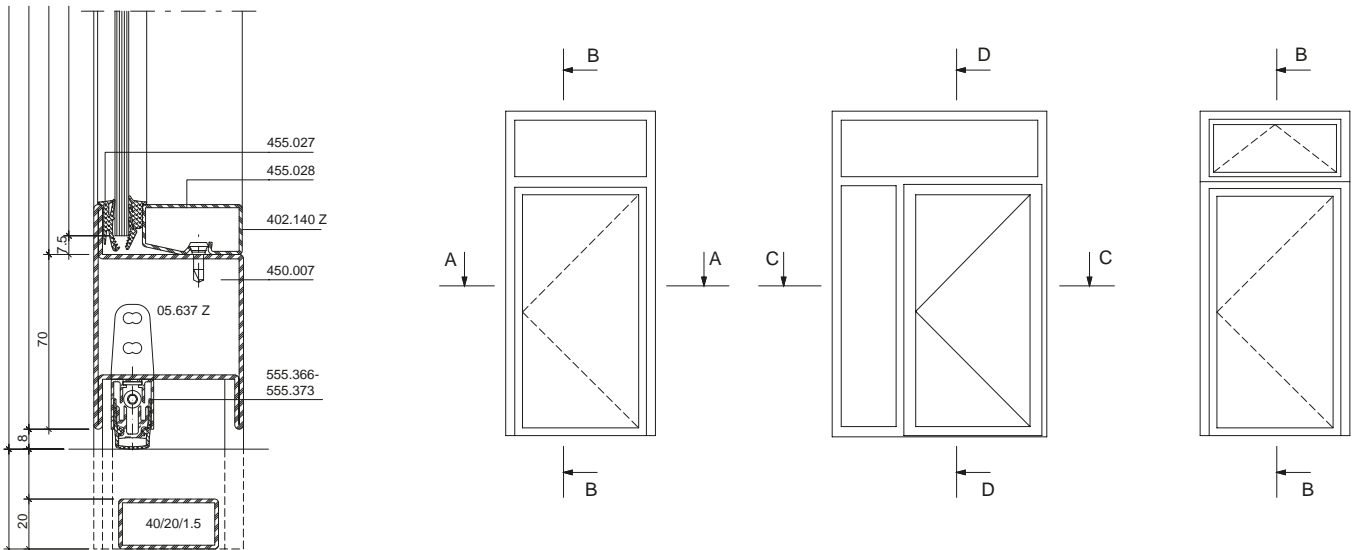
DXF

22-0101-C-047

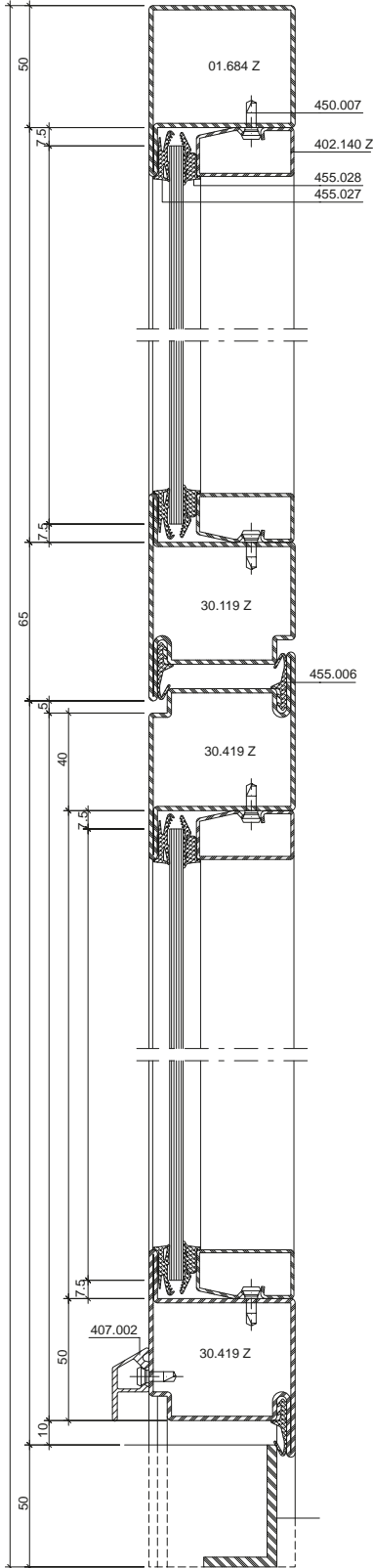




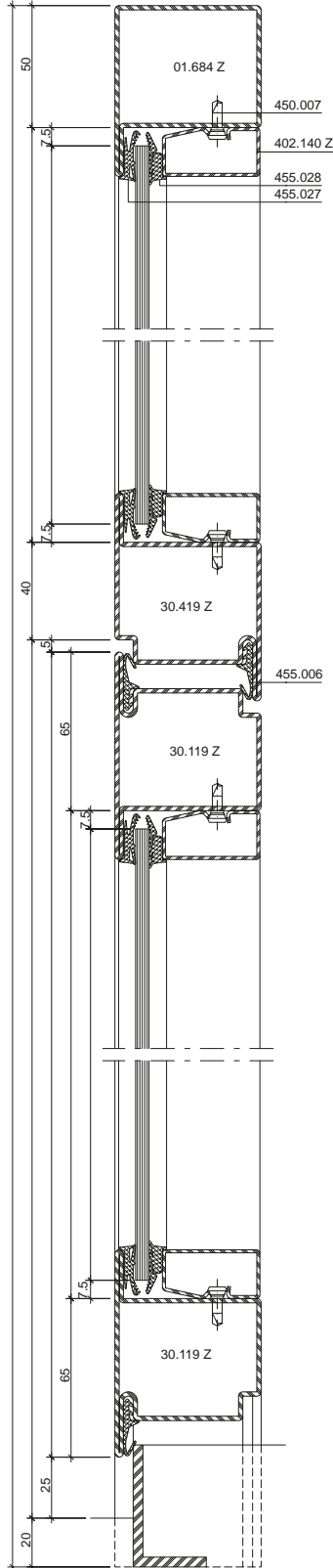
Alternative



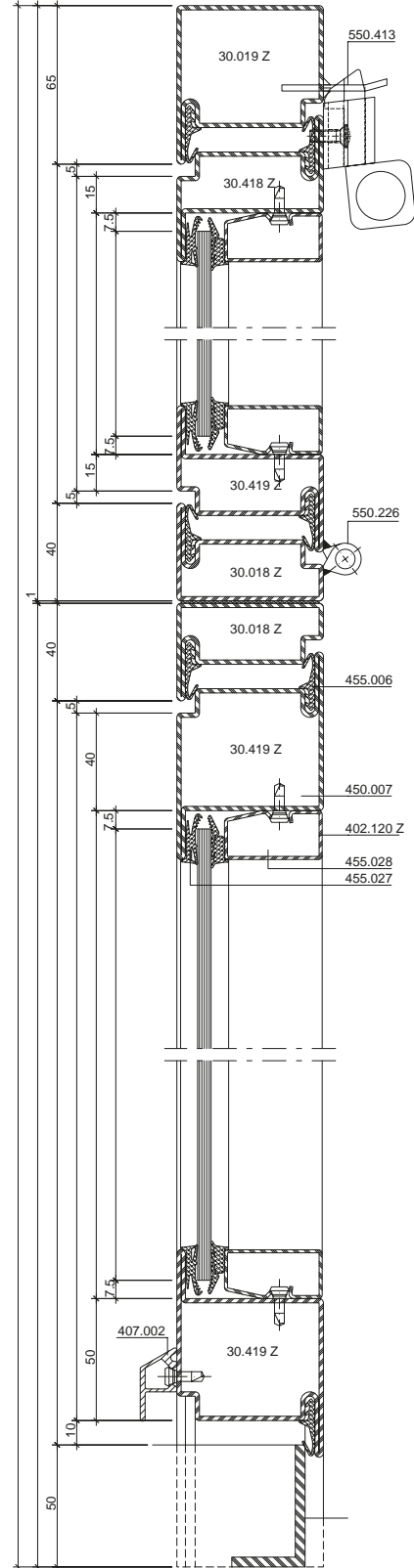
B-B

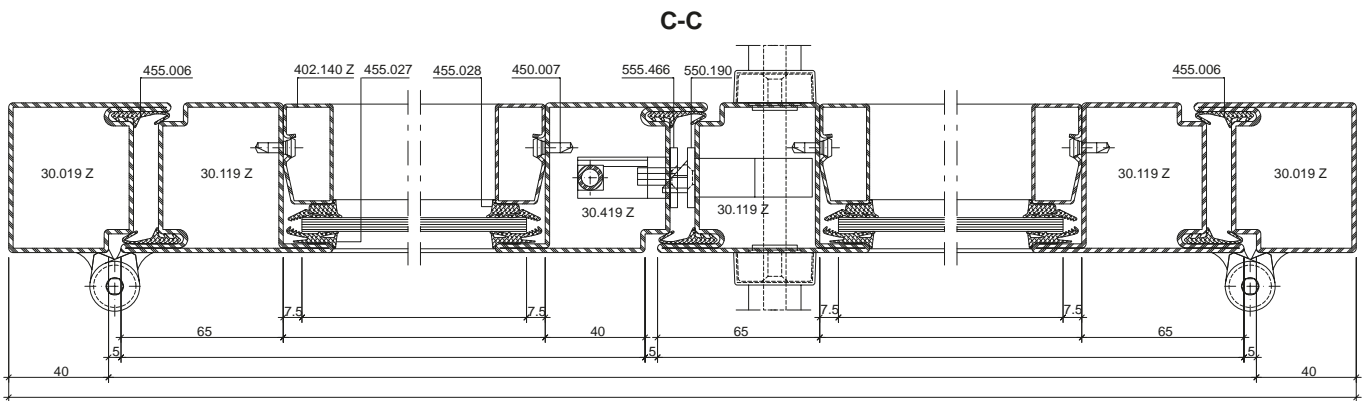
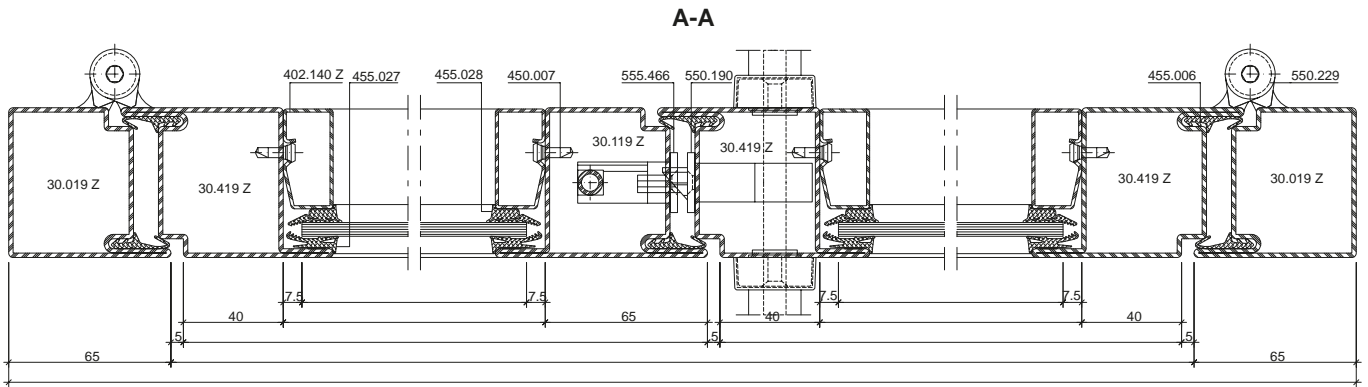


D-D

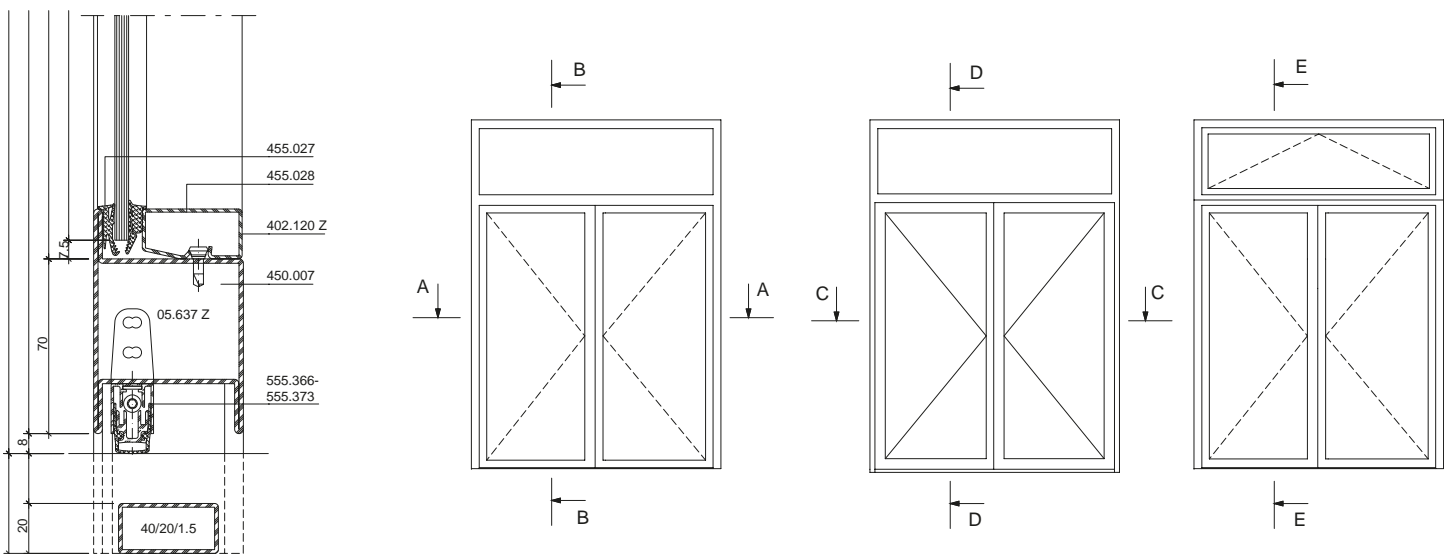


E-E



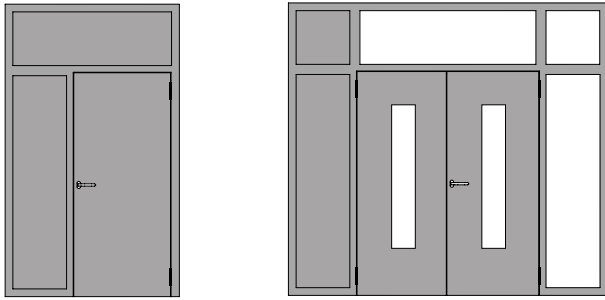


**Alternative**





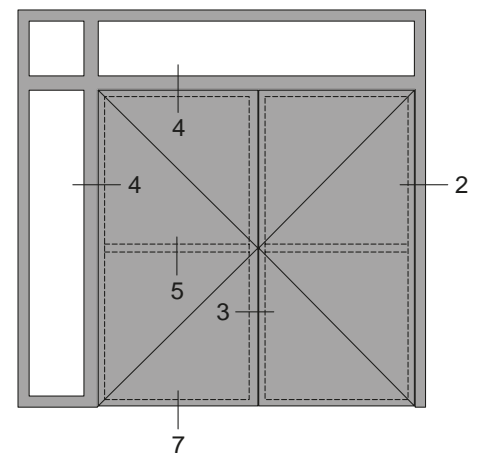
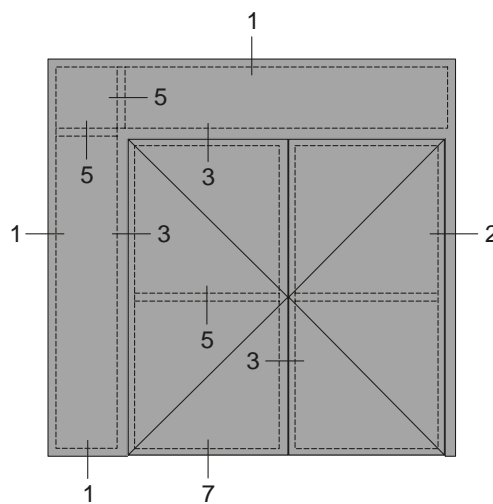
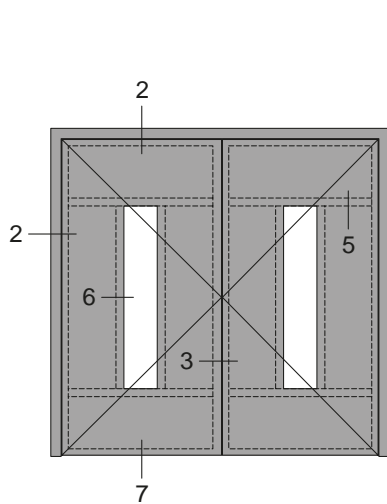
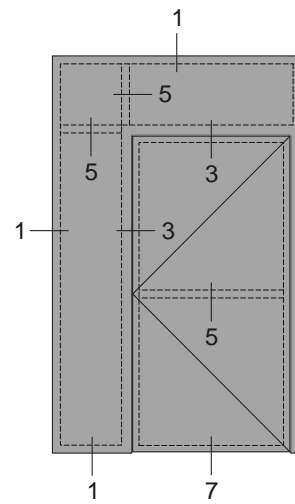
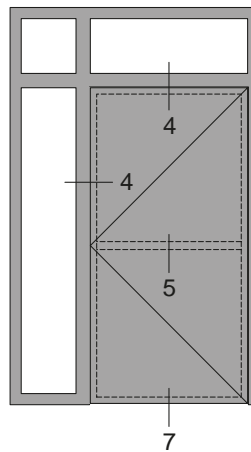
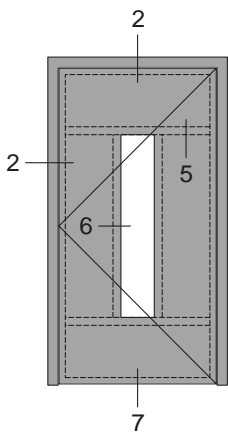




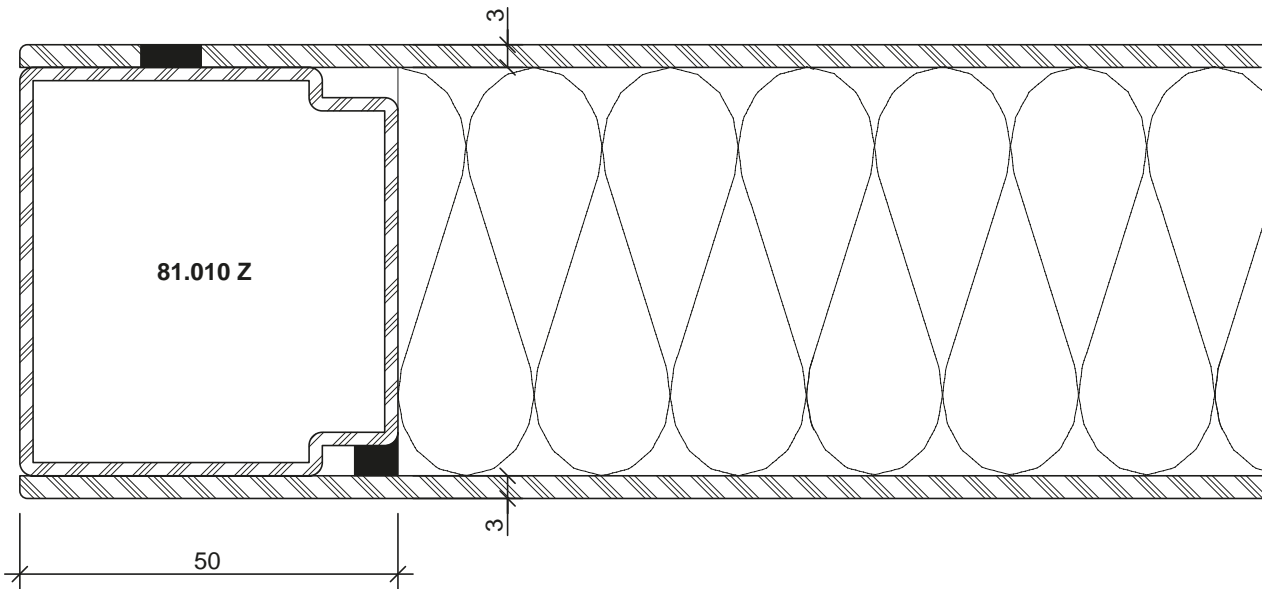
Verblechte Türen

Portes tôlées

Sheet metal clad doors

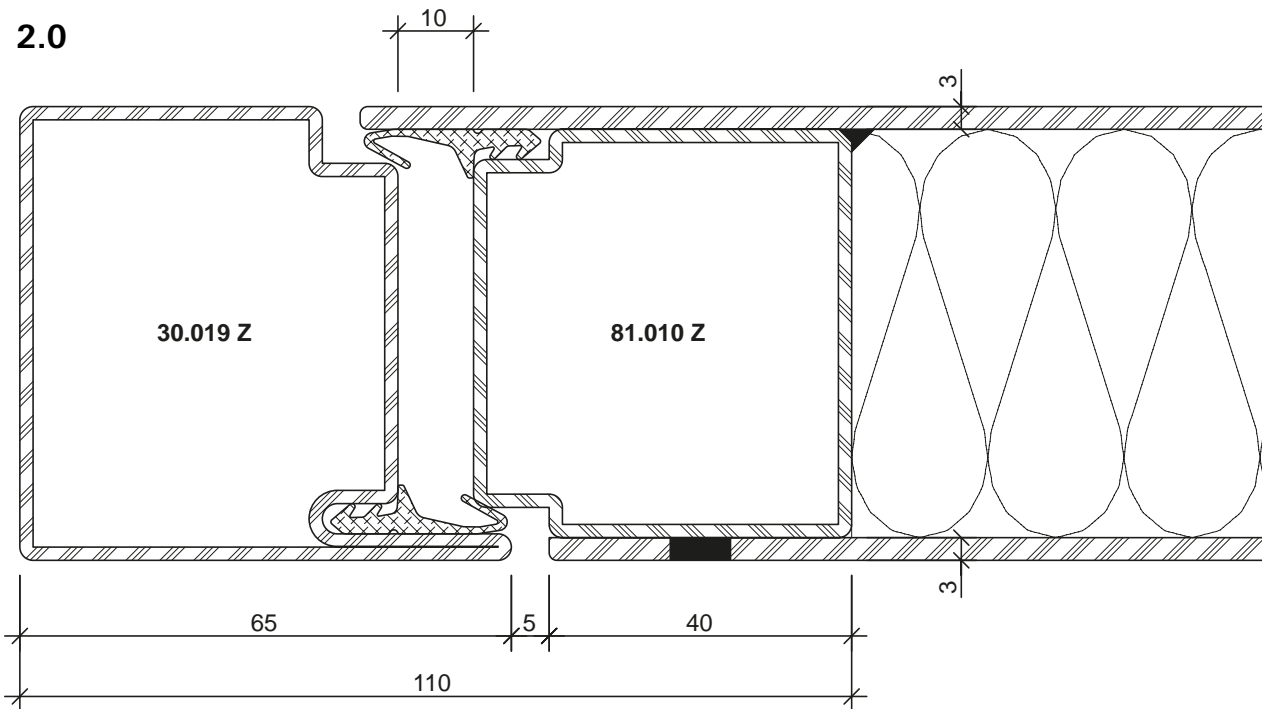


1.0

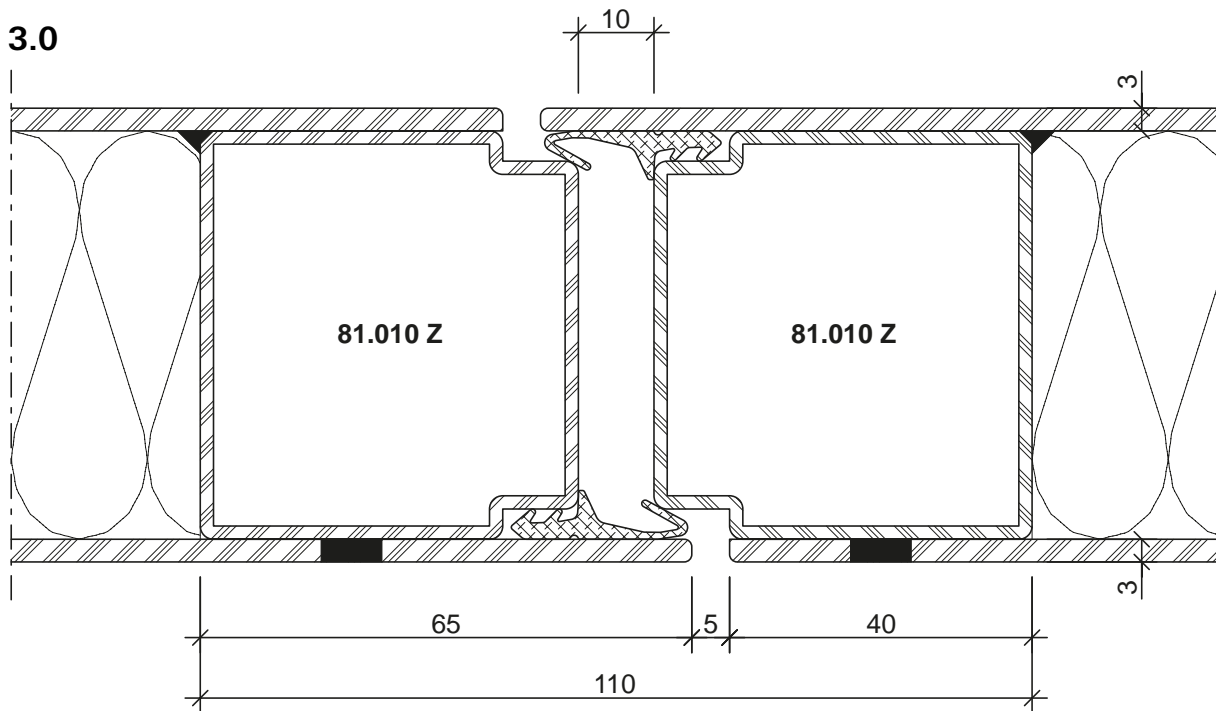


**DXF** **DWG** 22-0104-C-001

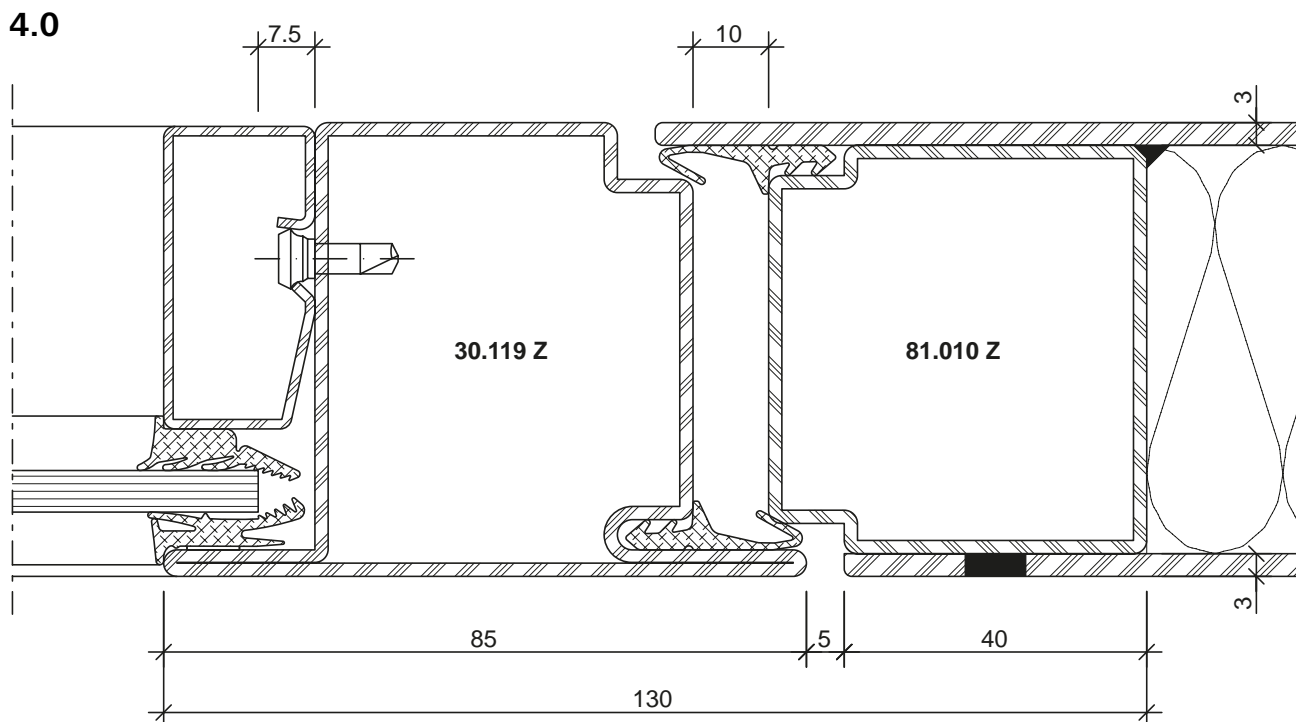
2.0



**DXF** **DWG** 22-0104-C-002

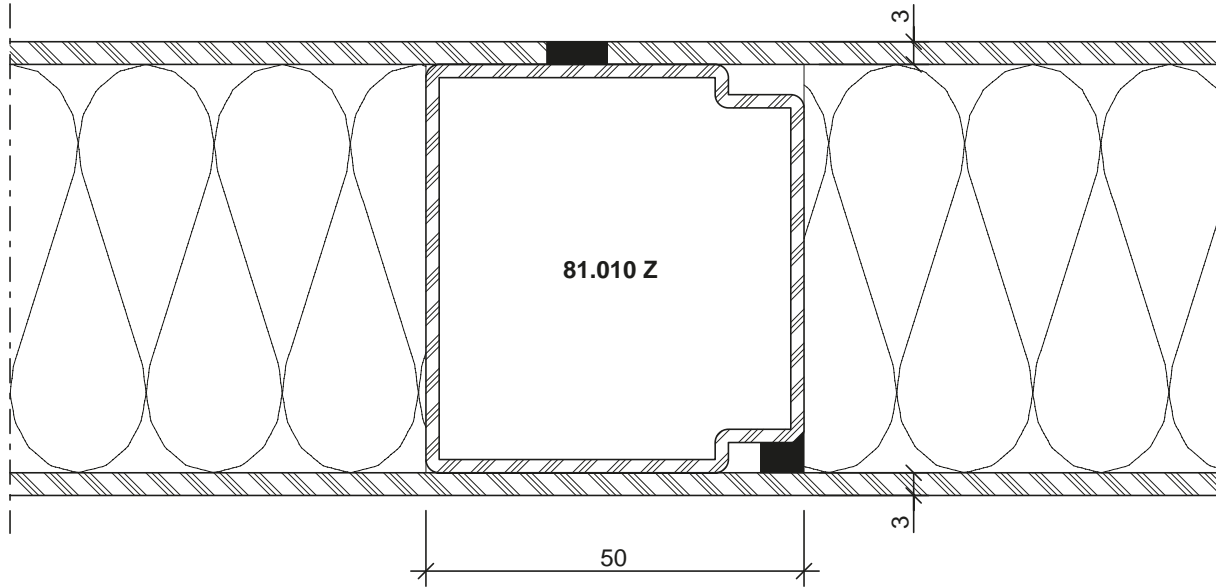


DXF DWG 22-0104-C-006



DXF DWG 22-0104-C-007

5.0

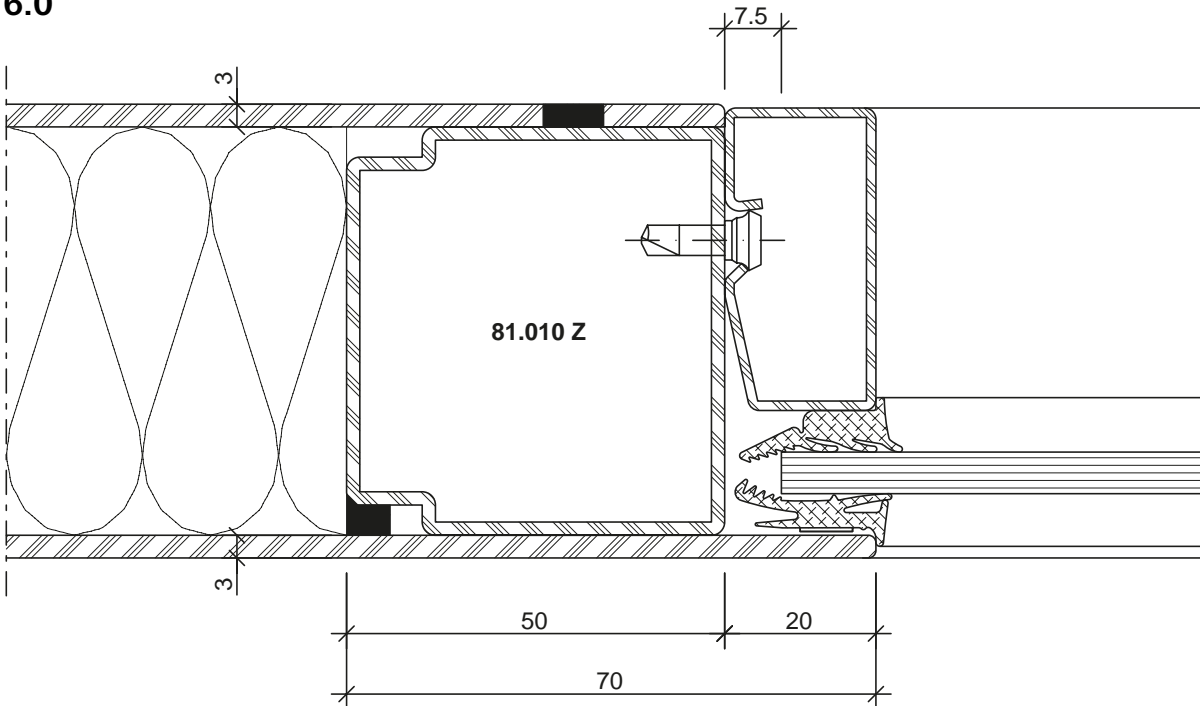


DXF

DWG

22-0104-C-010

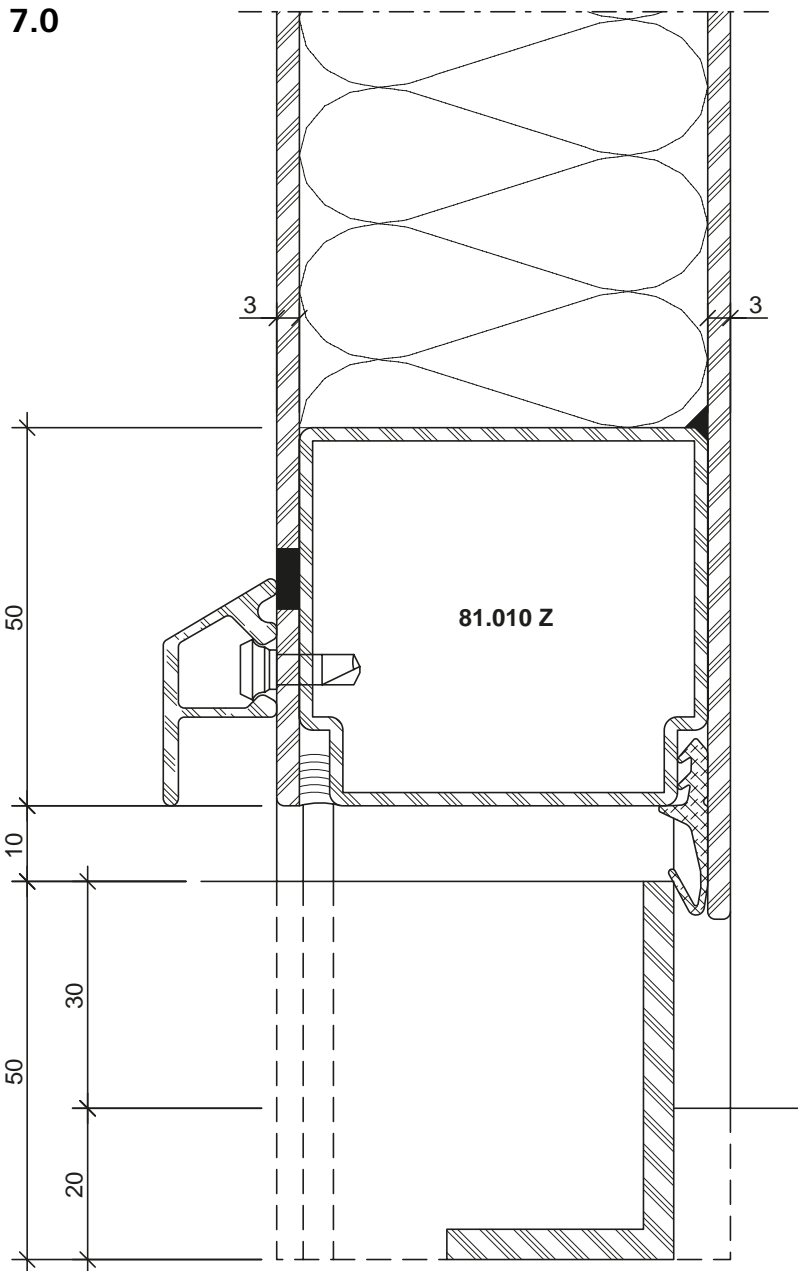
6.0



DXF

DWG

22-0104-C-011

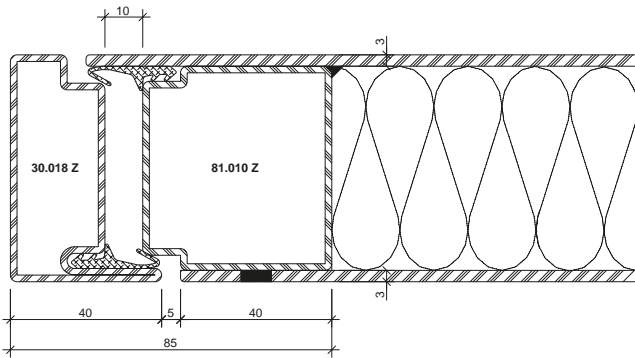


DWG

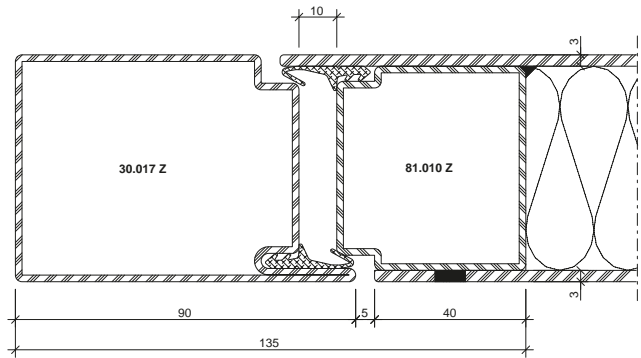
DXF

22-0104-C-012

2.1



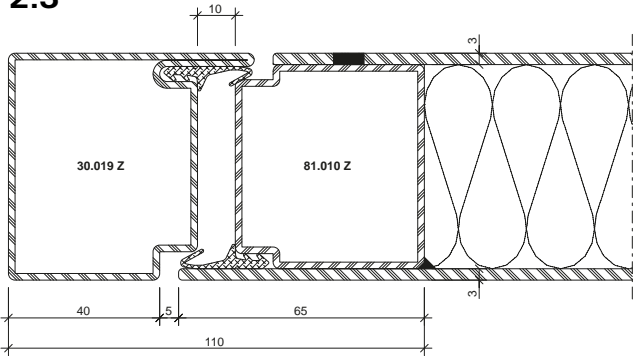
2.2



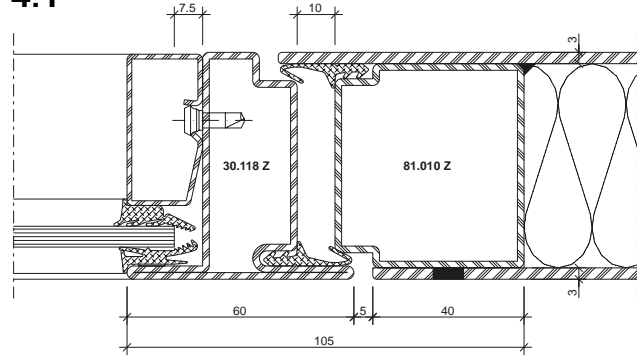
**DXF** **DWG** 22-0104-C-003

**DXF** **DWG** 22-0104-C-004

2.3



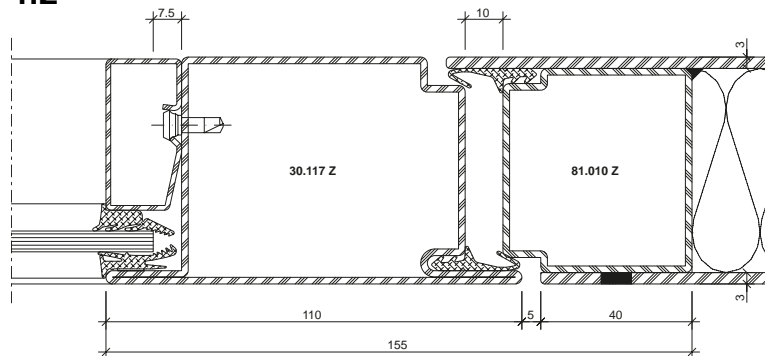
4.1



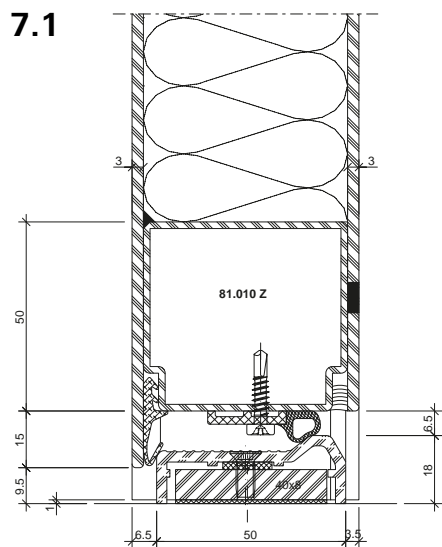
**DXF** **DWG** 22-0104-C-005

**DXF** **DWG** 22-0104-C-008

4.2



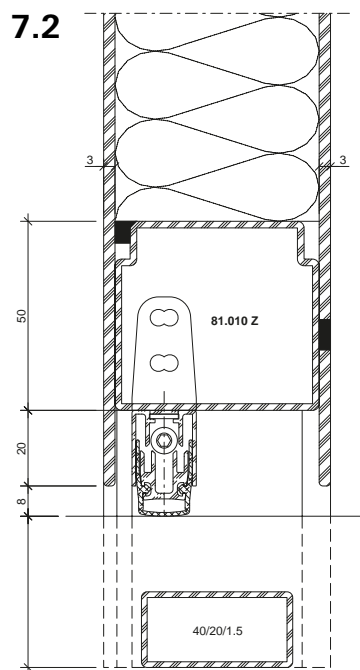
**DXF** **DWG** 22-0104-C-009



DWG

DXF

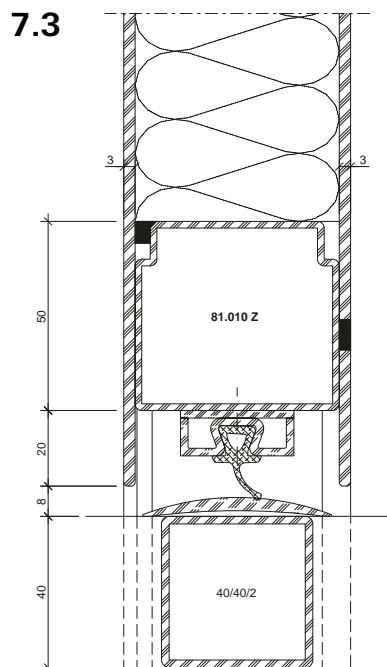
22-0104-C-013



DWG

DXF

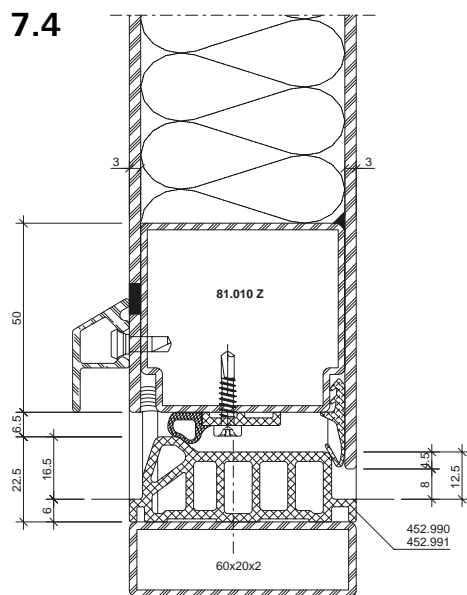
22-0104-C-014



DWG

DXF

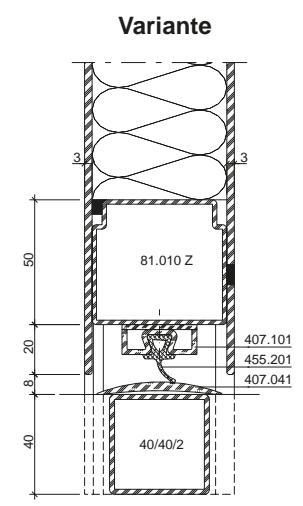
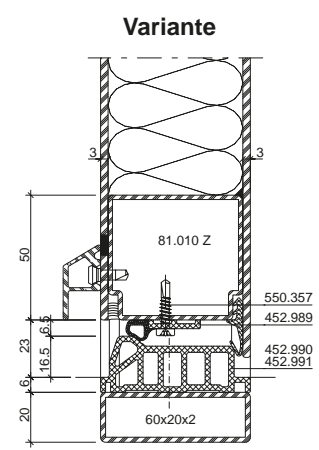
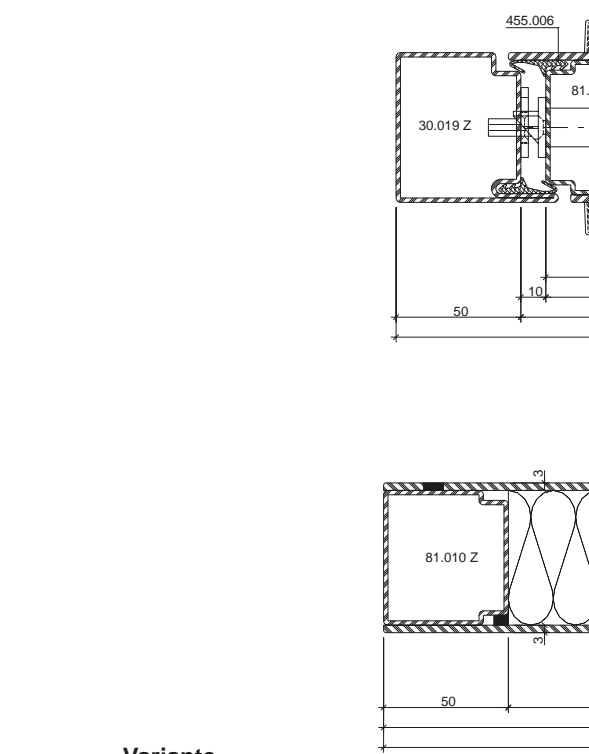
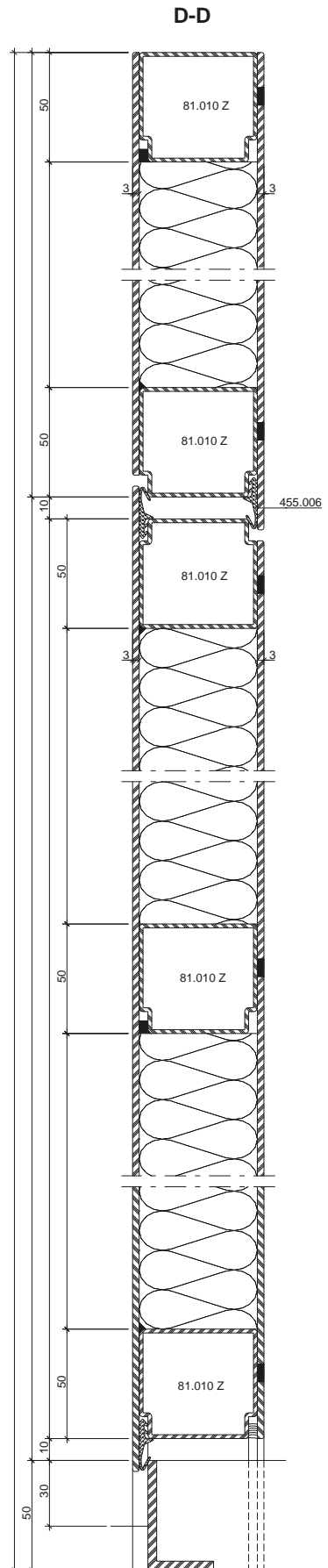
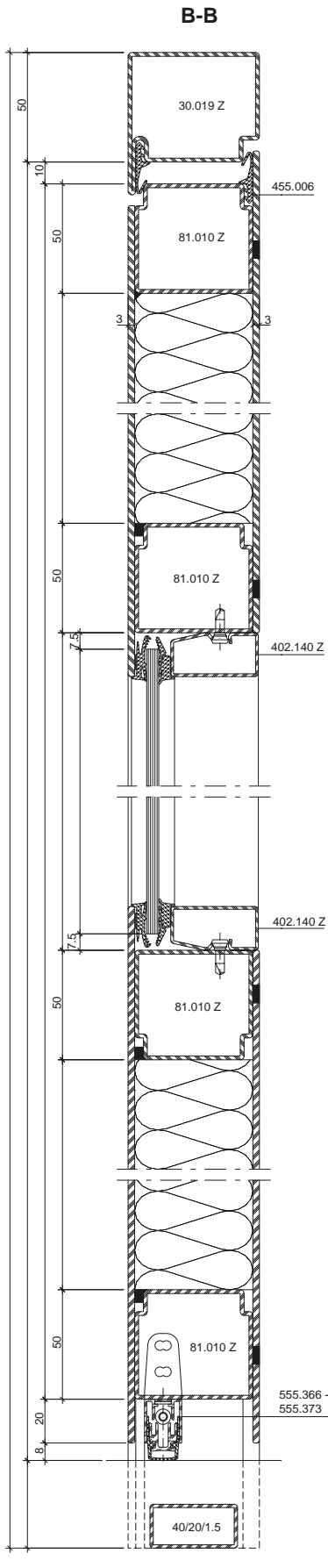
22-0104-C-015



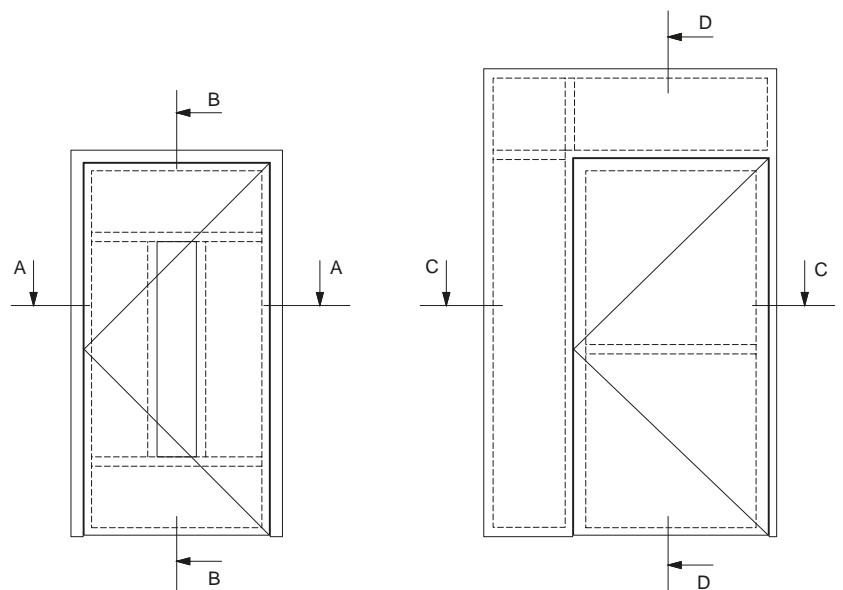
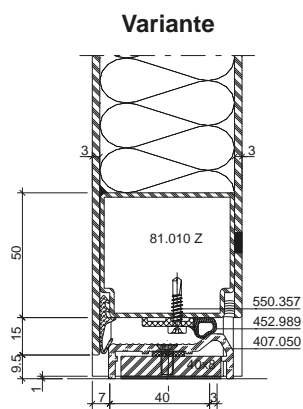
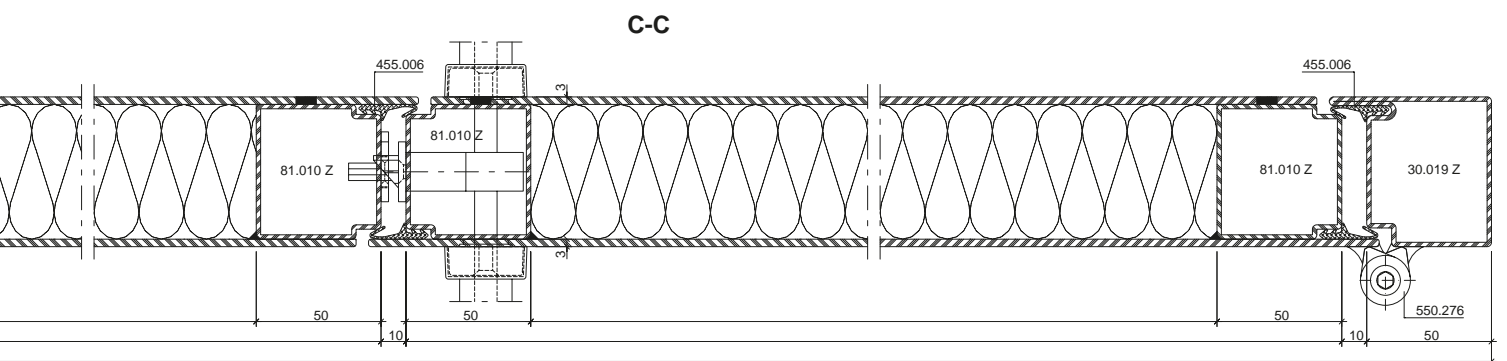
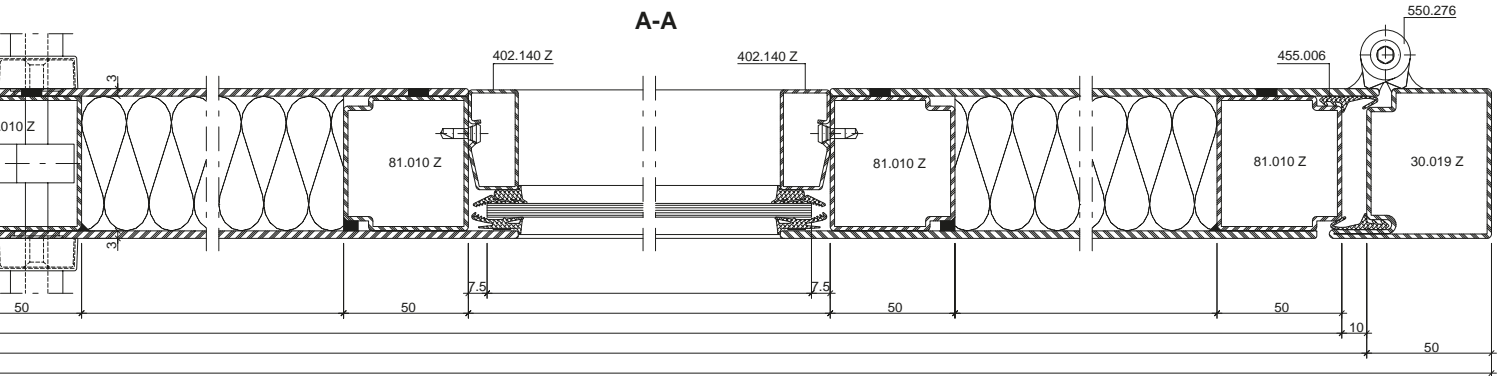
DWG

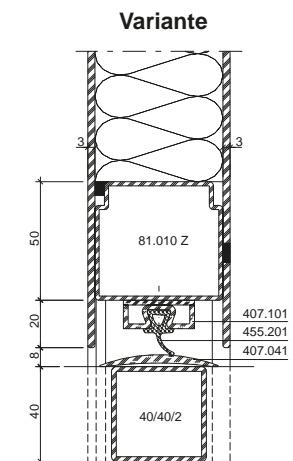
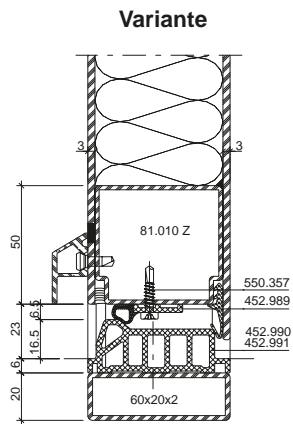
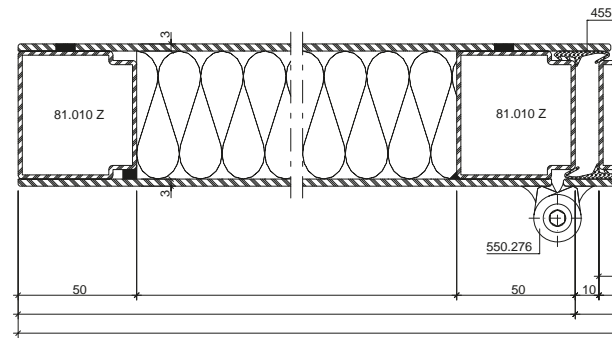
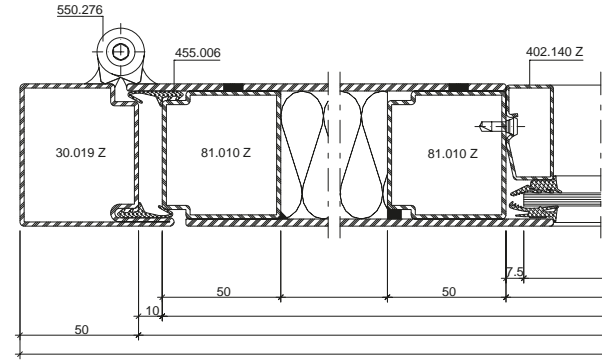
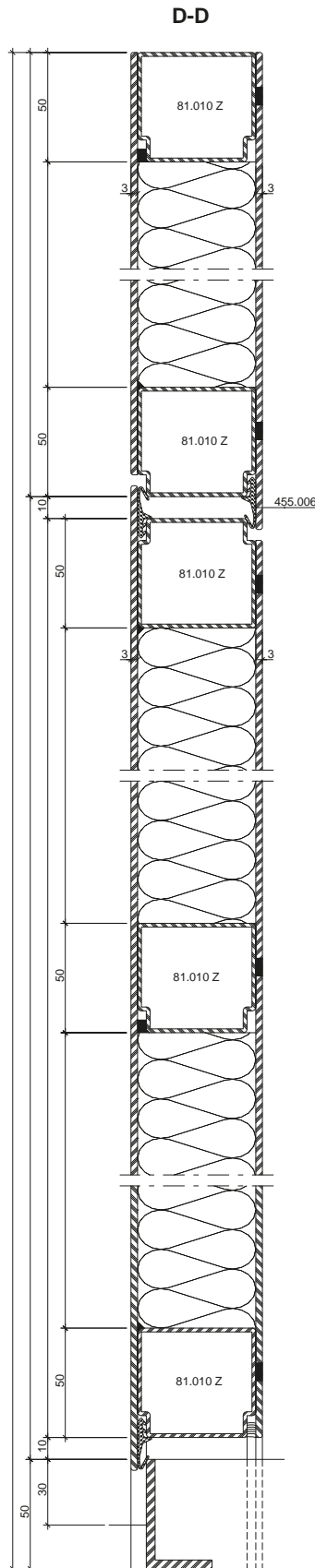
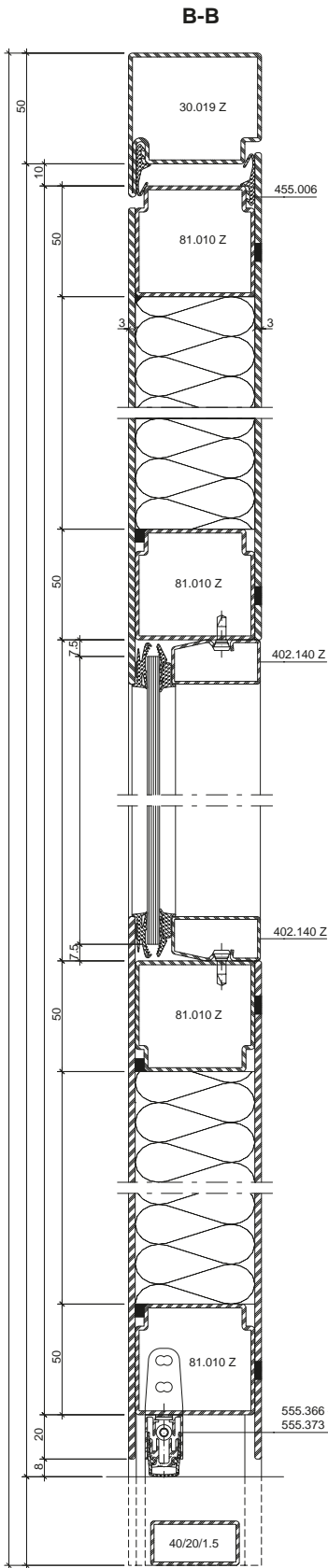
DXF

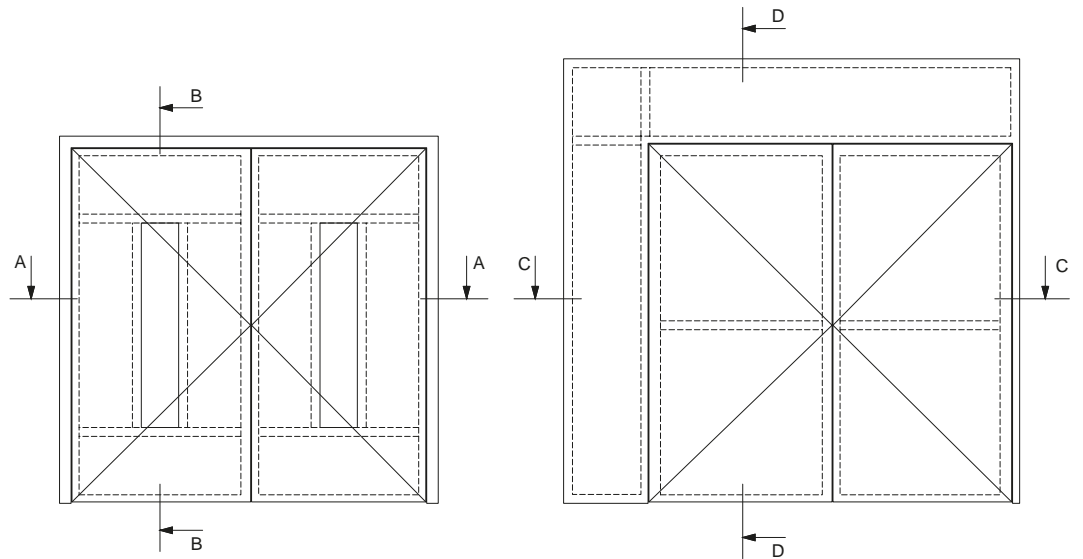
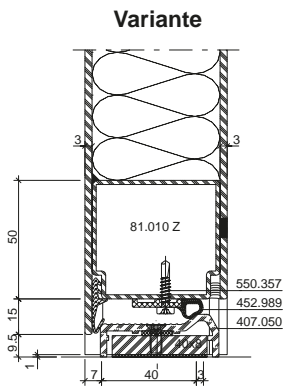
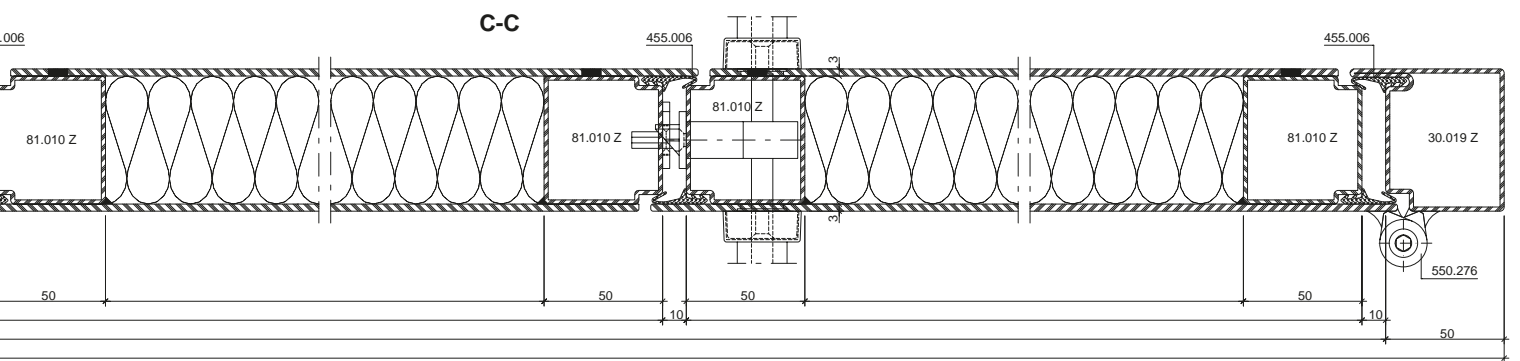
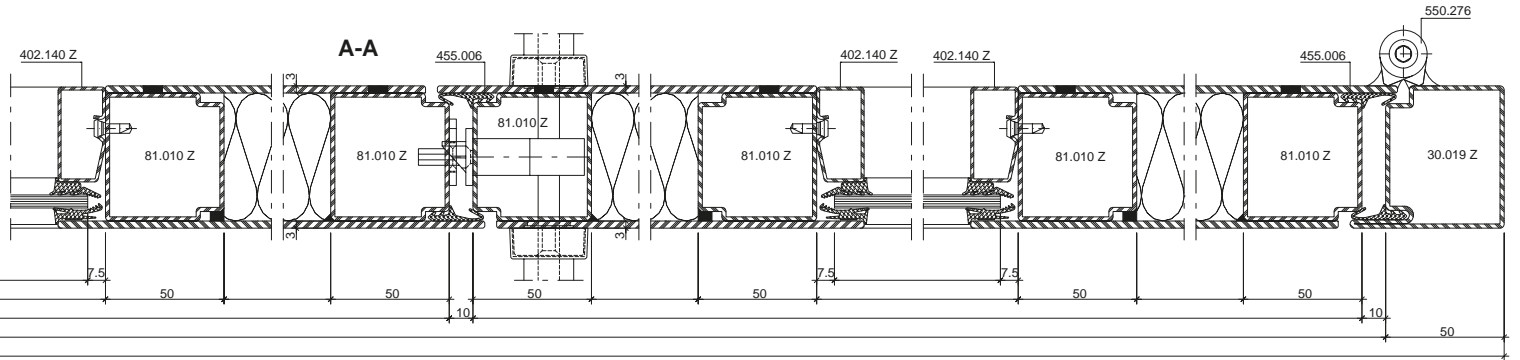
22-0104-C-016

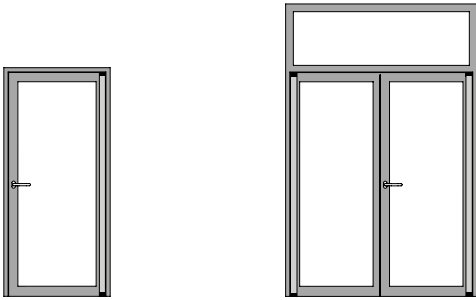








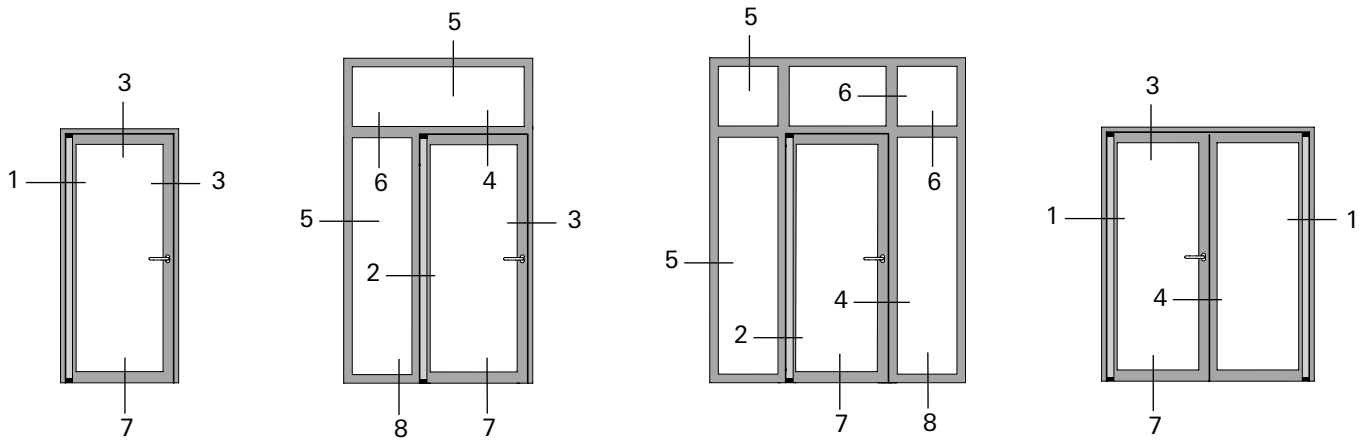




Fingerschutztüren

Portes anti-pince doigts

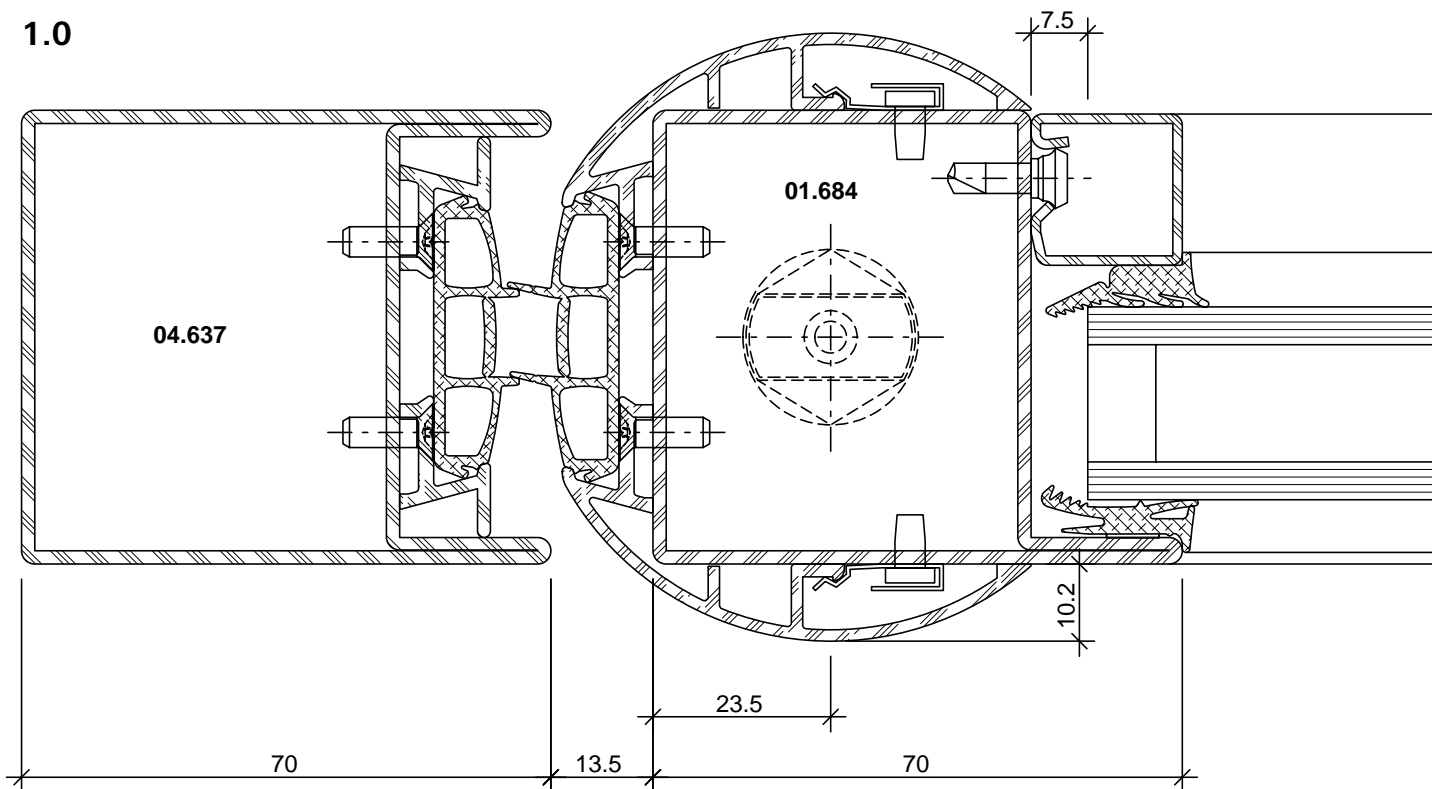
Anti-finger trap doors



Schnittpunkte im Masstab 1:1  
Coupe de détails à l'échelle 1:1  
Section details on scale 1:1

Jansen-Economy 60 Türen  
Jansen-Economy 60 portes  
Jansen-Economy 60 doors

1.0

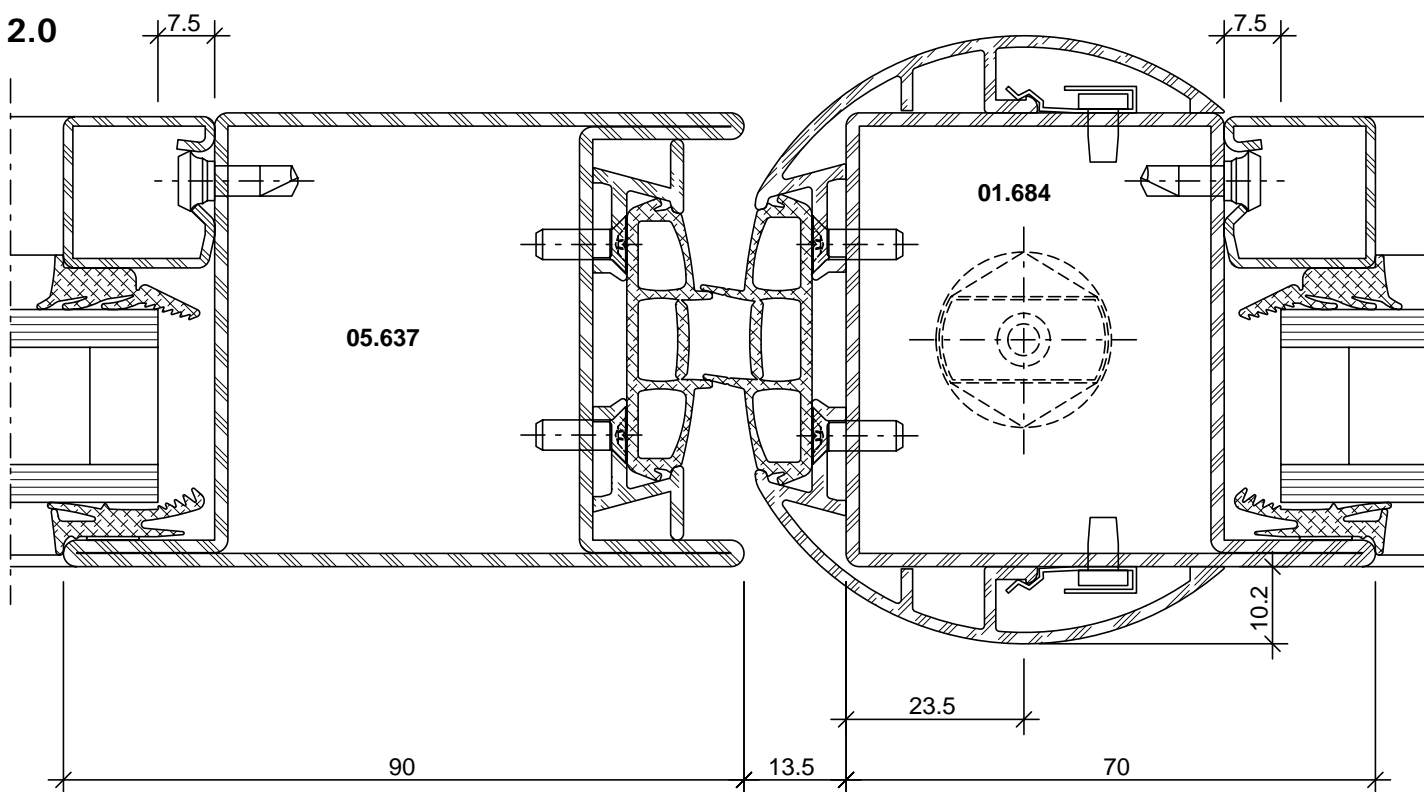


DXF

DWG

22-0103-C-001

2.0

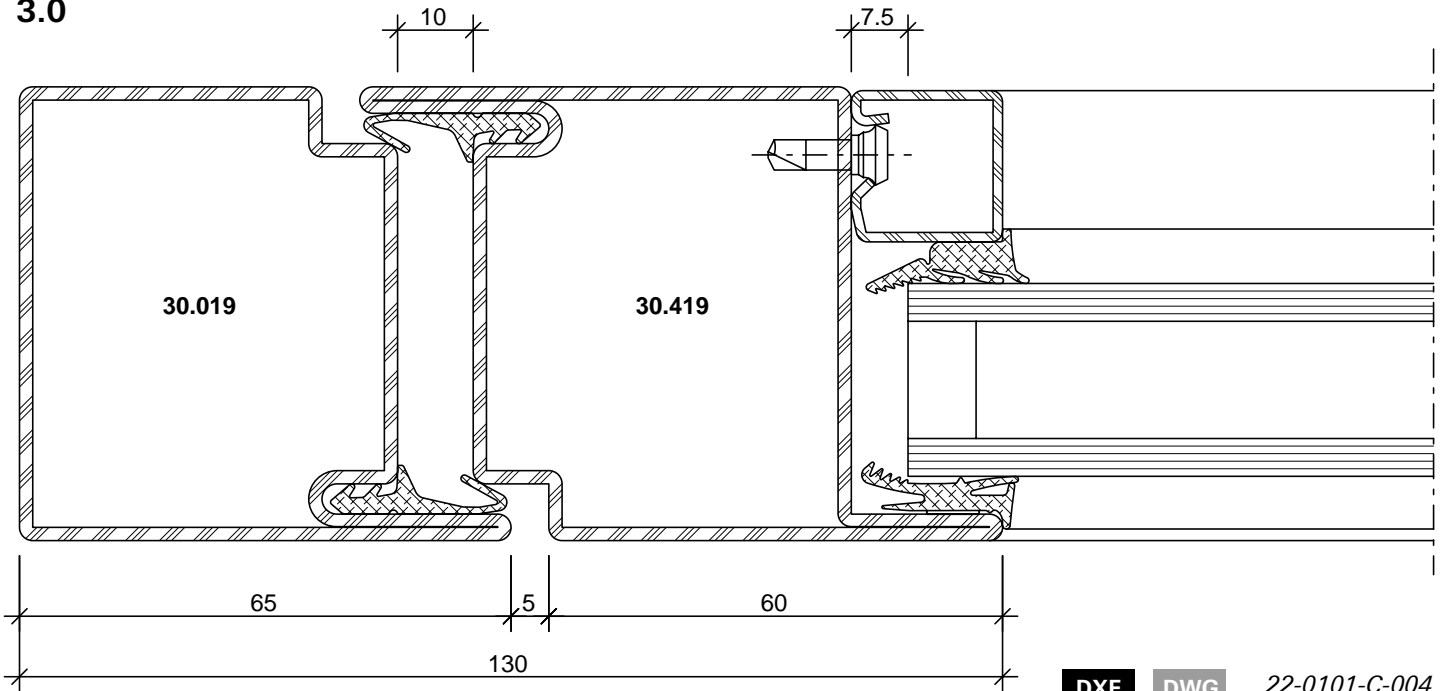


DXF

DWG

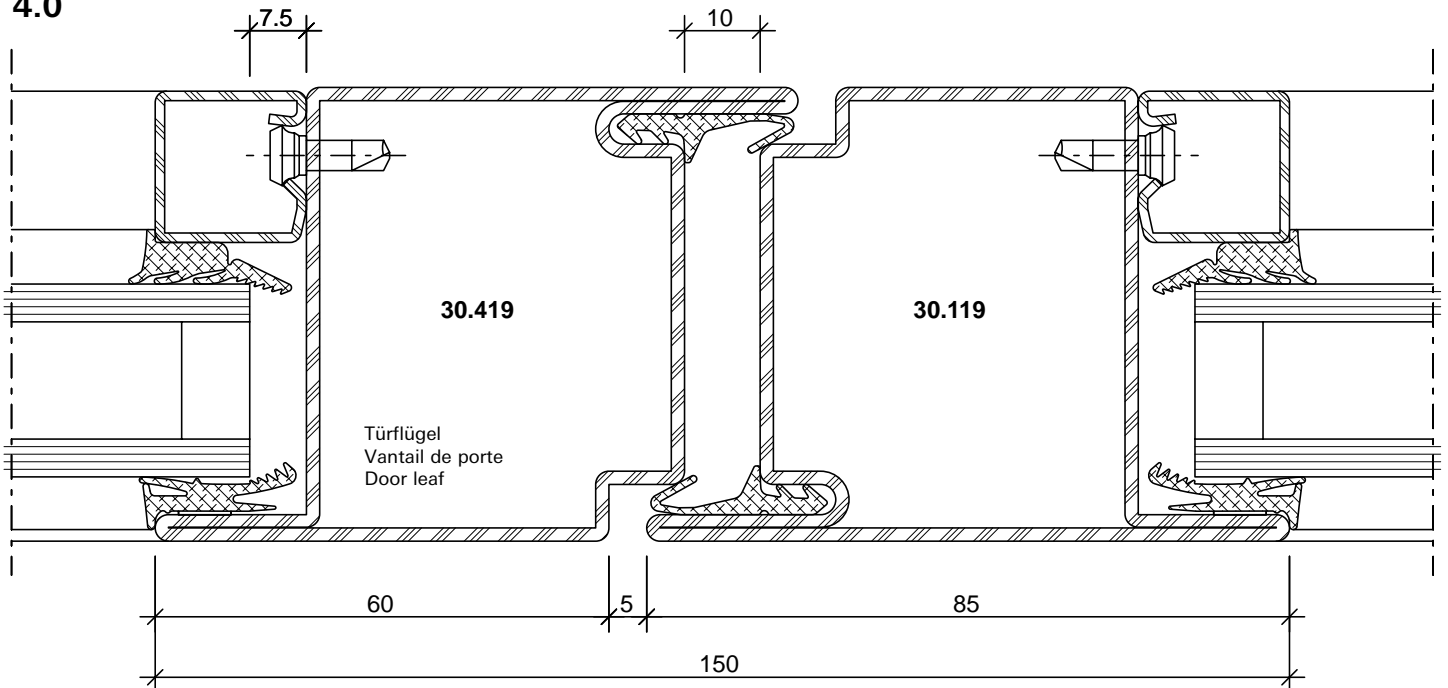
22-0103-C-002

3.0



DXF DWG 22-0101-C-004

4.0

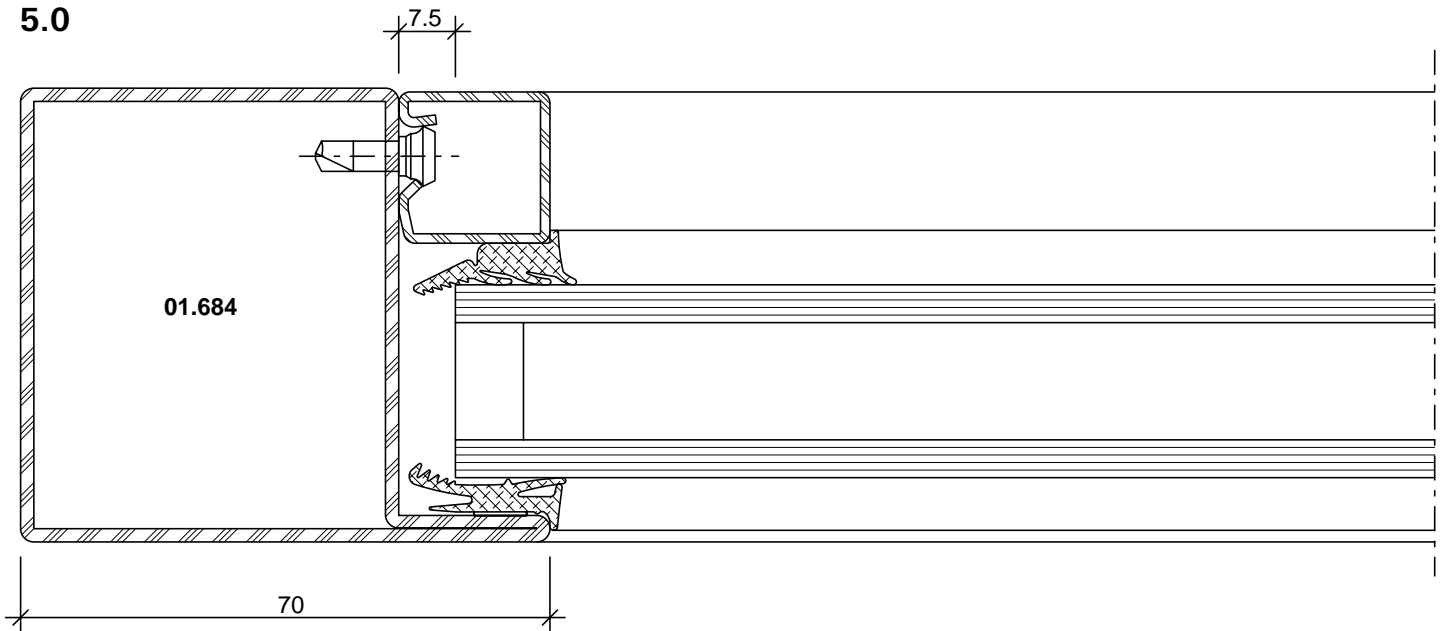


DXF DWG 22-0101-C-006

Schnittpunkte im Masstab 1:1  
Coupe de détails à l'échelle 1:1  
Section details on scale 1:1

Jansen-Economy 60 Türen  
Jansen-Economy 60 portes  
Jansen-Economy 60 doors

5.0

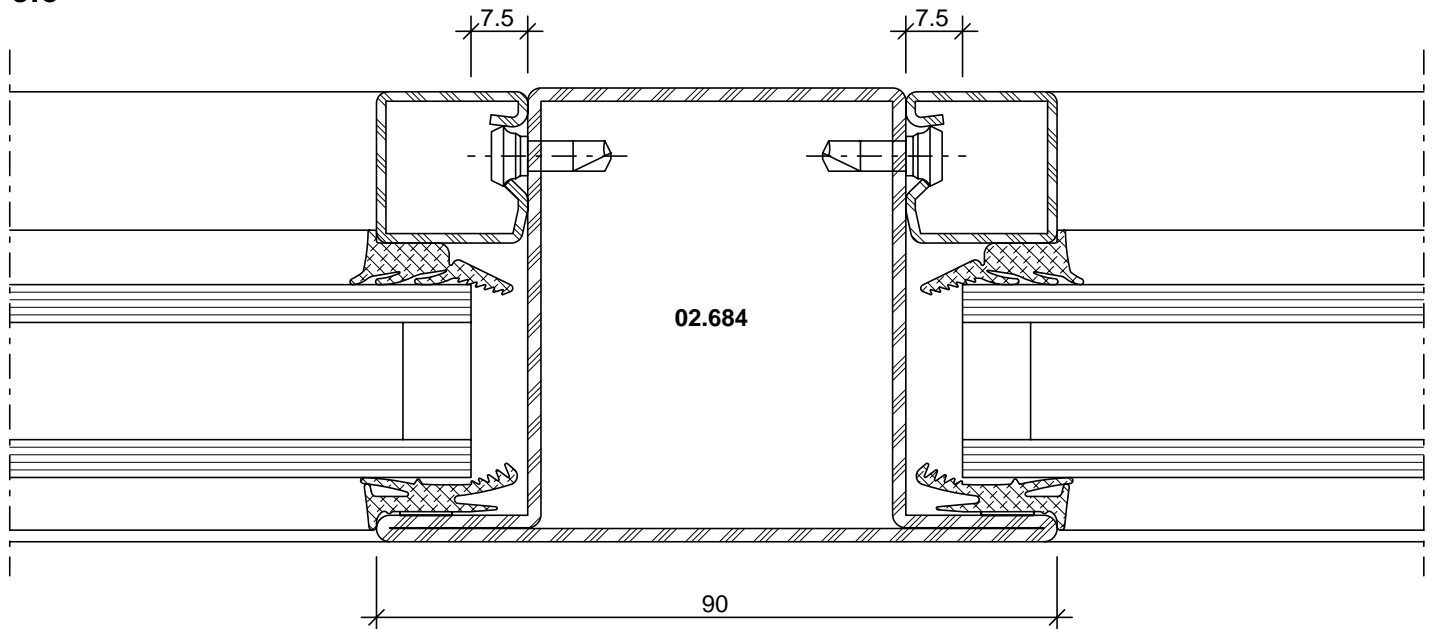


DXF

DWG

22-0101-C-007

6.0



DXF

DWG

22-0101-C-008

Türflügel nach innen öffnend

Vantail de porte  
ouvrant vers l'intérieur

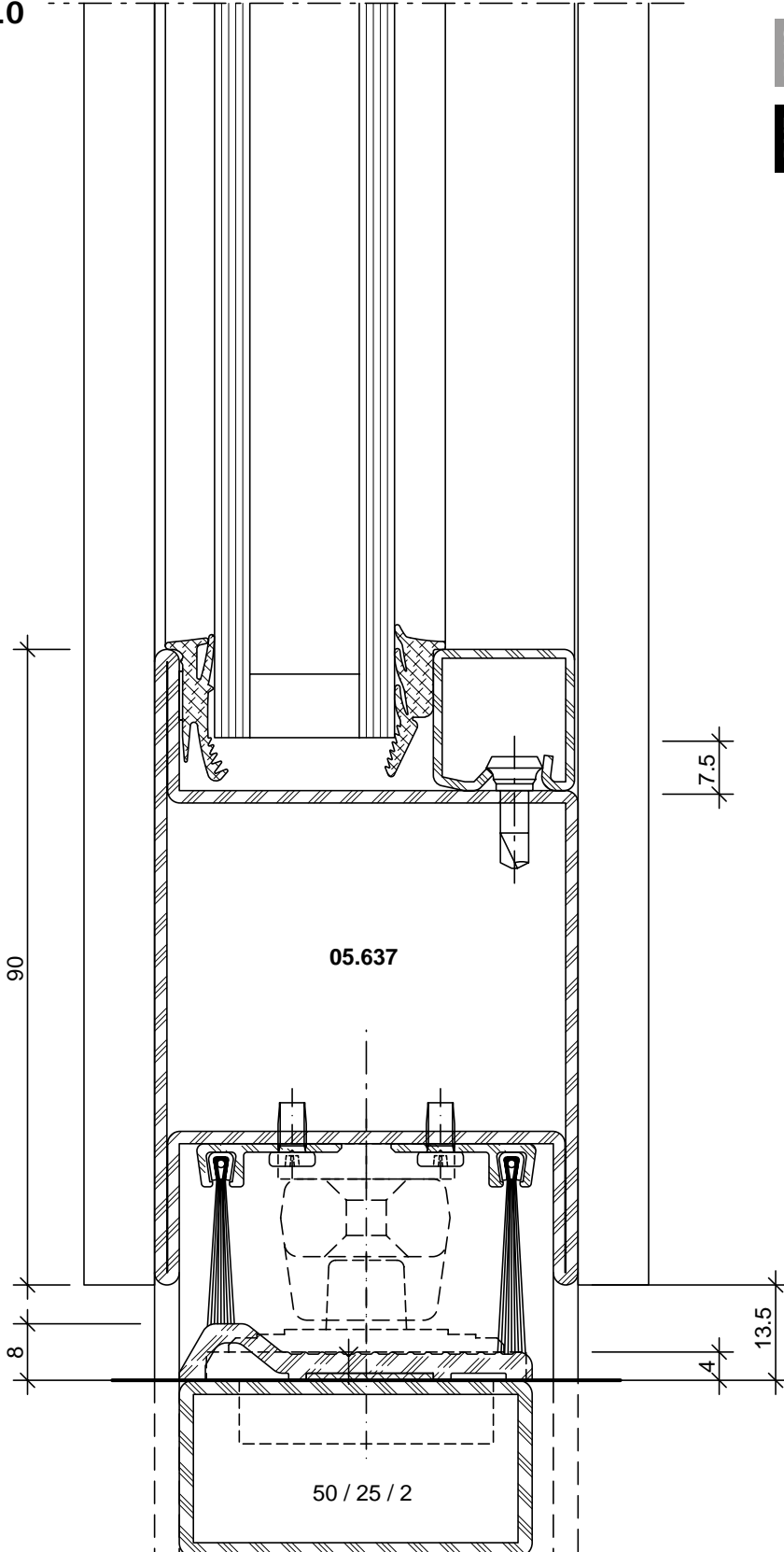
Door leaf opening to the inside

7.0

DWG

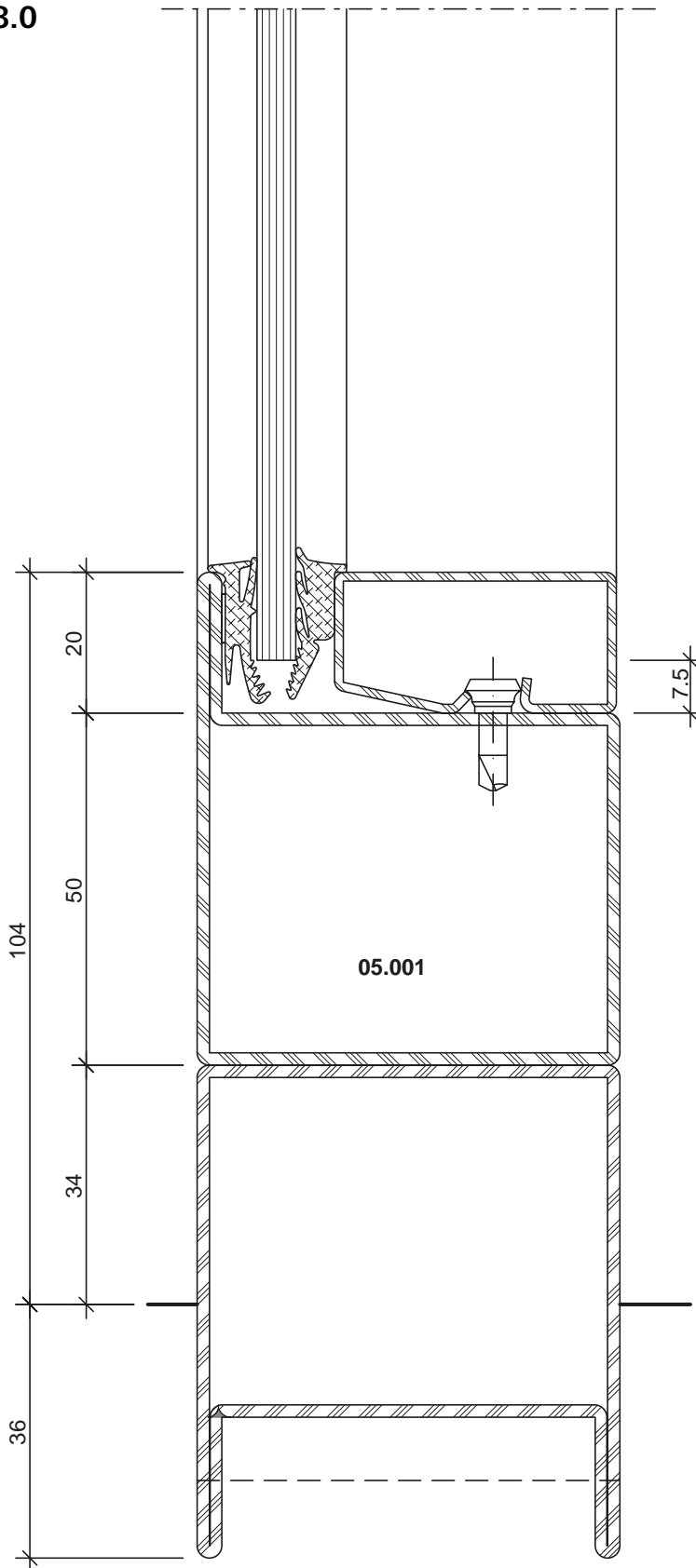
DXF

22-0103-C-004





8.0

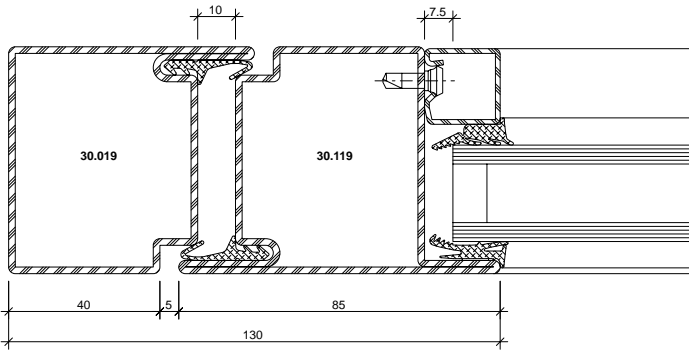


DWG

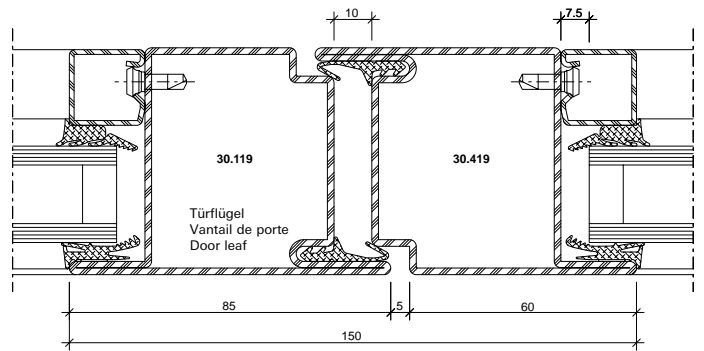
DXF

22-0103-C-005

3.1



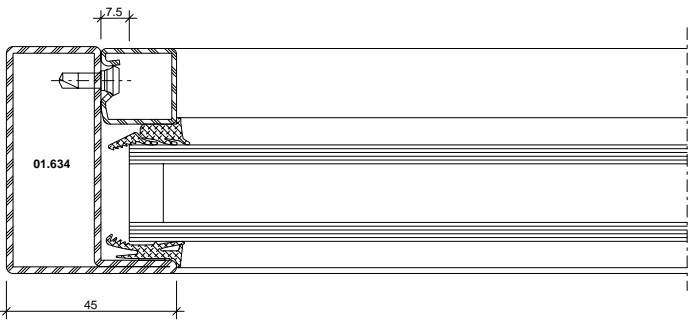
4.1



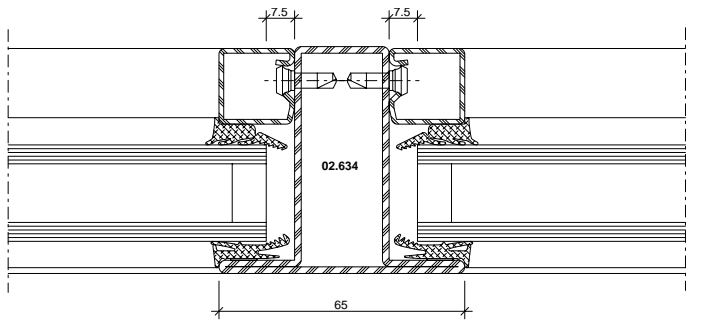
DXF DWG 22-0101-C-003

DXF DWG 22-0101-C-005

5.1



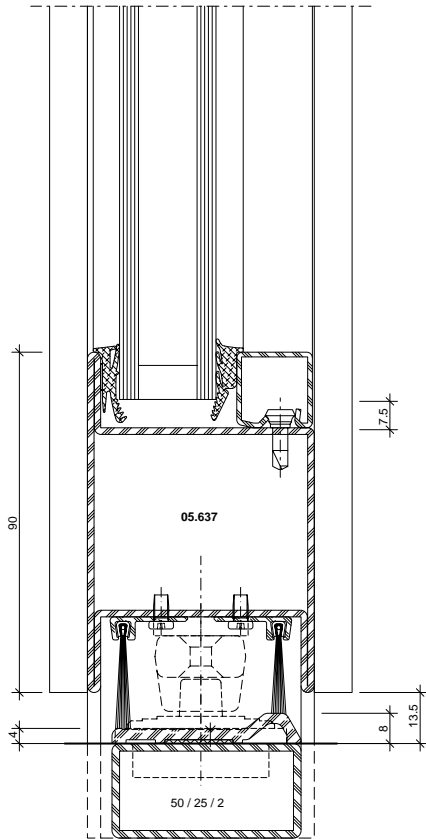
6.1



DXF DWG 22-0101-C-001

DXF DWG 22-0101-C-002

7.1

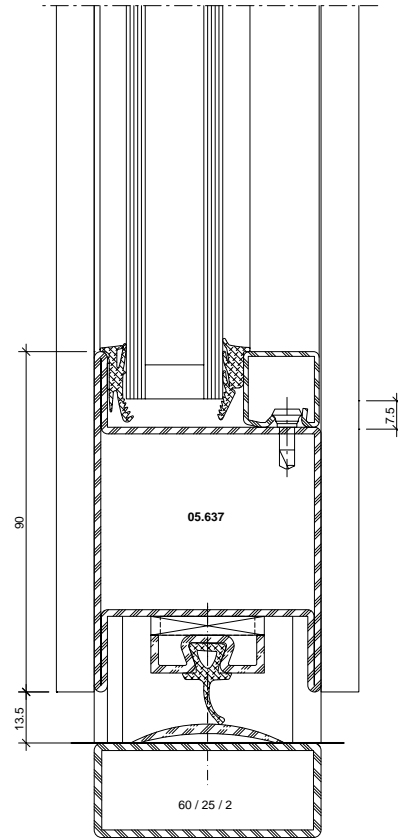


DWG

DXF

22-0103-C-003

7.2

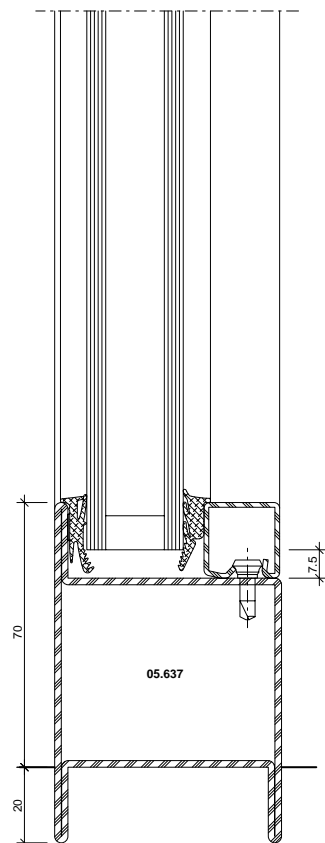


DWG

DXF

22-0103-C-009

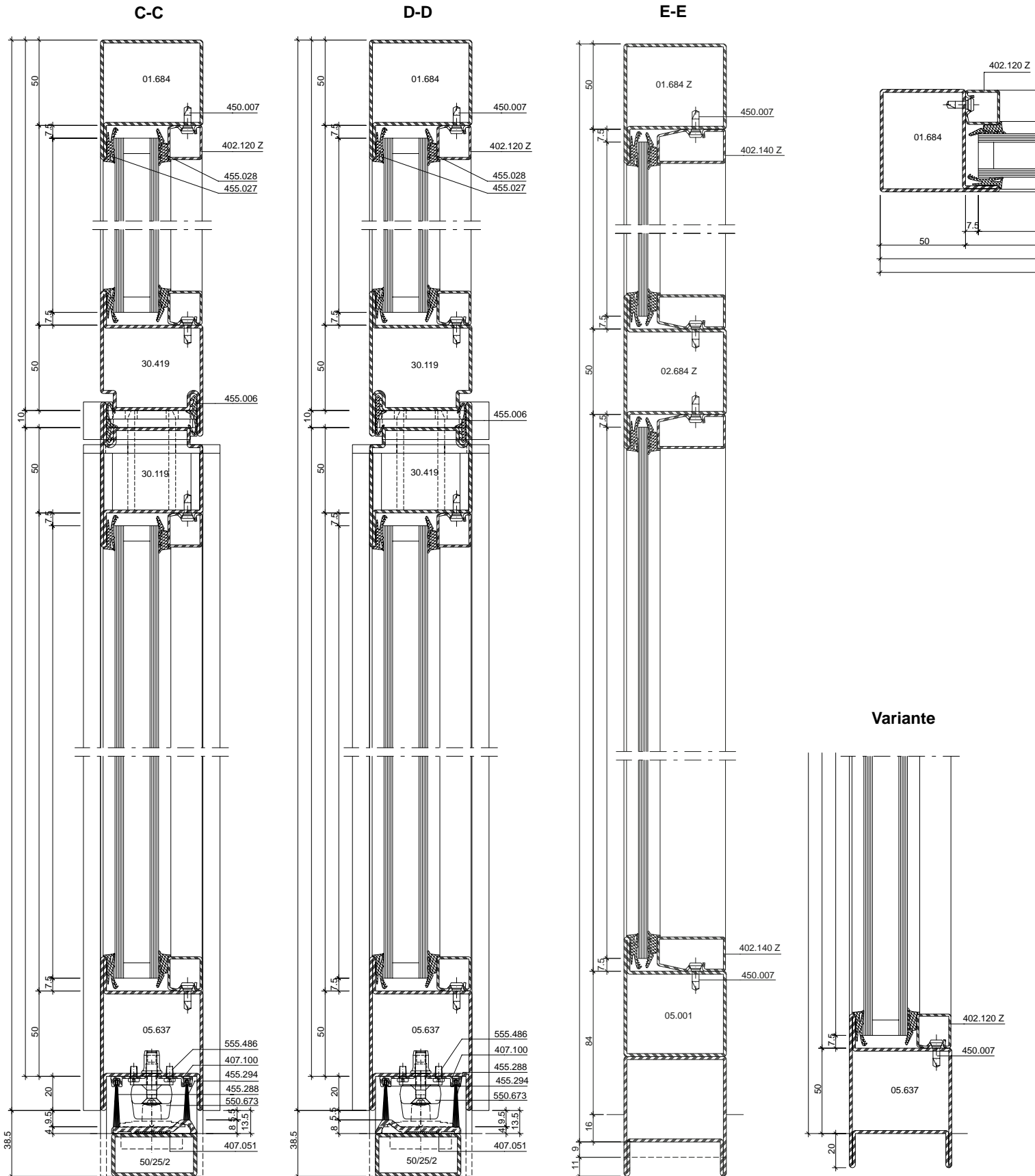
8.1

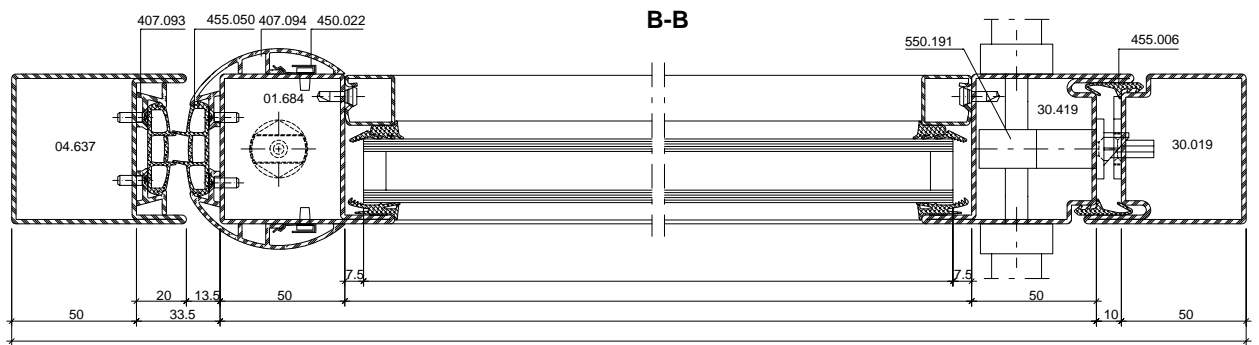
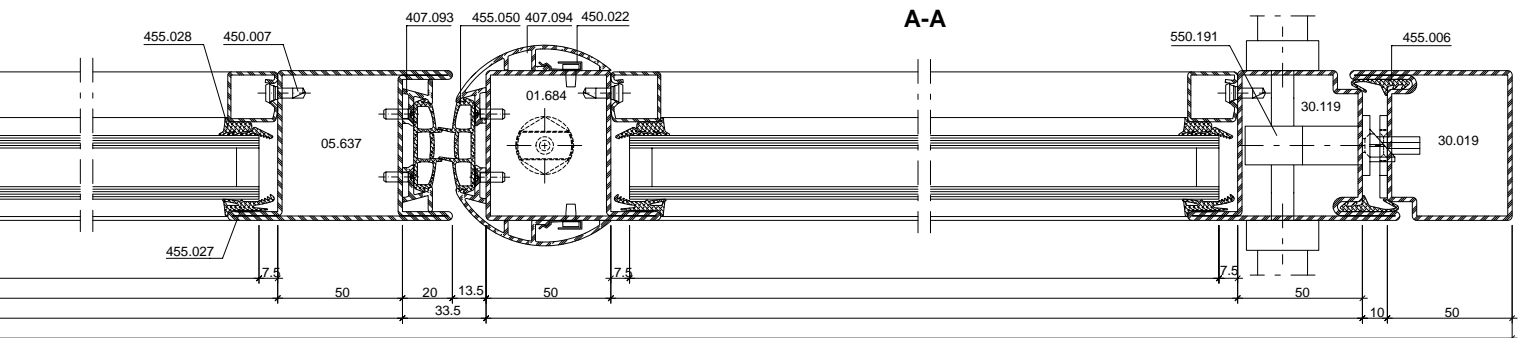


DWG

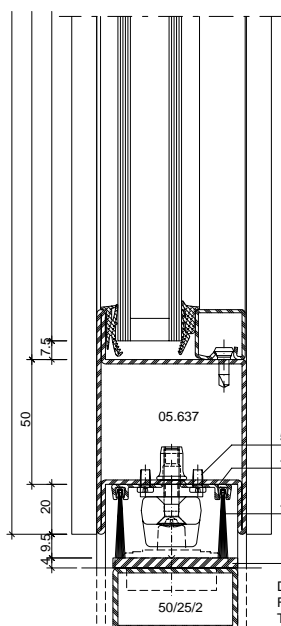
DXF

22-0103-C-006

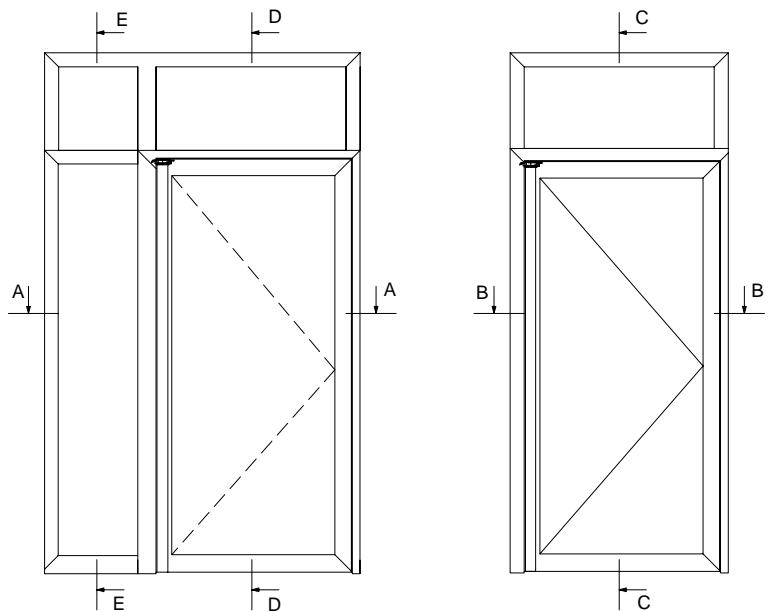


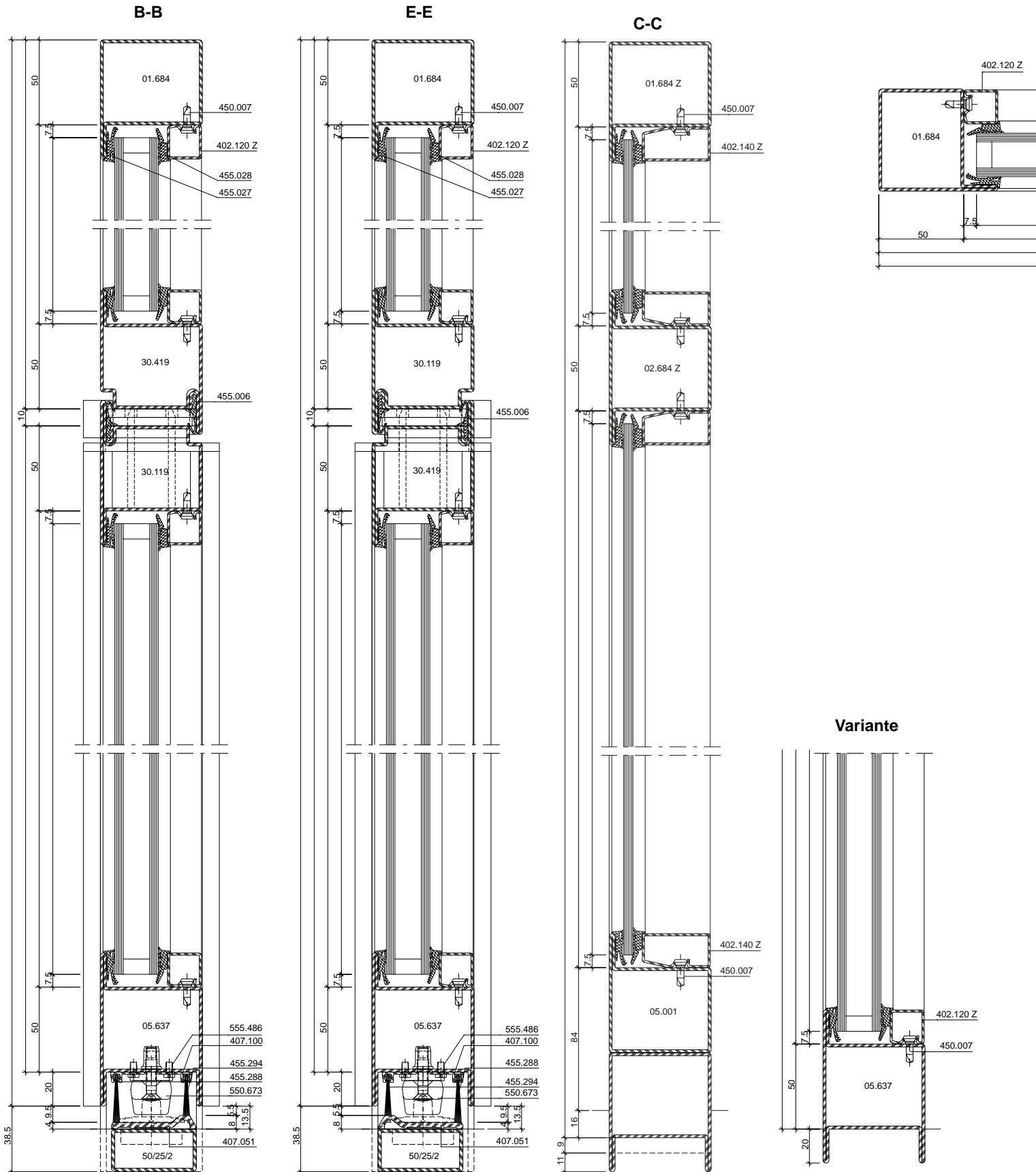


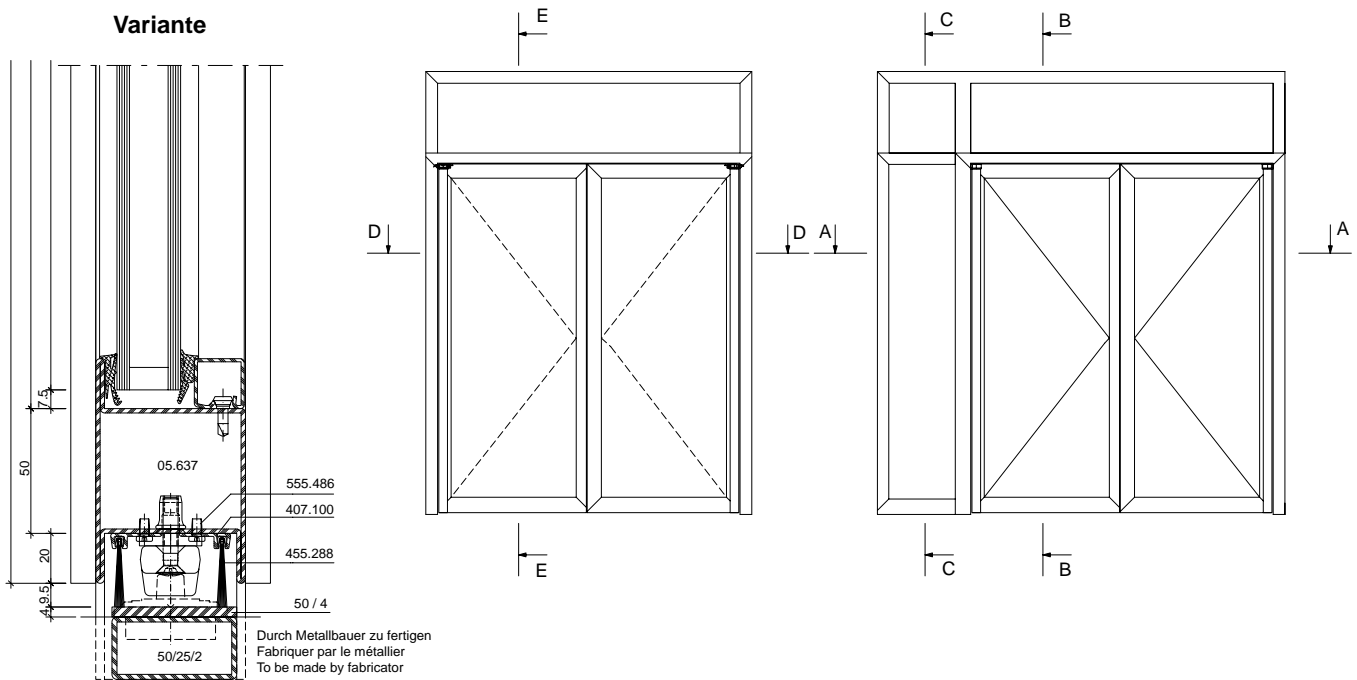
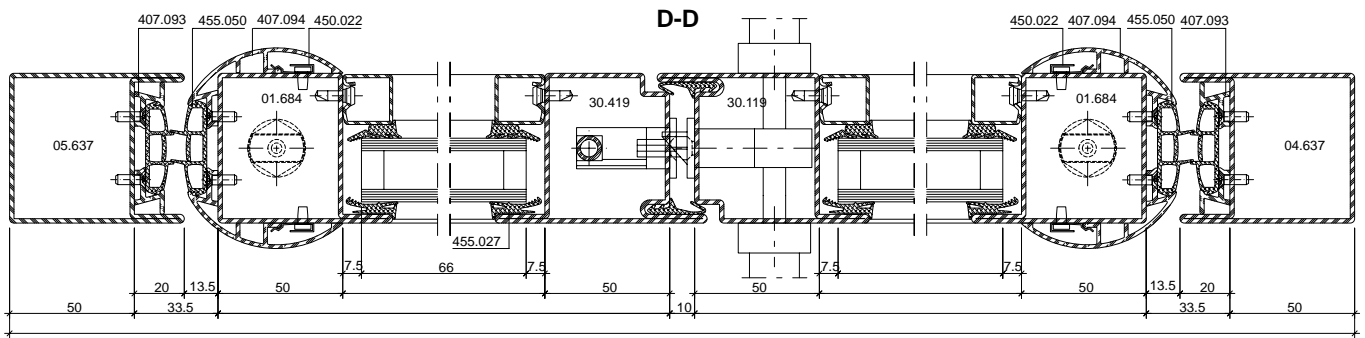
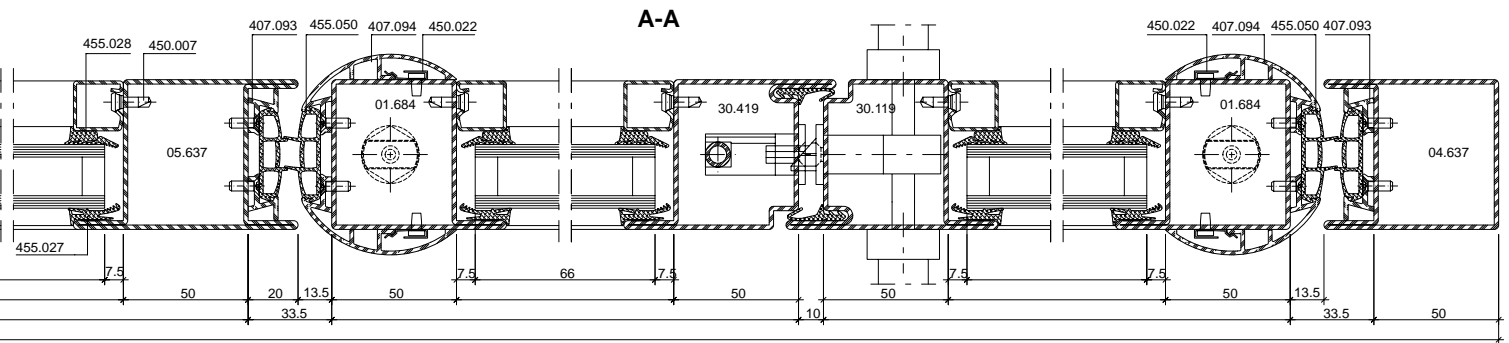
Variante

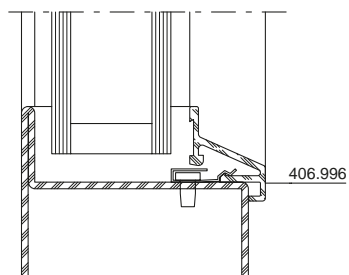
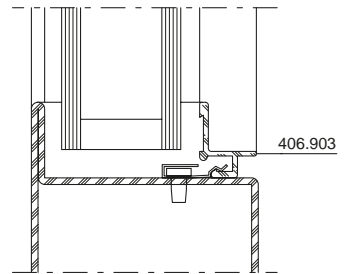
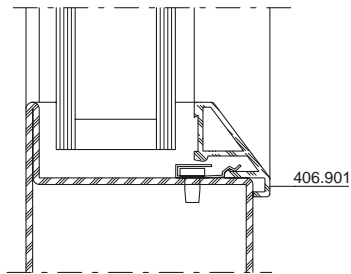
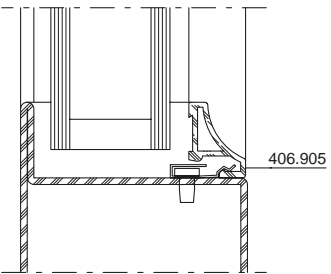
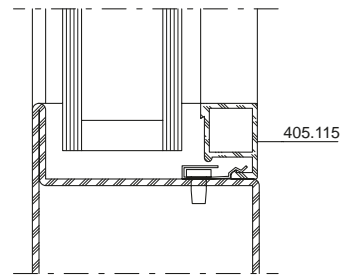
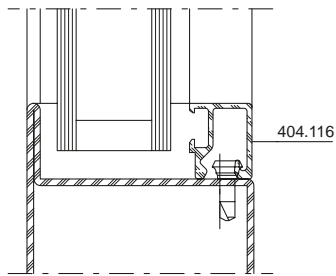
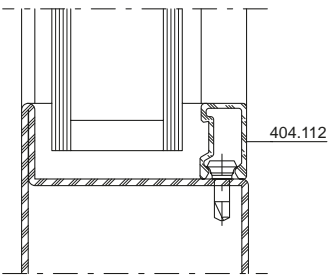
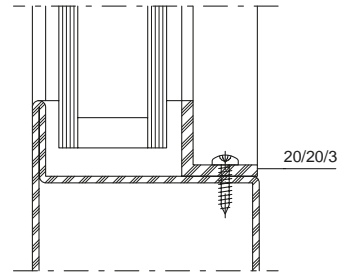
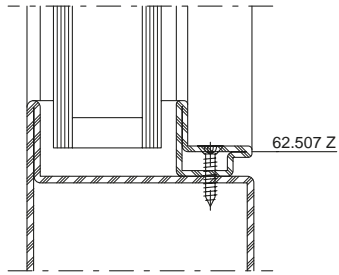
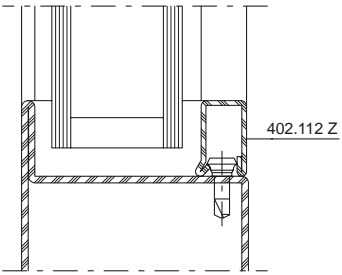


Durch Metallbauer zu fertigen  
 Fabriquer par le métallier  
 To be made by fabricator





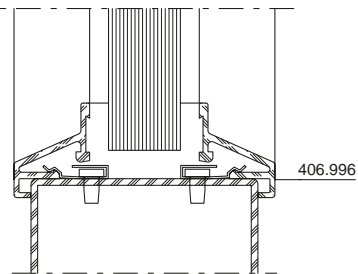
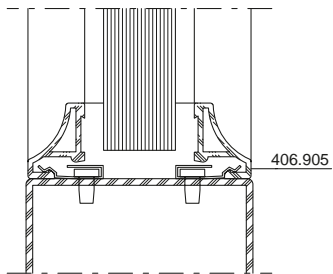
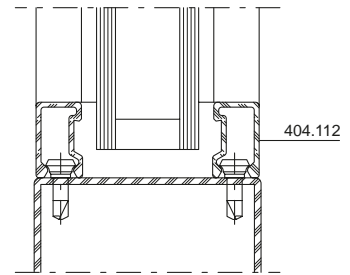
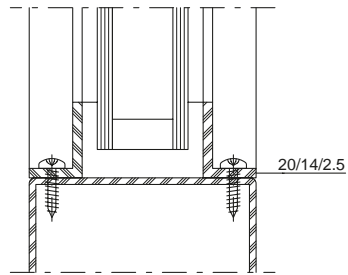
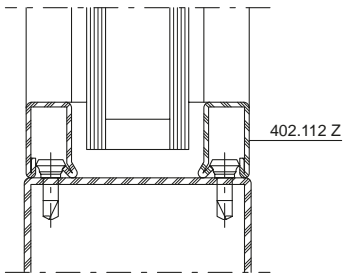


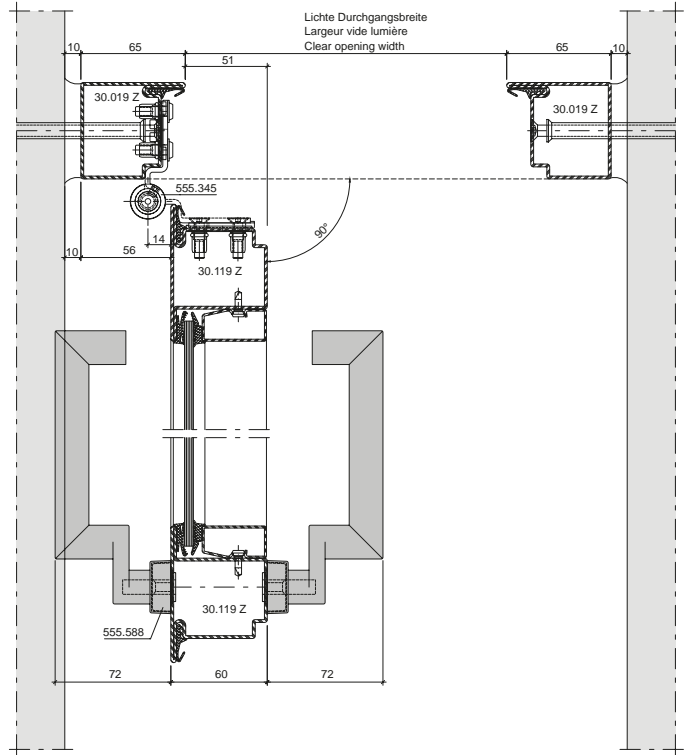
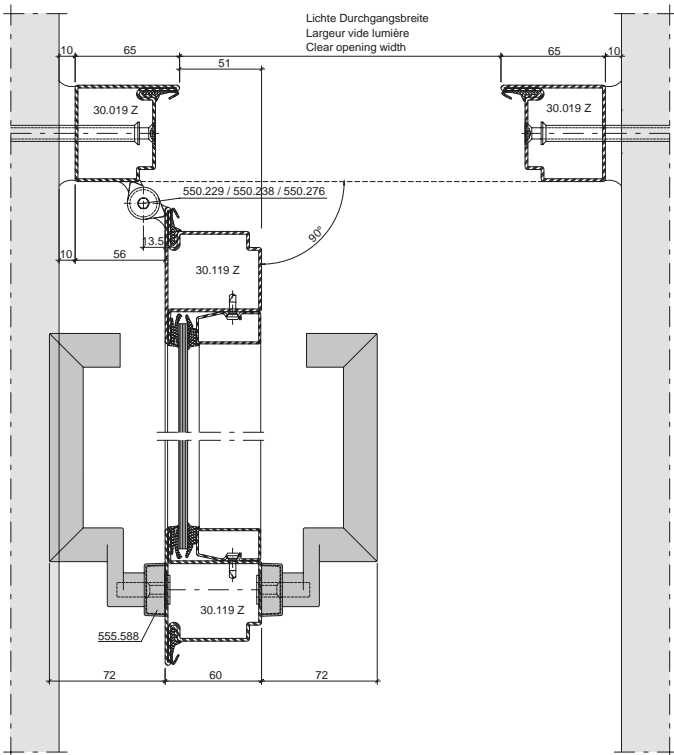




**Glasleisten-Varianten im Massstab 1:2**  
**Variantes de parcloses à l'échelle 1:2**  
**Glazing bead options on scale 1:2**

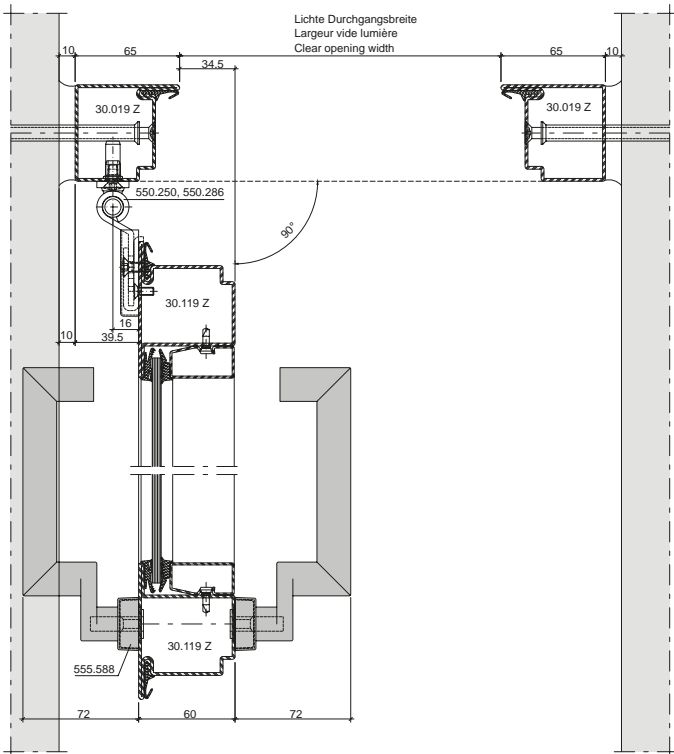
Jansen-Economy 60 Türen  
Jansen-Economy 60 portes  
Jansen-Economy 60 doors



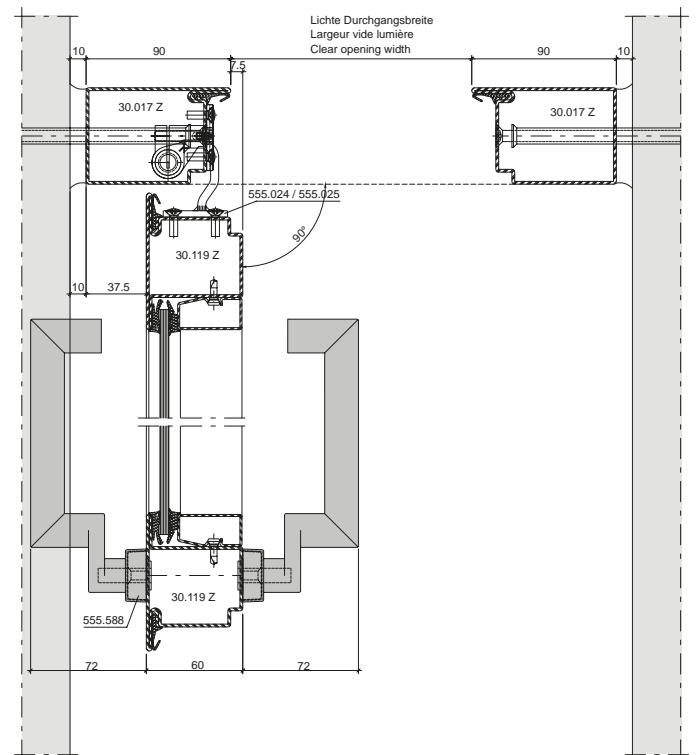
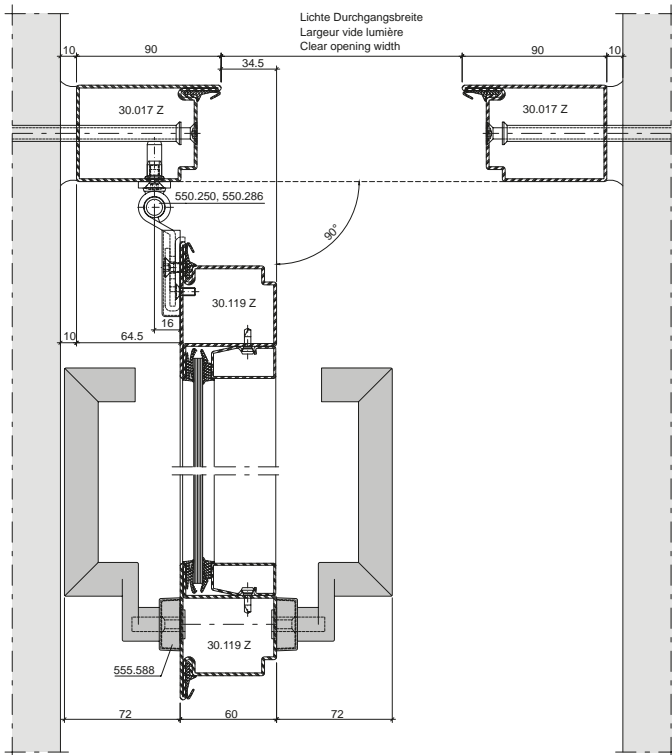


**DXF** **DWG** 22-0101-E-023

**DXF** **DWG** 22-0101-E-024

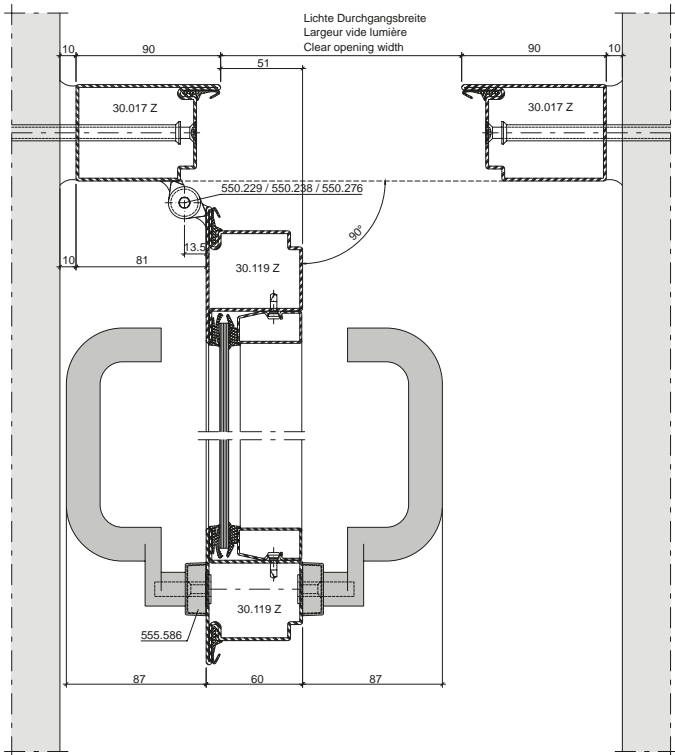


**DXF** **DWG** 22-0101-E-025

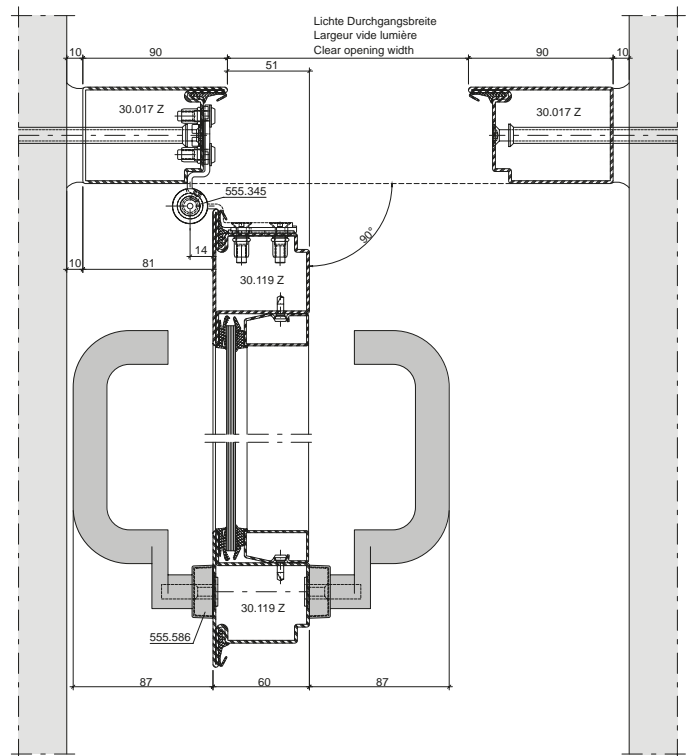


**DXF** **DWG** 22-0101-E-026

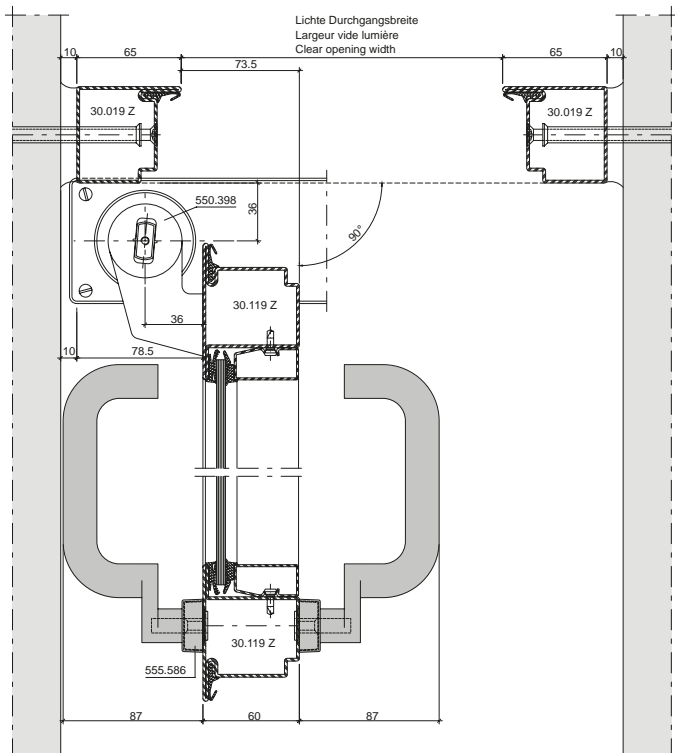
**DXF** **DWG** 22-0101-E-027



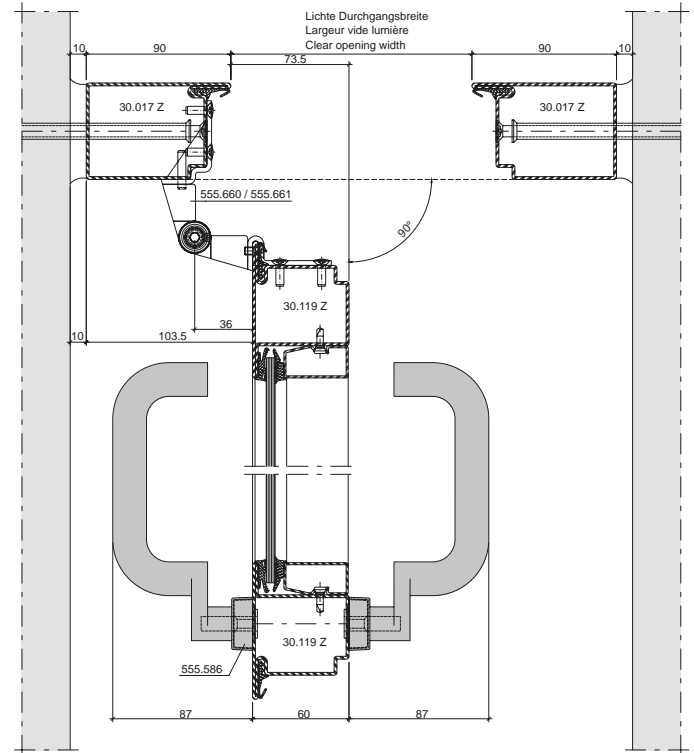
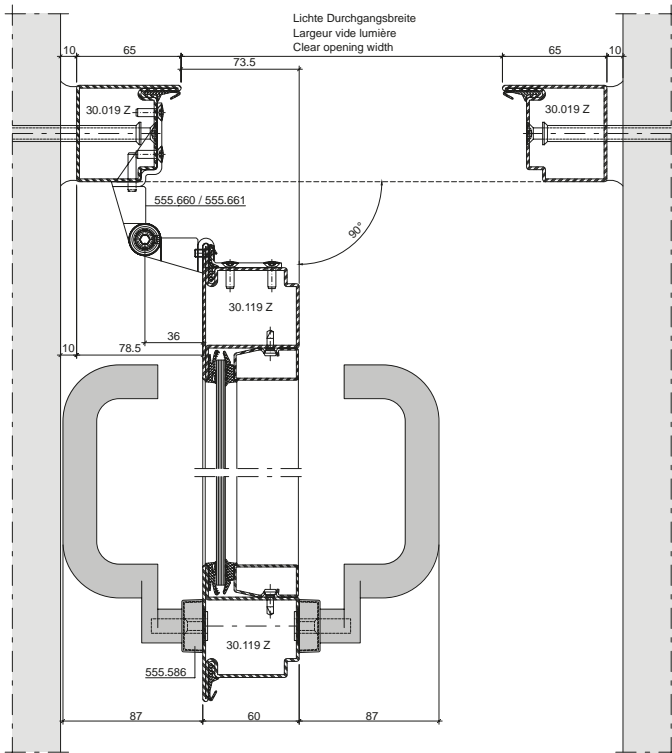
**DXF** **DWG** 22-0101-E-028



**DXF** **DWG** 22-0101-E-029

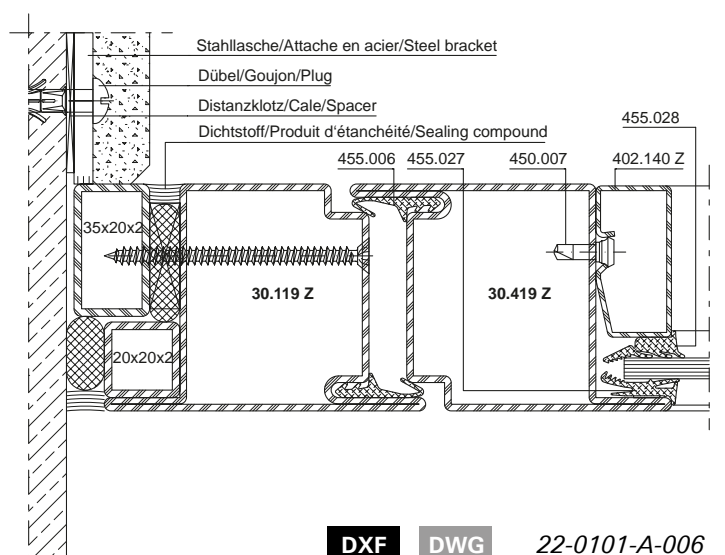
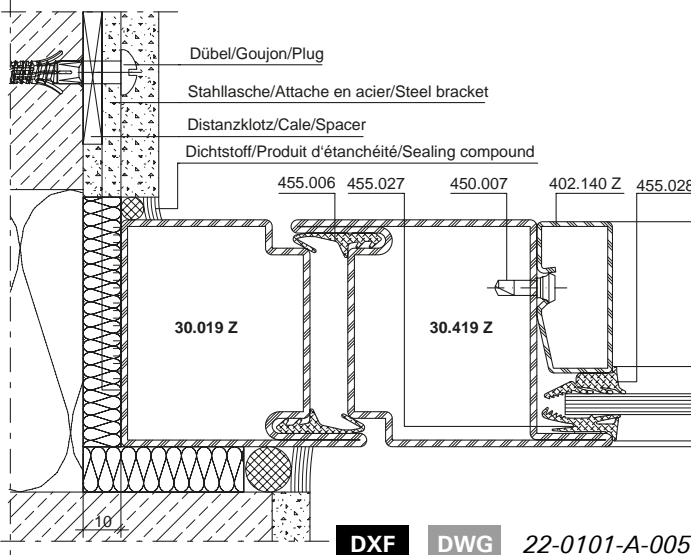
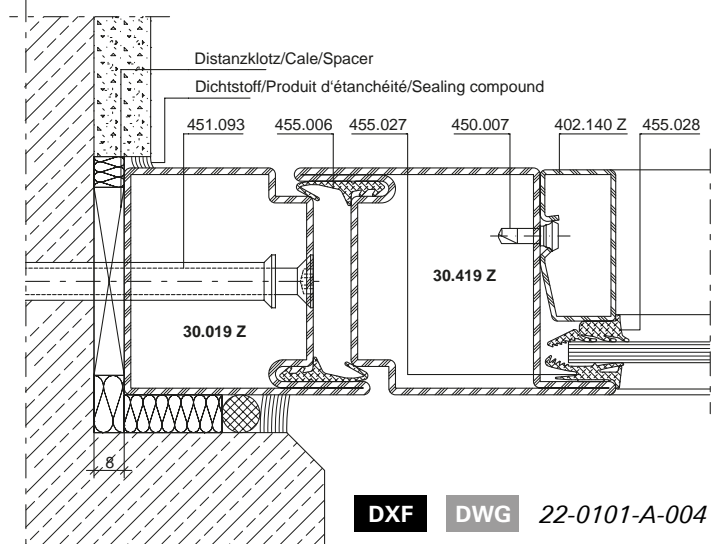
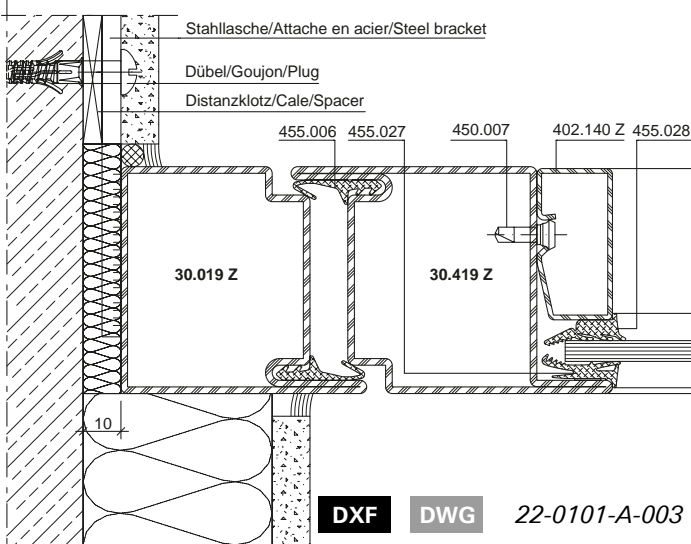
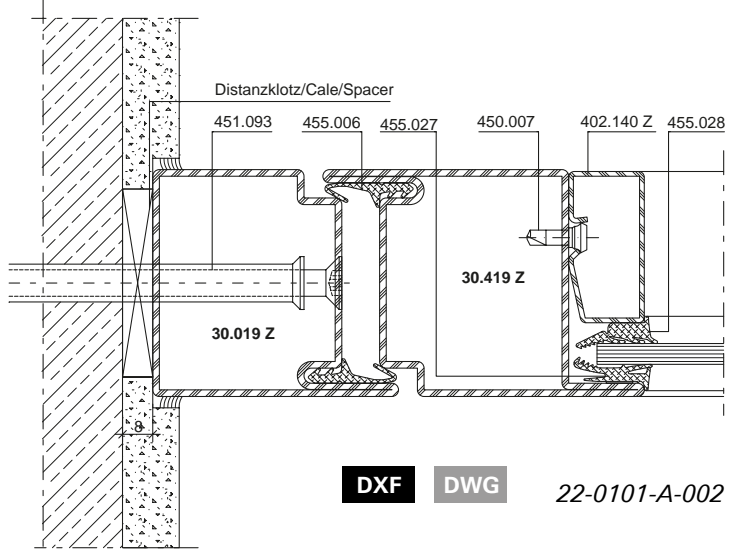
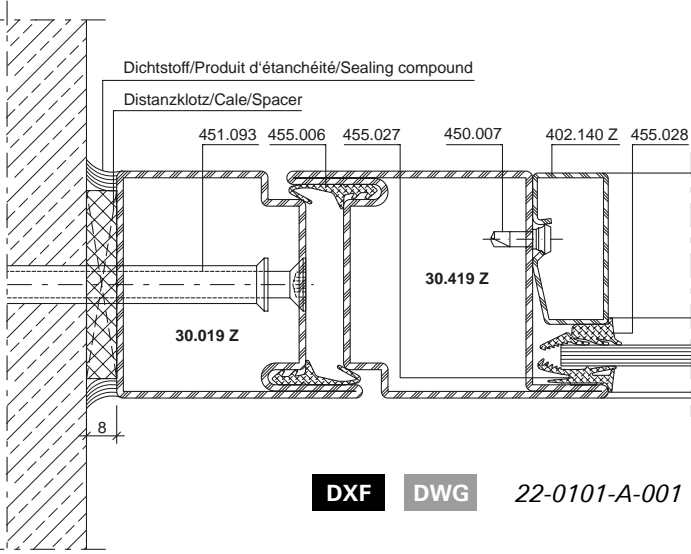


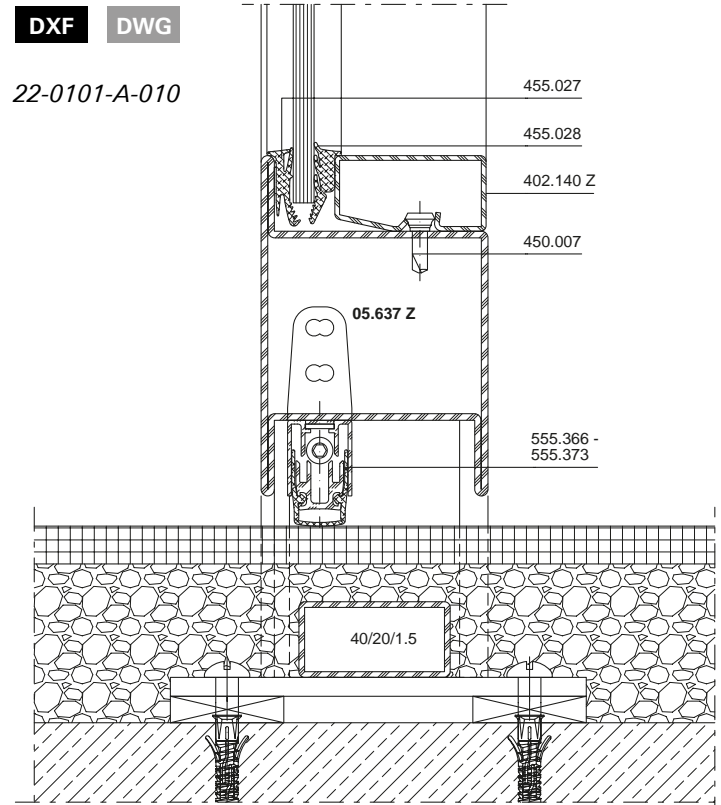
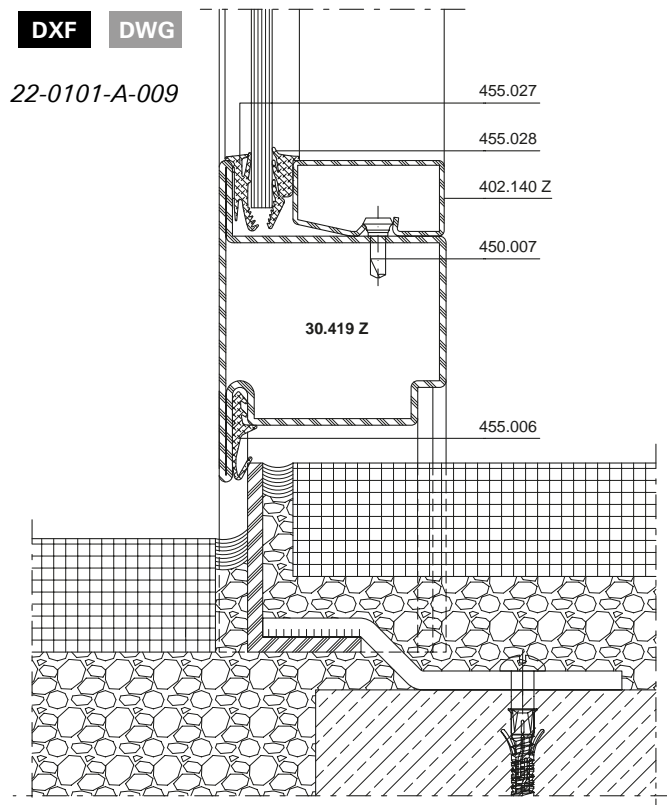
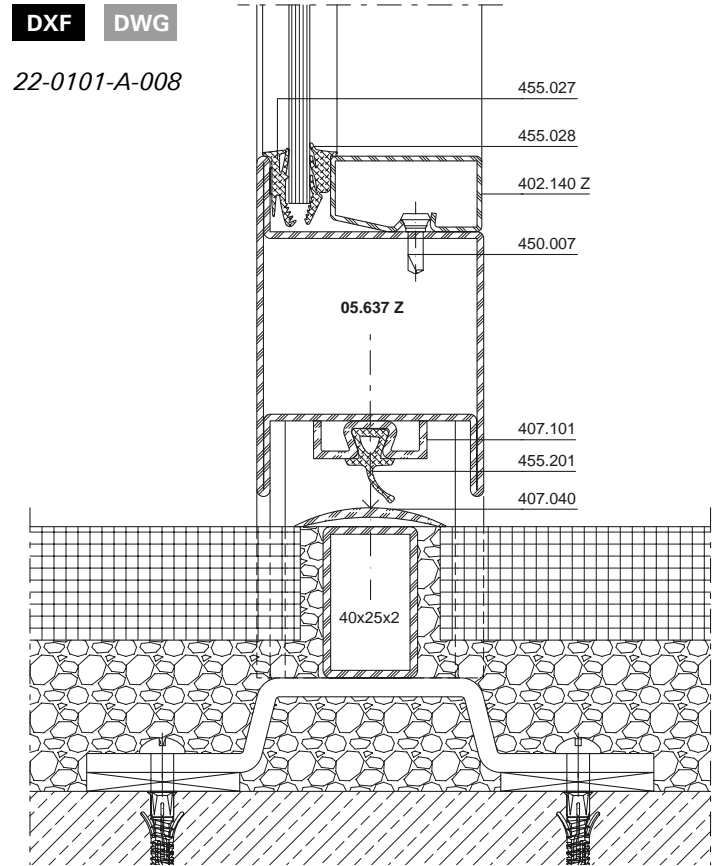
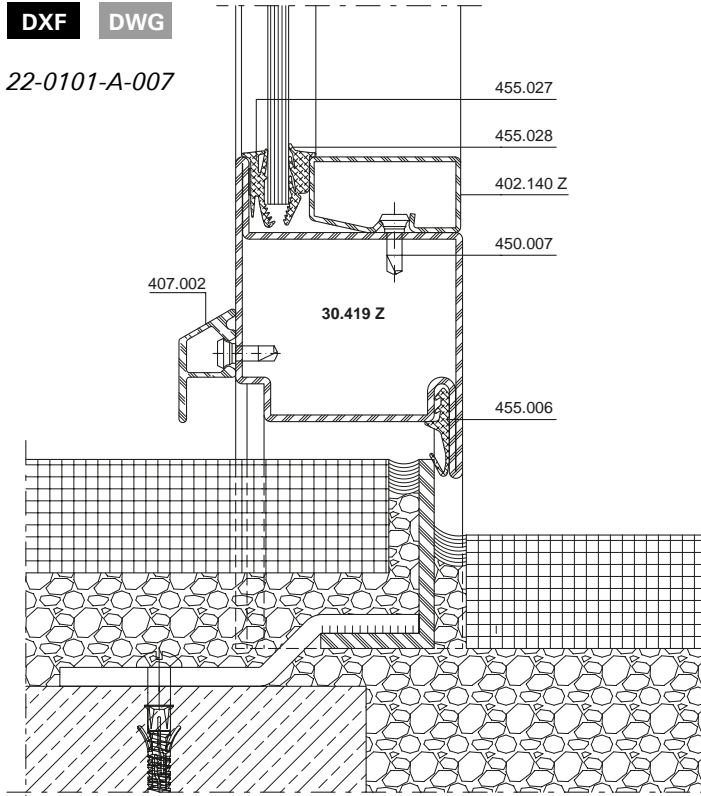
**DXF** **DWG** 22-0101-E-030



DXF DWG 22-0101-E-018

DXF DWG 22-0101-E-019







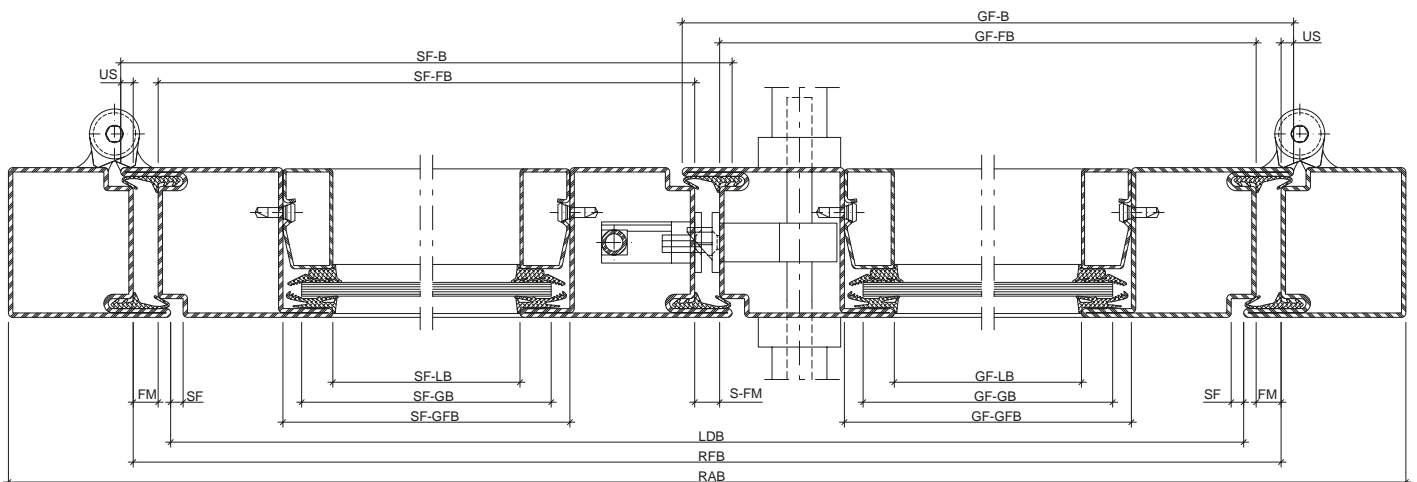
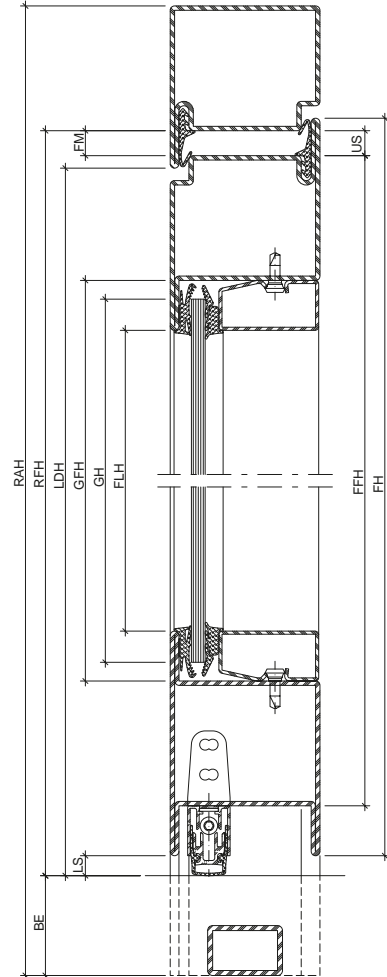
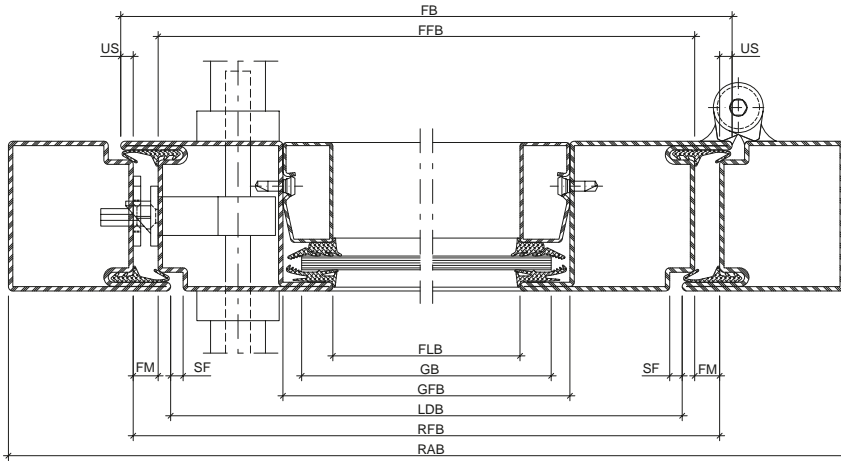


<b>Inhaltsverzeichnis</b>	<b>Sommaire</b>	<b>Content</b>	
Massbezeichnungen	Dimensions cotées	Measurement descriptions	<b>200</b>
Schlossabmessungen	Dimensions des serrures	Lock dimensions	<b>202</b>
Terminologie Türbeschlag	Terminologie ferrures de porte	Door fitting terminology	<b>207</b>
Öffnungsrichtung Terminologie nach EN 12519	Porte ouvrant Terminologie selon EN 12519	Direction of opening Terminology in accordance with EN 12519	<b>208</b>
Funktionsbeschreibungen Panikschlösser	Description des fonctions pour serrures panique	Description of operation for locks with emergency functions	<b>210</b>
Zwängungsfreies Öffnen	Ouvertures sans collision des vantaux	Door alignment when opening	<b>220</b>
Empfehlung Türflügelgewichte	Recommandation des poids du vantail	Recommandation leaf weight	<b>232</b>
Verhalten zwischen unterschiedlichen Klimaten nach EN 12219 und EN 1121	Comportement entre différents climats selon EN 12219 et EN 1121	Behaviour between different climates in accordance with EN 12219 and EN 1121	<b>246</b>
Leistungseigenschaften	Caractéristiques de performance	Performance characteristics	<b>248</b>
U <sub>f</sub> -Werte	Valeurs U <sub>f</sub>	U <sub>f</sub> values	<b>256</b>
Schallschutz	Isolation phonique	Sound insulation	<b>262</b>

Massbezeichnungen

Dimensions cotées

Measurement descriptions



**Massbezeichnungen**

**Dimensions cotées**

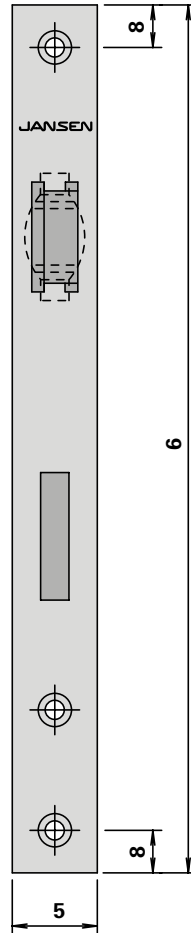
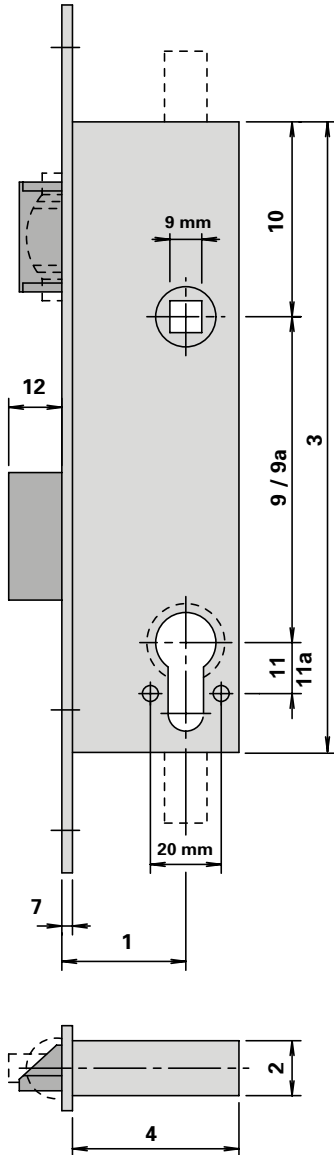
**Measurement descriptions**

<b>US</b>	Überschlag	Recouvrement	Overlap
<b>FM</b>	Falzmass	Dimension de la feuillure	Rebate
<b>SF</b>	Schattenfuge	Joint négatif	Shadow gap
<b>LS</b>	Luftspalt	Vide d'air au sol du vantail	Air gap
<b>BE</b>	Bodeneinstand	Encastrement au sol	Floor recess
<b>FH</b>	Flügelhöhe	Hauteur du vantail	Leaf height
<b>FFH</b>	Flügelfalzhöhe	Hauteur de feuillure du vantail	Leaf rebate height
<b>FLH</b>	Flügel-Lichtmasshöhe	Hauteur vide lumière du vantail	Clear height dimension of leaf
<b>FB</b>	Flügelbreite	Largeur du vantail	Leaf width
<b>FFB</b>	Flügelfalzbreite	Largeur de feuillure du vantail	Leaf rebate width
<b>FLB</b>	Flügel-Lichtmassbreite	Largeur vide lumière du vantail	Clear width dimension of leaf
<b>GH</b>	Glashöhe	Hauteur du verre	Glass height
<b>GFH</b>	Glasfalzhöhe	Hauteur de feuillure du verre	Glazing rebate height
<b>GB</b>	Glasbreite	Largeur du verre	Glass width
<b>GFB</b>	Glasfalzbreite	Largeur de feuillure du verre	Glazing rebate width
<b>LDH</b>	Lichte Durchgangshöhe	Hauteur vide lumière	Clear opening height
<b>RFH</b>	Rahmenfalzhöhe	Hauteur de feuillure du dormant	Frame rebate height
<b>RAH</b>	Rahmnaussenhöhe	Hauteur extérieur du dormant	External frame height
<b>LDB</b>	Lichte Durchgangsbreite	Largeur vide lumière	Clear opening width
<b>RFB</b>	Rahmenfalzbreite	Largeur de feuillure du dormant	Frame rebate width
<b>RAB</b>	Rahmnaussenbreite	Largeur extérieur du dormant	External frame width
<b>GF-B</b>	Gangflügel-Breite	Largeur du vantail de service	Access leaf width
<b>GF-FB</b>	Gangflügel-Falzbreite	Largeur de feuillure du vantail de service	Access leaf rebate width
<b>GF-LB</b>	Gangflügel-Lichtmassbreite	Vide lumière du vantail de service	Clear width dimension of access leaf
<b>GF-GB</b>	Gangflügel-Glasbreite	Largeur du verre du vantail de service	Glass width of access leaf
<b>GF-GFB</b>	Gangflügel-Glasfalzbreite	Largeur de feuillure du verre du vantail de service	Glazing rebate width of access leaf
<b>SF-B</b>	Standflügel-Breite	Largeur du vantail semi-fixe	Secondary leaf width
<b>SF-FB</b>	Standflügel-Falzbreite	Largeur de feuillure du vantail semi-fixe	Rebate width of secondary leaf
<b>SF-LB</b>	Standflügel-Lichtmassbreite	Vide lumière du vantail semi-fixe	Clear width dimension of secondary leaf
<b>SF-GB</b>	Standflügel-Glasbreite	Largeur du verre du vantail semi-fixe	Glass width of secondary leaf
<b>SF-GFB</b>	Standflügel-Glasfalzbreite	Largeur de feuillure du verre du vantail semi-fixe	Glazing rebate width of secondary leaf
<b>S-FM</b>	Stulpflügel-Falzmass	Dimension de la feuillure fenêtre à deux vantaux	Double leaf rebate

Schlossabmessungen

Dimensions des serrures

Lock dimensions



1	Dornmass Axe canon/tête Backset
2	Kasten-Breite Largeur du boîtier Width of casing
3	Kasten-Höhe Hauteur du boîtier Height of casing
4	Kasten-Tiefe Profondeur du boîtier Depth of casing
5	Stulp-Breite Largeur de la tête Width of face plate
6	Stulp-Höhe Hauteur de la tête Height of face plate
7	Stulp-Dicke Épaisseur de la tête Thickness of face plate
8	Randabstand Stulpbohrungen Distance périmétrique des perçages dans la tête Distance of face plate drill holes from edge
9	Entfernung Drücker - Zylinder $\varnothing$ 22 mm Distance entre poignée - cylindre $\varnothing$ 22 mm Distance between handle and cylinder $\varnothing$ 22 mm
9a	Entfernung Drücker - Zylinder $\varnothing$ 17 mm Distance entre poignée - cylindre $\varnothing$ 17 mm Distance between handle and cylinder $\varnothing$ 17 mm
10	Entfernung OK Kasten - Drücker Distance bord sup. boîtier - poignée Distance from top edge of casing to handle
11	Entfernung Zylinder - Bohrung Sicherheitsrosette $\varnothing$ 22 mm Distance cylindre - perçage rosette de sécurité $\varnothing$ 22 mm Distance between cylinder and hole for safety rosette $\varnothing$ 22 mm
11a	Entfernung Zylinder - Bohrung Sicherheitsrosette $\varnothing$ 17 mm Distance cylindre - perçage rosace de sécurité $\varnothing$ 17 mm Distance between cylinder and hole for safety rosette $\varnothing$ 17 mm
12	Riegel-Ausschluss Course de pêne Bolt travel

Schlossabmessungen

Dimensions des serrures

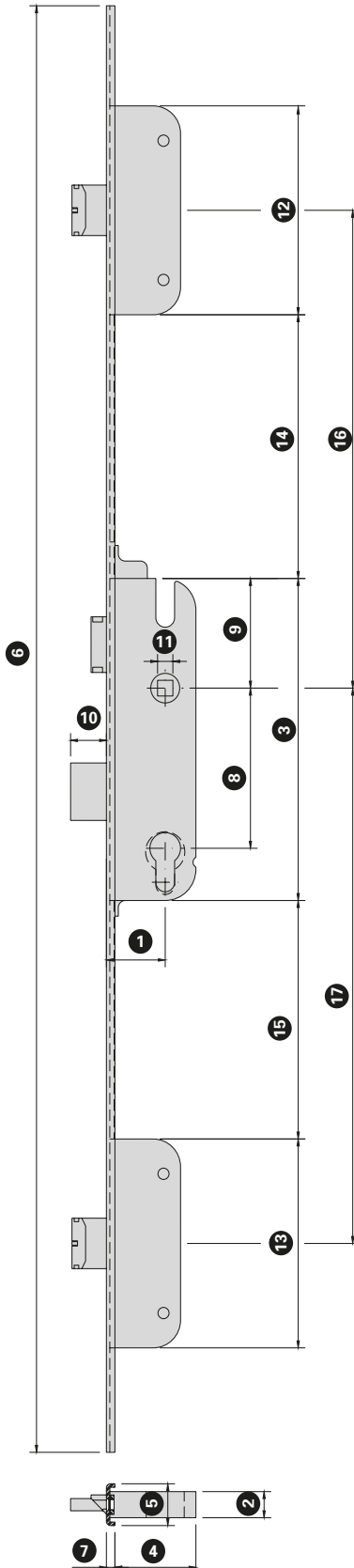
Lock dimensions

	1	2	3	4	5	6	7	8	9	9a	10	11	11a	12
550.190	35	15,5	183	47	24	245	3	12	94	–	60	13	–	20
550.191	35	15,5	183	47	24	245	3	12	–	92	60	–	15	20
550.192	35	15,5	184	47	24	245	3	12	–	–	–	13	–	20
550.193	35	15,5	184	47	24	245	3	12	–	–	–	–	15	20
555.700	35	15,5	184	47	24	245	3	12	94	–	61	13	–	20
555.701	35	15,5	184	47	24	245	3	12	94	–	61	13	–	20
555.702	35	15,5	184	47	24	245	3	12	–	92	61	–	15	20
555.703	35	15,5	184	47	24	245	3	12	–	92	61	–	15	20
555.704	35	15,5	184	47	24	245	3	12	94	–	61	13	–	20
555.705	35	15,5	184	47	24	245	3	12	–	92	61	–	15	20
555.706	35	15,5	184	47	24	245	3	12	94	–	61	13	–	20
555.707	35	15,5	184	47	24	245	3	12	94	–	61	13	–	20
555.708	35	15,5	184	47	24	245	3	12	–	92	61	–	15	20
555.709	35	15,5	184	47	24	245	3	12	–	92	61	–	15	20
555.710	35	15,5	184	47	24	245	3	12	94	–	61	13	–	20
555.711	35	15,5	184	47	24	245	3	12	–	92	61	–	15	20
555.712	35	15,5	196	47	24	245	3	12	–	–	73	–	–	–
555.714	35	15,5	178	47	24	245	3	12	–	–	55	–	–	–
555.715	35	15,5	178	47	24	245	3	12	–	–	55	–	–	–
555.716	35	15,5	252	47	24	268	3	12	–	–	129	–	–	–
555.717	35	15,5	252	47	24	268	3	12	–	–	129	–	–	–
555.424	35	15,5	170	47	24	245	3	12	–	–	–	–	–	–
555.466	35	16,5	191	40	24	245	3	12	–	–	–	–	–	–

Schlossabmessungen

Dimensions des serrures

Lock dimensions



1	Dornmass Axe canon/tête Backset
2	Kasten-Breite Largeur du boîtier Width of casing
3	Kasten-Höhe Hauptschloss Hauteur du boîtier serrure principale Height of casing main lock
4	Kasten-Tiefe Hauptschloss Profondeur du boîtier serrure principale Depth of casing main lock
5	Stulp-Breite Largeur de la tête Width of face plate
6	Stulp-Höhe Hauteur de la tête Height of face plate
7	Stulp-Dicke Épaisseur de la tête Thickness of face plate
8	Entfernung Drücker Distance entre poignée Distance handle
9	Entfernung OK Kasten - Drücker Distance bord supérieur boîtier - poignée Distance from top edge of casing to handle
10	Riegel-Ausschluss Course de pêne Bolt travel

11	Nuss Fouillot Spindle
12	Kastenhöhe Zusatzverriegelung oben Hauteur de coffre verrouillage supplémentaire en haut Case height of top locking point
13	Kastenhöhe Zusatzverriegelung unten Hauteur de coffre verrouillage supplémentaire en bas Case height of bottom locking point
14	Entfernung Hauptschloss - Zusatzverriegelung oben Distance serrure principale - verrouillage supplémentaire en haut Distance from main lock to additional locking point at top
15	Entfernung Hauptschloss - Zusatzverriegelung unten Distance serrure principale - verrouillage supplémentaire en bas Distance from main lock to additional locking point at bottom
16	Achse Nuss - Kasten Zusatzverriegelung oben Axe fouillot - coffre verrouillage supplémentaire en haut Axis from spindle to case of additional locking point at top
17	Achse Nuss - Kasten Zusatzverriegelung unten Axe fouillot - coffre verrouillage supplémentaire en bas Axis from spindle to case of additional locking point at bottom

Schlossabmessungen

Dimensions des serrures

Lock dimensions

	1	2	3	4	5	6	7	8	9	10	11	12	13	14	15	16	17
555.600	35	15	185	48	24	2285	5	94	63	21	9	120	120	607	578	730	760
555.601	35	15	185	48	24	2285	5	94	63	21	9	120	120	997	578	1120	760
555.602	35	15	185	48	24	2285	5	92	63	21	9	120	120	607	578	730	760
555.603	35	15	185	48	24	2285	5	92	63	21	9	120	120	997	578	1120	760
555.604	35	15	185	48	24	2800	5	94	63	21	9	120	120	1397	578	1520	760
555.605	35	15	185	48	24	2800	5	92	63	21	9	120	120	1397	578	1520	760
555.606	34	15	202	44	24	1750	5	94	81	20	9	120	120	590	579	730	760
555.608	34	15	202	44	24	2285	5	94	81	20	9	120	120	980	579	1120	760
555.610	34	15	202	44	24	1750	5	92	81	20	9	120	120	590	579	730	760
555.612	34	15	202	44	24	2285	5	92	81	20	9	120	120	980	579	1120	760
555.614	34	15	202	44	24	1750	5	94	81	20	9	120	120	590	579	730	760
555.616	34	15	202	44	24	2285	5	94	81	20	9	120	120	980	579	1120	760
555.618	34	15	202	44	24	1750	5	92	81	20	9	120	120	590	579	730	760
555.620	34	15	202	44	24	2285	5	92	81	20	9	120	120	980	579	1120	760
555.622	34	15	202	44	24	1750	5	94	81	20	9	120	120	590	579	730	760
555.624	34	15	202	44	24	2285	5	94	81	20	9	120	120	980	579	1120	760
555.626	34	15	202	44	24	1750	5	92	81	20	9	120	120	590	579	730	760
555.628	34	15	202	44	24	2285	5	92	81	20	9	120	120	980	579	1120	760
555.630	34	15	202	44	24	1750	5	94	81	20	9	120	120	590	579	730	760
555.632	34	15	202	44	24	2285	5	94	81	20	9	120	120	980	579	1120	760
555.634	34	15	202	44	24	1750	5	92	81	20	9	120	120	590	579	730	760
555.636	34	15	202	44	24	2285	5	92	81	20	9	120	120	980	579	1120	760
555.640	35	18	240	47	28	270	3		121	-	-	-	-	-	-	-	-

*Stadtbibliothek, Barcelona/ES (Architekt: TAler 9S arquitectes, Barcelona/ES)*

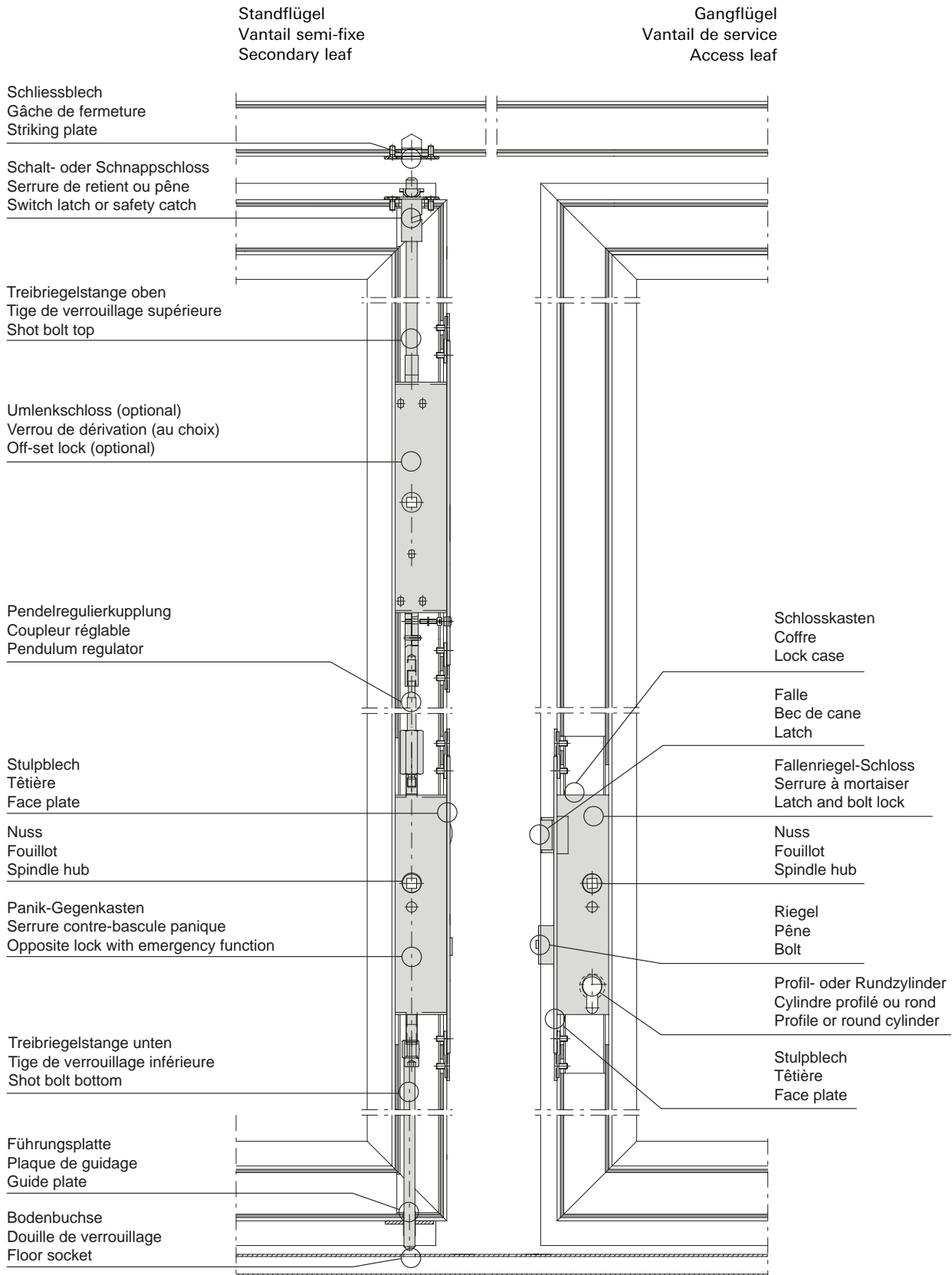




**Terminologie Türbeschlag**

**Terminologie ferrures de porte**

**Door fitting terminology**



**Öffnungsrichtung**  
**Terminologie nach EN 12519**

**Porte ouvrant**  
**Terminologie selon EN 12519**

**Direction of opening**  
**Terminology in accordance with EN 12519**

**Öffnungsfläche**

Die gesamte Fläche, die vom Flügel im Grundriss bei der Benutzung überfahren wird. Sie wird auch Schwenkbereich genannt.

**Face d'ouverture**

Surface totale sur laquelle passe le vantail à l'horizontale lors de l'ouverture. Est également appelée zone de pivotement.

**Opening area**

The total area of the floor plan which is covered by the vent when used. This is also called the swivel range.

**Öffnungsrichtung links**

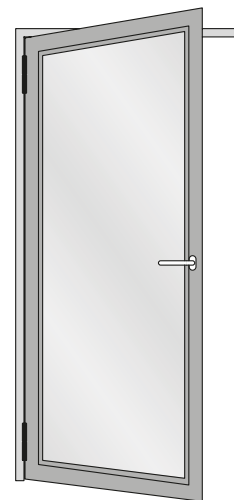
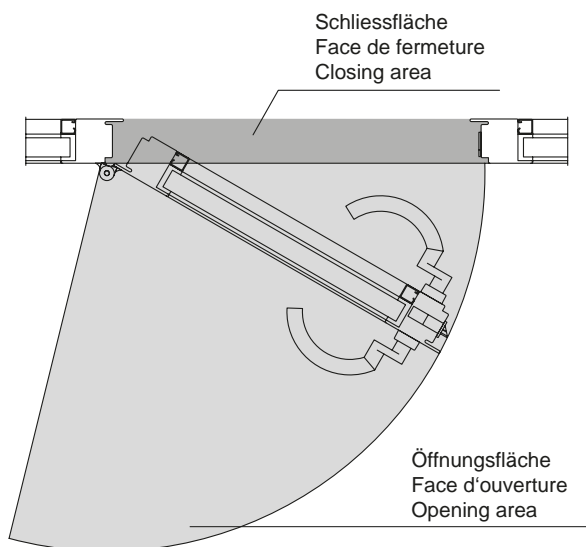
Man spricht von Öffnungsrichtung links, wenn von der Öffnungsfläche aus betrachtet die Anschlagseite links ist.

**Porte ouvrant à gauche**

On parle de porte ouvrant à gauche quand le côté butée est à gauche vu de la face d'ouverture.

**Opening direction: left**

The opening direction: left is referred to if the closing side is on the left when viewed from the opening area.



### Öffnungsrichtung rechts

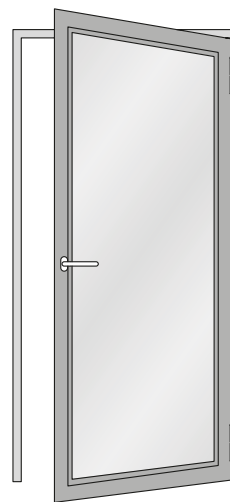
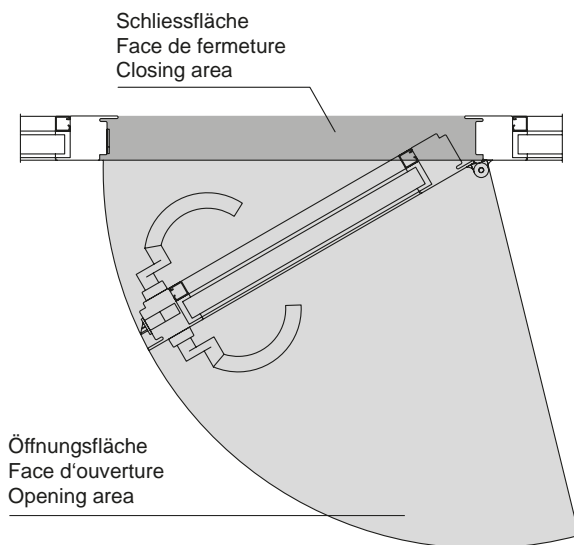
Man spricht von Öffnungsrichtung rechts, wenn von der Öffnungsfläche aus betrachtet die Anschlagseite rechts ist.

### Porte ouvrant à droite

On parle de porte ouvrant à droite quand le côté butée est à droite vu de la face d'ouverture.

### Opening direction: right

The opening direction: right is referred to if the closing side is on the right when viewed from the opening area.



## Funktionsbeschreibung für Panik-Schlösser

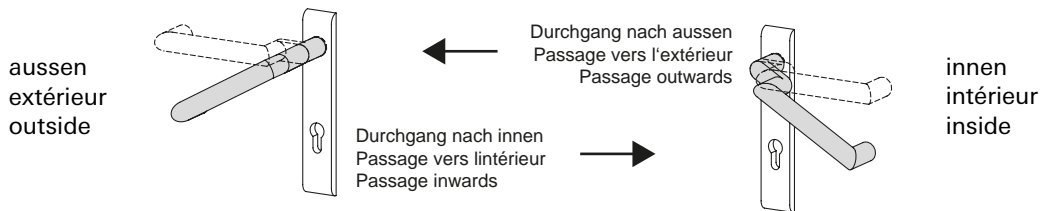
## Description des fonctions pour serrures panique

## Description of operation for locks with emergency functions

### Umschaltfunktion B (Standard-Fluchttürfunktion)

### Fonction de commutation B (Fonction de porte de secours Standard)

### Switchover function B (Standard emergency exit function)



### Grundstellung

#### Funktion von aussen:

Aussendrücker eingekoppelt, Durchgang von beiden Seiten über die Drücker möglich.

#### Funktion von innen:

Die Öffnung der Tür ist grundsätzlich jederzeit in Fluchrichtung möglich.

### Réglage de base

#### Fonction de l'extérieur:

Loquet extérieur couplé, le passage est possible des deux côtés avec le loquet.

#### Fonction de l'intérieur:

L'ouverture de la porte est toujours possible dans le sens d'évacuation.

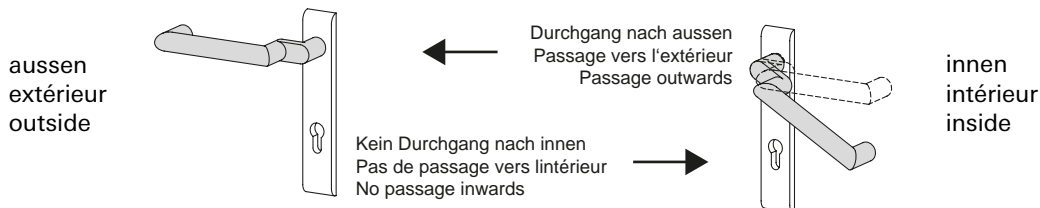
### Initial position:

#### Operation from outside:

Outside handle engaged, access using the handle possible from both sides.

#### Operation from inside:

It is always possible to open the door in the direction of escape.



### Schaltstellung

#### Funktion von aussen:

Aussendrücker ausgekoppelt und im Leerlauf. Die Tür kann nur mit dem Schlüssel geöffnet werden, indem der Aussendrücker eingekuppelt wird (Grundstellung). Anschliessend kann mit dem Schlüssel über vorschliessen des Riegels die Nusskupplung wieder in die Leerlauffunktion (Schaltstellung) zurückgeschaltet werden.

#### Funktion von innen:

Die Öffnung der Tür ist grundsätzlich jederzeit in Fluchrichtung möglich.

### Position de commutation

#### Fonction de l'extérieur:

Le loquet extérieur découplé tourne à vide. La porte ne peut être ouverte qu'avec la clé en couplant le loquet extérieur (position initiale). Il est ensuite possible de faire repasser le couplage du fouillot à la marche à vide avec la clé en préfermant son verrou (position de commutation).

#### Fonction de l'intérieur:

L'ouverture de la porte est toujours possible dans le sens d'évacuation.

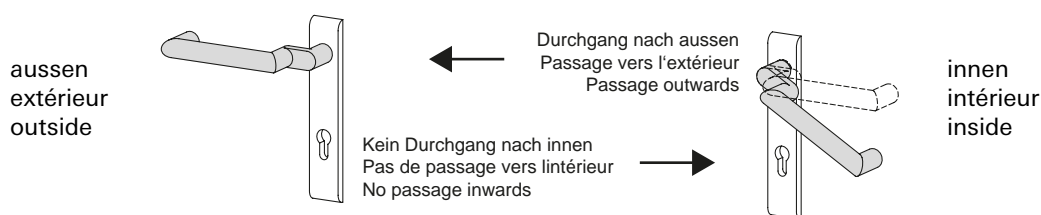
### Switched position

#### Operation from outside:

Outside handle disengaged and idle. The door can only be opened with the key, whereby the outside handle is engaged (initial position). The spindle can then be brought back into the idle position (switched position) by locking the bolt with the key.

#### Operation from inside:

It is always possible to open the door in the direction of escape.



### Verriegelung

#### *Funktion von aussen:*

Schlüssel in Verschlussrichtung bis zur Verriegelung gedreht und abgezogen. Nach einer Fluchttürbetätigung von innen entsteht automatisch die Schaltstellung (Aussendrücker abgekoppelt).

#### *Funktion von innen:*

Die Öffnung der Tür ist grundsätzlich jederzeit in Fluchrichtung möglich.

### Verrouillage

#### *Fonction de l'extérieur:*

Clé tournée dans le sens de fermeture jusqu'au verrouillage et retirée. La position de commutation est automatique après avoir actionné une porte de secours de l'intérieur (loquet extérieur découplé).

#### *Fonction de l'intérieur:*

L'ouverture de la porte est toujours possible dans le sens d'évacuation.

### Locking

#### *Operation from outside:*

The key is turned in the locking direction until it locks and is then removed. The switched position (outside handle disengaged) is automatically triggered if the emergency exit function is used.

#### *Operation from inside:*

It is always possible to open the door in the direction of escape.

### Verwendungshinweis

Für Türen, die zeitweise einen Durchgang von innen und aussen ermöglichen müssen (Grundstellung). Nach einer Beschlagbetätigung von innen aus der Schaltstellung oder Verriegelung heraus entsteht nach dem Schliessen der Tür automatisch Leerlauf auf dem Aussendrücker. Die Umschaltfunktion B ermöglicht grundsätzlich eine Öffnung der Tür von innen (Fluchttürfunktion).

### Conseil d'utilisation

Pour les portes devant permettre provisoirement le passage de l'intérieur et de l'extérieur (position de base). Après un actionnement de la garniture de l'intérieur à partir de la position de commutation ou de verrouillage, le loquet extérieur marche automatiquement à vide après avoir fermé la porte. La fonction de commutation B autorise toujours une ouverture de la porte de l'intérieur (fonction de porte de secours).

### Instructions on use

For doors which must occasionally allow access from inside and outside (initial position). After actuating the fittings from the inside out of the switched position or locked position, the idle state is automatically triggered on the outside handle after closing the door. Switchover function B always makes it possible to open the door from the inside (emergency exit function).

## Funktionsbeschreibung für Panik-Schlösser

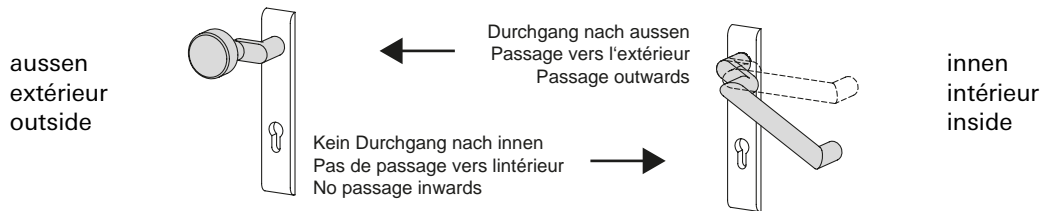
## Description des fonctions pour serrures panique

## Description of operation for locks with emergency functions

### Wechselfunktion E (Standard-Fluchttürfunktion)

### Fonction de changement E (Fonction de porte de secours Standard)

### Latch retention function E (Standard emergency exit function)



### Grundstellung

*Funktion von aussen:*  
Schlüssel bis zum Schlüsselabzug  
in Öffnungsrichtung gedreht und  
abgezogen.

*Funktion von innen:*  
Die Öffnung der Tür ist grundsätzlich  
jederzeit in Fluchrichtung möglich.

### Réglage de base

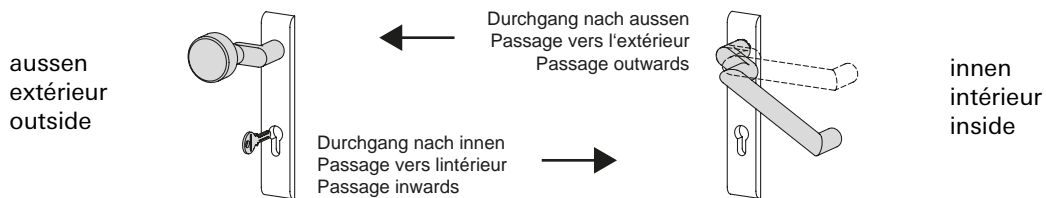
*Fonction de l'extérieur:*  
Clé tournée dans le sens d'ouverture  
jusqu'au retrait de la clé et retirée.

*Fonction de l'intérieur:*  
L'ouverture de la porte est toujours  
possible dans le sens d'évacuation.

### Initial position:

*Operation from outside:*  
The key is turned in the opening  
direction until it can be withdrawn.

*Operation from inside:*  
It is always possible to open the door  
in the direction of escape.



### Öffnungsstellung

*Funktion von aussen:*  
Feststehender Knopf oder Stossgriff;  
das Öffnen der Tür erfolgt mit dem  
Schlüssel über den Wechsel.

*Funktion von innen:*  
Die Öffnung der Tür ist grundsätzlich  
jederzeit in Fluchrichtung möglich.

### Position d'ouverture

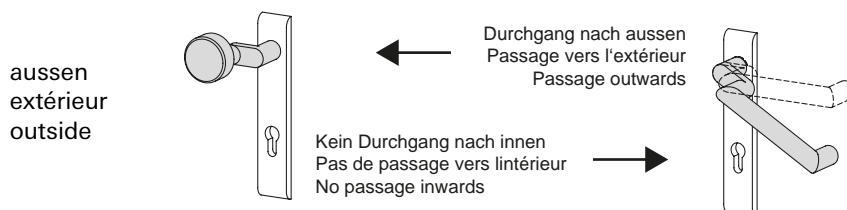
*Fonction de l'extérieur:*  
Bouton fixe ou poignée poussoir; la  
porte s'ouvre avec la clé au moyen  
du levier.

*Fonction de l'intérieur:*  
L'ouverture de la porte est toujours  
possible dans le sens d'évacuation.

### Open position

*Operation from outside:*  
Fixed knob or push handle; the door  
is opened with the key via the latch.

*Operation from inside:*  
It is always possible to open the door  
in the direction of escape.



### Verriegelung

#### *Funktion von aussen:*

Schlüssel in Verschlussrichtung bis zur Verriegelung gedreht und abgezogen. Nach einer Fluchttürbetätigung von innen entsteht automatisch die Grundstellung.

#### *Funktion von innen:*

Die Öffnung der Tür ist grundsätzlich jederzeit in Fluchtrichtung möglich.

### Verrouillage

#### *Fonction de l'extérieur:*

Clé tournée dans le sens de fermeture jusqu'au verrouillage et retirée. La position de base est automatique après avoir actionné une porte de secours de l'intérieur.

#### *Fonction de l'intérieur:*

L'ouverture de la porte est toujours possible dans le sens d'évacuation.

### Locking

#### *Operation from outside:*

The key is turned in the locking direction until it locks and is then removed. If the emergency exit function is used from the inside, the lock automatically returns to the initial position.

#### *Operation from inside:*

It is always possible to open the door in the direction of escape.

### Verwendungshinweis

Für Türen, bei denen grundsätzlich eine unberechtigte Öffnung von aussen verhindert werden muss. Die Tür kann nicht versehentlich in unverschlossenem Zustand bleiben, da schon nach Schlüsselabzug und Schliessen der Tür eine Öffnung der Tür nur mit dem Schlüssel möglich ist. Die Wechselfunktion E ermöglicht grundsätzlich eine Öffnung der Tür von innen (Fluchttürfunktion).

### Conseil d'utilisation

Pour les portes pour lesquelles une ouverture non autorisée de l'extérieur doit toujours être empêchée. La porte ne peut rester ouverte par inadvertance car dès que la clé a été retirée et que la porte s'est fermée, son ouverture n'est plus possible qu'avec la clé. La fonction de changement E autorise toujours une ouverture de la porte de l'intérieur (fonction de porte de secours).

### Instructions on use

For doors which must always prevent unauthorised opening from the outside. The door cannot accidentally remain open, as once the key is removed and the door is closed, it is only possible to open the door using a key. Latch retention function E always makes it possible to open the door from the inside (emergency exit function).

## Funktionsbeschreibung für Panik-Schlösser

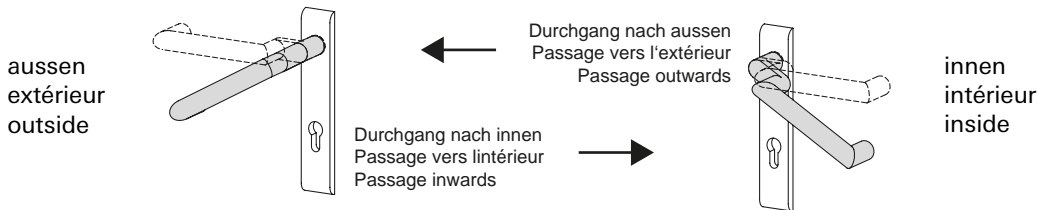
## Description des fonctions pour serrures panique

## Description of operation for locks with emergency functions

### Umschaltfunktion D (Sonder-Fluchttürfunktion)

### Fonction de commutation D (Fonction de porte de secours spécial)

### Switchover function D (Special emergency exit function)



### Grundstellung

*Funktion von aussen:*  
Aussendrücker eingekoppelt,  
Durchgang von beiden Seiten über  
die Drücker möglich.

*Funktion von innen:*  
Die Öffnung der Tür ist grundsätzlich  
jederzeit in Fluchtrichtung möglich.

### Réglage de base

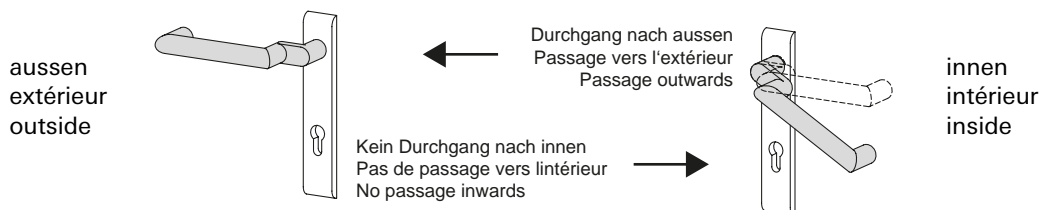
*Fonction de l'extérieur:*  
Loquet extérieur couplé, le passage est  
possible des deux côtés avec le loquet.

*Fonction de l'intérieur:*  
L'ouverture de la porte est toujours  
possible dans le sens d'évacuation.

### Initial position

*Operation from outside:*  
Outside handle engaged, access using  
the handle possible from both sides.

*Operation from inside:*  
It is always possible to open the door  
in the direction of escape.



### Schaltstellung

*Funktion von aussen:*  
Aussendrücker ausgekoppelt und im  
Leerlauf. Die Tür kann nur mit dem  
Schlüssel geöffnet werden, indem  
der Aussendrücker eingekuppelt wird  
(Grundstellung). Anschliessend kann  
mit dem Schlüssel über vorschliessen  
des Riegels die Nusskupplung wieder  
in die Leerlauffunktion (Schaltstellung)  
zurückgeschaltet werden.

*Funktion von innen:*  
Die Öffnung der Tür ist grundsätzlich  
jederzeit in Fluchtrichtung möglich.  
Sobald die Fluchttürfunktion von  
innen genutzt wird, bleibt der Drücker  
auf der Aussenseite eingekuppelt.

### Position de commutation

*Fonction de l'extérieur:*  
Le loquet extérieur découplé tourne  
à vide. La porte ne peut être ouverte  
qu'avec la clé en couplant le loquet ex-  
térieur (position de base). Il est ensuite  
possible de faire repasser le couplage  
du fouillot à la marche à  
vide avec la clé en préfermant le  
verrou (position de commutation).

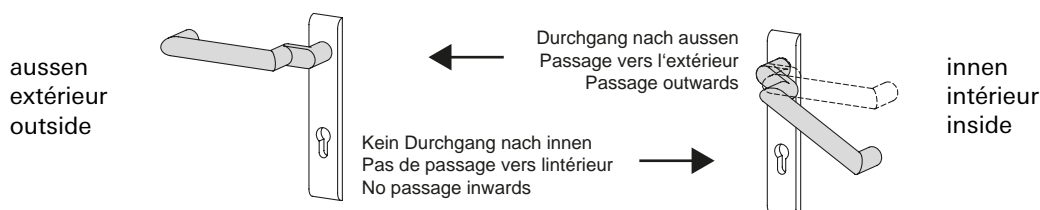
*Fonction de l'intérieur:*  
L'ouverture de la porte est toujours  
possible dans le sens d'évacuation.  
Dès que la fonction de porte de  
secours est utilisée de l'intérieur, le  
loquet reste couplé du côté extérieur.

### Switched position

*Operation from outside:*  
Outside handle disengaged and idle.  
The door can only be opened with  
the key, whereby the outside handle is  
engaged (initial position). The spindle  
can then be brought back into the idle  
position (switched position) by locking  
the bolt with the key.

*Operation from inside:*  
It is always possible to open the door  
in the direction of escape. As soon as  
the emergency exit function is used  
from the inside, the handle becomes  
engaged on the outside.





### Verriegelung

#### *Funktion von aussen:*

Schlüssel in Verschlussrichtung bis zur Verriegelung gedreht und abgezogen. Nach einer Fluchttürbetätigung von innen entsteht automatisch die Grundstellung (Aussendrücker eingekoppelt).

#### *Funktion von innen:*

Die Öffnung der Tür ist grundsätzlich jederzeit in Fluchrichtung möglich.

### Verrouillage

#### *Fonction de l'extérieur:*

Clé tournée jusqu'au verrouillage dans le sens de fermeture puis retirée. La position de base est automatique après avoir actionné une porte de secours de l'intérieur (loquet extérieur couplé).

#### *Fonction de l'intérieur:*

L'ouverture de la porte est toujours possible dans le sens d'évacuation.

### Locking

#### *Operation from outside:*

The key is turned in the locking direction until it locks and is then removed. If the emergency exit function is used from the inside, the lock automatically returns to the initial position (outside handle engaged).

#### *Operation from inside:*

It is always possible to open the door in the direction of escape.

### Verwendungshinweis

Für Türen, die zeitweise einen Durchgang von innen und aussen ermöglichen müssen (Grundstellung). Nach einer Beschlagbetätigung von innen aus der Schaltstellung oder Verriegelung heraus entsteht nach dem Schliessen der Tür automatisch Grundstellung auf dem Aussendrücker. Die Durchgangsfunktion D ermöglicht grundsätzlich eine Öffnung der Tür von innen (Fluchttürfunktion).

### Conseil d'utilisation

Pour les portes devant permettre par intermittence le passage de l'intérieur et de l'extérieur (position de base). Après avoir actionné la garniture de l'intérieur à partir de la position de commutation ou de verrouillage, le loquet extérieur marche automatiquement à vide après avoir fermé la porte. La fonction de passage D autorise toujours une ouverture de la porte de l'intérieur (fonction de porte de secours).

### Instructions on use

For doors which must occasionally allow access from inside and outside (initial position). After actuating the fittings from the inside out of the switched position or locked position, the initial position is automatically triggered on the outside handle after the door is closed. Access function D always makes it possible to open the door from the inside (emergency exit function).

## **Notausgangsverschlüsse nach EN 179** **Paniktürverschlüsse nach EN 1125**

### **Hinweise zu Fluchtwegen mit Flügelhöhen über 2520 mm / Flügelbreiten über 1320 mm**

Masse der Tür gemäss Normen:

- maximale Türhöhe = 2520 mm
- maximale Türbreite = 1320 mm

Die Norm EN 179 und die EN 1125 legt Anforderungen an Herstellung, Gebrauchstauglichkeit und Prüfungen von Notausgangs- bzw. Paniktürverschlüssen fest. Die beiden Normen beziehen sich ausschliesslich auf die Beschläge. Sie geben keine generelle Auskunft über Türen in Flucht- und Rettungswegen.

Die eigentliche Öffnung der Türe wird in den beiden Normen nicht geregelt. Ist eine Flucht erforderlich, muss eine leichtgängige Öffnung sichergestellt sein. Auch bei Einhaltung aller Systemgrenzen ist dies beispielsweise für Kinder oder betagte Personen aufgrund des erhöhten Flügelgewichtes nicht immer möglich. Diese Thematik ist von Anfang, d.h. bereits während der Planungsphase, durch das ausführende Unternehmen und andere an der Ausführung beteiligte Unternehmen zu berücksichtigen.

Die Systemgrenzen sind abhängig von Beschlag, Bandtyp und Bandanzahl. Informationen hierzu entnehmen Sie aus der Beschläge-Übersicht sowie den Technischen Hinweisen.

Folgende Empfehlungen sind insbesondere bei Fluchtwegen mit Flügelhöhen über 2520 mm / Flügelbreiten über 1320 mm zu beachten.

## **Fermetures pour issues de secours selon EN 179** **Fermetures antipanique selon EN 1125**

### **Remarques sur les voies d'évacuation avec hauteurs de vantail de plus de 2520 mm / largeurs de vantail de plus de 1320 mm**

Dimensions de la porte selon les normes:

- Hauteur maximale de la porte = 2520 mm
- Largeur maximale de la porte = 1320 mm

Les normes EN 179 et EN 1125 définissent les exigences relatives à la fabrication, à l'aptitude à l'utilisation et aux essais des fermetures d'issues de secours et de portes antipanique. Ces deux normes portent exclusivement sur les ferrures. Elles ne fournissent pas d'informations générales sur les portes de voies d'évacuation et d'issues de secours.

Ces deux normes ne réglementent pas l'ouverture proprement dite de la porte. Si une fuite est nécessaire, l'ouverture facile de la porte doit être assurée. Même si toutes les limites du système sont respectées, les enfants et les personnes âgées ne peuvent pas toujours ouvrir, en raison du poids important du vantail de la porte, par exemple. La société chargée de réaliser le projet et les autres sociétés impliquées dans la réalisation doivent se pencher sur cette question dès le début du projet, c'est-à-dire dès la phase de planification.

Les limites du système dépendent des ferrures, du type et du nombre de paumelles.

Pour de plus amples informations, veuillez consulter l'aperçu des ferrures ainsi que les conseils techniques.

Les recommandations suivantes doivent être respectées, en particulier pour les voies d'évacuation où la hauteur de vantail est supérieure à 2520 mm / la largeur de vantail est supérieure à 1320 mm.

## **Emergency exit locks in accordance with EN 179** **Panic door locks in accordance with EN 1125**

### **Information on escape routes with leaf heights of over 2520 mm / leaf widths of over 1320 mm**

Dimensions of the door in accordance with the standards:

- Maximum door height = 2520 mm
- Maximum door width = 1320 mm

The EN 179 and EN 1125 standards define the requirements with regard to the manufacture, suitability for use and testing of emergency exit and panic door locks. The two standards refer solely to the fittings. They provide no general information about doors in escape and emergency routes.

The actual opening of the doors is not governed in either of the standards.

The door must be able to be opened smoothly in the event an escape is necessary. Due to the increased leaf weight, this is not always possible for children and elderly persons – even if all of the system limits are observed. This issue must be taken into consideration from the very outset, i.e. already during the planning phase, by the company carrying out the work and the other companies involved in the work. The system limits are dependent on the fitting, the hinge type and the number of hinges.

For further information, please see the fitting overview as well as the technical data.

The following recommendations must be particularly observed in the case of escape routes with leaf heights of over 2520 mm / leaf widths of over 1320 mm.

**Empfehlungen / Hinweise für Türen bei Fluchtwegen:**

- Bereits bei der Beratung auf eine mögliche schwerfällige Öffnung aufmerksam machen
- Risikoanalyse und Abstimmung mit zuständiger Behörde
- Systemgrenzen einhalten
- Ohne Unterstützung (z.B. Drehtürantriebe) sind Türen über den Systemgrenzen nicht geeignet für Kindergarten, Kindertagesstätten, Alters- und Pflegeheime
- Nur an windgeschützten Lagen einsetzen
- Türen über der Systemgrenze können keine oder minimierte Leistungswerte aufweisen
- Beschlagskomponenten müssen bis zur geforderten Grösse geprüft sein

Es ist Sache des ausführenden Unternehmens und anderen an der Ausführung beteiligten Unternehmen, durch geeignete Massnahmen sicherzustellen, dass sich die Türen objektspezifisch als Fluchtweg eignen. Für Ausführungsvarianten jenseits des Jansen Systems wird keine Systemgewährleistung gegeben. Die Haftung für solche Ausführungsvarianten ist hiermit ausdrücklich ausgeschlossen.

**Allgemeiner Hinweis zu Jansen Systemschlössern:**

Jansen Systemschlösser werden mit einer Schutzfolie oder einer Schlosskastenabdeckung ausgeliefert. Schutzfolien dürfen zu keiner Zeit entfernt werden. Sofern eine Schlosskastenabdeckung vorhanden ist, ist sie abnehmbar. Das Schloss muss allerdings vor dem Einbau wieder zwingend in den ursprünglichen Zustand zurückversetzt werden. Ansonsten entfallen sämtliche Gewährleistungsrechte und -ansprüche im gesetzlich zulässigen Rahmen.

**Recommandations / remarques concernant les portes de voies d'évacuation:**

- Attirer l'attention sur une éventuelle ouverture difficile, dès la phase de conseil
- Procéder à une analyse des risques et impliquer l'autorité compétente
- Respecter les limites du système
- Sans assistance (commandes pour portes à la française, par exemple), les portes dépassant les limites du système ne conviennent pas aux maternelles, crèches, ni aux maisons de retraite et de soins
- Veiller à ne les installer que dans des positions protégées du vent
- Les portes dépassant la limite du système peuvent n'avoir aucune valeur de performance ou avoir des valeurs de performance moindres
- Les éléments de ferrure doivent être testés jusqu'à la dimension requise

Il incombe à l'entreprise qui exécute les travaux et aux autres entreprises impliquées dans l'exécution des travaux de prendre les mesures appropriées pour s'assurer que les portes sont adaptées aux voies d'évacuation de l'objet considéré. Aucune garantie de système n'est donnée pour les variantes sortant du cadre du système Jansen. Nous déclinons ainsi expressément toute responsabilité pour de telles variantes.

**Remarque générale sur les serrures du système Jansen:**

Les serrures du système Jansen sont fournies avec un film de protection ou un capuchon de boîtier de serrure. Il convient de ne jamais enlever les films de protection. Si un boîtier de serrure est équipé d'un capuchon, celui-ci peut être retiré. Toutefois, la serrure doit impérativement être remise dans son état d'origine avant d'être installée. Dans le cas contraire, tous les droits de garantie et les réclamations sont nuls dans la mesure permise par la loi.

**Recommendations / information as regards doors in escape routes:**

- Flag up any potential doors that may be difficult to open during the consultation phase
- Carry out a risk analysis and coordinate with the competent authority
- Observe the system limits
- Should no support features be provided (e.g. automatic door openers), doors that exceed the system limits are not suitable for use in nursery schools, day-care centres, retirement homes or care homes
- Only use in areas sheltered from the wind
- There must be no performance data or minimal performance data displayed for doors that exceed the system limits
- Fitting elements up to the required size must be tested

The company performing the work and the other companies involved in the work are responsible for taking suitable measures to ensure that the doors are suitable for use as an escape route in the respective property. A system warranty will not be provided for design variants that are not part of the Jansen system. Liability for such design variants is hereby explicitly excluded.

**General information on Jansen system locks:**

Jansen system locks are supplied with a protective film or a lock case cover. Protective films must not be removed at any time. Any lock case covers provided will be removable. Nevertheless, the lock must always be restored to its original state prior to installation. Otherwise, all warranty rights and claims shall not apply to the extent permitted by the law.



## Notausgangsverschlüsse nach EN 179

Notausgangsverschlüsse nach EN 179 sind für Gebäude oder Gebäudeteile bestimmt, die keinem öffentlichen Publikumsverkehr unterliegen und deren Besucher die Funktion der Fluchttüren kennen. Anwendungen sind überall dort, wo öffentlicher Publikumsverkehr ausgeschlossen werden kann. Nebenausgänge oder Türen in Gebäudeteilen, die nur von autorisierten Personen genutzt werden, sind ebenfalls nach EN 179 auszustatten.

### Anwendungsbeispiele

- private Wohnanlagen
- nichtöffentliche Verwaltungen von Industrieunternehmen
- nichtöffentliche Bereiche von Veranstaltungsgebäuden
- nichtöffentliche Bereiche von Flughäfen, Banken, Einkaufszentren etc.

Als Beschlagelemente sind Drücker oder Stossplatten vorgeschrieben.

### Empfehlung:

**Verschlüsse nach EN 179 sind immer dann einzusetzen, wenn eine öffentliche Nutzung dieses Bereiches generell ausgeschlossen werden kann.**

## Fermetures d'issues de secours selon la norme EN 179

Les fermetures d'issues de secours selon la norme EN 179 sont destinées aux immeubles et parties d'immeubles qui ne reçoivent pas de public et dont les occupants connaissent le fonctionnement des portes de secours. Elles sont utilisables partout où la présence de public peut être exclue. Les sorties annexes ou les portes des parties d'immeubles qui ne sont utilisées que par des personnes autorisées doivent aussi répondre à la norme EN 179.

### Exemples d'utilisation

- habitations privées
- administrations non publiques d'entreprises industrielles
- zones non ouvertes au public dans les bâtiments abritant des manifestations
- zones non ouvertes au public dans les aéroports, les banques, les centres commerciaux etc.

Les ferrures sont obligatoirement des poignées ou des plaques de poussée.

### Recommandation:

**Les fermetures conformes à la norme EN 179 doivent toujours être utilisées dès lors qu'on peut exclure de façon générale une utilisation publique de la zone considérée.**

## Emergency exit locks in accordance with EN 179

In accordance with DIN EN 179, emergency exit locks are designed for sections of buildings not open to the general public and where the occupants are familiar with such doors. They are suitable for any areas without public access. Side exits or doors in sections of buildings only used by authorised personnel must also be designed in accordance with EN 179.

### Examples

- Private apartment blocks
- Non-public administration buildings in industrial companies
- Non-public areas of conference centres
- Non-public areas of airports, banks, shopping centres etc.

Handles or push pads must be used as fittings.

### Recommendation:

**Locks which comply with EN 179 must be used wherever public use of this area can generally be ruled out.**



## Paniktürverschlüsse nach EN 1125

Paniktürverschlüsse nach EN 1125 kommen in öffentlichen Gebäuden oder Gebäudeteilen zum Einsatz, bei denen die Besucher die Funktion der Fluchttüren nicht kennen und diese im Notfall auch ohne Einweisung betätigen können müssen.

### Anwendungsbeispiele

- Krankenhäuser
- Fluchtwege in Schulen
- öffentliche Verwaltungen
- Veranstaltungsgebäude
- Flughäfen
- Einkaufszentren etc.

Hier sind Griff- oder Druckstangen als Beschlagselemente anzuwenden die über die Türbreite (mindestens 60% der Flügelbreite) gehen.

**Empfehlung:**  
**Verschlüsse nach EN 1125 sind immer dann einzusetzen, wenn eine öffentliche Nutzung des Gebäudebereichs vorliegt.**

## Fermetures de portes panique selon la norme EN 1125

Les fermetures de portes panique selon la norme EN 1125 sont utilisées dans les immeubles et parties d'immeubles dans lesquels les visiteurs ne connaissent pas le fonctionnement des portes de secours et doivent pouvoir manœuvrer celles-ci sans aucune instruction en cas d'urgence.

### Exemples d'utilisation

- hôpitaux
- issues de secours des écoles
- administrations publiques
- bâtiments abritant des manifestations
- aéroports
- centres commerciaux, etc.

On doit dans ces cas utiliser comme ferrures des poignées ou des barres d'appui traversant au moins 60% de la largeur de la porte.

**Recommandation:**  
**Les fermetures conformes à la norme EN 1125 doivent toujours être utilisées dès lors que la zone considérée est prévue pour une utilisation publique.**

## Panic door locks in accordance with EN 1125

Panic door locks in accordance with EN 1125 are used in public buildings or sections of buildings where visitors are unfamiliar with such doors but must still be able to use them in an emergency without prior training.

### Examples

- Hospitals
- Escape routes in schools
- Public administration buildings
- Conference centres
- Airports
- Shopping centres etc.

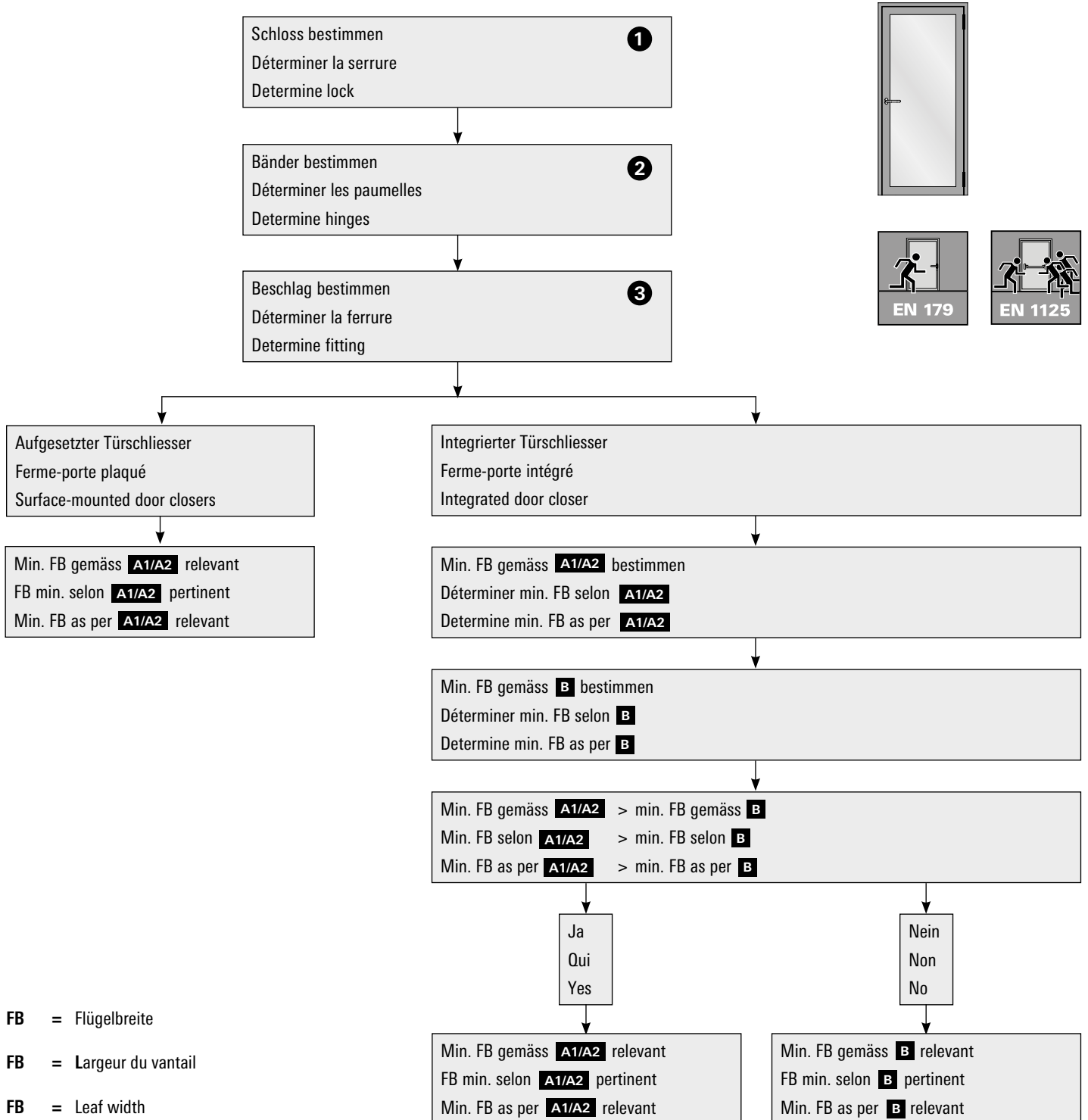
In these cases, lever action bars or push bars must be used as fittings across the width of the door (at least 60% of the leaf width).

**Recommendation:**  
**Locks in accordance with EN 1125 must always be used in sections of buildings used by the public.**

Zwängungsfreies Öffnen  
 Bestimmung min. Flügelbreite  
 Einflügelige Türe  
 (Türen in Panik-Ausführung)

Ouvertures sans collision des vantaux  
 Détermination largeur du vantail min.  
 Porte à un vantail  
 (Portes en version panique)

Door alignment when opening  
 Determining min. leaf width  
 Single-leaf door  
 (Doors with emergency function)



FB = Flügelbreite

FB = Largeur du vantail

FB = Leaf width

**A1**

Schloss Serrure Lock <b>1</b>	Band Paumelle Hinge <b>2</b>	Drehpunkt- abstand Distance à l'axe de rotation Center axis of hinge	Beschlag Ferrure Fitting <b>3</b>						
			ohne Drücker sans poignée without handle	Drücker Poignée Handle 555.586/ 555.579/ 555.588	Stangengriff Barre panique Push-bar 555.730/ 555.731/ 555.733/ 555.734	Stangengriff Barre panique Push-bar 555.500/ 555.501	Stangengriff Barre panique Push-bar 555.860	Druckstange Barre à pousser Touch-bar 555.726/ 555.727	Druckstange Barre à pousser Touch-bar 555.696/ 555.697/ 555.698/ 555.699
			FB	FB	FB	FB	FB	FB	FB
Fallenriegel-Schloss Serrure à mortaiser Latch and bolt lock	Anschweißband Paumelle à souder Weld-on hinge 550.229/550.238/550.276/ 555.226/555.227/555.260/ 555.261/555.267/555.268	13.5	370	370	444			494	
	3D Anschraubband Paumelle à visser 3D 3D Screw-on hinge 555.574/555.575/555.576/555.577	13	370	370	444			494	
	Edelstahl-Rollentürband Paumelle à galet en acier Inox Stainless steel barrel hinge 555.345	14,5	390	390	444			494	
	Anschraubband Paumelle à visser Screw-on hinge 550.250/550.286	16.5x19	390	390	444			494	
	Aluminium-Anschraubband Paumelle en aluminium à visser Aluminium screw-on hinge 550.230/555.231	20	450	450	444			494	
	Aluminium-Anschraubband / Anschraubband / Zapfenband Paumelle en aluminium à visser / Paumelle à visser / Pivot du haut Aluminium screw-on hinge / Screw-on hinge / Pivot hinge 555.054/555.055/555.660/555.661/ 550.211/550.289/550.398	36	570	570	570			570	
	Verdeckt liegendes 3D Anschraubband Paumelle à visser non apparente 3D 3D Concealed screw-on hinge 555.024/555.025	-13.5x16.5	210	210	444			494	
	Fingerschutztüre Porte anti-pince-doigts Anti-finger-trap door 550.693/550.694/ 550.673/550.674/550.675	-30x-41	210	210	444			494	

FB = Flügelbreite

FB = Largeur du vantail

FB = Leaf width

A2

Schloss Serrure Lock <b>1</b>	Band Paumelle Hinge <b>2</b>	Drehpunkt- abstand Distance à l'axe de rotation Center axis of hinge	Beschlag Ferrure Fitting <b>3</b>						
			ohne Drücker sans poignée without handle	Drücker Poignée Handle 555.586/ 555.579/ 555.588	Stangengriff Barre panique Push-bar 555.730/ 555.731/ 555.733/ 555.734	Stangengriff Barre panique Push-bar 555.500/ 555.501	Stangengriff Barre panique Push-bar 555.860	Druckstange Barre à pousser Touch-bar 555.726/ 555.727	Druckstange Barre à pousser Touch-bar 555.696/ 555.697/ 555.698/ 555.699
			FB	FB	FB	FB	FB	FB	FB
Mehrfachverriegelungs-Schloss Serrure à verrouillage multiple Multipoint lock	Anschweißband Paumelle à souder Weld-on hinge 550.229/550.238/550.276/ 555.226/555.227/555.260/ 555.261/555.267/555.268	13,5	470	470		570	470		749
	3D Anschraubband Paumelle à visser 3D 3D Screw-on hinge 555.574/555.575/555.576/555.577	13	470	470		550	470		749
	Edelstahl-Rollentürband Paumelle à galet en acier Inox Stainless steel barrel hinge 555.345	14,5	490	490		570	490		749
	Anschraubband Paumelle à visser Screw-on hinge 550.250/550.286	16,5x19	490	490		550	490		749
	Aluminium-Anschraubband Paumelle en aluminium à visser Aluminium screw-on hinge 550.230/555.231	20	550	550		590	550		749
	Aluminium-Anschraubband / Anschraubband / Zapfenband Paumelle en aluminium à visser / Paumelle à visser / Pivot du haut Aluminium screw-on hinge / Screw-on hinge / Pivot hinge 555.054/555.055/555.660/555.661/ 550.211/550.289/550.398	36	750	570		750	750		749
	Verdeckt liegendes 3D Anschraubband Paumelle à visser non apparente 3D 3D Concealed screw-on hinge 555.024/555.025	-13,5x16,5	210	210		425	358		749
	Fingerschutztüre Porte anti-pince-doigts Anti-finger-trap door 550.693/550.694/ 550.673/550.674/550.675	-30x-41	210	230		425	358		749

FB = Flügelbreite

FB = Largeur du vantail

FB = Leaf width



**B**

Integrierter Türschliesser Ferme-porte intégré Integrated door closer	FB
555.491 Dorma ITS 96 (3-6)	700
555.663 GEZE Boxer (2-4)	670
555.664 GEZE Boxer (3-6)	670

**Hinweis:**

Die ermittelten Masse basieren auf folgenden Grundlagen:

- Mindestbetätigungslänge von 60% bei Panik-Stangengriff/ Panik-Druckstange gemäss EN 1125 berücksichtigt

**Remarque:**

Les dimensions mesurées sont basées sur les principes suivants:

- La longueur minimale d'actionnement de 60% de la poignée à barre antipanique/barre panique à pousser selon EN 1125 est prise en compte

**Note:**

The dimensions provided are calculated on the following basis:

- Minimum activation length of 60% for the panic push-bar or panic touch-bar as per EN 1125 is taken into account

FB = Flügelbreite

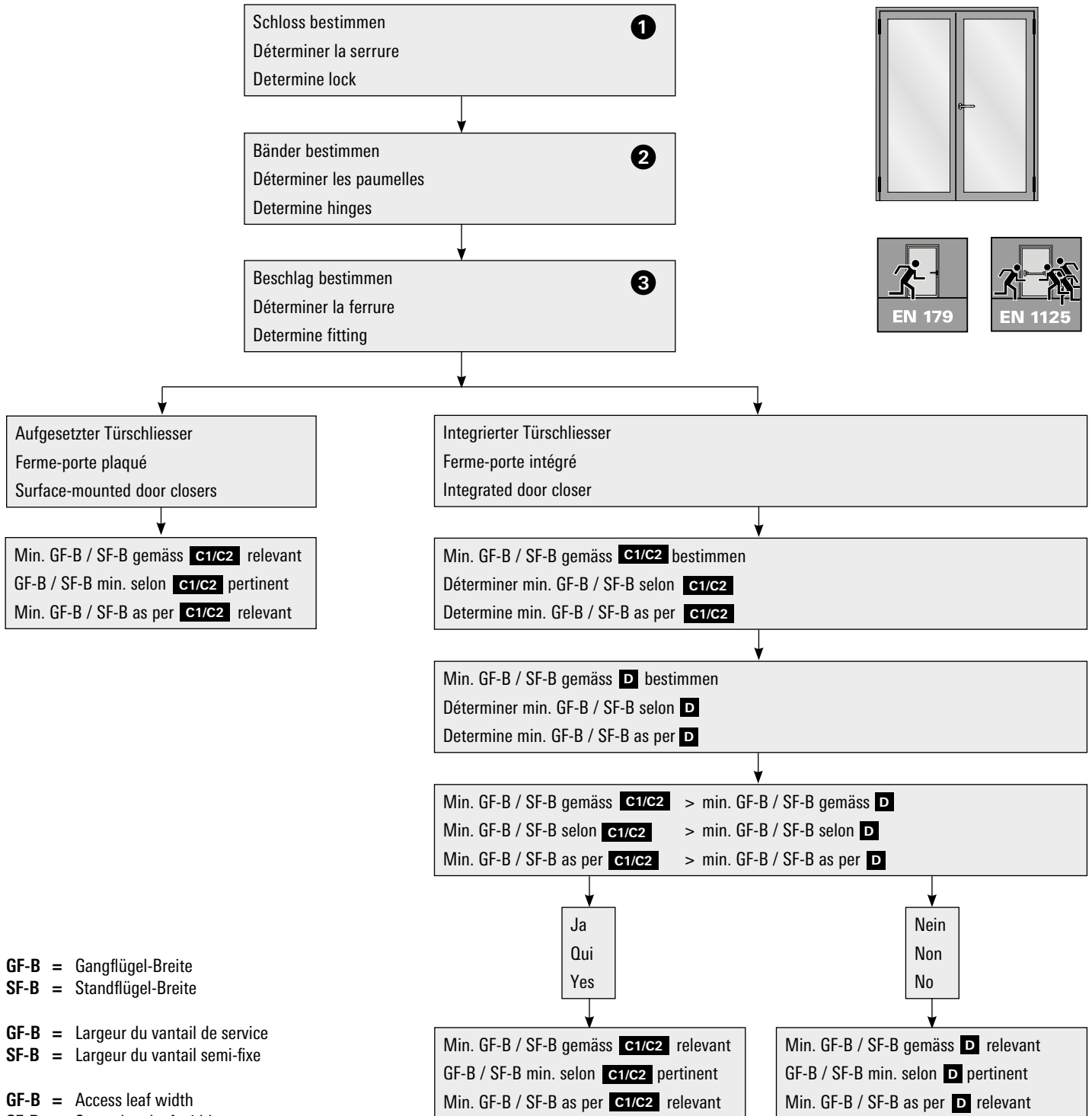
FB = Largeur du vantail

FB = Leaf width

Zwängungsfreies Öffnen  
Bestimmung min. Flügelbreite  
Zweiflügelige Türe symmetrisch  
(Türen in Panik-Ausführung)

Ouvertures sans collision des vantaux  
Détermination largeur du vantail min.  
Porte à deux vantaux symétrique  
(Portes en version panique)

Door alignment when opening  
Determining min. leaf width  
Double-leaf door symmetrical  
(Doors with emergency function)



GF-B = Gangflügel-Breite  
SF-B = Standflügel-Breite

GF-B = Largeur du vantail de service  
SF-B = Largeur du vantail semi-fixe

GF-B = Access leaf width  
SF-B = Secondary leaf width

C1

Schloss Serrure Lock <b>1</b>	Band Paumelle Hinge <b>2</b>	Drehpunkt- abstand Distance à l'axe de rotation Center axis of hinge	Beschlag Ferrure Fitting <b>3</b>						
			Mitnehmerklappe 550.387 / Verdeckt liegender Mitnehmerhaken 555.890/555.891/555.892/555.893 Doigt d'entraînement 550.387 / Crochet d'entraîneur non apparent 555.890/555.891/555.892/555.893 Selector bar 550.387 / Concealed carry bar 555.890/555.891/555.892/555.893						
			ohne Drücker sans poignée without handle	Drücker Poignée Handle 555.586/ 555.579/ 555.588	Stangengriff Barre panique Push-bar 555.730/ 555.731/ 555.733/ 555.734	Stangengriff Barre panique Push-bar 555.500/ 555.501	Stangengriff Barre panique Push-bar 555.860	Druckstange Barre à pousser Touch-bar 555.726/ 555.727	Druckstange Barre à pousser Touch-bar 555.696/ 555.697/ 555.698/ 555.699
GF-B & SF-B	GF-B & SF-B	GF-B & SF-B	GF-B & SF-B	GF-B & SF-B	GF-B & SF-B	GF-B & SF-B			
Fallenriegel-Schloss Serrure à mortaiser Latch and bolt lock	Anschweisband Paumelle à souder Weld-on hinge 550.229/550.238/550.276/ 555.226/555.227/555.260/ 555.261/555.267/555.268	13.5	530	530	573			530	
	3D Anschraubband Paumelle à visser 3D 3D Screw-on hinge 555.574/555.575/555.576/555.577	13	530	530	573			530	
	Edelstahl-Rollentürband Paumelle à galet en acier Inox Stainless steel barrel hinge 555.345	14,5	570	570	573			570	
	Anschraubband Paumelle à visser Screw-on hinge 550.250/550.286	16.5x19	610	610	610			610	
	Aluminium-Anschraubband Paumelle en aluminium à visser Aluminium screw-on hinge 550.230/555.231	20	730	730	730			730	
	Aluminium-Anschraubband / Anschraubband / Zapfenband Paumelle en aluminium à visser / Paumelle à visser / Pivot du haut Aluminium screw-on hinge / Screw-on hinge / Pivot hinge 555.054/555.055/555.660/555.661/ 550.211/550.289/550.398	36	1330	1330	1330			1330	
	Verdeckt liegendes 3D Anschraubband Paumelle à visser non apparente 3D 3D Concealed screw-on hinge 555.024/555.025	-13.5x16.5	330	330	573			494	
	Fingerschutztüre Porte anti-pince-doigts Anti-finger-trap door 550.693/550.694/ 550.673/550.674/550.675	-30x-41	330	330	573			494	

GF-B = Gangflügel-Breite  
SF-B = Standflügel-Breite

GF-B = Largeur du vantail de service  
SF-B = Largeur du vantail semi-fixe

GF-B = Access leaf width  
SF-B = Secondary leaf width

C2

Schloss Serrure Lock <b>1</b>	Band Paumelle Hinge <b>2</b>	Drehpunkt- abstand Distance à l'axe de rotation Center axis of hinge	Beschlag <b>3</b> Ferrure Fitting						
			Mitnehmerklappe 550.387 / Verdeckt liegender Mitnehmerhaken 555.890/555.891/555.892/555.893 Doigt d'entraînement 550.387 / Crochet d'entraîneur non apparent 555.890/555.891/555.892/555.893 Selector bar 550.387 / Concealed carry bar 555.890/555.891/555.892/555.893						
			ohne Drücker sans poignée without handle	Drücker Poignée Handle 555.586/ 555.579/ 555.588	Stangengriff Barre panique Push-bar 555.730/ 555.731/ 555.733/ 555.734	Stangengriff Barre panique Push-bar 555.500/ 555.501	Stangengriff Barre panique Push-bar 555.860	Druckstange Barre à pousser Touch-bar 555.726/ 555.727	Druckstange Barre à pousser Touch-bar 555.696/ 555.697/ 555.698/ 555.699
GF-B & SF-B	GF-B & SF-B	GF-B & SF-B	GF-B & SF-B	GF-B & SF-B	GF-B & SF-B	GF-B & SF-B	GF-B & SF-B		
Mehrfachverriegelungs-Schloss Serrure à verrouillage multiple Multipoint lock	Anschweißband Paumelle à souder Weld-on hinge 550.229/550.238/550.276/ 555.226/555.227/555.260/ 555.261/555.267/555.268	13,5	330	590		1270	1010		761
	3D Anschraubband Paumelle à visser 3D 3D Screw-on hinge 555.574/555.575/555.576/555.577	13	330	570		1250	990		761
	Edelstahl-Rollentürband Paumelle à galet en acier Inox Stainless steel barrel hinge 555.345	14,5	330	610		1290	1030		761
	Anschraubband Paumelle à visser Screw-on hinge 550.250/550.286	16.5x19	350	630		1310	1050		761
	Aluminium-Anschraubband Paumelle en aluminium à visser Aluminium screw-on hinge 550.230/555.231	20	450	710		<sup>1</sup>	1050		761
	Aluminium-Anschraubband / Anschraubband / Zapfenband Paumelle en aluminium à visser / Paumelle à visser / Pivot du haut Aluminium screw-on hinge / Screw-on hinge / Pivot hinge 555.054/555.055/555.660/555.661/ 550.211/550.289/550.398	36	1030	1030		<sup>1</sup>	<sup>1</sup>		1030
	Verdeckt liegendes 3D Anschraubband Paumelle à visser non apparente 3D 3D Concealed screw-on hinge 555.024/555.025	-13.5x16.5	330	330		690	450		761
	Fingerschutztüre Porte anti-pince-doigts Anti-finger-trap door 550.693/550.694/ 550.673/550.674/550.675	-30x-41	330	330		690	370		761

<sup>1</sup> min. FB übersteigt die Grenze des Panikbeschlags

<sup>1</sup> FB min. dépasse la limite de la ferrure antipanique

<sup>1</sup> min. FB exceeds the limit of the panic fitting

**D**

Integrierter Türschliesser Ferre-porte intégré Integrated door closer	Mitnehmerklappe Doigt d'entraînement Selector bar 550.387		Verdeckt liegender Mitnehmerhaken* Crochet d'entraîneur non apparent* Concealed carry bar* 555.890/555.891/555.892/555.893	
	GF-B	SF-B	GF-B	SF-B
555.491 Dorma ITS 96 (3-6)	720	630	883	708
555.663 GEZE Boxer (2-4)	720	590	800	580
555.664 GEZE Boxer (3-6)	720	590	829	649

\* Grösse 1 (Grösse 2 + 80 mm)

\* Taille 1 (Taille 2 + 80 mm)

\* Size 1 (Size 2 + 80 mm)

**Hinweis:**

Die ermittelten Masse basieren auf folgenden Grundlagen:

- Mindestbetätigungslänge von 60% bei Panik-Stangengriff/ Panik-Druckstange gemäss EN 1125 berücksichtigt
- Rolle der Mitnehmerklappe 550.387 ganz ausgefahren

**Remarque:**

Les dimensions mesurées sont basées sur les principes suivants:

- La longueur minimale d'actionnement de 60% de la poignée à barre antipanique/barre panique à pousser selon EN 1125 est prise en compte
- Le galet du doigt d'entraînement 550.387 est entièrement sorti

**Note:**

The dimensions provided are calculated on the following basis:

- Minimum activation length of 60% for the panic push-bar or panic touch-bar as per EN 1125 is taken into account
- Roller for selector bar 550.387 fully extended

GF-B = Gangflügel-Breite  
SF-B = Standflügel-Breite

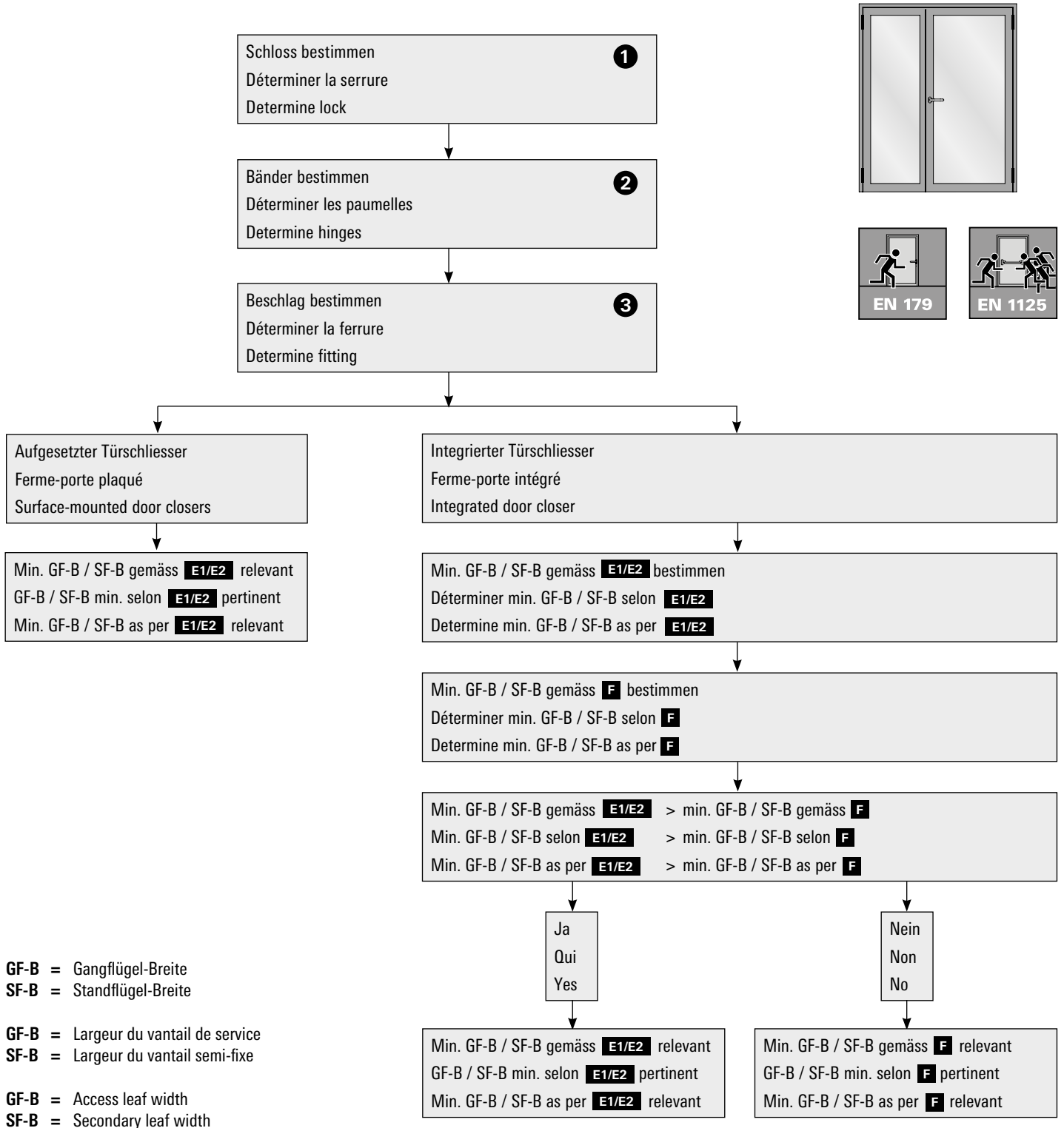
GF-B = Largeur du vantail de service  
SF-B = Largeur du vantail semi-fixe

GF-B = Access leaf width  
SF-B = Secondary leaf width

Zwängungsfreies Öffnen  
 Bestimmung min. Flügelbreite  
 Zweiflügelige Türe asymmetrisch  
 (Türen in Panik-Ausführung)

Ouvertures sans collision des vantaux  
 Détermination largeur du vantail min.  
 Porte à deux vantaux asymétrique  
 (Portes en version panique)

Door alignment when opening  
 Determining min. leaf width  
 Double-leaf door asymmetrical  
 (Doors with emergency function)



GF-B = Gangflügel-Breite  
 SF-B = Standflügel-Breite

GF-B = Largeur du vantail de service  
 SF-B = Largeur du vantail semi-fixe

GF-B = Access leaf width  
 SF-B = Secondary leaf width

E1

Schloss Serrure Lock	Band Paumelle Hinge	Drehpunkt- abstand Distance à l'axe de rotation Center axis of hinge	Beschlag <b>3</b> Ferrure Fitting															
			Mitnehmerklappe 550.387 / Verdeckt liegender Mitnehmerhaken 555.890/555.891/555.892/555.893 Doigt d'entraînement 550.387 / Crochet d'entraîneur non apparent 555.890/555.891/555.892/555.893 Selector bar 550.387 / Concealed carry bar 555.890/555.891/555.892/555.893															
			ohne Drücker sans poignée without handle		Drücker Poignée Handle 555.586/ 555.579/ 555.588		Stangengriff Barre panique Push-bar 555.730/ 555.731/ 555.733/ 555.734		Stangengriff Barre panique Push-bar 555.500/ 555.501		Stangengriff Barre panique Push-bar 555.860		Druckstange Barre à pousser Touch-bar 555.726/ 555.727		Druckstange Barre à pousser Touch-bar 555.696/ 555.697/ 555.698/ 555.699			
GF-B	SF-B	GF-B	SF-B	GF-B	SF-B	GF-B	SF-B	GF-B	SF-B	GF-B	SF-B	GF-B	SF-B	GF-B	SF-B			
Fallenriegel-Schloss Serrure à mortaiser Latch and bolt lock	Anschweißband Paumelle à souder Weld-on hinge 550.229/550.238/550.276/ 555.226/555.227/555.260/ 555.261/555.267/555.268	13.5	570	370	570	370	573	573						550	494			
	3D Anschraubband Paumelle à visser 3D 3D Screw-on hinge 555.574/555.575/555.576/555.577	13	550	370	550	370	573	573						530	494			
	Edelstahl-Rollentürband Paumelle à galet en acier Inox Stainless steel barrel hinge 555.345	14,5	610	390	610	390	573	573						570	494			
	Anschraubband Paumelle à visser Screw-on hinge 550.250/550.286	16.5x19	670	390	670	390	610	573						630	494			
	Aluminium-Anschraubband Paumelle en aluminium à visser Aluminium screw-on hinge 550.230/555.231	20	850	450	850	450	790	573						830	494			
	Aluminium-Anschraubband / Anschraubband / Zapfenband Paumelle en aluminium à visser / Paumelle à visser / Pivot du haut Aluminium screw-on hinge / Screw-on hinge / Pivot hinge 555.054/555.055/555.660/555.661/ 550.211/550.289/550.398	36	1400	1210	1400	1210	1400	1210						1344	1310			
	Verdeckt liegendes 3D Anschraubband Paumelle à visser non apparente 3D 3D Concealed screw-on hinge 555.024/555.025	-13.5x16.5	330	210	330	210	573	573						494	494			
Fingerschutztüre Porte anti-pince-doigts Anti-finger-trap door 550.693/550.694/ 550.673/550.674/550.675	-30x-41	330	210	330	210	573	573						494	494				

GF-B = Gangflügel-Breite  
SF-B = Standflügel-Breite

GF-B = Largeur du vantail de service  
SF-B = Largeur du vantail semi-fixe

GF-B = Access leaf width  
SF-B = Secondary leaf width

**E2**

Schloss Serrure Lock  ①	Band Paumelle Hinge  ②	Drehpunkt- abstand Distance à l'axe de rotation Center axis of hinge	Beschlag ③ Ferrure Fitting															
			Mitnehmerklappe 550.387 / Verdeckt liegender Mitnehmerhaken 555.890/555.891/555.892/555.893 Doigt d'entraînement 550.387 / Crochet d'entraîneur non apparent 555.890/555.891/555.892/555.893 Selector bar 550.387 / Concealed carry bar 555.890/555.891/555.892/555.893															
			ohne Drücker sans poignée without handle		Drücker Poignée Handle 555.586/ 555.579/ 555.588		Stangengriff Barre panique Push-bar 555.730/ 555.731/ 555.733/ 555.734		Stangengriff Barre panique Push-bar 555.500/ 555.501		Stangengriff Barre panique Push-bar 555.860		Druckstange Barre à pousser Touch-bar 555.726/ 555.727		Druckstange Barre à pousser Touch-bar 555.696/ 555.697/ 555.698/ 555.699			
GF-B	SF-B	GF-B	SF-B	GF-B	SF-B	GF-B	SF-B	GF-B	SF-B	GF-B	SF-B	GF-B	SF-B	GF-B	SF-B			
Mehrfachverriegelungs-Schloss Serrure à verrouillage multiple Multipoint lock	Anschweißband Paumelle à souder Weld-on hinge 550.229/550.238/550.276/ 555.226/555.227/555.260/ 555.261/555.267/555.268	13.5	330	330	610	470					1348	1110	1362	590			749	761
	3D Anschraubband Paumelle à visser 3D 3D Screw-on hinge 555.574/555.575/555.576/555.577	13	330	330	590	470					1348	1090	1362	570			749	761
	Edelstahl-Rollentürband Paumelle à galet en acier Inox Stainless steel barrel hinge 555.345	14,5	330	330	630	490					1348	1170	1362	630			749	761
	Anschraubband Paumelle à visser Screw-on hinge 550.250/550.286	16.5x19	350	350	650	490					1348	1230	1362	670			749	761
	Aluminium-Anschraubband Paumelle en aluminium à visser Aluminium screw-on hinge 550.230/555.231	20	450	450	750	550					1	1	1362	830			749	761
	Aluminium-Anschraubband / Anschraubband / Zapfenband Paumelle en aluminium à visser / Paumelle à visser / Pivot du haut Aluminium screw-on hinge / Screw-on hinge / Pivot hinge 555.054/555.055/555.660/555.661/ 550.211/550.289/550.398	36	1210	750	1210	750					1	1	1	1			1190	761
	Verdeckt liegendes 3D Anschraubband Paumelle à visser non apparente 3D 3D Concealed screw-on hinge 555.024/555.025	-13.5x16.5	330	210	330	210					750	455	450	370			749	761
	Fingerschutztüre Porte anti-pince-doigts Anti-finger-trap door 550.693/550.694/ 550.673/550.674/550.675	-30x-41	330	210	330	210					425	455	358	370			749	761

<sup>1</sup> min. FB übersteigt die Grenze des Panikbeschlags

<sup>1</sup> FB min. dépasse la limite de la ferrure antipanique

<sup>1</sup> min. FB exceeds the limit of the panic fitting



**F**

Integrierter Türschliesser Ferne-porte intégré Integrated door closer	Mitnehmerklappe Doigt d'entraînement Selector bar 550.387		Verdeckt liegender Mitnehmerhaken Crochet d'entraîneur non apparent Concealed carry bar 555.890/555.891/555.892/555.893	
	GF-B	SF-B	GF-B	SF-B
555.491 Dorma ITS 96 (3-6)	720	630	883	708
555.663 GEZE Boxer (2-4)	720	590	800	580
555.664 GEZE Boxer (3-6)	720	590	829	649

\* Grösse 1 (Grösse 2 + 80 mm)

\* Taille 1 (Taille 2 + 80 mm)

\* Size 1 (Size 2 + 80 mm)

**Hinweis:**

Die ermittelten Masse basieren auf folgenden Grundlagen:

- Mindestbetätigungslänge von 60% bei Panik-Stangengriff/ Panik-Druckstange gemäss EN 1125 berücksichtigt
- Rolle der Mitnehmerklappe 550.387 ganz ausgefahren

**Zweiflügelige Türen asymmetrisch:**

Durch die Änderung des Verhältnisses zwischen GF-B und SF-B sind ggf. auch kleinere Flügel möglich. Diese sind im Objektfall individuell zu ermitteln. Wenden Sie sich hierzu an die Technische Beratung.

**Remarque:**

Les dimensions mesurées sont basées sur les principes suivants:

- La longueur minimale d'actionnement de 60% de la poignée à barre antipanique/barre panique à pousser selon EN 1125 est prise en compte
- Le galet du doigt d'entraînement 550.387 est entièrement sorti

**Portes à deux vantaux asymétriques:**

Grâce à la modification des proportions entre GF-B et SF-B, des vantaux plus petits sont également possibles. Ils devront être déterminés individuellement, au cas par cas. Pour cela, adressez-vous aux conseillers techniques.

**Note:**

The dimensions provided are calculated on the following basis:

- Minimum activation length of 60% for the panic push-bar or panic touch-bar as per EN 1125 is taken into account
- Roller for selector bar 550.387 fully extended

**Double-leaf doors asymmetrical:**

Smaller leaves can be created where necessary by changing the GF-B to SF-B ratio. These calculations should be made on a case-by-case basis. Please refer to the technical advice.

GF-B = Gangflügel-Breite  
 SF-B = Standflügel-Breite

GF-B = Largeur du vantail de service  
 SF-B = Largeur du vantail semi-fixe

GF-B = Access leaf width  
 SF-B = Secondary leaf width

## Empfehlung Türflügelgewichte

### Einleitung

Türen werden je nach Einsatzbereich, Türgeometrie und Türgewicht unterschiedlich stark beansprucht.

Die in den nachstehenden Tabellen aufgeführten maximalen Türgewichte in Abhängigkeit der Auswahl, Anzahl und Anordnung der Türbänder sowie Türgrößen beruhen auf internen Versuchen und gelten nur bei Verwendung unserer qualitativ hochwertigen Jansen-Türbänder.

Eine systemkonform konstruierte und fachtechnisch einwandfreie Verarbeitung und Montage der Türanlagen wird vorausgesetzt. Dies gilt im besonderen Maße für die Montage resp. Befestigung der Türbänder.

### Beanspruchung

Bei den nachfolgenden Tabellenangaben wird von einer mittleren Beanspruchung der Türen ausgegangen (z.B. öffentliche Gebäude, Türen mit Türschliesser, etc.). Bei hochfrequentierten Türen und/oder Türanlagen mit anderen besonderen Beanspruchungen sind die Tabellenwerte zu reduzieren.

## Recommandation des poids du vantail

### Introduction

Les portes sont plus ou moins sollicitées selon leur lieu d'utilisation, leur géométrie et leur poids.

Les poids maximum des portes indiqués sur les tableaux suivants, fonction du choix, du nombre et de la disposition des paumelles ainsi que des dimensions des portes, se basent sur des essais internes et ne sont valables qu'avec utilisation de nos paumelles Jansen de grande qualité.

Une condition préalable réside dans la qualité technique parfaite de la transformation et du montage conforme au système des installations de porte. Cela vaut particulièrement pour le montage et la fixation des paumelles.

### Sollicitation

Les indications fournies sur les tableaux suivants se basent sur une sollicitation moyenne des portes, (p.ex: bâtiments publics, portes avec ferme-porte, etc.). Il convient de réduire les valeurs des tableaux pour les portes et/ou les installations de porte fortement fréquentées et particulièrement sollicitées.

## Recommendation leaf weight

### Introduction

Doors are differently stressed depending on area of application, door geometry and door weight.

The maximum door weights listed in the following table, subject to selection, quantity and arrangement of the hinges, as well as door sizes, are based on in-house tests and are only valid with the use of our high-quality Jansen hinges.

Manufacture and installation of door systems that conform to system construction and proper technical requirements are a must. This particularly applies to installation concerning the fastening of hinges.

### Stress

In the following information in the table, a medium stress of doors is assumed (e.g. Public buildings, doors with door closers etc.). The table values are to be reduced in the case of very frequently used doors and/or door units with other special stresses.

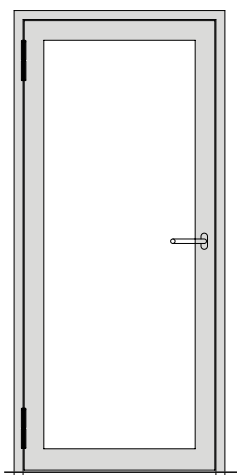


## **Empfehlung Türflügelgewichte**

### **Anordnung der Türbänder**

Für eine optimale Lastabtragung müssen die Bänder in einem möglichst grossen Abstand angeordnet werden. Allgemein hat sich die Bandanordnung auf Unter- resp. Oberkante Glaslicht beim Türflügel bewährt. Grundsätzlich sind auch andere Bandanordnungen möglich, allerdings können hierfür die max. Gewichte gemäss Tabelle nicht übernommen werden.

Die in den nachfolgenden Tabellen aufgeführten maximalen Gewichtsangaben basieren auf Bandanordnungen gemäss untenstehenden Abbildungen. Geringfügige Abweichungen der Bandpositionen von max.  $\pm 20$  mm haben noch keinen wesentlichen Einfluss auf die Tabellenwerte.



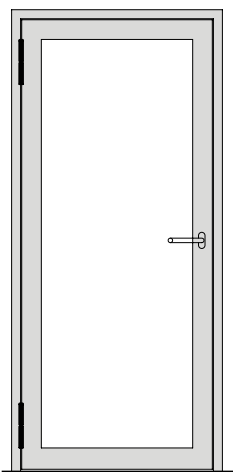
**Jansen Anschweisband**  
**Paumelle à souder**  
**Jansen weld-on hinge**

## **Recommandation des poids du vantail**

### **Disposition des paumelles**

Les paumelles doivent être disposées à l'écart le plus grand possible pour la répartition optimale de la charge. Généralement, la disposition des paumelles sur le bord supérieur et le bord inférieur de l'imposte du vantail a fait ses preuves. D'autres dispositions sont également possibles; cependant, les poids maximum indiqués sur le tableau ne peuvent pas être adoptés.

Les indications de poids maximum fournies dans les tableaux suivants se basent sur les dispositions des paumelles comme indiquées sur les schémas ci-dessous. De faibles différences de max.  $\pm 20$  mm dans les positions des paumelles n'ont pas d'influence importante sur les valeurs indiquées dans les tableaux.



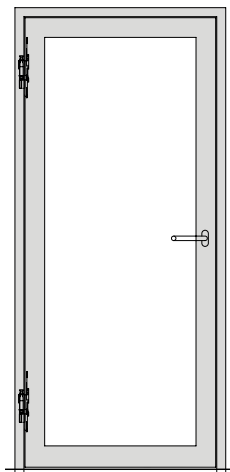
**Jansen Anschraubband**  
**Paumelle à visser**  
**Jansen screw-on hinge**

## **Recommandation leaf weight**

### **Arrangement of the hinges**

For optimal load transfer the hinges must be arranged with the greatest possible distance between them. Generally, the hinge arrangement proved itself on the bottom edge and top edge glass light on the leaf. Fundamentally, other hinge arrangements are also possible but in this case the maximum weights according to the table cannot be assumed.

The maximum weight information listed in the following tables is based on hinge arrangements according to the illustrations below. Marginal deviations in hinge positions of  $\pm 20$  mm still have no significant impact on the table values.



**Jansen verdeckt liegendes Band**  
**Paumelle non apparente**  
**Jansen concealed hinge**

## Empfehlung Türflügelgewichte

### Aushängehöhen für Türbänder

Die empfohlenen Werte beziehen sich auf die Situation, dass der Dorn 4 mm nach oben gestellt ist.

Anschweisband Paumelle à souder Weld-on hinge	
550.229	40 mm
550.238	38 mm
550.276	45 mm
555.267	40 mm
555.268	45 mm
555.227	45 mm
555.261	45 mm
555.226	40 mm
555.260	40 mm

## Recommandation des poids du vantail

### Hauteurs de décrochage pour paumelles

Les valeurs recommandées se réfèrent au fait que la tige dépasse vers le haut de 4 mm.

Anschraubband Paumelle à visser Screw-on hinge	
555.574/ 555.575/ 555.576/ 555.577	45 mm
550.230 / 550.231 / 555.054 / 555.055	Dorn zum Entfernen Tige à retirer Removable spindle

## Recommandation leaf weight

### Hanging heights for door hinges

The recommended values are based on the spindle being positioned 4 mm higher

Verdeckt liegendes Anschraubband Paumelle à visser non apparente Concealed screw-on hinge	
555.024	52 mm
555.025	52 mm

## Türflügelgrößen

Die Gewichtstabellen beziehen sich lediglich auf das Tragverhalten der Türbänder in Verbindung mit den Bandbefestigungen.

Die in den Tabellen aufgeführten Flügelbreiten / Flügelhöhen gelten nicht für alle Anwendungsfälle.

## Dimensions des vantaux

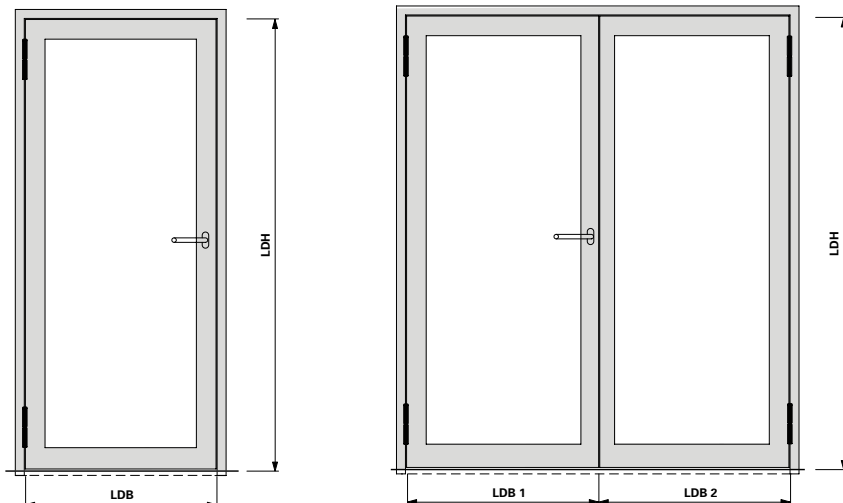
Les tableaux des poids se réfèrent uniquement au comportement porteur des paumelles en liaison avec les fixations des paumelles.

Les largeurs / hauteurs de vantail indiquées dans les tableaux ne sont pas valables dans tous les cas d'utilisation.

## Leaf sizes

The weight tables merely refer to the load bearing capacity of the hinges in connection with the hinge fastenings.

The leaf widths/heights listed in the tables do not apply to all cases of application.



### LDB =

Lichte Durchgangsbreite  
Largeur vide lumière  
Clear opening width

### LDH =

Lichte Durchgangshöhe  
Hauteur vide lumière  
Clear opening height

### LDB 1/2 =

Lichte Durchgangsbreite Flügel 1/2  
Largeur vide lumière vantail 1/2  
Clear opening width leaf 1/2

Leistungserklärung gemäss  
EN 1935

Déclaration de performance  
selon EN 1935

Declaration of Performance  
in accordance with EN 1935

	Gebrauchsklasse Classe d'utilisation Category of use	Dauerbetrieb Fonctionnement permanent Continuous operation	Masse der Prüftür Dimensions de la porte à tester Dimensions of test door	Feuerbeständigkeit Résistance au feu Fire resistance	Sicherheit Sécurité Security	Korrosionsbeständigkeit Résistance à la corrosion Corrosion resistance	Einbruchschutz Protection anti-effraction Burglar resistance	Bandklasse Classe de paumelle Hinge class
550.229	4	7	7	1	1	*	1	14
550.238	4	7	7	1	1	*	1	14
550.276	4	7	7	1	1	*	1	14
550.250	4	7	5	1	1	*	1	12
550.286	4	7	5	1	1	*	1	12
555.024	4	7	7	1	1	3	1	14
555.025	4	7	7	1	1	3	1	14
555.574	4	7	7	1	1	*	1	14
555.575	4	7	7	1	1	*	1	14
555.576	4	7	7	1	1	*	1	14
555.577	4	7	7	1	1	*	1	14
555.226	4	7	7	1	1	*	1	14
555.227	4	7	7	1	1	*	1	14
555.260	4	7	7	1	1	*	1	14
555.261	4	7	7	1	1	*	1	14
555.267	4	7	7	1	1	*	1	14
555.268	4	7	7	1	1	*	1	14
550.230	4	7	7	1	1	4	1	14
550.231	4	7	7	1	1	4	1	14
555.054	4	7	7	1	1	*	1	14
555.055	4	7	7	1	1	*	1	14

\* Korrosionsbeständigkeit für Bänder  
in Abhängigkeit der Oberflächen.

\* Résistance à la corrosion pour les  
paumelles en fonction des surfaces.

\* Corrosion resistance for hinges  
depends on the surface finishes.

**Leistungserklärung gemäss  
 EN 1935**

**Déclaration de performance  
 selon EN 1935**

**Declaration of Performance  
 in accordance with EN 1935**

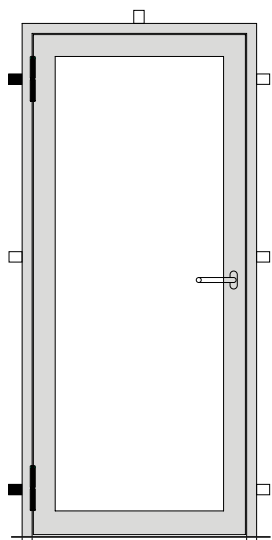
	Grundmaterial Matériau de base Base material	Oberflächenbeschichtung des Bandes Revêtement de la surface de la paumelle Surface finish on the hinge	Klasse nach Korrosionsbeständigkeit nach EN 1670-1998 Classe d'après la résistance à la corrosion selon EN 1670-1998 Corrosion resistance class in accordance with EN 1670-1998
1	Stahl roh Acier brut Steel, mill finish	2-K Emaillack (Nasslack) einschichtig Vernis-émail à 2 composants (vernis liquide), une couche 2K enamel (wet paint), single layer	2
	Stahl roh Acier brut Steel, mill finish	1 x Polyester-Pulverlack (nur Decklack) 1 x vernis en poudre polyester (seulement vernis couvrant) 1 x polyester powder coating (top coat only)	4
	Stahl roh Acier brut Steel, mill finish	2 x Pulver: Polyestergrund und Polyester-Pulverlack 2 x poudre: couche de fond polyester et vernis en poudre polyester 2 x powder: polyester base and polyester powder coating	4
2	Stahl phosphatiert Acier phosphaté Steel, phosphatised	unbeschichtet sans revêtement uncoated	1
	Stahl phosphatiert Acier phosphaté Steel, phosphatised	1 x Polyester-Pulverlack (nur Decklack) 1 x vernis en poudre polyester (seulement vernis couvrant) 1 x polyester powder coating (top coat only)	4
3	1.4307	unbeschichtet sans revêtement uncoated	4
	1.4307	1 x Polyester-Pulverlack (nur Decklack) 1 x vernis en poudre polyester (seulement vernis couvrant) 1 x polyester powder coating (top coat only)	4
4	1.4435	unbeschichtet sans revêtement uncoated	4
5	Stahl galvanisch verzinkt Acier galvanisé Steel, galvanised	unbeschichtet sans revêtement uncoated	3
6	Stahl galvanisch verzinkt und blau passiviert Acier galvanisé et bleu passivé Steel, galvanised and blue passivated	2-K Emaillack (Nasslack) einschichtig Vernis-émail à 2 composants (vernis liquide), une couche 2K enamel (wet paint), single layer	4
		1 x Polyester-Pulverlack (nur Decklack) 1 x vernis en poudre polyester (seulement vernis couvrant) 1 x polyester powder coating (top coat only)	4
7	Aluminium roh Aluminium brut Aluminium, mill finish	unbeschichtet / uneloxiert sans revêtement / non anodisée uncoated / not anodised	0
	Aluminium roh Aluminium brut Aluminium, mill finish	beschichtet / eloxiert avec revêtement / anodisée coated / anodised  * für Farbvarianten Elektrobraun Matt und RAL 9016 GL IG-Pulver * pour les variantes de couleur marron électrique mat et RAL 9016 GL Poudre IG * For colours electro brown matt and RAL 9016 GL IG Powder	4 (5*)

## Empfehlung Türflügelgewichte

### Befestigung am Bau

Eine einwandfreie Befestigung der Tür-Blendrahmen zum Bauwerk ist für eine dauerhafte Funktion der Türen eine unabdingbare Voraussetzung. Besonders im Bandbereich ist auf eine steife Befestigung zu achten. Diese Bedingung ist auch bei Türen ohne Bodeneinstand zwingend zu erfüllen.

Bei thermisch getrennten Türprofilen wird vorzugsweise die lastabtragende Profilhalbschale an den Baukörper angeschlossen.

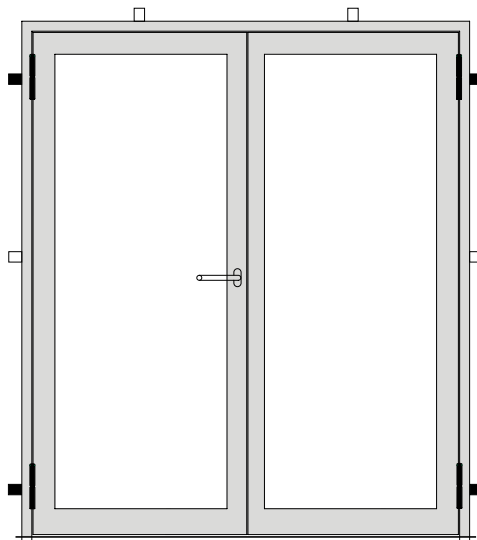


## Recommandation des poids du vantail

### Fixation à la construction

La fixation parfaite des dormants de porte à la maçonnerie est une condition inaliénable à la fonction durable des portes. Il convient particulièrement de veiller à disposer d'une fixation solide dans la zone des paumelles. Cette condition est aussi indispensable pour les portes sans raccordement dans la chape.

Pour les profilés de porte à séparation thermique, on préfère généralement raccorder au gros œuvre la semi-coque du profilé amortissant la charge.

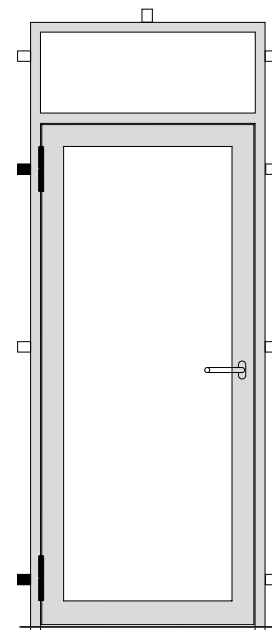


## Recommendation leaf weight

### Fastening to the building

The proper fastening of the outer door frame to the building is an indispensable prerequisite for the long-lasting functioning of the doors. Particular attention should be paid to a firm fastening in the hinge area. This condition is also obligatory for doors without floor recess.

In the case of thermally separated door profiles it is preferred that the load bearing half-shell profile be attached to the structure.



### Pflege und Unterhalt

Türbänder sind insbesondere bei schweren und/oder hoch frequentierten Türanlagen stark beansprucht und müssen deshalb regelmässig überwacht und gepflegt werden.

### Contrôle et entretien

Les paumelles des installations de porte lourdes et/ou fortement fréquentées sont particulièrement sollicitées et doivent par conséquent faire l'objet d'un contrôle et d'un entretien réguliers.

### Care and maintenance

Hinges are particularly heavily stressed on heavy doors and/or doors that are frequently used and must, therefore, be regularly checked and maintained.

**Empfehlung  
Türflügelgewichte**

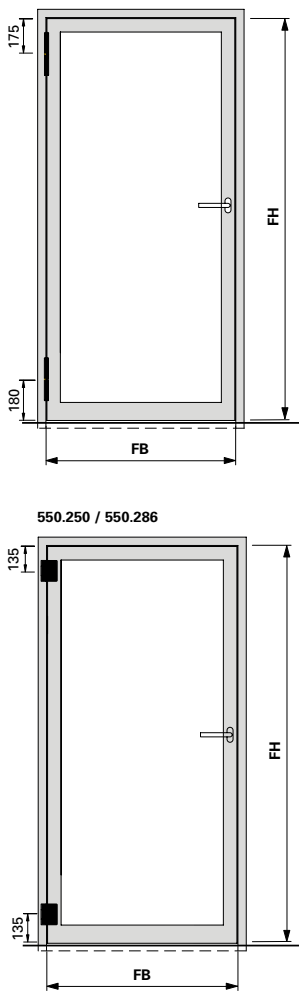
- 2 Anschweissbänder**  
550.229/550.238/550.276/  
555.226/555.227/555.260/555.261
- 2 3D-Anschraubänder**  
555.574/555.575/555.576/555.577  
555.660/555.661
- 2 Anschraubänder**  
550.250 und 550.286

**Recommandation des  
poids du vantail**

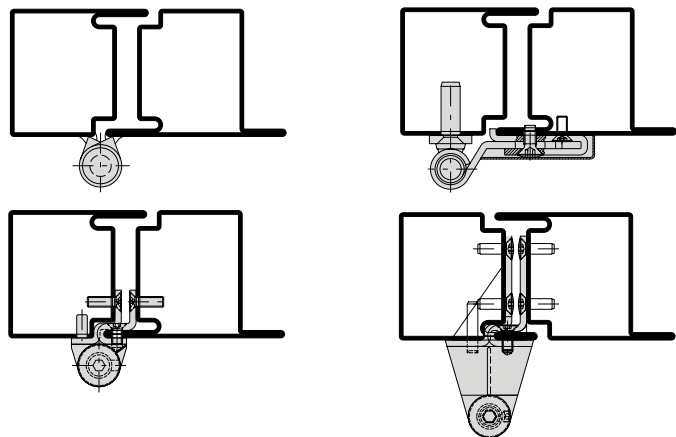
- 2 paumelles à souder**  
550.229/550.238/550.276/  
555.226/555.227/555.260/555.261
- 2 Paumelles à visser 3D**  
555.574/555.575/555.576/555.577  
555.660/555.661
- 2 Paumelles à visser**  
550.250 et 550.286

**Recommendation  
leaf weight**

- 2 weld-on hinges**  
550.229/550.238/550.276/  
555.226/555.227/555.260/555.261
- 2 3D screw-on hinges**  
555.574/555.575/555.576/555.577  
555.660/555.661
- 2 Screw-on hinges**  
550.250 and 550.286



		Maximale Türflügelgewichte in kg Max. poids du vantail en kg Max leaf weight in kg							
Flügelhöhe FH in mm Hauteur de vantail FH en mm Leaf height FH in mm	<b>3000</b>	195	195	195	195	195	195	195	195
	<b>2900</b>	195	195	195	195	195	195	195	195
	<b>2800</b>	195	195	195	195	195	195	195	195
	<b>2700</b>	195	195	195	195	195	195	195	195
	<b>2600</b>	195	195	195	195	195	195	195	190
	<b>2500</b>	195	195	195	195	195	195	190	180
	<b>2400</b>	195	195	195	195	195	195	185	170
	<b>2300</b>	195	195	195	195	195	190	175	160
	<b>2200</b>	195	195	195	195	195	180	165	155
	<b>2100</b>	195	195	195	195	185	170	155	145
	<b>2000</b>	195	195	195	195	175	160	150	140
	<b>1900</b>	195	195	180	165	150	140	140	130
		<b>800</b>	<b>900</b>	<b>1000</b>	<b>1100</b>	<b>1200</b>	<b>1300</b>	<b>1400</b>	
		Flügelbreite FB in mm Largeur de vantail FB en mm Leaf width FB in mm							



**Hinweis:** Bei Drehtürautomaten müssen oben immer 2 Bänder angebracht werden

**Remarque:** En présence de mécanismes automatiques pour portes, il faut toujours monter 2 paumelles en haut

**Note:** For automatic door mechanisms, 2 hinges must always be fitted at the top



**Empfehlung  
Türflügelgewichte**

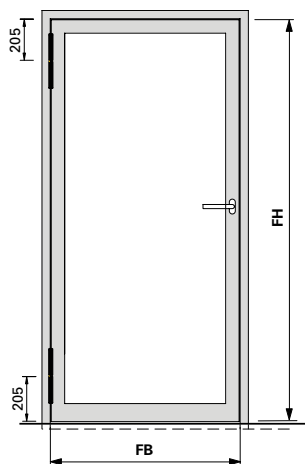
**2 Anschweissbänder**  
555.267 oder 555.268

**Recommandation des  
poids du vantail**

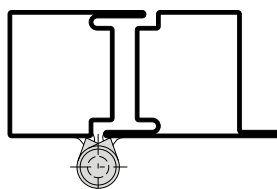
**2 paumelles à souder**  
555.267 ou 555.268

**Recommendation  
leaf weight**

**2 weld-on hinges**  
555.267 or 555.268



		Maximale Türflügelgewichte in <b>kg</b> Max. poids du vantail en <b>kg</b> Max leaf weight in <b>kg</b>							
Flügelhöhe <b>FH</b> in mm Hauteur de vantail <b>FH</b> en mm Leaf height <b>FH</b> in mm	<b>3000</b>	230	230	230	230	230	230	230	230
	<b>2900</b>	230	230	230	230	230	230	230	230
	<b>2800</b>	230	230	230	230	230	230	230	230
	<b>2700</b>	230	230	230	230	230	230	230	225
	<b>2600</b>	230	230	230	230	230	230	230	215
	<b>2500</b>	230	230	230	230	230	220	205	
	<b>2400</b>	230	230	230	230	230	210	195	
	<b>2300</b>	230	230	230	230	215	200	185	
	<b>2200</b>	230	230	230	220	205	190	175	
	<b>2100</b>	230	230	230	210	190	175	165	
	<b>2000</b>	230	225	215	195	180	165	155	
	<b>1900</b>	230	220	200	180	170	155	145	
	<b>800</b>	<b>900</b>	<b>1000</b>	<b>1100</b>	<b>1200</b>	<b>1300</b>	<b>1400</b>		
		Flügelbreite <b>FB</b> in mm Largeur de vantail <b>FB</b> en mm Leaf width <b>FB</b> in mm							



**Hinweis:**

Bei Drehtürautomaten müssen oben immer 2 Bänder angebracht werden

**Remarque:**

En présence de mécanismes automatiques pour portes, il faut toujours monter 2 paumelles en haut

**Note:**

For automatic door mechanisms, 2 hinges must always be fitted at the top

### Empfehlung Türflügelgewichte

#### 3 Anschweissbänder

Oben: 2 x 550.229 oder 2 x 550.276  
Unten: 1 x 555.268

#### 3 3D-Anschraubbänder

555.574/555.575/555.576/555.577  
555.660/555.661

#### 3 Anschraubbänder

550.250 und 550.286

### Recommandation des poids du vantail

#### 3 paumelles à souder

En haut: 2 x 550.229 ou 2 x 550.276  
En bas: 1 x 555.268

#### 3 Paumelles à visser 3D

555.574/555.575/555.576/555.577  
555.660/555.661

#### 3 Paumelles à visser

550.250 et 550.286

### Recommendation leaf weight

#### 3 weld-on hinges

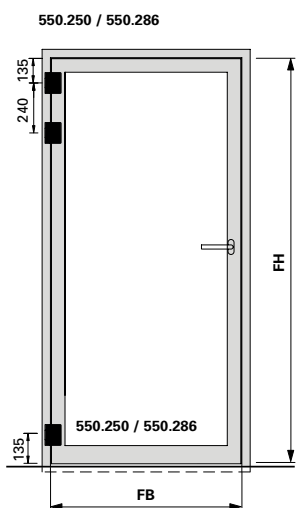
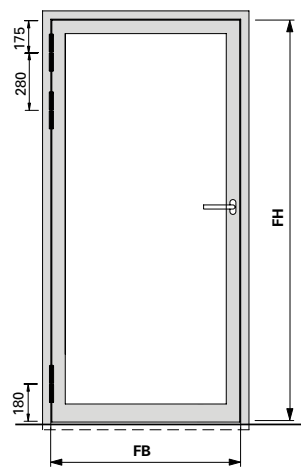
Top: 2 x 550.229 or 2 x 550.276  
Bottom: 1 x 555.268

#### 3 3D screw-on hinges

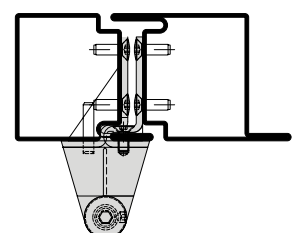
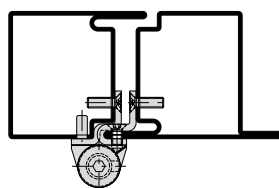
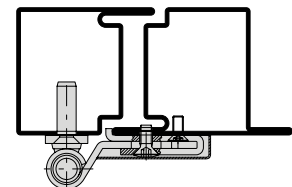
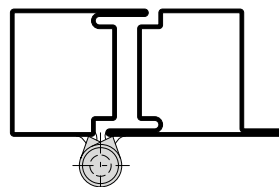
555.574/555.575/555.576/555.577  
555.660/555.661

#### 3 Screw-on hinges

550.250 and 550.286



		Maximale Türflügelgewichte in kg Max. poids du vantail en kg Max leaf weight in kg							
Flügelhöhe FH in mm Hauteur de vantail FH en mm Leaf height FH in mm	3000	230	230	230	230	230	230	230	230
	2900	230	230	230	230	230	230	230	230
	2800	230	230	230	230	230	230	230	230
	2700	230	230	230	230	230	230	230	225
	2600	230	230	230	230	230	230	230	215
	2500	230	230	230	230	230	220	205	205
	2400	230	230	230	230	230	210	195	195
	2300	230	230	230	230	215	200	185	185
	2200	230	230	230	220	205	190	175	175
	2100	230	230	230	210	190	175	165	165
	2000	230	225	215	195	180	165	155	155
	1900	230	220	200	180	170	155	145	145
	800	900	1000	1100	1200	1300	1400		
		Flügelbreite FB in mm Largeur de vantail FB en mm Leaf width FB in mm							



**Hinweis:** Bei Drehtürautomaten müssen oben immer 2 Bänder angebracht werden

**Remarque:** En présence de mécanismes automatiques pour portes, il faut toujours monter 2 paumelles en haut

**Note:** For automatic door mechanisms, 2 hinges must always be fitted at the top

Empfehlung  
Türflügelgewichte

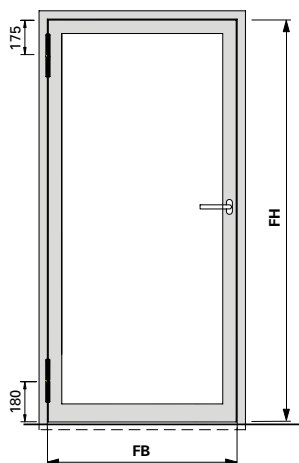
Recommandation des  
poids du vantail

Recommendation  
leaf weight

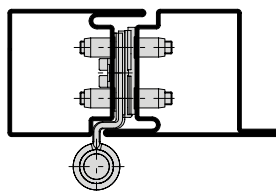
2 Rollentürländer 555.344

2 Paumelles à galet 555.344

2 Barrel hinges 555.344



		Maximale Türflügelgewichte in kg Max. poids du vantail en kg Max leaf weight in kg							
Flügelhöhe <b>FH</b> in mm Hauteur de vantail <b>FH</b> en mm Leaf height <b>FH</b> in mm	<b>3000</b>	180	180	180	180	165	150	145	
	<b>2900</b>	180	180	180	170	160	145	140	
	<b>2800</b>	180	180	180	165	155	140	135	
	<b>2700</b>	180	180	180	160	150	135	130	
	<b>2600</b>	180	180	170	155	145	130	125	
	<b>2500</b>	180	180	165	150	135	125	120	
	<b>2400</b>	180	175	160	145	130	120	115	
	<b>2300</b>	180	170	150	135	125	115	110	
	<b>2200</b>	180	160	145	130	120	110	105	
	<b>2100</b>	175	155	140	125	115	105	100	
	<b>2000</b>	165	145	130	120	110	100	–	
	<b>1900</b>	150	140	125	110	105	–	–	
	<b>800</b>	<b>900</b>	<b>1000</b>	<b>1100</b>	<b>1200</b>	<b>1300</b>	<b>1400</b>		
		Flügelbreite <b>FB</b> in mm Largeur de vantail <b>FB</b> en mm Leaf width <b>FB</b> in mm							



**Hinweis:**

Bei Drehtürautomaten müssen oben immer 2 Bänder angebracht werden

**Remarque:**

En présence de mécanismes automatiques pour portes, il faut toujours monter 2 paumelles en haut

**Note:**

For automatic door mechanisms, 2 hinges must always be fitted at the top

**Empfehlung  
Türflügelgewichte**

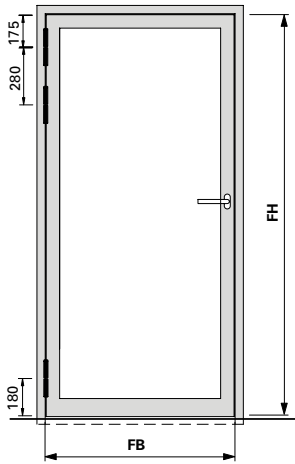
**Recommandation des  
poids du vantail**

**Recommendation  
leaf weight**

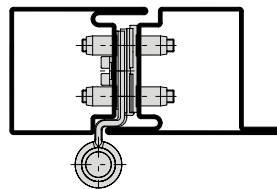
3 Rollentürländer 555.344

3 Paumelles à galet 555.344

3 Barrel hinges 555.344



		Maximale Türflügelgewichte in kg Max. poids du vantail en kg Max leaf weight in kg							
Flügelhöhe <b>FH</b> in mm Hauteur de vantail <b>FH</b> en mm Leaf height <b>FH</b> in mm	<b>3000</b>	180	180	180	180	180	180	180	180
	<b>2900</b>	180	180	180	180	180	180	180	180
	<b>2800</b>	180	180	180	180	180	180	180	180
	<b>2700</b>	180	180	180	180	180	180	180	180
	<b>2600</b>	180	180	180	180	180	180	170	170
	<b>2500</b>	180	180	180	180	180	170	160	160
	<b>2400</b>	180	180	180	180	170	160	150	150
	<b>2300</b>	180	180	180	170	160	150	140	140
	<b>2200</b>	180	180	180	160	150	140	130	130
	<b>2100</b>	180	180	170	150	140	130	120	120
	<b>2000</b>	180	180	160	140	130	120	-	-
	<b>1900</b>	180	160	140	130	120	-	-	-
		<b>800</b>	<b>900</b>	<b>1000</b>	<b>1100</b>	<b>1200</b>	<b>1300</b>	<b>1400</b>	
		Flügelbreite <b>FB</b> in mm Largeur de vantail <b>FB</b> en mm Leaf width <b>FB</b> in mm							



**Hinweis:**  
Bei Drehtürautomaten müssen oben immer 2 Bänder angebracht werden

**Remarque:**  
En présence de mécanismes automatiques pour portes, il faut toujours monter 2 paumelles en haut

**Note:**  
For automatic door mechanisms, 2 hinges must always be fitted at the top

**Empfehlung  
Türflügelgewichte**

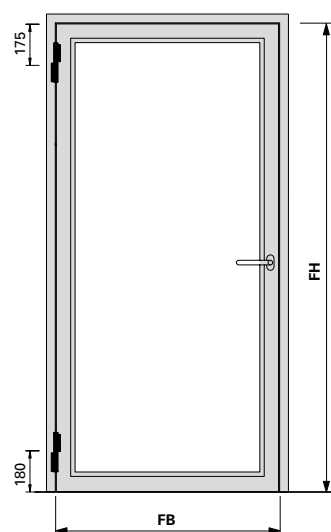
**2 Aluminium-Anschraubänder**  
550.230 / 550.231  
555.053 / 555.055

**Recommandation des  
poids du vantail**

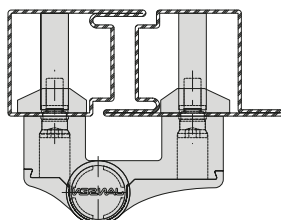
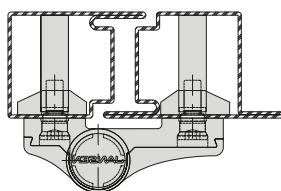
**2 Paumelles à visser en aluminium**  
550.230 / 550.231  
555.053 / 555.055

**Recommendation  
leaf weight**

**2 Aluminium screw-on hinges**  
550.230 / 550.231  
555.053 / 555.055



		Maximale Türflügelgewichte in <b>kg</b> Max. poids du vantail en <b>kg</b> Max leaf weight in <b>kg</b>								
Flügelhöhe <b>FH</b> in mm Hauteur de vantail <b>FH</b> en mm Leaf height <b>FH</b> in mm		2500	180	180	180	180	180	180	180	177
		2400	180	180	180	180	180	180	180	180
	2300	180	180	180	180	180	180	180	170	159
	2200	180	180	180	180	180	173	161	150	150
	2100	180	180	180	180	177	163	151	141	141
	2000	180	180	180	180	166	153	142	132	132
	1900	180	180	180	169	155	143	132	124	124
	1800	180	180	172	157	143	132	123	115	115
		<b>800</b>	<b>900</b>	<b>1000</b>	<b>1100</b>	<b>1200</b>	<b>1300</b>	<b>1400</b>	<b>1500</b>	
		Flügelbreite <b>FB</b> in mm Largeur de vantail <b>FB</b> en mm Leaf width <b>FB</b> in mm								



**Empfehlung  
Türflügelgewichte**

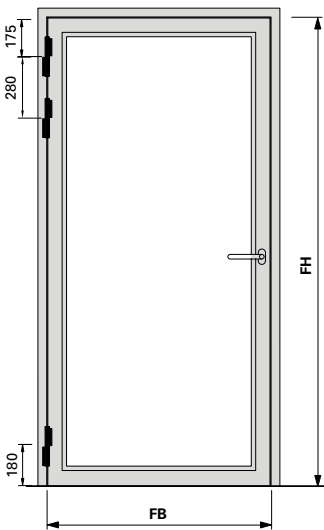
**3 Aluminium-Anschraubänder**  
550.230 / 550.231  
555.053 / 555.055

**Recommandation des  
poids du vantail**

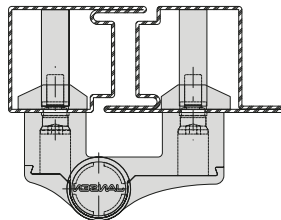
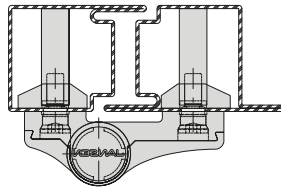
**3 Paumelles à visser en aluminium**  
550.230 / 550.231  
555.053 / 555.055

**Recommendation  
leaf weight**

**3 Aluminium screw-on hinges**  
550.230 / 550.231  
555.053 / 555.055



Maximale Türflügelgewichte in kg Max. poids du vantail en kg Max leaf weight in kg										
Flügelhöhe <b>FH</b> in mm Hauteur de vantail <b>FH</b> en mm Leaf height <b>FH</b> in mm	<b>2500</b>	250	250	250	250	250	250	250	238	
	<b>2400</b>	250	250	250	250	250	250	250	241	225
	<b>2300</b>	250	250	250	250	250	245	227	212	
	<b>2200</b>	250	250	250	250	249	230	213	199	
	<b>2100</b>	250	250	250	250	233	215	200	186	
	<b>2000</b>	250	250	250	237	217	200	186	173	
	<b>1900</b>	250	250	241	219	201	185	172	161	
	<b>1800</b>	250	246	222	202	185	170	158	148	
		<b>800</b>	<b>900</b>	<b>1000</b>	<b>1100</b>	<b>1200</b>	<b>1300</b>	<b>1400</b>	<b>1500</b>	
Flügelbreite <b>FB</b> in mm Largeur de vantail <b>FB</b> en mm Leaf width <b>FB</b> in mm										



**Empfehlung  
Türflügelgewichte**

**2 Verdeckt liegende  
3D Anschraubänder**  
555.024/555.025

**3 Verdeckt liegende  
3D Anschraubänder**  
555.024/555.025

**Recommandation des  
poids du vantail**

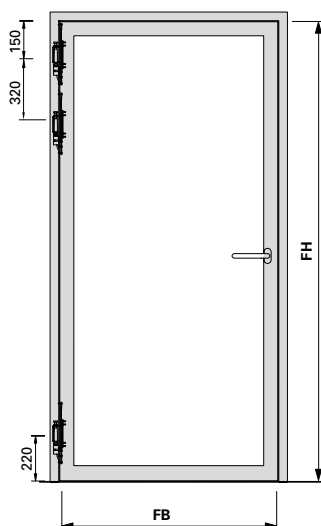
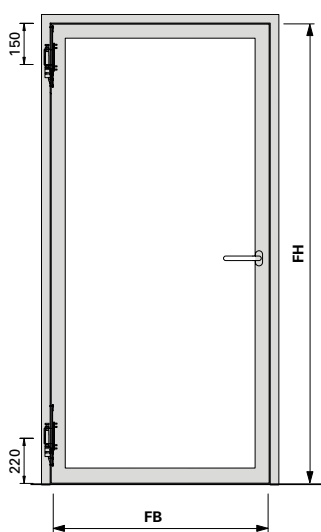
**2 Paumelles à visser 3D  
non apparente**  
555.024/555.025

**3 Paumelles à visser 3D  
non apparente**  
555.024/555.025

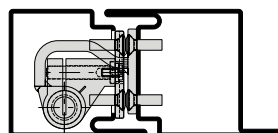
**Recommendation  
leaf weight**

**2 Concealed 3D screw-on hinges**  
555.024/555.025

**3 Concealed 3D screw-on hinges**  
555.024/555.025



		Maximale Türflügelgewichte in <b>kg</b> Max. poids du vantail en <b>kg</b> Max leaf weight in <b>kg</b>							
Flügelhöhe <b>FH</b> in mm Hauteur de vantail <b>FH</b> en mm Leaf height <b>FH</b> in mm	<b>3000</b>	195	195	195	195	195	195	195	195
	<b>2900</b>	195	195	195	195	195	195	195	195
	<b>2800</b>	195	195	195	195	195	195	195	195
	<b>2700</b>	195	195	195	195	195	195	195	195
	<b>2600</b>	195	195	195	195	195	195	195	190
	<b>2500</b>	195	195	195	195	195	180	180	190
	<b>2400</b>	195	195	195	195	195	185	170	170
	<b>2300</b>	195	195	195	195	190	175	160	160
	<b>2200</b>	195	195	195	195	180	165	155	155
	<b>2100</b>	195	195	195	185	170	155	145	145
	<b>2000</b>	195	195	195	175	160	150	140	140
<b>1900</b>	195	195	180	165	150	140	130	130	
		<b>800</b>	<b>900</b>	<b>1000</b>	<b>1100</b>	<b>1200</b>	<b>1300</b>	<b>1400</b>	
		Flügelbreite <b>FB</b> in mm Largeur de vantail <b>FB</b> en mm Leaf width <b>FB</b> in mm							



**Hinweis:**

Bei Drehtürautomaten müssen oben immer 2 Bänder angebracht werden

**Remarque:**

En présence de mécanismes automatiques pour portes, il faut toujours monter 2 paumelles en haut

**Note:**

For automatic door mechanisms, 2 hinges must always be fitted at the top

Verhalten zwischen unterschiedlichen Klimaten nach EN 12219 und EN 1121

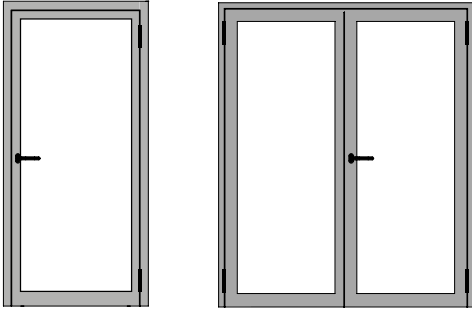
Comportement entre différents climats selon EN 12219 et EN 1121

Behaviour between different climates in accordance with EN 12219 and EN 1121

Bedienungskräfte nach EN 12217 und EN 12046-2

Forces de manoeuvre selon EN 12217 et EN 12046-2

Operating forces in accordance with EN 12217 and EN 12046-2



**Ausführung:**  
Ein- und zweiflügelige Türe  
verglast

**Exécution:**  
Porte à un et deux vantaux  
vitrée

**Execution:**  
Single and double leaf door  
glazed

**Flügelmasse:**  
Breite: 1400 mm / Höhe: 2955 mm


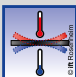
**Dimensions du vantail**  
Largeur: 1400 mm / Hauteur: 2955 mm

**Leaf dimensions**  
Width: 1400 mm / Height: 2955 mm

**Material:**  
Stahl

**Matériau:**  
Acier

**Material:**  
Steel

Norm	Eigenschaft Caractéristique Characteristic	Fallenriegelschloss Serrure à mortaiser Latch and bolt lock	Fallenriegelschloss mit Obenverriegelung Serrure à mortaiser avec verrouillage supérieur Latch and bolt lock with top locking point
 EN 12217/ EN 12046-2	Bedienungskräfte Forces de manoeuvre Operating forces	1	1
 EN 12219/ EN 12217	Klima a Climat a Climate a	B3/C3 (2 mm / 1 mm)*	B3/C3 (2 mm / 1 mm)*
	Klima b Climat b Climate b	B3/C3 (2 mm / 1 mm)*	B3/C3 (2 mm / 1 mm)*
	Klima c Climat c Climate c	B3/C3 (2 mm / 1 mm)*	B3/C3 (2 mm / 1 mm)*
	Klima d Climat d Climate d	B2/C3 (4 mm / 1 mm)*	B2/C3 (4 mm / 1 mm)*
	Klima e Climat e Climate e	B2/C3 (4 mm / 1 mm)*	B2/C3 (4 mm / 1 mm)*

\* max. zulässige Verformung:  
(Längskrümmung/Querkrümmung)

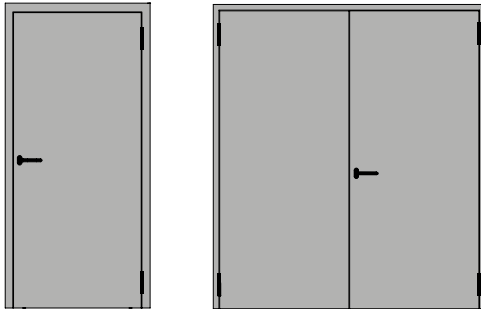
\* Déformation max. admissible:  
(courbure en long/en travers)

\* Max. permissible deformation:  
(longitudinal curvature/transverse  
curvature)



**Verhalten zwischen unterschiedlichen Klimaten nach EN 12219 und EN 1121**

**Bedienungskräfte nach EN 12217 und EN 12046-2**



**Comportement entre différents climats selon EN 12219 et EN 1121**

**Forces de manoeuvre selon EN 12217 et EN 12046-2**

**Behaviour between different climates in accordance with EN 12219 and EN 1121**

**Operating forces in accordance with EN 12217 and EN 12046-2**

**Ausführung:**

Ein- und zweiflügelige Türe verblecht

**Flügelmasse:**

Breite: 1400 mm / Höhe: 2955 mm

**Material:**

Stahl

**Exécution:**

Porte à un et deux vantaux tôlée

**Dimensions du vantail**

Largeur: 1400 mm / Hauteur: 2955 mm

**Matériau:**

Acier

**Execution:**


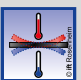
Single and double leaf door sheet metal

**Leaf dimensions**

Width: 1400 mm / Height: 2955 mm

**Material:**

Steel

Norm	Eigenschaft Caractéristique Characteristic	Fallenriegelschloss Serrure à mortaiser Latch and bolt lock	Fallenriegelschloss mit Obenverriegelung Serrure à mortaiser avec verrouillage supérieur Latch and bolt lock with top locking point
 EN 12217/ EN 12046-2	Bedienungskräfte Forces de manoeuvre Operating forces	2	2
 EN 12219/ EN 12217	Klima a Climat a Climate a	B3/C3 (2 mm / 1 mm)*	B3/C3 (2 mm / 1 mm)*
	Klima b Climat b Climate b	B3/C3 (2 mm / 1 mm)*	B3/C3 (2 mm / 1 mm)*
	Klima c Climat c Climate c	B3/C3 (2 mm / 1 mm)*	B3/C3 (2 mm / 1 mm)*
	Klima d Climat d Climate d	B2/C3 (4 mm / 1mm)*	B1/C3 (4 mm / 1 mm)*
	Klima e Climat e Climate e	B0/C2 (- / 2 mm)*	B0/C1 (- / 4 mm)*

\* max. zulässige Verformung:  
(Längskrümmung/Querkrümmung)




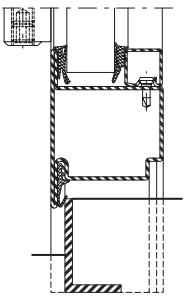
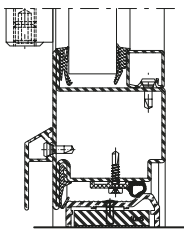
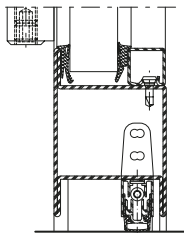
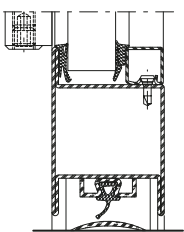
\* Déformation max. admissible:  
(courbure en long/en travers)

\* Max. permissible deformation:  
(longitudinal curvature/transverse curvature)

Einflügelige Türen,  
 auswärts öffnend,  
 Flügelhöhe ≤ 2200 mm

Porte à un vantail,  
 ouvrant vers l'extérieur,  
 hauteur du vantail ≤ 2200 mm

Single leaf door,  
 outward opening,  
 leaf height ≤ 2200 mm

Variante	Beschlag Ferrure Fitting	 EN 12207	 EN 12208	 EN 12210
Anschlagdichtung Joint de butée Rebate gasket 	1	2	1A	C4
	2	2	2A	C4
	3	3	2A	C5
Doppel-Anschlagdichtung Joint de base double Double rebate gasket 	1	4	3A	C4
	2	4	3A	C4
	3	4	5A	C5
Senkdichtung Joint seuil Drop seal 	1	2	1A	C4
	2	2	2A	C4
	3	3	2A	C5
Auflaufdichtung Joint de contact Ramp seal 	1	2	0	C4
	2	2	0	C4
	3	2	0	C5

1 Fallenriegel-Schloss  
 Serrure à mortaiser  
 Latch and bolt lock

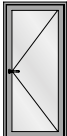



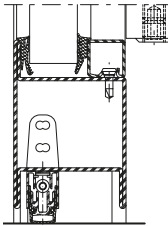
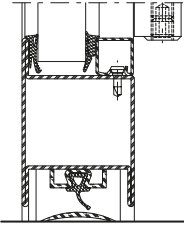
2 Schloss mit Obenverriegelung  
 Serrure avec verrouillage supérieur  
 Lock with top locking point

3 Mehrfachverriegelungs-Schloss  
 Serrure à verrouillage multiple  
 Multipoint lock

Einflügelige Türen,  
 einwärts öffnend,  
 Flügelhöhe ≤ 2200 mm

Porte à un vantail,  
 ouvrant vers l'intérieur,  
 hauteur du vantail ≤ 2200 mm

Single leaf door,  
 inward opening,  
 leaf height ≤ 2200 mm

Variante		Beschlag Ferrure Fitting	 EN 12207	 EN 12208	 EN 12210
Senkdichtung Joint seuil Drop seal		❶	2	0	C4
		❷	2	0	C4
		❸	3	1A	C5
Auflaufdichtung Joint de contact Ramp seal		❶	2	0	C4
		❷	2	0	C4
		❸	2	0	C5

❶ Fallenriegel-Schloss  
 Serrure à mortaiser  
 Latch and bolt lock




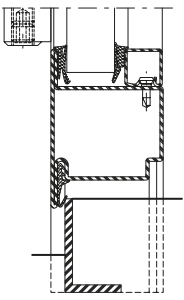
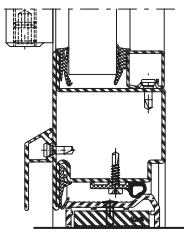
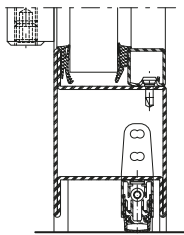
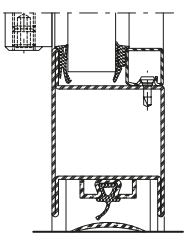
❷ Schloss mit Obenverriegelung  
 Serrure avec verrouillage supérieur  
 Lock with top locking point

❸ Mehrfachverriegelungs-Schloss  
 Serrure à verrouillage multiple  
 Multipoint lock

Einflügelige Türen,  
 auswärts öffnend,  
 Flügelhöhe ≤ 3000 mm

Porte à un vantail,  
 ouvrant vers l'extérieur,  
 hauteur du vantail ≤ 3000 mm

Single leaf door,  
 outward opening,  
 leaf height ≤ 3000 mm

Variante	Beschlag Ferrure Fitting	 EN 12207	 EN 12208	 EN 12210	
Anschlagdichtung Joint de butée Rebate gasket		1	1	0	C1
		2	1	0	C1
		3	1	0	C2
Doppel-Anschlagdichtung Joint de base double Double rebate gasket		1	1	1A	C1
		2	1	1A	C1
		3	2	2A	C2
Senkdichtung Joint seuil Drop seal		1	1	0	C1
		2	1	0	C1
		3	1	0	C2
Auflaufdichtung Joint de contact Ramp seal		1	0	0	C1
		2	0	0	C1
		3	1	0	C2

1 Fallenriegel-Schloss  
 Serrure à mortaiser  
 Latch and bolt lock





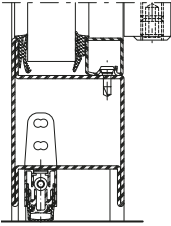
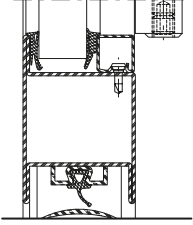
2 Schloss mit Obenverriegelung  
 Serrure avec verrouillage supérieur  
 Lock with top locking point

3 Mehrfachverriegelungs-Schloss  
 Serrure à verrouillage multiple  
 Multipoint lock

Einflügelige Türen,  
 einwärts öffnend,  
 Flügelhöhe ≤ 3000 mm

Porte à un vantail,  
 ouvrant vers l'intérieur,  
 hauteur du vantail ≤ 3000 mm

Single leaf door,  
 inward opening,  
 leaf height ≤ 3000 mm

Variante		Beschlag Ferrure Fitting	 EN 12207	 EN 12208	 EN 12210
Senkdichtung Joint seuil Drop seal		❶	1	0	C1
		❷	1	0	C1
		❸	1	0	C2
Auflaufdichtung Joint de contact Ramp seal		❶	0	0	C1
		❷	0	0	C1
		❸	1	0	C2

❶ Fallenriegel-Schloss  
 Serrure à mortaiser  
 Latch and bolt lock




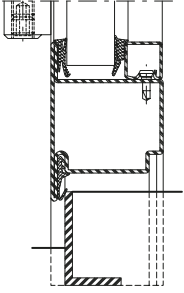
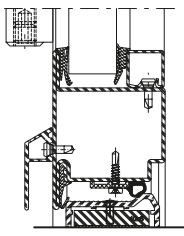
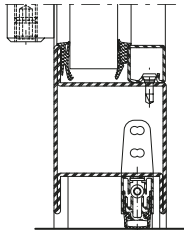
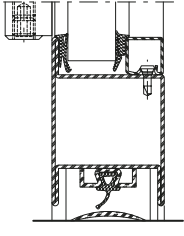
❷ Schloss mit Obenverriegelung  
 Serrure avec verrouillage supérieur  
 Lock with top locking point

❸ Mehrfachverriegelungs-Schloss  
 Serrure à verrouillage multiple  
 Multipoint lock

Zweiflügelige Türen,  
 auswärts öffnend,  
 Flügelhöhe ≤ 2200 mm

Porte à deux vantaux,  
 ouvrant vers l'extérieur,  
 hauteur du vantail ≤ 2200 mm

Double leaf door,  
 outward opening,  
 leaf height ≤ 2200 mm

Variante	Beschlag Ferrure Fitting	 EN 12207	 EN 12208	 EN 12210	
Anschlagdichtung Joint de butée Rebate gasket		1	2	1A	C2
		2	2	2A	C2
		3	2	2A	C3
Doppel-Anschlagdichtung Joint de base double Double rebate gasket		1	2	2A	C2
		2	2	2A	C2
		3	3	3A	C3
Senkdichtung Joint seuil Drop seal		1	2	1A	C2
		2	2	2A	C2
		3	2	2A	C3
Auflaufdichtung Joint de contact Ramp seal		1	2	0	C2
		2	2	0	C2
		3	2	0	C3

1 Fallenriegel-Schloss  
 Serrure à mortaiser  
 Latch and bolt lock

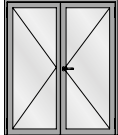



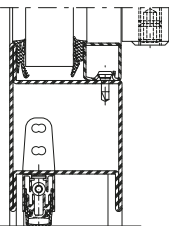
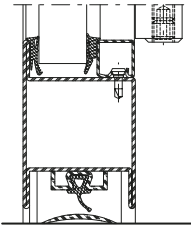
2 Schloss mit Obenverriegelung  
 Serrure avec verrouillage supérieur  
 Lock with top locking point

3 Mehrfachverriegelungs-Schloss  
 Serrure à verrouillage multiple  
 Multipoint lock

Zweiflügelige Türen,  
 einwärts öffnend,  
 Flügelhöhe ≤ 2200 mm

Porte à deux vantaux,  
 ouvrant vers l'intérieur,  
 hauteur du vantail ≤ 2200 mm

Double leaf door,  
 inward opening,  
 leaf height ≤ 2200 mm

Variante		Beschlag Ferrure Fitting	 EN 12207	 EN 12208	 EN 12210
Senkdichtung Joint seuil Drop seal		❶	2	0	C2
		❷	2	0	C2
		❸	2	0	C3
Auflaufdichtung Joint de contact Ramp seal		❶	2	0	C2
		❷	2	0	C2
		❸	2	0	C3

❶ Fallenriegel-Schloss  
 Serrure à mortaiser  
 Latch and bolt lock




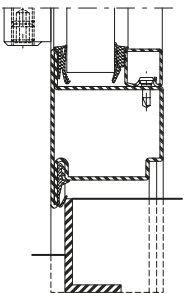
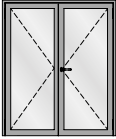
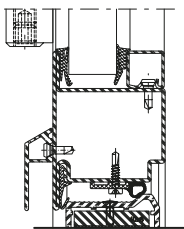
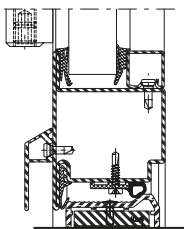
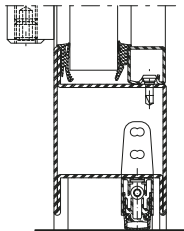
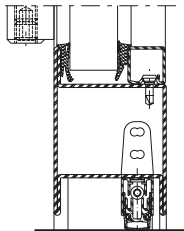
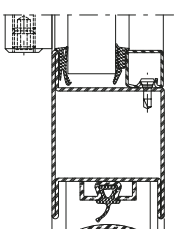
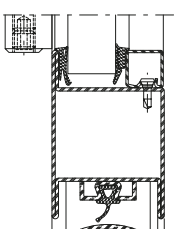
❷ Schloss mit Obenverriegelung  
 Serrure avec verrouillage supérieur  
 Lock with top locking point

❸ Mehrfachverriegelungs-Schloss  
 Serrure à verrouillage multiple  
 Multipoint lock

Zweiflügelige Türen,  
 auswärts öffnend,  
 Flügelhöhe ≤ 3000 mm

Porte à deux vantaux,  
 ouvrant vers l'extérieur,  
 hauteur du vantail ≤ 3000 mm

Double leaf door,  
 outward opening,  
 leaf height ≤ 3000 mm

Variante	Beschlag Ferrure Fitting	 EN 12207	 EN 12208	 EN 12210		
Anschlagdichtung Joint de butée Rebate gasket 		1	0	0	C1	
		2	0	0	0	C1
		3	1	0	0	C2
Doppel-Anschlagdichtung Joint de base double Double rebate gasket 		1	1	0	C1	
		2	1	0	0	C1
		3	2	0	0	C2
Senkdichtung Joint seuil Drop seal 		1	0	0	C1	
		2	0	0	0	C1
		3	1	0	0	C2
Auflaufdichtung Joint de contact Ramp seal 		1	0	0	C1	
		2	0	0	0	C1
		3	1	0	0	C2

1 Fallenriegel-Schloss  
 Serrure à mortaiser  
 Latch and bolt lock

2 Schloss mit Obenverriegelung  
 Serrure avec verrouillage supérieur  
 Lock with top locking point

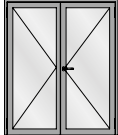



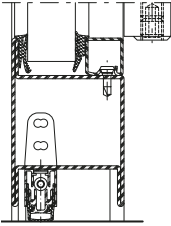
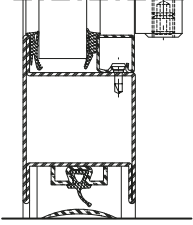
3 Mehrfachverriegelungs-Schloss  
 Serrure à verrouillage multiple  
 Multipoint lock



Zweiflügelige Türen,  
 einwärts öffnend,  
 Flügelhöhe ≤ 3000 mm

Porte à deux vantaux,  
 ouvrant vers l'intérieur,  
 hauteur du vantail ≤ 3000 mm

Double leaf door,  
 inward opening,  
 leaf height ≤ 3000 mm

Variante		Beschlag Ferrure Fitting	 EN 12207	 EN 12208	 EN 12210
Senkdichtung Joint seuil Drop seal		①	0	0	C1
		②	0	0	C1
		③	1	0	C2
Auflaufdichtung Joint de contact Ramp seal		①	0	0	C1
		②	0	0	C1
		③	1	0	C2

**U<sub>f</sub>-Werte**  
(nach EN ISO 10077-2:2018-01)

**Valeurs U<sub>f</sub>**  
(selon EN ISO 10077-2:2018-01)

**U<sub>f</sub> values**  
(according to  
EN ISO 10077-2:2018-01)

Auf den folgenden Seiten  
finden Sie die U<sub>f</sub>-Werte für die  
verschiedenen Anwendungen von  
Jansen-Economy 60.

Vous trouverez les valeurs U<sub>f</sub>  
pour les différentes applications  
Jansen-Economy 60 dans les  
pages qui suivent.

On the following pages you  
will find the U<sub>f</sub> values for the  
various applications for  
Jansen-Economy 60.

Sie basieren auf folgenden  
Grundlagen:

Elles se basent sur les principes  
suivants:

They are based on the following:

**Stahl**

- Profile bandverzinkter Stahl,  
unbeschichtet
- Stahl-Glasleisten
- Trockenverglasung
- Nassverglasung

**Acier**

- Profilés en bande d'acier zingué,  
sans revêtement
- Parcloses en acier
- Vitrage à sec
- Vitrage à mastic



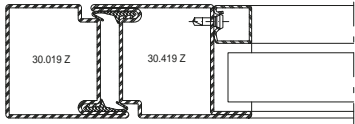
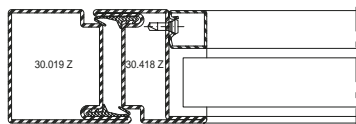
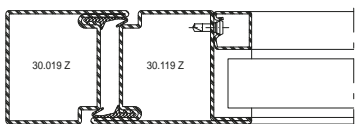
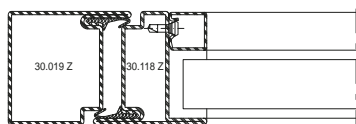
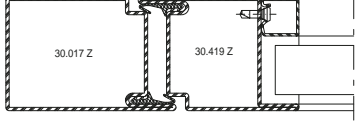
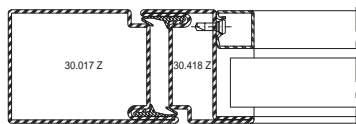
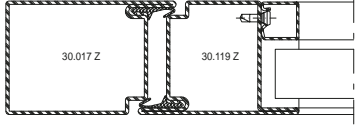
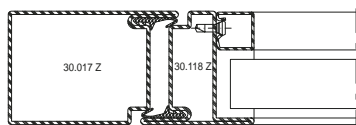
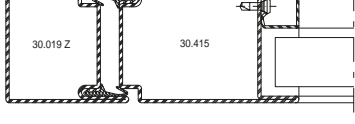
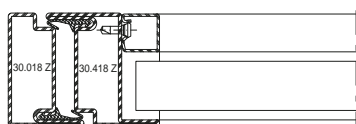
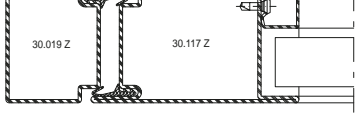
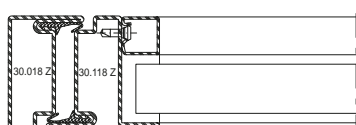
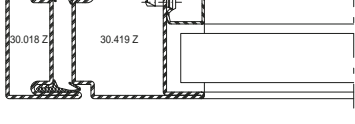
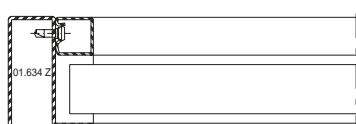
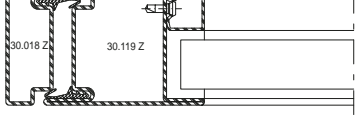
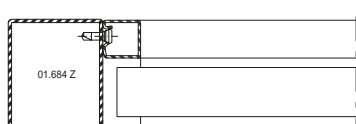
**Steel**

- Strip galvanised steel profiles,  
uncoated
- Steel glazing beads
- Glazing with dry glazing
- Glazing with sealing

**U<sub>f</sub>-Werte**  
 (nach EN ISO 10077-2:2018-01)

**Valeurs U<sub>f</sub>**  
 (selon EN ISO 10077-2:2018-01)


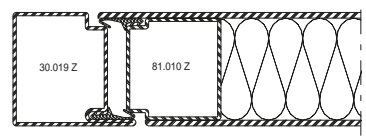
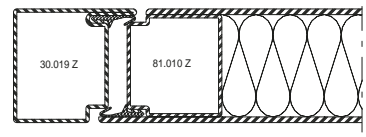
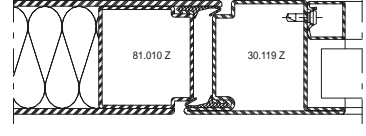
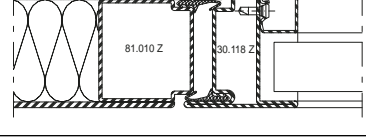
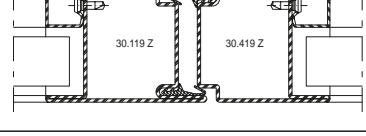
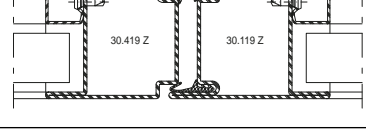
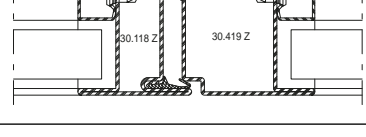
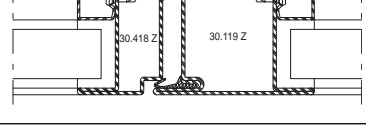
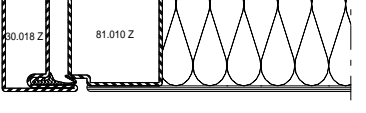
**U<sub>f</sub> values**  
 (according to EN ISO 10077-2:2018-01)


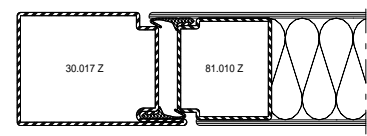
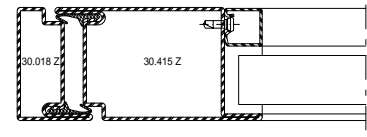
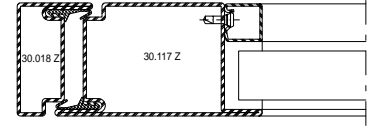
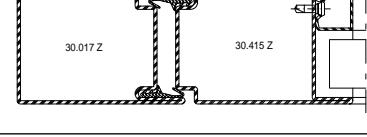
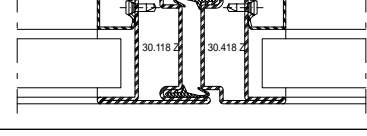
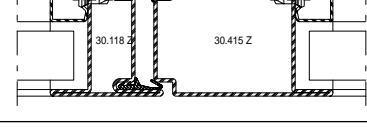
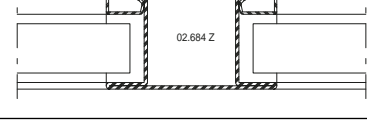
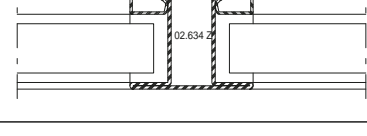
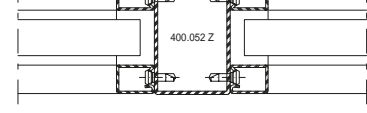
 <p>Füllelementstärken Elements de remplissages Infill elements</p> <p>≥ 24 mm</p>		 <p>Füllelementstärken Elements de remplissages Infill elements</p> <p>≥ 24 mm</p>	
	5,5 W/m <sup>2</sup> K		5,8 W/m <sup>2</sup> K
	5,6 W/m <sup>2</sup> K		5,9 W/m <sup>2</sup> K
	5,3 W/m <sup>2</sup> K		5,5 W/m <sup>2</sup> K
	5,4 W/m <sup>2</sup> K		5,5 W/m <sup>2</sup> K
	5,3 W/m <sup>2</sup> K		6,0 W/m <sup>2</sup> K
	5,3 W/m <sup>2</sup> K		6,1 W/m <sup>2</sup> K
	5,7 W/m <sup>2</sup> K		7,0 W/m <sup>2</sup> K
	5,7 W/m <sup>2</sup> K		6,1 W/m <sup>2</sup> K

**U<sub>f</sub>-Werte**  
 (nach EN ISO 10077-2:2018-01)

**Valeurs U<sub>f</sub>**  
 (selon EN ISO 10077-2:2018-01)

**U<sub>f</sub> values**  
 (according to EN ISO 10077-2:2018-01)



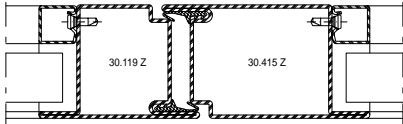
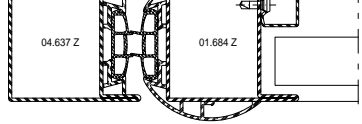
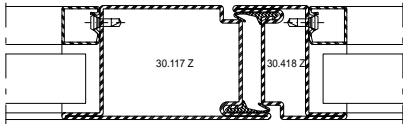
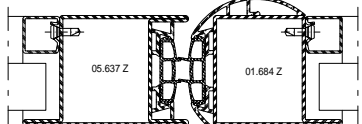
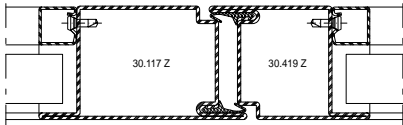
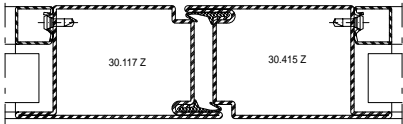
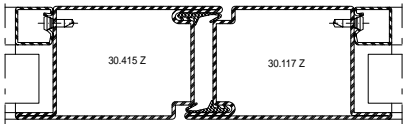
 <p>Füllelementstärken                  Elements de remplissages                  Infill elements</p> <p>≥ 24 mm</p>	
	5,3 W/m <sup>2</sup> K
	5,4 W/m <sup>2</sup> K
	5,7 W/m <sup>2</sup> K
	6,0 W/m <sup>2</sup> K
	5,8 W/m <sup>2</sup> K
	5,8 W/m <sup>2</sup> K
	6,1 W/m <sup>2</sup> K
	6,1 W/m <sup>2</sup> K
	5,4 W/m <sup>2</sup> K

 <p>Füllelementstärken                  Elements de remplissages                  Infill elements</p> <p>≥ 24 mm</p>	
	5,1 W/m <sup>2</sup> K
	5,3 W/m <sup>2</sup> K
	5,4 W/m <sup>2</sup> K
	5,1 W/m <sup>2</sup> K
	6,5 W/m <sup>2</sup> K
	5,8 W/m <sup>2</sup> K
	6,4 W/m <sup>2</sup> K
	7,2 W/m <sup>2</sup> K
	6,5 W/m <sup>2</sup> K

**U<sub>f</sub>-Werte**  
 (nach EN ISO 10077-2:2018-01)

**Valeurs U<sub>f</sub>**  
 (selon EN ISO 10077-2:2018-01)


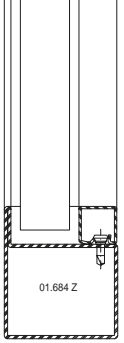
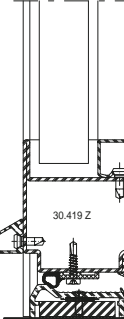
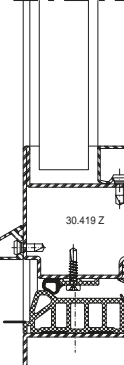
**U<sub>f</sub> values**  
 (according to EN ISO 10077-2:2018-01)


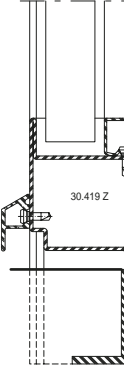
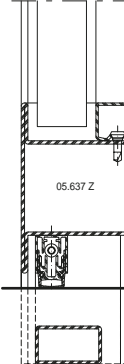
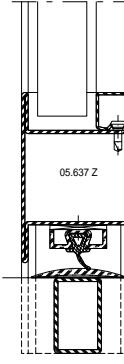
 <p>Füllelementstärken                  Elements de remplissages                  Infill elements</p> <p>≥ 24 mm</p>		 <p>Füllelementstärken                  Elements de remplissages                  Infill elements</p> <p>≥ 24 mm</p>	
	5,6 W/m <sup>2</sup> K		5,8 W/m <sup>2</sup> K
	5,8 W/m <sup>2</sup> K		6,0 W/m <sup>2</sup> K
	5,6 W/m <sup>2</sup> K		
	5,4 W/m <sup>2</sup> K		
	5,4 W/m <sup>2</sup> K		

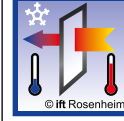
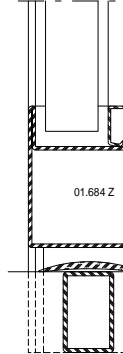
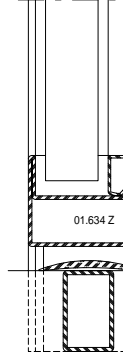
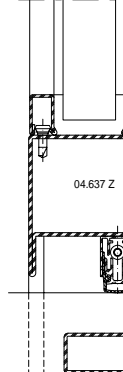
**U<sub>f</sub>-Werte**  
 (nach EN ISO 10077-2:2018-01)

**Valeurs U<sub>f</sub>**  
 (selon EN ISO 10077-2:2018-01)

**U<sub>f</sub> values**  
 (according to EN ISO 10077-2:2018-01)

 Füllelementstärken Elements de remplissages Infill elements ≥ 24 mm	
	6,1 W/m <sup>2</sup> K
	6,1 W/m <sup>2</sup> K
	5,6 W/m <sup>2</sup> K

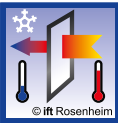
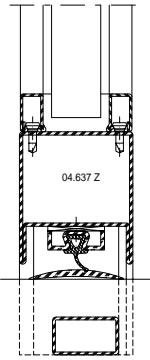
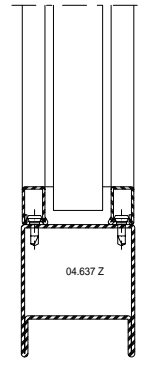
 Füllelementstärken Elements de remplissages Infill elements ≥ 24 mm	
	6,9 W/m <sup>2</sup> K
	5,6 W/m <sup>2</sup> K
	5,7 W/m <sup>2</sup> K


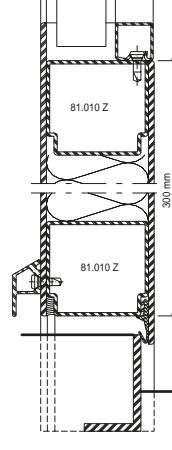
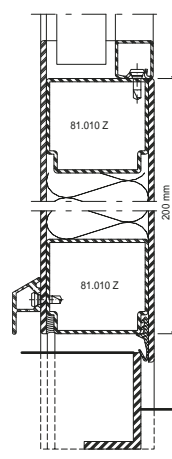
 Füllelementstärken Elements de remplissages Infill elements ≥ 24 mm	
	6,1 W/m <sup>2</sup> K
	6,9 W/m <sup>2</sup> K
	5,5 W/m <sup>2</sup> K

**U<sub>f</sub>-Werte**  
 (nach EN ISO 10077-2:2018-01)

**Valeurs U<sub>f</sub>**  
 (selon EN ISO 10077-2:2018-01)

**U<sub>f</sub> values**  
 (according to EN ISO 10077-2:2018-01)

 <p>© ift Rosenheim</p>	Füllelementstärken Elements de remplissages Infill elements  <b>≥ 24 mm</b>
	<b>5,6 W/m<sup>2</sup>K</b>
	<b>5,6 W/m<sup>2</sup>K</b>

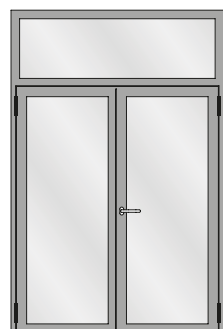
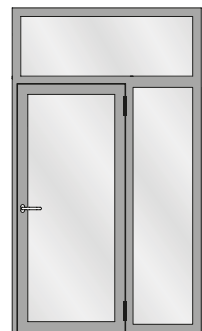
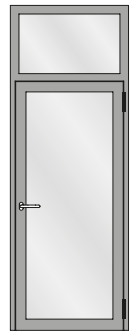
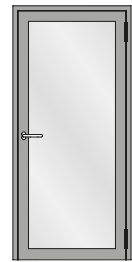
 <p>© ift Rosenheim</p>	Füllelementstärken Elements de remplissages Infill elements  <b>≥ 24 mm</b>
	<b>4,4 W/m<sup>2</sup>K</b>
	<b>5,2 W/m<sup>2</sup>K</b>



## Schallschutz

### Ausführungsvarianten

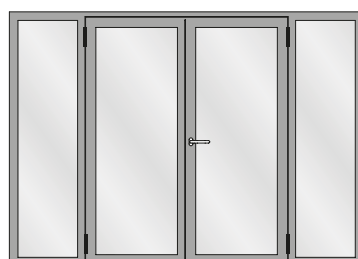
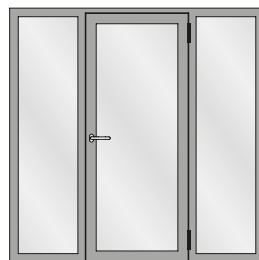
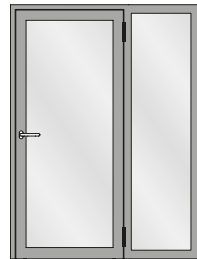
Die nachfolgende Typenübersicht ergibt einen Überblick über die beurteilten Varianten.



## Isolation phonique

### Modèles

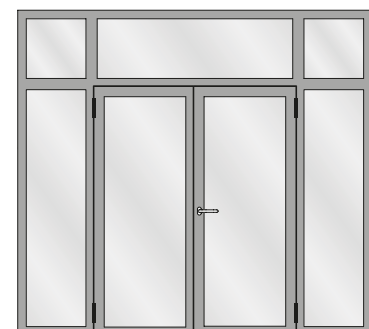
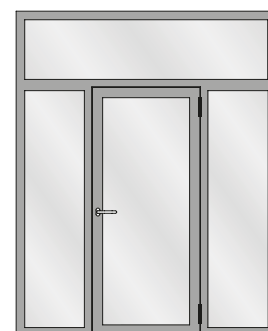
L'aperçu des types suivant fournit une vue d'ensemble des variantes examinées.



## Sound insulation

### Design range

The following overview of types provides an overview of the evaluated designs.





Schallschutz

Isolation phonique

Sound insulation

Tabelle A1

Korrekturtabelle für Jansen-Economy-Türen mit Glasfüllungen

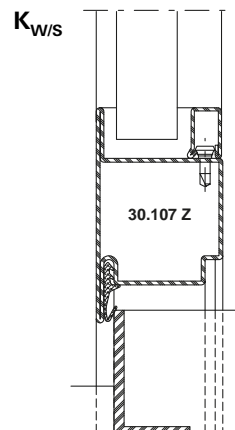
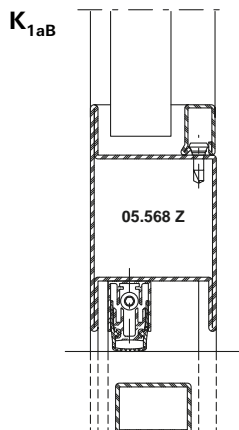
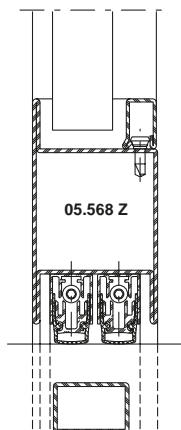
Tableau A1

Tableau de correction pour les portes Jansen-Economy avec vitrage

Table A1

Correction table for Jansen-Economy doors with glass

	1	2	3	4	5	6	7	8	9	10	11
	<b>Türe</b> mit zwei absenkba- ren Bodendichtungen <b>Porte</b> avec deux joint seuil automatique <b>Door</b> with two threshold gaskets that can be lowered	<b>Glas</b>  <b>Verre</b>  <b>Glass</b>	<b>Korrekturen</b>  <b>Corrections</b>  <b>Corrections</b>								
	$R_{w(C, Ctr)}$ dB	$R_{w, P, Glas}$ dB	$K_S$ dB	$K_{FV}$ dB	$K_{Nass}$ dB	$K_{1aB}$ dB	$K_{W/S}$ dB	$K_{G 0,4}$ dB	$K_{G 1,8}$ dB	$K_{G 2,6}$ dB	$K_{G 3,2}$ dB
1	32 (-1; -5)	31	0	-1	0	0	0	0	-1	-2	-3
2	33 (-1; -5)	32	0	-1	0	0	0	0	-1	-2	-3
3	35 (-1; -5)	34	0	-1	0	0	0	0	-1	-2	-3
4	36 (-2; -5)	35	0	-1	-1	0	0	0	-1	-2	-3
5	37 (-2; -5)	37	0	0	-1	0	-1	0	-1	-2	-3
6	38 (-2; -5)	39	0	0	-1	-1	-1	0	-1	-2	-3
7	39 (-2; -5)	40	0	0	-1	-1	-1	0	-1	-2	-3
8	40 (-2; -5)	41	0	0	-1	-1	-2	-1	-1	-2	-3
9	41 (-2; -5)	42	0	0	-1	-1	-2	-2	-1	-2	-3
10	42 (-2; -5)	43	-1	0	-1	-1	-2	-2	-1	-2	-3
11	42 (-2; -5)	44	-1	0	-1	-1	-2	-2	-1	-2	-3
12	43 (-2; -5)	45	-1	+1	-1	-1	-3	-3	-1	-2	-3
13	44 (-2; -5)	49	-1	+1	-1	-2	-3	-3	-1	-2	-3



**Schallschutz**

Der aus der Tabelle A1 abzulesende Wert für die Schalldämmung  $R_{w, Tür}$  beträgt:

**Isolation phonique**

La valeur à relever sur le tableau A1 concernant l'isolement contre les sons aériens  $R_{w, Porte}$  est la suivante:

**Sound insulation**

The value taken from table A1 for the sound insulation  $R_{w, Door}$  is:

$$R_{w, Tür} = R_w + K_S + K_{FV} + K_{Nass} + K_{1aB} + K_{W/S} + K_{Band} + K_{G 0,4} + K_{G 1,8} + K_{G 2,6} + K_{G 3,2} \text{ dB}$$

- $R_w$**  bewertetes Schalldämm-Mass der Türe in Abhängigkeit von der Schalldämmung  $R_{w,P, Glas}$
- $R_{w,P, Glas}$**  bewertetes Schalldämm-Mass der Verglasung (Prüfwert nach ISO 140-3, mit Prüfnachweis einer PÜZ-Stelle). Alternativ können Tabellenwerte nach DIN EN 12758, Abschnitt 6 verwendet werden
- $K_S$**  Korrekturwert für zweiflügelige Türen
- $K_{FV}$**  Korrekturwert für Festverglasungen mit erhöhtem Scheibenanteil
- $K_{Nass}$**  Korrekturwert für Nassverglasung
- $K_{1aB}$**  Korrekturwert für Türen mit einer absenkbaren Bodendichtung
- $K_{Band}$**  Korrekturwert bei Verwendung von Anschlagbändern, die eine Dichtungsebene unterbrechen ( $K_{Band} = - 0,5 \text{ dB pro Band}$ )
- $K_{W/S}$**  Korrekturwert für Türen mit einer Anschlagsschwelle
- $K_{G 0,4}$**  Korrekturwert für Einzelscheiben mit einer Glasfläche  $\leq 0,4 \text{ m}^2$ . Die Korrektur gilt auch für Konstruktionen mit glasteilenden Sprossen.
- $K_{G 1,8}$**  Korrekturwert für Einzelscheiben mit einer Glasfläche  $\geq 1,8 \text{ m}^2$
- $K_{G 2,6}$**  Korrekturwert für Einzelscheiben mit einer Glasfläche  $\geq 2,6 \text{ m}^2$
- $K_{G 3,2}$**  Korrekturwert für Einzelscheiben mit einer Glasfläche  $\geq 3,2 \text{ m}^2$

- $R_w$**  Mesure d'isolement contre les sons aériens des portes évaluée suivant l'isolement phonique  $R_{w,P, Glas}$
- $R_{w,P, Glas}$**  Cote d'isolement acoustique du vitrage évalué (valeur contrôlée selon ISO 140-3 avec certificat d'un bureau de contrôle, de surveillance ou de certification). Il est également possible d'utiliser les valeurs selon le tableau DIN EN 12758, section 6
- $K_S$**  Valeur de correction pour portes à deux vantaux
- $K_{FV}$**  Valeur de correction pour vitrages fixes à fort pourcentage de vitre
- $K_{Nass}$**  Valeur de correction pour vitrage avec mastic
- $K_{1aB}$**  Valeur de correction pour portes avec un joint seuil automatique
- $K_{Band}$**  Valeur corrective en cas d'utilisation de paumelles qui interrompent un plan d'étanchéité ( $K_{Band} = - 0,5 \text{ dB par paumelle}$ )
- $K_{W/S}$**  Valeur de correction pour portes avec un seuil de butée
- $K_{G 0,4}$**  Valeur de correction pour vitres individuelles avec une surface vitrée  $\leq 0,4 \text{ m}^2$ . La correction s'applique aussi aux constructions à meneaux séparant les vitres.
- $K_{G 1,8}$**  Valeur de correction pour vitres individuelles avec surface vitrée  $\geq 1,8 \text{ m}^2$
- $K_{G 2,6}$**  Valeur de correction pour vitres individuelles avec surface vitrée  $\geq 2,6 \text{ m}^2$
- $K_{G 3,2}$**  Valeur de correction pour vitres individuelles avec surface vitrée  $\geq 3,2 \text{ m}^2$

- $R_w$**  Airborne sound reduction index of doors depending on the sound insulation  $R_{w,P, Glas}$
- $R_{w,P, Glas}$**  Airborne sound reduction index (test value in accordance with ISO 140-3, with a test certificate from a recognised testing, inspection or certification body). Alternatively, the tabulated values in DIN EN 12758, Section 6 may be used
- $K_S$**  Correction value for double-leaf doors
- $K_{FV}$**  Correction value for fixed glazing with increased proportion of pane
- $K_{Nass}$**  Correction value for glazing with sealing
- $K_{1aB}$**  Correction value for doors with a threshold gasket that can be lowered
- $K_{Band}$**  Correction value when using hinges that interrupt a sealing plane ( $K_{Band} = - 0.5 \text{ dB per hinge}$ )
- $K_{W/S}$**  Correction value for doors with a rebate threshold
- $K_{G 0,4}$**  Correction value for single panes with a glass area  $\leq 0,4 \text{ m}^2$ . The correction also applies to buildings with glazing bars
- $K_{G 1,8}$**  Correction value for single panes with a glass area  $\geq 1,8 \text{ m}^2$
- $K_{G 2,6}$**  Correction value for single panes with a glass area  $\geq 2,6 \text{ m}^2$
- $K_{G 3,2}$**  Correction value for single panes with a glass area  $\geq 3,2 \text{ m}^2$

**Lieferprogramm**  
**Jansen-Economy 60 Türe**

Code A = Änderungen  
Code E = Ergänzungen  
Code R = Redaktionelle Korrektur  
Code T = Technische Korrektur

Version 01/2023  
Artikelnummer K1180444

**Programme de livraison**  
**Portes Jansen-Economy 60**

Code A = Modifications  
Code E = Compléments  
Code R = Correction rédactionnelle  
Code T = Correction technique

Version 01/2023  
Numéro d'article K1180444

**Sales range**  
**Jansen-Economy 60 doors**

Code A = Modifications  
Code E = Supplements  
Code R = Editorial correction  
Code T = Technical correctio

Version 01/2023  
Item number K1180444

Seite Page Page	Code Code Code	Datum Date Date	Erläuterung Explication Explanation
<b>Diverse</b>	A	07/2024	Türhebel 550.212 durch 550.289 ersetzt Bras du bas 550.212 remplacée par 550.289 Door lever 550.212 replaced with 550.289
<b>12</b>	E	04/2024	Element Einflügelige Bogentüre ergänzt Élément Porte cintrée à un vantail complétée Element Single-leaf arched door added
<b>125</b>	T	01/2024	Länge des Griffrohr 555.860/555.859 wurde angepasst La longueur des tubes de poignée 555.860/555.859 a été ajustée Length of handle tubes 555.860/555.859 has been adjusted
<b>29</b>	A/T	01/2024	Biegeradienwerte angepasst Valeurs de rayon de courbure adaptées Bending radius values adapted
<b>125</b>	T	01/2024	Länge des Griffrohr 555.860/555.859 wurde angepasst La longueur des tubes de poignée 555.860/555.859 a été ajustée Length of handle tubes 555.860/555.859 has been adjusted
<b>46</b>	A	06/2023	Anpassung VE-Inhalt Art. 450.092 Adaptation du contenu UV Art. 450.092 Adaptation of PU content Art. 450.092
<b>46</b>	A	06/2023	Anpassung VE-Inhalt Art. 450.106 Adaptation du contenu UV Art. 450.106 Adaptation of PU content Art. 450.106

Grafische Planungsdaten wie z.B. Anwendungsbeispiele, Konstruktionsdetails, Anschlüsse am Bau, die in unseren physischen oder elektronischen Dokumentationsunterlagen enthalten sind, sind schematische Darstellungen. Gleiches gilt für digitale Medien wie CAD Dateien oder BIM Modelle.

Sie sollen den ausführenden Metallbauer und/oder Fachplaner bei der Planung und Ausführung eines Projektes unterstützen. Sie sind im konkreten Anwendungsfall durch den ausführenden Metallbauer und/oder Fachplaner auf die Verwendbarkeit im konkreten betroffenen Projekt hinsichtlich rechtlichen/regulatorischen aber auch technischen objektspezifischen Anforderungen zu überprüfen und ggfs. eigenverantwortlich anzupassen.

Bei der Überprüfung, der spezifischen Planung und der Umsetzung sind die objektspezifischen Rahmenbedingungen (Material der Bausubstanz, Dimension des Einbauelements, Farbe, Exposition, Lastenwirkung, etc.) sowie der geltende Stand der Technik einschliesslich aller anwendbaren Normen und technischen Richtlinien eigenverantwortlich zu beachten.

Falls das vorliegende Dokument Differenzen zur aktuellen deutschen Version (Artikel Nr. K1180444) aufweist, gilt in jedem Fall der deutsche Originaltext in der jeweils geltenden Fassung im Jansen Docu Center.

Alle Ausführungen dieser Dokumentation haben wir sorgfältig und nach bestem Wissen zusammengestellt. Wir können aber keine Verantwortung für die Benutzung der vermittelten Vorschläge und Daten übernehmen. Wir behalten uns technische Änderungen ohne Vorankündigung vor.

Les données de planification graphiques, comme les exemples d'application, détails de construction et raccords au bâtiment, fournies dans notre documentation physique et numérique sont des représentations schématiques. Il en va de même pour les médias numériques comme les fichiers CAD ou modèles BIM.

Leur but est de faciliter la planification et réalisation d'un projet par les constructeurs métalliques et/ou concepteurs. Concrètement, elles doivent être vérifiées par le constructeur métallique et/ou le concepteur et, le cas échéant, modifiées de son propre chef pour s'assurer qu'elles concordent avec le projet concerné et qu'elles répondent aux exigences techniques spécifiques ainsi qu'aux dispositions légales et réglementaires.

Lors de la vérification, de la planification spécifique et de la mise en œuvre, il y a lieu de tenir compte des conditions spécifiques à l'objet (matériaux du bâtiment, dimension de l'élément d'insert, couleur, exposition, effet de charge, etc.) ainsi que de l'état actuel de la technique, y compris toutes les normes et directives techniques applicables.

En cas de divergence entre le présent document et la version allemande (no d'article K1180444), c'est dans tous les cas le texte original allemand qui prévaut dans sa version actuelle disponible dans le Jansen Docu Center.

Nous avons apporté le plus grand soin à l'élaboration de cette documentation. Cependant, nous déclinons toute responsabilité pour l'utilisation faite de nos propositions et de nos données.

Nous nous réservons le droit de procéder à des modifications techniques sans préavis.

Graphical planning data such as application examples, construction details, connections on site that are contained in our physical or electronic documentation components are schematic representations. The same applies to digital media such as CAD files or BIM models.

They are intended to support the metal worker and/or design engineer in planning and executing projects. In the specific case of application they are to be checked by the metal worker and/or design engineer in terms of their usability in the specific project concerned with regard to legal/regulatory and technical property-specific requirements and adjusted if necessary at the latter's own responsibility.

The property-specific underlying conditions (construction material, dimensions of installation element, colour, exposure, load effect etc.) and current state of the art including all applicable norms and technical guidelines are to be taken into consideration at the metal worker and/or design engineer's own responsibility during the review, specific planning and implementation.

If there are any differences between this document and the current German version (item number K1180444), the latest version of the original German text in the Jansen Docu Center shall prevail.

All the information contained in this documentation is given to the best of our knowledge and ability. However, we decline all responsibility for the use made of these suggestions and data.

We reserve the right to effect technical modifications without prior warning.



Jansen AG

**Steel Systems**  
Industriestrasse 34  
9463 Oberriet  
Schweiz  
jansen.com

**JANSEN**  
**METALFORM**

---

**Inhaltsverzeichnis****Sommaire****Content**

---

---

Jansen-Economy 60 Türen  
Jansen-Economy 60 portes  
Jansen-Economy 60 doors

---

---

**Systemübersicht**Merkmale  
Zulassungen  
Typenübersicht**Sommaire du système**Caractéristiques  
Homologations  
Sommaire des types**Summary of system**Characteristics  
Authorisations  
Summary of types**2**

---

**Profilsortiment**Profilübersicht  
Profile im Massstab 1:1  
Glasleistenübersicht**Assortiment de profilé**Sommaire des profilés  
Profilés à l'échelle 1:1  
Sommaire des parclozes**Range of profiles**Summary of profiles  
Profiles on scale 1:1  
Summary of glazing beads**18**

---

**Zubehör**Zubehör  
Beschläge  
Verarbeitungshilfen**Accessoires**Accessoires  
Ferrures  
Outils d'usinage**Accessories**Accessories  
Fittings  
Assembly tools**34**

---

**Beispiele**Schnittpunkte  
Anwendungsbeispiele  
Anschlüsse am Bau**Exemples**Coupes de détails  
Exemples d'application  
Raccords au mur**Examples**Section details  
Examples of applications  
Attachment to structure**145**

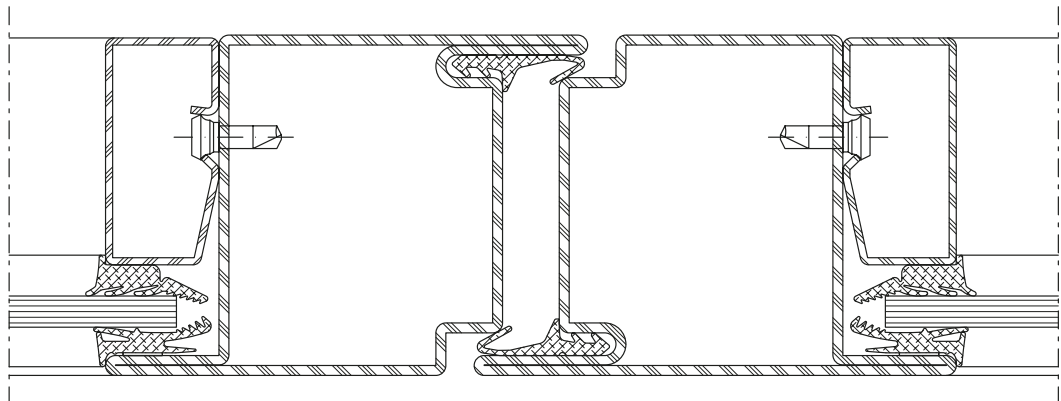
---

**Technische Hinweise****Conseils techniques****Technical data****199**

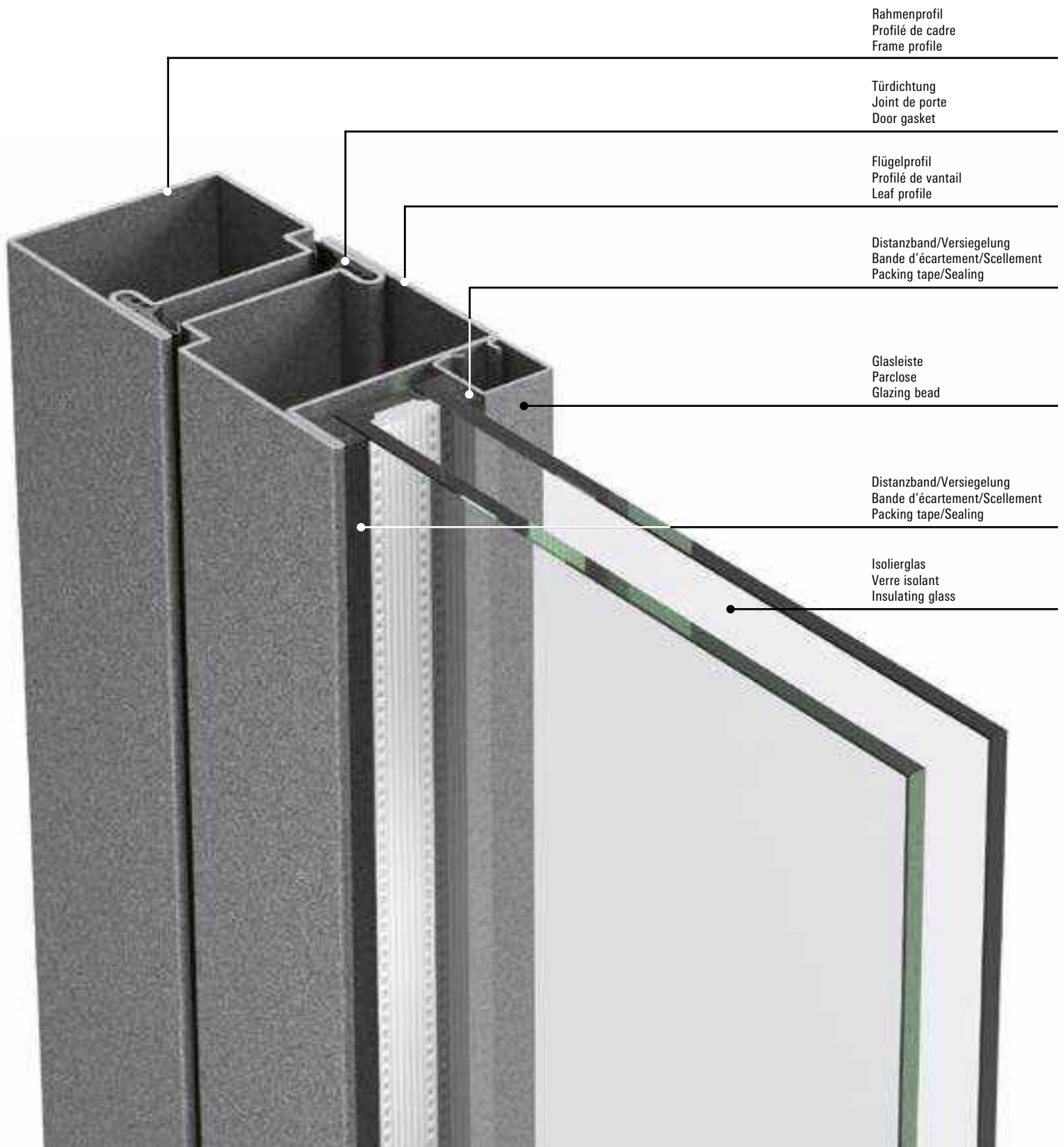
**Merkmale**  
**Caractéristiques**  
**Characteristics**

Jansen-Economy 60 Türen  
Jansen-Economy 60 portes  
Jansen-Economy 60 doors

- Stahlsystem für Türen und Festverglasungen
  - Bautiefe 60 mm, innen und aussen flächenbündig
  - Schmale Ansichtsbreiten: Rahmen und Flügel ab 105 mm Stulppartie 150 mm
  - Ein- und zweiflüglige Türen, nach innen und aussen öffnend, mit Oberlicht oder Festverglasung kombinierbar
  - Türflügel bis 1400 x 3000 mm (BxH), Flügelgewicht bis 230 kg
  - Füllelementstärke von 5 bis 36 mm, Glaseinbau mittels Trocken- oder Nassverglasung
  - Systemprüfungen nach Produktnorm EN 14351-1
  - Stahlprofile blank oder bandverzinkt
  - Grosses Sortiment an systemgeprüften Türbeschlägen
  - Barrierefreie Schwellenausbildungen
  - Geeignet für Pulver- und Nasslackbeschichtungen
- Système en acier pour portes et vitrages fixes
  - Profondeur de montage 60 mm, montage à fleur à l'intérieur et à l'extérieur
  - Fines largeurs de face: Cadre et vantaux à partir de 105 mm Partie tête 150 mm
  - Portes à un et deux vantaux, ouverture vers l'intérieur et vers l'extérieur, combinables avec imposte ou vitrage fixe
  - Vantaux de porte jusqu'à 1400 x 3000 mm (LaxH), poids du vantail jusqu'à 230 kg
  - Élément de remplissage de 5 à 36 mm d'épaisseur, Montage du vitrage à sec ou à silicone
  - Contrôles des systèmes selon la norme produit EN 14351-1
  - Profilés en acier brut ou galvanisé en continu
  - Grand assortiment de ferrures de porte homologuées
  - Formes de seuil sans barrière
  - Convient aux revêtements par poudre ou peinture liquide
- Steel system for doors and fixed glazing
  - 60 mm basic depth, flush-fitted on the inside and outside
  - Narrow face widths: Frame and leaf from 105 mm Meeting stile assembly 150 mm
  - Single and double-leaf doors, inward and outward-opening, can be combined with toplight or fixed glazing
  - Door leaf up to 1400 x 3000 mm (WxH), leaf weight up to 230 kg
  - Infill unit thickness of 5 to 36 mm, Glazing installed by means of dry or wet glazing
  - System tests in accordance with the product standard EN 14351-1
  - Raw finish or pre-galvanised steel profiles
  - Large range of system-tested door fittings
  - Easy-access thresholds
  - Suitable for powder and wet paint coating







### Fingerschutztüren

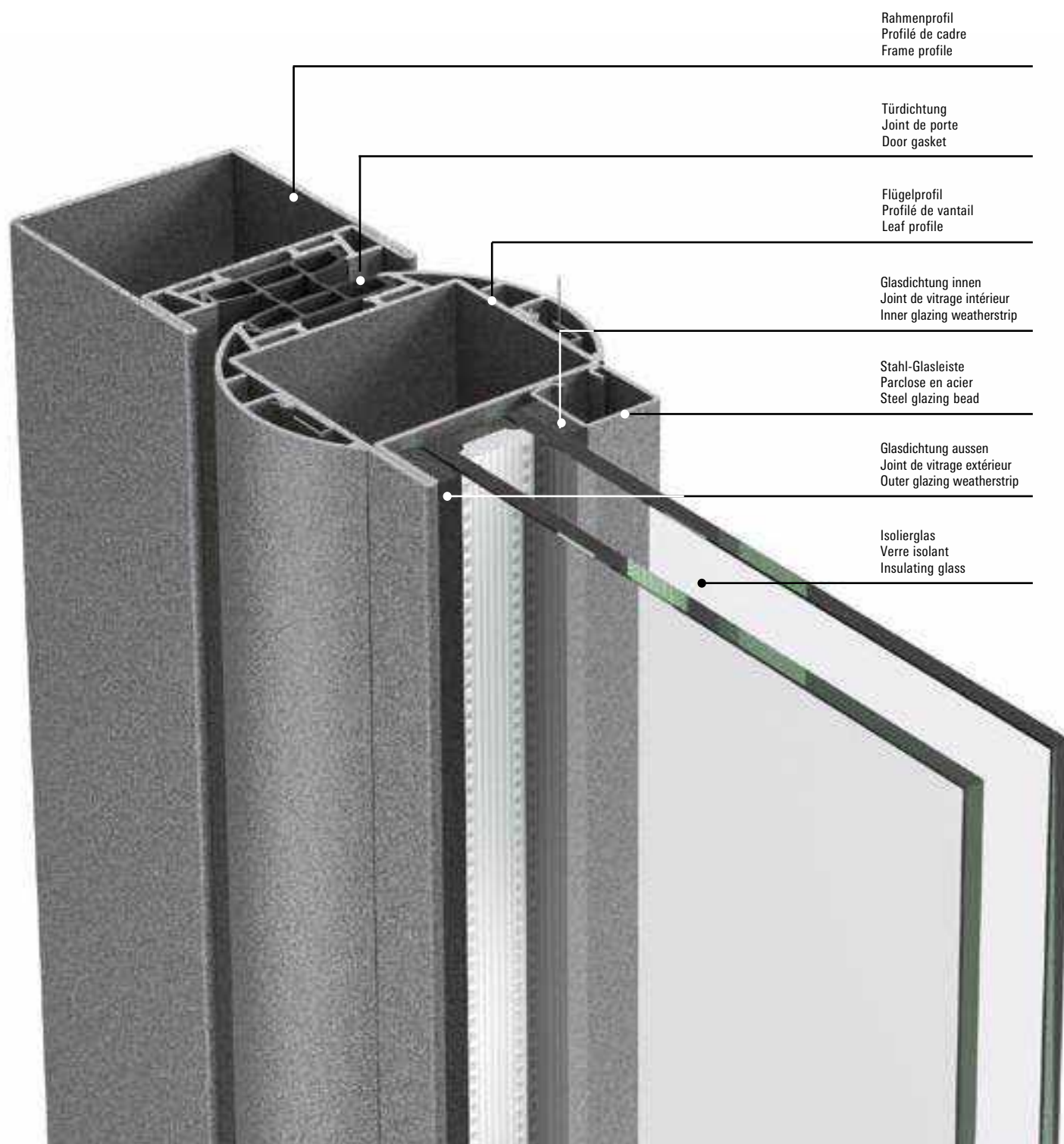
### Portes anti-pince doigts












### Anti-finger trap doors





- Bautiefe 60 mm, Türflügel innen und aussen flächenbündig
- Schmale Profilansichten: Rahmen mit Türflügel 130 mm, Türstulpbereich 150 mm
- Für ein- und zweiflüglige Türen, einwärts und auswärts öffnend, mit oder ohne Oberlicht und Seitenteile
- Türflügel bis 1396 x 2552 mm (BxH), Flügelgewicht bis 300 kg
- Glasdicken 34-56 mm
- Sehr gute statische Werte
- Systemprüfung nach Produktnorm EN 14351-1 für alle Öffnungs- und Schwellenvarianten
- Grosses Beschlüge-Sortiment (Fallen-Riegelschloss, Schloss mit Obenverriegelung, Mehrfachverriegelungs-Schlösser, Panikschlösser, E-Öffner etc.)
- Für Nasslack- oder Pulverbeschichtung geeignet

- Profondeur de montage 60 mm, vantail de porte intérieur et extérieur montés à fleur
- Profilés très fins: cadre avec vantail de porte 130 mm, zone de battement 150 mm
- Pour portes à un ou deux vantaux, ouverture vers l'intérieur et vers l'extérieur, avec ou sans imposte parties latérales
- Vantaux de porte jusqu'à 1396 x 2552 mm (LaxH), poids du vantail jusqu'à 300 kg
- Epaisseurs de vitrage 34-56 mm
- Très bonnes valeurs statiques
- Contrôle du système selon la norme produit EN 14351-1 pour toutes les variantes d'ouverture et de seuil
- Vaste gamme de ferrures (serrure à mortaiser, serrure avec verrouillage supérieur, serrures à verrouillage multiple, serrures panique, gâche électrique etc.)
- Convient au revêtement à la peinture liquide ou poudre

- 60 mm basic depth, flush-fitted door leaf on the inside and outside
- Narrow profile face widths: frame with 130 mm door leaf, 150 mm door meeting stile area
- For single and double-leaf doors, inward and outward-opening, with or without toplight and side sections
- Door leaf up to 1396 x 2552 mm (WxH), leaf weight up to 300 kg
- Glass thicknesses of 34-56 mm
- Excellent structural values
- System testing in accordance with product standard EN 14351-1 for all types of opening and threshold
- Large range of fittings (latch-and-bolt lock, lock with top locking, multipoint locks, panic locks, electric strike etc.)
- Suitable for wet paint or powder coating



Norm	Eigenschaft Caractéristique Characteristic	Klassifizierung/Wert Classification / Valeur Classification / Value																	
		npd		C1 (400 Pa)		C2 (800 Pa)		C3 (1200 Pa)		C5 (2000 Pa)		Exxx (>2000 Pa)		Exxx (>2000)					
 EN 12210	Widerstandsfähigkeit bei Windlast Résistance à la pression du vent Resistance to wind load	npd		C1 (400 Pa)		C2 (800 Pa)		C3 (1200 Pa)		C5 (2000 Pa)		Exxx (>2000 Pa)		Exxx (>2000)					
 EN 12208	Schlagregendichtheit Étanchéité à la pluie battante Watertightness	npd		1A (0 Pa)	2A (50 Pa)	3A (100 Pa)	4A (150 Pa)	5A (200 Pa)	6A (250 Pa)	7A (300 Pa)	8A (450 Pa)	9A (600 Pa)	Exxx (>600 Pa)						
 EN ISO 10140	Schalldämmung $R_w$ ( $C$ , $C_{tr}$ ) Isolation phonique $R_w$ ( $C$ , $C_{tr}$ ) Sound insulation $R_w$ ( $C$ , $C_{tr}$ )	npd		bis $R_w$ 44 dB (-2; -5) jusqu'à $R_w$ 44 dB (-2; -5) up to $R_w$ 44 dB (-2; -5)															
 EN ISO 10077-2	Wärmedurchgangskoeffizient $U_f$ Transmission thermique $U_f$ Thermal production $U_f$	npd		ab 5.65 W/m <sup>2</sup> K à partir de 5.65 W/m <sup>2</sup> K from 5.65 W/m <sup>2</sup> K															
 EN 12207	Luftdurchlässigkeit Perméabilité à l'air Air permeability	npd		1 (150)			2 (300)			3 (600)			4 (600)						
 EN 1192	Klassifizierung der Festigkeitsanforderungen Classification des exigences de résistance méc. Classification of strength requirements	npd		1			2			3			4						
 EN 1627	Einbruchhemmung Anti-effraction Burglar resistance	npd		1		2		3		4		5		6					
 EN 1522	Durchschusshemmung Résistance aux balles Bullet proofing	npd		FB1		FB2		FB3		FB4		FB5		FB6		FB7		FSG	
 EN 12400	Dauerfunktionsprüfung Durabilité mécanique Mechanical durability	D		1 5'000		2 10'000		3 20'000		4 50'000		5 100'000		6 200'000		7 500'000		8 1'000'000	
 EN 14351-1	Fähigkeit zur Freigabe Capacité au déclenchement Ability to release			Anforderung erfüllt Exigence remplie Requirement fulfilled															
 DIN 18040	Barrierefreiheit Absence d'entrave au passage Barrier-free			Schwellenlose Ausführung Exécution sans seuil Execution without threshold															

Norm	Eigenschaft Caractéristique Characteristic	Klassifizierung/Wert Classification / Valeur Classification / Value			
 EN 12217	<b>Bedienkräfte</b> <b>Forces de manœuvre</b> <b>Operating forces</b>	npd	0	1	2
 EN 1634-3 DIN 18095	<b>Rauchschutz</b> <b>Etanchéité à la fumée</b> <b>Smoke control</b>		S <sub>a</sub> / S <sub>200</sub> / RS		
 EN 16034 EN 13501-2	<b>Selbstschliessung</b> <b>Fermeture automatique</b> <b>Self-closing</b>		C		
 EN 16034	<b>Dauerhaftigkeit der Selbstschliessung gegenüber Alterung (Korrosion)</b> <b>Endurance de la fermeture automatique contre le vieillissement (corrosion)</b> <b>Durability of self-closing against ageing (corrosion)</b>		erzielt atteinte achieved		

npd = keine Leistung festgestellt  
(no performance determined)

npd = Aucune performance déterminée  
(no performance determined)

npd = no performance determined

Zur Erreichung der maximalen Leistungswerte sind die Gutachtlichen Stellungnahmen zu beachten.  
(www.extranet.jansen.com)




Les prescriptions de l'avis d'expertise doivent être respectés pour obtenir les valeurs de performance maximales.  
(www.extranet.jansen.com)

To achieve the maximum performance values, the provisions of appraisal report must be adhered to.  
(www.extranet.jansen.com)

Fingerschutztüren

Portes anti-pince doigts

Anti-finger trap doors

Norm	Eigenschaft Caractéristique Characteristic	Klassifizierung/Wert Classification / Valeur Classification / Value										
 EN 12210	<b>Widerstandsfähigkeit bei Windlast</b> <b>Résistance à la pression du vent</b> <b>Resistance to wind load</b>	npd	C1 (400)	C2 (800)	C3 (1200)	C4 (1600)	C5 (2000)	Exxx (>2000)				
 EN 12208	<b>Schlagregendichtheit</b> <b>Étanchéité à la pluie battante</b> <b>Watertightness</b>	npd	1A (0)	2A (50)	3A (100)	4A (150)	5A (200)	6A (250)	7A (300)	8A (450)	9A (600)	Exxx (>750)
 EN 12207	<b>Luftdurchlässigkeit</b> <b>Perméabilité à l'air</b> <b>Air permeability</b>	npd	1 (150)		2 (300)		3 (600)		4 (600)			

npd = keine Leistung festgestellt  
 (no performance determined)

npd = Aucune performance déterminée  
 (no performance determined)

npd = no performance determined

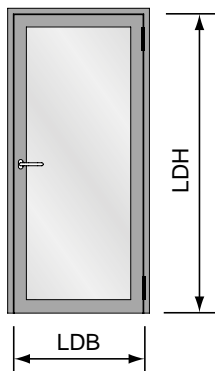
**Technische Daten**  
**Données techniques**  
**Technical data**

Jansen-Economy 60 Türen  
 Jansen-Economy 60 portes  
 Jansen-Economy 60 doors

**Elementgrößen**  
**(Empfehlung für CE-Kennzeichnung)**

**Dimensions des éléments**  
**(Recommandation pour le label CE)**

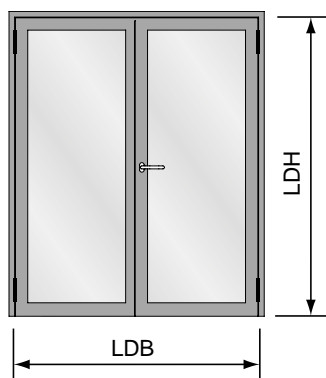
**Size of elements**  
**(Recommendation for CE marking)**



LDB	Lichte Durchgangsbreite max. 1400 mm min. 490 mm
LDH	Lichte Durchgangshöhe max. 3000 mm min. 1900 mm
Flügelgewicht max. 230 kg	

LDB	Largeur vide lumière max. 1400 mm min. 490 mm
LDH	Hauteur vide lumière max. 3000 mm min. 1900 mm
Poids de vantail max. 230 kg	

LDB	Clear opening width max. 1400 mm min. 490 mm
LDH	Clear opening height max. 3000 mm min. 1900 mm
Weight of leaf max. 230 kg	



LDB	Lichte Durchgangsbreite max. 2800 mm min. 1000 mm
LDH	Lichte Durchgangshöhe max. 3000 mm min. 1900 mm
Flügelgewicht max. 230 kg	

LDB	Largeur vide lumière max. 2800 mm min. 1200 mm
LDH	Hauteur vide lumière max. 3000 mm min. 1900 mm
Poids de vantail max. 230 kg	

LDB	Clear opening width max. 2800 mm min. 1000 mm
LDH	Clear opening height max. 3000 mm min. 1900 mm
Weight of leaf max. 230 kg	

**Empfehlung Türflügelgewichte  
 für Jansen-Bänder und Tabelle  
 «Zwängungsfreies Öffnen» siehe  
 Kapitel Technische Hinweise**

**Recommandation poids du  
 vantail pour les paumelles Jansen  
 et «Tableaux Aligement des portes  
 lors de l'ouverture» voir chapitre  
 Conseils techniques**

**Recommendation leaf weight  
 for the Jansen hinges and tables  
 «Door alignment when opening»  
 see chapter Technical data**

**Technische Daten**  
**Données techniques**  
**Technical data**

Jansen-Economy 60 Türen  
Jansen-Economy 60 portes  
Jansen-Economy 60 doors

**Fingerschutztüren**

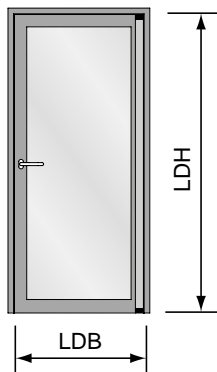
**Portes anti-pince doigts**

**Anti-finger trap doors**

**Elementgrößen**  
**(Empfehlung für CE-Kennzeichnung)**

**Dimensions des éléments**  
**(Recommandation pour le label CE)**

**Size of elements**  
**(Recommendation for CE marking)**



LDB Lichte Durchgangsbreite  
max. 1396 mm  
min. 600 mm

LDB Largeur libre de passage  
max. 1396 mm  
min. 600 mm

LDB Inside width  
max. 1396 mm  
min. 600 mm

LDH Lichte Durchgangshöhe  
max. 2552 mm  
min. 1900 mm

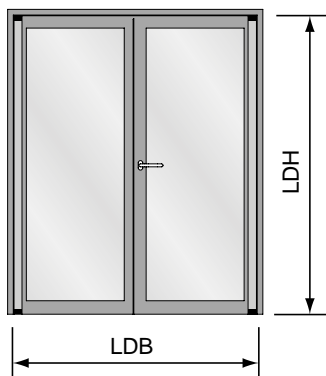
LDH Hauteur libre de passage  
max. 2552 mm  
min. 1900 mm

LDH Inside height  
max. 2552 mm  
min. 1900 mm

Flügelgewicht max. 300 kg

Poids de vantail max. 300 kg

Weight of leaf max. 300 kg



LDB Lichte Durchgangsbreite  
max. 2706 mm  
min. 1200 mm

LDB Largeur libre de passage  
max. 2706 mm  
min. 1200 mm

LDB Inside width  
max. 2706 mm  
min. 1200 mm

LDH Lichte Durchgangshöhe  
max. 2552 mm  
min. 1900 mm

LDH Hauteur libre de passage  
max. 2552 mm  
min. 1900 mm

LDH Inside height  
max. 2552 mm  
min. 1900 mm

Flügelgewicht max. 300 kg

Poids de vantail max. 300 kg

Weight of leaf max. 300 kg

Maximaler Öffnungswinkel 96°  
Türstopper verwenden

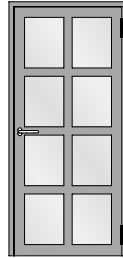
Angle d'ouverture max. 96°  
Utiliser un arrêt de porte

Max. door opening angle 96°  
Use door stop

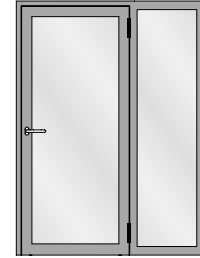




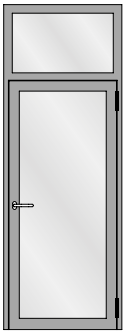
Einflügelige Türe  
Porte à un vantail  
Single leaf door



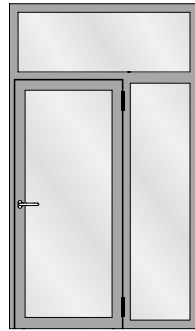
Einflügelige Türe mit Riegel  
Porte à un vantail avec traverse  
Single leaf door with transom



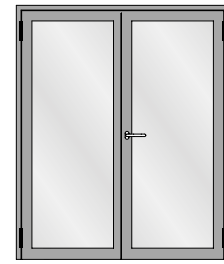
Einflügelige Türe mit Seitenteil  
Porte à un vantail avec partie latérale  
Single leaf door with side light



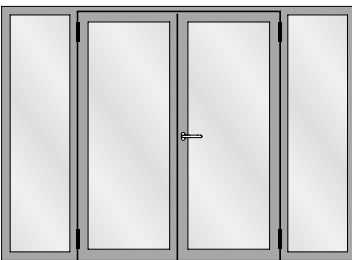
Einflügelige Türe mit Oberlicht  
Porte à un vantail avec imposte  
Single leaf door with top light



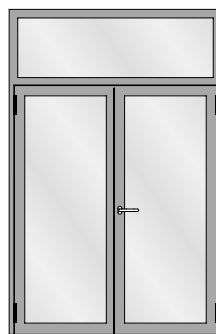
Einflügelige Türe mit Seitenteil und Oberlicht  
Porte à un vantail avec avec partie latérale  
et imposte  
Single leaf door with side light and top light



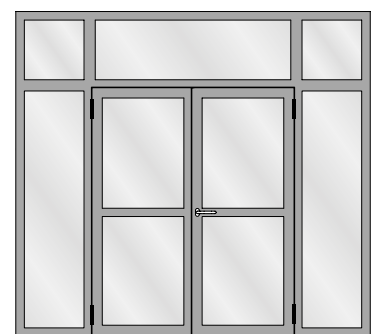
Zweiflügelige Türe  
Porte à deux vantaux  
Double leaf door



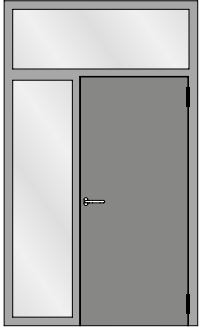
Zweiflügelige Türe mit zwei Seitenteilen  
Porte à deux vantaux avec deux parties latérales  
Double leaf door with two side lights



Zweiflügelige Türe mit Oberlicht  
Porte à deux vantaux avec imposte  
Double leaf door with top light



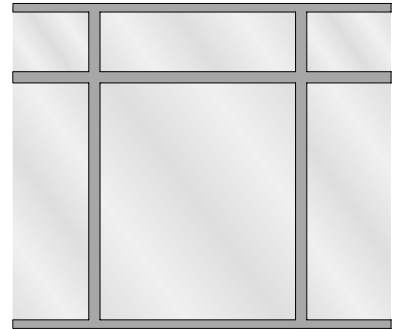
Zweiflügelige Türe mit zwei Seitenteilen und Oberlichtern  
Porte à deux vantaux avec deux parties latérales et impostes  
Double leaf door with two side lights and top lights



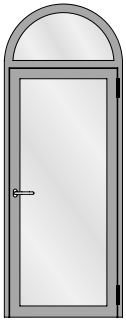
Verblechte Türe mit Seitenteil und Oberlicht  
Porte tôlée à un vantail avec avec partie latérale  
et imposte  
Sheet metal single leaf door with side light  
and top light



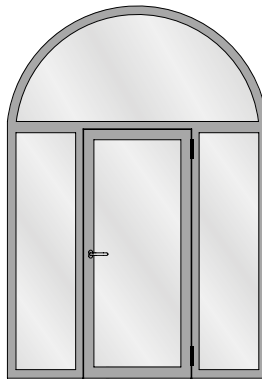
Verblechte zweiflügelige Türe mit zwei  
Seitenteilen und Oberlichtern  
Porte tôlée à deux vantaux avec deux parties  
latérales et impostes  
Sheet metal double leaf door with two side lights  
and top lights



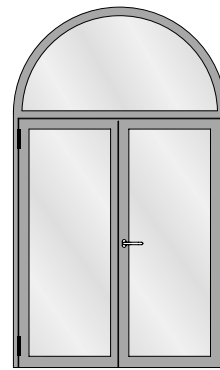
Festverglasung  
Vitrage fixe  
Fixed glazing



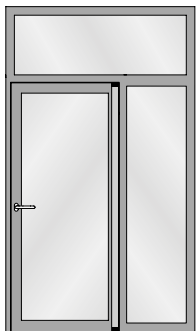
Einflügelige Türe mit Rundbogen-Oberlicht  
Porte à un vantail avec imposte demi-ronde  
Single leaf door with round arched top light



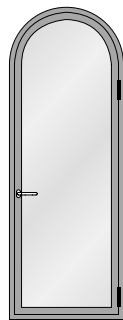
Einflügelige Türe mit zwei Seitenteilen und  
Rundbogen-Oberlicht  
Porte à un vantail avec deux parties latérales  
et imposte demi-ronde  
Single leaf door with two side lights and  
round arched top light



Zweiflügelige Türe mit Rundbogen-Oberlicht  
Porte à deux vantaux avec imposte demi-ronde  
Double leaf door with round arched top light



Fingerschutztüre  
Porte anti-pince-doigts  
Anti-finger-trap door

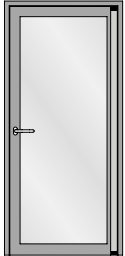


Einflügelige Bogentüre  
Porte cintrée à un vantail  
Single leaf arched door

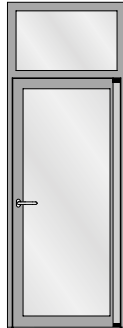
**Fingerschutztüren**

**Portes anti-pince doigts**

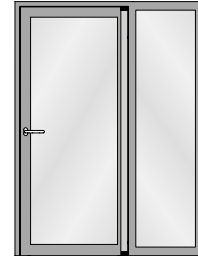
**Anti-finger trap doors**



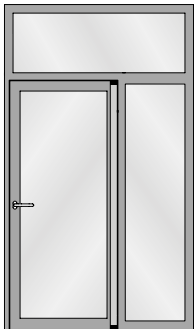
Einflügelige Türe  
Porte à un vantail  
Single leaf door



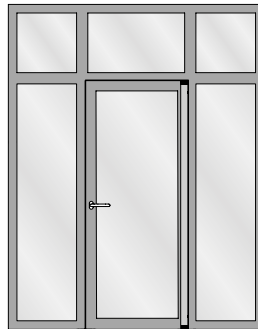
Einflügelige Türe mit Oberlicht  
Porte à un vantail avec imposte  
Single leaf door with top light



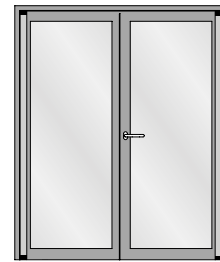
Einflügelige Türe mit Seitenteil  
Porte à un vantail avec partie latérale  
Single leaf door with side light



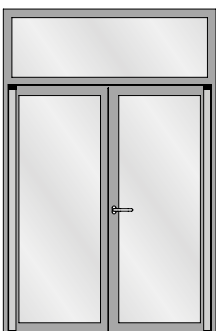
Einflügelige Türe mit Seitenteil und Oberlicht  
Porte à un vantail avec avec partie latérale  
et imposte  
Single leaf door with side light and top light



Einflügelige Türe mit zwei Seitenteilen und Oberlichtern  
Porte à un vantail avec deux parties latérales  
et impostes  
Single leaf door with two side lights and  
top lights



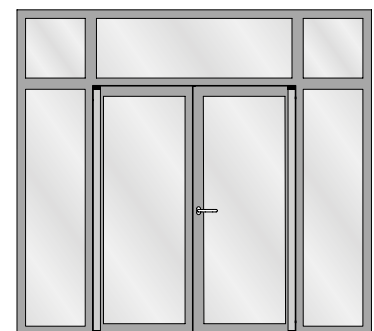
Zweiflügelige Türe  
Porte à deux vantaux  
Double leaf door



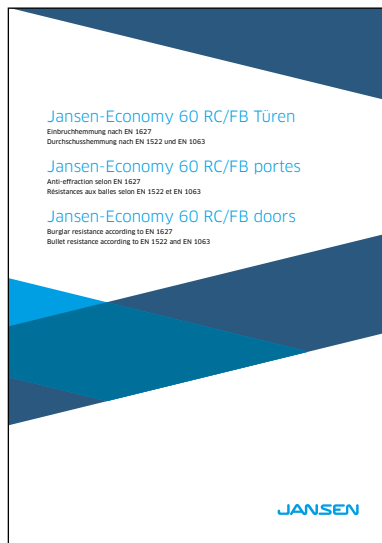
Zweiflügelige Türe mit Oberlicht  
Porte à deux vantaux avec imposte  
Double leaf door with top light



Zweiflügelige Türe mit zwei Seitenteilen  
Porte à deux vantaux avec deux parties  
latérales  
Double leaf door with two side lights



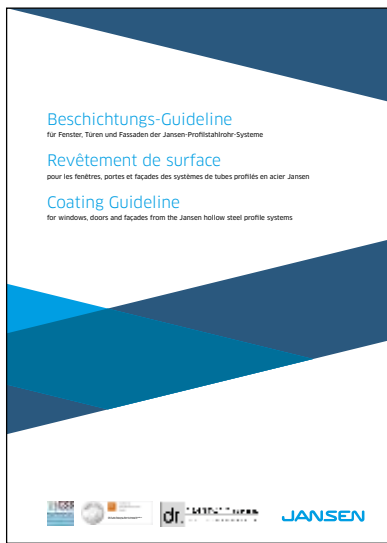
Zweiflügelige Türe mit zwei Seitenteilen und Oberlichtern  
Porte à deux vantaux avec deux parties  
latérales et impostes  
Double leaf door with two side lights and  
top lights



**Einbruch- und durchschusshemmende Türen**

**Portes anti-effraction et résistance aux balles**

**Burglar resistance and bullet proofing doors**



**Beschichtungs-Guideline**

**Revêtement de surface**

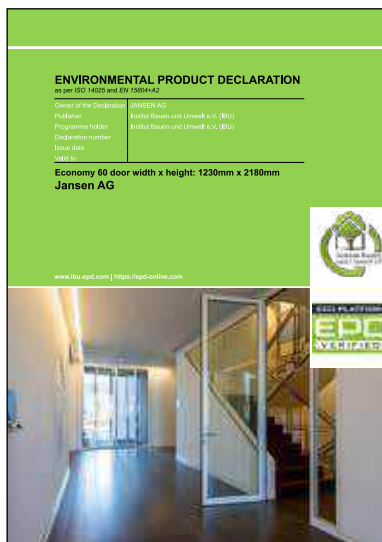
**Coating Guideline**



**Toleranzen**

**Tolérances**

**Tolerances**



**EPD – Umwelt-Produktdeklaration**

**EPD – Déclaration environnementale de produit**

**EPD – Environmental Product Declaration**



**Jansen-Economy 60 Türen –  
Beschlageneinbau und Verarbeitung**

**Portes Jansen-Economy 60 –  
Montage des ferrures et usinage**

**Jansen-Economy 60 doors –  
Installation of fittings and assembly**



**Bedienungs-, Pflege- und  
Wartungsanleitung (598.461)**

**Instructions d'emploi, d'entretien  
et de maintenance (598.468)**

**Operating and maintenance  
instructions (598.467)**



**Verarbeitung Jansen-Profilsysteme  
(598.477)**

**Usinage systèmes de profilés Jansen  
(598.491)**

**Fabrication of Jansen profile systems  
(598.492)**

## JANIssoft

JANIssoft ermöglicht die Planung, Kalkulation und Konstruktion von Jansen Systemen für Fenster, Türen und Fassaden in 2D sowie 3D. Mit der neuen Version können Planer und Verarbeiter Angebote und Bestellungen mit den entsprechenden Detailzeichnungen und Berechnungen einfach erstellen. Dank der optimierten Softwarefunktionen lässt sich der Prozess von der Arbeitsvorbereitung über die Fertigung noch effizienter gestalten.

## JANIssoft

JANIssoft permet l'étude, le calcul et la construction de systèmes Jansen en 2D et 3D pour les fenêtres, les portes et les façades. La nouvelle version permet aux projeteurs et aux transformateurs d'établir facilement des offres et des commandes avec les plans de détail et les calculs. Des préparatifs du travail à la commande de la machine, le processus peut être coordonné de manière encore plus efficace grâce aux fonctions optimisées du logiciel.

## JANIssoft

JANIssoft allows Jansen systems for windows, doors and façades to be planned, calculated and designed in 2D and 3D. Using the new version, developers and fabricators can easily create quotations and orders with the corresponding detailed drawings and calculations. Thanks to optimised software functionality, the procedure from process planning to fabrication can be made even more efficient.

## Jansen Docu Center

Die Plattform zum effizienten Arbeiten mit Jansen Dokumentationen. Im Jansen Docu Center stehen alle Produktinformationen jederzeit digital in der aktuellsten Version zur Verfügung: von Architekten-Informationen über Bestell- und Fertigungskatalogen bis hin zu Anleitungen und Prospekten sowie Videos.

Die Inhalte können einfach und schnell aufgerufen werden. Ein für den Anwender komfortables papierloses Arbeiten, das zahlreiche Vorteile bietet.

## Jansen Docu Center

La plate-forme pour travailler efficacement avec les documentations Jansen. Le Jansen Docu Center met à votre disposition les informations sur les produits, en format numérique et dans une version actualisée: des catalogues de commande et de fabrication aux instructions et prospectus, en passant par les informations destinées aux architectes et vidéos.

Les contenus sont facilement et rapidement accessibles. Une manière de travailler confortable et offrant de nombreux avantages.

## Jansen Docu Center

The platform for working efficiently with Jansen documentation. The latest version of all the product information is available digitally at any time in the Jansen Docu Center – from order and fabrication manuals to architect information, instructions and brochures and videos.

The content can be retrieved quickly and easily. The user can work conveniently without paper, which has numerous benefits.

## Download CAD Daten

**DXF**

**DWG**

Sie können die Zeichnungen in den Formaten DXF und/oder DWG herunterladen. Klicken Sie auf das entsprechende Icon und der Download erfolgt.

Die Hinweise «Artikelbibliothek/Türbeschläge/Fensterbeschläge» bedeuten, dass Sie mit einem Klick die gesamte Artikelbibliothek des entsprechenden Systems herunterladen (Profile, Beschläge, Glasleisten, Zubehör etc.).

## Télécharger fichiers DAO

**DXF**

**DWG**

Vous pouvez télécharger les dessins aux formats DXF et/ou DWG. Cliquez sur l'icône correspondante et le téléchargement s'effectuera.

Les indications «Bibliothèque des articles/Ferures de porte/Ferrures de fenêtres» signifie que vous téléchargez la totalité de la bibliothèque des articles du système donné (profilés, ferrures, parcloles, accessoires etc.).

## Download CAD files

**DXF**

**DWG**

You can download the drawings in DXF and/or DWG format. Click on the relevant icon to begin the download.

The items «Article library/Door fittings/Window fittings» means that you download the entire article library for the corresponding system with one click (profiles, fittings, glazing beads, accessories etc.).

## CE Kennzeichnung und Leistungserklärungen

Alle nötigen Unterlagen und Anleitungen zur CE-Kennzeichnung finden Sie unter

[docucenter.jansen.com](http://docucenter.jansen.com)

Ebenfalls finden Sie unter dieser Adresse alle Leistungserklärungen unserer Beschläge.

## Marquage CE et déclarations de performance

Tous les documents et instructions relatifs au marquage CE se trouvent sur le site

[docucenter.jansen.com](http://docucenter.jansen.com)

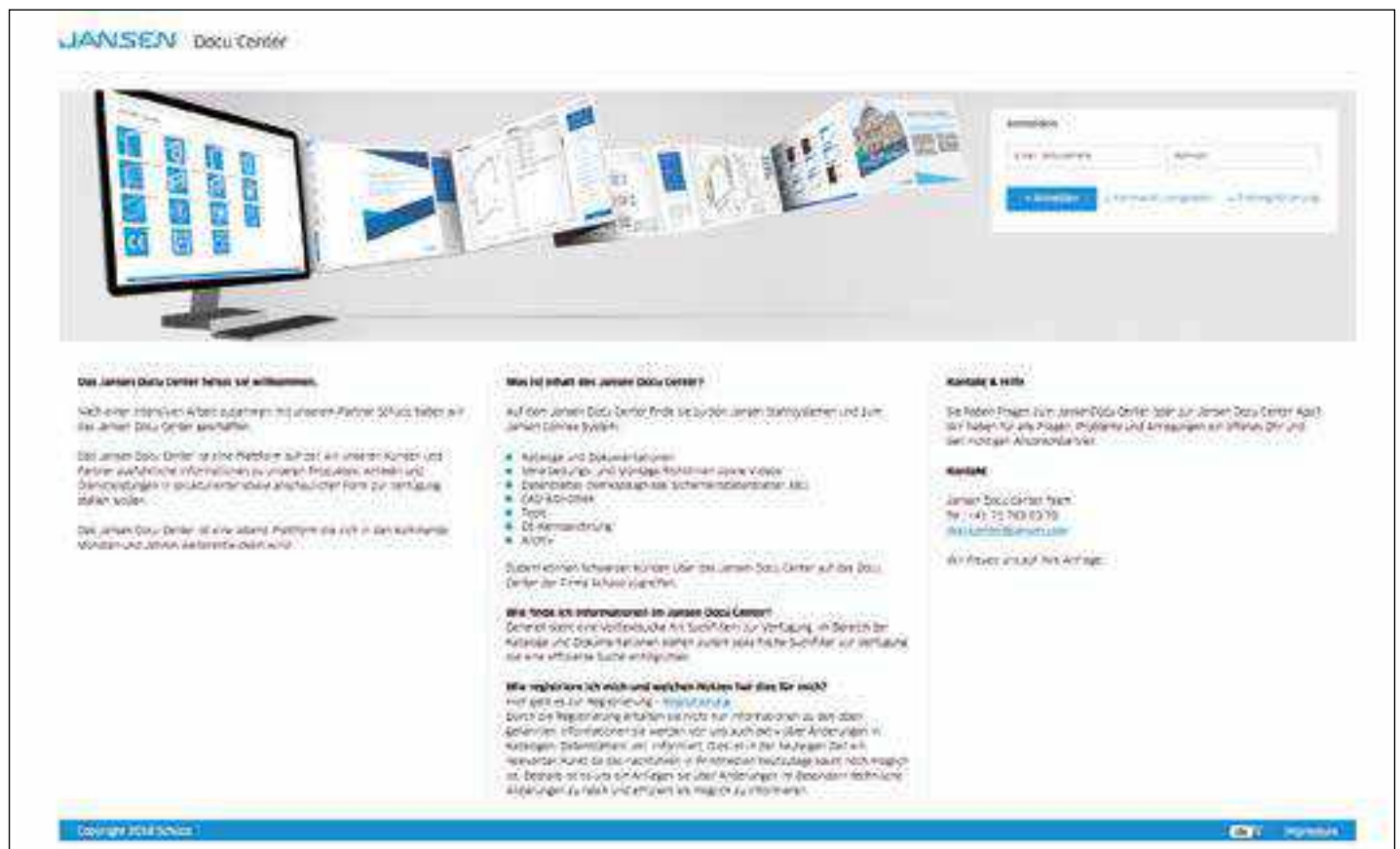
Vous trouverez également à cette adresse toutes les déclarations de performance de nos ferrures.

## CE marking and declarations of performance

You can find all the necessary documents and instructions on CE marking at

[docucenter.jansen.com](http://docucenter.jansen.com)

At this address you can also find all declarations of performance for our fittings.



The screenshot shows the Jansen Docu Center website. At the top, there is a navigation menu with options like 'Home', 'Über uns', 'Produkte', 'Service', and 'Kontakt'. Below the menu is a large banner image showing a computer monitor displaying the website's content. To the right of the banner is a search bar with the text 'Suchen' and a magnifying glass icon. Below the banner, there are three columns of text providing information about the Docu Center, including a list of available documents and contact details.

Zur Erreichung der maximalen Leistungswerte bzw. der CE-Kennzeichnung sind die Gutachtlichen Stellungnahmen zu beachten. ([docucenter.jansen.com](http://docucenter.jansen.com))

Il doit être tenu compte des avis d'expert dans le but d'obtenir les valeurs de performance maximales et le marquage CE. ([docucenter.jansen.com](http://docucenter.jansen.com))

To achieve the maximum performance values and/or the CE marking, the expert appraisal report must be observed. ([docucenter.jansen.com](http://docucenter.jansen.com))

## Info und Beratung

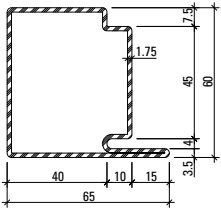
Gerne beraten wir Sie persönlich und stehen Ihnen bei Fragen zur Verfügung. Bitte schreiben Sie uns Ihre Anliegen auf: [info@jansen.com](mailto:info@jansen.com)

## Info et conseils

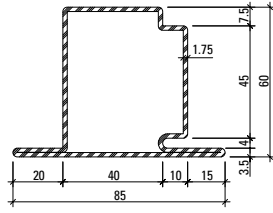
Nous vous conseillerons volontiers individuellement et sommes à votre disposition si vous avez des questions à poser. Veuillez nous envoyer votre requête à: [info@jansen.com](mailto:info@jansen.com)

## Information and advice

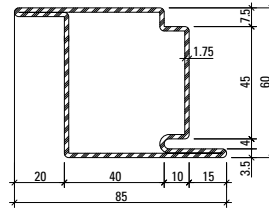
We would be delighted to provide you with advice in person and are available to answer any questions you may have. Please write to us with your queries at: [info@jansen.com](mailto:info@jansen.com)



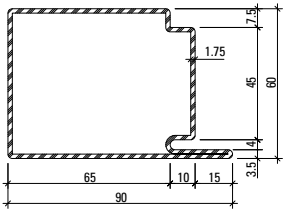
**30.019**  
**30.019 Z**



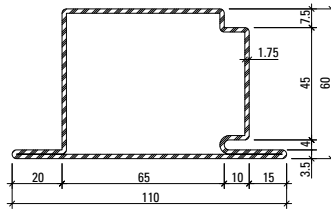
**30.119**  
**30.119 Z**



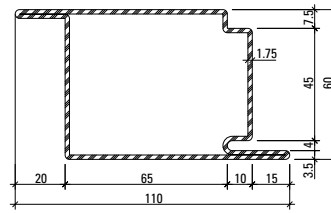
**30.419**  
**30.419 Z**



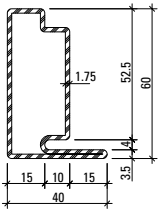
**30.017**  
**30.017 Z**



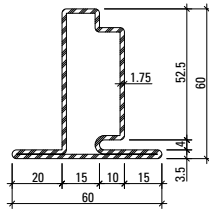
**30.117**  
**30.117 Z**



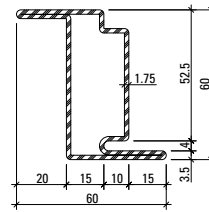
**30.415**



**30.018**  
**30.018 Z**



**30.118**  
**30.118 Z**



**30.418**  
**30.418 Z**

**Oberfläche/Werkstoff**

Artikel-Nr.

**ohne Zusatz** = blank

**mit Z** = bandverzinkter Stahl

**Surface/Matériau**

No. d'article

**sans supplément** = brut

**avec Z** = bande d'acier zinguée

**Surface/Material**

Part no.

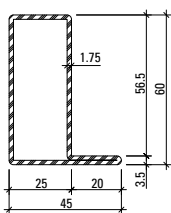
**without addition** = bright

**with Z** = strip galvanised steel

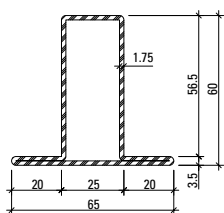
Profil-Nr.	G kg/m	F cm <sup>2</sup>	I <sub>x</sub> cm <sup>4</sup>	W <sub>x</sub> cm <sup>3</sup>	I <sub>y</sub> cm <sup>4</sup>	W <sub>y</sub> cm <sup>3</sup>	U m <sup>2</sup> /m
<b>30.017</b>	4.200	5.35	31.27	9.06	48.56	10.33	0.312
<b>30.018</b>	2.830	3.60	15.89	4.33	4.78	1.93	0.212
<b>30.019</b>	3.520	4.47	23.63	6.68	19.76	5.55	0.262
<b>30.117</b>	4.750	6.02	34.69	9.34	65.60	11.50	0.350
<b>30.118</b>	3.370	4.27	18.58	4.64	8.62	2.76	0.250
<b>30.119</b>	4.050	5.15	26.74	6.97	29.08	6.57	0.300

Profil-Nr.	G kg/m	F cm <sup>2</sup>	I <sub>x</sub> cm <sup>4</sup>	W <sub>x</sub> cm <sup>3</sup>	I <sub>y</sub> cm <sup>4</sup>	W <sub>y</sub> cm <sup>3</sup>	U m <sup>2</sup> /m
<b>30.415</b>	4.750	6.02	37.70	12.21	65.60	11.50	0.350
<b>30.418</b>	3.370	4.27	22.84	7.31	8.62	2.76	0.250
<b>30.419</b>	4.050	5.15	30.27	9.76	29.08	6.57	0.300

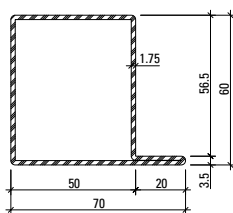




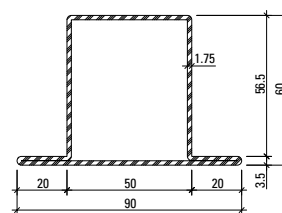
**01.634**  
**01.634 Z**



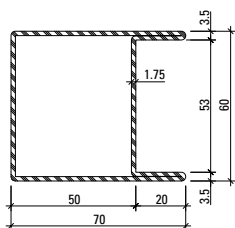
**02.634**  
**02.634 Z**



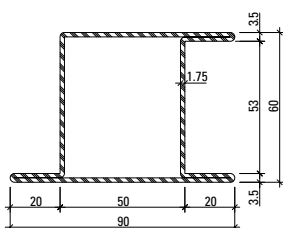
**01.684**  
**01.684 Z**



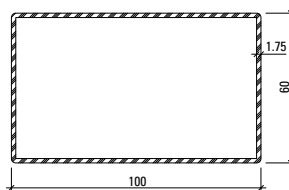
**02.684**  
**02.684 Z**



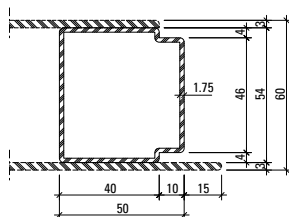
**04.637**  
**04.637 Z**



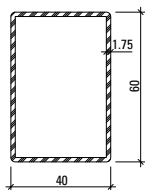
**05.637**  
**05.637 Z**



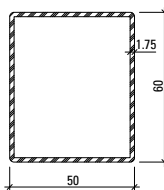
**400.051**  
**400.051 Z**



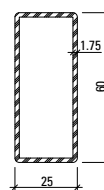
**81.010 Z**



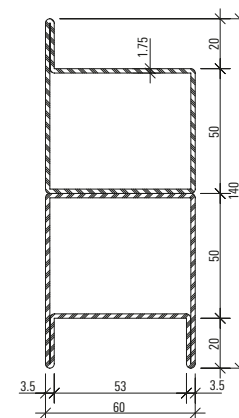
**400.052**  
**400.052 Z**



**400.054**  
**400.054 Z**

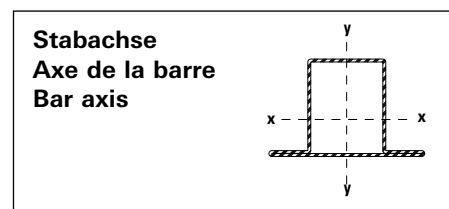


**400.055**  
**400.055 Z**



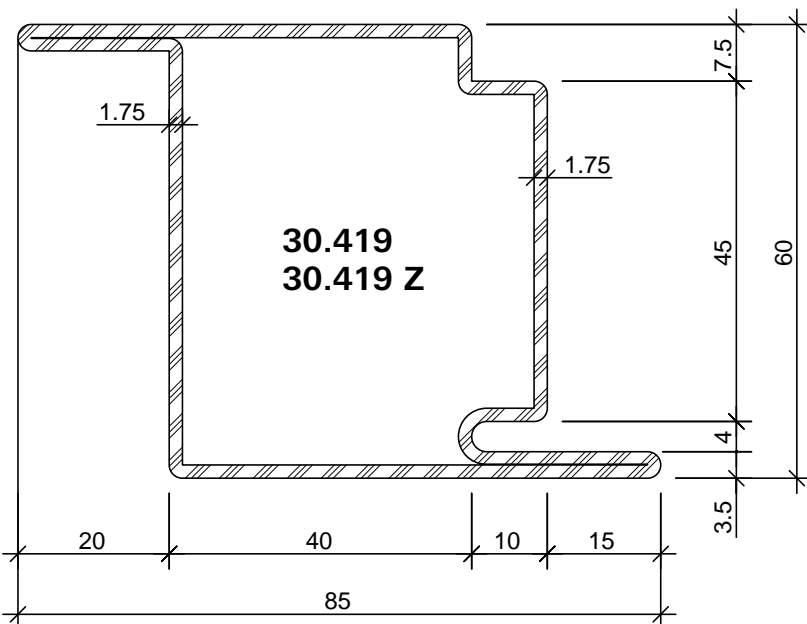
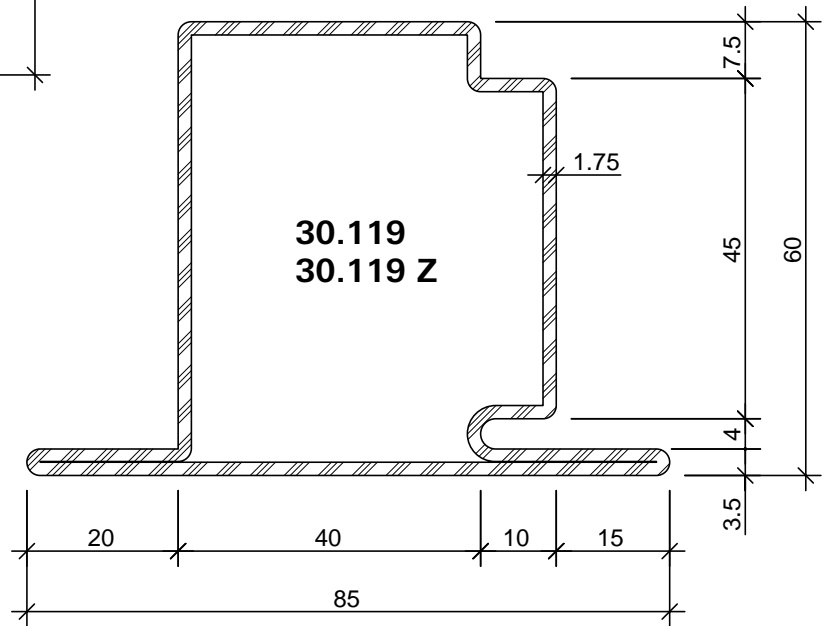
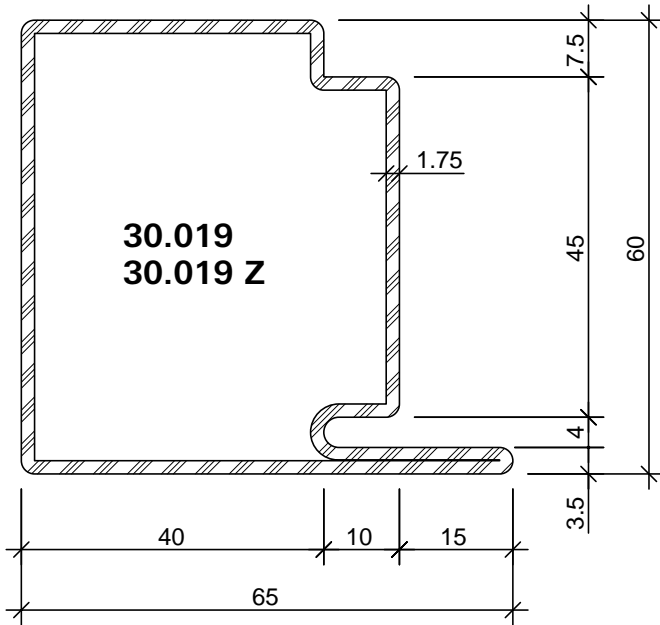
**05.001**

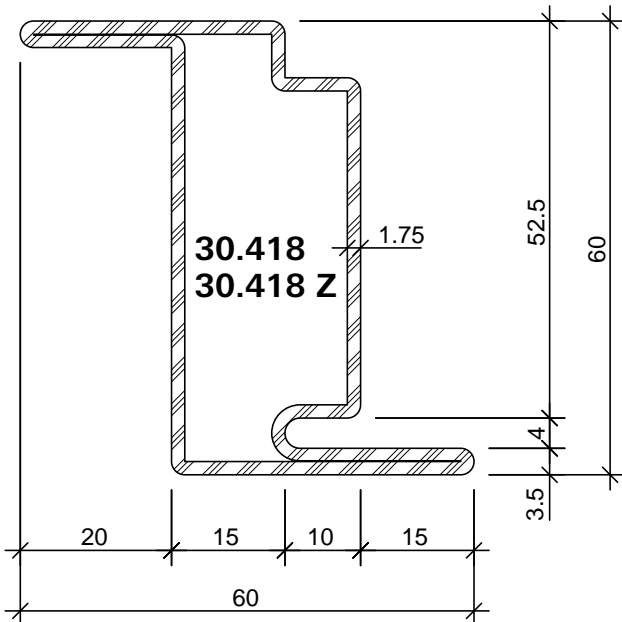
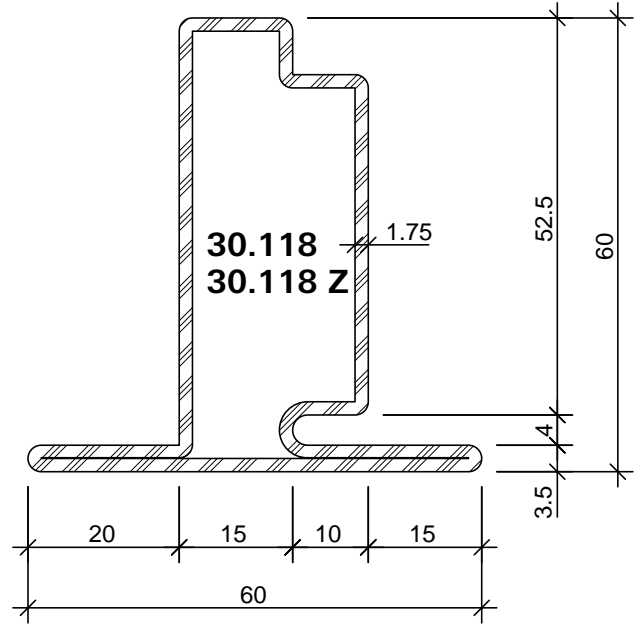
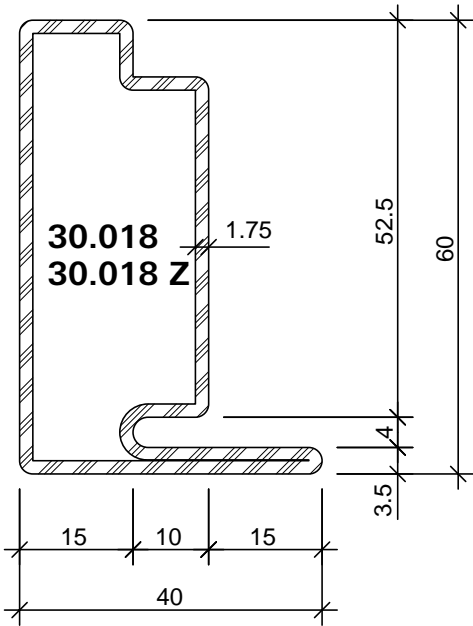
Profil-Nr.	G kg/m	F cm <sup>2</sup>	I <sub>x</sub> cm <sup>4</sup>	W <sub>x</sub> cm <sup>3</sup>	I <sub>y</sub> cm <sup>4</sup>	W <sub>y</sub> cm <sup>3</sup>	U m <sup>2</sup> /m
<b>01.634</b>	2.730	3.49	16.77	4.74	6.05	2.15	0.204
<b>02.634</b>	3.270	4.17	19.77	5.06	10.34	3.18	0.243
<b>01.684</b>	3.430	4.37	24.40	7.11	22.16	5.60	0.255
<b>02.684</b>	3.960	5.04	27.79	7.42	31.92	7.09	0.294
<b>04.637</b>	3.960	5.04	30.60	10.20	27.56	7.72	0.294
<b>05.637</b>	4.500	5.71	35.31	10.60	39.39	8.02	0.333
<b>81.010</b>	2.700	3.44	14.54	5.38	13.06	5.11	0.202
<b>400.051</b>	4.300	5.46	34.79	11.60	76.42	15.28	0.316
<b>400.052</b>	2.630	3.36	16.79	5.66	9.03	4.52	0.197
<b>400.054</b>	2.900	3.71	19.94	6.65	15.04	6.02	0.217
<b>400.055</b>	2.210	2.83	12.52	4.17	3.10	2.48	0.167

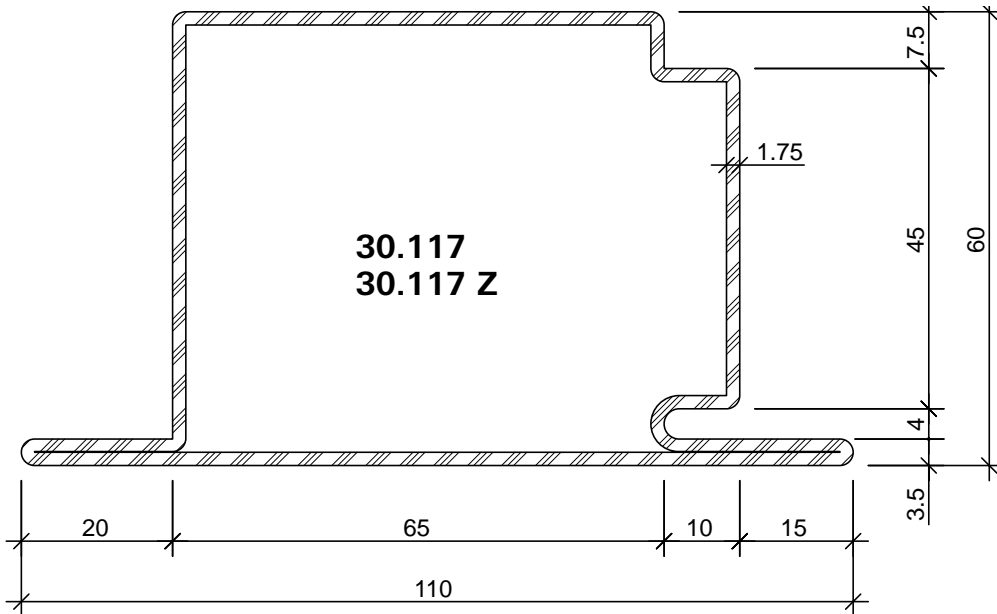
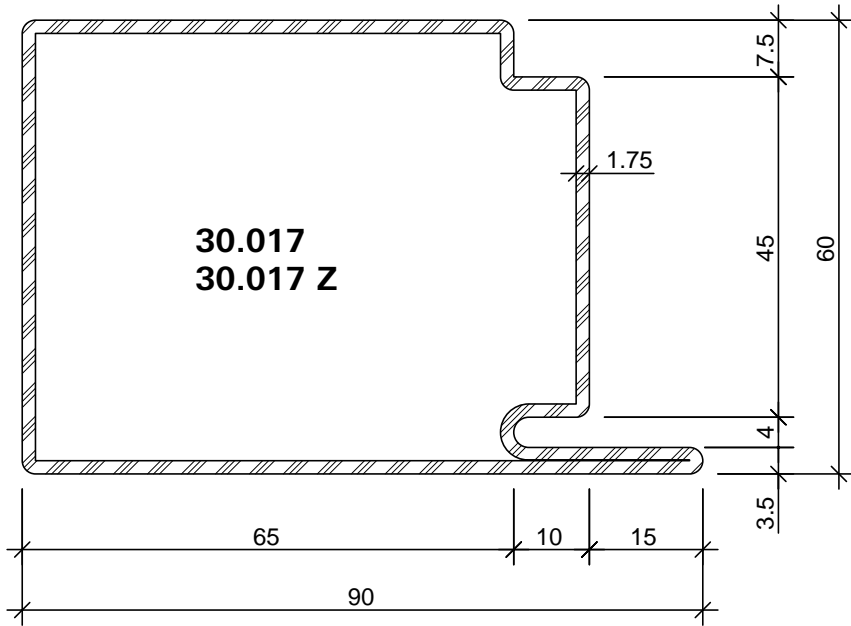


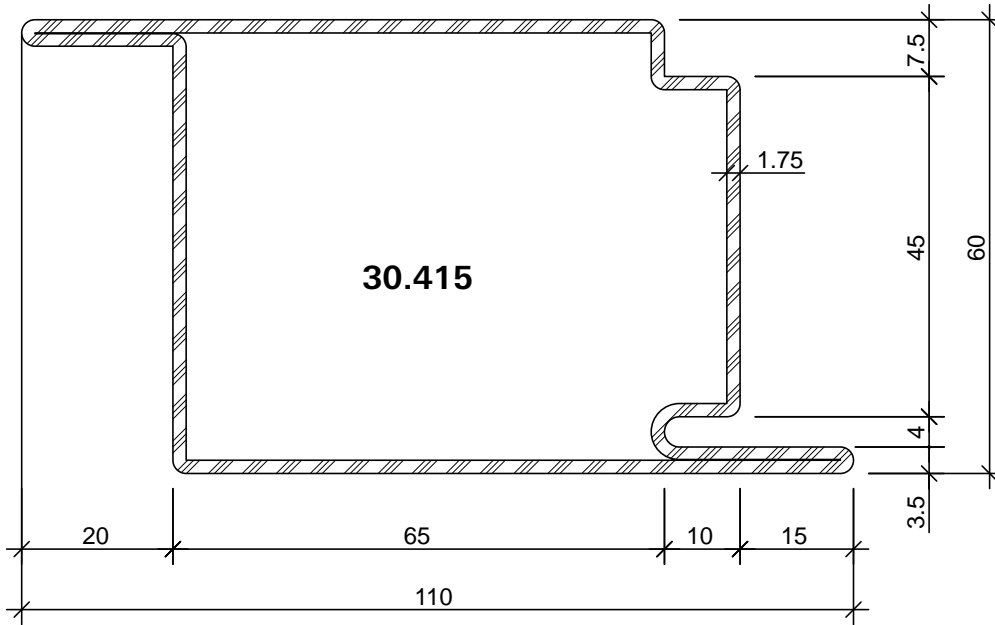
Artikelbibliothek  
 Bibliothèque des articles  
 Article library

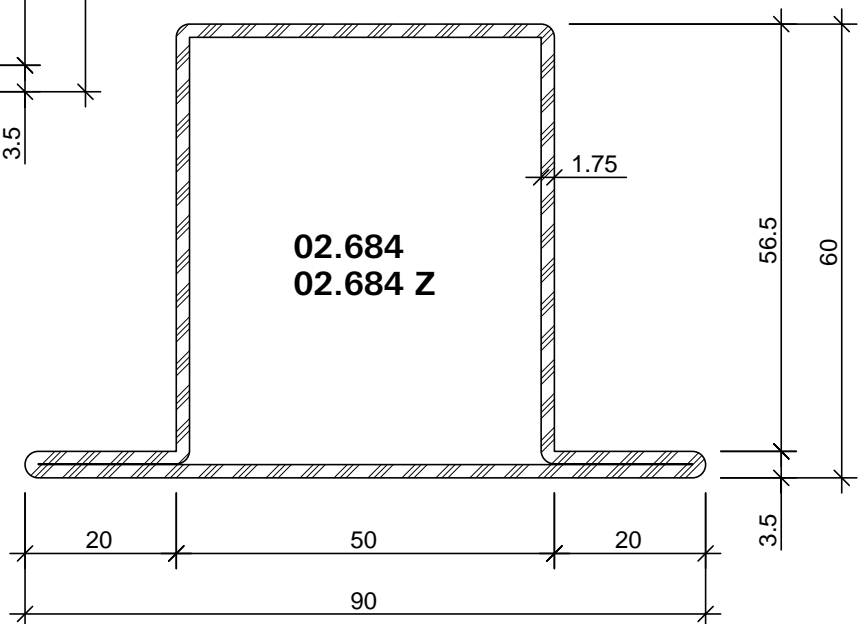
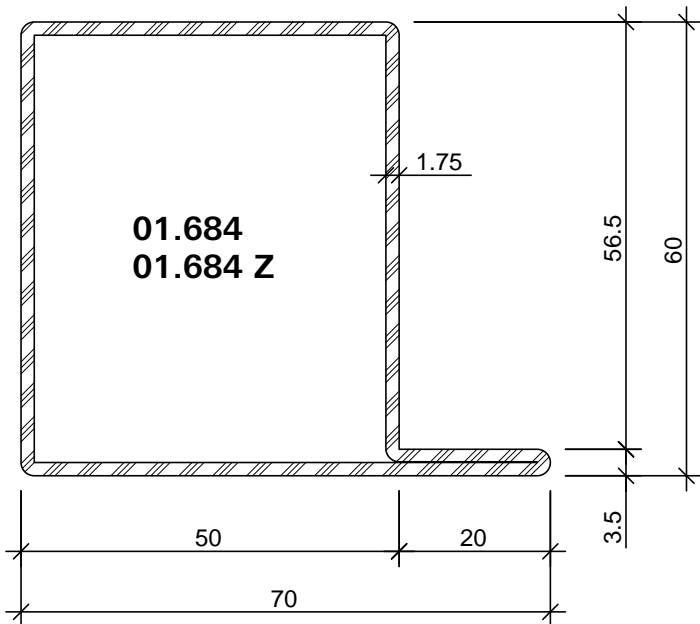
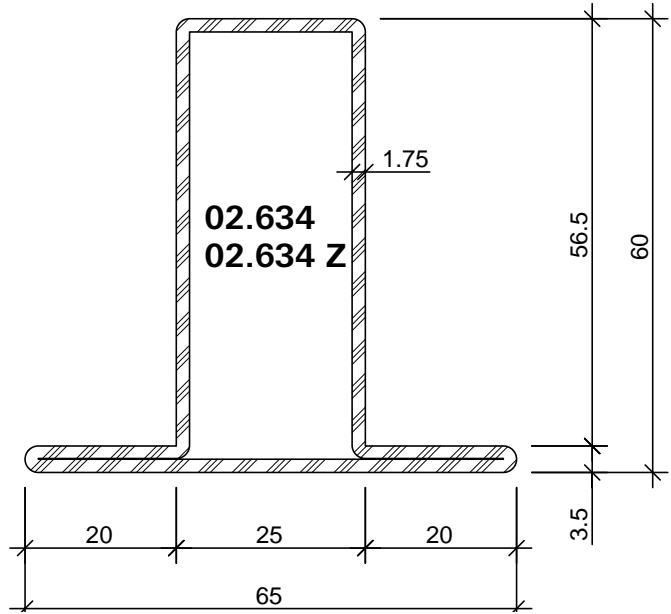
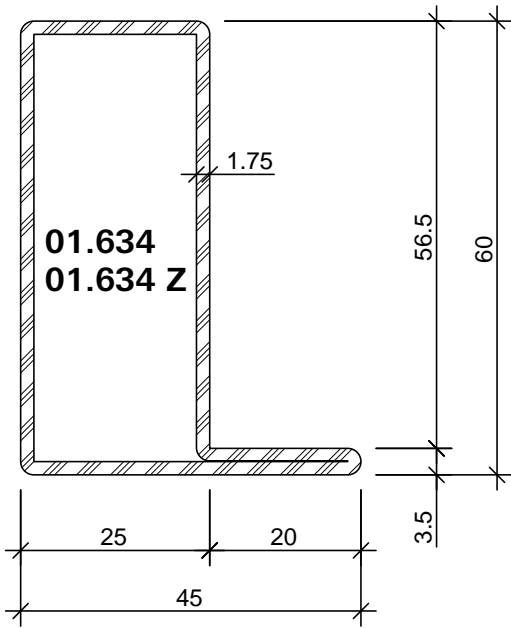
**DXF** **DWG**

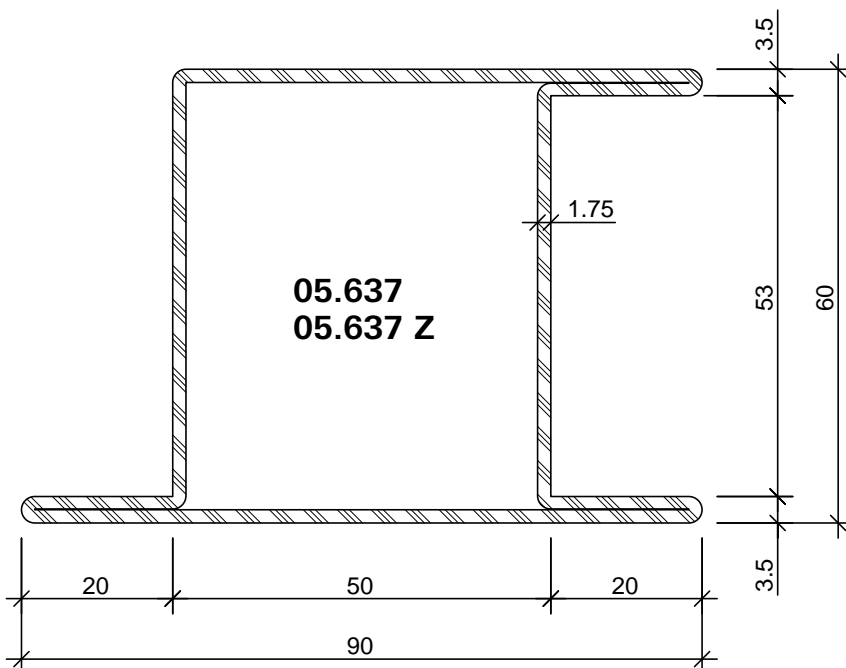
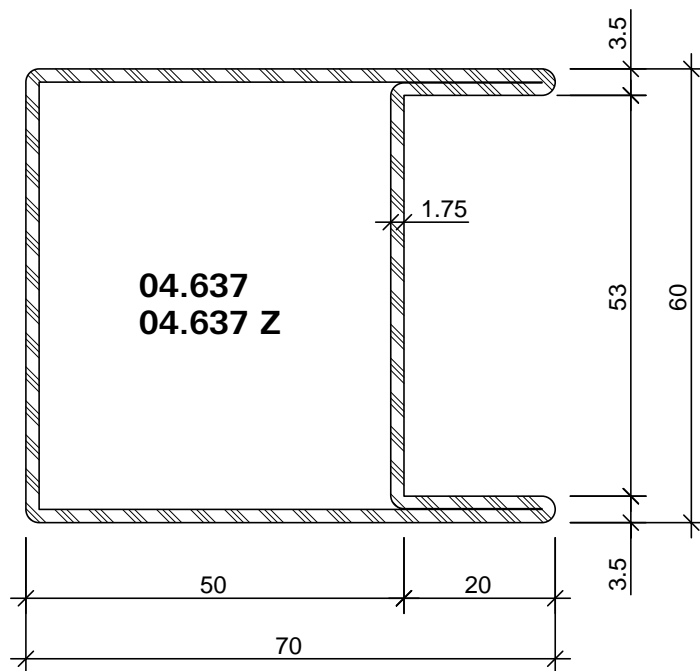






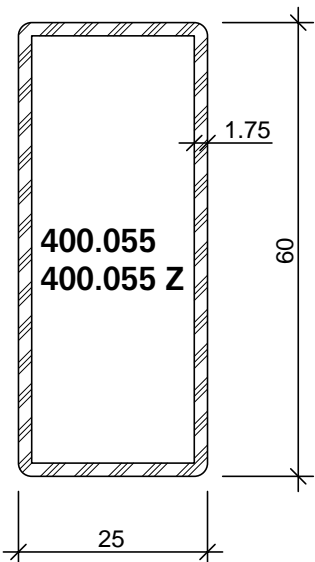
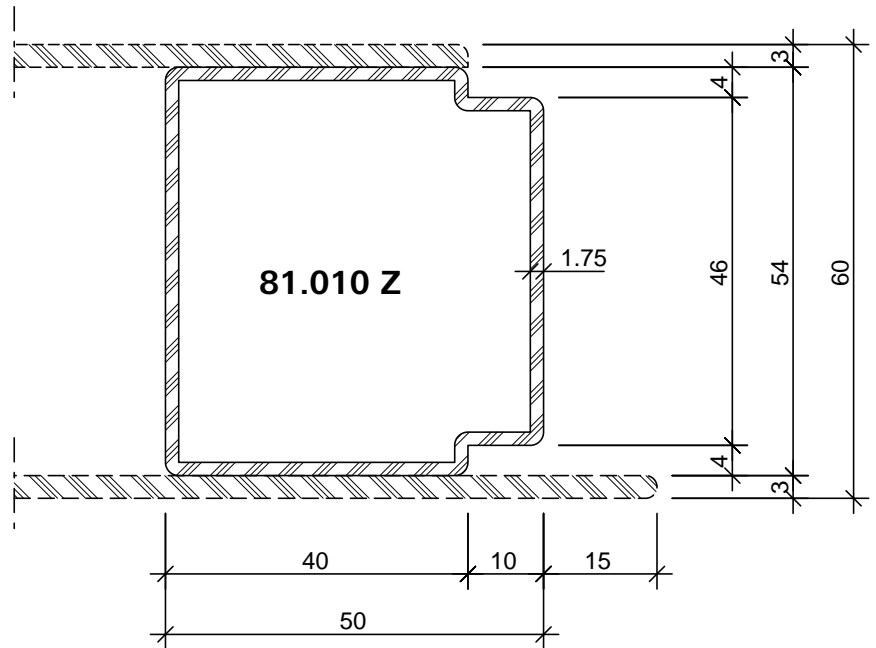
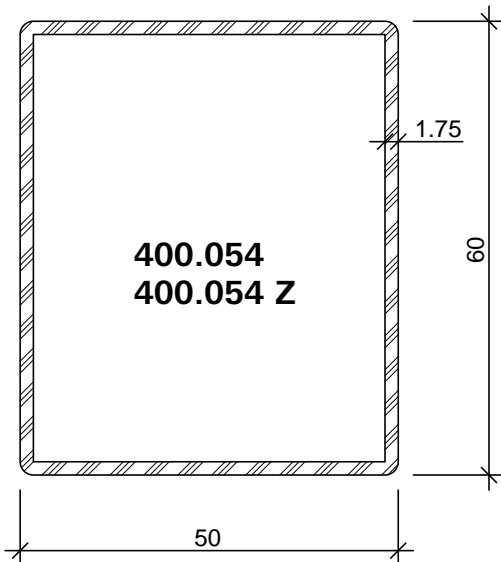
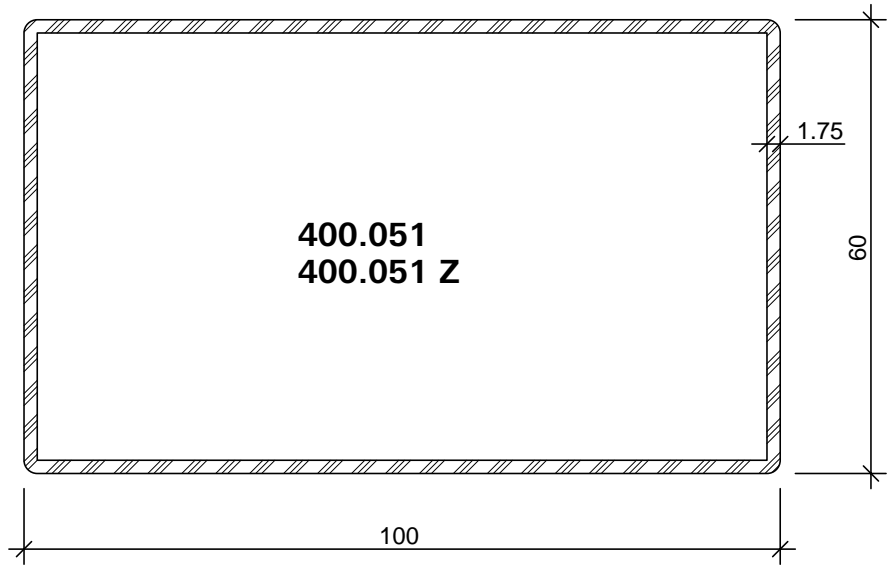
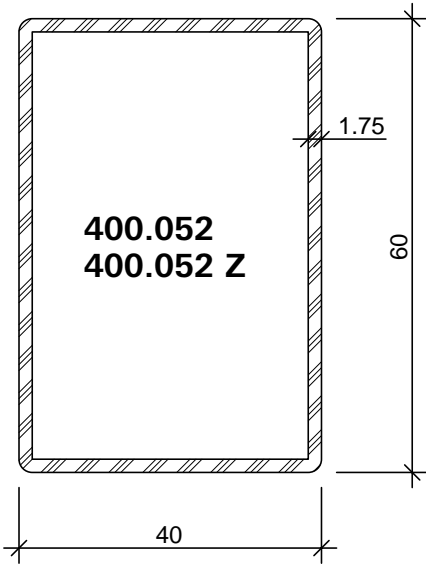






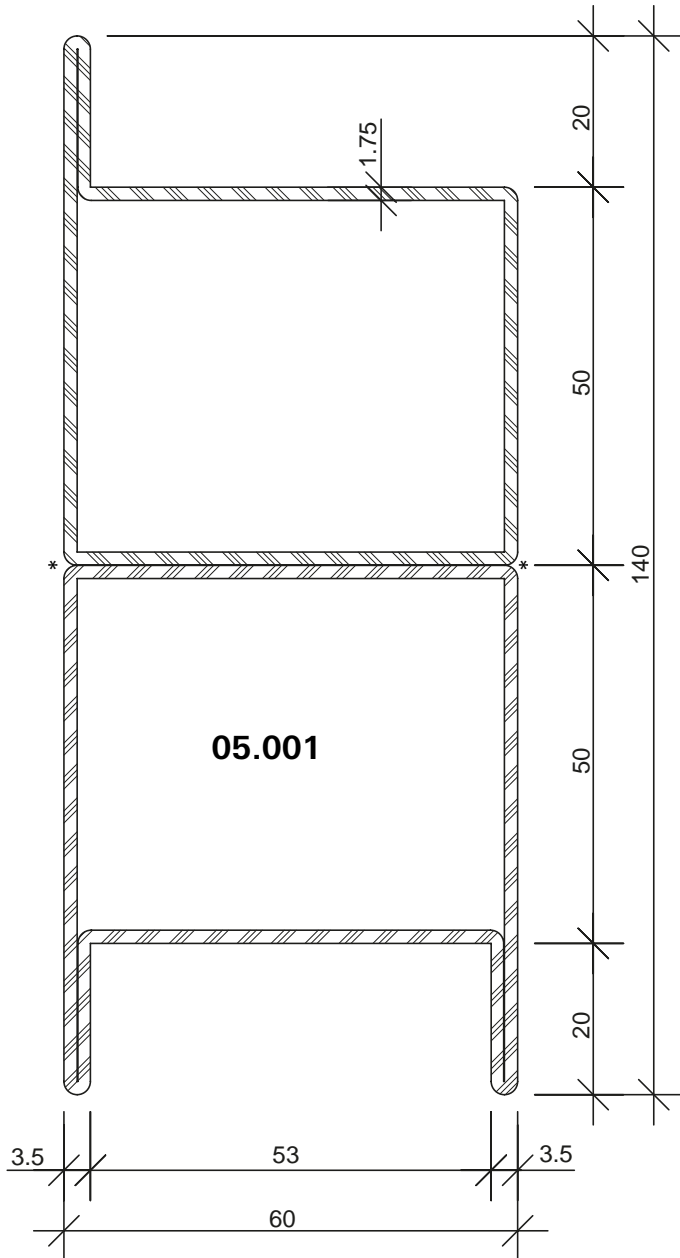
Artikelbibliothek  
Bibliothèque des articles  
Article library

**DXF** **DWG**

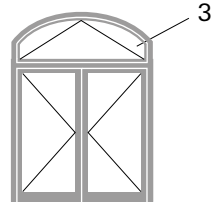
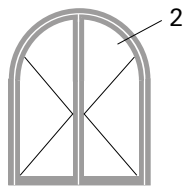
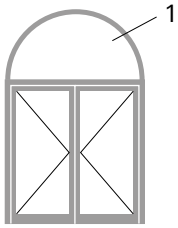




Personal Profiles  
(Länge / Longueur / Length 3 m)



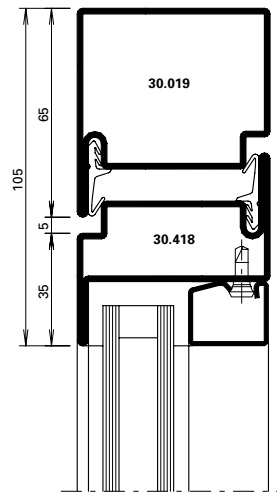
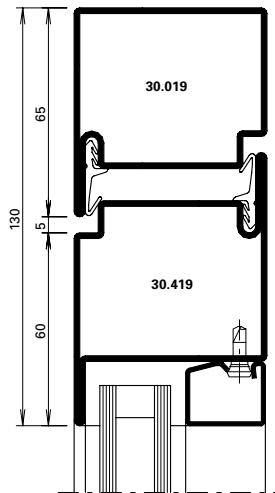
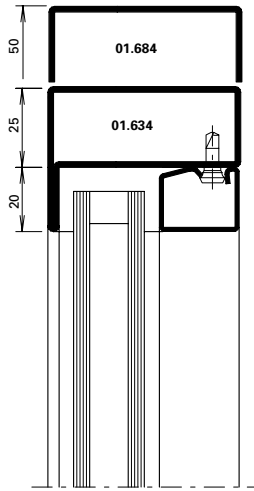
- \* Durchgehend lasergeschweisst
- \* Soudage au laser en continu
- \* Continuous laser welding



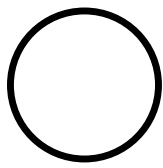
**1.0**

**2.0**

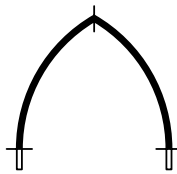
**3.0**



Halbrundbogen  
 Arc semi-circulaire  
 Semi-circular arch



Rundbogen  
 Arc en plein centre  
 Round arch



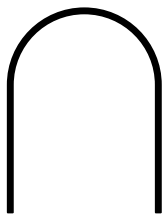
Spitzbogen  
 Ogive  
 Gothic arch



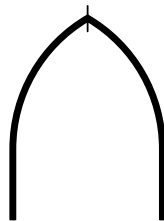
Stichbogen  
 Arc bombé  
 Segmented arch



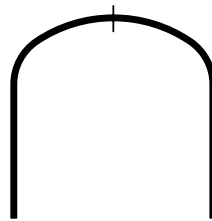
Korbbogen  
 Anse de panier  
 Oval arch



Halbrundbogen mit Schenkel  
 Arc surhaussé  
 Semi-circular arch with side extension



Spitzbogen mit Schenkel  
 Arc en ogive  
 Gothic arch with side extension

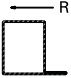


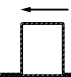
Korbbogen mit Schenkel  
 Anse de panier prolongée  
 Oval arch with side extension

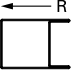
**Bogentüren**  
**Portes cintrées**  
**Arched doors**

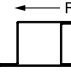
Jansen-Economy 60 Türen  
 Jansen-Economy 60 portes  
 Jansen-Economy 60 doors

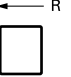
Profil Profilé Profile	Min. Radius Rayon min. Min. radius R	
------------------------------	---	--

	blank brut bright	verzinkt zinguée galvanised
	mm	mm
01.634	550	550
01.684	650	650

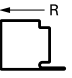
		
02.634	600	650
02.684	1050	1050


		
04.637	1550	1550


		
05.637	1550	1550

		
400.052	1100	1100
400.054	1000	1000
400.055	800	800
81.010		800


Profil Profilé Profile	Min. Radius Rayon min. Min. radius R	
------------------------------	---	--

	blank brut bright	verzinkt zinguée galvanised
	mm	mm
30.018		550
30.019	650	650

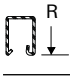
		
30.118	800	800
30.119	900	900

		
30.418	800	800
30.419	1100	1100

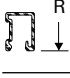
Stahl-Glasleisten Parcloses en acier Steel glazing beads	Min. Radius Rayon min. Min. radius R
--	---

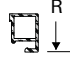
	
62.507 Z	300 mm
62.508 Z	300 mm
62.509 Z	300 mm

Stahl-Glasleisten Parcloses en acier Steel glazing beads	Min. Radius Rayon min. Min. radius R
--	---

	
402.112 Z	500 mm
402.115 Z	500 mm
402.120 Z	600 mm
402.125 Z	750 mm
402.130 Z	1000 mm
402.135 Z	1500 mm

Aluminium-Glasleisten Parcloses en aluminium Aluminium glazing beads	Min. Radius Rayon min. Min. radius R
--	---

	
404.109	400 mm
404.112	400 mm
404.115	400 mm
404.120	400 mm
404.125	450 mm
404.130	500 mm
404.135	600 mm

	
405.110	500 mm
405.115	500 mm
405.120	500 mm
405.125	800 mm
405.130	1000 mm
406.903	500 mm
406.905	500 mm
406.907	500 mm
406.909	600 mm

Die Radien-Angaben beziehen sich auf die langjährige Erfahrung und Fertigung im Hause Jansen.

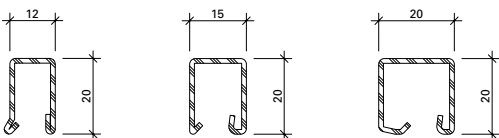
Les rayons indiqués se fondent sur la longue expérience et la fabrication au sein de la maison Jansen.

The radii specifications are based on the many years of experience Jansen has in fabrication.

Glasleisten (Masstab 1:2)  
 Parcloses (échelle 1:2)  
 Glazing beads (scale 1:2)

Jansen-Economy 60 Türen  
 Jansen-Economy 60 portes  
 Jansen-Economy 60 doors

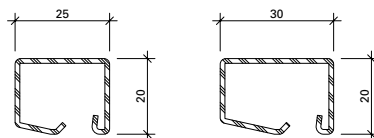
**Stahl-Glasleisten aus  
 bandverzinktem Stahl (Länge 6 m)**



402.112 Z

402.115 Z

**Parcloses en acier en bandes  
 d'acier zinguées (longueur 6 m)**

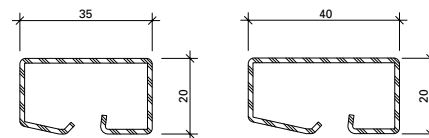


402.120 Z

402.125 Z

402.130 Z

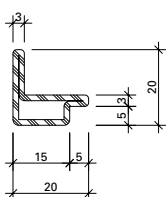
**Steel glazing beads made of  
 strip galvanised steel (length 6 m)**



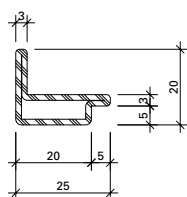
402.135 Z

402.140 Z

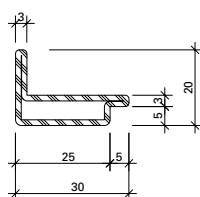
**Winkelkontur-Stahl-Glasleisten  
 (Länge ca. 6 m)**



62.507 Z



62.508 Z



62.509 Z

**Parcloses en acier à contour angulaire  
 (longueur env. 6 m)**

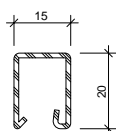
**Angle contour steel glazing beads  
 (length approx. 6 m)**

mit Z = bandverzinkter Stahl

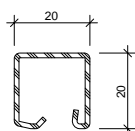
avec Z = bande d'acier zinguée

with Z = strip galvanised steel

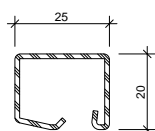
**Edelstahl-Glasleisten  
 (1.4401)  
 Länge 6 m**



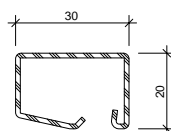
402.515  
 402.515.03



402.520  
 402.520.03



402.525  
 402.525.03



402.530  
 402.530.03

**Parcloses en acier Inox  
 (1.4401)  
 Longueur 6 m**

**Stainless steel glazing beads  
 (1.4401)  
 Length 6 m**



Oberfläche:  
 03: geschliffen, Korn 220

Surface:  
 03: polies, grain 220

Surface:  
 03: polished, grain 220

Artikel-Nr.	G kg/m	B m <sup>2</sup> /m
402.112 Z	0,550	0,062
402.115 Z	0,600	0,066
402.120 Z	0,670	0,074
402.125 Z	0,740	0,083
402.130 Z	0,844	0,092
402.135 Z	0,960	0,103
402.140 Z	1,045	0,112

Artikel-Nr.	G kg/m	B m <sup>2</sup> /m
62.507 Z	0,840	0,076
62.508 Z	0,960	0,086
62.509 Z	1,090	0,096

Artikel-Nr.	G kg/m	B m <sup>2</sup> /m
402.515	0,590	0,035
402.520	0,680	0,040
402.525	0,760	0,045
402.530	0,850	0,050

G = Gewicht  
 B = Beschichtungsfläche

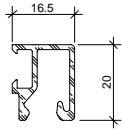
G = Poids  
 B = Surface à traiter

G = Weight  
 B = Coated surface

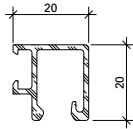
Aluminium-Glasleisten  
 (Länge 6 m)

Parcloses en aluminium  
 (longueur 6 m)

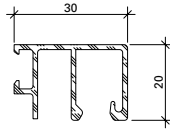
Aluminium glazing beads  
 (length 6 m)



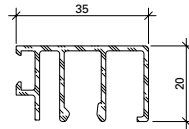
404.116



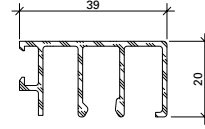
404.119



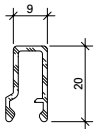
404.129\*



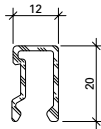
404.136\*



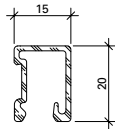
404.139\*



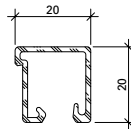
404.109\*\*



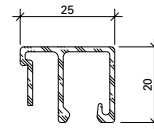
404.112



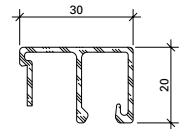
404.115



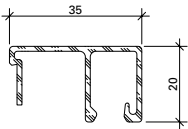
404.120



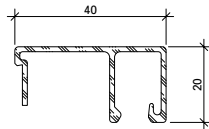
404.125



404.130



404.135



404.140

\* für Einsatz mit Glasdichtung,  
 im Innenbereich (trocken)  
 \* pour utilisation avec joint de  
 vitrage (en zone intérieure)  
 \* for use with glazing seal,  
 indoors (dry)

\*\* nur für Paneele geeignet  
 \*\* uniquement pour panneaux  
 \*\* only suitable for panels

Artikel-Nr.	G kg/m	U m <sup>2</sup> /m	P m <sup>2</sup> /m
404.116	0,202	0,110	0,032
404.119	0,226	0,117	0,035
404.129	0,252	0,148	0,040
404.136	0,415	0,237	0,055
404.139	0,429	0,245	0,059

Artikel-Nr.	G kg/m	U m <sup>2</sup> /m	P m <sup>2</sup> /m
404.109	0,180	0,102	0,029
404.112	0,202	0,110	0,032
404.115	0,226	0,117	0,035
404.120	0,252	0,148	0,040
404.125	0,310	0,178	0,045
404.130	0,330	0,188	0,050
404.135	0,350	0,198	0,055
404.140	0,380	0,208	0,060

G = Gewicht  
 U = Abwicklung umlaufend  
 P = Polierabwicklung

G = Poids  
 U = Périmètre extérieur  
 P = Périmètre à polir

G = Weight  
 U = Circumferential development  
 P = Circumferential polishing

Artikelbibliothek  
 Bibliothèque des articles  
 Article library

DXF DWG

Befestigungsknöpfe für Glasleisten

Boutons de fixation pour parcloses

Fastening studs for glazing beads



**450.006**

**Befestigungsknopf**

Stahl, SR1-Angriff, Länge 4.5 mm,  
Bohrdurchmesser 3.5 mm

VE = 100 Stück lose

**450.006**

**Bouton de fixation**

acier, empreinte SR1, longueur  
4.5 mm, diamètre de perçage  
3.5 mm

UV = 100 pièces

**450.006**

**Fastening stud**

steel, SR1 head, length 4.5 mm,  
hole diameter 3.5 mm

PU = 100 pieces



**450.007**

**Befestigungsknopf**

Stahl, PH-Angriff, Länge 10 mm,  
selbstbohrend

VE = 50 Magazine à 10 Knöpfe

**450.007**

**Bouton de fixation**

acier, empreinte PH, longueur  
10 mm, autoforeuse

UV = 50 magasins à 10 pièces

**450.007**

**Fastening stud**

steel, PH head, length 10 mm,  
self-drilling

PU = 50 magazines with 10 studs



**450.008**

**Befestigungsknopf**

Stahl, PH-Angriff, Länge 10 mm,  
selbstbohrend

VE = 400 Magazine à 10 Knöpfe

**450.008**

**Bouton de fixation**

acier, empreinte PH, longueur  
10 mm, autoforeuse

UV = 400 magasins à 10 pièces

**450.008**

**Fastening stud**

steel, PH head, length 10 mm,  
self-drilling

PU = 400 magazines with 10 studs



**450.009**

**Befestigungsknopf**

Stahl, PH-Angriff, Länge 10 mm,  
selbstbohrend

VE = 1000 Stück lose

**450.009**

**Bouton de fixation**

acier, empreinte PH, longueur  
10 mm, autoforeuse

UV = 1000 pièces

**450.009**

**Fastening stud**

steel, PH head, length 10 mm,  
self-drilling

PU = 1000 pieces



**450.025**

**Befestigungsknopf**

Edelstahl, SR1-Angriff,  
Länge 7.5 mm,  
Bohrdurchmesser 3.5 mm

VE = 100 Stück lose

**450.025**

**Bouton de fixation**

acier Inox, empreinte SR1,  
longueur 7.5 mm, diamètre  
de perçage 3.5 mm

UV = 100 pièces

**450.025**

**Fastening stud**

stainless steel, SR1 head,  
length 7.5 mm,  
hole diameter 3.5 mm

PU = 100 pieces



**499.001**

**Befestigungsset**

zum Versetzen der  
magazinierten Befesti-  
gungs-Knöpfe 450.007/008

VE = 1 Set komplett inkl. Koffer  
3 Kreuzschlitz-  
Schraubklingen

**499.001**

**Machine à poser les boutons  
de parcloses**

pour le déplacement des  
boutons de fixations 450.007/008  
emmagasinés

UV = 1 set complet, valise incl.  
3 mèches cruciforme

**499.001**

**Fastening set**

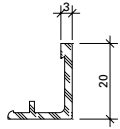
for placing magazine fixing  
studs 450.007/008

PU = 1 set complete, incl. case  
3 Phillips screwdriver  
blades

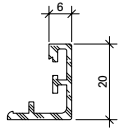
**Aluminium-Glasleisten  
 (Länge 6 m)**

**Parcloses en aluminium  
 (longueur 6 m)**

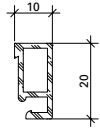
**Aluminium glazing bead  
 (length 6 m)**



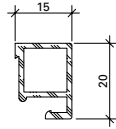
**405.103**



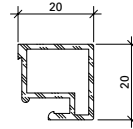
**405.106**



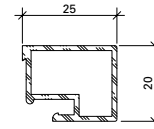
**405.110**



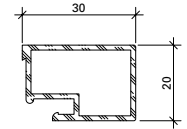
**405.115**



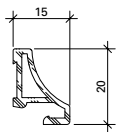
**405.120**



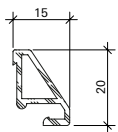
**405.125**



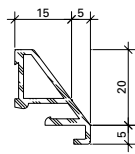
**405.130**



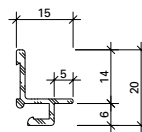
**406.905**



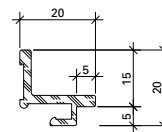
**406.907**



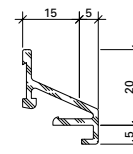
**406.901**



**406.903**



**406.909**



**406.996**



**450.022**

**Befestigungsfeder**

Edelstahl, inkl. Schraube,  
 Bohrdurchmesser  $\varnothing$  3,5 mm  
 VE = 100 Stück

**Ressort de fixation**

acier Inox, vis inclus,  
 diamètre de perçage  $\varnothing$  3,5 mm  
 UV = 100 pièces

**Fixing spring**

stainless steel, incl. screw,  
 hole diameter  $\varnothing$  3,5 mm  
 PU = 100 pieces



**450.020**

**Befestigungsknopf**

Kunststoff  
 VE = 100 Stück

**Bouton de fixation**

matière plastique  
 UV = 100 pièces

**Fastening stud**

plastic  
 PU = 100 pieces



**450.021**

**Schraube M3x12**

Stahl verzinkt,  
 Bohrdurchmesser  $\varnothing$  2,8 mm  
 VE = 100 Stück

**Vis M3x12**

acier zingué,  
 diamètre de perçage  $\varnothing$  2,8 mm  
 UV = 100 pièces

**Screw M3x12**

galvanised steel,  
 hole diameter  $\varnothing$  2,8 mm  
 PU = 100 pieces

Artikel-Nr.	G kg/m	U m <sup>2</sup> /m	P m <sup>2</sup> /m
<b>405.103</b>	0,197	0,082	0,023
<b>405.106</b>	0,212	0,109	0,026
<b>405.110</b>	0,204	0,074	0,030
<b>405.115</b>	0,240	0,084	0,035
<b>405.120</b>	0,295	0,093	0,040
<b>405.125</b>	0,330	0,103	0,045
<b>405.130</b>	0,365	0,113	0,050

Artikel-Nr.	G kg/m	U m <sup>2</sup> /m	P m <sup>2</sup> /m
<b>406.901</b>	0,280	0,104	0,040
<b>406.903</b>	0,157	0,082	0,039
<b>406.905</b>	0,211	0,075	0,029
<b>406.907</b>	0,217	0,075	0,029
<b>406.909</b>	0,252	0,094	0,045
<b>406.996</b>	0,246	0,119	0,039

G = Gewicht  
 U = Abwicklung umlaufend  
 P = Polierabwicklung

G = Poids  
 U = Périmètre extérieur  
 P = Périmètre à polir

G = Weight  
 U = Circumferential development  
 P = Circumferential polishing



**455.006**

**Türdichtung**  
EPDM, schwarz

VE = 100 m

\* Vor der Montage entfernen

**455.006**

**Joint de porte**  
EPDM, noir

UV = 100 m

\* A enlever avant le montage

**455.006**

**Door weatherstrip**  
EPDM, black

PU = 100 m

\* Remove before fitting



**455.201**

**Schwelldichtung**  
EPDM, schwarz,  
Lappenlänge 14 mm

VE = 25 m

**455.201**

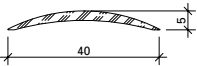
**Joint de socle**  
EPDM, noir,  
longueur lèvres 14 mm

UV = 25 m

**455.201**

**Bottom rail weatherstrip**  
EPDM, black,  
lip length 14 mm

PU = 25 m



**407.040**

**Schwelle**  
Aluminium, roh

Gewicht 0,200 kg/m  
U = 0,084 m<sup>2</sup>/m  
P = 0,043 m<sup>2</sup>/m

Länge 6 m

**407.040**

**Seuil**  
aluminium, brut

poids 0,200 kg/m  
U = 0,084 m<sup>2</sup>/m  
P = 0,043 m<sup>2</sup>/m

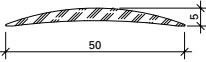
Longueur 6 m

**407.040**

**Threshold**  
aluminium, mill finish

weight 0,200 kg/m  
U = 0,084 m<sup>2</sup>/m  
P = 0,043 m<sup>2</sup>/m

Length 6 m



**407.041**

**Schwelle**  
Aluminium, roh

Gewicht 0,325 kg/m  
U = 0,104 m<sup>2</sup>/m  
P = 0,053 m<sup>2</sup>/m

Länge 6 m

**407.041**

**Seuil**  
aluminium, brut

poids 0,325 kg/m  
U = 0,104 m<sup>2</sup>/m  
P = 0,053 m<sup>2</sup>/m

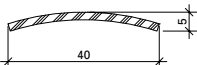
Longueur 6 m

**407.041**

**Threshold**  
aluminium, mill finish

weight 0,325 kg/m  
U = 0,104 m<sup>2</sup>/m  
P = 0,053 m<sup>2</sup>/m

Length 6 m



**400.858**

**Schwelle**  
Edelstahl, Werkstoff 1.4301  
(AISI 304), matt gebürstet,  
mit Schutzfolie

Gewicht 0,700 kg/m

Länge 3 m



**400.858**

**Seuil**  
acier Inox, matériau 1.4301  
(AISI 304), brossé mat,  
avec film de protection

poids 0,700 kg/m

Longueur 3 m

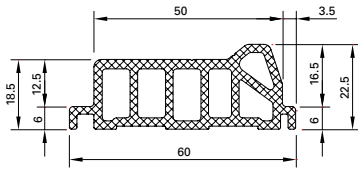
**400.858**

**Threshold**  
stainless steel, material 1.4301  
(AISI 304), matt brushed, with  
protective film

weight 0,700 kg/m

Length 3 m





**452.990** Länge 3 m  
**452.991** Länge 6 m

**Türschwelleprofil**  
schwarz, aus Polyamid glasfaserverstärkt, für behindertengerechte Schwellenausbildung nach DIN 18040

Einsatz:  
In Kombination mit Anschlag-Dichtung 452.989

**452.990** Longueur 3 m  
**452.991** Longueur 6 m

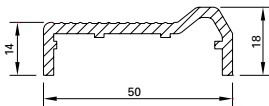
**Profilé pour seuil de porte**  
noir, polyamide renforcé par fibres de verre, pour des seuils adaptés à la circulation des handicapés, conformément à DIN 18040

Utilisation:  
En combinaison avec embout d'étanchéité 452.989

**452.990** Length 3 m  
**452.991** Length 6 m

**Door threshold profile**  
black, made of fibreglass-reinforced polyamide, suitable for handicapped compliant threshold constructions according to DIN 18040

Usage:  
In combination with gasket piece 452.989



**407.050**  
**Türschwelleprofil**  
Aluminium roh, für behindertengerechte Schwellenausbildung nach DIN 18040

Gewicht 0,590 kg/m  
U = 0,165 m<sup>2</sup>/m  
P = 0,082 m<sup>2</sup>/m

Länge 6 m

Einsatz:  
In Kombination mit Anschlag-Dichtung 452.989

**407.050**  
**Profilé de seuil de porte**  
aluminium brut, pour des seuils adaptés à la circulation des handicapés, conformément à DIN 18040

Poids 0,590 kg/m  
U = 0,165 m<sup>2</sup>/m  
P = 0,082 m<sup>2</sup>/m

Longueur 6 m

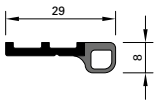
Utilisation:  
En combinaison avec joint de butée 452.989

**407.050**  
**Door threshold profile**  
aluminium, mill finish, suitable for handicapped compliant threshold constructions according to DIN 18040

Weight 0,590 kg/m  
U = 0,165 m<sup>2</sup>/m  
P = 0,082 m<sup>2</sup>/m

Length 6 m

Usage:  
In combination with rebate gasket 452.989



**452.989**  
**Anschlagdichtung**  
Kunststoff, koextrudiert

Befestigung mit Selbstbohrschraube 550.357 alle 300 mm

VE = 5 Stangen à 3 m

Einsatz:  
In Kombination mit Türschwelleprofil 452.990/991 und 407.050

**452.989**  
**Joint de butée**  
PVC, co-extrudé

Fixation avec vis autoforeuse 550.357 tous les 300 mm

UV = 5 barres à 3 m

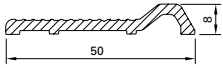
Utilisation:  
En combinaison avec profilé de seuil de porte 452.990/991 et 407.050

**452.989**  
**Rebate gasket**  
Co-extruded, plastic

Fixation with self-cutting screw 550.357 all 300 mm

PU = 5 bars à 3 m

Usage:  
In combination with door threshold profile 452.990/991 and 407.050



### 407.051

**Türschwelleprofil**  
Aluminium roh,  
für behindertengerechte  
Schwellenausbildung  
nach DIN 18025

Gewicht 0,424 kg/m  
U = 0,120 m<sup>2</sup>/m  
P = 0,062 m<sup>2</sup>/m

Länge 6 m

### 407.051

**Profilé de seuil de porte**  
aluminium brut, pour  
des seuils adaptés à la  
circulation des handicapés,  
conformément à DIN 18025

Poids 0,424 kg/m  
U = 0,120 m<sup>2</sup>/m  
P = 0,062 m<sup>2</sup>/m

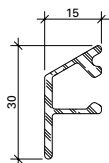
Longueur 6 m

### 407.051

**Door threshold profile**  
aluminium, mill finish, suitable  
for handicapped compliant  
threshold constructions  
according to DIN 18025

Weight 0,424 kg/m  
U = 0,120 m<sup>2</sup>/m  
P = 0,062 m<sup>2</sup>/m

Length 6 m



### 407.002

**Wetterschenkel**  
Aluminium, roh

Gewicht 0,290 kg/m  
U = 0,114 m<sup>2</sup>/m  
P = 0,040 m<sup>2</sup>/m

Länge 6 m

Befestigungsknopf 450.006/007  
Endstück 450.051

### 407.002

**Renvoi d'eau**  
aluminium, brut

poids 0,290 kg/m  
U = 0,114 m<sup>2</sup>/m  
P = 0,040 m<sup>2</sup>/m

Longueur 6 m

Bouton de fixation 450.006/007  
Embout 450.051

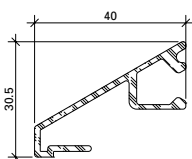
### 407.002

**Weatherbar**  
aluminium, mill finish

weight 0,290 kg/m  
U = 0,114 m<sup>2</sup>/m  
P = 0,040 m<sup>2</sup>/m

Length 6 m

Fixing stud 450.006/007  
End piece 450.051



### 407.003

**Wetterschenkel**  
Aluminium, roh

Gewicht 0,434 kg/m  
U = 0,190 m<sup>2</sup>/m  
P = 0,059 m<sup>2</sup>/m

Länge 6 m

Befestigungsknopf 450.006/007

### 407.003

**Renvoi d'eau**  
aluminium, brut

poids 0,434 kg/m  
U = 0,190 m<sup>2</sup>/m  
P = 0,059 m<sup>2</sup>/m

Longueur 6 m

Bouton de fixation 450.006/007

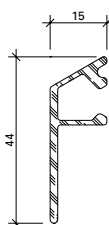
### 407.003

**Weatherbar**  
aluminium, mill finish

weight 0,434 kg/m  
U = 0,190 m<sup>2</sup>/m  
P = 0,059 m<sup>2</sup>/m

Length 6 m

Fixing stud 450.006/007



### 407.004

**Wetterschenkel**  
Aluminium, roh

Gewicht 0,360 kg/m  
U = 0,142 m<sup>2</sup>/m  
P = 0,054 m<sup>2</sup>/m

Länge 6 m

Befestigungsknopf 450.006/007

### 407.004

**Renvoi d'eau**  
aluminium, brut

poids 0,360 kg/m  
U = 0,142 m<sup>2</sup>/m  
P = 0,054 m<sup>2</sup>/m

Longueur 6 m

Bouton de fixation 450.006/007

### 407.004

**Weatherbar**  
aluminium, mill finish

weight 0,360 kg/m  
U = 0,142 m<sup>2</sup>/m  
P = 0,054 m<sup>2</sup>/m

Length 6 m

Fixing stud 450.006/007



### 450.051

**Endstück**  
Kunststoff, schwarz,  
für Wetterschenkel 407.002

VE = je 10 Stück  
(links und rechts)

### 450.051

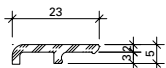
**Embout**  
matière plastique, noire,  
pour renvoi d'eau 407.002

UV = 10 paires  
(gauche et droite)

### 450.051

**End piece**  
plastic, black,  
for weatherbar 407.002

PU = 10 pieces each  
(left and right)



### 407.099

**Zusatzprofil**  
Aluminium, roh

Gewicht 0,170 kg/m  
U = 0,062 m<sup>2</sup>/m

Länge 6 m

### 407.099

**Profilé complémentaire**  
aluminium, brut

poids 0,170 kg/m  
U = 0,062 m<sup>2</sup>/m

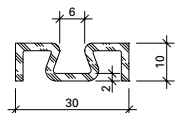
Longueur 6 m

### 407.099

**Additional profile**  
aluminium, mill finish

weight 0,170 kg/m  
U = 0,062 m<sup>2</sup>/m

Length 6 m



### 407.101

**Zusatzprofil**  
Aluminium, roh

Gewicht 0,310 kg/m  
U = 0,130 m<sup>2</sup>/m  
P = 0,044 m<sup>2</sup>/m

Länge 6 m

### 407.101

**Profilé complémentaire**  
aluminium, brut

poids 0,310 kg/m  
U = 0,130 m<sup>2</sup>/m  
P = 0,044 m<sup>2</sup>/m

Longueur 6 m

### 407.101

**Additional profile**  
aluminium, mill finish

weight 0,310 kg/m  
U = 0,130 m<sup>2</sup>/m  
P = 0,044 m<sup>2</sup>/m

Length 6 m



### 455.405

**Tür-Stulpdichtung**  
**für zweiflügelige Türen**  
aus Polyamid schwarz,  
links und rechts verwendbar

Einsatz:  
Im Stulpbereich unten und  
oben

VE = 20 Stück

### 455.405

**Embout d'étanchéité pour**  
**porte à deux vantaux**  
en polyamide noir,  
utilisable à gauche et droite.

Utilisation:  
Pour le portes à deux vantaux  
en haut et en bas

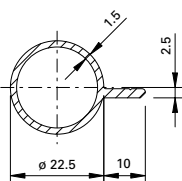
UV = 20 pièces

### 455.405

**Weatherstrip for double**  
**leaf doors**  
made of black polyamide,  
can be used left and right.

Usage:  
Above and below of double  
leaf doors

PU = 20 pieces



### 407.095

**Fingerschutzprofil**  
Aluminium, roh

Gewicht 0,326 kg/m  
U = 0,090 m<sup>2</sup>/m

Länge 6 m

### 407.095

**Profilé anti-pince doigts**  
aluminium, brut

poids 0,326 kg/m  
U = 0,090 m<sup>2</sup>/m

Longueur 6 m

### 407.095

**Finger protection profile**  
aluminium, mill finish

weight 0,326 kg/m  
U = 0,090 m<sup>2</sup>/m

Length 6 m



### 450.123

#### Abdeckkappe mit Sperrventil

Kunststoff schwarz für den  
Glasfalz in Kombination mit  
450.124

VE = 50 Stück

*Einbau mit Bohrlehre 499.446 und  
Montagewerkzeug 499.020*

### 450.123

Capuchon avec vanne d'arrêt  
plastique noir pour la feuillure à  
verre en combinaison avec  
450.124

UV = 50 pièces

*Montage avec gabarit de  
perçage 499.446 et outil de  
montage 499.020*

### 450.123

Cover cap with shut-off valve  
black plastic for the glazing  
rebate in combination with  
450.124

PU = 50 pieces

*Installation with drilling jig  
499.446 and fitting tool 499.020*



### 450.124

#### Rohr für Glasfalzbelüftung

Aluminium roh,  
Länge 650 mm,  
in Kombination mit 450.123

VE = 2 Stück

*Einbau mit Bohrlehre 499.446  
und Montagewerkzeug 499.020*

### 450.124

#### Tube pour aération des feuillures à verre

aluminium brut,  
longueur 650 mm,  
en combinaison avec 450.123

UV = 2 pièces

*Montage avec gabarit de  
perçage 499.446 et outil de  
montage 499.020*

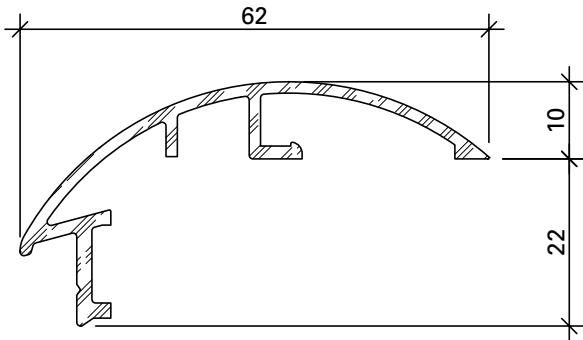
### 450.124

#### Tube for glazing rebate ventilation

aluminium mill finish,  
length 650 mm, in combination  
with 450.123

PU = 2 pieces

*Installation with drilling jig  
499.446 and fitting tool 499.020*



### 407.094

#### Fingerschutzprofil

Aluminium roh, Einbau  
bandseitig auf Türflügelprofil  
innen und aussen, mittels  
Befestigungsfeder 450.022 und  
Schraube 557.046 unsichtbar  
montiert

Gewicht 0,500 kg/m  
U = 0,230 m<sup>2</sup>/m  
P = 0,094 m<sup>2</sup>/m

Länge 6 m

### 407.094

#### Profilé anti-pince-doigt

aluminium brut, montage  
invisible intérieur et extérieur  
côté paumelle sur le cadre  
ouvrant au moyen d'un ressort  
de fixation 450.022 et d'une vis  
557.046

Poids 0,500 kg/m  
U = 0,230 m<sup>2</sup>/m  
P = 0,094 m<sup>2</sup>/m

Longueur 6 m

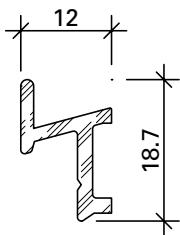
### 407.094

#### Anti-finger-trap profile

aluminium, mill finish,  
installation hinge-side on the  
door leaf profile inside and  
outside, by concealed fastening  
with fixing spring 450.022 and  
screw 557.046

Weight 0,500 kg/m  
U = 0,230 m<sup>2</sup>/m  
P = 0,094 m<sup>2</sup>/m

Length 6 m



### 407.093

#### Zusatzprofil

Aluminium roh, Einbau  
bandseitig im Bereich  
Blendrahmen, Befestigung  
mit Schraube 557.046

Gewicht 0,170 kg/m  
U = 0,071 m<sup>2</sup>/m  
P = 0,010 m<sup>2</sup>/m

Länge 6 m

### 407.093

#### Profilé supplémentaire

aluminium brut, montage  
côté paumelle dans la zone  
du cadre dormant,  
fixation avec vis 557.046

Poids 0,170 kg/m  
U = 0,071 m<sup>2</sup>/m  
P = 0,010 m<sup>2</sup>/m

Longueur 6 m

### 407.093

#### Additional profile

aluminium, mill finish,  
installation hinge-side in the  
area of the frame, fastened  
with screw 557.046

Weight 0,170 kg/m  
U = 0,071 m<sup>2</sup>/m  
P = 0,010 m<sup>2</sup>/m

Length 6 m



### 450.022

#### Befestigungsfeder

Edelstahl, inkl. Schraube, Bohr-  
durchmesser ø 3,5 mm

VE = 100 Stück

### 450.022

#### Ressort de fixation

acier Inox, vis inclus, diamètre  
de perçage ø 3,5 mm

UV = 100 pièces

### 450.022

#### Fixing spring

stainless steel, incl. screw,  
hole diameter ø 3.5 mm

PU = 100 pieces



### 557.046

#### Schraube M4x12

Stahl verzinkt, SR1-Angriff,  
selbstgewindend

Bohrdurchmesser 3,5 mm

VE = 100 Stück

### 557.046

#### Vis M4x12

acier zingué, empreinte SR1,  
autotaraudeuse

Diamètre de perçage 3,5 mm

UV = 100 pièces

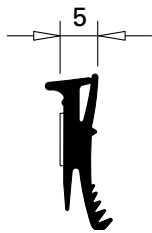
### 557.046

#### Screw M4x12

galvanised steel, SR1 head,  
self-tapping

Hole diameter 3.5 mm

PU = 100 pieces



### 455.027

**Glasdichtung**  
EPDM, schwarz,  
für Profilanschlagseite,  
selbstklebend, Fugenbreite 5 mm

Einsatz siehe Seite 50

VE = 100 m

### 455.027

**Joint de vitrage**  
EPDM, noir, pour côté  
aile fixe, autocollant, largeur  
du joint 5 mm

Utilisation voir page 50

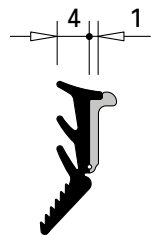
UV = 100 m

### 455.027

**Glazing weatherstrip**  
EPDM, black, for section  
flange, self-adhesive, joint  
width 5 mm

Application see page 50

PU = 100 m



### 455.029

**Glasdichtung  
mit Abreisssteg**  
EPDM, schwarz,  
für Glasleistenseite

Einsatz siehe Seite 50

VE = 100 m

### 455.029

**Joint de vitrage  
avec partie déchirable**  
EPDM, noir,  
pour côté parclose

Utilisation voir page 50

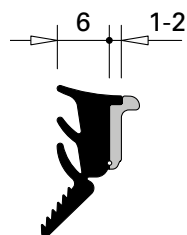
UV = 100 m

### 455.029

**Glazing weatherstrip  
with detachable strip**  
EPDM, black,  
for glazing bead side

Application see page 50

PU = 100 m



### 455.028

**Glasdichtung  
mit Abreisssteg**  
EPDM, schwarz,  
für Glasleistenseite

Einsatz siehe Seite 50

VE = 100 m

### 455.028

**Joint de vitrage  
avec partie déchirable**  
EPDM, noir,  
pour côté parclose

Utilisation voir page 50

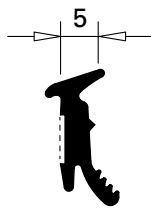
UV = 100 m

### 455.028

**Glazing weatherstrip  
with detachable strip**  
EPDM, black,  
for glazing bead side

Application see page 50

PU = 100 m



### 455.019

#### Glasdichtung

EPDM, schwarz,  
für Profilanschlagseite, selbst-  
klebend, Fugenbreite 5 mm

Einsatz siehe Seite 51

VE = 100 m

### 455.019

#### Joint de vitrage

EPDM, noir,  
pour côté battue, autocollant,  
pour largeur du joint 5 mm

Utilisation voir page 51

UV = 100 m

### 455.019

#### Glazing weatherstrip

EPDM, black,  
for section flange,  
self-adhesive, joint width 5 mm

Application see page 51

PU = 100 m



### 455.014

#### Glasdichtung

EPDM, schwarz,  
für Doppelglasleisten,  
Fugenbreite 4,5 mm

Einsatz siehe Seite 52

VE = 100 m

### 455.014

#### Joint de vitrage

EPDM, noir,  
pour parclozes doubles, pour lar-  
geur du joint 4,5 mm

Utilisation voir page 52

UV = 100 m

### 455.014

#### Glazing weatherstrip

EPDM, black,  
for double/glazing bead,  
joint width 4.5 mm

Application see page 52

PU = 100 m



### 455.007

#### Glasdichtung

EPDM, schwarz,  
für Fugenbreite 4-5 mm

Einsatz siehe Seiten 51/52

VE = 100 m

### 455.007

#### Joint de vitrage

EPDM, noir,  
pour largeur du joint 4-5 mm

Utilisation voir pages 51/52

UV = 100 m

### 455.007

#### Glazing weatherstrip

EPDM, black,  
joint width 4-5 mm

Application see pages 51/52

PU = 100 m



### 455.008

#### Glasdichtung

EPDM, schwarz,  
für Fugenbreite 5-6 mm

Einsatz siehe Seiten 51/52

VE = 100 m

### 455.008

#### Joint de vitrage

EPDM, noir,  
pour largeur du joint 5-6 mm

Utilisation voir pages 51/52

UV = 100 m

### 455.008

#### Glazing weatherstrip

EPDM, black,  
joint width 5-6 mm

Application see pages 51/52

PU = 100 m



### 455.009

#### Glasdichtung

EPDM, schwarz,  
für Fugenbreite 6-7 mm

Einsatz siehe Seiten 51/52

VE = 100 m

### 455.009

#### Joint de vitrage

EPDM, noir,  
pour largeur du joint 6-7 mm

Utilisation voir pages 351/52

UV = 100 m

### 455.009

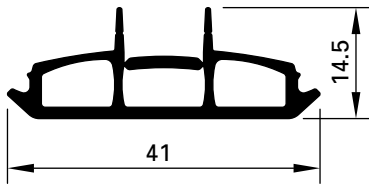
#### Glazing weatherstrip

EPDM, black,  
joint width 6-7 mm

Application see pages 51/52

PU = 100 m





### 455.050

#### Dichtung

mit Abreissslippe,  
EPDM schwarz

Einsatz:  
bandseitig, für Türflügel  
und Blendrahmen  
(Nebenschliesskante)

VE = 25 m

### 455.050

#### Joint

avec lèvres détachable,  
EPDM noir

Utilisation:  
côté paumelle, pour vantail de  
porte et cadre dormant (champ  
de fermeture secondaire)

UV = 25 m

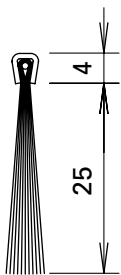
### 455.050

#### Weatherstrip

with tear-off tab,  
EPDM black

Use:  
hinge-side, for door leaf  
and frame (secondary  
closing edge)

PU = 25 m



### 455.288

#### Bürste

Nylon, schwarz, passend zu  
Bürstenprofil 407.100, zur  
Abdichtung im Schwellenbereich

VE = 5 m

### 455.288

#### Brosse

nylon, noir, s'alliant au  
support de brosse 407.100, pour  
étanchéifier dans la zone du seuil

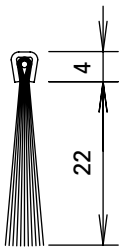
UV = 5 m

### 455.288

#### Brush

nylon, black, to match brush  
profile 407.100, for sealing the  
threshold

PU = 5 m



### 455.294

#### Bürste

Nylon, schwarz, passend zu  
Bürstenprofil 407.100, zur  
Abdichtung im Schwellenbereich

VE = 5 m

### 455.294

#### Brosse

nylon, noir, s'alliant au  
support de brosse 407.100, pour  
étanchéifier dans la zone du seuil

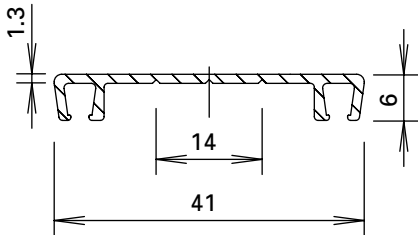
UV = 5 m

### 455.294

#### Brush

nylon, black, to match brush  
profile 407.100, for sealing the  
threshold

PU = 5 m



### 407.100

#### Bürstenprofil

Aluminium roh, mit Soll-  
Bruchstelle, passend zu  
Bürsten 455.288 und 455.294

Gewicht 0,212 kg/m

Länge 6 m

### 407.100

#### Support de brosse

aluminium brut, cassable en deux,  
convient pour brosses 455.288 et  
455.294

Poids 0,212 kg/m

Longueur 6 m

### 407.100

#### Brush profile

aluminium, mill finish, with  
should-break area, suitable for  
brushes 455.288 and 455.294

Weight 0,212 kg/m

Length 6 m



### 555.486

#### Schraube M4x7

Stahl verzinkt, selbstgewindend,  
mit SR1-Angriff, zur Befestigung  
des Alu-Bürstenprofils 407.100

VE = 100 Stück

### 555.486

#### Vis M4x7

acier zingué, autotaraudeuse,  
avec empreinte SR1, pour fixer  
les supports de brosse 407.100

UV = 100 pièces

### 555.486

#### Screw M4x7

galvanised steel, self-tapping,  
with SR1 head, for fixing the  
aluminium brush profile 407.100

PU = 100 pieces



**450.030** 9 x 4 mm  
**450.031** 9 x 5 mm  
**450.032** 9 x 6 mm  
**450.034** 9 x 8 mm

**Distanzband**  
aus Zellpolyethylen,  
geschlossen, weiss,  
selbstklebend

Einsatz siehe Seiten 48/49/53

VE = 50 m

**450.030** 9 x 4 mm  
**450.031** 9 x 5 mm  
**450.032** 9 x 6 mm  
**450.034** 9 x 8 mm

**Bande d'écartement**  
en polyéthylène cellulaire,  
à cellules fermées, blanche,  
auto-adhésive

Utilisation voir pages 48/49/53

UV = 50 m

**450.030** 9 x 4 mm  
**450.031** 9 x 5 mm  
**450.032** 9 x 6 mm  
**450.034** 9 x 8 mm

**Packing tape**  
closed cell polyethylene,  
white, self-adhesive

Application see pages 48/49/53

PU = 50 m



**450.060** 9 x 4 mm  
**450.061** 9 x 5 mm  
**450.062** 9 x 6 mm  
**450.064** 9 x 8 mm

**Distanzband**  
aus Zellpolyethylen,  
geschlossen, schwarz,  
selbstklebend

Einsatz siehe Seiten 48/49/53

VE = 50 m

**450.060** 9 x 4 mm  
**450.061** 9 x 5 mm  
**450.062** 9 x 6 mm  
**450.064** 9 x 8 mm

**Bande d'écartement**  
en polyéthylène cellulaire,  
à cellules fermées, noire,  
auto-adhésive

Utilisation voir pages 48/49/53

UV = 50 m

**450.060** 9 x 4 mm  
**450.061** 9 x 5 mm  
**450.062** 9 x 6 mm  
**450.064** 9 x 8 mm

**Packing tape**  
closed cell polyethylene,  
black, self-adhesive

Application see pages 48/49/53

PU = 50 m



**450.151**  
**Beschlagspray**  
zur Reinigung und Pflege  
der Beschläge und Mechanik  
an Fenster und Türen

VE = 6 Dosen à 100 ml

**450.151**  
**Spray pour ferrures**  
pour le nettoyage et l'entretien  
de ferrures et la mécanique sur les  
portes et fenêtres

UV = 6 flacon de 100 ml

**450.151**  
**Fittings spray**  
for cleaning and maintaining  
the fittings and mechanics on  
windows and doors

UV = 6 cans (100 ml)



**450.089**

**Spezialkleber**

farblos, schnell härtend, klebt  
Kunststoffe und Gummi

VE = 1 Stück (20 g)

**450.089**

**Colle spéciale**

incolor, à durcissement rapide,  
pour matières plastiques et  
caoutchouc

UV = 1 pièce (20 g)

**450.089**

**Special adhesive**

colourless, fast-curing, bonds  
plastics and rubber

PU = 1 piece (20 g)



**450.091**

**Reiniger**

zur Reinigung aller Teile vor  
dem Anbringen der Dichtmasse

VE = 1 Stück (1 l)

**450.091**

**Nettoyant**

Pour nettoyer toutes les pièces  
avant d'appliquer la pâte à  
étancher

UV = 1 pièce (1 l)

**450.091**

**Cleaner**

For cleaning all components  
before applying the sealing  
compound

PU = 1 piece (1 l)



**450.092**

**Kleb- und Dichtmasse**

schwarz, für das Abdichten  
der Dichtungs-Stösse und  
-Durchbrüche

VE = 1 Stück (à 290 ml)

**Wichtig:**

**Ohne Vorbehandlung mit  
Reiniger 450.091 ist die Klebe-  
haftung nicht gewährleistet.**

**450.092**

**Pâte à coller et à étancher**

noire, pour étancher les  
raccordements et les points de  
raccords des joints intérieurs

UV = 1 pièce (à 290 ml)

**Important:**

**Sans traitement préliminaire  
avec un nettoyant 450.091,  
l'adhésion n'est pas garantie.**

**450.092**

**Sealing and bonding compound**

black, for sealing the joints and  
holes in the weatherstrip

PU = 1 piece (à 290 ml)

**Important:**

**Adhesion cannot be guaranteed  
unless cleaner 450.091 has been  
used as a pre-treatment.**



**450.106**

**Dichtmasse**

transparent, Silikon dünnflüssig,  
für Abdichtungen von kleinen  
Fugen, inkl. Ausspritzdüsen

VE = 2 Stück (à 310 ml)

**450.106**

**Pâte d'étanchéité**

transparente, silicone fluide, pour  
étanchéification de petits joints,  
avec gicleurs d'éjection

UV = 2 pièces (à 310 ml)

**450.106**

**Sealing compound**

transparent, thin silicone, for  
sealing small joints, includes  
spray nozzles

PU = 2 pieces (à 310 ml)



**450.093**

**Fliessfett**

für die Schmierung der  
Jansen-Bänder

VE = 1 Stück  
(1 Flasche à 500 g)  
(2 Dosierflaschen)

**450.093**

**Graisse fluide**

pour le graissage des  
paumelles Jansen

UV = 1 pièce  
(1 flacon de 500 g)  
(2 flacons doseurs)

**450.093**

**Lubrication**

for lubricating Jansen hinges

PU = 1 piece  
(1 bottle each 500 g)  
(2 dosing bottles)



### 450.159

#### Reiniger

zur Reinigung der beschichteten Profile vor dem Anbringen von selbstklebenden Dichtungen, Bändern und allgemeinen Dichtstoffen

VE = 1 Stück (500 ml)

### 450.159

#### Nettoyant

pour le nettoyage des profilés revêtus avant la pose de joints autocollants, de bandes et de mastics généraux

UV = 1 pièce (500 ml)

### 450.159

#### Cleaner

for cleaning the coated profiles before attaching self-adhesive gaskets, hinges and general sealants

PU = 1 piece (500 ml)



### 450.152

#### Primer

für eine bessere Haftung beim Anbringen von selbstklebenden Dichtungen, Bändern und allgemeinen Dichtstoffen

VE = 1 Stück (1 l)

### 450.152

#### Couche de fond

pour une meilleure adhérence lors de la pose de joints autocollants, de bandes et de mastics généraux

UV = 1 pièce (1 l)

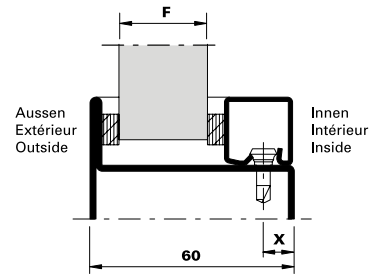
### 450.152

#### Primer

for better adhesion when attaching self-adhesive gaskets, hinges and general sealants

PU = 1 piece (1 l)

Verglasungstabelle mit Distanzband  
 Tableau de vitrage avec bande d'écartement  
 Glazing table with packing tape



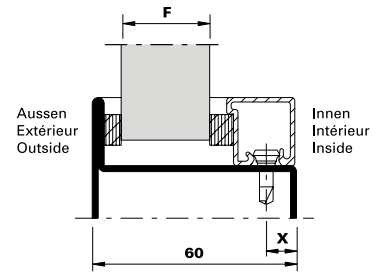
Fugenbreite (mm) Largeur du joint (mm) Width of joint (mm)	Aussen Extérieur Outside	Innen Intérieur Inside	Aussen Extérieur Outside	Innen Intérieur Inside	Aussen Extérieur Outside	Innen Intérieur Inside	Aussen Extérieur Outside	Innen Intérieur Inside	Aussen Extérieur Outside	Innen Intérieur Inside	X	Glasleisten Parclozes Glazing beads
	450.032 450.062	450.032 450.062	450.032 450.062	450.031 450.061	450.031 450.061	450.031 450.061	450.031 450.061	450.031 450.061	450.030 450.060	450.030 450.060		
	6	6	6	5	5	5	5	4	4	4		
Verglasung F Vitrage F Glazing F			5	6	7	8	18		402.140 Z 402.540			
	9	10	11	12	13	18		402.135 Z 402.535				
	14	15	16	17	18	9		402.130 Z 402.530				
	19	20	21	22	23	9		402.125 Z 402.525				
	24	25	26	27	28	9		402.120 Z 402.520				
	29	30	31	32	33	9		402.115 Z 402.515				
			34	35	36	7		402.112 Z				

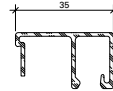
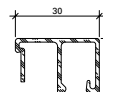
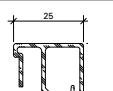
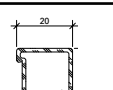
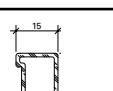
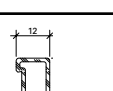
Hinweise Verglasungsvarianten  
 siehe Seite 54

Remarques variantes de vitrage  
 voir page 54

Notices alternative glazings  
 see page 54

**Verglasungstabelle mit Distanzband**  
**Tableau de vitrage avec bande d'écartement**  
**Glazing table with packing tape**



Fugenbreite (mm) Largeur du joint (mm) Width of joint (mm)	Aussen Extérieur Outside	Innen Intérieur Inside	Aussen Extérieur Outside	Innen Intérieur Inside	Aussen Extérieur Outside	Innen Intérieur Inside	Aussen Extérieur Outside	Innen Intérieur Inside	Aussen Extérieur Outside	Innen Intérieur Inside	X	Glasleisten Parcloses Glazing beads
	450.032 450.062	450.034 450.064	450.031 450.061	450.034 450.064	450.032 450.062	450.032 450.062	450.031 450.061	450.032 450.062	450.030 450.060	450.032 450.062		
	6	6	5	6	6	4	5	4	4	4		
Verglasung F Vitrage F Glazing F	9		10		11		12		13		9	 404.135
	14		15		16		17		18		9	 404.130
	19		20		21		22		23		9	 404.125
	24		25		26		27		28		9	 404.120
	29		30		31		32		33		9	 404.115
					34		35		36		7	 404.112

Die Fugenbreite innen, resp. das Distanzband ist unterschiedlich, da es einen Absatz in der Aluminium Glasleiste hat (Absatz 2 mm).

La largeur du joint à l'intérieur, c'est-à-dire la bande d'écartement, est différente, car elle présente un décrochement dans la parclose en aluminium (alignement de 2 mm).

The joint width inside, resp. the distance band is different, because it has a step in the aluminium glazing bead (paragraph 2 mm).

**Hinweise Verglasungsvarianten**  
siehe Seite 54

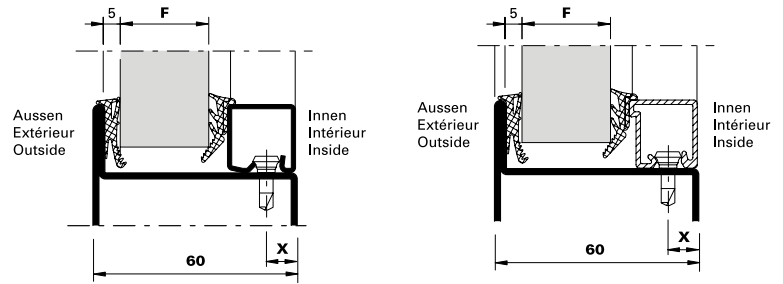
**Remarques variantes de vitrage**  
voir page 54







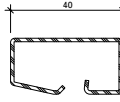
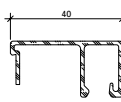
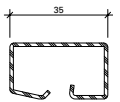
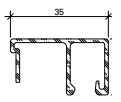
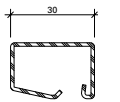
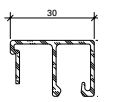
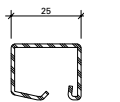
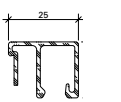
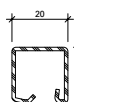
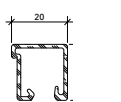
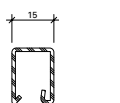
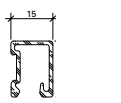
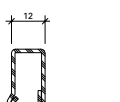
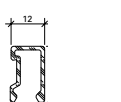
**Notices alternative glazings**  
see page 54

**Verglasungstabelle Trockenverglasung**  
 für Einsatz im Innenbereich (trocken)

**Tableau de vitrage à sec**  
 pour utilisation en zone intérieure (sec)

**Glazing table dry glazing**  
 for use indoors (dry)



Dichtung Joint Weatherstrip	Aussen Extérieur Outside	Innen Intérieur Inside					X	Glasleisten Parcloses Glazing beads			
	455.027 	455.028 	455.028 	455.028 	455.029 	455.029 					
Verglasung F Vitrage F Glazing F	5		5	6	7	8	18* 9		402.140 Z		404.140
		9	10	11	12	13	18* 9		402.135 Z		404.135
		14	15	16	17	18	9		402.130 Z		404.130
		19	20	21	22	23	9		402.125 Z		404.125
		24	25	26	27	28	9		402.120 Z		404.120
		29	30	31	32	33	9		402.115 Z		404.115
				34	35	36	7		402.112 Z		404.112

\* Bohrabstand 404.135/404.140

\* Distance de perçage 404.135/404.140

\* Drilling distance 404.135/404.140

Hinweise Verglasungsvarianten  
 siehe Seite 54

Remarques variantes de vitrage  
 voir page 54

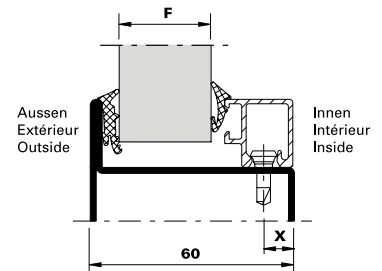
Notices alternative glazings  
 see page 54



**Verglasungstabelle Trockenverglasung**  
 für Einsatz im Innenbereich (trocken)

**Tableau de vitrage à sec**  
 pour utilisation en zone intérieure (sec)

**Glazing table dry glazing**  
 for use indoors (dry)



Dichtung Joint Weatherstrip	Aussen Extérieur Outside	Innen Intérieur Inside					X	Glasleisten Parcloses Glazing beads
	455.019	455.009	455.009	455.009	455.008	455.007		
Verglasung F Vitrage F Glazing F	5		5	6	7	8	18	 404.139
			9	10	11	12	18	 404.136
		13	14	15	16	17	9	 404.129
		25	24	25	26	27	9	 404.119
			27	28	29	30	9	 404.116

Hinweise Verglasungsvarianten  
 siehe Seite 54

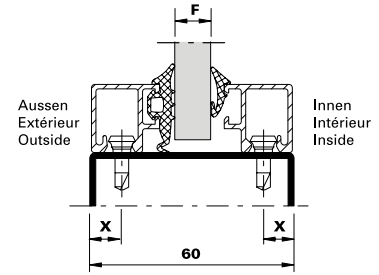
Remarques variantes de vitrage  
 voir page 54



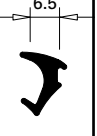
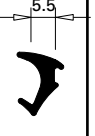
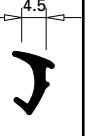
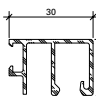
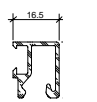
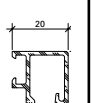
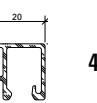
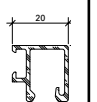
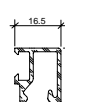
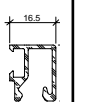
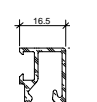
Notices alternative glazings  
 see page 54

**Verglasungstabelle Trockenverglasung**  
 für Einsatz im Innenbereich (trocken)

**Tableau de vitrage à sec**  
 pour utilisation en zone intérieure (sec)

**Glazing table dry glazing**  
 for use indoors (dry)



		Aussen Extérieur Outside	Innen Intérieur Inside						
Dichtung Joint Weatherstrip	Glasleisten Parcloses Glazing beads	455.014 	455.009 	455.009 	455.008 	455.007 	X	Glasleisten Parcloses Glazing beads	
		X					X		
Verglasung F Vitrage F Glazing F	404.129 	4,5				5	9	404.116 	
	404.119 		8	9	10	11	9	404.119 	
	404.119 		12	13	14		9	404.116 	
	404.116 		15	16	17	18	9	404.116 	

Hinweise Verglasungsvarianten  
 siehe Seite 54

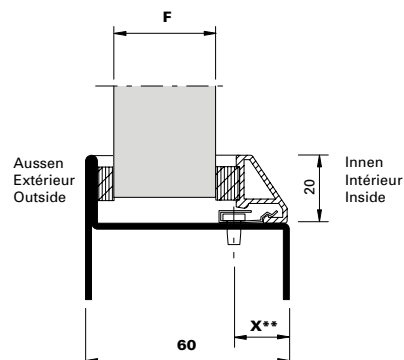
Remarques variantes de vitrage  
 voir page 54

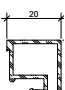
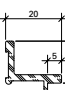
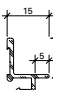
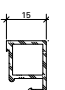
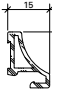

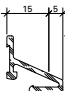

Notices alternative glazings  
 see page 54

Verglasungstabelle mit Distanzband  
 (Nassverglasung)

Tableau de vitrage avec bande d'écartement  
 (vitrage à mastic)

Glazing table with spacing tape  
 (glazing with sealing)



Fugenbreite (mm) Largeur du joint (mm) Width of joint (mm)	Aussen Extérieur Outside	Innen Intérieur Inside	Aussen Extérieur Outside	Innen Intérieur Inside	Aussen Extérieur Outside	Innen Intérieur Inside	Aussen Extérieur Outside	Innen Intérieur Inside	Aussen Extérieur Outside	Innen Intérieur Inside	X	Glasleisten Parcloles Glazing beads
	450.031 450.061	450.034 450.064	450.032 450.062	450.032 450.062	450.031 450.061	450.032 450.062	450.031 450.061	450.031 450.061	450.030 450.060	450.031 450.061		
	6	6	6	5	5	5	5	4	4	4		
Verglasung F Vitrage F Glazing F	25		26		27		28		29		16* 21**	  405.120 406.909
											16* 21**	 406.903
	30		31		32		33		34		11* 16**	 405.115
												 406.905
												 406.907
												 406.996
										 406.901		

\* Bohrabstand für Knopf 450.020  
 \*\* Bohrabstand für Feder 450.022

\* Distance de perçage pour bouton 450.020  
 \*\* Distance de perçage pour ressort 450.022

\* Drilling distance for stud 450.020  
 \*\* Drilling distance for spring 450.022

Diese Glasleisten sind nur in Verbindung mit Nassverglasung (Silikon-Versiegelung) geeignet.

Ces parcloses ne conviennent que dans le cas d'un vitrage à mastic.

These glazing beads are suitable only for use with glazing with sealing.

## Verglasungsvarianten

### Variantes de vitrage

### Alternative glazing

Jansen-Economy 60 Türen

Jansen-Economy 60 portes

Jansen-Economy 60 doors

#### **Wichtiger Hinweis: Trockenverglasung**

Grundlage der Verglasungstabelle sind die Nennmasse der Profile und Füllelemente. Bedingt durch verschiedene Toleranzen (Profile, Glasleisten, Anordnung Befestigungsknöpfe, Glasdichtungen und Glaselemente) empfehlen wir, die Wahl der inneren Glasdichtungen vorgängig an einem Element zu prüfen.

Gegebenenfalls kommt die nächst kleinere oder grössere Glasleiste/ Dichtung zur Anwendung.

Die Masse entsprechen ungefähr einer rahmenbündigen Glasleisten-Montage.

Wir empfehlen, die Glasleisten nur auf der Raumseite anzuwenden.

#### **Wichtiger Hinweis: Nassverglasung**

Grundlage der Verglasungstabelle sind die Nennmasse der Profile und Füllelemente. Bedingt durch verschiedene Toleranzen (Profile, Glasleisten, Anordnung Befestigungsknöpfe und Glaselemente) empfehlen wir, die Wahl der inneren Distanzbänder vorgängig an einem Element zu prüfen. Gegebenenfalls kommt die nächst kleinere oder grössere Glasleiste/ Distanzband zur Anwendung.

Die Masse entsprechen ungefähr einer rahmenbündigen Glasleisten-Montage.

Wir empfehlen, die Glasleisten nur auf der Raumseite anzuwenden.

Betreffend Fugendimensionierung und Fugenausbildung verweisen wir auf die DIN-Normen 18545, resp. auf die Richtlinien der Glashersteller.

#### **Remarque importante: Vitrage à sec**

Les cotes nominales des profilés et des éléments de remplissage sont la base du tableau de vitrage. A cause des différentes tolérances (profilés, parcloles, disposition boutons de fixation, bandes de distance et éléments vitrés) nous recommandons d'effectuer un essai préalable avec le joint intérieur choisi sur un élément. Le cas échéant, utiliser la parclose / le joint de la taille inférieure ou supérieure.

Les distances correspondent à peu près au montage des parcloles à fleur du cadre.

Nous recommandons de n'utiliser les parcloles que du côté intérieur.

#### **Remarque importante: Vitrage à mastic**

Les cotes nominales des profilés et des éléments de remplissage sont la base du tableau de vitrage. A cause des différentes tolérances (profilés, parcloles, disposition boutons de fixation et éléments vitrés) nous recommandons d'effectuer un essai préalable avec la bande d'écartement choisie sur un élément. Le cas échéant, utiliser la parclose / la bande d'écartement de la taille inférieure ou supérieure.

Les distances correspondent à peu près au montage des parcloles à fleur du cadre.

Nous recommandons de n'utiliser les parcloles que du côté intérieur.

En ce qui concerne le dimensionnement et la formation des joints nous renvoyons au norme DIN 18545, respectivement aux directives du fabricant de verre.

#### **Important notice: Dry glazing**

The glazing table is based on the nominal dimensions of the profiles and infill panels. Owing to variations in the tolerances (profiled sections, glazing beads, layout of fastening studs, glazing seals and glazing) it is advisable to check your choice of inside glazing seals on an infill panel beforehand. If necessary the next smaller or larger size glazing bead/ weatherstrip can be used.

Distances correspond approximately to glazing beads mounted flush to the frame.

We recommend fitting the glazing beads on the room-side only.

#### **Important notice: Glazing with sealing**

The glazing table is based on the nominal dimensions of the profiles and infill panels. Owing to variations in the tolerances (profiled sections, glazing beads, layout of fastening studs and glazing) it is advisable to check your choice of inside spacing tapes on an infill panel beforehand. If necessary the next smaller or larger size glazing bead/packing tape can be used.

Distances correspond approximately to glazing beads mounted flush to the frame.

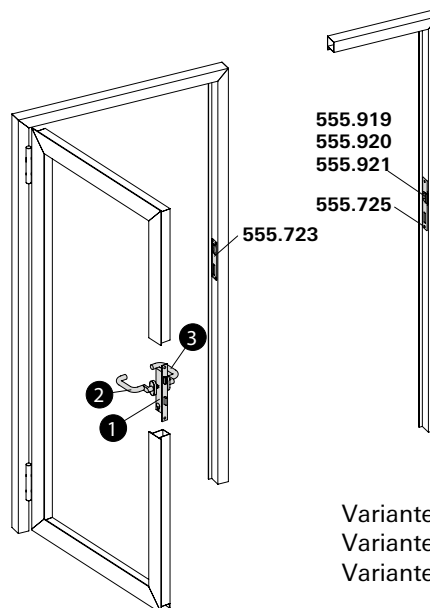
We recommend fitting the glazing beads on the room-side only.

Referring to joint dimensioning and joint form we refer you to DIN standard 18545, respectively to the guidelines of glass manufacturer.















**Einflügeltür**  
**Fallenriegel-Schloss**

**Porte à un vantail**  
**Serrure à mortaiser**

**Single leaf door**  
**Latch and bolt lock**



Variante Elektro-Türöffner  
 Variante gâche électrique  
 Variante electric strike

Pos.	①		②		③	
Norm	Schloss Serrure Lock	Funktion Fonction Function	Beschlag Bandseite Ferrure côté paumelle Fitting hinge side		Beschlag Bandgegensseite Ferrure côté opposé au paumelle Fitting side opposite hinge	
	550.190 ø 22 550.191 ø 17	Normalfunktion Fonction standard Standard function	 Drücker oder Stosgriff Poignée ou poignée de poussée Handle or push handle		Drücker oder Stosgriff Poignée ou poignée de poussée Handle or push handle	
	555.700 ø 22 555.701 ø 22 555.702 ø 17 555.703 ø 17	Panikfunktion B Fonction B panique Emergency function B	 Drücker Poignée Handle		Drücker Poignée Handle	
	555.704 ø 22 555.705 ø 17	Panikfunktion E Fonction E panique Emergency function E	 Stosgriff Poignée de poussée Push handle		Drücker Poignée Handle	
	555.700 ø 22 555.701 ø 22 555.702 ø 17 555.703 ø 17	Panikfunktion B Fonction B panique Emergency function B	 Drücker Poignée Handle		Stangengriff / Druckstange Barre panique / Barre à pousser Push-bar / Touch-bar	
	555.704 ø 22 555.705 ø 17	Panikfunktion E Fonction E panique Emergency function E	 Stosgriff Poignée de poussée Push handle		Stangengriff / Druckstange Barre panique / Barre à pousser Push-bar / Touch-bar	

**Schlösser mit Sonderfunktionen**  
**auf Anfrage**

ø 22 = Rundzylinder  
 ø 17 = Profilzylinder

**Serrure avec fonctions spéciales**  
**sur demande**

ø 22 = cylindre rond  
 ø 17 = cylindre profilé

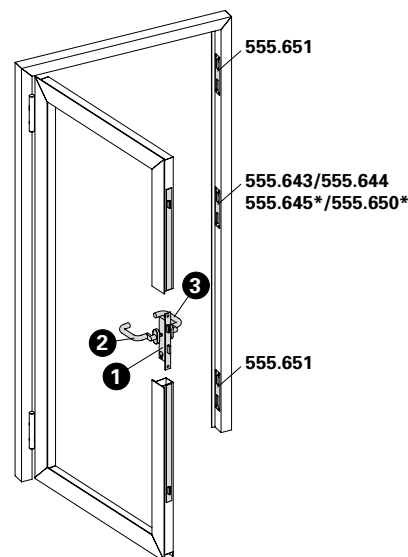
**Locks with special functions**  
**on demand**

ø 22 = round cylinder  
 ø 17 = profile cylinder

**Einflügel Tür**  
**Mehrfachverriegelungs-Schloss**

**Porte à un vantail**  
**Serrure à verrouillage multiple**

**Single leaf door**  
**Multipoint lock**



Variante motorisiert mit 555.641  
 Variante motorisé avec 555.641  
 Version motorized with 555.641

Pos.	①		②		③	
Norm	Schloss Serrure Lock	Funktion Fonction Function	Beschlag Bandseite Ferrure côté paumelle Fitting hinge side		Beschlag Bandgegenseite Ferrure côté opposé au paumelle Fitting side opposite hinge	
	555.600 ø 22 555.601 ø 22 555.604 ø 22 555.602 ø 17 555.603 ø 17 555.605 ø 17	Normalfunktion Fonction standard Standard function	 	Drücker oder Stosgriff Poignée ou poignée de poussée Handle or push handle	 	Drücker oder Stosgriff Poignée ou poignée de poussée Handle or push handle
 	555.606 ø 22 555.607 ø 22 555.608 ø 22 555.609 ø 22 555.610 ø 17 555.611 ø 17 555.612 ø 17 555.613 ø 17	*Panikfunktion B *Fonction B panique *Emergency function B		Drücker Poignée Handle		Drücker Poignée Handle (EN 179)
					 	Stangengriff / Druckstange Barre panique / Barre à pousser Push-bar / Touch-bar (EN 1125)
 	555.614 ø 22 555.615 ø 22 555.616 ø 22 555.617 ø 22 555.618 ø 17 555.619 ø 17 555.620 ø 17 555.621 ø 17	*Panikfunktion E *Fonction E panique *Emergency function E		Stosgriff Poignée de poussée Push handle	 	Drücker Poignée Handle (EN 179)
					 	Stangengriff / Druckstange Barre panique / Barre à pousser Push-bar / Touch-bar (EN 1125)

**Zweiflügeltür (Teilpanik)**

**Gangflügel:**

Einfallen-Schloss

**Standflügel:**

Kantenbascule (ohne Panikfunktion, nicht selbstschliessend)

**Porte à deux vantaux (panique partielle)**

**Vantail de service:**

Serrure à un point

**Vantail semi-fixe:**

Verrou à entailler à bascule (sans fonction panique, pas auto-verrouillables)

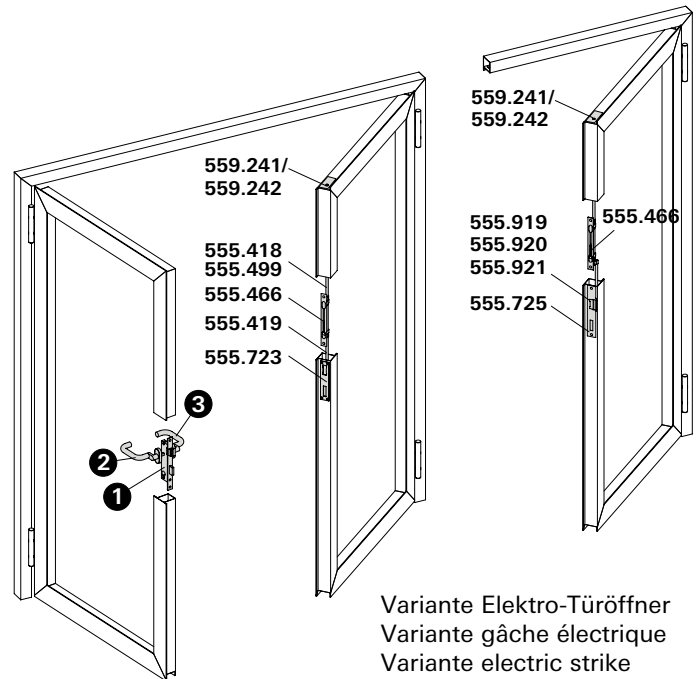
**Double leaf door (partial panic function)**















**Access leaf:**

Single-bolt lock

**Secondary leaf:**

Espagnolette (without emergency function, not self-closing)



Pos.	①		②		③	
Norm	Schloss Serrure Lock	Funktion Fonction Function	Beschlag Bandseite Ferrure côté paumelle Fitting hinge side		Beschlag Bandgegenseite Ferrure côté opposé au paumelle Fitting side opposite hinge	
	550.190 ø 22 550.191 ø 17	Normalfunktion Fonction standard Standard function		Drücker oder Stossgriff Poignée ou poignée de poussée Handle or push handle		Drücker oder Stossgriff Poignée ou poignée de poussée Handle or push handle
	555.700 ø 22 555.701 ø 22 555.702 ø 17 555.703 ø 17	Panikfunktion B Fonction B panique Emergency function B		Drücker Poignée Handle		Drücker Poignée Handle
	555.704 ø 22 555.705 ø 17	Panikfunktion E Fonction E panique Emergency function E		Stossgriff Poignée de poussée Push handle		Drücker Poignée Handle
	555.700 ø 22 555.701 ø 22 555.702 ø 17 555.703 ø 17	Panikfunktion B Fonction B panique Emergency function B		Drücker Poignée Handle		Stangengriff / Druckstange Barre panique / Barre à pousser Push-bar / Touch-bar
	555.704 ø 22 555.705 ø 17	Panikfunktion E Fonction E panique Emergency function E		Stossgriff Poignée de poussée Push handle		Stangengriff / Druckstange Barre panique / Barre à pousser Push-bar / Touch-bar

ø 22 = Rundzylinder  
 ø 17 = Profilzylinder

ø 22 = cylindre rond  
 ø 17 = cylindre profilé

ø 22 = round cylinder  
 ø 17 = profile cylinder

**Zweiflügeltür (Teilpanik)**

**Gangflügel:**

Einfallen-Schloss

**Standflügel:**

Falztreibriegel (ohne Panikfunktion, selbstverriegelnd)

**Porte à deux vantaux (panique partielle)**

**Vantail de service:**

Serrure à un point

**Vantail semi-fixe:**

Bascule à mortaiser (sans fonction panique, auto-verrouillables)

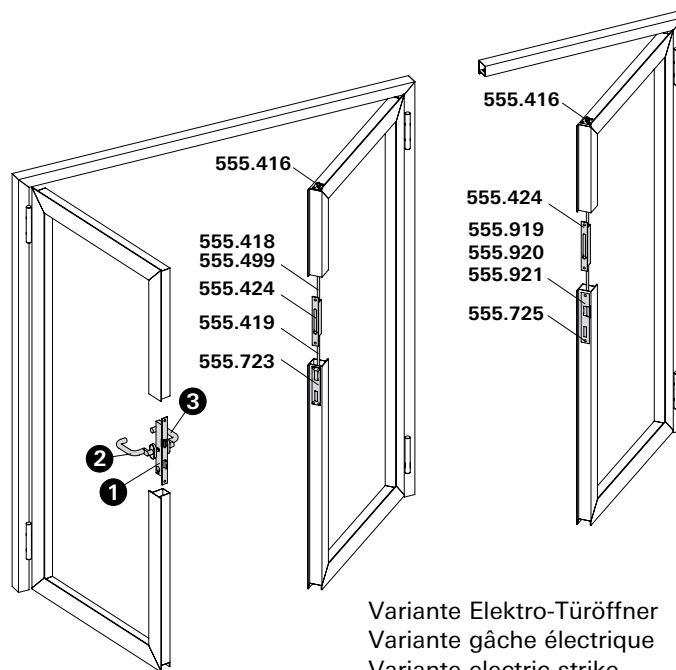
**Double leaf door (partial panic function)**

**Access leaf:**

Single-bolt lock

**Secondary leaf:**

Rebate lever bolt (without emergency function, self-closing)



Variante Elektro-Türöffner  
 Variante gâche électrique  
 Variante electric strike

Pos.	①		②		③	
Norm	Schloss Serrure Lock	Funktion Fonction Function	Beschlag Bandseite Ferrure côté paumelle Fitting hinge side		Beschlag Bandgegenseite Ferrure côté opposé au paumelle Fitting side opposite hinge	
	550.190 ø 22 550.191 ø 17	Normalfunktion Fonction standard Standard function	Drücker oder Stossgriff Poignée ou poignée de poussée Handle or push handle		Drücker oder Stossgriff Poignée ou poignée de poussée Handle or push handle	
	555.700 ø 22 555.701 ø 22 555.702 ø 17 555.703 ø 17	Panikfunktion B Fonction B panique Emergency function B	Drücker Poignée Handle		Drücker Poignée Handle	
	555.704 ø 22 555.705 ø 17	Panikfunktion E Fonction E panique Emergency function E	Stossgriff Poignée de poussée Push handle		Drücker Poignée Handle	
	555.700 ø 22 555.701 ø 22 555.702 ø 17 555.703 ø 17	Panikfunktion B Fonction B panique Emergency function B	Drücker Poignée Handle		Stangengriff / Druckstange Barre panique / Barre à pousser Push-bar / Touch-bar	
	555.704 ø 22 555.705 ø 17	Panikfunktion E Fonction E panique Emergency function E	Stossgriff Poignée de poussée Push handle		Stangengriff / Druckstange Barre panique / Barre à pousser Push-bar / Touch-bar	

ø 22 = Rundzylinder  
 ø 17 = Profilyzylinder

ø 22 = cylindre rond  
 ø 17 = cylindre profilé

ø 22 = round cylinder  
 ø 17 = profile cylinder



**Zweiflügeltür (Vollpanik)**

**Gangflügel:** Einfallen-Schloss

**Standflügel:** Panik-Gegenkasten

**Porte à deux vantaux (panique)**

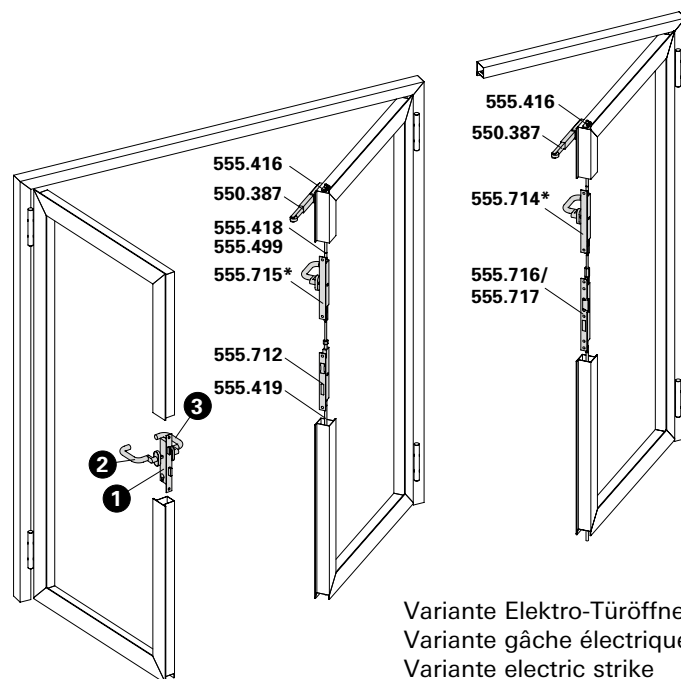
**Vantail de service:** Serrure à un point

**Vantail semi-fixe:** Serrure contre-bascule panique













**Double leaf door (panic)**

**Access leaf:** Single-bolt lock

**Secondary leaf:** Shoot bolt lock with emergency function



Variante Elektro-Türöffner  
 Variante gâche électrique  
 Variante electric strike

Pos.	①		②		③	
Norm	Schloss Serrure Lock	Funktion Fonction Function	Beschlag Bandseite Ferrure côté paumelle Fitting hinge side		Beschlag Bandgegenseite Ferrure côté opposé au paumelle Fitting side opposite hinge	
	555.706 ø 22 555.707 ø 22 555.708 ø 17 555.709 ø 17	Panikfunktion B Fonction B panique Emergency function B		Drücker Poignée Handle		Drücker Poignée Handle
	555.710 ø 22 555.711 ø 17	Panikfunktion E Fonction E panique Emergency function E		Stosgriff Poignée de poussée Push handle		Drücker Poignée Handle
	555.706 ø 22 555.707 ø 22 555.708 ø 17 555.709 ø 17	Panikfunktion B Fonction B panique Emergency function B		Drücker Poignée Handle		Stangengriff / Druckstange Barre panique / Barre à pousser Push-bar / Touch-bar
	555.710 ø 22 555.711 ø 17	Panikfunktion E Fonction E panique Emergency function E		Stosgriff Poignée de poussée Push handle		Stangengriff / Druckstange Barre panique / Barre à pousser Push-bar / Touch-bar

\* Umlenkschloss 555.714/715  
wahlweise bei EN 179 einsetzbar

\* Verrou de dérivation 555.714/715  
possible avec EN 179

\* Off-set lock 555.714/715 can  
be used for EN 179

**Schlösser mit Sonderfunktionen  
auf Anfrage**

ø 22 = Rundzylinder  
ø 17 = Profilzylinder

**Serrure avec fonctions spéciales  
sur demande**

ø 22 = cylindre rond  
ø 17 = cylindre profilé

**Locks with special functions  
on demand**

ø 22 = round cylinder  
ø 17 = profile cylinder

**Zweiflügeltür (Teilpanik)**

**Mehrfachverriegelungs-Schloss**

**Gangflügel:** Selbstverriegelnd

**Standflügel:** Kantenbascule (ohne Panikfunktion, mechanisch verriegelt)

Verriegelung nach oben und unten

**Porte à deux vantaux (panique partielle)**

**Serrure à verrouillage multiple**

**Vantail de service:** Auto-verrouillable

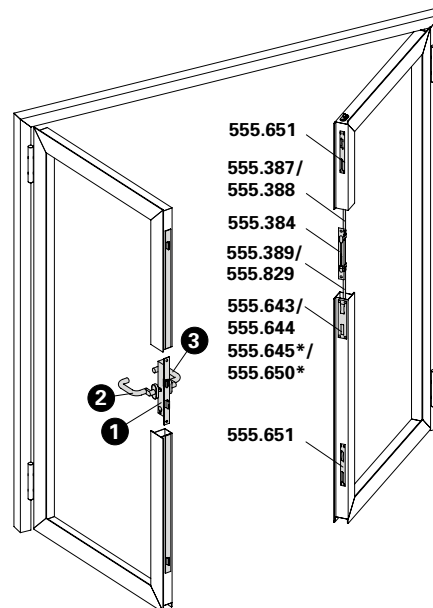
**Vantail semi-fixe:** Verrou à entailler à bascule (sans fonction panique, verrouillage mécanique), verrouillage vers le haut et le bas

**Double leaf door (partial panic function)**

**Multipoint lock**

**Access leaf:** Self-closing

**Secondary leaf:** Espagnolette (without emergency function, locked mechanically), locking at the top and at the bottom



Variante motorisiert mit 555.641  
 Variante motorisé avec 555.641  
 Version motorized with 555.641

Pos.	①		②		③	
Norm	Schloss Serrure Lock	Funktion Fonction Function	Beschlag Bandseite Ferrure côté paumelle Fitting hinge side		Beschlag Bandgegenseite Ferrure côté opposé au paumelle Fitting side opposite hinge	
	555.600 ø 22 555.601 ø 22 555.604 ø 22 555.602 ø 17 555.603 ø 17 555.605 ø 17	Normalfunktion Fonction standard Standard function		Drücker oder Stossgriff Poignée ou poignée de poussée Handle or push handle		Drücker oder Stossgriff Poignée ou poignée de poussée Handle or push handle
 	555.622 ø 22 555.623 ø 22 555.624 ø 22 555.625 ø 22 555.626 ø 17 555.627 ø 17 555.628 ø 17 555.629 ø 17	*Panikfunktion B *Fonction B panique *Emergency function B		Drücker Poignée Handle		Drücker Poignée Handle (EN 179)
 	555.630 ø 22 555.631 ø 22 555.632 ø 22 555.633 ø 22 555.634 ø 17 555.635 ø 17 555.636 ø 17 555.637 ø 17	*Panikfunktion E *Fonction E panique *Emergency function E		Stossgriff Poignée de poussée Push handle		Drücker Poignée Handle (EN 179)
						Stangengriff / Druckstange Barre panique / Barre à pousser Push-bar / Touch-bar (EN 1125)
						Stangengriff / Druckstange Barre panique / Barre à pousser Push-bar / Touch-bar (EN 1125)

\* Variante mit Elektro-Türöffner nur in Kombination mit Stossgriff sinnvoll

\* Variante avec gâche électrique seulement pertinente avec une poignée de poussée

\* Version with electric door opener only advisable in combination with push handle

**Zweiflügeltür (Teilpanik)**  
**Mehrfachverriegelungs-Schloss**

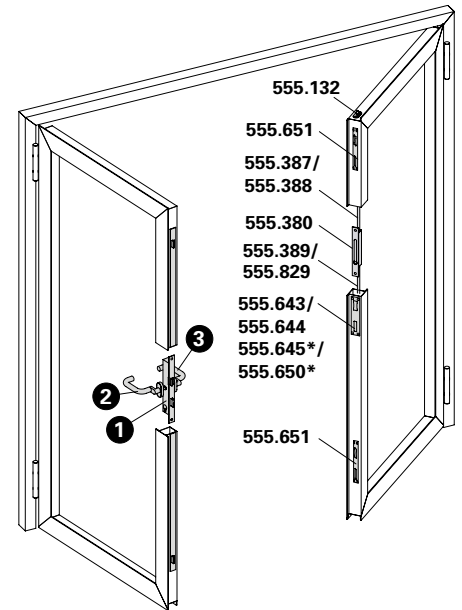
**Gangflügel:** Selbstverriegelnd  
**Standflügel:** Falztreibriegel (ohne Panikfunktion, mechanisch verriegelt) Verriegelung nach oben und unten

**Porte à deux vantaux (panique partielle)**  
**Serrure à verrouillage multiple**

















**Vantail de service:** Auto-verrouillable  
**Vantail semi-fixe:** Bascule à mortaiser (sans fonction panique, verrouillage mécanique), verrouillage vers le haut et le bas

**Double leaf door (partial panic function)**  
**Multipoint lock**

**Access leaf:** Self-closing  
**Secondary leaf:** Rebate lever bolt (without emergency function, locked mechanically), locking at the top and at the bottom



Variante motorisiert mit 555.641  
 Variante motorisé avec 555.641  
 Version motorized with 555.641

Pos.	①		②		③	
Norm	Schloss Serrure Lock	Funktion Fonction Function	Beschlag Bandseite Ferrure côté paumelle Fitting hinge side		Beschlag Bandgegenseite Ferrure côté opposé au paumelle Fitting side opposite hinge	
	555.600 ø 22 555.601 ø 22 555.604 ø 22 555.602 ø 17 555.603 ø 17 555.605 ø 17	Normalfunktion Fonction standard Standard function	 	Drücker oder Stosgriff Poignée ou poignée de poussée Handle or push handle	 	Drücker oder Stosgriff Poignée ou poignée de poussée Handle or push handle
 	555.622 ø 22 555.623 ø 22 555.624 ø 22 555.625 ø 22 555.626 ø 17 555.627 ø 17 555.628 ø 17 555.629 ø 17	*Panikfunktion B *Fonction B panique *Emergency function B		Drücker Poignée Handle		Drücker Poignée Handle (EN 179)
				Stosgriff / Druckstange Barre panique / Barre à pousser Push-bar / Touch-bar (EN 1125)		Stangengriff / Druckstange Barre panique / Barre à pousser Push-bar / Touch-bar (EN 1125)
 	555.630 ø 22 555.631 ø 22 555.632 ø 22 555.633 ø 22 555.634 ø 17 555.635 ø 17 555.636 ø 17 555.637 ø 17	*Panikfunktion E *Fonction E panique *Emergency function E		Stosgriff Poignée de poussée Push handle		Drücker Poignée Handle (EN 179)
				Stosgriff / Druckstange Barre panique / Barre à pousser Push-bar / Touch-bar (EN 1125)		Stangengriff / Druckstange Barre panique / Barre à pousser Push-bar / Touch-bar (EN 1125)

**Zweiflügeltür (Vollpanik)**  
**Mehrfachverriegelungs-Schloss**

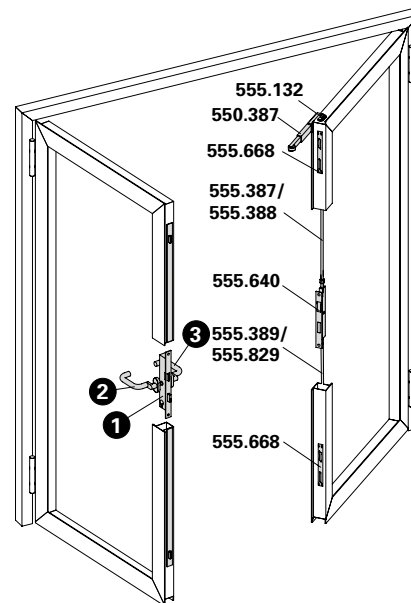
**Gangflügel:** Selbstverriegelnd  
**Standflügel:** Panik-Treibriegel-Schloss mit Verriegelung nach oben und unten

**Porte à deux vantaux (Panique)**  
**Serrure à verrouillage multiple**

**Vantail de service:** Auto-verrouillable  
**Vantail semi-fixe:** Serrure contre-bascule avec verrouillage vers le haut et le bas

**Double leaf door (Panic)**  
**Multipoint lock**

**Access leaf:** Self-closing  
**Secondary leaf:** Shoot bolt lock with emergency function with locking at the top and at the bottom



Variante motorisiert mit 555.641  
 Variante motorisé avec 555.641  
 Version motorized with 555.641

Pos.	①		②		③		
Norm	Schloss Serrure Lock	Funktion Fonction Function	Beschlag Bandseite Ferrure côté paumelle Fitting hinge side		Beschlag Bandgegenseite Ferrure côté opposé au paumelle Fitting side opposite hinge		
 	555.622 ø 22 555.623 ø 22 555.624 ø 22 555.625 ø 22 555.626 ø 17 555.627 ø 17 555.628 ø 17 555.629 ø 17	*Panikfunktion B *Fonction B panique *Emergency function B	 Drücker Poignée Handle	 Drücker Poignée Handle (EN 179)			
		555.630 ø 22 555.631 ø 22 555.632 ø 22 555.633 ø 22 555.634 ø 17 555.635 ø 17 555.636 ø 17 555.637 ø 17			*Panikfunktion E *Fonction E panique *Emergency function E	 Stosgriff Poignée de poussée Push handle	 Drücker Poignée Handle (EN 179)

\* Variante mit Elektro-Türöffner nur in Kombination mit Stosgriff sinnvoll

\* Variante avec gâche électrique seulement pertinente avec une poignée de poussée

\* Version with electric door opener only advisable in combination with push handle



**550.190** ø 22 mm  
**550.191** ø 17 mm

**Fallenriegel-Schloss**  
mit Wechsel, Riegelausschluss  
1-tourig 20 mm, Kasten verzinkt,  
Falle und Riegel vernickelt,  
Stulp Edelstahl

VE = 1 Stück

*Einbau mit*  
499.163 ø 22 mm  
499.164 ø 17 mm

**Bei Bedarf zusätzlich bestellen:**  
555.490 Schrauben  
555.723 Schliessblech

**550.190** ø 22 mm  
**550.191** ø 17 mm

**Serrure à mortaiser**  
avec levier, course du pêne à  
1 tour 20 mm, boîtier zingué,  
bec de cane et pêne nickelés,  
têtière en acier Inox

UV = 1 pièce

*Montage avec*  
499.163 ø 22 mm  
499.164 ø 17 mm

**Commander en plus si besoin:**  
555.490 Vis  
555.723 Gâche de fermeture

**550.190** ø 22 mm  
**550.191** ø 17 mm

**Latch and bolt lock**  
with latch retention, travel of bolt  
1 turn 20 mm, case galvanised,  
latch and bolt nickel-plated, face  
plate stainless steel

PU = 1 piece

*Installation with*  
499.163 ø 22 mm  
499.164 ø 17 mm

**Order separately if required:**  
555.490 Screws  
555.723 Strike plate

EN 12209



**550.192** ø 22 mm  
**550.193** ø 17 mm

**Rollfallen-Schloss**  
Riegelausschluss 1-tourig 20 mm,  
Kasten verzinkt, verstellbare  
Rollfalle und Riegel vernickelt,  
Stulp Edelstahl

VE = 1 Stück

*Einbau mit*  
499.163 ø 22 mm  
499.164 ø 17 mm

**Bei Bedarf zusätzlich bestellen:**  
555.490 Schrauben  
555.724 Schliessblech

**550.192** ø 22 mm  
**550.193** ø 17 mm

**Serrure à mortaiser à rouleau**  
course du pêne à 1 tour 20 mm,  
boîtier zingué, rouleau réglable  
et pêne nickelés, têtière en acier  
Inox

UV = 1 pièce

*Montage avec*  
499.163 ø 22 mm  
499.164 ø 17 mm

**Commander en plus si besoin:**  
555.490 Vis  
555.724 Gâche de fermeture

**550.192** ø 22 mm  
**550.193** ø 17 mm

**Roller latch lock**  
travel of bolt 1 turn 20 mm,  
case galvanised, adjustable  
roller latch and bolt nickel-  
plated, face plate stainless steel

PU = 1 piece

*Installation with*  
499.163 ø 22 mm  
499.164 ø 17 mm

**Order separately if required:**  
555.490 Screws  
555.724 Strike plate

EN 12209

Schlossabmessungen und Funktionsbeschreibungen der Panik-Schlösser siehe «Technische Hinweise».

Dimensions et descriptions des fonctions des serrures paniques voir «Conseils techniques».

Emergency lock dimensions and description of operation see «Technical data».



**555.700** ø 22 mm, links  
**555.701** ø 22 mm, rechts  
**555.702** ø 17 mm, links  
**555.703** ø 17 mm, rechts

**Panik-Fallenriegel-Schloss**  
für einflügelige Türen

**Panik-Funktion B**  
für 1-flügelige Türen und Gang-  
flügel bei 2-flügeligen Türen,  
ohne Wechsel, Riegelausschluss  
20 mm, Nuss geteilt, Kasten  
verzinkt, Falle und Riegel  
vernickelt, Stulp Edelstahl

VE = 1 Stück

*Einbau mit*  
499.163 ø 22 mm  
499.164 ø 17 mm



**Bei Bedarf zusätzlich bestellen:**  
555.490 Schrauben  
555.723 Schliessblech

**555.700** ø 22 mm, à gauche  
**555.701** ø 22 mm, à droite  
**555.702** ø 17 mm, à gauche  
**555.703** ø 17 mm, à droite

**Serrure à mortaiser panique**  
pour portes à un vantail

**Fonction B panique**  
pour portes à 1 vantail et  
vantail de service pour portes  
à 2 vantaux, sans levier, course  
du pêne 20 mm, demi-fouillot,  
boîtier zingué, bec de cane et  
pêne nickelés, têtière en acier  
Inox

UV = 1 pièce

*Montage avec*  
499.163 ø 22 mm  
499.164 ø 17 mm

**Commander en plus si besoin:**  
555.490 Vis  
555.723 Gâche de fermeture

**555.700** ø 22 mm, left  
**555.701** ø 22 mm, right  
**555.702** ø 17 mm, left  
**555.703** ø 17 mm, right

**Latch and bolt lock with**  
**emergency function for single**  
**leaf doors**

**Emergency function B**  
for single leaf doors and  
access leaf for double leaf  
doors, without latch retention,  
travel of bolt 20 mm, split  
spindle, case galvanised, latch  
and bolt nickel-plated, face-plate  
stainless steel

PU = 1 piece

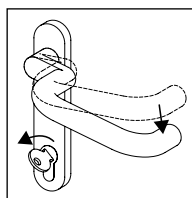
*Installation with*  
499.163 ø 22 mm  
499.164 ø 17 mm

**Order separately if required:**  
555.490 Screws  
555.723 Strike plate

**Schlösser mit**  
**Sonderfunktionen auf Anfrage**

**Serrure avec fonctions**  
**spéciales sur demande**

**Locks with special**  
**functions on demand**



**Achtung:**  
Drücker und Schlüssel dürfen  
nicht gleichzeitig betätigt werden.

**Attention:**  
Ne pas manoeuvrer la clé et  
la poignée simultanément.

**Warning:**  
Do not operate handle and  
key at the same time.



**555.704** ø 22 mm  
links / rechts

**555.705** ø 17 mm  
links / rechts

**Panik-Fallenriegel-Schloss  
für einflügelige Türen**

**Panik-Funktion E**  
für 1-flügelige Türen und Gang-  
flügel bei 2-flügeligen Türen,  
mit Wechsel, Riegelausschluss  
20 mm, Kasten verzinkt,  
Falle und Riegel vernickelt,  
Stulp Edelstahl

VE = 1 Stück

*Einbau mit*  
499.163 ø 22 mm  
499.164 ø 17 mm

**Bei Bedarf zusätzlich bestellen:**

555.490 Schrauben  
555.723 Schliessblech

**Schlösser mit  
Sonderfunktionen auf Anfrage**

**555.704** ø 22 mm  
à gauche / à droite

**555.705** ø 17 mm  
à gauche / à droite

**Serrure à mortaiser panique  
pour portes à un vantail**

**Fonction E panique**  
pour portes à 1 vantail et  
vantail de service pour portes  
à 2 vantaux, avec levier, course  
du pêne 20 mm, boîtier zingué,  
bec de cane et pêne nickelés,  
tête en acier Inox

UV = 1 pièce

*Montage avec*  
499.163 ø 22 mm  
499.164 ø 17 mm

**Commander en plus si besoin:**

555.490 Vis  
555.723 Gâche de fermeture

**Serrure avec fonctions  
spéciales sur demande**

**555.704** ø 22 mm  
LH / RH

**555.705** ø 17 mm  
LH / RH

**Latch and bolt lock with  
emergency function for single  
leaf doors**

**Emergency function E**  
for single leaf doors and  
access leaf for double leaf doors,  
with latch retention, travel of bolt  
20 mm, case galvanised, latch  
and bolt nickel-plated,  
face-plate stainless steel.

PU = 1 piece

*Installation with*  
499.163 ø 22 mm  
499.164 ø 17 mm

**Order separately if required:**

555.490 Screws  
555.723 Strike plate

**Locks with special  
functions on demand**

Türbeschläge  
Ferrures de portes  
Door fittings

DXF

DWG

Schlossabmessungen und  
Funktionsbeschreibungen  
der Panik-Schlösser siehe  
«Technische Hinweise».

Dimensions et descriptions des  
fonctions des serrures paniques  
voir «Conseils techniques».

Emergency lock dimensions and  
description of operation  
see «Technical data».



**555.706** ø 22 mm, links  
**555.707** ø 22 mm, rechts  
**555.708** ø 17 mm, links  
**555.709** ø 17 mm, rechts

**Panik-Fallenriegel-Schloss**  
für zweiflügelige Türen

**Panik-Funktion B**  
ohne Wechsel, Riegelausschluss  
20 mm, Nuss geteilt, Kasten  
verzinkt, Falle und Riegel  
vernickelt, Stulp Edelstahl,  
für zweiflügelige Türen in  
Kombination mit Panik-  
Gegenkasten 555.712

VE = 1 Stück

*Einbau mit*  
499.163 ø 22 mm  
499.164 ø 17 mm



**Bei Bedarf zusätzlich bestellen:**  
555.490 Schrauben  
555.712 Panik-Gegenkasten

**555.706** ø 22 mm, à gauche  
**555.707** ø 22 mm, à droite  
**555.708** ø 17 mm, à gauche  
**555.709** ø 17 mm, à droite

**Serrure à mortaiser panique**  
pour portes à deux vantaux

**Fonction B panique**  
sans levier, course du pêne  
20 mm, demi-fouillot, boîtier  
zingué, bec de cane et pêne  
nickelés, tête en acier Inox,  
pour portes à deux vantaux  
en combinaison avec la serrure  
contre-bascule panique 555.712

UV = 1 pièce

*Montage avec*  
499.163 ø 22 mm  
499.164 ø 17 mm

**Commander en plus si besoin:**  
555.490 Vis  
555.712 Serrure contre-  
bascule panique

**555.706** ø 22 mm, LH  
**555.707** ø 22 mm, RH  
**555.708** ø 17 mm, LH  
**555.709** ø 17 mm, RH

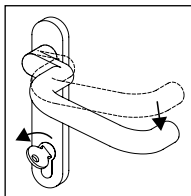
**Latch and bolt lock with**  
**emergency function for double**  
**leaf doors**

**Emergency function B**  
without latch retention, travel  
of bolt 20 mm, split spindle,  
case galvanised, latch and bolt  
nickel-plated, face-plate stainless  
steel, for double leaf doors in  
conjunction with opposite lock  
with emergency function 555.712

PU = 1 piece

*Installation with*  
499.163 ø 22 mm  
499.164 ø 17 mm

**Order separately if required:**  
555.490 Screws  
555.712 Opposite lock with  
emergency function



**Achtung:**  
Drücker und Schlüssel dürfen  
nicht gleichzeitig betätigt werden.

**Attention:**  
Ne pas manoeuvrer la clé et  
la poignée simultanément.

**Warning:**  
Do not operate handle and  
key at the same time.

Schlossabmessungen und  
Funktionsbeschreibungen  
der Panik-Schlösser siehe  
«Technische Hinweise».

Dimensions et descriptions des  
fonctions des serrures paniques  
voir «Conseils techniques».

Emergency lock dimensions and  
description of operation  
see «Technical data».





**555.710** ø 22 mm  
links / rechts

**555.711** ø 17 mm  
links / rechts

**Panik-Fallenriegel-Schloss  
für zweiflügelige Türen**

**Panik-Funktion E**

mit Wechsel, Riegelausschluss  
20 mm, Kasten verzinkt, Falle  
und Riegel vernickelt, Stulp  
Edelstahl, für zweiflügelige  
Türen in Kombination mit  
Panik-Gegenkasten 555.712,  
555.716 und 555.717

VE = 1 Stück



*Einbau mit*  
499.163 ø 22 mm  
499.164 ø 17 mm



**Bei Bedarf zusätzlich bestellen:**  
555.490 Schrauben  
555.712 Panik-Gegenkasten  
555.716/ Panik-Gegenkasten  
555.717

**Schlösser mit  
Sonderfunktionen auf Anfrage**

**555.710** ø 22 mm  
à gauche / à droite

**555.711** ø 17 mm  
à gauche / à droite

**Serrure à mortaiser panique  
pour portes à deux vantaux**

**Fonction E panique**

avec levier, course du pêne  
20 mm, boîtier zingué, bec de  
cane et pêne nickelés, tête en  
acier Inox, pour portes à deux  
vantaux en combinaison avec  
la serrure contre-bascule panique  
555.712, 555.716 et 555.717

UV = 1 pièce

*Montage avec*  
499.163 ø 22 mm  
499.164 ø 17 mm

**Commander en plus si besoin:**  
555.490 Vis  
555.712 Serrure contre-bascule  
panique  
555.716/ Serrure contre-bascule  
555.717 panique

**Serrure avec fonctions  
spéciales sur demande**

**555.710** ø 22 mm  
LH / RH

**555.711** ø 17 mm  
LH / RH

**Latch and bolt lock with  
emergency function for double  
leaf doors**

**Emergency function E**

with latch retention, travel  
of bolt 20 mm, case galvanised,  
latch and bolt nickel-plated,  
face-plate stainless steel, for  
double leaf doors in conjunction  
with opposite lock with  
emergency function 555.712,  
555.716 and 555.717

PU = 1 piece

*Installation with*  
499.163 ø 22 mm  
499.164 ø 17 mm

**Order separately if required:**  
555.490 Screws  
555.712 Opposite lock with  
emergency function  
555.716/ Opposite lock with  
555.717 emergency function

**Locks with special  
functions on demand**



### 555.712

#### Panik-Gegenkasten

Kasten verzinkt, Verriegelung automatisch, Hub 18 mm, Anschlussgewinde M5, Stulp Edelstahl, Drehwinkel 40°, Dornmass 35 mm, für zwei-flügelige Panik-Türen in Kombination mit den Schlössern 555.706 - 555.711, geeignet für den Einsatz mit Panik-Beschlägen

VE = 1 Stück

*Einbau mit*  
499.163 ø 22 mm  
499.164 ø 17 mm



#### Bei Bedarf zusätzlich bestellen:

555.490 Schrauben  
555.715 Umlenkschloss  
555.416 Schaltschloss  
555.418/ Treibriegelstange oben  
555.499  
555.419 Treibriegelstange unten

### 555.712

#### Serrure contre-bascule panique

boîtier zingué, verrouillage auto-matiquement, course 18 mm, raccord taraudé M5, tête en acier Inox, angle de rotation 40°, axe canon/tête 35 mm, pour porte panique à deux vantaux en combinaison avec les serrures 555.706 - 555.711, convient pour l'utilisation avec les ferrures panique

UV = 1 pièce

*Montage avec*  
499.163 ø 22 mm  
499.164 ø 17 mm

#### Commander en plus si besoin:

555.490 Vis  
555.715 Verrou de dérivation  
555.416 serrure de retient  
555.418/ Tige de verrouillage  
555.499 supérieure  
555.419 Tige de verrouillage inférieure

### 555.712

#### Opposite lock with emergency function

case galvanised, automatic locking, travel 18 mm, connecting thread M5, face-plate stainless steel, rotation angle of follower 40°, backset 35 mm, for double leaf panic doors in conjunction with the locks 555.706 - 555.711, suitable for use with fittings with emergency function

PU = 1 piece

*Installation with*  
499.163 ø 22 mm  
499.164 ø 17 mm

#### Order separately if required:

555.490 Screws  
555.715 Off-set lock  
555.416 Switch latch  
555.418/ Shoot bolt top  
555.499  
555.419 Shoot bolt top bottom



### 555.715

#### Umlenkschloss

Stulp Edelstahl, Kasten verzinkt, inkl. Anschlusskupplung, Hub 20 mm, Drehwinkel 90°, links und rechts verwendbar, Verwendung zusammen mit Schaltschloss 555.416 und Panik-Gegenkasten 555.712

VE = 1 Stück

*Einbau mit*  
499.163 ø 22 mm  
499.164 ø 17 mm



#### Bei Bedarf zusätzlich bestellen:

555.490 Schrauben

### 555.715

#### Verrou de dérivation

tête en acier Inox, boîtier zingué, dispositif de raccordement inclus, course 20 mm, angle de rotation 90°, utilisable à droite et à gauche, à utiliser avec la serrure de retient 555.416 et serrure contre-bascule panique 555.712

UV = 1 pièce

*Montage avec*  
499.163 ø 22 mm  
499.164 ø 17 mm

#### Commander en plus si besoin:

555.490 Vis

### 555.715

#### Off-set lock

stainless steel face plate, case galvanised, incl. connecting coupling, travel 20 mm, rotation angle of follower 90°, can be used LH and RH, use in conjunction with switch latch 555.416 and opposite lock with emergency function 555.712

PU = 1 piece

*Installation with*  
499.163 ø 22 mm  
499.164 ø 17 mm

#### Order separately if required:

555.490 Screws

Schlossabmessungen und Funktionsbeschreibungen der Panik-Schlösser siehe «Technische Hinweise».

Dimensions et descriptions des fonctions des serrures paniques voir «Conseils techniques».

Emergency lock dimensions and description of operation see «Technical data».



### 555.416

#### Schaltenschloss

Stulp Edelstahl, links und rechts verwendbar, für Stangen ø 10 mm, Verwendung zusammen mit Falztreibriegel 555.424, Panik-Gegenkasten 555.712, 555.716, und 555.717, Treibriegelstangen 555.418/419 und Umlenkschloss 555.714/715

VE = 1 Schaltenschloss  
1 Edelstahl-  
Schliessplatte

**Bei Bedarf zusätzlich bestellen:**  
555.490 Schrauben

### 555.416

#### Serrure de retient

tête en acier Inox, utilisable à droite et à gauche, pour tiges de ø 10 mm, à utiliser avec la bascule à mortaiser 555.424, serrure contre-bascule panique 555.712, 555.716 et 555.717, tige de verrouillage 555.418/419 et verrou de dérivation 555.714/715

UV = 1 serrure de retient  
1 plaque de fermeture  
en acier Inox

**Commander en plus si besoin:**  
555.490 Vis

### 555.416

#### Switch latch

stainless steel face plate, can be used LH and RH, for ø 10 mm rods, use in conjunction with rebate lever bolt 555.424, opposite lock with emergency function 555.712, 555.716 and 555.717, shoot bolts 555.418/419 and off-set lock 555.714/715

PU = 1 switch latch  
1 stainless steel  
striking plate

**Order separately if required:**  
555.490 Screws



### 559.241

#### Verschlussplatte

Blendrahmenteil aus Edelstahl, Verwendung oben zusammen mit Standflügelverriegelung 559.242 und Kantenbascule 555.466

VE = 1 Stück

**Bei Bedarf zusätzlich bestellen:**  
555.490 Schrauben

### 559.241

#### Plaque de verrouillage

partie cadre dormant en acier inox, utilisation en haut avec verrouillage du vantail semi-fixe 559.242 et verrou à bascule 555.466

UV = 1 pièce

**Commander en plus si besoin:**  
555.490 Vis

### 559.241

#### Strike plate

outer frame component made from stainless steel, use at top together with secondary leaf locking 559.242 and espagnolette 555.466

PU = 1 piece

**Order separately if required:**  
555.490 Screws



### 559.242

#### Standflügelverriegelung

Flügelteil aus Stahl verzinkt, unten und oben, Verwendung zusammen mit Verschlussplatte 559.241 und Kantenbascule 555.466

VE = 2 Stück

**Bei Bedarf zusätzlich bestellen:**  
555.490 Schrauben

### 559.242

#### Verrouillage pour vantail semi-fixe

partie vantail en acier galvanisé, inférieur et supérieur, à utiliser avec plaque de verrouillage 559.241 et verrou à entailler à bascule 555.466

UV = 2 pièces

**Commander en plus si besoin:**  
555.490 Vis

### 559.242

#### Additional set for secondary leaf

galvanised steel leaf component, bottom and top, use in conjunction with strike plate 559.241 and espagnolette 555.466

PU = 2 pieces

**Order separately if required:**  
555.490 Screws



**555.716** links  
Gangflügel

**555.717** rechts  
Gangflügel

**Panik-Gegenkasten mit  
Elektro-Türöffner  
12-24V, AC/DC**

Kasten verzinkt, Verriegelung automatisch, Hub 20 mm, Anschlussgewinde M5, Stulp Edelstahl, Dornmass 35 mm, für zweiflügelige Panik-Türen in Kombination mit den Schlössern 555.710 / 555.711, Verwendung zusammen mit Schaltschloss 555.416 und wahlweise mit Umlenkschloss 555.714.

VE = 1 Stück  
10 m Anschlusskabel



**Bei Bedarf zusätzlich bestellen:**

555.490 Schrauben  
555.714 Umlenkschloss  
555.416 Schaltschloss  
555.418/ Treibriegelstange oben  
555.499  
555.419 Treibriegelstange unten

**555.716** à gauche  
Vantail de service

**555.717** à droite  
Vantail de service

**Serrure contre-bascule panique  
avec gâche électrique  
12-24 V, AC/DC**

boîtier zingué, verrouillage auto-matiquement, course 20 mm, raccord taraudé M5, têtière en acier Inox, axe canon/têtière 35 mm, pour porte panique à deux vantaux en combinaison avec les serrures 555.710 / 711, à utiliser avec serrure de retient 555.416 et en option avec verrou de dérivation 555.714.

UV = 1 pièce  
10 m câble de raccordement

**Commander en plus si besoin:**

555.490 Vis  
555.714 Verrou de dérivation  
555.416 Serrure de retient  
555.418/ Tige de verrouillage  
555.499 supérieure  
555.419 Tige de verrouillage inférieure

**555.716** LH  
Access leaf

**555.717** RH  
Access leaf

**Opposite lock with emergency  
function with electric strike  
12-24 V, AC/DC**

case galvanised, automatic locking, travel 20 mm, connecting thread M5, face-plate stainless steel, backset 35 mm, for double leaf panic doors in conjunction with the locks 555.710 / 555.711, use in conjunction with switch latch 555.416 and optional with off-set lock 555.714.

PU = 1 piece  
10 m connection cable

**Order separately if required:**

555.490 Screws  
555.714 Off-set lock  
555.416 Switch latch  
555.418/ Shoot bolt top  
555.499  
555.419 Shoot bolt bottom

Artikel-Nr. No d'article Part no.	AC	DC	Spannung Contrainte Tension Volt	Festigkeit gegen Aufbruch Solidité à la rupture Resistance against breaking open	100% ED	Nennstromaufnahme mA Intensité de courant nominal mA Nominal current
<b>555.716 / 717</b>	●	●	10-28	8000 N	10-28 V	max. 200 mA



### 555.714

#### **Umlenkschloss**

Stulp Edelstahl, Kasten verzinkt, inkl. Anschlusskupplung, Hub 20 mm, Drehwinkel 90°, links und rechts verwendbar, Verwendung zusammen mit Schaltschloss 555.416 und Panik-Gegenkasten 555.716 und 555.717

VE = 1 Stück

*Einbau mit*

499.163 ø 22 mm

499.164 ø 17 mm

**Bei Bedarf zusätzlich bestellen:**  
555.490 Schrauben

### 555.714

#### **Verrou de dérivation**

tête en acier Inox, boîtier zingué, dispositif de raccordement inclus, course 20 mm, angle de rotation 90°, utilisable à droite et à gauche, à utiliser avec la serrure de retient 555.416 et serrure contre-bascule panique 555.716 et 555.717

UV = 1 pièce

*Montage avec*

499.163 ø 22 mm

499.164 ø 17 mm

**Commander en plus si besoin:**  
555.490 Vis

### 555.714

#### **Off-set lock**

stainless steel face plate, case galvanised, incl. connecting coupling, travel 20 mm, rotation angle of follower 90°, can be used DIN LH/RH, use in conjunction with switch latch 555.416 and opposite lock with emergency function 555.716 and 555.717

PU = 1 piece

*Installation with*

499.163 ø 22 mm

499.164 ø 17 mm

**Order separately if required:**  
555.490 Screws



### 555.424

#### Falztreibriegel

Stulp Edelstahl, links und rechts verwendbar, Verwendung zusammen mit Schaltschloss 555.416 und Treibriegelstangen M5 (555.418/419)

VE = 1 Stück

*Einbau mit*  
499.163 ø 22 mm  
499.164 ø 17 mm

#### Bei Bedarf zusätzlich bestellen:

555.490 Schrauben  
555.004 Befestigungsglaschen

### 555.424

#### Bascule à mortaiser

tête en acier Inox, utilisable à droite et à gauche, à utiliser avec la serrure de retient 555.416 et tiges de verrouillage M5 (555.418/419)

UV = 1 pièce

*Montage avec*  
499.163 ø 22 mm  
499.164 ø 17 mm

#### Commander en plus si besoin:

555.490 Vis  
555.004 Pattes de fixation

### 555.424

#### Rebate lever bolt

stainless steel face plate, can be used LH and RH, use in conjunction with switch latch 555.416 and shoot bolts M5 (555.418/419)

PU = 1 piece

*Installation with*  
499.163 ø 22 mm  
499.164 ø 17 mm

#### Order separately if required:

555.490 Screws  
555.004 Fixings



### 555.466

#### Kantenbascule

Stulp Edelstahl, Hub 14 mm, Anschlussgewinde M5

VE = 1 Stück

*Einbau mit*  
499.163 ø 22 mm  
499.164 ø 17 mm

#### Bei Bedarf zusätzlich bestellen:

555.490 Schrauben  
559.241 Verschlussplatte  
559.242 Standflügelverriegelung  
555.004 Befestigungsglaschen  
555.418/ Treibriegelstange oben  
555.499  
555.419 Treibriegelstange unten

### 555.466

#### Verrou à entailler à bascule

tête en acier Inox, course 14 mm, raccord taraudé M5

UV = 1 pièce

*Montage avec*  
499.163 ø 22 mm  
499.164 ø 17 mm

#### Commander en plus si besoin:

555.490 Vis  
559.241 Plaque de verrouillage  
559.242 Verrouillage pour vantail-semi fixe  
555.004 Pattes de fixation  
555.418/ Tige de verrouillage  
555.499 supérieure  
555.419 Tige de verrouillage inférieure

### 555.466

#### Espagnolette

face plate stainless, travel 14 mm, connecting thread M5

PU = 1 piece

*Installation with*  
499.163 ø 22 mm  
499.164 ø 17 mm

#### Order separately if required:

555.490 Screws  
559.241 Strike plate  
559.242 Additional set for secondary leaf  
555.004 Fixings  
555.418/ Shoot bolt top  
555.499  
555.419 Shoot bolt top bottom



**555.418** 1,5 m  
**555.499** 2,0 m

**Treibriegelstange oben**

Stahl verzinkt, ø 10 x 1,5 mm, mit Gewindeteil M5, mit Kunststoff-Endstopfen, für Panik-Gegenkasten 555.712, 555.716 und 555.717, Falztreibriegel 555.424, Umlenkschloss 555.714/715 und Kantenbascule 555.466

VE = 1 Stück

**555.418** 1,5 m  
**555.499** 2,0 m

**Tige de verrouillage supérieure**

acier zingué, ø 10 x 1,5 mm, avec filetage M5, avec embout en plastique, pour serrure contre-bascule panique 555.712, 555.716 et 555.717, bascule à mortaiser 555.424, verrou de dérivation 555.714/715 et verrou à entailler à bascule 555.466

UV = 1 pièce

**555.418** 1,5 m  
**555.499** 2,0 m

**Shoot bolt (top)**

galvanised steel, ø 10 x 1,5 mm, with M5 thread, with plastic end stopper, for opposite lock with emergency function 555.712, 555.716 and 555.717, rebate lever bolt 555.424, off-set lock 555.714/715 and espagnolette 555.466

PU = 1 piece



**555.419** 1,42 m

**Treibriegelstange unten**

Stahl verzinkt, ø 10 mm, mit Gewindeteil M5, ohne Endstopfen, für Panik-Gegenkasten 555.712, 555.716 und 555.717, Falztreibriegel 555.424 und Kantenbascule 555.466

VE = 1 Stück

**555.419** 1,42 m

**Tige de verrouillage inférieure**

acier zingué, ø 10 mm, avec filetage M5, sans embout, pour serrure contre-bascule panique 555.712, 555.716 et 555.717, bascule à mortaiser 555.424 et verrou à entailler à bascule 555.466

UV = 1 pièce

**555.419** 1,42 m

**Shoot bolt (bottom)**

galvanised steel, ø 10 mm, with M5 thread, without end stopper, for opposite lock with emergency function 555.712, 555.716 and 555.717, rebate lever bolt 555.424 and espagnolette 555.466

PU = 1 piece



**550.458**

**Bodenbuchse**

zum Eingiessen, Messing verzinkt, für Treibriegelstange ø 10 mm

VE = 1 Stück

**550.458**

**Douille de verrouillage**

à sceller, laiton zingué, pour tige de commande ø 10 mm

UV = 1 pièce

**550.458**

**Floor socket**

for setting in concrete, galvanised brass, for shoot bolt ø 10 mm.

PU = 1 piece



**555.136**

**Bodenschliessmulde**

Edelstahl

VE = 1 Stück

**555.136**

**Douille à sceller**

acier Inox

UV = 1 pièce

**555.136**

**Floor socket**

stainless steel

PU = 1 piece



### 555.723

#### Schliessblech

Edelstahl, für Fallenriegel-Schlösser 550.190/191, 555.700 - 555.711, links und rechts verwendbar

VE = 1 Stück

*Einbau mit*  
499.163 ø 22 mm  
499.164 ø 17 mm

**Zusätzlich bestellen:**  
555.490 Schrauben

### 555.723

#### Gâche de fermeture

têtière en acier Inox, pour serrures à mortaiser 550.190/191, 555.700 - 555.711, utilisable à gauche et à droite

UV = 1 pièce

*Montage avec*  
499.163 ø 22 mm  
499.164 ø 17 mm

**Commander séparément:**  
555.490 Vis

### 555.723

#### Strike plate

face plate stainless steel, for latch and bolt locks 550.190/191, 555.700 - 555.711, can be used LH and RH

PU = 1 piece

*Installation with*  
499.163 ø 22 mm  
499.164 ø 17 mm

**Order separately:**  
555.490 Screws



### 555.724

#### Schliessblech

Edelstahl, für Rollfallen-Schlösser 550.192/193, links und rechts verwendbar

VE = 1 Stück

*Einbau mit*  
499.163 ø 22 mm  
499.164 ø 17 mm

**Zusätzlich bestellen:**  
555.490 Schrauben

### 555.724

#### Gâche de fermeture

têtière en acier Inox, pour serrures à mortaiser à rouleau 550.192/193, utilisable à gauche et à droite

UV = 1 pièce

*Montage avec*  
499.163 ø 22 mm  
499.164 ø 17 mm

**Commander séparément:**  
555.490 Vis

### 555.724

#### Strike plate

face plate stainless steel, for roller latch locks 550.192/193, can be used LH and RH

PU = 1 piece

*Installation with*  
499.163 ø 22 mm  
499.164 ø 17 mm

**Order separately:**  
555.490 Screws



### 555.725

#### Schliessblech für Elektro-Türöffner

Edelstahl, für Elektro-Türöffner 555.919 - 555.921, links und rechts verwendbar

VE = 1 Stück

*Einbau mit*  
499.163 ø 22 mm  
499.164 ø 17 mm

**Zusätzlich bestellen:**  
555.490 Schrauben

### 555.725

#### Gâche de fermeture pour gâche électrique

têtière en acier Ino, pour gâches électrique 555.919 - 555.921, utilisable à gauche et à droite

UV = 1 pièce

*Montage avec*  
499.163 ø 22 mm  
499.164 ø 17 mm

**Commander séparément:**  
555.490 Vis

### 555.725

#### Strike plate for electric strike

face plate stainless steel, for electric strikes, 555.919 - 555.921, can be used LH and RH

PU = 1 piece

*Installation with*  
499.163 ø 22 mm  
499.164 ø 17 mm

**Order separately:**  
555.490 Screws





**555.919** 22-42 V AC/DC  
22-26 V DC eE

**Elektro-Türöffner**

links und rechts einsetzbar,  
ohne Arretierung, ohne  
mechanische Entriegelung, mit  
verstellbarer Falle +2/-1 mm

VE = 1 Stück

**Bei Bedarf zusätzlich bestellen:**  
555.722 Schliessblech

**555.919** 22-42 V AC/DC  
22-26 V DC eE

**Gâche électrique**

utilisable à gauche et à droite,  
sans dispositif d'arrêt, sans  
déverrouillage mécanique,  
avec pêne réglable +2/-1 mm,

UV = 1 pièce

**Commander en plus si besoin:**  
555.722 Gâche de fermeture

**555.919** 22-42 V AC/DC  
22-26 V DC eE

**Electric strike**

can be used LH and RH,  
without hold-open, without  
mechanical release, with  
adjustable latch +2/-1 mm

PU = 1 piece

**Order separately if required:**  
555.722 Strike plate



**555.920** 22-42 V AC/DC  
22-26 V DC eE

**Elektro-Türöffner**

links und rechts einsetzbar,  
mit Arretierung, nicht in  
Kombination mit Obenver-  
riegelung einsetzbar, mit  
verstellbarer Falle +2/-1 mm

VE = 1 Stück

**Bei Bedarf zusätzlich bestellen:**  
555.722 Schliessblech

**555.920** 22-42 V AC/DC  
22-26 V DC eE

**Gâche électrique**

utilisable à gauche et à droite,  
avec dispositif d'arrêt, pas en  
combinaison avec verrouillage  
supérieur, avec pêne réglable  
+2/-1 mm

UV = 1 pièce

**Commander en plus si besoin:**  
555.722 Gâche de fermeture

**555.920** 22-42 V AC/DC  
22-26 V DC eE

**Electric strike**

can be used LH and RH,  
with hold-open, not usable in  
combination with top locking  
point, with adjustable latch  
+2/-1 mm

PU = 1 piece

**Order separately if required:**  
555.722 Strike plate



**555.921** 22-42 V AC/DC  
22-26 V DC eE

**Elektro-Türöffner**

links und rechts einsetzbar,  
mit Überspannungsschutz und  
Rückmeldekontakt (24V / 1A),  
mit verstellbarer Falle  
+2/-1 mm

VE = 1 Stück

**Bei Bedarf zusätzlich bestellen:**  
555.722 Schliessblech

**555.921** 22-42 V AC/DC  
22-26 V DC eE

**Gâche électrique**

utilisable à gauche et à droite,  
avec protection contre les  
surtensions et contact de retour  
(24V / 1A), avec pêne réglable  
+2/-1 mm

UV = 1 pièce

**Commander en plus si besoin:**  
555.722 Gâche de fermeture

**555.921** 22-42 V AC/DC  
22-26 V DC eE

**Electric strike**

can be used LH and RH,  
with overvoltage protection  
and response contact  
(24V / 1A), with adjustable  
latch +2/-1 mm

PU = 1 piece

**Order separately if required:**  
555.722 Strike plate



### 555.788

#### **Austausch-Stück**

Zinkguss, als Adapter passend auf Schliessblech 555.725 für die Verstellbarkeit von +2/-1 mm oder als Ersatz für die Elektro-Türöffner, links und rechts verwendbar

VE = 1 Stück

### 555.788

#### **Pièce de remplacement**

fonte de zinc, adaptée au gâche de fermeture 555.725 pour le réglage de +2/-1 mm ou pour remplacer la gâche électrique, utilisable à gauche et à droite

UV = 1 pièce

### 555.788

#### **Replacement part**

die-cast zinc, compatible with strike plate 555.725 as an adapter for adjustments of +2/-1 mm, or as a replacement for the electric strike, can be used LH and RH

PU = 1 piece



**555.600** FFH 1900-2285 mm  
ø 22 mm

**555.601** FFH 2286-2685 mm  
ø 22 mm

**555.604** FFH 2686-3000 mm  
ø 22 mm

**555.602** FFH 1900-2285 mm  
ø 17 mm

**555.603** FFH 2286-2685 mm  
ø 17 mm

**555.605** FFH 2686-3000 mm  
ø 17 mm

**555.600** FFH 1900-2285 mm  
ø 22 mm

**555.601** FFH 2286-2685 mm  
ø 22 mm

**555.604** FFH 2686-3000 mm  
ø 22 mm

**555.602** FFH 1900-2285 mm  
ø 17 mm

**555.603** FFH 2286-2685 mm  
ø 17 mm

**555.605** FFH 2686-3000 mm  
ø 17 mm

**555.600** FFH 1900-2285 mm  
ø 22 mm

**555.601** FFH 2286-2685 mm  
ø 22 mm

**555.604** FFH 2686-3000 mm  
ø 22 mm

**555.602** FFH 1900-2285 mm  
ø 17 mm

**555.603** FFH 2286-2685 mm  
ø 17 mm

**555.605** FFH 2686-3000 mm  
ø 17 mm

**Mehrfachverriegelungs-Schloss**

**Normalfunktion für ein- und zweiflügelige Türen**

vorgerichtet für Automatik-Öffner, mit Wechsel, links und rechts umstellbar, selbstverriegelnd, Nuss 9 mm, Dornmass 34.5 mm, Edelstahl-U-Stulp 24x5x2 mm, Hauptschloss mit Falle und Riegel

*Beschlag:*  
*innen Drücker*  
*aussen Stossgriff oder Drücker*

VE = 1 Schloss

**Bei Bedarf zusätzlich bestellen:**  
557.249 Schrauben

**Serrure à verrouillage multiple**

**Fonction standard pour portes à un et deux vantaux**

préparée pour gâche automatique, avec levier, utilisable à droite et à gauche, auto-verrouillable, fouillot 9 mm, axe canon/tête en U en acier 34.5 mm, tête en U en acier Inox 24x5x2 mm, serrure principale avec bec de cane et pêne

*Ferrure:*  
*poignée à l'intérieur*  
*poignée poussoir ou poignée à l'extérieur*

UV = 1 serrure

**Commander en plus si besoin:**  
557.249 Vis

**Multipoint lock**

**Standard function for single and double leaf doors**

preconfigured for automatic opener, with latch retention, can be used LH/RH, self-closing, spindle 9 mm, backset 34.5 mm, stainless steel U-shaped face plate 24x5x2 mm, main lock with latch and bolt

*Fitting:*  
*internal handle*  
*external push handle or handle*

PU = 1 lock

**Order separately if required:**  
557.249 Screws

Türbeschläge  
Ferrures de portes  
Door fittings

**DXF** **DWG**



**555.606** FFH 1900-2285 mm  
ø 22 mm  
links / rechts

**555.608** FFH ≥ 2286 mm  
ø 22 mm  
links / rechts

**555.610** FFH 1900-2285 mm  
ø 17 mm  
links / rechts

**555.612** FFH ≥ 2286 mm  
ø 17 mm  
links / rechts

**Mehrfachverriegelungs-Schloss**

**Panik-Funktion B**  
**für einflügelige Panik-Türen**  
vorgefertigt für Automatik-  
Öffner, selbstverriegelnd,  
Nuss 9 mm, Dornmass 34 mm,  
Edelstahl-U-Stulp 24x5x2 mm,  
Hauptschloss mit einem  
Fallenriegel

*Beschlag:*  
*innen Drücker*  
*aussen Drücker*

VE = 1 Schloss

**Bei Bedarf zusätzlich bestellen:**  
557.249 Schrauben

**555.606** FFH 1900-2285 mm  
ø 22 mm  
à gauche / à droite

**555.608** FFH ≥ 2286 mm  
ø 22 mm  
à gauche / à droite

**555.610** FFH 1900-2285 mm  
ø 17 mm  
à gauche / à droite

**555.612** FFH ≥ 2286 mm  
ø 17 mm  
à gauche / à droite

**Serrure à verrouillage multiple**

**Fonction B panique**  
**pour portes panique à un vantail**  
préparée pour gâche automa-  
tique, auto-verrouillable, fouillot  
9 mm, axe canon/tête 34 mm,  
tête en U en acier Inox  
24x5x2 mm, serrure principale  
avec un bec de cane/pêne

*Ferrure:*  
*poignée à l'intérieur*  
*poignée à l'extérieur*

UV = 1 serrure

**Commander en plus si besoin:**  
557.249 Vis

**555.606** FFH 1900-2285 mm  
ø 22 mm  
LH / RH

**555.608** FFH ≥ 2286 mm  
ø 22 mm  
LH / RH

**555.610** FFH 1900-2285 mm  
ø 17 mm  
LH / RH

**555.612** FFH ≥ 2286 mm  
ø 17 mm  
LH / RH

**Multipoint lock**

**Emergency function B**  
**for single leaf doors with**  
**emergency function**  
preconfigured for automatic  
opener, self-closing, spindle  
9 mm, backset 34 mm,  
stainless steel U-shaped face  
plate 24x5x2 mm, main lock  
with latch/bolt

*Fitting:*  
*internal handle*  
*external handle*

PU = 1 lock

**Order separately if required:**  
557.249 Screws



**!** siehe Seite 88

**!** voir page 88

**!** see page 88



**555.614** FFH 1900-2285 mm  
ø 22 mm  
links / rechts

**555.616** FFH ≥ 2286 mm  
ø 22 mm  
links / rechts

**555.618** FFH 1900-2285 mm  
ø 17 mm  
links / rechts

**555.620** FFH ≥ 2286 mm  
ø 17 mm  
links / rechts

**Mehrfachverriegelungs-Schloss**

**Panik-Funktion E für einflügelige Panik-Türen**  
vorgerichtet für Automatik-Öffner, mit Wechsel, selbstverriegelnd, Nuss 9 mm, Dornmass 34 mm, Edelstahl-U-Stulp 24x5x2 mm, Hauptschloss mit einem Fallenriegel

*Beschlag:*  
innen Drücker  
ausßen Stossgriff

VE = 1 Schloss

**Bei Bedarf zusätzlich bestellen:**  
557.249 Schrauben

**555.614** FFH 1900-2285 mm  
ø 22 mm  
à gauche / à droite

**555.616** FFH ≥ 2286 mm  
ø 22 mm  
à gauche / à droite

**555.618** FFH 1900-2285 mm  
ø 17 mm  
à gauche / à droite

**555.620** FFH ≥ 2286 mm  
ø 17 mm  
à gauche / à droite

**Serrure à verrouillage multiple**

**Fonction E panique pour portes panique à un vantail**  
préparée pour gâche automatique, avec levier, auto-verrouillable, fouillot 9 mm, axe canon/tête en U en acier Inox 24x5x2 mm, serrure principale avec un bec de cane/pêne

*Ferrure:*  
poignée à l'intérieur  
poignée poussoir à l'extérieur

UV = 1 serrure

**Commander en plus si besoin:**  
557.249 Vis

**555.614** FFH 1900-2285 mm  
ø 22 mm  
LH / RH

**555.616** FFH ≥ 2286 mm  
ø 22 mm  
LH / RH

**555.618** FFH 1900-2285 mm  
ø 17 mm  
LH / RH

**555.620** FFH ≥ 2286 mm  
ø 17 mm  
LH / RH

**Multipoint lock**

**Emergency function E for single leaf doors with emergency function**  
preconfigured for automatic opener, with latch retention, self-closing, spindle 9 mm, backset 34 mm, stainless steel U-shaped face plate 24x5x2 mm, main lock with latch/bolt

*Fitting:*  
internal handle  
external push handle

PU = 1 lock

**Order separately if required:**  
557.249 Screws



! siehe Seite 88

! voir page 88

! see page 88

**Weitere Ausführungen**  
**(Lieferzeit auf Anfrage)**

**Autres exécutions**  
**(délai de fourniture sur demande)**

**Other designs**  
**(delivery time on request)**

Art.-Nr. No d'article Part no.	Schlossart Type de serrures Lock type	Flügelalzhöhe Hauteur de feuillure du vantail Leaf rebate height	Funktion Fonction Function	Version Version Version	Zylinder ø Cylindre ø Cylinder ø
<b>597.209</b>	Mehrfachverriegelungs-Schloss Serrure à verrouillage multiple Multipoint lock	1900-2285 mm	Panik-Funktion E, 1flg., mit Schlossüberwachung und Kabel Fonction E panique, 1 vantail, avec serrure surveillée et câble Emergency function E, 1 leaf, with monitoring lock and cable	links à gauche LH	22 mm
<b>597.210</b>	Mehrfachverriegelungs-Schloss Serrure à verrouillage multiple Multipoint lock	1900-2285 mm	Panik-Funktion E, 1flg. mit gesicherter Fallenfeststellung Fonction E panique, 1 vantail, avec blocage sécurisé du pêne Emergency function E, 1 leaf, with secured latch locking device	links à gauche LH	22 mm
<b>597.213</b>	Mehrfachverriegelungs-Schloss Serrure à verrouillage multiple Multipoint lock	2286-2685 mm	Panik-Funktion E, 1flg., mit Schlossüberwachung und Kabel Fonction E panique, 1 vantail, avec serrure surveillée et câble Emergency function E, 1 leaf, with monitoring lock and cable	links à gauche LH	22 mm
<b>597.214</b>	Mehrfachverriegelungs-Schloss Serrure à verrouillage multiple Multipoint lock	2286-2685 mm	Panik-Funktion E, 1flg. mit gesicherter Fallenfeststellung Fonction E panique, 1 vantail, avec blocage sécurisé du pêne Emergency function E, 1 leaf, with secured latch locking device	links à gauche LH	22 mm
<b>597.217</b>	Mehrfachverriegelungs-Schloss Serrure à verrouillage multiple Multipoint lock	1900-2285	Panik-Funktion E, 1flg., mit Schlossüberwachung und Kabel Fonction E panique, 1 vantail, avec serrure surveillée et câble Emergency function E, 1 leaf, with monitoring lock and cable	links à gauche LH	17 mm
<b>597.218</b>	Mehrfachverriegelungs-Schloss Serrure à verrouillage multiple Multipoint lock	1900-2285	Panik-Funktion E, 1flg. mit gesicherter Fallenfeststellung Fonction E panique, 1 vantail, avec blocage sécurisé du pêne Emergency function E, 1 leaf, with secured latch locking device	links à gauche LH	17 mm
<b>597.221</b>	Mehrfachverriegelungs-Schloss Serrure à verrouillage multiple Multipoint lock	2286-2685 mm	Panik-Funktion E, 1flg., mit Schlossüberwachung und Kabel Fonction E panique, 1 vantail, avec serrure surveillée et câble Emergency function E, 1 leaf, with monitoring lock and cable	links à gauche LH	17 mm
<b>597.222</b>	Mehrfachverriegelungs-Schloss Serrure à verrouillage multiple Multipoint lock	2286-2685 mm	Panik-Funktion E, 1flg. mit gesicherter Fallenfeststellung Fonction E panique, 1 vantail, avec blocage sécurisé du pêne Emergency function E, 1 leaf, with secured latch locking device	links à gauche LH	17 mm



**555.622** FFH 1900-2285 mm  
 ø 22 mm  
 links / rechts

**555.624** FFH ≥ 2286 mm  
 ø 22 mm  
 links / rechts

**555.626** FFH 1900-2285 mm  
 ø 17 mm  
 links / rechts

**555.628** FFH ≥ 2286 mm  
 ø 17 mm  
 links / rechts

**Mehrfachverriegelungs-Schloss**

**Panik-Funktion B für zweiflügelige Vollpanik-Türen**  
 vorgerichtet für Automatik-Öffner, selbstverriegelnd, Nuss 9 mm, Dornmass 34 mm, Edelstahl-U-Stulp 24x5x2 mm, Hauptschloss mit einem Fallenriegel

*Beschlag:*  
 innen Drücker  
 aussen Drücker

VE = 1 Schloss

**Bei Bedarf zusätzlich bestellen:**  
 557.249 Schrauben

**555.622** FFH 1900-2285 mm  
 ø 22 mm  
 à gauche / à droite

**555.624** FFH ≥ 2286 mm  
 ø 22 mm  
 à gauche / à droite

**555.626** FFH 1900-2285 mm  
 ø 17 mm  
 à gauche / à droite

**555.628** FFH ≥ 2286 mm  
 ø 17 mm  
 à gauche / à droite

**Serrure à verrouillage multiple**

**Fonction B panique pour portes panique à deux vantaux**  
 préparée pour gâche automatique, auto-verrouillable, fouillot 9 mm, axe canon/tête 34 mm, tête en U en acier Inox 24x5x2 mm, serrure principale avec un bec de cane/pêne

*Ferrure:*  
 poignée à l'intérieur  
 poignée à l'extérieur

UV = 1 serrure

**Commander en plus si besoin:**  
 557.249 Vis

**555.622** FFH 1900-2285 mm  
 ø 22 mm  
 LH / RH

**555.624** FFH ≥ 2286 mm  
 ø 22 mm  
 LH / RH

**555.626** FFH 1900-2285 mm  
 ø 17 mm  
 LH / RH

**555.628** FFH ≥ 2286 mm  
 ø 17 mm  
 LH / RH

**Multipoint lock**

**Emergency function B for double leaf doors with emergency function**  
 preconfigured for automatic opener, self-closing, spindle 9 mm, backset 34 mm, stainless steel U-shaped face plate 24x5x2 mm, main lock with latch/bolt

*Fitting:*  
 internal handle  
 external handle

PU = 1 lock

**Order separately if required:**  
 557.249 Screws



! siehe Seite 88

! voir page 88

! see page 88



**555.630** FFH 1900-2285 mm  
ø 22 mm  
links / rechts

**555.632** FFH ≥ 2286 mm  
ø 22 mm  
links / rechts

**555.634** FFH 1900-2285 mm  
ø 17 mm  
links / rechts

**555.636** FFH ≥ 2286 mm  
ø 17 mm  
links / rechts

**555.630** FFH 1900-2285 mm  
ø 22 mm  
à gauche / à droite

**555.632** FFH ≥ 2286 mm  
ø 22 mm  
à gauche / à droite

**555.634** FFH 1900-2285 mm  
ø 17 mm  
à gauche / à droite

**555.636** FFH ≥ 2286 mm  
ø 17 mm  
à gauche / à droite

**555.630** FFH 1900-2285 mm  
ø 22 mm  
LH / RH

**555.632** FFH ≥ 2286 mm  
ø 22 mm  
LH / RH

**555.634** FFH 1900-2285 mm  
ø 17 mm  
LH / RH

**555.636** FFH ≥ 2286 mm  
ø 17 mm  
LH / RH

**Mehrfachverriegelungs-Schloss**

**Panik-Funktion E für zweiflügelige Vollpanik-Türen**  
vorgerichtet für Automatik-Öffner, mit Wechsel, selbstverriegelnd, Nuss 9 mm, Dornmass 34 mm, Edelstahl-U-Stulp 24x5x2 mm, Hauptschloss mit einem Fallenriegel

*Beschlag:*  
innen Drücker  
ausßen Stosgriff

VE = 1 Schloss

**Bei Bedarf zusätzlich bestellen:**  
557.249 Schrauben

**Serrure à verrouillage multiple**

**Fonction E panique pour portes panique à deux vantaux**  
préparée pour gâche automatique, avec levier, auto-verrouillable, fouillot 9 mm, axe canon/tête en 34 mm, tête en U en acier Inox 24x5x2 mm, serrure principale avec un bec de cane/pêne

*Ferrure:*  
poignée à l'intérieur  
poignée poussoir à l'extérieur

UV = 1 serrure

**Commander en plus si besoin:**  
557.249 Vis

**Multipoint lock**

**Emergency function E for double leaf doors with emergency function**  
preconfigured for automatic opener, with latch retention, self-closing, spindle 9 mm, backset 34 mm, stainless steel U-shaped face plate 24x5x2 mm, main lock with latch/bolt

*Fitting:*  
internal handle  
external push handle

PU = 1 lock

**Order separately if required:**  
557.249 Screws



**!** siehe Seite 88

**!** voir page 88

**!** see page 88



**Beschläge**  
**Ferrures**  
**Fittings**

Jansen-Economy 60 Türen  
 Jansen-Economy 60 portes  
 Jansen-Economy 60 doors

**Weitere Ausführungen**  
**(Lieferzeit auf Anfrage)**

**Autres exécutions**  
**(délai de fourniture sur demande)**

**Other designs**  
**(delivery time on request)**

Art.-Nr. No d'article Part no.	Schlossart Type de serrures Lock type	Flügelfalzhöhe Hauteur de feuillure du vantail Leaf rebate height	Funktion Fonction Function	Version Version Version	Zylinder ø Cylindre ø Cylinder ø
<b>597.234</b>	Mehrfachverriegelungs-Schloss Serrure à verrouillage multiple Multipoint lock	1900-2285 mm	Panik-Funktion E, 2flg. mit gesicherter Fallenfeststellung Fonction E panique, 2 vantaux, avec blocage sécurisé du pêne Emergency function E, 2 leaves, with secured latch locking device	links à gauche LH	22 mm
<b>597.238</b>	Mehrfachverriegelungs-Schloss Serrure à verrouillage multiple Multipoint lock	2286-2685 mm	Panik-Funktion E, 2flg. mit gesicherter Fallenfeststellung Fonction E panique, 2 vantaux, avec blocage sécurisé du pêne Emergency function E, 2 leaves, with secured latch locking device	links à gauche LH	22 mm
<b>597.242</b>	Mehrfachverriegelungs-Schloss Serrure à verrouillage multiple Multipoint lock	1900-2285	Panik-Funktion E, 2flg. mit gesicherter Fallenfeststellung Fonction E panique, 2 vantaux, avec blocage sécurisé du pêne Emergency function E, 2 leaves, with secured latch locking device	links à gauche LH	17 mm
<b>597.246</b>	Mehrfachverriegelungs-Schloss Serrure à verrouillage multiple Multipoint lock	2286-2685 mm	Panik-Funktion E, 2flg. mit gesicherter Fallenfeststellung Fonction E panique, 2 vantaux, avec blocage sécurisé du pêne Emergency function E, 2 leaves, with secured latch locking device	links à gauche LH	17 mm



Um die Produktnormen EN 179/1125 zu erfüllen, müssen zwingend die passenden Beschläge verwendet werden:

*EN 179*

Drücker

555.586 / 555.579 / 555.588

*EN 1125*

Druckstange

555.726 - 555.727

Stangengriff

555.729, 555.730, 555.731

555.732, 555.733, 555.734

Einbaupläne

D-260-E-021, D-260-E-022

D-260-E-008, D-260-E-009



Les ferrures adéquates doivent être impérativement utilisées pour satisfaire à la norme produit EN 179/1125:

*EN 179*

Poignée

555.586 / 555.579 / 555.588

*EN 1125*

Barre panique à pousser

555.726 - 555.727

Barre panique

555.729, 555.730, 555.731

555.732, 555.733, 555.734

Plans de montage

D-260-E-021, D-260-E-022

D-260-E-008, D-260-E-009



To comply with product standards EN179/1125, it is essential that the appropriate fittings are used:

*EN 179*

Handle

555.586 / 555.579 / 555.588

*EN 1125*

Panic touch bar

555.726 - 555.727

Panic push-bar

555.729, 555.730, 555.731

555.732, 555.733, 555.734

Installation plans

D-260-E-021, D-260-E-022

D-260-E-008, D-260-E-009



**555.643** links  
**555.644** rechts

**Schliessblech**  
Edelstahl, für Hauptschlösser  
der Mehrfachverriegelungen  
mit Normalfunktion

VE = 1 Stück

**Bei Bedarf zusätzlich bestellen:**  
557.046 Schrauben

**555.643** à gauche  
**555.644** à droite

**Gâche de fermeture**  
têtière en acier Inox, pour  
serrures principales des  
verrouillages multiples  
avec fonction standard

UV = 1 pièce

**Commander en plus si besoin:**  
557.046 Vis

**555.643** LH  
**555.644** RH

**Strike plate**  
face plate stainless steel, for  
main locks of the multipoint  
locks with standard function

PU = 1 piece

**Order separately if required:**  
557.046 Screws



**555.645** links  
**555.646** rechts

**Schliessblech**  
Edelstahl, für Hauptschlösser  
der Mehrfachverriegelungen  
mit Panikfunktion

VE = 1 Stück

**Bei Bedarf zusätzlich bestellen:**  
557.046 Schrauben

**555.645** à gauche  
**555.646** à droite

**Gâche de fermeture**  
têtière en acier Inox, pour  
serrures principales des  
verrouillages multiples  
avec fonction panique

UV = 1 pièce

**Commander en plus si besoin:**  
557.046 Vis

**555.645** LH  
**555.646** RH

**Strike plate**  
face plate stainless steel, for  
main locks of the multipoint  
locks with emergency function

PU = 1 piece

**Order separately if required:**  
557.046 Screws



**555.651**

**Schliessblech**  
Edelstahl, für Nebenschlösser  
der Mehrfachverriegelungen,  
links und rechts verwendbar

VE = 2 Stück

**Bei Bedarf zusätzlich bestellen:**  
557.046 Schrauben

Nicht geeignet für 2-flügelige  
Vollpaniktüren (Schliessblech  
555.668 verwenden)

**555.651**

**Gâche de fermeture**  
têtière en acier Inox, pour  
serrures secondaires des  
verrouillages multiples,  
utilisables à gauche et à droite

UV = 2 pièces

**Commander en plus si besoin:**  
557.046 Vis

Ne convient par pour portes  
panique à deux vantaux (utiliser  
gâche de fermeture 555.668)

**555.651**

**Strike plate**  
face plate stainless steel, for aux-  
iliary locks of the multipoint locks,  
can be used LH and RH

PU = 2 pieces

**Order separately if required:**  
557.046 Screws

Not suitable for double leaf  
panic doors (use strike plate  
555.668)



**555.649** links  
**555.650** rechts

**Schliessblech**

Edelstahl, für Hauptschlösser der Mehrfachverriegelungen mit Panikfunktion

VE = 1 Stück

**Zusätzlich bestellen:**

555.490 Schrauben  
555.297 Blindnietmutter

**555.649** à gauche  
**555.650** à droite

**Gâche de fermeture**

acier Inox, pour serrures principales des verrouillages multiples avec fonction panique

UV = 1 pièce

**Commander séparément:**

555.490 Vis  
555.297 Ecrou aveugle

**555.649** LH  
**555.650** RH

**Strike plate**

stainless steel, for main locks of the multipoint locks with emergency function

PU = 1 piece

**Order separately:**

555.490 Screws  
555.297 Blind rivet



**555.652**

**Schliessblech**

Edelstahl, für Nebenschlösser der Mehrfachverriegelungen, links und rechts verwendbar

VE = 2 Stück

**Zusätzlich bestellen:**

555.490 Schrauben  
555.297 Blindnietmutter

**555.652**

**Gâche de fermeture**

acier Inox, pour serrures secondaires des verrouillages multiples, utilisable à gauche et à droite

UV = 2 pièces

**Commander séparément:**

555.490 Vis  
555.297 Ecrou aveugle

**555.652**

**Strike plate**

stainless steel, for auxiliary locks of the multipoint locks, can be used LH and RH

PU = 2 pieces

**Order separately:**

555.490 Screws  
555.297 Blind rivet



**555.668**

**Schliessblech**

Edelstahl, für Nebenschlösser der Mehrfachverriegelungen, für 2-flügelige Vollpanik-Türen, links und rechts verwendbar

VE = 2 Stück

**Bei Bedarf zusätzlich bestellen:**

557.046 Schrauben  
555.004 Befestigungsglaschen

**555.668**

**Gâche de fermeture**

têtière en acier Inox, pour serrures secondaires des verrouillages multiples, pour portes panique à deux vantaux, utilisable à gauche et à droite

UV = 2 pièces

**Commander en plus si besoin:**

557.046 Vis  
555.004 Pattes de fixation

**555.668**

**Strike plate**

face plate stainless steel, for auxiliary locks of the multipoint locks, for double leaf doors with emergency function, can be used LH and RH

PU = 2 pieces

**Order separately if required:**

557.046 Screws  
555.004 Fixings



### 555.640

#### Panik-Treibriegel-Schloss (Panik-Gegenkasten)

für zweiflügelige Panik-Türen in Kombination mit den Mehrfachverriegelungs-Schlössern 555.622-637, Stulp Edelstahl, mit Anschlussgewinde M6, links und rechts verwendbar, Hub 20 mm. Verwendung zusammen mit Schaltschloss und Treibriegelstangen.

VE = 1 Stück

#### Bei Bedarf zusätzlich bestellen:

555.490 Schrauben  
550.387 Mitnehmerklappe  
555.004 Befestigungslasche  
555.132 Schaltschloss  
555.387/ Treibriegelstange oben  
555.388  
555.389 Treibriegelstange unten



Einsatz nur zusammen mit Mehrfachverriegelungs-Schlössern!

### 555.640

#### Serrure contre-bascule panique

pour des portes à deux vantaux panique en combinaison avec les serrures à verrouillage multiple 555.622-637, tête en acier Inox, avec raccord taraudé M6, utilisable à droite et à gauche, course 20 mm. A utiliser avec la serrure de retient et tiges de verrouillage.

UV = 1 pièce

#### Commander en plus si besoin:

555.490 Vis  
550.387 Doigt d'entraînement  
555.004 Patte de fixation  
555.132 Serrure de retient  
555.387/ Tige de verrouillage  
555.388 supérieure  
555.389 Tige de verrouillage  
inférieure



Utilisation uniquement avec serrures à verrouillage multiple!

### 555.640

#### Shoot bolt lock with emergency function (reversible)

for double leaf emergency doors in combination with multipoint locks 555.622-637, stainless steel face plate, with connecting thread M6, can be used LH and RH, travel 20 mm. For use in conjunction with switch latch and shoot bolts.

PU = 1 piece

#### Order separately if required:

555.490 Screws  
550.387 Selector bar  
555.004 Fixing  
555.132 Switch latch  
555.387/ Shoot bolt top  
555.388  
555.389 Shoot bolt bottom



Use in conjunction with multi-point locks only!



### 555.380

#### Falztreibriegel mit Griff Sperre

Stulp Edelstahl, M6, links und rechts verwendbar, Hub 18 mm. Die Griff Sperre verhindert, dass die Stangen im geschlossenen Zustand der Tür zurückgestossen werden können.

Verwendung mit Schaltschloss 555.132/555.546 und Treibriegelstangen 555.387/555.388 und 555.389/555.829

VE = 1 Falztreibriegel  
1 Führungsplatte

#### Bei Bedarf zusätzlich bestellen:

557.249 Schrauben  
555.004 Befestigungslaschen

### 555.380

#### Bascule à mortaiser avec blocage de poignée

tête en acier, M6, utilisable à droite et à gauche, course 18 mm. Le blocage de poignée empêche que les barres soient repoussées quand la porte est fermée.

A utiliser avec la serrure de retient 555.132/555.546 et les tiges de verrouillage 555.387/555.388 et 555.389/555.829

UV = 1 bascule à mortaiser  
1 guidage de tige

#### Commander en plus si besoin:

557.249 Vis  
555.004 Patte de fixation

### 555.380

#### Rebate lever bolt with handle lock

stainless steel face plate, M6, can be used LH and RH, 18 mm lift. The handle lock prevents the bars from being repelled when the door is in the closed position.

Use in conjunction with switch latch 555.132/555.546 and shoot bolts 555.387/555.388 and 555.389/555.829

PU = 1 rebate lever bolt  
1 rod guide

#### Order separately if required:

557.249 Screws  
555.004 Fixing



### 555.394

#### Umlenkschloss

Stulp Edelstahl, links und rechts verwendbar, mit Anschlussgewinde M6. Verwendung zusammen mit Schaltschloss, Panik-Treibriegel-Schloss 555.640 und Treibriegelstangen.

VE = 1 Stück

*Einbau mit 499.159*

**Bei Bedarf zusätzlich bestellen:**

557.249 Schrauben

### 555.394

#### Verrou de dérivation

tête en acier Inox, utilisable à droite et à gauche, avec raccord taraudé M6. A utiliser avec la serrure de retient, serrure contre-bascule panique 555.640 et tiges de verrouillage.

UV = 1 pièce

*Montage avec 499.159*

**Commander en plus si besoin:**

557.249 Vis

### 555.394

#### Off-set lock

stainless steel face plate, can be used LH and RH, with connecting thread M6. For use in conjunction with switch latch, shoot bolt lock with emergency function 555.640 and shoot bolts.

PU = 1 piece

*Installation with 499.159*

**Order separately if required:**

557.249 Screws





**555.387** 1,5 m  
**555.388** 2,0 m

**Treibriegelstange oben**  
Stahl verzinkt, ø 10 x 2 mm,  
mit Gewindeteil M6, mit  
Kunststoff-Endstopfen.

VE = 1 Stück

**555.389** 1,5 m  
**555.829** 2,0 m

**Treibriegelstange unten**  
Stahl verzinkt, ø 10 mm,  
mit Gewindeteil M6, ohne  
Endstopfen.

VE = 1 Stück

**555.387** 1,5 m  
**555.388** 2,0 m

**Tige de verrouillage supérieure**  
acier zingué, ø 10 x 2 mm,  
avec filetage M6, avec embout  
en plastique.

UV = 1 pièce

**555.389** 1,5 m  
**555.829** 2,0 m

**Tige de verrouillage inférieure**  
acier zingué, ø 10 mm, avec  
filetage M6, sans embout.

UV = 1 pièce

**555.387** 1,5 m  
**555.388** 2,0 m

**Shoot bolt (top)**  
galvanised steel, ø 10 x 2 mm,  
with M6 thread, with plastic  
end stopper.

PU = 1 piece

**555.389** 1,5 m  
**555.829** 2,0 m

**Shoot bolt (bottom)**  
galvanised steel, ø 10 mm,  
with M6 thread, without end  
stopper.

PU = 1 piece



**555.132**

**Schalt Schloss**

Stulp und Schliessplatte  
Edelstahl, links und rechts  
verwendbar, für Stangen  
ø 10 mm, Verwendung  
zusammen mit Panik-Treib-  
riegel-Schloss 555.640 und  
Treibriegelstangen

VE = 1 Schalt Schloss  
1 Schliessplatte

*Einbau mit 499.124*

**Zusätzlich bestellen:**  
555.490 Schrauben

**555.132**

**Serrure de retient**

tête et plaque de fermeture  
en acier Inox, utilisable à droite  
et à gauche, pour tiges de  
ø 10 mm, à utiliser avec serrure  
contre-bascule panique 555.640  
et tiges de verrouillage

UV = 1 serrure de retient  
1 plaque de fermeture

*Montage avec 499.124*

**Commander séparément:**  
555.490 Vis

**555.132**

**Switch latch**

stainless steel face plate and  
striking plate, can be used LH  
and RH, for ø 10 mm rods, use  
in conjunction with shoot bolt  
lock with emergency function  
555.640 and shoot bolts

PU = 1 switch latch  
1 striking plate

*Installation with 499.124*

**Order separately:**  
555.490 Screws



### 555.004

#### Befestigungslaschen

Stahl verzinkt, für die flächenbündige Montage der Schliessbleche 555.668 bei 2-flügeligen Vollpanik-Türen

VE = 10 Stück



Einsatz nur zusammen mit Mehrfachverriegelungs-Schlösser!

### 555.004

#### Pattes de fixation

acier zingué, pour le montage à fleur de gâche de fermeture 555.668 pour portes panique à deux vantaux

UV = 10 pièces



Utilisation uniquement avec serrures à verrouillage multiple!

### 555.004

#### Fixings

galvanised steel, for flush installation of the strike plate 555.668 for double leaf doors with emergency function

PU = 10 pieces



Use in conjunction with multi-point locks only!



### 555.641

#### Automatik-Öffner

für die Motorisierung der Mehrfachverriegelungen. Geeignet in Kombination mit Drehtürautomaten, Türcodeanlagen oder anderen Öffnungsmöglichkeiten wie Funkschlüssel, Fingerscan, Transponder etc.

#### Einbau/Funktion:

Der A-Öffner (Motor) wird mit zwei Schrauben zwischen Haupt- und unterem Nebenschloss befestigt. Er zieht alle Fallenriegel bei Impulsgabe in die Schlosskästen zurück. Damit kann die Türe von innen oder aussen be- gangen werden. Der Einsatz eines Elektro-Türöffners entfällt.

#### Technische Daten:

Nennspannung: 12-18V AC  
~50Hz resp. 12-26V DC stabilisiert, Stromaufnahme: max. 1A, Schutzart IP 40, Hub 25mm, Geschwindigkeit: ca. 35mm/sec (ohne Last)

VE = 1 Garnitur,  
mit Anschlusskabel  
Länge 6 m, LIYY 3x0.34,  
inkl. Montageanleitung

### 555.641

#### Gâche automatique

pour la motorisation des verrouillages multiples. Peut se combiner avec les mécanismes automatiques de porte, les systèmes de codage de porte ou autres possibilités d'ouverture telles que clé télécommande, scan de doigt, répondeur etc.

#### Montage/fonctionnement:

La gâche automatique (moteur) se fixe avec deux vis entre les serrures principale et secondaire. Elle fait retourner tous les verrous à loquet par impulsion dans le coffre. Il est ainsi possible de passer la porte de l'intérieur comme de l'extérieur. Une gâche électrique est inutile.

#### Caractéristiques techniques:

Tension nominale: 12-18V AC  
~50 Hz resp. 12-26V DC stabilisée, consommation de courant: max. 1A, type de protection IP 40, course 25 mm, vitesse: env. 35 mm/sec (sans charge)

UV = 1 kit, avec câble de  
raccordement longueur  
6 m, LIYY 3x0.34, avec  
instructions de montage

### 555.641

#### Automatic opener

for motorisation of the multi-point locks. Suitable for use with automatic revolving doors, door code systems or other means of opening such as keyless remote, finger scan, transponder, etc.

#### Installation/Function:

The automatic opener (motor) is fixed by two screws between the main and the lower secondary latch. It pulls back all deadbolt latches when there is an impulse in the lock case. This allows the doors to be entered from the inside and the outside. An electric strike is no longer required.

#### Technical data:

Rated voltage: 12-18V AC  
~50 Hz resp. 12-26V DC (stabilised), power consumption: max. 1A, protection type IP 40, stroke 25 mm, speed: approx. 35 mm/sec (without load)

PU = 1 fitting, with  
connection cable  
length 6 m, LIYY 3x0.34,  
incl. assembly  
instructions

#### Weiteres Zubehör auf Anfrage:

- Netzteil Eingang 230 V AC,  
50 Hz, Ausgang 12 V AC  
~50HZ, Nennstrom 2A

#### Autres accessoires sur demande:

- Bloc d'alimentation entrée  
230 V AC, 50 Hz, sortie 12 V AC  
~50 HZ, courant nominal 2A

#### Additional accessories on request:

- Mains power unit input  
230 V AC, 50 Hz, output  
12 V AC ~50 HZ, rated  
current 2A





### 555.638

#### **Unterbrechungsfreie Spannungsversorgung (USV)**

Anschlussspannung:  
24 V DC +/- 15%

Zulässige Umgebungs-  
temperatur: -20°C – +60°C

Stromaufnahme: max. 1A

VE = 1 Stück

Werden die Mehrfachverriegelungsschlösser (555.600 bis 555.636) in Kombination mit Automatik-Öffner 555.641 verwendet, kann eine USV (unterbrechungsfreie Spannungsversorgung) eingesetzt werden. Die USV stellt sicher, dass die durch den A-Öffner eingezogenen Fallenriegel im Falle einer Stromunterbrechung bzw. eines Alarms ausgefahren werden und somit die Türe verriegelt bzw. zugehalten wird.

### 555.638

#### **Alimentation de sauvegarde secteur (ASS)**

Tension de raccordement:  
24 V DC +/- 15%

Température ambiante  
autorisée: -20°C – +60°C

Consommation de courant:  
max. 1A

UV = 1 pièce

Si les serrures multipoints (555.600 à 555.636) sont utilisées avec une gâche automatique 555.641, une ASS (alimentation de sauvegarde secteur) peut être employée. L'ASS assure que les verrous à loquet que les gâches automatiques ont fait rentrer sortiront en cas de coupure de courant ou d'alarme et que la porte pourra ainsi être verrouillée et maintenue fermée.

### 555.638

#### **Uninterruptible power supply (UPS)**

Connection voltage:  
24 V DC +/- 15%

Permissible ambient  
temperature: -20°C – +60°C

Power consumption: max. 1A

PU = 1 piece

If the multi-point locks (555.600 to 555.636) are used in combination with automatic strike 555.641, a UPS (uninterruptible power supply) may be used. The UPS ensures that the dead-bolt latches retracted through the A-opener are extended if there is an interruption in the power supply or if an alarm is issued, thereby keeping the doors locked or closed.



### 555.446

**Kabelübergang, steckbar**  
verdeckt liegend, zur Stromübertragung im Türfalz, nicht rostender Metallschlauch, mit Klemm-Steck-Anschluss-technik, Anschlussstellen 10-polig

VE = 1 Stück

### 555.446

**Jonction de câble enfichable**  
cachée, sert à transmettre le courant dans la feuillure, tuyau métallique flexible ne rouillant pas, avec technique de raccordement par clipage-enfichage, connecteur à 10 pôles

UV = 1 pièce

### 555.446

**Plug-in cable duct**  
concealed, for carrying electrical cable in door rebate, non-rusting metal hose, with plug-in clamp connector, 10-pin plug

PU = 1 piece



### 555.034

**Kabelübergang**  
zur Stromübertragung von Türrahmen zu Türblatt, nicht rostender flexibler Metallschlauch zum Schutz vor Kabelbruch, Länge 330 mm, mit Klemm-Steck-Anschluss-technik, verdeckt liegend im Falz montierbar, 10-polig, max. Stromaufnahme 1A 100% ED, 4A max. 1 Sec. 10% ED, passend für den Einsatz mit den verdeckt liegenden Anschraubbändern

VE = 1 Stück

### 555.034

**Passage de câble**  
pour transmettre le courant du cadre de porte au vantail, tube métallique flexible inoxydable pour la protection contre la rupture de câble, longueur 330 mm, avec technique de raccordement par clipage-enfichage, montage caché dans la feuillure possible, 10 pôles, consommation de courant max. 1 A 100 % ED, 4 A max. 1 sec. 10 % ED, peut être utilisé avec les paumelles non apparentes

UV = 1 pièce

### 555.034

**Cable link connector**  
For the transfer of current from door frame to door leaf; rustproof, flexible metal tube for protection against cable breakage; length 330 mm; with terminal and plug connection technology; can be installed concealed in the rebate; 10-pin; max. current consumption 1 A 100% ED; 4 A max. 1 sec. 10% ED; suitable for use with the concealed screw-on hinges

PU = 1 piece

**Bei Bedarf zusätzlich bestellen:**  
555.490 Schrauben

**Commander en plus si besoin:**  
555.490 Vis

**Order separately if required:**  
555.490 Screws



**597.551**

**Kabelübergang, steckbar**  
verdeckt liegend, zur Strom-  
übertragung im Türfalz, nicht  
rostender Metallschlauch, mit  
Klemm-Steck-Anschlusstechnik,  
Anschlussstellen 20-polig

VE = 1 Stück

**Bei Bedarf zusätzlich bestellen:**  
557.249 Schrauben

**597.551**

**Jonction de câble enfichable**  
cachée, sert à transmettre le  
courant dans la feuillure, tuyau  
métallique flexible ne rouillant pas,  
avec technique de raccordement  
par clipage-enfichage,  
connecteur à 20 pôles

UV = 1 pièce

**Commander en plus si besoin:**  
557.249 Vis

**597.551**

**Plug-in cable link connector**  
concealed, for carrying electrical  
cable in door rebate, non-rusting  
metal hose, with plug-in clamp  
connector, 20-pin plug

PU = 1 piece

**Order separately if required:**  
557.249 Screws



**450.151**

**Beschlagspray**  
zur Reinigung und Pflege  
der Beschläge und Mechanik  
an Fenster und Türen

VE = 6 Dosen à 100 ml

**450.151**

**Spray pour ferrures**  
pour le nettoyage et l'entretien  
de ferrures et la mécanique sur  
les portes et fenêtres

UV = 6 flacon de 100 ml

**450.151**

**Fittings spray**  
For cleaning and maintaining  
the fittings and mechanics on  
windows and doors

UV = 6 cans (100 ml)



### 555.296

#### **Türschliesser Dorma ITS 96**

Grösse 2-4, für ein- und zwei-flügelige Türen, links und rechts einsetzbar, Ausführung Jansen, inkl. 2 Befestigungslaschen

VE = 1 Stück

#### **Hinweis:**

Für Aussentüren nur bedingt einsetzbar. Bitte die technischen Hinweise von Dorma beachten! Die Verwendung eines Türstoppers wird empfohlen.

Max. Flügelgewicht 130 kg  
Max. Türöffnungswinkel 120°

**Bei Bedarf zusätzlich bestellen:**  
555.490 Schrauben

Bei zweiflügeligen Türen Mitnehmerklappe oder verdeckt liegender Mitnehmerhaken zwingend erforderlich.

Ausnahme: Bei Türen mit Falztreibriegel oder Kantenbasculé.

### 555.296

#### **Ferme-porte Dorma ITS 96**

Taille 2-4, pour portes à un et deux vantaux, utilisable à gauche et à droite, exécution Jansen, incl. 2 pattes de fixation

UV = 1 pièce

#### **Remarque:**

pour les portes ouvrant vers l'extérieur, utilisation limitée. Respecter les données techniques de Dorma! L'utilisation d'un arrêt de porte et conseillé.

Poids vantail max. 130 kg  
Angle d'ouvrant max. 120°

**Commander en plus si besoin:**  
555.490 Vis

Pour les portes a deux vantaux, le doigt d'entraînement ou crochet d'entraîneur non apparent est indispensable!

Exception: Pour les portes avec bascule a mortaiser ou verrou a entailler a bascule.

### 555.296

#### **Dorma ITS 96 door closer**

size 2-4, for single and double leaf doors, can be used LH and RH, for use with Jansen design, includes 2 fixing plates

PU = 1 piece

#### **Note:**

Only suitable for certain types of external door. Please refer to the guidelines provided by Dorma! Door stop recommended.

Max. leaf weight 130 kg  
Max. door opening angle 120°

**Order separately if required:**  
555.490 Screws

For double leafed doors the selector bar or concealed carry bar is mandatory! Exception: For doors with rebate lever bolt or espagnolette.



### 550.660

#### Türschliesser Dorma ITS 96

Grösse 3-6, für ein- und zwei-flügelige Türen, links und rechts einsetzbar, Ausführung Jansen, inkl. 2 Befestigungslaschen

VE = 1 Stück

#### Hinweis:

Für Aussentüren nur bedingt einsetzbar. Bitte die technischen Hinweise von Dorma beachten! Die Verwendung eines Türstoppers wird empfohlen.

Max. Flügelgewicht 180 kg  
Max. Türöffnungswinkel 120°

#### Bei Bedarf zusätzlich bestellen:

555.490 Schrauben  
(Bedarf 8 Stück pro VE)

Bei zweiflügeligen Türen Mitnehmerklappe oder verdeckt liegender Mitnehmerhaken zwingend erforderlich.

Ausnahme: Bei Türen mit Falztreibriegel oder Kantenbasculé.

### 550.660

#### Ferme-porte Dorma ITS 96

Taille 3-6, pour portes à un et deux vantaux, utilisable à gauche et à droite, exécution Jansen, incl. 2 pattes de fixation

UV = 1 pièce

#### Remarque:

pour les portes ouvrant vers l'extérieur, utilisation limitée. Respecter les données techniques de Dorma! L'utilisation d'un arrêt de porte est conseillée.

Poids vantail max. 180 kg  
Angle d'ouvrant max. 120°

#### Commander en plus si besoin:

555.490 Vis (nécessaire:  
8 pièces par UV)

Pour les portes a deux vantaux, le doigt d'entraînement ou crochet d'entraîneur non apparent est indispensable!

Exception:

Pour les portes avec bascule a mortaiser ou verrou a entailler a bascule.

### 550.660

#### Dorma ITS 96 door closer

size 3-6, for single and double leaf doors, can be used LH and RH, for use with Jansen design, includes 2 fixing plates

PU = 1 piece

#### Note:

Only suitable for certain types of external door. Please refer to the guidelines provided by Dorma! Door stop recommended.

Max. leaf weight 180 kg  
Max. door opening angle 120°

#### Order separately if required:

555.490 Screws  
(8 required per PU)

For double leafed doors the selector bar or concealed carry bar is mandatory!

Exception: For doors with rebate lever bolt or espagnolette.



### 550.668

#### **Türschliesser Dorma ITS 96 mit entfernten Nocken**

Grösse 3-6, für ein- und zwei-flügelige Türen, links und rechts einsetzbar, Ausführung Jansen, inkl. 2 Befestigungslaschen

**Einsatz:**

Bei Verwendung von Winkel-Glasleisten

**Hinweis:**

Für Aussentüren nur bedingt einsetzbar. Bitte die technischen Hinweise von Dorma beachten! Die Verwendung eines Türstoppers wird empfohlen.

Max. Flügelgewicht 180 kg  
Max. Türöffnungswinkel 120°

VE = 1 Stück

**Bei Bedarf zusätzlich bestellen:**  
555.490 Schrauben  
(Bedarf 8 Stück pro VE)

Bei zweiflügeligen Türen Mitnehmerklappe oder verdeckt liegender Mitnehmerhaken zwingend erforderlich.  
Ausnahme: Bei Türen mit Falztreibriegel oder Kantenbasculé.

### 550.668

#### **Ferme-porte Dorma ITS 96 avec ergot déporté**

taille 3-6, pour portes à un et deux vantaux, utilisable à gauche et à droite, exécution Jansen, incl. 2 patte de fixation

**Utilisation:**

Dans le cas d'utilisation des parclores angulaires

**Remarque:**

pour les portes ouvrant vers l'extérieur, utilisation limitée. Respecter les données techniques de Dorma! L'utilisation d'un arrêt de porte et conseillée.

Poids vantail max. 180 kg  
Angle d'ouvrant max. 120°

UV = 1 pièce

**Commander séparément:**  
555.490 Vis (nécessaire:  
8 pièces par UV)

Pour les portes a deux vantaux, le doigt d'entraînement ou crochet d'entraîneur non apparent est indispensable!  
Exception:  
Pour les portes avec bascule a mortaiser ou verrou a entailler a bascule.

### 550.668

#### **Dorma ITS 96 door closer without cams**

size 3-6, for single and double leaf doors, can be used LH and RH, for use with Jansen design, includes 2 fixing plates

**Usage:**

Depending on the angle-glazing bead

**Note:**

Only suitable for certain types of external door. Please refer to the guidelines provided by Dorma! Door stop recommended.

Max. leaf weight 180 kg  
Max. door opening angle 120°

PU = 1 piece

**Order screws separately:**  
555.490 Screws  
(8 required per PU)

For double leafed doors the selector bar or concealed carry bar is mandatory!  
Exception: For doors with rebate lever bolt or espagnolette.



**550.661** links  
**550.662** rechts

**Gleitschiene Dorma G 96 N**  
für einflügelige Türen,  
Normalausführung ohne  
Feststellung, Ausführung  
Jansen, inkl. Distanzprofil

VE = 1 Stück

**550.661** à gauche  
**550.662** à droite

**Glissière Dorma G 96 N**  
pour un vantail, version  
standard, sans arrêt mécanique,  
exécution Jansen, incl. profilé de  
distance

UV = 1 pièce

**550.661** LH  
**550.662** RH

**Dorma G 96 N slide rail**  
for single leaf doors, standard  
design without hold-open, for  
use with Jansen design, includes  
distance profile

PU = 1 piece

**550.663** links  
**550.664** rechts

**Gleitschiene Dorma G 96 EMF**  
für einflügelige Türen, mit  
elektromechanischer Feststell-  
einheit in der Gleitschiene, für  
einen Feststellwinkel zwischen  
80° und 120°, Ausführung  
Jansen, inkl. Distanzprofil.

Betriebsspannung 24 V DC  
Leistungsaufnahme 1,4 W  
Einschaltdauer 100% ED

VE = 1 Stück

**550.663** à gauche  
**550.664** à droite

**Glissière Dorma G 96 EMF**  
pour un vantail, avec arrêt  
électromécanique, angle  
d'ouverture entre 80° et 120°,  
exécution Jansen, incl. profilé  
de distance.

Tension de service 24 V DC  
Puissance absorbée 1,4 W  
Durée de mise en circuit 100% ED

UV = 1 pièce

**550.663** LH  
**550.664** RH

**Dorma G 96 EMF slide rail**  
for single leaf doors, with slide  
rail-mounted electro-mechanical  
hold-open (for a hold-open point  
between 80° and 120°), for use  
with Jansen design, includes  
distance profile.

Operating voltage 24 V DC  
Power consumption 1,4 W  
Duty cycle 100% ED

PU = 1 piece

**Hinweis:**  
Für Aussentüren nur bedingt  
einsetzbar. Bitte die technischen  
Hinweise von Dorma beachten!

**Bei Bedarf zusätzlich bestellen:**  
557.249 Schrauben  
(Bedarf 6 Stück pro VE)

**Important:**  
pour les portes ouvrant vers  
l'extérieur, utilisation limitée.  
Respecter les données  
techniques de Dorma

**Commander en plus si besoin:**  
557.249 Vis (nécessaire:  
6 pièces par UV)

**Note:**  
Only suitable for certain types of  
external door. Please refer to the  
guidelines provided by Dorma.

**Order separately if required:**  
557.249 Screws  
(6 required per PU)



### 550.665

**Gleitschiene Dorma G 96 GSR**  
für zweiflügelige Türen, mit  
Schliessfolgeregler, Ausführung  
Jansen, inkl. Distanzprofil

VE = 1 Stück

**Hinweis:**

Für Aussentüren nur bedingt  
einsetzbar. Bitte die technischen  
Hinweise von Dorma beachten!

**Bei Bedarf zusätzlich bestellen:**

555.490 Schrauben  
(Bedarf 6 Stück pro VE)  
597.075 Feststelleinheit

### 550.665

**Glissière Dorma G 96 GSR**  
pour deux vantaux, avec régula-  
teur de fermeture, exécution  
Jansen, incl. profilé de distance

UV = 1 pièce

**Remarque:**

pour les portes ouvrant vers  
l'extérieur, utilisation limitée.  
Respecter les données  
techniques de Dorma!

**Commander en plus si besoin:**

555.490 Vis (nécessaire:  
6 pièces par UV)  
597.075 Unité de fixation

### 550.665

**Dorma G 96 GSR slide rail**  
for double leaf doors, with door  
selector, for use with Jansen  
design, includes distance profile

PU = 1 piece

**Note:**

Only suitable for certain types of  
external door. Please refer to the  
guidelines provided by Dorma!

**Order separately if required:**

555.490 Screws (6 pieces  
required per PU)  
597.075 Hold-open





### 597.074

#### Feststelleinheit

für 1-flügelige Türen, mit Dorma Gleitschiene G 96 N, nachrüstbar, links und rechts verwendbar

VE = 1 Garnitur

### 597.074

#### Unité de fixation

pour portes à un vantail, avec glissière Dorma G 96 N, adaptable ultérieurement, utilisable DIN gauche et droite

UV = 1 ensemble

### 597.074

#### Hold-open

for single-leaf doors, with Dorma slide rail G 96 N, can be retrofitted, can be used LH and RH

PU = 1 kit



### 597.075

#### Feststelleinheit Standflügel

für 2-flügelige Türen, mit Dorma Gleitschiene G 96 GSR, nachrüstbar, links und rechts verwendbar

VE = 1 Garnitur

### 597.075

#### Unité de fixation vantail semi-fixe

pour portes à deux vantaux, avec glissière Dorma G 96 GSR, adaptable ultérieurement, utilisable à gauche et à droite

UV = 1 ensemble

### 597.075

#### Secondary leaf hold-open

for double-leaf doors, with Dorma slide rail G 96 GSR, can be retrofitted, can be used LH and RH

PU = 1 kit



### 550.678

#### Mitnehmerklappe MK 396\*

Stahl verzinkt, inkl. Befestigungsmaterial

VE = 1 Stück

\* Für integrierte Türschliesser, Panik-Stangengriff und Panik-Druckstange nicht geeignet

### 550.678

#### Doigt d'entraînement MK 396\*

acier zingué, matériel de fixation incl.

UV = 1 pièce

\* Pour ferme-porte intégré, barre panique et barre panique à pousser non approprié

### 550.678

#### Selector bar MK 396\*

galvanised steel, includes fixing materials

PU = 1 piece

\* Not suitable for integrated door closer, panic push-bar and panic touch-bar



### 550.387

#### Mitnehmerklappe MK 397

Stahl verzinkt, für den Einsatz in Kombination mit Gleitschienen, inkl. Befestigungsmaterial

VE = 1 Stück

#### Zusätzlich bestellen:

555.297 Blindnietmutter M5

### 550.387

#### Doigt d'entraînement MK 397

acier zingué, à utiliser en combinaison avec les glissières, incl. matériel de fixation

UV = 1 pièce

#### Commander séparément:

555.297 Ecrou aveugle M5

### 550.387

#### Selector bar MK 397

galvanised steel, for use in conjunction with slide rails, includes fixing materials

PU = 1 piece

#### Order separately:

555.297 Blind rivet M5



## 555.671

### Türschliesser GEZE Boxer

Grösse 2-4, für ein- und zwei-flügelige Türen, links und rechts einsetzbar, Ausführung Jansen, inkl. 2 Befestigungslaschen

VE = 1 Stück

#### Hinweis:

Für Aussentüren nur bedingt einsetzbar. Bitte die technischen Hinweise von GEZE beachten! Die Verwendung eines Türstoppers wird empfohlen.

Max. Flügelgewicht 130 kg  
Max. Türöffnungswinkel 120°

#### Bei Bedarf zusätzlich bestellen:

555.490 Schrauben  
(Bedarf 8 Stück pro VE)

Bei zweiflügeligen Türen Mitnehmerklappe oder verdeckt liegender Mitnehmerhaken zwingend erforderlich.  
Ausnahme: Bei Türen mit Falztreibriegel oder Kantenbascule.

## 555.671

### Ferme-porte GEZE Boxer

taille 2-4, pour portes à un et deux vantaux, utilisable à gauche et à droite, exécution Jansen, incl. 2 pattes de fixation

UV = 1 pièce

#### Remarque:

pour les portes ouvrant vers l'extérieur, utilisation limitée. Respecter les données techniques de GEZE! L'utilisation d'un arrêt de porte et conseillé.

Poids vantail max. 130 kg  
Angle d'ouvrant max. 120°

#### Commander en plus si besoin:

555.490 Vis (nécessaire:  
8 pièces par UV)

Pour les portes a deux vantaux, le doigt d'entraînement ou crochet d'entraîneur non apparent est indispensable! Exception: Pour les portes avec bascule a mortaiser ou verrou a entailler a bascule.

## 555.671

### GEZE Boxer door closer

size 2-4, for single and double leaf doors, can be used LH and RH, for use with Jansen design, includes 2 fixing plates

PU = 1 piece

#### Note:

Only suitable for certain types of external door. Please refer to the guidelines provided by GEZE! Door stop recommended.

Max. leaf weight 130 kg  
Max. door opening angle 120°

#### Order separately if required:

555.490 Screws (8 pieces  
required per PU)

For double leafed doors the selector bar or concealed carry bar is mandatory! Exception: For doors with rebate lever bolt or espagnolette.



### 555.673

#### Türschliesser GEZE Boxer

Grösse 3-6 für ein- und zwei-flügelige Türen, links und rechts einsetzbar, Ausführung Jansen, inkl. 2 Befestigungsglaschen

VE = 1 Stück

#### Hinweis:

Für Aussentüren nur bedingt einsetzbar. Bitte die technischen Hinweise von GEZE beachten! Die Verwendung eines Türstoppers wird empfohlen.

Max. Flügelgewicht 180 kg  
Max. Türöffnungswinkel 120°

**Bei Bedarf zusätzlich bestellen:**  
555.490 Schrauben  
(Bedarf 8 Stück pro VE)

Bei zweiflügeligen Türen Mitnehmerklappe oder verdeckt liegender Mitnehmerhaken zwingend erforderlich.  
Ausnahme: Bei Türen mit Falztreibriegel oder Kantenbascule.

### 555.673

#### Ferme-porte GEZE Boxer

taille 3-6, pour portes à un et deux vantaux, utilisable à gauche et à droite, exécution Jansen, incl. 2 pattes de fixation

UV = 1 pièce

#### Remarque:

pour les portes ouvrant vers l'extérieur, utilisation limitée. Respecter les données techniques de GEZE! L'utilisation d'un arrêt de porte et conseillée.

Poids vantail max. 180 kg  
Angle d'ouvrant max. 120°

**Commander en plus si besoin:**  
555.490 Vis (nécessaire:  
8 pièces par UV)

Pour les portes a deux vantaux, le doigt d'entraînement ou crochet d'entraîneur non apparent est indispensable!  
Exception:  
Pour les portes avec bascule a mortaiser ou verrou a entailler a bascule.

### 555.673

#### GEZE Boxer door closer

size 3-6, for single and double leaf doors, can be used LH and RH, for use with Jansen design, includes 2 fixing plates

PU = 1 piece

#### Note:

Only suitable for certain types of external door. Please refer to the guidelines provided by GEZE! Door stop recommended.

Max. leaf weight 180 kg  
Max. door opening angle 120°

**Order separately if required:**  
555.490 Screws (8 pieces  
required per PU)

For double leafed doors the selector bar or concealed carry bar is mandatory!  
Exception: For doors with rebate lever bolt or espagnolette.



### 555.682

**Gleitschiene GEZE Boxer**  
für einflügelige Türen, links  
und rechts einsetzbar, Normal-  
ausführung ohne Feststellung,  
Ausführung Jansen, inkl.  
Befestigungsmaterial

VE = 1 Stück

**Bei Bedarf zusätzlich bestellen:**  
555.490 Schrauben  
(Bedarf 4 Stück pro VE)  
597.068 Feststelleinheit  
597.070 Öffnungsbegrenzer

### 555.682

**Glissière GEZE Boxer**  
pour portes à un vantail,  
utilisable à gauche et à droite,  
version standard, sans arrêt  
mécanique, exécution Jansen,  
matériel de fixation inclus

UV = 1 pièce

**Commander en plus si besoin:**  
555.490 Vis (nécessaire:  
4 pièces par U  
597.068 Unité de fixation  
597.070 Limitation de l'ouverture

### 555.682

**GEZE Boxer slide rail**  
for single leaf doors, can be  
used LH and RH, standard design  
without hold-open, for use with  
Jansen design, includes fixing  
materials

PU = 1 piece

**Order separately if required:**  
555.490 Screws (4 pieces  
required per PU)  
597.068 Hold-open  
597.070 Limiting stay

### 555.685

**Gleitschiene GEZE Boxer E**  
für einflügelige Türen, mit  
elektromechanischer Feststell-  
einheit in der Gleitschiene, Fest-  
stellwinkel von ca. 80° bis 120°  
einstellbar, Feststellpunkt  
überfahrbar, Ausführung Jansen,  
inkl. Befestigungsmaterial

Betriebsspannung: 24V DC  
Schutzart: IP43

VE = 1 Stück

**Bei Bedarf zusätzlich bestellen:**  
557.249 Schrauben  
(Bedarf 4 Stück pro VE)

### 555.685

**Glissière GEZE Boxer E**  
pour portes à un vantail, avec  
arrêt électromécanique dans  
la glissière, angle d'ouverture  
entre 80° et 120°, point d'arrêt  
dépassable, exécution Jansen,  
matériel de fixation inclus

Tension de service: 24V DC  
Type de protection: IP43

UV = 1 pièce

**Commander en plus si besoin:**  
557.249 Vis (nécessaire:  
4 pièces par UV)

### 555.685

**GEZE Boxer E slide rail**  
for single leaf doors, with slide  
rail-mounted electro-mechanical  
hold-open (for a hold-open  
point between 80° and 120°),  
retaining point can be over-  
ridden, for use with Jansen  
design, includes fixing materials

Operating voltage: 24V DC  
Protection rating: IP43

PU = 1 piece

**Order separately if required:**  
557.249 Screws  
(4 required per PU)



### 555.689

**Gleitschiene GEZE Boxer ISM**  
für zweiflügelige Türen, Normalausführung ohne Feststellung, mit Schliessfolgeregler, Ausführung Jansen, inkl. Befestigungsmaterial

VE = 1 Stück

**Bei Bedarf zusätzlich bestellen:**  
555.490 Schrauben  
(Bedarf 4 Stück pro VE)  
597.069 Feststelleinheit

### 555.689

**Glissière GEZE Boxer ISM**  
pour portes à deux vantaux, version standard, sans arrêt mécanique, avec régulateur de fermeture, exécution Jansen, matériel de fixation inclus

UV = 1 pièce

**Commander en plus si besoin:**  
555.490 Vis (nécessaire:  
4 pièces par UV)  
597.069 Unité de fixation

### 555.689

**GEZE Boxer ISM slide rail**  
for double leaf doors, standard design without hold-open, with door selector, for use with Jansen design, includes fixing materials

PU = 1 piece

**Order separately if required:**  
555.490 Screws (4 pieces  
required per PU)  
597.069 Hold-open



### 555.692

**Gleitschiene GEZE Boxer E-ISM**  
für zweiflügelige Türen, mit Schliessfolgeregler und elektromechanischer Feststelleinheit in der Gleitschiene, Feststellwinkel von ca. 80° bis 120° einstellbar, Feststellpunkt überfahrbar, Ausführung Jansen, inkl. Befestigungsmaterial

Betriebsspannung: 24V DC  
Schutzart: IP43

VE = 1 Stück

**Bei Bedarf zusätzlich bestellen:**  
557.249 Schrauben  
(Bedarf 4 Stück pro VE)



Einsatz nur zusammen mit Mehrfachverriegelungsschlösser!

### 555.692

**Glissière GEZE Boxer E-ISM**  
pour portes à deux vantaux, avec régulateur de fermeture et arrêt électromécanique dans la glissière, angle d'ouverture entre 80° et 120°, point d'arrêt dépassable, exécution Jansen, matériel de fixation inclus

Tension de service: 24V DC  
Type de protection: IP43

UV = 1 pièce

**Commander en plus si besoin:**  
557.249 Vis (nécessaire:  
4 pièces par UV)



A utiliser uniquement avec les serrures à verrouillage multiple!

### 555.692

**GEZE Boxer E-ISM slide rail**  
for double leaf doors, with door selector and slide rail-mounted, electro-mechanical hold-open (for a hold-open point between 80° and 120°), retaining point can be overridden, for use with Jansen design, includes fixing materials

Operating voltage: 24V DC  
Protection rating: IP43

PU = 1 piece

**Order separately if required:**  
557.249 Screws  
(4 required per PU)



Only use together with multipoint locks!



### 597.063

**Gleitschiene GEZE Boxer ISM**  
für zweiflügelige Türen,  
mit Schliessfolgeregler und  
elektromechanischer Feststell-  
einheit in der Gleitschiene, Fest-  
stellwinkel von ca. 80° bis 120°  
einstellbar, Feststellpunkt  
überfahrbar, Ausführung Jansen,  
inkl. Befestigungsmaterial, für  
Türen mit kleinem Standflügel  
ab 420 mm

Betriebsspannung: 24V DC  
Schutzart: IP43

VE = 1 Stück

**Bei Bedarf zusätzlich bestellen:**  
557.249 Schrauben  
(Bedarf 4 Stück pro VE)



Einsatz nur zusammen mit  
Mehrfachverriegelungs-  
Schlösser!

### 597.063

**Glissière GEZE Boxer ISM**  
pour portes à deux vantaux,  
avec régulateur de fermeture  
et arrêt électromécanique  
dans la glissière, angle  
d'ouverture entre 80° et 120°,  
point d'arrêt dépassable,  
exécution Jansen, matériel  
de fixation inclus, pour portes  
avec petit vantail semi-fixe  
dès 420 mm

Tension de service: 24V DC  
Type de protection: IP43

UV = 1 pièce

**Commander en plus si besoin:**  
557.249 Vis (nécessaire:  
4 pièces par UV)



A utiliser uniquement avec les  
serrures à verrouillage multiple!

### 597.063

**GEZE Boxer ISM slide rail**  
for double leaf doors, with door  
selector and slide rail-mounted,  
electro-mechanical hold-open (for  
a hold-open point between 80°  
and 120°), retaining point  
can be overridden, for use with  
Jansen design, includes fixing  
materials, for doors with a small  
secondary leaf from 420 mm

Operating voltage: 24V DC  
Protection rating: IP43

PU = 1 piece

**Order separately if required:**  
557.249 Screws  
(4 required per PU)



Only use together with multipoint  
locks!



### 597.066

#### **Gleitschiene GEZE Boxer ISM mit Freilauf-Funktion**

für zweiflügelige Türen, mit integrierter Komfort-Rastfunktion zur Arretierung am Ende des Freilaufbereichs, mit der bewährten GEZE Freeswing-Freilauf-Funktion, Ausführung Jansen, inkl. Befestigungsmaterial

Betriebsspannung: 24V DC  
Schutzart: IP43

VE = 1 Stück

**Bei Bedarf zusätzlich bestellen:**  
557.249 Schrauben  
(Bedarf 4 Stück pro VE)



Einsatz nur zusammen mit Mehrfachverriegelungs-Schlösser!

### 597.066

#### **Glissière GEZE Boxer ISM avec fonction course libre**

pour portes à deux vantaux, avec fonction d'arrêt confort intégrée pour un blocage à l'extrémité de la course libre, avec la fonction éprouvée course libre freeswing GEZE, exécution Jansen, matériel de fixation inclus

Tension de service: 24V DC  
Type de protection: IP43

UV = 1 pièce

**Commander en plus si besoin:**  
557.249 Vis (nécessaire:  
4 pièces par UV)



A utiliser uniquement avec les serrures à verrouillage multiple!

### 597.066

#### **GEZE Boxer ISM slide rail with free turn facility**

for double leaf doors, with integrated comfort latching function to stop at the end of the free turn area, with the proven GEZE free-swing free turn facility, for use with Jansen design, includes fixing materials,

Operating voltage: 24V DC  
Protection rating: IP43

PU = 1 piece

**Order separately if required:**  
557.249 Screws  
(4 required per PU)



Only use together with multipoint locks!



### 597.019

#### Führungsschlauch

Kunststoff, als Führung des Verbindungskabels bei zwei-flügeligen Türen mit Elektro-Türöffner in Kombination mit GEZE Boxer Türschliesser, Länge ca. 1100 mm

VE = 1 Stück

### 597.019

#### Flexible de guidage

matière plastique, comme guidage du câble de connexion sur les portes à deux vantaux avec gâche électrique, combiné au ferme-porte GEZE Boxer, longueur env. 1100 mm

UV = 1 pièce

### 597.019

#### Guide tube

plastic, to guide the inter-connecting cable of double-leaf doors with electric door opener in conjunction with GEZE Boxer door closer, length of approximately 1100 mm

PU = 1 piece



### 597.068

#### Feststelleinheit

für GEZE Gleitschiene, nachrüstbar, links und rechts verwendbar

VE = 1 Stück

### 597.068

#### Unité de fixation

pour glissière GEZE, adaptable ultérieurement, utilisable à gauche et à droite

UV = 1 pièce

### 597.068

#### Hold-open

for GEZE slide rail, can be retrofitted, can be used LH and RH

PU = 1 piece



### 597.069

#### Feststelleinheit

für GEZE Gleitschiene ISM, nachrüstbar, links und rechts verwendbar

VE = 1 Stück

### 597.069

#### Unité de fixation

pour glissière ISM GEZE, adaptable ultérieurement, utilisable à gauche et à droite

UV = 1 pièce

### 597.069

#### Hold-open

for GEZE slide rail ISM, can be retrofitted, can be used LH and RH

PU = 1 piece



### 597.070

#### Öffnungsbegrenzung

für GEZE Gleitschiene, nachrüstbar, links und rechts verwendbar

VE = 1 Garnitur

### 597.070

#### Limitation de l'ouverture

pour glissière GEZE, adaptable ultérieurement, utilisable à gauche et à droite

UV = 1 ensemble

### 597.070

#### Limiting stay

for GEZE slide rail, can be retrofitted, can be used LH and RH

PU = 1 kit





**550.276** Stahl gezogen

**3D-Anschweisband**

Länge 180 mm,  $\varnothing$  20 mm, mit wartungsarmer Gleitlagerung aus Spezialbronze, Exzenter-Dorn und Verschluss-Schraube aus Edelstahl

Verstellbarkeit:  
Höhe  $\pm$  4 mm, Seite und Anpressdruck  $\pm$  1,5 mm

VE = 2 Stück

*Einbau mit 499.114/116  
Schmieren mit 450.093*



**550.276** Acier étiré

**Paumelle à souder 3D**

longueur 180 mm,  $\varnothing$  20 mm, avec coussinet en bronze à entretien réduit, axe excentré et vis de fermeture en acier Inox

Réglable:  
Hauteur  $\pm$  4 mm, latéralement et en pression  $\pm$  1,5 mm

UV = 2 pièces

*Montage avec 499.114/116  
Graissage avec 450.093*

**550.276** Drawn steel

**3D weld-on hinge**

length 180 mm,  $\varnothing$  20 mm, with low maintenance friction bearings made of special bronze, eccentric spindle and screw plug in stainless steel

Adjustable:  
Height  $\pm$  4 mm, lateral and contact pressure  $\pm$  1.5 mm

PU = 2 pieces

*Installation with 499.114/116  
Lubrication with 450.093*



**550.229** Stahl gezogen

**Höhenverstellbares Anschweisband**

Länge 180 mm,  $\varnothing$  20 mm, Buchse und Druckscheibe aus Spezial-Bronze, Dorn und Verschluss-Schraube aus Edelstahl

Verstellbarkeit:  
Höhe  $\pm$  4 mm

VE = 10 Stück

*Einbau mit 499.116  
Schmieren mit 450.093*



**550.229** Acier étiré

**Paumelle à souder, à hauteur réglable**

longueur 180 mm,  $\varnothing$  20 mm, douille et rondelle en bronze, tige et vis de fermeture en acier Inox

Réglable:  
Hauteur  $\pm$  4 mm

UV = 10 pièces

*Montage avec 499.116  
Graissage avec 450.093*

**550.229** Drawn steel

**Height-adjustable weld-on hinge**

length 180 mm,  $\varnothing$  20 mm, sleeve and washer made of special bronze, spindle and screw plug in stainless steel

Adjustable:  
Height  $\pm$  4 mm

PU = 10 pieces

*Installation with 499.116  
Lubrication with 450.093*



**550.238** Stahl gezogen

**Anschweisband**

Länge 180 mm,  $\varnothing$  20 mm, Buchse und Druckscheibe aus Spezial-Bronze

VE = 10 Stück

*Einbau mit 499.116  
Schmieren mit 450.093*



**550.238** Acier étiré

**Paumelle à souder**

longueur 180 mm,  $\varnothing$  20 mm, douille et rondelle en bronze

UV = 10 pièces

*Montage avec 499.116  
Graissage avec 450.093*

**550.238** Drawn steel

**Weld-on hinge**

length 180 mm,  $\varnothing$  20 mm, sleeve and washer made of special bronze

PU = 10 pieces

*Installation with 499.116  
Lubrication with 450.093*

Empfehlung Türflügelgewichte für Jansen-Bänder siehe «Technische Hinweise».

Recommandation poids du vantail pour les paumelles voir «Conseils techniques».

Recommendation leaf weight for the Jansen hinges see «Technical data».



**555.268** Stahl gezogen

**3D-Anschweissband**

Länge 230 mm, ø 20 mm,  
mit wartungsarmer Gleitlagerung  
aus Spezialbronze, Exzenter-  
Dorn und Verschluss-Schraube  
aus Edelstahl

Verstellbarkeit:  
Höhe ± 4 mm, Seite und  
Anpressdruck ± 1,5 mm

VE = 2 Stück

*Einbau mit 499.114/116  
Schmieren mit 450.093*



**555.268** Acier étiré

**Paumelle à souder 3D**

longueur 230 mm, ø 20 mm,  
avec coussinet en bronze à  
entretien réduit, axe excentré  
et vis de fermeture en acier Inox

Réglable:  
Hauteur ± 4 mm, latéralement  
et en pression ± 1,5 mm

UV = 2 pièces

*Montage avec 499.114/116  
Graissage avec 450.093*

**555.268** Drawn steel

**3D weld-on hinge**

length 230 mm, ø 20 mm,  
with low maintenance friction  
bearings made of special bronze,  
eccentric spindle and screw plug  
in stainless steel

Adjustable:  
Height ± 4 mm, lateral and  
contact pressure ± 1.5 mm

PU = 2 pieces

*Installation with 499.114/116  
Lubrication with 450.093*



**555.267** Stahl gezogen

**Höhenverstellbares  
Anschweissband**

Länge 230 mm, ø 20 mm,  
Buchse und Druckscheibe  
aus Spezial-Bronze, Dorn und  
Verschluss-Schraube aus  
Edelstahl

Verstellbarkeit:  
Höhe ± 4 mm

VE = 2 Stück

*Einbau mit 499.116  
Schmieren mit 450.093*



**555.267** Acier étiré

**Paumelle à souder, à hauteur  
réglable**

longueur 230 mm, ø 20 mm,  
douille et rondelle en bronze,  
tige et vis de fermeture en  
acier Inox

Réglable:  
Hauteur ± 4 mm

UV = 2 pièces

*Montage avec 499.116  
Graissage avec 450.093*

**555.267** Drawn steel

**Height-adjustable  
weld-on hinge**

length 230 mm, ø 20 mm,  
sleeve and washer made of  
special bronze, spindle and  
screw plug in stainless steel

Adjustable:  
Height ± 4 mm

PU = 2 pieces

*Installation with 499.116  
Lubrication with 450.093*



**450.093**

**Fließfett**

für die Schmierung der  
Jansen-Bänder

VE = 1 Flasche à 500 g  
2 Dosierflaschen

**450.093**

**Graisse fluide**

pour le graissage des  
paumelles Jansen

UV = 1 flacon de 500 g  
2 flacons doseurs

**450.093**

**Lubrication**

for lubricating Jansen hinges

PU = 1 bottle each 500 g  
2 dosing bottles



**555.227** Edelstahl  
geschliffen (1.4307)

**555.261** Edelstahl  
geschliffen (1.4435)

**3D-Anschweissband**

Länge 180 mm, ø 20 mm, mit  
wartungsarmer Gleitlagerung  
aus Spezialbronze

Verstellbarkeit:  
Höhe ± 4 mm, Seite und  
Anpressdruck ± 1,5 mm

VE = 2 Stück

*Einbau mit 499.114/116  
Schmieren mit 450.093*

**555.227** Acier Inox poli  
(1.4307)

**555.261** Acier Inox poli  
(1.4435)

**Paumelle à souder 3D**

longueur 180 mm, ø 20 mm,  
avec coussinet en bronze à  
entretien réduit

Réglable:  
Hauteur ± 4 mm, latéralement  
et en pression ± 1,5 mm

UV = 2 pièces

*Montage avec 499.114/116  
Graissage avec 450.093*

**555.227** Polished stainless  
steel (1.4307)

**555.261** Polished stainless  
steel (1.4435)

**3D weld-on hinge**

length 180 mm, ø 20 mm,  
with low maintenance friction  
bearings made of special bronze

Adjustable:  
Height ± 4 mm, lateral and  
contact pressure ± 1.5 mm

PU = 2 pieces

*Installation with 499.114/116  
Lubrication with 450.093*



**555.226** Edelstahl  
geschliffen (1.4307)

**555.260** Edelstahl  
geschliffen (1.4435)

**Höhenverstellbares  
Anschweissband**

Länge 180 mm, ø 20 mm,  
Buchse und Druckscheibe  
aus Spezial-Bronze

Verstellbarkeit:  
Höhe ± 4 mm

VE = 2 Stück

*Einbau mit 499.116  
Schmieren mit 450.093*

**555.226** Acier Inox poli  
(1.4307)

**555.260** Acier Inox poli  
(1.4435)

**Paumelle à souder,  
à hauteur réglable**

longueur 180 mm, ø 20 mm,  
douille et rondelle en bronze

Réglable:  
Hauteur ± 4 mm

UV = 2 pièces

*Montage avec 499.116  
Graissage avec 450.093*

**555.226** Polished stainless  
steel (1.4307)

**555.260** Polished stainless  
steel (1.4435)

**Height-adjustable weld-on  
hinge**

length 180 mm, ø 20 mm,  
sleeve and washer made of  
special bronze

Adjustable:  
Height ± 4 mm

PU = 2 pieces

*Installation with 499.116  
Lubrication with 450.093*

Empfehlung Türflügelgewichte  
für Jansen-Bänder siehe  
«Technische Hinweise».

Recommandation poids du  
vantail pour les paumelles  
voir «Conseils techniques».

Recommendation leaf weight  
for the Jansen hinges see  
«Technical data».



**555.574** links  
**555.575** rechts

**3D Anschraubband**  
Stahl verzinkt und blau-  
chromatiert, Länge 180 mm,  
ø 20 mm, inkl. Befestigungs-  
schrauben Stahl verzinkt

VE = 2 Stück

*Einbau mit 499.399*

**555.574** à gauche  
**555.575** à droite

**Paumelle à visser 3D**  
acier zinguée et chromatée bleu,  
longueur 180 mm, ø 20 mm,  
y compris vis de fixation  
en acier zingué

UV = 2 pieces

*Montage avec 499.399*

**555.574** LH  
**555.575** RH

**3D Screw-on hinge**  
galvanised steel and blue  
chromated, length 180 mm,  
ø 20 mm, includes fixing  
screws in galvanised steel

PU = 2 pieces

*Installation with 499.399*



**555.576** links  
**555.577** rechts

**3D Anschraubband**  
Edelstahl geschliffen 1.4307  
(AISI 304L), Länge 180 mm,  
ø 20 mm, inkl. Befestigungs-  
schrauben Edelstahl

VE = 2 Stück

*Einbau mit 499.399*

**555.576** à gauche  
**555.577** à droite

**Paumelle à visser 3D**  
longueur 180 mm, ø 20 mm,  
acier Inox poli 1.4307 (AISI 304L),  
y compris vis de fixation  
en acier Inox

UV = 2 pieces

*Montage avec 499.399*

**555.576** LH  
**555.577** RH

**3D Screw-on hinge**  
polished stainless steel 1.4307  
(AISI 304L), length 180 mm,  
ø 20 mm, includes fixing  
screws in stainless steel

PU = 2 pieces

*Installation with 499.399*





**555.660** links  
**555.661** rechts

**3D Anschraubband  
(Achsabstand 36 mm)**

Stahl verzinkt und blauchromatiert, Länge 180 mm,  $\varnothing$  20 mm, mit wartungsarmer Gleitlagerung aus Spezialbronze, Exzenter-Dorn und Verschluss-Schraube aus Edelstahl, inkl. Befestigungsschrauben

Verstellbarkeit:  
Höhe  $\pm$  4 mm, Seite und Anpressdruck  $\pm$  1,5 mm

VE = 2 Stück

*Einbau mit 499.430  
Schmieren mit 450.093*

**555.660** à gauche  
**555.661** à droite

**Paumelle à visser 3D  
(Entraxe 36 mm)**

acier zinguée et chromatée bleu, longueur 180 mm,  $\varnothing$  20 mm, avec coussinet en bronze à entretien réduit, axe excentré et vis de fermeture en acier Inox, y compris vis de fixation

Réglable:  
Hauteur  $\pm$  4 mm, latéralement et en pression  $\pm$  1,5 mm

UV = 2 pièces

*Montage avec 499.430  
Graissage avec 450.093*

**555.660** LH  
**555.661** RH

**3D Screw-on hinge  
(Hinge pin distance 36 mm)**

galvanised steel and blue chromated, length 180 mm,  $\varnothing$  20 mm, with low maintenance friction bearings made of special bronze, eccentric spindle and screw plug in stainless steel, includes fixing screws

Adjustable:  
Height  $\pm$  4 mm, lateral and contact pressure  $\pm$  1.5 mm

PU = 2 pieces

*Installation with 499.430  
Lubrication with 450.093*

**Empfehlung Türflügelgewichte für Jansen-Bänder siehe «Technische Hinweise».**

**Recommandation poids du vantail pour les paumelles voir «Conseils techniques».**

**Recommendation leaf weight for the Jansen hinges see «Technical data».**



### 550.250

#### Höhen- und seitenverstellbares Anschraubband

Bandhöhe 100 mm, Abdeckkappe 54 x 100 x 11 mm, Ausführung **Stahl verzinkt** und blau chromatiert

Verstellbarkeit:  
Höhe  $\pm 4$  mm,  
Seite  $\pm 3$  mm

VE = 2 Stück  
inkl. Befestigungsmaterial

*Einbau mit 499.115*



### 550.250

#### Paumelle à visser, réglable verticalement et latéralement

hauteur de la paumelle 100 mm, capuchon 54 x 100 x 11 mm, **acier zingué** et chromatée bleu

Réglable:  
Hauteur  $\pm 4$  mm,  
latéralement  $\pm 3$  mm

UV = 2 pièces y compris matériel de fixation

*Montage avec 499.115*

### 550.250

#### Screw-on hinge, with height and lateral adjustment

hinge height 100 mm, cover cap 54 x 100 x 11 mm, **galvanised steel** design and blue chromated

Adjustable:  
Height  $\pm 4$  mm,  
lateral  $\pm 3$  mm

PU = 2 pieces  
includes fixing materials

*Installation with 499.115*



### 550.286

#### Höhen- und seitenverstellbares Anschraubband

Bandhöhe 100 mm, Abdeckkappe 54 x 100 x 11 mm, Ausführung **Edelstahl 1.4301 (AISI 304)**

Verstellbarkeit:  
Höhe  $\pm 4$  mm,  
Seite  $\pm 3$  mm

VE = 2 Stück  
inkl. Befestigungsmaterial

*Einbau mit 499.115*



### 550.286

#### Paumelle à visser, réglable verticalement et latéralement

hauteur de la paumelle 100 mm, capuchon 54 x 100 x 11 mm, version **acier Inox 1.4301 (AISI 304)**

Réglable:  
Hauteur  $\pm 4$  mm,  
latéralement  $\pm 3$  mm

UV = 2 pièces y compris matériel de fixation

*Montage avec 499.115*

### 550.286

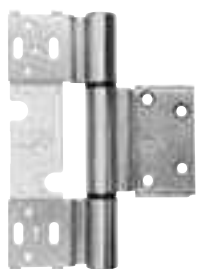
#### Screw-on hinge, with height adjustment and lateral adjustment

hinge height 100 mm, cover cap 54 x 100 x 11 mm, design **stainless steel 1.4301 (AISI 304)**

Adjustable:  
Height  $\pm 4$  mm, lateral  $\pm 3$  mm

PU = 2 pieces  
includes fixing materials

*Installation with 499.115*



### 555.345

#### Edelstahl-Rollentürband

3-teilig, verdeckt liegend verschraubt, zweidimensional verstellbar, aus hochwertigem Edelstahl (1.4401/AISI 316), Oberfläche geschliffen

Verstellbarkeit:  
Höhe  $\pm 3$  mm,  
Seite + 0,75 / -1,5 mm

VE = 2 Stück inkl. Befestigungsschrauben

*Einbau mit 499.166*



### 555.345

#### Paumelle à galet en acier Inox

à 3 lames, vissage non apparent, réglable en deux dimensions, en acier Inox de haute qualité (1.4401/AISI 316), surface polie

Réglable:  
Hauteur  $\pm 3$  mm,  
latéralement + 0,75 / -1,5 mm

UV = 2 pièces y compris vis de fixation

*Montage avec 499.166*

### 555.345

#### Stainless steel barrel hinge

threepart, concealed horizontal bolted adjustable in two dimensions, made from high quality stainless steel (1.4401/AISI 316), surface polished

Adjustable:  
Height  $\pm 3$  mm,  
lateral + 0,75 / -1,5 mm

PU = 2 pieces, includes fixing screws

*Installation with 499.166*

**Zusätzlich bestellen:**  
555.299 Blindnietmutter verzinkt

**Commander séparément:**  
555.299 Ecrou aveugle zingué

**Order separately:**  
555.299 Blind rivet galvanised



**555.024** links  
**555.025** rechts

**Verdeckt liegendes  
3D Anschraubband**

Stahl verzinkt und blauchromatier  
matiert, Öffnungswinkel 100°,  
inkl. Befestigungsschrauben  
Stahl verzinkt

Verstellbarkeit:  
Höhe  $\pm 4$  mm, Seite und  
Anpressdruck  $\pm 1,5$  mm

VE = 2 Stück

*Einbau mit 499.432*

**555.024** à gauche  
**555.025** à droite

**Paumelle à visser non  
apparente 3D**

acier zinguée et chromatée  
bleu, angle d'ouverture 100°,  
y compris vis de fixation en  
acier zingué

Réglable:  
Hauteur  $\pm 4$  mm, latéralement  
et en pression  $\pm 1,5$  mm

UV = 2 pièces

*Montage avec 499.432*

**555.024** LH  
**555.025** RH

**3D Concealed screw-on hinge**  
galvanised steel and blue  
chromated, opening angle 100°,  
includes fixing screws  
in galvanised steel

Adjustable:  
Height  $\pm 4$  mm, lateral and  
contact pressure  $\pm 1.5$  mm

PU = 2 pieces

*Installation with 499.432*

Empfehlung Türflügelgewichte  
für Jansen-Bänder siehe  
«Technische Hinweise».

Recommandation poids du  
vantail pour les paumelles  
voir «Conseils techniques».

Recommendation leaf weight  
for the Jansen hinges see  
«Technical data».



**550.230** EV1  
**550.231** roh, für  
Farbbeschichtung

**Aluminium-Anschraubband**  
dreiteilig, Höhe 150 mm, für  
Türflügelgewichte bis 120 kg,  
3D-verstellbar, komplett  
inkl. Befestigungsmaterial

Verstellbarkeit:  
Horizontal  $\pm 2,5$  mm  
Höhe + 3 / - 2 mm  
Anpressdruck  $\pm 0,5$  mm

VE = 1 Stück,  
inkl. Montageanleitung

*Einbau mit*  
499.350, 499.315



**550.230** EV1  
**550.231** brut,  
à laquer

**Paumelle en aluminium à visser**  
en 3 parties, hauteur 150 mm,  
pour vantail de porte pesant  
jusqu'à 120 kg, réglable 3D, com-  
plète, matériel de fixation compris

Réglable:  
Horizontal  $\pm 2,5$  mm  
Hauteur + 3 / - 2 mm  
Pression  $\pm 0,5$  mm

UV = 1 pièce, y compris  
instructions de montage

*Montage avec*  
499.350, 499.315

**550.230** EV1  
**550.231** mill finish,  
for colour coating

**Aluminium screw-on hinge**  
in three parts, height 150 mm,  
for door leaf weight up to  
120 kg, 3D adjustable,  
complete with fixing materials

Adjustable:  
Horizontal  $\pm 2.5$  mm,  
Height + 3 / - 2 mm  
Contact pressure  $\pm 0.5$  mm

PU = 1 piece, includes  
assembly instructions

*Installation with*  
499.350, 499.315



**555.054** EV1  
**555.055** roh, für  
Farbbeschichtung

**Aluminium-Anschraubband**  
**4 AT 36**  
dreiteilig, Höhe 150 mm, für  
Türflügelgewichte bis 250 kg,  
3D-verstellbar, komplett  
inkl. Befestigungsmaterial

Verstellbarkeit:  
Horizontal  $\pm 2,5$  mm  
Höhe  $\pm 2,5$  mm  
Anpressdruck  $\pm 0,5$  mm

VE = 1 Stück

*Einbau mit*  
499.350, 499.315



**555.054** EV1  
**555.055** brut,  
à laquer

**Paumelle en aluminium à visser**  
**4 AT 36**  
en 3 parties, hauteur 150 mm,  
pour vantail de porte pesant  
jusqu'à 250 kg, réglable 3D,  
complète, y compris matériel  
de fixation

Réglable:  
Horizontal  $\pm 2,5$  mm  
Hauteur  $\pm 2,5$  mm  
Pression  $\pm 0,5$  mm

UV = 1 pièce

*Montage avec*  
499.350, 499.315

**555.054** EV1  
**555.055** mill finish,  
for colour coating

**Aluminium screw-on hinge**  
**4 AT 36**  
in three parts, height 150 mm,  
for door leaf weight up to  
250 kg, 3D adjustable, complete,  
includes fixing materials

Adjustable:  
Horizontal  $\pm 2.5$  mm,  
Height  $\pm 2.5$  mm  
Contact pressure  $\pm 0.5$  mm

PU = 1 piece

*Installation with*  
499.350, 499.315





**555.297**

**Blindnietmutter**  
M5, Stahl verzinkt und  
gelbchromatiert, zur  
Befestigung der Beschläge

VE = 100 Stück

**555.297**

**Ecrou aveugle**  
M5, acier zingué et  
chromatée jaune, pour  
fixation des ferrures

UV = 100 pièces

**555.297**

**Blind rivet**  
M5, galvanised steel and  
yellow chromated, for  
fixing fittings

PU = 100 pieces



**555.299**

**Blindnietmutter**  
M6, Stahl verzinkt

VE = 100 Stück

**555.299**

**Ecrou aveugle**  
M6, acier zingué

UV = 100 pieces

**555.299**

**Blind rivet**  
M6, steel galvanised

PU = 100 pieces



### 597.049

#### Magnetkontakt

zur Öffnungsüberwachung  
zertifiziert nach VdS C,  
kombinierte Öffnungs- und  
Verschlussüberwachung  
geeignet bis zu einer  
Anschlussbelastung von  
100V DC/500 mA,  
Schutzklasse IP 68

VE = 1 Stück  
(inkl. Anschlusskabel 6 m  
und Befestigungshilfe)

#### Hinweis

Manipulationsschutz wird  
durch die Verwendung von  
Riegelschaltkontakt 555.935 in  
Kombination mit Magnetkontakt  
597.049 erhöht.

### 597.049

#### Contact magnétique

certifié selon VdS C pour la  
surveillance de l'ouverture,  
surveillance combinée de l'ou-  
verture et de la fermeture jusqu'à  
une charge sur prise  
de 100 V DC/500 mA, classe  
de protection IP 68

UV = 1 pièce (avec câble de  
raccordement de 6 m et  
moyen de fixation)

#### Remarque

La protection contre la mani-  
pulation est accrue en utilisant le  
contact de fond de pêne 555.935  
combiné au contact magnétique  
597.049.

### 597.049

#### Magnetic contact

certified for monitoring of  
opening in accordance with  
VdS class C, combined  
monitoring of opening and  
closing, suitable for a connection  
load of up to 100 V DC/500 mA,  
protection rating IP68

PU = 1 piece  
(including 6 m connecting  
cable and fixing aid)

#### Note

Protection against tampering  
can be improved by using  
lock contact switch 555.935 in  
combination with magnetic  
contact 597.049.



### 555.935

#### Riegelschaltkontakt

für Schliessblechmontage zur  
Fallen- und Riegelüberwachung  
zertifiziert nach VdS C, mit  
verstellbarem Schalterpunkt und  
Wechselkontakt geeignet bis zu  
einer Anschlussbelastung von  
24V DC/300mA, Schutzklasse  
IP 67

VE = 1 Stück  
(inkl. Anschlusskabel 6 m  
und Hebelverlängerung)

#### Hinweis

Manipulationsschutz wird  
durch die Verwendung von  
Riegelschaltkontakt 555.935 in  
Kombination mit Magnetkontakt  
597.049 erhöht.

### 555.935

#### Contact de fond de pêne

certifié selon VdS C pour le  
montage de la gâche de ferme-  
ture pour la surveillance du pêne  
et du pêne demi-tour, avec point  
de commutation réglable et  
contact inverseur, approprié  
jusqu'à une charge sur prise  
de 24 V DC/300 mA, classe de  
protection IP 67

UV = 1 pièce (avec câble de  
raccordement de 6 m et  
prolongation du levier)

#### Remarque

La protection contre la mani-  
pulation est accrue en utilisant le  
contact de fond de pêne 555.935  
combiné au contact magnétique  
597.049.

### 555.935

#### Lock contact switch

certified for installation in the  
strike plate for latch and bolt  
monitoring in accordance with  
VdS class C, with adjustable  
switching point and changeover  
contact, suitable for a connection  
load of up to 24 V DC/300 mA,  
protection rating IP67

PU = 1 piece  
(including 6 m connecting  
cable and lever extension)

#### Note

Protection against tampering  
can be improved by using  
lock contact switch 555.935 in  
combination with magnetic  
contact 597.049.



**555.890** Grösse 1, links  
**555.891** Grösse 1, rechts  
**555.892** Grösse 2, links  
**555.893** Grösse 2, rechts

**Verdeckt liegender  
Mitnehmerhaken**

Stahl verzinkt, schwarz, für  
den Einsatz bei zweiflügeligen  
Vollpaniktüren, verdeckt liegender  
Einsatz im Türfalz,  
inkl. Befestigungsmaterial

VE = 1 Garnitur

**Zusätzlich bestellen:**

555.297 Blindnietmutter M5  
(10 Stück)

**Hinweis**

Die nachfolgend ermittelten  
Mindestflügelbreiten beziehen  
sich auf die Verwendung von  
Schlössern mit Stupüberstand  
von 3 mm (Einfallenschlösser  
und Schlösser mit Obenverriegelung). Mehrfachverriegelungen  
mit Stulpdicke von 5 mm oder  
6 mm sind nicht berücksichtigt.

**555.890** Taille 1, à gauche  
**555.891** Taille 1, à droite  
**555.892** Taille 2, à gauche  
**555.893** Taille 2, à droite

**Crochet d'entraîneur  
non apparent**

acier galvanisé, noir, s'utilise  
sur les portes anti-panique à  
deux vantaux, utilisation non  
apparente dans la feuillure,  
avec matériel de fixation

UV = 1 ensemble

**Commander séparément:**

555.297 Ecrou aveugle M5  
(10 pièces)

**Note**

Les largeurs de vantail minimales  
déterminées dans ce qui suit se  
réfèrent à l'utilisation de serrures  
dont l'épaisseur de battement  
est de 3 mm (serrure à un pêne  
et serrures avec verrouillage  
supérieur). Il n'est pas nécessaire  
de prendre les verrouillages  
multiples avec épaisseur de  
battement de 5 mm ou 6 mm  
en compte.

**555.890** Size 1, LH  
**555.891** Size 1, RH  
**555.892** Size 2, LH  
**555.893** Size 2, RH

**Concealed carry bar**

Galvanised steel, black, for  
use in double-leaf full panic  
doors, concealed in the door  
rebate, including fixings

PU = 1 kit

**Order separately:**

555.297 Blind rivet M5  
(10 pieces)

**Note**

The following calculated  
minimum leaf widths refer  
to the use of locks with a face  
plate thickness of 3 mm (single-  
point latch locks and locks  
with top locking point). Multi-  
point locking with a face plate  
thickness of 5 mm or 6 mm  
are not taken into account.

**Beschläge**  
**Ferrures**  
**Fittings**

Jansen-Economy 60 Türen  
Jansen-Economy 60 portes  
Jansen-Economy 60 doors

**Verdeckt liegender Mitnehmerhaken**  
**555.904 - 555.907**

**Crochet d'entraîneur non apparent**  
**555.904 - 555.907**

**Concealed carry bar**  
**555.904 - 555.907**

**Flügelbreiten bei den**  
**integrierten Türschliessern**

**Largeurs de vantail pour les**  
**ferme-portes intégrés**

**Leaf widths for**  
**integrated closers**

Grösse 1 Taille 1 Size 1	Grösse 2 Taille 2 Size 2	Grösse 1 Taille 1 Size 1	Grösse 2 Taille 2 Size 2
Gangflügel-Breite (GF-B) Largeur du vantail de service (GF-B) Access leaf width (GF-B)		Standflügel-Breite (SF-B) Largeur du vantail semi-fixe (SF-B) Secondary leaf width (SF-B)	

**Türschliesser / Ferme-porte / Door closer**  
**ITS 96 – 550.660 / 550.668 / 555.296**

Gleitschiene (Hebellänge 375 mm) Glissière (longueur de levier 375 mm) Slide rail (lever length 375 mm) 550.665	877 - 956 mm	957 - 1370 mm	min. 707 mm
--	--------------	---------------	-------------

**GEZE Boxer – Türschliesser / Ferme-porte / Door closer**  
**555.671 / 555.673**

Gleitschiene (Hebellänge 317 mm) Glissière (longueur de levier 317 mm) Slide rail (lever length 317 mm) 555.689	823 - 902 mm	903 - 1370 mm	min. 648 mm
Gleitschiene (Hebellänge 240 mm) Glissière (longueur de levier 240 mm) Slide rail (lever length 240 mm) 597.063	823 - 902 mm	903 - 1370 mm	min. 546 mm

Bei Verwendung von aufgesetzten Türschliessern kann die Mindestflügelbreite unterschritten werden. Die Zwängungsfreiheit ist jedoch zu beachten.

La largeur minimale de vantail n'est pas obligatoire quand les ferme-portes utilisés sont plaqués. L'alignement doit cependant être respecté.

When using surface-mounted door closers, it is possible to go below the minimum leaf width. The unimpeded movement must be ensured, however.

*Auswahlhilfe:*

Vorzugsweise wird die Grösse 2 verwendet. Die Grösse 1 wird bei schmalen Flügeln mit integrierten Türschliessern verwendet, damit es am Gangflügel nicht zu Kollisionen zwischen dem Hebel vom Türschliesser und dem beweglichen Mitnehmerhaken kommt.

*Aide à la sélection:*

La taille 2 est utilisée de préférence. La taille 1 est utilisée sur les vantaux étroits avec ferme-portes intégrés afin d'empêcher toute collision entre le levier du ferme-porte et le crochet d'entraîneur mobile sur le vantail de service.

*Selection guide:*

Size 2 is to be preferred. Size 1 is used for narrow leaves with integrated door closers, so that collisions between the door closer lever and the moving concealed carry bar do not occur at the access leaf.



**550.211**

**Einschweiss-Zapfenband**  
aus Stahl, mit Exzenterdorn  
und Exzenterbuchse zum  
Toleranzausgleich

VE = 1 Stück

**550.211**

**Pivot du haut à souder**  
en acier, avec tige et douille  
asymétrique pour assurer la  
compensation de tolérances  
latérales

UV = 1 pièce

**550.211**

**Weld-on pivot hinge**  
steel, with eccentric pin and  
eccentric bush to compensate  
tolerance

PU = 1 piece



**550.289**

**Türhebel**  
Stahl, für Bodentürschliesser,  
zum Einschweissen

VE = 1 Stück

**550.289**

**Bras du bas**  
acier, pour ferme-porte  
au sol, à souder

UV = 1 pièce

**550.289**

**Door lever**  
steel, for floor springs,  
for welding on

PU = 1 piece



**550.206**

**Deckscheibe**  
aus Chromstahl,  
zu Türhebel 550.289

VE = 1 Deckscheibe  
1 Linsensenschraube  
M5x20

**550.206**

**Rondelle de protection**  
en acier Inox, pour bras  
du bas 550.289

UV = 1 rondelle de protection  
1 vis à tête fraisée  
M5x20

**550.206**

**Cover disc**  
chromium steel, for door  
handle 550.289

PU = 1 cover disc  
1 oval head screws  
M5x20



Abb. links  
Ill. à gauche  
Fig. LH

**550.220** links  
**550.222** rechts

**Anschweisslager**  
mit 25 mm verlängerter Steck-  
achse, Stahl verzinkt, für Türen  
mit automatischer Senkdichtung  
und aufgesetztem Türschliesser

VE = 1 Stück

**550.220** à gauche  
**550.222** à droite

**Pivot à souder**  
avec axe rallongé de 25 mm,  
acier zingué, pour portes à seuil  
automatique et ferme-porte en  
applique

UV = 1 pièce

**550.220** LH  
**550.222** RH

**Weld-on bottom pivot hinge**  
with 25 mm extended shaft,  
galvanised steel, for doors  
with automatic drop seal and  
overhead door closer

PU = 1 piece



### 555.586

#### Edelstahl-Drücker-Lochteil

matt, mit Gleitlager, mit Clips-Ovalrosette 70x33x13 mm festdrehbar gelagert, mit Hochhaltefeder, für Drückerstift 9 mm

Breite: 175 mm  
Tiefe: 85 mm

VE = 1 Stück

#### Zusätzlich bestellen:

555.297 Blindnietmutter M5  
555.515 Schrauben  
555.583- Drückerstift  
555.585



### 555.586

#### Poignée femelle en acier Inox

mat, avec palier lisse, avec rosace ovale à clips 70x33x13 mm rivée tournante, avec ressort de rappel, pour tige carrée 9 mm

Largeur: 175 mm  
Profondeur: 85 mm

UV = 1 pièce

#### Commander séparément:

555.297 Ecrou aveugle M5  
555.515 Vis  
555.583- Tige carrée  
555.585

### 555.586

#### Stainless steel handle without spindle

mat, with friction bearing, with oval clip-on rosette 70x33x13 mm, with return spring, for handle spindle 9 mm

Width: 175 mm  
Depth: 85 mm

PU = 1 piece

#### Order separately:

555.297 Blind rivet M5  
555.515 Screws  
555.583- Handle spindle  
555.585



### 555.579

#### Edelstahl-Drücker-Lochteil

matt, mit Gleitlager, mit Clips-Ovalrosette 70x33x13 mm festdrehbar gelagert, mit Hochhaltefeder, für Drückerstift 9 mm

Breite: 179 mm  
Tiefe: 79 mm

VE = 1 Stück

#### Bei Bedarf zusätzlich bestellen:

555.297 Blindnietmutter M5  
555.515 Schrauben  
555.583- Drückerstift  
555.585



### 555.579

#### Poignée femelle en acier Inox

mat, avec palier lisse, avec rosace ovale à clips 70x33x13 mm rivée tournante, avec ressort de rappel, pour tige carrée 9 mm

Largeur: 179 mm  
Profondeur: 79 mm

UV = 1 pièce

#### Commander en plus si besoin:

555.297 Ecrou aveugle M5  
555.515 Vis  
555.583- Tige carrée  
555.585

### 555.579

#### Stainless steel handle without spindle

mat, with friction bearing, with oval clip-on rosette 70x33x13 mm, with return spring, for handle spindle 9 mm

Width: 179 mm  
Depth: 79 mm

PU = 1 piece

#### Order separately if required:

555.297 Blind rivet M5  
555.515 Screws  
555.583- Handle spindle  
555.585



### 555.588

#### Edelstahl-Drücker-Lochteil

matt, mit Gleitlager, mit Clips-Ovalrosette 70x33x13 mm festdrehbar gelagert, mit Hochhaltefeder, für Drückerstift 9 mm

Breite: 170 mm  
Tiefe: 72 mm

VE = 1 Stück

#### Zusätzlich bestellen:

555.297 Blindnietmutter M5  
555.515 Schrauben  
555.583- Drückerstift  
555.585



### 555.588

#### Poignée femelle en acier Inox

mat, avec palier lisse, avec rosace ovale à clips 70x33x13 mm rivée tournante, avec ressort de rappel, pour tige carrée 9 mm

Largeur: 170 mm  
Profondeur: 72 mm

UV = 1 pièce

#### Commander séparément:

555.297 Ecrou aveugle M5  
555.515 Vis  
555.583- Tige carrée  
555.585

### 555.588

#### Stainless steel handle without spindle

mat, with friction bearing, with oval clip-on rosette 70x33x13 mm, fixed swivel mounted, for handle spindle 9 mm

Width: 170 mm  
Depth: 72 mm

PU = 1 piece

#### Order separately:

555.297 Blind rivet M5  
555.515 Screws  
555.583- Handle spindle  
555.585



### 555.589

**Edelstahl-Türknoopf**  
matt, fest,  
mit Innengewinde M12

Breite: 65 mm  
Tiefe: 97 mm

VE = 1 Stück

**Zusätzlich bestellen:**  
555.569 Rollenwechselstift

**Zusätzlich bestellen:**  
555.297 Blindnietmutter M5  
557.248 Schrauben



### 555.589

**Bouton de porte en acier Inox**  
mat, fixe,  
avec filetage intérieur M12

Largeur: 65 mm  
Profondeur: 97 mm

UV = 1 pièce

**Commander en plus:**  
555.569 Tige carrée

**Commander séparément:**  
555.297 Ecrou aveugle M5  
557.248 Vis

### 555.589

**Stainless steel door knob**  
matt, fixed,  
with internal thread M12

Width: 65 mm  
Depth: 97 mm

PU = 1 piece

**Order separately:**  
555.569 Door knob spindle

**Order separately:**  
555.297 Blind rivet M5  
557.248 Screws



### 555.590

**Edelstahl-Türknoopf**  
matt, fest,  
mit Innengewinde M12

Breite: 78 mm  
Tiefe: 70 mm

VE = 1 Stück

**Zusätzlich bestellen:**  
555.569 Rollenwechselstift

**Zusätzlich bestellen:**  
555.297 Blindnietmutter M5  
557.248 Schrauben



### 555.590

**Bouton de porte en acier Inox**  
mat, fixe,  
avec filetage intérieur M12

Largeur: 78 mm  
Profondeur: 70 mm

UV = 1 pièce

**Commander en plus:**  
555.569 Tige carrée

**Commander séparément:**  
555.297 Ecrou aveugle M5  
557.248 Vis

### 555.590

**Stainless steel door knob**  
matt, fixed,  
with internal thread M12

Width: 78 mm  
Depth: 70 mm

PU = 1 piece

**Order separately:**  
555.569 Door knob spindle

**Order separately:**  
555.297 Blind rivet M5  
557.248 Screws



### 555.583

#### Geteilter Drückerstift

Vierkant 9 mm, Stahl gehärtet, verzinkt, Länge 55 + 55 mm, für Türstärken bis 60 mm

VE = 1 Stück

### 555.583

#### Tige carré en deux parties

carré 9 mm, acier trempé, zingué, longueur 55 + 55 mm, pour portes jusqu'à 60 mm d'épaisseur

UV = 1 pièce

### 555.583

#### Split handle spindle

square 9 mm, steel reinforced, galvanised, length 55 + 55 mm, for a door thickness of up to 60 mm

PU = 1 piece



**555.584** Länge 110 mm

**555.585** Länge 70 mm

#### Drückerstift

Vierkant 9 mm, Stahl gehärtet, verzinkt

VE = 1 Stück

**555.584** Longueur 110 mm

**555.585** Longueur 70 mm

#### Tige carré

carré 9 mm, acier trempé, zingué

UV = 1 pièce

**555.584** Length 110 mm

**555.585** Length 70 mm

#### Handle spindle

square 9 mm, steel reinforced, galvanised

PU = 1 piece



### 555.569

#### Rollenwechselstift

Vierkant 9 mm, Stahl gehärtet, verzinkt, M12-Gewinde drehbar, Länge 120 mm, für Türknöpfe 555.589 und 555.590 erforderlich

VE = 1 Stück

### 555.569

#### Tige carrée

carré 9 mm, acier trempé, zingué, filet M12 pivotant, longueur 120 mm, pour boutons de porte 555.589 et 555.590

UV = 1 pièce

### 555.569

#### Door knob spindle

square 9 mm, steel reinforced, galvanised, M12 thread can be rotated, length 120 mm, for a door knobs 555.589 and 555.590

PU = 1 piece





**555.730** Gangflügel  
**555.731** Standflügel

**Panik-Stangengriff Edelstahl**  
Beschlag und Rohr matt geschliffen, links und rechts verwendbar, Drehwinkel 30° für 555.730, Drehwinkel 45° für 555.731, passend zu Panik-Fallenriegel-Schlössern 555.700 - 555.711, resp. Panik-Gegenkasten 555.712

VE = 1 Garnitur

**Zusätzlich bestellen:**

555.297 Blindnietmutter M5  
555.515 Schrauben  
555.585 Drückerstift  
555.729 Griffrohr



Nicht mit Mehrfachverriegelungs-Schlösser verwendbar!

**555.730** Vantail de service  
**555.731** Vantail semi-fixe

**Barre panique en acier Inox**  
ferrure et tube mat poli, utilisable à droite et à gauche, angle de rotation 30° pour 555.730, angle de rotation 45° pour 555.731, pour serrures à mortaiser panique 555.700 - 555.711, resp. serrure contre-basculé panique 555.712

UV = 1 garniture

**Commander séparément:**

555.297 Ecrou aveugle M5  
555.515 Vis  
555.585 Tige carré  
555.729 Tube de la poignée



Non utilisable avec les serrures à verrouillage multiple!

**555.730** Access leaf  
**555.731** Secondary leaf

**Panic push-bar stainless steel**  
fitting and tube matt polished, can be used LH and RH, rotation angle of follower 30° for 555.730, rotation angle of follower 45° for 555.731, for latch and bolt locks with emergency function 555.700 - 555.711, resp. opposite lock with emergency function 555.712

PU = 1 assembly

**Order separately:**

555.297 Blind rivet M5  
555.515 Screws  
555.585 Handle spindle  
555.729 Handle tube



Must not be used with multi-point locks!



**555.729**

**Edelstahl-Griffrohr**  
matt, Länge 1150 mm, für Flügelbreiten bis 1463 mm, passend zu Stangengriff 555.730/555.731

VE = 1 Garnitur

**Bei Bedarf zusätzlich bestellen:**

597.249 Edelstahl-Griffrohr,  
Länge 1500 mm

**555.729**

**Tube de la poignée en acier Inox**  
mat, longueur 1150 mm, pour vantail jusqu'à 1463 mm de largeur, à utiliser avec barre panique 555.730/555.731

UV = 1 garniture

**Commander en plus si besoin:**

597.249 Tube de la poignée en acier Inox,  
longueur 1500 mm

**555.729**

**Stainless steel handle tube**  
matt, length 1150 mm, for leafs widths up to 1463 mm, for use with panic push-bar 555.730/555.731

PU = 1 assembly

**Order separately if required:**

597.249 Stainless steel handle tube, length 1500 mm



**555.733** Gangflügel  
**555.734** Standflügel

**Panik-Stangengriff Aluminium**

Beschlag und Rohr matt geschliffen, links und rechts verwendbar, Drehwinkel 30° für 555.733, Drehwinkel 45° für 555.734, passend zu Panik-Fallenriegel-Schlössern 555.700 - 555.711, resp. Panik-Gegenkasten 555.712

VE = 1 Garnitur

**Zusätzlich bestellen:**

555.297 Blindnietmutter M5  
555.515 Schrauben  
555.585 Drückerstift  
555.732 Griffrohr



Nicht mit Mehrfachverriegelungs-Schlösser verwendbar!

**555.733** Vantail de service  
**555.734** Vantail semi-fixe

**Barre panique en aluminium**

ferrure et tube mat poli, utilisable à droite et à gauche, angle de rotation 30° pour 555.733, angle de rotation 45° pour 555.734, pour serrures à mortaiser panique 555.700 - 555.711, resp. serrure contre-bascule panique 555.712

UV = 1 garniture

**Commander séparément:**

555.297 Ecoule aveugle M5  
555.515 Vis  
555.585 Tige carré  
555.732 Tube de la poignée



Non utilisable avec les serrures à verrouillage multiple!

**555.733** Access leaf  
**555.734** Secondary leaf

**Panic push-bar aluminium**

fitting and tube matt polished, can be used LH and RH, rotation angle of follower 30° for 555.733, rotation angle of follower 45° for 555.734, for latch and bolt locks with emergency function 555.700 - 555.711, resp. opposite lock with emergency function 555.712

PU = 1 assembly

**Order separately:**

555.297 Blind rivet M5  
555.515 Screws  
555.585 Handle spindle  
555.732 Handle tube



Must not be used with multi-point locks!



**555.732**

**Stahl-Griffrohr**

Aluminium F1 beschichtet, Länge 1150 mm, für Flügelbreiten bis 1463 mm, passend zu Stangengriff 555.733/734

VE = 1 Garnitur

**Zusätzlich bestellen:**

555.733/734 Stangengriff

**555.732**

**Tube poignée en acier**

aluminium F1 revêtu, longueur 1150 mm, pour vantail jusqu'à 1463 mm de largeur, à utiliser avec barre panique 555.733/734

UV = 1 garniture

**Commander séparément:**

555.733/734 Barre panique

**555.732**

**Steel handle tube**

aluminium F1 coated, length 1150 mm, for leaves widths up to 1463 mm, for use with panic push-bar 555.733/734

PU = 1 assembly

**Order separately:**

555.733/734 Panic push-bar



### 555.860

**Edelstahl-Panik-Stangengriff**  
matt, links und rechts  
verwendbar, für Gang- und  
Standflügel

VE = 1 Garnitur

**Zusätzlich bestellen:**

555.297 Blindnietmutter M5\*  
555.515 SR1-Schraube M5x16  
555.512/ Drückerstift  
555.585  
555.859 Griffrohr

### 555.860

**Barre panique en acier Inox**  
mat, utilisable à droite et à  
gauche, pour vantail de service  
et vantail semi-fixe

UV = 1 garniture

**Commander séparément:**

555.297 Ecrou aveugle M5\*  
555.515 SR1 vis M5x16  
555.512/ Tige carrée  
555.585  
555.859 Tube de la poignée

### 555.860

**Stainless steel panic push-bar**  
matt, can be used LH and RH,  
for access leaf and secondary leaf

PU = 1 assembly

**Order separately:**

555.297 Blind rivet M5\*  
555.515 SR1 screw M5x16  
555.512/ Handle spindle  
555.585  
555.859 Handle tube



### 555.859

**Edelstahl-Griffrohr**  
matt, Länge 1090 mm  
für Flügelbreiten bis 1250 mm,  
passend zu Stangengriff 555.860

VE = 1 Garnitur

**Zusätzlich bestellen:**

555.860 Stangengriff

### 555.859

**Tube de la poignée en acier  
Inox**  
mat, longueur 1090 mm, pour  
vantail jusqu'à 1250 mm de lar-  
geur, à utiliser avec barre panique  
555.860

UV = 1 garniture

**Commander séparément:**

555.860 Barre panique

### 555.859

**Stainless steel handle tube**  
matt, length 1090 mm, for leafs  
widths up to 1250 mm, for use  
with panic push-bar 555.860

PU = 1 assembly

**Order separately:**

555.860 Panic push-bar

\* Einsatz bei  
hochfrequentierten Türen

\* A utiliser pour les portes  
à hautes fréquentation

\* For frequently-used doors



### 555.500

**Edelstahl-Panik-Stangengriff**  
matt, Beschlag und Rohr,  
links und rechts verwendbar,  
für Gang- und Standflügel

VE = 1 Garnitur

*Einbau mit 499.156 / 499.157*

**Zusätzlich bestellen:**

555.297 Blindnietmutter M5\*  
555.515 SR1-Schraube M5x16  
555.511/ Drückerstift  
555.585

**Für Flügelbreiten bis 1360 mm,  
bei zweiflügeligen Türen ab  
1300 mm totaler lichter Breite**

### 555.500

**Barre panique en acier Inox**  
mat, ferrure et tube, utilisable  
à droite et à gauche, pour vantail  
de service et vantail semi-fixe

UV = 1 garniture

*Montage avec 499.156 / 499.157*

**Commander séparément:**

555.297 Ecou aveugle M5\*  
555.515 SR1 vis M5x16  
555.511/ Tige carrée  
555.585

**Pour vantail jusqu'à 1360 mm  
de largeur; pour portes à deux  
vantaux à partir d'une largeur  
totale d'ouverture de 1300 mm**

### 555.500

**Stainless steel panic push-bar**  
matt, fitting and tube, can  
be used LH and RH, for access  
leaf and secondary leaf

PU = 1 assembly

*Installation with 499.156 / 499.157*

**Order separately:**

555.297 Blind rivet M5\*  
555.515 SR1 screw M5x16  
555.511/ Handle spindle  
555.585

**For leafs widths up to 1360  
mm, for double-leaf doors  
above  
1300 mm total clear width**



### 555.501

**Aluminium-Panik-Stangengriff**  
F1, Beschlag und Rohr,  
links und rechts verwendbar,  
für Gang- und Standflügel

VE = 1 Garnitur

*Einbau mit 499.156 / 499.157*

**Zusätzlich bestellen:**

555.297 Blindnietmutter M5\*  
555.515 SR1-Schraube M5x16  
555.511/ Drückerstift  
555.585

**Für Flügelbreiten bis 1360 mm,  
bei zweiflügeligen Türen ab  
1300 mm totaler lichter Breite**

### 555.501

**Barre panique en aluminium**  
F1, ferrure et tube, utilisable  
à droite et à gauche, pour vantail  
de service et vantail semi-fixe

UV = 1 garniture

*Montage avec 499.156 / 499.157*

**Commander séparément:**

555.297 Ecou aveugle M5\*  
555.515 SR1 vis M5x16  
555.511/ Tige carrée  
555.585

**Pour vantail jusqu'à 1360 mm  
de largeur; pour portes à deux  
vantaux à partir d'une largeur  
totale d'ouverture de 1300 mm**

### 555.501

**Aluminium panic push-bar**  
F1, fitting and tube, can  
be used LH and RH, for access  
leaf and secondary leaf

PU = 1 assembly

*Installation with 499.156 / 499.157*

**Order separately:**

555.297 Blind rivet M5\*  
555.515 SR1 screw M5x16  
555.511/ Handle spindle  
555.585

**For leafs widths up to 1360  
mm, for double-leaf doors  
above  
1300 mm total clear width**

\* Einsatz bei  
hochfrequentierten Türen

\* A utiliser pour les portes  
à hautes fréquentation

\* For frequently-used doors



**555.726** FFB  
max. 1050 mm  
**555.727** FFB  
1051 - 1300 mm

**Panik-Druckstange  
Edelstahl**  
matt, Beschlag und Rohr,  
links und rechts verwendbar,  
für Gang- und Standflügel,  
passend zu Panik-Fallenriegel-  
Schlösser 555.700 - 555.711  
und Panik-Gegenkasten  
555.712, 555.716 und 555.717

VE = 1 Garnitur

**Zusätzlich bestellen:**  
555.297 Blindnietmutter M5  
555.515 Schrauben



Nicht mit Mehrfachverriegelungs-Schlösser verwendbar!

Sonderlängen für Flügelbreiten  
< 500 mm oder > 1300 mm auf  
Anfrage.

**555.726** FFB  
max. 1050 mm  
**555.727** FFB  
1051 - 1300 mm

**Barre panique à pousser en  
acier Inox**  
mat, ferrure et tube, utilisable  
à droite et à gauche, pour vantail  
de service et vantail semi-fixe,  
pour serrures à mortaiser panique  
555.700 - 555.711 et  
serrure contre-bascule panique  
555.712, 555.716 et 555.717

UV = 1 garniture

**Commander séparément:**  
555.297 Ecrou aveugle M5  
555.515 Vis



Non utilisable avec les serrures  
à verrouillage multiple!

Longueurs spéciales pour  
largeurs de vantaux < 500 mm  
ou > 1300 mm sur demande.

**555.726** FFB  
max. 1050 mm  
**555.727** FFB  
1051 - 1300 mm

**Panic touch-bar stainless steel**  
matt, fitting and tube, can be  
used LH and RH, for access and  
secondary leaf, for latch and  
bolt locks with emergency  
function 555.700 - 555.711 and  
opposite locks with emergency  
function 555.712, 555.716 and  
555.717

PU = 1 assembly

**Order separately:**  
555.297 Blind rivet M5  
555.515 Screw



Must not be used with  
multi-point locks!

Special lengths for leaf widths  
< 500 mm oder > 1300 mm on  
request.



**555.696** FFB 725-1220 mm  
**555.697** FFB 1221-1400 mm

**Aluminium-Panik-Druckstange**  
F1, links und rechts verwendbar,  
für Gang- und Standflügel

VE = 1 Garnitur

Einbau mit 499.156 / 499.157

**Zusätzlich bestellen:**

555.297 Blindnietmutter M5\*  
555.515 SR1-Schraube M5x16  
555.511/ Drückerstift  
555.585

Sonderlängen für Flügelbreiten  
< 500 mm oder > 1300 mm auf  
Anfrage.

\* **Einsatz bei**  
**hochfrequentierten Türen**

**555.696** FFB 725-1220 mm  
**555.697** FFB 1221-1400 mm

**Barre panique à pousser en**  
**aluminium**  
F1, utilisable à droite et à  
gauche, pour vantail de service  
et vantail semi-fixe

UV = 1 garniture

Montage avec 499.156 / 499.157

**Commander séparément:**

555.297 Ecoure aveugle M5\*  
555.515 SR1 vis M5x16  
555.511/ Tige carrée  
555.585

Longueurs spéciales pour  
largeurs de vantaux < 500 mm  
ou > 1300 mm sur demande.

\* **A utiliser pour les portes**  
**à hautes fréquentation**

**555.696** FFB 725-1220 mm  
**555.697** FFB 1221-1400 mm

**Aluminium panic touch-bar**  
F1, can be used LH and RH, for ac-  
cess leaf and secondary leaf

PU = 1 assembly

Installation with 499.156 / 499.157

**Order separately:**

555.297 Blind rivet M5\*  
555.515 SR1 screw M5x16  
555.511/ Handle spindle  
555.585

Special lengths for leaf widths  
< 500 mm oder > 1300 mm on  
request.

\* **For frequently-used doors**

Über Sonderbestellung liefern wir  
die Panik-Druckstangen  
auf Mass zugeschnitten.

Bitte geben Sie uns bei der  
Bestellung folgende Angaben  
bekannt:

**Mass X** \_\_\_\_\_ mm  
**links oder rechts**

Sur commande spéciale, nous  
fournissons des barres panique  
à pousser sur mesure.

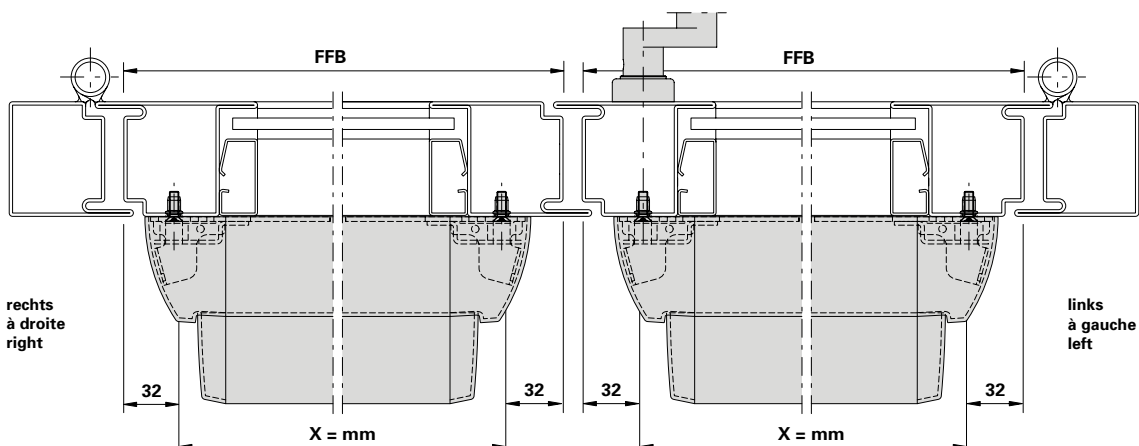
Veuillez fournir les indications  
suivantes lors de votre  
commande:

**Mesure X** \_\_\_\_\_ mm  
**à gauche ou droite**

We can supply additional  
panic touch-bar cut to  
size via special order.

When ordering, please  
notify us of the following  
information:

**Measurement X** \_\_\_\_\_ mm  
**left or right**





**555.698** FFB 725-1220 mm  
**555.699** FFB 1221-1400 mm

**Edelstahl-Panik-Druckstange**  
matt, links und rechts verwend-  
bar, für Gang- und Standflügel

VE = 1 Garnitur

Einbau mit 499.156 / 499.157

**Zusätzlich bestellen:**

555.297 Blindnietmutter M5\*  
555.515 SR1-Schraube M5x16  
555.511/ Drückerstift  
555.585

Sonderlängen für Flügelbreiten  
< 500 mm oder > 1300 mm auf  
Anfrage.

\* **Einsatz bei**  
**hochfrequentierten Türen**

**555.698** FFB 725-1220 mm  
**555.699** FFB 1221-1400 mm

**Barre panique à pousser en**  
**acier Inox**  
mat, utilisable à droite et à  
gauche, pour vantail de service  
et vantail semi-fixe

UV = 1 garniture

Montage avec 499.156 / 499.157

**Commander séparément:**

555.297 Ecrou aveugle M5\*  
555.515 SR1 vis M5x16  
555.511/ Tige carrée  
555.585

Longueurs spéciales pour  
largeurs de vantaux < 500 mm  
ou > 1300 mm sur demande.

\* **A utiliser pour les portes**  
**à hautes fréquentation**

**555.698** FFB 725-1220 mm  
**555.699** FFB 1221-1400 mm

**Stainless steel panic touch-bar**  
matt, can be used LH and RH, for  
access leaf and secondary leaf

PU = 1 assembly

Installation with 499.156 / 499.157

**Order separately:**

555.297 Blind rivet M5\*  
555.515 SR1 screw M5x16  
555.511/ Handle spindle  
555.585

Special lengths for leaf widths  
< 500 mm oder > 1300 mm on  
request.

\* **For frequently-used doors**

Über Sonderbestellung liefern  
wir die Panik-Druckstangen  
auf Mass zugeschnitten.

Bitte geben Sie uns bei der  
Bestellung folgende Angaben  
bekannt:

**Mass X** \_\_\_\_\_ **mm**  
**links oder rechts**

Sur commande spéciale, nous  
fournissons des barres panique  
à pousser sur mesure.

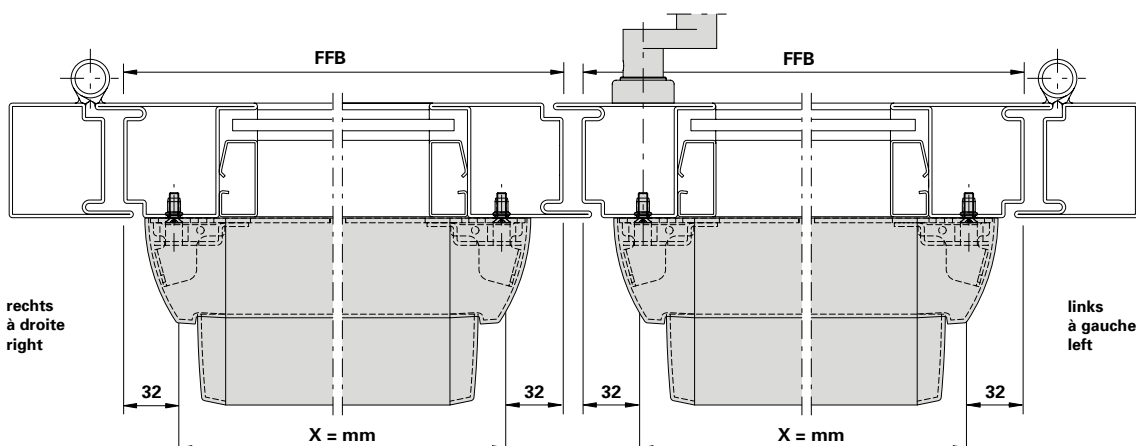
Veillez fournir les indications  
suivantes lors de votre  
commande:

**Mesure X** \_\_\_\_\_ **mm**  
**à gauche ou à droite**

We can supply additional  
panic touch-bar cut to  
size via special order.

When ordering, please  
notify us of the following  
information:

**Measurement X** \_\_\_\_\_ **mm**  
**left or right**





**597.251**

**Aluminium-Panik-Druckstange mit elektrischer Verriegelung**

Druckstange (EVT) zeigt durch die integrierte LED Anzeige den entsprechenden Status „verriegelt“ oder „entriegelt“ an. Oberfläche matt, verwendbar für Gang- und Standflügel, Öffnungsrichtung links und rechts muss der Anwendung entsprechend bestellt werden. Bestellbar in den Längen von 355-1458 mm, nicht kürzbar

VE = 1 Garnitur

**Zusätzlich bestellen:**

- 555.297 Blindnietmutter M5\*
- 555.515 SR1-Schraube M5x16
- 555.512/ Drückerstift
- 555.585

**597.251**

**Barre à pousser panique en aluminium avec verrouillage électrique**

La barre à pousser (EVT) indique le statut correspondant (verrouillé ou non verrouillé) par le biais du témoin LED intégré. Surface mate, utilisable pour les vantaux de service et semi-fixes, sens d'ouverture gauche et droit, doit être commandé conformément à l'application. Peut être commandé dans les longueurs 355-1458 mm, non raccourcissable

UV = 1 garniture

**Commander séparément:**

- 555.297 Ecrou aveugle M5\*
- 555.515 SR1 vis M5x16
- 555.512/ Tige carrée
- 555.585

**597.251**

**Aluminium panic touch bar with electric locking**

The integrated LED display on the touch bar (with electric locking) shows the corresponding status «locked» or «unlocked». Matt surface finish, can be used for access and secondary leaves, opening direction on the left and right, must be ordered in accordance with the application. Can be ordered in lengths between 355 and 1458 mm, cannot be shortened

PU = 1 assembly

**Order separately:**

- 555.297 Blind rivet M5\*
- 555.515 SR1 screw M5x16
- 555.512/ Handle spindle
- 555.585

Über Sonderbestellung liefern wir die Panik-Druckstangen auf Mass zugeschnitten.

Bitte geben Sie uns bei der Bestellung folgende Angaben bekannt:

**Mass X \_\_\_\_\_ mm**  
**links oder rechts**

Sur commande spéciale, nous fournissons des barres panique à pousser sur mesure.

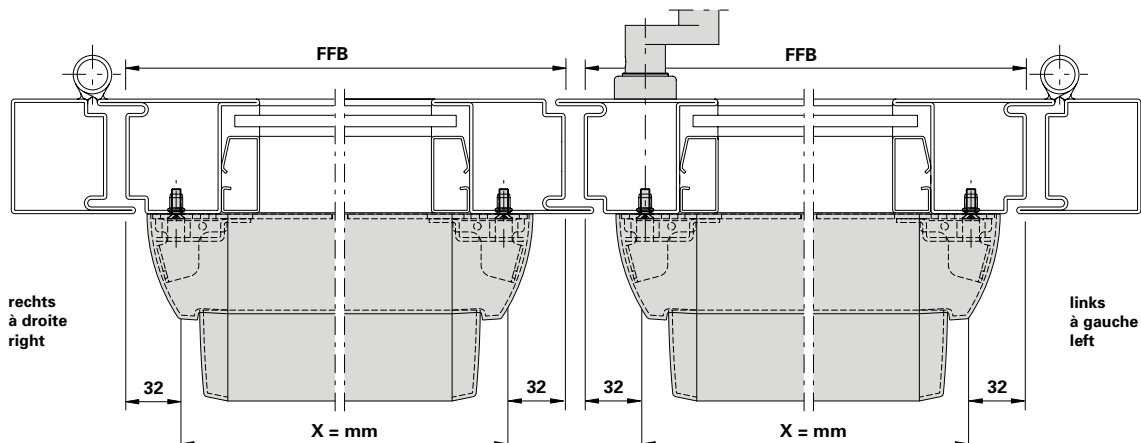
Veillez fournir les indications suivantes lors de votre commande:

**Mesure X \_\_\_\_\_ mm**  
**à gauche ou à droite**

We can supply additional panic touch-bar cut to size via special order.

When ordering, please notify us of the following information:

**Measurement X \_\_\_\_\_ mm**  
**left or right**







**597.252**

**Edelstahl-Panik-Druckstange mit elektrischer Verriegelung**  
 Druckstange (EVT) zeigt durch die integrierte LED Anzeige den entsprechenden Status „verriegelt“ oder „entriegelt“ an. Oberfläche matt, verwendbar für Gang- und Standflügel, Öffnungsrichtung links und rechts muss der Anwendung entsprechend bestellt werden. Bestellbar in den Längen von 355-1458 mm, nicht kürzbar

VE = 1 Garnitur

**Zusätzlich bestellen:**

- 555.297 Blindnietmutter M5\*
- 555.515 SR1-Schraube M5x16
- 555.512/ Drückerstift
- 555.585

**597.252**

**Barre à pousser panique en acier Inox avec verrouillage électrique**

La barre à pousser (EVT) indique le statut correspondant (verrouillé ou non verrouillé) par le biais du témoin LED intégré. Surface mate, utilisable pour les vantaux de service et semi-fixes, sens d'ouverture gauche et droit, doit être commandé conformément à l'application. Peut être commandé dans les longueurs 355-1458 mm, non raccourcissable

UV = 1 garniture

**Commander séparément:**

- 555.297 Ecrou aveugle M5\*
- 555.515 SR1 vis M5x16
- 555.512/ Tige carrée
- 555.585

**597.252**

**Stainless steel panic touch bar with electric locking**

The integrated LED display on the touch bar (with electric locking) shows the corresponding status «locked» or «unlocked». Matt surface finish, can be used for access and secondary leaves, opening direction on the left and right, must be ordered in accordance with the application. Can be ordered in lengths between 355 and 1458 mm, cannot be shortened

PU = 1 assembly

**Order separately:**

- 555.297 Blind rivet M5\*
- 555.515 SR1 screw M5x16
- 555.512/ Handle spindle
- 555.585

Über Sonderbestellung liefern wir die Panik-Druckstangen auf Mass zugeschnitten.

Bitte geben Sie uns bei der Bestellung folgende Angaben bekannt:

**Mass X \_\_\_\_\_ mm**  
**links oder rechts**

Sur commande spéciale, nous fournissons des barres panique à pousser sur mesure.

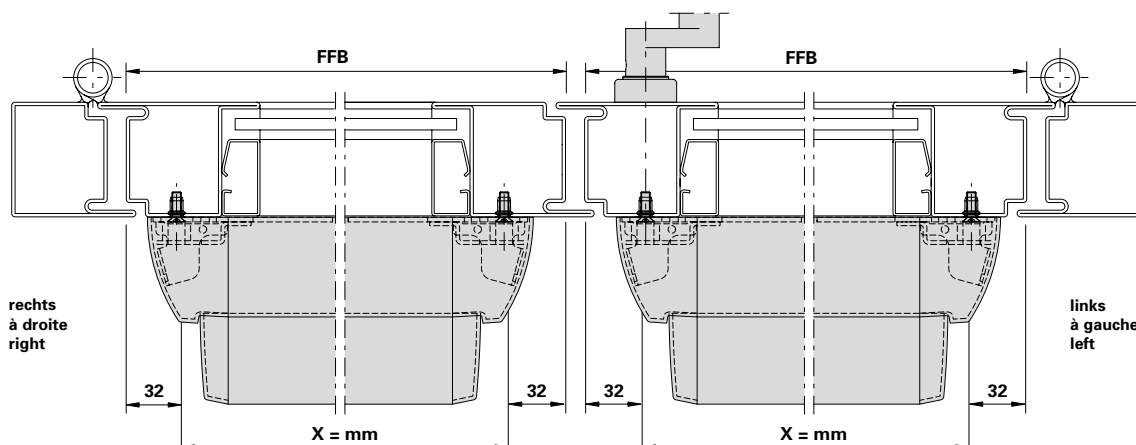
Veuillez fournir les indications suivantes lors de votre commande:

**Mesure X \_\_\_\_\_ mm**  
**à gauche ou à droite**

We can supply additional panic touch-bar cut to size via special order.

When ordering, please notify us of the following information:

**Measurement X \_\_\_\_\_ mm**  
**left or right**





### 555.580

**Oval-Zylinder-Rosette**  
für Rundzylinder ø 22 mm,  
Edelstahl matt, 70/33/7 mm,  
zum Aufklipsen, Lochabstand  
50 mm

VE = 1 Stück

**Zusätzlich bestellen:**  
555.515 Schrauben



### 555.580

**Rosace cylindre ovale**  
pour cylindre rond ø 22 mm,  
acier Inox mat, 70/33/7 mm,  
à clipser, distance des trous  
50 mm

UV = 1 pièce

**Commander séparément:**  
555.515 Vis

### 555.580

**Oval cylinder rosette**  
for round cylinders ø 22 mm,  
matt stainless steel, 70/33/7 mm,  
clip-on design, distance of hole  
50 mm

PU = 1 piece

**Order separately:**  
555.515 Screws



### 555.581

**Oval-Zylinder-Rosette**  
für Profilzylinder ø 17 mm,  
Edelstahl matt, 70/33/7 mm,  
zum Aufklipsen, Lochabstand  
50 mm

VE = 1 Stück

**Zusätzlich bestellen:**  
555.515 Schrauben



### 555.581

**Rosace cylindre ovale**  
pour cylindre profilé ø 17 mm,  
acier Inox mat, 70/33/7 mm,  
à clipser, distance des trous  
50 mm

UV = 1 pièce

**Commander séparément:**  
555.515 Vis

### 555.581

**Oval cylinder rosette**  
for profile cylinders ø 17 mm,  
matt stainless steel, 70/33/7 mm,  
clip-on design, distance of hole  
50 mm

PU = 1 piece

**Order separately:**  
555.515 Screws



### 555.582

**Blind-Rosette**  
Edelstahl matt, 70/33/7 mm,  
zum Aufklipsen, Lochabstand  
50 mm

VE = 1 Stück

**Zusätzlich bestellen:**  
555.515 Schrauben



### 555.582

**Rosace aveugle**  
acier Inox mat, 70/33/7 mm,  
à clipser, distance des trous  
50 mm

UV = 1 pièce

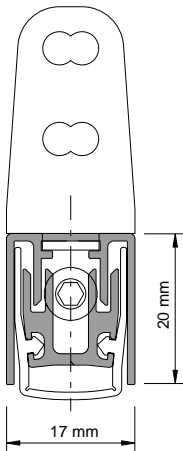
**Commander séparément:**  
555.515 Vis

### 555.582

**Blind rosette**  
matt stainless steel, 70/33/7 mm,  
clip-on design, distance of hole  
50 mm

PU = 1 piece

**Order separately:**  
555.515 Screws



**Automatische Senkdichtung**

Aluminium, Dichtung aus Silikon, seitliche Befestigung mit Winkeln aus Edelstahl. links und rechts einsetzbar. Die Dichtungen lösen bandseitig aus und der Hub ist einstellbar bis 16 mm. Parallelabsenkung mit automatischem Ausgleich bei schiefer Boden. Einseitig kürzbar bis zur nächst kleineren Nennlänge.

VE = 1 Stück  
4 Schrauben M4x7  
2 Befestigungswinkel

Art.-Nr.	max. FFB mm	min. FFB mm
<b>555.366</b>	400	275
<b>555.367</b>	550	400
<b>555.368</b>	700	550
<b>555.369</b>	850	700
<b>555.370</b>	1000	850
<b>555.371</b>	1150	1000
<b>555.372</b>	1300	1150
<b>555.373</b>	1450	1300

*Einbau mit 499.137*

Über Sonderbestellung erhalten Sie diese Senkdichtung auch in längerer Ausführung.

**Joint seuil automatique**

aluminium, joint en silicone, fixation latérale par équerres en acier Inox, utilisable à gauche et à droite. Les joints se déclenchent côté paumelle et la course est réglable jusqu'à 16 mm. Abaissement parallèle avec compensation automatique sur sol en pente. Peut être raccourci d'un côté jusqu'à la longueur nominale inférieure la plus proche.

UV = 1 pièce  
4 vis M4x7  
2 équerres de fixation

No d'art	max. FFB mm	min. FFB mm
<b>555.366</b>	400	275
<b>555.367</b>	550	400
<b>555.368</b>	700	550
<b>555.369</b>	850	700
<b>555.370</b>	1000	850
<b>555.371</b>	1150	1000
<b>555.372</b>	1300	1150
<b>555.373</b>	1450	1300

*Montage avec 499.137*

Ce joint seuil automatique est également disponible sous forme de commande spéciale en exécution plus longueur.

**Automatic drop seal**

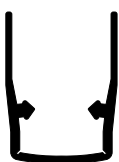
aluminium, weatherstrip made of silicone, lateral fastening with stainless steel brackets, can be used LH and RH. The weatherstrips are removed on the hinge side and the travel can be set at up to 16 mm. Parallel settlements with automatic compensation on sloping ground. Can be shortened on one side as far as the next smallest nominal length.

PU = 1 joint  
4 screws M4x7  
2 angled brackets

Part no.	max. FFB mm	min. FFB mm
<b>555.366</b>	400	275
<b>555.367</b>	550	400
<b>555.368</b>	700	550
<b>555.369</b>	850	700
<b>555.370</b>	1000	850
<b>555.371</b>	1150	1000
<b>555.372</b>	1300	1150
<b>555.373</b>	1450	1300

*Installation with 499.137*

This automatic drop seal is also available to special order in extra length.



**456.116**

**Dichtungsprofil**

Silikon, Ersatzdichtung für automatische Senkdichtung 555.366 - 555.373

VE = 1,5 m

**456.116**

**Profilé d'étanchéité**

silicone, joint de remplacement pour joint seuil automatique 555.366 - 555.373

UV = 1,5 m

**456.116**

**Gasket profile**

silicone, spare gasket for automatic drop seal 555.366 - 555.373

PU = 1,5 m



### 451.093

#### Rahmendübel

für Beton/Ziegelvollstein,  
Torx-Angriff, Länge 135 mm,  
Einbau mit Torx-Klinge 499.005

VE = 50 Stück

### 451.093

#### Goujon d'ancrage

pour béton/briques pleines,  
empreinte Torx, longueur  
135 mm, montage avec lame  
499.005

UV = 50 pièces

### 451.093

#### Anchor bolt

for concrete/solid clay brick,  
Torx-set recess head, length  
135 mm, installation with  
blade 499.005

PU = 50 pieces



### 451.094

#### Rahmendübel

für Hohlkammersteine,  
Torx-Angriff, Länge 160 mm,  
Einbau mit Torx-Klinge 499.005

VE = 50 Stück

### 451.094

#### Goujon d'ancrage

pour bloc creux, empreinte Torx,  
longueur 160 mm,  
montage avec lame 499.005

UV = 50 pièces

### 451.094

#### Anchor bolt

for hollow blocks, Torx-set  
recess head, length 160 mm,  
installation with blade 499.005

PU = 50 pieces



### 550.413

#### Oberlichtschnäpper

aus Aluminium, farblos eloxiert,  
Plattengröße 49x28 mm

VE = 1 Schnäpper  
1 Flachkloben  
zum Anschweißen  
2 Linsensenkschrauben  
M5x15 Inox

### 550.413

#### Loqueteau

en alu, éloxé incolore,  
support 49x28 mm

UV = 1 loqueteau  
1 câble à souder  
2 vis à tête fraisée bombée  
M5x15 acier Inox

### 550.413

#### Top light catch

aluminium, anodised colourless,  
plate size 49x28 mm

PU = 1 catch  
1 flat plate to weld on  
2 oval head screws  
M5x15 stainless steel



### 550.416

#### Oberlichtschere

aus Stahl, promatverzinkt,  
bestehend aus Scherenarm,  
Spezialschraube M5 und  
Senkkopfschraube M5x8

VE = 1 Paar  
(links und rechts)

### 550.416

#### Compas d'arrêt pour fenêtre à soufflet

en acier, promatisé, comprenant  
bras de compas, vis spéciale M5  
et vis noyée M5x8

UV = 1 paire  
(à gauche et à droite)

### 550.416

#### Top light stay

steel, electrolytically galvanised,  
comprising stay arm, special  
screw M5 and countersunk  
screws M5x8

PU = 1 pair  
(left and right)



### 550.226

#### Anschweisband

aus gezogenem Stahl,  
Länge 80 mm, ø 13 mm,  
Messing-Zwischenring,  
Dorn lose

VE = 25 Stück

### 550.226

#### Paumelle à souder

en acier étiré,  
longueur 80 mm, ø 13 mm, ron-  
delle en laiton,  
tige mobile

UV = 25 pièces

### 550.226

#### Weld-on hinge

drawn steel, length 80 mm,  
ø 13 mm, brass ring,  
loose pin

PU = 25 pieces

Fingerschutztüren

Portes anti-pince doigts

Anti-finger trap doors



**550.693**

**Lager oben links**

bestehend aus Edelstahl-Lagerschale mit Nadellager für den Blendrahmen und einem Flügellager-Einschubteil aus Bau-  
stahl mit Edelstahl-Welle, inkl. Befestigungsmaterial

VE = 1 Garnitur

**550.693**

**Palier en haut à gauche**

composé d'un coussinet en acier inoxydable avec roulement à aiguilles pour le cadre dormant et d'une fiche d'angle du vantail à insérer en acier de construction avec matériel de fixation

UV = 1 ensemble

**550.693**

**Bearing top left**

consisting of stainless steel bearing bush with needle bearing for the frame and a structural steel leaf hinge insert with stainless steel shaft, incl. fastenings

PU = 1 assembly



**550.694**

**Lager oben rechts**

bestehend aus Edelstahl-Lagerschale mit Nadellager für den Blendrahmen und einem Flügellager-Einschubteil aus Bau-  
stahl mit Edelstahl-Welle, inkl. Befestigungsmaterial

VE = 1 Garnitur

**550.694**

**Palier en haut à droite**

composé d'un coussinet en acier inoxydable avec roulement à aiguilles pour le cadre dormant et d'une fiche d'angle du vantail à insérer en acier de construction avec matériel de fixation

UV = 1 ensemble

**550.694**

**Bearing top right**

consisting of stainless steel bearing bush with needle bearing for the frame and a structural steel leaf hinge insert with stainless steel shaft, incl. fastenings

PU = 1 assembly



**455.406**

**Lager-Dichtstück**

Zellkautschuk, schwarz, mit doppelseitigem Klebeband, zum Abdichten des oberen Tür-lagers

VE = 5 Stück

**455.406**

**Joint de palier**

Caoutchouc cellulaire, noir, avec ruban adhésif double face, pour étanchéifier le palier supérieur de la porte

UV = 5 pièces

**455.406**

**Bearing seal**

Cellular rubber, black, with double-sided self-adhesive tape, for sealing the door bearing

PU = 5 pieces



**550.673**

**Türhebel unten**

Stahl verzinkt, links und rechts einsetzbar

VE = 1 Türhebel  
1 Distanzplatte  
4 Befestigungsschrauben M6x20

**550.673**

**Bras du bas**

acier zingué, à utiliser à gauche et à droite

VE = 1 bras du bas  
1 plaque de distance  
4 Vis de fixation M6x20

**550.673**

**Door lever**

galvanised steel, can be fitted left or right

VE = 1 door lever  
1 spacer plate  
4 fixing screws M6x20

**Beschläge**  
**Ferrures**  
**Fittings**

Jansen-Economy 60 Türen  
Jansen-Economy 60 portes  
Jansen-Economy 60 doors

**Fingerschutztüren**

**Portes anti-pince doigts**

**Anti-finger trap doors**



**550.674**

**Drehlager Edelstahl**

Einsatz unten,  
links und rechts einsetzbar,  
max. Tragfähigkeit 200 kg

VE = 1 Drehlager Edelstahl  
3 Linsensenkschrauben  
M6x20

**550.674**

**Pivot acier Inox**

utilisé en bas,  
à utiliser à gauche et à droite,  
capacité portante max. 200 kg

UV = 1 pivot acier Inox  
3 vis à tête fraisée M6x20

**550.674**

**Pivot hinge stainless steel**

use at the bottom,  
can be fitted left or right, max.  
load-bearing capacity 200 kg

UV = 1 pivot hinge stainless steel  
3 oval flat-head screws  
M6x20



**550.675**

**Drehlager Stahl**

Einsatz unten,  
links und rechts einsetzbar,  
max. Tragfähigkeit 300 kg

VE = 1 Drehlager Stahl  
3 Linsensenkschrauben  
M6x20

**550.675**

**Pivot acier**

utilisé en bas,  
à utiliser à gauche et à droite,  
capacité portante max. 300 kg

UV = 1 pivot acier  
3 vis à tête fraisée M6x20

**550.675**

**Pivot hinge steel**

use at the bottom,  
can be fitted left or right, max.  
load-bearing capacity 300 kg

UV = 1 pivot hinge steel  
3 oval flat-head screws  
M6x20



### 555.490

#### Senkschraube M5x12

Stahl verzinkt, Edelstahl-Look, SR1-Angriff, selbstgewindend, 100° Senkkopf, für die Befestigung der Schlösser mit Edelstahl-Stulpen und Schloss-Zubehöerteile aus Edelstahl

Bohrdurchmesser ø 4,5 mm

VE = 500 Stück

### 555.490

#### Vis à tête fraisée M5x12

acier zingué, surface acier Inox, empreinte SR1, autotaraudeuse, tête noyée 100°, pour la fixation des serrures avec têtière en acier Inox et accessoires en acier Inox

Diamètre de perçage ø 4,5 mm

UV = 500 pièces

### 555.490

#### Countersunk screw M5x12

galvanised steel, stainless steel surface, SR1 head, self-tapping, 100° countersunk, for fixing locks with stainless steel face plate and lock accessories

Hole diameter ø 4.5 mm

PU = 500 pieces



### 550.322

#### Senkschraube M5x12

Edelstahl, SR1-Angriff, selbstgewindend, 100° Senkkopf, für die Befestigung der Schlösser mit Edelstahl-Stulpen und Schloss-Zubehöerteile aus Edelstahl

Bohrdurchmesser ø 4,5 mm

VE = 500 Stück

### 550.322

#### Vis à tête fraisée M5x12

acier Inox, empreinte SR1, autotaraudeuse, tête noyée 100°, pour la fixation des serrures avec têtière en acier Inox et accessoires en acier Inox

Diamètre de perçage ø 4,5 mm

UV = 500 pièces

### 550.322

#### Countersunk screw M5x12

stainless steel, SR1 head, self-tapping, 100° countersunk, for fixing locks with stainless steel face plate and lock accessories

Hole diameter ø 4.5 mm

PU = 500 pieces



### 555.515

#### Senkschraube M5x16

Stahl verzinkt, SR1-Angriff, selbstgewindend, 100° Senkkopf, für die Befestigung der Drücker, Panik-Stangengriffe

Bohrdurchmesser ø 4,5 / 4,7 mm

VE = 100 Stück

### 555.515

#### Vis à tête fraisée M5x16

acier zingué, empreinte SR1, autotaraudeuse, tête noyée 100°, pour la fixation des poignées, barre panique

Diamètre de perçage ø 4,5 / 4,7 mm

UV = 100 pièces

### 555.515

#### Countersunk screw M5x16

galvanised steel, SR1 head, self-tapping, 100° countersunk, for fixing handles, locking bars with emergency function

Hole diameter ø 4,5 / 4,7 mm

PU = 100 pieces



### 557.150

#### Senkblechschraube 4,2x16

Edelstahl A2, für Zusatzprofil 407.101

VE = 100 Stück

### 557.150

#### Vis à tôle à tête fraisée 4,2x16

Acier Inox A2, pour profilé complémentaire 407.101

UV = 100 pièces

### 557.150

#### Sunk sheet screw 4.2x16

Stainless steel A2, for additional profile 407.101

PU = 100 pieces



### 550.357

#### Selbstbohrschraube 4,5x20

Stahl verzinkt, schwarz-chromatiert, SR1-Angriff, für die Befestigung der Anschlagdichtung 452.989

VE = 100 Stück

### 550.357

#### Vis autoforeuse 4,5x20

acier zinguée, chromatée noire, empreinte SR1, pour fixation joint de butée 452.989

UV = 100 pièces

### 550.357

#### Self-cutting screw 4,5x20

galvanised steel, black chromed, SR1 head, for fixation rebate gasket 452.989

PU = 100 pieces



### 557.046

#### Schraube M4x12

Stahl verzinkt, SR1-Angriff, selbstgewindend, für Schliessbleche der Mehrfachverriegelungs-Schlösser

Bohrdurchmesser 3,5 mm

VE = 100 Stück

### 557.046

#### Vis M4x12

acier zingué, empreinte SR1, autotaraudeuse, pour gâche de fermeture des serrures à verrouillages multiples

Diamètre de perçage 3,5 mm

UV = 100 pièces

### 557.046

#### Screw M4x12

galvanised steel, SR1 head, self-tapping, for strike plates of the multipoint locks

Hole diameter 3.5 mm

PU = 100 pieces



### 555.486

#### Schraube M4x7

Stahl verzinkt, Edelstahl-Look, SR1-Angriff, selbstgewindend, Ersatzschraube für automatische Senkdichtung

Bohrdurchmesser 3,6 mm

VE = 100 Stück

### 555.486

#### Vis M4x7

acier zingué, surface acier Inox, empreinte SR1, autotaraudeuse, vis de rechange pour joint seuil automatique

Diamètre de perçage 3,6 mm

UV = 100 pièces

### 555.486

#### Screw M4x7

galvanised steel, stainless steel surface, SR1 head, self-tapping, replacement screw for automatic floor seal

Hole diameter 3.6 mm

PU = 100 pieces



### 557.248

#### Senkschraube M5x20

Stahl verzinkt, Edelstahl-Look, Torx-Angriff T20, gewindeformend

VE = 100 Stück

### 557.248

#### Vis à tête fraisée M5x20

acier zingué, surface acier Inox, empreinte Torx T20, formant le taraudage

UV = 100 pièces

### 557.248

#### Countersunk screw M5x20

galvanised steel, stainless steel surface, empreinte Torx T20, self-tapping

PU = 100 pieces





### 499.163

#### Bohrlehre

für Schlösser mit Rundzylinder  
ø 22 mm:

550.190/550.192  
555.700/555.701/555.704  
555.706/555.707/555.710

Kantenbasculé 555.466  
Panik-Gegenkasten 555.712  
Umlenkschloss  
555.714/555.715  
Schliessbleche  
555.723-555.725

VE = 1 Stück

### 499.163

#### Gabarit de perçage

pour serrures avec cylindre  
ø 22 mm:

550.190/550.192  
555.700/555.701/555.704  
555.706/555.707/555.710

Verrou à entailler à bascule  
555.466  
Serrure contre-basculé  
panique 555.712  
Verrou de dérivation  
555.714/555.715  
Gâches de fermeture 555.723-  
555.725

UV = 1 pièce

### 499.163

#### Drilling jig

for locks with round cylinder  
ø 22 mm:

550.190/550.192  
555.700/555.701/555.704  
555.706/555.707/555.710

Espagnolette 555.466  
Opposite lock with emergency  
function 555.712/555.715  
Strike plates  
555.723-555.725

PU = 1 piece



### 499.164

#### Bohrlehre

für Schlösser mit Profilzylinder  
ø 17 mm

550.191/550.193  
555.702/555.703/555.705  
555.708/555.709/555.711

Kantenbasculé 555.466  
Panik-Gegenkasten 555.712  
Umlenkschloss 555.714/555.715  
Schliessbleche  
555.723-555.725

VE = 1 Stück

### 499.164

#### Gabarit de perçage

pour serrures avec cylindre  
ø 17 mm

550.191/550.193  
555.702/555.703/555.705  
555.708/555.709/555.711

Verrou à entailler à bascule  
555.466  
Serrure contre-basculé  
panique 555.712  
Verrou de dérivation  
555.714/555.715  
Gâches de fermeture  
555.723-555.725

UV = 1 pièce

### 499.164

#### Drilling jig

for locks with profil cylinder  
ø 17 mm

550.191/550.193  
555.702/555.703/555.705  
555.708/555.709/555.711

Espagnolette 555.466  
Opposite lock with emergency  
function 555.712  
Off-set lock 555.714/555.715  
Strike plates 555.723-555.725

PU = 1 piece



### 499.116

#### Anschweisslehren

für Anschweissbänder 550.229,  
550.238, 550.276, 555.226,  
555.227, 555.260, 555.261,  
555.267, 555.268  
links und rechts einsetzbar

VE = 2 Stück

### 499.116

#### Gabarits de soudage

pour paumelles à souder 550.229,  
550.238, 550.276, 555.226,  
555.227, 555.260, 555.261,  
555.267, 555.268  
utilisable à gauche et à droite

UV = 2 pièces

### 499.116

#### Welding fixtures

for hinge 550.229, 550.238,  
550.276, 555.226, 555.227,  
555.260, 555.261,  
555.267, 555.268  
can be used on left and right

PU = 2 pieces

## Verarbeitungshilfen

### Outils d'usinage

### Assembly tools

Jansen-Economy 60 Türen

Jansen-Economy 60 portes

Jansen-Economy 60 doors



#### 499.114

##### Montagedorn

für 3D-Anschweisband  
550.276, 555.227, 555.261  
und 555.268

VE = 2 Stück

#### 499.114

##### Axe de montage

pour paumelle souder 3D  
550.276, 555.227, 555.261  
et 555.268

UV = 2 pièces

#### 499.114

##### Assembly jig

for weld-on hinge 3-D  
550.276, 555.227, 555.261  
and 555.268

PU = 2 pieces



#### 499.166

##### Bohrlehre

für Edelstahl-Rollentürband  
555.345

VE = 1 Stück

#### 499.166

##### Gabarit de perçage

pour paumelle à galet en  
acier Inox 555.345

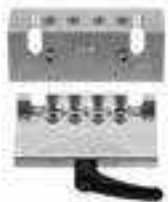
UV = 1 pièce

#### 499.166

##### Drilling jig

for stainless steel barrel hinge  
555.345

PU = 1 piece



#### 499.399

##### Bohrlehre

für Anschraubänder 555.574,  
555.575, 555.576, 555.577

VE = 1 Flügelrahmenteil  
1 Blendrahmenteil

#### 499.399

##### Gabarit de perçage

pour paumelles à visser 555.574,  
555.575, 555.576, 555.577

UV = 1 pièce pour cadre vantail  
1 pièce pour cadre dormant

#### 499.399

##### Drilling jig

for screw-on hinges 555.574,  
555.575, 555.576, 555.577

PU = 1 piece for leaf frame  
1 piece for outer frame



#### 499.651

##### Bandrichtwerkzeug

bei Verwendung von Jansen  
Bändern besteht die Möglichkeit  
diese mittels Bandrichtwerkzeug  
499.651 leicht nachzurichten  
(siehe Gebrauchsanleitung).

VE = 1 Stück

#### 499.651

##### Outil de centrage des paumelles

lors de l'utilisation de paumelles  
Jansen, il est possible de les rég-  
ler facilement à l'aide de l'outil de  
centrage des paumelles 499.651  
(voir les instructions d'utilisation).

UV = 1 pièce

#### 499.651

##### Hinge alignment tool

when using Jansen hinges, it is  
possible to easily adjust them  
using the hinge alignment tool  
499.651 (see operating  
instructions).

PU = 1 piece



#### 499.650

##### Wartungskoffer

mit allen Werkzeugen, die für  
die Wartung der Jansen-Bänder  
erforderlich sind. Der im inneren  
des Kofferdeckels angebrachte  
QR-Tag verweist auf die Jansen  
Webseite mit den entsprechenden  
Einbau- und Wartungs-  
anleitungen der Jansen-Bänder.

VE = 1 Stück

#### 499.650

##### Mallette de maintenance

avec tous les outils nécessaires à  
l'entretien des paumelles Jansen.  
L'étiquette QR attachée à l'intéri-  
eur de la mallette fait référence  
au site Web de Jansen avec les  
instructions d'installation et de  
maintenance correspondantes  
pour les paumelles Jansen.

UV = 1 pièce

#### 499.650

##### Maintenance case

with all tools required to  
maintain the Jansen hinges.  
The QR tag attached to the  
inside of the case lid refers to  
the Jansen website with the  
corresponding installation and  
maintenance instructions for  
the Jansen hinges.

PU = 1 piece



**499.115**

**Bohrlehre**  
für Anschraubänder 550.250  
und 550.286, links und rechts  
einsetzbar

VE = 1 Stück

**499.115**

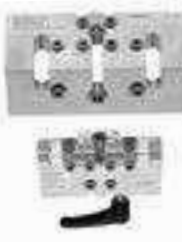
**Gabarit de perçage**  
pour paumelle à visser 550.250  
et 550.286, utilisable à gauche  
et à droite

UV = 1 pièce

**499.115**

**Drilling jig**  
for screw-on hinge 550.250  
and 550.286. Can be used on  
left and right

PU = 1 piece



**499.430**

**Bohrlehre**  
für Anschraubänder  
555.660/555.661

VE = 1 Flügelrahmenteil  
1 Blendrahmenteil

**499.430**

**Gabarit de perçage**  
pour paumelles à visser  
555.660/555.661

UV = 1 pièce pour cadre vantail  
1 pièce pour cadre dormant

**499.430**

**Drilling jig**  
for screw-on hinges  
555.660/555.661

PU = 1 piece for leaf frame  
1 piece for outer frame



**499.432**

**Bohrlehre**  
für verdeckt liegende Anschraub-  
bänder 555.024 / 555.025

VE = 1 Flügelrahmenteil  
1 Blendrahmenteil

**499.432**

**Gabarit de perçage**  
pour paumelles à visser non  
apparente 555.024 / 555.025

UV = 1 pièce pour cadre vantail  
1 pièce pour cadre dormant

**499.432**

**Drilling jig**  
for concealed screw-on hinges  
555.024 / 555.025

PU = 1 piece for leaf frame  
1 piece for outer frame



**499.137**

**Bohrlehre**  
für automatische Senkdichtungen  
555.366 bis 555.373

VE = 1 Stück

**499.137**

**Gabarit de perçage**  
pour joint seuil automatique  
555.366 jusqu'à 555.373

UV = 1 pièce

**499.137**

**Drilling jig**  
for automatic drop seal  
555.366 to 555.373

PU = 1 piece



**499.446**

**Bohrlehre**  
für die Glasfalzbelüftung aller  
Jansen Systeme

VE = 1 Stück

**499.446**

**Gabarit de perçage**  
pour l'aération des feuillures  
de verre de tous les systèmes  
Jansen

UV = 1 pièce

**499.446**

**Drilling jig**  
for glass rebate ventilation in  
all Jansen systems

PU = 1 piece

**Verarbeitungshilfen**

**Outils d'usinage**

**Assembly tools**

Jansen-Economy 60 Türen

Jansen-Economy 60 portes

Jansen-Economy 60 doors



**499.020**

**Montagewerkzeug**

Aluminium roh, Montagehilfe  
für 450.123 / 450.124

VE = 1 Stück

**499.020**

**Outil de montage**

aluminium brut, aide au  
montage pour 450.123 / 450.124

UV = 1 pièce

**499.020**

**Fitting tool**

aluminium mill finish, assembly  
aid 450.123 / 450.124

PU = 1 piece



**499.350**

**Bohrplatte**

für Aluminium-Anschraubänder  
550.230 / 550.231 / 555.054 /  
555.055

VE = 2 Stück inkl.  
Distanzstück 10 mm

**499.350**

**Plaque de perçage**

pour paumelles en aluminium à  
visser 550.230 / 550.231 /  
555.054 / 555.055

UV = 2 pièces incl. pièce  
de distance 10 mm

**499.350**

**Drilling template**

for aluminium screw-on hinges  
550.230 / 550.231 / 555.054 /  
555.055

PU = 2 pieces  
incl. spacers 10 mm



**499.315**

**Senker 4,5 / 11,1 mm**

für Aluminium-Anschraubänder  
550.230 / 550.231 / 555.054 /  
555.055

VE = 1 Stück

**499.315**

**Fraise 4,5 / 11,1 mm**

pour paumelles en aluminium  
à visser 550.230 / 550.231 /  
555.054 / 555.055

UV = 1 pièce

**499.315**

**Countersink ø 4,5 / 11,1 mm**

for aluminium screw-on hinges  
550.230 / 550.231 / 555.054 /  
555.055

PU = 1 piece



**499.102**

**Montagehebel**

zum Ausrichten der  
Befestigungsfedern 450.022

VE = 1 Stück

**499.102**

**Levier de montage**

pour ajuster les ressorts de  
fixation 450.022

UV = 1 pièce

**499.102**

**Assembly lever**

for straightening fixing  
springs 450.022

PU = 1 piece



**499.340**

**Universal-Stufenbohrer**

mit 5 Bohrstufen (ø 6, 11, 18, 23, 33 mm) speziell geeignet für Schloss-, Drücker- und Zylinderbohrungen

VE = 1 Stück

**499.340**

**Foret à étages**

avec 5 niveaux de perçage (ø 6, 11, 18, 23, 33 mm) spécialement approprié pour les perçages pour serrures, poignées et cylindres

UV = 1 pièce

**499.340**

**Multipurpose step drill**

with 5 drilling steps (ø 6, 11, 18, 23, 33 mm) especially for lock, handle and cylinder drillings

PU = 1 piece



**499.326**

**Senker 23 mm**

für Rundzylinder-Ausnehmungen

VE = 1 Stück

**499.326**

**Fraise 23 mm**

pour usinage cylindre rond

UV = 1 pièce

**499.326**

**Countersink 23 mm**

for round cylinder cut-outs

PU = 1 piece

**499.327**

**Senker 18 mm**

für Profilzylinder-Ausnehmungen

VE = 1 Stück

**499.327**

**Fraise 18 mm**

pour usinage cylindre profilé

UV = 1 pièce

**499.327**

**Countersink 18 mm**

for profiled cylinder cut-outs

PU = 1 piece



**499.108**

**Dichtungsroller**

zum Einrollen von verschiedenen Jansen-Dichtungen

VE = 1 Stück

**499.108**

**Roulette à joint**

pour monter des joints divers Jansen

UV = 1 pièce

**499.108**

**Gasket roller**

for inserting various Jansen gaskets

PU = 1 piece



**499.425**

**Dichtungsschere**

für den Zuschnitt der Dichtungen

VE = 1 Stück

**499.425**

**Ciseau à joint**

pour la découpe des joints

UV = 1 pièce

**499.425**

**Weatherstrip shear**

for cutting the weatherstrips

PU = 1 piece

**Verarbeitungshilfen****Outils d'usinage****Assembly tools**

Jansen-Economy 60 Türen

Jansen-Economy 60 portes

Jansen-Economy 60 doors

**499.001****Befestigungsset**zum Versetzen der  
magazinierten Befesti-  
gungs-Knöpfe 450.007/008VE = 1 Set komplett inkl. Koffer  
3 Kreuzschlitz-  
Schraubklingen**499.001****Machine à poser les boutons  
de parclozes**pour le déplacement des  
boutons de fixations 450.007/008  
emmagasinésUV = 1 set complet, valise incl.  
3 mèches cruciforme**499.001****Fastening set**for placing magazine fixing  
studs 450.007/008PU = 1 set complete, incl. case  
3 Phillips screwdriver  
blades**499.002****Kreuzschlitz-Schraubklingen**  
für Befestigungsset 499.001

VE = 3 Stück

**499.002****Embout de tournevis  
cruciforme**

pour machine à poser 499.001

UV = 3 pièces

**499.002****Blades for cross-recessed  
screws (Phillips)**

for fastening set 499.001

PU = 3 pieces

**499.004****Spiralbohrer ø 3,5 mm**mit Sechskantschaft zum Bohren  
der Löcher für 450.006VE = 3 Spiralbohrer  
1 Kupplungsüber-  
brückung für Set 499.001**499.004****Mèche hélicoïdale ø 3,5 mm**avec serrage 6-pans pour percer  
les trous de 450.006UV = 3 mèches hélicoïdales  
1 système d'embrayage  
pour set 499.001**499.004****Twist drill ø 3,5 mm**with hexagonal shaft, for  
drilling holes for 450.006PU = 3 twist drills  
1 coupling bridge for  
Set 499.001**499.005****Torx-Klingen**

für 451.093, 451.094

VE = 2 Stück

**499.005****Embout de tournevis Torx**

pour 451.093, 451.094

UV = 2 pièces

**499.005****Blades Torx**

for 451.093, 451.094

PU = 2 pieces

**499.039****Bohrer-Führung ø 3,5 mm**für Befestigungsset 499.001,  
optimiert die Führung des  
Spiralbohrers 499.004 und  
ermöglicht ein genaues Bohren

VE = 1 Stück

**499.039****Guidage de foret ø 3,5 mm**pour la machine à poser les bou-  
tons 499.001, optimise le guidage  
de la mèche hélicoïdale 499.004  
et permet un perçage précis

UV = 1 pièce

**499.039****Drill guide ø 3,5 mm**for fastening set 499.001,  
optimises the guidance of the  
twist drill 499.004, and permits  
precise drilling

PU = 1 piece

**499.003****Schraubklingen**mit SR1-Angriff,  
für Akku-Schrauber

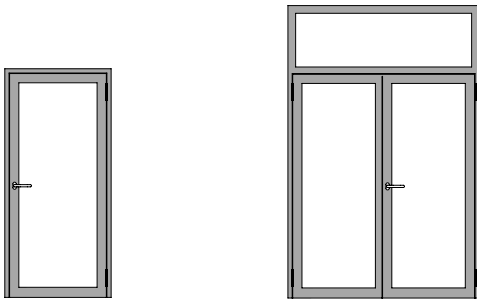
VE = 3 Stück

**499.003****Embout de tournevis**avec tête spéciale SR1,  
pour visseuse à accumulateur

UV = 3 pièces

**499.003****Blades**with SR1 head,  
for battery-operated screw driver

PU = 3 pieces

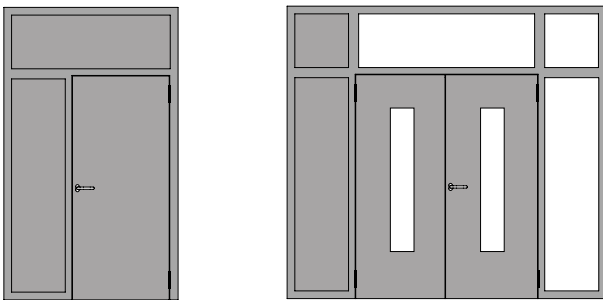


**Türen Stahl**

**Portes Acier**

**Doors Steel**

**146**

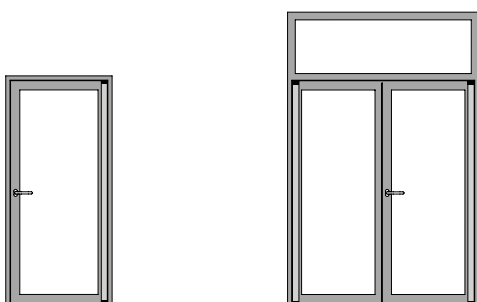


**Verblechte Türen**

**Portes tôlées**

**Sheet metal clad doors**

**167**

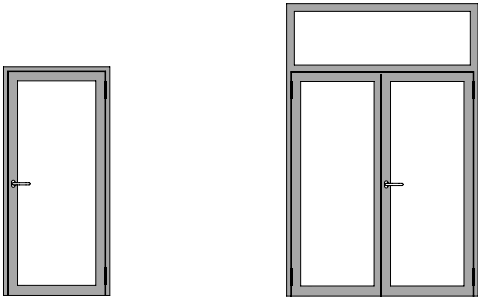


**Fingerschutztüren**

**Portes anti-pince doigts**

**Anti-finger trap doors**

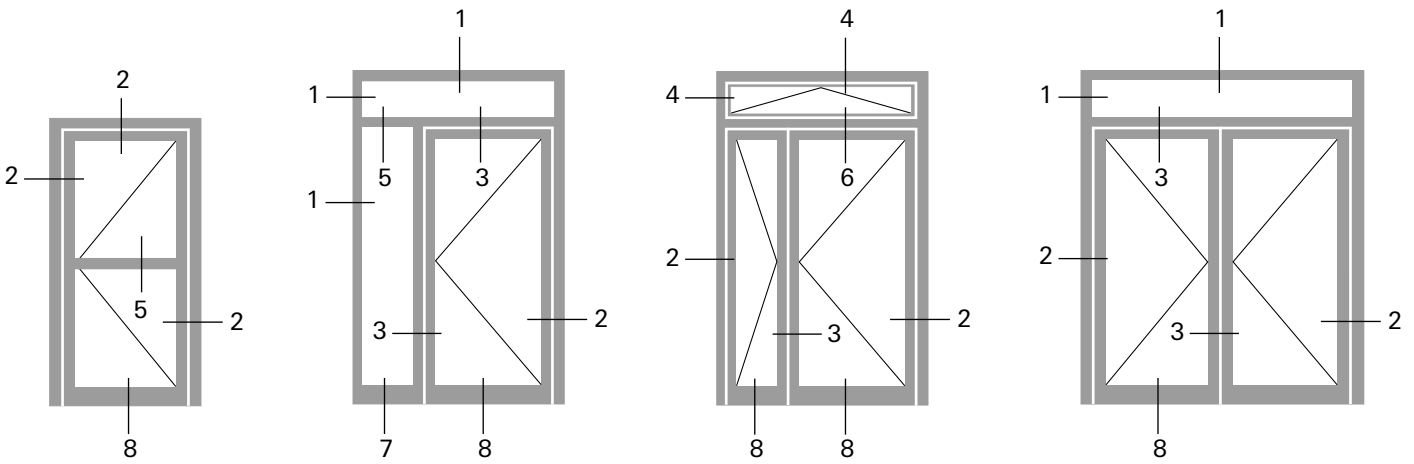
**178**



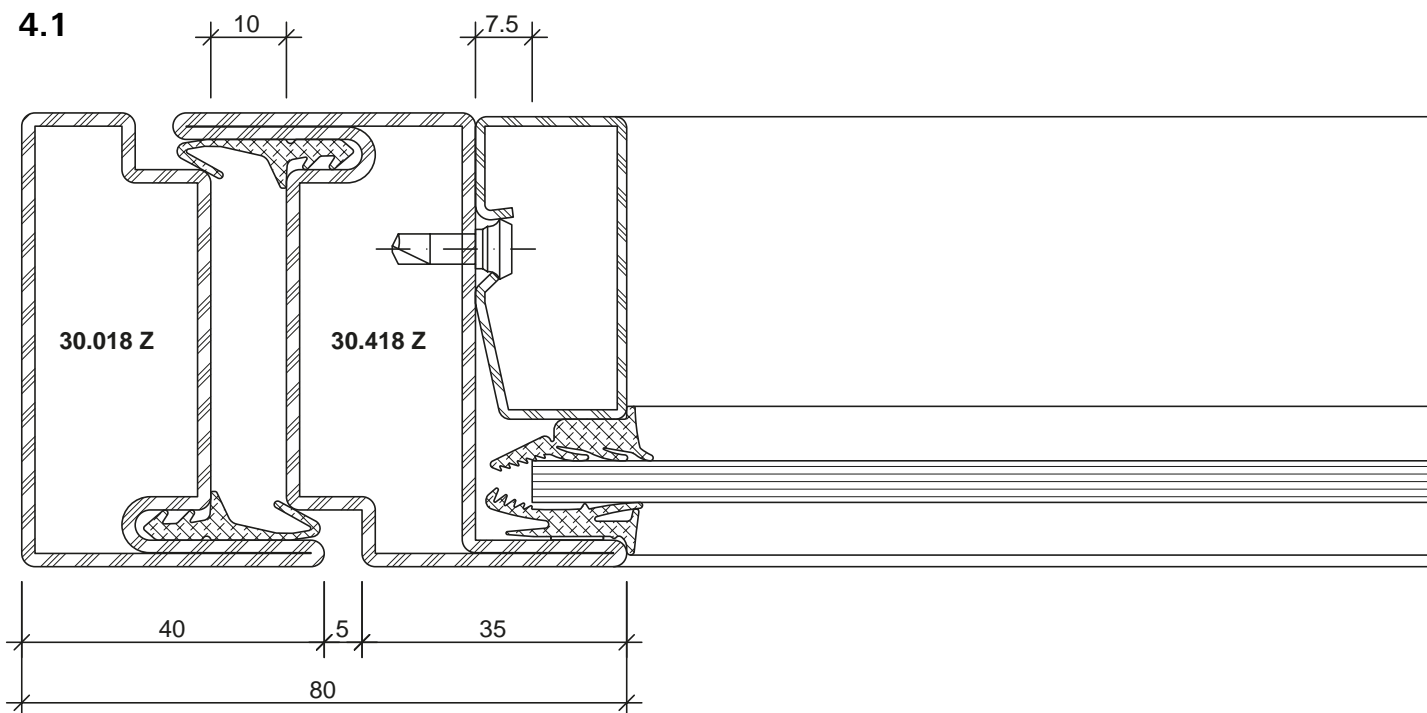
Türen Stahl

Portes Acier

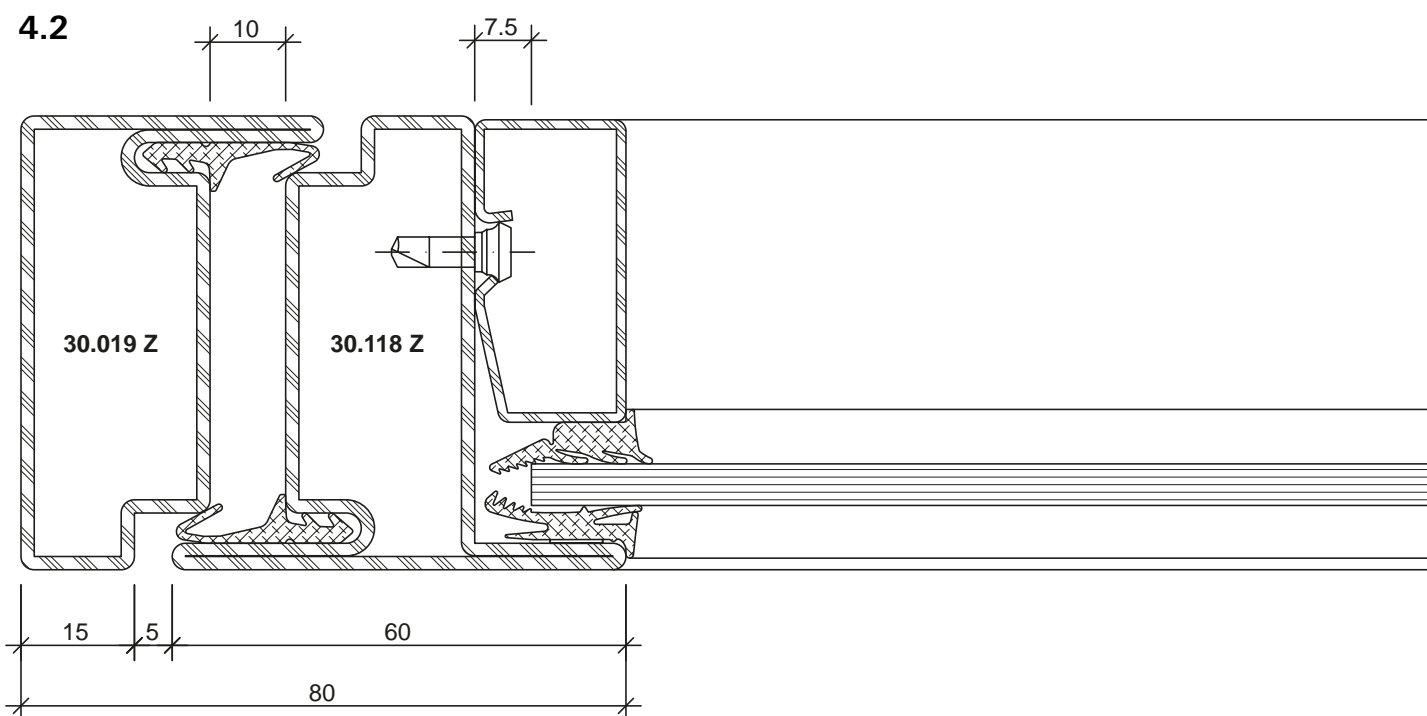
Doors Steel





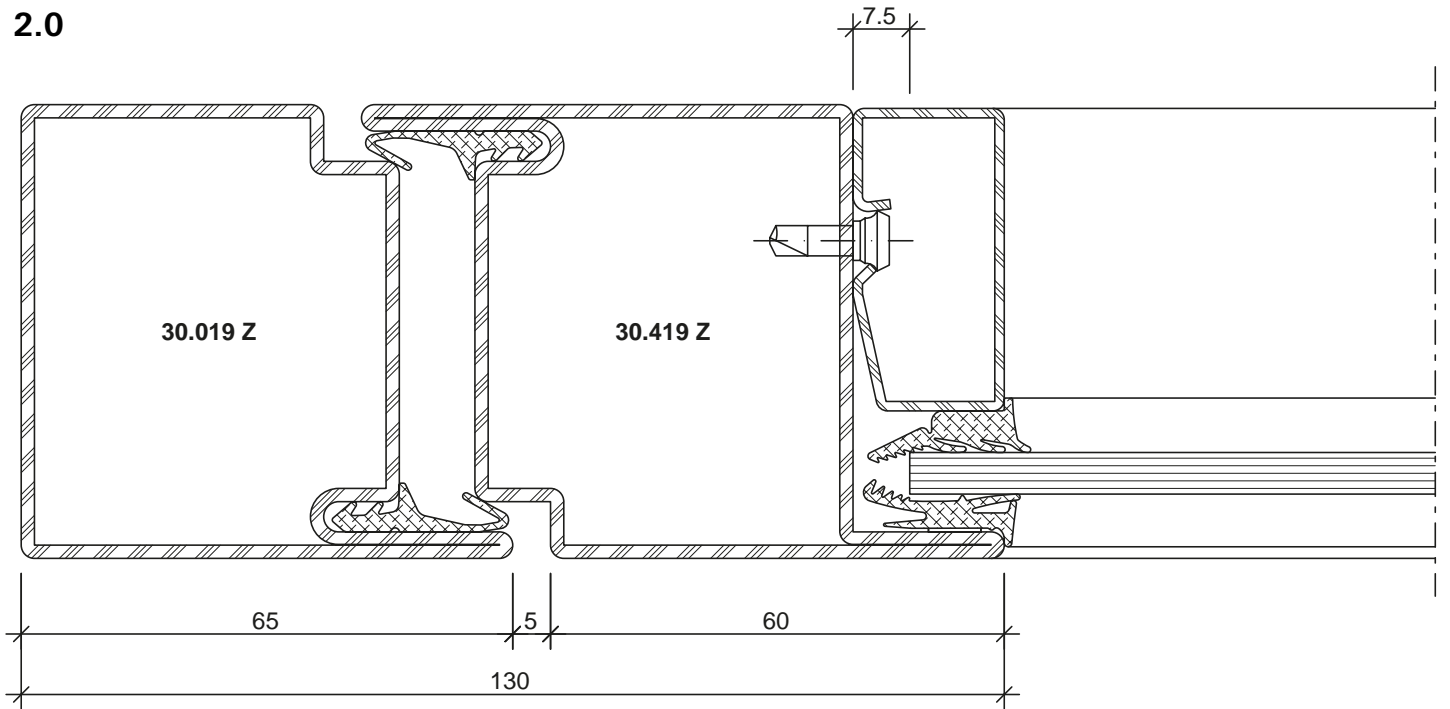


**DXF** **DWG** 22-0101-C-034



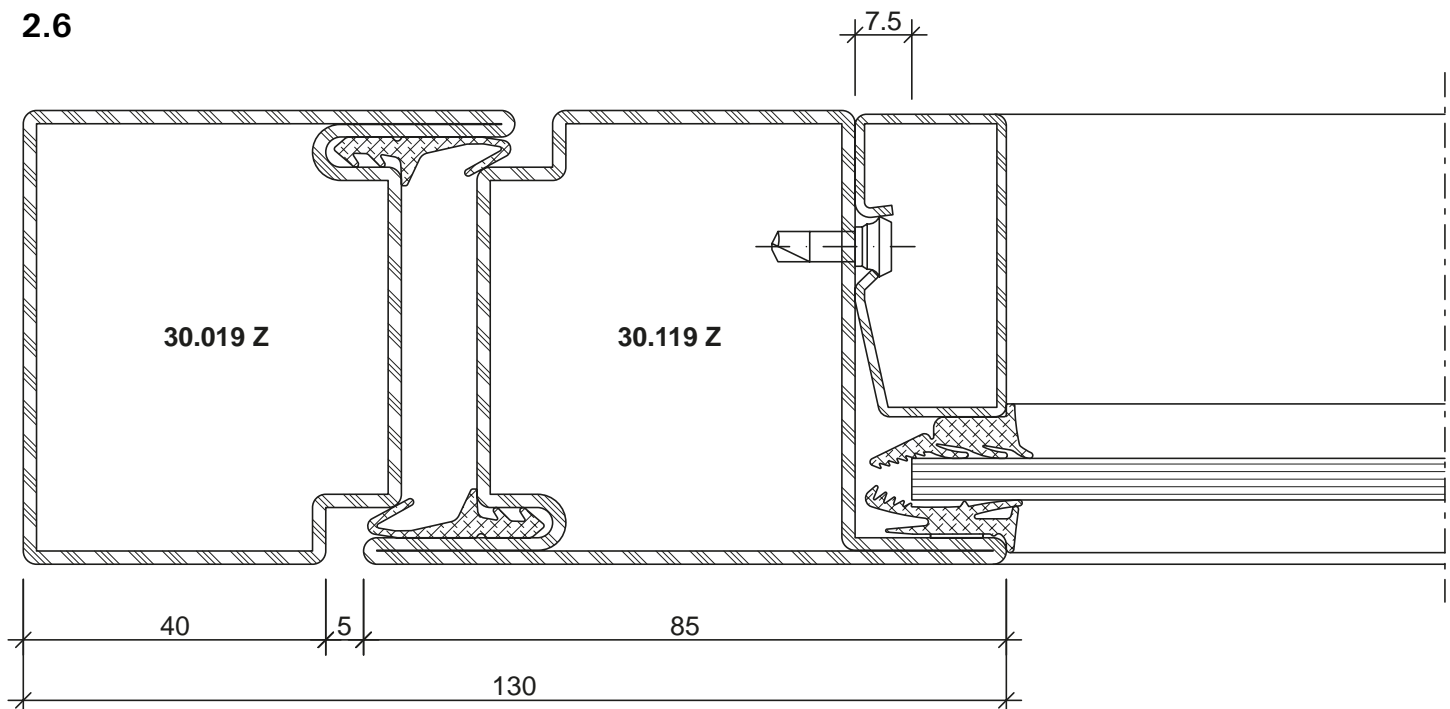
**DXF** **DWG** 22-0101-C-035

2.0



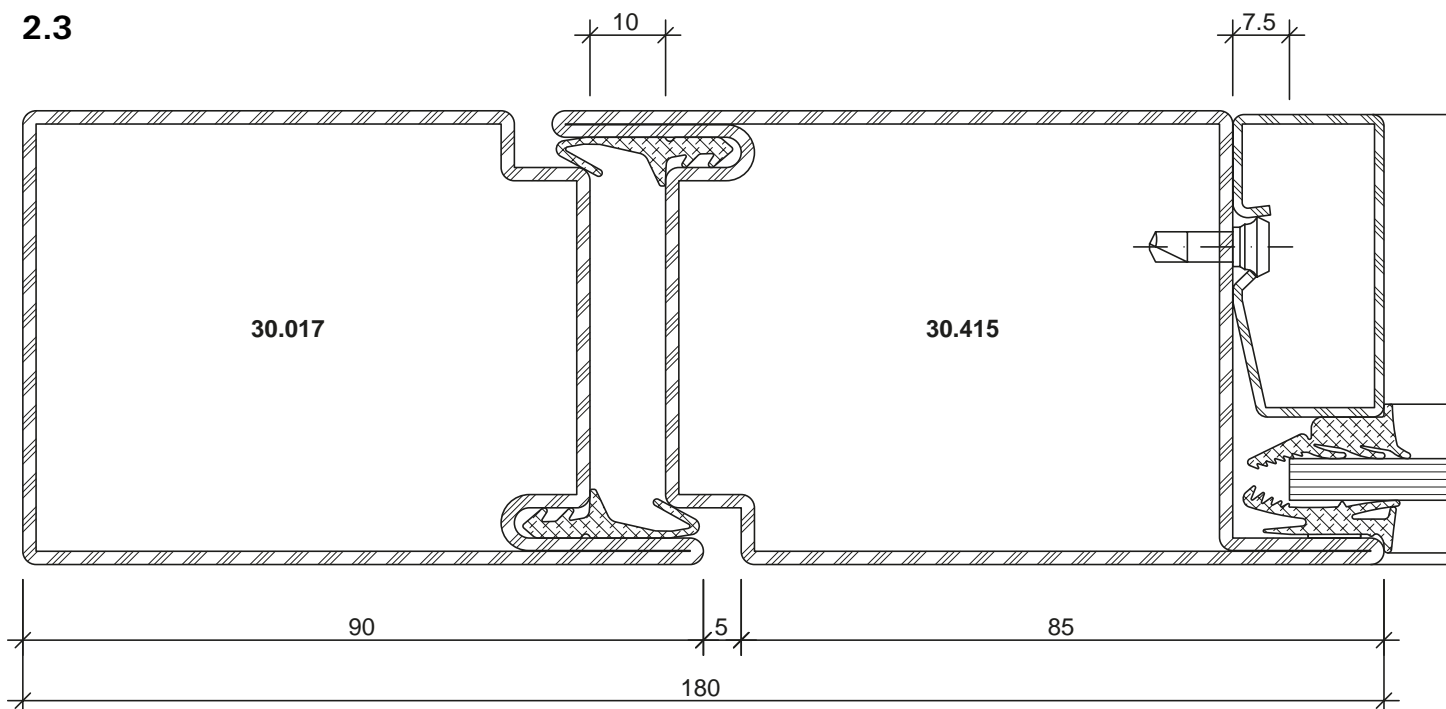
DXF DWG 22-0101-C-004

2.6



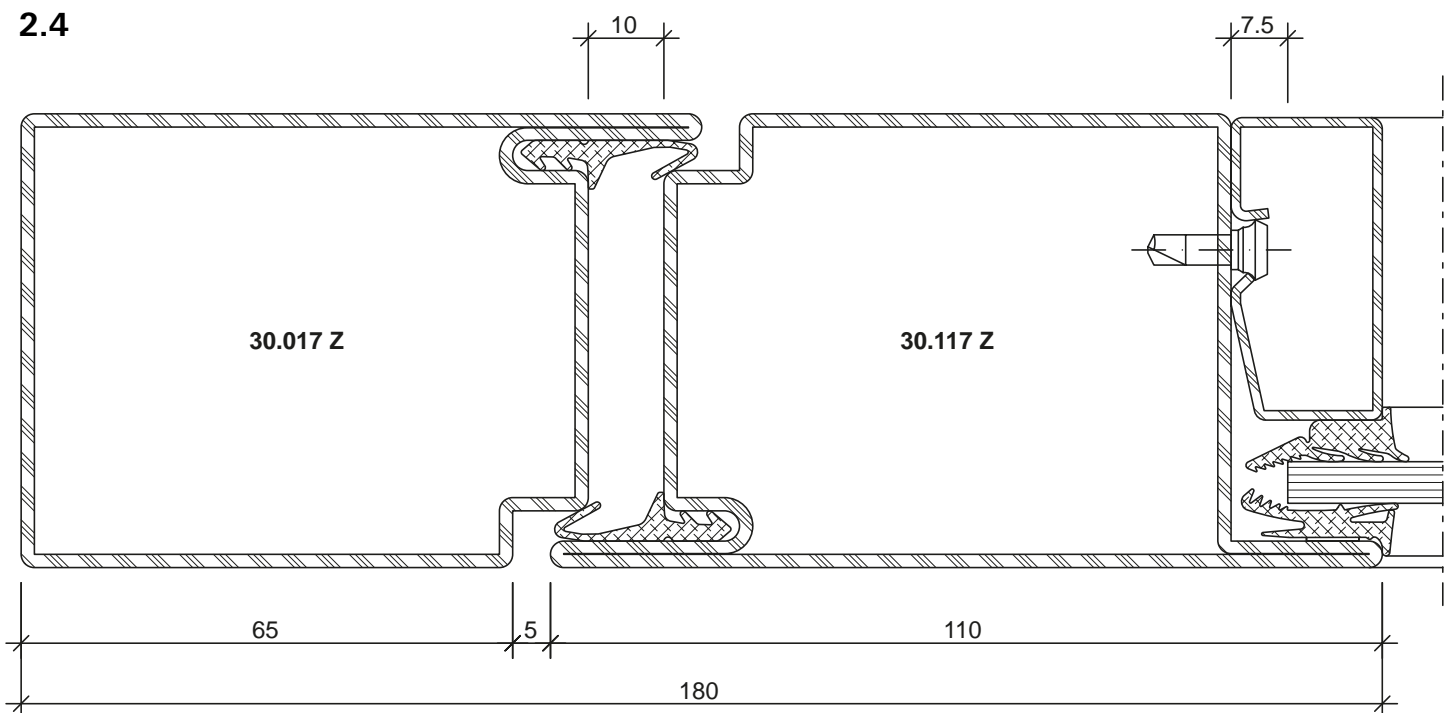
DXF DWG 22-0101-C-003

2.3

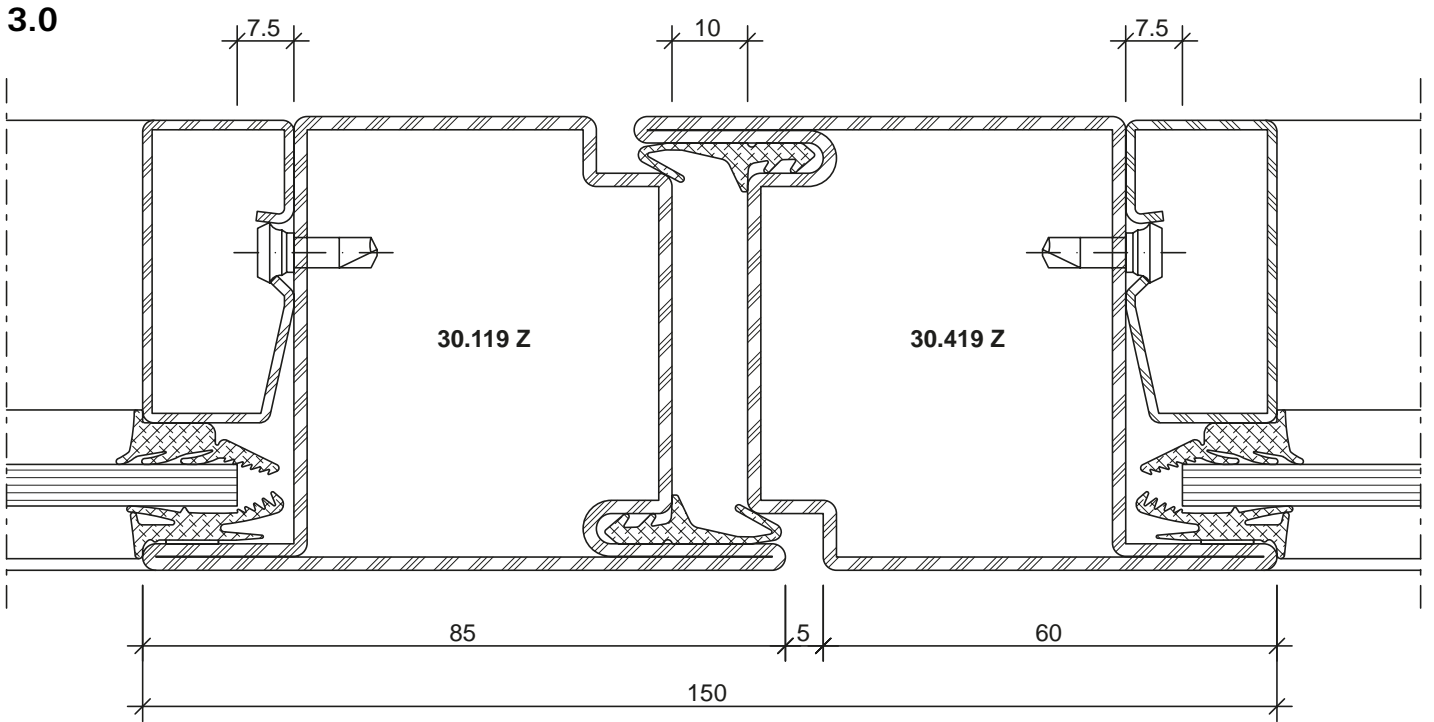


**DXF** **DWG** 22-0101-C-036

2.4



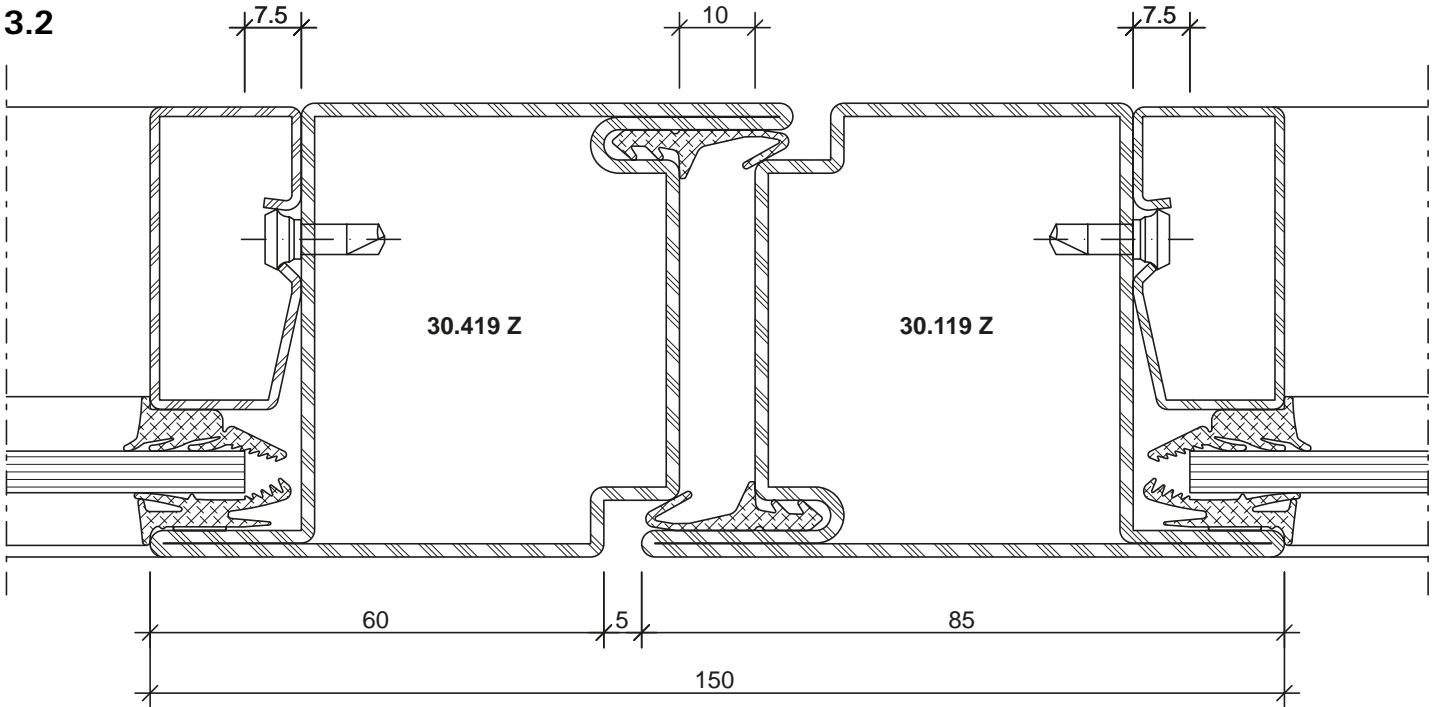
**DXF** **DWG** 22-0101-C-037



DXF

DWG

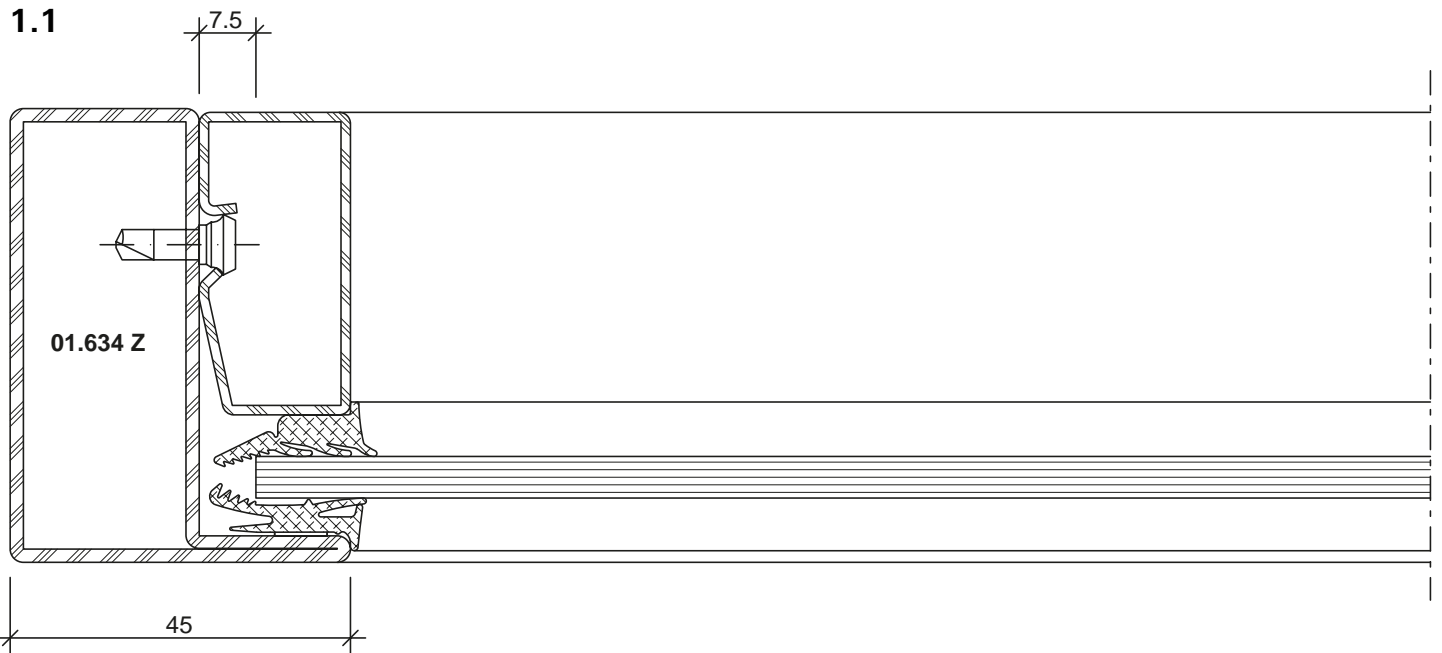
22-0101-C-005



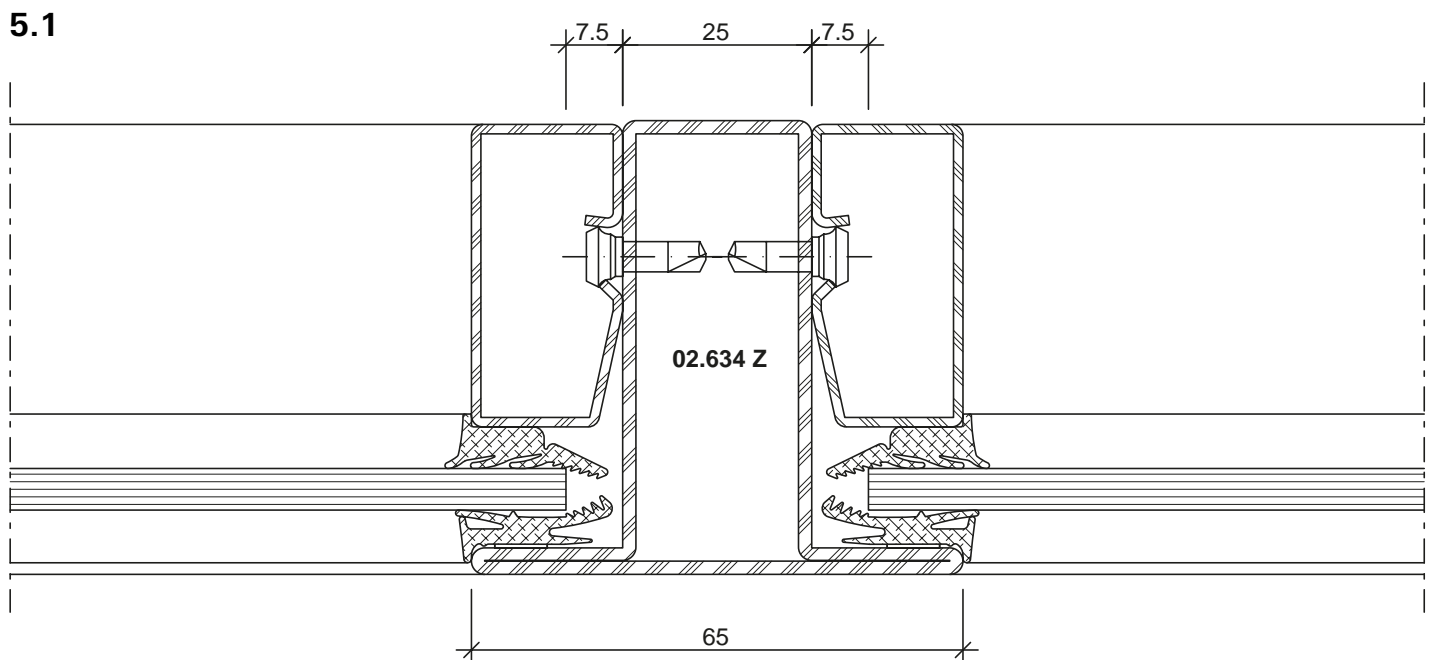
DXF

DWG

22-0101-C-006



**DXF** **DWG** 22-0101-C-001

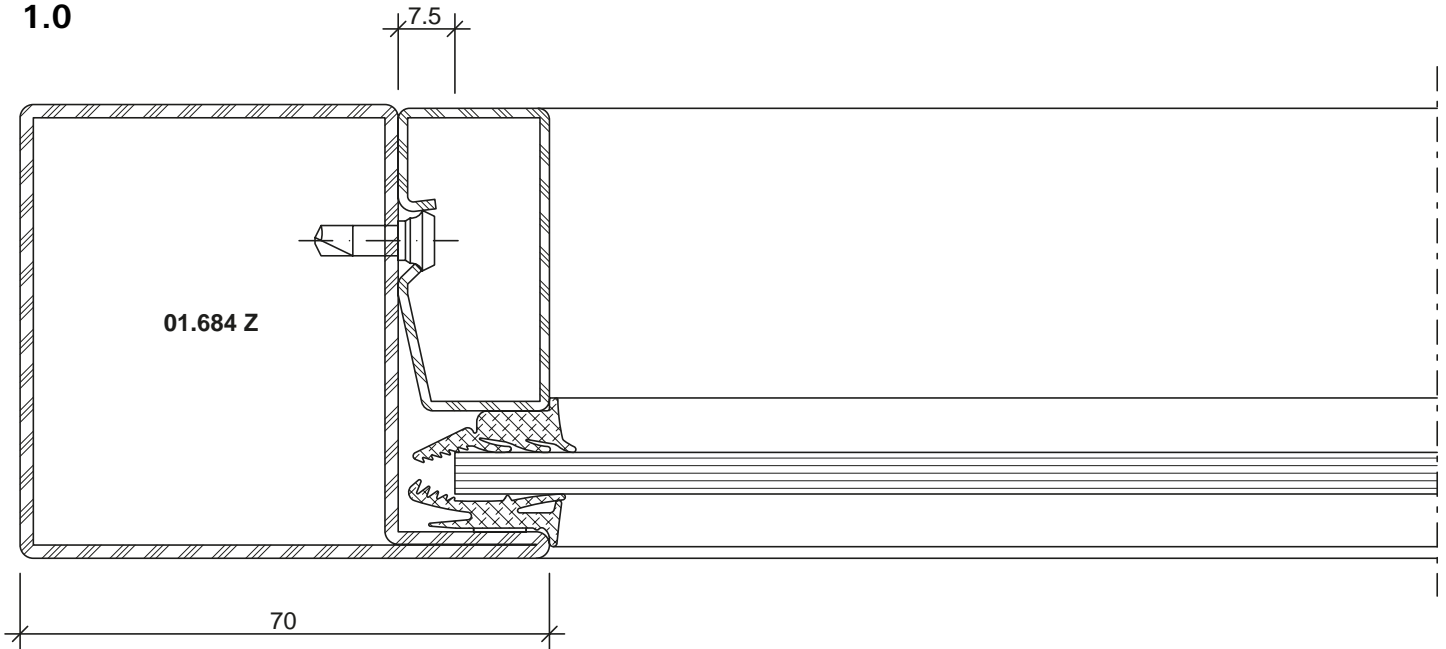


**DXF** **DWG** 22-0101-C-002

Schnittpunkte im Massstab 1:1  
Coupe de détails à l'échelle 1:1  
Section details on scale 1:1

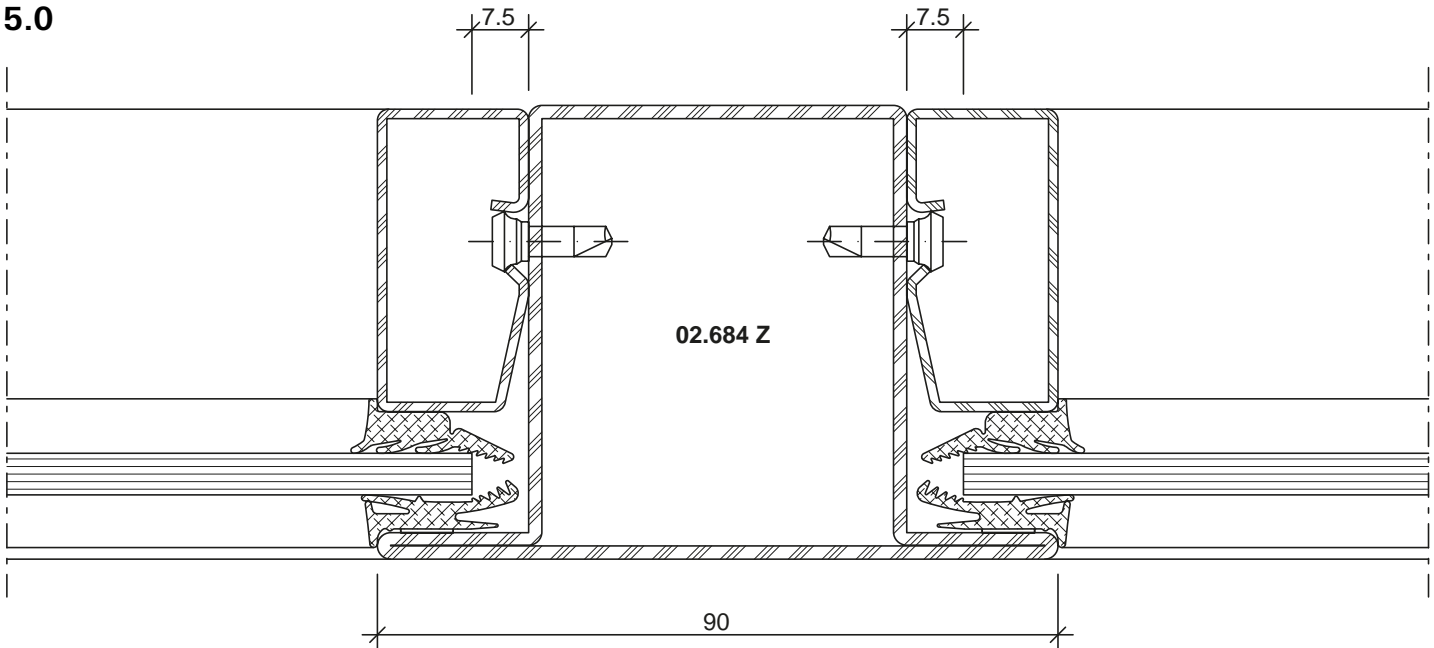
Jansen-Economy 60 Türen  
Jansen-Economy 60 portes  
Jansen-Economy 60 doors

1.0

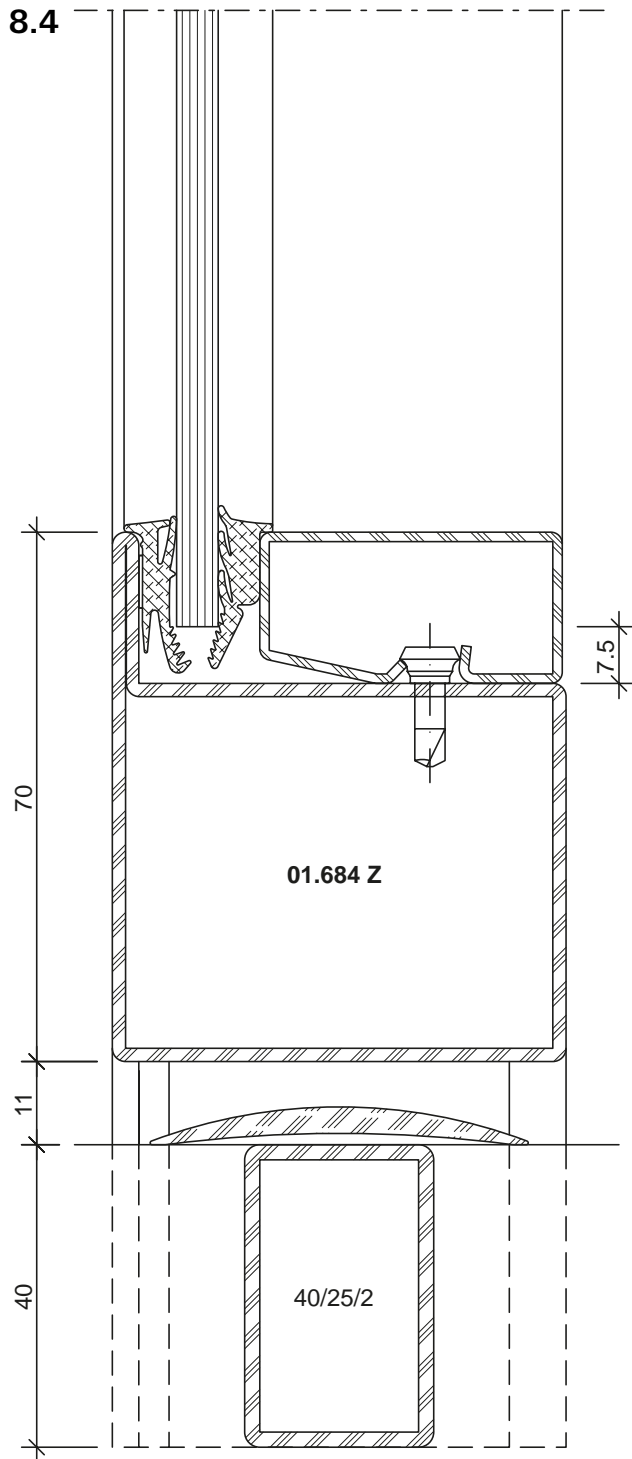


DXF DWG 22-0101-C-007

5.0



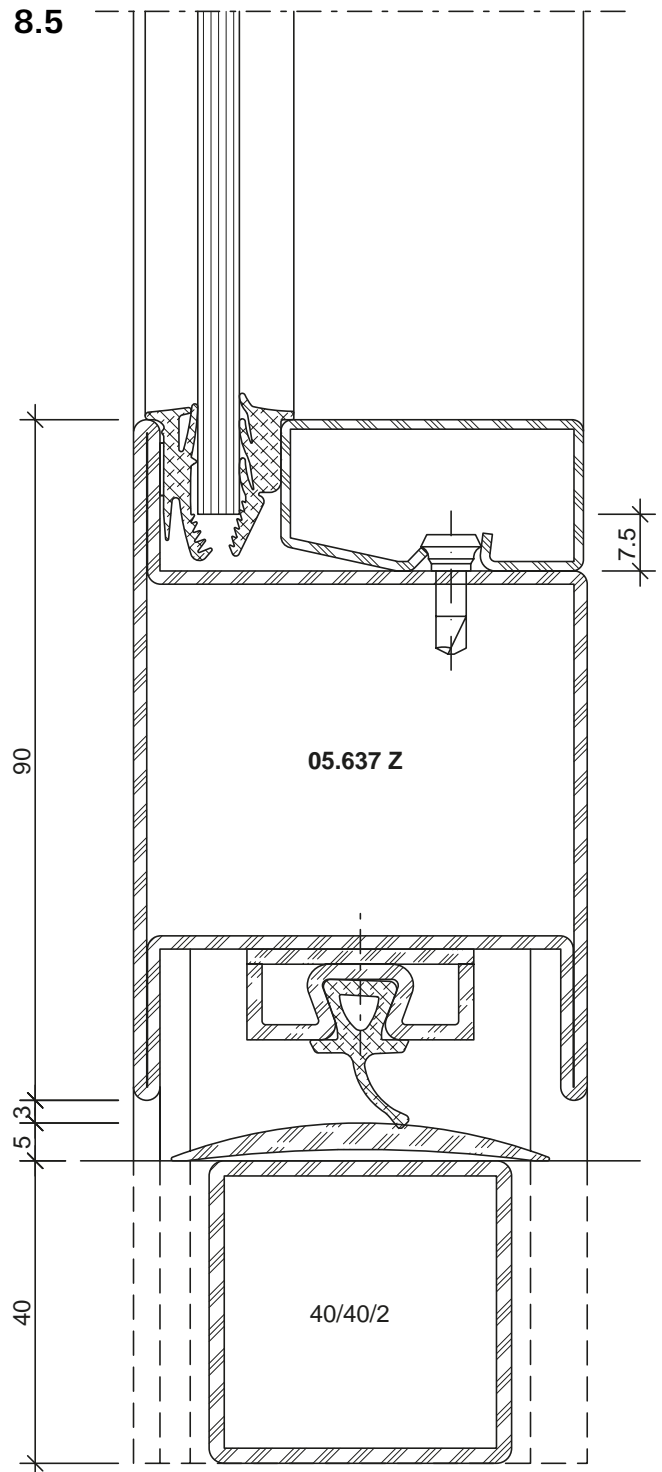
DXF DWG 22-0101-C-008



DWG

DXF

22-0101-C-048

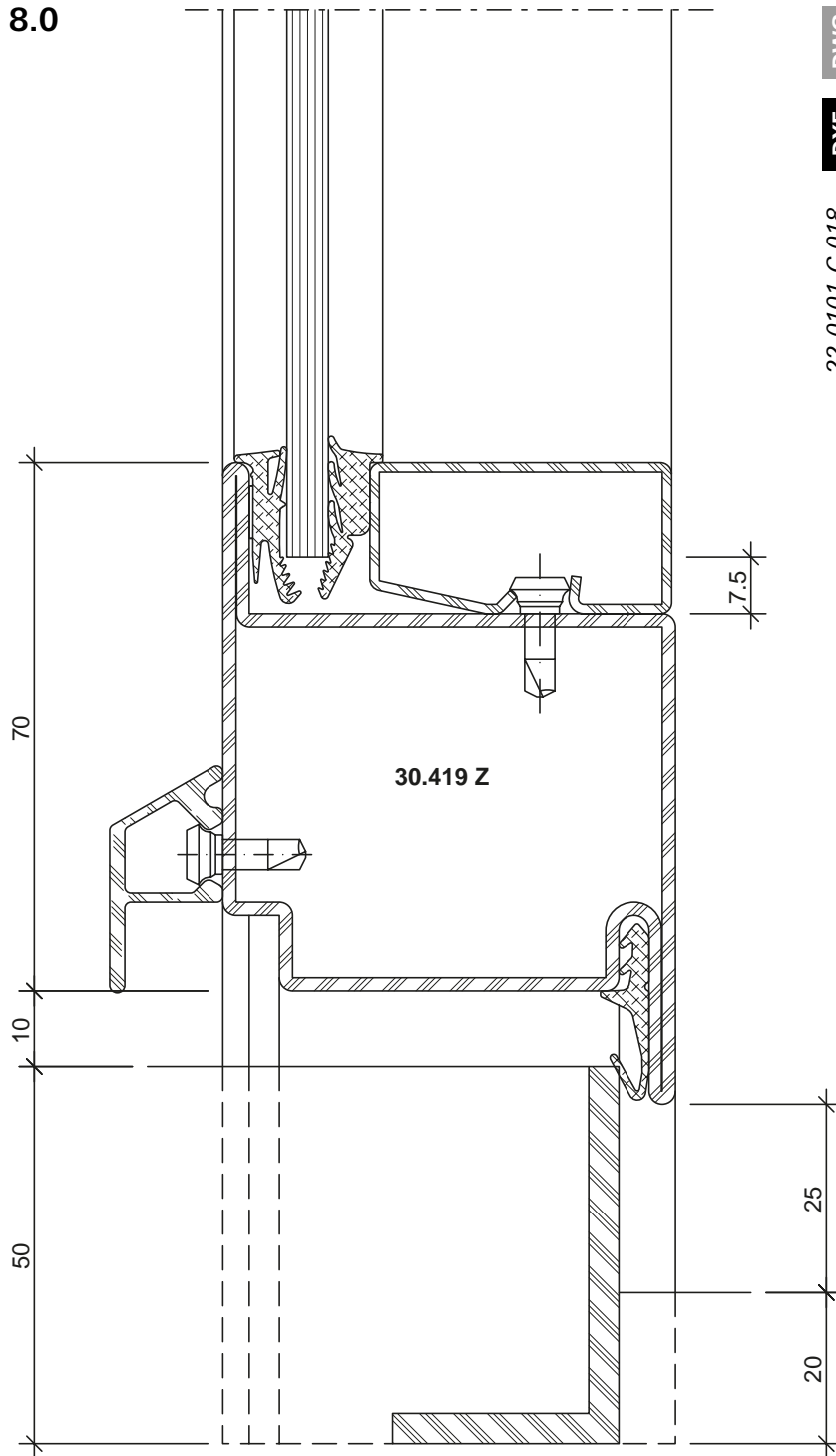


DWG

DXF

22-0101-C-049

8.0

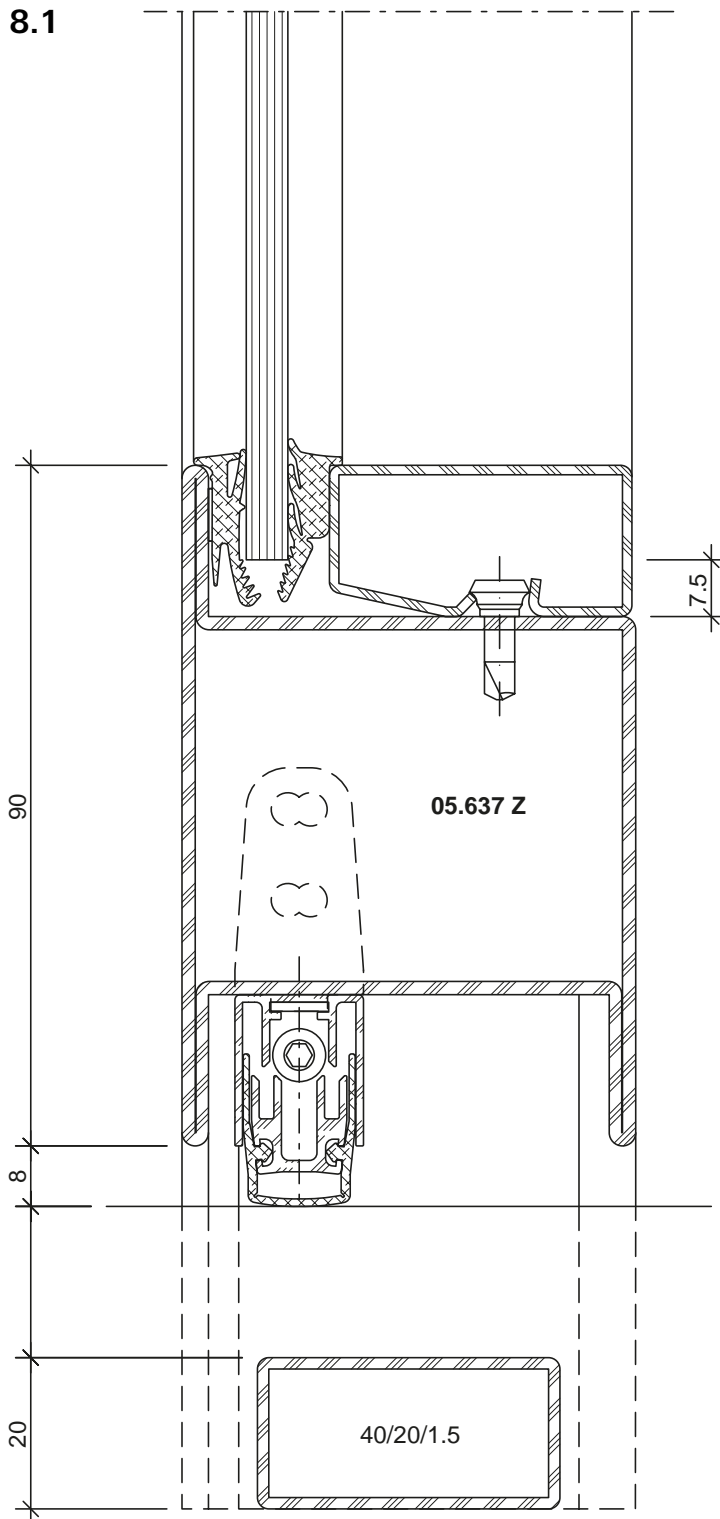


DWG

DXF

22-0101-C-018



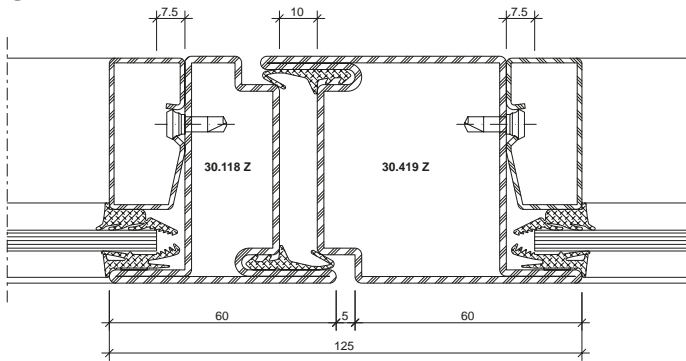


DWG

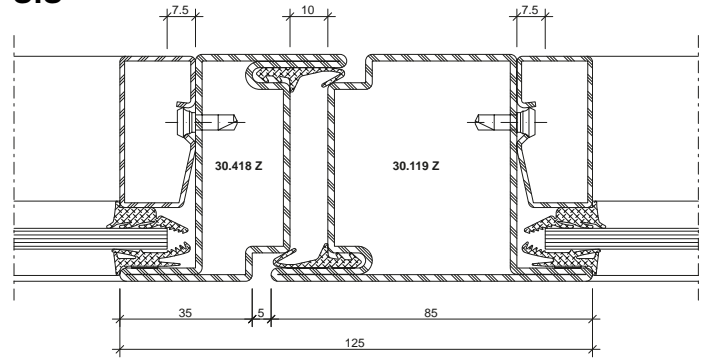
DXF

22-0101-C-019

3.1



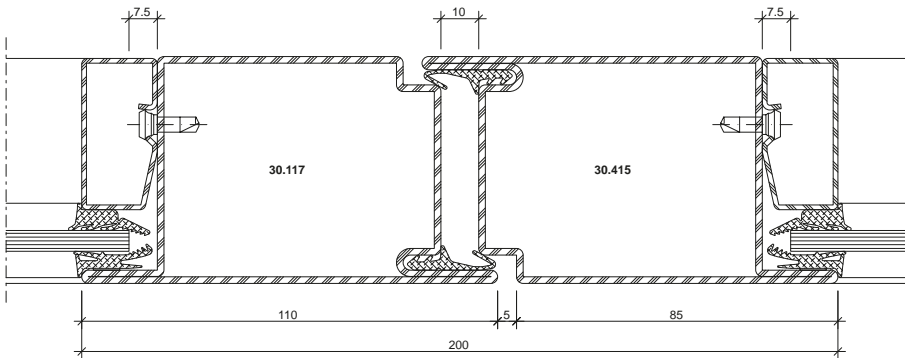
3.3



DXF DWG 22-0101-C-012

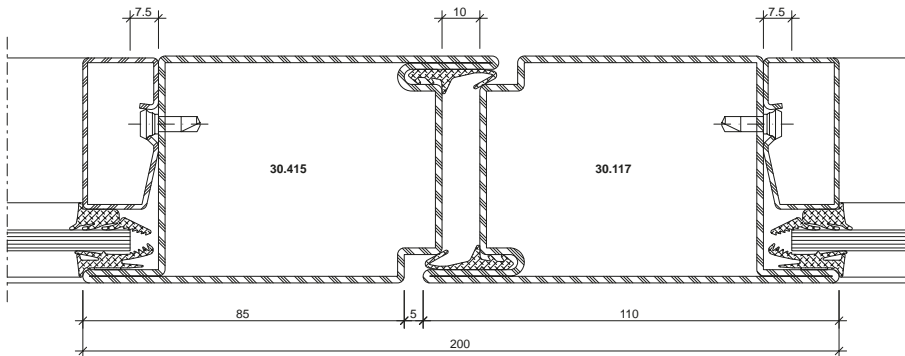
DXF DWG 22-0101-C-009

3.6



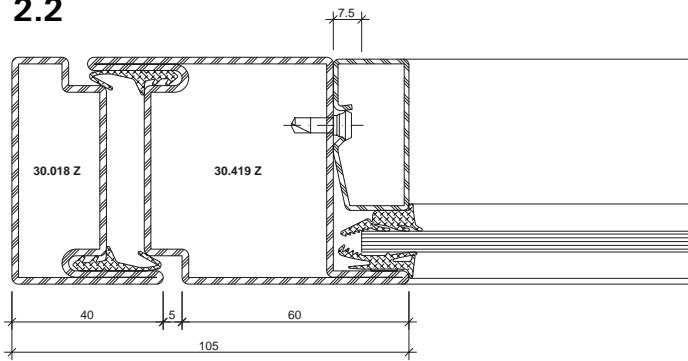
DXF DWG 22-0101-C-040

3.7



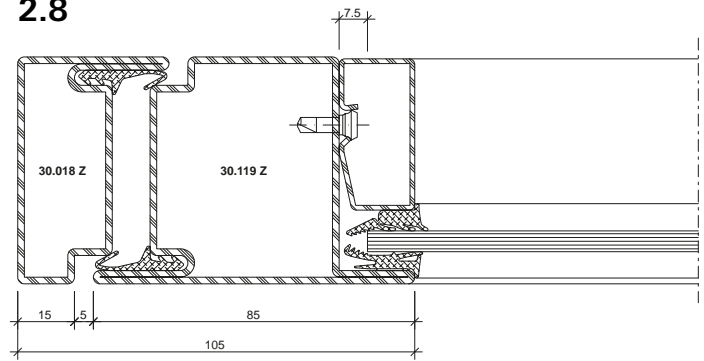
DXF DWG 22-0101-C-041

2.2



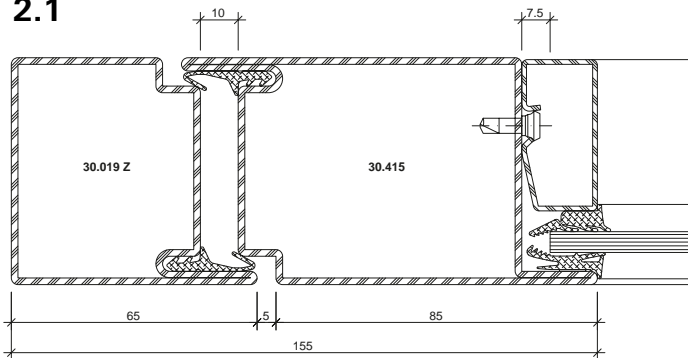
**DXF** **DWG** 22-0101-C-042

2.8



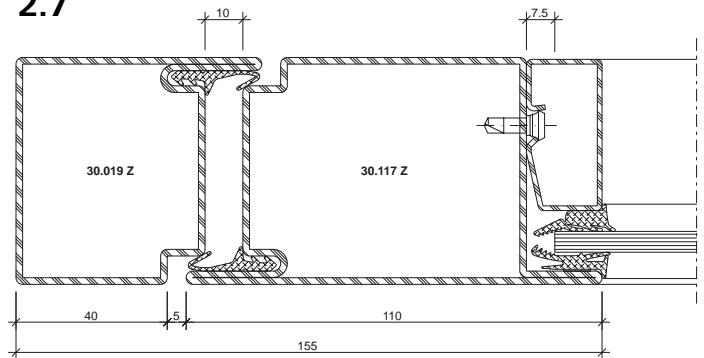
**DXF** **DWG** 22-0101-C-043

2.1



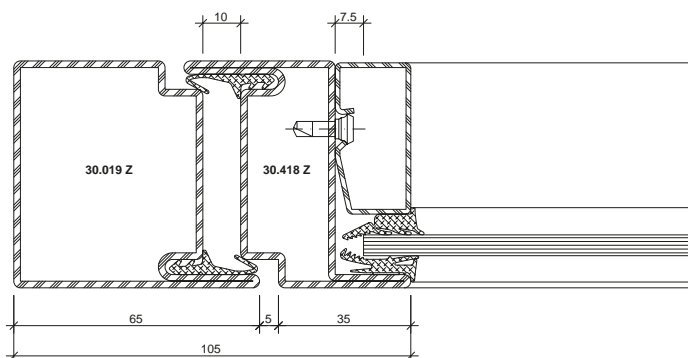
**DXF** **DWG** 22-0101-C-010

2.7



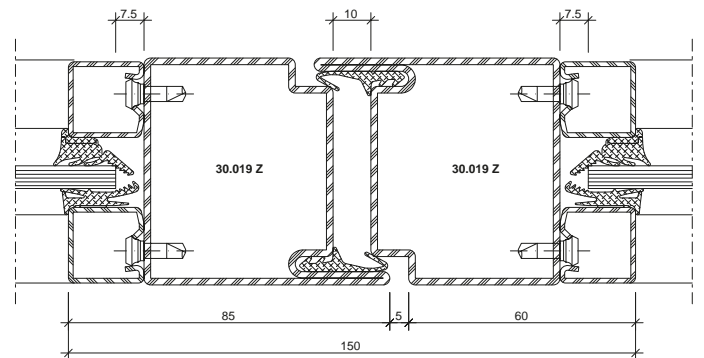
**DXF** **DWG** 22-0101-C-011

4.0



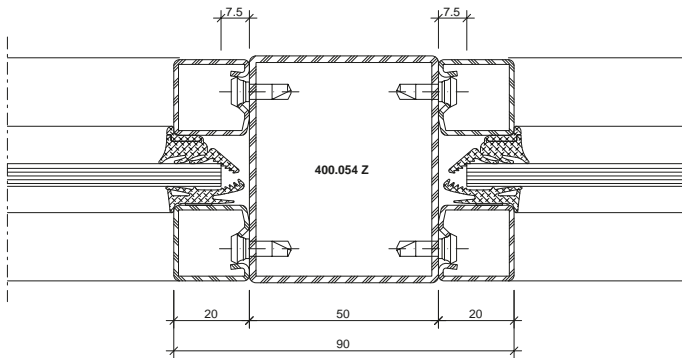
**DXF** **DWG** 22-0101-C-013

3.8

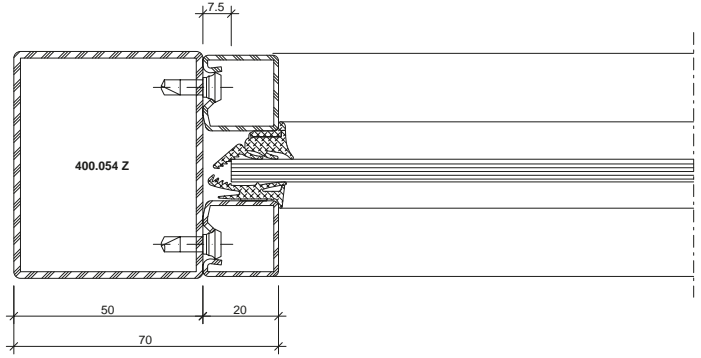


**DXF** **DWG** 22-0101-C-044

5.2



1.2



DXF

DWG

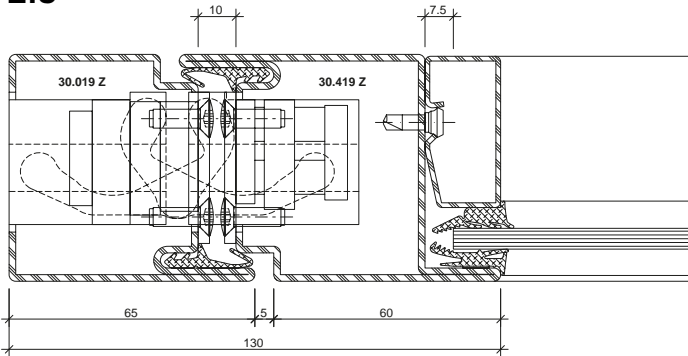
22-0101-C-046

DXF

DWG

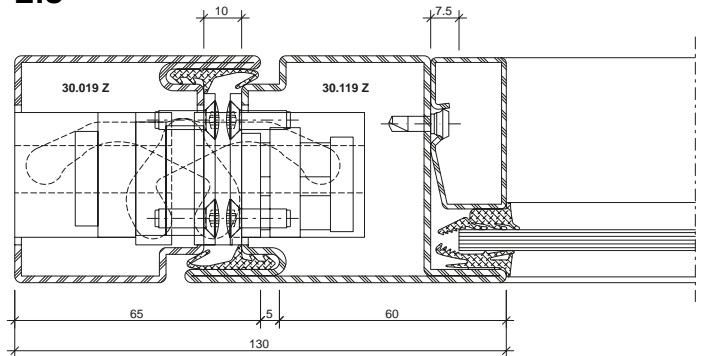
22-0101-C-045

2.5



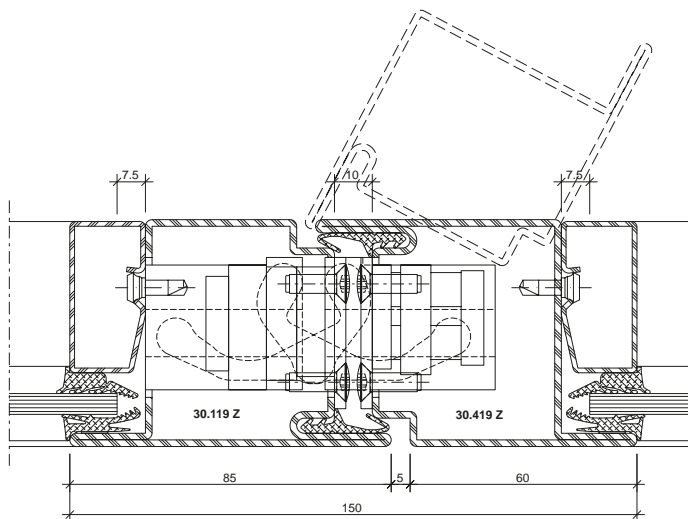
**DXF** **DWG** 22-0101-C-030

2.9



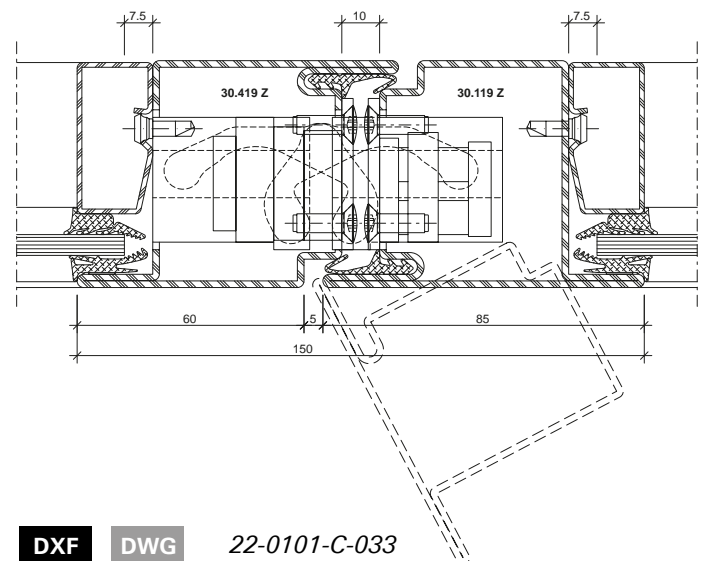
**DXF** **DWG** 22-0101-C-031

3.4

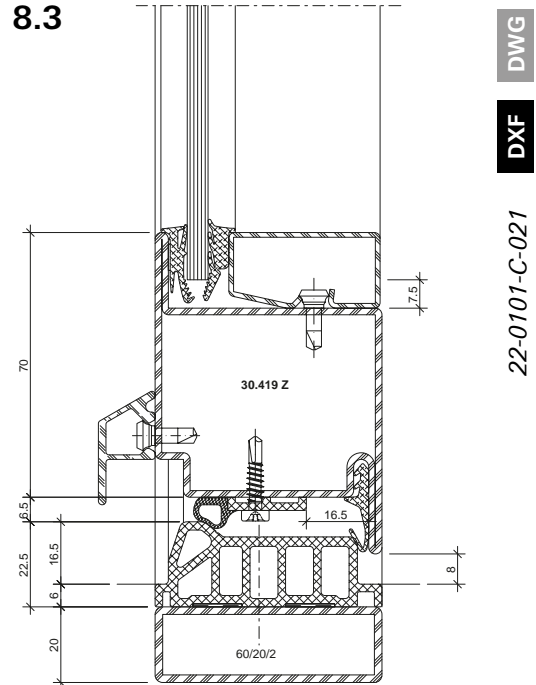
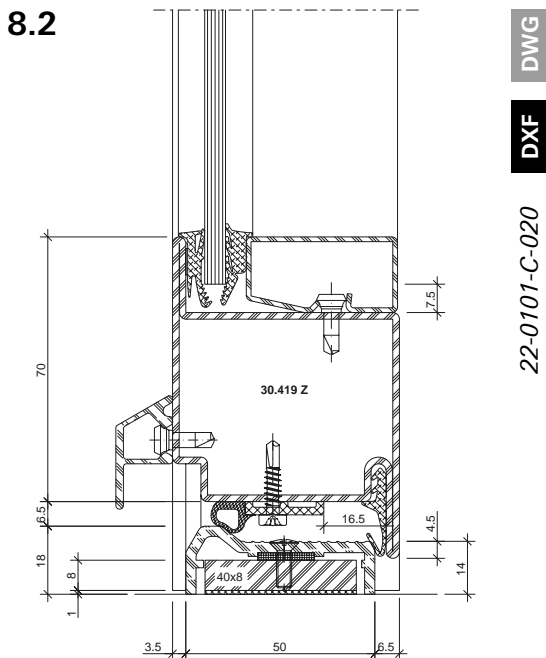
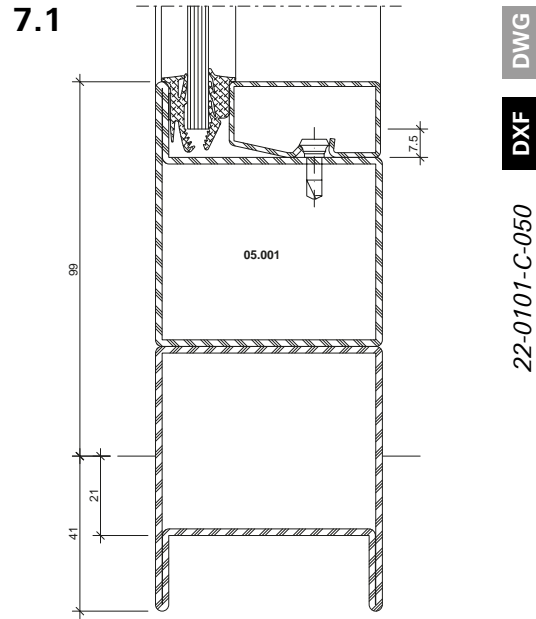
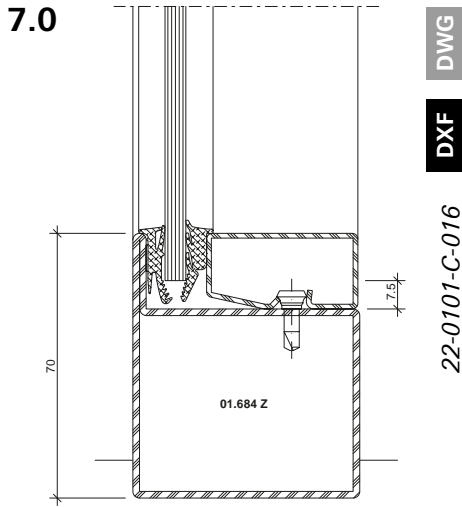


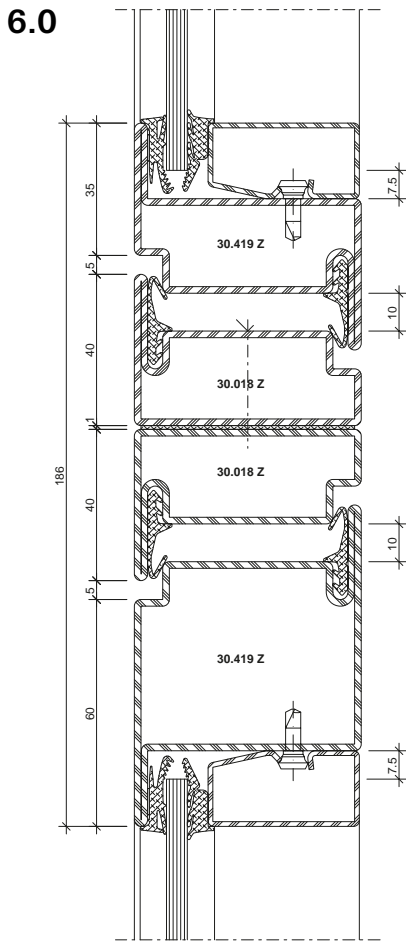
**DXF** **DWG** 22-0101-C-032

3.5



**DXF** **DWG** 22-0101-C-033

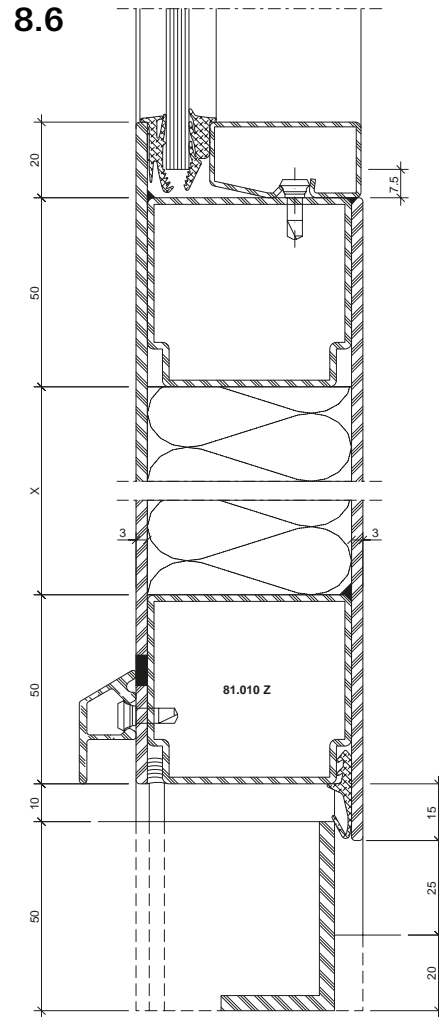




DWG

DXF

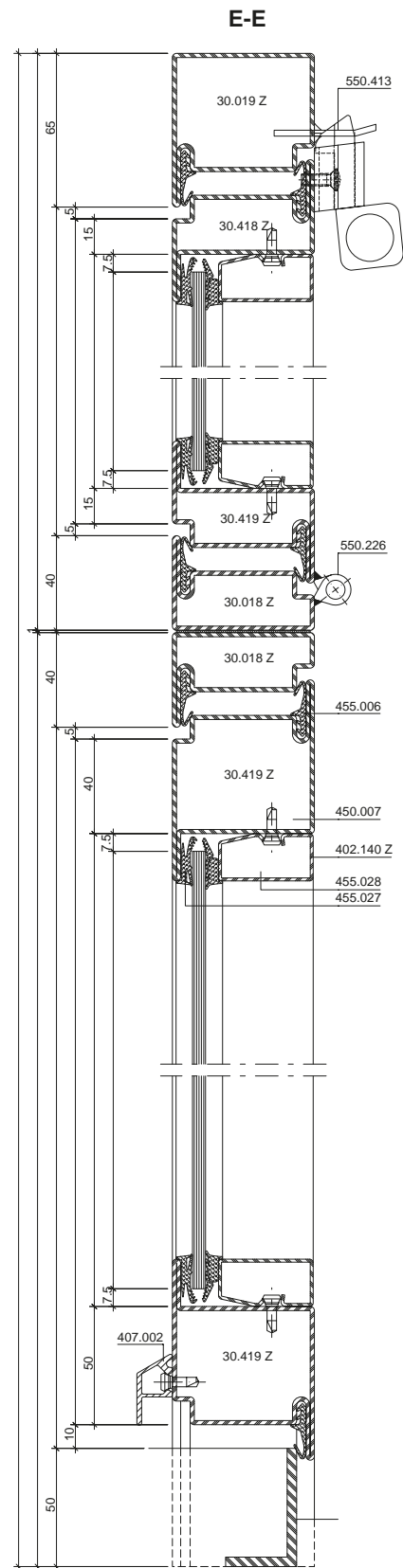
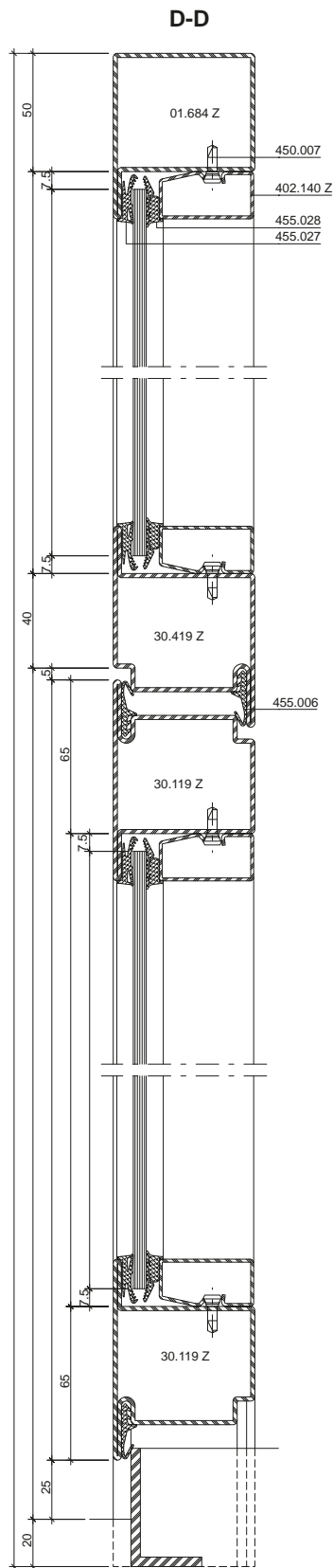
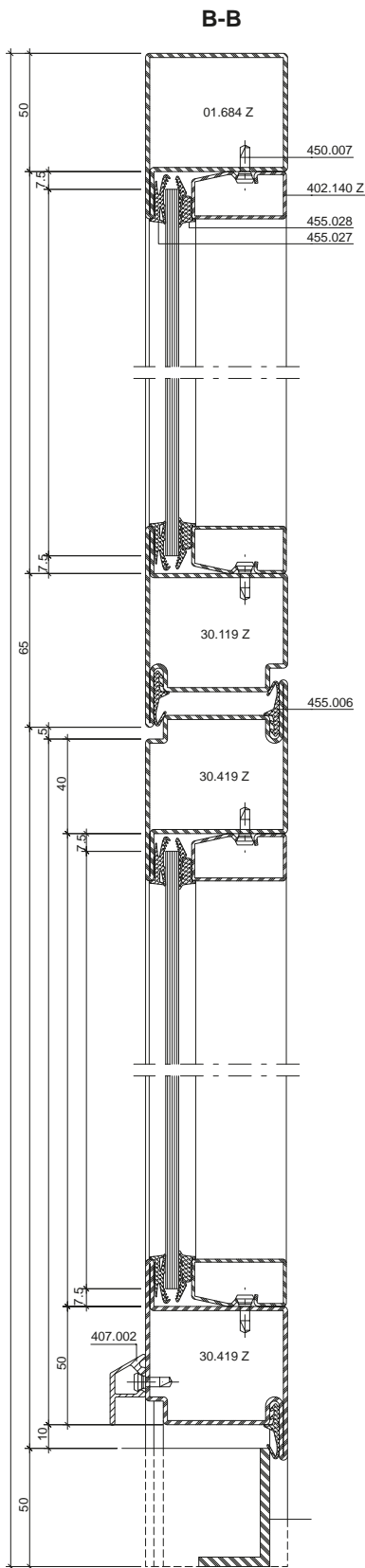
22-0101-C-015



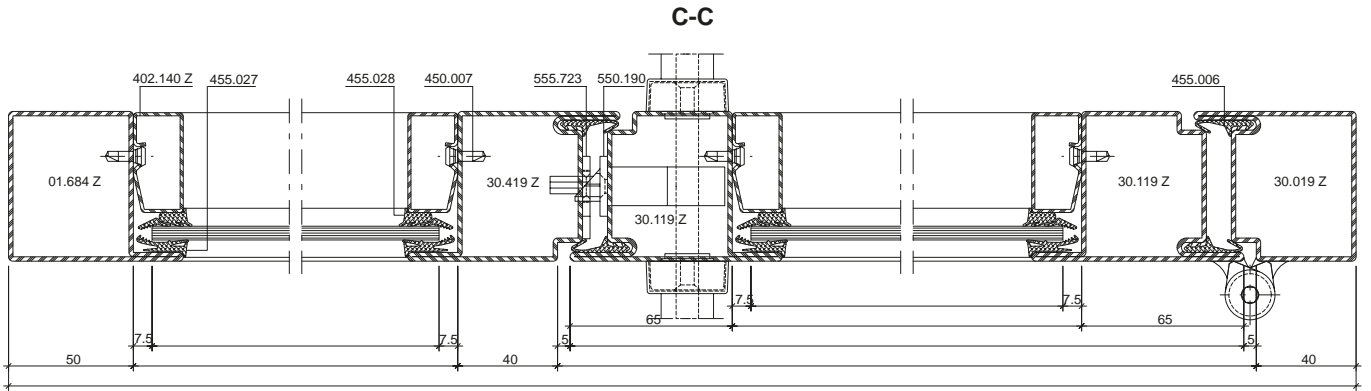
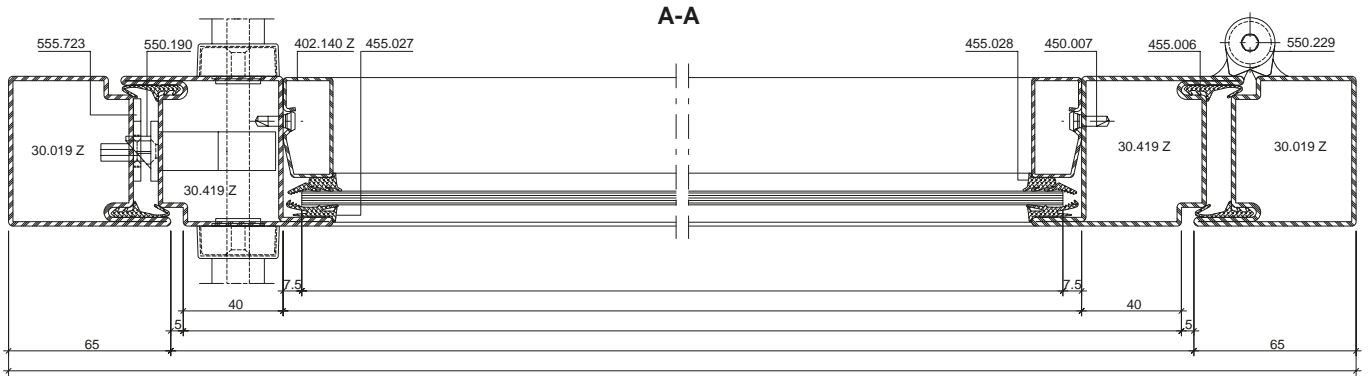
DWG

DXF

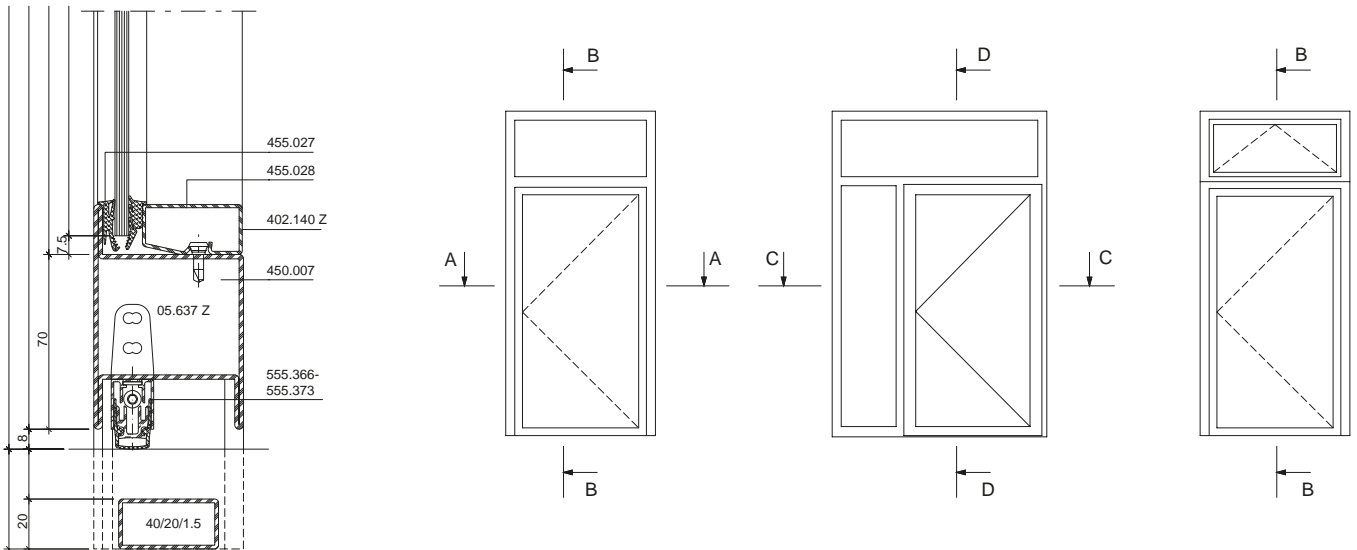
22-0101-C-047



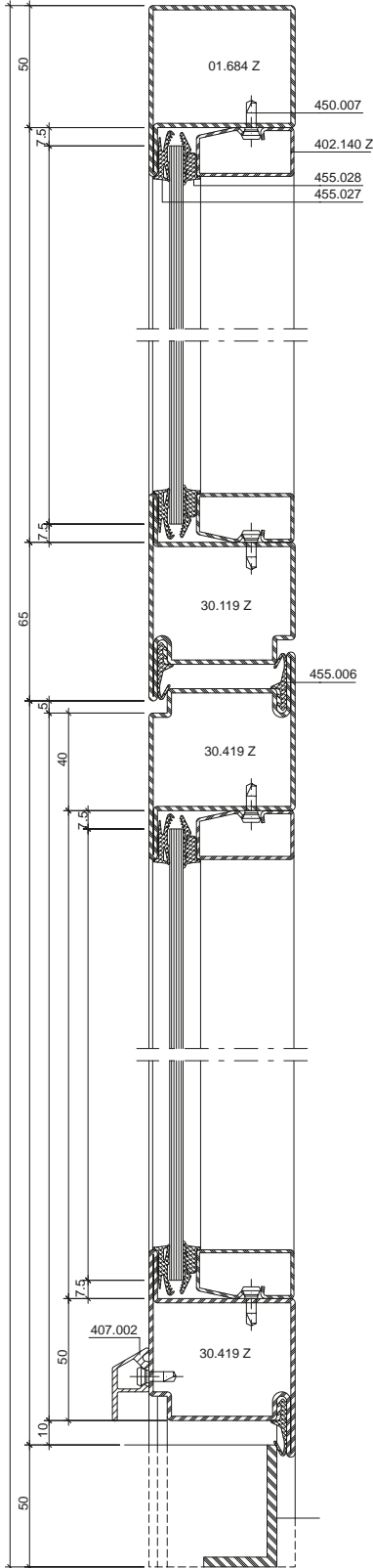




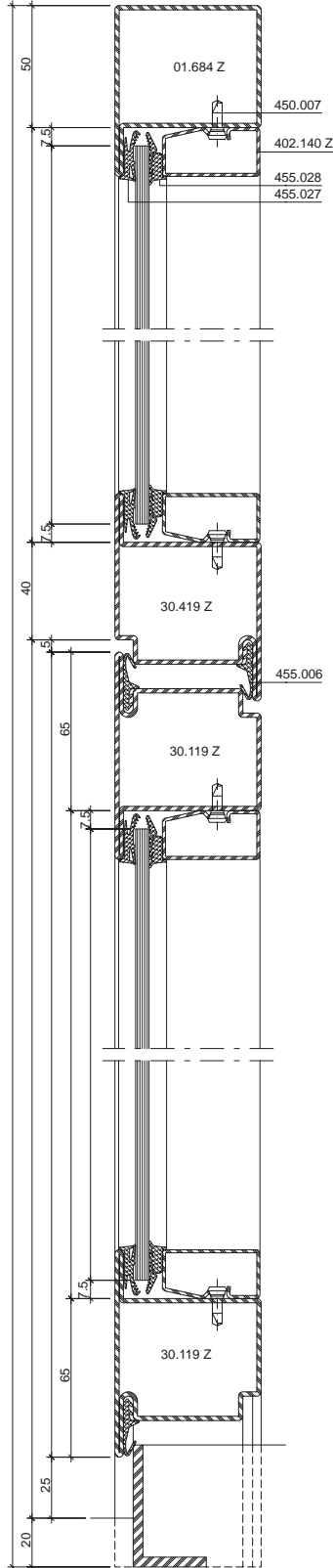
Alternative



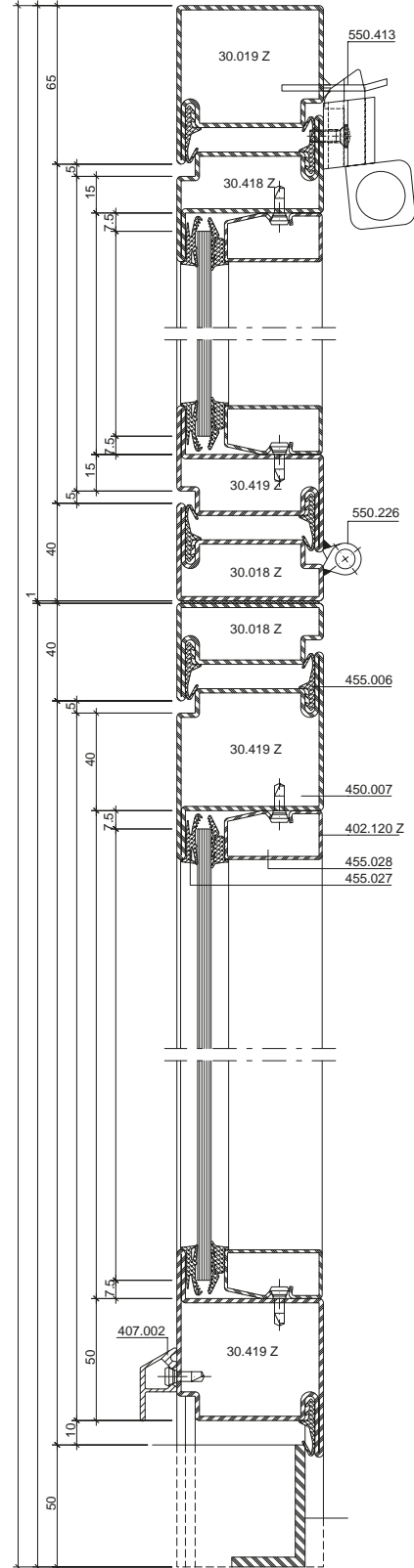
B-B

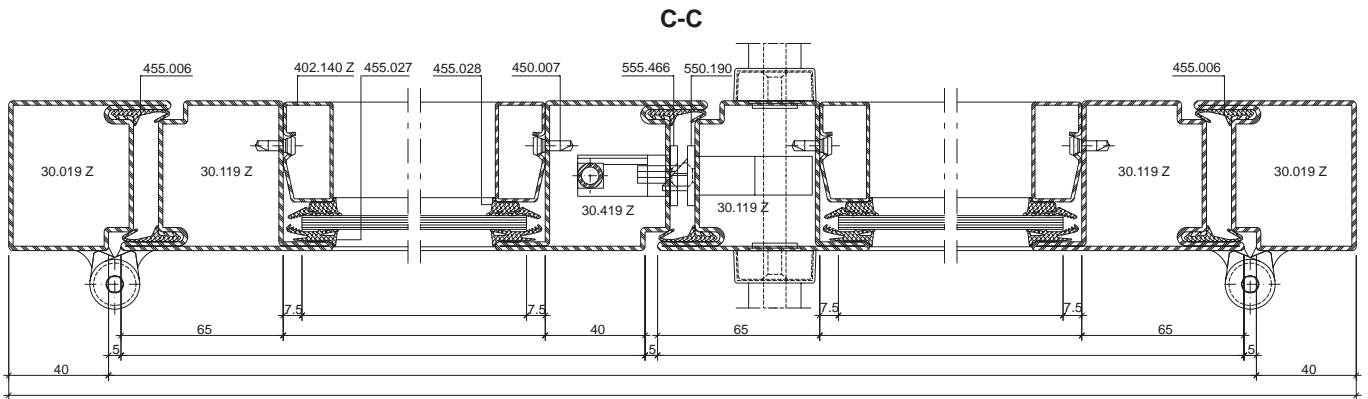
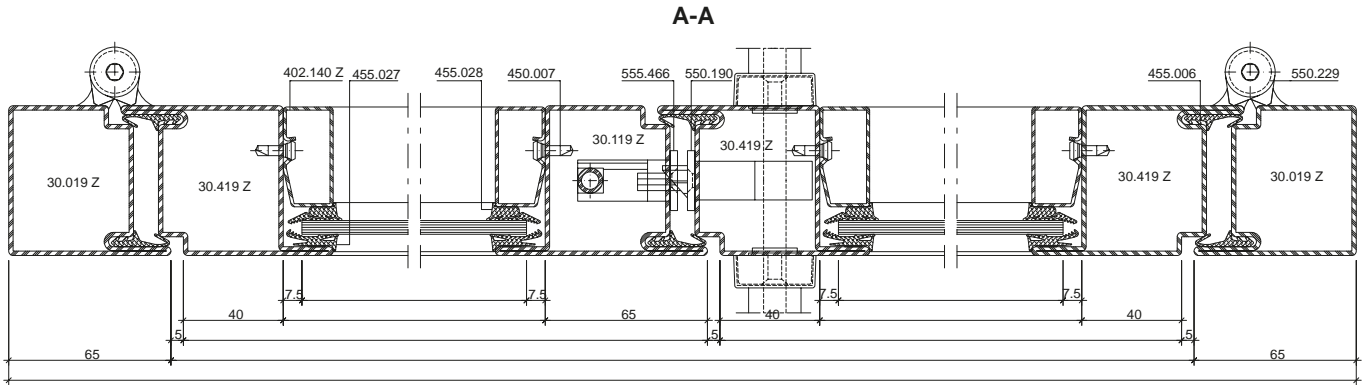


D-D

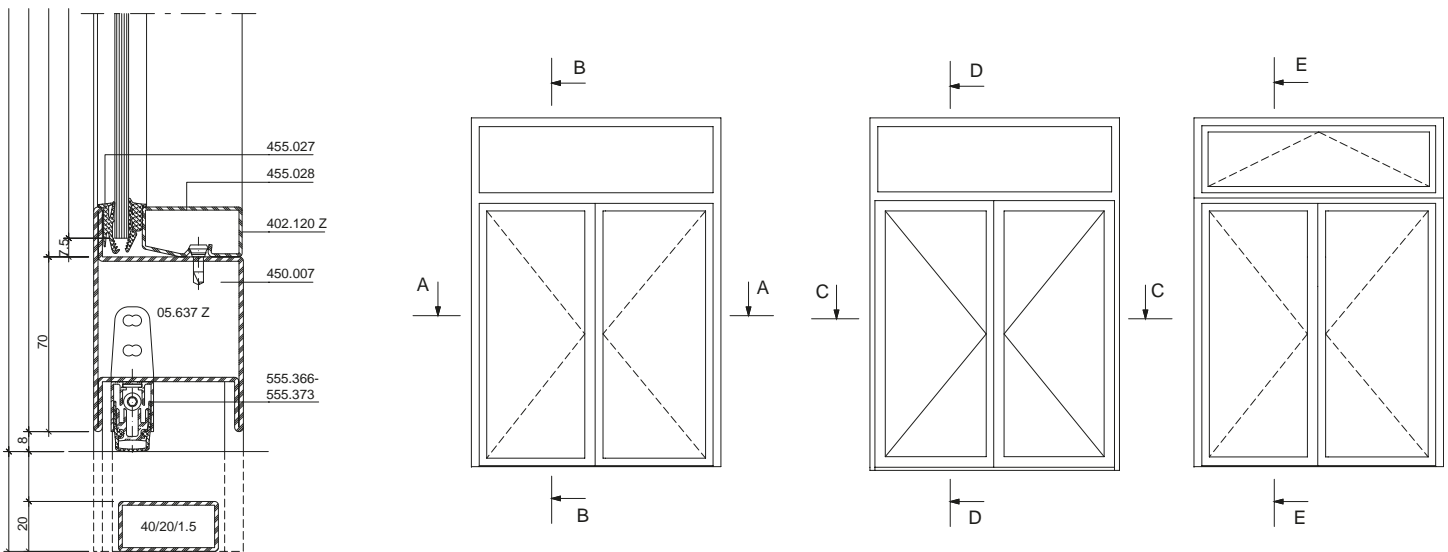


E-E

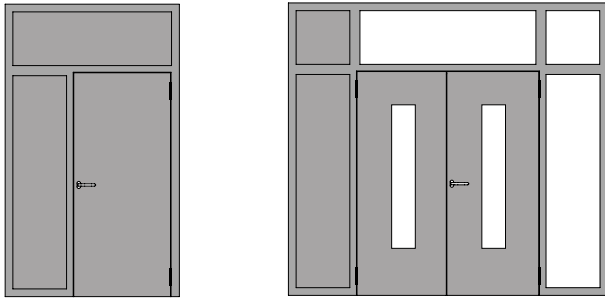




**Alternative**



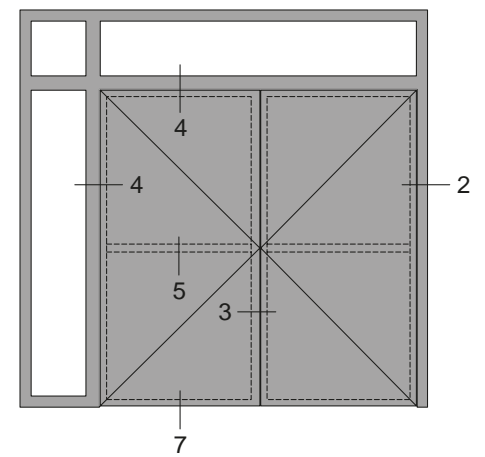
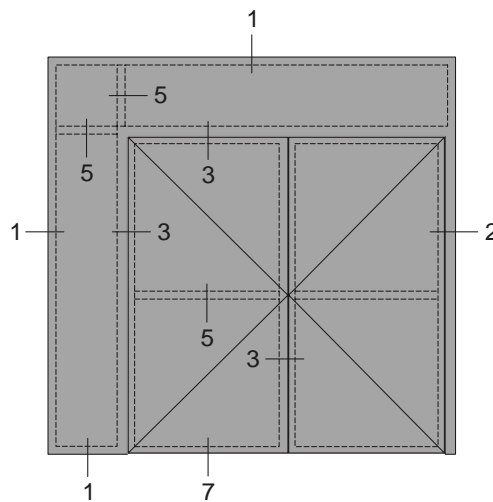
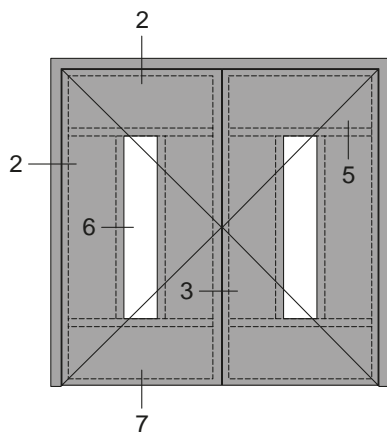
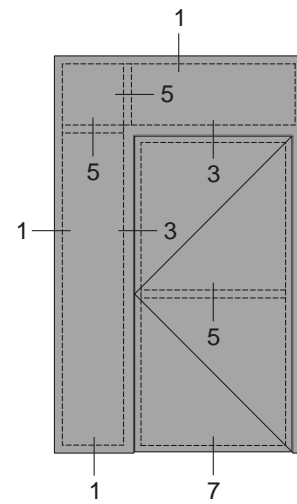
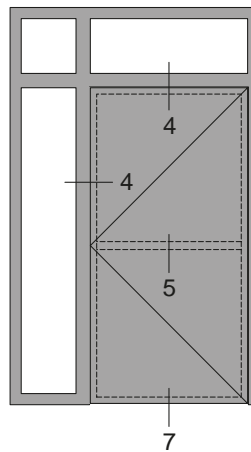
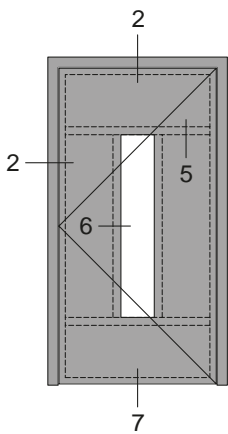




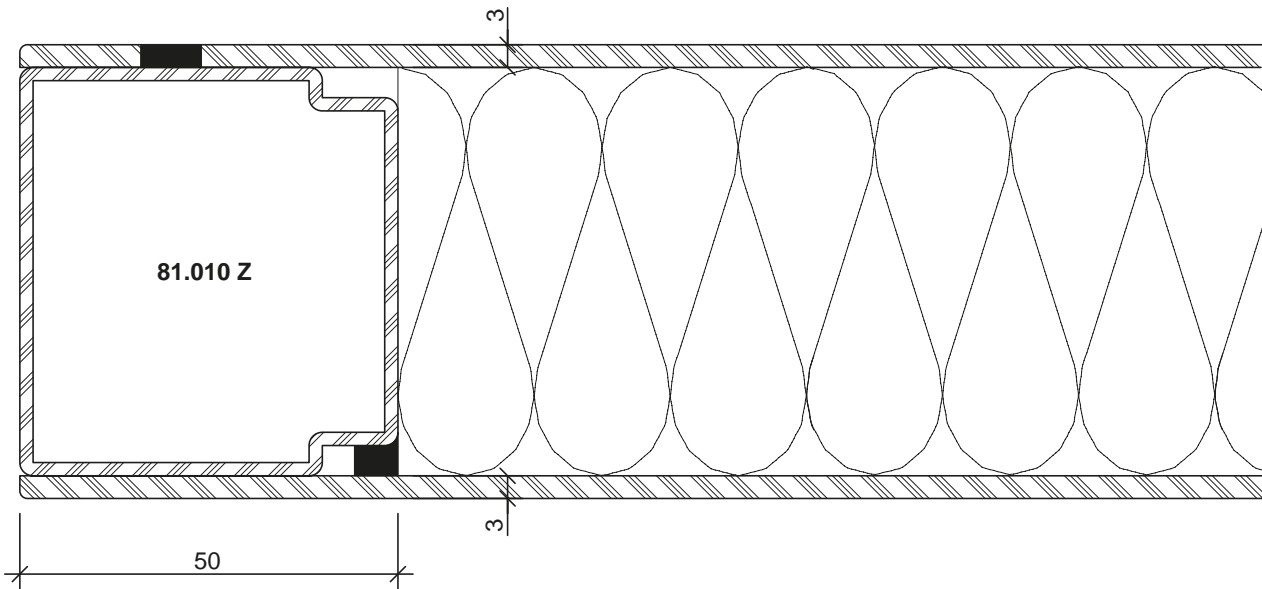
Verblechte Türen

Portes tôlées

Sheet metal clad doors

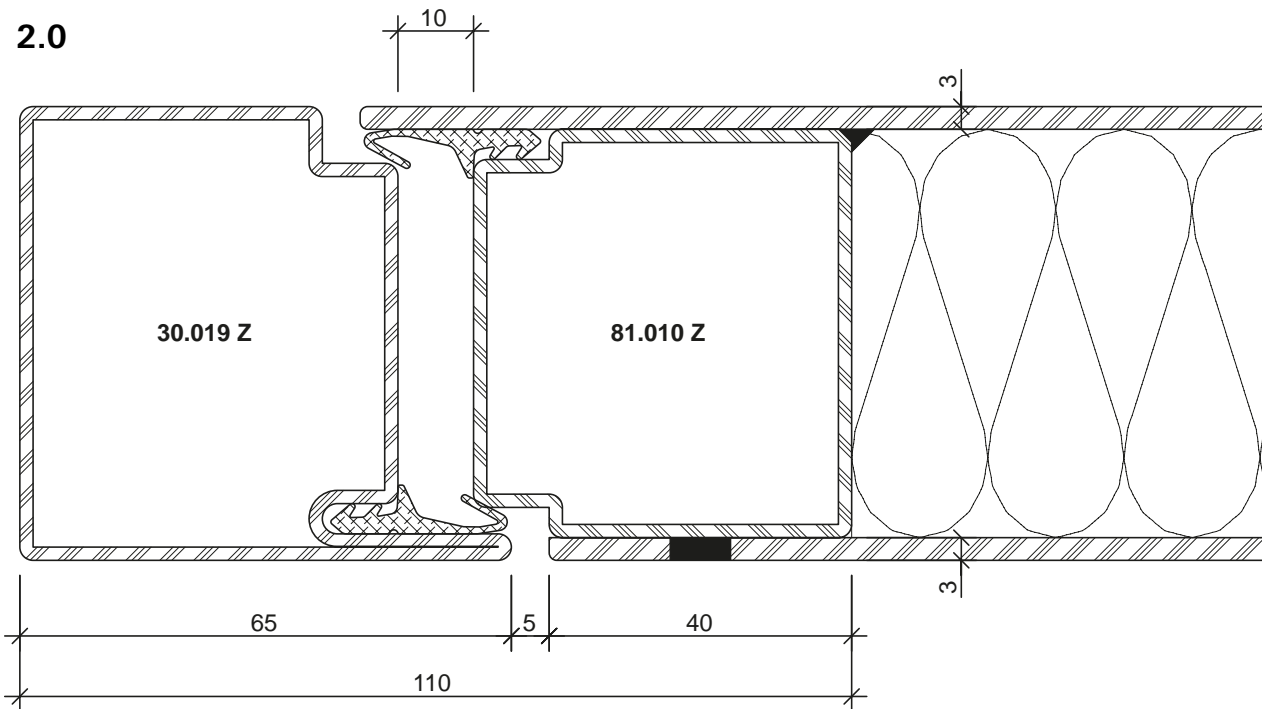


1.0

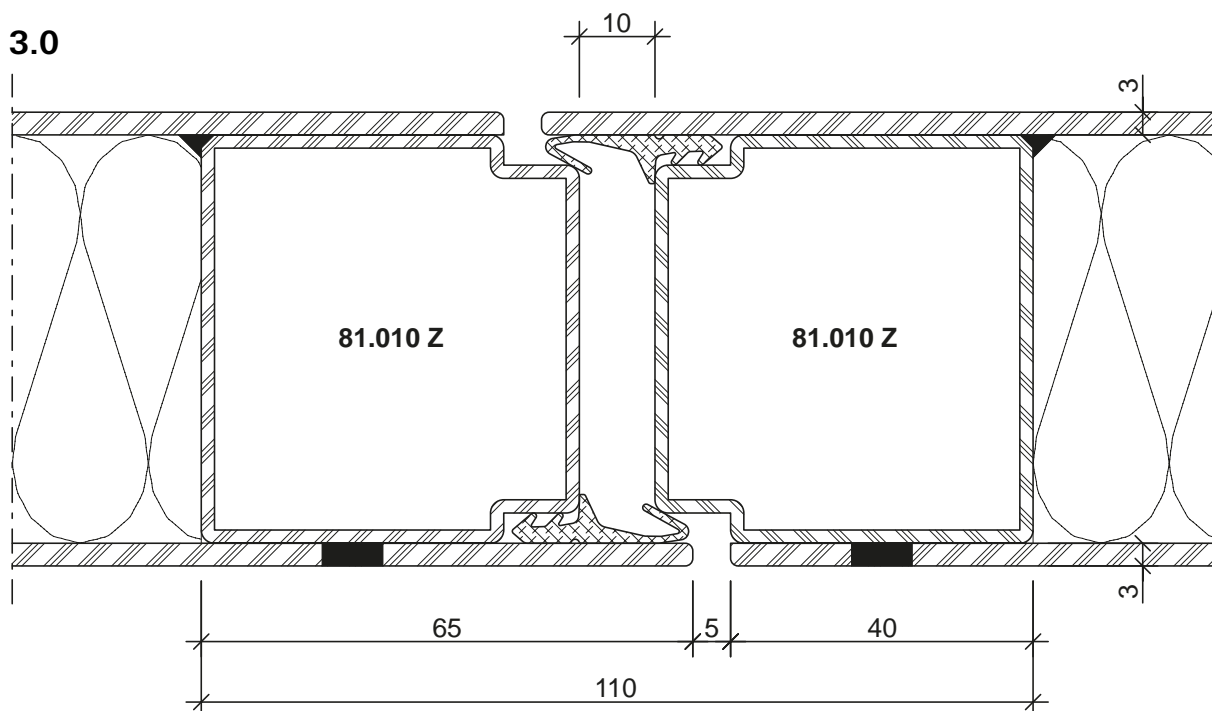


**DXF** **DWG** 22-0104-C-001

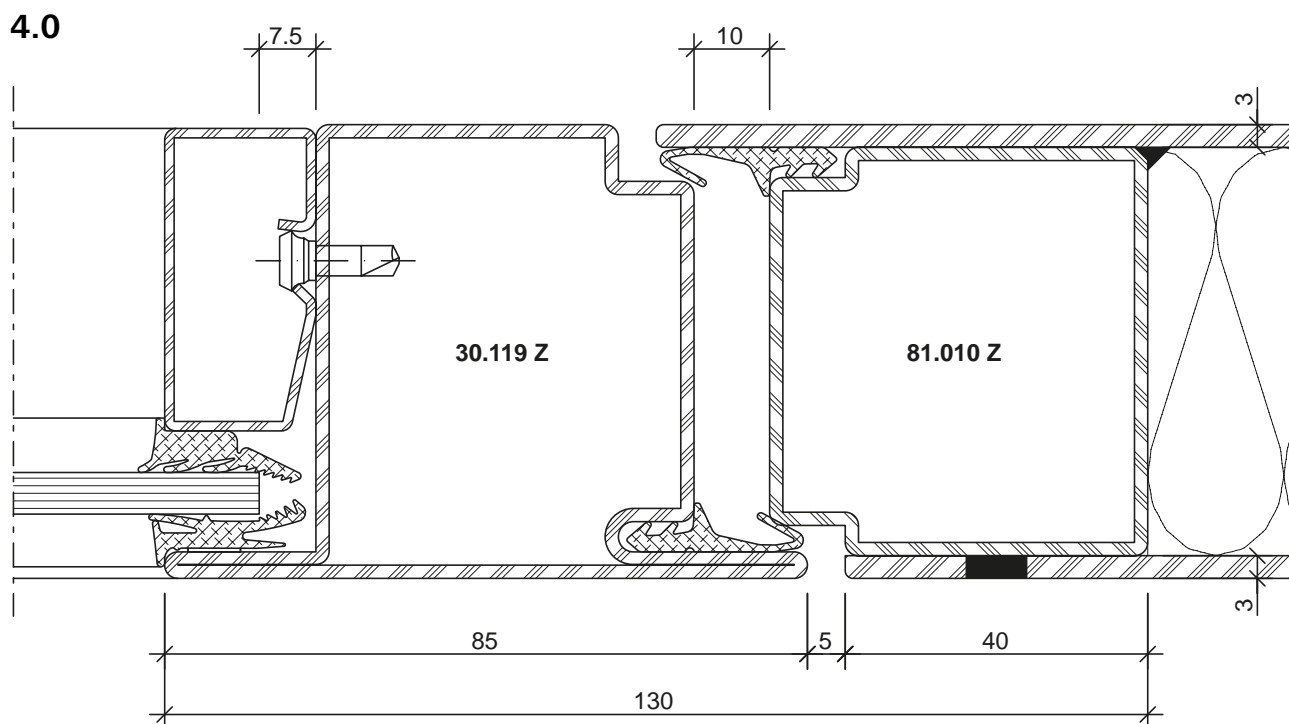
2.0



**DXF** **DWG** 22-0104-C-002

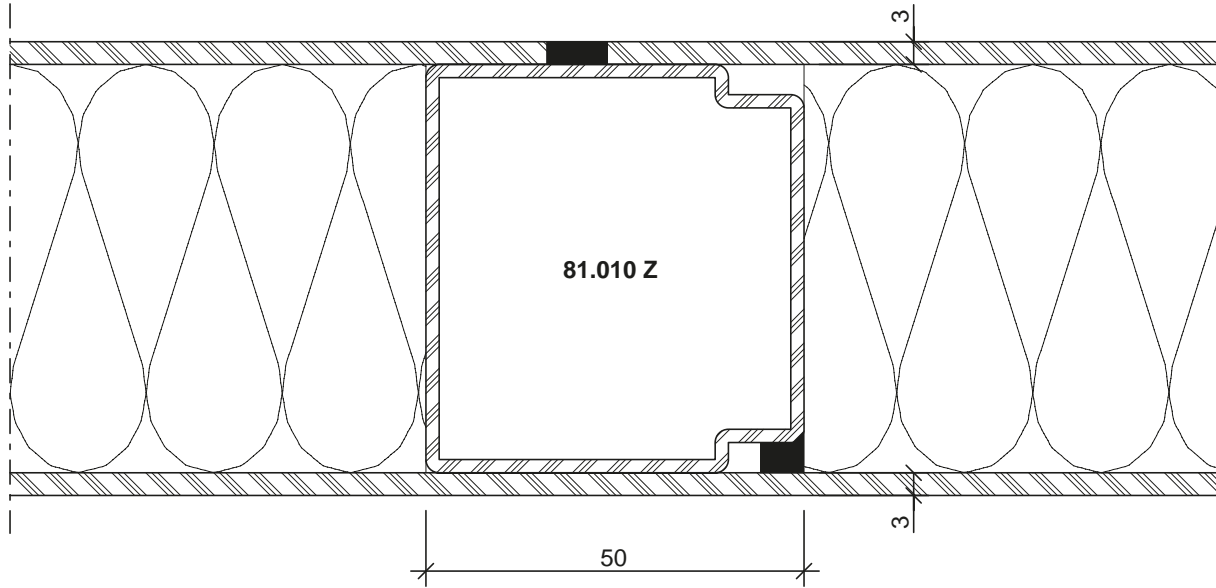


DXF DWG 22-0104-C-006



DXF DWG 22-0104-C-007

5.0

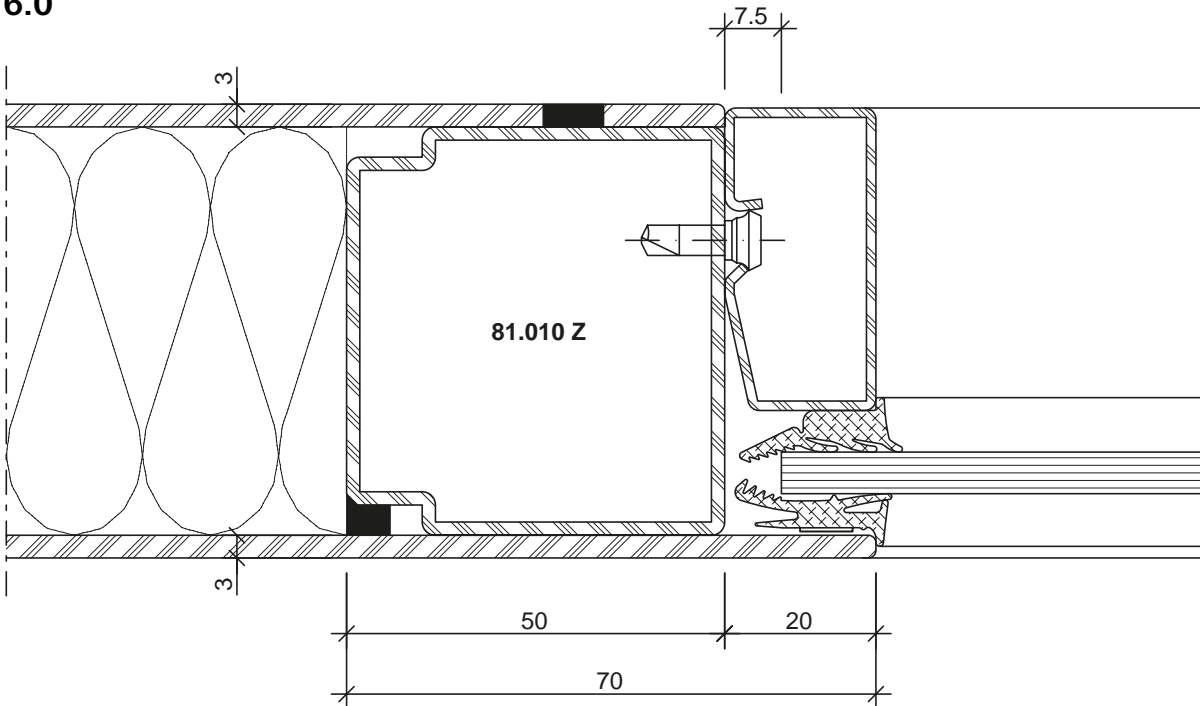


DXF

DWG

22-0104-C-010

6.0

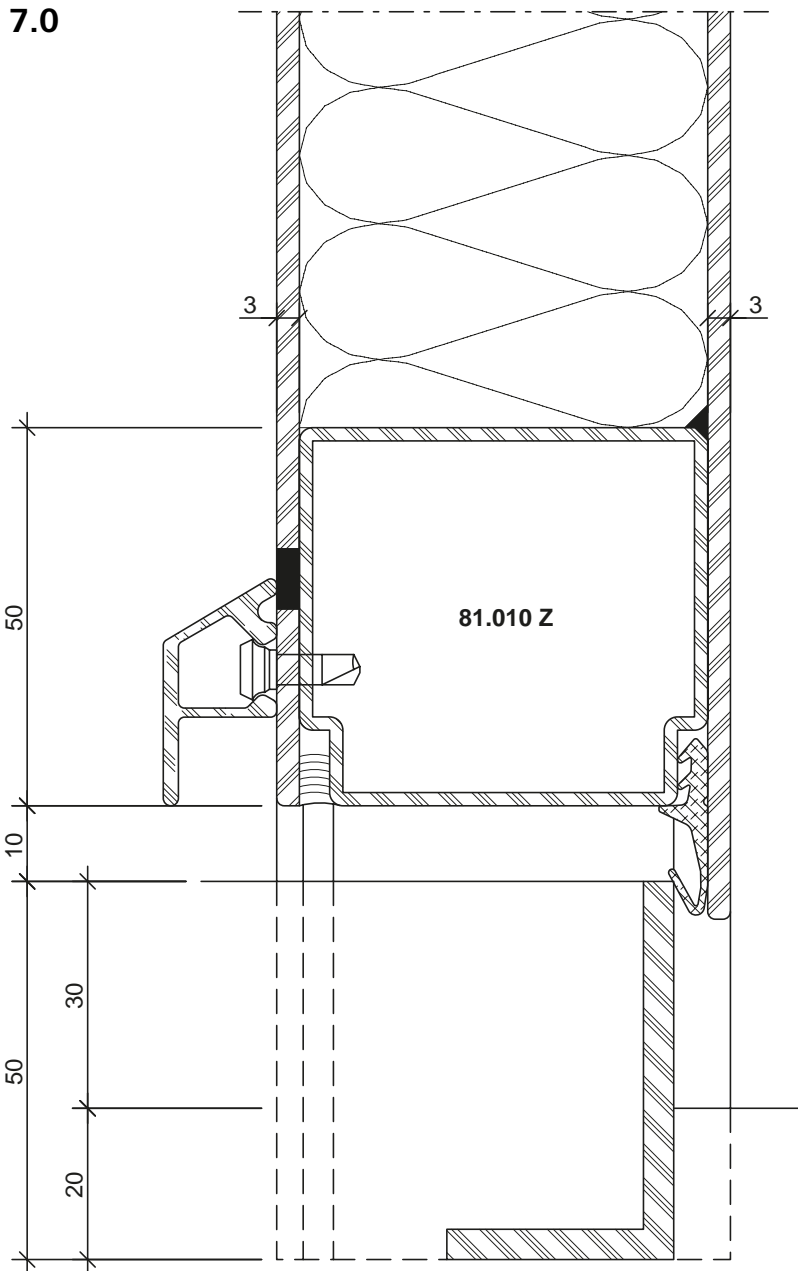


DXF

DWG

22-0104-C-011



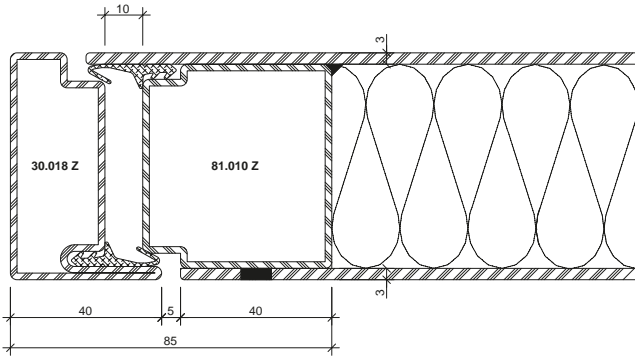


DWG

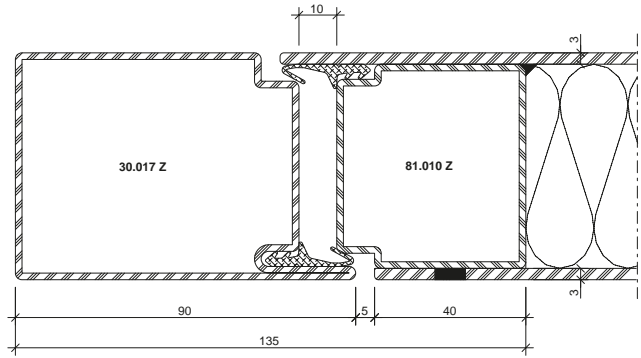
DXF

22-0104-C-012

2.1



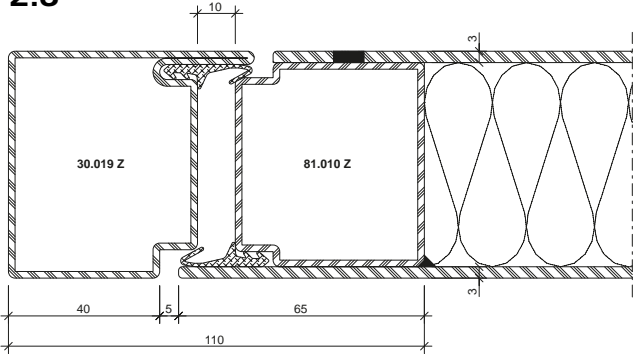
2.2



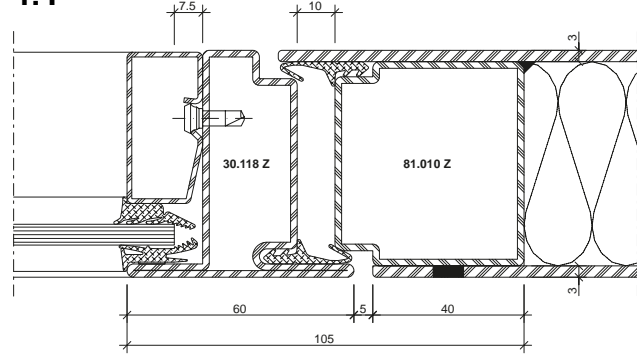
**DXF** **DWG** 22-0104-C-003

**DXF** **DWG** 22-0104-C-004

2.3



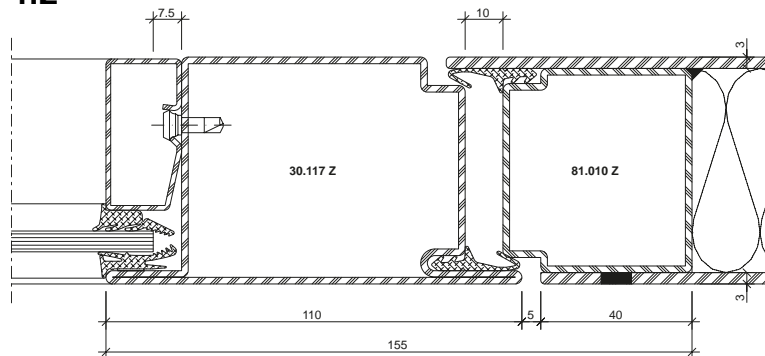
4.1



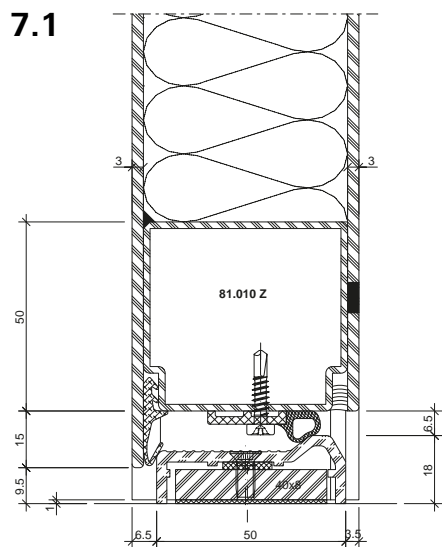
**DXF** **DWG** 22-0104-C-005

**DXF** **DWG** 22-0104-C-008

4.2



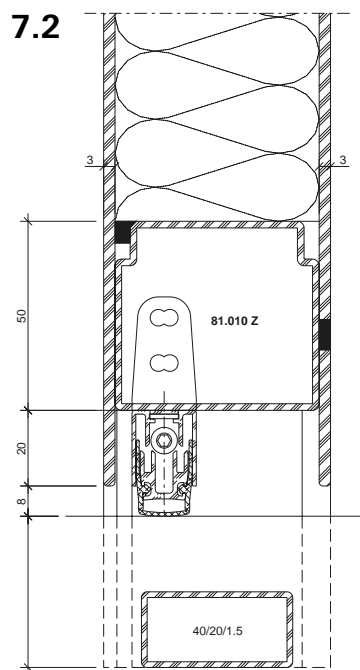
**DXF** **DWG** 22-0104-C-009



DWG

DXF

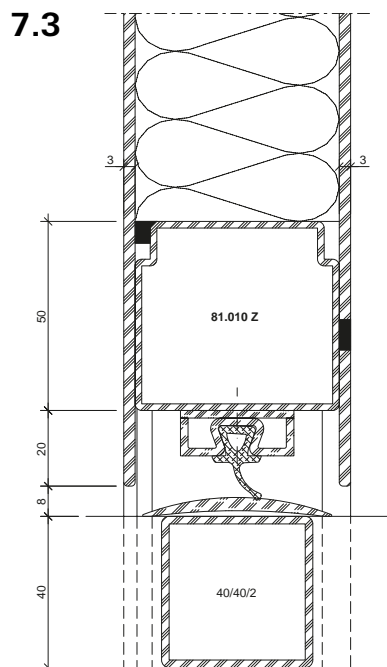
22-0104-C-013



DWG

DXF

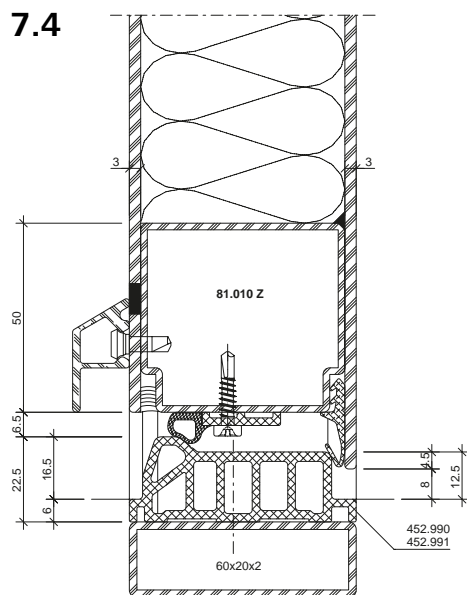
22-0104-C-014



DWG

DXF

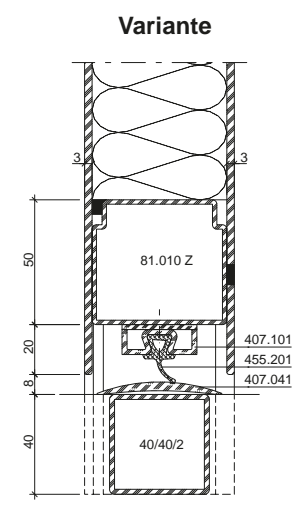
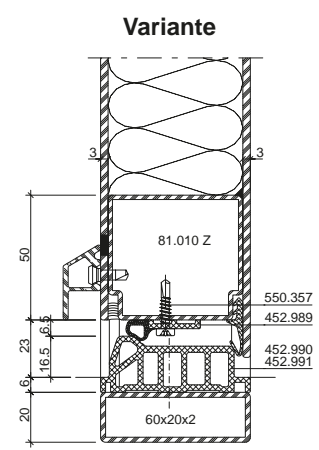
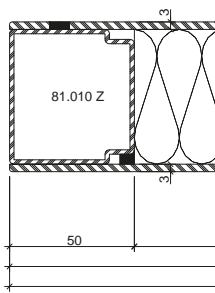
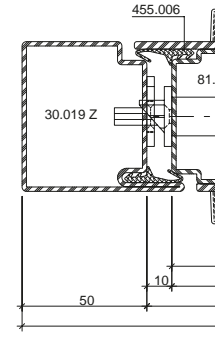
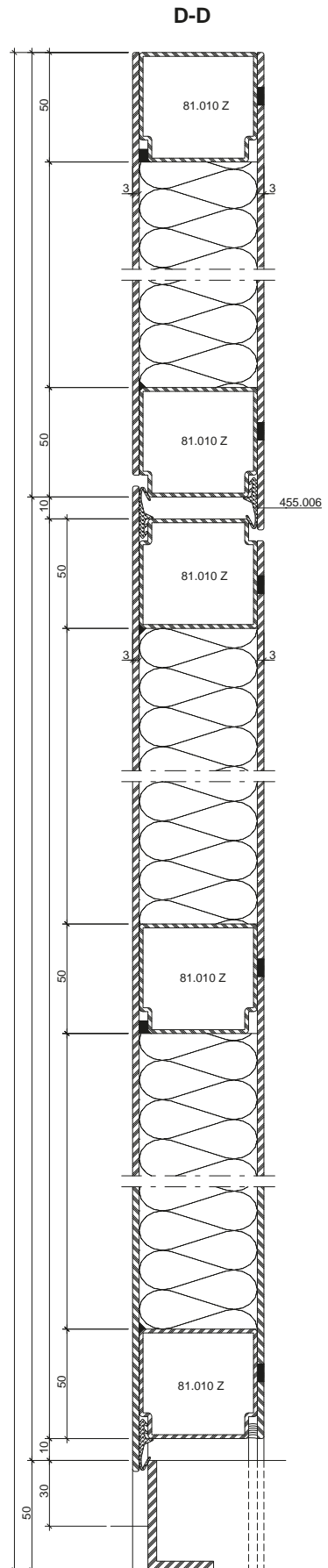
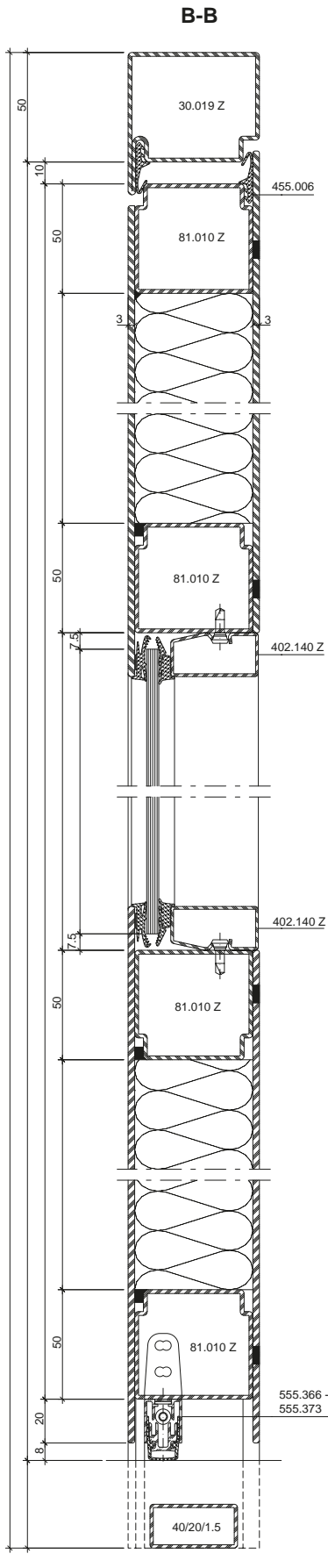
22-0104-C-015

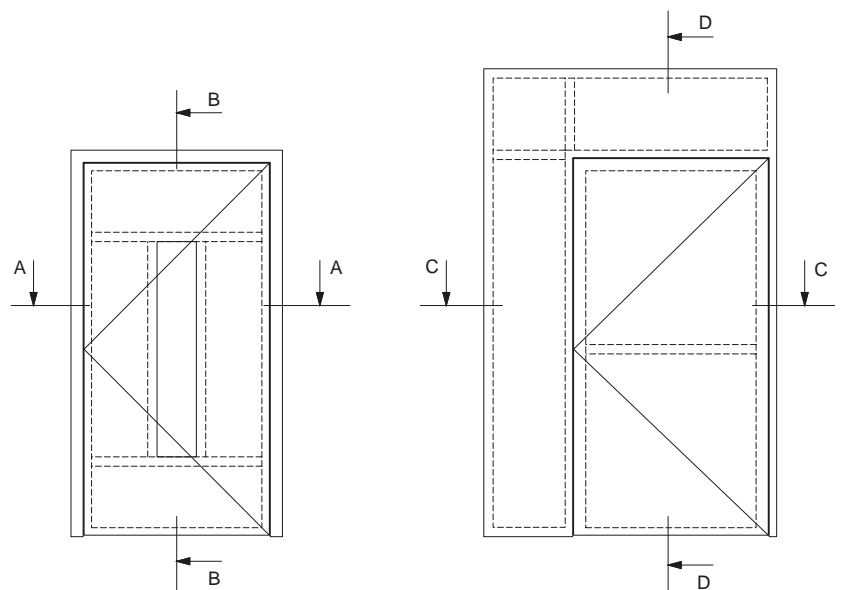
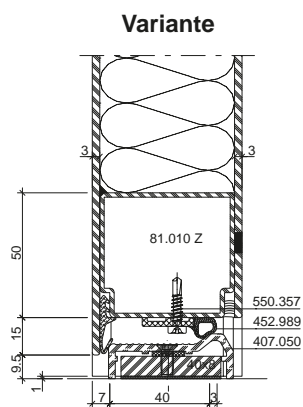
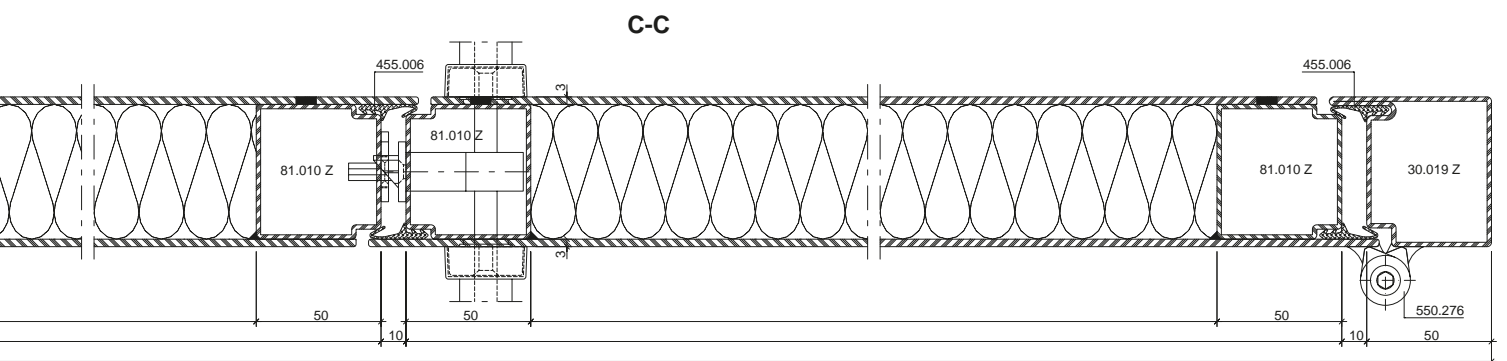
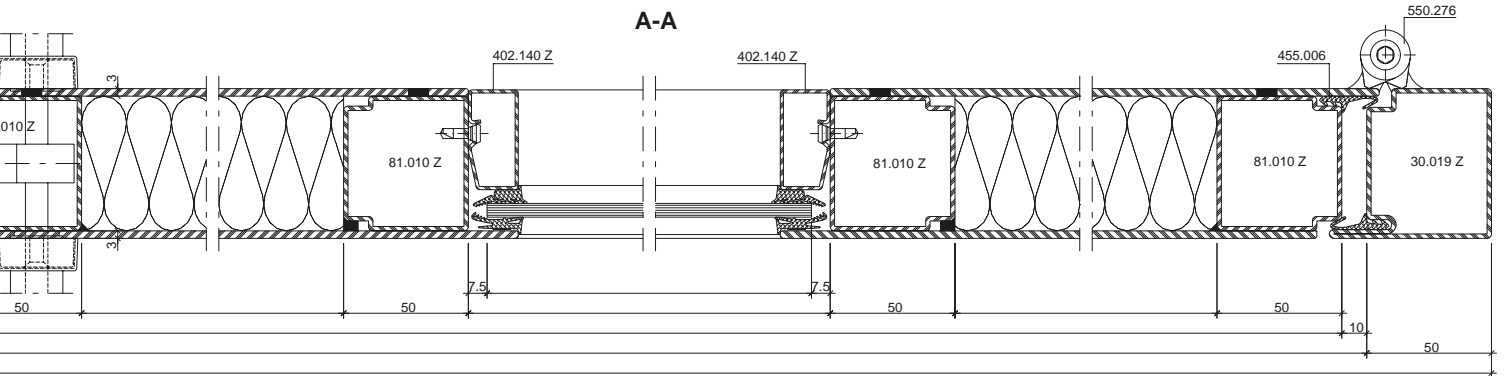


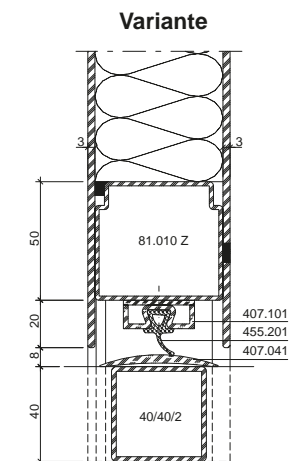
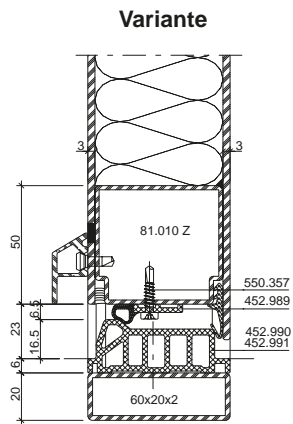
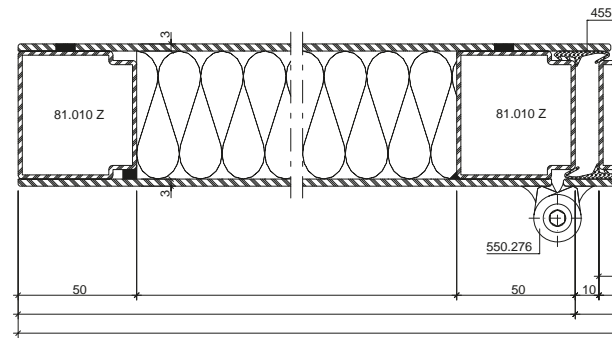
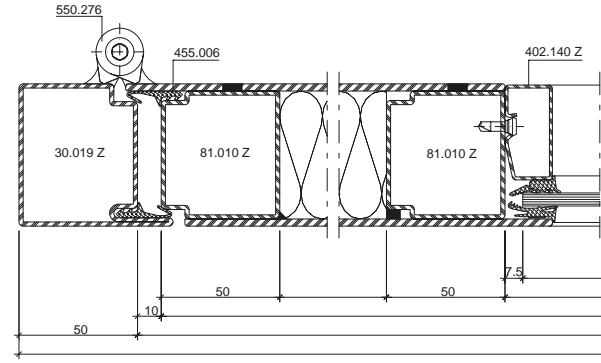
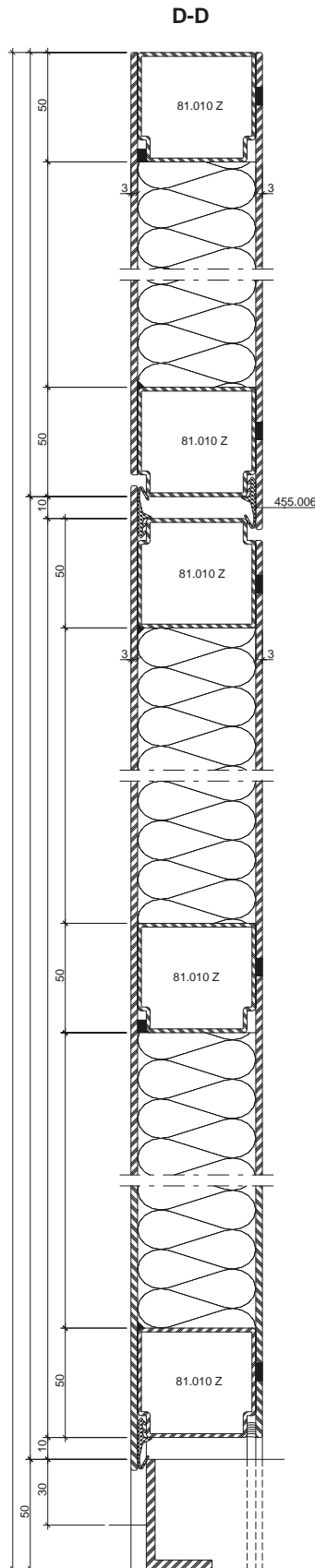
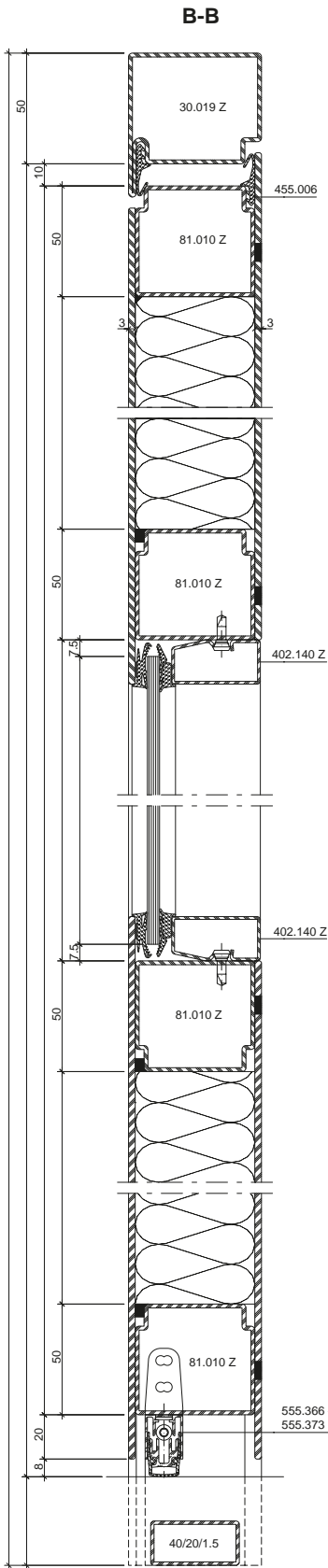
DWG

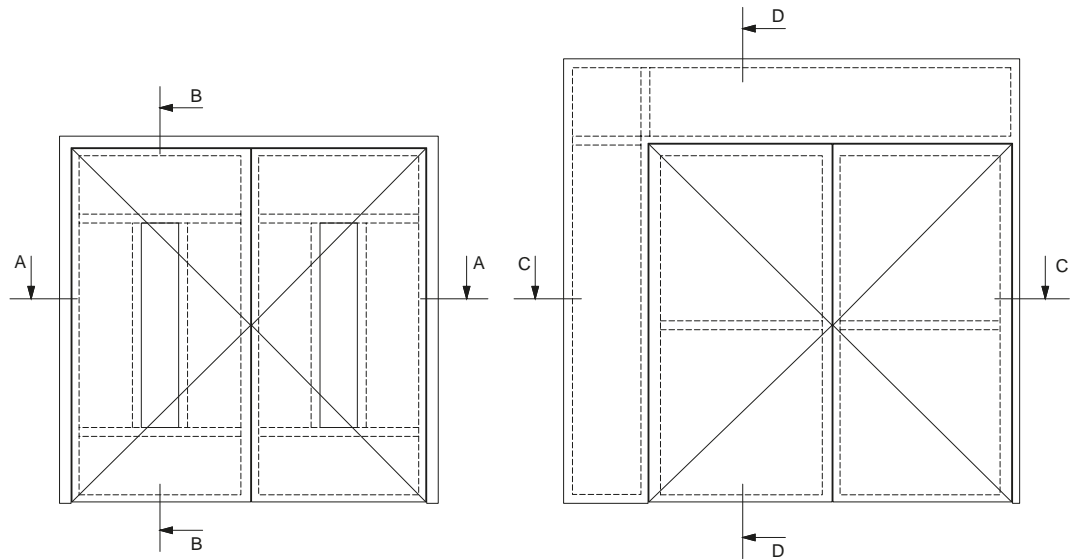
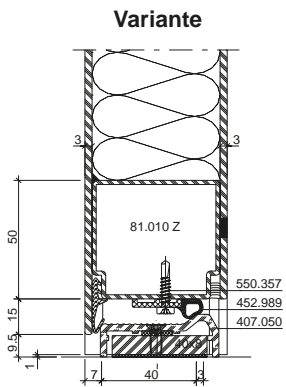
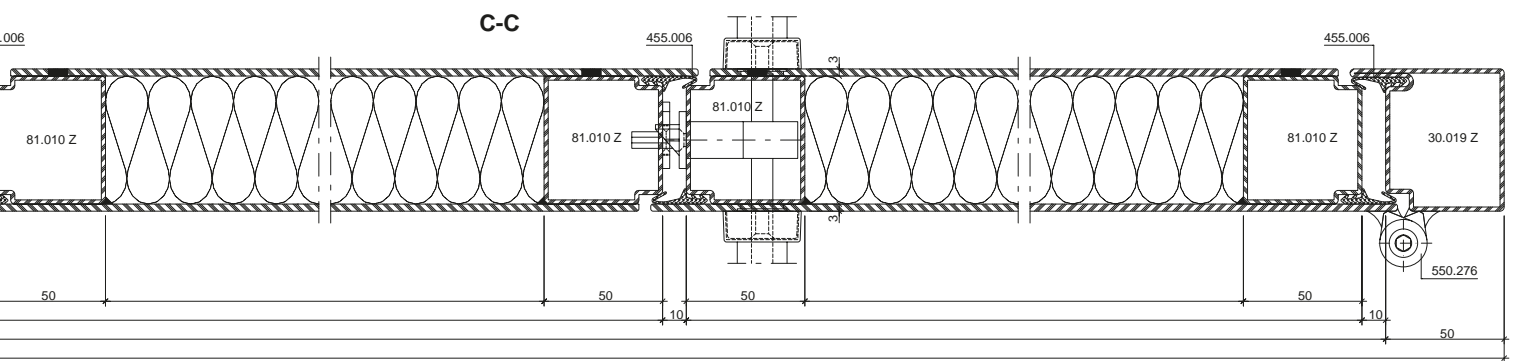
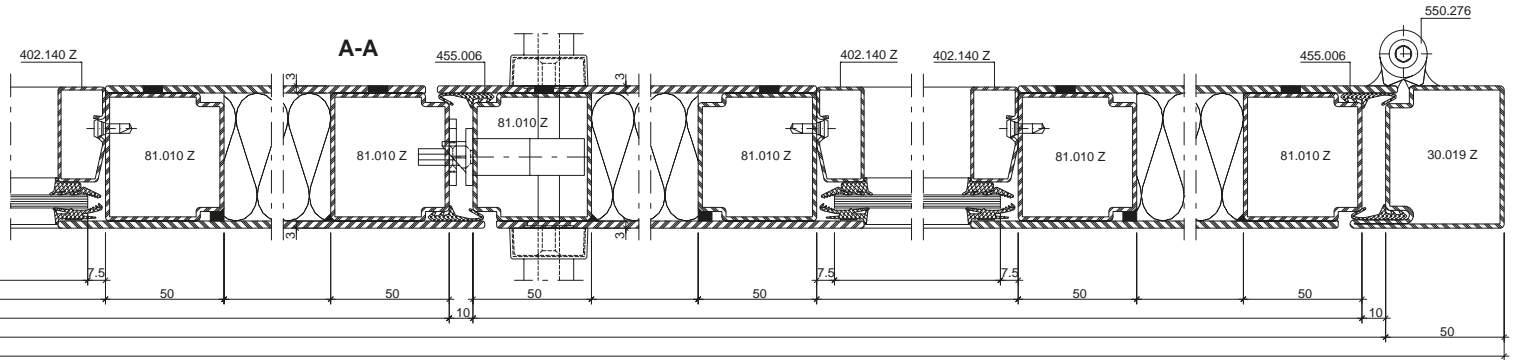
DXF

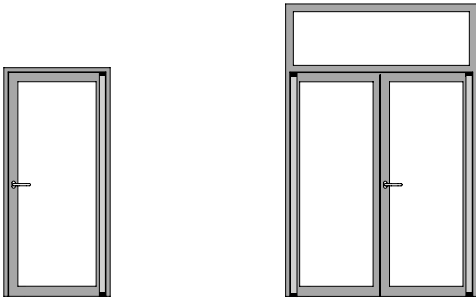
22-0104-C-016







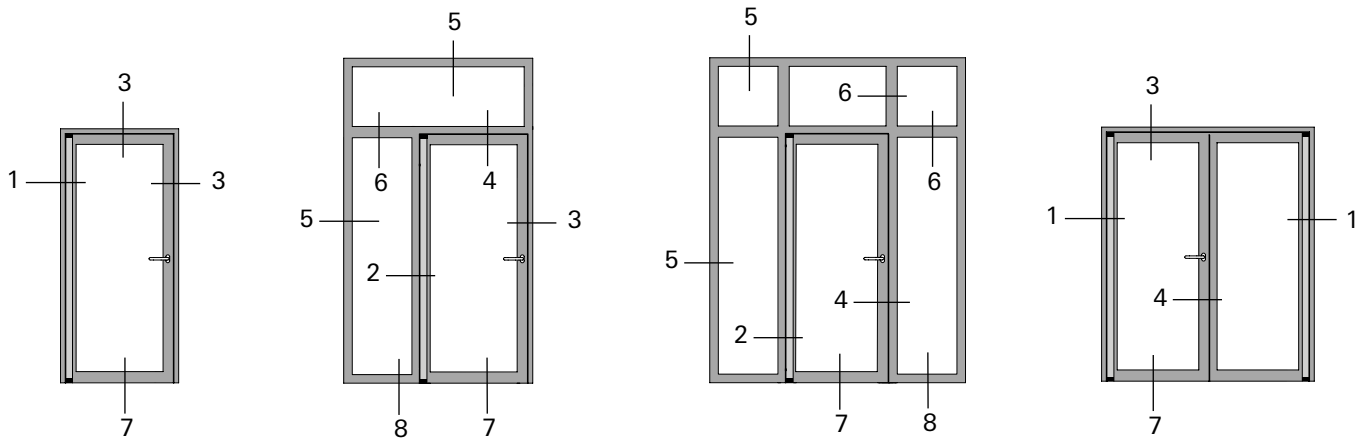




Fingerschutztüren

Portes anti-pince doigts

Anti-finger trap doors

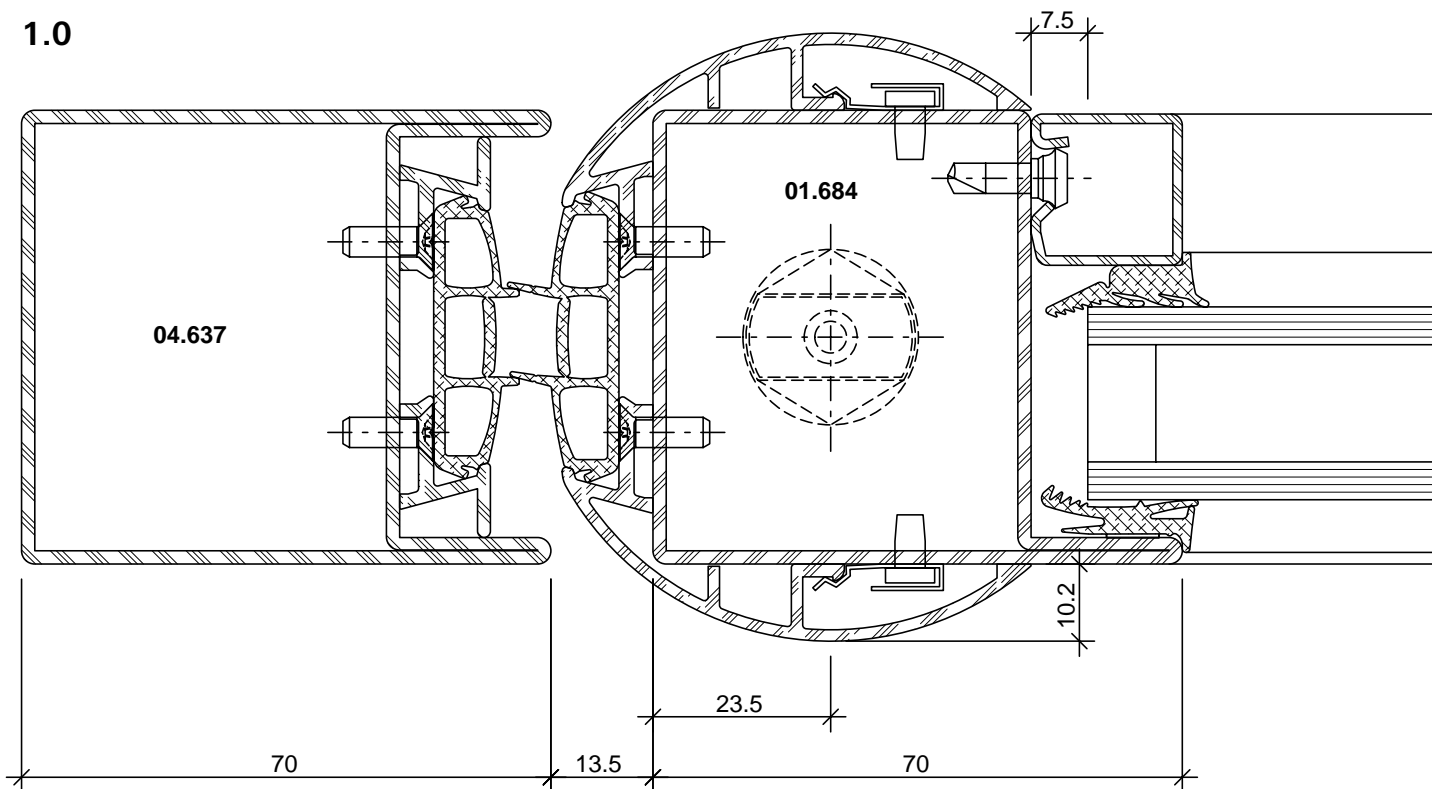




Schnittpunkte im Masstab 1:1  
Coupe de détails à l'échelle 1:1  
Section details on scale 1:1

Jansen-Economy 60 Türen  
Jansen-Economy 60 portes  
Jansen-Economy 60 doors

1.0

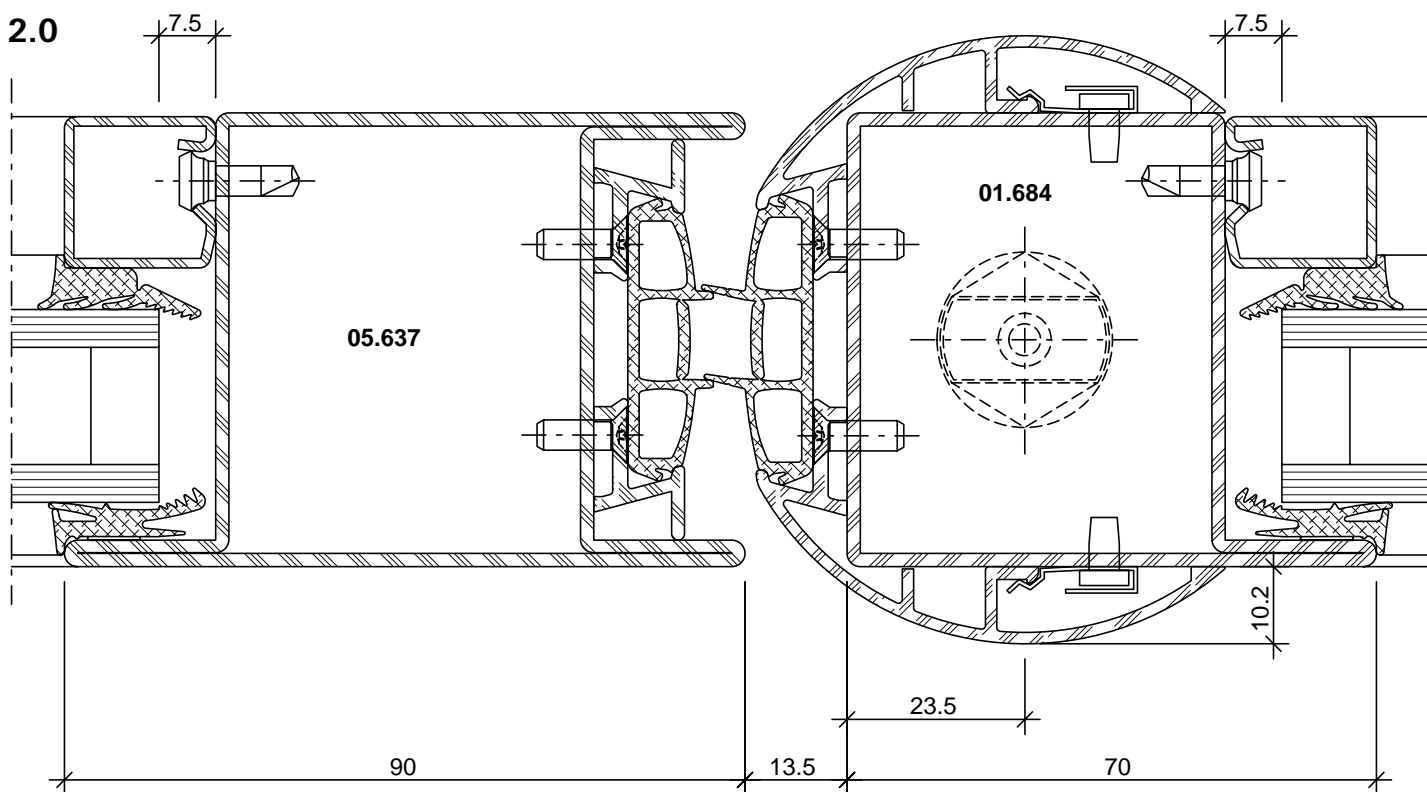


DXF

DWG

22-0103-C-001

2.0

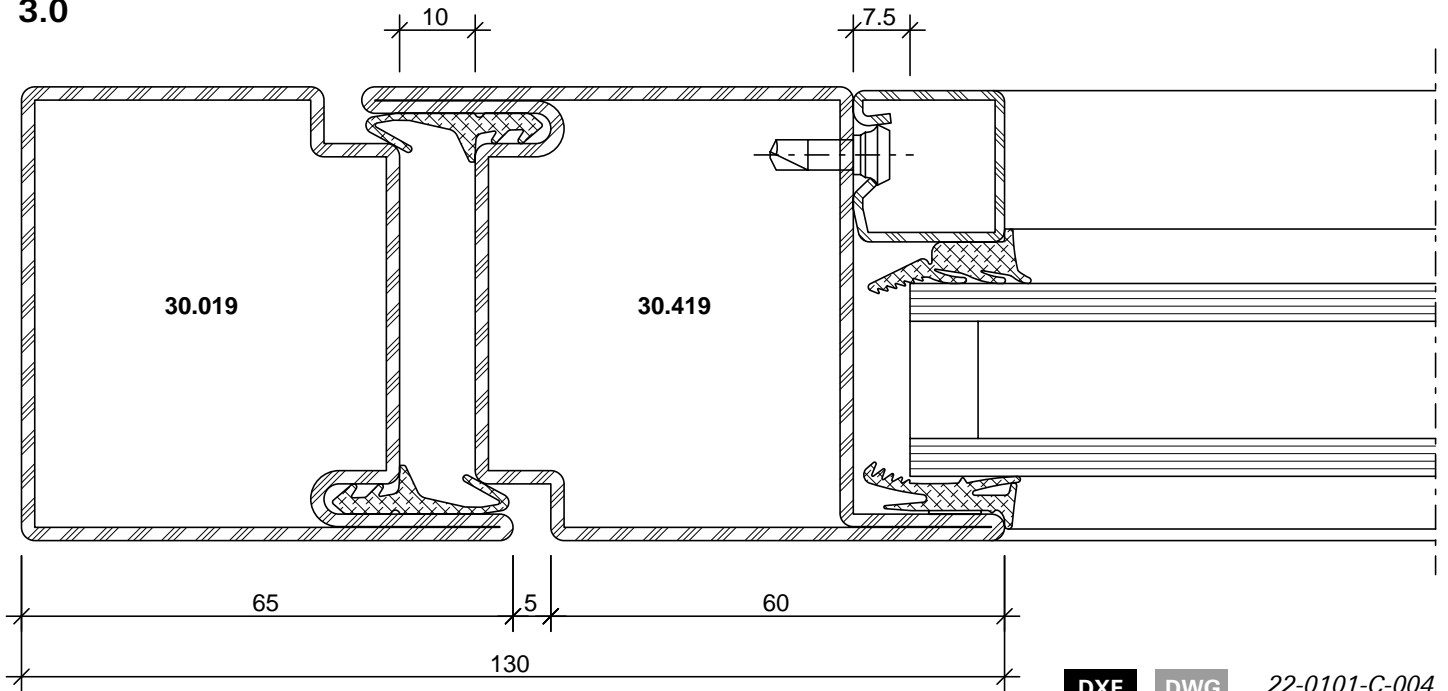


DXF

DWG

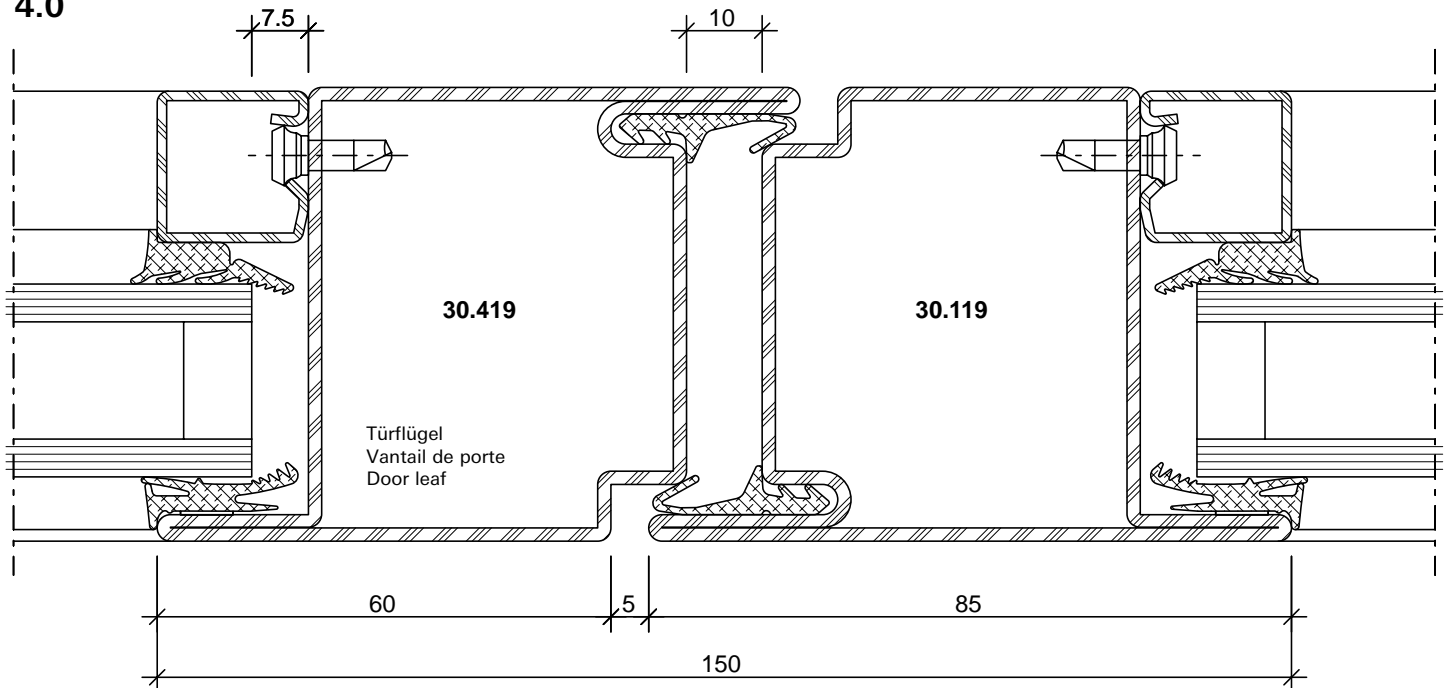
22-0103-C-002

3.0



DXF DWG 22-0101-C-004

4.0

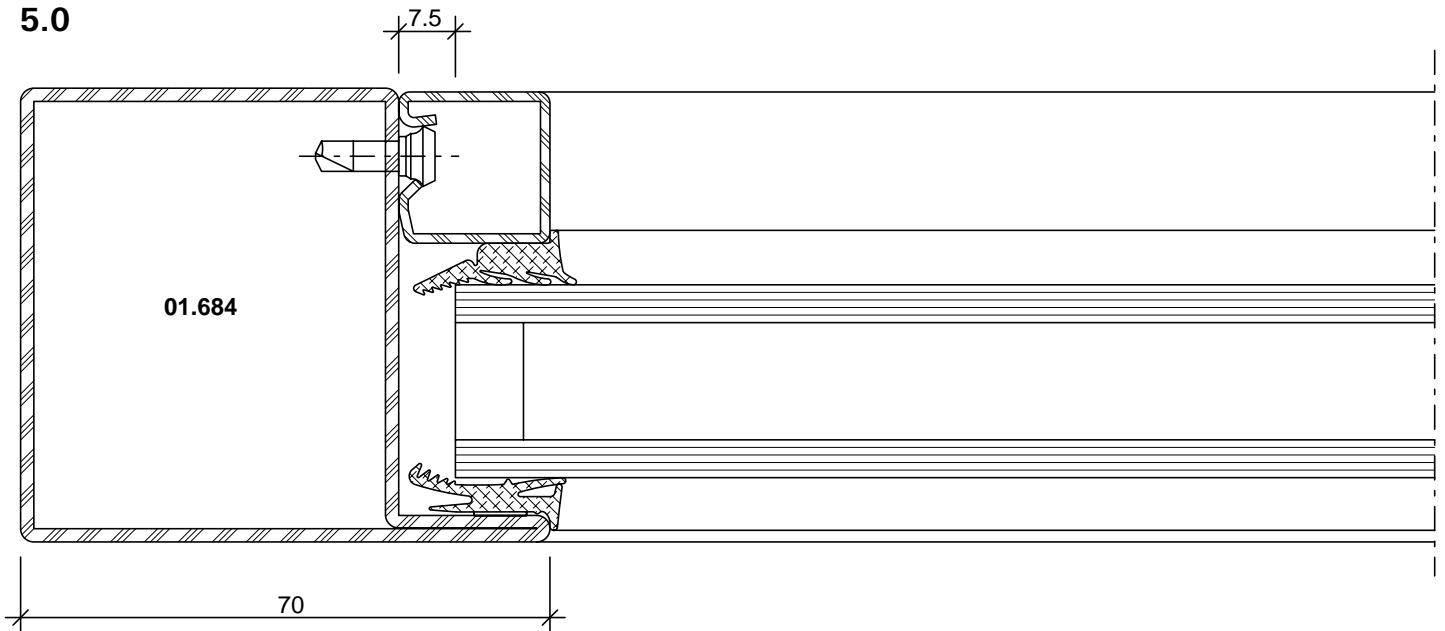


DXF DWG 22-0101-C-006

Schnittpunkte im Masstab 1:1  
Coupe de détails à l'échelle 1:1  
Section details on scale 1:1

Jansen-Economy 60 Türen  
Jansen-Economy 60 portes  
Jansen-Economy 60 doors

5.0

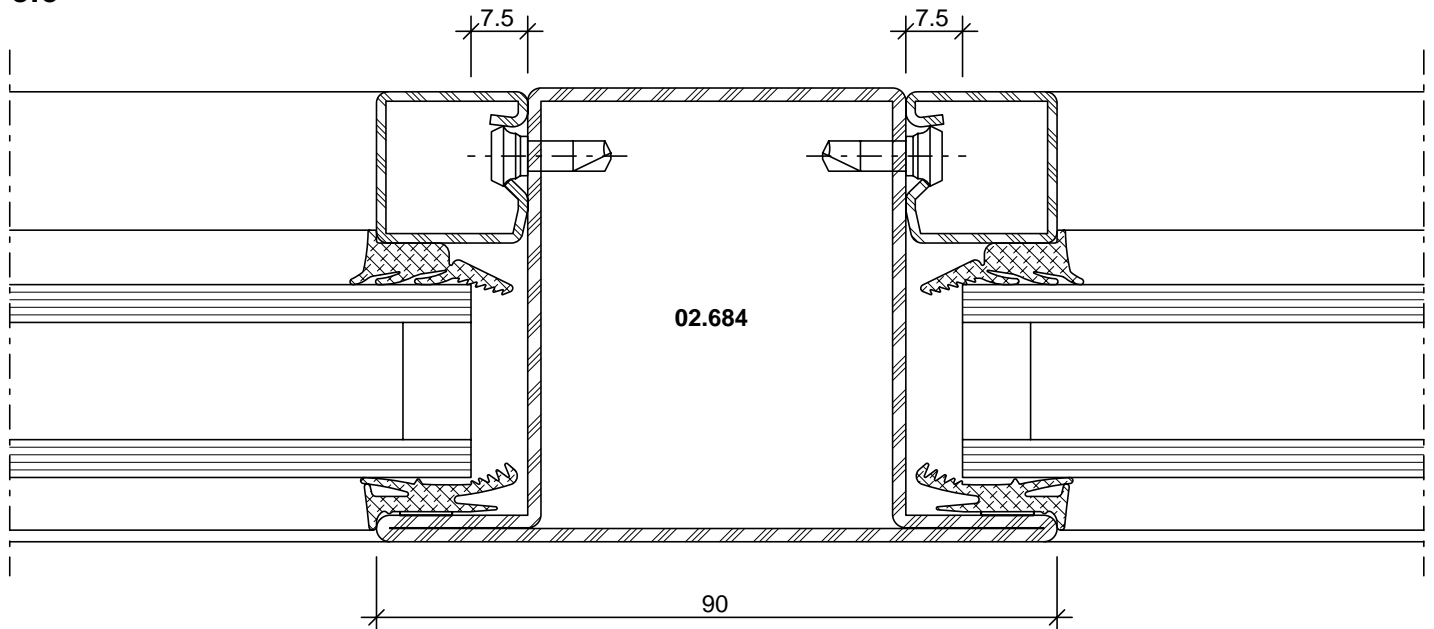


DXF

DWG

22-0101-C-007

6.0



DXF

DWG

22-0101-C-008

Türflügel nach innen öffnend

Vantail de porte  
ouvrant vers l'intérieur

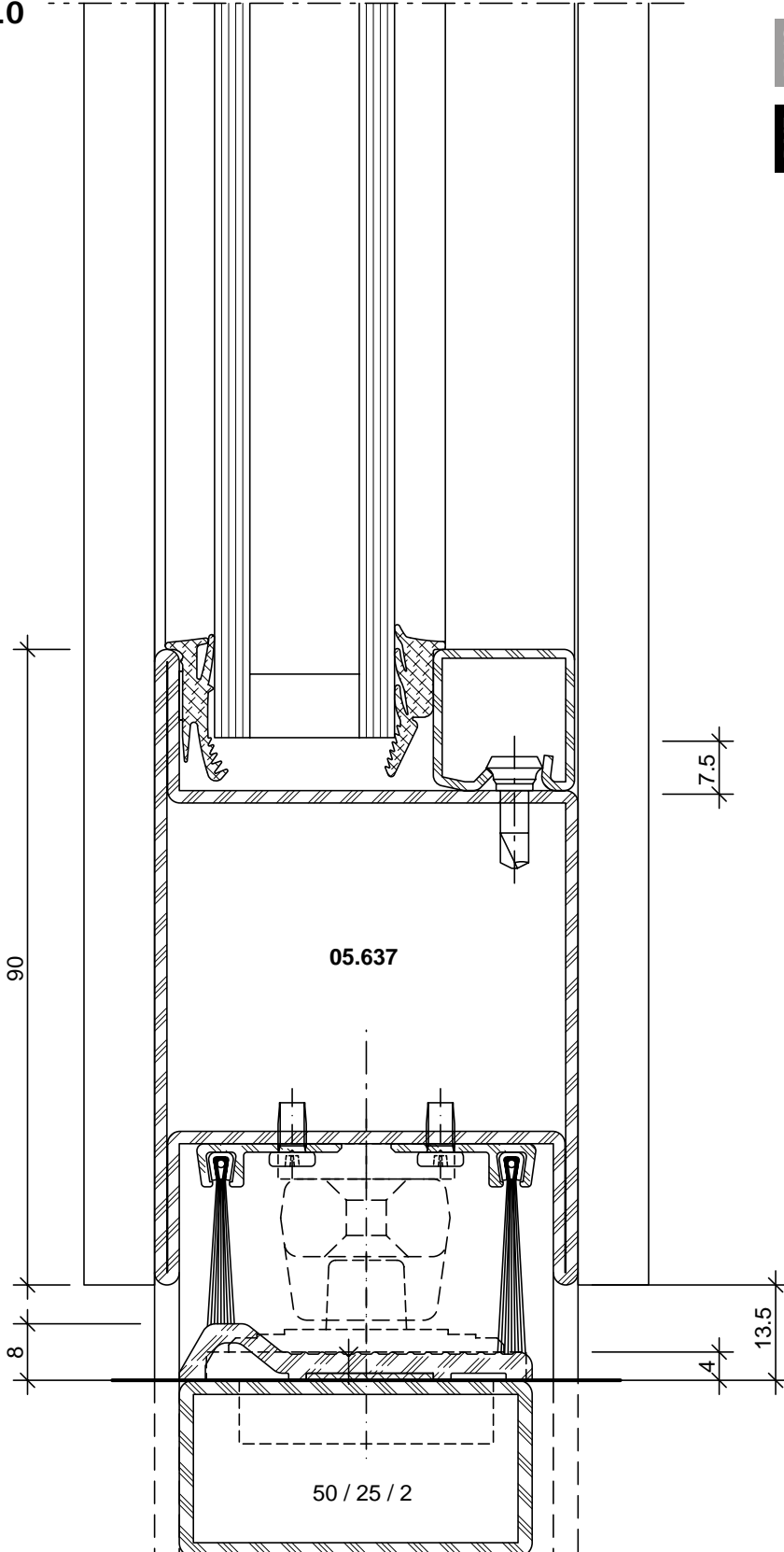
Door leaf opening to the inside

7.0

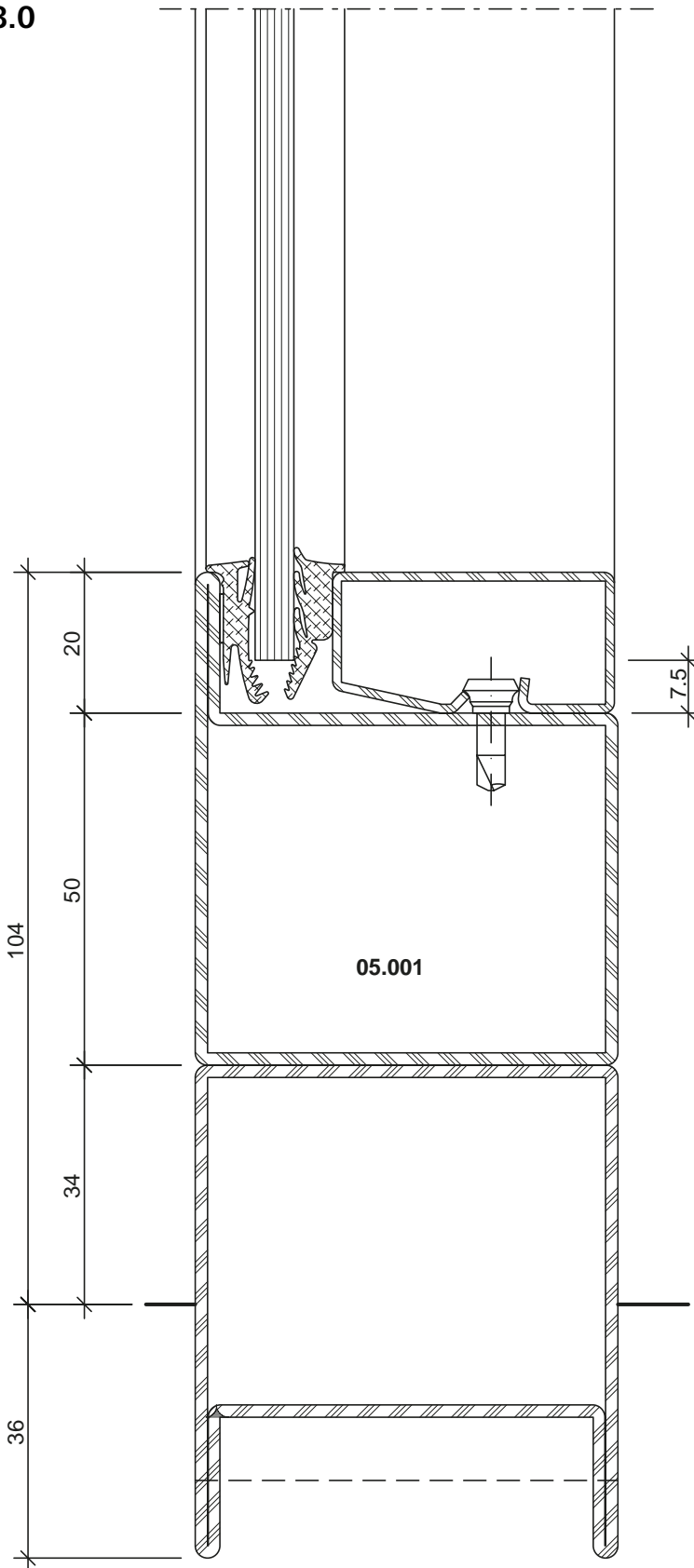
DWG

DXF

22-0103-C-004



8.0

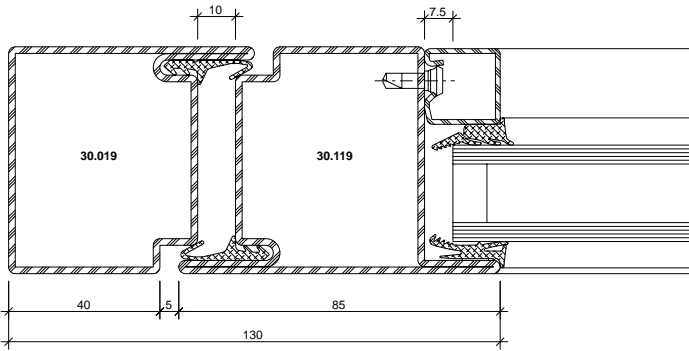


DWG

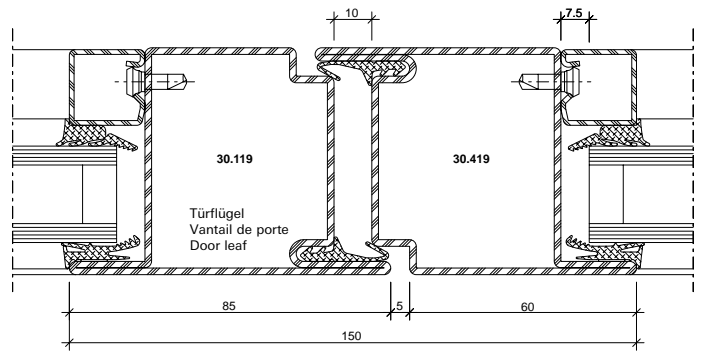
DXF

22-0103-C-005

3.1



4.1



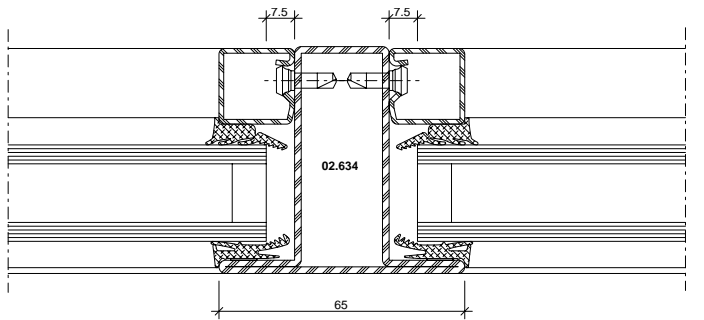
DXF DWG 22-0101-C-003

DXF DWG 22-0101-C-005

5.1



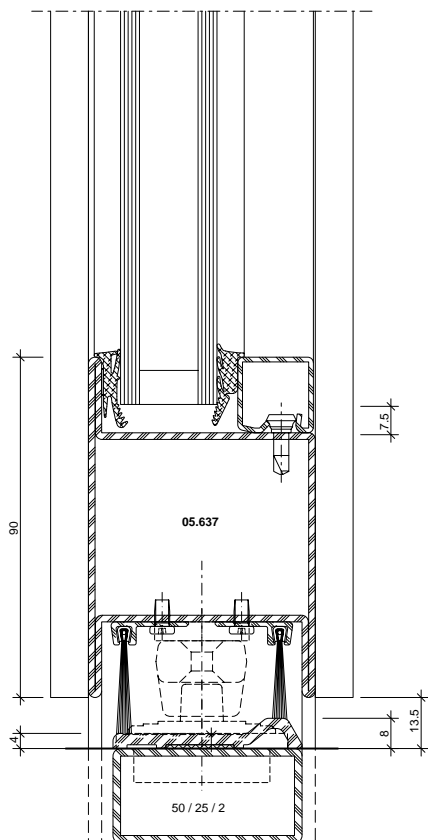
6.1



DXF DWG 22-0101-C-001

DXF DWG 22-0101-C-002

7.1

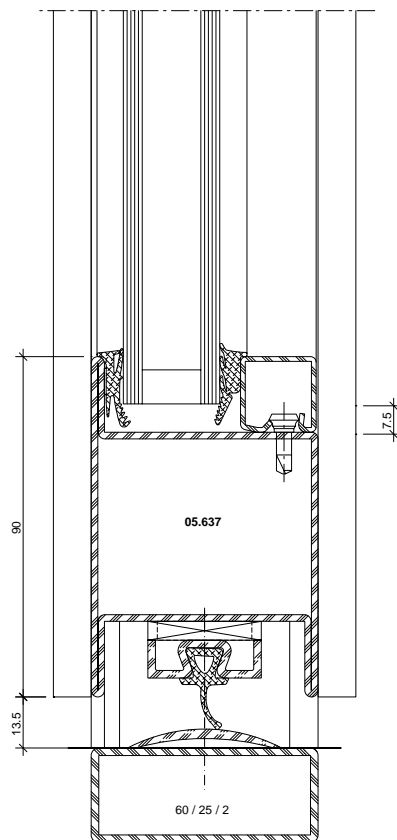


DWG

DXF

22-0103-C-003

7.2

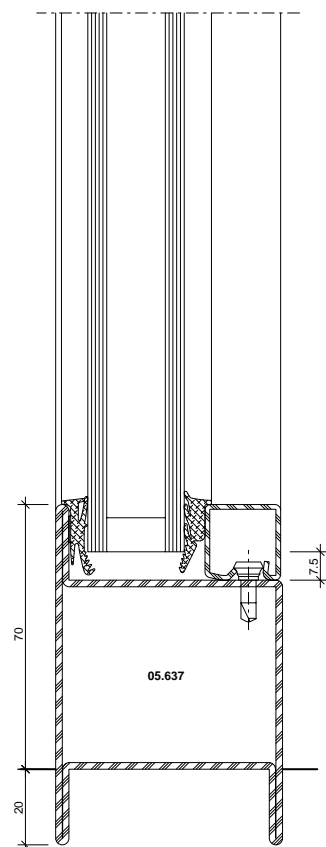


DWG

DXF

22-0103-C-009

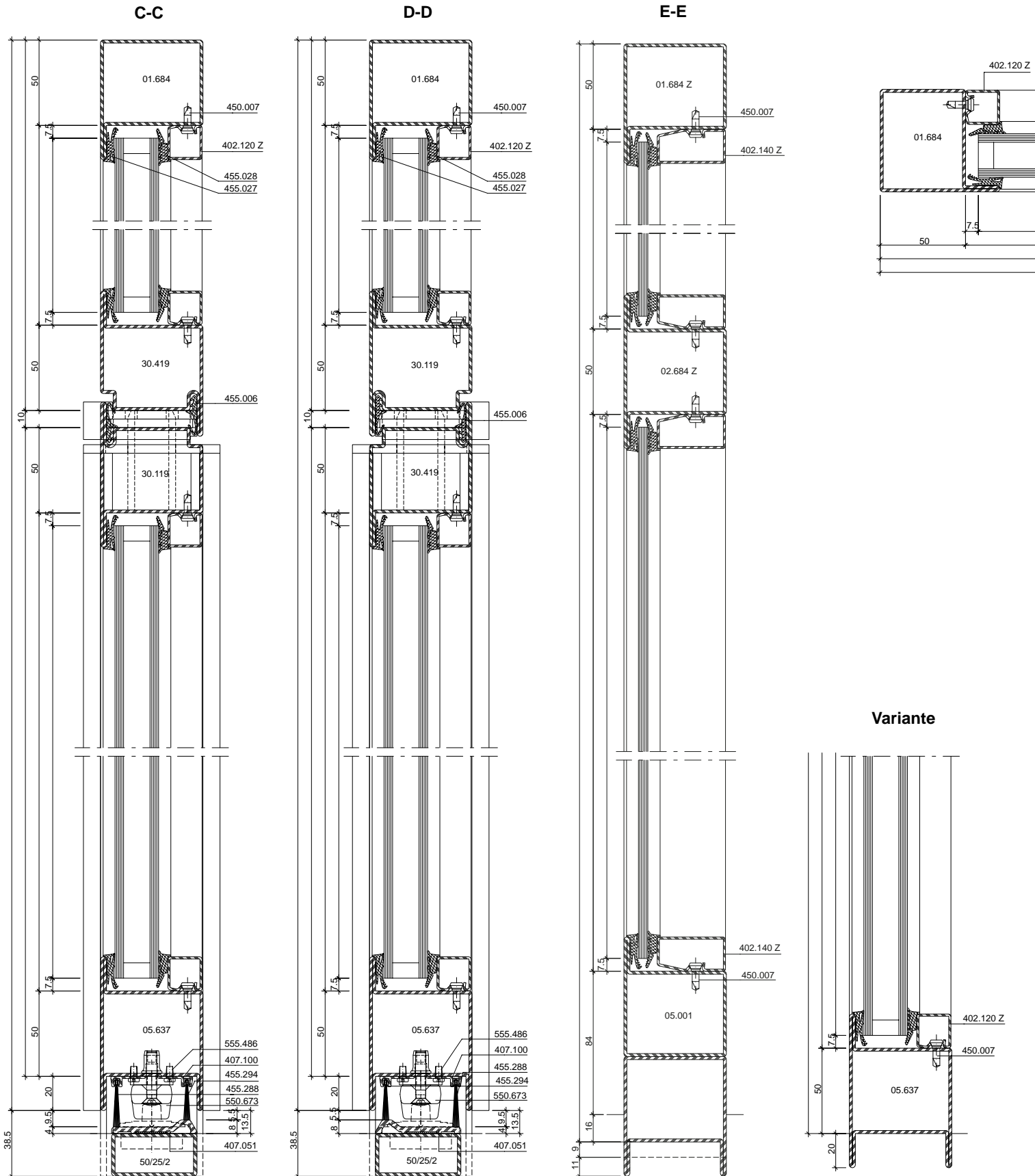
8.1



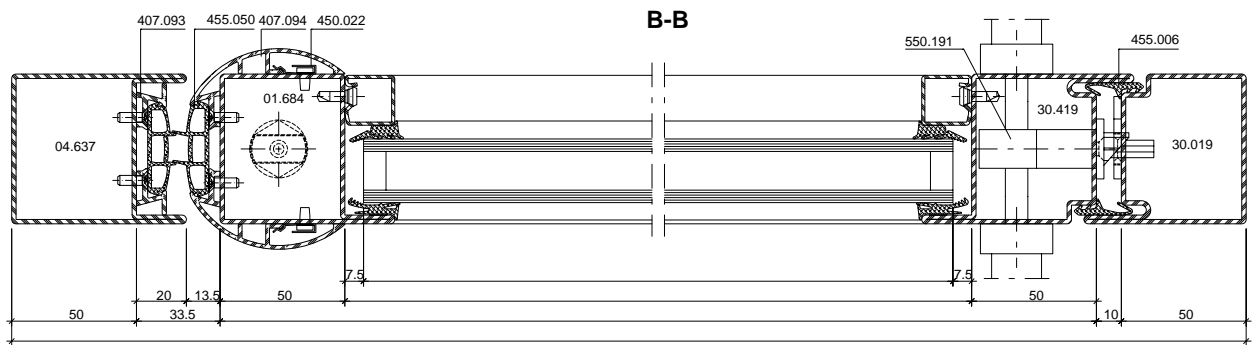
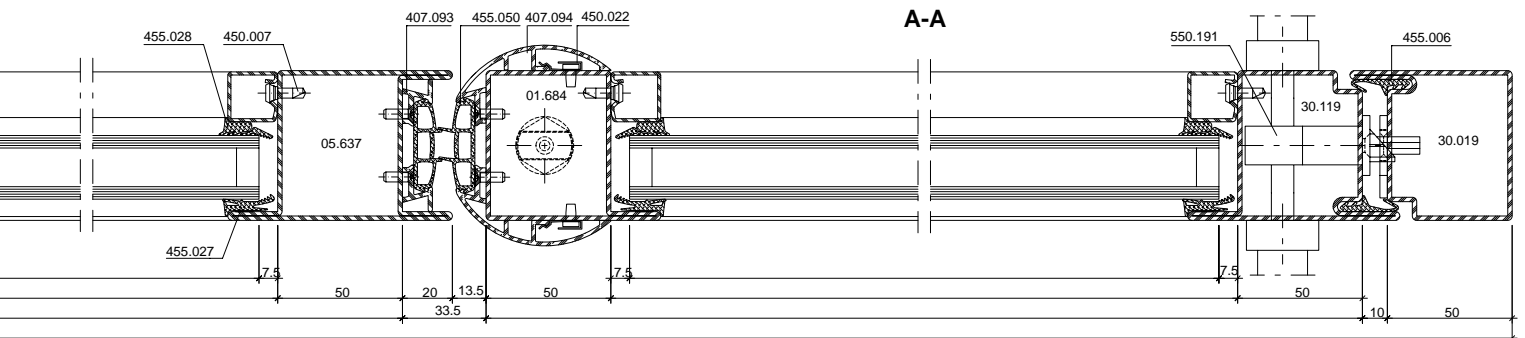
DWG

DXF

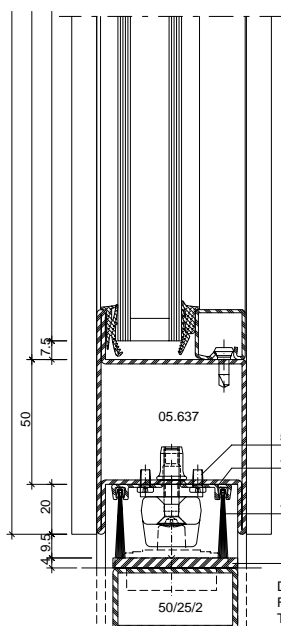
22-0103-C-006



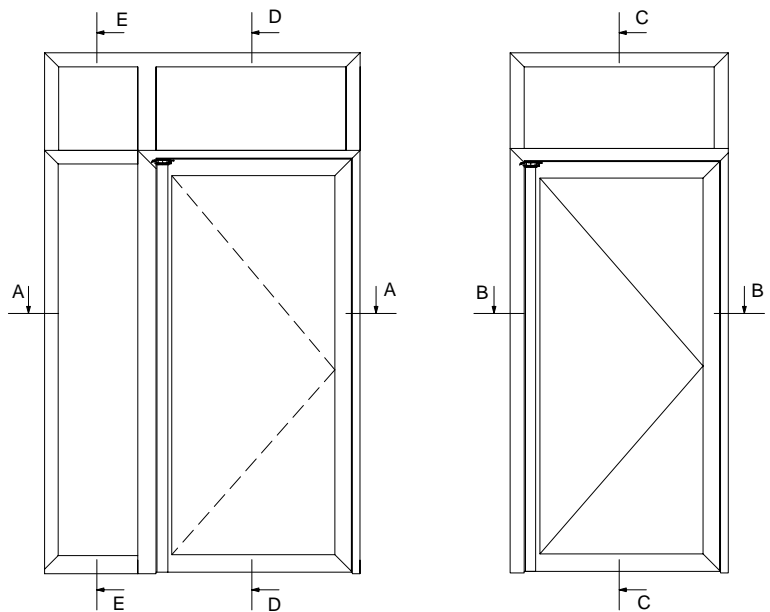


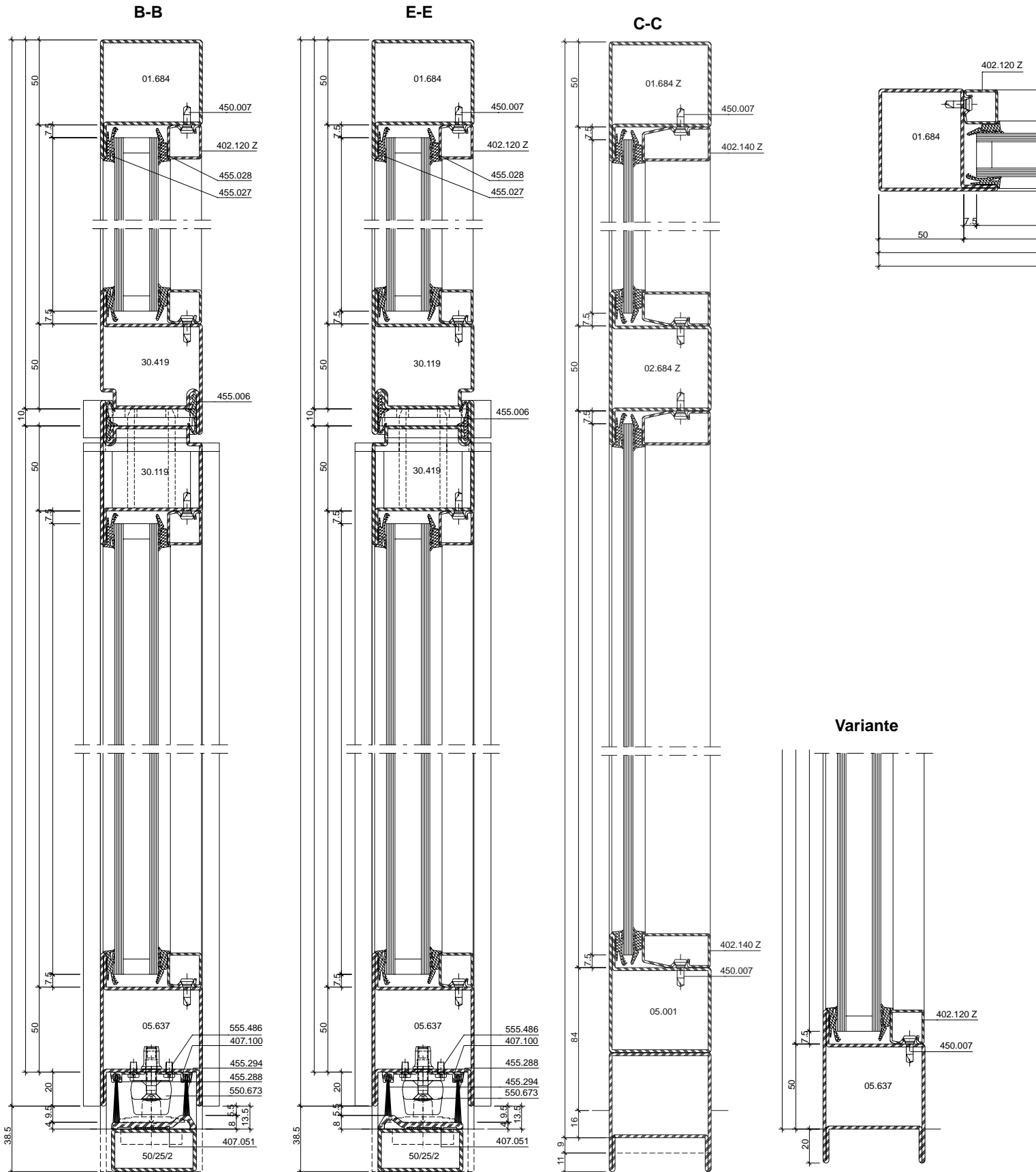


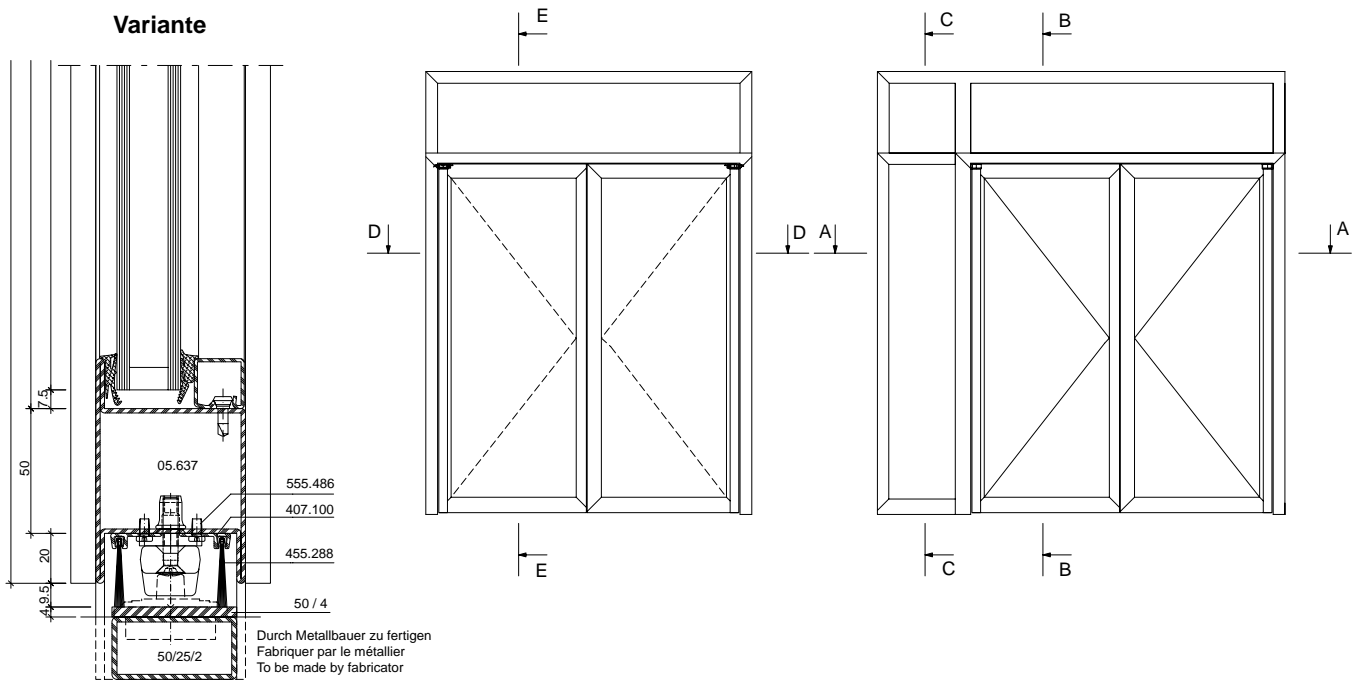
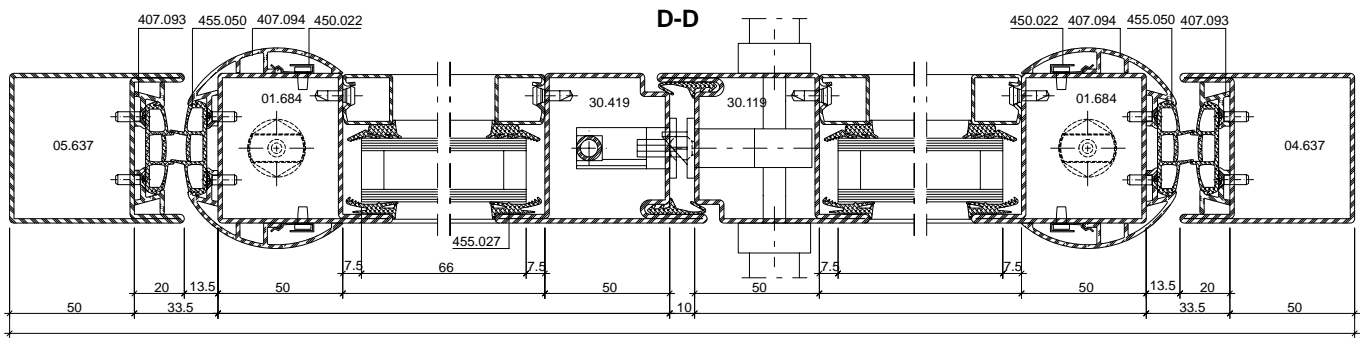
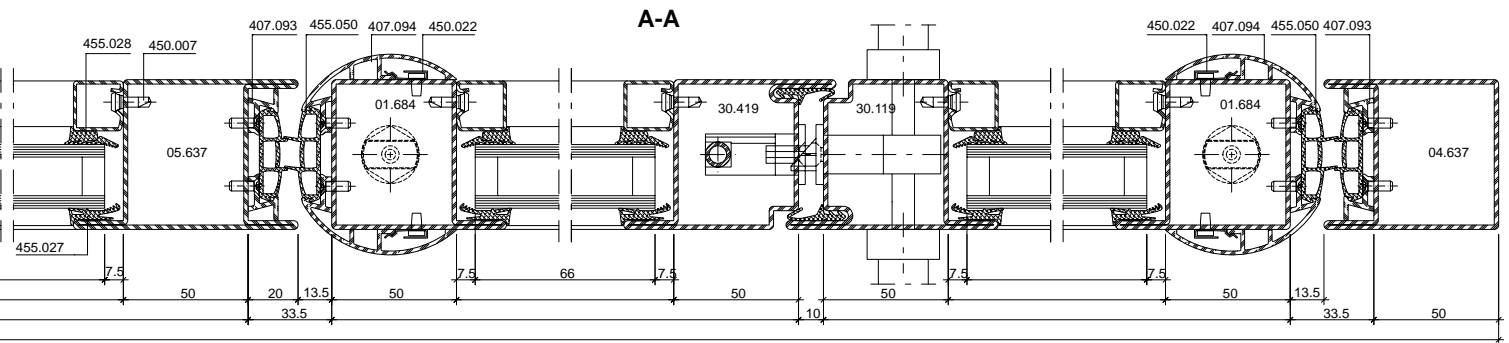
Variante

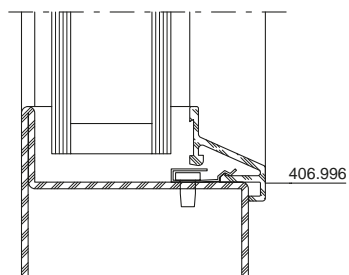
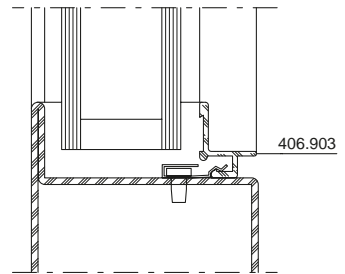
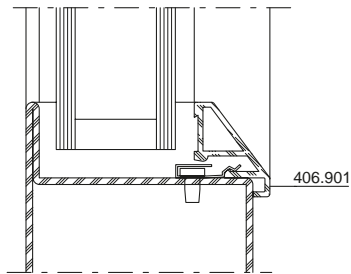
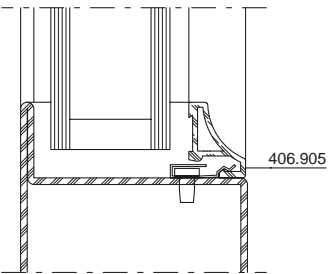
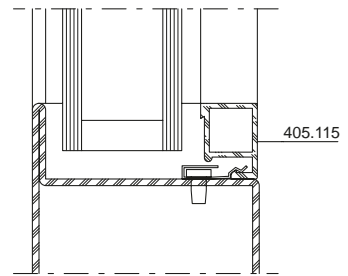
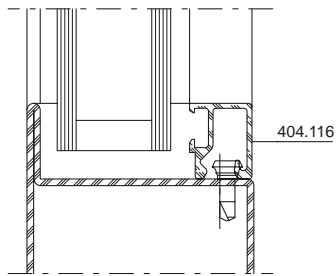
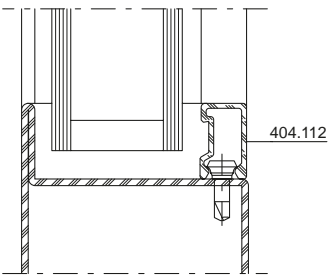
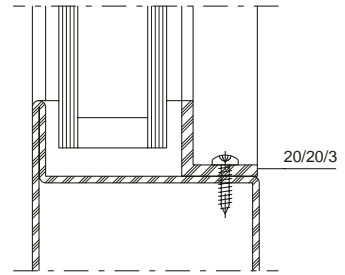
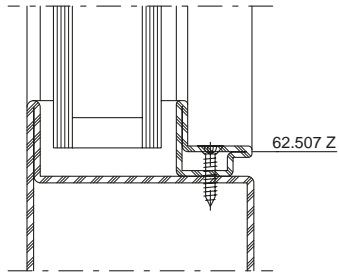
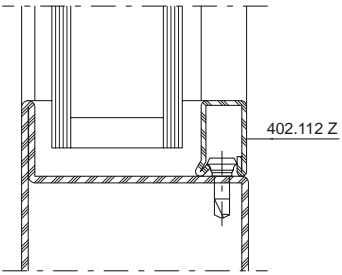


Durch Metallbauer zu fertigen  
 Fabriquer par le métallier  
 To be made by fabricator



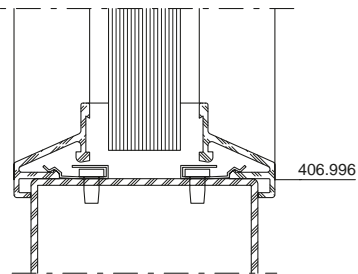
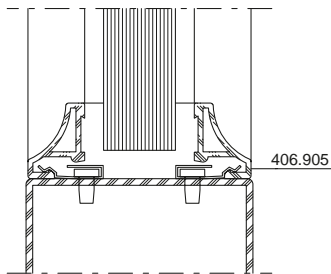
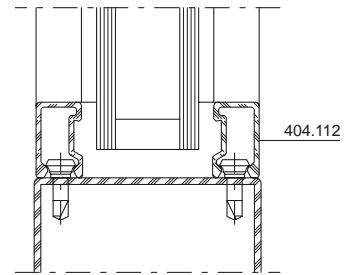
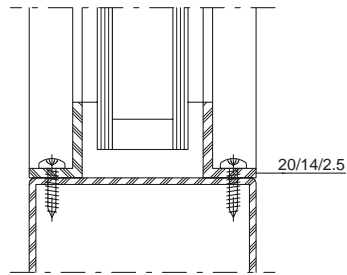
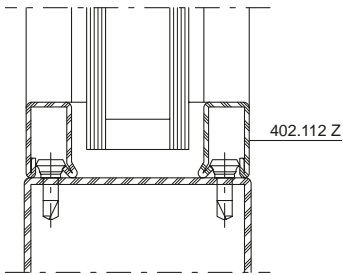


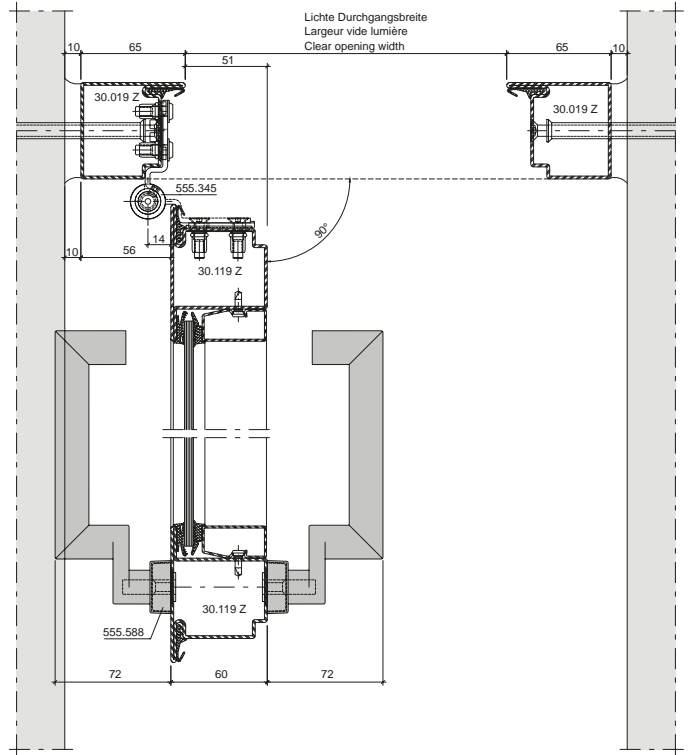
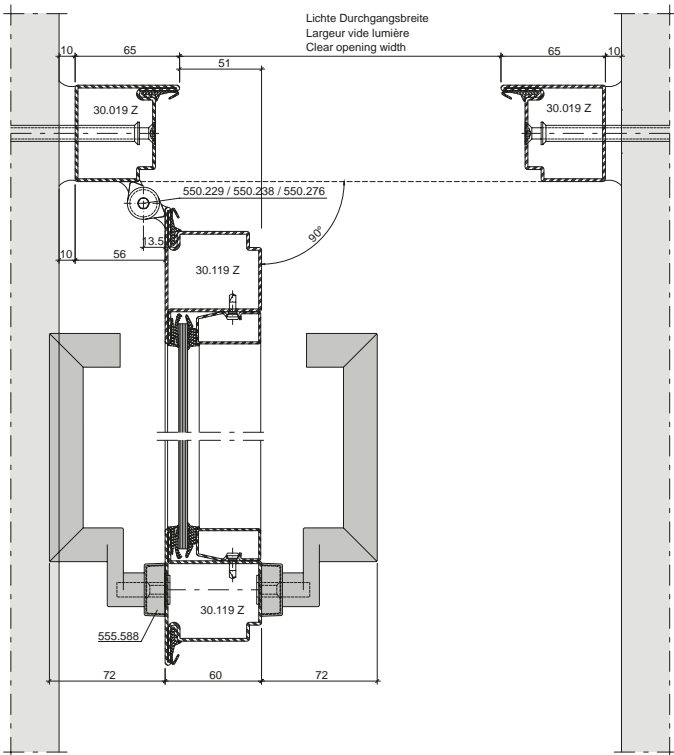




**Glasleisten-Varianten im Massstab 1:2**  
**Variantes de parcloses à l'échelle 1:2**  
**Glazing bead options on scale 1:2**

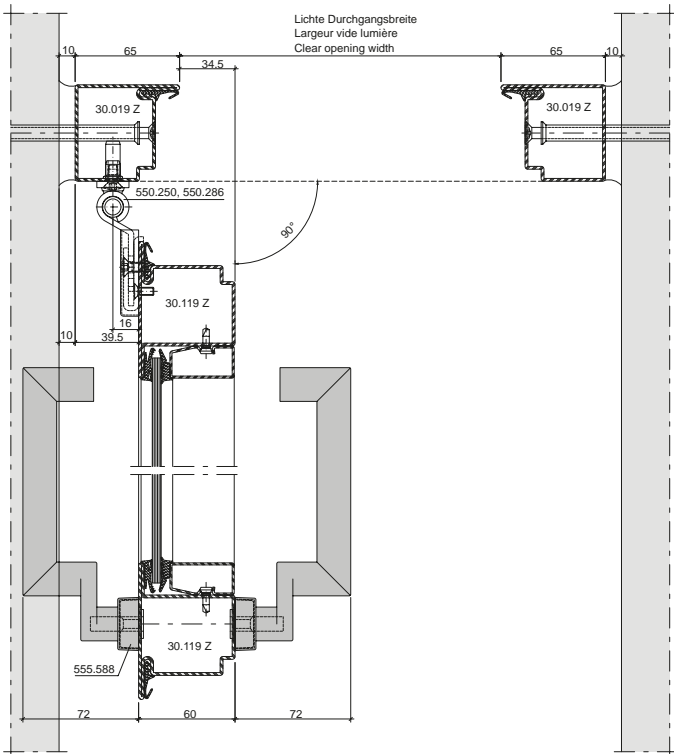
Jansen-Economy 60 Türen  
Jansen-Economy 60 portes  
Jansen-Economy 60 doors



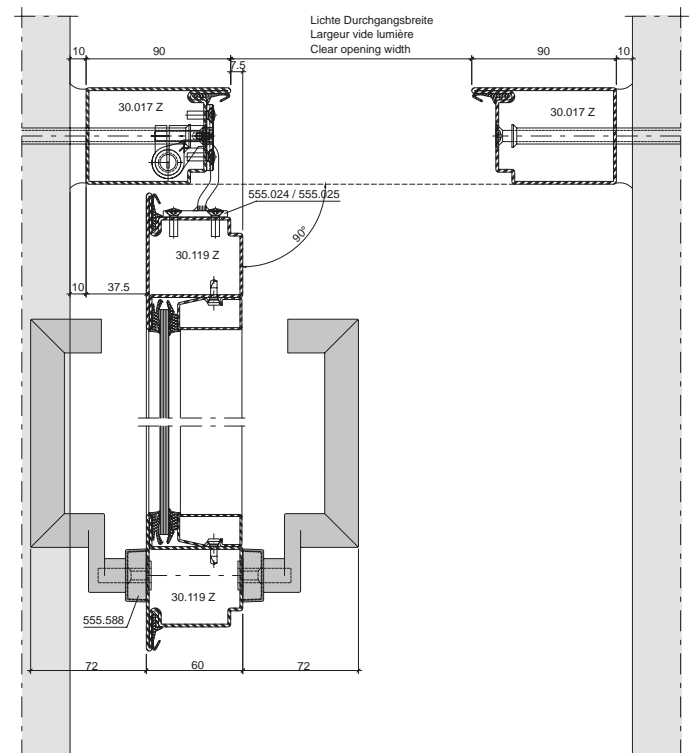
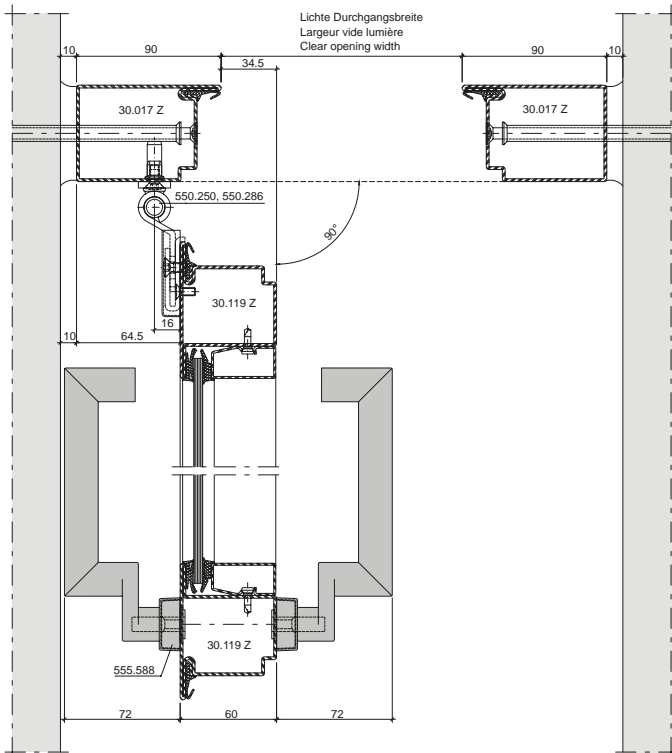


**DXF** **DWG** 22-0101-E-023

**DXF** **DWG** 22-0101-E-024

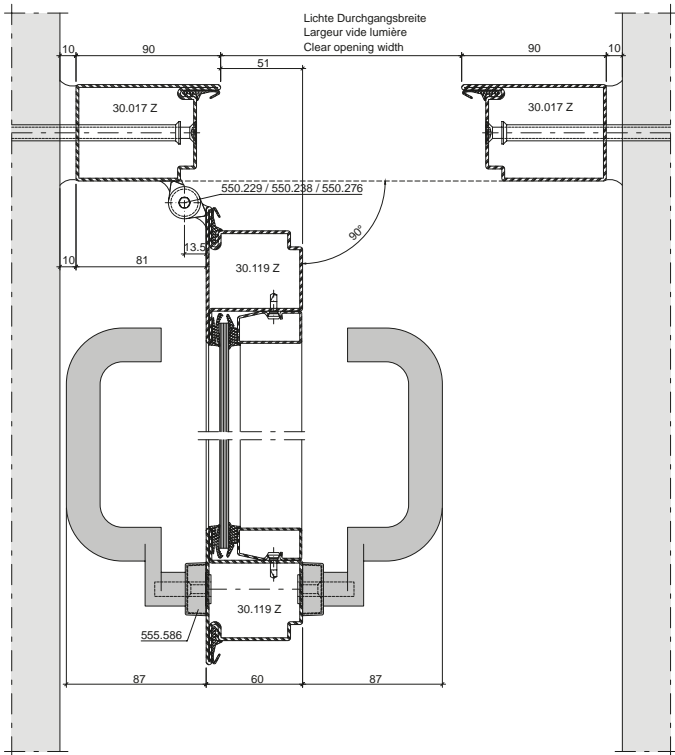


**DXF** **DWG** 22-0101-E-025

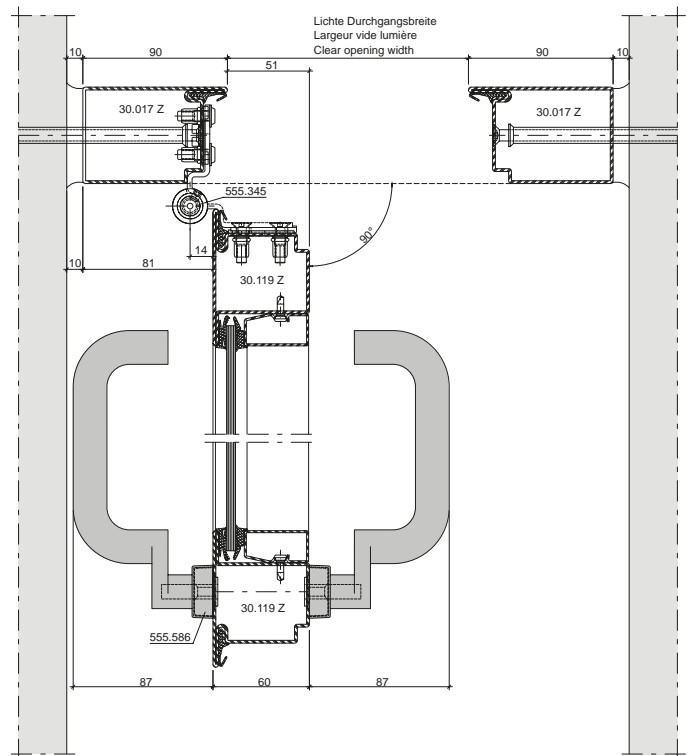


**DXF** **DWG** 22-0101-E-026

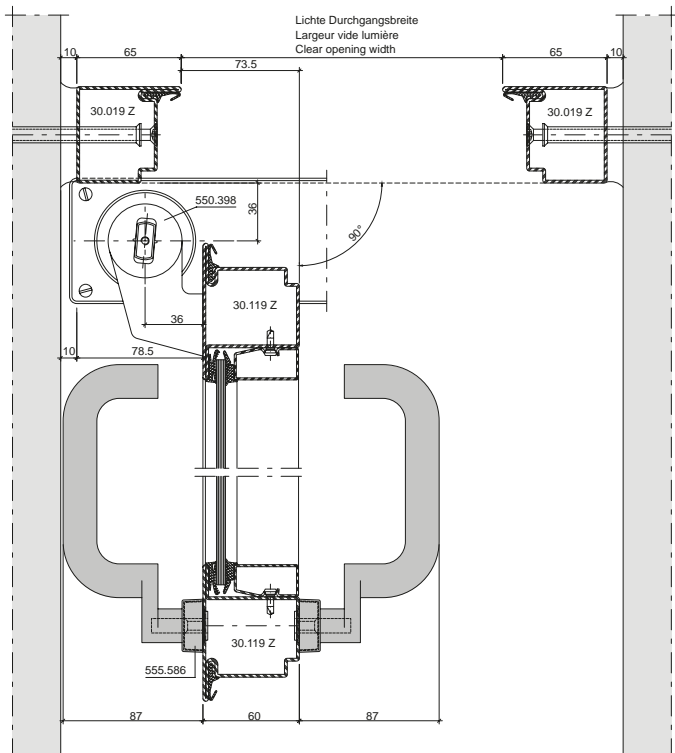
**DXF** **DWG** 22-0101-E-027



**DXF** **DWG** 22-0101-E-028

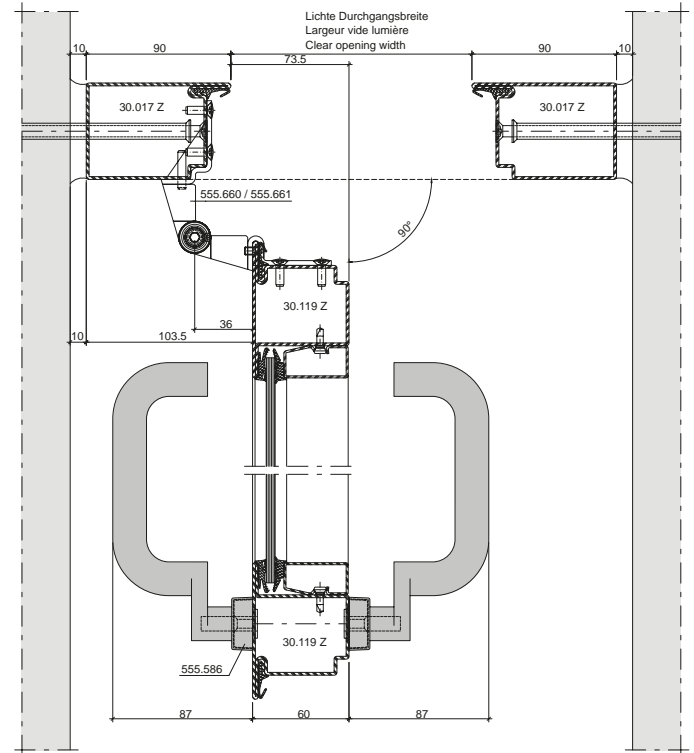
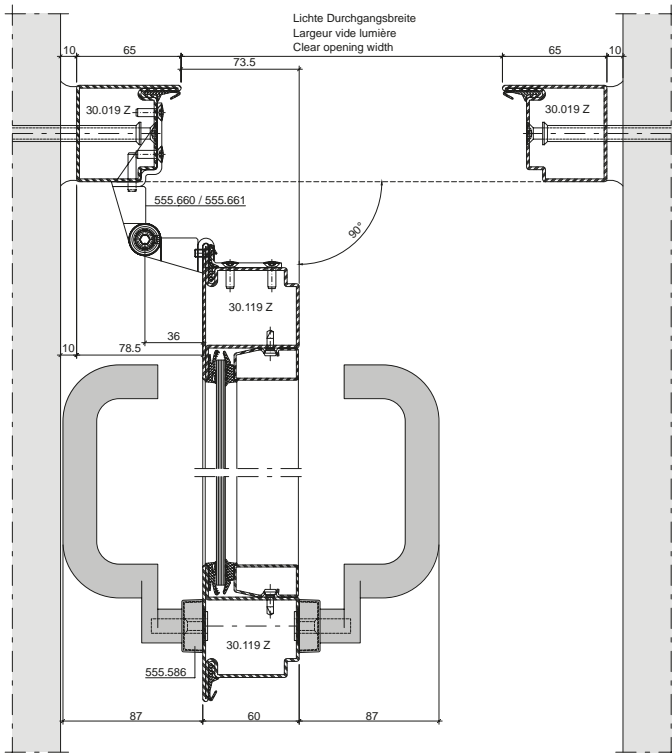


**DXF** **DWG** 22-0101-E-029



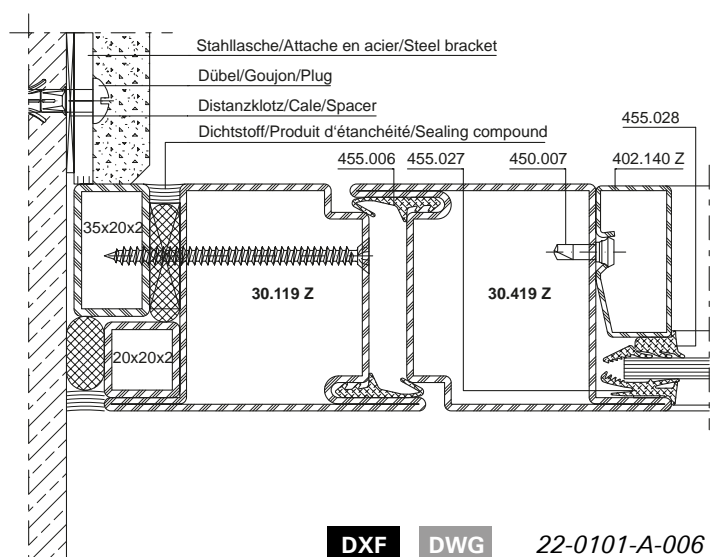
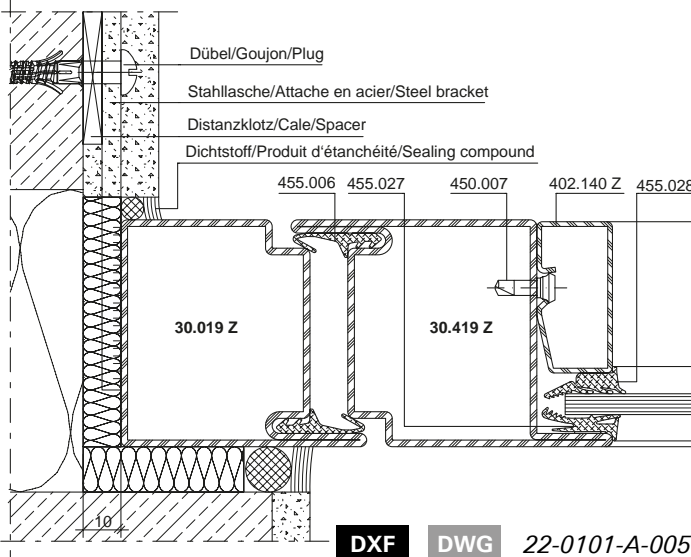
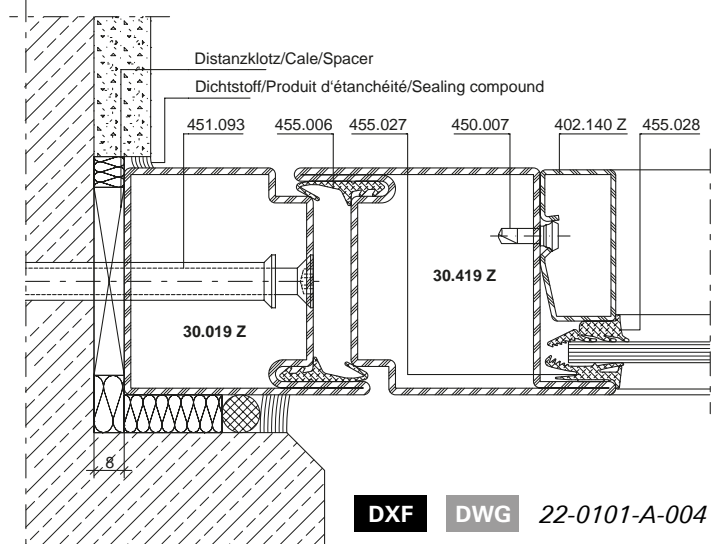
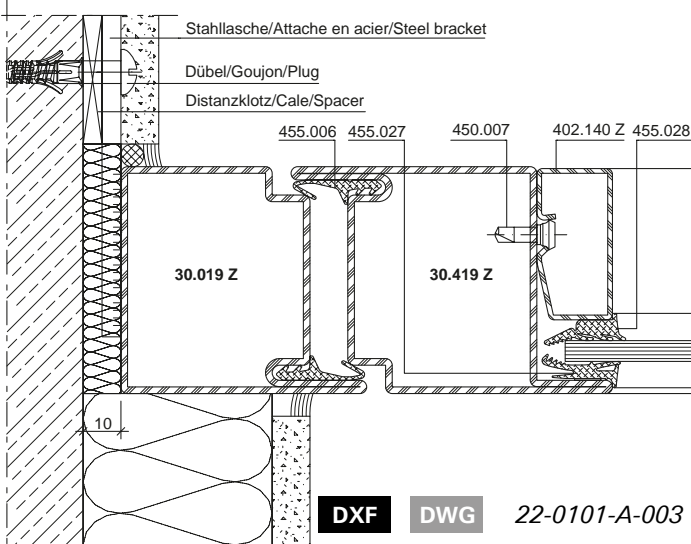
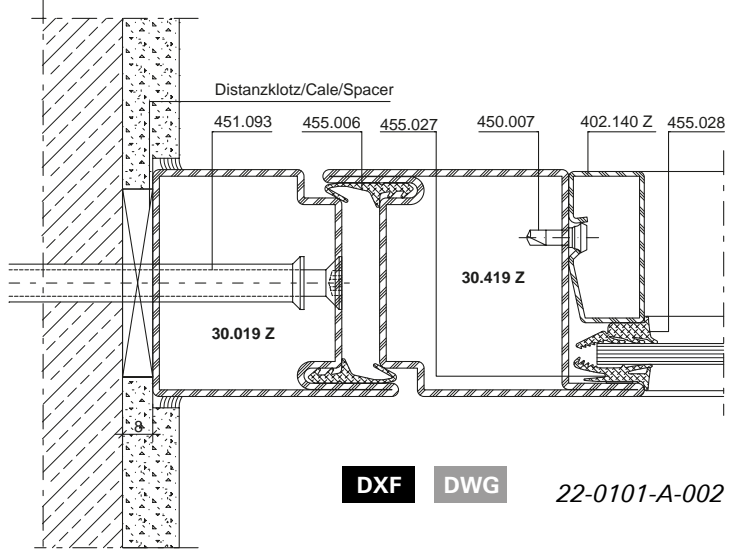
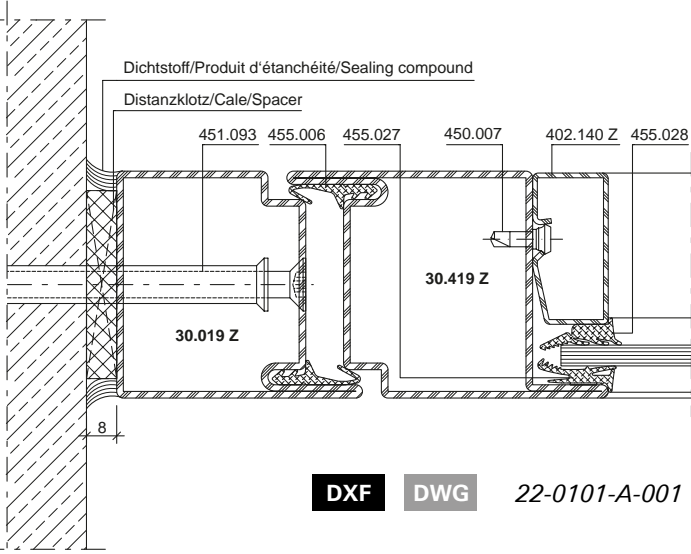
**DXF** **DWG** 22-0101-E-030

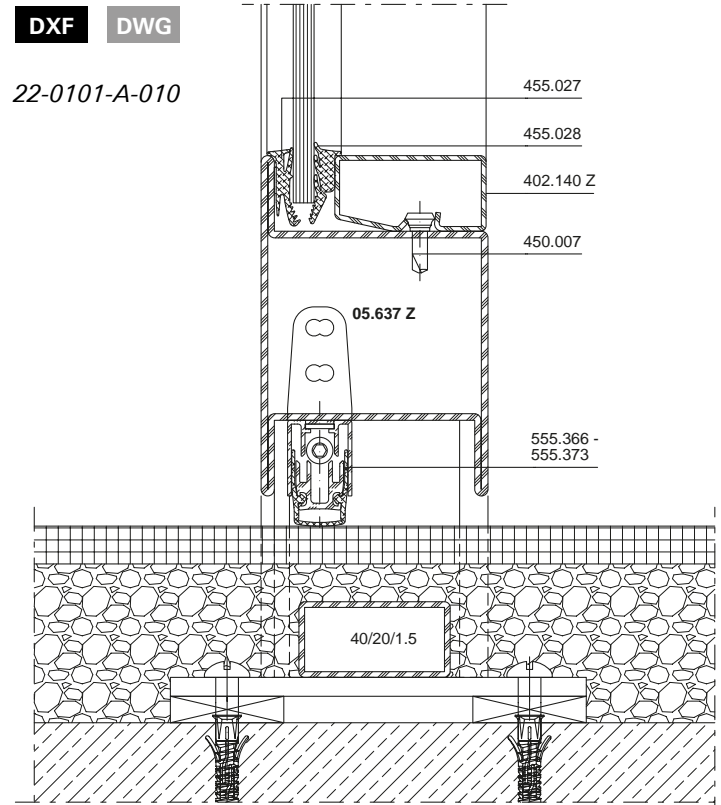
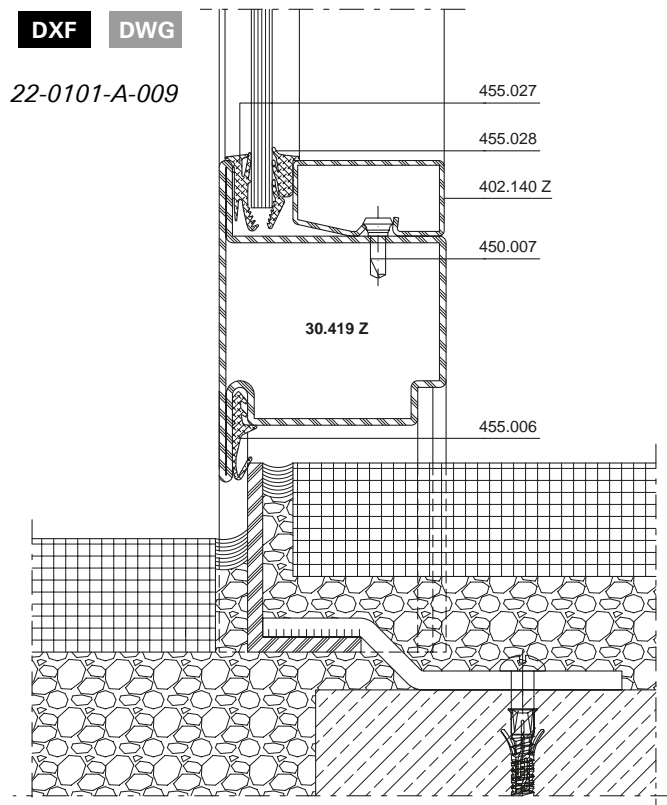
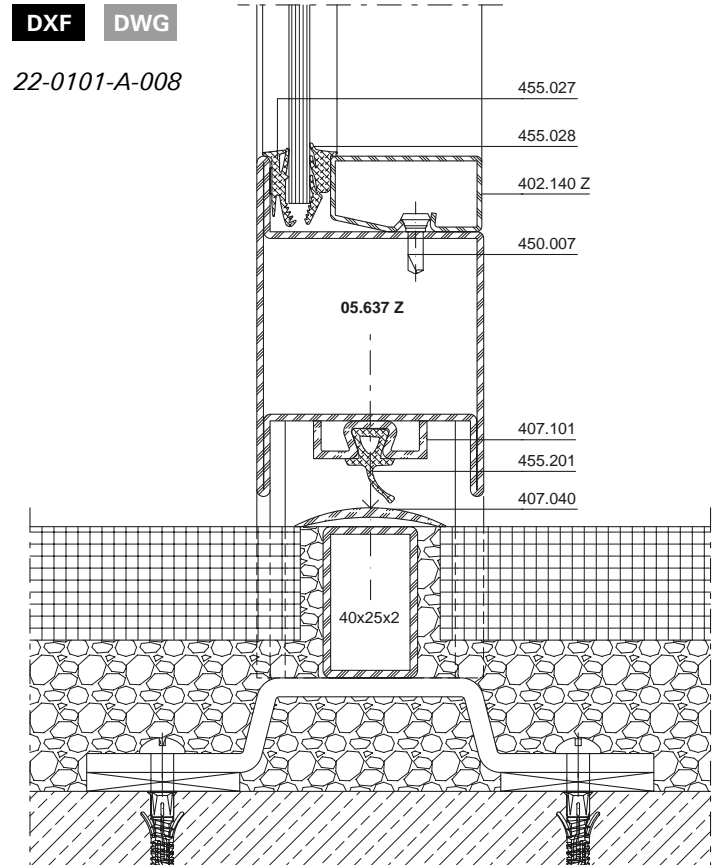
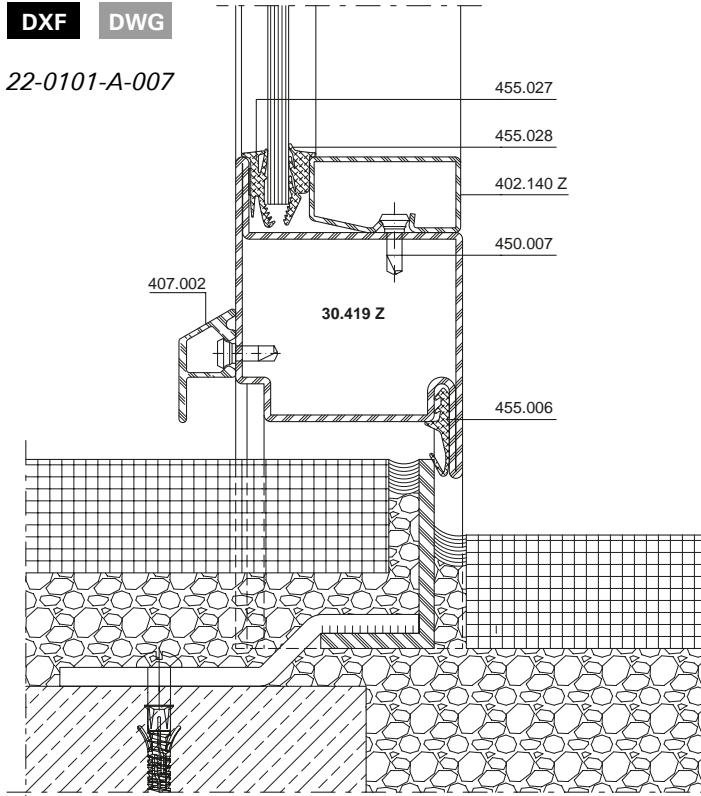




DXF DWG 22-0101-E-018

DXF DWG 22-0101-E-019





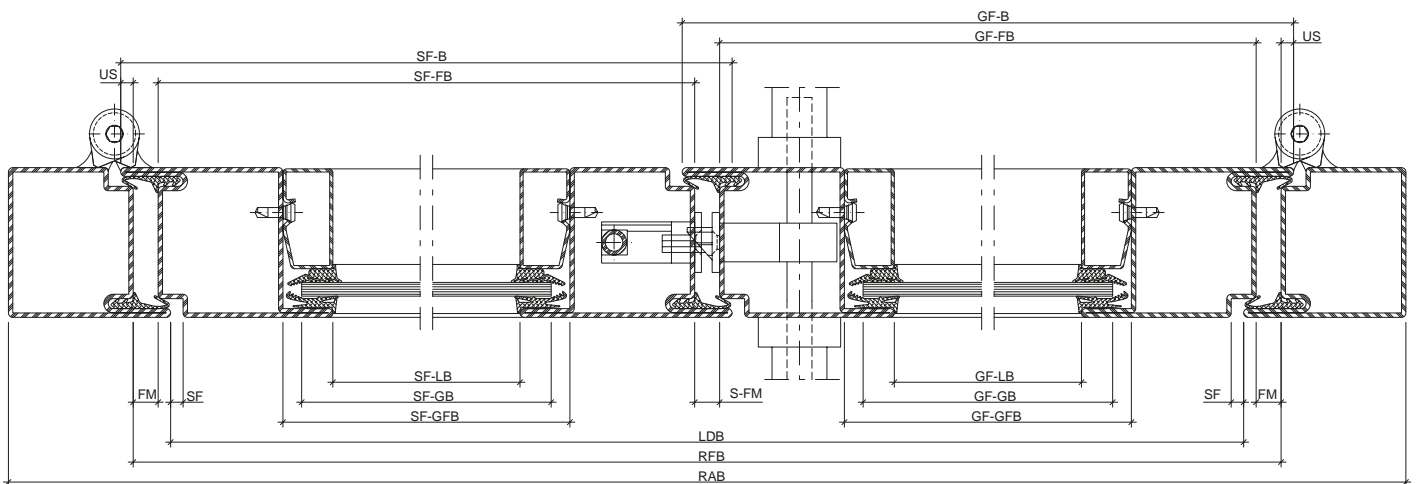
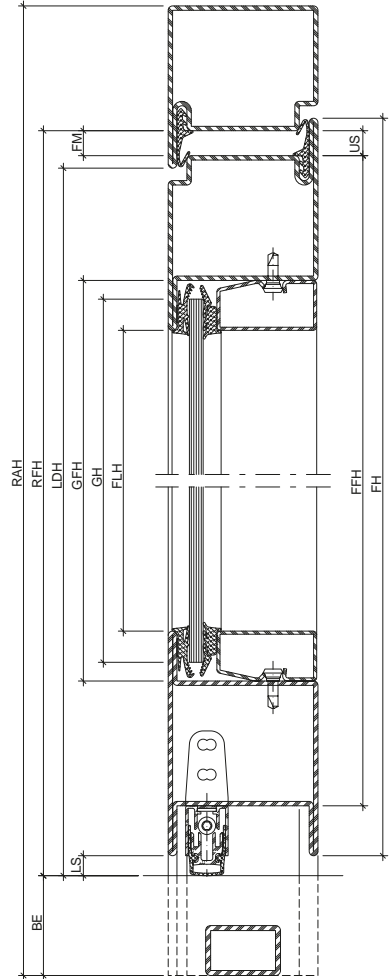
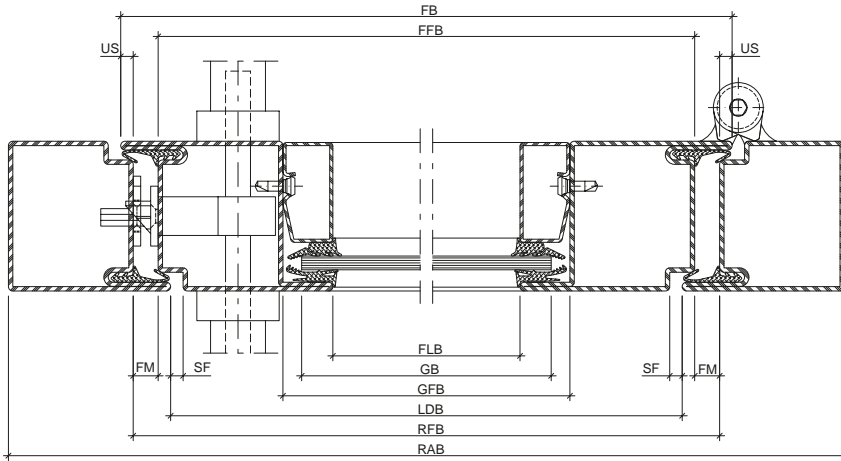


<b>Inhaltsverzeichnis</b>	<b>Sommaire</b>	<b>Content</b>	
Massbezeichnungen	Dimensions cotées	Measurement descriptions	<b>200</b>
Schlossabmessungen	Dimensions des serrures	Lock dimensions	<b>202</b>
Terminologie Türbeschlag	Terminologie ferrures de porte	Door fitting terminology	<b>207</b>
Öffnungsrichtung Terminologie nach EN 12519	Porte ouvrant Terminologie selon EN 12519	Direction of opening Terminology in accordance with EN 12519	<b>208</b>
Funktionsbeschreibungen Panikschlösser	Description des fonctions pour serrures panique	Description of operation for locks with emergency functions	<b>210</b>
Zwängungsfreies Öffnen	Ouvertures sans collision des vantaux	Door alignment when opening	<b>220</b>
Empfehlung Türflügelgewichte	Recommandation des poids du vantail	Recommandation leaf weight	<b>232</b>
Verhalten zwischen unterschiedlichen Klimaten nach EN 12219 und EN 1121	Comportement entre différents climats selon EN 12219 et EN 1121	Behaviour between different climates in accordance with EN 12219 and EN 1121	<b>246</b>
Leistungseigenschaften	Caractéristiques de performance	Performance characteristics	<b>248</b>
U <sub>f</sub> -Werte	Valeurs U <sub>f</sub>	U <sub>f</sub> values	<b>256</b>
Schallschutz	Isolation phonique	Sound insulation	<b>262</b>

Massbezeichnungen

Dimensions cotées

Measurement descriptions



**Massbezeichnungen**

**Dimensions cotées**

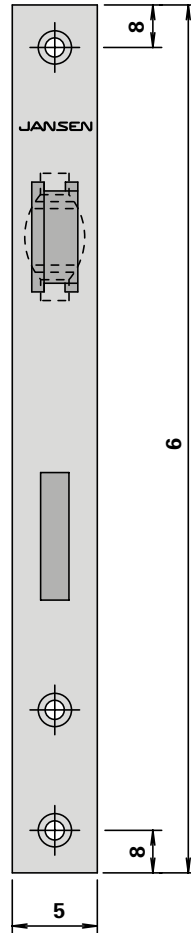
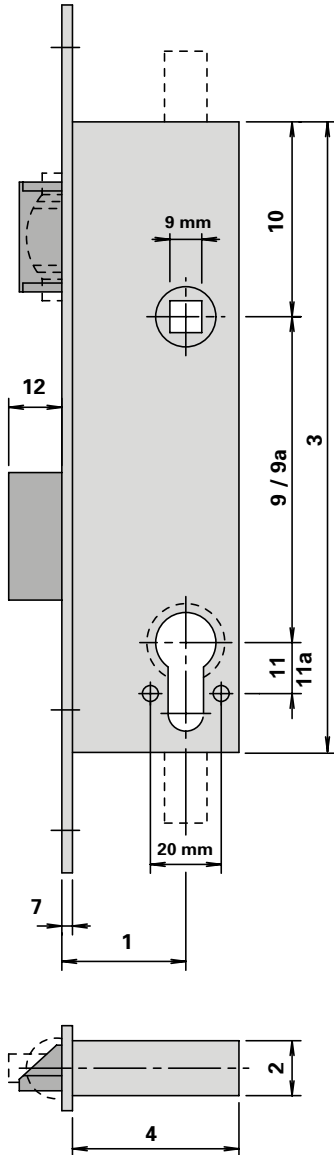
**Measurement descriptions**

<b>US</b>	Überschlag	Recouvrement	Overlap
<b>FM</b>	Falzmass	Dimension de la feuillure	Rebate
<b>SF</b>	Schattenfuge	Joint négatif	Shadow gap
<b>LS</b>	Luftspalt	Vide d'air au sol du vantail	Air gap
<b>BE</b>	Bodeneinstand	Encastrement au sol	Floor recess
<b>FH</b>	Flügelhöhe	Hauteur du vantail	Leaf height
<b>FFH</b>	Flügelfalzhöhe	Hauteur de feuillure du vantail	Leaf rebate height
<b>FLH</b>	Flügel-Lichtmasshöhe	Hauteur vide lumière du vantail	Clear height dimension of leaf
<b>FB</b>	Flügelbreite	Largeur du vantail	Leaf width
<b>FFB</b>	Flügelfalzbreite	Largeur de feuillure du vantail	Leaf rebate width
<b>FLB</b>	Flügel-Lichtmassbreite	Largeur vide lumière du vantail	Clear width dimension of leaf
<b>GH</b>	Glashöhe	Hauteur du verre	Glass height
<b>GFH</b>	Glasfalzhöhe	Hauteur de feuillure du verre	Glazing rebate height
<b>GB</b>	Glasbreite	Largeur du verre	Glass width
<b>GFB</b>	Glasfalzbreite	Largeur de feuillure du verre	Glazing rebate width
<b>LDH</b>	Lichte Durchgangshöhe	Hauteur vide lumière	Clear opening height
<b>RFH</b>	Rahmenfalzhöhe	Hauteur de feuillure du dormant	Frame rebate height
<b>RAH</b>	Rahmnaussenhöhe	Hauteur extérieur du dormant	External frame height
<b>LDB</b>	Lichte Durchgangsbreite	Largeur vide lumière	Clear opening width
<b>RFB</b>	Rahmenfalzbreite	Largeur de feuillure du dormant	Frame rebate width
<b>RAB</b>	Rahmnaussenbreite	Largeur extérieur du dormant	External frame width
<b>GF-B</b>	Gangflügel-Breite	Largeur du vantail de service	Access leaf width
<b>GF-FB</b>	Gangflügel-Falzbreite	Largeur de feuillure du vantail de service	Access leaf rebate width
<b>GF-LB</b>	Gangflügel-Lichtmassbreite	Vide lumière du vantail de service	Clear width dimension of access leaf
<b>GF-GB</b>	Gangflügel-Glasbreite	Largeur du verre du vantail de service	Glass width of access leaf
<b>GF-GFB</b>	Gangflügel-Glasfalzbreite	Largeur de feuillure du verre du vantail de service	Glazing rebate width of access leaf
<b>SF-B</b>	Standflügel-Breite	Largeur du vantail semi-fixe	Secondary leaf width
<b>SF-FB</b>	Standflügel-Falzbreite	Largeur de feuillure du vantail semi-fixe	Rebate width of secondary leaf
<b>SF-LB</b>	Standflügel-Lichtmassbreite	Vide lumière du vantail semi-fixe	Clear width dimension of secondary leaf
<b>SF-GB</b>	Standflügel-Glasbreite	Largeur du verre du vantail semi-fixe	Glass width of secondary leaf
<b>SF-GFB</b>	Standflügel-Glasfalzbreite	Largeur de feuillure du verre du vantail semi-fixe	Glazing rebate width of secondary leaf
<b>S-FM</b>	Stulpflügel-Falzmass	Dimension de la feuillure fenêtre à deux vantaux	Double leaf rebate

Schlossabmessungen

Dimensions des serrures

Lock dimensions



1	Dornmass Axe canon/tête Backset
2	Kasten-Breite Largeur du boîtier Width of casing
3	Kasten-Höhe Hauteur du boîtier Height of casing
4	Kasten-Tiefe Profondeur du boîtier Depth of casing
5	Stulp-Breite Largeur de la tête Width of face plate
6	Stulp-Höhe Hauteur de la tête Height of face plate
7	Stulp-Dicke Épaisseur de la tête Thickness of face plate
8	Randabstand Stulpbohrungen Distance périmétrique des perçages dans la tête Distance of face plate drill holes from edge
9	Entfernung Drücker - Zylinder $\varnothing$ 22 mm Distance entre poignée - cylindre $\varnothing$ 22 mm Distance between handle and cylinder $\varnothing$ 22 mm
9a	Entfernung Drücker - Zylinder $\varnothing$ 17 mm Distance entre poignée - cylindre $\varnothing$ 17 mm Distance between handle and cylinder $\varnothing$ 17 mm
10	Entfernung OK Kasten - Drücker Distance bord sup. boîtier - poignée Distance from top edge of casing to handle
11	Entfernung Zylinder - Bohrung Sicherheitsrosette $\varnothing$ 22 mm Distance cylindre - perçage rosette de sécurité $\varnothing$ 22 mm Distance between cylinder and hole for safety rosette $\varnothing$ 22 mm
11a	Entfernung Zylinder - Bohrung Sicherheitsrosette $\varnothing$ 17 mm Distance cylindre - perçage rosace de sécurité $\varnothing$ 17 mm Distance between cylinder and hole for safety rosette $\varnothing$ 17 mm
12	Riegel-Ausschluss Course de pêne Bolt travel



Schlossabmessungen

Dimensions des serrures

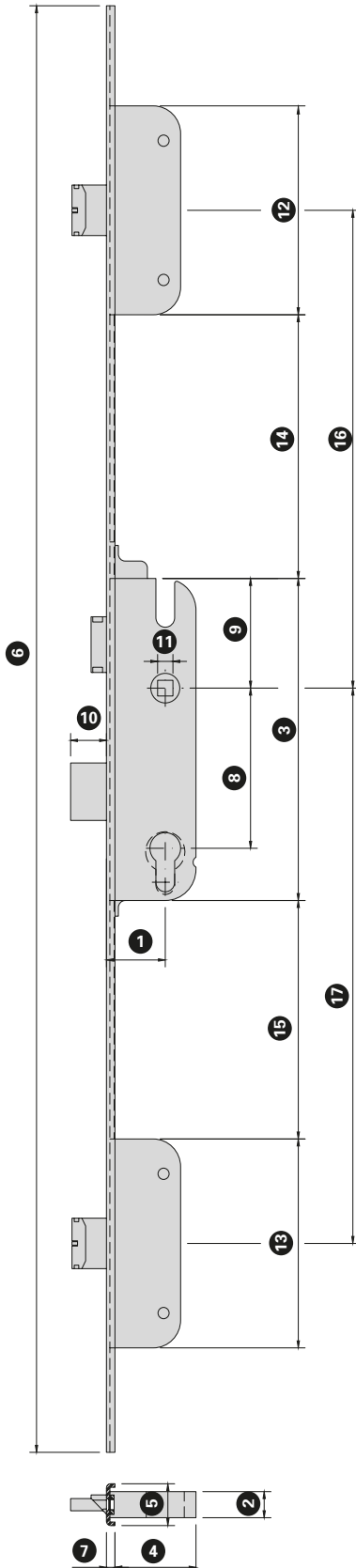
Lock dimensions

	1	2	3	4	5	6	7	8	9	9a	10	11	11a	12
550.190	35	15,5	183	47	24	245	3	12	94	–	60	13	–	20
550.191	35	15,5	183	47	24	245	3	12	–	92	60	–	15	20
550.192	35	15,5	184	47	24	245	3	12	–	–	–	13	–	20
550.193	35	15,5	184	47	24	245	3	12	–	–	–	–	15	20
555.700	35	15,5	184	47	24	245	3	12	94	–	61	13	–	20
555.701	35	15,5	184	47	24	245	3	12	94	–	61	13	–	20
555.702	35	15,5	184	47	24	245	3	12	–	92	61	–	15	20
555.703	35	15,5	184	47	24	245	3	12	–	92	61	–	15	20
555.704	35	15,5	184	47	24	245	3	12	94	–	61	13	–	20
555.705	35	15,5	184	47	24	245	3	12	–	92	61	–	15	20
555.706	35	15,5	184	47	24	245	3	12	94	–	61	13	–	20
555.707	35	15,5	184	47	24	245	3	12	94	–	61	13	–	20
555.708	35	15,5	184	47	24	245	3	12	–	92	61	–	15	20
555.709	35	15,5	184	47	24	245	3	12	–	92	61	–	15	20
555.710	35	15,5	184	47	24	245	3	12	94	–	61	13	–	20
555.711	35	15,5	184	47	24	245	3	12	–	92	61	–	15	20
555.712	35	15,5	196	47	24	245	3	12	–	–	73	–	–	–
555.714	35	15,5	178	47	24	245	3	12	–	–	55	–	–	–
555.715	35	15,5	178	47	24	245	3	12	–	–	55	–	–	–
555.716	35	15,5	252	47	24	268	3	12	–	–	129	–	–	–
555.717	35	15,5	252	47	24	268	3	12	–	–	129	–	–	–
555.424	35	15,5	170	47	24	245	3	12	–	–	–	–	–	–
555.466	35	16,5	191	40	24	245	3	12	–	–	–	–	–	–

Schlossabmessungen

Dimensions des serrures

Lock dimensions



1	Dornmass Axe canon/tête Backset
2	Kasten-Breite Largeur du boîtier Width of casing
3	Kasten-Höhe Hauptschloss Hauteur du boîtier serrure principale Height of casing main lock
4	Kasten-Tiefe Hauptschloss Profondeur du boîtier serrure principale Depth of casing main lock
5	Stulp-Breite Largeur de la tête Width of face plate
6	Stulp-Höhe Hauteur de la tête Height of face plate
7	Stulp-Dicke Épaisseur de la tête Thickness of face plate
8	Entfernung Drücker Distance entre poignée Distance handle
9	Entfernung OK Kasten - Drücker Distance bord supérieur boîtier - poignée Distance from top edge of casing to handle
10	Riegel-Ausschluss Course de pêne Bolt travel

11	Nuss Fouillot Spindle
12	Kastenhöhe Zusatzverriegelung oben Hauteur de coffre verrouillage supplémentaire en haut Case height of top locking point
13	Kastenhöhe Zusatzverriegelung unten Hauteur de coffre verrouillage supplémentaire en bas Case height of bottom locking point
14	Entfernung Hauptschloss - Zusatzverriegelung oben Distance serrure principale - verrouillage supplémentaire en haut Distance from main lock to additional locking point at top
15	Entfernung Hauptschloss - Zusatzverriegelung unten Distance serrure principale - verrouillage supplémentaire en bas Distance from main lock to additional locking point at bottom
16	Achse Nuss - Kasten Zusatzverriegelung oben Axe fouillot - coffre verrouillage supplémentaire en haut Axis from spindle to case of additional locking point at top
17	Achse Nuss - Kasten Zusatzverriegelung unten Axe fouillot - coffre verrouillage supplémentaire en bas Axis from spindle to case of additional locking point at bottom

Schlossabmessungen

Dimensions des serrures

Lock dimensions

	1	2	3	4	5	6	7	8	9	10	11	12	13	14	15	16	17
555.600	35	15	185	48	24	2285	5	94	63	21	9	120	120	607	578	730	760
555.601	35	15	185	48	24	2285	5	94	63	21	9	120	120	997	578	1120	760
555.602	35	15	185	48	24	2285	5	92	63	21	9	120	120	607	578	730	760
555.603	35	15	185	48	24	2285	5	92	63	21	9	120	120	997	578	1120	760
555.604	35	15	185	48	24	2800	5	94	63	21	9	120	120	1397	578	1520	760
555.605	35	15	185	48	24	2800	5	92	63	21	9	120	120	1397	578	1520	760
555.606	34	15	202	44	24	1750	5	94	81	20	9	120	120	590	579	730	760
555.608	34	15	202	44	24	2285	5	94	81	20	9	120	120	980	579	1120	760
555.610	34	15	202	44	24	1750	5	92	81	20	9	120	120	590	579	730	760
555.612	34	15	202	44	24	2285	5	92	81	20	9	120	120	980	579	1120	760
555.614	34	15	202	44	24	1750	5	94	81	20	9	120	120	590	579	730	760
555.616	34	15	202	44	24	2285	5	94	81	20	9	120	120	980	579	1120	760
555.618	34	15	202	44	24	1750	5	92	81	20	9	120	120	590	579	730	760
555.620	34	15	202	44	24	2285	5	92	81	20	9	120	120	980	579	1120	760
555.622	34	15	202	44	24	1750	5	94	81	20	9	120	120	590	579	730	760
555.624	34	15	202	44	24	2285	5	94	81	20	9	120	120	980	579	1120	760
555.626	34	15	202	44	24	1750	5	92	81	20	9	120	120	590	579	730	760
555.628	34	15	202	44	24	2285	5	92	81	20	9	120	120	980	579	1120	760
555.630	34	15	202	44	24	1750	5	94	81	20	9	120	120	590	579	730	760
555.632	34	15	202	44	24	2285	5	94	81	20	9	120	120	980	579	1120	760
555.634	34	15	202	44	24	1750	5	92	81	20	9	120	120	590	579	730	760
555.636	34	15	202	44	24	2285	5	92	81	20	9	120	120	980	579	1120	760
555.640	35	18	240	47	28	270	3		121	-	-	-	-	-	-	-	-

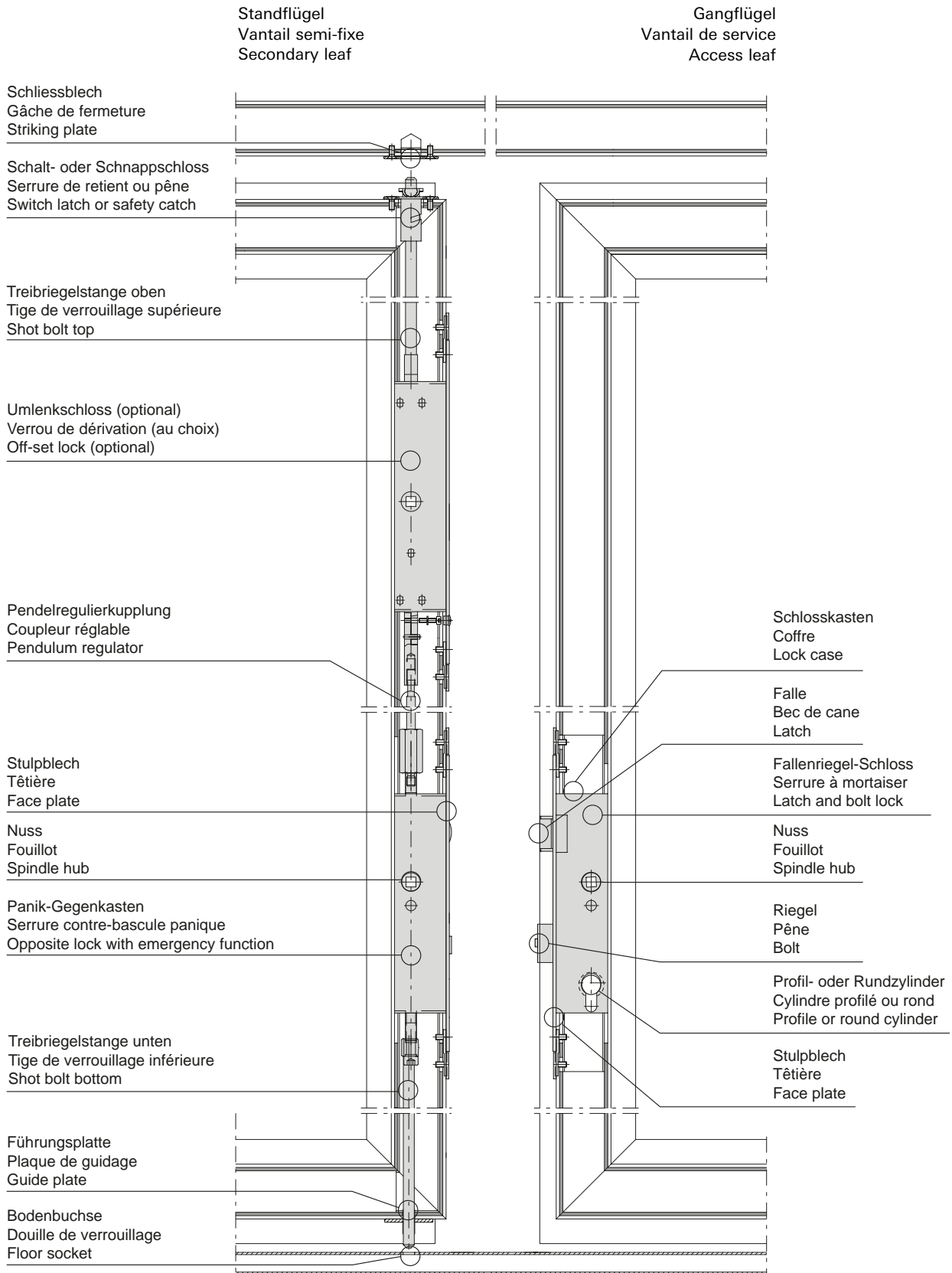
*Stadtbibliothek, Barcelona/ES (Architekt: TAler 9S arquitectes, Barcelona/ES)*



**Terminologie Türbeschlag**

**Terminologie ferrures de porte**

**Door fitting terminology**



**Öffnungsrichtung**  
**Terminologie nach EN 12519**

**Porte ouvrant**  
**Terminologie selon EN 12519**

**Direction of opening**  
**Terminology in accordance**  
**with EN 12519**

**Öffnungsfläche**

Die gesamte Fläche, die vom Flügel im Grundriss bei der Benutzung überfahren wird. Sie wird auch Schwenkbereich genannt.

**Face d'ouverture**

Surface totale sur laquelle passe le vantail à l'horizontale lors de l'ouverture. Est également appelée zone de pivotement.

**Opening area**

The total area of the floor plan which is covered by the vent when used. This is also called the swivel range.

**Öffnungsrichtung links**

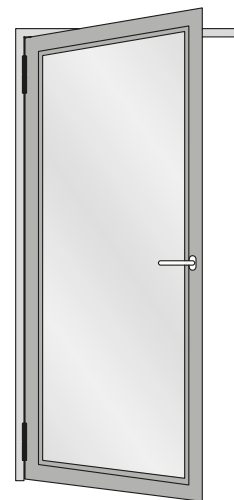
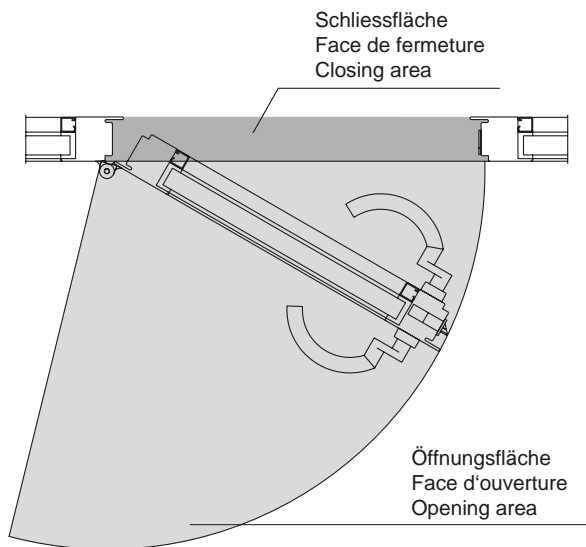
Man spricht von Öffnungsrichtung links, wenn von der Öffnungsfläche aus betrachtet die Anschlagseite links ist.

**Porte ouvrant à gauche**

On parle de porte ouvrant à gauche quand le côté butée est à gauche vu de la face d'ouverture.

**Opening direction: left**

The opening direction: left is referred to if the closing side is on the left when viewed from the opening area.



### Öffnungsrichtung rechts

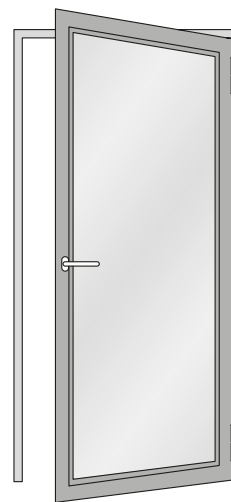
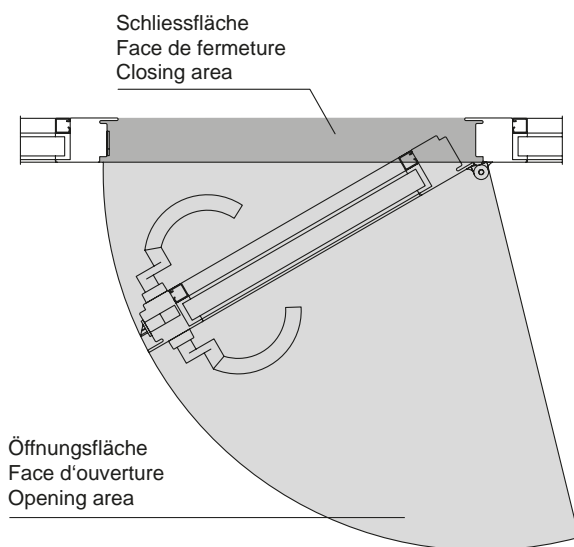
Man spricht von Öffnungsrichtung rechts, wenn von der Öffnungsfläche aus betrachtet die Anschlagseite rechts ist.

### Porte ouvrant à droite

On parle de porte ouvrant à droite quand le côté butée est à droite vu de la face d'ouverture.

### Opening direction: right

The opening direction: right is referred to if the closing side is on the right when viewed from the opening area.



## Funktionsbeschreibung für Panik-Schlösser

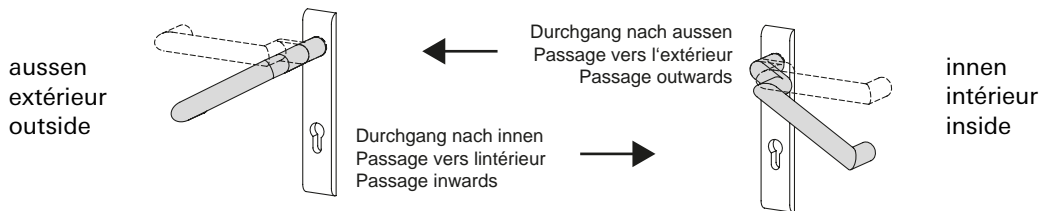
## Description des fonctions pour serrures panique

## Description of operation for locks with emergency functions

### Umschaltfunktion B (Standard-Fluchttürfunktion)

### Fonction de commutation B (Fonction de porte de secours Standard)

### Switchover function B (Standard emergency exit function)



### Grundstellung

*Funktion von aussen:*  
Aussendrücker eingekoppelt,  
Durchgang von beiden Seiten über  
die Drücker möglich.

*Funktion von innen:*  
Die Öffnung der Tür ist grundsätzlich  
jederzeit in Fluchtrichtung möglich.

### Réglage de base

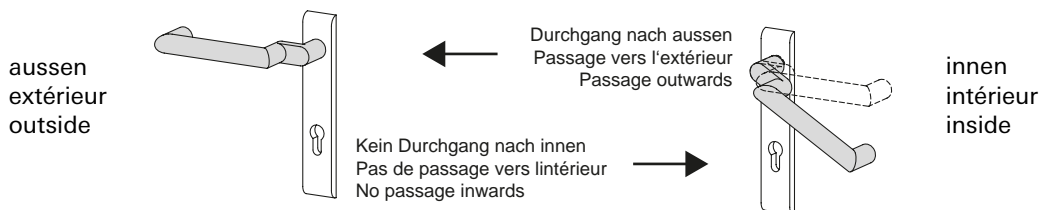
*Fonction de l'extérieur:*  
Loquet extérieur couplé, le passage est  
possible des deux côtés avec le loquet.

*Fonction de l'intérieur:*  
L'ouverture de la porte est toujours  
possible dans le sens d'évacuation.

### Initial position:

*Operation from outside:*  
Outside handle engaged, access using  
the handle possible from both sides.

*Operation from inside:*  
It is always possible to open the door  
in the direction of escape.



### Schaltstellung

*Funktion von aussen:*  
Aussendrücker ausgekoppelt und im  
Leerlauf. Die Tür kann nur mit dem  
Schlüssel geöffnet werden, indem  
der Aussendrücker eingekuppelt wird  
(Grundstellung). Anschliessend kann  
mit dem Schlüssel über vorschliessen  
des Riegels die Nusskupplung wieder  
in die Leerlauffunktion (Schaltstellung)  
zurückgeschaltet werden.

*Funktion von innen:*  
Die Öffnung der Tür ist grundsätzlich  
jederzeit in Fluchtrichtung möglich.

### Position de commutation

*Fonction de l'extérieur:*  
Le loquet extérieur découplé tourne  
à vide. La porte ne peut être ouverte  
qu'avec la clé en couplant le loquet ex-  
térieur (position initiale). Il est ensuite  
possible de faire repasser le couplage  
du fouillot à la marche à  
vide avec la clé en préfermant son  
verrou (position de commutation).

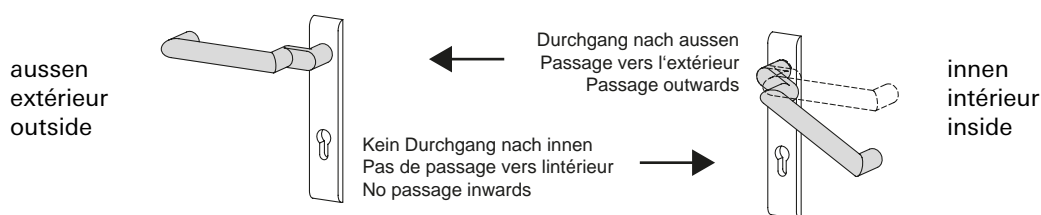
*Fonction de l'intérieur:*  
L'ouverture de la porte est toujours  
possible dans le sens d'évacuation.

### Switched position

*Operation from outside:*  
Outside handle disengaged and idle.  
The door can only be opened with the  
key, whereby the outside handle is  
engaged (initial position). The spindle  
can then be brought back into the idle  
position (switched position) by locking  
the bolt with the key.

*Operation from inside:*  
It is always possible to open the door  
in the direction of escape.





### Verriegelung

#### *Funktion von aussen:*

Schlüssel in Verschlussrichtung bis zur Verriegelung gedreht und abgezogen. Nach einer Fluchttürbetätigung von innen entsteht automatisch die Schaltstellung (Aussendrücker abgekoppelt).

#### *Funktion von innen:*

Die Öffnung der Tür ist grundsätzlich jederzeit in Fluchrichtung möglich.

### Verrouillage

#### *Fonction de l'extérieur:*

Clé tournée dans le sens de fermeture jusqu'au verrouillage et retirée. La position de commutation est automatique après avoir actionné une porte de secours de l'intérieur (loquet extérieur découplé).

#### *Fonction de l'intérieur:*

L'ouverture de la porte est toujours possible dans le sens d'évacuation.

### Locking

#### *Operation from outside:*

The key is turned in the locking direction until it locks and is then removed. The switched position (outside handle disengaged) is automatically triggered if the emergency exit function is used.

#### *Operation from inside:*

It is always possible to open the door in the direction of escape.

### Verwendungshinweis

Für Türen, die zeitweise einen Durchgang von innen und aussen ermöglichen müssen (Grundstellung). Nach einer Beschlagbetätigung von innen aus der Schaltstellung oder Verriegelung heraus entsteht nach dem Schliessen der Tür automatisch Leerlauf auf dem Aussendrücker. Die Umschaltfunktion B ermöglicht grundsätzlich eine Öffnung der Tür von innen (Fluchttürfunktion).

### Conseil d'utilisation

Pour les portes devant permettre provisoirement le passage de l'intérieur et de l'extérieur (position de base). Après un actionnement de la garniture de l'intérieur à partir de la position de commutation ou de verrouillage, le loquet extérieur marche automatiquement à vide après avoir fermé la porte. La fonction de commutation B autorise toujours une ouverture de la porte de l'intérieur (fonction de porte de secours).

### Instructions on use

For doors which must occasionally allow access from inside and outside (initial position). After actuating the fittings from the inside out of the switched position or locked position, the idle state is automatically triggered on the outside handle after closing the door. Switchover function B always makes it possible to open the door from the inside (emergency exit function).

## Funktionsbeschreibung für Panik-Schlösser

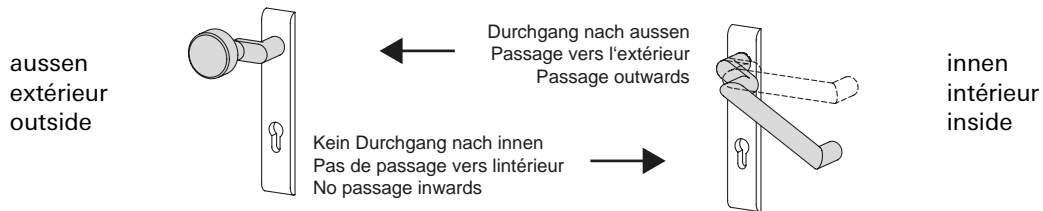
## Description des fonctions pour serrures panique

## Description of operation for locks with emergency functions

### Wechselfunktion E (Standard-Fluchttürfunktion)

### Fonction de changement E (Fonction de porte de secours Standard)

### Latch retention function E (Standard emergency exit function)



### Grundstellung

*Funktion von aussen:*  
Schlüssel bis zum Schlüsselabzug in Öffnungsrichtung gedreht und abgezogen.

*Funktion von innen:*  
Die Öffnung der Tür ist grundsätzlich jederzeit in Fluchrichtung möglich.

### Réglage de base

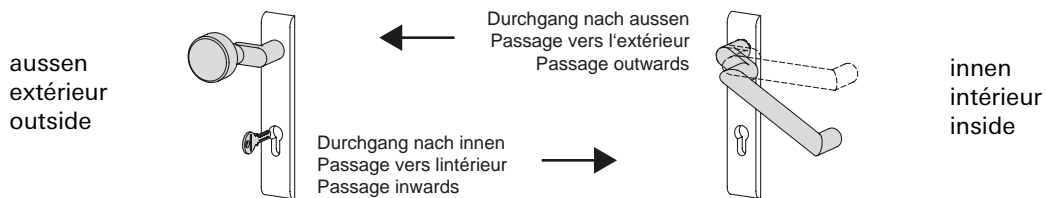
*Fonction de l'extérieur:*  
Clé tournée dans le sens d'ouverture jusqu'au retrait de la clé et retirée.

*Fonction de l'intérieur:*  
L'ouverture de la porte est toujours possible dans le sens d'évacuation.

### Initial position:

*Operation from outside:*  
The key is turned in the opening direction until it can be withdrawn.

*Operation from inside:*  
It is always possible to open the door in the direction of escape.



### Öffnungsstellung

*Funktion von aussen:*  
Feststehender Knopf oder Stossgriff; das Öffnen der Tür erfolgt mit dem Schlüssel über den Wechsel.

*Funktion von innen:*  
Die Öffnung der Tür ist grundsätzlich jederzeit in Fluchrichtung möglich.

### Position d'ouverture

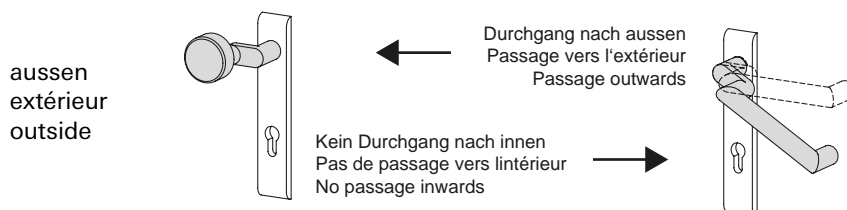
*Fonction de l'extérieur:*  
Bouton fixe ou poignée poussoir; la porte s'ouvre avec la clé au moyen du levier.

*Fonction de l'intérieur:*  
L'ouverture de la porte est toujours possible dans le sens d'évacuation.

### Open position

*Operation from outside:*  
Fixed knob or push handle; the door is opened with the key via the latch.

*Operation from inside:*  
It is always possible to open the door in the direction of escape.



### **Verriegelung**

#### *Funktion von aussen:*

Schlüssel in Verschlussrichtung bis zur Verriegelung gedreht und abgezogen. Nach einer Fluchttürbetätigung von innen entsteht automatisch die Grundstellung.

#### *Funktion von innen:*

Die Öffnung der Tür ist grundsätzlich jederzeit in Fluchrichtung möglich.

### **Verrouillage**

#### *Fonction de l'extérieur:*

Clé tournée dans le sens de fermeture jusqu'au verrouillage et retirée. La position de base est automatique après avoir actionné une porte de secours de l'intérieur.

#### *Fonction de l'intérieur:*

L'ouverture de la porte est toujours possible dans le sens d'évacuation.

### **Locking**

#### *Operation from outside:*

The key is turned in the locking direction until it locks and is then removed. If the emergency exit function is used from the inside, the lock automatically returns to the initial position.

#### *Operation from inside:*

It is always possible to open the door in the direction of escape.

### **Verwendungshinweis**

Für Türen, bei denen grundsätzlich eine unberechtigte Öffnung von aussen verhindert werden muss. Die Tür kann nicht versehentlich in unverschlossenem Zustand bleiben, da schon nach Schlüsselabzug und Schliessen der Tür eine Öffnung der Tür nur mit dem Schlüssel möglich ist. Die Wechselfunktion E ermöglicht grundsätzlich eine Öffnung der Tür von innen (Fluchttürfunktion).

### **Conseil d'utilisation**

Pour les portes pour lesquelles une ouverture non autorisée de l'extérieur doit toujours être empêchée. La porte ne peut rester ouverte par inadvertance car dès que la clé a été retirée et que la porte s'est fermée, son ouverture n'est plus possible qu'avec la clé. La fonction de changement E autorise toujours une ouverture de la porte de l'intérieur (fonction de porte de secours).

### **Instructions on use**

For doors which must always prevent unauthorised opening from the outside. The door cannot accidentally remain open, as once the key is removed and the door is closed, it is only possible to open the door using a key. Latch retention function E always makes it possible to open the door from the inside (emergency exit function).

## Funktionsbeschreibung für Panik-Schlösser

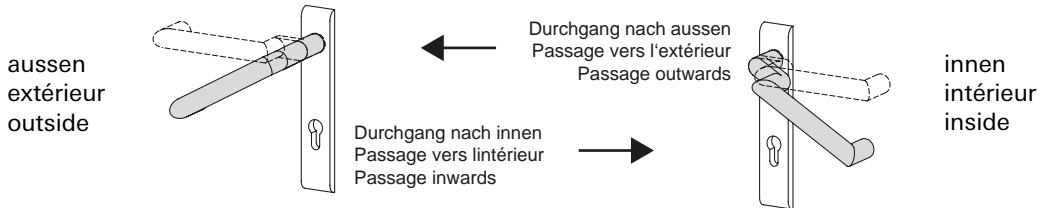
## Description des fonctions pour serrures panique

## Description of operation for locks with emergency functions

### Umschaltfunktion D (Sonder-Fluchttürfunktion)

### Fonction de commutation D (Fonction de porte de secours spécial)

### Switchover function D (Special emergency exit function)



### Grundstellung

*Funktion von aussen:*  
Aussendrücker eingekoppelt,  
Durchgang von beiden Seiten über  
die Drücker möglich.

*Funktion von innen:*  
Die Öffnung der Tür ist grundsätzlich  
jederzeit in Fluchtrichtung möglich.

### Réglage de base

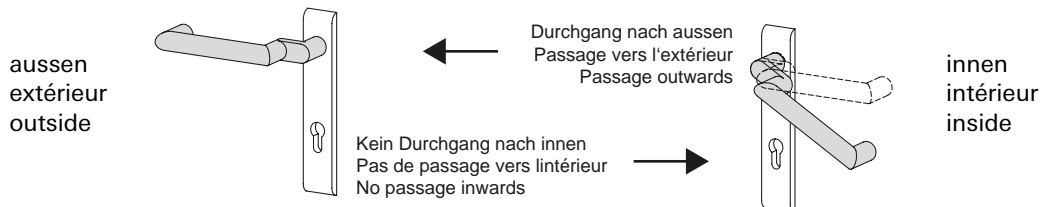
*Fonction de l'extérieur:*  
Loquet extérieur couplé, le passage est  
possible des deux côtés avec le loquet.

*Fonction de l'intérieur:*  
L'ouverture de la porte est toujours  
possible dans le sens d'évacuation.

### Initial position

*Operation from outside:*  
Outside handle engaged, access using  
the handle possible from both sides.

*Operation from inside:*  
It is always possible to open the door  
in the direction of escape.



### Schaltstellung

*Funktion von aussen:*  
Aussendrücker ausgekoppelt und im  
Leerlauf. Die Tür kann nur mit dem  
Schlüssel geöffnet werden, indem  
der Aussendrücker eingekuppelt wird  
(Grundstellung). Anschliessend kann  
mit dem Schlüssel über vorschliessen  
des Riegels die Nusskupplung wieder  
in die Leerlauffunktion (Schaltstellung)  
zurückgeschaltet werden.

*Funktion von innen:*  
Die Öffnung der Tür ist grundsätzlich  
jederzeit in Fluchtrichtung möglich.  
Sobald die Fluchttürfunktion von  
innen genutzt wird, bleibt der Drücker  
auf der Aussenseite eingekuppelt.

### Position de commutation

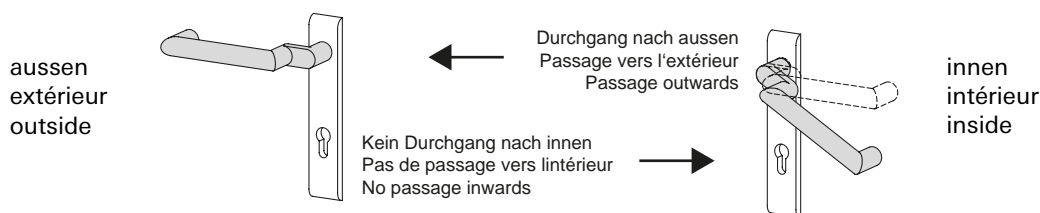
*Fonction de l'extérieur:*  
Le loquet extérieur découplé tourne  
à vide. La porte ne peut être ouverte  
qu'avec la clé en couplant le loquet ex-  
térieur (position de base). Il est ensuite  
possible de faire repasser le couplage  
du fouillot à la marche à  
vide avec la clé en préfermant le  
verrou (position de commutation).

*Fonction de l'intérieur:*  
L'ouverture de la porte est toujours  
possible dans le sens d'évacuation.  
Dès que la fonction de porte de  
secours est utilisée de l'intérieur, le  
loquet reste couplé du côté extérieur.

### Switched position

*Operation from outside:*  
Outside handle disengaged and idle.  
The door can only be opened with  
the key, whereby the outside handle is  
engaged (initial position). The spindle  
can then be brought back into the idle  
position (switched position) by locking  
the bolt with the key.

*Operation from inside:*  
It is always possible to open the door  
in the direction of escape. As soon as  
the emergency exit function is used  
from the inside, the handle becomes  
engaged on the outside.



### Verriegelung

#### *Funktion von aussen:*

Schlüssel in Verschlussrichtung bis zur Verriegelung gedreht und abgezogen. Nach einer Fluchttürbetätigung von innen entsteht automatisch die Grundstellung (Aussendrücker eingekoppelt).

#### *Funktion von innen:*

Die Öffnung der Tür ist grundsätzlich jederzeit in Fluchrichtung möglich.

### Verrouillage

#### *Fonction de l'extérieur:*

Clé tournée jusqu'au verrouillage dans le sens de fermeture puis retirée. La position de base est automatique après avoir actionné une porte de secours de l'intérieur (loquet extérieur couplé).

#### *Fonction de l'intérieur:*

L'ouverture de la porte est toujours possible dans le sens d'évacuation.

### Locking

#### *Operation from outside:*

The key is turned in the locking direction until it locks and is then removed. If the emergency exit function is used from the inside, the lock automatically returns to the initial position (outside handle engaged).

#### *Operation from inside:*

It is always possible to open the door in the direction of escape.

### Verwendungshinweis

Für Türen, die zeitweise einen Durchgang von innen und aussen ermöglichen müssen (Grundstellung). Nach einer Beschlagbetätigung von innen aus der Schaltstellung oder Verriegelung heraus entsteht nach dem Schliessen der Tür automatisch Grundstellung auf dem Aussendrücker. Die Durchgangsfunktion D ermöglicht grundsätzlich eine Öffnung der Tür von innen (Fluchttürfunktion).

### Conseil d'utilisation

Pour les portes devant permettre par intermittence le passage de l'intérieur et de l'extérieur (position de base). Après avoir actionné la garniture de l'intérieur à partir de la position de commutation ou de verrouillage, le loquet extérieur marche automatiquement à vide après avoir fermé la porte. La fonction de passage D autorise toujours une ouverture de la porte de l'intérieur (fonction de porte de secours).

### Instructions on use

For doors which must occasionally allow access from inside and outside (initial position). After actuating the fittings from the inside out of the switched position or locked position, the initial position is automatically triggered on the outside handle after the door is closed. Access function D always makes it possible to open the door from the inside (emergency exit function).

## **Notausgangsverschlüsse nach EN 179** **Paniktürverschlüsse nach EN 1125**

### **Hinweise zu Fluchtwegen mit Flügelhöhen über 2520 mm / Flügelbreiten über 1320 mm**

Masse der Tür gemäss Normen:

- maximale Türhöhe = 2520 mm
- maximale Türbreite = 1320 mm

Die Norm EN 179 und die EN 1125 legt Anforderungen an Herstellung, Gebrauchstauglichkeit und Prüfungen von Notausgangs- bzw. Paniktürverschlüssen fest. Die beiden Normen beziehen sich ausschliesslich auf die Beschläge. Sie geben keine generelle Auskunft über Türen in Flucht- und Rettungswegen.

Die eigentliche Öffnung der Türe wird in den beiden Normen nicht geregelt. Ist eine Flucht erforderlich, muss eine leichtgängige Öffnung sichergestellt sein. Auch bei Einhaltung aller Systemgrenzen ist dies beispielsweise für Kinder oder betagte Personen aufgrund des erhöhten Flügelgewichtes nicht immer möglich. Diese Thematik ist von Anfang, d.h. bereits während der Planungsphase, durch das ausführende Unternehmen und andere an der Ausführung beteiligte Unternehmen zu berücksichtigen.

Die Systemgrenzen sind abhängig von Beschlag, Bandtyp und Bandanzahl. Informationen hierzu entnehmen Sie aus der Beschläge-Übersicht sowie den Technischen Hinweisen.

Folgende Empfehlungen sind insbesondere bei Fluchtwegen mit Flügelhöhen über 2520 mm / Flügelbreiten über 1320 mm zu beachten.

## **Fermetures pour issues de secours selon EN 179** **Fermetures antipanique selon EN 1125**

### **Remarques sur les voies d'évacuation avec hauteurs de vantail de plus de 2520 mm / largeurs de vantail de plus de 1320 mm**

Dimensions de la porte selon les normes:

- Hauteur maximale de la porte = 2520 mm
- Largeur maximale de la porte = 1320 mm

Les normes EN 179 et EN 1125 définissent les exigences relatives à la fabrication, à l'aptitude à l'utilisation et aux essais des fermetures d'issues de secours et de portes antipanique. Ces deux normes portent exclusivement sur les ferrures. Elles ne fournissent pas d'informations générales sur les portes de voies d'évacuation et d'issues de secours.

Ces deux normes ne réglementent pas l'ouverture proprement dite de la porte. Si une fuite est nécessaire, l'ouverture facile de la porte doit être assurée. Même si toutes les limites du système sont respectées, les enfants et les personnes âgées ne peuvent pas toujours ouvrir, en raison du poids important du vantail de la porte, par exemple. La société chargée de réaliser le projet et les autres sociétés impliquées dans la réalisation doivent se pencher sur cette question dès le début du projet, c'est-à-dire dès la phase de planification.

Les limites du système dépendent des ferrures, du type et du nombre de paumelles.

Pour de plus amples informations, veuillez consulter l'aperçu des ferrures ainsi que les conseils techniques.

Les recommandations suivantes doivent être respectées, en particulier pour les voies d'évacuation où la hauteur de vantail est supérieure à 2520 mm / la largeur de vantail est supérieure à 1320 mm.

## **Emergency exit locks in accordance with EN 179** **Panic door locks in accordance with EN 1125**

### **Information on escape routes with leaf heights of over 2520 mm / leaf widths of over 1320 mm**

Dimensions of the door in accordance with the standards:

- Maximum door height = 2520 mm
- Maximum door width = 1320 mm

The EN 179 and EN 1125 standards define the requirements with regard to the manufacture, suitability for use and testing of emergency exit and panic door locks. The two standards refer solely to the fittings. They provide no general information about doors in escape and emergency routes.

The actual opening of the doors is not governed in either of the standards.

The door must be able to be opened smoothly in the event an escape is necessary. Due to the increased leaf weight, this is not always possible for children and elderly persons – even if all of the system limits are observed. This issue must be taken into consideration from the very outset, i.e. already during the planning phase, by the company carrying out the work and the other companies involved in the work. The system limits are dependent on the fitting, the hinge type and the number of hinges.

For further information, please see the fitting overview as well as the technical data.

The following recommendations must be particularly observed in the case of escape routes with leaf heights of over 2520 mm / leaf widths of over 1320 mm.

**Empfehlungen / Hinweise für Türen bei Fluchtwegen:**

- Bereits bei der Beratung auf eine mögliche schwerfällige Öffnung aufmerksam machen
- Risikoanalyse und Abstimmung mit zuständiger Behörde
- Systemgrenzen einhalten
- Ohne Unterstützung (z.B. Drehtürantriebe) sind Türen über den Systemgrenzen nicht geeignet für Kindergarten, Kindertagesstätten, Alters- und Pflegeheime
- Nur an windgeschützten Lagen einsetzen
- Türen über der Systemgrenze können keine oder minimierte Leistungswerte aufweisen
- Beschlagskomponenten müssen bis zur geforderten Grösse geprüft sein

Es ist Sache des ausführenden Unternehmens und anderen an der Ausführung beteiligten Unternehmen, durch geeignete Massnahmen sicherzustellen, dass sich die Türen objektspezifisch als Fluchtweg eignen. Für Ausführungsvarianten jenseits des Jansen Systems wird keine Systemgewährleistung gegeben. Die Haftung für solche Ausführungsvarianten ist hiermit ausdrücklich ausgeschlossen.

**Allgemeiner Hinweis zu Jansen Systemschlössern:**

Jansen Systemschlösser werden mit einer Schutzfolie oder einer Schlosskastenabdeckung ausgeliefert. Schutzfolien dürfen zu keiner Zeit entfernt werden. Sofern eine Schlosskastenabdeckung vorhanden ist, ist sie abnehmbar. Das Schloss muss allerdings vor dem Einbau wieder zwingend in den ursprünglichen Zustand zurückversetzt werden. Ansonsten entfallen sämtliche Gewährleistungsrechte und -ansprüche im gesetzlich zulässigen Rahmen.

**Recommandations / remarques concernant les portes de voies d'évacuation:**

- Attirer l'attention sur une éventuelle ouverture difficile, dès la phase de conseil
- Procéder à une analyse des risques et impliquer l'autorité compétente
- Respecter les limites du système
- Sans assistance (commandes pour portes à la française, par exemple), les portes dépassant les limites du système ne conviennent pas aux maternelles, crèches, ni aux maisons de retraite et de soins
- Veiller à ne les installer que dans des positions protégées du vent
- Les portes dépassant la limite du système peuvent n'avoir aucune valeur de performance ou avoir des valeurs de performance moindres
- Les éléments de ferrure doivent être testés jusqu'à la dimension requise

Il incombe à l'entreprise qui exécute les travaux et aux autres entreprises impliquées dans l'exécution des travaux de prendre les mesures appropriées pour s'assurer que les portes sont adaptées aux voies d'évacuation de l'objet considéré. Aucune garantie de système n'est donnée pour les variantes sortant du cadre du système Jansen. Nous déclinons ainsi expressément toute responsabilité pour de telles variantes.

**Remarque générale sur les serrures du système Jansen:**

Les serrures du système Jansen sont fournies avec un film de protection ou un capuchon de boîtier de serrure. Il convient de ne jamais enlever les films de protection. Si un boîtier de serrure est équipé d'un capuchon, celui-ci peut être retiré. Toutefois, la serrure doit impérativement être remise dans son état d'origine avant d'être installée. Dans le cas contraire, tous les droits de garantie et les réclamations sont nuls dans la mesure permise par la loi.

**Recommendations / information as regards doors in escape routes:**

- Flag up any potential doors that may be difficult to open during the consultation phase
- Carry out a risk analysis and coordinate with the competent authority
- Observe the system limits
- Should no support features be provided (e.g. automatic door openers), doors that exceed the system limits are not suitable for use in nursery schools, day-care centres, retirement homes or care homes
- Only use in areas sheltered from the wind
- There must be no performance data or minimal performance data displayed for doors that exceed the system limits
- Fitting elements up to the required size must be tested

The company performing the work and the other companies involved in the work are responsible for taking suitable measures to ensure that the doors are suitable for use as an escape route in the respective property. A system warranty will not be provided for design variants that are not part of the Jansen system. Liability for such design variants is hereby explicitly excluded.

**General information on Jansen system locks:**

Jansen system locks are supplied with a protective film or a lock case cover. Protective films must not be removed at any time. Any lock case covers provided will be removable. Nevertheless, the lock must always be restored to its original state prior to installation. Otherwise, all warranty rights and claims shall not apply to the extent permitted by the law.



## Notausgangsverschlüsse nach EN 179

Notausgangsverschlüsse nach EN 179 sind für Gebäude oder Gebäudeteile bestimmt, die keinem öffentlichen Publikumsverkehr unterliegen und deren Besucher die Funktion der Fluchttüren kennen. Anwendungen sind überall dort, wo öffentlicher Publikumsverkehr ausgeschlossen werden kann. Nebenausgänge oder Türen in Gebäudeteilen, die nur von autorisierten Personen genutzt werden, sind ebenfalls nach EN 179 auszustatten.

### Anwendungsbeispiele

- private Wohnanlagen
- nichtöffentliche Verwaltungen von Industrieunternehmen
- nichtöffentliche Bereiche von Veranstaltungsgebäuden
- nichtöffentliche Bereiche von Flughäfen, Banken, Einkaufszentren etc.

Als Beschlagelemente sind Drücker oder Stossplatten vorgeschrieben.

### Empfehlung:

**Verschlüsse nach EN 179 sind immer dann einzusetzen, wenn eine öffentliche Nutzung dieses Bereiches generell ausgeschlossen werden kann.**

## Fermetures d'issues de secours selon la norme EN 179

Les fermetures d'issues de secours selon la norme EN 179 sont destinées aux immeubles et parties d'immeubles qui ne reçoivent pas de public et dont les occupants connaissent le fonctionnement des portes de secours. Elles sont utilisables partout où la présence de public peut être exclue. Les sorties annexes ou les portes des parties d'immeubles qui ne sont utilisées que par des personnes autorisées doivent aussi répondre à la norme EN 179.

### Exemples d'utilisation

- habitations privées
- administrations non publiques d'entreprises industrielles
- zones non ouvertes au public dans les bâtiments abritant des manifestations
- zones non ouvertes au public dans les aéroports, les banques, les centres commerciaux etc.

Les ferrures sont obligatoirement des poignées ou des plaques de poussée.

### Recommandation:

**Les fermetures conformes à la norme EN 179 doivent toujours être utilisées dès lors qu'on peut exclure de façon générale une utilisation publique de la zone considérée.**

## Emergency exit locks in accordance with EN 179

In accordance with DIN EN 179, emergency exit locks are designed for sections of buildings not open to the general public and where the occupants are familiar with such doors. They are suitable for any areas without public access. Side exits or doors in sections of buildings only used by authorised personnel must also be designed in accordance with EN 179.

### Examples

- Private apartment blocks
- Non-public administration buildings in industrial companies
- Non-public areas of conference centres
- Non-public areas of airports, banks, shopping centres etc.

Handles or push pads must be used as fittings.

### Recommendation:

**Locks which comply with EN 179 must be used wherever public use of this area can generally be ruled out.**





## Paniktürverschlüsse nach EN 1125

Paniktürverschlüsse nach EN 1125 kommen in öffentlichen Gebäuden oder Gebäudeteilen zum Einsatz, bei denen die Besucher die Funktion der Fluchttüren nicht kennen und diese im Notfall auch ohne Einweisung betätigen können müssen.

### Anwendungsbeispiele

- Krankenhäuser
- Fluchtwege in Schulen
- öffentliche Verwaltungen
- Veranstaltungsgebäude
- Flughäfen
- Einkaufszentren etc.

Hier sind Griff- oder Druckstangen als Beschlagselemente anzuwenden die über die Türbreite (mindestens 60% der Flügelbreite) gehen.

**Empfehlung:**  
**Verschlüsse nach EN 1125 sind immer dann einzusetzen, wenn eine öffentliche Nutzung des Gebäudebereichs vorliegt.**



## Fermetures de portes panique selon la norme EN 1125

Les fermetures de portes panique selon la norme EN 1125 sont utilisées dans les immeubles et parties d'immeubles dans lesquels les visiteurs ne connaissent pas le fonctionnement des portes de secours et doivent pouvoir manœuvrer celles-ci sans aucune instruction en cas d'urgence.

### Exemples d'utilisation

- hôpitaux
- issues de secours des écoles
- administrations publiques
- bâtiments abritant des manifestations
- aéroports
- centres commerciaux, etc.

On doit dans ces cas utiliser comme ferrures des poignées ou des barres d'appui traversant au moins 60% de la largeur de la porte.

**Recommandation:**  
**Les fermetures conformes à la norme EN 1125 doivent toujours être utilisées dès lors que la zone considérée est prévue pour une utilisation publique.**



## Panic door locks in accordance with EN 1125

Panic door locks in accordance with EN 1125 are used in public buildings or sections of buildings where visitors are unfamiliar with such doors but must still be able to use them in an emergency without prior training.

### Examples

- Hospitals
- Escape routes in schools
- Public administration buildings
- Conference centres
- Airports
- Shopping centres etc.

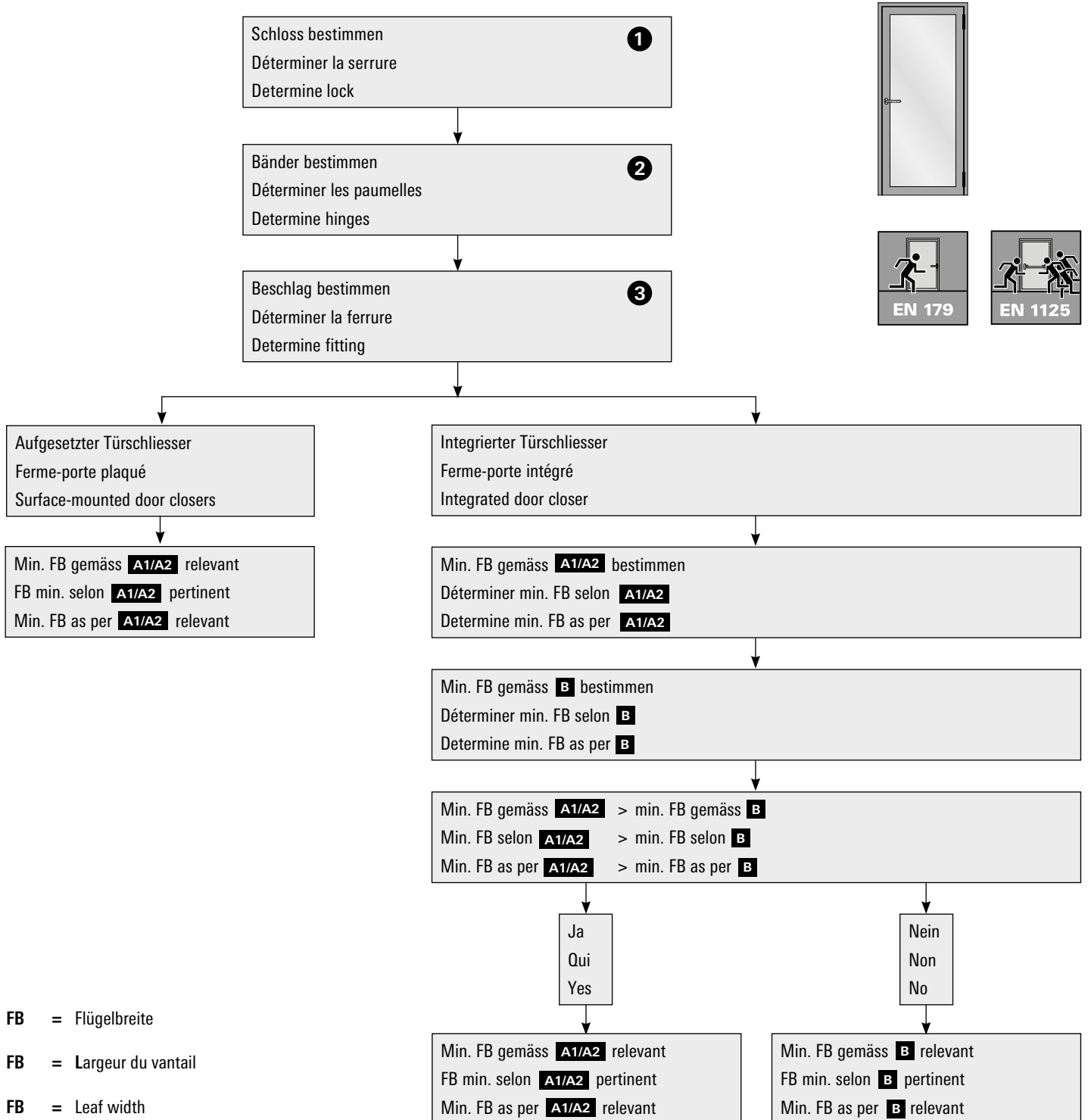
In these cases, lever action bars or push bars must be used as fittings across the width of the door (at least 60% of the leaf width).

**Recommendation:**  
**Locks in accordance with EN 1125 must always be used in sections of buildings used by the public.**

Zwängungsfreies Öffnen  
 Bestimmung min. Flügelbreite  
 Einflügelige Türe  
 (Türen in Panik-Ausführung)

Ouvertures sans collision des vantaux  
 Détermination largeur du vantail min.  
 Porte à un vantail  
 (Portes en version panique)

Door alignment when opening  
 Determining min. leaf width  
 Single-leaf door  
 (Doors with emergency function)



FB = Flügelbreite

FB = Largeur du vantail

FB = Leaf width

**A1**

Schloss Serrure Lock <b>1</b>	Band Paumelle Hinge <b>2</b>	Drehpunkt- abstand Distance à l'axe de rotation Center axis of hinge	Beschlag Ferrure Fitting <b>3</b>						
			ohne Drücker sans poignée without handle	Drücker Poignée Handle 555.586/ 555.579/ 555.588	Stangengriff Barre panique Push-bar 555.730/ 555.731/ 555.733/ 555.734	Stangengriff Barre panique Push-bar 555.500/ 555.501	Stangengriff Barre panique Push-bar 555.860	Druckstange Barre à pousser Touch-bar 555.726/ 555.727	Druckstange Barre à pousser Touch-bar 555.696/ 555.697/ 555.698/ 555.699
			FB	FB	FB	FB	FB	FB	FB
Fallenriegel-Schloss Serrure à mortaiser Latch and bolt lock	Anschweißband Paumelle à souder Weld-on hinge 550.229/550.238/550.276/ 555.226/555.227/555.260/ 555.261/555.267/555.268	13.5	370	370	444			494	
	3D Anschraubband Paumelle à visser 3D 3D Screw-on hinge 555.574/555.575/555.576/555.577	13	370	370	444			494	
	Edelstahl-Rollentürband Paumelle à galet en acier Inox Stainless steel barrel hinge 555.345	14,5	390	390	444			494	
	Anschraubband Paumelle à visser Screw-on hinge 550.250/550.286	16.5x19	390	390	444			494	
	Aluminium-Anschraubband Paumelle en aluminium à visser Aluminium screw-on hinge 550.230/555.231	20	450	450	444			494	
	Aluminium-Anschraubband / Anschraubband / Zapfenband Paumelle en aluminium à visser / Paumelle à visser / Pivot du haut Aluminium screw-on hinge / Screw-on hinge / Pivot hinge 555.054/555.055/555.660/555.661/ 550.211/550.289/550.398	36	570	570	570			570	
	Verdeckt liegendes 3D Anschraubband Paumelle à visser non apparente 3D 3D Concealed screw-on hinge 555.024/555.025	-13.5x16.5	210	210	444			494	
	Fingerschutztüre Porte anti-pince-doigts Anti-finger-trap door 550.693/550.694/ 550.673/550.674/550.675	-30x-41	210	210	444			494	

FB = Flügelbreite

FB = Largeur du vantail

FB = Leaf width

A2

Schloss Serrure Lock <b>1</b>	Band Paumelle Hinge <b>2</b>	Drehpunkt- abstand Distance à l'axe de rotation Center axis of hinge	Beschlag Ferrure Fitting <b>3</b>						
			ohne Drücker sans poignée without handle	Drücker Poignée Handle 555.586/ 555.579/ 555.588	Stangengriff Barre panique Push-bar 555.730/ 555.731/ 555.733/ 555.734	Stangengriff Barre panique Push-bar 555.500/ 555.501	Stangengriff Barre panique Push-bar 555.860	Druckstange Barre à pousser Touch-bar 555.726/ 555.727	Druckstange Barre à pousser Touch-bar 555.696/ 555.697/ 555.698/ 555.699
			FB	FB	FB	FB	FB	FB	FB
Mehrfachverriegelungs-Schloss Serrure à verrouillage multiple Multipoint lock	Anschweißband Paumelle à souder Weld-on hinge 550.229/550.238/550.276/ 555.226/555.227/555.260/ 555.261/555.267/555.268	13,5	470	470		570	470		749
	3D Anschraubband Paumelle à visser 3D 3D Screw-on hinge 555.574/555.575/555.576/555.577	13	470	470		550	470		749
	Edelstahl-Rollentürband Paumelle à galet en acier Inox Stainless steel barrel hinge 555.345	14,5	490	490		570	490		749
	Anschraubband Paumelle à visser Screw-on hinge 550.250/550.286	16.5x19	490	490		550	490		749
	Aluminium-Anschraubband Paumelle en aluminium à visser Aluminium screw-on hinge 550.230/555.231	20	550	550		590	550		749
	Aluminium-Anschraubband / Anschraubband / Zapfenband Paumelle en aluminium à visser / Paumelle à visser / Pivot du haut Aluminium screw-on hinge / Screw-on hinge / Pivot hinge 555.054/555.055/555.660/555.661/ 550.211/550.289/550.398	36	750	570		750	750		749
	Verdeckt liegendes 3D Anschraubband Paumelle à visser non apparente 3D 3D Concealed screw-on hinge 555.024/555.025	-13.5x16.5	210	210		425	358		749
	Fingerschutztüre Porte anti-pince-doigts Anti-finger-trap door 550.693/550.694/ 550.673/550.674/550.675	-30x-41	210	230		425	358		749

FB = Flügelbreite

FB = Largeur du vantail

FB = Leaf width

**B**

Integrierter Türschliesser Ferme-porte intégré Integrated door closer	FB
555.491 Dorma ITS 96 (3-6)	700
555.663 GEZE Boxer (2-4)	670
555.664 GEZE Boxer (3-6)	670

**Hinweis:**

Die ermittelten Masse basieren auf folgenden Grundlagen:

- Mindestbetätigungslänge von 60% bei Panik-Stangengriff/  
Panik-Druckstange gemäss  
EN 1125 berücksichtigt

**Remarque:**

Les dimensions mesurées sont basées sur les principes suivants:

- La longueur minimale d'actionnement de 60% de la poignée à barre antipanique/barre panique à pousser selon EN 1125 est prise en compte

**Note:**

The dimensions provided are calculated on the following basis:

- Minimum activation length of 60% for the panic push-bar or panic touch-bar as per EN 1125 is taken into account

FB = Flügelbreite

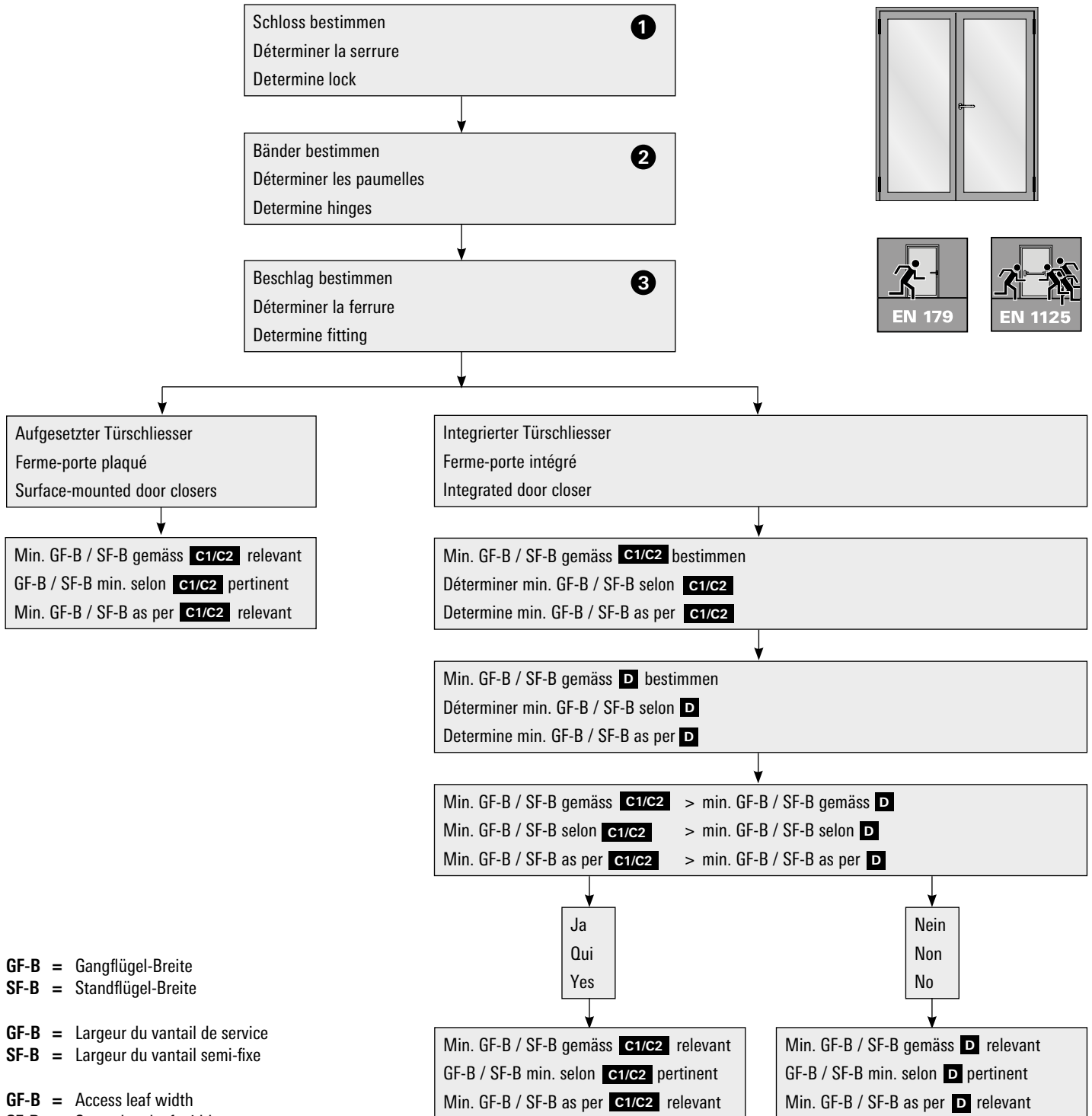
FB = Largeur du vantail

FB = Leaf width

Zwängungsfreies Öffnen  
Bestimmung min. Flügelbreite  
Zweiflügelige Türe symmetrisch  
(Türen in Panik-Ausführung)

Ouvertures sans collision des vantaux  
Détermination largeur du vantail min.  
Porte à deux vantaux symétrique  
(Portes en version panique)

Door alignment when opening  
Determining min. leaf width  
Double-leaf door symmetrical  
(Doors with emergency function)



GF-B = Gangflügel-Breite  
SF-B = Standflügel-Breite

GF-B = Largeur du vantail de service  
SF-B = Largeur du vantail semi-fixe

GF-B = Access leaf width  
SF-B = Secondary leaf width

C1

Schloss Serrure Lock <b>1</b>	Band Paumelle Hinge <b>2</b>	Drehpunkt- abstand Distance à l'axe de rotation Center axis of hinge	Beschlag Ferrure Fitting <b>3</b>						
			Mitnehmerklappe 550.387 / Verdeckt liegender Mitnehmerhaken 555.890/555.891/555.892/555.893 Doigt d'entraînement 550.387 / Crochet d'entraîneur non apparent 555.890/555.891/555.892/555.893 Selector bar 550.387 / Concealed carry bar 555.890/555.891/555.892/555.893						
			ohne Drücker sans poignée without handle	Drücker Poignée Handle 555.586/ 555.579/ 555.588	Stangengriff Barre panique Push-bar 555.730/ 555.731/ 555.733/ 555.734	Stangengriff Barre panique Push-bar 555.500/ 555.501	Stangengriff Barre panique Push-bar 555.860	Druckstange Barre à pousser Touch-bar 555.726/ 555.727	Druckstange Barre à pousser Touch-bar 555.696/ 555.697/ 555.698/ 555.699
GF-B & SF-B	GF-B & SF-B	GF-B & SF-B	GF-B & SF-B	GF-B & SF-B	GF-B & SF-B	GF-B & SF-B			
Fallenriegel-Schloss Serrure à mortaiser Latch and bolt lock	Anschweisband Paumelle à souder Weld-on hinge 550.229/550.238/550.276/ 555.226/555.227/555.260/ 555.261/555.267/555.268	13.5	530	530	573			530	
	3D Anschraubband Paumelle à visser 3D 3D Screw-on hinge 555.574/555.575/555.576/555.577	13	530	530	573			530	
	Edelstahl-Rollentürband Paumelle à galet en acier Inox Stainless steel barrel hinge 555.345	14,5	570	570	573			570	
	Anschraubband Paumelle à visser Screw-on hinge 550.250/550.286	16.5x19	610	610	610			610	
	Aluminium-Anschraubband Paumelle en aluminium à visser Aluminium screw-on hinge 550.230/555.231	20	730	730	730			730	
	Aluminium-Anschraubband / Anschraubband / Zapfenband Paumelle en aluminium à visser / Paumelle à visser / Pivot du haut Aluminium screw-on hinge / Screw-on hinge / Pivot hinge 555.054/555.055/555.660/555.661/ 550.211/550.289/550.398	36	1330	1330	1330			1330	
	Verdeckt liegendes 3D Anschraubband Paumelle à visser non apparente 3D 3D Concealed screw-on hinge 555.024/555.025	-13.5x16.5	330	330	573			494	
	Fingerschutztüre Porte anti-pince-doigts Anti-finger-trap door 550.693/550.694/ 550.673/550.674/550.675	-30x-41	330	330	573			494	

GF-B = Gangflügel-Breite  
SF-B = Standflügel-Breite

GF-B = Largeur du vantail de service  
SF-B = Largeur du vantail semi-fixe

GF-B = Access leaf width  
SF-B = Secondary leaf width

C2

Schloss Serrure Lock <b>1</b>	Band Paumelle Hinge <b>2</b>	Drehpunkt- abstand Distance à l'axe de rotation Center axis of hinge	Beschlag <b>3</b> Ferrure Fitting						
			Mitnehmerklappe 550.387 / Verdeckt liegender Mitnehmerhaken 555.890/555.891/555.892/555.893 Doigt d'entraînement 550.387 / Crochet d'entraîneur non apparent 555.890/555.891/555.892/555.893 Selector bar 550.387 / Concealed carry bar 555.890/555.891/555.892/555.893						
			ohne Drücker sans poignée without handle	Drücker Poignée Handle 555.586/ 555.579/ 555.588	Stangengriff Barre panique Push-bar 555.730/ 555.731/ 555.733/ 555.734	Stangengriff Barre panique Push-bar 555.500/ 555.501	Stangengriff Barre panique Push-bar 555.860	Druckstange Barre à pousser Touch-bar 555.726/ 555.727	Druckstange Barre à pousser Touch-bar 555.696/ 555.697/ 555.698/ 555.699
GF-B & SF-B	GF-B & SF-B	GF-B & SF-B	GF-B & SF-B	GF-B & SF-B	GF-B & SF-B	GF-B & SF-B			
Mehrfachverriegelungs-Schloss Serrure à verrouillage multiple Multipoint lock	Anschweißband Paumelle à souder Weld-on hinge 550.229/550.238/550.276/ 555.226/555.227/555.260/ 555.261/555.267/555.268	13,5	330	590		1270	1010		761
	3D Anschraubband Paumelle à visser 3D 3D Screw-on hinge 555.574/555.575/555.576/555.577	13	330	570		1250	990		761
	Edelstahl-Rollentürband Paumelle à galet en acier Inox Stainless steel barrel hinge 555.345	14,5	330	610		1290	1030		761
	Anschraubband Paumelle à visser Screw-on hinge 550.250/550.286	16.5x19	350	630		1310	1050		761
	Aluminium-Anschraubband Paumelle en aluminium à visser Aluminium screw-on hinge 550.230/555.231	20	450	710		<sup>1</sup>	1050		761
	Aluminium-Anschraubband / Anschraubband / Zapfenband Paumelle en aluminium à visser / Paumelle à visser / Pivot du haut Aluminium screw-on hinge / Screw-on hinge / Pivot hinge 555.054/555.055/555.660/555.661/ 550.211/550.289/550.398	36	1030	1030		<sup>1</sup>	<sup>1</sup>		1030
	Verdeckt liegendes 3D Anschraubband Paumelle à visser non apparente 3D 3D Concealed screw-on hinge 555.024/555.025	-13.5x16.5	330	330		690	450		761
	Fingerschutztüre Porte anti-pince-doigts Anti-finger-trap door 550.693/550.694/ 550.673/550.674/550.675	-30x-41	330	330		690	370		761

<sup>1</sup> min. FB übersteigt die Grenze des Panikbeschlags

<sup>1</sup> FB min. dépasse la limite de la ferrure antipanique

<sup>1</sup> min. FB exceeds the limit of the panic fitting



**D**

Integrierter Türschliesser Ferre-porte intégré Integrated door closer	Mitnehmerklappe Doigt d'entraînement Selector bar 550.387		Verdeckt liegender Mitnehmerhaken* Crochet d'entraîneur non apparent* Concealed carry bar* 555.890/555.891/555.892/555.893	
	GF-B	SF-B	GF-B	SF-B
555.491 Dorma ITS 96 (3-6)	720	630	883	708
555.663 GEZE Boxer (2-4)	720	590	800	580
555.664 GEZE Boxer (3-6)	720	590	829	649

\* Grösse 1 (Grösse 2 + 80 mm)

\* Taille 1 (Taille 2 + 80 mm)

\* Size 1 (Size 2 + 80 mm)

**Hinweis:**

Die ermittelten Masse basieren auf folgenden Grundlagen:

- Mindestbetätigungslänge von 60% bei Panik-Stangengriff/ Panik-Druckstange gemäss EN 1125 berücksichtigt
- Rolle der Mitnehmerklappe 550.387 ganz ausgefahren

**Remarque:**

Les dimensions mesurées sont basées sur les principes suivants:

- La longueur minimale d'actionnement de 60% de la poignée à barre antipanique/barre panique à pousser selon EN 1125 est prise en compte
- Le galet du doigt d'entraînement 550.387 est entièrement sorti

**Note:**

The dimensions provided are calculated on the following basis:

- Minimum activation length of 60% for the panic push-bar or panic touch-bar as per EN 1125 is taken into account
- Roller for selector bar 550.387 fully extended

GF-B = Gangflügel-Breite  
SF-B = Standflügel-Breite

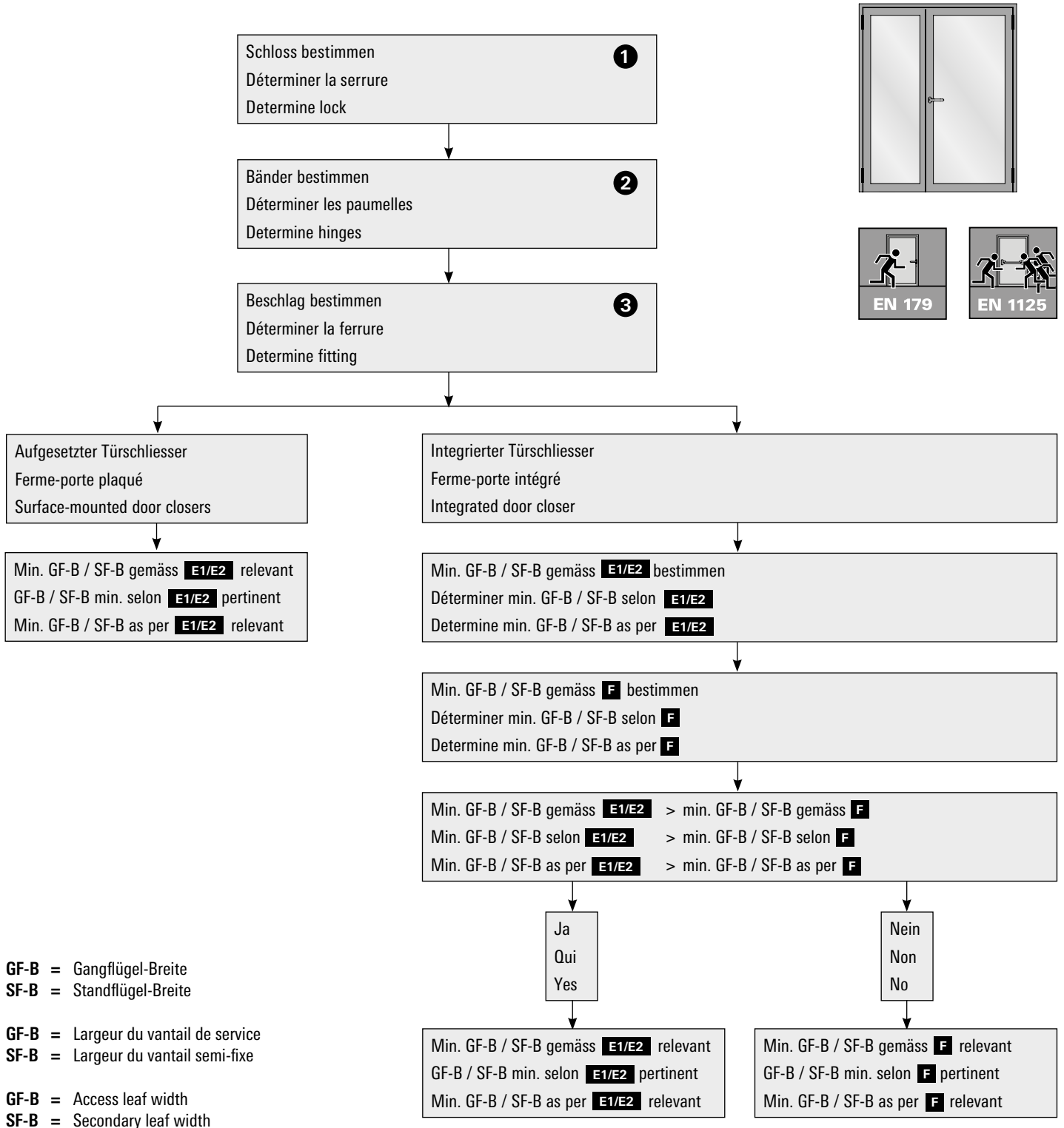
GF-B = Largeur du vantail de service  
SF-B = Largeur du vantail semi-fixe

GF-B = Access leaf width  
SF-B = Secondary leaf width

Zwängungsfreies Öffnen  
 Bestimmung min. Flügelbreite  
 Zweiflügelige Türe asymmetrisch  
 (Türen in Panik-Ausführung)

Ouvertures sans collision des vantaux  
 Détermination largeur du vantail min.  
 Porte à deux vantaux asymétrique  
 (Portes en version panique)

Door alignment when opening  
 Determining min. leaf width  
 Double-leaf door asymmetrical  
 (Doors with emergency function)



GF-B = Gangflügel-Breite  
 SF-B = Standflügel-Breite

GF-B = Largeur du vantail de service  
 SF-B = Largeur du vantail semi-fixe

GF-B = Access leaf width  
 SF-B = Secondary leaf width

E1

Schloss Serrure Lock	Band Paumelle Hinge	Drehpunkt- abstand Distance à l'axe de rotation Center axis of hinge	Beschlag <b>3</b> Ferrure Fitting															
			Mitnehmerklappe 550.387 / Verdeckt liegender Mitnehmerhaken 555.890/555.891/555.892/555.893 Doigt d'entraînement 550.387 / Crochet d'entraîneur non apparent 555.890/555.891/555.892/555.893 Selector bar 550.387 / Concealed carry bar 555.890/555.891/555.892/555.893															
			ohne Drücker sans poignée without handle		Drücker Poignée Handle 555.586/ 555.579/ 555.588		Stangengriff Barre panique Push-bar 555.730/ 555.731/ 555.733/ 555.734		Stangengriff Barre panique Push-bar 555.500/ 555.501		Stangengriff Barre panique Push-bar 555.860		Druckstange Barre à pousser Touch-bar 555.726/ 555.727		Druckstange Barre à pousser Touch-bar 555.696/ 555.697/ 555.698/ 555.699			
GF-B	SF-B	GF-B	SF-B	GF-B	SF-B	GF-B	SF-B	GF-B	SF-B	GF-B	SF-B	GF-B	SF-B	GF-B	SF-B			
Fallenriegel-Schloss Serrure à mortaiser Latch and bolt lock	Anschweißband Paumelle à souder Weld-on hinge 550.229/550.238/550.276/ 555.226/555.227/555.260/ 555.261/555.267/555.268	13.5	570	370	570	370	573	573						550	494			
	3D Anschraubband Paumelle à visser 3D 3D Screw-on hinge 555.574/555.575/555.576/555.577	13	550	370	550	370	573	573						530	494			
	Edelstahl-Rollentürband Paumelle à galet en acier Inox Stainless steel barrel hinge 555.345	14,5	610	390	610	390	573	573						570	494			
	Anschraubband Paumelle à visser Screw-on hinge 550.250/550.286	16.5x19	670	390	670	390	610	573						630	494			
	Aluminium-Anschraubband Paumelle en aluminium à visser Aluminium screw-on hinge 550.230/555.231	20	850	450	850	450	790	573						830	494			
	Aluminium-Anschraubband / Anschraubband / Zapfenband Paumelle en aluminium à visser / Paumelle à visser / Pivot du haut Aluminium screw-on hinge / Screw-on hinge / Pivot hinge 555.054/555.055/555.660/555.661/ 550.211/550.289/550.398	36	1400	1210	1400	1210	1400	1210						1344	1310			
	Verdeckt liegendes 3D Anschraubband Paumelle à visser non apparente 3D 3D Concealed screw-on hinge 555.024/555.025	-13.5x16.5	330	210	330	210	573	573						494	494			
Fingerschutztüre Porte anti-pince-doigts Anti-finger-trap door 550.693/550.694/ 550.673/550.674/550.675	-30x-41	330	210	330	210	573	573						494	494				

GF-B = Gangflügel-Breite  
SF-B = Standflügel-Breite

GF-B = Largeur du vantail de service  
SF-B = Largeur du vantail semi-fixe

GF-B = Access leaf width  
SF-B = Secondary leaf width

**E2**

Schloss Serrure Lock  ①	Band Paumelle Hinge  ②	Drehpunkt- abstand Distance à l'axe de rotation Center axis of hinge	Beschlag ③ Ferrure Fitting															
			Mitnehmerklappe 550.387 / Verdeckt liegender Mitnehmerhaken 555.890/555.891/555.892/555.893 Doigt d'entraînement 550.387 / Crochet d'entraîneur non apparent 555.890/555.891/555.892/555.893 Selector bar 550.387 / Concealed carry bar 555.890/555.891/555.892/555.893															
			ohne Drücker sans poignée without handle		Drücker Poignée Handle 555.586/ 555.579/ 555.588		Stangengriff Barre panique Push-bar 555.730/ 555.731/ 555.733/ 555.734		Stangengriff Barre panique Push-bar 555.500/ 555.501		Stangengriff Barre panique Push-bar 555.860		Druckstange Barre à pousser Touch-bar 555.726/ 555.727		Druckstange Barre à pousser Touch-bar 555.696/ 555.697/ 555.698/ 555.699			
GF-B	SF-B	GF-B	SF-B	GF-B	SF-B	GF-B	SF-B	GF-B	SF-B	GF-B	SF-B	GF-B	SF-B	GF-B	SF-B			
Mehrfachverriegelungs-Schloss Serrure à verrouillage multiple Multipoint lock	Anschweißband Paumelle à souder Weld-on hinge 550.229/550.238/550.276/ 555.226/555.227/555.260/ 555.261/555.267/555.268	13.5	330	330	610	470					1348	1110	1362	590			749	761
	3D Anschraubband Paumelle à visser 3D 3D Screw-on hinge 555.574/555.575/555.576/555.577	13	330	330	590	470					1348	1090	1362	570			749	761
	Edelstahl-Rollentürband Paumelle à galet en acier Inox Stainless steel barrel hinge 555.345	14,5	330	330	630	490					1348	1170	1362	630			749	761
	Anschraubband Paumelle à visser Screw-on hinge 550.250/550.286	16.5x19	350	350	650	490					1348	1230	1362	670			749	761
	Aluminium-Anschraubband Paumelle en aluminium à visser Aluminium screw-on hinge 550.230/555.231	20	450	450	750	550					1	1	1362	830			749	761
	Aluminium-Anschraubband / Anschraubband / Zapfenband Paumelle en aluminium à visser / Paumelle à visser / Pivot du haut Aluminium screw-on hinge / Screw-on hinge / Pivot hinge 555.054/555.055/555.660/555.661/ 550.211/550.289/550.398	36	1210	750	1210	750					1	1	1	1			1190	761
	Verdeckt liegendes 3D Anschraubband Paumelle à visser non apparente 3D 3D Concealed screw-on hinge 555.024/555.025	-13.5x16.5	330	210	330	210					750	455	450	370			749	761
	Fingerschutztüre Porte anti-pince-doigts Anti-finger-trap door 550.693/550.694/ 550.673/550.674/550.675	-30x-41	330	210	330	210					425	455	358	370			749	761

<sup>1</sup> min. FB übersteigt die Grenze des Panikbeschlags

<sup>1</sup> FB min. dépasse la limite de la ferrure antipanique

<sup>1</sup> min. FB exceeds the limit of the panic fitting

**F**

Integrierter Türschliesser Ferne-porte intégré Integrated door closer	Mitnehmerklappe Doigt d'entraînement Selector bar 550.387		Verdeckt liegender Mitnehmerhaken Crochet d'entraîneur non apparent Concealed carry bar 555.890/555.891/555.892/555.893	
	GF-B	SF-B	GF-B	SF-B
555.491 Dorma ITS 96 (3-6)	720	630	883	708
555.663 GEZE Boxer (2-4)	720	590	800	580
555.664 GEZE Boxer (3-6)	720	590	829	649

\* Grösse 1 (Grösse 2 + 80 mm)

\* Taille 1 (Taille 2 + 80 mm)

\* Size 1 (Size 2 + 80 mm)

**Hinweis:**

Die ermittelten Masse basieren auf folgenden Grundlagen:

- Mindestbetätigungslänge von 60% bei Panik-Stangengriff/ Panik-Druckstange gemäss EN 1125 berücksichtigt
- Rolle der Mitnehmerklappe 550.387 ganz ausgefahren

**Zweiflügelige Türen asymmetrisch:**

Durch die Änderung des Verhältnisses zwischen GF-B und SF-B sind ggf. auch kleinere Flügel möglich. Diese sind im Objektfall individuell zu ermitteln. Wenden Sie sich hierzu an die Technische Beratung.

**Remarque:**

Les dimensions mesurées sont basées sur les principes suivants:

- La longueur minimale d'actionnement de 60% de la poignée à barre antipanique/barre panique à pousser selon EN 1125 est prise en compte
- Le galet du doigt d'entraînement 550.387 est entièrement sorti

**Portes à deux vantaux asymétriques:**

Grâce à la modification des proportions entre GF-B et SF-B, des vantaux plus petits sont également possibles. Ils devront être déterminés individuellement, au cas par cas. Pour cela, adressez-vous aux conseillers techniques.

**Note:**

The dimensions provided are calculated on the following basis:

- Minimum activation length of 60% for the panic push-bar or panic touch-bar as per EN 1125 is taken into account
- Roller for selector bar 550.387 fully extended

**Double-leaf doors asymmetrical:**

Smaller leaves can be created where necessary by changing the GF-B to SF-B ratio. These calculations should be made on a case-by-case basis. Please refer to the technical advice.

GF-B = Gangflügel-Breite  
 SF-B = Standflügel-Breite

GF-B = Largeur du vantail de service  
 SF-B = Largeur du vantail semi-fixe

GF-B = Access leaf width  
 SF-B = Secondary leaf width

## Empfehlung Türflügelgewichte

### Einleitung

Türen werden je nach Einsatzbereich, Türgeometrie und Türgewicht unterschiedlich stark beansprucht.

Die in den nachstehenden Tabellen aufgeführten maximalen Türgewichte in Abhängigkeit der Auswahl, Anzahl und Anordnung der Türbänder sowie Türgrößen beruhen auf internen Versuchen und gelten nur bei Verwendung unserer qualitativ hochwertigen Jansen-Türbänder.

Eine systemkonform konstruierte und fachtechnisch einwandfreie Verarbeitung und Montage der Türanlagen wird vorausgesetzt. Dies gilt im besonderen Maße für die Montage resp. Befestigung der Türbänder.

### Beanspruchung

Bei den nachfolgenden Tabellenangaben wird von einer mittleren Beanspruchung der Türen ausgegangen (z.B. öffentliche Gebäude, Türen mit Türschliesser, etc.). Bei hochfrequentierten Türen und/oder Türanlagen mit anderen besonderen Beanspruchungen sind die Tabellenwerte zu reduzieren.

## Recommandation des poids du vantail

### Introduction

Les portes sont plus ou moins sollicitées selon leur lieu d'utilisation, leur géométrie et leur poids.

Les poids maximum des portes indiqués sur les tableaux suivants, fonction du choix, du nombre et de la disposition des paumelles ainsi que des dimensions des portes, se basent sur des essais internes et ne sont valables qu'avec utilisation de nos paumelles Jansen de grande qualité.

Une condition préalable réside dans la qualité technique parfaite de la transformation et du montage conforme au système des installations de porte. Cela vaut particulièrement pour le montage et la fixation des paumelles.

### Sollicitation

Les indications fournies sur les tableaux suivants se basent sur une sollicitation moyenne des portes, (p.ex: bâtiments publics, portes avec ferme-porte, etc.). Il convient de réduire les valeurs des tableaux pour les portes et/ou les installations de porte fortement fréquentées et particulièrement sollicitées.

## Recommendation leaf weight

### Introduction

Doors are differently stressed depending on area of application, door geometry and door weight.

The maximum door weights listed in the following table, subject to selection, quantity and arrangement of the hinges, as well as door sizes, are based on in-house tests and are only valid with the use of our high-quality Jansen hinges.

Manufacture and installation of door systems that conform to system construction and proper technical requirements are a must. This particularly applies to installation concerning the fastening of hinges.

### Stress

In the following information in the table, a medium stress of doors is assumed (e.g. Public buildings, doors with door closers etc.). The table values are to be reduced in the case of very frequently used doors and/or door units with other special stresses.

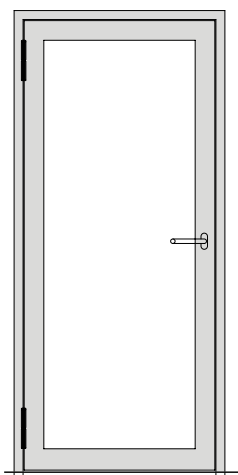


## **Empfehlung Türflügelgewichte**

### **Anordnung der Türbänder**

Für eine optimale Lastabtragung müssen die Bänder in einem möglichst grossen Abstand angeordnet werden. Allgemein hat sich die Bandanordnung auf Unter- resp. Oberkante Glaslicht beim Türflügel bewährt. Grundsätzlich sind auch andere Bandanordnungen möglich, allerdings können hierfür die max. Gewichte gemäss Tabelle nicht übernommen werden.

Die in den nachfolgenden Tabellen aufgeführten maximalen Gewichtsangaben basieren auf Bandanordnungen gemäss untenstehenden Abbildungen. Geringfügige Abweichungen der Bandpositionen von max.  $\pm 20$  mm haben noch keinen wesentlichen Einfluss auf die Tabellenwerte.



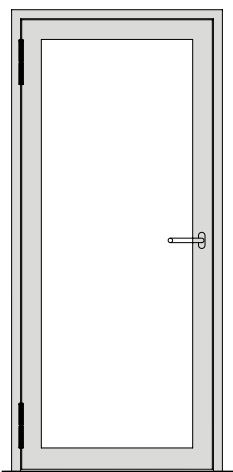
**Jansen Anschweisband**  
**Paumelle à souder**  
**Jansen weld-on hinge**

## **Recommandation des poids du vantail**

### **Disposition des paumelles**

Les paumelles doivent être disposées à l'écart le plus grand possible pour la répartition optimale de la charge. Généralement, la disposition des paumelles sur le bord supérieur et le bord inférieur de l'imposte du vantail a fait ses preuves. D'autres dispositions sont également possibles; cependant, les poids maximum indiqués sur le tableau ne peuvent pas être adoptés.

Les indications de poids maximum fournies dans les tableaux suivants se basent sur les dispositions des paumelles comme indiquées sur les schémas ci-dessous. De faibles différences de max.  $\pm 20$  mm dans les positions des paumelles n'ont pas d'influence importante sur les valeurs indiquées dans les tableaux.



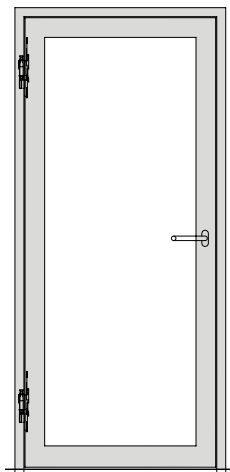
**Jansen Anschraubband**  
**Paumelle à visser**  
**Jansen screw-on hinge**

## **Recommandation leaf weight**

### **Arrangement of the hinges**

For optimal load transfer the hinges must be arranged with the greatest possible distance between them. Generally, the hinge arrangement proved itself on the bottom edge and top edge glass light on the leaf. Fundamentally, other hinge arrangements are also possible but in this case the maximum weights according to the table cannot be assumed.

The maximum weight information listed in the following tables is based on hinge arrangements according to the illustrations below. Marginal deviations in hinge positions of  $\pm 20$  mm still have no significant impact on the table values.



**Jansen verdeckt liegendes Band**  
**Paumelle non apparente**  
**Jansen concealed hinge**

## Empfehlung Türflügelgewichte

### Aushängehöhen für Türbänder

Die empfohlenen Werte beziehen sich auf die Situation, dass der Dorn 4 mm nach oben gestellt ist.

Anschweisband Paumelle à souder Weld-on hinge	
550.229	40 mm
550.238	38 mm
550.276	45 mm
555.267	40 mm
555.268	45 mm
555.227	45 mm
555.261	45 mm
555.226	40 mm
555.260	40 mm

## Recommandation des poids du vantail

### Hauteurs de décrochage pour paumelles

Les valeurs recommandées se réfèrent au fait que la tige dépasse vers le haut de 4 mm.

Anschraubband Paumelle à visser Screw-on hinge	
555.574/ 555.575/ 555.576/ 555.577	45 mm
550.230 / 550.231 / 555.054 / 555.055	Dorn zum Entfernen Tige à retirer Removable spindle

## Recommandation leaf weight

### Hanging heights for door hinges

The recommended values are based on the spindle being positioned 4 mm higher

Verdeckt liegendes Anschraubband Paumelle à visser non apparente Concealed screw-on hinge	
555.024	52 mm
555.025	52 mm

## Türflügelgrößen

Die Gewichtstabellen beziehen sich lediglich auf das Tragverhalten der Türbänder in Verbindung mit den Bandbefestigungen.

Die in den Tabellen aufgeführten Flügelbreiten / Flügelhöhen gelten nicht für alle Anwendungsfälle.

## Dimensions des vantaux

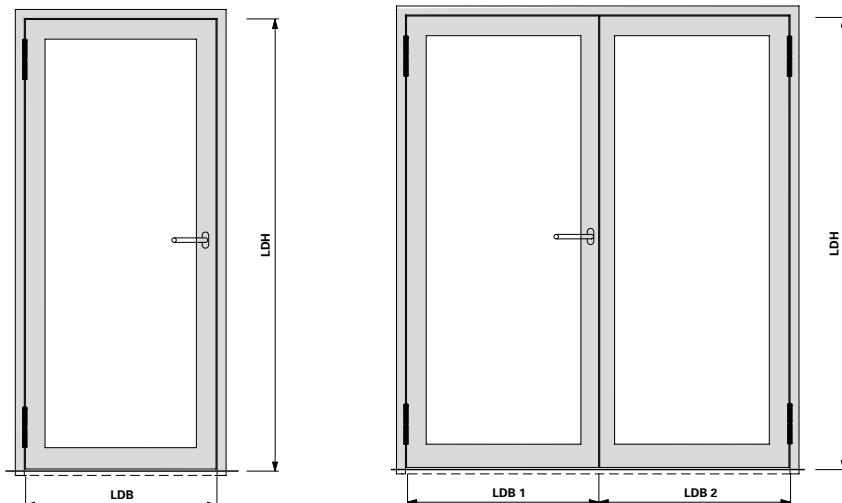
Les tableaux des poids se réfèrent uniquement au comportement porteur des paumelles en liaison avec les fixations des paumelles.

Les largeurs / hauteurs de vantail indiquées dans les tableaux ne sont pas valables dans tous les cas d'utilisation.

## Leaf sizes

The weight tables merely refer to the load bearing capacity of the hinges in connection with the hinge fastenings.

The leaf widths/heights listed in the tables do not apply to all cases of application.



### LDB =

Lichte Durchgangsbreite  
Largeur vide lumière  
Clear opening width

### LDH =

Lichte Durchgangshöhe  
Hauteur vide lumière  
Clear opening height

### LDB 1/2 =

Lichte Durchgangsbreite Flügel 1/2  
Largeur vide lumière vantail 1/2  
Clear opening width leaf 1/2



Leistungserklärung gemäss  
EN 1935

Déclaration de performance  
selon EN 1935

Declaration of Performance  
in accordance with EN 1935

	Gebrauchsklasse Classe d'utilisation Category of use	Dauerbetrieb Fonctionnement permanent Continuous operation	Masse der Prüftür Dimensions de la porte à tester Dimensions of test door	Feuerbeständigkeit Résistance au feu Fire resistance	Sicherheit Sécurité Security	Korrosionsbeständigkeit Résistance à la corrosion Corrosion resistance	Einbruchschutz Protection anti-effraction Burglar resistance	Bandklasse Classe de paumelle Hinge class
550.229	4	7	7	1	1	*	1	14
550.238	4	7	7	1	1	*	1	14
550.276	4	7	7	1	1	*	1	14
550.250	4	7	5	1	1	*	1	12
550.286	4	7	5	1	1	*	1	12
555.024	4	7	7	1	1	3	1	14
555.025	4	7	7	1	1	3	1	14
555.574	4	7	7	1	1	*	1	14
555.575	4	7	7	1	1	*	1	14
555.576	4	7	7	1	1	*	1	14
555.577	4	7	7	1	1	*	1	14
555.226	4	7	7	1	1	*	1	14
555.227	4	7	7	1	1	*	1	14
555.260	4	7	7	1	1	*	1	14
555.261	4	7	7	1	1	*	1	14
555.267	4	7	7	1	1	*	1	14
555.268	4	7	7	1	1	*	1	14
550.230	4	7	7	1	1	4	1	14
550.231	4	7	7	1	1	4	1	14
555.054	4	7	7	1	1	*	1	14
555.055	4	7	7	1	1	*	1	14

\* Korrosionsbeständigkeit für Bänder  
in Abhängigkeit der Oberflächen.

\* Résistance à la corrosion pour les  
paumelles en fonction des surfaces.

\* Corrosion resistance for hinges  
depends on the surface finishes.

**Leistungserklärung gemäss  
 EN 1935**

**Déclaration de performance  
 selon EN 1935**

**Declaration of Performance  
 in accordance with EN 1935**

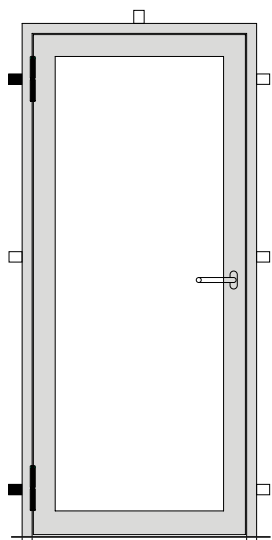
	Grundmaterial Matériau de base Base material	Oberflächenbeschichtung des Bandes Revêtement de la surface de la paumelle Surface finish on the hinge	Klasse nach Korrosionsbeständigkeit nach EN 1670-1998 Classe d'après la résistance à la corrosion selon EN 1670-1998 Corrosion resistance class in accordance with EN 1670-1998
1	Stahl roh Acier brut Steel, mill finish	2-K Emaillack (Nasslack) einschichtig Vernis-émail à 2 composants (vernis liquide), une couche 2K enamel (wet paint), single layer	2
	Stahl roh Acier brut Steel, mill finish	1 x Polyester-Pulverlack (nur Decklack) 1 x vernis en poudre polyester (seulement vernis couvrant) 1 x polyester powder coating (top coat only)	4
	Stahl roh Acier brut Steel, mill finish	2 x Pulver: Polyestergrund und Polyester-Pulverlack 2 x poudre: couche de fond polyester et vernis en poudre polyester 2 x powder: polyester base and polyester powder coating	4
2	Stahl phosphatiert Acier phosphaté Steel, phosphatised	unbeschichtet sans revêtement uncoated	1
	Stahl phosphatiert Acier phosphaté Steel, phosphatised	1 x Polyester-Pulverlack (nur Decklack) 1 x vernis en poudre polyester (seulement vernis couvrant) 1 x polyester powder coating (top coat only)	4
3	1.4307	unbeschichtet sans revêtement uncoated	4
	1.4307	1 x Polyester-Pulverlack (nur Decklack) 1 x vernis en poudre polyester (seulement vernis couvrant) 1 x polyester powder coating (top coat only)	4
4	1.4435	unbeschichtet sans revêtement uncoated	4
5	Stahl galvanisch verzinkt Acier galvanisé Steel, galvanised	unbeschichtet sans revêtement uncoated	3
6	Stahl galvanisch verzinkt und blau passiviert Acier galvanisé et bleu passivé Steel, galvanised and blue passivated	2-K Emaillack (Nasslack) einschichtig Vernis-émail à 2 composants (vernis liquide), une couche 2K enamel (wet paint), single layer	4
		1 x Polyester-Pulverlack (nur Decklack) 1 x vernis en poudre polyester (seulement vernis couvrant) 1 x polyester powder coating (top coat only)	4
7	Aluminium roh Aluminium brut Aluminium, mill finish	unbeschichtet / uneloxiert sans revêtement / non anodisée uncoated / not anodised	0
	Aluminium roh Aluminium brut Aluminium, mill finish	beschichtet / eloxiert avec revêtement / anodisée coated / anodised  * für Farbvarianten Elektrobraun Matt und RAL 9016 GL IG-Pulver * pour les variantes de couleur marron électrique mat et RAL 9016 GL Poudre IG * For colours electro brown matt and RAL 9016 GL IG Powder	4 (5*)

## Empfehlung Türflügelgewichte

### Befestigung am Bau

Eine einwandfreie Befestigung der Tür-Blendrahmen zum Bauwerk ist für eine dauerhafte Funktion der Türen eine unabdingbare Voraussetzung. Besonders im Bandbereich ist auf eine steife Befestigung zu achten. Diese Bedingung ist auch bei Türen ohne Bodeneinstand zwingend zu erfüllen.

Bei thermisch getrennten Türprofilen wird vorzugsweise die lastabtragende Profilhalbschale an den Baukörper angeschlossen.

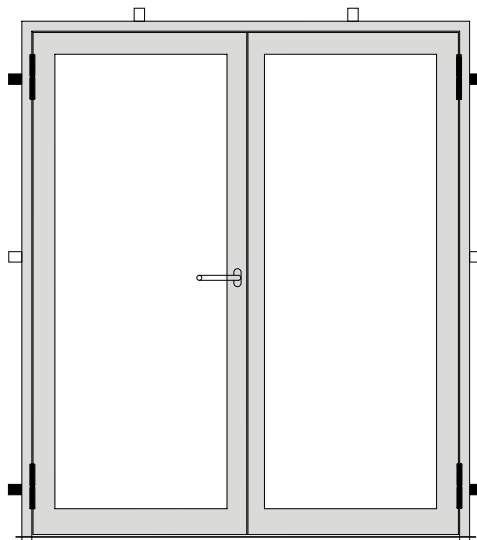


## Recommandation des poids du vantail

### Fixation à la construction

La fixation parfaite des dormants de porte à la maçonnerie est une condition inaliénable à la fonction durable des portes. Il convient particulièrement de veiller à disposer d'une fixation solide dans la zone des paumelles. Cette condition est aussi indispensable pour les portes sans raccordement dans la chape.

Pour les profilés de porte à séparation thermique, on préfère généralement raccorder au gros œuvre la semi-coque du profilé amortissant la charge.

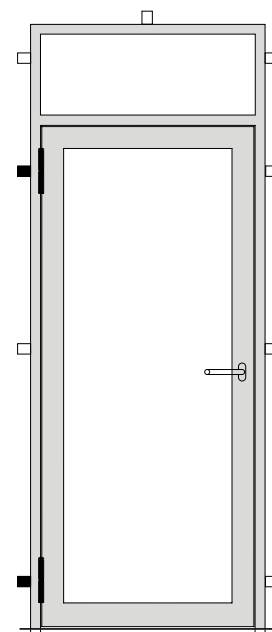


## Recommendation leaf weight

### Fastening to the building

The proper fastening of the outer door frame to the building is an indispensable prerequisite for the long-lasting functioning of the doors. Particular attention should be paid to a firm fastening in the hinge area. This condition is also obligatory for doors without floor recess.

In the case of thermally separated door profiles it is preferred that the load bearing half-shell profile be attached to the structure.



### Pflege und Unterhalt

Türbänder sind insbesondere bei schweren und/oder hoch frequentierten Türanlagen stark beansprucht und müssen deshalb regelmässig überwacht und gepflegt werden.

### Contrôle et entretien

Les paumelles des installations de porte lourdes et/ou fortement fréquentées sont particulièrement sollicitées et doivent par conséquent faire l'objet d'un contrôle et d'un entretien réguliers.

### Care and maintenance

Hinges are particularly heavily stressed on heavy doors and/or doors that are frequently used and must, therefore, be regularly checked and maintained.

**Empfehlung  
Türflügelgewichte**

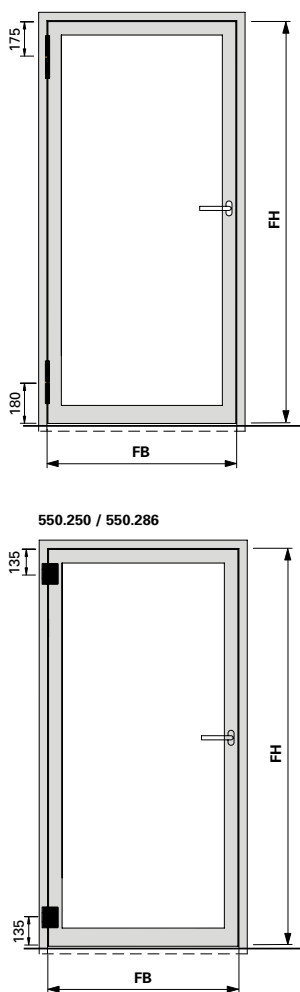
- 2 Anschweissbänder**  
550.229/550.238/550.276/  
555.226/555.227/555.260/555.261
- 2 3D-Anschraubänder**  
555.574/555.575/555.576/555.577  
555.660/555.661
- 2 Anschraubänder**  
550.250 und 550.286

**Recommandation des  
poids du vantail**

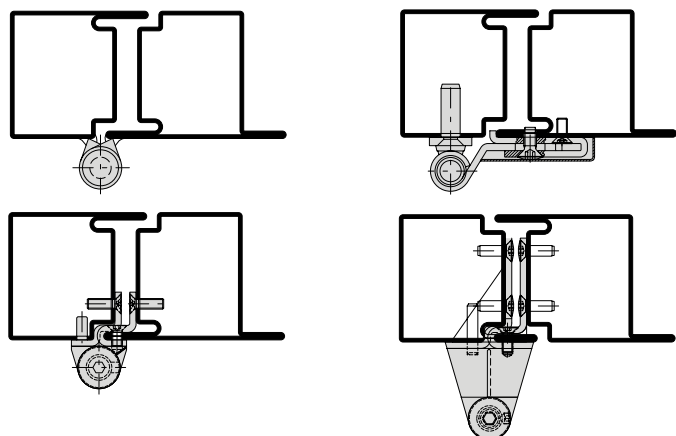
- 2 paumelles à souder**  
550.229/550.238/550.276/  
555.226/555.227/555.260/555.261
- 2 Paumelles à visser 3D**  
555.574/555.575/555.576/555.577  
555.660/555.661
- 2 Paumelles à visser**  
550.250 et 550.286

**Recommendation  
leaf weight**

- 2 weld-on hinges**  
550.229/550.238/550.276/  
555.226/555.227/555.260/555.261
- 2 3D screw-on hinges**  
555.574/555.575/555.576/555.577  
555.660/555.661
- 2 Screw-on hinges**  
550.250 and 550.286



		Maximale Türflügelgewichte in kg Max. poids du vantail en kg Max leaf weight in kg							
Flügelhöhe FH in mm Hauteur de vantail FH en mm Leaf height FH in mm	<b>3000</b>	195	195	195	195	195	195	195	195
	<b>2900</b>	195	195	195	195	195	195	195	195
	<b>2800</b>	195	195	195	195	195	195	195	195
	<b>2700</b>	195	195	195	195	195	195	195	195
	<b>2600</b>	195	195	195	195	195	195	195	190
	<b>2500</b>	195	195	195	195	195	195	190	180
	<b>2400</b>	195	195	195	195	195	195	185	170
	<b>2300</b>	195	195	195	195	195	190	175	160
	<b>2200</b>	195	195	195	195	195	180	165	155
	<b>2100</b>	195	195	195	195	185	170	155	145
	<b>2000</b>	195	195	195	195	175	160	150	140
	<b>1900</b>	195	195	180	165	150	140	140	130
		<b>800</b>	<b>900</b>	<b>1000</b>	<b>1100</b>	<b>1200</b>	<b>1300</b>	<b>1400</b>	
		Flügelbreite FB in mm Largeur de vantail FB en mm Leaf width FB in mm							



**Hinweis:** Bei Drehtürautomaten müssen oben immer 2 Bänder angebracht werden

**Remarque:** En présence de mécanismes automatiques pour portes, il faut toujours monter 2 paumelles en haut

**Note:** For automatic door mechanisms, 2 hinges must always be fitted at the top

**Empfehlung  
Türflügelgewichte**

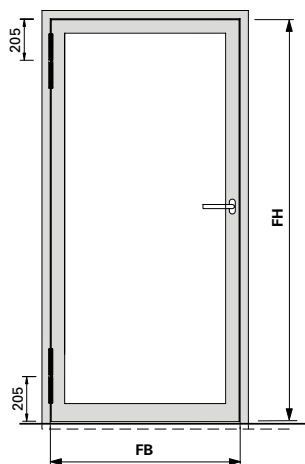
**2 Anschweissbänder**  
555.267 oder 555.268

**Recommandation des  
poids du vantail**

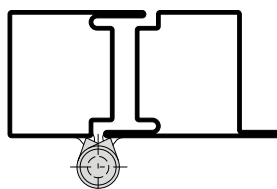
**2 paumelles à souder**  
555.267 ou 555.268

**Recommendation  
leaf weight**

**2 weld-on hinges**  
555.267 or 555.268



		Maximale Türflügelgewichte in <b>kg</b> Max. poids du vantail en <b>kg</b> Max leaf weight in <b>kg</b>							
Flügelhöhe <b>FH</b> in mm Hauteur de vantail <b>FH</b> en mm Leaf height <b>FH</b> in mm	<b>3000</b>	230	230	230	230	230	230	230	230
	<b>2900</b>	230	230	230	230	230	230	230	230
	<b>2800</b>	230	230	230	230	230	230	230	230
	<b>2700</b>	230	230	230	230	230	230	230	225
	<b>2600</b>	230	230	230	230	230	230	230	215
	<b>2500</b>	230	230	230	230	230	220	205	
	<b>2400</b>	230	230	230	230	230	210	195	
	<b>2300</b>	230	230	230	230	215	200	185	
	<b>2200</b>	230	230	230	220	205	190	175	
	<b>2100</b>	230	230	230	210	190	175	165	
	<b>2000</b>	230	225	215	195	180	165	155	
	<b>1900</b>	230	220	200	180	170	155	145	
	<b>800</b>	<b>900</b>	<b>1000</b>	<b>1100</b>	<b>1200</b>	<b>1300</b>	<b>1400</b>		
		Flügelbreite <b>FB</b> in mm Largeur de vantail <b>FB</b> en mm Leaf width <b>FB</b> in mm							



**Hinweis:**

Bei Drehtürautomaten müssen oben immer 2 Bänder angebracht werden

**Remarque:**

En présence de mécanismes automatiques pour portes, il faut toujours monter 2 paumelles en haut

**Note:**

For automatic door mechanisms, 2 hinges must always be fitted at the top

### Empfehlung Türflügelgewichte

#### 3 Anschweissbänder

Oben: 2 x 550.229 oder 2 x 550.276  
Unten: 1 x 555.268

#### 3 3D-Anschraubbänder

555.574/555.575/555.576/555.577  
555.660/555.661

#### 3 Anschraubbänder

550.250 und 550.286

### Recommandation des poids du vantail

#### 3 paumelles à souder

En haut: 2 x 550.229 ou 2 x 550.276  
En bas: 1 x 555.268

#### 3 Paumelles à visser 3D

555.574/555.575/555.576/555.577  
555.660/555.661

#### 3 Paumelles à visser

550.250 et 550.286

### Recommendation leaf weight

#### 3 weld-on hinges

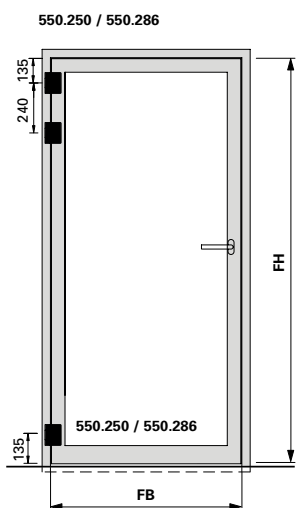
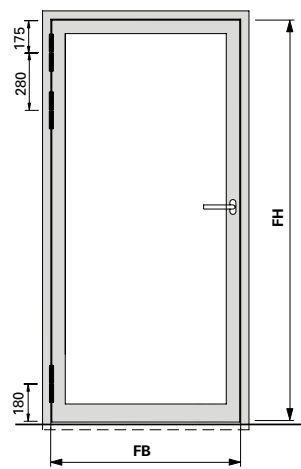
Top: 2 x 550.229 or 2 x 550.276  
Bottom: 1 x 555.268

#### 3 3D screw-on hinges

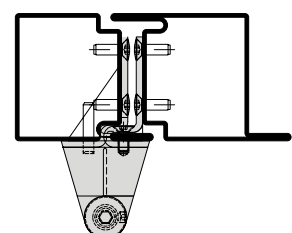
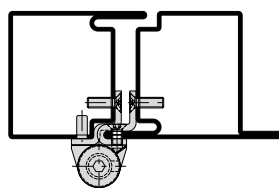
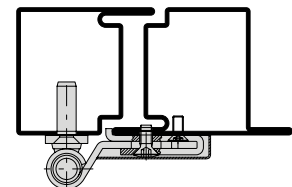
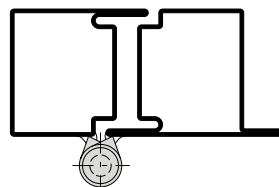
555.574/555.575/555.576/555.577  
555.660/555.661

#### 3 Screw-on hinges

550.250 and 550.286



		Maximale Türflügelgewichte in kg Max. poids du vantail en kg Max leaf weight in kg							
Flügelhöhe FH in mm Hauteur de vantail FH en mm Leaf height FH in mm	3000	230	230	230	230	230	230	230	230
	2900	230	230	230	230	230	230	230	230
	2800	230	230	230	230	230	230	230	230
	2700	230	230	230	230	230	230	230	225
	2600	230	230	230	230	230	230	230	215
	2500	230	230	230	230	230	220	205	205
	2400	230	230	230	230	230	210	195	195
	2300	230	230	230	230	215	200	185	185
	2200	230	230	230	220	205	190	175	175
	2100	230	230	230	210	190	175	165	165
	2000	230	225	215	195	180	165	155	155
	1900	230	220	200	180	170	155	145	145
	800	900	1000	1100	1200	1300	1400		
		Flügelbreite FB in mm Largeur de vantail FB en mm Leaf width FB in mm							



**Hinweis:** Bei Drehtürautomaten müssen oben immer 2 Bänder angebracht werden

**Remarque:** En présence de mécanismes automatiques pour portes, il faut toujours monter 2 paumelles en haut

**Note:** For automatic door mechanisms, 2 hinges must always be fitted at the top

**Empfehlung  
Türflügelgewichte**

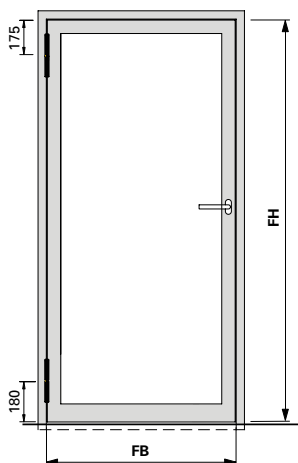
**Recommandation des  
poids du vantail**

**Recommendation  
leaf weight**

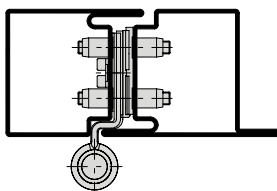
2 Rollentürländer 555.344

2 Paumelles à galet 555.344

2 Barrel hinges 555.344



		Maximale Türflügelgewichte in <b>kg</b> Max. poids du vantail en <b>kg</b> Max leaf weight in <b>kg</b>							
Flügelhöhe <b>FH</b> in mm Hauteur de vantail <b>FH</b> en mm Leaf height <b>FH</b> in mm	<b>3000</b>	180	180	180	180	165	150	145	
	<b>2900</b>	180	180	180	170	160	145	140	
	<b>2800</b>	180	180	180	165	155	140	135	
	<b>2700</b>	180	180	180	160	150	135	130	
	<b>2600</b>	180	180	170	155	145	130	125	
	<b>2500</b>	180	180	165	150	135	125	120	
	<b>2400</b>	180	175	160	145	130	120	115	
	<b>2300</b>	180	170	150	135	125	115	110	
	<b>2200</b>	180	160	145	130	120	110	105	
	<b>2100</b>	175	155	140	125	115	105	100	
	<b>2000</b>	165	145	130	120	110	100	–	
	<b>1900</b>	150	140	125	110	105	–	–	
	<b>800</b>	<b>900</b>	<b>1000</b>	<b>1100</b>	<b>1200</b>	<b>1300</b>	<b>1400</b>		
		Flügelbreite <b>FB</b> in mm Largeur de vantail <b>FB</b> en mm Leaf width <b>FB</b> in mm							



**Hinweis:**

Bei Drehtürautomaten müssen oben immer 2 Bänder angebracht werden

**Remarque:**

En présence de mécanismes automatiques pour portes, il faut toujours monter 2 paumelles en haut

**Note:**

For automatic door mechanisms, 2 hinges must always be fitted at the top

**Empfehlung  
Türflügelgewichte**

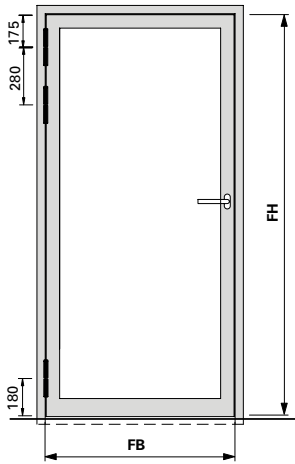
**Recommandation des  
poids du vantail**

**Recommendation  
leaf weight**

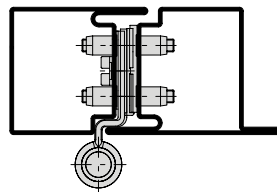
3 Rollentürländer 555.344

3 Paumelles à galet 555.344

3 Barrel hinges 555.344



		Maximale Türflügelgewichte in kg Max. poids du vantail en kg Max leaf weight in kg							
Flügelhöhe <b>FH</b> in mm Hauteur de vantail <b>FH</b> en mm Leaf height <b>FH</b> in mm	<b>3000</b>	180	180	180	180	180	180	180	180
	<b>2900</b>	180	180	180	180	180	180	180	180
	<b>2800</b>	180	180	180	180	180	180	180	180
	<b>2700</b>	180	180	180	180	180	180	180	180
	<b>2600</b>	180	180	180	180	180	180	180	170
	<b>2500</b>	180	180	180	180	180	170	160	160
	<b>2400</b>	180	180	180	180	170	160	150	150
	<b>2300</b>	180	180	180	170	160	150	140	140
	<b>2200</b>	180	180	180	160	150	140	130	130
	<b>2100</b>	180	180	170	150	140	130	120	120
	<b>2000</b>	180	180	160	140	130	120	-	-
	<b>1900</b>	180	160	140	130	120	-	-	-
		<b>800</b>	<b>900</b>	<b>1000</b>	<b>1100</b>	<b>1200</b>	<b>1300</b>	<b>1400</b>	
		Flügelbreite <b>FB</b> in mm Largeur de vantail <b>FB</b> en mm Leaf width <b>FB</b> in mm							



**Hinweis:**  
Bei Drehtürautomaten müssen oben immer 2 Bänder angebracht werden

**Remarque:**  
En présence de mécanismes automatiques pour portes, il faut toujours monter 2 paumelles en haut

**Note:**  
For automatic door mechanisms, 2 hinges must always be fitted at the top



**Empfehlung  
Türflügelgewichte**

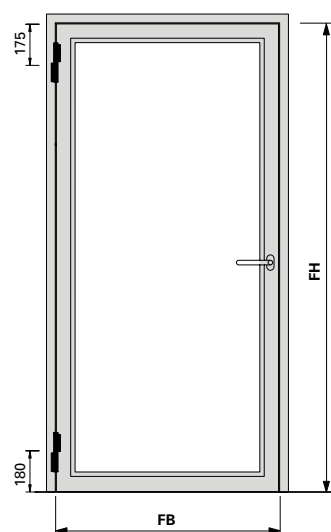
**2 Aluminium-Anschraubänder**  
550.230 / 550.231  
555.053 / 555.055

**Recommandation des  
poids du vantail**

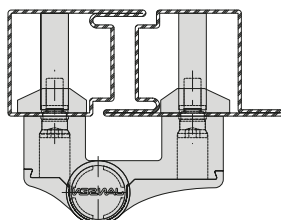
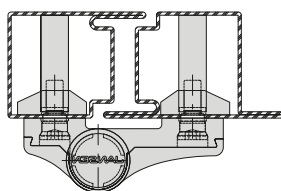
**2 Paumelles à visser en aluminium**  
550.230 / 550.231  
555.053 / 555.055

**Recommendation  
leaf weight**

**2 Aluminium screw-on hinges**  
550.230 / 550.231  
555.053 / 555.055



		Maximale Türflügelgewichte in <b>kg</b> Max. poids du vantail en <b>kg</b> Max leaf weight in <b>kg</b>								
Flügelhöhe <b>FH</b> in mm Hauteur de vantail <b>FH</b> en mm Leaf height <b>FH</b> in mm		2500	180	180	180	180	180	180	180	177
		2400	180	180	180	180	180	180	180	180
	2300	180	180	180	180	180	180	180	170	159
	2200	180	180	180	180	180	173	161	150	
	2100	180	180	180	180	177	163	151	141	
	2000	180	180	180	180	166	153	142	132	
	1900	180	180	180	169	155	143	132	124	
	1800	180	180	172	157	143	132	123	115	
		<b>800</b>	<b>900</b>	<b>1000</b>	<b>1100</b>	<b>1200</b>	<b>1300</b>	<b>1400</b>	<b>1500</b>	
		Flügelbreite <b>FB</b> in mm Largeur de vantail <b>FB</b> en mm Leaf width <b>FB</b> in mm								



**Empfehlung  
Türflügelgewichte**

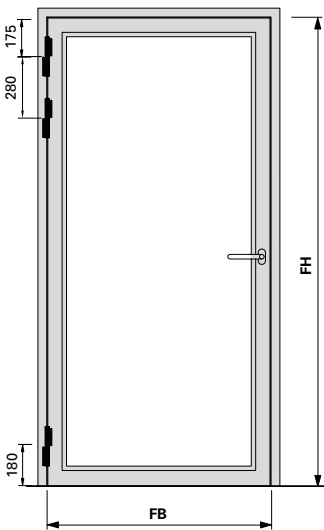
**3 Aluminium-Anschraubänder**  
550.230 / 550.231  
555.053 / 555.055

**Recommandation des  
poids du vantail**

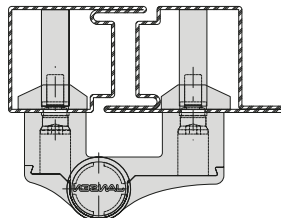
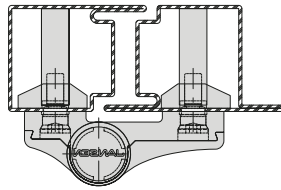
**3 Paumelles à visser en aluminium**  
550.230 / 550.231  
555.053 / 555.055

**Recommendation  
leaf weight**

**3 Aluminium screw-on hinges**  
550.230 / 550.231  
555.053 / 555.055



Maximale Türflügelgewichte in kg Max. poids du vantail en kg Max leaf weight in kg									
Flügelhöhe <b>FH</b> in mm Hauteur de vantail <b>FH</b> en mm Leaf height <b>FH</b> in mm	<b>2500</b>	250	250	250	250	250	250	250	238
	<b>2400</b>	250	250	250	250	250	250	241	225
	<b>2300</b>	250	250	250	250	250	245	227	212
	<b>2200</b>	250	250	250	250	249	230	213	199
	<b>2100</b>	250	250	250	250	233	215	200	186
	<b>2000</b>	250	250	250	237	217	200	186	173
	<b>1900</b>	250	250	241	219	201	185	172	161
	<b>1800</b>	250	246	222	202	185	170	158	148
		<b>800</b>	<b>900</b>	<b>1000</b>	<b>1100</b>	<b>1200</b>	<b>1300</b>	<b>1400</b>	<b>1500</b>
Flügelbreite <b>FB</b> in mm Largeur de vantail <b>FB</b> en mm Leaf width <b>FB</b> in mm									



**Empfehlung  
Türflügelgewichte**

**2 Verdeckt liegende  
3D Anschraubänder**  
555.024/555.025

**3 Verdeckt liegende  
3D Anschraubänder**  
555.024/555.025

**Recommandation des  
poids du vantail**

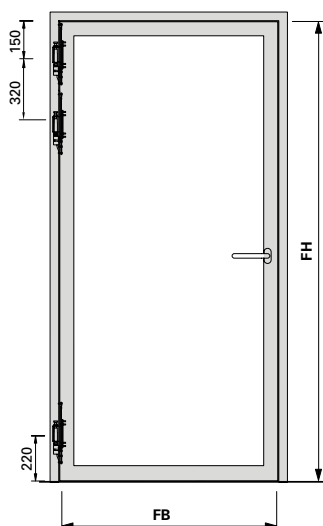
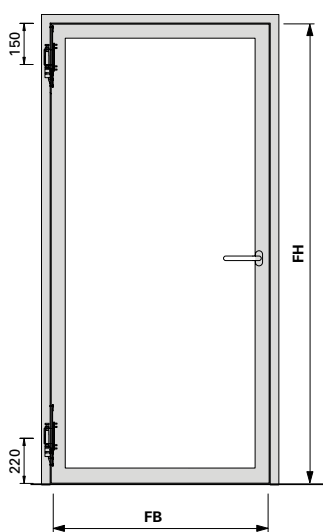
**2 Paumelles à visser 3D  
non apparente**  
555.024/555.025

**3 Paumelles à visser 3D  
non apparente**  
555.024/555.025

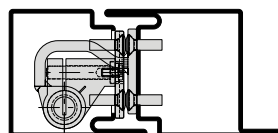
**Recommendation  
leaf weight**

**2 Concealed 3D screw-on hinges**  
555.024/555.025

**3 Concealed 3D screw-on hinges**  
555.024/555.025



		Maximale Türflügelgewichte in <b>kg</b> Max. poids du vantail en <b>kg</b> Max leaf weight in <b>kg</b>							
Flügelhöhe <b>FH</b> in mm Hauteur de vantail <b>FH</b> en mm Leaf height <b>FH</b> in mm	<b>3000</b>	195	195	195	195	195	195	195	195
	<b>2900</b>	195	195	195	195	195	195	195	195
	<b>2800</b>	195	195	195	195	195	195	195	195
	<b>2700</b>	195	195	195	195	195	195	195	195
	<b>2600</b>	195	195	195	195	195	195	195	190
	<b>2500</b>	195	195	195	195	195	180	180	190
	<b>2400</b>	195	195	195	195	195	185	170	170
	<b>2300</b>	195	195	195	195	190	175	160	160
	<b>2200</b>	195	195	195	195	180	165	155	155
	<b>2100</b>	195	195	195	185	170	155	145	145
	<b>2000</b>	195	195	195	175	160	150	140	140
	<b>1900</b>	195	195	180	165	150	140	130	130
		<b>800</b>	<b>900</b>	<b>1000</b>	<b>1100</b>	<b>1200</b>	<b>1300</b>	<b>1400</b>	
		Flügelbreite <b>FB</b> in mm Largeur de vantail <b>FB</b> en mm Leaf width <b>FB</b> in mm							



**Hinweis:**

Bei Drehtürautomaten müssen oben immer 2 Bänder angebracht werden

**Remarque:**

En présence de mécanismes automatiques pour portes, il faut toujours monter 2 paumelles en haut

**Note:**

For automatic door mechanisms, 2 hinges must always be fitted at the top

**Verhalten zwischen unterschiedlichen Klimaten nach EN 12219 und EN 1121**

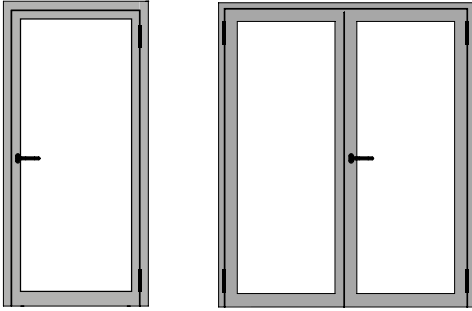
**Comportement entre différents climats selon EN 12219 et EN 1121**

**Behaviour between different climates in accordance with EN 12219 and EN 1121**

**Bedienungskräfte nach EN 12217 und EN 12046-2**

**Forces de manoeuvre selon EN 12217 et EN 12046-2**

**Operating forces in accordance with EN 12217 and EN 12046-2**



**Ausführung:**  
Ein- und zweiflügelige Türe  
verglast

**Exécution:**  
Porte à un et deux vantaux  
vitrée

**Execution:**  
Single and double leaf door  
glazed

**Flügelmasse:**  
Breite: 1400 mm / Höhe: 2955 mm


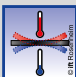
**Dimensions du vantail**  
Largeur: 1400 mm / Hauteur: 2955 mm

**Leaf dimensions**  
Width: 1400 mm / Height: 2955 mm

**Material:**  
Stahl

**Matériau:**  
Acier

**Material:**  
Steel

Norm	Eigenschaft Caractéristique Characteristic	Fallenriegelschloss Serrure à mortaiser Latch and bolt lock	Fallenriegelschloss mit Obenverriegelung Serrure à mortaiser avec verrouillage supérieur Latch and bolt lock with top locking point
 EN 12217/ EN 12046-2	Bedienungskräfte Forces de manoeuvre Operating forces	1	1
 EN 12219/ EN 12217	Klima a Climat a Climate a	B3/C3 (2 mm / 1 mm)*	B3/C3 (2 mm / 1 mm)*
	Klima b Climat b Climate b	B3/C3 (2 mm / 1 mm)*	B3/C3 (2 mm / 1 mm)*
	Klima c Climat c Climate c	B3/C3 (2 mm / 1 mm)*	B3/C3 (2 mm / 1 mm)*
	Klima d Climat d Climate d	B2/C3 (4 mm / 1 mm)*	B2/C3 (4 mm / 1 mm)*
	Klima e Climat e Climate e	B2/C3 (4 mm / 1 mm)*	B2/C3 (4 mm / 1 mm)*

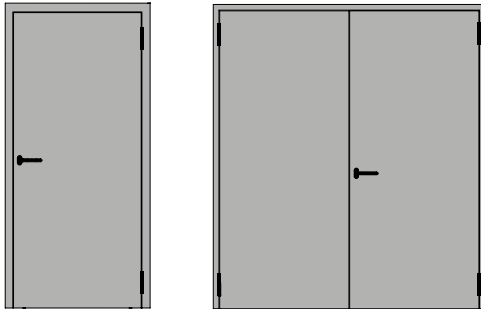
\* max. zulässige Verformung:  
(Längskrümmung/Querkrümmung)

\* Déformation max. admissible:  
(courbure en long/en travers)

\* Max. permissible deformation:  
(longitudinal curvature/transverse  
curvature)

**Verhalten zwischen unterschiedlichen Klimaten nach EN 12219 und EN 1121**

**Bedienungskräfte nach EN 12217 und EN 12046-2**



**Comportement entre différents climats selon EN 12219 et EN 1121**

**Forces de manoeuvre selon EN 12217 et EN 12046-2**

**Behaviour between different climates in accordance with EN 12219 and EN 1121**

**Operating forces in accordance with EN 12217 and EN 12046-2**

**Ausführung:**

Ein- und zweiflügelige Türe verblecht

**Flügelmasse:**

Breite: 1400 mm / Höhe: 2955 mm

**Material:**

Stahl

**Exécution:**

Porte à un et deux vantaux tôlée

**Dimensions du vantail**

Largeur: 1400 mm / Hauteur: 2955 mm

**Matériau:**

Acier

**Execution:**


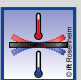
Single and double leaf door sheet metal

**Leaf dimensions**

Width: 1400 mm / Height: 2955 mm

**Material:**

Steel

Norm	Eigenschaft Caractéristique Characteristic	Fallenriegelschloss Serrure à mortaiser Latch and bolt lock	Fallenriegelschloss mit Obenverriegelung Serrure à mortaiser avec verrouillage supérieur Latch and bolt lock with top locking point
 EN 12217/ EN 12046-2	Bedienungskräfte Forces de manoeuvre Operating forces	2	2
 EN 12219/ EN 12217	Klima a Climat a Climate a	B3/C3 (2 mm / 1 mm)*	B3/C3 (2 mm / 1 mm)*
	Klima b Climat b Climate b	B3/C3 (2 mm / 1 mm)*	B3/C3 (2 mm / 1 mm)*
	Klima c Climat c Climate c	B3/C3 (2 mm / 1 mm)*	B3/C3 (2 mm / 1 mm)*
	Klima d Climat d Climate d	B2/C3 (4 mm / 1mm)*	B1/C3 (4 mm / 1 mm)*
	Klima e Climat e Climate e	B0/C2 (- / 2 mm)*	B0/C1 (- / 4 mm)*

\* max. zulässige Verformung:  
(Längskrümmung/Querkrümmung)




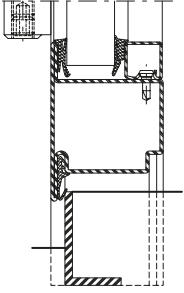
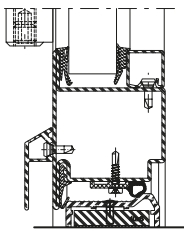
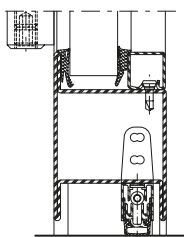
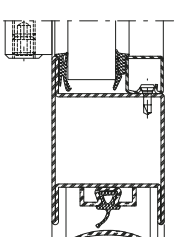
\* Déformation max. admissible:  
(courbure en long/en travers)

\* Max. permissible deformation:  
(longitudinal curvature/transverse curvature)

Einflügelige Türen,  
 auswärts öffnend,  
 Flügelhöhe ≤ 2200 mm

Porte à un vantail,  
 ouvrant vers l'extérieur,  
 hauteur du vantail ≤ 2200 mm

Single leaf door,  
 outward opening,  
 leaf height ≤ 2200 mm

Variante	Beschlag Ferrure Fitting	 EN 12207	 EN 12208	 EN 12210
Anschlagdichtung Joint de butée Rebate gasket 	1	2	1A	C4
	2	2	2A	C4
	3	3	2A	C5
Doppel-Anschlagdichtung Joint de base double Double rebate gasket 	1	4	3A	C4
	2	4	3A	C4
	3	4	5A	C5
Senkdichtung Joint seuil Drop seal 	1	2	1A	C4
	2	2	2A	C4
	3	3	2A	C5
Auflaufdichtung Joint de contact Ramp seal 	1	2	0	C4
	2	2	0	C4
	3	2	0	C5

1 Fallenriegel-Schloss  
 Serrure à mortaiser  
 Latch and bolt lock




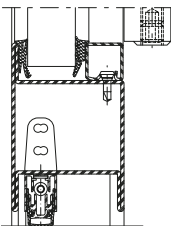
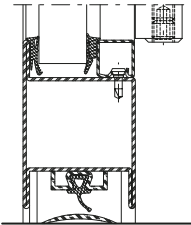
2 Schloss mit Obenverriegelung  
 Serrure avec verrouillage supérieur  
 Lock with top locking point

3 Mehrfachverriegelungs-Schloss  
 Serrure à verrouillage multiple  
 Multipoint lock

Einflügelige Türen,  
 einwärts öffnend,  
 Flügelhöhe ≤ 2200 mm

Porte à un vantail,  
 ouvrant vers l'intérieur,  
 hauteur du vantail ≤ 2200 mm

Single leaf door,  
 inward opening,  
 leaf height ≤ 2200 mm

Variante	Beschlag Ferrure Fitting	 EN 12207	 EN 12208	 EN 12210
Senkdichtung Joint seuil Drop seal 	1	2	0	C4
	2	2	0	C4
	3	3	1A	C5
Auflaufdichtung Joint de contact Ramp seal 	1	2	0	C4
	2	2	0	C4
	3	2	0	C5

1 Fallenriegel-Schloss  
 Serrure à mortaiser  
 Latch and bolt lock




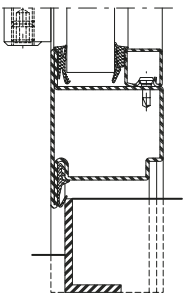
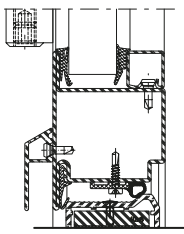
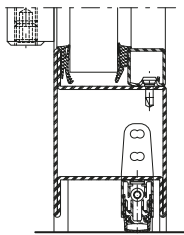
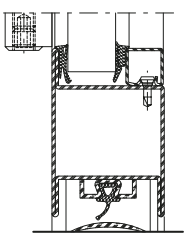
2 Schloss mit Obenverriegelung  
 Serrure avec verrouillage supérieur  
 Lock with top locking point

3 Mehrfachverriegelungs-Schloss  
 Serrure à verrouillage multiple  
 Multipoint lock

Einflügelige Türen,  
 auswärts öffnend,  
 Flügelhöhe ≤ 3000 mm

Porte à un vantail,  
 ouvrant vers l'extérieur,  
 hauteur du vantail ≤ 3000 mm

Single leaf door,  
 outward opening,  
 leaf height ≤ 3000 mm

Variante	Beschlag Ferrure Fitting	 EN 12207	 EN 12208	 EN 12210	
Anschlagdichtung Joint de butée Rebate gasket		<b>1</b> <b>2</b> <b>3</b>	1 1 1	0 0 0	C1 C1 C2
Doppel-Anschlagdichtung Joint de base double Double rebate gasket		<b>1</b> <b>2</b> <b>3</b>	1 1 2	1A 1A 2A	C1 C1 C2
Senkdichtung Joint seuil Drop seal		<b>1</b> <b>2</b> <b>3</b>	1 1 1	0 0 0	C1 C1 C2
Auflaufdichtung Joint de contact Ramp seal		<b>1</b> <b>2</b> <b>3</b>	0 0 1	0 0 0	C1 C1 C2

**1** Fallenriegel-Schloss  
 Serrure à mortaiser  
 Latch and bolt lock

**2** Schloss mit Obenverriegelung  
 Serrure avec verrouillage supérieur  
 Lock with top locking point





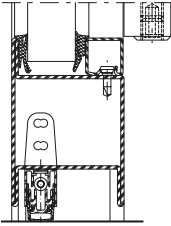
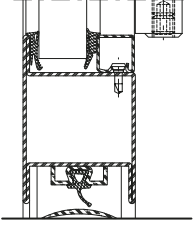
**3** Mehrfachverriegelungs-Schloss  
 Serrure à verrouillage multiple  
 Multipoint lock



Einflügelige Türen,  
 einwärts öffnend,  
 Flügelhöhe ≤ 3000 mm

Porte à un vantail,  
 ouvrant vers l'intérieur,  
 hauteur du vantail ≤ 3000 mm

Single leaf door,  
 inward opening,  
 leaf height ≤ 3000 mm

Variante		Beschlag Ferrure Fitting	 EN 12207	 EN 12208	 EN 12210
Senkdichtung Joint seuil Drop seal		❶	1	0	C1
		❷	1	0	C1
		❸	1	0	C2
Auflaufdichtung Joint de contact Ramp seal		❶	0	0	C1
		❷	0	0	C1
		❸	1	0	C2

❶ Fallenriegel-Schloss  
 Serrure à mortaiser  
 Latch and bolt lock




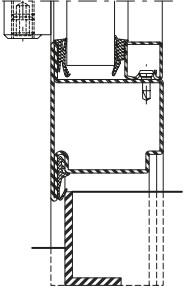
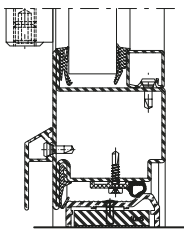
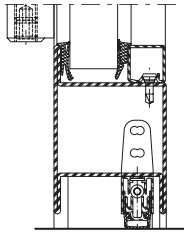
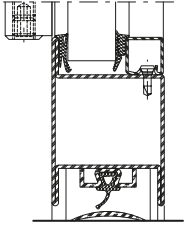
❷ Schloss mit Obenverriegelung  
 Serrure avec verrouillage supérieur  
 Lock with top locking point

❸ Mehrfachverriegelungs-Schloss  
 Serrure à verrouillage multiple  
 Multipoint lock

Zweiflügelige Türen,  
 auswärts öffnend,  
 Flügelhöhe ≤ 2200 mm

Porte à deux vantaux,  
 ouvrant vers l'extérieur,  
 hauteur du vantail ≤ 2200 mm

Double leaf door,  
 outward opening,  
 leaf height ≤ 2200 mm

Variante	Beschlag Ferrure Fitting	 EN 12207	 EN 12208	 EN 12210
Anschlagdichtung Joint de butée Rebate gasket 	1	2	1A	C2
	2	2	2A	C2
	3	2	2A	C3
Doppel-Anschlagdichtung Joint de base double Double rebate gasket 	1	2	2A	C2
	2	2	2A	C2
	3	3	3A	C3
Senkdichtung Joint seuil Drop seal 	1	2	1A	C2
	2	2	2A	C2
	3	2	2A	C3
Auflaufdichtung Joint de contact Ramp seal 	1	2	0	C2
	2	2	0	C2
	3	2	0	C3

1 Fallenriegel-Schloss  
 Serrure à mortaiser  
 Latch and bolt lock

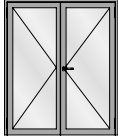



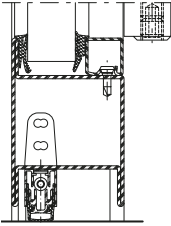
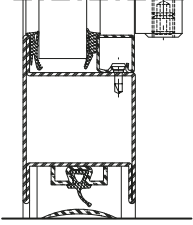
2 Schloss mit Obenverriegelung  
 Serrure avec verrouillage supérieur  
 Lock with top locking point

3 Mehrfachverriegelungs-Schloss  
 Serrure à verrouillage multiple  
 Multipoint lock

Zweiflügelige Türen,  
 einwärts öffnend,  
 Flügelhöhe ≤ 2200 mm

Porte à deux vantaux,  
 ouvrant vers l'intérieur,  
 hauteur du vantail ≤ 2200 mm

Double leaf door,  
 inward opening,  
 leaf height ≤ 2200 mm

Variante		Beschlag Ferrure Fitting	 EN 12207	 EN 12208	 EN 12210
Senkdichtung Joint seuil Drop seal		❶	2	0	C2
		❷	2	0	C2
		❸	2	0	C3
Auflaufdichtung Joint de contact Ramp seal		❶	2	0	C2
		❷	2	0	C2
		❸	2	0	C3

❶ Fallenriegel-Schloss  
 Serrure à mortaiser  
 Latch and bolt lock




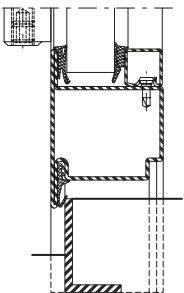
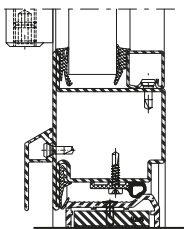
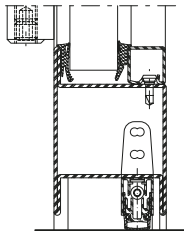
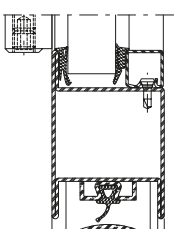
❷ Schloss mit Obenverriegelung  
 Serrure avec verrouillage supérieur  
 Lock with top locking point

❸ Mehrfachverriegelungs-Schloss  
 Serrure à verrouillage multiple  
 Multipoint lock

Zweiflügelige Türen,  
 auswärts öffnend,  
 Flügelhöhe ≤ 3000 mm

Porte à deux vantaux,  
 ouvrant vers l'extérieur,  
 hauteur du vantail ≤ 3000 mm

Double leaf door,  
 outward opening,  
 leaf height ≤ 3000 mm

Variante	Beschlag Ferrure Fitting	 EN 12207	 EN 12208	 EN 12210
Anschlagdichtung Joint de butée Rebate gasket 	1	0	0	C1
	2	0	0	C1
	3	1	0	C2
Doppel-Anschlagdichtung Joint de base double Double rebate gasket 	1	1	0	C1
	2	1	0	C1
	3	2	0	C2
Senkdichtung Joint seuil Drop seal 	1	0	0	C1
	2	0	0	C1
	3	1	0	C2
Auflaufdichtung Joint de contact Ramp seal 	1	0	0	C1
	2	0	0	C1
	3	1	0	C2

1 Fallenriegel-Schloss  
 Serrure à mortaiser  
 Latch and bolt lock

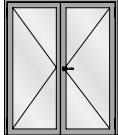



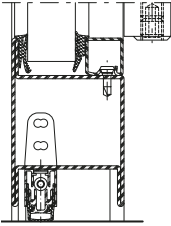
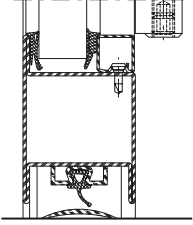
2 Schloss mit Obenverriegelung  
 Serrure avec verrouillage supérieur  
 Lock with top locking point

3 Mehrfachverriegelungs-Schloss  
 Serrure à verrouillage multiple  
 Multipoint lock

Zweiflügelige Türen,  
 einwärts öffnend,  
 Flügelhöhe ≤ 3000 mm

Porte à deux vantaux,  
 ouvrant vers l'intérieur,  
 hauteur du vantail ≤ 3000 mm

Double leaf door,  
 inward opening,  
 leaf height ≤ 3000 mm

Variante		Beschlag Ferrure Fitting	 EN 12207	 EN 12208	 EN 12210
Senkdichtung Joint seuil Drop seal		①	0	0	C1
		②	0	0	C1
		③	1	0	C2
Auflaufdichtung Joint de contact Ramp seal		①	0	0	C1
		②	0	0	C1
		③	1	0	C2

**U<sub>f</sub>-Werte**  
(nach EN ISO 10077-2:2018-01)

**Valeurs U<sub>f</sub>**  
(selon EN ISO 10077-2:2018-01)

**U<sub>f</sub> values**  
(according to  
EN ISO 10077-2:2018-01)

Auf den folgenden Seiten  
finden Sie die U<sub>f</sub>-Werte für die  
verschiedenen Anwendungen von  
Jansen-Economy 60.

Vous trouverez les valeurs U<sub>f</sub>  
pour les différentes applications  
Jansen-Economy 60 dans les  
pages qui suivent.

On the following pages you  
will find the U<sub>f</sub> values for the  
various applications for  
Jansen-Economy 60.

Sie basieren auf folgenden  
Grundlagen:

Elles se basent sur les principes  
suivants:

They are based on the following:

**Stahl**

- Profile bandverzinkter Stahl,  
unbeschichtet
- Stahl-Glasleisten
- Trockenverglasung
- Nassverglasung

**Acier**

- Profilés en bande d'acier zingué,  
sans revêtement
- Parcloses en acier
- Vitrage à sec
- Vitrage à mastic

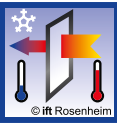
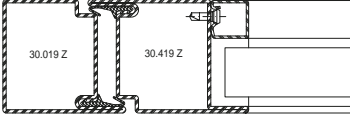
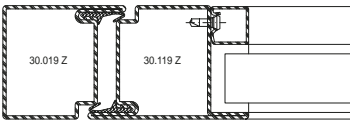
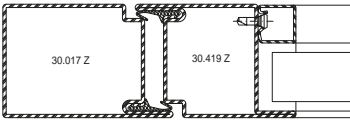
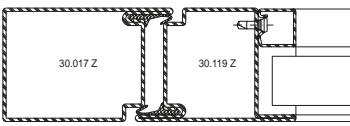
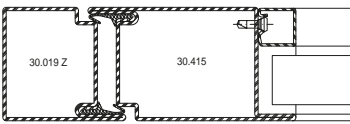
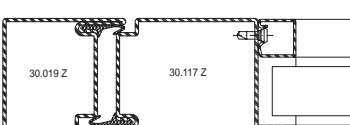
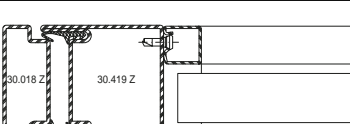
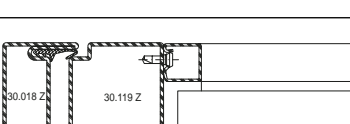
**Steel**

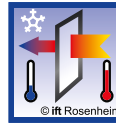
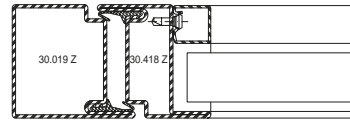
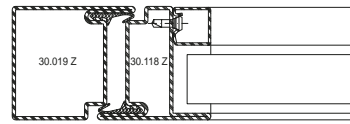
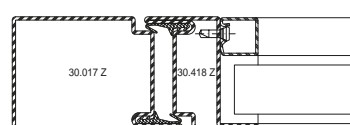
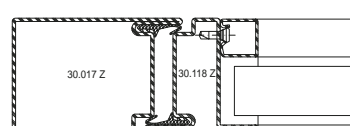
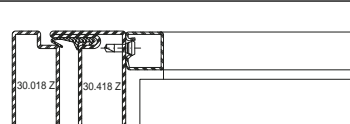
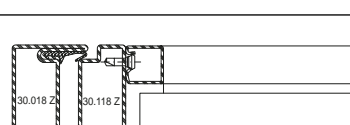
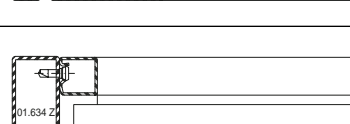
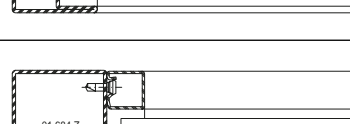
- Strip galvanised steel profiles,  
uncoated
- Steel glazing beads
- Glazing with dry glazing
- Glazing with sealing

**U<sub>f</sub>-Werte**  
 (nach EN ISO 10077-2:2018-01)

**Valeurs U<sub>f</sub>**  
 (selon EN ISO 10077-2:2018-01)

**U<sub>f</sub> values**  
 (according to EN ISO 10077-2:2018-01)


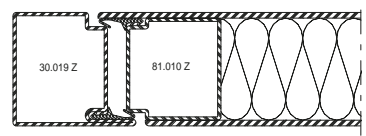
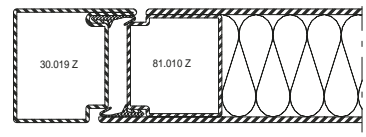
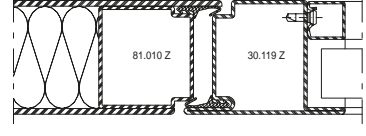
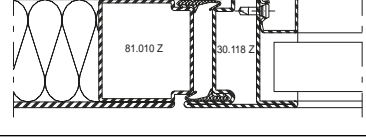
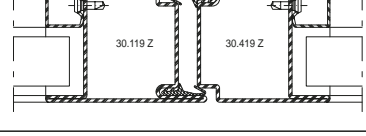
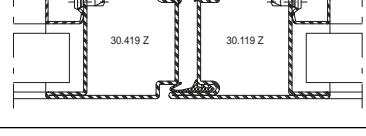
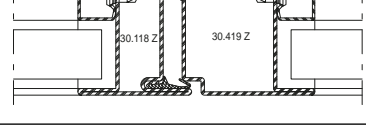
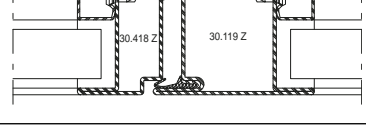
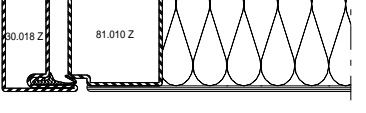
	Füllelementstärken Elements de remplissages Infill elements  ≥ 24 mm
	5,5 W/m²K
	5,6 W/m²K
	5,3 W/m²K
	5,4 W/m²K
	5,3 W/m²K
	5,3 W/m²K
	5,7 W/m²K
	5,7 W/m²K


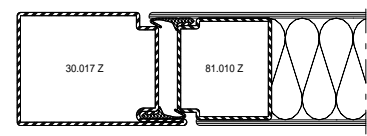
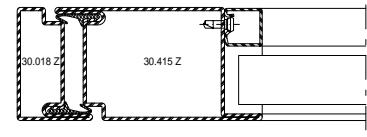
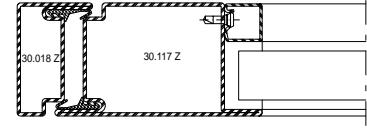
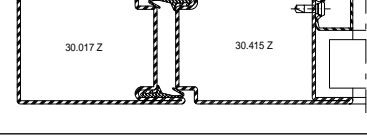
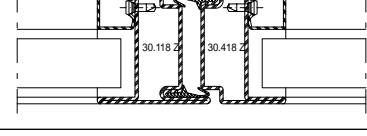
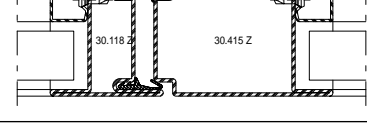
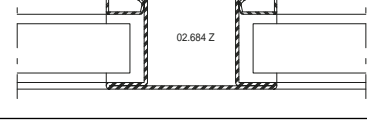
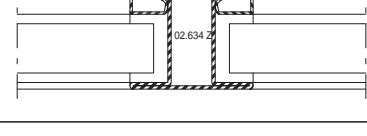
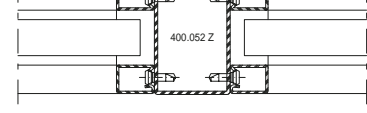
	Füllelementstärken Elements de remplissages Infill elements  ≥ 24 mm
	5,8 W/m²K
	5,9 W/m²K
	5,5 W/m²K
	5,5 W/m²K
	6,0 W/m²K
	6,1 W/m²K
	7,0 W/m²K
	6,1 W/m²K

**U<sub>f</sub>-Werte**  
 (nach EN ISO 10077-2:2018-01)

**Valeurs U<sub>f</sub>**  
 (selon EN ISO 10077-2:2018-01)

**U<sub>f</sub> values**  
 (according to EN ISO 10077-2:2018-01)

 <p>Füllelementstärken                  Elements de remplissages                  Infill elements</p> <p>≥ 24 mm</p>	
	5,3 W/m <sup>2</sup> K
	5,4 W/m <sup>2</sup> K
	5,7 W/m <sup>2</sup> K
	6,0 W/m <sup>2</sup> K
	5,8 W/m <sup>2</sup> K
	5,8 W/m <sup>2</sup> K
	6,1 W/m <sup>2</sup> K
	6,1 W/m <sup>2</sup> K
	5,4 W/m <sup>2</sup> K



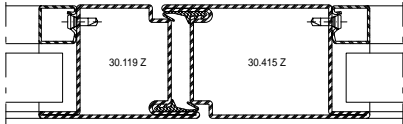
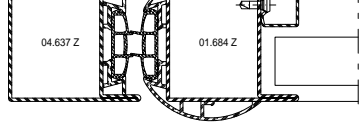
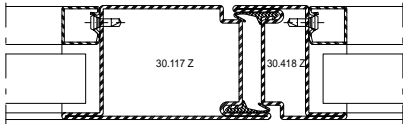
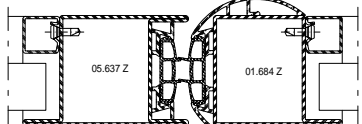
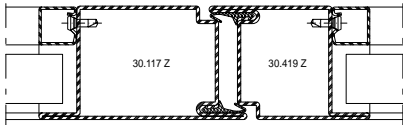
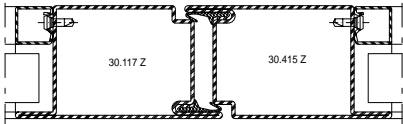
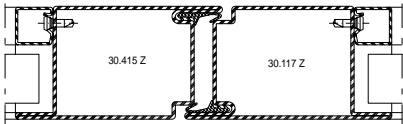
 <p>Füllelementstärken                  Elements de remplissages                  Infill elements</p> <p>≥ 24 mm</p>	
	5,1 W/m <sup>2</sup> K
	5,3 W/m <sup>2</sup> K
	5,4 W/m <sup>2</sup> K
	5,1 W/m <sup>2</sup> K
	6,5 W/m <sup>2</sup> K
	5,8 W/m <sup>2</sup> K
	6,4 W/m <sup>2</sup> K
	7,2 W/m <sup>2</sup> K
	6,5 W/m <sup>2</sup> K



**U<sub>f</sub>-Werte**  
 (nach EN ISO 10077-2:2018-01)

**Valeurs U<sub>f</sub>**  
 (selon EN ISO 10077-2:2018-01)

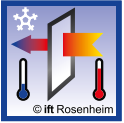
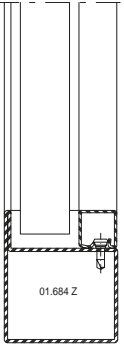
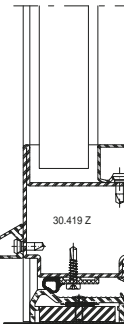
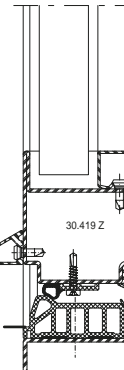
**U<sub>f</sub> values**  
 (according to EN ISO 10077-2:2018-01)


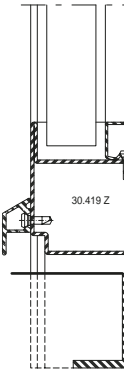
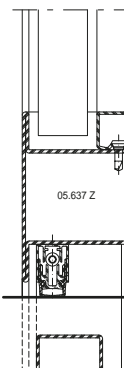
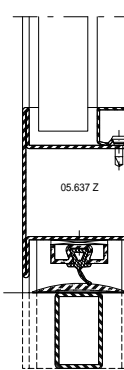
 Füllelementstärken Elements de remplissages Infill elements  ≥ 24 mm		 Füllelementstärken Elements de remplissages Infill elements  ≥ 24 mm	
	<b>5,6 W/m²K</b>		<b>5,8 W/m²K</b>
	<b>5,8 W/m²K</b>		<b>6,0 W/m²K</b>
	<b>5,6 W/m²K</b>		
	<b>5,4 W/m²K</b>		
	<b>5,4 W/m²K</b>		

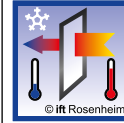
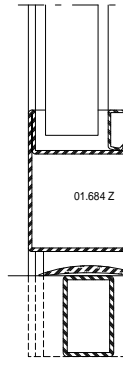
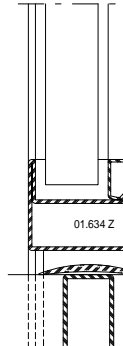
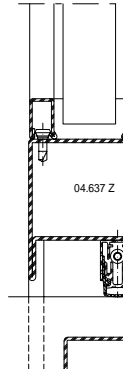
**U<sub>f</sub>-Werte**  
 (nach EN ISO 10077-2:2018-01)

**Valeurs U<sub>f</sub>**  
 (selon EN ISO 10077-2:2018-01)

**U<sub>f</sub> values**  
 (according to EN ISO 10077-2:2018-01)

 <p>Füllelementstärken Elements de remplissages Infill elements</p> <p>≥ 24 mm</p>	
 <p>01.684 Z</p>	6,1 W/m <sup>2</sup> K
 <p>30.419 Z</p>	6,1 W/m <sup>2</sup> K
 <p>30.419 Z</p>	5,6 W/m <sup>2</sup> K


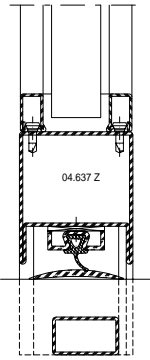
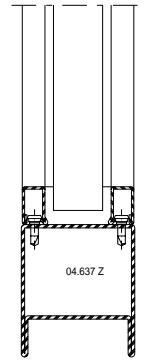
 <p>Füllelementstärken Elements de remplissages Infill elements</p> <p>≥ 24 mm</p>	
 <p>30.419 Z</p>	6,9 W/m <sup>2</sup> K
 <p>05.637 Z</p>	5,6 W/m <sup>2</sup> K
 <p>05.637 Z</p>	5,7 W/m <sup>2</sup> K

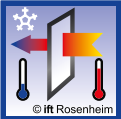
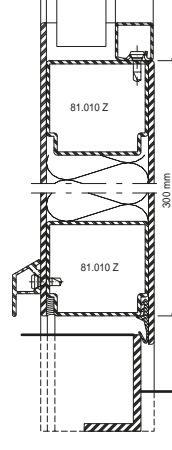
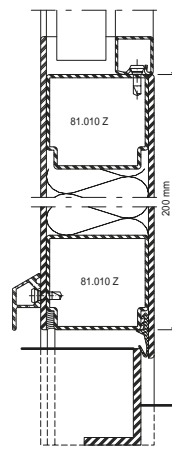
 <p>Füllelementstärken Elements de remplissages Infill elements</p> <p>≥ 24 mm</p>	
 <p>01.684 Z</p>	6,1 W/m <sup>2</sup> K
 <p>01.634 Z</p>	6,9 W/m <sup>2</sup> K
 <p>04.637 Z</p>	5,5 W/m <sup>2</sup> K

**U<sub>f</sub>-Werte**  
 (nach EN ISO 10077-2:2018-01)

**Valeurs U<sub>f</sub>**  
 (selon EN ISO 10077-2:2018-01)

**U<sub>f</sub> values**  
 (according to EN ISO 10077-2:2018-01)

 <p>© ift Rosenheim</p>	<p>Füllelementstärken Elements de remplissages Infill elements</p> <p>≥ 24 mm</p>
 <p>04.637 Z</p>	<p>5,6 W/m<sup>2</sup>K</p>
 <p>04.637 Z</p>	<p>5,6 W/m<sup>2</sup>K</p>

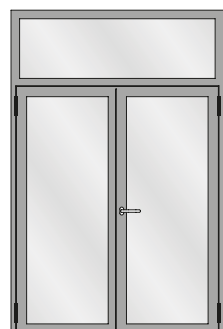
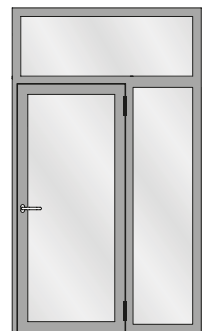
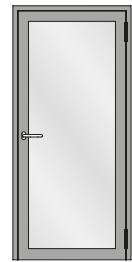
 <p>© ift Rosenheim</p>	<p>Füllelementstärken Elements de remplissages Infill elements</p> <p>≥ 24 mm</p>
 <p>81.010 Z</p> <p>300 mm</p> <p>81.010 Z</p>	<p>4,4 W/m<sup>2</sup>K</p>
 <p>81.010 Z</p> <p>200 mm</p> <p>81.010 Z</p>	<p>5,2 W/m<sup>2</sup>K</p>



## Schallschutz

### Ausführungsvarianten

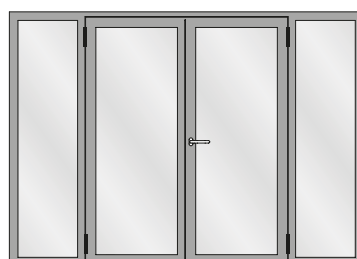
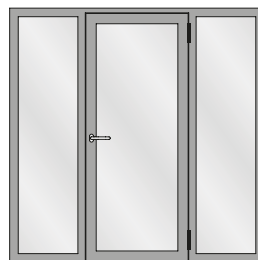
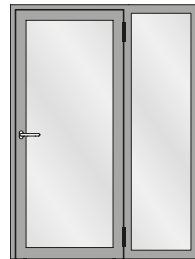
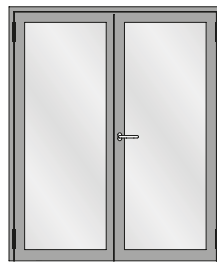
Die nachfolgende Typenübersicht ergibt einen Überblick über die beurteilten Varianten.



## Isolation phonique

### Modèles

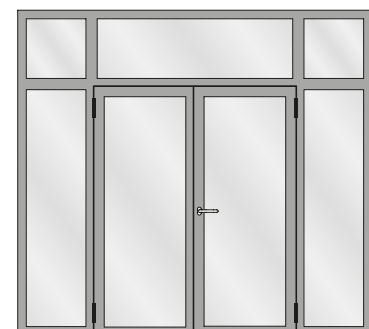
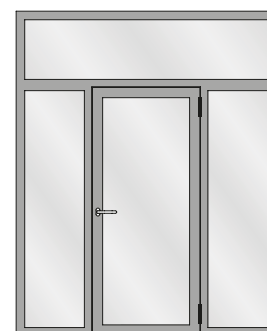
L'aperçu des types suivant fournit une vue d'ensemble des variantes examinées.



## Sound insulation

### Design range

The following overview of types provides an overview of the evaluated designs.



Schallschutz

Isolation phonique

Sound insulation

Tabelle A1

Korrekturtabelle für Jansen-Economy-Türen mit Glasfüllungen

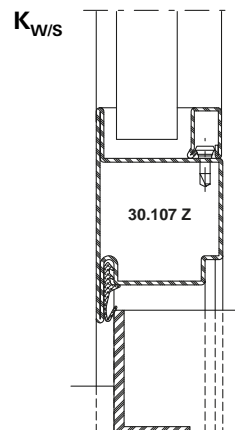
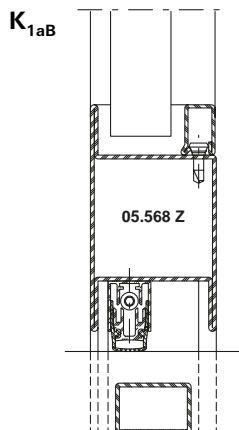
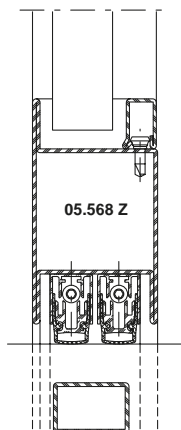
Tableau A1

Tableau de correction pour les portes Jansen-Economy avec vitrage

Table A1

Correction table for Jansen-Economy doors with glass

	1	2	3	4	5	6	7	8	9	10	11
	<b>Türe</b> mit zwei absenkba- ren Bodendichtungen <b>Porte</b> avec deux joint seuil automatique <b>Door</b> with two threshold gaskets that can be lowered  $R_{w(C, Ctr)}$ dB	<b>Glas</b>  <b>Verre</b>  <b>Glass</b>  $R_{w, P, Glas}$ dB	<b>Korrekturen</b>  <b>Corrections</b>  <b>Corrections</b>  $K_S$ dB $K_{FV}$ dB $K_{Nass}$ dB $K_{1aB}$ dB $K_{W/S}$ dB $K_{G 0,4}$ dB $K_{G 1,8}$ dB $K_{G 2,6}$ dB $K_{G 3,2}$ dB								
1	32 (-1; -5)	31	0	-1	0	0	0	0	-1	-2	-3
2	33 (-1; -5)	32	0	-1	0	0	0	0	-1	-2	-3
3	35 (-1; -5)	34	0	-1	0	0	0	0	-1	-2	-3
4	36 (-2; -5)	35	0	-1	-1	0	0	0	-1	-2	-3
5	37 (-2; -5)	37	0	0	-1	0	-1	0	-1	-2	-3
6	38 (-2; -5)	39	0	0	-1	-1	-1	0	-1	-2	-3
7	39 (-2; -5)	40	0	0	-1	-1	-1	0	-1	-2	-3
8	40 (-2; -5)	41	0	0	-1	-1	-2	-1	-1	-2	-3
9	41 (-2; -5)	42	0	0	-1	-1	-2	-2	-1	-2	-3
10	42 (-2; -5)	43	-1	0	-1	-1	-2	-2	-1	-2	-3
11	42 (-2; -5)	44	-1	0	-1	-1	-2	-2	-1	-2	-3
12	43 (-2; -5)	45	-1	+1	-1	-1	-3	-3	-1	-2	-3
13	44 (-2; -5)	49	-1	+1	-1	-2	-3	-3	-1	-2	-3



**Schallschutz**

*Der aus der Tabelle A1 abzulesende Wert für die Schalldämmung  $R_{w, Tür}$  beträgt:*

**Isolation phonique**

*La valeur à relever sur le tableau A1 concernant l'isolement contre les sons aériens  $R_{w, Porte}$  est la suivante:*

**Sound insulation**

*The value taken from table A1 for the sound insulation  $R_{w, Door}$  is:*

$$R_{w, Tür} = R_w + K_S + K_{FV} + K_{Nass} + K_{1aB} + K_{W/S} + K_{Band} + K_{G 0,4} + K_{G 1,8} + K_{G 2,6} + K_{G 3,2} \text{ dB}$$

- $R_w$**  bewertetes Schalldämm-Mass der Türe in Abhängigkeit von der Schalldämmung  $R_{w,P, Glas}$
- $R_{w,P, Glas}$**  bewertetes Schalldämm-Mass der Verglasung (Prüfwert nach ISO 140-3, mit Prüfnachweis einer PÜZ-Stelle). Alternativ können Tabellenwerte nach DIN EN 12758, Abschnitt 6 verwendet werden
- $K_S$**  Korrekturwert für zweiflügelige Türen
- $K_{FV}$**  Korrekturwert für Festverglasungen mit erhöhtem Scheibenanteil
- $K_{Nass}$**  Korrekturwert für Nassverglasung
- $K_{1aB}$**  Korrekturwert für Türen mit einer absenkbaren Bodendichtung
- $K_{Band}$**  Korrekturwert bei Verwendung von Anschlagbändern, die eine Dichtungsebene unterbrechen ( $K_{Band} = - 0,5 \text{ dB pro Band}$ )
- $K_{W/S}$**  Korrekturwert für Türen mit einer Anschlagsschwelle
- $K_{G 0,4}$**  Korrekturwert für Einzelscheiben mit einer Glasfläche  $\leq 0,4 \text{ m}^2$ . Die Korrektur gilt auch für Konstruktionen mit glasteilenden Sprossen.
- $K_{G 1,8}$**  Korrekturwert für Einzelscheiben mit einer Glasfläche  $\geq 1,8 \text{ m}^2$
- $K_{G 2,6}$**  Korrekturwert für Einzelscheiben mit einer Glasfläche  $\geq 2,6 \text{ m}^2$
- $K_{G 3,2}$**  Korrekturwert für Einzelscheiben mit einer Glasfläche  $\geq 3,2 \text{ m}^2$

- $R_w$**  Mesure d'isolement contre les sons aériens des portes évaluée suivant l'isolement phonique  $R_{w,P, Glas}$
- $R_{w,P, Glas}$**  Cote d'isolement acoustique du vitrage évalué (valeur contrôlée selon ISO 140-3 avec certificat d'un bureau de contrôle, de surveillance ou de certification). Il est également possible d'utiliser les valeurs selon le tableau DIN EN 12758, section 6
- $K_S$**  Valeur de correction pour portes à deux vantaux
- $K_{FV}$**  Valeur de correction pour vitrages fixes à fort pourcentage de vitre
- $K_{Nass}$**  Valeur de correction pour vitrage avec mastic
- $K_{1aB}$**  Valeur de correction pour portes avec un joint seuil automatique
- $K_{Band}$**  Valeur corrective en cas d'utilisation de paumelles qui interrompent un plan d'étanchéité ( $K_{Band} = - 0,5 \text{ dB par paumelle}$ )
- $K_{W/S}$**  Valeur de correction pour portes avec un seuil de butée
- $K_{G 0,4}$**  Valeur de correction pour vitres individuelles avec une surface vitrée  $\leq 0,4 \text{ m}^2$ . La correction s'applique aussi aux constructions à meneaux séparant les vitres.
- $K_{G 1,8}$**  Valeur de correction pour vitres individuelles avec surface vitrée  $\geq 1,8 \text{ m}^2$
- $K_{G 2,6}$**  Valeur de correction pour vitres individuelles avec surface vitrée  $\geq 2,6 \text{ m}^2$
- $K_{G 3,2}$**  Valeur de correction pour vitres individuelles avec surface vitrée  $\geq 3,2 \text{ m}^2$

- $R_w$**  Airborne sound reduction index of doors depending on the sound insulation  $R_{w,P, Glas}$
- $R_{w,P, Glas}$**  Airborne sound reduction index (test value in accordance with ISO 140-3, with a test certificate from a recognised testing, inspection or certification body). Alternatively, the tabulated values in DIN EN 12758, Section 6 may be used
- $K_S$**  Correction value for double-leaf doors
- $K_{FV}$**  Correction value for fixed glazing with increased proportion of pane
- $K_{Nass}$**  Correction value for glazing with sealing
- $K_{1aB}$**  Correction value for doors with a threshold gasket that can be lowered
- $K_{Band}$**  Correction value when using hinges that interrupt a sealing plane ( $K_{Band} = - 0.5 \text{ dB per hinge}$ )
- $K_{W/S}$**  Correction value for doors with a rebate threshold
- $K_{G 0,4}$**  Correction value for single panes with a glass area  $\leq 0,4 \text{ m}^2$ . The correction also applies to buildings with glazing bars
- $K_{G 1,8}$**  Correction value for single panes with a glass area  $\geq 1,8 \text{ m}^2$
- $K_{G 2,6}$**  Correction value for single panes with a glass area  $\geq 2,6 \text{ m}^2$
- $K_{G 3,2}$**  Correction value for single panes with a glass area  $\geq 3,2 \text{ m}^2$

**Lieferprogramm**  
**Jansen-Economy 60 Türe**

Code A = Änderungen  
Code E = Ergänzungen  
Code R = Redaktionelle Korrektur  
Code T = Technische Korrektur

Version 01/2023  
Artikelnummer K1180444

**Programme de livraison**  
**Portes Jansen-Economy 60**

Code A = Modifications  
Code E = Compléments  
Code R = Correction rédactionnelle  
Code T = Correction technique

Version 01/2023  
Numéro d'article K1180444

**Sales range**  
**Jansen-Economy 60 doors**

Code A = Modifications  
Code E = Supplements  
Code R = Editorial correction  
Code T = Technical correctio

Version 01/2023  
Item number K1180444

Seite Page Page	Code Code Code	Datum Date Date	Erläuterung Explication Explanation
<b>Diverse</b>	A	07/2024	Türhebel 550.212 durch 550.289 ersetzt Bras du bas 550.212 remplacée par 550.289 Door lever 550.212 replaced with 550.289
<b>12</b>	E	04/2024	Element Einflügelige Bogentüre ergänzt Élément Porte cintrée à un vantail complétée Element Single-leaf arched door added
<b>125</b>	T	01/2024	Länge des Griffrohr 555.860/555.859 wurde angepasst La longueur des tubes de poignée 555.860/555.859 a été ajustée Length of handle tubes 555.860/555.859 has been adjusted
<b>29</b>	A/T	01/2024	Biegeradienwerte angepasst Valeurs de rayon de courbure adaptées Bending radius values adapted
<b>125</b>	T	01/2024	Länge des Griffrohr 555.860/555.859 wurde angepasst La longueur des tubes de poignée 555.860/555.859 a été ajustée Length of handle tubes 555.860/555.859 has been adjusted
<b>46</b>	A	06/2023	Anpassung VE-Inhalt Art. 450.092 Adaptation du contenu UV Art. 450.092 Adaptation of PU content Art. 450.092
<b>46</b>	A	06/2023	Anpassung VE-Inhalt Art. 450.106 Adaptation du contenu UV Art. 450.106 Adaptation of PU content Art. 450.106

Grafische Planungsdaten wie z.B. Anwendungsbeispiele, Konstruktionsdetails, Anschlüsse am Bau, die in unseren physischen oder elektronischen Dokumentationsunterlagen enthalten sind, sind schematische Darstellungen. Gleiches gilt für digitale Medien wie CAD Dateien oder BIM Modelle.

Sie sollen den ausführenden Metallbauer und/oder Fachplaner bei der Planung und Ausführung eines Projektes unterstützen. Sie sind im konkreten Anwendungsfall durch den ausführenden Metallbauer und/oder Fachplaner auf die Verwendbarkeit im konkreten betroffenen Projekt hinsichtlich rechtlichen/regulatorischen aber auch technischen objektspezifischen Anforderungen zu überprüfen und ggfs. eigenverantwortlich anzupassen.

Bei der Überprüfung, der spezifischen Planung und der Umsetzung sind die objektspezifischen Rahmenbedingungen (Material der Bausubstanz, Dimension des Einbauelements, Farbe, Exposition, Lastenwirkung, etc.) sowie der geltende Stand der Technik einschliesslich aller anwendbaren Normen und technischen Richtlinien eigenverantwortlich zu beachten.

Falls das vorliegende Dokument Differenzen zur aktuellen deutschen Version (Artikel Nr. K1180444) aufweist, gilt in jedem Fall der deutsche Originaltext in der jeweils geltenden Fassung im Jansen Docu Center.

Alle Ausführungen dieser Dokumentation haben wir sorgfältig und nach bestem Wissen zusammengestellt. Wir können aber keine Verantwortung für die Benutzung der vermittelten Vorschläge und Daten übernehmen. Wir behalten uns technische Änderungen ohne Vorankündigung vor.

Les données de planification graphiques, comme les exemples d'application, détails de construction et raccords au bâtiment, fournies dans notre documentation physique et numérique sont des représentations schématiques. Il en va de même pour les médias numériques comme les fichiers CAD ou modèles BIM.

Leur but est de faciliter la planification et réalisation d'un projet par les constructeurs métalliques et/ou concepteurs. Concrètement, elles doivent être vérifiées par le constructeur métallique et/ou le concepteur et, le cas échéant, modifiées de son propre chef pour s'assurer qu'elles concourent avec le projet concerné et qu'elles répondent aux exigences techniques spécifiques ainsi qu'aux dispositions légales et réglementaires.

Lors de la vérification, de la planification spécifique et de la mise en œuvre, il y a lieu de tenir compte des conditions spécifiques à l'objet (matériaux du bâtiment, dimension de l'élément d'insert, couleur, exposition, effet de charge, etc.) ainsi que de l'état actuel de la technique, y compris toutes les normes et directives techniques applicables.

En cas de divergence entre le présent document et la version allemande (no d'article K1180444), c'est dans tous les cas le texte original allemand qui prévaut dans sa version actuelle disponible dans le Jansen Docu Center.

Nous avons apporté le plus grand soin à l'élaboration de cette documentation. Cependant, nous déclinons toute responsabilité pour l'utilisation faite de nos propositions et de nos données.

Nous nous réservons le droit de procéder à des modifications techniques sans préavis.

Graphical planning data such as application examples, construction details, connections on site that are contained in our physical or electronic documentation components are schematic representations. The same applies to digital media such as CAD files or BIM models.

They are intended to support the metal worker and/or design engineer in planning and executing projects. In the specific case of application they are to be checked by the metal worker and/or design engineer in terms of their usability in the specific project concerned with regard to legal/regulatory and technical property-specific requirements and adjusted if necessary at the latter's own responsibility.

The property-specific underlying conditions (construction material, dimensions of installation element, colour, exposure, load effect etc.) and current state of the art including all applicable norms and technical guidelines are to be taken into consideration at the metal worker and/or design engineer's own responsibility during the review, specific planning and implementation.

If there are any differences between this document and the current German version (item number K1180444), the latest version of the original German text in the Jansen Docu Center shall prevail.

All the information contained in this documentation is given to the best of our knowledge and ability. However, we decline all responsibility for the use made of these suggestions and data.

We reserve the right to effect technical modifications without prior warning.





---

**Inhaltsverzeichnis****Sommaire****Content**

---

---

Jansen-Economy 60 Türen  
Jansen-Economy 60 portes  
Jansen-Economy 60 doors

---

---

**Systemübersicht**Merkmale  
Zulassungen  
Typenübersicht**Sommaire du système**Caractéristiques  
Homologations  
Sommaire des types**Summary of system**Characteristics  
Authorisations  
Summary of types**2**

---

**Profilsortiment**Profilübersicht  
Profile im Massstab 1:1  
Glasleistenübersicht**Assortiment de profilé**Sommaire des profilés  
Profilés à l'échelle 1:1  
Sommaire des parclose**Range of profiles**Summary of profiles  
Profiles on scale 1:1  
Summary of glazing beads**18**

---

**Zubehör**Zubehör  
Beschläge  
Verarbeitungshilfen**Accessoires**Accessoires  
Ferrures  
Outils d'usinage**Accessories**Accessories  
Fittings  
Assembly tools**34**

---

**Beispiele**Schnittpunkte  
Anwendungsbeispiele  
Anschlüsse am Bau**Exemples**Coupes de détails  
Exemples d'application  
Raccords au mur**Examples**Section details  
Examples of applications  
Attachment to structure**145**

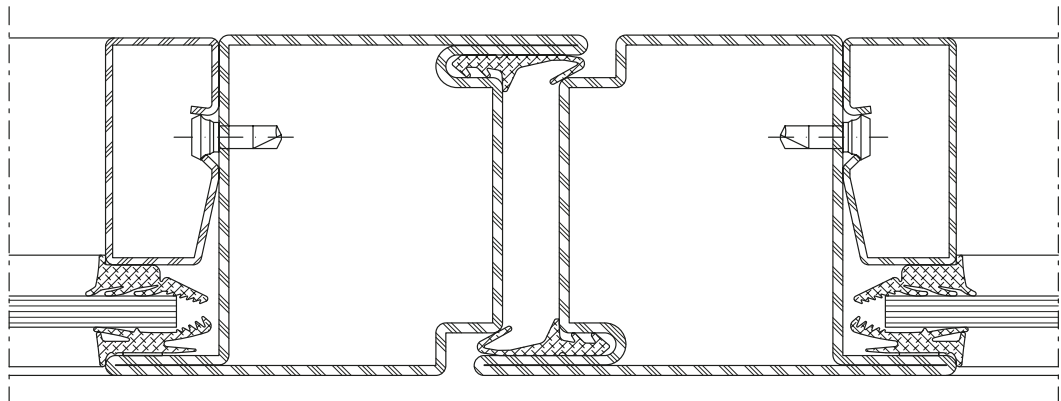
---

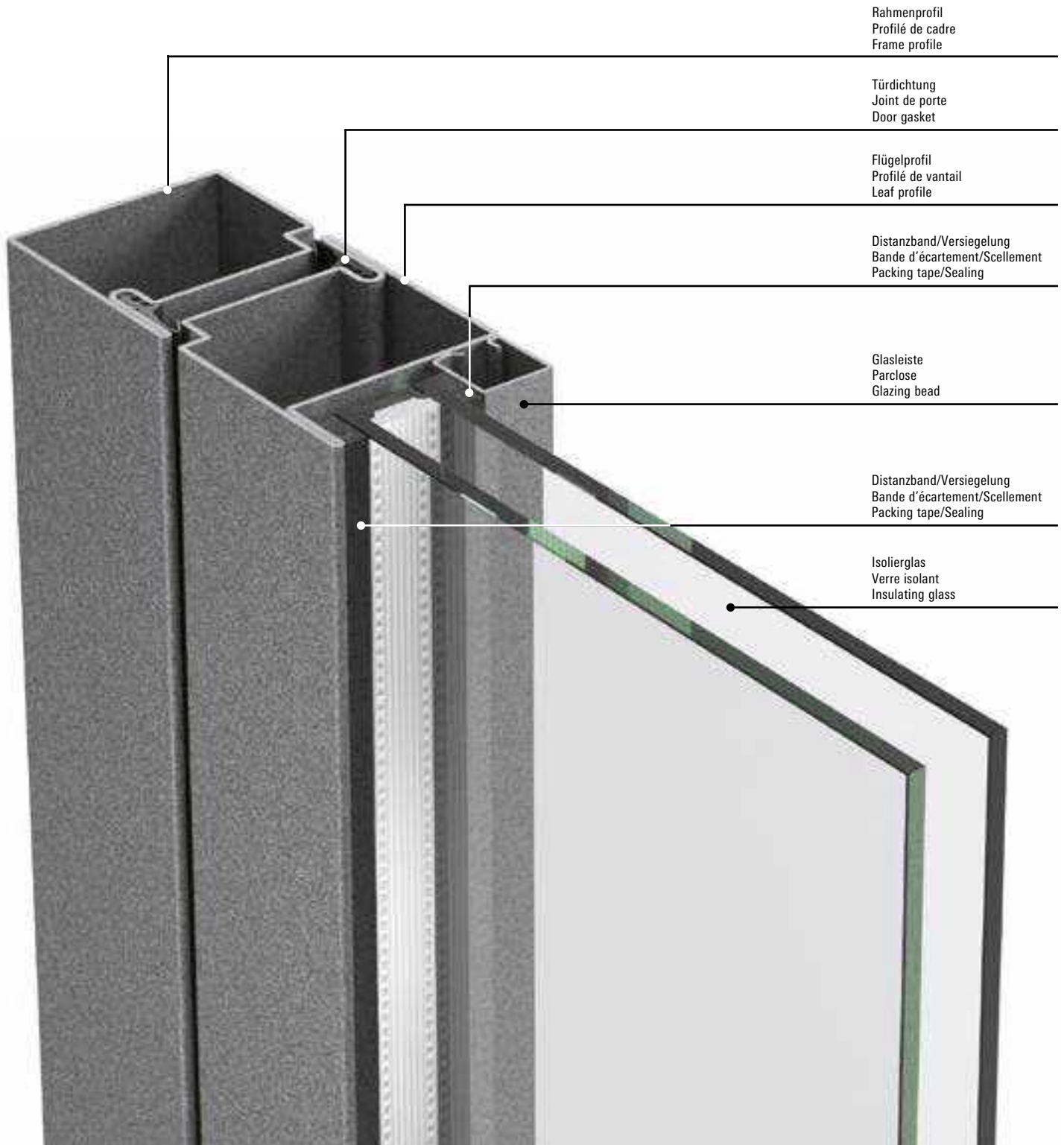
**Technische Hinweise****Conseils techniques****Technical data****199**

**Merkmale**  
**Caractéristiques**  
**Characteristics**

Jansen-Economy 60 Türen  
Jansen-Economy 60 portes  
Jansen-Economy 60 doors

- Stahlsystem für Türen und Festverglasungen
- Bautiefe 60 mm, innen und aussen flächenbündig
- Schmale Ansichtsbreiten: Rahmen und Flügel ab 105 mm Stulppartie 150 mm
- Ein- und zweiflüglige Türen, nach innen und aussen öffnend, mit Oberlicht oder Festverglasung kombinierbar
- Türflügel bis 1400 x 3000 mm (BxH), Flügelgewicht bis 230 kg
- Füllelementstärke von 5 bis 36 mm, Glaseinbau mittels Trocken- oder Nassverglasung
- Systemprüfungen nach Produktnorm EN 14351-1
- Stahlprofile blank oder bandverzinkt
- Grosses Sortiment an systemgeprüften Türbeschlägen
- Barrierefreie Schwellenausbildungen
- Geeignet für Pulver- und Nasslackbeschichtungen
- Système en acier pour portes et vitrages fixes
- Profondeur de montage 60 mm, montage à fleur à l'intérieur et à l'extérieur
- Fines largeurs de face: Cadre et vantaux à partir de 105 mm Partie tête 150 mm
- Portes à un et deux vantaux, ouverture vers l'intérieur et vers l'extérieur, combinables avec imposte ou vitrage fixe
- Vantaux de porte jusqu'à 1400 x 3000 mm (LaxH), poids du vantail jusqu'à 230 kg
- Élément de remplissage de 5 à 36 mm d'épaisseur, Montage du vitrage à sec ou à silicone
- Contrôles des systèmes selon la norme produit EN 14351-1
- Profilés en acier brut ou galvanisé en continu
- Grand assortiment de ferrures de porte homologuées
- Formes de seuil sans barrière
- Convient aux revêtements par poudre ou peinture liquide
- Steel system for doors and fixed glazing
- 60 mm basic depth, flush-fitted on the inside and outside
- Narrow face widths: Frame and leaf from 105 mm Meeting stile assembly 150 mm
- Single and double-leaf doors, inward and outward-opening, can be combined with toplight or fixed glazing
- Door leaf up to 1400 x 3000 mm (WxH), leaf weight up to 230 kg
- Infill unit thickness of 5 to 36 mm, Glazing installed by means of dry or wet glazing
- System tests in accordance with the product standard EN 14351-1
- Raw finish or pre-galvanised steel profiles
- Large range of system-tested door fittings
- Easy-access thresholds
- Suitable for powder and wet paint coating





### Fingerschutztüren

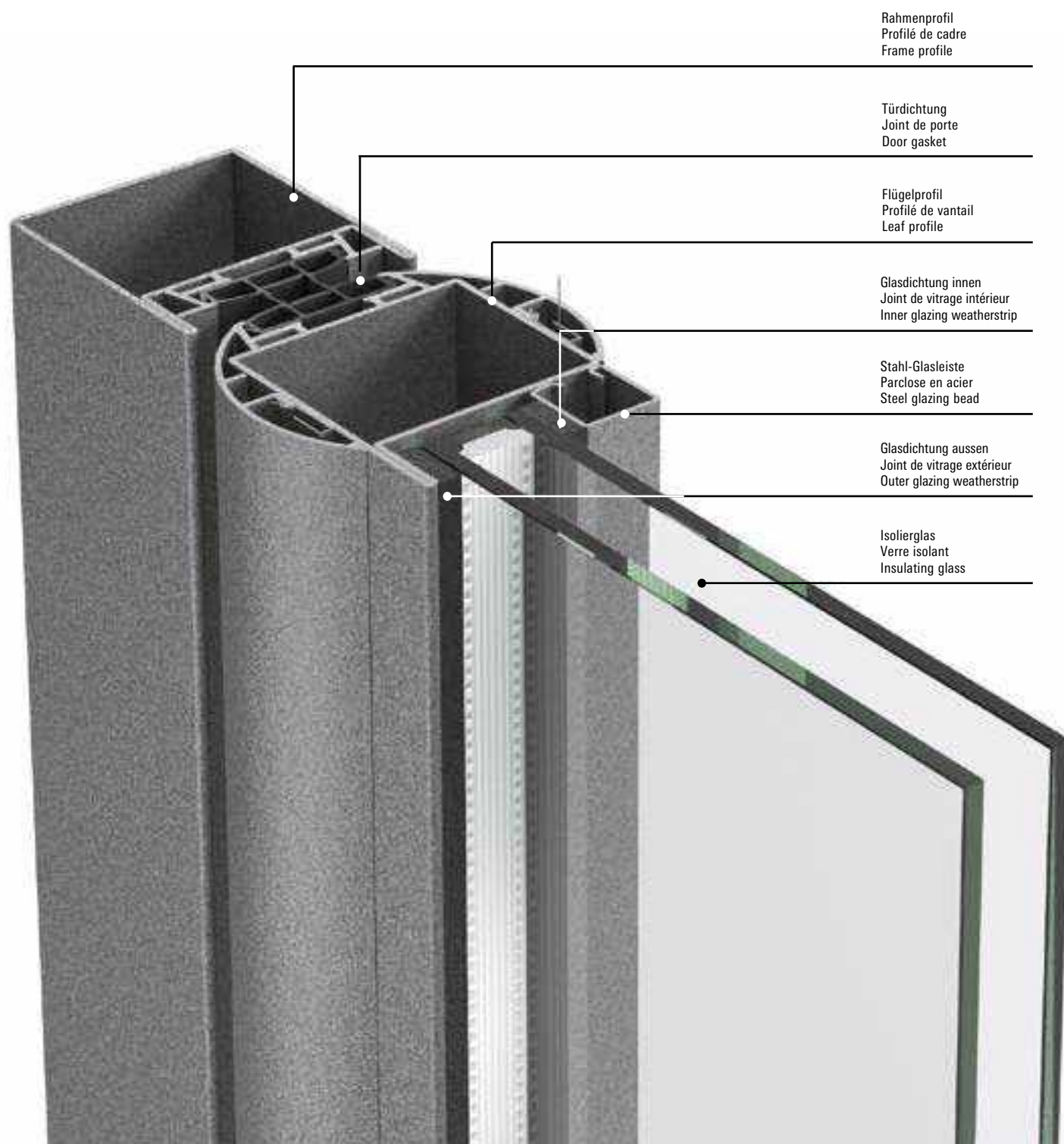
### Portes anti-pince doigts












### Anti-finger trap doors





- Bautiefe 60 mm, Türflügel innen und aussen flächenbündig
- Schmale Profilansichten: Rahmen mit Türflügel 130 mm, Türstulpbereich 150 mm
- Für ein- und zweiflügelige Türen, einwärts und auswärts öffnend, mit oder ohne Oberlicht und Seitenteile
- Türflügel bis 1396 x 2552 mm (BxH), Flügelgewicht bis 300 kg
- Glasdicken 34-56 mm
- Sehr gute statische Werte
- Systemprüfung nach Produktnorm EN 14351-1 für alle Öffnungs- und Schwellenvarianten
- Grosses Beschlüge-Sortiment (Fallen-Riegelschloss, Schloss mit Obenverriegelung, Mehrfachverriegelungs-Schlösser, Panikschlösser, E-Öffner etc.)
- Für Nasslack- oder Pulverbeschichtung geeignet

- Profondeur de montage 60 mm, vantail de porte intérieur et extérieur montés à fleur
- Profilés très fins: cadre avec vantail de porte 130 mm, zone de battement 150 mm
- Pour portes à un ou deux vantaux, ouverture vers l'intérieur et vers l'extérieur, avec ou sans imposte parties latérales
- Vantaux de porte jusqu'à 1396 x 2552 mm (LaxH), poids du vantail jusqu'à 300 kg
- Epaisseurs de vitrage 34-56 mm
- Très bonnes valeurs statiques
- Contrôle du système selon la norme produit EN 14351-1 pour toutes les variantes d'ouverture et de seuil
- Vaste gamme de ferrures (serrure à mortaiser, serrure avec verrouillage supérieur, serrures à verrouillage multiple, serrures panique, gâche électrique etc.)
- Convient au revêtement à la peinture liquide ou poudre

- 60 mm basic depth, flush-fitted door leaf on the inside and outside
- Narrow profile face widths: frame with 130 mm door leaf, 150 mm door meeting stile area
- For single and double-leaf doors, inward and outward-opening, with or without toplight and side sections
- Door leaf up to 1396 x 2552 mm (WxH), leaf weight up to 300 kg
- Glass thicknesses of 34-56 mm
- Excellent structural values
- System testing in accordance with product standard EN 14351-1 for all types of opening and threshold
- Large range of fittings (latch-and-bolt lock, lock with top locking, multipoint locks, panic locks, electric strike etc.)
- Suitable for wet paint or powder coating



Norm	Eigenschaft Caractéristique Characteristic	Klassifizierung/Wert Classification / Valeur Classification / Value																	
		npd		C1 (400 Pa)		C2 (800 Pa)		C3 (1200 Pa)		C5 (2000 Pa)		Exxx (>2000 Pa)		Exxx (>2000)					
 EN 12210	Widerstandsfähigkeit bei Windlast Résistance à la pression du vent Resistance to wind load	npd		C1 (400 Pa)		C2 (800 Pa)		C3 (1200 Pa)		C5 (2000 Pa)		Exxx (>2000 Pa)		Exxx (>2000)					
 EN 12208	Schlagregendichtheit Étanchéité à la pluie battante Watertightness	npd		1A (0 Pa)	2A (50 Pa)	3A (100 Pa)	4A (150 Pa)	5A (200 Pa)	6A (250 Pa)	7A (300 Pa)	8A (450 Pa)	9A (600 Pa)	Exxx (>600 Pa)						
 EN ISO 10140	Schalldämmung $R_w$ ( $C$ , $C_{tr}$ ) Isolation phonique $R_w$ ( $C$ , $C_{tr}$ ) Sound insulation $R_w$ ( $C$ , $C_{tr}$ )	npd		bis $R_w$ 44 dB (-2; -5) jusqu'à $R_w$ 44 dB (-2; -5) up to $R_w$ 44 dB (-2; -5)															
 EN ISO 10077-2	Wärmedurchgangskoeffizient $U_f$ Transmission thermique $U_f$ Thermal production $U_f$	npd		ab 5.65 W/m <sup>2</sup> K à partir de 5.65 W/m <sup>2</sup> K from 5.65 W/m <sup>2</sup> K															
 EN 12207	Luftdurchlässigkeit Perméabilité à l'air Air permeability	npd		1 (150)			2 (300)			3 (600)			4 (600)						
 EN 1192	Klassifizierung der Festigkeitsanforderungen Classification des exigences de résistance méc. Classification of strength requirements	npd		1			2			3			4						
 EN 1627	Einbruchhemmung Anti-effraction Burglar resistance	npd		1		2		3		4		5		6					
 EN 1522	Durchschusshemmung Résistance aux balles Bullet proofing	npd		FB1		FB2		FB3		FB4		FB5		FB6		FB7		FSG	
 EN 12400	Dauerfunktionsprüfung Durabilité mécanique Mechanical durability	D		1 5'000		2 10'000		3 20'000		4 50'000		5 100'000		6 200'000		7 500'000		8 1'000'000	
 EN 14351-1	Fähigkeit zur Freigabe Capacité au déclenchement Ability to release			Anforderung erfüllt Exigence remplie Requirement fulfilled															
 DIN 18040	Barrierefreiheit Absence d'entrave au passage Barrier-free			Schwellenlose Ausführung Exécution sans seuil Execution without threshold															

Norm	Eigenschaft Caractéristique Characteristic	Klassifizierung/Wert Classification / Valeur Classification / Value			
 EN 12217	<b>Bedienkräfte</b> <b>Forces de manœuvre</b> <b>Operating forces</b>	npd	0	1	2
 EN 1634-3 DIN 18095	<b>Rauchschutz</b> <b>Etanchéité à la fumée</b> <b>Smoke control</b>		S <sub>a</sub> / S <sub>200</sub> / RS		
 EN 16034 EN 13501-2	<b>Selbstschliessung</b> <b>Fermeture automatique</b> <b>Self-closing</b>		C		
 EN 16034	<b>Dauerhaftigkeit der Selbstschliessung gegenüber Alterung (Korrosion)</b> <b>Endurance de la fermeture automatique contre le vieillissement (corrosion)</b> <b>Durability of self-closing against ageing (corrosion)</b>		erzielt atteinte achieved		

npd = keine Leistung festgestellt  
(no performance determined)

npd = Aucune performance déterminée  
(no performance determined)

npd = no performance determined

Zur Erreichung der maximalen Leistungswerte sind die Gutachtlichen Stellungnahmen zu beachten.  
(www.extranet.jansen.com)

Les prescriptions de l'avis d'expertise doivent être respectés pour obtenir les valeurs de performance maximales.  
(www.extranet.jansen.com)




To achieve the maximum performance values, the provisions of appraisal report must be adhered to.  
(www.extranet.jansen.com)



**Fingerschutztüren**

**Portes anti-pince doigts**

**Anti-finger trap doors**

Norm	Eigenschaft Caractéristique Characteristic	Klassifizierung/Wert Classification / Valeur Classification / Value										
		npd	C1 (400)	C2 (800)	C3 (1200)	C4 (1600)	C5 (2000)	Exxx (>2000)				
 EN 12210	<b>Widerstandsfähigkeit bei Windlast</b> <b>Résistance à la pression du vent</b> <b>Resistance to wind load</b>	npd	C1 (400)	C2 (800)	C3 (1200)	C4 (1600)	C5 (2000)	Exxx (>2000)				
 EN 12208	<b>Schlagregendichtheit</b> <b>Étanchéité à la pluie battante</b> <b>Watertightness</b>	npd	1A (0)	2A (50)	3A (100)	4A (150)	5A (200)	6A (250)	7A (300)	8A (450)	9A (600)	Exxx (>750)
 EN 12207	<b>Luftdurchlässigkeit</b> <b>Perméabilité à l'air</b> <b>Air permeability</b>	npd	1 (150)		2 (300)		3 (600)		4 (600)			

npd = keine Leistung festgestellt  
 (no performance determined)

npd = Aucune performance déterminée  
 (no performance determined)

npd = no performance determined

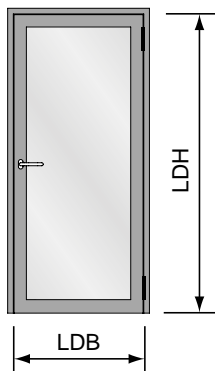
**Technische Daten**  
**Données techniques**  
**Technical data**

Jansen-Economy 60 Türen  
 Jansen-Economy 60 portes  
 Jansen-Economy 60 doors

**Elementgrößen**  
**(Empfehlung für CE-Kennzeichnung)**

**Dimensions des éléments**  
**(Recommandation pour le label CE)**

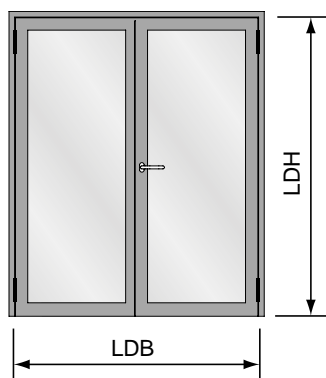
**Size of elements**  
**(Recommendation for CE marking)**



LDB	Lichte Durchgangsbreite max. 1400 mm min. 490 mm
LDH	Lichte Durchgangshöhe max. 3000 mm min. 1900 mm
Flügelgewicht max. 230 kg	

LDB	Largeur vide lumière max. 1400 mm min. 490 mm
LDH	Hauteur vide lumière max. 3000 mm min. 1900 mm
Poids de vantail max. 230 kg	

LDB	Clear opening width max. 1400 mm min. 490 mm
LDH	Clear opening height max. 3000 mm min. 1900 mm
Weight of leaf max. 230 kg	



LDB	Lichte Durchgangsbreite max. 2800 mm min. 1000 mm
LDH	Lichte Durchgangshöhe max. 3000 mm min. 1900 mm
Flügelgewicht max. 230 kg	

LDB	Largeur vide lumière max. 2800 mm min. 1200 mm
LDH	Hauteur vide lumière max. 3000 mm min. 1900 mm
Poids de vantail max. 230 kg	

LDB	Clear opening width max. 2800 mm min. 1000 mm
LDH	Clear opening height max. 3000 mm min. 1900 mm
Weight of leaf max. 230 kg	

**Empfehlung Türflügelgewichte für Jansen-Bänder und Tabelle «Zwängungsfreies Öffnen» siehe Kapitel Technische Hinweise**

**Recommandation poids du vantail pour les paumelles Jansen et «Tableaux Alignement des portes lors de l'ouverture» voir chapitre Conseils techniques**

**Recommendation leaf weight for the Jansen hinges and tables «Door alignment when opening» see chapter Technical data**

**Technische Daten**  
**Données techniques**  
**Technical data**

Jansen-Economy 60 Türen  
 Jansen-Economy 60 portes  
 Jansen-Economy 60 doors

**Fingerschutztüren**

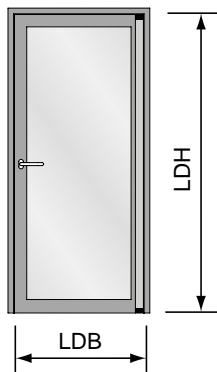
**Portes anti-pince doigts**

**Anti-finger trap doors**

**Elementgrößen**  
**(Empfehlung für CE-Kennzeichnung)**

**Dimensions des éléments**  
**(Recommandation pour le label CE)**

**Size of elements**  
**(Recommendation for CE marking)**



LDB Lichte Durchgangsbreite  
 max. 1396 mm  
 min. 600 mm

LDB Largeur libre de passage  
 max. 1396 mm  
 min. 600 mm

LDB Inside width  
 max. 1396 mm  
 min. 600 mm

LDH Lichte Durchgangshöhe  
 max. 2552 mm  
 min. 1900 mm

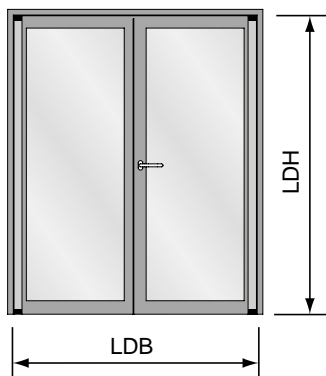
LDH Hauteur libre de passage  
 max. 2552 mm  
 min. 1900 mm

LDH Inside height  
 max. 2552 mm  
 min. 1900 mm

Flügelgewicht max. 300 kg

Poids de vantail max. 300 kg

Weight of leaf max. 300 kg



LDB Lichte Durchgangsbreite  
 max. 2706 mm  
 min. 1200 mm

LDB Largeur libre de passage  
 max. 2706 mm  
 min. 1200 mm

LDB Inside width  
 max. 2706 mm  
 min. 1200 mm

LDH Lichte Durchgangshöhe  
 max. 2552 mm  
 min. 1900 mm

LDH Hauteur libre de passage  
 max. 2552 mm  
 min. 1900 mm

LDH Inside height  
 max. 2552 mm  
 min. 1900 mm

Flügelgewicht max. 300 kg

Poids de vantail max. 300 kg

Weight of leaf max. 300 kg

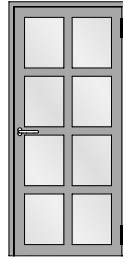
Maximaler Öffnungswinkel 96°  
 Türstopper verwenden

Angle d'ouverture max. 96°  
 Utiliser un arrêt de porte

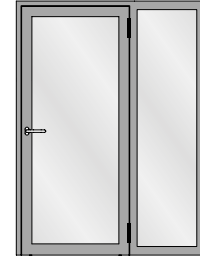
Max. door opening angle 96°  
 Use door stop



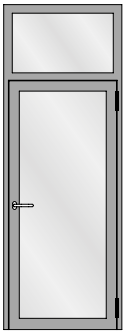
Einflügelige Türe  
Porte à un vantail  
Single leaf door



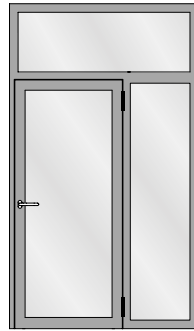
Einflügelige Türe mit Riegel  
Porte à un vantail avec traverse  
Single leaf door with transom



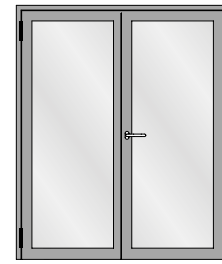
Einflügelige Türe mit Seitenteil  
Porte à un vantail avec partie latérale  
Single leaf door with side light



Einflügelige Türe mit Oberlicht  
Porte à un vantail avec imposte  
Single leaf door with top light



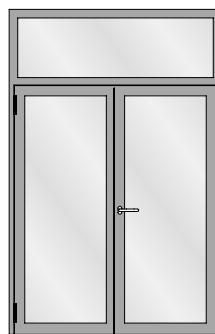
Einflügelige Türe mit Seitenteil und Oberlicht  
Porte à un vantail avec avec partie latérale  
et imposte  
Single leaf door with side light and top light



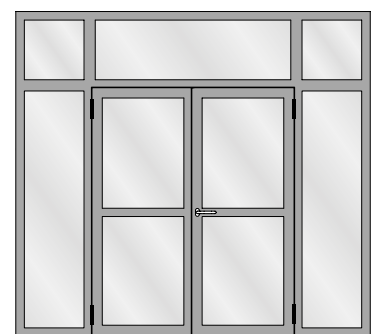
Zweiflügelige Türe  
Porte à deux vantaux  
Double leaf door



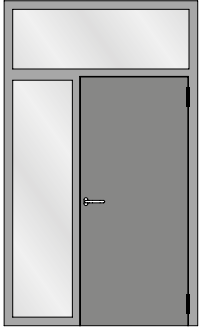
Zweiflügelige Türe mit zwei Seitenteilen  
Porte à deux vantaux avec deux parties latérales  
Double leaf door with two side lights



Zweiflügelige Türe mit Oberlicht  
Porte à deux vantaux avec imposte  
Double leaf door with top light



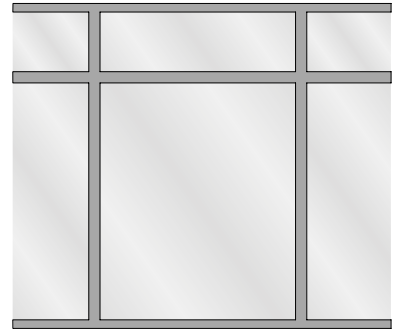
Zweiflügelige Türe mit zwei Seitenteilen und Oberlichtern  
Porte à deux vantaux avec deux parties latérales et impostes  
Double leaf door with two side lights and top lights



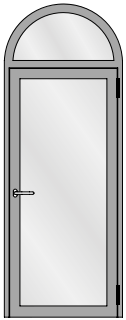
Verblechte Türe mit Seitenteil und Oberlicht  
Porte tôlée à un vantail avec avec partie latérale  
et imposte  
Sheet metal single leaf door with side light  
and top light



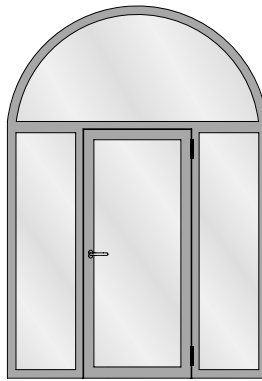
Verblechte zweiflügelige Türe mit zwei  
Seitenteilen und Oberlichtern  
Porte tôlée à deux vantaux avec deux parties  
latérales et impostes  
Sheet metal double leaf door with two side lights  
and top lights



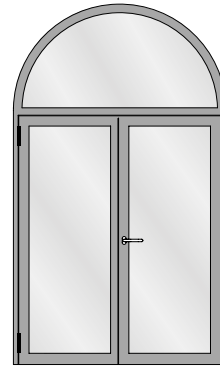
Festverglasung  
Vitrage fixe  
Fixed glazing



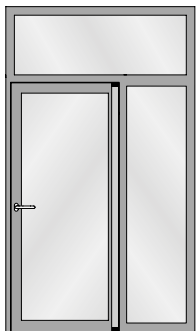
Einflügelige Türe mit Rundbogen-Oberlicht  
Porte à un vantail avec imposte demi-ronde  
Single leaf door with round arched top light



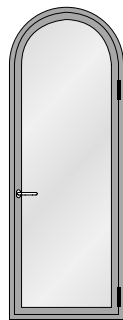
Einflügelige Türe mit zwei Seitenteilen und  
Rundbogen-Oberlicht  
Porte à un vantail avec deux parties latérales  
et imposte demi-ronde  
Single leaf door with two side lights and  
round arched top light



Zweiflügelige Türe mit Rundbogen-Oberlicht  
Porte à deux vantaux avec imposte demi-ronde  
Double leaf door with round arched top light



Fingerschutztüre  
Porte anti-pince-doigts  
Anti-finger-trap door

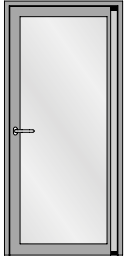


Einflügelige Bogentüre  
Porte cintrée à un vantail  
Single leaf arched door

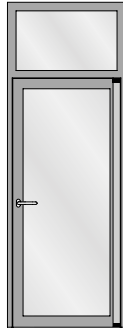
**Fingerschutztüren**

**Portes anti-pince doigts**

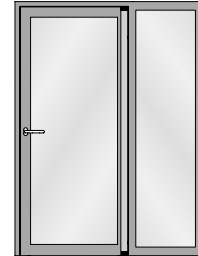
**Anti-finger trap doors**



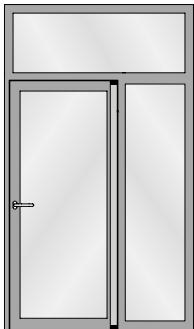
Einflügelige Türe  
Porte à un vantail  
Single leaf door



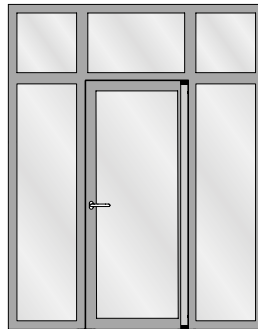
Einflügelige Türe mit Oberlicht  
Porte à un vantail avec imposte  
Single leaf door with top light



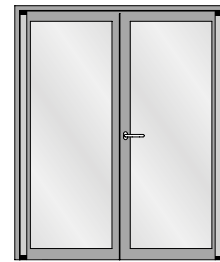
Einflügelige Türe mit Seitenteil  
Porte à un vantail avec partie latérale  
Single leaf door with side light



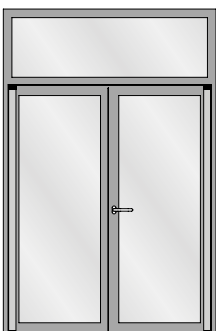
Einflügelige Türe mit Seitenteil und Oberlicht  
Porte à un vantail avec avec partie latérale  
et imposte  
Single leaf door with side light and top light



Einflügelige Türe mit zwei Seitenteilen und Oberlichtern  
Porte à un vantail avec deux parties latérales  
et impostes  
Single leaf door with two side lights and  
top lights



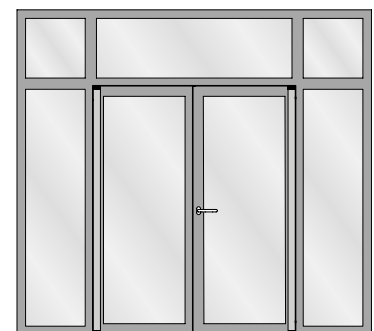
Zweiflügelige Türe  
Porte à deux vantaux  
Double leaf door



Zweiflügelige Türe mit Oberlicht  
Porte à deux vantaux avec imposte  
Double leaf door with top light



Zweiflügelige Türe mit zwei Seitenteilen  
Porte à deux vantaux avec deux parties  
latérales  
Double leaf door with two side lights



Zweiflügelige Türe mit zwei Seitenteilen und Oberlichtern  
Porte à deux vantaux avec deux parties  
latérales et impostes  
Double leaf door with two side lights and  
top lights

**Übersicht Dokumentationen**  
**Aperçu des documentations**  
**Overview of documentations**

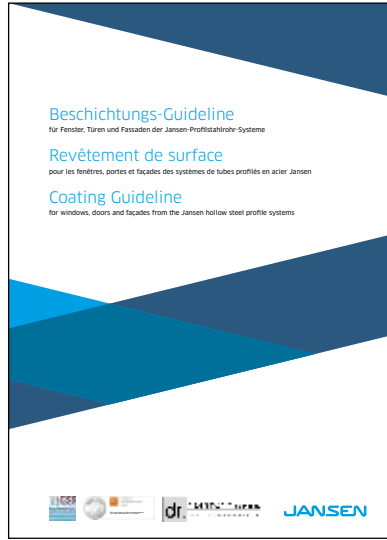
Jansen-Economy 60 Türen  
 Jansen-Economy 60 portes  
 Jansen-Economy 60 doors



**Einbruch- und durchschusshemmende Türen**

**Portes anti-effraction et résistance aux balles**

**Burglar resistance and bullet proofing doors**



**Beschichtungs-Guideline**

**Revêtement de surface**

**Coating Guideline**



**Toleranzen**

**Tolérances**

**Tolerances**



**EPD – Umwelt-Produktdeklaration**

**EPD – Déclaration environnementale de produit**

**EPD – Environmental Product Declaration**



**Jansen-Economy 60 Türen –  
Beschlageneinbau und Verarbeitung**

**Portes Jansen-Economy 60 –  
Montage des ferrures et usinage**

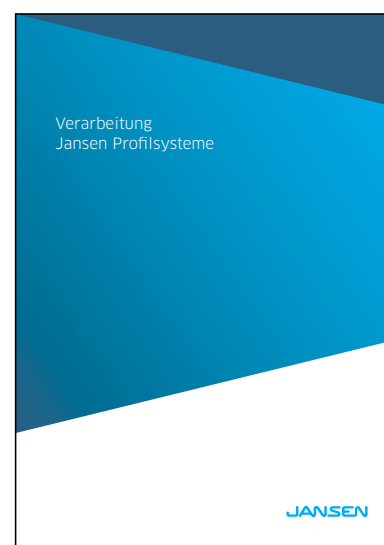
**Jansen-Economy 60 doors –  
Installation of fittings and assembly**



**Bedienungs-, Pflege- und  
Wartungsanleitung (598.461)**

**Instructions d'emploi, d'entretien  
et de maintenance (598.468)**

**Operating and maintenance  
instructions (598.467)**



**Verarbeitung Jansen-Profilsysteme  
(598.477)**

**Usinage systèmes de profilés Jansen  
(598.491)**

**Fabrication of Jansen profile systems  
(598.492)**



## JANIssoft

JANIssoft ermöglicht die Planung, Kalkulation und Konstruktion von Jansen Systemen für Fenster, Türen und Fassaden in 2D sowie 3D. Mit der neuen Version können Planer und Verarbeiter Angebote und Bestellungen mit den entsprechenden Detailzeichnungen und Berechnungen einfach erstellen. Dank der optimierten Softwarefunktionen lässt sich der Prozess von der Arbeitsvorbereitung über die Fertigung noch effizienter gestalten.

## JANIssoft

JANIssoft permet l'étude, le calcul et la construction de systèmes Jansen en 2D et 3D pour les fenêtres, les portes et les façades. La nouvelle version permet aux projeteurs et aux transformateurs d'établir facilement des offres et des commandes avec les plans de détail et les calculs. Des préparatifs du travail à la commande de la machine, le processus peut être coordonné de manière encore plus efficace grâce aux fonctions optimisées du logiciel.

## JANIssoft

JANIssoft allows Jansen systems for windows, doors and façades to be planned, calculated and designed in 2D and 3D. Using the new version, developers and fabricators can easily create quotations and orders with the corresponding detailed drawings and calculations. Thanks to optimised software functionality, the procedure from process planning to fabrication can be made even more efficient.

## Jansen Docu Center

Die Plattform zum effizienten Arbeiten mit Jansen Dokumentationen. Im Jansen Docu Center stehen alle Produktinformationen jederzeit digital in der aktuellsten Version zur Verfügung: von Architekten-Informationen über Bestell- und Fertigungskatalogen bis hin zu Anleitungen und Prospekten sowie Videos.

Die Inhalte können einfach und schnell aufgerufen werden. Ein für den Anwender komfortables papierloses Arbeiten, das zahlreiche Vorteile bietet.

## Jansen Docu Center

La plate-forme pour travailler efficacement avec les documentations Jansen. Le Jansen Docu Center met à votre disposition les informations sur les produits, en format numérique et dans une version actualisée: des catalogues de commande et de fabrication aux instructions et prospectus, en passant par les informations destinées aux architectes et vidéos.

Les contenus sont facilement et rapidement accessibles. Une manière de travailler confortable et offrant de nombreux avantages.

## Jansen Docu Center

The platform for working efficiently with Jansen documentation. The latest version of all the product information is available digitally at any time in the Jansen Docu Center – from order and fabrication manuals to architect information, instructions and brochures and videos.

The content can be retrieved quickly and easily. The user can work conveniently without paper, which has numerous benefits.

## Download CAD Daten

**DXF**

**DWG**

Sie können die Zeichnungen in den Formaten DXF und/oder DWG herunterladen. Klicken Sie auf das entsprechende Icon und der Download erfolgt.

Die Hinweise «Artikelbibliothek/Türbeschläge/Fensterbeschläge» bedeuten, dass Sie mit einem Klick die gesamte Artikelbibliothek des entsprechenden Systems herunterladen (Profile, Beschläge, Glasleisten, Zubehör etc.).

## Télécharger fichiers DAO

**DXF**

**DWG**

Vous pouvez télécharger les dessins aux formats DXF et/ou DWG. Cliquez sur l'icône correspondante et le téléchargement s'effectuera.

Les indications «Bibliothèque des articles/Ferures de porte/Ferrures de fenêtres» signifie que vous téléchargez la totalité de la bibliothèque des articles du système donné (profilés, ferrures, parcloles, accessoires etc.).

## Download CAD files

**DXF**

**DWG**

You can download the drawings in DXF and/or DWG format. Click on the relevant icon to begin the download.

The items «Article library/Door fittings/Window fittings» means that you download the entire article library for the corresponding system with one click (profiles, fittings, glazing beads, accessories etc.).

## CE Kennzeichnung und Leistungserklärungen

Alle nötigen Unterlagen und Anleitungen zur CE-Kennzeichnung finden Sie unter

[docucenter.jansen.com](http://docucenter.jansen.com)

Ebenfalls finden Sie unter dieser Adresse alle Leistungserklärungen unserer Beschläge.

## Marquage CE et déclarations de performance

Tous les documents et instructions relatifs au marquage CE se trouvent sur le site

[docucenter.jansen.com](http://docucenter.jansen.com)

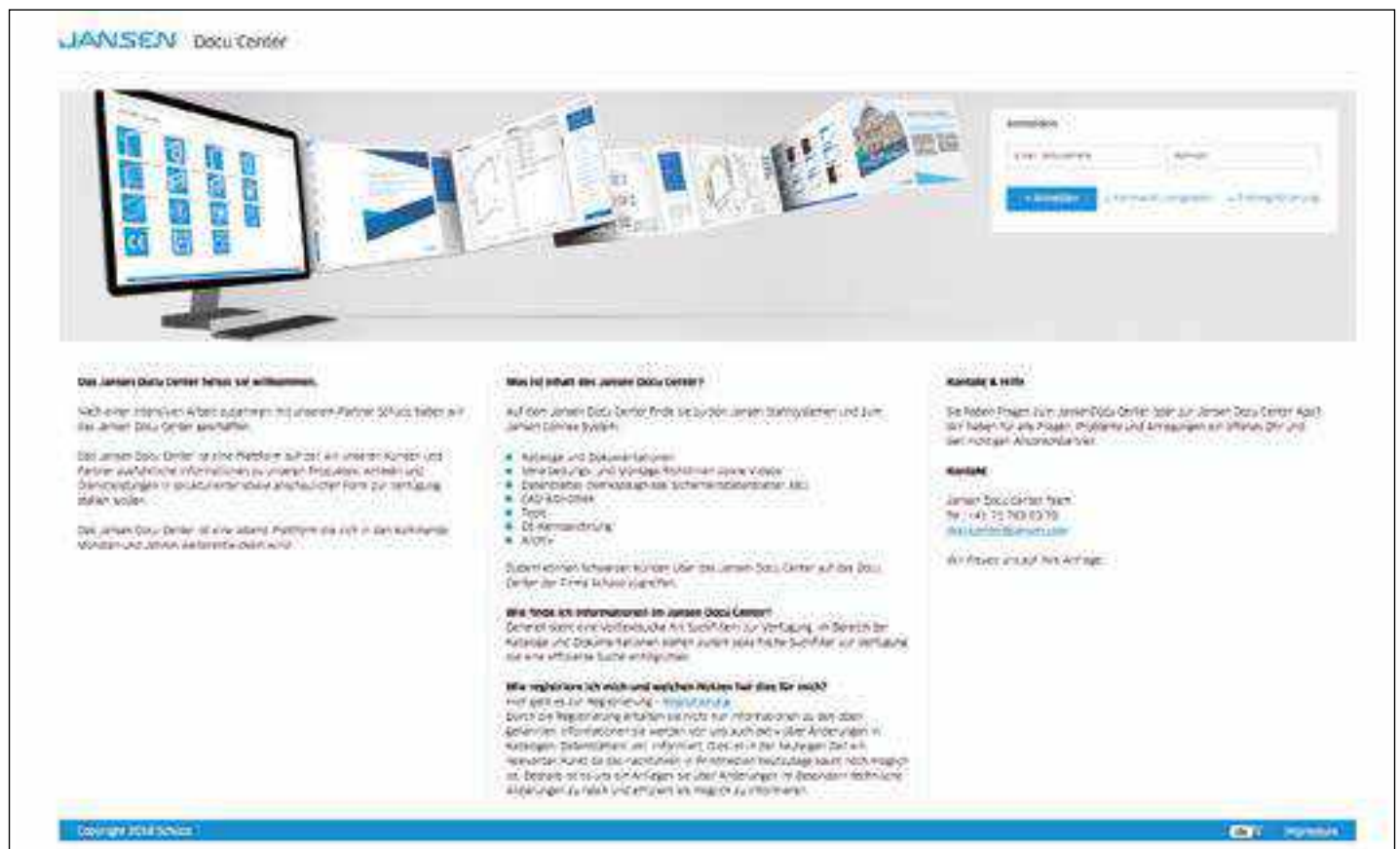
Vous trouverez également à cette adresse toutes les déclarations de performance de nos ferrures.

## CE marking and declarations of performance

You can find all the necessary documents and instructions on CE marking at

[docucenter.jansen.com](http://docucenter.jansen.com)

At this address you can also find all declarations of performance for our fittings.



**Das Jansen Docu Center bietet viel mehr...**  
Nicht einen interaktiven Arbeitsschritt, sondern eine Plattform, die alle notwendigen Informationen zu unseren Produkten, Artikeln und Dienstleistungen in produktentlasteter, anschaulicher Form zur Verfügung stellen kann.

Das Jansen Docu Center ist eine Plattform, auf der wir unseren Kunden und Partnern die nötigen Informationen zu unseren Produkten, Artikeln und Dienstleistungen in produktentlasteter, anschaulicher Form zur Verfügung stellen können.

Das Jansen Docu Center ist eine ideale Plattform, die sich in den Kategorien WÄRMEN UND ISOLATION, ALUMINIUM und HOLZ befindet.

**Was Sie erhalten beim Jansen Docu Center?**  
Auf dem Jansen Docu Center finden Sie zu jedem Jansen-Bauelement und zum Jansen-Service System:

- Kataloge und Dokumentationen
- Technische Zeichnungen und 3D-Modelle
- Zeichnungen zum Kopieren (z.B. Systemmontageblätter, etc.)
- CAD-Daten
- 3D-Modelle
- 2D-Modelle
- 3D-Modelle
- 3D-Modelle

Sie können sich jederzeit über das Jansen Docu Center auf den Jansen Docu Center-Portal anmelden.

**Wie finde ich Informationen im Jansen Docu Center?**  
Dabei sind eine Volltextsuche im Suchfeld zur Verfügung. Im Bereich der Kataloge und Dokumentationen können zudem über die Suchfelder zur Verfügung eine verteilte Suche ermöglicht.

**Wie registriere ich mich und welche Vorteile hat dies für mich?**  
Nur registrierte Benutzer können sich anmelden. Durch die Registrierung erhalten Sie nicht nur Informationen zu den verschiedenen Informationen, sondern Sie werden auch über Änderungen in unseren Informationen informiert. Zudem ist die Kataloge mit dem neuesten Stand der Informationen in der neuesten Version verfügbar. Dies ist ein Vorteil, da die Informationen in der neuesten Version verfügbar sind. Darüber hinaus ist es möglich, sich über Änderungen in bestimmten technischen Zeichnungen zu informieren und diese zu erhalten.

Copyright 2018 Jansen

Zur Erreichung der maximalen Leistungswerte bzw. der CE-Kennzeichnung sind die Gutachtlichen Stellungnahmen zu beachten. ([docucenter.jansen.com](http://docucenter.jansen.com))

Il doit être tenu compte des avis d'expert dans le but d'obtenir les valeurs de performance maximales et le marquage CE. ([docucenter.jansen.com](http://docucenter.jansen.com))

To achieve the maximum performance values and/or the CE marking, the expert appraisal report must be observed. ([docucenter.jansen.com](http://docucenter.jansen.com))

## Info und Beratung

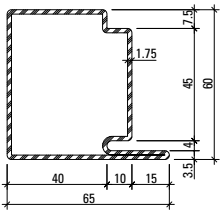
Gerne beraten wir Sie persönlich und stehen Ihnen bei Fragen zur Verfügung. Bitte schreiben Sie uns Ihre Anliegen auf: [info@jansen.com](mailto:info@jansen.com)

## Info et conseils

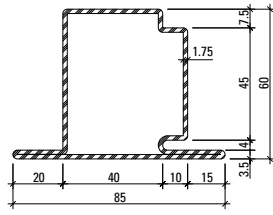
Nous vous conseillerons volontiers individuellement et sommes à votre disposition si vous avez des questions à poser. Veuillez nous envoyer votre requête à: [info@jansen.com](mailto:info@jansen.com)

## Information and advice

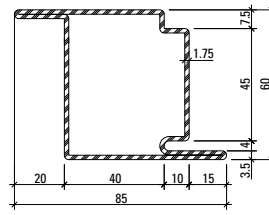
We would be delighted to provide you with advice in person and are available to answer any questions you may have. Please write to us with your queries at: [info@jansen.com](mailto:info@jansen.com)



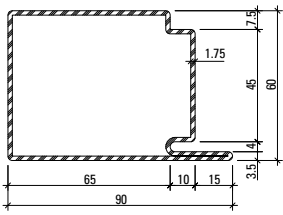
**30.019**  
**30.019 Z**



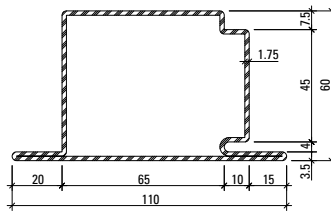
**30.119**  
**30.119 Z**



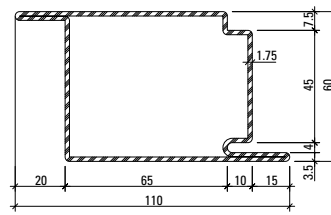
**30.419**  
**30.419 Z**



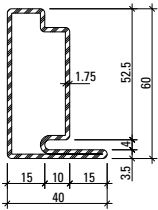
**30.017**  
**30.017 Z**



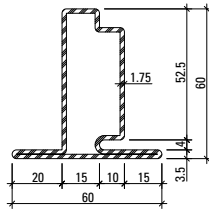
**30.117**  
**30.117 Z**



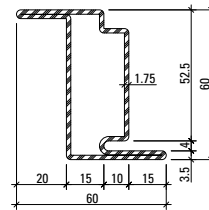
**30.415**



**30.018**  
**30.018 Z**



**30.118**  
**30.118 Z**



**30.418**  
**30.418 Z**

**Oberfläche/Werkstoff**

Artikel-Nr.

**ohne Zusatz** = blank

**mit Z** = bandverzinkter Stahl

**Surface/Matériau**

No. d'article

**sans supplément** = brut

**avec Z** = bande d'acier zinguée

**Surface/Material**

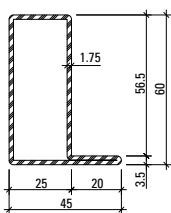
Part no.

**without addition** = bright

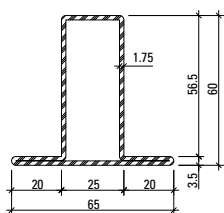
**with Z** = strip galvanised steel

Profil-Nr.	G kg/m	F cm <sup>2</sup>	I <sub>x</sub> cm <sup>4</sup>	W <sub>x</sub> cm <sup>3</sup>	I <sub>y</sub> cm <sup>4</sup>	W <sub>y</sub> cm <sup>3</sup>	U m <sup>2</sup> /m
<b>30.017</b>	4.200	5.35	31.27	9.06	48.56	10.33	0.312
<b>30.018</b>	2.830	3.60	15.89	4.33	4.78	1.93	0.212
<b>30.019</b>	3.520	4.47	23.63	6.68	19.76	5.55	0.262
<b>30.117</b>	4.750	6.02	34.69	9.34	65.60	11.50	0.350
<b>30.118</b>	3.370	4.27	18.58	4.64	8.62	2.76	0.250
<b>30.119</b>	4.050	5.15	26.74	6.97	29.08	6.57	0.300

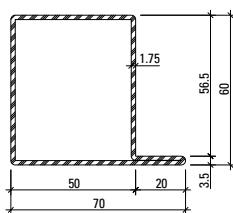
Profil-Nr.	G kg/m	F cm <sup>2</sup>	I <sub>x</sub> cm <sup>4</sup>	W <sub>x</sub> cm <sup>3</sup>	I <sub>y</sub> cm <sup>4</sup>	W <sub>y</sub> cm <sup>3</sup>	U m <sup>2</sup> /m
<b>30.415</b>	4.750	6.02	37.70	12.21	65.60	11.50	0.350
<b>30.418</b>	3.370	4.27	22.84	7.31	8.62	2.76	0.250
<b>30.419</b>	4.050	5.15	30.27	9.76	29.08	6.57	0.300



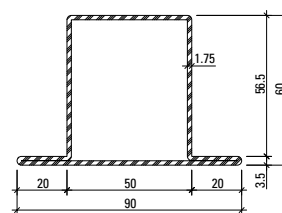
**01.634**  
**01.634 Z**



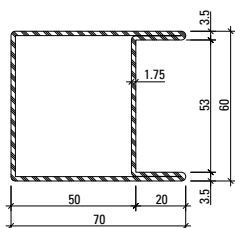
**02.634**  
**02.634 Z**



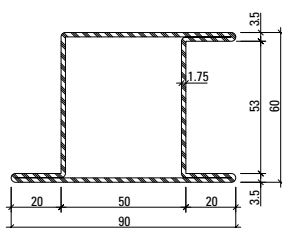
**01.684**  
**01.684 Z**



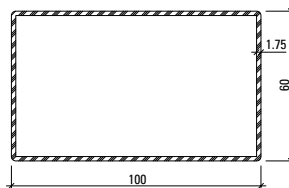
**02.684**  
**02.684 Z**



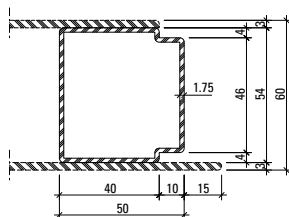
**04.637**  
**04.637 Z**



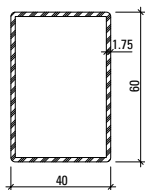
**05.637**  
**05.637 Z**



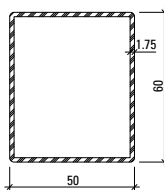
**400.051**  
**400.051 Z**



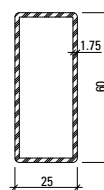
**81.010 Z**



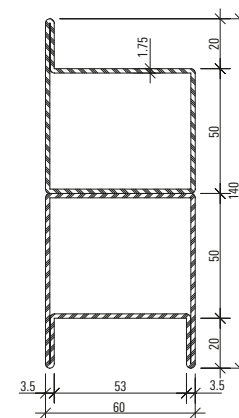
**400.052**  
**400.052 Z**



**400.054**  
**400.054 Z**

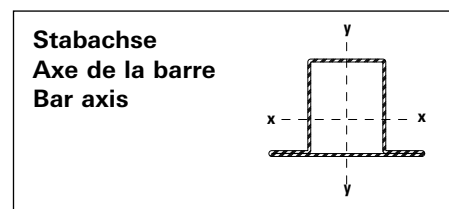


**400.055**  
**400.055 Z**



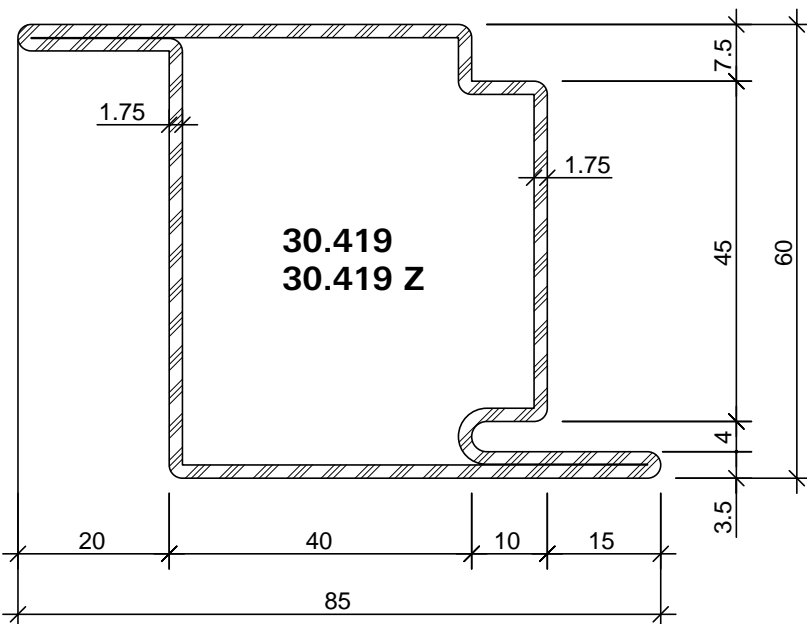
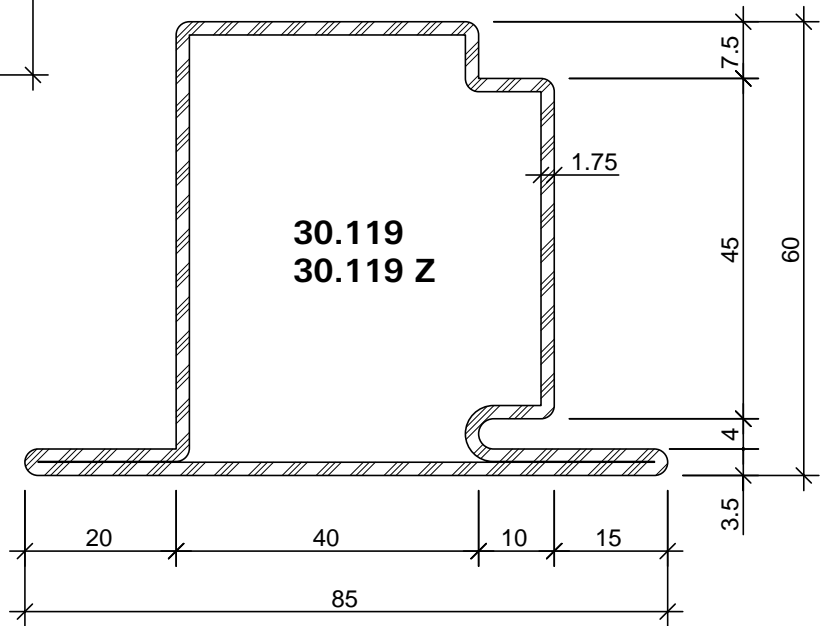
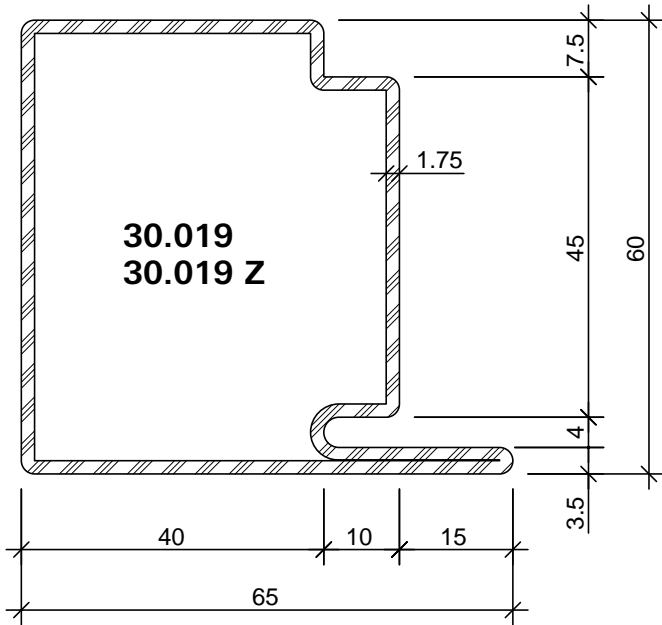
**05.001**

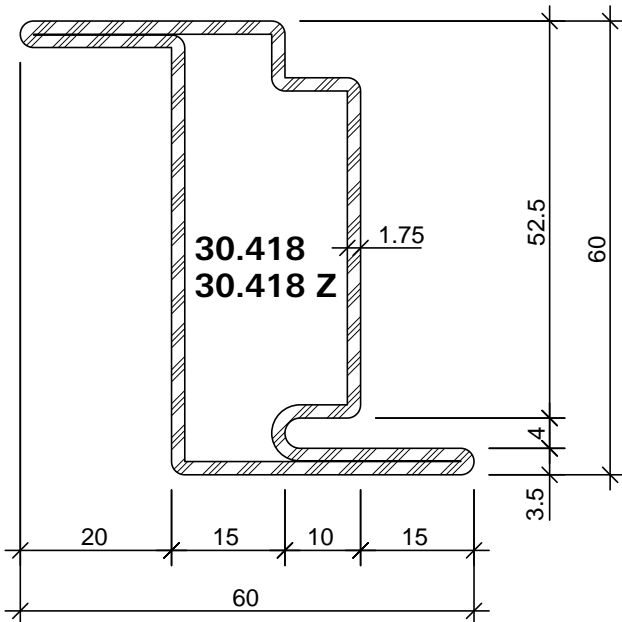
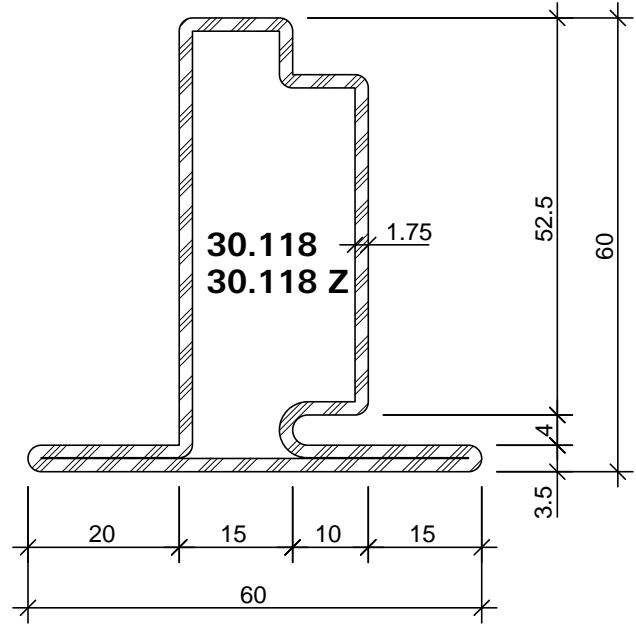
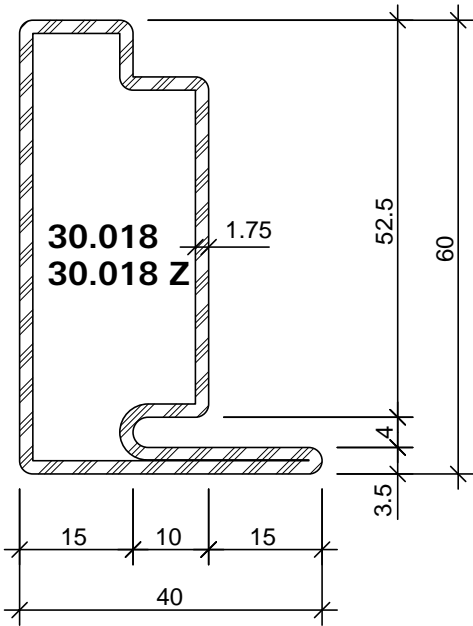
Profil-Nr.	G kg/m	F cm <sup>2</sup>	I <sub>x</sub> cm <sup>4</sup>	W <sub>x</sub> cm <sup>3</sup>	I <sub>y</sub> cm <sup>4</sup>	W <sub>y</sub> cm <sup>3</sup>	U m <sup>2</sup> /m
<b>01.634</b>	2.730	3.49	16.77	4.74	6.05	2.15	0.204
<b>02.634</b>	3.270	4.17	19.77	5.06	10.34	3.18	0.243
<b>01.684</b>	3.430	4.37	24.40	7.11	22.16	5.60	0.255
<b>02.684</b>	3.960	5.04	27.79	7.42	31.92	7.09	0.294
<b>04.637</b>	3.960	5.04	30.60	10.20	27.56	7.72	0.294
<b>05.637</b>	4.500	5.71	35.31	10.60	39.39	8.02	0.333
<b>81.010</b>	2.700	3.44	14.54	5.38	13.06	5.11	0.202
<b>400.051</b>	4.300	5.46	34.79	11.60	76.42	15.28	0.316
<b>400.052</b>	2.630	3.36	16.79	5.66	9.03	4.52	0.197
<b>400.054</b>	2.900	3.71	19.94	6.65	15.04	6.02	0.217
<b>400.055</b>	2.210	2.83	12.52	4.17	3.10	2.48	0.167

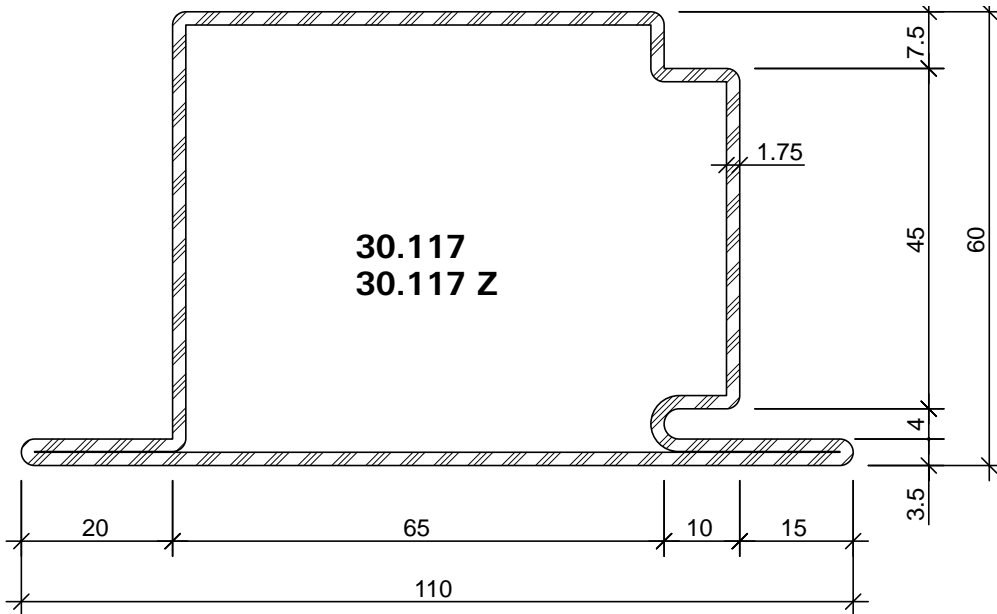
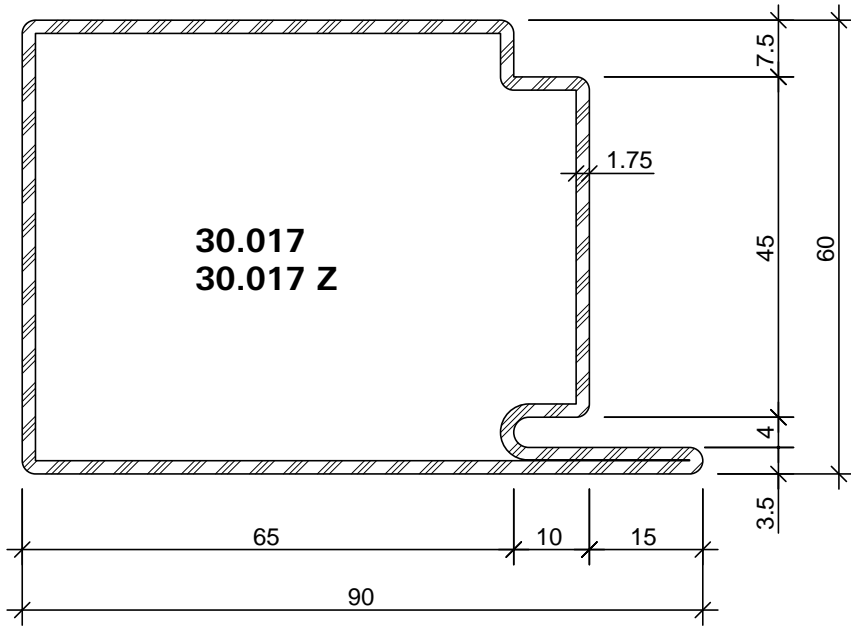


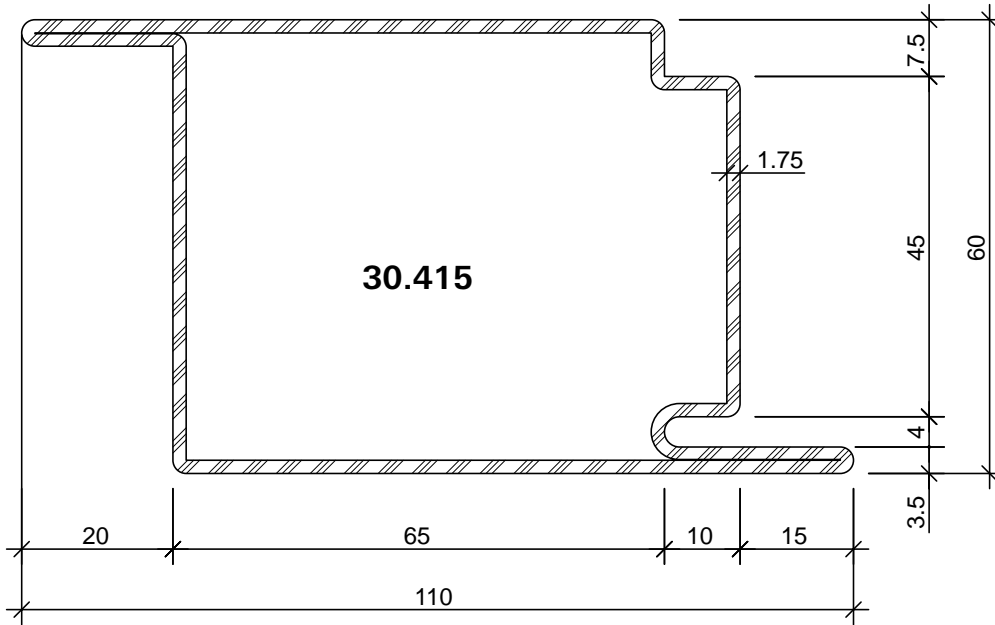
Artikelbibliothek  
 Bibliothèque des articles  
 Article library

**DXF** **DWG**

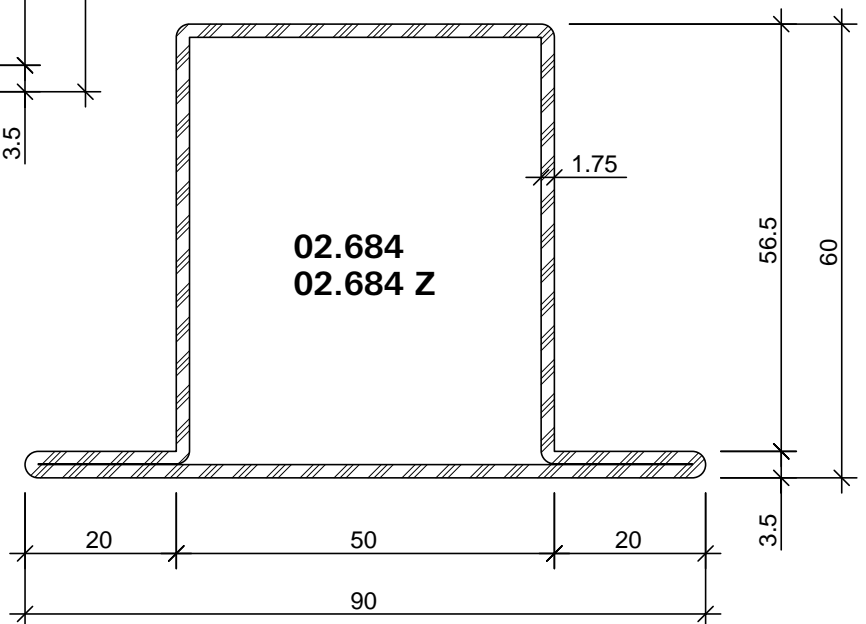
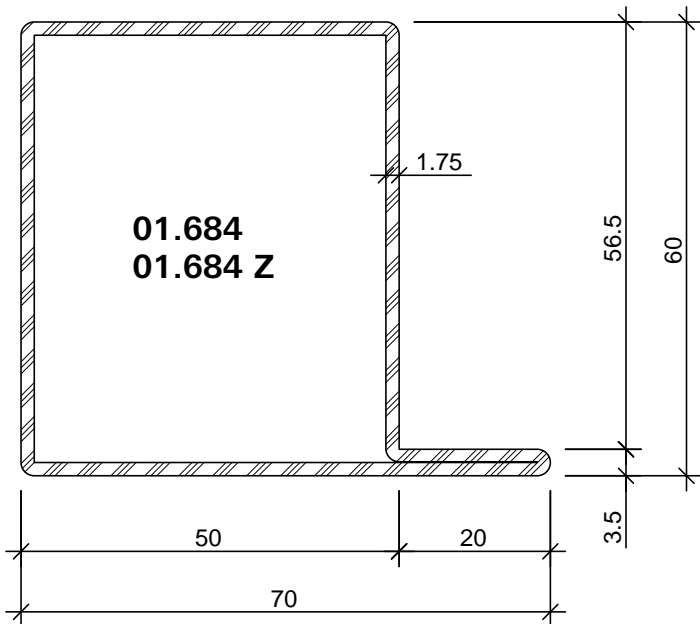
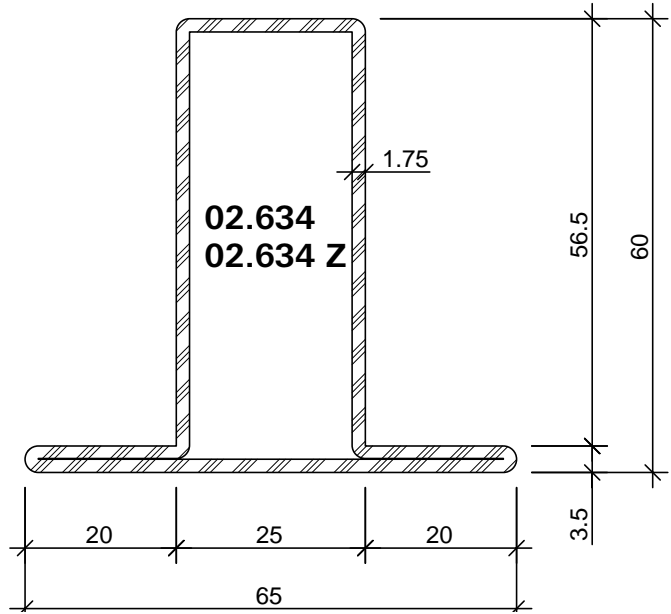
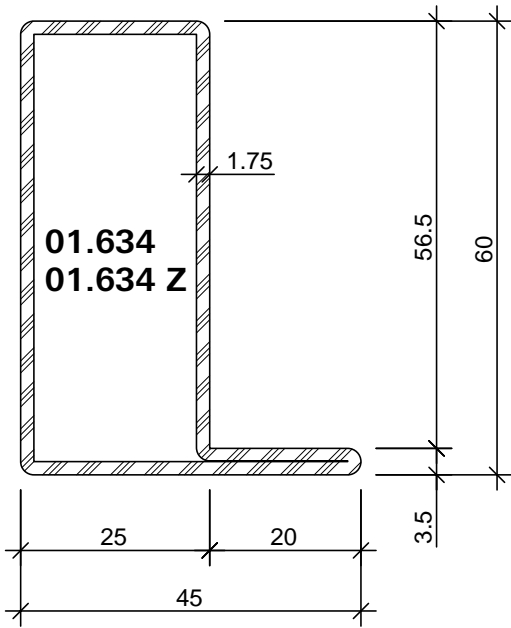


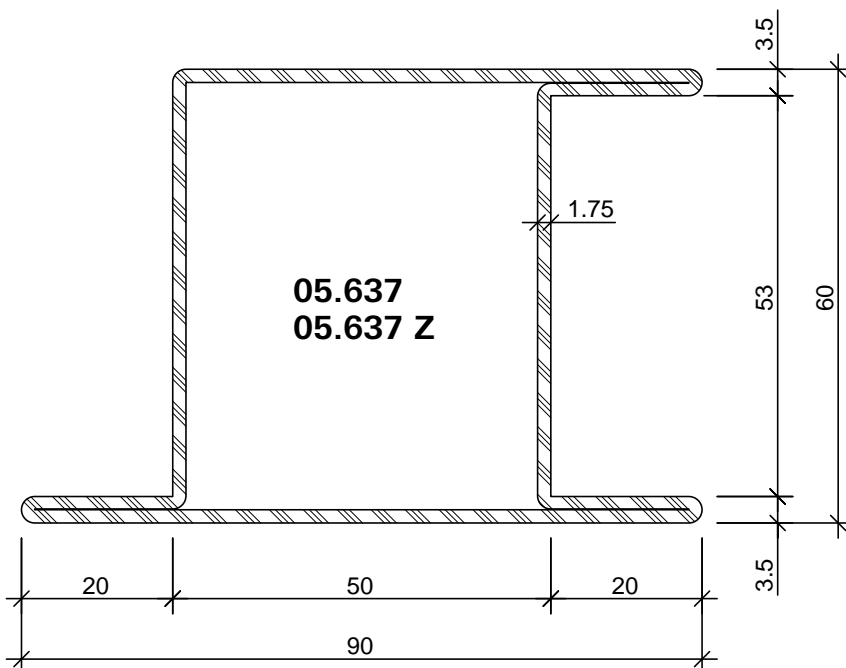
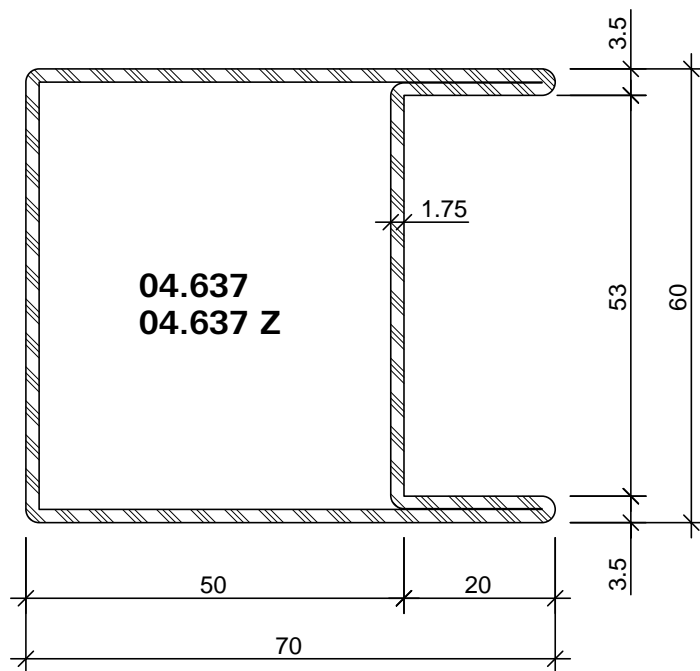






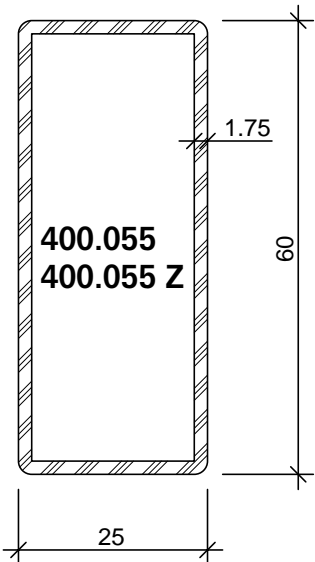
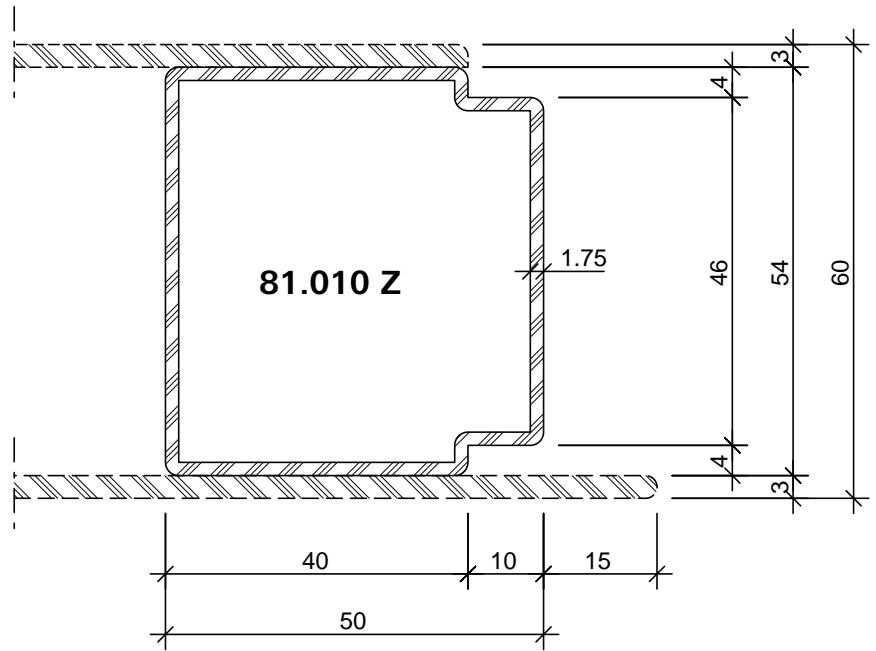
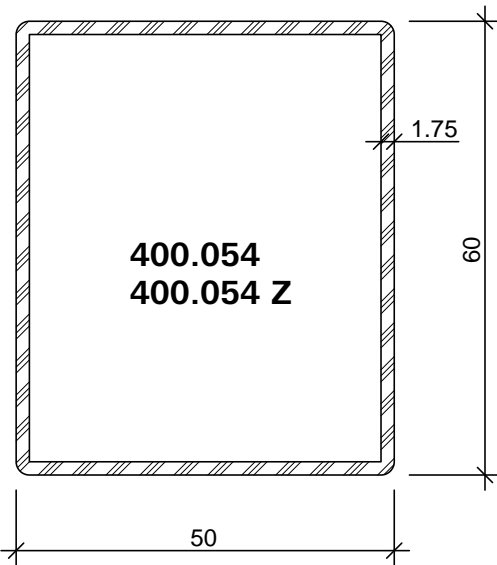
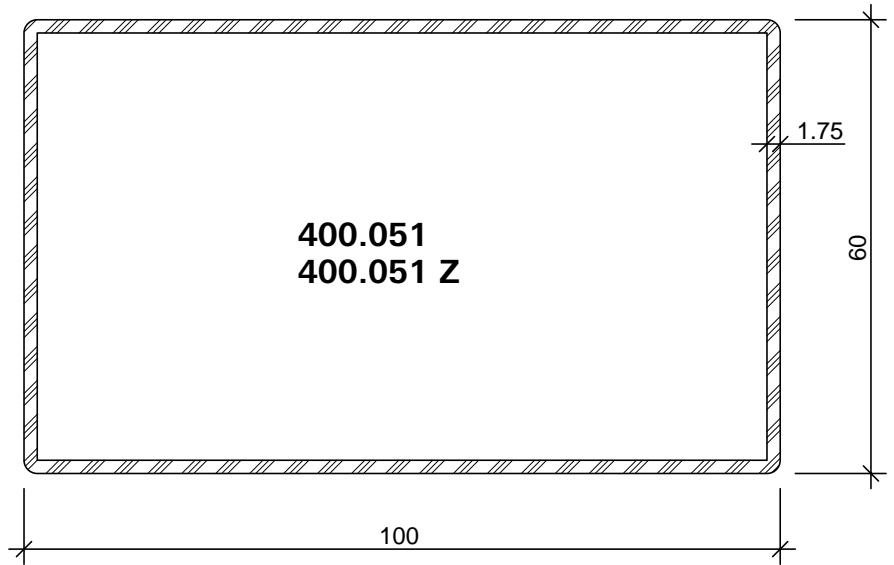
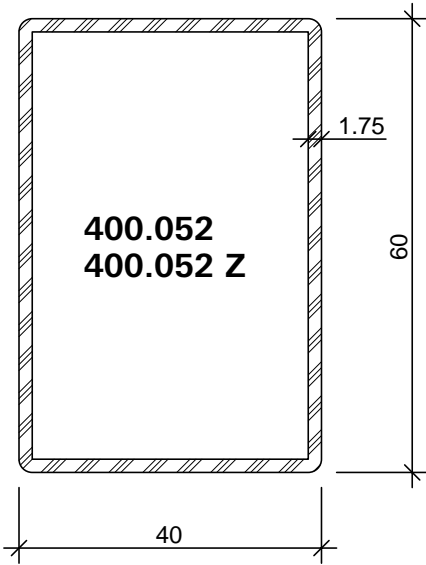




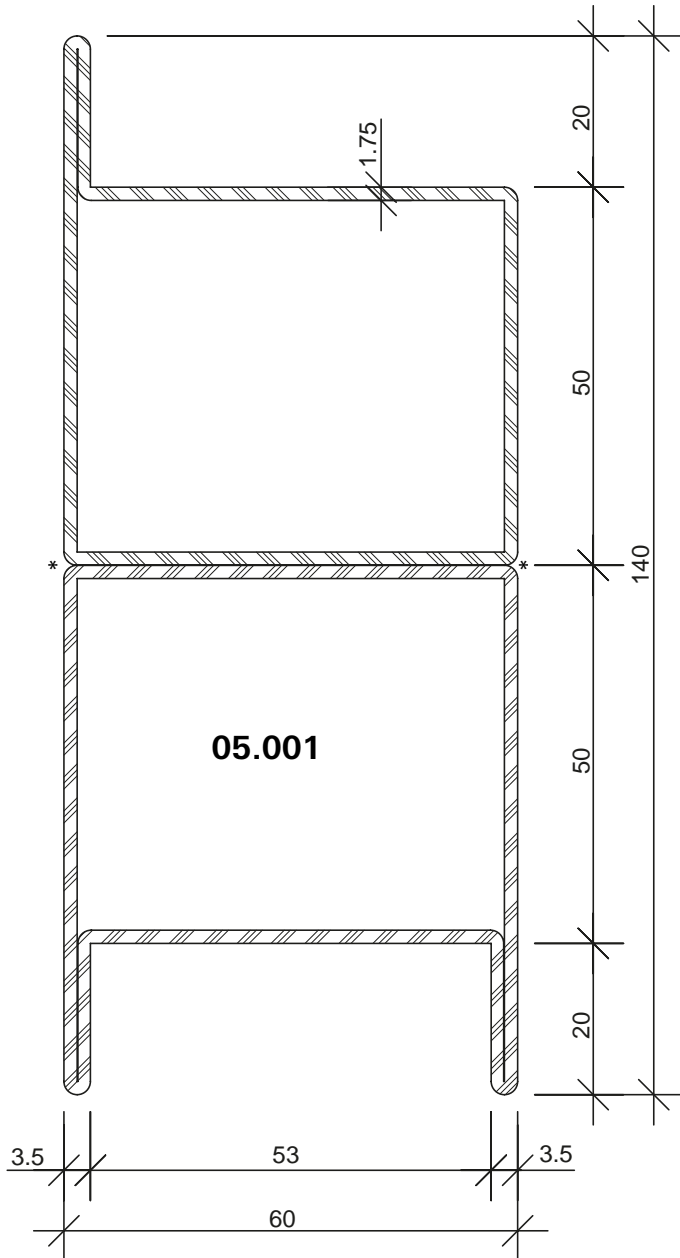


Artikelbibliothek  
Bibliothèque des articles  
Article library

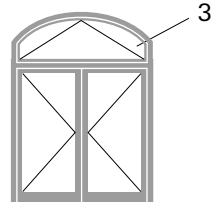
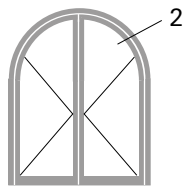
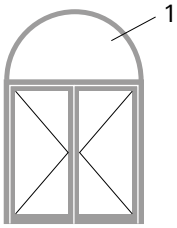
**DXF** **DWG**



Personal Profiles  
(Länge / Longueur / Length 3 m)



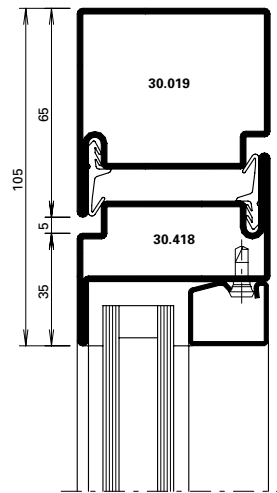
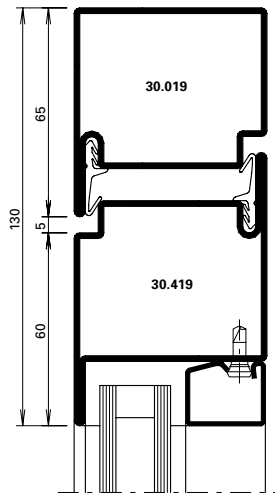
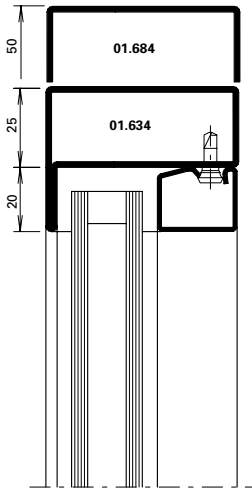
- \* Durchgehend lasergeschweisst
- \* Soudage au laser en continu
- \* Continuous laser welding



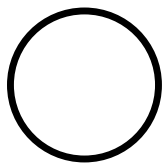
**1.0**

**2.0**

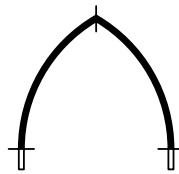
**3.0**



Halbrundbogen  
 Arc semi-circulaire  
 Semi-circular arch



Rundbogen  
 Arc en plein centre  
 Round arch



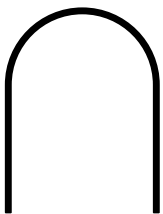
Spitzbogen  
 Ogive  
 Gothic arch



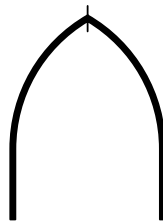
Stichbogen  
 Arc bombé  
 Segmented arch



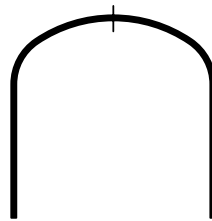
Korbbogen  
 Anse de panier  
 Oval arch



Halbrundbogen mit Schenkel  
 Arc surhaussé  
 Semi-circular arch with side extension



Spitzbogen mit Schenkel  
 Arc en ogive  
 Gothic arch with side extension

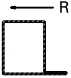


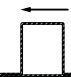
Korbbogen mit Schenkel  
 Anse de panier prolongée  
 Oval arch with side extension

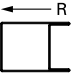
**Bogentüren**  
**Portes cintrées**  
**Arched doors**

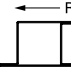
Jansen-Economy 60 Türen  
 Jansen-Economy 60 portes  
 Jansen-Economy 60 doors

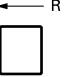
Profil Profilé Profile	Min. Radius Rayon min. Min. radius R	
------------------------------	---	--

	blank brut bright	verzinkt zinguée galvanised
	mm	mm
01.634	550	550
01.684	650	650

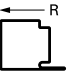
		
02.634	600	650
02.684	1050	1050


		
04.637	1550	1550


		
05.637	1550	1550

		
400.052	1100	1100
400.054	1000	1000
400.055	800	800
81.010		800


Profil Profilé Profile	Min. Radius Rayon min. Min. radius R	
------------------------------	---	--

	blank brut bright	verzinkt zinguée galvanised
	mm	mm
30.018		550
30.019	650	650

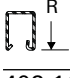
		
30.118	800	800
30.119	900	900

		
30.418	800	800
30.419	1100	1100

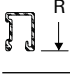
Stahl-Glasleisten Parcloses en acier Steel glazing beads	Min. Radius Rayon min. Min. radius R
--	---

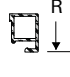
	
62.507 Z	300 mm
62.508 Z	300 mm
62.509 Z	300 mm

Stahl-Glasleisten Parcloses en acier Steel glazing beads	Min. Radius Rayon min. Min. radius R
--	---

	
402.112 Z	500 mm
402.115 Z	500 mm
402.120 Z	600 mm
402.125 Z	750 mm
402.130 Z	1000 mm
402.135 Z	1500 mm

Aluminium-Glasleisten Parcloses en aluminium Aluminium glazing beads	Min. Radius Rayon min. Min. radius R
--	---

	
404.109	400 mm
404.112	400 mm
404.115	400 mm
404.120	400 mm
404.125	450 mm
404.130	500 mm
404.135	600 mm

	
405.110	500 mm
405.115	500 mm
405.120	500 mm
405.125	800 mm
405.130	1000 mm
406.903	500 mm
406.905	500 mm
406.907	500 mm
406.909	600 mm

Die Radien-Angaben beziehen sich auf die langjährige Erfahrung und Fertigung im Hause Jansen.

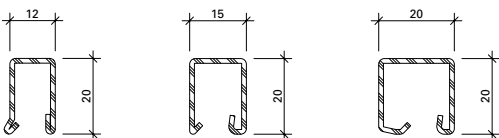
Les rayons indiqués se fondent sur la longue expérience et la fabrication au sein de la maison Jansen.

The radii specifications are based on the many years of experience Jansen has in fabrication.

Glasleisten (Masstab 1:2)  
 Parcloses (échelle 1:2)  
 Glazing beads (scale 1:2)

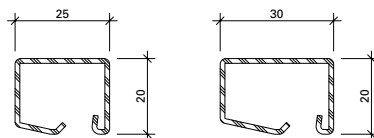
Jansen-Economy 60 Türen  
 Jansen-Economy 60 portes  
 Jansen-Economy 60 doors

Stahl-Glasleisten aus  
 bandverzinktem Stahl (Länge 6 m)



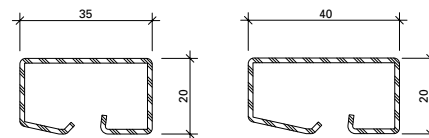
402.112 Z      402.115 Z      402.120 Z

Parcloses en acier en bandes  
 d'acier zinguées (longueur 6 m)



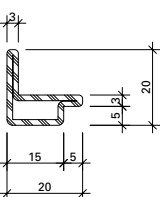
402.125 Z      402.130 Z      402.135 Z

Steel glazing beads made of  
 strip galvanised steel (length 6 m)

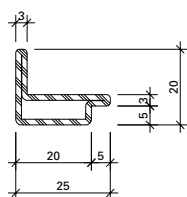


402.135 Z      402.140 Z

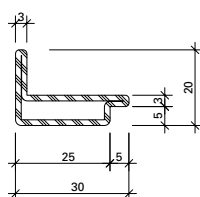
Winkelkontur-Stahl-Glasleisten  
 (Länge ca. 6 m)



62.507 Z



62.508 Z



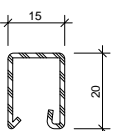
62.509 Z

Parcloses en acier à contour angulaire  
 (longueur env. 6 m)

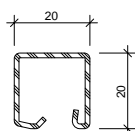
Angle contour steel glazing beads  
 (length approx. 6 m)

mit Z = bandverzinkter Stahl  
 avec Z = bande d'acier zinguée  
 with Z = strip galvanised steel

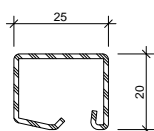
Edelstahl-Glasleisten  
 (1.4401)  
 Länge 6 m



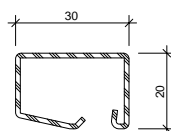
402.515  
 402.515.03



402.520  
 402.520.03



402.525  
 402.525.03



402.530  
 402.530.03

Parcloses en acier Inox  
 (1.4401)  
 Longueur 6 m

Stainless steel glazing beads  
 (1.4401)  
 Length 6 m



Oberfläche:  
 03: geschliffen, Korn 220

Surface:  
 03: polies, grain 220

Surface:  
 03: polished, grain 220

Artikel-Nr.	G kg/m	B m <sup>2</sup> /m
402.112 Z	0,550	0,062
402.115 Z	0,600	0,066
402.120 Z	0,670	0,074
402.125 Z	0,740	0,083
402.130 Z	0,844	0,092
402.135 Z	0,960	0,103
402.140 Z	1,045	0,112

Artikel-Nr.	G kg/m	B m <sup>2</sup> /m
62.507 Z	0,840	0,076
62.508 Z	0,960	0,086
62.509 Z	1,090	0,096

Artikel-Nr.	G kg/m	B m <sup>2</sup> /m
402.515	0,590	0,035
402.520	0,680	0,040
402.525	0,760	0,045
402.530	0,850	0,050

G = Gewicht  
 B = Beschichtungsfläche

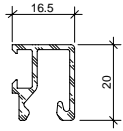
G = Poids  
 B = Surface à traiter

G = Weight  
 B = Coated surface

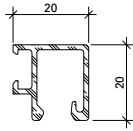
Aluminium-Glasleisten  
 (Länge 6 m)

Parcloses en aluminium  
 (longueur 6 m)

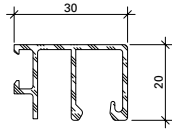
Aluminium glazing beads  
 (length 6 m)



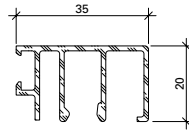
404.116



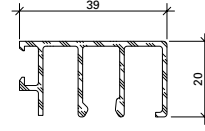
404.119



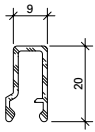
404.129\*



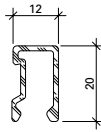
404.136\*



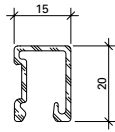
404.139\*



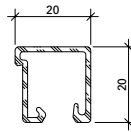
404.109\*\*



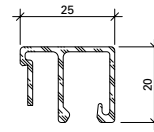
404.112



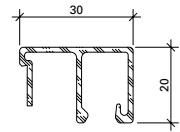
404.115



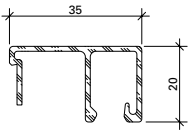
404.120



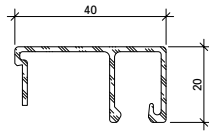
404.125



404.130



404.135



404.140

\* für Einsatz mit Glasdichtung,  
 im Innenbereich (trocken)  
 \* pour utilisation avec joint de  
 vitrage (en zone intérieure)  
 \* for use with glazing seal,  
 indoors (dry)

\*\* nur für Paneele geeignet  
 \*\* uniquement pour panneaux  
 \*\* only suitable for panels

Artikel-Nr.	G kg/m	U m <sup>2</sup> /m	P m <sup>2</sup> /m
404.116	0,202	0,110	0,032
404.119	0,226	0,117	0,035
404.129	0,252	0,148	0,040
404.136	0,415	0,237	0,055
404.139	0,429	0,245	0,059

Artikel-Nr.	G kg/m	U m <sup>2</sup> /m	P m <sup>2</sup> /m
404.109	0,180	0,102	0,029
404.112	0,202	0,110	0,032
404.115	0,226	0,117	0,035
404.120	0,252	0,148	0,040
404.125	0,310	0,178	0,045
404.130	0,330	0,188	0,050
404.135	0,350	0,198	0,055
404.140	0,380	0,208	0,060

G = Gewicht  
 U = Abwicklung umlaufend  
 P = Polierabwicklung

G = Poids  
 U = Périmètre extérieur  
 P = Périmètre à polir

G = Weight  
 U = Circumferential development  
 P = Circumferential polishing

Artikelbibliothek  
 Bibliothèque des articles  
 Article library

DXF DWG



Befestigungsknöpfe für Glasleisten

Boutons de fixation pour parcloses

Fastening studs for glazing beads



**450.006**

**Befestigungsknopf**

Stahl, SR1-Angriff, Länge 4.5 mm,  
Bohrdurchmesser 3.5 mm

VE = 100 Stück lose

**450.006**

**Bouton de fixation**

acier, empreinte SR1, longueur  
4.5 mm, diamètre de perçage  
3.5 mm

UV = 100 pièces

**450.006**

**Fastening stud**

steel, SR1 head, length 4.5 mm,  
hole diameter 3.5 mm

PU = 100 pieces



**450.007**

**Befestigungsknopf**

Stahl, PH-Angriff, Länge 10 mm,  
selbstbohrend

VE = 50 Magazine à 10 Knöpfe

**450.007**

**Bouton de fixation**

acier, empreinte PH, longueur  
10 mm, autoforeuse

UV = 50 magasins à 10 pièces

**450.007**

**Fastening stud**

steel, PH head, length 10 mm,  
self-drilling

PU = 50 magazines with 10 studs



**450.008**

**Befestigungsknopf**

Stahl, PH-Angriff, Länge 10 mm,  
selbstbohrend

VE = 400 Magazine à 10 Knöpfe

**450.008**

**Bouton de fixation**

acier, empreinte PH, longueur  
10 mm, autoforeuse

UV = 400 magasins à 10 pièces

**450.008**

**Fastening stud**

steel, PH head, length 10 mm,  
self-drilling

PU = 400 magazines with 10 studs



**450.009**

**Befestigungsknopf**

Stahl, PH-Angriff, Länge 10 mm,  
selbstbohrend

VE = 1000 Stück lose

**450.009**

**Bouton de fixation**

acier, empreinte PH, longueur  
10 mm, autoforeuse

UV = 1000 pièces

**450.009**

**Fastening stud**

steel, PH head, length 10 mm,  
self-drilling

PU = 1000 pieces



**450.025**

**Befestigungsknopf**

Edelstahl, SR1-Angriff,  
Länge 7.5 mm,  
Bohrdurchmesser 3.5 mm

VE = 100 Stück lose

**450.025**

**Bouton de fixation**

acier Inox, empreinte SR1,  
longueur 7.5 mm, diamètre  
de perçage 3.5 mm

UV = 100 pièces

**450.025**

**Fastening stud**

stainless steel, SR1 head,  
length 7.5 mm,  
hole diameter 3.5 mm

PU = 100 pieces



**499.001**

**Befestigungsset**

zum Versetzen der  
magazinierten Befesti-  
gungs-Knöpfe 450.007/008

VE = 1 Set komplett inkl. Koffer  
3 Kreuzschlitz-  
Schraubklingen

**499.001**

**Machine à poser les boutons  
de parcloses**

pour le déplacement des  
boutons de fixations 450.007/008  
emmagasinés

UV = 1 set complet, valise incl.  
3 mèches cruciforme

**499.001**

**Fastening set**

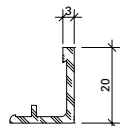
for placing magazine fixing  
studs 450.007/008

PU = 1 set complete, incl. case  
3 Phillips screwdriver  
blades

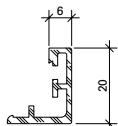
**Aluminium-Glasleisten  
 (Länge 6 m)**

**Parcloses en aluminium  
 (longueur 6 m)**

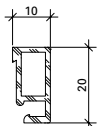
**Aluminium glazing bead  
 (length 6 m)**



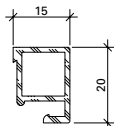
**405.103**



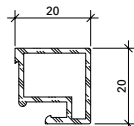
**405.106**



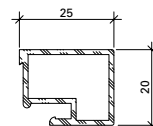
**405.110**



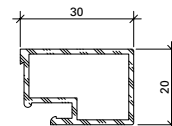
**405.115**



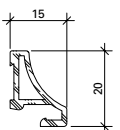
**405.120**



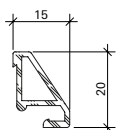
**405.125**



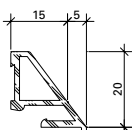
**405.130**



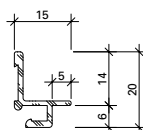
**406.905**



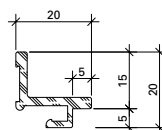
**406.907**



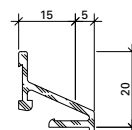
**406.901**



**406.903**



**406.909**



**406.996**



**450.022**

**Befestigungsfeder**

Edelstahl, inkl. Schraube,  
 Bohrdurchmesser  $\varnothing$  3,5 mm  
 VE = 100 Stück

**Ressort de fixation**

acier Inox, vis inclus,  
 diamètre de perçage  $\varnothing$  3,5 mm  
 UV = 100 pièces

**Fixing spring**

stainless steel, incl. screw,  
 hole diameter  $\varnothing$  3,5 mm  
 PU = 100 pieces



**450.020**

**Befestigungsknopf**

Kunststoff  
 VE = 100 Stück

**Bouton de fixation**

matière plastique  
 UV = 100 pièces

**Fastening stud**

plastic  
 PU = 100 pieces



**450.021**

**Schraube M3x12**

Stahl verzinkt,  
 Bohrdurchmesser  $\varnothing$  2,8 mm  
 VE = 100 Stück

**Vis M3x12**

acier zingué,  
 diamètre de perçage  $\varnothing$  2,8 mm  
 UV = 100 pièces

**Screw M3x12**

galvanised steel,  
 hole diameter  $\varnothing$  2,8 mm  
 PU = 100 pieces

Artikel-Nr.	G kg/m	U m <sup>2</sup> /m	P m <sup>2</sup> /m
<b>405.103</b>	0,197	0,082	0,023
<b>405.106</b>	0,212	0,109	0,026
<b>405.110</b>	0,204	0,074	0,030
<b>405.115</b>	0,240	0,084	0,035
<b>405.120</b>	0,295	0,093	0,040
<b>405.125</b>	0,330	0,103	0,045
<b>405.130</b>	0,365	0,113	0,050

Artikel-Nr.	G kg/m	U m <sup>2</sup> /m	P m <sup>2</sup> /m
<b>406.901</b>	0,280	0,104	0,040
<b>406.903</b>	0,157	0,082	0,039
<b>406.905</b>	0,211	0,075	0,029
<b>406.907</b>	0,217	0,075	0,029
<b>406.909</b>	0,252	0,094	0,045
<b>406.996</b>	0,246	0,119	0,039

G = Gewicht  
 U = Abwicklung umlaufend  
 P = Polierabwicklung

G = Poids  
 U = Périmètre extérieur  
 P = Périmètre à polir

G = Weight  
 U = Circumferential development  
 P = Circumferential polishing



**455.006**

**Türdichtung**  
EPDM, schwarz

VE = 100 m

\* Vor der Montage entfernen

**455.006**

**Joint de porte**  
EPDM, noir

UV = 100 m

\* A enlever avant le montage

**455.006**

**Door weatherstrip**  
EPDM, black

PU = 100 m

\* Remove before fitting



**455.201**

**Schwelldichtung**  
EPDM, schwarz,  
Lappenlänge 14 mm

VE = 25 m

**455.201**

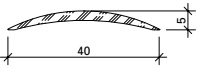
**Joint de socle**  
EPDM, noir,  
longueur lèvres 14 mm

UV = 25 m

**455.201**

**Bottom rail weatherstrip**  
EPDM, black,  
lip length 14 mm

PU = 25 m



**407.040**

**Schwelle**  
Aluminium, roh

Gewicht 0,200 kg/m  
U = 0,084 m<sup>2</sup>/m  
P = 0,043 m<sup>2</sup>/m

Länge 6 m

**407.040**

**Seuil**  
aluminium, brut

poids 0,200 kg/m  
U = 0,084 m<sup>2</sup>/m  
P = 0,043 m<sup>2</sup>/m

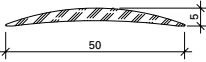
Longueur 6 m

**407.040**

**Threshold**  
aluminium, mill finish

weight 0,200 kg/m  
U = 0,084 m<sup>2</sup>/m  
P = 0,043 m<sup>2</sup>/m

Length 6 m



**407.041**

**Schwelle**  
Aluminium, roh

Gewicht 0,325 kg/m  
U = 0,104 m<sup>2</sup>/m  
P = 0,053 m<sup>2</sup>/m

Länge 6 m

**407.041**

**Seuil**  
aluminium, brut

poids 0,325 kg/m  
U = 0,104 m<sup>2</sup>/m  
P = 0,053 m<sup>2</sup>/m

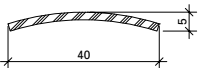
Longueur 6 m

**407.041**

**Threshold**  
aluminium, mill finish

weight 0,325 kg/m  
U = 0,104 m<sup>2</sup>/m  
P = 0,053 m<sup>2</sup>/m

Length 6 m



**400.858**

**Schwelle**  
Edelstahl, Werkstoff 1.4301  
(AISI 304), matt gebürstet,  
mit Schutzfolie

Gewicht 0,700 kg/m

Länge 3 m



**400.858**

**Seuil**  
acier Inox, matériau 1.4301  
(AISI 304), brossé mat,  
avec film de protection

poids 0,700 kg/m

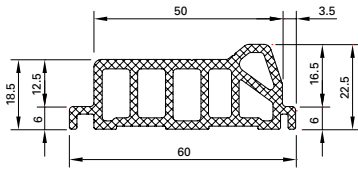
Longueur 3 m

**400.858**

**Threshold**  
stainless steel, material 1.4301  
(AISI 304), matt brushed, with  
protective film

weight 0,700 kg/m

Length 3 m



**452.990** Länge 3 m  
**452.991** Länge 6 m

**Türschwellerprofil**  
schwarz, aus Polyamid glasfaserverstärkt, für behindertengerechte Schwellenausbildung nach DIN 18040

Einsatz:  
In Kombination mit Anschlag-Dichtung 452.989

**452.990** Longueur 3 m  
**452.991** Longueur 6 m

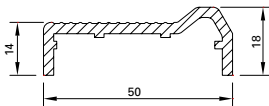
**Profilé pour seuil de porte**  
noir, polyamide renforcé par fibres de verre, pour des seuils adaptés à la circulation des handicapés, conformément à DIN 18040

Utilisation:  
En combinaison avec embout d'étanchéité 452.989

**452.990** Length 3 m  
**452.991** Length 6 m

**Door threshold profile**  
black, made of fibreglass-reinforced polyamide, suitable for handicapped compliant threshold constructions according to DIN 18040

Usage:  
In combination with gasket piece 452.989



**407.050**  
**Türschwellerprofil**  
Aluminium roh, für behindertengerechte Schwellenausbildung nach DIN 18040

Gewicht 0,590 kg/m  
U = 0,165 m<sup>2</sup>/m  
P = 0,082 m<sup>2</sup>/m

Länge 6 m

Einsatz:  
In Kombination mit Anschlag-Dichtung 452.989

**407.050**  
**Profilé de seuil de porte**  
aluminium brut, pour des seuils adaptés à la circulation des handicapés, conformément à DIN 18040

Poids 0,590 kg/m  
U = 0,165 m<sup>2</sup>/m  
P = 0,082 m<sup>2</sup>/m

Longueur 6 m

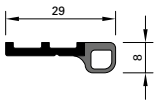
Utilisation:  
En combinaison avec joint de butée 452.989

**407.050**  
**Door threshold profile**  
aluminium, mill finish, suitable for handicapped compliant threshold constructions according to DIN 18040

Weight 0,590 kg/m  
U = 0,165 m<sup>2</sup>/m  
P = 0,082 m<sup>2</sup>/m

Length 6 m

Usage:  
In combination with rebate gasket 452.989



**452.989**  
**Anschlagdichtung**  
Kunststoff, koextrudiert

Befestigung mit Selbstbohrschraube 550.357 alle 300 mm

VE = 5 Stangen à 3 m

Einsatz:  
In Kombination mit Türschwellerprofil 452.990/991 und 407.050

**452.989**  
**Joint de butée**  
PVC, co-extrudé

Fixation avec vis autoforeuse 550.357 tous les 300 mm

UV = 5 barres à 3 m

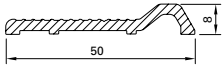
Utilisation:  
En combinaison avec profilé de seuil de porte 452.990/991 et 407.050

**452.989**  
**Rebate gasket**  
Co-extruded, plastic

Fixation with self-cutting screw 550.357 all 300 mm

PU = 5 bars à 3 m

Usage:  
In combination with door threshold profile 452.990/991 and 407.050



### 407.051

**Türschwellenprofil**  
Aluminium roh,  
für behindertengerechte  
Schwellenausbildung  
nach DIN 18025

Gewicht 0,424 kg/m  
U = 0,120 m<sup>2</sup>/m  
P = 0,062 m<sup>2</sup>/m

Länge 6 m

### 407.051

**Profilé de seuil de porte**  
aluminium brut, pour  
des seuils adaptés à la  
circulation des handicapés,  
conformément à DIN 18025

Poids 0,424 kg/m  
U = 0,120 m<sup>2</sup>/m  
P = 0,062 m<sup>2</sup>/m

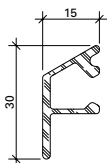
Longueur 6 m

### 407.051

**Door threshold profile**  
aluminium, mill finish, suitable  
for handicapped compliant  
threshold constructions  
according to DIN 18025

Weight 0,424 kg/m  
U = 0,120 m<sup>2</sup>/m  
P = 0,062 m<sup>2</sup>/m

Length 6 m



### 407.002

**Wetterschenkel**  
Aluminium, roh

Gewicht 0,290 kg/m  
U = 0,114 m<sup>2</sup>/m  
P = 0,040 m<sup>2</sup>/m

Länge 6 m

Befestigungsknopf 450.006/007  
Endstück 450.051

### 407.002

**Renvoi d'eau**  
aluminium, brut

poids 0,290 kg/m  
U = 0,114 m<sup>2</sup>/m  
P = 0,040 m<sup>2</sup>/m

Longueur 6 m

Bouton de fixation 450.006/007  
Embout 450.051

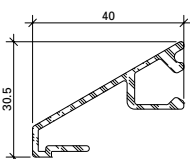
### 407.002

**Weatherbar**  
aluminium, mill finish

weight 0,290 kg/m  
U = 0,114 m<sup>2</sup>/m  
P = 0,040 m<sup>2</sup>/m

Length 6 m

Fixing stud 450.006/007  
End piece 450.051



### 407.003

**Wetterschenkel**  
Aluminium, roh

Gewicht 0,434 kg/m  
U = 0,190 m<sup>2</sup>/m  
P = 0,059 m<sup>2</sup>/m

Länge 6 m

Befestigungsknopf 450.006/007

### 407.003

**Renvoi d'eau**  
aluminium, brut

poids 0,434 kg/m  
U = 0,190 m<sup>2</sup>/m  
P = 0,059 m<sup>2</sup>/m

Longueur 6 m

Bouton de fixation 450.006/007

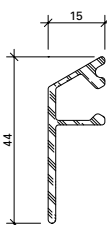
### 407.003

**Weatherbar**  
aluminium, mill finish

weight 0,434 kg/m  
U = 0,190 m<sup>2</sup>/m  
P = 0,059 m<sup>2</sup>/m

Length 6 m

Fixing stud 450.006/007



### 407.004

**Wetterschenkel**  
Aluminium, roh

Gewicht 0,360 kg/m  
U = 0,142 m<sup>2</sup>/m  
P = 0,054 m<sup>2</sup>/m

Länge 6 m

Befestigungsknopf 450.006/007

### 407.004

**Renvoi d'eau**  
aluminium, brut

poids 0,360 kg/m  
U = 0,142 m<sup>2</sup>/m  
P = 0,054 m<sup>2</sup>/m

Longueur 6 m

Bouton de fixation 450.006/007

### 407.004

**Weatherbar**  
aluminium, mill finish

weight 0,360 kg/m  
U = 0,142 m<sup>2</sup>/m  
P = 0,054 m<sup>2</sup>/m

Length 6 m

Fixing stud 450.006/007



### 450.051

**Endstück**  
Kunststoff, schwarz,  
für Wetterschenkel 407.002

VE = je 10 Stück  
(links und rechts)

### 450.051

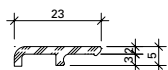
**Embout**  
matière plastique, noire,  
pour renvoi d'eau 407.002

UV = 10 paires  
(gauche et droite)

### 450.051

**End piece**  
plastic, black,  
for weatherbar 407.002

PU = 10 pieces each  
(left and right)



### 407.099

**Zusatzprofil**  
Aluminium, roh

Gewicht 0,170 kg/m  
U = 0,062 m<sup>2</sup>/m

Länge 6 m

### 407.099

**Profilé complémentaire**  
aluminium, brut

poids 0,170 kg/m  
U = 0,062 m<sup>2</sup>/m

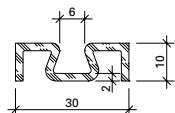
Longueur 6 m

### 407.099

**Additional profile**  
aluminium, mill finish

weight 0,170 kg/m  
U = 0,062 m<sup>2</sup>/m

Length 6 m



### 407.101

**Zusatzprofil**  
Aluminium, roh

Gewicht 0,310 kg/m  
U = 0,130 m<sup>2</sup>/m  
P = 0,044 m<sup>2</sup>/m

Länge 6 m

### 407.101

**Profilé complémentaire**  
aluminium, brut

poids 0,310 kg/m  
U = 0,130 m<sup>2</sup>/m  
P = 0,044 m<sup>2</sup>/m

Longueur 6 m

### 407.101

**Additional profile**  
aluminium, mill finish

weight 0,310 kg/m  
U = 0,130 m<sup>2</sup>/m  
P = 0,044 m<sup>2</sup>/m

Length 6 m



### 455.405

**Tür-Stulpdichtung**  
**für zweiflügelige Türen**  
aus Polyamid schwarz,  
links und rechts verwendbar

Einsatz:  
Im Stulpbereich unten und  
oben

VE = 20 Stück

### 455.405

**Embout d'étanchéité pour**  
**porte à deux vantaux**  
en polyamide noir,  
utilisable à gauche et droite.

Utilisation:  
Pour le portes à deux vantaux  
en haut et en bas

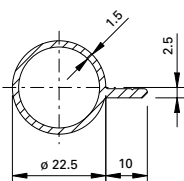
UV = 20 pièces

### 455.405

**Weatherstrip for double**  
**leaf doors**  
made of black polyamide,  
can be used left and right.

Usage:  
Above and below of double  
leaf doors

PU = 20 pieces



### 407.095

**Fingerschutzprofil**  
Aluminium, roh

Gewicht 0,326 kg/m  
U = 0,090 m<sup>2</sup>/m

Länge 6 m

### 407.095

**Profilé anti-pince doigts**  
aluminium, brut

poids 0,326 kg/m  
U = 0,090 m<sup>2</sup>/m

Longueur 6 m

### 407.095

**Finger protection profile**  
aluminium, mill finish

weight 0,326 kg/m  
U = 0,090 m<sup>2</sup>/m

Length 6 m



### 450.123

#### Abdeckkappe mit Sperrventil

Kunststoff schwarz für den  
Glasfalz in Kombination mit  
450.124

VE = 50 Stück

*Einbau mit Bohrlehre 499.446 und  
Montagewerkzeug 499.020*

### 450.123

Capuchon avec vanne d'arrêt  
plastique noir pour la feuillure à  
verre en combinaison avec  
450.124

UV = 50 pièces

*Montage avec gabarit de  
perçage 499.446 et outil de  
montage 499.020*

### 450.123

Cover cap with shut-off valve  
black plastic for the glazing  
rebate in combination with  
450.124

PU = 50 pieces

*Installation with drilling jig  
499.446 and fitting tool 499.020*



### 450.124

#### Rohr für Glasfalzbelüftung

Aluminium roh,  
Länge 650 mm,  
in Kombination mit 450.123

VE = 2 Stück

*Einbau mit Bohrlehre 499.446  
und Montagewerkzeug 499.020*

### 450.124

#### Tube pour aération des feuillures à verre

aluminium brut,  
longueur 650 mm,  
en combinaison avec 450.123

UV = 2 pièces

*Montage avec gabarit de  
perçage 499.446 et outil de  
montage 499.020*

### 450.124

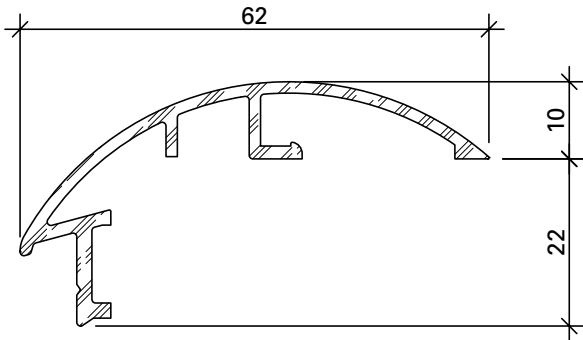
#### Tube for glazing rebate ventilation

aluminium mill finish,  
length 650 mm, in combination  
with 450.123

PU = 2 pieces

*Installation with drilling jig  
499.446 and fitting tool 499.020*





### 407.094

#### Fingerschutzprofil

Aluminium roh, Einbau  
bandseitig auf Türflügelprofil  
innen und aussen, mittels  
Befestigungsfeder 450.022 und  
Schraube 557.046 unsichtbar  
montiert

Gewicht 0,500 kg/m  
U = 0,230 m<sup>2</sup>/m  
P = 0,094 m<sup>2</sup>/m

Länge 6 m

### 407.094

#### Profilé anti-pince-doigt

aluminium brut, montage  
invisible intérieur et extérieur  
côté paumelle sur le cadre  
ouvrant au moyen d'un ressort  
de fixation 450.022 et d'une vis  
557.046

Poids 0,500 kg/m  
U = 0,230 m<sup>2</sup>/m  
P = 0,094 m<sup>2</sup>/m

Longueur 6 m

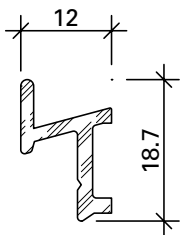
### 407.094

#### Anti-finger-trap profile

aluminium, mill finish,  
installation hinge-side on the  
door leaf profile inside and  
outside, by concealed fastening  
with fixing spring 450.022 and  
screw 557.046

Weight 0,500 kg/m  
U = 0,230 m<sup>2</sup>/m  
P = 0,094 m<sup>2</sup>/m

Length 6 m



### 407.093

#### Zusatzprofil

Aluminium roh, Einbau  
bandseitig im Bereich  
Blendrahmen, Befestigung  
mit Schraube 557.046

Gewicht 0,170 kg/m  
U = 0,071 m<sup>2</sup>/m  
P = 0,010 m<sup>2</sup>/m

Länge 6 m

### 407.093

#### Profilé supplémentaire

aluminium brut, montage  
côté paumelle dans la zone  
du cadre dormant,  
fixation avec vis 557.046

Poids 0,170 kg/m  
U = 0,071 m<sup>2</sup>/m  
P = 0,010 m<sup>2</sup>/m

Longueur 6 m

### 407.093

#### Additional profile

aluminium, mill finish,  
installation hinge-side in the  
area of the frame, fastened  
with screw 557.046

Weight 0,170 kg/m  
U = 0,071 m<sup>2</sup>/m  
P = 0,010 m<sup>2</sup>/m

Length 6 m



### 450.022

#### Befestigungsfeder

Edelstahl, inkl. Schraube, Bohr-  
durchmesser ø 3,5 mm

VE = 100 Stück

### 450.022

#### Ressort de fixation

acier Inox, vis inclus, diamètre  
de perçage ø 3,5 mm

UV = 100 pièces

### 450.022

#### Fixing spring

stainless steel, incl. screw,  
hole diameter ø 3.5 mm

PU = 100 pieces



### 557.046

#### Schraube M4x12

Stahl verzinkt, SR1-Angriff,  
selbstgewindend

Bohrdurchmesser 3,5 mm

VE = 100 Stück

### 557.046

#### Vis M4x12

acier zingué, empreinte SR1,  
autotaraudeuse

Diamètre de perçage 3,5 mm

UV = 100 pièces

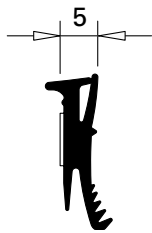
### 557.046

#### Screw M4x12

galvanised steel, SR1 head,  
self-tapping

Hole diameter 3.5 mm

PU = 100 pieces



### 455.027

**Glasdichtung**  
EPDM, schwarz,  
für Profilanschlagseite,  
selbstklebend, Fugenbreite 5 mm

Einsatz siehe Seite 50

VE = 100 m

### 455.027

**Joint de vitrage**  
EPDM, noir, pour côté  
aile fixe, autocollant, largeur  
du joint 5 mm

Utilisation voir page 50

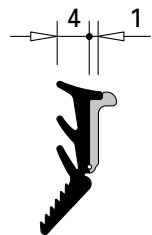
UV = 100 m

### 455.027

**Glazing weatherstrip**  
EPDM, black, for section  
flange, self-adhesive, joint  
width 5 mm

Application see page 50

PU = 100 m



### 455.029

**Glasdichtung  
mit Abreisssteg**  
EPDM, schwarz,  
für Glasleistenseite

Einsatz siehe Seite 50

VE = 100 m

### 455.029

**Joint de vitrage  
avec partie déchirable**  
EPDM, noir,  
pour côté parclose

Utilisation voir page 50

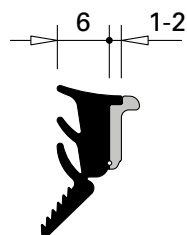
UV = 100 m

### 455.029

**Glazing weatherstrip  
with detachable strip**  
EPDM, black,  
for glazing bead side

Application see page 50

PU = 100 m



### 455.028

**Glasdichtung  
mit Abreisssteg**  
EPDM, schwarz,  
für Glasleistenseite

Einsatz siehe Seite 50

VE = 100 m

### 455.028

**Joint de vitrage  
avec partie déchirable**  
EPDM, noir,  
pour côté parclose

Utilisation voir page 50

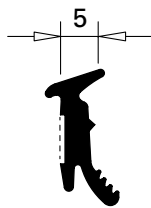
UV = 100 m

### 455.028

**Glazing weatherstrip  
with detachable strip**  
EPDM, black,  
for glazing bead side

Application see page 50

PU = 100 m



### 455.019

#### Glasdichtung

EPDM, schwarz,  
für Profilanschlagseite, selbst-  
klebend, Fugenbreite 5 mm

Einsatz siehe Seite 51

VE = 100 m

### 455.019

#### Joint de vitrage

EPDM, noir,  
pour côté battue, autocollant,  
pour largeur du joint 5 mm

Utilisation voir page 51

UV = 100 m

### 455.019

#### Glazing weatherstrip

EPDM, black,  
for section flange,  
self-adhesive, joint width 5 mm

Application see page 51

PU = 100 m



### 455.014

#### Glasdichtung

EPDM, schwarz,  
für Doppelglasleisten,  
Fugenbreite 4,5 mm

Einsatz siehe Seite 52

VE = 100 m

### 455.014

#### Joint de vitrage

EPDM, noir,  
pour parclozes doubles, pour lar-  
geur du joint 4,5 mm

Utilisation voir page 52

UV = 100 m

### 455.014

#### Glazing weatherstrip

EPDM, black,  
for double/glazing bead,  
joint width 4.5 mm

Application see page 52

PU = 100 m



### 455.007

#### Glasdichtung

EPDM, schwarz,  
für Fugenbreite 4-5 mm

Einsatz siehe Seiten 51/52

VE = 100 m

### 455.007

#### Joint de vitrage

EPDM, noir,  
pour largeur du joint 4-5 mm

Utilisation voir pages 51/52

UV = 100 m

### 455.007

#### Glazing weatherstrip

EPDM, black,  
joint width 4-5 mm

Application see pages 51/52

PU = 100 m



### 455.008

#### Glasdichtung

EPDM, schwarz,  
für Fugenbreite 5-6 mm

Einsatz siehe Seiten 51/52

VE = 100 m

### 455.008

#### Joint de vitrage

EPDM, noir,  
pour largeur du joint 5-6 mm

Utilisation voir pages 51/52

UV = 100 m

### 455.008

#### Glazing weatherstrip

EPDM, black,  
joint width 5-6 mm

Application see pages 51/52

PU = 100 m



### 455.009

#### Glasdichtung

EPDM, schwarz,  
für Fugenbreite 6-7 mm

Einsatz siehe Seiten 51/52

VE = 100 m

### 455.009

#### Joint de vitrage

EPDM, noir,  
pour largeur du joint 6-7 mm

Utilisation voir pages 351/52

UV = 100 m

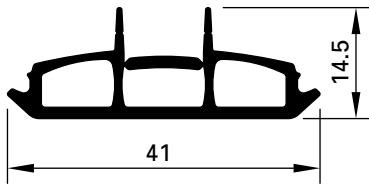
### 455.009

#### Glazing weatherstrip

EPDM, black,  
joint width 6-7 mm

Application see pages 51/52

PU = 100 m



**455.050**

**Dichtung**

mit Abreissslippe,  
EPDM schwarz

Einsatz:  
bandseitig, für Türflügel  
und Blendrahmen  
(Nebenschliesskante)

VE = 25 m

**455.050**

**Joint**

avec lèvres détachable,  
EPDM noir

Utilisation:  
côté paumelle, pour vantail de  
porte et cadre dormant (champ  
de fermeture secondaire)

UV = 25 m

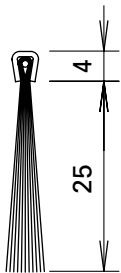
**455.050**

**Weatherstrip**

with tear-off tab,  
EPDM black

Use:  
hinge-side, for door leaf  
and frame (secondary  
closing edge)

PU = 25 m



**455.288**

**Bürste**

Nylon, schwarz, passend zu  
Bürstenprofil 407.100, zur  
Abdichtung im Schwellenbereich

VE = 5 m

**455.288**

**Brosse**

nylon, noir, s'alliant au  
support de brosse 407.100, pour  
étanchéifier dans la zone du seuil

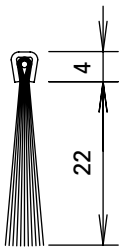
UV = 5 m

**455.288**

**Brush**

nylon, black, to match brush  
profile 407.100, for sealing the  
threshold

PU = 5 m



**455.294**

**Bürste**

Nylon, schwarz, passend zu  
Bürstenprofil 407.100, zur  
Abdichtung im Schwellenbereich

VE = 5 m

**455.294**

**Brosse**

nylon, noir, s'alliant au  
support de brosse 407.100, pour  
étanchéifier dans la zone du seuil

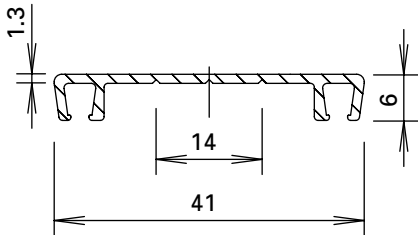
UV = 5 m

**455.294**

**Brush**

nylon, black, to match brush  
profile 407.100, for sealing the  
threshold

PU = 5 m



### 407.100

#### Bürstenprofil

Aluminium roh, mit Soll-  
Bruchstelle, passend zu  
Bürsten 455.288 und 455.294

Gewicht 0,212 kg/m

Länge 6 m

### 407.100

#### Support de brosse

aluminium brut, cassable en deux,  
convient pour brosses 455.288 et  
455.294

Poids 0,212 kg/m

Longueur 6 m

### 407.100

#### Brush profile

aluminium, mill finish, with  
should-break area, suitable for  
brushes 455.288 and 455.294

Weight 0,212 kg/m

Length 6 m



### 555.486

#### Schraube M4x7

Stahl verzinkt, selbstgewindend,  
mit SR1-Angriff, zur Befestigung  
des Alu-Bürstenprofils 407.100

VE = 100 Stück

### 555.486

#### Vis M4x7

acier zingué, autotaraudeuse,  
avec empreinte SR1, pour fixer  
les supports de brosse 407.100

UV = 100 pièces

### 555.486

#### Screw M4x7

galvanised steel, self-tapping,  
with SR1 head, for fixing the  
aluminium brush profile 407.100

PU = 100 pieces



**450.030** 9 x 4 mm  
**450.031** 9 x 5 mm  
**450.032** 9 x 6 mm  
**450.034** 9 x 8 mm

**Distanzband**  
aus Zellpolyethylen,  
geschlossen, weiss,  
selbstklebend

Einsatz siehe Seiten 48/49/53

VE = 50 m

**450.030** 9 x 4 mm  
**450.031** 9 x 5 mm  
**450.032** 9 x 6 mm  
**450.034** 9 x 8 mm

**Bande d'écartement**  
en polyéthylène cellulaire,  
à cellules fermées, blanche,  
auto-adhésive

Utilisation voir pages 48/49/53

UV = 50 m

**450.030** 9 x 4 mm  
**450.031** 9 x 5 mm  
**450.032** 9 x 6 mm  
**450.034** 9 x 8 mm

**Packing tape**  
closed cell polyethylene,  
white, self-adhesive

Application see pages 48/49/53

PU = 50 m



**450.060** 9 x 4 mm  
**450.061** 9 x 5 mm  
**450.062** 9 x 6 mm  
**450.064** 9 x 8 mm

**Distanzband**  
aus Zellpolyethylen,  
geschlossen, schwarz,  
selbstklebend

Einsatz siehe Seiten 48/49/53

VE = 50 m

**450.060** 9 x 4 mm  
**450.061** 9 x 5 mm  
**450.062** 9 x 6 mm  
**450.064** 9 x 8 mm

**Bande d'écartement**  
en polyéthylène cellulaire,  
à cellules fermées, noire,  
auto-adhésive

Utilisation voir pages 48/49/53

UV = 50 m

**450.060** 9 x 4 mm  
**450.061** 9 x 5 mm  
**450.062** 9 x 6 mm  
**450.064** 9 x 8 mm

**Packing tape**  
closed cell polyethylene,  
black, self-adhesive

Application see pages 48/49/53

PU = 50 m



**450.151**  
**Beschlagspray**  
zur Reinigung und Pflege  
der Beschläge und Mechanik  
an Fenster und Türen

VE = 6 Dosen à 100 ml

**450.151**  
**Spray pour ferrures**  
pour le nettoyage et l'entretien  
de ferrures et la mécanique sur les  
portes et fenêtres

UV = 6 flacon de 100 ml

**450.151**  
**Fittings spray**  
for cleaning and maintaining  
the fittings and mechanics on  
windows and doors

UV = 6 cans (100 ml)



**450.089**

**Spezialkleber**

farblos, schnell härtend, klebt  
Kunststoffe und Gummi

VE = 1 Stück (20 g)

**450.089**

**Colle spéciale**

incolor, à durcissement rapide,  
pour matières plastiques et  
caoutchouc

UV = 1 pièce (20 g)

**450.089**

**Special adhesive**

colourless, fast-curing, bonds  
plastics and rubber

PU = 1 piece (20 g)



**450.091**

**Reiniger**

zur Reinigung aller Teile vor  
dem Anbringen der Dichtmasse

VE = 1 Stück (1 l)

**450.091**

**Nettoyant**

Pour nettoyer toutes les pièces  
avant d'appliquer la pâte à  
étancher

UV = 1 pièce (1 l)

**450.091**

**Cleaner**

For cleaning all components  
before applying the sealing  
compound

PU = 1 piece (1 l)



**450.092**

**Kleb- und Dichtmasse**

schwarz, für das Abdichten  
der Dichtungs-Stösse und  
-Durchbrüche

VE = 1 Stück (à 290 ml)

**Wichtig:**

**Ohne Vorbehandlung mit  
Reiniger 450.091 ist die Klebe-  
haftung nicht gewährleistet.**

**450.092**

**Pâte à coller et à étancher**

noire, pour étancher les  
raccordements et les points de  
raccords des joints intérieurs

UV = 1 pièce (à 290 ml)

**Important:**

**Sans traitement préliminaire  
avec un nettoyant 450.091,  
l'adhésion n'est pas garantie.**

**450.092**

**Sealing and bonding compound**

black, for sealing the joints and  
holes in the weatherstrip

PU = 1 piece (à 290 ml)

**Important:**

**Adhesion cannot be guaranteed  
unless cleaner 450.091 has been  
used as a pre-treatment.**



**450.106**

**Dichtmasse**

transparent, Silikon dünnflüssig,  
für Abdichtungen von kleinen  
Fugen, inkl. Ausspritzdüsen

VE = 2 Stück (à 310 ml)

**450.106**

**Pâte d'étanchéité**

transparente, silicone fluide, pour  
étanchéification de petits joints,  
avec gicleurs d'éjection

UV = 2 pièces (à 310 ml)

**450.106**

**Sealing compound**

transparent, thin silicone, for  
sealing small joints, includes  
spray nozzles

PU = 2 pieces (à 310 ml)



**450.093**

**Fliessfett**

für die Schmierung der  
Jansen-Bänder

VE = 1 Stück  
(1 Flasche à 500 g)  
(2 Dosierflaschen)

**450.093**

**Graisse fluide**

pour le graissage des  
paumelles Jansen

UV = 1 pièce  
(1 flacon de 500 g)  
(2 flacons doseurs)

**450.093**

**Lubrication**

for lubricating Jansen hinges

PU = 1 piece  
(1 bottle each 500 g)  
(2 dosing bottles)



### 450.159

#### Reiniger

zur Reinigung der beschichteten Profile vor dem Anbringen von selbstklebenden Dichtungen, Bändern und allgemeinen Dichtstoffen

VE = 1 Stück (500 ml)

### 450.159

#### Nettoyant

pour le nettoyage des profilés revêtus avant la pose de joints autocollants, de bandes et de mastics généraux

UV = 1 pièce (500 ml)

### 450.159

#### Cleaner

for cleaning the coated profiles before attaching self-adhesive gaskets, hinges and general sealants

PU = 1 piece (500 ml)



### 450.152

#### Primer

für eine bessere Haftung beim Anbringen von selbstklebenden Dichtungen, Bändern und allgemeinen Dichtstoffen

VE = 1 Stück (1 l)

### 450.152

#### Couche de fond

pour une meilleure adhérence lors de la pose de joints autocollants, de bandes et de mastics généraux

UV = 1 pièce (1 l)

### 450.152

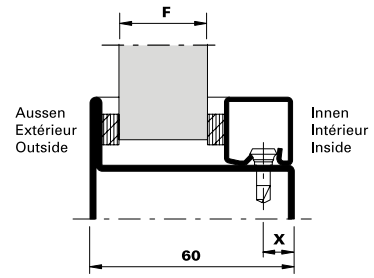
#### Primer

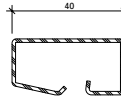
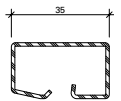
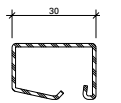
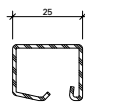
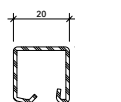
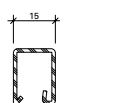
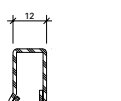
for better adhesion when attaching self-adhesive gaskets, hinges and general sealants

PU = 1 piece (1 l)

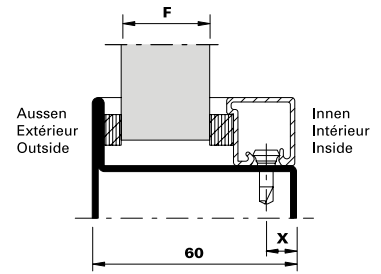


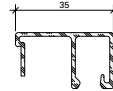
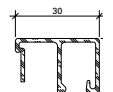
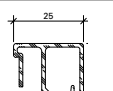
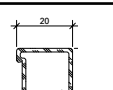
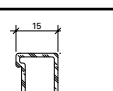
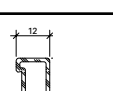
Verglasungstabelle mit Distanzband  
 Tableau de vitrage avec bande d'écartement  
 Glazing table with packing tape



Fugenbreite (mm) Largeur du joint (mm) Width of joint (mm)	Aussen Extérieur Outside	Innen Intérieur Inside	Aussen Extérieur Outside	Innen Intérieur Inside	Aussen Extérieur Outside	Innen Intérieur Inside	Aussen Extérieur Outside	Innen Intérieur Inside	Aussen Extérieur Outside	Innen Intérieur Inside	X	Glasleisten Parclozes Glazing beads
	450.032 450.062	450.032 450.062	450.032 450.062	450.031 450.061	450.031 450.061	450.031 450.061	450.031 450.061	450.031 450.061	450.030 450.060	450.030 450.060		
	6	6	6	5	5	5	5	5	4	4		
Verglasung F Vitrage F Glazing F			5		6		7		8		18	 402.140 Z 402.540
	9		10		11		12		13		18	 402.135 Z 402.535
	14		15		16		17		18		9	 402.130 Z 402.530
	19		20		21		22		23		9	 402.125 Z 402.525
	24		25		26		27		28		9	 402.120 Z 402.520
	29		30		31		32		33		9	 402.115 Z 402.515
					34		35		36		7	 402.112 Z

**Verglasungstabelle mit Distanzband**  
**Tableau de vitrage avec bande d'écartement**  
**Glazing table with packing tape**



Fugenbreite (mm) Largeur du joint (mm) Width of joint (mm)	Aussen Extérieur Outside	Innen Intérieur Inside	Aussen Extérieur Outside	Innen Intérieur Inside	Aussen Extérieur Outside	Innen Intérieur Inside	Aussen Extérieur Outside	Innen Intérieur Inside	Aussen Extérieur Outside	Innen Intérieur Inside	X	Glasleisten Parcloses Glazing beads
	450.032 450.062	450.034 450.064	450.031 450.061	450.034 450.064	450.032 450.062	450.032 450.062	450.031 450.061	450.032 450.062	450.030 450.060	450.032 450.062		
	6	6	5	6	6	4	5	4	4	4		
Verglasung F Vitrage F Glazing F	9	10	11	12	13	9		404.135				
	14	15	16	17	18	9		404.130				
	19	20	21	22	23	9		404.125				
	24	25	26	27	28	9		404.120				
	29	30	31	32	33	9		404.115				
			34	35	36	7		404.112				

Die Fugenbreite innen, resp. das Distanzband ist unterschiedlich, da es einen Absatz in der Aluminium Glasleiste hat (Absatz 2 mm).

La largeur du joint à l'intérieur, c'est-à-dire la bande d'écartement, est différente, car elle présente un décrochement dans la parclose en aluminium (alignement de 2 mm).

The joint width inside, resp. the distance band is different, because it has a step in the aluminium glazing bead (paragraph 2 mm).

**Hinweise Verglasungsvarianten**  
siehe Seite 54

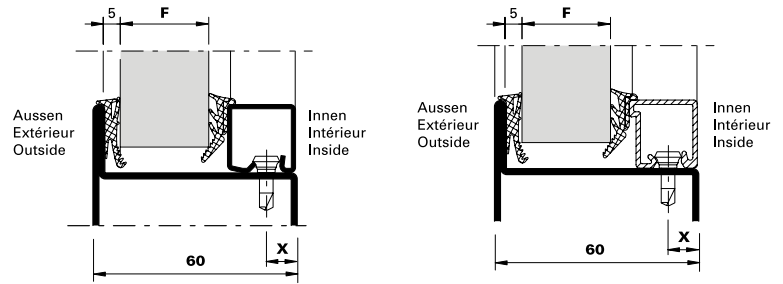
**Remarques variantes de vitrage**  
voir page 54







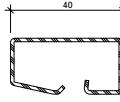
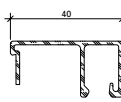
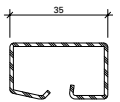
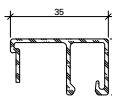
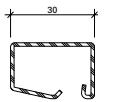
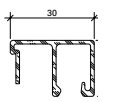
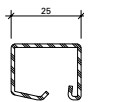
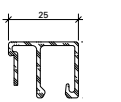
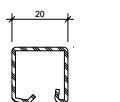
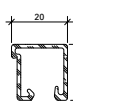
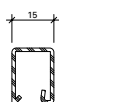
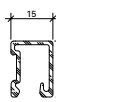
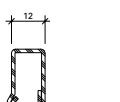
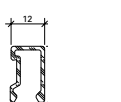
**Notices alternative glazings**  
see page 54

**Verglasungstabelle Trockenverglasung**  
 für Einsatz im Innenbereich (trocken)

**Tableau de vitrage à sec**  
 pour utilisation en zone intérieure (sec)

**Glazing table dry glazing**  
 for use indoors (dry)



Dichtung Joint Weatherstrip	Aussen Extérieur Outside	Innen Intérieur Inside						X	Glasleisten Parcloses Glazing beads	
	455.027 	455.028 	455.028 	455.028 	455.029 	455.029 	18* 9		 402.140 Z	 404.140
Verglasung F Vitrage F Glazing F	5		5	6	7	8	18* 9	 402.135 Z	 404.135	
		9	10	11	12	13	18* 9	 402.130 Z	 404.130	
		14	15	16	17	18	9	 402.125 Z	 404.125	
		19	20	21	22	23	9	 402.120 Z	 404.120	
		24	25	26	27	28	9	 402.115 Z	 404.115	
		29	30	31	32	33	9	 402.112 Z	 404.112	
				34	35	36	7			

\* Bohrabstand 404.135/404.140

\* Distance de perçage 404.135/404.140

\* Drilling distance 404.135/404.140

**Hinweise Verglasungsvarianten**  
 siehe Seite 54

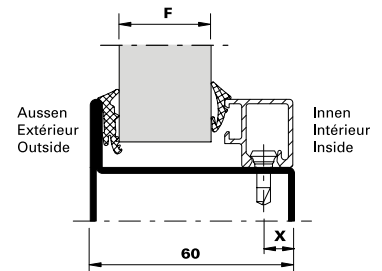
**Remarques variantes de vitrage**  
 voir page 54

**Notices alternative glazings**  
 see page 54

**Verglasungstabelle Trockenverglasung**  
 für Einsatz im Innenbereich (trocken)

**Tableau de vitrage à sec**  
 pour utilisation en zone intérieure (sec)

**Glazing table dry glazing**  
 for use indoors (dry)



Dichtung Joint Weatherstrip	Aussen Extérieur Outside	Innen Intérieur Inside					X	Glasleisten Parcloses Glazing beads
	455.019	455.009	455.009	455.009	455.008	455.007		
Verglasung F Vitrage F Glazing F	5		5	6	7	8	18	 404.139
			9	10	11	12	18	 404.136
		13	14	15	16	17	9	 404.129
		25	24	25	26	27	9	 404.119
			27	28	29	30	9	 404.116

Hinweise Verglasungsvarianten  
 siehe Seite 54

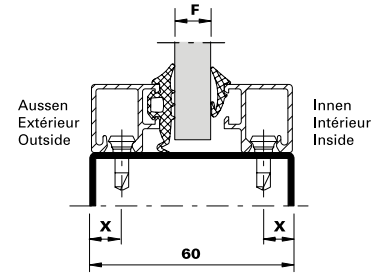
Remarques variantes de vitrage  
 voir page 54



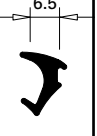
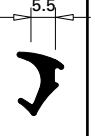
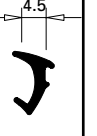
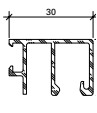
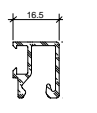
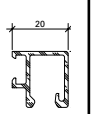
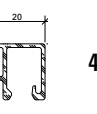
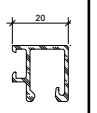
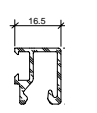
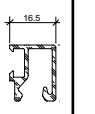
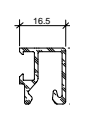
Notices alternative glazings  
 see page 54

**Verglasungstabelle Trockenverglasung**  
 für Einsatz im Innenbereich (trocken)

**Tableau de vitrage à sec**  
 pour utilisation en zone intérieure (sec)

**Glazing table dry glazing**  
 for use indoors (dry)



		Aussen Extérieur Outside	Innen Intérieur Inside						
Dichtung Joint Weatherstrip	Glasleisten Parcloses Glazing beads	455.014 	455.009 	455.009 	455.008 	455.007 	X	Glasleisten Parcloses Glazing beads	
	X						X		
Verglasung F Vitrage F Glazing F	404.129 	4,5				5	9	404.116 	
	404.119 		8	9	10	11	9	404.119 	
	404.119 		12	13	14		9	404.116 	
	404.116 		15	16	17	18	9	404.116 	

Hinweise Verglasungsvarianten  
 siehe Seite 54

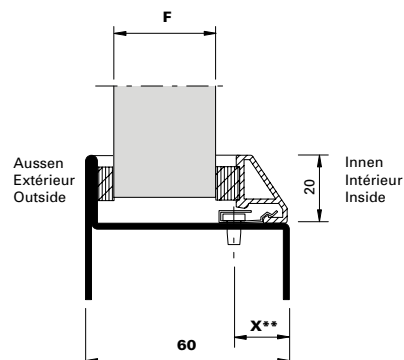
Remarques variantes de vitrage  
 voir page 54

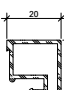
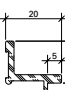
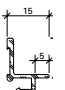
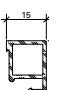
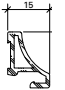

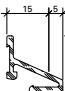

Notices alternative glazings  
 see page 54

Verglasungstabelle mit Distanzband  
 (Nassverglasung)

Tableau de vitrage avec bande d'écartement  
 (vitrage à mastic)

Glazing table with spacing tape  
 (glazing with sealing)



Fugenbreite (mm) Largeur du joint (mm) Width of joint (mm)	Aussen Extérieur Outside	Innen Intérieur Inside	Aussen Extérieur Outside	Innen Intérieur Inside	Aussen Extérieur Outside	Innen Intérieur Inside	Aussen Extérieur Outside	Innen Intérieur Inside	Aussen Extérieur Outside	Innen Intérieur Inside	X	Glasleisten Parcloles Glazing beads
	450.031 450.061	450.034 450.064	450.032 450.062	450.032 450.062	450.031 450.061	450.032 450.062	450.031 450.061	450.031 450.061	450.030 450.060	450.031 450.061		
	6	6	6	5	5	5	5	4	4	4		
Verglasung F Vitrage F Glazing F	25		26		27		28		29		16* 21**	  405.120    406.909
											16* 21**	 406.903
	30		31		32		33		34		11* 16**	 405.115
												  406.905    406.907
												  406.996    406.901

\* Bohrabstand für Knopf 450.020  
 \*\* Bohrabstand für Feder 450.022

\* Distance de perçage pour bouton 450.020  
 \*\* Distance de perçage pour ressort 450.022

\* Drilling distance for stud 450.020  
 \*\* Drilling distance for spring 450.022

Diese Glasleisten sind nur in Verbindung mit Nassverglasung (Silikon-Versiegelung) geeignet.

Ces parcloses ne conviennent que dans le cas d'un vitrage à mastic.

These glazing beads are suitable only for use with glazing with sealing.

## Verglasungsvarianten

### Variantes de vitrage

### Alternative glazing

Jansen-Economy 60 Türen

Jansen-Economy 60 portes

Jansen-Economy 60 doors

#### **Wichtiger Hinweis: Trockenverglasung**

Grundlage der Verglasungstabelle sind die Nennmasse der Profile und Füllelemente. Bedingt durch verschiedene Toleranzen (Profile, Glasleisten, Anordnung Befestigungsknöpfe, Glasdichtungen und Glaselemente) empfehlen wir, die Wahl der inneren Glasdichtungen vorgängig an einem Element zu prüfen.

Gegebenenfalls kommt die nächst kleinere oder grössere Glasleiste/ Dichtung zur Anwendung.

Die Masse entsprechen ungefähr einer rahmenbündigen Glasleisten-Montage.

Wir empfehlen, die Glasleisten nur auf der Raumseite anzuwenden.

#### **Wichtiger Hinweis: Nassverglasung**

Grundlage der Verglasungstabelle sind die Nennmasse der Profile und Füllelemente. Bedingt durch verschiedene Toleranzen (Profile, Glasleisten, Anordnung Befestigungsknöpfe und Glaselemente) empfehlen wir, die Wahl der inneren Distanzbänder vorgängig an einem Element zu prüfen. Gegebenenfalls kommt die nächst kleinere oder grössere Glasleiste/ Distanzband zur Anwendung.

Die Masse entsprechen ungefähr einer rahmenbündigen Glasleisten-Montage.

Wir empfehlen, die Glasleisten nur auf der Raumseite anzuwenden.

Betreffend Fugendimensionierung und Fugenausbildung verweisen wir auf die DIN-Normen 18545, resp. auf die Richtlinien der Glashersteller.

#### **Remarque importante: Vitrage à sec**

Les cotes nominales des profilés et des éléments de remplissage sont la base du tableau de vitrage. A cause des différentes tolérances (profilés, parcloles, disposition boutons de fixation, bandes de distance et éléments vitrés) nous recommandons d'effectuer un essai préalable avec le joint intérieur choisi sur un élément. Le cas échéant, utiliser la parclose / le joint de la taille inférieure ou supérieure.

Les distances correspondent à peu près au montage des parcloles à fleur du cadre.

Nous recommandons de n'utiliser les parcloles que du côté intérieur.

#### **Remarque importante: Vitrage à mastic**

Les cotes nominales des profilés et des éléments de remplissage sont la base du tableau de vitrage. A cause des différentes tolérances (profilés, parcloles, disposition boutons de fixation et éléments vitrés) nous recommandons d'effectuer un essai préalable avec la bande d'écartement choisie sur un élément. Le cas échéant, utiliser la parclose / la bande d'écartement de la taille inférieure ou supérieure.

Les distances correspondent à peu près au montage des parcloles à fleur du cadre.

Nous recommandons de n'utiliser les parcloles que du côté intérieur.

En ce qui concerne le dimensionnement et la formation des joints nous renvoyons au norme DIN 18545, respectivement aux directives du fabricant de verre.

#### **Important notice: Dry glazing**

The glazing table is based on the nominal dimensions of the profiles and infill panels. Owing to variations in the tolerances (profiled sections, glazing beads, layout of fastening studs, glazing seals and glazing) it is advisable to check your choice of inside glazing seals on an infill panel beforehand. If necessary the next smaller or larger size glazing bead/ weatherstrip can be used.

Distances correspond approximately to glazing beads mounted flush to the frame.

We recommend fitting the glazing beads on the room-side only.

#### **Important notice: Glazing with sealing**

The glazing table is based on the nominal dimensions of the profiles and infill panels. Owing to variations in the tolerances (profiled sections, glazing beads, layout of fastening studs and glazing) it is advisable to check your choice of inside spacing tapes on an infill panel beforehand. If necessary the next smaller or larger size glazing bead/packing tape can be used.

Distances correspond approximately to glazing beads mounted flush to the frame.

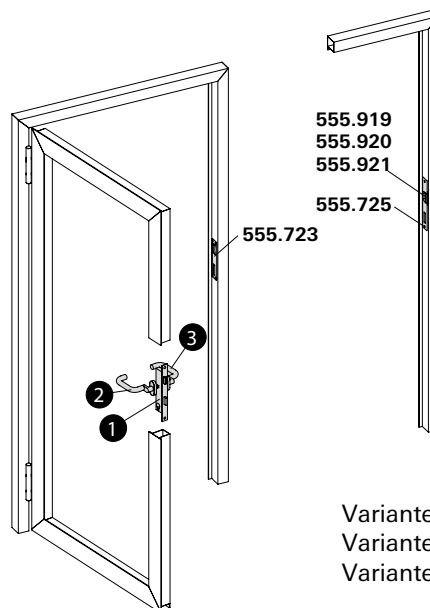
We recommend fitting the glazing beads on the room-side only.

Referring to joint dimensioning and joint form we refer you to DIN standard 18545, respectively to the guidelines of glass manufacturer.















**Einflügeltür**  
**Fallenriegel-Schloss**

**Porte à un vantail**  
**Serrure à mortaiser**

**Single leaf door**  
**Latch and bolt lock**



Variante Elektro-Türöffner  
 Variante gâche électrique  
 Variante electric strike

Pos.	①		②		③	
Norm	Schloss Serrure Lock	Funktion Fonction Function	Beschlag Bandseite Ferrure côté paumelle Fitting hinge side		Beschlag Bandgegensseite Ferrure côté opposé au paumelle Fitting side opposite hinge	
	550.190 ø 22 550.191 ø 17	Normalfunktion Fonction standard Standard function	 Drücker oder Stosgriff Poignée ou poignée de poussée Handle or push handle		Drücker oder Stosgriff Poignée ou poignée de poussée Handle or push handle	
	555.700 ø 22 555.701 ø 22 555.702 ø 17 555.703 ø 17	Panikfunktion B Fonction B panique Emergency function B	 Drücker Poignée Handle		Drücker Poignée Handle	
	555.704 ø 22 555.705 ø 17	Panikfunktion E Fonction E panique Emergency function E	 Stosgriff Poignée de poussée Push handle		Drücker Poignée Handle	
	555.700 ø 22 555.701 ø 22 555.702 ø 17 555.703 ø 17	Panikfunktion B Fonction B panique Emergency function B	 Drücker Poignée Handle		Stangengriff / Druckstange Barre panique / Barre à pousser Push-bar / Touch-bar	
	555.704 ø 22 555.705 ø 17	Panikfunktion E Fonction E panique Emergency function E	 Stosgriff Poignée de poussée Push handle		Stangengriff / Druckstange Barre panique / Barre à pousser Push-bar / Touch-bar	

**Schlösser mit Sonderfunktionen**  
**auf Anfrage**

ø 22 = Rundzylinder  
 ø 17 = Profilzylinder

**Serrure avec fonctions spéciales**  
**sur demande**

ø 22 = cylindre rond  
 ø 17 = cylindre profilé

**Locks with special functions**  
**on demand**

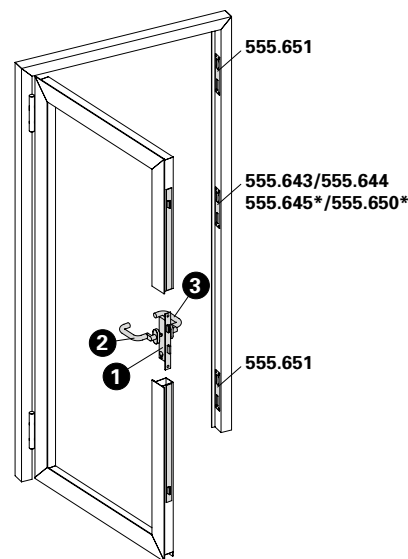
ø 22 = round cylinder  
 ø 17 = profile cylinder



**Einflügel Tür**  
**Mehrfachverriegelungs-Schloss**

**Porte à un vantail**  
**Serrure à verrouillage multiple**

**Single leaf door**  
**Multipoint lock**



Variante motorisiert mit 555.641  
 Variante motorisé avec 555.641  
 Version motorized with 555.641

Pos.	①		②		③	
Norm	Schloss Serrure Lock	Funktion Fonction Function	Beschlag Bandseite Ferrure côté paumelle Fitting hinge side		Beschlag Bandgegenseite Ferrure côté opposé au paumelle Fitting side opposite hinge	
	555.600 ø 22 555.601 ø 22 555.604 ø 22 555.602 ø 17 555.603 ø 17 555.605 ø 17	Normalfunktion Fonction standard Standard function	 	Drücker oder Stosgriff Poignée ou poignée de poussée Handle or push handle	 	Drücker oder Stosgriff Poignée ou poignée de poussée Handle or push handle
 	555.606 ø 22 555.607 ø 22 555.608 ø 22 555.609 ø 22 555.610 ø 17 555.611 ø 17 555.612 ø 17 555.613 ø 17	*Panikfunktion B *Fonction B panique *Emergency function B		Drücker Poignée Handle	  	Drücker Poignée Handle (EN 179)  Stangengriff / Druckstange Barre panique / Barre à pousser Push-bar / Touch-bar (EN 1125)
 	555.614 ø 22 555.615 ø 22 555.616 ø 22 555.617 ø 22 555.618 ø 17 555.619 ø 17 555.620 ø 17 555.621 ø 17	*Panikfunktion E *Fonction E panique *Emergency function E		Stosgriff Poignée de poussée Push handle	  	Drücker Poignée Handle (EN 179)  Stangengriff / Druckstange Barre panique / Barre à pousser Push-bar / Touch-bar (EN 1125)

**Zweiflügeltür (Teilpanik)**

**Gangflügel:**

Einfallen-Schloss

**Standflügel:**

Kantenbascule (ohne Panikfunktion, nicht selbstschliessend)

**Porte à deux vantaux (panique partielle)**

**Vantail de service:**

Serrure à un point

**Vantail semi-fixe:**

Verrou à entailler à bascule (sans fonction panique, pas auto-verrouillables)

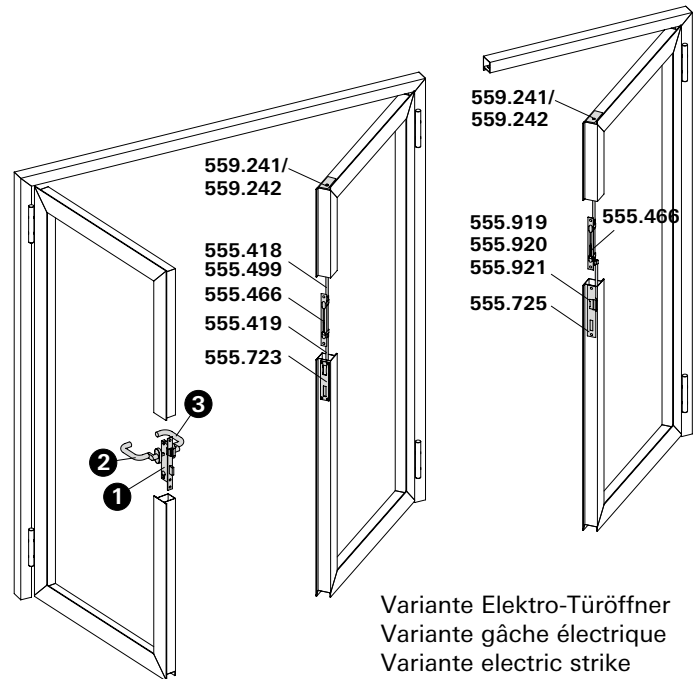
**Double leaf door (partial panic function)**















**Access leaf:**

Single-bolt lock

**Secondary leaf:**

Espagnolette (without emergency function, not self-closing)



Pos.	①		②		③	
Norm	Schloss Serrure Lock	Funktion Fonction Function	Beschlag Bandseite Ferrure côté paumelle Fitting hinge side		Beschlag Bandgegenseite Ferrure côté opposé au paumelle Fitting side opposite hinge	
	550.190 ø 22 550.191 ø 17	Normalfunktion Fonction standard Standard function		Drücker oder Stossgriff Poignée ou poignée de poussée Handle or push handle		Drücker oder Stossgriff Poignée ou poignée de poussée Handle or push handle
	555.700 ø 22 555.701 ø 22 555.702 ø 17 555.703 ø 17	Panikfunktion B Fonction B panique Emergency function B		Drücker Poignée Handle		Drücker Poignée Handle
	555.704 ø 22 555.705 ø 17	Panikfunktion E Fonction E panique Emergency function E		Stossgriff Poignée de poussée Push handle		Drücker Poignée Handle
	555.700 ø 22 555.701 ø 22 555.702 ø 17 555.703 ø 17	Panikfunktion B Fonction B panique Emergency function B		Drücker Poignée Handle		Stangengriff / Druckstange Barre panique / Barre à pousser Push-bar / Touch-bar
	555.704 ø 22 555.705 ø 17	Panikfunktion E Fonction E panique Emergency function E		Stossgriff Poignée de poussée Push handle		Stangengriff / Druckstange Barre panique / Barre à pousser Push-bar / Touch-bar

ø 22 = Rundzylinder  
 ø 17 = Profilzylinder

ø 22 = cylindre rond  
 ø 17 = cylindre profilé

ø 22 = round cylinder  
 ø 17 = profile cylinder

**Zweiflügeltür (Teilpanik)**

**Gangflügel:**

Einfallen-Schloss

**Standflügel:**

Falztreibriegel (ohne Panikfunktion, selbstverriegelnd)

**Porte à deux vantaux (panique partielle)**

**Vantail de service:**

Serrure à un point

**Vantail semi-fixe:**

Bascule à mortaiser (sans fonction panique, auto-verrouillables)

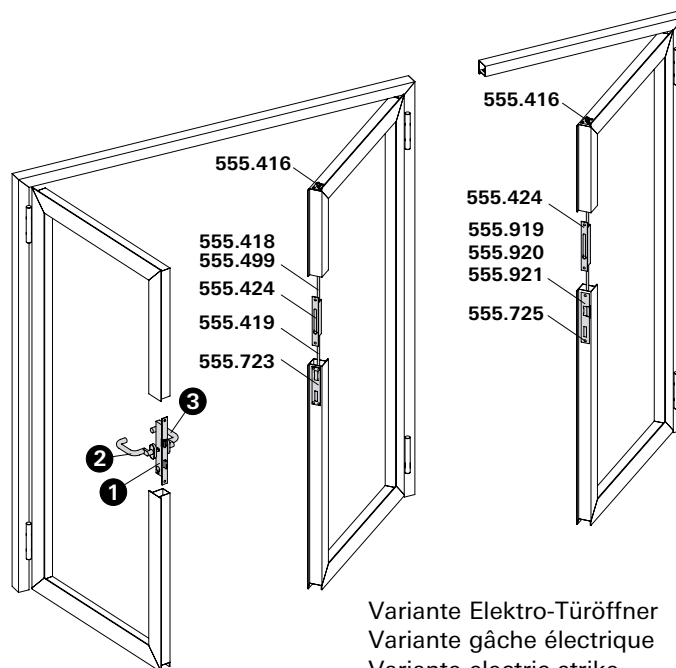
**Double leaf door (partial panic function)**

**Access leaf:**















Single-bolt lock

**Secondary leaf:**

Rebate lever bolt (without emergency function, self-closing)



Variante Elektro-Türöffner  
 Variante gâche électrique  
 Variante electric strike

Pos.	①		②		③	
Norm	Schloss Serrure Lock	Funktion Fonction Function	Beschlag Bandseite Ferrure côté paumelle Fitting hinge side		Beschlag Bandgegenseite Ferrure côté opposé au paumelle Fitting side opposite hinge	
	550.190 ø 22 550.191 ø 17	Normalfunktion Fonction standard Standard function		Drücker oder Stossgriff Poignée ou poignée de poussée Handle or push handle		Drücker oder Stossgriff Poignée ou poignée de poussée Handle or push handle
	555.700 ø 22 555.701 ø 22 555.702 ø 17 555.703 ø 17	Panikfunktion B Fonction B panique Emergency function B		Drücker Poignée Handle		Drücker Poignée Handle
	555.704 ø 22 555.705 ø 17	Panikfunktion E Fonction E panique Emergency function E		Stossgriff Poignée de poussée Push handle		Drücker Poignée Handle
	555.700 ø 22 555.701 ø 22 555.702 ø 17 555.703 ø 17	Panikfunktion B Fonction B panique Emergency function B		Drücker Poignée Handle		Stangengriff / Druckstange Barre panique / Barre à pousser Push-bar / Touch-bar
	555.704 ø 22 555.705 ø 17	Panikfunktion E Fonction E panique Emergency function E		Stossgriff Poignée de poussée Push handle		Stangengriff / Druckstange Barre panique / Barre à pousser Push-bar / Touch-bar

ø 22 = Rundzylinder  
 ø 17 = Profilzylinder

ø 22 = cylindre rond  
 ø 17 = cylindre profilé

ø 22 = round cylinder  
 ø 17 = profile cylinder

**Zweiflügeltür (Vollpanik)**

**Gangflügel:** Einfallen-Schloss

**Standflügel:** Panik-Gegenkasten

**Porte à deux vantaux (panique)**

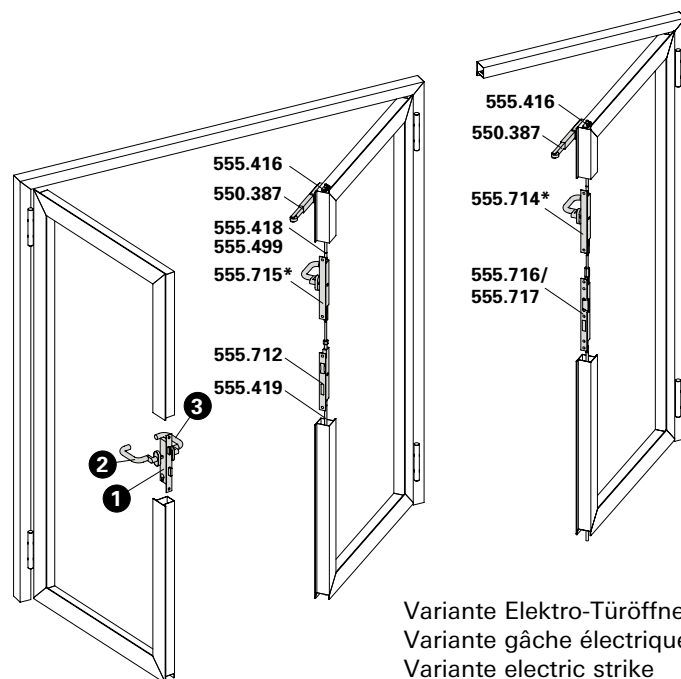
**Vantail de service:** Serrure à un point

**Vantail semi-fixe:** Serrure contre-bascule panique













**Double leaf door (panic)**

**Access leaf:** Single-bolt lock

**Secondary leaf:** Shoot bolt lock with emergency function



Variante Elektro-Türöffner  
 Variante gâche électrique  
 Variante electric strike

Pos.	1		2		3	
Norm	Schloss Serrure Lock	Funktion Fonction Function	Beschlag Bandseite Ferrure côté paumelle Fitting hinge side		Beschlag Bandgegenseite Ferrure côté opposé au paumelle Fitting side opposite hinge	
	555.706 ø 22 555.707 ø 22 555.708 ø 17 555.709 ø 17	Panikfunktion B Fonction B panique Emergency function B		Drücker Poignée Handle		Drücker Poignée Handle
	555.710 ø 22 555.711 ø 17	Panikfunktion E Fonction E panique Emergency function E		Stosgriff Poignée de poussée Push handle		Drücker Poignée Handle
	555.706 ø 22 555.707 ø 22 555.708 ø 17 555.709 ø 17	Panikfunktion B Fonction B panique Emergency function B		Drücker Poignée Handle		Stangengriff / Druckstange Barre panique / Barre à pousser Push-bar / Touch-bar
	555.710 ø 22 555.711 ø 17	Panikfunktion E Fonction E panique Emergency function E		Stosgriff Poignée de poussée Push handle		Stangengriff / Druckstange Barre panique / Barre à pousser Push-bar / Touch-bar

\* Umlenkschloss 555.714/715  
wahlweise bei EN 179 einsetzbar

\* Verrou de dérivation 555.714/715  
possible avec EN 179

\* Off-set lock 555.714/715 can  
be used for EN 179

**Schlösser mit Sonderfunktionen  
auf Anfrage**

ø 22 = Rundzylinder  
ø 17 = Profilzylinder

**Serrure avec fonctions spéciales  
sur demande**

ø 22 = cylindre rond  
ø 17 = cylindre profilé

**Locks with special functions  
on demand**

ø 22 = round cylinder  
ø 17 = profile cylinder

**Zweiflügeltür (Teilpanik)**

**Mehrfachverriegelungs-Schloss**

**Gangflügel:** Selbstverriegelnd

**Standflügel:** Kantenbascule (ohne Panikfunktion, mechanisch verriegelt)

Verriegelung nach oben und unten

**Porte à deux vantaux (panique partielle)**

**Serrure à verrouillage multiple**

**Vantail de service:** Auto-verrouillable

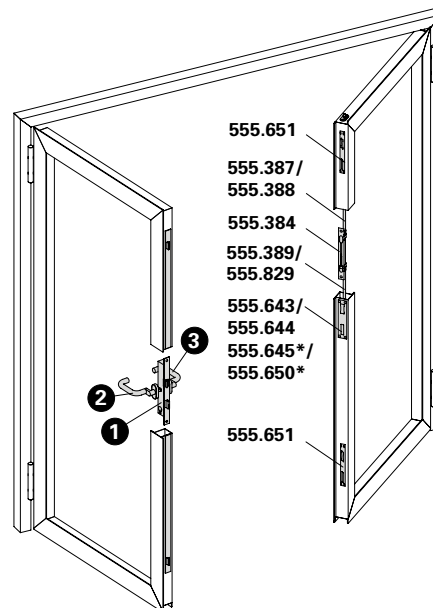
**Vantail semi-fixe:** Verrou à entailler à bascule (sans fonction panique, verrouillage mécanique), verrouillage vers le haut et le bas

**Double leaf door (partial panic function)**

**Multipoint lock**

**Access leaf:** Self-closing

**Secondary leaf:** Espagnolette (without emergency function, locked mechanically), locking at the top and at the bottom



Variante motorisiert mit 555.641  
 Variante motorisé avec 555.641  
 Version motorized with 555.641

Pos.	①		②		③	
Norm	Schloss Serrure Lock	Funktion Fonction Function	Beschlag Bandseite Ferrure côté paumelle Fitting hinge side		Beschlag Bandgegenseite Ferrure côté opposé au paumelle Fitting side opposite hinge	
	555.600 ø 22 555.601 ø 22 555.604 ø 22 555.602 ø 17 555.603 ø 17 555.605 ø 17	Normalfunktion Fonction standard Standard function		Drücker oder Stossgriff Poignée ou poignée de poussée Handle or push handle		Drücker oder Stossgriff Poignée ou poignée de poussée Handle or push handle
 	555.622 ø 22 555.623 ø 22 555.624 ø 22 555.625 ø 22 555.626 ø 17 555.627 ø 17 555.628 ø 17 555.629 ø 17	*Panikfunktion B *Fonction B panique *Emergency function B		Drücker Poignée Handle		Drücker Poignée Handle (EN 179)
						Stangengriff / Druckstange Barre panique / Barre à pousser Push-bar / Touch-bar (EN 1125)
 	555.630 ø 22 555.631 ø 22 555.632 ø 22 555.633 ø 22 555.634 ø 17 555.635 ø 17 555.636 ø 17 555.637 ø 17	*Panikfunktion E *Fonction E panique *Emergency function E		Stossgriff Poignée de poussée Push handle		Drücker Poignée Handle (EN 179)
						Stangengriff / Druckstange Barre panique / Barre à pousser Push-bar / Touch-bar (EN 1125)

\* Variante mit Elektro-Türöffner nur in Kombination mit Stossgriff sinnvoll

\* Variante avec gâche électrique seulement pertinente avec une poignée de poussée

\* Version with electric door opener only advisable in combination with push handle

**Zweiflügeltür (Teilpanik)**  
**Mehrfachverriegelungs-Schloss**

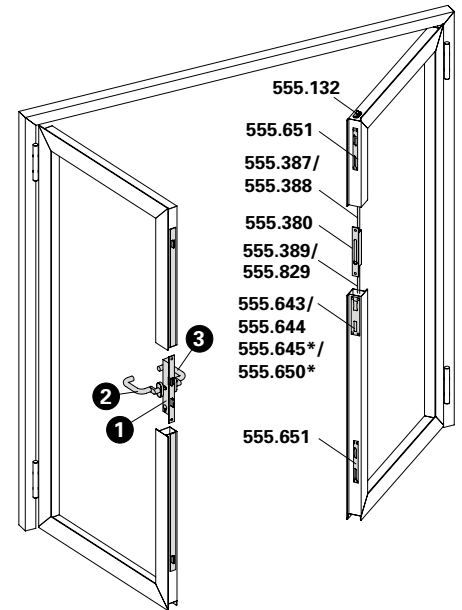
**Gangflügel:** Selbstverriegelnd  
**Standflügel:** Falztreibriegel (ohne Panikfunktion, mechanisch verriegelt) Verriegelung nach oben und unten

**Porte à deux vantaux (panique partielle)**  
**Serrure à verrouillage multiple**

**Vantail de service:** Auto-verrouillable  
**Vantail semi-fixe:** Bascule à mortaiser (sans fonction panique, verrouillage mécanique), verrouillage vers le haut et le bas

**Double leaf door (partial panic function)**  
**Multipoint lock**

**Access leaf:** Self-closing  
**Secondary leaf:** Rebate lever bolt (without emergency function, locked mechanically), locking at the top and at the bottom



Variante motorisiert mit 555.641  
 Variante motorisé avec 555.641  
 Version motorized with 555.641

Pos.	①		②		③	
Norm	Schloss Serrure Lock	Funktion Fonction Function	Beschlag Bandseite Ferrure côté paumelle Fitting hinge side		Beschlag Bandgegenseite Ferrure côté opposé au paumelle Fitting side opposite hinge	
	555.600 ø 22 555.601 ø 22 555.604 ø 22 555.602 ø 17 555.603 ø 17 555.605 ø 17	Normalfunktion Fonction standard Standard function	 	Drücker oder Stosgriff Poignée ou poignée de poussée Handle or push handle	 	Drücker oder Stosgriff Poignée ou poignée de poussée Handle or push handle
 	555.622 ø 22 555.623 ø 22 555.624 ø 22 555.625 ø 22 555.626 ø 17 555.627 ø 17 555.628 ø 17 555.629 ø 17	*Panikfunktion B *Fonction B panique *Emergency function B		Drücker Poignée Handle	  	Drücker Poignée Handle (EN 179)  Stangengriff / Druckstange Barre panique / Barre à pousser Push-bar / Touch-bar (EN 1125)
 	555.630 ø 22 555.631 ø 22 555.632 ø 22 555.633 ø 22 555.634 ø 17 555.635 ø 17 555.636 ø 17 555.637 ø 17	*Panikfunktion E *Fonction E panique *Emergency function E		Stosgriff Poignée de poussée Push handle	  	Drücker Poignée Handle (EN 179)  Stangengriff / Druckstange Barre panique / Barre à pousser Push-bar / Touch-bar (EN 1125)

**Zweiflügeltür (Vollpanik)**  
**Mehrfachverriegelungs-Schloss**

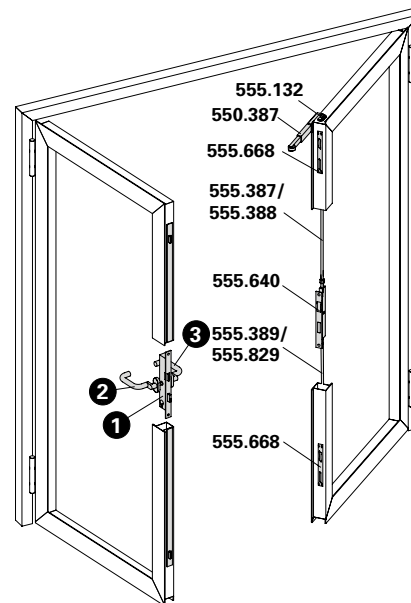
**Gangflügel:** Selbstverriegelnd  
**Standflügel:** Panik-Treibriegel-Schloss mit Verriegelung nach oben und unten

**Porte à deux vantaux (Panique)**  
**Serrure à verrouillage multiple**

**Vantail de service:** Auto-verrouillable  
**Vantail semi-fixe:** Serrure contre-bascule avec verrouillage vers le haut et le bas

**Double leaf door (Panic)**  
**Multipoint lock**

**Access leaf:** Self-closing  
**Secondary leaf:** Shoot bolt lock with emergency function with locking at the top and at the bottom



Variante motorisiert mit 555.641  
 Variante motorisé avec 555.641  
 Version motorized with 555.641

Pos.	①		②		③
Norm	Schloss Serrure Lock	Funktion Fonction Function	Beschlag Bandseite Ferrure côté paumelle Fitting hinge side		Beschlag Bandgegenseite Ferrure côté opposé au paumelle Fitting side opposite hinge
 	555.622 ø 22 555.623 ø 22 555.624 ø 22 555.625 ø 22 555.626 ø 17 555.627 ø 17 555.628 ø 17 555.629 ø 17	*Panikfunktion B *Fonction B panique *Emergency function B	 Drücker Poignée Handle	 Drücker Poignée Handle (EN 179)	
	 Stangengriff / Druckstange Barre panique / Barre à pousser Push-bar / Touch-bar (EN 1125)				
 	555.630 ø 22 555.631 ø 22 555.632 ø 22 555.633 ø 22 555.634 ø 17 555.635 ø 17 555.636 ø 17 555.637 ø 17	*Panikfunktion E *Fonction E panique *Emergency function E	 Stossgriff Poignée de poussée Push handle	 Drücker Poignée Handle (EN 179)	
	 Stangengriff / Druckstange Barre panique / Barre à pousser Push-bar / Touch-bar (EN 1125)				

\* Variante mit Elektro-Türöffner nur in Kombination mit Stossgriff sinnvoll

\* Variante avec gâche électrique seulement pertinente avec une poignée de poussée

\* Version with electric door opener only advisable in combination with push handle



**550.190** ø 22 mm  
**550.191** ø 17 mm

**Fallenriegel-Schloss**  
mit Wechsel, Riegelausschluss  
1-tourig 20 mm, Kasten verzinkt,  
Falle und Riegel vernickelt,  
Stulp Edelstahl

VE = 1 Stück

*Einbau mit*  
499.163 ø 22 mm  
499.164 ø 17 mm

**Bei Bedarf zusätzlich bestellen:**  
555.490 Schrauben  
555.723 Schliessblech

**550.190** ø 22 mm  
**550.191** ø 17 mm

**Serrure à mortaiser**  
avec levier, course du pêne à  
1 tour 20 mm, boîtier zingué,  
bec de cane et pêne nickelés,  
têtière en acier Inox

UV = 1 pièce

*Montage avec*  
499.163 ø 22 mm  
499.164 ø 17 mm

**Commander en plus si besoin:**  
555.490 Vis  
555.723 Gâche de fermeture

**550.190** ø 22 mm  
**550.191** ø 17 mm

**Latch and bolt lock**  
with latch retention, travel of bolt  
1 turn 20 mm, case galvanised,  
latch and bolt nickel-plated, face  
plate stainless steel

PU = 1 piece

*Installation with*  
499.163 ø 22 mm  
499.164 ø 17 mm

**Order separately if required:**  
555.490 Screws  
555.723 Strike plate

EN 12209



**550.192** ø 22 mm  
**550.193** ø 17 mm

**Rollfallen-Schloss**  
Riegelausschluss 1-tourig 20 mm,  
Kasten verzinkt, verstellbare  
Rollfalle und Riegel vernickelt,  
Stulp Edelstahl

VE = 1 Stück

*Einbau mit*  
499.163 ø 22 mm  
499.164 ø 17 mm

**Bei Bedarf zusätzlich bestellen:**  
555.490 Schrauben  
555.724 Schliessblech

**550.192** ø 22 mm  
**550.193** ø 17 mm

**Serrure à mortaiser à rouleau**  
course du pêne à 1 tour 20 mm,  
boîtier zingué, rouleau réglable  
et pêne nickelés, têtière en acier  
Inox

UV = 1 pièce

*Montage avec*  
499.163 ø 22 mm  
499.164 ø 17 mm

**Commander en plus si besoin:**  
555.490 Vis  
555.724 Gâche de fermeture

**550.192** ø 22 mm  
**550.193** ø 17 mm

**Roller latch lock**  
travel of bolt 1 turn 20 mm,  
case galvanised, adjustable  
roller latch and bolt nickel-  
plated, face plate stainless steel

PU = 1 piece

*Installation with*  
499.163 ø 22 mm  
499.164 ø 17 mm

**Order separately if required:**  
555.490 Screws  
555.724 Strike plate

EN 12209

Schlossabmessungen und Funktionsbeschreibungen der Panik-Schlösser siehe «Technische Hinweise».

Dimensions et descriptions des fonctions des serrures paniques voir «Conseils techniques».

Emergency lock dimensions and description of operation see «Technical data».





**555.700** ø 22 mm, links  
**555.701** ø 22 mm, rechts  
**555.702** ø 17 mm, links  
**555.703** ø 17 mm, rechts

**Panik-Fallenriegel-Schloss**  
für einflügelige Türen

**Panik-Funktion B**  
für 1-flügelige Türen und Gang-  
flügel bei 2-flügeligen Türen,  
ohne Wechsel, Riegelausschluss  
20 mm, Nuss geteilt, Kasten  
verzinkt, Falle und Riegel  
vernickelt, Stulp Edelstahl

VE = 1 Stück

*Einbau mit*  
499.163 ø 22 mm  
499.164 ø 17 mm



**Bei Bedarf zusätzlich bestellen:**  
555.490 Schrauben  
555.723 Schliessblech

**555.700** ø 22 mm, à gauche  
**555.701** ø 22 mm, à droite  
**555.702** ø 17 mm, à gauche  
**555.703** ø 17 mm, à droite

**Serrure à mortaiser panique**  
pour portes à un vantail

**Fonction B panique**  
pour portes à 1 vantail et  
vantail de service pour portes  
à 2 vantaux, sans levier, course  
du pêne 20 mm, demi-fouillot,  
boîtier zingué, bec de cane et  
pêne nickelés, têtière en acier  
Inox

UV = 1 pièce

*Montage avec*  
499.163 ø 22 mm  
499.164 ø 17 mm

**Commander en plus si besoin:**  
555.490 Vis  
555.723 Gâche de fermeture

**555.700** ø 22 mm, left  
**555.701** ø 22 mm, right  
**555.702** ø 17 mm, left  
**555.703** ø 17 mm, right

**Latch and bolt lock with**  
**emergency function for single**  
**leaf doors**

**Emergency function B**  
for single leaf doors and  
access leaf for double leaf  
doors, without latch retention,  
travel of bolt 20 mm, split  
spindle, case galvanised, latch  
and bolt nickel-plated, face-plate  
stainless steel

PU = 1 piece

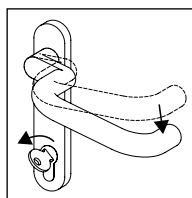
*Installation with*  
499.163 ø 22 mm  
499.164 ø 17 mm

**Order separately if required:**  
555.490 Screws  
555.723 Strike plate

**Schlösser mit**  
**Sonderfunktionen auf Anfrage**

**Serrure avec fonctions**  
**spéciales sur demande**

**Locks with special**  
**functions on demand**



**Achtung:**  
Drücker und Schlüssel dürfen  
nicht gleichzeitig betätigt werden.

**Attention:**  
Ne pas manoeuvrer la clé et  
la poignée simultanément.

**Warning:**  
Do not operate handle and  
key at the same time.



**555.704** ø 22 mm  
links / rechts

**555.705** ø 17 mm  
links / rechts

**Panik-Fallenriegel-Schloss  
für einflügelige Türen**

**Panik-Funktion E**  
für 1-flügelige Türen und Gang-  
flügel bei 2-flügeligen Türen,  
mit Wechsel, Riegelausschluss  
20 mm, Kasten verzinkt,  
Falle und Riegel vernickelt,  
Stulp Edelstahl

VE = 1 Stück

*Einbau mit*  
499.163 ø 22 mm  
499.164 ø 17 mm

**Bei Bedarf zusätzlich bestellen:**

555.490 Schrauben  
555.723 Schliessblech

**Schlösser mit  
Sonderfunktionen auf Anfrage**

**555.704** ø 22 mm  
à gauche / à droite

**555.705** ø 17 mm  
à gauche / à droite

**Serrure à mortaiser panique  
pour portes à un vantail**

**Fonction E panique**  
pour portes à 1 vantail et  
vantail de service pour portes  
à 2 vantaux, avec levier, course  
du pêne 20 mm, boîtier zingué,  
bec de cane et pêne nickelés,  
têtière en acier Inox

UV = 1 pièce

*Montage avec*  
499.163 ø 22 mm  
499.164 ø 17 mm

**Commander en plus si besoin:**

555.490 Vis  
555.723 Gâche de fermeture

**Serrure avec fonctions  
spéciales sur demande**

**555.704** ø 22 mm  
LH / RH

**555.705** ø 17 mm  
LH / RH

**Latch and bolt lock with  
emergency function for single  
leaf doors**

**Emergency function E**  
for single leaf doors and  
access leaf for double leaf doors,  
with latch retention, travel of bolt  
20 mm, case galvanised, latch  
and bolt nickel-plated,  
face-plate stainless steel.

PU = 1 piece

*Installation with*  
499.163 ø 22 mm  
499.164 ø 17 mm

**Order separately if required:**

555.490 Screws  
555.723 Strike plate

**Locks with special  
functions on demand**

Türbeschläge  
Ferrures de portes  
Door fittings

**DXF** **DWG**

Schlossabmessungen und  
Funktionsbeschreibungen  
der Panik-Schlösser siehe  
«Technische Hinweise».

Dimensions et descriptions des  
fonctions des serrures paniques  
voir «Conseils techniques».

Emergency lock dimensions and  
description of operation  
see «Technical data».



**555.706** ø 22 mm, links  
**555.707** ø 22 mm, rechts  
**555.708** ø 17 mm, links  
**555.709** ø 17 mm, rechts

**Panik-Fallenriegel-Schloss**  
für zweiflügelige Türen

**Panik-Funktion B**  
ohne Wechsel, Riegelausschluss  
20 mm, Nuss geteilt, Kasten  
verzinkt, Falle und Riegel  
vernickelt, Stulp Edelstahl,  
für zweiflügelige Türen in  
Kombination mit Panik-  
Gegenkasten 555.712

VE = 1 Stück

*Einbau mit*  
499.163 ø 22 mm  
499.164 ø 17 mm



**Bei Bedarf zusätzlich bestellen:**  
555.490 Schrauben  
555.712 Panik-Gegenkasten

**555.706** ø 22 mm, à gauche  
**555.707** ø 22 mm, à droite  
**555.708** ø 17 mm, à gauche  
**555.709** ø 17 mm, à droite

**Serrure à mortaiser panique**  
pour portes à deux vantaux

**Fonction B panique**  
sans levier, course du pêne  
20 mm, demi-fouillot, boîtier  
zingué, bec de cane et pêne  
nickelés, tête en acier Inox,  
pour portes à deux vantaux  
en combinaison avec la serrure  
contre-bascule panique 555.712

UV = 1 pièce

*Montage avec*  
499.163 ø 22 mm  
499.164 ø 17 mm

**Commander en plus si besoin:**  
555.490 Vis  
555.712 Serrure contre-  
bascule panique

**555.706** ø 22 mm, LH  
**555.707** ø 22 mm, RH  
**555.708** ø 17 mm, LH  
**555.709** ø 17 mm, RH

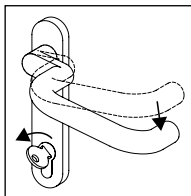
**Latch and bolt lock with**  
**emergency function for double**  
**leaf doors**

**Emergency function B**  
without latch retention, travel  
of bolt 20 mm, split spindle,  
case galvanised, latch and bolt  
nickel-plated, face-plate stainless  
steel, for double leaf doors in  
conjunction with opposite lock  
with emergency function 555.712

PU = 1 piece

*Installation with*  
499.163 ø 22 mm  
499.164 ø 17 mm

**Order separately if required:**  
555.490 Screws  
555.712 Opposite lock with  
emergency function



**Achtung:**  
Drücker und Schlüssel dürfen  
nicht gleichzeitig betätigt werden.

**Attention:**  
Ne pas manoeuvrer la clé et  
la poignée simultanément.

**Warning:**  
Do not operate handle and  
key at the same time.

Schlossabmessungen und  
Funktionsbeschreibungen  
der Panik-Schlösser siehe  
«Technische Hinweise».

Dimensions et descriptions des  
fonctions des serrures paniques  
voir «Conseils techniques».

Emergency lock dimensions and  
description of operation  
see «Technical data».



**555.710** ø 22 mm  
links / rechts

**555.711** ø 17 mm  
links / rechts

**Panik-Fallenriegel-Schloss  
für zweiflügelige Türen**

**Panik-Funktion E**

mit Wechsel, Riegelausschluss  
20 mm, Kasten verzinkt, Falle  
und Riegel vernickelt, Stulp  
Edelstahl, für zweiflügelige  
Türen in Kombination mit  
Panik-Gegenkasten 555.712,  
555.716 und 555.717

VE = 1 Stück



*Einbau mit*  
499.163 ø 22 mm  
499.164 ø 17 mm



**Bei Bedarf zusätzlich bestellen:**  
555.490 Schrauben  
555.712 Panik-Gegenkasten  
555.716/ Panik-Gegenkasten  
555.717

**Schlösser mit  
Sonderfunktionen auf Anfrage**

**555.710** ø 22 mm  
à gauche / à droite

**555.711** ø 17 mm  
à gauche / à droite

**Serrure à mortaiser panique  
pour portes à deux vantaux**

**Fonction E panique**

avec levier, course du pêne  
20 mm, boîtier zingué, bec de  
cane et pêne nickelés, tête en  
acier Inox, pour portes à deux  
vantaux en combinaison avec  
la serrure contre-bascule panique  
555.712, 555.716 et 555.717

UV = 1 pièce

*Montage avec*  
499.163 ø 22 mm  
499.164 ø 17 mm

**Commander en plus si besoin:**  
555.490 Vis  
555.712 Serrure contre-bascule  
panique  
555.716/ Serrure contre-bascule  
555.717 panique

**Serrure avec fonctions  
spéciales sur demande**

**555.710** ø 22 mm  
LH / RH

**555.711** ø 17 mm  
LH / RH

**Latch and bolt lock with  
emergency function for double  
leaf doors**

**Emergency function E**

with latch retention, travel  
of bolt 20 mm, case galvanised,  
latch and bolt nickel-plated,  
face-plate stainless steel, for  
double leaf doors in conjunction  
with opposite lock with  
emergency function 555.712,  
555.716 and 555.717

PU = 1 piece

*Installation with*  
499.163 ø 22 mm  
499.164 ø 17 mm

**Order separately if required:**  
555.490 Screws  
555.712 Opposite lock with  
emergency function  
555.716/ Opposite lock with  
555.717 emergency function

**Locks with special  
functions on demand**



### 555.712

#### Panik-Gegenkasten

Kasten verzinkt, Verriegelung automatisch, Hub 18 mm, Anschlussgewinde M5, Stulp Edelstahl, Drehwinkel 40°, Dornmass 35 mm, für zwei-flügelige Panik-Türen in Kombination mit den Schlössern 555.706 - 555.711, geeignet für den Einsatz mit Panik-Beschlägen

VE = 1 Stück

*Einbau mit*  
499.163 ø 22 mm  
499.164 ø 17 mm



#### Bei Bedarf zusätzlich bestellen:

555.490 Schrauben  
555.715 Umlenkschloss  
555.416 Schaltschloss  
555.418/ Treibriegelstange oben  
555.499  
555.419 Treibriegelstange unten

### 555.712

#### Serrure contre-bascule panique

boîtier zingué, verrouillage auto-matiquement, course 18 mm, raccord taraudé M5, tête en acier Inox, angle de rotation 40°, axe canon/tête 35 mm, pour porte panique à deux vantaux en combinaison avec les serrures 555.706 - 555.711, convient pour l'utilisation avec les ferrures panique

UV = 1 pièce

*Montage avec*  
499.163 ø 22 mm  
499.164 ø 17 mm

#### Commander en plus si besoin:

555.490 Vis  
555.715 Verrou de dérivation  
555.416 serrure de retient  
555.418/ Tige de verrouillage  
555.499 supérieure  
555.419 Tige de verrouillage inférieure

### 555.712

#### Opposite lock with emergency function

case galvanised, automatic locking, travel 18 mm, connecting thread M5, face-plate stainless steel, rotation angle of follower 40°, backset 35 mm, for double leaf panic doors in conjunction with the locks 555.706 - 555.711, suitable for use with fittings with emergency function

PU = 1 piece

*Installation with*  
499.163 ø 22 mm  
499.164 ø 17 mm

#### Order separately if required:

555.490 Screws  
555.715 Off-set lock  
555.416 Switch latch  
555.418/ Shoot bolt top  
555.499  
555.419 Shoot bolt top bottom



### 555.715

#### Umlenkschloss

Stulp Edelstahl, Kasten verzinkt, inkl. Anschlusskupplung, Hub 20 mm, Drehwinkel 90°, links und rechts verwendbar, Verwendung zusammen mit Schaltschloss 555.416 und Panik-Gegenkasten 555.712

VE = 1 Stück

*Einbau mit*  
499.163 ø 22 mm  
499.164 ø 17 mm



#### Bei Bedarf zusätzlich bestellen:

555.490 Schrauben

### 555.715

#### Verrou de dérivation

tête en acier Inox, boîtier zingué, dispositif de raccordement inclus, course 20 mm, angle de rotation 90°, utilisable à droite et à gauche, à utiliser avec la serrure de retient 555.416 et serrure contre-bascule panique 555.712

UV = 1 pièce

*Montage avec*  
499.163 ø 22 mm  
499.164 ø 17 mm

#### Commander en plus si besoin:

555.490 Vis

### 555.715

#### Off-set lock

stainless steel face plate, case galvanised, incl. connecting coupling, travel 20 mm, rotation angle of follower 90°, can be used LH and RH, use in conjunction with switch latch 555.416 and opposite lock with emergency function 555.712

PU = 1 piece

*Installation with*  
499.163 ø 22 mm  
499.164 ø 17 mm

#### Order separately if required:

555.490 Screws

Schlossabmessungen und Funktionsbeschreibungen der Panik-Schlösser siehe «Technische Hinweise».

Dimensions et descriptions des fonctions des serrures paniques voir «Conseils techniques».

Emergency lock dimensions and description of operation see «Technical data».



### 555.416

#### Schaltenschloss

Stulp Edelstahl, links und rechts verwendbar, für Stangen ø 10 mm, Verwendung zusammen mit Falztreibriegel 555.424, Panik-Gegenkasten 555.712, 555.716, und 555.717, Treibriegelstangen 555.418/419 und Umlenkschloss 555.714/715

VE = 1 Schaltenschloss  
1 Edelstahl-  
Schliessplatte

**Bei Bedarf zusätzlich bestellen:**  
555.490 Schrauben

### 555.416

#### Serrure de retient

tête en acier Inox, utilisable à droite et à gauche, pour tiges de ø 10 mm, à utiliser avec la bascule à mortaiser 555.424, serrure contre-bascule panique 555.712, 555.716 et 555.717, tige de verrouillage 555.418/419 et verrou de dérivation 555.714/715

UV = 1 serrure de retient  
1 plaque de fermeture  
en acier Inox

**Commander en plus si besoin:**  
555.490 Vis

### 555.416

#### Switch latch

stainless steel face plate, can be used LH and RH, for ø 10 mm rods, use in conjunction with rebate lever bolt 555.424, opposite lock with emergency function 555.712, 555.716 and 555.717, shoot bolts 555.418/419 and off-set lock 555.714/715

PU = 1 switch latch  
1 stainless steel  
striking plate

**Order separately if required:**  
555.490 Screws



### 559.241

#### Verschlussplatte

Blendrahmenteil aus Edelstahl, Verwendung oben zusammen mit Standflügelverriegelung 559.242 und Kantenbascule 555.466

VE = 1 Stück

**Bei Bedarf zusätzlich bestellen:**  
555.490 Schrauben

### 559.241

#### Plaque de verrouillage

partie cadre dormant en acier inox, utilisation en haut avec verrouillage du vantail semi-fixe 559.242 et verrou à bascule 555.466

UV = 1 pièce

**Commander en plus si besoin:**  
555.490 Vis

### 559.241

#### Strike plate

outer frame component made from stainless steel, use at top together with secondary leaf locking 559.242 and espagnolette 555.466

PU = 1 piece

**Order separately if required:**  
555.490 Screws



### 559.242

#### Standflügelverriegelung

Flügelteil aus Stahl verzinkt, unten und oben, Verwendung zusammen mit Verschlussplatte 559.241 und Kantenbascule 555.466

VE = 2 Stück

**Bei Bedarf zusätzlich bestellen:**  
555.490 Schrauben

### 559.242

#### Verrouillage pour vantail semi-fixe

partie vantail en acier galvanisé, inférieur et supérieur, à utiliser avec plaque de verrouillage 559.241 et verrou à entailler à bascule 555.466

UV = 2 pièces

**Commander en plus si besoin:**  
555.490 Vis

### 559.242

#### Additional set for secondary leaf

galvanised steel leaf component, bottom and top, use in conjunction with strike plate 559.241 and espagnolette 555.466

PU = 2 pieces

**Order separately if required:**  
555.490 Screws



**555.716** links  
Gangflügel

**555.717** rechts  
Gangflügel

**Panik-Gegenkasten mit  
Elektro-Türöffner  
12-24V, AC/DC**

Kasten verzinkt, Verriegelung automatisch, Hub 20 mm, Anschlussgewinde M5, Stulp Edelstahl, Dornmass 35 mm, für zweiflügelige Panik-Türen in Kombination mit den Schlössern 555.710 / 555.711, Verwendung zusammen mit Schaltschloss 555.416 und wahlweise mit Umlenkschloss 555.714.

**555.716** à gauche  
Vantail de service

**555.717** à droite  
Vantail de service

**Serrure contre-bascule panique  
avec gâche électrique  
12-24 V, AC/DC**

boîtier zingué, verrouillage auto-matiquement, course 20 mm, raccord taraudé M5, têtière en acier Inox, axe canon/têtière 35 mm, pour porte panique à deux vantaux en combinaison avec les serrures 555.710 / 711, à utiliser avec serrure de retient 555.416 et en option avec verrou de dérivation 555.714.

**555.716** LH  
Access leaf

**555.717** RH  
Access leaf

**Opposite lock with emergency  
function with electric strike  
12-24 V, AC/DC**

case galvanised, automatic locking, travel 20 mm, connecting thread M5, face-plate stainless steel, backset 35 mm, for double leaf panic doors in conjunction with the locks 555.710 / 555.711, use in conjunction with switch latch 555.416 and optional with off-set lock 555.714.



VE = 1 Stück  
10 m Anschlusskabel

UV = 1 pièce  
10 m câble de raccordement

PU = 1 piece  
10 m connection cable



**Bei Bedarf zusätzlich bestellen:**

555.490 Schrauben  
555.714 Umlenkschloss  
555.416 Schaltschloss  
555.418/ Treibriegelstange oben  
555.499  
555.419 Treibriegelstange unten

**Commander en plus si besoin:**

555.490 Vis  
555.714 Verrou de dérivation  
555.416 Serrure de retient  
555.418/ Tige de verrouillage  
555.499 supérieure  
555.419 Tige de verrouillage  
inférieure

**Order separately if required:**

555.490 Screws  
555.714 Off-set lock  
555.416 Switch latch  
555.418/ Shoot bolt top  
555.499  
555.419 Shoot bolt bottom

Artikel-Nr. No d'article Part no.	AC	DC	Spannung Contrainte Tension Volt	Festigkeit gegen Aufbruch Solidité à la rupture Resistance against breaking open	100% ED	Nennstromaufnahme mA Intensité de courant nominal mA Nominal current
<b>555.716 / 717</b>	●	●	10-28	8000 N	10-28 V	max. 200 mA



### 555.714

#### Umlenkschloss

Stulp Edelstahl, Kasten verzinkt, inkl. Anschlusskupplung, Hub 20 mm, Drehwinkel 90°, links und rechts verwendbar, Verwendung zusammen mit Schaltschloss 555.416 und Panik-Gegenkasten 555.716 und 555.717

VE = 1 Stück

*Einbau mit*

499.163 ø 22 mm

499.164 ø 17 mm

**Bei Bedarf zusätzlich bestellen:**  
555.490 Schrauben

### 555.714

#### Verrou de dérivation

tête en acier Inox, boîtier zingué, dispositif de raccordement inclus, course 20 mm, angle de rotation 90°, utilisable à droite et à gauche, à utiliser avec la serrure de retient 555.416 et serrure contre-bascule panique 555.716 et 555.717

UV = 1 pièce

*Montage avec*

499.163 ø 22 mm

499.164 ø 17 mm

**Commander en plus si besoin:**  
555.490 Vis

### 555.714

#### Off-set lock

stainless steel face plate, case galvanised, incl. connecting coupling, travel 20 mm, rotation angle of follower 90°, can be used DIN LH/RH, use in conjunction with switch latch 555.416 and opposite lock with emergency function 555.716 and 555.717

PU = 1 piece

*Installation with*

499.163 ø 22 mm

499.164 ø 17 mm

**Order separately if required:**  
555.490 Screws





### 555.424

#### Falztreibriegel

Stulp Edelstahl, links und rechts verwendbar, Verwendung zusammen mit Schaltschloss 555.416 und Treibriegelstangen M5 (555.418/419)

VE = 1 Stück

*Einbau mit*  
499.163 ø 22 mm  
499.164 ø 17 mm

#### Bei Bedarf zusätzlich bestellen:

555.490 Schrauben  
555.004 Befestigungslaschen

### 555.424

#### Bascule à mortaiser

tête en acier Inox, utilisable à droite et à gauche, à utiliser avec la serrure de retient 555.416 et tiges de verrouillage M5 (555.418/419)

UV = 1 pièce

*Montage avec*  
499.163 ø 22 mm  
499.164 ø 17 mm

#### Commander en plus si besoin:

555.490 Vis  
555.004 Pattes de fixation

### 555.424

#### Rebate lever bolt

stainless steel face plate, can be used LH and RH, use in conjunction with switch latch 555.416 and shoot bolts M5 (555.418/419)

PU = 1 piece

*Installation with*  
499.163 ø 22 mm  
499.164 ø 17 mm

#### Order separately if required:

555.490 Screws  
555.004 Fixings



### 555.466

#### Kantenbascule

Stulp Edelstahl, Hub 14 mm, Anschlussgewinde M5

VE = 1 Stück

*Einbau mit*  
499.163 ø 22 mm  
499.164 ø 17 mm

#### Bei Bedarf zusätzlich bestellen:

555.490 Schrauben  
559.241 Verschlussplatte  
559.242 Standflügelverriegelung  
555.004 Befestigungslaschen  
555.418/ Treibriegelstange oben  
555.499  
555.419 Treibriegelstange unten

### 555.466

#### Verrou à entailler à bascule

tête en acier Inox, course 14 mm, raccord taraudé M5

UV = 1 pièce

*Montage avec*  
499.163 ø 22 mm  
499.164 ø 17 mm

#### Commander en plus si besoin:

555.490 Vis  
559.241 Plaque de verrouillage  
559.242 Verrouillage pour vantail-semi fixe  
555.004 Pattes de fixation  
555.418/ Tige de verrouillage  
555.499 supérieure  
555.419 Tige de verrouillage inférieure

### 555.466

#### Espagnolette

face plate stainless, travel 14 mm, connecting thread M5

PU = 1 piece

*Installation with*  
499.163 ø 22 mm  
499.164 ø 17 mm

#### Order separately if required:

555.490 Screws  
559.241 Strike plate  
559.242 Additional set for secondary leaf  
555.004 Fixings  
555.418/ Shoot bolt top  
555.499  
555.419 Shoot bolt top bottom



**555.418** 1,5 m  
**555.499** 2,0 m

**Treibriegelstange oben**

Stahl verzinkt, ø 10 x 1,5 mm, mit Gewindeteil M5, mit Kunststoff-Endstopfen, für Panik-Gegenkasten 555.712, 555.716 und 555.717, Falztreibriegel 555.424, Umlenkschloss 555.714/715 und Kantenbascule 555.466

VE = 1 Stück

**555.418** 1,5 m  
**555.499** 2,0 m

**Tige de verrouillage supérieure**

acier zingué, ø 10 x 1,5 mm, avec filetage M5, avec embout en plastique, pour serrure contre-bascule panique 555.712, 555.716 et 555.717, bascule à mortaiser 555.424, verrou de dérivation 555.714/715 et verrou à entailler à bascule 555.466

UV = 1 pièce

**555.418** 1,5 m  
**555.499** 2,0 m

**Shoot bolt (top)**

galvanised steel, ø 10 x 1,5 mm, with M5 thread, with plastic end stopper, for opposite lock with emergency function 555.712, 555.716 and 555.717, rebate lever bolt 555.424, off-set lock 555.714/715 and espagnolette 555.466

PU = 1 piece



**555.419** 1,42 m

**Treibriegelstange unten**

Stahl verzinkt, ø 10 mm, mit Gewindeteil M5, ohne Endstopfen, für Panik-Gegenkasten 555.712, 555.716 und 555.717, Falztreibriegel 555.424 und Kantenbascule 555.466

VE = 1 Stück

**555.419** 1,42 m

**Tige de verrouillage inférieure**

acier zingué, ø 10 mm, avec filetage M5, sans embout, pour serrure contre-bascule panique 555.712, 555.716 et 555.717, bascule à mortaiser 555.424 et verrou à entailler à bascule 555.466

UV = 1 pièce

**555.419** 1,42 m

**Shoot bolt (bottom)**

galvanised steel, ø 10 mm, with M5 thread, without end stopper, for opposite lock with emergency function 555.712, 555.716 and 555.717, rebate lever bolt 555.424 and espagnolette 555.466

PU = 1 piece



**550.458**

**Bodenbuchse**

zum Eingiessen, Messing verzinkt, für Treibriegelstange ø 10 mm

VE = 1 Stück

**550.458**

**Douille de verrouillage**

à sceller, laiton zingué, pour tige de commande ø 10 mm

UV = 1 pièce

**550.458**

**Floor socket**

for setting in concrete, galvanised brass, for shoot bolt ø 10 mm.

PU = 1 piece



**555.136**

**Bodenschliessmulde**

Edelstahl

VE = 1 Stück

**555.136**

**Douille à sceller**

acier Inox

UV = 1 pièce

**555.136**

**Floor socket**

stainless steel

PU = 1 piece



### 555.723

#### Schliessblech

Edelstahl, für Fallenriegel-Schlösser 550.190/191, 555.700 - 555.711, links und rechts verwendbar

VE = 1 Stück

*Einbau mit*  
499.163 ø 22 mm  
499.164 ø 17 mm

**Zusätzlich bestellen:**  
555.490 Schrauben

### 555.723

#### Gâche de fermeture

têtière en acier Inox, pour serrures à mortaiser 550.190/191, 555.700 - 555.711, utilisable à gauche et à droite

UV = 1 pièce

*Montage avec*  
499.163 ø 22 mm  
499.164 ø 17 mm

**Commander séparément:**  
555.490 Vis

### 555.723

#### Strike plate

face plate stainless steel, for latch and bolt locks 550.190/191, 555.700 - 555.711, can be used LH and RH

PU = 1 piece

*Installation with*  
499.163 ø 22 mm  
499.164 ø 17 mm

**Order separately:**  
555.490 Screws



### 555.724

#### Schliessblech

Edelstahl, für Rollfallen-Schlösser 550.192/193, links und rechts verwendbar

VE = 1 Stück

*Einbau mit*  
499.163 ø 22 mm  
499.164 ø 17 mm

**Zusätzlich bestellen:**  
555.490 Schrauben

### 555.724

#### Gâche de fermeture

têtière en acier Inox, pour serrures à mortaiser à rouleau 550.192/193, utilisable à gauche et à droite

UV = 1 pièce

*Montage avec*  
499.163 ø 22 mm  
499.164 ø 17 mm

**Commander séparément:**  
555.490 Vis

### 555.724

#### Strike plate

face plate stainless steel, for roller latch locks 550.192/193, can be used LH and RH

PU = 1 piece

*Installation with*  
499.163 ø 22 mm  
499.164 ø 17 mm

**Order separately:**  
555.490 Screws



### 555.725

#### Schliessblech für Elektro-Türöffner

Edelstahl, für Elektro-Türöffner 555.919 - 555.921, links und rechts verwendbar

VE = 1 Stück

*Einbau mit*  
499.163 ø 22 mm  
499.164 ø 17 mm

**Zusätzlich bestellen:**  
555.490 Schrauben

### 555.725

#### Gâche de fermeture pour gâche électrique

têtière en acier Ino, pour gâches électrique 555.919 - 555.921, utilisable à gauche et à droite

UV = 1 pièce

*Montage avec*  
499.163 ø 22 mm  
499.164 ø 17 mm

**Commander séparément:**  
555.490 Vis

### 555.725

#### Strike plate for electric strike

face plate stainless steel, for electric strikes, 555.919 - 555.921, can be used LH and RH

PU = 1 piece

*Installation with*  
499.163 ø 22 mm  
499.164 ø 17 mm

**Order separately:**  
555.490 Screws



**555.919** 22-42 V AC/DC  
22-26 V DC eE

**Elektro-Türöffner**

links und rechts einsetzbar,  
ohne Arretierung, ohne  
mechanische Entriegelung, mit  
verstellbarer Falle +2/-1 mm

VE = 1 Stück

**Bei Bedarf zusätzlich bestellen:**  
555.722 Schliessblech

**555.919** 22-42 V AC/DC  
22-26 V DC eE

**Gâche électrique**

utilisable à gauche et à droite,  
sans dispositif d'arrêt, sans  
déverrouillage mécanique,  
avec pêne réglable +2/-1 mm,

UV = 1 pièce

**Commander en plus si besoin:**  
555.722 Gâche de fermeture

**555.919** 22-42 V AC/DC  
22-26 V DC eE

**Electric strike**

can be used LH and RH,  
without hold-open, without  
mechanical release, with  
adjustable latch +2/-1 mm

PU = 1 piece

**Order separately if required:**  
555.722 Strike plate



**555.920** 22-42 V AC/DC  
22-26 V DC eE

**Elektro-Türöffner**

links und rechts einsetzbar,  
mit Arretierung, nicht in  
Kombination mit Obenver-  
riegelung einsetzbar, mit  
verstellbarer Falle +2/-1 mm

VE = 1 Stück

**Bei Bedarf zusätzlich bestellen:**  
555.722 Schliessblech

**555.920** 22-42 V AC/DC  
22-26 V DC eE

**Gâche électrique**

utilisable à gauche et à droite,  
avec dispositif d'arrêt, pas en  
combinaison avec verrouillage  
supérieur, avec pêne réglable  
+2/-1 mm

UV = 1 pièce

**Commander en plus si besoin:**  
555.722 Gâche de fermeture

**555.920** 22-42 V AC/DC  
22-26 V DC eE

**Electric strike**

can be used LH and RH,  
with hold-open, not usable in  
combination with top locking  
point, with adjustable latch  
+2/-1 mm

PU = 1 piece

**Order separately if required:**  
555.722 Strike plate



**555.921** 22-42 V AC/DC  
22-26 V DC eE

**Elektro-Türöffner**

links und rechts einsetzbar,  
mit Überspannungsschutz und  
Rückmeldekontakt (24V / 1A),  
mit verstellbarer Falle  
+2/-1 mm

VE = 1 Stück

**Bei Bedarf zusätzlich bestellen:**  
555.722 Schliessblech

**555.921** 22-42 V AC/DC  
22-26 V DC eE

**Gâche électrique**

utilisable à gauche et à droite,  
avec protection contre les  
surtensions et contact de retour  
(24V / 1A), avec pêne réglable  
+2/-1 mm

UV = 1 pièce

**Commander en plus si besoin:**  
555.722 Gâche de fermeture

**555.921** 22-42 V AC/DC  
22-26 V DC eE

**Electric strike**

can be used LH and RH,  
with overvoltage protection  
and response contact  
(24V / 1A), with adjustable  
latch +2/-1 mm

PU = 1 piece

**Order separately if required:**  
555.722 Strike plate



### 555.788

#### **Austausch-Stück**

Zinkguss, als Adapter passend auf Schliessblech 555.725 für die Verstellbarkeit von +2/-1 mm oder als Ersatz für die Elektro-Türöffner, links und rechts verwendbar

VE = 1 Stück

### 555.788

#### **Pièce de remplacement**

fonte de zinc, adaptée au gâche de fermeture 555.725 pour le réglage de +2/-1 mm ou pour remplacer la gâche électrique, utilisable à gauche et à droite

UV = 1 pièce

### 555.788

#### **Replacement part**

die-cast zinc, compatible with strike plate 555.725 as an adapter for adjustments of +2/-1 mm, or as a replacement for the electric strike, can be used LH and RH

PU = 1 piece



**555.600** FFH 1900-2285 mm  
ø 22 mm

**555.601** FFH 2286-2685 mm  
ø 22 mm

**555.604** FFH 2686-3000 mm  
ø 22 mm

**555.602** FFH 1900-2285 mm  
ø 17 mm

**555.603** FFH 2286-2685 mm  
ø 17 mm

**555.605** FFH 2686-3000 mm  
ø 17 mm

**555.600** FFH 1900-2285 mm  
ø 22 mm

**555.601** FFH 2286-2685 mm  
ø 22 mm

**555.604** FFH 2686-3000 mm  
ø 22 mm

**555.602** FFH 1900-2285 mm  
ø 17 mm

**555.603** FFH 2286-2685 mm  
ø 17 mm

**555.605** FFH 2686-3000 mm  
ø 17 mm

**555.600** FFH 1900-2285 mm  
ø 22 mm

**555.601** FFH 2286-2685 mm  
ø 22 mm

**555.604** FFH 2686-3000 mm  
ø 22 mm

**555.602** FFH 1900-2285 mm  
ø 17 mm

**555.603** FFH 2286-2685 mm  
ø 17 mm

**555.605** FFH 2686-3000 mm  
ø 17 mm

**Mehrfachverriegelungs-Schloss**

**Normalfunktion für ein- und zweiflügelige Türen**

vorgerichtet für Automatik-Öffner, mit Wechsel, links und rechts umstellbar, selbstverriegelnd, Nuss 9 mm, Dornmass 34.5 mm, Edelstahl-U-Stulp 24x5x2 mm, Hauptschloss mit Falle und Riegel

*Beschlag:*  
*innen Drücker*  
*aussen Stosssgriff oder Drücker*

VE = 1 Schloss

**Bei Bedarf zusätzlich bestellen:**  
557.249 Schrauben

**Serrure à verrouillage multiple**

**Fonction standard pour portes à un et deux vantaux**

préparée pour gâche automatique, avec levier, utilisable à droite et à gauche, auto-verrouillable, fouillot 9 mm, axe canon/tête en U en acier 34.5 mm, tête en U en acier Inox 24x5x2 mm, serrure principale avec bec de cane et pêne

*Ferrure:*  
*poignée à l'intérieur*  
*poignée poussoir ou poignée à l'extérieur*

UV = 1 serrure

**Commander en plus si besoin:**  
557.249 Vis

**Multipoint lock**

**Standard function for single and double leaf doors**

preconfigured for automatic opener, with latch retention, can be used LH/RH, self-closing, spindle 9 mm, backset 34.5 mm, stainless steel U-shaped face plate 24x5x2 mm, main lock with latch and bolt

*Fitting:*  
*internal handle*  
*external push handle or handle*

PU = 1 lock

**Order separately if required:**  
557.249 Screws

Türbeschläge  
Ferrures de portes  
Door fittings

**DXF** **DWG**



**555.606** FFH 1900-2285 mm  
ø 22 mm  
links / rechts

**555.608** FFH ≥ 2286 mm  
ø 22 mm  
links / rechts

**555.610** FFH 1900-2285 mm  
ø 17 mm  
links / rechts

**555.612** FFH ≥ 2286 mm  
ø 17 mm  
links / rechts

**Mehrfachverriegelungs-Schloss**

**Panik-Funktion B  
für einflügelige Panik-Türen**  
vorgefertigt für Automatik-  
Öffner, selbstverriegelnd,  
Nuss 9 mm, Dornmass 34 mm,  
Edelstahl-U-Stulp 24x5x2 mm,  
Hauptschloss mit einem  
Fallenriegel

*Beschlag:*  
*innen Drücker*  
*aussen Drücker*

VE = 1 Schloss

**Bei Bedarf zusätzlich bestellen:**  
557.249 Schrauben

**555.606** FFH 1900-2285 mm  
ø 22 mm  
à gauche / à droite

**555.608** FFH ≥ 2286 mm  
ø 22 mm  
à gauche / à droite

**555.610** FFH 1900-2285 mm  
ø 17 mm  
à gauche / à droite

**555.612** FFH ≥ 2286 mm  
ø 17 mm  
à gauche / à droite

**Serrure à verrouillage multiple**

**Fonction B panique  
pour portes panique à un vantail**  
préparée pour gâche automa-  
tique, auto-verrouillable, fouillot  
9 mm, axe canon/tête 34 mm,  
tête en U en acier Inox  
24x5x2 mm, serrure principale  
avec un bec de cane/pêne

*Ferrure:*  
*poignée à l'intérieur*  
*poignée à l'extérieur*

UV = 1 serrure

**Commander en plus si besoin:**  
557.249 Vis

**555.606** FFH 1900-2285 mm  
ø 22 mm  
LH / RH

**555.608** FFH ≥ 2286 mm  
ø 22 mm  
LH / RH

**555.610** FFH 1900-2285 mm  
ø 17 mm  
LH / RH

**555.612** FFH ≥ 2286 mm  
ø 17 mm  
LH / RH

**Multipoint lock**

**Emergency function B  
for single leaf doors with  
emergency function**  
preconfigured for automatic  
opener, self-closing, spindle  
9 mm, backset 34 mm,  
stainless steel U-shaped face  
plate 24x5x2 mm, main lock  
with latch/bolt

*Fitting:*  
*internal handle*  
*external handle*

PU = 1 lock

**Order separately if required:**  
557.249 Screws



**!** siehe Seite 88

**!** voir page 88

**!** see page 88



**555.614** FFH 1900-2285 mm  
ø 22 mm  
links / rechts

**555.616** FFH ≥ 2286 mm  
ø 22 mm  
links / rechts

**555.618** FFH 1900-2285 mm  
ø 17 mm  
links / rechts

**555.620** FFH ≥ 2286 mm  
ø 17 mm  
links / rechts

**Mehrfachverriegelungs-Schloss**

**Panik-Funktion E für einflügelige Panik-Türen**  
vorgerichtet für Automatik-Öffner, mit Wechsel, selbstverriegelnd, Nuss 9 mm, Dornmass 34 mm, Edelstahl-U-Stulp 24x5x2 mm, Hauptschloss mit einem Fallenriegel

*Beschlag:*  
innen Drücker  
ausßen Stossgriff

VE = 1 Schloss

**Bei Bedarf zusätzlich bestellen:**  
557.249 Schrauben

**555.614** FFH 1900-2285 mm  
ø 22 mm  
à gauche / à droite

**555.616** FFH ≥ 2286 mm  
ø 22 mm  
à gauche / à droite

**555.618** FFH 1900-2285 mm  
ø 17 mm  
à gauche / à droite

**555.620** FFH ≥ 2286 mm  
ø 17 mm  
à gauche / à droite

**Serrure à verrouillage multiple**

**Fonction E panique pour portes panique à un vantail**  
préparée pour gâche automatique, avec levier, auto-verrouillable, fouillot 9 mm, axe canon/tête en U en acier Inox 24x5x2 mm, serrure principale avec un bec de cane/pêne

*Ferrure:*  
poignée à l'intérieur  
poignée poussoir à l'extérieur

UV = 1 serrure

**Commander en plus si besoin:**  
557.249 Vis

**555.614** FFH 1900-2285 mm  
ø 22 mm  
LH / RH

**555.616** FFH ≥ 2286 mm  
ø 22 mm  
LH / RH

**555.618** FFH 1900-2285 mm  
ø 17 mm  
LH / RH

**555.620** FFH ≥ 2286 mm  
ø 17 mm  
LH / RH

**Multipoint lock**

**Emergency function E for single leaf doors with emergency function**  
preconfigured for automatic opener, with latch retention, self-closing, spindle 9 mm, backset 34 mm, stainless steel U-shaped face plate 24x5x2 mm, main lock with latch/bolt

*Fitting:*  
internal handle  
external push handle

PU = 1 lock

**Order separately if required:**  
557.249 Screws



! siehe Seite 88

! voir page 88

! see page 88



**Weitere Ausführungen**  
**(Lieferzeit auf Anfrage)**

**Autres exécutions**  
**(délai de fourniture sur demande)**

**Other designs**  
**(delivery time on request)**

Art.-Nr. No d'article Part no.	Schlossart Type de serrures Lock type	Flügelalzhöhe Hauteur de feuillure du vantail Leaf rebate height	Funktion Fonction Function	Version Version Version	Zylinder ø Cylindre ø Cylinder ø
<b>597.209</b>	Mehrfachverriegelungs-Schloss Serrure à verrouillage multiple Multipoint lock	1900-2285 mm	Panik-Funktion E, 1flg., mit Schlossüberwachung und Kabel Fonction E panique, 1 vantail, avec serrure surveillée et câble Emergency function E, 1 leaf, with monitoring lock and cable	links à gauche LH	22 mm
<b>597.210</b>	Mehrfachverriegelungs-Schloss Serrure à verrouillage multiple Multipoint lock	1900-2285 mm	Panik-Funktion E, 1flg. mit gesicherter Fallenfeststellung Fonction E panique, 1 vantail, avec blocage sécurisé du pêne Emergency function E, 1 leaf, with secured latch locking device	links à gauche LH	22 mm
<b>597.213</b>	Mehrfachverriegelungs-Schloss Serrure à verrouillage multiple Multipoint lock	2286-2685 mm	Panik-Funktion E, 1flg., mit Schlossüberwachung und Kabel Fonction E panique, 1 vantail, avec serrure surveillée et câble Emergency function E, 1 leaf, with monitoring lock and cable	links à gauche LH	22 mm
<b>597.214</b>	Mehrfachverriegelungs-Schloss Serrure à verrouillage multiple Multipoint lock	2286-2685 mm	Panik-Funktion E, 1flg. mit gesicherter Fallenfeststellung Fonction E panique, 1 vantail, avec blocage sécurisé du pêne Emergency function E, 1 leaf, with secured latch locking device	links à gauche LH	22 mm
<b>597.217</b>	Mehrfachverriegelungs-Schloss Serrure à verrouillage multiple Multipoint lock	1900-2285	Panik-Funktion E, 1flg., mit Schlossüberwachung und Kabel Fonction E panique, 1 vantail, avec serrure surveillée et câble Emergency function E, 1 leaf, with monitoring lock and cable	links à gauche LH	17 mm
<b>597.218</b>	Mehrfachverriegelungs-Schloss Serrure à verrouillage multiple Multipoint lock	1900-2285	Panik-Funktion E, 1flg. mit gesicherter Fallenfeststellung Fonction E panique, 1 vantail, avec blocage sécurisé du pêne Emergency function E, 1 leaf, with secured latch locking device	links à gauche LH	17 mm
<b>597.221</b>	Mehrfachverriegelungs-Schloss Serrure à verrouillage multiple Multipoint lock	2286-2685 mm	Panik-Funktion E, 1flg., mit Schlossüberwachung und Kabel Fonction E panique, 1 vantail, avec serrure surveillée et câble Emergency function E, 1 leaf, with monitoring lock and cable	links à gauche LH	17 mm
<b>597.222</b>	Mehrfachverriegelungs-Schloss Serrure à verrouillage multiple Multipoint lock	2286-2685 mm	Panik-Funktion E, 1flg. mit gesicherter Fallenfeststellung Fonction E panique, 1 vantail, avec blocage sécurisé du pêne Emergency function E, 1 leaf, with secured latch locking device	links à gauche LH	17 mm



**555.622** FFH 1900-2285 mm  
 ø 22 mm  
 links / rechts

**555.624** FFH ≥ 2286 mm  
 ø 22 mm  
 links / rechts

**555.626** FFH 1900-2285 mm  
 ø 17 mm  
 links / rechts

**555.628** FFH ≥ 2286 mm  
 ø 17 mm  
 links / rechts

**Mehrfachverriegelungs-Schloss**

**Panik-Funktion B für zweiflügelige Vollpanik-Türen**  
 vorgerichtet für Automatik-Öffner, selbstverriegelnd, Nuss 9 mm, Dornmass 34 mm, Edelstahl-U-Stulp 24x5x2 mm, Hauptschloss mit einem Fallenriegel

*Beschlag:*  
 innen Drücker  
 aussen Drücker

VE = 1 Schloss

**Bei Bedarf zusätzlich bestellen:**  
 557.249 Schrauben

**555.622** FFH 1900-2285 mm  
 ø 22 mm  
 à gauche / à droite

**555.624** FFH ≥ 2286 mm  
 ø 22 mm  
 à gauche / à droite

**555.626** FFH 1900-2285 mm  
 ø 17 mm  
 à gauche / à droite

**555.628** FFH ≥ 2286 mm  
 ø 17 mm  
 à gauche / à droite

**Serrure à verrouillage multiple**

**Fonction B panique pour portes panique à deux vantaux**  
 préparée pour gâche automatique, auto-verrouillable, fouillot 9 mm, axe canon/tête en U en acier Inox 24x5x2 mm, serrure principale avec un bec de cane/pêne

*Ferrure:*  
 poignée à l'intérieur  
 poignée à l'extérieur

UV = 1 serrure

**Commander en plus si besoin:**  
 557.249 Vis

**555.622** FFH 1900-2285 mm  
 ø 22 mm  
 LH / RH

**555.624** FFH ≥ 2286 mm  
 ø 22 mm  
 LH / RH

**555.626** FFH 1900-2285 mm  
 ø 17 mm  
 LH / RH

**555.628** FFH ≥ 2286 mm  
 ø 17 mm  
 LH / RH

**Multipoint lock**

**Emergency function B for double leaf doors with emergency function**  
 preconfigured for automatic opener, self-closing, spindle 9 mm, backset 34 mm, stainless steel U-shaped face plate 24x5x2 mm, main lock with latch/bolt

*Fitting:*  
 internal handle  
 external handle

PU = 1 lock

**Order separately if required:**  
 557.249 Screws



! siehe Seite 88

! voir page 88

! see page 88



**555.630** FFH 1900-2285 mm  
ø 22 mm  
links / rechts

**555.632** FFH ≥ 2286 mm  
ø 22 mm  
links / rechts

**555.634** FFH 1900-2285 mm  
ø 17 mm  
links / rechts

**555.636** FFH ≥ 2286 mm  
ø 17 mm  
links / rechts

**555.630** FFH 1900-2285 mm  
ø 22 mm  
à gauche / à droite

**555.632** FFH ≥ 2286 mm  
ø 22 mm  
à gauche / à droite

**555.634** FFH 1900-2285 mm  
ø 17 mm  
à gauche / à droite

**555.636** FFH ≥ 2286 mm  
ø 17 mm  
à gauche / à droite

**555.630** FFH 1900-2285 mm  
ø 22 mm  
LH / RH

**555.632** FFH ≥ 2286 mm  
ø 22 mm  
LH / RH

**555.634** FFH 1900-2285 mm  
ø 17 mm  
LH / RH

**555.636** FFH ≥ 2286 mm  
ø 17 mm  
LH / RH

**Mehrfachverriegelungs-Schloss**

**Panik-Funktion E für zweiflügelige Vollpanik-Türen**  
vorgerichtet für Automatik-Öffner, mit Wechsel, selbstverriegelnd, Nuss 9 mm, Dornmass 34 mm, Edelstahl-U-Stulp 24x5x2 mm, Hauptschloss mit einem Fallenriegel

*Beschlag:*  
*innen Drücker*  
*aussen Stosgriff*

VE = 1 Schloss

**Bei Bedarf zusätzlich bestellen:**  
557.249 Schrauben

**Serrure à verrouillage multiple**

**Fonction E panique pour portes panique à deux vantaux**  
préparée pour gâche automatique, avec levier, auto-verrouillable, fouillot 9 mm, axe canon/tête en 34 mm, tête en U en acier Inox 24x5x2 mm, serrure principale avec un bec de cane/pêne

*Ferrure:*  
*poignée à l'intérieur*  
*poignée poussoir à l'extérieur*

UV = 1 serrure

**Commander en plus si besoin:**  
557.249 Vis

**Multipoint lock**

**Emergency function E for double leaf doors with emergency function**  
preconfigured for automatic opener, with latch retention, self-closing, spindle 9 mm, backset 34 mm, stainless steel U-shaped face plate 24x5x2 mm, main lock with latch/bolt

*Fitting:*  
*internal handle*  
*external push handle*

PU = 1 lock

**Order separately if required:**  
557.249 Screws



**!** siehe Seite 88

**!** voir page 88

**!** see page 88

**Beschläge**  
**Ferrures**  
**Fittings**

Jansen-Economy 60 Türen  
 Jansen-Economy 60 portes  
 Jansen-Economy 60 doors

**Weitere Ausführungen**  
**(Lieferzeit auf Anfrage)**

**Autres exécutions**  
**(délai de fourniture sur demande)**

**Other designs**  
**(delivery time on request)**

Art.-Nr. No d'article Part no.	Schlossart Type de serrures Lock type	Flügelfalzhöhe Hauteur de feuillure du vantail Leaf rebate height	Funktion Fonction Function	Version Version Version	Zylinder ø Cylindre ø Cylinder ø
<b>597.234</b>	Mehrfachverriegelungs-Schloss Serrure à verrouillage multiple Multipoint lock	1900-2285 mm	Panik-Funktion E, 2flg. mit gesicherter Fallenfeststellung Fonction E panique, 2 vantaux, avec blocage sécurisé du pêne Emergency function E, 2 leaves, with secured latch locking device	links à gauche LH	22 mm
<b>597.238</b>	Mehrfachverriegelungs-Schloss Serrure à verrouillage multiple Multipoint lock	2286-2685 mm	Panik-Funktion E, 2flg. mit gesicherter Fallenfeststellung Fonction E panique, 2 vantaux, avec blocage sécurisé du pêne Emergency function E, 2 leaves, with secured latch locking device	links à gauche LH	22 mm
<b>597.242</b>	Mehrfachverriegelungs-Schloss Serrure à verrouillage multiple Multipoint lock	1900-2285	Panik-Funktion E, 2flg. mit gesicherter Fallenfeststellung Fonction E panique, 2 vantaux, avec blocage sécurisé du pêne Emergency function E, 2 leaves, with secured latch locking device	links à gauche LH	17 mm
<b>597.246</b>	Mehrfachverriegelungs-Schloss Serrure à verrouillage multiple Multipoint lock	2286-2685 mm	Panik-Funktion E, 2flg. mit gesicherter Fallenfeststellung Fonction E panique, 2 vantaux, avec blocage sécurisé du pêne Emergency function E, 2 leaves, with secured latch locking device	links à gauche LH	17 mm



Um die Produktnormen EN 179/1125 zu erfüllen, müssen zwingend die passenden Beschläge verwendet werden:

*EN 179*

Drücker

555.586 / 555.579 / 555.588

*EN 1125*

Druckstange

555.726 - 555.727

Stangengriff

555.729, 555.730, 555.731

555.732, 555.733, 555.734

Einbaupläne

D-260-E-021, D-260-E-022

D-260-E-008, D-260-E-009



Les ferrures adéquates doivent être impérativement utilisées pour satisfaire à la norme produit EN 179/1125:

*EN 179*

Poignée

555.586 / 555.579 / 555.588

*EN 1125*

Barre panique à pousser

555.726 - 555.727

Barre panique

555.729, 555.730, 555.731

555.732, 555.733, 555.734

Plans de montage

D-260-E-021, D-260-E-022

D-260-E-008, D-260-E-009



To comply with product standards EN179/1125, it is essential that the appropriate fittings are used:

*EN 179*

Handle

555.586 / 555.579 / 555.588

*EN 1125*

Panic touch bar

555.726 - 555.727

Panic push-bar

555.729, 555.730, 555.731

555.732, 555.733, 555.734

Installation plans

D-260-E-021, D-260-E-022

D-260-E-008, D-260-E-009



**555.643** links  
**555.644** rechts

**Schliessblech**  
Edelstahl, für Hauptschlösser  
der Mehrfachverriegelungen  
mit Normalfunktion

VE = 1 Stück

**Bei Bedarf zusätzlich bestellen:**  
557.046 Schrauben

**555.643** à gauche  
**555.644** à droite

**Gâche de fermeture**  
têtière en acier Inox, pour  
serrures principales des  
verrouillages multiples  
avec fonction standard

UV = 1 pièce

**Commander en plus si besoin:**  
557.046 Vis

**555.643** LH  
**555.644** RH

**Strike plate**  
face plate stainless steel, for  
main locks of the multipoint  
locks with standard function

PU = 1 piece

**Order separately if required:**  
557.046 Screws



**555.645** links  
**555.646** rechts

**Schliessblech**  
Edelstahl, für Hauptschlösser  
der Mehrfachverriegelungen  
mit Panikfunktion

VE = 1 Stück

**Bei Bedarf zusätzlich bestellen:**  
557.046 Schrauben

**555.645** à gauche  
**555.646** à droite

**Gâche de fermeture**  
têtière en acier Inox, pour  
serrures principales des  
verrouillages multiples  
avec fonction panique

UV = 1 pièce

**Commander en plus si besoin:**  
557.046 Vis

**555.645** LH  
**555.646** RH

**Strike plate**  
face plate stainless steel, for  
main locks of the multipoint  
locks with emergency function

PU = 1 piece

**Order separately if required:**  
557.046 Screws



**555.651**

**Schliessblech**  
Edelstahl, für Nebenschlösser  
der Mehrfachverriegelungen,  
links und rechts verwendbar

VE = 2 Stück

**Bei Bedarf zusätzlich bestellen:**  
557.046 Schrauben

Nicht geeignet für 2-flügelige  
Vollpaniktüren (Schliessblech  
555.668 verwenden)

**555.651**

**Gâche de fermeture**  
têtière en acier Inox, pour  
serrures secondaires des  
verrouillages multiples,  
utilisables à gauche et à droite

UV = 2 pièces

**Commander en plus si besoin:**  
557.046 Vis

Ne convient par pour portes  
panique à deux vantaux (utiliser  
gâche de fermeture 555.668)

**555.651**

**Strike plate**  
face plate stainless steel, for aux-  
iliary locks of the multipoint locks,  
can be used LH and RH

PU = 2 pieces

**Order separately if required:**  
557.046 Screws

Not suitable for double leaf  
panic doors (use strike plate  
555.668)



**555.649** links  
**555.650** rechts

**Schliessblech**

Edelstahl, für Hauptschlösser der Mehrfachverriegelungen mit Panikfunktion

VE = 1 Stück

**Zusätzlich bestellen:**

555.490 Schrauben  
555.297 Blindnietmutter

**555.649** à gauche  
**555.650** à droite

**Gâche de fermeture**

acier Inox, pour serrures principales des verrouillages multiples avec fonction panique

UV = 1 pièce

**Commander séparément:**

555.490 Vis  
555.297 Ecrou aveugle

**555.649** LH  
**555.650** RH

**Strike plate**

stainless steel, for main locks of the multipoint locks with emergency function

PU = 1 piece

**Order separately:**

555.490 Screws  
555.297 Blind rivet



**555.652**

**Schliessblech**

Edelstahl, für Nebenschlösser der Mehrfachverriegelungen, links und rechts verwendbar

VE = 2 Stück

**Zusätzlich bestellen:**

555.490 Schrauben  
555.297 Blindnietmutter

**555.652**

**Gâche de fermeture**

acier Inox, pour serrures secondaires des verrouillages multiples, utilisable à gauche et à droite

UV = 2 pièces

**Commander séparément:**

555.490 Vis  
555.297 Ecrou aveugle

**555.652**

**Strike plate**

stainless steel, for auxiliary locks of the multipoint locks, can be used LH and RH

PU = 2 pieces

**Order separately:**

555.490 Screws  
555.297 Blind rivet



**555.668**

**Schliessblech**

Edelstahl, für Nebenschlösser der Mehrfachverriegelungen, für 2-flügelige Vollpanik-Türen, links und rechts verwendbar

VE = 2 Stück

**Bei Bedarf zusätzlich bestellen:**

557.046 Schrauben  
555.004 Befestigungsglaschen

**555.668**

**Gâche de fermeture**

têtière en acier Inox, pour serrures secondaires des verrouillages multiples, pour portes panique à deux vantaux, utilisable à gauche et à droite

UV = 2 pièces

**Commander en plus si besoin:**

557.046 Vis  
555.004 Pattes de fixation

**555.668**

**Strike plate**

face plate stainless steel, for auxiliary locks of the multipoint locks, for double leaf doors with emergency function, can be used LH and RH

PU = 2 pieces

**Order separately if required:**

557.046 Screws  
555.004 Fixings



### 555.640

#### Panik-Treibriegel-Schloss (Panik-Gegenkasten)

für zweiflügelige Panik-Türen in Kombination mit den Mehrfachverriegelungs-Schlössern 555.622-637, Stulp Edelstahl, mit Anschlussgewinde M6, links und rechts verwendbar, Hub 20 mm. Verwendung zusammen mit Schaltschloss und Treibriegelstangen.

VE = 1 Stück

#### Bei Bedarf zusätzlich bestellen:

555.490 Schrauben  
550.387 Mitnehmerklappe  
555.004 Befestigungslasche  
555.132 Schaltschloss  
555.387/ Treibriegelstange oben  
555.388  
555.389 Treibriegelstange unten



Einsatz nur zusammen mit Mehrfachverriegelungs-Schlössern!

### 555.640

#### Serrure contre-bascule panique

pour des portes à deux vantaux panique en combinaison avec les serrures à verrouillage multiple 555.622-637, tête en acier Inox, avec raccord taraudé M6, utilisable à droite et à gauche, course 20 mm. A utiliser avec la serrure de retient et tiges de verrouillage.

UV = 1 pièce

#### Commander en plus si besoin:

555.490 Vis  
550.387 Doigt d'entraînement  
555.004 Patte de fixation  
555.132 Serrure de retient  
555.387/ Tige de verrouillage  
555.388 supérieure  
555.389 Tige de verrouillage  
inférieure



Utilisation uniquement avec serrures à verrouillage multiple!

### 555.640

#### Shoot bolt lock with emergency function (reversible)

for double leaf emergency doors in combination with multipoint locks 555.622-637, stainless steel face plate, with connecting thread M6, can be used LH and RH, travel 20 mm. For use in conjunction with switch latch and shoot bolts.

PU = 1 piece

#### Order separately if required:

555.490 Screws  
550.387 Selector bar  
555.004 Fixing  
555.132 Switch latch  
555.387/ Shoot bolt top  
555.388  
555.389 Shoot bolt bottom



Use in conjunction with multi-point locks only!



### 555.380

#### Falztreibriegel mit Griff Sperre

Stulp Edelstahl, M6, links und rechts verwendbar, Hub 18 mm. Die Griff Sperre verhindert, dass die Stangen im geschlossenen Zustand der Tür zurückgestossen werden können.

Verwendung mit Schaltschloss 555.132/555.546 und Treibriegelstangen 555.387/555.388 und 555.389/555.829

VE = 1 Falztreibriegel  
1 Führungsplatte

#### Bei Bedarf zusätzlich bestellen:

557.249 Schrauben  
555.004 Befestigungslaschen

### 555.380

#### Bascule à mortaiser avec blocage de poignée

tête en acier, M6, utilisable à droite et à gauche, course 18 mm. Le blocage de poignée empêche que les barres soient repoussées quand la porte est fermée.

A utiliser avec la serrure de retient 555.132/555.546 et les tiges de verrouillage 555.387/555.388 et 555.389/555.829

UV = 1 bascule à mortaiser  
1 guidage de tige

#### Commander en plus si besoin:

557.249 Vis  
555.004 Patte de fixation

### 555.380

#### Rebate lever bolt with handle lock

stainless steel face plate, M6, can be used LH and RH, 18 mm lift. The handle lock prevents the bars from being repelled when the door is in the closed position. Use in conjunction with switch latch 555.132/555.546 and shoot bolts 555.387/555.388 and 555.389/555.829

PU = 1 rebate lever bolt  
1 rod guide

#### Order separately if required:

557.249 Screws  
555.004 Fixing





### 555.394

#### Umlenkschloss

Stulp Edelstahl, links und rechts verwendbar, mit Anschlussgewinde M6. Verwendung zusammen mit Schaltschloss, Panik-Treibriegel-Schloss 555.640 und Treibriegelstangen.

VE = 1 Stück

*Einbau mit 499.159*

#### Bei Bedarf zusätzlich bestellen:

557.249 Schrauben

### 555.394

#### Verrou de dérivation

tête en acier Inox, utilisable à droite et à gauche, avec raccord taraudé M6. A utiliser avec la serrure de retient, serrure contre-bascule panique 555.640 et tiges de verrouillage.

UV = 1 pièce

*Montage avec 499.159*

#### Commander en plus si besoin:

557.249 Vis

### 555.394

#### Off-set lock

stainless steel face plate, can be used LH and RH, with connecting thread M6. For use in conjunction with switch latch, shoot bolt lock with emergency function 555.640 and shoot bolts.

PU = 1 piece

*Installation with 499.159*

#### Order separately if required:

557.249 Screws





**555.387** 1,5 m  
**555.388** 2,0 m

**Treibriegelstange oben**  
Stahl verzinkt, ø 10 x 2 mm,  
mit Gewindeteil M6, mit  
Kunststoff-Endstopfen.

VE = 1 Stück

**555.389** 1,5 m  
**555.829** 2,0 m

**Treibriegelstange unten**  
Stahl verzinkt, ø 10 mm,  
mit Gewindeteil M6, ohne  
Endstopfen.

VE = 1 Stück

**555.387** 1,5 m  
**555.388** 2,0 m

**Tige de verrouillage supérieure**  
acier zingué, ø 10 x 2 mm,  
avec filetage M6, avec embout  
en plastique.

UV = 1 pièce

**555.389** 1,5 m  
**555.829** 2,0 m

**Tige de verrouillage inférieure**  
acier zingué, ø 10 mm, avec  
filetage M6, sans embout.

UV = 1 pièce

**555.387** 1,5 m  
**555.388** 2,0 m

**Shoot bolt (top)**  
galvanised steel, ø 10 x 2 mm,  
with M6 thread, with plastic  
end stopper.

PU = 1 piece

**555.389** 1,5 m  
**555.829** 2,0 m

**Shoot bolt (bottom)**  
galvanised steel, ø 10 mm,  
with M6 thread, without end  
stopper.

PU = 1 piece



**555.132**

**Schalt Schloss**

Stulp und Schliessplatte  
Edelstahl, links und rechts  
verwendbar, für Stangen  
ø 10 mm, Verwendung  
zusammen mit Panik-Treib-  
riegel-Schloss 555.640 und  
Treibriegelstangen

VE = 1 Schalt Schloss  
1 Schliessplatte

*Einbau mit 499.124*

**Zusätzlich bestellen:**  
555.490 Schrauben

**555.132**

**Serrure de retient**

tête et plaque de fermeture  
en acier Inox, utilisable à droite  
et à gauche, pour tiges de  
ø 10 mm, à utiliser avec serrure  
contre-bascule panique 555.640  
et tiges de verrouillage

UV = 1 serrure de retient  
1 plaque de fermeture

*Montage avec 499.124*

**Commander séparément:**  
555.490 Vis

**555.132**

**Switch latch**

stainless steel face plate and  
striking plate, can be used LH  
and RH, for ø 10 mm rods, use  
in conjunction with shoot bolt  
lock with emergency function  
555.640 and shoot bolts

PU = 1 switch latch  
1 striking plate

*Installation with 499.124*

**Order separately:**  
555.490 Screws



### 555.004

#### Befestigungslaschen

Stahl verzinkt, für die flächenbündige Montage der Schliessbleche 555.668 bei 2-flügeligen Vollpanik-Türen

VE = 10 Stück



Einsatz nur zusammen mit Mehrfachverriegelungs-Schlösser!

### 555.004

#### Pattes de fixation

acier zingué, pour le montage à fleur de gâche de fermeture 555.668 pour portes panique à deux vantaux

UV = 10 pièces



Utilisation uniquement avec serrures à verrouillage multiple!

### 555.004

#### Fixings

galvanised steel, for flush installation of the strike plate 555.668 for double leaf doors with emergency function

PU = 10 pieces



Use in conjunction with multi-point locks only!



### 555.641

#### Automatik-Öffner

für die Motorisierung der Mehrfachverriegelungen. Geeignet in Kombination mit Drehtürautomaten, Türcodeanlagen oder anderen Öffnungsmöglichkeiten wie Funkschlüssel, Fingerscan, Transponder etc.

#### Einbau/Funktion:

Der A-Öffner (Motor) wird mit zwei Schrauben zwischen Haupt- und unterem Nebenschloss befestigt. Er zieht alle Fallenriegel bei Impulsgabe in die Schlosskästen zurück. Damit kann die Türe von innen oder aussen be- gangen werden. Der Einsatz eines Elektro-Türöffners entfällt.

#### Technische Daten:

Nennspannung: 12-18V AC  
~50Hz resp. 12-26V DC stabilisiert, Stromaufnahme: max. 1A, Schutzart IP 40, Hub 25mm, Geschwindigkeit: ca. 35mm/sec (ohne Last)

VE = 1 Garnitur,  
mit Anschlusskabel  
Länge 6 m, LIYY 3x0.34,  
inkl. Montageanleitung

### 555.641

#### Gâche automatique

pour la motorisation des verrouillages multiples. Peut se combiner avec les mécanismes automatiques de porte, les systèmes de codage de porte ou autres possibilités d'ouverture telles que clé télécommande, scan de doigt, répondeur etc.

#### Montage/fonctionnement:

La gâche automatique (moteur) se fixe avec deux vis entre les serrures principale et secondaire. Elle fait retourner tous les verrous à loquet par impulsion dans le coffre. Il est ainsi possible de passer la porte de l'intérieur comme de l'extérieur. Une gâche électrique est inutile.

#### Caractéristiques techniques:

Tension nominale: 12-18V AC  
~50 Hz resp. 12-26V DC stabilisée, consommation de courant: max. 1A, type de protection IP 40, course 25 mm, vitesse: env. 35 mm/sec (sans charge)

UV = 1 kit, avec câble de  
raccordement longueur  
6 m, LIYY 3x0.34, avec  
instructions de montage

### 555.641

#### Automatic opener

for motorisation of the multi-point locks. Suitable for use with automatic revolving doors, door code systems or other means of opening such as keyless remote, finger scan, transponder, etc.

#### Installation/Function:

The automatic opener (motor) is fixed by two screws between the main and the lower secondary latch. It pulls back all deadbolt latches when there is an impulse in the lock case. This allows the doors to be entered from the inside and the outside. An electric strike is no longer required.

#### Technical data:

Rated voltage: 12-18V AC  
~50 Hz resp. 12-26V DC (stabilised), power consumption: max. 1A, protection type IP 40, stroke 25 mm, speed: approx. 35 mm/sec (without load)

PU = 1 fitting, with  
connection cable  
length 6 m, LIYY 3x0.34,  
incl. assembly  
instructions

#### Weiteres Zubehör auf Anfrage:

- Netzteil Eingang 230 V AC,  
50 Hz, Ausgang 12 V AC  
~50HZ, Nennstrom 2A

#### Autres accessoires sur demande:

- Bloc d'alimentation entrée  
230 V AC, 50 Hz, sortie 12 V AC  
~50 HZ, courant nominal 2A

#### Additional accessories on request:

- Mains power unit input  
230 V AC, 50 Hz, output  
12 V AC ~50 HZ, rated  
current 2A



### 555.638

#### **Unterbrechungsfreie Spannungsversorgung (USV)**

Anschlussspannung:  
24 V DC +/- 15%

Zulässige Umgebungs-  
temperatur: -20°C – +60°C

Stromaufnahme: max. 1A

VE = 1 Stück

Werden die Mehrfachverriegelungsschlösser (555.600 bis 555.636) in Kombination mit Automatik-Öffner 555.641 verwendet, kann eine USV (unterbrechungsfreie Spannungsversorgung) eingesetzt werden. Die USV stellt sicher, dass die durch den A-Öffner eingezogenen Fallenriegel im Falle einer Stromunterbrechung bzw. eines Alarms ausgefahren werden und somit die Türe verriegelt bzw. zugehalten wird.

### 555.638

#### **Alimentation de sauvegarde secteur (ASS)**

Tension de raccordement:  
24 V DC +/- 15%

Température ambiante  
autorisée: -20°C – +60°C

Consommation de courant:  
max. 1A

UV = 1 pièce

Si les serrures multipoints (555.600 à 555.636) sont utilisées avec une gâche automatique 555.641, une ASS (alimentation de sauvegarde secteur) peut être employée. L'ASS assure que les verrous à loquet que les gâches automatiques ont fait rentrer sortiront en cas de coupure de courant ou d'alarme et que la porte pourra ainsi être verrouillée et maintenue fermée.

### 555.638

#### **Uninterruptible power supply (UPS)**

Connection voltage:  
24 V DC +/- 15%

Permissible ambient  
temperature: -20°C – +60°C

Power consumption: max. 1A

PU = 1 piece

If the multi-point locks (555.600 to 555.636) are used in combination with automatic strike 555.641, a UPS (uninterruptible power supply) may be used. The UPS ensures that the dead-bolt latches retracted through the A-opener are extended if there is an interruption in the power supply or if an alarm is issued, thereby keeping the doors locked or closed.



### 555.446

**Kabelübergang, steckbar**  
verdeckt liegend, zur Stromübertragung im Türfalz, nicht rostender Metallschlauch, mit Klemm-Steck-Anschluss-technik, Anschlussstellen 10-polig

VE = 1 Stück

### 555.446

**Jonction de câble enfichable**  
cachée, sert à transmettre le courant dans la feuillure, tuyau métallique flexible ne rouillant pas, avec technique de raccordement par clipage-enfichage, connecteur à 10 pôles

UV = 1 pièce

### 555.446

**Plug-in cable duct**  
concealed, for carrying electrical cable in door rebate, non-rusting metal hose, with plug-in clamp connector, 10-pin plug

PU = 1 piece



### 555.034

**Kabelübergang**  
zur Stromübertragung von Türrahmen zu Türblatt, nicht rostender flexibler Metallschlauch zum Schutz vor Kabelbruch, Länge 330 mm, mit Klemm-Steck-Anschluss-technik, verdeckt liegend im Falz montierbar, 10-polig, max. Stromaufnahme 1A 100% ED, 4A max. 1 Sec. 10% ED, passend für den Einsatz mit den verdeckt liegenden Anschraubbändern

VE = 1 Stück

### 555.034

**Passage de câble**  
pour transmettre le courant du cadre de porte au vantail, tube métallique flexible inoxydable pour la protection contre la rupture de câble, longueur 330 mm, avec technique de raccordement par clipage-enfichage, montage caché dans la feuillure possible, 10 pôles, consommation de courant max. 1 A 100 % ED, 4 A max. 1 sec. 10 % ED, peut être utilisé avec les paumelles non apparentes

UV = 1 pièce

### 555.034

**Cable link connector**  
For the transfer of current from door frame to door leaf; rustproof, flexible metal tube for protection against cable breakage; length 330 mm; with terminal and plug connection technology; can be installed concealed in the rebate; 10-pin; max. current consumption 1 A 100% ED; 4 A max. 1 sec. 10% ED; suitable for use with the concealed screw-on hinges

PU = 1 piece

**Bei Bedarf zusätzlich bestellen:**  
555.490 Schrauben

**Commander en plus si besoin:**  
555.490 Vis

**Order separately if required:**  
555.490 Screws



**597.551**

**Kabelübergang, steckbar**  
verdeckt liegend, zur Strom-  
übertragung im Türfalz, nicht  
rostender Metallschlauch, mit  
Klemm-Steck-Anschlusstechnik,  
Anschlussstellen 20-polig

VE = 1 Stück

**Bei Bedarf zusätzlich bestellen:**  
557.249 Schrauben

**597.551**

**Jonction de câble enfichable**  
cachée, sert à transmettre le  
courant dans la feuillure, tuyau  
métallique flexible ne rouillant pas,  
avec technique de raccordement  
par clipage-enfichage,  
connecteur à 20 pôles

UV = 1 pièce

**Commander en plus si besoin:**  
557.249 Vis

**597.551**

**Plug-in cable link connector**  
concealed, for carrying electrical  
cable in door rebate, non-rusting  
metal hose, with plug-in clamp  
connector, 20-pin plug

PU = 1 piece

**Order separately if required:**  
557.249 Screws



**450.151**

**Beschlagspray**  
zur Reinigung und Pflege  
der Beschläge und Mechanik  
an Fenster und Türen

VE = 6 Dosen à 100 ml

**450.151**

**Spray pour ferrures**  
pour le nettoyage et l'entretien  
de ferrures et la mécanique sur  
les portes et fenêtres

UV = 6 flacon de 100 ml

**450.151**

**Fittings spray**  
For cleaning and maintaining  
the fittings and mechanics on  
windows and doors

UV = 6 cans (100 ml)



### 555.296

#### **Türschliesser Dorma ITS 96**

Grösse 2-4, für ein- und zwei-flügelige Türen, links und rechts einsetzbar, Ausführung Jansen, inkl. 2 Befestigungslaschen

VE = 1 Stück

#### **Hinweis:**

Für Aussentüren nur bedingt einsetzbar. Bitte die technischen Hinweise von Dorma beachten! Die Verwendung eines Türstoppers wird empfohlen.

Max. Flügelgewicht 130 kg  
Max. Türöffnungswinkel 120°

**Bei Bedarf zusätzlich bestellen:**  
555.490 Schrauben

Bei zweiflügeligen Türen Mitnehmerklappe oder verdeckt liegender Mitnehmerhaken zwingend erforderlich.

Ausnahme: Bei Türen mit Falztreibriegel oder Kantenbasculé.

### 555.296

#### **Ferme-porte Dorma ITS 96**

Taille 2-4, pour portes à un et deux vantaux, utilisable à gauche et à droite, exécution Jansen, incl. 2 pattes de fixation

UV = 1 pièce

#### **Remarque:**

pour les portes ouvrant vers l'extérieur, utilisation limitée. Respecter les données techniques de Dorma! L'utilisation d'un arrêt de porte et conseillé.

Poids vantail max. 130 kg  
Angle d'ouvrant max. 120°

**Commander en plus si besoin:**  
555.490 Vis

Pour les portes a deux vantaux, le doigt d'entraînement ou crochet d'entraîneur non apparent est indispensable!

Exception: Pour les portes avec bascule a mortaiser ou verrou a entailler a bascule.

### 555.296

#### **Dorma ITS 96 door closer**

size 2-4, for single and double leaf doors, can be used LH and RH, for use with Jansen design, includes 2 fixing plates

PU = 1 piece

#### **Note:**

Only suitable for certain types of external door. Please refer to the guidelines provided by Dorma! Door stop recommended.

Max. leaf weight 130 kg  
Max. door opening angle 120°

**Order separately if required:**  
555.490 Screws

For double leafed doors the selector bar or concealed carry bar is mandatory! Exception: For doors with rebate lever bolt or espagnolette.



### 550.660

#### Türschliesser Dorma ITS 96

Grösse 3-6, für ein- und zwei-flügelige Türen, links und rechts einsetzbar, Ausführung Jansen, inkl. 2 Befestigungslaschen

VE = 1 Stück

#### Hinweis:

Für Aussentüren nur bedingt einsetzbar. Bitte die technischen Hinweise von Dorma beachten! Die Verwendung eines Türstoppers wird empfohlen.

Max. Flügelgewicht 180 kg  
Max. Türöffnungswinkel 120°

#### Bei Bedarf zusätzlich bestellen:

555.490 Schrauben  
(Bedarf 8 Stück pro VE)

Bei zweiflügeligen Türen Mitnehmerklappe oder verdeckt liegender Mitnehmerhaken zwingend erforderlich.

Ausnahme: Bei Türen mit Falztreibriegel oder Kantenbasculé.

### 550.660

#### Ferme-porte Dorma ITS 96

Taille 3-6, pour portes à un et deux vantaux, utilisable à gauche et à droite, exécution Jansen, incl. 2 pattes de fixation

UV = 1 pièce

#### Remarque:

pour les portes ouvrant vers l'extérieur, utilisation limitée. Respecter les données techniques de Dorma! L'utilisation d'un arrêt de porte et conseillée.

Poids vantail max. 180 kg  
Angle d'ouvrant max. 120°

#### Commander en plus si besoin:

555.490 Vis (nécessaire:  
8 pièces par UV)

Pour les portes a deux vantaux, le doigt d'entraînement ou crochet d'entraîneur non apparent est indispensable!

Exception:

Pour les portes avec bascule a mortaiser ou verrou a entailler a bascule.

### 550.660

#### Dorma ITS 96 door closer

size 3-6, for single and double leaf doors, can be used LH and RH, for use with Jansen design, includes 2 fixing plates

PU = 1 piece

#### Note:

Only suitable for certain types of external door. Please refer to the guidelines provided by Dorma! Door stop recommended.

Max. leaf weight 180 kg  
Max. door opening angle 120°

#### Order separately if required:

555.490 Screws  
(8 required per PU)

For double leafed doors the selector bar or concealed carry bar is mandatory!  
Exception: For doors with rebate lever bolt or espagnolette.





### 550.668

#### **Türschliesser Dorma ITS 96 mit entfernten Nocken**

Grösse 3-6, für ein- und zwei-flügelige Türen, links und rechts einsetzbar, Ausführung Jansen, inkl. 2 Befestigungslaschen

**Einsatz:**

Bei Verwendung von Winkel-Glasleisten

**Hinweis:**

Für Aussentüren nur bedingt einsetzbar. Bitte die technischen Hinweise von Dorma beachten! Die Verwendung eines Türstoppers wird empfohlen.

Max. Flügelgewicht 180 kg  
Max. Türöffnungswinkel 120°

VE = 1 Stück

**Bei Bedarf zusätzlich bestellen:**  
555.490 Schrauben  
(Bedarf 8 Stück pro VE)

Bei zweiflügeligen Türen Mitnehmerklappe oder verdeckt liegender Mitnehmerhaken zwingend erforderlich.  
Ausnahme: Bei Türen mit Falztreibriegel oder Kantenbasculé.

### 550.668

#### **Ferme-porte Dorma ITS 96 avec ergot déporté**

taille 3-6, pour portes à un et deux vantaux, utilisable à gauche et à droite, exécution Jansen, incl. 2 patte de fixation

**Utilisation:**

Dans le cas d'utilisation des parclozes angulaires

**Remarque:**

pour les portes ouvrant vers l'extérieur, utilisation limitée. Respecter les données techniques de Dorma! L'utilisation d'un arrêt de porte et conseillée.

Poids vantail max. 180 kg  
Angle d'ouvrant max. 120°

UV = 1 pièce

**Commander séparément:**  
555.490 Vis (nécessaire:  
8 pièces par UV)

Pour les portes a deux vantaux, le doigt d'entraînement ou crochet d'entraîneur non apparent est indispensable!  
Exception:  
Pour les portes avec bascule a mortaiser ou verrou a entailler a bascule.

### 550.668

#### **Dorma ITS 96 door closer without cams**

size 3-6, for single and double leaf doors, can be used LH and RH, for use with Jansen design, includes 2 fixing plates

**Usage:**

Depending on the angle-glazing bead

**Note:**

Only suitable for certain types of external door. Please refer to the guidelines provided by Dorma! Door stop recommended.

Max. leaf weight 180 kg  
Max. door opening angle 120°

PU = 1 piece

**Order screws separately:**  
555.490 Screws  
(8 required per PU)

For double leafed doors the selector bar or concealed carry bar is mandatory!  
Exception: For doors with rebate lever bolt or espagnolette.



**550.661** links  
**550.662** rechts

**Gleitschiene Dorma G 96 N**  
für einflügelige Türen,  
Normalausführung ohne  
Feststellung, Ausführung  
Jansen, inkl. Distanzprofil

VE = 1 Stück

**550.661** à gauche  
**550.662** à droite

**Glissière Dorma G 96 N**  
pour un vantail, version  
standard, sans arrêt mécanique,  
exécution Jansen, incl. profilé de  
distance

UV = 1 pièce

**550.661** LH  
**550.662** RH

**Dorma G 96 N slide rail**  
for single leaf doors, standard  
design without hold-open, for  
use with Jansen design, includes  
distance profile

PU = 1 piece

**550.663** links  
**550.664** rechts

**Gleitschiene Dorma G 96 EMF**  
für einflügelige Türen, mit  
elektromechanischer Feststell-  
einheit in der Gleitschiene, für  
einen Feststellwinkel zwischen  
80° und 120°, Ausführung  
Jansen, inkl. Distanzprofil.

Betriebsspannung 24 V DC  
Leistungsaufnahme 1,4 W  
Einschaltdauer 100% ED

VE = 1 Stück

**550.663** à gauche  
**550.664** à droite

**Glissière Dorma G 96 EMF**  
pour un vantail, avec arrêt  
électromécanique, angle  
d'ouverture entre 80° et 120°,  
exécution Jansen, incl. profilé  
de distance.

Tension de service 24 V DC  
Puissance absorbée 1,4 W  
Durée de mise en circuit 100% ED

UV = 1 pièce

**550.663** LH  
**550.664** RH

**Dorma G 96 EMF slide rail**  
for single leaf doors, with slide  
rail-mounted electro-mechanical  
hold-open (for a hold-open point  
between 80° and 120°), for use  
with Jansen design, includes  
distance profile.

Operating voltage 24 V DC  
Power consumption 1,4 W  
Duty cycle 100% ED

PU = 1 piece

**Hinweis:**  
Für Aussentüren nur bedingt  
einsetzbar. Bitte die technischen  
Hinweise von Dorma beachten!

**Bei Bedarf zusätzlich bestellen:**  
557.249 Schrauben  
(Bedarf 6 Stück pro VE)

**Important:**  
pour les portes ouvrant vers  
l'extérieur, utilisation limitée.  
Respecter les données  
techniques de Dorma

**Commander en plus si besoin:**  
557.249 Vis (nécessaire:  
6 pièces par UV)

**Note:**  
Only suitable for certain types of  
external door. Please refer to the  
guidelines provided by Dorma.

**Order separately if required:**  
557.249 Screws  
(6 required per PU)



### 550.665

**Gleitschiene Dorma G 96 GSR**  
für zweiflügelige Türen, mit  
Schliessfolgeregler, Ausführung  
Jansen, inkl. Distanzprofil

VE = 1 Stück

**Hinweis:**

Für Aussentüren nur bedingt  
einsetzbar. Bitte die technischen  
Hinweise von Dorma beachten!

**Bei Bedarf zusätzlich bestellen:**

555.490 Schrauben  
(Bedarf 6 Stück pro VE)  
597.075 Feststelleinheit

### 550.665

**Glissière Dorma G 96 GSR**  
pour deux vantaux, avec régula-  
teur de fermeture, exécution  
Jansen, incl. profilé de distance

UV = 1 pièce

**Remarque:**

pour les portes ouvrant vers  
l'extérieur, utilisation limitée.  
Respecter les données  
techniques de Dorma!

**Commander en plus si besoin:**

555.490 Vis (nécessaire:  
6 pièces par UV)  
597.075 Unité de fixation

### 550.665

**Dorma G 96 GSR slide rail**  
for double leaf doors, with door  
selector, for use with Jansen  
design, includes distance profile

PU = 1 piece

**Note:**

Only suitable for certain types of  
external door. Please refer to the  
guidelines provided by Dorma!

**Order separately if required:**

555.490 Screws (6 pieces  
required per PU)  
597.075 Hold-open



### 597.074

#### Feststelleinheit

für 1-flügelige Türen, mit Dorma Gleitschiene G 96 N, nachrüstbar, links und rechts verwendbar

VE = 1 Garnitur

### 597.074

#### Unité de fixation

pour portes à un vantail, avec glissière Dorma G 96 N, adaptable ultérieurement, utilisable DIN gauche et droite

UV = 1 ensemble

### 597.074

#### Hold-open

for single-leaf doors, with Dorma slide rail G 96 N, can be retrofitted, can be used LH and RH

PU = 1 kit



### 597.075

#### Feststelleinheit Standflügel

für 2-flügelige Türen, mit Dorma Gleitschiene G 96 GSR, nachrüstbar, links und rechts verwendbar

VE = 1 Garnitur

### 597.075

#### Unité de fixation vantail semi-fixe

pour portes à deux vantaux, avec glissière Dorma G 96 GSR, adaptable ultérieurement, utilisable à gauche et à droite

UV = 1 ensemble

### 597.075

#### Secondary leaf hold-open

for double-leaf doors, with Dorma slide rail G 96 GSR, can be retrofitted, can be used LH and RH

PU = 1 kit



### 550.678

#### Mitnehmerklappe MK 396\*

Stahl verzinkt, inkl. Befestigungsmaterial

VE = 1 Stück

\* Für integrierte Türschliesser, Panik-Stangengriff und Panik-Druckstange nicht geeignet

### 550.678

#### Doigt d'entraînement MK 396\*

acier zingué, matériel de fixation incl.

UV = 1 pièce

\* Pour ferme-porte intégré, barre panique et barre panique à pousser non approprié

### 550.678

#### Selector bar MK 396\*

galvanised steel, includes fixing materials

PU = 1 piece

\* Not suitable for integrated door closer, panic push-bar and panic touch-bar



### 550.387

#### Mitnehmerklappe MK 397

Stahl verzinkt, für den Einsatz in Kombination mit Gleitschienen, inkl. Befestigungsmaterial

VE = 1 Stück

#### Zusätzlich bestellen:

555.297 Blindnietmutter M5

### 550.387

#### Doigt d'entraînement MK 397

acier zingué, à utiliser en combinaison avec les glissières, incl. matériel de fixation

UV = 1 pièce

#### Commander séparément:

555.297 Ecrou aveugle M5

### 550.387

#### Selector bar MK 397

galvanised steel, for use in conjunction with slide rails, includes fixing materials

PU = 1 piece

#### Order separately:

555.297 Blind rivet M5



## 555.671

### Türschliesser GEZE Boxer

Grösse 2-4, für ein- und zwei-flügelige Türen, links und rechts einsetzbar, Ausführung Jansen, inkl. 2 Befestigungslaschen

VE = 1 Stück

#### Hinweis:

Für Aussentüren nur bedingt einsetzbar. Bitte die technischen Hinweise von GEZE beachten! Die Verwendung eines Türstoppers wird empfohlen.

Max. Flügelgewicht 130 kg  
Max. Türöffnungswinkel 120°

#### Bei Bedarf zusätzlich bestellen:

555.490 Schrauben  
(Bedarf 8 Stück pro VE)

Bei zweiflügeligen Türen Mitnehmerklappe oder verdeckt liegender Mitnehmerhaken zwingend erforderlich.  
Ausnahme: Bei Türen mit Falztreibriegel oder Kantenbascule.

## 555.671

### Ferme-porte GEZE Boxer

taille 2-4, pour portes à un et deux vantaux, utilisable à gauche et à droite, exécution Jansen, incl. 2 pattes de fixation

UV = 1 pièce

#### Remarque:

pour les portes ouvrant vers l'extérieur, utilisation limitée. Respecter les données techniques de GEZE! L'utilisation d'un arrêt de porte et conseillé.

Poids vantail max. 130 kg  
Angle d'ouvrant max. 120°

#### Commander en plus si besoin:

555.490 Vis (nécessaire:  
8 pièces par UV)

Pour les portes a deux vantaux, le doigt d'entraînement ou crochet d'entraîneur non apparent est indispensable! Exception: Pour les portes avec bascule a mortaiser ou verrou a entailler a bascule.

## 555.671

### GEZE Boxer door closer

size 2-4, for single and double leaf doors, can be used LH and RH, for use with Jansen design, includes 2 fixing plates

PU = 1 piece

#### Note:

Only suitable for certain types of external door. Please refer to the guidelines provided by GEZE! Door stop recommended.

Max. leaf weight 130 kg  
Max. door opening angle 120°

#### Order separately if required:

555.490 Screws (8 pieces  
required per PU)

For double leafed doors the selector bar or concealed carry bar is mandatory! Exception: For doors with rebate lever bolt or espagnolette.



### 555.673

**Türschliesser GEZE Boxer**  
Grösse 3-6 für ein- und zwei-  
flügelige Türen, links und rechts  
einsetzbar, Ausführung Jansen,  
inkl. 2 Befestigungsglaschen

VE = 1 Stück

**Hinweis:**

Für Aussentüren nur bedingt  
einsetzbar. Bitte die technischen  
Hinweise von GEZE beachten!  
Die Verwendung eines  
Türstoppers wird empfohlen.

Max. Flügelgewicht 180 kg  
Max. Türöffnungswinkel 120°

**Bei Bedarf zusätzlich bestellen:**  
555.490 Schrauben  
(Bedarf 8 Stück pro VE)

Bei zweiflügeligen Türen Mitneh-  
merklappe oder verdeckt liegen-  
der Mitnehmerhaken zwingend  
erforderlich.  
Ausnahme: Bei Türen mit Falz-  
treibriegel oder Kantenbascule.

### 555.673

**Ferme-porte GEZE Boxer**  
taille 3-6, pour portes à un  
et deux vantaux, utilisable  
à gauche et à droite, exécution  
Jansen, incl. 2 pattes de fixation

UV = 1 pièce

**Remarque:**

pour les portes ouvrant vers  
l'extérieur, utilisation limitée.  
Respecter les données  
techniques de GEZE!  
L'utilisation d'un arrêt de porte  
et conseillée.

Poids vantail max. 180 kg  
Angle d'ouvrant max. 120°

**Commander en plus si besoin:**  
555.490 Vis (nécessaire:  
8 pièces par UV)

Pour les portes a deux vantaux,  
le doigt d'entraînement ou  
crochet d'entraîneur non  
apparent est indispensable!  
Exception:  
Pour les portes avec bascule a  
mortaiser ou verrou a entailler a  
bascule.

### 555.673

**GEZE Boxer door closer**  
size 3-6, for single and double  
leaf doors, can be used LH and  
RH, for use with Jansen  
design, includes 2 fixing plates

PU = 1 piece

**Note:**

Only suitable for certain types  
of external door.  
Please refer to the guidelines  
provided by GEZE!  
Door stop recommended.

Max. leaf weight 180 kg  
Max. door opening angle 120°

**Order separately if required:**  
555.490 Screws (8 pieces  
required per PU)

For double leafed doors the  
selector bar or concealed carry  
bar is mandatory!  
Exception: For doors with rebate  
lever bolt or espagnolette.



### 555.682

**Gleitschiene GEZE Boxer**  
für einflügelige Türen, links  
und rechts einsetzbar, Normal-  
ausführung ohne Feststellung,  
Ausführung Jansen, inkl.  
Befestigungsmaterial

VE = 1 Stück

**Bei Bedarf zusätzlich bestellen:**  
555.490 Schrauben  
(Bedarf 4 Stück pro VE)  
597.068 Feststelleinheit  
597.070 Öffnungsbegrenzer

### 555.682

**Glissière GEZE Boxer**  
pour portes à un vantail,  
utilisable à gauche et à droite,  
version standard, sans arrêt  
mécanique, exécution Jansen,  
matériel de fixation inclus

UV = 1 pièce

**Commander en plus si besoin:**  
555.490 Vis (nécessaire:  
4 pièces par U  
597.068 Unité de fixation  
597.070 Limitation de l'ouverture

### 555.682

**GEZE Boxer slide rail**  
for single leaf doors, can be  
used LH and RH, standard design  
without hold-open, for use with  
Jansen design, includes fixing  
materials

PU = 1 piece

**Order separately if required:**  
555.490 Screws (4 pieces  
required per PU)  
597.068 Hold-open  
597.070 Limiting stay

### 555.685

**Gleitschiene GEZE Boxer E**  
für einflügelige Türen, mit  
elektromechanischer Feststell-  
einheit in der Gleitschiene, Fest-  
stellwinkel von ca. 80° bis 120°  
einstellbar, Feststellpunkt  
überfahrbar, Ausführung Jansen,  
inkl. Befestigungsmaterial

Betriebsspannung: 24V DC  
Schutzart: IP43

VE = 1 Stück

**Bei Bedarf zusätzlich bestellen:**  
557.249 Schrauben  
(Bedarf 4 Stück pro VE)

### 555.685

**Glissière GEZE Boxer E**  
pour portes à un vantail, avec  
arrêt électromécanique dans  
la glissière, angle d'ouverture  
entre 80° et 120°, point d'arrêt  
dépassable, exécution Jansen,  
matériel de fixation inclus

Tension de service: 24V DC  
Type de protection: IP43

UV = 1 pièce

**Commander en plus si besoin:**  
557.249 Vis (nécessaire:  
4 pièces par UV)

### 555.685

**GEZE Boxer E slide rail**  
for single leaf doors, with slide  
rail-mounted electro-mechanical  
hold-open (for a hold-open  
point between 80° and 120°),  
retaining point can be over-  
ridden, for use with Jansen  
design, includes fixing materials

Operating voltage: 24V DC  
Protection rating: IP43

PU = 1 piece

**Order separately if required:**  
557.249 Screws  
(4 required per PU)



### 555.689

**Gleitschiene GEZE Boxer ISM**  
für zweiflügelige Türen, Normalausführung ohne Feststellung, mit Schliessfolgeregler, Ausführung Jansen, inkl. Befestigungsmaterial

VE = 1 Stück

**Bei Bedarf zusätzlich bestellen:**  
555.490 Schrauben  
(Bedarf 4 Stück pro VE)  
597.069 Feststelleinheit

### 555.689

**Glissière GEZE Boxer ISM**  
pour portes à deux vantaux, version standard, sans arrêt mécanique, avec régulateur de fermeture, exécution Jansen, matériel de fixation inclus

UV = 1 pièce

**Commander en plus si besoin:**  
555.490 Vis (nécessaire:  
4 pièces par UV)  
597.069 Unité de fixation

### 555.689

**GEZE Boxer ISM slide rail**  
for double leaf doors, standard design without hold-open, with door selector, for use with Jansen design, includes fixing materials

PU = 1 piece

**Order separately if required:**  
555.490 Screws (4 pieces  
required per PU)  
597.069 Hold-open



### 555.692

**Gleitschiene GEZE Boxer E-ISM**  
für zweiflügelige Türen, mit Schliessfolgeregler und elektromechanischer Feststelleinheit in der Gleitschiene, Feststellwinkel von ca. 80° bis 120° einstellbar, Feststellpunkt überfahrbar, Ausführung Jansen, inkl. Befestigungsmaterial

Betriebsspannung: 24V DC  
Schutzart: IP43

VE = 1 Stück

**Bei Bedarf zusätzlich bestellen:**  
557.249 Schrauben  
(Bedarf 4 Stück pro VE)



Einsatz nur zusammen mit Mehrfachverriegelungsschlösser!

### 555.692

**Glissière GEZE Boxer E-ISM**  
pour portes à deux vantaux, avec régulateur de fermeture et arrêt électromécanique dans la glissière, angle d'ouverture entre 80° et 120°, point d'arrêt dépassable, exécution Jansen, matériel de fixation inclus

Tension de service: 24V DC  
Type de protection: IP43

UV = 1 pièce

**Commander en plus si besoin:**  
557.249 Vis (nécessaire:  
4 pièces par UV)



A utiliser uniquement avec les serrures à verrouillage multiple!

### 555.692

**GEZE Boxer E-ISM slide rail**  
for double leaf doors, with door selector and slide rail-mounted, electro-mechanical hold-open (for a hold-open point between 80° and 120°), retaining point can be overridden, for use with Jansen design, includes fixing materials

Operating voltage: 24V DC  
Protection rating: IP43

PU = 1 piece

**Order separately if required:**  
557.249 Screws  
(4 required per PU)



Only use together with multipoint locks!





### 597.063

**Gleitschiene GEZE Boxer ISM**  
für zweiflügelige Türen,  
mit Schliessfolgeregler und  
elektromechanischer Feststell-  
einheit in der Gleitschiene, Fest-  
stellwinkel von ca. 80° bis 120°  
einstellbar, Feststellpunkt  
überfahrbar, Ausführung Jansen,  
inkl. Befestigungsmaterial, für  
Türen mit kleinem Standflügel  
ab 420 mm

Betriebsspannung: 24V DC  
Schutzart: IP43

VE = 1 Stück

**Bei Bedarf zusätzlich bestellen:**  
557.249 Schrauben  
(Bedarf 4 Stück pro VE)



Einsatz nur zusammen mit  
Mehrfachverriegelungs-  
Schlösser!

### 597.063

**Glissière GEZE Boxer ISM**  
pour portes à deux vantaux,  
avec régulateur de fermeture  
et arrêt électromécanique  
dans la glissière, angle  
d'ouverture entre 80° et 120°,  
point d'arrêt dépassable,  
exécution Jansen, matériel  
de fixation inclus, pour portes  
avec petit vantail semi-fixe  
dès 420 mm

Tension de service: 24V DC  
Type de protection: IP43

UV = 1 pièce

**Commander en plus si besoin:**  
557.249 Vis (nécessaire:  
4 pièces par UV)



A utiliser uniquement avec les  
serrures à verrouillage multiple!

### 597.063

**GEZE Boxer ISM slide rail**  
for double leaf doors, with door  
selector and slide rail-mounted,  
electro-mechanical hold-open (for  
a hold-open point between 80°  
and 120°), retaining point  
can be overridden, for use with  
Jansen design, includes fixing  
materials, for doors with a small  
secondary leaf from 420 mm

Operating voltage: 24V DC  
Protection rating: IP43

PU = 1 piece

**Order separately if required:**  
557.249 Screws  
(4 required per PU)



Only use together with multipoint  
locks!



### 597.066

#### **Gleitschiene GEZE Boxer ISM mit Freilauf-Funktion**

für zweiflügelige Türen, mit integrierter Komfort-Rastfunktion zur Arretierung am Ende des Freilaufbereichs, mit der bewährten GEZE Freeswing-Freilauf-Funktion, Ausführung Jansen, inkl. Befestigungsmaterial

Betriebsspannung: 24V DC  
Schutzart: IP43

VE = 1 Stück

**Bei Bedarf zusätzlich bestellen:**  
557.249 Schrauben  
(Bedarf 4 Stück pro VE)



Einsatz nur zusammen mit Mehrfachverriegelungs-Schlösser!

### 597.066

#### **Glissière GEZE Boxer ISM avec fonction course libre**

pour portes à deux vantaux, avec fonction d'arrêt confort intégrée pour un blocage à l'extrémité de la course libre, avec la fonction éprouvée course libre freeswing GEZE, exécution Jansen, matériel de fixation inclus

Tension de service: 24V DC  
Type de protection: IP43

UV = 1 pièce

**Commander en plus si besoin:**  
557.249 Vis (nécessaire:  
4 pièces par UV)



A utiliser uniquement avec les serrures à verrouillage multiple!

### 597.066

#### **GEZE Boxer ISM slide rail with free turn facility**

for double leaf doors, with integrated comfort latching function to stop at the end of the free turn area, with the proven GEZE free-swing free turn facility, for use with Jansen design, includes fixing materials,

Operating voltage: 24V DC  
Protection rating: IP43

PU = 1 piece

**Order separately if required:**  
557.249 Screws  
(4 required per PU)



Only use together with multipoint locks!



### 597.019

#### Führungsschlauch

Kunststoff, als Führung des Verbindungskabels bei zwei-flügeligen Türen mit Elektro-Türöffner in Kombination mit GEZE Boxer Türschliesser, Länge ca. 1100 mm

VE = 1 Stück

### 597.019

#### Flexible de guidage

matière plastique, comme guidage du câble de connexion sur les portes à deux vantaux avec gâche électrique, combiné au ferme-porte GEZE Boxer, longueur env. 1100 mm

UV = 1 pièce

### 597.019

#### Guide tube

plastic, to guide the inter-connecting cable of double-leaf doors with electric door opener in conjunction with GEZE Boxer door closer, length of approximately 1100 mm

PU = 1 piece



### 597.068

#### Feststelleinheit

für GEZE Gleitschiene, nachrüstbar, links und rechts verwendbar

VE = 1 Stück

### 597.068

#### Unité de fixation

pour glissière GEZE, adaptable ultérieurement, utilisable à gauche et à droite

UV = 1 pièce

### 597.068

#### Hold-open

for GEZE slide rail, can be retrofitted, can be used LH and RH

PU = 1 piece



### 597.069

#### Feststelleinheit

für GEZE Gleitschiene ISM, nachrüstbar, links und rechts verwendbar

VE = 1 Stück

### 597.069

#### Unité de fixation

pour glissière ISM GEZE, adaptable ultérieurement, utilisable à gauche et à droite

UV = 1 pièce

### 597.069

#### Hold-open

for GEZE slide rail ISM, can be retrofitted, can be used LH and RH

PU = 1 piece



### 597.070

#### Öffnungsbegrenzung

für GEZE Gleitschiene, nachrüstbar, links und rechts verwendbar

VE = 1 Garnitur

### 597.070

#### Limitation de l'ouverture

pour glissière GEZE, adaptable ultérieurement, utilisable à gauche et à droite

UV = 1 ensemble

### 597.070

#### Limiting stay

for GEZE slide rail, can be retrofitted, can be used LH and RH

PU = 1 kit



**550.276** Stahl gezogen

**3D-Anschweissband**

Länge 180 mm, ø 20 mm, mit wartungsarmer Gleitlagerung aus Spezialbronze, Exzenter-Dorn und Verschluss-Schraube aus Edelstahl

Verstellbarkeit:  
Höhe ± 4 mm, Seite und Anpressdruck ± 1,5 mm

VE = 2 Stück

*Einbau mit 499.114/116  
Schmieren mit 450.093*



**550.276** Acier étiré

**Paumelle à souder 3D**

longueur 180 mm, ø 20 mm, avec coussinet en bronze à entretien réduit, axe excentré et vis de fermeture en acier Inox

Réglable:  
Hauteur ± 4 mm, latéralement et en pression ± 1,5 mm

UV = 2 pièces

*Montage avec 499.114/116  
Graissage avec 450.093*

**550.276** Drawn steel

**3D weld-on hinge**

length 180 mm, ø 20 mm, with low maintenance friction bearings made of special bronze, eccentric spindle and screw plug in stainless steel

Adjustable:  
Height ± 4 mm, lateral and contact pressure ± 1.5 mm

PU = 2 pieces

*Installation with 499.114/116  
Lubrication with 450.093*



**550.229** Stahl gezogen

**Höhenverstellbares Anschweissband**

Länge 180 mm, ø 20 mm, Buchse und Druckscheibe aus Spezial-Bronze, Dorn und Verschluss-Schraube aus Edelstahl

Verstellbarkeit:  
Höhe ± 4 mm

VE = 10 Stück

*Einbau mit 499.116  
Schmieren mit 450.093*



**550.229** Acier étiré

**Paumelle à souder, à hauteur réglable**

longueur 180 mm, ø 20 mm, douille et rondelle en bronze, tige et vis de fermeture en acier Inox

Réglable:  
Hauteur ± 4 mm

UV = 10 pièces

*Montage avec 499.116  
Graissage avec 450.093*

**550.229** Drawn steel

**Height-adjustable weld-on hinge**

length 180 mm, ø 20 mm, sleeve and washer made of special bronze, spindle and screw plug in stainless steel

Adjustable:  
Height ± 4 mm

PU = 10 pieces

*Installation with 499.116  
Lubrication with 450.093*



**550.238** Stahl gezogen

**Anschweissband**

Länge 180 mm, ø 20 mm, Buchse und Druckscheibe aus Spezial-Bronze

VE = 10 Stück

*Einbau mit 499.116  
Schmieren mit 450.093*



**550.238** Acier étiré

**Paumelle à souder**

longueur 180 mm, ø 20 mm, douille et rondelle en bronze

UV = 10 pièces

*Montage avec 499.116  
Graissage avec 450.093*

**550.238** Drawn steel

**Weld-on hinge**

length 180 mm, ø 20 mm, sleeve and washer made of special bronze

PU = 10 pieces

*Installation with 499.116  
Lubrication with 450.093*

Empfehlung Türflügelgewichte für Jansen-Bänder siehe «Technische Hinweise».

Recommandation poids du vantail pour les paumelles voir «Conseils techniques».

Recommendation leaf weight for the Jansen hinges see «Technical data».



**555.268** Stahl gezogen

**3D-Anschweissband**

Länge 230 mm, ø 20 mm,  
mit wartungsarmer Gleitlagerung  
aus Spezialbronze, Exzenter-  
Dorn und Verschluss-Schraube  
aus Edelstahl

Verstellbarkeit:  
Höhe ± 4 mm, Seite und  
Anpressdruck ± 1,5 mm

VE = 2 Stück

*Einbau mit 499.114/116  
Schmieren mit 450.093*

**555.268** Acier étiré

**Paumelle à souder 3D**

longueur 230 mm, ø 20 mm,  
avec coussinet en bronze à  
entretien réduit, axe excentré  
et vis de fermeture en acier Inox

Réglable:  
Hauteur ± 4 mm, latéralement  
et en pression ± 1,5 mm

UV = 2 pièces

*Montage avec 499.114/116  
Graissage avec 450.093*

**555.268** Drawn steel

**3D weld-on hinge**

length 230 mm, ø 20 mm,  
with low maintenance friction  
bearings made of special bronze,  
eccentric spindle and screw plug  
in stainless steel

Adjustable:  
Height ± 4 mm, lateral and  
contact pressure ± 1.5 mm

PU = 2 pieces

*Installation with 499.114/116  
Lubrication with 450.093*



**555.267** Stahl gezogen

**Höhenverstellbares  
Anschweissband**

Länge 230 mm, ø 20 mm,  
Buchse und Druckscheibe  
aus Spezial-Bronze, Dorn und  
Verschluss-Schraube aus  
Edelstahl

Verstellbarkeit:  
Höhe ± 4 mm

VE = 2 Stück

*Einbau mit 499.116  
Schmieren mit 450.093*

**555.267** Acier étiré

**Paumelle à souder, à hauteur  
réglable**

longueur 230 mm, ø 20 mm,  
douille et rondelle en bronze,  
tige et vis de fermeture en  
acier Inox

Réglable:  
Hauteur ± 4 mm

UV = 2 pièces

*Montage avec 499.116  
Graissage avec 450.093*

**555.267** Drawn steel

**Height-adjustable  
weld-on hinge**

length 230 mm, ø 20 mm,  
sleeve and washer made of  
special bronze, spindle and  
screw plug in stainless steel

Adjustable:  
Height ± 4 mm

PU = 2 pieces

*Installation with 499.116  
Lubrication with 450.093*



**450.093**

**Fließfett**

für die Schmierung der  
Jansen-Bänder

VE = 1 Flasche à 500 g  
2 Dosierflaschen

**450.093**

**Graisse fluide**

pour le graissage des  
paumelles Jansen

UV = 1 flacon de 500 g  
2 flacons doseurs

**450.093**

**Lubrication**

for lubricating Jansen hinges

PU = 1 bottle each 500 g  
2 dosing bottles



**555.227** Edelstahl  
geschliffen (1.4307)

**555.261** Edelstahl  
geschliffen (1.4435)

**3D-Anschweissband**

Länge 180 mm, ø 20 mm, mit  
wartungsarmer Gleitlagerung  
aus Spezialbronze

Verstellbarkeit:  
Höhe ± 4 mm, Seite und  
Anpressdruck ± 1,5 mm

VE = 2 Stück

*Einbau mit 499.114/116  
Schmieren mit 450.093*

**555.227** Acier Inox poli  
(1.4307)

**555.261** Acier Inox poli  
(1.4435)

**Paumelle à souder 3D**

longueur 180 mm, ø 20 mm,  
avec coussinet en bronze à  
entretien réduit

Réglable:  
Hauteur ± 4 mm, latéralement  
et en pression ± 1,5 mm

UV = 2 pièces

*Montage avec 499.114/116  
Graissage avec 450.093*

**555.227** Polished stainless  
steel (1.4307)

**555.261** Polished stainless  
steel (1.4435)

**3D weld-on hinge**

length 180 mm, ø 20 mm,  
with low maintenance friction  
bearings made of special bronze

Adjustable:  
Height ± 4 mm, lateral and  
contact pressure ± 1.5 mm

PU = 2 pieces

*Installation with 499.114/116  
Lubrication with 450.093*



**555.226** Edelstahl  
geschliffen (1.4307)

**555.260** Edelstahl  
geschliffen (1.4435)

**Höhenverstellbares  
Anschweissband**

Länge 180 mm, ø 20 mm,  
Buchse und Druckscheibe  
aus Spezial-Bronze

Verstellbarkeit:  
Höhe ± 4 mm

VE = 2 Stück

*Einbau mit 499.116  
Schmieren mit 450.093*

**555.226** Acier Inox poli  
(1.4307)

**555.260** Acier Inox poli  
(1.4435)

**Paumelle à souder,  
à hauteur réglable**

longueur 180 mm, ø 20 mm,  
douille et rondelle en bronze

Réglable:  
Hauteur ± 4 mm

UV = 2 pièces

*Montage avec 499.116  
Graissage avec 450.093*

**555.226** Polished stainless  
steel (1.4307)

**555.260** Polished stainless  
steel (1.4435)

**Height-adjustable weld-on  
hinge**

length 180 mm, ø 20 mm,  
sleeve and washer made of  
special bronze

Adjustable:  
Height ± 4 mm

PU = 2 pieces

*Installation with 499.116  
Lubrication with 450.093*

Empfehlung Türflügelgewichte  
für Jansen-Bänder siehe  
«Technische Hinweise».

Recommandation poids du  
vantail pour les paumelles  
voir «Conseils techniques».

Recommendation leaf weight  
for the Jansen hinges see  
«Technical data».



**555.574** links  
**555.575** rechts

**3D Anschraubband**  
Stahl verzinkt und blau-  
chromatiert, Länge 180 mm,  
ø 20 mm, inkl. Befestigungs-  
schrauben Stahl verzinkt

VE = 2 Stück

*Einbau mit 499.399*

**555.574** à gauche  
**555.575** à droite

**Paumelle à visser 3D**  
acier zinguée et chromatée bleu,  
longueur 180 mm, ø 20 mm,  
y compris vis de fixation  
en acier zingué

UV = 2 pieces

*Montage avec 499.399*

**555.574** LH  
**555.575** RH

**3D Screw-on hinge**  
galvanised steel and blue  
chromated, length 180 mm,  
ø 20 mm, includes fixing  
screws in galvanised steel

PU = 2 pieces

*Installation with 499.399*



**555.576** links  
**555.577** rechts

**3D Anschraubband**  
Edelstahl geschliffen 1.4307  
(AISI 304L), Länge 180 mm,  
ø 20 mm, inkl. Befestigungs-  
schrauben Edelstahl

VE = 2 Stück

*Einbau mit 499.399*

**555.576** à gauche  
**555.577** à droite

**Paumelle à visser 3D**  
longueur 180 mm, ø 20 mm,  
acier Inox poli 1.4307 (AISI 304L),  
y compris vis de fixation  
en acier Inox

UV = 2 pieces

*Montage avec 499.399*

**555.576** LH  
**555.577** RH

**3D Screw-on hinge**  
polished stainless steel 1.4307  
(AISI 304L), length 180 mm,  
ø 20 mm, includes fixing  
screws in stainless steel

PU = 2 pieces

*Installation with 499.399*





**555.660** links  
**555.661** rechts

**3D Anschraubband  
(Achsabstand 36 mm)**

Stahl verzinkt und blauchromatiert, Länge 180 mm,  $\varnothing$  20 mm, mit wartungsarmer Gleitlagerung aus Spezialbronze, Exzenter-Dorn und Verschluss-Schraube aus Edelstahl, inkl. Befestigungsschrauben

Verstellbarkeit:  
Höhe  $\pm$  4 mm, Seite und Anpressdruck  $\pm$  1,5 mm

VE = 2 Stück

*Einbau mit 499.430  
Schmieren mit 450.093*

**555.660** à gauche  
**555.661** à droite

**Paumelle à visser 3D  
(Entraxe 36 mm)**

acier zinguée et chromatée bleu, longueur 180 mm,  $\varnothing$  20 mm, avec coussinet en bronze à entretien réduit, axe excentré et vis de fermeture en acier Inox, y compris vis de fixation

Réglable:  
Hauteur  $\pm$  4 mm, latéralement et en pression  $\pm$  1,5 mm

UV = 2 pièces

*Montage avec 499.430  
Graissage avec 450.093*

**555.660** LH  
**555.661** RH

**3D Screw-on hinge  
(Hinge pin distance 36 mm)**

galvanised steel and blue chromated, length 180 mm,  $\varnothing$  20 mm, with low maintenance friction bearings made of special bronze, eccentric spindle and screw plug in stainless steel, includes fixing screws

Adjustable:  
Height  $\pm$  4 mm, lateral and contact pressure  $\pm$  1.5 mm

PU = 2 pieces

*Installation with 499.430  
Lubrication with 450.093*

**Empfehlung Türflügelgewichte für Jansen-Bänder siehe «Technische Hinweise».**

**Recommandation poids du vantail pour les paumelles voir «Conseils techniques».**

**Recommendation leaf weight for the Jansen hinges see «Technical data».**





### 550.250

#### Höhen- und seitenverstellbares Anschraubband

Bandhöhe 100 mm, Abdeckkappe 54 x 100 x 11 mm, Ausführung **Stahl verzinkt** und blau chromatiert

Verstellbarkeit:  
Höhe  $\pm 4$  mm,  
Seite  $\pm 3$  mm

VE = 2 Stück  
inkl. Befestigungsmaterial

*Einbau mit 499.115*



### 550.250

#### Paumelle à visser, réglable verticalement et latéralement

hauteur de la paumelle 100 mm, capuchon 54 x 100 x 11 mm, **acier zingué** et chromatée bleu

Réglable:  
Hauteur  $\pm 4$  mm,  
latéralement  $\pm 3$  mm

UV = 2 pièces y compris matériel de fixation

*Montage avec 499.115*

### 550.250

#### Screw-on hinge, with height and lateral adjustment

hinge height 100 mm, cover cap 54 x 100 x 11 mm, **galvanised steel** design and blue chromated

Adjustable:  
Height  $\pm 4$  mm,  
lateral  $\pm 3$  mm

PU = 2 pieces  
includes fixing materials

*Installation with 499.115*



### 550.286

#### Höhen- und seitenverstellbares Anschraubband

Bandhöhe 100 mm, Abdeckkappe 54 x 100 x 11 mm, Ausführung **Edelstahl 1.4301 (AISI 304)**

Verstellbarkeit:  
Höhe  $\pm 4$  mm,  
Seite  $\pm 3$  mm

VE = 2 Stück  
inkl. Befestigungsmaterial

*Einbau mit 499.115*



### 550.286

#### Paumelle à visser, réglable verticalement et latéralement

hauteur de la paumelle 100 mm, capuchon 54 x 100 x 11 mm, version **acier Inox 1.4301 (AISI 304)**

Réglable:  
Hauteur  $\pm 4$  mm,  
latéralement  $\pm 3$  mm

UV = 2 pièces y compris matériel de fixation

*Montage avec 499.115*

### 550.286

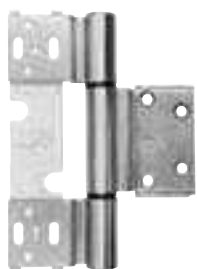
#### Screw-on hinge, with height adjustment and lateral adjustment

hinge height 100 mm, cover cap 54 x 100 x 11 mm, design **stainless steel 1.4301 (AISI 304)**

Adjustable:  
Height  $\pm 4$  mm, lateral  $\pm 3$  mm

PU = 2 pieces  
includes fixing materials

*Installation with 499.115*



### 555.345

#### Edelstahl-Rollentürband

3-teilig, verdeckt liegend verschraubt, zweidimensional verstellbar, aus hochwertigem Edelstahl (1.4401/AISI 316), Oberfläche geschliffen

Verstellbarkeit:  
Höhe  $\pm 3$  mm,  
Seite + 0,75 / -1,5 mm

VE = 2 Stück inkl. Befestigungsschrauben

*Einbau mit 499.166*



### 555.345

#### Paumelle à galet en acier Inox

à 3 lames, vissage non apparent, réglable en deux dimensions, en acier Inox de haute qualité (1.4401/AISI 316), surface polie

Réglable:  
Hauteur  $\pm 3$  mm,  
latéralement + 0,75 / -1,5 mm

UV = 2 pièces y compris vis de fixation

*Montage avec 499.166*

### 555.345

#### Stainless steel barrel hinge

threepart, concealed horizontal bolted adjustable in two dimensions, made from high quality stainless steel (1.4401/AISI 316), surface polished

Adjustable:  
Height  $\pm 3$  mm,  
lateral + 0,75 / -1,5 mm

PU = 2 pieces, includes fixing screws

*Installation with 499.166*

**Zusätzlich bestellen:**  
555.299 Blindnietmutter verzinkt

**Commander séparément:**  
555.299 Ecrou aveugle zingué

**Order separately:**  
555.299 Blind rivet galvanised



**555.024** links  
**555.025** rechts

**Verdeckt liegendes  
3D Anschraubband**

Stahl verzinkt und blauchromatiert, Öffnungswinkel 100°, inkl. Befestigungsschrauben  
Stahl verzinkt

Verstellbarkeit:  
Höhe ± 4 mm, Seite und  
Anpressdruck ± 1,5 mm

VE = 2 Stück

*Einbau mit 499.432*

**555.024** à gauche  
**555.025** à droite

**Paumelle à visser non  
apparente 3D**

acier zinguée et chromatée  
bleu, angle d'ouverture 100°,  
y compris vis de fixation en  
acier zingué

Réglable:  
Hauteur ± 4 mm, latéralement  
et en pression ± 1,5 mm

UV = 2 pièces

*Montage avec 499.432*

**555.024** LH  
**555.025** RH

**3D Concealed screw-on hinge**  
galvanised steel and blue  
chromated, opening angle 100°,  
includes fixing screws  
in galvanised steel

Adjustable:  
Height ± 4 mm, lateral and  
contact pressure ± 1.5 mm

PU = 2 pieces

*Installation with 499.432*

Empfehlung Türflügelgewichte  
für Jansen-Bänder siehe  
«Technische Hinweise».

Recommandation poids du  
vantail pour les paumelles  
voir «Conseils techniques».

Recommendation leaf weight  
for the Jansen hinges see  
«Technical data».



**550.230** EV1  
**550.231** roh, für  
Farbbeschichtung

**Aluminium-Anschraubband**  
dreiteilig, Höhe 150 mm, für  
Türflügelgewichte bis 120 kg,  
3D-verstellbar, komplett  
inkl. Befestigungsmaterial

Verstellbarkeit:  
Horizontal  $\pm 2,5$  mm  
Höhe + 3 / - 2 mm  
Anpressdruck  $\pm 0,5$  mm

VE = 1 Stück,  
inkl. Montageanleitung

*Einbau mit*  
499.350, 499.315



**550.230** EV1  
**550.231** brut,  
à laquer

**Paumelle en aluminium à visser**  
en 3 parties, hauteur 150 mm,  
pour vantail de porte pesant  
jusqu'à 120 kg, réglable 3D, com-  
plète, matériel de fixation compris

Réglable:  
Horizontal  $\pm 2,5$  mm  
Hauteur + 3 / - 2 mm  
Pression  $\pm 0,5$  mm

UV = 1 pièce, y compris  
instructions de montage

*Montage avec*  
499.350, 499.315

**550.230** EV1  
**550.231** mill finish,  
for colour coating

**Aluminium screw-on hinge**  
in three parts, height 150 mm,  
for door leaf weight up to  
120 kg, 3D adjustable,  
complete with fixing materials

Adjustable:  
Horizontal  $\pm 2.5$  mm,  
Height + 3 / - 2 mm  
Contact pressure  $\pm 0.5$  mm

PU = 1 piece, includes  
assembly instructions

*Installation with*  
499.350, 499.315



**555.054** EV1  
**555.055** roh, für  
Farbbeschichtung

**Aluminium-Anschraubband**  
**4 AT 36**  
dreiteilig, Höhe 150 mm, für  
Türflügelgewichte bis 250 kg,  
3D-verstellbar, komplett  
inkl. Befestigungsmaterial

Verstellbarkeit:  
Horizontal  $\pm 2,5$  mm  
Höhe  $\pm 2,5$  mm  
Anpressdruck  $\pm 0,5$  mm

VE = 1 Stück

*Einbau mit*  
499.350, 499.315



**555.054** EV1  
**555.055** brut,  
à laquer

**Paumelle en aluminium à visser**  
**4 AT 36**  
en 3 parties, hauteur 150 mm,  
pour vantail de porte pesant  
jusqu'à 250 kg, réglable 3D,  
complète, y compris matériel  
de fixation

Réglable:  
Horizontal  $\pm 2,5$  mm  
Hauteur  $\pm 2,5$  mm  
Pression  $\pm 0,5$  mm

UV = 1 pièce

*Montage avec*  
499.350, 499.315

**555.054** EV1  
**555.055** mill finish,  
for colour coating

**Aluminium screw-on hinge**  
**4 AT 36**  
in three parts, height 150 mm,  
for door leaf weight up to  
250 kg, 3D adjustable, complete,  
includes fixing materials

Adjustable:  
Horizontal  $\pm 2.5$  mm,  
Height  $\pm 2.5$  mm  
Contact pressure  $\pm 0.5$  mm

PU = 1 piece

*Installation with*  
499.350, 499.315



**555.297**

**Blindnietmutter**  
M5, Stahl verzinkt und  
gelbchromatiert, zur  
Befestigung der Beschläge

VE = 100 Stück

**555.297**

**Ecrou aveugle**  
M5, acier zingué et  
chromatée jaune, pour  
fixation des ferrures

UV = 100 pièces

**555.297**

**Blind rivet**  
M5, galvanised steel and  
yellow chromated, for  
fixing fittings

PU = 100 pieces



**555.299**

**Blindnietmutter**  
M6, Stahl verzinkt

VE = 100 Stück

**555.299**

**Ecrou aveugle**  
M6, acier zingué

UV = 100 pieces

**555.299**

**Blind rivet**  
M6, steel galvanised

PU = 100 pieces



### 597.049

#### Magnetkontakt

zur Öffnungsüberwachung  
zertifiziert nach VdS C,  
kombinierte Öffnungs- und  
Verschlussüberwachung  
geeignet bis zu einer  
Anschlussbelastung von  
100V DC/500 mA,  
Schutzklasse IP 68

VE = 1 Stück  
(inkl. Anschlusskabel 6 m  
und Befestigungshilfe)

#### Hinweis

Manipulationsschutz wird  
durch die Verwendung von  
Riegelschaltkontakt 555.935 in  
Kombination mit Magnetkontakt  
597.049 erhöht.

### 597.049

#### Contact magnétique

certifié selon VdS C pour la  
surveillance de l'ouverture,  
surveillance combinée de l'ou-  
verture et de la fermeture jusqu'à  
une charge sur prise  
de 100 V DC/500 mA, classe  
de protection IP 68

UV = 1 pièce (avec câble de  
raccordement de 6 m et  
moyen de fixation)

#### Remarque

La protection contre la mani-  
pulation est accrue en utilisant le  
contact de fond de pêne 555.935  
combiné au contact magnétique  
597.049.

### 597.049

#### Magnetic contact

certified for monitoring of  
opening in accordance with  
VdS class C, combined  
monitoring of opening and  
closing, suitable for a connection  
load of up to 100 V DC/500 mA,  
protection rating IP68

PU = 1 piece  
(including 6 m connecting  
cable and fixing aid)

#### Note

Protection against tampering  
can be improved by using  
lock contact switch 555.935 in  
combination with magnetic  
contact 597.049.



### 555.935

#### Riegelschaltkontakt

für Schliessblechmontage zur  
Fallen- und Riegelüberwachung  
zertifiziert nach VdS C, mit  
verstellbarem Schalterpunkt und  
Wechselkontakt geeignet bis zu  
einer Anschlussbelastung von  
24V DC/300mA, Schutzklasse  
IP 67

VE = 1 Stück  
(inkl. Anschlusskabel 6 m  
und Hebelverlängerung)

#### Hinweis

Manipulationsschutz wird  
durch die Verwendung von  
Riegelschaltkontakt 555.935 in  
Kombination mit Magnetkontakt  
597.049 erhöht.

### 555.935

#### Contact de fond de pêne

certifié selon VdS C pour le  
montage de la gâche de ferme-  
ture pour la surveillance du pêne  
et du pêne demi-tour, avec point  
de commutation réglable et  
contact inverseur, approprié  
jusqu'à une charge sur prise  
de 24 V DC/300 mA, classe de  
protection IP 67

UV = 1 pièce (avec câble de  
raccordement de 6 m et  
prolongation du levier)

#### Remarque

La protection contre la mani-  
pulation est accrue en utilisant le  
contact de fond de pêne 555.935  
combiné au contact magnétique  
597.049.

### 555.935

#### Lock contact switch

certified for installation in the  
strike plate for latch and bolt  
monitoring in accordance with  
VdS class C, with adjustable  
switching point and changeover  
contact, suitable for a connection  
load of up to 24 V DC/300 mA,  
protection rating IP67

PU = 1 piece  
(including 6 m connecting  
cable and lever extension)

#### Note

Protection against tampering  
can be improved by using  
lock contact switch 555.935 in  
combination with magnetic  
contact 597.049.



**555.890** Grösse 1, links  
**555.891** Grösse 1, rechts  
**555.892** Grösse 2, links  
**555.893** Grösse 2, rechts

**Verdeckt liegender  
Mitnehmerhaken**

Stahl verzinkt, schwarz, für  
den Einsatz bei zweiflügeligen  
Vollpaniktüren, verdeckt liegender  
Einsatz im Türfalz,  
inkl. Befestigungsmaterial

VE = 1 Garnitur

**Zusätzlich bestellen:**

555.297 Blindnietmutter M5  
(10 Stück)

**Hinweis**

Die nachfolgend ermittelten  
Mindestflügelbreiten beziehen  
sich auf die Verwendung von  
Schlössern mit Stupüberstand  
von 3 mm (Einfallenschlösser  
und Schlösser mit Obenverriegelung). Mehrfachverriegelungen  
mit Stulpdicke von 5 mm oder  
6 mm sind nicht berücksichtigt.

**555.890** Taille 1, à gauche  
**555.891** Taille 1, à droite  
**555.892** Taille 2, à gauche  
**555.893** Taille 2, à droite

**Crochet d'entraîneur  
non apparent**

acier galvanisé, noir, s'utilise  
sur les portes anti-panique à  
deux vantaux, utilisation non  
apparente dans la feuillure,  
avec matériel de fixation

UV = 1 ensemble

**Commander séparément:**

555.297 Ecrou aveugle M5  
(10 pièces)

**Note**

Les largeurs de vantail minimales  
déterminées dans ce qui suit se  
réfèrent à l'utilisation de serrures  
dont l'épaisseur de battement  
est de 3 mm (serrure à un pêne  
et serrures avec verrouillage  
supérieur). Il n'est pas nécessaire  
de prendre les verrouillages  
multiples avec épaisseur de  
battement de 5 mm ou 6 mm  
en compte.

**555.890** Size 1, LH  
**555.891** Size 1, RH  
**555.892** Size 2, LH  
**555.893** Size 2, RH

**Concealed carry bar**

Galvanised steel, black, for  
use in double-leaf full panic  
doors, concealed in the door  
rebate, including fixings

PU = 1 kit

**Order separately:**

555.297 Blind rivet M5  
(10 pieces)

**Note**

The following calculated  
minimum leaf widths refer  
to the use of locks with a face  
plate thickness of 3 mm (single-  
point latch locks and locks  
with top locking point). Multi-  
point locking with a face plate  
thickness of 5 mm or 6 mm  
are not taken into account.

**Beschläge**  
**Ferrures**  
**Fittings**

Jansen-Economy 60 Türen  
Jansen-Economy 60 portes  
Jansen-Economy 60 doors

**Verdeckt liegender Mitnehmerhaken**  
**555.904 - 555.907**

**Crochet d'entraîneur non apparent**  
**555.904 - 555.907**

**Concealed carry bar**  
**555.904 - 555.907**

**Flügelbreiten bei den**  
**integrierten Türschliessern**

**Largeurs de vantail pour les**  
**ferme-portes intégrés**

**Leaf widths for**  
**integrated closers**

Grösse 1 Taille 1 Size 1	Grösse 2 Taille 2 Size 2	Grösse 1 Taille 1 Size 1	Grösse 2 Taille 2 Size 2
Gangflügel-Breite (GF-B) Largeur du vantail de service (GF-B) Access leaf width (GF-B)		Standflügel-Breite (SF-B) Largeur du vantail semi-fixe (SF-B) Secondary leaf width (SF-B)	

**Türschliesser / Ferme-porte / Door closer**  
**ITS 96 – 550.660 / 550.668 / 555.296**

Gleitschiene (Hebellänge 375 mm) Glissière (longueur de levier 375 mm) Slide rail (lever length 375 mm) 550.665	877 - 956 mm	957 - 1370 mm	min. 707 mm
--	--------------	---------------	-------------

**GEZE Boxer – Türschliesser / Ferme-porte / Door closer**  
**555.671 / 555.673**

Gleitschiene (Hebellänge 317 mm) Glissière (longueur de levier 317 mm) Slide rail (lever length 317 mm) 555.689	823 - 902 mm	903 - 1370 mm	min. 648 mm
Gleitschiene (Hebellänge 240 mm) Glissière (longueur de levier 240 mm) Slide rail (lever length 240 mm) 597.063	823 - 902 mm	903 - 1370 mm	min. 546 mm

Bei Verwendung von aufgesetzten Türschliessern kann die Mindestflügelbreite unterschritten werden. Die Zwängungsfreiheit ist jedoch zu beachten.

La largeur minimale de vantail n'est pas obligatoire quand les ferme-portes utilisés sont plaqués. L'alignement doit cependant être respecté.

When using surface-mounted door closers, it is possible to go below the minimum leaf width. The unimpeded movement must be ensured, however.

*Auswahlhilfe:*

Vorzugsweise wird die Grösse 2 verwendet. Die Grösse 1 wird bei schmalen Flügeln mit integrierten Türschliessern verwendet, damit es am Gangflügel nicht zu Kollisionen zwischen dem Hebel vom Türschliesser und dem beweglichen Mitnehmerhaken kommt.

*Aide à la sélection:*

La taille 2 est utilisée de préférence. La taille 1 est utilisée sur les vantaux étroits avec ferme-portes intégrés afin d'empêcher toute collision entre le levier du ferme-porte et le crochet d'entraîneur mobile sur le vantail de service.

*Selection guide:*

Size 2 is to be preferred. Size 1 is used for narrow leaves with integrated door closers, so that collisions between the door closer lever and the moving concealed carry bar do not occur at the access leaf.



**550.211**

**Einschweiss-Zapfenband**  
aus Stahl, mit Exzenterdorn  
und Exzenterbuchse zum  
Toleranzausgleich

VE = 1 Stück

**550.211**

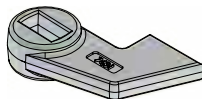
**Pivot du haut à souder**  
en acier, avec tige et douille  
asymétrique pour assurer la  
compensation de tolérances  
latérales

UV = 1 pièce

**550.211**

**Weld-on pivot hinge**  
steel, with eccentric pin and  
eccentric bush to compensate  
tolerance

PU = 1 piece



**550.289**

**Türhebel**  
Stahl, für Bodentürschliesser,  
zum Einschweissen

VE = 1 Stück

**550.289**

**Bras du bas**  
acier, pour ferme-porte  
au sol, à souder

UV = 1 pièce

**550.289**

**Door lever**  
steel, for floor springs,  
for welding on

PU = 1 piece



**550.206**

**Deckscheibe**  
aus Chromstahl,  
zu Türhebel 550.289

VE = 1 Deckscheibe  
1 Linsensenschraube  
M5x20

**550.206**

**Rondelle de protection**  
en acier Inox, pour bras  
du bas 550.289

UV = 1 rondelle de protection  
1 vis à tête fraisée  
M5x20

**550.206**

**Cover disc**  
chromium steel, for door  
handle 550.289

PU = 1 cover disc  
1 oval head screws  
M5x20



Abb. links  
Ill. à gauche  
Fig. LH

**550.220** links  
**550.222** rechts

**Anschweisslager**  
mit 25 mm verlängerter Steck-  
achse, Stahl verzinkt, für Türen  
mit automatischer Senkdichtung  
und aufgesetztem Türschliesser

VE = 1 Stück

**550.220** à gauche  
**550.222** à droite

**Pivot à souder**  
avec axe rallongé de 25 mm,  
acier zingué, pour portes à seuil  
automatique et ferme-porte en  
applique

UV = 1 pièce

**550.220** LH  
**550.222** RH

**Weld-on bottom pivot hinge**  
with 25 mm extended shaft,  
galvanised steel, for doors  
with automatic drop seal and  
overhead door closer

PU = 1 piece





### 555.586

#### Edelstahl-Drücker-Lochteil

matt, mit Gleitlager, mit Clips-Ovalrosette 70x33x13 mm festdrehbar gelagert, mit Hochhaltefeder, für Drückerstift 9 mm

Breite: 175 mm  
Tiefe: 85 mm

VE = 1 Stück

#### Zusätzlich bestellen:

555.297 Blindnietmutter M5  
555.515 Schrauben  
555.583- Drückerstift  
555.585



### 555.586

#### Poignée femelle en acier Inox

mat, avec palier lisse, avec rosace ovale à clips 70x33x13 mm rivée tournante, avec ressort de rappel, pour tige carrée 9 mm

Largeur: 175 mm  
Profondeur: 85 mm

UV = 1 pièce

#### Commander séparément:

555.297 Ecrou aveugle M5  
555.515 Vis  
555.583- Tige carrée  
555.585

### 555.586

#### Stainless steel handle without spindle

mat, with friction bearing, with oval clip-on rosette 70x33x13 mm, with return spring, for handle spindle 9 mm

Width: 175 mm  
Depth: 85 mm

PU = 1 piece

#### Order separately:

555.297 Blind rivet M5  
555.515 Screws  
555.583- Handle spindle  
555.585



### 555.579

#### Edelstahl-Drücker-Lochteil

matt, mit Gleitlager, mit Clips-Ovalrosette 70x33x13 mm festdrehbar gelagert, mit Hochhaltefeder, für Drückerstift 9 mm

Breite: 179 mm  
Tiefe: 79 mm

VE = 1 Stück

#### Bei Bedarf zusätzlich bestellen:

555.297 Blindnietmutter M5  
555.515 Schrauben  
555.583- Drückerstift  
555.585



### 555.579

#### Poignée femelle en acier Inox

mat, avec palier lisse, avec rosace ovale à clips 70x33x13 mm rivée tournante, avec ressort de rappel, pour tige carrée 9 mm

Largeur: 179 mm  
Profondeur: 79 mm

UV = 1 pièce

#### Commander en plus si besoin:

555.297 Ecrou aveugle M5  
555.515 Vis  
555.583- Tige carrée  
555.585

### 555.579

#### Stainless steel handle without spindle

mat, with friction bearing, with oval clip-on rosette 70x33x13 mm, with return spring, for handle spindle 9 mm

Width: 179 mm  
Depth: 79 mm

PU = 1 piece

#### Order separately if required:

555.297 Blind rivet M5  
555.515 Screws  
555.583- Handle spindle  
555.585



### 555.588

#### Edelstahl-Drücker-Lochteil

matt, mit Gleitlager, mit Clips-Ovalrosette 70x33x13 mm festdrehbar gelagert, mit Hochhaltefeder, für Drückerstift 9 mm

Breite: 170 mm  
Tiefe: 72 mm

VE = 1 Stück

#### Zusätzlich bestellen:

555.297 Blindnietmutter M5  
555.515 Schrauben  
555.583- Drückerstift  
555.585



### 555.588

#### Poignée femelle en acier Inox

mat, avec palier lisse, avec rosace ovale à clips 70x33x13 mm rivée tournante, avec ressort de rappel, pour tige carrée 9 mm

Largeur: 170 mm  
Profondeur: 72 mm

UV = 1 pièce

#### Commander séparément:

555.297 Ecrou aveugle M5  
555.515 Vis  
555.583- Tige carrée  
555.585

### 555.588

#### Stainless steel handle without spindle

mat, with friction bearing, with oval clip-on rosette 70x33x13 mm, fixed swivel mounted, for handle spindle 9 mm

Width: 170 mm  
Depth: 72 mm

PU = 1 piece

#### Order separately:

555.297 Blind rivet M5  
555.515 Screws  
555.583- Handle spindle  
555.585



### 555.589

**Edelstahl-Türknoopf**  
matt, fest,  
mit Innengewinde M12

Breite: 65 mm  
Tiefe: 97 mm

VE = 1 Stück

**Zusätzlich bestellen:**  
555.569 Rollenwechselstift

**Zusätzlich bestellen:**  
555.297 Blindnietmutter M5  
557.248 Schrauben



### 555.589

**Bouton de porte en acier Inox**  
mat, fixe,  
avec filetage intérieur M12

Largeur: 65 mm  
Profondeur: 97 mm

UV = 1 pièce

**Commander en plus:**  
555.569 Tige carrée

**Commander séparément:**  
555.297 Ecrou aveugle M5  
557.248 Vis

### 555.589

**Stainless steel door knob**  
matt, fixed,  
with internal thread M12

Width: 65 mm  
Depth: 97 mm

PU = 1 piece

**Order separately:**  
555.569 Door knob spindle

**Order separately:**  
555.297 Blind rivet M5  
557.248 Screws



### 555.590

**Edelstahl-Türknoopf**  
matt, fest,  
mit Innengewinde M12

Breite: 78 mm  
Tiefe: 70 mm

VE = 1 Stück

**Zusätzlich bestellen:**  
555.569 Rollenwechselstift

**Zusätzlich bestellen:**  
555.297 Blindnietmutter M5  
557.248 Schrauben



### 555.590

**Bouton de porte en acier Inox**  
mat, fixe,  
avec filetage intérieur M12

Largeur: 78 mm  
Profondeur: 70 mm

UV = 1 pièce

**Commander en plus:**  
555.569 Tige carrée

**Commander séparément:**  
555.297 Ecrou aveugle M5  
557.248 Vis

### 555.590

**Stainless steel door knob**  
matt, fixed,  
with internal thread M12

Width: 78 mm  
Depth: 70 mm

PU = 1 piece

**Order separately:**  
555.569 Door knob spindle

**Order separately:**  
555.297 Blind rivet M5  
557.248 Screws



### 555.583

#### Geteilter Drückerstift

Vierkant 9 mm, Stahl gehärtet, verzinkt, Länge 55 + 55 mm, für Türstärken bis 60 mm

VE = 1 Stück

### 555.583

#### Tige carré en deux parties

carré 9 mm, acier trempé, zingué, longueur 55 + 55 mm, pour portes jusqu'à 60 mm d'épaisseur

UV = 1 pièce

### 555.583

#### Split handle spindle

square 9 mm, steel reinforced, galvanised, length 55 + 55 mm, for a door thickness of up to 60 mm

PU = 1 piece



**555.584** Länge 110 mm

**555.585** Länge 70 mm

#### Drückerstift

Vierkant 9 mm, Stahl gehärtet, verzinkt

VE = 1 Stück

**555.584** Longueur 110 mm

**555.585** Longueur 70 mm

#### Tige carré

carré 9 mm, acier trempé, zingué

UV = 1 pièce

**555.584** Length 110 mm

**555.585** Length 70 mm

#### Handle spindle

square 9 mm, steel reinforced, galvanised

PU = 1 piece



### 555.569

#### Rollenwechselstift

Vierkant 9 mm, Stahl gehärtet, verzinkt, M12-Gewinde drehbar, Länge 120 mm, für Türknöpfe 555.589 und 555.590 erforderlich

VE = 1 Stück

### 555.569

#### Tige carrée

carré 9 mm, acier trempé, zingué, filet M12 pivotant, longueur 120 mm, pour boutons de porte 555.589 et 555.590

UV = 1 pièce

### 555.569

#### Door knob spindle

square 9 mm, steel reinforced, galvanised, M12 thread can be rotated, length 120 mm, for a door knobs 555.589 and 555.590

PU = 1 piece



**555.730** Gangflügel  
**555.731** Standflügel

**Panik-Stangengriff Edelstahl**  
Beschlag und Rohr matt geschliffen, links und rechts verwendbar, Drehwinkel 30° für 555.730, Drehwinkel 45° für 555.731, passend zu Panik-Fallenriegel-Schlössern 555.700 - 555.711, resp. Panik-Gegenkasten 555.712

VE = 1 Garnitur

**Zusätzlich bestellen:**

555.297 Blindnietmutter M5  
555.515 Schrauben  
555.585 Drückerstift  
555.729 Griffrohr



Nicht mit Mehrfachverriegelungs-Schlösser verwendbar!

**555.730** Vantail de service  
**555.731** Vantail semi-fixe

**Barre panique en acier Inox**  
ferrure et tube mat poli, utilisable à droite et à gauche, angle de rotation 30° pour 555.730, angle de rotation 45° pour 555.731, pour serrures à mortaiser panique 555.700 - 555.711, resp. serrure contre-basculé panique 555.712

UV = 1 garniture

**Commander séparément:**

555.297 Ecrou aveugle M5  
555.515 Vis  
555.585 Tige carré  
555.729 Tube de la poignée



Non utilisable avec les serrures à verrouillage multiple!

**555.730** Access leaf  
**555.731** Secondary leaf

**Panic push-bar stainless steel**  
fitting and tube matt polished, can be used LH and RH, rotation angle of follower 30° for 555.730, rotation angle of follower 45° for 555.731, for latch and bolt locks with emergency function 555.700 - 555.711, resp. opposite lock with emergency function 555.712

PU = 1 assembly

**Order separately:**

555.297 Blind rivet M5  
555.515 Screws  
555.585 Handle spindle  
555.729 Handle tube



Must not be used with multi-point locks!



**555.729**

**Edelstahl-Griffrohr**  
matt, Länge 1150 mm, für Flügelbreiten bis 1463 mm, passend zu Stangengriff 555.730/555.731

VE = 1 Garnitur

**Bei Bedarf zusätzlich bestellen:**

597.249 Edelstahl-Griffrohr, Länge 1500 mm

**555.729**

**Tube de la poignée en acier Inox**  
mat, longueur 1150 mm, pour vantail jusqu'à 1463 mm de largeur, à utiliser avec barre panique 555.730/555.731

UV = 1 garniture

**Commander en plus si besoin:**

597.249 Tube de la poignée en acier Inox, longueur 1500 mm

**555.729**

**Stainless steel handle tube**  
matt, length 1150 mm, for leafs widths up to 1463 mm, for use with panic push-bar 555.730/555.731

PU = 1 assembly

**Order separately if required:**

597.249 Stainless steel handle tube, length 1500 mm



**555.733** Gangflügel  
**555.734** Standflügel

**Panik-Stangengriff Aluminium**

Beschlag und Rohr matt geschliffen, links und rechts verwendbar, Drehwinkel 30° für 555.733, Drehwinkel 45° für 555.734, passend zu Panik-Fallenriegel-Schlössern 555.700 - 555.711, resp. Panik-Gegenkasten 555.712

VE = 1 Garnitur

**Zusätzlich bestellen:**

555.297 Blindnietmutter M5  
555.515 Schrauben  
555.585 Drückerstift  
555.732 Griffrohr



Nicht mit Mehrfachverriegelungs-Schlösser verwendbar!

**555.733** Vantail de service  
**555.734** Vantail semi-fixe

**Barre panique en aluminium**

ferrure et tube mat poli, utilisable à droite et à gauche, angle de rotation 30° pour 555.733, angle de rotation 45° pour 555.734, pour serrures à mortaiser panique 555.700 - 555.711, resp. serrure contre-bascule panique 555.712

UV = 1 garniture

**Commander séparément:**

555.297 Ecoule aveugle M5  
555.515 Vis  
555.585 Tige carré  
555.732 Tube de la poignée



Non utilisable avec les serrures à verrouillage multiple!

**555.733** Access leaf  
**555.734** Secondary leaf

**Panic push-bar aluminium**

fitting and tube matt polished, can be used LH and RH, rotation angle of follower 30° for 555.733, rotation angle of follower 45° for 555.734, for latch and bolt locks with emergency function 555.700 - 555.711, resp. opposite lock with emergency function 555.712

PU = 1 assembly

**Order separately:**

555.297 Blind rivet M5  
555.515 Screws  
555.585 Handle spindle  
555.732 Handle tube



Must not be used with multi-point locks!



**555.732**

**Stahl-Griffrohr**

Aluminium F1 beschichtet, Länge 1150 mm, für Flügelbreiten bis 1463 mm, passend zu Stangengriff 555.733/734

VE = 1 Garnitur

**Zusätzlich bestellen:**

555.733/734 Stangengriff

**555.732**

**Tube poignée en acier**

aluminium F1 revêtu, longueur 1150 mm, pour vantail jusqu'à 1463 mm de largeur, à utiliser avec barre panique 555.733/734

UV = 1 garniture

**Commander séparément:**

555.733/734 Barre panique

**555.732**

**Steel handle tube**

aluminium F1 coated, length 1150 mm, for leaves widths up to 1463 mm, for use with panic push-bar 555.733/734

PU = 1 assembly

**Order separately:**

555.733/734 Panic push-bar



### 555.860

**Edelstahl-Panik-Stangengriff**  
matt, links und rechts  
verwendbar, für Gang- und  
Standflügel

VE = 1 Garnitur

**Zusätzlich bestellen:**

555.297 Blindnietmutter M5\*  
555.515 SR1-Schraube M5x16  
555.512/ Drückerstift  
555.585  
555.859 Griffrohr

### 555.860

**Barre panique en acier Inox**  
mat, utilisable à droite et à  
gauche, pour vantail de service  
et vantail semi-fixe

UV = 1 garniture

**Commander séparément:**

555.297 Ecrou aveugle M5\*  
555.515 SR1 vis M5x16  
555.512/ Tige carrée  
555.585  
555.859 Tube de la poignée

### 555.860

**Stainless steel panic push-bar**  
matt, can be used LH and RH,  
for access leaf and secondary leaf

PU = 1 assembly

**Order separately:**

555.297 Blind rivet M5\*  
555.515 SR1 screw M5x16  
555.512/ Handle spindle  
555.585  
555.859 Handle tube



### 555.859

**Edelstahl-Griffrohr**  
matt, Länge 1090 mm  
für Flügelbreiten bis 1250 mm,  
passend zu Stangengriff 555.860

VE = 1 Garnitur

**Zusätzlich bestellen:**

555.860 Stangengriff

### 555.859

**Tube de la poignée en acier  
Inox**  
mat, longueur 1090 mm, pour  
vantail jusqu'à 1250 mm de lar-  
geur, à utiliser avec barre panique  
555.860

UV = 1 garniture

**Commander séparément:**

555.860 Barre panique

### 555.859

**Stainless steel handle tube**  
matt, length 1090 mm, for leafs  
widths up to 1250 mm, for use  
with panic push-bar 555.860

PU = 1 assembly

**Order separately:**

555.860 Panic push-bar

\* Einsatz bei  
hochfrequentierten Türen

\* A utiliser pour les portes  
à hautes fréquentation

\* For frequently-used doors



### 555.500

**Edelstahl-Panik-Stangengriff**  
matt, Beschlag und Rohr,  
links und rechts verwendbar,  
für Gang- und Standflügel

VE = 1 Garnitur

*Einbau mit 499.156 / 499.157*

**Zusätzlich bestellen:**

555.297 Blindnietmutter M5\*  
555.515 SR1-Schraube M5x16  
555.511/ Drückerstift  
555.585

**Für Flügelbreiten bis 1360 mm,  
bei zweiflügeligen Türen ab  
1300 mm totaler lichter Breite**

### 555.500

**Barre panique en acier Inox**  
mat, ferrure et tube, utilisable  
à droite et à gauche, pour vantail  
de service et vantail semi-fixe

UV = 1 garniture

*Montage avec 499.156 / 499.157*

**Commander séparément:**

555.297 Ecou aveugle M5\*  
555.515 SR1 vis M5x16  
555.511/ Tige carrée  
555.585

**Pour vantail jusqu'à 1360 mm  
de largeur; pour portes à deux  
vantaux à partir d'une largeur  
totale d'ouverture de 1300 mm**

### 555.500

**Stainless steel panic push-bar**  
matt, fitting and tube, can  
be used LH and RH, for access  
leaf and secondary leaf

PU = 1 assembly

*Installation with 499.156 / 499.157*

**Order separately:**

555.297 Blind rivet M5\*  
555.515 SR1 screw M5x16  
555.511/ Handle spindle  
555.585

**For leafs widths up to 1360  
mm, for double-leaf doors  
above  
1300 mm total clear width**



### 555.501

**Aluminium-Panik-Stangengriff**  
F1, Beschlag und Rohr,  
links und rechts verwendbar,  
für Gang- und Standflügel

VE = 1 Garnitur

*Einbau mit 499.156 / 499.157*

**Zusätzlich bestellen:**

555.297 Blindnietmutter M5\*  
555.515 SR1-Schraube M5x16  
555.511/ Drückerstift  
555.585

**Für Flügelbreiten bis 1360 mm,  
bei zweiflügeligen Türen ab  
1300 mm totaler lichter Breite**

### 555.501

**Barre panique en aluminium**  
F1, ferrure et tube, utilisable  
à droite et à gauche, pour vantail  
de service et vantail semi-fixe

UV = 1 garniture

*Montage avec 499.156 / 499.157*

**Commander séparément:**

555.297 Ecou aveugle M5\*  
555.515 SR1 vis M5x16  
555.511/ Tige carrée  
555.585

**Pour vantail jusqu'à 1360 mm  
de largeur; pour portes à deux  
vantaux à partir d'une largeur  
totale d'ouverture de 1300 mm**

### 555.501

**Aluminium panic push-bar**  
F1, fitting and tube, can  
be used LH and RH, for access  
leaf and secondary leaf

PU = 1 assembly

*Installation with 499.156 / 499.157*

**Order separately:**

555.297 Blind rivet M5\*  
555.515 SR1 screw M5x16  
555.511/ Handle spindle  
555.585

**For leafs widths up to 1360  
mm, for double-leaf doors  
above  
1300 mm total clear width**

\* Einsatz bei  
hochfrequentierten Türen

\* A utiliser pour les portes  
à hautes fréquentation

\* For frequently-used doors



**555.726** FFB  
max. 1050 mm  
**555.727** FFB  
1051 - 1300 mm

**Panik-Druckstange  
Edelstahl**  
matt, Beschlag und Rohr,  
links und rechts verwendbar,  
für Gang- und Standflügel,  
passend zu Panik-Fallenriegel-  
Schlösser 555.700 - 555.711  
und Panik-Gegenkasten  
555.712, 555.716 und 555.717

VE = 1 Garnitur

**Zusätzlich bestellen:**  
555.297 Blindnietmutter M5  
555.515 Schrauben



Nicht mit Mehrfachverriegelungs-Schlösser verwendbar!

Sonderlängen für Flügelbreiten  
< 500 mm oder > 1300 mm auf  
Anfrage.

**555.726** FFB  
max. 1050 mm  
**555.727** FFB  
1051 - 1300 mm

**Barre panique à pousser en  
acier Inox**  
mat, ferrure et tube, utilisable  
à droite et à gauche, pour vantail  
de service et vantail semi-fixe,  
pour serrures à mortaiser panique  
555.700 - 555.711 et  
serrure contre-bascule panique  
555.712, 555.716 et 555.717

UV = 1 garniture

**Commander séparément:**  
555.297 Ecrou aveugle M5  
555.515 Vis



Non utilisable avec les serrures  
à verrouillage multiple!

Longueurs spéciales pour  
largeurs de vantaux < 500 mm  
ou > 1300 mm sur demande.

**555.726** FFB  
max. 1050 mm  
**555.727** FFB  
1051 - 1300 mm

**Panic touch-bar stainless steel**  
matt, fitting and tube, can be  
used LH and RH, for access and  
secondary leaf, for latch and  
bolt locks with emergency  
function 555.700 - 555.711 and  
opposite locks with emergency  
function 555.712, 555.716 and  
555.717

PU = 1 assembly

**Order separately:**  
555.297 Blind rivet M5  
555.515 Screw



Must not be used with  
multi-point locks!

Special lengths for leaf widths  
< 500 mm oder > 1300 mm on  
request.





**555.696** FFB 725-1220 mm  
**555.697** FFB 1221-1400 mm

**Aluminium-Panik-Druckstange**  
F1, links und rechts verwendbar,  
für Gang- und Standflügel

VE = 1 Garnitur

Einbau mit 499.156 / 499.157

**Zusätzlich bestellen:**

555.297 Blindnietmutter M5\*  
555.515 SR1-Schraube M5x16  
555.511/ Drückerstift  
555.585

Sonderlängen für Flügelbreiten  
< 500 mm oder > 1300 mm auf  
Anfrage.

\* **Einsatz bei**  
**hochfrequentierten Türen**

**555.696** FFB 725-1220 mm  
**555.697** FFB 1221-1400 mm

**Barre panique à pousser en**  
**aluminium**  
F1, utilisable à droite et à  
gauche, pour vantail de service  
et vantail semi-fixe

UV = 1 garniture

Montage avec 499.156 / 499.157

**Commander séparément:**

555.297 Ecrou aveugle M5\*  
555.515 SR1 vis M5x16  
555.511/ Tige carrée  
555.585

Longueurs spéciales pour  
largeurs de vantaux < 500 mm  
ou > 1300 mm sur demande.

\* **A utiliser pour les portes**  
**à hautes fréquentation**

**555.696** FFB 725-1220 mm  
**555.697** FFB 1221-1400 mm

**Aluminium panic touch-bar**  
F1, can be used LH and RH, for ac-  
cess leaf and secondary leaf

PU = 1 assembly

Installation with 499.156 / 499.157

**Order separately:**

555.297 Blind rivet M5\*  
555.515 SR1 screw M5x16  
555.511/ Handle spindle  
555.585

Special lengths for leaf widths  
< 500 mm oder > 1300 mm on  
request.

\* **For frequently-used doors**

Über Sonderbestellung liefern wir  
die Panik-Druckstangen  
auf Mass zugeschnitten.

Bitte geben Sie uns bei der  
Bestellung folgende Angaben  
bekannt:

**Mass X** \_\_\_\_\_ mm  
**links oder rechts**

Sur commande spéciale, nous  
fournissons des barres panique  
à pousser sur mesure.

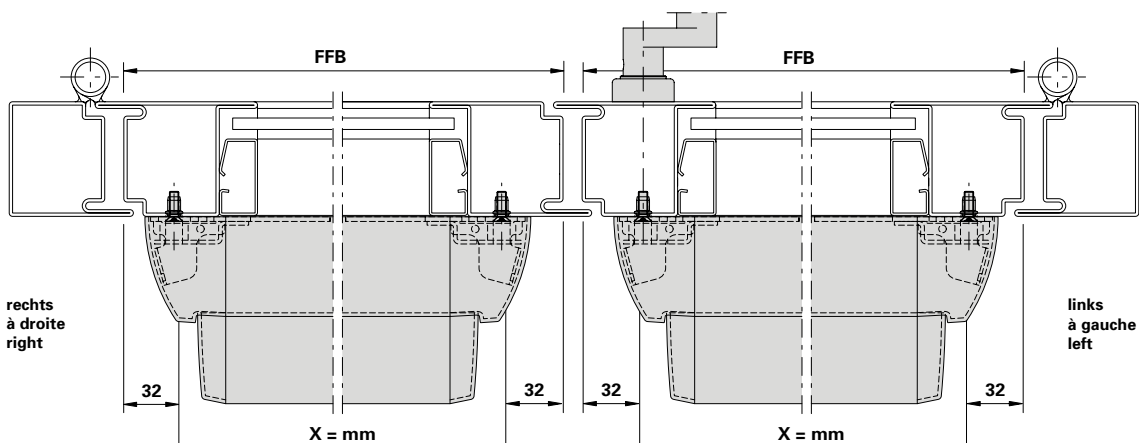
Veuillez fournir les indications  
suivantes lors de votre  
commande:

**Mesure X** \_\_\_\_\_ mm  
**à gauche ou droite**

We can supply additional  
panic touch-bar cut to  
size via special order.

When ordering, please  
notify us of the following  
information:

**Measurement X** \_\_\_\_\_ mm  
**left or right**





**555.698** FFB 725-1220 mm  
**555.699** FFB 1221-1400 mm

**Edelstahl-Panik-Druckstange**  
matt, links und rechts verwend-  
bar, für Gang- und Standflügel

VE = 1 Garnitur

*Einbau mit 499.156 / 499.157*

**Zusätzlich bestellen:**

555.297 Blindnietmutter M5\*  
555.515 SR1-Schraube M5x16  
555.511/ Drückerstift  
555.585

Sonderlängen für Flügelbreiten  
< 500 mm oder > 1300 mm auf  
Anfrage.

**\* Einsatz bei  
hochfrequentierten Türen**

**555.698** FFB 725-1220 mm  
**555.699** FFB 1221-1400 mm

**Barre panique à pousser en  
acier Inox**  
mat, utilisable à droite et à  
gauche, pour vantail de service  
et vantail semi-fixe

UV = 1 garniture

*Montage avec 499.156 / 499.157*

**Commander séparément:**

555.297 Ecrou aveugle M5\*  
555.515 SR1 vis M5x16  
555.511/ Tige carrée  
555.585

Longueurs spéciales pour  
largeurs de vantaux < 500 mm  
ou > 1300 mm sur demande.

**\* A utiliser pour les portes  
à hautes fréquentation**

**555.698** FFB 725-1220 mm  
**555.699** FFB 1221-1400 mm

**Stainless steel panic touch-bar**  
matt, can be used LH and RH, for  
access leaf and secondary leaf

PU = 1 assembly

*Installation with 499.156 / 499.157*

**Order separately:**

555.297 Blind rivet M5\*  
555.515 SR1 screw M5x16  
555.511/ Handle spindle  
555.585

Special lengths for leaf widths  
< 500 mm oder > 1300 mm on  
request.

**\* For frequently-used doors**

Über Sonderbestellung liefern  
wir die Panik-Druckstangen  
auf Mass zugeschnitten.

Bitte geben Sie uns bei der  
Bestellung folgende Angaben  
bekannt:

**Mass X \_\_\_\_\_ mm**  
**links oder rechts**

Sur commande spéciale, nous  
fournissons des barres panique  
à pousser sur mesure.

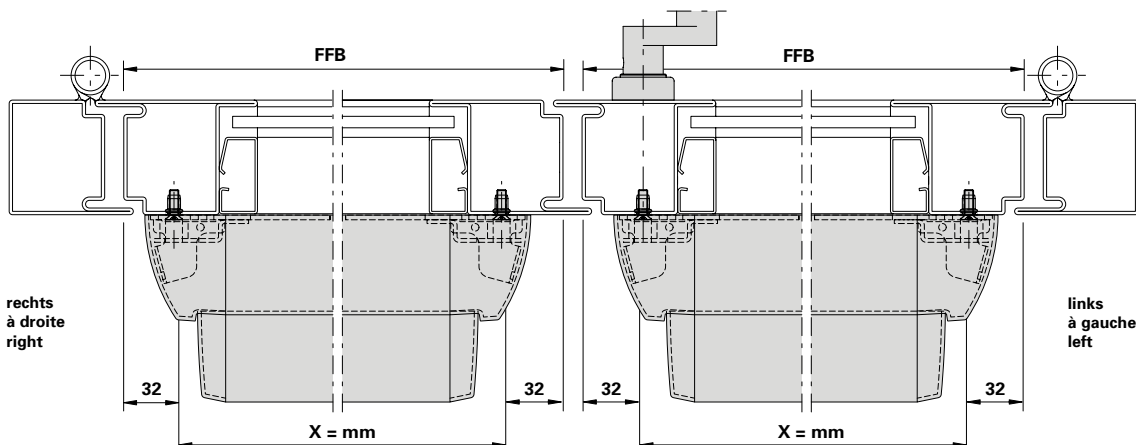
Veillez fournir les indications  
suivantes lors de votre  
commande:

**Mesure X \_\_\_\_\_ mm**  
**à gauche ou à droite**

We can supply additional  
panic touch-bar cut to  
size via special order.

When ordering, please  
notify us of the following  
information:

**Measurement X \_\_\_\_\_ mm**  
**left or right**





**597.251**

**Aluminium-Panik-Druckstange mit elektrischer Verriegelung**

Druckstange (EVT) zeigt durch die integrierte LED Anzeige den entsprechenden Status „verriegelt“ oder „entriegelt“ an. Oberfläche matt, verwendbar für Gang- und Standflügel, Öffnungsrichtung links und rechts muss der Anwendung entsprechend bestellt werden. Bestellbar in den Längen von 355-1458 mm, nicht kürzbar

VE = 1 Garnitur

**Zusätzlich bestellen:**

- 555.297 Blindnietmutter M5\*
- 555.515 SR1-Schraube M5x16
- 555.512/ Drückerstift
- 555.585

**597.251**

**Barre à pousser panique en aluminium avec verrouillage électrique**

La barre à pousser (EVT) indique le statut correspondant (verrouillé ou non verrouillé) par le biais du témoin LED intégré. Surface mate, utilisable pour les vantaux de service et semi-fixes, sens d'ouverture gauche et droit, doit être commandé conformément à l'application. Peut être commandé dans les longueurs 355-1458 mm, non raccourcissable

UV = 1 garniture

**Commander séparément:**

- 555.297 Ecrou aveugle M5\*
- 555.515 SR1 vis M5x16
- 555.512/ Tige carrée
- 555.585

**597.251**

**Aluminium panic touch bar with electric locking**

The integrated LED display on the touch bar (with electric locking) shows the corresponding status «locked» or «unlocked». Matt surface finish, can be used for access and secondary leaves, opening direction on the left and right, must be ordered in accordance with the application. Can be ordered in lengths between 355 and 1458 mm, cannot be shortened

PU = 1 assembly

**Order separately:**

- 555.297 Blind rivet M5\*
- 555.515 SR1 screw M5x16
- 555.512/ Handle spindle
- 555.585

Über Sonderbestellung liefern wir die Panik-Druckstangen auf Mass zugeschnitten.

Bitte geben Sie uns bei der Bestellung folgende Angaben bekannt:

**Mass X \_\_\_\_\_ mm**  
**links oder rechts**

Sur commande spéciale, nous fournissons des barres panique à pousser sur mesure.

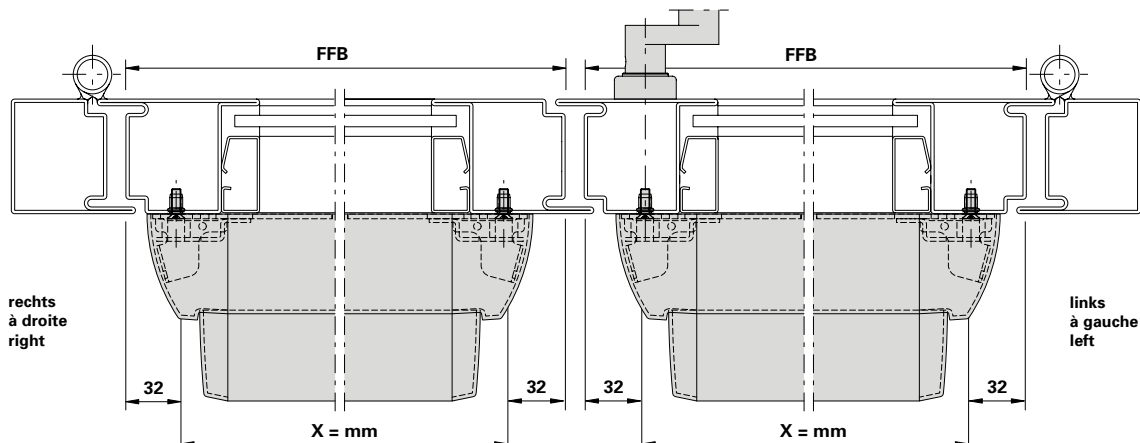
Veillez fournir les indications suivantes lors de votre commande:

**Mesure X \_\_\_\_\_ mm**  
**à gauche ou à droite**

We can supply additional panic touch-bar cut to size via special order.

When ordering, please notify us of the following information:

**Measurement X \_\_\_\_\_ mm**  
**left or right**





**597.252**

**Edelstahl-Panik-Druckstange mit elektrischer Verriegelung**  
 Druckstange (EVT) zeigt durch die integrierte LED Anzeige den entsprechenden Status „verriegelt“ oder „entriegelt“ an. Oberfläche matt, verwendbar für Gang- und Standflügel, Öffnungsrichtung links und rechts muss der Anwendung entsprechend bestellt werden. Bestellbar in den Längen von 355-1458 mm, nicht kürzbar

VE = 1 Garnitur

**Zusätzlich bestellen:**

- 555.297 Blindnietmutter M5\*
- 555.515 SR1-Schraube M5x16
- 555.512/ Drückerstift
- 555.585

**597.252**

**Barre à pousser panique en acier Inox avec verrouillage électrique**

La barre à pousser (EVT) indique le statut correspondant (verrouillé ou non verrouillé) par le biais du témoin LED intégré. Surface mate, utilisable pour les vantaux de service et semi-fixes, sens d'ouverture gauche et droit, doit être commandé conformément à l'application. Peut être commandé dans les longueurs 355-1458 mm, non raccourcissable

UV = 1 garniture

**Commander séparément:**

- 555.297 Ecrou aveugle M5\*
- 555.515 SR1 vis M5x16
- 555.512/ Tige carrée
- 555.585

**597.252**

**Stainless steel panic touch bar with electric locking**

The integrated LED display on the touch bar (with electric locking) shows the corresponding status «locked» or «unlocked». Matt surface finish, can be used for access and secondary leaves, opening direction on the left and right, must be ordered in accordance with the application. Can be ordered in lengths between 355 and 1458 mm, cannot be shortened

PU = 1 assembly

**Order separately:**

- 555.297 Blind rivet M5\*
- 555.515 SR1 screw M5x16
- 555.512/ Handle spindle
- 555.585

Über Sonderbestellung liefern wir die Panik-Druckstangen auf Mass zugeschnitten.

Bitte geben Sie uns bei der Bestellung folgende Angaben bekannt:

**Mass X \_\_\_\_\_ mm links oder rechts**

Sur commande spéciale, nous fournissons des barres panique à pousser sur mesure.

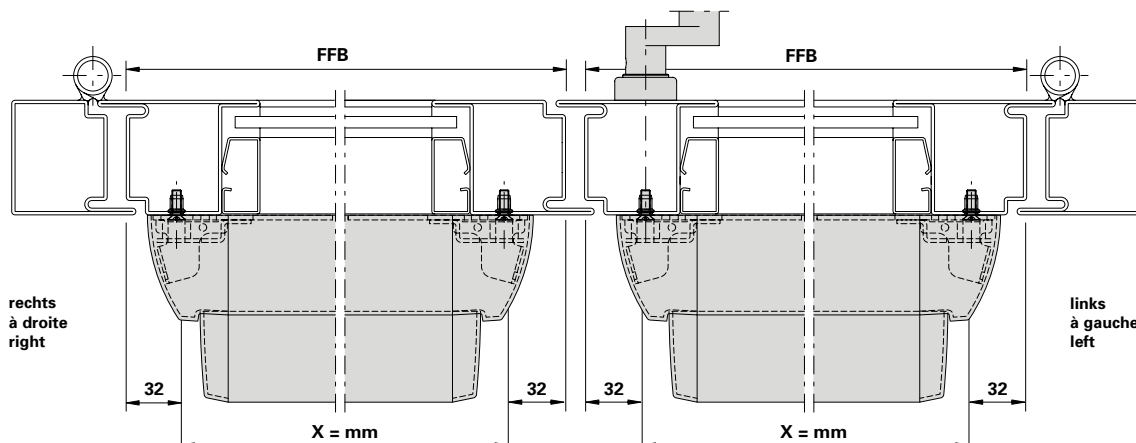
Veillez fournir les indications suivantes lors de votre commande:

**Mesure X \_\_\_\_\_ mm à gauche ou à droite**

We can supply additional panic touch-bar cut to size via special order.

When ordering, please notify us of the following information:

**Measurement X \_\_\_\_\_ mm left or right**





### 555.580

**Oval-Zylinder-Rosette**  
für Rundzylinder ø 22 mm,  
Edelstahl matt, 70/33/7 mm,  
zum Aufklipsen, Lochabstand  
50 mm

VE = 1 Stück

**Zusätzlich bestellen:**  
555.515 Schrauben



### 555.580

**Rosace cylindre ovale**  
pour cylindre rond ø 22 mm,  
acier Inox mat, 70/33/7 mm,  
à clipser, distance des trous  
50 mm

UV = 1 pièce

**Commander séparément:**  
555.515 Vis

### 555.580

**Oval cylinder rosette**  
for round cylinders ø 22 mm,  
matt stainless steel, 70/33/7 mm,  
clip-on design, distance of hole  
50 mm

PU = 1 piece

**Order separately:**  
555.515 Screws



### 555.581

**Oval-Zylinder-Rosette**  
für Profilzylinder ø 17 mm,  
Edelstahl matt, 70/33/7 mm,  
zum Aufklipsen, Lochabstand  
50 mm

VE = 1 Stück

**Zusätzlich bestellen:**  
555.515 Schrauben



### 555.581

**Rosace cylindre ovale**  
pour cylindre profilé ø 17 mm,  
acier Inox mat, 70/33/7 mm,  
à clipser, distance des trous  
50 mm

UV = 1 pièce

**Commander séparément:**  
555.515 Vis

### 555.581

**Oval cylinder rosette**  
for profile cylinders ø 17 mm,  
matt stainless steel, 70/33/7 mm,  
clip-on design, distance of hole  
50 mm

PU = 1 piece

**Order separately:**  
555.515 Screws



### 555.582

**Blind-Rosette**  
Edelstahl matt, 70/33/7 mm,  
zum Aufklipsen, Lochabstand  
50 mm

VE = 1 Stück

**Zusätzlich bestellen:**  
555.515 Schrauben



### 555.582

**Rosace aveugle**  
acier Inox mat, 70/33/7 mm,  
à clipser, distance des trous  
50 mm

UV = 1 pièce

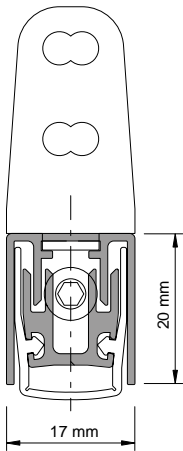
**Commander séparément:**  
555.515 Vis

### 555.582

**Blind rosette**  
matt stainless steel, 70/33/7 mm,  
clip-on design, distance of hole  
50 mm

PU = 1 piece

**Order separately:**  
555.515 Screws



**Automatische Senkdichtung**

Aluminium, Dichtung aus Silikon, seitliche Befestigung mit Winkeln aus Edelstahl. links und rechts einsetzbar. Die Dichtungen lösen bandseitig aus und der Hub ist einstellbar bis 16 mm. Parallelabsenkung mit automatischem Ausgleich bei schiefer Boden. Einseitig kürzbar bis zur nächst kleineren Nennlänge.

VE = 1 Stück  
4 Schrauben M4x7  
2 Befestigungswinkel

Art.-Nr.	max. FFB mm	min. FFB mm
<b>555.366</b>	400	275
<b>555.367</b>	550	400
<b>555.368</b>	700	550
<b>555.369</b>	850	700
<b>555.370</b>	1000	850
<b>555.371</b>	1150	1000
<b>555.372</b>	1300	1150
<b>555.373</b>	1450	1300

*Einbau mit 499.137*

Über Sonderbestellung erhalten Sie diese Senkdichtung auch in längerer Ausführung.

**Joint seuil automatique**

aluminium, joint en silicone, fixation latérale par équerres en acier Inox, utilisable à gauche et à droite. Les joints se déclenchent côté paumelle et la course est réglable jusqu'à 16 mm. Abaissement parallèle avec compensation automatique sur sol en pente. Peut être raccourci d'un côté jusqu'à la longueur nominale inférieure la plus proche.

UV = 1 pièce  
4 vis M4x7  
2 équerres de fixation

No d'art	max. FFB mm	min. FFB mm
<b>555.366</b>	400	275
<b>555.367</b>	550	400
<b>555.368</b>	700	550
<b>555.369</b>	850	700
<b>555.370</b>	1000	850
<b>555.371</b>	1150	1000
<b>555.372</b>	1300	1150
<b>555.373</b>	1450	1300

*Montage avec 499.137*

Ce joint seuil automatique est également disponible sous forme de commande spéciale en exécution plus longueur.

**Automatic drop seal**

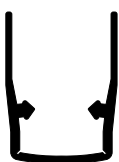
aluminium, weatherstrip made of silicone, lateral fastening with stainless steel brackets, can be used LH and RH. The weatherstrips are removed on the hinge side and the travel can be set at up to 16 mm. Parallel settlements with automatic compensation on sloping ground. Can be shortened on one side as far as the next smallest nominal length.

PU = 1 joint  
4 screws M4x7  
2 angled brackets

Part no.	max. FFB mm	min. FFB mm
<b>555.366</b>	400	275
<b>555.367</b>	550	400
<b>555.368</b>	700	550
<b>555.369</b>	850	700
<b>555.370</b>	1000	850
<b>555.371</b>	1150	1000
<b>555.372</b>	1300	1150
<b>555.373</b>	1450	1300

*Installation with 499.137*

This automatic drop seal is also available to special order in extra length.



**456.116**

**Dichtungsprofil**

Silikon, Ersatzdichtung für automatische Senkdichtung 555.366 - 555.373

VE = 1,5 m

**456.116**

**Profilé d'étanchéité**

silicone, joint de remplacement pour joint seuil automatique 555.366 - 555.373

UV = 1,5 m

**456.116**

**Gasket profile**

silicone, spare gasket for automatic drop seal 555.366 - 555.373

PU = 1,5 m



### 451.093

#### Rahmendübel

für Beton/Ziegelvollstein,  
Torx-Angriff, Länge 135 mm,  
Einbau mit Torx-Klinge 499.005

VE = 50 Stück

### 451.093

#### Goujon d'ancrage

pour béton/briques pleines,  
empreinte Torx, longueur  
135 mm, montage avec lame  
499.005

UV = 50 pièces

### 451.093

#### Anchor bolt

for concrete/solid clay brick,  
Torx-set recess head, length  
135 mm, installation with  
blade 499.005

PU = 50 pieces



### 451.094

#### Rahmendübel

für Hohlkammersteine,  
Torx-Angriff, Länge 160 mm,  
Einbau mit Torx-Klinge 499.005

VE = 50 Stück

### 451.094

#### Goujon d'ancrage

pour bloc creux, empreinte Torx,  
longueur 160 mm,  
montage avec lame 499.005

UV = 50 pièces

### 451.094

#### Anchor bolt

for hollow blocks, Torx-set  
recess head, length 160 mm,  
installation with blade 499.005

PU = 50 pieces



### 550.413

#### Oberlichtschnäpper

aus Aluminium, farblos eloxiert,  
Plattengröße 49x28 mm

VE = 1 Schnäpper  
1 Flachkloben  
zum Anschweißen  
2 Linsensenkschrauben  
M5x15 Inox

### 550.413

#### Loqueteau

en alu, éloxé incolore,  
support 49x28 mm

UV = 1 loqueteau  
1 câle à souder  
2 vis à tête fraisée bombée  
M5x15 acier Inox

### 550.413

#### Top light catch

aluminium, anodised colourless,  
plate size 49x28 mm

PU = 1 catch  
1 flat plate to weld on  
2 oval head screws  
M5x15 stainless steel



### 550.416

#### Oberlichtschere

aus Stahl, promatverzinkt,  
bestehend aus Scherenarm,  
Spezialschraube M5 und  
Senkkopfschraube M5x8

VE = 1 Paar  
(links und rechts)

### 550.416

#### Compas d'arrêt pour fenêtre à soufflet

en acier, promatisé, comprenant  
bras de compas, vis spéciale M5  
et vis noyée M5x8

UV = 1 paire  
(à gauche et à droite)

### 550.416

#### Top light stay

steel, electrolytically galvanised,  
comprising stay arm, special  
screw M5 and countersunk  
screws M5x8

PU = 1 pair  
(left and right)



### 550.226

#### Anschweisband

aus gezogenem Stahl,  
Länge 80 mm, ø 13 mm,  
Messing-Zwischenring,  
Dorn lose

VE = 25 Stück

### 550.226

#### Paumelle à souder

en acier étiré,  
longueur 80 mm, ø 13 mm, ron-  
delle en laiton,  
tige mobile

UV = 25 pièces

### 550.226

#### Weld-on hinge

drawn steel, length 80 mm,  
ø 13 mm, brass ring,  
loose pin

PU = 25 pieces

Fingerschutztüren

Portes anti-pince doigts

Anti-finger trap doors



**550.693**

**Lager oben links**

bestehend aus Edelstahl-Lagerschale mit Nadellager für den Blendrahmen und einem Flügellager-Einschubteil aus Bau-  
stahl mit Edelstahl-Welle, inkl. Befestigungsmaterial

VE = 1 Garnitur

**550.693**

**Palier en haut à gauche**

composé d'un coussinet en acier inoxydable avec roulement à aiguilles pour le cadre dormant et d'une fiche d'angle du vantail à insérer en acier de construction avec matériel de fixation

UV = 1 ensemble

**550.693**

**Bearing top left**

consisting of stainless steel bearing bush with needle bearing for the frame and a structural steel leaf hinge insert with stainless steel shaft, incl. fastenings

PU = 1 assembly



**550.694**

**Lager oben rechts**

bestehend aus Edelstahl-Lagerschale mit Nadellager für den Blendrahmen und einem Flügellager-Einschubteil aus Bau-  
stahl mit Edelstahl-Welle, inkl. Befestigungsmaterial

VE = 1 Garnitur

**550.694**

**Palier en haut à droite**

composé d'un coussinet en acier inoxydable avec roulement à aiguilles pour le cadre dormant et d'une fiche d'angle du vantail à insérer en acier de construction avec matériel de fixation

UV = 1 ensemble

**550.694**

**Bearing top right**

consisting of stainless steel bearing bush with needle bearing for the frame and a structural steel leaf hinge insert with stainless steel shaft, incl. fastenings

PU = 1 assembly



**455.406**

**Lager-Dichtstück**

Zellkautschuk, schwarz, mit doppelseitigem Klebeband, zum Abdichten des oberen Tür-lagers

VE = 5 Stück

**455.406**

**Joint de palier**

Caoutchouc cellulaire, noir, avec ruban adhésif double face, pour étanchéifier le palier supérieur de la porte

UV = 5 pièces

**455.406**

**Bearing seal**

Cellular rubber, black, with double-sided self-adhesive tape, for sealing the door bearing

PU = 5 pieces



**550.673**

**Türhebel unten**

Stahl verzinkt, links und rechts einsetzbar

VE = 1 Türhebel  
1 Distanzplatte  
4 Befestigungsschrauben M6x20

**550.673**

**Bras du bas**

acier zingué, à utiliser à gauche et à droite

VE = 1 bras du bas  
1 plaque de distance  
4 Vis de fixation M6x20

**550.673**

**Door lever**

galvanised steel, can be fitted left or right

VE = 1 door lever  
1 spacer plate  
4 fixing screws M6x20



**Beschläge**  
**Ferrures**  
**Fittings**

Jansen-Economy 60 Türen  
Jansen-Economy 60 portes  
Jansen-Economy 60 doors

**Fingerschutztüren**

**Portes anti-pince doigts**

**Anti-finger trap doors**



**550.674**

**Drehlager Edelstahl**

Einsatz unten,  
links und rechts einsetzbar,  
max. Tragfähigkeit 200 kg

VE = 1 Drehlager Edelstahl  
3 Linsensenkschrauben  
M6x20

**550.674**

**Pivot acier Inox**

utilisé en bas,  
à utiliser à gauche et à droite,  
capacité portante max. 200 kg

UV = 1 pivot acier Inox  
3 vis à tête fraisée M6x20

**550.674**

**Pivot hinge stainless steel**

use at the bottom,  
can be fitted left or right, max.  
load-bearing capacity 200 kg

UV = 1 pivot hinge stainless steel  
3 oval flat-head screws  
M6x20



**550.675**

**Drehlager Stahl**

Einsatz unten,  
links und rechts einsetzbar,  
max. Tragfähigkeit 300 kg

VE = 1 Drehlager Stahl  
3 Linsensenkschrauben  
M6x20

**550.675**

**Pivot acier**

utilisé en bas,  
à utiliser à gauche et à droite,  
capacité portante max. 300 kg

UV = 1 pivot acier  
3 vis à tête fraisée M6x20

**550.675**

**Pivot hinge steel**

use at the bottom,  
can be fitted left or right, max.  
load-bearing capacity 300 kg

UV = 1 pivot hinge steel  
3 oval flat-head screws  
M6x20



### 555.490

#### Senkschraube M5x12

Stahl verzinkt, Edelstahl-Look, SR1-Angriff, selbstgewindend, 100° Senkkopf, für die Befestigung der Schlösser mit Edelstahl-Stulpen und Schloss-Zubehöerteile aus Edelstahl

Bohrdurchmesser ø 4,5 mm

VE = 500 Stück

### 555.490

#### Vis à tête fraisée M5x12

acier zingué, surface acier Inox, empreinte SR1, autotaraudeuse, tête noyée 100°, pour la fixation des serrures avec têtière en acier Inox et accessoires en acier Inox

Diamètre de perçage ø 4,5 mm

UV = 500 pièces

### 555.490

#### Countersunk screw M5x12

galvanised steel, stainless steel surface, SR1 head, self-tapping, 100° countersunk, for fixing locks with stainless steel face plate and lock accessories

Hole diameter ø 4.5 mm

PU = 500 pieces



### 550.322

#### Senkschraube M5x12

Edelstahl, SR1-Angriff, selbstgewindend, 100° Senkkopf, für die Befestigung der Schlösser mit Edelstahl-Stulpen und Schloss-Zubehöerteile aus Edelstahl

Bohrdurchmesser ø 4,5 mm

VE = 500 Stück

### 550.322

#### Vis à tête fraisée M5x12

acier Inox, empreinte SR1, autotaraudeuse, tête noyée 100°, pour la fixation des serrures avec têtière en acier Inox et accessoires en acier Inox

Diamètre de perçage ø 4,5 mm

UV = 500 pièces

### 550.322

#### Countersunk screw M5x12

stainless steel, SR1 head, self-tapping, 100° countersunk, for fixing locks with stainless steel face plate and lock accessories

Hole diameter ø 4.5 mm

PU = 500 pieces



### 555.515

#### Senkschraube M5x16

Stahl verzinkt, SR1-Angriff, selbstgewindend, 100° Senkkopf, für die Befestigung der Drücker, Panik-Stangengriffe

Bohrdurchmesser ø 4,5 / 4,7 mm

VE = 100 Stück

### 555.515

#### Vis à tête fraisée M5x16

acier zingué, empreinte SR1, autotaraudeuse, tête noyée 100°, pour la fixation des poignées, barre panique

Diamètre de perçage ø 4,5 / 4,7 mm

UV = 100 pièces

### 555.515

#### Countersunk screw M5x16

galvanised steel, SR1 head, self-tapping, 100° countersunk, for fixing handles, locking bars with emergency function

Hole diameter ø 4,5 / 4,7 mm

PU = 100 pieces



### 557.150

#### Senkblechschraube 4,2x16

Edelstahl A2, für Zusatzprofil 407.101

VE = 100 Stück

### 557.150

#### Vis à tôle à tête fraisée 4,2x16

Acier Inox A2, pour profilé complémentaire 407.101

UV = 100 pièces

### 557.150

#### Sunk sheet screw 4.2x16

Stainless steel A2, for additional profile 407.101

PU = 100 pieces



### 550.357

#### Selbstbohrschraube 4,5x20

Stahl verzinkt, schwarz-chromatiert, SR1-Angriff, für die Befestigung der Anschlagdichtung 452.989

VE = 100 Stück

### 550.357

#### Vis autoforeuse 4,5x20

acier zinguée, chromatée noire, empreinte SR1, pour fixation joint de butée 452.989

UV = 100 pièces

### 550.357

#### Self-cutting screw 4,5x20

galvanised steel, black chromed, SR1 head, for fixation rebate gasket 452.989

PU = 100 pieces



### 557.046

#### Schraube M4x12

Stahl verzinkt, SR1-Angriff, selbstgewindend, für Schliessbleche der Mehrfachverriegelungs-Schlösser

Bohrdurchmesser 3,5 mm

VE = 100 Stück

### 557.046

#### Vis M4x12

acier zingué, empreinte SR1, autotaraudeuse, pour gâche de fermeture des serrures à verrouillages multiples

Diamètre de perçage 3,5 mm

UV = 100 pièces

### 557.046

#### Screw M4x12

galvanised steel, SR1 head, self-tapping, for strike plates of the multipoint locks

Hole diameter 3.5 mm

PU = 100 pieces



### 555.486

#### Schraube M4x7

Stahl verzinkt, Edelstahl-Look, SR1-Angriff, selbstgewindend, Ersatzschraube für automatische Senkdichtung

Bohrdurchmesser 3,6 mm

VE = 100 Stück

### 555.486

#### Vis M4x7

acier zingué, surface acier Inox, empreinte SR1, autotaraudeuse, vis de rechange pour joint seuil automatique

Diamètre de perçage 3,6 mm

UV = 100 pièces

### 555.486

#### Screw M4x7

galvanised steel, stainless steel surface, SR1 head, self-tapping, replacement screw for automatic floor seal

Hole diameter 3.6 mm

PU = 100 pieces



### 557.248

#### Senkschraube M5x20

Stahl verzinkt, Edelstahl-Look, Torx-Angriff T20, gewindeformend

VE = 100 Stück

### 557.248

#### Vis à tête fraisée M5x20

acier zingué, surface acier Inox, empreinte Torx T20, formant le taraudage

UV = 100 pièces

### 557.248

#### Countersunk screw M5x20

galvanised steel, stainless steel surface, empreinte Torx T20, self-tapping

PU = 100 pieces



### 499.163

#### Bohrlehre

für Schlösser mit Rundzylinder  
ø 22 mm:

550.190/550.192  
555.700/555.701/555.704  
555.706/555.707/555.710

Kantenbasculé 555.466  
Panik-Gegenkasten 555.712  
Umlenkschloss  
555.714/555.715  
Schliessbleche  
555.723-555.725

VE = 1 Stück

### 499.163

#### Gabarit de perçage

pour serrures avec cylindre  
ø 22 mm:

550.190/550.192  
555.700/555.701/555.704  
555.706/555.707/555.710

Verrou à entailler à bascule  
555.466  
Serrure contre-basculé  
panique 555.712  
Verrou de dérivation  
555.714/555.715  
Gâches de fermeture 555.723-  
555.725

UV = 1 pièce

### 499.163

#### Drilling jig

for locks with round cylinder  
ø 22 mm:

550.190/550.192  
555.700/555.701/555.704  
555.706/555.707/555.710

Espagnolette 555.466  
Opposite lock with emergency  
function 555.712/555.715  
Strike plates  
555.723-555.725

PU = 1 piece



### 499.164

#### Bohrlehre

für Schlösser mit Profilzylinder  
ø 17 mm

550.191/550.193  
555.702/555.703/555.705  
555.708/555.709/555.711

Kantenbasculé 555.466  
Panik-Gegenkasten 555.712  
Umlenkschloss 555.714/555.715  
Schliessbleche  
555.723-555.725

VE = 1 Stück

### 499.164

#### Gabarit de perçage

pour serrures avec cylindre  
ø 17 mm

550.191/550.193  
555.702/555.703/555.705  
555.708/555.709/555.711

Verrou à entailler à bascule  
555.466  
Serrure contre-basculé  
panique 555.712  
Verrou de dérivation  
555.714/555.715  
Gâches de fermeture  
555.723-555.725

UV = 1 pièce

### 499.164

#### Drilling jig

for locks with profil cylinder  
ø 17 mm

550.191/550.193  
555.702/555.703/555.705  
555.708/555.709/555.711

Espagnolette 555.466  
Opposite lock with emergency  
function 555.712  
Off-set lock 555.714/555.715  
Strike plates 555.723-555.725

PU = 1 piece



### 499.116

#### Anschweisslehren

für Anschweissbänder 550.229,  
550.238, 550.276, 555.226,  
555.227, 555.260, 555.261,  
555.267, 555.268  
links und rechts einsetzbar

VE = 2 Stück

### 499.116

#### Gabarits de soudage

pour paumelles à souder 550.229,  
550.238, 550.276, 555.226,  
555.227, 555.260, 555.261,  
555.267, 555.268  
utilisable à gauche et à droite

UV = 2 pièces

### 499.116

#### Welding fixtures

for hinge 550.229, 550.238,  
550.276, 555.226, 555.227,  
555.260, 555.261,  
555.267, 555.268  
can be used on left and right

PU = 2 pieces

## Verarbeitungshilfen

### Outils d'usinage

### Assembly tools

Jansen-Economy 60 Türen

Jansen-Economy 60 portes

Jansen-Economy 60 doors



#### 499.114

##### Montagedorn

für 3D-Anschweisband  
550.276, 555.227, 555.261  
und 555.268

VE = 2 Stück

#### 499.114

##### Axe de montage

pour paumelle souder 3D  
550.276, 555.227, 555.261  
et 555.268

UV = 2 pièces

#### 499.114

##### Assembly jig

for weld-on hinge 3-D  
550.276, 555.227, 555.261  
and 555.268

PU = 2 pieces



#### 499.166

##### Bohrlehre

für Edelstahl-Rollentürband  
555.345

VE = 1 Stück

#### 499.166

##### Gabarit de perçage

pour paumelle à galet en  
acier Inox 555.345

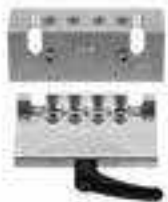
UV = 1 pièce

#### 499.166

##### Drilling jig

for stainless steel barrel hinge  
555.345

PU = 1 piece



#### 499.399

##### Bohrlehre

für Anschraubänder 555.574,  
555.575, 555.576, 555.577

VE = 1 Flügelrahmenteil  
1 Blendrahmenteil

#### 499.399

##### Gabarit de perçage

pour paumelles à visser 555.574,  
555.575, 555.576, 555.577

UV = 1 pièce pour cadre vantail  
1 pièce pour cadre dormant

#### 499.399

##### Drilling jig

for screw-on hinges 555.574,  
555.575, 555.576, 555.577

PU = 1 piece for leaf frame  
1 piece for outer frame



#### 499.651

##### Bandrichtwerkzeug

bei Verwendung von Jansen  
Bändern besteht die Möglichkeit  
diese mittels Bandrichtwerkzeug  
499.651 leicht nachzurichten  
(siehe Gebrauchsanleitung).

VE = 1 Stück

#### 499.651

##### Outil de centrage des paumelles

lors de l'utilisation de paumelles  
Jansen, il est possible de les rég-  
ler facilement à l'aide de l'outil de  
centrage des paumelles 499.651  
(voir les instructions d'utilisation).

UV = 1 pièce

#### 499.651

##### Hinge alignment tool

when using Jansen hinges, it is  
possible to easily adjust them  
using the hinge alignment tool  
499.651 (see operating  
instructions).

PU = 1 piece



#### 499.650

##### Wartungskoffer

mit allen Werkzeugen, die für  
die Wartung der Jansen-Bänder  
erforderlich sind. Der im inneren  
des Kofferdeckels angebrachte  
QR-Tag verweist auf die Jansen  
Webseite mit den entsprechenden  
Einbau- und Wartungs-  
anleitungen der Jansen-Bänder.

VE = 1 Stück

#### 499.650

##### Mallette de maintenance

avec tous les outils nécessaires à  
l'entretien des paumelles Jansen.  
L'étiquette QR attachée à l'intéri-  
eur de la mallette fait référence  
au site Web de Jansen avec les  
instructions d'installation et de  
maintenance correspondantes  
pour les paumelles Jansen.

UV = 1 pièce

#### 499.650

##### Maintenance case

with all tools required to  
maintain the Jansen hinges.  
The QR tag attached to the  
inside of the case lid refers to  
the Jansen website with the  
corresponding installation and  
maintenance instructions for  
the Jansen hinges.

PU = 1 piece



**499.115**

**Bohrlehre**  
für Anschraubänder 550.250  
und 550.286, links und rechts  
einsetzbar

VE = 1 Stück

**499.115**

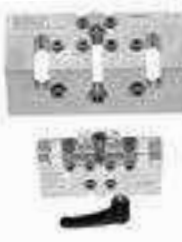
**Gabarit de perçage**  
pour paumelle à visser 550.250  
et 550.286, utilisable à gauche  
et à droite

UV = 1 pièce

**499.115**

**Drilling jig**  
for screw-on hinge 550.250  
and 550.286. Can be used on  
left and right

PU = 1 piece



**499.430**

**Bohrlehre**  
für Anschraubänder  
555.660/555.661

VE = 1 Flügelrahmenteil  
1 Blendrahmenteil

**499.430**

**Gabarit de perçage**  
pour paumelles à visser  
555.660/555.661

UV = 1 pièce pour cadre vantail  
1 pièce pour cadre dormant

**499.430**

**Drilling jig**  
for screw-on hinges  
555.660/555.661

PU = 1 piece for leaf frame  
1 piece for outer frame



**499.432**

**Bohrlehre**  
für verdeckt liegende Anschraub-  
bänder 555.024 / 555.025

VE = 1 Flügelrahmenteil  
1 Blendrahmenteil

**499.432**

**Gabarit de perçage**  
pour paumelles à visser non  
apparente 555.024 / 555.025

UV = 1 pièce pour cadre vantail  
1 pièce pour cadre dormant

**499.432**

**Drilling jig**  
for concealed screw-on hinges  
555.024 / 555.025

PU = 1 piece for leaf frame  
1 piece for outer frame



**499.137**

**Bohrlehre**  
für automatische Senkdichtungen  
555.366 bis 555.373

VE = 1 Stück

**499.137**

**Gabarit de perçage**  
pour joint seuil automatique  
555.366 jusqu'à 555.373

UV = 1 pièce

**499.137**

**Drilling jig**  
for automatic drop seal  
555.366 to 555.373

PU = 1 piece



**499.446**

**Bohrlehre**  
für die Glasfalzbelüftung aller  
Jansen Systeme

VE = 1 Stück

**499.446**

**Gabarit de perçage**  
pour l'aération des feuillures  
de verre de tous les systèmes  
Jansen

UV = 1 pièce

**499.446**

**Drilling jig**  
for glass rebate ventilation in  
all Jansen systems

PU = 1 piece

**Verarbeitungshilfen**

**Outils d'usinage**

**Assembly tools**

Jansen-Economy 60 Türen

Jansen-Economy 60 portes

Jansen-Economy 60 doors



**499.020**

**Montagewerkzeug**

Aluminium roh, Montagehilfe  
für 450.123 / 450.124

VE = 1 Stück

**499.020**

**Outil de montage**

aluminium brut, aide au  
montage pour 450.123 / 450.124

UV = 1 pièce

**499.020**

**Fitting tool**

aluminium mill finish, assembly  
aid 450.123 / 450.124

PU = 1 piece



**499.350**

**Bohrplatte**

für Aluminium-Anschraubänder  
550.230 / 550.231 / 555.054 /  
555.055

VE = 2 Stück inkl.  
Distanzstück 10 mm

**499.350**

**Plaque de perçage**

pour paumelles en aluminium à  
visser 550.230 / 550.231 /  
555.054 / 555.055

UV = 2 pièces incl. pièce  
de distance 10 mm

**499.350**

**Drilling template**

for aluminium screw-on hinges  
550.230 / 550.231 / 555.054 /  
555.055

PU = 2 pieces  
incl. spacers 10 mm



**499.315**

**Senker 4,5 / 11,1 mm**

für Aluminium-Anschraubänder  
550.230 / 550.231 / 555.054 /  
555.055

VE = 1 Stück

**499.315**

**Fraise 4,5 / 11,1 mm**

pour paumelles en aluminium  
à visser 550.230 / 550.231 /  
555.054 / 555.055

UV = 1 pièce

**499.315**

**Countersink ø 4,5 / 11,1 mm**

for aluminium screw-on hinges  
550.230 / 550.231 / 555.054 /  
555.055

PU = 1 piece



**499.102**

**Montagehebel**

zum Ausrichten der  
Befestigungsfedern 450.022

VE = 1 Stück

**499.102**

**Levier de montage**

pour ajuster les ressorts de  
fixation 450.022

UV = 1 pièce

**499.102**

**Assembly lever**

for straightening fixing  
springs 450.022

PU = 1 piece



**499.340**

**Universal-Stufenbohrer**

mit 5 Bohrstufen (ø 6, 11, 18, 23, 33 mm) speziell geeignet für Schloss-, Drücker- und Zylinderbohrungen

VE = 1 Stück

**499.340**

**Foret à étages**

avec 5 niveaux de perçage (ø 6, 11, 18, 23, 33 mm) spécialement approprié pour les perçages pour serrures, poignées et cylindres

UV = 1 pièce

**499.340**

**Multipurpose step drill**

with 5 drilling steps (ø 6, 11, 18, 23, 33 mm) especially for lock, handle and cylinder drillings

PU = 1 piece



**499.326**

**Senker 23 mm**

für Rundzylinder-Ausnehmungen

VE = 1 Stück

**499.326**

**Fraise 23 mm**

pour usinage cylindre rond

UV = 1 pièce

**499.326**

**Countersink 23 mm**

for round cylinder cut-outs

PU = 1 piece

**499.327**

**Senker 18 mm**

für Profilzylinder-Ausnehmungen

VE = 1 Stück

**499.327**

**Fraise 18 mm**

pour usinage cylindre profilé

UV = 1 pièce

**499.327**

**Countersink 18 mm**

for profiled cylinder cut-outs

PU = 1 piece



**499.108**

**Dichtungsroller**

zum Einrollen von verschiedenen Jansen-Dichtungen

VE = 1 Stück

**499.108**

**Roulette à joint**

pour monter des joints divers Jansen

UV = 1 pièce

**499.108**

**Gasket roller**

for inserting various Jansen gaskets

PU = 1 piece



**499.425**

**Dichtungsschere**

für den Zuschnitt der Dichtungen

VE = 1 Stück

**499.425**

**Ciseau à joint**

pour la découpe des joints

UV = 1 pièce

**499.425**

**Weatherstrip shear**

for cutting the weatherstrips

PU = 1 piece



**Verarbeitungshilfen****Outils d'usinage****Assembly tools**

Jansen-Economy 60 Türen

Jansen-Economy 60 portes

Jansen-Economy 60 doors

**499.001****Befestigungsset**zum Versetzen der  
magazinierten Befesti-  
gungs-Knöpfe 450.007/008VE = 1 Set komplett inkl. Koffer  
3 Kreuzschlitz-  
Schraubklingen**499.001****Machine à poser les boutons  
de parclozes**pour le déplacement des  
boutons de fixations 450.007/008  
emmagasinésUV = 1 set complet, valise incl.  
3 mèches cruciforme**499.001****Fastening set**for placing magazine fixing  
studs 450.007/008PU = 1 set complete, incl. case  
3 Phillips screwdriver  
blades**499.002****Kreuzschlitz-Schraubklingen**  
für Befestigungsset 499.001

VE = 3 Stück

**499.002****Embout de tournevis  
cruciforme**

pour machine à poser 499.001

UV = 3 pièces

**499.002****Blades for cross-recessed  
screws (Phillips)**

for fastening set 499.001

PU = 3 pieces

**499.004****Spiralbohrer ø 3,5 mm**mit Sechskantschaft zum Bohren  
der Löcher für 450.006VE = 3 Spiralbohrer  
1 Kupplungsüber-  
brückung für Set 499.001**499.004****Mèche hélicoïdale ø 3,5 mm**avec serrage 6-pans pour percer  
les trous de 450.006UV = 3 mèches hélicoïdales  
1 système d'embrayage  
pour set 499.001**499.004****Twist drill ø 3,5 mm**with hexagonal shaft, for  
drilling holes for 450.006PU = 3 twist drills  
1 coupling bridge for  
Set 499.001**499.005****Torx-Klingen**

für 451.093, 451.094

VE = 2 Stück

**499.005****Embout de tournevis Torx**

pour 451.093, 451.094

UV = 2 pièces

**499.005****Blades Torx**

for 451.093, 451.094

PU = 2 pieces

**499.039****Bohrer-Führung ø 3,5 mm**für Befestigungsset 499.001,  
optimiert die Führung des  
Spiralbohrers 499.004 und  
ermöglicht ein genaues Bohren

VE = 1 Stück

**499.039****Guidage de foret ø 3,5 mm**pour la machine à poser les bou-  
tons 499.001, optimise le guidage  
de la mèche hélicoïdale 499.004  
et permet un perçage précis

UV = 1 pièce

**499.039****Drill guide ø 3,5 mm**for fastening set 499.001,  
optimises the guidance of the  
twist drill 499.004, and permits  
precise drilling

PU = 1 piece

**499.003****Schraubklingen**mit SR1-Angriff,  
für Akku-Schrauber

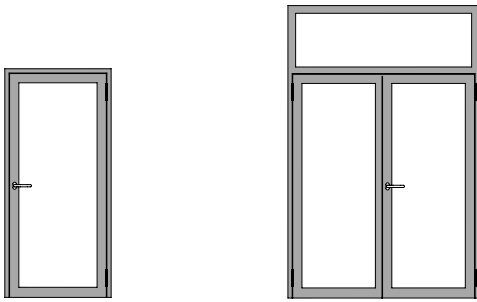
VE = 3 Stück

**499.003****Embout de tournevis**avec tête spéciale SR1,  
pour visseuse à accumulateur

UV = 3 pièces

**499.003****Blades**with SR1 head,  
for battery-operated srew driver

PU = 3 pieces

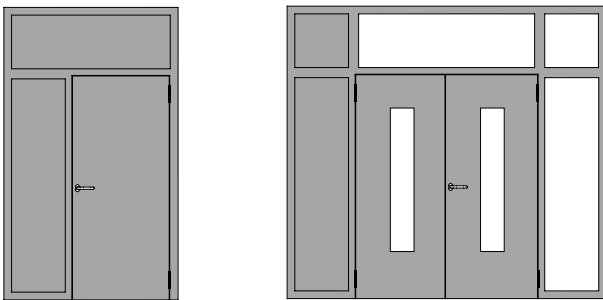


**Türen Stahl**

**Portes Acier**

**Doors Steel**

**146**

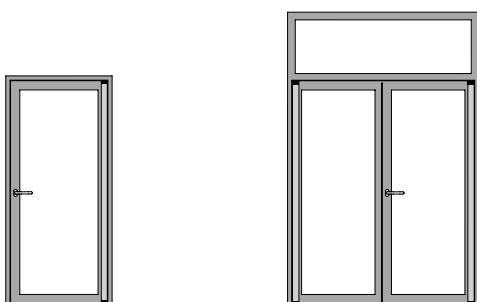


**Verblechte Türen**

**Portes tôlées**

**Sheet metal clad doors**

**167**

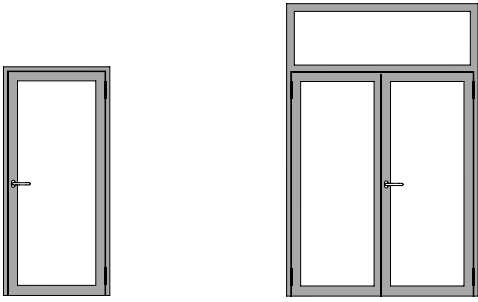


**Fingerschutztüren**

**Portes anti-pince doigts**

**Anti-finger trap doors**

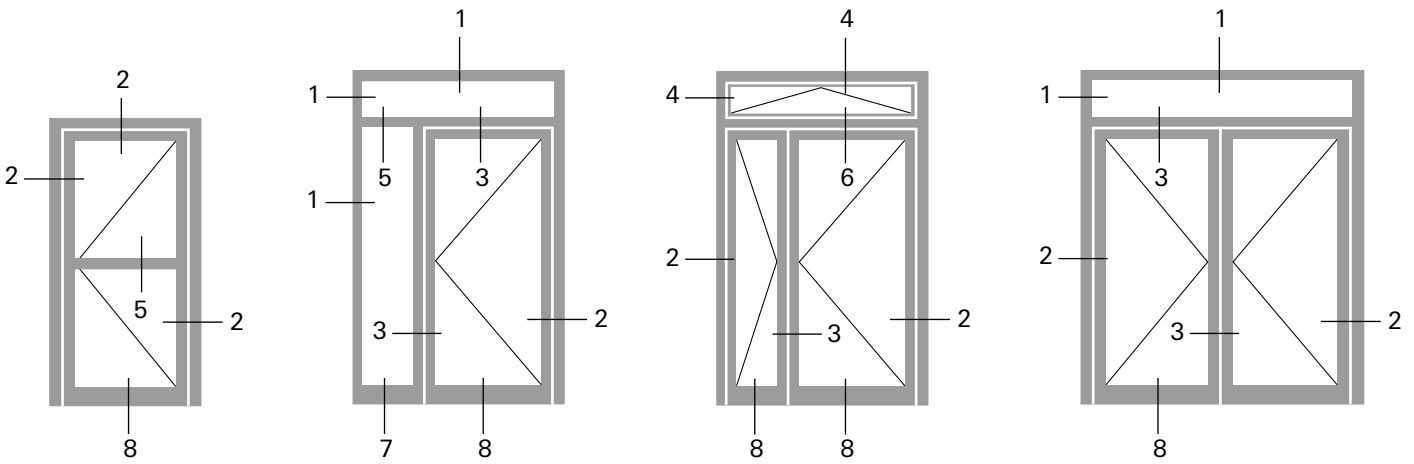
**178**

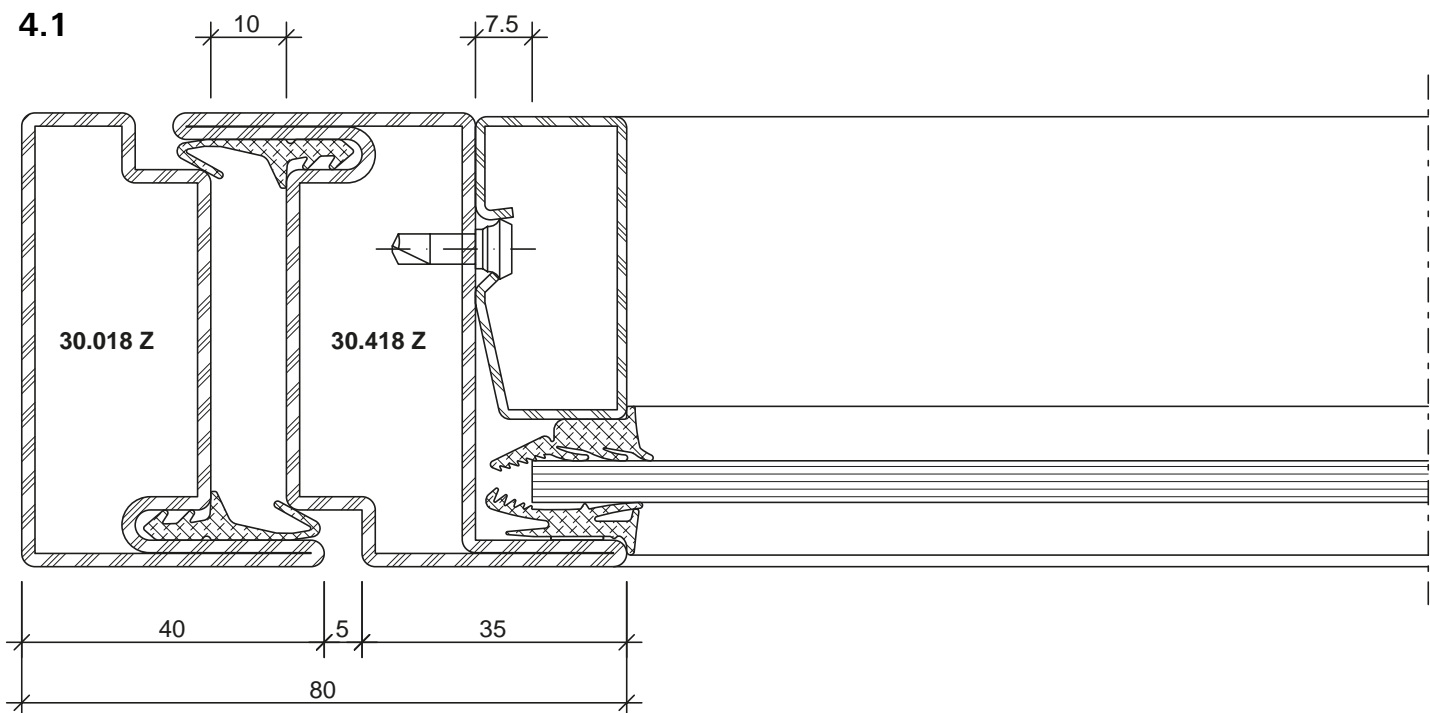


Türen Stahl

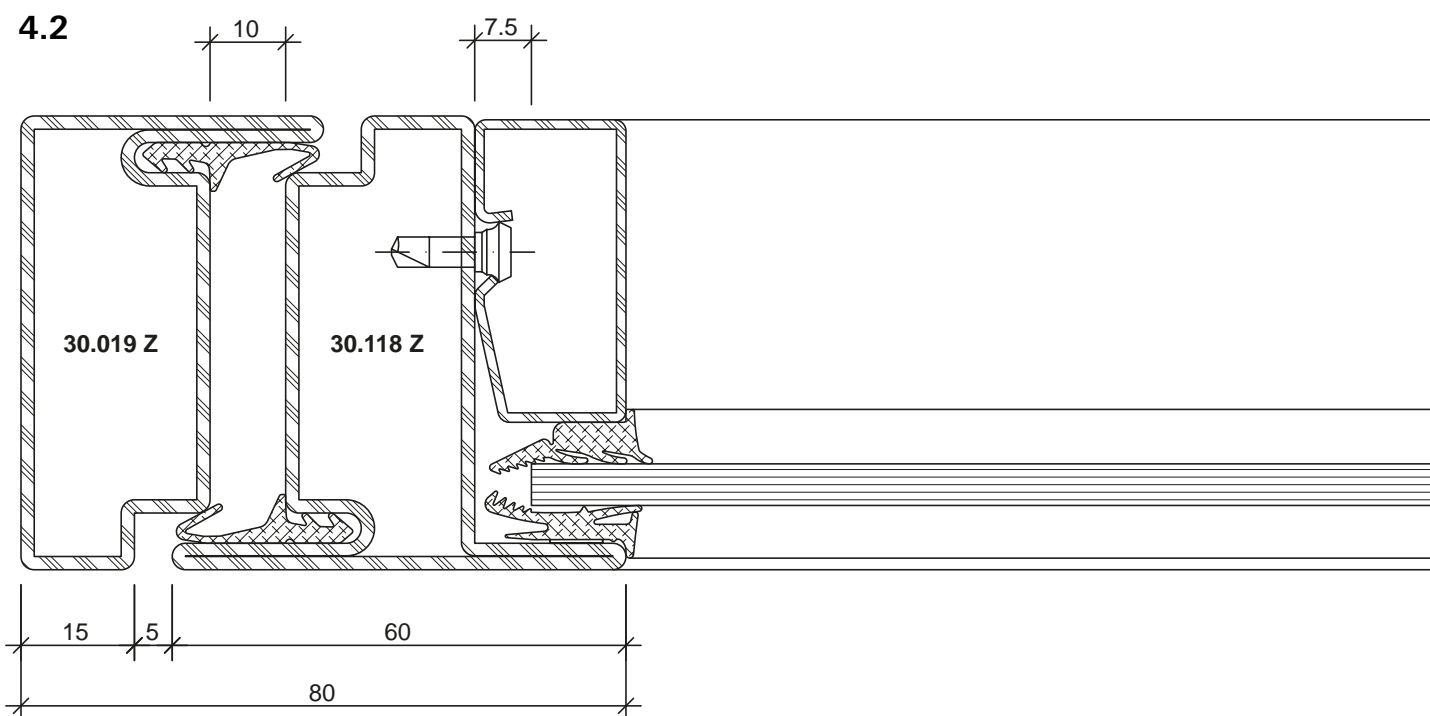
Portes Acier

Doors Steel



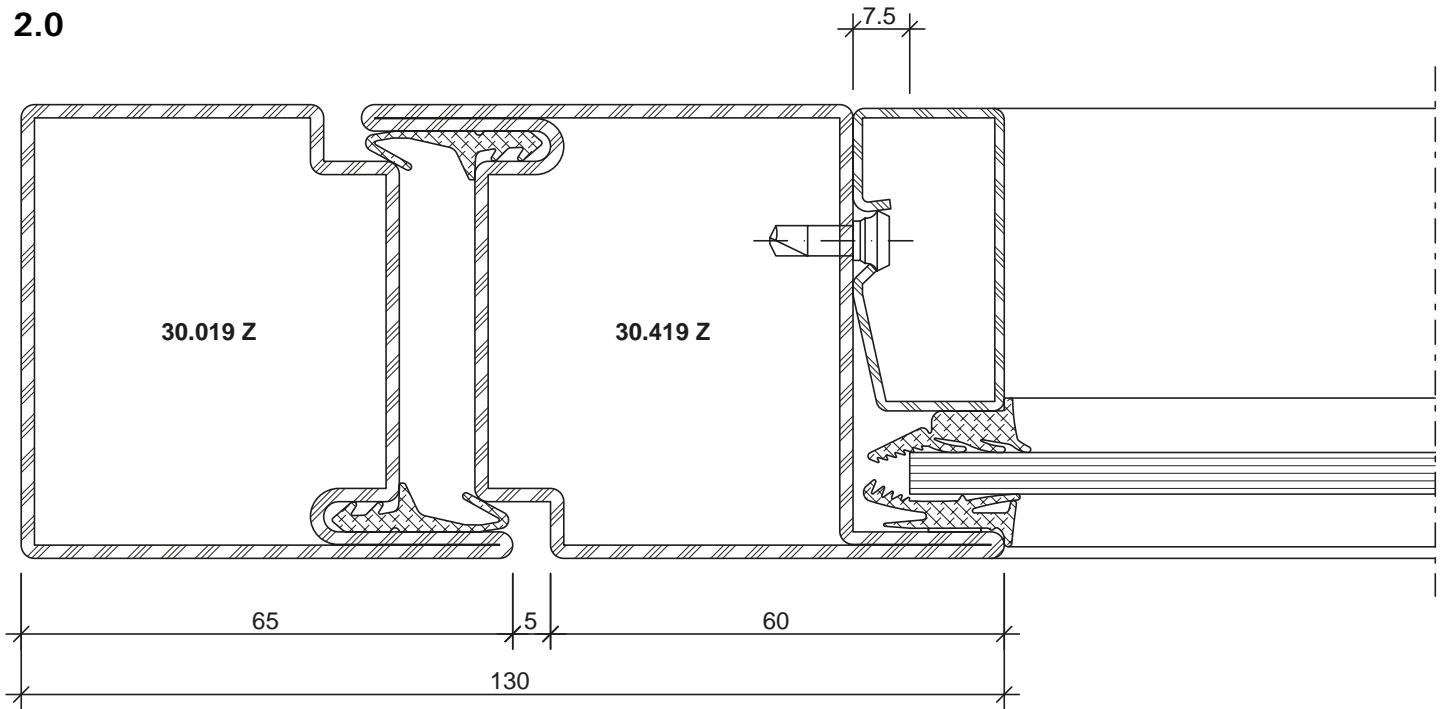


**DXF** **DWG** 22-0101-C-034



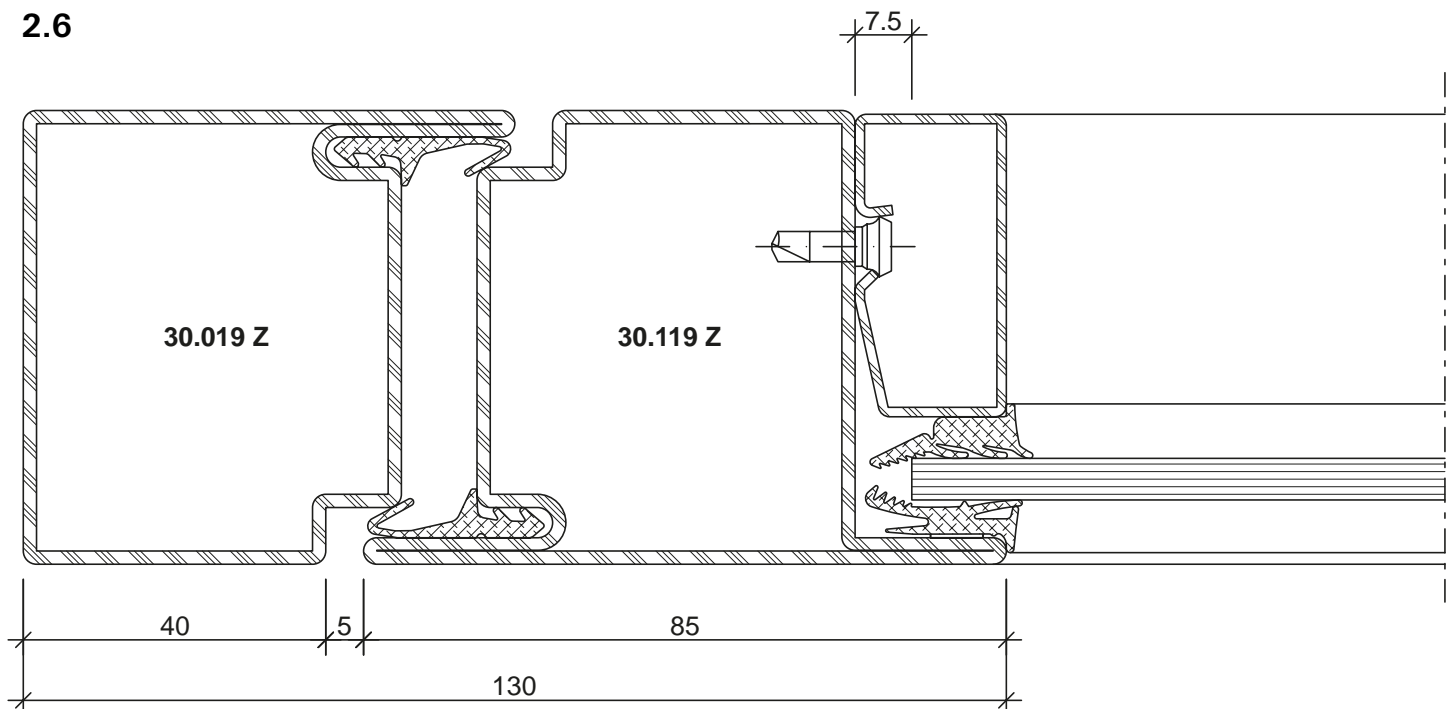
**DXF** **DWG** 22-0101-C-035

2.0



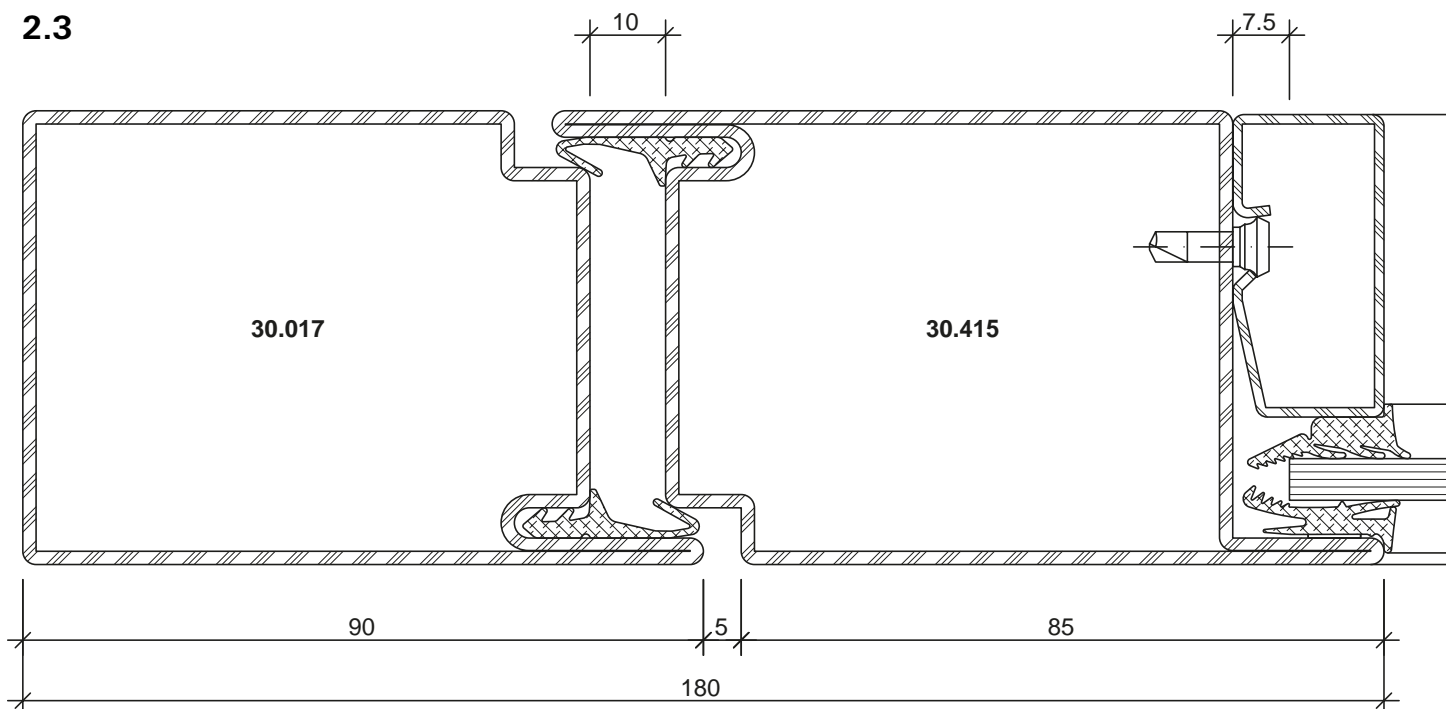
DXF DWG 22-0101-C-004

2.6



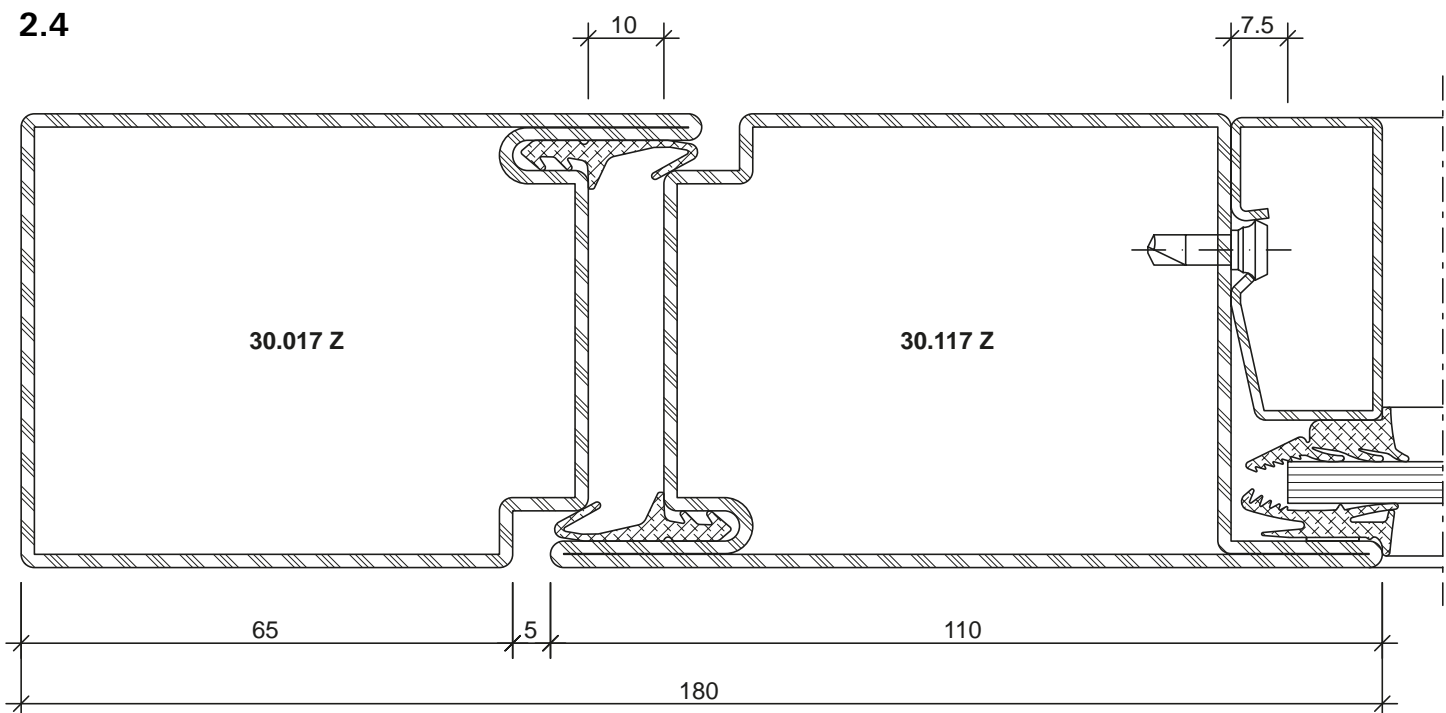
DXF DWG 22-0101-C-003

2.3

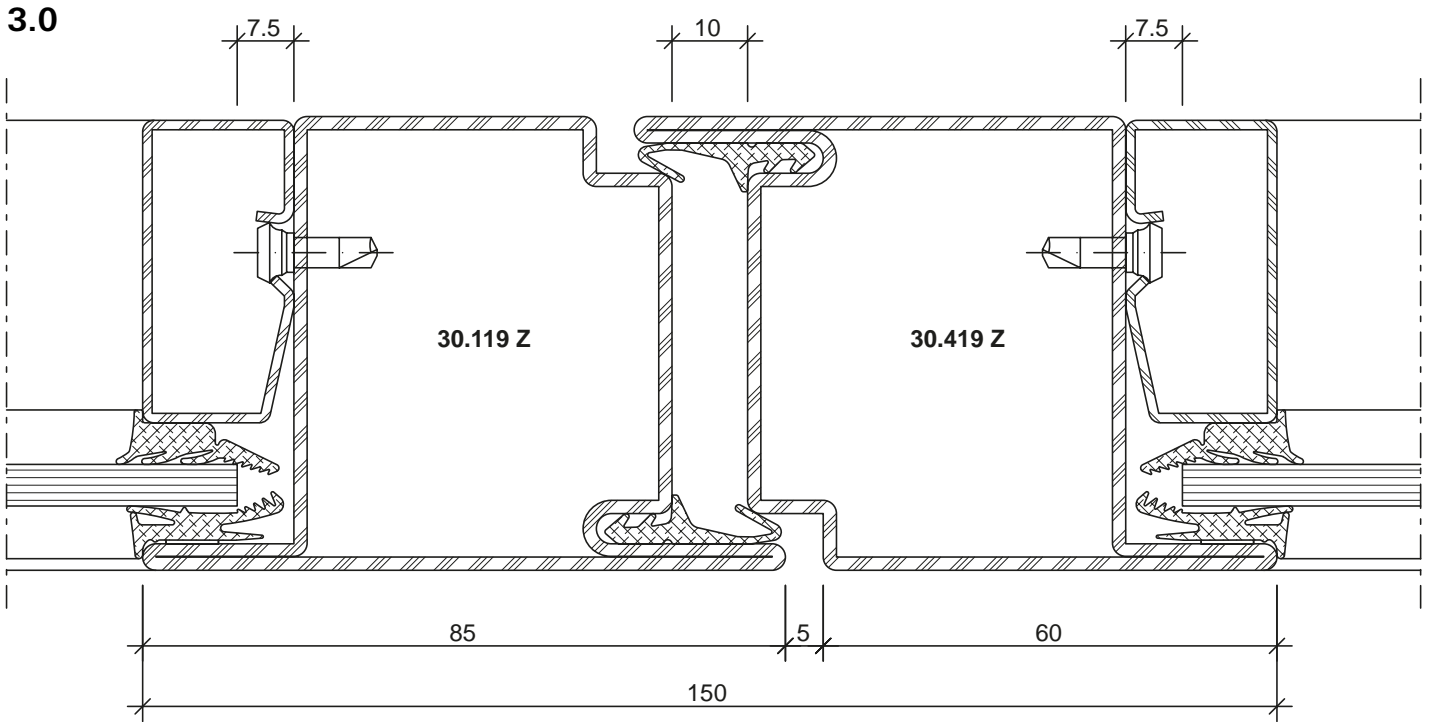


**DXF** **DWG** 22-0101-C-036

2.4



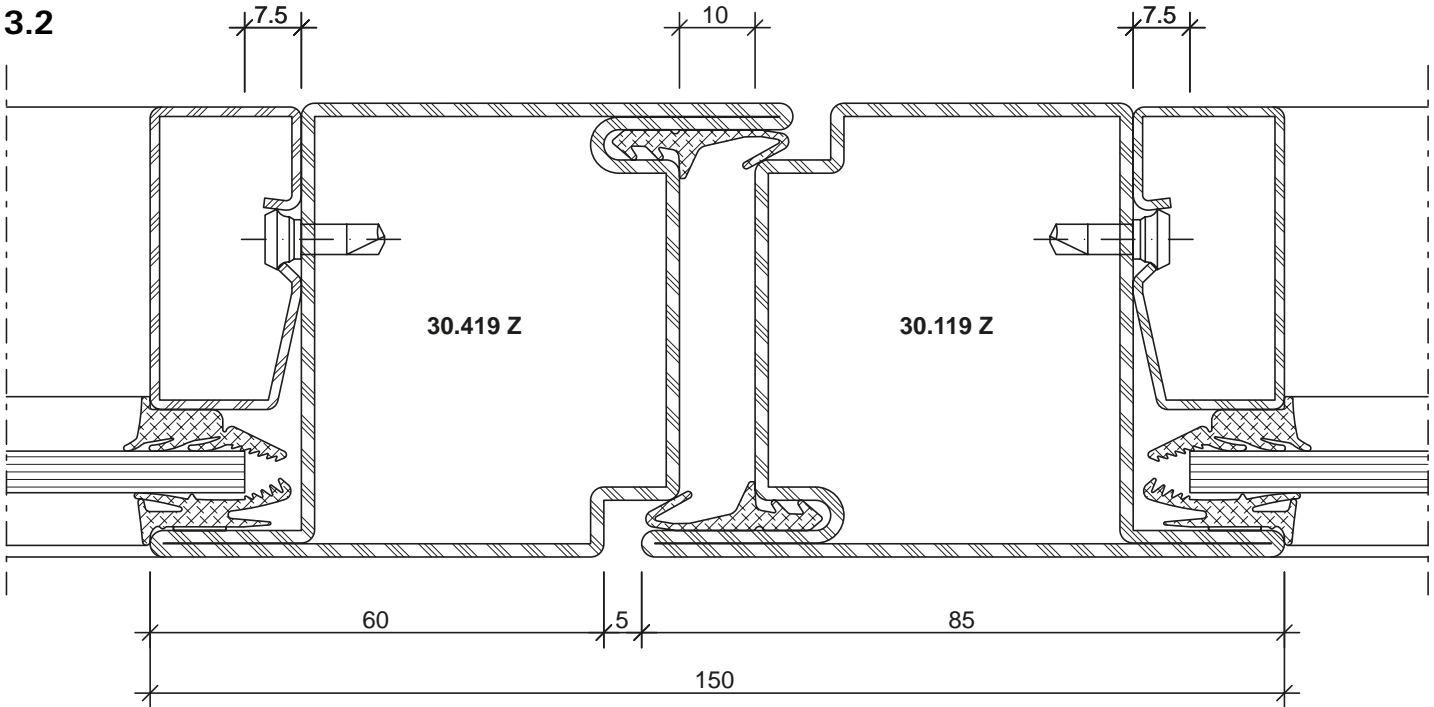
**DXF** **DWG** 22-0101-C-037



DXF

DWG

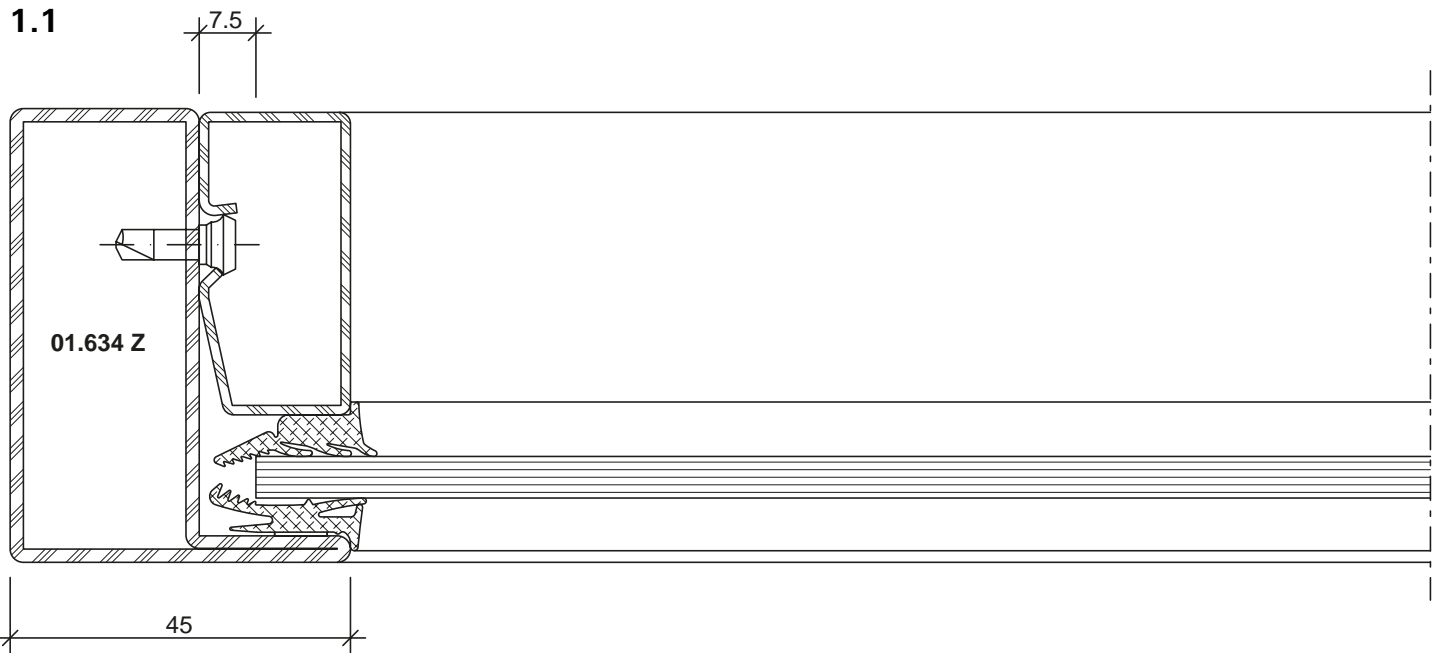
22-0101-C-005



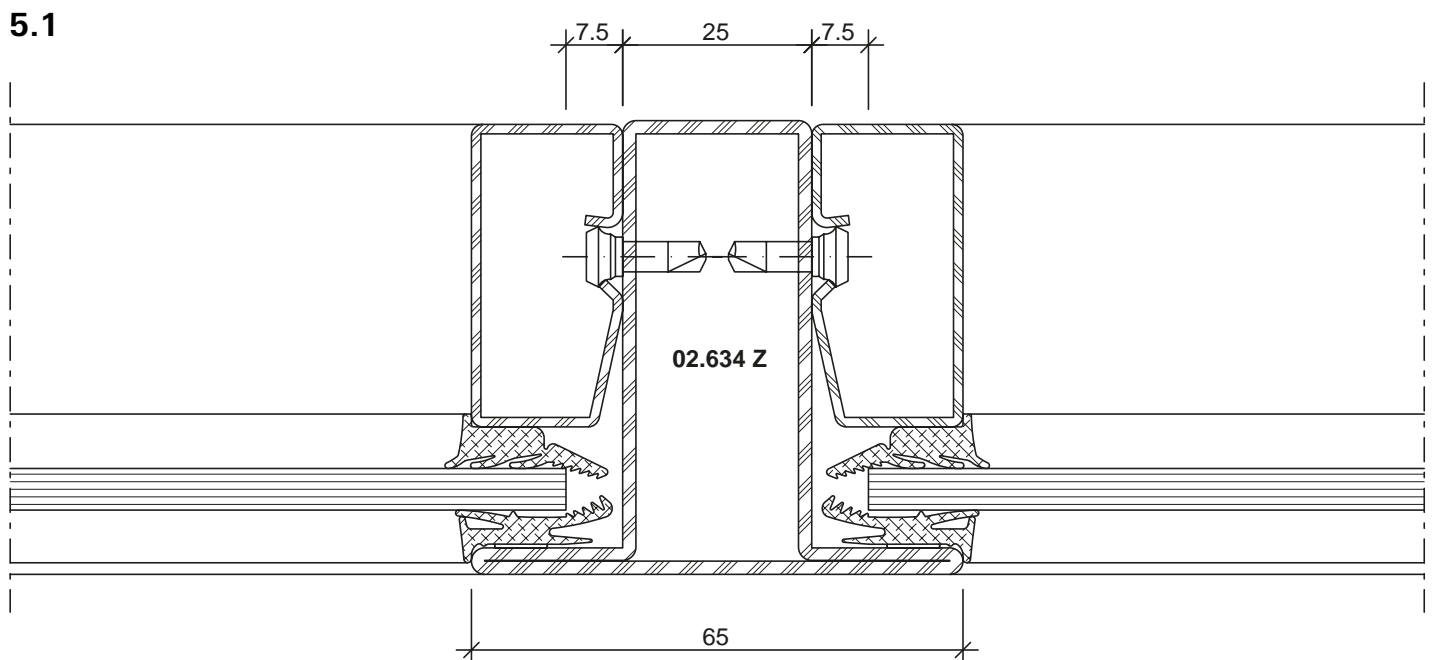
DXF

DWG

22-0101-C-006



**DXF** **DWG** 22-0101-C-001



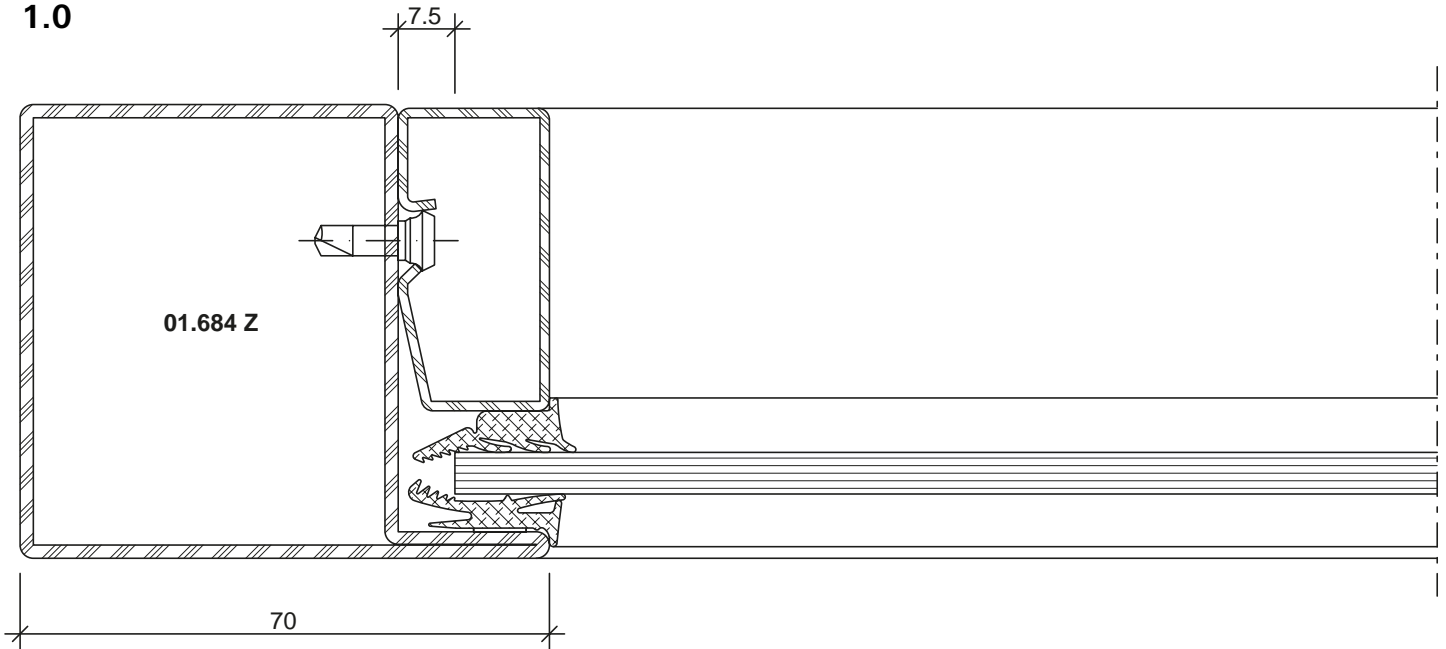
**DXF** **DWG** 22-0101-C-002



Schnittpunkte im Massstab 1:1  
Coupe de détails à l'échelle 1:1  
Section details on scale 1:1

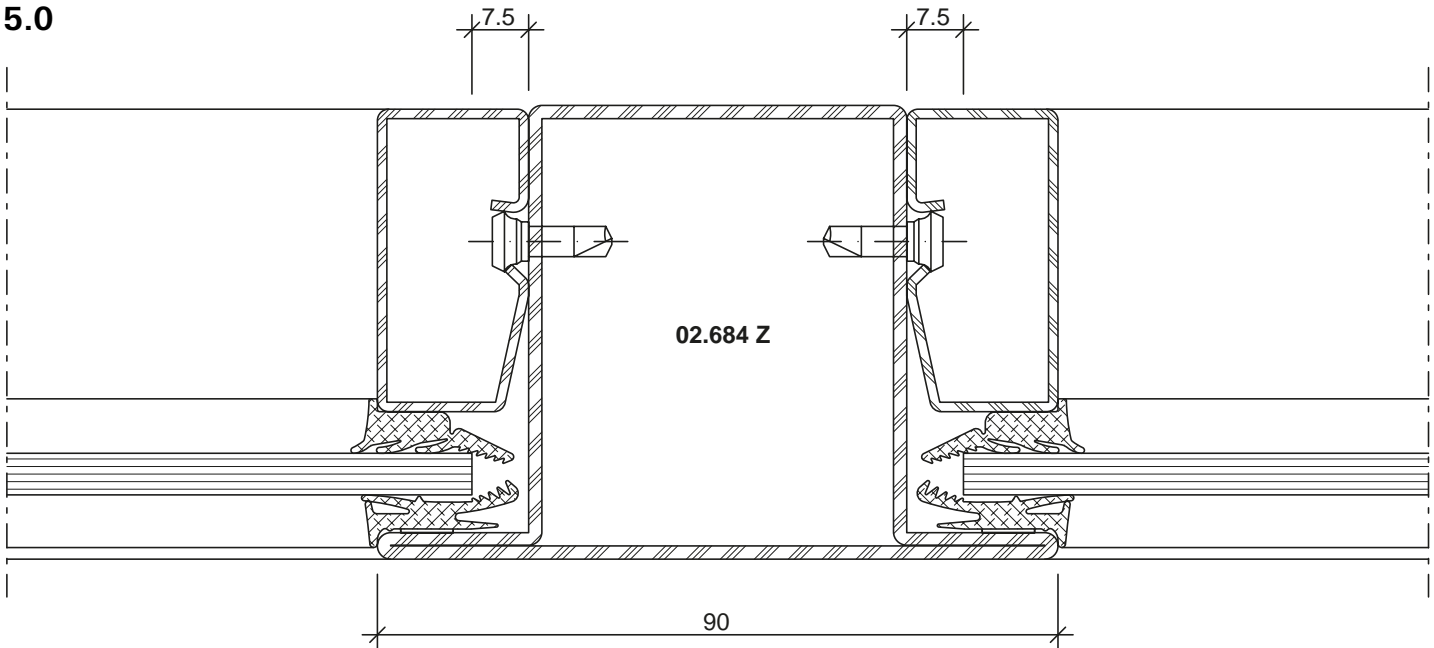
Jansen-Economy 60 Türen  
Jansen-Economy 60 portes  
Jansen-Economy 60 doors

1.0

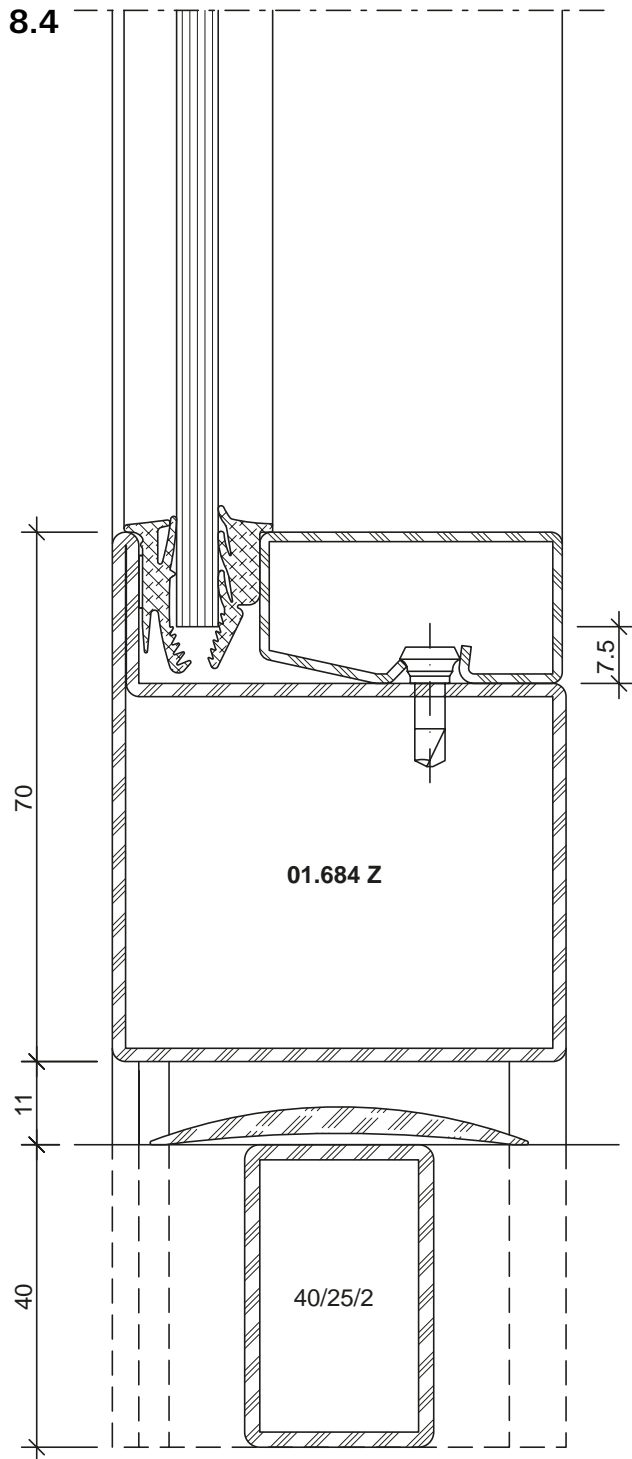


DXF DWG 22-0101-C-007

5.0



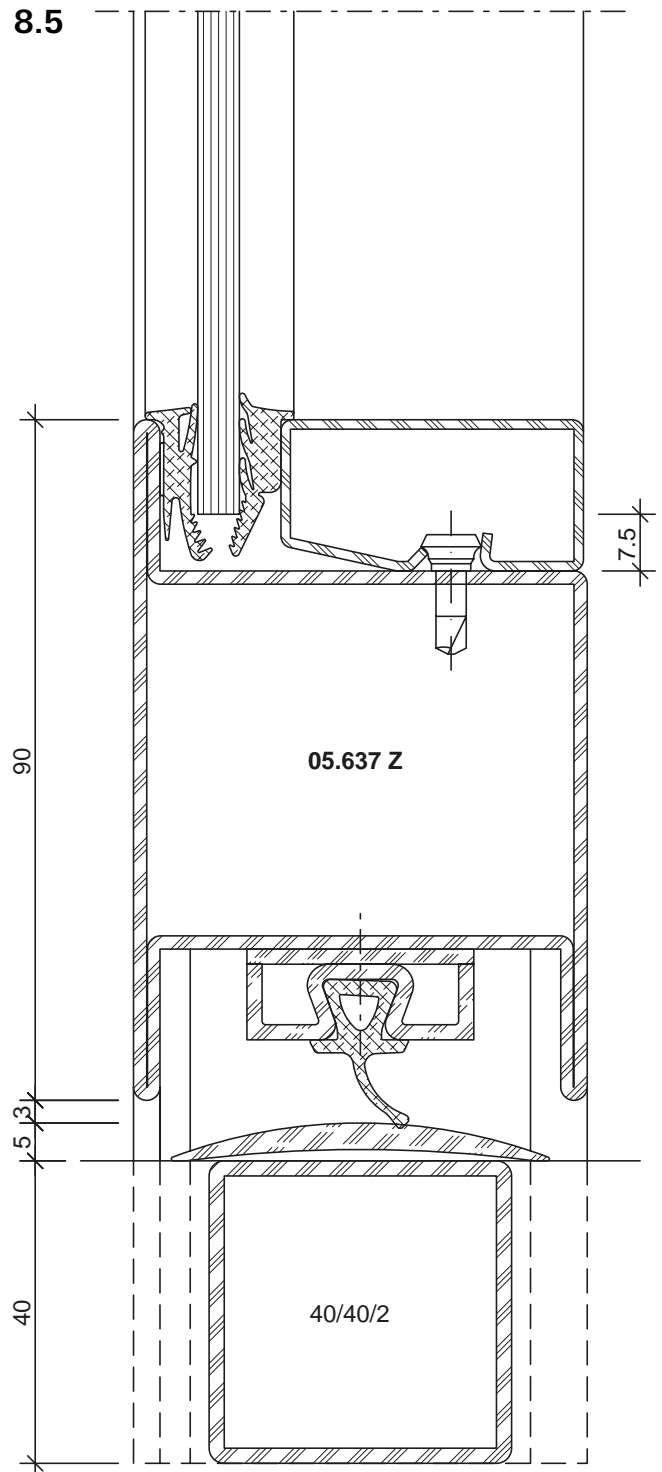
DXF DWG 22-0101-C-008



DWG

DXF

22-0101-C-048

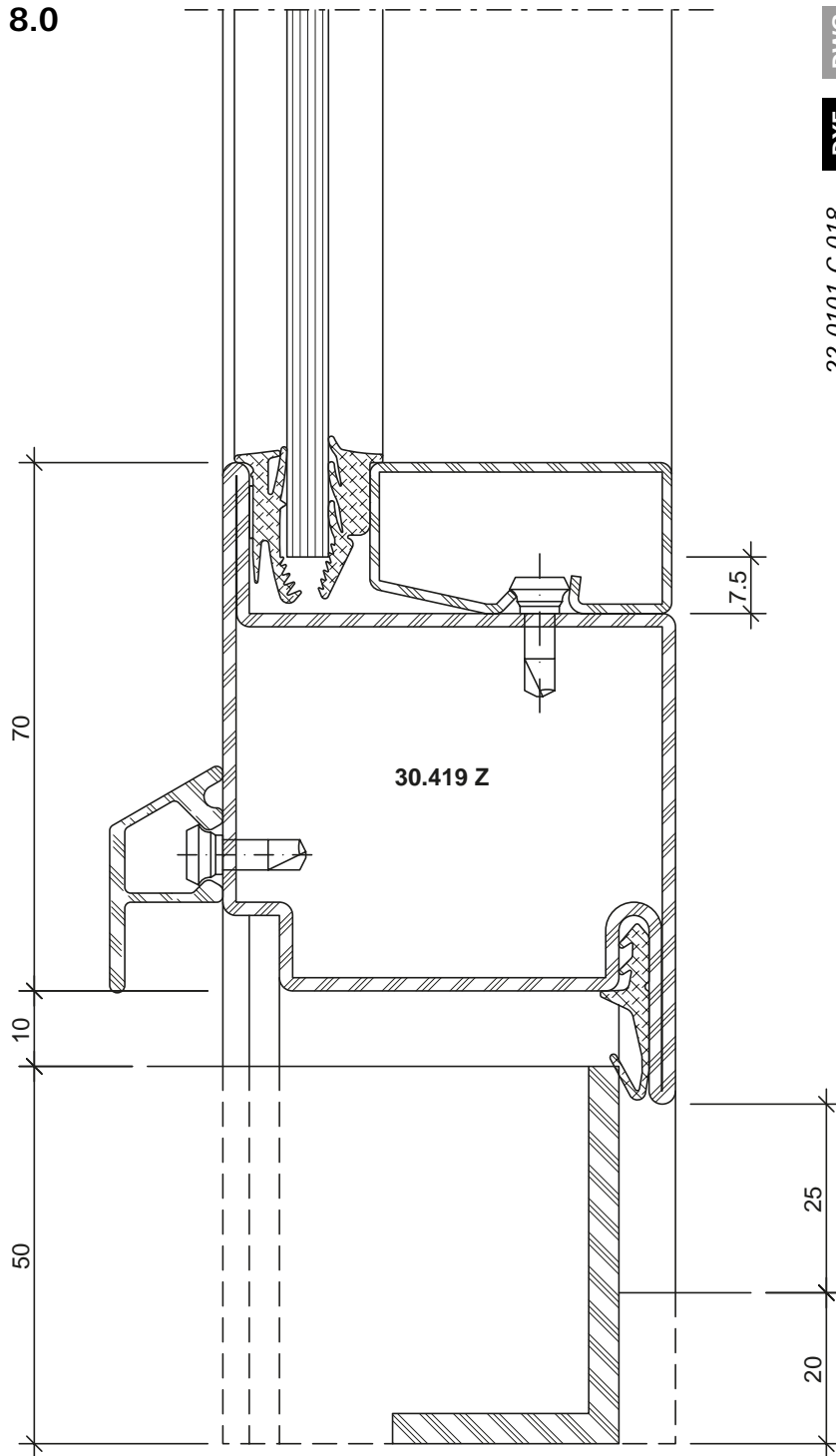


DWG

DXF

22-0101-C-049

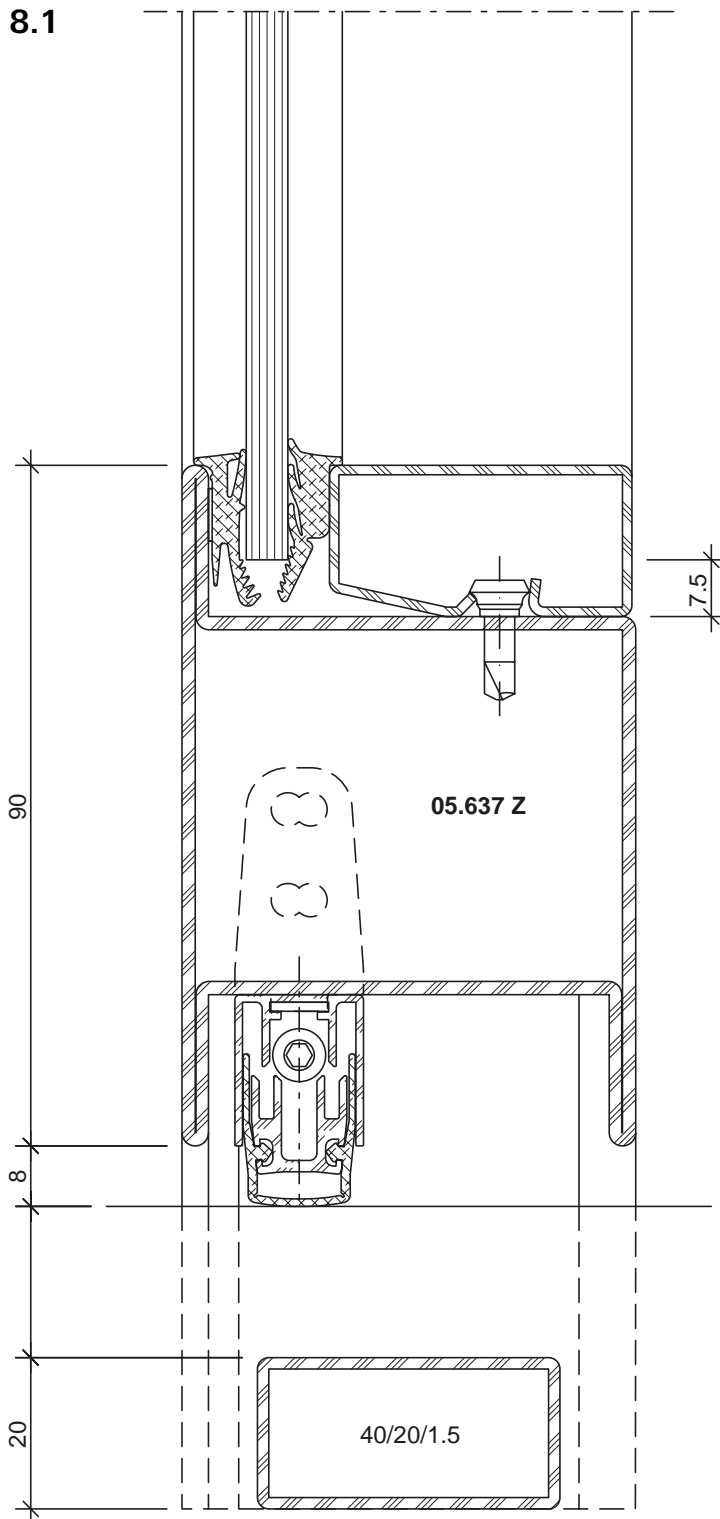
8.0



DWG

DXF

22-0101-C-018

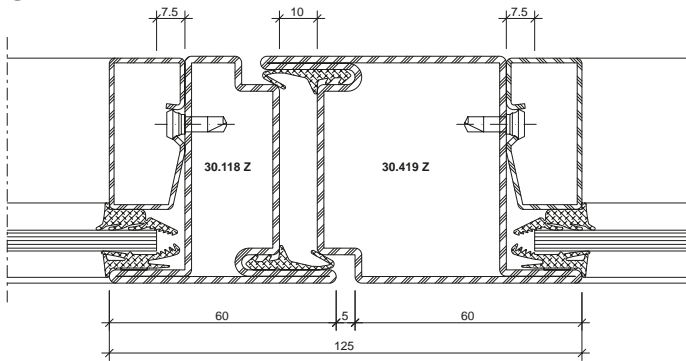


DWG

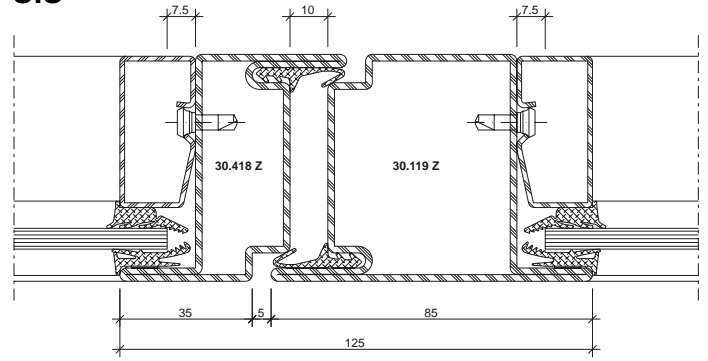
DXF

22-0101-C-019

3.1



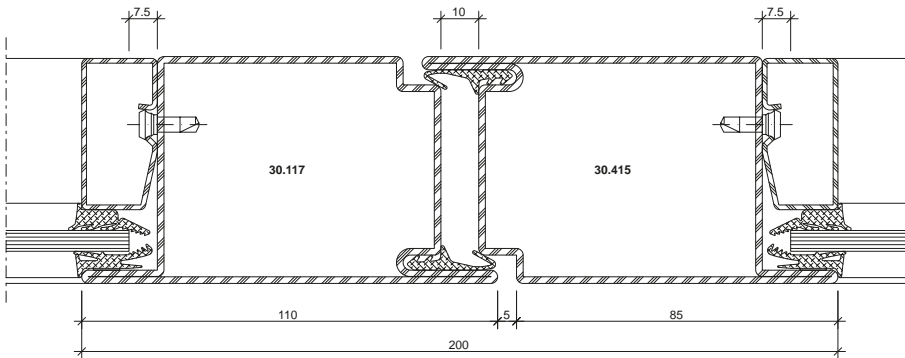
3.3



DXF DWG 22-0101-C-012

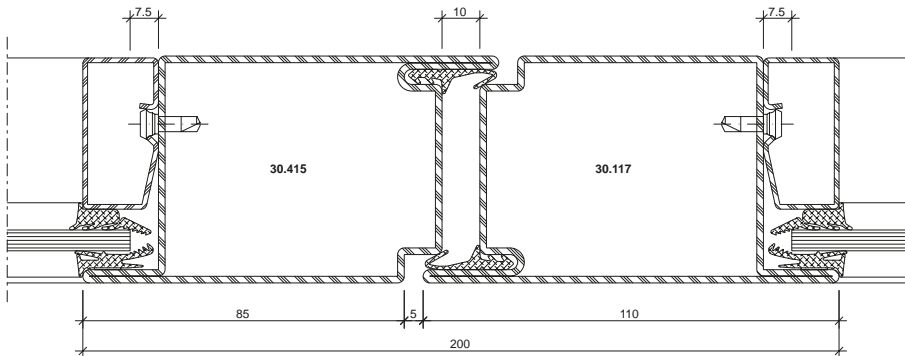
DXF DWG 22-0101-C-009

3.6



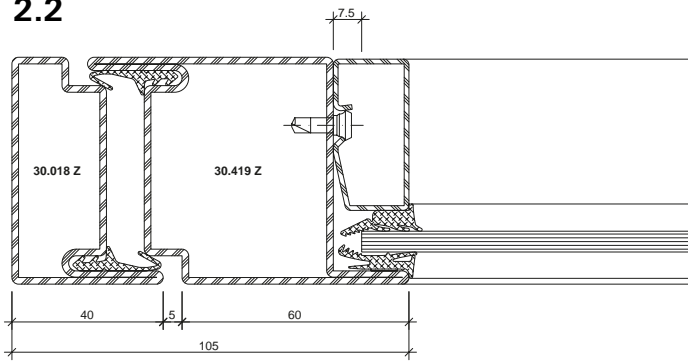
DXF DWG 22-0101-C-040

3.7



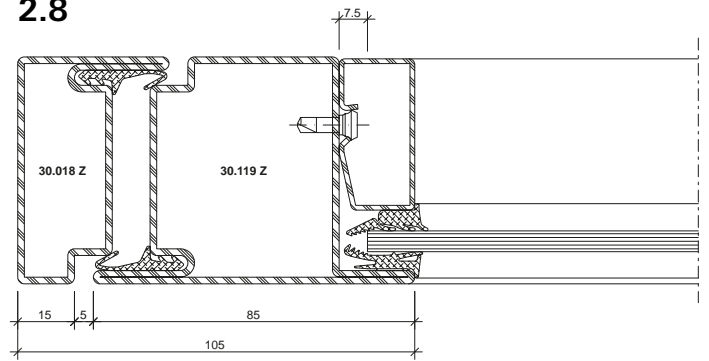
DXF DWG 22-0101-C-041

2.2



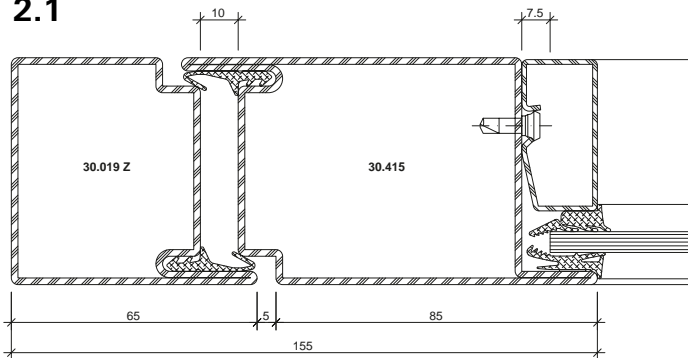
**DXF** **DWG** 22-0101-C-042

2.8



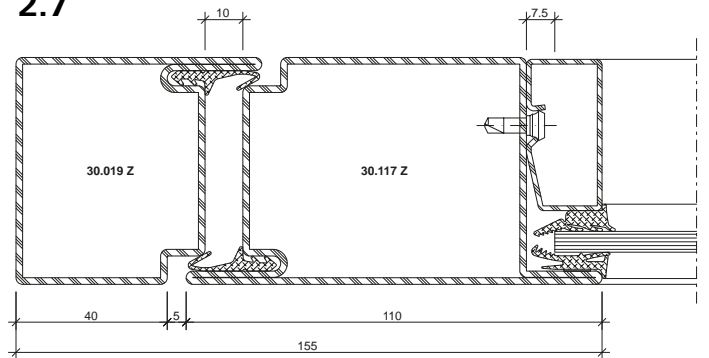
**DXF** **DWG** 22-0101-C-043

2.1



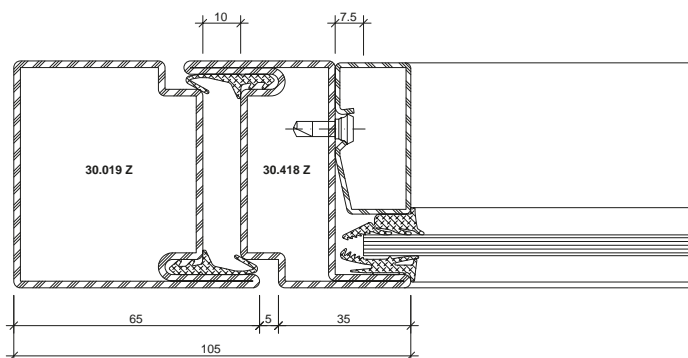
**DXF** **DWG** 22-0101-C-010

2.7



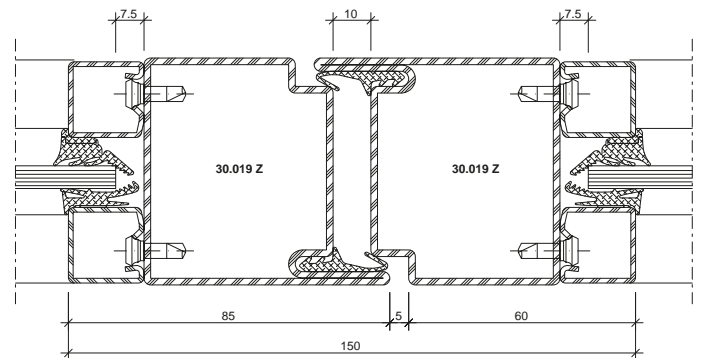
**DXF** **DWG** 22-0101-C-011

4.0



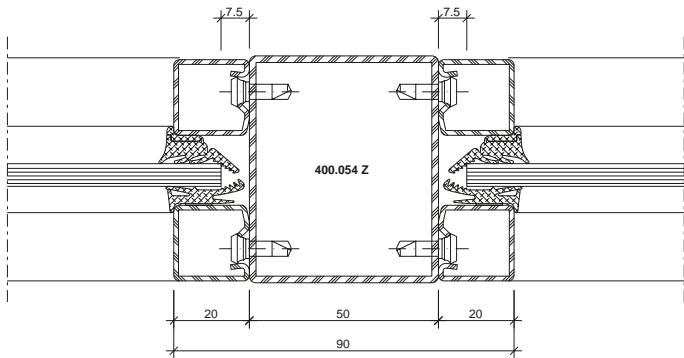
**DXF** **DWG** 22-0101-C-013

3.8

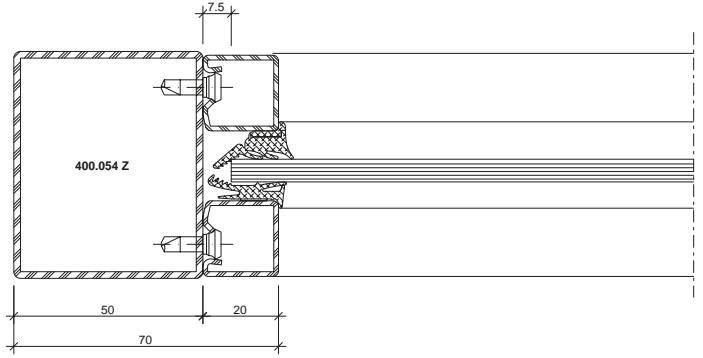


**DXF** **DWG** 22-0101-C-044

5.2



1.2



DXF

DWG

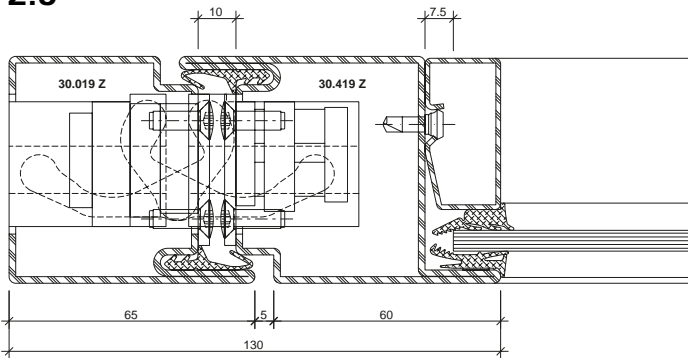
22-0101-C-046

DXF

DWG

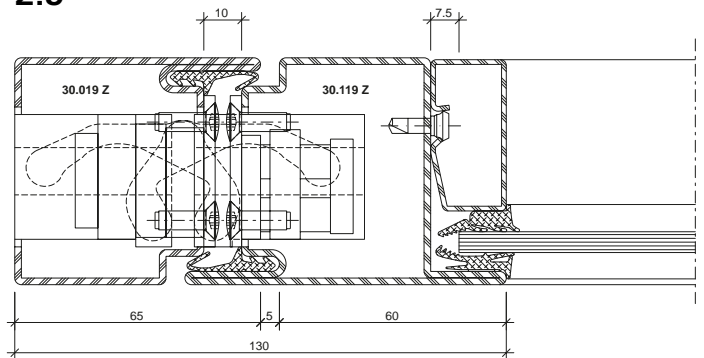
22-0101-C-045

2.5



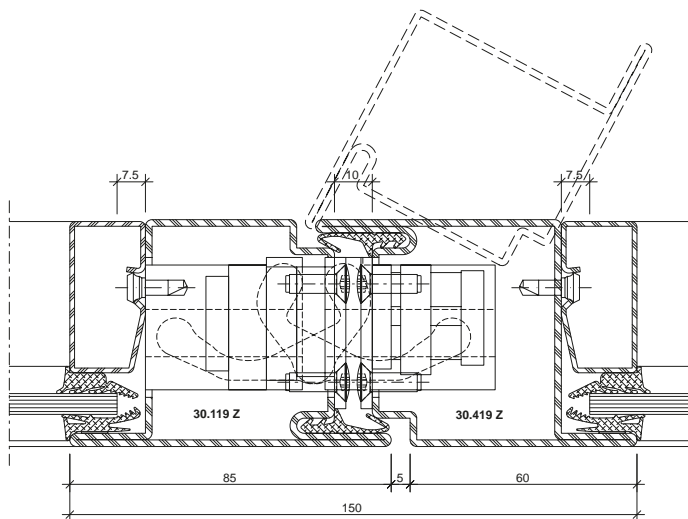
**DXF** **DWG** 22-0101-C-030

2.9



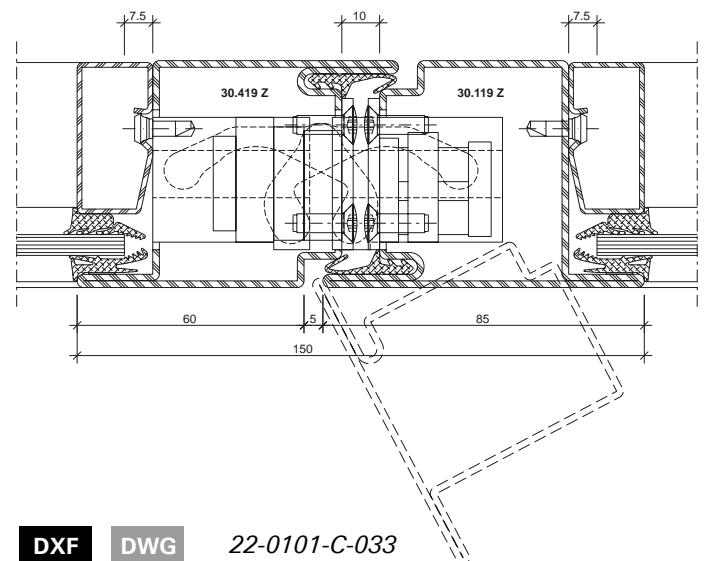
**DXF** **DWG** 22-0101-C-031

3.4



**DXF** **DWG** 22-0101-C-032

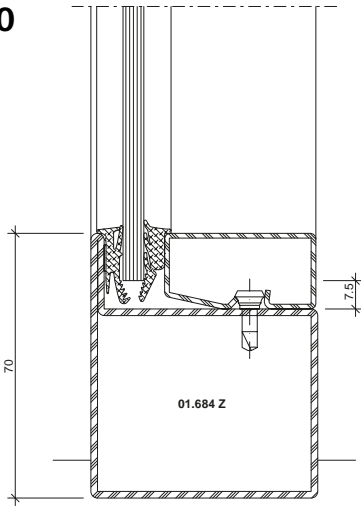
3.5



**DXF** **DWG** 22-0101-C-033



7.0

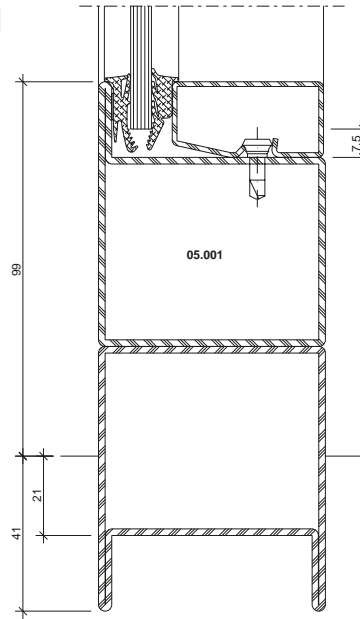


DWG

DXF

22-0101-C-016

7.1

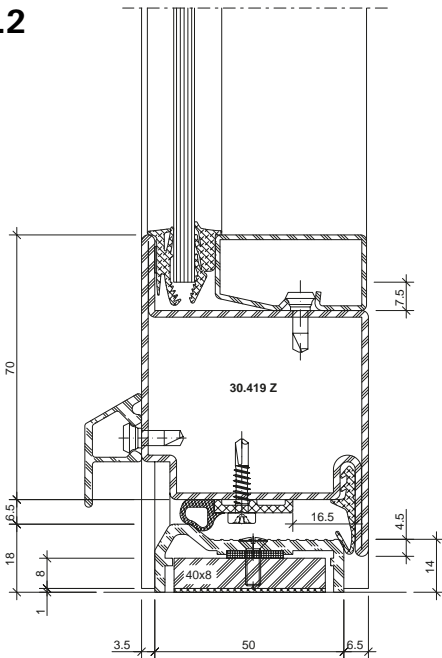


DWG

DXF

22-0101-C-050

8.2

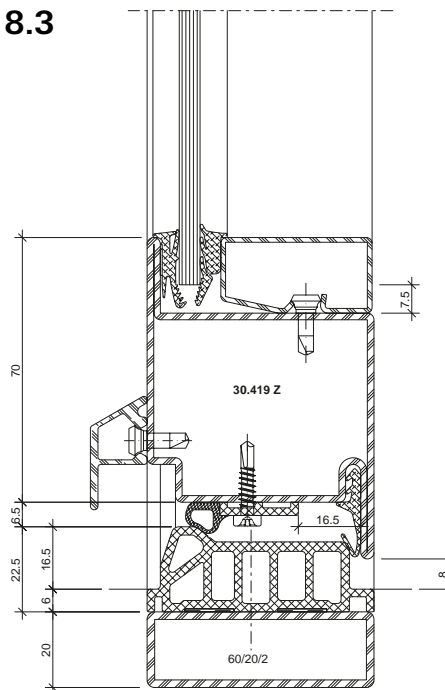


DWG

DXF

22-0101-C-020

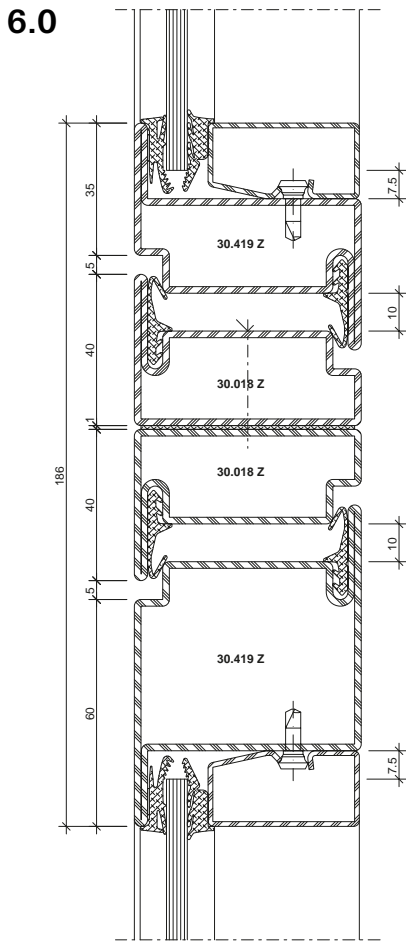
8.3



DWG

DXF

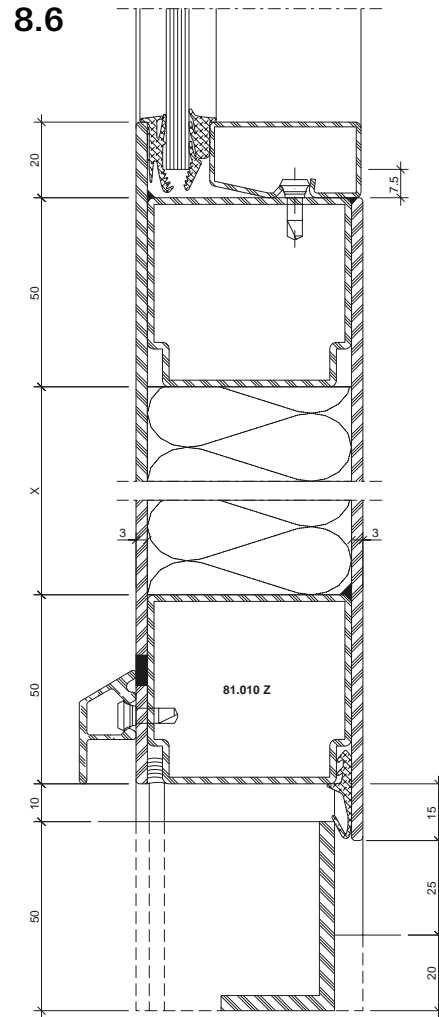
22-0101-C-021



DWG

DXF

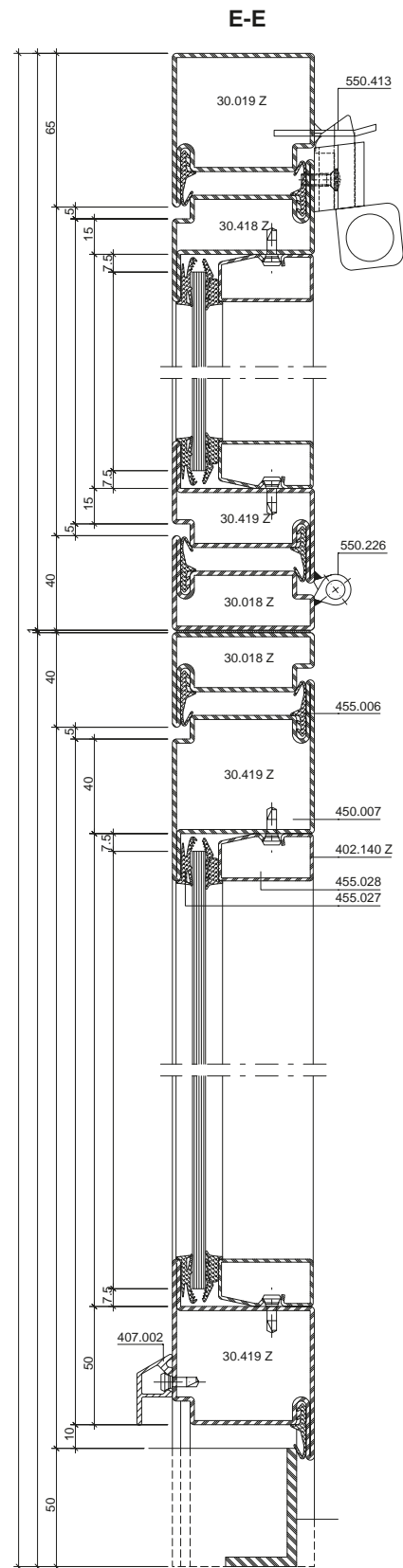
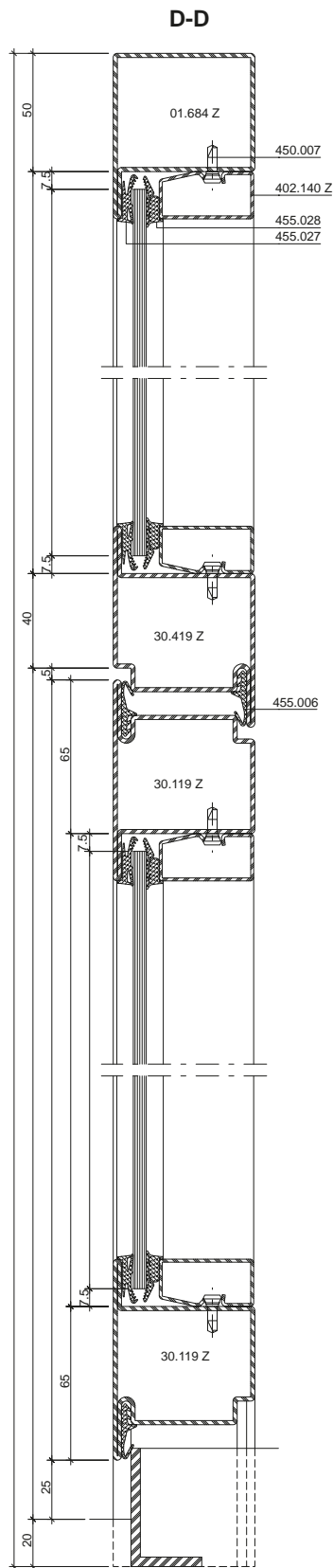
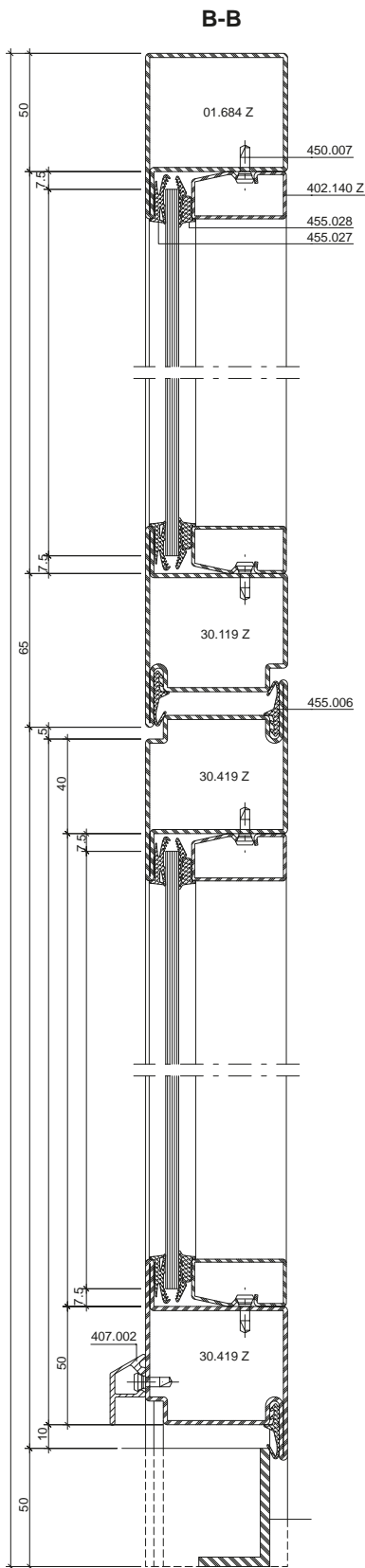
22-0101-C-015

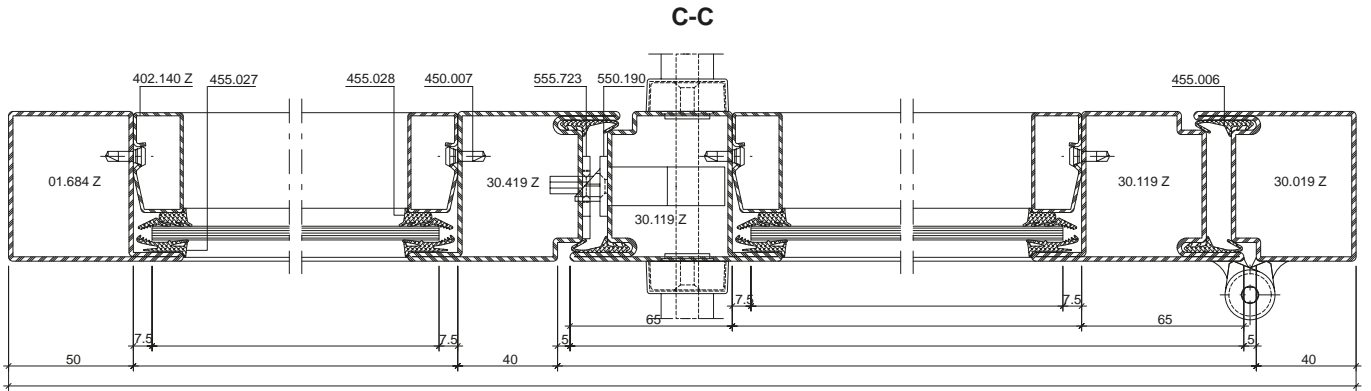
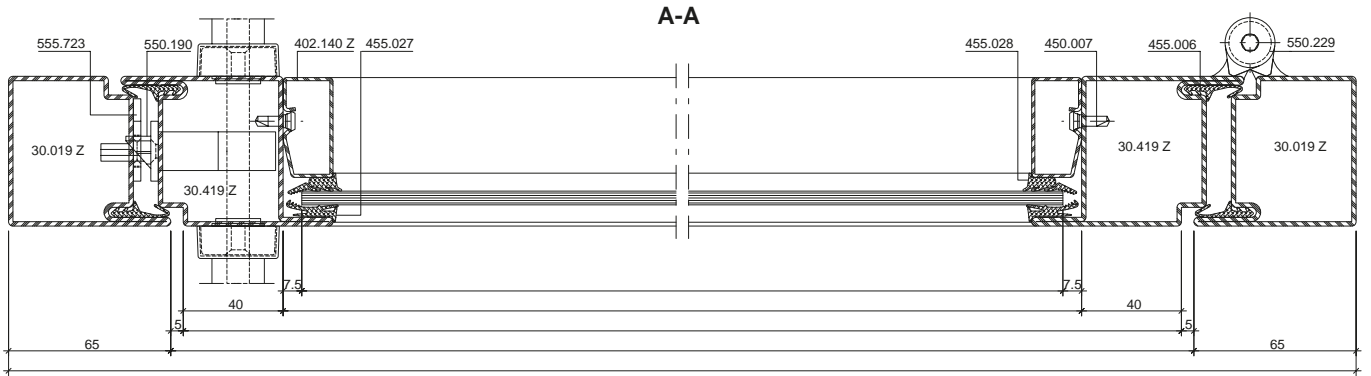


DWG

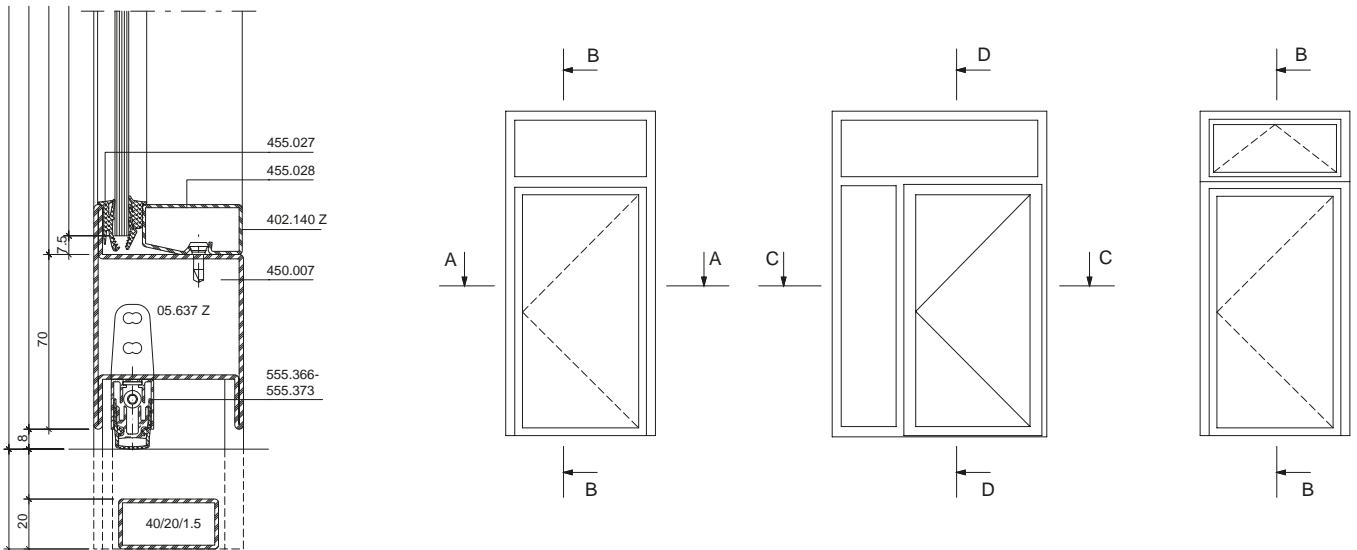
DXF

22-0101-C-047

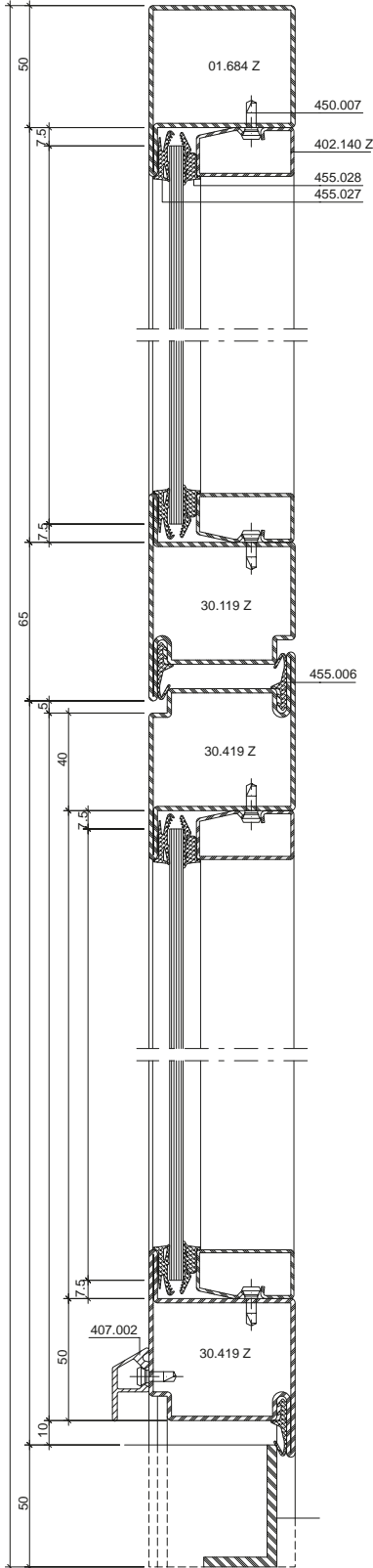




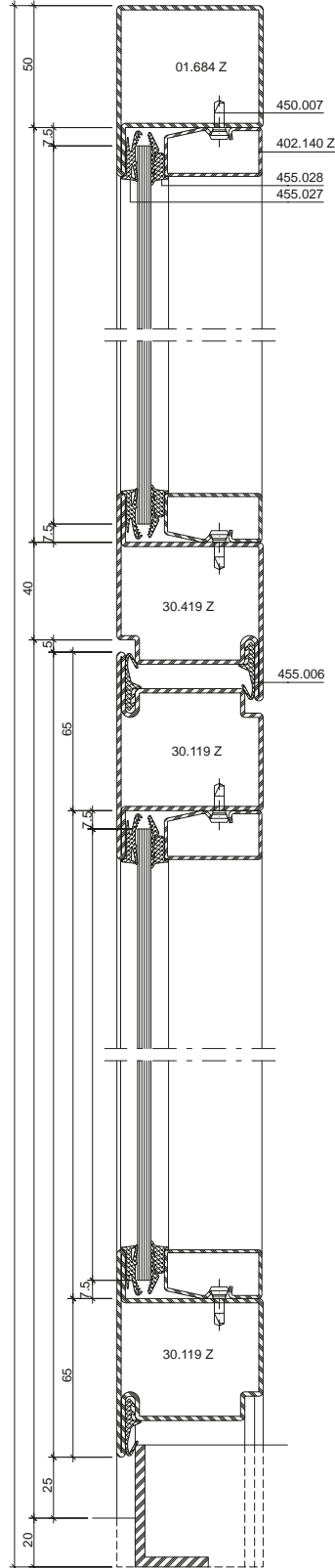
**Alternative**



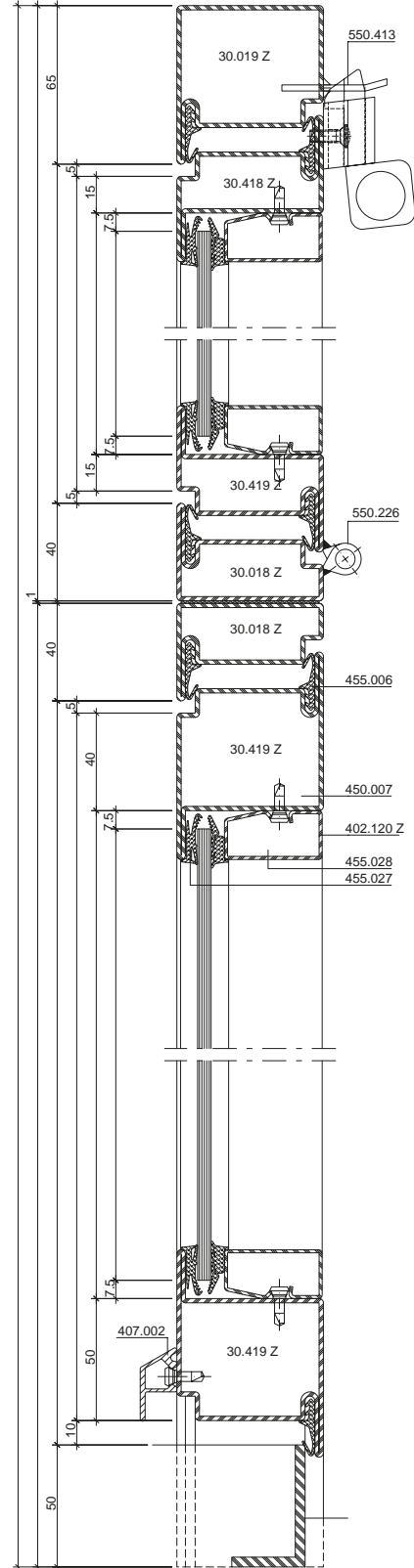
B-B

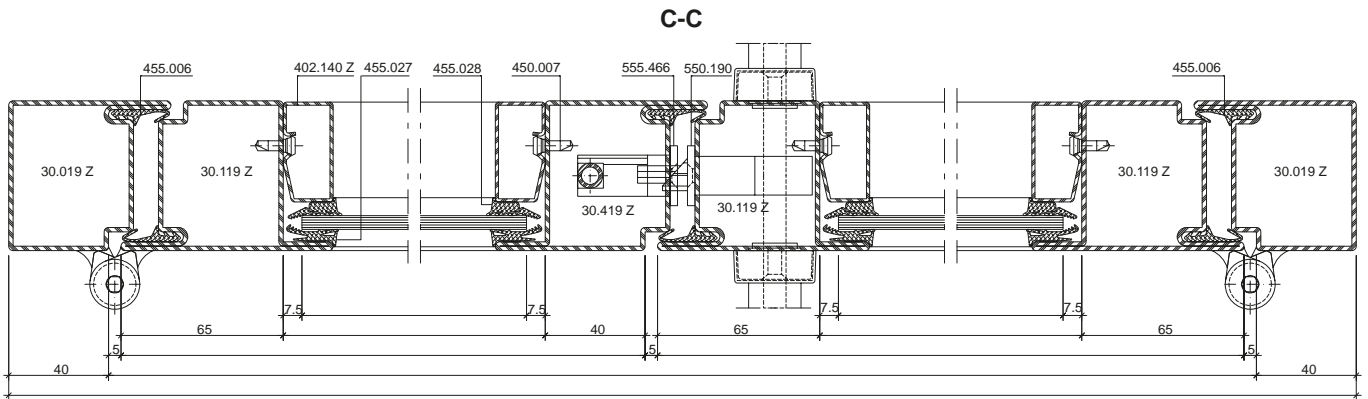
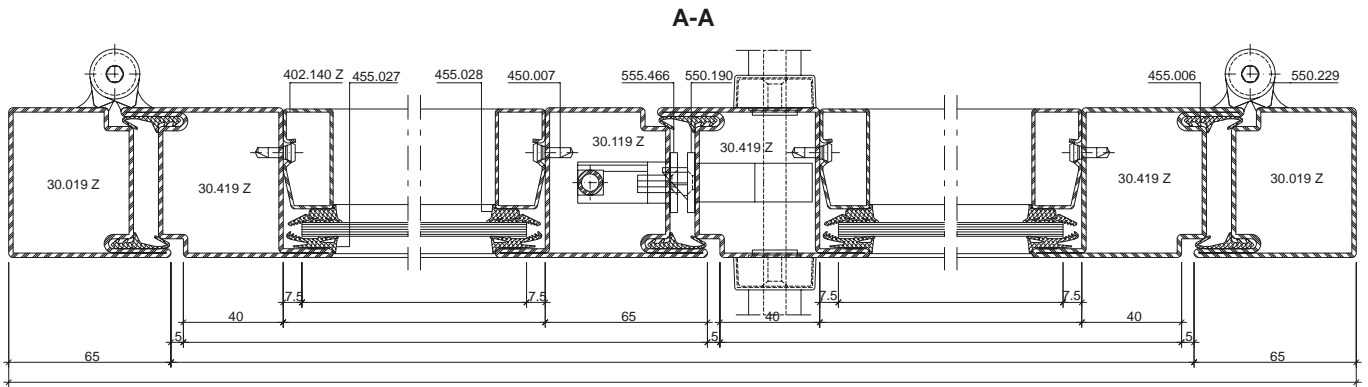


D-D

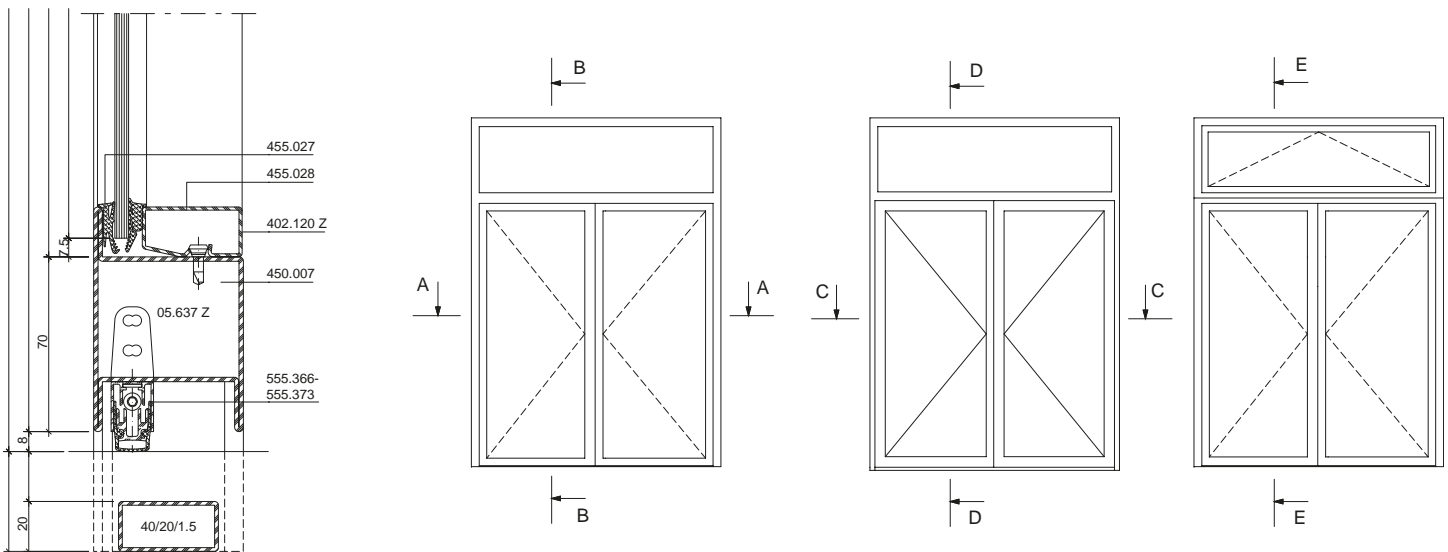


E-E

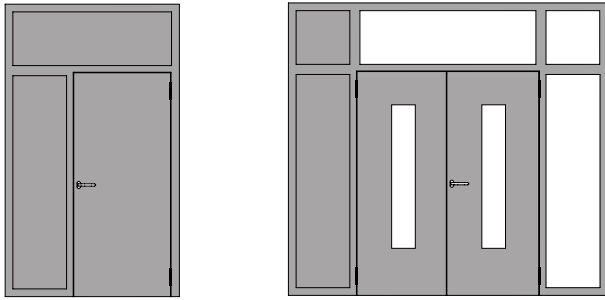




**Alternative**



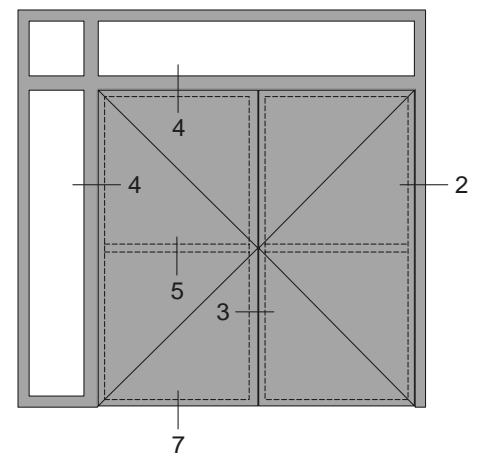
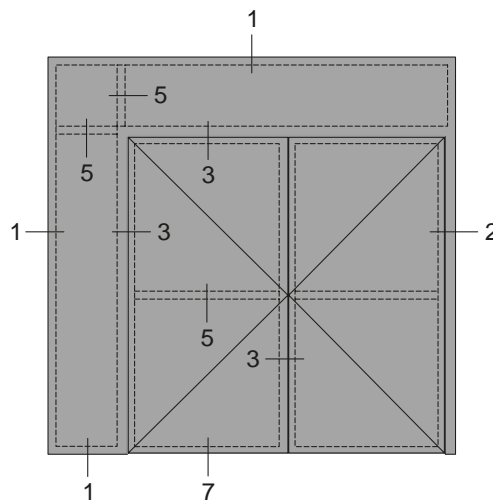
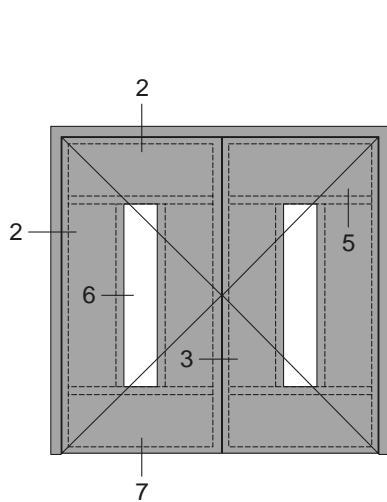
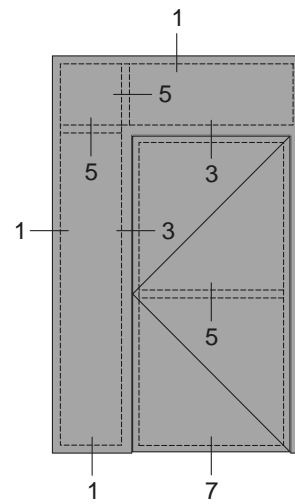
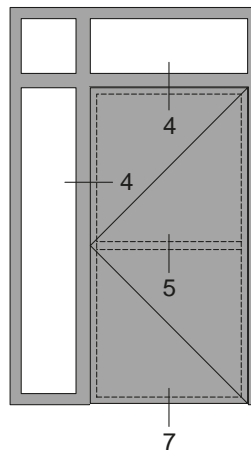
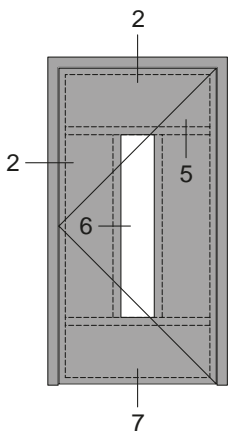




Verblechte Türen

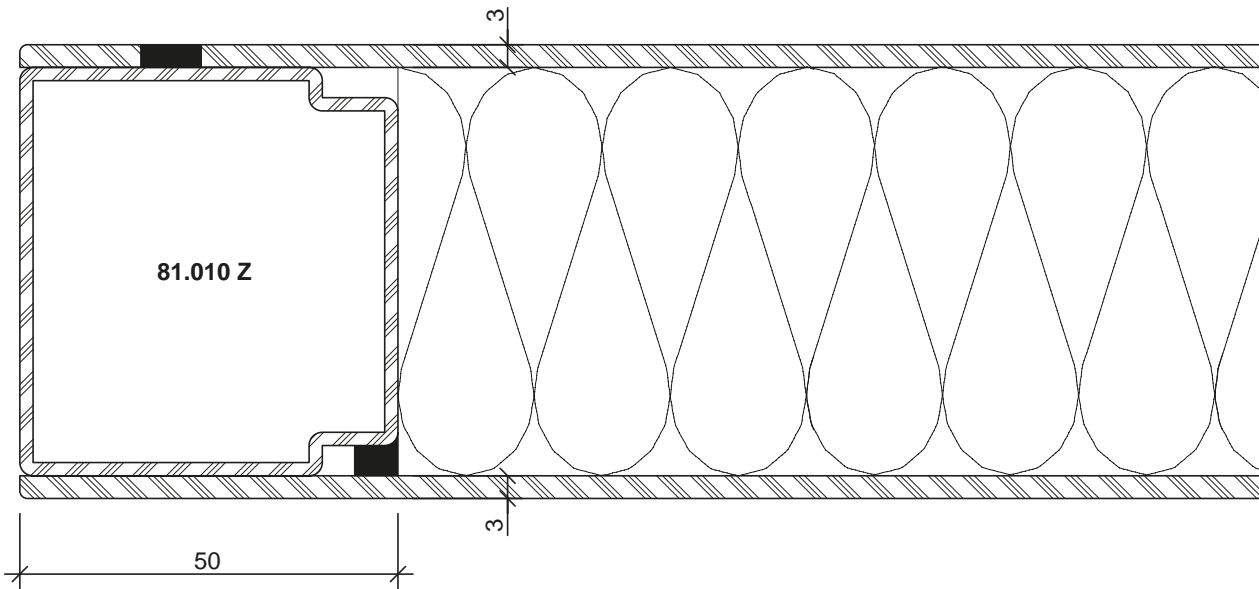
Portes tôlées

Sheet metal clad doors



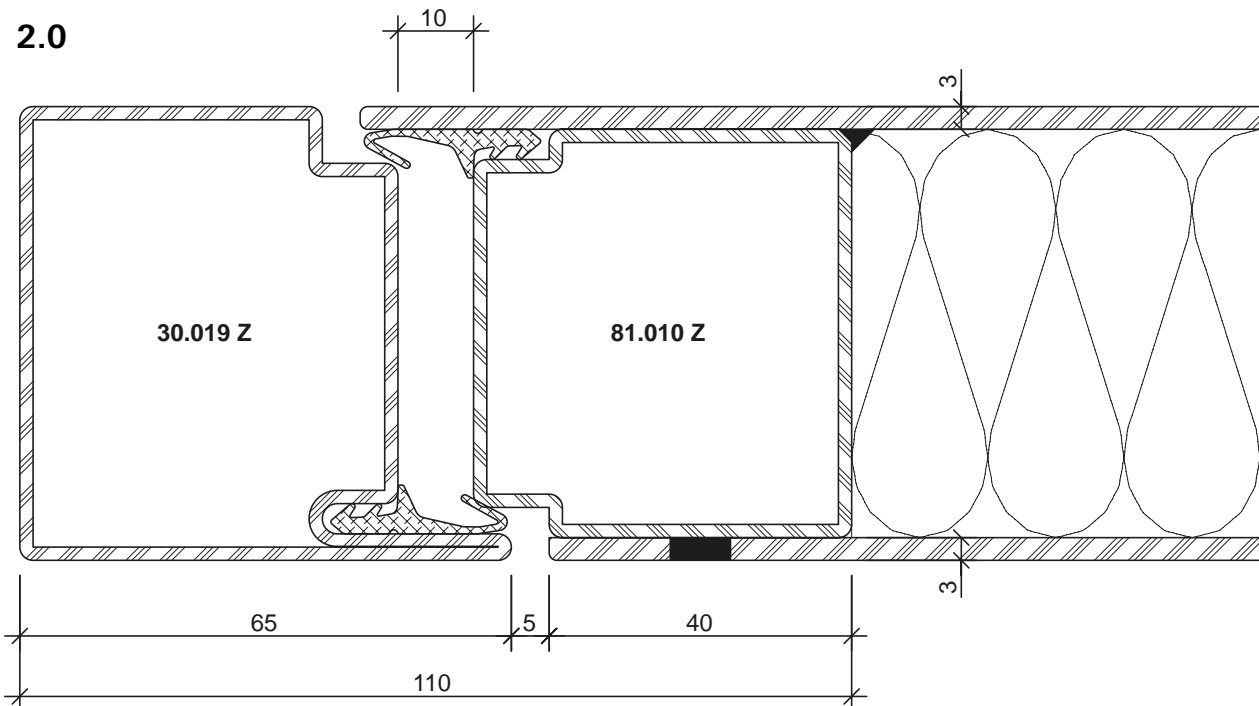


1.0

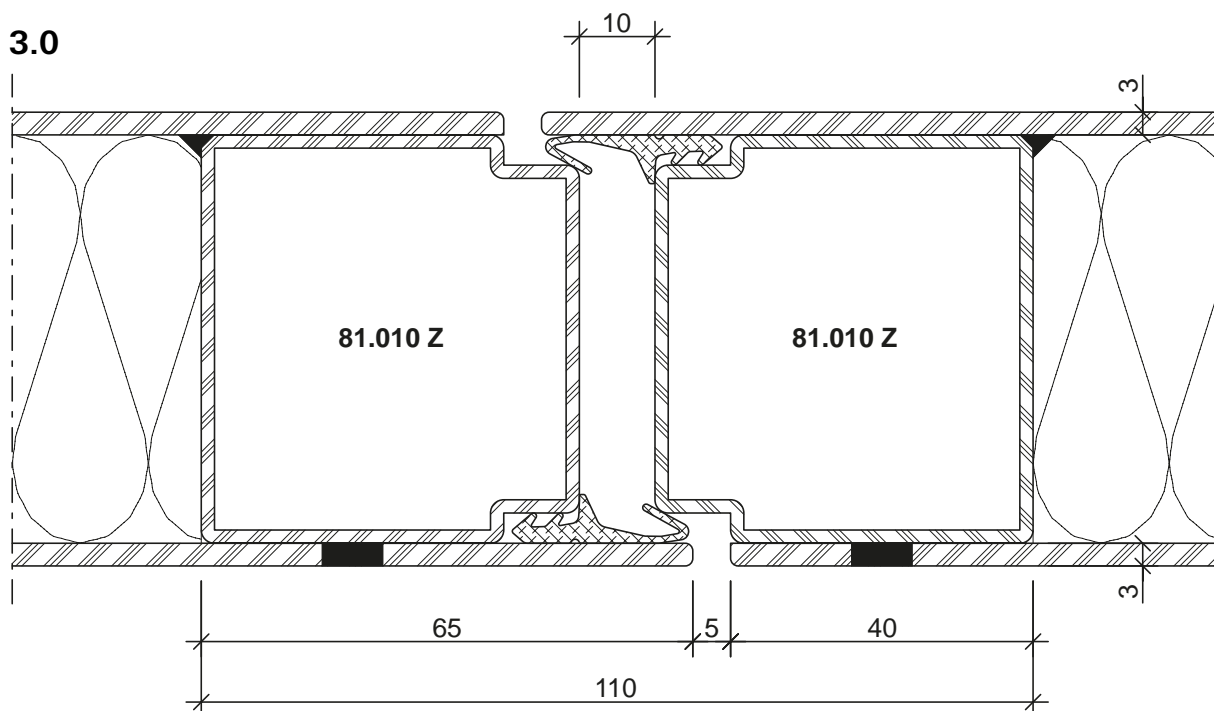


**DXF** **DWG** 22-0104-C-001

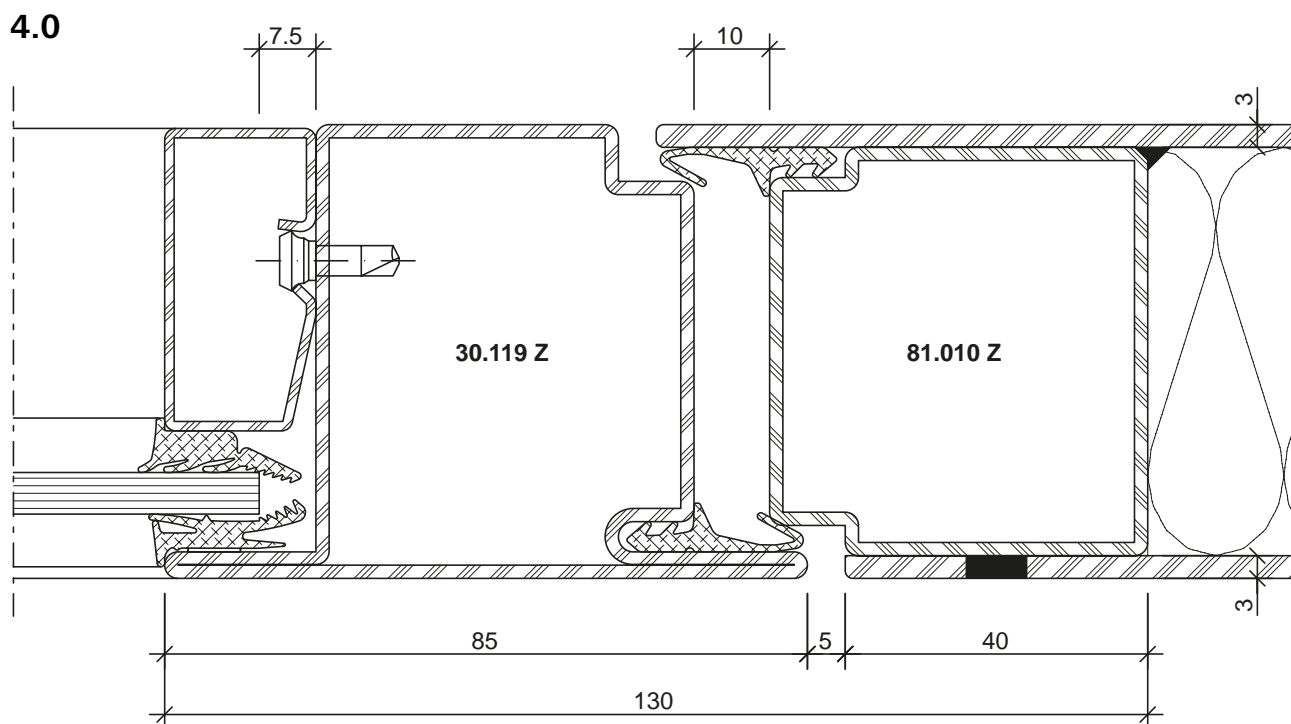
2.0



**DXF** **DWG** 22-0104-C-002

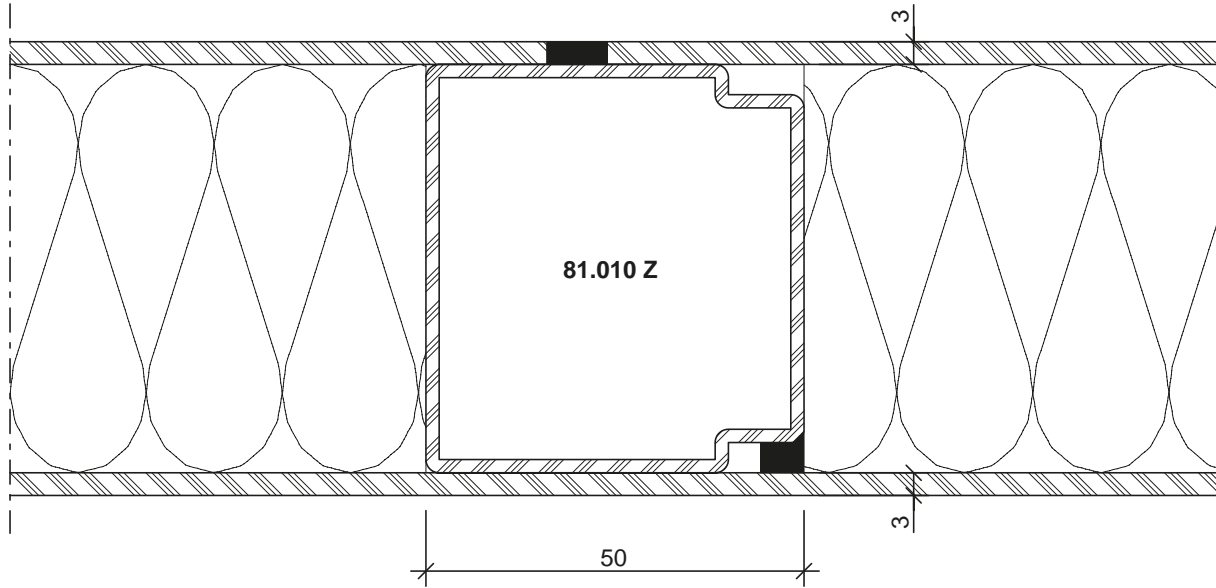


DXF DWG 22-0104-C-006



DXF DWG 22-0104-C-007

5.0

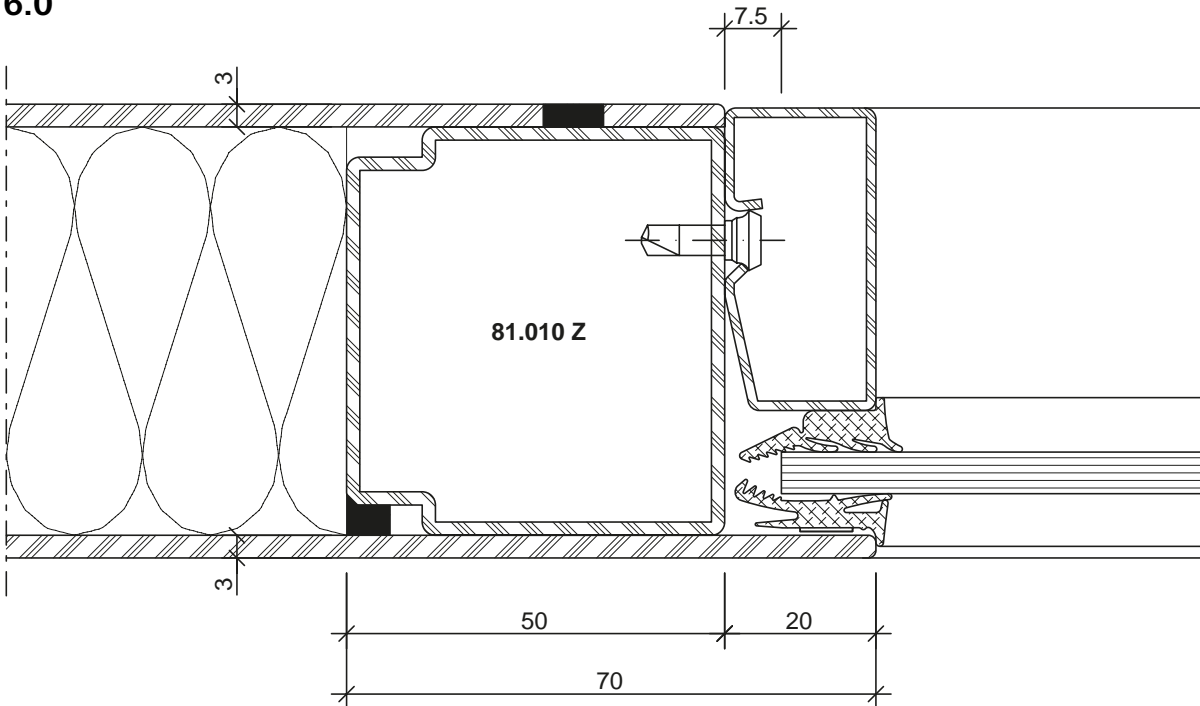


DXF

DWG

22-0104-C-010

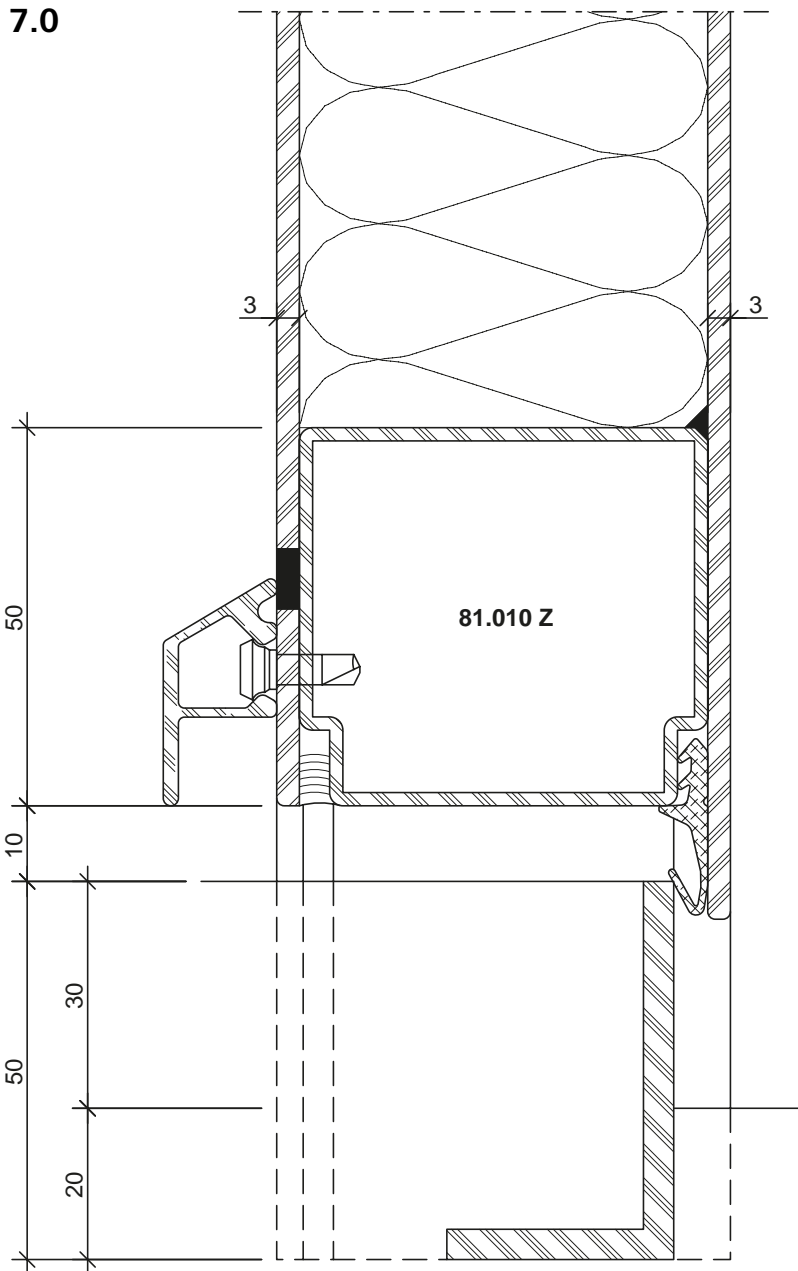
6.0



DXF

DWG

22-0104-C-011

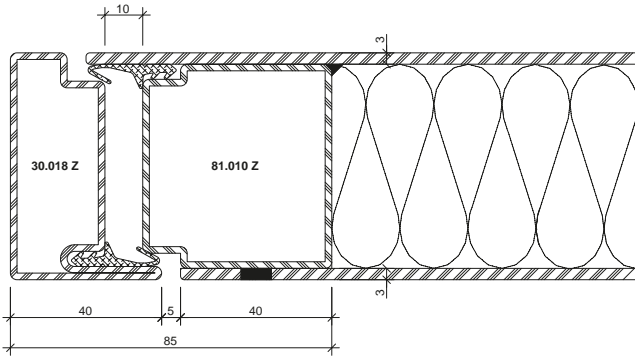


DWG

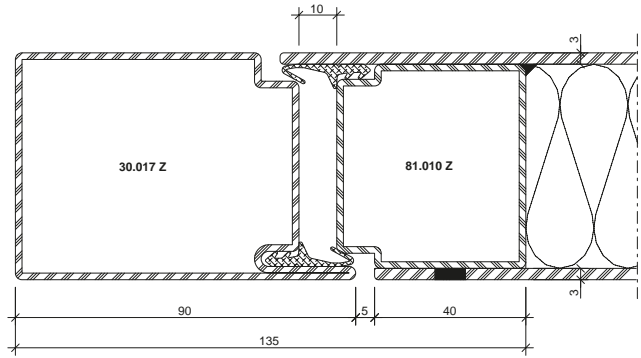
DXF

22-0104-C-012

2.1



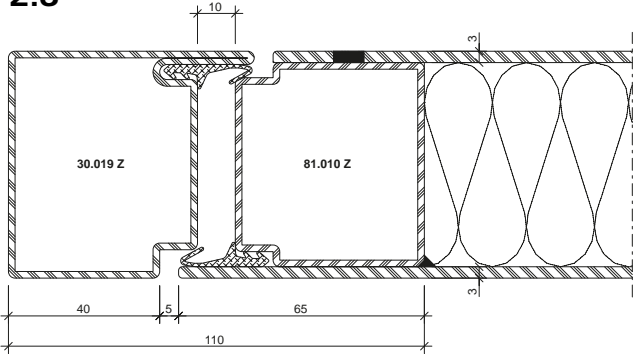
2.2



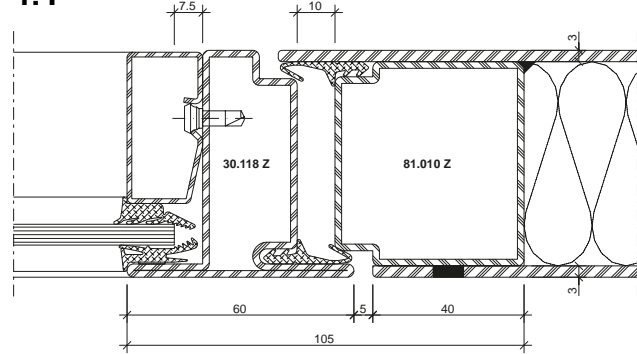
DXF DWG 22-0104-C-003

DXF DWG 22-0104-C-004

2.3



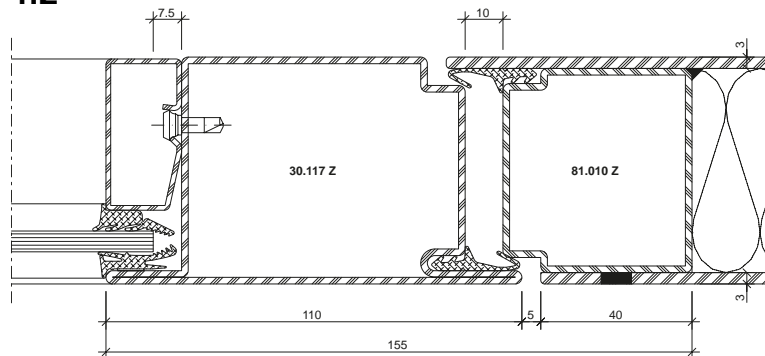
4.1



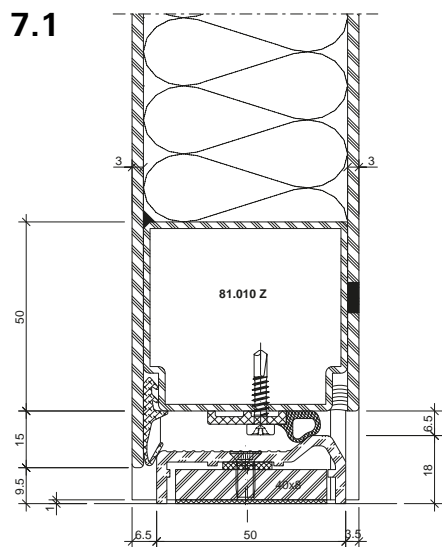
DXF DWG 22-0104-C-005

DXF DWG 22-0104-C-008

4.2



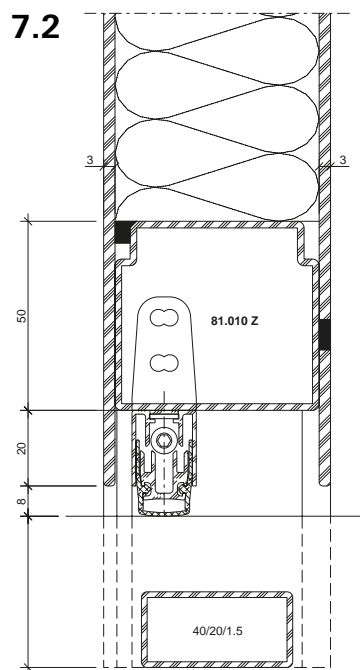
DXF DWG 22-0104-C-009



DWG

DXF

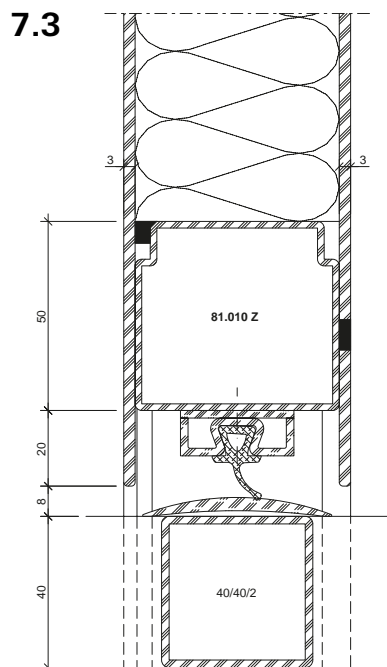
22-0104-C-013



DWG

DXF

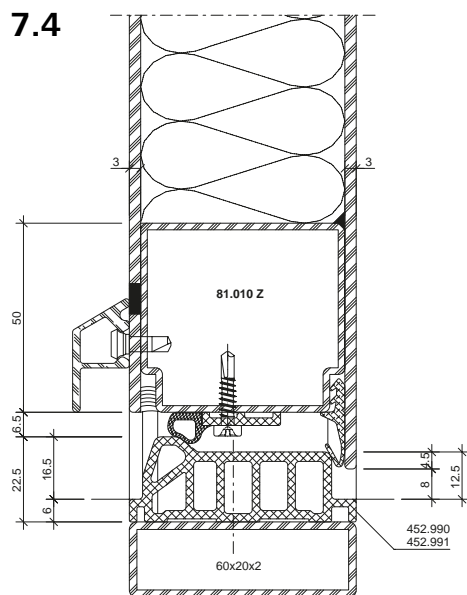
22-0104-C-014



DWG

DXF

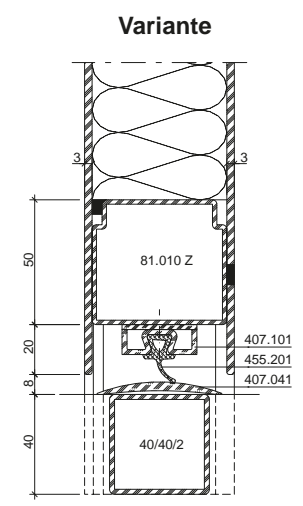
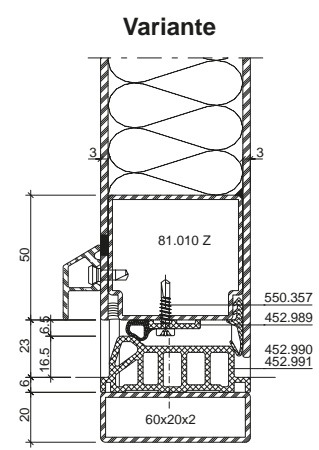
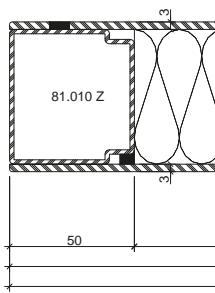
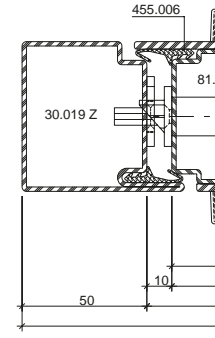
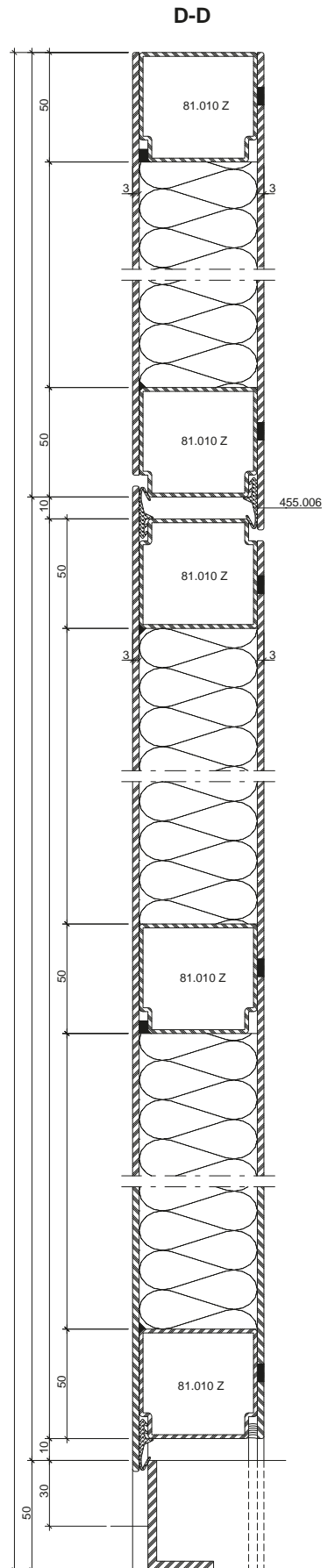
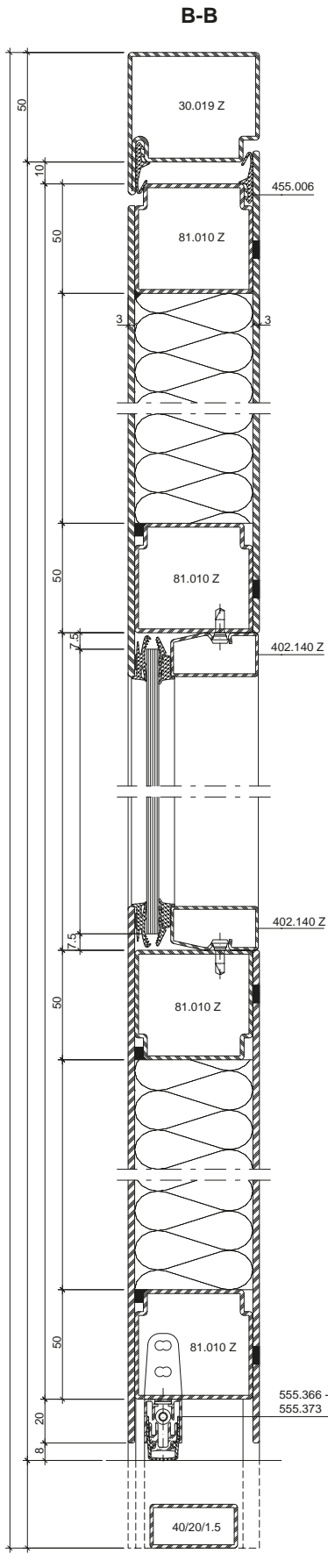
22-0104-C-015

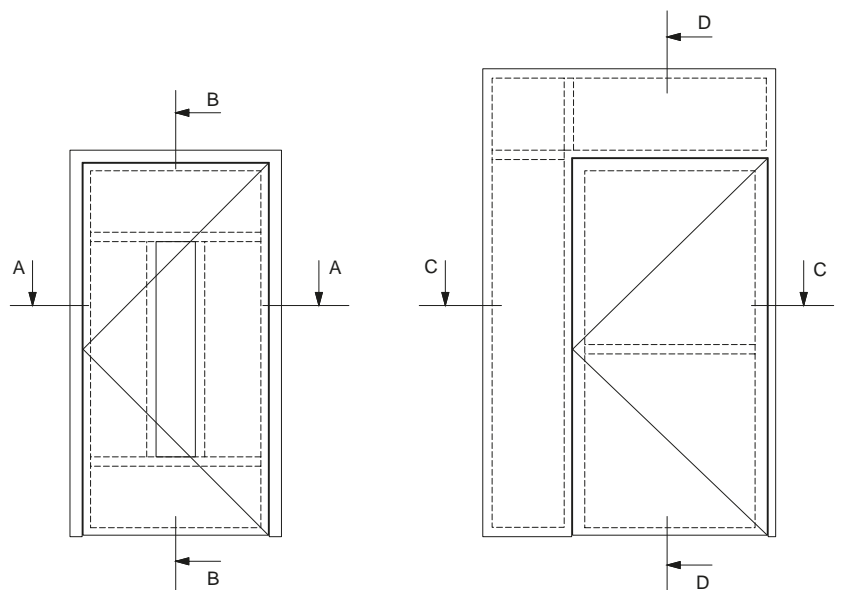
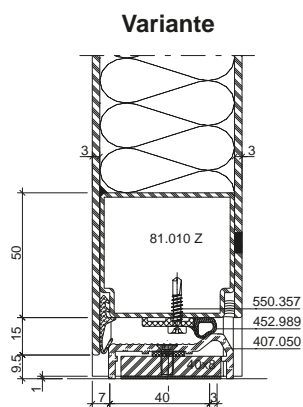
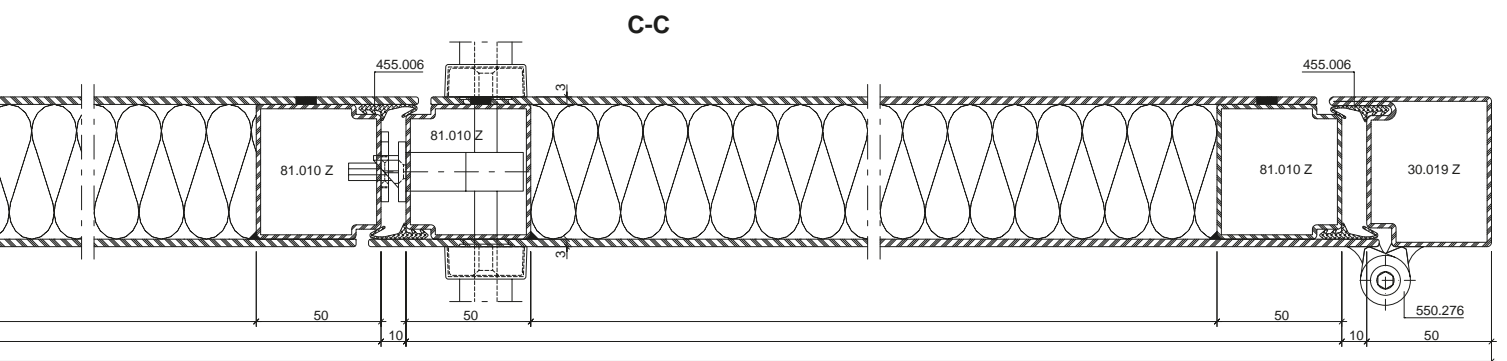
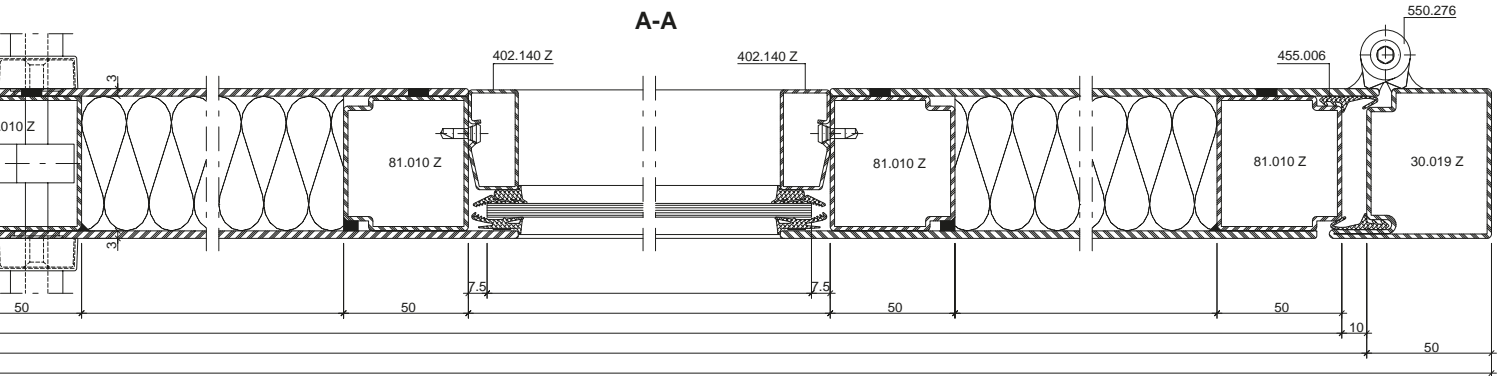


DWG

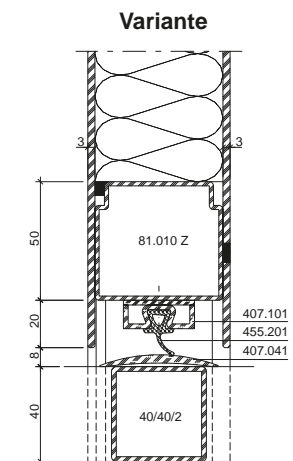
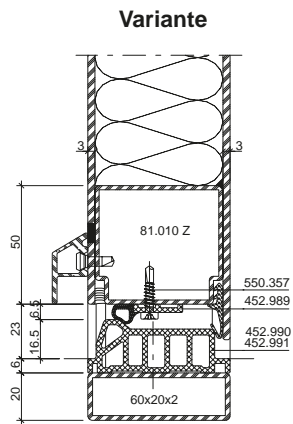
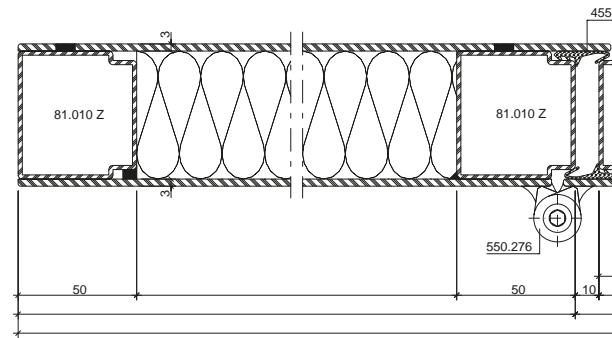
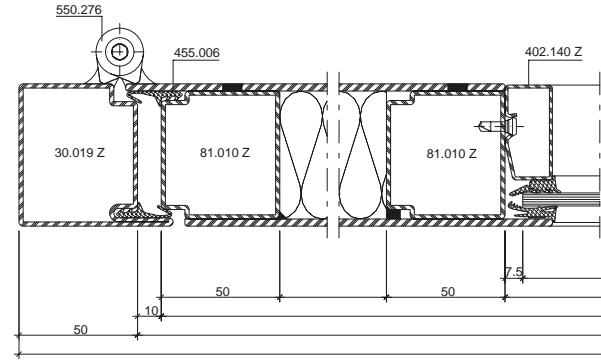
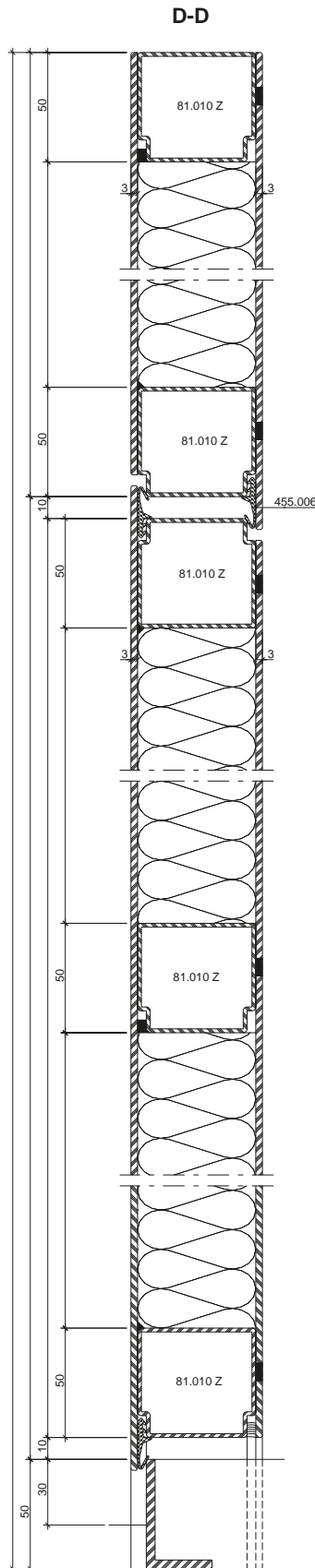
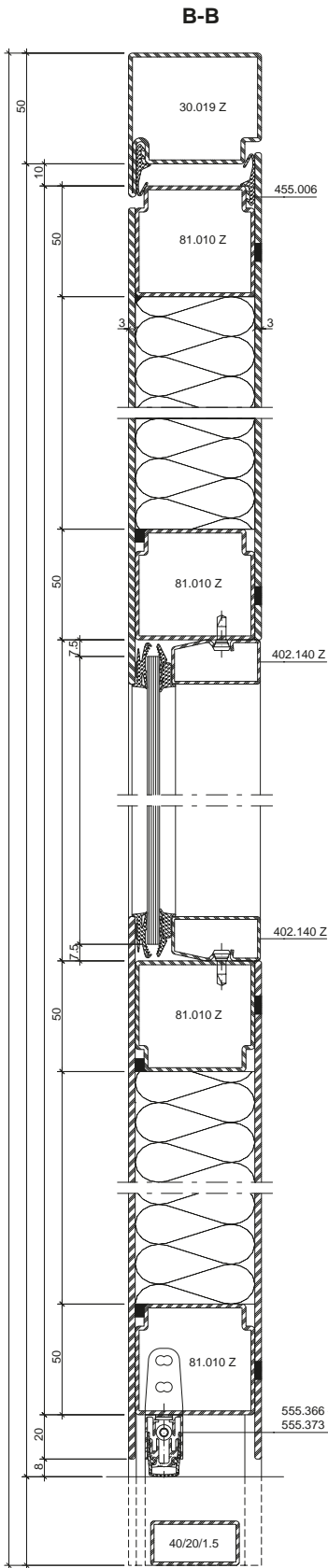
DXF

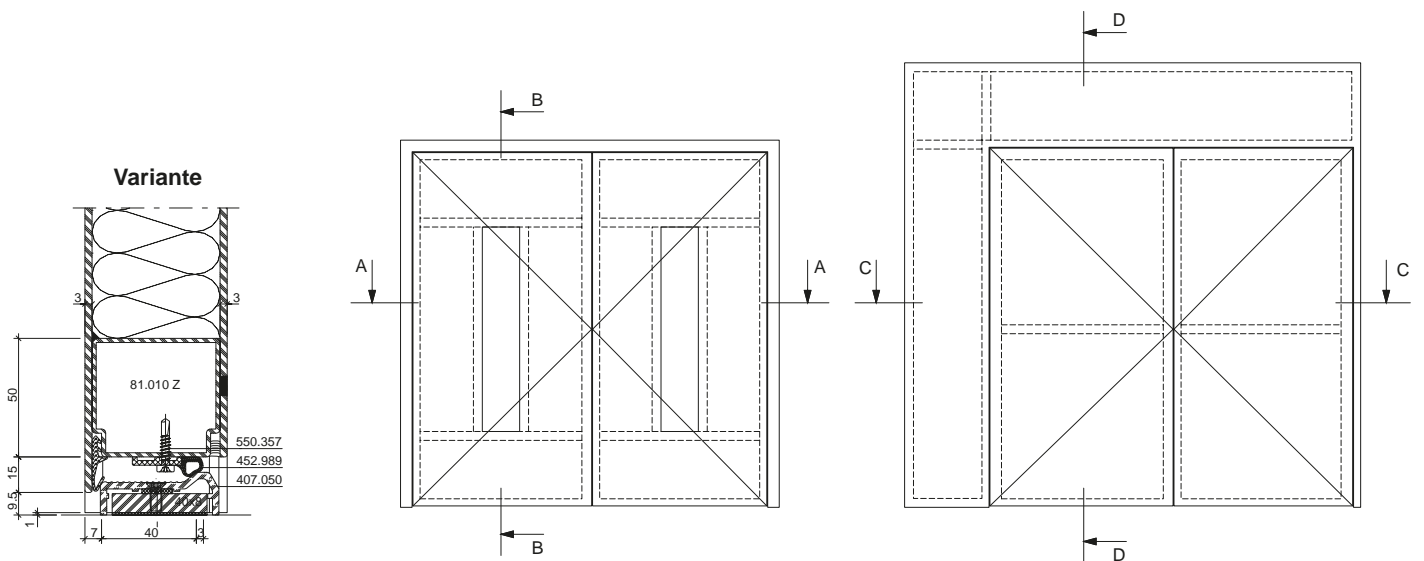
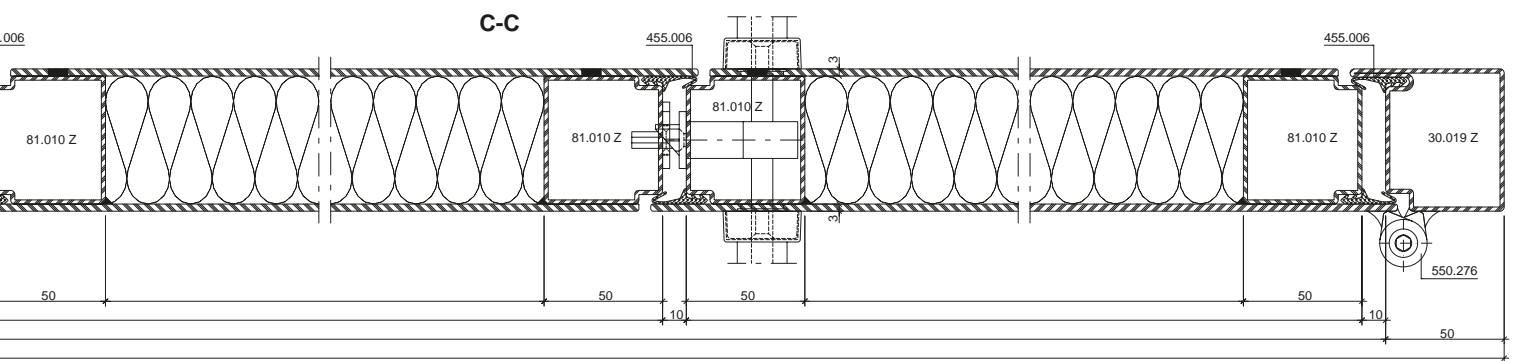
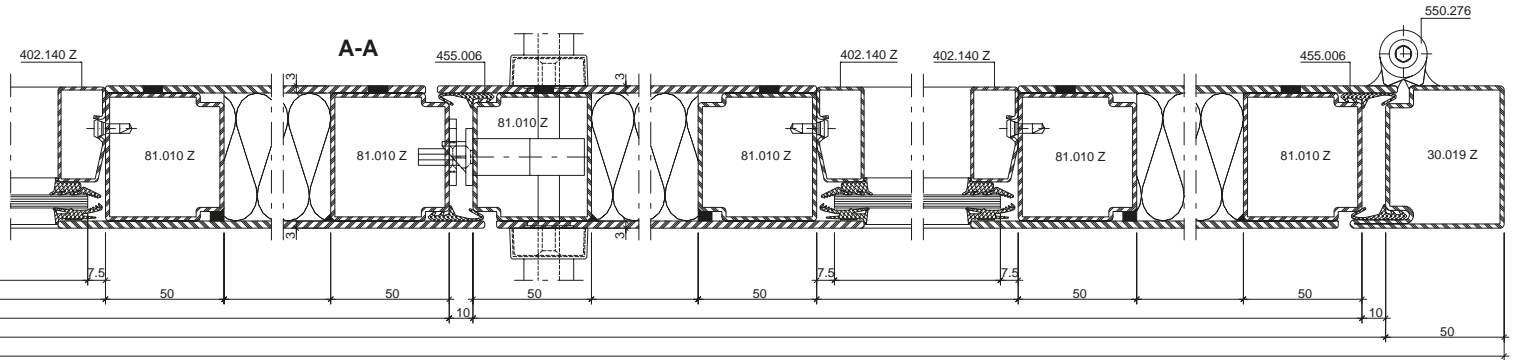
22-0104-C-016

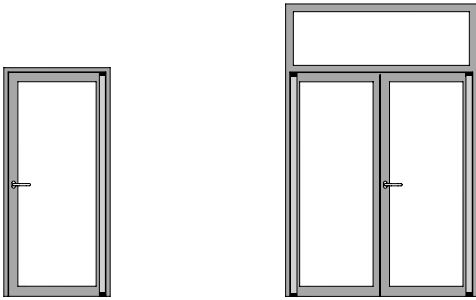








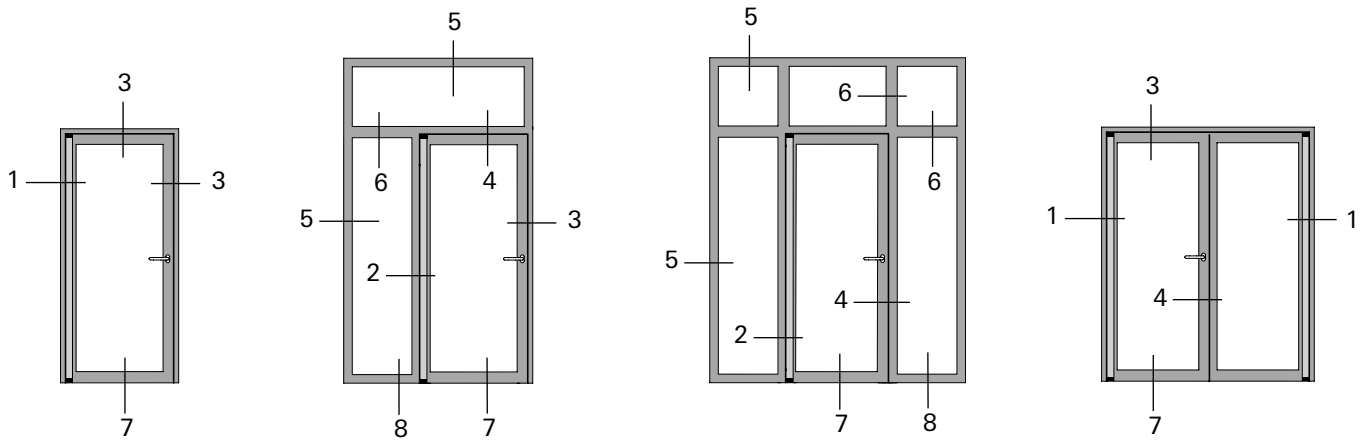




Fingerschutztüren

Portes anti-pince doigts

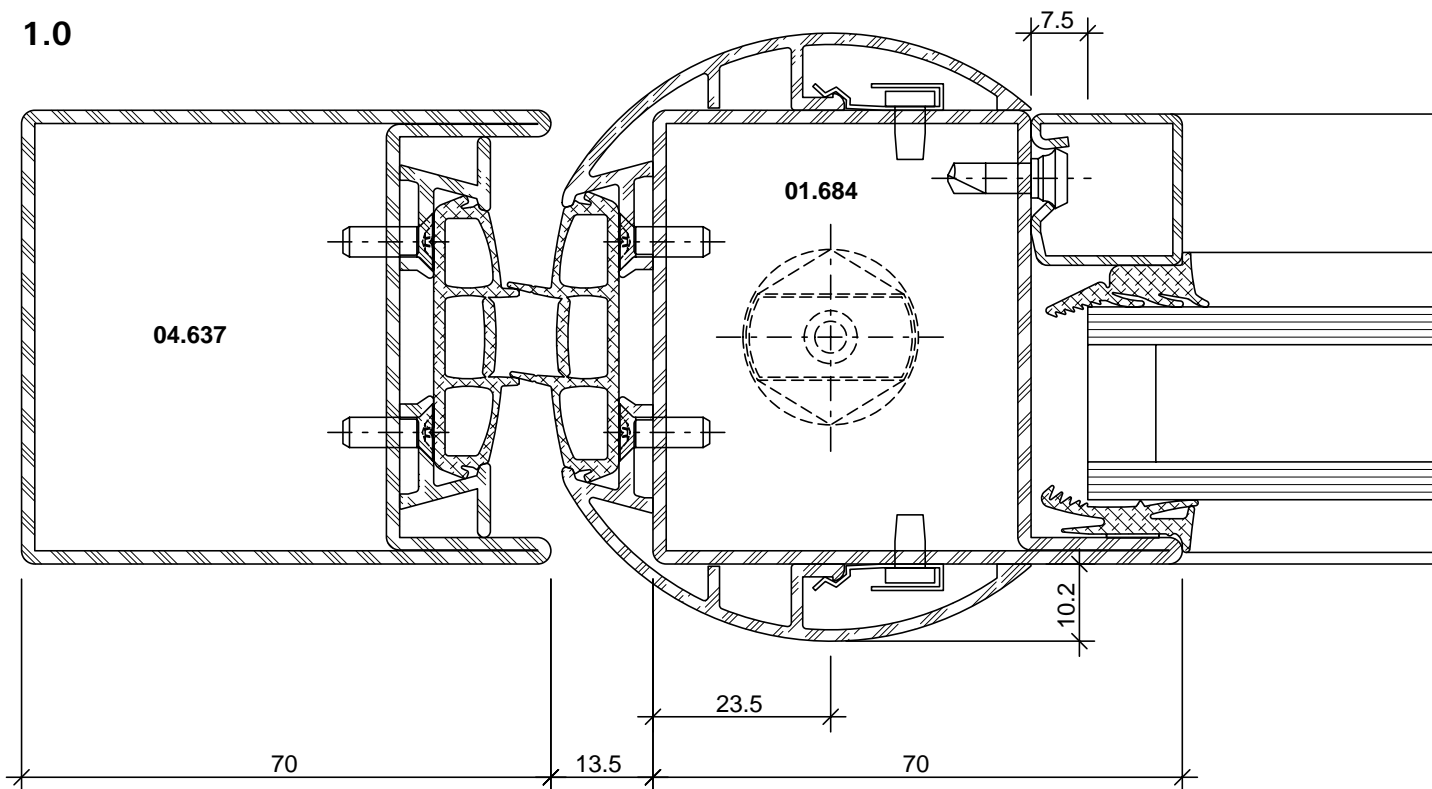
Anti-finger trap doors



Schnittpunkte im Masstab 1:1  
Coupe de détails à l'échelle 1:1  
Section details on scale 1:1

Jansen-Economy 60 Türen  
Jansen-Economy 60 portes  
Jansen-Economy 60 doors

1.0

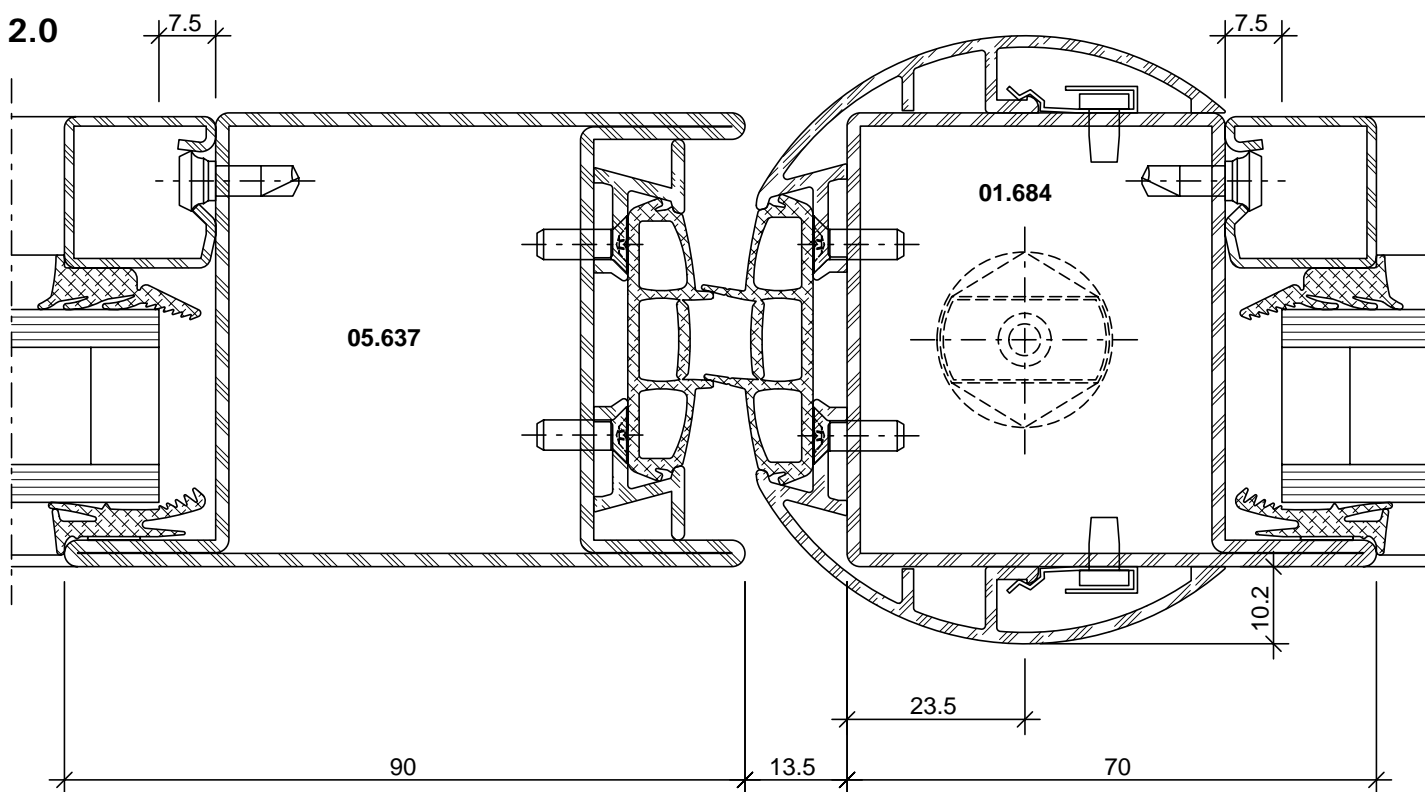


DXF

DWG

22-0103-C-001

2.0

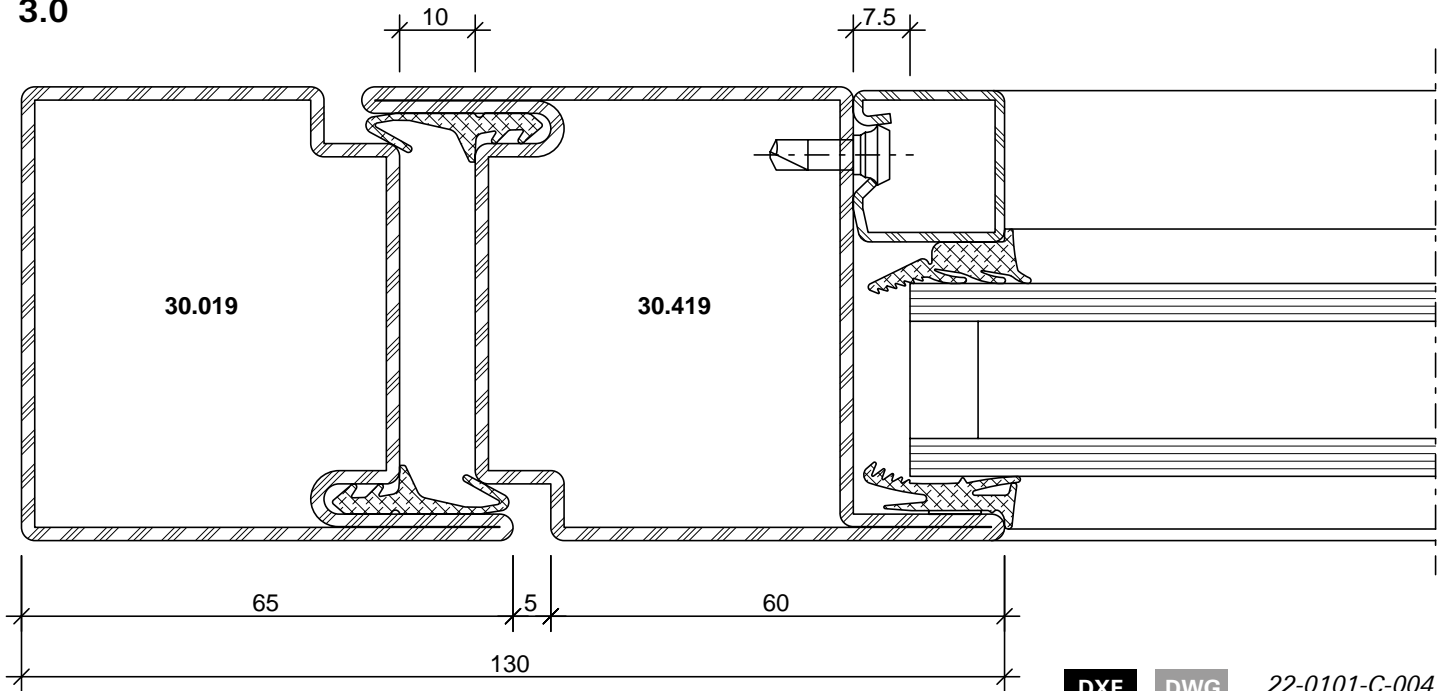


DXF

DWG

22-0103-C-002

3.0

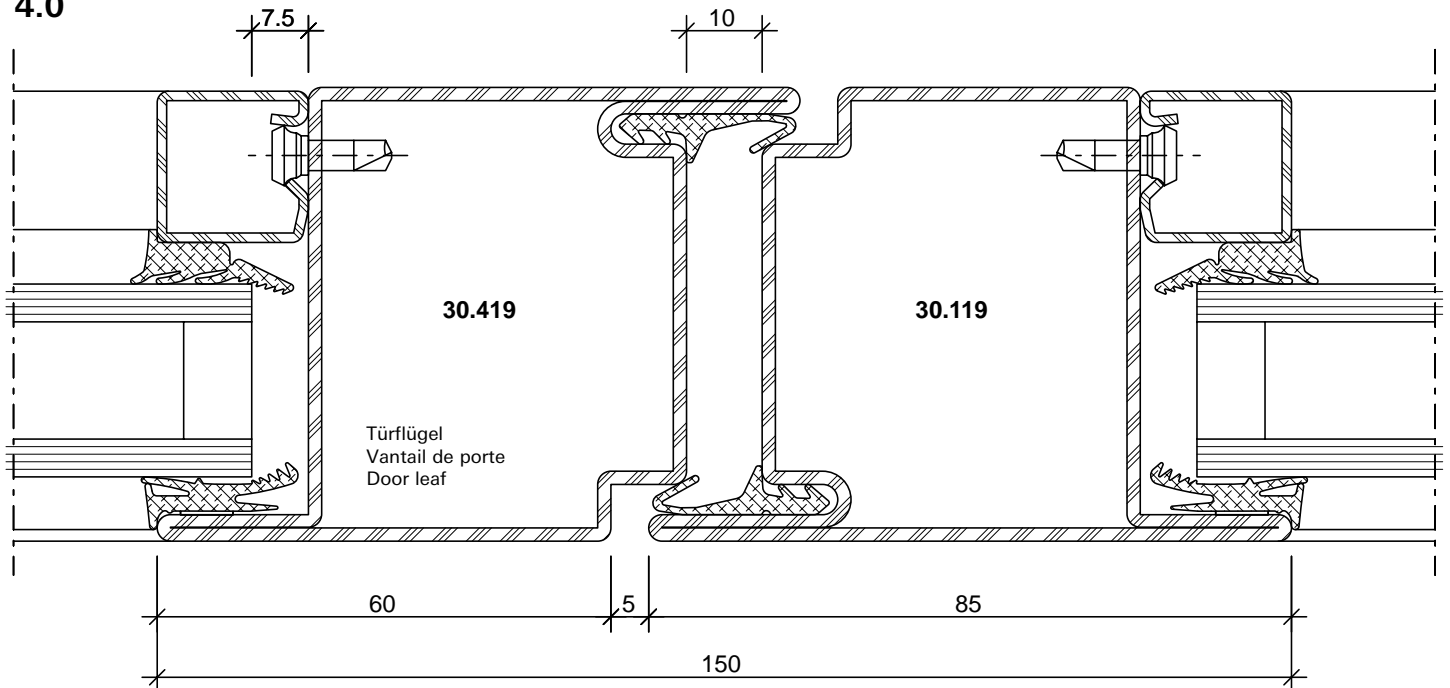


DXF

DWG

22-0101-C-004

4.0



DXF

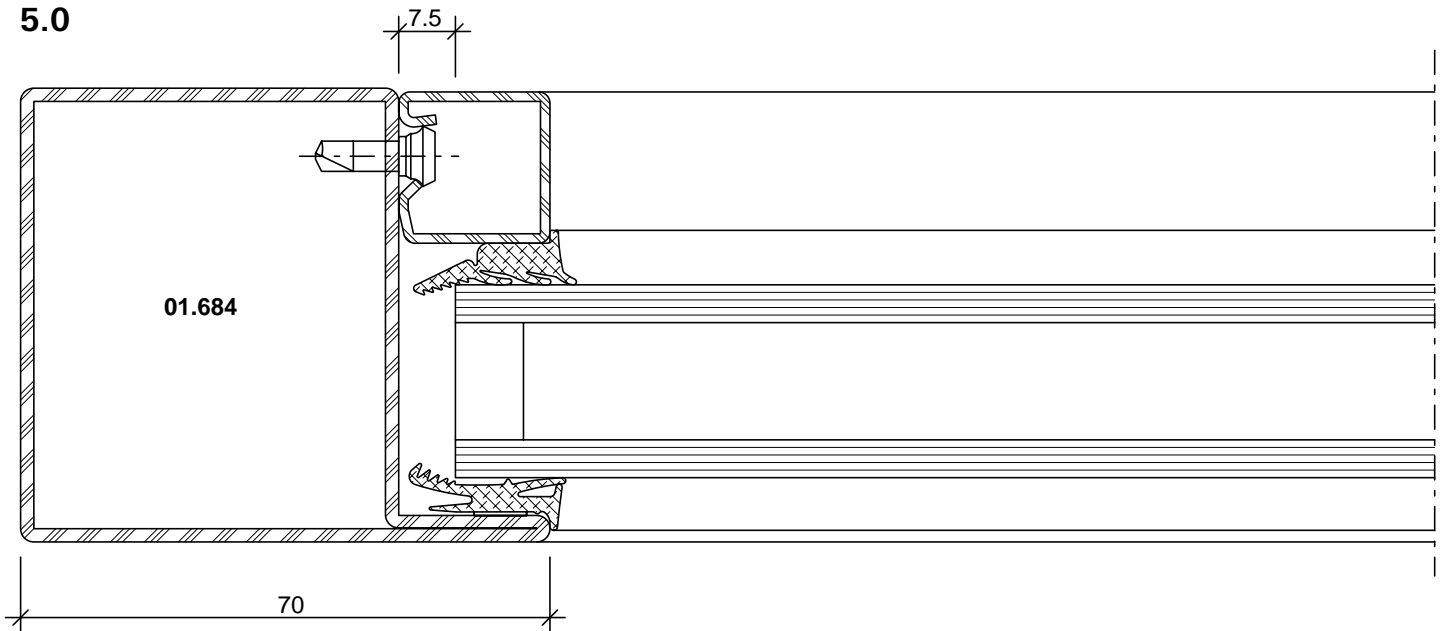
DWG

22-0101-C-006

Schnittpunkte im Masstab 1:1  
Coupe de détails à l'échelle 1:1  
Section details on scale 1:1

Jansen-Economy 60 Türen  
Jansen-Economy 60 portes  
Jansen-Economy 60 doors

5.0

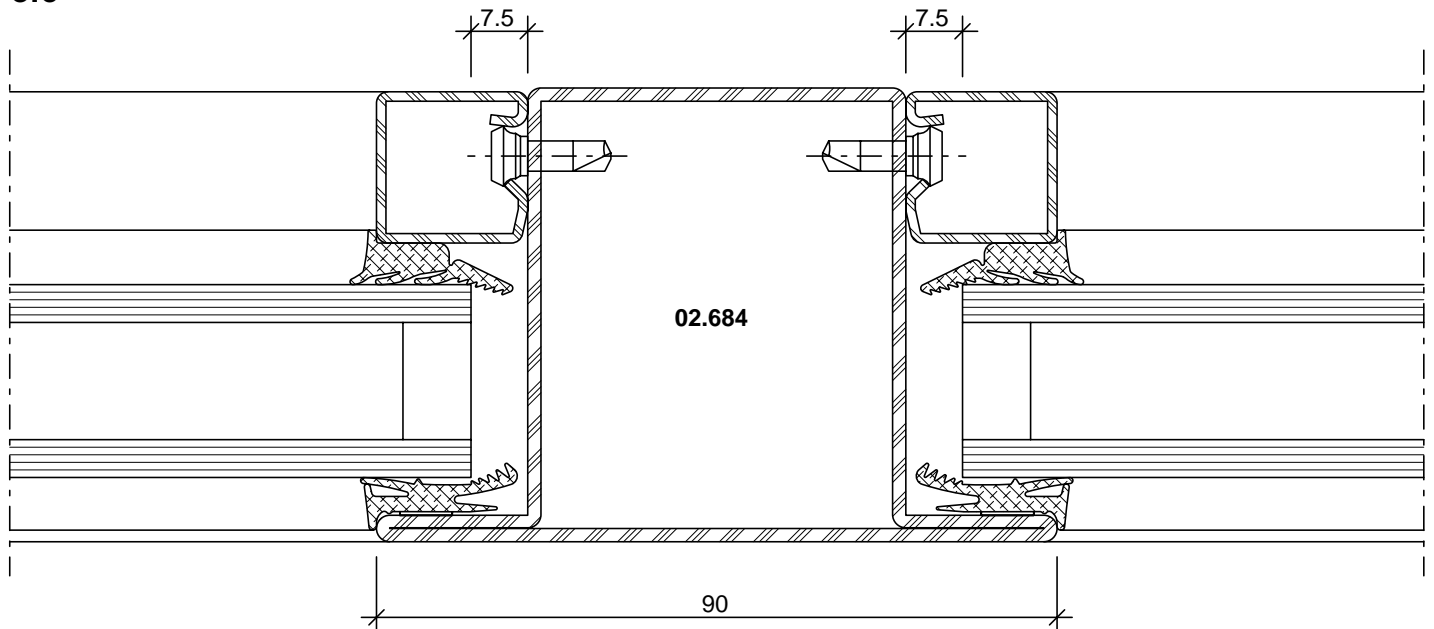


DXF

DWG

22-0101-C-007

6.0



DXF

DWG

22-0101-C-008

Türflügel nach innen öffnend

Vantail de porte  
ouvrant vers l'intérieur

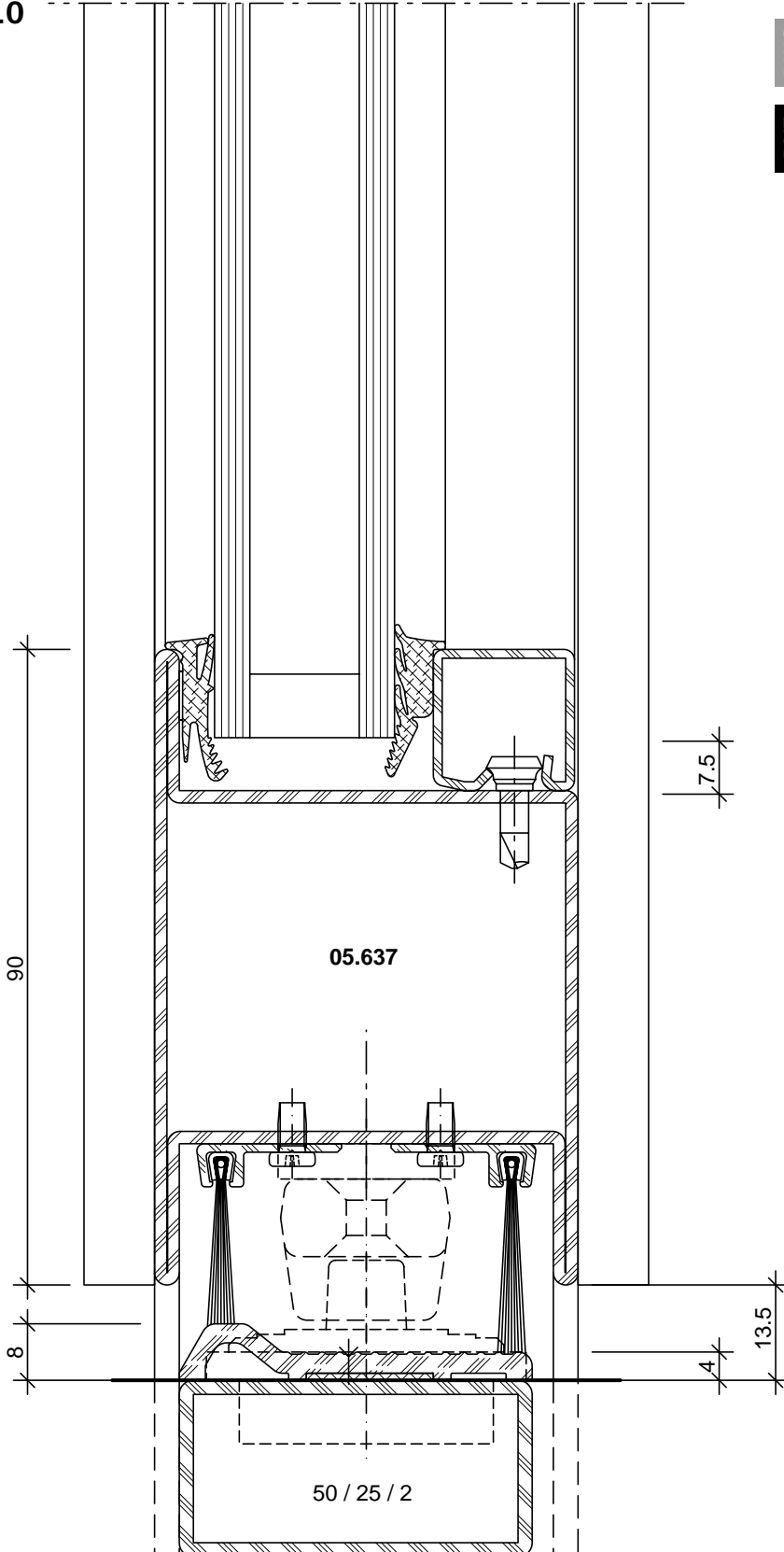
Door leaf opening to the inside

7.0

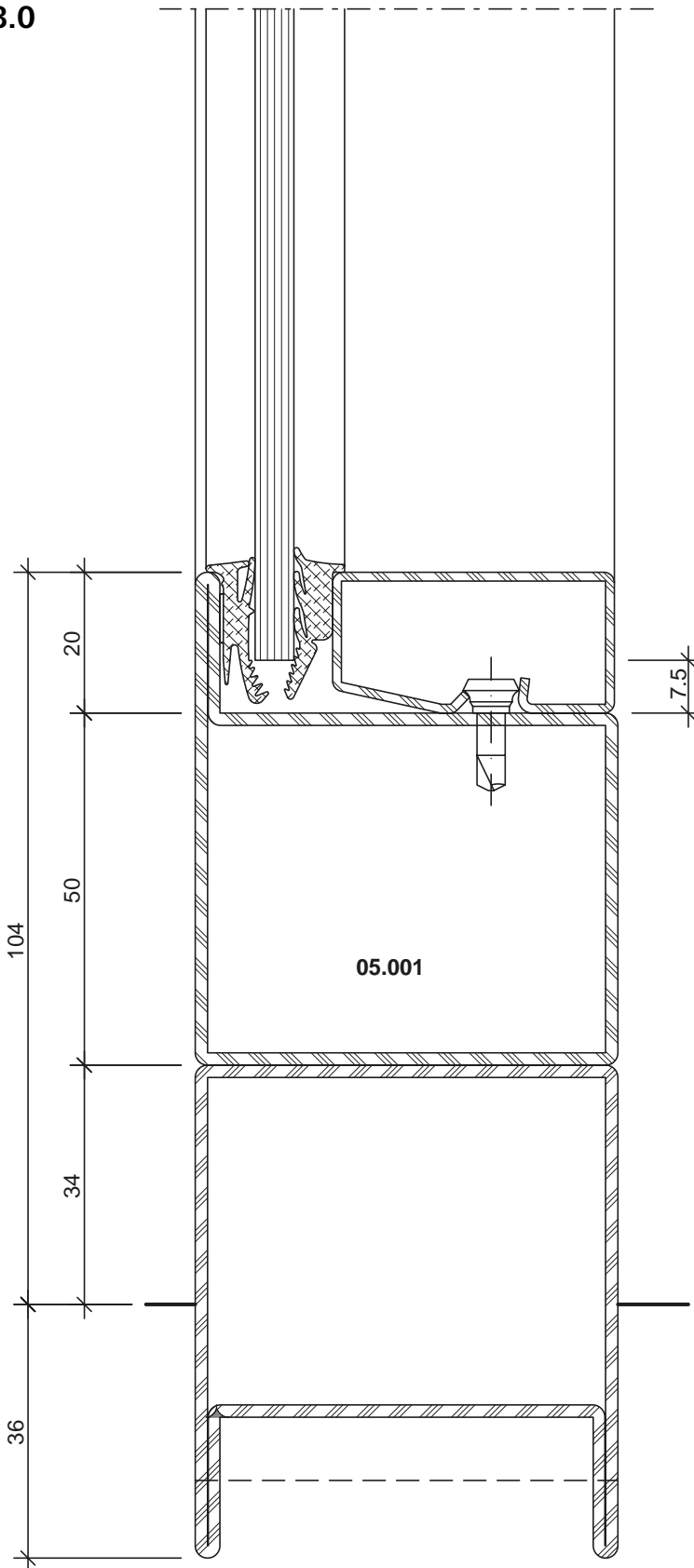
DWG

DXF

22-0103-C-004



8.0



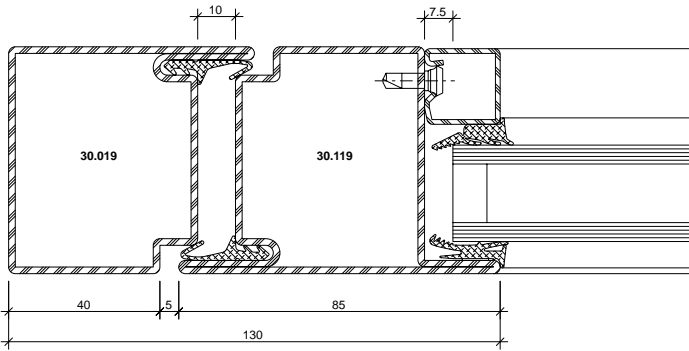
DWG

DXF

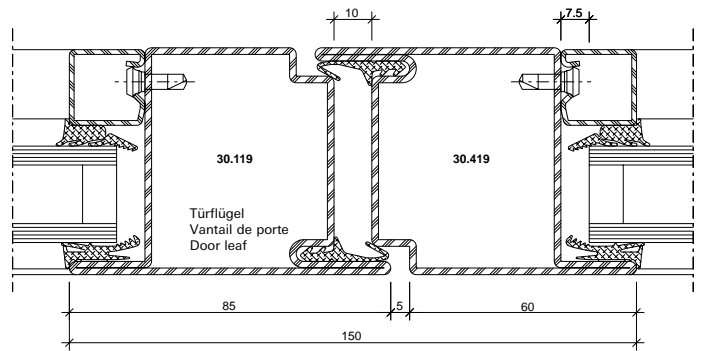
22-0103-C-005



3.1



4.1



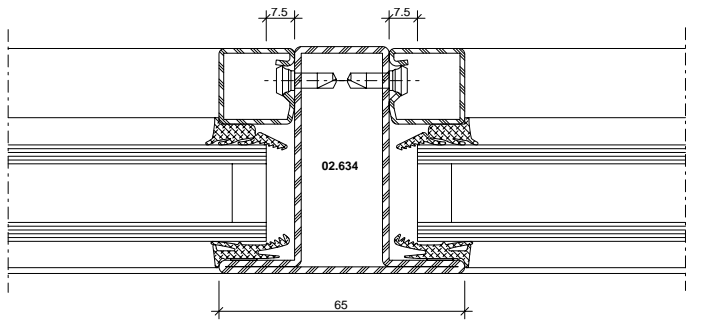
DXF DWG 22-0101-C-003

DXF DWG 22-0101-C-005

5.1



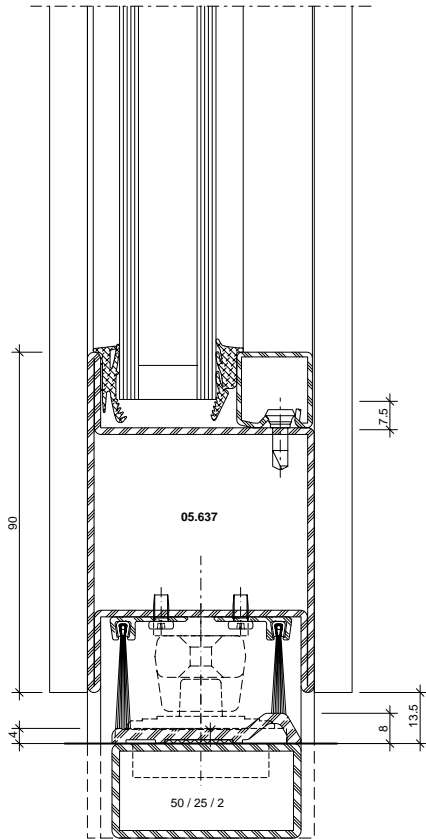
6.1



DXF DWG 22-0101-C-001

DXF DWG 22-0101-C-002

7.1

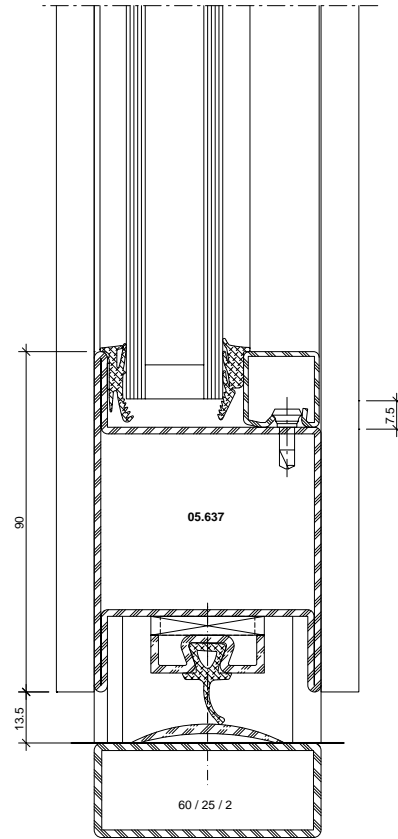


DWG

DXF

22-0103-C-003

7.2

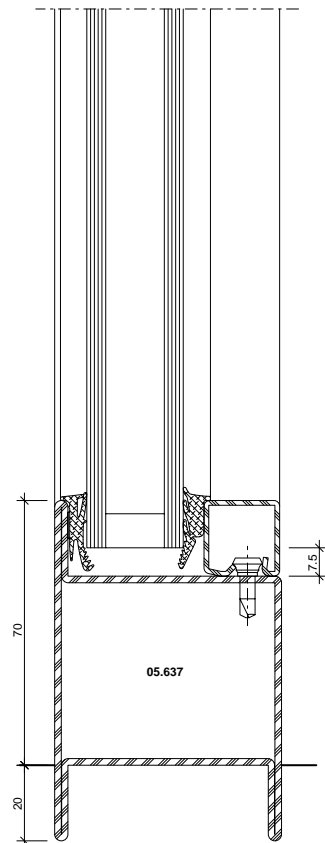


DWG

DXF

22-0103-C-009

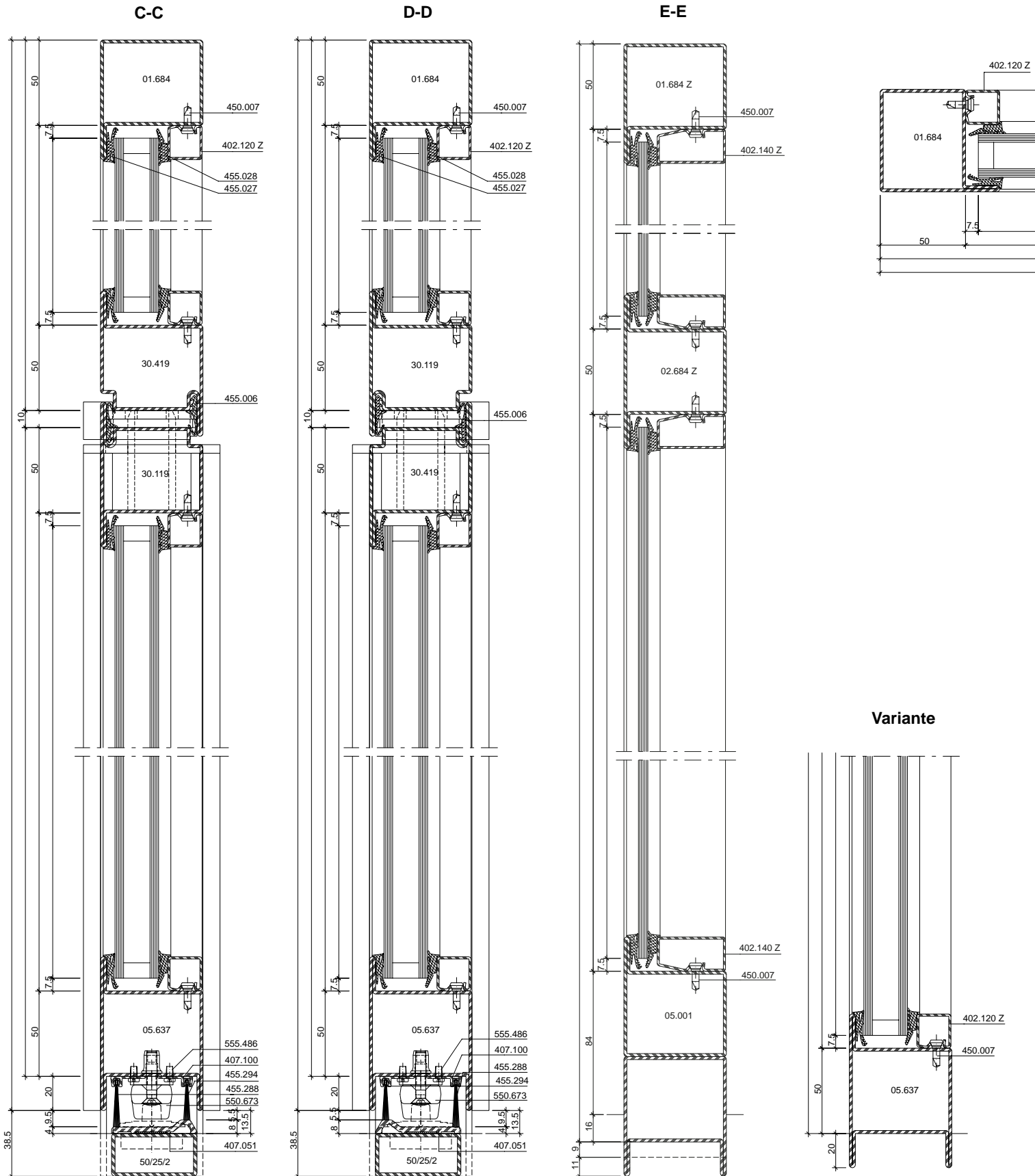
8.1

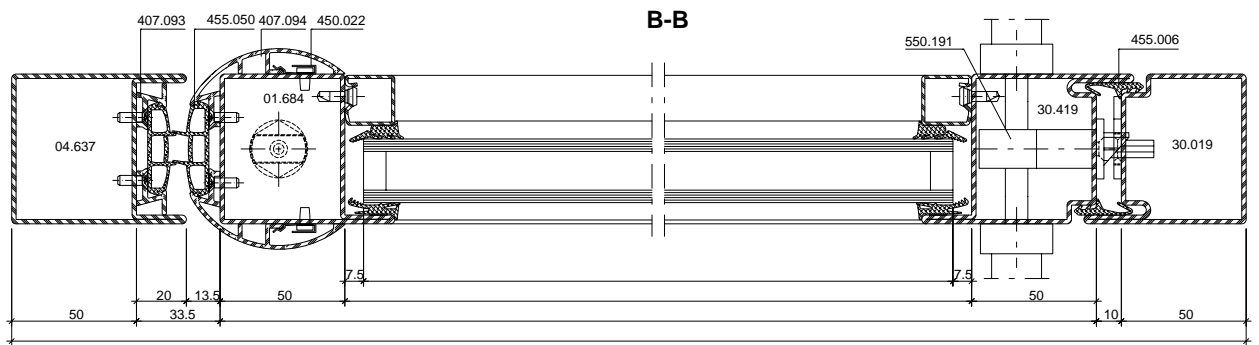
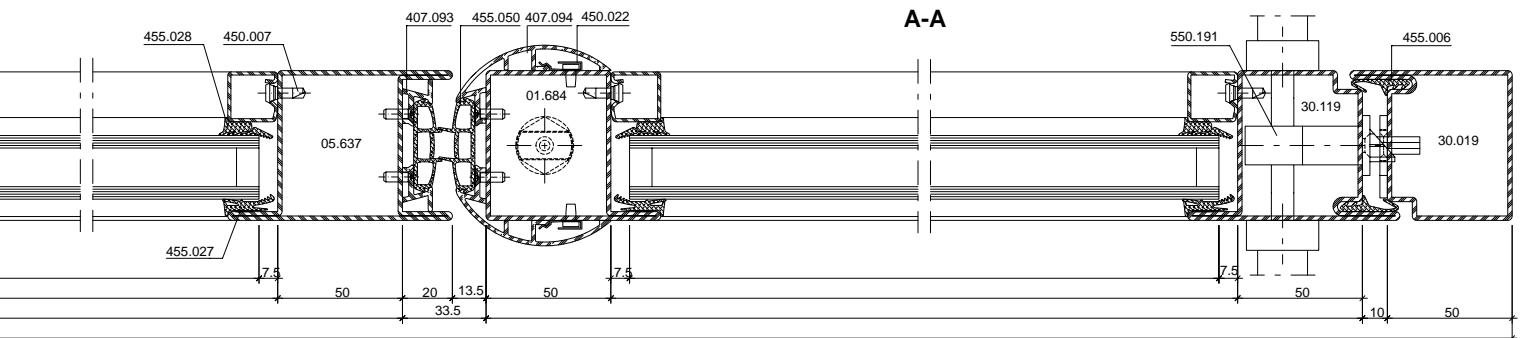


DWG

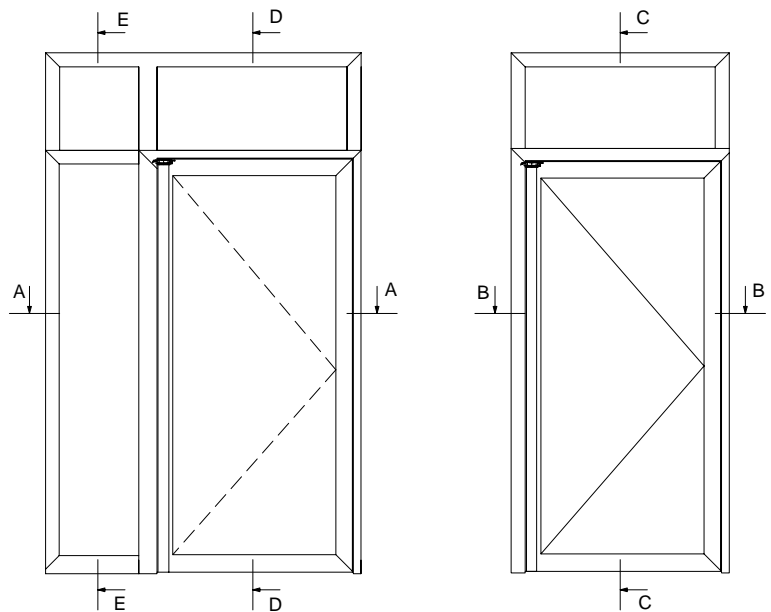
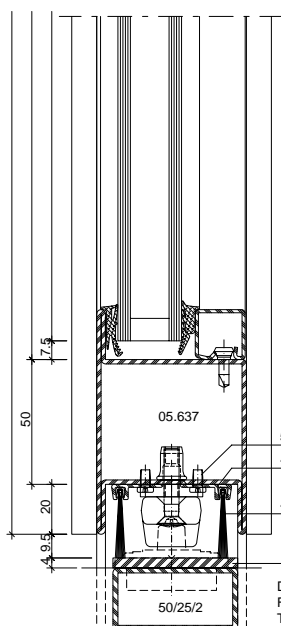
DXF

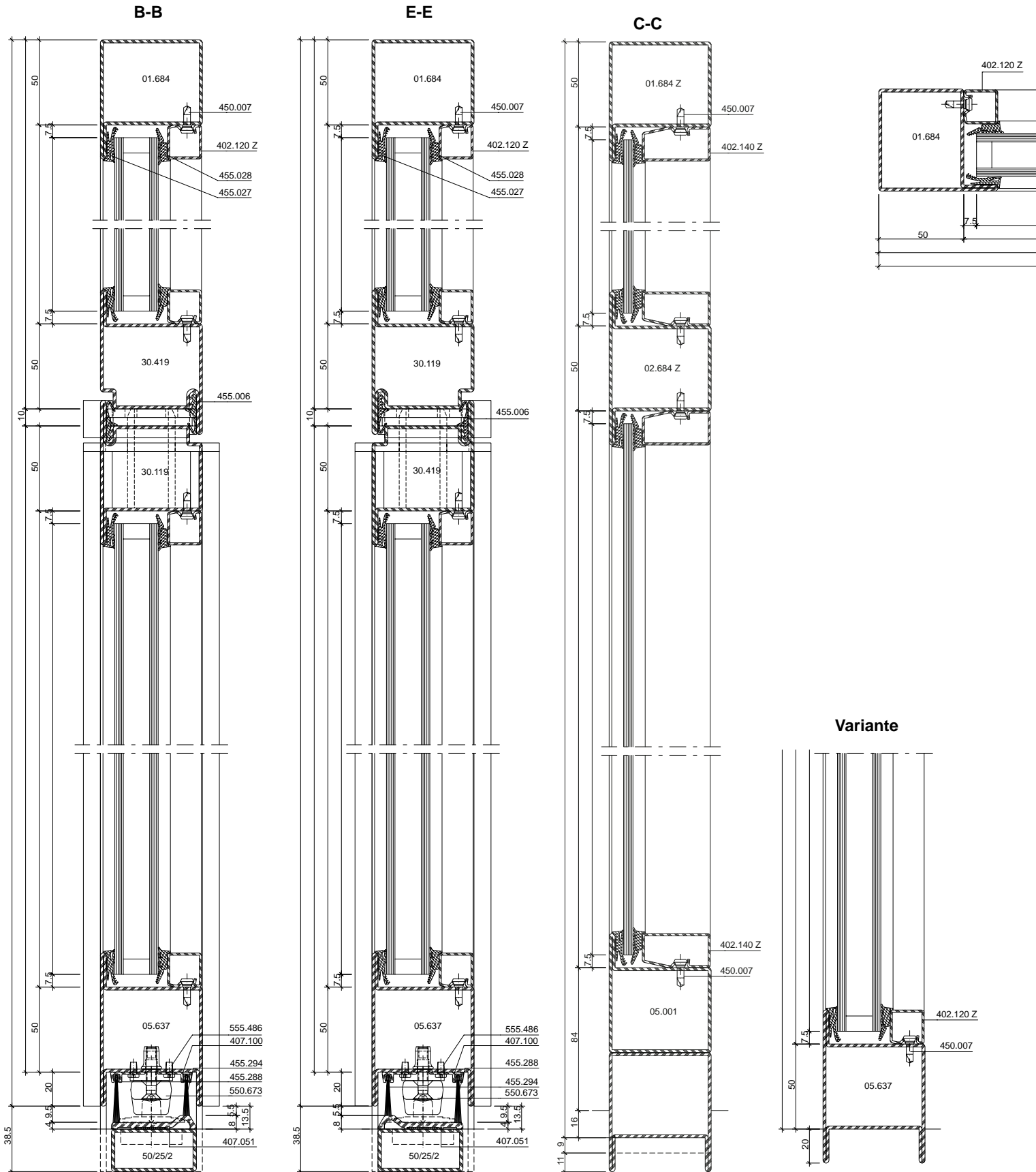
22-0103-C-006

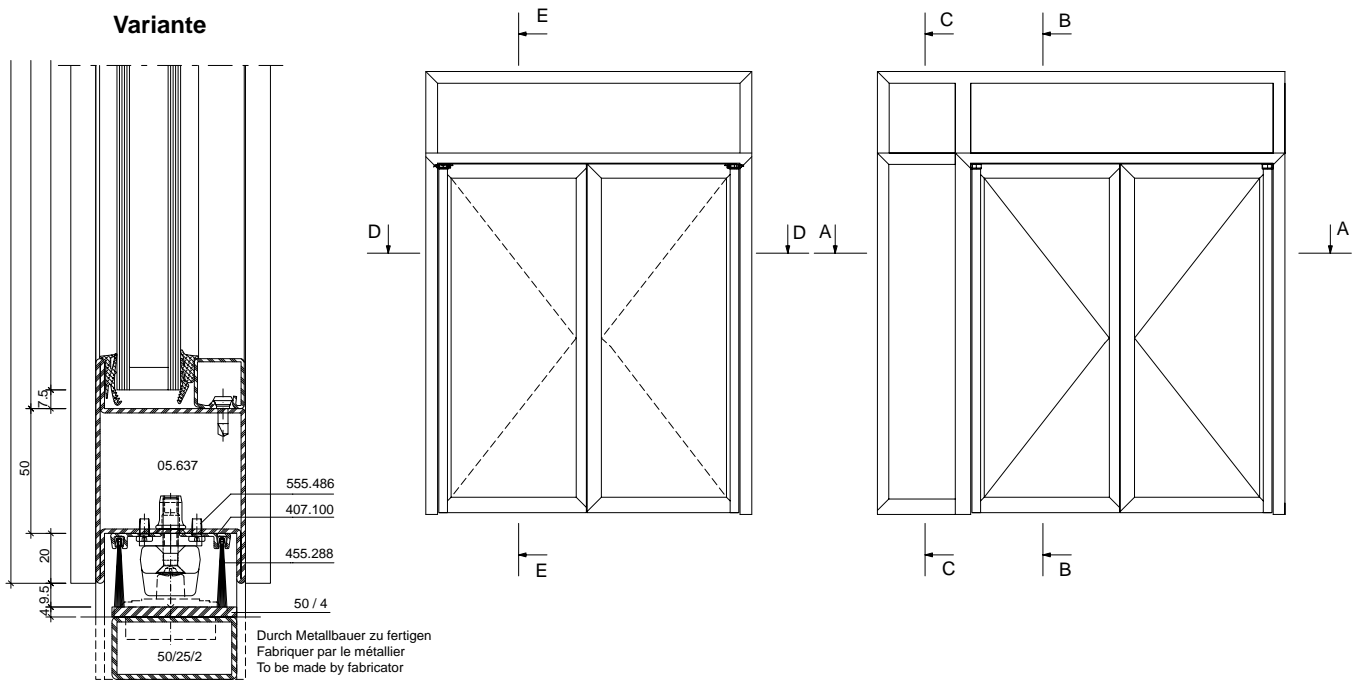
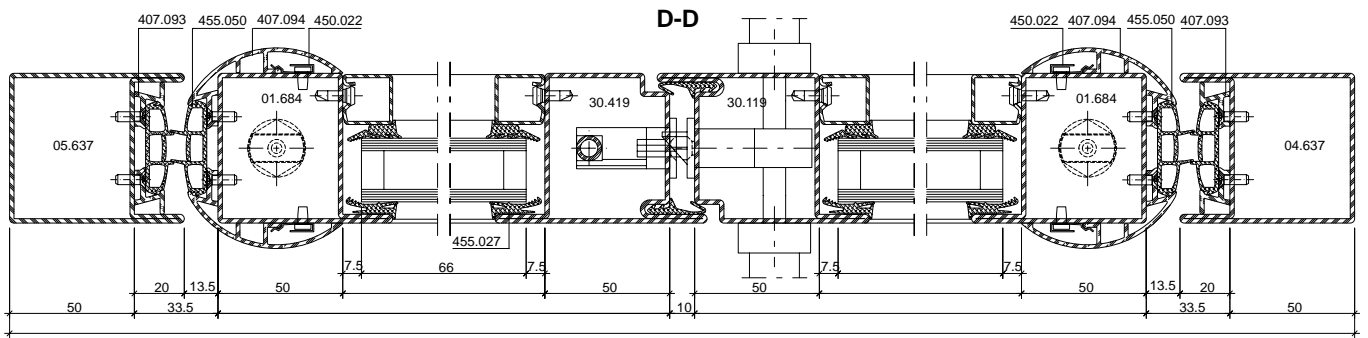
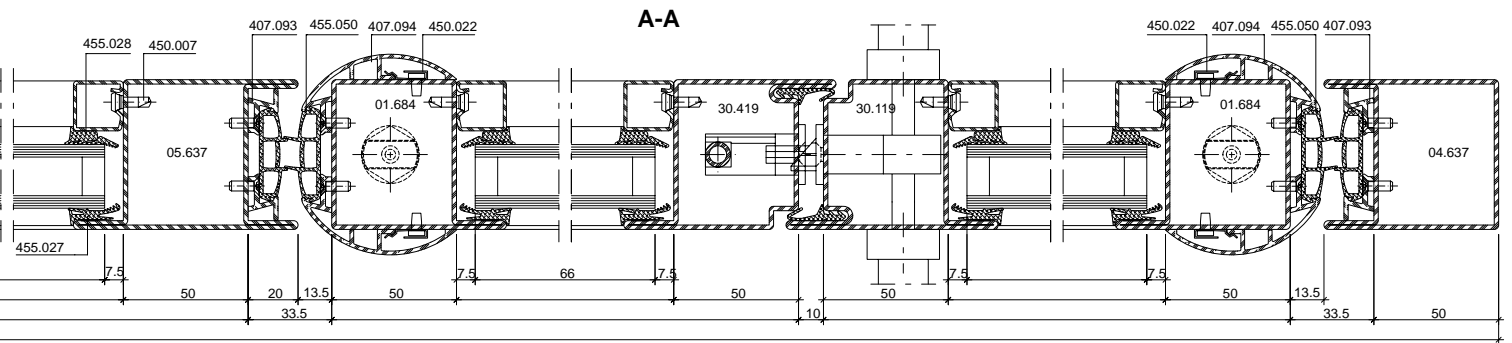


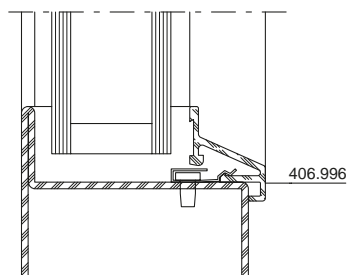
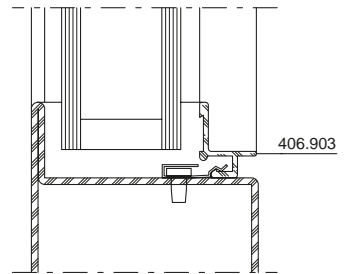
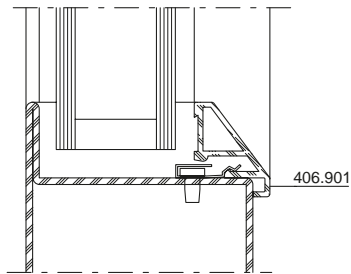
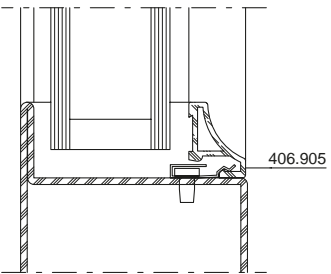
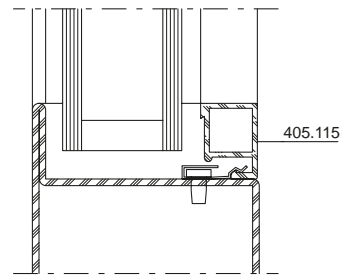
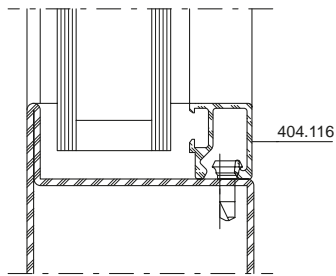
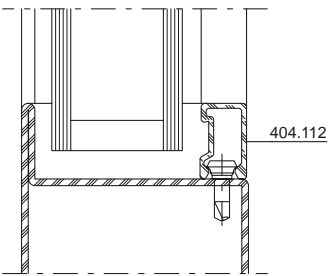
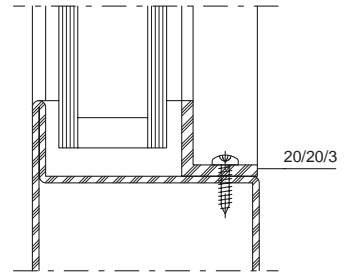
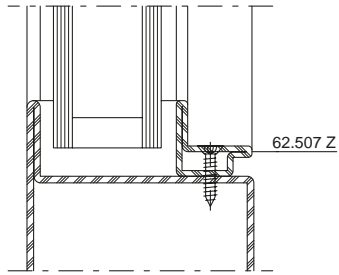
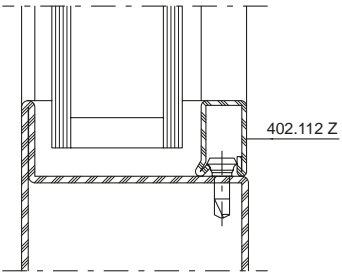


Variante



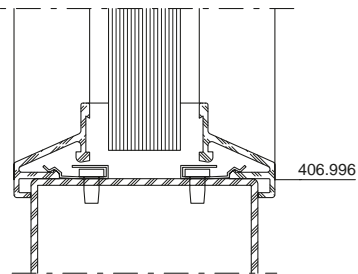
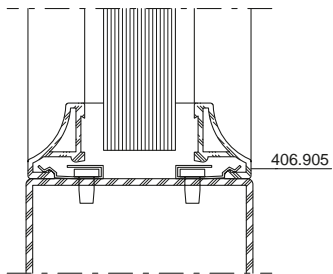
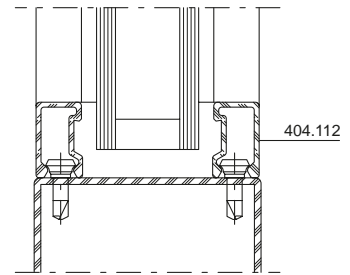
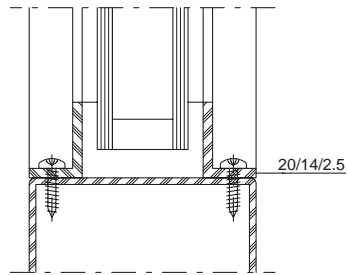
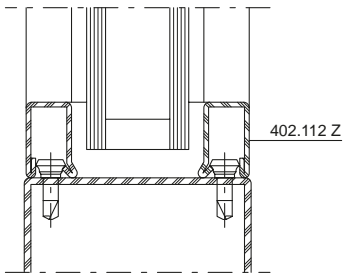




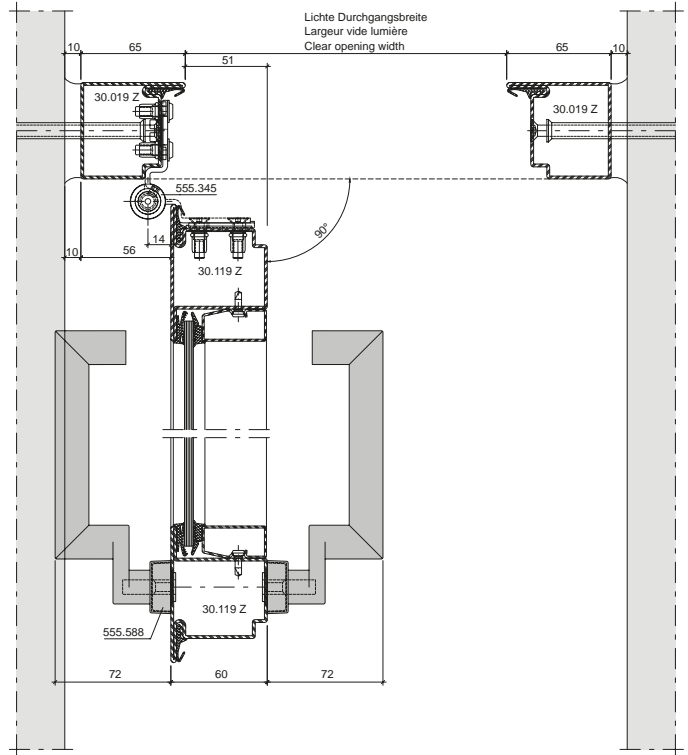
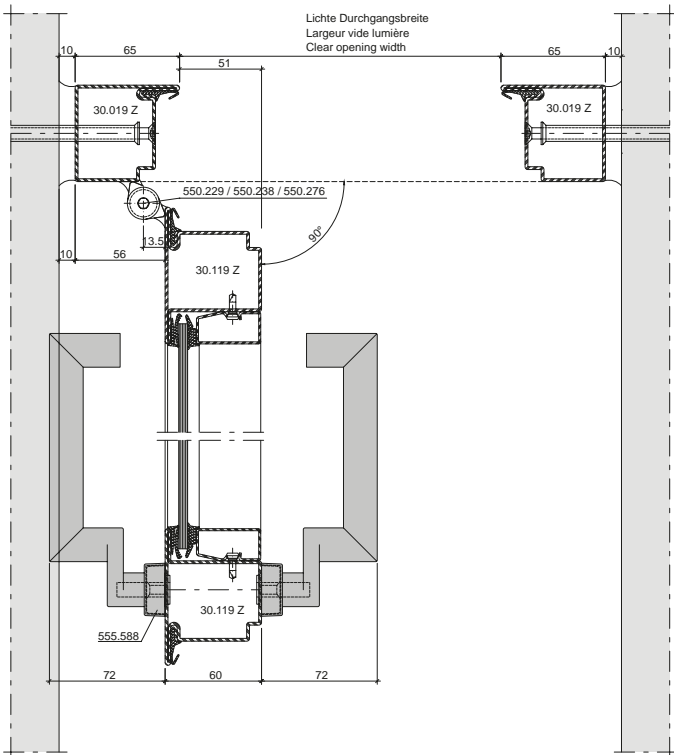


**Glasleisten-Varianten im Massstab 1:2**  
**Variantes de parcloses à l'échelle 1:2**  
**Glazing bead options on scale 1:2**

Jansen-Economy 60 Türen  
Jansen-Economy 60 portes  
Jansen-Economy 60 doors

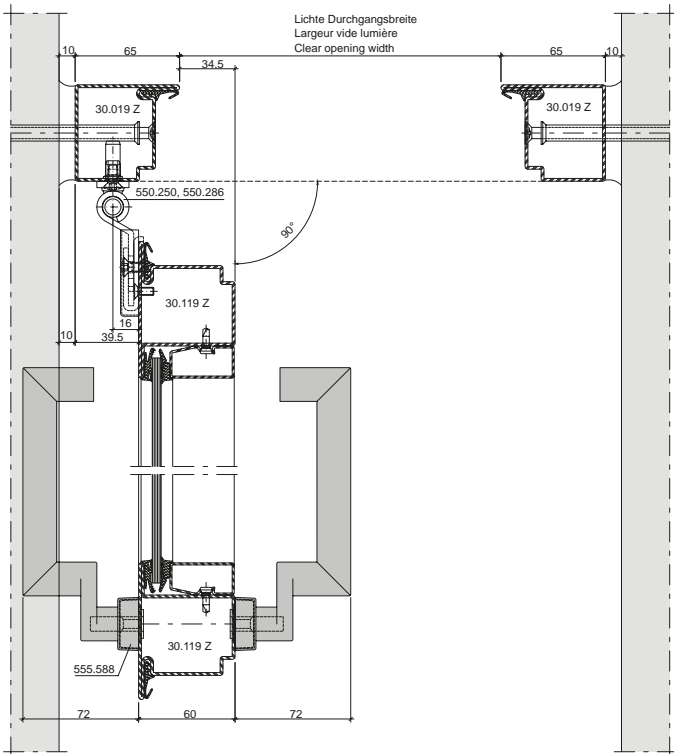




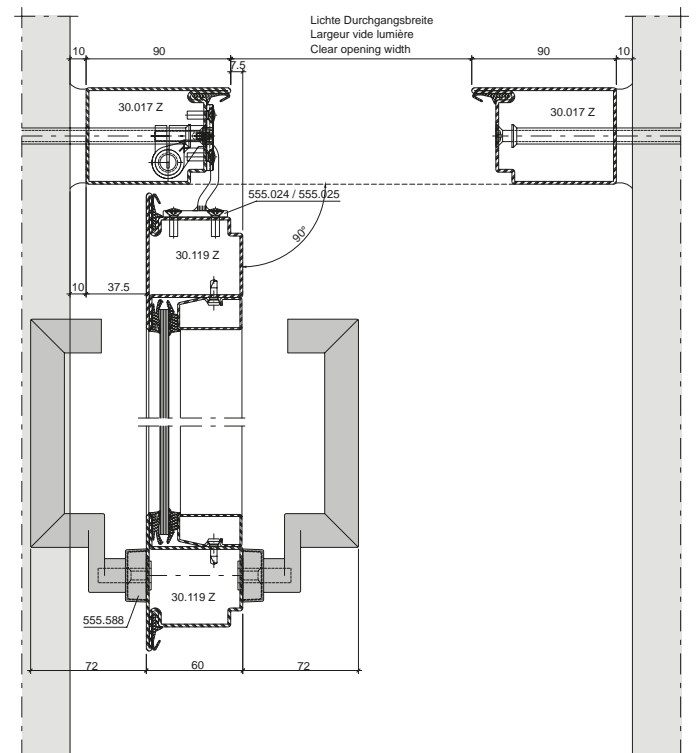
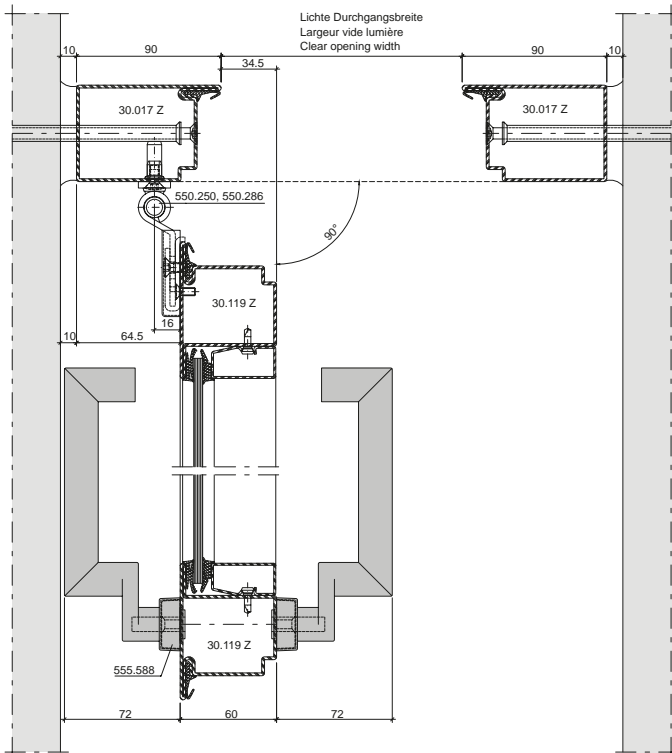


**DXF** **DWG** 22-0101-E-023

**DXF** **DWG** 22-0101-E-024

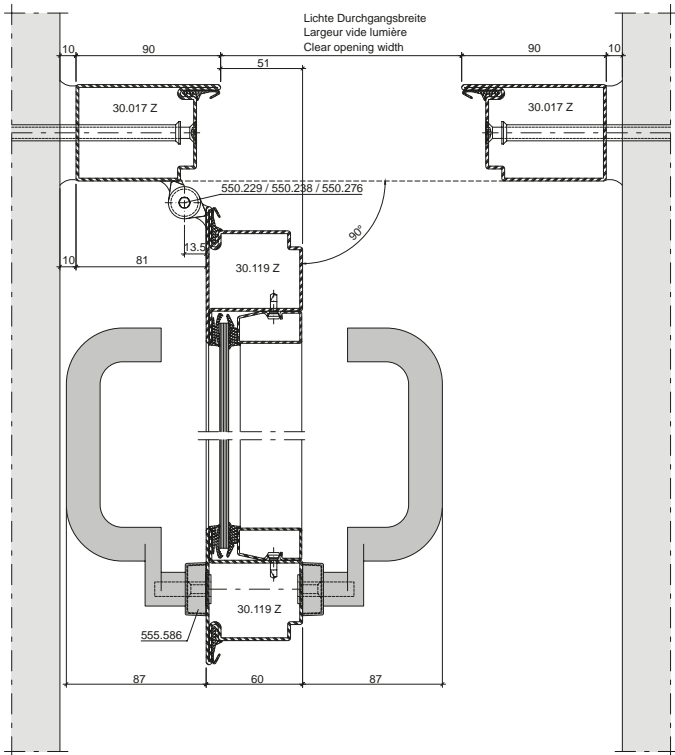


**DXF** **DWG** 22-0101-E-025

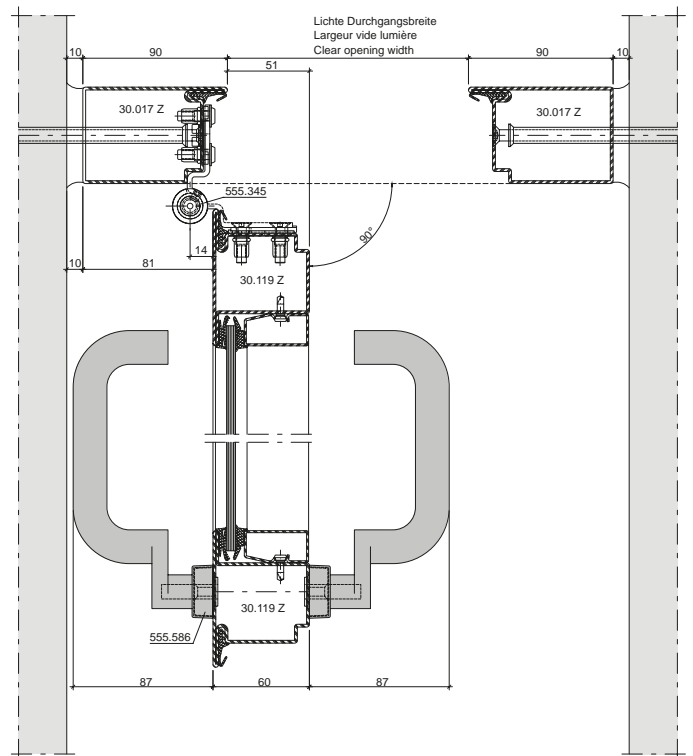


**DXF** **DWG** 22-0101-E-026

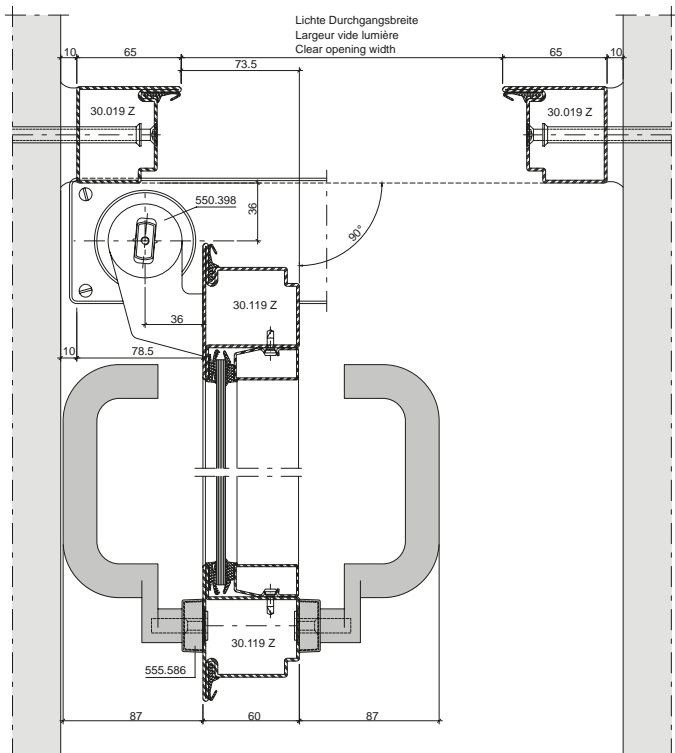
**DXF** **DWG** 22-0101-E-027



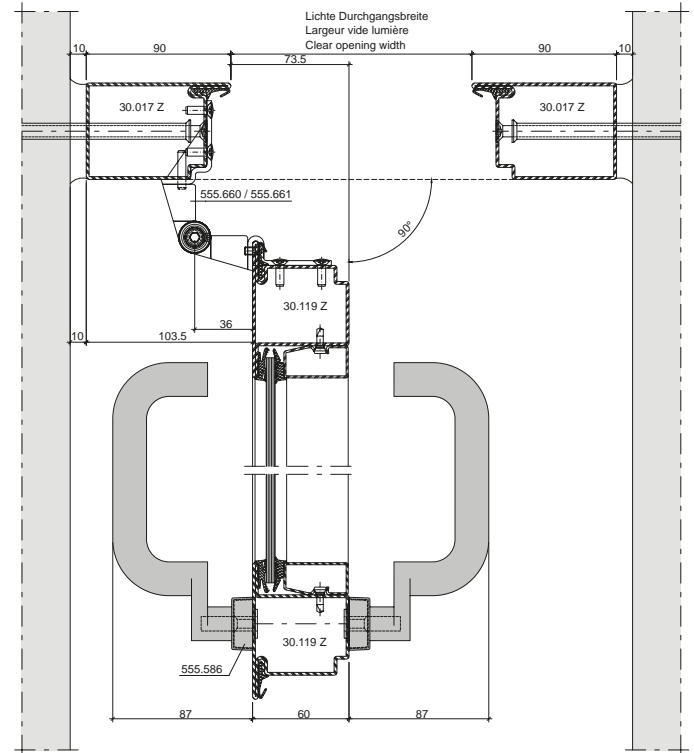
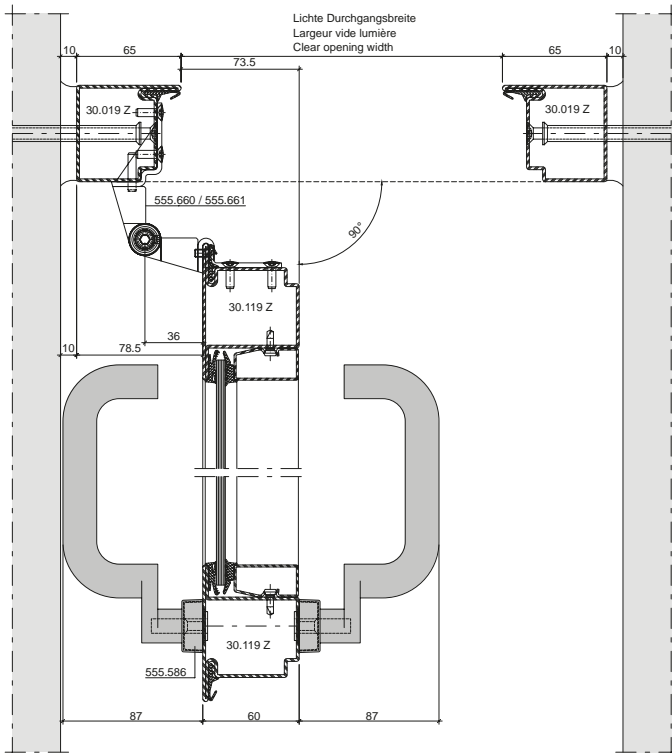
**DXF** **DWG** 22-0101-E-028



**DXF** **DWG** 22-0101-E-029

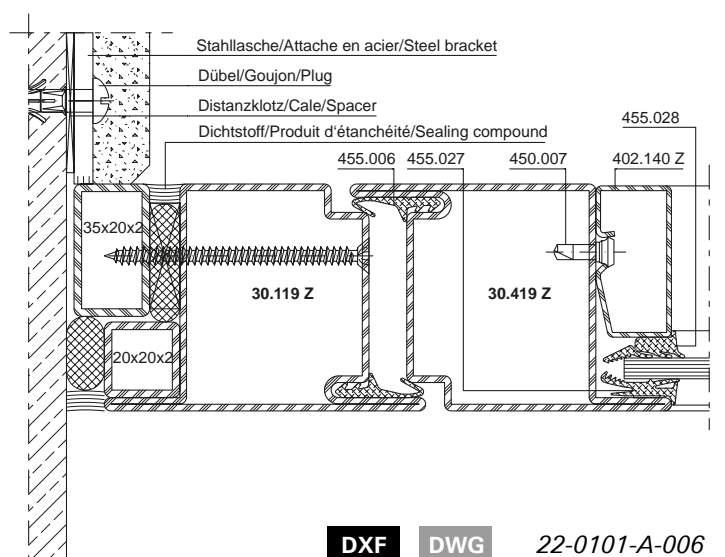
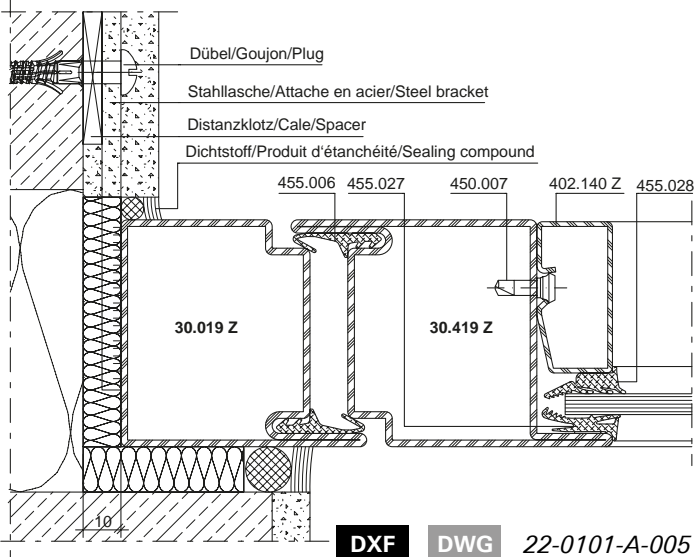
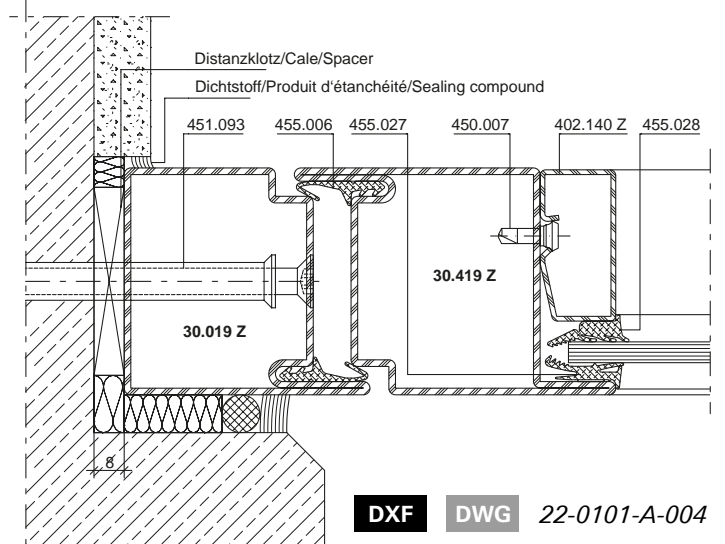
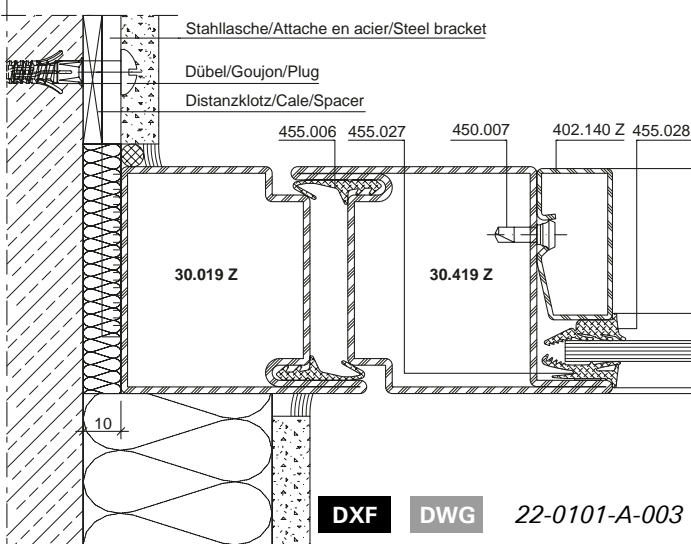
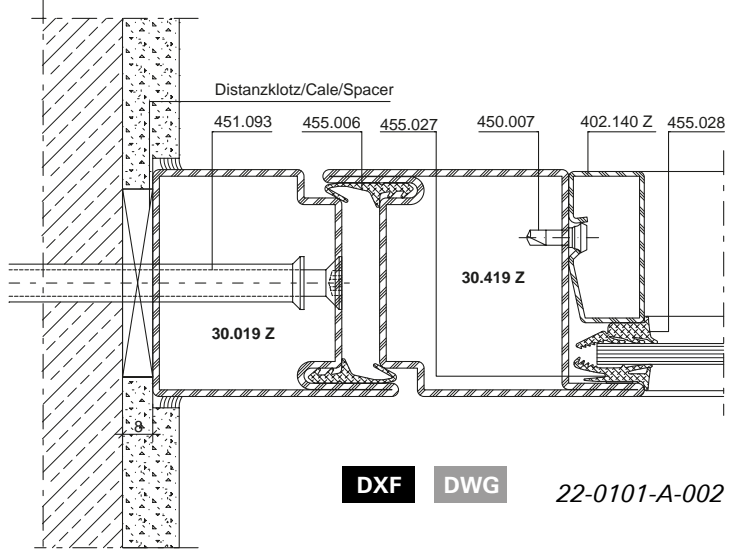
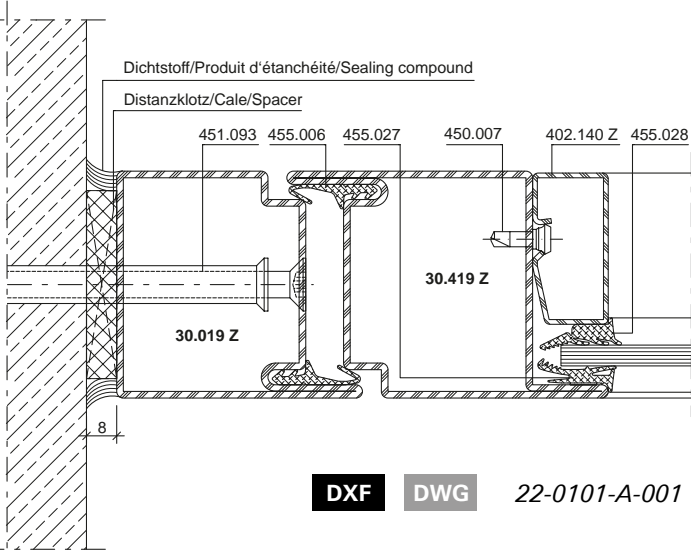


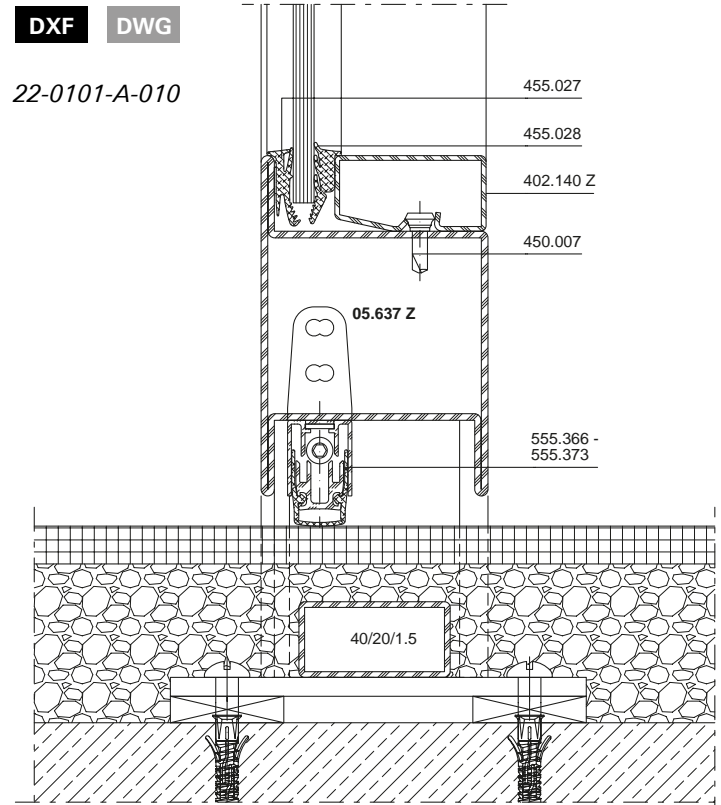
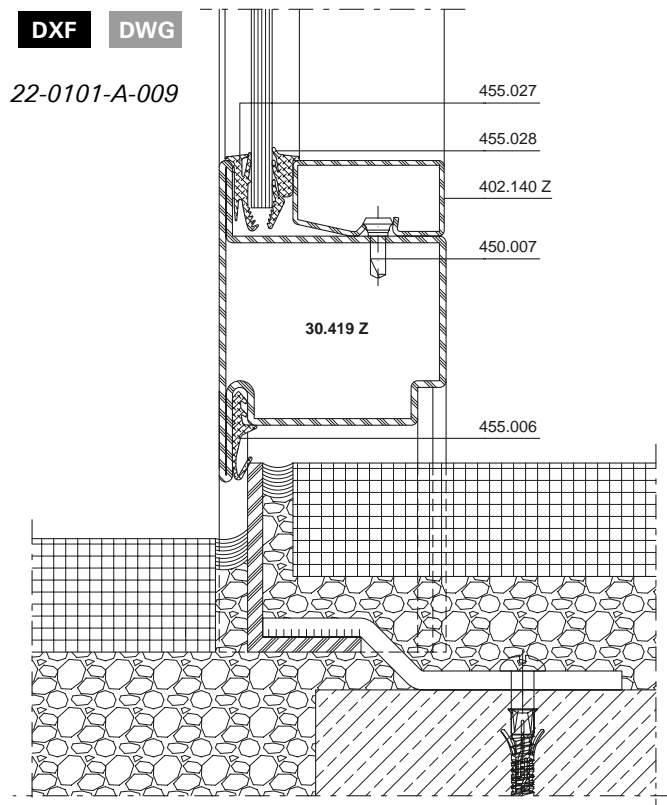
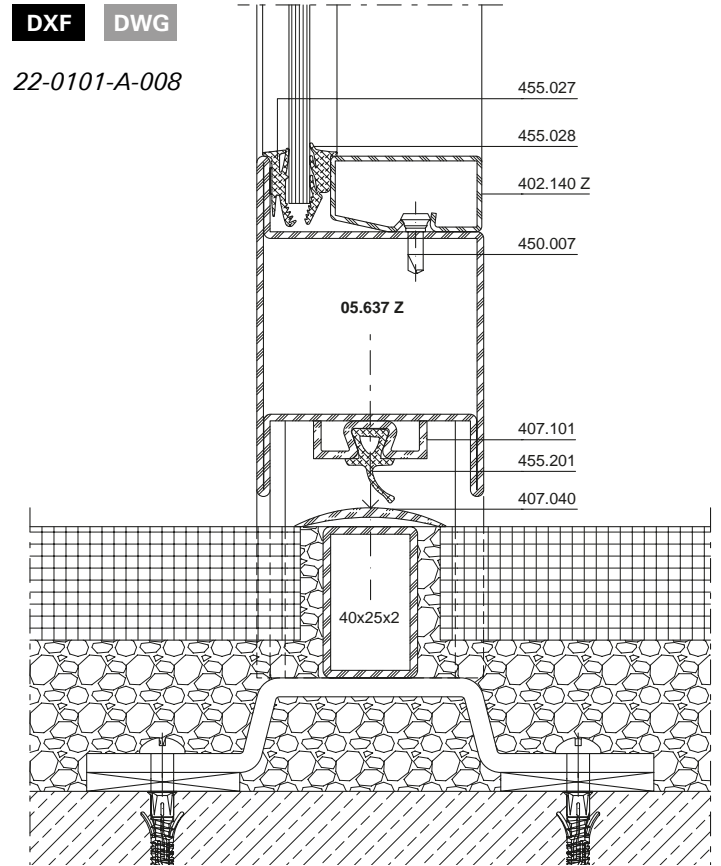
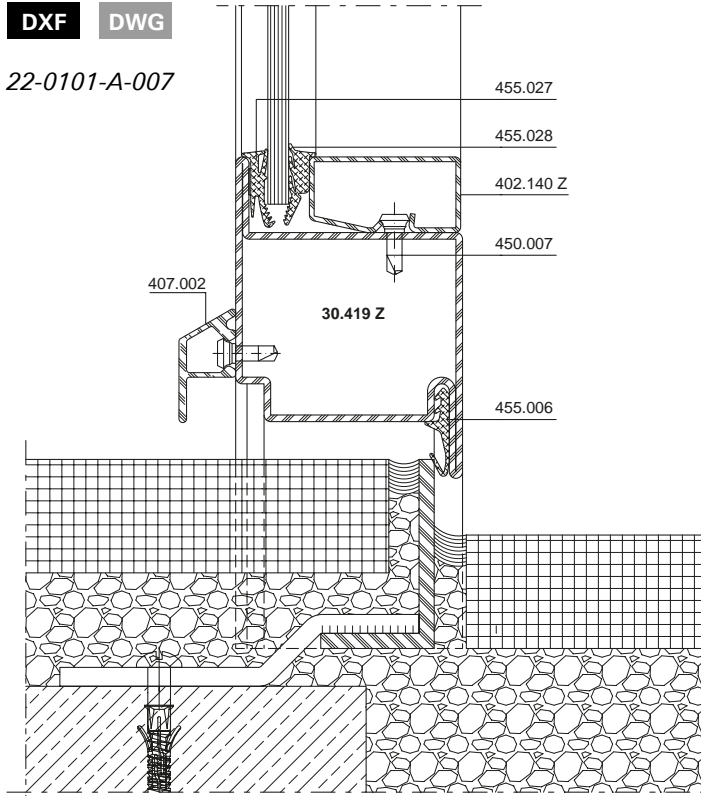
**DXF** **DWG** 22-0101-E-030



DXF DWG 22-0101-E-018

DXF DWG 22-0101-E-019







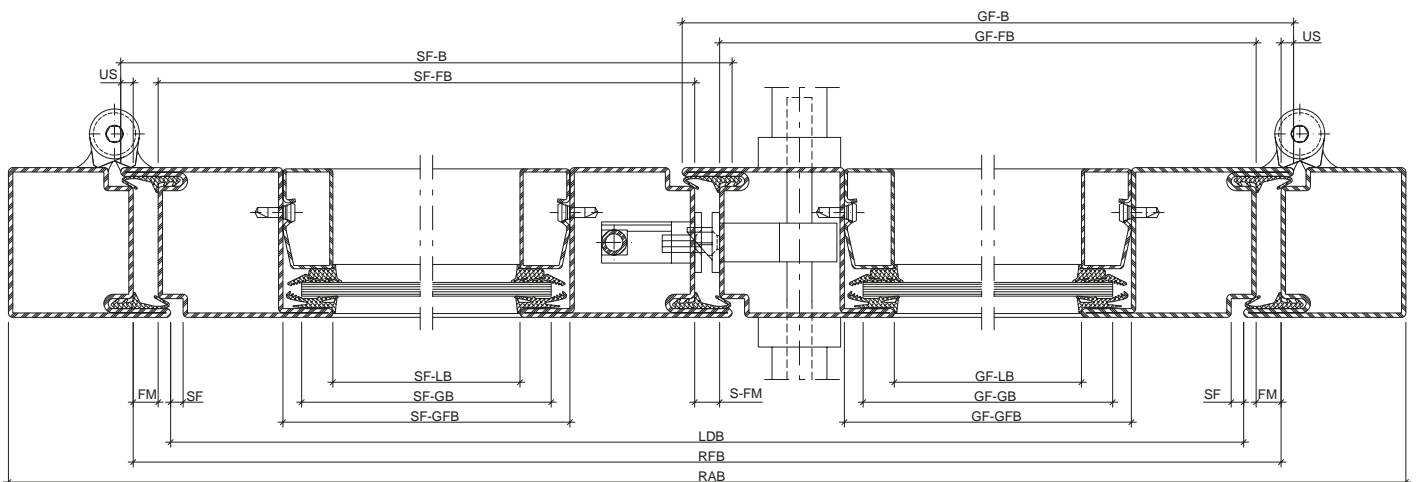
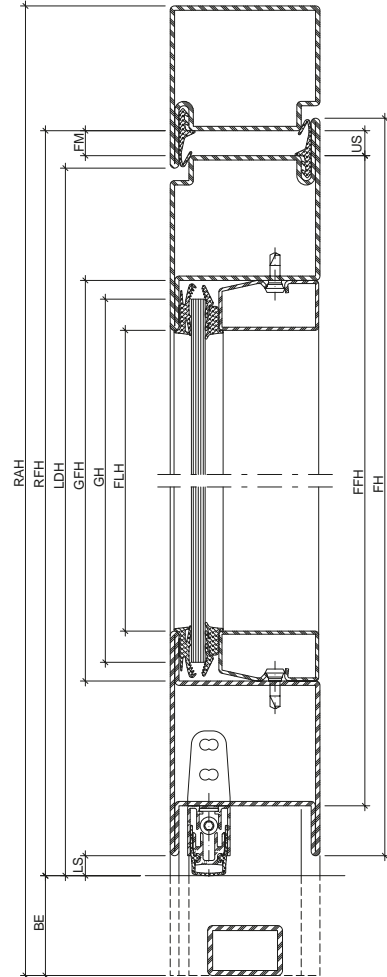
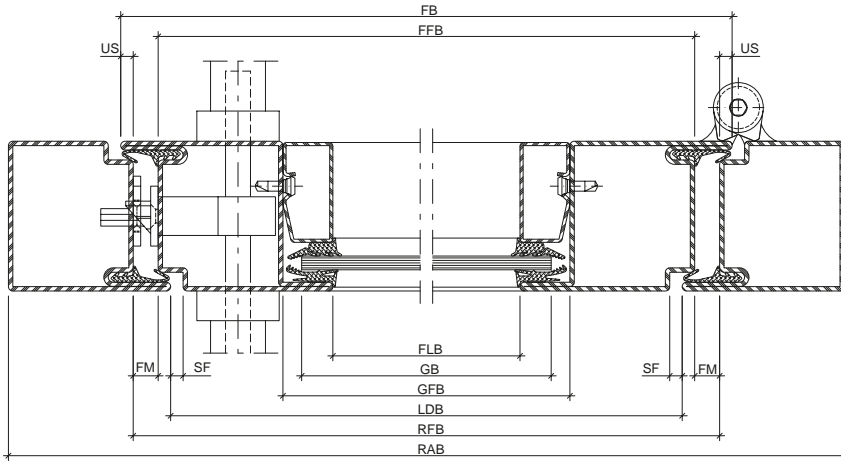
<b>Inhaltsverzeichnis</b>	<b>Sommaire</b>	<b>Content</b>	
Massbezeichnungen	Dimensions cotées	Measurement descriptions	<b>200</b>
Schlossabmessungen	Dimensions des serrures	Lock dimensions	<b>202</b>
Terminologie Türbeschlag	Terminologie ferrures de porte	Door fitting terminology	<b>207</b>
Öffnungsrichtung Terminologie nach EN 12519	Porte ouvrant Terminologie selon EN 12519	Direction of opening Terminology in accordance with EN 12519	<b>208</b>
Funktionsbeschreibungen Panikschlösser	Description des fonctions pour serrures panique	Description of operation for locks with emergency functions	<b>210</b>
Zwängungsfreies Öffnen	Ouvertures sans collision des vantaux	Door alignment when opening	<b>220</b>
Empfehlung Türflügelgewichte	Recommandation des poids du vantail	Recommandation leaf weight	<b>232</b>
Verhalten zwischen unterschiedlichen Klimaten nach EN 12219 und EN 1121	Comportement entre différents climats selon EN 12219 et EN 1121	Behaviour between different climates in accordance with EN 12219 and EN 1121	<b>246</b>
Leistungseigenschaften	Caractéristiques de performance	Performance characteristics	<b>248</b>
U <sub>f</sub> -Werte	Valeurs U <sub>f</sub>	U <sub>f</sub> values	<b>256</b>
Schallschutz	Isolation phonique	Sound insulation	<b>262</b>



Massbezeichnungen

Dimensions cotées

Measurement descriptions



**Massbezeichnungen**

**Dimensions cotées**

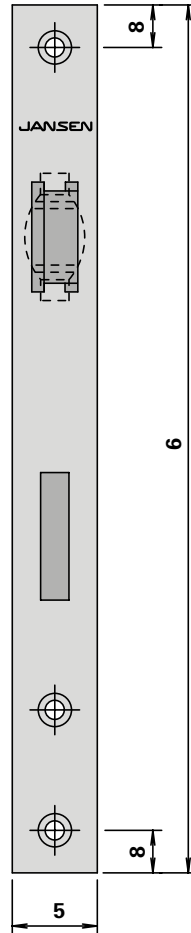
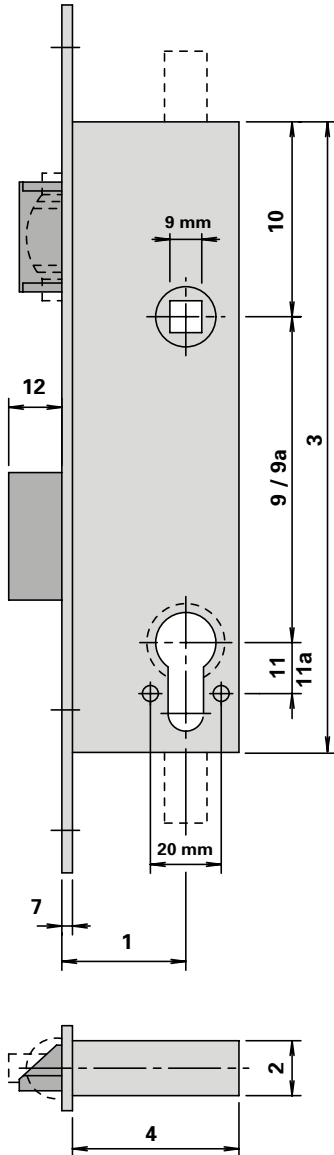
**Measurement descriptions**

<b>US</b>	Überschlag	Recouvrement	Overlap
<b>FM</b>	Falzmass	Dimension de la feuillure	Rebate
<b>SF</b>	Schattenfuge	Joint négatif	Shadow gap
<b>LS</b>	Luftspalt	Vide d'air au sol du vantail	Air gap
<b>BE</b>	Bodeneinstand	Encastrément au sol	Floor recess
<b>FH</b>	Flügelhöhe	Hauteur du vantail	Leaf height
<b>FFH</b>	Flügelalzhöhe	Hauteur de feuillure du vantail	Leaf rebate height
<b>FLH</b>	Flügel-Lichtmasshöhe	Hauteur vide lumière du vantail	Clear height dimension of leaf
<b>FB</b>	Flügelbreite	Largeur du vantail	Leaf width
<b>FFB</b>	Flügelalzbreite	Largeur de feuillure du vantail	Leaf rebate width
<b>FLB</b>	Flügel-Lichtmassbreite	Largeur vide lumière du vantail	Clear width dimension of leaf
<b>GH</b>	Glashöhe	Hauteur du verre	Glass height
<b>GFH</b>	Glasalzhöhe	Hauteur de feuillure du verre	Glazing rebate height
<b>GB</b>	Glasbreite	Largeur du verre	Glass width
<b>GFB</b>	Glasalzbreite	Largeur de feuillure du verre	Glazing rebate width
<b>LDH</b>	Lichte Durchgangshöhe	Hauteur vide lumière	Clear opening height
<b>RFH</b>	Rahmenalzhöhe	Hauteur de feuillure du dormant	Frame rebate height
<b>RAH</b>	Rahmnaussenhöhe	Hauteur extérieur du dormant	External frame height
<b>LDB</b>	Lichte Durchgangsbreite	Largeur vide lumière	Clear opening width
<b>RFB</b>	Rahmenalzbreite	Largeur de feuillure du dormant	Frame rebate width
<b>RAB</b>	Rahmnaussenbreite	Largeur extérieur du dormant	External frame width
<b>GF-B</b>	Gangflügel-Breite	Largeur du vantail de service	Access leaf width
<b>GF-FB</b>	Gangflügel-Falzbreite	Largeur de feuillure du vantail de service	Access leaf rebate width
<b>GF-LB</b>	Gangflügel-Lichtmassbreite	Vide lumière du vantail de service	Clear width dimension of access leaf
<b>GF-GB</b>	Gangflügel-Glasbreite	Largeur du verre du vantail de service	Glass width of access leaf
<b>GF-GFB</b>	Gangflügel-Glasalzbreite	Largeur de feuillure du verre du vantail de service	Glazing rebate width of access leaf
<b>SF-B</b>	Standflügel-Breite	Largeur du vantail semi-fixe	Secondary leaf width
<b>SF-FB</b>	Standflügel-Falzbreite	Largeur de feuillure du vantail semi-fixe	Rebate width of secondary leaf
<b>SF-LB</b>	Standflügel-Lichtmassbreite	Vide lumière du vantail semi-fixe	Clear width dimension of secondary leaf
<b>SF-GB</b>	Standflügel-Glasbreite	Largeur du verre du vantail semi-fixe	Glass width of secondary leaf
<b>SF-GFB</b>	Standflügel-Glasalzbreite	Largeur de feuillure du verre du vantail semi-fixe	Glazing rebate width of secondary leaf
<b>S-FM</b>	Stulpflügel-Falzmass	Dimension de la feuillure fenêtre à deux vantaux	Double leaf rebate

Schlossabmessungen

Dimensions des serrures

Lock dimensions



1	Dornmass Axe canon/tête Backset
2	Kasten-Breite Largeur du boîtier Width of casing
3	Kasten-Höhe Hauteur du boîtier Height of casing
4	Kasten-Tiefe Profondeur du boîtier Depth of casing
5	Stulp-Breite Largeur de la tête Width of face plate
6	Stulp-Höhe Hauteur de la tête Height of face plate
7	Stulp-Dicke Épaisseur de la tête Thickness of face plate
8	Randabstand Stulpbohrungen Distance périmétrique des perçages dans la tête Distance of face plate drill holes from edge
9	Entfernung Drücker - Zylinder $\varnothing$ 22 mm Distance entre poignée - cylindre $\varnothing$ 22 mm Distance between handle and cylinder $\varnothing$ 22 mm
9a	Entfernung Drücker - Zylinder $\varnothing$ 17 mm Distance entre poignée - cylindre $\varnothing$ 17 mm Distance between handle and cylinder $\varnothing$ 17 mm
10	Entfernung OK Kasten - Drücker Distance bord sup. boîtier - poignée Distance from top edge of casing to handle
11	Entfernung Zylinder - Bohrung Sicherheitsrosette $\varnothing$ 22 mm Distance cylindre - perçage rosette de sécurité $\varnothing$ 22 mm Distance between cylinder and hole for safety rosette $\varnothing$ 22 mm
11a	Entfernung Zylinder - Bohrung Sicherheitsrosette $\varnothing$ 17 mm Distance cylindre - perçage rosace de sécurité $\varnothing$ 17 mm Distance between cylinder and hole for safety rosette $\varnothing$ 17 mm
12	Riegel-Ausschluss Course de pêne Bolt travel

Schlossabmessungen

Dimensions des serrures

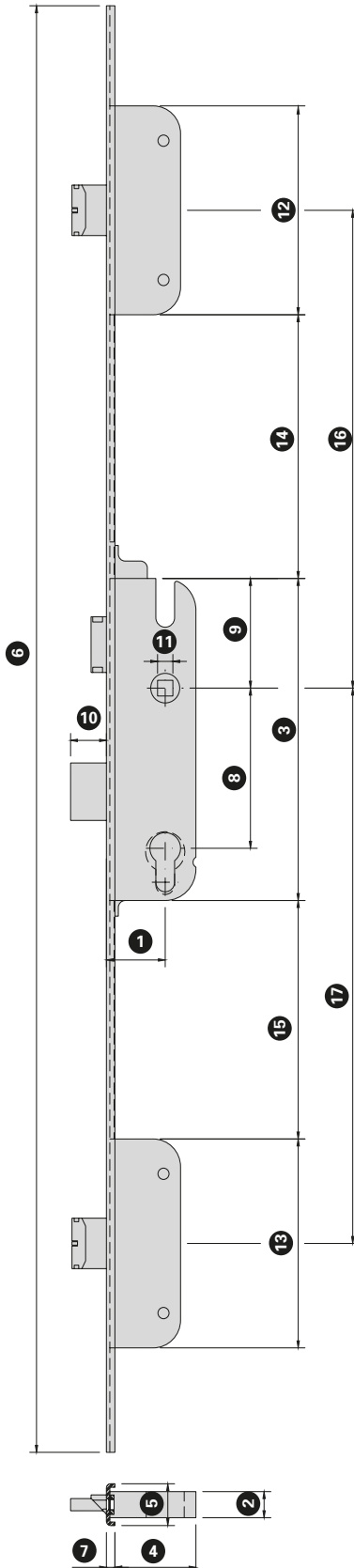
Lock dimensions

	1	2	3	4	5	6	7	8	9	9a	10	11	11a	12
550.190	35	15,5	183	47	24	245	3	12	94	–	60	13	–	20
550.191	35	15,5	183	47	24	245	3	12	–	92	60	–	15	20
550.192	35	15,5	184	47	24	245	3	12	–	–	–	13	–	20
550.193	35	15,5	184	47	24	245	3	12	–	–	–	–	15	20
555.700	35	15,5	184	47	24	245	3	12	94	–	61	13	–	20
555.701	35	15,5	184	47	24	245	3	12	94	–	61	13	–	20
555.702	35	15,5	184	47	24	245	3	12	–	92	61	–	15	20
555.703	35	15,5	184	47	24	245	3	12	–	92	61	–	15	20
555.704	35	15,5	184	47	24	245	3	12	94	–	61	13	–	20
555.705	35	15,5	184	47	24	245	3	12	–	92	61	–	15	20
555.706	35	15,5	184	47	24	245	3	12	94	–	61	13	–	20
555.707	35	15,5	184	47	24	245	3	12	94	–	61	13	–	20
555.708	35	15,5	184	47	24	245	3	12	–	92	61	–	15	20
555.709	35	15,5	184	47	24	245	3	12	–	92	61	–	15	20
555.710	35	15,5	184	47	24	245	3	12	94	–	61	13	–	20
555.711	35	15,5	184	47	24	245	3	12	–	92	61	–	15	20
555.712	35	15,5	196	47	24	245	3	12	–	–	73	–	–	–
555.714	35	15,5	178	47	24	245	3	12	–	–	55	–	–	–
555.715	35	15,5	178	47	24	245	3	12	–	–	55	–	–	–
555.716	35	15,5	252	47	24	268	3	12	–	–	129	–	–	–
555.717	35	15,5	252	47	24	268	3	12	–	–	129	–	–	–
555.424	35	15,5	170	47	24	245	3	12	–	–	–	–	–	–
555.466	35	16,5	191	40	24	245	3	12	–	–	–	–	–	–

Schlossabmessungen

Dimensions des serrures

Lock dimensions



1	Dornmass Axe canon/tête Backset
2	Kasten-Breite Largeur du boîtier Width of casing
3	Kasten-Höhe Hauptschloss Hauteur du boîtier serrure principale Height of casing main lock
4	Kasten-Tiefe Hauptschloss Profondeur du boîtier serrure principale Depth of casing main lock
5	Stulp-Breite Largeur de la tête Width of face plate
6	Stulp-Höhe Hauteur de la tête Height of face plate
7	Stulp-Dicke Épaisseur de la tête Thickness of face plate
8	Entfernung Drücker Distance entre poignée Distance handle
9	Entfernung OK Kasten - Drücker Distance bord supérieur boîtier - poignée Distance from top edge of casing to handle
10	Riegel-Ausschluss Course de pêne Bolt travel

11	Nuss Fouillot Spindle
12	Kastenhöhe Zusatzverriegelung oben Hauteur de coffre verrouillage supplémentaire en haut Case height of top locking point
13	Kastenhöhe Zusatzverriegelung unten Hauteur de coffre verrouillage supplémentaire en bas Case height of bottom locking point
14	Entfernung Hauptschloss - Zusatzverriegelung oben Distance serrure principale - verrouillage supplémentaire en haut Distance from main lock to additional locking point at top
15	Entfernung Hauptschloss - Zusatzverriegelung unten Distance serrure principale - verrouillage supplémentaire en bas Distance from main lock to additional locking point at bottom
16	Achse Nuss - Kasten Zusatzverriegelung oben Axe fouillot - coffre verrouillage supplémentaire en haut Axis from spindle to case of additional locking point at top
17	Achse Nuss - Kasten Zusatzverriegelung unten Axe fouillot - coffre verrouillage supplémentaire en bas Axis from spindle to case of additional locking point at bottom

Schlossabmessungen

Dimensions des serrures

Lock dimensions

	1	2	3	4	5	6	7	8	9	10	11	12	13	14	15	16	17
555.600	35	15	185	48	24	2285	5	94	63	21	9	120	120	607	578	730	760
555.601	35	15	185	48	24	2285	5	94	63	21	9	120	120	997	578	1120	760
555.602	35	15	185	48	24	2285	5	92	63	21	9	120	120	607	578	730	760
555.603	35	15	185	48	24	2285	5	92	63	21	9	120	120	997	578	1120	760
555.604	35	15	185	48	24	2800	5	94	63	21	9	120	120	1397	578	1520	760
555.605	35	15	185	48	24	2800	5	92	63	21	9	120	120	1397	578	1520	760
555.606	34	15	202	44	24	1750	5	94	81	20	9	120	120	590	579	730	760
555.608	34	15	202	44	24	2285	5	94	81	20	9	120	120	980	579	1120	760
555.610	34	15	202	44	24	1750	5	92	81	20	9	120	120	590	579	730	760
555.612	34	15	202	44	24	2285	5	92	81	20	9	120	120	980	579	1120	760
555.614	34	15	202	44	24	1750	5	94	81	20	9	120	120	590	579	730	760
555.616	34	15	202	44	24	2285	5	94	81	20	9	120	120	980	579	1120	760
555.618	34	15	202	44	24	1750	5	92	81	20	9	120	120	590	579	730	760
555.620	34	15	202	44	24	2285	5	92	81	20	9	120	120	980	579	1120	760
555.622	34	15	202	44	24	1750	5	94	81	20	9	120	120	590	579	730	760
555.624	34	15	202	44	24	2285	5	94	81	20	9	120	120	980	579	1120	760
555.626	34	15	202	44	24	1750	5	92	81	20	9	120	120	590	579	730	760
555.628	34	15	202	44	24	2285	5	92	81	20	9	120	120	980	579	1120	760
555.630	34	15	202	44	24	1750	5	94	81	20	9	120	120	590	579	730	760
555.632	34	15	202	44	24	2285	5	94	81	20	9	120	120	980	579	1120	760
555.634	34	15	202	44	24	1750	5	92	81	20	9	120	120	590	579	730	760
555.636	34	15	202	44	24	2285	5	92	81	20	9	120	120	980	579	1120	760
555.640	35	18	240	47	28	270	3		121	-	-	-	-	-	-	-	-

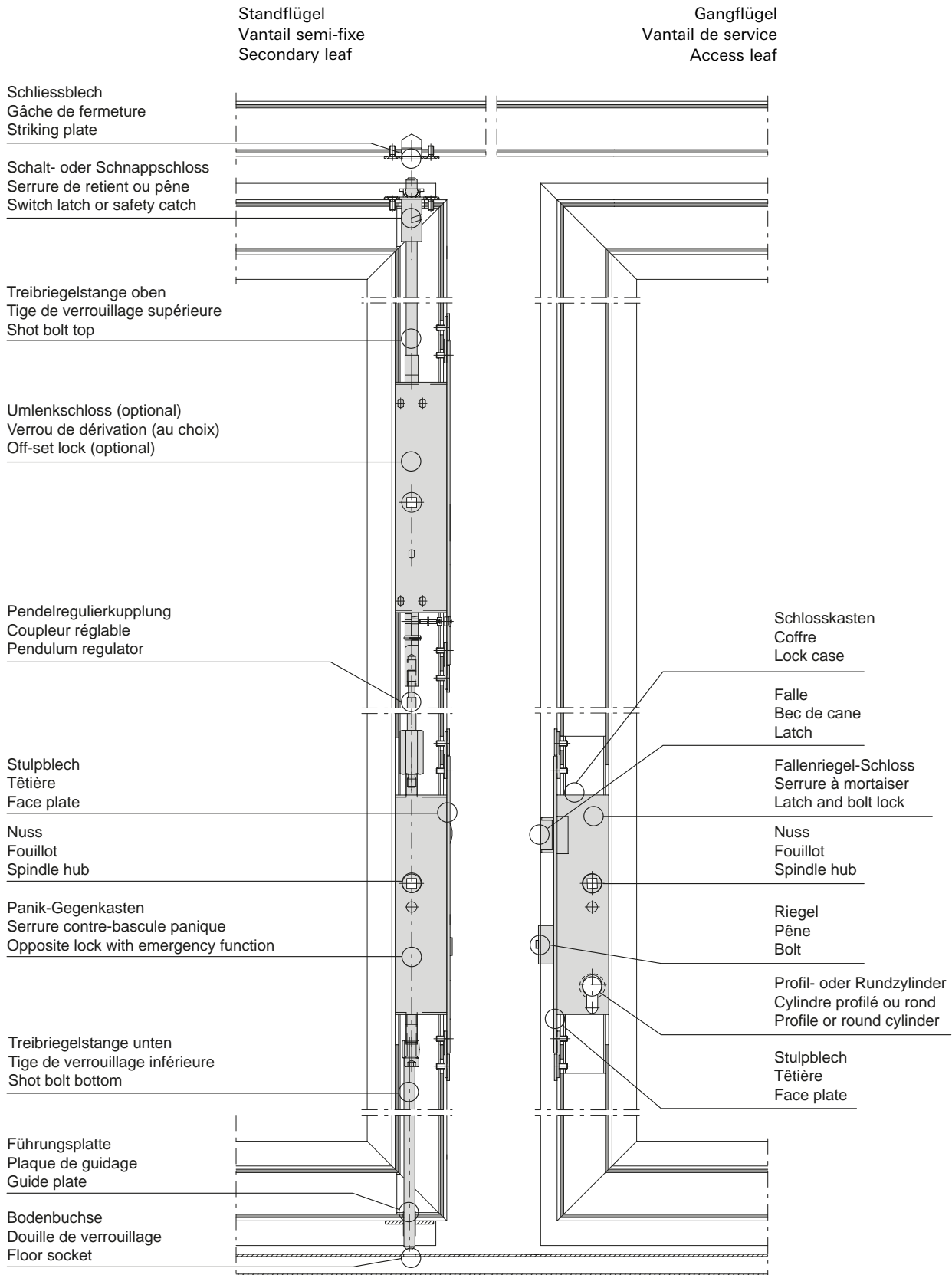
*Stadtbibliothek, Barcelona/ES (Architekt: TAler 9S arquitectes, Barcelona/ES)*



**Terminologie Türbeschlag**

**Terminologie ferrures de porte**

**Door fitting terminology**





**Öffnungsrichtung**  
**Terminologie nach EN 12519**

**Porte ouvrant**  
**Terminologie selon EN 12519**

**Direction of opening**  
**Terminology in accordance with EN 12519**

**Öffnungsfläche**

Die gesamte Fläche, die vom Flügel im Grundriss bei der Benutzung überfahren wird. Sie wird auch Schwenkbereich genannt.

**Face d'ouverture**

Surface totale sur laquelle passe le vantail à l'horizontale lors de l'ouverture. Est également appelée zone de pivotement.

**Opening area**

The total area of the floor plan which is covered by the vent when used. This is also called the swivel range.

**Öffnungsrichtung links**

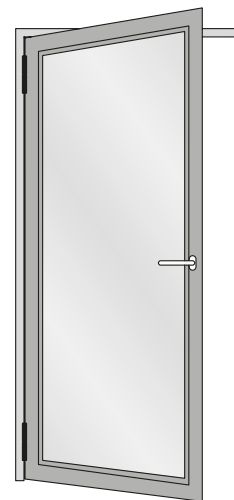
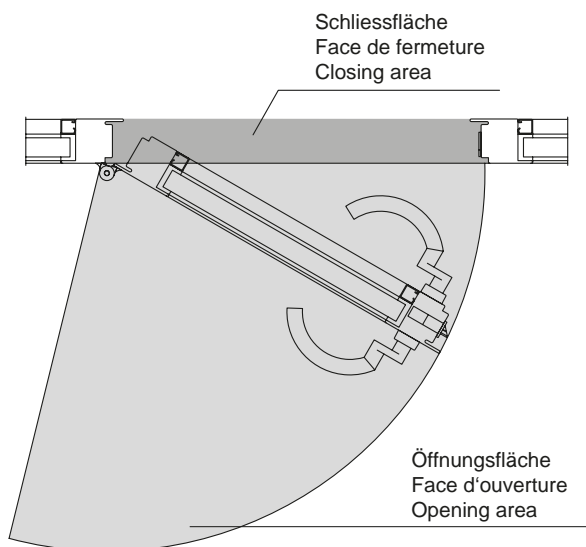
Man spricht von Öffnungsrichtung links, wenn von der Öffnungsfläche aus betrachtet die Anschlagseite links ist.

**Porte ouvrant à gauche**

On parle de porte ouvrant à gauche quand le côté butée est à gauche vu de la face d'ouverture.

**Opening direction: left**

The opening direction: left is referred to if the closing side is on the left when viewed from the opening area.



### Öffnungsrichtung rechts

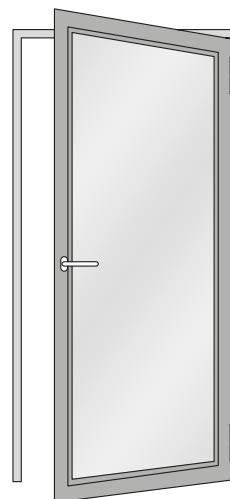
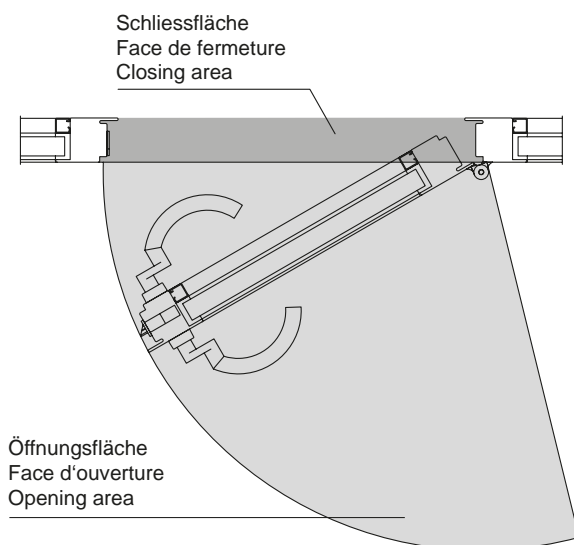
Man spricht von Öffnungsrichtung rechts, wenn von der Öffnungsfläche aus betrachtet die Anschlagseite rechts ist.

### Porte ouvrant à droite

On parle de porte ouvrant à droite quand le côté butée est à droite vu de la face d'ouverture.

### Opening direction: right

The opening direction: right is referred to if the closing side is on the right when viewed from the opening area.



## Funktionsbeschreibung für Panik-Schlösser

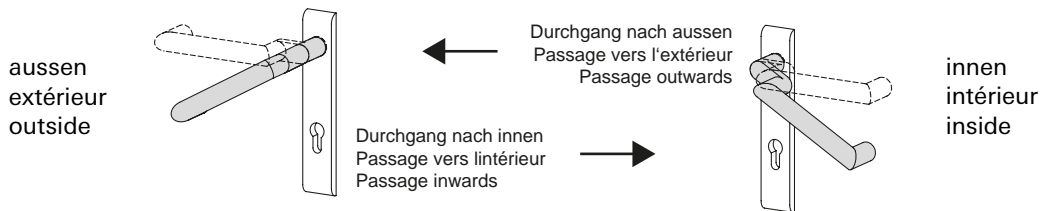
## Description des fonctions pour serrures panique

## Description of operation for locks with emergency functions

### Umschaltfunktion B (Standard-Fluchttürfunktion)

### Fonction de commutation B (Fonction de porte de secours Standard)

### Switchover function B (Standard emergency exit function)



### Grundstellung

*Funktion von aussen:*  
Aussendrücker eingekoppelt,  
Durchgang von beiden Seiten über  
die Drücker möglich.

*Funktion von innen:*  
Die Öffnung der Tür ist grundsätzlich  
jederzeit in Fluchtrichtung möglich.

### Réglage de base

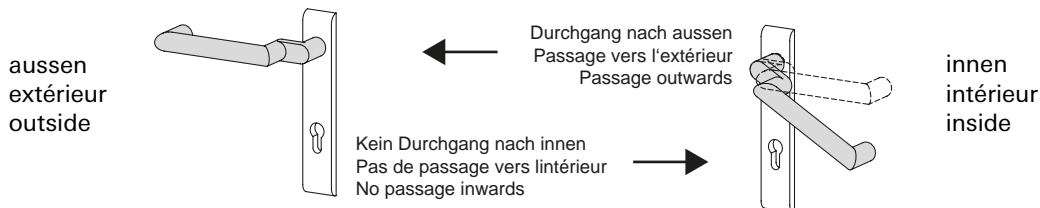
*Fonction de l'extérieur:*  
Loquet extérieur couplé, le passage est  
possible des deux côtés avec le loquet.

*Fonction de l'intérieur:*  
L'ouverture de la porte est toujours  
possible dans le sens d'évacuation.

### Initial position:

*Operation from outside:*  
Outside handle engaged, access using  
the handle possible from both sides.

*Operation from inside:*  
It is always possible to open the door  
in the direction of escape.



### Schaltstellung

*Funktion von aussen:*  
Aussendrücker ausgekoppelt und im  
Leerlauf. Die Tür kann nur mit dem  
Schlüssel geöffnet werden, indem  
der Aussendrücker eingekuppelt wird  
(Grundstellung). Anschliessend kann  
mit dem Schlüssel über vorschliessen  
des Riegels die Nusskupplung wieder  
in die Leerlauffunktion (Schaltstellung)  
zurückgeschaltet werden.

*Funktion von innen:*  
Die Öffnung der Tür ist grundsätzlich  
jederzeit in Fluchtrichtung möglich.

### Position de commutation

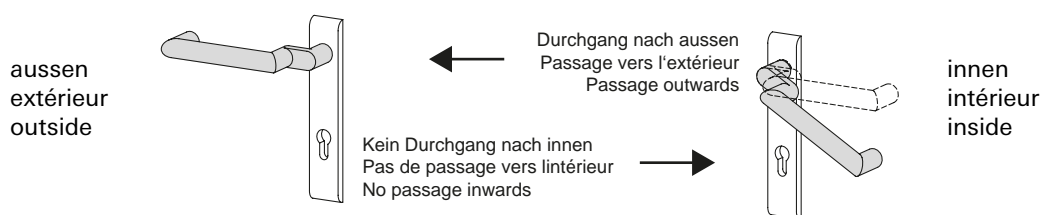
*Fonction de l'extérieur:*  
Le loquet extérieur découplé tourne  
à vide. La porte ne peut être ouverte  
qu'avec la clé en couplant le loquet ex-  
térieur (position initiale). Il est ensuite  
possible de faire repasser le couplage  
du fouillot à la marche à  
vide avec la clé en préfermant son  
verrou (position de commutation).

*Fonction de l'intérieur:*  
L'ouverture de la porte est toujours  
possible dans le sens d'évacuation.

### Switched position

*Operation from outside:*  
Outside handle disengaged and idle.  
The door can only be opened with the  
key, whereby the outside handle is  
engaged (initial position). The spindle  
can then be brought back into the idle  
position (switched position) by locking  
the bolt with the key.

*Operation from inside:*  
It is always possible to open the door  
in the direction of escape.



### Verriegelung

#### *Funktion von aussen:*

Schlüssel in Verschlussrichtung bis zur Verriegelung gedreht und abgezogen. Nach einer Fluchttürbetätigung von innen entsteht automatisch die Schaltstellung (Aussendrücker abgekoppelt).

#### *Funktion von innen:*

Die Öffnung der Tür ist grundsätzlich jederzeit in Fluchtrichtung möglich.

### Verrouillage

#### *Fonction de l'extérieur:*

Clé tournée dans le sens de fermeture jusqu'au verrouillage et retirée. La position de commutation est automatique après avoir actionné une porte de secours de l'intérieur (loquet extérieur découplé).

#### *Fonction de l'intérieur:*

L'ouverture de la porte est toujours possible dans le sens d'évacuation.

### Locking

#### *Operation from outside:*

The key is turned in the locking direction until it locks and is then removed. The switched position (outside handle disengaged) is automatically triggered if the emergency exit function is used.

#### *Operation from inside:*

It is always possible to open the door in the direction of escape.

### Verwendungshinweis

Für Türen, die zeitweise einen Durchgang von innen und aussen ermöglichen müssen (Grundstellung). Nach einer Beschlagbetätigung von innen aus der Schaltstellung oder Verriegelung heraus entsteht nach dem Schliessen der Tür automatisch Leerlauf auf dem Aussendrücker. Die Umschaltfunktion B ermöglicht grundsätzlich eine Öffnung der Tür von innen (Fluchttürfunktion).

### Conseil d'utilisation

Pour les portes devant permettre provisoirement le passage de l'intérieur et de l'extérieur (position de base). Après un actionnement de la garniture de l'intérieur à partir de la position de commutation ou de verrouillage, le loquet extérieur marche automatiquement à vide après avoir fermé la porte. La fonction de commutation B autorise toujours une ouverture de la porte de l'intérieur (fonction de porte de secours).

### Instructions on use

For doors which must occasionally allow access from inside and outside (initial position). After actuating the fittings from the inside out of the switched position or locked position, the idle state is automatically triggered on the outside handle after closing the door. Switchover function B always makes it possible to open the door from the inside (emergency exit function).

## Funktionsbeschreibung für Panik-Schlösser

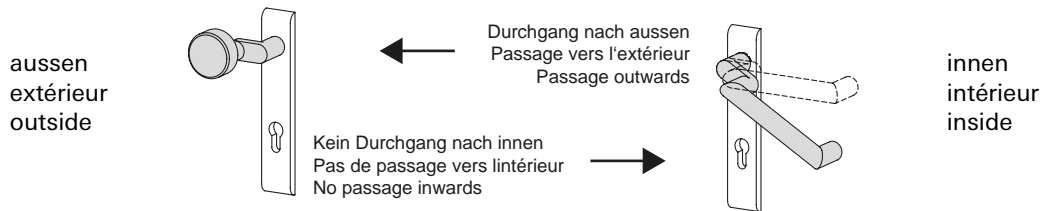
## Description des fonctions pour serrures panique

## Description of operation for locks with emergency functions

### Wechselfunktion E (Standard-Fluchttürfunktion)

### Fonction de changement E (Fonction de porte de secours Standard)

### Latch retention function E (Standard emergency exit function)



### Grundstellung

*Funktion von aussen:*  
Schlüssel bis zum Schlüsselabzug in Öffnungsrichtung gedreht und abgezogen.

*Funktion von innen:*  
Die Öffnung der Tür ist grundsätzlich jederzeit in Fluchrichtung möglich.

### Réglage de base

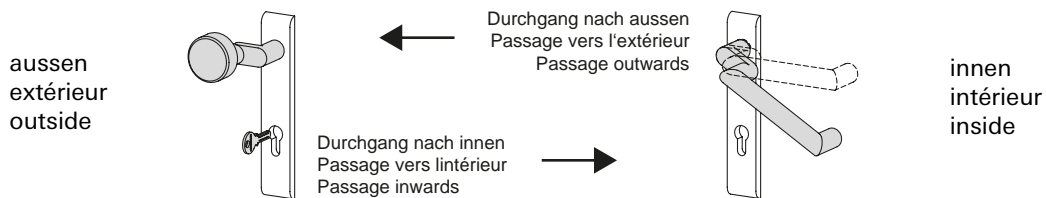
*Fonction de l'extérieur:*  
Clé tournée dans le sens d'ouverture jusqu'au retrait de la clé et retirée.

*Fonction de l'intérieur:*  
L'ouverture de la porte est toujours possible dans le sens d'évacuation.

### Initial position:

*Operation from outside:*  
The key is turned in the opening direction until it can be withdrawn.

*Operation from inside:*  
It is always possible to open the door in the direction of escape.



### Öffnungsstellung

*Funktion von aussen:*  
Feststehender Knopf oder Stossgriff; das Öffnen der Tür erfolgt mit dem Schlüssel über den Wechsel.

*Funktion von innen:*  
Die Öffnung der Tür ist grundsätzlich jederzeit in Fluchrichtung möglich.

### Position d'ouverture

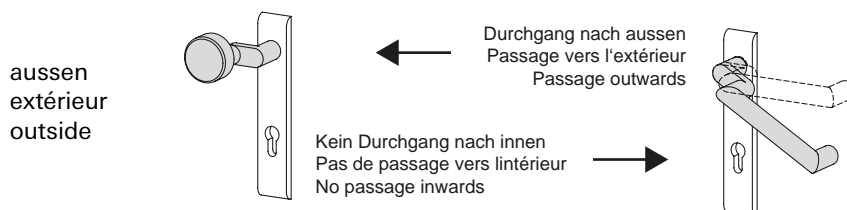
*Fonction de l'extérieur:*  
Bouton fixe ou poignée poussoir; la porte s'ouvre avec la clé au moyen du levier.

*Fonction de l'intérieur:*  
L'ouverture de la porte est toujours possible dans le sens d'évacuation.

### Open position

*Operation from outside:*  
Fixed knob or push handle; the door is opened with the key via the latch.

*Operation from inside:*  
It is always possible to open the door in the direction of escape.



### **Verriegelung**

#### *Funktion von aussen:*

Schlüssel in Verschlussrichtung bis zur Verriegelung gedreht und abgezogen. Nach einer Fluchttürbetätigung von innen entsteht automatisch die Grundstellung.

#### *Funktion von innen:*

Die Öffnung der Tür ist grundsätzlich jederzeit in Fluchrichtung möglich.

### **Verrouillage**

#### *Fonction de l'extérieur:*

Clé tournée dans le sens de fermeture jusqu'au verrouillage et retirée. La position de base est automatique après avoir actionné une porte de secours de l'intérieur.

#### *Fonction de l'intérieur:*

L'ouverture de la porte est toujours possible dans le sens d'évacuation.

### **Locking**

#### *Operation from outside:*

The key is turned in the locking direction until it locks and is then removed. If the emergency exit function is used from the inside, the lock automatically returns to the initial position.

#### *Operation from inside:*

It is always possible to open the door in the direction of escape.

### **Verwendungshinweis**

Für Türen, bei denen grundsätzlich eine unberechtigte Öffnung von aussen verhindert werden muss. Die Tür kann nicht versehentlich in unverschlossenem Zustand bleiben, da schon nach Schlüsselabzug und Schliessen der Tür eine Öffnung der Tür nur mit dem Schlüssel möglich ist. Die Wechselfunktion E ermöglicht grundsätzlich eine Öffnung der Tür von innen (Fluchttürfunktion).

### **Conseil d'utilisation**

Pour les portes pour lesquelles une ouverture non autorisée de l'extérieur doit toujours être empêchée. La porte ne peut rester ouverte par inadvertance car dès que la clé a été retirée et que la porte s'est fermée, son ouverture n'est plus possible qu'avec la clé. La fonction de changement E autorise toujours une ouverture de la porte de l'intérieur (fonction de porte de secours).

### **Instructions on use**

For doors which must always prevent unauthorised opening from the outside. The door cannot accidentally remain open, as once the key is removed and the door is closed, it is only possible to open the door using a key. Latch retention function E always makes it possible to open the door from the inside (emergency exit function).

## Funktionsbeschreibung für Panik-Schlösser

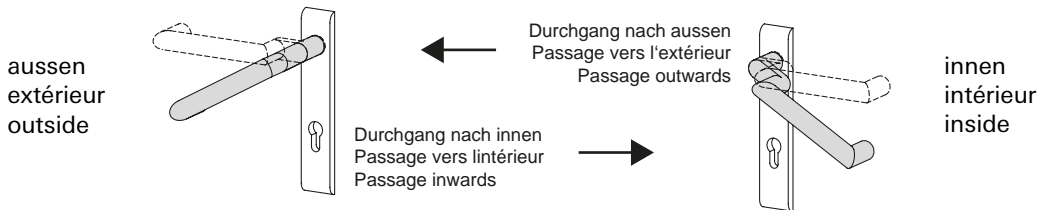
## Description des fonctions pour serrures panique

## Description of operation for locks with emergency functions

### Umschaltfunktion D (Sonder-Fluchttürfunktion)

### Fonction de commutation D (Fonction de porte de secours spécial)

### Switchover function D (Special emergency exit function)



### Grundstellung

*Funktion von aussen:*  
Aussendrücker eingekoppelt,  
Durchgang von beiden Seiten über  
die Drücker möglich.

*Funktion von innen:*  
Die Öffnung der Tür ist grundsätzlich  
jederzeit in Fluchtrichtung möglich.

### Réglage de base

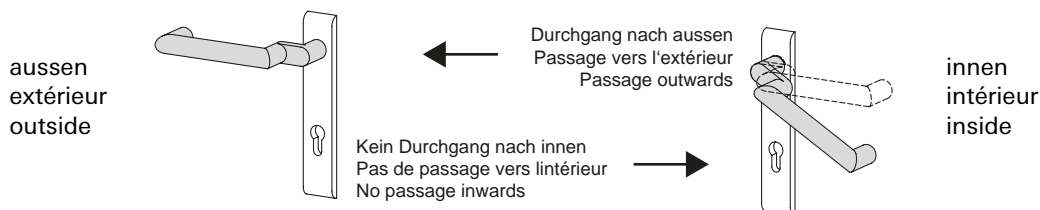
*Fonction de l'extérieur:*  
Loquet extérieur couplé, le passage est  
possible des deux côtés avec le loquet.

*Fonction de l'intérieur:*  
L'ouverture de la porte est toujours  
possible dans le sens d'évacuation.

### Initial position

*Operation from outside:*  
Outside handle engaged, access using  
the handle possible from both sides.

*Operation from inside:*  
It is always possible to open the door  
in the direction of escape.



### Schaltstellung

*Funktion von aussen:*  
Aussendrücker ausgekoppelt und im  
Leerlauf. Die Tür kann nur mit dem  
Schlüssel geöffnet werden, indem  
der Aussendrücker eingekuppelt wird  
(Grundstellung). Anschliessend kann  
mit dem Schlüssel über vorschliessen  
des Riegels die Nusskupplung wieder  
in die Leerlauffunktion (Schaltstellung)  
zurückgeschaltet werden.

*Funktion von innen:*  
Die Öffnung der Tür ist grundsätzlich  
jederzeit in Fluchtrichtung möglich.  
Sobald die Fluchttürfunktion von  
innen genutzt wird, bleibt der Drücker  
auf der Aussenseite eingekuppelt.

### Position de commutation

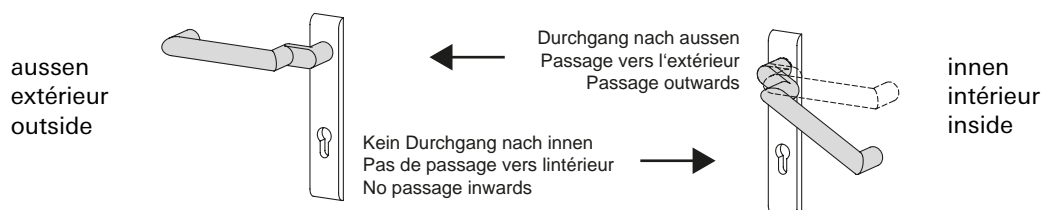
*Fonction de l'extérieur:*  
Le loquet extérieur découplé tourne  
à vide. La porte ne peut être ouverte  
qu'avec la clé en couplant le loquet ex-  
térieur (position de base). Il est ensuite  
possible de faire repasser le couplage  
du fouillot à la marche à  
vide avec la clé en préfermant le  
verrou (position de commutation).

*Fonction de l'intérieur:*  
L'ouverture de la porte est toujours  
possible dans le sens d'évacuation.  
Dès que la fonction de porte de  
secours est utilisée de l'intérieur, le  
loquet reste couplé du côté extérieur.

### Switched position

*Operation from outside:*  
Outside handle disengaged and idle.  
The door can only be opened with  
the key, whereby the outside handle is  
engaged (initial position). The spindle  
can then be brought back into the idle  
position (switched position) by locking  
the bolt with the key.

*Operation from inside:*  
It is always possible to open the door  
in the direction of escape. As soon as  
the emergency exit function is used  
from the inside, the handle becomes  
engaged on the outside.



### Verriegelung

#### *Funktion von aussen:*

Schlüssel in Verschlussrichtung bis zur Verriegelung gedreht und abgezogen. Nach einer Fluchttürbetätigung von innen entsteht automatisch die Grundstellung (Aussendrücker eingekoppelt).

#### *Funktion von innen:*

Die Öffnung der Tür ist grundsätzlich jederzeit in Fluchrichtung möglich.

### Verrouillage

#### *Fonction de l'extérieur:*

Clé tournée jusqu'au verrouillage dans le sens de fermeture puis retirée. La position de base est automatique après avoir actionné une porte de secours de l'intérieur (loquet extérieur couplé).

#### *Fonction de l'intérieur:*

L'ouverture de la porte est toujours possible dans le sens d'évacuation.

### Locking

#### *Operation from outside:*

The key is turned in the locking direction until it locks and is then removed. If the emergency exit function is used from the inside, the lock automatically returns to the initial position (outside handle engaged).

#### *Operation from inside:*

It is always possible to open the door in the direction of escape.

### Verwendungshinweis

Für Türen, die zeitweise einen Durchgang von innen und aussen ermöglichen müssen (Grundstellung). Nach einer Beschlagbetätigung von innen aus der Schaltstellung oder Verriegelung heraus entsteht nach dem Schliessen der Tür automatisch Grundstellung auf dem Aussendrücker. Die Durchgangsfunktion D ermöglicht grundsätzlich eine Öffnung der Tür von innen (Fluchttürfunktion).

### Conseil d'utilisation

Pour les portes devant permettre par intermittence le passage de l'intérieur et de l'extérieur (position de base). Après avoir actionné la garniture de l'intérieur à partir de la position de commutation ou de verrouillage, le loquet extérieur marche automatiquement à vide après avoir fermé la porte. La fonction de passage D autorise toujours une ouverture de la porte de l'intérieur (fonction de porte de secours).

### Instructions on use

For doors which must occasionally allow access from inside and outside (initial position). After actuating the fittings from the inside out of the switched position or locked position, the initial position is automatically triggered on the outside handle after the door is closed. Access function D always makes it possible to open the door from the inside (emergency exit function).



## **Notausgangsverschlüsse nach EN 179** **Paniktürverschlüsse nach EN 1125**

### **Hinweise zu Fluchtwegen mit Flügelhöhen über 2520 mm / Flügelbreiten über 1320 mm**

Masse der Tür gemäss Normen:

- maximale Türhöhe = 2520 mm
- maximale Türbreite = 1320 mm

Die Norm EN 179 und die EN 1125 legt Anforderungen an Herstellung, Gebrauchstauglichkeit und Prüfungen von Notausgangs- bzw. Paniktürverschlüssen fest. Die beiden Normen beziehen sich ausschliesslich auf die Beschläge. Sie geben keine generelle Auskunft über Türen in Flucht- und Rettungswegen.

Die eigentliche Öffnung der Türe wird in den beiden Normen nicht geregelt. Ist eine Flucht erforderlich, muss eine leichtgängige Öffnung sichergestellt sein. Auch bei Einhaltung aller Systemgrenzen ist dies beispielsweise für Kinder oder betagte Personen aufgrund des erhöhten Flügelgewichtes nicht immer möglich. Diese Thematik ist von Anfang, d.h. bereits während der Planungsphase, durch das ausführende Unternehmen und andere an der Ausführung beteiligte Unternehmen zu berücksichtigen.

Die Systemgrenzen sind abhängig von Beschlag, Bandtyp und Bandanzahl. Informationen hierzu entnehmen Sie aus der Beschläge-Übersicht sowie den Technischen Hinweisen.

Folgende Empfehlungen sind insbesondere bei Fluchtwegen mit Flügelhöhen über 2520 mm / Flügelbreiten über 1320 mm zu beachten.

## **Fermetures pour issues de secours selon EN 179** **Fermetures antipanique selon EN 1125**

### **Remarques sur les voies d'évacuation avec hauteurs de vantail de plus de 2520 mm / largeurs de vantail de plus de 1320 mm**

Dimensions de la porte selon les normes:

- Hauteur maximale de la porte = 2520 mm
- Largeur maximale de la porte = 1320 mm

Les normes EN 179 et EN 1125 définissent les exigences relatives à la fabrication, à l'aptitude à l'utilisation et aux essais des fermetures d'issues de secours et de portes antipanique. Ces deux normes portent exclusivement sur les ferrures. Elles ne fournissent pas d'informations générales sur les portes de voies d'évacuation et d'issues de secours.

Ces deux normes ne réglementent pas l'ouverture proprement dite de la porte. Si une fuite est nécessaire, l'ouverture facile de la porte doit être assurée. Même si toutes les limites du système sont respectées, les enfants et les personnes âgées ne peuvent pas toujours ouvrir, en raison du poids important du vantail de la porte, par exemple. La société chargée de réaliser le projet et les autres sociétés impliquées dans la réalisation doivent se pencher sur cette question dès le début du projet, c'est-à-dire dès la phase de planification.

Les limites du système dépendent des ferrures, du type et du nombre de paumelles.

Pour de plus amples informations, veuillez consulter l'aperçu des ferrures ainsi que les conseils techniques.

Les recommandations suivantes doivent être respectées, en particulier pour les voies d'évacuation où la hauteur de vantail est supérieure à 2520 mm / la largeur de vantail est supérieure à 1320 mm.

## **Emergency exit locks in accordance with EN 179** **Panic door locks in accordance with EN 1125**

### **Information on escape routes with leaf heights of over 2520 mm / leaf widths of over 1320 mm**

Dimensions of the door in accordance with the standards:

- Maximum door height = 2520 mm
- Maximum door width = 1320 mm

The EN 179 and EN 1125 standards define the requirements with regard to the manufacture, suitability for use and testing of emergency exit and panic door locks. The two standards refer solely to the fittings. They provide no general information about doors in escape and emergency routes.

The actual opening of the doors is not governed in either of the standards.

The door must be able to be opened smoothly in the event an escape is necessary. Due to the increased leaf weight, this is not always possible for children and elderly persons – even if all of the system limits are observed. This issue must be taken into consideration from the very outset, i.e. already during the planning phase, by the company carrying out the work and the other companies involved in the work. The system limits are dependent on the fitting, the hinge type and the number of hinges.

For further information, please see the fitting overview as well as the technical data.

The following recommendations must be particularly observed in the case of escape routes with leaf heights of over 2520 mm / leaf widths of over 1320 mm.

**Empfehlungen / Hinweise für Türen bei Fluchtwegen:**

- Bereits bei der Beratung auf eine mögliche schwerfällige Öffnung aufmerksam machen
- Risikoanalyse und Abstimmung mit zuständiger Behörde
- Systemgrenzen einhalten
- Ohne Unterstützung (z.B. Drehtürantriebe) sind Türen über den Systemgrenzen nicht geeignet für Kindergarten, Kindertagesstätten, Alters- und Pflegeheime
- Nur an windgeschützten Lagen einsetzen
- Türen über der Systemgrenze können keine oder minimierte Leistungswerte aufweisen
- Beschlagskomponenten müssen bis zur geforderten Grösse geprüft sein

Es ist Sache des ausführenden Unternehmens und anderen an der Ausführung beteiligten Unternehmen, durch geeignete Massnahmen sicherzustellen, dass sich die Türen objektspezifisch als Fluchtweg eignen. Für Ausführungsvarianten jenseits des Jansen Systems wird keine Systemgewährleistung gegeben. Die Haftung für solche Ausführungsvarianten ist hiermit ausdrücklich ausgeschlossen.

**Allgemeiner Hinweis zu Jansen Systemschlössern:**

Jansen Systemschlösser werden mit einer Schutzfolie oder einer Schlosskastenabdeckung ausgeliefert. Schutzfolien dürfen zu keiner Zeit entfernt werden. Sofern eine Schlosskastenabdeckung vorhanden ist, ist sie abnehmbar. Das Schloss muss allerdings vor dem Einbau wieder zwingend in den ursprünglichen Zustand zurückversetzt werden. Ansonsten entfallen sämtliche Gewährleistungsrechte und -ansprüche im gesetzlich zulässigen Rahmen.

**Recommandations / remarques concernant les portes de voies d'évacuation:**

- Attirer l'attention sur une éventuelle ouverture difficile, dès la phase de conseil
- Procéder à une analyse des risques et impliquer l'autorité compétente
- Respecter les limites du système
- Sans assistance (commandes pour portes à la française, par exemple), les portes dépassant les limites du système ne conviennent pas aux maternelles, crèches, ni aux maisons de retraite et de soins
- Veiller à ne les installer que dans des positions protégées du vent
- Les portes dépassant la limite du système peuvent n'avoir aucune valeur de performance ou avoir des valeurs de performance moindres
- Les éléments de ferrure doivent être testés jusqu'à la dimension requise

Il incombe à l'entreprise qui exécute les travaux et aux autres entreprises impliquées dans l'exécution des travaux de prendre les mesures appropriées pour s'assurer que les portes sont adaptées aux voies d'évacuation de l'objet considéré. Aucune garantie de système n'est donnée pour les variantes sortant du cadre du système Jansen. Nous déclinons ainsi expressément toute responsabilité pour de telles variantes.

**Remarque générale sur les serrures du système Jansen:**

Les serrures du système Jansen sont fournies avec un film de protection ou un capuchon de boîtier de serrure. Il convient de ne jamais enlever les films de protection. Si un boîtier de serrure est équipé d'un capuchon, celui-ci peut être retiré. Toutefois, la serrure doit impérativement être remise dans son état d'origine avant d'être installée. Dans le cas contraire, tous les droits de garantie et les réclamations sont nuls dans la mesure permise par la loi.

**Recommendations / information as regards doors in escape routes:**

- Flag up any potential doors that may be difficult to open during the consultation phase
- Carry out a risk analysis and coordinate with the competent authority
- Observe the system limits
- Should no support features be provided (e.g. automatic door openers), doors that exceed the system limits are not suitable for use in nursery schools, day-care centres, retirement homes or care homes
- Only use in areas sheltered from the wind
- There must be no performance data or minimal performance data displayed for doors that exceed the system limits
- Fitting elements up to the required size must be tested

The company performing the work and the other companies involved in the work are responsible for taking suitable measures to ensure that the doors are suitable for use as an escape route in the respective property. A system warranty will not be provided for design variants that are not part of the Jansen system. Liability for such design variants is hereby explicitly excluded.

**General information on Jansen system locks:**

Jansen system locks are supplied with a protective film or a lock case cover. Protective films must not be removed at any time. Any lock case covers provided will be removable. Nevertheless, the lock must always be restored to its original state prior to installation. Otherwise, all warranty rights and claims shall not apply to the extent permitted by the law.



## Notausgangsverschlüsse nach EN 179

Notausgangsverschlüsse nach EN 179 sind für Gebäude oder Gebäudeteile bestimmt, die keinem öffentlichen Publikumsverkehr unterliegen und deren Besucher die Funktion der Fluchttüren kennen. Anwendungen sind überall dort, wo öffentlicher Publikumsverkehr ausgeschlossen werden kann. Nebenausgänge oder Türen in Gebäudeteilen, die nur von autorisierten Personen genutzt werden, sind ebenfalls nach EN 179 auszustatten.

### Anwendungsbeispiele

- private Wohnanlagen
- nichtöffentliche Verwaltungen von Industrieunternehmen
- nichtöffentliche Bereiche von Veranstaltungsgebäuden
- nichtöffentliche Bereiche von Flughäfen, Banken, Einkaufszentren etc.

Als Beschlagelemente sind Drücker oder Stossplatten vorgeschrieben.

### Empfehlung:

**Verschlüsse nach EN 179 sind immer dann einzusetzen, wenn eine öffentliche Nutzung dieses Bereiches generell ausgeschlossen werden kann.**

## Fermetures d'issues de secours selon la norme EN 179

Les fermetures d'issues de secours selon la norme EN 179 sont destinées aux immeubles et parties d'immeubles qui ne reçoivent pas de public et dont les occupants connaissent le fonctionnement des portes de secours. Elles sont utilisables partout où la présence de public peut être exclue. Les sorties annexes ou les portes des parties d'immeubles qui ne sont utilisées que par des personnes autorisées doivent aussi répondre à la norme EN 179.

### Exemples d'utilisation

- habitations privées
- administrations non publiques d'entreprises industrielles
- zones non ouvertes au public dans les bâtiments abritant des manifestations
- zones non ouvertes au public dans les aéroports, les banques, les centres commerciaux etc.

Les ferrures sont obligatoirement des poignées ou des plaques de poussée.

### Recommandation:

**Les fermetures conformes à la norme EN 179 doivent toujours être utilisées dès lors qu'on peut exclure de façon générale une utilisation publique de la zone considérée.**

## Emergency exit locks in accordance with EN 179

In accordance with DIN EN 179, emergency exit locks are designed for sections of buildings not open to the general public and where the occupants are familiar with such doors. They are suitable for any areas without public access. Side exits or doors in sections of buildings only used by authorised personnel must also be designed in accordance with EN 179.

### Examples

- Private apartment blocks
- Non-public administration buildings in industrial companies
- Non-public areas of conference centres
- Non-public areas of airports, banks, shopping centres etc.

Handles or push pads must be used as fittings.

### Recommendation:

**Locks which comply with EN 179 must be used wherever public use of this area can generally be ruled out.**



## Paniktürverschlüsse nach EN 1125

Paniktürverschlüsse nach EN 1125 kommen in öffentlichen Gebäuden oder Gebäudeteilen zum Einsatz, bei denen die Besucher die Funktion der Fluchttüren nicht kennen und diese im Notfall auch ohne Einweisung betätigen können müssen.

### Anwendungsbeispiele

- Krankenhäuser
- Fluchtwege in Schulen
- öffentliche Verwaltungen
- Veranstaltungsgebäude
- Flughäfen
- Einkaufszentren etc.

Hier sind Griff- oder Druckstangen als Beschlagselemente anzuwenden die über die Türbreite (mindestens 60% der Flügelbreite) gehen.

**Empfehlung:**  
**Verschlüsse nach EN 1125 sind immer dann einzusetzen, wenn eine öffentliche Nutzung des Gebäudebereichs vorliegt.**



## Fermetures de portes panique selon la norme EN 1125

Les fermetures de portes panique selon la norme EN 1125 sont utilisées dans les immeubles et parties d'immeubles dans lesquels les visiteurs ne connaissent pas le fonctionnement des portes de secours et doivent pouvoir manœuvrer celles-ci sans aucune instruction en cas d'urgence.

### Exemples d'utilisation

- hôpitaux
- issues de secours des écoles
- administrations publiques
- bâtiments abritant des manifestations
- aéroports
- centres commerciaux, etc.

On doit dans ces cas utiliser comme ferrures des poignées ou des barres d'appui traversant au moins 60% de la largeur de la porte.

**Recommandation:**  
**Les fermetures conformes à la norme EN 1125 doivent toujours être utilisées dès lors que la zone considérée est prévue pour une utilisation publique.**



## Panic door locks in accordance with EN 1125

Panic door locks in accordance with EN 1125 are used in public buildings or sections of buildings where visitors are unfamiliar with such doors but must still be able to use them in an emergency without prior training.

### Examples

- Hospitals
- Escape routes in schools
- Public administration buildings
- Conference centres
- Airports
- Shopping centres etc.

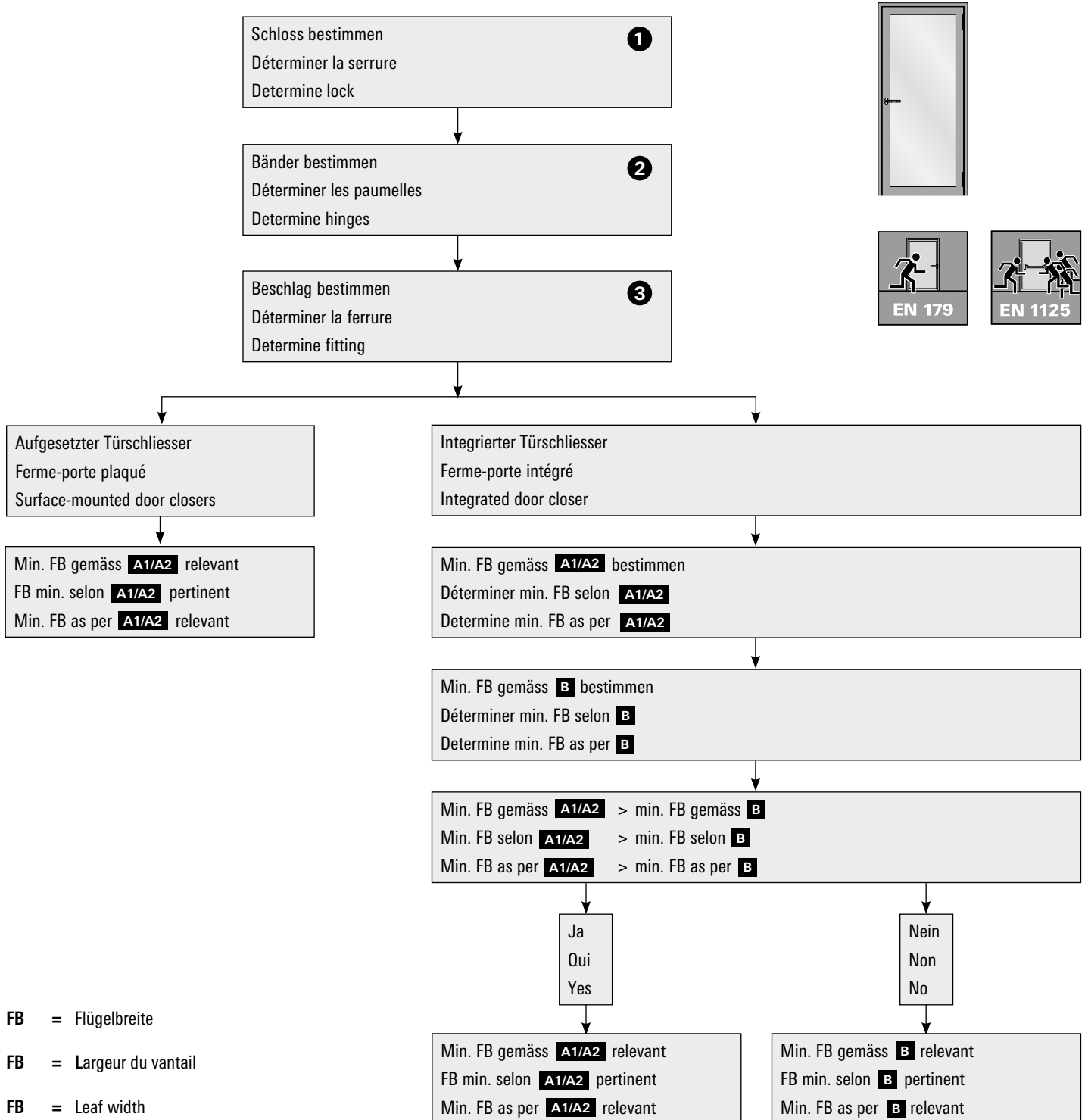
In these cases, lever action bars or push bars must be used as fittings across the width of the door (at least 60% of the leaf width).

**Recommendation:**  
**Locks in accordance with EN 1125 must always be used in sections of buildings used by the public.**

Zwängungsfreies Öffnen  
 Bestimmung min. Flügelbreite  
 Einflügelige Türe  
 (Türen in Panik-Ausführung)

Ouvertures sans collision des vantaux  
 Détermination largeur du vantail min.  
 Porte à un vantail  
 (Portes en version panique)

Door alignment when opening  
 Determining min. leaf width  
 Single-leaf door  
 (Doors with emergency function)



FB = Flügelbreite

FB = Largeur du vantail

FB = Leaf width

**A1**

Schloss Serrure Lock <b>1</b>	Band Paumelle Hinge <b>2</b>	Drehpunkt- abstand Distance à l'axe de rotation Center axis of hinge	Beschlag Ferrure Fitting <b>3</b>						
			ohne Drücker sans poignée without handle	Drücker Poignée Handle 555.586/ 555.579/ 555.588	Stangengriff Barre panique Push-bar 555.730/ 555.731/ 555.733/ 555.734	Stangengriff Barre panique Push-bar 555.500/ 555.501	Stangengriff Barre panique Push-bar 555.860	Druckstange Barre à pousser Touch-bar 555.726/ 555.727	Druckstange Barre à pousser Touch-bar 555.696/ 555.697/ 555.698/ 555.699
			FB	FB	FB	FB	FB	FB	FB
Fallenriegel-Schloss Serrure à mortaiser Latch and bolt lock	Anschweißband Paumelle à souder Weld-on hinge 550.229/550.238/550.276/ 555.226/555.227/555.260/ 555.261/555.267/555.268	13.5	370	370	444			494	
	3D Anschraubband Paumelle à visser 3D 3D Screw-on hinge 555.574/555.575/555.576/555.577	13	370	370	444			494	
	Edelstahl-Rollentürband Paumelle à galet en acier Inox Stainless steel barrel hinge 555.345	14,5	390	390	444			494	
	Anschraubband Paumelle à visser Screw-on hinge 550.250/550.286	16.5x19	390	390	444			494	
	Aluminium-Anschraubband Paumelle en aluminium à visser Aluminium screw-on hinge 550.230/555.231	20	450	450	444			494	
	Aluminium-Anschraubband / Anschraubband / Zapfenband Paumelle en aluminium à visser / Paumelle à visser / Pivot du haut Aluminium screw-on hinge / Screw-on hinge / Pivot hinge 555.054/555.055/555.660/555.661/ 550.211/550.289/550.398	36	570	570	570			570	
	Verdeckt liegendes 3D Anschraubband Paumelle à visser non apparente 3D 3D Concealed screw-on hinge 555.024/555.025	-13.5x16.5	210	210	444			494	
	Fingerschutztüre Porte anti-pince-doigts Anti-finger-trap door 550.693/550.694/ 550.673/550.674/550.675	-30x-41	210	210	444			494	

FB = Flügelbreite

FB = Largeur du vantail

FB = Leaf width

A2

Schloss Serrure Lock <b>1</b>	Band Paumelle Hinge <b>2</b>	Drehpunkt- abstand Distance à l'axe de rotation Center axis of hinge	Beschlag Ferrure Fitting <b>3</b>						
			ohne Drücker sans poignée without handle	Drücker Poignée Handle 555.586/ 555.579/ 555.588	Stangengriff Barre panique Push-bar 555.730/ 555.731/ 555.733/ 555.734	Stangengriff Barre panique Push-bar 555.500/ 555.501	Stangengriff Barre panique Push-bar 555.860	Druckstange Barre à pousser Touch-bar 555.726/ 555.727	Druckstange Barre à pousser Touch-bar 555.696/ 555.697/ 555.698/ 555.699
			FB	FB	FB	FB	FB	FB	FB
Mehrfachverriegelungs-Schloss Serrure à verrouillage multiple Multipoint lock	Anschweißband Paumelle à souder Weld-on hinge 550.229/550.238/550.276/ 555.226/555.227/555.260/ 555.261/555.267/555.268	13,5	470	470		570	470		749
	3D Anschraubband Paumelle à visser 3D 3D Screw-on hinge 555.574/555.575/555.576/555.577	13	470	470		550	470		749
	Edelstahl-Rollentürband Paumelle à galet en acier Inox Stainless steel barrel hinge 555.345	14,5	490	490		570	490		749
	Anschraubband Paumelle à visser Screw-on hinge 550.250/550.286	16,5x19	490	490		550	490		749
	Aluminium-Anschraubband Paumelle en aluminium à visser Aluminium screw-on hinge 550.230/555.231	20	550	550		590	550		749
	Aluminium-Anschraubband / Anschraubband / Zapfenband Paumelle en aluminium à visser / Paumelle à visser / Pivot du haut Aluminium screw-on hinge / Screw-on hinge / Pivot hinge 555.054/555.055/555.660/555.661/ 550.211/550.289/550.398	36	750	570		750	750		749
	Verdeckt liegendes 3D Anschraubband Paumelle à visser non apparente 3D 3D Concealed screw-on hinge 555.024/555.025	-13,5x16,5	210	210		425	358		749
	Fingerschutztüre Porte anti-pince-doigts Anti-finger-trap door 550.693/550.694/ 550.673/550.674/550.675	-30x-41	210	230		425	358		749

FB = Flügelbreite

FB = Largeur du vantail

FB = Leaf width

**B**

Integrierter Türschliesser Ferme-porte intégré Integrated door closer	FB
555.491 Dorma ITS 96 (3-6)	700
555.663 GEZE Boxer (2-4)	670
555.664 GEZE Boxer (3-6)	670

**Hinweis:**

Die ermittelten Masse basieren auf folgenden Grundlagen:

- Mindestbetätigungslänge von 60% bei Panik-Stangengriff/ Panik-Druckstange gemäss EN 1125 berücksichtigt

**Remarque:**

Les dimensions mesurées sont basées sur les principes suivants:

- La longueur minimale d'actionnement de 60% de la poignée à barre antipanique/barre panique à pousser selon EN 1125 est prise en compte

**Note:**

The dimensions provided are calculated on the following basis:

- Minimum activation length of 60% for the panic push-bar or panic touch-bar as per EN 1125 is taken into account

FB = Flügelbreite

FB = Largeur du vantail

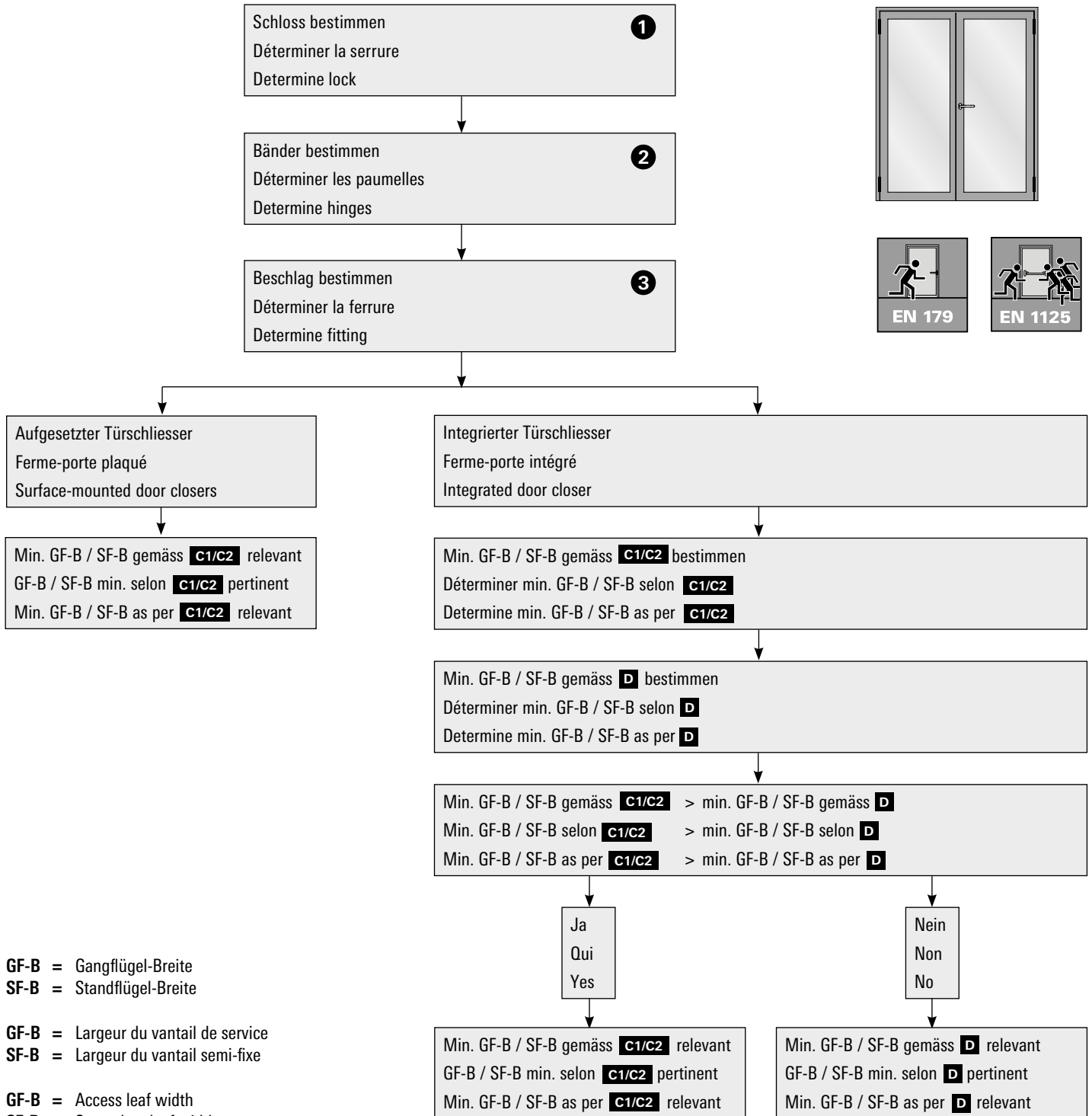
FB = Leaf width



Zwängungsfreies Öffnen  
Bestimmung min. Flügelbreite  
Zweiflügelige Türe symmetrisch  
(Türen in Panik-Ausführung)

Ouvertures sans collision des vantaux  
Détermination largeur du vantail min.  
Porte à deux vantaux symétrique  
(Portes en version panique)

Door alignment when opening  
Determining min. leaf width  
Double-leaf door symmetrical  
(Doors with emergency function)



GF-B = Gangflügel-Breite  
SF-B = Standflügel-Breite

GF-B = Largeur du vantail de service  
SF-B = Largeur du vantail semi-fixe

GF-B = Access leaf width  
SF-B = Secondary leaf width

C1

Schloss Serrure Lock <b>1</b>	Band Paumelle Hinge <b>2</b>	Drehpunkt- abstand Distance à l'axe de rotation Center axis of hinge	Beschlag Ferrure Fitting <b>3</b>						
			Mitnehmerklappe 550.387 / Verdeckt liegender Mitnehmerhaken 555.890/555.891/555.892/555.893 Doigt d'entraînement 550.387 / Crochet d'entraîneur non apparent 555.890/555.891/555.892/555.893 Selector bar 550.387 / Concealed carry bar 555.890/555.891/555.892/555.893						
			ohne Drücker sans poignée without handle	Drücker Poignée Handle 555.586/ 555.579/ 555.588	Stangengriff Barre panique Push-bar 555.730/ 555.731/ 555.733/ 555.734	Stangengriff Barre panique Push-bar 555.500/ 555.501	Stangengriff Barre panique Push-bar 555.860	Druckstange Barre à pousser Touch-bar 555.726/ 555.727	Druckstange Barre à pousser Touch-bar 555.696/ 555.697/ 555.698/ 555.699
GF-B & SF-B	GF-B & SF-B	GF-B & SF-B	GF-B & SF-B	GF-B & SF-B	GF-B & SF-B	GF-B & SF-B			
Fallenriegel-Schloss Serrure à mortaiser Latch and bolt lock	Anschweisband Paumelle à souder Weld-on hinge 550.229/550.238/550.276/ 555.226/555.227/555.260/ 555.261/555.267/555.268	13.5	530	530	573			530	
	3D Anschraubband Paumelle à visser 3D 3D Screw-on hinge 555.574/555.575/555.576/555.577	13	530	530	573			530	
	Edelstahl-Rollentürband Paumelle à galet en acier Inox Stainless steel barrel hinge 555.345	14,5	570	570	573			570	
	Anschraubband Paumelle à visser Screw-on hinge 550.250/550.286	16.5x19	610	610	610			610	
	Aluminium-Anschraubband Paumelle en aluminium à visser Aluminium screw-on hinge 550.230/555.231	20	730	730	730			730	
	Aluminium-Anschraubband / Anschraubband / Zapfenband Paumelle en aluminium à visser / Paumelle à visser / Pivot du haut Aluminium screw-on hinge / Screw-on hinge / Pivot hinge 555.054/555.055/555.660/555.661/ 550.211/550.289/550.398	36	1330	1330	1330			1330	
	Verdeckt liegendes 3D Anschraubband Paumelle à visser non apparente 3D 3D Concealed screw-on hinge 555.024/555.025	-13.5x16.5	330	330	573			494	
	Fingerschutztüre Porte anti-pince-doigts Anti-finger-trap door 550.693/550.694/ 550.673/550.674/550.675	-30x-41	330	330	573			494	

GF-B = Gangflügel-Breite  
SF-B = Standflügel-Breite

GF-B = Largeur du vantail de service  
SF-B = Largeur du vantail semi-fixe

GF-B = Access leaf width  
SF-B = Secondary leaf width

C2

Schloss Serrure Lock <b>1</b>	Band Paumelle Hinge <b>2</b>	Drehpunkt- abstand Distance à l'axe de rotation Center axis of hinge	Beschlag <b>3</b> Ferrure Fitting						
			Mitnehmerklappe 550.387 / Verdeckt liegender Mitnehmerhaken 555.890/555.891/555.892/555.893 Doigt d'entraînement 550.387 / Crochet d'entraîneur non apparent 555.890/555.891/555.892/555.893 Selector bar 550.387 / Concealed carry bar 555.890/555.891/555.892/555.893						
			ohne Drücker sans poignée without handle	Drücker Poignée Handle 555.586/ 555.579/ 555.588	Stangengriff Barre panique Push-bar 555.730/ 555.731/ 555.733/ 555.734	Stangengriff Barre panique Push-bar 555.500/ 555.501	Stangengriff Barre panique Push-bar 555.860	Druckstange Barre à pousser Touch-bar 555.726/ 555.727	Druckstange Barre à pousser Touch-bar 555.696/ 555.697/ 555.698/ 555.699
GF-B & SF-B	GF-B & SF-B	GF-B & SF-B	GF-B & SF-B	GF-B & SF-B	GF-B & SF-B	GF-B & SF-B			
Mehrfachverriegelungs-Schloss Serrure à verrouillage multiple Multipoint lock	Anschweißband Paumelle à souder Weld-on hinge 550.229/550.238/550.276/ 555.226/555.227/555.260/ 555.261/555.267/555.268	13.5	330	590		1270	1010	761	
	3D Anschraubband Paumelle à visser 3D 3D Screw-on hinge 555.574/555.575/555.576/555.577	13	330	570		1250	990	761	
	Edelstahl-Rollentürband Paumelle à galet en acier Inox Stainless steel barrel hinge 555.345	14,5	330	610		1290	1030	761	
	Anschraubband Paumelle à visser Screw-on hinge 550.250/550.286	16.5x19	350	630		1310	1050	761	
	Aluminium-Anschraubband Paumelle en aluminium à visser Aluminium screw-on hinge 550.230/555.231	20	450	710		<sup>1</sup>	1050	761	
	Aluminium-Anschraubband / Anschraubband / Zapfenband Paumelle en aluminium à visser / Paumelle à visser / Pivot du haut Aluminium screw-on hinge / Screw-on hinge / Pivot hinge 555.054/555.055/555.660/555.661/ 550.211/550.289/550.398	36	1030	1030		<sup>1</sup>	<sup>1</sup>	1030	
	Verdeckt liegendes 3D Anschraubband Paumelle à visser non apparente 3D 3D Concealed screw-on hinge 555.024/555.025	-13.5x16.5	330	330		690	450	761	
	Fingerschutztüre Porte anti-pince-doigts Anti-finger-trap door 550.693/550.694/ 550.673/550.674/550.675	-30x-41	330	330		690	370	761	

<sup>1</sup> min. FB übersteigt die Grenze des Panikbeschlags

<sup>1</sup> FB min. dépasse la limite de la ferrure antipanique

<sup>1</sup> min. FB exceeds the limit of the panic fitting

**D**

Integrierter Türschliesser Ferne-porte intégré Integrated door closer	Mitnehmerklappe Doigt d'entraînement Selector bar 550.387		Verdeckt liegender Mitnehmerhaken* Crochet d'entraîneur non apparent* Concealed carry bar* 555.890/555.891/555.892/555.893	
	GF-B	SF-B	GF-B	SF-B
555.491 Dorma ITS 96 (3-6)	720	630	883	708
555.663 GEZE Boxer (2-4)	720	590	800	580
555.664 GEZE Boxer (3-6)	720	590	829	649

\* Grösse 1 (Grösse 2 + 80 mm)

\* Taille 1 (Taille 2 + 80 mm)

\* Size 1 (Size 2 + 80 mm)

**Hinweis:**

Die ermittelten Masse basieren auf folgenden Grundlagen:

- Mindestbetätigungslänge von 60% bei Panik-Stangengriff/ Panik-Druckstange gemäss EN 1125 berücksichtigt
- Rolle der Mitnehmerklappe 550.387 ganz ausgefahren

**Remarque:**

Les dimensions mesurées sont basées sur les principes suivants:

- La longueur minimale d'actionnement de 60% de la poignée à barre antipanique/barre panique à pousser selon EN 1125 est prise en compte
- Le galet du doigt d'entraînement 550.387 est entièrement sorti

**Note:**

The dimensions provided are calculated on the following basis:

- Minimum activation length of 60% for the panic push-bar or panic touch-bar as per EN 1125 is taken into account
- Roller for selector bar 550.387 fully extended

**GF-B** = Gangflügel-Breite  
**SF-B** = Standflügel-Breite

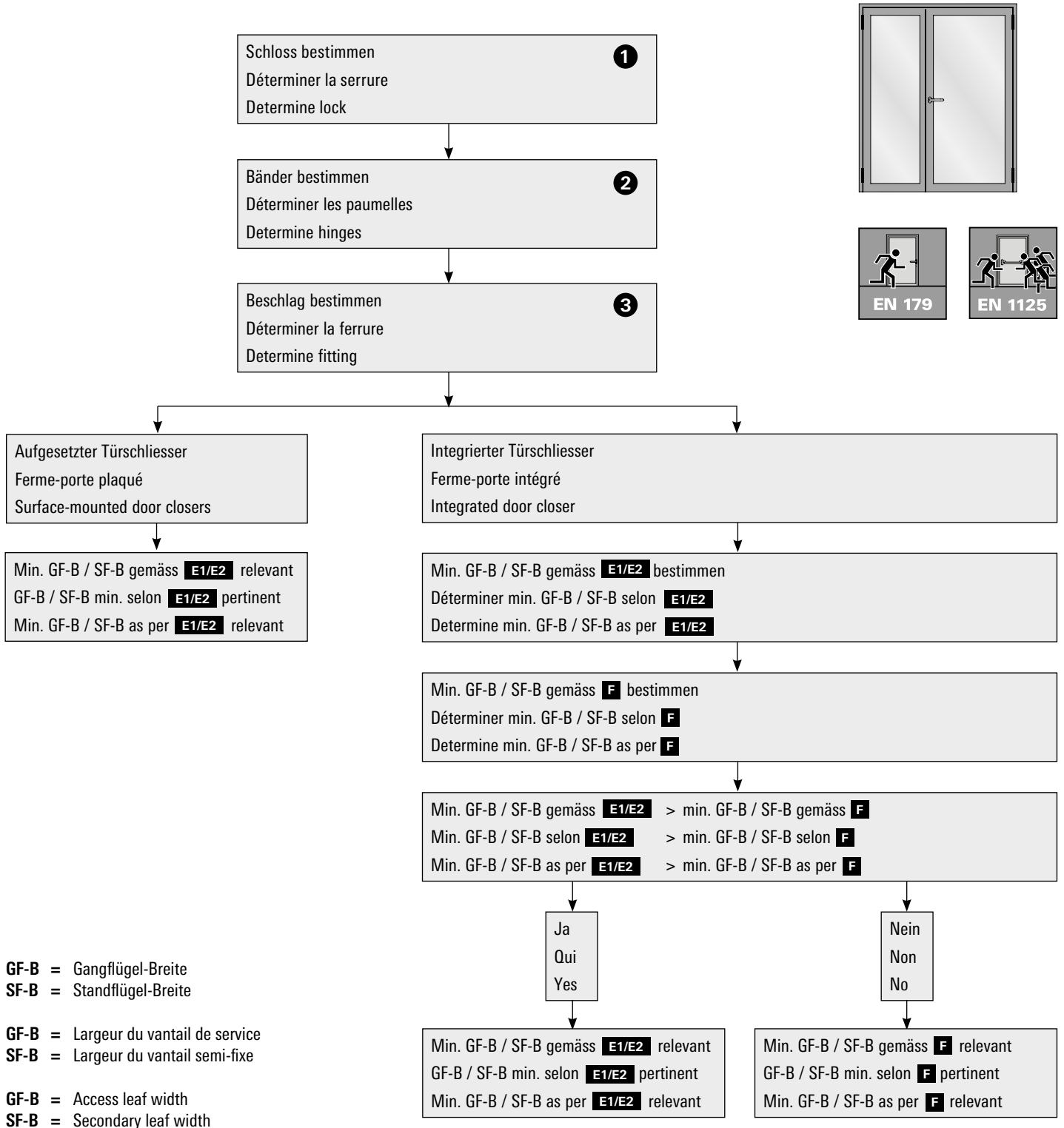
**GF-B** = Largeur du vantail de service  
**SF-B** = Largeur du vantail semi-fixe

**GF-B** = Access leaf width  
**SF-B** = Secondary leaf width

Zwängungsfreies Öffnen  
 Bestimmung min. Flügelbreite  
 Zweiflügelige Türe asymmetrisch  
 (Türen in Panik-Ausführung)

Ouvertures sans collision des vantaux  
 Détermination largeur du vantail min.  
 Porte à deux vantaux asymétrique  
 (Portes en version panique)

Door alignment when opening  
 Determining min. leaf width  
 Double-leaf door asymmetrical  
 (Doors with emergency function)



GF-B = Gangflügel-Breite  
 SF-B = Standflügel-Breite

GF-B = Largeur du vantail de service  
 SF-B = Largeur du vantail semi-fixe

GF-B = Access leaf width  
 SF-B = Secondary leaf width

**E1**

Schloss Serrure Lock	Band Paumelle Hinge	Drehpunkt- abstand Distance à l'axe de rotation Center axis of hinge	Beschlag <b>3</b> Ferrure Fitting															
			Mitnehmerklappe 550.387 / Verdeckt liegender Mitnehmerhaken 555.890/555.891/555.892/555.893 Doigt d'entraînement 550.387 / Crochet d'entraîneur non apparent 555.890/555.891/555.892/555.893 Selector bar 550.387 / Concealed carry bar 555.890/555.891/555.892/555.893															
			ohne Drücker sans poignée without handle		Drücker Poignée Handle 555.586/ 555.579/ 555.588		Stangengriff Barre panique Push-bar 555.730/ 555.731/ 555.733/ 555.734		Stangengriff Barre panique Push-bar 555.500/ 555.501		Stangengriff Barre panique Push-bar 555.860		Druckstange Barre à pousser Touch-bar 555.726/ 555.727		Druckstange Barre à pousser Touch-bar 555.696/ 555.697/ 555.698/ 555.699			
GF-B	SF-B	GF-B	SF-B	GF-B	SF-B	GF-B	SF-B	GF-B	SF-B	GF-B	SF-B	GF-B	SF-B	GF-B	SF-B			
Fallenriegel-Schloss Serrure à mortaiser Latch and bolt lock	Anschweißband Paumelle à souder Weld-on hinge 550.229/550.238/550.276/ 555.226/555.227/555.260/ 555.261/555.267/555.268	13.5	570	370	570	370	573	573						550	494			
	3D Anschraubband Paumelle à visser 3D 3D Screw-on hinge 555.574/555.575/555.576/555.577	13	550	370	550	370	573	573						530	494			
	Edelstahl-Rollentürband Paumelle à galet en acier Inox Stainless steel barrel hinge 555.345	14,5	610	390	610	390	573	573						570	494			
	Anschraubband Paumelle à visser Screw-on hinge 550.250/550.286	16.5x19	670	390	670	390	610	573						630	494			
	Aluminium-Anschraubband Paumelle en aluminium à visser Aluminium screw-on hinge 550.230/555.231	20	850	450	850	450	790	573						830	494			
	Aluminium-Anschraubband / Anschraubband / Zapfenband Paumelle en aluminium à visser / Paumelle à visser / Pivot du haut Aluminium screw-on hinge / Screw-on hinge / Pivot hinge 555.054/555.055/555.660/555.661/ 550.211/550.289/550.398	36	1400	1210	1400	1210	1400	1210						1344	1310			
	Verdeckt liegendes 3D Anschraubband Paumelle à visser non apparente 3D 3D Concealed screw-on hinge 555.024/555.025	-13.5x16.5	330	210	330	210	573	573						494	494			
Fingerschutztüre Porte anti-pince-doigts Anti-finger-trap door 550.693/550.694/ 550.673/550.674/550.675	-30x-41	330	210	330	210	573	573						494	494				

GF-B = Gangflügel-Breite  
 SF-B = Standflügel-Breite

GF-B = Largeur du vantail de service  
 SF-B = Largeur du vantail semi-fixe

GF-B = Access leaf width  
 SF-B = Secondary leaf width

E2

Schloss Serrure Lock  ①	Band Paumelle Hinge  ②	Drehpunkt- abstand Distance à l'axe de rotation Center axis of hinge	Beschlag ③ Ferrure Fitting															
			Mitnehmerklappe 550.387 / Verdeckt liegender Mitnehmerhaken 555.890/555.891/555.892/555.893 Doigt d'entraînement 550.387 / Crochet d'entraîneur non apparent 555.890/555.891/555.892/555.893 Selector bar 550.387 / Concealed carry bar 555.890/555.891/555.892/555.893															
			ohne Drücker sans poignée without handle		Drücker Poignée Handle 555.586/ 555.579/ 555.588		Stangengriff Barre panique Push-bar 555.730/ 555.731/ 555.733/ 555.734		Stangengriff Barre panique Push-bar 555.500/ 555.501		Stangengriff Barre panique Push-bar 555.860		Druckstange Barre à pousser Touch-bar 555.726/ 555.727		Druckstange Barre à pousser Touch-bar 555.696/ 555.697/ 555.698/ 555.699			
GF-B	SF-B	GF-B	SF-B	GF-B	SF-B	GF-B	SF-B	GF-B	SF-B	GF-B	SF-B	GF-B	SF-B	GF-B	SF-B			
Mehrfachverriegelungs-Schloss Serrure à verrouillage multiple Multipoint lock	Anschweißband Paumelle à souder Weld-on hinge 550.229/550.238/550.276/ 555.226/555.227/555.260/ 555.261/555.267/555.268	13.5	330	330	610	470					1348	1110	1362	590			749	761
	3D Anschraubband Paumelle à visser 3D 3D Screw-on hinge 555.574/555.575/555.576/555.577	13	330	330	590	470					1348	1090	1362	570			749	761
	Edelstahl-Rollentüband Paumelle à galet en acier Inox Stainless steel barrel hinge 555.345	14,5	330	330	630	490					1348	1170	1362	630			749	761
	Anschraubband Paumelle à visser Screw-on hinge 550.250/550.286	16.5x19	350	350	650	490					1348	1230	1362	670			749	761
	Aluminium-Anschraubband Paumelle en aluminium à visser Aluminium screw-on hinge 550.230/555.231	20	450	450	750	550					1	1	1362	830			749	761
	Aluminium-Anschraubband / Anschraubband / Zapfenband Paumelle en aluminium à visser / Paumelle à visser / Pivot du haut Aluminium screw-on hinge / Screw-on hinge / Pivot hinge 555.054/555.055/555.660/555.661/ 550.211/550.289/550.398	36	1210	750	1210	750					1	1	1	1			1190	761
	Verdeckt liegendes 3D Anschraubband Paumelle à visser non apparente 3D 3D Concealed screw-on hinge 555.024/555.025	-13.5x16.5	330	210	330	210					750	455	450	370			749	761
	Fingerschutztüre Porte anti-pince-doigts Anti-finger-trap door 550.693/550.694/ 550.673/550.674/550.675	-30x-41	330	210	330	210					425	455	358	370			749	761

<sup>1</sup> min. FB übersteigt die Grenze des Panikbeschlags

<sup>1</sup> FB min. dépasse la limite de la ferrure antipanique

<sup>1</sup> min. FB exceeds the limit of the panic fitting

**F**

Integrierter Türschliesser Ferne-porte intégré Integrated door closer	Mitnehmerklappe Doigt d'entraînement Selector bar 550.387		Verdeckt liegender Mitnehmerhaken Crochet d'entraîneur non apparent Concealed carry bar 555.890/555.891/555.892/555.893	
	GF-B	SF-B	GF-B	SF-B
555.491 Dorma ITS 96 (3-6)	720	630	883	708
555.663 GEZE Boxer (2-4)	720	590	800	580
555.664 GEZE Boxer (3-6)	720	590	829	649

\* Grösse 1 (Grösse 2 + 80 mm)

\* Taille 1 (Taille 2 + 80 mm)

\* Size 1 (Size 2 + 80 mm)

**Hinweis:**

Die ermittelten Masse basieren auf folgenden Grundlagen:

- Mindestbetätigungslänge von 60% bei Panik-Stangengriff/ Panik-Druckstange gemäss EN 1125 berücksichtigt
- Rolle der Mitnehmerklappe 550.387 ganz ausgefahren

**Zweiflügelige Türen asymmetrisch:**

Durch die Änderung des Verhältnisses zwischen GF-B und SF-B sind ggf. auch kleinere Flügel möglich. Diese sind im Objektfall individuell zu ermitteln. Wenden Sie sich hierzu an die Technische Beratung.

**Remarque:**

Les dimensions mesurées sont basées sur les principes suivants:

- La longueur minimale d'actionnement de 60% de la poignée à barre antipanique/barre panique à pousser selon EN 1125 est prise en compte
- Le galet du doigt d'entraînement 550.387 est entièrement sorti

**Portes à deux vantaux asymétriques:**

Grâce à la modification des proportions entre GF-B et SF-B, des vantaux plus petits sont également possibles. Ils devront être déterminés individuellement, au cas par cas. Pour cela, adressez-vous aux conseillers techniques.

**Note:**

The dimensions provided are calculated on the following basis:

- Minimum activation length of 60% for the panic push-bar or panic touch-bar as per EN 1125 is taken into account
- Roller for selector bar 550.387 fully extended

**Double-leaf doors asymmetrical:**

Smaller leaves can be created where necessary by changing the GF-B to SF-B ratio. These calculations should be made on a case-by-case basis. Please refer to the technical advice.

GF-B = Gangflügel-Breite  
 SF-B = Standflügel-Breite

GF-B = Largeur du vantail de service  
 SF-B = Largeur du vantail semi-fixe

GF-B = Access leaf width  
 SF-B = Secondary leaf width



## Empfehlung Türflügelgewichte

### Einleitung

Türen werden je nach Einsatzbereich, Türgeometrie und Türgewicht unterschiedlich stark beansprucht.

Die in den nachstehenden Tabellen aufgeführten maximalen Türgewichte in Abhängigkeit der Auswahl, Anzahl und Anordnung der Türbänder sowie Türgrößen beruhen auf internen Versuchen und gelten nur bei Verwendung unserer qualitativ hochwertigen Jansen-Türbänder.

Eine systemkonform konstruierte und fachtechnisch einwandfreie Verarbeitung und Montage der Türanlagen wird vorausgesetzt. Dies gilt im besonderen Maße für die Montage resp. Befestigung der Türbänder.

### Beanspruchung

Bei den nachfolgenden Tabellenangaben wird von einer mittleren Beanspruchung der Türen ausgegangen (z.B. öffentliche Gebäude, Türen mit Türschliesser, etc.). Bei hochfrequentierten Türen und/oder Türanlagen mit anderen besonderen Beanspruchungen sind die Tabellenwerte zu reduzieren.

## Recommandation des poids du vantail

### Introduction

Les portes sont plus ou moins sollicitées selon leur lieu d'utilisation, leur géométrie et leur poids.

Les poids maximum des portes indiqués sur les tableaux suivants, fonction du choix, du nombre et de la disposition des paumelles ainsi que des dimensions des portes, se basent sur des essais internes et ne sont valables qu'avec utilisation de nos paumelles Jansen de grande qualité.

Une condition préalable réside dans la qualité technique parfaite de la transformation et du montage conforme au système des installations de porte. Cela vaut particulièrement pour le montage et la fixation des paumelles.

### Sollicitation

Les indications fournies sur les tableaux suivants se basent sur une sollicitation moyenne des portes, (p.ex: bâtiments publics, portes avec ferme-porte, etc.). Il convient de réduire les valeurs des tableaux pour les portes et/ou les installations de porte fortement fréquentées et particulièrement sollicitées.

## Recommendation leaf weight

### Introduction

Doors are differently stressed depending on area of application, door geometry and door weight.

The maximum door weights listed in the following table, subject to selection, quantity and arrangement of the hinges, as well as door sizes, are based on in-house tests and are only valid with the use of our high-quality Jansen hinges.

Manufacture and installation of door systems that conform to system construction and proper technical requirements are a must. This particularly applies to installation concerning the fastening of hinges.

### Stress

In the following information in the table, a medium stress of doors is assumed (e.g. Public buildings, doors with door closers etc.). The table values are to be reduced in the case of very frequently used doors and/or door units with other special stresses.

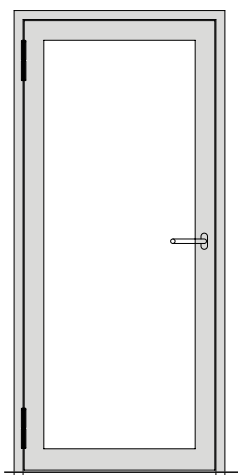


## **Empfehlung Türflügelgewichte**

### **Anordnung der Türbänder**

Für eine optimale Lastabtragung müssen die Bänder in einem möglichst grossen Abstand angeordnet werden. Allgemein hat sich die Bandanordnung auf Unter- resp. Oberkante Glaslicht beim Türflügel bewährt. Grundsätzlich sind auch andere Bandanordnungen möglich, allerdings können hierfür die max. Gewichte gemäss Tabelle nicht übernommen werden.

Die in den nachfolgenden Tabellen aufgeführten maximalen Gewichtsangaben basieren auf Bandanordnungen gemäss untenstehenden Abbildungen. Geringfügige Abweichungen der Bandpositionen von max.  $\pm 20$  mm haben noch keinen wesentlichen Einfluss auf die Tabellenwerte.



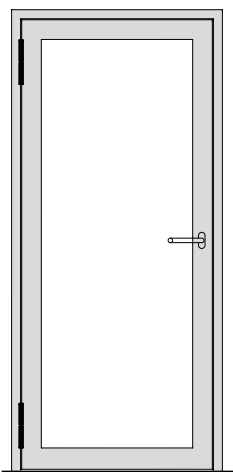
**Jansen Anschweisband**  
**Paumelle à souder**  
**Jansen weld-on hinge**

## **Recommandation des poids du vantail**

### **Disposition des paumelles**

Les paumelles doivent être disposées à l'écart le plus grand possible pour la répartition optimale de la charge. Généralement, la disposition des paumelles sur le bord supérieur et le bord inférieur de l'imposte du vantail a fait ses preuves. D'autres dispositions sont également possibles; cependant, les poids maximum indiqués sur le tableau ne peuvent pas être adoptés.

Les indications de poids maximum fournies dans les tableaux suivants se basent sur les dispositions des paumelles comme indiquées sur les schémas ci-dessous. De faibles différences de max.  $\pm 20$  mm dans les positions des paumelles n'ont pas d'influence importante sur les valeurs indiquées dans les tableaux.



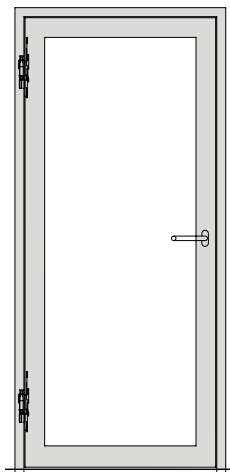
**Jansen Anschraubband**  
**Paumelle à visser**  
**Jansen screw-on hinge**

## **Recommandation leaf weight**

### **Arrangement of the hinges**

For optimal load transfer the hinges must be arranged with the greatest possible distance between them. Generally, the hinge arrangement proved itself on the bottom edge and top edge glass light on the leaf. Fundamentally, other hinge arrangements are also possible but in this case the maximum weights according to the table cannot be assumed.

The maximum weight information listed in the following tables is based on hinge arrangements according to the illustrations below. Marginal deviations in hinge positions of  $\pm 20$  mm still have no significant impact on the table values.



**Jansen verdeckt liegendes Band**  
**Paumelle non apparente**  
**Jansen concealed hinge**

## Empfehlung Türflügelgewichte

### Aushängehöhen für Türbänder

Die empfohlenen Werte beziehen sich auf die Situation, dass der Dorn 4 mm nach oben gestellt ist.

Anschweisband Paumelle à souder Weld-on hinge	
550.229	40 mm
550.238	38 mm
550.276	45 mm
555.267	40 mm
555.268	45 mm
555.227	45 mm
555.261	45 mm
555.226	40 mm
555.260	40 mm

## Recommandation des poids du vantail

### Hauteurs de décrochage pour paumelles

Les valeurs recommandées se réfèrent au fait que la tige dépasse vers le haut de 4 mm.

Anschraubband Paumelle à visser Screw-on hinge	
555.574/ 555.575/ 555.576/ 555.577	45 mm
550.230 / 550.231 / 555.054 / 555.055	Dorn zum Entfernen Tige à retirer Removable spindle

## Recommandation leaf weight

### Hanging heights for door hinges

The recommended values are based on the spindle being positioned 4 mm higher

Verdeckt liegendes Anschraubband Paumelle à visser non apparente Concealed screw-on hinge	
555.024	52 mm
555.025	52 mm

## Türflügelgrößen

Die Gewichtstabellen beziehen sich lediglich auf das Tragverhalten der Türbänder in Verbindung mit den Bandbefestigungen.

Die in den Tabellen aufgeführten Flügelbreiten / Flügelhöhen gelten nicht für alle Anwendungsfälle.

## Dimensions des vantaux

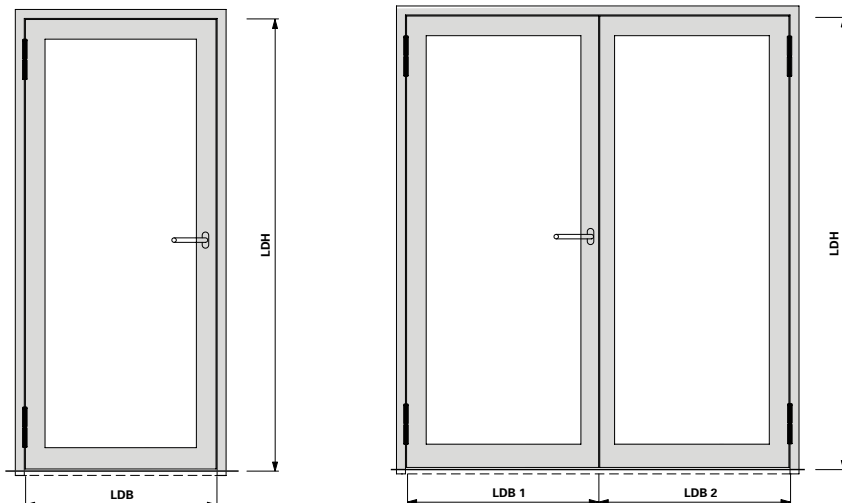
Les tableaux des poids se réfèrent uniquement au comportement porteur des paumelles en liaison avec les fixations des paumelles.

Les largeurs / hauteurs de vantail indiquées dans les tableaux ne sont pas valables dans tous les cas d'utilisation.

## Leaf sizes

The weight tables merely refer to the load bearing capacity of the hinges in connection with the hinge fastenings.

The leaf widths/heights listed in the tables do not apply to all cases of application.



### LDB =

Lichte Durchgangsbreite  
Largeur vide lumière  
Clear opening width

### LDH =

Lichte Durchgangshöhe  
Hauteur vide lumière  
Clear opening height

### LDB 1/2 =

Lichte Durchgangsbreite Flügel 1/2  
Largeur vide lumière vantail 1/2  
Clear opening width leaf 1/2

Leistungserklärung gemäss  
EN 1935

Déclaration de performance  
selon EN 1935

Declaration of Performance  
in accordance with EN 1935

	Gebrauchsklasse Classe d'utilisation Category of use	Dauerbetrieb Fonctionnement permanent Continuous operation	Masse der Prüftür Dimensions de la porte à tester Dimensions of test door	Feuerbeständigkeit Résistance au feu Fire resistance	Sicherheit Sécurité Security	Korrosionsbeständigkeit Résistance à la corrosion Corrosion resistance	Einbruchschutz Protection anti-effraction Burglar resistance	Bandklasse Classe de paumelle Hinge class
550.229	4	7	7	1	1	*	1	14
550.238	4	7	7	1	1	*	1	14
550.276	4	7	7	1	1	*	1	14
550.250	4	7	5	1	1	*	1	12
550.286	4	7	5	1	1	*	1	12
555.024	4	7	7	1	1	3	1	14
555.025	4	7	7	1	1	3	1	14
555.574	4	7	7	1	1	*	1	14
555.575	4	7	7	1	1	*	1	14
555.576	4	7	7	1	1	*	1	14
555.577	4	7	7	1	1	*	1	14
555.226	4	7	7	1	1	*	1	14
555.227	4	7	7	1	1	*	1	14
555.260	4	7	7	1	1	*	1	14
555.261	4	7	7	1	1	*	1	14
555.267	4	7	7	1	1	*	1	14
555.268	4	7	7	1	1	*	1	14
550.230	4	7	7	1	1	4	1	14
550.231	4	7	7	1	1	4	1	14
555.054	4	7	7	1	1	*	1	14
555.055	4	7	7	1	1	*	1	14

\* Korrosionsbeständigkeit für Bänder  
in Abhängigkeit der Oberflächen.

\* Résistance à la corrosion pour les  
paumelles en fonction des surfaces.

\* Corrosion resistance for hinges  
depends on the surface finishes.

**Leistungserklärung gemäss  
 EN 1935**

**Déclaration de performance  
 selon EN 1935**

**Declaration of Performance  
 in accordance with EN 1935**

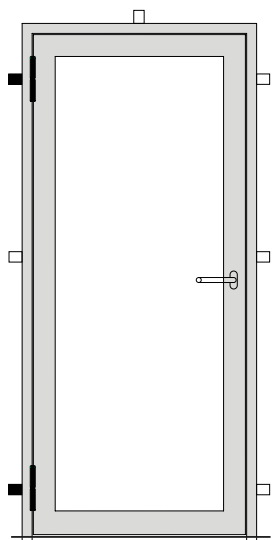
	Grundmaterial Matériau de base Base material	Oberflächenbeschichtung des Bandes Revêtement de la surface de la paumelle Surface finish on the hinge	Klasse nach Korrosionsbeständigkeit nach EN 1670-1998 Classe d'après la résistance à la corrosion selon EN 1670-1998 Corrosion resistance class in accordance with EN 1670-1998
1	Stahl roh Acier brut Steel, mill finish	2-K Emaillack (Nasslack) einschichtig Vernis-émail à 2 composants (vernis liquide), une couche 2K enamel (wet paint), single layer	2
	Stahl roh Acier brut Steel, mill finish	1 x Polyester-Pulverlack (nur Decklack) 1 x vernis en poudre polyester (seulement vernis couvrant) 1 x polyester powder coating (top coat only)	4
	Stahl roh Acier brut Steel, mill finish	2 x Pulver: Polyestergrund und Polyester-Pulverlack 2 x poudre: couche de fond polyester et vernis en poudre polyester 2 x powder: polyester base and polyester powder coating	4
2	Stahl phosphatiert Acier phosphaté Steel, phosphatised	unbeschichtet sans revêtement uncoated	1
	Stahl phosphatiert Acier phosphaté Steel, phosphatised	1 x Polyester-Pulverlack (nur Decklack) 1 x vernis en poudre polyester (seulement vernis couvrant) 1 x polyester powder coating (top coat only)	4
3	1.4307	unbeschichtet sans revêtement uncoated	4
	1.4307	1 x Polyester-Pulverlack (nur Decklack) 1 x vernis en poudre polyester (seulement vernis couvrant) 1 x polyester powder coating (top coat only)	4
4	1.4435	unbeschichtet sans revêtement uncoated	4
5	Stahl galvanisch verzinkt Acier galvanisé Steel, galvanised	unbeschichtet sans revêtement uncoated	3
6	Stahl galvanisch verzinkt und blau passiviert Acier galvanisé et bleu passivé Steel, galvanised and blue passivated	2-K Emaillack (Nasslack) einschichtig Vernis-émail à 2 composants (vernis liquide), une couche 2K enamel (wet paint), single layer	4
		1 x Polyester-Pulverlack (nur Decklack) 1 x vernis en poudre polyester (seulement vernis couvrant) 1 x polyester powder coating (top coat only)	4
7	Aluminium roh Aluminium brut Aluminium, mill finish	unbeschichtet / uneloxiert sans revêtement / non anodisée uncoated / not anodised	0
	Aluminium roh Aluminium brut Aluminium, mill finish	beschichtet / eloxiert avec revêtement / anodisée coated / anodised  * für Farbvarianten Elektrobraun Matt und RAL 9016 GL IG-Pulver * pour les variantes de couleur marron électrique mat et RAL 9016 GL Poudre IG * For colours electro brown matt and RAL 9016 GL IG Powder	4 (5*)

## Empfehlung Türflügelgewichte

### Befestigung am Bau

Eine einwandfreie Befestigung der Tür-Blendrahmen zum Bauwerk ist für eine dauerhafte Funktion der Türen eine unabdingbare Voraussetzung. Besonders im Bandbereich ist auf eine steife Befestigung zu achten. Diese Bedingung ist auch bei Türen ohne Bodeneinstand zwingend zu erfüllen.

Bei thermisch getrennten Türprofilen wird vorzugsweise die lastabtragende Profilhalbschale an den Baukörper angeschlossen.

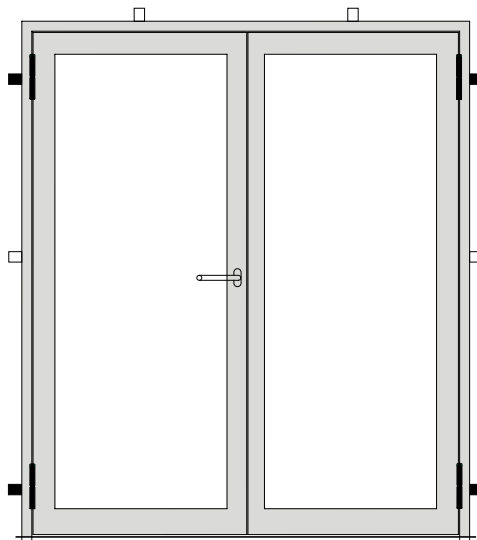


## Recommandation des poids du vantail

### Fixation à la construction

La fixation parfaite des dormants de porte à la maçonnerie est une condition inaliénable à la fonction durable des portes. Il convient particulièrement de veiller à disposer d'une fixation solide dans la zone des paumelles. Cette condition est aussi indispensable pour les portes sans raccordement dans la chape.

Pour les profilés de porte à séparation thermique, on préfère généralement raccorder au gros œuvre la semi-coque du profilé amortissant la charge.

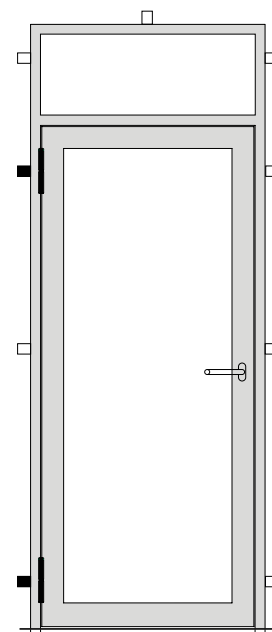


## Recommendation leaf weight

### Fastening to the building

The proper fastening of the outer door frame to the building is an indispensable prerequisite for the long-lasting functioning of the doors. Particular attention should be paid to a firm fastening in the hinge area. This condition is also obligatory for doors without floor recess.

In the case of thermally separated door profiles it is preferred that the load bearing half-shell profile be attached to the structure.



### Pflege und Unterhalt

Türbänder sind insbesondere bei schweren und/oder hoch frequentierten Türanlagen stark beansprucht und müssen deshalb regelmässig überwacht und gepflegt werden.

### Contrôle et entretien

Les paumelles des installations de porte lourdes et/ou fortement fréquentées sont particulièrement sollicitées et doivent par conséquent faire l'objet d'un contrôle et d'un entretien réguliers.

### Care and maintenance

Hinges are particularly heavily stressed on heavy doors and/or doors that are frequently used and must, therefore, be regularly checked and maintained.

**Empfehlung  
Türflügelgewichte**

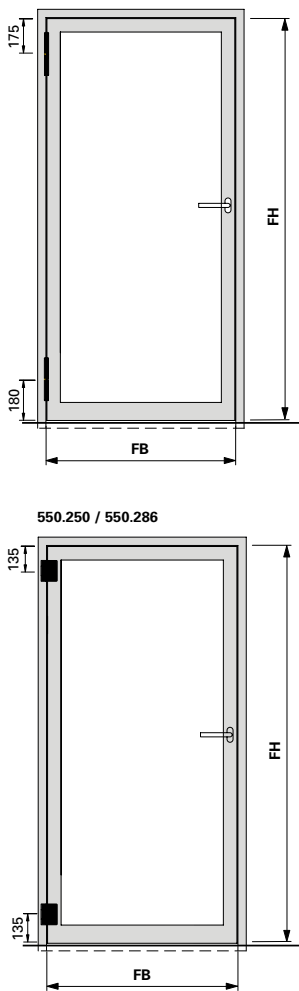
- 2 Anschweissbänder**  
550.229/550.238/550.276/  
555.226/555.227/555.260/555.261
- 2 3D-Anschraubänder**  
555.574/555.575/555.576/555.577  
555.660/555.661
- 2 Anschraubänder**  
550.250 und 550.286

**Recommandation des  
poids du vantail**

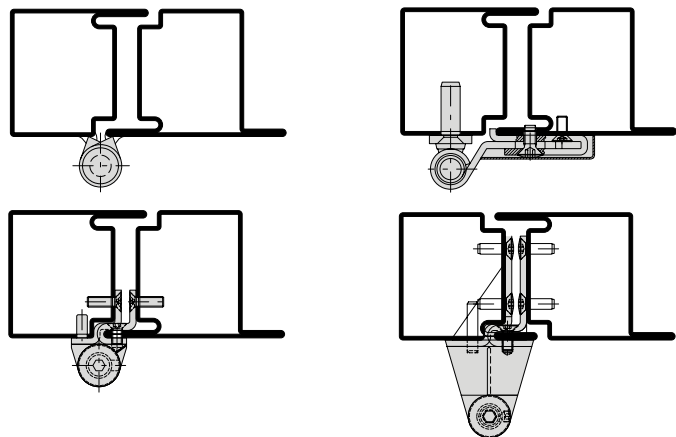
- 2 paumelles à souder**  
550.229/550.238/550.276/  
555.226/555.227/555.260/555.261
- 2 Paumelles à visser 3D**  
555.574/555.575/555.576/555.577  
555.660/555.661
- 2 Paumelles à visser**  
550.250 et 550.286

**Recommendation  
leaf weight**

- 2 weld-on hinges**  
550.229/550.238/550.276/  
555.226/555.227/555.260/555.261
- 2 3D screw-on hinges**  
555.574/555.575/555.576/555.577  
555.660/555.661
- 2 Screw-on hinges**  
550.250 and 550.286



		Maximale Türflügelgewichte in kg Max. poids du vantail en kg Max leaf weight in kg							
Flügelhöhe FH in mm Hauteur de vantail FH en mm Leaf height FH in mm	<b>3000</b>	195	195	195	195	195	195	195	195
	<b>2900</b>	195	195	195	195	195	195	195	195
	<b>2800</b>	195	195	195	195	195	195	195	195
	<b>2700</b>	195	195	195	195	195	195	195	195
	<b>2600</b>	195	195	195	195	195	195	195	190
	<b>2500</b>	195	195	195	195	195	190	180	180
	<b>2400</b>	195	195	195	195	195	185	170	170
	<b>2300</b>	195	195	195	195	190	175	160	160
	<b>2200</b>	195	195	195	195	180	165	155	155
	<b>2100</b>	195	195	195	185	170	155	145	145
	<b>2000</b>	195	195	195	175	160	150	140	140
	<b>1900</b>	195	195	180	165	150	140	130	130
		<b>800</b>	<b>900</b>	<b>1000</b>	<b>1100</b>	<b>1200</b>	<b>1300</b>	<b>1400</b>	
		Flügelbreite FB in mm Largeur de vantail FB en mm Leaf width FB in mm							



**Hinweis:** Bei Drehtürautomaten müssen oben immer 2 Bänder angebracht werden

**Remarque:** En présence de mécanismes automatiques pour portes, il faut toujours monter 2 paumelles en haut

**Note:** For automatic door mechanisms, 2 hinges must always be fitted at the top

**Empfehlung  
Türflügelgewichte**

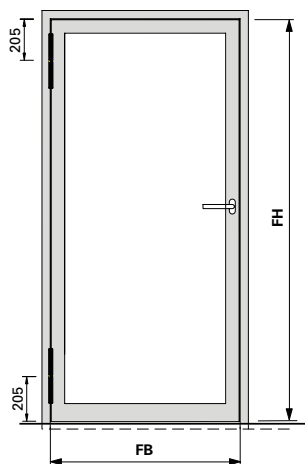
**2 Anschweissbänder**  
555.267 oder 555.268

**Recommandation des  
poids du vantail**

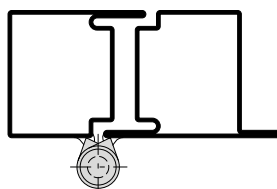
**2 paumelles à souder**  
555.267 ou 555.268

**Recommendation  
leaf weight**

**2 weld-on hinges**  
555.267 or 555.268



		Maximale Türflügelgewichte in <b>kg</b> Max. poids du vantail en <b>kg</b> Max leaf weight in <b>kg</b>							
Flügelhöhe <b>FH</b> in mm Hauteur de vantail <b>FH</b> en mm Leaf height <b>FH</b> in mm	<b>3000</b>	230	230	230	230	230	230	230	230
	<b>2900</b>	230	230	230	230	230	230	230	230
	<b>2800</b>	230	230	230	230	230	230	230	230
	<b>2700</b>	230	230	230	230	230	230	230	225
	<b>2600</b>	230	230	230	230	230	230	230	215
	<b>2500</b>	230	230	230	230	230	220	205	
	<b>2400</b>	230	230	230	230	230	210	195	
	<b>2300</b>	230	230	230	230	215	200	185	
	<b>2200</b>	230	230	230	220	205	190	175	
	<b>2100</b>	230	230	230	210	190	175	165	
	<b>2000</b>	230	225	215	195	180	165	155	
	<b>1900</b>	230	220	200	180	170	155	145	
		<b>800</b>	<b>900</b>	<b>1000</b>	<b>1100</b>	<b>1200</b>	<b>1300</b>	<b>1400</b>	
		Flügelbreite <b>FB</b> in mm Largeur de vantail <b>FB</b> en mm Leaf width <b>FB</b> in mm							



**Hinweis:**

Bei Drehtürautomaten müssen oben immer 2 Bänder angebracht werden

**Remarque:**

En présence de mécanismes automatiques pour portes, il faut toujours monter 2 paumelles en haut

**Note:**

For automatic door mechanisms, 2 hinges must always be fitted at the top



### Empfehlung Türflügelgewichte

#### 3 Anschweissbänder

Oben: 2 x 550.229 oder 2 x 550.276  
Unten: 1 x 555.268

#### 3 3D-Anschraubbänder

555.574/555.575/555.576/555.577  
555.660/555.661

#### 3 Anschraubbänder

550.250 und 550.286

### Recommandation des poids du vantail

#### 3 paumelles à souder

En haut: 2 x 550.229 ou 2 x 550.276  
En bas: 1 x 555.268

#### 3 Paumelles à visser 3D

555.574/555.575/555.576/555.577  
555.660/555.661

#### 3 Paumelles à visser

550.250 et 550.286

### Recommendation leaf weight

#### 3 weld-on hinges

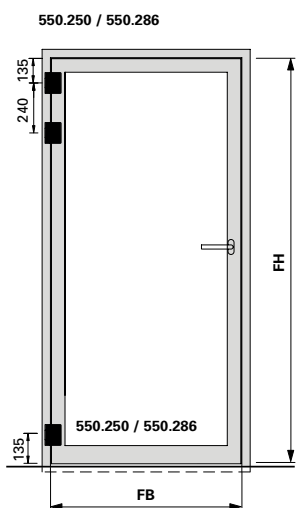
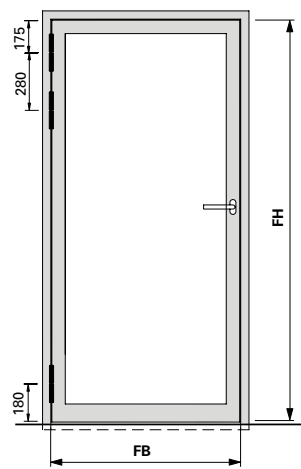
Top: 2 x 550.229 or 2 x 550.276  
Bottom: 1 x 555.268

#### 3 3D screw-on hinges

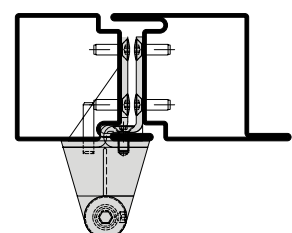
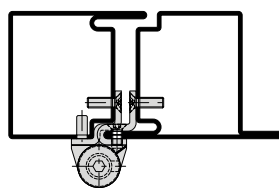
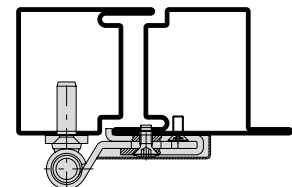
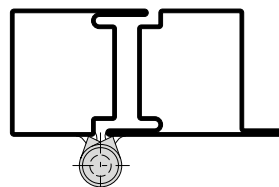
555.574/555.575/555.576/555.577  
555.660/555.661

#### 3 Screw-on hinges

550.250 and 550.286



		Maximale Türflügelgewichte in kg Max. poids du vantail en kg Max leaf weight in kg							
Flügelhöhe FH in mm Hauteur de vantail FH en mm Leaf height FH in mm	3000	230	230	230	230	230	230	230	230
	2900	230	230	230	230	230	230	230	230
	2800	230	230	230	230	230	230	230	230
	2700	230	230	230	230	230	230	230	225
	2600	230	230	230	230	230	230	230	215
	2500	230	230	230	230	230	220	205	205
	2400	230	230	230	230	230	210	195	195
	2300	230	230	230	230	215	200	185	185
	2200	230	230	230	220	205	190	175	175
	2100	230	230	230	210	190	175	165	165
	2000	230	225	215	195	180	165	155	155
	1900	230	220	200	180	170	155	145	145
		800	900	1000	1100	1200	1300	1400	
		Flügelbreite FB in mm Largeur de vantail FB en mm Leaf width FB in mm							



**Hinweis:** Bei Drehtürautomaten müssen oben immer 2 Bänder angebracht werden

**Remarque:** En présence de mécanismes automatiques pour portes, il faut toujours monter 2 paumelles en haut

**Note:** For automatic door mechanisms, 2 hinges must always be fitted at the top

Empfehlung  
Türflügelgewichte

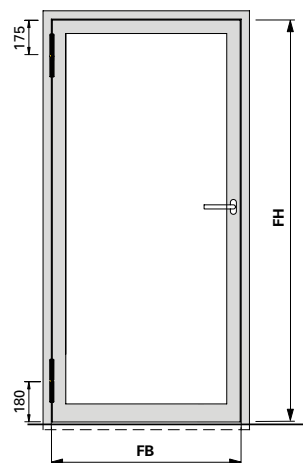
Recommandation des  
poids du vantail

Recommendation  
leaf weight

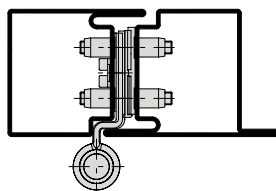
2 Rollentürländer 555.344

2 Paumelles à galet 555.344

2 Barrel hinges 555.344



		Maximale Türflügelgewichte in kg Max. poids du vantail en kg Max leaf weight in kg							
Flügelhöhe <b>FH</b> in mm Hauteur de vantail <b>FH</b> en mm Leaf height <b>FH</b> in mm	<b>3000</b>	180	180	180	180	165	150	145	
	<b>2900</b>	180	180	180	170	160	145	140	
	<b>2800</b>	180	180	180	165	155	140	135	
	<b>2700</b>	180	180	180	160	150	135	130	
	<b>2600</b>	180	180	170	155	145	130	125	
	<b>2500</b>	180	180	165	150	135	125	120	
	<b>2400</b>	180	175	160	145	130	120	115	
	<b>2300</b>	180	170	150	135	125	115	110	
	<b>2200</b>	180	160	145	130	120	110	105	
	<b>2100</b>	175	155	140	125	115	105	100	
	<b>2000</b>	165	145	130	120	110	100	–	
	<b>1900</b>	150	140	125	110	105	–	–	
	<b>800</b>	<b>900</b>	<b>1000</b>	<b>1100</b>	<b>1200</b>	<b>1300</b>	<b>1400</b>		
		Flügelbreite <b>FB</b> in mm Largeur de vantail <b>FB</b> en mm Leaf width <b>FB</b> in mm							



**Hinweis:**

Bei Drehtürautomaten müssen oben immer 2 Bänder angebracht werden

**Remarque:**

En présence de mécanismes automatiques pour portes, il faut toujours monter 2 paumelles en haut

**Note:**

For automatic door mechanisms, 2 hinges must always be fitted at the top

**Empfehlung  
Türflügelgewichte**

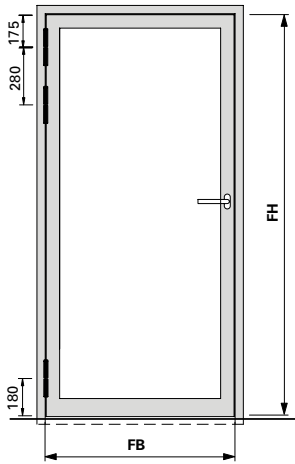
**Recommandation des  
poids du vantail**

**Recommendation  
leaf weight**

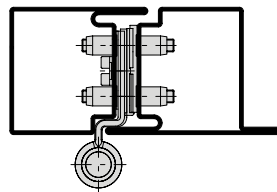
3 Rollentürländer 555.344

3 Paumelles à galet 555.344

3 Barrel hinges 555.344



		Maximale Türflügelgewichte in kg Max. poids du vantail en kg Max leaf weight in kg							
Flügelhöhe <b>FH</b> in mm Hauteur de vantail <b>FH</b> en mm Leaf height <b>FH</b> in mm	<b>3000</b>	180	180	180	180	180	180	180	180
	<b>2900</b>	180	180	180	180	180	180	180	180
	<b>2800</b>	180	180	180	180	180	180	180	180
	<b>2700</b>	180	180	180	180	180	180	180	180
	<b>2600</b>	180	180	180	180	180	180	170	170
	<b>2500</b>	180	180	180	180	180	170	160	160
	<b>2400</b>	180	180	180	180	170	160	150	150
	<b>2300</b>	180	180	180	170	160	150	140	140
	<b>2200</b>	180	180	180	160	150	140	130	130
	<b>2100</b>	180	180	170	150	140	130	120	120
	<b>2000</b>	180	180	160	140	130	120	-	-
	<b>1900</b>	180	160	140	130	120	-	-	-
		<b>800</b>	<b>900</b>	<b>1000</b>	<b>1100</b>	<b>1200</b>	<b>1300</b>	<b>1400</b>	
		Flügelbreite <b>FB</b> in mm Largeur de vantail <b>FB</b> en mm Leaf width <b>FB</b> in mm							



**Hinweis:**  
Bei Drehtürautomaten müssen oben immer 2 Bänder angebracht werden

**Remarque:**  
En présence de mécanismes automatiques pour portes, il faut toujours monter 2 paumelles en haut

**Note:**  
For automatic door mechanisms, 2 hinges must always be fitted at the top

**Empfehlung  
Türflügelgewichte**

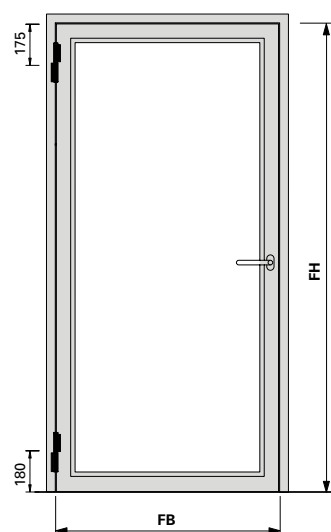
**2 Aluminium-Anschraubänder**  
550.230 / 550.231  
555.053 / 555.055

**Recommandation des  
poids du vantail**

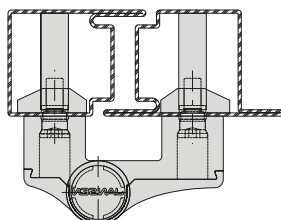
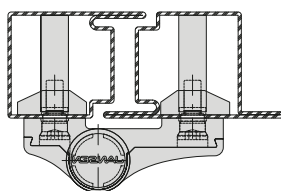
**2 Paumelles à visser en aluminium**  
550.230 / 550.231  
555.053 / 555.055

**Recommendation  
leaf weight**

**2 Aluminium screw-on hinges**  
550.230 / 550.231  
555.053 / 555.055



		Maximale Türflügelgewichte in <b>kg</b> Max. poids du vantail en <b>kg</b> Max leaf weight in <b>kg</b>								
Flügelhöhe <b>FH</b> in mm Hauteur de vantail <b>FH</b> en mm Leaf height <b>FH</b> in mm		2500	180	180	180	180	180	180	180	177
		2400	180	180	180	180	180	180	180	180
	2300	180	180	180	180	180	180	180	170	159
	2200	180	180	180	180	180	173	161	150	
	2100	180	180	180	180	177	163	151	141	
	2000	180	180	180	180	166	153	142	132	
	1900	180	180	180	169	155	143	132	124	
	1800	180	180	172	157	143	132	123	115	
		<b>800</b>	<b>900</b>	<b>1000</b>	<b>1100</b>	<b>1200</b>	<b>1300</b>	<b>1400</b>	<b>1500</b>	
		Flügelbreite <b>FB</b> in mm Largeur de vantail <b>FB</b> en mm Leaf width <b>FB</b> in mm								



**Empfehlung  
Türflügelgewichte**

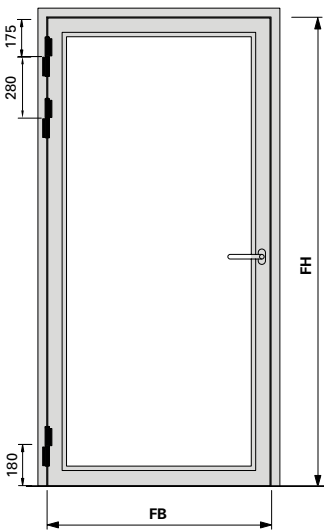
**3 Aluminium-Anschraubänder**  
550.230 / 550.231  
555.053 / 555.055

**Recommandation des  
poids du vantail**

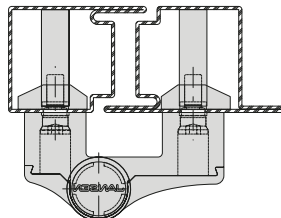
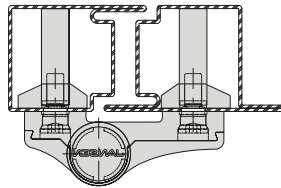
**3 Paumelles à visser en aluminium**  
550.230 / 550.231  
555.053 / 555.055

**Recommendation  
leaf weight**

**3 Aluminium screw-on hinges**  
550.230 / 550.231  
555.053 / 555.055



Maximale Türflügelgewichte in kg Max. poids du vantail en kg Max leaf weight in kg										
Flügelhöhe <b>FH</b> in mm Hauteur de vantail <b>FH</b> en mm Leaf height <b>FH</b> in mm	<b>2500</b>	250	250	250	250	250	250	250	238	
	<b>2400</b>	250	250	250	250	250	250	250	241	225
	<b>2300</b>	250	250	250	250	250	245	227	212	
	<b>2200</b>	250	250	250	250	249	230	213	199	
	<b>2100</b>	250	250	250	250	233	215	200	186	
	<b>2000</b>	250	250	250	237	217	200	186	173	
	<b>1900</b>	250	250	241	219	201	185	172	161	
	<b>1800</b>	250	246	222	202	185	170	158	148	
		<b>800</b>	<b>900</b>	<b>1000</b>	<b>1100</b>	<b>1200</b>	<b>1300</b>	<b>1400</b>	<b>1500</b>	
Flügelbreite <b>FB</b> in mm Largeur de vantail <b>FB</b> en mm Leaf width <b>FB</b> in mm										



**Empfehlung  
Türflügelgewichte**

**2 Verdeckt liegende  
3D Anschraubänder**  
555.024/555.025

**3 Verdeckt liegende  
3D Anschraubänder**  
555.024/555.025

**Recommandation des  
poids du vantail**

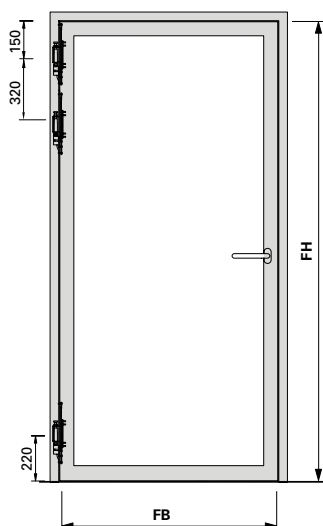
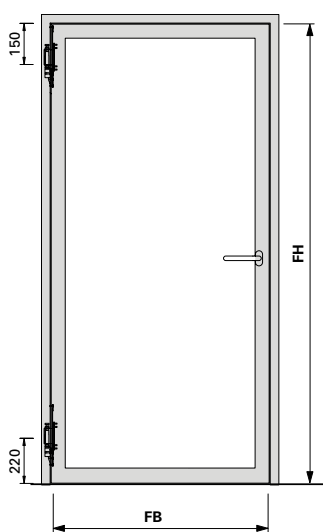
**2 Paumelles à visser 3D  
non apparente**  
555.024/555.025

**3 Paumelles à visser 3D  
non apparente**  
555.024/555.025

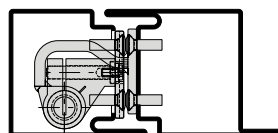
**Recommendation  
leaf weight**

**2 Concealed 3D screw-on hinges**  
555.024/555.025

**3 Concealed 3D screw-on hinges**  
555.024/555.025



		Maximale Türflügelgewichte in <b>kg</b> Max. poids du vantail en <b>kg</b> Max leaf weight in <b>kg</b>							
Flügelhöhe <b>FH</b> in mm Hauteur de vantail <b>FH</b> en mm Leaf height <b>FH</b> in mm	<b>3000</b>	195	195	195	195	195	195	195	195
	<b>2900</b>	195	195	195	195	195	195	195	195
	<b>2800</b>	195	195	195	195	195	195	195	195
	<b>2700</b>	195	195	195	195	195	195	195	195
	<b>2600</b>	195	195	195	195	195	195	195	190
	<b>2500</b>	195	195	195	195	195	180	180	190
	<b>2400</b>	195	195	195	195	195	185	170	170
	<b>2300</b>	195	195	195	195	190	175	160	160
	<b>2200</b>	195	195	195	195	180	165	155	155
	<b>2100</b>	195	195	195	185	170	155	145	145
	<b>2000</b>	195	195	195	175	160	150	140	140
<b>1900</b>	195	195	180	165	150	140	130	130	
		<b>800</b>	<b>900</b>	<b>1000</b>	<b>1100</b>	<b>1200</b>	<b>1300</b>	<b>1400</b>	
		Flügelbreite <b>FB</b> in mm Largeur de vantail <b>FB</b> en mm Leaf width <b>FB</b> in mm							



**Hinweis:**

Bei Drehtürautomaten müssen oben immer 2 Bänder angebracht werden

**Remarque:**

En présence de mécanismes automatiques pour portes, il faut toujours monter 2 paumelles en haut

**Note:**

For automatic door mechanisms, 2 hinges must always be fitted at the top

**Verhalten zwischen unterschiedlichen Klimaten nach EN 12219 und EN 1121**

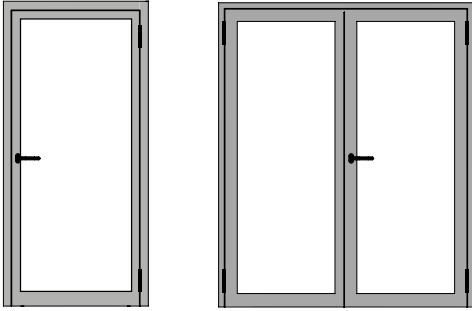
**Comportement entre différents climats selon EN 12219 et EN 1121**

**Behaviour between different climates in accordance with EN 12219 and EN 1121**

**Bedienungskräfte nach EN 12217 und EN 12046-2**

**Forces de manoeuvre selon EN 12217 et EN 12046-2**

**Operating forces in accordance with EN 12217 and EN 12046-2**



**Ausführung:**  
Ein- und zweiflügelige Türe  
verglast

**Exécution:**  
Porte à un et deux vantaux  
vitrée

**Execution:**  
Single and double leaf door  
glazed

**Flügelmasse:**  
Breite: 1400 mm / Höhe: 2955 mm


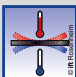
**Dimensions du vantail**  
Largeur: 1400 mm / Hauteur: 2955 mm

**Leaf dimensions**  
Width: 1400 mm / Height: 2955 mm

**Material:**  
Stahl

**Matériau:**  
Acier

**Material:**  
Steel

Norm	Eigenschaft Caractéristique Characteristic	Fallenriegelschloss Serrure à mortaiser Latch and bolt lock	Fallenriegelschloss mit Obenverriegelung Serrure à mortaiser avec verrouillage supérieur Latch and bolt lock with top locking point
 EN 12217/ EN 12046-2	Bedienungskräfte Forces de manoeuvre Operating forces	1	1
 EN 12219/ EN 12217	Klima a Climat a Climate a	B3/C3 (2 mm / 1 mm)*	B3/C3 (2 mm / 1 mm)*
	Klima b Climat b Climate b	B3/C3 (2 mm / 1 mm)*	B3/C3 (2 mm / 1 mm)*
	Klima c Climat c Climate c	B3/C3 (2 mm / 1 mm)*	B3/C3 (2 mm / 1 mm)*
	Klima d Climat d Climate d	B2/C3 (4 mm / 1 mm)*	B2/C3 (4 mm / 1 mm)*
	Klima e Climat e Climate e	B2/C3 (4 mm / 1 mm)*	B2/C3 (4 mm / 1 mm)*

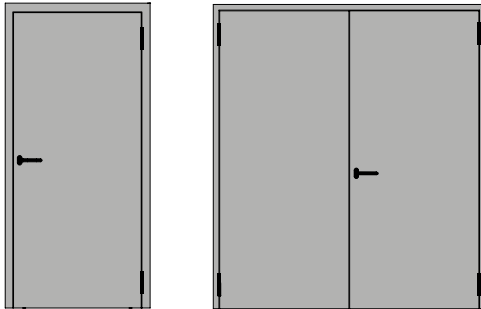
\* max. zulässige Verformung:  
(Längskrümmung/Querkrümmung)

\* Déformation max. admissible:  
(courbure en long/en travers)

\* Max. permissible deformation:  
(longitudinal curvature/transverse  
curvature)

**Verhalten zwischen unterschiedlichen Klimaten nach EN 12219 und EN 1121**

**Bedienungskräfte nach EN 12217 und EN 12046-2**



**Comportement entre différents climats selon EN 12219 et EN 1121**

**Forces de manoeuvre selon EN 12217 et EN 12046-2**

**Behaviour between different climates in accordance with EN 12219 and EN 1121**

**Operating forces in accordance with EN 12217 and EN 12046-2**

**Ausführung:**

Ein- und zweiflügelige Türe verblecht

**Flügelmasse:**

Breite: 1400 mm / Höhe: 2955 mm

**Material:**

Stahl

**Exécution:**

Porte à un et deux vantaux tôlée

**Dimensions du vantail**

Largeur: 1400 mm / Hauteur: 2955 mm

**Matériau:**

Acier

**Execution:**


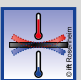
Single and double leaf door sheet metal

**Leaf dimensions**

Width: 1400 mm / Height: 2955 mm

**Material:**

Steel

Norm	Eigenschaft Caractéristique Characteristic	Fallenriegelschloss Serrure à mortaiser Latch and bolt lock	Fallenriegelschloss mit Obenverriegelung Serrure à mortaiser avec verrouillage supérieur Latch and bolt lock with top locking point
 EN 12217/ EN 12046-2	Bedienungskräfte Forces de manoeuvre Operating forces	2	2
 EN 12219/ EN 12217	Klima a Climat a Climate a	B3/C3 (2 mm / 1 mm)*	B3/C3 (2 mm / 1 mm)*
	Klima b Climat b Climate b	B3/C3 (2 mm / 1 mm)*	B3/C3 (2 mm / 1 mm)*
	Klima c Climat c Climate c	B3/C3 (2 mm / 1 mm)*	B3/C3 (2 mm / 1 mm)*
	Klima d Climat d Climate d	B2/C3 (4 mm / 1mm)*	B1/C3 (4 mm / 1 mm)*
	Klima e Climat e Climate e	B0/C2 (- / 2 mm)*	B0/C1 (- / 4 mm)*

\* max. zulässige Verformung:  
(Längskrümmung/Querkrümmung)

\* Déformation max. admissible:  
(courbure en long/en travers)




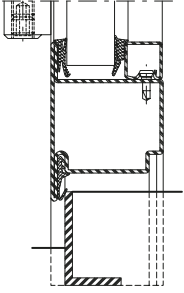
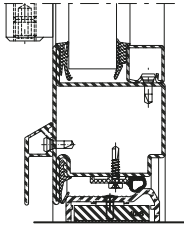
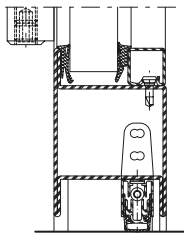
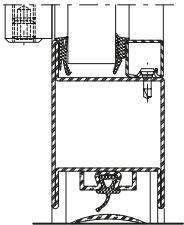
\* Max. permissible deformation:  
(longitudinal curvature/transverse curvature)



Einflügelige Türen,  
 auswärts öffnend,  
 Flügelhöhe ≤ 2200 mm

Porte à un vantail,  
 ouvrant vers l'extérieur,  
 hauteur du vantail ≤ 2200 mm

Single leaf door,  
 outward opening,  
 leaf height ≤ 2200 mm

Variante	Beschlag Ferrure Fitting	 EN 12207	 EN 12208	 EN 12210
Anschlagdichtung Joint de butée Rebate gasket 	1	2	1A	C4
	2	2	2A	C4
	3	3	2A	C5
Doppel-Anschlagdichtung Joint de base double Double rebate gasket 	1	4	3A	C4
	2	4	3A	C4
	3	4	5A	C5
Senkdichtung Joint seuil Drop seal 	1	2	1A	C4
	2	2	2A	C4
	3	3	2A	C5
Auflaufdichtung Joint de contact Ramp seal 	1	2	0	C4
	2	2	0	C4
	3	2	0	C5

1 Fallenriegel-Schloss  
 Serrure à mortaiser  
 Latch and bolt lock




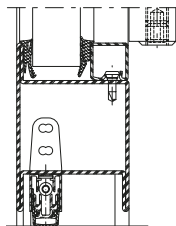
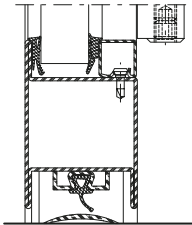
2 Schloss mit Obenverriegelung  
 Serrure avec verrouillage supérieur  
 Lock with top locking point

3 Mehrfachverriegelungs-Schloss  
 Serrure à verrouillage multiple  
 Multipoint lock

Einflügelige Türen,  
 einwärts öffnend,  
 Flügelhöhe ≤ 2200 mm

Porte à un vantail,  
 ouvrant vers l'intérieur,  
 hauteur du vantail ≤ 2200 mm

Single leaf door,  
 inward opening,  
 leaf height ≤ 2200 mm

Variante	Beschlag Ferrure Fitting	 EN 12207	 EN 12208	 EN 12210	
Senkdichtung Joint seuil Drop seal		<b>1</b>	2	0	C4
		<b>2</b>	2	0	C4
		<b>3</b>	3	1A	C5
Auflaufdichtung Joint de contact Ramp seal		<b>1</b>	2	0	C4
		<b>2</b>	2	0	C4
		<b>3</b>	2	0	C5

**1** Fallenriegel-Schloss  
 Serrure à mortaiser  
 Latch and bolt lock




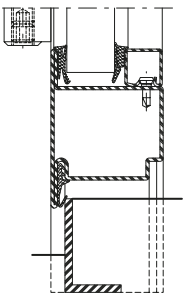
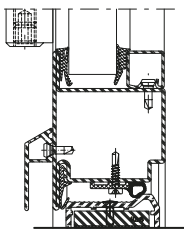
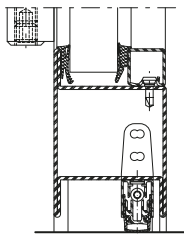
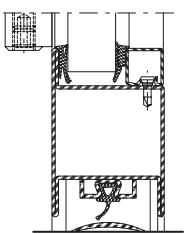
**2** Schloss mit Obenverriegelung  
 Serrure avec verrouillage supérieur  
 Lock with top locking point

**3** Mehrfachverriegelungs-Schloss  
 Serrure à verrouillage multiple  
 Multipoint lock

Einflügelige Türen,  
 auswärts öffnend,  
 Flügelhöhe ≤ 3000 mm

Porte à un vantail,  
 ouvrant vers l'extérieur,  
 hauteur du vantail ≤ 3000 mm

Single leaf door,  
 outward opening,  
 leaf height ≤ 3000 mm

Variante	Beschlag Ferrure Fitting	 EN 12207	 EN 12208	 EN 12210
Anschlagdichtung Joint de butée Rebate gasket 	1	1	0	C1
	2	1	0	C1
	3	1	0	C2
Doppel-Anschlagdichtung Joint de base double Double rebate gasket 	1	1	1A	C1
	2	1	1A	C1
	3	2	2A	C2
Senkdichtung Joint seuil Drop seal 	1	1	0	C1
	2	1	0	C1
	3	1	0	C2
Auflaufdichtung Joint de contact Ramp seal 	1	0	0	C1
	2	0	0	C1
	3	1	0	C2

1 Fallenriegel-Schloss  
 Serrure à mortaiser  
 Latch and bolt lock





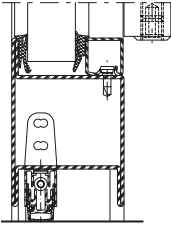
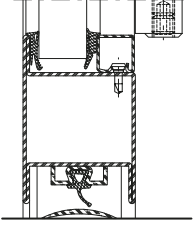
2 Schloss mit Obenverriegelung  
 Serrure avec verrouillage supérieur  
 Lock with top locking point

3 Mehrfachverriegelungs-Schloss  
 Serrure à verrouillage multiple  
 Multipoint lock

Einflügelige Türen,  
 einwärts öffnend,  
 Flügelhöhe ≤ 3000 mm

Porte à un vantail,  
 ouvrant vers l'intérieur,  
 hauteur du vantail ≤ 3000 mm

Single leaf door,  
 inward opening,  
 leaf height ≤ 3000 mm

Variante		Beschlag Ferrure Fitting	 EN 12207	 EN 12208	 EN 12210
Senkdichtung Joint seuil Drop seal		❶	1	0	C1
		❷	1	0	C1
		❸	1	0	C2
Auflaufdichtung Joint de contact Ramp seal		❶	0	0	C1
		❷	0	0	C1
		❸	1	0	C2

❶ Fallenriegel-Schloss  
 Serrure à mortaiser  
 Latch and bolt lock




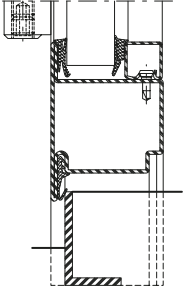
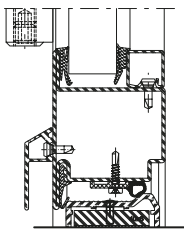
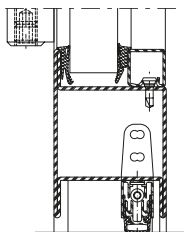
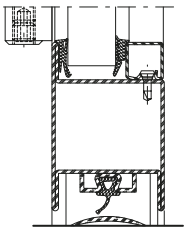
❷ Schloss mit Obenverriegelung  
 Serrure avec verrouillage supérieur  
 Lock with top locking point

❸ Mehrfachverriegelungs-Schloss  
 Serrure à verrouillage multiple  
 Multipoint lock

Zweiflügelige Türen,  
 auswärts öffnend,  
 Flügelhöhe ≤ 2200 mm

Porte à deux vantaux,  
 ouvrant vers l'extérieur,  
 hauteur du vantail ≤ 2200 mm

Double leaf door,  
 outward opening,  
 leaf height ≤ 2200 mm

Variante	Beschlag Ferrure Fitting	 EN 12207	 EN 12208	 EN 12210
Anschlagdichtung Joint de butée Rebate gasket 	1	2	1A	C2
	2	2	2A	C2
	3	2	2A	C3
Doppel-Anschlagdichtung Joint de base double Double rebate gasket 	1	2	2A	C2
	2	2	2A	C2
	3	3	3A	C3
Senkdichtung Joint seuil Drop seal 	1	2	1A	C2
	2	2	2A	C2
	3	2	2A	C3
Auflaufdichtung Joint de contact Ramp seal 	1	2	0	C2
	2	2	0	C2
	3	2	0	C3

1 Fallenriegel-Schloss  
 Serrure à mortaiser  
 Latch and bolt lock

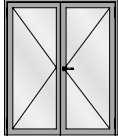



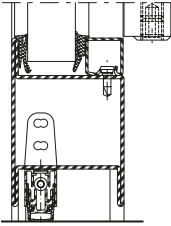
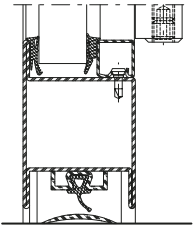
2 Schloss mit Obenverriegelung  
 Serrure avec verrouillage supérieur  
 Lock with top locking point

3 Mehrfachverriegelungs-Schloss  
 Serrure à verrouillage multiple  
 Multipoint lock

Zweiflügelige Türen,  
 einwärts öffnend,  
 Flügelhöhe ≤ 2200 mm

Porte à deux vantaux,  
 ouvrant vers l'intérieur,  
 hauteur du vantail ≤ 2200 mm

Double leaf door,  
 inward opening,  
 leaf height ≤ 2200 mm

Variante		Beschlag Ferrure Fitting	 EN 12207	 EN 12208	 EN 12210
Senkdichtung Joint seuil Drop seal		❶	2	0	C2
		❷	2	0	C2
		❸	2	0	C3
Auflaufdichtung Joint de contact Ramp seal		❶	2	0	C2
		❷	2	0	C2
		❸	2	0	C3

❶ Fallenriegel-Schloss  
 Serrure à mortaiser  
 Latch and bolt lock




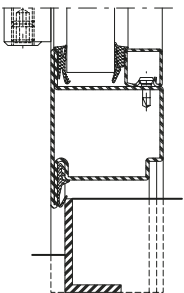
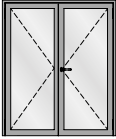
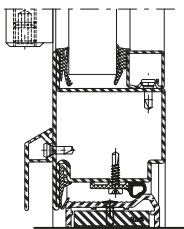
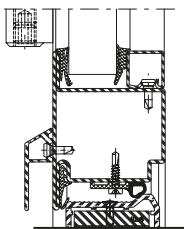
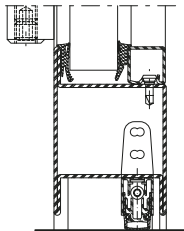
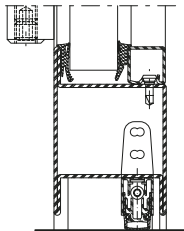
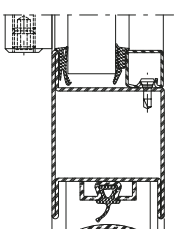
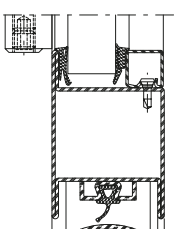
❷ Schloss mit Obenverriegelung  
 Serrure avec verrouillage supérieur  
 Lock with top locking point

❸ Mehrfachverriegelungs-Schloss  
 Serrure à verrouillage multiple  
 Multipoint lock

Zweiflügelige Türen,  
 auswärts öffnend,  
 Flügelhöhe ≤ 3000 mm

Porte à deux vantaux,  
 ouvrant vers l'extérieur,  
 hauteur du vantail ≤ 3000 mm

Double leaf door,  
 outward opening,  
 leaf height ≤ 3000 mm

Variante	Beschlag Ferrure Fitting	 EN 12207	 EN 12208	 EN 12210		
Anschlagdichtung Joint de butée Rebate gasket 		1	0	0	C1	
		2	0	0	0	C1
		3	1	0	0	C2
Doppel-Anschlagdichtung Joint de base double Double rebate gasket 		1	1	0	C1	
		2	1	0	0	C1
		3	2	0	0	C2
Senkdichtung Joint seuil Drop seal 		1	0	0	C1	
		2	0	0	0	C1
		3	1	0	0	C2
Auflaufdichtung Joint de contact Ramp seal 		1	0	0	C1	
		2	0	0	0	C1
		3	1	0	0	C2

1 Fallenriegel-Schloss  
 Serrure à mortaiser  
 Latch and bolt lock

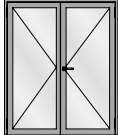



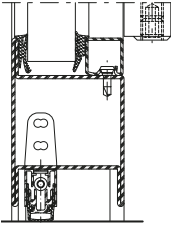
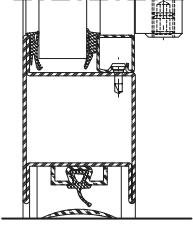
2 Schloss mit Obenverriegelung  
 Serrure avec verrouillage supérieur  
 Lock with top locking point

3 Mehrfachverriegelungs-Schloss  
 Serrure à verrouillage multiple  
 Multipoint lock

Zweiflügelige Türen,  
 einwärts öffnend,  
 Flügelhöhe ≤ 3000 mm

Porte à deux vantaux,  
 ouvrant vers l'intérieur,  
 hauteur du vantail ≤ 3000 mm

Double leaf door,  
 inward opening,  
 leaf height ≤ 3000 mm

Variante		Beschlag Ferrure Fitting	 EN 12207	 EN 12208	 EN 12210
Senkdichtung Joint seuil Drop seal		①	0	0	C1
		②	0	0	C1
		③	1	0	C2
Auflaufdichtung Joint de contact Ramp seal		①	0	0	C1
		②	0	0	C1
		③	1	0	C2



**U<sub>f</sub>-Werte**  
(nach EN ISO 10077-2:2018-01)

**Valeurs U<sub>f</sub>**  
(selon EN ISO 10077-2:2018-01)

**U<sub>f</sub> values**  
(according to  
EN ISO 10077-2:2018-01)

Auf den folgenden Seiten  
finden Sie die U<sub>f</sub>-Werte für die  
verschiedenen Anwendungen von  
Jansen-Economy 60.

Vous trouverez les valeurs U<sub>f</sub>  
pour les différentes applications  
Jansen-Economy 60 dans les  
pages qui suivent.

On the following pages you  
will find the U<sub>f</sub> values for the  
various applications for  
Jansen-Economy 60.

Sie basieren auf folgenden  
Grundlagen:

Elles se basent sur les principes  
suivants:

They are based on the following:

**Stahl**

- Profile bandverzinkter Stahl,  
unbeschichtet
- Stahl-Glasleisten
- Trockenverglasung
- Nassverglasung

**Acier**

- Profilés en bande d'acier zingué,  
sans revêtement
- Parcloses en acier
- Vitrage à sec
- Vitrage à mastic



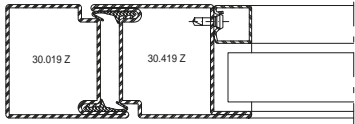
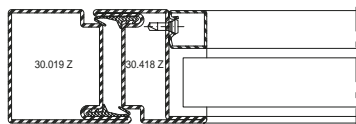
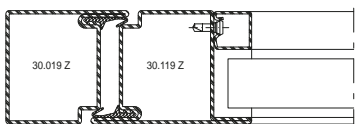
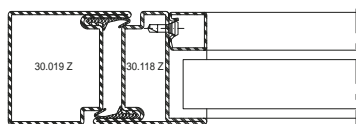
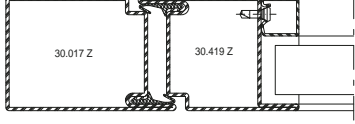
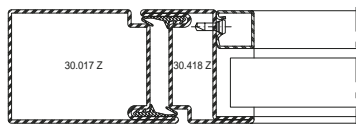
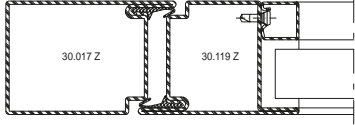
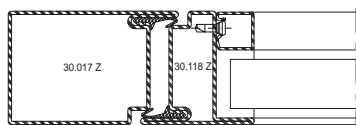
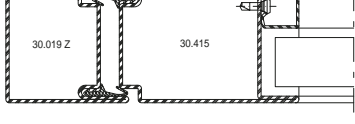
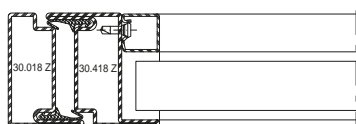
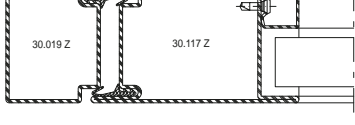
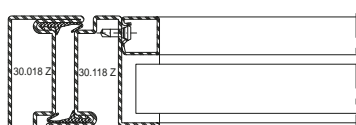
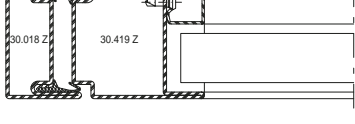
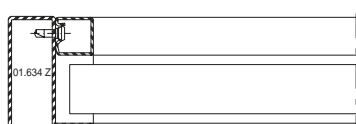
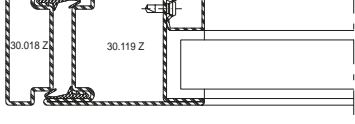
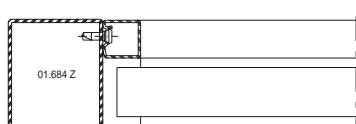
**Steel**

- Strip galvanised steel profiles,  
uncoated
- Steel glazing beads
- Glazing with dry glazing
- Glazing with sealing

**U<sub>f</sub>-Werte**  
 (nach EN ISO 10077-2:2018-01)

**Valeurs U<sub>f</sub>**  
 (selon EN ISO 10077-2:2018-01)


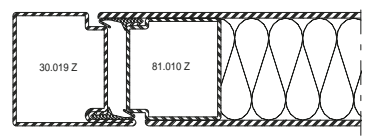
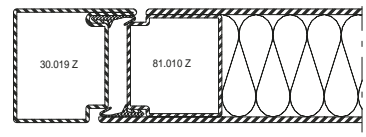
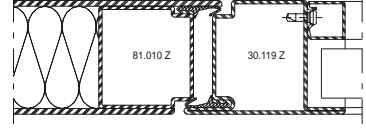
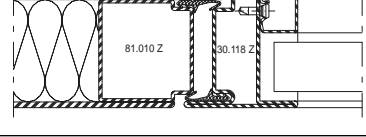
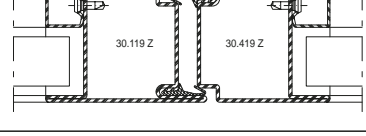
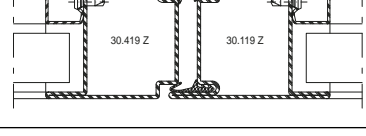
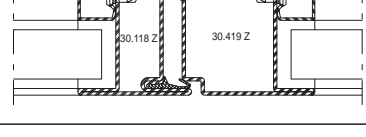
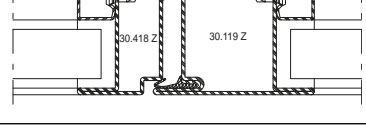
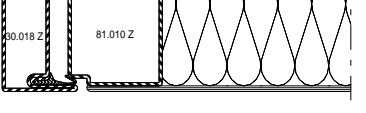
**U<sub>f</sub> values**  
 (according to EN ISO 10077-2:2018-01)


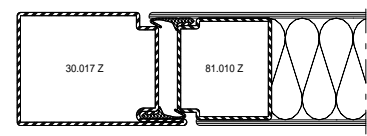
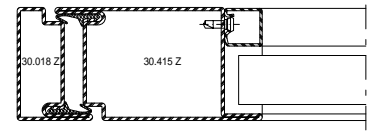
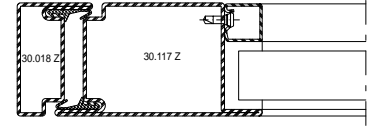
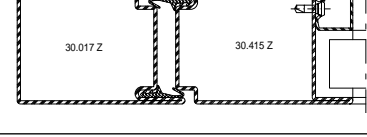
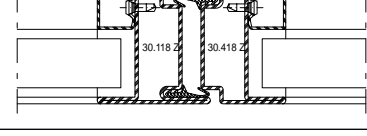
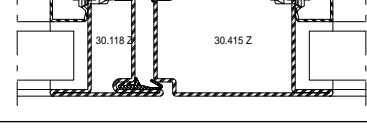
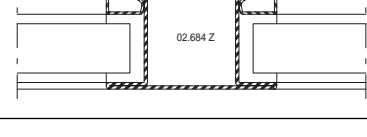
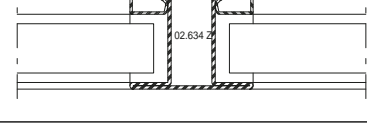
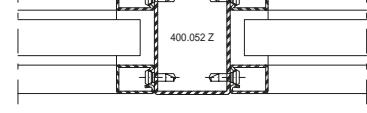
 <p>Füllelementstärken                  Elements de remplissages                  Infill elements</p> <p>≥ 24 mm</p>		 <p>Füllelementstärken                  Elements de remplissages                  Infill elements</p> <p>≥ 24 mm</p>	
	5,5 W/m <sup>2</sup> K		5,8 W/m <sup>2</sup> K
	5,6 W/m <sup>2</sup> K		5,9 W/m <sup>2</sup> K
	5,3 W/m <sup>2</sup> K		5,5 W/m <sup>2</sup> K
	5,4 W/m <sup>2</sup> K		5,5 W/m <sup>2</sup> K
	5,3 W/m <sup>2</sup> K		6,0 W/m <sup>2</sup> K
	5,3 W/m <sup>2</sup> K		6,1 W/m <sup>2</sup> K
	5,7 W/m <sup>2</sup> K		7,0 W/m <sup>2</sup> K
	5,7 W/m <sup>2</sup> K		6,1 W/m <sup>2</sup> K

**U<sub>f</sub>-Werte**  
 (nach EN ISO 10077-2:2018-01)

**Valeurs U<sub>f</sub>**  
 (selon EN ISO 10077-2:2018-01)

**U<sub>f</sub> values**  
 (according to EN ISO 10077-2:2018-01)



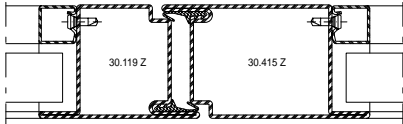
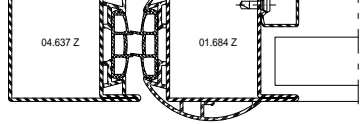
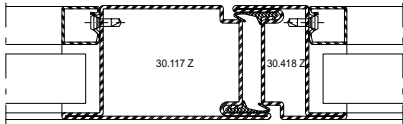
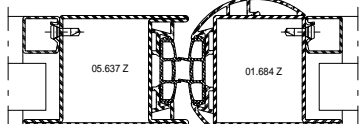
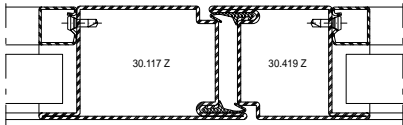
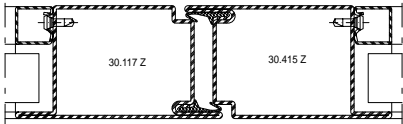
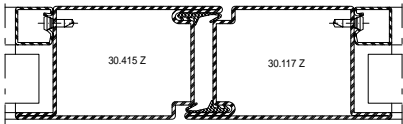
 <p>Füllelementstärken                  Elements de remplissages                  Infill elements</p> <p>≥ 24 mm</p>	
	5,3 W/m <sup>2</sup> K
	5,4 W/m <sup>2</sup> K
	5,7 W/m <sup>2</sup> K
	6,0 W/m <sup>2</sup> K
	5,8 W/m <sup>2</sup> K
	5,8 W/m <sup>2</sup> K
	6,1 W/m <sup>2</sup> K
	6,1 W/m <sup>2</sup> K
	5,4 W/m <sup>2</sup> K

 <p>Füllelementstärken                  Elements de remplissages                  Infill elements</p> <p>≥ 24 mm</p>	
	5,1 W/m <sup>2</sup> K
	5,3 W/m <sup>2</sup> K
	5,4 W/m <sup>2</sup> K
	5,1 W/m <sup>2</sup> K
	6,5 W/m <sup>2</sup> K
	5,8 W/m <sup>2</sup> K
	6,4 W/m <sup>2</sup> K
	7,2 W/m <sup>2</sup> K
	6,5 W/m <sup>2</sup> K

**U<sub>f</sub>-Werte**  
 (nach EN ISO 10077-2:2018-01)

**Valeurs U<sub>f</sub>**  
 (selon EN ISO 10077-2:2018-01)

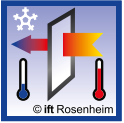
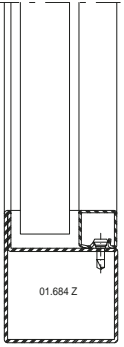
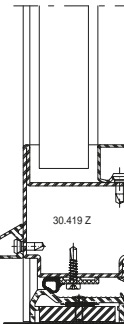
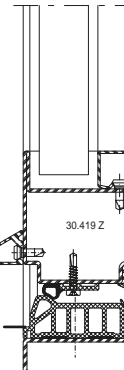
**U<sub>f</sub> values**  
 (according to EN ISO 10077-2:2018-01)


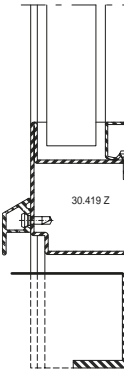
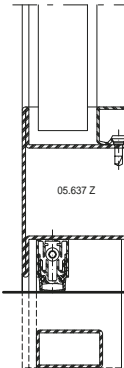
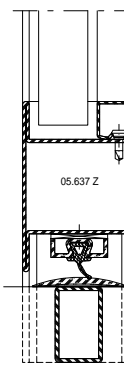
 <p>Füllelementstärken                  Elements de remplissages                  Infill elements</p> <p>≥ 24 mm</p>		 <p>Füllelementstärken                  Elements de remplissages                  Infill elements</p> <p>≥ 24 mm</p>	
	5,6 W/m <sup>2</sup> K		5,8 W/m <sup>2</sup> K
	5,8 W/m <sup>2</sup> K		6,0 W/m <sup>2</sup> K
	5,6 W/m <sup>2</sup> K		
	5,4 W/m <sup>2</sup> K		
	5,4 W/m <sup>2</sup> K		

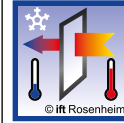
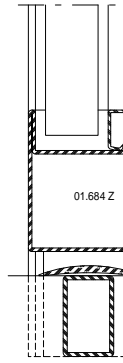
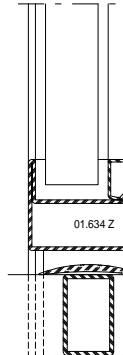
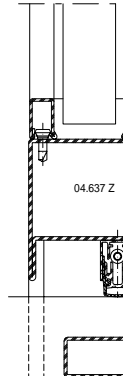
**U<sub>f</sub>-Werte**  
 (nach EN ISO 10077-2:2018-01)

**Valeurs U<sub>f</sub>**  
 (selon EN ISO 10077-2:2018-01)

**U<sub>f</sub> values**  
 (according to EN ISO 10077-2:2018-01)

 Füllelementstärken Elements de remplissages Infill elements ≥ 24 mm	
 01.684 Z	6,1 W/m <sup>2</sup> K
 30.419 Z	6,1 W/m <sup>2</sup> K
 30.419 Z	5,6 W/m <sup>2</sup> K

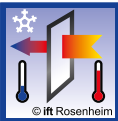
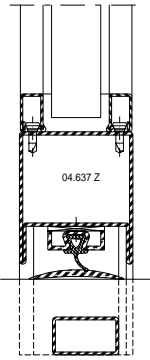
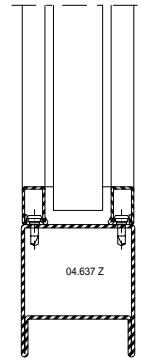
 Füllelementstärken Elements de remplissages Infill elements ≥ 24 mm	
 30.419 Z	6,9 W/m <sup>2</sup> K
 05.637 Z	5,6 W/m <sup>2</sup> K
 05.637 Z	5,7 W/m <sup>2</sup> K

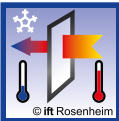
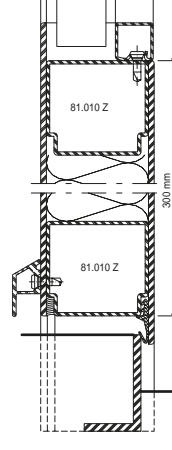
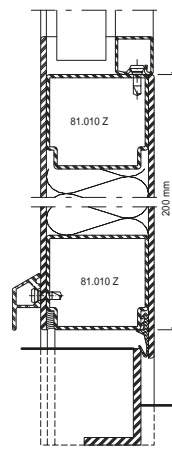
 Füllelementstärken Elements de remplissages Infill elements ≥ 24 mm	
 01.684 Z	6,1 W/m <sup>2</sup> K
 01.634 Z	6,9 W/m <sup>2</sup> K
 04.637 Z	5,5 W/m <sup>2</sup> K

**U<sub>f</sub>-Werte**  
 (nach EN ISO 10077-2:2018-01)

**Valeurs U<sub>f</sub>**  
 (selon EN ISO 10077-2:2018-01)

**U<sub>f</sub> values**  
 (according to EN ISO 10077-2:2018-01)

 <p>© ift Rosenheim</p>	Füllelementstärken Elements de remplissages Infill elements  ≥ 24 mm
	5,6 W/m <sup>2</sup> K
	5,6 W/m <sup>2</sup> K

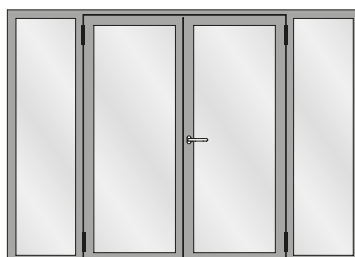
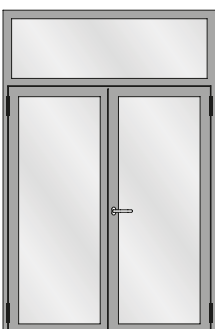
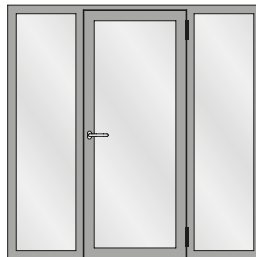
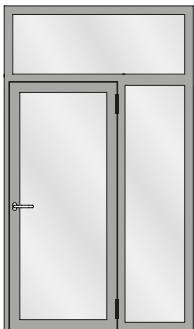
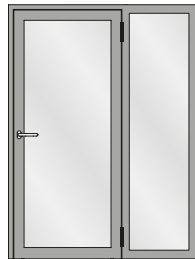
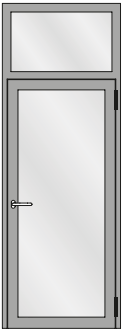
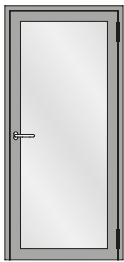
 <p>© ift Rosenheim</p>	Füllelementstärken Elements de remplissages Infill elements  ≥ 24 mm
	4,4 W/m <sup>2</sup> K
	5,2 W/m <sup>2</sup> K



## Schallschutz

### Ausführungsvarianten

Die nachfolgende Typenübersicht ergibt einen Überblick über die beurteilten Varianten.



## Isolation phonique

### Modèles

L'aperçu des types suivant fournit une vue d'ensemble des variantes examinées.

## Sound insulation

### Design range

The following overview of types provides an overview of the evaluated designs.

Schallschutz

Isolation phonique

Sound insulation

Tabelle A1

Korrekturtabelle für Jansen-Economy-Türen mit Glasfüllungen

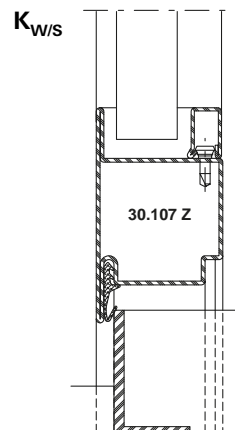
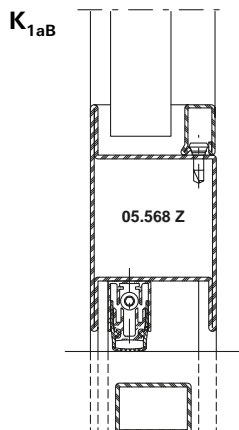
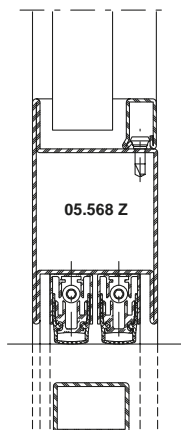
Tableau A1

Tableau de correction pour les portes Jansen-Economy avec vitrage

Table A1

Correction table for Jansen-Economy doors with glass

	1	2	3	4	5	6	7	8	9	10	11
	<b>Türe</b> mit zwei absenkba- ren Bodendichtungen <b>Porte</b> avec deux joint seuil automatique <b>Door</b> with two threshold gaskets that can be lowered  $R_{w(C, Ctr)}$ dB	<b>Glas</b>  <b>Verre</b>  <b>Glass</b>  $R_{w, P, Glas}$ dB	<b>Korrekturen</b>  <b>Corrections</b>  <b>Corrections</b>  $K_S$ dB $K_{FV}$ dB $K_{Nass}$ dB $K_{1aB}$ dB $K_{W/S}$ dB $K_{G 0,4}$ dB $K_{G 1,8}$ dB $K_{G 2,6}$ dB $K_{G 3,2}$ dB								
1	32 (-1; -5)	31	0	-1	0	0	0	0	-1	-2	-3
2	33 (-1; -5)	32	0	-1	0	0	0	0	-1	-2	-3
3	35 (-1; -5)	34	0	-1	0	0	0	0	-1	-2	-3
4	36 (-2; -5)	35	0	-1	-1	0	0	0	-1	-2	-3
5	37 (-2; -5)	37	0	0	-1	0	-1	0	-1	-2	-3
6	38 (-2; -5)	39	0	0	-1	-1	-1	0	-1	-2	-3
7	39 (-2; -5)	40	0	0	-1	-1	-1	0	-1	-2	-3
8	40 (-2; -5)	41	0	0	-1	-1	-2	-1	-1	-2	-3
9	41 (-2; -5)	42	0	0	-1	-1	-2	-2	-1	-2	-3
10	42 (-2; -5)	43	-1	0	-1	-1	-2	-2	-1	-2	-3
11	42 (-2; -5)	44	-1	0	-1	-1	-2	-2	-1	-2	-3
12	43 (-2; -5)	45	-1	+1	-1	-1	-3	-3	-1	-2	-3
13	44 (-2; -5)	49	-1	+1	-1	-2	-3	-3	-1	-2	-3





**Schallschutz**

Der aus der Tabelle A1 abzulesende Wert für die Schalldämmung  $R_{w, Tür}$  beträgt:

**Isolation phonique**

La valeur à relever sur le tableau A1 concernant l'isolement contre les sons aériens  $R_{w, Porte}$  est la suivante:

**Sound insulation**

The value taken from table A1 for the sound insulation  $R_{w, Door}$  is:

$$R_{w, Tür} = R_w + K_S + K_{FV} + K_{Nass} + K_{1aB} + K_{W/S} + K_{Band} + K_{G 0,4} + K_{G 1,8} + K_{G 2,6} + K_{G 3,2} \text{ dB}$$

- $R_w$  bewertetes Schalldämm-Mass der Türe in Abhängigkeit von der Schalldämmung  $R_{w,P, Glas}$
- $R_{w,P, Glas}$  bewertetes Schalldämm-Mass der Verglasung (Prüfwert nach ISO 140-3, mit Prüfnachweis einer PÜZ-Stelle). Alternativ können Tabellenwerte nach DIN EN 12758, Abschnitt 6 verwendet werden
- $K_S$  Korrekturwert für zweiflügelige Türen
- $K_{FV}$  Korrekturwert für Festverglasungen mit erhöhtem Scheibenanteil
- $K_{Nass}$  Korrekturwert für Nassverglasung
- $K_{1aB}$  Korrekturwert für Türen mit einer absenkbaren Bodendichtung
- $K_{Band}$  Korrekturwert bei Verwendung von Anschlagbändern, die eine Dichtungsebene unterbrechen ( $K_{Band} = - 0,5 \text{ dB pro Band}$ )
- $K_{W/S}$  Korrekturwert für Türen mit einer Anschlagsschwelle
- $K_{G 0,4}$  Korrekturwert für Einzelscheiben mit einer Glasfläche  $\leq 0,4 \text{ m}^2$ . Die Korrektur gilt auch für Konstruktionen mit glasteilenden Sprossen.
- $K_{G 1,8}$  Korrekturwert für Einzelscheiben mit einer Glasfläche  $\geq 1,8 \text{ m}^2$
- $K_{G 2,6}$  Korrekturwert für Einzelscheiben mit einer Glasfläche  $\geq 2,6 \text{ m}^2$
- $K_{G 3,2}$  Korrekturwert für Einzelscheiben mit einer Glasfläche  $\geq 3,2 \text{ m}^2$

- $R_w$  Mesure d'isolement contre les sons aériens des portes évaluée suivant l'isolement phonique  $R_{w,P, Glas}$
- $R_{w,P, Glas}$  Cote d'isolement acoustique du vitrage évalué (valeur contrôlée selon ISO 140-3 avec certificat d'un bureau de contrôle, de surveillance ou de certification). Il est également possible d'utiliser les valeurs selon le tableau DIN EN 12758, section 6
- $K_S$  Valeur de correction pour portes à deux vantaux
- $K_{FV}$  Valeur de correction pour vitrages fixes à fort pourcentage de vitre
- $K_{Nass}$  Valeur de correction pour vitrage avec mastic
- $K_{1aB}$  Valeur de correction pour portes avec un joint seuil automatique
- $K_{Band}$  Valeur corrective en cas d'utilisation de paumelles qui interrompent un plan d'étanchéité ( $K_{Band} = - 0,5 \text{ dB par paumelle}$ )
- $K_{W/S}$  Valeur de correction pour portes avec un seuil de butée
- $K_{G 0,4}$  Valeur de correction pour vitres individuelles avec une surface vitrée  $\leq 0,4 \text{ m}^2$ . La correction s'applique aussi aux constructions à meneaux séparant les vitres.
- $K_{G 1,8}$  Valeur de correction pour vitres individuelles avec surface vitrée  $\geq 1,8 \text{ m}^2$
- $K_{G 2,6}$  Valeur de correction pour vitres individuelles avec surface vitrée  $\geq 2,6 \text{ m}^2$
- $K_{G 3,2}$  Valeur de correction pour vitres individuelles avec surface vitrée  $\geq 3,2 \text{ m}^2$

- $R_w$  Airborne sound reduction index of doors depending on the sound insulation  $R_{w,P, Glas}$
- $R_{w,P, Glas}$  Airborne sound reduction index (test value in accordance with ISO 140-3, with a test certificate from a recognised testing, inspection or certification body). Alternatively, the tabulated values in DIN EN 12758, Section 6 may be used
- $K_S$  Correction value for double-leaf doors
- $K_{FV}$  Correction value for fixed glazing with increased proportion of pane
- $K_{Nass}$  Correction value for glazing with sealing
- $K_{1aB}$  Correction value for doors with a threshold gasket that can be lowered
- $K_{Band}$  Correction value when using hinges that interrupt a sealing plane ( $K_{Band} = - 0.5 \text{ dB per hinge}$ )
- $K_{W/S}$  Correction value for doors with a rebate threshold
- $K_{G 0,4}$  Correction value for single panes with a glass area  $\leq 0,4 \text{ m}^2$ . The correction also applies to buildings with glazing bars
- $K_{G 1,8}$  Correction value for single panes with a glass area  $\geq 1,8 \text{ m}^2$
- $K_{G 2,6}$  Correction value for single panes with a glass area  $\geq 2,6 \text{ m}^2$
- $K_{G 3,2}$  Correction value for single panes with a glass area  $\geq 3,2 \text{ m}^2$

**Lieferprogramm**  
**Jansen-Economy 60 Türe**

Code A = Änderungen  
Code E = Ergänzungen  
Code R = Redaktionelle Korrektur  
Code T = Technische Korrektur

Version 01/2023  
Artikelnummer K1180444

**Programme de livraison**  
**Portes Jansen-Economy 60**

Code A = Modifications  
Code E = Compléments  
Code R = Correction rédactionnelle  
Code T = Correction technique

Version 01/2023  
Numéro d'article K1180444

**Sales range**  
**Jansen-Economy 60 doors**

Code A = Modifications  
Code E = Supplements  
Code R = Editorial correction  
Code T = Technical correctio

Version 01/2023  
Item number K1180444

Seite Page Page	Code Code Code	Datum Date Date	Erläuterung Explication Explanation
<b>Diverse</b>	A	07/2024	Türhebel 550.212 durch 550.289 ersetzt Bras du bas 550.212 remplacée par 550.289 Door lever 550.212 replaced with 550.289
<b>12</b>	E	04/2024	Element Einflügelige Bogentüre ergänzt Élément Porte cintrée à un vantail complétée Element Single-leaf arched door added
<b>125</b>	T	01/2024	Länge des Griffrohr 555.860/555.859 wurde angepasst La longueur des tubes de poignée 555.860/555.859 a été ajustée Length of handle tubes 555.860/555.859 has been adjusted
<b>29</b>	A/T	01/2024	Biegeradienwerte angepasst Valeurs de rayon de courbure adaptées Bending radius values adapted
<b>125</b>	T	01/2024	Länge des Griffrohr 555.860/555.859 wurde angepasst La longueur des tubes de poignée 555.860/555.859 a été ajustée Length of handle tubes 555.860/555.859 has been adjusted
<b>46</b>	A	06/2023	Anpassung VE-Inhalt Art. 450.092 Adaptation du contenu UV Art. 450.092 Adaptation of PU content Art. 450.092
<b>46</b>	A	06/2023	Anpassung VE-Inhalt Art. 450.106 Adaptation du contenu UV Art. 450.106 Adaptation of PU content Art. 450.106

Grafische Planungsdaten wie z.B. Anwendungsbeispiele, Konstruktionsdetails, Anschlüsse am Bau, die in unseren physischen oder elektronischen Dokumentationsunterlagen enthalten sind, sind schematische Darstellungen. Gleiches gilt für digitale Medien wie CAD Dateien oder BIM Modelle.

Sie sollen den ausführenden Metallbauer und/oder Fachplaner bei der Planung und Ausführung eines Projektes unterstützen. Sie sind im konkreten Anwendungsfall durch den ausführenden Metallbauer und/oder Fachplaner auf die Verwendbarkeit im konkreten betroffenen Projekt hinsichtlich rechtlichen/regulatorischen aber auch technischen objektspezifischen Anforderungen zu überprüfen und ggfs. eigenverantwortlich anzupassen.

Bei der Überprüfung, der spezifischen Planung und der Umsetzung sind die objektspezifischen Rahmenbedingungen (Material der Bausubstanz, Dimension des Einbauelements, Farbe, Exposition, Lasteinwirkung, etc.) sowie der geltende Stand der Technik einschliesslich aller anwendbaren Normen und technischen Richtlinien eigenverantwortlich zu beachten.

Falls das vorliegende Dokument Differenzen zur aktuellen deutschen Version (Artikel Nr. K1180444) aufweist, gilt in jedem Fall der deutsche Originaltext in der jeweils geltenden Fassung im Jansen Docu Center.

Alle Ausführungen dieser Dokumentation haben wir sorgfältig und nach bestem Wissen zusammengestellt. Wir können aber keine Verantwortung für die Benutzung der vermittelten Vorschläge und Daten übernehmen. Wir behalten uns technische Änderungen ohne Vorankündigung vor.

Les données de planification graphiques, comme les exemples d'application, détails de construction et raccords au bâtiment, fournies dans notre documentation physique et numérique sont des représentations schématiques. Il en va de même pour les médias numériques comme les fichiers CAD ou modèles BIM.

Leur but est de faciliter la planification et réalisation d'un projet par les constructeurs métalliques et/ou concepteurs. Concrètement, elles doivent être vérifiées par le constructeur métallique et/ou le concepteur et, le cas échéant, modifiées de son propre chef pour s'assurer qu'elles concordent avec le projet concerné et qu'elles répondent aux exigences techniques spécifiques ainsi qu'aux dispositions légales et réglementaires.

Lors de la vérification, de la planification spécifique et de la mise en œuvre, il y a lieu de tenir compte des conditions spécifiques à l'objet (matériaux du bâtiment, dimension de l'élément d'insert, couleur, exposition, effet de charge, etc.) ainsi que de l'état actuel de la technique, y compris toutes les normes et directives techniques applicables.

En cas de divergence entre le présent document et la version allemande (no d'article K1180444), c'est dans tous les cas le texte original allemand qui prévaut dans sa version actuelle disponible dans le Jansen Docu Center.

Nous avons apporté le plus grand soin à l'élaboration de cette documentation. Cependant, nous déclinons toute responsabilité pour l'utilisation faite de nos propositions et de nos données.

Nous nous réservons le droit de procéder à des modifications techniques sans préavis.

Graphical planning data such as application examples, construction details, connections on site that are contained in our physical or electronic documentation components are schematic representations. The same applies to digital media such as CAD files or BIM models.

They are intended to support the metal worker and/or design engineer in planning and executing projects. In the specific case of application they are to be checked by the metal worker and/or design engineer in terms of their usability in the specific project concerned with regard to legal/regulatory and technical property-specific requirements and adjusted if necessary at the latter's own responsibility.

The property-specific underlying conditions (construction material, dimensions of installation element, colour, exposure, load effect etc.) and current state of the art including all applicable norms and technical guidelines are to be taken into consideration at the metal worker and/or design engineer's own responsibility during the review, specific planning and implementation.

If there are any differences between this document and the current German version (item number K1180444), the latest version of the original German text in the Jansen Docu Center shall prevail.

All the information contained in this documentation is given to the best of our knowledge and ability. However, we decline all responsibility for the use made of these suggestions and data.

We reserve the right to effect technical modifications without prior warning.



---

**Inhaltsverzeichnis****Sommaire****Content**

---

Jansen-Economy 60 Türen

Jansen-Economy 60 portes

Jansen-Economy 60 doors

---

---

**Systemübersicht**Merkmale  
Zulassungen  
Typenübersicht**Sommaire du système**Caractéristiques  
Homologations  
Sommaire des types**Summary of system**Characteristics  
Authorisations  
Summary of types**2**

---

**Profilsortiment**Profilübersicht  
Profile im Massstab 1:1  
Glasleistenübersicht**Assortiment de profilé**Sommaire des profilés  
Profilés à l'échelle 1:1  
Sommaire des parclozes**Range of profiles**Summary of profiles  
Profiles on scale 1:1  
Summary of glazing beads**18**

---

**Zubehör**Zubehör  
Beschläge  
Verarbeitungshilfen**Accessoires**Accessoires  
Ferrures  
Outils d'usinage**Accessories**Accessories  
Fittings  
Assembly tools**34**

---

**Beispiele**Schnittpunkte  
Anwendungsbeispiele  
Anschlüsse am Bau**Exemples**Coupes de détails  
Exemples d'application  
Raccords au mur**Examples**Section details  
Examples of applications  
Attachment to structure**145**

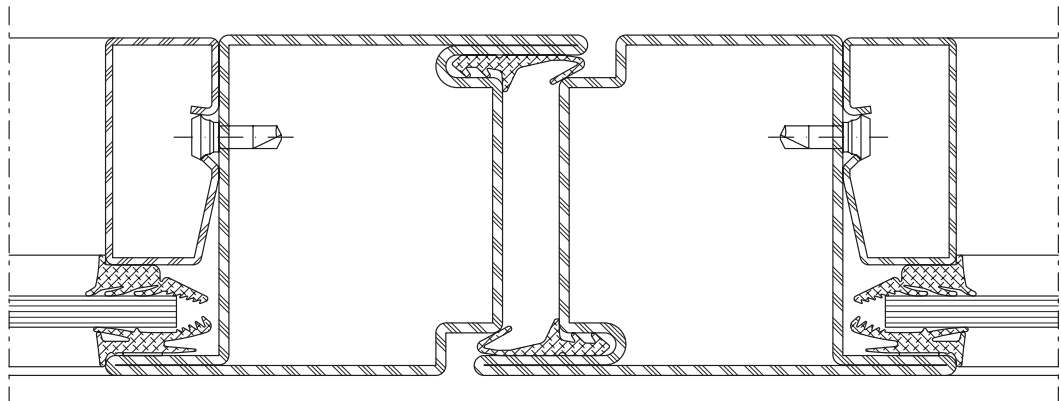
---

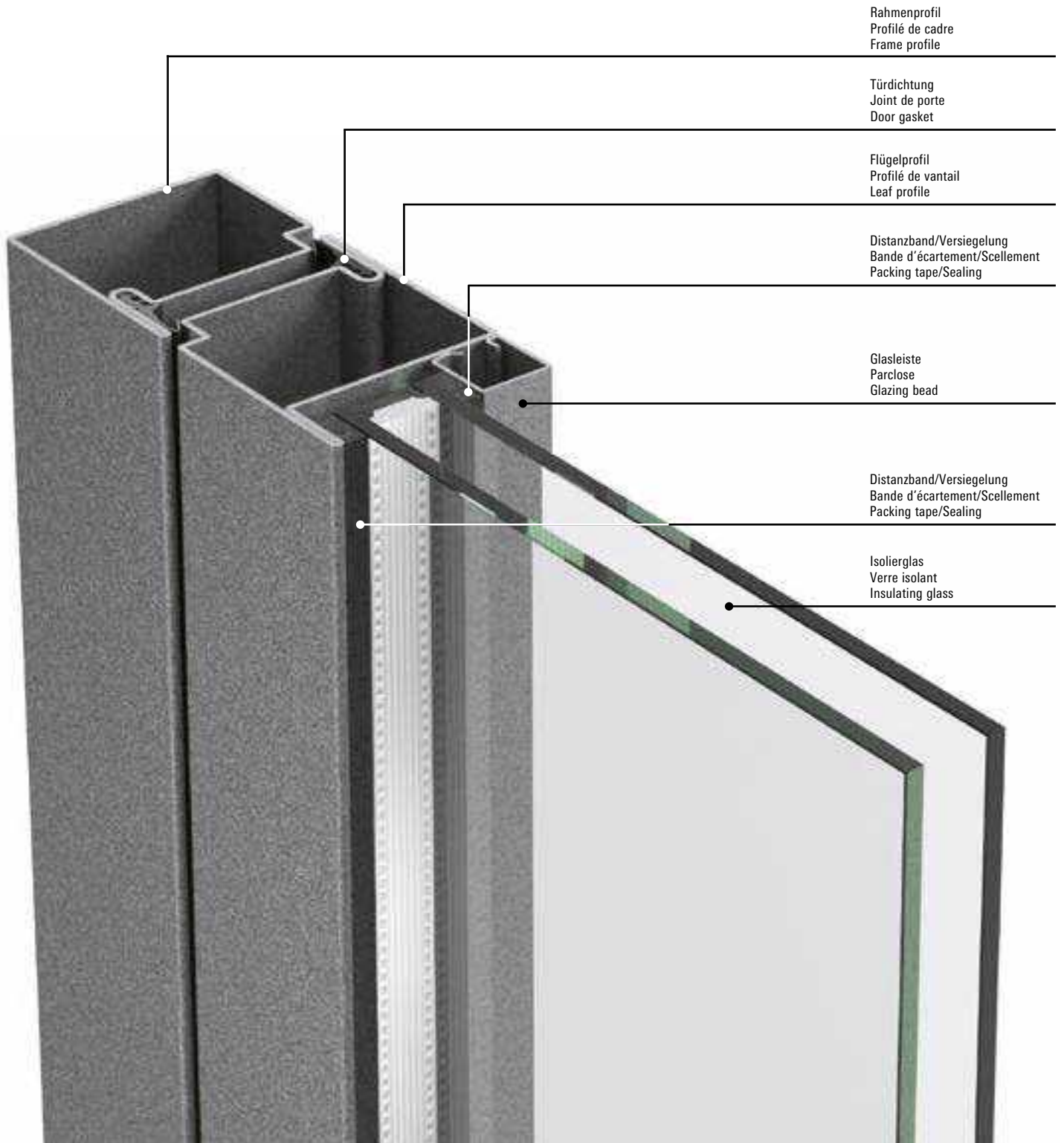
**Technische Hinweise****Conseils techniques****Technical data****199**

**Merkmale**  
**Caractéristiques**  
**Characteristics**

Jansen-Economy 60 Türen  
Jansen-Economy 60 portes  
Jansen-Economy 60 doors

- Stahlsystem für Türen und Festverglasungen
- Bautiefe 60 mm, innen und aussen flächenbündig
- Schmale Ansichtsbreiten: Rahmen und Flügel ab 105 mm Stulppartie 150 mm
- Ein- und zweiflüglige Türen, nach innen und aussen öffnend, mit Oberlicht oder Festverglasung kombinierbar
- Türflügel bis 1400 x 3000 mm (BxH), Flügelgewicht bis 230 kg
- Füllelementstärke von 5 bis 36 mm, Glaseinbau mittels Trocken- oder Nassverglasung
- Systemprüfungen nach Produktnorm EN 14351-1
- Stahlprofile blank oder bandverzinkt
- Grosses Sortiment an systemgeprüften Türbeschlägen
- Barrierefreie Schwellenausbildungen
- Geeignet für Pulver- und Nasslackbeschichtungen
- Système en acier pour portes et vitrages fixes
- Profondeur de montage 60 mm, montage à fleur à l'intérieur et à l'extérieur
- Fines largeurs de face: Cadre et vantaux à partir de 105 mm Partie tête 150 mm
- Portes à un et deux vantaux, ouverture vers l'intérieur et vers l'extérieur, combinables avec imposte ou vitrage fixe
- Vantaux de porte jusqu'à 1400 x 3000 mm (LaxH), poids du vantail jusqu'à 230 kg
- Élément de remplissage de 5 à 36 mm d'épaisseur, Montage du vitrage à sec ou à silicone
- Contrôles des systèmes selon la norme produit EN 14351-1
- Profilés en acier brut ou galvanisé en continu
- Grand assortiment de ferrures de porte homologuées
- Formes de seuil sans barrière
- Convient aux revêtements par poudre ou peinture liquide
- Steel system for doors and fixed glazing
- 60 mm basic depth, flush-fitted on the inside and outside
- Narrow face widths: Frame and leaf from 105 mm Meeting stile assembly 150 mm
- Single and double-leaf doors, inward and outward-opening, can be combined with toplight or fixed glazing
- Door leaf up to 1400 x 3000 mm (WxH), leaf weight up to 230 kg
- Infill unit thickness of 5 to 36 mm, Glazing installed by means of dry or wet glazing
- System tests in accordance with the product standard EN 14351-1
- Raw finish or pre-galvanised steel profiles
- Large range of system-tested door fittings
- Easy-access thresholds
- Suitable for powder and wet paint coating





### Fingerschutztüren

### Portes anti-pince doigts

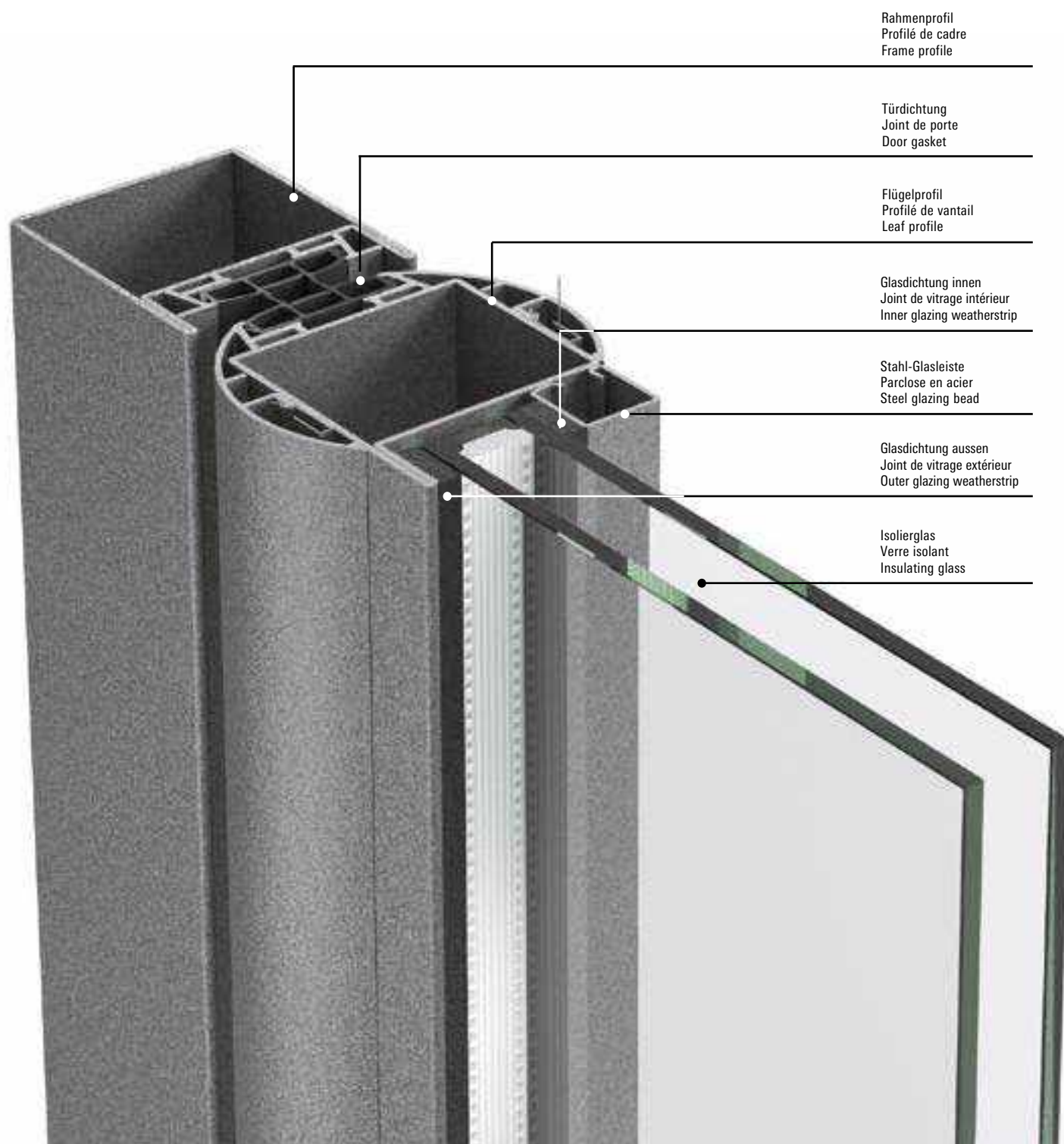
### Anti-finger trap doors












- Bautiefe 60 mm, Türflügel innen und aussen flächenbündig
- Schmale Profilansichten: Rahmen mit Türflügel 130 mm, Türstulpbereich 150 mm
- Für ein- und zweiflügelige Türen, einwärts und auswärts öffnend, mit oder ohne Oberlicht und Seitenteile
- Türflügel bis 1396 x 2552 mm (BxH), Flügelgewicht bis 300 kg
- Glasdicken 34-56 mm
- Sehr gute statische Werte
- Systemprüfung nach Produktnorm EN 14351-1 für alle Öffnungs- und Schwellenvarianten
- Grosses Beschlüge-Sortiment (Fallen-Riegelschloss, Schloss mit Obenverriegelung, Mehrfachverriegelungs-Schlösser, Panikschlösser, E-Öffner etc.)
- Für Nasslack- oder Pulverbeschichtung geeignet





- Profondeur de montage 60 mm, vantail de porte intérieur et extérieur montés à fleur
- Profilés très fins: cadre avec vantail de porte 130 mm, zone de battement 150 mm
- Pour portes à un ou deux vantaux, ouverture vers l'intérieur et vers l'extérieur, avec ou sans imposte parties latérales
- Vantaux de porte jusqu'à 1396 x 2552 mm (LaxH), poids du vantail jusqu'à 300 kg
- Epaisseurs de vitrage 34-56 mm
- Très bonnes valeurs statiques
- Contrôle du système selon la norme produit EN 14351-1 pour toutes les variantes d'ouverture et de seuil
- Vaste gamme de ferrures (serrure à mortaiser, serrure avec verrouillage supérieur, serrures à verrouillage multiple, serrures panique, gâche électrique etc.)
- Convient au revêtement à la peinture liquide ou poudre

- 60 mm basic depth, flush-fitted door leaf on the inside and outside
- Narrow profile face widths: frame with 130 mm door leaf, 150 mm door meeting stile area
- For single and double-leaf doors, inward and outward-opening, with or without toplight and side sections
- Door leaf up to 1396 x 2552 mm (WxH), leaf weight up to 300 kg
- Glass thicknesses of 34-56 mm
- Excellent structural values
- System testing in accordance with product standard EN 14351-1 for all types of opening and threshold
- Large range of fittings (latch-and-bolt lock, lock with top locking, multipoint locks, panic locks, electric strike etc.)
- Suitable for wet paint or powder coating





Norm	Eigenschaft Caractéristique Characteristic	Klassifizierung/Wert Classification / Valeur Classification / Value																	
		npd		C1 (400 Pa)		C2 (800 Pa)		C3 (1200 Pa)		C5 (2000 Pa)		Exxx (>2000 Pa)		Exxx (>2000)					
 EN 12210	Widerstandsfähigkeit bei Windlast Résistance à la pression du vent Resistance to wind load	npd		C1 (400 Pa)		C2 (800 Pa)		C3 (1200 Pa)		C5 (2000 Pa)		Exxx (>2000 Pa)		Exxx (>2000)					
 EN 12208	Schlagregendichtheit Étanchéité à la pluie battante Watertightness	npd		1A (0 Pa)	2A (50 Pa)	3A (100 Pa)	4A (150 Pa)	5A (200 Pa)	6A (250 Pa)	7A (300 Pa)	8A (450 Pa)	9A (600 Pa)	Exxx (>600 Pa)						
 EN ISO 10140	Schalldämmung $R_w$ ( $C$ , $C_{tr}$ ) Isolation phonique $R_w$ ( $C$ , $C_{tr}$ ) Sound insulation $R_w$ ( $C$ , $C_{tr}$ )	npd		bis $R_w$ 44 dB (-2; -5) jusqu'à $R_w$ 44 dB (-2; -5) up to $R_w$ 44 dB (-2; -5)															
 EN ISO 10077-2	Wärmedurchgangskoeffizient $U_f$ Transmission thermique $U_f$ Thermal production $U_f$	npd		ab 5.65 W/m <sup>2</sup> K à partir de 5.65 W/m <sup>2</sup> K from 5.65 W/m <sup>2</sup> K															
 EN 12207	Luftdurchlässigkeit Perméabilité à l'air Air permeability	npd		1 (150)			2 (300)			3 (600)			4 (600)						
 EN 1192	Klassifizierung der Festigkeitsanforderungen Classification des exigences de résistance méc. Classification of strength requirements	npd		1			2			3			4						
 EN 1627	Einbruchhemmung Anti-effraction Burglar resistance	npd		1		2		3		4		5		6					
 EN 1522	Durchschusshemmung Résistance aux balles Bullet proofing	npd		FB1		FB2		FB3		FB4		FB5		FB6		FB7		FSG	
 EN 12400	Dauerfunktionsprüfung Durabilité mécanique Mechanical durability	D		1 5'000		2 10'000		3 20'000		4 50'000		5 100'000		6 200'000		7 500'000		8 1'000'000	
 EN 14351-1	Fähigkeit zur Freigabe Capacité au déclenchement Ability to release			Anforderung erfüllt Exigence remplie Requirement fulfilled															
 DIN 18040	Barrierefreiheit Absence d'entrave au passage Barrier-free			Schwellenlose Ausführung Exécution sans seuil Execution without threshold															

Norm	Eigenschaft Caractéristique Characteristic	Klassifizierung/Wert Classification / Valeur Classification / Value			
 EN 12217	<b>Bedienkräfte</b> <b>Forces de manœuvre</b> <b>Operating forces</b>	npd	0	1	2
 EN 1634-3 DIN 18095	<b>Rauchschutz</b> <b>Etanchéité à la fumée</b> <b>Smoke control</b>		S <sub>a</sub> / S <sub>200</sub> / RS		
 EN 16034 EN 13501-2	<b>Selbstschliessung</b> <b>Fermeture automatique</b> <b>Self-closing</b>		C		
 EN 16034	<b>Dauerhaftigkeit der Selbstschliessung gegenüber Alterung (Korrosion)</b> <b>Endurance de la fermeture automatique contre le vieillissement (corrosion)</b> <b>Durability of self-closing against ageing (corrosion)</b>		erzielt atteinte achieved		

npd = keine Leistung festgestellt  
(no performance determined)

npd = Aucune performance déterminée  
(no performance determined)

npd = no performance determined

Zur Erreichung der maximalen Leistungswerte sind die Gutachtlichen Stellungnahmen zu beachten.  
([www.extranet.jansen.com](http://www.extranet.jansen.com))




Les prescriptions de l'avis d'expertise doivent être respectés pour obtenir les valeurs de performance maximales.  
([www.extranet.jansen.com](http://www.extranet.jansen.com))

To achieve the maximum performance values, the provisions of appraisal report must be adhered to.  
([www.extranet.jansen.com](http://www.extranet.jansen.com))

**Fingerschutztüren**

**Portes anti-pince doigts**

**Anti-finger trap doors**

Norm	Eigenschaft Caractéristique Characteristic	Klassifizierung/Wert Classification / Valeur Classification / Value										
		npd	C1 (400)	C2 (800)	C3 (1200)	C4 (1600)	C5 (2000)	Exxx (>2000)				
 EN 12210	<b>Widerstandsfähigkeit bei Windlast</b> <b>Résistance à la pression du vent</b> <b>Resistance to wind load</b>	npd	C1 (400)	C2 (800)	C3 (1200)	C4 (1600)	C5 (2000)	Exxx (>2000)				
 EN 12208	<b>Schlagregendichtheit</b> <b>Étanchéité à la pluie battante</b> <b>Watertightness</b>	npd	1A (0)	2A (50)	3A (100)	4A (150)	5A (200)	6A (250)	7A (300)	8A (450)	9A (600)	Exxx (>750)
 EN 12207	<b>Luftdurchlässigkeit</b> <b>Perméabilité à l'air</b> <b>Air permeability</b>	npd	1 (150)		2 (300)		3 (600)		4 (600)			

npd = keine Leistung festgestellt  
 (no performance determined)

npd = Aucune performance déterminée  
 (no performance determined)

npd = no performance determined

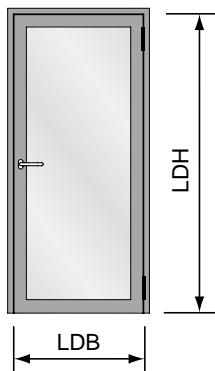
**Technische Daten**  
**Données techniques**  
**Technical data**

Jansen-Economy 60 Türen  
 Jansen-Economy 60 portes  
 Jansen-Economy 60 doors

**Elementgrößen**  
**(Empfehlung für CE-Kennzeichnung)**

**Dimensions des éléments**  
**(Recommandation pour le label CE)**

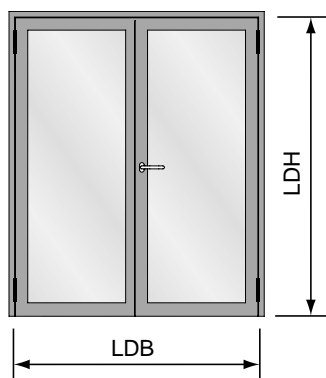
**Size of elements**  
**(Recommendation for CE marking)**



LDB	Lichte Durchgangsbreite max. 1400 mm min. 490 mm
LDH	Lichte Durchgangshöhe max. 3000 mm min. 1900 mm
Flügelgewicht max. 230 kg	

LDB	Largeur vide lumière max. 1400 mm min. 490 mm
LDH	Hauteur vide lumière max. 3000 mm min. 1900 mm
Poids de vantail max. 230 kg	

LDB	Clear opening width max. 1400 mm min. 490 mm
LDH	Clear opening height max. 3000 mm min. 1900 mm
Weight of leaf max. 230 kg	



LDB	Lichte Durchgangsbreite max. 2800 mm min. 1000 mm
LDH	Lichte Durchgangshöhe max. 3000 mm min. 1900 mm
Flügelgewicht max. 230 kg	

LDB	Largeur vide lumière max. 2800 mm min. 1200 mm
LDH	Hauteur vide lumière max. 3000 mm min. 1900 mm
Poids de vantail max. 230 kg	

LDB	Clear opening width max. 2800 mm min. 1000 mm
LDH	Clear opening height max. 3000 mm min. 1900 mm
Weight of leaf max. 230 kg	

**Empfehlung Türflügelgewichte  
 für Jansen-Bänder und Tabelle  
 «Zwängungsfreies Öffnen» siehe  
 Kapitel Technische Hinweise**

**Recommandation poids du  
 vantail pour les paumelles Jansen  
 et «Tableaux Alignement des portes  
 lors de l'ouverture» voir chapitre  
 Conseils techniques**

**Recommendation leaf weight  
 for the Jansen hinges and tables  
 «Door alignment when opening»  
 see chapter Technical data**

**Technische Daten**  
**Données techniques**  
**Technical data**

Jansen-Economy 60 Türen  
 Jansen-Economy 60 portes  
 Jansen-Economy 60 doors

**Fingerschutztüren**

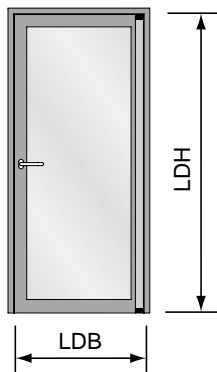
**Portes anti-pince doigts**

**Anti-finger trap doors**

**Elementgrößen**  
**(Empfehlung für CE-Kennzeichnung)**

**Dimensions des éléments**  
**(Recommandation pour le label CE)**

**Size of elements**  
**(Recommendation for CE marking)**



LDB Lichte Durchgangsbreite  
 max. 1396 mm  
 min. 600 mm

LDB Largeur libre de passage  
 max. 1396 mm  
 min. 600 mm

LDB Inside width  
 max. 1396 mm  
 min. 600 mm

LDH Lichte Durchgangshöhe  
 max. 2552 mm  
 min. 1900 mm

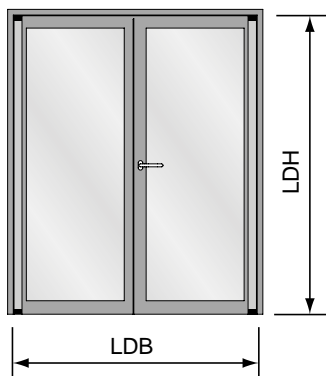
LDH Hauteur libre de passage  
 max. 2552 mm  
 min. 1900 mm

LDH Inside height  
 max. 2552 mm  
 min. 1900 mm

Flügelgewicht max. 300 kg

Poids de vantail max. 300 kg

Weight of leaf max. 300 kg



LDB Lichte Durchgangsbreite  
 max. 2706 mm  
 min. 1200 mm

LDB Largeur libre de passage  
 max. 2706 mm  
 min. 1200 mm

LDB Inside width  
 max. 2706 mm  
 min. 1200 mm

LDH Lichte Durchgangshöhe  
 max. 2552 mm  
 min. 1900 mm

LDH Hauteur libre de passage  
 max. 2552 mm  
 min. 1900 mm

LDH Inside height  
 max. 2552 mm  
 min. 1900 mm

Flügelgewicht max. 300 kg

Poids de vantail max. 300 kg

Weight of leaf max. 300 kg

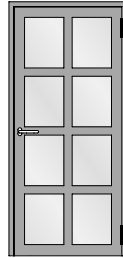
Maximaler Öffnungswinkel 96°  
 Türstopper verwenden

Angle d'ouverture max. 96°  
 Utiliser un arrêt de porte

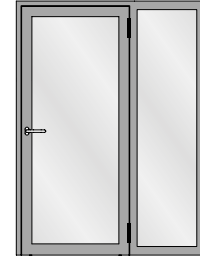
Max. door opening angle 96°  
 Use door stop



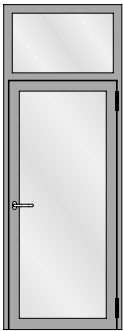
Einflügelige Türe  
Porte à un vantail  
Single leaf door



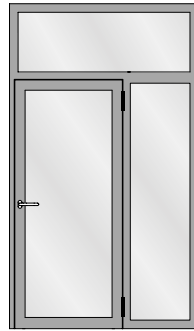
Einflügelige Türe mit Riegel  
Porte à un vantail avec traverse  
Single leaf door with transom



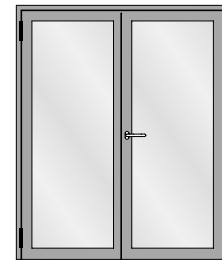
Einflügelige Türe mit Seitenteil  
Porte à un vantail avec partie latérale  
Single leaf door with side light



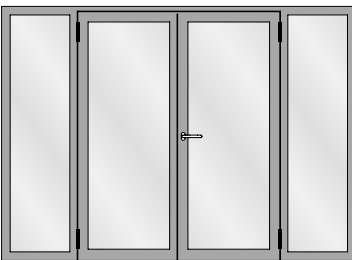
Einflügelige Türe mit Oberlicht  
Porte à un vantail avec imposte  
Single leaf door with top light



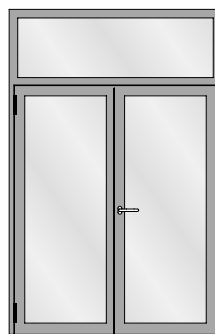
Einflügelige Türe mit Seitenteil und Oberlicht  
Porte à un vantail avec avec partie latérale  
et imposte  
Single leaf door with side light and top light



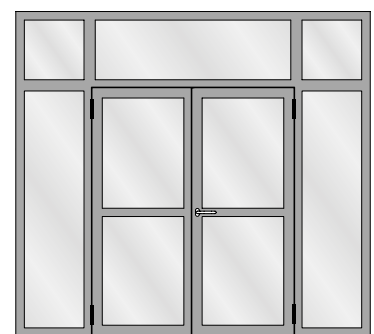
Zweiflügelige Türe  
Porte à deux vantaux  
Double leaf door



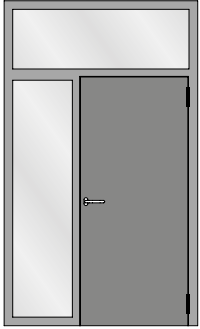
Zweiflügelige Türe mit zwei Seitenteilen  
Porte à deux vantaux avec deux parties latérales  
Double leaf door with two side lights



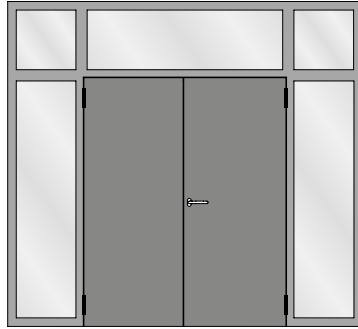
Zweiflügelige Türe mit Oberlicht  
Porte à deux vantaux avec imposte  
Double leaf door with top light



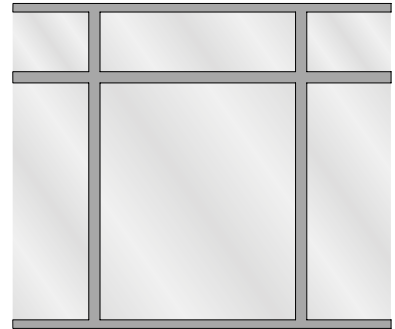
Zweiflügelige Türe mit zwei Seitenteilen und Oberlichtern  
Porte à deux vantaux avec deux parties latérales et impostes  
Double leaf door with two side lights and top lights



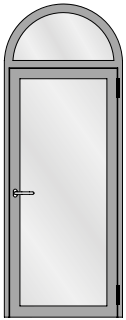
Verblechte Türe mit Seitenteil und Oberlicht  
Porte tôlée à un vantail avec avec partie latérale  
et imposte  
Sheet metal single leaf door with side light  
and top light



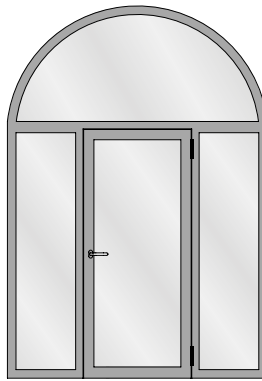
Verblechte zweiflügelige Türe mit zwei  
Seitenteilen und Oberlichtern  
Porte tôlée à deux vantaux avec deux parties  
latérales et impostes  
Sheet metal double leaf door with two side lights  
and top lights



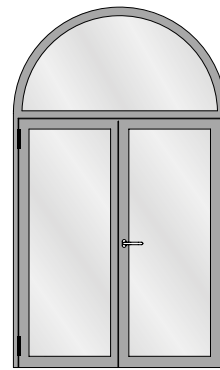
Festverglasung  
Vitrage fixe  
Fixed glazing



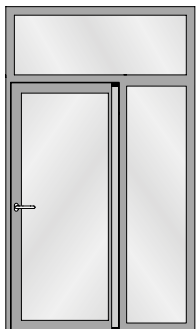
Einflügelige Türe mit Rundbogen-Oberlicht  
Porte à un vantail avec imposte demi-ronde  
Single leaf door with round arched top light



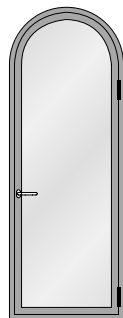
Einflügelige Türe mit zwei Seitenteilen und  
Rundbogen-Oberlicht  
Porte à un vantail avec deux parties latérales  
et imposte demi-ronde  
Single leaf door with two side lights and  
round arched top light



Zweiflügelige Türe mit Rundbogen-Oberlicht  
Porte à deux vantaux avec imposte demi-ronde  
Double leaf door with round arched top light



Fingerschutztüre  
Porte anti-pince-doigts  
Anti-finger-trap door



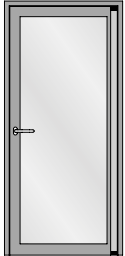
Einflügelige Bogentüre  
Porte cintrée à un vantail  
Single leaf arched door



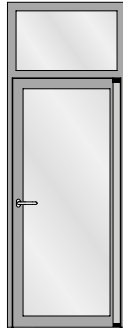
**Fingerschutztüren**

**Portes anti-pince doigts**

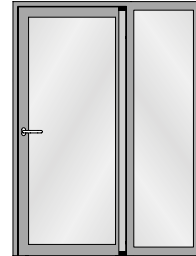
**Anti-finger trap doors**



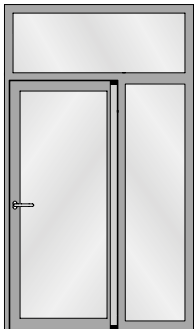
Einflügelige Türe  
Porte à un vantail  
Single leaf door



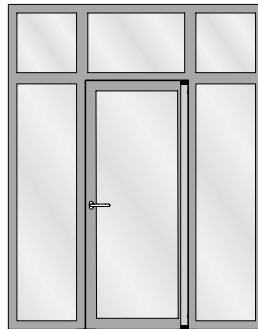
Einflügelige Türe mit Oberlicht  
Porte à un vantail avec imposte  
Single leaf door with top light



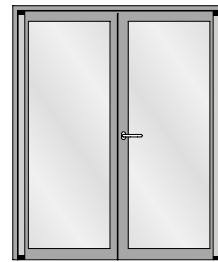
Einflügelige Türe mit Seitenteil  
Porte à un vantail avec partie latérale  
Single leaf door with side light



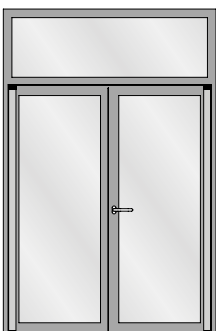
Einflügelige Türe mit Seitenteil und Oberlicht  
Porte à un vantail avec avec partie latérale  
et imposte  
Single leaf door with side light and top light



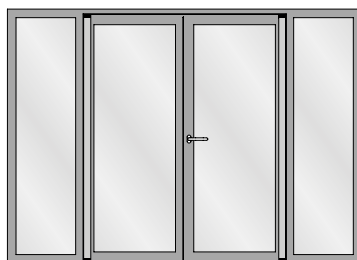
Einflügelige Türe mit zwei Seitenteilen und Oberlichtern  
Porte à un vantail avec deux parties latérales  
et impostes  
Single leaf door with two side lights and  
top lights



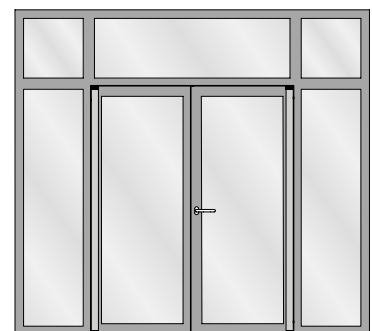
Zweiflügelige Türe  
Porte à deux vantaux  
Double leaf door



Zweiflügelige Türe mit Oberlicht  
Porte à deux vantaux avec imposte  
Double leaf door with top light



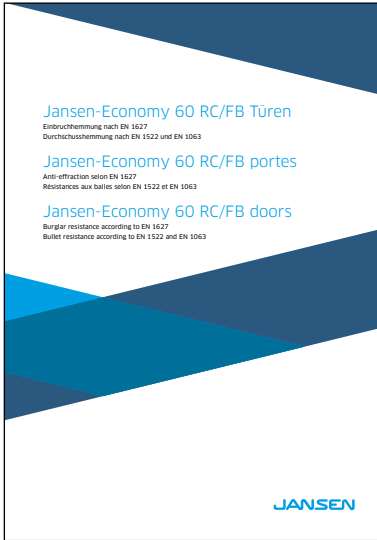
Zweiflügelige Türe mit zwei Seitenteilen  
Porte à deux vantaux avec deux parties  
latérales  
Double leaf door with two side lights



Zweiflügelige Türe mit zwei Seitenteilen und Oberlichtern  
Porte à deux vantaux avec deux parties  
latérales et impostes  
Double leaf door with two side lights and  
top lights

**Übersicht Dokumentationen**  
**Aperçu des documentations**  
**Overview of documentations**

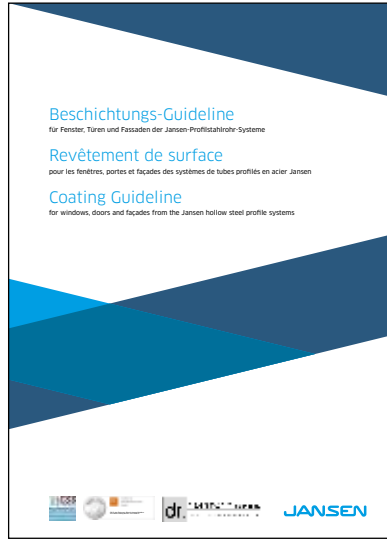
Jansen-Economy 60 Türen  
 Jansen-Economy 60 portes  
 Jansen-Economy 60 doors



**Einbruch- und durchschusshemmende Türen**

**Portes anti-effraction et résistance aux balles**

**Burglar resistance and bullet proofing doors**



**Beschichtungs-Guideline**  
**Revêtement de surface**  
**Coating Guideline**



**Toleranzen**  
**Tolérances**  
**Tolerances**



**EPD – Umwelt-Produktdeklaration**  
**EPD – Déclaration environnementale de produit**  
**EPD – Environmental Product Declaration**



**Jansen-Economy 60 Türen –  
Beschlageneinbau und Verarbeitung**

**Portes Jansen-Economy 60 –  
Montage des ferrures et usinage**

**Jansen-Economy 60 doors –  
Installation of fittings and assembly**



**Bedienungs-, Pflege- und  
Wartungsanleitung (598.461)**

**Instructions d'emploi, d'entretien  
et de maintenance (598.468)**

**Operating and maintenance  
instructions (598.467)**



**Verarbeitung Jansen-Profilsysteme  
(598.477)**

**Usinage systèmes de profilés Jansen  
(598.491)**

**Fabrication of Jansen profile systems  
(598.492)**

## JANIssoft

JANIssoft ermöglicht die Planung, Kalkulation und Konstruktion von Jansen Systemen für Fenster, Türen und Fassaden in 2D sowie 3D. Mit der neuen Version können Planer und Verarbeiter Angebote und Bestellungen mit den entsprechenden Detailzeichnungen und Berechnungen einfach erstellen. Dank der optimierten Softwarefunktionen lässt sich der Prozess von der Arbeitsvorbereitung über die Fertigung noch effizienter gestalten.

## JANIssoft

JANIssoft permet l'étude, le calcul et la construction de systèmes Jansen en 2D et 3D pour les fenêtres, les portes et les façades. La nouvelle version permet aux projeteurs et aux transformateurs d'établir facilement des offres et des commandes avec les plans de détail et les calculs. Des préparatifs du travail à la commande de la machine, le processus peut être coordonné de manière encore plus efficace grâce aux fonctions optimisées du logiciel.

## JANIssoft

JANIssoft allows Jansen systems for windows, doors and façades to be planned, calculated and designed in 2D and 3D. Using the new version, developers and fabricators can easily create quotations and orders with the corresponding detailed drawings and calculations. Thanks to optimised software functionality, the procedure from process planning to fabrication can be made even more efficient.

## Jansen Docu Center

Die Plattform zum effizienten Arbeiten mit Jansen Dokumentationen. Im Jansen Docu Center stehen alle Produktinformationen jederzeit digital in der aktuellsten Version zur Verfügung: von Architekten-Informationen über Bestell- und Fertigungskatalogen bis hin zu Anleitungen und Prospekten sowie Videos.

Die Inhalte können einfach und schnell aufgerufen werden. Ein für den Anwender komfortables papierloses Arbeiten, das zahlreiche Vorteile bietet.

## Jansen Docu Center

La plate-forme pour travailler efficacement avec les documentations Jansen. Le Jansen Docu Center met à votre disposition les informations sur les produits, en format numérique et dans une version actualisée: des catalogues de commande et de fabrication aux instructions et prospectus, en passant par les informations destinées aux architectes et vidéos.

Les contenus sont facilement et rapidement accessibles. Une manière de travailler confortable et offrant de nombreux avantages.

## Jansen Docu Center

The platform for working efficiently with Jansen documentation. The latest version of all the product information is available digitally at any time in the Jansen Docu Center – from order and fabrication manuals to architect information, instructions and brochures and videos.

The content can be retrieved quickly and easily. The user can work conveniently without paper, which has numerous benefits.

## Download CAD Daten

**DXF**

**DWG**

Sie können die Zeichnungen in den Formaten DXF und/oder DWG herunterladen. Klicken Sie auf das entsprechende Icon und der Download erfolgt.

Die Hinweise «Artikelbibliothek/Türbeschläge/Fensterbeschläge» bedeuten, dass Sie mit einem Klick die gesamte Artikelbibliothek des entsprechenden Systems herunterladen (Profile, Beschläge, Glasleisten, Zubehör etc.).

## Télécharger fichiers DAO

**DXF**

**DWG**

Vous pouvez télécharger les dessins aux formats DXF et/ou DWG. Cliquez sur l'icône correspondante et le téléchargement s'effectuera.

Les indications «Bibliothèque des articles/Ferures de porte/Ferrures de fenêtres» signifie que vous téléchargez la totalité de la bibliothèque des articles du système donné (profilés, ferrures, parcloles, accessoires etc.).

## Download CAD files

**DXF**

**DWG**

You can download the drawings in DXF and/or DWG format. Click on the relevant icon to begin the download.

The items «Article library/Door fittings/Window fittings» means that you download the entire article library for the corresponding system with one click (profiles, fittings, glazing beads, accessories etc.).

## CE Kennzeichnung und Leistungserklärungen

Alle nötigen Unterlagen und Anleitungen zur CE-Kennzeichnung finden Sie unter

[docucenter.jansen.com](http://docucenter.jansen.com)

Ebenfalls finden Sie unter dieser Adresse alle Leistungserklärungen unserer Beschläge.

## Marquage CE et déclarations de performance

Tous les documents et instructions relatifs au marquage CE se trouvent sur le site

[docucenter.jansen.com](http://docucenter.jansen.com)


Vous trouverez également à cette adresse toutes les déclarations de performance de nos ferrures.

## CE marking and declarations of performance

You can find all the necessary documents and instructions on CE marking at

[docucenter.jansen.com](http://docucenter.jansen.com)

At this address you can also find all declarations of performance for our fittings.



**Das Jansen Docu Center bietet viel mehr...**  
Nicht einen isolierten Arbeitsschritt, sondern ein ganzes System, das alle Schritte der CE-Kennzeichnung abdeckt.

**Das Jansen Docu Center ist eine Plattform, auf der sich alle unsere Kunden und Partner austauschen können.**  
Hier finden Sie alle Informationen zu unseren Produkten, Artikeln und Dienstleistungen in deutscher, englischer oder französischer Sprache.

**Das Jansen Docu Center ist eine zentrale Plattform, die sich in den verschiedenen Sprachen und Währungen anpasst.**

**Was Sie erhalten: ein Jansen Docu Center**  
Auf dem Jansen Docu Center finden Sie zu jedem Jansen-Bauglied alle notwendigen Dokumente und Informationen.

- Kataloge und Dokumentationen
- Technische Zeichnungen und CAD-Dateien
- Zeichnungen zum Kopieren (z.B. für die Montage)
- CAD-Dateien
- 3D-Modelle
- 2D-Modelle
- 3D-Modelle
- 3D-Modelle

Sie können sich jederzeit über das Jansen Docu Center auf den neuesten Stand der Technik informieren.


**Wie finde ich Informationen im Jansen Docu Center?**  
Dabei sind eine Vielzahl von Suchmöglichkeiten zur Verfügung. Im Bereich der Kataloge und Dokumentationen können Sie nach Hersteller, Artikelnummer oder nach einer bestimmten Suche eingeben.

**Wie registriere ich mich und welche Vorteile hat dies für mich?**  
Nur registrierte Benutzer können alle Informationen abrufen. Durch die Registrierung erhalten Sie nicht nur Informationen zu den verschiedenen Produkten, sondern auch zu den neuesten Angeboten in unserem Sortiment. Sie können sich auch für Newsletter anmelden. Dies ist ein weiterer Vorteil, da Sie dann die neuesten Nachrichten über Änderungen in unserem Sortiment erhalten können.

**Kontakt & Hilfe**  
Die Reden-Praxis zum Jansen Docu Center steht zur Verfügung. Sie können sich jederzeit an unsere Reden-Praxis wenden, um Ihre Fragen zu stellen.

**Kontakt**  
Jansen Docu Center Team  
Tel: +49 74 703 83 70  
[info@jansen.com](mailto:info@jansen.com)

Wir freuen uns auf Ihre Anfrage!

Copyright 2018 Jansen | 

Zur Erreichung der maximalen Leistungswerte bzw. der CE-Kennzeichnung sind die Gutachtlichen Stellungnahmen zu beachten. ([docucenter.jansen.com](http://docucenter.jansen.com))

Il doit être tenu compte des avis d'expert dans le but d'obtenir les valeurs de performance maximales et le marquage CE. ([docucenter.jansen.com](http://docucenter.jansen.com))

To achieve the maximum performance values and/or the CE marking, the expert appraisal report must be observed. ([docucenter.jansen.com](http://docucenter.jansen.com))

## Info und Beratung

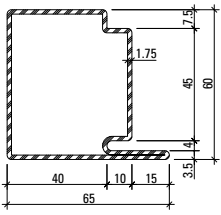
Gerne beraten wir Sie persönlich und stehen Ihnen bei Fragen zur Verfügung. Bitte schreiben Sie uns Ihre Anliegen auf: [info@jansen.com](mailto:info@jansen.com)

## Info et conseils

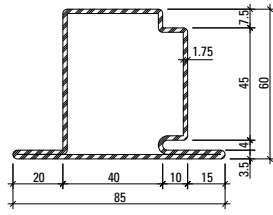
Nous vous conseillerons volontiers individuellement et sommes à votre disposition si vous avez des questions à poser. Veuillez nous envoyer votre requête à: [info@jansen.com](mailto:info@jansen.com)

## Information and advice

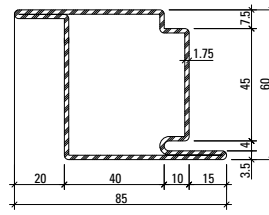
We would be delighted to provide you with advice in person and are available to answer any questions you may have. Please write to us with your queries at: [info@jansen.com](mailto:info@jansen.com)



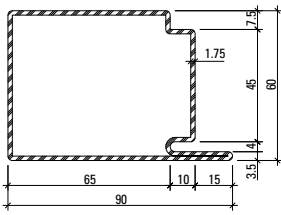
**30.019**  
**30.019 Z**



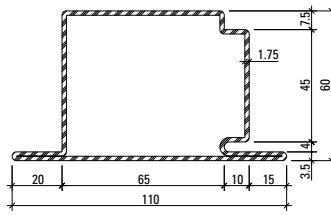
**30.119**  
**30.119 Z**



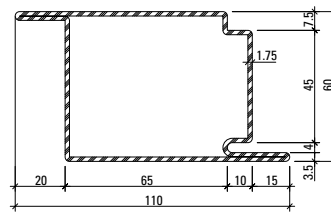
**30.419**  
**30.419 Z**



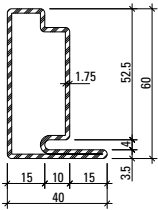
**30.017**  
**30.017 Z**



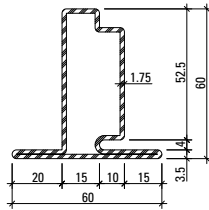
**30.117**  
**30.117 Z**



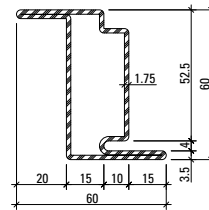
**30.415**



**30.018**  
**30.018 Z**



**30.118**  
**30.118 Z**



**30.418**  
**30.418 Z**

**Oberfläche/Werkstoff**

Artikel-Nr.

**ohne Zusatz** = blank

**mit Z** = bandverzinkter Stahl

**Surface/Matériau**

No. d'article

**sans supplément** = brut

**avec Z** = bande d'acier zinguée

**Surface/Material**

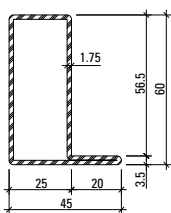
Part no.

**without addition** = bright

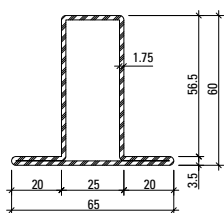
**with Z** = strip galvanised steel

Profil-Nr.	G kg/m	F cm <sup>2</sup>	I <sub>x</sub> cm <sup>4</sup>	W <sub>x</sub> cm <sup>3</sup>	I <sub>y</sub> cm <sup>4</sup>	W <sub>y</sub> cm <sup>3</sup>	U m <sup>2</sup> /m
<b>30.017</b>	4.200	5.35	31.27	9.06	48.56	10.33	0.312
<b>30.018</b>	2.830	3.60	15.89	4.33	4.78	1.93	0.212
<b>30.019</b>	3.520	4.47	23.63	6.68	19.76	5.55	0.262
<b>30.117</b>	4.750	6.02	34.69	9.34	65.60	11.50	0.350
<b>30.118</b>	3.370	4.27	18.58	4.64	8.62	2.76	0.250
<b>30.119</b>	4.050	5.15	26.74	6.97	29.08	6.57	0.300

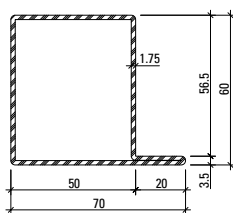
Profil-Nr.	G kg/m	F cm <sup>2</sup>	I <sub>x</sub> cm <sup>4</sup>	W <sub>x</sub> cm <sup>3</sup>	I <sub>y</sub> cm <sup>4</sup>	W <sub>y</sub> cm <sup>3</sup>	U m <sup>2</sup> /m
<b>30.415</b>	4.750	6.02	37.70	12.21	65.60	11.50	0.350
<b>30.418</b>	3.370	4.27	22.84	7.31	8.62	2.76	0.250
<b>30.419</b>	4.050	5.15	30.27	9.76	29.08	6.57	0.300



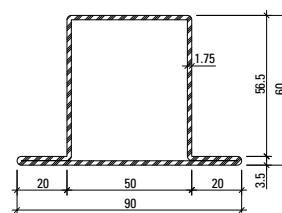
**01.634**  
**01.634 Z**



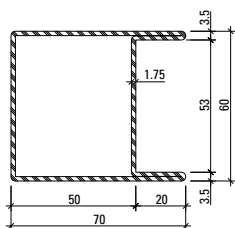
**02.634**  
**02.634 Z**



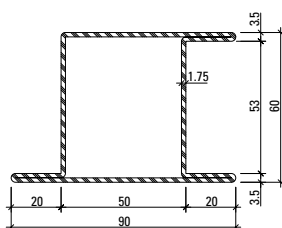
**01.684**  
**01.684 Z**



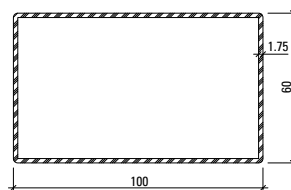
**02.684**  
**02.684 Z**



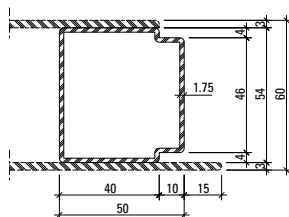
**04.637**  
**04.637 Z**



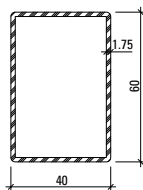
**05.637**  
**05.637 Z**



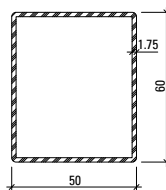
**400.051**  
**400.051 Z**



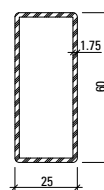
**81.010 Z**



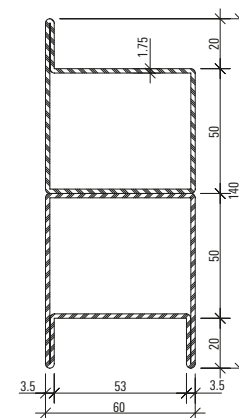
**400.052**  
**400.052 Z**



**400.054**  
**400.054 Z**

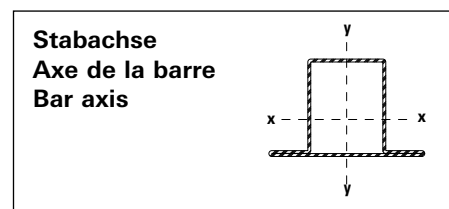


**400.055**  
**400.055 Z**



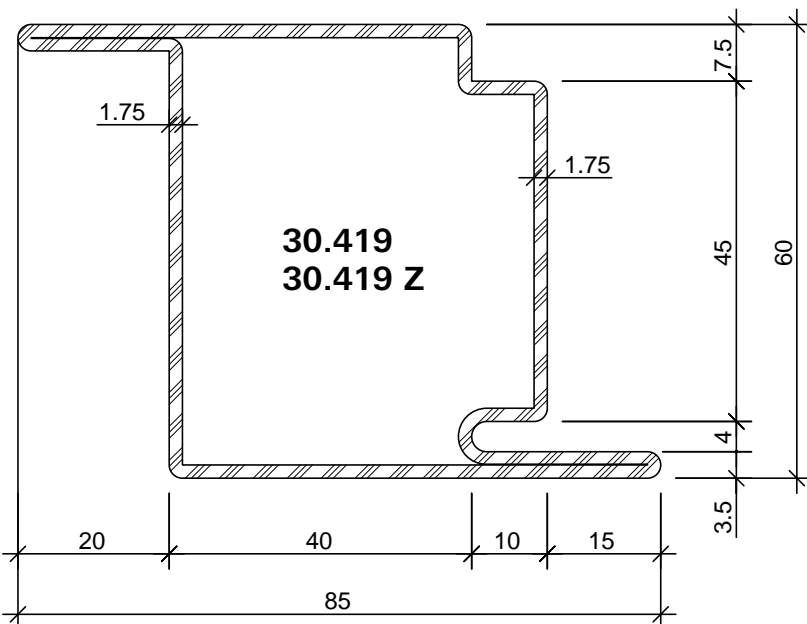
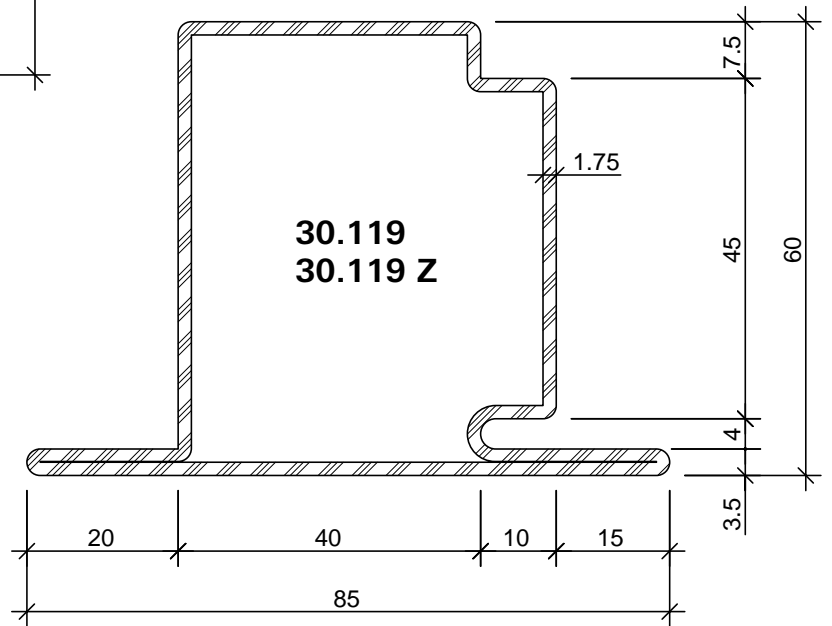
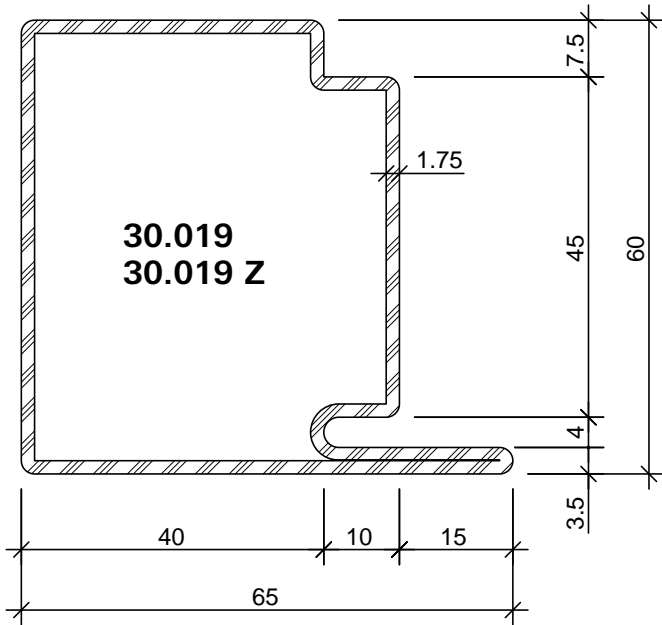
**05.001**

Profil-Nr.	G kg/m	F cm <sup>2</sup>	I <sub>x</sub> cm <sup>4</sup>	W <sub>x</sub> cm <sup>3</sup>	I <sub>y</sub> cm <sup>4</sup>	W <sub>y</sub> cm <sup>3</sup>	U m <sup>2</sup> /m
<b>01.634</b>	2.730	3.49	16.77	4.74	6.05	2.15	0.204
<b>02.634</b>	3.270	4.17	19.77	5.06	10.34	3.18	0.243
<b>01.684</b>	3.430	4.37	24.40	7.11	22.16	5.60	0.255
<b>02.684</b>	3.960	5.04	27.79	7.42	31.92	7.09	0.294
<b>04.637</b>	3.960	5.04	30.60	10.20	27.56	7.72	0.294
<b>05.637</b>	4.500	5.71	35.31	10.60	39.39	8.02	0.333
<b>81.010</b>	2.700	3.44	14.54	5.38	13.06	5.11	0.202
<b>400.051</b>	4.300	5.46	34.79	11.60	76.42	15.28	0.316
<b>400.052</b>	2.630	3.36	16.79	5.66	9.03	4.52	0.197
<b>400.054</b>	2.900	3.71	19.94	6.65	15.04	6.02	0.217
<b>400.055</b>	2.210	2.83	12.52	4.17	3.10	2.48	0.167

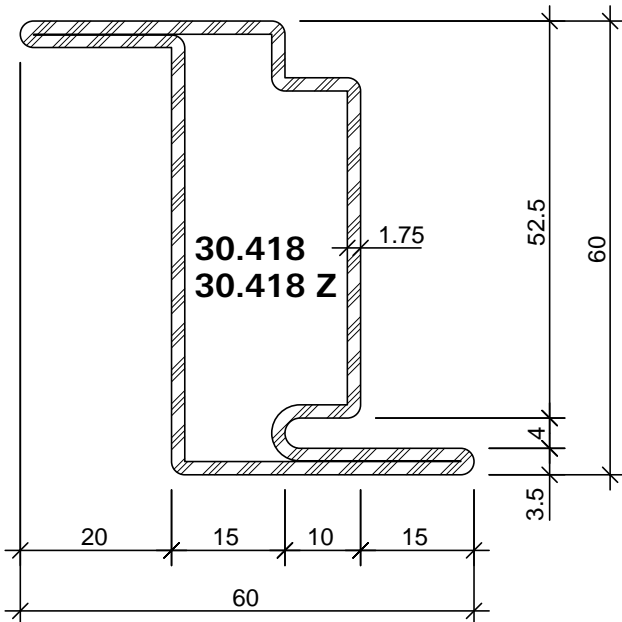
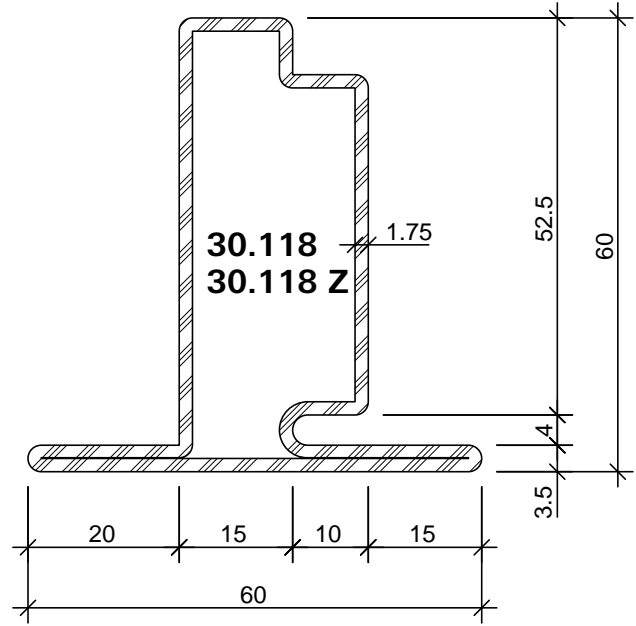
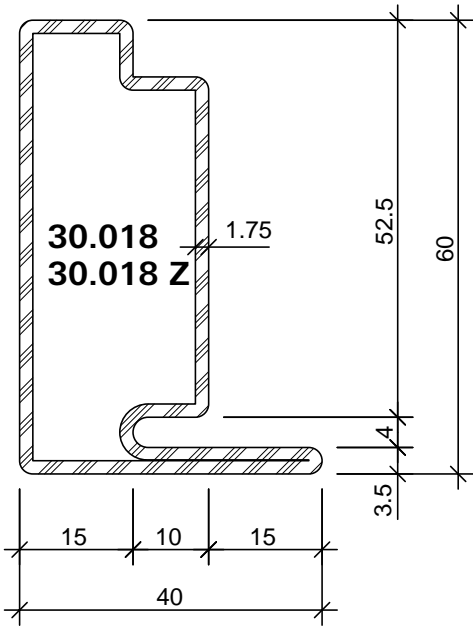


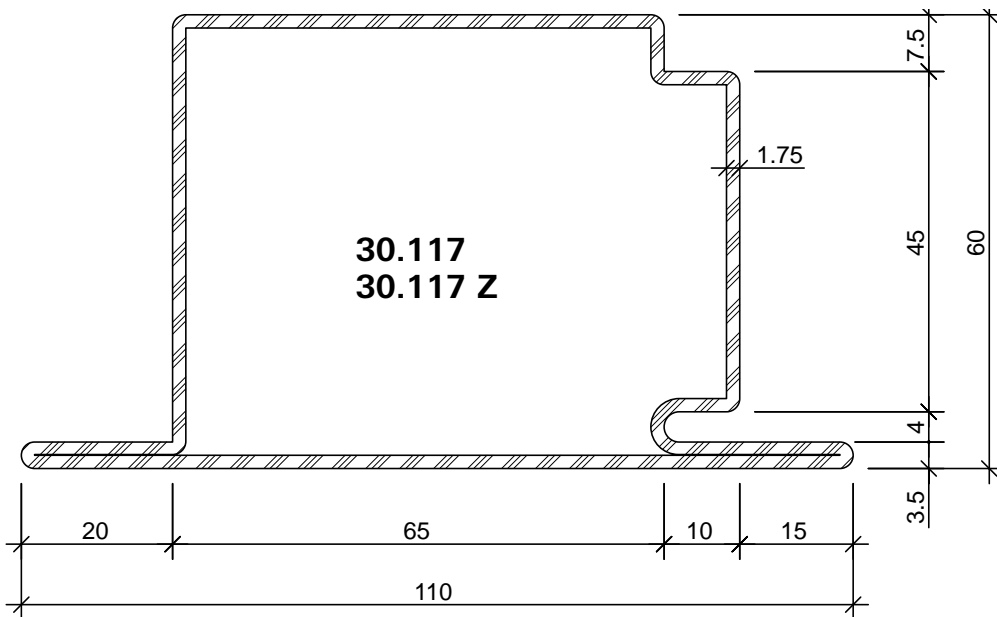
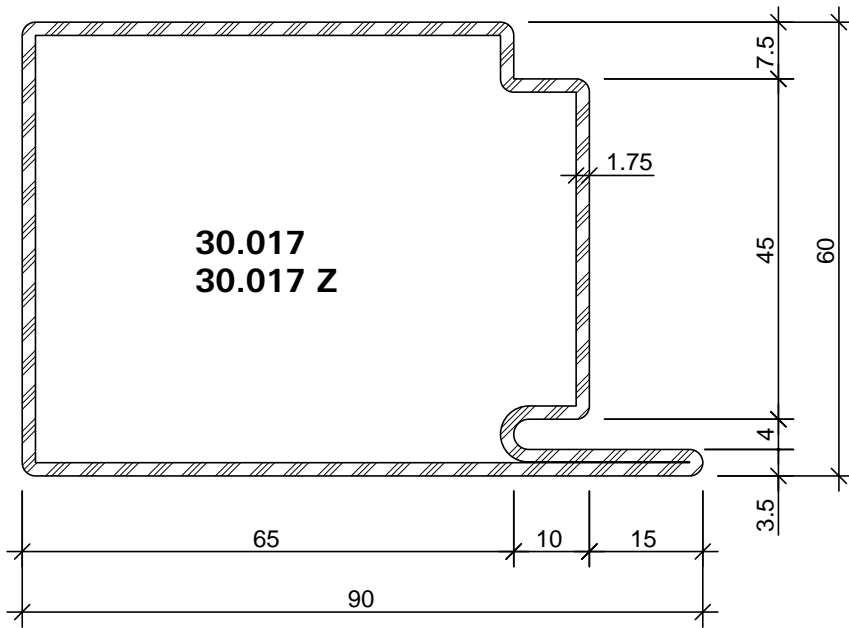
Artikelbibliothek  
 Bibliothèque des articles  
 Article library

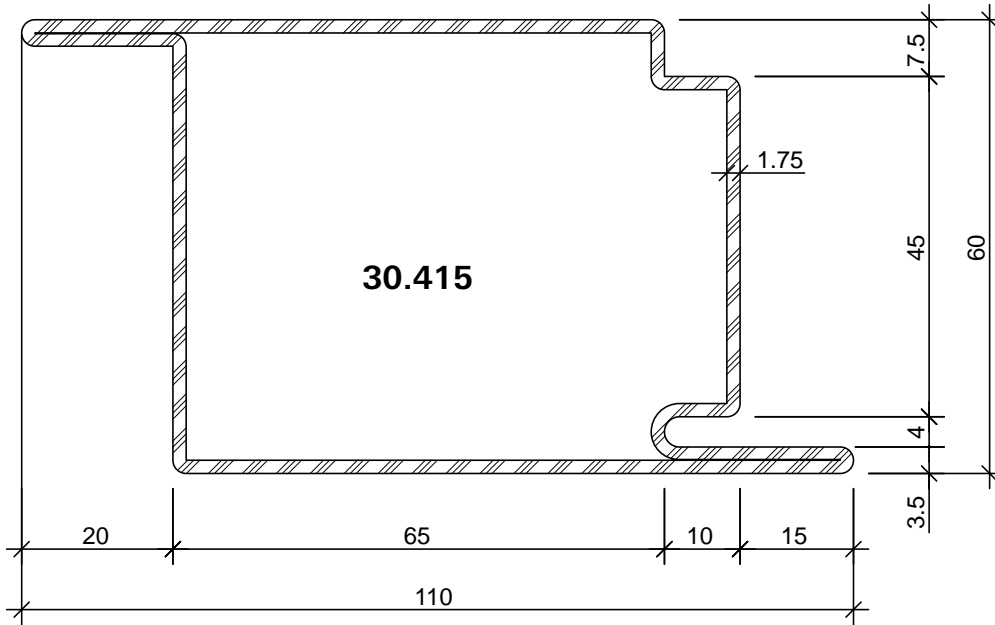
**DXF** **DWG**

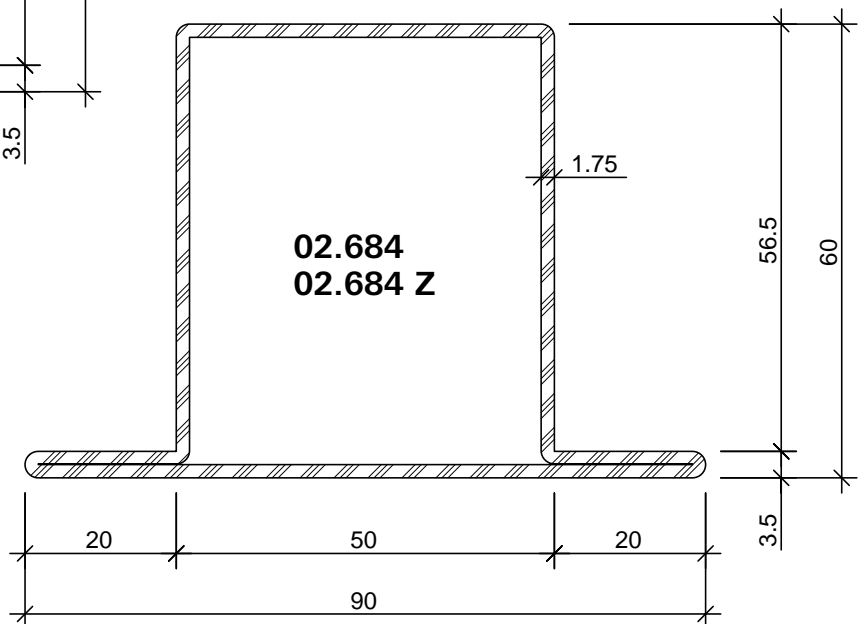
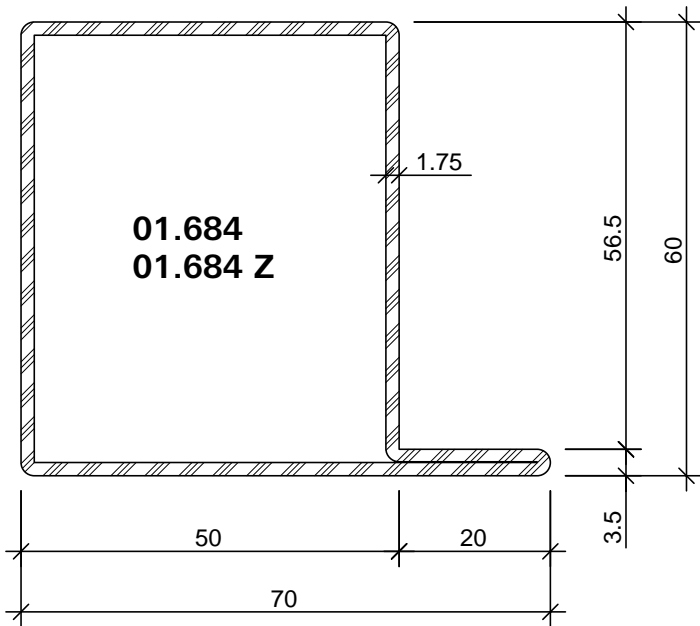
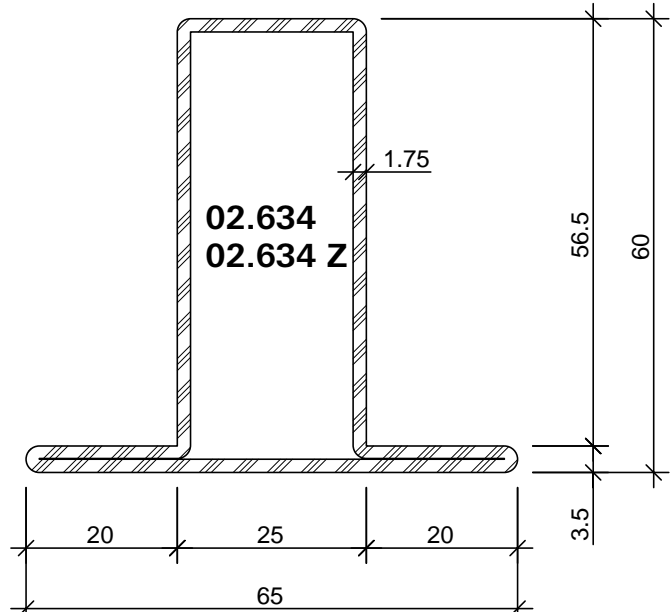
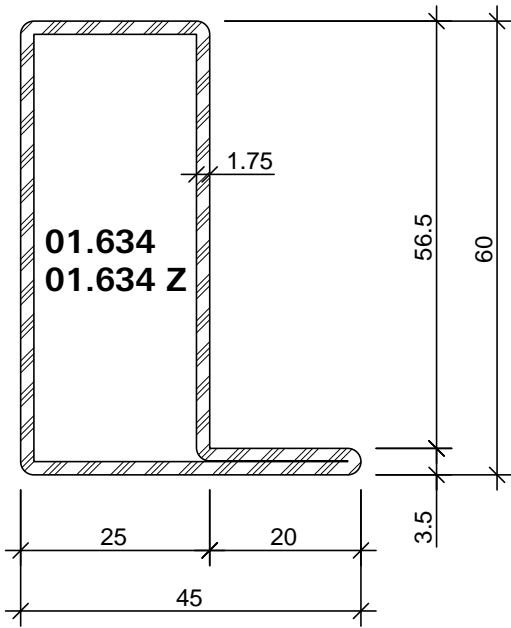


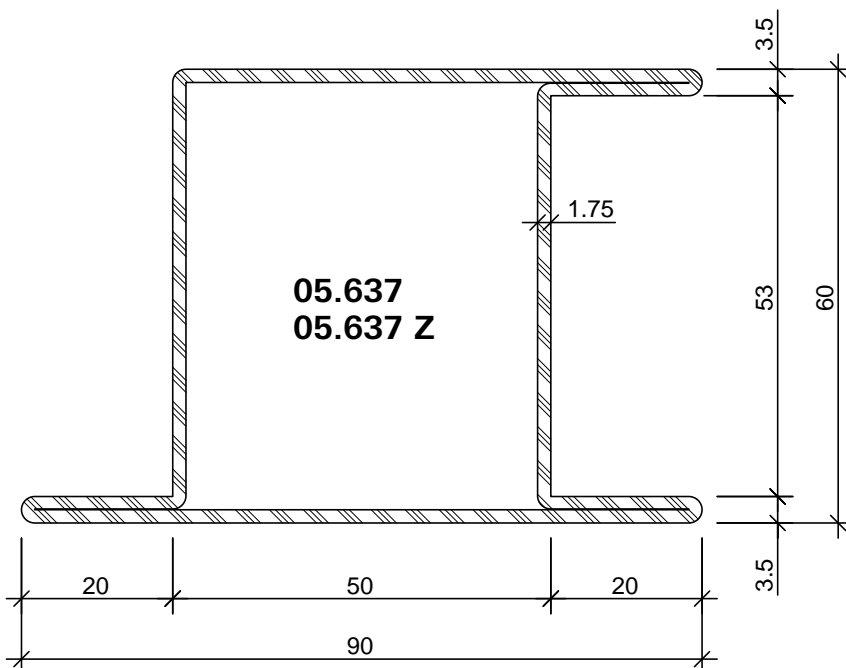
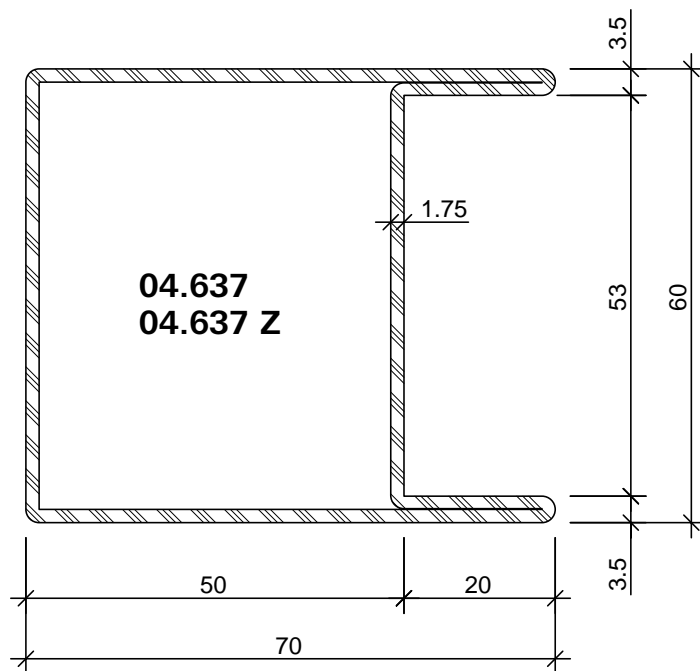






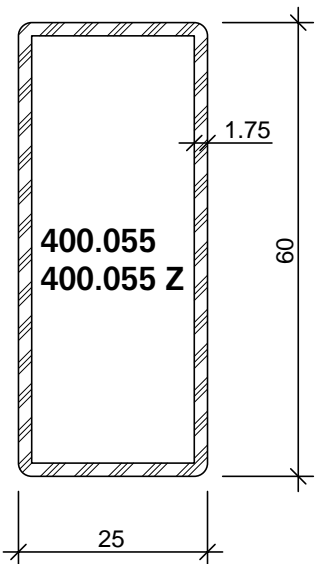
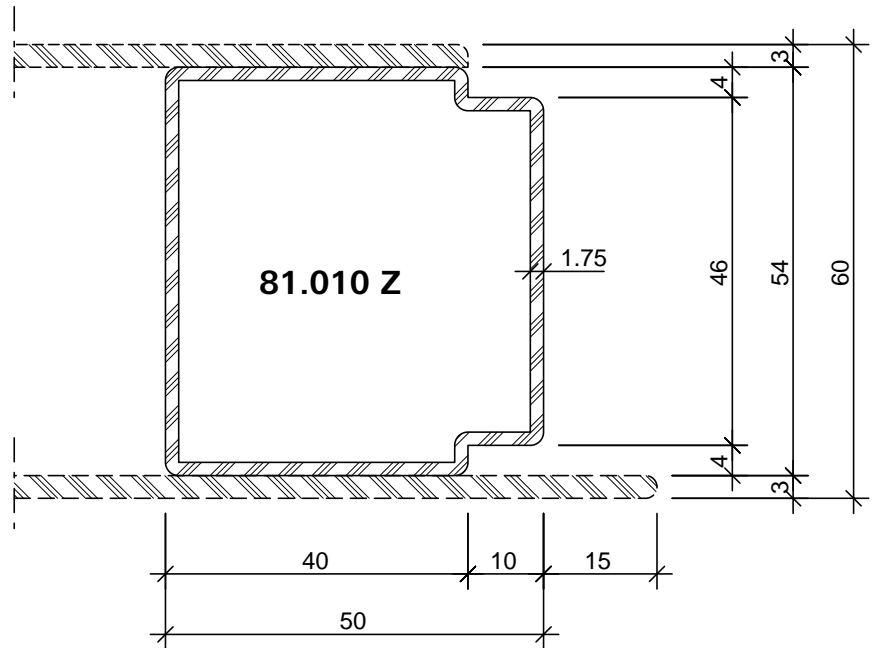
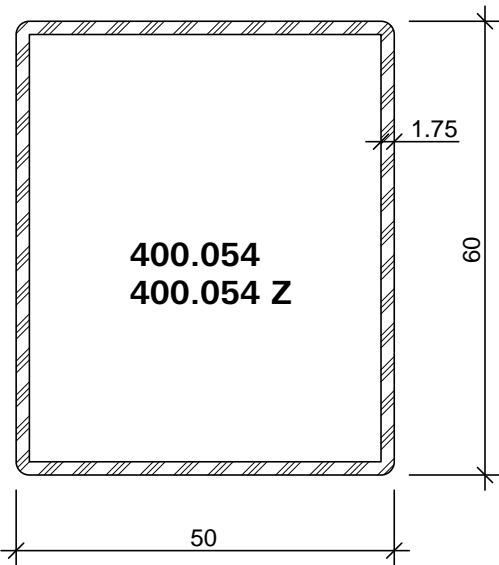
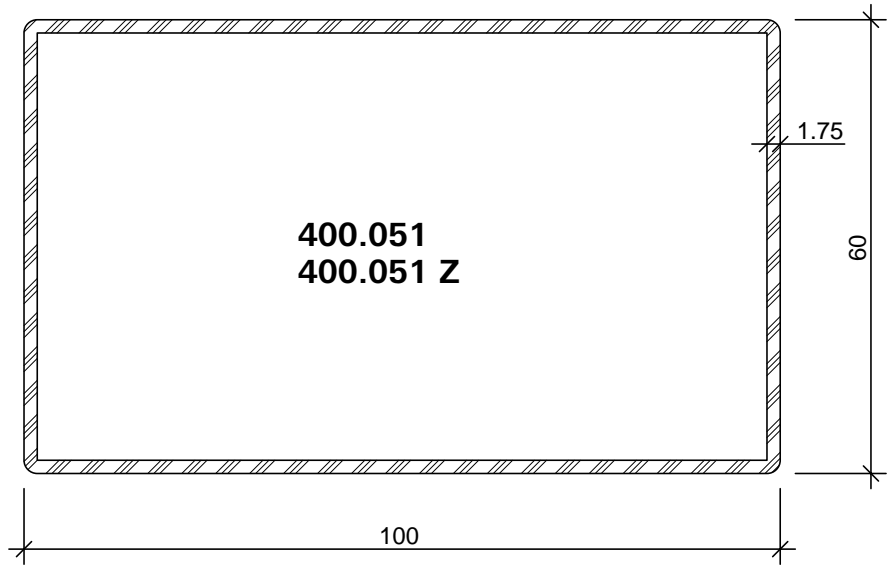
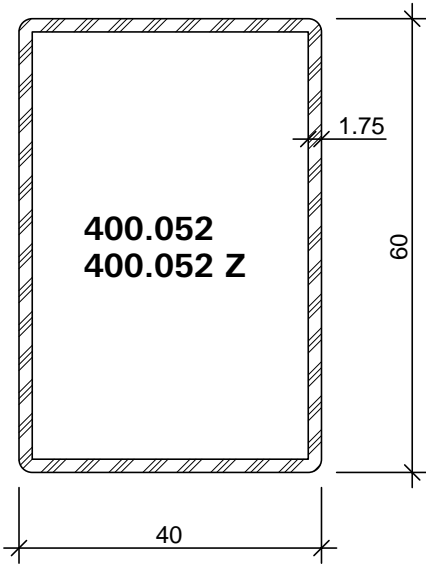




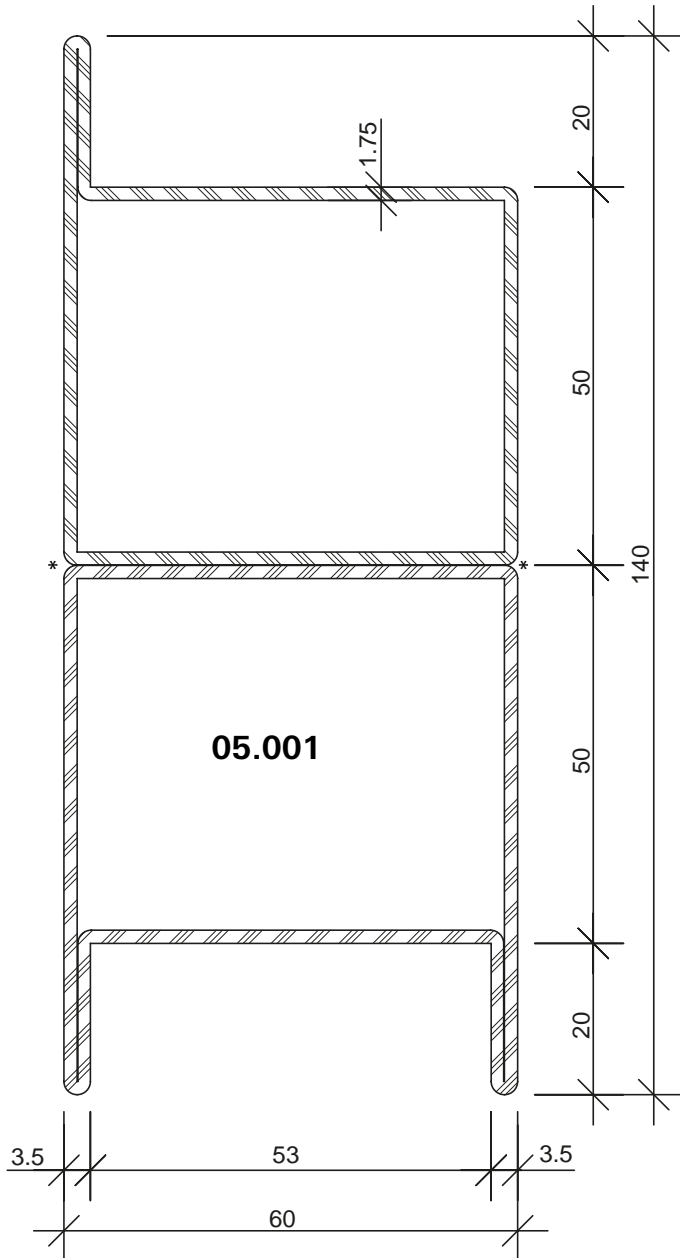


Artikelbibliothek  
Bibliothèque des articles  
Article library

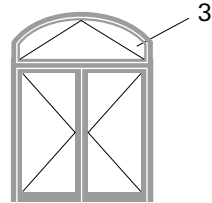
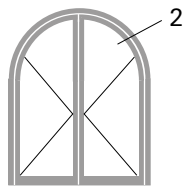
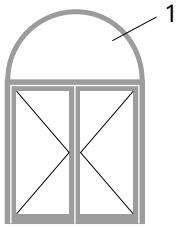
**DXF** **DWG**



Personal Profiles  
(Länge / Longueur / Length 3 m)



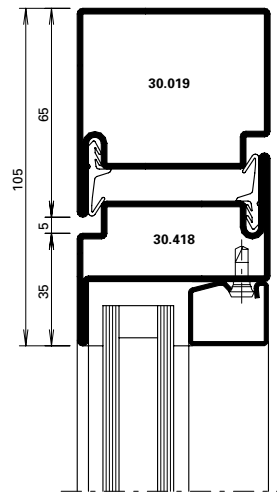
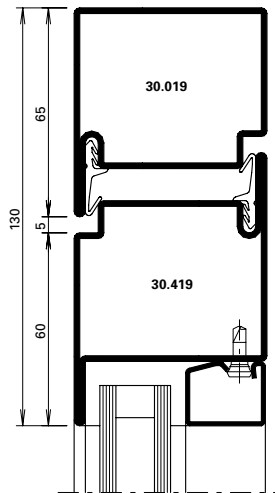
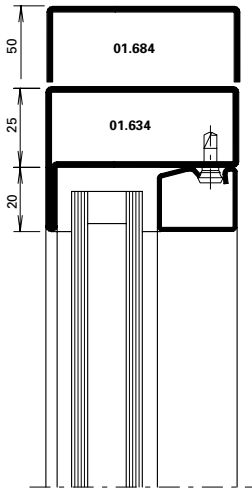
- \* Durchgehend lasergeschweisst
- \* Soudage au laser en continu
- \* Continuous laser welding



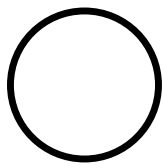
**1.0**

**2.0**

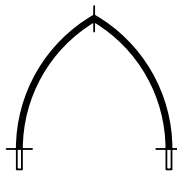
**3.0**



Halbrundbogen  
 Arc semi-circulaire  
 Semi-circular arch



Rundbogen  
 Arc en plein centre  
 Round arch



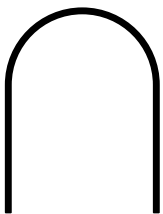
Spitzbogen  
 Ogive  
 Gothic arch



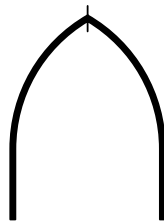
Stichbogen  
 Arc bombé  
 Segmented arch



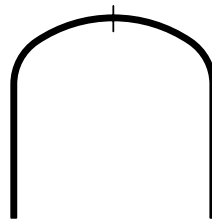
Korbbogen  
 Anse de panier  
 Oval arch



Halbrundbogen mit Schenkel  
 Arc surhaussé  
 Semi-circular arch with side extension



Spitzbogen mit Schenkel  
 Arc en ogive  
 Gothic arch with side extension



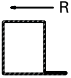
Korbbogen mit Schenkel  
 Anse de panier prolongée  
 Oval arch with side extension

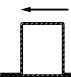


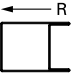
**Bogentüren**  
**Portes cintrées**  
**Arched doors**

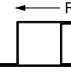
Jansen-Economy 60 Türen  
 Jansen-Economy 60 portes  
 Jansen-Economy 60 doors

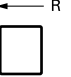
Profil Profilé Profile	Min. Radius Rayon min. Min. radius R	
------------------------------	---	--

	blank brut bright	verzinkt zinguée galvanised
	mm	mm
01.634	550	550
01.684	650	650

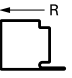
		
02.634	600	650
02.684	1050	1050


		
04.637	1550	1550


		
05.637	1550	1550

		
400.052	1100	1100
400.054	1000	1000
400.055	800	800
81.010		800


Profil Profilé Profile	Min. Radius Rayon min. Min. radius R	
------------------------------	---	--

	blank brut bright	verzinkt zinguée galvanised
	mm	mm
30.018		550
30.019	650	650

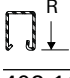
		
30.118	800	800
30.119	900	900

		
30.418	800	800
30.419	1100	1100

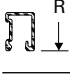
Stahl-Glasleisten Parcloses en acier Steel glazing beads	Min. Radius Rayon min. Min. radius R
--	---

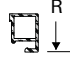
	
62.507 Z	300 mm
62.508 Z	300 mm
62.509 Z	300 mm

Stahl-Glasleisten Parcloses en acier Steel glazing beads	Min. Radius Rayon min. Min. radius R
--	---

	
402.112 Z	500 mm
402.115 Z	500 mm
402.120 Z	600 mm
402.125 Z	750 mm
402.130 Z	1000 mm
402.135 Z	1500 mm

Aluminium-Glasleisten Parcloses en aluminium Aluminium glazing beads	Min. Radius Rayon min. Min. radius R
--	---

	
404.109	400 mm
404.112	400 mm
404.115	400 mm
404.120	400 mm
404.125	450 mm
404.130	500 mm
404.135	600 mm

	
405.110	500 mm
405.115	500 mm
405.120	500 mm
405.125	800 mm
405.130	1000 mm
406.903	500 mm
406.905	500 mm
406.907	500 mm
406.909	600 mm

Die Radien-Angaben beziehen sich auf die langjährige Erfahrung und Fertigung im Hause Jansen.

Les rayons indiqués se fondent sur la longue expérience et la fabrication au sein de la maison Jansen.

The radii specifications are based on the many years of experience Jansen has in fabrication.

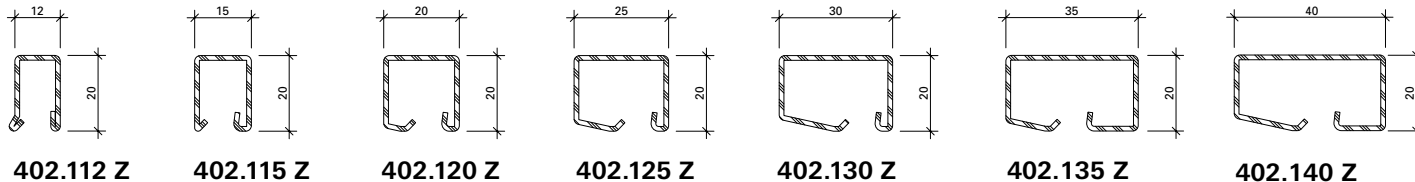
Glasleisten (Masstab 1:2)  
 Parcloses (échelle 1:2)  
 Glazing beads (scale 1:2)

Jansen-Economy 60 Türen  
 Jansen-Economy 60 portes  
 Jansen-Economy 60 doors

**Stahl-Glasleisten aus  
 bandverzinktem Stahl (Länge 6 m)**

**Parcloses en acier en bandes  
 d'acier zinguées (longueur 6 m)**

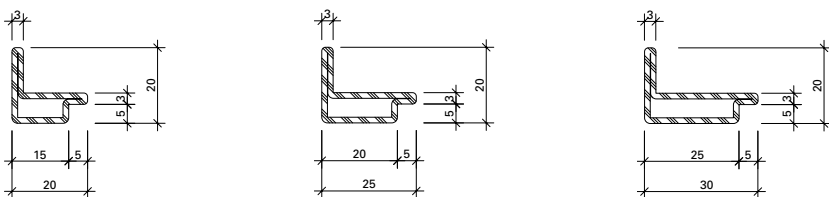
**Steel glazing beads made of  
 strip galvanised steel (length 6 m)**



**Winkelkontur-Stahl-Glasleisten  
 (Länge ca. 6 m)**

**Parcloses en acier à contour angulaire  
 (longueur env. 6 m)**

**Angle contour steel glazing beads  
 (length approx. 6 m)**

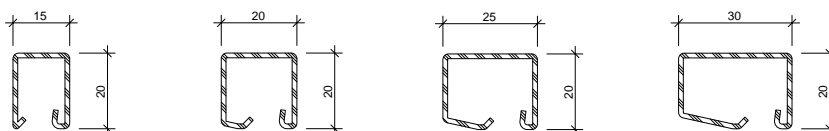


mit **Z** = bandverzinkter Stahl  
 avec **Z** = bande d'acier zinguée  
 with **Z** = strip galvanised steel

**Edelstahl-Glasleisten  
 (1.4401)  
 Länge 6 m**

**Parcloses en acier Inox  
 (1.4401)  
 Longueur 6 m**

**Stainless steel glazing beads  
 (1.4401)  
 Length 6 m**



402.515      402.520      402.525      402.530  
 402.515.03    402.520.03    402.525.03    402.530.03

Oberfläche:  
**03:** geschliffen, Korn 220

Surface:  
**03:** polies, grain 220

Surface:  
**03:** polished, grain 220

Artikel-Nr.	G kg/m	B m <sup>2</sup> /m
<b>402.112 Z</b>	0,550	0,062
<b>402.115 Z</b>	0,600	0,066
<b>402.120 Z</b>	0,670	0,074
<b>402.125 Z</b>	0,740	0,083
<b>402.130 Z</b>	0,844	0,092
<b>402.135 Z</b>	0,960	0,103
<b>402.140 Z</b>	1,045	0,112

Artikel-Nr.	G kg/m	B m <sup>2</sup> /m
<b>62.507 Z</b>	0,840	0,076
<b>62.508 Z</b>	0,960	0,086
<b>62.509 Z</b>	1,090	0,096

Artikel-Nr.	G kg/m	B m <sup>2</sup> /m
<b>402.515</b>	0,590	0,035
<b>402.520</b>	0,680	0,040
<b>402.525</b>	0,760	0,045
<b>402.530</b>	0,850	0,050

G = Gewicht  
 B = Beschichtungsfläche

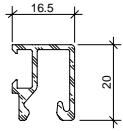
G = Poids  
 B = Surface à traiter

G = Weight  
 B = Coated surface

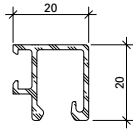
Aluminium-Glasleisten  
 (Länge 6 m)

Parcloses en aluminium  
 (longueur 6 m)

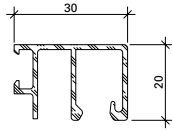
Aluminium glazing beads  
 (length 6 m)



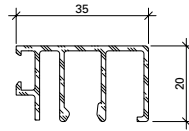
404.116



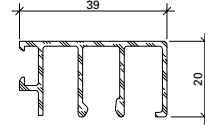
404.119



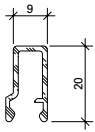
404.129\*



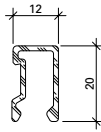
404.136\*



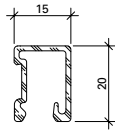
404.139\*



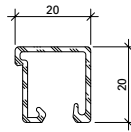
404.109\*\*



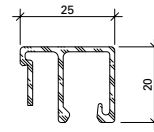
404.112



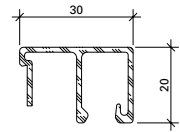
404.115



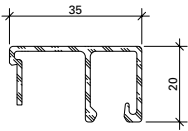
404.120



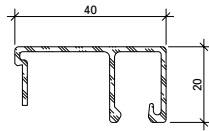
404.125



404.130



404.135



404.140

\* für Einsatz mit Glasdichtung,  
 im Innenbereich (trocken)  
 \* pour utilisation avec joint de  
 vitrage (en zone intérieure)  
 \* for use with glazing seal,  
 indoors (dry)

\*\* nur für Paneele geeignet  
 \*\* uniquement pour panneaux  
 \*\* only suitable for panels

Artikel-Nr.	G kg/m	U m <sup>2</sup> /m	P m <sup>2</sup> /m
404.116	0,202	0,110	0,032
404.119	0,226	0,117	0,035
404.129	0,252	0,148	0,040
404.136	0,415	0,237	0,055
404.139	0,429	0,245	0,059

Artikel-Nr.	G kg/m	U m <sup>2</sup> /m	P m <sup>2</sup> /m
404.109	0,180	0,102	0,029
404.112	0,202	0,110	0,032
404.115	0,226	0,117	0,035
404.120	0,252	0,148	0,040
404.125	0,310	0,178	0,045
404.130	0,330	0,188	0,050
404.135	0,350	0,198	0,055
404.140	0,380	0,208	0,060

G = Gewicht  
 U = Abwicklung umlaufend  
 P = Polierabwicklung

G = Poids  
 U = Périmètre extérieur  
 P = Périmètre à polir

G = Weight  
 U = Circumferential development  
 P = Circumferential polishing

Artikelbibliothek  
 Bibliothèque des articles  
 Article library

DXF DWG

Befestigungsknöpfe für Glasleisten

Boutons de fixation pour parcloses

Fastening studs for glazing beads



**450.006**

**Befestigungsknopf**

Stahl, SR1-Angriff, Länge 4.5 mm,  
Bohrdurchmesser 3.5 mm

VE = 100 Stück lose

**450.006**

**Bouton de fixation**

acier, empreinte SR1, longueur  
4.5 mm, diamètre de perçage  
3.5 mm

UV = 100 pièces

**450.006**

**Fastening stud**

steel, SR1 head, length 4.5 mm,  
hole diameter 3.5 mm

PU = 100 pieces



**450.007**

**Befestigungsknopf**

Stahl, PH-Angriff, Länge 10 mm,  
selbstbohrend

VE = 50 Magazine à 10 Knöpfe

**450.007**

**Bouton de fixation**

acier, empreinte PH, longueur  
10 mm, autoforeuse

UV = 50 magasins à 10 pièces

**450.007**

**Fastening stud**

steel, PH head, length 10 mm,  
self-drilling

PU = 50 magazines with 10 studs



**450.008**

**Befestigungsknopf**

Stahl, PH-Angriff, Länge 10 mm,  
selbstbohrend

VE = 400 Magazine à 10 Knöpfe

**450.008**

**Bouton de fixation**

acier, empreinte PH, longueur  
10 mm, autoforeuse

UV = 400 magasins à 10 pièces

**450.008**

**Fastening stud**

steel, PH head, length 10 mm,  
self-drilling

PU = 400 magazines with 10 studs



**450.009**

**Befestigungsknopf**

Stahl, PH-Angriff, Länge 10 mm,  
selbstbohrend

VE = 1000 Stück lose

**450.009**

**Bouton de fixation**

acier, empreinte PH, longueur  
10 mm, autoforeuse

UV = 1000 pièces

**450.009**

**Fastening stud**

steel, PH head, length 10 mm,  
self-drilling

PU = 1000 pieces



**450.025**

**Befestigungsknopf**

Edelstahl, SR1-Angriff,  
Länge 7.5 mm,  
Bohrdurchmesser 3.5 mm

VE = 100 Stück lose

**450.025**

**Bouton de fixation**

acier Inox, empreinte SR1,  
longueur 7.5 mm, diamètre  
de perçage 3.5 mm

UV = 100 pièces

**450.025**

**Fastening stud**

stainless steel, SR1 head,  
length 7.5 mm,  
hole diameter 3.5 mm

PU = 100 pieces



**499.001**

**Befestigungsset**

zum Versetzen der  
magazinierten Befesti-  
gungs-Knöpfe 450.007/008

VE = 1 Set komplett inkl. Koffer  
3 Kreuzschlitz-  
Schraubklingen

**499.001**

**Machine à poser les boutons  
de parcloses**

pour le déplacement des  
boutons de fixations 450.007/008  
emmagasinés

UV = 1 set complet, valise incl.  
3 mèches cruciforme

**499.001**

**Fastening set**

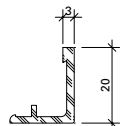
for placing magazine fixing  
studs 450.007/008

PU = 1 set complete, incl. case  
3 Phillips screwdriver  
blades

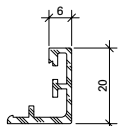
**Aluminium-Glasleisten  
 (Länge 6 m)**

**Parcloses en aluminium  
 (longueur 6 m)**

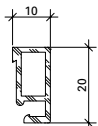
**Aluminium glazing bead  
 (length 6 m)**



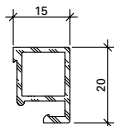
**405.103**



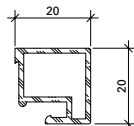
**405.106**



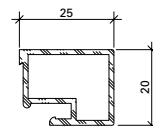
**405.110**



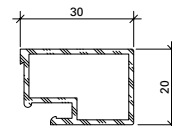
**405.115**



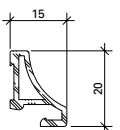
**405.120**



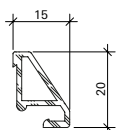
**405.125**



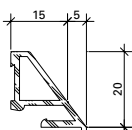
**405.130**



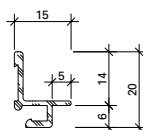
**406.905**



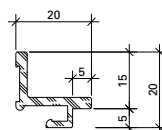
**406.907**



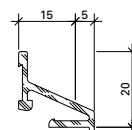
**406.901**



**406.903**



**406.909**



**406.996**



**450.022**

**Befestigungsfeder**

Edelstahl, inkl. Schraube,  
 Bohrdurchmesser  $\varnothing$  3,5 mm  
 VE = 100 Stück

**Ressort de fixation**

acier Inox, vis inclus,  
 diamètre de perçage  $\varnothing$  3,5 mm  
 UV = 100 pièces

**Fixing spring**

stainless steel, incl. screw,  
 hole diameter  $\varnothing$  3,5 mm  
 PU = 100 pieces



**450.020**

**Befestigungsknopf**

Kunststoff  
 VE = 100 Stück

**Bouton de fixation**

matière plastique  
 UV = 100 pièces

**Fastening stud**

plastic  
 PU = 100 pieces



**450.021**

**Schraube M3x12**

Stahl verzinkt,  
 Bohrdurchmesser  $\varnothing$  2,8 mm  
 VE = 100 Stück

**Vis M3x12**

acier zingué,  
 diamètre de perçage  $\varnothing$  2,8 mm  
 UV = 100 pièces

**Screw M3x12**

galvanised steel,  
 hole diameter  $\varnothing$  2,8 mm  
 PU = 100 pieces

Artikel-Nr.	G kg/m	U m <sup>2</sup> /m	P m <sup>2</sup> /m
<b>405.103</b>	0,197	0,082	0,023
<b>405.106</b>	0,212	0,109	0,026
<b>405.110</b>	0,204	0,074	0,030
<b>405.115</b>	0,240	0,084	0,035
<b>405.120</b>	0,295	0,093	0,040
<b>405.125</b>	0,330	0,103	0,045
<b>405.130</b>	0,365	0,113	0,050

Artikel-Nr.	G kg/m	U m <sup>2</sup> /m	P m <sup>2</sup> /m
<b>406.901</b>	0,280	0,104	0,040
<b>406.903</b>	0,157	0,082	0,039
<b>406.905</b>	0,211	0,075	0,029
<b>406.907</b>	0,217	0,075	0,029
<b>406.909</b>	0,252	0,094	0,045
<b>406.996</b>	0,246	0,119	0,039

G = Gewicht  
 U = Abwicklung umlaufend  
 P = Polierabwicklung

G = Poids  
 U = Périmètre extérieur  
 P = Périmètre à polir

G = Weight  
 U = Circumferential development  
 P = Circumferential polishing



**455.006**

**Türdichtung**  
EPDM, schwarz

VE = 100 m

\* Vor der Montage entfernen

**455.006**

**Joint de porte**  
EPDM, noir

UV = 100 m

\* A enlever avant le montage

**455.006**

**Door weatherstrip**  
EPDM, black

PU = 100 m

\* Remove before fitting



**455.201**

**Schwelldichtung**  
EPDM, schwarz,  
Lappenlänge 14 mm

VE = 25 m

**455.201**

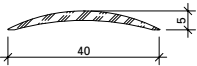
**Joint de socle**  
EPDM, noir,  
longueur lèvres 14 mm

UV = 25 m

**455.201**

**Bottom rail weatherstrip**  
EPDM, black,  
lip length 14 mm

PU = 25 m



**407.040**

**Schwelle**  
Aluminium, roh

Gewicht 0,200 kg/m  
U = 0,084 m<sup>2</sup>/m  
P = 0,043 m<sup>2</sup>/m

Länge 6 m

**407.040**

**Seuil**  
aluminium, brut

poids 0,200 kg/m  
U = 0,084 m<sup>2</sup>/m  
P = 0,043 m<sup>2</sup>/m

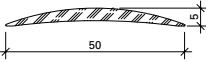
Longueur 6 m

**407.040**

**Threshold**  
aluminium, mill finish

weight 0,200 kg/m  
U = 0,084 m<sup>2</sup>/m  
P = 0,043 m<sup>2</sup>/m

Length 6 m



**407.041**

**Schwelle**  
Aluminium, roh

Gewicht 0,325 kg/m  
U = 0,104 m<sup>2</sup>/m  
P = 0,053 m<sup>2</sup>/m

Länge 6 m

**407.041**

**Seuil**  
aluminium, brut

poids 0,325 kg/m  
U = 0,104 m<sup>2</sup>/m  
P = 0,053 m<sup>2</sup>/m

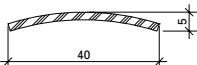
Longueur 6 m

**407.041**

**Threshold**  
aluminium, mill finish

weight 0,325 kg/m  
U = 0,104 m<sup>2</sup>/m  
P = 0,053 m<sup>2</sup>/m

Length 6 m



**400.858**

**Schwelle**  
Edelstahl, Werkstoff 1.4301  
(AISI 304), matt gebürstet,  
mit Schutzfolie

Gewicht 0,700 kg/m

Länge 3 m



**400.858**

**Seuil**  
acier Inox, matériau 1.4301  
(AISI 304), brossé mat,  
avec film de protection

poids 0,700 kg/m

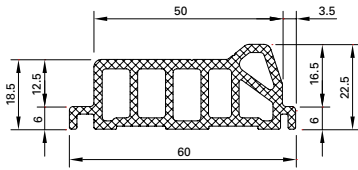
Longueur 3 m

**400.858**

**Threshold**  
stainless steel, material 1.4301  
(AISI 304), matt brushed, with  
protective film

weight 0,700 kg/m

Length 3 m



**452.990** Länge 3 m  
**452.991** Länge 6 m

**Türschwelleprofil**  
schwarz, aus Polyamid glasfaserverstärkt, für behindertengerechte Schwellenausbildung nach DIN 18040

Einsatz:  
In Kombination mit Anschlag-Dichtung 452.989

**452.990** Longueur 3 m  
**452.991** Longueur 6 m

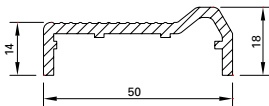
**Profilé pour seuil de porte**  
noir, polyamide renforcé par fibres de verre, pour des seuils adaptés à la circulation des handicapés, conformément à DIN 18040

Utilisation:  
En combinaison avec embout d'étanchéité 452.989

**452.990** Length 3 m  
**452.991** Length 6 m

**Door threshold profile**  
black, made of fibreglass-reinforced polyamide, suitable for handicapped compliant threshold constructions according to DIN 18040

Usage:  
In combination with gasket piece 452.989



**407.050**  
**Türschwelleprofil**  
Aluminium roh, für behindertengerechte Schwellenausbildung nach DIN 18040

Gewicht 0,590 kg/m  
U = 0,165 m<sup>2</sup>/m  
P = 0,082 m<sup>2</sup>/m

Länge 6 m

Einsatz:  
In Kombination mit Anschlag-Dichtung 452.989

**407.050**  
**Profilé de seuil de porte**  
aluminium brut, pour des seuils adaptés à la circulation des handicapés, conformément à DIN 18040

Poids 0,590 kg/m  
U = 0,165 m<sup>2</sup>/m  
P = 0,082 m<sup>2</sup>/m

Longueur 6 m

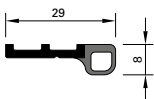
Utilisation:  
En combinaison avec joint de butée 452.989

**407.050**  
**Door threshold profile**  
aluminium, mill finish, suitable for handicapped compliant threshold constructions according to DIN 18040

Weight 0,590 kg/m  
U = 0,165 m<sup>2</sup>/m  
P = 0,082 m<sup>2</sup>/m

Length 6 m

Usage:  
In combination with rebate gasket 452.989



**452.989**  
**Anschlagdichtung**  
Kunststoff, koextrudiert

Befestigung mit Selbstbohrschraube 550.357 alle 300 mm

VE = 5 Stangen à 3 m

Einsatz:  
In Kombination mit Türschwelleprofil 452.990/991 und 407.050

**452.989**  
**Joint de butée**  
PVC, co-extrudé

Fixation avec vis autoforeuse 550.357 tous les 300 mm

UV = 5 barres à 3 m

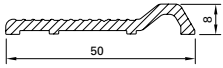
Utilisation:  
En combinaison avec profilé de seuil de porte 452.990/991 et 407.050

**452.989**  
**Rebate gasket**  
Co-extruded, plastic

Fixation with self-cutting screw 550.357 all 300 mm

PU = 5 bars à 3 m

Usage:  
In combination with door threshold profile 452.990/991 and 407.050



### 407.051

**Türschwelleprofil**  
Aluminium roh,  
für behindertengerechte  
Schwellenausbildung  
nach DIN 18025

Gewicht 0,424 kg/m  
U = 0,120 m<sup>2</sup>/m  
P = 0,062 m<sup>2</sup>/m

Länge 6 m

### 407.051

**Profilé de seuil de porte**  
aluminium brut, pour  
des seuils adaptés à la  
circulation des handicapés,  
conformément à DIN 18025

Poids 0,424 kg/m  
U = 0,120 m<sup>2</sup>/m  
P = 0,062 m<sup>2</sup>/m

Longueur 6 m

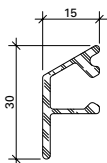
### 407.051

**Door threshold profile**  
aluminium, mill finish, suitable  
for handicapped compliant  
threshold constructions  
according to DIN 18025

Weight 0,424 kg/m  
U = 0,120 m<sup>2</sup>/m  
P = 0,062 m<sup>2</sup>/m

Length 6 m





### 407.002

**Wetterschenkel**  
Aluminium, roh

Gewicht 0,290 kg/m  
U = 0,114 m<sup>2</sup>/m  
P = 0,040 m<sup>2</sup>/m

Länge 6 m

Befestigungsknopf 450.006/007  
Endstück 450.051

### 407.002

**Renvoi d'eau**  
aluminium, brut

poids 0,290 kg/m  
U = 0,114 m<sup>2</sup>/m  
P = 0,040 m<sup>2</sup>/m

Longueur 6 m

Bouton de fixation 450.006/007  
Embout 450.051

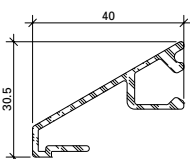
### 407.002

**Weatherbar**  
aluminium, mill finish

weight 0,290 kg/m  
U = 0,114 m<sup>2</sup>/m  
P = 0,040 m<sup>2</sup>/m

Length 6 m

Fixing stud 450.006/007  
End piece 450.051



### 407.003

**Wetterschenkel**  
Aluminium, roh

Gewicht 0,434 kg/m  
U = 0,190 m<sup>2</sup>/m  
P = 0,059 m<sup>2</sup>/m

Länge 6 m

Befestigungsknopf 450.006/007

### 407.003

**Renvoi d'eau**  
aluminium, brut

poids 0,434 kg/m  
U = 0,190 m<sup>2</sup>/m  
P = 0,059 m<sup>2</sup>/m

Longueur 6 m

Bouton de fixation 450.006/007

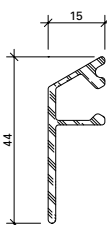
### 407.003

**Weatherbar**  
aluminium, mill finish

weight 0,434 kg/m  
U = 0,190 m<sup>2</sup>/m  
P = 0,059 m<sup>2</sup>/m

Length 6 m

Fixing stud 450.006/007



### 407.004

**Wetterschenkel**  
Aluminium, roh

Gewicht 0,360 kg/m  
U = 0,142 m<sup>2</sup>/m  
P = 0,054 m<sup>2</sup>/m

Länge 6 m

Befestigungsknopf 450.006/007

### 407.004

**Renvoi d'eau**  
aluminium, brut

poids 0,360 kg/m  
U = 0,142 m<sup>2</sup>/m  
P = 0,054 m<sup>2</sup>/m

Longueur 6 m

Bouton de fixation 450.006/007

### 407.004

**Weatherbar**  
aluminium, mill finish

weight 0,360 kg/m  
U = 0,142 m<sup>2</sup>/m  
P = 0,054 m<sup>2</sup>/m

Length 6 m

Fixing stud 450.006/007



### 450.051

**Endstück**  
Kunststoff, schwarz,  
für Wetterschenkel 407.002

VE = je 10 Stück  
(links und rechts)

### 450.051

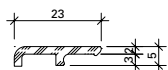
**Embout**  
matière plastique, noire,  
pour renvoi d'eau 407.002

UV = 10 paires  
(gauche et droite)

### 450.051

**End piece**  
plastic, black,  
for weatherbar 407.002

PU = 10 pieces each  
(left and right)



### 407.099

**Zusatzprofil**  
Aluminium, roh

Gewicht 0,170 kg/m  
U = 0,062 m<sup>2</sup>/m

Länge 6 m

### 407.099

**Profilé complémentaire**  
aluminium, brut

poids 0,170 kg/m  
U = 0,062 m<sup>2</sup>/m

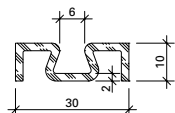
Longueur 6 m

### 407.099

**Additional profile**  
aluminium, mill finish

weight 0,170 kg/m  
U = 0,062 m<sup>2</sup>/m

Length 6 m



### 407.101

**Zusatzprofil**  
Aluminium, roh

Gewicht 0,310 kg/m  
U = 0,130 m<sup>2</sup>/m  
P = 0,044 m<sup>2</sup>/m

Länge 6 m

### 407.101

**Profilé complémentaire**  
aluminium, brut

poids 0,310 kg/m  
U = 0,130 m<sup>2</sup>/m  
P = 0,044 m<sup>2</sup>/m

Longueur 6 m

### 407.101

**Additional profile**  
aluminium, mill finish

weight 0,310 kg/m  
U = 0,130 m<sup>2</sup>/m  
P = 0,044 m<sup>2</sup>/m

Length 6 m



### 455.405

**Tür-Stulpdichtung**  
**für zweiflügelige Türen**  
aus Polyamid schwarz,  
links und rechts verwendbar

Einsatz:  
Im Stulpbereich unten und  
oben

VE = 20 Stück

### 455.405

**Embout d'étanchéité pour**  
**porte à deux vantaux**  
en polyamide noir,  
utilisable à gauche et droite.

Utilisation:  
Pour le portes à deux vantaux  
en haut et en bas

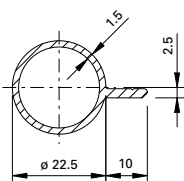
UV = 20 pièces

### 455.405

**Weatherstrip for double**  
**leaf doors**  
made of black polyamide,  
can be used left and right.

Usage:  
Above and below of double  
leaf doors

PU = 20 pieces



### 407.095

**Fingerschutzprofil**  
Aluminium, roh

Gewicht 0,326 kg/m  
U = 0,090 m<sup>2</sup>/m

Länge 6 m

### 407.095

**Profilé anti-pince doigts**  
aluminium, brut

poids 0,326 kg/m  
U = 0,090 m<sup>2</sup>/m

Longueur 6 m

### 407.095

**Finger protection profile**  
aluminium, mill finish

weight 0,326 kg/m  
U = 0,090 m<sup>2</sup>/m

Length 6 m



### 450.123

#### Abdeckkappe mit Sperrventil

Kunststoff schwarz für den  
Glasfalz in Kombination mit  
450.124

VE = 50 Stück

*Einbau mit Bohrlehre 499.446 und  
Montagewerkzeug 499.020*

### 450.123

Capuchon avec vanne d'arrêt  
plastique noir pour la feuillure à  
verre en combinaison avec  
450.124

UV = 50 pièces

*Montage avec gabarit de  
perçage 499.446 et outil de  
montage 499.020*

### 450.123

Cover cap with shut-off valve  
black plastic for the glazing  
rebate in combination with  
450.124

PU = 50 pieces

*Installation with drilling jig  
499.446 and fitting tool 499.020*



### 450.124

#### Rohr für Glasfalzbelüftung

Aluminium roh,  
Länge 650 mm,  
in Kombination mit 450.123

VE = 2 Stück

*Einbau mit Bohrlehre 499.446  
und Montagewerkzeug 499.020*

### 450.124

#### Tube pour aération des feuillures à verre

aluminium brut,  
longueur 650 mm,  
en combinaison avec 450.123

UV = 2 pièces

*Montage avec gabarit de  
perçage 499.446 et outil de  
montage 499.020*

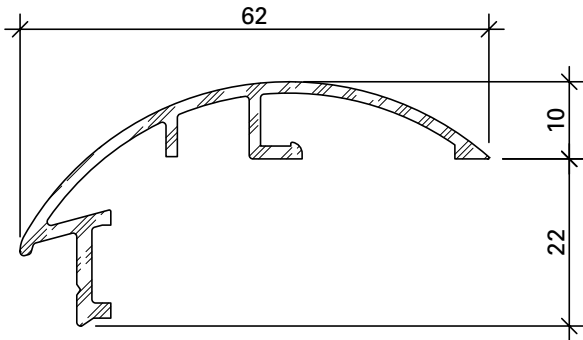
### 450.124

#### Tube for glazing rebate ventilation

aluminium mill finish,  
length 650 mm, in combination  
with 450.123

PU = 2 pieces

*Installation with drilling jig  
499.446 and fitting tool 499.020*



### 407.094

#### Fingerschutzprofil

Aluminium roh, Einbau  
bandseitig auf Türflügelprofil  
innen und aussen, mittels  
Befestigungsfeder 450.022 und  
Schraube 557.046 unsichtbar  
montiert

Gewicht 0,500 kg/m  
U = 0,230 m<sup>2</sup>/m  
P = 0,094 m<sup>2</sup>/m

Länge 6 m

### 407.094

#### Profilé anti-pince-doigt

aluminium brut, montage  
invisible intérieur et extérieur  
côté paumelle sur le cadre  
ouvrant au moyen d'un ressort  
de fixation 450.022 et d'une vis  
557.046

Poids 0,500 kg/m  
U = 0,230 m<sup>2</sup>/m  
P = 0,094 m<sup>2</sup>/m

Longueur 6 m

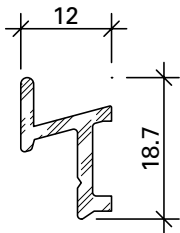
### 407.094

#### Anti-finger-trap profile

aluminium, mill finish,  
installation hinge-side on the  
door leaf profile inside and  
outside, by concealed fastening  
with fixing spring 450.022 and  
screw 557.046

Weight 0,500 kg/m  
U = 0,230 m<sup>2</sup>/m  
P = 0,094 m<sup>2</sup>/m

Length 6 m



### 407.093

#### Zusatzprofil

Aluminium roh, Einbau  
bandseitig im Bereich  
Blendrahmen, Befestigung  
mit Schraube 557.046

Gewicht 0,170 kg/m  
U = 0,071 m<sup>2</sup>/m  
P = 0,010 m<sup>2</sup>/m

Länge 6 m

### 407.093

#### Profilé supplémentaire

aluminium brut, montage  
côté paumelle dans la zone  
du cadre dormant,  
fixation avec vis 557.046

Poids 0,170 kg/m  
U = 0,071 m<sup>2</sup>/m  
P = 0,010 m<sup>2</sup>/m

Longueur 6 m

### 407.093

#### Additional profile

aluminium, mill finish,  
installation hinge-side in the  
area of the frame, fastened  
with screw 557.046

Weight 0,170 kg/m  
U = 0,071 m<sup>2</sup>/m  
P = 0,010 m<sup>2</sup>/m

Length 6 m



### 450.022

#### Befestigungsfeder

Edelstahl, inkl. Schraube, Bohr-  
durchmesser ø 3,5 mm

VE = 100 Stück

### 450.022

#### Ressort de fixation

acier Inox, vis inclus, diamètre  
de perçage ø 3,5 mm

UV = 100 pièces

### 450.022

#### Fixing spring

stainless steel, incl. screw,  
hole diameter ø 3.5 mm

PU = 100 pieces



### 557.046

#### Schraube M4x12

Stahl verzinkt, SR1-Angriff,  
selbstgewindend

Bohrdurchmesser 3,5 mm

VE = 100 Stück

### 557.046

#### Vis M4x12

acier zingué, empreinte SR1,  
autotaraudeuse

Diamètre de perçage 3,5 mm

UV = 100 pièces

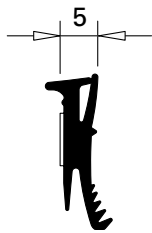
### 557.046

#### Screw M4x12

galvanised steel, SR1 head,  
self-tapping

Hole diameter 3.5 mm

PU = 100 pieces



### 455.027

**Glasdichtung**  
EPDM, schwarz,  
für Profilanschlagseite,  
selbstklebend, Fugenbreite 5 mm

Einsatz siehe Seite 50

VE = 100 m

### 455.027

**Joint de vitrage**  
EPDM, noir, pour côté  
aile fixe, autocollant, largeur  
du joint 5 mm

Utilisation voir page 50

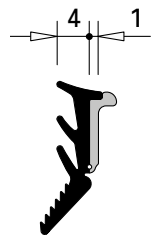
UV = 100 m

### 455.027

**Glazing weatherstrip**  
EPDM, black, for section  
flange, self-adhesive, joint  
width 5 mm

Application see page 50

PU = 100 m



### 455.029

**Glasdichtung  
mit Abreisssteg**  
EPDM, schwarz,  
für Glasleistenseite

Einsatz siehe Seite 50

VE = 100 m

### 455.029

**Joint de vitrage  
avec partie déchirable**  
EPDM, noir,  
pour côté parclose

Utilisation voir page 50

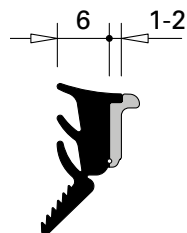
UV = 100 m

### 455.029

**Glazing weatherstrip  
with detachable strip**  
EPDM, black,  
for glazing bead side

Application see page 50

PU = 100 m



### 455.028

**Glasdichtung  
mit Abreisssteg**  
EPDM, schwarz,  
für Glasleistenseite

Einsatz siehe Seite 50

VE = 100 m

### 455.028

**Joint de vitrage  
avec partie déchirable**  
EPDM, noir,  
pour côté parclose

Utilisation voir page 50

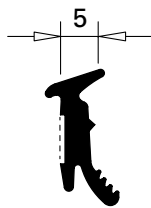
UV = 100 m

### 455.028

**Glazing weatherstrip  
with detachable strip**  
EPDM, black,  
for glazing bead side

Application see page 50

PU = 100 m



### 455.019

#### Glasdichtung

EPDM, schwarz,  
für Profilanschlagseite, selbst-  
klebend, Fugenbreite 5 mm

Einsatz siehe Seite 51

VE = 100 m

### 455.019

#### Joint de vitrage

EPDM, noir,  
pour côté battue, autocollant,  
pour largeur du joint 5 mm

Utilisation voir page 51

UV = 100 m

### 455.019

#### Glazing weatherstrip

EPDM, black,  
for section flange,  
self-adhesive, joint width 5 mm

Application see page 51

PU = 100 m



### 455.014

#### Glasdichtung

EPDM, schwarz,  
für Doppelglasleisten,  
Fugenbreite 4,5 mm

Einsatz siehe Seite 52

VE = 100 m

### 455.014

#### Joint de vitrage

EPDM, noir,  
pour parclozes doubles, pour lar-  
geur du joint 4,5 mm

Utilisation voir page 52

UV = 100 m

### 455.014

#### Glazing weatherstrip

EPDM, black,  
for double/glazing bead,  
joint width 4.5 mm

Application see page 52

PU = 100 m



### 455.007

#### Glasdichtung

EPDM, schwarz,  
für Fugenbreite 4-5 mm

Einsatz siehe Seiten 51/52

VE = 100 m

### 455.007

#### Joint de vitrage

EPDM, noir,  
pour largeur du joint 4-5 mm

Utilisation voir pages 51/52

UV = 100 m

### 455.007

#### Glazing weatherstrip

EPDM, black,  
joint width 4-5 mm

Application see pages 51/52

PU = 100 m



### 455.008

#### Glasdichtung

EPDM, schwarz,  
für Fugenbreite 5-6 mm

Einsatz siehe Seiten 51/52

VE = 100 m

### 455.008

#### Joint de vitrage

EPDM, noir,  
pour largeur du joint 5-6 mm

Utilisation voir pages 51/52

UV = 100 m

### 455.008

#### Glazing weatherstrip

EPDM, black,  
joint width 5-6 mm

Application see pages 51/52

PU = 100 m



### 455.009

#### Glasdichtung

EPDM, schwarz,  
für Fugenbreite 6-7 mm

Einsatz siehe Seiten 51/52

VE = 100 m

### 455.009

#### Joint de vitrage

EPDM, noir,  
pour largeur du joint 6-7 mm

Utilisation voir pages 351/52

UV = 100 m

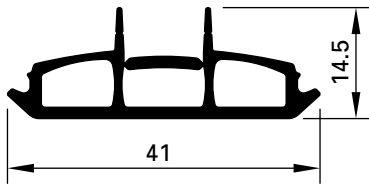
### 455.009

#### Glazing weatherstrip

EPDM, black,  
joint width 6-7 mm

Application see pages 51/52

PU = 100 m



### 455.050

#### Dichtung

mit Abreisslippe,  
EPDM schwarz

Einsatz:  
bandseitig, für Türflügel  
und Blendrahmen  
(Nebenschliesskante)

VE = 25 m

### 455.050

#### Joint

avec lèvres détachable,  
EPDM noir

Utilisation:  
côté paumelle, pour vantail de  
porte et cadre dormant (champ  
de fermeture secondaire)

UV = 25 m

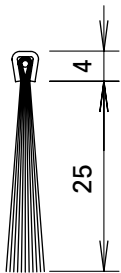
### 455.050

#### Weatherstrip

with tear-off tab,  
EPDM black

Use:  
hinge-side, for door leaf  
and frame (secondary  
closing edge)

PU = 25 m



### 455.288

#### Bürste

Nylon, schwarz, passend zu  
Bürstenprofil 407.100, zur  
Abdichtung im Schwellenbereich

VE = 5 m

### 455.288

#### Brosse

nylon, noir, s'alliant au  
support de brosse 407.100, pour  
étanchéifier dans la zone du seuil

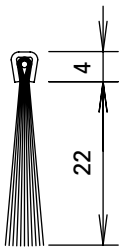
UV = 5 m

### 455.288

#### Brush

nylon, black, to match brush  
profile 407.100, for sealing the  
threshold

PU = 5 m



### 455.294

#### Bürste

Nylon, schwarz, passend zu  
Bürstenprofil 407.100, zur  
Abdichtung im Schwellenbereich

VE = 5 m

### 455.294

#### Brosse

nylon, noir, s'alliant au  
support de brosse 407.100, pour  
étanchéifier dans la zone du seuil

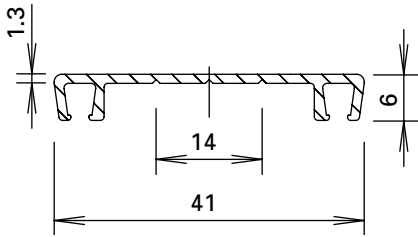
UV = 5 m

### 455.294

#### Brush

nylon, black, to match brush  
profile 407.100, for sealing the  
threshold

PU = 5 m



### 407.100

#### Bürstenprofil

Aluminium roh, mit Soll-  
Bruchstelle, passend zu  
Bürsten 455.288 und 455.294

Gewicht 0,212 kg/m

Länge 6 m

### 407.100

#### Support de brosse

aluminium brut, cassable en deux,  
convient pour brosses 455.288 et  
455.294

Poids 0,212 kg/m

Longueur 6 m

### 407.100

#### Brush profile

aluminium, mill finish, with  
should-break area, suitable for  
brushes 455.288 and 455.294

Weight 0,212 kg/m

Length 6 m



### 555.486

#### Schraube M4x7

Stahl verzinkt, selbstgewindend,  
mit SR1-Angriff, zur Befestigung  
des Alu-Bürstenprofils 407.100

VE = 100 Stück

### 555.486

#### Vis M4x7

acier zingué, autotaraudeuse,  
avec empreinte SR1, pour fixer  
les supports de brosse 407.100

UV = 100 pièces

### 555.486

#### Screw M4x7

galvanised steel, self-tapping,  
with SR1 head, for fixing the  
aluminium brush profile 407.100

PU = 100 pieces





**450.030** 9 x 4 mm  
**450.031** 9 x 5 mm  
**450.032** 9 x 6 mm  
**450.034** 9 x 8 mm

**Distanzband**  
aus Zellpolyethylen,  
geschlossen, weiss,  
selbstklebend

Einsatz siehe Seiten 48/49/53

VE = 50 m

**450.030** 9 x 4 mm  
**450.031** 9 x 5 mm  
**450.032** 9 x 6 mm  
**450.034** 9 x 8 mm

**Bande d'écartement**  
en polyéthylène cellulaire,  
à cellules fermées, blanche,  
auto-adhésive

Utilisation voir pages 48/49/53

UV = 50 m

**450.030** 9 x 4 mm  
**450.031** 9 x 5 mm  
**450.032** 9 x 6 mm  
**450.034** 9 x 8 mm

**Packing tape**  
closed cell polyethylene,  
white, self-adhesive

Application see pages 48/49/53

PU = 50 m



**450.060** 9 x 4 mm  
**450.061** 9 x 5 mm  
**450.062** 9 x 6 mm  
**450.064** 9 x 8 mm

**Distanzband**  
aus Zellpolyethylen,  
geschlossen, schwarz,  
selbstklebend

Einsatz siehe Seiten 48/49/53

VE = 50 m

**450.060** 9 x 4 mm  
**450.061** 9 x 5 mm  
**450.062** 9 x 6 mm  
**450.064** 9 x 8 mm

**Bande d'écartement**  
en polyéthylène cellulaire,  
à cellules fermées, noire,  
auto-adhésive

Utilisation voir pages 48/49/53

UV = 50 m

**450.060** 9 x 4 mm  
**450.061** 9 x 5 mm  
**450.062** 9 x 6 mm  
**450.064** 9 x 8 mm

**Packing tape**  
closed cell polyethylene,  
black, self-adhesive

Application see pages 48/49/53

PU = 50 m



**450.151**  
**Beschlagspray**  
zur Reinigung und Pflege  
der Beschläge und Mechanik  
an Fenster und Türen

VE = 6 Dosen à 100 ml

**450.151**  
**Spray pour ferrures**  
pour le nettoyage et l'entretien  
de ferrures et la mécanique sur les  
portes et fenêtres

UV = 6 flacon de 100 ml

**450.151**  
**Fittings spray**  
for cleaning and maintaining  
the fittings and mechanics on  
windows and doors

UV = 6 cans (100 ml)



**450.089**

**Spezialkleber**

farblos, schnell härtend, klebt  
Kunststoffe und Gummi

VE = 1 Stück (20 g)

**450.089**

**Colle spéciale**

incolor, à durcissement rapide,  
pour matières plastiques et  
caoutchouc

UV = 1 pièce (20 g)

**450.089**

**Special adhesive**

colourless, fast-curing, bonds  
plastics and rubber

PU = 1 piece (20 g)



**450.091**

**Reiniger**

zur Reinigung aller Teile vor  
dem Anbringen der Dichtmasse

VE = 1 Stück (1 l)

**450.091**

**Nettoyant**

Pour nettoyer toutes les pièces  
avant d'appliquer la pâte à  
étancher

UV = 1 pièce (1 l)

**450.091**

**Cleaner**

For cleaning all components  
before applying the sealing  
compound

PU = 1 piece (1 l)



**450.092**

**Kleb- und Dichtmasse**

schwarz, für das Abdichten  
der Dichtungs-Stösse und  
-Durchbrüche

VE = 1 Stück (à 290 ml)

**Wichtig:**

**Ohne Vorbehandlung mit  
Reiniger 450.091 ist die Klebe-  
haftung nicht gewährleistet.**

**450.092**

**Pâte à coller et à étancher**

noire, pour étancher les  
raccordements et les points de  
raccords des joints intérieurs

UV = 1 pièce (à 290 ml)

**Important:**

**Sans traitement préliminaire  
avec un nettoyant 450.091,  
l'adhésion n'est pas garantie.**

**450.092**

**Sealing and bonding compound**

black, for sealing the joints and  
holes in the weatherstrip

PU = 1 piece (à 290 ml)

**Important:**

**Adhesion cannot be guaranteed  
unless cleaner 450.091 has been  
used as a pre-treatment.**



**450.106**

**Dichtmasse**

transparent, Silikon dünnflüssig,  
für Abdichtungen von kleinen  
Fugen, inkl. Ausspritzdüsen

VE = 2 Stück (à 310 ml)

**450.106**

**Pâte d'étanchéité**

transparente, silicone fluide, pour  
étanchéification de petits joints,  
avec gicleurs d'éjection

UV = 2 pièces (à 310 ml)

**450.106**

**Sealing compound**

transparent, thin silicone, for  
sealing small joints, includes  
spray nozzles

PU = 2 pieces (à 310 ml)



**450.093**

**Fliessfett**

für die Schmierung der  
Jansen-Bänder

VE = 1 Stück  
(1 Flasche à 500 g)  
(2 Dosierflaschen)

**450.093**

**Graisse fluide**

pour le graissage des  
paumelles Jansen

UV = 1 pièce  
(1 flacon de 500 g)  
(2 flacons doseurs)

**450.093**

**Lubrication**

for lubricating Jansen hinges

PU = 1 piece  
(1 bottle each 500 g)  
(2 dosing bottles)



### 450.159

#### Reiniger

zur Reinigung der beschichteten Profile vor dem Anbringen von selbstklebenden Dichtungen, Bändern und allgemeinen Dichtstoffen

VE = 1 Stück (500 ml)

### 450.159

#### Nettoyant

pour le nettoyage des profilés revêtus avant la pose de joints autocollants, de bandes et de mastics généraux

UV = 1 pièce (500 ml)

### 450.159

#### Cleaner

for cleaning the coated profiles before attaching self-adhesive gaskets, hinges and general sealants

PU = 1 piece (500 ml)



### 450.152

#### Primer

für eine bessere Haftung beim Anbringen von selbstklebenden Dichtungen, Bändern und allgemeinen Dichtstoffen

VE = 1 Stück (1 l)

### 450.152

#### Couche de fond

pour une meilleure adhérence lors de la pose de joints autocollants, de bandes et de mastics généraux

UV = 1 pièce (1 l)

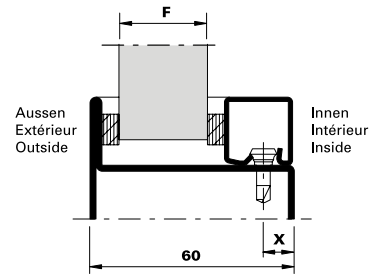
### 450.152

#### Primer

for better adhesion when attaching self-adhesive gaskets, hinges and general sealants

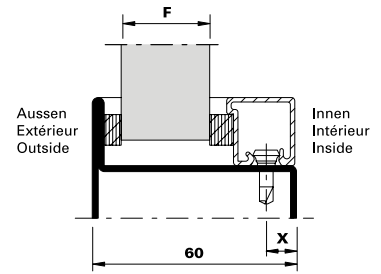
PU = 1 piece (1 l)

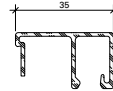
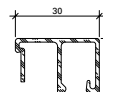
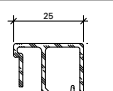
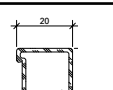
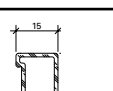
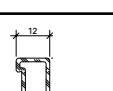
Verglasungstabelle mit Distanzband  
 Tableau de vitrage avec bande d'écartement  
 Glazing table with packing tape



Fugenbreite (mm) Largeur du joint (mm) Width of joint (mm)	Aussen Extérieur Outside	Innen Intérieur Inside	Aussen Extérieur Outside	Innen Intérieur Inside	Aussen Extérieur Outside	Innen Intérieur Inside	Aussen Extérieur Outside	Innen Intérieur Inside	Aussen Extérieur Outside	Innen Intérieur Inside	X	Glasleisten Parclozes Glazing beads
	450.032 450.062	450.032 450.062	450.032 450.062	450.031 450.061	450.031 450.061	450.031 450.061	450.031 450.061	450.031 450.061	450.030 450.060	450.030 450.060		
	6	6	6	5	5	5	5	4	4	4		
Verglasung F Vitrage F Glazing F			5	6	7	8	18		402.140 Z 402.540			
	9	10	11	12	13	18		402.135 Z 402.535				
	14	15	16	17	18	9		402.130 Z 402.530				
	19	20	21	22	23	9		402.125 Z 402.525				
	24	25	26	27	28	9		402.120 Z 402.520				
	29	30	31	32	33	9		402.115 Z 402.515				
			34	35	36	7		402.112 Z				

**Verglasungstabelle mit Distanzband**  
**Tableau de vitrage avec bande d'écartement**  
**Glazing table with packing tape**



Fugenbreite (mm) Largeur du joint (mm) Width of joint (mm)	Aussen Extérieur Outside	Innen Intérieur Inside	Aussen Extérieur Outside	Innen Intérieur Inside	Aussen Extérieur Outside	Innen Intérieur Inside	Aussen Extérieur Outside	Innen Intérieur Inside	Aussen Extérieur Outside	Innen Intérieur Inside	X	Glasleisten Parcloses Glazing beads
	450.032 450.062	450.034 450.064	450.031 450.061	450.034 450.064	450.032 450.062	450.032 450.062	450.031 450.061	450.032 450.062	450.030 450.060	450.032 450.062		
	6	6	5	6	6	4	5	4	4	4		
Verglasung F Vitrage F Glazing F	9	10	11	12	13	9		404.135				
	14	15	16	17	18	9		404.130				
	19	20	21	22	23	9		404.125				
	24	25	26	27	28	9		404.120				
	29	30	31	32	33	9		404.115				
			34	35	36	7		404.112				

Die Fugenbreite innen, resp. das Distanzband ist unterschiedlich, da es einen Absatz in der Aluminium Glasleiste hat (Absatz 2 mm).

La largeur du joint à l'intérieur, c'est-à-dire la bande d'écartement, est différente, car elle présente un décrochement dans la parclose en aluminium (alignement de 2 mm).

The joint width inside, resp. the distance band is different, because it has a step in the aluminium glazing bead (paragraph 2 mm).

**Hinweise Verglasungsvarianten**  
siehe Seite 54

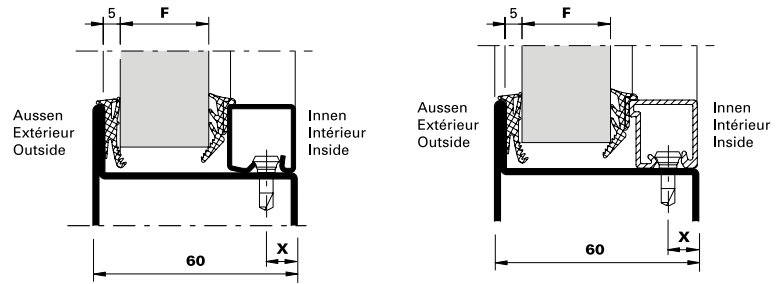
**Remarques variantes de vitrage**  
voir page 54







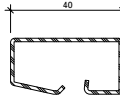
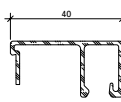
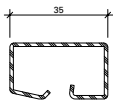
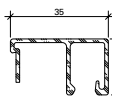
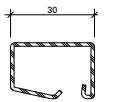
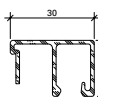
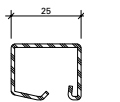
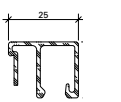
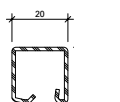
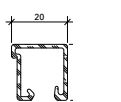
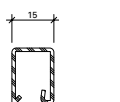
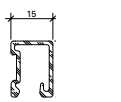
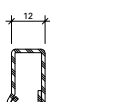
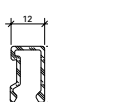
**Notices alternative glazings**  
see page 54

**Verglasungstabelle Trockenverglasung**  
 für Einsatz im Innenbereich (trocken)

**Tableau de vitrage à sec**  
 pour utilisation en zone intérieure (sec)

**Glazing table dry glazing**  
 for use indoors (dry)



Dichtung Joint Weatherstrip	Aussen Extérieur Outside	Innen Intérieur Inside					X	Glasleisten Parcloses Glazing beads			
	455.027 	455.028 	455.028 	455.028 	455.029 	455.029 					
Verglasung F Vitrage F Glazing F	5		5	6	7	8	18* 9		402.140 Z		404.140
		9	10	11	12	13	18* 9		402.135 Z		404.135
		14	15	16	17	18	9		402.130 Z		404.130
		19	20	21	22	23	9		402.125 Z		404.125
		24	25	26	27	28	9		402.120 Z		404.120
		29	30	31	32	33	9		402.115 Z		404.115
				34	35	36	7		402.112 Z		404.112

\* Bohrabstand 404.135/404.140

\* Distance de perçage 404.135/404.140

\* Drilling distance 404.135/404.140

Hinweise Verglasungsvarianten  
 siehe Seite 54

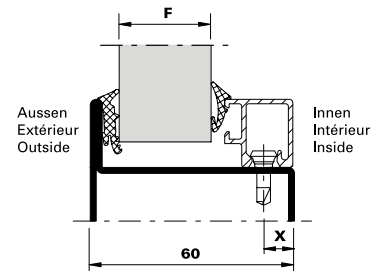
Remarques variantes de vitrage  
 voir page 54

Notices alternative glazings  
 see page 54

**Verglasungstabelle Trockenverglasung**  
 für Einsatz im Innenbereich (trocken)

**Tableau de vitrage à sec**  
 pour utilisation en zone intérieure (sec)

**Glazing table dry glazing**  
 for use indoors (dry)



Dichtung Joint Weatherstrip	Aussen Extérieur Outside	Innen Intérieur Inside					X	Glasleisten Parcloses Glazing beads
	455.019	455.009	455.009	455.009	455.008	455.007		
Verglasung F Vitrage F Glazing F	5		5	6	7	8	18	 404.139
			9	10	11	12	18	 404.136
		13	14	15	16	17	9	 404.129
		25	24	25	26	27	9	 404.119
			27	28	29	30	9	 404.116

Hinweise Verglasungsvarianten  
 siehe Seite 54

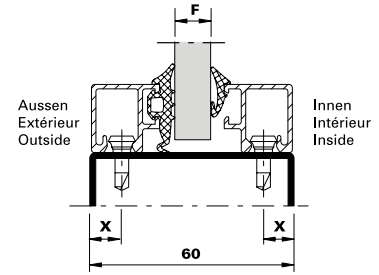
Remarques variantes de vitrage  
 voir page 54



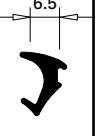
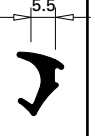
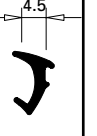
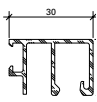
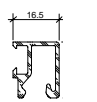
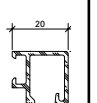
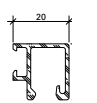
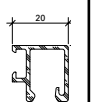
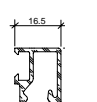
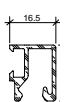
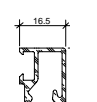
Notices alternative glazings  
 see page 54

**Verglasungstabelle Trockenverglasung**  
 für Einsatz im Innenbereich (trocken)

**Tableau de vitrage à sec**  
 pour utilisation en zone intérieure (sec)

**Glazing table dry glazing**  
 for use indoors (dry)



		Aussen Extérieur Outside	Innen Intérieur Inside						
Dichtung Joint Weatherstrip	Glasleisten Parcloses Glazing beads	455.014 	455.009 	455.009 	455.008 	455.007 	X	Glasleisten Parcloses Glazing beads	
	X						X		
Verglasung F Vitrage F Glazing F	404.129 	4,5				5	9	404.116 	
	404.119 		8	9	10	11	9	404.119 	
	404.119 		12	13	14		9	404.116 	
	404.116 		15	16	17	18	9	404.116 	

Hinweise Verglasungsvarianten  
 siehe Seite 54

Remarques variantes de vitrage  
 voir page 54

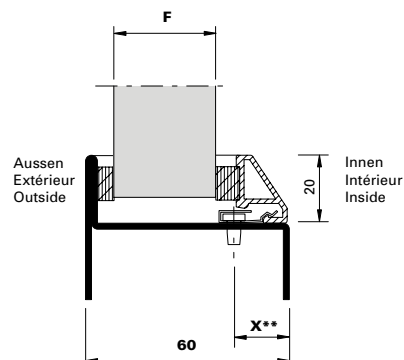
Notices alternative glazings  
 see page 54

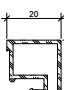
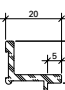
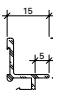
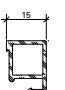
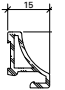

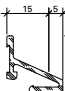



Verglasungstabelle mit Distanzband  
 (Nassverglasung)

Tableau de vitrage avec bande d'écartement  
 (vitrage à mastic)

Glazing table with spacing tape  
 (glazing with sealing)



Fugenbreite (mm) Largeur du joint (mm) Width of joint (mm)	Aussen Extérieur Outside	Innen Intérieur Inside	Aussen Extérieur Outside	Innen Intérieur Inside	Aussen Extérieur Outside	Innen Intérieur Inside	Aussen Extérieur Outside	Innen Intérieur Inside	Aussen Extérieur Outside	Innen Intérieur Inside	X	Glasleisten Parcloles Glazing beads
	450.031 450.061	450.034 450.064	450.032 450.062	450.032 450.062	450.031 450.061	450.032 450.062	450.031 450.061	450.031 450.061	450.030 450.060	450.031 450.061		
	6	6	6	5	5	5	5	4	4	4		
Verglasung F Vitrage F Glazing F	25		26		27		28		29		16* 21**	  405.120    406.909
											16* 21**	 406.903
	30		31		32		33		34		11* 16**	 405.115
												  406.905    406.907
												  406.996    406.901

\* Bohrabstand für Knopf 450.020  
 \*\* Bohrabstand für Feder 450.022

\* Distance de perçage pour bouton 450.020  
 \*\* Distance de perçage pour ressort 450.022

\* Drilling distance for stud 450.020  
 \*\* Drilling distance for spring 450.022

Diese Glasleisten sind nur in Verbindung mit Nassverglasung (Silikon-Versiegelung) geeignet.

Ces parcloses ne conviennent que dans le cas d'un vitrage à mastic.

These glazing beads are suitable only for use with glazing with sealing.

## Verglasungsvarianten

### Variantes de vitrage

### Alternative glazing

Jansen-Economy 60 Türen

Jansen-Economy 60 portes

Jansen-Economy 60 doors

#### **Wichtiger Hinweis: Trockenverglasung**

Grundlage der Verglasungstabelle sind die Nennmasse der Profile und Füllelemente. Bedingt durch verschiedene Toleranzen (Profile, Glasleisten, Anordnung Befestigungsknöpfe, Glasdichtungen und Glaselemente) empfehlen wir, die Wahl der inneren Glasdichtungen vorgängig an einem Element zu prüfen.

Gegebenenfalls kommt die nächst kleinere oder grössere Glasleiste/ Dichtung zur Anwendung.

Die Masse entsprechen ungefähr einer rahmenbündigen Glasleisten-Montage.

Wir empfehlen, die Glasleisten nur auf der Raumseite anzuwenden.

#### **Wichtiger Hinweis: Nassverglasung**

Grundlage der Verglasungstabelle sind die Nennmasse der Profile und Füllelemente. Bedingt durch verschiedene Toleranzen (Profile, Glasleisten, Anordnung Befestigungsknöpfe und Glaselemente) empfehlen wir, die Wahl der inneren Distanzbänder vorgängig an einem Element zu prüfen. Gegebenenfalls kommt die nächst kleinere oder grössere Glasleiste/ Distanzband zur Anwendung.

Die Masse entsprechen ungefähr einer rahmenbündigen Glasleisten-Montage.

Wir empfehlen, die Glasleisten nur auf der Raumseite anzuwenden.

Betreffend Fugendimensionierung und Fugenausbildung verweisen wir auf die DIN-Normen 18545, resp. auf die Richtlinien der Glashersteller.

#### **Remarque importante: Vitrage à sec**

Les cotes nominales des profilés et des éléments de remplissage sont la base du tableau de vitrage. A cause des différentes tolérances (profilés, parcloles, disposition boutons de fixation, bandes de distance et éléments vitrés) nous recommandons d'effectuer un essai préalable avec le joint intérieur choisi sur un élément. Le cas échéant, utiliser la parclose / le joint de la taille inférieure ou supérieure.

Les distances correspondent à peu près au montage des parcloles à fleur du cadre.

Nous recommandons de n'utiliser les parcloles que du côté intérieur.

#### **Remarque importante: Vitrage à mastic**

Les cotes nominales des profilés et des éléments de remplissage sont la base du tableau de vitrage. A cause des différentes tolérances (profilés, parcloles, disposition boutons de fixation et éléments vitrés) nous recommandons d'effectuer un essai préalable avec la bande d'écartement choisie sur un élément. Le cas échéant, utiliser la parclose / la bande d'écartement de la taille inférieure ou supérieure.

Les distances correspondent à peu près au montage des parcloles à fleur du cadre.

Nous recommandons de n'utiliser les parcloles que du côté intérieur.

En ce qui concerne le dimensionnement et la formation des joints nous renvoyons au norme DIN 18545, respectivement aux directives du fabricant de verre.

#### **Important notice: Dry glazing**

The glazing table is based on the nominal dimensions of the profiles and infill panels. Owing to variations in the tolerances (profiled sections, glazing beads, layout of fastening studs, glazing seals and glazing) it is advisable to check your choice of inside glazing seals on an infill panel beforehand. If necessary the next smaller or larger size glazing bead/ weatherstrip can be used.

Distances correspond approximately to glazing beads mounted flush to the frame.

We recommend fitting the glazing beads on the room-side only.

#### **Important notice: Glazing with sealing**

The glazing table is based on the nominal dimensions of the profiles and infill panels. Owing to variations in the tolerances (profiled sections, glazing beads, layout of fastening studs and glazing) it is advisable to check your choice of inside spacing tapes on an infill panel beforehand. If necessary the next smaller or larger size glazing bead/packing tape can be used.

Distances correspond approximately to glazing beads mounted flush to the frame.

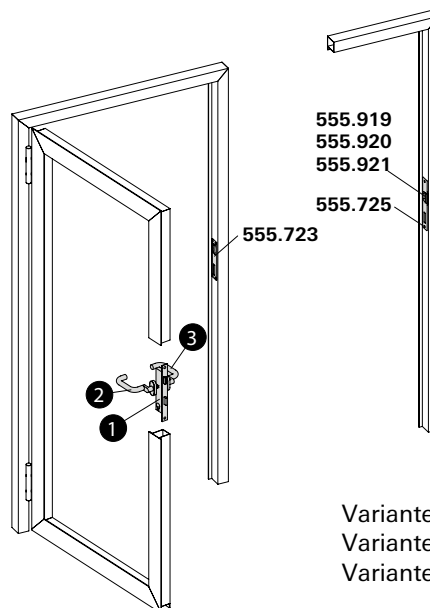
We recommend fitting the glazing beads on the room-side only.

Referring to joint dimensioning and joint form we refer you to DIN standard 18545, respectively to the guidelines of glass manufacturer.















**Einflügeltür**  
**Fallenriegel-Schloss**

**Porte à un vantail**  
**Serrure à mortaiser**

**Single leaf door**  
**Latch and bolt lock**



Variante Elektro-Türöffner  
 Variante gâche électrique  
 Variante electric strike

Pos.	①		②		③	
Norm	Schloss Serrure Lock	Funktion Fonction Function	Beschlag Bandseite Ferrure côté paumelle Fitting hinge side		Beschlag Bandgegensseite Ferrure côté opposé au paumelle Fitting side opposite hinge	
	550.190 ø 22 550.191 ø 17	Normalfunktion Fonction standard Standard function	 Drücker oder Stosgriff Poignée ou poignée de poussée Handle or push handle		Drücker oder Stosgriff Poignée ou poignée de poussée Handle or push handle	
	555.700 ø 22 555.701 ø 22 555.702 ø 17 555.703 ø 17	Panikfunktion B Fonction B panique Emergency function B		Drücker Poignée Handle		Drücker Poignée Handle
	555.704 ø 22 555.705 ø 17	Panikfunktion E Fonction E panique Emergency function E		Stosgriff Poignée de poussée Push handle		Drücker Poignée Handle
	555.700 ø 22 555.701 ø 22 555.702 ø 17 555.703 ø 17	Panikfunktion B Fonction B panique Emergency function B		Drücker Poignée Handle		Stangengriff / Druckstange Barre panique / Barre à pousser Push-bar / Touch-bar
	555.704 ø 22 555.705 ø 17	Panikfunktion E Fonction E panique Emergency function E		Stosgriff Poignée de poussée Push handle		Stangengriff / Druckstange Barre panique / Barre à pousser Push-bar / Touch-bar

**Schlösser mit Sonderfunktionen**  
**auf Anfrage**

ø 22 = Rundzylinder  
 ø 17 = Profilzylinder

**Serrure avec fonctions spéciales**  
**sur demande**

ø 22 = cylindre rond  
 ø 17 = cylindre profilé

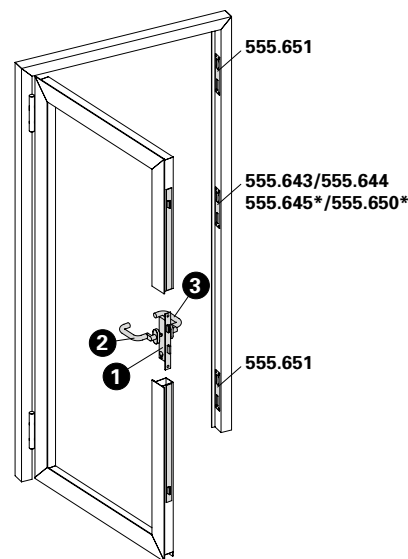
**Locks with special functions**  
**on demand**

ø 22 = round cylinder  
 ø 17 = profile cylinder

**Einflügel Tür**  
**Mehrfachverriegelungs-Schloss**

**Porte à un vantail**  
**Serrure à verrouillage multiple**

**Single leaf door**  
**Multipoint lock**



Variante motorisiert mit 555.641  
 Variante motorisé avec 555.641  
 Version motorized with 555.641

Pos.	①		②		③	
Norm	Schloss Serrure Lock	Funktion Fonction Function	Beschlag Bandseite Ferrure côté paumelle Fitting hinge side		Beschlag Bandgegenseite Ferrure côté opposé au paumelle Fitting side opposite hinge	
	555.600 ø 22 555.601 ø 22 555.604 ø 22 555.602 ø 17 555.603 ø 17 555.605 ø 17	Normalfunktion Fonction standard Standard function	 	Drücker oder Stossgriff Poignée ou poignée de poussée Handle or push handle	 	Drücker oder Stossgriff Poignée ou poignée de poussée Handle or push handle
 EN 179	555.606 ø 22 555.607 ø 22 555.608 ø 22 555.609 ø 22	*Panikfunktion B *Fonction B panique *Emergency function B		Drücker Poignée Handle		Drücker Poignée Handle (EN 179)
 EN 1125	555.610 ø 17 555.611 ø 17 555.612 ø 17 555.613 ø 17				 	Stangengriff / Druckstange Barre panique / Barre à pousser Push-bar / Touch-bar (EN 1125)
 EN 179	555.614 ø 22 555.615 ø 22 555.616 ø 22 555.617 ø 22	*Panikfunktion E *Fonction E panique *Emergency function E		Stossgriff Poignée de poussée Push handle		Drücker Poignée Handle (EN 179)
 EN 1125	555.618 ø 17 555.619 ø 17 555.620 ø 17 555.621 ø 17				 	Stangengriff / Druckstange Barre panique / Barre à pousser Push-bar / Touch-bar (EN 1125)

**Zweiflügeltür (Teilpanik)**

**Gangflügel:**

Einfallen-Schloss

**Standflügel:**

Kantenbascule (ohne Panikfunktion, nicht selbstschliessend)

**Porte à deux vantaux (panique partielle)**

**Vantail de service:**

Serrure à un point

**Vantail semi-fixe:**

Verrou à entailler à bascule (sans fonction panique, pas auto-verrouillables)

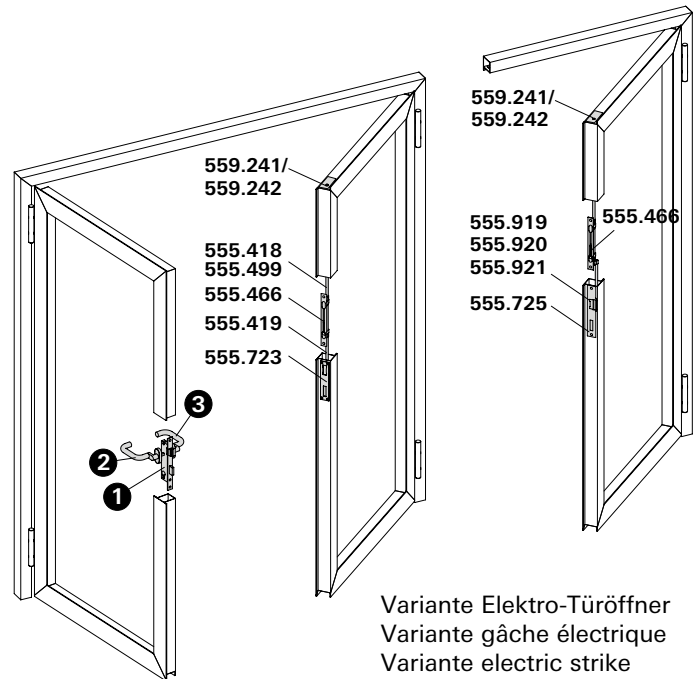
**Double leaf door (partial panic function)**

**Access leaf:**















Single-bolt lock

**Secondary leaf:**

Espagnolette (without emergency function, not self-closing)



Variante Elektro-Türöffner  
 Variante gâche électrique  
 Variante electric strike

Pos.	①		②		③	
Norm	Schloss Serrure Lock	Funktion Fonction Function	Beschlag Bandseite Ferrure côté paumelle Fitting hinge side		Beschlag Bandgegenseite Ferrure côté opposé au paumelle Fitting side opposite hinge	
	550.190 ø 22 550.191 ø 17	Normalfunktion Fonction standard Standard function		Drücker oder Stossgriff Poignée ou poignée de poussée Handle or push handle		Drücker oder Stossgriff Poignée ou poignée de poussée Handle or push handle
	555.700 ø 22 555.701 ø 22 555.702 ø 17 555.703 ø 17	Panikfunktion B Fonction B panique Emergency function B		Drücker Poignée Handle		Drücker Poignée Handle
	555.704 ø 22 555.705 ø 17	Panikfunktion E Fonction E panique Emergency function E		Stossgriff Poignée de poussée Push handle		Drücker Poignée Handle
	555.700 ø 22 555.701 ø 22 555.702 ø 17 555.703 ø 17	Panikfunktion B Fonction B panique Emergency function B		Drücker Poignée Handle		Stangengriff / Druckstange Barre panique / Barre à pousser Push-bar / Touch-bar
	555.704 ø 22 555.705 ø 17	Panikfunktion E Fonction E panique Emergency function E		Stossgriff Poignée de poussée Push handle		Stangengriff / Druckstange Barre panique / Barre à pousser Push-bar / Touch-bar

ø 22 = Rundzylinder  
 ø 17 = Profilzylinder

ø 22 = cylindre rond  
 ø 17 = cylindre profilé

ø 22 = round cylinder  
 ø 17 = profile cylinder

**Zweiflügeltür (Teilpanik)**

**Gangflügel:**

Einfallen-Schloss

**Standflügel:**

Falztreibriegel (ohne Panikfunktion, selbstverriegelnd)

**Porte à deux vantaux (panique partielle)**

**Vantail de service:**

Serrure à un point

**Vantail semi-fixe:**

Bascule à mortaiser (sans fonction panique, auto-verrouillables)

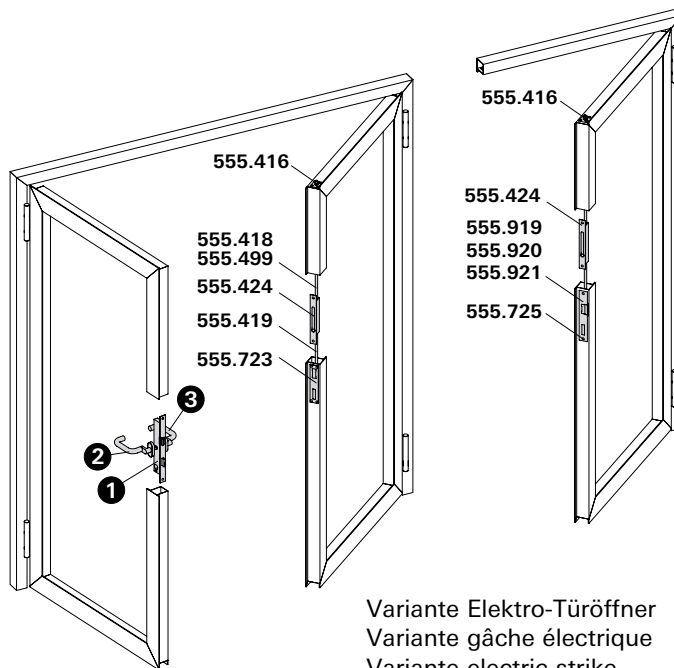
**Double leaf door (partial panic function)**

**Access leaf:**

Single-bolt lock

**Secondary leaf:**

Rebate lever bolt (without emergency function, self-closing)



Variante Elektro-Türöffner  
 Variante gâche électrique  
 Variante electric strike

Pos.	①		②		③	
Norm	Schloss Serrure Lock	Funktion Fonction Function	Beschlag Bandseite Ferrure côté paumelle Fitting hinge side		Beschlag Bandgegenseite Ferrure côté opposé au paumelle Fitting side opposite hinge	
	550.190 ø 22 550.191 ø 17	Normalfunktion Fonction standard Standard function		Drücker oder Stossgriff Poignée ou poignée de poussée Handle or push handle		Drücker oder Stossgriff Poignée ou poignée de poussée Handle or push handle
	555.700 ø 22 555.701 ø 22 555.702 ø 17 555.703 ø 17	Panikfunktion B Fonction B panique Emergency function B		Drücker Poignée Handle		Drücker Poignée Handle
	555.704 ø 22 555.705 ø 17	Panikfunktion E Fonction E panique Emergency function E		Stossgriff Poignée de poussée Push handle		Drücker Poignée Handle
	555.700 ø 22 555.701 ø 22 555.702 ø 17 555.703 ø 17	Panikfunktion B Fonction B panique Emergency function B		Drücker Poignée Handle		Stangengriff / Druckstange Barre panique / Barre à pousser Push-bar / Touch-bar
	555.704 ø 22 555.705 ø 17	Panikfunktion E Fonction E panique Emergency function E		Stossgriff Poignée de poussée Push handle		Stangengriff / Druckstange Barre panique / Barre à pousser Push-bar / Touch-bar

ø 22 = Rundzylinder  
 ø 17 = Profilyzylinder

ø 22 = cylindre rond  
 ø 17 = cylindre profilé

ø 22 = round cylinder  
 ø 17 = profile cylinder

**Zweiflügeltür (Vollpanik)**

**Gangflügel:** Einfallen-Schloss

**Standflügel:** Panik-Gegenkasten

**Porte à deux vantaux (panique)**

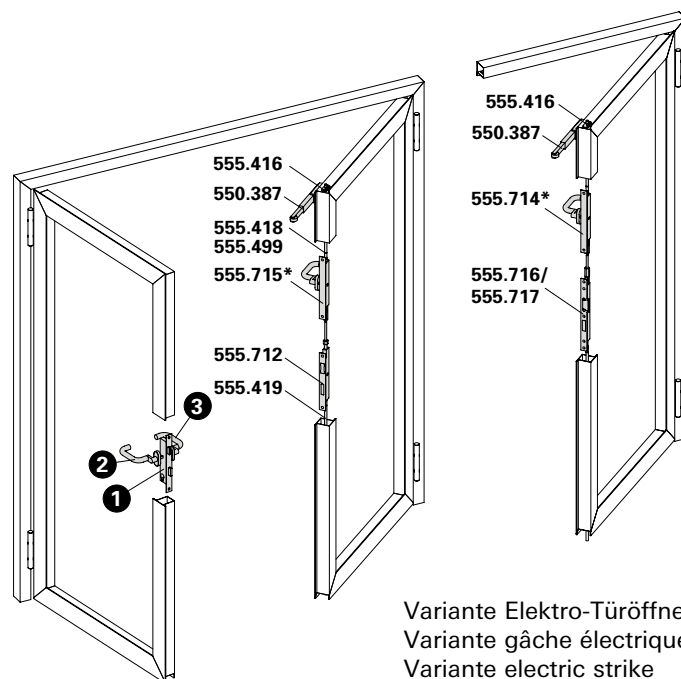
**Vantail de service:** Serrure à un point

**Vantail semi-fixe:** Serrure contre-bascule panique













**Double leaf door (panic)**

**Access leaf:** Single-bolt lock

**Secondary leaf:** Shoot bolt lock with emergency function



Variante Elektro-Türöffner  
 Variante gâche électrique  
 Variante electric strike

Pos.	①		②		③	
Norm	Schloss Serrure Lock	Funktion Fonction Function	Beschlag Bandseite Ferrure côté paumelle Fitting hinge side		Beschlag Bandgegenseite Ferrure côté opposé au paumelle Fitting side opposite hinge	
	555.706 ø 22 555.707 ø 22 555.708 ø 17 555.709 ø 17	Panikfunktion B Fonction B panique Emergency function B		Drücker Poignée Handle		Drücker Poignée Handle
	555.710 ø 22 555.711 ø 17	Panikfunktion E Fonction E panique Emergency function E		Stosgriff Poignée de poussée Push handle		Drücker Poignée Handle
	555.706 ø 22 555.707 ø 22 555.708 ø 17 555.709 ø 17	Panikfunktion B Fonction B panique Emergency function B		Drücker Poignée Handle		Stangengriff / Druckstange Barre panique / Barre à pousser Push-bar / Touch-bar
	555.710 ø 22 555.711 ø 17	Panikfunktion E Fonction E panique Emergency function E		Stosgriff Poignée de poussée Push handle		Stangengriff / Druckstange Barre panique / Barre à pousser Push-bar / Touch-bar

\* Umlenkschloss 555.714/715  
wahlweise bei EN 179 einsetzbar

\* Verrou de dérivation 555.714/715  
possible avec EN 179

\* Off-set lock 555.714/715 can  
be used for EN 179

**Schlösser mit Sonderfunktionen  
auf Anfrage**

ø 22 = Rundzylinder  
ø 17 = Profilzylinder

**Serrure avec fonctions spéciales  
sur demande**

ø 22 = cylindre rond  
ø 17 = cylindre profilé

**Locks with special functions  
on demand**

ø 22 = round cylinder  
ø 17 = profile cylinder

**Zweiflügeltür (Teilpanik)**

**Mehrfachverriegelungs-Schloss**

**Gangflügel:** Selbstverriegelnd

**Standflügel:** Kantenbascule (ohne Panikfunktion, mechanisch verriegelt)

Verriegelung nach oben und unten

**Porte à deux vantaux (panique partielle)**

**Serrure à verrouillage multiple**

**Vantail de service:** Auto-verrouillable

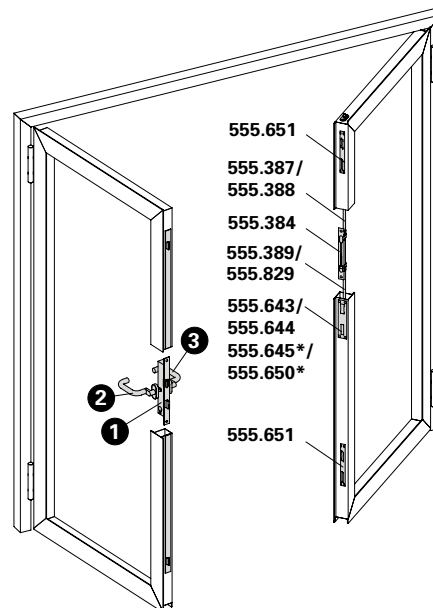
**Vantail semi-fixe:** Verrou à entailler à bascule (sans fonction panique, verrouillage mécanique), verrouillage vers le haut et le bas

**Double leaf door (partial panic function)**













**Multipoint lock**

**Access leaf:** Self-closing

**Secondary leaf:** Espagnolette (without emergency function, locked mechanically), locking at the top and at the bottom



Variante motorisiert mit 555.641  
 Variante motorisé avec 555.641  
 Version motorized with 555.641

Pos.	①		②		③	
Norm	Schloss Serrure Lock	Funktion Fonction Function	Beschlag Bandseite Ferrure côté paumelle Fitting hinge side		Beschlag Bandgegenseite Ferrure côté opposé au paumelle Fitting side opposite hinge	
	555.600 ø 22 555.601 ø 22 555.604 ø 22 555.602 ø 17 555.603 ø 17 555.605 ø 17	Normalfunktion Fonction standard Standard function		Drücker oder Stossgriff Poignée ou poignée de poussée Handle or push handle		Drücker oder Stossgriff Poignée ou poignée de poussée Handle or push handle
 EN 179	555.622 ø 22 555.623 ø 22 555.624 ø 22	*Panikfunktion B *Fonction B panique *Emergency function B		Drücker Poignée Handle		Drücker Poignée Handle (EN 179)
 EN 1125	555.625 ø 22 555.626 ø 17 555.627 ø 17 555.628 ø 17 555.629 ø 17					Stangengriff / Druckstange Barre panique / Barre à pousser Push-bar / Touch-bar (EN 1125)
 EN 179	555.630 ø 22 555.631 ø 22 555.632 ø 22	*Panikfunktion E *Fonction E panique *Emergency function E		Stossgriff Poignée de poussée Push handle		Drücker Poignée Handle (EN 179)
 EN 1125	555.633 ø 22 555.634 ø 17 555.635 ø 17 555.636 ø 17 555.637 ø 17					Stangengriff / Druckstange Barre panique / Barre à pousser Push-bar / Touch-bar (EN 1125)

\* Variante mit Elektro-Türöffner nur in Kombination mit Stossgriff sinnvoll

\* Variante avec gâche électrique seulement pertinente avec une poignée de poussée

\* Version with electric door opener only advisable in combination with push handle



**Zweiflügeltür (Teilpanik)**  
**Mehrfachverriegelungs-Schloss**

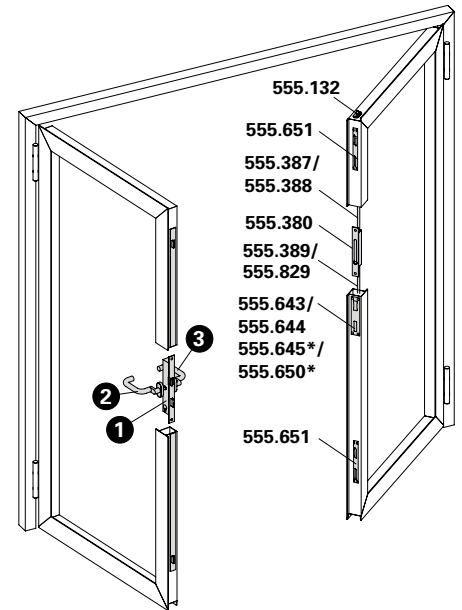
**Gangflügel:** Selbstverriegelnd  
**Standflügel:** Falztreibriegel (ohne Panikfunktion, mechanisch verriegelt) Verriegelung nach oben und unten

**Porte à deux vantaux (panique partielle)**  
**Serrure à verrouillage multiple**

















**Vantail de service:** Auto-verrouillable  
**Vantail semi-fixe:** Bascule à mortaiser (sans fonction panique, verrouillage mécanique), verrouillage vers le haut et le bas

**Double leaf door (partial panic function)**  
**Multipoint lock**

**Access leaf:** Self-closing  
**Secondary leaf:** Rebate lever bolt (without emergency function, locked mechanically), locking at the top and at the bottom



Variante motorisiert mit 555.641  
 Variante motorisé avec 555.641  
 Version motorized with 555.641

Pos.	①		②		③	
Norm	Schloss Serrure Lock	Funktion Fonction Function	Beschlag Bandseite Ferrure côté paumelle Fitting hinge side		Beschlag Bandgegenseite Ferrure côté opposé au paumelle Fitting side opposite hinge	
	555.600 ø 22 555.601 ø 22 555.604 ø 22 555.602 ø 17 555.603 ø 17 555.605 ø 17	Normalfunktion Fonction standard Standard function	 	Drücker oder Stosgriff Poignée ou poignée de poussée Handle or push handle	 	Drücker oder Stosgriff Poignée ou poignée de poussée Handle or push handle
 	555.622 ø 22 555.623 ø 22 555.624 ø 22 555.625 ø 22 555.626 ø 17 555.627 ø 17 555.628 ø 17 555.629 ø 17	*Panikfunktion B *Fonction B panique *Emergency function B		Drücker Poignée Handle		Drücker Poignée Handle (EN 179)
				Stosgriff / Druckstange Barre panique / Barre à pousser Push-bar / Touch-bar (EN 1125)		Stangengriff / Druckstange Barre panique / Barre à pousser Push-bar / Touch-bar (EN 1125)
 	555.630 ø 22 555.631 ø 22 555.632 ø 22 555.633 ø 22 555.634 ø 17 555.635 ø 17 555.636 ø 17 555.637 ø 17	*Panikfunktion E *Fonction E panique *Emergency function E		Stosgriff Poignée de poussée Push handle		Drücker Poignée Handle (EN 179)
				Stangengriff / Druckstange Barre panique / Barre à pousser Push-bar / Touch-bar (EN 1125)		Stangengriff / Druckstange Barre panique / Barre à pousser Push-bar / Touch-bar (EN 1125)

**Zweiflügeltür (Vollpanik)**  
**Mehrfachverriegelungs-Schloss**

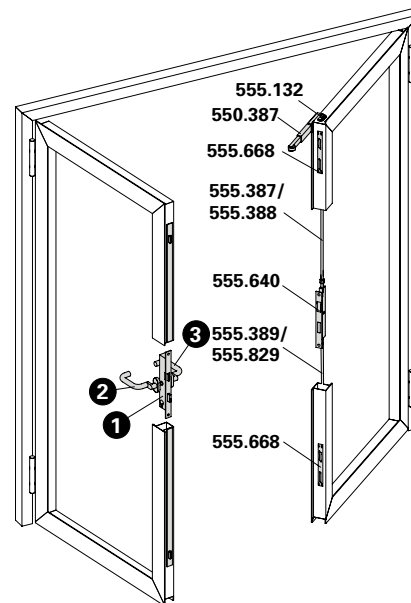
**Gangflügel:** Selbstverriegelnd  
**Standflügel:** Panik-Treibriegel-Schloss mit Verriegelung nach oben und unten

**Porte à deux vantaux (Panique)**  
**Serrure à verrouillage multiple**

**Vantail de service:** Auto-verrouillable  
**Vantail semi-fixe:** Serrure contre-bascule avec verrouillage vers le haut et le bas

**Double leaf door (Panic)**  
**Multipoint lock**

**Access leaf:** Self-closing  
**Secondary leaf:** Shoot bolt lock with emergency function with locking at the top and at the bottom



Variante motorisiert mit 555.641  
 Variante motorisé avec 555.641  
 Version motorized with 555.641

Pos.	①		②		③
Norm	Schloss Serrure Lock	Funktion Fonction Function	Beschlag Bandseite Ferrure côté paumelle Fitting hinge side		Beschlag Bandgegenseite Ferrure côté opposé au paumelle Fitting side opposite hinge
 	555.622 ø 22 555.623 ø 22 555.624 ø 22 555.625 ø 22 555.626 ø 17 555.627 ø 17 555.628 ø 17 555.629 ø 17	*Panikfunktion B *Fonction B panique *Emergency function B	 Drücker Poignée Handle	 Drücker Poignée Handle (EN 179)	
	 Stangengriff / Druckstange Barre panique / Barre à pousser Push-bar / Touch-bar (EN 1125)				
 	555.630 ø 22 555.631 ø 22 555.632 ø 22 555.633 ø 22 555.634 ø 17 555.635 ø 17 555.636 ø 17 555.637 ø 17	*Panikfunktion E *Fonction E panique *Emergency function E	 Stossgriff Poignée de poussée Push handle	 Drücker Poignée Handle (EN 179)	
	 Stangengriff / Druckstange Barre panique / Barre à pousser Push-bar / Touch-bar (EN 1125)				

\* Variante mit Elektro-Türöffner nur in Kombination mit Stossgriff sinnvoll

\* Variante avec gâche électrique seulement pertinente avec une poignée de poussée

\* Version with electric door opener only advisable in combination with push handle



**550.190** ø 22 mm  
**550.191** ø 17 mm

**Fallenriegel-Schloss**  
mit Wechsel, Riegelausschluss  
1-tourig 20 mm, Kasten verzinkt,  
Falle und Riegel vernickelt,  
Stulp Edelstahl

VE = 1 Stück

*Einbau mit*  
499.163 ø 22 mm  
499.164 ø 17 mm

**Bei Bedarf zusätzlich bestellen:**  
555.490 Schrauben  
555.723 Schliessblech

**550.190** ø 22 mm  
**550.191** ø 17 mm

**Serrure à mortaiser**  
avec levier, course du pêne à  
1 tour 20 mm, boîtier zingué,  
bec de cane et pêne nickelés,  
têtière en acier Inox

UV = 1 pièce

*Montage avec*  
499.163 ø 22 mm  
499.164 ø 17 mm

**Commander en plus si besoin:**  
555.490 Vis  
555.723 Gâche de fermeture

**550.190** ø 22 mm  
**550.191** ø 17 mm

**Latch and bolt lock**  
with latch retention, travel of bolt  
1 turn 20 mm, case galvanised,  
latch and bolt nickel-plated, face  
plate stainless steel

PU = 1 piece

*Installation with*  
499.163 ø 22 mm  
499.164 ø 17 mm

**Order separately if required:**  
555.490 Screws  
555.723 Strike plate

EN 12209



**550.192** ø 22 mm  
**550.193** ø 17 mm

**Rollfallen-Schloss**  
Riegelausschluss 1-tourig 20 mm,  
Kasten verzinkt, verstellbare  
Rollfalle und Riegel vernickelt,  
Stulp Edelstahl

VE = 1 Stück

*Einbau mit*  
499.163 ø 22 mm  
499.164 ø 17 mm

**Bei Bedarf zusätzlich bestellen:**  
555.490 Schrauben  
555.724 Schliessblech

**550.192** ø 22 mm  
**550.193** ø 17 mm

**Serrure à mortaiser à rouleau**  
course du pêne à 1 tour 20 mm,  
boîtier zingué, rouleau réglable  
et pêne nickelés, têtière en acier  
Inox

UV = 1 pièce

*Montage avec*  
499.163 ø 22 mm  
499.164 ø 17 mm

**Commander en plus si besoin:**  
555.490 Vis  
555.724 Gâche de fermeture

**550.192** ø 22 mm  
**550.193** ø 17 mm

**Roller latch lock**  
travel of bolt 1 turn 20 mm,  
case galvanised, adjustable  
roller latch and bolt nickel-  
plated, face plate stainless steel

PU = 1 piece

*Installation with*  
499.163 ø 22 mm  
499.164 ø 17 mm

**Order separately if required:**  
555.490 Screws  
555.724 Strike plate

EN 12209

Schlossabmessungen und Funktionsbeschreibungen der Panik-Schlösser siehe «Technische Hinweise».

Dimensions et descriptions des fonctions des serrures paniques voir «Conseils techniques».

Emergency lock dimensions and description of operation see «Technical data».



**555.700** ø 22 mm, links  
**555.701** ø 22 mm, rechts  
**555.702** ø 17 mm, links  
**555.703** ø 17 mm, rechts

**Panik-Fallenriegel-Schloss**  
für einflügelige Türen

**Panik-Funktion B**  
für 1-flügelige Türen und Gang-  
flügel bei 2-flügeligen Türen,  
ohne Wechsel, Riegelausschluss  
20 mm, Nuss geteilt, Kasten  
verzinkt, Falle und Riegel  
vernickelt, Stulp Edelstahl

VE = 1 Stück

*Einbau mit*  
499.163 ø 22 mm  
499.164 ø 17 mm



**Bei Bedarf zusätzlich bestellen:**  
555.490 Schrauben  
555.723 Schliessblech

**555.700** ø 22 mm, à gauche  
**555.701** ø 22 mm, à droite  
**555.702** ø 17 mm, à gauche  
**555.703** ø 17 mm, à droite

**Serrure à mortaiser panique**  
pour portes à un vantail

**Fonction B panique**  
pour portes à 1 vantail et  
vantail de service pour portes  
à 2 vantaux, sans levier, course  
du pêne 20 mm, demi-fouillot,  
boîtier zingué, bec de cane et  
pêne nickelés, têtière en acier  
Inox

UV = 1 pièce

*Montage avec*  
499.163 ø 22 mm  
499.164 ø 17 mm

**Commander en plus si besoin:**  
555.490 Vis  
555.723 Gâche de fermeture

**555.700** ø 22 mm, left  
**555.701** ø 22 mm, right  
**555.702** ø 17 mm, left  
**555.703** ø 17 mm, right

**Latch and bolt lock with**  
**emergency function for single**  
**leaf doors**

**Emergency function B**  
for single leaf doors and  
access leaf for double leaf  
doors, without latch retention,  
travel of bolt 20 mm, split  
spindle, case galvanised, latch  
and bolt nickel-plated, face-plate  
stainless steel

PU = 1 piece

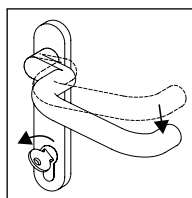
*Installation with*  
499.163 ø 22 mm  
499.164 ø 17 mm

**Order separately if required:**  
555.490 Screws  
555.723 Strike plate

**Schlösser mit**  
**Sonderfunktionen auf Anfrage**

**Serrure avec fonctions**  
**spéciales sur demande**

**Locks with special**  
**functions on demand**



**Achtung:**  
Drücker und Schlüssel dürfen  
nicht gleichzeitig betätigt werden.

**Attention:**  
Ne pas manoeuvrer la clé et  
la poignée simultanément.

**Warning:**  
Do not operate handle and  
key at the same time.



**555.704** ø 22 mm  
links / rechts

**555.705** ø 17 mm  
links / rechts

**Panik-Fallenriegel-Schloss**  
für einflügelige Türen

**Panik-Funktion E**  
für 1-flügelige Türen und Gangflügel bei 2-flügeligen Türen, mit Wechsel, Riegelausschluss 20 mm, Kasten verzinkt, Falle und Riegel vernickelt, Stulp Edelstahl

VE = 1 Stück

*Einbau mit*  
499.163 ø 22 mm  
499.164 ø 17 mm



**Bei Bedarf zusätzlich bestellen:**  
555.490 Schrauben  
555.723 Schliessblech

**555.704** ø 22 mm  
à gauche / à droite

**555.705** ø 17 mm  
à gauche / à droite

**Serrure à mortaiser panique**  
pour portes à un vantail

**Fonction E panique**  
pour portes à 1 vantail et vantail de service pour portes à 2 vantaux, avec levier, course du pêne 20 mm, boîtier zingué, bec de cane et pêne nickelés, têtière en acier Inox

UV = 1 pièce

*Montage avec*  
499.163 ø 22 mm  
499.164 ø 17 mm

**Commander en plus si besoin:**  
555.490 Vis  
555.723 Gâche de fermeture

**555.704** ø 22 mm  
LH / RH

**555.705** ø 17 mm  
LH / RH

**Latch and bolt lock with emergency function for single leaf doors**

**Emergency function E**  
for single leaf doors and access leaf for double leaf doors, with latch retention, travel of bolt 20 mm, case galvanised, latch and bolt nickel-plated, face-plate stainless steel.

PU = 1 piece

*Installation with*  
499.163 ø 22 mm  
499.164 ø 17 mm

**Order separately if required:**  
555.490 Screws  
555.723 Strike plate

**Schlösser mit Sonderfunktionen auf Anfrage**

**Serrure avec fonctions spéciales sur demande**

**Locks with special functions on demand**

Türbeschläge  
 Ferrures de portes  
 Door fittings

**DXF** **DWG**

Schlossabmessungen und Funktionsbeschreibungen der Panik-Schlösser siehe «Technische Hinweise».

Dimensions et descriptions des fonctions des serrures paniques voir «Conseils techniques».

Emergency lock dimensions and description of operation see «Technical data».



**555.706** ø 22 mm, links  
**555.707** ø 22 mm, rechts  
**555.708** ø 17 mm, links  
**555.709** ø 17 mm, rechts

**Panik-Fallenriegel-Schloss**  
für zweiflügelige Türen

**Panik-Funktion B**  
ohne Wechsel, Riegelausschluss  
20 mm, Nuss geteilt, Kasten  
verzinkt, Falle und Riegel  
vernickelt, Stulp Edelstahl,  
für zweiflügelige Türen in  
Kombination mit Panik-  
Gegenkasten 555.712

VE = 1 Stück

*Einbau mit*  
499.163 ø 22 mm  
499.164 ø 17 mm



**Bei Bedarf zusätzlich bestellen:**  
555.490 Schrauben  
555.712 Panik-Gegenkasten

**555.706** ø 22 mm, à gauche  
**555.707** ø 22 mm, à droite  
**555.708** ø 17 mm, à gauche  
**555.709** ø 17 mm, à droite

**Serrure à mortaiser panique**  
pour portes à deux vantaux

**Fonction B panique**  
sans levier, course du pêne  
20 mm, demi-fouillot, boîtier  
zingué, bec de cane et pêne  
nickelés, tête en acier Inox,  
pour portes à deux vantaux  
en combinaison avec la serrure  
contre-bascule panique 555.712

UV = 1 pièce

*Montage avec*  
499.163 ø 22 mm  
499.164 ø 17 mm

**Commander en plus si besoin:**  
555.490 Vis  
555.712 Serrure contre-  
bascule panique

**555.706** ø 22 mm, LH  
**555.707** ø 22 mm, RH  
**555.708** ø 17 mm, LH  
**555.709** ø 17 mm, RH

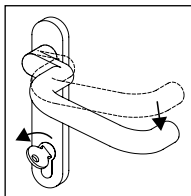
**Latch and bolt lock with**  
**emergency function for double**  
**leaf doors**

**Emergency function B**  
without latch retention, travel  
of bolt 20 mm, split spindle,  
case galvanised, latch and bolt  
nickel-plated, face-plate stainless  
steel, for double leaf doors in  
conjunction with opposite lock  
with emergency function 555.712

PU = 1 piece

*Installation with*  
499.163 ø 22 mm  
499.164 ø 17 mm

**Order separately if required:**  
555.490 Screws  
555.712 Opposite lock with  
emergency function



**Achtung:**  
Drücker und Schlüssel dürfen  
nicht gleichzeitig betätigt werden.

**Attention:**  
Ne pas manoeuvrer la clé et  
la poignée simultanément.

**Warning:**  
Do not operate handle and  
key at the same time.

Schlossabmessungen und  
Funktionsbeschreibungen  
der Panik-Schlösser siehe  
«Technische Hinweise».

Dimensions et descriptions des  
fonctions des serrures paniques  
voir «Conseils techniques».

Emergency lock dimensions and  
description of operation  
see «Technical data».



**555.710** ø 22 mm  
links / rechts

**555.711** ø 17 mm  
links / rechts

**Panik-Fallenriegel-Schloss  
für zweiflügelige Türen**

**Panik-Funktion E**  
mit Wechsel, Riegelausschluss  
20 mm, Kasten verzinkt, Falle  
und Riegel vernickelt, Stulp  
Edelstahl, für zweiflügelige  
Türen in Kombination mit  
Panik-Gegenkasten 555.712,  
555.716 und 555.717

VE = 1 Stück



*Einbau mit*  
499.163 ø 22 mm  
499.164 ø 17 mm



**Bei Bedarf zusätzlich bestellen:**  
555.490 Schrauben  
555.712 Panik-Gegenkasten  
555.716/ Panik-Gegenkasten  
555.717

**Schlösser mit  
Sonderfunktionen auf Anfrage**

**555.710** ø 22 mm  
à gauche / à droite

**555.711** ø 17 mm  
à gauche / à droite

**Serrure à mortaiser panique  
pour portes à deux vantaux**

**Fonction E panique**  
avec levier, course du pêne  
20 mm, boîtier zingué, bec de  
cane et pêne nickelés, tête en  
acier Inox, pour portes à deux  
vantaux en combinaison avec  
la serrure contre-bascule panique  
555.712, 555.716 et 555.717

UV = 1 pièce

*Montage avec*  
499.163 ø 22 mm  
499.164 ø 17 mm

**Commander en plus si besoin:**  
555.490 Vis  
555.712 Serrure contre-bascule  
panique  
555.716/ Serrure contre-bascule  
555.717 panique

**Serrure avec fonctions  
spéciales sur demande**

**555.710** ø 22 mm  
LH / RH

**555.711** ø 17 mm  
LH / RH

**Latch and bolt lock with  
emergency function for double  
leaf doors**

**Emergency function E**  
with latch retention, travel  
of bolt 20 mm, case galvanised,  
latch and bolt nickel-plated,  
face-plate stainless steel, for  
double leaf doors in conjunction  
with opposite lock with  
emergency function 555.712,  
555.716 and 555.717

PU = 1 piece

*Installation with*  
499.163 ø 22 mm  
499.164 ø 17 mm

**Order separately if required:**  
555.490 Screws  
555.712 Opposite lock with  
emergency function  
555.716/ Opposite lock with  
555.717 emergency function

**Locks with special  
functions on demand**



### 555.712

#### Panik-Gegenkasten

Kasten verzinkt, Verriegelung automatisch, Hub 18 mm, Anschlussgewinde M5, Stulp Edelstahl, Drehwinkel 40°, Dornmass 35 mm, für zwei-flügelige Panik-Türen in Kombination mit den Schlössern 555.706 - 555.711, geeignet für den Einsatz mit Panik-Beschlägen

VE = 1 Stück

*Einbau mit*  
499.163 ø 22 mm  
499.164 ø 17 mm



#### Bei Bedarf zusätzlich bestellen:

555.490 Schrauben  
555.715 Umlenkschloss  
555.416 Schaltschloss  
555.418/ Treibriegelstange oben  
555.499  
555.419 Treibriegelstange unten

### 555.712

#### Serrure contre-bascule panique

boîtier zingué, verrouillage auto-matiquement, course 18 mm, raccord taraudé M5, tête en acier Inox, angle de rotation 40°, axe canon/tête 35 mm, pour porte panique à deux vantaux en combinaison avec les serrures 555.706 - 555.711, convient pour l'utilisation avec les ferrures panique

UV = 1 pièce

*Montage avec*  
499.163 ø 22 mm  
499.164 ø 17 mm

#### Commander en plus si besoin:

555.490 Vis  
555.715 Verrou de dérivation  
555.416 serrure de retient  
555.418/ Tige de verrouillage  
555.499 supérieure  
555.419 Tige de verrouillage inférieure

### 555.712

#### Opposite lock with emergency function

case galvanised, automatic locking, travel 18 mm, connecting thread M5, face-plate stainless steel, rotation angle of follower 40°, backset 35 mm, for double leaf panic doors in conjunction with the locks 555.706 - 555.711, suitable for use with fittings with emergency function

PU = 1 piece

*Installation with*  
499.163 ø 22 mm  
499.164 ø 17 mm

#### Order separately if required:

555.490 Screws  
555.715 Off-set lock  
555.416 Switch latch  
555.418/ Shoot bolt top  
555.499  
555.419 Shoot bolt top bottom



### 555.715

#### Umlenkschloss

Stulp Edelstahl, Kasten verzinkt, inkl. Anschlusskupplung, Hub 20 mm, Drehwinkel 90°, links und rechts verwendbar, Verwendung zusammen mit Schaltschloss 555.416 und Panik-Gegenkasten 555.712

VE = 1 Stück

*Einbau mit*  
499.163 ø 22 mm  
499.164 ø 17 mm



#### Bei Bedarf zusätzlich bestellen:

555.490 Schrauben

### 555.715

#### Verrou de dérivation

tête en acier Inox, boîtier zingué, dispositif de raccordement inclus, course 20 mm, angle de rotation 90°, utilisable à droite et à gauche, à utiliser avec la serrure de retient 555.416 et serrure contre-bascule panique 555.712

UV = 1 pièce

*Montage avec*  
499.163 ø 22 mm  
499.164 ø 17 mm

#### Commander en plus si besoin:

555.490 Vis

### 555.715

#### Off-set lock

stainless steel face plate, case galvanised, incl. connecting coupling, travel 20 mm, rotation angle of follower 90°, can be used LH and RH, use in conjunction with switch latch 555.416 and opposite lock with emergency function 555.712

PU = 1 piece

*Installation with*  
499.163 ø 22 mm  
499.164 ø 17 mm

#### Order separately if required:

555.490 Screws

Schlossabmessungen und Funktionsbeschreibungen der Panik-Schlösser siehe «Technische Hinweise».

Dimensions et descriptions des fonctions des serrures paniques voir «Conseils techniques».

Emergency lock dimensions and description of operation see «Technical data».





### 555.416

#### Schaltenschloss

Stulp Edelstahl, links und rechts verwendbar, für Stangen ø 10 mm, Verwendung zusammen mit Falztreibriegel 555.424, Panik-Gegenkasten 555.712, 555.716, und 555.717, Treibriegelstangen 555.418/419 und Umlenkschloss 555.714/715

VE = 1 Schaltenschloss  
1 Edelstahl-  
Schliessplatte

**Bei Bedarf zusätzlich bestellen:**  
555.490 Schrauben

### 555.416

#### Serrure de retient

tête en acier Inox, utilisable à droite et à gauche, pour tiges de ø 10 mm, à utiliser avec la bascule à mortaiser 555.424, serrure contre-bascule panique 555.712, 555.716 et 555.717, tige de verrouillage 555.418/419 et verrou de dérivation 555.714/715

UV = 1 serrure de retient  
1 plaque de fermeture  
en acier Inox

**Commander en plus si besoin:**  
555.490 Vis

### 555.416

#### Switch latch

stainless steel face plate, can be used LH and RH, for ø 10 mm rods, use in conjunction with rebate lever bolt 555.424, opposite lock with emergency function 555.712, 555.716 and 555.717, shoot bolts 555.418/419 and off-set lock 555.714/715

PU = 1 switch latch  
1 stainless steel  
striking plate

**Order separately if required:**  
555.490 Screws



### 559.241

#### Verschlussplatte

Blendrahmenteil aus Edelstahl, Verwendung oben zusammen mit Standflügelverriegelung 559.242 und Kantenbascule 555.466

VE = 1 Stück

**Bei Bedarf zusätzlich bestellen:**  
555.490 Schrauben

### 559.241

#### Plaque de verrouillage

partie cadre dormant en acier inox, utilisation en haut avec verrouillage du vantail semi-fixe 559.242 et verrou à bascule 555.466

UV = 1 pièce

**Commander en plus si besoin:**  
555.490 Vis

### 559.241

#### Strike plate

outer frame component made from stainless steel, use at top together with secondary leaf locking 559.242 and espagnolette 555.466

PU = 1 piece

**Order separately if required:**  
555.490 Screws



### 559.242

#### Standflügelverriegelung

Flügelteil aus Stahl verzinkt, unten und oben, Verwendung zusammen mit Verschlussplatte 559.241 und Kantenbascule 555.466

VE = 2 Stück

**Bei Bedarf zusätzlich bestellen:**  
555.490 Schrauben

### 559.242

#### Verrouillage pour vantail semi-fixe

partie vantail en acier galvanisé, inférieur et supérieur, à utiliser avec plaque de verrouillage 559.241 et verrou à entailler à bascule 555.466

UV = 2 pièces

**Commander en plus si besoin:**  
555.490 Vis

### 559.242

#### Additional set for secondary leaf

galvanised steel leaf component, bottom and top, use in conjunction with strike plate 559.241 and espagnolette 555.466

PU = 2 pieces

**Order separately if required:**  
555.490 Screws



**555.716** links  
Gangflügel

**555.717** rechts  
Gangflügel

**Panik-Gegenkasten mit Elektro-Türöffner 12-24V, AC/DC**

Kasten verzinkt, Verriegelung automatisch, Hub 20 mm, Anschlussgewinde M5, Stulp Edelstahl, Dornmass 35 mm, für zweiflügelige Panik-Türen in Kombination mit den Schlössern 555.710 / 555.711, Verwendung zusammen mit Schaltschloss 555.416 und wahlweise mit Umlenkschloss 555.714.

VE = 1 Stück  
10 m Anschlusskabel



**Bei Bedarf zusätzlich bestellen:**

- 555.490 Schrauben
- 555.714 Umlenkschloss
- 555.416 Schaltschloss
- 555.418/ Treibriegelstange oben
- 555.499
- 555.419 Treibriegelstange unten

**555.716** à gauche  
Vantail de service

**555.717** à droite  
Vantail de service

**Serrure contre-bascule panique avec gâche électrique 12-24 V, AC/DC**

boîtier zingué, verrouillage auto-matiquement, course 20 mm, raccord taraudé M5, têtière en acier Inox, axe canon/têtière 35 mm, pour porte panique à deux vantaux en combinaison avec les serrures 555.710 / 711, à utiliser avec serrure de retient 555.416 et en option avec verrou de dérivation 555.714.

UV = 1 pièce  
10 m câble de raccordement

**Commander en plus si besoin:**

- 555.490 Vis
- 555.714 Verrou de dérivation
- 555.416 Serrure de retient
- 555.418/ Tige de verrouillage supérieure
- 555.499
- 555.419 Tige de verrouillage inférieure

**555.716** LH  
Access leaf

**555.717** RH  
Access leaf

**Opposite lock with emergency function with electric strike 12-24 V, AC/DC**

case galvanised, automatic locking, travel 20 mm, connecting thread M5, face-plate stainless steel, backset 35 mm, for double leaf panic doors in conjunction with the locks 555.710 / 555.711, use in conjunction with switch latch 555.416 and optional with off-set lock 555.714.

PU = 1 piece  
10 m connection cable

**Order separately if required:**

- 555.490 Screws
- 555.714 Off-set lock
- 555.416 Switch latch
- 555.418/ Shoot bolt top
- 555.499
- 555.419 Shoot bolt bottom

Artikel-Nr. No d'article Part no.	AC	DC	Spannung Contrainte Tension Volt	Festigkeit gegen Aufbruch Solidité à la rupture Resistance against breaking open	100% ED	Nennstromaufnahme mA Intensité de courant nominal mA Nominal current
<b>555.716 / 717</b>	●	●	10-28	8000 N	10-28 V	max. 200 mA



### 555.714

#### **Umlenkschloss**

Stulp Edelstahl, Kasten verzinkt, inkl. Anschlusskupplung, Hub 20 mm, Drehwinkel 90°, links und rechts verwendbar, Verwendung zusammen mit Schaltschloss 555.416 und Panik-Gegenkasten 555.716 und 555.717

VE = 1 Stück

*Einbau mit*

499.163 ø 22 mm

499.164 ø 17 mm

**Bei Bedarf zusätzlich bestellen:**  
555.490 Schrauben

### 555.714

#### **Verrou de dérivation**

tête en acier Inox, boîtier zingué, dispositif de raccordement inclus, course 20 mm, angle de rotation 90°, utilisable à droite et à gauche, à utiliser avec la serrure de retient 555.416 et serrure contre-bascule panique 555.716 et 555.717

UV = 1 pièce

*Montage avec*

499.163 ø 22 mm

499.164 ø 17 mm

**Commander en plus si besoin:**  
555.490 Vis

### 555.714

#### **Off-set lock**

stainless steel face plate, case galvanised, incl. connecting coupling, travel 20 mm, rotation angle of follower 90°, can be used DIN LH/RH, use in conjunction with switch latch 555.416 and opposite lock with emergency function 555.716 and 555.717

PU = 1 piece

*Installation with*

499.163 ø 22 mm

499.164 ø 17 mm

**Order separately if required:**  
555.490 Screws



### 555.424

#### Falztreibriegel

Stulp Edelstahl, links und rechts verwendbar, Verwendung zusammen mit Schaltschloss 555.416 und Treibriegelstangen M5 (555.418/419)

VE = 1 Stück

*Einbau mit*  
499.163 ø 22 mm  
499.164 ø 17 mm

#### Bei Bedarf zusätzlich bestellen:

555.490 Schrauben  
555.004 Befestigungsglaschen

### 555.424

#### Bascule à mortaiser

tête en acier Inox, utilisable à droite et à gauche, à utiliser avec la serrure de retient 555.416 et tiges de verrouillage M5 (555.418/419)

UV = 1 pièce

*Montage avec*  
499.163 ø 22 mm  
499.164 ø 17 mm

#### Commander en plus si besoin:

555.490 Vis  
555.004 Pattes de fixation

### 555.424

#### Rebate lever bolt

stainless steel face plate, can be used LH and RH, use in conjunction with switch latch 555.416 and shoot bolts M5 (555.418/419)

PU = 1 piece

*Installation with*  
499.163 ø 22 mm  
499.164 ø 17 mm

#### Order separately if required:

555.490 Screws  
555.004 Fixings



### 555.466

#### Kantenbascule

Stulp Edelstahl, Hub 14 mm, Anschlussgewinde M5

VE = 1 Stück

*Einbau mit*  
499.163 ø 22 mm  
499.164 ø 17 mm

#### Bei Bedarf zusätzlich bestellen:

555.490 Schrauben  
559.241 Verschlussplatte  
559.242 Standflügelverriegelung  
555.004 Befestigungsglaschen  
555.418/ Treibriegelstange oben  
555.499  
555.419 Treibriegelstange unten

### 555.466

#### Verrou à entailler à bascule

tête en acier Inox, course 14 mm, raccord taraudé M5

UV = 1 pièce

*Montage avec*  
499.163 ø 22 mm  
499.164 ø 17 mm

#### Commander en plus si besoin:

555.490 Vis  
559.241 Plaque de verrouillage  
559.242 Verrouillage pour vantail-semi fixe  
555.004 Pattes de fixation  
555.418/ Tige de verrouillage  
555.499 supérieure  
555.419 Tige de verrouillage inférieure

### 555.466

#### Espagnolette

face plate stainless, travel 14 mm, connecting thread M5

PU = 1 piece

*Installation with*  
499.163 ø 22 mm  
499.164 ø 17 mm

#### Order separately if required:

555.490 Screws  
559.241 Strike plate  
559.242 Additional set for secondary leaf  
555.004 Fixings  
555.418/ Shoot bolt top  
555.499  
555.419 Shoot bolt top bottom



**555.418** 1,5 m  
**555.499** 2,0 m

**Treibriegelstange oben**  
Stahl verzinkt, ø 10 x 1,5 mm,  
mit Gewindeteil M5, mit  
Kunststoff-Endstopfen, für  
Panik-Gegenkasten 555.712,  
555.716 und 555.717, Falz-  
treibriegel 555.424, Um-  
lenkschloss 555.714/715 und  
Kantenbascule 555.466

VE = 1 Stück

**555.418** 1,5 m  
**555.499** 2,0 m

**Tige de verrouillage supérieure**  
acier zingué, ø 10 x 1,5 mm,  
avec filetage M5, avec embout  
en plastique, pour serrure  
contre-bascule panique 555.712,  
555.716 et 555.717, bascule à  
mortaiser 555.424, verrou de  
dérivation 555.714/715 et verrou  
à entailler à bascule 555.466

UV = 1 pièce

**555.418** 1,5 m  
**555.499** 2,0 m

**Shoot bolt (top)**  
galvanised steel, ø 10 x 1,5 mm,  
with M5 thread, with plastic  
end stopper, for opposite  
lock with emergency function  
555.712, 555.716 and 555.717,  
rebate lever bolt 555.424,  
off-set lock 555.714/715 and  
espagnolette 555.466

PU = 1 piece



**555.419** 1,42 m

**Treibriegelstange unten**  
Stahl verzinkt, ø 10 mm,  
mit Gewindeteil M5, ohne  
Endstopfen, für Panik-  
Gegenkasten 555.712, 555.716  
und 555.717, Falztreibriegel  
555.424 und Kantenbascule  
555.466

VE = 1 Stück

**555.419** 1,42 m

**Tige de verrouillage inférieure**  
acier zingué, ø 10 mm, avec  
filetage M5, sans embout,  
pour serrure contre-bascule  
panique 555.712, 555.716 et  
555.717, bascule à mortaiser  
555.424 et verrou à entailler  
à bascule 555.466

UV = 1 pièce

**555.419** 1,42 m

**Shoot bolt (bottom)**  
galvanised steel, ø 10 mm,  
with M5 thread, without end  
stopper, for opposite lock with  
emergency function 555.712,  
555.716 and 555.717, rebate le-  
ver bolt 555.424 and  
espagnolette 555.466

PU = 1 piece



**550.458**  
**Bodenbuchse**  
zum Eingiessen,  
Messing verzinkt, für  
Treibriegelstange ø 10 mm

VE = 1 Stück

**550.458**  
**Douille de verrouillage**  
à sceller, laiton zingué, pour  
tige de commande ø 10 mm

UV = 1 pièce

**550.458**  
**Floor socket**  
for setting in concrete,  
galvanised brass, for shoot  
bolt ø 10 mm.

PU = 1 piece



**555.136**  
**Bodenschliessmulde**  
Edelstahl

VE = 1 Stück

**555.136**  
**Douille à sceller**  
acier Inox

UV = 1 pièce

**555.136**  
**Floor socket**  
stainless steel

PU = 1 piece



### 555.723

#### Schliessblech

Edelstahl, für Fallenriegel-Schlösser 550.190/191, 555.700 - 555.711, links und rechts verwendbar

VE = 1 Stück

*Einbau mit*  
499.163 ø 22 mm  
499.164 ø 17 mm

**Zusätzlich bestellen:**  
555.490 Schrauben

### 555.723

#### Gâche de fermeture

têtière en acier Inox, pour serrures à mortaiser 550.190/191, 555.700 - 555.711, utilisable à gauche et à droite

UV = 1 pièce

*Montage avec*  
499.163 ø 22 mm  
499.164 ø 17 mm

**Commander séparément:**  
555.490 Vis

### 555.723

#### Strike plate

face plate stainless steel, for latch and bolt locks 550.190/191, 555.700 - 555.711, can be used LH and RH

PU = 1 piece

*Installation with*  
499.163 ø 22 mm  
499.164 ø 17 mm

**Order separately:**  
555.490 Screws



### 555.724

#### Schliessblech

Edelstahl, für Rollfallen-Schlösser 550.192/193, links und rechts verwendbar

VE = 1 Stück

*Einbau mit*  
499.163 ø 22 mm  
499.164 ø 17 mm

**Zusätzlich bestellen:**  
555.490 Schrauben

### 555.724

#### Gâche de fermeture

têtière en acier Inox, pour serrures à mortaiser à rouleau 550.192/193, utilisable à gauche et à droite

UV = 1 pièce

*Montage avec*  
499.163 ø 22 mm  
499.164 ø 17 mm

**Commander séparément:**  
555.490 Vis

### 555.724

#### Strike plate

face plate stainless steel, for roller latch locks 550.192/193, can be used LH and RH

PU = 1 piece

*Installation with*  
499.163 ø 22 mm  
499.164 ø 17 mm

**Order separately:**  
555.490 Screws



### 555.725

#### Schliessblech für Elektro-Türöffner

Edelstahl, für Elektro-Türöffner 555.919 - 555.921, links und rechts verwendbar

VE = 1 Stück

*Einbau mit*  
499.163 ø 22 mm  
499.164 ø 17 mm

**Zusätzlich bestellen:**  
555.490 Schrauben

### 555.725

#### Gâche de fermeture pour gâche électrique

têtière en acier Ino, pour gâches électrique 555.919 - 555.921, utilisable à gauche et à droite

UV = 1 pièce

*Montage avec*  
499.163 ø 22 mm  
499.164 ø 17 mm

**Commander séparément:**  
555.490 Vis

### 555.725

#### Strike plate for electric strike

face plate stainless steel, for electric strikes, 555.919 - 555.921, can be used LH and RH

PU = 1 piece

*Installation with*  
499.163 ø 22 mm  
499.164 ø 17 mm

**Order separately:**  
555.490 Screws



**555.919** 22-42 V AC/DC  
22-26 V DC eE

**Elektro-Türöffner**

links und rechts einsetzbar,  
ohne Arretierung, ohne  
mechanische Entriegelung, mit  
verstellbarer Falle +2/-1 mm

VE = 1 Stück

**Bei Bedarf zusätzlich bestellen:**  
555.722 Schliessblech

**555.919** 22-42 V AC/DC  
22-26 V DC eE

**Gâche électrique**

utilisable à gauche et à droite,  
sans dispositif d'arrêt, sans  
déverrouillage mécanique,  
avec pêne réglable +2/-1 mm,

UV = 1 pièce

**Commander en plus si besoin:**  
555.722 Gâche de fermeture

**555.919** 22-42 V AC/DC  
22-26 V DC eE

**Electric strike**

can be used LH and RH,  
without hold-open, without  
mechanical release, with  
adjustable latch +2/-1 mm

PU = 1 piece

**Order separately if required:**  
555.722 Strike plate



**555.920** 22-42 V AC/DC  
22-26 V DC eE

**Elektro-Türöffner**

links und rechts einsetzbar,  
mit Arretierung, nicht in  
Kombination mit Obenver-  
riegelung einsetzbar, mit  
verstellbarer Falle +2/-1 mm

VE = 1 Stück

**Bei Bedarf zusätzlich bestellen:**  
555.722 Schliessblech

**555.920** 22-42 V AC/DC  
22-26 V DC eE

**Gâche électrique**

utilisable à gauche et à droite,  
avec dispositif d'arrêt, pas en  
combinaison avec verrouillage  
supérieur, avec pêne réglable  
+2/-1 mm

UV = 1 pièce

**Commander en plus si besoin:**  
555.722 Gâche de fermeture

**555.920** 22-42 V AC/DC  
22-26 V DC eE

**Electric strike**

can be used LH and RH,  
with hold-open, not usable in  
combination with top locking  
point, with adjustable latch  
+2/-1 mm

PU = 1 piece

**Order separately if required:**  
555.722 Strike plate



**555.921** 22-42 V AC/DC  
22-26 V DC eE

**Elektro-Türöffner**

links und rechts einsetzbar,  
mit Überspannungsschutz und  
Rückmeldekontakt (24V / 1A),  
mit verstellbarer Falle  
+2/-1 mm

VE = 1 Stück

**Bei Bedarf zusätzlich bestellen:**  
555.722 Schliessblech

**555.921** 22-42 V AC/DC  
22-26 V DC eE

**Gâche électrique**

utilisable à gauche et à droite,  
avec protection contre les  
surtensions et contact de retour  
(24V / 1A), avec pêne réglable  
+2/-1 mm

UV = 1 pièce

**Commander en plus si besoin:**  
555.722 Gâche de fermeture

**555.921** 22-42 V AC/DC  
22-26 V DC eE

**Electric strike**

can be used LH and RH,  
with overvoltage protection  
and response contact  
(24V / 1A), with adjustable  
latch +2/-1 mm

PU = 1 piece

**Order separately if required:**  
555.722 Strike plate



### 555.788

#### **Austausch-Stück**

Zinkguss, als Adapter passend auf Schliessblech 555.725 für die Verstellbarkeit von +2/-1 mm oder als Ersatz für die Elektro-Türöffner, links und rechts verwendbar

VE = 1 Stück

### 555.788

#### **Pièce de remplacement**

fonte de zinc, adaptée au gâche de fermeture 555.725 pour le réglage de +2/-1 mm ou pour remplacer la gâche électrique, utilisable à gauche et à droite

UV = 1 pièce

### 555.788

#### **Replacement part**

die-cast zinc, compatible with strike plate 555.725 as an adapter for adjustments of +2/-1 mm, or as a replacement for the electric strike, can be used LH and RH

PU = 1 piece





**555.600** FFH 1900-2285 mm  
ø 22 mm

**555.601** FFH 2286-2685 mm  
ø 22 mm

**555.604** FFH 2686-3000 mm  
ø 22 mm

**555.602** FFH 1900-2285 mm  
ø 17 mm

**555.603** FFH 2286-2685 mm  
ø 17 mm

**555.605** FFH 2686-3000 mm  
ø 17 mm

**555.600** FFH 1900-2285 mm  
ø 22 mm

**555.601** FFH 2286-2685 mm  
ø 22 mm

**555.604** FFH 2686-3000 mm  
ø 22 mm

**555.602** FFH 1900-2285 mm  
ø 17 mm

**555.603** FFH 2286-2685 mm  
ø 17 mm

**555.605** FFH 2686-3000 mm  
ø 17 mm

**555.600** FFH 1900-2285 mm  
ø 22 mm

**555.601** FFH 2286-2685 mm  
ø 22 mm

**555.604** FFH 2686-3000 mm  
ø 22 mm

**555.602** FFH 1900-2285 mm  
ø 17 mm

**555.603** FFH 2286-2685 mm  
ø 17 mm

**555.605** FFH 2686-3000 mm  
ø 17 mm

**Mehrfachverriegelungs-Schloss**

**Normalfunktion für ein- und zweiflügelige Türen**

vorgerichtet für Automatik-Öffner, mit Wechsel, links und rechts umstellbar, selbstverriegelnd, Nuss 9 mm, Dornmass 34.5 mm, Edelstahl-U-Stulp 24x5x2 mm, Hauptschloss mit Falle und Riegel

*Beschlag:*  
*innen Drücker*  
*aussen Stosssgriff oder Drücker*

VE = 1 Schloss

**Bei Bedarf zusätzlich bestellen:**  
557.249 Schrauben

**Serrure à verrouillage multiple**

**Fonction standard pour portes à un et deux vantaux**

préparée pour gâche automatique, avec levier, utilisable à droite et à gauche, auto-verrouillable, fouillot 9 mm, axe canon/tête en U en acier 34.5 mm, tête en U en acier Inox 24x5x2 mm, serrure principale avec bec de cane et pêne

*Ferrure:*  
*poignée à l'intérieur*  
*poignée poussoir ou poignée à l'extérieur*

UV = 1 serrure

**Commander en plus si besoin:**  
557.249 Vis

**Multipoint lock**

**Standard function for single and double leaf doors**

preconfigured for automatic opener, with latch retention, can be used LH/RH, self-closing, spindle 9 mm, backset 34.5 mm, stainless steel U-shaped face plate 24x5x2 mm, main lock with latch and bolt

*Fitting:*  
*internal handle*  
*external push handle or handle*

PU = 1 lock

**Order separately if required:**  
557.249 Screws

Türbeschläge  
Ferrures de portes  
Door fittings

**DXF** **DWG**



**555.606** FFH 1900-2285 mm  
ø 22 mm  
links / rechts

**555.608** FFH ≥ 2286 mm  
ø 22 mm  
links / rechts

**555.610** FFH 1900-2285 mm  
ø 17 mm  
links / rechts

**555.612** FFH ≥ 2286 mm  
ø 17 mm  
links / rechts

**Mehrfachverriegelungs-Schloss**

**Panik-Funktion B**

**für einflügelige Panik-Türen**

vorgerichtet für Automatik-  
Öffner, selbstverriegelnd,  
Nuss 9 mm, Dornmass 34 mm,  
Edelstahl-U-Stulp 24x5x2 mm,  
Hauptschloss mit einem  
Fallenriegel

*Beschlag:*  
*innen Drücker*  
*aussen Drücker*

VE = 1 Schloss

**Bei Bedarf zusätzlich bestellen:**

557.249 Schrauben

**555.606** FFH 1900-2285 mm  
ø 22 mm  
à gauche / à droite

**555.608** FFH ≥ 2286 mm  
ø 22 mm  
à gauche / à droite

**555.610** FFH 1900-2285 mm  
ø 17 mm  
à gauche / à droite

**555.612** FFH ≥ 2286 mm  
ø 17 mm  
à gauche / à droite

**Serrure à verrouillage multiple**

**Fonction B panique**

**pour portes panique à un vantail**

préparée pour gâche automa-  
tique, auto-verrouillable, fouillot  
9 mm, axe canon/tête 34 mm,  
tête en U en acier Inox  
24x5x2 mm, serrure principale  
avec un bec de cane/pêne

*Ferrure:*  
*poignée à l'intérieur*  
*poignée à l'extérieur*

UV = 1 serrure

**Commander en plus si besoin:**

557.249 Vis

**555.606** FFH 1900-2285 mm  
ø 22 mm  
LH / RH

**555.608** FFH ≥ 2286 mm  
ø 22 mm  
LH / RH

**555.610** FFH 1900-2285 mm  
ø 17 mm  
LH / RH

**555.612** FFH ≥ 2286 mm  
ø 17 mm  
LH / RH

**Multipoint lock**

**Emergency function B**

**for single leaf doors with**

**emergency function**  
preconfigured for automatic  
opener, self-closing, spindle  
9 mm, backset 34 mm,  
stainless steel U-shaped face  
plate 24x5x2 mm, main lock  
with latch/bolt

*Fitting:*  
*internal handle*  
*external handle*

PU = 1 lock

**Order separately if required:**

557.249 Screws



**!** siehe Seite 88

**!** voir page 88

**!** see page 88



**555.614** FFH 1900-2285 mm  
ø 22 mm  
links / rechts

**555.616** FFH ≥ 2286 mm  
ø 22 mm  
links / rechts

**555.618** FFH 1900-2285 mm  
ø 17 mm  
links / rechts

**555.620** FFH ≥ 2286 mm  
ø 17 mm  
links / rechts

**Mehrfachverriegelungs-Schloss**

**Panik-Funktion E für einflügelige Panik-Türen**  
vorgefertigt für Automatik-Öffner, mit Wechsel, selbstverriegelnd, Nuss 9 mm, Dornmass 34 mm, Edelstahl-U-Stulp 24x5x2 mm, Hauptschloss mit einem Fallenriegel

*Beschlag:*  
innen Drücker  
ausßen Stossgriff

VE = 1 Schloss

**Bei Bedarf zusätzlich bestellen:**  
557.249 Schrauben

**555.614** FFH 1900-2285 mm  
ø 22 mm  
à gauche / à droite

**555.616** FFH ≥ 2286 mm  
ø 22 mm  
à gauche / à droite

**555.618** FFH 1900-2285 mm  
ø 17 mm  
à gauche / à droite

**555.620** FFH ≥ 2286 mm  
ø 17 mm  
à gauche / à droite

**Serrure à verrouillage multiple**

**Fonction E panique pour portes panique à un vantail**  
préparée pour gâche automatique, avec levier, auto-verrouillable, fouillot 9 mm, axe canon/tête en U en acier Inox 24x5x2 mm, serrure principale avec un bec de cane/pêne

*Ferrure:*  
poignée à l'intérieur  
poignée poussoir à l'extérieur

UV = 1 serrure

**Commander en plus si besoin:**  
557.249 Vis

**555.614** FFH 1900-2285 mm  
ø 22 mm  
LH / RH

**555.616** FFH ≥ 2286 mm  
ø 22 mm  
LH / RH

**555.618** FFH 1900-2285 mm  
ø 17 mm  
LH / RH

**555.620** FFH ≥ 2286 mm  
ø 17 mm  
LH / RH

**Multipoint lock**

**Emergency function E for single leaf doors with emergency function**  
preconfigured for automatic opener, with latch retention, self-closing, spindle 9 mm, backset 34 mm, stainless steel U-shaped face plate 24x5x2 mm, main lock with latch/bolt

*Fitting:*  
internal handle  
external push handle

PU = 1 lock

**Order separately if required:**  
557.249 Screws



! siehe Seite 88

! voir page 88

! see page 88

**Weitere Ausführungen**  
**(Lieferzeit auf Anfrage)**

**Autres exécutions**  
**(délai de fourniture sur demande)**

**Other designs**  
**(delivery time on request)**

Art.-Nr. No d'article Part no.	Schlossart Type de serrures Lock type	Flügelalzhöhe Hauteur de feuillure du vantail Leaf rebate height	Funktion Fonction Function	Version Version Version	Zylinder ø Cylindre ø Cylinder ø
<b>597.209</b>	Mehrfachverriegelungs-Schloss Serrure à verrouillage multiple Multipoint lock	1900-2285 mm	Panik-Funktion E, 1flg., mit Schlossüberwachung und Kabel Fonction E panique, 1 vantail, avec serrure surveillée et câble Emergency function E, 1 leaf, with monitoring lock and cable	links à gauche LH	22 mm
<b>597.210</b>	Mehrfachverriegelungs-Schloss Serrure à verrouillage multiple Multipoint lock	1900-2285 mm	Panik-Funktion E, 1flg. mit gesicherter Fallenfeststellung Fonction E panique, 1 vantail, avec blocage sécurisé du pêne Emergency function E, 1 leaf, with secured latch locking device	links à gauche LH	22 mm
<b>597.213</b>	Mehrfachverriegelungs-Schloss Serrure à verrouillage multiple Multipoint lock	2286-2685 mm	Panik-Funktion E, 1flg., mit Schlossüberwachung und Kabel Fonction E panique, 1 vantail, avec serrure surveillée et câble Emergency function E, 1 leaf, with monitoring lock and cable	links à gauche LH	22 mm
<b>597.214</b>	Mehrfachverriegelungs-Schloss Serrure à verrouillage multiple Multipoint lock	2286-2685 mm	Panik-Funktion E, 1flg. mit gesicherter Fallenfeststellung Fonction E panique, 1 vantail, avec blocage sécurisé du pêne Emergency function E, 1 leaf, with secured latch locking device	links à gauche LH	22 mm
<b>597.217</b>	Mehrfachverriegelungs-Schloss Serrure à verrouillage multiple Multipoint lock	1900-2285	Panik-Funktion E, 1flg., mit Schlossüberwachung und Kabel Fonction E panique, 1 vantail, avec serrure surveillée et câble Emergency function E, 1 leaf, with monitoring lock and cable	links à gauche LH	17 mm
<b>597.218</b>	Mehrfachverriegelungs-Schloss Serrure à verrouillage multiple Multipoint lock	1900-2285	Panik-Funktion E, 1flg. mit gesicherter Fallenfeststellung Fonction E panique, 1 vantail, avec blocage sécurisé du pêne Emergency function E, 1 leaf, with secured latch locking device	links à gauche LH	17 mm
<b>597.221</b>	Mehrfachverriegelungs-Schloss Serrure à verrouillage multiple Multipoint lock	2286-2685 mm	Panik-Funktion E, 1flg., mit Schlossüberwachung und Kabel Fonction E panique, 1 vantail, avec serrure surveillée et câble Emergency function E, 1 leaf, with monitoring lock and cable	links à gauche LH	17 mm
<b>597.222</b>	Mehrfachverriegelungs-Schloss Serrure à verrouillage multiple Multipoint lock	2286-2685 mm	Panik-Funktion E, 1flg. mit gesicherter Fallenfeststellung Fonction E panique, 1 vantail, avec blocage sécurisé du pêne Emergency function E, 1 leaf, with secured latch locking device	links à gauche LH	17 mm



**555.622** FFH 1900-2285 mm  
 ø 22 mm  
 links / rechts

**555.624** FFH ≥ 2286 mm  
 ø 22 mm  
 links / rechts

**555.626** FFH 1900-2285 mm  
 ø 17 mm  
 links / rechts

**555.628** FFH ≥ 2286 mm  
 ø 17 mm  
 links / rechts

**Mehrfachverriegelungs-Schloss**

**Panik-Funktion B für zweiflügelige Vollpanik-Türen**  
 vorgerichtet für Automatik-Öffner, selbstverriegelnd, Nuss 9 mm, Dornmass 34 mm, Edelstahl-U-Stulp 24x5x2 mm, Hauptschloss mit einem Fallenriegel

*Beschlag:*  
 innen Drücker  
 aussen Drücker

VE = 1 Schloss

**Bei Bedarf zusätzlich bestellen:**  
 557.249 Schrauben

**555.622** FFH 1900-2285 mm  
 ø 22 mm  
 à gauche / à droite

**555.624** FFH ≥ 2286 mm  
 ø 22 mm  
 à gauche / à droite

**555.626** FFH 1900-2285 mm  
 ø 17 mm  
 à gauche / à droite

**555.628** FFH ≥ 2286 mm  
 ø 17 mm  
 à gauche / à droite

**Serrure à verrouillage multiple**

**Fonction B panique pour portes panique à deux vantaux**  
 préparée pour gâche automatique, auto-verrouillable, fouillot 9 mm, axe canon/tête en U en acier Inox 24x5x2 mm, serrure principale avec un bec de cane/pêne

*Ferrure:*  
 poignée à l'intérieur  
 poignée à l'extérieur

UV = 1 serrure

**Commander en plus si besoin:**  
 557.249 Vis

**555.622** FFH 1900-2285 mm  
 ø 22 mm  
 LH / RH

**555.624** FFH ≥ 2286 mm  
 ø 22 mm  
 LH / RH

**555.626** FFH 1900-2285 mm  
 ø 17 mm  
 LH / RH

**555.628** FFH ≥ 2286 mm  
 ø 17 mm  
 LH / RH

**Multipoint lock**

**Emergency function B for double leaf doors with emergency function**  
 preconfigured for automatic opener, self-closing, spindle 9 mm, backset 34 mm, stainless steel U-shaped face plate 24x5x2 mm, main lock with latch/bolt

*Fitting:*  
 internal handle  
 external handle

PU = 1 lock

**Order separately if required:**  
 557.249 Screws



! siehe Seite 88

! voir page 88

! see page 88



**555.630** FFH 1900-2285 mm  
ø 22 mm  
links / rechts

**555.632** FFH ≥ 2286 mm  
ø 22 mm  
links / rechts

**555.634** FFH 1900-2285 mm  
ø 17 mm  
links / rechts

**555.636** FFH ≥ 2286 mm  
ø 17 mm  
links / rechts

**555.630** FFH 1900-2285 mm  
ø 22 mm  
à gauche / à droite

**555.632** FFH ≥ 2286 mm  
ø 22 mm  
à gauche / à droite

**555.634** FFH 1900-2285 mm  
ø 17 mm  
à gauche / à droite

**555.636** FFH ≥ 2286 mm  
ø 17 mm  
à gauche / à droite

**555.630** FFH 1900-2285 mm  
ø 22 mm  
LH / RH

**555.632** FFH ≥ 2286 mm  
ø 22 mm  
LH / RH

**555.634** FFH 1900-2285 mm  
ø 17 mm  
LH / RH

**555.636** FFH ≥ 2286 mm  
ø 17 mm  
LH / RH

**Mehrfachverriegelungs-Schloss**

**Panik-Funktion E für zweiflügelige Vollpanik-Türen**  
vorgerichtet für Automatik-Öffner, mit Wechsel, selbstverriegelnd, Nuss 9 mm, Dornmass 34 mm, Edelstahl-U-Stulp 24x5x2 mm, Hauptschloss mit einem Fallenriegel

*Beschlag:*  
*innen Drücker*  
*aussen Stosgriff*

VE = 1 Schloss

**Bei Bedarf zusätzlich bestellen:**  
557.249 Schrauben

**Serrure à verrouillage multiple**

**Fonction E panique pour portes panique à deux vantaux**  
préparée pour gâche automatique, avec levier, auto-verrouillable, fouillot 9 mm, axe canon/tête en 34 mm, tête en U en acier Inox 24x5x2 mm, serrure principale avec un bec de cane/pêne

*Ferrure:*  
*poignée à l'intérieur*  
*poignée poussoir à l'extérieur*

UV = 1 serrure

**Commander en plus si besoin:**  
557.249 Vis

**Multipoint lock**

**Emergency function E for double leaf doors with emergency function**  
preconfigured for automatic opener, with latch retention, self-closing, spindle 9 mm, backset 34 mm, stainless steel U-shaped face plate 24x5x2 mm, main lock with latch/bolt

*Fitting:*  
*internal handle*  
*external push handle*

PU = 1 lock

**Order separately if required:**  
557.249 Screws



**!** siehe Seite 88

**!** voir page 88

**!** see page 88

**Beschläge**  
**Ferrures**  
**Fittings**

Jansen-Economy 60 Türen  
Jansen-Economy 60 portes  
Jansen-Economy 60 doors

**Weitere Ausführungen**  
**(Lieferzeit auf Anfrage)**

**Autres exécutions**  
**(délai de fourniture sur demande)**

**Other designs**  
**(delivery time on request)**

Art.-Nr. No d'article Part no.	Schlossart Type de serrures Lock type	Flügelfalzhöhe Hauteur de feuillure du vantail Leaf rebate height	Funktion Fonction Function	Version Version Version	Zylinder ø Cylindre ø Cylinder ø
<b>597.234</b>	Mehrfachverriegelungs-Schloss Serrure à verrouillage multiple Multipoint lock	1900-2285 mm	Panik-Funktion E, 2flg. mit gesicherter Fallenfeststellung Fonction E panique, 2 vantaux, avec blocage sécurisé du pêne Emergency function E, 2 leaves, with secured latch locking device	links à gauche LH	22 mm
<b>597.238</b>	Mehrfachverriegelungs-Schloss Serrure à verrouillage multiple Multipoint lock	2286-2685 mm	Panik-Funktion E, 2flg. mit gesicherter Fallenfeststellung Fonction E panique, 2 vantaux, avec blocage sécurisé du pêne Emergency function E, 2 leaves, with secured latch locking device	links à gauche LH	22 mm
<b>597.242</b>	Mehrfachverriegelungs-Schloss Serrure à verrouillage multiple Multipoint lock	1900-2285	Panik-Funktion E, 2flg. mit gesicherter Fallenfeststellung Fonction E panique, 2 vantaux, avec blocage sécurisé du pêne Emergency function E, 2 leaves, with secured latch locking device	links à gauche LH	17 mm
<b>597.246</b>	Mehrfachverriegelungs-Schloss Serrure à verrouillage multiple Multipoint lock	2286-2685 mm	Panik-Funktion E, 2flg. mit gesicherter Fallenfeststellung Fonction E panique, 2 vantaux, avec blocage sécurisé du pêne Emergency function E, 2 leaves, with secured latch locking device	links à gauche LH	17 mm



Um die Produktnormen EN 179/1125 zu erfüllen, müssen zwingend die passenden Beschläge verwendet werden:

*EN 179*

Drücker

555.586 / 555.579 / 555.588

*EN 1125*

Druckstange

555.726 - 555.727

Stangengriff

555.729, 555.730, 555.731

555.732, 555.733, 555.734

Einbaupläne

D-260-E-021, D-260-E-022

D-260-E-008, D-260-E-009



Les ferrures adéquates doivent être impérativement utilisées pour satisfaire à la norme produit EN 179/1125:

*EN 179*

Poignée

555.586 / 555.579 / 555.588

*EN 1125*

Barre panique à pousser

555.726 - 555.727

Barre panique

555.729, 555.730, 555.731

555.732, 555.733, 555.734

Plans de montage

D-260-E-021, D-260-E-022

D-260-E-008, D-260-E-009



To comply with product standards EN179/1125, it is essential that the appropriate fittings are used:

*EN 179*

Handle

555.586 / 555.579 / 555.588

*EN 1125*

Panic touch bar

555.726 - 555.727

Panic push-bar

555.729, 555.730, 555.731

555.732, 555.733, 555.734

Installation plans

D-260-E-021, D-260-E-022

D-260-E-008, D-260-E-009





**555.643** links  
**555.644** rechts

**Schliessblech**  
Edelstahl, für Hauptschlösser  
der Mehrfachverriegelungen  
mit Normalfunktion

VE = 1 Stück

**Bei Bedarf zusätzlich bestellen:**  
557.046 Schrauben

**555.643** à gauche  
**555.644** à droite

**Gâche de fermeture**  
têtière en acier Inox, pour  
serrures principales des  
verrouillages multiples  
avec fonction standard

UV = 1 pièce

**Commander en plus si besoin:**  
557.046 Vis

**555.643** LH  
**555.644** RH

**Strike plate**  
face plate stainless steel, for  
main locks of the multipoint  
locks with standard function

PU = 1 piece

**Order separately if required:**  
557.046 Screws



**555.645** links  
**555.646** rechts

**Schliessblech**  
Edelstahl, für Hauptschlösser  
der Mehrfachverriegelungen  
mit Panikfunktion

VE = 1 Stück

**Bei Bedarf zusätzlich bestellen:**  
557.046 Schrauben

**555.645** à gauche  
**555.646** à droite

**Gâche de fermeture**  
têtière en acier Inox, pour  
serrures principales des  
verrouillages multiples  
avec fonction panique

UV = 1 pièce

**Commander en plus si besoin:**  
557.046 Vis

**555.645** LH  
**555.646** RH

**Strike plate**  
face plate stainless steel, for  
main locks of the multipoint  
locks with emergency function

PU = 1 piece

**Order separately if required:**  
557.046 Screws



**555.651**

**Schliessblech**  
Edelstahl, für Nebenschlösser  
der Mehrfachverriegelungen,  
links und rechts verwendbar

VE = 2 Stück

**Bei Bedarf zusätzlich bestellen:**  
557.046 Schrauben

Nicht geeignet für 2-flügelige  
Vollpaniktüren (Schliessblech  
555.668 verwenden)

**555.651**

**Gâche de fermeture**  
têtière en acier Inox, pour  
serrures secondaires des  
verrouillages multiples,  
utilisable à gauche et à droite

UV = 2 pièces

**Commander en plus si besoin:**  
557.046 Vis

Ne convient par pour portes  
panique à deux vantaux (utiliser  
gâche de fermeture 555.668)

**555.651**

**Strike plate**  
face plate stainless steel, for aux-  
iliary locks of the multipoint locks,  
can be used LH and RH

PU = 2 pieces

**Order separately if required:**  
557.046 Screws

Not suitable for double leaf  
panic doors (use strike plate  
555.668)



**555.649** links  
**555.650** rechts

**Schliessblech**

Edelstahl, für Hauptschlösser der Mehrfachverriegelungen mit Panikfunktion

VE = 1 Stück

**Zusätzlich bestellen:**

555.490 Schrauben  
555.297 Blindnietmutter

**555.649** à gauche  
**555.650** à droite

**Gâche de fermeture**

acier Inox, pour serrures principales des verrouillages multiples avec fonction panique

UV = 1 pièce

**Commander séparément:**

555.490 Vis  
555.297 Ecrou aveugle

**555.649** LH  
**555.650** RH

**Strike plate**

stainless steel, for main locks of the multipoint locks with emergency function

PU = 1 piece

**Order separately:**

555.490 Screws  
555.297 Blind rivet



**555.652**

**Schliessblech**

Edelstahl, für Nebenschlösser der Mehrfachverriegelungen, links und rechts verwendbar

VE = 2 Stück

**Zusätzlich bestellen:**

555.490 Schrauben  
555.297 Blindnietmutter

**555.652**

**Gâche de fermeture**

acier Inox, pour serrures secondaires des verrouillages multiples, utilisable à gauche et à droite

UV = 2 pièces

**Commander séparément:**

555.490 Vis  
555.297 Ecrou aveugle

**555.652**

**Strike plate**

stainless steel, for auxiliary locks of the multipoint locks, can be used LH and RH

PU = 2 pieces

**Order separately:**

555.490 Screws  
555.297 Blind rivet



**555.668**

**Schliessblech**

Edelstahl, für Nebenschlösser der Mehrfachverriegelungen, für 2-flügelige Vollpanik-Türen, links und rechts verwendbar

VE = 2 Stück

**Bei Bedarf zusätzlich bestellen:**

557.046 Schrauben  
555.004 Befestigungsglaschen

**555.668**

**Gâche de fermeture**

têtière en acier Inox, pour serrures secondaires des verrouillages multiples, pour portes panique à deux vantaux, utilisable à gauche et à droite

UV = 2 pièces

**Commander en plus si besoin:**

557.046 Vis  
555.004 Pattes de fixation

**555.668**

**Strike plate**

face plate stainless steel, for auxiliary locks of the multipoint locks, for double leaf doors with emergency function, can be used LH and RH

PU = 2 pieces

**Order separately if required:**

557.046 Screws  
555.004 Fixings



### 555.640

#### Panik-Treibriegel-Schloss (Panik-Gegenkasten)

für zweiflügelige Panik-Türen in Kombination mit den Mehrfachverriegelungs-Schlössern 555.622-637, Stulp Edelstahl, mit Anschlussgewinde M6, links und rechts verwendbar, Hub 20 mm. Verwendung zusammen mit Schaltschloss und Treibriegelstangen.

VE = 1 Stück

#### Bei Bedarf zusätzlich bestellen:

555.490 Schrauben  
550.387 Mitnehmerklappe  
555.004 Befestigungslasche  
555.132 Schaltschloss  
555.387/ Treibriegelstange oben  
555.388  
555.389 Treibriegelstange unten



Einsatz nur zusammen mit Mehrfachverriegelungs-Schlössern!

### 555.640

#### Serrure contre-bascule panique

pour des portes à deux vantaux panique en combinaison avec les serrures à verrouillage multiple 555.622-637, tête en acier Inox, avec raccord taraudé M6, utilisable à droite et à gauche, course 20 mm. A utiliser avec la serrure de retient et tiges de verrouillage.

UV = 1 pièce

#### Commander en plus si besoin:

555.490 Vis  
550.387 Doigt d'entraînement  
555.004 Patte de fixation  
555.132 Serrure de retient  
555.387/ Tige de verrouillage  
555.388 supérieure  
555.389 Tige de verrouillage  
inférieure



Utilisation uniquement avec serrures à verrouillage multiple!

### 555.640

#### Shoot bolt lock with emergency function (reversible)

for double leaf emergency doors in combination with multipoint locks 555.622-637, stainless steel face plate, with connecting thread M6, can be used LH and RH, travel 20 mm. For use in conjunction with switch latch and shoot bolts.

PU = 1 piece

#### Order separately if required:

555.490 Screws  
550.387 Selector bar  
555.004 Fixing  
555.132 Switch latch  
555.387/ Shoot bolt top  
555.388  
555.389 Shoot bolt bottom



Use in conjunction with multi-point locks only!



### 555.380

#### Falztreibriegel mit Griff Sperre

Stulp Edelstahl, M6, links und rechts verwendbar, Hub 18 mm. Die Griff Sperre verhindert, dass die Stangen im geschlossenen Zustand der Tür zurückgestossen werden können.

Verwendung mit Schaltschloss 555.132/555.546 und Treibriegelstangen 555.387/555.388 und 555.389/555.829

VE = 1 Falztreibriegel  
1 Führungsplatte

#### Bei Bedarf zusätzlich bestellen:

557.249 Schrauben  
555.004 Befestigungslaschen

### 555.380

#### Bascule à mortaiser avec blocage de poignée

tête en acier, M6, utilisable à droite et à gauche, course 18 mm. Le blocage de poignée empêche que les barres soient repoussées quand la porte est fermée.

A utiliser avec la serrure de retient 555.132/555.546 et les tiges de verrouillage 555.387/555.388 et 555.389/555.829

UV = 1 bascule à mortaiser  
1 guidage de tige

#### Commander en plus si besoin:

557.249 Vis  
555.004 Patte de fixation

### 555.380

#### Rebate lever bolt with handle lock

stainless steel face plate, M6, can be used LH and RH, 18 mm lift. The handle lock prevents the bars from being repelled when the door is in the closed position.

Use in conjunction with switch latch 555.132/555.546 and shoot bolts 555.387/555.388 and 555.389/555.829

PU = 1 rebate lever bolt  
1 rod guide

#### Order separately if required:

557.249 Screws  
555.004 Fixing



### 555.394

#### Umlenkschloss

Stulp Edelstahl, links und rechts verwendbar, mit Anschlussgewinde M6. Verwendung zusammen mit Schaltschloss, Panik-Treibriegel-Schloss 555.640 und Treibriegelstangen.

VE = 1 Stück

*Einbau mit 499.159*

**Bei Bedarf zusätzlich bestellen:**

557.249 Schrauben

### 555.394

#### Verrou de dérivation

tête en acier Inox, utilisable à droite et à gauche, avec raccord taraudé M6. A utiliser avec la serrure de retient, serrure contre-bascule panique 555.640 et tiges de verrouillage.

UV = 1 pièce

*Montage avec 499.159*

**Commander en plus si besoin:**

557.249 Vis

### 555.394

#### Off-set lock

stainless steel face plate, can be used LH and RH, with connecting thread M6. For use in conjunction with switch latch, shoot bolt lock with emergency function 555.640 and shoot bolts.

PU = 1 piece

*Installation with 499.159*

**Order separately if required:**

557.249 Screws





**555.387** 1,5 m  
**555.388** 2,0 m

**Treibriegelstange oben**  
Stahl verzinkt, ø 10 x 2 mm,  
mit Gewindeteil M6, mit  
Kunststoff-Endstopfen.

VE = 1 Stück

**555.389** 1,5 m  
**555.829** 2,0 m

**Treibriegelstange unten**  
Stahl verzinkt, ø 10 mm,  
mit Gewindeteil M6, ohne  
Endstopfen.

VE = 1 Stück

**555.387** 1,5 m  
**555.388** 2,0 m

**Tige de verrouillage supérieure**  
acier zingué, ø 10 x 2 mm,  
avec filetage M6, avec embout  
en plastique.

UV = 1 pièce

**555.389** 1,5 m  
**555.829** 2,0 m

**Tige de verrouillage inférieure**  
acier zingué, ø 10 mm, avec  
filetage M6, sans embout.

UV = 1 pièce

**555.387** 1,5 m  
**555.388** 2,0 m

**Shoot bolt (top)**  
galvanised steel, ø 10 x 2 mm,  
with M6 thread, with plastic  
end stopper.

PU = 1 piece

**555.389** 1,5 m  
**555.829** 2,0 m

**Shoot bolt (bottom)**  
galvanised steel, ø 10 mm,  
with M6 thread, without end  
stopper.

PU = 1 piece



**555.132**

**Schalt Schloss**

Stulp und Schliessplatte  
Edelstahl, links und rechts  
verwendbar, für Stangen  
ø 10 mm, Verwendung  
zusammen mit Panik-Treib-  
riegel-Schloss 555.640 und  
Treibriegelstangen

VE = 1 Schalt Schloss  
1 Schliessplatte

*Einbau mit 499.124*

**Zusätzlich bestellen:**  
555.490 Schrauben

**555.132**

**Serrure de retient**

tête et plaque de fermeture  
en acier Inox, utilisable à droite  
et à gauche, pour tiges de  
ø 10 mm, à utiliser avec serrure  
contre-bascule panique 555.640  
et tiges de verrouillage

UV = 1 serrure de retient  
1 plaque de fermeture

*Montage avec 499.124*

**Commander séparément:**  
555.490 Vis

**555.132**

**Switch latch**

stainless steel face plate and  
striking plate, can be used LH  
and RH, for ø 10 mm rods, use  
in conjunction with shoot bolt  
lock with emergency function  
555.640 and shoot bolts

PU = 1 switch latch  
1 striking plate

*Installation with 499.124*

**Order separately:**  
555.490 Screws



### 555.004

#### Befestigungslaschen

Stahl verzinkt, für die flächenbündige Montage der Schliessbleche 555.668 bei 2-flügeligen Vollpanik-Türen

VE = 10 Stück



Einsatz nur zusammen mit Mehrfachverriegelungs-Schlösser!

### 555.004

#### Pattes de fixation

acier zingué, pour le montage à fleur de gâche de fermeture 555.668 pour portes panique à deux vantaux

UV = 10 pièces



Utilisation uniquement avec serrures à verrouillage multiple!

### 555.004

#### Fixings

galvanised steel, for flush installation of the strike plate 555.668 for double leaf doors with emergency function

PU = 10 pieces



Use in conjunction with multi-point locks only!



### 555.641

#### Automatik-Öffner

für die Motorisierung der Mehrfachverriegelungen. Geeignet in Kombination mit Drehtürautomaten, Türcodeanlagen oder anderen Öffnungsmöglichkeiten wie Funkschlüssel, Fingerscan, Transponder etc.

#### Einbau/Funktion:

Der A-Öffner (Motor) wird mit zwei Schrauben zwischen Haupt- und unterem Nebenschloss befestigt. Er zieht alle Fallenriegel bei Impulsgabe in die Schlosskästen zurück. Damit kann die Türe von innen oder aussen be- gangen werden. Der Einsatz eines Elektro-Türöffners entfällt.

#### Technische Daten:

Nennspannung: 12-18V AC  
~50Hz resp. 12-26V DC stabilisiert, Stromaufnahme: max. 1A, Schutzart IP 40, Hub 25mm, Geschwindigkeit: ca. 35mm/sec (ohne Last)

VE = 1 Garnitur,  
mit Anschlusskabel  
Länge 6 m, LIYY 3x0.34,  
inkl. Montageanleitung

### 555.641

#### Gâche automatique

pour la motorisation des verrouillages multiples. Peut se combiner avec les mécanismes automatiques de porte, les systèmes de codage de porte ou autres possibilités d'ouverture telles que clé télécommande, scan de doigt, répondeur etc.

#### Montage/fonctionnement:

La gâche automatique (moteur) se fixe avec deux vis entre les serrures principale et secondaire. Elle fait retourner tous les verrous à loquet par impulsion dans le coffre. Il est ainsi possible de passer la porte de l'intérieur comme de l'extérieur. Une gâche électrique est inutile.

#### Caractéristiques techniques:

Tension nominale: 12-18V AC  
~50 Hz resp. 12-26V DC stabilisée, consommation de courant: max. 1A, type de protection IP 40, course 25 mm, vitesse: env. 35 mm/sec (sans charge)

UV = 1 kit, avec câble de  
raccordement longueur  
6 m, LIYY 3x0.34, avec  
instructions de montage

### 555.641

#### Automatic opener

for motorisation of the multi-point locks. Suitable for use with automatic revolving doors, door code systems or other means of opening such as keyless remote, finger scan, transponder, etc.

#### Installation/Function:

The automatic opener (motor) is fixed by two screws between the main and the lower secondary latch. It pulls back all deadbolt latches when there is an impulse in the lock case. This allows the doors to be entered from the inside and the outside. An electric strike is no longer required.

#### Technical data:

Rated voltage: 12-18V AC  
~50 Hz resp. 12-26V DC (stabilised), power consumption: max. 1A, protection type IP 40, stroke 25 mm, speed: approx. 35 mm/sec (without load)

PU = 1 fitting, with  
connection cable  
length 6 m, LIYY 3x0.34,  
incl. assembly  
instructions

#### Weiteres Zubehör auf Anfrage:

- Netzteil Eingang 230 V AC,  
50 Hz, Ausgang 12 V AC  
~50HZ, Nennstrom 2A

#### Autres accessoires sur demande:

- Bloc d'alimentation entrée  
230 V AC, 50 Hz, sortie 12 V AC  
~50 HZ, courant nominal 2A

#### Additional accessories on request:

- Mains power unit input  
230 V AC, 50 Hz, output  
12 V AC ~50 HZ, rated  
current 2A



### 555.638

#### **Unterbrechungsfreie Spannungsversorgung (USV)**

Anschlussspannung:  
24 V DC +/- 15%

Zulässige Umgebungs-  
temperatur: -20°C – +60°C

Stromaufnahme: max. 1A

VE = 1 Stück

Werden die Mehrfachverriegelungsschlösser (555.600 bis 555.636) in Kombination mit Automatik-Öffner 555.641 verwendet, kann eine USV (unterbrechungsfreie Spannungsversorgung) eingesetzt werden. Die USV stellt sicher, dass die durch den A-Öffner eingezogenen Fallenriegel im Falle einer Stromunterbrechung bzw. eines Alarms ausgefahren werden und somit die Türe verriegelt bzw. zugehalten wird.

### 555.638

#### **Alimentation de sauvegarde secteur (ASS)**

Tension de raccordement:  
24 V DC +/- 15%

Température ambiante  
autorisée: -20°C – +60°C

Consommation de courant:  
max. 1A

UV = 1 pièce

Si les serrures multipoints (555.600 à 555.636) sont utilisées avec une gâche automatique 555.641, une ASS (alimentation de sauvegarde secteur) peut être employée. L'ASS assure que les verrous à loquet que les gâches automatiques ont fait rentrer sortiront en cas de coupure de courant ou d'alarme et que la porte pourra ainsi être verrouillée et maintenue fermée.

### 555.638

#### **Uninterruptible power supply (UPS)**

Connection voltage:  
24 V DC +/- 15%

Permissible ambient  
temperature: -20°C – +60°C

Power consumption: max. 1A

PU = 1 piece

If the multi-point locks (555.600 to 555.636) are used in combination with automatic strike 555.641, a UPS (uninterruptible power supply) may be used. The UPS ensures that the dead-bolt latches retracted through the A-opener are extended if there is an interruption in the power supply or if an alarm is issued, thereby keeping the doors locked or closed.



### 555.446

**Kabelübergang, steckbar**  
verdeckt liegend, zur Stromübertragung im Türfalz, nicht rostender Metallschlauch, mit Klemm-Steck-Anschluss-technik, Anschlussstellen 10-polig

VE = 1 Stück

### 555.446

**Jonction de câble enfichable**  
cachée, sert à transmettre le courant dans la feuillure, tuyau métallique flexible ne rouillant pas, avec technique de raccordement par clipage-enfichage, connecteur à 10 pôles

UV = 1 pièce

### 555.446

**Plug-in cable duct**  
concealed, for carrying electrical cable in door rebate, non-rusting metal hose, with plug-in clamp connector, 10-pin plug

PU = 1 piece



### 555.034

**Kabelübergang**  
zur Stromübertragung von Türrahmen zu Türblatt, nicht rostender flexibler Metallschlauch zum Schutz vor Kabelbruch, Länge 330 mm, mit Klemm-Steck-Anschluss-technik, verdeckt liegend im Falz montierbar, 10-polig, max. Stromaufnahme 1A 100% ED, 4A max. 1 Sec. 10% ED, passend für den Einsatz mit den verdeckt liegenden Anschraubbändern

VE = 1 Stück

### 555.034

**Passage de câble**  
pour transmettre le courant du cadre de porte au vantail, tube métallique flexible inoxydable pour la protection contre la rupture de câble, longueur 330 mm, avec technique de raccordement par clipage-enfichage, montage caché dans la feuillure possible, 10 pôles, consommation de courant max. 1 A 100 % ED, 4 A max. 1 sec. 10 % ED, peut être utilisé avec les paumelles non apparentes

UV = 1 pièce

### 555.034

**Cable link connector**  
For the transfer of current from door frame to door leaf; rustproof, flexible metal tube for protection against cable breakage; length 330 mm; with terminal and plug connection technology; can be installed concealed in the rebate; 10-pin; max. current consumption 1 A 100% ED; 4 A max. 1 sec. 10% ED; suitable for use with the concealed screw-on hinges

PU = 1 piece

**Bei Bedarf zusätzlich bestellen:**  
555.490 Schrauben

**Commander en plus si besoin:**  
555.490 Vis

**Order separately if required:**  
555.490 Screws





**597.551**

**Kabelübergang, steckbar**  
verdeckt liegend, zur Strom-  
übertragung im Türfalz, nicht  
rostender Metallschlauch, mit  
Klemm-Steck-Anschlusstechnik,  
Anschlussstellen 20-polig

VE = 1 Stück

**Bei Bedarf zusätzlich bestellen:**  
557.249 Schrauben

**597.551**

**Jonction de câble enfichable**  
cachée, sert à transmettre le  
courant dans la feuillure, tuyau  
métallique flexible ne rouillant pas,  
avec technique de raccordement  
par clipage-enfichage,  
connecteur à 20 pôles

UV = 1 pièce

**Commander en plus si besoin:**  
557.249 Vis

**597.551**

**Plug-in cable link connector**  
concealed, for carrying electrical  
cable in door rebate, non-rusting  
metal hose, with plug-in clamp  
connector, 20-pin plug

PU = 1 piece

**Order separately if required:**  
557.249 Screws



**450.151**

**Beschlagspray**  
zur Reinigung und Pflege  
der Beschläge und Mechanik  
an Fenster und Türen

VE = 6 Dosen à 100 ml

**450.151**

**Spray pour ferrures**  
pour le nettoyage et l'entretien  
de ferrures et la mécanique sur  
les portes et fenêtres

UV = 6 flacon de 100 ml

**450.151**

**Fittings spray**  
For cleaning and maintaining  
the fittings and mechanics on  
windows and doors

UV = 6 cans (100 ml)



### 555.296

#### **Türschliesser Dorma ITS 96**

Grösse 2-4, für ein- und zwei-flügelige Türen, links und rechts einsetzbar, Ausführung Jansen, inkl. 2 Befestigungslaschen

VE = 1 Stück

#### **Hinweis:**

Für Aussentüren nur bedingt einsetzbar. Bitte die technischen Hinweise von Dorma beachten! Die Verwendung eines Türstoppers wird empfohlen.

Max. Flügelgewicht 130 kg  
Max. Türöffnungswinkel 120°

**Bei Bedarf zusätzlich bestellen:**  
555.490 Schrauben

Bei zweiflügeligen Türen Mitnehmerklappe oder verdeckt liegender Mitnehmerhaken zwingend erforderlich.

Ausnahme: Bei Türen mit Falztreibriegel oder Kantenbasculé.

### 555.296

#### **Ferme-porte Dorma ITS 96**

Taille 2-4, pour portes à un et deux vantaux, utilisable à gauche et à droite, exécution Jansen, incl. 2 pattes de fixation

UV = 1 pièce

#### **Remarque:**

pour les portes ouvrant vers l'extérieur, utilisation limitée. Respecter les données techniques de Dorma! L'utilisation d'un arrêt de porte et conseillé.

Poids vantail max. 130 kg  
Angle d'ouvrant max. 120°

**Commander en plus si besoin:**  
555.490 Vis

Pour les portes a deux vantaux, le doigt d'entraînement ou crochet d'entraîneur non apparent est indispensable!

Exception: Pour les portes avec bascule a mortaiser ou verrou a entailler a bascule.

### 555.296

#### **Dorma ITS 96 door closer**

size 2-4, for single and double leaf doors, can be used LH and RH, for use with Jansen design, includes 2 fixing plates

PU = 1 piece

#### **Note:**

Only suitable for certain types of external door. Please refer to the guidelines provided by Dorma! Door stop recommended.

Max. leaf weight 130 kg  
Max. door opening angle 120°

**Order separately if required:**  
555.490 Screws

For double leafed doors the selector bar or concealed carry bar is mandatory! Exception: For doors with rebate lever bolt or espagnolette.



### 550.660

#### Türschliesser Dorma ITS 96

Grösse 3-6, für ein- und zwei-flügelige Türen, links und rechts einsetzbar, Ausführung Jansen, inkl. 2 Befestigungslaschen

VE = 1 Stück

#### Hinweis:

Für Aussentüren nur bedingt einsetzbar. Bitte die technischen Hinweise von Dorma beachten! Die Verwendung eines Türstoppers wird empfohlen.

Max. Flügelgewicht 180 kg  
Max. Türöffnungswinkel 120°

#### Bei Bedarf zusätzlich bestellen:

555.490 Schrauben  
(Bedarf 8 Stück pro VE)

Bei zweiflügeligen Türen Mitnehmerklappe oder verdeckt liegender Mitnehmerhaken zwingend erforderlich.

Ausnahme: Bei Türen mit Falztreibriegel oder Kantenbasculé.

### 550.660

#### Ferme-porte Dorma ITS 96

Taille 3-6, pour portes à un et deux vantaux, utilisable à gauche et à droite, exécution Jansen, incl. 2 pattes de fixation

UV = 1 pièce

#### Remarque:

pour les portes ouvrant vers l'extérieur, utilisation limitée. Respecter les données techniques de Dorma! L'utilisation d'un arrêt de porte et conseillée.

Poids vantail max. 180 kg  
Angle d'ouvrant max. 120°

#### Commander en plus si besoin:

555.490 Vis (nécessaire:  
8 pièces par UV)

Pour les portes a deux vantaux, le doigt d'entraînement ou crochet d'entraîneur non apparent est indispensable!

Exception:

Pour les portes avec bascule a mortaiser ou verrou a entailler a bascule.

### 550.660

#### Dorma ITS 96 door closer

size 3-6, for single and double leaf doors, can be used LH and RH, for use with Jansen design, includes 2 fixing plates

PU = 1 piece

#### Note:

Only suitable for certain types of external door. Please refer to the guidelines provided by Dorma! Door stop recommended.

Max. leaf weight 180 kg  
Max. door opening angle 120°

#### Order separately if required:

555.490 Screws  
(8 required per PU)

For double leafed doors the selector bar or concealed carry bar is mandatory!

Exception: For doors with rebate lever bolt or espagnolette.



### 550.668

#### **Türschliesser Dorma ITS 96 mit entfernten Nocken**

Grösse 3-6, für ein- und zwei-flügelige Türen, links und rechts einsetzbar, Ausführung Jansen, inkl. 2 Befestigungslaschen

**Einsatz:**  
Bei Verwendung von Winkel-Glasleisten

**Hinweis:**  
Für Aussentüren nur bedingt einsetzbar. Bitte die technischen Hinweise von Dorma beachten! Die Verwendung eines Türstoppers wird empfohlen.

Max. Flügelgewicht 180 kg  
Max. Türöffnungswinkel 120°

VE = 1 Stück

**Bei Bedarf zusätzlich bestellen:**  
555.490 Schrauben  
(Bedarf 8 Stück pro VE)

Bei zweiflügeligen Türen Mitnehmerklappe oder verdeckt liegender Mitnehmerhaken zwingend erforderlich.  
Ausnahme: Bei Türen mit Falztreibriegel oder Kantenbasculé.

### 550.668

#### **Ferme-porte Dorma ITS 96 avec ergot déporté**

taille 3-6, pour portes à un et deux vantaux, utilisable à gauche et à droite, exécution Jansen, incl. 2 patte de fixation

**Utilisation:**  
Dans le cas d'utilisation des parclores angulaires

**Remarque:**  
pour les portes ouvrant vers l'extérieur, utilisation limitée. Respecter les données techniques de Dorma! L'utilisation d'un arrêt de porte et conseillée.

Poids vantail max. 180 kg  
Angle d'ouvrant max. 120°

UV = 1 pièce

**Commander séparément:**  
555.490 Vis (nécessaire:  
8 pièces par UV)

Pour les portes a deux vantaux, le doigt d'entraînement ou crochet d'entraîneur non apparent est indispensable!  
Exception:  
Pour les portes avec bascule a mortaiser ou verrou a entailler a bascule.

### 550.668

#### **Dorma ITS 96 door closer without cams**

size 3-6, for single and double leaf doors, can be used LH and RH, for use with Jansen design, includes 2 fixing plates

**Usage:**  
Depending on the angle-glazing bead

**Note:**  
Only suitable for certain types of external door. Please refer to the guidelines provided by Dorma! Door stop recommended.

Max. leaf weight 180 kg  
Max. door opening angle 120°

PU = 1 piece

**Order screws separately:**  
555.490 Screws  
(8 required per PU)

For double leafed doors the selector bar or concealed carry bar is mandatory!  
Exception: For doors with rebate lever bolt or espagnolette.



**550.661** links  
**550.662** rechts

**Gleitschiene Dorma G 96 N**  
für einflügelige Türen,  
Normalausführung ohne  
Feststellung, Ausführung  
Jansen, inkl. Distanzprofil

VE = 1 Stück

**550.661** à gauche  
**550.662** à droite

**Glissière Dorma G 96 N**  
pour un vantail, version  
standard, sans arrêt mécanique,  
exécution Jansen, incl. profilé de  
distance

UV = 1 pièce

**550.661** LH  
**550.662** RH

**Dorma G 96 N slide rail**  
for single leaf doors, standard  
design without hold-open, for  
use with Jansen design, includes  
distance profile

PU = 1 piece

**550.663** links  
**550.664** rechts

**Gleitschiene Dorma G 96 EMF**  
für einflügelige Türen, mit  
elektromechanischer Feststell-  
einheit in der Gleitschiene, für  
einen Feststellwinkel zwischen  
80° und 120°, Ausführung  
Jansen, inkl. Distanzprofil.

Betriebsspannung 24 V DC  
Leistungsaufnahme 1,4 W  
Einschaltdauer 100% ED

VE = 1 Stück

**550.663** à gauche  
**550.664** à droite

**Glissière Dorma G 96 EMF**  
pour un vantail, avec arrêt  
électromécanique, angle  
d'ouverture entre 80° et 120°,  
exécution Jansen, incl. profilé  
de distance.

Tension de service 24 V DC  
Puissance absorbée 1,4 W  
Durée de mise en circuit 100% ED

UV = 1 pièce

**550.663** LH  
**550.664** RH

**Dorma G 96 EMF slide rail**  
for single leaf doors, with slide  
rail-mounted electro-mechanical  
hold-open (for a hold-open point  
between 80° and 120°), for use  
with Jansen design, includes  
distance profile.

Operating voltage 24 V DC  
Power consumption 1,4 W  
Duty cycle 100% ED

PU = 1 piece

**Hinweis:**  
Für Aussentüren nur bedingt  
einsetzbar. Bitte die technischen  
Hinweise von Dorma beachten!

**Bei Bedarf zusätzlich bestellen:**  
557.249 Schrauben  
(Bedarf 6 Stück pro VE)

**Important:**  
pour les portes ouvrant vers  
l'extérieur, utilisation limitée.  
Respecter les données  
techniques de Dorma

**Commander en plus si besoin:**  
557.249 Vis (nécessaire:  
6 pièces par UV)

**Note:**  
Only suitable for certain types of  
external door. Please refer to the  
guidelines provided by Dorma.

**Order separately if required:**  
557.249 Screws  
(6 required per PU)



### 550.665

**Gleitschiene Dorma G 96 GSR**  
für zweiflügelige Türen, mit  
Schliessfolgeregler, Ausführung  
Jansen, inkl. Distanzprofil

VE = 1 Stück

**Hinweis:**

Für Aussentüren nur bedingt  
einsetzbar. Bitte die technischen  
Hinweise von Dorma beachten!

**Bei Bedarf zusätzlich bestellen:**

555.490 Schrauben  
(Bedarf 6 Stück pro VE)  
597.075 Feststelleinheit

### 550.665

**Glissière Dorma G 96 GSR**  
pour deux vantaux, avec régula-  
teur de fermeture, exécution  
Jansen, incl. profilé de distance

UV = 1 pièce

**Remarque:**

pour les portes ouvrant vers  
l'extérieur, utilisation limitée.  
Respecter les données  
techniques de Dorma!

**Commander en plus si besoin:**

555.490 Vis (nécessaire:  
6 pièces par UV)  
597.075 Unité de fixation

### 550.665

**Dorma G 96 GSR slide rail**  
for double leaf doors, with door  
selector, for use with Jansen  
design, includes distance profile

PU = 1 piece

**Note:**

Only suitable for certain types of  
external door. Please refer to the  
guidelines provided by Dorma!

**Order separately if required:**

555.490 Screws (6 pieces  
required per PU)  
597.075 Hold-open



### 597.074

#### Feststelleinheit

für 1-flügelige Türen, mit Dorma Gleitschiene G 96 N, nachrüstbar, links und rechts verwendbar

VE = 1 Garnitur

### 597.074

#### Unité de fixation

pour portes à un vantail, avec glissière Dorma G 96 N, adaptable ultérieurement, utilisable DIN gauche et droite

UV = 1 ensemble

### 597.074

#### Hold-open

for single-leaf doors, with Dorma slide rail G 96 N, can be retrofitted, can be used LH and RH

PU = 1 kit



### 597.075

#### Feststelleinheit Standflügel

für 2-flügelige Türen, mit Dorma Gleitschiene G 96 GSR, nachrüstbar, links und rechts verwendbar

VE = 1 Garnitur

### 597.075

#### Unité de fixation vantail semi-fixe

pour portes à deux vantaux, avec glissière Dorma G 96 GSR, adaptable ultérieurement, utilisable à gauche et à droite

UV = 1 ensemble

### 597.075

#### Secondary leaf hold-open

for double-leaf doors, with Dorma slide rail G 96 GSR, can be retrofitted, can be used LH and RH

PU = 1 kit



### 550.678

#### Mitnehmerklappe MK 396\*

Stahl verzinkt, inkl. Befestigungsmaterial

VE = 1 Stück

\* Für integrierte Türschliesser, Panik-Stangengriff und Panik-Druckstange nicht geeignet

### 550.678

#### Doigt d'entraînement MK 396\*

acier zingué, matériel de fixation incl.

UV = 1 pièce

\* Pour ferme-porte intégré, barre panique et barre panique à pousser non approprié

### 550.678

#### Selector bar MK 396\*

galvanised steel, includes fixing materials

PU = 1 piece

\* Not suitable for integrated door closer, panic push-bar and panic touch-bar



### 550.387

#### Mitnehmerklappe MK 397

Stahl verzinkt, für den Einsatz in Kombination mit Gleitschienen, inkl. Befestigungsmaterial

VE = 1 Stück

#### Zusätzlich bestellen:

555.297 Blindnietmutter M5

### 550.387

#### Doigt d'entraînement MK 397

acier zingué, à utiliser en combinaison avec les glissières, incl. matériel de fixation

UV = 1 pièce

#### Commander séparément:

555.297 Ecrou aveugle M5

### 550.387

#### Selector bar MK 397

galvanised steel, for use in conjunction with slide rails, includes fixing materials

PU = 1 piece

#### Order separately:

555.297 Blind rivet M5



## 555.671

### Türschliesser GEZE Boxer

Grösse 2-4, für ein- und zwei-flügelige Türen, links und rechts einsetzbar, Ausführung Jansen, inkl. 2 Befestigungslaschen

VE = 1 Stück

#### Hinweis:

Für Aussentüren nur bedingt einsetzbar. Bitte die technischen Hinweise von GEZE beachten! Die Verwendung eines Türstoppers wird empfohlen.

Max. Flügelgewicht 130 kg  
Max. Türöffnungswinkel 120°

#### Bei Bedarf zusätzlich bestellen:

555.490 Schrauben  
(Bedarf 8 Stück pro VE)

Bei zweiflügeligen Türen Mitnehmerklappe oder verdeckt liegender Mitnehmerhaken zwingend erforderlich.  
Ausnahme: Bei Türen mit Falztreibriegel oder Kantenbascule.

## 555.671

### Ferme-porte GEZE Boxer

taille 2-4, pour portes à un et deux vantaux, utilisable à gauche et à droite, exécution Jansen, incl. 2 pattes de fixation

UV = 1 pièce

#### Remarque:

pour les portes ouvrant vers l'extérieur, utilisation limitée. Respecter les données techniques de GEZE! L'utilisation d'un arrêt de porte et conseillé.

Poids vantail max. 130 kg  
Angle d'ouvrant max. 120°

#### Commander en plus si besoin:

555.490 Vis (nécessaire:  
8 pièces par UV)

Pour les portes a deux vantaux, le doigt d'entraînement ou crochet d'entraîneur non apparent est indispensable! Exception: Pour les portes avec bascule a mortaiser ou verrou a entailler a bascule.

## 555.671

### GEZE Boxer door closer

size 2-4, for single and double leaf doors, can be used LH and RH, for use with Jansen design, includes 2 fixing plates

PU = 1 piece

#### Note:

Only suitable for certain types of external door. Please refer to the guidelines provided by GEZE! Door stop recommended.

Max. leaf weight 130 kg  
Max. door opening angle 120°

#### Order separately if required:

555.490 Screws (8 pieces  
required per PU)

For double leafed doors the selector bar or concealed carry bar is mandatory! Exception: For doors with rebate lever bolt or espagnolette.





### 555.673

#### Türschliesser GEZE Boxer

Grösse 3-6 für ein- und zwei-flügelige Türen, links und rechts einsetzbar, Ausführung Jansen, inkl. 2 Befestigungslaschen

VE = 1 Stück

#### Hinweis:

Für Aussentüren nur bedingt einsetzbar. Bitte die technischen Hinweise von GEZE beachten! Die Verwendung eines Türstoppers wird empfohlen.

Max. Flügelgewicht 180 kg  
Max. Türöffnungswinkel 120°

**Bei Bedarf zusätzlich bestellen:**  
555.490 Schrauben  
(Bedarf 8 Stück pro VE)

Bei zweiflügeligen Türen Mitnehmerklappe oder verdeckt liegender Mitnehmerhaken zwingend erforderlich.  
Ausnahme: Bei Türen mit Falztreibriegel oder Kantenbascule.

### 555.673

#### Ferme-porte GEZE Boxer

taille 3-6, pour portes à un et deux vantaux, utilisable à gauche et à droite, exécution Jansen, incl. 2 pattes de fixation

UV = 1 pièce

#### Remarque:

pour les portes ouvrant vers l'extérieur, utilisation limitée. Respecter les données techniques de GEZE! L'utilisation d'un arrêt de porte et conseillée.

Poids vantail max. 180 kg  
Angle d'ouvrant max. 120°

**Commander en plus si besoin:**  
555.490 Vis (nécessaire:  
8 pièces par UV)

Pour les portes a deux vantaux, le doigt d'entraînement ou crochet d'entraîneur non apparent est indispensable!  
Exception:  
Pour les portes avec bascule a mortaiser ou verrou a entailler a bascule.

### 555.673

#### GEZE Boxer door closer

size 3-6, for single and double leaf doors, can be used LH and RH, for use with Jansen design, includes 2 fixing plates

PU = 1 piece

#### Note:

Only suitable for certain types of external door. Please refer to the guidelines provided by GEZE! Door stop recommended.

Max. leaf weight 180 kg  
Max. door opening angle 120°

**Order separately if required:**  
555.490 Screws (8 pieces  
required per PU)

For double leafed doors the selector bar or concealed carry bar is mandatory!  
Exception: For doors with rebate lever bolt or espagnolette.



### 555.682

**Gleitschiene GEZE Boxer**  
für einflügelige Türen, links  
und rechts einsetzbar, Normal-  
ausführung ohne Feststellung,  
Ausführung Jansen, inkl.  
Befestigungsmaterial

VE = 1 Stück

**Bei Bedarf zusätzlich bestellen:**  
555.490 Schrauben  
(Bedarf 4 Stück pro VE)  
597.068 Feststelleinheit  
597.070 Öffnungsbegrenzer

### 555.682

**Glissière GEZE Boxer**  
pour portes à un vantail,  
utilisable à gauche et à droite,  
version standard, sans arrêt  
mécanique, exécution Jansen,  
matériel de fixation inclus

UV = 1 pièce

**Commander en plus si besoin:**  
555.490 Vis (nécessaire:  
4 pièces par U  
597.068 Unité de fixation  
597.070 Limitation de l'ouverture

### 555.682

**GEZE Boxer slide rail**  
for single leaf doors, can be  
used LH and RH, standard design  
without hold-open, for use with  
Jansen design, includes fixing  
materials

PU = 1 piece

**Order separately if required:**  
555.490 Screws (4 pieces  
required per PU)  
597.068 Hold-open  
597.070 Limiting stay

### 555.685

**Gleitschiene GEZE Boxer E**  
für einflügelige Türen, mit  
elektromechanischer Feststell-  
einheit in der Gleitschiene, Fest-  
stellwinkel von ca. 80° bis 120°  
einstellbar, Feststellpunkt  
überfahrbar, Ausführung Jansen,  
inkl. Befestigungsmaterial

Betriebsspannung: 24V DC  
Schutzart: IP43

VE = 1 Stück

**Bei Bedarf zusätzlich bestellen:**  
557.249 Schrauben  
(Bedarf 4 Stück pro VE)

### 555.685

**Glissière GEZE Boxer E**  
pour portes à un vantail, avec  
arrêt électromécanique dans  
la glissière, angle d'ouverture  
entre 80° et 120°, point d'arrêt  
dépassable, exécution Jansen,  
matériel de fixation inclus

Tension de service: 24V DC  
Type de protection: IP43

UV = 1 pièce

**Commander en plus si besoin:**  
557.249 Vis (nécessaire:  
4 pièces par UV)

### 555.685

**GEZE Boxer E slide rail**  
for single leaf doors, with slide  
rail-mounted electro-mechanical  
hold-open (for a hold-open  
point between 80° and 120°),  
retaining point can be over-  
ridden, for use with Jansen  
design, includes fixing materials

Operating voltage: 24V DC  
Protection rating: IP43

PU = 1 piece

**Order separately if required:**  
557.249 Screws  
(4 required per PU)



### 555.689

**Gleitschiene GEZE Boxer ISM**  
für zweiflügelige Türen, Normalausführung ohne Feststellung, mit Schliessfolgeregler, Ausführung Jansen, inkl. Befestigungsmaterial

VE = 1 Stück

**Bei Bedarf zusätzlich bestellen:**  
555.490 Schrauben  
(Bedarf 4 Stück pro VE)  
597.069 Feststelleinheit

### 555.689

**Glissière GEZE Boxer ISM**  
pour portes à deux vantaux, version standard, sans arrêt mécanique, avec régulateur de fermeture, exécution Jansen, matériel de fixation inclus

UV = 1 pièce

**Commander en plus si besoin:**  
555.490 Vis (nécessaire:  
4 pièces par UV)  
597.069 Unité de fixation

### 555.689

**GEZE Boxer ISM slide rail**  
for double leaf doors, standard design without hold-open, with door selector, for use with Jansen design, includes fixing materials

PU = 1 piece

**Order separately if required:**  
555.490 Screws (4 pieces  
required per PU)  
597.069 Hold-open



### 555.692

**Gleitschiene GEZE Boxer E-ISM**  
für zweiflügelige Türen, mit Schliessfolgeregler und elektromechanischer Feststelleinheit in der Gleitschiene, Feststellwinkel von ca. 80° bis 120° einstellbar, Feststellpunkt überfahrbar, Ausführung Jansen, inkl. Befestigungsmaterial

Betriebsspannung: 24V DC  
Schutzart: IP43

VE = 1 Stück

**Bei Bedarf zusätzlich bestellen:**  
557.249 Schrauben  
(Bedarf 4 Stück pro VE)



Einsatz nur zusammen mit Mehrfachverriegelungsschlösser!

### 555.692

**Glissière GEZE Boxer E-ISM**  
pour portes à deux vantaux, avec régulateur de fermeture et arrêt électromécanique dans la glissière, angle d'ouverture entre 80° et 120°, point d'arrêt dépassable, exécution Jansen, matériel de fixation inclus

Tension de service: 24V DC  
Type de protection: IP43

UV = 1 pièce

**Commander en plus si besoin:**  
557.249 Vis (nécessaire:  
4 pièces par UV)



A utiliser uniquement avec les serrures à verrouillage multiple!

### 555.692

**GEZE Boxer E-ISM slide rail**  
for double leaf doors, with door selector and slide rail-mounted, electro-mechanical hold-open (for a hold-open point between 80° and 120°), retaining point can be overridden, for use with Jansen design, includes fixing materials

Operating voltage: 24V DC  
Protection rating: IP43

PU = 1 piece

**Order separately if required:**  
557.249 Screws  
(4 required per PU)



Only use together with multipoint locks!



### 597.063

**Gleitschiene GEZE Boxer ISM**  
für zweiflügelige Türen,  
mit Schliessfolgeregler und  
elektromechanischer Feststell-  
einheit in der Gleitschiene, Fest-  
stellwinkel von ca. 80° bis 120°  
einstellbar, Feststellpunkt  
überfahrbar, Ausführung Jansen,  
inkl. Befestigungsmaterial, für  
Türen mit kleinem Standflügel  
ab 420 mm

Betriebsspannung: 24V DC  
Schutzart: IP43

VE = 1 Stück

**Bei Bedarf zusätzlich bestellen:**  
557.249 Schrauben  
(Bedarf 4 Stück pro VE)



Einsatz nur zusammen mit  
Mehrfachverriegelungs-  
Schlösser!

### 597.063

**Glissière GEZE Boxer ISM**  
pour portes à deux vantaux,  
avec régulateur de fermeture  
et arrêt électromécanique  
dans la glissière, angle  
d'ouverture entre 80° et 120°,  
point d'arrêt dépassable,  
exécution Jansen, matériel  
de fixation inclus, pour portes  
avec petit vantail semi-fixe  
dès 420 mm

Tension de service: 24V DC  
Type de protection: IP43

UV = 1 pièce

**Commander en plus si besoin:**  
557.249 Vis (nécessaire:  
4 pièces par UV)



A utiliser uniquement avec les  
serrures à verrouillage multiple!

### 597.063

**GEZE Boxer ISM slide rail**  
for double leaf doors, with door  
selector and slide rail-mounted,  
electro-mechanical hold-open (for  
a hold-open point between 80°  
and 120°), retaining point  
can be overridden, for use with  
Jansen design, includes fixing  
materials, for doors with a small  
secondary leaf from 420 mm

Operating voltage: 24V DC  
Protection rating: IP43

PU = 1 piece

**Order separately if required:**  
557.249 Screws  
(4 required per PU)



Only use together with multipoint  
locks!



### 597.066

#### **Gleitschiene GEZE Boxer ISM mit Freilauf-Funktion**

für zweiflügelige Türen, mit integrierter Komfort-Rastfunktion zur Arretierung am Ende des Freilaufbereichs, mit der bewährten GEZE Freeswing-Freilauf-Funktion, Ausführung Jansen, inkl. Befestigungsmaterial

Betriebsspannung: 24V DC  
Schutzart: IP43

VE = 1 Stück

**Bei Bedarf zusätzlich bestellen:**  
557.249 Schrauben  
(Bedarf 4 Stück pro VE)



Einsatz nur zusammen mit Mehrfachverriegelungs-Schlösser!

### 597.066

#### **Glissière GEZE Boxer ISM avec fonction course libre**

pour portes à deux vantaux, avec fonction d'arrêt confort intégrée pour un blocage à l'extrémité de la course libre, avec la fonction éprouvée course libre freeswing GEZE, exécution Jansen, matériel de fixation inclus

Tension de service: 24V DC  
Type de protection: IP43

UV = 1 pièce

**Commander en plus si besoin:**  
557.249 Vis (nécessaire:  
4 pièces par UV)



A utiliser uniquement avec les serrures à verrouillage multiple!

### 597.066

#### **GEZE Boxer ISM slide rail with free turn facility**

for double leaf doors, with integrated comfort latching function to stop at the end of the free turn area, with the proven GEZE free-swing free turn facility, for use with Jansen design, includes fixing materials,

Operating voltage: 24V DC  
Protection rating: IP43

PU = 1 piece

**Order separately if required:**  
557.249 Screws  
(4 required per PU)



Only use together with multipoint locks!



### 597.019

#### Führungsschlauch

Kunststoff, als Führung des Verbindungskabels bei zwei-flügeligen Türen mit Elektro-Türöffner in Kombination mit GEZE Boxer Türschliesser, Länge ca. 1100 mm

VE = 1 Stück

### 597.019

#### Flexible de guidage

matière plastique, comme guidage du câble de connexion sur les portes à deux vantaux avec gâche électrique, combiné au ferme-porte GEZE Boxer, longueur env. 1100 mm

UV = 1 pièce

### 597.019

#### Guide tube

plastic, to guide the inter-connecting cable of double-leaf doors with electric door opener in conjunction with GEZE Boxer door closer, length of approximately 1100 mm

PU = 1 piece



### 597.068

#### Feststelleinheit

für GEZE Gleitschiene, nachrüstbar, links und rechts verwendbar

VE = 1 Stück

### 597.068

#### Unité de fixation

pour glissière GEZE, adaptable ultérieurement, utilisable à gauche et à droite

UV = 1 pièce

### 597.068

#### Hold-open

for GEZE slide rail, can be retrofitted, can be used LH and RH

PU = 1 piece



### 597.069

#### Feststelleinheit

für GEZE Gleitschiene ISM, nachrüstbar, links und rechts verwendbar

VE = 1 Stück

### 597.069

#### Unité de fixation

pour glissière ISM GEZE, adaptable ultérieurement, utilisable à gauche et à droite

UV = 1 pièce

### 597.069

#### Hold-open

for GEZE slide rail ISM, can be retrofitted, can be used LH and RH

PU = 1 piece



### 597.070

#### Öffnungsbegrenzung

für GEZE Gleitschiene, nachrüstbar, links und rechts verwendbar

VE = 1 Garnitur

### 597.070

#### Limitation de l'ouverture

pour glissière GEZE, adaptable ultérieurement, utilisable à gauche et à droite

UV = 1 ensemble

### 597.070

#### Limiting stay

for GEZE slide rail, can be retrofitted, can be used LH and RH

PU = 1 kit



**550.276** Stahl gezogen

**3D-Anschweisband**

Länge 180 mm, ø 20 mm, mit wartungsarmer Gleitlagerung aus Spezialbronze, Exzenter-Dorn und Verschluss-Schraube aus Edelstahl

Verstellbarkeit:  
Höhe ± 4 mm, Seite und Anpressdruck ± 1,5 mm

VE = 2 Stück

*Einbau mit 499.114/116  
Schmieren mit 450.093*



**550.276** Acier étiré

**Paumelle à souder 3D**

longueur 180 mm, ø 20 mm, avec coussinet en bronze à entretien réduit, axe excentré et vis de fermeture en acier Inox

Réglable:  
Hauteur ± 4 mm, latéralement et en pression ± 1,5 mm

UV = 2 pièces

*Montage avec 499.114/116  
Graissage avec 450.093*

**550.276** Drawn steel

**3D weld-on hinge**

length 180 mm, ø 20 mm, with low maintenance friction bearings made of special bronze, eccentric spindle and screw plug in stainless steel

Adjustable:  
Height ± 4 mm, lateral and contact pressure ± 1.5 mm

PU = 2 pieces

*Installation with 499.114/116  
Lubrication with 450.093*



**550.229** Stahl gezogen

**Höhenverstellbares Anschweisband**

Länge 180 mm, ø 20 mm, Buchse und Druckscheibe aus Spezial-Bronze, Dorn und Verschluss-Schraube aus Edelstahl

Verstellbarkeit:  
Höhe ± 4 mm

VE = 10 Stück

*Einbau mit 499.116  
Schmieren mit 450.093*



**550.229** Acier étiré

**Paumelle à souder, à hauteur réglable**

longueur 180 mm, ø 20 mm, douille et rondelle en bronze, tige et vis de fermeture en acier Inox

Réglable:  
Hauteur ± 4 mm

UV = 10 pièces

*Montage avec 499.116  
Graissage avec 450.093*

**550.229** Drawn steel

**Height-adjustable weld-on hinge**

length 180 mm, ø 20 mm, sleeve and washer made of special bronze, spindle and screw plug in stainless steel

Adjustable:  
Height ± 4 mm

PU = 10 pieces

*Installation with 499.116  
Lubrication with 450.093*



**550.238** Stahl gezogen

**Anschweisband**

Länge 180 mm, ø 20 mm, Buchse und Druckscheibe aus Spezial-Bronze

VE = 10 Stück

*Einbau mit 499.116  
Schmieren mit 450.093*



**550.238** Acier étiré

**Paumelle à souder**

longueur 180 mm, ø 20 mm, douille et rondelle en bronze

UV = 10 pièces

*Montage avec 499.116  
Graissage avec 450.093*

**550.238** Drawn steel

**Weld-on hinge**

length 180 mm, ø 20 mm, sleeve and washer made of special bronze

PU = 10 pieces

*Installation with 499.116  
Lubrication with 450.093*

Empfehlung Türflügelgewichte für Jansen-Bänder siehe «Technische Hinweise».

Recommandation poids du vantail pour les paumelles voir «Conseils techniques».

Recommendation leaf weight for the Jansen hinges see «Technical data».



**555.268** Stahl gezogen

**3D-Anschweissband**

Länge 230 mm, ø 20 mm,  
mit wartungsarmer Gleitlagerung  
aus Spezialbronze, Exzenter-  
Dorn und Verschluss-Schraube  
aus Edelstahl

Verstellbarkeit:  
Höhe ± 4 mm, Seite und  
Anpressdruck ± 1,5 mm

VE = 2 Stück

*Einbau mit 499.114/116  
Schmierer mit 450.093*

**555.268** Acier étiré

**Paumelle à souder 3D**

longueur 230 mm, ø 20 mm,  
avec coussinet en bronze à  
entretien réduit, axe excentré  
et vis de fermeture en acier Inox

Réglable:  
Hauteur ± 4 mm, latéralement  
et en pression ± 1,5 mm

UV = 2 pièces

*Montage avec 499.114/116  
Graissage avec 450.093*

**555.268** Drawn steel

**3D weld-on hinge**

length 230 mm, ø 20 mm,  
with low maintenance friction  
bearings made of special bronze,  
eccentric spindle and screw plug  
in stainless steel

Adjustable:  
Height ± 4 mm, lateral and  
contact pressure ± 1.5 mm

PU = 2 pieces

*Installation with 499.114/116  
Lubrication with 450.093*



**555.267** Stahl gezogen

**Höhenverstellbares  
Anschweissband**

Länge 230 mm, ø 20 mm,  
Buchse und Druckscheibe  
aus Spezial-Bronze, Dorn und  
Verschluss-Schraube aus  
Edelstahl

Verstellbarkeit:  
Höhe ± 4 mm

VE = 2 Stück

*Einbau mit 499.116  
Schmierer mit 450.093*

**555.267** Acier étiré

**Paumelle à souder, à hauteur  
réglable**

longueur 230 mm, ø 20 mm,  
douille et rondelle en bronze,  
tige et vis de fermeture en  
acier Inox

Réglable:  
Hauteur ± 4 mm

UV = 2 pièces

*Montage avec 499.116  
Graissage avec 450.093*

**555.267** Drawn steel

**Height-adjustable  
weld-on hinge**

length 230 mm, ø 20 mm,  
sleeve and washer made of  
special bronze, spindle and  
screw plug in stainless steel

Adjustable:  
Height ± 4 mm

PU = 2 pieces

*Installation with 499.116  
Lubrication with 450.093*



**450.093**

**Fließfett**

für die Schmierung der  
Jansen-Bänder

VE = 1 Flasche à 500 g  
2 Dosierflaschen

**450.093**

**Graisse fluide**

pour le graissage des  
paumelles Jansen

UV = 1 flacon de 500 g  
2 flacons doseurs

**450.093**

**Lubrication**

for lubricating Jansen hinges

PU = 1 bottle each 500 g  
2 dosing bottles





**555.227** Edelstahl  
geschliffen (1.4307)

**555.261** Edelstahl  
geschliffen (1.4435)

**3D-Anschweissband**

Länge 180 mm, ø 20 mm, mit  
wartungsarmer Gleitlagerung  
aus Spezialbronze

Verstellbarkeit:  
Höhe ± 4 mm, Seite und  
Anpressdruck ± 1,5 mm

VE = 2 Stück

*Einbau mit 499.114/116  
Schmieren mit 450.093*

**555.227** Acier Inox poli  
(1.4307)

**555.261** Acier Inox poli  
(1.4435)

**Paumelle à souder 3D**

longueur 180 mm, ø 20 mm,  
avec coussinet en bronze à  
entretien réduit

Réglable:  
Hauteur ± 4 mm, latéralement  
et en pression ± 1,5 mm

UV = 2 pièces

*Montage avec 499.114/116  
Graissage avec 450.093*

**555.227** Polished stainless  
steel (1.4307)

**555.261** Polished stainless  
steel (1.4435)

**3D weld-on hinge**

length 180 mm, ø 20 mm,  
with low maintenance friction  
bearings made of special bronze

Adjustable:  
Height ± 4 mm, lateral and  
contact pressure ± 1.5 mm

PU = 2 pieces

*Installation with 499.114/116  
Lubrication with 450.093*



**555.226** Edelstahl  
geschliffen (1.4307)

**555.260** Edelstahl  
geschliffen (1.4435)

**Höhenverstellbares  
Anschweissband**

Länge 180 mm, ø 20 mm,  
Buchse und Druckscheibe  
aus Spezial-Bronze

Verstellbarkeit:  
Höhe ± 4 mm

VE = 2 Stück

*Einbau mit 499.116  
Schmieren mit 450.093*

**555.226** Acier Inox poli  
(1.4307)

**555.260** Acier Inox poli  
(1.4435)

**Paumelle à souder,  
à hauteur réglable**

longueur 180 mm, ø 20 mm,  
douille et rondelle en bronze

Réglable:  
Hauteur ± 4 mm

UV = 2 pièces

*Montage avec 499.116  
Graissage avec 450.093*

**555.226** Polished stainless  
steel (1.4307)

**555.260** Polished stainless  
steel (1.4435)

**Height-adjustable weld-on  
hinge**

length 180 mm, ø 20 mm,  
sleeve and washer made of  
special bronze

Adjustable:  
Height ± 4 mm

PU = 2 pieces

*Installation with 499.116  
Lubrication with 450.093*

Empfehlung Türflügelgewichte  
für Jansen-Bänder siehe  
«Technische Hinweise».

Recommandation poids du  
vantail pour les paumelles  
voir «Conseils techniques».

Recommendation leaf weight  
for the Jansen hinges see  
«Technical data».



**555.574** links  
**555.575** rechts

**3D Anschraubband**  
Stahl verzinkt und blau-  
chromatiert, Länge 180 mm,  
ø 20 mm, inkl. Befestigungs-  
schrauben Stahl verzinkt

VE = 2 Stück

*Einbau mit 499.399*

**555.574** à gauche  
**555.575** à droite

**Paumelle à visser 3D**  
acier zinguée et chromatée bleu,  
longueur 180 mm, ø 20 mm,  
y compris vis de fixation  
en acier zingué

UV = 2 pieces

*Montage avec 499.399*

**555.574** LH  
**555.575** RH

**3D Screw-on hinge**  
galvanised steel and blue  
chromated, length 180 mm,  
ø 20 mm, includes fixing  
screws in galvanised steel

PU = 2 pieces

*Installation with 499.399*



**555.576** links  
**555.577** rechts

**3D Anschraubband**  
Edelstahl geschliffen 1.4307  
(AISI 304L), Länge 180 mm,  
ø 20 mm, inkl. Befestigungs-  
schrauben Edelstahl

VE = 2 Stück

*Einbau mit 499.399*

**555.576** à gauche  
**555.577** à droite

**Paumelle à visser 3D**  
longueur 180 mm, ø 20 mm,  
acier Inox poli 1.4307 (AISI 304L),  
y compris vis de fixation  
en acier Inox

UV = 2 pieces

*Montage avec 499.399*

**555.576** LH  
**555.577** RH

**3D Screw-on hinge**  
polished stainless steel 1.4307  
(AISI 304L), length 180 mm,  
ø 20 mm, includes fixing  
screws in stainless steel

PU = 2 pieces

*Installation with 499.399*





**555.660** links  
**555.661** rechts

**3D Anschraubband  
(Achsabstand 36 mm)**

Stahl verzinkt und blauchromatiert, Länge 180 mm,  $\varnothing$  20 mm, mit wartungsarmer Gleitlagerung aus Spezialbronze, Exzenter-Dorn und Verschluss-Schraube aus Edelstahl, inkl. Befestigungsschrauben

Verstellbarkeit:  
Höhe  $\pm$  4 mm, Seite und Anpressdruck  $\pm$  1,5 mm

VE = 2 Stück

*Einbau mit 499.430  
Schmieren mit 450.093*

**555.660** à gauche  
**555.661** à droite

**Paumelle à visser 3D  
(Entraxe 36 mm)**

acier zinguée et chromatée bleu, longueur 180 mm,  $\varnothing$  20 mm, avec coussinet en bronze à entretien réduit, axe excentré et vis de fermeture en acier Inox, y compris vis de fixation

Réglable:  
Hauteur  $\pm$  4 mm, latéralement et en pression  $\pm$  1,5 mm

UV = 2 pièces

*Montage avec 499.430  
Graissage avec 450.093*

**555.660** LH  
**555.661** RH

**3D Screw-on hinge  
(Hinge pin distance 36 mm)**

galvanised steel and blue chromated, length 180 mm,  $\varnothing$  20 mm, with low maintenance friction bearings made of special bronze, eccentric spindle and screw plug in stainless steel, includes fixing screws

Adjustable:  
Height  $\pm$  4 mm, lateral and contact pressure  $\pm$  1.5 mm

PU = 2 pieces

*Installation with 499.430  
Lubrication with 450.093*

**Empfehlung Türflügelgewichte  
für Jansen-Bänder siehe  
«Technische Hinweise».**

**Recommandation poids du  
vantail pour les paumelles  
voir «Conseils techniques».**

**Recommendation leaf weight  
for the Jansen hinges see  
«Technical data».**



### 550.250

#### Höhen- und seitenverstellbares Anschraubband

Bandhöhe 100 mm, Abdeckkappe 54 x 100 x 11 mm, Ausführung **Stahl verzinkt** und blau chromatiert

Verstellbarkeit:  
Höhe  $\pm 4$  mm,  
Seite  $\pm 3$  mm

VE = 2 Stück  
inkl. Befestigungsmaterial

*Einbau mit 499.115*



### 550.250

#### Paumelle à visser, réglable verticalement et latéralement

hauteur de la paumelle 100 mm, capuchon 54 x 100 x 11 mm, **acier zingué** et chromatée bleu

Réglable:  
Hauteur  $\pm 4$  mm,  
latéralement  $\pm 3$  mm

UV = 2 pièces y compris matériel de fixation

*Montage avec 499.115*

### 550.250

#### Screw-on hinge, with height and lateral adjustment

hinge height 100 mm, cover cap 54 x 100 x 11 mm, **galvanised steel** design and blue chromated

Adjustable:  
Height  $\pm 4$  mm,  
lateral  $\pm 3$  mm

PU = 2 pieces  
includes fixing materials

*Installation with 499.115*



### 550.286

#### Höhen- und seitenverstellbares Anschraubband

Bandhöhe 100 mm, Abdeckkappe 54 x 100 x 11 mm, Ausführung **Edelstahl 1.4301 (AISI 304)**

Verstellbarkeit:  
Höhe  $\pm 4$  mm,  
Seite  $\pm 3$  mm

VE = 2 Stück  
inkl. Befestigungsmaterial

*Einbau mit 499.115*



### 550.286

#### Paumelle à visser, réglable verticalement et latéralement

hauteur de la paumelle 100 mm, capuchon 54 x 100 x 11 mm, version **acier Inox 1.4301 (AISI 304)**

Réglable:  
Hauteur  $\pm 4$  mm,  
latéralement  $\pm 3$  mm

UV = 2 pièces y compris matériel de fixation

*Montage avec 499.115*

### 550.286

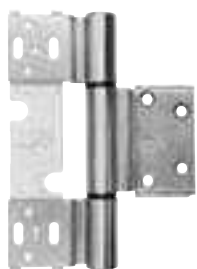
#### Screw-on hinge, with height adjustment and lateral adjustment

hinge height 100 mm, cover cap 54 x 100 x 11 mm, design **stainless steel 1.4301 (AISI 304)**

Adjustable:  
Height  $\pm 4$  mm, lateral  $\pm 3$  mm

PU = 2 pieces  
includes fixing materials

*Installation with 499.115*



### 555.345

#### Edelstahl-Rollentürband

3-teilig, verdeckt liegend verschraubt, zweidimensional verstellbar, aus hochwertigem Edelstahl (1.4401/AISI 316), Oberfläche geschliffen

Verstellbarkeit:  
Höhe  $\pm 3$  mm,  
Seite + 0,75 / -1,5 mm

VE = 2 Stück inkl. Befestigungsschrauben

*Einbau mit 499.166*



### 555.345

#### Paumelle à galet en acier Inox

à 3 lames, vissage non apparent, réglable en deux dimensions, en acier Inox de haute qualité (1.4401/AISI 316), surface polie

Réglable:  
Hauteur  $\pm 3$  mm,  
latéralement + 0,75 / -1,5 mm

UV = 2 pièces y compris vis de fixation

*Montage avec 499.166*

### 555.345

#### Stainless steel barrel hinge

threepart, concealed horizontal bolted adjustable in two dimensions, made from high quality stainless steel (1.4401/AISI 316), surface polished

Adjustable:  
Height  $\pm 3$  mm,  
lateral + 0,75 / -1,5 mm

PU = 2 pieces, includes fixing screws

*Installation with 499.166*

**Zusätzlich bestellen:**  
555.299 Blindnietmutter verzinkt

**Commander séparément:**  
555.299 Ecrou aveugle zingué

**Order separately:**  
555.299 Blind rivet galvanised



**555.024** links  
**555.025** rechts

**Verdeckt liegendes  
3D Anschraubband**

Stahl verzinkt und blauchromatiert, Öffnungswinkel 100°, inkl. Befestigungsschrauben  
Stahl verzinkt

Verstellbarkeit:  
Höhe ± 4 mm, Seite und  
Anpressdruck ± 1,5 mm

VE = 2 Stück

*Einbau mit 499.432*

**555.024** à gauche  
**555.025** à droite

**Paumelle à visser non  
apparente 3D**

acier zinguée et chromatée  
bleu, angle d'ouverture 100°,  
y compris vis de fixation en  
acier zingué

Réglable:  
Hauteur ± 4 mm, latéralement  
et en pression ± 1,5 mm

UV = 2 pièces

*Montage avec 499.432*

**555.024** LH  
**555.025** RH

**3D Concealed screw-on hinge**  
galvanised steel and blue  
chromated, opening angle 100°,  
includes fixing screws  
in galvanised steel

Adjustable:  
Height ± 4 mm, lateral and  
contact pressure ± 1.5 mm

PU = 2 pieces

*Installation with 499.432*

Empfehlung Türflügelgewichte  
für Jansen-Bänder siehe  
«Technische Hinweise».

Recommandation poids du  
vantail pour les paumelles  
voir «Conseils techniques».

Recommendation leaf weight  
for the Jansen hinges see  
«Technical data».



**550.230** EV1  
**550.231** roh, für  
Farbbeschichtung

**Aluminium-Anschraubband**  
dreiteilig, Höhe 150 mm, für  
Türflügelgewichte bis 120 kg,  
3D-verstellbar, komplett  
inkl. Befestigungsmaterial

Verstellbarkeit:  
Horizontal  $\pm 2,5$  mm  
Höhe + 3 / - 2 mm  
Anpressdruck  $\pm 0,5$  mm

VE = 1 Stück,  
inkl. Montageanleitung

*Einbau mit*  
499.350, 499.315



**550.230** EV1  
**550.231** brut,  
à laquer

**Paumelle en aluminium à visser**  
en 3 parties, hauteur 150 mm,  
pour vantail de porte pesant  
jusqu'à 120 kg, réglable 3D, com-  
plète, matériel de fixation compris

Réglable:  
Horizontal  $\pm 2,5$  mm  
Hauteur + 3 / - 2 mm  
Pression  $\pm 0,5$  mm

UV = 1 pièce, y compris  
instructions de montage

*Montage avec*  
499.350, 499.315

**550.230** EV1  
**550.231** mill finish,  
for colour coating

**Aluminium screw-on hinge**  
in three parts, height 150 mm,  
for door leaf weight up to  
120 kg, 3D adjustable,  
complete with fixing materials

Adjustable:  
Horizontal  $\pm 2.5$  mm,  
Height + 3 / - 2 mm  
Contact pressure  $\pm 0.5$  mm

PU = 1 piece, includes  
assembly instructions

*Installation with*  
499.350, 499.315



**555.054** EV1  
**555.055** roh, für  
Farbbeschichtung

**Aluminium-Anschraubband**  
**4 AT 36**  
dreiteilig, Höhe 150 mm, für  
Türflügelgewichte bis 250 kg,  
3D-verstellbar, komplett  
inkl. Befestigungsmaterial

Verstellbarkeit:  
Horizontal  $\pm 2,5$  mm  
Höhe  $\pm 2,5$  mm  
Anpressdruck  $\pm 0,5$  mm

VE = 1 Stück

*Einbau mit*  
499.350, 499.315



**555.054** EV1  
**555.055** brut,  
à laquer

**Paumelle en aluminium à visser**  
**4 AT 36**  
en 3 parties, hauteur 150 mm,  
pour vantail de porte pesant  
jusqu'à 250 kg, réglable 3D,  
complète, y compris matériel  
de fixation

Réglable:  
Horizontal  $\pm 2,5$  mm  
Hauteur  $\pm 2,5$  mm  
Pression  $\pm 0,5$  mm

UV = 1 pièce

*Montage avec*  
499.350, 499.315

**555.054** EV1  
**555.055** mill finish,  
for colour coating

**Aluminium screw-on hinge**  
**4 AT 36**  
in three parts, height 150 mm,  
for door leaf weight up to  
250 kg, 3D adjustable, complete,  
includes fixing materials

Adjustable:  
Horizontal  $\pm 2.5$  mm,  
Height  $\pm 2.5$  mm  
Contact pressure  $\pm 0.5$  mm

PU = 1 piece

*Installation with*  
499.350, 499.315



**555.297**

**Blindnietmutter**  
M5, Stahl verzinkt und  
gelbchromatiert, zur  
Befestigung der Beschläge

VE = 100 Stück

**555.297**

**Ecrou aveugle**  
M5, acier zingué et  
chromatée jaune, pour  
fixation des ferrures

UV = 100 pièces

**555.297**

**Blind rivet**  
M5, galvanised steel and  
yellow chromated, for  
fixing fittings

PU = 100 pieces



**555.299**

**Blindnietmutter**  
M6, Stahl verzinkt

VE = 100 Stück

**555.299**

**Ecrou aveugle**  
M6, acier zingué

UV = 100 pieces

**555.299**

**Blind rivet**  
M6, steel galvanised

PU = 100 pieces



### 597.049

#### Magnetkontakt

zur Öffnungsüberwachung  
zertifiziert nach VdS C,  
kombinierte Öffnungs- und  
Verschlussüberwachung  
geeignet bis zu einer  
Anschlussbelastung von  
100V DC/500 mA,  
Schutzklasse IP 68

VE = 1 Stück  
(inkl. Anschlusskabel 6 m  
und Befestigungshilfe)

#### Hinweis

Manipulationsschutz wird  
durch die Verwendung von  
Riegelschaltkontakt 555.935 in  
Kombination mit Magnetkontakt  
597.049 erhöht.

### 597.049

#### Contact magnétique

certifié selon VdS C pour la  
surveillance de l'ouverture,  
surveillance combinée de l'ou-  
verture et de la fermeture jusqu'à  
une charge sur prise  
de 100 V DC/500 mA, classe  
de protection IP 68

UV = 1 pièce (avec câble de  
raccordement de 6 m et  
moyen de fixation)

#### Remarque

La protection contre la mani-  
pulation est accrue en utilisant le  
contact de fond de pêne 555.935  
combiné au contact magnétique  
597.049.

### 597.049

#### Magnetic contact

certified for monitoring of  
opening in accordance with  
VdS class C, combined  
monitoring of opening and  
closing, suitable for a connection  
load of up to 100 V DC/500 mA,  
protection rating IP68

PU = 1 piece  
(including 6 m connecting  
cable and fixing aid)

#### Note

Protection against tampering  
can be improved by using  
lock contact switch 555.935 in  
combination with magnetic  
contact 597.049.



### 555.935

#### Riegelschaltkontakt

für Schliessblechmontage zur  
Fallen- und Riegelüberwachung  
zertifiziert nach VdS C, mit  
verstellbarem Schalterpunkt und  
Wechselkontakt geeignet bis zu  
einer Anschlussbelastung von  
24V DC/300mA, Schutzklasse  
IP 67

VE = 1 Stück  
(inkl. Anschlusskabel 6 m  
und Hebelverlängerung)

#### Hinweis

Manipulationsschutz wird  
durch die Verwendung von  
Riegelschaltkontakt 555.935 in  
Kombination mit Magnetkontakt  
597.049 erhöht.

### 555.935

#### Contact de fond de pêne

certifié selon VdS C pour le  
montage de la gâche de ferme-  
ture pour la surveillance du pêne  
et du pêne demi-tour, avec point  
de commutation réglable et  
contact inverseur, approprié  
jusqu'à une charge sur prise  
de 24 V DC/300 mA, classe de  
protection IP 67

UV = 1 pièce (avec câble de  
raccordement de 6 m et  
prolongation du levier)

#### Remarque

La protection contre la mani-  
pulation est accrue en utilisant le  
contact de fond de pêne 555.935  
combiné au contact magnétique  
597.049.

### 555.935

#### Lock contact switch

certified for installation in the  
strike plate for latch and bolt  
monitoring in accordance with  
VdS class C, with adjustable  
switching point and changeover  
contact, suitable for a connection  
load of up to 24 V DC/300 mA,  
protection rating IP67

PU = 1 piece  
(including 6 m connecting  
cable and lever extension)

#### Note

Protection against tampering  
can be improved by using  
lock contact switch 555.935 in  
combination with magnetic  
contact 597.049.





**555.890** Grösse 1, links  
**555.891** Grösse 1, rechts  
**555.892** Grösse 2, links  
**555.893** Grösse 2, rechts

**Verdeckt liegender  
Mitnehmerhaken**

Stahl verzinkt, schwarz, für  
den Einsatz bei zweiflügeligen  
Vollpaniktüren, verdeckt liegender  
Einsatz im Türfalz,  
inkl. Befestigungsmaterial

VE = 1 Garnitur

**Zusätzlich bestellen:**

555.297 Blindnietmutter M5  
(10 Stück)

**Hinweis**

Die nachfolgend ermittelten  
Mindestflügelbreiten beziehen  
sich auf die Verwendung von  
Schlössern mit Stupüberstand  
von 3 mm (Einfallenschlösser  
und Schlösser mit Obenverriegelung). Mehrfachverriegelungen  
mit Stulpdicke von 5 mm oder  
6 mm sind nicht berücksichtigt.

**555.890** Taille 1, à gauche  
**555.891** Taille 1, à droite  
**555.892** Taille 2, à gauche  
**555.893** Taille 2, à droite

**Crochet d'entraîneur  
non apparent**

acier galvanisé, noir, s'utilise  
sur les portes anti-panique à  
deux vantaux, utilisation non  
apparente dans la feuillure,  
avec matériel de fixation

UV = 1 ensemble

**Commander séparément:**

555.297 Ecrou aveugle M5  
(10 pièces)

**Note**

Les largeurs de vantail minimales  
déterminées dans ce qui suit se  
réfèrent à l'utilisation de serrures  
dont l'épaisseur de battement  
est de 3 mm (serrure à un pêne  
et serrures avec verrouillage  
supérieur). Il n'est pas nécessaire  
de prendre les verrouillages  
multiples avec épaisseur de  
battement de 5 mm ou 6 mm  
en compte.

**555.890** Size 1, LH  
**555.891** Size 1, RH  
**555.892** Size 2, LH  
**555.893** Size 2, RH

**Concealed carry bar**

Galvanised steel, black, for  
use in double-leaf full panic  
doors, concealed in the door  
rebate, including fixings

PU = 1 kit

**Order separately:**

555.297 Blind rivet M5  
(10 pieces)

**Note**

The following calculated  
minimum leaf widths refer  
to the use of locks with a face  
plate thickness of 3 mm (single-  
point latch locks and locks  
with top locking point). Multi-  
point locking with a face plate  
thickness of 5 mm or 6 mm  
are not taken into account.

**Beschläge**  
**Ferrures**  
**Fittings**

Jansen-Economy 60 Türen  
Jansen-Economy 60 portes  
Jansen-Economy 60 doors

**Verdeckt liegender Mitnehmerhaken**  
**555.904 - 555.907**

**Crochet d'entraîneur non apparent**  
**555.904 - 555.907**

**Concealed carry bar**  
**555.904 - 555.907**

**Flügelbreiten bei den**  
**integrierten Türschliessern**

**Largeurs de vantail pour les**  
**ferme-portes intégrés**

**Leaf widths for**  
**integrated closers**

Grösse 1 Taille 1 Size 1	Grösse 2 Taille 2 Size 2	Grösse 1 Taille 1 Size 1	Grösse 2 Taille 2 Size 2
Gangflügel-Breite (GF-B) Largeur du vantail de service (GF-B) Access leaf width (GF-B)		Standflügel-Breite (SF-B) Largeur du vantail semi-fixe (SF-B) Secondary leaf width (SF-B)	

**Türschliesser / Ferme-porte / Door closer**  
**ITS 96 – 550.660 / 550.668 / 555.296**

Gleitschiene (Hebellänge 375 mm) Glissière (longueur de levier 375 mm) Slide rail (lever length 375 mm) 550.665	877 - 956 mm	957 - 1370 mm	min. 707 mm
--	--------------	---------------	-------------

**GEZE Boxer – Türschliesser / Ferme-porte / Door closer**  
**555.671 / 555.673**

Gleitschiene (Hebellänge 317 mm) Glissière (longueur de levier 317 mm) Slide rail (lever length 317 mm) 555.689	823 - 902 mm	903 - 1370 mm	min. 648 mm
Gleitschiene (Hebellänge 240 mm) Glissière (longueur de levier 240 mm) Slide rail (lever length 240 mm) 597.063	823 - 902 mm	903 - 1370 mm	min. 546 mm

Bei Verwendung von aufgesetzten Türschliessern kann die Mindestflügelbreite unterschritten werden. Die Zwängungsfreiheit ist jedoch zu beachten.

La largeur minimale de vantail n'est pas obligatoire quand les ferme-portes utilisés sont plaqués. L'alignement doit cependant être respecté.

When using surface-mounted door closers, it is possible to go below the minimum leaf width. The unimpeded movement must be ensured, however.

*Auswahlhilfe:*

Vorzugsweise wird die Grösse 2 verwendet. Die Grösse 1 wird bei schmalen Flügeln mit integrierten Türschliessern verwendet, damit es am Gangflügel nicht zu Kollisionen zwischen dem Hebel vom Türschliesser und dem beweglichen Mitnehmerhaken kommt.

*Aide à la sélection:*

La taille 2 est utilisée de préférence. La taille 1 est utilisée sur les vantaux étroits avec ferme-portes intégrés afin d'empêcher toute collision entre le levier du ferme-porte et le crochet d'entraîneur mobile sur le vantail de service.

*Selection guide:*

Size 2 is to be preferred. Size 1 is used for narrow leaves with integrated door closers, so that collisions between the door closer lever and the moving concealed carry bar do not occur at the access leaf.



**550.211**

**Einschweiss-Zapfenband**  
aus Stahl, mit Exzenterdorn  
und Exzenterbuchse zum  
Toleranzausgleich

VE = 1 Stück

**550.211**

**Pivot du haut à souder**  
en acier, avec tige et douille  
asymétrique pour assurer la  
compensation de tolérances  
latérales

UV = 1 pièce

**550.211**

**Weld-on pivot hinge**  
steel, with eccentric pin and  
eccentric bush to compensate  
tolerance

PU = 1 piece



**550.289**

**Türhebel**  
Stahl, für Bodentürschliesser,  
zum Einschweissen

VE = 1 Stück

**550.289**

**Bras du bas**  
acier, pour ferme-porte  
au sol, à souder

UV = 1 pièce

**550.289**

**Door lever**  
steel, for floor springs,  
for welding on

PU = 1 piece



**550.206**

**Deckscheibe**  
aus Chromstahl,  
zu Türhebel 550.289

VE = 1 Deckscheibe  
1 Linsensenschraube  
M5x20

**550.206**

**Rondelle de protection**  
en acier Inox, pour bras  
du bas 550.289

UV = 1 rondelle de protection  
1 vis à tête fraisée  
M5x20

**550.206**

**Cover disc**  
chromium steel, for door  
handle 550.289

PU = 1 cover disc  
1 oval head screws  
M5x20



Abb. links  
Ill. à gauche  
Fig. LH

**550.220** links  
**550.222** rechts

**Anschweisslager**  
mit 25 mm verlängerter Steck-  
achse, Stahl verzinkt, für Türen  
mit automatischer Senkdichtung  
und aufgesetztem Türschliesser

VE = 1 Stück

**550.220** à gauche  
**550.222** à droite

**Pivot à souder**  
avec axe rallongé de 25 mm,  
acier zingué, pour portes à seuil  
automatique et ferme-porte en  
applique

UV = 1 pièce

**550.220** LH  
**550.222** RH

**Weld-on bottom pivot hinge**  
with 25 mm extended shaft,  
galvanised steel, for doors  
with automatic drop seal and  
overhead door closer

PU = 1 piece



### 555.586

#### Edelstahl-Drücker-Lochteil

matt, mit Gleitlager, mit Clips-Ovalrosette 70x33x13 mm festdrehbar gelagert, mit Hochhaltefeder, für Drückerstift 9 mm

Breite: 175 mm  
Tiefe: 85 mm

VE = 1 Stück

#### Zusätzlich bestellen:

555.297 Blindnietmutter M5  
555.515 Schrauben  
555.583- Drückerstift  
555.585



### 555.586

#### Poignée femelle en acier Inox

mat, avec palier lisse, avec rosace ovale à clips 70x33x13 mm rivée tournante, avec ressort de rappel, pour tige carrée 9 mm

Largeur: 175 mm  
Profondeur: 85 mm

UV = 1 pièce

#### Commander séparément:

555.297 Ecrou aveugle M5  
555.515 Vis  
555.583- Tige carrée  
555.585

### 555.586

#### Stainless steel handle without spindle

mat, with friction bearing, with oval clip-on rosette 70x33x13 mm, with return spring, for handle spindle 9 mm

Width: 175 mm  
Depth: 85 mm

PU = 1 piece

#### Order separately:

555.297 Blind rivet M5  
555.515 Screws  
555.583- Handle spindle  
555.585



### 555.579

#### Edelstahl-Drücker-Lochteil

matt, mit Gleitlager, mit Clips-Ovalrosette 70x33x13 mm festdrehbar gelagert, mit Hochhaltefeder, für Drückerstift 9 mm

Breite: 179 mm  
Tiefe: 79 mm

VE = 1 Stück

#### Bei Bedarf zusätzlich bestellen:

555.297 Blindnietmutter M5  
555.515 Schrauben  
555.583- Drückerstift  
555.585



### 555.579

#### Poignée femelle en acier Inox

mat, avec palier lisse, avec rosace ovale à clips 70x33x13 mm rivée tournante, avec ressort de rappel, pour tige carrée 9 mm

Largeur: 179 mm  
Profondeur: 79 mm

UV = 1 pièce

#### Commander en plus si besoin:

555.297 Ecrou aveugle M5  
555.515 Vis  
555.583- Tige carrée  
555.585

### 555.579

#### Stainless steel handle without spindle

mat, with friction bearing, with oval clip-on rosette 70x33x13 mm, with return spring, for handle spindle 9 mm

Width: 179 mm  
Depth: 79 mm

PU = 1 piece

#### Order separately if required:

555.297 Blind rivet M5  
555.515 Screws  
555.583- Handle spindle  
555.585



### 555.588

#### Edelstahl-Drücker-Lochteil

matt, mit Gleitlager, mit Clips-Ovalrosette 70x33x13 mm festdrehbar gelagert, mit Hochhaltefeder, für Drückerstift 9 mm

Breite: 170 mm  
Tiefe: 72 mm

VE = 1 Stück

#### Zusätzlich bestellen:

555.297 Blindnietmutter M5  
555.515 Schrauben  
555.583- Drückerstift  
555.585



### 555.588

#### Poignée femelle en acier Inox

mat, avec palier lisse, avec rosace ovale à clips 70x33x13 mm rivée tournante, avec ressort de rappel, pour tige carrée 9 mm

Largeur: 170 mm  
Profondeur: 72 mm

UV = 1 pièce

#### Commander séparément:

555.297 Ecrou aveugle M5  
555.515 Vis  
555.583- Tige carrée  
555.585

### 555.588

#### Stainless steel handle without spindle

mat, with friction bearing, with oval clip-on rosette 70x33x13 mm, fixed swivel mounted, for handle spindle 9 mm

Width: 170 mm  
Depth: 72 mm

PU = 1 piece

#### Order separately:

555.297 Blind rivet M5  
555.515 Screws  
555.583- Handle spindle  
555.585



### 555.589

**Edelstahl-Türknoopf**  
matt, fest,  
mit Innengewinde M12

Breite: 65 mm  
Tiefe: 97 mm

VE = 1 Stück

**Zusätzlich bestellen:**  
555.569 Rollenwechselstift

**Zusätzlich bestellen:**  
555.297 Blindnietmutter M5  
557.248 Schrauben



### 555.589

**Bouton de porte en acier Inox**  
mat, fixe,  
avec filetage intérieur M12

Largeur: 65 mm  
Profondeur: 97 mm

UV = 1 pièce

**Commander en plus:**  
555.569 Tige carrée

**Commander séparément:**  
555.297 Ecrou aveugle M5  
557.248 Vis

### 555.589

**Stainless steel door knob**  
matt, fixed,  
with internal thread M12

Width: 65 mm  
Depth: 97 mm

PU = 1 piece

**Order separately:**  
555.569 Door knob spindle

**Order separately:**  
555.297 Blind rivet M5  
557.248 Screws



### 555.590

**Edelstahl-Türknoopf**  
matt, fest,  
mit Innengewinde M12

Breite: 78 mm  
Tiefe: 70 mm

VE = 1 Stück

**Zusätzlich bestellen:**  
555.569 Rollenwechselstift

**Zusätzlich bestellen:**  
555.297 Blindnietmutter M5  
557.248 Schrauben



### 555.590

**Bouton de porte en acier Inox**  
mat, fixe,  
avec filetage intérieur M12

Largeur: 78 mm  
Profondeur: 70 mm

UV = 1 pièce

**Commander en plus:**  
555.569 Tige carrée

**Commander séparément:**  
555.297 Ecrou aveugle M5  
557.248 Vis

### 555.590

**Stainless steel door knob**  
matt, fixed,  
with internal thread M12

Width: 78 mm  
Depth: 70 mm

PU = 1 piece

**Order separately:**  
555.569 Door knob spindle

**Order separately:**  
555.297 Blind rivet M5  
557.248 Screws



**555.583**

**Geteilter Drückerstift**

Vierkant 9 mm, Stahl gehärtet,  
verzinkt, Länge 55 + 55 mm,  
für Türstärken bis 60 mm

VE = 1 Stück

**555.583**

**Tige carré en deux parties**

carré 9 mm, acier trempé, zingué,  
longueur 55 + 55 mm, pour portes  
jusqu'à 60 mm d'épaisseur

UV = 1 pièce

**555.583**

**Split handle spindle**

square 9 mm, steel reinforced,  
galvanised, length 55 + 55 mm,  
for a door thickness of up to  
60 mm

PU = 1 piece



**555.584** Länge 110 mm

**555.585** Länge 70 mm

**Drückerstift**

Vierkant 9 mm,  
Stahl gehärtet, verzinkt

VE = 1 Stück

**555.584** Longueur 110 mm

**555.585** Longueur 70 mm

**Tige carré**

carré 9 mm,  
acier trempé, zingué

UV = 1 pièce

**555.584** Length 110 mm

**555.585** Length 70 mm

**Handle spindle**

square 9 mm,  
steel reinforced, galvanised

PU = 1 piece



**555.569**

**Rollenwechselstift**

Vierkant 9 mm, Stahl gehärtet,  
verzinkt, M12-Gewinde drehbar,  
Länge 120 mm, für Türknöpfe  
555.589 und 555.590 erforderlich

VE = 1 Stück

**555.569**

**Tige carrée**

carré 9 mm, acier trempé,  
zingué, filet M12 pivotant,  
longueur 120 mm, pour boutons  
de porte 555.589 et 555.590

UV = 1 pièce

**555.569**

**Door knob spindle**

square 9 mm, steel reinforced,  
galvanised, M12 thread can be  
rotated, length 120 mm, for a  
door knobs 555.589  
and 555.590

PU = 1 piece



**555.730** Gangflügel  
**555.731** Standflügel

**Panik-Stangengriff Edelstahl**  
Beschlag und Rohr matt geschliffen, links und rechts verwendbar, Drehwinkel 30° für 555.730, Drehwinkel 45° für 555.731, passend zu Panik-Fallenriegel-Schlössern 555.700 - 555.711, resp. Panik-Gegenkasten 555.712

VE = 1 Garnitur

**Zusätzlich bestellen:**

555.297 Blindnietmutter M5  
555.515 Schrauben  
555.585 Drückerstift  
555.729 Griffrohr



Nicht mit Mehrfachverriegelungs-Schlösser verwendbar!

**555.730** Vantail de service  
**555.731** Vantail semi-fixe

**Barre panique en acier Inox**  
ferrure et tube mat poli, utilisable à droite et à gauche, angle de rotation 30° pour 555.730, angle de rotation 45° pour 555.731, pour serrures à mortaiser panique 555.700 - 555.711, resp. serrure contre-basculé panique 555.712

UV = 1 garniture

**Commander séparément:**

555.297 Ecrou aveugle M5  
555.515 Vis  
555.585 Tige carré  
555.729 Tube de la poignée



Non utilisable avec les serrures à verrouillage multiple!

**555.730** Access leaf  
**555.731** Secondary leaf

**Panic push-bar stainless steel**  
fitting and tube matt polished, can be used LH and RH, rotation angle of follower 30° for 555.730, rotation angle of follower 45° for 555.731, for latch and bolt locks with emergency function 555.700 - 555.711, resp. opposite lock with emergency function 555.712

PU = 1 assembly

**Order separately:**

555.297 Blind rivet M5  
555.515 Screws  
555.585 Handle spindle  
555.729 Handle tube



Must not be used with multi-point locks!



**555.729**

**Edelstahl-Griffrohr**  
matt, Länge 1150 mm, für Flügelbreiten bis 1463 mm, passend zu Stangengriff 555.730/555.731

VE = 1 Garnitur

**Bei Bedarf zusätzlich bestellen:**

597.249 Edelstahl-Griffrohr, Länge 1500 mm

**555.729**

**Tube de la poignée en acier Inox**  
mat, longueur 1150 mm, pour vantail jusqu'à 1463 mm de largeur, à utiliser avec barre panique 555.730/555.731

UV = 1 garniture

**Commander en plus si besoin:**

597.249 Tube de la poignée en acier Inox, longueur 1500 mm

**555.729**

**Stainless steel handle tube**  
matt, length 1150 mm, for leafs widths up to 1463 mm, for use with panic push-bar 555.730/555.731

PU = 1 assembly

**Order separately if required:**

597.249 Stainless steel handle tube, length 1500 mm



**555.733** Gangflügel  
**555.734** Standflügel

**Panik-Stangengriff Aluminium**

Beschlag und Rohr matt geschliffen, links und rechts verwendbar, Drehwinkel 30° für 555.733, Drehwinkel 45° für 555.734, passend zu Panik-Fallenriegel-Schlössern 555.700 - 555.711, resp. Panik-Gegenkasten 555.712

VE = 1 Garnitur

**Zusätzlich bestellen:**

555.297 Blindnietmutter M5  
555.515 Schrauben  
555.585 Drückerstift  
555.732 Griffrohr



Nicht mit Mehrfachverriegelungs-Schlösser verwendbar!

**555.733** Vantail de service  
**555.734** Vantail semi-fixe

**Barre panique en aluminium**

ferrure et tube mat poli, utilisable à droite et à gauche, angle de rotation 30° pour 555.733, angle de rotation 45° pour 555.734, pour serrures à mortaiser panique 555.700 - 555.711, resp. serrure contre-bascule panique 555.712

UV = 1 garniture

**Commander séparément:**

555.297 Ecoule aveugle M5  
555.515 Vis  
555.585 Tige carré  
555.732 Tube de la poignée



Non utilisable avec les serrures à verrouillage multiple!

**555.733** Access leaf  
**555.734** Secondary leaf

**Panic push-bar aluminium**

fitting and tube matt polished, can be used LH and RH, rotation angle of follower 30° for 555.733, rotation angle of follower 45° for 555.734, for latch and bolt locks with emergency function 555.700 - 555.711, resp. opposite lock with emergency function 555.712

PU = 1 assembly

**Order separately:**

555.297 Blind rivet M5  
555.515 Screws  
555.585 Handle spindle  
555.732 Handle tube



Must not be used with multi-point locks!



**555.732**

**Stahl-Griffrohr**

Aluminium F1 beschichtet, Länge 1150 mm, für Flügelbreiten bis 1463 mm, passend zu Stangengriff 555.733/734

VE = 1 Garnitur

**Zusätzlich bestellen:**

555.733/734 Stangengriff

**555.732**

**Tube poignée en acier**

aluminium F1 revêtu, longueur 1150 mm, pour vantail jusqu'à 1463 mm de largeur, à utiliser avec barre panique 555.733/734

UV = 1 garniture

**Commander séparément:**

555.733/734 Barre panique

**555.732**

**Steel handle tube**

aluminium F1 coated, length 1150 mm, for leaves widths up to 1463 mm, for use with panic push-bar 555.733/734

PU = 1 assembly

**Order separately:**

555.733/734 Panic push-bar





### 555.860

**Edelstahl-Panik-Stangengriff**  
matt, links und rechts  
verwendbar, für Gang- und  
Standflügel

VE = 1 Garnitur

**Zusätzlich bestellen:**

555.297 Blindnietmutter M5\*  
555.515 SR1-Schraube M5x16  
555.512/ Drückerstift  
555.585  
555.859 Griffrohr

### 555.860

**Barre panique en acier Inox**  
mat, utilisable à droite et à  
gauche, pour vantail de service  
et vantail semi-fixe

UV = 1 garniture

**Commander séparément:**

555.297 Ecrou aveugle M5\*  
555.515 SR1 vis M5x16  
555.512/ Tige carrée  
555.585  
555.859 Tube de la poignée

### 555.860

**Stainless steel panic push-bar**  
matt, can be used LH and RH,  
for access leaf and secondary leaf

PU = 1 assembly

**Order separately:**

555.297 Blind rivet M5\*  
555.515 SR1 screw M5x16  
555.512/ Handle spindle  
555.585  
555.859 Handle tube



### 555.859

**Edelstahl-Griffrohr**  
matt, Länge 1090 mm  
für Flügelbreiten bis 1250 mm,  
passend zu Stangengriff 555.860

VE = 1 Garnitur

**Zusätzlich bestellen:**

555.860 Stangengriff

### 555.859

**Tube de la poignée en acier  
Inox**  
mat, longueur 1090 mm, pour  
vantail jusqu'à 1250 mm de lar-  
geur, à utiliser avec barre panique  
555.860

UV = 1 garniture

**Commander séparément:**

555.860 Barre panique

### 555.859

**Stainless steel handle tube**  
matt, length 1090 mm, for leafs  
widths up to 1250 mm, for use  
with panic push-bar 555.860

PU = 1 assembly

**Order separately:**

555.860 Panic push-bar

\* Einsatz bei  
hochfrequentierten Türen

\* A utiliser pour les portes  
à hautes fréquentation

\* For frequently-used doors



### 555.500

**Edelstahl-Panik-Stangengriff**  
matt, Beschlag und Rohr,  
links und rechts verwendbar,  
für Gang- und Standflügel

VE = 1 Garnitur

*Einbau mit 499.156 / 499.157*

**Zusätzlich bestellen:**

555.297 Blindnietmutter M5\*  
555.515 SR1-Schraube M5x16  
555.511/ Drückerstift  
555.585

**Für Flügelbreiten bis 1360 mm,  
bei zweiflügeligen Türen ab  
1300 mm totaler lichter Breite**

### 555.500

**Barre panique en acier Inox**  
mat, ferrure et tube, utilisable  
à droite et à gauche, pour vantail  
de service et vantail semi-fixe

UV = 1 garniture

*Montage avec 499.156 / 499.157*

**Commander séparément:**

555.297 Ecou aveugle M5\*  
555.515 SR1 vis M5x16  
555.511/ Tige carrée  
555.585

**Pour vantail jusqu'à 1360 mm  
de largeur; pour portes à deux  
vantaux à partir d'une largeur  
totale d'ouverture de 1300 mm**

### 555.500

**Stainless steel panic push-bar**  
matt, fitting and tube, can  
be used LH and RH, for access  
leaf and secondary leaf

PU = 1 assembly

*Installation with 499.156 / 499.157*

**Order separately:**

555.297 Blind rivet M5\*  
555.515 SR1 screw M5x16  
555.511/ Handle spindle  
555.585

**For leafs widths up to 1360  
mm, for double-leaf doors  
above  
1300 mm total clear width**



### 555.501

**Aluminium-Panik-Stangengriff**  
F1, Beschlag und Rohr,  
links und rechts verwendbar,  
für Gang- und Standflügel

VE = 1 Garnitur

*Einbau mit 499.156 / 499.157*

**Zusätzlich bestellen:**

555.297 Blindnietmutter M5\*  
555.515 SR1-Schraube M5x16  
555.511/ Drückerstift  
555.585

**Für Flügelbreiten bis 1360 mm,  
bei zweiflügeligen Türen ab  
1300 mm totaler lichter Breite**

### 555.501

**Barre panique en aluminium**  
F1, ferrure et tube, utilisable  
à droite et à gauche, pour vantail  
de service et vantail semi-fixe

UV = 1 garniture

*Montage avec 499.156 / 499.157*

**Commander séparément:**

555.297 Ecou aveugle M5\*  
555.515 SR1 vis M5x16  
555.511/ Tige carrée  
555.585

**Pour vantail jusqu'à 1360 mm  
de largeur; pour portes à deux  
vantaux à partir d'une largeur  
totale d'ouverture de 1300 mm**

### 555.501

**Aluminium panic push-bar**  
F1, fitting and tube, can  
be used LH and RH, for access  
leaf and secondary leaf

PU = 1 assembly

*Installation with 499.156 / 499.157*

**Order separately:**

555.297 Blind rivet M5\*  
555.515 SR1 screw M5x16  
555.511/ Handle spindle  
555.585

**For leafs widths up to 1360  
mm, for double-leaf doors  
above  
1300 mm total clear width**

\* Einsatz bei  
hochfrequentierten Türen

\* A utiliser pour les portes  
à hautes fréquentation

\* For frequently-used doors



**555.726** FFB  
max. 1050 mm  
**555.727** FFB  
1051 - 1300 mm

**Panik-Druckstange  
Edelstahl**  
matt, Beschlag und Rohr,  
links und rechts verwendbar,  
für Gang- und Standflügel,  
passend zu Panik-Fallenriegel-  
Schlösser 555.700 - 555.711  
und Panik-Gegenkasten  
555.712, 555.716 und 555.717

VE = 1 Garnitur

**Zusätzlich bestellen:**  
555.297 Blindnietmutter M5  
555.515 Schrauben



Nicht mit Mehrfachverriegelungs-Schlösser verwendbar!

Sonderlängen für Flügelbreiten  
< 500 mm oder > 1300 mm auf  
Anfrage.

**555.726** FFB  
max. 1050 mm  
**555.727** FFB  
1051 - 1300 mm

**Barre panique à pousser en  
acier Inox**  
mat, ferrure et tube, utilisable  
à droite et à gauche, pour vantail  
de service et vantail semi-fixe,  
pour serrures à mortaiser panique  
555.700 - 555.711 et  
serrure contre-bascule panique  
555.712, 555.716 et 555.717

UV = 1 garniture

**Commander séparément:**  
555.297 Ecrou aveugle M5  
555.515 Vis



Non utilisable avec les serrures  
à verrouillage multiple!

Longueurs spéciales pour  
largeurs de vantaux < 500 mm  
ou > 1300 mm sur demande.

**555.726** FFB  
max. 1050 mm  
**555.727** FFB  
1051 - 1300 mm

**Panic touch-bar stainless steel**  
matt, fitting and tube, can be  
used LH and RH, for access and  
secondary leaf, for latch and  
bolt locks with emergency  
function 555.700 - 555.711 and  
opposite locks with emergency  
function 555.712, 555.716 and  
555.717

PU = 1 assembly

**Order separately:**  
555.297 Blind rivet M5  
555.515 Screw



Must not be used with  
multi-point locks!

Special lengths for leaf widths  
< 500 mm oder > 1300 mm on  
request.



**555.696** FFB 725-1220 mm  
**555.697** FFB 1221-1400 mm

**Aluminium-Panik-Druckstange**  
F1, links und rechts verwendbar,  
für Gang- und Standflügel

VE = 1 Garnitur

Einbau mit 499.156 / 499.157

**Zusätzlich bestellen:**

555.297 Blindnietmutter M5\*  
555.515 SR1-Schraube M5x16  
555.511/ Drückerstift  
555.585

Sonderlängen für Flügelbreiten  
< 500 mm oder > 1300 mm auf  
Anfrage.

\* **Einsatz bei**  
**hochfrequentierten Türen**

**555.696** FFB 725-1220 mm  
**555.697** FFB 1221-1400 mm

**Barre panique à pousser en**  
**aluminium**  
F1, utilisable à droite et à  
gauche, pour vantail de service  
et vantail semi-fixe

UV = 1 garniture

Montage avec 499.156 / 499.157

**Commander séparément:**

555.297 Ecrou aveugle M5\*  
555.515 SR1 vis M5x16  
555.511/ Tige carrée  
555.585

Longueurs spéciales pour  
largeurs de vantaux < 500 mm  
ou > 1300 mm sur demande.

\* **A utiliser pour les portes**  
**à hautes fréquentation**

**555.696** FFB 725-1220 mm  
**555.697** FFB 1221-1400 mm

**Aluminium panic touch-bar**  
F1, can be used LH and RH, for ac-  
cess leaf and secondary leaf

PU = 1 assembly

Installation with 499.156 / 499.157

**Order separately:**

555.297 Blind rivet M5\*  
555.515 SR1 screw M5x16  
555.511/ Handle spindle  
555.585

Special lengths for leaf widths  
< 500 mm oder > 1300 mm on  
request.

\* **For frequently-used doors**

Über Sonderbestellung liefern wir  
die Panik-Druckstangen  
auf Mass zugeschnitten.

Bitte geben Sie uns bei der  
Bestellung folgende Angaben  
bekannt:

**Mass X \_\_\_\_\_ mm**  
**links oder rechts**

Sur commande spéciale, nous  
fournissons des barres panique  
à pousser sur mesure.

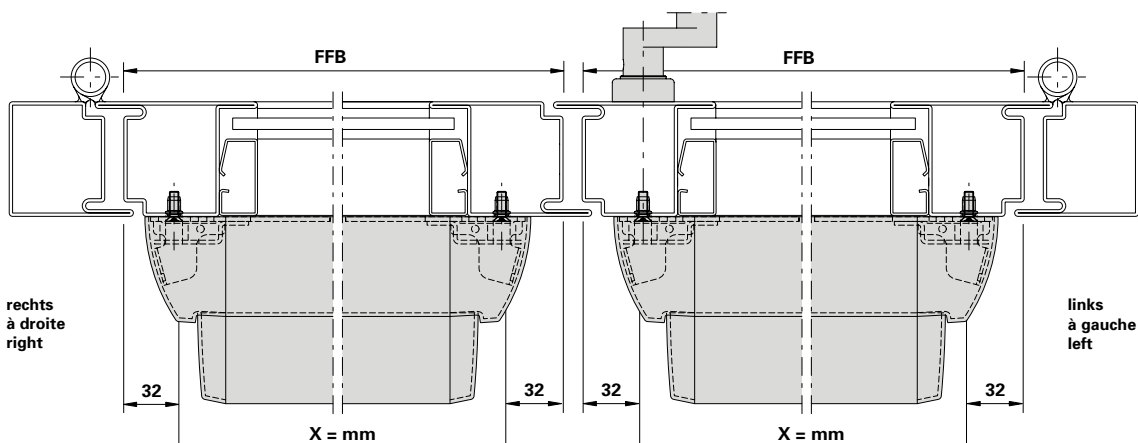
Veillez fournir les indications  
suivantes lors de votre  
commande:

**Mesure X \_\_\_\_\_ mm**  
**à gauche ou droite**

We can supply additional  
panic touch-bar cut to  
size via special order.

When ordering, please  
notify us of the following  
information:

**Measurement X \_\_\_\_\_ mm**  
**left or right**





**555.698** FFB 725-1220 mm  
**555.699** FFB 1221-1400 mm

**Edelstahl-Panik-Druckstange**  
matt, links und rechts verwend-  
bar, für Gang- und Standflügel

VE = 1 Garnitur

Einbau mit 499.156 / 499.157

**Zusätzlich bestellen:**

555.297 Blindnietmutter M5\*  
555.515 SR1-Schraube M5x16  
555.511/ Drückerstift  
555.585

Sonderlängen für Flügelbreiten  
< 500 mm oder > 1300 mm auf  
Anfrage.

\* **Einsatz bei**  
**hochfrequentierten Türen**

**555.698** FFB 725-1220 mm  
**555.699** FFB 1221-1400 mm

**Barre panique à pousser en**  
**acier Inox**  
mat, utilisable à droite et à  
gauche, pour vantail de service  
et vantail semi-fixe

UV = 1 garniture

Montage avec 499.156 / 499.157

**Commander séparément:**

555.297 Ecoule aveugle M5\*  
555.515 SR1 vis M5x16  
555.511/ Tige carrée  
555.585

Longueurs spéciales pour  
largeurs de vantaux < 500 mm  
ou > 1300 mm sur demande.

\* **A utiliser pour les portes**  
**à hautes fréquentation**

**555.698** FFB 725-1220 mm  
**555.699** FFB 1221-1400 mm

**Stainless steel panic touch-bar**  
matt, can be used LH and RH, for  
access leaf and secondary leaf

PU = 1 assembly

Installation with 499.156 / 499.157

**Order separately:**

555.297 Blind rivet M5\*  
555.515 SR1 screw M5x16  
555.511/ Handle spindle  
555.585

Special lengths for leaf widths  
< 500 mm oder > 1300 mm on  
request.

\* **For frequently-used doors**

Über Sonderbestellung liefern  
wir die Panik-Druckstangen  
auf Mass zugeschnitten.

Bitte geben Sie uns bei der  
Bestellung folgende Angaben  
bekannt:

**Mass X** \_\_\_\_\_ mm  
**links oder rechts**

Sur commande spéciale, nous  
fournissons des barres panique  
à pousser sur mesure.

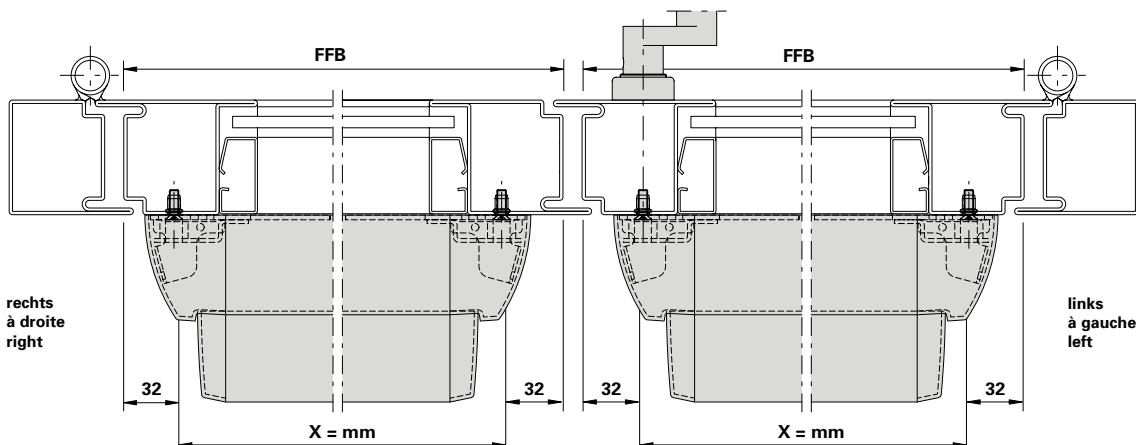
Veillez fournir les indications  
suivantes lors de votre  
commande:

**Mesure X** \_\_\_\_\_ mm  
**à gauche ou à droite**

We can supply additional  
panic touch-bar cut to  
size via special order.

When ordering, please  
notify us of the following  
information:

**Measurement X** \_\_\_\_\_ mm  
**left or right**





### 597.251

#### Aluminium-Panik-Druckstange mit elektrischer Verriegelung

Druckstange (EVT) zeigt durch die integrierte LED Anzeige den entsprechenden Status „verriegelt“ oder „entriegelt“ an. Oberfläche matt, verwendbar für Gang- und Standflügel, Öffnungsrichtung links und rechts muss der Anwendung entsprechend bestellt werden. Bestellbar in den Längen von 355-1458 mm, nicht kürzbar

VE = 1 Garnitur

#### Zusätzlich bestellen:

555.297 Blindnietmutter M5\*  
 555.515 SR1-Schraube M5x16  
 555.512/ Drückerstift  
 555.585

### 597.251

#### Barre à pousser panique en aluminium avec verrouillage électrique

La barre à pousser (EVT) indique le statut correspondant (verrouillé ou non verrouillé) par le biais du témoin LED intégré. Surface mate, utilisable pour les vantaux de service et semi-fixes, sens d'ouverture gauche et droit, doit être commandé conformément à l'application. Peut être commandé dans les longueurs 355-1458 mm, non raccourcissable

UV = 1 garniture

#### Commander séparément:

555.297 Ecrou aveugle M5\*  
 555.515 SR1 vis M5x16  
 555.512/ Tige carrée  
 555.585

### 597.251

#### Aluminium panic touch bar with electric locking

The integrated LED display on the touch bar (with electric locking) shows the corresponding status «locked» or «unlocked». Matt surface finish, can be used for access and secondary leaves, opening direction on the left and right, must be ordered in accordance with the application. Can be ordered in lengths between 355 and 1458 mm, cannot be shortened

PU = 1 assembly

#### Order separately:

555.297 Blind rivet M5\*  
 555.515 SR1 screw M5x16  
 555.512/ Handle spindle  
 555.585

Über Sonderbestellung liefern wir die Panik-Druckstangen auf Mass zugeschnitten.

Bitte geben Sie uns bei der Bestellung folgende Angaben bekannt:

Mass X \_\_\_\_\_ mm  
 links oder rechts

Sur commande spéciale, nous fournissons des barres panique à pousser sur mesure.

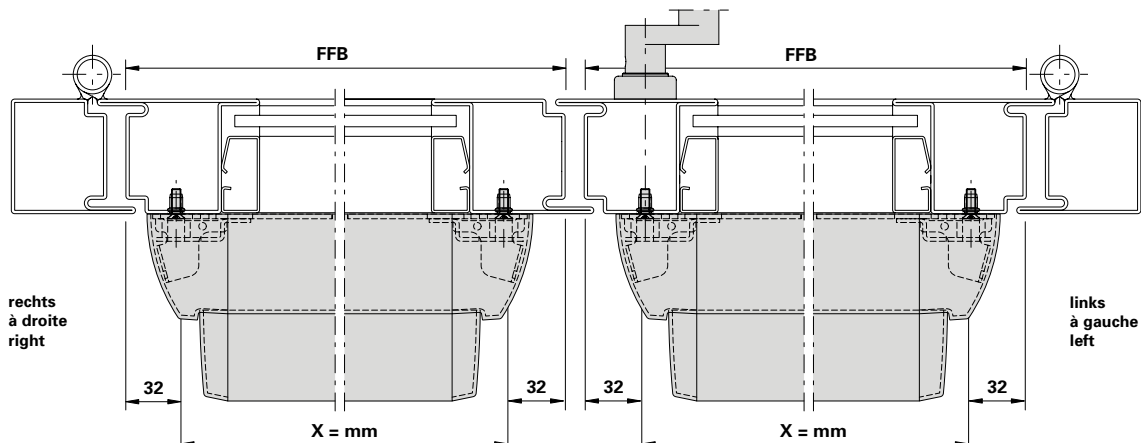
Veillez fournir les indications suivantes lors de votre commande:

Mesure X \_\_\_\_\_ mm  
 à gauche ou à droite

We can supply additional panic touch-bar cut to size via special order.

When ordering, please notify us of the following information:

Measurement X \_\_\_\_\_ mm  
 left or right





**597.252**

**Edelstahl-Panik-Druckstange mit elektrischer Verriegelung**  
 Druckstange (EVT) zeigt durch die integrierte LED Anzeige den entsprechenden Status „verriegelt“ oder „entriegelt“ an. Oberfläche matt, verwendbar für Gang- und Standflügel, Öffnungsrichtung links und rechts muss der Anwendung entsprechend bestellt werden. Bestellbar in den Längen von 355-1458 mm, nicht kürzbar

VE = 1 Garnitur

**Zusätzlich bestellen:**

- 555.297 Blindnietmutter M5\*
- 555.515 SR1-Schraube M5x16
- 555.512/ Drückerstift
- 555.585

**597.252**

**Barre à pousser panique en acier Inox avec verrouillage électrique**

La barre à pousser (EVT) indique le statut correspondant (verrouillé ou non verrouillé) par le biais du témoin LED intégré. Surface mate, utilisable pour les vantaux de service et semi-fixes, sens d'ouverture gauche et droit, doit être commandé conformément à l'application. Peut être commandé dans les longueurs 355-1458 mm, non raccourcissable

UV = 1 garniture

**Commander séparément:**

- 555.297 Ecrou aveugle M5\*
- 555.515 SR1 vis M5x16
- 555.512/ Tige carrée
- 555.585

**597.252**

**Stainless steel panic touch bar with electric locking**

The integrated LED display on the touch bar (with electric locking) shows the corresponding status «locked» or «unlocked». Matt surface finish, can be used for access and secondary leaves, opening direction on the left and right, must be ordered in accordance with the application. Can be ordered in lengths between 355 and 1458 mm, cannot be shortened

PU = 1 assembly

**Order separately:**

- 555.297 Blind rivet M5\*
- 555.515 SR1 screw M5x16
- 555.512/ Handle spindle
- 555.585

Über Sonderbestellung liefern wir die Panik-Druckstangen auf Mass zugeschnitten.

Bitte geben Sie uns bei der Bestellung folgende Angaben bekannt:

**Mass X \_\_\_\_\_ mm links oder rechts**

Sur commande spéciale, nous fournissons des barres panique à pousser sur mesure.

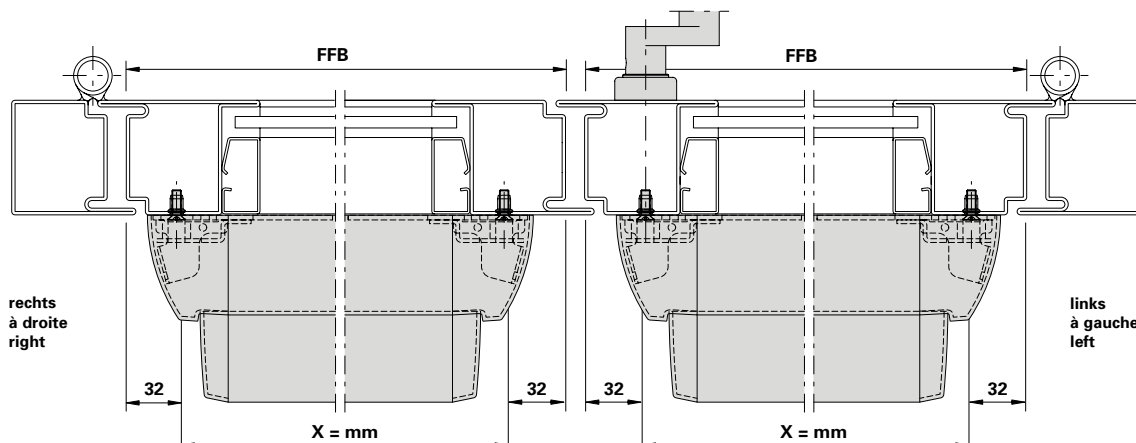
Veillez fournir les indications suivantes lors de votre commande:

**Mesure X \_\_\_\_\_ mm à gauche ou à droite**

We can supply additional panic touch-bar cut to size via special order.

When ordering, please notify us of the following information:

**Measurement X \_\_\_\_\_ mm left or right**





### 555.580

**Oval-Zylinder-Rosette**  
für Rundzylinder ø 22 mm,  
Edelstahl matt, 70/33/7 mm,  
zum Aufklipsen, Lochabstand  
50 mm

VE = 1 Stück

**Zusätzlich bestellen:**  
555.515 Schrauben



### 555.580

**Rosace cylindre ovale**  
pour cylindre rond ø 22 mm,  
acier Inox mat, 70/33/7 mm,  
à clipser, distance des trous  
50 mm

UV = 1 pièce

**Commander séparément:**  
555.515 Vis

### 555.580

**Oval cylinder rosette**  
for round cylinders ø 22 mm,  
matt stainless steel, 70/33/7 mm,  
clip-on design, distance of hole  
50 mm

PU = 1 piece

**Order separately:**  
555.515 Screws



### 555.581

**Oval-Zylinder-Rosette**  
für Profilzylinder ø 17 mm,  
Edelstahl matt, 70/33/7 mm,  
zum Aufklipsen, Lochabstand  
50 mm

VE = 1 Stück

**Zusätzlich bestellen:**  
555.515 Schrauben



### 555.581

**Rosace cylindre ovale**  
pour cylindre profilé ø 17 mm,  
acier Inox mat, 70/33/7 mm,  
à clipser, distance des trous  
50 mm

UV = 1 pièce

**Commander séparément:**  
555.515 Vis

### 555.581

**Oval cylinder rosette**  
for profile cylinders ø 17 mm,  
matt stainless steel, 70/33/7 mm,  
clip-on design, distance of hole  
50 mm

PU = 1 piece

**Order separately:**  
555.515 Screws



### 555.582

**Blind-Rosette**  
Edelstahl matt, 70/33/7 mm,  
zum Aufklipsen, Lochabstand  
50 mm

VE = 1 Stück

**Zusätzlich bestellen:**  
555.515 Schrauben



### 555.582

**Rosace aveugle**  
acier Inox mat, 70/33/7 mm,  
à clipser, distance des trous  
50 mm

UV = 1 pièce

**Commander séparément:**  
555.515 Vis

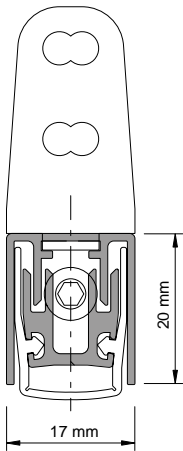
### 555.582

**Blind rosette**  
matt stainless steel, 70/33/7 mm,  
clip-on design, distance of hole  
50 mm

PU = 1 piece

**Order separately:**  
555.515 Screws





**Automatische Senkdichtung**

Aluminium, Dichtung aus Silikon, seitliche Befestigung mit Winkeln aus Edelstahl. links und rechts einsetzbar. Die Dichtungen lösen bandseitig aus und der Hub ist einstellbar bis 16 mm. Parallelabsenkung mit automatischem Ausgleich bei schiefer Boden. Einseitig kürzbar bis zur nächst kleineren Nennlänge.

VE = 1 Stück  
4 Schrauben M4x7  
2 Befestigungswinkel

Art.-Nr.	max. FFB mm	min. FFB mm
<b>555.366</b>	400	275
<b>555.367</b>	550	400
<b>555.368</b>	700	550
<b>555.369</b>	850	700
<b>555.370</b>	1000	850
<b>555.371</b>	1150	1000
<b>555.372</b>	1300	1150
<b>555.373</b>	1450	1300

*Einbau mit 499.137*

Über Sonderbestellung erhalten Sie diese Senkdichtung auch in längerer Ausführung.

**Joint seuil automatique**

aluminium, joint en silicone, fixation latérale par équerres en acier Inox, utilisable à gauche et à droite. Les joints se déclenchent côté paumelle et la course est réglable jusqu'à 16 mm. Abaissement parallèle avec compensation automatique sur sol en pente. Peut être raccourci d'un côté jusqu'à la longueur nominale inférieure la plus proche.

UV = 1 pièce  
4 vis M4x7  
2 équerres de fixation

No d'art	max. FFB mm	min. FFB mm
<b>555.366</b>	400	275
<b>555.367</b>	550	400
<b>555.368</b>	700	550
<b>555.369</b>	850	700
<b>555.370</b>	1000	850
<b>555.371</b>	1150	1000
<b>555.372</b>	1300	1150
<b>555.373</b>	1450	1300

*Montage avec 499.137*

Ce joint seuil automatique est également disponible sous forme de commande spéciale en exécution plus longueur.

**Automatic drop seal**

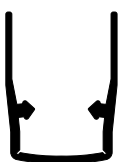
aluminium, weatherstrip made of silicone, lateral fastening with stainless steel brackets, can be used LH and RH. The weatherstrips are removed on the hinge side and the travel can be set at up to 16 mm. Parallel settlements with automatic compensation on sloping ground. Can be shortened on one side as far as the next smallest nominal length.

PU = 1 joint  
4 screws M4x7  
2 angled brackets

Part no.	max. FFB mm	min. FFB mm
<b>555.366</b>	400	275
<b>555.367</b>	550	400
<b>555.368</b>	700	550
<b>555.369</b>	850	700
<b>555.370</b>	1000	850
<b>555.371</b>	1150	1000
<b>555.372</b>	1300	1150
<b>555.373</b>	1450	1300

*Installation with 499.137*

This automatic drop seal is also available to special order in extra length.



**456.116**

**Dichtungsprofil**

Silikon, Ersatzdichtung für automatische Senkdichtung 555.366 - 555.373

VE = 1,5 m

**456.116**

**Profilé d'étanchéité**

silicone, joint de remplacement pour joint seuil automatique 555.366 - 555.373

UV = 1,5 m

**456.116**

**Gasket profile**

silicone, spare gasket for automatic drop seal 555.366 - 555.373

PU = 1,5 m



### 451.093

#### Rahmendübel

für Beton/Ziegelvollstein,  
Torx-Angriff, Länge 135 mm,  
Einbau mit Torx-Klinge 499.005

VE = 50 Stück

### 451.093

#### Goujon d'ancrage

pour béton/briques pleines,  
empreinte Torx, longueur  
135 mm, montage avec lame  
499.005

UV = 50 pièces

### 451.093

#### Anchor bolt

for concrete/solid clay brick,  
Torx-set recess head, length  
135 mm, installation with  
blade 499.005

PU = 50 pieces



### 451.094

#### Rahmendübel

für Hohlkammersteine,  
Torx-Angriff, Länge 160 mm,  
Einbau mit Torx-Klinge 499.005

VE = 50 Stück

### 451.094

#### Goujon d'ancrage

pour bloc creux, empreinte Torx,  
longueur 160 mm,  
montage avec lame 499.005

UV = 50 pièces

### 451.094

#### Anchor bolt

for hollow blocks, Torx-set  
recess head, length 160 mm,  
installation with blade 499.005

PU = 50 pieces



### 550.413

#### Oberlichtschnäpper

aus Aluminium, farblos eloxiert,  
Plattengröße 49x28 mm

VE = 1 Schnäpper  
1 Flachkloben  
zum Anschweißen  
2 Linsensenkschrauben  
M5x15 Inox

### 550.413

#### Loqueteau

en alu, éloxé incolore,  
support 49x28 mm

UV = 1 loqueteau  
1 câble à souder  
2 vis à tête fraisée bombée  
M5x15 acier Inox

### 550.413

#### Top light catch

aluminium, anodised colourless,  
plate size 49x28 mm

PU = 1 catch  
1 flat plate to weld on  
2 oval head screws  
M5x15 stainless steel



### 550.416

#### Oberlichtschere

aus Stahl, promatverzinkt,  
bestehend aus Scherenarm,  
Spezialschraube M5 und  
Senkkopfschraube M5x8

VE = 1 Paar  
(links und rechts)

### 550.416

#### Compas d'arrêt pour fenêtre à soufflet

en acier, promatisé, comprenant  
bras de compas, vis spéciale M5  
et vis noyée M5x8

UV = 1 paire  
(à gauche et à droite)

### 550.416

#### Top light stay

steel, electrolytically galvanised,  
comprising stay arm, special  
screw M5 and countersunk  
screws M5x8

PU = 1 pair  
(left and right)



### 550.226

#### Anschweisband

aus gezogenem Stahl,  
Länge 80 mm, ø 13 mm,  
Messing-Zwischenring,  
Dorn lose

VE = 25 Stück

### 550.226

#### Paumelle à souder

en acier étiré,  
longueur 80 mm, ø 13 mm, ron-  
delle en laiton,  
tige mobile

UV = 25 pièces

### 550.226

#### Weld-on hinge

drawn steel, length 80 mm,  
ø 13 mm, brass ring,  
loose pin

PU = 25 pieces

Fingerschutztüren

Portes anti-pince doigts

Anti-finger trap doors



**550.693**

**Lager oben links**

bestehend aus Edelstahl-Lagerschale mit Nadellager für den Blendrahmen und einem Flügellager-Einschubteil aus Bau-  
stahl mit Edelstahl-Welle, inkl. Befestigungsmaterial

VE = 1 Garnitur

**550.693**

**Palier en haut à gauche**

composé d'un coussinet en acier inoxydable avec roulement à aiguilles pour le cadre dormant et d'une fiche d'angle du vantail à insérer en acier de construction avec matériel de fixation

UV = 1 ensemble

**550.693**

**Bearing top left**

consisting of stainless steel bearing bush with needle bearing for the frame and a structural steel leaf hinge insert with stainless steel shaft, incl. fastenings

PU = 1 assembly



**550.694**

**Lager oben rechts**

bestehend aus Edelstahl-Lagerschale mit Nadellager für den Blendrahmen und einem Flügellager-Einschubteil aus Bau-  
stahl mit Edelstahl-Welle, inkl. Befestigungsmaterial

VE = 1 Garnitur

**550.694**

**Palier en haut à droite**

composé d'un coussinet en acier inoxydable avec roulement à aiguilles pour le cadre dormant et d'une fiche d'angle du vantail à insérer en acier de construction avec matériel de fixation

UV = 1 ensemble

**550.694**

**Bearing top right**

consisting of stainless steel bearing bush with needle bearing for the frame and a structural steel leaf hinge insert with stainless steel shaft, incl. fastenings

PU = 1 assembly



**455.406**

**Lager-Dichtstück**

Zellkautschuk, schwarz, mit doppelseitigem Klebeband, zum Abdichten des oberen Tür-lagers

VE = 5 Stück

**455.406**

**Joint de palier**

Caoutchouc cellulaire, noir, avec ruban adhésif double face, pour étanchéifier le palier supérieur de la porte

UV = 5 pièces

**455.406**

**Bearing seal**

Cellular rubber, black, with double-sided self-adhesive tape, for sealing the door bearing

PU = 5 pieces



**550.673**

**Türhebel unten**

Stahl verzinkt, links und rechts einsetzbar

VE = 1 Türhebel  
1 Distanzplatte  
4 Befestigungsschrauben M6x20

**550.673**

**Bras du bas**

acier zingué, à utiliser à gauche et à droite

VE = 1 bras du bas  
1 plaque de distance  
4 Vis de fixation M6x20

**550.673**

**Door lever**

galvanised steel, can be fitted left or right

VE = 1 door lever  
1 spacer plate  
4 fixing screws M6x20

**Beschläge**  
**Ferrures**  
**Fittings**

Jansen-Economy 60 Türen  
Jansen-Economy 60 portes  
Jansen-Economy 60 doors

**Fingerschutztüren**

**Portes anti-pince doigts**

**Anti-finger trap doors**



**550.674**

**Drehlager Edelstahl**

Einsatz unten,  
links und rechts einsetzbar,  
max. Tragfähigkeit 200 kg

VE = 1 Drehlager Edelstahl  
3 Linsensenkschrauben  
M6x20

**550.674**

**Pivot acier Inox**

utilisé en bas,  
à utiliser à gauche et à droite,  
capacité portante max. 200 kg

UV = 1 pivot acier Inox  
3 vis à tête fraisée M6x20

**550.674**

**Pivot hinge stainless steel**

use at the bottom,  
can be fitted left or right, max.  
load-bearing capacity 200 kg

UV = 1 pivot hinge stainless steel  
3 oval flat-head screws  
M6x20



**550.675**

**Drehlager Stahl**

Einsatz unten,  
links und rechts einsetzbar,  
max. Tragfähigkeit 300 kg

VE = 1 Drehlager Stahl  
3 Linsensenkschrauben  
M6x20

**550.675**

**Pivot acier**

utilisé en bas,  
à utiliser à gauche et à droite,  
capacité portante max. 300 kg

UV = 1 pivot acier  
3 vis à tête fraisée M6x20

**550.675**

**Pivot hinge steel**

use at the bottom,  
can be fitted left or right, max.  
load-bearing capacity 300 kg

UV = 1 pivot hinge steel  
3 oval flat-head screws  
M6x20



### 555.490

#### Senkschraube M5x12

Stahl verzinkt, Edelstahl-Look, SR1-Angriff, selbstgewindend, 100° Senkkopf, für die Befestigung der Schlösser mit Edelstahl-Stulpen und Schloss-Zubehöerteile aus Edelstahl

Bohrdurchmesser ø 4,5 mm

VE = 500 Stück

### 555.490

#### Vis à tête fraisée M5x12

acier zingué, surface acier Inox, empreinte SR1, autotaraudeuse, tête noyée 100°, pour la fixation des serrures avec têtière en acier Inox et accessoires en acier Inox

Diamètre de perçage ø 4,5 mm

UV = 500 pièces

### 555.490

#### Countersunk screw M5x12

galvanised steel, stainless steel surface, SR1 head, self-tapping, 100° countersunk, for fixing locks with stainless steel face plate and lock accessories

Hole diameter ø 4.5 mm

PU = 500 pieces



### 550.322

#### Senkschraube M5x12

Edelstahl, SR1-Angriff, selbstgewindend, 100° Senkkopf, für die Befestigung der Schlösser mit Edelstahl-Stulpen und Schloss-Zubehöerteile aus Edelstahl

Bohrdurchmesser ø 4,5 mm

VE = 500 Stück

### 550.322

#### Vis à tête fraisée M5x12

acier Inox, empreinte SR1, autotaraudeuse, tête noyée 100°, pour la fixation des serrures avec têtière en acier Inox et accessoires en acier Inox

Diamètre de perçage ø 4,5 mm

UV = 500 pièces

### 550.322

#### Countersunk screw M5x12

stainless steel, SR1 head, self-tapping, 100° countersunk, for fixing locks with stainless steel face plate and lock accessories

Hole diameter ø 4.5 mm

PU = 500 pieces



### 555.515

#### Senkschraube M5x16

Stahl verzinkt, SR1-Angriff, selbstgewindend, 100° Senkkopf, für die Befestigung der Drücker, Panik-Stangengriffe

Bohrdurchmesser ø 4,5 / 4,7 mm

VE = 100 Stück

### 555.515

#### Vis à tête fraisée M5x16

acier zingué, empreinte SR1, autotaraudeuse, tête noyée 100°, pour la fixation des poignées, barre panique

Diamètre de perçage ø 4,5 / 4,7 mm

UV = 100 pièces

### 555.515

#### Countersunk screw M5x16

galvanised steel, SR1 head, self-tapping, 100° countersunk, for fixing handles, locking bars with emergency function

Hole diameter ø 4,5 / 4,7 mm

PU = 100 pieces



### 557.150

#### Senkblechschraube 4,2x16

Edelstahl A2, für Zusatzprofil 407.101

VE = 100 Stück

### 557.150

#### Vis à tôle à tête fraisée 4,2x16

Acier Inox A2, pour profilé complémentaire 407.101

UV = 100 pièces

### 557.150

#### Sunk sheet screw 4.2x16

Stainless steel A2, for additional profile 407.101

PU = 100 pieces



### 550.357

#### Selbstbohrschraube 4,5x20

Stahl verzinkt, schwarz-chromatiert, SR1-Angriff, für die Befestigung der Anschlagdichtung 452.989

VE = 100 Stück

### 550.357

#### Vis autoforeuse 4,5x20

acier zinguée, chromatée noire, empreinte SR1, pour fixation joint de butée 452.989

UV = 100 pièces

### 550.357

#### Self-cutting screw 4,5x20

galvanised steel, black chromed, SR1 head, for fixation rebate gasket 452.989

PU = 100 pieces



### 557.046

#### Schraube M4x12

Stahl verzinkt, SR1-Angriff, selbstgewindend, für Schliessbleche der Mehrfachverriegelungs-Schlösser

Bohrdurchmesser 3,5 mm

VE = 100 Stück

### 557.046

#### Vis M4x12

acier zingué, empreinte SR1, autotaraudeuse, pour gâche de fermeture des serrures à verrouillages multiples

Diamètre de perçage 3,5 mm

UV = 100 pièces

### 557.046

#### Screw M4x12

galvanised steel, SR1 head, self-tapping, for strike plates of the multipoint locks

Hole diameter 3.5 mm

PU = 100 pieces



### 555.486

#### Schraube M4x7

Stahl verzinkt, Edelstahl-Look, SR1-Angriff, selbstgewindend, Ersatzschraube für automatische Senkdichtung

Bohrdurchmesser 3,6 mm

VE = 100 Stück

### 555.486

#### Vis M4x7

acier zingué, surface acier Inox, empreinte SR1, autotaraudeuse, vis de rechange pour joint seuil automatique

Diamètre de perçage 3,6 mm

UV = 100 pièces

### 555.486

#### Screw M4x7

galvanised steel, stainless steel surface, SR1 head, self-tapping, replacement screw for automatic floor seal

Hole diameter 3.6 mm

PU = 100 pieces



### 557.248

#### Senkschraube M5x20

Stahl verzinkt, Edelstahl-Look, Torx-Angriff T20, gewindeformend

VE = 100 Stück

### 557.248

#### Vis à tête fraisée M5x20

acier zingué, surface acier Inox, empreinte Torx T20, formant le taraudage

UV = 100 pièces

### 557.248

#### Countersunk screw M5x20

galvanised steel, stainless steel surface, empreinte Torx T20, self-tapping

PU = 100 pieces



### 499.163

#### Bohrlehre

für Schlösser mit Rundzylinder  
ø 22 mm:

550.190/550.192  
555.700/555.701/555.704  
555.706/555.707/555.710

Kantenbasculé 555.466  
Panik-Gegenkasten 555.712  
Umlenkschloss  
555.714/555.715  
Schliessbleche  
555.723-555.725

VE = 1 Stück

### 499.163

#### Gabarit de perçage

pour serrures avec cylindre  
ø 22 mm:

550.190/550.192  
555.700/555.701/555.704  
555.706/555.707/555.710

Verrou à entailler à bascule  
555.466  
Serrure contre-basculé  
panique 555.712  
Verrou de dérivation  
555.714/555.715  
Gâches de fermeture 555.723-  
555.725

UV = 1 pièce

### 499.163

#### Drilling jig

for locks with round cylinder  
ø 22 mm:

550.190/550.192  
555.700/555.701/555.704  
555.706/555.707/555.710

Espagnolette 555.466  
Opposite lock with emergency  
function 555.712/555.715  
Strike plates  
555.723-555.725

PU = 1 piece



### 499.164

#### Bohrlehre

für Schlösser mit Profilzylinder  
ø 17 mm

550.191/550.193  
555.702/555.703/555.705  
555.708/555.709/555.711

Kantenbasculé 555.466  
Panik-Gegenkasten 555.712  
Umlenkschloss 555.714/555.715  
Schliessbleche  
555.723-555.725

VE = 1 Stück

### 499.164

#### Gabarit de perçage

pour serrures avec cylindre  
ø 17 mm

550.191/550.193  
555.702/555.703/555.705  
555.708/555.709/555.711

Verrou à entailler à basculé  
555.466  
Serrure contre-basculé  
panique 555.712  
Verrou de dérivation  
555.714/555.715  
Gâches de fermeture  
555.723-555.725

UV = 1 pièce

### 499.164

#### Drilling jig

for locks with profil cylinder  
ø 17 mm

550.191/550.193  
555.702/555.703/555.705  
555.708/555.709/555.711

Espagnolette 555.466  
Opposite lock with emergency  
function 555.712  
Off-set lock 555.714/555.715  
Strike plates 555.723-555.725

PU = 1 piece



### 499.116

#### Anschweisslehren

für Anschweissbänder 550.229,  
550.238, 550.276, 555.226,  
555.227, 555.260, 555.261,  
555.267, 555.268  
links und rechts einsetzbar

VE = 2 Stück

### 499.116

#### Gabarits de soudage

pour paumelles à souder 550.229,  
550.238, 550.276, 555.226,  
555.227, 555.260, 555.261,  
555.267, 555.268  
utilisable à gauche et à droite

UV = 2 pièces

### 499.116

#### Welding fixtures

for hinge 550.229, 550.238,  
550.276, 555.226, 555.227,  
555.260, 555.261,  
555.267, 555.268  
can be used on left and right

PU = 2 pieces

## Verarbeitungshilfen

### Outils d'usinage

### Assembly tools

Jansen-Economy 60 Türen

Jansen-Economy 60 portes

Jansen-Economy 60 doors



#### 499.114

##### Montagedorn

für 3D-Anschweisband  
550.276, 555.227, 555.261  
und 555.268

VE = 2 Stück

#### 499.114

##### Axe de montage

pour paumelle souder 3D  
550.276, 555.227, 555.261  
et 555.268

UV = 2 pièces

#### 499.114

##### Assembly jig

for weld-on hinge 3-D  
550.276, 555.227, 555.261  
and 555.268

PU = 2 pieces



#### 499.166

##### Bohrlehre

für Edelstahl-Rollentürband  
555.345

VE = 1 Stück

#### 499.166

##### Gabarit de perçage

pour paumelle à galet en  
acier Inox 555.345

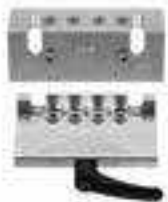
UV = 1 pièce

#### 499.166

##### Drilling jig

for stainless steel barrel hinge  
555.345

PU = 1 piece



#### 499.399

##### Bohrlehre

für Anschraubänder 555.574,  
555.575, 555.576, 555.577

VE = 1 Flügelrahmenteil  
1 Blendrahmenteil

#### 499.399

##### Gabarit de perçage

pour paumelles à visser 555.574,  
555.575, 555.576, 555.577

UV = 1 pièce pour cadre vantail  
1 pièce pour cadre dormant

#### 499.399

##### Drilling jig

for screw-on hinges 555.574,  
555.575, 555.576, 555.577

PU = 1 piece for leaf frame  
1 piece for outer frame



#### 499.651

##### Bandrichtwerkzeug

bei Verwendung von Jansen  
Bändern besteht die Möglichkeit  
diese mittels Bandrichtwerkzeug  
499.651 leicht nachzurichten  
(siehe Gebrauchsanleitung).

VE = 1 Stück

#### 499.651

##### Outil de centrage des paumelles

lors de l'utilisation de paumelles  
Jansen, il est possible de les rég-  
ler facilement à l'aide de l'outil de  
centrage des paumelles 499.651  
(voir les instructions d'utilisation).

UV = 1 pièce

#### 499.651

##### Hinge alignment tool

when using Jansen hinges, it is  
possible to easily adjust them  
using the hinge alignment tool  
499.651 (see operating  
instructions).

PU = 1 piece



#### 499.650

##### Wartungskoffer

mit allen Werkzeugen, die für  
die Wartung der Jansen-Bänder  
erforderlich sind. Der im inneren  
des Kofferdeckels angebrachte  
QR-Tag verweist auf die Jansen  
Webseite mit den entsprechenden  
Einbau- und Wartungs-  
anleitungen der Jansen-Bänder.

VE = 1 Stück

#### 499.650

##### Mallette de maintenance

avec tous les outils nécessaires à  
l'entretien des paumelles Jansen.  
L'étiquette QR attachée à l'intéri-  
eur de la mallette fait référence  
au site Web de Jansen avec les  
instructions d'installation et de  
maintenance correspondantes  
pour les paumelles Jansen.

UV = 1 pièce

#### 499.650

##### Maintenance case

with all tools required to  
maintain the Jansen hinges.  
The QR tag attached to the  
inside of the case lid refers to  
the Jansen website with the  
corresponding installation and  
maintenance instructions for  
the Jansen hinges.

PU = 1 piece





**499.115**

**Bohrlehre**  
für Anschraubänder 550.250  
und 550.286, links und rechts  
einsetzbar

VE = 1 Stück

**499.115**

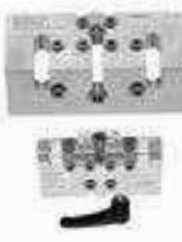
**Gabarit de perçage**  
pour paumelle à visser 550.250  
et 550.286, utilisable à gauche  
et à droite

UV = 1 pièce

**499.115**

**Drilling jig**  
for screw-on hinge 550.250  
and 550.286. Can be used on  
left and right

PU = 1 piece



**499.430**

**Bohrlehre**  
für Anschraubänder  
555.660/555.661

VE = 1 Flügelrahmenteil  
1 Blendrahmenteil

**499.430**

**Gabarit de perçage**  
pour paumelles à visser  
555.660/555.661

UV = 1 pièce pour cadre vantail  
1 pièce pour cadre dormant

**499.430**

**Drilling jig**  
for screw-on hinges  
555.660/555.661

PU = 1 piece for leaf frame  
1 piece for outer frame



**499.432**

**Bohrlehre**  
für verdeckt liegende Anschraub-  
bänder 555.024 / 555.025

VE = 1 Flügelrahmenteil  
1 Blendrahmenteil

**499.432**

**Gabarit de perçage**  
pour paumelles à visser non  
apparente 555.024 / 555.025

UV = 1 pièce pour cadre vantail  
1 pièce pour cadre dormant

**499.432**

**Drilling jig**  
for concealed screw-on hinges  
555.024 / 555.025

PU = 1 piece for leaf frame  
1 piece for outer frame



**499.137**

**Bohrlehre**  
für automatische Senkdichtungen  
555.366 bis 555.373

VE = 1 Stück

**499.137**

**Gabarit de perçage**  
pour joint seuil automatique  
555.366 jusqu'à 555.373

UV = 1 pièce

**499.137**

**Drilling jig**  
for automatic drop seal  
555.366 to 555.373

PU = 1 piece



**499.446**

**Bohrlehre**  
für die Glasfalzbelüftung aller  
Jansen Systeme

VE = 1 Stück

**499.446**

**Gabarit de perçage**  
pour l'aération des feuillures  
de verre de tous les systèmes  
Jansen

UV = 1 pièce

**499.446**

**Drilling jig**  
for glass rebate ventilation in  
all Jansen systems

PU = 1 piece

**Verarbeitungshilfen**

**Outils d'usinage**

**Assembly tools**

Jansen-Economy 60 Türen

Jansen-Economy 60 portes

Jansen-Economy 60 doors



**499.020**

**Montagewerkzeug**

Aluminium roh, Montagehilfe  
für 450.123 / 450.124

VE = 1 Stück

**499.020**

**Outil de montage**

aluminium brut, aide au  
montage pour 450.123 / 450.124

UV = 1 pièce

**499.020**

**Fitting tool**

aluminium mill finish, assembly  
aid 450.123 / 450.124

PU = 1 piece



**499.350**

**Bohrplatte**

für Aluminium-Anschraubänder  
550.230 / 550.231 / 555.054 /  
555.055

VE = 2 Stück inkl.  
Distanzstück 10 mm

**499.350**

**Plaque de perçage**

pour paumelles en aluminium à  
visser 550.230 / 550.231 /  
555.054 / 555.055

UV = 2 pièces incl. pièce  
de distance 10 mm

**499.350**

**Drilling template**

for aluminium screw-on hinges  
550.230 / 550.231 / 555.054 /  
555.055

PU = 2 pieces  
incl. spacers 10 mm



**499.315**

**Senker 4,5 / 11,1 mm**

für Aluminium-Anschraubänder  
550.230 / 550.231 / 555.054 /  
555.055

VE = 1 Stück

**499.315**

**Fraise 4,5 / 11,1 mm**

pour paumelles en aluminium  
à visser 550.230 / 550.231 /  
555.054 / 555.055

UV = 1 pièce

**499.315**

**Countersink ø 4,5 / 11,1 mm**

for aluminium screw-on hinges  
550.230 / 550.231 / 555.054 /  
555.055

PU = 1 piece



**499.102**

**Montagehebel**

zum Ausrichten der  
Befestigungsfedern 450.022

VE = 1 Stück

**499.102**

**Levier de montage**

pour ajuster les ressorts de  
fixation 450.022

UV = 1 pièce

**499.102**

**Assembly lever**

for straightening fixing  
springs 450.022

PU = 1 piece



**499.340**

**Universal-Stufenbohrer**

mit 5 Bohrstufen (ø 6, 11, 18, 23, 33 mm) speziell geeignet für Schloss-, Drücker- und Zylinderbohrungen

VE = 1 Stück

**499.340**

**Foret à étages**

avec 5 niveaux de perçage (ø 6, 11, 18, 23, 33 mm) spécialement approprié pour les perçages pour serrures, poignées et cylindres

UV = 1 pièce

**499.340**

**Multipurpose step drill**

with 5 drilling steps (ø 6, 11, 18, 23, 33 mm) especially for lock, handle and cylinder drillings

PU = 1 piece



**499.326**

**Senker 23 mm**

für Rundzylinder-Ausnehmungen

VE = 1 Stück

**499.326**

**Fraise 23 mm**

pour usinage cylindre rond

UV = 1 pièce

**499.326**

**Countersink 23 mm**

for round cylinder cut-outs

PU = 1 piece

**499.327**

**Senker 18 mm**

für Profilzylinder-Ausnehmungen

VE = 1 Stück

**499.327**

**Fraise 18 mm**

pour usinage cylindre profilé

UV = 1 pièce

**499.327**

**Countersink 18 mm**

for profiled cylinder cut-outs

PU = 1 piece



**499.108**

**Dichtungsroller**

zum Einrollen von verschiedenen Jansen-Dichtungen

VE = 1 Stück

**499.108**

**Roulette à joint**

pour monter des joints divers Jansen

UV = 1 pièce

**499.108**

**Gasket roller**

for inserting various Jansen gaskets

PU = 1 piece



**499.425**

**Dichtungsschere**

für den Zuschnitt der Dichtungen

VE = 1 Stück

**499.425**

**Ciseau à joint**

pour la découpe des joints

UV = 1 pièce

**499.425**

**Weatherstrip shear**

for cutting the weatherstrips

PU = 1 piece

**Verarbeitungshilfen****Outils d'usinage****Assembly tools**

Jansen-Economy 60 Türen

Jansen-Economy 60 portes

Jansen-Economy 60 doors

**499.001****Befestigungsset**zum Versetzen der  
magazinierten Befesti-  
gungs-Knöpfe 450.007/008VE = 1 Set komplett inkl. Koffer  
3 Kreuzschlitz-  
Schraubklingen**499.001****Machine à poser les boutons  
de parclozes**pour le déplacement des  
boutons de fixations 450.007/008  
emmagasinésUV = 1 set complet, valise incl.  
3 mèches cruciforme**499.001****Fastening set**for placing magazine fixing  
studs 450.007/008PU = 1 set complete, incl. case  
3 Phillips screwdriver  
blades**499.002****Kreuzschlitz-Schraubklingen**  
für Befestigungsset 499.001

VE = 3 Stück

**499.002****Embout de tournevis  
cruciforme**

pour machine à poser 499.001

UV = 3 pièces

**499.002****Blades for cross-recessed  
screws (Phillips)**

for fastening set 499.001

PU = 3 pieces

**499.004****Spiralbohrer ø 3,5 mm**mit Sechskantschaft zum Bohren  
der Löcher für 450.006VE = 3 Spiralbohrer  
1 Kupplungsüber-  
brückung für Set 499.001**499.004****Mèche hélicoïdale ø 3,5 mm**avec serrage 6-pans pour percer  
les trous de 450.006UV = 3 mèches hélicoïdales  
1 système d'embrayage  
pour set 499.001**499.004****Twist drill ø 3,5 mm**with hexagonal shaft, for  
drilling holes for 450.006PU = 3 twist drills  
1 coupling bridge for  
Set 499.001**499.005****Torx-Klingen**

für 451.093, 451.094

VE = 2 Stück

**499.005****Embout de tournevis Torx**

pour 451.093, 451.094

UV = 2 pièces

**499.005****Blades Torx**

for 451.093, 451.094

PU = 2 pieces

**499.039****Bohrer-Führung ø 3,5 mm**für Befestigungsset 499.001,  
optimiert die Führung des  
Spiralbohrers 499.004 und  
ermöglicht ein genaues Bohren

VE = 1 Stück

**499.039****Guidage de foret ø 3,5 mm**pour la machine à poser les bou-  
tons 499.001, optimise le guidage  
de la mèche hélicoïdale 499.004  
et permet un perçage précis

UV = 1 pièce

**499.039****Drill guide ø 3,5 mm**for fastening set 499.001,  
optimises the guidance of the  
twist drill 499.004, and permits  
precise drilling

PU = 1 piece

**499.003****Schraubklingen**mit SR1-Angriff,  
für Akku-Schrauber

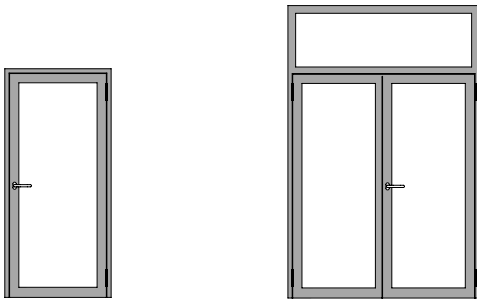
VE = 3 Stück

**499.003****Embout de tournevis**avec tête spéciale SR1,  
pour visseuse à accumulateur

UV = 3 pièces

**499.003****Blades**with SR1 head,  
for battery-operated srew driver

PU = 3 pieces

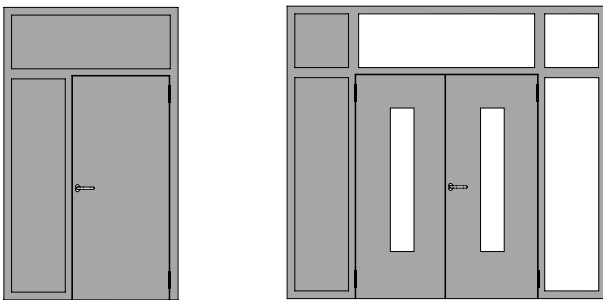


**Türen Stahl**

**Portes Acier**

**Doors Steel**

**146**

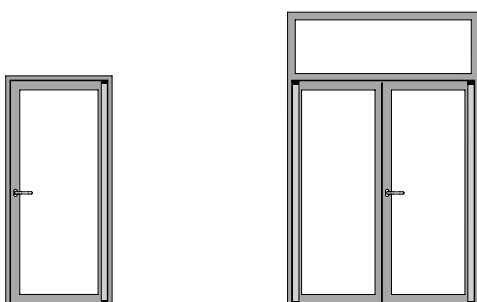


**Verblechte Türen**

**Portes tôlées**

**Sheet metal clad doors**

**167**

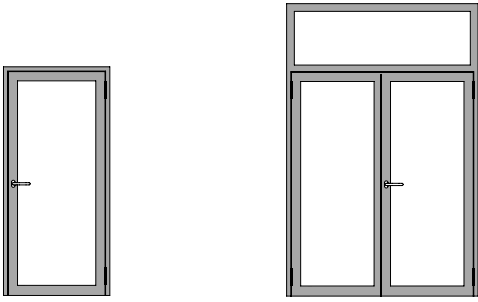


**Fingerschutztüren**

**Portes anti-pince doigts**

**Anti-finger trap doors**

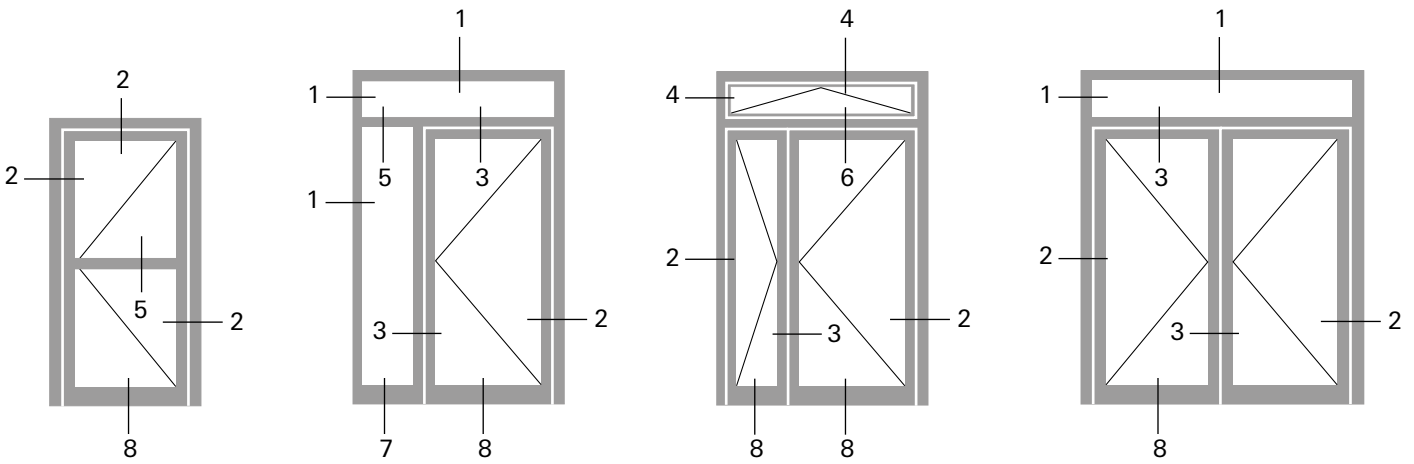
**178**

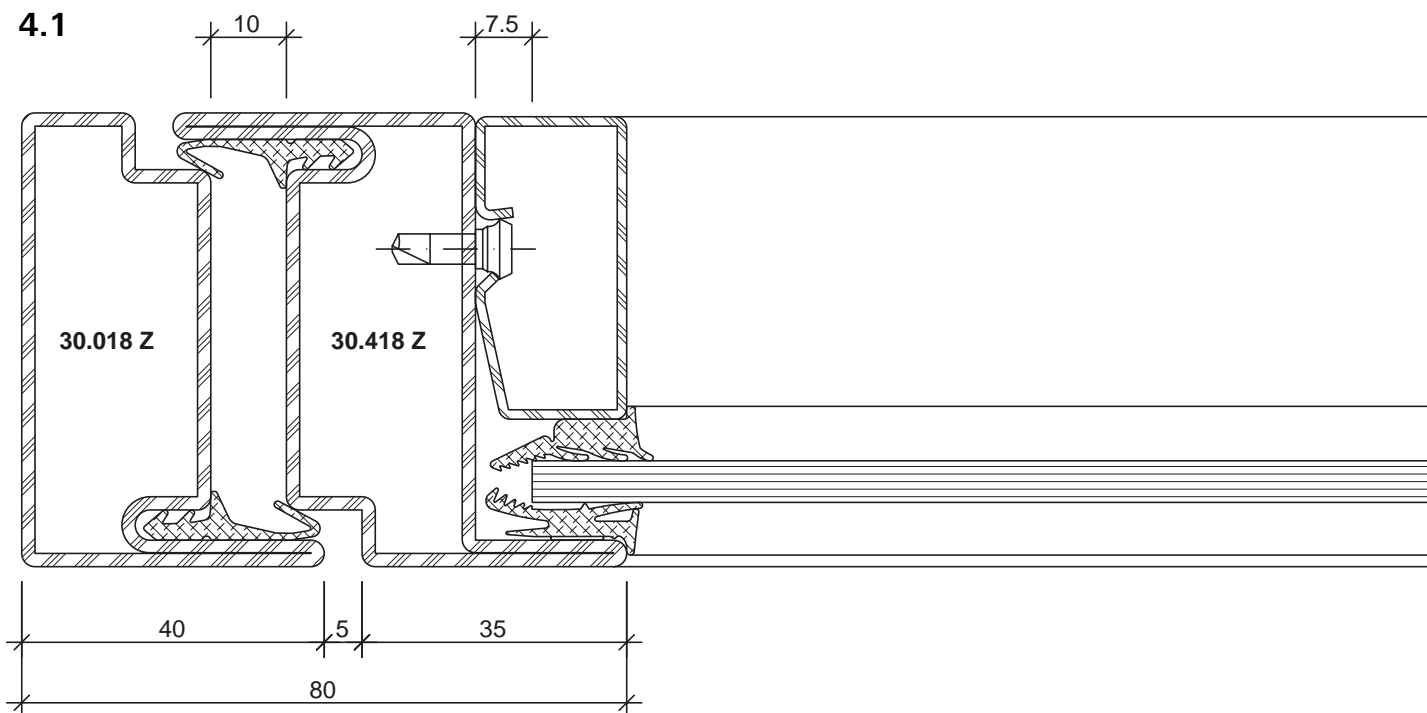


Türen Stahl

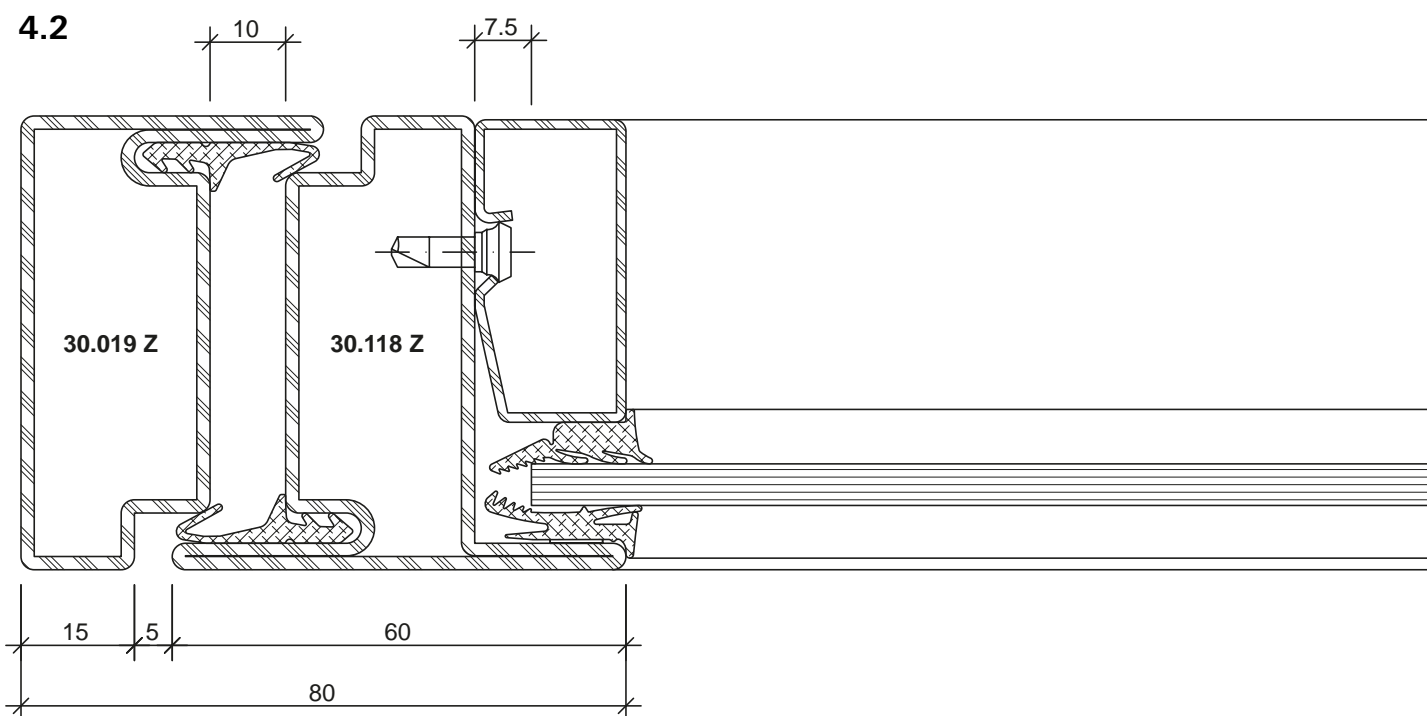
Portes Acier

Doors Steel



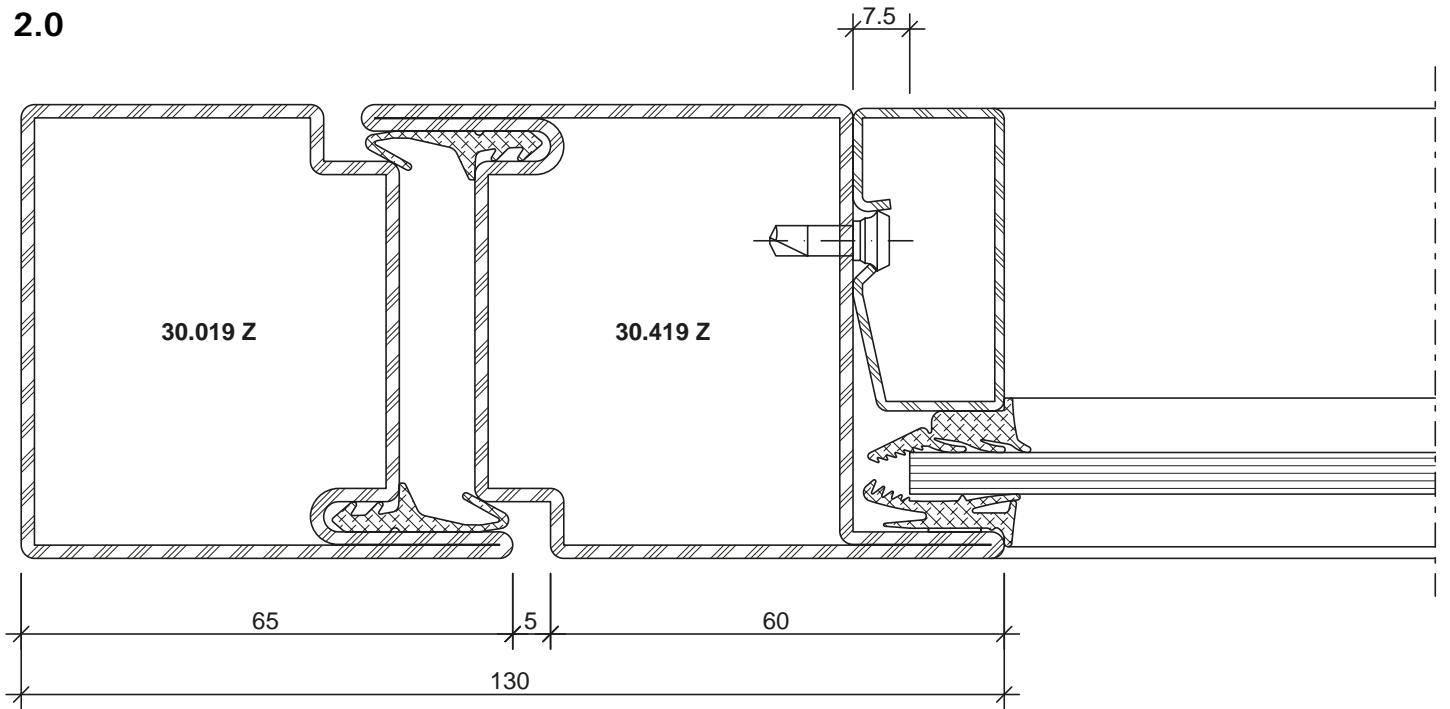


**DXF** **DWG** 22-0101-C-034



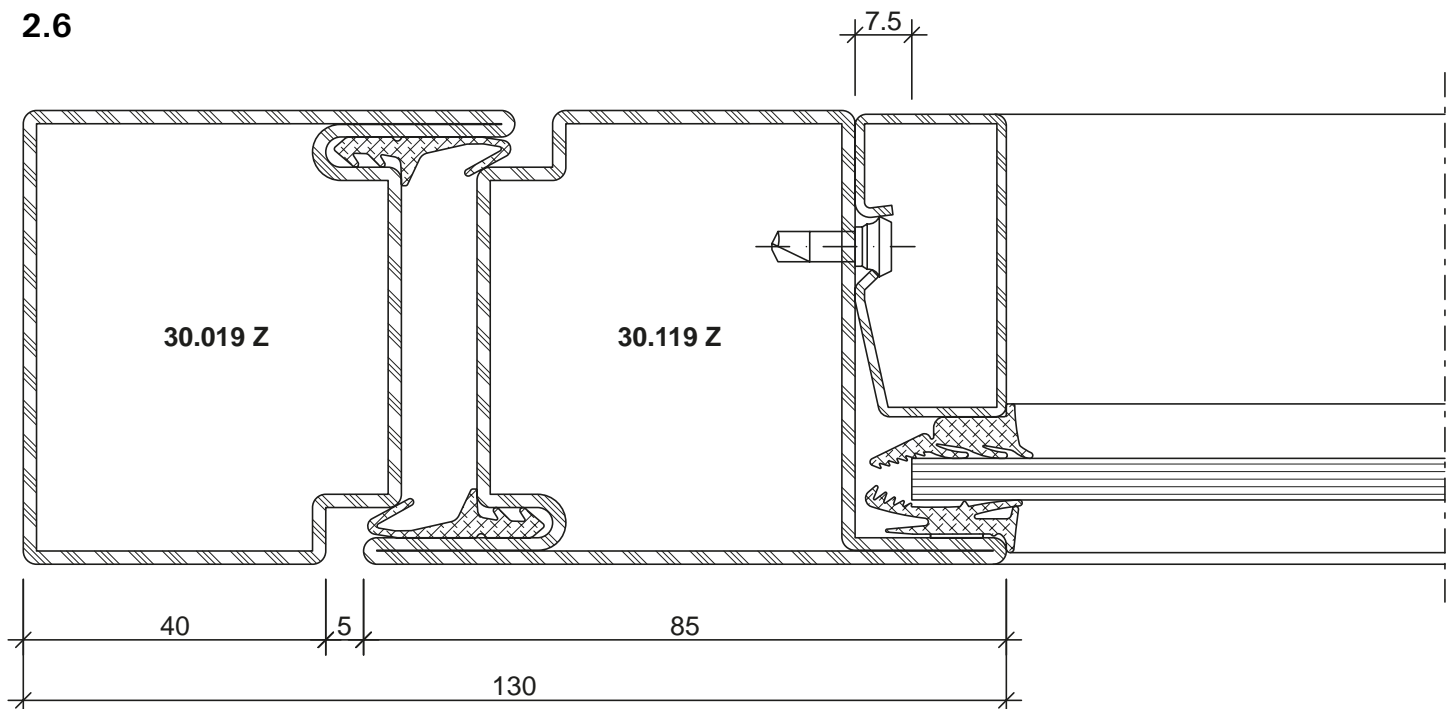
**DXF** **DWG** 22-0101-C-035

2.0



DXF DWG 22-0101-C-004

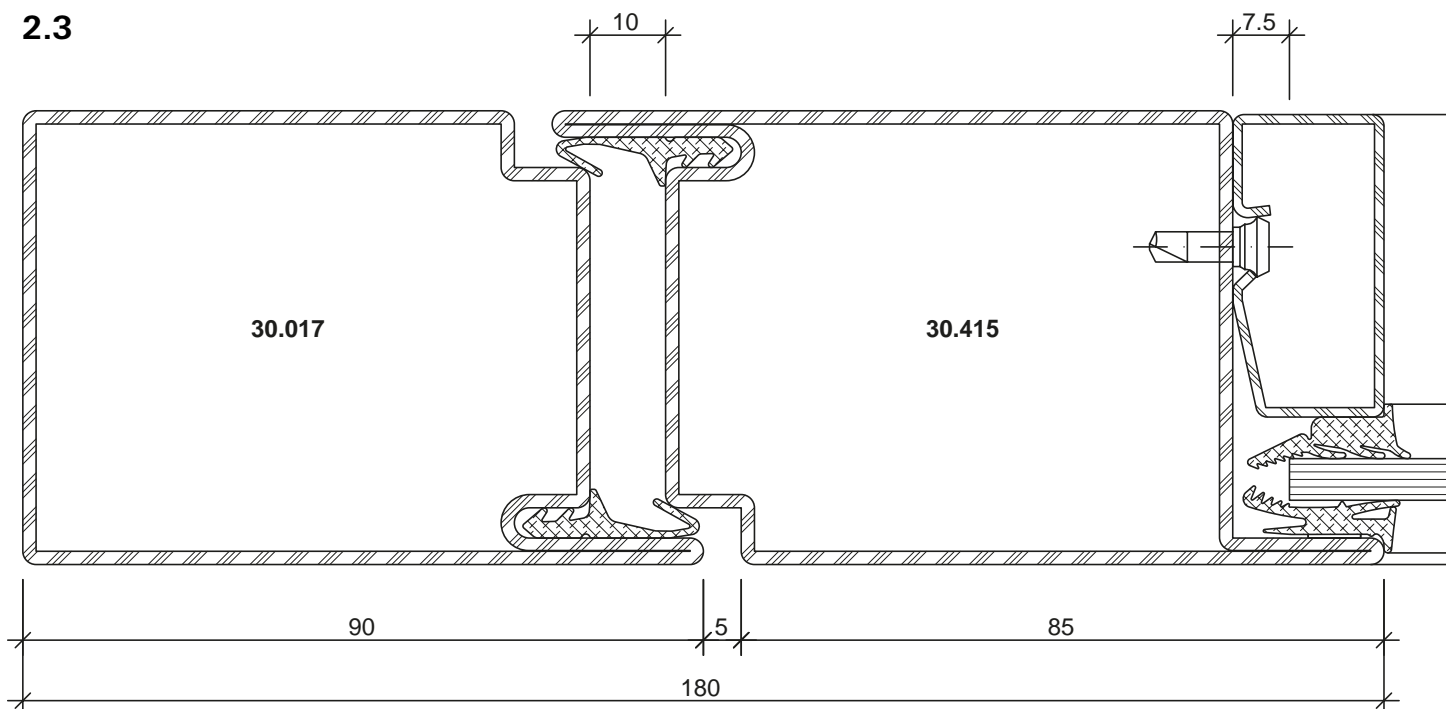
2.6



DXF DWG 22-0101-C-003

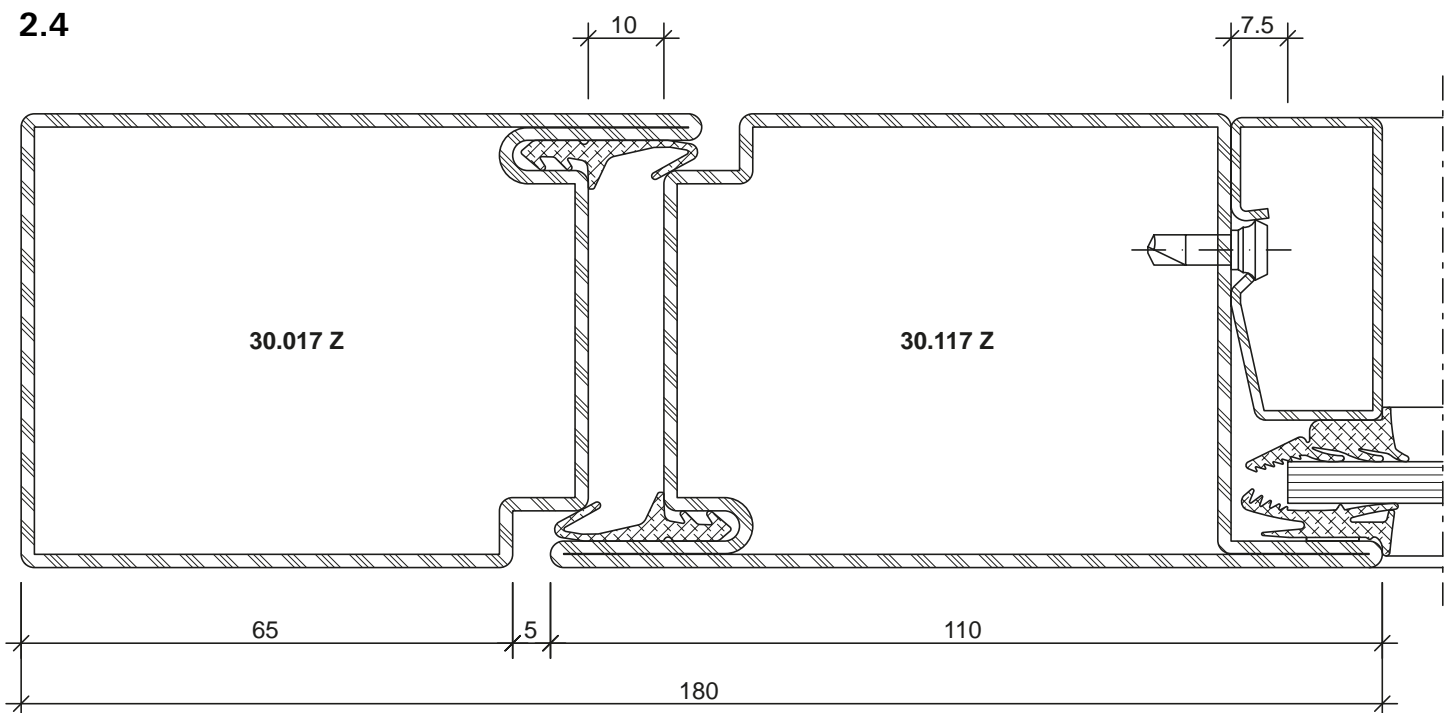


2.3

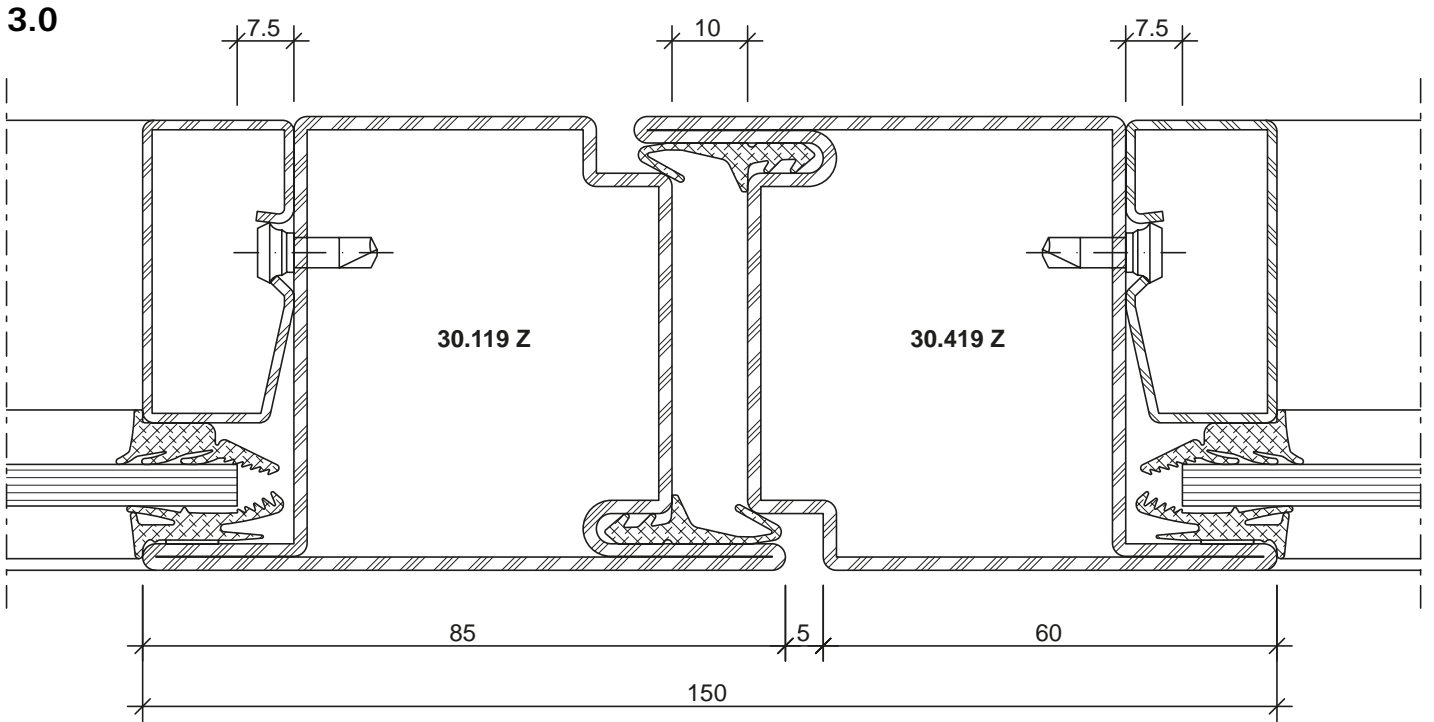


**DXF** **DWG** 22-0101-C-036

2.4



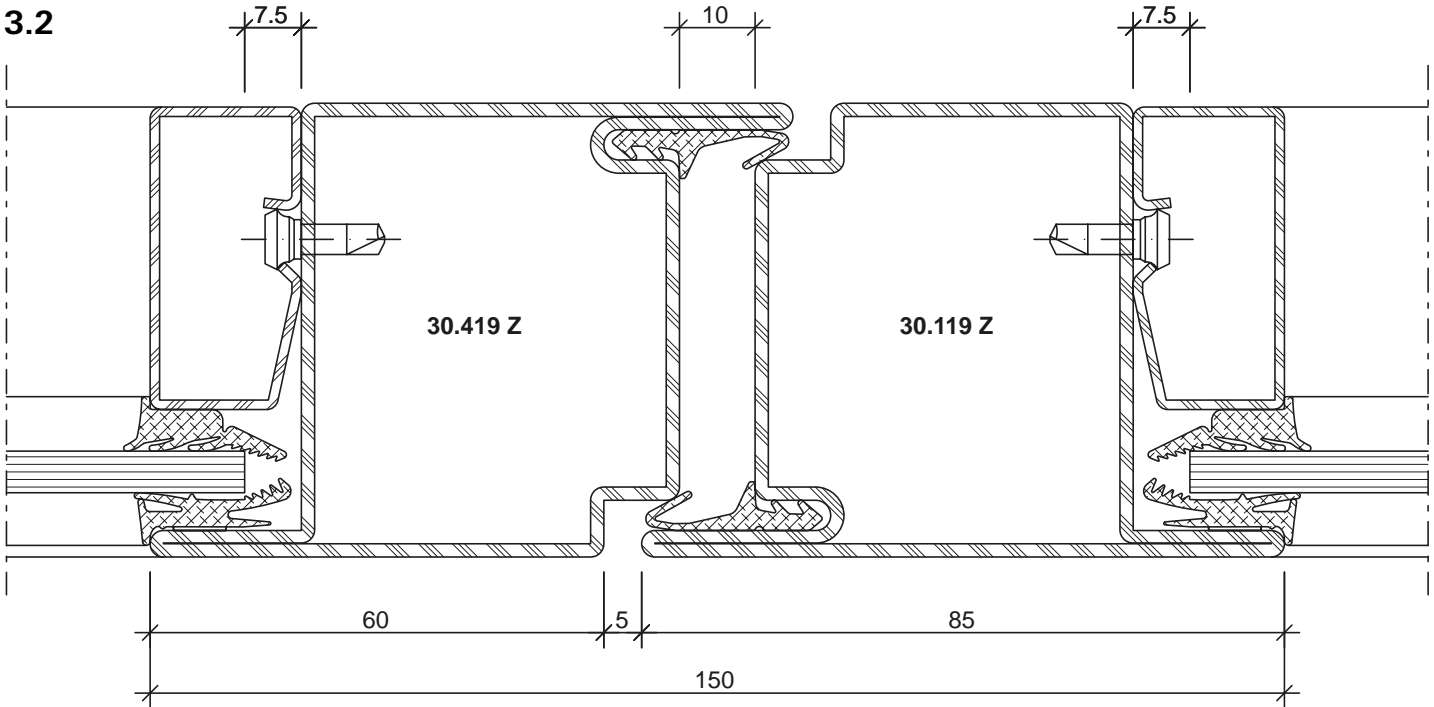
**DXF** **DWG** 22-0101-C-037



DXF

DWG

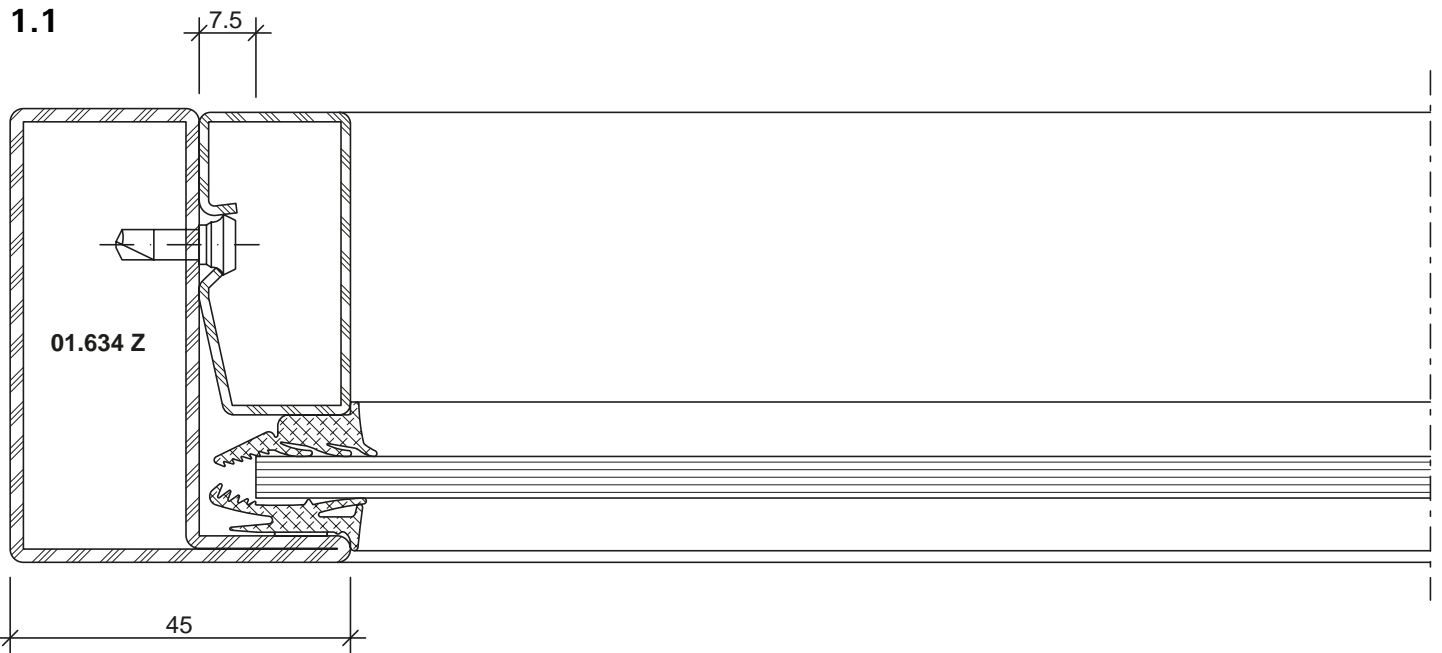
22-0101-C-005



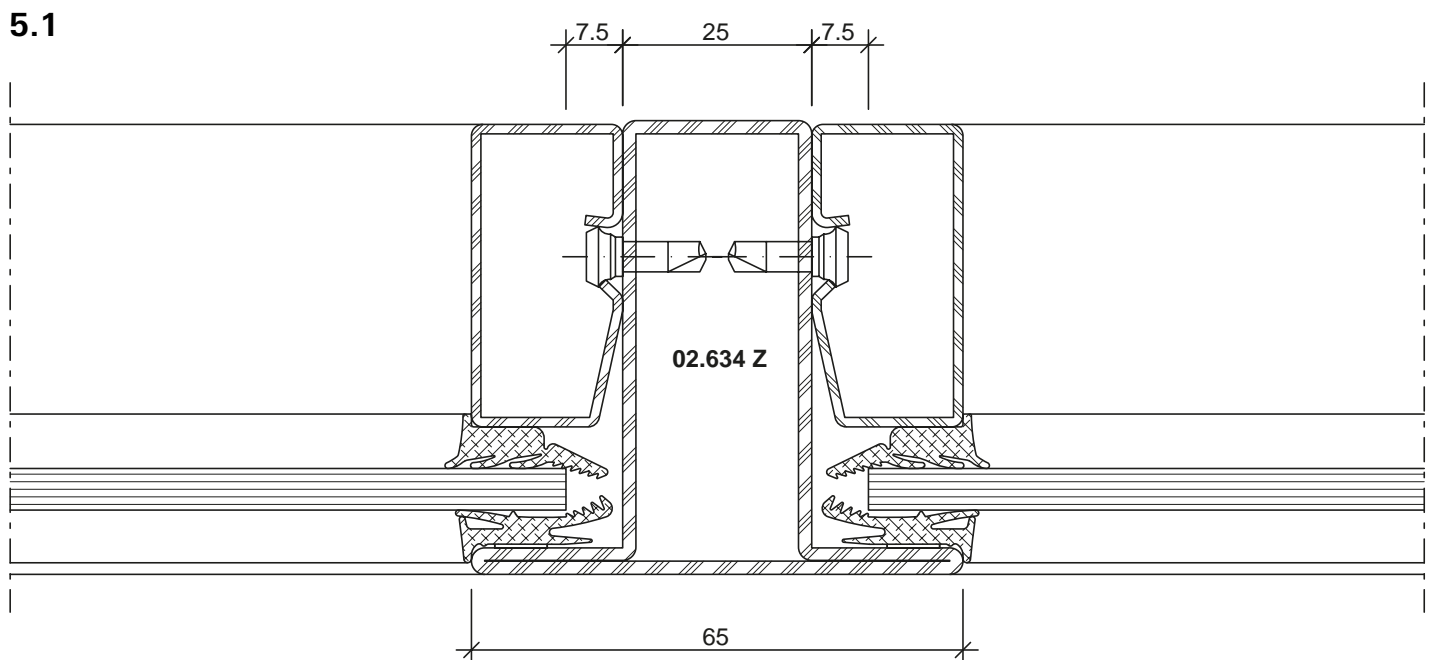
DXF

DWG

22-0101-C-006



**DXF** **DWG** 22-0101-C-001

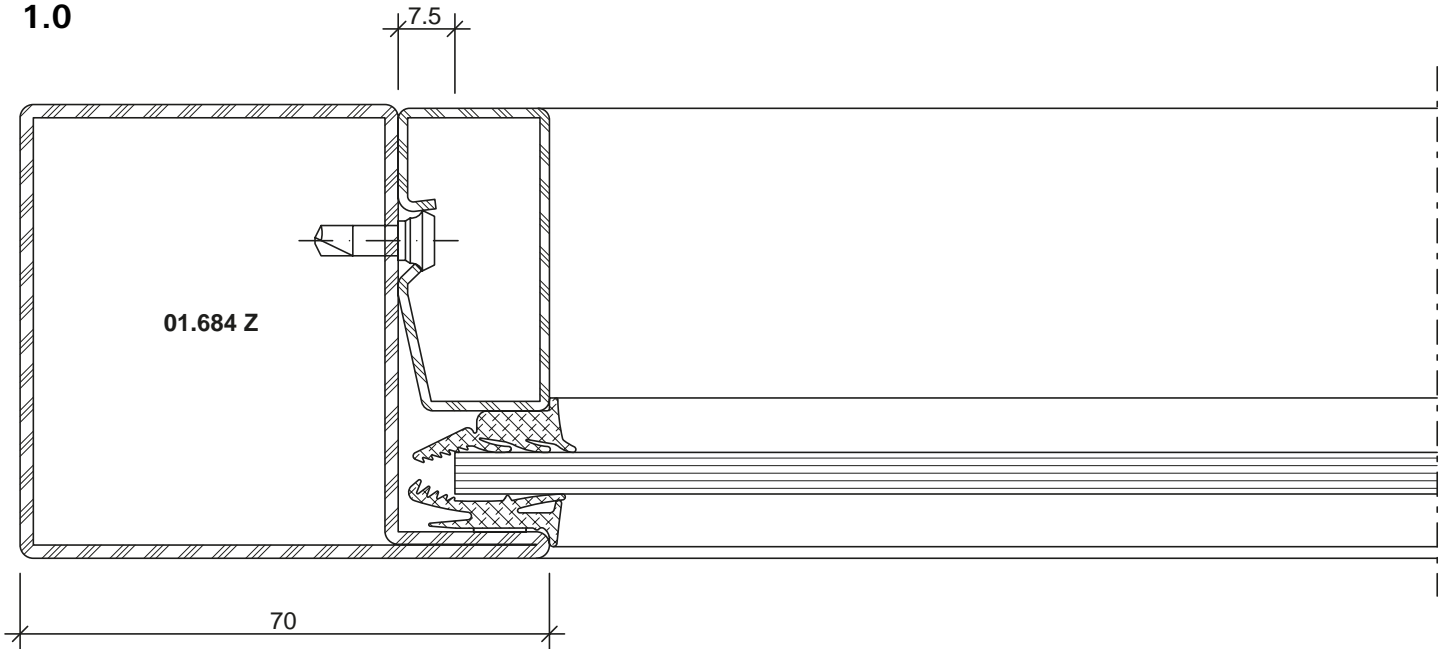


**DXF** **DWG** 22-0101-C-002

Schnittpunkte im Massstab 1:1  
Coupe de détails à l'échelle 1:1  
Section details on scale 1:1

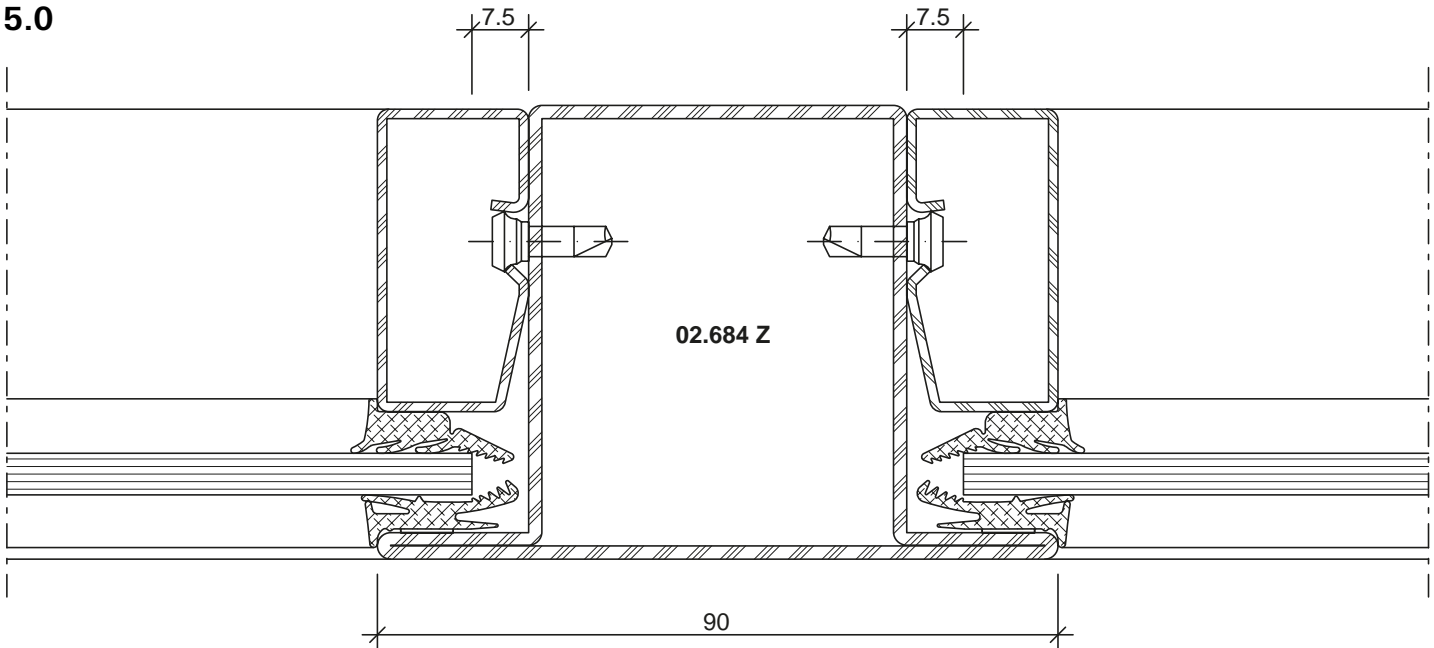
Jansen-Economy 60 Türen  
Jansen-Economy 60 portes  
Jansen-Economy 60 doors

1.0

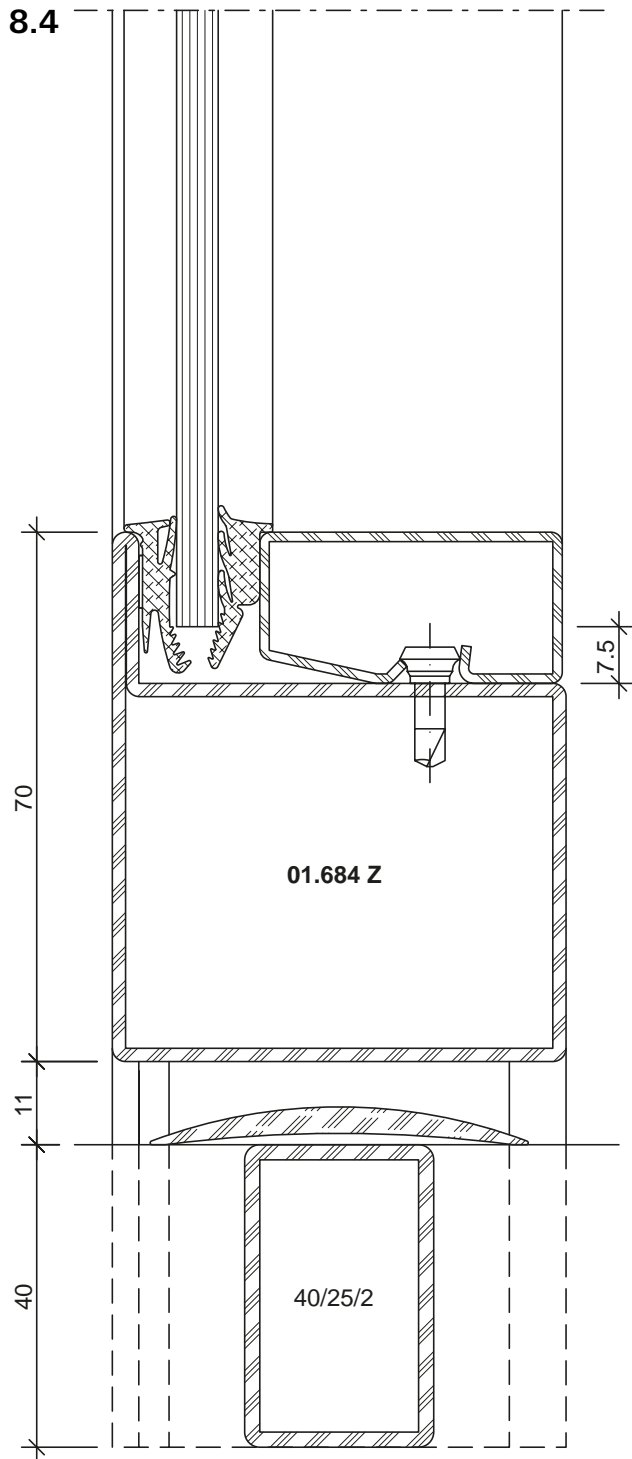


DXF DWG 22-0101-C-007

5.0



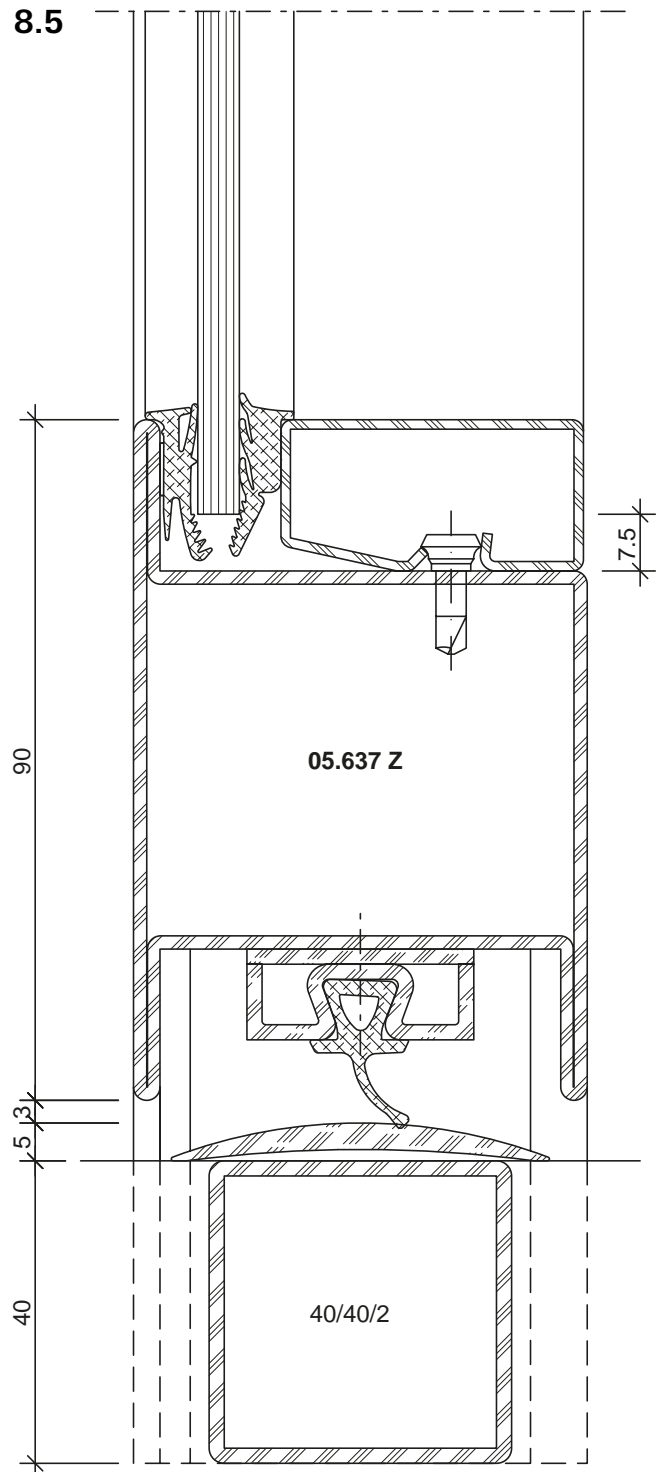
DXF DWG 22-0101-C-008



DWG

DXF

22-0101-C-048

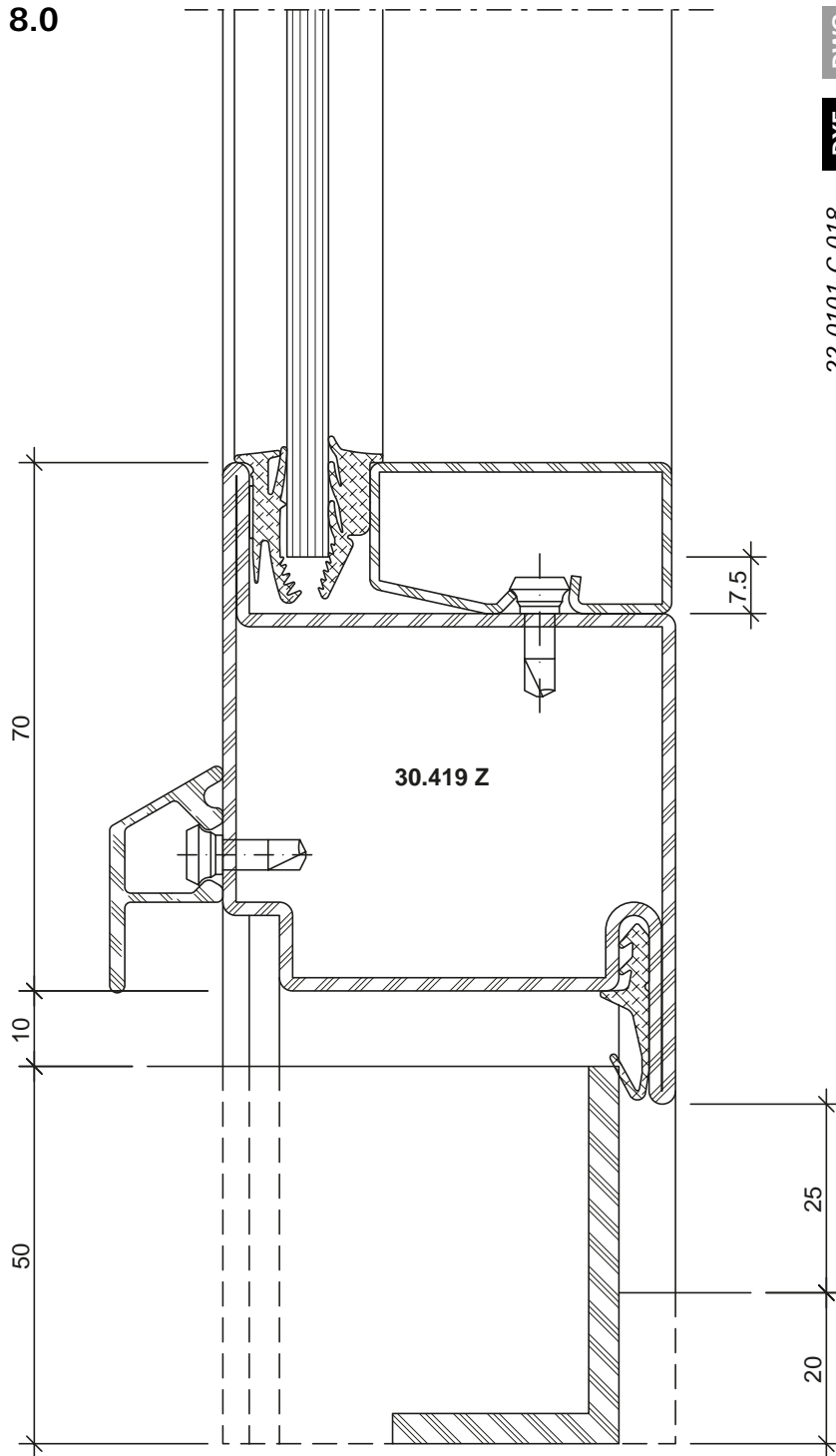


DWG

DXF

22-0101-C-049

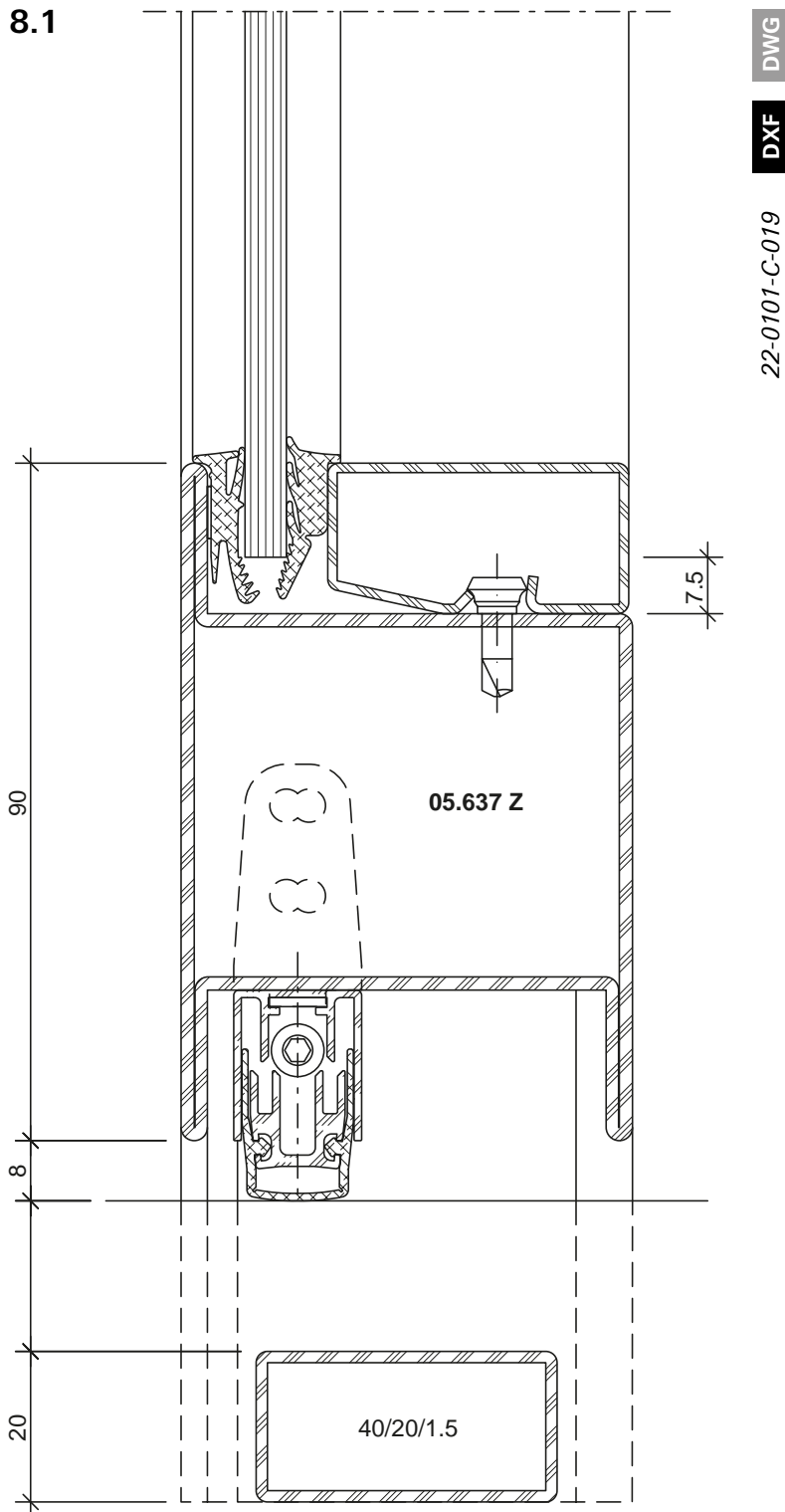
8.0



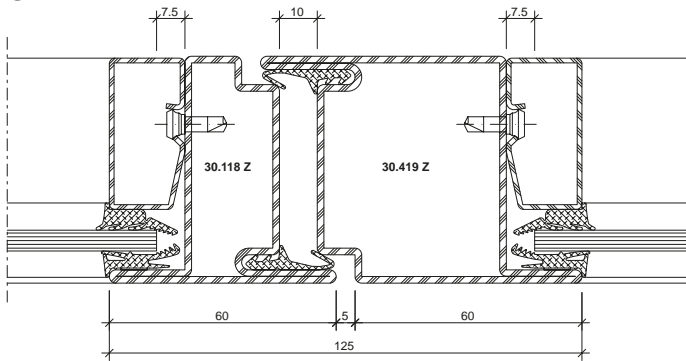
DWG

DXF

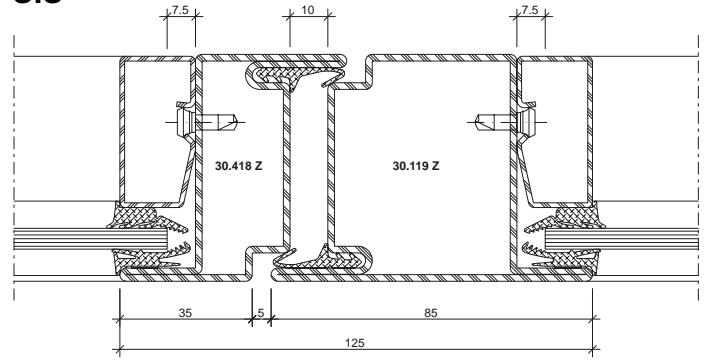
22-0101-C-018



3.1



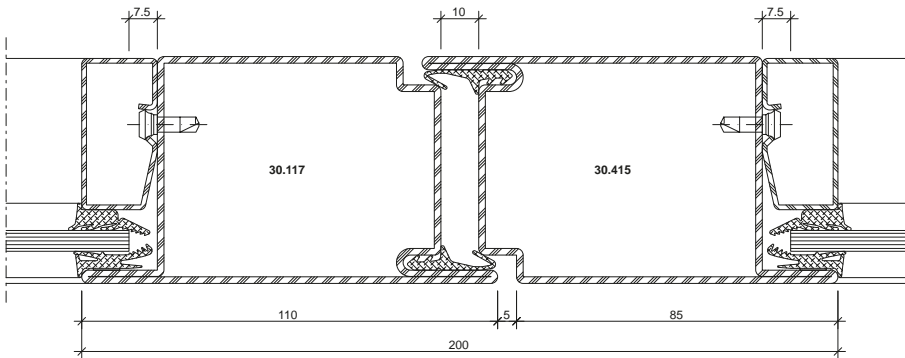
3.3



DXF DWG 22-0101-C-012

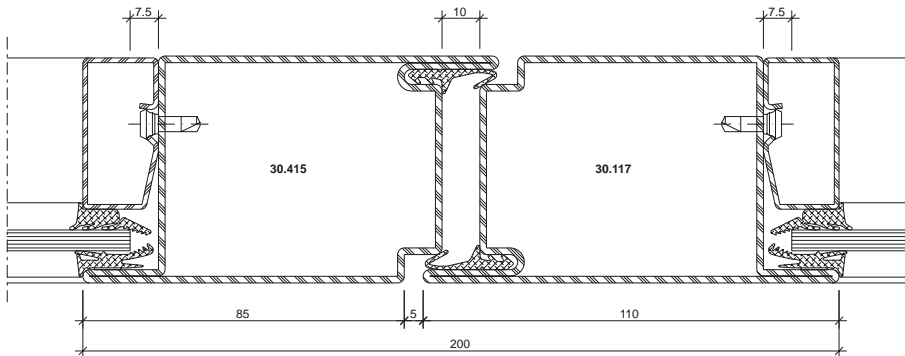
DXF DWG 22-0101-C-009

3.6



DXF DWG 22-0101-C-040

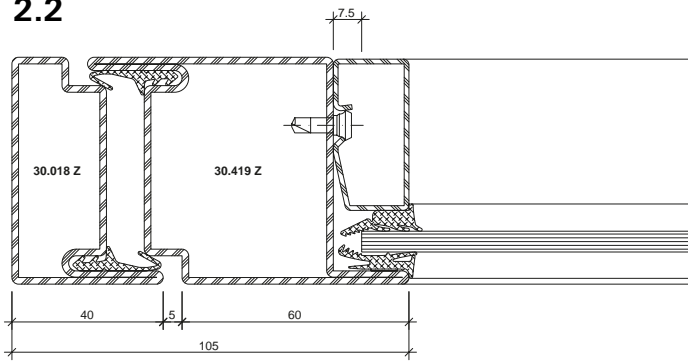
3.7



DXF DWG 22-0101-C-041

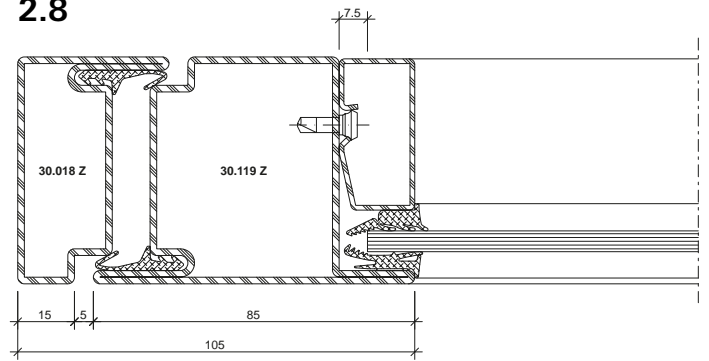


2.2



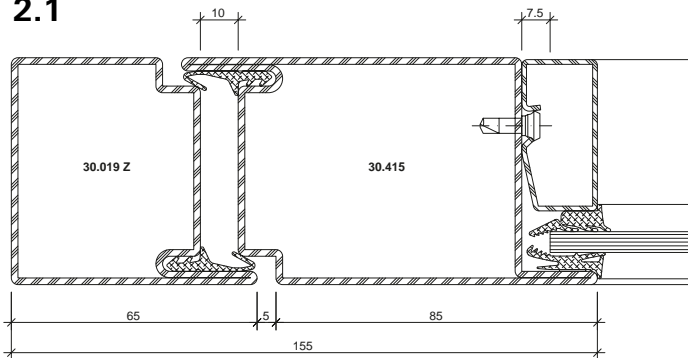
**DXF** **DWG** 22-0101-C-042

2.8



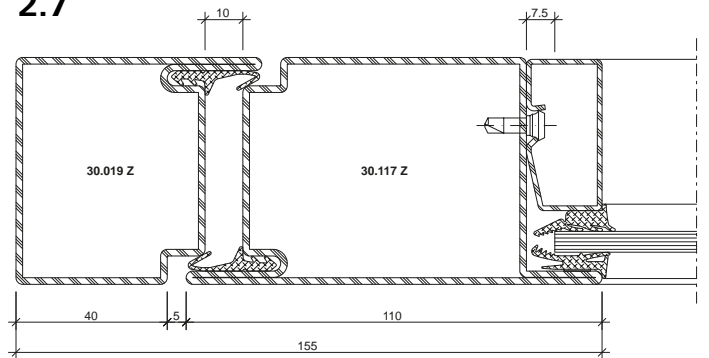
**DXF** **DWG** 22-0101-C-043

2.1



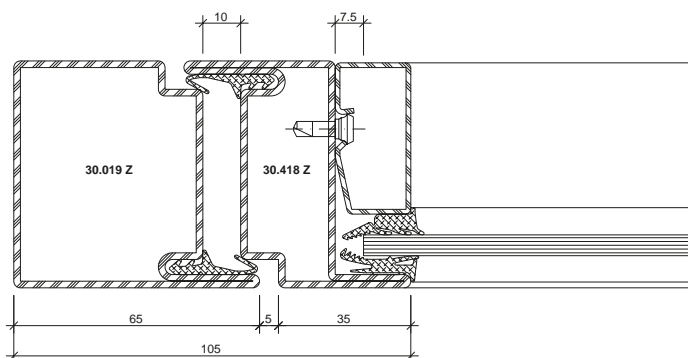
**DXF** **DWG** 22-0101-C-010

2.7



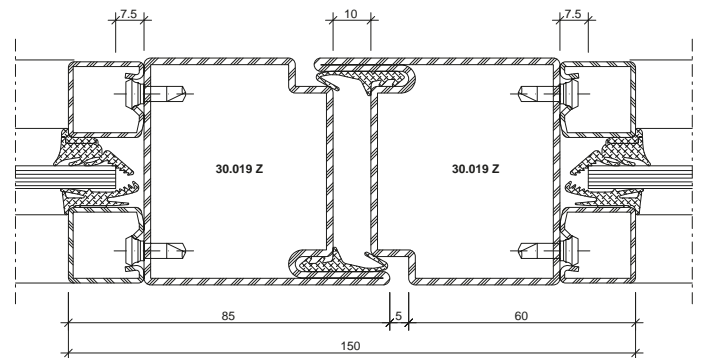
**DXF** **DWG** 22-0101-C-011

4.0



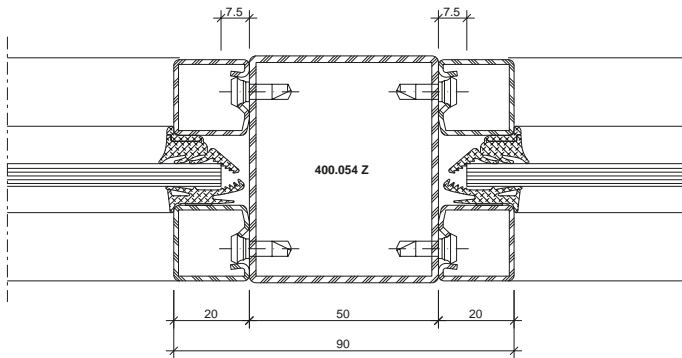
**DXF** **DWG** 22-0101-C-013

3.8

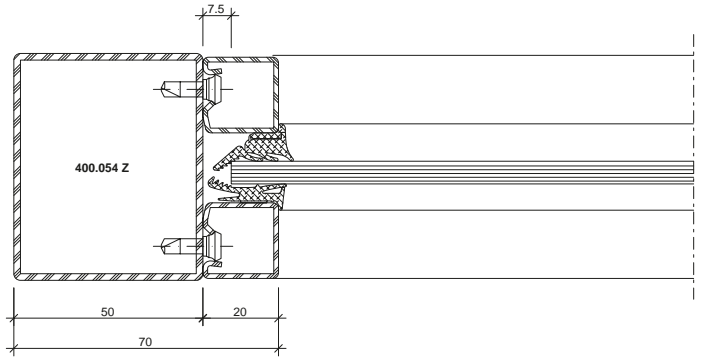


**DXF** **DWG** 22-0101-C-044

5.2



1.2



DXF

DWG

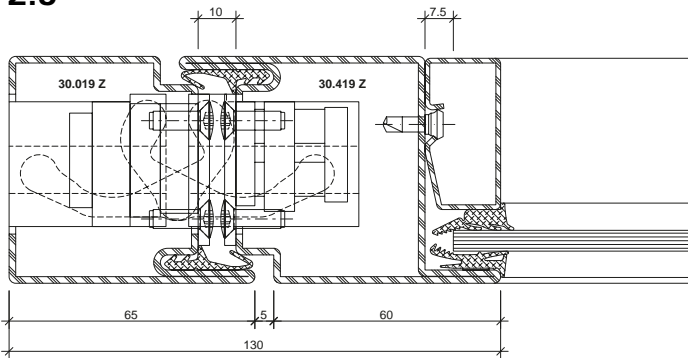
22-0101-C-046

DXF

DWG

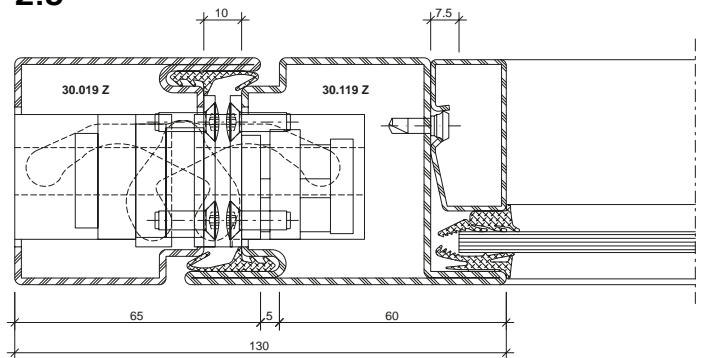
22-0101-C-045

2.5



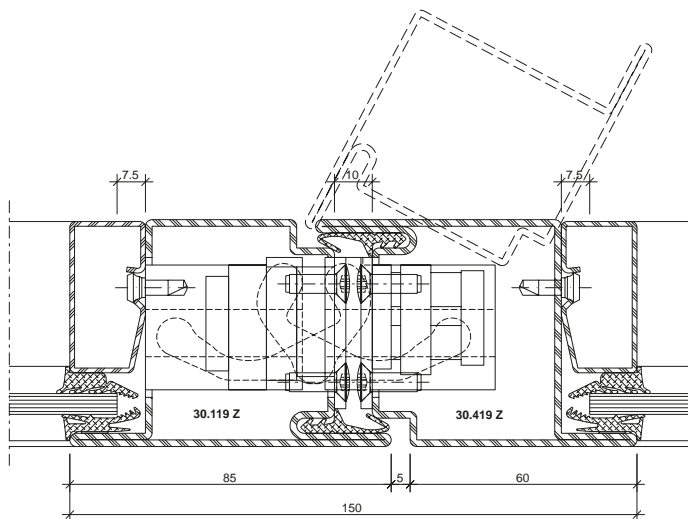
**DXF** **DWG** 22-0101-C-030

2.9



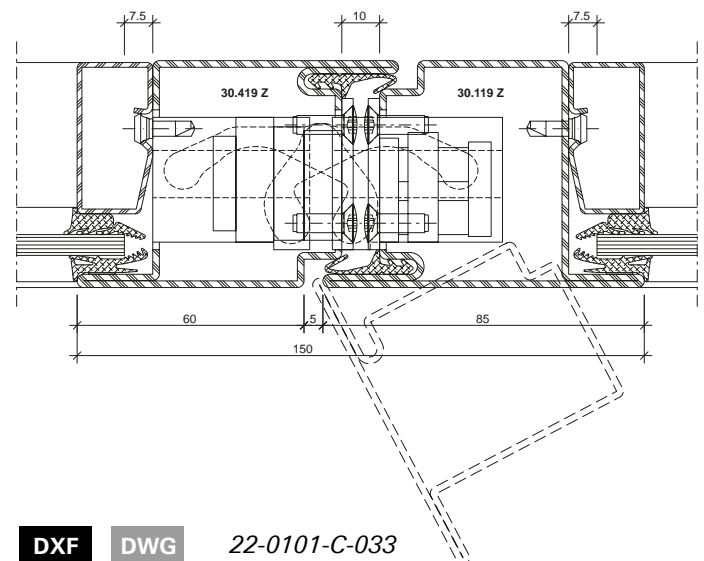
**DXF** **DWG** 22-0101-C-031

3.4

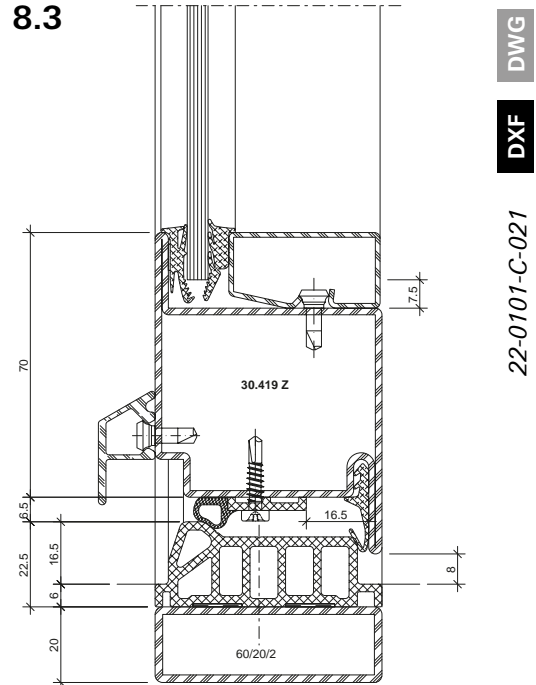
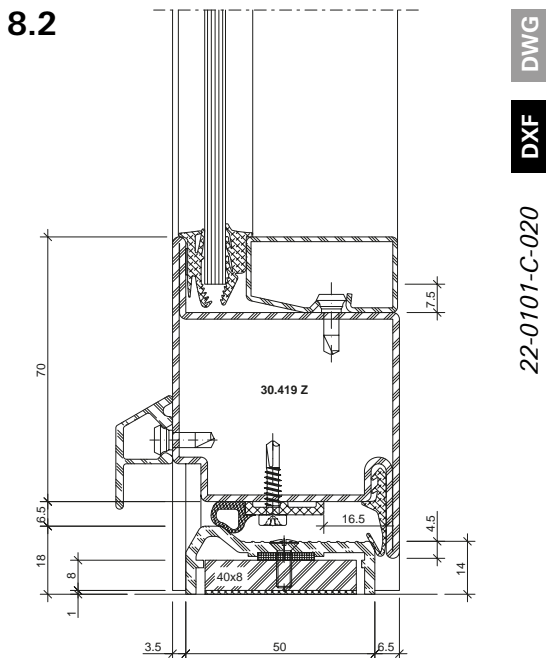
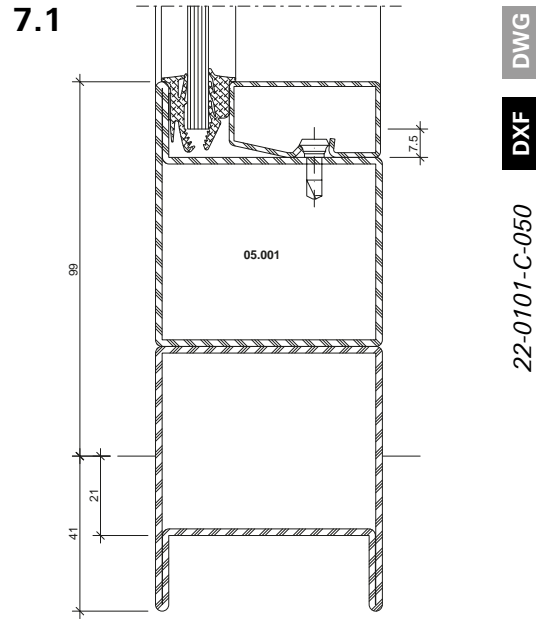
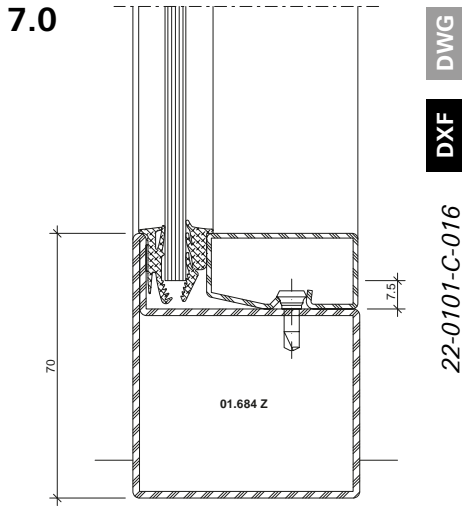


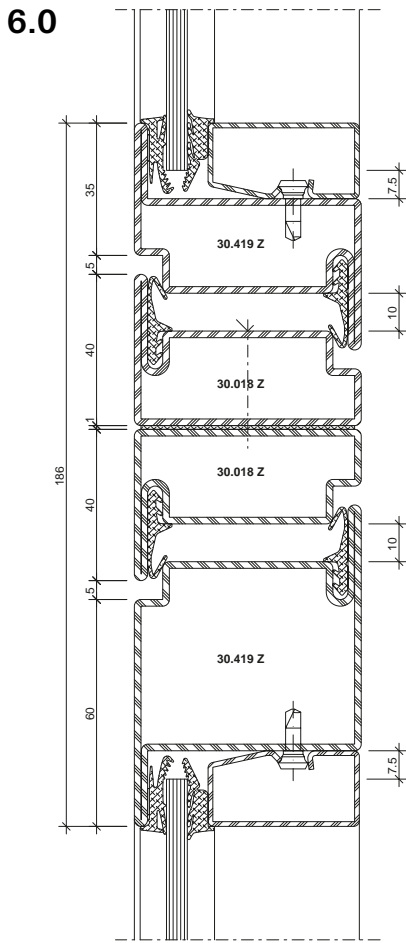
**DXF** **DWG** 22-0101-C-032

3.5



**DXF** **DWG** 22-0101-C-033

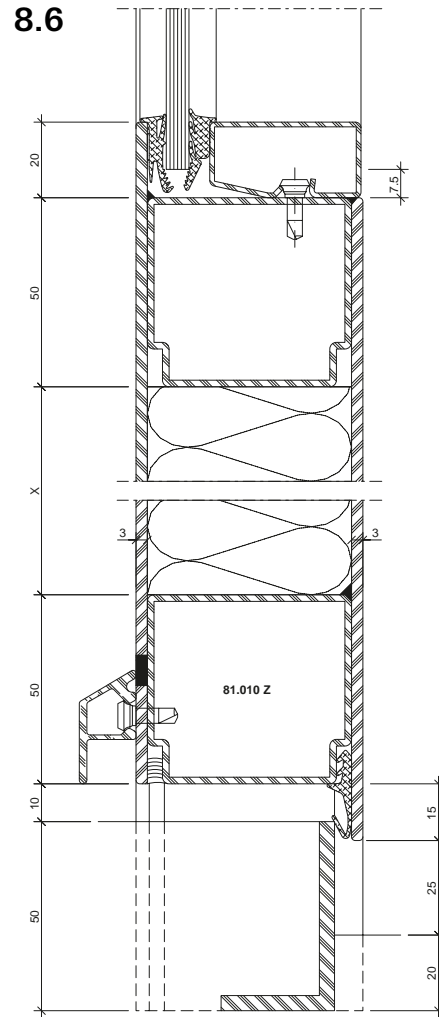




DWG

DXF

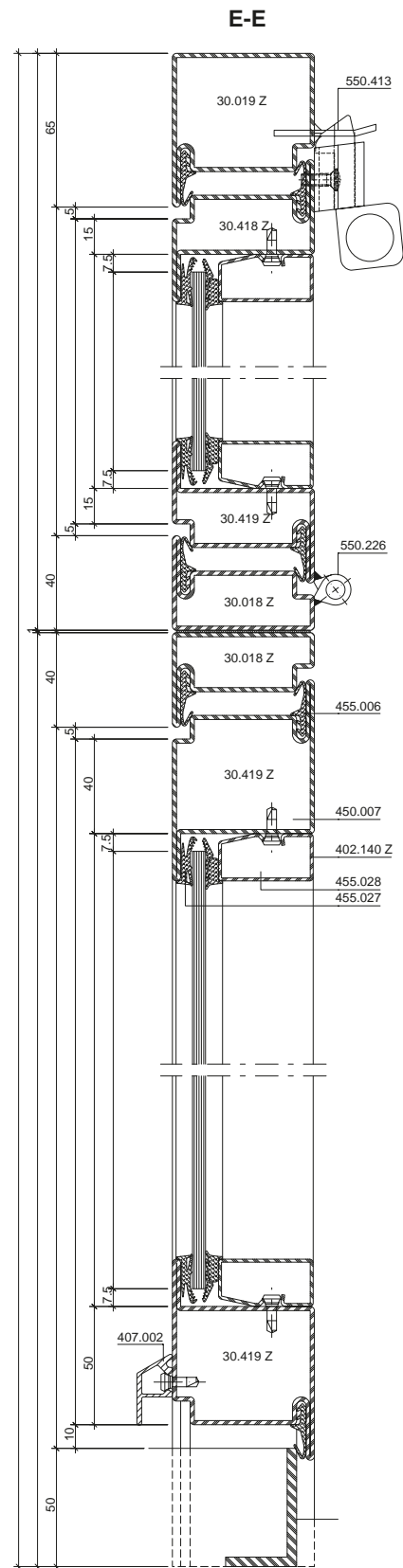
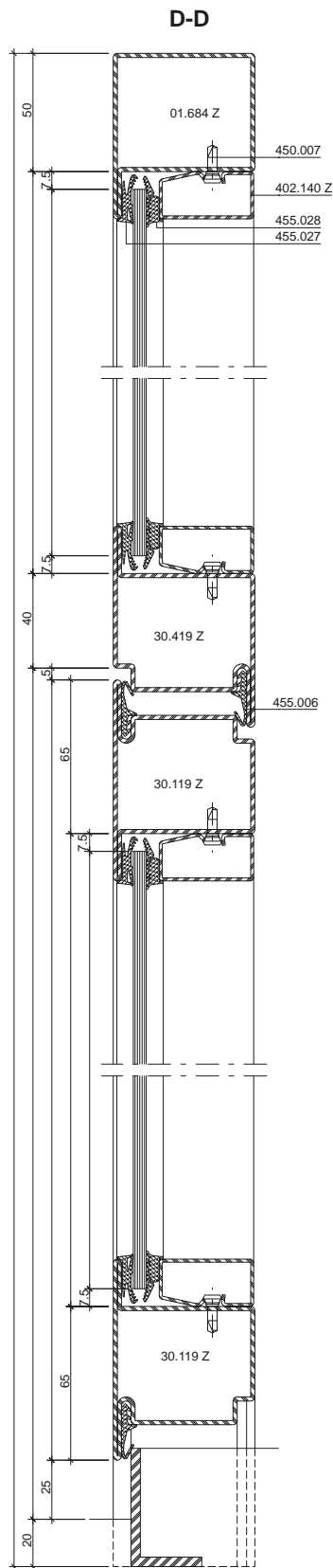
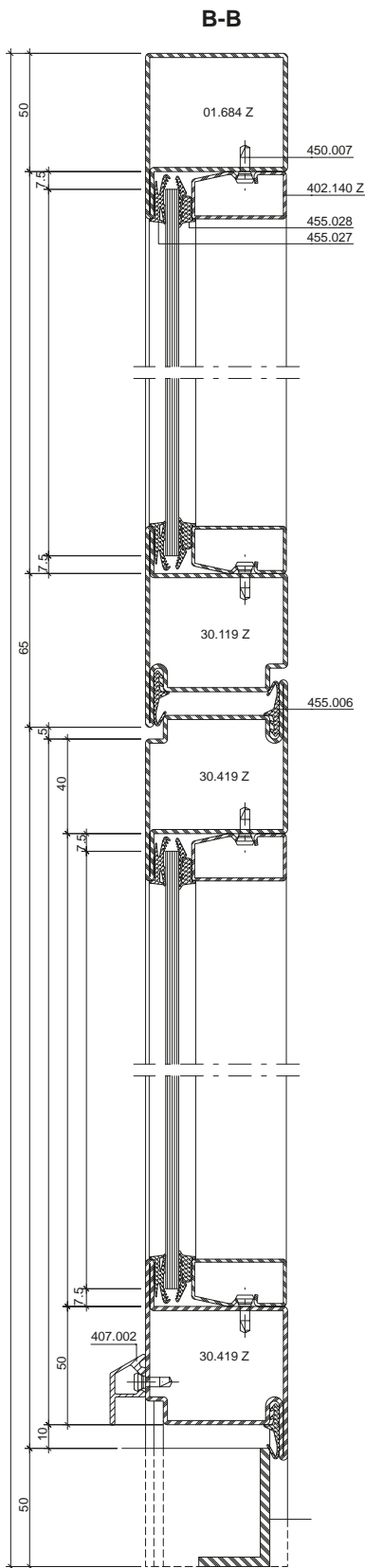
22-0101-C-015

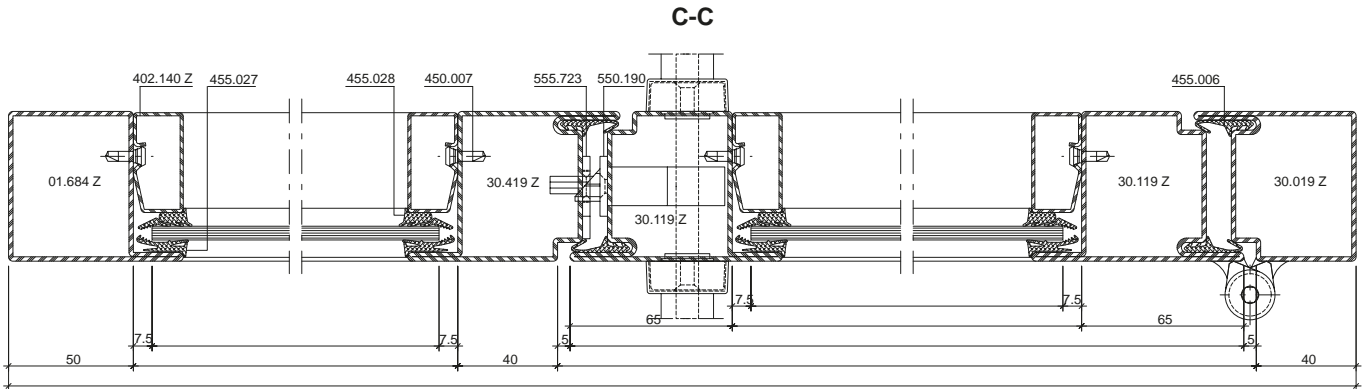
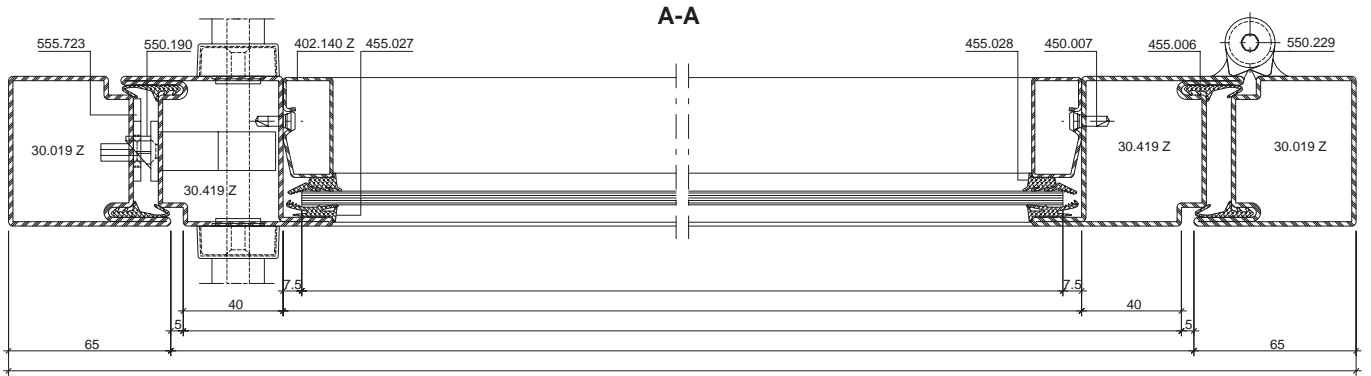


DWG

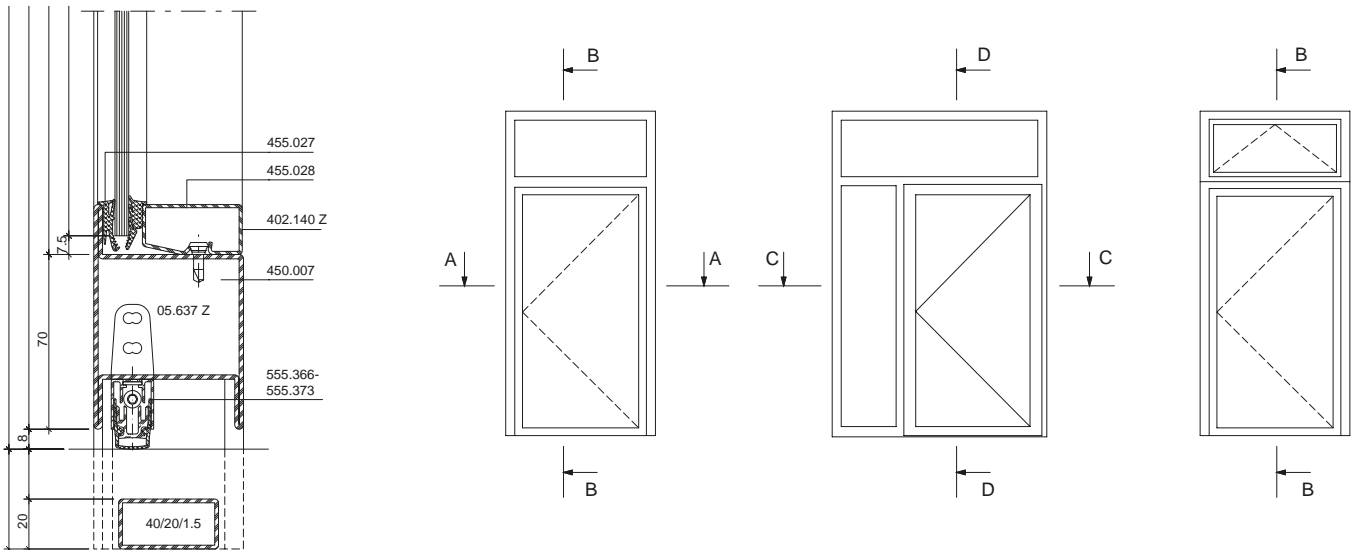
DXF

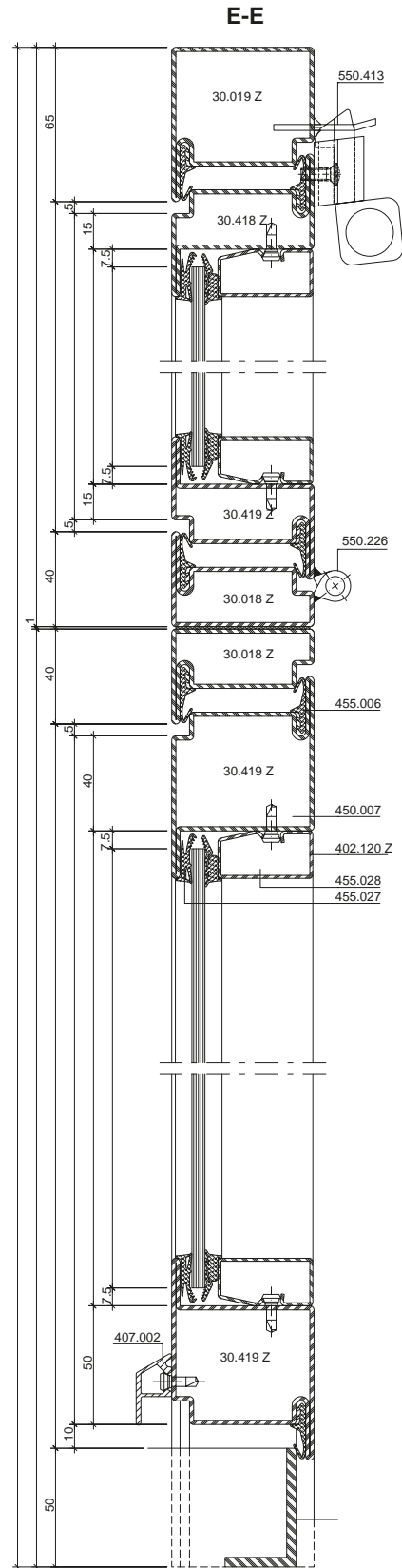
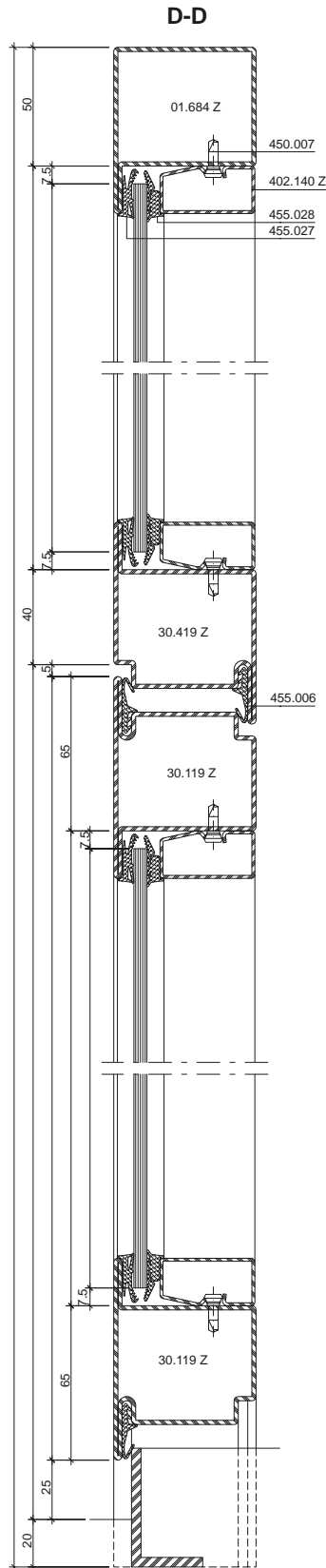
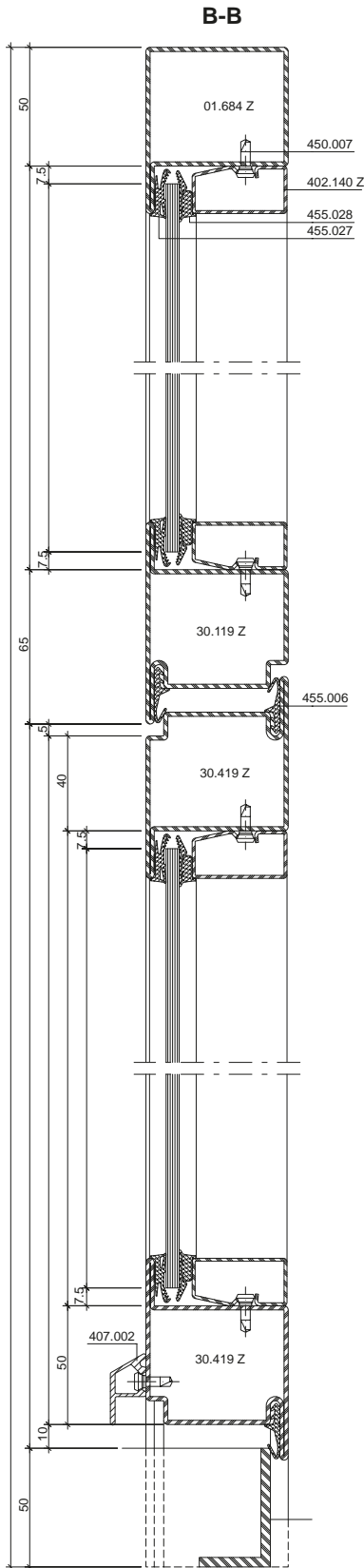
22-0101-C-047



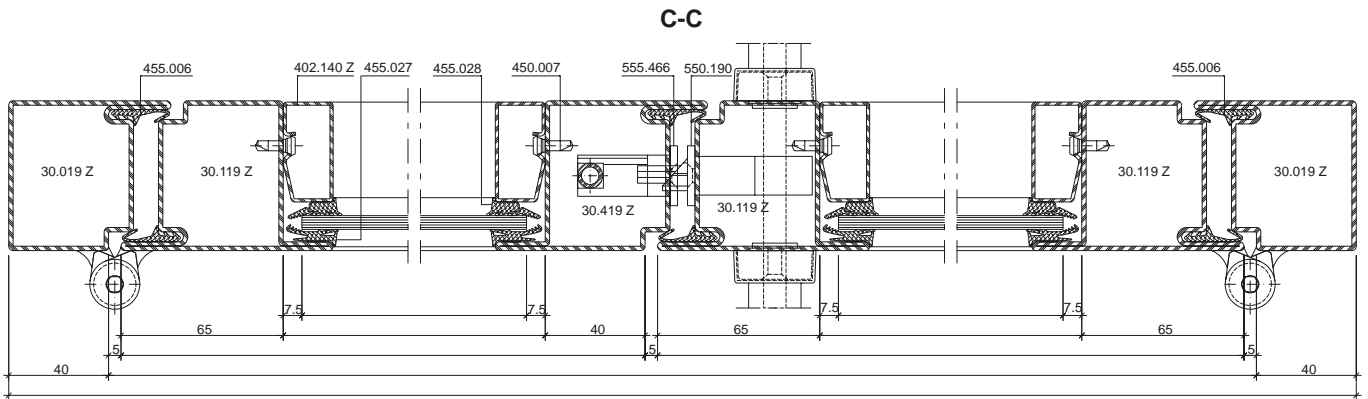
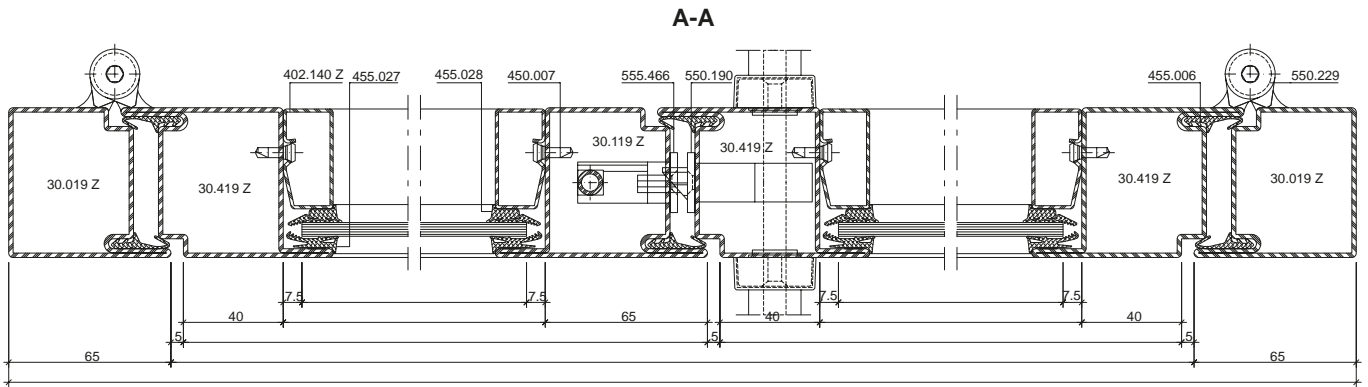


**Alternative**

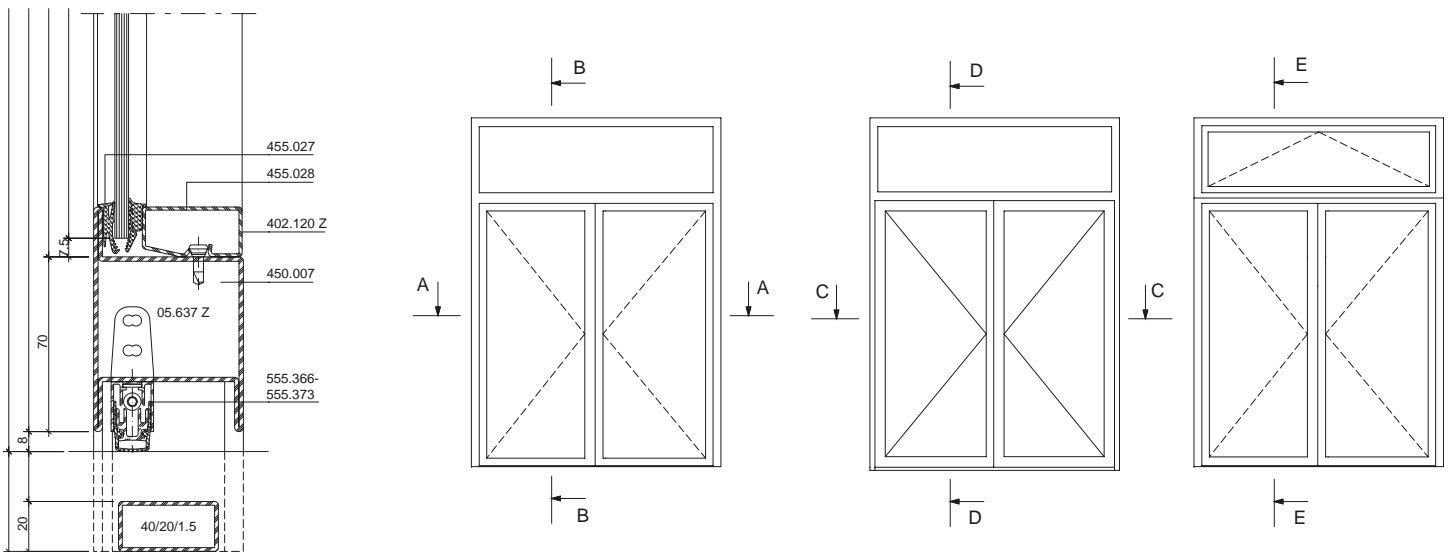




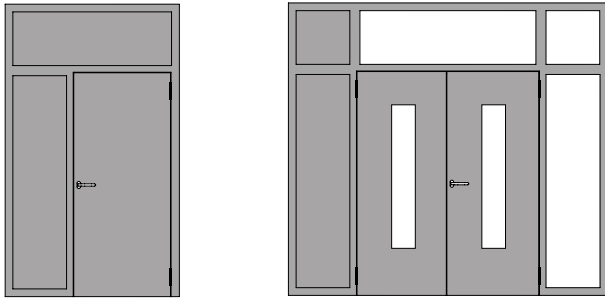




**Alternative**



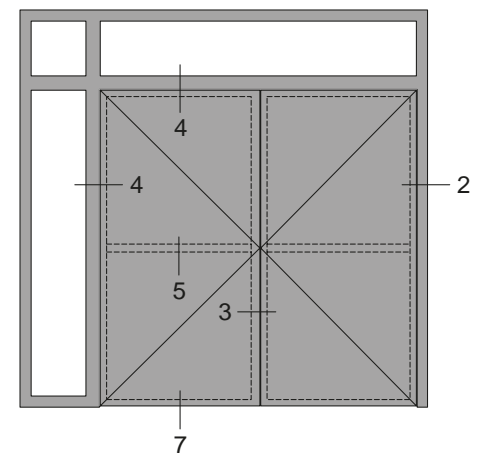
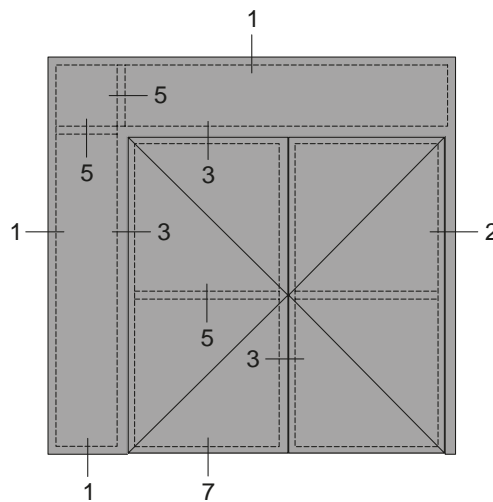
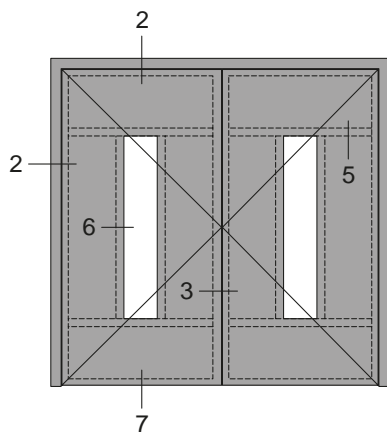
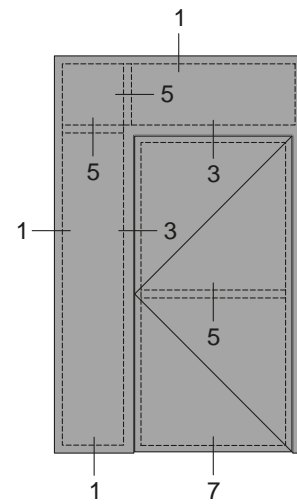
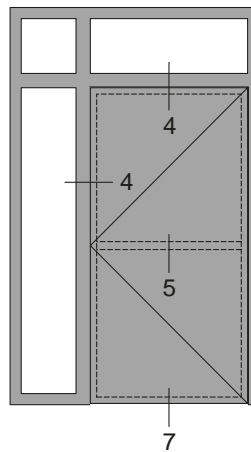
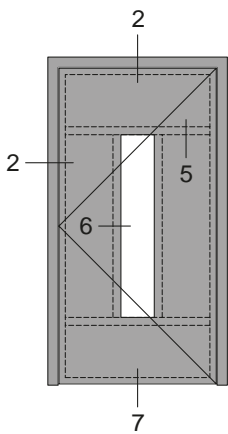




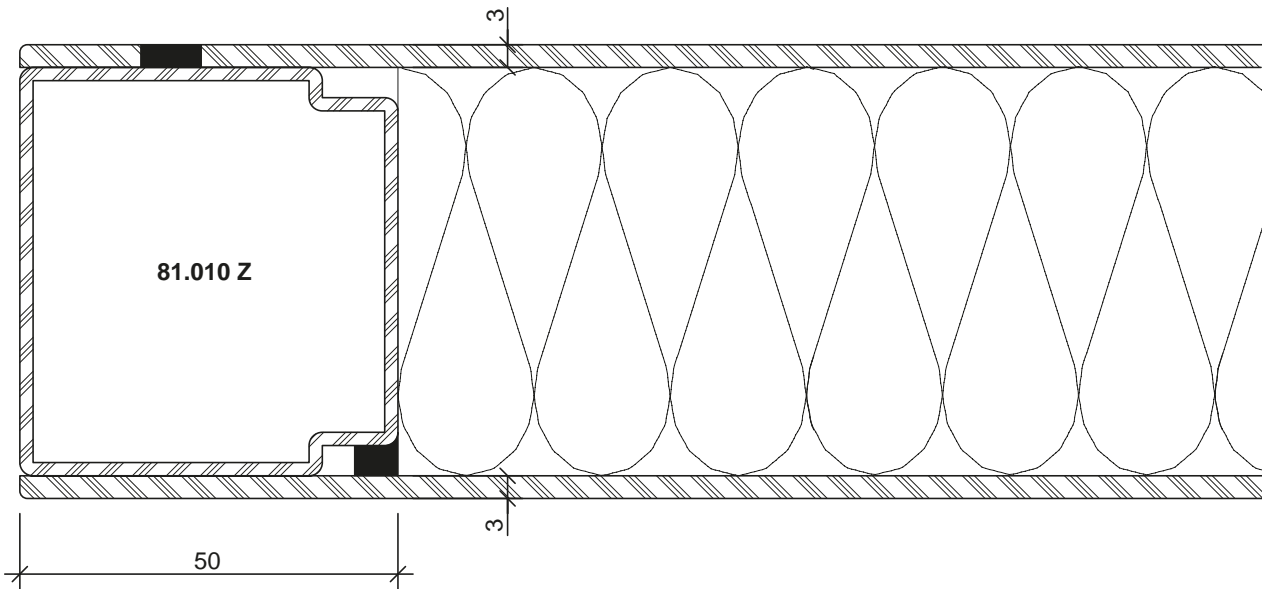
Verblechte Türen

Portes tôlées

Sheet metal clad doors

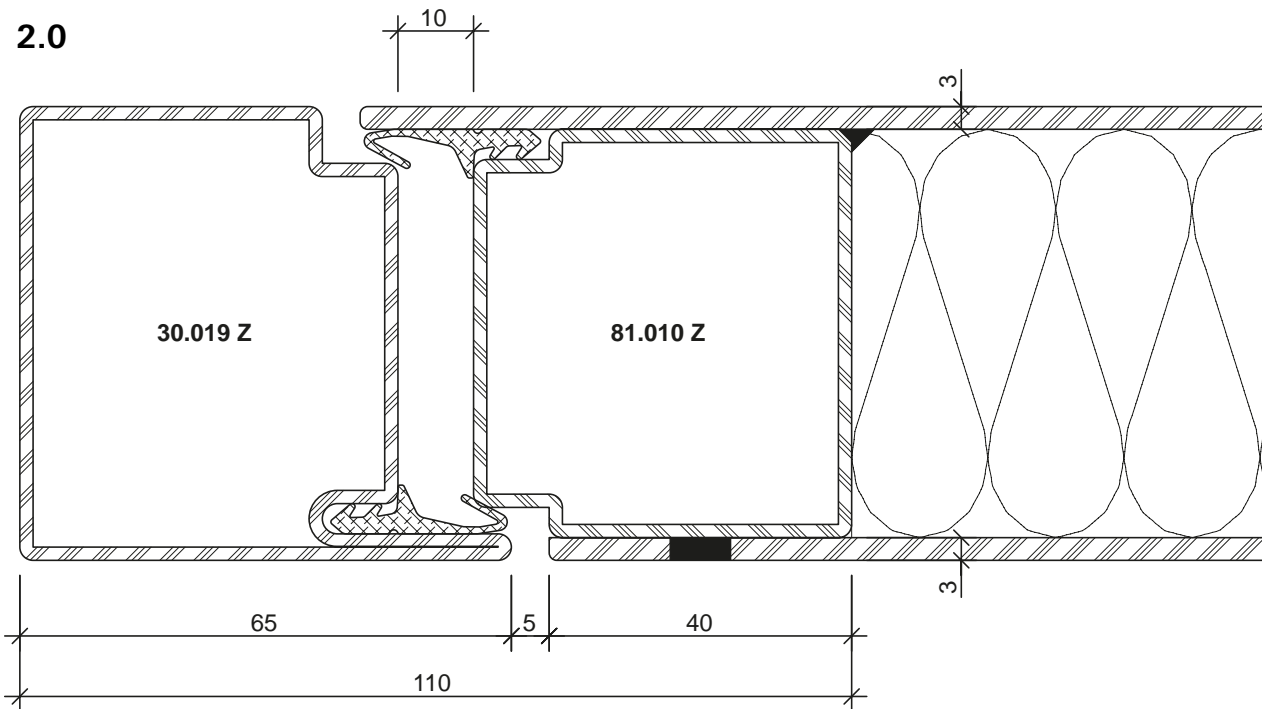


1.0

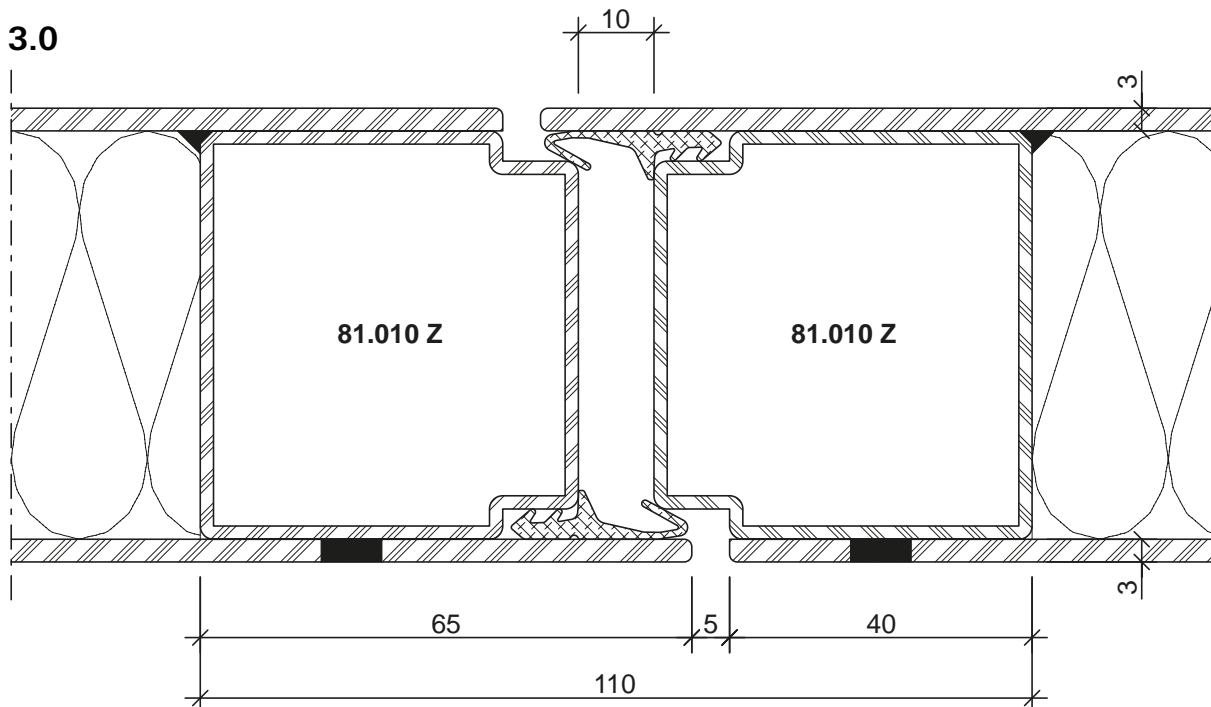


**DXF** **DWG** 22-0104-C-001

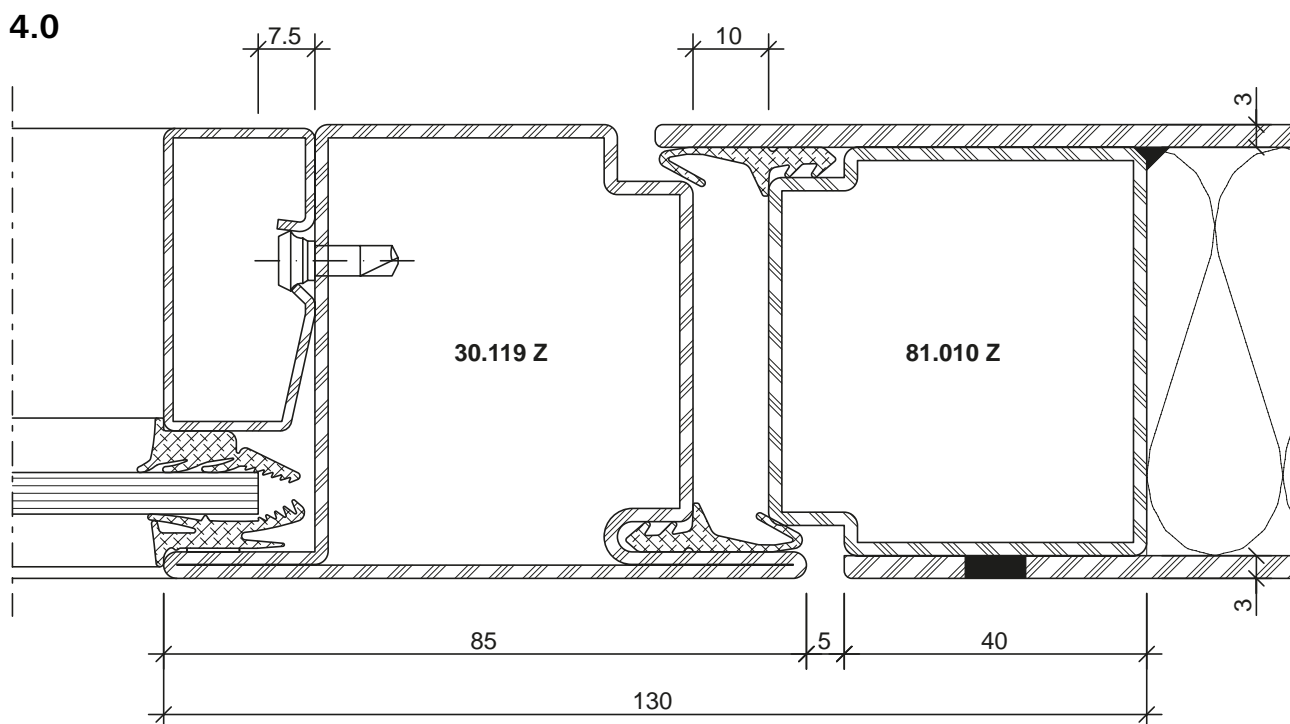
2.0



**DXF** **DWG** 22-0104-C-002

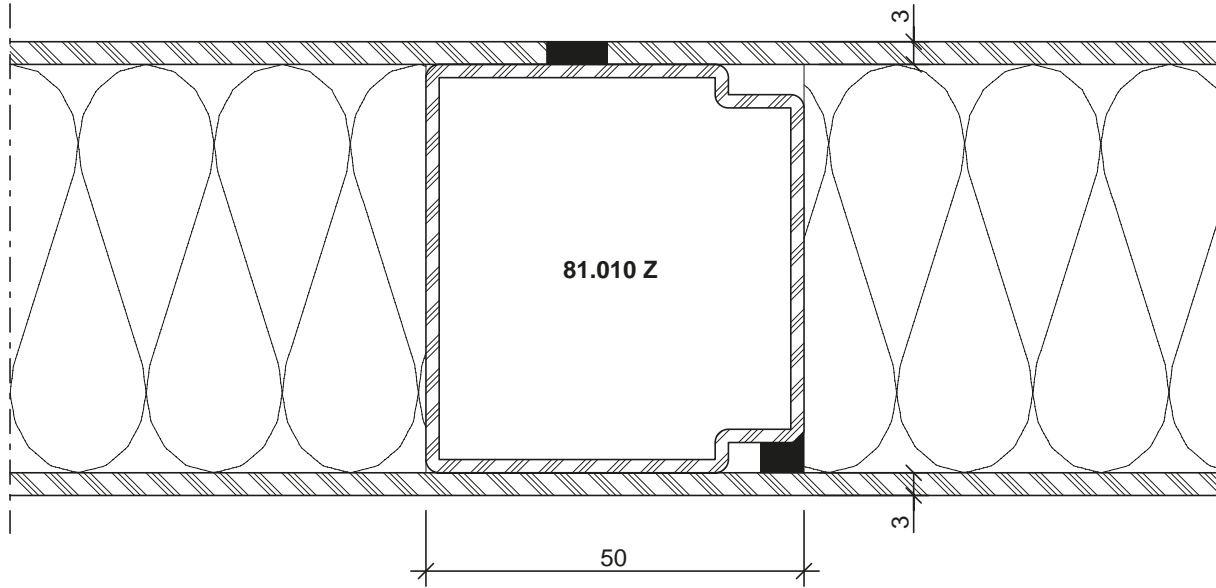


DXF DWG 22-0104-C-006



DXF DWG 22-0104-C-007

5.0

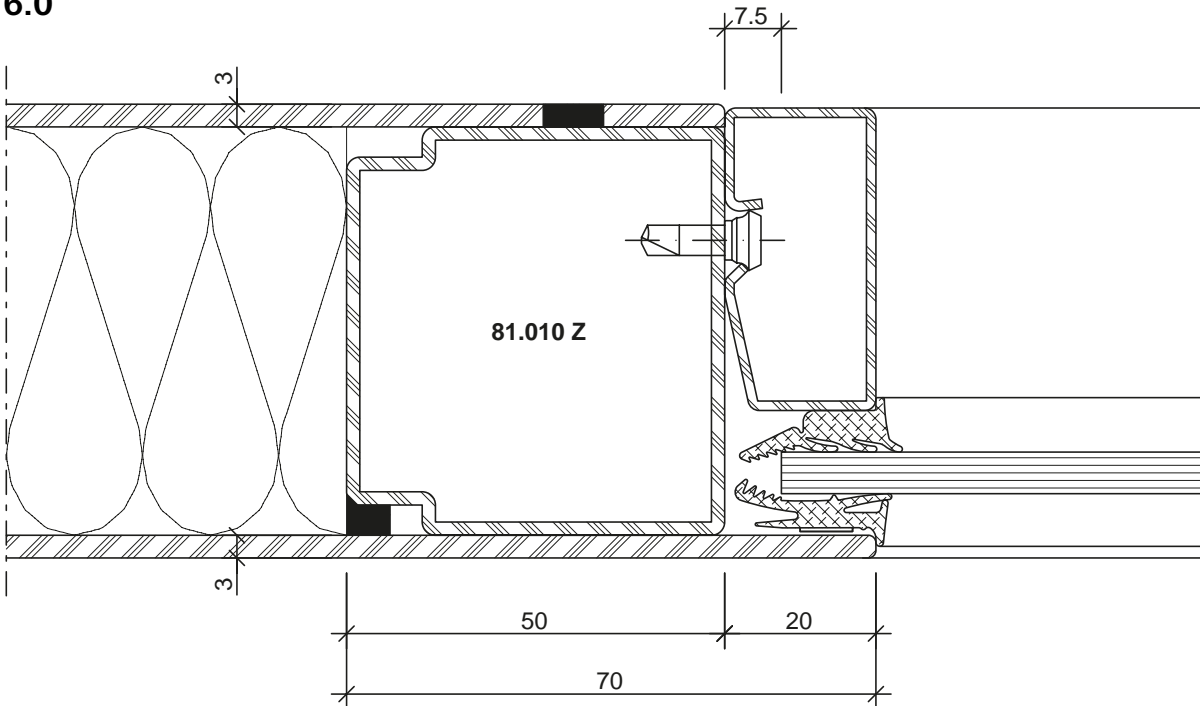


DXF

DWG

22-0104-C-010

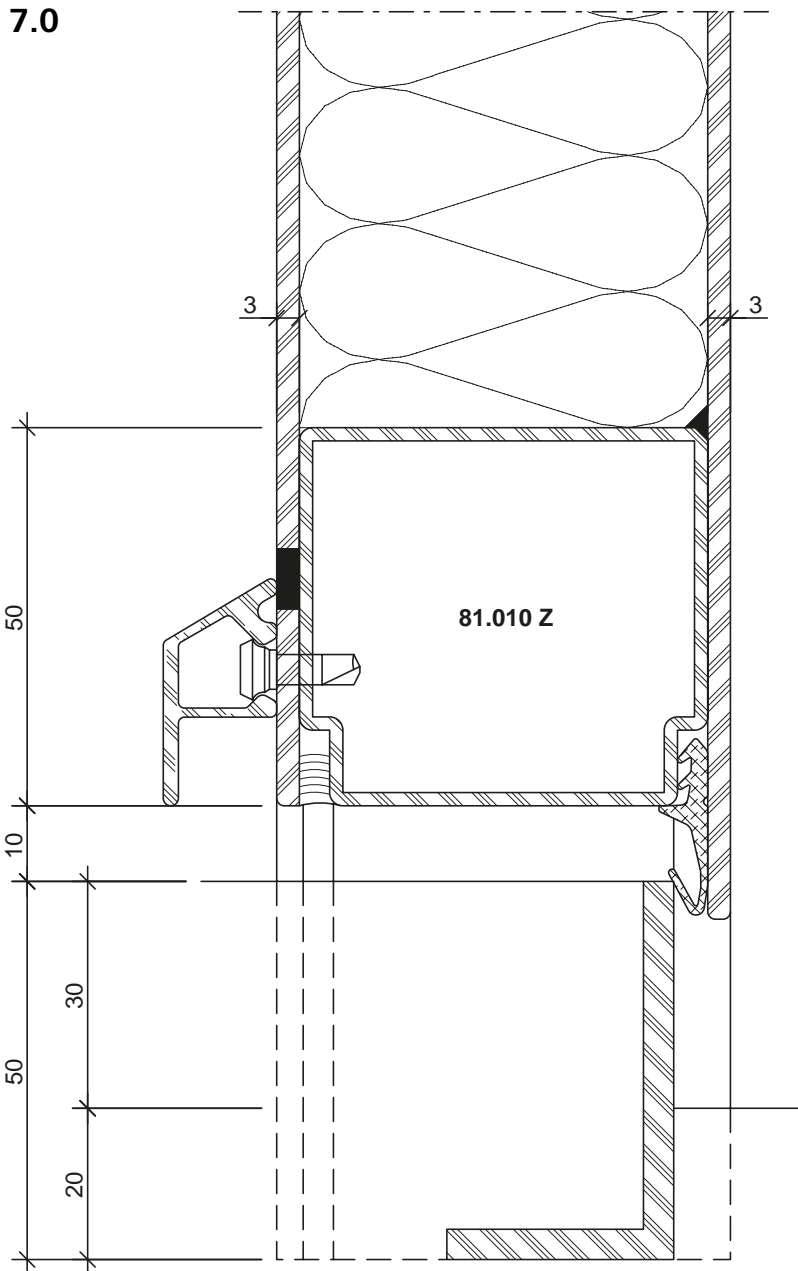
6.0



DXF

DWG

22-0104-C-011

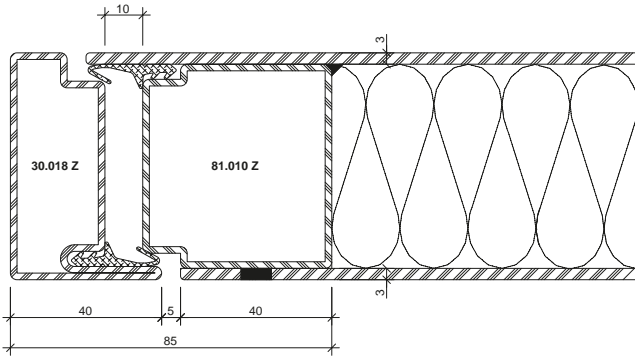


DWG

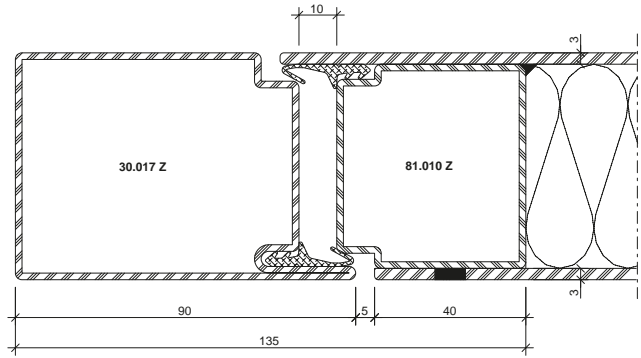
DXF

22-0104-C-012

2.1



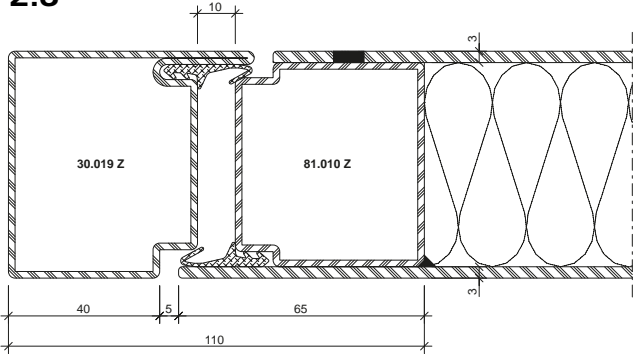
2.2



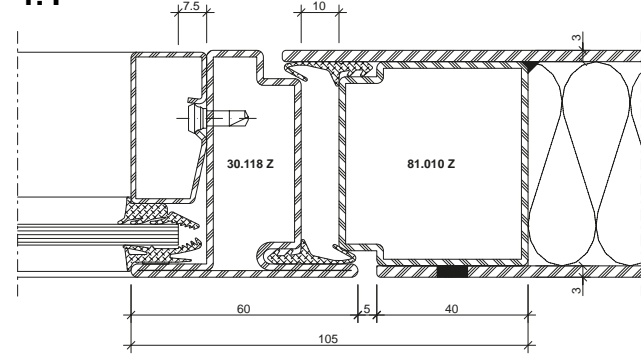
**DXF** **DWG** 22-0104-C-003

**DXF** **DWG** 22-0104-C-004

2.3



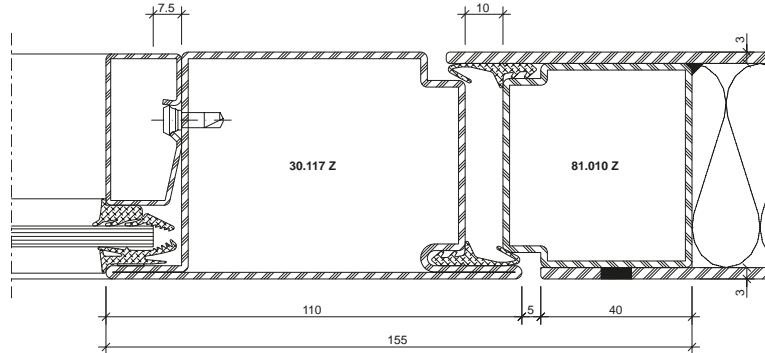
4.1



**DXF** **DWG** 22-0104-C-005

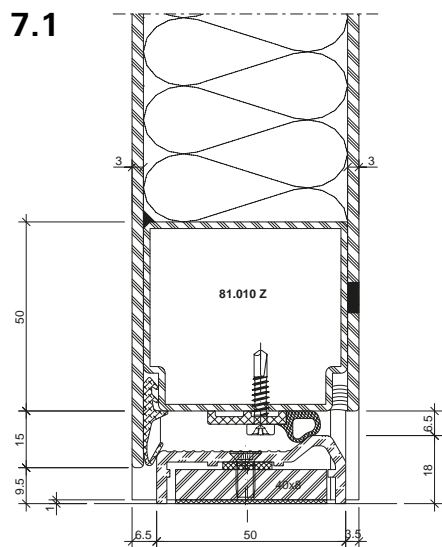
**DXF** **DWG** 22-0104-C-008

4.2



**DXF** **DWG** 22-0104-C-009

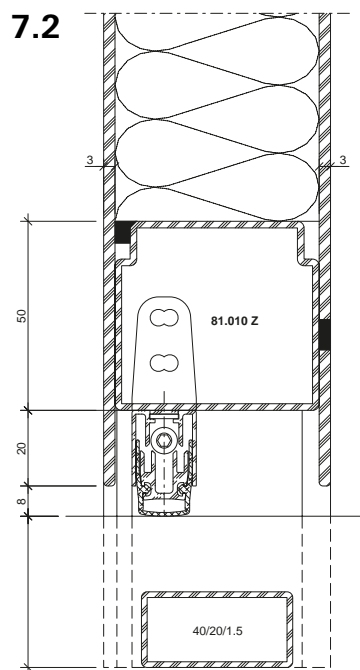




DWG

DXF

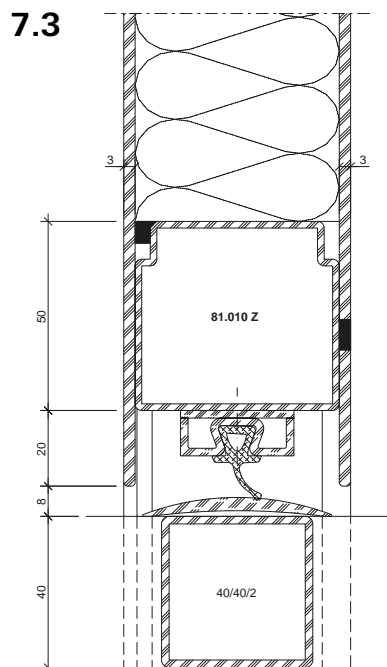
22-0104-C-013



DWG

DXF

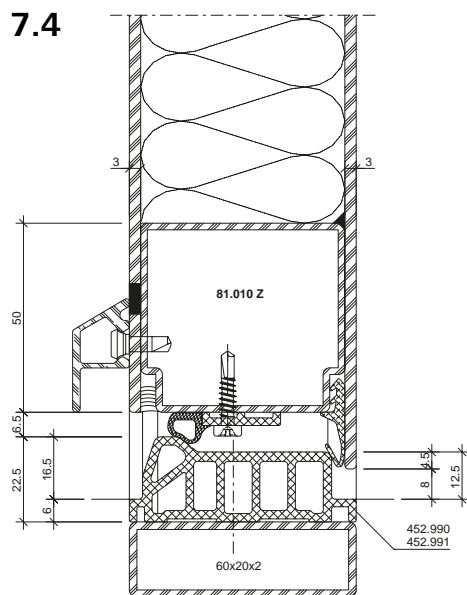
22-0104-C-014



DWG

DXF

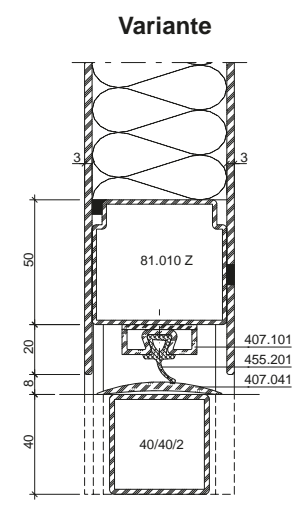
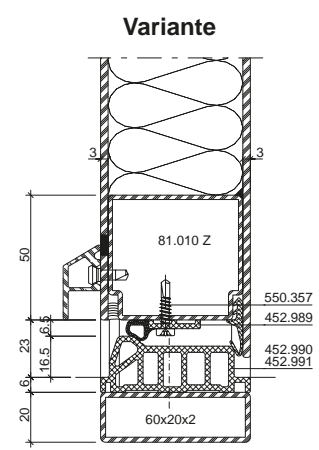
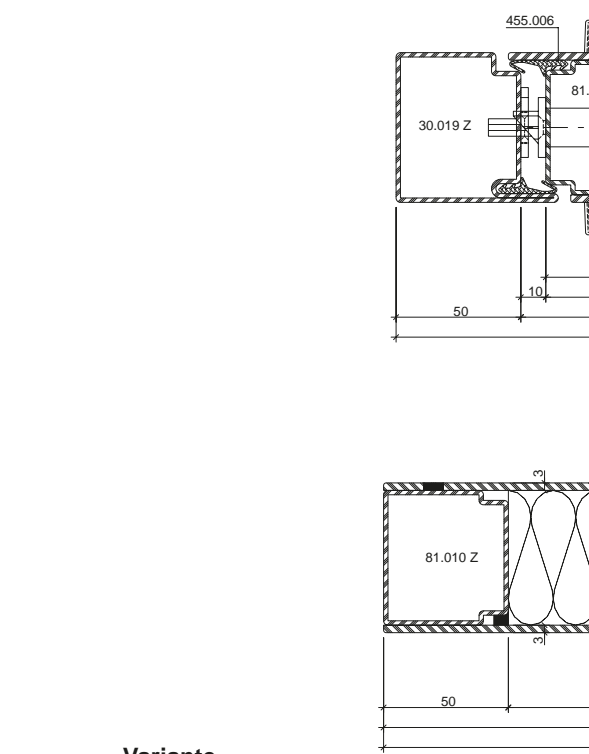
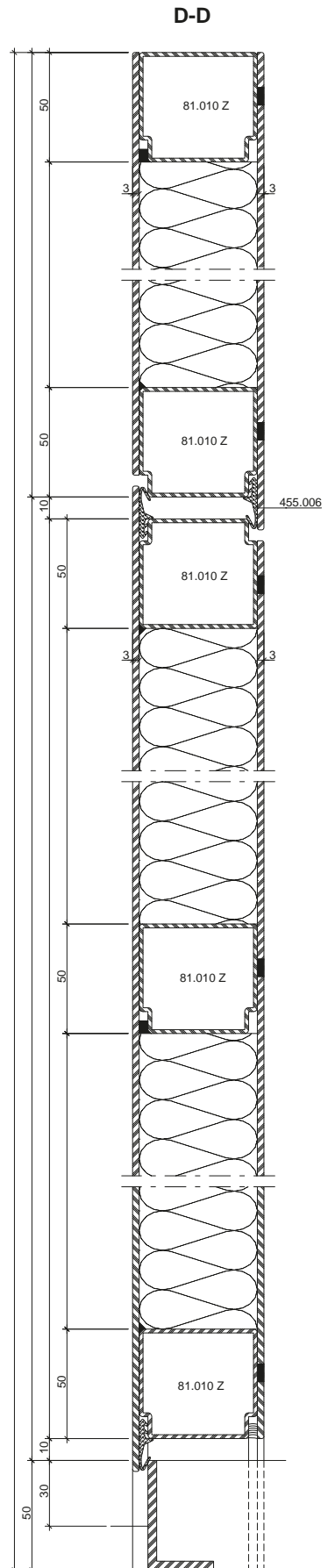
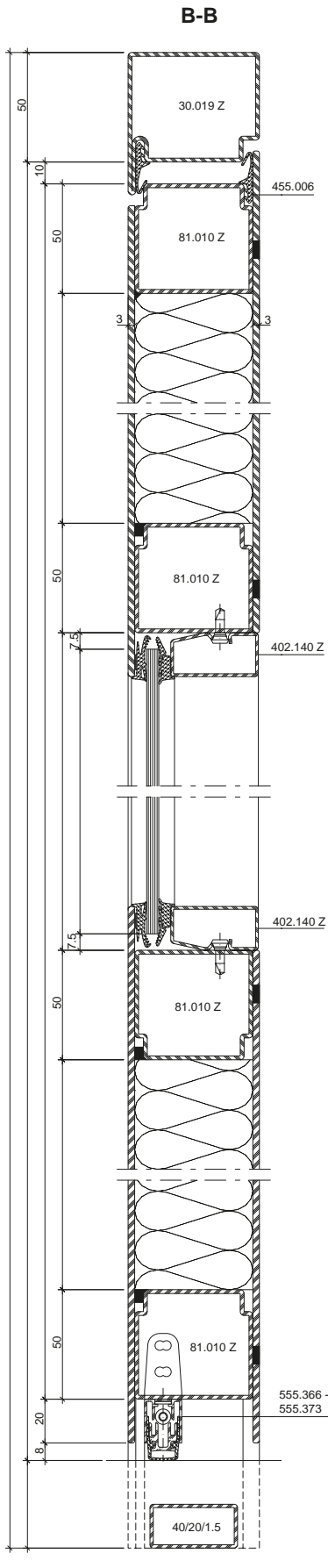
22-0104-C-015

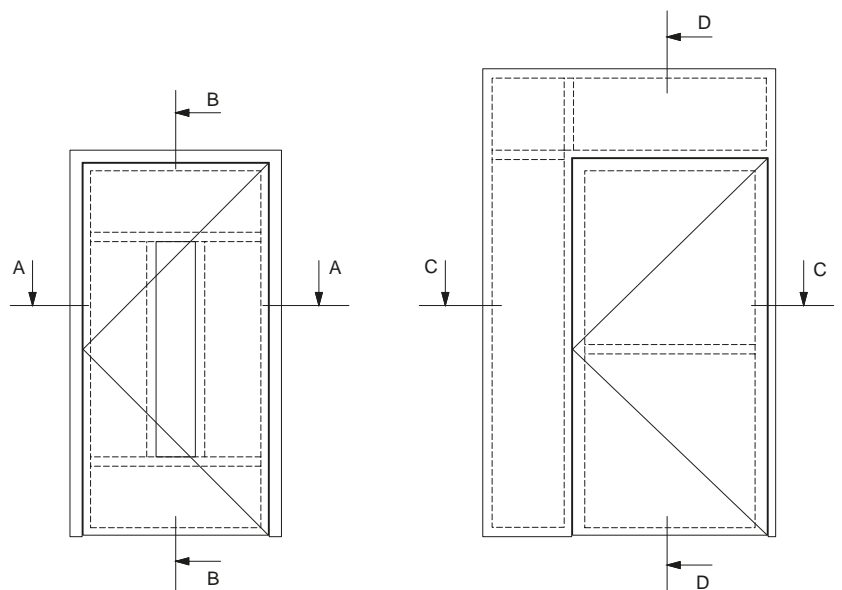
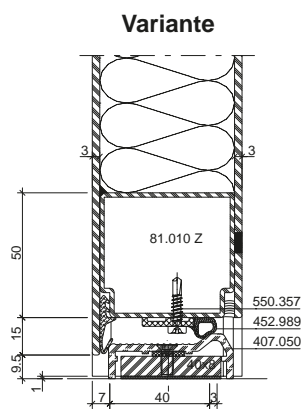
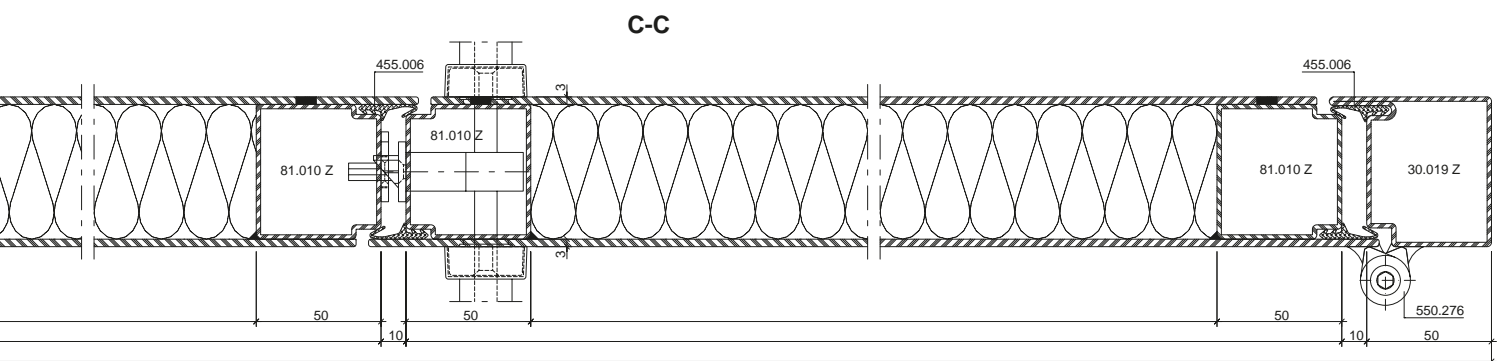
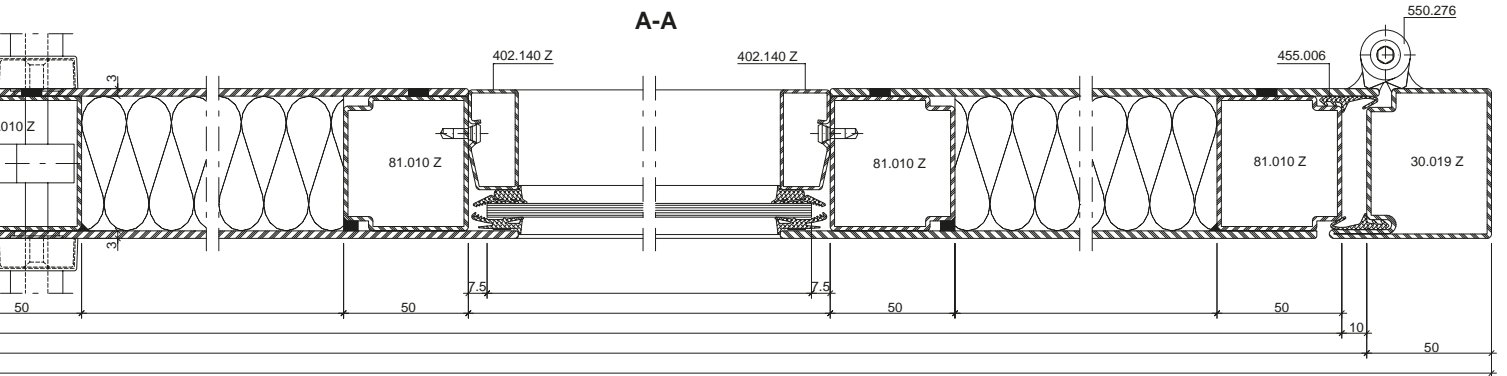


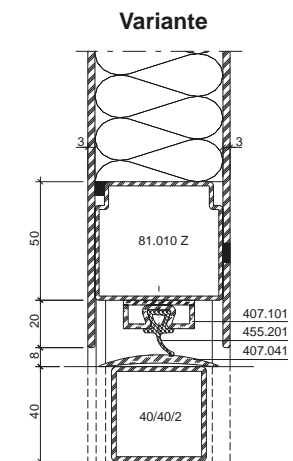
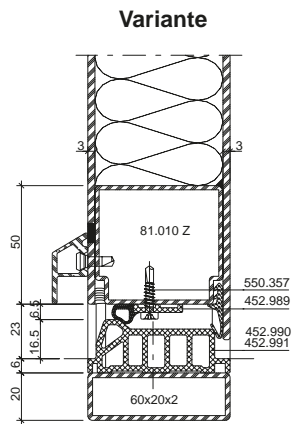
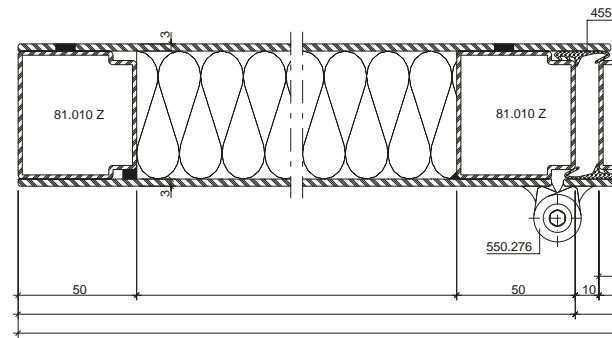
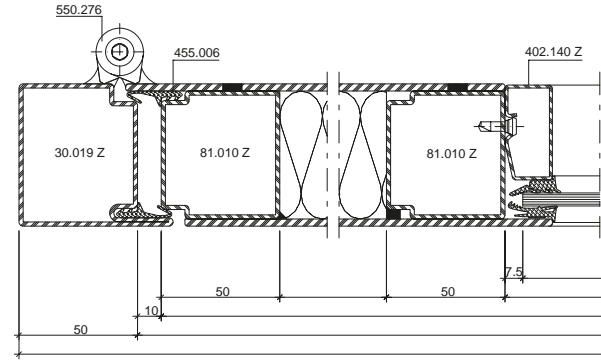
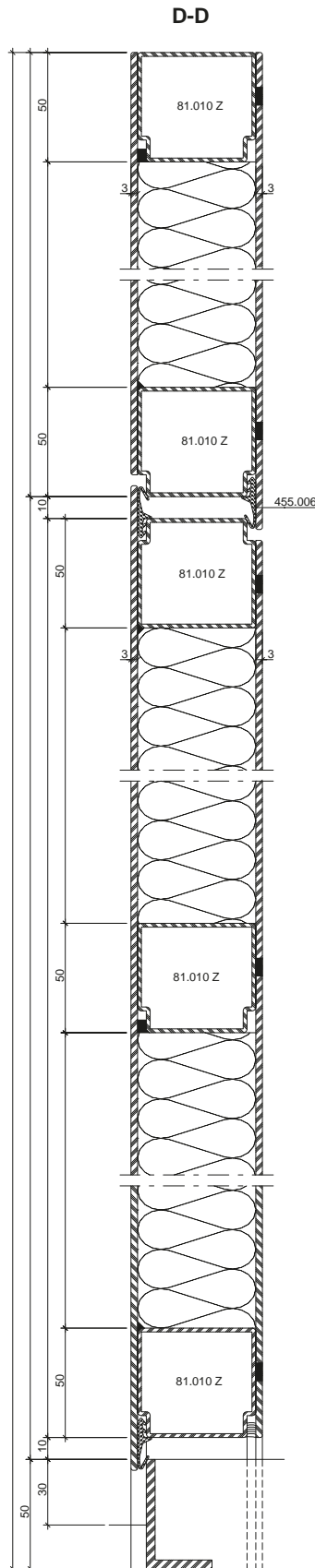
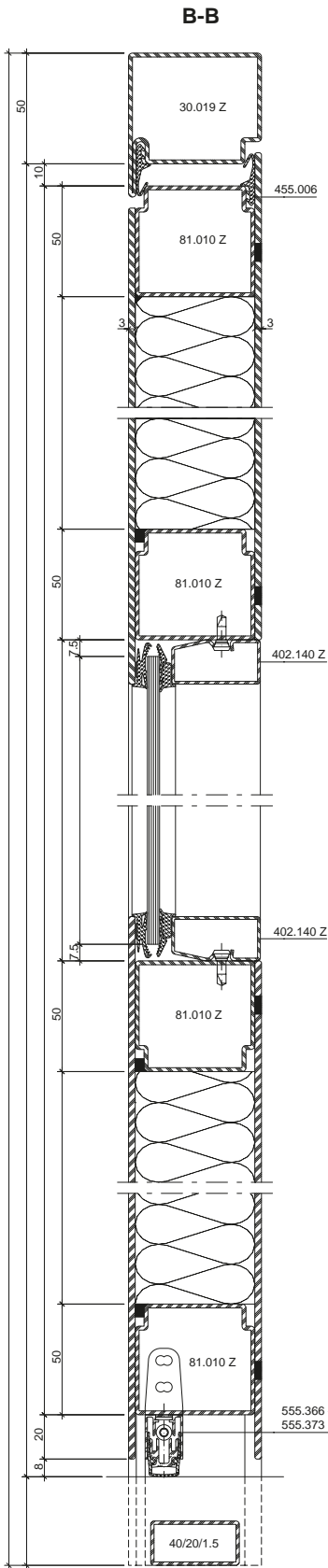
DWG

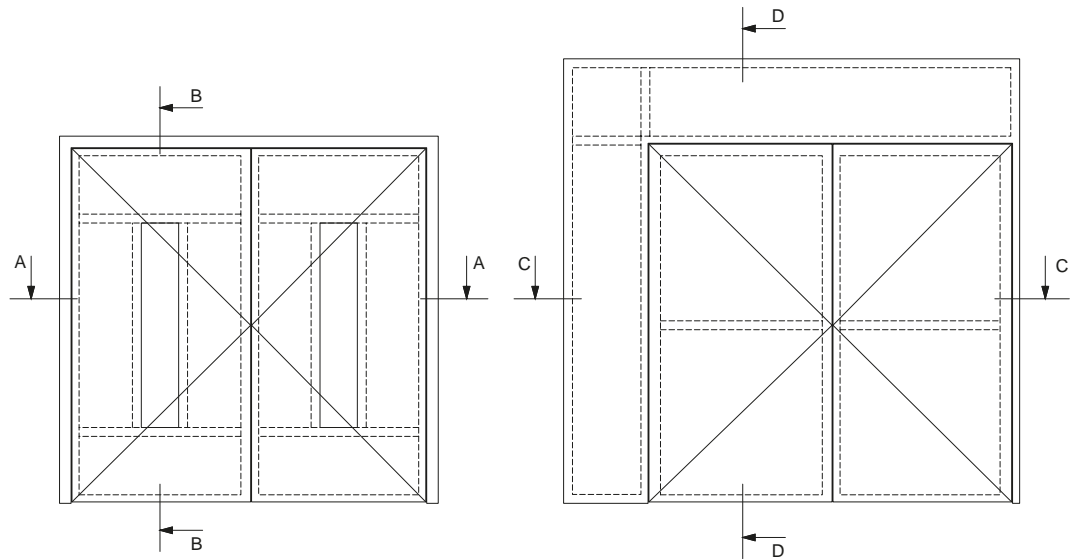
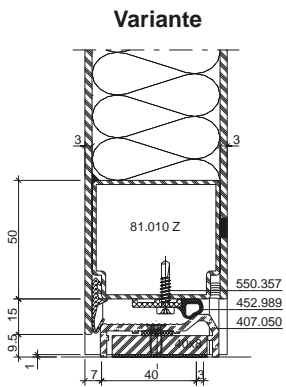
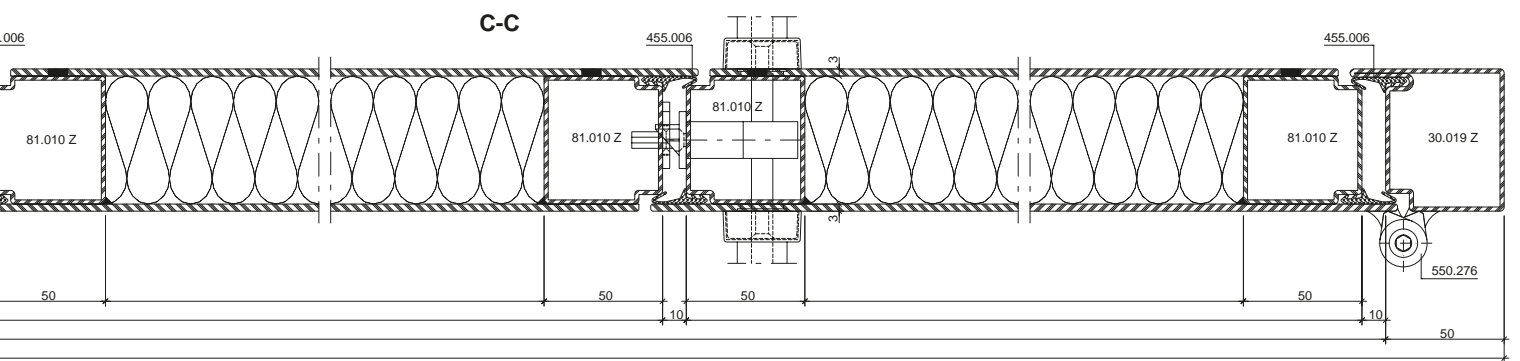
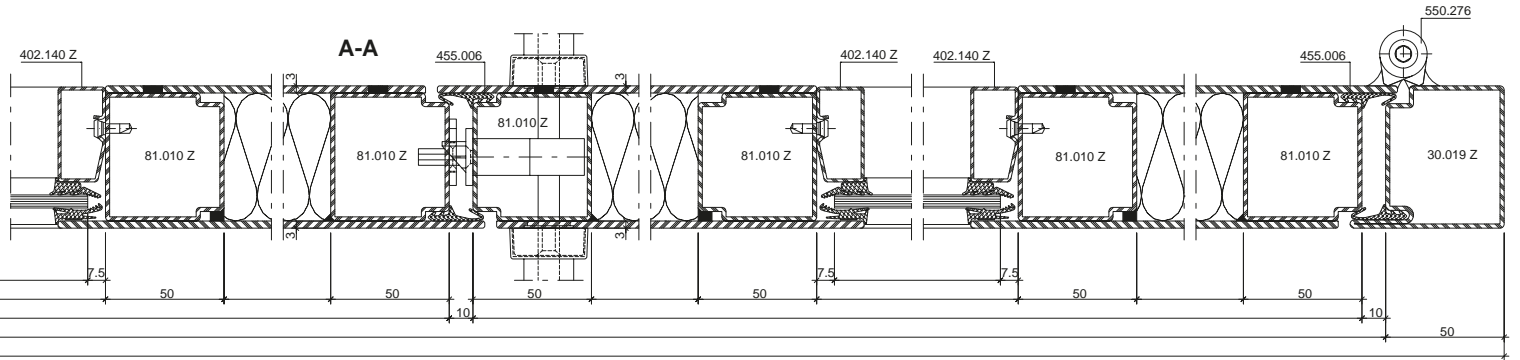
DXF

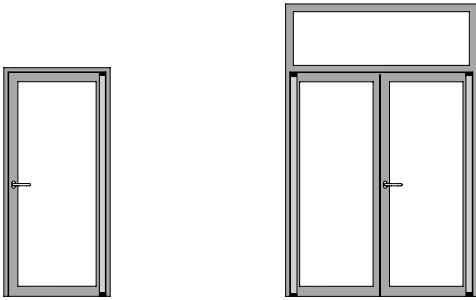
22-0104-C-016







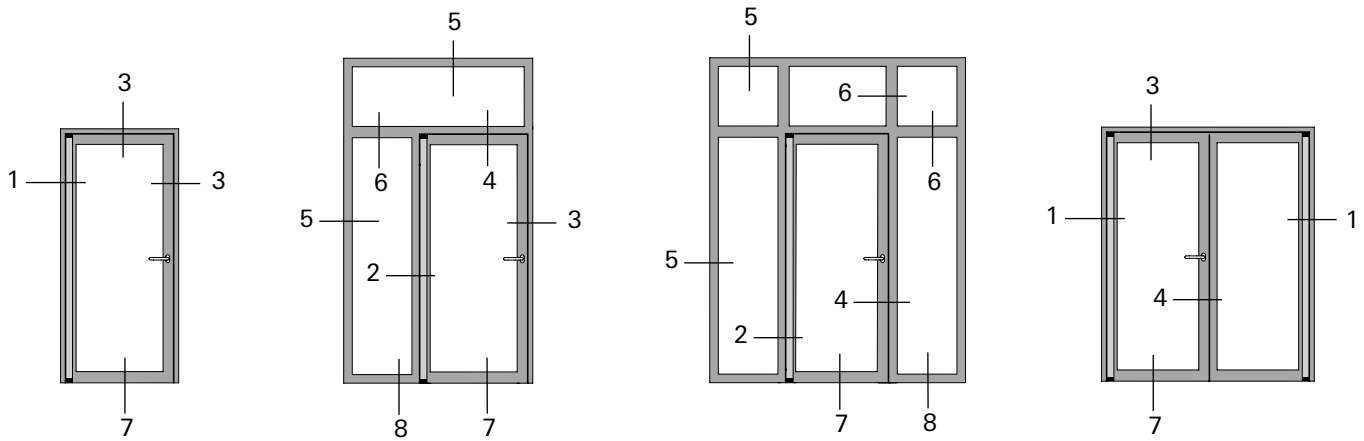




Fingerschutztüren

Portes anti-pince doigts

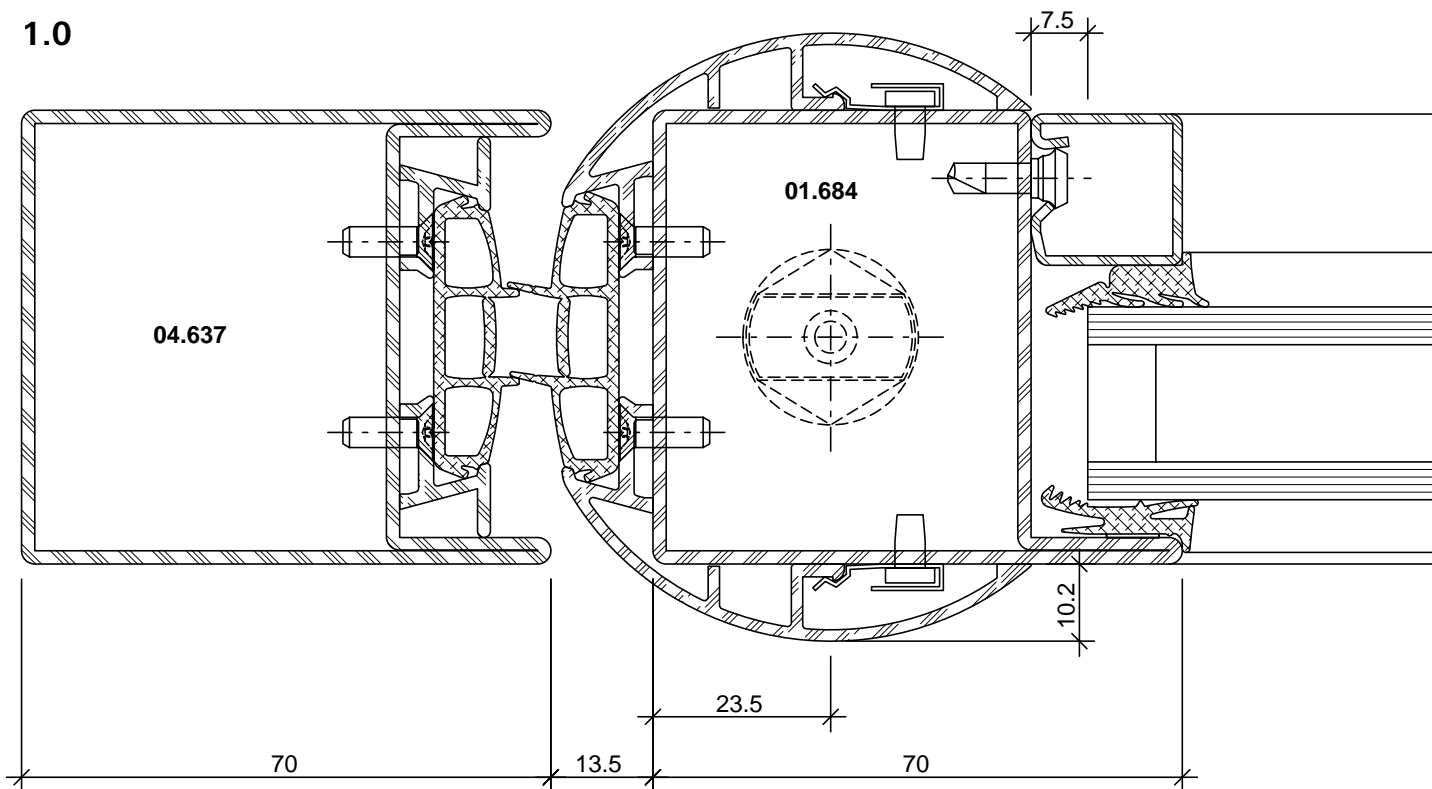
Anti-finger trap doors



Schnittpunkte im Masstab 1:1  
Coupe de détails à l'échelle 1:1  
Section details on scale 1:1

Jansen-Economy 60 Türen  
Jansen-Economy 60 portes  
Jansen-Economy 60 doors

1.0

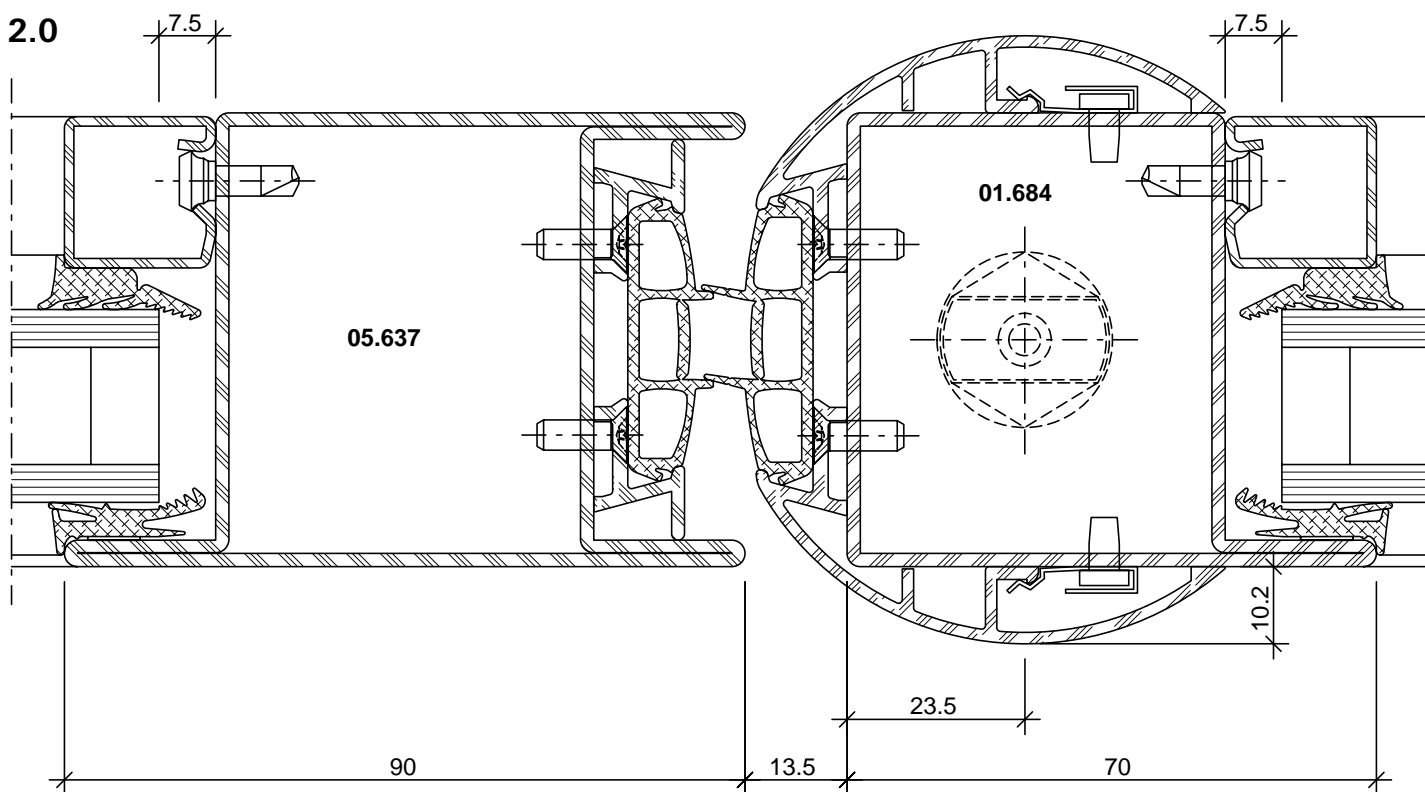


DXF

DWG

22-0103-C-001

2.0

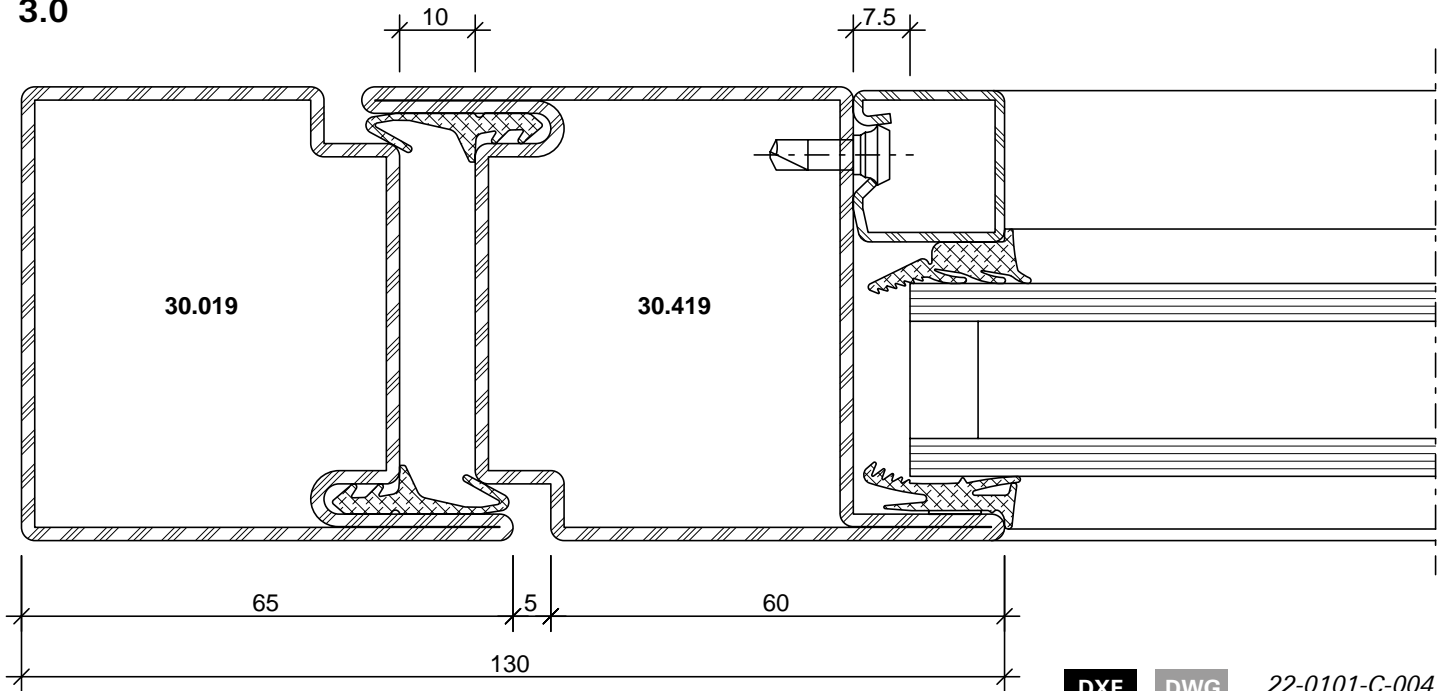


DXF

DWG

22-0103-C-002

3.0

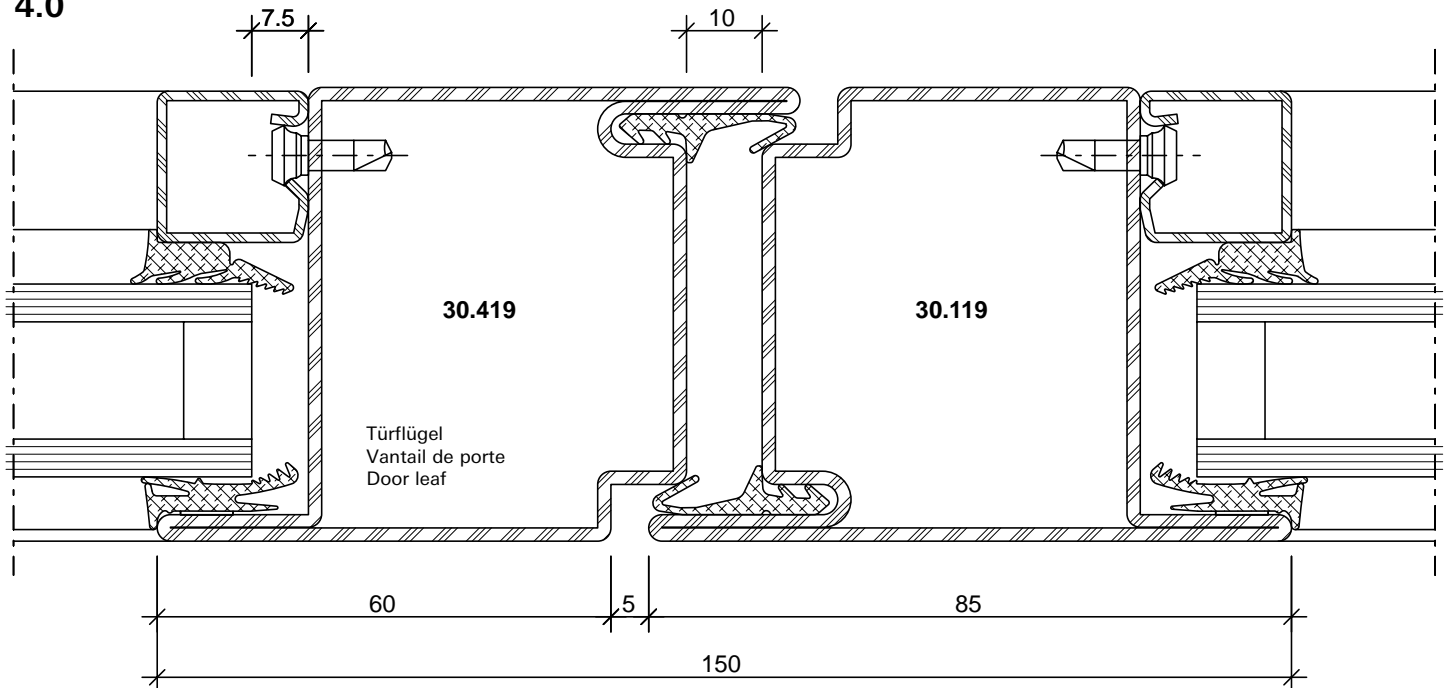


DXF

DWG

22-0101-C-004

4.0



DXF

DWG

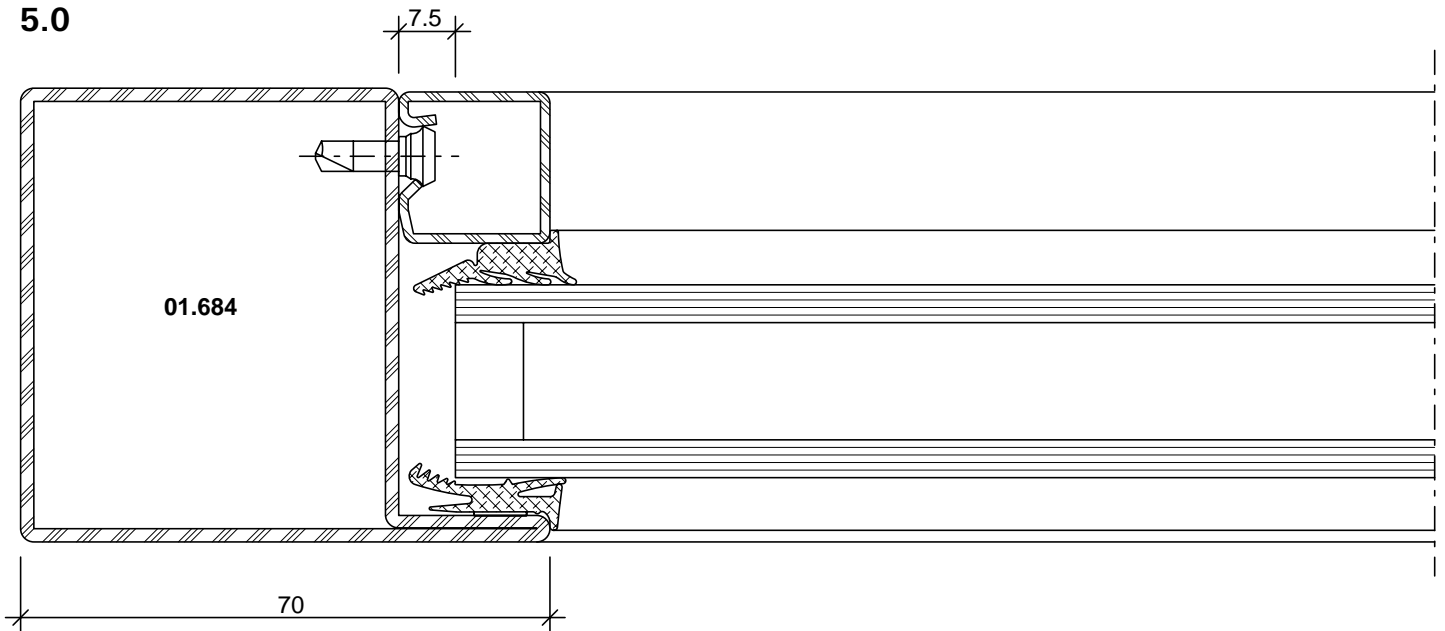
22-0101-C-006



Schnittpunkte im Masstab 1:1  
Coupe de détails à l'échelle 1:1  
Section details on scale 1:1

Jansen-Economy 60 Türen  
Jansen-Economy 60 portes  
Jansen-Economy 60 doors

5.0

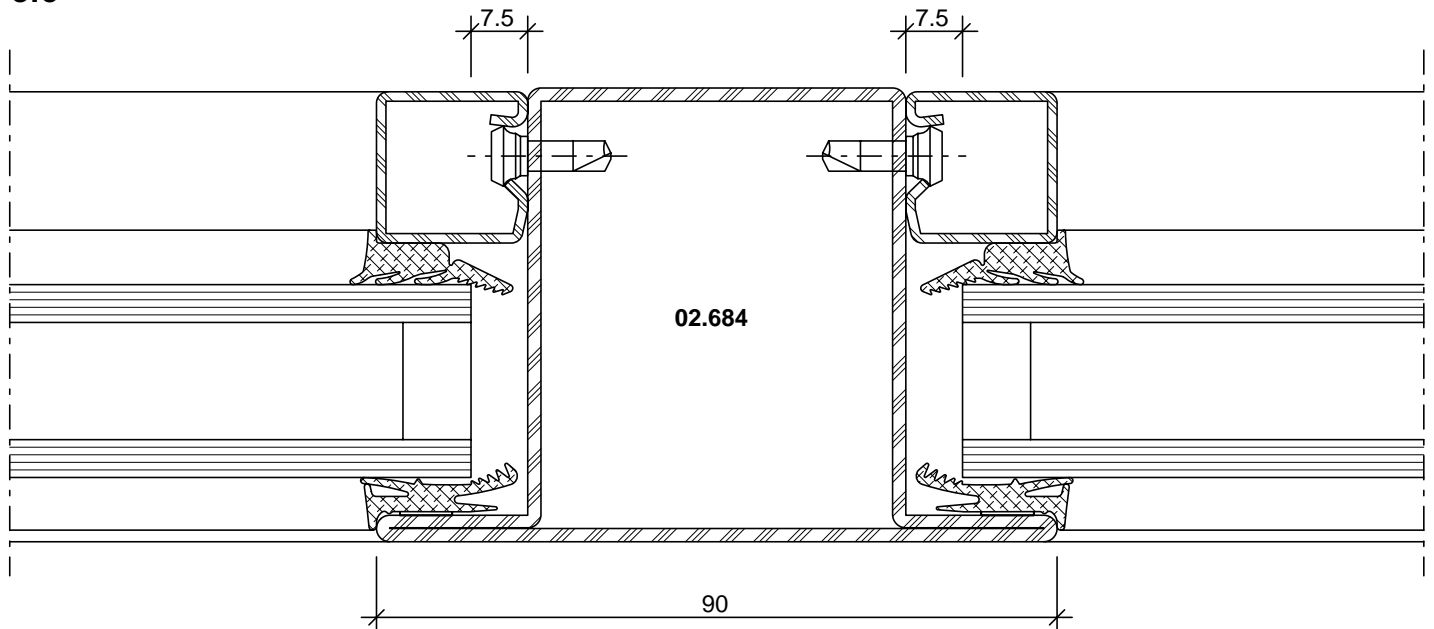


DXF

DWG

22-0101-C-007

6.0



DXF

DWG

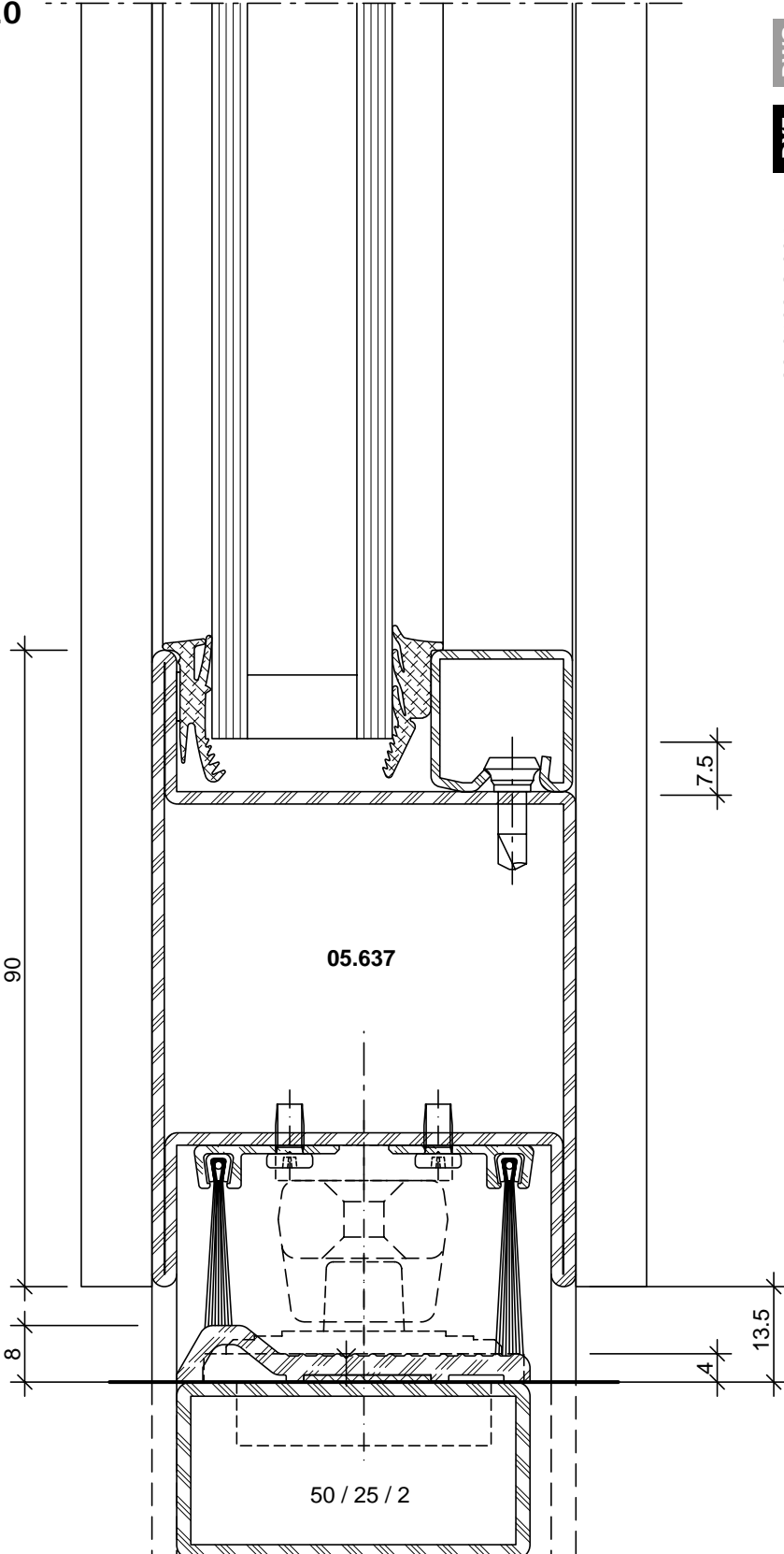
22-0101-C-008

Türflügel nach innen öffnend

Vantail de porte  
ouvrant vers l'intérieur

Door leaf opening to the inside

7.0

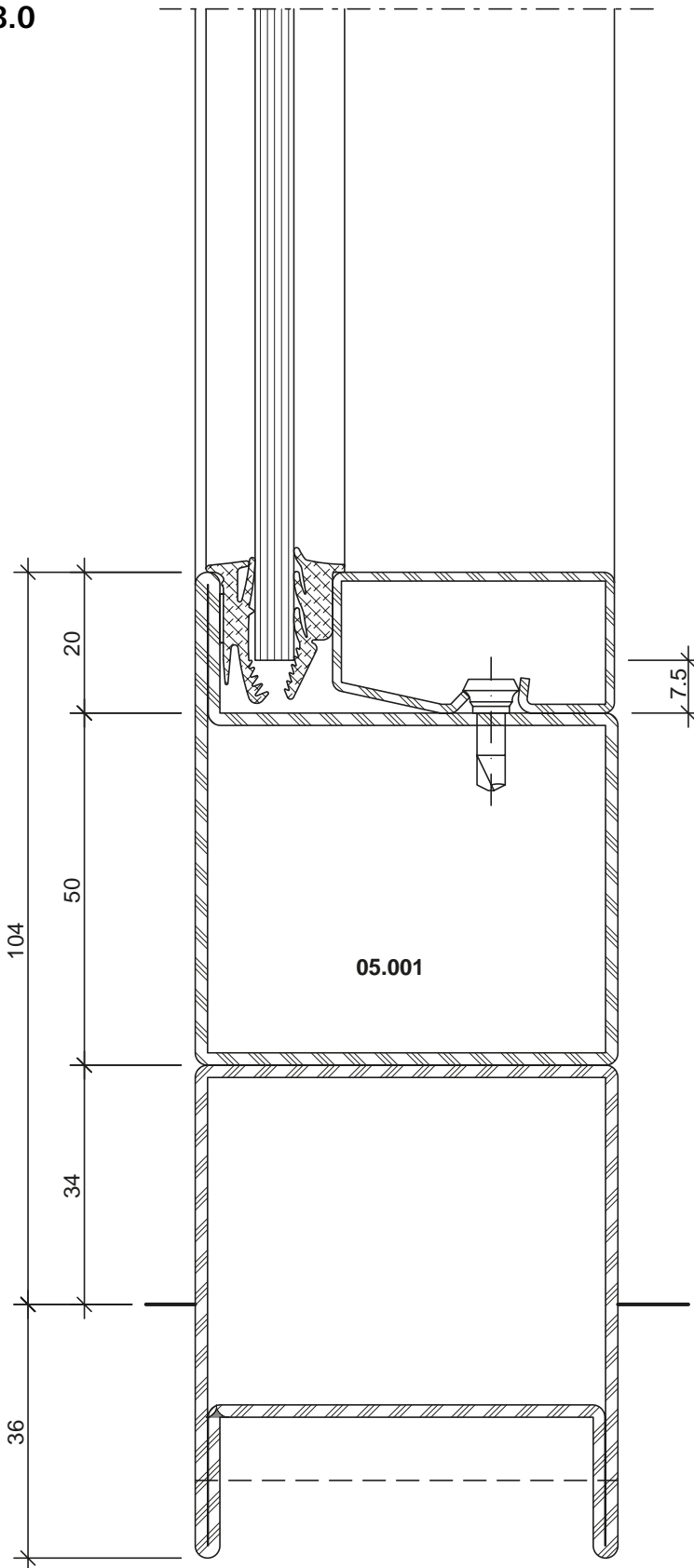


DWG

DXF

22-0103-C-004

8.0

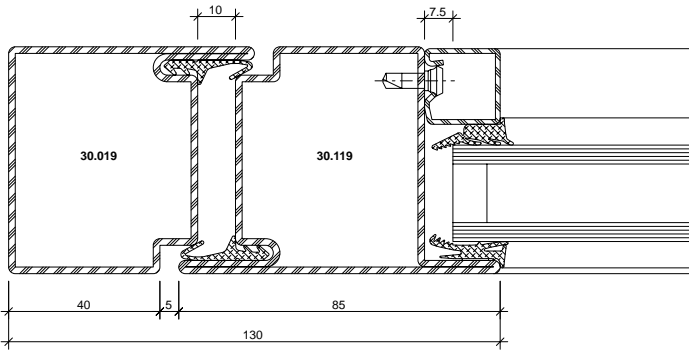


DWG

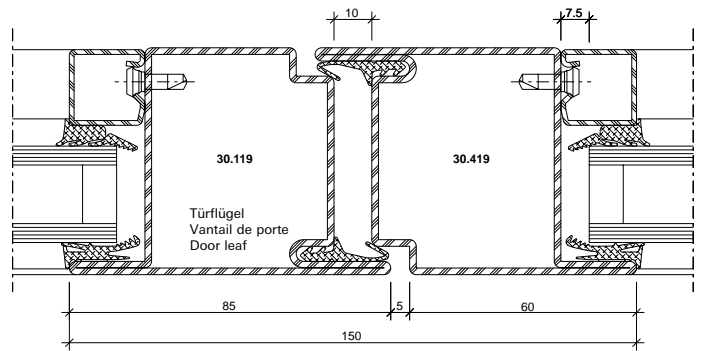
DXF

22-0103-C-005

3.1



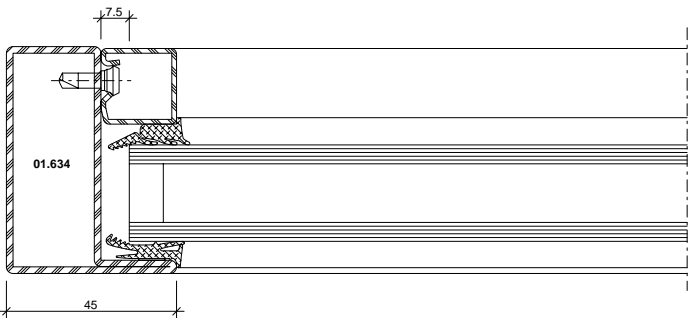
4.1



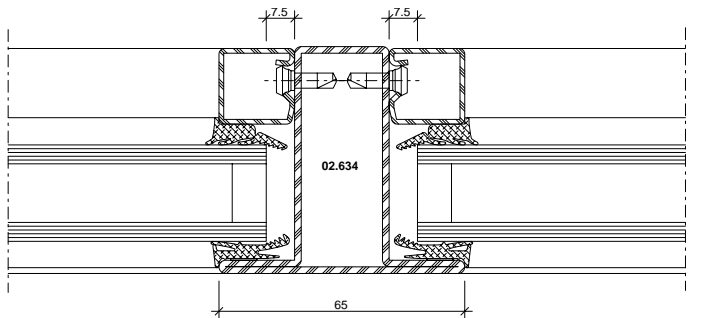
DXF DWG 22-0101-C-003

DXF DWG 22-0101-C-005

5.1



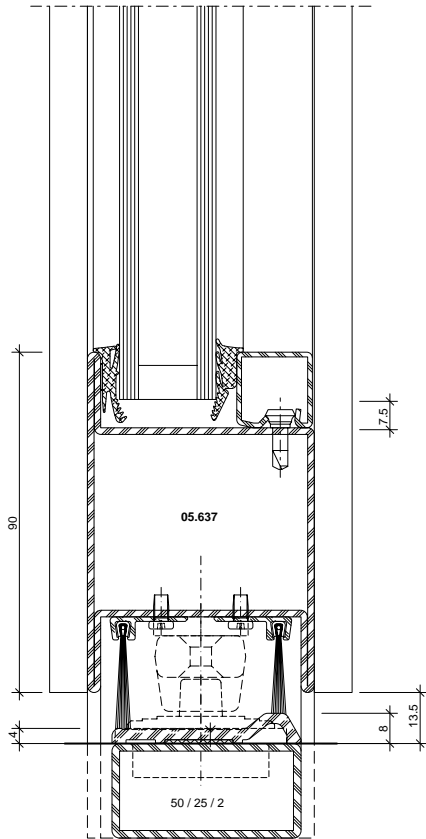
6.1



DXF DWG 22-0101-C-001

DXF DWG 22-0101-C-002

7.1

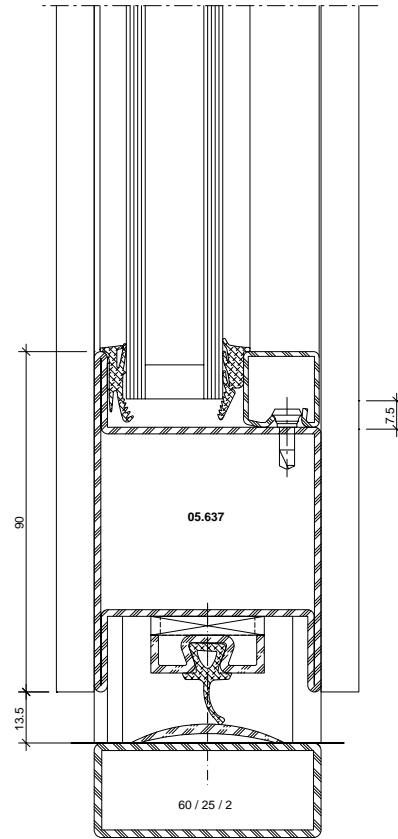


DWG

DXF

22-0103-C-003

7.2

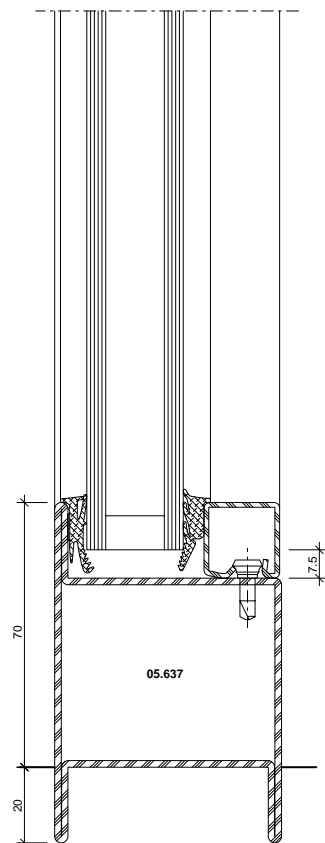


DWG

DXF

22-0103-C-009

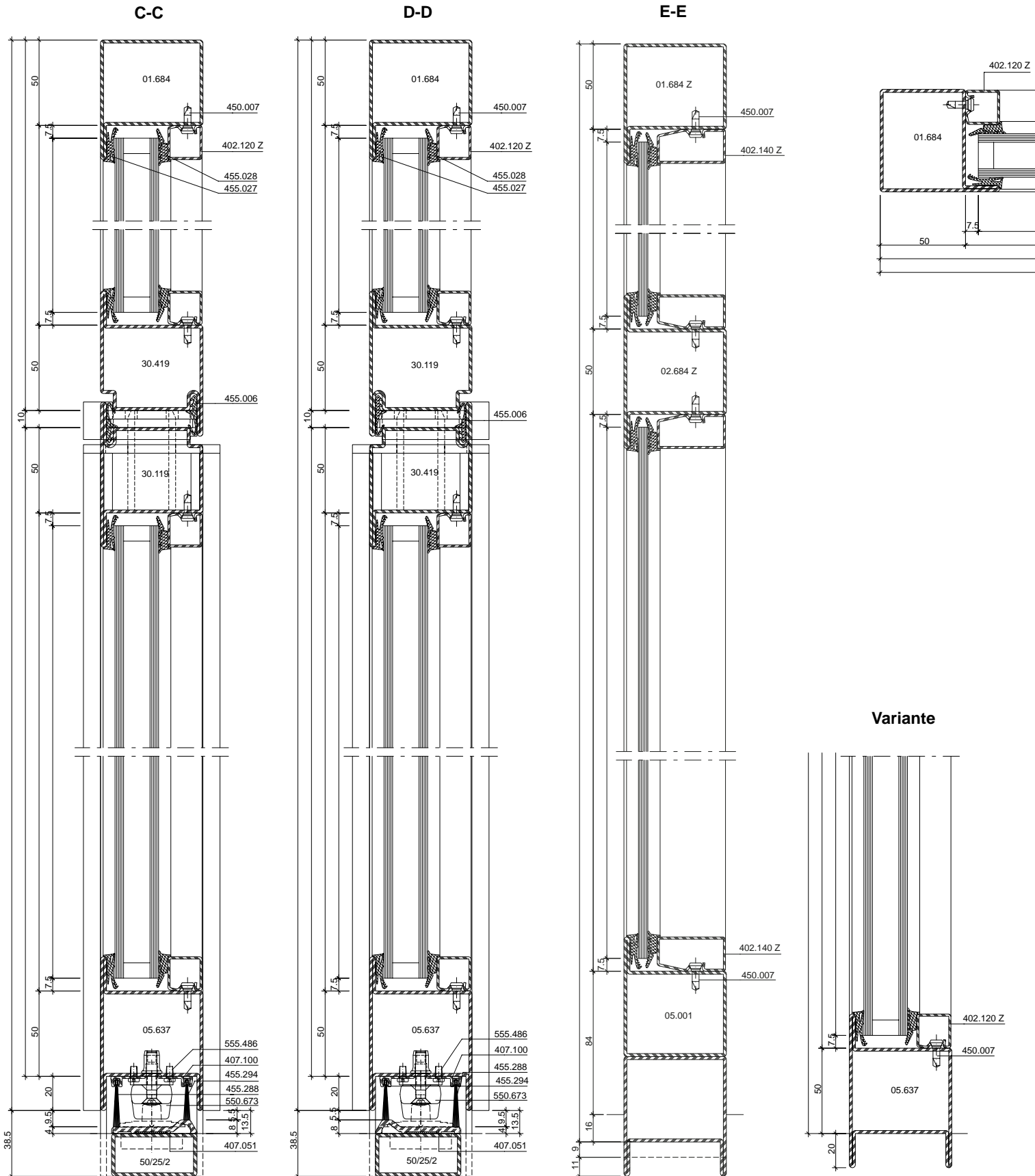
8.1

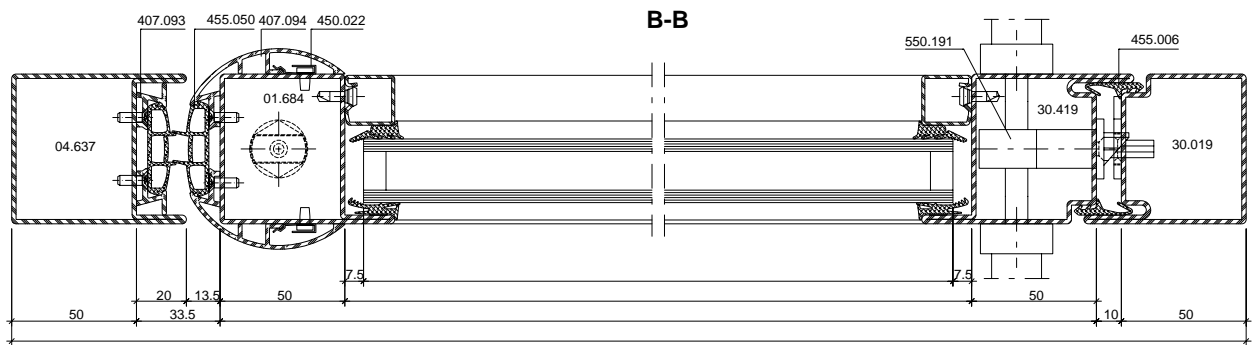
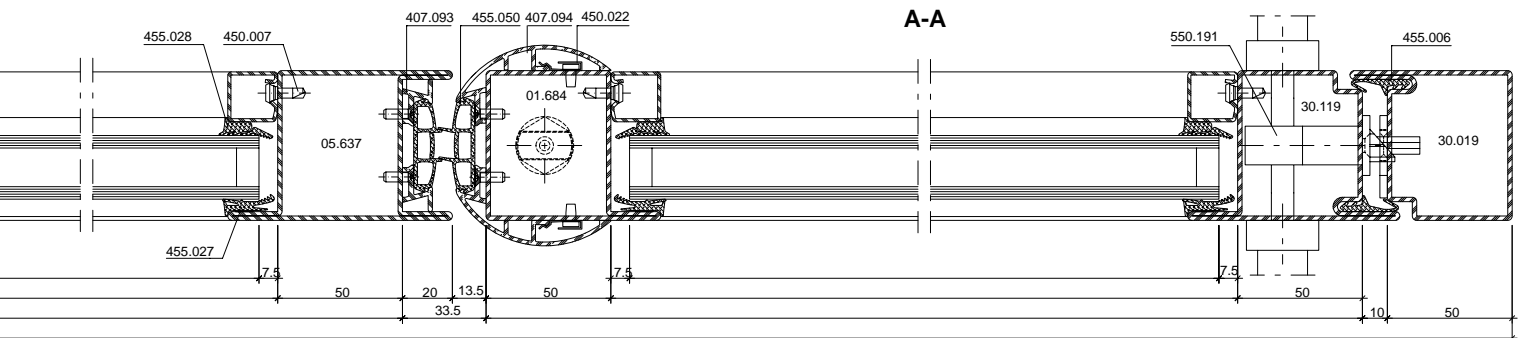


DWG

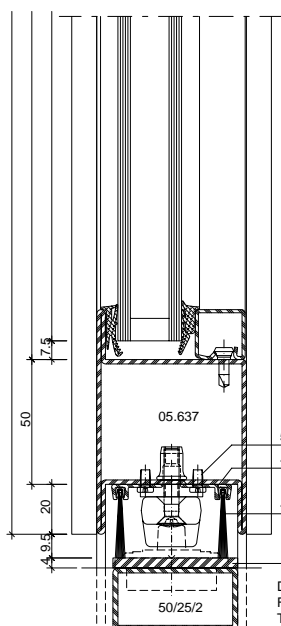
DXF

22-0103-C-006

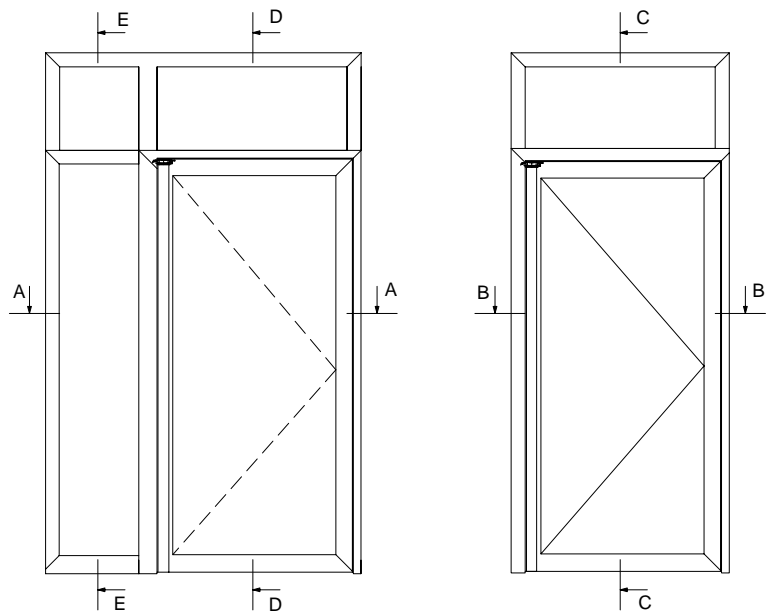


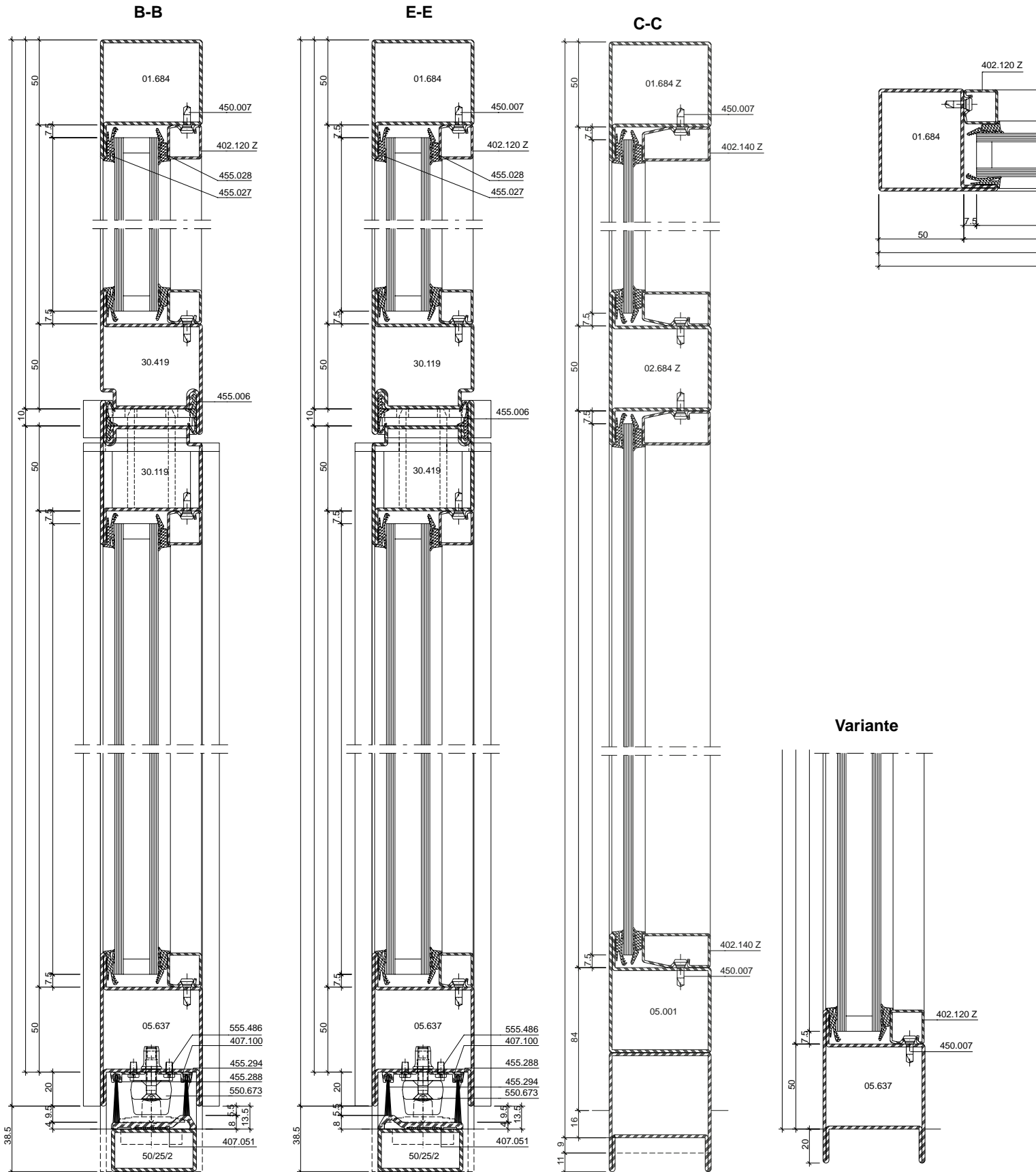


**Variante**

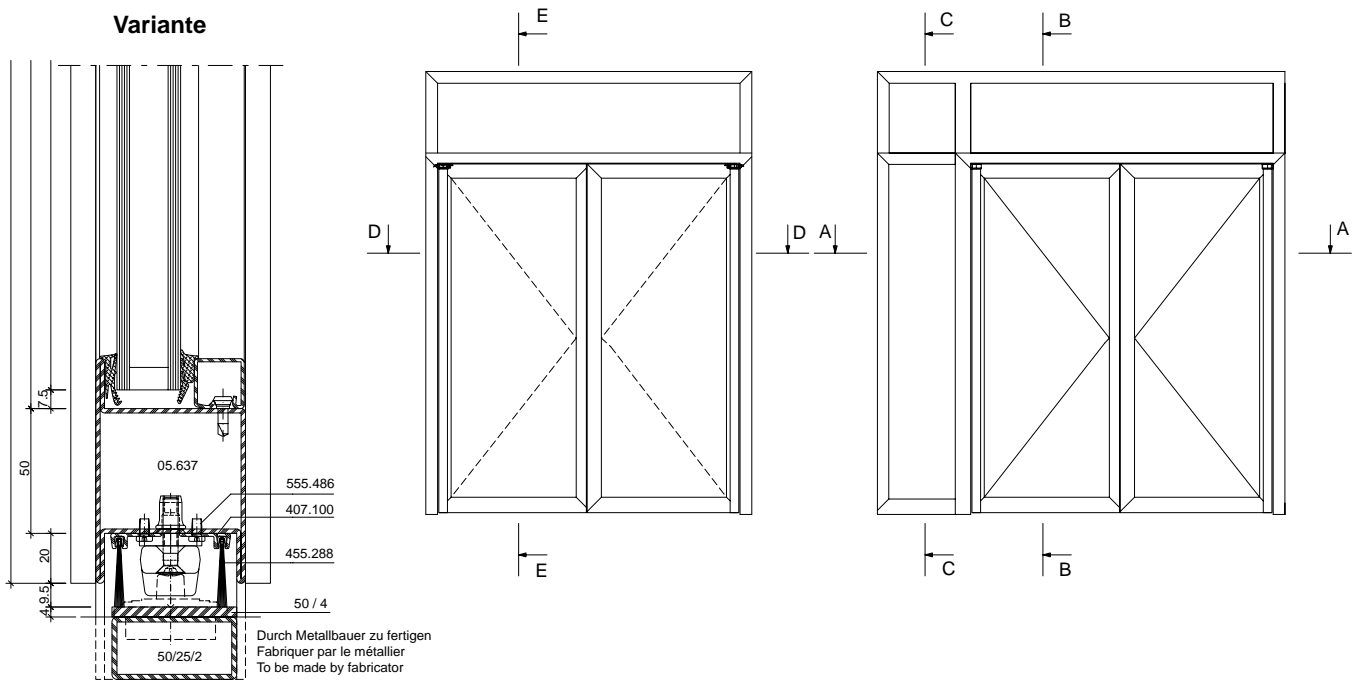
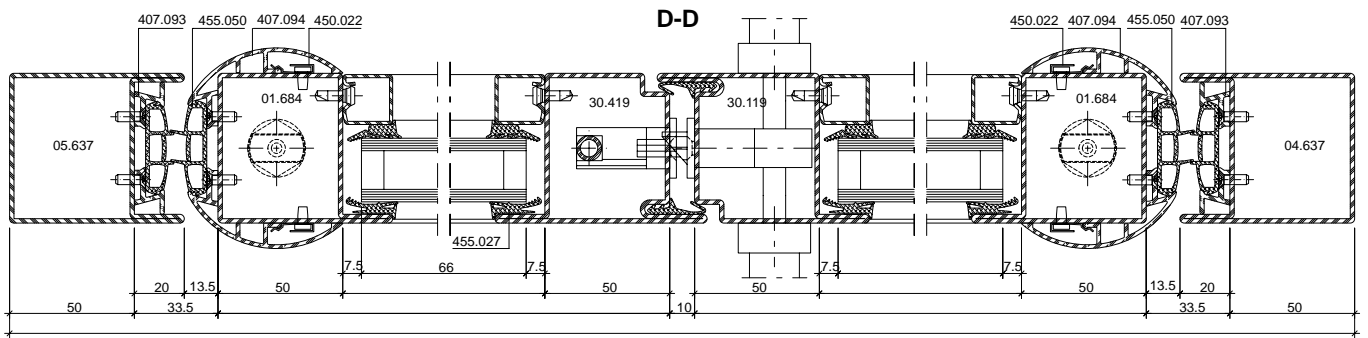
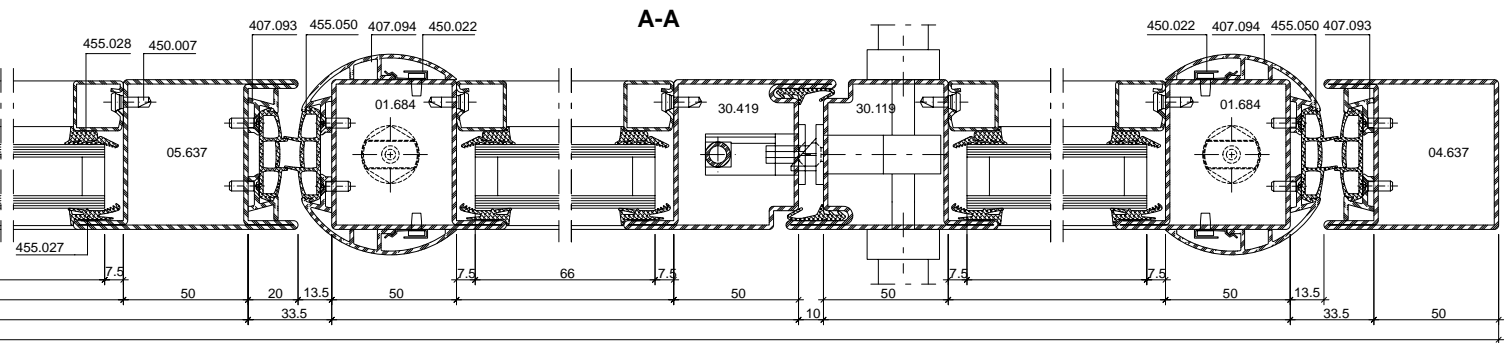


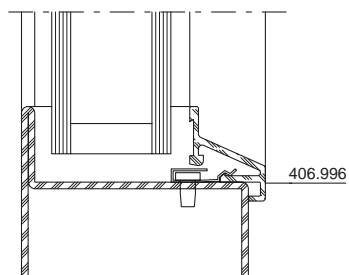
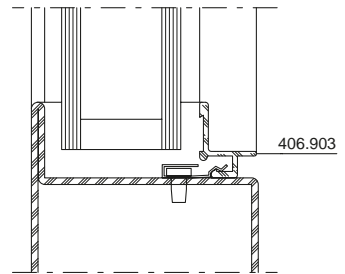
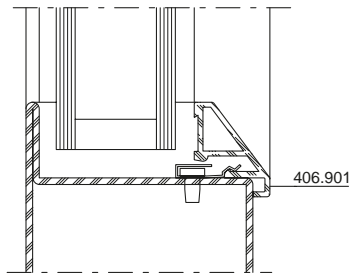
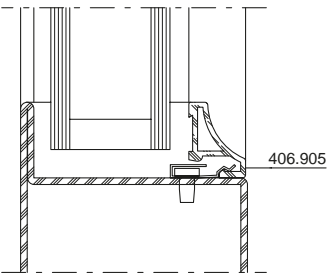
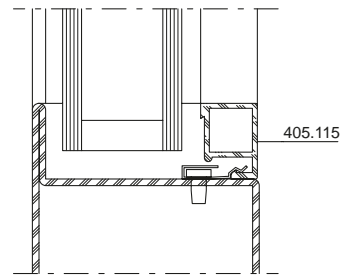
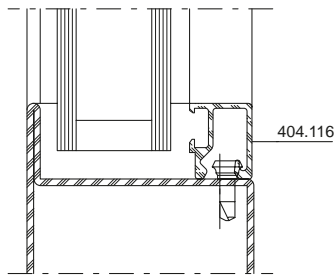
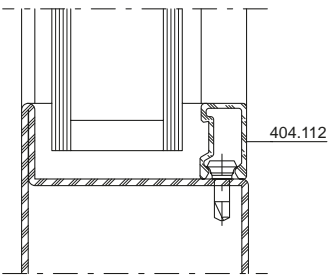
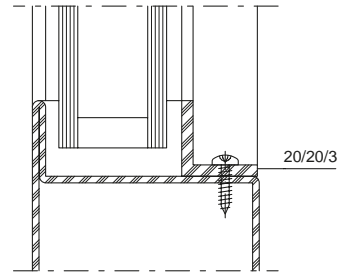
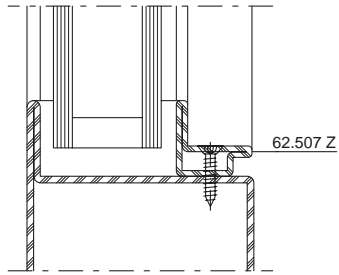
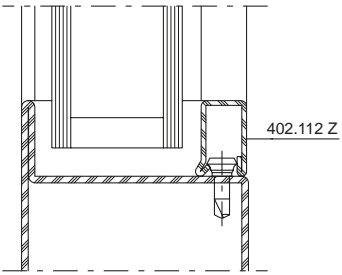
Durch Metallbauer zu fertigen  
 Fabriquer par le métallier  
 To be made by fabricator





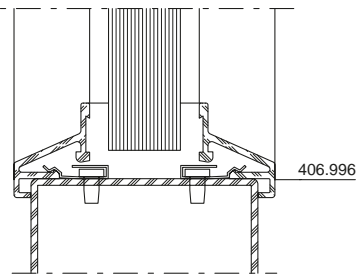
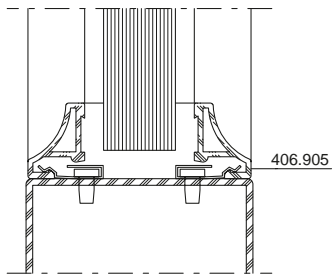
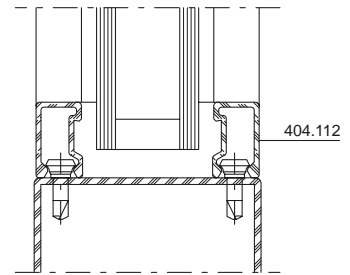
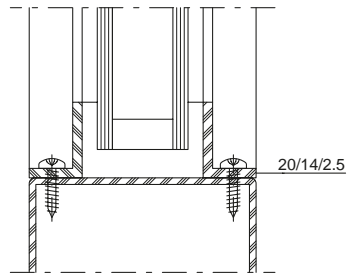
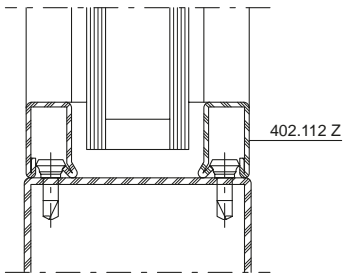


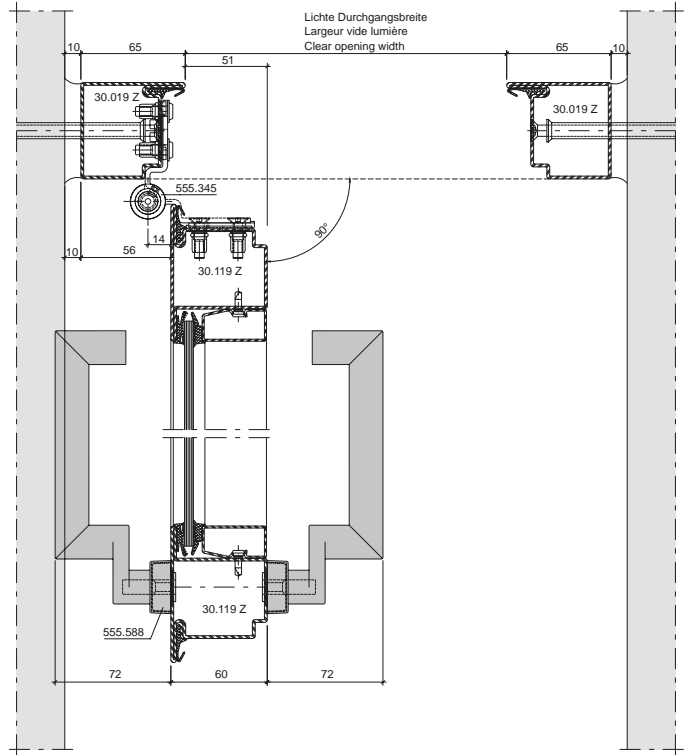
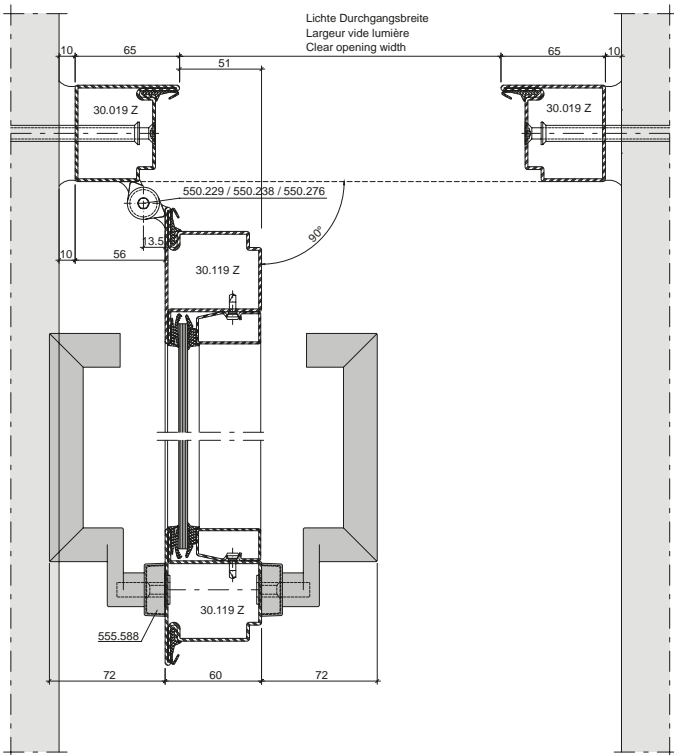




**Glasleisten-Varianten im Massstab 1:2**  
**Variantes de parcloses à l'échelle 1:2**  
**Glazing bead options on scale 1:2**

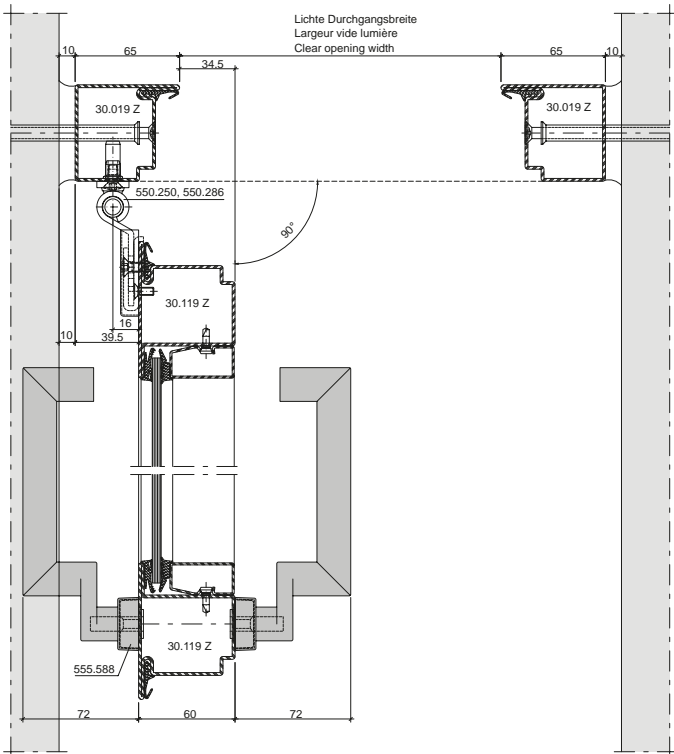
Jansen-Economy 60 Türen  
Jansen-Economy 60 portes  
Jansen-Economy 60 doors



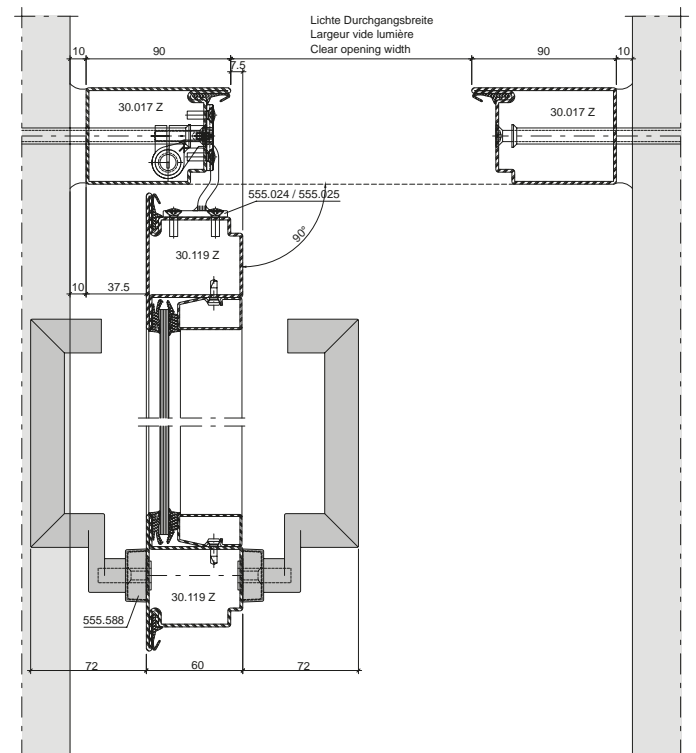
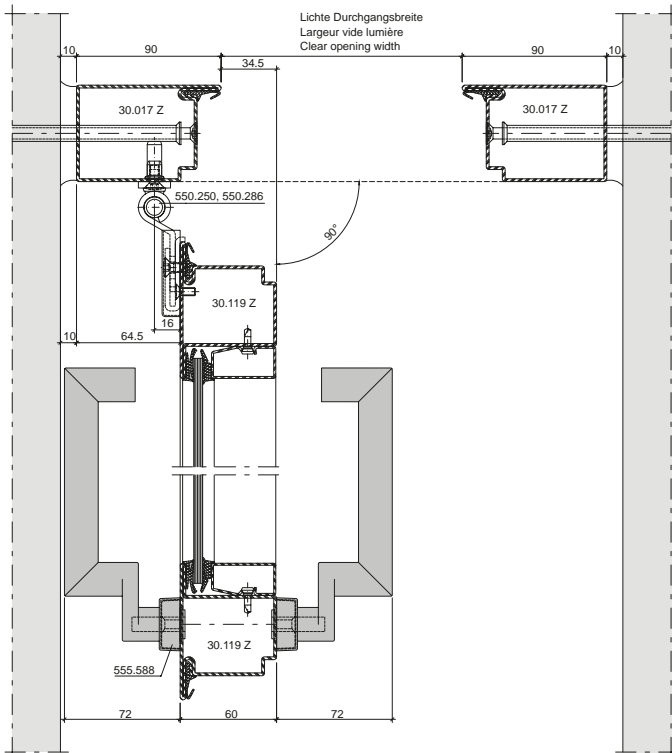


**DXF** **DWG** 22-0101-E-023

**DXF** **DWG** 22-0101-E-024

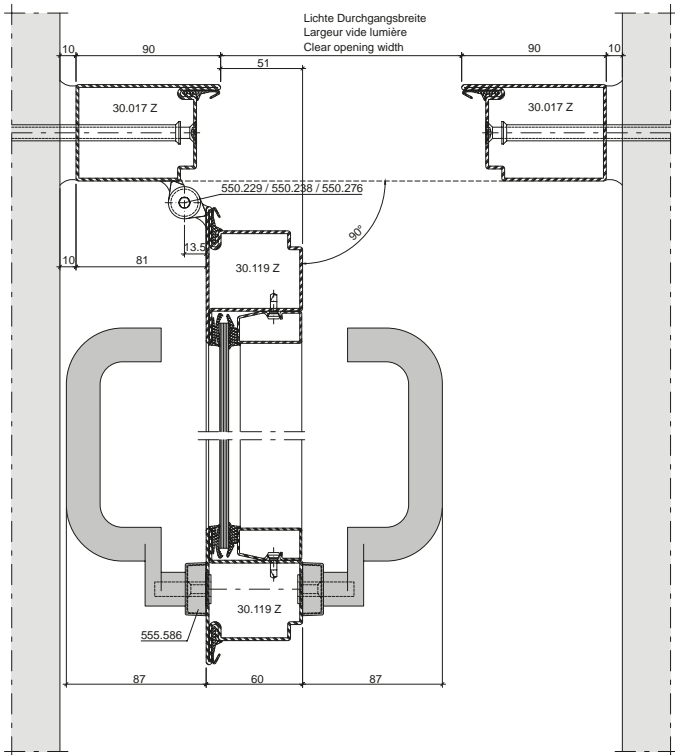


**DXF** **DWG** 22-0101-E-025

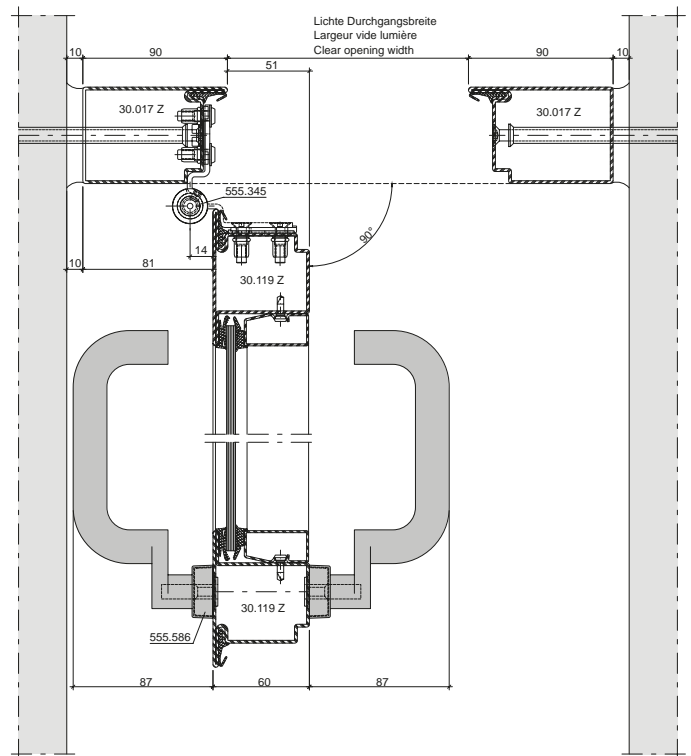


**DXF** **DWG** 22-0101-E-026

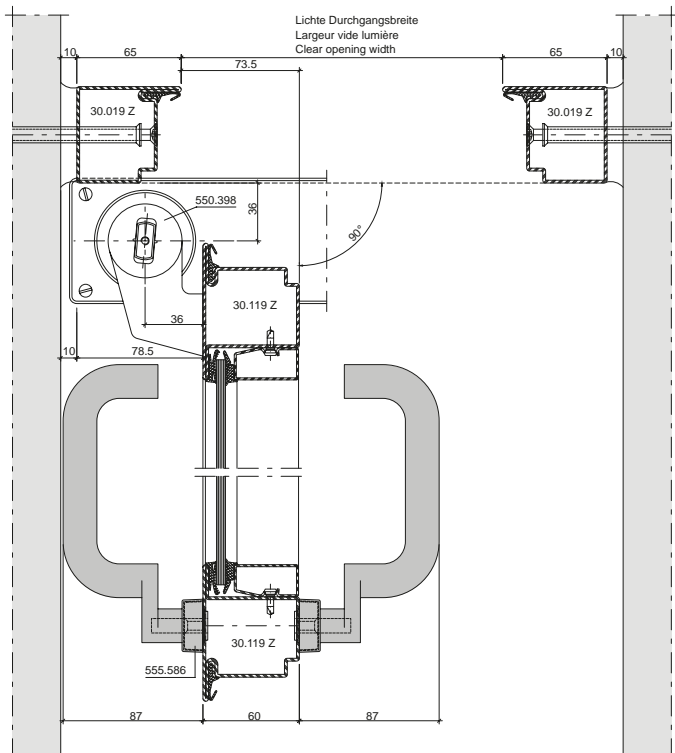
**DXF** **DWG** 22-0101-E-027



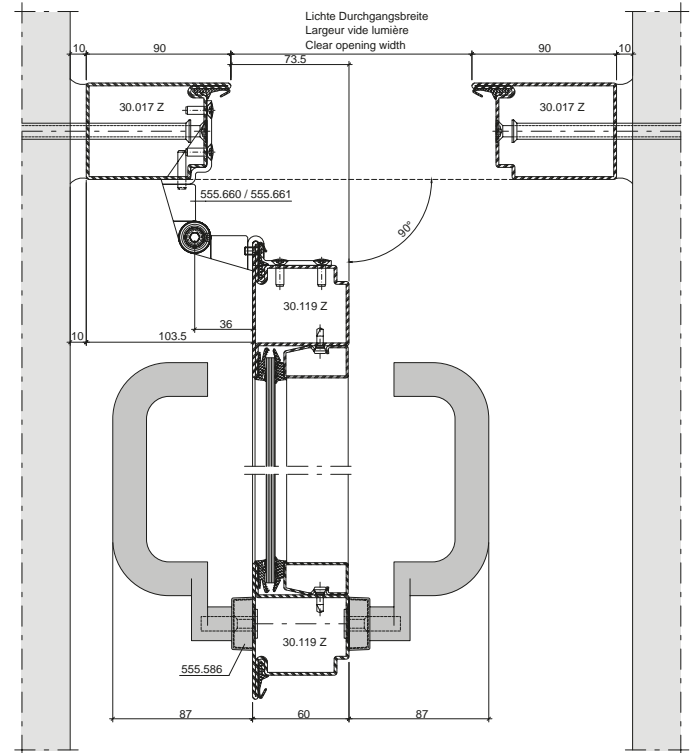
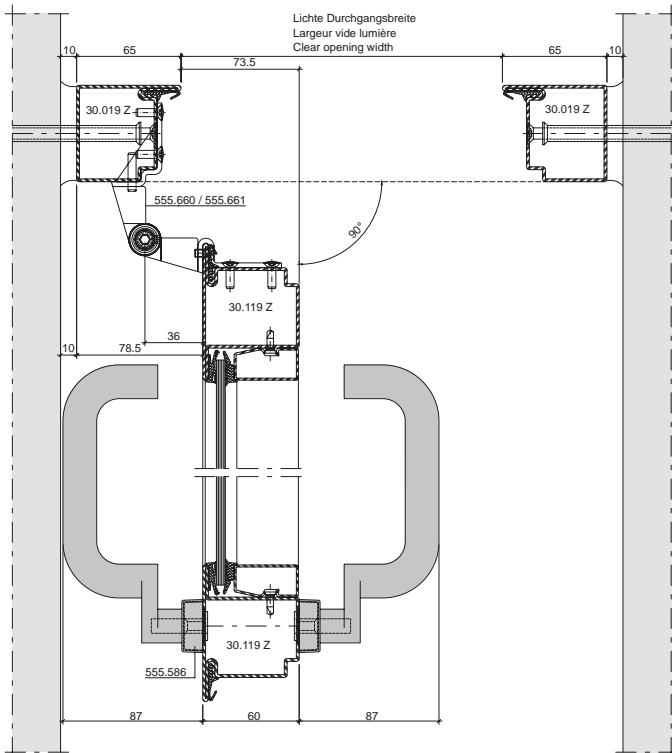
**DXF** **DWG** 22-0101-E-028



**DXF** **DWG** 22-0101-E-029

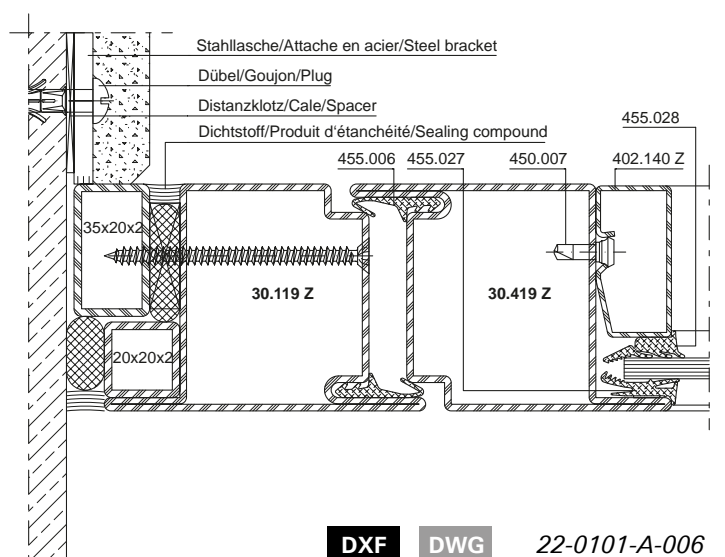
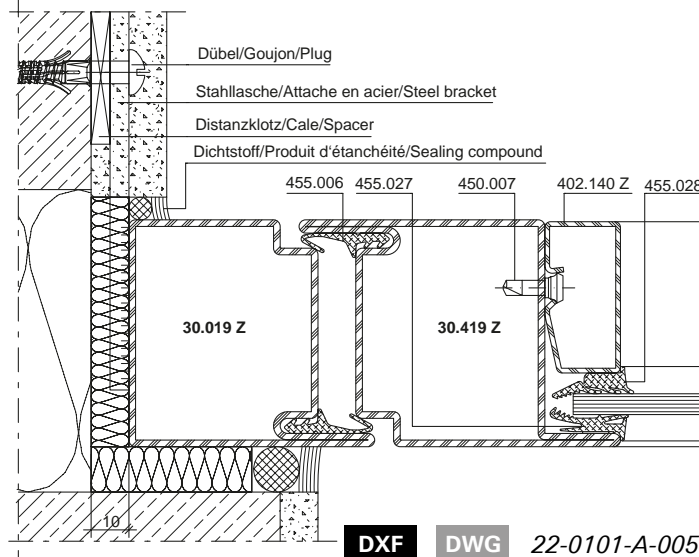
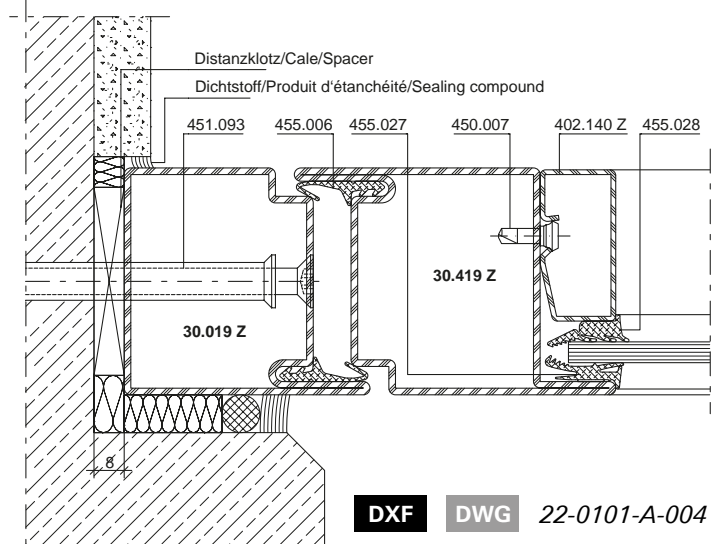
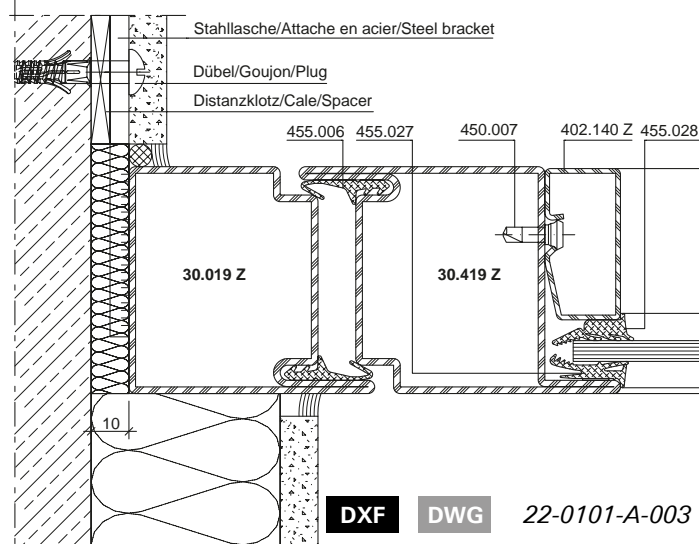
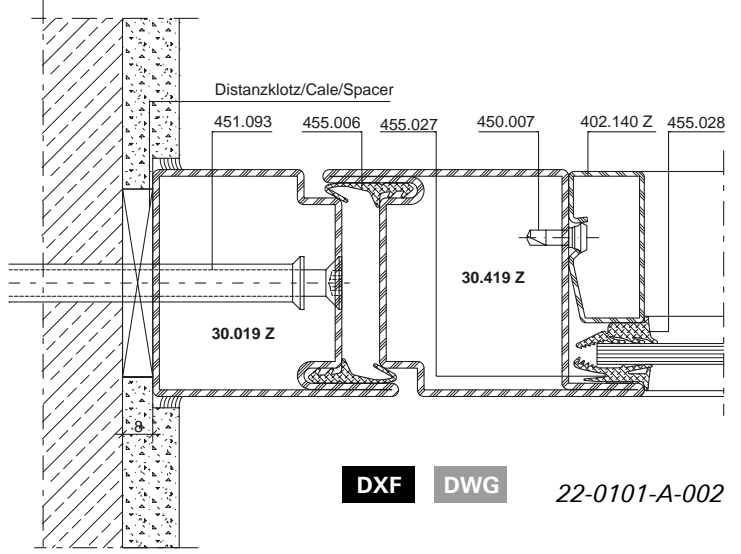
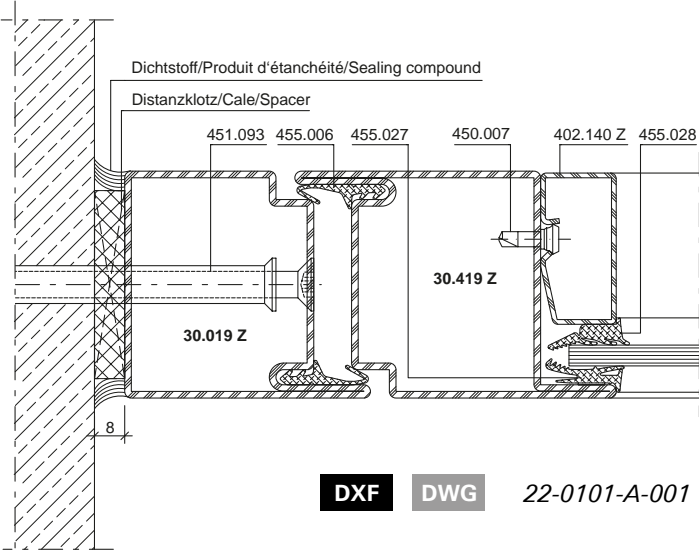


**DXF** **DWG** 22-0101-E-030

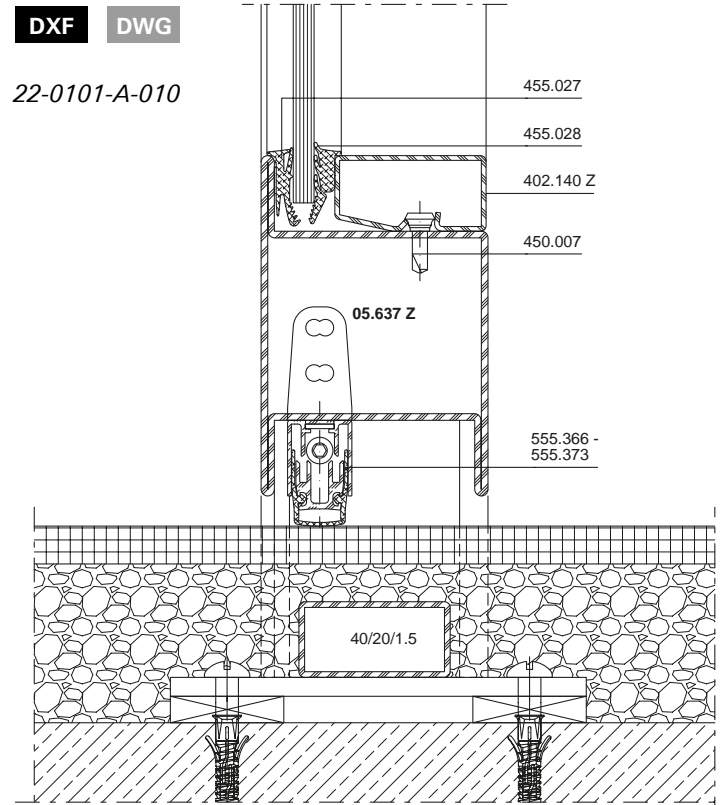
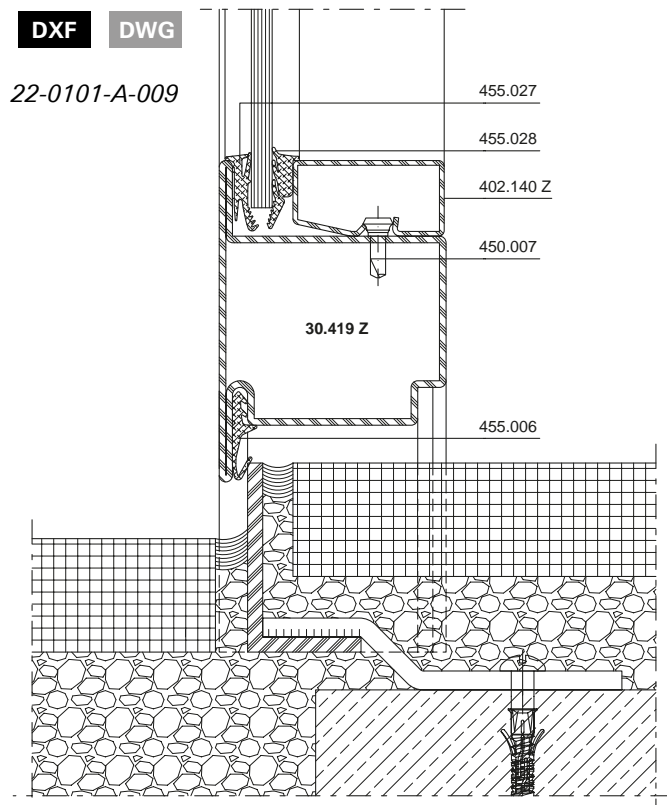
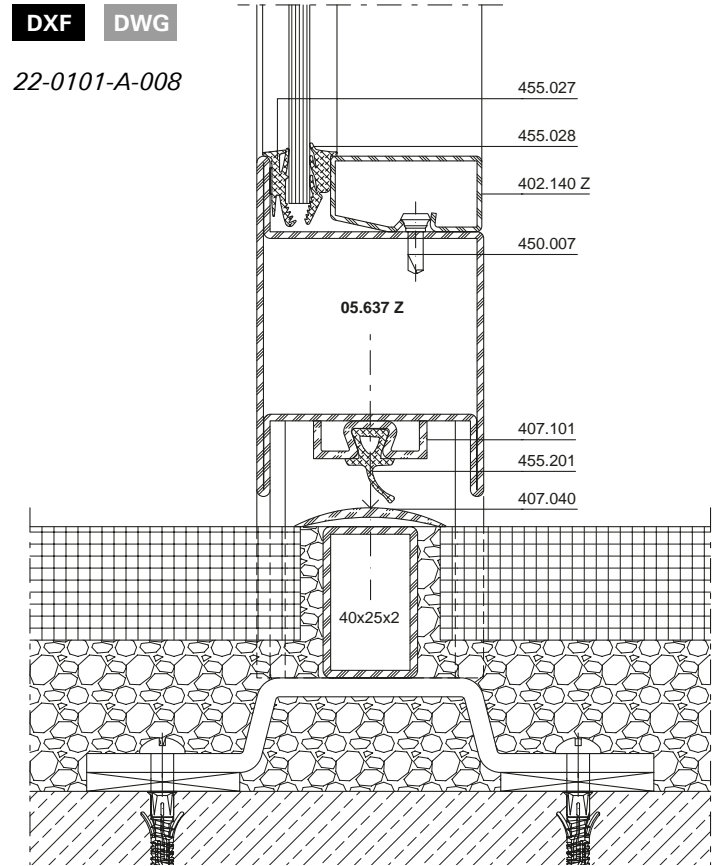
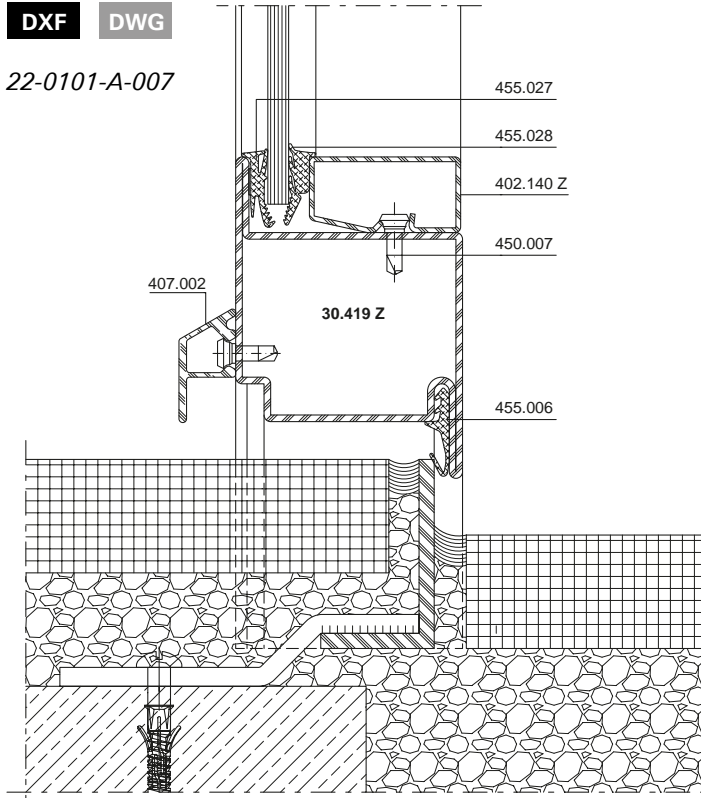


DXF DWG 22-0101-E-018

DXF DWG 22-0101-E-019







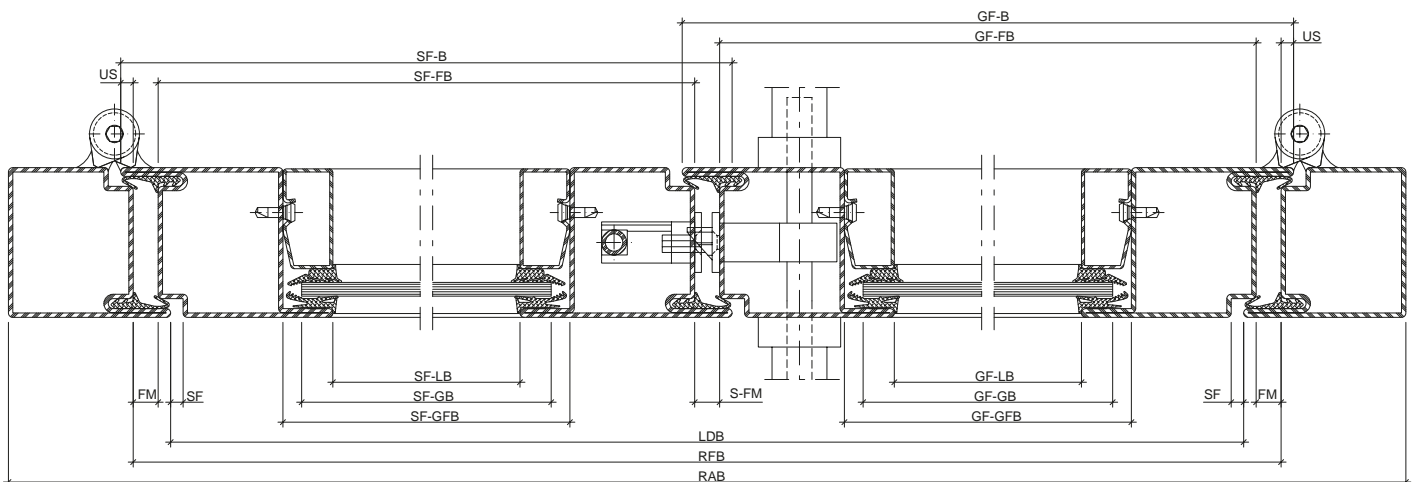
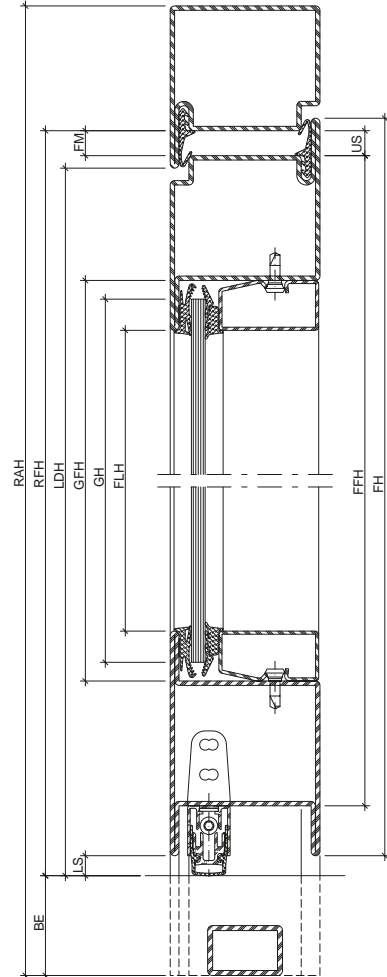
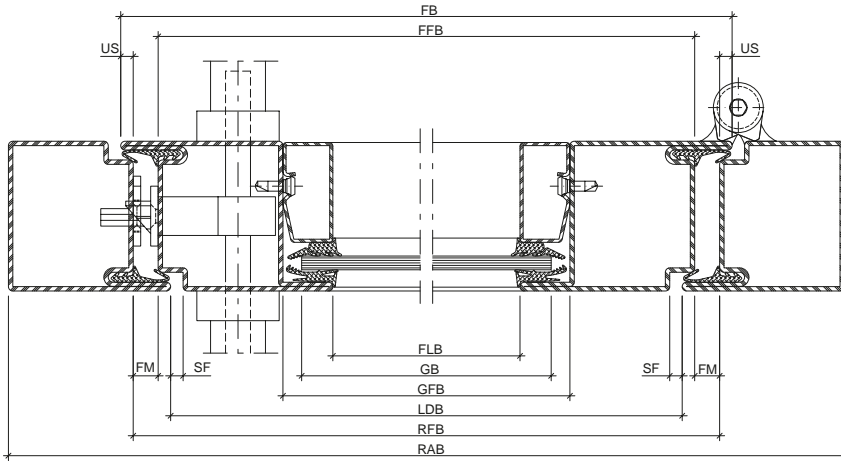


<b>Inhaltsverzeichnis</b>	<b>Sommaire</b>	<b>Content</b>	
Massbezeichnungen	Dimensions cotées	Measurement descriptions	<b>200</b>
Schlossabmessungen	Dimensions des serrures	Lock dimensions	<b>202</b>
Terminologie Türbeschlag	Terminologie ferrures de porte	Door fitting terminology	<b>207</b>
Öffnungsrichtung Terminologie nach EN 12519	Porte ouvrant Terminologie selon EN 12519	Direction of opening Terminology in accordance with EN 12519	<b>208</b>
Funktionsbeschreibungen Panikschlösser	Description des fonctions pour serrures panique	Description of operation for locks with emergency functions	<b>210</b>
Zwängungsfreies Öffnen	Ouvertures sans collision des vantaux	Door alignment when opening	<b>220</b>
Empfehlung Türflügelgewichte	Recommandation des poids du vantail	Recommandation leaf weight	<b>232</b>
Verhalten zwischen unterschiedlichen Klimaten nach EN 12219 und EN 1121	Comportement entre différents climats selon EN 12219 et EN 1121	Behaviour between different climates in accordance with EN 12219 and EN 1121	<b>246</b>
Leistungseigenschaften	Caractéristiques de performance	Performance characteristics	<b>248</b>
U <sub>f</sub> -Werte	Valeurs U <sub>f</sub>	U <sub>f</sub> values	<b>256</b>
Schallschutz	Isolation phonique	Sound insulation	<b>262</b>

Massbezeichnungen

Dimensions cotées

Measurement descriptions



**Massbezeichnungen**

**Dimensions cotées**

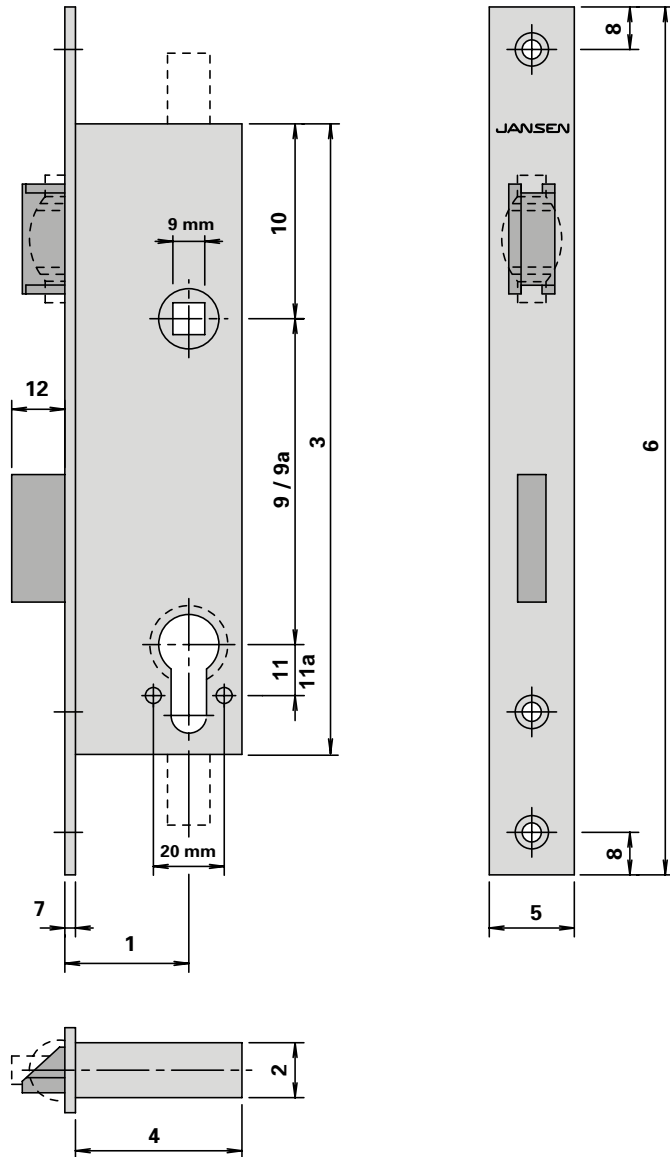
**Measurement descriptions**

<b>US</b>	Überschlag	Recouvrement	Overlap
<b>FM</b>	Falzmass	Dimension de la feuillure	Rebate
<b>SF</b>	Schattenfuge	Joint négatif	Shadow gap
<b>LS</b>	Luftspalt	Vide d'air au sol du vantail	Air gap
<b>BE</b>	Bodeneinstand	Encastrement au sol	Floor recess
<b>FH</b>	Flügelhöhe	Hauteur du vantail	Leaf height
<b>FFH</b>	Flügelalzhöhe	Hauteur de feuillure du vantail	Leaf rebate height
<b>FLH</b>	Flügel-Lichtmasshöhe	Hauteur vide lumière du vantail	Clear height dimension of leaf
<b>FB</b>	Flügelbreite	Largeur du vantail	Leaf width
<b>FFB</b>	Flügelalzbreite	Largeur de feuillure du vantail	Leaf rebate width
<b>FLB</b>	Flügel-Lichtmassbreite	Largeur vide lumière du vantail	Clear width dimension of leaf
<b>GH</b>	Glashöhe	Hauteur du verre	Glass height
<b>GFH</b>	Glasalzhöhe	Hauteur de feuillure du verre	Glazing rebate height
<b>GB</b>	Glasbreite	Largeur du verre	Glass width
<b>GFB</b>	Glasalzbreite	Largeur de feuillure du verre	Glazing rebate width
<b>LDH</b>	Lichte Durchgangshöhe	Hauteur vide lumière	Clear opening height
<b>RFH</b>	Rahmenalzhöhe	Hauteur de feuillure du dormant	Frame rebate height
<b>RAH</b>	Rahmnaussenhöhe	Hauteur extérieur du dormant	External frame height
<b>LDB</b>	Lichte Durchgangsbreite	Largeur vide lumière	Clear opening width
<b>RFB</b>	Rahmenalzbreite	Largeur de feuillure du dormant	Frame rebate width
<b>RAB</b>	Rahmnaussenbreite	Largeur extérieur du dormant	External frame width
<b>GF-B</b>	Gangflügel-Breite	Largeur du vantail de service	Access leaf width
<b>GF-FB</b>	Gangflügel-Falzbreite	Largeur de feuillure du vantail de service	Access leaf rebate width
<b>GF-LB</b>	Gangflügel-Lichtmassbreite	Vide lumière du vantail de service	Clear width dimension of access leaf
<b>GF-GB</b>	Gangflügel-Glasbreite	Largeur du verre du vantail de service	Glass width of access leaf
<b>GF-GFB</b>	Gangflügel-Glasalzbreite	Largeur de feuillure du verre du vantail de service	Glazing rebate width of access leaf
<b>SF-B</b>	Standflügel-Breite	Largeur du vantail semi-fixe	Secondary leaf width
<b>SF-FB</b>	Standflügel-Falzbreite	Largeur de feuillure du vantail semi-fixe	Rebate width of secondary leaf
<b>SF-LB</b>	Standflügel-Lichtmassbreite	Vide lumière du vantail semi-fixe	Clear width dimension of secondary leaf
<b>SF-GB</b>	Standflügel-Glasbreite	Largeur du verre du vantail semi-fixe	Glass width of secondary leaf
<b>SF-GFB</b>	Standflügel-Glasalzbreite	Largeur de feuillure du verre du vantail semi-fixe	Glazing rebate width of secondary leaf
<b>S-FM</b>	Stulpflügel-Falzmass	Dimension de la feuillure fenêtre à deux vantaux	Double leaf rebate

Schlossabmessungen

Dimensions des serrures

Lock dimensions



1	Dornmass Axe canon/tête Backset
2	Kasten-Breite Largeur du boîtier Width of casing
3	Kasten-Höhe Hauteur du boîtier Height of casing
4	Kasten-Tiefe Profondeur du boîtier Depth of casing
5	Stulp-Breite Largeur de la tête Width of face plate
6	Stulp-Höhe Hauteur de la tête Height of face plate
7	Stulp-Dicke Épaisseur de la tête Thickness of face plate
8	Randabstand Stulpbohrungen Distance périmétrique des perçages dans la tête Distance of face plate drill holes from edge
9	Entfernung Drücker - Zylinder $\varnothing$ 22 mm Distance entre poignée - cylindre $\varnothing$ 22 mm Distance between handle and cylinder $\varnothing$ 22 mm
9a	Entfernung Drücker - Zylinder $\varnothing$ 17 mm Distance entre poignée - cylindre $\varnothing$ 17 mm Distance between handle and cylinder $\varnothing$ 17 mm
10	Entfernung OK Kasten - Drücker Distance bord sup. boîtier - poignée Distance from top edge of casing to handle
11	Entfernung Zylinder - Bohrung Sicherheitsrosette $\varnothing$ 22 mm Distance cylindre - perçage rosette de sécurité $\varnothing$ 22 mm Distance between cylinder and hole for safety rosette $\varnothing$ 22 mm
11a	Entfernung Zylinder - Bohrung Sicherheitsrosette $\varnothing$ 17 mm Distance cylindre - perçage rosace de sécurité $\varnothing$ 17 mm Distance between cylinder and hole for safety rosette $\varnothing$ 17 mm
12	Riegel-Ausschluss Course de pêne Bolt travel

Schlossabmessungen

Dimensions des serrures

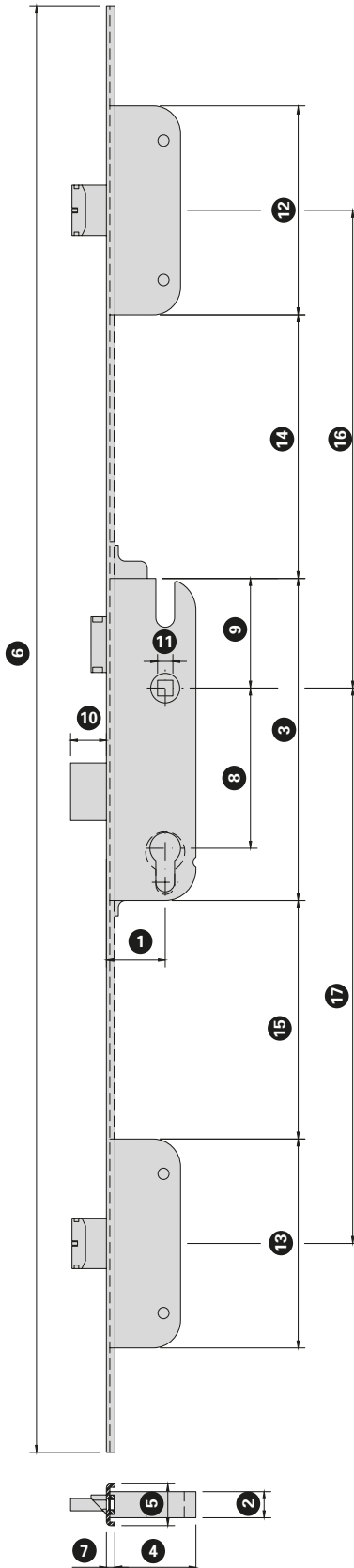
Lock dimensions

	1	2	3	4	5	6	7	8	9	9a	10	11	11a	12
550.190	35	15,5	183	47	24	245	3	12	94	–	60	13	–	20
550.191	35	15,5	183	47	24	245	3	12	–	92	60	–	15	20
550.192	35	15,5	184	47	24	245	3	12	–	–	–	13	–	20
550.193	35	15,5	184	47	24	245	3	12	–	–	–	–	15	20
555.700	35	15,5	184	47	24	245	3	12	94	–	61	13	–	20
555.701	35	15,5	184	47	24	245	3	12	94	–	61	13	–	20
555.702	35	15,5	184	47	24	245	3	12	–	92	61	–	15	20
555.703	35	15,5	184	47	24	245	3	12	–	92	61	–	15	20
555.704	35	15,5	184	47	24	245	3	12	94	–	61	13	–	20
555.705	35	15,5	184	47	24	245	3	12	–	92	61	–	15	20
555.706	35	15,5	184	47	24	245	3	12	94	–	61	13	–	20
555.707	35	15,5	184	47	24	245	3	12	94	–	61	13	–	20
555.708	35	15,5	184	47	24	245	3	12	–	92	61	–	15	20
555.709	35	15,5	184	47	24	245	3	12	–	92	61	–	15	20
555.710	35	15,5	184	47	24	245	3	12	94	–	61	13	–	20
555.711	35	15,5	184	47	24	245	3	12	–	92	61	–	15	20
555.712	35	15,5	196	47	24	245	3	12	–	–	73	–	–	–
555.714	35	15,5	178	47	24	245	3	12	–	–	55	–	–	–
555.715	35	15,5	178	47	24	245	3	12	–	–	55	–	–	–
555.716	35	15,5	252	47	24	268	3	12	–	–	129	–	–	–
555.717	35	15,5	252	47	24	268	3	12	–	–	129	–	–	–
555.424	35	15,5	170	47	24	245	3	12	–	–	–	–	–	–
555.466	35	16,5	191	40	24	245	3	12	–	–	–	–	–	–

Schlossabmessungen

Dimensions des serrures

Lock dimensions



1	Dornmass Axe canon/tête Backset
2	Kasten-Breite Largeur du boîtier Width of casing
3	Kasten-Höhe Hauptschloss Hauteur du boîtier serrure principale Height of casing main lock
4	Kasten-Tiefe Hauptschloss Profondeur du boîtier serrure principale Depth of casing main lock
5	Stulp-Breite Largeur de la tête Width of face plate
6	Stulp-Höhe Hauteur de la tête Height of face plate
7	Stulp-Dicke Épaisseur de la tête Thickness of face plate
8	Entfernung Drücker Distance entre poignée Distance handle
9	Entfernung OK Kasten - Drücker Distance bord supérieur boîtier - poignée Distance from top edge of casing to handle
10	Riegel-Ausschluss Course de pêne Bolt travel

11	Nuss Fouillot Spindle
12	Kastenhöhe Zusatzverriegelung oben Hauteur de coffre verrouillage supplémentaire en haut Case height of top locking point
13	Kastenhöhe Zusatzverriegelung unten Hauteur de coffre verrouillage supplémentaire en bas Case height of bottom locking point
14	Entfernung Hauptschloss - Zusatzverriegelung oben Distance serrure principale - verrouillage supplémentaire en haut Distance from main lock to additional locking point at top
15	Entfernung Hauptschloss - Zusatzverriegelung unten Distance serrure principale - verrouillage supplémentaire en bas Distance from main lock to additional locking point at bottom
16	Achse Nuss - Kasten Zusatzverriegelung oben Axe fouillot - coffre verrouillage supplémentaire en haut Axis from spindle to case of additional locking point at top
17	Achse Nuss - Kasten Zusatzverriegelung unten Axe fouillot - coffre verrouillage supplémentaire en bas Axis from spindle to case of additional locking point at bottom



Schlossabmessungen

Dimensions des serrures

Lock dimensions

	1	2	3	4	5	6	7	8	9	10	11	12	13	14	15	16	17
555.600	35	15	185	48	24	2285	5	94	63	21	9	120	120	607	578	730	760
555.601	35	15	185	48	24	2285	5	94	63	21	9	120	120	997	578	1120	760
555.602	35	15	185	48	24	2285	5	92	63	21	9	120	120	607	578	730	760
555.603	35	15	185	48	24	2285	5	92	63	21	9	120	120	997	578	1120	760
555.604	35	15	185	48	24	2800	5	94	63	21	9	120	120	1397	578	1520	760
555.605	35	15	185	48	24	2800	5	92	63	21	9	120	120	1397	578	1520	760
555.606	34	15	202	44	24	1750	5	94	81	20	9	120	120	590	579	730	760
555.608	34	15	202	44	24	2285	5	94	81	20	9	120	120	980	579	1120	760
555.610	34	15	202	44	24	1750	5	92	81	20	9	120	120	590	579	730	760
555.612	34	15	202	44	24	2285	5	92	81	20	9	120	120	980	579	1120	760
555.614	34	15	202	44	24	1750	5	94	81	20	9	120	120	590	579	730	760
555.616	34	15	202	44	24	2285	5	94	81	20	9	120	120	980	579	1120	760
555.618	34	15	202	44	24	1750	5	92	81	20	9	120	120	590	579	730	760
555.620	34	15	202	44	24	2285	5	92	81	20	9	120	120	980	579	1120	760
555.622	34	15	202	44	24	1750	5	94	81	20	9	120	120	590	579	730	760
555.624	34	15	202	44	24	2285	5	94	81	20	9	120	120	980	579	1120	760
555.626	34	15	202	44	24	1750	5	92	81	20	9	120	120	590	579	730	760
555.628	34	15	202	44	24	2285	5	92	81	20	9	120	120	980	579	1120	760
555.630	34	15	202	44	24	1750	5	94	81	20	9	120	120	590	579	730	760
555.632	34	15	202	44	24	2285	5	94	81	20	9	120	120	980	579	1120	760
555.634	34	15	202	44	24	1750	5	92	81	20	9	120	120	590	579	730	760
555.636	34	15	202	44	24	2285	5	92	81	20	9	120	120	980	579	1120	760
555.640	35	18	240	47	28	270	3		121	-	-	-	-	-	-	-	-

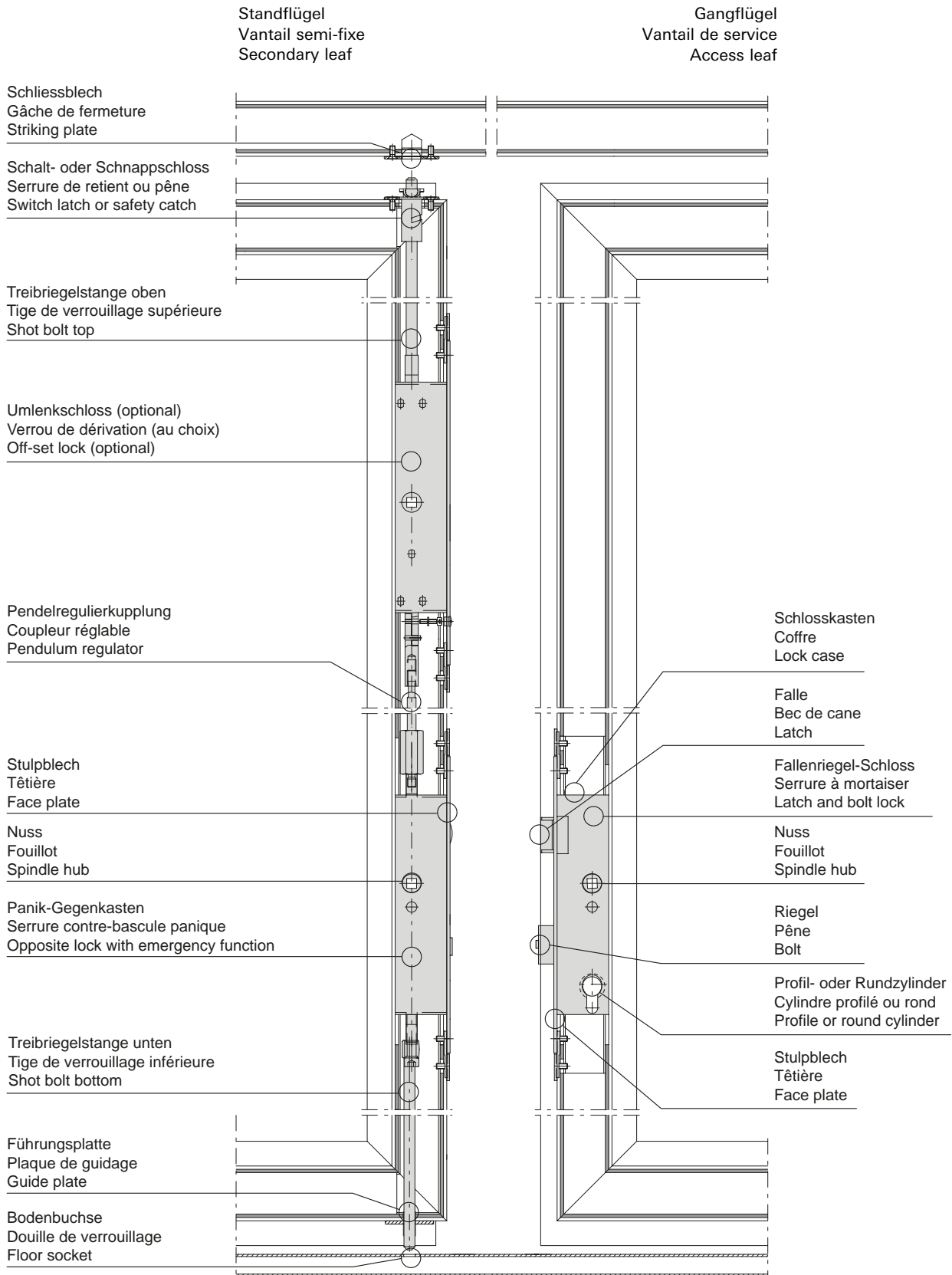
*Stadtbibliothek, Barcelona/ES (Architekt: TAler 9S arquitectes, Barcelona/ES)*



**Terminologie Türbeschlag**

**Terminologie ferrures de porte**

**Door fitting terminology**



**Öffnungsrichtung**  
**Terminologie nach EN 12519**

**Porte ouvrant**  
**Terminologie selon EN 12519**

**Direction of opening**  
**Terminology in accordance with EN 12519**

**Öffnungsfläche**

Die gesamte Fläche, die vom Flügel im Grundriss bei der Benutzung überfahren wird. Sie wird auch Schwenkbereich genannt.

**Face d'ouverture**

Surface totale sur laquelle passe le vantail à l'horizontale lors de l'ouverture. Est également appelée zone de pivotement.

**Opening area**

The total area of the floor plan which is covered by the vent when used. This is also called the swivel range.

**Öffnungsrichtung links**

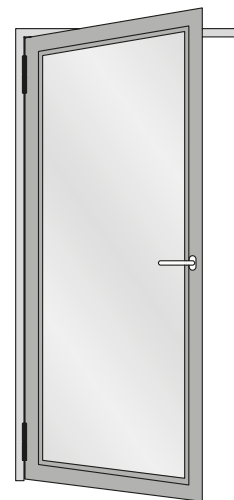
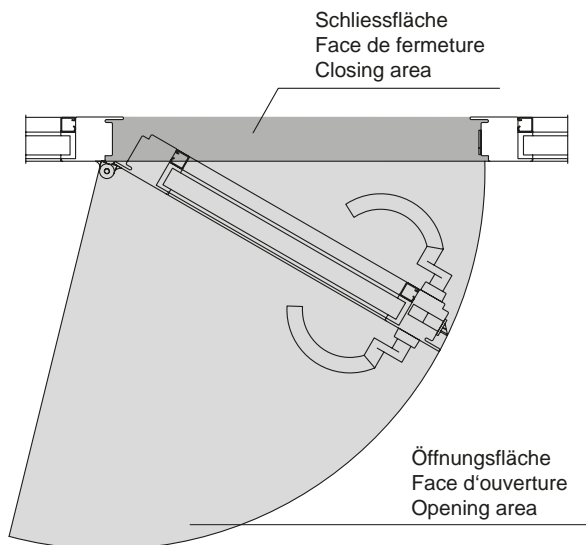
Man spricht von Öffnungsrichtung links, wenn von der Öffnungsfläche aus betrachtet die Anschlagseite links ist.

**Porte ouvrant à gauche**

On parle de porte ouvrant à gauche quand le côté butée est à gauche vu de la face d'ouverture.

**Opening direction: left**

The opening direction: left is referred to if the closing side is on the left when viewed from the opening area.



### Öffnungsrichtung rechts

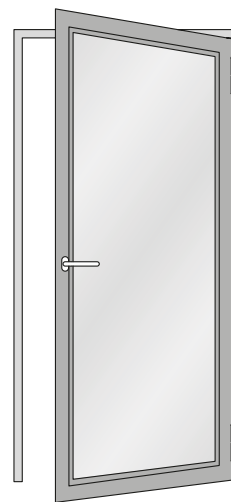
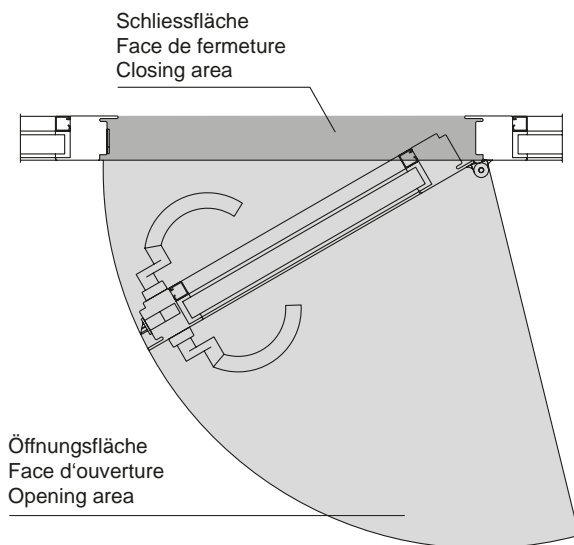
Man spricht von Öffnungsrichtung rechts, wenn von der Öffnungsfläche aus betrachtet die Anschlagseite rechts ist.

### Porte ouvrant à droite

On parle de porte ouvrant à droite quand le côté butée est à droite vu de la face d'ouverture.

### Opening direction: right

The opening direction: right is referred to if the closing side is on the right when viewed from the opening area.



## Funktionsbeschreibung für Panik-Schlösser

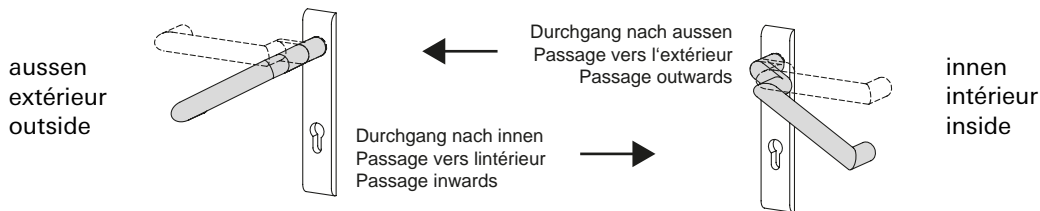
## Description des fonctions pour serrures panique

## Description of operation for locks with emergency functions

### Umschaltfunktion B (Standard-Fluchttürfunktion)

### Fonction de commutation B (Fonction de porte de secours Standard)

### Switchover function B (Standard emergency exit function)



### Grundstellung

*Funktion von aussen:*  
Aussendrücker eingekoppelt,  
Durchgang von beiden Seiten über  
die Drücker möglich.

*Funktion von innen:*  
Die Öffnung der Tür ist grundsätzlich  
jederzeit in Fluchtrichtung möglich.

### Réglage de base

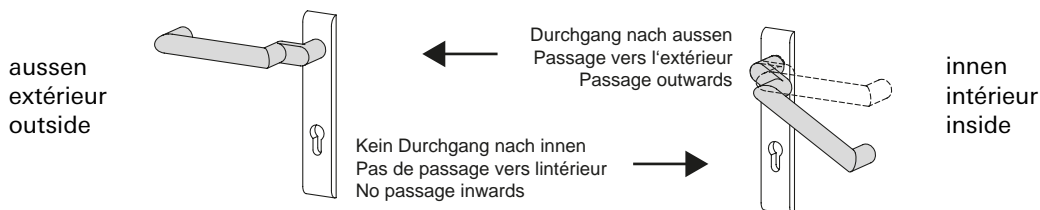
*Fonction de l'extérieur:*  
Loquet extérieur couplé, le passage est  
possible des deux côtés avec le loquet.

*Fonction de l'intérieur:*  
L'ouverture de la porte est toujours  
possible dans le sens d'évacuation.

### Initial position:

*Operation from outside:*  
Outside handle engaged, access using  
the handle possible from both sides.

*Operation from inside:*  
It is always possible to open the door  
in the direction of escape.



### Schaltstellung

*Funktion von aussen:*  
Aussendrücker ausgekoppelt und im  
Leerlauf. Die Tür kann nur mit dem  
Schlüssel geöffnet werden, indem  
der Aussendrücker eingekuppelt wird  
(Grundstellung). Anschliessend kann  
mit dem Schlüssel über vorschliessen  
des Riegels die Nusskupplung wieder  
in die Leerlauffunktion (Schaltstellung)  
zurückgeschaltet werden.

*Funktion von innen:*  
Die Öffnung der Tür ist grundsätzlich  
jederzeit in Fluchtrichtung möglich.

### Position de commutation

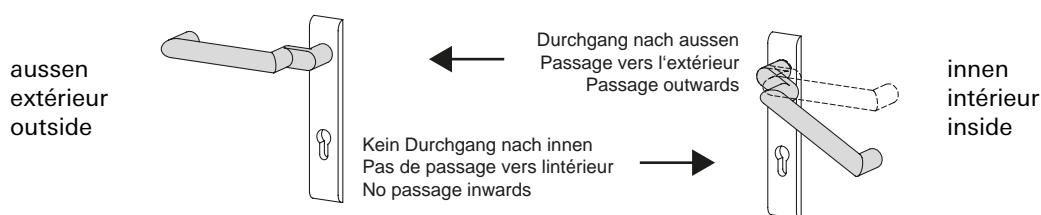
*Fonction de l'extérieur:*  
Le loquet extérieur découplé tourne  
à vide. La porte ne peut être ouverte  
qu'avec la clé en couplant le loquet ex-  
térieur (position initiale). Il est ensuite  
possible de faire repasser le couplage  
du fouillot à la marche à  
vide avec la clé en préfermant son  
verrou (position de commutation).

*Fonction de l'intérieur:*  
L'ouverture de la porte est toujours  
possible dans le sens d'évacuation.

### Switched position

*Operation from outside:*  
Outside handle disengaged and idle.  
The door can only be opened with the  
key, whereby the outside handle is  
engaged (initial position). The spindle  
can then be brought back into the idle  
position (switched position) by locking  
the bolt with the key.

*Operation from inside:*  
It is always possible to open the door  
in the direction of escape.



### Verriegelung

#### *Funktion von aussen:*

Schlüssel in Verschlussrichtung bis zur Verriegelung gedreht und abgezogen. Nach einer Fluchttürbetätigung von innen entsteht automatisch die Schaltstellung (Aussendrücker abgekoppelt).

#### *Funktion von innen:*

Die Öffnung der Tür ist grundsätzlich jederzeit in Fluchrichtung möglich.

### Verrouillage

#### *Fonction de l'extérieur:*

Clé tournée dans le sens de fermeture jusqu'au verrouillage et retirée. La position de commutation est automatique après avoir actionné une porte de secours de l'intérieur (loquet extérieur découplé).

#### *Fonction de l'intérieur:*

L'ouverture de la porte est toujours possible dans le sens d'évacuation.

### Locking

#### *Operation from outside:*

The key is turned in the locking direction until it locks and is then removed. The switched position (outside handle disengaged) is automatically triggered if the emergency exit function is used.

#### *Operation from inside:*

It is always possible to open the door in the direction of escape.

### Verwendungshinweis

Für Türen, die zeitweise einen Durchgang von innen und aussen ermöglichen müssen (Grundstellung). Nach einer Beschlagbetätigung von innen aus der Schaltstellung oder Verriegelung heraus entsteht nach dem Schliessen der Tür automatisch Leerlauf auf dem Aussendrücker. Die Umschaltfunktion B ermöglicht grundsätzlich eine Öffnung der Tür von innen (Fluchttürfunktion).

### Conseil d'utilisation

Pour les portes devant permettre provisoirement le passage de l'intérieur et de l'extérieur (position de base). Après un actionnement de la garniture de l'intérieur à partir de la position de commutation ou de verrouillage, le loquet extérieur marche automatiquement à vide après avoir fermé la porte. La fonction de commutation B autorise toujours une ouverture de la porte de l'intérieur (fonction de porte de secours).

### Instructions on use

For doors which must occasionally allow access from inside and outside (initial position). After actuating the fittings from the inside out of the switched position or locked position, the idle state is automatically triggered on the outside handle after closing the door. Switchover function B always makes it possible to open the door from the inside (emergency exit function).

## Funktionsbeschreibung für Panik-Schlösser

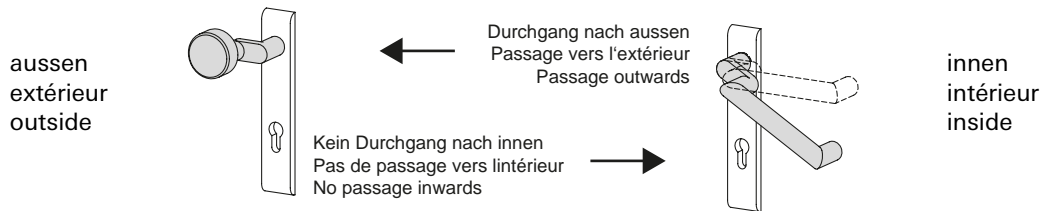
## Description des fonctions pour serrures panique

## Description of operation for locks with emergency functions

### Wechselfunktion E (Standard-Fluchttürfunktion)

### Fonction de changement E (Fonction de porte de secours Standard)

### Latch retention function E (Standard emergency exit function)



### Grundstellung

*Funktion von aussen:*  
Schlüssel bis zum Schlüsselabzug in Öffnungsrichtung gedreht und abgezogen.

*Funktion von innen:*  
Die Öffnung der Tür ist grundsätzlich jederzeit in Fluchrichtung möglich.

### Réglage de base

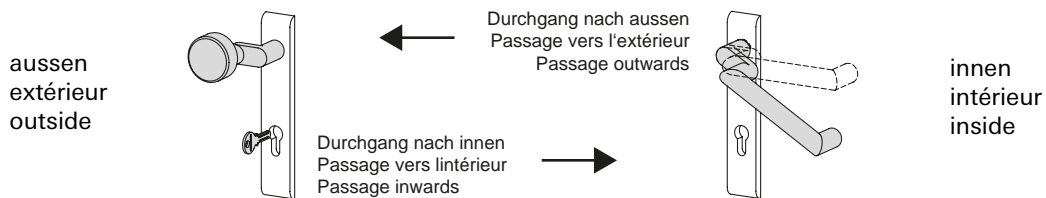
*Fonction de l'extérieur:*  
Clé tournée dans le sens d'ouverture jusqu'au retrait de la clé et retirée.

*Fonction de l'intérieur:*  
L'ouverture de la porte est toujours possible dans le sens d'évacuation.

### Initial position:

*Operation from outside:*  
The key is turned in the opening direction until it can be withdrawn.

*Operation from inside:*  
It is always possible to open the door in the direction of escape.



### Öffnungsstellung

*Funktion von aussen:*  
Feststehender Knopf oder Stossgriff; das Öffnen der Tür erfolgt mit dem Schlüssel über den Wechsel.

*Funktion von innen:*  
Die Öffnung der Tür ist grundsätzlich jederzeit in Fluchrichtung möglich.

### Position d'ouverture

*Fonction de l'extérieur:*  
Bouton fixe ou poignée poussoir; la porte s'ouvre avec la clé au moyen du levier.

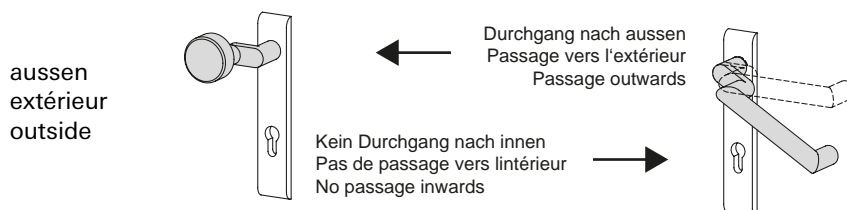
*Fonction de l'intérieur:*  
L'ouverture de la porte est toujours possible dans le sens d'évacuation.

### Open position

*Operation from outside:*  
Fixed knob or push handle; the door is opened with the key via the latch.

*Operation from inside:*  
It is always possible to open the door in the direction of escape.





### Verriegelung

#### *Funktion von aussen:*

Schlüssel in Verschlussrichtung bis zur Verriegelung gedreht und abgezogen. Nach einer Fluchttürbetätigung von innen entsteht automatisch die Grundstellung.

#### *Funktion von innen:*

Die Öffnung der Tür ist grundsätzlich jederzeit in Fluchtrichtung möglich.

### Verrouillage

#### *Fonction de l'extérieur:*

Clé tournée dans le sens de fermeture jusqu'au verrouillage et retirée. La position de base est automatique après avoir actionné une porte de secours de l'intérieur.

#### *Fonction de l'intérieur:*

L'ouverture de la porte est toujours possible dans le sens d'évacuation.

### Locking

#### *Operation from outside:*

The key is turned in the locking direction until it locks and is then removed. If the emergency exit function is used from the inside, the lock automatically returns to the initial position.

#### *Operation from inside:*

It is always possible to open the door in the direction of escape.

### Verwendungshinweis

Für Türen, bei denen grundsätzlich eine unberechtigte Öffnung von aussen verhindert werden muss. Die Tür kann nicht versehentlich in unverschlossenem Zustand bleiben, da schon nach Schlüsselabzug und Schliessen der Tür eine Öffnung der Tür nur mit dem Schlüssel möglich ist. Die Wechselfunktion E ermöglicht grundsätzlich eine Öffnung der Tür von innen (Fluchttürfunktion).

### Conseil d'utilisation

Pour les portes pour lesquelles une ouverture non autorisée de l'extérieur doit toujours être empêchée. La porte ne peut rester ouverte par inadvertance car dès que la clé a été retirée et que la porte s'est fermée, son ouverture n'est plus possible qu'avec la clé. La fonction de changement E autorise toujours une ouverture de la porte de l'intérieur (fonction de porte de secours).

### Instructions on use

For doors which must always prevent unauthorised opening from the outside. The door cannot accidentally remain open, as once the key is removed and the door is closed, it is only possible to open the door using a key. Latch retention function E always makes it possible to open the door from the inside (emergency exit function).

## Funktionsbeschreibung für Panik-Schlösser

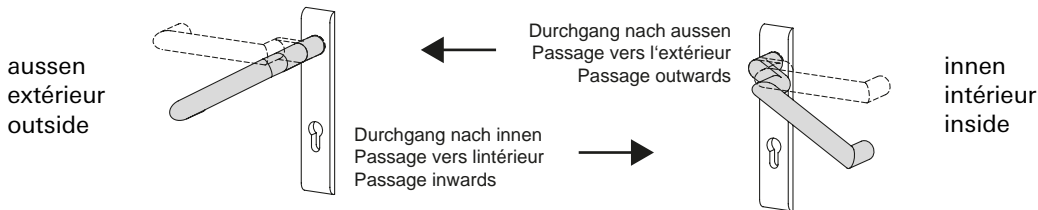
## Description des fonctions pour serrures panique

## Description of operation for locks with emergency functions

### Umschaltfunktion D (Sonder-Fluchttürfunktion)

### Fonction de commutation D (Fonction de porte de secours spécial)

### Switchover function D (Special emergency exit function)



### Grundstellung

*Funktion von aussen:*  
Aussendrücker eingekoppelt,  
Durchgang von beiden Seiten über  
die Drücker möglich.

*Funktion von innen:*  
Die Öffnung der Tür ist grundsätzlich  
jederzeit in Fluchtrichtung möglich.

### Réglage de base

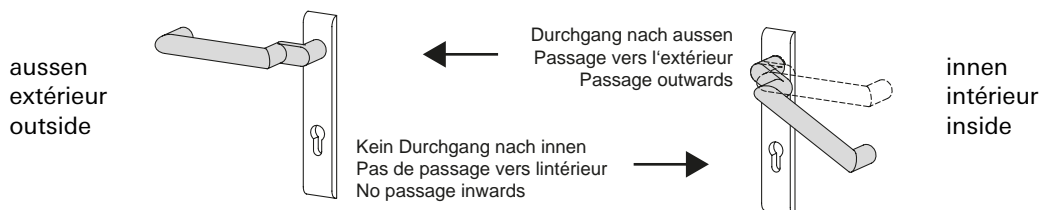
*Fonction de l'extérieur:*  
Loquet extérieur couplé, le passage est  
possible des deux côtés avec le loquet.

*Fonction de l'intérieur:*  
L'ouverture de la porte est toujours  
possible dans le sens d'évacuation.

### Initial position

*Operation from outside:*  
Outside handle engaged, access using  
the handle possible from both sides.

*Operation from inside:*  
It is always possible to open the door  
in the direction of escape.



### Schaltstellung

*Funktion von aussen:*  
Aussendrücker ausgekoppelt und im  
Leerlauf. Die Tür kann nur mit dem  
Schlüssel geöffnet werden, indem  
der Aussendrücker eingekuppelt wird  
(Grundstellung). Anschliessend kann  
mit dem Schlüssel über vorschliessen  
des Riegels die Nusskupplung wieder  
in die Leerlauffunktion (Schaltstellung)  
zurückgeschaltet werden.

*Funktion von innen:*  
Die Öffnung der Tür ist grundsätzlich  
jederzeit in Fluchtrichtung möglich.  
Sobald die Fluchttürfunktion von  
innen genutzt wird, bleibt der Drücker  
auf der Aussenseite eingekuppelt.

### Position de commutation

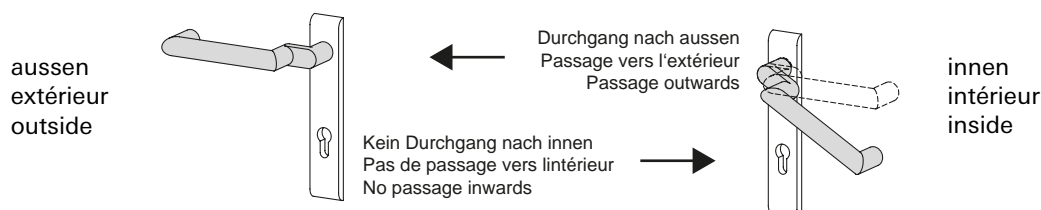
*Fonction de l'extérieur:*  
Le loquet extérieur découplé tourne  
à vide. La porte ne peut être ouverte  
qu'avec la clé en couplant le loquet ex-  
térieur (position de base). Il est ensuite  
possible de faire repasser le couplage  
du fouillot à la marche à  
vide avec la clé en préfermant le  
verrou (position de commutation).

*Fonction de l'intérieur:*  
L'ouverture de la porte est toujours  
possible dans le sens d'évacuation.  
Dès que la fonction de porte de  
secours est utilisée de l'intérieur, le  
loquet reste couplé du côté extérieur.

### Switched position

*Operation from outside:*  
Outside handle disengaged and idle.  
The door can only be opened with  
the key, whereby the outside handle is  
engaged (initial position). The spindle  
can then be brought back into the idle  
position (switched position) by locking  
the bolt with the key.

*Operation from inside:*  
It is always possible to open the door  
in the direction of escape. As soon as  
the emergency exit function is used  
from the inside, the handle becomes  
engaged on the outside.



### Verriegelung

#### *Funktion von aussen:*

Schlüssel in Verschlussrichtung bis zur Verriegelung gedreht und abgezogen. Nach einer Fluchttürbetätigung von innen entsteht automatisch die Grundstellung (Aussendrücker eingekoppelt).

#### *Funktion von innen:*

Die Öffnung der Tür ist grundsätzlich jederzeit in Fluchrichtung möglich.

### Verrouillage

#### *Fonction de l'extérieur:*

Clé tournée jusqu'au verrouillage dans le sens de fermeture puis retirée. La position de base est automatique après avoir actionné une porte de secours de l'intérieur (loquet extérieur couplé).

#### *Fonction de l'intérieur:*

L'ouverture de la porte est toujours possible dans le sens d'évacuation.

### Locking

#### *Operation from outside:*

The key is turned in the locking direction until it locks and is then removed. If the emergency exit function is used from the inside, the lock automatically returns to the initial position (outside handle engaged).

#### *Operation from inside:*

It is always possible to open the door in the direction of escape.

### Verwendungshinweis

Für Türen, die zeitweise einen Durchgang von innen und aussen ermöglichen müssen (Grundstellung). Nach einer Beschlagbetätigung von innen aus der Schaltstellung oder Verriegelung heraus entsteht nach dem Schliessen der Tür automatisch Grundstellung auf dem Aussendrücker. Die Durchgangsfunktion D ermöglicht grundsätzlich eine Öffnung der Tür von innen (Fluchttürfunktion).

### Conseil d'utilisation

Pour les portes devant permettre par intermittence le passage de l'intérieur et de l'extérieur (position de base). Après avoir actionné la garniture de l'intérieur à partir de la position de commutation ou de verrouillage, le loquet extérieur marche automatiquement à vide après avoir fermé la porte. La fonction de passage D autorise toujours une ouverture de la porte de l'intérieur (fonction de porte de secours).

### Instructions on use

For doors which must occasionally allow access from inside and outside (initial position). After actuating the fittings from the inside out of the switched position or locked position, the initial position is automatically triggered on the outside handle after the door is closed. Access function D always makes it possible to open the door from the inside (emergency exit function).

## **Notausgangsverschlüsse nach EN 179** **Paniktürverschlüsse nach EN 1125**

### **Hinweise zu Fluchtwegen mit Flügelhöhen über 2520 mm / Flügelbreiten über 1320 mm**

Masse der Tür gemäss Normen:

- maximale Türhöhe = 2520 mm
- maximale Türbreite = 1320 mm

Die Norm EN 179 und die EN 1125 legt Anforderungen an Herstellung, Gebrauchstauglichkeit und Prüfungen von Notausgangs- bzw. Paniktürverschlüssen fest. Die beiden Normen beziehen sich ausschliesslich auf die Beschläge. Sie geben keine generelle Auskunft über Türen in Flucht- und Rettungswegen.

Die eigentliche Öffnung der Türe wird in den beiden Normen nicht geregelt. Ist eine Flucht erforderlich, muss eine leichtgängige Öffnung sichergestellt sein. Auch bei Einhaltung aller Systemgrenzen ist dies beispielsweise für Kinder oder betagte Personen aufgrund des erhöhten Flügelgewichtes nicht immer möglich. Diese Thematik ist von Anfang, d.h. bereits während der Planungsphase, durch das ausführende Unternehmen und andere an der Ausführung beteiligte Unternehmen zu berücksichtigen.

Die Systemgrenzen sind abhängig von Beschlag, Bandtyp und Bandanzahl. Informationen hierzu entnehmen Sie aus der Beschläge-Übersicht sowie den Technischen Hinweisen.

Folgende Empfehlungen sind insbesondere bei Fluchtwegen mit Flügelhöhen über 2520 mm / Flügelbreiten über 1320 mm zu beachten.

## **Fermetures pour issues de secours selon EN 179** **Fermetures antipanique selon EN 1125**

### **Remarques sur les voies d'évacuation avec hauteurs de vantail de plus de 2520 mm / largeurs de vantail de plus de 1320 mm**

Dimensions de la porte selon les normes:

- Hauteur maximale de la porte = 2520 mm
- Largeur maximale de la porte = 1320 mm

Les normes EN 179 et EN 1125 définissent les exigences relatives à la fabrication, à l'aptitude à l'utilisation et aux essais des fermetures d'issues de secours et de portes antipanique. Ces deux normes portent exclusivement sur les ferrures. Elles ne fournissent pas d'informations générales sur les portes de voies d'évacuation et d'issues de secours.

Ces deux normes ne réglementent pas l'ouverture proprement dite de la porte. Si une fuite est nécessaire, l'ouverture facile de la porte doit être assurée. Même si toutes les limites du système sont respectées, les enfants et les personnes âgées ne peuvent pas toujours ouvrir, en raison du poids important du vantail de la porte, par exemple. La société chargée de réaliser le projet et les autres sociétés impliquées dans la réalisation doivent se pencher sur cette question dès le début du projet, c'est-à-dire dès la phase de planification.

Les limites du système dépendent des ferrures, du type et du nombre de paumelles.

Pour de plus amples informations, veuillez consulter l'aperçu des ferrures ainsi que les conseils techniques.

Les recommandations suivantes doivent être respectées, en particulier pour les voies d'évacuation où la hauteur de vantail est supérieure à 2520 mm / la largeur de vantail est supérieure à 1320 mm.

## **Emergency exit locks in accordance with EN 179** **Panic door locks in accordance with EN 1125**

### **Information on escape routes with leaf heights of over 2520 mm / leaf widths of over 1320 mm**

Dimensions of the door in accordance with the standards:

- Maximum door height = 2520 mm
- Maximum door width = 1320 mm

The EN 179 and EN 1125 standards define the requirements with regard to the manufacture, suitability for use and testing of emergency exit and panic door locks. The two standards refer solely to the fittings. They provide no general information about doors in escape and emergency routes.

The actual opening of the doors is not governed in either of the standards.

The door must be able to be opened smoothly in the event an escape is necessary. Due to the increased leaf weight, this is not always possible for children and elderly persons – even if all of the system limits are observed. This issue must be taken into consideration from the very outset, i.e. already during the planning phase, by the company carrying out the work and the other companies involved in the work. The system limits are dependent on the fitting, the hinge type and the number of hinges.

For further information, please see the fitting overview as well as the technical data.

The following recommendations must be particularly observed in the case of escape routes with leaf heights of over 2520 mm / leaf widths of over 1320 mm.

**Empfehlungen / Hinweise für Türen bei Fluchtwegen:**

- Bereits bei der Beratung auf eine mögliche schwerfällige Öffnung aufmerksam machen
- Risikoanalyse und Abstimmung mit zuständiger Behörde
- Systemgrenzen einhalten
- Ohne Unterstützung (z.B. Drehtürantriebe) sind Türen über den Systemgrenzen nicht geeignet für Kindergarten, Kindertagesstätten, Alters- und Pflegeheime
- Nur an windgeschützten Lagen einsetzen
- Türen über der Systemgrenze können keine oder minimierte Leistungswerte aufweisen
- Beschlagskomponenten müssen bis zur geforderten Grösse geprüft sein

Es ist Sache des ausführenden Unternehmens und anderen an der Ausführung beteiligten Unternehmen, durch geeignete Massnahmen sicherzustellen, dass sich die Türen objektspezifisch als Fluchtweg eignen. Für Ausführungsvarianten jenseits des Jansen Systems wird keine Systemgewährleistung gegeben. Die Haftung für solche Ausführungsvarianten ist hiermit ausdrücklich ausgeschlossen.

**Allgemeiner Hinweis zu Jansen Systemschlössern:**

Jansen Systemschlösser werden mit einer Schutzfolie oder einer Schlosskastenabdeckung ausgeliefert. Schutzfolien dürfen zu keiner Zeit entfernt werden. Sofern eine Schlosskastenabdeckung vorhanden ist, ist sie abnehmbar. Das Schloss muss allerdings vor dem Einbau wieder zwingend in den ursprünglichen Zustand zurückversetzt werden. Ansonsten entfallen sämtliche Gewährleistungsrechte und -ansprüche im gesetzlich zulässigen Rahmen.

**Recommandations / remarques concernant les portes de voies d'évacuation:**

- Attirer l'attention sur une éventuelle ouverture difficile, dès la phase de conseil
- Procéder à une analyse des risques et impliquer l'autorité compétente
- Respecter les limites du système
- Sans assistance (commandes pour portes à la française, par exemple), les portes dépassant les limites du système ne conviennent pas aux maternelles, crèches, ni aux maisons de retraite et de soins
- Veiller à ne les installer que dans des positions protégées du vent
- Les portes dépassant la limite du système peuvent n'avoir aucune valeur de performance ou avoir des valeurs de performance moindres
- Les éléments de ferrure doivent être testés jusqu'à la dimension requise

Il incombe à l'entreprise qui exécute les travaux et aux autres entreprises impliquées dans l'exécution des travaux de prendre les mesures appropriées pour s'assurer que les portes sont adaptées aux voies d'évacuation de l'objet considéré. Aucune garantie de système n'est donnée pour les variantes sortant du cadre du système Jansen. Nous déclinons ainsi expressément toute responsabilité pour de telles variantes.

**Remarque générale sur les serrures du système Jansen:**

Les serrures du système Jansen sont fournies avec un film de protection ou un capuchon de boîtier de serrure. Il convient de ne jamais enlever les films de protection. Si un boîtier de serrure est équipé d'un capuchon, celui-ci peut être retiré. Toutefois, la serrure doit impérativement être remise dans son état d'origine avant d'être installée. Dans le cas contraire, tous les droits de garantie et les réclamations sont nuls dans la mesure permise par la loi.

**Recommendations / information as regards doors in escape routes:**

- Flag up any potential doors that may be difficult to open during the consultation phase
- Carry out a risk analysis and coordinate with the competent authority
- Observe the system limits
- Should no support features be provided (e.g. automatic door openers), doors that exceed the system limits are not suitable for use in nursery schools, day-care centres, retirement homes or care homes
- Only use in areas sheltered from the wind
- There must be no performance data or minimal performance data displayed for doors that exceed the system limits
- Fitting elements up to the required size must be tested

The company performing the work and the other companies involved in the work are responsible for taking suitable measures to ensure that the doors are suitable for use as an escape route in the respective property. A system warranty will not be provided for design variants that are not part of the Jansen system. Liability for such design variants is hereby explicitly excluded.

**General information on Jansen system locks:**

Jansen system locks are supplied with a protective film or a lock case cover. Protective films must not be removed at any time. Any lock case covers provided will be removable. Nevertheless, the lock must always be restored to its original state prior to installation. Otherwise, all warranty rights and claims shall not apply to the extent permitted by the law.



## Notausgangsverschlüsse nach EN 179

Notausgangsverschlüsse nach EN 179 sind für Gebäude oder Gebäudeteile bestimmt, die keinem öffentlichen Publikumsverkehr unterliegen und deren Besucher die Funktion der Fluchttüren kennen. Anwendungen sind überall dort, wo öffentlicher Publikumsverkehr ausgeschlossen werden kann. Nebenausgänge oder Türen in Gebäudeteilen, die nur von autorisierten Personen genutzt werden, sind ebenfalls nach EN 179 auszustatten.

### Anwendungsbeispiele

- private Wohnanlagen
- nichtöffentliche Verwaltungen von Industrieunternehmen
- nichtöffentliche Bereiche von Veranstaltungsgebäuden
- nichtöffentliche Bereiche von Flughäfen, Banken, Einkaufszentren etc.

Als Beschlagelemente sind Drücker oder Stossplatten vorgeschrieben.

### Empfehlung:

**Verschlüsse nach EN 179 sind immer dann einzusetzen, wenn eine öffentliche Nutzung dieses Bereiches generell ausgeschlossen werden kann.**

## Fermetures d'issues de secours selon la norme EN 179

Les fermetures d'issues de secours selon la norme EN 179 sont destinées aux immeubles et parties d'immeubles qui ne reçoivent pas de public et dont les occupants connaissent le fonctionnement des portes de secours. Elles sont utilisables partout où la présence de public peut être exclue. Les sorties annexes ou les portes des parties d'immeubles qui ne sont utilisées que par des personnes autorisées doivent aussi répondre à la norme EN 179.

### Exemples d'utilisation

- habitations privées
- administrations non publiques d'entreprises industrielles
- zones non ouvertes au public dans les bâtiments abritant des manifestations
- zones non ouvertes au public dans les aéroports, les banques, les centres commerciaux etc.

Les ferrures sont obligatoirement des poignées ou des plaques de poussée.

### Recommandation:

**Les fermetures conformes à la norme EN 179 doivent toujours être utilisées dès lors qu'on peut exclure de façon générale une utilisation publique de la zone considérée.**

## Emergency exit locks in accordance with EN 179

In accordance with DIN EN 179, emergency exit locks are designed for sections of buildings not open to the general public and where the occupants are familiar with such doors. They are suitable for any areas without public access. Side exits or doors in sections of buildings only used by authorised personnel must also be designed in accordance with EN 179.

### Examples

- Private apartment blocks
- Non-public administration buildings in industrial companies
- Non-public areas of conference centres
- Non-public areas of airports, banks, shopping centres etc.

Handles or push pads must be used as fittings.

### Recommendation:

**Locks which comply with EN 179 must be used wherever public use of this area can generally be ruled out.**



## Paniktürverschlüsse nach EN 1125

Paniktürverschlüsse nach EN 1125 kommen in öffentlichen Gebäuden oder Gebäudeteilen zum Einsatz, bei denen die Besucher die Funktion der Fluchttüren nicht kennen und diese im Notfall auch ohne Einweisung betätigen können müssen.

### Anwendungsbeispiele

- Krankenhäuser
- Fluchtwege in Schulen
- öffentliche Verwaltungen
- Veranstaltungsgebäude
- Flughäfen
- Einkaufszentren etc.

Hier sind Griff- oder Druckstangen als Beschlagselemente anzuwenden die über die Türbreite (mindestens 60% der Flügelbreite) gehen.

**Empfehlung:**  
**Verschlüsse nach EN 1125 sind immer dann einzusetzen, wenn eine öffentliche Nutzung des Gebäudebereichs vorliegt.**

## Fermetures de portes panique selon la norme EN 1125

Les fermetures de portes panique selon la norme EN 1125 sont utilisées dans les immeubles et parties d'immeubles dans lesquels les visiteurs ne connaissent pas le fonctionnement des portes de secours et doivent pouvoir manœuvrer celles-ci sans aucune instruction en cas d'urgence.

### Exemples d'utilisation

- hôpitaux
- issues de secours des écoles
- administrations publiques
- bâtiments abritant des manifestations
- aéroports
- centres commerciaux, etc.

On doit dans ces cas utiliser comme ferrures des poignées ou des barres d'appui traversant au moins 60% de la largeur de la porte.

**Recommandation:**  
**Les fermetures conformes à la norme EN 1125 doivent toujours être utilisées dès lors que la zone considérée est prévue pour une utilisation publique.**

## Panic door locks in accordance with EN 1125

Panic door locks in accordance with EN 1125 are used in public buildings or sections of buildings where visitors are unfamiliar with such doors but must still be able to use them in an emergency without prior training.

### Examples

- Hospitals
- Escape routes in schools
- Public administration buildings
- Conference centres
- Airports
- Shopping centres etc.

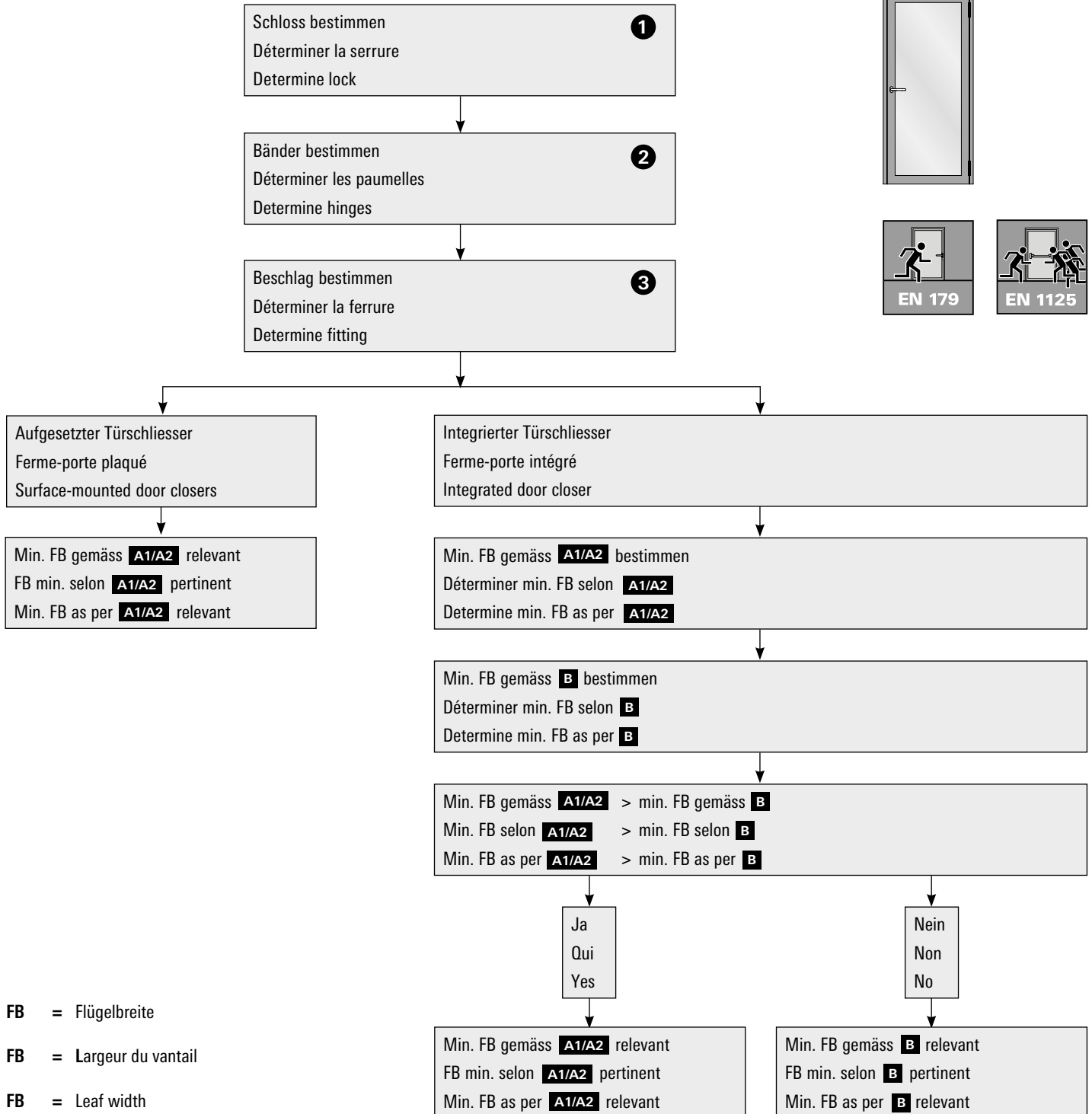
In these cases, lever action bars or push bars must be used as fittings across the width of the door (at least 60% of the leaf width).

**Recommendation:**  
**Locks in accordance with EN 1125 must always be used in sections of buildings used by the public.**

Zwängungsfreies Öffnen  
 Bestimmung min. Flügelbreite  
 Einflügelige Türe  
 (Türen in Panik-Ausführung)

Ouvertures sans collision des vantaux  
 Détermination largeur du vantail min.  
 Porte à un vantail  
 (Portes en version panique)

Door alignment when opening  
 Determining min. leaf width  
 Single-leaf door  
 (Doors with emergency function)



FB = Flügelbreite

FB = Largeur du vantail

FB = Leaf width



**A1**

Schloss Serrure Lock <b>1</b>	Band Paumelle Hinge <b>2</b>	Drehpunkt- abstand Distance à l'axe de rotation Center axis of hinge	Beschlag Ferrure Fitting <b>3</b>						
			ohne Drücker sans poignée without handle	Drücker Poignée Handle 555.586/ 555.579/ 555.588	Stangengriff Barre panique Push-bar 555.730/ 555.731/ 555.733/ 555.734	Stangengriff Barre panique Push-bar 555.500/ 555.501	Stangengriff Barre panique Push-bar 555.860	Druckstange Barre à pousser Touch-bar 555.726/ 555.727	Druckstange Barre à pousser Touch-bar 555.696/ 555.697/ 555.698/ 555.699
			FB	FB	FB	FB	FB	FB	FB
Fallenriegel-Schloss Serrure à mortaiser Latch and bolt lock	Anschweißband Paumelle à souder Weld-on hinge 550.229/550.238/550.276/ 555.226/555.227/555.260/ 555.261/555.267/555.268	13.5	370	370	444			494	
	3D Anschraubband Paumelle à visser 3D 3D Screw-on hinge 555.574/555.575/555.576/555.577	13	370	370	444			494	
	Edelstahl-Rollentürband Paumelle à galet en acier Inox Stainless steel barrel hinge 555.345	14,5	390	390	444			494	
	Anschraubband Paumelle à visser Screw-on hinge 550.250/550.286	16.5x19	390	390	444			494	
	Aluminium-Anschraubband Paumelle en aluminium à visser Aluminium screw-on hinge 550.230/555.231	20	450	450	444			494	
	Aluminium-Anschraubband / Anschraubband / Zapfenband Paumelle en aluminium à visser / Paumelle à visser / Pivot du haut Aluminium screw-on hinge / Screw-on hinge / Pivot hinge 555.054/555.055/555.660/555.661/ 550.211/550.289/550.398	36	570	570	570			570	
	Verdeckt liegendes 3D Anschraubband Paumelle à visser non apparente 3D 3D Concealed screw-on hinge 555.024/555.025	-13.5x16.5	210	210	444			494	
	Fingerschutztüre Porte anti-pince-doigts Anti-finger-trap door 550.693/550.694/ 550.673/550.674/550.675	-30x-41	210	210	444			494	

FB = Flügelbreite

FB = Largeur du vantail

FB = Leaf width

A2

Schloss Serrure Lock <b>1</b>	Band Paumelle Hinge <b>2</b>	Drehpunkt- abstand Distance à l'axe de rotation Center axis of hinge	Beschlag Ferrure Fitting <b>3</b>						
			ohne Drücker sans poignée without handle	Drücker Poignée Handle 555.586/ 555.579/ 555.588	Stangengriff Barre panique Push-bar 555.730/ 555.731/ 555.733/ 555.734	Stangengriff Barre panique Push-bar 555.500/ 555.501	Stangengriff Barre panique Push-bar 555.860	Druckstange Barre à pousser Touch-bar 555.726/ 555.727	Druckstange Barre à pousser Touch-bar 555.696/ 555.697/ 555.698/ 555.699
			FB	FB	FB	FB	FB	FB	FB
Mehrfachverriegelungs-Schloss Serrure à verrouillage multiple Multipoint lock	Anschweißband Paumelle à souder Weld-on hinge 550.229/550.238/550.276/ 555.226/555.227/555.260/ 555.261/555.267/555.268	13,5	470	470		570	470		749
	3D Anschraubband Paumelle à visser 3D 3D Screw-on hinge 555.574/555.575/555.576/555.577	13	470	470		550	470		749
	Edelstahl-Rollentürband Paumelle à galet en acier Inox Stainless steel barrel hinge 555.345	14,5	490	490		570	490		749
	Anschraubband Paumelle à visser Screw-on hinge 550.250/550.286	16,5x19	490	490		550	490		749
	Aluminium-Anschraubband Paumelle en aluminium à visser Aluminium screw-on hinge 550.230/555.231	20	550	550		590	550		749
	Aluminium-Anschraubband / Anschraubband / Zapfenband Paumelle en aluminium à visser / Paumelle à visser / Pivot du haut Aluminium screw-on hinge / Screw-on hinge / Pivot hinge 555.054/555.055/555.660/555.661/ 550.211/550.289/550.398	36	750	570		750	750		749
	Verdeckt liegendes 3D Anschraubband Paumelle à visser non apparente 3D 3D Concealed screw-on hinge 555.024/555.025	-13,5x16,5	210	210		425	358		749
	Fingerschutztüre Porte anti-pince-doigts Anti-finger-trap door 550.693/550.694/ 550.673/550.674/550.675	-30x-41	210	230		425	358		749

FB = Flügelbreite

FB = Largeur du vantail

FB = Leaf width

**B**

Integrierter Türschliesser Ferme-porte intégré Integrated door closer	FB
555.491 Dorma ITS 96 (3-6)	700
555.663 GEZE Boxer (2-4)	670
555.664 GEZE Boxer (3-6)	670

**Hinweis:**

Die ermittelten Masse basieren auf folgenden Grundlagen:

- Mindestbetätigungslänge von 60% bei Panik-Stangengriff/  
Panik-Druckstange gemäss  
EN 1125 berücksichtigt

**Remarque:**

Les dimensions mesurées sont basées sur les principes suivants:

- La longueur minimale d'actionnement de 60% de la poignée à barre antipanique/barre panique à pousser selon EN 1125 est prise en compte

**Note:**

The dimensions provided are calculated on the following basis:

- Minimum activation length of 60% for the panic push-bar or panic touch-bar as per EN 1125 is taken into account

FB = Flügelbreite

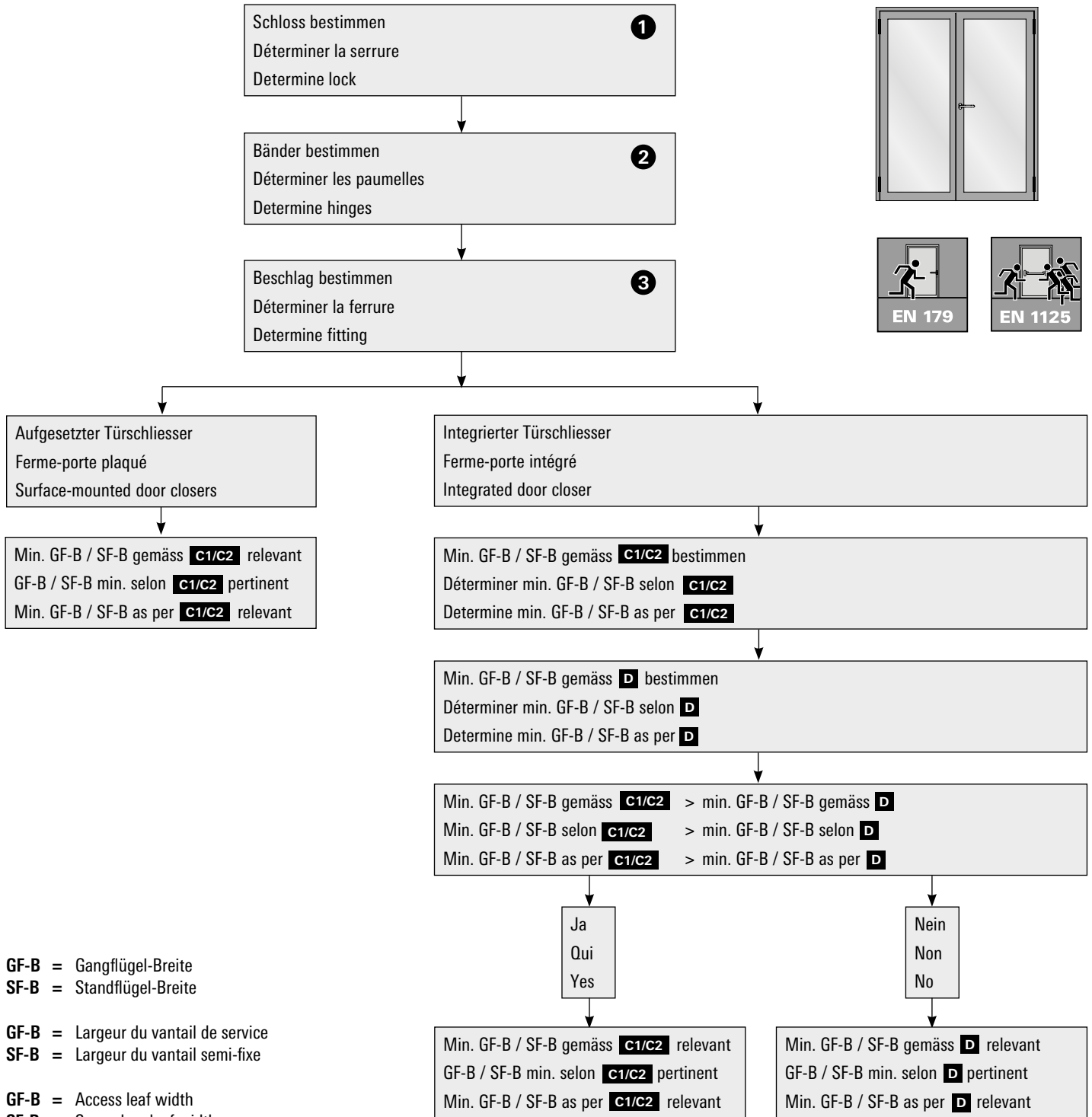
FB = Largeur du vantail

FB = Leaf width

Zwängungsfreies Öffnen  
Bestimmung min. Flügelbreite  
Zweiflügelige Türe symmetrisch  
(Türen in Panik-Ausführung)

Ouvertures sans collision des vantaux  
Détermination largeur du vantail min.  
Porte à deux vantaux symétrique  
(Portes en version panique)

Door alignment when opening  
Determining min. leaf width  
Double-leaf door symmetrical  
(Doors with emergency function)



GF-B = Gangflügel-Breite  
SF-B = Standflügel-Breite

GF-B = Largeur du vantail de service  
SF-B = Largeur du vantail semi-fixe

GF-B = Access leaf width  
SF-B = Secondary leaf width

C1

Schloss Serrure Lock <b>1</b>	Band Paumelle Hinge <b>2</b>	Drehpunkt- abstand Distance à l'axe de rotation Center axis of hinge	Beschlag Ferrure Fitting <b>3</b>						
			Mitnehmerklappe 550.387 / Verdeckt liegender Mitnehmerhaken 555.890/555.891/555.892/555.893 Doigt d'entraînement 550.387 / Crochet d'entraîneur non apparent 555.890/555.891/555.892/555.893 Selector bar 550.387 / Concealed carry bar 555.890/555.891/555.892/555.893						
			ohne Drücker sans poignée without handle	Drücker Poignée Handle 555.586/ 555.579/ 555.588	Stangengriff Barre panique Push-bar 555.730/ 555.731/ 555.733/ 555.734	Stangengriff Barre panique Push-bar 555.500/ 555.501	Stangengriff Barre panique Push-bar 555.860	Druckstange Barre à pousser Touch-bar 555.726/ 555.727	Druckstange Barre à pousser Touch-bar 555.696/ 555.697/ 555.698/ 555.699
GF-B & SF-B	GF-B & SF-B	GF-B & SF-B	GF-B & SF-B	GF-B & SF-B	GF-B & SF-B	GF-B & SF-B			
Fallenriegel-Schloss Serrure à mortaiser Latch and bolt lock	Anschweisband Paumelle à souder Weld-on hinge 550.229/550.238/550.276/ 555.226/555.227/555.260/ 555.261/555.267/555.268	13.5	530	530	573			530	
	3D Anschraubband Paumelle à visser 3D 3D Screw-on hinge 555.574/555.575/555.576/555.577	13	530	530	573			530	
	Edelstahl-Rollentürband Paumelle à galet en acier Inox Stainless steel barrel hinge 555.345	14,5	570	570	573			570	
	Anschraubband Paumelle à visser Screw-on hinge 550.250/550.286	16.5x19	610	610	610			610	
	Aluminium-Anschraubband Paumelle en aluminium à visser Aluminium screw-on hinge 550.230/555.231	20	730	730	730			730	
	Aluminium-Anschraubband / Anschraubband / Zapfenband Paumelle en aluminium à visser / Paumelle à visser / Pivot du haut Aluminium screw-on hinge / Screw-on hinge / Pivot hinge 555.054/555.055/555.660/555.661/ 550.211/550.289/550.398	36	1330	1330	1330			1330	
	Verdeckt liegendes 3D Anschraubband Paumelle à visser non apparente 3D 3D Concealed screw-on hinge 555.024/555.025	-13.5x16.5	330	330	573			494	
	Fingerschutztüre Porte anti-pince-doigts Anti-finger-trap door 550.693/550.694/ 550.673/550.674/550.675	-30x-41	330	330	573			494	

GF-B = Gangflügel-Breite  
SF-B = Standflügel-Breite

GF-B = Largeur du vantail de service  
SF-B = Largeur du vantail semi-fixe

GF-B = Access leaf width  
SF-B = Secondary leaf width

C2

Schloss Serrure Lock <b>1</b>	Band Paumelle Hinge <b>2</b>	Drehpunkt- abstand Distance à l'axe de rotation Center axis of hinge	Beschlag <b>3</b> Ferrure Fitting						
			Mitnehmerklappe 550.387 / Verdeckt liegender Mitnehmerhaken 555.890/555.891/555.892/555.893 Doigt d'entraînement 550.387 / Crochet d'entraîneur non apparent 555.890/555.891/555.892/555.893 Selector bar 550.387 / Concealed carry bar 555.890/555.891/555.892/555.893						
			ohne Drücker sans poignée without handle	Drücker Poignée Handle 555.586/ 555.579/ 555.588	Stangengriff Barre panique Push-bar 555.730/ 555.731/ 555.733/ 555.734	Stangengriff Barre panique Push-bar 555.500/ 555.501	Stangengriff Barre panique Push-bar 555.860	Druckstange Barre à pousser Touch-bar 555.726/ 555.727	Druckstange Barre à pousser Touch-bar 555.696/ 555.697/ 555.698/ 555.699
GF-B & SF-B	GF-B & SF-B	GF-B & SF-B	GF-B & SF-B	GF-B & SF-B	GF-B & SF-B	GF-B & SF-B			
Mehrfachverriegelungs-Schloss Serrure à verrouillage multiple Multipoint lock	Anschweißband Paumelle à souder Weld-on hinge 550.229/550.238/550.276/ 555.226/555.227/555.260/ 555.261/555.267/555.268	13,5	330	590		1270	1010		761
	3D Anschraubband Paumelle à visser 3D 3D Screw-on hinge 555.574/555.575/555.576/555.577	13	330	570		1250	990		761
	Edelstahl-Rollentürband Paumelle à galet en acier Inox Stainless steel barrel hinge 555.345	14,5	330	610		1290	1030		761
	Anschraubband Paumelle à visser Screw-on hinge 550.250/550.286	16.5x19	350	630		1310	1050		761
	Aluminium-Anschraubband Paumelle en aluminium à visser Aluminium screw-on hinge 550.230/555.231	20	450	710		<sup>1</sup>	1050		761
	Aluminium-Anschraubband / Anschraubband / Zapfenband Paumelle en aluminium à visser / Paumelle à visser / Pivot du haut Aluminium screw-on hinge / Screw-on hinge / Pivot hinge 555.054/555.055/555.660/555.661/ 550.211/550.289/550.398	36	1030	1030		<sup>1</sup>	<sup>1</sup>		1030
	Verdeckt liegendes 3D Anschraubband Paumelle à visser non apparente 3D 3D Concealed screw-on hinge 555.024/555.025	-13.5x16.5	330	330		690	450		761
	Fingerschutztüre Porte anti-pince-doigts Anti-finger-trap door 550.693/550.694/ 550.673/550.674/550.675	-30x-41	330	330		690	370		761

<sup>1</sup> min. FB übersteigt die Grenze des Panikbeschlags

<sup>1</sup> FB min. dépasse la limite de la ferrure antipanique

<sup>1</sup> min. FB exceeds the limit of the panic fitting

**D**

Integrierter Türschliesser Ferne-porte intégré Integrated door closer	Mitnehmerklappe Doigt d'entraînement Selector bar 550.387		Verdeckt liegender Mitnehmerhaken* Crochet d'entraîneur non apparent* Concealed carry bar* 555.890/555.891/555.892/555.893	
	GF-B	SF-B	GF-B	SF-B
555.491 Dorma ITS 96 (3-6)	720	630	883	708
555.663 GEZE Boxer (2-4)	720	590	800	580
555.664 GEZE Boxer (3-6)	720	590	829	649

\* Grösse 1 (Grösse 2 + 80 mm)

\* Taille 1 (Taille 2 + 80 mm)

\* Size 1 (Size 2 + 80 mm)

**Hinweis:**

Die ermittelten Masse basieren auf folgenden Grundlagen:

- Mindestbetätigungslänge von 60% bei Panik-Stangengriff/ Panik-Druckstange gemäss EN 1125 berücksichtigt
- Rolle der Mitnehmerklappe 550.387 ganz ausgefahren

**Remarque:**

Les dimensions mesurées sont basées sur les principes suivants:

- La longueur minimale d'actionnement de 60% de la poignée à barre antipanique/barre panique à pousser selon EN 1125 est prise en compte
- Le galet du doigt d'entraînement 550.387 est entièrement sorti

**Note:**

The dimensions provided are calculated on the following basis:

- Minimum activation length of 60% for the panic push-bar or panic touch-bar as per EN 1125 is taken into account
- Roller for selector bar 550.387 fully extended

**GF-B** = Gangflügel-Breite  
**SF-B** = Standflügel-Breite

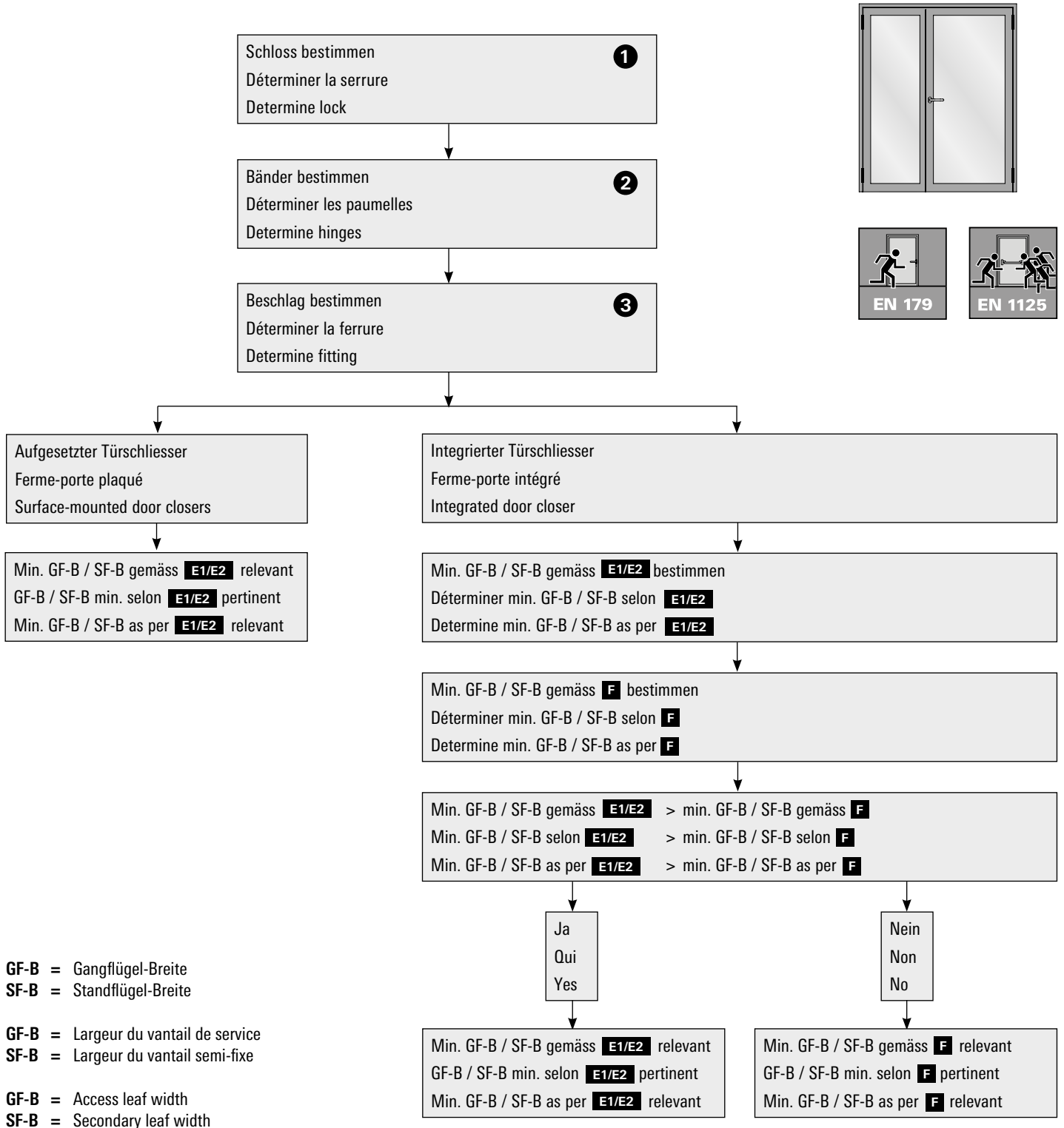
**GF-B** = Largeur du vantail de service  
**SF-B** = Largeur du vantail semi-fixe

**GF-B** = Access leaf width  
**SF-B** = Secondary leaf width

Zwängungsfreies Öffnen  
Bestimmung min. Flügelbreite  
Zweiflügelige Türe asymmetrisch  
(Türen in Panik-Ausführung)

Ouvertures sans collision des vantaux  
Détermination largeur du vantail min.  
Porte à deux vantaux asymétrique  
(Portes en version panique)

Door alignment when opening  
Determining min. leaf width  
Double-leaf door asymmetrical  
(Doors with emergency function)



GF-B = Gangflügel-Breite  
SF-B = Standflügel-Breite

GF-B = Largeur du vantail de service  
SF-B = Largeur du vantail semi-fixe

GF-B = Access leaf width  
SF-B = Secondary leaf width



**E1**

Schloss Serrure Lock	Band Paumelle Hinge	Drehpunkt- abstand Distance à l'axe de rotation Center axis of hinge	Beschlag <b>3</b> Ferrure Fitting															
			Mitnehmerklappe 550.387 / Verdeckt liegender Mitnehmerhaken 555.890/555.891/555.892/555.893 Doigt d'entraînement 550.387 / Crochet d'entraîneur non apparent 555.890/555.891/555.892/555.893 Selector bar 550.387 / Concealed carry bar 555.890/555.891/555.892/555.893															
			ohne Drücker sans poignée without handle		Drücker Poignée Handle 555.586/ 555.579/ 555.588		Stangengriff Barre panique Push-bar 555.730/ 555.731/ 555.733/ 555.734		Stangengriff Barre panique Push-bar 555.500/ 555.501		Stangengriff Barre panique Push-bar 555.860		Druckstange Barre à pousser Touch-bar 555.726/ 555.727		Druckstange Barre à pousser Touch-bar 555.696/ 555.697/ 555.698/ 555.699			
GF-B	SF-B	GF-B	SF-B	GF-B	SF-B	GF-B	SF-B	GF-B	SF-B	GF-B	SF-B	GF-B	SF-B	GF-B	SF-B			
Fallenriegel-Schloss Serrure à mortaiser Latch and bolt lock	Anschweißband Paumelle à souder Weld-on hinge 550.229/550.238/550.276/ 555.226/555.227/555.260/ 555.261/555.267/555.268	13.5	570	370	570	370	573	573						550	494			
	3D Anschraubband Paumelle à visser 3D 3D Screw-on hinge 555.574/555.575/555.576/555.577	13	550	370	550	370	573	573						530	494			
	Edelstahl-Rollentürband Paumelle à galet en acier Inox Stainless steel barrel hinge 555.345	14,5	610	390	610	390	573	573						570	494			
	Anschraubband Paumelle à visser Screw-on hinge 550.250/550.286	16.5x19	670	390	670	390	610	573						630	494			
	Aluminium-Anschraubband Paumelle en aluminium à visser Aluminium screw-on hinge 550.230/555.231	20	850	450	850	450	790	573						830	494			
	Aluminium-Anschraubband / Anschraubband / Zapfenband Paumelle en aluminium à visser / Paumelle à visser / Pivot du haut Aluminium screw-on hinge / Screw-on hinge / Pivot hinge 555.054/555.055/555.660/555.661/ 550.211/550.289/550.398	36	1400	1210	1400	1210	1400	1210						1344	1310			
	Verdeckt liegendes 3D Anschraubband Paumelle à visser non apparente 3D 3D Concealed screw-on hinge 555.024/555.025	-13.5x16.5	330	210	330	210	573	573						494	494			
	Fingerschutztüre Porte anti-pince-doigts Anti-finger-trap door 550.693/550.694/ 550.673/550.674/550.675	-30x-41	330	210	330	210	573	573						494	494			

GF-B = Gangflügel-Breite  
 SF-B = Standflügel-Breite

GF-B = Largeur du vantail de service  
 SF-B = Largeur du vantail semi-fixe

GF-B = Access leaf width  
 SF-B = Secondary leaf width

E2

Schloss Serrure Lock  ①	Band Paumelle Hinge  ②	Drehpunkt- abstand Distance à l'axe de rotation Center axis of hinge	Beschlag ③ Ferrure Fitting															
			Mitnehmerklappe 550.387 / Verdeckt liegender Mitnehmerhaken 555.890/555.891/555.892/555.893 Doigt d'entraînement 550.387 / Crochet d'entraîneur non apparent 555.890/555.891/555.892/555.893 Selector bar 550.387 / Concealed carry bar 555.890/555.891/555.892/555.893															
			ohne Drücker sans poignée without handle		Drücker Poignée Handle 555.586/ 555.579/ 555.588		Stangengriff Barre panique Push-bar 555.730/ 555.731/ 555.733/ 555.734		Stangengriff Barre panique Push-bar 555.500/ 555.501		Stangengriff Barre panique Push-bar 555.860		Druckstange Barre à pousser Touch-bar 555.726/ 555.727		Druckstange Barre à pousser Touch-bar 555.696/ 555.697/ 555.698/ 555.699			
GF-B	SF-B	GF-B	SF-B	GF-B	SF-B	GF-B	SF-B	GF-B	SF-B	GF-B	SF-B	GF-B	SF-B	GF-B	SF-B			
Mehrfachverriegelungs-Schloss Serrure à verrouillage multiple Multipoint lock	Anschweißband Paumelle à souder Weld-on hinge 550.229/550.238/550.276/ 555.226/555.227/555.260/ 555.261/555.267/555.268	13.5	330	330	610	470					1348	1110	1362	590			749	761
	3D Anschraubband Paumelle à visser 3D 3D Screw-on hinge 555.574/555.575/555.576/555.577	13	330	330	590	470					1348	1090	1362	570			749	761
	Edelstahl-Rollentürband Paumelle à galet en acier Inox Stainless steel barrel hinge 555.345	14,5	330	330	630	490					1348	1170	1362	630			749	761
	Anschraubband Paumelle à visser Screw-on hinge 550.250/550.286	16.5x19	350	350	650	490					1348	1230	1362	670			749	761
	Aluminium-Anschraubband Paumelle en aluminium à visser Aluminium screw-on hinge 550.230/555.231	20	450	450	750	550					1	1	1362	830			749	761
	Aluminium-Anschraubband / Anschraubband / Zapfenband Paumelle en aluminium à visser / Paumelle à visser / Pivot du haut Aluminium screw-on hinge / Screw-on hinge / Pivot hinge 555.054/555.055/555.660/555.661/ 550.211/550.289/550.398	36	1210	750	1210	750					1	1	1	1			1190	761
	Verdeckt liegendes 3D Anschraubband Paumelle à visser non apparente 3D 3D Concealed screw-on hinge 555.024/555.025	-13.5x16.5	330	210	330	210					750	455	450	370			749	761
	Fingerschutztüre Porte anti-pince-doigts Anti-finger-trap door 550.693/550.694/ 550.673/550.674/550.675	-30x-41	330	210	330	210					425	455	358	370			749	761

<sup>1</sup> min. FB übersteigt die Grenze des Panikbeschlags

<sup>1</sup> FB min. dépasse la limite de la ferrure antipanique

<sup>1</sup> min. FB exceeds the limit of the panic fitting

**F**

Integrierter Türschliesser Ferne-porte intégré Integrated door closer	Mitnehmerklappe Doigt d'entraînement Selector bar 550.387		Verdeckt liegender Mitnehmerhaken Crochet d'entraîneur non apparent Concealed carry bar 555.890/555.891/555.892/555.893	
	GF-B	SF-B	GF-B	SF-B
555.491 Dorma ITS 96 (3-6)	720	630	883	708
555.663 GEZE Boxer (2-4)	720	590	800	580
555.664 GEZE Boxer (3-6)	720	590	829	649

\* Grösse 1 (Grösse 2 + 80 mm)

\* Taille 1 (Taille 2 + 80 mm)

\* Size 1 (Size 2 + 80 mm)

**Hinweis:**

Die ermittelten Masse basieren auf folgenden Grundlagen:

- Mindestbetätigungslänge von 60% bei Panik-Stangengriff/ Panik-Druckstange gemäss EN 1125 berücksichtigt
- Rolle der Mitnehmerklappe 550.387 ganz ausgefahren

**Zweiflügelige Türen asymmetrisch:**

Durch die Änderung des Verhältnisses zwischen GF-B und SF-B sind ggf. auch kleinere Flügel möglich. Diese sind im Objektfall individuell zu ermitteln. Wenden Sie sich hierzu an die Technische Beratung.

**Remarque:**

Les dimensions mesurées sont basées sur les principes suivants:

- La longueur minimale d'actionnement de 60% de la poignée à barre antipanique/barre panique à pousser selon EN 1125 est prise en compte
- Le galet du doigt d'entraînement 550.387 est entièrement sorti

**Portes à deux vantaux asymétriques:**

Grâce à la modification des proportions entre GF-B et SF-B, des vantaux plus petits sont également possibles. Ils devront être déterminés individuellement, au cas par cas. Pour cela, adressez-vous aux conseillers techniques.

**Note:**

The dimensions provided are calculated on the following basis:

- Minimum activation length of 60% for the panic push-bar or panic touch-bar as per EN 1125 is taken into account
- Roller for selector bar 550.387 fully extended

**Double-leaf doors asymmetrical:**

Smaller leaves can be created where necessary by changing the GF-B to SF-B ratio. These calculations should be made on a case-by-case basis. Please refer to the technical advice.

GF-B = Gangflügel-Breite  
 SF-B = Standflügel-Breite

GF-B = Largeur du vantail de service  
 SF-B = Largeur du vantail semi-fixe

GF-B = Access leaf width  
 SF-B = Secondary leaf width

## Empfehlung Türflügelgewichte

### Einleitung

Türen werden je nach Einsatzbereich, Türgeometrie und Türgewicht unterschiedlich stark beansprucht.

Die in den nachstehenden Tabellen aufgeführten maximalen Türgewichte in Abhängigkeit der Auswahl, Anzahl und Anordnung der Türbänder sowie Türgrößen beruhen auf internen Versuchen und gelten nur bei Verwendung unserer qualitativ hochwertigen Jansen-Türbänder.

Eine systemkonform konstruierte und fachtechnisch einwandfreie Verarbeitung und Montage der Türanlagen wird vorausgesetzt. Dies gilt im besonderen Maße für die Montage resp. Befestigung der Türbänder.

### Beanspruchung

Bei den nachfolgenden Tabellenangaben wird von einer mittleren Beanspruchung der Türen ausgegangen (z.B. öffentliche Gebäude, Türen mit Türschliesser, etc.). Bei hochfrequentierten Türen und/oder Türanlagen mit anderen besonderen Beanspruchungen sind die Tabellenwerte zu reduzieren.

## Recommandation des poids du vantail

### Introduction

Les portes sont plus ou moins sollicitées selon leur lieu d'utilisation, leur géométrie et leur poids.

Les poids maximum des portes indiqués sur les tableaux suivants, fonction du choix, du nombre et de la disposition des paumelles ainsi que des dimensions des portes, se basent sur des essais internes et ne sont valables qu'avec utilisation de nos paumelles Jansen de grande qualité.

Une condition préalable réside dans la qualité technique parfaite de la transformation et du montage conforme au système des installations de porte. Cela vaut particulièrement pour le montage et la fixation des paumelles.

### Sollicitation

Les indications fournies sur les tableaux suivants se basent sur une sollicitation moyenne des portes, (p.ex: bâtiments publics, portes avec ferme-porte, etc.). Il convient de réduire les valeurs des tableaux pour les portes et/ou les installations de porte fortement fréquentées et particulièrement sollicitées.

## Recommendation leaf weight

### Introduction

Doors are differently stressed depending on area of application, door geometry and door weight.

The maximum door weights listed in the following table, subject to selection, quantity and arrangement of the hinges, as well as door sizes, are based on in-house tests and are only valid with the use of our high-quality Jansen hinges.

Manufacture and installation of door systems that conform to system construction and proper technical requirements are a must. This particularly applies to installation concerning the fastening of hinges.

### Stress

In the following information in the table, a medium stress of doors is assumed (e.g. Public buildings, doors with door closers etc.). The table values are to be reduced in the case of very frequently used doors and/or door units with other special stresses.

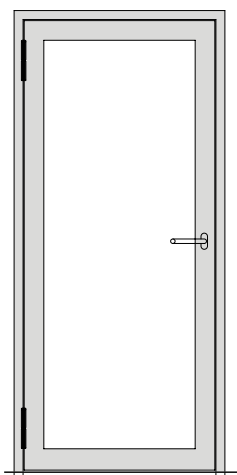


## **Empfehlung Türflügelgewichte**

### **Anordnung der Türbänder**

Für eine optimale Lastabtragung müssen die Bänder in einem möglichst grossen Abstand angeordnet werden. Allgemein hat sich die Bandanordnung auf Unter- resp. Oberkante Glaslicht beim Türflügel bewährt. Grundsätzlich sind auch andere Bandanordnungen möglich, allerdings können hierfür die max. Gewichte gemäss Tabelle nicht übernommen werden.

Die in den nachfolgenden Tabellen aufgeführten maximalen Gewichtsangaben basieren auf Bandanordnungen gemäss untenstehenden Abbildungen. Geringfügige Abweichungen der Bandpositionen von max.  $\pm 20$  mm haben noch keinen wesentlichen Einfluss auf die Tabellenwerte.



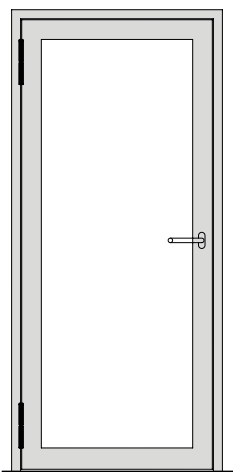
**Jansen Anschweisband**  
**Paumelle à souder**  
**Jansen weld-on hinge**

## **Recommandation des poids du vantail**

### **Disposition des paumelles**

Les paumelles doivent être disposées à l'écart le plus grand possible pour la répartition optimale de la charge. Généralement, la disposition des paumelles sur le bord supérieur et le bord inférieur de l'imposte du vantail a fait ses preuves. D'autres dispositions sont également possibles; cependant, les poids maximum indiqués sur le tableau ne peuvent pas être adoptés.

Les indications de poids maximum fournies dans les tableaux suivants se basent sur les dispositions des paumelles comme indiquées sur les schémas ci-dessous. De faibles différences de max.  $\pm 20$  mm dans les positions des paumelles n'ont pas d'influence importante sur les valeurs indiquées dans les tableaux.



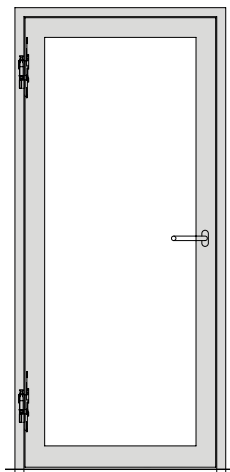
**Jansen Anschraubband**  
**Paumelle à visser**  
**Jansen screw-on hinge**

## **Recommandation leaf weight**

### **Arrangement of the hinges**

For optimal load transfer the hinges must be arranged with the greatest possible distance between them. Generally, the hinge arrangement proved itself on the bottom edge and top edge glass light on the leaf. Fundamentally, other hinge arrangements are also possible but in this case the maximum weights according to the table cannot be assumed.

The maximum weight information listed in the following tables is based on hinge arrangements according to the illustrations below. Marginal deviations in hinge positions of  $\pm 20$  mm still have no significant impact on the table values.



**Jansen verdeckt liegendes Band**  
**Paumelle non apparente**  
**Jansen concealed hinge**

## Empfehlung Türflügelgewichte

### Aushängehöhen für Türbänder

Die empfohlenen Werte beziehen sich auf die Situation, dass der Dorn 4 mm nach oben gestellt ist.

Anschweisband Paumelle à souder Weld-on hinge	
550.229	40 mm
550.238	38 mm
550.276	45 mm
555.267	40 mm
555.268	45 mm
555.227	45 mm
555.261	45 mm
555.226	40 mm
555.260	40 mm

## Recommandation des poids du vantail

### Hauteurs de décrochage pour paumelles

Les valeurs recommandées se réfèrent au fait que la tige dépasse vers le haut de 4 mm.

Anschraubband Paumelle à visser Screw-on hinge	
555.574/ 555.575/ 555.576/ 555.577	45 mm
550.230 / 550.231 / 555.054 / 555.055	Dorn zum Entfernen Tige à retirer Removable spindle

## Recommandation leaf weight

### Hanging heights for door hinges

The recommended values are based on the spindle being positioned 4 mm higher

Verdeckt liegendes Anschraubband Paumelle à visser non apparente Concealed screw-on hinge	
555.024	52 mm
555.025	52 mm

## Türflügelgrößen

Die Gewichtstabellen beziehen sich lediglich auf das Tragverhalten der Türbänder in Verbindung mit den Bandbefestigungen.

Die in den Tabellen aufgeführten Flügelbreiten / Flügelhöhen gelten nicht für alle Anwendungsfälle.

## Dimensions des vantaux

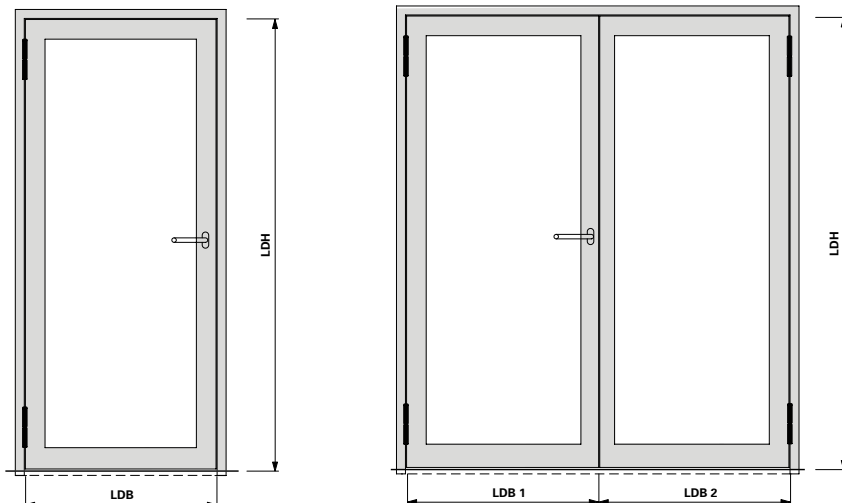
Les tableaux des poids se réfèrent uniquement au comportement porteur des paumelles en liaison avec les fixations des paumelles.

Les largeurs / hauteurs de vantail indiquées dans les tableaux ne sont pas valables dans tous les cas d'utilisation.

## Leaf sizes

The weight tables merely refer to the load bearing capacity of the hinges in connection with the hinge fastenings.

The leaf widths/heights listed in the tables do not apply to all cases of application.



### LDB =

Lichte Durchgangsbreite  
Largeur vide lumière  
Clear opening width

### LDH =

Lichte Durchgangshöhe  
Hauteur vide lumière  
Clear opening height

### LDB 1/2 =

Lichte Durchgangsbreite Flügel 1/2  
Largeur vide lumière vantail 1/2  
Clear opening width leaf 1/2

Leistungserklärung gemäss  
EN 1935

Déclaration de performance  
selon EN 1935

Declaration of Performance  
in accordance with EN 1935

	Gebrauchsklasse Classe d'utilisation Category of use	Dauerbetrieb Fonctionnement permanent Continuous operation	Masse der Prüftür Dimensions de la porte à tester Dimensions of test door	Feuerbeständigkeit Résistance au feu Fire resistance	Sicherheit Sécurité Security	Korrosionsbeständigkeit Résistance à la corrosion Corrosion resistance	Einbruchschutz Protection anti-effraction Burglar resistance	Bandklasse Classe de paumelle Hinge class
550.229	4	7	7	1	1	*	1	14
550.238	4	7	7	1	1	*	1	14
550.276	4	7	7	1	1	*	1	14
550.250	4	7	5	1	1	*	1	12
550.286	4	7	5	1	1	*	1	12
555.024	4	7	7	1	1	3	1	14
555.025	4	7	7	1	1	3	1	14
555.574	4	7	7	1	1	*	1	14
555.575	4	7	7	1	1	*	1	14
555.576	4	7	7	1	1	*	1	14
555.577	4	7	7	1	1	*	1	14
555.226	4	7	7	1	1	*	1	14
555.227	4	7	7	1	1	*	1	14
555.260	4	7	7	1	1	*	1	14
555.261	4	7	7	1	1	*	1	14
555.267	4	7	7	1	1	*	1	14
555.268	4	7	7	1	1	*	1	14
550.230	4	7	7	1	1	4	1	14
550.231	4	7	7	1	1	4	1	14
555.054	4	7	7	1	1	*	1	14
555.055	4	7	7	1	1	*	1	14

\* Korrosionsbeständigkeit für Bänder  
in Abhängigkeit der Oberflächen.

\* Résistance à la corrosion pour les  
paumelles en fonction des surfaces.

\* Corrosion resistance for hinges  
depends on the surface finishes.

**Leistungserklärung gemäss  
 EN 1935**

**Déclaration de performance  
 selon EN 1935**

**Declaration of Performance  
 in accordance with EN 1935**

	Grundmaterial Matériau de base Base material	Oberflächenbeschichtung des Bandes Revêtement de la surface de la paumelle Surface finish on the hinge	Klasse nach Korrosionsbeständigkeit nach EN 1670-1998 Classe d'après la résistance à la corrosion selon EN 1670-1998 Corrosion resistance class in accordance with EN 1670-1998
1	Stahl roh Acier brut Steel, mill finish	2-K Emaillack (Nasslack) einschichtig Vernis-émail à 2 composants (vernis liquide), une couche 2K enamel (wet paint), single layer	2
	Stahl roh Acier brut Steel, mill finish	1 x Polyester-Pulverlack (nur Decklack) 1 x vernis en poudre polyester (seulement vernis couvrant) 1 x polyester powder coating (top coat only)	4
	Stahl roh Acier brut Steel, mill finish	2 x Pulver: Polyestergrund und Polyester-Pulverlack 2 x poudre: couche de fond polyester et vernis en poudre polyester 2 x powder: polyester base and polyester powder coating	4
2	Stahl phosphatiert Acier phosphaté Steel, phosphatised	unbeschichtet sans revêtement uncoated	1
	Stahl phosphatiert Acier phosphaté Steel, phosphatised	1 x Polyester-Pulverlack (nur Decklack) 1 x vernis en poudre polyester (seulement vernis couvrant) 1 x polyester powder coating (top coat only)	4
3	1.4307	unbeschichtet sans revêtement uncoated	4
	1.4307	1 x Polyester-Pulverlack (nur Decklack) 1 x vernis en poudre polyester (seulement vernis couvrant) 1 x polyester powder coating (top coat only)	4
4	1.4435	unbeschichtet sans revêtement uncoated	4
5	Stahl galvanisch verzinkt Acier galvanisé Steel, galvanised	unbeschichtet sans revêtement uncoated	3
6	Stahl galvanisch verzinkt und blau passiviert Acier galvanisé et bleu passivé Steel, galvanised and blue passivated	2-K Emaillack (Nasslack) einschichtig Vernis-émail à 2 composants (vernis liquide), une couche 2K enamel (wet paint), single layer	4
		1 x Polyester-Pulverlack (nur Decklack) 1 x vernis en poudre polyester (seulement vernis couvrant) 1 x polyester powder coating (top coat only)	4
7	Aluminium roh Aluminium brut Aluminium, mill finish	unbeschichtet / uneloxiert sans revêtement / non anodisée uncoated / not anodised	0
	Aluminium roh Aluminium brut Aluminium, mill finish	beschichtet / eloxiert avec revêtement / anodisée coated / anodised  * für Farbvarianten Elektrobraun Matt und RAL 9016 GL IG-Pulver * pour les variantes de couleur marron électrique mat et RAL 9016 GL Poudre IG * For colours electro brown matt and RAL 9016 GL IG Powder	4 (5*)

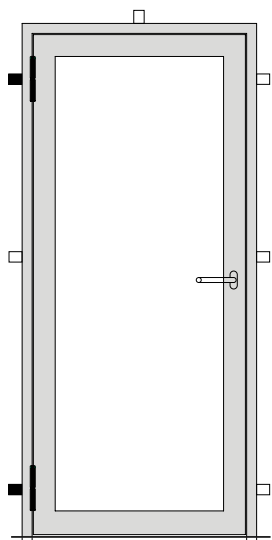


## Empfehlung Türflügelgewichte

### Befestigung am Bau

Eine einwandfreie Befestigung der Tür-Blendrahmen zum Bauwerk ist für eine dauerhafte Funktion der Türen eine unabdingbare Voraussetzung. Besonders im Bandbereich ist auf eine steife Befestigung zu achten. Diese Bedingung ist auch bei Türen ohne Bodeneinstand zwingend zu erfüllen.

Bei thermisch getrennten Türprofilen wird vorzugsweise die lastabtragende Profilhalbschale an den Baukörper angeschlossen.



### Pflege und Unterhalt

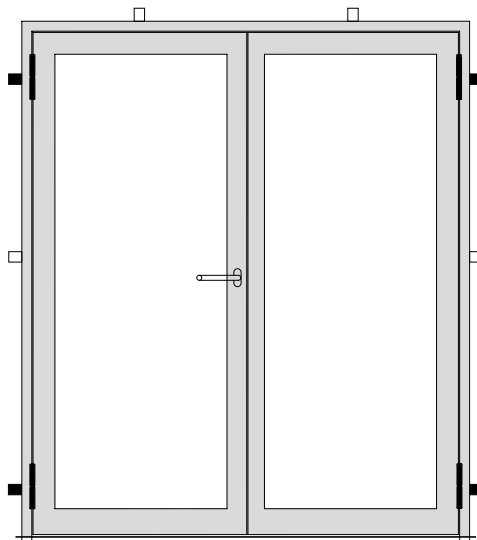
Türbänder sind insbesondere bei schweren und/oder hoch frequentierten Türanlagen stark beansprucht und müssen deshalb regelmässig überwacht und gepflegt werden.

## Recommandation des poids du vantail

### Fixation à la construction

La fixation parfaite des dormants de porte à la maçonnerie est une condition inaliénable à la fonction durable des portes. Il convient particulièrement de veiller à disposer d'une fixation solide dans la zone des paumelles. Cette condition est aussi indispensable pour les portes sans raccordement dans la chape.

Pour les profilés de porte à séparation thermique, on préfère généralement raccorder au gros œuvre la semi-coque du profilé amortissant la charge.



### Contrôle et entretien

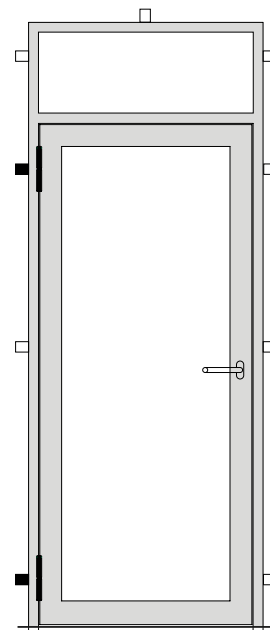
Les paumelles des installations de porte lourdes et/ou fortement fréquentées sont particulièrement sollicitées et doivent par conséquent faire l'objet d'un contrôle et d'un entretien réguliers.

## Recommendation leaf weight

### Fastening to the building

The proper fastening of the outer door frame to the building is an indispensable prerequisite for the long-lasting functioning of the doors. Particular attention should be paid to a firm fastening in the hinge area. This condition is also obligatory for doors without floor recess.

In the case of thermally separated door profiles it is preferred that the load bearing half-shell profile be attached to the structure.



### Care and maintenance

Hinges are particularly heavily stressed on heavy doors and/or doors that are frequently used and must, therefore, be regularly checked and maintained.

**Empfehlung  
Türflügelgewichte**

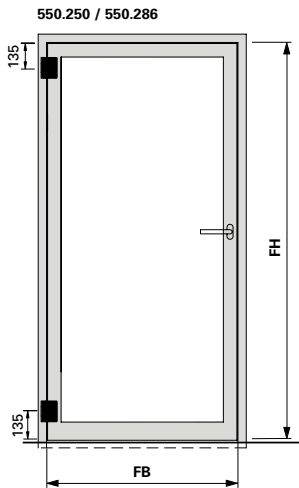
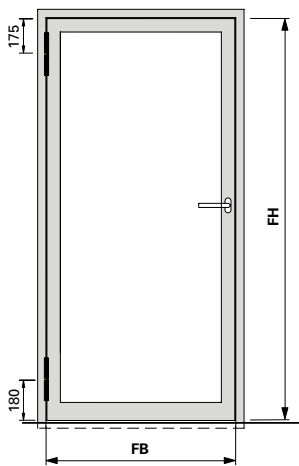
- 2 Anschweissbänder**  
550.229/550.238/550.276/  
555.226/555.227/555.260/555.261
- 2 3D-Anschraubänder**  
555.574/555.575/555.576/555.577  
555.660/555.661
- 2 Anschraubänder**  
550.250 und 550.286

**Recommandation des  
poids du vantail**

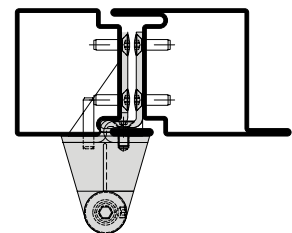
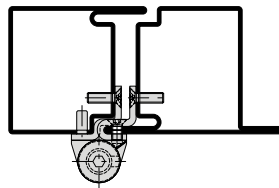
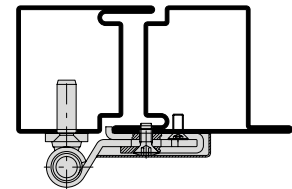
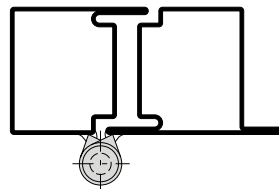
- 2 paumelles à souder**  
550.229/550.238/550.276/  
555.226/555.227/555.260/555.261
- 2 Paumelles à visser 3D**  
555.574/555.575/555.576/555.577  
555.660/555.661
- 2 Paumelles à visser**  
550.250 et 550.286

**Recommendation  
leaf weight**

- 2 weld-on hinges**  
550.229/550.238/550.276/  
555.226/555.227/555.260/555.261
- 2 3D screw-on hinges**  
555.574/555.575/555.576/555.577  
555.660/555.661
- 2 Screw-on hinges**  
550.250 and 550.286



		Maximale Türflügelgewichte in kg Max. poids du vantail en kg Max leaf weight in kg							
Flügelhöhe FH in mm Hauteur de vantail FH en mm Leaf height FH in mm	<b>3000</b>	195	195	195	195	195	195	195	195
	<b>2900</b>	195	195	195	195	195	195	195	195
	<b>2800</b>	195	195	195	195	195	195	195	195
	<b>2700</b>	195	195	195	195	195	195	195	195
	<b>2600</b>	195	195	195	195	195	195	195	190
	<b>2500</b>	195	195	195	195	195	195	190	180
	<b>2400</b>	195	195	195	195	195	185	170	
	<b>2300</b>	195	195	195	195	190	175	160	
	<b>2200</b>	195	195	195	195	180	165	155	
	<b>2100</b>	195	195	195	185	170	155	145	
	<b>2000</b>	195	195	195	175	160	150	140	
	<b>1900</b>	195	195	180	165	150	140	130	
		<b>800</b>	<b>900</b>	<b>1000</b>	<b>1100</b>	<b>1200</b>	<b>1300</b>	<b>1400</b>	
		Flügelbreite FB in mm Largeur de vantail FB en mm Leaf width FB in mm							



**Hinweis:** Bei Drehtürautomaten müssen oben immer 2 Bänder angebracht werden

**Remarque:** En présence de mécanismes automatiques pour portes, il faut toujours monter 2 paumelles en haut

**Note:** For automatic door mechanisms, 2 hinges must always be fitted at the top

**Empfehlung  
Türflügelgewichte**

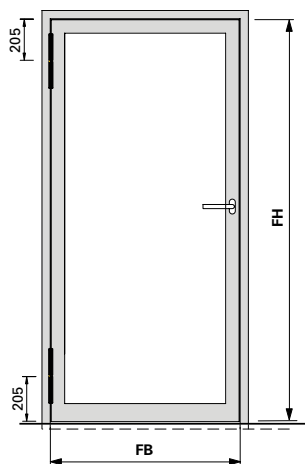
**2 Anschweissbänder**  
555.267 oder 555.268

**Recommandation des  
poids du vantail**

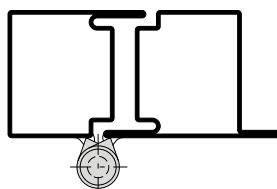
**2 paumelles à souder**  
555.267 ou 555.268

**Recommendation  
leaf weight**

**2 weld-on hinges**  
555.267 or 555.268



		Maximale Türflügelgewichte in <b>kg</b> Max. poids du vantail en <b>kg</b> Max leaf weight in <b>kg</b>							
Flügelhöhe <b>FH</b> in mm Hauteur de vantail <b>FH</b> en mm Leaf height <b>FH</b> in mm	<b>3000</b>	230	230	230	230	230	230	230	230
	<b>2900</b>	230	230	230	230	230	230	230	230
	<b>2800</b>	230	230	230	230	230	230	230	230
	<b>2700</b>	230	230	230	230	230	230	230	225
	<b>2600</b>	230	230	230	230	230	230	230	215
	<b>2500</b>	230	230	230	230	230	220	205	
	<b>2400</b>	230	230	230	230	230	210	195	
	<b>2300</b>	230	230	230	230	215	200	185	
	<b>2200</b>	230	230	230	220	205	190	175	
	<b>2100</b>	230	230	230	210	190	175	165	
	<b>2000</b>	230	225	215	195	180	165	155	
	<b>1900</b>	230	220	200	180	170	155	145	
	<b>800</b>	<b>900</b>	<b>1000</b>	<b>1100</b>	<b>1200</b>	<b>1300</b>	<b>1400</b>		
		Flügelbreite <b>FB</b> in mm Largeur de vantail <b>FB</b> en mm Leaf width <b>FB</b> in mm							



**Hinweis:**

Bei Drehtürautomaten müssen oben immer 2 Bänder angebracht werden

**Remarque:**

En présence de mécanismes automatiques pour portes, il faut toujours monter 2 paumelles en haut

**Note:**

For automatic door mechanisms, 2 hinges must always be fitted at the top

### Empfehlung Türflügelgewichte

#### 3 Anschweissbänder

Oben: 2 x 550.229 oder 2 x 550.276  
Unten: 1 x 555.268

#### 3 3D-Anschraubbänder

555.574/555.575/555.576/555.577  
555.660/555.661

#### 3 Anschraubbänder

550.250 und 550.286

### Recommandation des poids du vantail

#### 3 paumelles à souder

En haut: 2 x 550.229 ou 2 x 550.276  
En bas: 1 x 555.268

#### 3 Paumelles à visser 3D

555.574/555.575/555.576/555.577  
555.660/555.661

#### 3 Paumelles à visser

550.250 et 550.286

### Recommendation leaf weight

#### 3 weld-on hinges

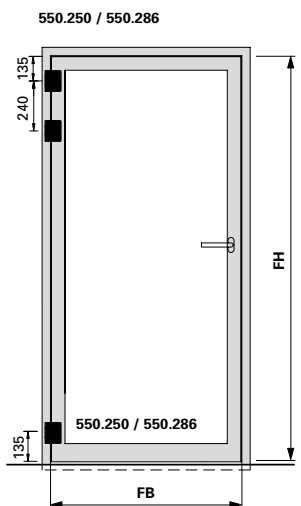
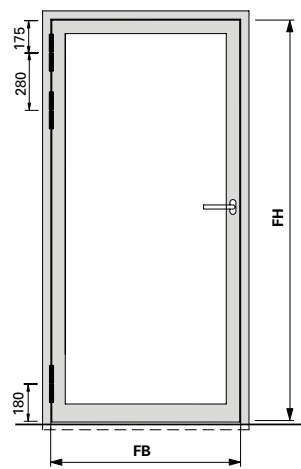
Top: 2 x 550.229 or 2 x 550.276  
Bottom: 1 x 555.268

#### 3 3D screw-on hinges

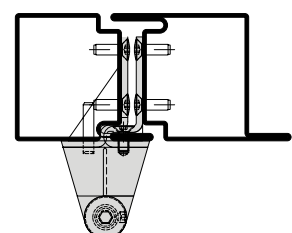
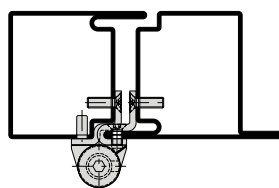
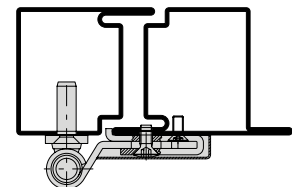
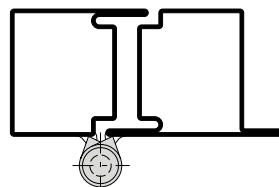
555.574/555.575/555.576/555.577  
555.660/555.661

#### 3 Screw-on hinges

550.250 and 550.286



		Maximale Türflügelgewichte in kg Max. poids du vantail en kg Max leaf weight in kg							
Flügelhöhe FH in mm Hauteur de vantail FH en mm Leaf height FH in mm	3000	230	230	230	230	230	230	230	230
	2900	230	230	230	230	230	230	230	230
	2800	230	230	230	230	230	230	230	230
	2700	230	230	230	230	230	230	230	225
	2600	230	230	230	230	230	230	230	215
	2500	230	230	230	230	230	230	220	205
	2400	230	230	230	230	230	230	210	195
	2300	230	230	230	230	230	215	200	185
	2200	230	230	230	230	220	205	190	175
	2100	230	230	230	230	210	190	175	165
	2000	230	225	215	195	180	165	155	145
	1900	230	220	200	180	170	155	145	145
		800	900	1000	1100	1200	1300	1400	
		Flügelbreite FB in mm Largeur de vantail FB en mm Leaf width FB in mm							



**Hinweis:** Bei Drehtürautomaten müssen oben immer 2 Bänder angebracht werden

**Remarque:** En présence de mécanismes automatiques pour portes, il faut toujours monter 2 paumelles en haut

**Note:** For automatic door mechanisms, 2 hinges must always be fitted at the top

**Empfehlung  
Türflügelgewichte**

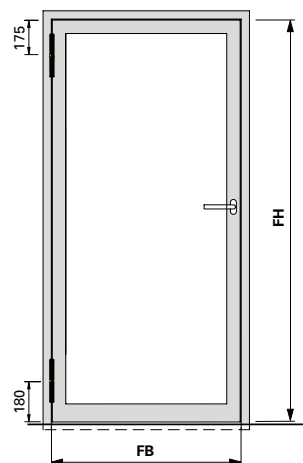
**Recommandation des  
poids du vantail**

**Recommendation  
leaf weight**

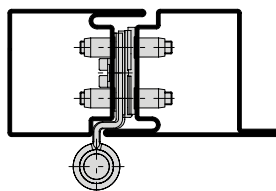
2 Rollentürländer 555.344

2 Paumelles à galet 555.344

2 Barrel hinges 555.344



		Maximale Türflügelgewichte in <b>kg</b> Max. poids du vantail en <b>kg</b> Max leaf weight in <b>kg</b>							
Flügelhöhe <b>FH</b> in mm Hauteur de vantail <b>FH</b> en mm Leaf height <b>FH</b> in mm	<b>3000</b>	180	180	180	180	165	150	145	
	<b>2900</b>	180	180	180	170	160	145	140	
	<b>2800</b>	180	180	180	165	155	140	135	
	<b>2700</b>	180	180	180	160	150	135	130	
	<b>2600</b>	180	180	170	155	145	130	125	
	<b>2500</b>	180	180	165	150	135	125	120	
	<b>2400</b>	180	175	160	145	130	120	115	
	<b>2300</b>	180	170	150	135	125	115	110	
	<b>2200</b>	180	160	145	130	120	110	105	
	<b>2100</b>	175	155	140	125	115	105	100	
	<b>2000</b>	165	145	130	120	110	100	–	
	<b>1900</b>	150	140	125	110	105	–	–	
	<b>800</b>	<b>900</b>	<b>1000</b>	<b>1100</b>	<b>1200</b>	<b>1300</b>	<b>1400</b>		
		Flügelbreite <b>FB</b> in mm Largeur de vantail <b>FB</b> en mm Leaf width <b>FB</b> in mm							



**Hinweis:**

Bei Drehtürautomaten müssen oben immer 2 Bänder angebracht werden

**Remarque:**

En présence de mécanismes automatiques pour portes, il faut toujours monter 2 paumelles en haut

**Note:**

For automatic door mechanisms, 2 hinges must always be fitted at the top

**Empfehlung  
Türflügelgewichte**

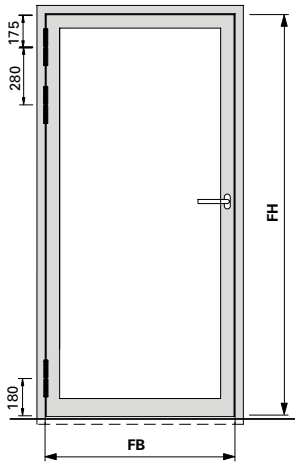
**Recommandation des  
poids du vantail**

**Recommendation  
leaf weight**

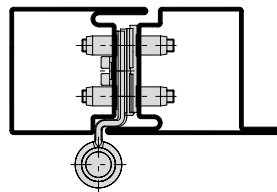
3 Rollentürländer 555.344

3 Paumelles à galet 555.344

3 Barrel hinges 555.344



		Maximale Türflügelgewichte in kg Max. poids du vantail en kg Max leaf weight in kg							
Flügelhöhe <b>FH</b> in mm Hauteur de vantail <b>FH</b> en mm Leaf height <b>FH</b> in mm	<b>3000</b>	180	180	180	180	180	180	180	180
	<b>2900</b>	180	180	180	180	180	180	180	180
	<b>2800</b>	180	180	180	180	180	180	180	180
	<b>2700</b>	180	180	180	180	180	180	180	180
	<b>2600</b>	180	180	180	180	180	180	170	170
	<b>2500</b>	180	180	180	180	180	170	160	160
	<b>2400</b>	180	180	180	180	170	160	150	150
	<b>2300</b>	180	180	180	170	160	150	140	140
	<b>2200</b>	180	180	180	160	150	140	130	130
	<b>2100</b>	180	180	170	150	140	130	120	120
	<b>2000</b>	180	180	160	140	130	120	-	-
	<b>1900</b>	180	160	140	130	120	-	-	-
		<b>800</b>	<b>900</b>	<b>1000</b>	<b>1100</b>	<b>1200</b>	<b>1300</b>	<b>1400</b>	
		Flügelbreite <b>FB</b> in mm Largeur de vantail <b>FB</b> en mm Leaf width <b>FB</b> in mm							



**Hinweis:**  
Bei Drehtürautomaten müssen oben immer 2 Bänder angebracht werden

**Remarque:**  
En présence de mécanismes automatiques pour portes, il faut toujours monter 2 paumelles en haut

**Note:**  
For automatic door mechanisms, 2 hinges must always be fitted at the top

**Empfehlung  
Türflügelgewichte**

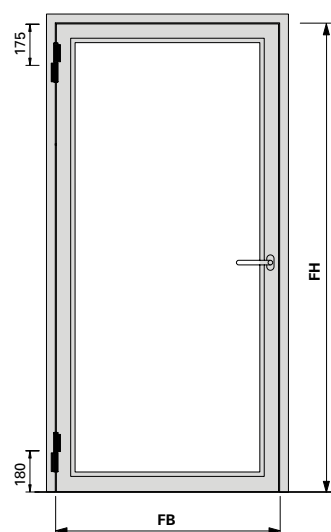
**2 Aluminium-Anschraubänder**  
550.230 / 550.231  
555.053 / 555.055

**Recommandation des  
poids du vantail**

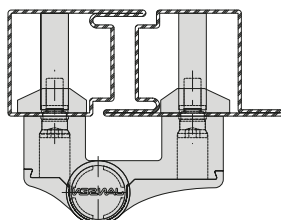
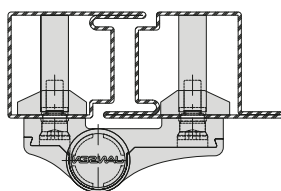
**2 Paumelles à visser en aluminium**  
550.230 / 550.231  
555.053 / 555.055

**Recommendation  
leaf weight**

**2 Aluminium screw-on hinges**  
550.230 / 550.231  
555.053 / 555.055



		Maximale Türflügelgewichte in <b>kg</b> Max. poids du vantail en <b>kg</b> Max leaf weight in <b>kg</b>								
Flügelhöhe <b>FH</b> in mm Hauteur de vantail <b>FH</b> en mm Leaf height <b>FH</b> in mm	<b>2500</b>	180	180	180	180	180	180	180	180	177
	<b>2400</b>	180	180	180	180	180	180	180	180	168
	<b>2300</b>	180	180	180	180	180	180	170	159	159
	<b>2200</b>	180	180	180	180	180	173	161	150	150
	<b>2100</b>	180	180	180	180	177	163	151	141	141
	<b>2000</b>	180	180	180	180	166	153	142	132	132
	<b>1900</b>	180	180	180	169	155	143	132	124	124
	<b>1800</b>	180	180	172	157	143	132	123	115	115
		<b>800</b>	<b>900</b>	<b>1000</b>	<b>1100</b>	<b>1200</b>	<b>1300</b>	<b>1400</b>	<b>1500</b>	
		Flügelbreite <b>FB</b> in mm Largeur de vantail <b>FB</b> en mm Leaf width <b>FB</b> in mm								



**Empfehlung  
Türflügelgewichte**

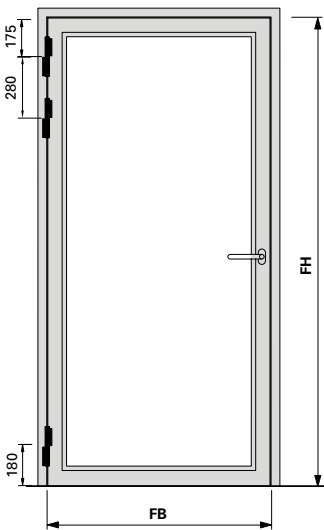
**3 Aluminium-Anschraubänder**  
550.230 / 550.231  
555.053 / 555.055

**Recommandation des  
poids du vantail**

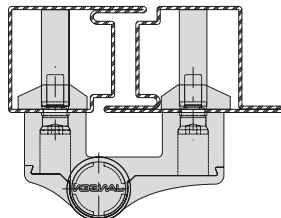
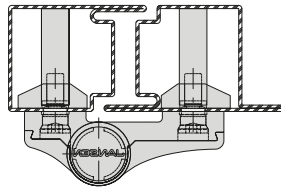
**3 Paumelles à visser en aluminium**  
550.230 / 550.231  
555.053 / 555.055

**Recommendation  
leaf weight**

**3 Aluminium screw-on hinges**  
550.230 / 550.231  
555.053 / 555.055



Maximale Türflügelgewichte in kg Max. poids du vantail en kg Max leaf weight in kg									
Flügelhöhe <b>FH</b> in mm Hauteur de vantail <b>FH</b> en mm Leaf height <b>FH</b> in mm	<b>2500</b>	250	250	250	250	250	250	250	238
	<b>2400</b>	250	250	250	250	250	250	241	225
	<b>2300</b>	250	250	250	250	250	245	227	212
	<b>2200</b>	250	250	250	250	249	230	213	199
	<b>2100</b>	250	250	250	250	233	215	200	186
	<b>2000</b>	250	250	250	237	217	200	186	173
	<b>1900</b>	250	250	241	219	201	185	172	161
	<b>1800</b>	250	246	222	202	185	170	158	148
		<b>800</b>	<b>900</b>	<b>1000</b>	<b>1100</b>	<b>1200</b>	<b>1300</b>	<b>1400</b>	<b>1500</b>
Flügelbreite <b>FB</b> in mm Largeur de vantail <b>FB</b> en mm Leaf width <b>FB</b> in mm									





**Empfehlung  
Türflügelgewichte**

**2 Verdeckt liegende  
3D Anschraubänder**  
555.024/555.025

**3 Verdeckt liegende  
3D Anschraubänder**  
555.024/555.025

**Recommandation des  
poids du vantail**

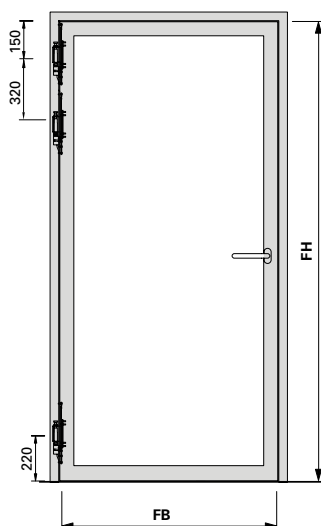
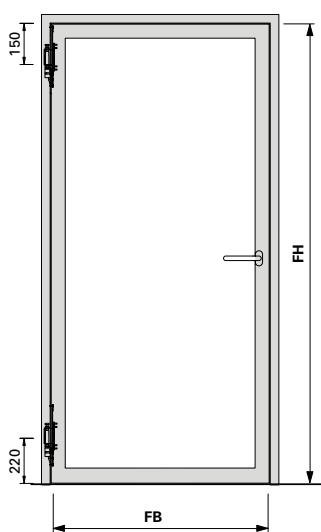
**2 Paumelles à visser 3D  
non apparente**  
555.024/555.025

**3 Paumelles à visser 3D  
non apparente**  
555.024/555.025

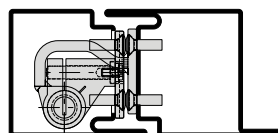
**Recommendation  
leaf weight**

**2 Concealed 3D screw-on hinges**  
555.024/555.025

**3 Concealed 3D screw-on hinges**  
555.024/555.025



		Maximale Türflügelgewichte in <b>kg</b> Max. poids du vantail en <b>kg</b> Max leaf weight in <b>kg</b>							
Flügelhöhe <b>FH</b> in mm Hauteur de vantail <b>FH</b> en mm Leaf height <b>FH</b> in mm	<b>3000</b>	195	195	195	195	195	195	195	195
	<b>2900</b>	195	195	195	195	195	195	195	195
	<b>2800</b>	195	195	195	195	195	195	195	195
	<b>2700</b>	195	195	195	195	195	195	195	195
	<b>2600</b>	195	195	195	195	195	195	195	190
	<b>2500</b>	195	195	195	195	195	180	180	190
	<b>2400</b>	195	195	195	195	195	185	170	170
	<b>2300</b>	195	195	195	195	190	175	160	160
	<b>2200</b>	195	195	195	195	180	165	155	155
	<b>2100</b>	195	195	195	185	170	155	145	145
	<b>2000</b>	195	195	195	175	160	150	140	140
	<b>1900</b>	195	195	180	165	150	140	130	130
		<b>800</b>	<b>900</b>	<b>1000</b>	<b>1100</b>	<b>1200</b>	<b>1300</b>	<b>1400</b>	
		Flügelbreite <b>FB</b> in mm Largeur de vantail <b>FB</b> en mm Leaf width <b>FB</b> in mm							



**Hinweis:**

Bei Drehtürautomaten müssen oben immer 2 Bänder angebracht werden

**Remarque:**

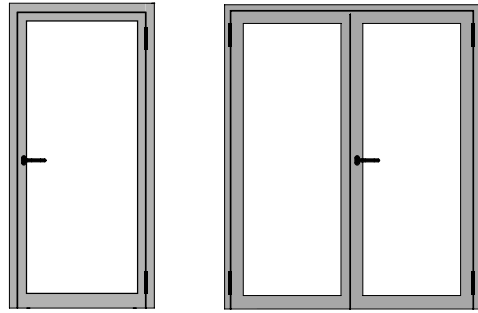
En présence de mécanismes automatiques pour portes, il faut toujours monter 2 paumelles en haut

**Note:**

For automatic door mechanisms, 2 hinges must always be fitted at the top

**Verhalten zwischen unterschiedlichen Klimaten nach EN 12219 und EN 1121**

**Bedienungskräfte nach EN 12217 und EN 12046-2**



**Comportement entre différents climats selon EN 12219 et EN 1121**

**Forces de manoeuvre selon EN 12217 et EN 12046-2**

**Behaviour between different climates in accordance with EN 12219 and EN 1121**

**Operating forces in accordance with EN 12217 and EN 12046-2**

**Ausführung:**  
Ein- und zweiflügelige Türe  
verglast

**Flügelmasse:**  
Breite: 1400 mm / Höhe: 2955 mm

**Material:**  
Stahl

**Exécution:**  
Porte à un et deux vantaux  
vitrée


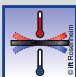
**Dimensions du vantail**  
Largeur: 1400 mm / Hauteur: 2955 mm

**Matériau:**  
Acier

**Execution:**  
Single and double leaf door  
glazed

**Leaf dimensions**  
Width: 1400 mm / Height: 2955 mm

**Material:**  
Steel

Norm	Eigenschaft Caractéristique Characteristic	Fallenriegelschloss Serrure à mortaiser Latch and bolt lock	Fallenriegelschloss mit Obenverriegelung Serrure à mortaiser avec verrouillage supérieur Latch and bolt lock with top locking point
 EN 12217/ EN 12046-2	Bedienungskräfte Forces de manoeuvre Operating forces	1	1
 EN 12219/ EN 12217	Klima a Climat a Climate a	B3/C3 (2 mm / 1 mm)*	B3/C3 (2 mm / 1 mm)*
	Klima b Climat b Climate b	B3/C3 (2 mm / 1 mm)*	B3/C3 (2 mm / 1 mm)*
	Klima c Climat c Climate c	B3/C3 (2 mm / 1 mm)*	B3/C3 (2 mm / 1 mm)*
	Klima d Climat d Climate d	B2/C3 (4 mm / 1 mm)*	B2/C3 (4 mm / 1 mm)*
	Klima e Climat e Climate e	B2/C3 (4 mm / 1 mm)*	B2/C3 (4 mm / 1 mm)*

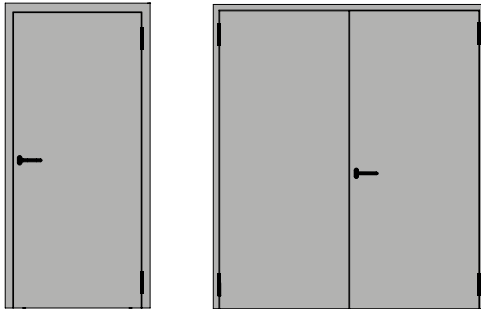
\* max. zulässige Verformung:  
(Längskrümmung/Querkrümmung)

\* Déformation max. admissible:  
(courbure en long/en travers)

\* Max. permissible deformation:  
(longitudinal curvature/transverse  
curvature)

**Verhalten zwischen unterschiedlichen Klimaten nach EN 12219 und EN 1121**

**Bedienungskräfte nach EN 12217 und EN 12046-2**



**Comportement entre différents climats selon EN 12219 et EN 1121**

**Forces de manoeuvre selon EN 12217 et EN 12046-2**

**Behaviour between different climates in accordance with EN 12219 and EN 1121**

**Operating forces in accordance with EN 12217 and EN 12046-2**

**Ausführung:**

Ein- und zweiflügelige Türe verblecht

**Flügelmasse:**

Breite: 1400 mm / Höhe: 2955 mm

**Material:**

Stahl

**Exécution:**

Porte à un et deux vantaux tôlée

**Dimensions du vantail**

Largeur: 1400 mm / Hauteur: 2955 mm

**Matériau:**

Acier

**Execution:**


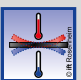
Single and double leaf door sheet metal

**Leaf dimensions**

Width: 1400 mm / Height: 2955 mm

**Material:**

Steel

Norm	Eigenschaft Caractéristique Characteristic	Fallenriegelschloss Serrure à mortaiser Latch and bolt lock	Fallenriegelschloss mit Obenverriegelung Serrure à mortaiser avec verrouillage supérieur Latch and bolt lock with top locking point
 EN 12217/ EN 12046-2	Bedienungskräfte Forces de manoeuvre Operating forces	2	2
 EN 12219/ EN 12217	Klima a Climat a Climate a	B3/C3 (2 mm / 1 mm)*	B3/C3 (2 mm / 1 mm)*
	Klima b Climat b Climate b	B3/C3 (2 mm / 1 mm)*	B3/C3 (2 mm / 1 mm)*
	Klima c Climat c Climate c	B3/C3 (2 mm / 1 mm)*	B3/C3 (2 mm / 1 mm)*
	Klima d Climat d Climate d	B2/C3 (4 mm / 1mm)*	B1/C3 (4 mm / 1 mm)*
	Klima e Climat e Climate e	B0/C2 (- / 2 mm)*	B0/C1 (- / 4 mm)*

\* max. zulässige Verformung:  
(Längskrümmung/Querkrümmung)




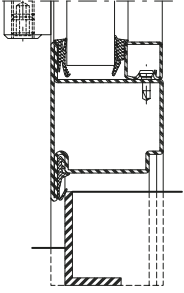
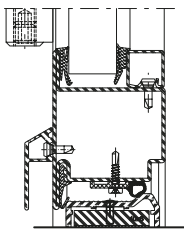
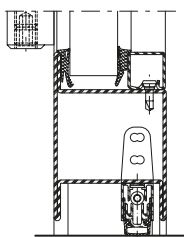
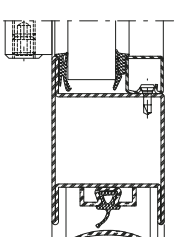
\* Déformation max. admissible:  
(courbure en long/en travers)

\* Max. permissible deformation:  
(longitudinal curvature/transverse curvature)

Einflügelige Türen,  
 auswärts öffnend,  
 Flügelhöhe ≤ 2200 mm

Porte à un vantail,  
 ouvrant vers l'extérieur,  
 hauteur du vantail ≤ 2200 mm

Single leaf door,  
 outward opening,  
 leaf height ≤ 2200 mm

Variante	Beschlag Ferrure Fitting	 EN 12207	 EN 12208	 EN 12210	
Anschlagdichtung Joint de butée Rebate gasket		1	2	1A	C4
		2	2	2A	C4
		3	3	2A	C5
Doppel-Anschlagdichtung Joint de base double Double rebate gasket		1	4	3A	C4
		2	4	3A	C4
		3	4	5A	C5
Senkdichtung Joint seuil Drop seal		1	2	1A	C4
		2	2	2A	C4
		3	3	2A	C5
Auflaufdichtung Joint de contact Ramp seal		1	2	0	C4
		2	2	0	C4
		3	2	0	C5

1 Fallenriegel-Schloss  
 Serrure à mortaiser  
 Latch and bolt lock

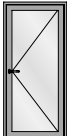



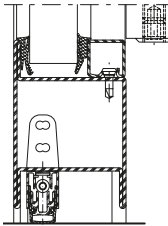
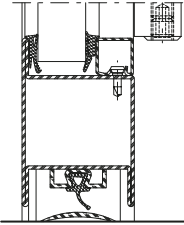
2 Schloss mit Obenverriegelung  
 Serrure avec verrouillage supérieur  
 Lock with top locking point

3 Mehrfachverriegelungs-Schloss  
 Serrure à verrouillage multiple  
 Multipoint lock

Einflügelige Türen,  
 einwärts öffnend,  
 Flügelhöhe ≤ 2200 mm

Porte à un vantail,  
 ouvrant vers l'intérieur,  
 hauteur du vantail ≤ 2200 mm

Single leaf door,  
 inward opening,  
 leaf height ≤ 2200 mm

Variante		Beschlag Ferrure Fitting	 EN 12207	 EN 12208	 EN 12210
Senkdichtung Joint seuil Drop seal		❶	2	0	C4
		❷	2	0	C4
		❸	3	1A	C5
Auflaufdichtung Joint de contact Ramp seal		❶	2	0	C4
		❷	2	0	C4
		❸	2	0	C5

❶ Fallenriegel-Schloss  
 Serrure à mortaiser  
 Latch and bolt lock




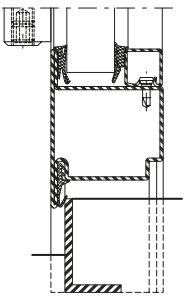
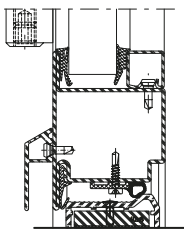
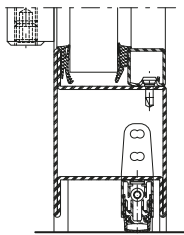
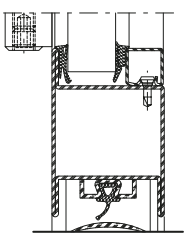
❷ Schloss mit Obenverriegelung  
 Serrure avec verrouillage supérieur  
 Lock with top locking point

❸ Mehrfachverriegelungs-Schloss  
 Serrure à verrouillage multiple  
 Multipoint lock

Einflügelige Türen,  
 auswärts öffnend,  
 Flügelhöhe ≤ 3000 mm

Porte à un vantail,  
 ouvrant vers l'extérieur,  
 hauteur du vantail ≤ 3000 mm

Single leaf door,  
 outward opening,  
 leaf height ≤ 3000 mm

Variante	Beschlag Ferrure Fitting	 EN 12207	 EN 12208	 EN 12210
Anschlagdichtung Joint de butée Rebate gasket 	1	1	0	C1
	2	1	0	C1
	3	1	0	C2
Doppel-Anschlagdichtung Joint de base double Double rebate gasket 	1	1	1A	C1
	2	1	1A	C1
	3	2	2A	C2
Senkdichtung Joint seuil Drop seal 	1	1	0	C1
	2	1	0	C1
	3	1	0	C2
Auflaufdichtung Joint de contact Ramp seal 	1	0	0	C1
	2	0	0	C1
	3	1	0	C2

1 Fallenriegel-Schloss  
 Serrure à mortaiser  
 Latch and bolt lock





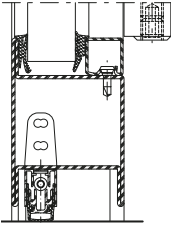
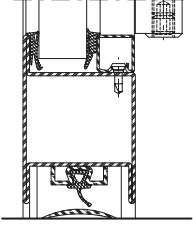
2 Schloss mit Obenverriegelung  
 Serrure avec verrouillage supérieur  
 Lock with top locking point

3 Mehrfachverriegelungs-Schloss  
 Serrure à verrouillage multiple  
 Multipoint lock

Einflügelige Türen,  
 einwärts öffnend,  
 Flügelhöhe ≤ 3000 mm

Porte à un vantail,  
 ouvrant vers l'intérieur,  
 hauteur du vantail ≤ 3000 mm

Single leaf door,  
 inward opening,  
 leaf height ≤ 3000 mm

Variante		Beschlag Ferrure Fitting	 EN 12207	 EN 12208	 EN 12210
Senkdichtung Joint seuil Drop seal		❶	1	0	C1
		❷	1	0	C1
		❸	1	0	C2
Auflaufdichtung Joint de contact Ramp seal		❶	0	0	C1
		❷	0	0	C1
		❸	1	0	C2

❶ Fallenriegel-Schloss  
 Serrure à mortaiser  
 Latch and bolt lock




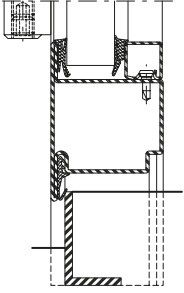
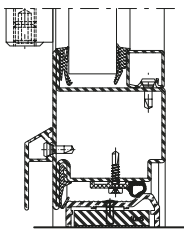
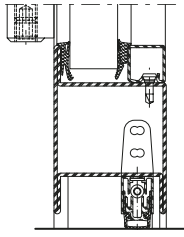
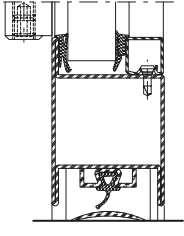
❷ Schloss mit Obenverriegelung  
 Serrure avec verrouillage supérieur  
 Lock with top locking point

❸ Mehrfachverriegelungs-Schloss  
 Serrure à verrouillage multiple  
 Multipoint lock

Zweiflügelige Türen,  
 auswärts öffnend,  
 Flügelhöhe ≤ 2200 mm

Porte à deux vantaux,  
 ouvrant vers l'extérieur,  
 hauteur du vantail ≤ 2200 mm

Double leaf door,  
 outward opening,  
 leaf height ≤ 2200 mm

Variante	Beschlag Ferrure Fitting	 EN 12207	 EN 12208	 EN 12210
Anschlagdichtung Joint de butée Rebate gasket 	1	2	1A	C2
	2	2	2A	C2
	3	2	2A	C3
Doppel-Anschlagdichtung Joint de base double Double rebate gasket 	1	2	2A	C2
	2	2	2A	C2
	3	3	3A	C3
Senkdichtung Joint seuil Drop seal 	1	2	1A	C2
	2	2	2A	C2
	3	2	2A	C3
Auflaufdichtung Joint de contact Ramp seal 	1	2	0	C2
	2	2	0	C2
	3	2	0	C3

1 Fallenriegel-Schloss  
 Serrure à mortaiser  
 Latch and bolt lock

2 Schloss mit Obenverriegelung  
 Serrure avec verrouillage supérieur  
 Lock with top locking point

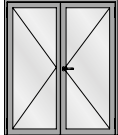



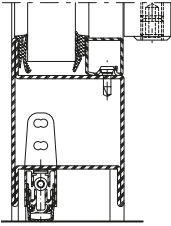
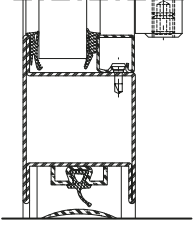
3 Mehrfachverriegelungs-Schloss  
 Serrure à verrouillage multiple  
 Multipoint lock



Zweiflügelige Türen,  
 einwärts öffnend,  
 Flügelhöhe ≤ 2200 mm

Porte à deux vantaux,  
 ouvrant vers l'intérieur,  
 hauteur du vantail ≤ 2200 mm

Double leaf door,  
 inward opening,  
 leaf height ≤ 2200 mm

Variante		Beschlag Ferrure Fitting	 EN 12207	 EN 12208	 EN 12210
Senkdichtung Joint seuil Drop seal		❶	2	0	C2
		❷	2	0	C2
		❸	2	0	C3
Auflaufdichtung Joint de contact Ramp seal		❶	2	0	C2
		❷	2	0	C2
		❸	2	0	C3

❶ Fallenriegel-Schloss  
 Serrure à mortaiser  
 Latch and bolt lock




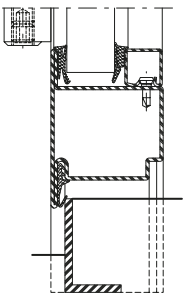
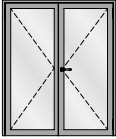
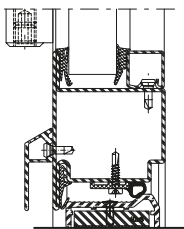
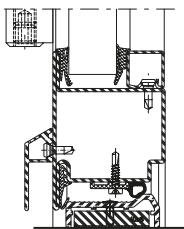
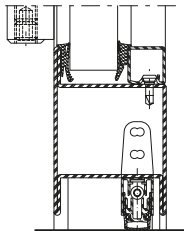
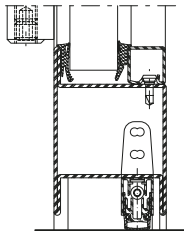
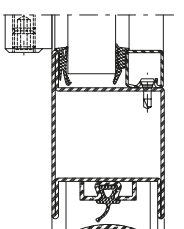
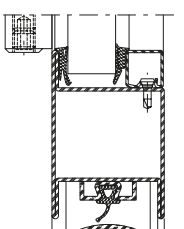
❷ Schloss mit Obenverriegelung  
 Serrure avec verrouillage supérieur  
 Lock with top locking point

❸ Mehrfachverriegelungs-Schloss  
 Serrure à verrouillage multiple  
 Multipoint lock

Zweiflügelige Türen,  
 auswärts öffnend,  
 Flügelhöhe ≤ 3000 mm

Porte à deux vantaux,  
 ouvrant vers l'extérieur,  
 hauteur du vantail ≤ 3000 mm

Double leaf door,  
 outward opening,  
 leaf height ≤ 3000 mm

Variante	Beschlag Ferrure Fitting	 EN 12207	 EN 12208	 EN 12210		
Anschlagdichtung Joint de butée Rebate gasket 		1	0	0	C1	
		2	0	0	0	C1
		3	1	0	0	C2
Doppel-Anschlagdichtung Joint de base double Double rebate gasket 		1	1	0	C1	
		2	1	0	0	C1
		3	2	0	0	C2
Senkdichtung Joint seuil Drop seal 		1	0	0	C1	
		2	0	0	0	C1
		3	1	0	0	C2
Auflaufdichtung Joint de contact Ramp seal 		1	0	0	C1	
		2	0	0	0	C1
		3	1	0	0	C2

1 Fallenriegel-Schloss  
 Serrure à mortaiser  
 Latch and bolt lock

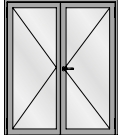



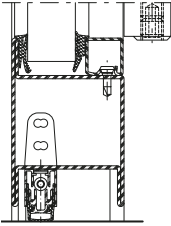
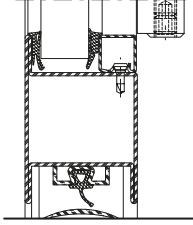
2 Schloss mit Obenverriegelung  
 Serrure avec verrouillage supérieur  
 Lock with top locking point

3 Mehrfachverriegelungs-Schloss  
 Serrure à verrouillage multiple  
 Multipoint lock

Zweiflügelige Türen,  
 einwärts öffnend,  
 Flügelhöhe ≤ 3000 mm

Porte à deux vantaux,  
 ouvrant vers l'intérieur,  
 hauteur du vantail ≤ 3000 mm

Double leaf door,  
 inward opening,  
 leaf height ≤ 3000 mm

Variante		Beschlag Ferrure Fitting	 EN 12207	 EN 12208	 EN 12210
Senkdichtung Joint seuil Drop seal		①	0	0	C1
		②	0	0	C1
		③	1	0	C2
Auflaufdichtung Joint de contact Ramp seal		①	0	0	C1
		②	0	0	C1
		③	1	0	C2

**U<sub>f</sub>-Werte**  
(nach EN ISO 10077-2:2018-01)

**Valeurs U<sub>f</sub>**  
(selon EN ISO 10077-2:2018-01)

**U<sub>f</sub> values**  
(according to  
EN ISO 10077-2:2018-01)

Auf den folgenden Seiten  
finden Sie die U<sub>f</sub>-Werte für die  
verschiedenen Anwendungen von  
Jansen-Economy 60.

Vous trouverez les valeurs U<sub>f</sub>  
pour les différentes applications  
Jansen-Economy 60 dans les  
pages qui suivent.

On the following pages you  
will find the U<sub>f</sub> values for the  
various applications for  
Jansen-Economy 60.

Sie basieren auf folgenden  
Grundlagen:

Elles se basent sur les principes  
suivants:

They are based on the following:

**Stahl**

- Profile bandverzinkter Stahl,  
unbeschichtet
- Stahl-Glasleisten
- Trockenverglasung
- Nassverglasung

**Acier**

- Profilés en bande d'acier zingué,  
sans revêtement
- Parcloses en acier
- Vitrage à sec
- Vitrage à mastic



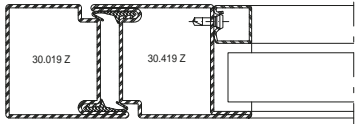
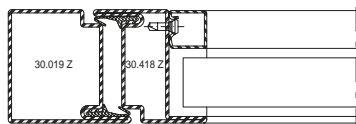
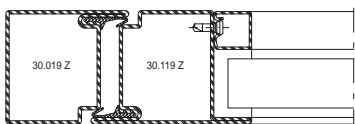
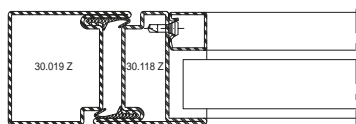
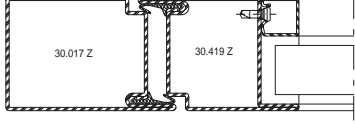
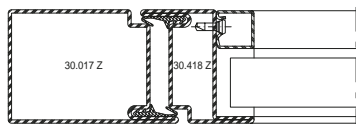
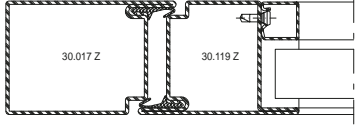
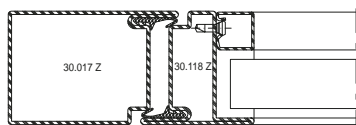
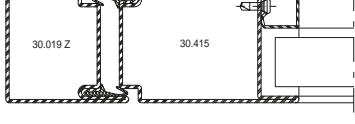
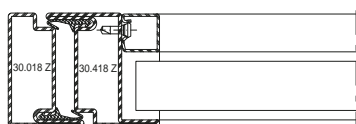
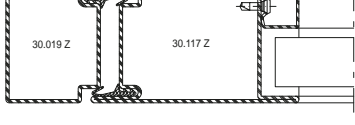
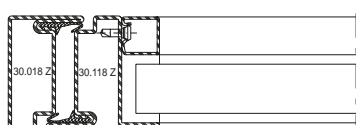
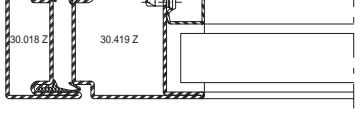
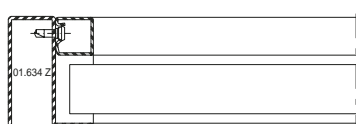
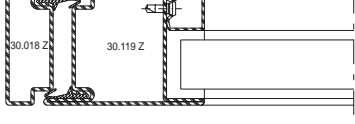
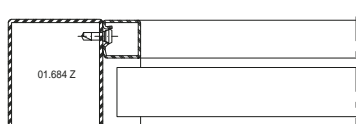
**Steel**

- Strip galvanised steel profiles,  
uncoated
- Steel glazing beads
- Glazing with dry glazing
- Glazing with sealing

**U<sub>f</sub>-Werte**  
 (nach EN ISO 10077-2:2018-01)

**Valeurs U<sub>f</sub>**  
 (selon EN ISO 10077-2:2018-01)


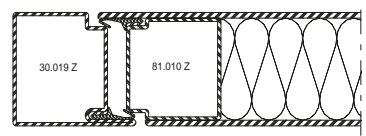
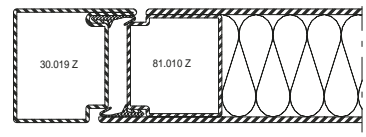
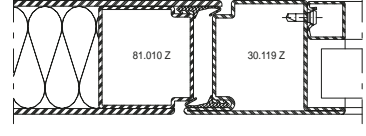
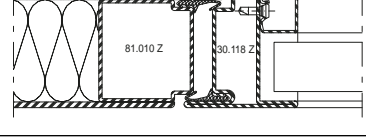
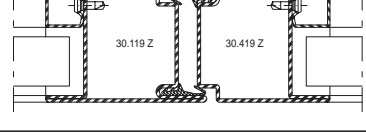
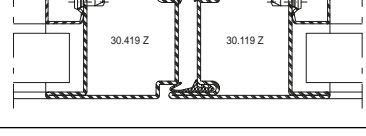
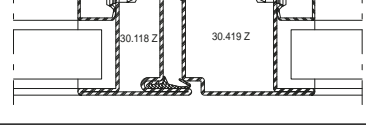
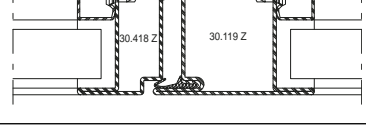
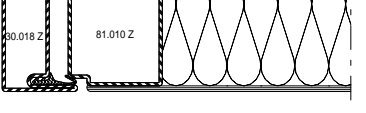
**U<sub>f</sub> values**  
 (according to EN ISO 10077-2:2018-01)


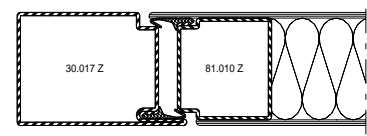
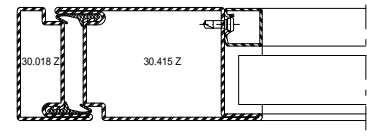
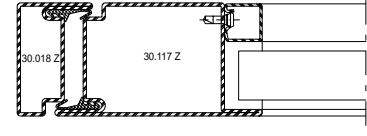
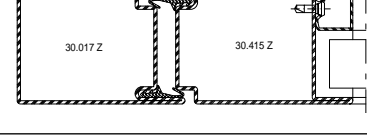
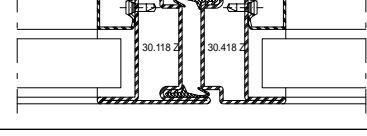
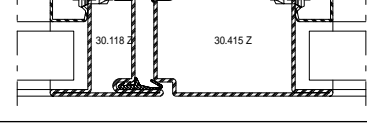
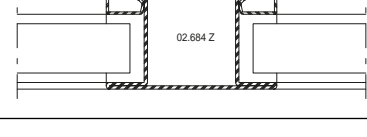
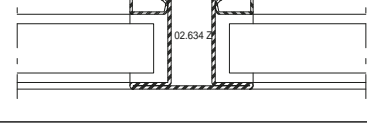
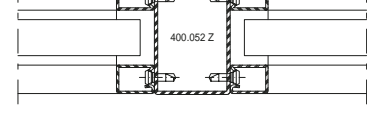
 <p>Füllelementstärken Elements de remplissages Infill elements</p> <p>≥ 24 mm</p>		 <p>Füllelementstärken Elements de remplissages Infill elements</p> <p>≥ 24 mm</p>	
	5,5 W/m <sup>2</sup> K		5,8 W/m <sup>2</sup> K
	5,6 W/m <sup>2</sup> K		5,9 W/m <sup>2</sup> K
	5,3 W/m <sup>2</sup> K		5,5 W/m <sup>2</sup> K
	5,4 W/m <sup>2</sup> K		5,5 W/m <sup>2</sup> K
	5,3 W/m <sup>2</sup> K		6,0 W/m <sup>2</sup> K
	5,3 W/m <sup>2</sup> K		6,1 W/m <sup>2</sup> K
	5,7 W/m <sup>2</sup> K		7,0 W/m <sup>2</sup> K
	5,7 W/m <sup>2</sup> K		6,1 W/m <sup>2</sup> K

**U<sub>f</sub>-Werte**  
 (nach EN ISO 10077-2:2018-01)

**Valeurs U<sub>f</sub>**  
 (selon EN ISO 10077-2:2018-01)

**U<sub>f</sub> values**  
 (according to EN ISO 10077-2:2018-01)



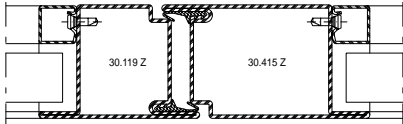
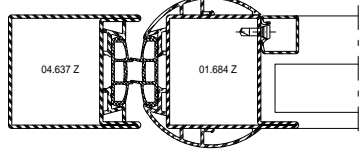
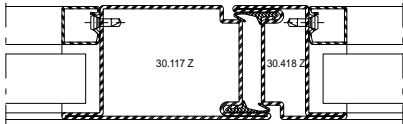
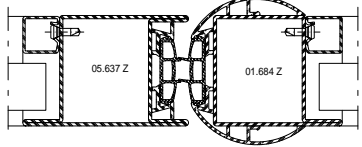
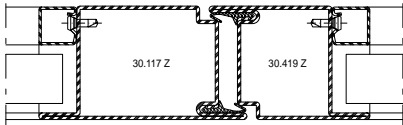
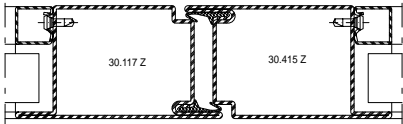
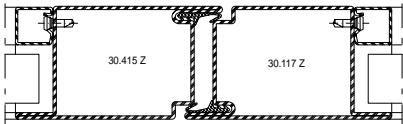
 <p>Füllelementstärken                  Elements de remplissages                  Infill elements</p> <p>≥ 24 mm</p>	
	5,3 W/m²K
	5,4 W/m²K
	5,7 W/m²K
	6,0 W/m²K
	5,8 W/m²K
	5,8 W/m²K
	6,1 W/m²K
	6,1 W/m²K
	5,4 W/m²K

 <p>Füllelementstärken                  Elements de remplissages                  Infill elements</p> <p>≥ 24 mm</p>	
	5,1 W/m²K
	5,3 W/m²K
	5,4 W/m²K
	5,1 W/m²K
	6,5 W/m²K
	5,8 W/m²K
	6,4 W/m²K
	7,2 W/m²K
	6,5 W/m²K

**U<sub>f</sub>-Werte**  
 (nach EN ISO 10077-2:2018-01)

**Valeurs U<sub>f</sub>**  
 (selon EN ISO 10077-2:2018-01)


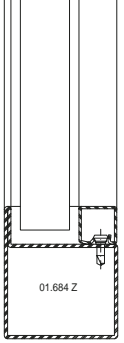
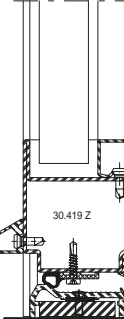
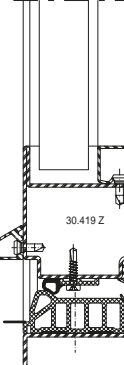
**U<sub>f</sub> values**  
 (according to EN ISO 10077-2:2018-01)


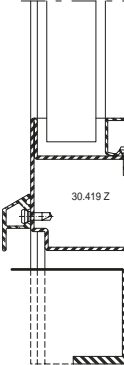
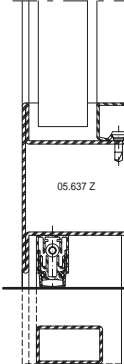
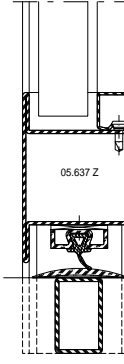
 <p>Füllelementstärken Elements de remplissages Infill elements</p> <p>≥ 24 mm</p>		 <p>Füllelementstärken Elements de remplissages Infill elements</p> <p>≥ 24 mm</p>	
	<p>5,6 W/m<sup>2</sup>K</p>		<p>5,8 W/m<sup>2</sup>K</p>
	<p>5,8 W/m<sup>2</sup>K</p>		<p>6,0 W/m<sup>2</sup>K</p>
	<p>5,6 W/m<sup>2</sup>K</p>		
	<p>5,4 W/m<sup>2</sup>K</p>		
	<p>5,4 W/m<sup>2</sup>K</p>		

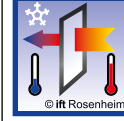
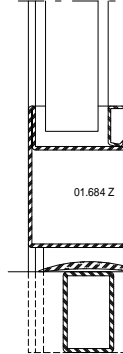
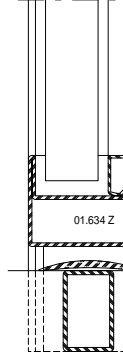
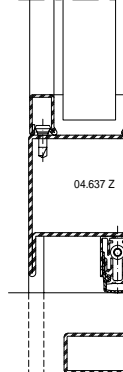
**U<sub>f</sub>-Werte**  
 (nach EN ISO 10077-2:2018-01)

**Valeurs U<sub>f</sub>**  
 (selon EN ISO 10077-2:2018-01)

**U<sub>f</sub> values**  
 (according to EN ISO 10077-2:2018-01)

 Füllelementstärken Elements de remplissages Infill elements ≥ 24 mm	
 01.684 Z	6,1 W/m <sup>2</sup> K
 30.419 Z	6,1 W/m <sup>2</sup> K
 30.419 Z	5,6 W/m <sup>2</sup> K

 Füllelementstärken Elements de remplissages Infill elements ≥ 24 mm	
 30.419 Z	6,9 W/m <sup>2</sup> K
 05.637 Z	5,6 W/m <sup>2</sup> K
 05.637 Z	5,7 W/m <sup>2</sup> K

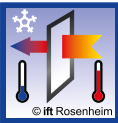
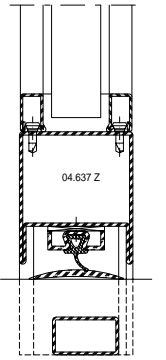
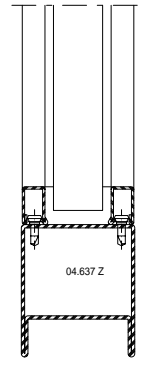
 Füllelementstärken Elements de remplissages Infill elements ≥ 24 mm	
 01.684 Z	6,1 W/m <sup>2</sup> K
 01.634 Z	6,9 W/m <sup>2</sup> K
 04.637 Z	5,5 W/m <sup>2</sup> K


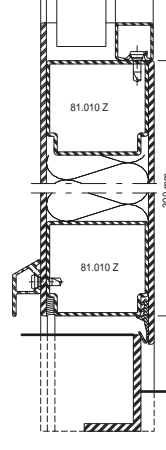
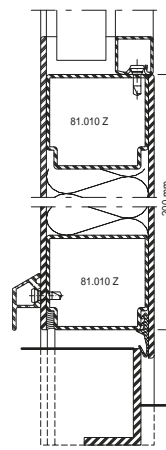


**U<sub>f</sub>-Werte**  
 (nach EN ISO 10077-2:2018-01)

**Valeurs U<sub>f</sub>**  
 (selon EN ISO 10077-2:2018-01)

**U<sub>f</sub> values**  
 (according to EN ISO 10077-2:2018-01)

 <p>© ift Rosenheim</p>	<p>Füllelementstärken Elements de remplissages Infill elements</p> <p>≥ 24 mm</p>
 <p>04.637 Z</p>	<p>5,6 W/m<sup>2</sup>K</p>
 <p>04.637 Z</p>	<p>5,6 W/m<sup>2</sup>K</p>

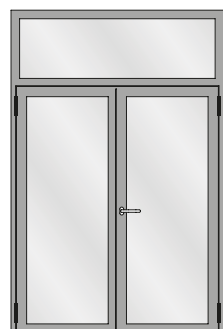
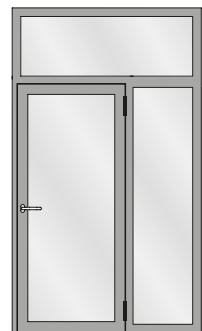
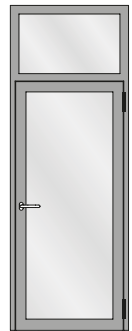
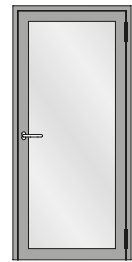
 <p>© ift Rosenheim</p>	<p>Füllelementstärken Elements de remplissages Infill elements</p> <p>≥ 24 mm</p>
 <p>81.010 Z</p> <p>300 mm</p> <p>81.010 Z</p>	<p>4,4 W/m<sup>2</sup>K</p>
 <p>81.010 Z</p> <p>200 mm</p> <p>81.010 Z</p>	<p>5,2 W/m<sup>2</sup>K</p>



## Schallschutz

### Ausführungsvarianten

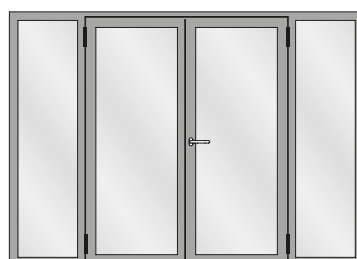
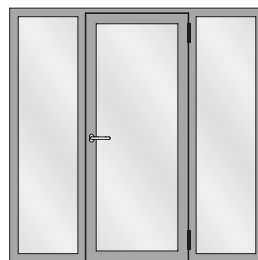
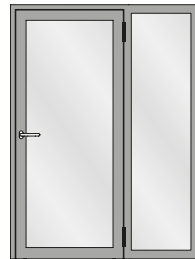
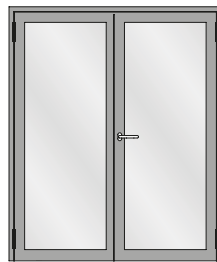
Die nachfolgende Typenübersicht ergibt einen Überblick über die beurteilten Varianten.



## Isolation phonique

### Modèles

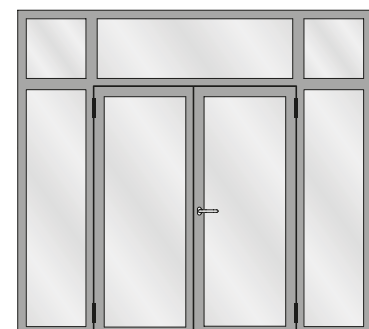
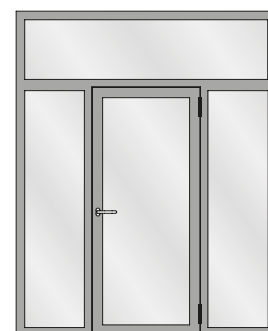
L'aperçu des types suivant fournit une vue d'ensemble des variantes examinées.



## Sound insulation

### Design range

The following overview of types provides an overview of the evaluated designs.



Schallschutz

Isolation phonique

Sound insulation

Tabelle A1

Korrekturtabelle für Jansen-Economy-Türen mit Glasfüllungen

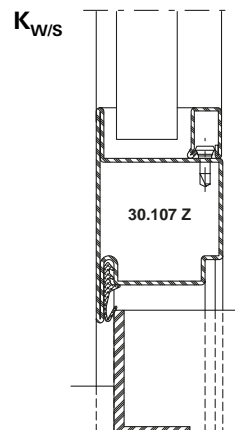
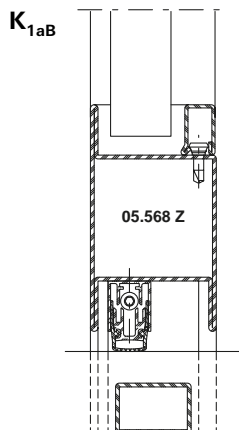
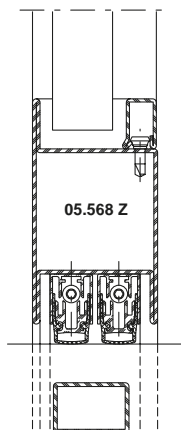
Tableau A1

Tableau de correction pour les portes Jansen-Economy avec vitrage

Table A1

Correction table for Jansen-Economy doors with glass

	1	2	3	4	5	6	7	8	9	10	11
	<b>Türe</b> mit zwei absenkba- ren Bodendichtungen <b>Porte</b> avec deux joint seuil automatique <b>Door</b> with two threshold gaskets that can be lowered  $R_{w(C, Ctr)}$ dB	<b>Glas</b>  <b>Verre</b>  <b>Glass</b>  $R_{w, P, Glas}$ dB	<b>Korrekturen</b>  <b>Corrections</b>  <b>Corrections</b>  $K_S$ dB $K_{FV}$ dB $K_{Nass}$ dB $K_{1aB}$ dB $K_{W/S}$ dB $K_{G 0,4}$ dB $K_{G 1,8}$ dB $K_{G 2,6}$ dB $K_{G 3,2}$ dB								
1	32 (-1; -5)	31	0	-1	0	0	0	0	-1	-2	-3
2	33 (-1; -5)	32	0	-1	0	0	0	0	-1	-2	-3
3	35 (-1; -5)	34	0	-1	0	0	0	0	-1	-2	-3
4	36 (-2; -5)	35	0	-1	-1	0	0	0	-1	-2	-3
5	37 (-2; -5)	37	0	0	-1	0	-1	0	-1	-2	-3
6	38 (-2; -5)	39	0	0	-1	-1	-1	0	-1	-2	-3
7	39 (-2; -5)	40	0	0	-1	-1	-1	0	-1	-2	-3
8	40 (-2; -5)	41	0	0	-1	-1	-2	-1	-1	-2	-3
9	41 (-2; -5)	42	0	0	-1	-1	-2	-2	-1	-2	-3
10	42 (-2; -5)	43	-1	0	-1	-1	-2	-2	-1	-2	-3
11	42 (-2; -5)	44	-1	0	-1	-1	-2	-2	-1	-2	-3
12	43 (-2; -5)	45	-1	+1	-1	-1	-3	-3	-1	-2	-3
13	44 (-2; -5)	49	-1	+1	-1	-2	-3	-3	-1	-2	-3



**Schallschutz**

*Der aus der Tabelle A1 abzulesende Wert für die Schalldämmung  $R_{w, Tür}$  beträgt:*

**Isolation phonique**

*La valeur à relever sur le tableau A1 concernant l'isolement contre les sons aériens  $R_{w, Porte}$  est la suivante:*

**Sound insulation**

*The value taken from table A1 for the sound insulation  $R_{w, Door}$  is:*

$$R_{w, Tür} = R_w + K_S + K_{FV} + K_{Nass} + K_{1aB} + K_{W/S} + K_{Band} + K_{G 0,4} + K_{G 1,8} + K_{G 2,6} + K_{G 3,2} \text{ dB}$$

- $R_w$**  bewertetes Schalldämm-Mass der Türe in Abhängigkeit von der Schalldämmung  $R_{w,P, Glas}$
- $R_{w,P, Glas}$**  bewertetes Schalldämm-Mass der Verglasung (Prüfwert nach ISO 140-3, mit Prüfnachweis einer PÜZ-Stelle). Alternativ können Tabellenwerte nach DIN EN 12758, Abschnitt 6 verwendet werden
- $K_S$**  Korrekturwert für zweiflügelige Türen
- $K_{FV}$**  Korrekturwert für Festverglasungen mit erhöhtem Scheibenanteil
- $K_{Nass}$**  Korrekturwert für Nassverglasung
- $K_{1aB}$**  Korrekturwert für Türen mit einer absenkbaren Bodendichtung
- $K_{Band}$**  Korrekturwert bei Verwendung von Anschlagbändern, die eine Dichtungsebene unterbrechen ( $K_{Band} = - 0,5 \text{ dB pro Band}$ )
- $K_{W/S}$**  Korrekturwert für Türen mit einer Anschlagsschwelle
- $K_{G 0,4}$**  Korrekturwert für Einzelscheiben mit einer Glasfläche  $\leq 0,4 \text{ m}^2$ . Die Korrektur gilt auch für Konstruktionen mit glasteilenden Sprossen.
- $K_{G 1,8}$**  Korrekturwert für Einzelscheiben mit einer Glasfläche  $\geq 1,8 \text{ m}^2$
- $K_{G 2,6}$**  Korrekturwert für Einzelscheiben mit einer Glasfläche  $\geq 2,6 \text{ m}^2$
- $K_{G 3,2}$**  Korrekturwert für Einzelscheiben mit einer Glasfläche  $\geq 3,2 \text{ m}^2$

- $R_w$**  Mesure d'isolement contre les sons aériens des portes évaluée suivant l'isolement phonique  $R_{w,P, Glas}$
- $R_{w,P, Glas}$**  Cote d'isolement acoustique du vitrage évalué (valeur contrôlée selon ISO 140-3 avec certificat d'un bureau de contrôle, de surveillance ou de certification). Il est également possible d'utiliser les valeurs selon le tableau DIN EN 12758, section 6
- $K_S$**  Valeur de correction pour portes à deux vantaux
- $K_{FV}$**  Valeur de correction pour vitrages fixes à fort pourcentage de vitre
- $K_{Nass}$**  Valeur de correction pour vitrage avec mastic
- $K_{1aB}$**  Valeur de correction pour portes avec un joint seuil automatique
- $K_{Band}$**  Valeur corrective en cas d'utilisation de paumelles qui interrompent un plan d'étanchéité ( $K_{Band} = - 0,5 \text{ dB par paumelle}$ )
- $K_{W/S}$**  Valeur de correction pour portes avec un seuil de butée
- $K_{G 0,4}$**  Valeur de correction pour vitres individuelles avec une surface vitrée  $\leq 0,4 \text{ m}^2$ . La correction s'applique aussi aux constructions à meneaux séparant les vitres.
- $K_{G 1,8}$**  Valeur de correction pour vitres individuelles avec surface vitrée  $\geq 1,8 \text{ m}^2$
- $K_{G 2,6}$**  Valeur de correction pour vitres individuelles avec surface vitrée  $\geq 2,6 \text{ m}^2$
- $K_{G 3,2}$**  Valeur de correction pour vitres individuelles avec surface vitrée  $\geq 3,2 \text{ m}^2$

- $R_w$**  Airborne sound reduction index of doors depending on the sound insulation  $R_{w,P, Glas}$
- $R_{w,P, Glas}$**  Airborne sound reduction index (test value in accordance with ISO 140-3, with a test certificate from a recognised testing, inspection or certification body). Alternatively, the tabulated values in DIN EN 12758, Section 6 may be used
- $K_S$**  Correction value for double-leaf doors
- $K_{FV}$**  Correction value for fixed glazing with increased proportion of pane
- $K_{Nass}$**  Correction value for glazing with sealing
- $K_{1aB}$**  Correction value for doors with a threshold gasket that can be lowered
- $K_{Band}$**  Correction value when using hinges that interrupt a sealing plane ( $K_{Band} = - 0.5 \text{ dB per hinge}$ )
- $K_{W/S}$**  Correction value for doors with a rebate threshold
- $K_{G 0,4}$**  Correction value for single panes with a glass area  $\leq 0,4 \text{ m}^2$ . The correction also applies to buildings with glazing bars
- $K_{G 1,8}$**  Correction value for single panes with a glass area  $\geq 1,8 \text{ m}^2$
- $K_{G 2,6}$**  Correction value for single panes with a glass area  $\geq 2,6 \text{ m}^2$
- $K_{G 3,2}$**  Correction value for single panes with a glass area  $\geq 3,2 \text{ m}^2$

**Lieferprogramm**  
**Jansen-Economy 60 Türe**

Code A = Änderungen  
Code E = Ergänzungen  
Code R = Redaktionelle Korrektur  
Code T = Technische Korrektur

Version 01/2023  
Artikelnummer K1180444

**Programme de livraison**  
**Portes Jansen-Economy 60**

Code A = Modifications  
Code E = Compléments  
Code R = Correction rédactionnelle  
Code T = Correction technique

Version 01/2023  
Numéro d'article K1180444

**Sales range**  
**Jansen-Economy 60 doors**

Code A = Modifications  
Code E = Supplements  
Code R = Editorial correction  
Code T = Technical correctio

Version 01/2023  
Item number K1180444

Seite Page Page	Code Code Code	Datum Date Date	Erläuterung Explication Explanation
<b>Diverse</b>	A	07/2024	Türhebel 550.212 durch 550.289 ersetzt Bras du bas 550.212 remplacée par 550.289 Door lever 550.212 replaced with 550.289
<b>12</b>	E	04/2024	Element Einflügelige Bogentüre ergänzt Élément Porte cintrée à un vantail complétée Element Single-leaf arched door added
<b>125</b>	T	01/2024	Länge des Griffrohr 555.860/555.859 wurde angepasst La longueur des tubes de poignée 555.860/555.859 a été ajustée Length of handle tubes 555.860/555.859 has been adjusted
<b>29</b>	A/T	01/2024	Biegeradienwerte angepasst Valeurs de rayon de courbure adaptées Bending radius values adapted
<b>125</b>	T	01/2024	Länge des Griffrohr 555.860/555.859 wurde angepasst La longueur des tubes de poignée 555.860/555.859 a été ajustée Length of handle tubes 555.860/555.859 has been adjusted
<b>46</b>	A	06/2023	Anpassung VE-Inhalt Art. 450.092 Adaptation du contenu UV Art. 450.092 Adaptation of PU content Art. 450.092
<b>46</b>	A	06/2023	Anpassung VE-Inhalt Art. 450.106 Adaptation du contenu UV Art. 450.106 Adaptation of PU content Art. 450.106

Grafische Planungsdaten wie z.B. Anwendungsbeispiele, Konstruktionsdetails, Anschlüsse am Bau, die in unseren physischen oder elektronischen Dokumentationsunterlagen enthalten sind, sind schematische Darstellungen. Gleiches gilt für digitale Medien wie CAD Dateien oder BIM Modelle.

Sie sollen den ausführenden Metallbauer und/oder Fachplaner bei der Planung und Ausführung eines Projektes unterstützen. Sie sind im konkreten Anwendungsfall durch den ausführenden Metallbauer und/oder Fachplaner auf die Verwendbarkeit im konkreten betroffenen Projekt hinsichtlich rechtlichen/regulatorischen aber auch technischen objektspezifischen Anforderungen zu überprüfen und ggfs. eigenverantwortlich anzupassen.

Bei der Überprüfung, der spezifischen Planung und der Umsetzung sind die objektspezifischen Rahmenbedingungen (Material der Bausubstanz, Dimension des Einbauelements, Farbe, Exposition, Lastenwirkung, etc.) sowie der geltende Stand der Technik einschliesslich aller anwendbaren Normen und technischen Richtlinien eigenverantwortlich zu beachten.

Falls das vorliegende Dokument Differenzen zur aktuellen deutschen Version (Artikel Nr. K1180444) aufweist, gilt in jedem Fall der deutsche Originaltext in der jeweils geltenden Fassung im Jansen Docu Center.

Alle Ausführungen dieser Dokumentation haben wir sorgfältig und nach bestem Wissen zusammengestellt. Wir können aber keine Verantwortung für die Benutzung der vermittelten Vorschläge und Daten übernehmen. Wir behalten uns technische Änderungen ohne Vorankündigung vor.

Les données de planification graphiques, comme les exemples d'application, détails de construction et raccords au bâtiment, fournies dans notre documentation physique et numérique sont des représentations schématiques. Il en va de même pour les médias numériques comme les fichiers CAD ou modèles BIM.

Leur but est de faciliter la planification et réalisation d'un projet par les constructeurs métalliques et/ou concepteurs. Concrètement, elles doivent être vérifiées par le constructeur métallique et/ou le concepteur et, le cas échéant, modifiées de son propre chef pour s'assurer qu'elles concordent avec le projet concerné et qu'elles répondent aux exigences techniques spécifiques ainsi qu'aux dispositions légales et réglementaires.

Lors de la vérification, de la planification spécifique et de la mise en œuvre, il y a lieu de tenir compte des conditions spécifiques à l'objet (matériaux du bâtiment, dimension de l'élément d'insert, couleur, exposition, effet de charge, etc.) ainsi que de l'état actuel de la technique, y compris toutes les normes et directives techniques applicables.

En cas de divergence entre le présent document et la version allemande (no d'article K1180444), c'est dans tous les cas le texte original allemand qui prévaut dans sa version actuelle disponible dans le Jansen Docu Center.

Nous avons apporté le plus grand soin à l'élaboration de cette documentation. Cependant, nous déclinons toute responsabilité pour l'utilisation faite de nos propositions et de nos données.

Nous nous réservons le droit de procéder à des modifications techniques sans préavis.

Graphical planning data such as application examples, construction details, connections on site that are contained in our physical or electronic documentation components are schematic representations. The same applies to digital media such as CAD files or BIM models.

They are intended to support the metal worker and/or design engineer in planning and executing projects. In the specific case of application they are to be checked by the metal worker and/or design engineer in terms of their usability in the specific project concerned with regard to legal/regulatory and technical property-specific requirements and adjusted if necessary at the latter's own responsibility.

The property-specific underlying conditions (construction material, dimensions of installation element, colour, exposure, load effect etc.) and current state of the art including all applicable norms and technical guidelines are to be taken into consideration at the metal worker and/or design engineer's own responsibility during the review, specific planning and implementation.

If there are any differences between this document and the current German version (item number K1180444), the latest version of the original German text in the Jansen Docu Center shall prevail.

All the information contained in this documentation is given to the best of our knowledge and ability. However, we decline all responsibility for the use made of these suggestions and data.

We reserve the right to effect technical modifications without prior warning.



# METALFORM

MASTERS OF METAL

**UNITED KINGDOM**

**METALFORM**

**NORWAYMETAL LTD**

53 Chelsea Manor Street  
London, SW3 5RZ

**SALES@METALFORM.UK**

**+44 20 81298814**

**GERMANY**

**METALFORM GMBH**

Carl-Zeiss-Ring 15A  
85737 Ismaning

**SALES@METALFORMGROUP.DE**

**+49 17663630406**

**NORWAY**

**METALFORM AS**

Brochmannsveien 2  
1950 Rømskog

**SALG@METALFORM.NO**

**+47 401 62 446**

**METALFORMGROUP**

**SALES@METALFORMGROUP.COM**