

# Ausgeführte Objekte

Brandschutz-Türsysteme

# Objets réalisés

Systèmes de portes protection incendie

# Completed projects

Fire resistant door systems

# Hinweis

## Remarque

## Notice

Grafische Planungsdaten wie z.B. Anwendungsbeispiele, Konstruktionsdetails, Anschlüsse am Bau, die in unseren physischen oder elektronischen Dokumentationsunterlagen enthalten sind, sind schematische Darstellungen. Gleiches gilt für digitale Medien wie CAD Dateien oder BIM Modelle.

Sie sollen den ausführenden Metallbauer und/oder Fachplaner bei der Planung und Ausführung eines Projektes unterstützen. Sie sind im konkreten Anwendungsfall durch den ausführenden Metallbauer und/oder Fachplaner auf die Verwendbarkeit im konkreten betroffenen Projekt hinsichtlich rechtlichen/regulatorischen aber auch technischen objektspezifischen Anforderungen zu überprüfen und ggfs. eigenverantwortlich anzupassen.

Bei der Überprüfung, der spezifischen Planung und der Umsetzung sind die objektspezifischen Rahmenbedingungen (Material der Bausubstanz, Dimension des Einbauelements, Farbe, Exposition, Lasteinwirkung, etc.) sowie der geltende Stand der Technik einschliesslich aller anwendbaren Normen und technischen Richtlinien eigenverantwortlich zu beachten.

Falls das vorliegende Dokument Differenzen zur aktuellen deutschen Version (Artikel Nr. K1214225) aufweist, gilt in jedem Fall der deutsche Originaltext in der jeweils geltenden Fassung im Jansen Docu Center.

Alle Ausführungen dieser Dokumentation haben wir sorgfältig und nach bestem Wissen zusammengestellt. Wir können aber keine Verantwortung für die Benutzung der vermittelten Vorschläge und Daten übernehmen. Wir behalten uns technische Änderungen ohne Vorankündigung vor.

Les données de planification graphiques, comme les exemples d'application, détails de construction et raccordements au bâtiment, fournies dans notre documentation physique et numérique sont des représentations schématiques. Il en va de même pour les médias numériques comme les fichiers CAD ou modèles BIM.

Leur but est de faciliter la planification et réalisation d'un projet par les constructeurs métalliques et/ou concepteurs. Concrètement, elles doivent être vérifiées par le constructeur métallique et/ou le concepteur et, le cas échéant, modifiées de son propre chef pour s'assurer qu'elles concordent avec le projet concerné et qu'elles répondent aux exigences techniques spécifiques ainsi qu'aux dispositions légales et réglementaires.

Lors de la vérification, de la planification spécifique et de la mise en œuvre, il y a lieu de tenir compte des conditions spécifiques à l'objet (matériaux du bâtiment, dimension de l'élément d'insert, couleur, exposition, effet de charge, etc.) ainsi que de l'état actuel de la technique, y compris toutes les normes et directives techniques applicables.

En cas de divergence entre le présent document et la version allemande (no d'article K1214225), c'est dans tous les cas le texte original allemand qui prévaut dans sa version actuelle disponible dans le Jansen Docu Center.

Nous avons apporté le plus grand soin à l'élaboration de cette documentation. Cependant, nous déclinons toute responsabilité pour l'utilisation faite de nos propositions et de nos données.

Nous nous réservons le droit de procéder à des modifications techniques sans préavis.

Graphical planning data such as application examples, construction details, connections on site that are contained in our physical or electronic documentation components are schematic representations. The same applies to digital media such as CAD files or BIM models.

They are intended to support the metal worker and/or design engineer in planning and executing projects. In the specific case of application they are to be checked by the metal worker and/or design engineer in terms of their usability in the specific project concerned with regard to legal/regulatory and technical property-specific requirements and adjusted if necessary at the latter's own responsibility. The property-specific underlying conditions (construction material, dimensions of installation element, colour, exposure, load effect etc.) and current state of the art including all applicable norms and technical guidelines are to be taken into consideration at the metal worker and/or design engineer's own responsibility during the review, specific planning and implementation.

If there are any differences between this document and the current German version (item number K1214225), the latest version of the original German text in the Jansen Docu Center shall prevail.

All the information contained in this documentation is given to the best of our knowledge and ability. However, we decline all responsibility for the use made of these suggestions and data.

We reserve the right to effect technical modifications without prior warning.





2 U-Turm,  
Dortmund/DE



4 Puccini, Brüssel/BE



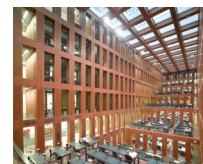
5 Frank O. Gehry  
Building «Novartis  
Campus», Basel/CH



6 Jansen AG, Campus,  
Oberriet/CH



8 Bischöfliches  
Gymnasium,  
Graz/AT



9 Universitäts-  
bibliothek der  
«Humboldt-  
Universität zu  
Berlin», Berlin/DE



10 RTL, Köln/DE



11 Eissportzentrum  
Kagan,  
Albert-Schultz-  
Halle C, Wien/AT



12 Hepworth Gallery,  
Wakefield/UK



14 Museum für Kunst  
und Kulturgeschichte  
Altona,  
Hamburg-Altona/DE



15 Schloss Ettersburg  
(UNESCO  
Weltkulturerbe),  
Weimar/DE



16 Fraunhofer-Institut,  
Stuttgart-Vaihingen/DE



18 3-Feldsporthalle,  
Ingelfingen/DE

Ausgeführte Objekte  
Objets réalisés  
Completed projects

METALFORM

**Objekt:**

U-Turm, Dortmund/DE

**System:**

Janisol 2 EI30, VISS Fire G30,  
Jansen-Economy 60 RS

**Architekt:**

Gerber Architekten, Dortmund/DE

**Objet:**

U-Turm, Dortmund/DE

**Système:**

Janisol 2 EI30, VISS Fire G30,  
Jansen-Economy 60 RS

**Architecte:**

Gerber Architekten, Dortmund/DE

**Project:**

U-Turm, Dortmund/DE

**System:**

Janisol 2 EI30, VISS Fire G30,  
Jansen-Economy 60 RS

**Architect:**

Gerber Architekten, Dortmund/DE







Fotos: Jochen Helle, Dortmund



Ausgeführte Objekte  
Objets réalisés  
Completed projects

METALFORM

**Objekt:**

Puccini, Brüssel/BE

**System:**

Janisol 2 EI30, VISS Fire EI60,  
Jansen-Economy Türen

**Architekt:**

Dewil Architecten, Brüssel/BE

**Objet:**

Puccini, Bruxelles/BE

**Système:**

Janisol 2 EI30, VISS Fire EI60,  
portes Jansen-Economy

**Architecte:**

Dewil Architecten, Bruxelles/BE

**Project:**

Puccini, Brussels/BE

**System:**

Janisol 2 EI30, VISS Fire EI60,  
Jansen-Economy doors

**Architect:**

Dewil Architecten, Brussels/BE





**Objekt:**

Frank O. Gehry Building  
«Novartis Campus», Basel/CH

**System:**

Janisol 2 EI30, VISS TV EI30

**Architekt:**

Frank O. Gehry & Partners,  
Los Angeles/USA

**Objet:**

Frank O. Gehry Building  
«Novartis Campus», Bâle/CH

**Système:**

Janisol 2 EI30, VISS TV EI30

**Architecte:**

Frank O. Gehry & Partners,  
Los Angeles/USA

**Project:**

Frank O. Gehry Building  
«Novartis Campus», Basle/CH

**System:**

Janisol 2 EI30, VISS TV EI30

**Architect:**

Frank O. Gehry & Partners,  
Los Angeles/USA





**Objekt:**

Jansen AG, Campus, Oberriet/CH

**System:**

Brandschutzschiebetüren  
Janisol 2 EI30,  
Janisol 2 EI30 Türen

**Architekt:**

Davide Macullo Architects,  
Lugano/CH

**Objet:**

Jansen AG, Campus, Oberriet/CH

**Système:**

Portes coulissantes coupe-feu  
Janisol 2 EI30,  
Portes Janisol 2 EI30

**Architecte:**

Davide Macullo Architects,  
Lugano/CH

**Project:**

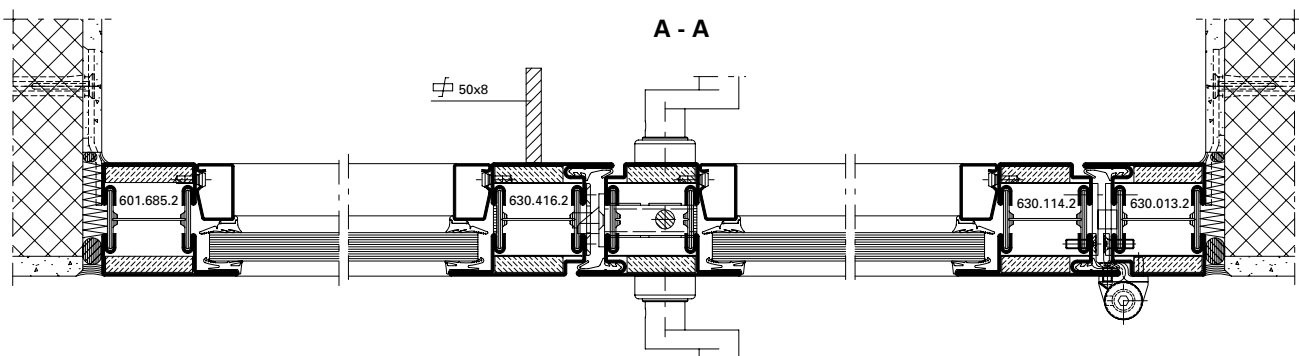
Jansen AG, Campus, Oberriet/CH

**System:**

Fire-resistant sliding doors  
Janisol 2 EI30,  
Janisol 2 EI30 doors

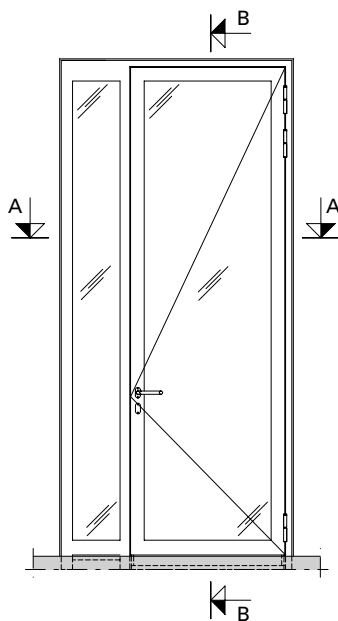
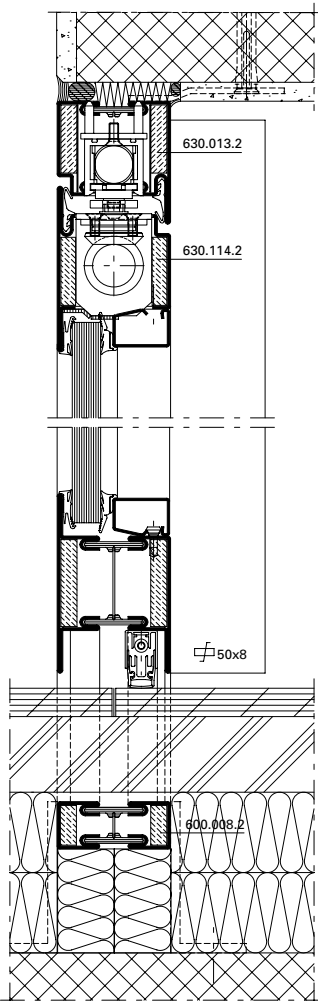
**Architect:**

Davide Macullo Architects,  
Lugano/CH





**B - B**







**Objekt:**

Bischöfliches Gymnasium, Graz/AT

**System:**

Janisol 2 EI30,  
Jansen-Economy 50/60 E30

**Architekt:**

Architektur Consult ZT GmbH,  
Graz/AT

**Objet:**

Lycée épiscopal, Grace/AT

**Système:**

Janisol 2 EI30,  
Jansen-Economy 50/60 E30

**Architecte:**

Architektur Consult ZT GmbH,  
Grace/A

**Project:**

Bischöfliches Gymnasium, Graz/AT

**System:**

Janisol 2 EI30,  
Jansen-Economy 50/60 E30

**Architect:**

Architektur Consult ZT GmbH,  
Graz/AT





**Objekt:**

Universitätsbibliothek der «Humboldt-Universität zu Berlin», Berlin/DE

**System:**

Janisol 2 EI30

**Architekt:**

Max Dudler, Berlin/DE

**Objet:**

Bibliothèque de «Humboldt-Universität zu Berlin», Berlin/DE

**Système:**

Janisol 2 EI30

**Architecte:**

Max Dudler, Berlin/DE

**Project:**

University library at the «Humboldt-Universität zu Berlin», Berlin/DE

**System:**

Janisol 2 EI30

**Architect:**

Max Dudler, Berlin/DE



Fotos: Stephan Falk, Berlin



Ausgeführte Objekte  
Objets réalisés  
Completed projects

METALFORM

**Objekt:**

RTL, Köln/DE

**System:**

Janisol 2 EI30

**Architekt:**

HPP Hentrich-Petschnigg  
& Partner GmbH + Co. KG, Köln/DE

**Objet:**

RTL, Cologne/DE

**Système:**

Janisol 2 EI30

HPP Hentrich-Petschnigg  
& Partner GmbH + Co. KG, Cologne/DE



**Project:**

RTL, Cologne/DE

**System:**

Janisol 2 EI30

**Architect:**

HPP Hentrich-Petschnigg  
& Partner GmbH + Co. KG, Cologne/DE





**Objekt:**

Eissportzentrum Kagran,  
Albert-Schultz-Halle C, Wien/AT

**System:**

Jansen-Economy 60 E30,  
Janisol 2 EI30, Jansen-Economy 60,  
Janisol C4 EI60, VISS Fire TV EI90

**Architekt:**

Berger + Parkkinen Architekten,  
Wien/AT

**Objet:**

Centre de sports de glace Kagran,  
Albert-Schultz-Halle C, Vienne/AT

**Système:**

Jansen-Economy 60 E30,  
Janisol 2 EI30, Jansen-Economy 60,  
Janisol C4 EI60, VISS Fire TV EI90

**Architecte:**

Berger + Parkkinen Architekten,  
Vienne/AT

**Project:**

Sports centre Kagran,  
Albert-Schultz-Halle C, Vienna/AT

**System:**

Jansen-Economy 60 E30,  
Janisol 2 EI30, Jansen-Economy 60,  
Janisol C4 EI60, VISS Fire TV EI90

**Architect:**

Berger + Parkkinen Architekten,  
Vienna/AT





Ausgeführte Objekte  
Objets réalisés  
Completed projects

METALFORM

**Objekt:**

Hepworth Gallery, Wakefield/UK

**System:**

Janisol 2 EI30, Jansen-Economy 60

**Architekt:**

David Chipperfield Architects, London/  
UK

**Objet:**

Hepworth Gallery, Wakefield/UK

**Système:**

Janisol 2 EI30, Jansen-Economy 60

**Architecte:**

David Chipperfield Architects, Londres/  
UK

**Project:**

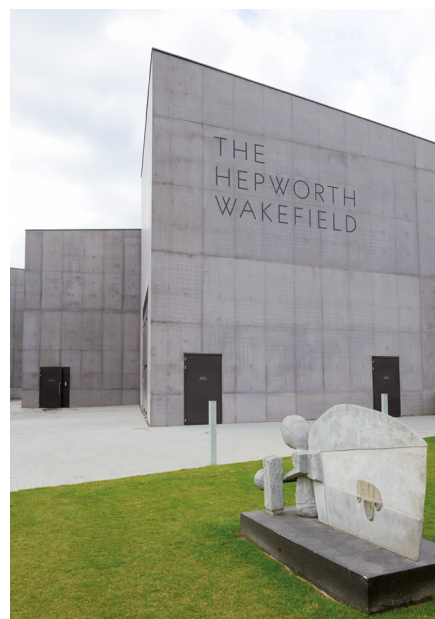
Hepworth Gallery, Wakefield/UK

**System:**

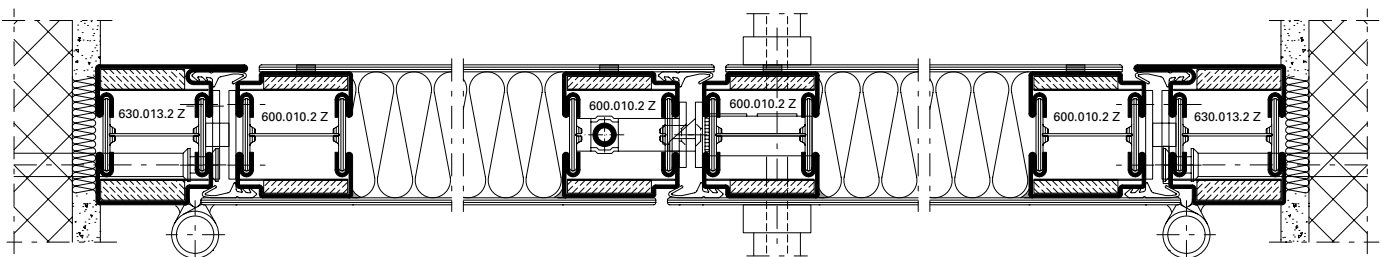
Janisol 2 EI30, Jansen-Economy 60

**Architect:**

David Chipperfield Architects, London/  
UK











**Objekt:**

Museum für Kunst und  
Kulturgeschichte Altona,  
Hamburg-Altona/DE

**System:**

Janisol 2 E130

**Architekt:**

Störmer Murphy and Partners GbR,  
Hamburg/DE

**Objet:**

Musée de l'art et de l'histoire  
de la civilisation Altona,  
Hambourg-Altona/DE

**Système:**

Janisol 2 E130

**Architecte:**

Störmer Murphy and Partners GbR,  
Hambourg/DE

**Project:**

Altona Museum of Art  
and Cultural History,  
Hamburg-Altona/DE

**System:**

Janisol 2 E130

**Architect:**

Störmer Murphy and Partners GbR,  
Hamburg/DE



**Objekt:**

Schloss Ettersburg (UNESCO  
Weltkulturerbe), Weimar/DE

**System:**

Jansen-Economy 60 RS,  
Janisol 2 EI30, Janisol Türen

**Architekt:**

gildehaus.reich architekten, Weimar/DE

**Objet:**

Château d'Ettersburg (site du patrimoine  
mondial UNESCO), Weimar/DE

**Système:**

Jansen-Economy 60 RS,  
Janisol 2 EI30, portes Janisol

**Architecte:**

gildehaus.reich architekten,  
Weimar/DE

**Project:**

Ettersburg castle (UNESCO World  
Heritage Site), Weimar/DE

**System:**

Jansen-Economy 60 RS,  
Janisol 2 EI30, Janisol doors

**Architect:**

gildehaus.reich architekten,  
Weimar/DE



Fotos: Jochen Helle, Dortmund





Fotos: Stephan Falk, Berlin

**Objekt:**

Fraunhofer-Institut,  
Stuttgart-Vaihingen/DE

**System:**

Janisol 2 EI30

**Architekt:**

ASPLAN Architekten BDA,  
Kaiserslautern/DE  
UN Studio, Ben van Berkel,  
Amsterdam/NL

**Objet:**

Institut Fraunhofer,  
Stuttgart-Vaihingen/DE

**Système:**

Janisol 2 EI30

**Architecte:**

ASPLAN Architekten BDA,  
Kaiserslautern/DE  
UN Studio, Ben van Berkel,  
Amsterdam/NL

**Project:**

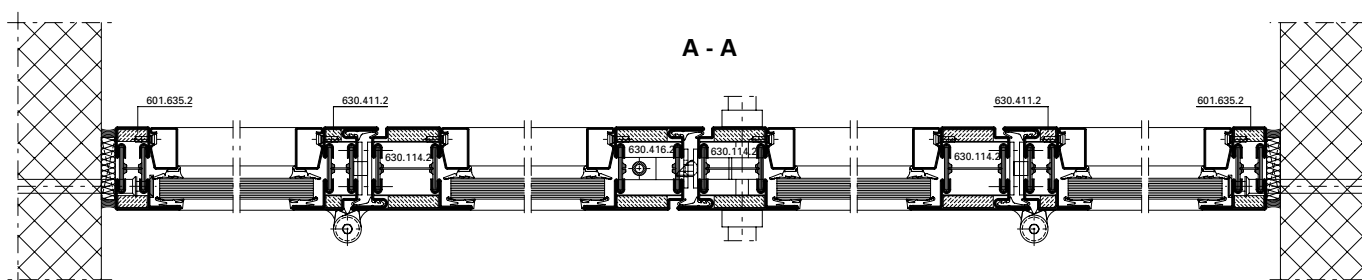
Fraunhofer Institut,  
Stuttgart-Vaihingen/DE

**System:**

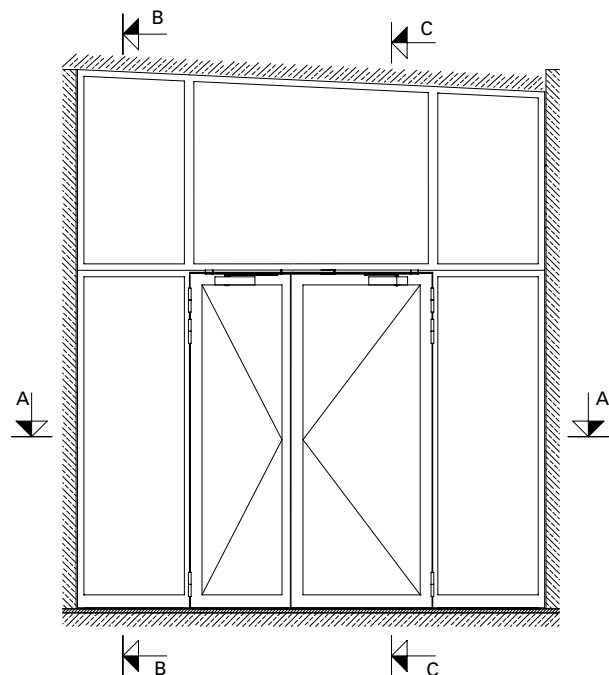
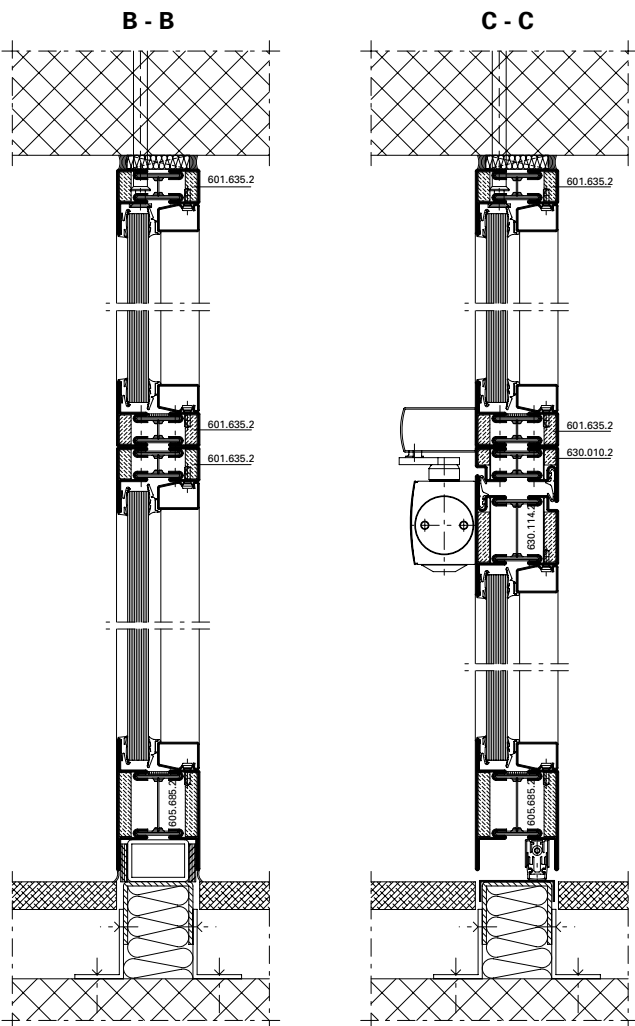
Janisol 2 EI30

**Architect:**

ASPLAN Architekten BDA,  
Kaiserslautern/DE  
UN Studio, Ben van Berkel,  
Amsterdam/NL









Ausgeführte Objekte  
Objets réalisés  
Completed projects

METALFORM

**Objekt:**

3-Feldsporthalle, Ingelfingen/DE

**System:**

Janisol 2 EI30, VISS TVS,  
VISS Fire E30/E90, Jansen-Economy 60

**Architekt:**

Hein, Hüttel und Lindenberger,  
Ludwigsburg/DE

**Objet:**

Salle de sport triple, Ingelfingen/DE

**Système:**

Janisol 2 EI30, VISS TVS,  
VISS Fire E30/E90, Jansen-Economy 60

**Architecte:**

Hein, Hüttel und Lindenberger,  
Ludwigsburg/DE

**Project:**

3-field sports hall, Ingelfingen/DE

**System:**

Janisol 2 EI30, VISS TVS,  
VISS Fire E30/E90, Jansen-Economy 60

**Architect:**

Hein, Hüttel und Lindenberger,  
Ludwigsburg/DE



Fotos: Bernhard Lattner, Heilbronn





Jansen AG

**Steel Systems**  
Industriestrasse 34  
9463 Oberriet  
Schweiz  
[jansen.com](http://jansen.com)

**JANSEN**  
**METALFORM**

# METALFORM

**MASTERS OF METAL**

**UNITED KINGDOM**

**METALFORM**

**NORWAYMETAL LTD**

53 Chelsea Manor Street

London, SW3 5RZ

**SALES@METALFORM.UK**

**+44 20 81298814**

**GERMANY**

**METALFORM GMBH**

Carl-Zeiss-Ring 15A

85737 Ismaning

**SALES@METALFORMGROUP.DE**

**+49 17663630406**

**NORWAY**

**METALFORM AS**

Brochmannsveien 2

1950 Rømskog

**SALG@METALFORM.NO**

**+47 401 62 446**

**METALFORMGROUP**

**SALES@METALFORMGROUP.COM**