

Jansen-Economy 60 E30/EW30/E60/EW60

Angemessene technische Dokumentation

Jansen-Economy 60 E30/EW30/E60/EW60

Documentation technique appropriée

Jansen-Economy 60 E30/EW30/E60/EW60

Appropriate Technical Documentation

Inhaltsverzeichnis

Sommaire

Content

Bestellteil	Partie commande	Order section	1
Allgemeine Hinweise	Remarques générales	General information	2
Schnittpunkte und Anwendungsbeispiele	Coupe de détails et exemples d'application	Section details and examples of application	3
Anschlüsse am Bau	Raccords au mur	Attachment to structure	4
Beschlageinbau und Verarbeitungshinweise	Montage des ferrures et indications d'usage	Installation of fittings and assembly instructions	5

Dieses Dokument referenziert auf die Klassifizierungsberichte 18-003504-PR02 (KB-C04-UZ05-de-01) und 18-003535-PR02 (KB-C04-UZ05-de-01) sowie EXAP-Berichte 18-003504-PR01 (EXAP-C04-UZ05-de-01) und 18-003535-PR01 (EXAP-C04-UZ05-de-01).

Ce document se réfère au rapports de classification 18-003504-PR02 (KB-C04-UZ05-de-01) et 18-003535-PR02 (KB-C04-UZ05-de-01), de même qu'au rapports EXAP 18-003504-PR01 (EXAP-C04-UZ05-de-01) et 18-003535-PR01 (EXAP-C04-UZ05-de-01).

This document references classification reports 18-003504-PR02 (KB-C04-UZ05-de-01) and 18-003535-PR02 (KB-C04-UZ05-de-01) and EXAP reports 18-003504-PR01 (EXAP-C04-UZ05-de-01) and 18-003535-PR01 (EXAP-C04-UZ05-de-01).

Falls das vorliegende Dokument Differenzen zur aktuellen deutschen Version aufweist, gilt in jedem Fall der deutsche Originaltext in der jeweils geltenden Fassung im Jansen Docu Center.

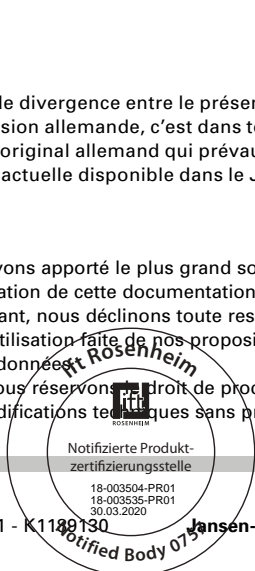
En cas de divergence entre le présent document et la version allemande, c'est dans tous les cas le texte original allemand qui prévaut dans sa version actuelle disponible dans le Jansen Docu Center.

If there are any differences between this document and the current German version, the latest version of the original German text in the Jansen Docu Center shall prevail.

Alle Ausführungen dieser Dokumentation haben wir sorgfältig und nach bestem Wissen zusammengestellt. Wir können aber keine Verantwortung für die Benutzung der vermittelten Vorschläge und Daten übernehmen. Wir behalten uns technische Änderungen ohne Vorankündigung vor.

Nous avons apporté le plus grand soin à l'élaboration de cette documentation. Cependant, nous déclinons toute responsabilité pour l'utilisation faite de nos propositions et de nos données. Nous nous réservons le droit de procéder à des modifications techniques sans préavis.

All the information contained in this documentation is given to the best of our knowledge and ability. However, we decline all responsibility for the use made of these suggestions and data. We reserve the right to effect technical modifications without prior warning.



Inhaltsverzeichnis

Sommaire

Content

Bestellteil	Partie commande	Order section	1
Allgemeine Hinweise	Remarques générales	General information	2
Schnittpunkte und Anwendungsbeispiele	Coupe de détails et exemples d'application	Section details and examples of application	3
Anschlüsse am Bau	Raccords au mur	Attachment to structure	4
Beschlageinbau und Verarbeitungshinweise	Montage des ferrures et indications d'usage	Installation of fittings and assembly instructions	5

Dieses Dokument referenziert auf die Klassifizierungsberichte 18-003504-PR02 (KB-C04-UZ05-de-01) und 18-003535-PR02 (KB-C04-UZ05-de-01) sowie EXAP-Berichte 18-003504-PR01 (EXAP-C04-UZ05-de-01) und 18-003535-PR01 (EXAP-C04-UZ05-de-01).

Ce document se réfère au rapports de classification 18-003504-PR02 (KB-C04-UZ05-de-01) et 18-003535-PR02 (KB-C04-UZ05-de-01), de même qu'au rapports EXAP 18-003504-PR01 (EXAP-C04-UZ05-de-01) et 18-003535-PR01 (EXAP-C04-UZ05-de-01).

This document references classification reports 18-003504-PR02 (KB-C04-UZ05-de-01) and 18-003535-PR02 (KB-C04-UZ05-de-01) and EXAP reports 18-003504-PR01 (EXAP-C04-UZ05-de-01) and 18-003535-PR01 (EXAP-C04-UZ05-de-01).

Falls das vorliegende Dokument Differenzen zur aktuellen deutschen Version aufweist, gilt in jedem Fall der deutsche Originaltext in der jeweils geltenden Fassung im Jansen Docu Center.

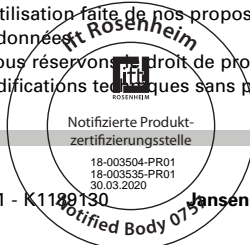
En cas de divergence entre le présent document et la version allemande, c'est dans tous les cas le texte original allemand qui prévaut dans sa version actuelle disponible dans le Jansen Docu Center.

If there are any differences between this document and the current German version, the latest version of the original German text in the Jansen Docu Center shall prevail.

Alle Ausführungen dieser Dokumentation haben wir sorgfältig und nach bestem Wissen zusammengestellt. Wir können aber keine Verantwortung für die Benutzung der vermittelten Vorschläge und Daten übernehmen. Wir behalten uns technische Änderungen ohne Vorankündigung vor.

Nous avons apporté le plus grand soin à l'élaboration de cette documentation. Cependant, nous déclinons toute responsabilité pour l'utilisation faite de nos propositions et de nos données. Nous nous réservons le droit de procéder à des modifications techniques sans préavis.

All the information contained in this documentation is given to the best of our knowledge and ability. However, we decline all responsibility for the use made of these suggestions and data. We reserve the right to effect technical modifications without prior warning.



Bestellteil
Partie commande
Order section

Profilsortiment	Assortiment de profilé	Range of profiles	1-2
------------------------	-------------------------------	--------------------------	------------

Glashalteleisten	Parcloses	Glazing beads	1-16
-------------------------	------------------	----------------------	-------------

Zubehör	Accessoires	Accessories	1-24
----------------	--------------------	--------------------	-------------

Beschläge	Ferrures	Fittings	1-34
------------------	-----------------	-----------------	-------------

Verarbeitungshilfen	Outils d'usage	Assembly tools	1-144
----------------------------	-----------------------	-----------------------	--------------

Dieses Dokument referenziert auf die Klassifizierungsberichte 18-003504-PR02 (KB-C04-UZ05-de-01) und 18-003535-PR02 (KB-C04-UZ05-de-01) sowie EXAP-Berichte 18-003504-PR01 (EXAP-C04-UZ05-de-01) und 18-003535-PR01 (EXAP-C04-UZ05-de-01).

Ce document se réfère au rapports de classification 18-003504-PR02 (KB-C04-UZ05-de-01) et 18-003535-PR02 (KB-C04-UZ05-de-01), de même qu'au rapports EXAP 18-003504-PR01 (EXAP-C04-UZ05-de-01) et 18-003535-PR01 (EXAP-C04-UZ05-de-01).

This document references classification reports 18-003504-PR02 (KB-C04-UZ05-de-01) and 18-003535-PR02 (KB-C04-UZ05-de-01) and EXAP reports 18-003504-PR01 (EXAP-C04-UZ05-de-01) and 18-003535-PR01 (EXAP-C04-UZ05-de-01).

Falls das vorliegende Dokument Differenzen zur aktuellen deutschen Version aufweist, gilt in jedem Fall der deutsche Originaltext in der jeweils geltenden Fassung im Jansen Docu Center.

En cas de divergence entre le présent document et la version allemande, c'est dans tous les cas le texte original allemand qui prévaut dans sa version actuelle disponible dans le Jansen Docu Center.

If there are any differences between this document and the current German version, the latest version of the original German text in the Jansen Docu Center shall prevail.

Alle Ausführungen dieser Dokumentation haben wir sorgfältig und nach bestem Wissen zusammengestellt. Wir können aber keine Verantwortung für die Benutzung der vermittelten Vorschläge und Daten übernehmen. Wir behalten uns technische Änderungen ohne Vorankündigung vor.

Nous avons apporté le plus grand soin à l'élaboration de cette documentation. Cependant, nous déclinons toute responsabilité pour l'utilisation faite de nos propositions et de nos données. Nous nous réservons le droit de procéder à des modifications techniques sans préavis.

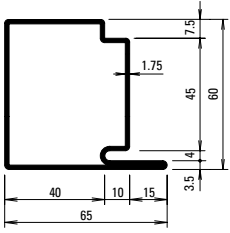
All the information contained in this documentation is given to the best of our knowledge and ability. However, we decline all responsibility for the use made of these suggestions and data. We reserve the right to effect technical modifications without prior warning.



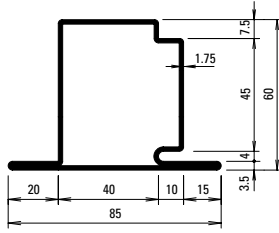
Profilübersicht

Sommaire des profilés

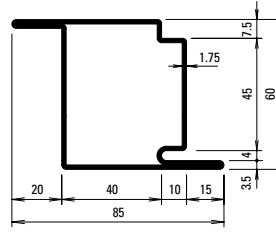
Summary of profiles



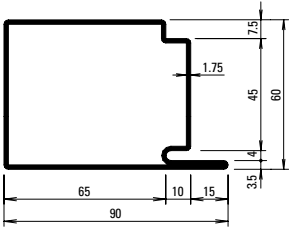
30.019
30.019 Z



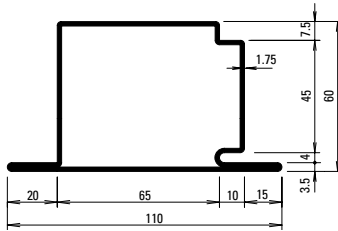
30.119
30.119 Z



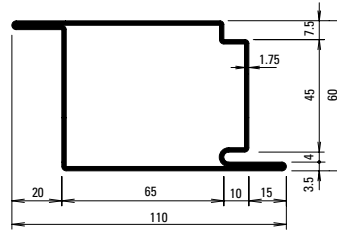
30.419
30.419 Z



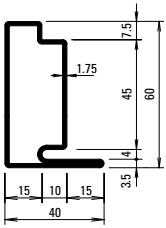
30.017
30.017 Z



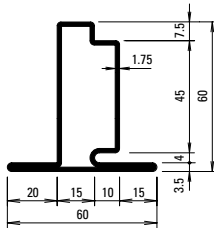
30.117
30.117 Z



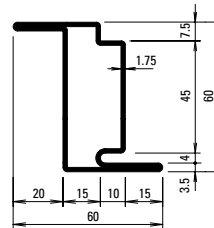
30.415



30.018
30.018 Z



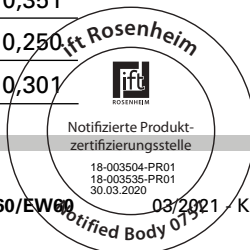
30.118
30.118 Z

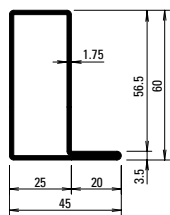


30.418
30.418 Z

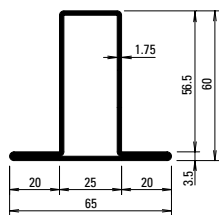
Profil-Nr.	G kg/m	F cm ²	I _x cm ⁴	W _x cm ³	I _y cm ⁴	W _y cm ³	U m ² /m
30.017	4,190	5,33	31,17	9,04	48,34	10,30	0,310
30.018	2,830	3,61	15,96	4,36	4,77	1,93	0,212
30.019	3,517	4,48	23,69	6,71	19,75	5,56	0,262
30.117	4,746	6,05	34,81	9,37	65,86	11,54	0,351
30.118	3,364	4,29	18,64	4,65	8,62	2,76	0,250
30.119	3,486	4,44	23,36	6,08	25,26	5,70	0,301

Profil-Nr.	G kg/m	F cm ²	I _x cm ⁴	W _x cm ³	I _y cm ⁴	W _y cm ³	U m ² /m
30.415	4,746	6,04	37,87	12,33	65,86	11,54	0,351
30.418	3,364	4,29	22,93	7,37	8,62	2,76	0,250
30.419	3,486	4,44	26,49	8,57	25,26	5,70	0,301

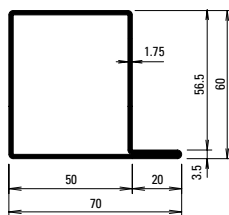




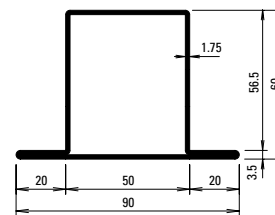
01.634
01.634 Z



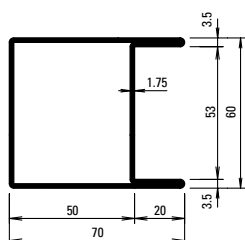
02.634
02.634 Z



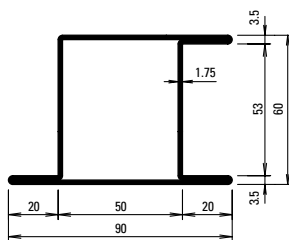
01.684
01.684 Z



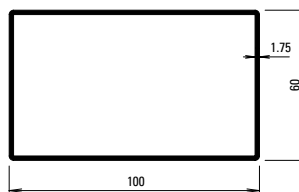
02.684
02.684 Z



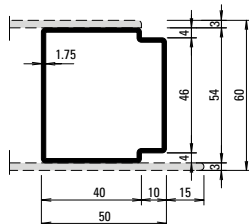
04.637
04.637 Z



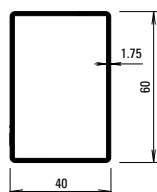
05.637
05.637 Z



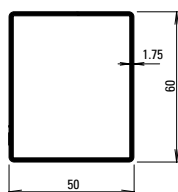
400.051
400.051 Z



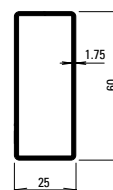
81.010 Z



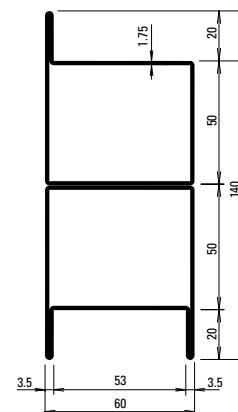
400.052
400.052 Z



400.054
400.054 Z

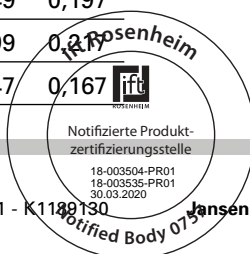
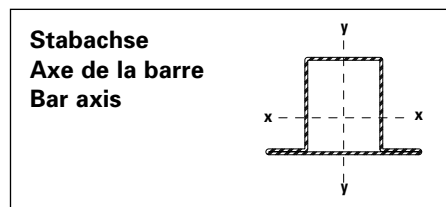


400.055
400.055 Z



05.001

Profil-Nr.	G kg/m	F cm ²	I _x cm ⁴	W _x cm ³	I _y cm ⁴	W _y cm ³	U m ² /m
01.634	2,729	3,48	16,56	4,66	6,01	2,14	0,204
02.634	3,266	4,16	19,52	4,96	10,33	3,18	0,243
01.684	2,948	3,76	21,13	6,13	19,15	4,84	0,255
02.684	3,412	4,35	24,14	6,41	27,64	6,14	0,294
04.637	3,960	5,05	30,63	10,21	27,46	7,72	0,294
05.637	3,875	4,94	30,92	9,26	34,14	6,94	0,334
81.010	2,696	3,44	14,54	5,38	13,06	5,11	0,202
400.051	4,272	5,44	34,64	11,55	76,01	15,20	0,317
400.052	2,627	3,35	16,87	5,62	8,99	4,49	0,197
400.054	2,901	3,70	19,84	6,61	14,97	5,99	0,217
400.055	2,214	2,82	12,41	4,14	3,09	2,47	0,167



Profilübersicht

Sommaire des profilés

Summary of profiles



Oberfläche/Werkstoff

Artikel-Nr.

ohne Zusatz = blank

mit Z = bandverzinkter Stahl

Surface/Matériau

No. d'article

sans supplément = brut

avec Z = bande d'acier zinguée

Surface/Material

Part no.

without addition = bright

with Z = strip galvanised steel

Artikelbibliothek

Bibliothèque des articles

Article library

DXF

DWG

Jansen Docu Center

Die Plattform zum effizienten Arbeiten mit Jansen Dokumentationen. Im Jansen Docu Center stehen alle Produktinformationen jederzeit digital in der aktuellsten Version zur Verfügung: von Architekten-Informationen über Bestell- und Fertigungskatalogen bis hin zu Anleitungen und Prospekten sowie Videos.

Die Inhalte können einfach und schnell aufgerufen werden. Ein für den Anwender komfortables papierloses Arbeiten, das zahlreiche Vorteile bietet.

Jansen Docu Center

La plate-forme pour travailler efficacement avec les documentations Jansen. Le Jansen Docu Center met à votre disposition les informations sur les produits, en format numérique et dans une version actualisée: des catalogues de commande et de fabrication aux instructions et prospectus, en passant par les informations destinées aux architectes et vidéos.

Les contenus sont facilement et rapidement accessibles. Une manière de travailler confortable et offrant de nombreux avantages.

Jansen Docu Center

The platform for working efficiently with Jansen documentation. The latest version of all the product information is available digitally at any time in the Jansen Docu Center – from order and fabrication manuals to architect information, instructions and brochures and videos.

The content can be retrieved quickly and easily. The user can work conveniently without paper, which has numerous benefits.

Download CAD Daten

DXF

DWG

Sie können die Zeichnungen in den Formaten DXF und/oder DWG herunterladen. Klicken Sie auf das entsprechende Icon und der Download erfolgt.

Die Hinweise «Artikelbibliothek/Türbeschläge/Fensterbeschläge» bedeuten, dass Sie mit einem Klick die gesamte Artikelbibliothek des entsprechenden Systems herunterladen (Profile, Beschläge, Glasleisten, Zubehör etc.).

Télécharger fichiers DAO

DXF

DWG

Vous pouvez télécharger les dessins aux formats DXF et/ou DWG. Cliquez sur l'icône correspondante et le téléchargement s'effectuera.

Les indications «Bibliothèque des articles/Ferures de porte/Ferures de fenêtres» signifie que vous téléchargez la totalité de la bibliothèque des articles du système donné (profilés, ferrures, parcloles, accessoires etc.).

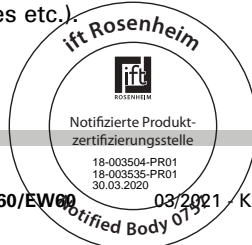
Download CAD files

DXF

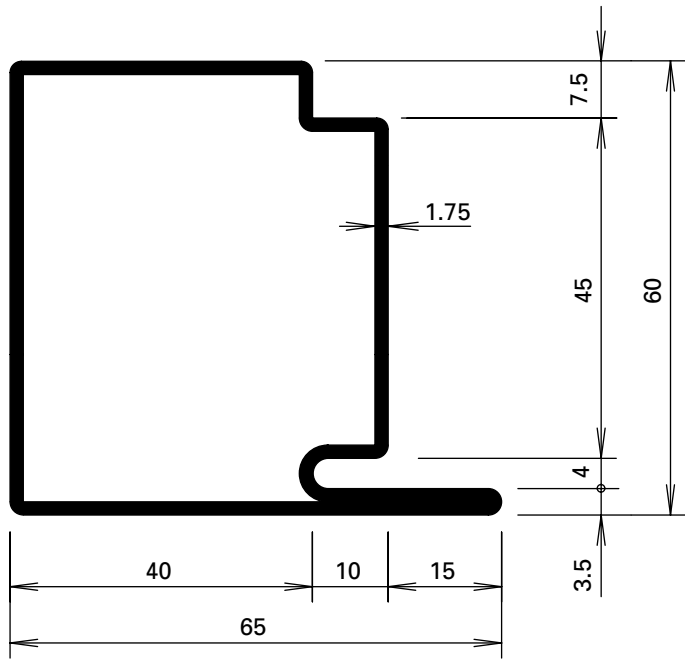
DWG

You can download the drawings in DXF and/or DWG format. Click on the relevant icon to begin the download.

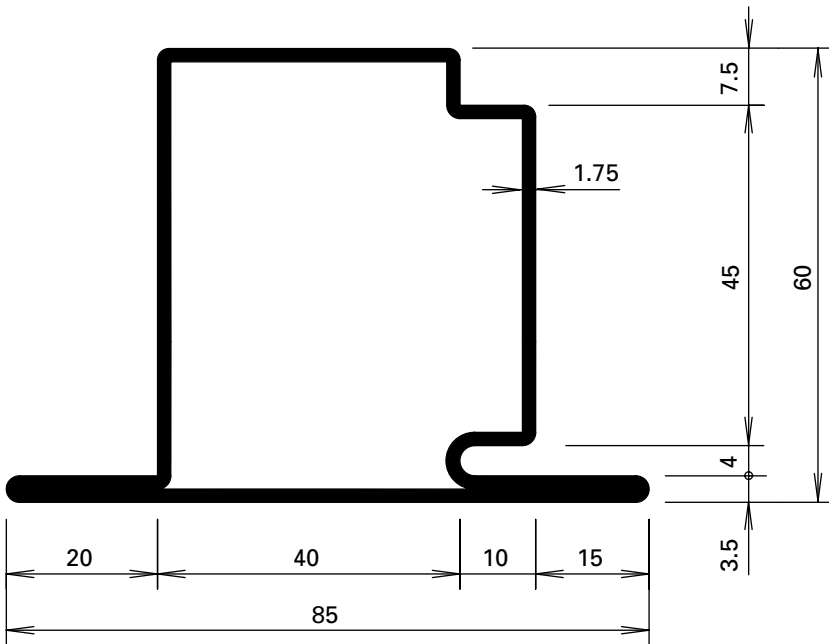
The items «Article library/Door fittings/Window fittings» means that you download the entire article library for the corresponding system with one click (profiles, fittings, glazing beads, accessories etc.).



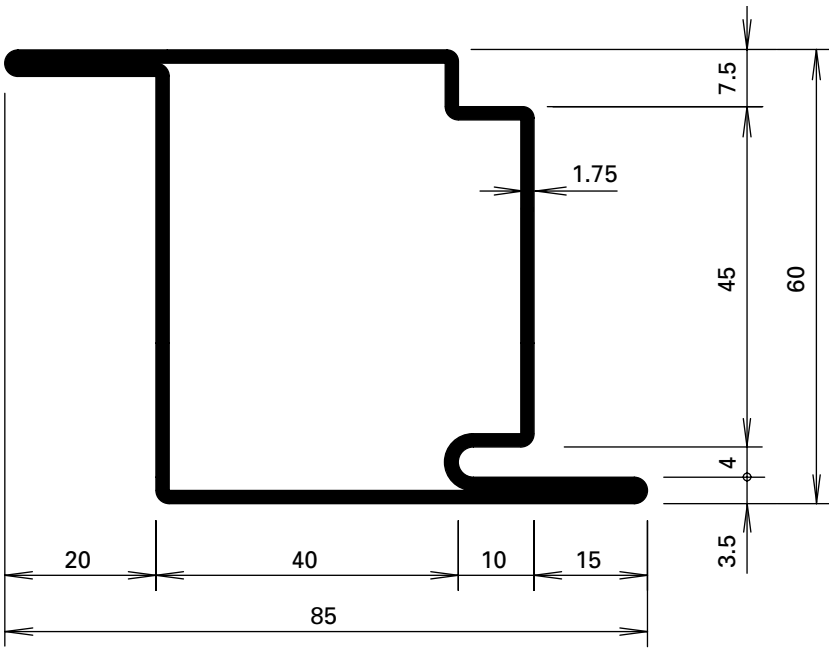
Profile
Profils
Profiles



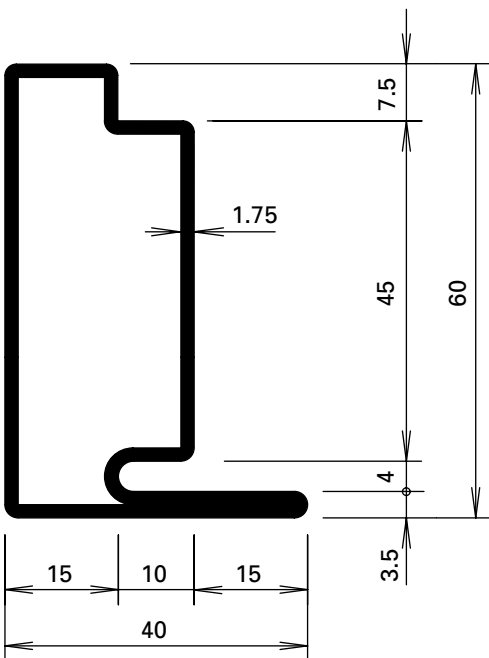
30.019
30.019 Z



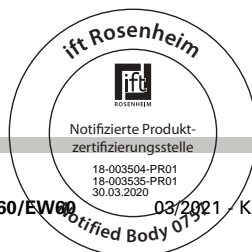
30.119
30.119 Z



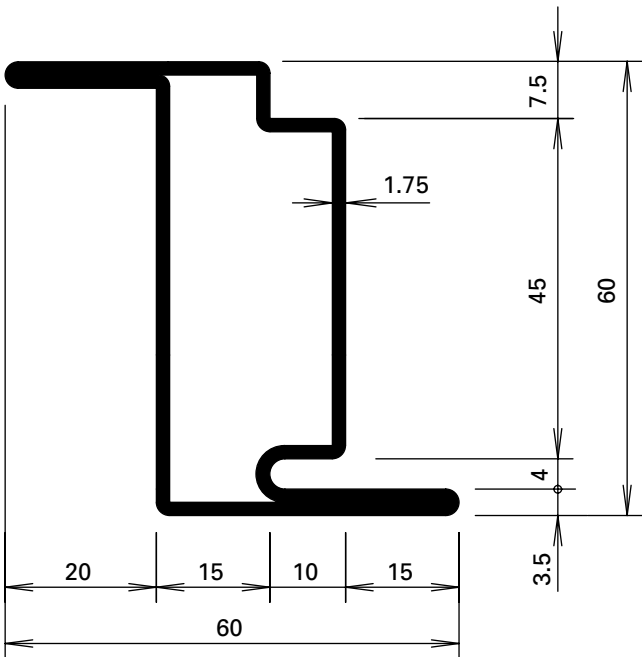
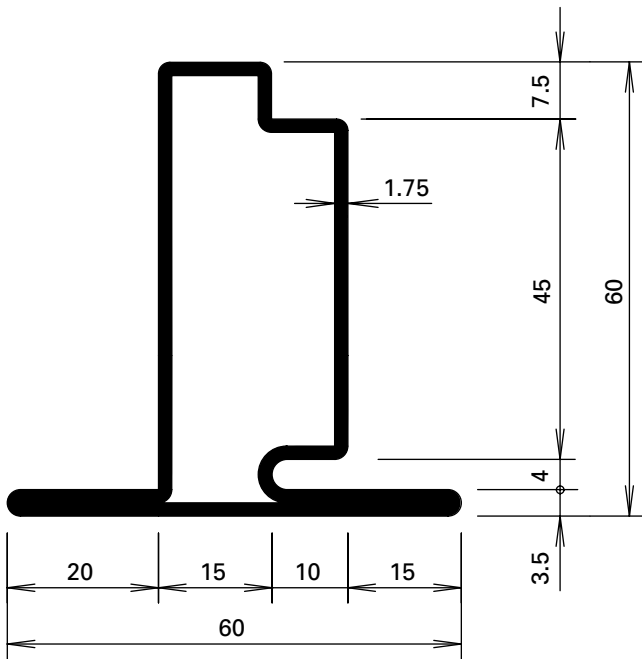
30.419
30.419 Z

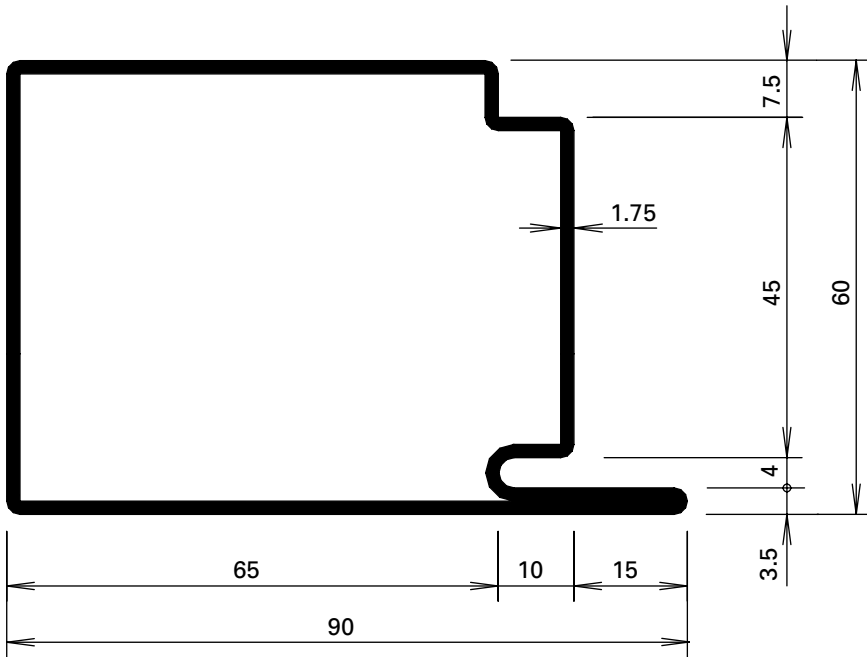


30.018
30.018 Z

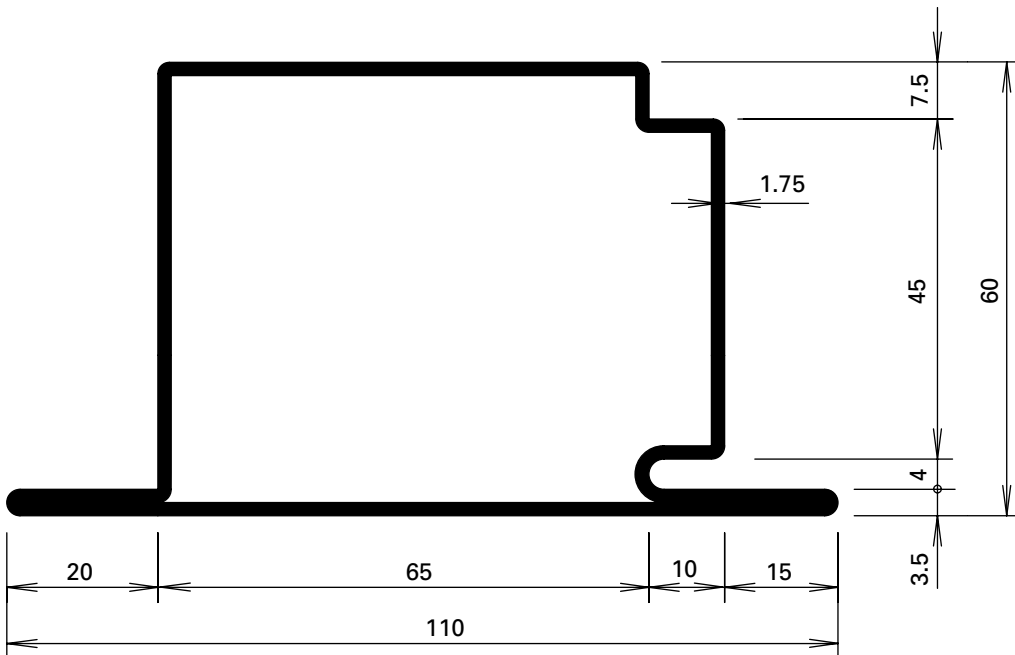


Profile
Profils
Profiles

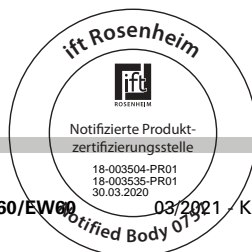




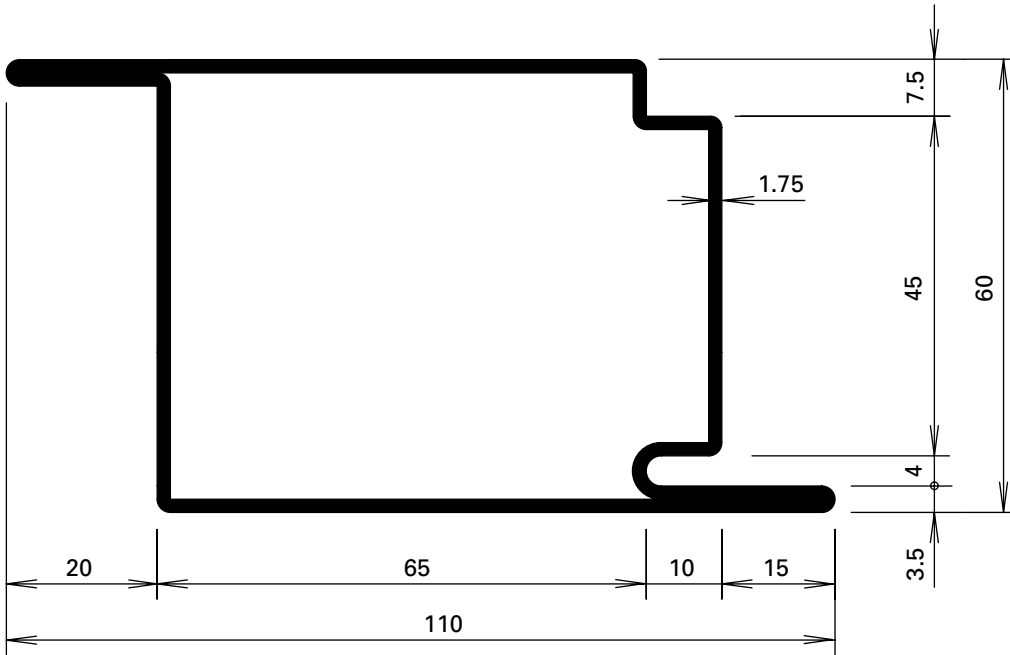
30.017
30.017 Z



30.117
30.117 Z

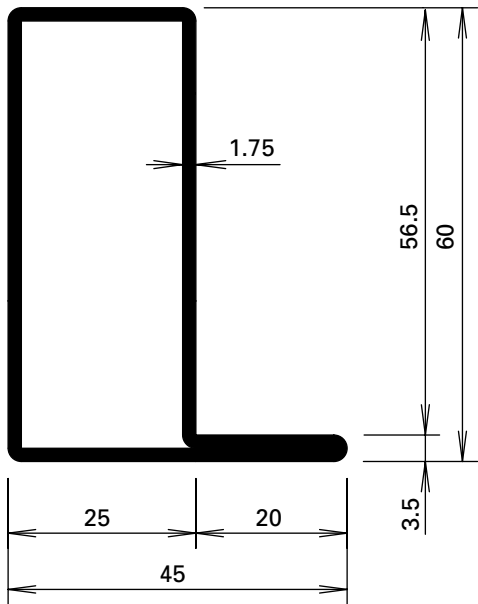


Profile
Profils
Profiles

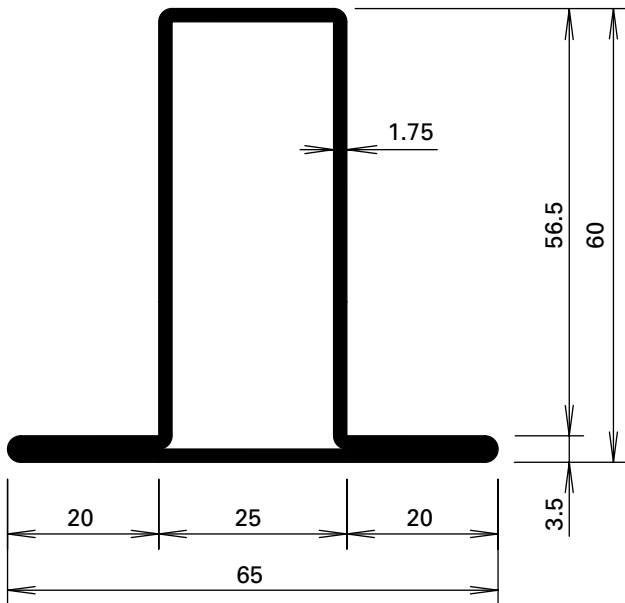


30.415

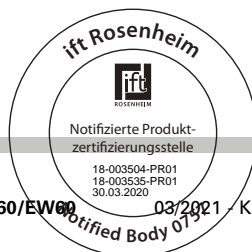




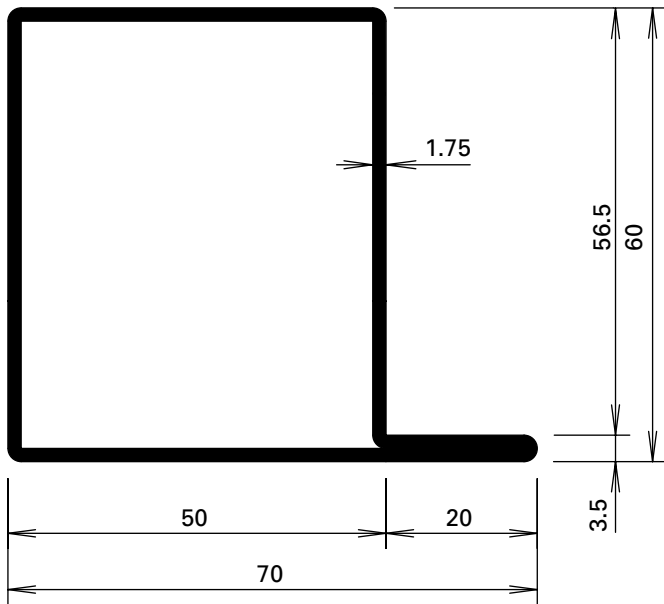
01.634
01.634 Z



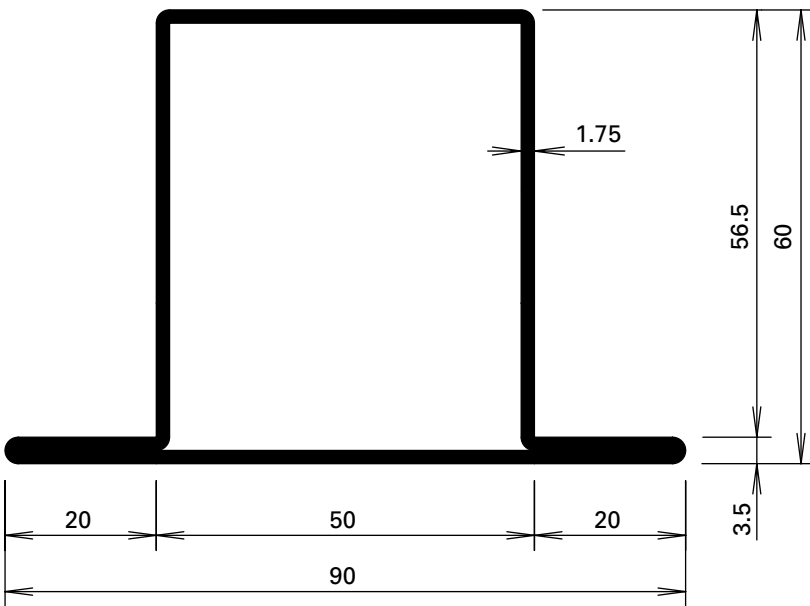
02.634
02.634 Z



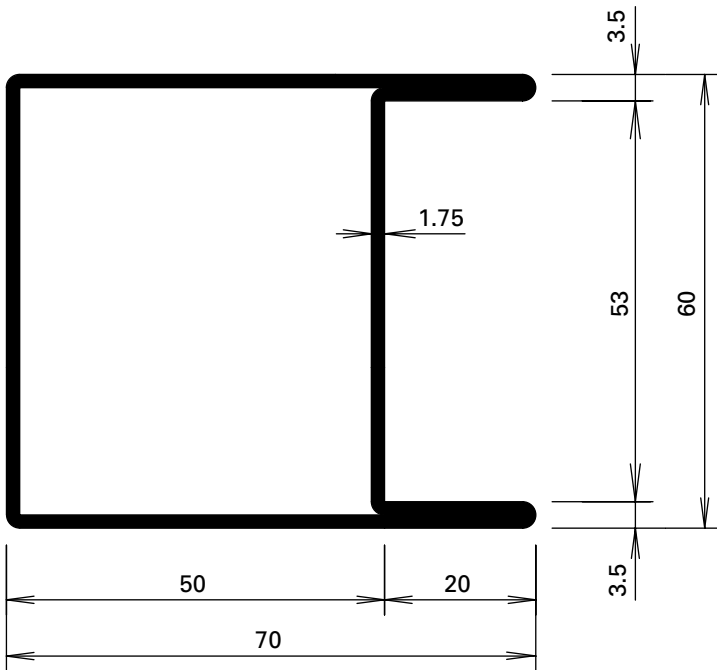
Profile
Profils
Profiles



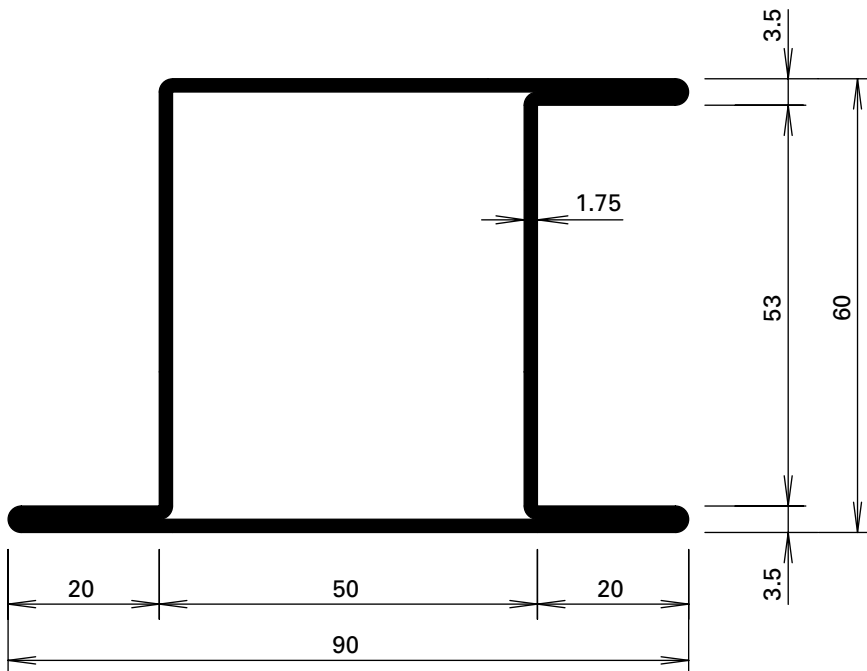
01.684
01.684 Z



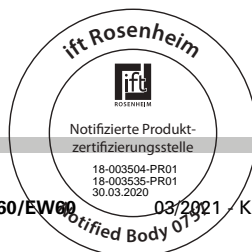
02.684
02.684 Z



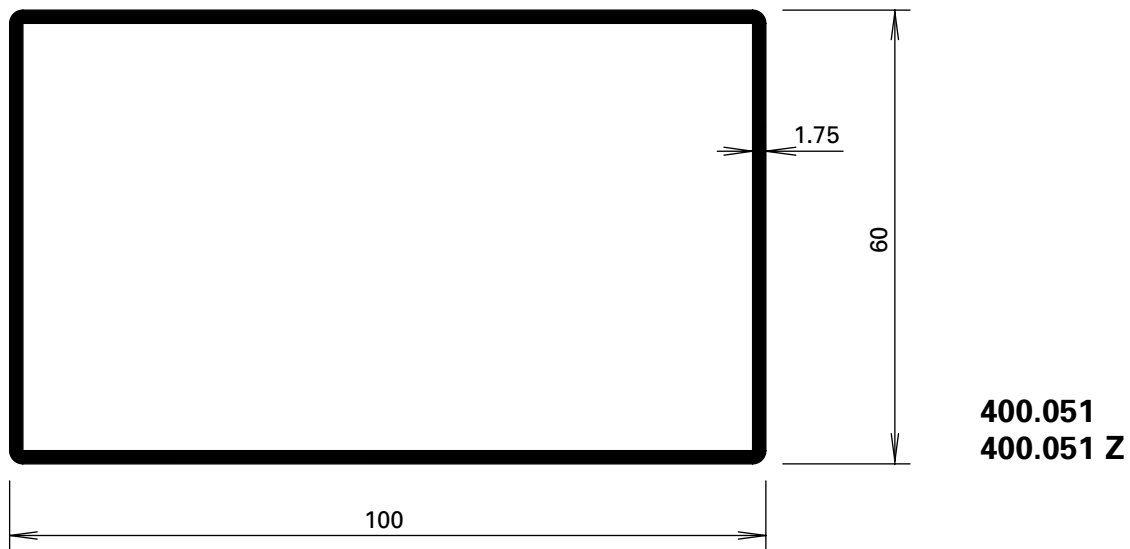
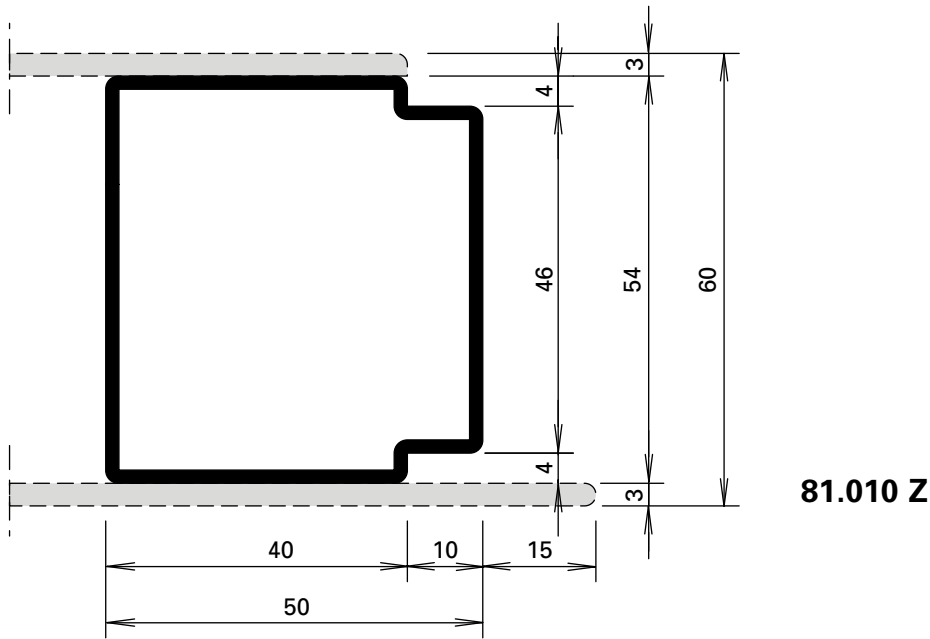
04.637
04.637 Z

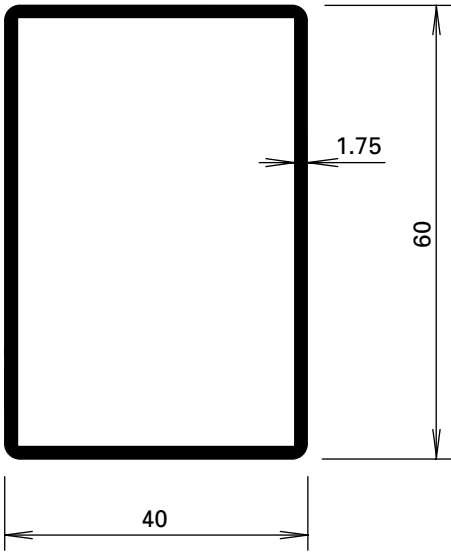


05.637
05.637 Z

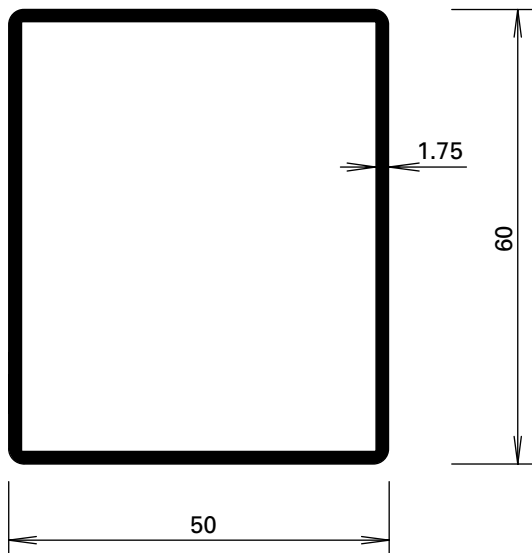


Profile
Profils
Profiles

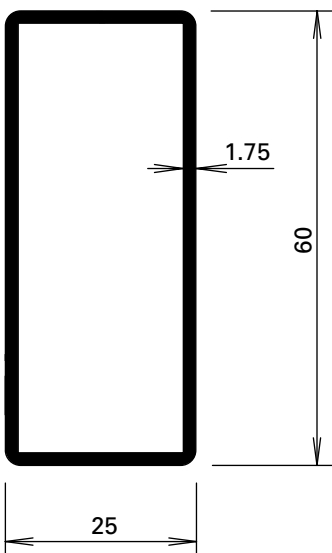




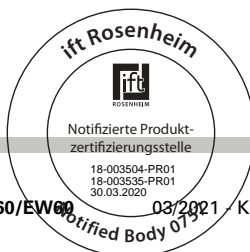
400.052
400.052 Z



400.054
400.054 Z

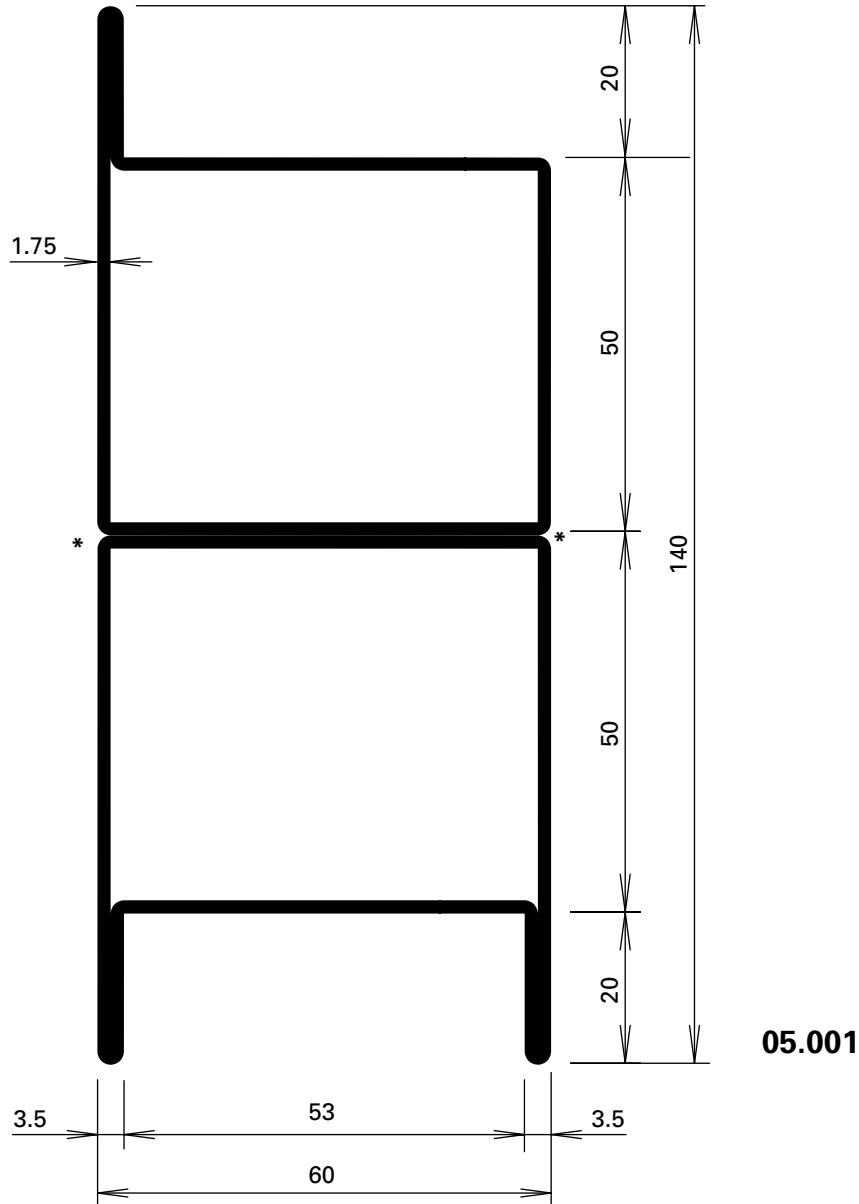


400.055
400.055 Z





Personal Profiles
 (Länge / Longueur / Length 3 m)



- * Durchgehend lasergeschweisst
- * Soudage au laser en continu
- * Continuous laser welding



METALFORM

Glashalteleisten (Masstab 1:2)

Parcloles (échelle 1:2)

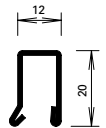
Glazing beads (scale 1:2)



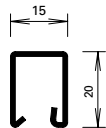
Glashalteleisten Stahl (Länge 6 m)

Parcloles acier (longueur 6 m)

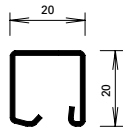
Glazing beads steel (length 6 m)



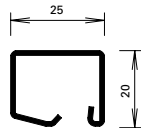
402.112 Z



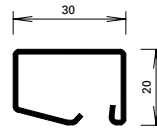
402.115 Z



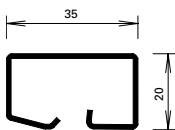
402.120 Z



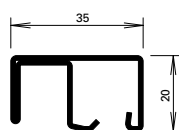
402.125 Z



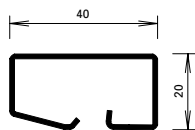
402.130 Z



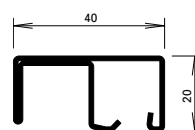
402.135 Z



402.136 Z



402.140 Z



402.141 Z

Artikel-Nr.	G kg/m	B m ² /m
402.112 Z	0,550	0,062
402.115 Z	0,600	0,066
402.120 Z	0,670	0,074
402.125 Z	0,740	0,083

Artikel-Nr.	G kg/m	B m ² /m
402.130 Z	0,844	0,092
402.135 Z	0,960	0,103
402.136 Z	1,260	0,134
402.140 Z	1,045	0,112
402.141 Z	1,360	0,144

G = Gewicht
P = Polierabwicklung

G = Poids
P = Périmètre à polir

G = Weight
P = Circumferential polishing

Oberfläche/Werkstoff

Artikel-Nr.

mit Z = bandverzinkter Stahl

Surface/Matériau

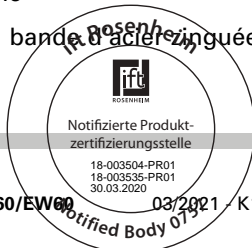
No. d'article

avec Z = bande d'acier zinc

Surface/Material

Part no.

with Z = strip galvanised steel



Glashalteleisten (Massstab 1:2)

Parcloles (échelle 1:2)

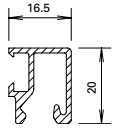
Glazing beads (scale 1:2)



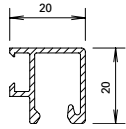
**Aluminium-Glashalteleisten für
Trockenverglasung (Länge 6 m)**

**Parcloles en aluminium pour
vitrage à sec (longueur 6 m)**

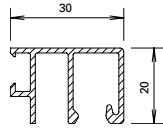
**Aluminium glazing beads for
dry glazing (length 6 m)**



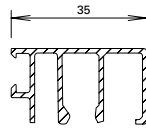
404.116**



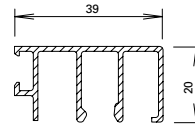
404.119**



404.129**



404.136**

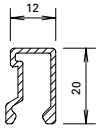


404.139**

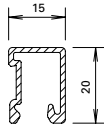
**Aluminium-Glashalteleisten für
Nassverglasung (Länge 6 m)**

**Parcloles en aluminium pour
vitrage à silicone (longueur 6 m)**

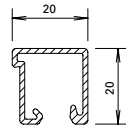
**Aluminium glazing beads for
sealing glazing (length 6 m)**



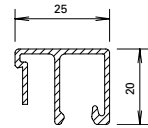
404.112



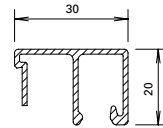
404.115



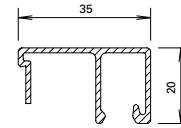
404.120



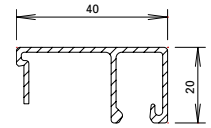
404.125



404.130



404.135



404.140

Artikel-Nr.	G kg/m	U m ² /m	P m ² /m
404.116	0,245	0,131	0,035
404.119	0,270	0,140	0,040
404.129	0,346	0,196	0,050
404.136	0,415	0,237	0,055
404.139	0,429	0,245	0,060

Artikel-Nr.	G kg/m	U m ² /m	P m ² /m
404.112	0,202	0,110	0,032
404.115	0,226	0,117	0,035
404.120	0,252	0,148	0,040
404.125	0,310	0,178	0,045
404.130	0,330	0,188	0,050
404.135	0,350	0,198	0,055
404.140	0,370	0,208	0,060

G = Gewicht
U = Abwicklung umlaufend
P = Polierabwicklung

G = Poids
U = Périmètre extérieur
P = Périmètre à polir

G = Weight
U = Circumferential development
P = Circumferential polishing



Glashalteleisten
Parcloses
Glazing beads



Befestigungsknöpfe für
Glashalteleisten

Boutons de fixation pour parcloses

Fastening studs for glazing beads



450.006

Befestigungsknopf

Stahl, SR1-Angriff, Länge 4.5 mm,
Bohrdurchmesser 3.5 mm

VE = 100 Stück lose

450.006

Bouton de fixation

acier, empreinte SR1, longueur
4.5 mm, diamètre de perçage
3.5 mm

UV = 100 pièces

450.006

Fastening stud

steel, SR1 head, length 4.5 mm,
hole diameter 3.5 mm

PU = 100 pieces



450.007

Befestigungsknopf

Stahl, PH-Angriff, Länge 10 mm,
selbstbohrend

VE = 50 Magazine à 10 Knöpfe

450.007

Bouton de fixation

acier, empreinte PH, longueur
10 mm, autoforeuse

UV = 50 magasins à 10 pièces

450.007

Fastening stud

steel, PH head, length 10 mm,
self-drilling

PU = 50 magazines with 10 studs



450.008

Befestigungsknopf

Stahl, PH-Angriff, Länge 10 mm,
selbstbohrend

VE = 400 Magazine à 10 Knöpfe

450.008

Bouton de fixation

acier, empreinte PH, longueur
10 mm, autoforeuse

UV = 400 magasins à 10 pièces

450.008

Fastening stud

steel, PH head, length 10 mm,
self-drilling

PU = 400 magazines with 10 studs



450.009

Befestigungsknopf

Stahl, PH-Angriff, Länge 10 mm,
selbstbohrend

VE = 1000 Stück lose

450.009

Bouton de fixation

acier, empreinte PH, longueur
10 mm, autoforeuse

UV = 1000 pièces

450.009

Fastening stud

steel, PH head, length 10 mm,
self-drilling

PU = 1000 pieces



450.025

Befestigungsknopf

Edelstahl, SR1-Angriff,
Länge 7.5 mm,
Bohrdurchmesser 3.5 mm

VE = 100 Stück lose

450.025

Bouton de fixation

acier Inox, empreinte SR1,
longueur 7.5 mm, diamètre
de perçage 3.5 mm

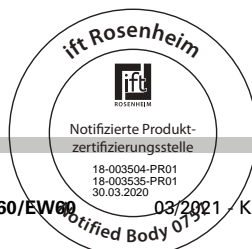
UV = 100 pièces

450.025

Fastening stud

stainless steel, SR1 head,
length 7.5 mm,
hole diameter 3.5 mm

PU = 100 pieces



Glashalteleisten (Masstab 1:2)

Parcloses (échelle 1:2)

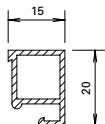
Glazing beads (scale 1:2)



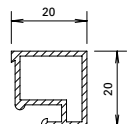
Aluminium-Glashalteleisten für Nassverglasung (Länge 6 m)

Parcloses en aluminium pour vitrage à silicone (longueur 6 m)

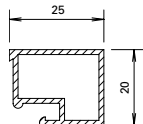
Aluminium glazing bead for sealing glazing (length 6 m)



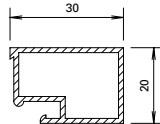
405.115



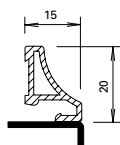
405.120



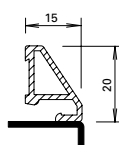
405.125



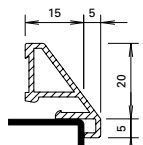
405.130



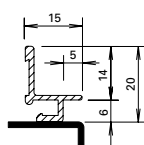
406.905



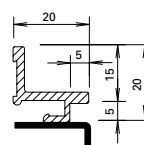
406.907



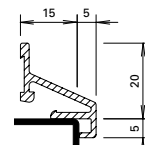
406.901



406.903



406.909



406.996



450.022

Befestigungsfeder

Edelstahl, inkl. Schraube,
Bohrdurchmesser \varnothing 3,5 mm
VE = 100 Stück

Ressort de fixation

acier Inox, vis inclus,
diamètre de perçage \varnothing 3,5 mm
UV = 100 pièces

Fixing spring

stainless steel, incl. screw,
hole diameter \varnothing 3,5 mm
PU = 100 pieces



450.020

Befestigungsknopf

Kunststoff
VE = 100 Stück

Bouton de fixation

matière plastique
UV = 100 pièces

Fastening stud

plastic
PU = 100 pieces



450.021

Schraube M3x12

Stahl verzinkt,
zur Befestigung von 450.020,
Bohrdurchmesser \varnothing 2,8 mm
VE = 100 Stück

Vis M3x12

acier zingué,
pour la fixation de 450.020
diamètre de perçage \varnothing 2,8 mm
UV = 100 pièces

Screw M3x12

galvanised steel,
for fixing 450.020
hole diameter \varnothing 2,8 mm
PU = 100 pieces

Artikel-Nr.	G kg/m	U m ² /m	P m ² /m
405.115	0,240	0,084	0,035
405.120	0,295	0,093	0,040
405.125	0,330	0,103	0,045
405.130	0,365	0,113	0,050
406.901	0,280	0,104	0,040
406.903	0,157	0,082	0,039
406.905	0,211	0,075	0,029
406.907	0,217	0,075	0,029
406.909	0,252	0,094	0,045
406.996	0,246	0,119	0,039

G = Gewicht
U = Abwicklung umlaufend
P = Polierabwicklung

G = Poids
U = Périmètre extérieur
P = Périmètre à polir

G = Weight
U = Circumferential development
P = Circumferential polishing

Glashalteleisten (Masstab 1:2)

Parcloles (échelle 1:2)

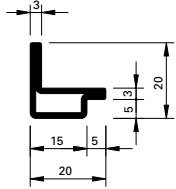
Glazing beads (scale 1:2)



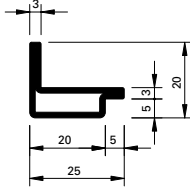
Winkelkontur-Stahl-Glashalteleisten
(Länge ca. 6 m)

Parcloles en acier à contour angulaire
(longueur env. 6 m)

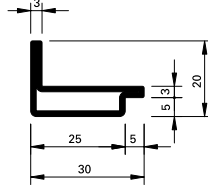
Angle contour steel glazing beads
(length approx. 6 m)



62.507 Z



62.508 Z



62.509 Z

Artikel-Nr.	G kg/m	B m ² /m
62.507 Z	0,840	0,076
62.508 Z	0,960	0,086
62.509 Z	1,090	0,096

G = Gewicht
B = Beschichtungsfläche

G = Poids
B = Surface à traiter

G = Weight
B = Coated surface

Oberfläche/Werkstoff

Artikel-Nr.

mit Z = bandverzinkter Stahl

Surface/Matériau

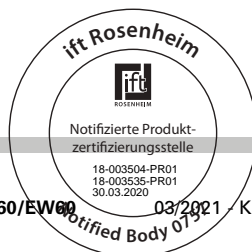
No. d'article

avec Z = bande d'acier zinguée

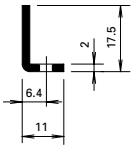
Surface/Material

Part no.

with Z = strip galvanised steel



Glashalteleisten
Parcloses
Glazing beads



400.021 Z

Stahlwinkel

aus feuerverzinktem Bandstahl,
gestanzt, Langloch (12x4,5 mm)
alle 150 mm, 0,410 kg/m

Länge 6 m

400.021 Z

Cornière

en bande d'acier zinguée au
feu, perforées avec trou oblong
(12x4,5 mm) tous les 150 mm,
0,410 kg/m

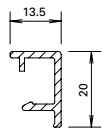
Longueur 6 m

400.021 Z

Steel angle

made from hot-dip galvanised
steel strip, perforated, oblong
hole (12x4.5 mm) every
150 mm, 0,410 kg/m

Length 6 m



406.999

Aluminium-Abdeckleiste

zum Abdecken des Stahlwinkels
400.021 Z, 0,166 kg/m

U = 0,089 m²/m
P = 0,034 m²/m

Länge 6 m

406.999

Parclose en aluminium

pour recouvrir la cornière
400.021 Z, 0,166 kg/m

U = 0,089 m²/m
P = 0,034 m²/m

Longueur 6 m

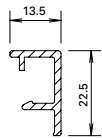
406.999

Aluminium cover strip

for covering steel angle
400.021 Z, 0,166 kg/m

U = 0,089 m²/m
P = 0,034 m²/m

Length 6 m



406.997

Aluminium-Abdeckleiste

zum Abdecken des Stahlwinkels
400.021 Z, 0,176 kg/m

U = 0,094 m²/m
P = 0,036 m²/m

Länge 6 m

406.997

Parclose en aluminium

pour recouvrir la cornière
400.021 Z, 0,176 kg/m

U = 0,094 m²/m
P = 0,036 m²/m

Longueur 6 m

406.997

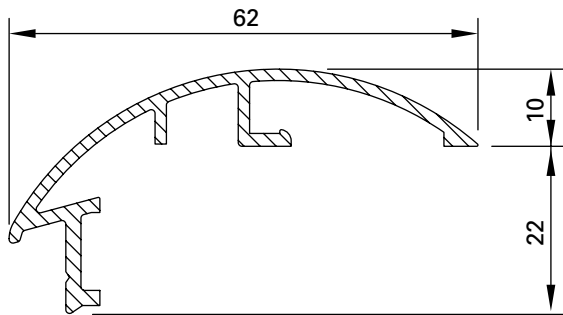
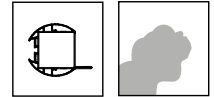
Aluminium cover strip

for covering steel angle
400.021 Z, 0,176 kg/m

U = 0,094 m²/m
P = 0,036 m²/m

Length 6 m

Glashalteleisten
Parcloles
Glazing beads



407.094

Fingerschutzprofil

Aluminium roh, Einbau
bandseitig auf Türflügelprofil
innen und aussen, mittels
Befestigungsfeder 450.022 und
Schraube 557.046 unsichtbar
montiert

Gewicht 0,500 kg/m
U = 0,230 m²/m
P = 0,094 m²/m

Länge 6 m

407.094

Profilé anti-pince-doigt

aluminium brut, montage
invisible intérieur et extérieur
côté paumelle sur le cadre
ouvrant au moyen d'un ressort
de fixation 450.022 et d'une vis
557.046

Poids 0,500 kg/m
U = 0,230 m²/m
P = 0,094 m²/m

Longueur 6 m

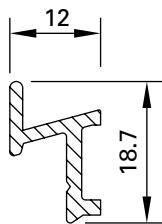
407.094

Anti-finger-trap profile

aluminium, mill finish,
installation hinge-side on the
door leaf profile inside and
outside, by concealed fastening
with fixing spring 450.022 and
screw 557.046

Weight 0,500 kg/m
U = 0,230 m²/m
P = 0,094 m²/m

Length 6 m



407.093

Zusatzprofil

Aluminium roh, Einbau
bandseitig im Bereich
Blendrahmen, Befestigung
mit Schraube 557.046

Gewicht 0,170 kg/m
U = 0,071 m²/m
P = 0,010 m²/m

Länge 6 m

407.093

Profilé supplémentaire

aluminium brut, montage
côté paumelle dans la zone
du cadre dormant,
fixation avec vis 557.046

Poids 0,170 kg/m
U = 0,071 m²/m
P = 0,010 m²/m

Longueur 6 m

407.093

Additional profile

aluminium, mill finish,
installation hinge-side in the
area of the frame, fastened
with screw 557.046

Weight 0,170 kg/m
U = 0,071 m²/m
P = 0,010 m²/m

Length 6 m



450.022

Befestigungsfeder

Edelstahl, inkl. Schraube, Bohr-
durchmesser ø 3,5 mm

VE = 100 Stück

450.022

Ressort de fixation

acier Inox, vis inclus, diamètre
de perçage ø 3,5 mm

UV = 100 pièces

450.022

Fixing spring

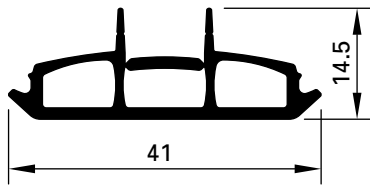
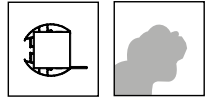
stainless steel, incl. screw,
hole diameter ø 3.5 mm

PU = 100 pieces

Glashalteleisten

Parcloses

Glazing beads



455.050

Dichtung
mit Abreisslippe,
EPDM schwarz

Einsatz:
bandseitig, für Türflügel
und Blendrahmen
(Nebenschliesskante)

VE = 25 m

455.050

Joint
avec lèvres détachable,
EPDM noir

Utilisation:
côté paumelle, pour vantail de
porte et cadre dormant (champ
de fermeture secondaire)

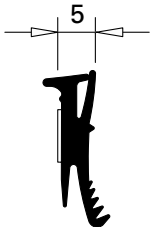
UV = 25 m

455.050

Weatherstrip
with tear-off tab,
EPDM black

Use:
hinge-side, for door leaf
and frame (secondary
closing edge)

PU = 25 m



455.036

Glasdichtung

schwer entflammbar, schwarz,
für Profilschlagseite,
selbstklebend, Fugenbreite 5 mm

Einsatz mit Stahl-/
Edelstahl-Glshalteleisten

VE = 100 m

455.036

Joint de vitrage

difficilement combustible, noir,
pour côté aile fixe, autocollant,
largeur du joint 5 mm

Utilisation avec parclozes
en acier et acier Inox

UV = 100 m

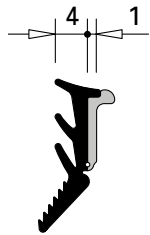
455.036

Glazing weatherstrip

flame retardant, black, for
section flange, self-adhesive,
joint width 5 mm

Application with steel and
stainless steel glazing beads

PU = 100 m



455.037

Glasdichtung mit Abreissteg

schwer entflammbar, schwarz,
für Glasleistenseite,
Fugenbreite 4-5 mm

Einsatz mit Stahl-/
Edelstahl-Glshalteleisten

VE = 100 m

455.037

Joint de vitrage avec partie déchirable

difficilement combustible, noir,
pour côté parcloze, largeur
du joint 4-5 mm

Utilisation avec parclozes
en acier et acier Inox

UV = 100 m

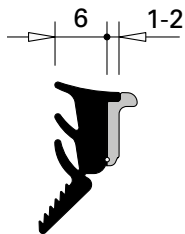
455.037

Glazing weatherstrip with detachable strip

flame retardant, black,
for glazing bead side,
joint width 4-5 mm

Application with steel and
stainless steel glazing beads

PU = 100 m



455.038

Glasdichtung mit Abreissteg

schwer entflammbar, schwarz,
für Glasleistenseite,
Fugenbreite 6-8 mm

Einsatz mit Stahl-/
Edelstahl-Glshalteleisten

VE = 100 m

455.038

Joint de vitrage avec partie déchirable

difficilement combustible, noir,
pour côté parcloze, largeur
du joint 6-8 mm

Utilisation avec parclozes
en acier et acier Inox

UV = 100 m

455.038

Glazing weatherstrip with detachable strip

flame retardant, black,
for glazing bead side,
joint width 6-8 mm

Application with steel and
stainless steel glazing beads

PU = 100 m



455.005

Türdichtung

schwer entflammbar, schwarz

VE = 100 m

* Vor der Montage entfernen

455.005

Joint de porte

difficilement combustible, noir

UV = 100 m

* A enlever avant le montage

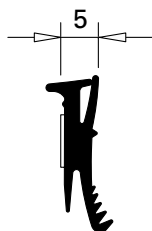
455.005

Door weatherstrip

flame retardant, black

PU = 100 m

* Remove before fitting



455.027

Glasdichtung

EPDM, schwarz,
für Profilanschlagseite,
selbstklebend, Fugenbreite 5 mm

Einsatz mit Stahl-/
Edelstahl-Glshalteleisten

VE = 100 m

455.027

Joint de vitrage

EPDM, noir, pour côté
aile fixe, autocollant, largeur
du joint 5 mm

Utilisation avec parclozes
en acier et acier Inox

UV = 100 m

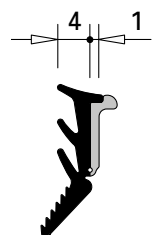
455.027

Glazing weatherstrip

EPDM, black, for section
flange, self-adhesive, joint
width 5 mm

Application with steel and
stainless steel glazing beads

PU = 100 m



455.029

**Glasdichtung
mit Abreissteg**

EPDM, schwarz,
für Glasleistenseite,
Fugenbreite 4-5 mm

Einsatz mit Stahl-/
Edelstahl-Glshalteleisten

VE = 100 m

455.029

**Joint de vitrage
avec partie déchirable**

EPDM, noir,
pour côté parcloze, largeur
du joint 4-5 mm

Utilisation avec parclozes
en acier et acier Inox

UV = 100 m

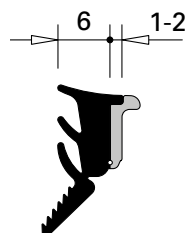
455.029

**Glazing weatherstrip
with detachable strip**

EPDM, black,
for glazing bead side, joint
width 4-5 mm

Application with steel and
stainless steel glazing beads

PU = 100 m



455.028

**Glasdichtung
mit Abreissteg**

EPDM, schwarz,
für Glasleistenseite,
Fugenbreite 6-8 mm

Einsatz mit Stahl-/
Edelstahl-Glshalteleisten

VE = 100 m

455.028

**Joint de vitrage
avec partie déchirable**

EPDM, noir,
pour côté parcloze, largeur
du joint 6-8 mm

Utilisation avec parclozes
en acier et acier Inox

UV = 100 m

455.028

**Glazing weatherstrip
with detachable strip**

EPDM, black,
for glazing bead side, joint
width 6-8 mm

Application with steel and
stainless steel glazing beads

PU = 100 m



455.006

Türdichtung

EPDM, schwarz

VE = 100 m

* Vor der Montage entfernen

455.006

Joint de porte

EPDM, noir

UV = 100 m

* A enlever avant le montage

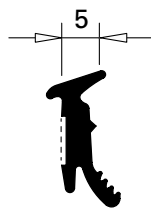
455.006

Door weatherstrip

EPDM, black

PU = 100 m

* Remove before fitting



455.019
Glasdichtung
EPDM, schwarz,
für Profilschlagseite,
selbstklebend, Fugenbreite 5 mm

Einsatz mit Aluminium-
Glashalteleisten

VE = 100 m

455.019
Joint de vitrage
EPDM, noir,
pour côté battue, autocollant,
pour largeur du joint 5 mm

Utilisation avec parcloses
en aluminium

UV = 100 m

455.019
Glazing weatherstrip
EPDM, black,
for section flange,
self-adhesive, joint width 5 mm

Application with aluminium
glazing beads

PU = 100 m



455.014
Glasdichtung
EPDM, schwarz,
für Doppelglasleisten,
Fugenbreite 4,5 mm

Einsatz mit Aluminium-
Glashalteleisten

VE = 100 m

455.014
Joint de vitrage
EPDM, noir,
pour parcloses doubles, pour
largeur du joint 4,5 mm

Utilisation avec parcloses
en aluminium

UV = 100 m

455.014
Glazing weatherstrip
EPDM, black,
for double/glazing bead,
joint width 4.5 mm

Application with aluminium
glazing beads

PU = 100 m



455.007
Glasdichtung
EPDM, schwarz,
für Fugenbreite 4-5 mm

Einsatz mit Aluminium-
Glashalteleisten

VE = 100 m

455.007
Joint de vitrage
EPDM, noir,
pour largeur du joint 4-5 mm

Utilisation avec parcloses
en aluminium

UV = 100 m

455.007
Glazing weatherstrip
EPDM, black,
joint width 4-5 mm

Application with aluminium
glazing beads

PU = 100 m



455.008
Glasdichtung
EPDM, schwarz,
für Fugenbreite 5-6 mm

Einsatz mit Aluminium-
Glashalteleisten

VE = 100 m

455.008
Joint de vitrage
EPDM, noir,
pour largeur du joint 5-6 mm

Utilisation avec parcloses
en aluminium

UV = 100 m

455.008
Glazing weatherstrip
EPDM, black,
joint width 5-6 mm

Application with aluminium
glazing beads

PU = 100 m



455.009
Glasdichtung
EPDM, schwarz,
für Fugenbreite 6-9 mm

Einsatz mit Aluminium-
Glashalteleisten

VE = 100 m

455.009
Joint de vitrage
EPDM, noir,
pour largeur du joint 6-9 mm

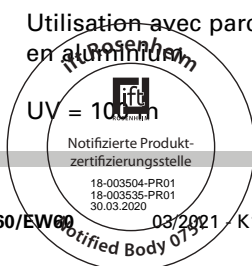
Utilisation avec parcloses
en aluminium

UV = 100 m

455.009
Glazing weatherstrip
EPDM, black,
joint width 6-9 mm

Application with aluminium
glazing beads

PU = 100 m





450.159

Reiniger

zur Reinigung der beschichteten Profile vor dem Anbringen der selbstklebenden Anschlagdichtungen

VE = 1 Flasche à 500 ml

450.159

Nettoyant

pour le nettoyage des profilés revêtus avant la pose des joints des butées autocollants

UV = 1 bouteille de 500 ml

450.159

Cleaner

for cleaning the coated profiles before attaching self-adhesive rebate gaskets

PU = 1 x 500 ml bottle



450.152

Primer

für eine bessere Haftung beim Anbringen der geklebten Dichtungen

VE = 1 Flasche à 250 ml

450.152

Couche de fond

pour une meilleure adhérence lors de la pose des joints

UV = 1 flacon de 250 ml

450.152

Primer

for improved adhesion when attaching weatherstrips

PU = 1 x 250 ml bottle



450.089

Spezialkleber

farblos, schnell härtend, klebt Kunststoffe und Gummi

VE = 1 Dose à 20 g

450.089

Colle spéciale

incolor, à durcissement rapide, pour matières plastiques et caoutchouc

UV = 1 boîte à 20 g

450.089

Special adhesive

colourless, fast-curing, bonds plastics and rubber

PU = 1 x 20 g can



451.020 3 x 20 mm
451.021 4 x 20 mm
451.027 5 x 20 mm
451.028 6 x 20 mm
451.029 8 x 20 mm
451.022 3 x 17 mm*
451.023 4 x 17 mm*
451.024 5 x 17 mm*
451.025 6 x 17 mm*
451.026 8 x 17 mm*

Dichtungsband weiss
schwer entflammbar,
selbstklebend

VE = 3 Rollen à 10 m

* für Einsatz mit Versiegelung

451.020 3 x 20 mm
451.021 4 x 20 mm
451.027 5 x 20 mm
451.028 6 x 20 mm
451.029 8 x 20 mm
451.022 3 x 17 mm*
451.023 4 x 17 mm*
451.024 5 x 17 mm*
451.025 6 x 17 mm*
451.026 8 x 17 mm*

Bande d'étanchéité blanc
difficilement combustible,
autocollante

UV = 3 rouleaux à 10 m

* pour le montage avec silicone

451.020 3 x 20 mm
451.021 4 x 20 mm
451.027 5 x 20 mm
451.028 6 x 20 mm
451.029 8 x 20 mm
451.022 3 x 17 mm*
451.023 4 x 17 mm*
451.024 5 x 17 mm*
451.025 6 x 17 mm*
451.026 8 x 17 mm*

Distance strip white
flame retardant, self-adhesive

PU = 3 rolls, 10 m each

* for use with sealant



451.030 3 x 20 mm
451.031 4 x 20 mm
451.037 5 x 20 mm
451.038 6 x 20 mm
451.039 8 x 20 mm
451.032 3 x 17 mm*
451.033 4 x 17 mm*
451.034 5 x 17 mm*
451.035 6 x 17 mm*
451.036 8 x 17 mm*

Dichtungsband schwarz
schwer entflammbar,
selbstklebend

VE = 3 Rollen à 10 m

* für Einsatz mit Versiegelung

451.030 3 x 20 mm
451.031 4 x 20 mm
451.037 5 x 20 mm
451.038 6 x 20 mm
451.039 8 x 20 mm
451.032 3 x 17 mm*
451.033 4 x 17 mm*
451.034 5 x 17 mm*
451.035 6 x 17 mm*
451.036 8 x 17 mm*

Bande d'étanchéité noir
difficilement combustible,
autocollante

UV = 3 rouleaux à 10 m

* pour le montage avec silicone

451.030 3 x 20 mm
451.031 4 x 20 mm
451.037 5 x 20 mm
451.038 6 x 20 mm
451.039 8 x 20 mm
451.032 3 x 17 mm*
451.033 4 x 17 mm*
451.034 5 x 17 mm*
451.035 6 x 17 mm*
451.036 8 x 17 mm*

Distance strip black
flame retardant, self-adhesive

PU = 3 rolls, 10 m each

* for use with sealant

Bedingt durch verschiedene Toleranzen (Profile, Glasleisten, Anordnung Befestigungsknöpfe, Dichtungsbänder und Glas-elemente) empfehlen wir, die Wahl der Dichtungsbänder vorgängig an einem Element zu prüfen.

A cause des différentes tolérances (profilés, parclozes, disposition, boutons de fixation, bandes d'étanchéité et éléments de vitrage) nous recommandons d'effectuer un essai préalable avec les bandes d'étanchéité choisie sur l'élément.

Owing to variations in the tolerances (profiled sections, glazing beads, layout of fastening studs, distance strips and glazing) it is advisable to check your choice of distance strips on an infill panel beforehand.





451.082

Brandschutzlaminat
selbstklebend, für Glasfalz,
1,8 x 14 mm, Farbe grau,
für EW30/E60/EW60

VE = 1 Rolle à 25 m

Einsatz:
Je nach Glasfabrikat

451.082

Bande de protection-incendie
auto-collante, pour feuillure de
verre 1,8 x 14 mm, couleur gris,
pour EW30/E60/EW60

UV = 1 rouleau à 25 m

Utilisation:
Selon le fabricant du vitrage

451.082

Fire-resistant laminate
self-adhesive, for glazing rebate,
1,8 x 14 mm, colour grey,
for EW30/E60/EW60

PU = 1 roll, 25 m each

Use:
Depending on the make of glass



450.030 9 x 4 mm
450.031 9 x 5 mm
450.032 9 x 6 mm
450.034 9 x 8 mm

Distanzband
aus Zellpolyethylen,
geschlossen, weiss,
selbstklebend

VE = 50 m

450.030 9 x 4 mm
450.031 9 x 5 mm
450.032 9 x 6 mm
450.034 9 x 8 mm

Bande d'écartement
en polyéthylène cellulaire,
à cellules fermées, blanche,
auto-adhésive

UV = 50 m

450.030 9 x 4 mm
450.031 9 x 5 mm
450.032 9 x 6 mm
450.034 9 x 8 mm

Packing tape
closed cell polyethylene,
white, self-adhesive

PU = 50 m



450.060 9 x 4 mm
450.061 9 x 5 mm
450.062 9 x 6 mm
450.064 9 x 8 mm

Distanzband
aus Zellpolyethylen,
geschlossen, schwarz,
selbstklebend

VE = 50 m

450.060 9 x 4 mm
450.061 9 x 5 mm
450.062 9 x 6 mm
450.064 9 x 8 mm

Bande d'écartement
en polyéthylène cellulaire,
à cellules fermées, noire,
auto-adhésive

UV = 50 m

450.060 9 x 4 mm
450.061 9 x 5 mm
450.062 9 x 6 mm
450.064 9 x 8 mm

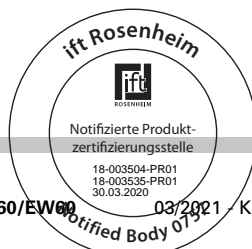
Packing tape
closed cell polyethylene,
black, self-adhesive

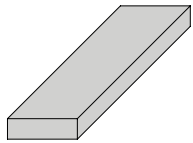
PU = 50 m

Bedingt durch verschiedene Toleranzen (Profile, Glasleisten, Anordnung Befestigungsknöpfe, Distanzbänder und Glaselemente) empfehlen wir, die Wahl der Distanzbänder vorgängig an einem Element zu prüfen.

A cause des différentes tolérances (profilés, parcloles, disposition, boutons de fixation, bandes d'écartement et éléments de vitrage) nous recommandons d'effectuer un essai préalable avec la bande d'écartement choisie sur un élément.

Owing to variations in the tolerances (profiled sections, glazing beads, layout of fastening studs, packing tapes and glazing) it is advisable to check your choice of packing tape on an infill panel beforehand.





453.017 6 x 17 mm
453.018 7 x 17 mm
453.019 8 x 17 mm
453.020 6,5 x 10 mm
453.021 7 x 7 mm
453.022 3 x 14,5 mm
453.023 6 x 26,5 mm
453.024 7 x 26,5 mm
453.025 8 x 26,5 mm

Glasklötze
aus «Fermacell», Länge 80 mm

VE = 20 Stück

453.017 6 x 17 mm
453.018 7 x 17 mm
453.019 8 x 17 mm
453.020 6,5 x 10 mm
453.021 7 x 7 mm
453.022 3 x 14,5 mm
453.023 6 x 26,5 mm
453.024 7 x 26,5 mm
453.025 8 x 26,5 mm

Supports de verre
«Fermacell», longueur 80 mm

UV = 20 pièces

453.017 6 x 17 mm
453.018 7 x 17 mm
453.019 8 x 17 mm
453.020 6,5 x 10 mm
453.021 7 x 7 mm
453.022 3 x 14,5 mm
453.023 6 x 26,5 mm
453.024 7 x 26,5 mm
453.025 8 x 26,5 mm

Glazing bridges
«Fermacell», length 80 mm

PU = 20 pieces



453.064 2,5 x 24 mm
453.065 1,5 x 24 mm
453.066 2,5 x 18 mm
453.067 1,5 x 18 mm

Glas-Schifter
aus GFK (glasfaserverstärkter
Kunststoff), Länge 80 mm

VE = 50 Stück

453.064 2,5 x 24 mm
453.065 1,5 x 24 mm
453.066 2,5 x 18 mm
453.067 1,5 x 18 mm

Support de verre
matière plastique renforcée à la
fibre de verre, longueur 80 mm

UV = 50 pièces

453.064 2,5 x 24 mm
453.065 1,5 x 24 mm
453.066 2,5 x 18 mm
453.067 1,5 x 18 mm

Glass rafter
made from glass-fibre
reinforced plastic, length 80 mm

PU = 50 pieces



453.073 1,5 x 39 mm
453.074 2,5 x 39 mm

Glas-Schifter
aus Faserzement,
Länge 80 mm

VE = 50 Stück

453.073 1,5 x 39 mm
453.074 2,5 x 39 mm

Support de verre
matière ciment de fibre,
longueur 80 mm

UV = 50 pièces

453.073 1,5 x 39 mm
453.074 2,5 x 39 mm

Glazing bridges
made from fibrated cement,
length 80 mm

PU = 50 pieces



453.075 2,5 x 24,4 mm
453.076 3 x 39 mm
453.077 6 x 39 mm

Glasklötze
aus Faserzement,
Länge 80 mm

VE = 20 Stück

453.075 2,5 x 24,4 mm
453.076 3 x 39 mm
453.077 6 x 39 mm

Support de verre
matière ciment de fibre,
longueur 80 mm

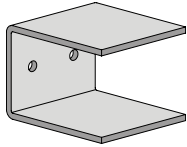
UV = 20 pièces

453.075 2,5 x 24,4 mm
453.076 3 x 39 mm
453.077 6 x 39 mm

Glazing bridges
made from fibrated cement,
length 80 mm

PU = 20 pieces





452.051

T-Verbinder

schraubbar, Stahl verzinkt,
für mechanische T-Verbindungen,
(z.B. bei Elementstößen resp.
Elementkopplungen)

VE = 10 T-Verbinder

Zusätzlich bestellen:

550.375 Schrauben M5x16

452.051

Raccord T

à visser, acier zingué, pour
assemblages mécaniques en T
(par ex. pour l'assemblage
d'éléments)

UV = 10 raccords T

Commander séparément:

550.375 Vis M5x16

452.051

Connecting spigot

screwable, galvanized steel, for
mechanical spigot connections,
(e.g. for joints or couplings)

PU = 10 connecting spigots

Order separately:

550.375 Screws M5x16



451.117

Janroc-Dämmplatte

1000 x 600 x 54 mm,
nichtbrennbare Dämmplatte
aus Steinwolle nach EN 1602,
Dichte 120 kg/m³,
für Sockelerhöhungen

VE = 6 Platten in PE-Folie
verschweisst

451.117

Panneau isolant Janroc

1000 x 600 x 54 mm,
panneau isolant non
combustible en laine minérale
selon EN 1602, densité
120 kg/m³, pour des rehausse
de socle

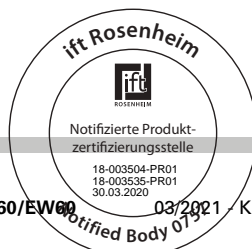
UV = 6 panneaux soudés
dans une pellicule PE

451.117

Janroc insulation plate

1000 x 600 x 54 mm,
non-flammable, stone wool
insulation plate according to
EN 1602, density 120 kg/m³,
für for raised sills

PU = 6 plates sealed in PE foil





455.405

Tür-Stulpdichtung für zweiflügelige Türen

aus Polyamid schwarz,
verhindert den Lichtdurch-
fall und verbessert die Luft-
dichtigkeit beim Profilwechsel,
links und rechts verwendbar

Einsatz:

Im Stulpbereich unten und
oben

VE = 20 Stück

455.405

Embout d'étanchéité pour porte à deux vantaux

en polyamide noir, empêche
le passage de la lumière et
améliore l'étanchéité à l'air lors
du remplacement du profilé,
utilisable à gauche et à droite.

Utilisation:

Pour les portes à deux vantaux
en haut et en bas

UV = 20 pièces

455.405

Weatherstrip for double leaf doors

made of black polyamide,
prevents light penetration and
improves air permeability with
change of profile, can be used
left and right.

Usage:

Above and below of double
leaf doors

PU = 20 pieces



Erläuterungen Fallenriegel-Schlösser

Fonctions des serrures à mortaiser

Operations latch and bolt locks

Normalfunktion

mit Wechsel, für ein- und zweiflügelige Türen, Nuss durchgehend

Fonction standard

avec levier, pour portes à un et deux vantaux, fouillot continu

Standard function

with latch retention, for single and double leaf doors, spindle hub

Panik-Funktion B

ohne Wechsel, für einflügelige Türen oder zweiflügelige Türen in Kombination mit Panik-Treibriegel-Schloss, Nuss geteilt

Fonction B panique

sans levier, pour portes à un vantail ou portes à deux vantaux en combinaison avec la serrure contre-bascule panique, demi-fouillot

Emergency function B

without latch retention, for single leaf doors or double leaf doors in conjunction with shoot bolt lock with emergency function, split spindle hub

Panik-Funktion E

mit Wechsel, für einflügelige Türen oder zweiflügelige Türen in Kombination mit Panik-Treibriegel-Schloss, Nuss durchgehend

Fonction E panique

avec levier, pour portes à un vantail ou portes à deux vantaux en combinaison avec la serrure contre-bascule panique, fouillot continu

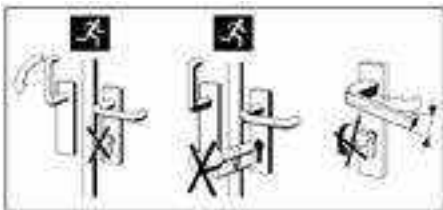
Emergency function E

with latch retention, for single leaf doors or double leaf doors in conjunction with shoot bolt lock with emergency function, spindle hub

Schlossabmessungen und Funktionsbeschreibungen der Panik-Schlösser siehe Kapitel 2.

Dimensions et descriptions des fonctions des serrures paniques voir chapitre 2.

Emergency lock dimensions and description of operation see chapter 2.



Achtung

In Panik-Schlösser dürfen keine Zylinder mit Knauf oder Drehknopf eingebaut werden und es darf kein Schlüssel im Zylinder stecken bleiben. Drücker und Schlüssel dürfen nicht gleichzeitig betätigt werden.

Attention

Dans les serrures panique, il est défendu de monter un cylindre avec bouton ou de laisser la clé dans le cylindre. Ne pas manoeuvrer la clé et la poignée simultanément.

Warning

Do not fit cylinders with knobs or thumb turns in emergency locks or leave the key in the cylinder. Do not operate handle and key at the same time.

Beschläge
Ferrures
Fittings



Notausgangsverschlüsse nach EN 179

Notausgangsverschlüsse nach EN 179 sind für Gebäude oder Gebäudeteile bestimmt, die keinem öffentlichen Publikumsverkehr unterliegen und deren Besucher die Funktion der Fluchttüren kennen. Anwendungen sind überall dort, wo öffentlicher Publikumsverkehr ausgeschlossen werden kann. Nebenausgänge oder Türen in Gebäudeteilen, die nur von autorisierten Personen genutzt werden, sind ebenfalls nach EN 179 auszustatten.

Als Beschlagselemente sind Drücker oder Stosslatten vorgeschrieben.



Fermetures d'issues de secours selon la norme EN 179

Les fermetures d'issues de secours selon la norme EN 179 sont destinées aux immeubles et parties d'immeubles qui ne reçoivent pas de public et dont les occupants connaissent le fonctionnement des portes de secours. Elles sont utilisables partout où la présence de public peut être exclue. Les sorties annexes ou les portes des parties d'immeubles qui ne sont utilisées que par des personnes autorisées doivent aussi répondre à la norme EN 179.

Les ferrures sont obligatoirement des poignées ou des plaques de poussée.



Emergency exit locks in accordance with EN 179

In accordance with DIN EN 179, emergency exit locks are designed for sections of buildings not open to the general public and where the occupants are familiar with such doors. They are suitable for any areas without public access. Side exits or doors in sections of buildings only used by authorised personnel must also be designed in accordance with EN 179.

Handles or push pads must be used as fittings.



Paniktürverschlüsse nach EN 1125

Paniktürverschlüsse nach EN 1125 kommen in öffentlichen Gebäuden oder Gebäudeteilen zum Einsatz, bei denen die Besucher die Funktion der Fluchttüren nicht kennen und diese im Notfall auch ohne Einweisung betätigen können müssen.

Hier sind Griff- oder Druckstangen als Beschlagselemente anzuwenden, die über die Türbreite gehen (mindestens 60% der Flügelbreite).



Fermetures de portes panique selon la norme EN 1125

Les fermetures de portes panique selon la norme EN 1125 sont utilisées dans les immeubles et parties d'immeubles dans lesquels les visiteurs ne connaissent pas le fonctionnement des portes de secours et doivent pouvoir manœuvrer celles-ci sans aucune instruction en cas d'urgence.

On doit dans ces cas utiliser comme ferrures des poignées ou des barres d'appui traversant au moins 60% de la largeur de la porte.



Panic door locks in accordance with EN 1125

Panic door locks in accordance with EN 1125 are used in public buildings or sections of buildings where visitors are unfamiliar with such doors but must still be able to use them in an emergency without prior training.

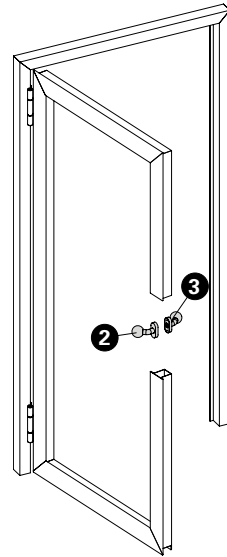
In these cases, lever action bars or push bars must be used as fittings across the width of the door (at least 60% of the leaf width).



Einflügel Tür

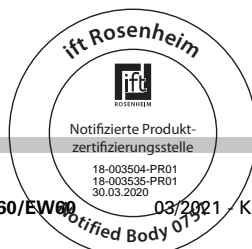
Porte à un vantail

Single leaf door



Lichte Durchgang max. bxh Hauteur libre de passage max. lxxh Clearance height of max. wxh	Stahl Acier Steel
E30	1195 x 2900 mm

Pos.	1		2		3	
Norm	Schloss Serrure Lock	Funktion Fonction Function	Beschlag Bandseite Ferrure côté paumelle Fitting hinge side		Beschlag Bandgegenseite Ferrure côté opposé au paumelle Fitting side opposite hinge	
			 Stosgriff Poignée de tirage Pull handle		 Stosgriff Poignée de tirage Pull handle	

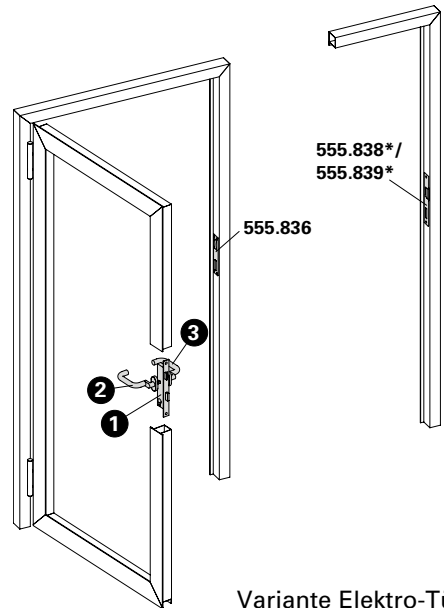




Einflügeltür
Fallenriegel-Schloss

Porte à un vantail
Serrure à mortaiser

Single leaf door
Latch and bolt lock



Variante Elektro-Türöffner
 Variante gâche électrique
 Variante electric strike

Lichte Durchgang max. bxh Hauteur libre de passage max. lxxh Clearance height of max. wxh	Stahl Acier Steel
E30	1400 x 3000 mm
E60 / EW30 / EW60	1400 x 2500 mm

Pos.	①		②		③	
Norm	Schloss Serrure Lock	Funktion Fonction Function	Beschlag Bandseite Ferrure côté paumelle Fitting hinge side		Beschlag Bandgegenseite Ferrure côté opposé au paumelle Fitting side opposite hinge	
	555.800 ø 22 555.801 ø 17	Normalfunktion Fonction standard Standard function		Drücker oder Stosgriff Poignée ou poignée de poussée Handle or push handle		Drücker oder Stosgriff Poignée ou poignée de poussée Handle or push handle
	555.802 ø 22 555.804 ø 17	Panikfunktion B Fonction B panique Emergency function B		Drücker Poignée Handle		Drücker Poignée Handle
	555.806 ø 22 555.807 ø 17	Panikfunktion E Fonction E panique Emergency function E		Stosgriff Poignée de poussée Push handle		Drücker Poignée Handle
	555.802 ø 22 555.804 ø 17	Panikfunktion B Fonction B panique Emergency function B		Drücker Poignée Handle		Stangengriff / Druckstange Barre panique / Barre à pousser Push-bar / Touch-bar
	555.806 ø 22 555.807 ø 17	Panikfunktion E Fonction E panique Emergency function E		Stosgriff Poignée de poussée Push handle		Stangengriff / Druckstange Barre panique / Barre à pousser Push-bar / Touch-bar

* Variante mit Elektro-Türöffner nur in Kombination mit Stosgriff sinnvoll

* Variante avec gâche électrique seulement pertinente avec une poignée de poussée

* Version with electric door opener only advisable in combination with push handle



Einflügel Tür
Fallenriegel-Schloss mit Obenverriegelung

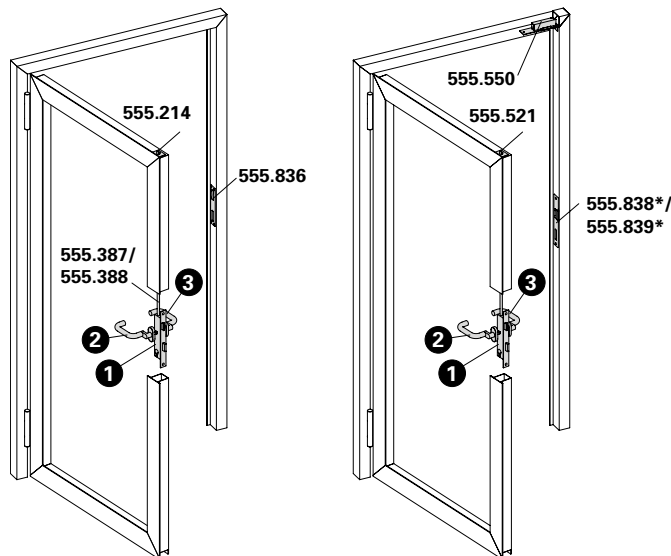
Porte à un vantail
Serrure à mortaiser avec verrouillage supérieur

Single leaf door
Latch and bolt lock with top locking point

Statt der aufgezeigten Obenverriegelung kann auch die Bimetall-Lasche 555.007 verwendet werden.

A la place du verrouillage supérieur, il est également possible d'utiliser la languette bimétal 555.007.

Bimetal latch 555.007 can also be used instead of the upper locking device shown.



Variante Elektro-Türöffner
 Variante gâche électrique
 Variante electric strike

Lichte Durchgang max. bxh Hauteur libre de passage max. lxxh Clearance height of max. wxh	Stahl Acier Steel
E30	1400 x 3200 mm
E60 / EW30 / EW60	1680 x 3840 mm

Pos.	1		2		3	
Norm	Schloss Serrure Lock	Funktion Fonction Function	Beschlag Bandseite Ferrure côté paumelle Fitting hinge side		Beschlag Bandgegenseite Ferrure côté opposé au paumelle Fitting side opposite hinge	
	555.814 ø 22 555.815 ø 17	Normalfunktion Fonction standard Standard function	Drücker oder Stosgriff Poignée ou poignée de poussée Handle or push handle		Drücker oder Stosgriff Poignée ou poignée de poussée Handle or push handle	
	555.816 ø 22 555.818 ø 17	Panikfunktion B Fonction B panique Emergency function B	Drücker Poignée Handle		Drücker Poignée Handle	
	555.820 ø 22 555.821 ø 17	Panikfunktion E Fonction E panique Emergency function E	Stosgriff Poignée de poussée Push handle		Drücker Poignée Handle	
	555.816 ø 22 555.818 ø 17	Panikfunktion B Fonction B panique Emergency function B	Drücker Poignée Handle		Stangenriff / Druckstange Barre panique / Barre à pousser Push-bar / Touch-bar	
	555.820 ø 22 555.821 ø 17	Panikfunktion E Fonction E panique Emergency function E	Stosgriff Poignée de poussée Push handle		Stangenriff / Druckstange Barre panique / Barre à pousser Push-bar / Touch-bar	

* Variante mit Elektro-Türöffner nur in Kombination mit Stosgriff sinnvoll

* Variante avec gâche électrique seulement pertinente avec une poignée de poussée

* Version with electric door opener only advisable in combination with push handle

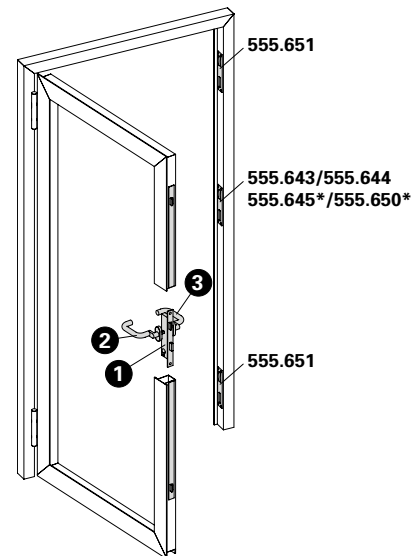




Einflügel Tür
Mehrfachverriegelung (Dreifallenschloss)

Porte à un vantail
Serrure à verrouillage multiple (serrure à triple)

Single leaf door
Multipoint lock (triple bolt lock)



Variante motorisiert mit 555.641
 Variante motorisé avec 555.641
 Version motorized with 555.641

Lichte Durchgang max. bxh Hauteur libre de passage max. lxxh Clearance height of max. wxh	Stahl Acier Steel
E30	1400 x 3200 mm
E60 / EW30 / EW60	1680 x 3840 mm

Pos.	①		②		③	
Norm	Schloss Serrure Lock	Funktion Fonction Function	Beschlag Bandseite Ferrure côté paumelle Fitting hinge side		Beschlag Bandgegenseite Ferrure côté opposé au paumelle Fitting side opposite hinge	
	555.600 ø 22 555.601 ø 22 555.604 ø 22 555.602 ø 17 555.603 ø 17 555.605 ø 17	Normalfunktion Fonction standard Standard function		Drücker oder Stossgriff Poignée ou poignée de poussée Handle or push handle		Drücker oder Stossgriff Poignée ou poignée de poussée Handle or push handle
 	555.606 ø 22 555.607 ø 22 555.608 ø 22 555.609 ø 22 555.610 ø 17 555.611 ø 17 555.612 ø 17 555.613 ø 17	*Panikfunktion B *Fonction B panique *Emergency function B		Drücker Poignée Handle		Drücker Poignée Handle (EN 179)
 	555.614 ø 22 555.615 ø 22 555.616 ø 22 555.617 ø 22 555.618 ø 17 555.619 ø 17 555.620 ø 17 555.621 ø 17	*Panikfunktion E *Fonction E panique *Emergency function E		Stossgriff Poignée de poussée Push handle		Drücker Poignée Handle (EN 179)
						Stangengriff / Druckstange Barre panique / Barre à pousser Push-bar / Touch-bar (EN 1125)
						Stangengriff / Druckstange Barre panique / Barre à pousser Push-bar / Touch-bar (EN 1125)

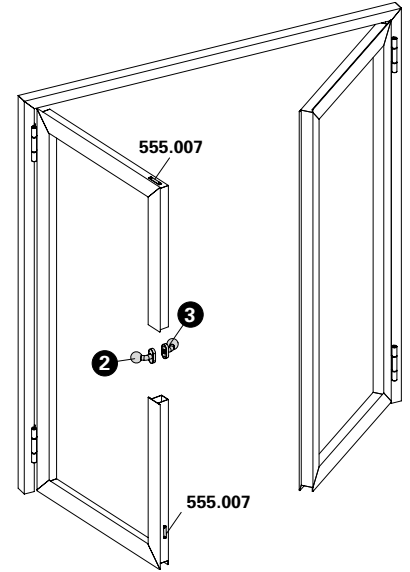




Zweiflügeltür

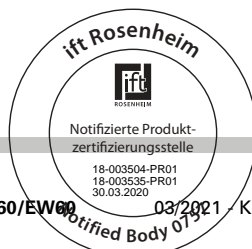
Porte à deux vantaux

Double leaf door



Lichte Durchgang max. bxh Hauteur libre de passage max. lxxh Clearance height of max. wxh	Stahl Acier Steel
E30	2390 x 2900 mm

Pos.	1		2		3	
Norm	Schloss Serrure Lock	Funktion Fonction Function	Beschlag Bandseite Ferrure côté paumelle Fitting hinge side		Beschlag Bandgegenseite Ferrure côté opposé au paumelle Fitting side opposite hinge	
			 Stosgriff Poignée de tirage Pull handle		 Stosgriff Poignée de tirage Pull handle	





Zweiflügeltür (Teilpanik)

Gangflügel: Fallenriegel-Schloss

Standflügel: Kantenbascule (ohne Panikfunktion, mechanisch verriegelt), Verriegelung nach oben, wahlweise nach unten

Porte à deux vantaux (panique partielle)

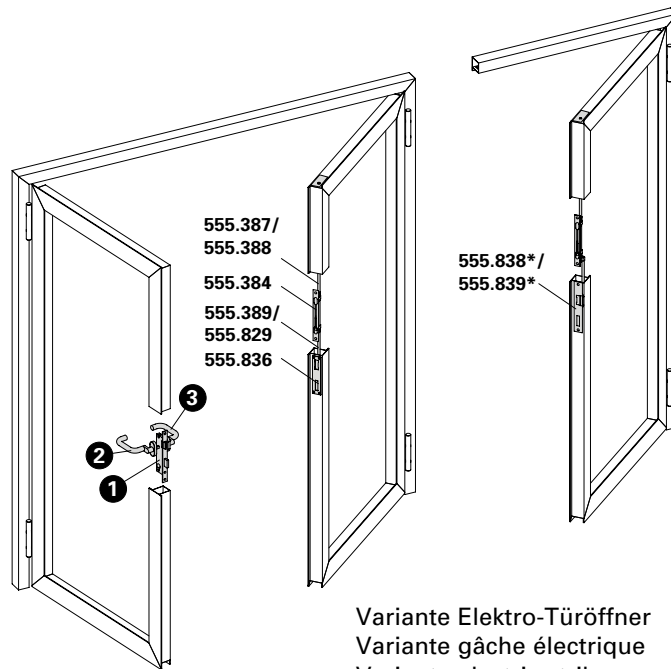
Vantail de service: Serrure à mortaiser

Vantail semi-fixe: Verrou à entailler à bascule (sans fonction panique, verrouillage mécanique), verrouillage vers le haut, au choix vers le bas

Double leaf door (partial panic function)

Access leaf: Latch and bolt lock

Secondary leaf: Espagnolett (without emergency function, locked mechanically), locking at the top, optional at the bottom



Variante Elektro-Türöffner
 Variante gâche électrique
 Variante electric strike

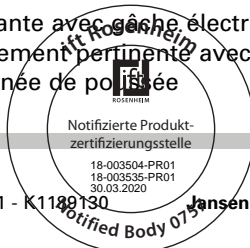
Lichte Durchgang max. bxh Hauteur libre de passage max. lxxh Clearance height of max. wxh	Stahl Acier Steel
E30	2650 x 3000 mm
E60 / EW30 / EW60	2600 x 2500 mm

Pos.	1		2		3	
Norm	Schloss Serrure Lock	Funktion Fonction Function	Beschlag Bandseite Ferrure côté paumelle Fitting hinge side		Beschlag Bandgegenseite Ferrure côté opposé au paumelle Fitting side opposite hinge	
	555.800 ø 22 555.801 ø 17	Normalfunktion Fonction standard Standard function		Drücker oder Stosgriff Poignée ou poignée de poussée Handle or push handle		Drücker oder Stosgriff Poignée ou poignée de poussée Handle or push handle
	555.808 ø 22 555.810 ø 17	Panikfunktion B Fonction B panique Emergency function B		Drücker Poignée Handle		Drücker Poignée Handle
	555.812 ø 22 555.813 ø 17	Panikfunktion E Fonction E panique Emergency function E		Stosgriff Poignée de poussée Push handle		Drücker Poignée Handle
	555.808 ø 22 555.810 ø 17	Panikfunktion B Fonction B panique Emergency function B		Drücker Poignée Handle		Stangengriff / Druckstange Barre panique / Barre à pousser Push-bar / Touch-bar
	555.812 ø 22 555.813 ø 17	Panikfunktion E Fonction E panique Emergency function E		Stosgriff Poignée de poussée Push handle		Stangengriff / Druckstange Barre panique / Barre à pousser Push-bar / Touch-bar

* Variante mit Elektro-Türöffner nur in Kombination mit Stosgriff sinnvoll

* Variante avec gâche électrique seulement pertinente avec une poignée de poussée

* Version with electric door opener only advisable in combination with push handle



Beschläge-Übersicht
Sommaire des ferrures
Summary of fittings



Zweiflügeltür (Teilpanik)

Gangflügel: Fallenriegel-Schloss

Standflügel: Falztreibriegel (ohne Panikfunktion, selbstverriegelnd) mit Verriegelung nach oben, wahlweise nach unten

Porte à deux vantaux (panique partielle)

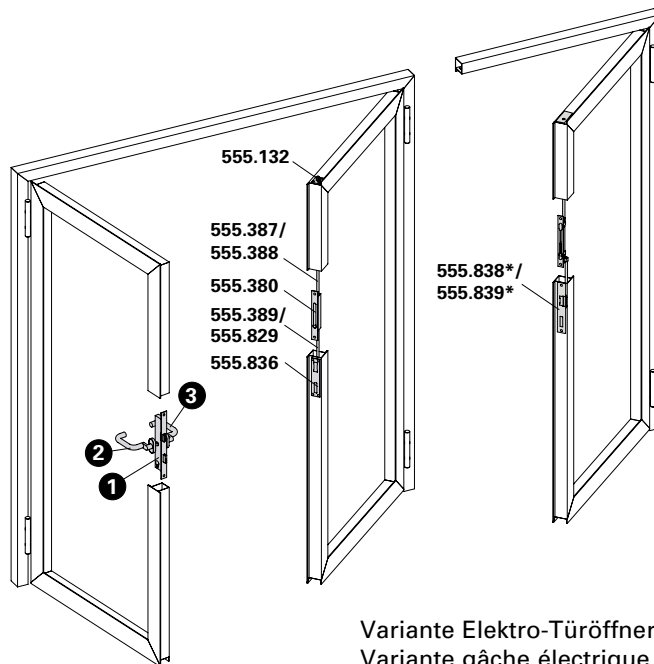
Vantail de service: Serrure à mortaiser

Vantail semi-fixe: Bascule à mortaiser (sans fonction panique, auto-verrouillables) avec verrouillage vers le haut, au choix vers le bas

Double leaf door (partial panic function)

Access leaf: Latch and bolt lock

Secondary leaf: Rebate lever bolt (without emergency function, self-closing) with locking at the top, optional at the bottom



Variante Elektro-Türöffner
 Variante gâche électrique
 Variante electric strike

Lichte Durchgang max. bxh Hauteur libre de passage max. lxxh Clearance height of max. wxh	Stahl Acier Steel
E30	2650 x 3000 mm
E60 / EW30 / EW60	2600 x 2500 mm

Pos.	1		2		3	
Norm	Schloss Serrure Lock	Funktion Fonction Function	Beschlag Bandseite Ferrure côté paumelle Fitting hinge side		Beschlag Bandgegensseite Ferrure côté opposé au paumelle Fitting side opposite hinge	
	555.800 ø 22 555.801 ø 17	Normalfunktion Fonction standard Standard function		Drücker oder Stosgriff Poignée ou poignée de poussée Handle or push handle		Drücker oder Stosgriff Poignée ou poignée de poussée Handle or push handle
	555.808 ø 22 555.810 ø 17	Panikfunktion B Fonction B panique Emergency function B		Drücker Poignée Handle		Drücker Poignée Handle
	555.812 ø 22 555.813 ø 17	Panikfunktion E Fonction E panique Emergency function E		Stosgriff Poignée de poussée Push handle		Drücker Poignée Handle
	555.808 ø 22 555.810 ø 17	Panikfunktion B Fonction B panique Emergency function B		Drücker Poignée Handle		Stangengriff / Druckstange Barre panique / Barre à pousser Push-bar / Touch-bar
	555.812 ø 22 555.813 ø 17	Panikfunktion E Fonction E panique Emergency function E		Stosgriff Poignée de poussée Push handle		Stangengriff / Druckstange Barre panique / Barre à pousser Push-bar / Touch-bar

* Variante mit Elektro-Türöffner nur in Kombination mit Stosgriff sinnvoll

* Variante avec gâche électrique seulement pertinente avec une poignée de poussée

* Version with electric door opener only advisable in combination with push handle





Zweiflügeltür (Vollpanik)

Gangflügel: Fallenriegel-Schloss

Standflügel: Panik-Gegenkasten mit Verriegelung nach oben, wahlweise nach unten

Porte à deux vantaux (panique)

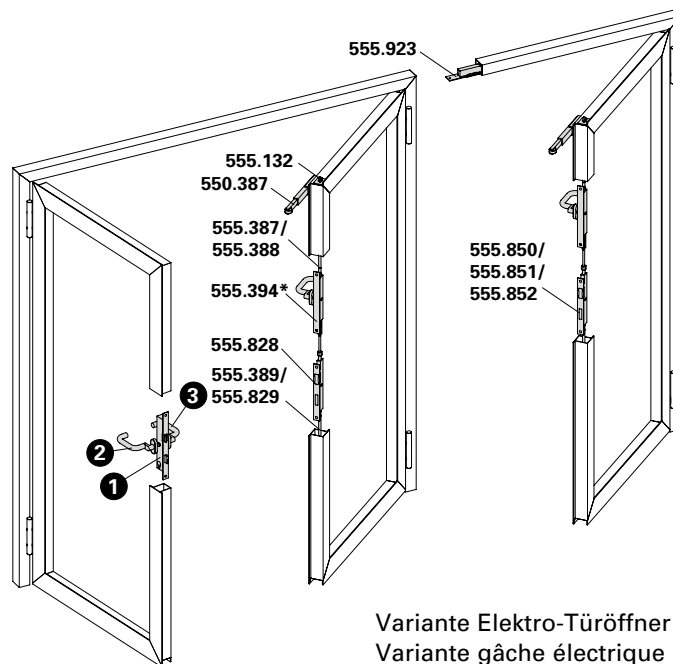
Vantail de service: Serrure à mortaiser

Vantail semi-fixe: Serrure contre-bascule panique avec verrouillage vers le haut, au choix vers le bas

Double leaf door (panic)

Access leaf: Latch and bolt lock

Secondary leaf: Shoot bolt lock with emergency function with locking at the top, optional at the bottom



Variante Elektro-Türöffner
 Variante gâche électrique
 Variante electric strike

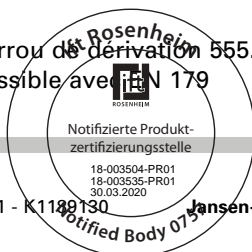
Lichte Durchgang max. bxh Hauteur libre de passage max. lxxh Clearance height of max. wxh	Stahl Acier Steel
E30	2650 x 3000 mm
E60 / EW30 / EW60	2600 x 2500 mm

Pos.	①		②		③	
Norm	Schloss Serrure Lock	Funktion Fonction Function	Beschlag Bandseite Ferrure côté paumelle Fitting hinge side		Beschlag Bandgegenseite Ferrure côté opposé au paumelle Fitting side opposite hinge	
	555.808 ø 22 555.810 ø 17	Panikfunktion B Fonction B panique Emergency function B		Drücker Poignée Handle		Drücker Poignée Handle
	555.812 ø 22 555.813 ø 17	Panikfunktion E Fonction E panique Emergency function E		Stosgriff Poignée de poussée Push handle		Drücker Poignée Handle
	555.808 ø 22 555.810 ø 17	Panikfunktion B Fonction B panique Emergency function B		Drücker Poignée Handle		Stangengriff / Druckstange Barre panique / Barre à pousser Push-bar / Touch-bar
	555.812 ø 22 555.813 ø 17	Panikfunktion E Fonction E panique Emergency function E		Stosgriff Poignée de poussée Push handle		Stangengriff / Druckstange Barre panique / Barre à pousser Push-bar / Touch-bar

* Umlenkschloss 555.394 wahlweise bei EN 179 einsetzbar

* Verrou de dérivation 555.394 possible avec EN 179

* Off-set lock 555.394 can be used for EN 179





Zweiflügeltür (Teilpanik)

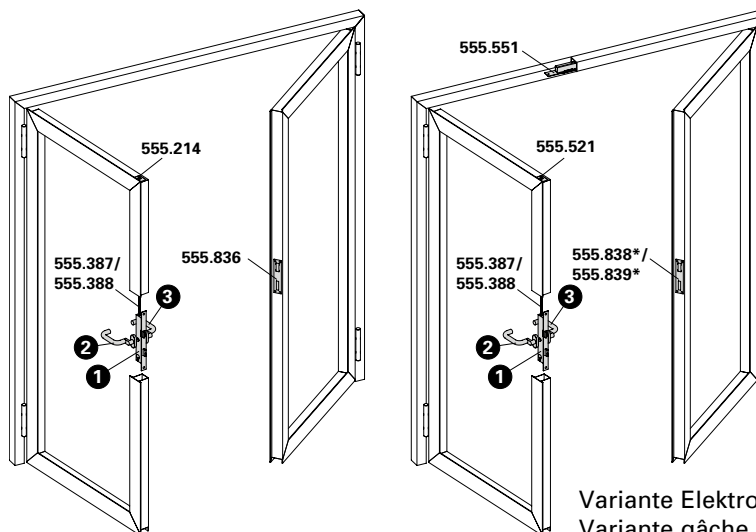
Gangflügel: Fallenriegel-Schloss mit
 Obenverriegelung
Standflügel: ohne

Porte à deux vantaux (panique partielle)

Vantail de service: Serrure à mortaiser avec
 verrouillage supérieur
Vantail semi-fixe: sans

Double leaf door (partial panic function)

Access leaf: Latch and bolt lock with
 top locking point
Secondary leaf: without



Variante Elektro-Türöffner
 Variante gâche électrique
 Variante electric strike

Lichte Durchgang max. bxh Hauteur libre de passage max. lxxh Clearance height of max. wxh	Stahl Acier Steel
E30	2650 x 3000 mm
E60 / EW30 / EW60	2600 x 2500 mm

Statt der aufgezeigten Obenverriegelung kann auch die Bimetall-Lasche 555.007 verwendet werden.

A la place du verrouillage supérieur, il est également possible d'utiliser la languette bimétal 555.007.

Bimetal latch 555.007 can also be used instead of the upper locking device shown.

Pos.	1		2		3	
Norm	Schloss Serrure Lock	Funktion Fonction Function	Beschlag Bandseite Ferrure côté paumelle Fitting hinge side		Beschlag Bandgegenseite Ferrure côté opposé au paumelle Fitting side opposite hinge	
	555.814 ø 22 555.815 ø 17	Normalfunktion Fonction standard Standard function		Drücker oder Stossgriff Poignée ou poignée de poussée Handle or push handle		Drücker oder Stossgriff Poignée ou poignée de poussée Handle or push handle
	555.822 ø 22 555.824 ø 17	Panikfunktion B Fonction B panique Emergency function B		Drücker Poignée Handle		Drücker Poignée Handle
	555.826 ø 22 555.827 ø 17	Panikfunktion E Fonction E panique Emergency function E		Stossgriff Poignée de poussée Push handle		Drücker Poignée Handle
	555.822 ø 22 555.824 ø 17	Panikfunktion B Fonction B panique Emergency function B		Drücker Poignée Handle		Stangenriff / Druckstange Barre panique / Barre à pousser Push-bar / Touch-bar
	555.826 ø 22 555.827 ø 17	Panikfunktion E Fonction E panique Emergency function E		Stossgriff Poignée de poussée Push handle		Stangenriff / Druckstange Barre panique / Barre à pousser Push-bar / Touch-bar

* Variante mit Elektro-Türöffner nur in Kombination mit Stossgriff sinnvoll

* Variante avec gâche électrique seulement pertinente avec une poignée de poussée

* Version with electric door opener only advisable in combination with push handle





Zweiflügeltür (Teilpanik)

Gangflügel: Fallenriegel-Schloss mit Obenverriegelung

Standflügel: Kantenbascule (ohne Panikfunktion, mechanisch verriegelt), Verriegelung nach oben, wahlweise nach unten

Porte à deux vantaux (panique partielle)

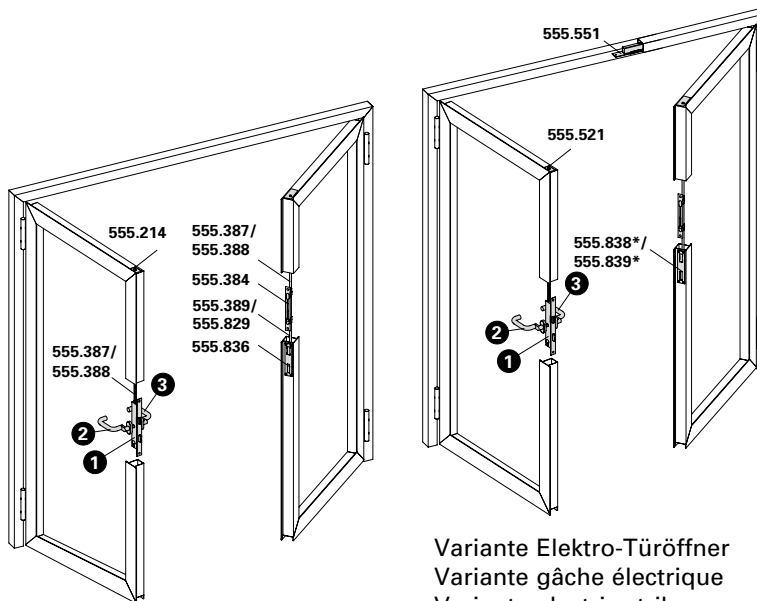
Vantail de service: Serrure à mortaiser avec verrouillage supérieur

Vantail semi-fixe: Verrou à entailler à bascule (sans fonction panique, verrouillage mécanique), verrouillage vers le haut, au choix vers le bas

Double leaf door (partial panic function)

Access leaf: Latch and bolt lock with top locking point

Secondary leaf: Espagnolette (without emergency function, locked mechanically), locking at the top, optional at the bottom



Variante Elektro-Türöffner
 Variante gâche électrique
 Variante electric strike

Lichte Durchgang max. bxh Hauteur libre de passage max. lxxh Clearance height of max. wxh	Stahl Acier Steel
E30	3360 x 3840 mm
E60 / EW30 / EW60	3360 x 3840 mm

Statt der aufgezeigten Obenverriegelung kann auch die Bimetall-Lasche 555.007 verwendet werden.

A la place du verrouillage supérieur, il est également possible d'utiliser la languette bimétal 555.007.

Bimetal latch 555.007 can also be used instead of the upper locking device shown.

Pos.	1		2		3	
Norm	Schloss Serrure Lock	Funktion Fonction Function	Beschlag Bandseite Ferrure côté paumelle Fitting hinge side		Beschlag Bandgegenseite Ferrure côté opposé au paumelle Fitting side opposite hinge	
	555.814 ø 22 555.815 ø 17	Normalfunktion Fonction standard Standard function		Drücker oder Stossgriff Poignée ou poignée de poussée Handle or push handle		Drücker oder Stossgriff Poignée ou poignée de poussée Handle or push handle
	555.822 ø 22 555.824 ø 17	Panikfunktion B Fonction B panique Emergency function B		Drücker Poignée Handle		Drücker Poignée Handle
	555.826 ø 22 555.827 ø 17	Panikfunktion E Fonction E panique Emergency function E		Stossgriff Poignée de poussée Push handle		Drücker Poignée Handle
	555.822 ø 22 555.824 ø 17	Panikfunktion B Fonction B panique Emergency function B		Drücker Poignée Handle		Stangengriff / Druckstange Barre panique / Barre à pousser Push-bar / Touch-bar
	555.826 ø 22 555.827 ø 17	Panikfunktion E Fonction E panique Emergency function E		Stossgriff Poignée de poussée Push handle		Stangengriff / Druckstange Barre panique / Barre à pousser Push-bar / Touch-bar

* Variante mit Elektro-Türöffner nur in Kombination mit Stossgriff sinnvoll

* Variante avec gâche électrique seulement pertinente avec une poignée de poussée

* Version with electric door opener only advisable in combination with push handle

Beschläge-Übersicht

Sommaire des ferrures

Summary of fittings



Zweiflügeltür (Teilpanik)

Gangflügel: Fallenriegel-Schloss mit Obenverriegelung

Standflügel: Falztreibriegel (ohne Panikfunktion, selbstverriegelnd) mit Verriegelung nach oben, wahlweise nach unten (nach unten nicht in Kombination mit Sockelerhöhung)

Porte à deux vantaux (panique partielle)

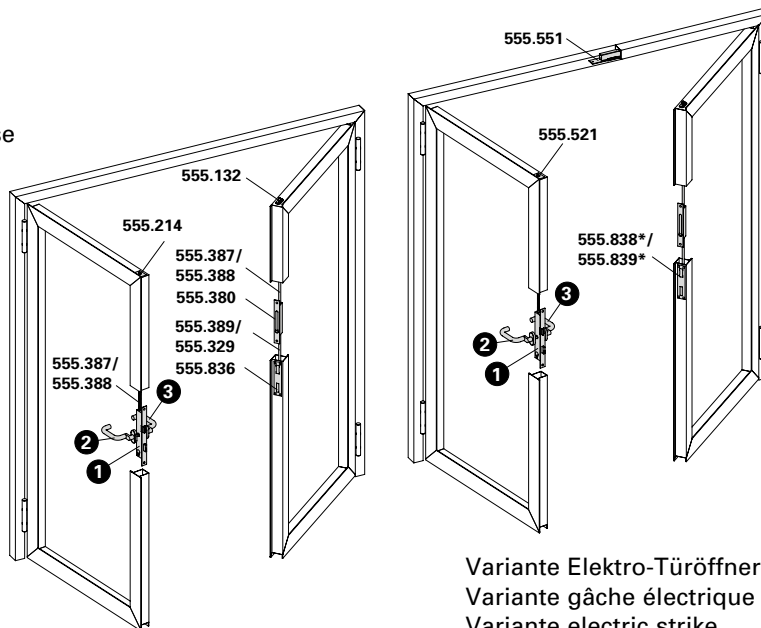
Vantail de service: Serrure à mortaiser avec verrouillage supérieur

Vantail semi-fixe: Bascule à mortaiser (sans fonction panique, auto-verrouillables) avec verrouillage vers le haut, au choix vers le bas (vers le bas pas en combinaison avec une rehausse de socle)

Double leaf door (partial panic function)

Access leaf: Latch and bolt lock with top locking point

Secondary leaf: Rebate lever bolt (without emergency function, self-closing) (with locking at the top, optional at the bottom (bottom locking point cannot be used in combination with raised sill))



Variante Elektro-Türöffner
Variante gâche électrique
Variante electric strike

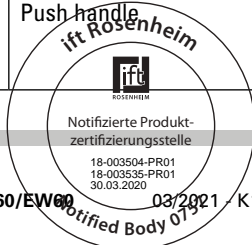
Lichte Durchgang max. bxh Hauteur libre de passage max. lxxh Clearance height of max. wxh	Stahl Acier Steel
E30	3360 x 3840 mm
E60 / EW30 / EW60	3360 x 3840 mm

Statt der aufgezeigten Obenverriegelung kann auch die Bimetall-Lasche 555.007 verwendet werden.

A la place du verrouillage supérieur, il est également possible d'utiliser la languette bimétal 555.007.

Bimetal latch 555.007 can also be used instead of the upper locking device shown.

Pos.	1		2		3
Norm	Schloss Serrure Lock	Funktion Fonction Function	Beschlag Bandseite Ferrure côté paumelle Fitting hinge side		Beschlag Bandgegenseite Ferrure côté opposé au paumelle Fitting side opposite hinge
	555.814 ø 22 555.815 ø 17	Normalfunktion Fonction standard Standard function		Drücker oder Stossgriff Poignée ou poignée de poussée Handle or push handle	
	555.822 ø 22 555.824 ø 17	Panikfunktion B Fonction B panique Emergency function B		Drücker Poignée Handle	
	555.826 ø 22 555.827 ø 17	Panikfunktion E Fonction E panique Emergency function E		Stossgriff Poignée de poussée Push handle	
	555.822 ø 22 555.824 ø 17	Panikfunktion B Fonction B panique Emergency function B		Drücker Poignée Handle	
	555.826 ø 22 555.827 ø 17	Panikfunktion E Fonction E panique Emergency function E		Stossgriff Poignée de poussée Push handle	





Zweiflügeltür (Vollpanik)

Gangflügel: Fallenriegel-Schloss mit Obenverriegelung

Standflügel: Panik-Gegenkasten mit Verriegelung nach oben, wahlweise nach unten (nach unten nicht in Kombination mit Sockelerhöhung)

Porte à deux vantaux (Panique)

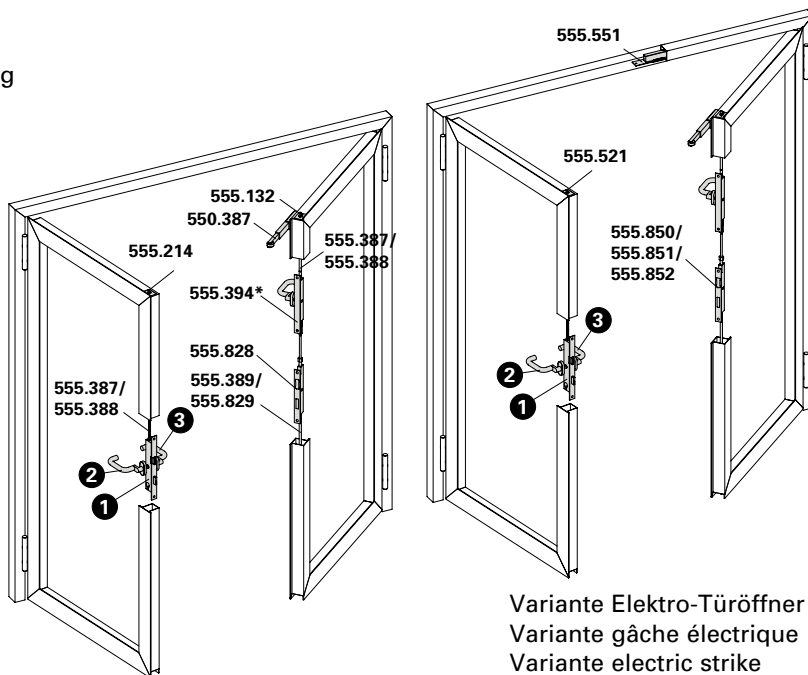
Vantail de service: Serrure à mortaiser avec verrouillage supérieur

Vantail semi-fixe: Serrure contre-bascule panique avec verrouillage vers le haut, au choix vers le bas (vers le bas pas en combinaison avec une rehausse de socle)

Double leaf door (Panic)

Access leaf: Latch and bolt lock with top locking point

Secondary leaf: Shoot bolt lock with emergency function with locking at the top, optional at the bottom (bottom locking point cannot be used in combination with raised sill)



Variante Elektro-Türöffner
 Variante gâche électrique
 Variante electric strike

Lichte Durchgang max. bxh Hauteur libre de passage max. lxxh Clearance height of max. wxh	Stahl Acier Steel
E30	3360 x 3840 mm
E60 / EW30 / EW60	3360 x 3840 mm

Statt der aufgezeigten Obenverriegelung kann auch die Bimetall-Lasche 555.007 verwendet werden.

A la place du verrouillage supérieur, il est également possible d'utiliser la languette bimétal 555.007.

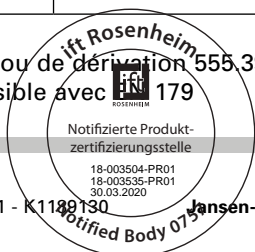
Bimetal latch 555.007 can also be used instead of the upper locking device shown.

Pos.	1		2		3	
Norm	Schloss Serrure Lock	Funktion Fonction Function	Beschlag Bandseite Ferrure côté paumelle Fitting hinge side		Beschlag Bandgegenseite Ferrure côté opposé au paumelle Fitting side opposite hinge	
EN 179	555.822 ø 22 555.824 ø 17	Panikfunktion B Fonction B panique Emergency function B		Drücker Poignée Handle		Drücker Poignée Handle
EN 179	555.826 ø 22 555.827 ø 17	Panikfunktion E Fonction E panique Emergency function E		Stosgriff Poignée de poussée Push handle		Drücker Poignée Handle
EN 1125	555.822 ø 22 555.824 ø 17	Panikfunktion B Fonction B panique Emergency function B		Drücker Poignée Handle		Stangengriff / Druckstange Barre panique / Barre à pousser Push-bar / Touch-bar
EN 1125	555.826 ø 22 555.827 ø 17	Panikfunktion E Fonction E panique Emergency function E		Stosgriff Poignée de poussée Push handle		Stangengriff / Druckstange Barre panique / Barre à pousser Push-bar / Touch-bar

* Umlenkschloss 555.394 wahlweise bei EN 179 einsetzbar

* Verrou de dérivation 555.394 possible avec EN 179

* Off-set lock 555.394 can be used for EN 179





Zweiflügeltür (Teilpanik)
Mehrfachverriegelungs-Schloss

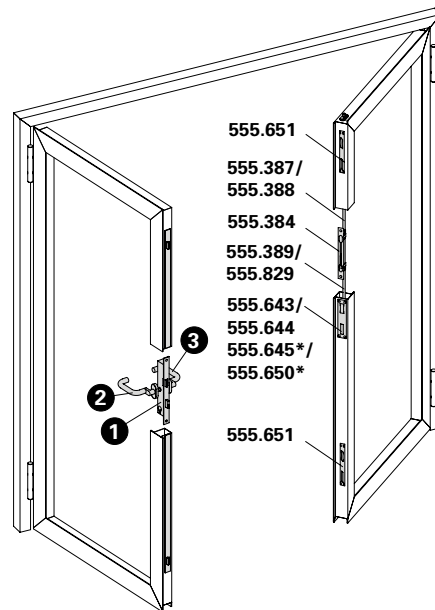
Gangflügel: Selbstverriegelnd
Standflügel: Kantenbascule (ohne Panikfunktion, mechanisch verriegelt)
 Verriegelung nach oben und unten

Porte à deux vantaux (panique partielle)

Serrure à verrouillage multiple
Vantail de service: Auto-verrouillable
Vantail semi-fixe: Verrou à entailler à bascule (sans fonction panique, verrouillage mécanique), verrouillage vers le haut et le bas

Double leaf door (partial panic function)

Multipoint lock
Access leaf: Self-closing
Secondary leaf: Espagnolette (without emergency function, locked mechanically), locking at the top and at the bottom



555.651
 555.387/
 555.388
 555.384
 555.389/
 555.829
 555.643/
 555.644
 555.645*/
 555.650*
 555.651

Variante motorisiert mit 555.641
 Variante motorisé avec 555.641
 Version motorized with 555.641

Lichte Durchgang max. bxh Hauteur libre de passage max. lxxh Clearance height of max. wxh	Stahl Acier Steel
E30	3360 x 3840 mm
E60 / EW30 / EW60	3360 x 3840 mm

Pos.	①		②		③	
Norm	Schloss Serrure Lock	Funktion Fonction Function	Beschlag Bandseite Ferrure côté paumelle Fitting hinge side		Beschlag Bandgegenseite Ferrure côté opposé au paumelle Fitting side opposite hinge	
	555.600 ø 22 555.601 ø 22 555.604 ø 22 555.602 ø 17 555.603 ø 17 555.605 ø 17	Normalfunktion Fonction standard Standard function		Drücker oder Stosgriff Poignée ou poignée de poussée Handle or push handle		Drücker oder Stosgriff Poignée ou poignée de poussée Handle or push handle
 EN 179	555.622 ø 22 555.623 ø 22 555.624 ø 22	*Panikfunktion B *Fonction B panique *Emergency function B		Drücker Poignée Handle		Drücker Poignée Handle (EN 179)
 EN 1125	555.625 ø 22 555.626 ø 17 555.627 ø 17 555.628 ø 17 555.629 ø 17					Stangengriff / Druckstange Barre panique / Barre à pousser Push-bar / Touch-bar (EN 1125)
 EN 179	555.630 ø 22 555.631 ø 22 555.632 ø 22 555.633 ø 22	*Panikfunktion E *Fonction E panique *Emergency function E		Stosgriff Poignée de poussée Push handle		Drücker Poignée Handle (EN 179)
 EN 1125	555.634 ø 17 555.635 ø 17 555.636 ø 17 555.637 ø 17					Stangengriff / Druckstange Barre panique / Barre à pousser Push-bar / Touch-bar (EN 1125)

* Variante mit Elektro-Türöffner nur in Kombination mit Stosgriff sinnvoll

* Variante avec cache électrique seulement pertinente avec une poignée de poussée

* Version with electric door opener only advisable in combination with push handle



Beschläge-Übersicht
Sommaire des ferrures
Summary of fittings



Zweiflügeltür (Teilpanik)
Mehrfachverriegelungs-Schloss

Gangflügel: Selbstverriegelnd

Standflügel: Falztreibriegel (ohne Panikfunktion, mechanisch verriegelt) Verriegelung nach oben und unten

Porte à deux vantaux (panique partielle)

Serrure à verrouillage multiple

Vantail de service: Auto-verrouillable

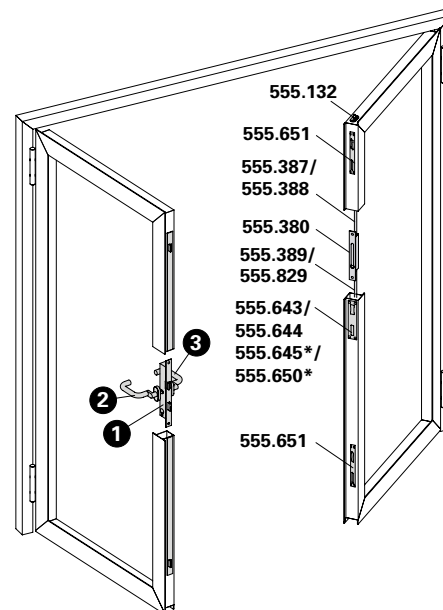
Vantail semi-fixe: Bascule à mortaiser (sans fonction panique, verrouillage mécanique), verrouillage vers le haut et le bas

Double leaf door (partial panic function)

Multipoint lock

Access leaf: Self-closing

Secondary leaf: Rebate lever bolt (without emergency function, locked mechanically), locking at the top and at the bottom



Variante motorisiert mit 555.641
 Variante motorisé avec 555.641
 Version motorized with 555.641

Lichte Durchgang max. b x h Hauteur libre de passage max. l x h Clearance height of max. w x h	Stahl Acier Steel
E30	3360 x 3840 mm
E60 / EW30 / EW60	3360 x 3840 mm

Pos.	①		②		③	
Norm	Schloss Serrure Lock	Funktion Fonction Function	Beschlag Bandseite Ferrure côté paumelle Fitting hinge side		Beschlag Bandgegenseite Ferrure côté opposé au paumelle Fitting side opposite hinge	
	555.600 ø 22 555.601 ø 22 555.604 ø 22 555.602 ø 17 555.603 ø 17 555.605 ø 17	Normalfunktion Fonction standard Standard function		Drücker oder Stossgriff Poignée ou poignée de poussée Handle or push handle		Drücker oder Stossgriff Poignée ou poignée de poussée Handle or push handle
 EN 179	555.622 ø 22 555.623 ø 22 555.624 ø 22 555.625 ø 22 555.626 ø 17 555.627 ø 17 555.628 ø 17 555.629 ø 17	*Panikfunktion B *Fonction B panique *Emergency function B		Drücker Poignée Handle		Drücker Poignée Handle (EN 179)
 EN 1125	555.622 ø 22 555.626 ø 17 555.627 ø 17 555.628 ø 17 555.629 ø 17					Stangengriff / Druckstange Barre panique / Barre à pousser Push-bar / Touch-bar (EN 1125)
 EN 179	555.630 ø 22 555.631 ø 22 555.632 ø 22 555.633 ø 22 555.634 ø 17 555.635 ø 17 555.636 ø 17 555.637 ø 17	*Panikfunktion E *Fonction E panique *Emergency function E		Stossgriff Poignée de poussée Push handle		Drücker Poignée Handle (EN 179)
 EN 1125	555.634 ø 17 555.635 ø 17 555.636 ø 17 555.637 ø 17					Stangengriff / Druckstange Barre panique / Barre à pousser Push-bar / Touch-bar (EN 1125)



Beschläge-Übersicht
Sommaire des ferrures
Summary of fittings



Zweiflügeltür (Vollpanik)
Mehrfachverriegelungs-Schloss

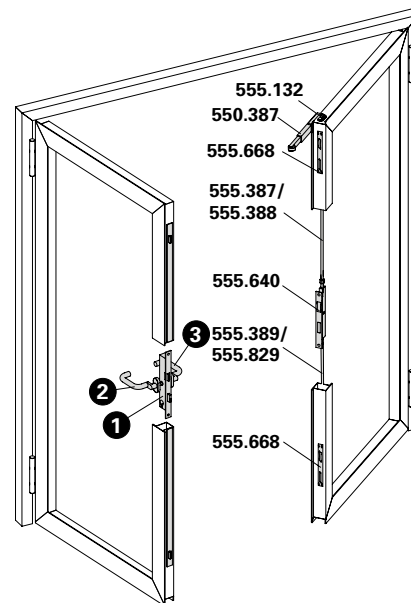
Gangflügel: Selbstverriegelnd
Standflügel: Panik-Treibriegel-Schloss mit Verriegelung nach oben und unten

Porte à deux vantaux (Panique)
Serrure à verrouillage multiple

Vantail de service: Auto-verrouillable
Vantail semi-fixe: Serrure contre-bascule avec verrouillage vers le haut et le bas

Double leaf door (Panic)
Multipoint lock

Access leaf: Self-closing
Secondary leaf: Shoot bolt lock with emergency function with locking at the top and at the bottom



Variante motorisiert mit 555.641
 Variante motorisé avec 555.641
 Version motorized with 555.641

Lichte Durchgang max. bxh Hauteur libre de passage max. lxxh Clearance height of max. wxh	Stahl Acier Steel
E30	3360 x 3840 mm
E60 / EW30 / EW60	3360 x 3840 mm

Pos.	1		2		3	
Norm	Schloss Serrure Lock	Funktion Fonction Function	Beschlag Bandseite Ferrure côté paumelle Fitting hinge side		Beschlag Bandgegenseite Ferrure côté opposé au paumelle Fitting side opposite hinge	
 	555.622 ø 22 555.623 ø 22 555.624 ø 22 555.625 ø 22 555.626 ø 17 555.627 ø 17 555.628 ø 17 555.629 ø 17	*Panikfunktion B *Fonction B panique *Emergency function B	 Drücker Poignée Handle	 Drücker Poignée Handle (EN 179)		
	555.630 ø 22 555.631 ø 22 555.632 ø 22 555.633 ø 22 555.634 ø 17 555.635 ø 17 555.636 ø 17 555.637 ø 17	*Panikfunktion E *Fonction E panique *Emergency function E			 Stossgriff Poignée de poussée Push handle	 Drücker Poignée Handle (EN 179)

* Variante mit Elektro-Türöffner nur in Kombination mit Stossgriff sinnvoll

* Variante avec gâche électrique seulement pertinente avec une poignée de poussée

* Version with electric door opener only advisable in combination with push handle





555.800 ø 22 mm
links / rechts

555.801 ø 17 mm
links / rechts

**Fallenriegel-Schloss
mit Edelstahl-Stulp**

Normalfunktion
für ein- und zweiflügelige Türen
ohne Panik-Funktion

VE = 1 Fallenriegel-Schloss

Einbau mit 499.145/146

Bei Bedarf zusätzlich bestellen:
557.249 Schrauben

555.800 ø 22 mm
à gauche / à droite

555.801 ø 17 mm
à gauche / à droite

**Serrure à mortaiser avec
têtière en acier Inox**

Fonction standard
pour portes à un et deux
vantaux sans fonction panique

UV = 1 serrure à mortaiser

Montage avec 499.145/146

Commander en plus si besoin:
557.249 Vis

555.800 ø 22 mm
LH / RH

555.801 ø 17 mm
LH / RH

**Latch and bolt lock with
stainless steel face plate**

Standard function
for single and double leaf doors
without emergency function

PU = 1 latch and bolt lock

Installation with 499.145/146

Order separately if required:
557.249 Screws



Weitere Ausführungen
(Lieferzeit auf Anfrage)

Autres exécutions
(délai de fourniture sur demande)

Other designs
(delivery time on request)

Art.-Nr. No d'article Part no.	Schlossart Type de serrures Lock type	Funktion Fonction Function	Version Version Version	Zylinder ø Cylindre ø Cylinder ø	Weitere Infos Autres informations More information
597.100	Fallenriegel-Schloss Serrure à mortaiser Latch and bold lock	Normal Standard Standard	links/rechts à gauche/à droite LH/RH	22 mm	mit Schlossüberwachung, ohne Kabel avec serrure surveillée, sans câble with monitoring lock, without cable
597.102	Fallenriegel-Schloss Serrure à mortaiser Latch and bold lock	Normal Standard Standard	links/rechts à gauche/à droite LH/RH	17 mm	mit Schlossüberwachung, ohne Kabel avec serrure surveillée, sans câble with monitoring lock, without cable
597.101	Fallenriegel-Schloss Serrure à mortaiser Latch and bold lock	Normal Standard Standard	links/rechts à gauche/à droite LH/RH	22 mm	mit gesicherter Fallenfeststellung avec blocage sécurisé du pêne with secured latch locking device
597.103	Fallenriegel-Schloss Serrure à mortaiser Latch and bold lock	Normal Standard Standard	links/rechts à gauche/à droite LH/RH	17 mm	mit gesicherter Fallenfeststellung avec blocage sécurisé du pêne with secured latch locking device





555.802 ø 22 mm
links / rechts

555.804 ø 17 mm
links / rechts

**Fallenriegel-Schloss
mit Edelstahl-Stulp**

Panik-Funktion B
für einflügelige Panik-Türen

Die Schlösser werden standardmässig links ausgeliefert. Sie können mit einigen wenigen Handgriffen auf rechts umgestellt werden.

Ab einer Menge von 10 Stück können die Schlösser als rechts bestellt werden.

555.802 ø 22 mm
à gauche / à droite

555.804 ø 17 mm
à gauche / à droite

**Serrure à mortaiser avec
têtière en acier Inox**

Fonction B panique
pour porte panique à un vantail

Les serrures sont normalement livrées sur la gauche. Elles peuvent être placées sur la droite en un tournemain. Les serrures peuvent être commandées sur la droite à partir d'une commande de 10 unités.

555.802 ø 22 mm
LH / RH

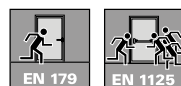
555.804 ø 17 mm
LH / RH

**Latch and bolt lock with
stainless steel face plate**

Emergency function B
for single leaf doors with
emergency function

Left-hand locks are provided as standard. You can convert them to right-hand locks in just a few easy steps.

Right-hand locks can be ordered from quantities of 10 and above.



VE = 1 Fallenriegel-Schloss

Einbau mit 499.145/146

Bei Bedarf zusätzlich bestellen:
557.249 Schrauben

UV = 1 serrure à mortaiser

Montage avec 499.145/146

Commander en plus si besoin:
557.249 Vis

PU = 1 latch and bolt lock

Installation with 499.145/146

Order separately if required:
557.249 Screws

Weitere Ausführungen
(Lieferzeit auf Anfrage)

Autres exécutions
(délai de fourniture sur demande)

Other designs
(delivery time on request)

Art.-Nr. No d'article Part no.	Schlossart Type de serrures Lock type	Funktion Fonction Function	Version Version Version	Zylinder ø Cylindre ø Cylinder ø	Weitere Infos Autres informations More information
597.105	Fallenriegel-Schloss Serrure à mortaiser Latch and bold lock	Panik-Funktion B Fonction B panique Emergency function B	links/rechts à gauche/à droite LH/RH	22 mm	mit Schlossüberwachung, ohne Kabel avec serrure surveillée, sans câble with monitoring lock, without cable
597.111	Fallenriegel-Schloss Serrure à mortaiser Latch and bold lock	Panik-Funktion B Fonction B panique Emergency function B	links/rechts à gauche/à droite LH/RH	17 mm	mit Schlossüberwachung, ohne Kabel avec serrure surveillée, sans câble with monitoring lock, without cable
597.106	Fallenriegel-Schloss Serrure à mortaiser Latch and bold lock	Panik-Funktion D Fonction D panique Emergency function D	links/rechts à gauche/à droite LH/RH	22 mm	
597.112	Fallenriegel-Schloss Serrure à mortaiser Latch and bold lock	Panik-Funktion D Fonction D panique Emergency function D	links/rechts à gauche/à droite LH/RH	17 mm	



Beschläge
Ferrures
Fittings



Weitere Ausführungen
(Lieferzeit auf Anfrage)

Autres exécutions
(délai de fourniture sur demande)

Other designs
(delivery time on request)

Art.-Nr. No d'article Part no.	Schlossart Type de serrures Lock type	Funktion Fonction Function	Version Version Version	Zylinder ø Cylindre ø Cylinder ø	Weitere Infos Autres informations More information
597.180	Fallenriegel-Schloss Serrure à mortaiser Latch and bold lock	Sonderausführung Fonction spéciale Special function	links/rechts à gauche/à droite LH/RH	22 mm	selbstverriegelnd auto-verrouillables self-closing
597.182	Fallenriegel-Schloss Serrure à mortaiser Latch and bold lock	Sonderausführung Fonction spéciale Special function	links/rechts à gauche/à droite LH/RH	17 mm	selbstverriegelnd auto-verrouillables self-closing
597.181	Fallenriegel-Schloss Serrure à mortaiser Latch and bold lock	Sonderausführung Fonction spéciale Special function	links/rechts à gauche/à droite LH/RH	22 mm	selbstverriegelnd, mit Schlossüberwachung, ohne Kabel auto-verrouillables, avec serrure surveillée, sans câble self-closing, with monitoring lock, without cable
597.183	Fallenriegel-Schloss Serrure à mortaiser Latch and bold lock	Sonderausführung Fonction spéciale Special function	links/rechts à gauche/à droite LH/RH	17 mm	selbstverriegelnd, mit Schlossüberwachung, ohne Kabel auto-verrouillables, avec serrure surveillée, sans câble self-closing, with monitoring lock, without cable



555.806 ø 22 mm
links / rechts

555.807 ø 17 mm
links / rechts

**Fallenriegel-Schloss
mit Edelstahl-Stulp**

Panik-Funktion E
für einflügelige Panik-Türen

VE = 1 Fallenriegel-Schloss

Einbau mit 499.145/146

Bei Bedarf zusätzlich bestellen:
557.249 Schrauben

555.806 ø 22 mm
à gauche / à droite

555.807 ø 17 mm
à gauche / à droite

**Serrure à mortaiser avec
têtière en acier Inox**

Fonction E panique
pour porte panique à un vantail

UV = 1 serrure à mortaiser

Montage avec 499.145/146

Commander en plus si besoin:
557.249 Vis

555.806 ø 22 mm
LH / RH

555.807 ø 17 mm
LH / RH

**Latch and bolt lock with
stainless steel face plate**

Emergency function E
for single leaf doors with
emergency function

PU = 1 latch and bolt lock

Installation with 499.145/146

Order separately if required:
557.249 Screws

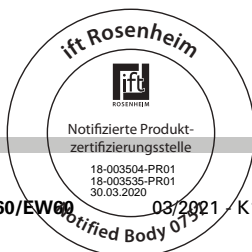


Weitere Ausführungen
(Lieferzeit auf Anfrage)

Autres exécutions
(délai de fourniture sur demande)

Other designs
(delivery time on request)

Art.-Nr. No d'article Part no.	Schlossart Type de serrures Lock type	Funktion Fonction Function	Version Version Version	Zylinder ø Cylindre ø Cylinder ø	Weitere Infos Autres informations More information
597.116	Fallenriegel-Schloss Serrure à mortaiser Latch and bold lock	Panik-Funktion E Fonction E panique Emergency function E	links/rechts à gauche/à droite LH/RH	22 mm	mit Schlossüberwachung, ohne Kabel avec serrure surveillée, sans câble with monitoring lock, without cable
597.118	Fallenriegel-Schloss Serrure à mortaiser Latch and bold lock	Panik-Funktion E Fonction E panique Emergency function E	links/rechts à gauche/à droite LH/RH	17 mm	mit Schlossüberwachung, ohne Kabel avec serrure surveillée, sans câble with monitoring lock, without cable
597.117	Fallenriegel-Schloss Serrure à mortaiser Latch and bold lock	Panik-Funktion E Fonction E panique Emergency function E	links/rechts à gauche/à droite LH/RH	22 mm	mit gesicherter Fallenfeststellung avec blocage sécurisé du pêne with secured latch locking device
597.119	Fallenriegel-Schloss Serrure à mortaiser Latch and bold lock	Panik-Funktion E Fonction E panique Emergency function E	links/rechts à gauche/à droite LH/RH	17 mm	mit gesicherter Fallenfeststellung avec blocage sécurisé du pêne with secured latch locking device





Art.-Nr. No d'article Part no.	Schlossart Type de serrures Lock type	Funktion Fonction Function	Version Version Version	Zylinder ø Cylindre ø Cylinder ø	Weitere Infos Autres informations More information
597.184	Fallenriegel-Schloss Serrure à mortaiser Latch and bold lock	Sonderausführung Fonction spéciale Special function	links/rechts à gauche/à droite LH/RH	22 mm	selbstverriegelnd auto-verrouillables self-closing
597.187	Fallenriegel-Schloss Serrure à mortaiser Latch and bold lock	Sonderausführung Fonction spéciale Special function	links/rechts à gauche/à droite LH/RH	17 mm	selbstverriegelnd auto-verrouillables self-closing
597.185	Fallenriegel-Schloss Serrure à mortaiser Latch and bold lock	Sonderausführung Fonction spéciale Special function	links/rechts à gauche/à droite LH/RH	22 mm	selbstverriegelnd, mit Schlossüberwachung, ohne Kabel auto-verrouillables, avec serrure surveillée, sans câble self-closing, with monitoring lock, without cable
597.188	Fallenriegel-Schloss Serrure à mortaiser Latch and bold lock	Sonderausführung Fonction spéciale Special function	links/rechts à gauche/à droite LH/RH	17 mm	selbstverriegelnd, mit Schlossüberwachung, ohne Kabel auto-verrouillables, avec serrure surveillée, sans câble self-closing, with monitoring lock, without cable
597.186	Fallenriegel-Schloss Serrure à mortaiser Latch and bold lock	Sonderausführung Fonction spéciale Special function	links/rechts à gauche/à droite LH/RH	22 mm	selbstverriegelnd, mit gesicherter Fallenstellung auto-verrouillables, avec blocage sécurisé du pêne self-closing, with secured latch locking device
597.189	Fallenriegel-Schloss Serrure à mortaiser Latch and bold lock	Sonderausführung Fonction spéciale Special function	links/rechts à gauche/à droite LH/RH	17 mm	selbstverriegelnd, mit gesicherter Fallenstellung auto-verrouillables, avec blocage sécurisé du pêne self-closing, with secured latch locking device



555.808 ø 22 mm
links / rechts

555.810 ø 17 mm
links / rechts

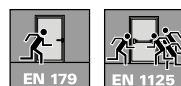
**Fallenriegel-Schloss
mit Edelstahl-Stulp**

Panik-Funktion B

nur für zweiflügelige Vollpanik-Türen mit Panik-Gegenkasten

Die Schlösser werden standardmässig links ausgeliefert. Sie können mit einigen wenigen Handgriffen auf rechts umgestellt werden.

Ab einer Menge von 10 Stück können die Schlösser als rechts bestellt werden.



VE = 1 Fallenriegel-Schloss

Einbau mit 499.145/146

Bei Bedarf zusätzlich bestellen:
557.249 Schrauben

555.808 ø 22 mm
à gauche / à droite

555.810 ø 17 mm
à gauche / à droite

**Serrure à mortaiser avec
têtière en acier Inox**

Fonction B panique

seulement pour portes panique à deux vantaux avec serrure contre-bascule panique

Les serrures sont normalement livrées sur la gauche. Elles peuvent être placées sur la droite en un tournemain.

Les serrures peuvent être commandées sur la droite à partir d'une commande de 10 unités.

UV = 1 serrure à mortaiser

Montage avec 499.145/146

Commander en plus si besoin:
557.249 Vis

555.808 ø 22 mm
LH / RH

555.810 ø 17 mm
LH / RH

**Latch and bolt lock with
stainless steel face plate**

Emergency function B

only for double leaf doors with emergency function with shoot bolt lock with emergency function

Left-hand locks are provided as standard. You can convert them to right-hand locks in just a few easy steps.

Right-hand locks can be ordered from quantities of 10 and above.

PU = 1 latch and bolt lock

Installation with 499.145/146

Order separately if required:
557.249 Screws

**Weitere Ausführungen
(Lieferzeit auf Anfrage)**

**Autres exécutions
(délai de fourniture sur demande)**

**Other designs
(delivery time on request)**

Art.-Nr. No d'article Part no.	Schlossart Type de serrures Lock type	Funktion Fonction Function	Version Version Version	Zylinder ø Cylindre ø Cylinder ø	Weitere Infos Autres informations More information
597.121	Fallenriegel-Schloss Serrure à mortaiser Latch and bold lock	Panik-Funktion B Fonction B panique Emergency function B	links/rechts à gauche/à droite LH/RH	22 mm	mit Schlossüberwachung, ohne Kabel avec serrure surveillée, sans câble with monitoring lock, without cable
597.127	Fallenriegel-Schloss Serrure à mortaiser Latch and bold lock	Panik-Funktion B Fonction B panique Emergency function B	links/rechts à gauche/à droite LH/RH	17 mm	mit Schlossüberwachung, ohne Kabel avec serrure surveillée, sans câble with monitoring lock, without cable
597.122	Fallenriegel-Schloss Serrure à mortaiser Latch and bold lock	Panik-Funktion D Fonction D panique Emergency function D	links/rechts à gauche/à droite LH/RH	22 mm	
597.128	Fallenriegel-Schloss Serrure à mortaiser Latch and bold lock	Panik-Funktion D Fonction D panique Emergency function D	links/rechts à gauche/à droite LH/RH	17 mm	



Beschläge
Ferrures
Fittings



Art.-Nr. No d'article Part no.	Schlossart Type de serrures Lock type	Funktion Fonction Function	Version Version Version	Zylinder ø Cylindre ø Cylinder ø	Weitere Infos Autres informations More information
597.190	Fallenriegel-Schloss Serrure à mortaiser Latch and bold lock	Sonderausführung Fonction spéciale Special function	links/rechts à gauche/à droite LH/RH	22 mm	selbstverriegelnd auto-verrouillables self-closing
597.192	Fallenriegel-Schloss Serrure à mortaiser Latch and bold lock	Sonderausführung Fonction spéciale Special function	links/rechts à gauche/à droite LH/RH	17 mm	selbstverriegelnd auto-verrouillables self-closing
597.191	Fallenriegel-Schloss Serrure à mortaiser Latch and bold lock	Sonderausführung Fonction spéciale Special function	links/rechts à gauche/à droite LH/RH	22 mm	selbstverriegelnd, mit Schlossüberwachung, ohne Kabel auto-verrouillables, avec serrure surveillée, sans câble self-closing, with monitoring lock, without cable
597.193	Fallenriegel-Schloss Serrure à mortaiser Latch and bold lock	Sonderausführung Fonction spéciale Special function	links/rechts à gauche/à droite LH/RH	17 mm	selbstverriegelnd, mit Schlossüberwachung, ohne Kabel auto-verrouillables, avec serrure surveillée, sans câble self-closing, with monitoring lock, without cable



555.812 ø 22 mm
links / rechts

555.813 ø 17 mm
links / rechts

**Fallenriegel-Schloss
mit Edelstahl-Stulp**

Panik-Funktion E
nur für zweiflügelige Vollpanik-
Türen mit Panik-Gegenkasten

VE = 1 Fallenriegel-Schloss

Einbau mit 499.145/146

Bei Bedarf zusätzlich bestellen:
557.249 Schrauben

555.812 ø 22 mm
à gauche / à droite

555.813 ø 17 mm
à gauche / à droite

**Serrure à mortaiser avec
tête en acier Inox**

Fonction E panique
seulement pour portes panique
à deux vantaux avec serrure
contre-bascule panique

UV = 1 serrure à mortaiser

Montage avec 499.145/146

Commander en plus si besoin:
557.249 Vis

555.812 ø 22 mm
LH / RH

555.813 ø 17 mm
LH / RH

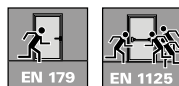
**Latch and bolt lock with
stainless steel face plate**

Emergency function E
only for double leaf doors with
emergency function with shoot
bolt lock with emergency function

PU = 1 latch and bolt lock

Installation with 499.145/146

Order separately if required:
557.249 Screws



Weitere Ausführungen
(Lieferzeit auf Anfrage)

Autres exécutions
(délai de fourniture sur demande)

Other designs
(delivery time on request)

Art.-Nr. No d'article Part no.	Schlossart Type de serrures Lock type	Funktion Fonction Function	Version Version Version	Zylinder ø Cylindre ø Cylinder ø	Weitere Infos Autres informations More information
597.132	Fallenriegel-Schloss Serrure à mortaiser Latch and bold lock	Panik-Funktion E Fonction E panique Emergency function E	links/rechts à gauche/à droite LH/RH	22 mm	mit Schlossüberwachung, ohne Kabel avec serrure surveillée, sans câble with monitoring lock, without cable
597.134	Fallenriegel-Schloss Serrure à mortaiser Latch and bold lock	Panik-Funktion E Fonction E panique Emergency function E	links/rechts à gauche/à droite LH/RH	17 mm	mit Schlossüberwachung, ohne Kabel avec serrure surveillée, sans câble with monitoring lock, without cable
597.133	Fallenriegel-Schloss Serrure à mortaiser Latch and bold lock	Panik-Funktion E Fonction E panique Emergency function E	links/rechts à gauche/à droite LH/RH	22 mm	mit gesicherter Fallenfeststellung avec blocage sécurisé du pêne with secured latch locking device
597.135	Fallenriegel-Schloss Serrure à mortaiser Latch and bold lock	Panik-Funktion E Fonction E panique Emergency function E	links/rechts à gauche/à droite LH/RH	17 mm	mit gesicherter Fallenfeststellung avec blocage sécurisé du pêne with secured latch locking device





Art.-Nr. No d'article Part no.	Schlossart Type de serrures Lock type	Funktion Fonction Function	Version Version Version	Zylinder ø Cylindre ø Cylinder ø	Weitere Infos Autres informations More information
597.194	Fallenriegel-Schloss Serrure à mortaiser Latch and bold lock	Sonderausführung Fonction spéciale Special function	links/rechts à gauche/à droite LH/RH	22 mm	selbstverriegelnd auto-verrouillables self-closing
597.197	Fallenriegel-Schloss Serrure à mortaiser Latch and bold lock	Sonderausführung Fonction spéciale Special function	links/rechts à gauche/à droite LH/RH	17 mm	selbstverriegelnd auto-verrouillables self-closing
597.195	Fallenriegel-Schloss Serrure à mortaiser Latch and bold lock	Sonderausführung Fonction spéciale Special function	links/rechts à gauche/à droite LH/RH	22 mm	selbstverriegelnd, mit Schlossüberwachung, ohne Kabel auto-verrouillables, avec serrure surveillée, sans câble self-closing, with monitoring lock, without cable
597.198	Fallenriegel-Schloss Serrure à mortaiser Latch and bold lock	Sonderausführung Fonction spéciale Special function	links/rechts à gauche/à droite LH/RH	17 mm	selbstverriegelnd, mit Schlossüberwachung, ohne Kabel auto-verrouillables, avec serrure surveillée, sans câble self-closing, with monitoring lock, without cable
597.196	Fallenriegel-Schloss Serrure à mortaiser Latch and bold lock	Sonderausführung Fonction spéciale Special function	links/rechts à gauche/à droite LH/RH	22 mm	selbstverriegelnd, mit gesicherter Fallenstellung auto-verrouillables, avec blocage sécurisé du pêne self-closing, with secured latch locking device
597.199	Fallenriegel-Schloss Serrure à mortaiser Latch and bold lock	Sonderausführung Fonction spéciale Special function	links/rechts à gauche/à droite LH/RH	17 mm	selbstverriegelnd, mit gesicherter Fallenstellung auto-verrouillables, avec blocage sécurisé du pêne self-closing, with secured latch locking device



555.814 ø 22 mm
links / rechts

555.815 ø 17 mm
links / rechts

**Fallenriegel-Schloss
mit Edelstahl-Stulp, vorger-
ichtet für obere Verriegelung**

Normalfunktion mit Leerlauf
für ein- und zweiflügelige Türen
ohne Panik-Funktion

VE = 1 Fallenriegel-Schloss

Einbau mit 499.145/146

* Einsatz nur mit oberer
Verriegelungsstange

Bei Bedarf zusätzlich bestellen:

557.249 Schrauben
555.387/ Stange für obere
555.388 Verriegelung
555.214 Schnappriegel für
obere Verriegelung

555.814 ø 22 mm
à gauche / à droite

555.815 ø 17 mm
à gauche / à droite

**Serrure à mortaiser avec
têtière en acier Inox, préparée
pour verrouillage supérieur**

**Fonction standard avec
marche à vide**
pour portes à un et deux
vantaux sans fonction panique

UV = 1 serrure à mortaiser

Montage avec 499.145/146

* Utilisation seulement avec
barre de verrouillage supérieure

Commander en plus si besoin:

557.249 Vis
555.387/ Barre pour
555.388 verrouillage
supérieur
555.214 Pêne à ressort
pour verrouillage
supérieur

555.814 ø 22 mm
LH / RH

555.815 ø 17 mm
LH / RH

**Latch and bolt lock with
stainless steel face plate, pre-
configured for top locking
point**

**Standard operation with
disengagement**
for single and double leaf doors
without emergency function

PU = 1 latch and bolt lock

Installation with 499.145/146

* For use only with
top locking bar

Order separately if required:

557.249 Screws
555.387/ Bar for top
555.388 locking point
555.214 Safety catch for
top locking point

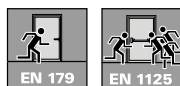
**Weitere Ausführungen
(Lieferzeit auf Anfrage)**

**Autres exécutions
(délai de fourniture sur demande)**

**Other designs
(delivery time on request)**

Art.-Nr. No d'article Part no.	Schlossart Type de serrures Lock type	Funktion Fonction Function	Version Version Version	Zylinder ø Cylindre ø Cylinder ø	Weitere Infos Autres informations More information
597.136	Fallenriegel-Schloss Serrure à mortaiser Latch and bold lock	Normal Standard Standard	links/rechts à gauche/à droite LH/RH	22 mm	mit Schlossüberwachung, ohne Kabel avec serrure surveillée, sans câble with monitoring lock, without cable
597.138	Fallenriegel-Schloss Serrure à mortaiser Latch and bold lock	Normal Standard Standard	links/rechts à gauche/à droite LH/RH	17 mm	mit Schlossüberwachung, ohne Kabel avec serrure surveillée, sans câble with monitoring lock, without cable
597.137	Fallenriegel-Schloss Serrure à mortaiser Latch and bold lock	Normal Standard Standard	links/rechts à gauche/à droite LH/RH	22 mm	mit gesicherter Fallenfeststellung avec blocage sécurisé du pêne with secured latch locking device
597.139	Fallenriegel-Schloss Serrure à mortaiser Latch and bold lock	Normal Standard Standard	links/rechts à gauche/à droite LH/RH	17 mm	mit gesicherter Fallenfeststellung avec blocage sécurisé du pêne with secured latch locking device





555.816 ø 22 mm
links / rechts

555.818 ø 17 mm
links / rechts

Fallenriegel-Schloss mit Edelstahl-Stulp, vorgerichtet für obere Verriegelung

Panik-Funktion B
für einflügelige Panik-Türen

Die Schlösser werden standardmässig links ausgeliefert. Sie können mit einigen wenigen Handgriffen auf rechts umgestellt werden.

Ab einer Menge von 10 Stück können die Schlösser als rechts bestellt werden.

VE = 1 Fallenriegel-Schloss

Einbau mit 499.145/146

* Einsatz nur mit oberer Verriegelungsstange

Bei Bedarf zusätzlich bestellen:

- 557.249 Schrauben
- 555.387/ Stange für obere
- 555.388 Verriegelung
- 555.214 Schnappriegel für obere Verriegelung

555.816 ø 22 mm
à gauche / à droite

555.818 ø 17 mm
à gauche / à droite

Serrure à mortaiser avec tête en acier Inox, préparée pour verrouillage supérieur

Fonction B panique
pour porte panique à un vantail

Les serrures sont normalement livrées sur la gauche. Elles peuvent être placées sur la droite en un tournemain. Les serrures peuvent être commandées sur la droite à partir d'une commande de 10 unités.

UV = 1 serrure à mortaiser

Montage avec 499.145/146

* Utilisation seulement avec barre de verrouillage supérieure

Commander en plus si besoin:

- 557.249 Vis
- 555.387/ Barre pour verrouillage supérieur
- 555.388 Pêne à ressort pour verrouillage supérieur

555.816 ø 22 mm
LH / RH

555.818 ø 17 mm
LH / RH

Latch and bolt lock with stainless steel face plate, pre-configured for top locking point

Emergency function B
for single leaf doors with emergency function

Left-hand locks are provided as standard. You can convert them to right-hand locks in just a few easy steps.

Right-hand locks can be ordered from quantities of 10 and above.

PU = 1 latch and bolt lock

Installation with 499.145/146

* For use only with top locking bar

Order separately if required:

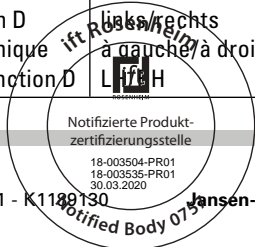
- 557.249 Screws
- 555.387/ Bar for top locking point
- 555.388 Safety catch for top locking point

Weitere Ausführungen
(Lieferzeit auf Anfrage)

Autres exécutions
(délai de fourniture sur demande)

Other designs
(delivery time on request)

Art.-Nr. No d'article Part no.	Schlossart Type de serrures Lock type	Funktion Fonction Function	Version Version Version	Zylinder ø Cylindre ø Cylinder ø	Weitere Infos Autres informations More information
597.141	Fallenriegel-Schloss Serrure à mortaiser Latch and bold lock	Panik-Funktion B Fonction B panique Emergency function B	links/rechts à gauche/à droite LH/RH	22 mm	mit Schlossüberwachung, ohne Kabel avec serrure surveillée, sans câble with monitoring lock, without cable
597.147	Fallenriegel-Schloss Serrure à mortaiser Latch and bold lock	Panik-Funktion B Fonction B panique Emergency function B	links/rechts à gauche/à droite LH/RH	17 mm	mit Schlossüberwachung, ohne Kabel avec serrure surveillée, sans câble with monitoring lock, without cable
597.142	Fallenriegel-Schloss Serrure à mortaiser Latch and bold lock	Panik-Funktion D Fonction D panique Emergency function D	links/rechts à gauche/à droite LH/RH	22 mm	
597.148	Fallenriegel-Schloss Serrure à mortaiser Latch and bold lock	Panik-Funktion D Fonction D panique Emergency function D	links/rechts à gauche/à droite LH/RH	17 mm	





555.820 ø 22 mm
links / rechts

555.821 ø 17 mm
links / rechts

**Fallenriegel-Schloss
mit Edelstahl-Stulp, vorgerichtet
für obere Verriegelung**

Panik-Funktion E
für einflügelige Panik-Türen

VE = 1 Fallenriegel-Schloss

Einbau mit 499.145/146

* Einsatz nur mit oberer
Verriegelungsstange

Bei Bedarf zusätzlich bestellen:

557.249 Schrauben
555.387/ Stange für obere
555.388 Verriegelung
555.214 Schnappriegel für
obere Verriegelung

555.820 ø 22 mm
à gauche / à droite

555.821 ø 17 mm
à gauche / à droite

**Serrure à mortaiser avec
têtière en acier inox, préparée
pour verrouillage supérieur**

Fonction E panique
pour porte panique à un vantail

UV = 1 serrure à mortaiser

Montage avec 499.145/146

* Utilisation seulement avec
barre de verrouillage supérieure

Commander en plus si besoin:

557.249 Vis
555.387/ Barre pour
555.388 verrouillage
supérieur
555.214 Pêne à ressort
pour verrouillage
supérieur

555.820 ø 22 mm
LH / RH

555.821 ø 17 mm
LH / RH

**Latch and bolt lock with
stainless steel face plate, pre-
configured for top locking point**

Emergency function E
for single leaf doors with
emergency function

PU = 1 latch and bolt lock

Installation with 499.145/146

* For use only with
top locking bar

Order separately if required:

557.249 Screws
555.387/ Bar for top
555.388 locking point
555.214 Safety catch for
top locking point

**Weitere Ausführungen
(Lieferzeit auf Anfrage)**

**Autres exécutions
(délai de fourniture sur demande)**

**Other designs
(delivery time on request)**

Art.-Nr. No d'article Part no.	Schlossart Type de serrures Lock type	Funktion Fonction Function	Version Version Version	Zylinder ø Cylindre ø Cylinder ø	Weitere Infos Autres informations More information
597.152	Fallenriegel-Schloss Serrure à mortaiser Latch and bold lock	Panik-Funktion E Fonction E panique Emergency function E	links/rechts à gauche/à droite LH/RH	22 mm	mit Schlossüberwachung, ohne Kabel avec serrure surveillée, sans câble with monitoring lock, without cable
597.154	Fallenriegel-Schloss Serrure à mortaiser Latch and bold lock	Panik-Funktion E Fonction E panique Emergency function E	links/rechts à gauche/à droite LH/RH	17 mm	mit Schlossüberwachung, ohne Kabel avec serrure surveillée, sans câble with monitoring lock, without cable
597.153	Fallenriegel-Schloss Serrure à mortaiser Latch and bold lock	Panik-Funktion E Fonction E panique Emergency function E	links/rechts à gauche/à droite LH/RH	22 mm	mit gesicherter Fallenfeststellung avec blocage sécurisé du pêne with secured latch locking device
597.155	Fallenriegel-Schloss Serrure à mortaiser Latch and bold lock	Panik-Funktion E Fonction E panique Emergency function E	links/rechts à gauche/à droite LH/RH	17 mm	mit gesicherter Fallenfeststellung avec blocage sécurisé du pêne with secured latch locking device





555.822 ø 22 mm
links / rechts

555.824 ø 17 mm
links / rechts

Fallenriegel-Schloss mit Edelstahl-Stulp, vorgerichtet für obere Verriegelung

Panik-Funktion B
nur für zweiflügelige Vollpanik-Türen mit Panik-Gegenkasten

Die Schlösser werden standardmässig links ausgeliefert. Sie können mit einigen wenigen Handgriffen auf rechts umgestellt werden.

Ab einer Menge von 10 Stück können die Schlösser als rechts bestellt werden.

VE = 1 Fallenriegel-Schloss

Einbau mit 499.145/146

* Einsatz nur mit oberer Verriegelungsstange

Bei Bedarf zusätzlich bestellen:

557.249 Schrauben
555.387/ Stange für obere
555.388 Verriegelung
555.214 Schnappriegel für obere Verriegelung

555.822 ø 22 mm
à gauche / à droite

555.824 ø 17 mm
à gauche / à droite

Serrure à mortaiser avec tête en acier Inox, préparée pour verrouillage supérieur

Fonction B panique
seulement pour portes panique à deux vantaux avec serrure contre-bascule panique

Les serrures sont normalement livrées sur la gauche. Elles peuvent être placées sur la droite en un tournemain.

Les serrures peuvent être commandées sur la droite à partir d'une commande de 10 unités.

UV = 1 serrure à mortaiser

Montage avec 499.145/146

* Utilisation seulement avec barre de verrouillage supérieure

Commander en plus si besoin:

557.249 Vis
555.387/ Barre pour verrouillage supérieur
555.388 verrouillage supérieur
555.214 Pêne à ressort pour verrouillage supérieur

555.822 ø 22 mm
LH / RH

555.824 ø 17 mm
LH / RH

Latch and bolt lock with stainless steel face plate, pre-configured for top locking point

Emergency function B
only for double leaf doors with emergency function with shoot bolt lock with emergency function

Left-hand locks are provided as standard. You can convert them to right-hand locks in just a few easy steps.

Right-hand locks can be ordered from quantities of 10 and above.

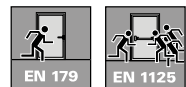
PU = 1 latch and bolt lock

Installation with 499.145/146

* For use only with top locking bar

Order separately if required:

557.249 Screws
555.387/ Bar for top locking point
555.388 locking point
555.214 Safety catch for top locking point

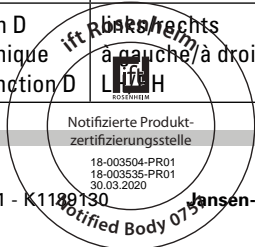


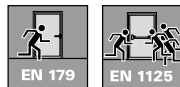
Weitere Ausführungen
(Lieferzeit auf Anfrage)

Autres exécutions
(délai de fourniture sur demande)

Other designs
(delivery time on request)

Art.-Nr. No d'article Part no.	Schlossart Type de serrures Lock type	Funktion Fonction Function	Version Version Version	Zylinder ø Cylindre ø Cylinder ø	Weitere Infos Autres informations More information
597.157	Fallenriegel-Schloss Serrure à mortaiser Latch and bold lock	Panik-Funktion B Fonction B panique Emergency function B	links/rechts à gauche/à droite LH/RH	22 mm	mit Schlossüberwachung, ohne Kabel avec serrure surveillée, sans câble with monitoring lock, without cable
597.161	Fallenriegel-Schloss Serrure à mortaiser Latch and bold lock	Panik-Funktion B Fonction B panique Emergency function B	links/rechts à gauche/à droite LH/RH	17 mm	mit Schlossüberwachung, ohne Kabel avec serrure surveillée, sans câble with monitoring lock, without cable
597.168	Fallenriegel-Schloss Serrure à mortaiser Latch and bold lock	Panik-Funktion D Fonction D panique Emergency function D	links/rechts à gauche/à droite LH/RH	22 mm	
597.170	Fallenriegel-Schloss Serrure à mortaiser Latch and bold lock	Panik-Funktion D Fonction D panique Emergency function D	links/rechts à gauche/à droite LH/RH	17 mm	





555.826 ø 22 mm
links / rechts

555.827 ø 17 mm
links / rechts

Fallenriegel-Schloss mit Edelstahl-Stulp, vorgerichtet für obere Verriegelung

Panik-Funktion E
nur für zweiflügelige Vollpanik-Türen mit Panik-Gegenkasten

VE = 1 Fallenriegel-Schloss

Einbau mit 499.145/146

* Einsatz nur mit oberer Verriegelungsstange

Bei Bedarf zusätzlich bestellen:

- 557.249 Schrauben
- 555.387/ Stange für obere Verriegelung
- 555.388 Schnappriegel für obere Verriegelung

555.826 ø 22 mm
à gauche / à droite

555.827 ø 17 mm
à gauche / à droite

Serrure à mortaiser avec tête en acier inox, préparée pour verrouillage supérieur

Fonction E panique
seulement pour portes panique à deux vantaux avec serrure contre-bascule panique

UV = 1 serrure à mortaiser

Montage avec 499.145/146

* Utilisation seulement avec barre de verrouillage supérieure

Commander en plus si besoin:

- 557.249 Vis
- 555.387/ Barre pour verrouillage supérieur
- 555.214 Pêne à ressort pour verrouillage supérieur

555.826 ø 22 mm
LH / RH

555.827 ø 17 mm
LH / RH

Latch and bolt lock with stainless steel face plate, pre-configured for top locking point

Emergency function E
only for double leaf doors with emergency function with shoot bolt lock with emergency function

PU = 1 latch and bolt lock

Installation with 499.145/146

* For use only with top locking bar

Order separately if required:

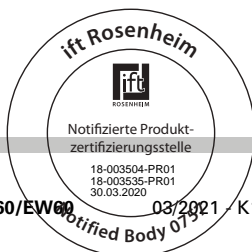
- 557.249 Screws
- 555.387/ Bar for top locking point
- 555.214 Safety catch for top locking point

Weitere Ausführungen (Lieferzeit auf Anfrage)

Autres exécutions (délai de fourniture sur demande)

Other designs (delivery time on request)

Art.-Nr. No d'article Part no.	Schlossart Type de serrures Lock type	Funktion Fonction Function	Version Version Version	Zylinder ø Cylindre ø Cylinder ø	Weitere Infos Autres informations More information
597.164	Fallenriegel-Schloss Serrure à mortaiser Latch and bold lock	Panik-Funktion E Fonction E panique Emergency function E	links/rechts à gauche/à droite LH/RH	22 mm	mit Schlossüberwachung, ohne Kabel avec serrure surveillée, sans câble with monitoring lock, without cable
597.166	Fallenriegel-Schloss Serrure à mortaiser Latch and bold lock	Panik-Funktion E Fonction E panique Emergency function E	links/rechts à gauche/à droite LH/RH	17 mm	mit Schlossüberwachung, ohne Kabel avec serrure surveillée, sans câble with monitoring lock, without cable
597.165	Fallenriegel-Schloss Serrure à mortaiser Latch and bold lock	Panik-Funktion E Fonction E panique Emergency function E	links/rechts à gauche/à droite LH/RH	22 mm	mit gesicherter Fallenfeststellung avec blocage sécurisé du pêne with secured latch locking device
597.167	Fallenriegel-Schloss Serrure à mortaiser Latch and bold lock	Panik-Funktion E Fonction E panique Emergency function E	links/rechts à gauche/à droite LH/RH	17 mm	mit gesicherter Fallenfeststellung avec blocage sécurisé du pêne with secured latch locking device





555.134

Stangenführung
Stulp Edelstahl, für obere
Zusatzverriegelung
resp. Treibriegelstange

Einsatz:
Wahlweise, vermindert
Geräuschbildung, kann auch
nachträglich eingesetzt werden

VE = 1 Stück

Einbau mit 499.124

555.134

Guidage à tige
tête en acier Inoxy, pour
verrouillage supplémentaire
supérieur ou tige de verrouillage

Utilisation:
En option, atténue la formation
de bruit. Peut être monté
ultérieurement

UV = 1 pièce

Montage avec 499.124

555.134

Rod guide
stainless steel face plate,
for additional top locking point
or shoot bolt

Usage:
Optional, reduces noise,
can also be retrofitted

PU = 1 piece

Installation with 499.124



555.836

Schliessblech
Edelstahl, links
und rechts einsetzbar

VE = 1 Stück

Einbau mit 499.145/146

Zusätzlich bestellen:
557.249 Schrauben

555.836

Gâche de fermeture
acier Inox, utilisable à
droite et à gauche

UV = 1 pièce

Montage avec 499.145/146

Commander séparément:
557.249 Vis

555.836

Strike plate
polished stainless steel,
can be used LH and RH

PU = 1 piece

Installation with 499.145/146

Order separately:
557.249 Screws



555.387 1,5 m
555.388 2,0 m

Treibriegelstange oben
Stahl verzinkt, ø 10 x 2 mm,
mit Gewindeteil M6, mit
Kunststoff-Endstopfen.

VE = 1 Stück

555.389 1,5 m
555.829 2,0 m

Treibriegelstange unten
Stahl verzinkt, ø 10 mm,
mit Gewindeteil M6, ohne
Endstopfen.

VE = 1 Stück

555.387 1,5 m
555.388 2,0 m

Tige de verrouillage supérieure
acier zingué, ø 10 x 2 mm,
avec filetage M6, avec embout
en plastique.

UV = 1 pièce

555.389 1,5 m
555.829 2,0 m

Tige de verrouillage inférieure
acier zingué, ø 10 mm, avec
filetage M6, sans embout.

UV = 1 pièce

555.387 1,5 m
555.388 2,0 m

Shoot bolt (top)
galvanised steel, ø 10 x 2 mm,
with M6 thread, with plastic end
stopper.

PU = 1 piece

555.389 1,5 m
555.829 2,0 m

Shoot bolt (bottom)
galvanised steel, ø 10 mm, with
M6 thread, without end stopper.

PU = 1 piece



555.214

Schnappriegel
Stulp und Schliessplatte
Edelstahl, für die zusätzliche
obere Verriegelung des Gang-
flügels bei Verwendung der
Schlösser 555.814-555.827 und
der Treibriegelstange
555.387/555.388, mit
Schliessplatte oder
E-Öffner 555.551/555.923

VE = 1 Stück

Einbau mit 499.124

555.214

Pêne à ressort
têtière et plaque de fermeture
acier Inox, pour verrouillage
supplémentaire supérieur de
vantaill de service avec emploi
des serrures 555.814- 555.827
et la tige de verrouillage
555.387/555.388, avec plaque de
fermeture ou gâche électrique
555.551/555.923

UV = 1 pièce

Montage avec 499.124

555.214

Safety catch
stainless steel face plate and
striking plate for additional top
locking point access leaf when
using locks 555.814- 555.827 and
the shoot bolt 555.387/555.388,
with striking plate or electric
strike 555.551/555.923

PU = 1 piece

Installation with 499.124



555.521

Schnappriegel gefedert
Stulp Edelstahl, für die obere
Verriegelung des Standflügels,
Verwendung nur in Kombi-
nation mit Elektro-Türöffner
555.551/555.923 und Treibriegel-
stange 555.387/555.388
bei automatischem Türantrieb
(zweiflüglige Automatik-
Drehtüren)

VE = 1 Stück

Einbau mit 499.124

Bei Bedarf zusätzlich bestellen:
557.249 Schrauben

555.521

Pêne à ressort
têtière en acier Inox, pour
verrouillage supérieur de vantaill
semi-fixe, à utiliser en combin-
aison avec la gâche électrique
555.551/555.923 et tige de
verrouillage 555.387/555.388
pour les entraînements de porte
automatiques (portes pivotantes
automatiques à deux vantaux)

UV = 1 pièce

Montage avec 499.124

Commander en plus si besoin:
557.249 Schrauben

555.521

Spring-loaded safety catch
stainless steel face plate,
for top locking point secondary
leaf, only use in combination wi-
th electric strike 555.551/555.923
and shoot bolt 555.387/555.388
for an automatic powered door
(double leaf automatic revolving
doors)

PU = 1 piece

Installation with 499.124

Order separately if required:
557.249 Screws





555.828

Panik-Treibriegel-Schloss (Panik-Gegenkasten)

für zweiflügelige Panik-Türen in Kombination mit den Schlössern 555.808-813 und 555.822-827, Stulp Edelstahl, mit Anschlussgewinde M6, links und rechts verwendbar. Verwendung zusammen mit Schaltschloss und Treibriegelstangen und wahlweise mit Umlenkschloss

VE = 1 Stück

Einbau mit 499.145/146

Bei Bedarf zusätzlich bestellen:

557.249 Schrauben
550.387 Mitnehmerklappe



555.828

Serrure contre-bascule panique

pour des portes à deux vantaux panique en combinaison avec les serrures 555.808-813 et 555.822-827, tête en acier Inox, avec raccord taraudé M6, utilisable à droite et à gauche. A utiliser avec serrure de retient et tiges de verrouillage et au choix avec verrou de dérivation.

UV = 1 pièce

Montage avec 499.145/146

Commander en plus si besoin:

557.249 Vis
550.387 Doigt d'entraînement

555.828

Shoot bolt lock with emergency function (reversible)

for double leaf emergency doors in combination with locks 555.808-813 and 555.822-827, stainless steel face plate, with connecting thread M6, can be used LH and RH. For use in conjunction with switch latch and shoot bolts and optional with off-set lock.

PU = 1 piece

Installation with 499.145/146

Order separately if required:

557.249 Screws
550.387 Selector bar



555.394

Umlenkschloss

Stulp Edelstahl, links und rechts verwendbar, mit Anschlussgewinde M6. Verwendung zusammen mit Schaltschloss, Panik-Treibriegel-Schloss 555.828 und Treibriegelstangen.

VE = 1 Stück

Einbau mit 499.147

Bei Bedarf zusätzlich bestellen:

557.249 Schrauben



555.394

Verrou de dérivation

tête en acier Inox, utilisable à droite et à gauche, avec raccord taraudé M6. A utiliser avec la serrure de retient, serrure contre-bascule panique 555.828 et tiges de verrouillage.

UV = 1 pièce

Montage avec 499.147

Commander en plus si besoin:

557.249 Vis

555.394

Off-set lock

stainless steel face plate, can be used LH and RH, with connecting thread M6. For use in conjunction with switch latch, shoot bolt lock with emergency function 555.828 and shoot bolts.

PU = 1 piece

Installation with 499.147

Order separately if required:

557.249 Screws



555.850 links
Gangflügel

555.851 rechts
Gangflügel

**Panik-Treibriegel-Schloss
(Panik-Gegenkasten)
vorgefertigt für Elektro-
Türöffner**

Dornmass 35 mm, für zwei-
flügelige Panik-Türen in Kom-
bination mit den Schlössern
555.808-813, Stulp Edelstahl.
Verwendung zusammen mit
Elektro-Türöffner 555.852

VE = 1 Stück

555.850 à gauche
Vantail de service

555.851 à droite
Vantail de service

**Serrure contre-basculé
panique spécialement préparée
pour gâche électrique**

axe canon/têtière 35 mm, pour
des portes à deux vantaux
panique en combinaison avec
les serrures 555.808-813,
têtière en acier Inox, à utiliser
avec gâche électrique 555.852

UV = 1 pièce

555.850 LH
Access leaf

555.851 RH
Access leaf

**Shoot bolt lock with emergency
function (reversible)**

**preconfigured for electric strike
backset 35 mm, for double leaf
emergency doors in combina-
tion with locks 555.808-813,
stainless steel face plate, for
use in conjunction with electric
strike 555.852**

PU = 1 piece



Bei Bedarf zusätzlich bestellen:

557.249 Schrauben
550.387 Mitnehmerklappe
555.394 Umlenkschloss

Commander en plus si besoin:

557.249 Vis
550.387 Doigt d'entraînement
555.394 Verrou de dérivation

Order separately if required:

557.249 Screws
550.387 Selector bar
555.394 Off-set lock



555.852

**Elektro-Türöffner zu
Panik-Treibriegel-Schloss
555.850/555.851**

12-24 V, AC/DC (12V DC eE),
für Gangflügel, links und rechts,
integrierter Überspannungs-
schutz, ohne Arretierung, ohne
mechanische Entriegelung

VE = 1 Stück

555.852

**Gâche électrique pour serr-
ure contre-basculé panique
555.850/555.851**

12-24 V, AC/DC (12V DC eE),
pour vantail de service,
à gauche et à droite, protège
intégré contre surtension,
sans dispositif d'arrêt

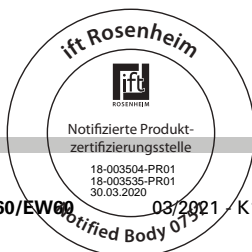
UV = 1 pièce

555.852

**Electric strike for shoot bolt
lock with emergency function
555.850/555.851**

12-24 V, AC/DC (12V DC eE), for
access leaf, LH and RH, integral
over-voltage protection, without
hold-open

PU = 1 piece





555.132

Schalt Schloss

Stulp und Schliessplatte
Edelstahl, links und rechts
verwendbar, für Stangen
ø 10 mm, Verwendung
zusammen mit Falztreibriegel
555.380, Panik-Treibriegel-
Schloss 555.828 und Treibriegel-
stangen und evtl. Umlenkschloss
555.394.

VE = 1 Schalt Schloss
1 Schliessplatte

Einbau mit 499.124

Zusätzlich bestellen:
557.249 Schrauben

555.132

Serrure de retient

têtière et plaque de fermeture
en acier Inox, utilisable à droite
et à gauche, pour tiges
de ø 10 mm, à utiliser avec la
bascule à mortaiser 555.380,
serrure contre-bascule panique
555.828 et tige de verrouillage
et éventuellement avec le verrou
de dérivation 555.394.

UV = 1 serrure de retient
1 plaque de fermeture

Montage avec 499.124

Commander séparément:
557.249 Vis

555.132

Switch latch

stainless steel face plate and
striking plate, can be used LH
and RH, for ø 10 mm rods, use
in conjunction with rebate l
ever bolt 555.380, shoot bolt
lock with emergency function
555.828/ and shoot bolts and if
required off-set lock 555.394.

PU = 1 switch latch
1 striking plate

Installation with 499.124

Order separately:
557.249 Screws



555.380

Falztreibriegel

Stulp Edelstahl, links und
rechts verwendbar, mit
Anschlussgewinde M6,
Hub 18 mm, Verwendung
zusammen mit Schalt Schloss
und Treibriegelstangen

VE = 1 Stück

Einbau mit 499.147

Zusätzlich bestellen:
557.249 Schrauben

555.380

Bascule à mortaiser

têtière en acier Inox, utilisable
à droite et à gauche,
avec raccord taraudé M6,
course 18 mm, à utiliser avec
la serrure de retient et tiges de
verrouillage

UV = 1 pièce

Montage avec 499.147

Commander séparément:
557.249 Vis

555.380

Rebate lever bolt

stainless steel face plate,
can be used LH and RH,
with connectiong thread M6,
travel 18 mm, use in conjunction
with switch latch and shoot bolts

PU = 1 piece

Installation with 499.147

Order separately:
557.249 Screws



555.384*

Kantenbascule

Stulp Edelstahl, links und rechts verwendbar, Anschlussstücke mit Innengewinde M6, mit Messing-Umlegehebel, Hub 20 mm, Verwendung zusammen mit Treibriegelstangen

VE = 1 Kantenbascule
1 Anschweisplättchen
1 Schliessplatte

Einbau mit 499.118

Bei Bedarf zusätzlich bestellen:
550.322 Schrauben

* Bitte beachten:

Brandschutztüren sollten grundsätzlich selbstschliessend sein. Bei Verwendung des Kantenbasculen 555.384 ist diese Anforderung nicht erfüllt. Dies ist in einigen Ländern nicht zugelassen. Wir empfehlen, den Einsatz vorab mit der Feuerpolizei abzuklären. Im Zweifelsfalle empfehlen wir Falztreibriegel 555.380 in Kombination mit Schaltschloss 555.132 einzusetzen.

555.384*

Verrou à entailler à bascule

têtière en acier Inox, utilisable à droite et à gauche, raccord taraudé M6, avec levier, en laiton, course 20 mm, à utiliser avec tiges de commande

UV = 1 verrou à entailler à bascule
1 plaque à souder
1 gâche

Montage avec 499.118

Commander en plus si besoin:
550.322 Vis

* Important:

Les portes de protection incendie doivent de façon générale être auto-verrouillables. Dans le cas de l'utilisation du verrou à bascule 555.384, cette exigence n'est pas remplie. Ceci n'est pas autorisé dans certains pays. Nous vous recommandons de clarifier l'utilisation de ce verrou avec la police du feu. En cas de doutes, nous vous recommandons l'utilisation de la bascule 555.380 en combinaison avec la serrure de retent 555.132.

555.384*

Espagnolette

face plate stainless steel, scan be used LH and RH, connectors with internal thread M6, with brass lever, travel 20 mm, for use together with shoot bolts

PU = 1 espagnolette
1 weld-on plate
1 striking plate

Installation with 499.118

Order separately if required:
550.322 Screws

* Please note:

Fire resistant doors should basically be self-closing. In case of using the espagnolette 555.384, this requirement is not fulfilled. This is not permitted in some countries. We recommend to consult the local fire officer at first. In case of doubt, we recommend to use the mortise espagnolette 555.380 in combination with the switch lock 555.132.



555.007

Jansen-Bimetall-Lasche
wartungs- und verschleissfreies Verriegelungsteil, reagiert bei Temperaturanstieg im Brandfall, ersetzt die obere Verriegelung. Verwendung für ein- und zwei-flügelige Türen zusammen mit Fallenriegel-Schloss.

VE = 5 Bimetall-Laschen
5 Blindnietmuttern M6
5 Bolzen Edelstahl
inkl. Befestigungsmaterial

Einsatz: Landesspezifische Zulassungen beachten!

555.007

Languette bimétal Jansen
élément de verrou sans entretien et sans usure, réagit à la hausse de température en cas d'incendie, se substitue au verrou supérieur. Utilisation pour portes à un et deux vantaux avec serrure mortaiser.

UV = 5 languettes bimétal
5 écrou rivets M6
5 boulons acier Inox
y compris matériel de fixation

Utilisation: Observer les homologations spécifiques au pays!

555.007

Jansen bimetal latch
maintenance-free and wear-free lock component, reacts to a rise in temperature in the event of a fire, replacing the top lock. Use for single and double leaf doors with latch and bolt lock.

PU = 5 bimetal latches
5 rivet nuts M6
5 pin stainless steel
includes fixing materials

Use: See national approvals!



555.136

Bodenschliessmulde
Edelstahl

VE = 1 Stück

555.136

Douille à sceller
acier Inox

UV = 1 pièce

555.136

Floor socket
stainless steel

PU = 1 piece



550.458

Bodenbuchse
zum Eingiessen, Messing verzinkt, für Treibriegelstange ø 10 mm

VE = 1 Stück

550.458

Douille de verrouillage
à sceller, laiton zingué, pour tige de commande ø 10 mm

UV = 1 pièce

550.458

Floor socket
for setting in concrete, galvanised brass, for shoot bolt ø 10 mm.

PU = 1 piece



555.223

Falzriegel-Bolzen
Stahl verzinkt und passiviert, ø 10 mm, Länge 19 mm

VE = 10 Stück

555.223

Verrou anti-dégondage
acier zingué et passivé, ø 10 mm, longueur 19 mm

UV = 10 pièces

555.223

Rebate bolt
electrolytically galvanised and passivated steel, ø 10 mm, length 19 mm

PU = 10 pieces



links
Ill. à gauche
Fig. LH

555.838

555.839 RR

**Elektro-Türöffner für
Fallenriegelschlösser**

12-24 V, AC/DC, Stulp Edelstahl, links und rechts einsetzbar, ohne Arretierung, ohne mechanische Entriegelung, mit verstellbarer Falle (+/- 1 mm) und Supressordiode, dauerstromfest eE von 12-24 V DC

VE = 1 Stück

Bei Bedarf zusätzlich bestellen:
557.249 Schrauben

555.838

555.839 RR

**Gâche électrique pour
serrures à mortaiser**

12-24 V, AC/DC, tête en acier Inox, utilisable à gauche et à droite, sans dispositif d'arrêt, sans déverrouillage mécanique, avec pêne réglable (+/- 1 mm) et diode de suppression, courant permanent eE de 12 à 24 V DC

UV = 1 pièce

Commander en plus si besoin:
557.249 Vis

555.838

555.839 RR

**Electric strike for latch and
bolt locks**

12-24 V, AC/DC, stainless steel face plate, can be used LH and RH, without hold-open, without mechanical release, with adjustable latch(+/- 1 mm) and suppressor diode, continous current eE from 12 to 24 V DC

PU = 1 piece

Order separately if required:
557.249 Screws



Abb. links
Ill. à gauche
Fig. LH

555.550 1-flügelig

**Elektro-Türöffner für
obere Zusatzverriegelung**

12-24 V, AC/DC, eE, Stulp Edelstahl, links und rechts einsetzbar, ohne Arretierung, ohne mechanische Entriegelung, mit verstellbarer Falle (+/- 1 mm) und Supressordiode, dauerstromfest eE von 12-24 V DC

VE = 1 Stück

Bei Bedarf zusätzlich bestellen:
557.249 Schrauben

555.550 1 vantail

**Gâche électrique pour
verrouillage supplémentaire
supérieur**

12-24 V, AC/DC, eE, tête en acier Inox, utilisable à gauche et à droite, sans dispositif d'arrêt, sans déverrouillage mécanique, avec pêne réglable (+/- 1 mm) et diode de suppression, courant permanent eE de 12 à 24 V DC

UV = 1 pièce

Commander en plus si besoin:
557.249 Vis

555.550 Single leaf

**Electric strike for additional
top locking point**

12-24 V, AC/DC, eE, stainless steel face plate, can be used LH and RH, without hold-open, without mechanical release, with adjustable latch(+/- 1 mm) and suppressor diode, continous current eE from 12 to 24 V DC

PU = 1 piece

Order separately if required:
557.249 Screws



Abb. links
Ill. à gauche
Fig. LH

555.551 2-flügelig

**Elektro-Türöffner für
obere Zusatzverriegelung**

12-24 V, AC/DC, eE, Stulp Edelstahl, links und rechts einsetzbar, ohne Arretierung, ohne mechanische Entriegelung, mit verstellbarer Falle (+/- 1 mm) und Supressordiode, dauerstromfest eE von 12-24 V DC

VE = 1 Stück

Bei Bedarf zusätzlich bestellen:
557.249 Schrauben

555.551 2 vantaux

**Gâche électrique pour
verrouillage supplémentaire
supérieur**

12-24 V, AC/DC, eE, tête en acier Inox, utilisable à gauche et à droite, sans dispositif d'arrêt, sans déverrouillage mécanique, avec pêne réglable (+/- 1 mm) et diode de suppression, courant permanent eE de 12 à 24 V DC

UV = 1 pièce

Commander en plus si besoin:
557.249 Vis

555.551 Double leaf

**Electric strike for additional
top locking point**

12-24 V, AC/DC, eE, stainless steel face plate, can be used LH and RH, without hold-open, without mechanical release, with adjustable latch (+/- 1 mm) and suppressor diode, continous current eE from 12 to 24 V DC

PU = 1 piece

Order separately if required:
557.249 Screws

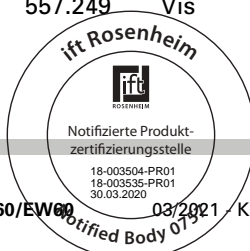




Abb. links
Ill. à gauche
Fig. LH

555.929

555.930 RR

**Elektro-Türöffner für
Fallenriegelschlösser**

22-42 V AC/DC, Stulp Edelstahl,
links und rechts einsetzbar, mit
verstellbarer Falle (+/- 1 mm)
und Überspannungsschutz,
dauerstromfest eE von 22-26 V DC

VE = 1 Stück

Bei Bedarf zusätzlich bestellen:
557.249 Schrauben

555.929

555.930 RR

**Gâche électrique pour
serrures à mortaiser**

22-42 V AC/DC, têtère en acier
Inox, utilisable à gauche et à
droite, avec pêne réglable
(+/- 1 mm) et protection contre
les surtensions, courant
permanent eE de 22 à 26 V DC

UV = 1 pièce

Commander en plus si besoin:
557.249 Vis

555.929

555.930 RR

**Electric strike for latch and
bolt locks**

22-42 V AC/DC, stainless steel
face plate, can be used LH and
RH, with adjustable latch
(+/- 1 mm) and overvoltage
protection, continous
current eE from 22 to 26 V DC

PU = 1 piece

Order separately if required:
557.249 Screws



Abb. links
Ill. à gauche
Fig. LH

555.922 1-flügelig

**Elektro-Türöffner für
Obenverriegelung**

22-42 V AC/DC, Stulp Edelstahl,
links und rechts einsetzbar, mit
verstellbarer Falle (+/- 1 mm)
und Überspannungsschutz,
dauerstromfest eE von 22-26 V DC

VE = 1 Stück

Bei Bedarf zusätzlich bestellen:
557.249 Schrauben

555.922 1 vantail

**Gâche électrique pour
verrouillage supérieur**

22-42 V AC/DC, têtère en acier
Inox, utilisable à gauche et à
droite, avec pêne réglable
(+/- 1 mm) et protection contre
les surtensions, courant
permanent eE de 22 à 26 V DC

UV = 1 pièce

Commander en plus si besoin:
557.249 Vis

555.922 Single leaf

**Electric strike for top
locking point**

22-42 V AC/DC, stainless steel
face plate, can be used LH and
RH, with adjustable latch
(+/- 1 mm) and overvoltage
protection, continous current eE
from 22 to 26 V DC

PU = 1 piece

Order separately if required:
557.249 Screws



Abb. links
Ill. à gauche
Fig. LH

555.923 2-flügelig

**Elektro-Türöffner für
Obenverriegelung**

22-42 V AC/DC, Stulp Edelstahl,
links und rechts einsetzbar, mit
verstellbarer Falle (+/- 1 mm) und
Überspannungsschutz, dauer-
stromfest eE von 22-26 V DC

VE = 1 Stück

Bei Bedarf zusätzlich bestellen:
557.249 Schrauben

555.923 2 vantaux

**Gâche électrique pour
verrouillage supérieur**

22-42 V AC/DC, têtère en acier
Inox, utilisable à gauche et à
droite, avec pêne réglable
(+/- 1 mm) et protection contre
les surtensions, courant
permanent eE de 22 à 26 V DC

UV = 1 pièce

Commander en plus si besoin:
557.249 Vis

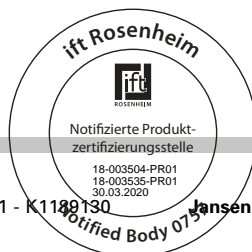
555.923 Double leaf

**Electric strike for top
locking point**

22-42 V AC/DC, stainless steel
face plate, can be used LH and
RH, with adjustable latch
(+/- 1 mm) and overvoltage
protection, continous current eE
from 22 to 26 V DC

PU = 1 piece

Order separately if required:
557.249 Screws





555.549

Fluchttür-Öffner mit Fallenschloss

Stulp Edelstahl, links und rechts einsetzbar, Modell 332 AKRR, mit Rückmeldung, 24 V DC, arbeitet nach dem Ruhestromprinzip, Stromaufnahme 140 mA

VE = 1 Fluchttüröffner
1 Fallenschloss

555.549

Serrure porte de fuite avec serrure

tête en acier Inox, utilisable à gauche et à droite, modèle 332 AKRR, avec signal en retour, 24 V DC, travaille selon le principe de la rupture 140 mA

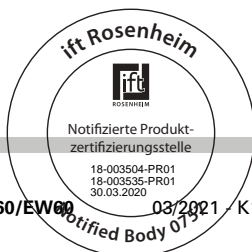
UV = 1 serrure porte de fuite
1 serrure

555.549

Escape-door release with lock

stainless steel face plate, can be used LH and RH, model 332 AKRR, with feedback, 24 V DC, works on the closed-circuit principle, current consumption 140 mA

PU = 1 escape-door release
1 lock





555.837

Austausch-Schliessblech
Edelstahl, links und rechts einsetzbar, ermöglicht den nachträglichen Austausch mit Elektro-Türöffner-Garnituren

Einsatz:
Für ein- und zweiflügelige Türen, vertikal bei Fallenriegel-Schloss

VE = 1 Stück

555.837

Gâche de fermeture
acier Inox, utilisable à gauche et à droite, pour l'installation ultérieure des gâches électriques

Utilisation:
Pour porte à un et deux vantaux, verticale avec serrure

UV = 1 pièce

555.837

Substitute strike plate
stainless steel, can be used LH and RH, enables a subsequent installation with electric strike

Usage:
Single and double leaf doors, vertical with latch and bolt lock

PU = 1 piece



555.567

Austausch-Schliessblech
Edelstahl, links und rechts einsetzbar, ermöglicht den nachträglichen Austausch mit Elektro-Türöffner-Garnituren

Einsatz:
Für einflügelige Türen, oben horizontal bei Zusatzverriegelung

VE = 1 Stück

555.567

Gâche de fermeture
acier Inox, utilisable à gauche et à droite, pour l'installation ultérieure des gâches électriques

Utilisation:
Pour porte à un vantail, supérieure horizontale avec verrouillage supplémentaire

UV = 1 pièce

555.567

Substitute strike plate
stainless steel, can be used LH and RH, enables a subsequent installation with electric strike

Usage:
Single leaf doors, top horizontal with additional locking point

PU = 1 piece



555.568

Austausch-Schliessblech
Edelstahl, links und rechts einsetzbar, ermöglicht den nachträglichen Austausch mit Elektro-Türöffner-Garnituren

Einsatz:
Für zweiflügelige Türen, oben horizontal bei Zusatzverriegelung

VE = 1 Stück

555.568

Gâche de fermeture
acier Inox, utilisable à gauche et à droite, pour l'installation ultérieure des gâches électriques

Utilisation:
Pour porte à deux vantaux, supérieure horizontale avec verrouillage supplémentaire

UV = 1 pièce

555.568

Substitute strike plate
stainless steel, can be used LH and RH, enables a subsequent installation with electric strike

Usage:
Double leaf doors, top horizontal with additional locking point

PU = 1 piece



555.600 FFH 1900-2285 mm
ø 22 mm

555.601 FFH 2286-2685 mm
ø 22 mm

555.604 FFH 2686-3000 mm
ø 22 mm

555.602 FFH 1900-2285 mm
ø 17 mm

555.603 FFH 2286-2685 mm
ø 17 mm

555.605 FFH 2686-3000 mm
ø 17 mm

555.600 FFH 1900-2285 mm
ø 22 mm

555.601 FFH 2286-2685 mm
ø 22 mm

555.604 FFH 2686-3000 mm
ø 22 mm

555.602 FFH 1900-2285 mm
ø 17 mm

555.603 FFH 2286-2685 mm
ø 17 mm

555.605 FFH 2686-3000 mm
ø 17 mm

555.600 FFH 1900-2285 mm
ø 22 mm

555.601 FFH 2286-2685 mm
ø 22 mm

555.604 FFH 2686-3000 mm
ø 22 mm

555.602 FFH 1900-2285 mm
ø 17 mm

555.603 FFH 2286-2685 mm
ø 17 mm

555.605 FFH 2686-3000 mm
ø 17 mm

Mehrfachverriegelungs-Schloss

Normalfunktion für ein- und zweiflügelige Türen
vorgefertigt für Automatik-
Öffner, mit Wechsel, links
und rechts umstellbar, selbst-
verriegelnd, Nuss 9 mm, Dorn-
mass 34.5 mm, Edelstahl-U-
Stulp 24x5x2 mm, Hauptschloss
mit Falle und Riegel

Beschlag:
innen Drücker
aussen Stosgriff oder Drücker

VE = 1 Schloss

Bei Bedarf zusätzlich bestellen:
557.249 Schrauben

Serrure à verrouillage multiple

Fonction standard pour portes à un et deux vantaux
préparée pour gâche automatique,
avec levier, utilisable à droite
et à gauche, auto-verrouillable,
fouillot 9 mm, axe canon/tête
34.5 mm, tête en U en acier
Inox 24x5x2 mm, serrure principale
avec bec de cane et pêne

Ferrure:
poignée à l'intérieur
poignée poussoir ou poignée
à l'extérieur

UV = 1 serrure

Commander en plus si besoin:
557.249 Vis

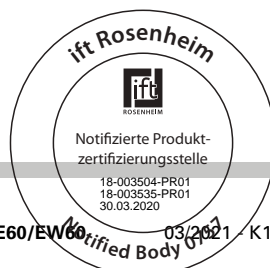
Multipoint lock

Standard function for single and double leaf doors
preconfigured for automatic
opener, with latch retention, can
be used LH/RH, self-closing,
spindle 9 mm, backset 34.5 mm,
stainless steel U-shaped face
plate 24x5x2 mm, main lock
with latch and bolt

Fitting:
internal handle
external push handle or handle

PU = 1 lock

Order separately if required:
557.249 Screws





555.606 FFH 1900-2285 mm
ø 22 mm
links / rechts

555.608 FFH ≥ 2286 mm
ø 22 mm
links / rechts

555.610 FFH 1900-2285 mm
ø 17 mm
links / rechts

555.612 FFH ≥ 2286 mm
ø 17 mm
links / rechts

Mehrfachverriegelungs-Schloss

**Panik-Funktion B
für einflügelige Panik-Türen**
vorgerichtet für Automatik-
Öffner, selbstverriegelnd,
Nuss 9 mm, Dornmass 34 mm,
Edelstahl-U-Stulp 24x5x2 mm,
Hauptschloss mit einem
Fallenriegel

Beschlag:
innen Drücker
ausßen Drücker

VE = 1 Schloss

Bei Bedarf zusätzlich bestellen:
557.249 Schrauben

555.606 FFH 1900-2285 mm
ø 22 mm
à gauche / à droite

555.608 FFH ≥ 2286 mm
ø 22 mm
à gauche / à droite

555.610 FFH 1900-2285 mm
ø 17 mm
à gauche / à droite

555.612 FFH ≥ 2286 mm
ø 17 mm
à gauche / à droite

Serrure à verrouillage multiple

**Fonction B panique
pour portes panique à un vantail**
préparée pour gâche automa-
tique, auto-verrouillable, fouillot
9 mm, axe canon/têteière 34 mm,
têteière en U en acier Inox
24x5x2 mm, serrure principale
avec un bec de cane/pêne

Ferrure:
poignée à l'intérieur
poignée à l'extérieur

UV = 1 serrure

Commander en plus si besoin:
557.249 Vis

555.606 FFH 1900-2285 mm
ø 22 mm
LH / RH

555.608 FFH ≥ 2286 mm
ø 22 mm
LH / RH

555.610 FFH 1900-2285 mm
ø 17 mm
LH / RH

555.612 FFH ≥ 2286 mm
ø 17 mm
LH / RH

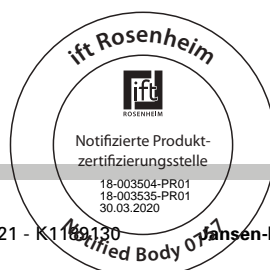
Multipoint lock

**Emergency function B
for single leaf doors with
emergency function**
preconfigured for automatic
opener, self-closing, spindle
9 mm, backset 34 mm,
stainless steel U-shaped face
plate 24x5x2 mm, main lock
with latch/bolt

Fitting:
internal handle
external handle

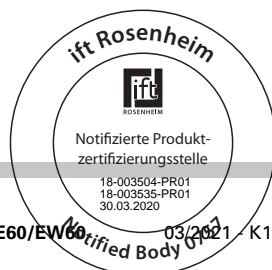
PU = 1 lock

Order separately if required:
557.249 Screws



METALFORM

Beschläge
Ferrures
Fittings





555.614 FFH 1900-2285 mm
ø 22 mm
links / rechts

555.616 FFH ≥ 2286 mm
ø 22 mm
links / rechts

555.618 FFH 1900-2285 mm
ø 17 mm
links / rechts

555.620 FFH ≥ 2286 mm
ø 17 mm
links / rechts

555.614 FFH 1900-2285 mm
ø 22 mm
à gauche / à droite

555.616 FFH ≥ 2286 mm
ø 22 mm
à gauche / à droite

555.618 FFH 1900-2285 mm
ø 17 mm
à gauche / à droite

555.620 FFH ≥ 2286 mm
ø 17 mm
à gauche / à droite

555.614 FFH 1900-2285 mm
ø 22 mm
LH / RH

555.616 FFH ≥ 2286 mm
ø 22 mm
LH / RH

555.618 FFH 1900-2285 mm
ø 17 mm
LH / RH

555.620 FFH ≥ 2286 mm
ø 17 mm
LH / RH

Mehrfachverriegelungs-Schloss

Panik-Funktion E für einflügelige Panik-Türen
vorgefertigt für Automatik-Öffner, mit Wechsel, selbstverriegelnd, Nuss 9 mm, Dornmass 34 mm, Edelstahl-U-Stulp 24x5x2 mm, Hauptschloss mit einem Fallenriegel

Beschlag:
innen Drücker
aussen Stosgriff

VE = 1 Schloss

Bei Bedarf zusätzlich bestellen:
557.249 Schrauben

Serrure à verrouillage multiple

Fonction E panique pour portes panique à un vantail
préparée pour gâche automatique, avec levier, auto-verrouillable, fouillot 9 mm, axe canon/tête en U en acier Inox 24x5x2 mm, serrure principale avec un bec de cane/pêne

Ferrure:
poignée à l'intérieur
poignée poussoir à l'extérieur

UV = 1 serrure

Commander en plus si besoin:
557.249 Vis

Multipoint lock

Emergency function E for single leaf doors with emergency function
preconfigured for automatic opener, with latch retention, self-closing, spindle 9 mm, backset 34 mm, stainless steel U-shaped face plate 24x5x2 mm, main lock with latch/bolt

Fitting:
internal handle
external push handle

PU = 1 lock

Order separately if required:
557.249 Screws



METALFORM

Beschläge
Ferrures
Fittings

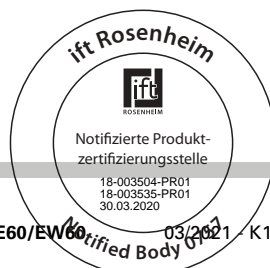


Weitere Ausführungen
(Lieferzeit auf Anfrage)

Autres exécutions
(délai de fourniture sur demande)

Other designs
(delivery time on request)

Art.-Nr. No d'article Part no.	Schlossart Type de serrures Lock type	Flügelalzhöhe Hauteur de feuillure du vantail Leaf rebate height	Funktion Fonction Function	Version Version Version	Zylinder ø Cylindre ø Cylinder ø
597.209	Mehrfachverriegelungs-Schloss Serrure à verrouillage multiple Multipoint lock	1900-2285 mm	Panik-Funktion E, 1flg., mit Schlossüberwachung und Kabel Fonction E panique, 1 vantail, avec serrure surveillée et câble Emergency function E, 1 leaf, with monitoring lock and cable	links à gauche LH	22 mm
597.210	Mehrfachverriegelungs-Schloss Serrure à verrouillage multiple Multipoint lock	1900-2285 mm	Panik-Funktion E, 1flg. mit gesicherter Fallenfeststellung Fonction E panique, 1 vantail, avec blocage sécurisé du pêne Emergency function E, 1 leaf, with secured latch locking device	links à gauche LH	22 mm
597.213	Mehrfachverriegelungs-Schloss Serrure à verrouillage multiple Multipoint lock	2286-2685 mm	Panik-Funktion E, 1flg., mit Schlossüberwachung und Kabel Fonction E panique, 1 vantail, avec serrure surveillée et câble Emergency function E, 1 leaf, with monitoring lock and cable	links à gauche LH	22 mm
597.214	Mehrfachverriegelungs-Schloss Serrure à verrouillage multiple Multipoint lock	2286-2685 mm	Panik-Funktion E, 1flg. mit gesicherter Fallenfeststellung Fonction E panique, 1 vantail, avec blocage sécurisé du pêne Emergency function E, 1 leaf, with secured latch locking device	links à gauche LH	22 mm



Beschläge
Ferrures
Fittings



Weitere Ausführungen
(Lieferzeit auf Anfrage)

Autres exécutions
(délai de fourniture sur demande)

Other designs
(delivery time on request)

Art.-Nr. No d'article Part no.	Schlossart Type de serrures Lock type	Flügelalzhöhe Hauteur de feuillure du vantail Leaf rebate height	Funktion Fonction Function	Version Version Version	Zylinder ø Cylindre ø Cylinder ø
597.217	Mehrfachverriegelungs-Schloss Serrure à verrouillage multiple Multipoint lock	1900-2285	Panik-Funktion E, 1flg., mit Schlossüberwachung und Kabel Fonction E panique, 1 vantail, avec serrure surveillée et câble Emergency function E, 1 leaf, with monitoring lock and cable	links à gauche LH	17 mm
597.218	Mehrfachverriegelungs-Schloss Serrure à verrouillage multiple Multipoint lock	1900-2285	Panik-Funktion E, 1flg. mit gesicherter Fallenfeststellung Fonction E panique, 1 vantail, avec blocage sécurisé du pêne Emergency function E, 1 leaf, with secured latch locking device	links à gauche LH	17 mm
597.221	Mehrfachverriegelungs-Schloss Serrure à verrouillage multiple Multipoint lock	2286-2685 mm	Panik-Funktion E, 1flg., mit Schlossüberwachung und Kabel Fonction E panique, 1 vantail, avec serrure surveillée et câble Emergency function E, 1 leaf, with monitoring lock and cable	links à gauche LH	17 mm
597.222	Mehrfachverriegelungs-Schloss Serrure à verrouillage multiple Multipoint lock	2286-2685 mm	Panik-Funktion E, 1flg. mit gesicherter Fallenfeststellung Fonction E panique, 1 vantail, avec blocage sécurisé du pêne Emergency function E, 1 leaf, with secured latch locking device	links à gauche LH	17 mm





555.622 FFH 1900-2285 mm
ø 22 mm
links / rechts

555.624 FFH ≥ 2286 mm
ø 22 mm
links / rechts

555.626 FFH 1900-2285 mm
ø 17 mm
links / rechts

555.628 FFH ≥ 2286 mm
ø 17 mm
links / rechts

555.622 FFH 1900-2285 mm
ø 22 mm
à gauche / à droite

555.624 FFH ≥ 2286 mm
ø 22 mm
à gauche / à droite

555.626 FFH 1900-2285 mm
ø 17 mm
à gauche / à droite

555.628 FFH ≥ 2286 mm
ø 17 mm
à gauche / à droite

555.622 FFH 1900-2285 mm
ø 22 mm
LH / RH

555.624 FFH ≥ 2286 mm
ø 22 mm
LH / RH

555.626 FFH 1900-2285 mm
ø 17 mm
LH / RH

555.628 FFH ≥ 2286 mm
ø 17 mm
LH / RH

Mehrfachverriegelungs-Schloss

Panik-Funktion B für zweiflügelige Vollpanik-Türen
vorgerichtet für Automatik-Öffner, selbstverriegelnd, Nuss 9 mm, Dornmass 34 mm, Edelstahl-U-Stulp 24x5x2 mm, Hauptschloss mit einem Fallenriegel

Beschlag:
innen Drücker
ausen Drücker

VE = 1 Schloss

Bei Bedarf zusätzlich bestellen:
557.249 Schrauben

Serrure à verrouillage multiple

Fonction B panique pour portes panique à deux vantaux
préparée pour gâche automatique, auto-verrouillable, fouillot 9 mm, axe canon/tête 34 mm, tête en U en acier Inox 24x5x2 mm, serrure principale avec un bec de cane/pêne

Ferrure:
poignée à l'intérieur
poignée à l'extérieur

UV = 1 serrure

Commander en plus si besoin:
557.249 Vis

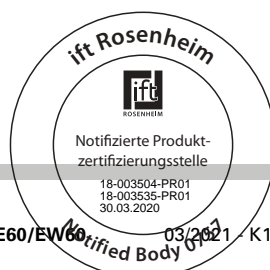
Multipoint lock

Emergency function B for double leaf doors with emergency function
preconfigured for automatic opener, self-closing, spindle 9 mm, backset 34 mm, stainless steel U-shaped face plate 24x5x2 mm, main lock with latch/bolt

Fitting:
internal handle
external handle

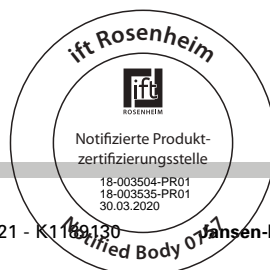
PU = 1 lock

Order separately if required:
557.249 Screws



METALFORM

Beschläge
Ferrures
Fittings





555.630 FFH 1900-2285 mm
ø 22 mm
links / rechts

555.632 FFH ≥ 2286 mm
ø 22 mm
links / rechts

555.634 FFH 1900-2285 mm
ø 17 mm
links / rechts

555.636 FFH ≥ 2286 mm
ø 17 mm
links / rechts

555.630 FFH 1900-2285 mm
ø 22 mm
à gauche / à droite

555.632 FFH ≥ 2286 mm
ø 22 mm
à gauche / à droite

555.634 FFH 1900-2285 mm
ø 17 mm
à gauche / à droite

555.636 FFH ≥ 2286 mm
ø 17 mm
à gauche / à droite

555.630 FFH 1900-2285 mm
ø 22 mm
LH / RH

555.632 FFH ≥ 2286 mm
ø 22 mm
LH / RH

555.634 FFH 1900-2285 mm
ø 17 mm
LH / RH

555.636 FFH ≥ 2286 mm
ø 17 mm
LH / RH

Mehrfachverriegelungs-Schloss

Panik-Funktion E für zweiflügelige Vollpanik-Türen
vorgefertigt für Automatik-Öffner, mit Wechsel, selbstverriegelnd, Nuss 9 mm, Dornmass 34 mm, Edelstahl-U-Stulp 24x5x2 mm, Hauptschloss mit einem Fallenriegel

Beschlag:
innen Drücker
ausßen Stosgriff

VE = 1 Schloss

Bei Bedarf zusätzlich bestellen:
557.249 Schrauben

Serrure à verrouillage multiple

Fonction E panique pour portes panique à deux vantaux
préparée pour gâche automatique, avec levier, auto-verrouillable, fouillot 9 mm, axe canon/tête 34 mm, tête en U en acier Inox 24x5x2 mm, serrure principale avec un bec de cane/pêne

Ferrure:
poignée à l'intérieur
poignée poussoir à l'extérieur

UV = 1 serrure

Commander en plus si besoin:
557.249 Vis

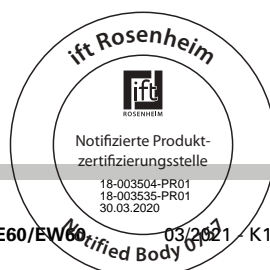
Multipoint lock

Emergency function E for double leaf doors with emergency function
preconfigured for automatic opener, with latch retention, self-closing, spindle 9 mm, backset 34 mm, stainless steel U-shaped face plate 24x5x2 mm, main lock with latch/bolt

Fitting:
internal handle
external push handle

PU = 1 lock

Order separately if required:
557.249 Screws



Beschläge
Ferrures
Fittings

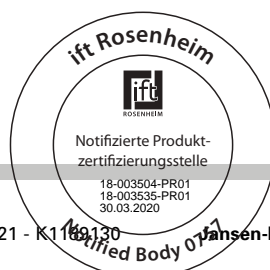


Weitere Ausführungen
(Lieferzeit auf Anfrage)

Autres exécutions
(délai de fourniture sur demande)

Other designs
(delivery time on request)

Art.-Nr. No d'article Part no.	Schlossart Type de serrures Lock type	Flügelalzhöhe Hauteur de feuillure du vantail Leaf rebate height	Funktion Fonction Function	Version Version Version	Zylinder ø Cylindre ø Cylinder ø
597.234	Mehrfachverriegelungs-Schloss Serrure à verrouillage multiple Multipoint lock	1900-2285 mm	Panik-Funktion E, 2flg. mit gesicherter Fallenfeststellung Fonction E panique, 2 vantaux, avec blocage sécurisé du pêne Emergency function E, 2 leaves, with secured latch locking device	links à gauche LH	22 mm
597.238	Mehrfachverriegelungs-Schloss Serrure à verrouillage multiple Multipoint lock	2286-2685 mm	Panik-Funktion E, 2flg. mit gesicherter Fallenfeststellung Fonction E panique, 2 vantaux, avec blocage sécurisé du pêne Emergency function E, 2 leaves, with secured latch locking device	links à gauche LH	22 mm
597.242	Mehrfachverriegelungs-Schloss Serrure à verrouillage multiple Multipoint lock	1900-2285	Panik-Funktion E, 2flg. mit gesicherter Fallenfeststellung Fonction E panique, 2 vantaux, avec blocage sécurisé du pêne Emergency function E, 2 leaves, with secured latch locking device	links à gauche LH	17 mm
597.246	Mehrfachverriegelungs-Schloss Serrure à verrouillage multiple Multipoint lock	2286-2685 mm	Panik-Funktion E, 2flg. mit gesicherter Fallenfeststellung Fonction E panique, 2 vantaux, avec blocage sécurisé du pêne Emergency function E, 2 leaves, with secured latch locking device	links à gauche LH	17 mm





555.643 links
555.644 rechts

Schliessblech
Edelstahl, für Hauptschlösser der Mehrfachverriegelungen mit Normalfunktion, für Bautiefe 60 mm

VE = 1 Stück

Bei Bedarf zusätzlich bestellen:
557.046 Schrauben

555.643 à gauche
555.644 à droite

Gâche de fermeture
acier Inox, pour serrures principales des verrouillages multiples avec fonction standard, pour profondeur de montage 60 mm

UV = 1 pièce

Commander en plus si besoin:
557.046 Vis

555.643 LH
555.644 RH

Strike plate
stainless steel, for main locks of the multipoint locks with standard function, for 60 mm basic depth

PU = 1 piece

Order separately if required:
557.046 Screws



555.645 links
555.646 rechts

Schliessblech
Edelstahl, für Hauptschlösser der Mehrfachverriegelungen mit Panikfunktion, für Bautiefe 60 mm

VE = 1 Stück

Bei Bedarf zusätzlich bestellen:
557.046 Schrauben

555.645 à gauche
555.646 à droite

Gâche de fermeture
acier Inox, pour serrures principales des verrouillages multiples avec fonction panique, pour profondeur de montage 60 mm

UV = 1 pièce

Commander en plus si besoin:
557.046 Vis

555.645 LH
555.646 RH

Strike plate
stainless steel, for main locks of the multipoint locks with emergency function, for 60 mm basic depth

PU = 1 piece

Order separately if required:
557.046 Screws



555.651
Schliessblech
Edelstahl, für Nebenschlösser der Mehrfachverriegelungen, links und rechts verwendbar

VE = 2 Stück

Zusätzlich bestellen:
557.249 Schrauben
555.297 Blindnietmutter

555.651
Gâche de fermeture
têtière en acier Inox, pour serrures secondaires des verrouillages multiples, utilisable à gauche et à droite

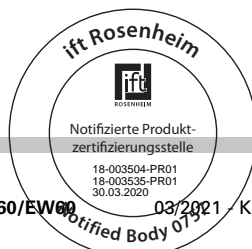
UV = 2 pièces

Commander séparément:
557.249 Vis
555.297 Ecrou aveugle

555.651
Strike plate
face plate stainless steel, for auxiliary locks of the multipoint locks, can be used LH and RH

PU = 2 pieces

Order separately:
557.249 Screws
555.297 Blind rivet





555.668

Schliessblech

Edelstahl, für Nebenschlösser der Mehrfachverriegelungen, für zweiflügelige Vollpaniktüren, links und rechts verwendbar, versenkte Montage

VE = 2 Stück

Zusätzlich bestellen:

557.249 Schrauben
555.004 Befestigungsglasche

555.668

Gâche de fermeture

acier Inox, pour serrures secondaires des verrouillages multiples, pour porte panique à deux vantaux, utilisable à gauche et à droite, montage encastré

UV = 2 pièces

Commander séparément:

557.249 Vis
555.004 Patte de fixation

555.668

Strike plate

stainless steel, for auxiliary locks of the multipoint locks, for double-leaf panic doors, can be used LH and RH, recessed mounting

PU = 2 pieces

Order separately:

557.249 Screws
555.004 Fixing



555.640

Panik-Treibriegel-Schloss (Panik-Gegenkasten)

für zweiflügelige Panik-Türen in Kombination mit den Mehrfachverriegelungs-Schlössern 555.622-637, Stulp Edelstahl geschliffen, mit Anschlussgewinde M6, links und rechts verwendbar, Hub 20 mm. Verwendung zusammen mit Schaltschloss und Treibriegelstangen.

VE = 1 Stück

Bei Bedarf zusätzlich bestellen:

- 557.249 Schrauben
- 550.387 Mitnehmerklappe
- 555.394 Umlenkschloss
- 555.004 Befestigungslasche



Einsatz nur zusammen mit Mehrfachverriegelungs-Schlössern und selbstverriegelnden Einfallenschlössern!

Der Zustand des Fallenriegels (offen/geschlossen) kann über integrierte Kontakte elektrisch abgefragt werden. Panik-Treibriegel-Schlösser mit Fallenriegelüberwachung sind auf Sonderbestellung unter Art. Nr. 597.520 erhältlich.

555.640

Serrure contre-bascule panique

pour des portes à deux vantaux panique en combinaison avec les serrures à verrouillage multiple 555.622-637, tête en acier inox poli, avec raccord taraudé M6, utilisable à droite et à gauche, course 20 mm. A utiliser avec la serrure de retient et tiges de verrouillage.

UV = 1 pièce

Commander en plus si besoin:

- 557.249 Vis
- 550.387 Doigt d'entraînement
- 555.394 Verrou de dérivation
- 555.004 Patte de fixation



A utiliser uniquement avec les serrures à verrouillage multiple et les serrures à un point à autoverrouillage

L'état du pêne (ouvert/fermé) peut être interrogé électriquement via des contacts intégrés. Des serrures contre-bascule panique avec surveillance du pêne sont disponibles comme version spéciale sous la réf. 597.520.

555.640

Shoot bolt lock with emergency function (reversible)

for double leaf emergency doors in combination with multipoint locks 555.622-637, polished stainless steel face plate, with connecting thread M6, can be used DIN LH/RH, travel 20 mm. For use in conjunction with switch latch and shoot bolts.

PU = 1 piece

Order separately if required:

- 557.249 Screws
- 550.387 Selector bar
- 555.394 Off-set lock
- 555.004 Fixing



Only use together with multipoint locks and self-locking mortice locks!

The status of the latch bolt (open/closed) can be queried electrically via integrated contacts. Panic shoot bolt locks with latch bolt monitoring are available to special order under Art. No. 597.520.



555.004

Befestigungslaschen

Stahl verzinkt, für die flächenbündige Montage des Panik-Treibriegelschlosses 555.640, Falztreibriegel 555.380 und Schliessblech 555.667

VE = 10 Stück



Einsatz nur zusammen mit Mehrfachverriegelungs-Schlössern und selbstverriegelnden Einfallenschlössern!

555.004

Patte de fixation

acier zingué, pour le montage à fleur desserrure contre-bascule panique 555.640, bascule à mortaiser 555.380 et gâche de fermeture 555.667

UV = 10 pièces



A utiliser uniquement avec les serrures à verrouillage multiple et les serrures à un point à autoverrouillage

555.004

Fixing

galvanised steel, for flush installation of the shoot bolt lock with emergency function 555.640, rebate lever bolt 555.380 and strike plate 555.667

PU = 10 pieces



Only use together with multipoint locks and self-locking mortice locks!





555.641

Automatik-Öffner

für die Motorisierung der Mehrfachverriegelungen. Geeignet in Kombination mit Drehtürautomaten, Türcodeanlagen oder anderen Öffnungsmöglichkeiten wie Funkschlüssel, Fingerscan, Transponder etc.

Einbau/Funktion:

Der A-Öffner (Motor) wird mit zwei Schrauben zwischen Haupt- und unterem Nebenschloss befestigt. Er zieht alle Fallenriegel bei Impulsgebung in die Schlosskästen zurück. Damit kann die Tür von innen oder aussen be- gangen werden. Der Einsatz eines Elektro-Türöffners entfällt.

Technische Daten:

Nennspannung: 12-18V AC ~50Hz resp. 12-26V DC stabilisiert, Stromaufnahme: max. 1A, Schutzart IP 40, Hub 25mm, Geschwindigkeit: ca. 35mm/sec (ohne Last)

VE = 1 Garnitur,
mit Anschlusskabel
Länge 6 m, LIYY 3x0.34,
inkl. Montageanleitung

Schlösser mit Normalfunktion, welche manuell verriegelt werden (Zylinder) können nicht über den A-Öffner entriegelt werden, da ausschliesslich die Fallenriegel (nicht der Riegel) betätigt werden.

Weiteres Zubehör auf Anfrage:

- Netzteil Eingang 230 V AC, 50 Hz, Ausgang 12 V AC ~50HZ, Nennstrom 2A

555.641

Gâche automatique

pour la motorisation des ver-rouillages multiples. Peut se combiner avec les mécanismes automatiques de porte, les systèmes de codage de porte ou autres possibilités d'ouverture telles que clé télécommande, scan de doigt, répondeur etc.

Montage/fonctionnement:

La gâche automatique (moteur) se fixe avec deux vis entre les serrures principale et secondaire. Elle fait retourner tous les verrous à loquet par impulsion dans le coffre. Il est ainsi possible de passer la porte de l'intérieur comme de l'extérieur. Une gâche électrique est inutile.

Caractéristiques techniques:

Tension nominale: 12-18V AC ~50 Hz resp. 12-26V DC stabilisée, consommation de courant: max. 1A, type de protection IP 40, course 25 mm, vitesse: env. 35 mm/sec (sans charge)

UV = 1 kit, avec câble de raccordement longueur 6 m, LIYY 3x0.34, avec instructions de montage

Les serrures dont la fonction est normale et qui peuvent être verrouillées manuellement (cylindre) ne peuvent pas être déverrouillées au moyen de la gâche automatique car seuls les pènes demi-tour (non les pènes) sont actionnés.

Autres accessoires sur demande:

- Bloc d'alimentation entrée 230 V AC, 50 Hz, sortie 12 V AC ~50 HZ, courant nominal 2A

555.641

Automatic opener

for motorisation of the multi-point locks. Suitable for use with automatic revolving doors, door code systems or other means of opening such as keyless remote, finger scan, transponder, etc.

Installation/Function:

The automatic opener (motor) is fixed by two screws between the main and the lower secondary latch. It pulls back all deadbolt latches when there is an impulse in the lock case. This allows the doors to be entered from the inside and the outside. An electric strike is no longer required.

Technical data:

Rated voltage: 12-18V AC ~50 Hz resp. 12-26V DC (stabilised), power consumption: max. 1A, protection type IP 40, stroke 25 mm, speed: approx. 35 mm/sec (without load)

PU = 1 fitting, with connection cable length 6 m, LIYY 3x0.34, incl. assembly instructions

Standard locks that are locked manually (cylinder) cannot be unlocked by means of the A-opener, as it is only the latch bolts (not the bolt) that are operated.

Additional accessories on request:

- Mains power unit input 230 V AC, 50 Hz, output 12 V AC ~50 HZ, rated current 2A





555.638

Unterbrechungsfreie Spannungsversorgung (USV)

Anschlussspannung:
24 V DC +/- 15%

Zulässige Umgebungs-
temperatur: -20°C – +60°C

Stromaufnahme: max. 1A

VE = 1 Stück

Werden die Mehrfachverriegelungsschlösser (555.600 bis 555.637) in Kombination mit Automatik-Öffner 555.641 für Brand- und Rauchschutztüren verwendet, benötigt man hierfür zwingend eine USV (unterbrechungsfreie Spannungsversorgung). Die USV stellt sicher, dass die durch den A-Öffner eingezogenen Fallenriegel im Falle einer Stromunterbrechung bzw. eines Alarms ausgefahren werden und somit die Türe verriegelt bzw. zugehalten wird.

Hinweis:

Bei Brand- oder Rauchschutztüren und gleichzeitiger Verwendung einer Zeitschaltuhr oder eines Schalters für «Dauer Auf» (für DE nicht zulässig) wird ein zusätzliches Relais benötigt, um sicherzustellen, dass die Türe im Brandfalle verriegelt ist.

555.638

Alimentation de sauvegarde secteur (ASS)

Tension de raccordement:
24 V DC +/- 15%

Température ambiante
autorisée: -20°C – +60°C

Consommation de courant:
max. 1A

UV = 1 pièce

Si les serrures à verrouillage multiple (555.600 à 555.637) sont utilisées avec une gâche automatique 555.641 pour les portes coupe-feu et coupe-fumée, une ASS (alimentation de sauvegarde secteur) sera impérativement nécessaire. L'ASS assure que les verrous à loquet que les gâches automatiques ont fait rentrer sortiront en cas de coupure de courant ou d'alarme et que la porte pourra ainsi être verrouillée et maintenue fermée.

Note:

Sur les portes coupe-feu et coupe-fumée sur lesquelles est également utilisée une minuterie ou un interrupteur pour «ouvert en permanence» (DE n'est pas autorisé), un relais supplémentaire est nécessaire afin d'assurer que la porte sera verrouillée en cas d'incendie.

555.638

Uninterruptible power supply (UPS)

Connection voltage:
24 V DC +/- 15%

Permissible ambient
temperature: -20°C – +60°C

Power consumption: max. 1A

PU = 1 piece

If the multipoint locks (555.600 to 555.637) are used together with automatic openers 555.641 for fire and smoke protection doors then you must use a UPS (uninterruptible power supply). The UPS ensures that the deadbolt latches retracted through the A-opener are extended if there is an interruption in the power supply or if an alarm is issued, thereby keeping the doors locked or closed.

Note:

If fire or smoke protection doors are used at the same time as a timer or a switch for «permanently open» (DE not admissible) then an additional relay is required to ensure that the doors really are locked in case of a fire.



597.049

Magnetkontakt

zur Öffnungsüberwachung
zertifiziert nach VdS C,
kombinierte Öffnungs- und
Verschlussüberwachung
geeignet bis zu einer
Anschlussbelastung von
100V DC/500 mA,
Schutzklasse IP 68

VE = 1 Stück
(inkl. Anschlusskabel 6 m
und Befestigungshilfe)

Hinweis

Manipulationsschutz wird
durch die Verwendung von
Riegelschaltkontakt 555.935 in
Kombination mit Magnetkontakt
597.049 erhöht.

597.049

Contact magnétique

certifié selon VdS C pour la
surveillance de l'ouverture,
surveillance combinée de
l'ouverture et de la fermeture
jusqu'à une charge sur prise
de 100 V DC/500 mA, classe
de protection IP 68

UV = 1 pièce (avec câble de
raccordement de 6 m et
moyen de fixation)

Remarque

La protection contre la mani-
pulation est accrue en utilisant le
contact de fond de pêne 555.935
combiné au contact magnétique
597.049.

597.049

Magnetic contact

certified for monitoring of
opening in accordance with
VdS class C, combined
monitoring of opening and
closing, suitable for a connection
load of up to 100 V DC/500 mA,
protection rating IP68

PU = 1 piece
(including 6 m connecting
cable and fixing aid)

Note

Protection against tampering
can be improved by using
lock contact switch 555.935 in
combination with magnetic
contact 597.049.



555.935

Riegelschaltkontakt

für Schliessblechmontage zur
Fallen- und Riegelüberwachung
zertifiziert nach VdS C, mit
verstellbarem Schalterpunkt und
Wechselkontakt geeignet bis zu
einer Anschlussbelastung von
24V DC/300mA, Schutzklasse
IP 67

VE = 1 Stück
(inkl. Anschlusskabel 6 m
und Hebelverlängerung)

Hinweis

Manipulationsschutz wird
durch die Verwendung von
Riegelschaltkontakt 555.935 in
Kombination mit Magnetkontakt
597.049 erhöht.

555.935

Contact de fond de pêne

certifié selon VdS C pour le
montage de la gâche de ferme-
ture pour la surveillance du pêne
et du pêne demi-tour, avec point
de commutation réglable et
contact inverseur, approprié
jusqu'à une charge sur prise
de 24 V DC/300 mA, classe de
protection IP 67

UV = 1 pièce (avec câble de
raccordement de 6 m et
prolongation du levier)

Remarque

La protection contre la mani-
pulation est accrue en utilisant le
contact de fond de pêne 555.935
combiné au contact magnétique
597.049.

555.935

Lock contact switch

certified for installation in the
strike plate for latch and bolt
monitoring in accordance with
VdS class C, with adjustable
switching point and changeover
contact, suitable for a connection
load of up to 24 V DC/300 mA,
protection rating IP67

PU = 1 piece
(including 6 m connecting
cable and lever extension)

Note

Protection against tampering
can be improved by using
lock contact switch 555.935 in
combination with magnetic
contact 597.049.





555.446

Kabelübergang, steckbar
verdeckt liegend, zur Stromübertragung im Türfalz, nicht rostender Metallschlauch, mit Klemm-Steck-Anschluss-technik, Anschlussstellen 10-polig

VE = 1 Stück

555.446

Passage de câble enfichable
cachée, sert à transmettre le courant dans la feuillure, tuyau métallique flexible ne rouillant pas, avec technique de raccordement par clipage-enfichage, connecteur à 10 pôles

UV = 1 pièce

555.446

Plug-in cable link connector
concealed, for carrying electrical cable in door rebate, non-rusting metal hose, with plug-in clamp connector, 10-pin plug

PU = 1 piece



555.034

Kabelübergang
zur Stromübertragung von Türrahmen zu Türblatt, nicht rostender flexibler Metallschlauch zum Schutz vor Kabelbruch, Länge 330 mm, mit Klemm-Steck-Anschluss-technik, verdeckt liegend im Falz montierbar, 10-polig, max. Stromaufnahme 1A 100% ED, 4A max. 1 Sec. 10% ED, passend für den Einsatz mit den verdeckt liegenden Anschraubbändern

VE = 1 Stück

555.034

Passage de câble
pour transmettre le courant du cadre de porte au vantail, tube métallique flexible inoxydable pour la protection contre la rupture de câble, longueur 330 mm, avec technique de raccordement par clipage-enfichage, montage caché dans la feuillure possible, 10 pôles, consommation de courant max. 1 A 100 % ED, 4 A max. 1 sec. 10 % ED, peut être utilisé avec les paumelles non apparentes

UV = 1 pièce

555.034

Cable link connector
For the transfer of current from door frame to door leaf; rustproof, flexible metal tube for protection against cable breakage; length 330 mm; with terminal and plug connection technology; can be installed concealed in the rebate; 10-pin; max. current consumption 1 A 100% ED; 4 A max. 1 sec. 10% ED; suitable for use with the concealed screw-on hinges

PU = 1 piece

Bei Bedarf zusätzlich bestellen:
557.249 Schrauben

Commander en plus si besoin:
557.249 Vis

Order separately if required:
557.249 Screws





555.296

Türschliesser Dorma ITS 96
Grösse 2-4, für ein- und zwei-flügelige Türen, links und rechts einsetzbar, Ausführung Jansen, inkl. 2 Befestigungslaschen

VE = 1 Stück

Hinweis:

Für Aussentüren nur bedingt einsetzbar. Bitte die technischen Hinweise von Dorma beachten! Die Verwendung eines Türstoppers wird empfohlen.

Bei Bedarf zusätzlich bestellen:
557.249 Schrauben
(Bedarf 8 Stück pro VE)

555.296

Ferme-porte Dorma ITS 96
Taille 2-4, pour portes à un et deux vantaux, utilisable à gauche et à droite, exécution Jansen, incl. 2 pattes de fixation

UV = 1 pièce

Remarque:

pour les portes ouvrant vers l'extérieur, utilisation limitée. Respecter les données techniques de Dorma! L'utilisation d'un arrêt de porte est conseillée.

Commander en plus si besoin:
557.249 Vis (nécessaire:
8 pièces par UV)

555.296

Dorma ITS 96 door closer
size 2-4, for single and double leaf doors, can be used LH and RH, for use with Jansen design, includes 2 fixing plates


PU = 1 piece

Note:

Only suitable for certain types of external door. Please refer to the guidelines provided by Dorma! Door stop recommended.

Order separately if required:
557.249 Screws
(8 required per PU)

Einschränkungen bei Verwendung des Türschliessers 555.296 (Dorma ITS 96)
Restrictions d'utilisation du ferme-porte 555.296 (Dorma ITS 96)
Restrictions when using door closer 555.296 (Dorma ITS 96)

		Min. Flügelfalzbreite Min. largeur de feuillure vantail Min. leaf rebate width	Max. Flügelfalzbreite Max. largeur de feuillure vantail Max. leaf rebate width	Max. Flügelgewicht Poids vantail max. Max. leaf weight	Max. Türöffnungswinkel Angle d'ouvrant max. Max. door opening angle
1-flügelig/1 vantail/single leaf		FFB \geq 670 mm ¹	FFB \leq 1070 mm	130 kg	120°
2-flügelig 2 vantaux double leaf	Gangflügel Vantail de service Access leaf	FFB _{GF} \geq 760 mm ²	FFB \leq 1070 mm		
	Standflügel Vantail semi-fixe Secondary leaf	FFB _{SF} \geq 670 mm ³			

¹ FFB \geq 760 mm, wenn im Blendrahmen oben horizontal ein Elektro-Türöffner eingesetzt wird **(diese Variante ist bei zweiflügeligen Türen nicht möglich).**

² FFB \geq 690 mm, wenn keine Obenverriegelung des Gangflügels

³ FFB \geq 600 mm, wenn keine Obenverriegelung des Standflügels

^{2,3} FFB_{GF} + FFB_{SF} \geq 1360 mm (ein Flügel benötigt immer eine Obenverriegelung)

¹ FFB \geq 760 mm, si une gâche électrique supérieure horizontale est utilisée **(cette variante n'est pas possible pour les portes à deux vantaux).**

² FFB 690 mm, si pas de verrouillage supérieur du vantail de service

³ FFB 600 mm, si pas de verrouillage supérieur du vantail semi-fixe

^{2,3} FFB_{GF} + FFB_{SF} \geq 1360 mm (un vantail doit toujours avoir un verrouillage supérieur)

¹ FFB \geq 760 mm, where an electric strike is fitted horizontally to the top outer frame **(this variation is not available for double leaf doors)**

² FFB \geq 690 mm, where no top locking point is fitted to access leaf

³ FFB \geq 600 mm, where no top locking point is fitted to secondary leaf

^{2,3} FFB_{GF} + FFB_{SF} \geq 1360 mm (one top locking point is required per leaf)





550.660

Türschliesser Dorma ITS 96

Grösse 3-6, für ein- und zwei-flügelige Türen, links und rechts einsetzbar, Ausführung Jansen, inkl. 2 Befestigungslaschen

VE = 1 Stück

Bei Bedarf zusätzlich bestellen:
557.249 Schrauben
(Bedarf 8 Stück pro VE)

550.660

Ferme-porte Dorma ITS 96

Taille 3-6, pour portes à un et deux vantaux, utilisable à gauche et à droite, exécution Jansen, incl. 2 pattes de fixation

UV = 1 pièce

Commander en plus si besoin:
557.249 Vis (nécessaire:
8 pièces par UV)

550.660

Dorma ITS 96 door closer

size 3-6, for single and double leaf doors, can be used LH and RH, for use with Jansen design, includes 2 fixing plates

PU = 1 piece

Order separately if required:
557.249 Screws
(8 required per PU)



550.668

Türschliesser Dorma ITS 96 mit entfernten Nocken

Grösse 3-6, für ein- und zwei-flügelige Türen, links und rechts einsetzbar, Ausführung Jansen, inkl. 2 Befestigungslaschen

Einsatz:
Bei Verwendung von Winkel-Glasleisten

VE = 1 Stück

Bei Bedarf zusätzlich bestellen:
557.249 Schrauben
(Bedarf 8 Stück pro VE)

550.668

Ferme-porte Dorma ITS 96 avec ergot déporté

taille 3-6, pour portes à un et deux vantaux, utilisable à gauche et à droite, exécution Jansen, incl. 2 patte de fixation

Utilisation:
Dans le cas d'utilisation des parclores angulaires

UV = 1 pièce

Commander séparément:
557.249 Vis (nécessaire:
8 pièces par UV)

550.668

Dorma ITS 96 door closer without cams

size 3-6, for single and double leaf doors, can be used LH and RH, for use with Jansen design, includes 2 fixing plates

Usage:
Depending on the angle-glazing bead

PU = 1 piece

Order screws separately:
557.249 Screws
(8 required per PU)

Hinweis:

Für Aussentüren nur bedingt einsetzbar. Bitte die technischen Hinweise von Dorma beachten! Die Verwendung eines Türstoppers wird empfohlen.

Remarque:

pour les portes ouvrant vers l'extérieur, utilisation limitée. Respecter les données techniques de Dorma! L'utilisation d'un arrêt de porte et conseillé.


Note:

Only suitable for certain types of external door. Please refer to the guidelines provided by Dorma! Door stop recommended.





Einschränkungen bei Verwendung des Türschliessers 550.660 bzw. 550.668 ohne Elektro-Türöffner
Restrictions d'utilisation du ferme-porte 550.660 resp. 550.668 sans gâche électrique
Restrictions when using door closer 550.660 resp. 550.668 without electric strike

		Min. Flügelfalzbreite Min. largeur de feuillure vantail Min. leaf rebate width	Max. Flügelfalzbreite Max. largeur de feuillure vantail Max. leaf rebate width	Max. Flügelgewicht Poids vantail max. Max. leaf weight	Max. Türöffnungswinkel Angle d'ouvrant max. Max. door opening angle
1-flügelig/1 vantail/single leaf		FFB \geq 670 mm	FFB \leq 1370 mm	180 kg	120°
2-flügelig 2 vantaux double leaf	Gangflügel Vantail de service Access leaf	FFB _{GF} \geq 760 mm ¹⁺³	FFB _{GF} \leq 1370 mm		
	Standflügel Vantail semi-fixe Secondary leaf	FFB _{SF} \geq 670 mm ²⁺³	FFB _{SF} \leq 1370 mm		

¹ FFB \geq 690 mm, wenn keine Obenverriegelung des Gangflügels

² FFB \geq 600 mm, wenn keine Obenverriegelung des Standflügels

³ FFB_{GF} + FFB_{SF} \geq 1360 mm (ein Flügel benötigt immer eine Obenverriegelung)

Bei zweiflügeligen Türen ist die Mitnehmerklappe 550.387 zwingend erforderlich. Ausnahme: Bei Türen mit Falztreibriegel darf auf eine Mitnehmerklappe verzichtet werden.

¹ FFB \geq 690 mm, si pas de verrouillage supérieur du vantail de service

² FFB \geq 600 mm, si pas de verrouillage supérieur du vantail semi-fixe

³ FFB_{GF} + FFB_{SF} \geq 1360 mm (un vantail doit toujours avoir un verrouillage supérieur)

Pour les portes à deux vantaux, le doigt d'entraînement 550.387 est indispensable! Exception: Pour les portes avec bascule à mortaiser, le doigt d'entraînement n'est pas nécessaire.

¹ FFB \geq 690 mm, where no top locking point is fitted to access leaf

² FFB \geq 600 mm, where no top locking point is fitted to secondary leaf


³ FFB_{GF} + FFB_{SF} \geq 1360 mm (A top locking point is always required for a leaf)

For double leafed doors the selector bar 550.387 is mandatory! Exception: You may waive the selector bar for doors with rebate lever bolt.

Einschränkungen bei Verwendung des Türschliessers 550.660 bzw. 550.668 mit Elektro-Türöffner horizontal und Stangenverbindung 550.672

Restrictions d'utilisation du ferme-porte 550.660 resp. 550.668 avec gâche électrique horizontale et liaison de barre 550.672

Restrictions when using door closer 550.660 resp. 550.668 with horizontal electric strike and connection rod 550.672

		Min. Flügelfalzbreite Min. largeur de feuillure vantail Min. leaf rebate width	Max. Flügelfalzbreite Max. largeur de feuillure vantail Max. leaf rebate width	Max. Flügelgewicht Poids vantail max. Max. leaf weight	Max. Türöffnungswinkel Angle d'ouvrant max. Max. door opening angle
1-flügelig/1 vantail/single leaf		FFB \geq 790 mm	FFB \leq 1370 mm	180 kg	120°
2-flügelig 2 vantaux double leaf	Gangflügel Vantail de service Access leaf	FFB _{GF} \geq 1185 mm	FFB _{GF} \leq 1370 mm		
	Standflügel Vantail semi-fixe Secondary leaf	FFB _{SF} \geq 715 mm	FFB _{SF} \leq 1370 mm		

Bei zweiflügeligen Türen ist die Mitnehmerklappe 550.387 zwingend erforderlich. Ausnahme: Bei Türen mit Falztreibriegel darf auf eine Mitnehmerklappe verzichtet werden.

Pour les portes à deux vantaux, le doigt d'entraînement 550.387 est indispensable! Exception: Pour les portes avec bascule à mortaiser, le doigt d'entraînement n'est pas nécessaire.

For double leaf doors the selector bar 550.387 is mandatory! Exception: You may waive the selector bar for doors with rebate lever bolt.



550.661 links
550.662 rechts

Gleitschiene Dorma G 96 N
für einflügelige Türen,
Normalausführung ohne
Feststellung, Ausführung
Jansen, inkl. Distanzprofil

VE = 1 Stück

550.663 links
550.664 rechts

Gleitschiene Dorma G 96 EMF
für einflügelige Türen, mit elekt-
romechanischer Feststelleinheit in
der Gleitschiene, für einen Fest-
stellwinkel zwischen 80° und 120°,
Ausführung Jansen, inkl.
Distanzprofil.

Betriebsspannung 24 V DC
Leistungsaufnahme 1,6 W
Einschaltdauer 100% ED

VE = 1 Stück

Hinweis:

Für Aussentüren nur bedingt
einsetzbar. Bitte die technischen
Hinweise von Dorma beachten!

Bei Bedarf zusätzlich bestellen:
557.249 Schrauben
(Bedarf 6 Stück pro VE)

550.661 à gauche
550.662 à droite

Glissière Dorma G 96 N
pour un vantail, version
standard, sans arrêt mécanique,
exécution Jansen, incl. profilé
de distance

UV = 1 pièce

550.663 à gauche
550.664 à droite

Glissière Dorma G 96 EMF
pour un vantail, avec arrêt
électromécanique, angle
d'ouverture entre 80° et 120°,
exécution Jansen, incl. profilé
de distance.

Tension de service 24 V DC
Puissance absorbée 1,6 W
Durée de mise en circuit 100% ED

UV = 1 pièce

Important:

pour les portes ouvrant vers
l'extérieur, utilisation limitée.
Respecter les données
techniques de Dorma

Commander en plus si besoin:
557.249 Vis (nécessaire:
6 pièces par UV)

550.661 LH
550.662 RH

Dorma G 96 N slide rail
for single leaf doors, standard
design without hold-open, for
use with Jansen design,
includes distance profile

PU = 1 piece

550.663 LH
550.664 RH

Dorma G 96 EMF slide rail
for single leaf doors, with slide
rail-mounted electro-mechanical
hold-open (for a hold-open point
between 80° and 120°), for use
with Jansen design, includes
distance profile.

Operating voltage 24 V DC
Power consumption 1,6 W
Duty cycle 100% ED

PU = 1 piece

Note:

Only suitable for certain types of
external door. Please refer to the
guidelines provided by Dorma.

Order separately if required:
557.249 Screws
(6 required per PU)



550.665

Gleitschiene Dorma G 96 GSR
für zweiflügelige Türen, mit
Schliessfolgeregler, Ausführung
Jansen, inkl. Distanzprofil

VE = 1 Stück



Einsatz nur zusammen mit
Mehrfachverriegelungs-
Schlösser und selbstverrie-
gelnden Einfallenschlössern!

550.665

Glissière Dorma G 96 GSR
pour deux vantaux, avec régula-
teur de fermeture, exécution
Jansen, incl. profilé de distance

UV = 1 pièce



A utiliser uniquement avec les
serrures à verrouillage multiple
et les serrures à un point à
autoverrouillage

550.665

Dorma G 96 GSR slide rail
for double leaf doors, with door
selector, for use with Jansen
design, includes distance profile

PU = 1 piece



Only use together with multipoint
locks and self-locking mortice
locks!

550.666

**Gleitschiene
Dorma G 96 GSR-EMF**
für zweiflügelige Türen, mit
Schliessfolgeregler und elektro-
mechanischer Feststelleinheit in
der Gleitschiene, für einen Fest-
stellwinkel zwischen 80° und 120°,
Ausführung Jansen, inkl. Distanz-
profil

Betriebsspannung 24 V DC
Leistungsaufnahme 3,2 W
Einschaltdauer 100% ED

VE = 1 Stück

Hinweis:

Für Aussentüren nur bedingt ein-
setzbar. Bitte die technischen
Hinweise von Dorma beachten!

Bei Bedarf zusätzlich bestellen:

557.249 Schrauben
(Bedarf 12 Stück pro VE)



Einsatz nur zusammen mit
Mehrfachverriegelungs-
Schlösser und selbstverrie-
gelnden Einfallenschlössern!

550.666

**Glissière
Dorma G 96 GSR-EMF**
pour deux vantaux, avec
régulateur de fermeture et
arrêt électromécanique, angle
d'ouverture entre 80° et 120°,
exécution Jansen, incl. profilé
de distance

Tension de service 24 V DC
Puissance absorbée 3,2 W
Durée de mise en circuit 100% ED

UV = 1 pièce

Remarque:

pour les portes ouvrant vers
l'extérieur, utilisation limitée.
Respecter les données
techniques de Dorma

Commander en plus si besoin:

557.249 Vis (nécessaire:
12 pièces par UV)



A utiliser uniquement avec les
serrures à verrouillage multiple
et les serrures à un point à
autoverrouillage

550.666

Dorma G 96 GSR-EMF slide rail
for double leaf doors, with door
selector and slide rail-mounted,
electro-mechanical hold-open
(for a hold-open point between
80° and 120°), for use with
Jansen design, includes distance
profile

Operating voltage 24 V DC
Power consumption 3,2 W
Duty cycle 100% ED

PU = 1 piece

Note:

Only suitable for certain types of
external door. Please refer to the
guidelines provided by Dorma.

Order separately if required:

557.249 Screws
(12 required per PU)



Only use together with multipoint
locks and self-locking mortice
locks!



555.671

Türschliesser GEZE Boxer

Grösse 2-4, für ein- und zwei-flügelige Türen, links und rechts einsetzbar, Ausführung Jansen, inkl. 2 Befestigungslaschen

VE = 1 Stück

Hinweis:

Flügelgewicht max. 130 kg
Max. Türöffnungswinkel 120°

Bei Bedarf zusätzlich bestellen:

557.249 Schrauben
(Bedarf 8 Stück pro VE)

555.671

Ferme-porte GEZE Boxer

taille 2-4, pour portes à un et deux vantaux, utilisable à gauche et à droite, exécution Jansen, incl. 2 pattes de fixation

UV = 1 pièce

Remarque:

Poids vantail max. 130 kg
Angle d'ouvrant max. 120°

Commander en plus si besoin:

557.249 Vis (nécessaire:
8 pièces par UV)

555.671

GEZE Boxer door closer

size 2-4, for single and double leaf doors, can be used LH and RH, for use with Jansen design, includes 2 fixing plates

PU = 1 piece

Note:

Max. leaf weight 130 kg
Max. door opening angle 120°

Order separately if required:

557.249 Screws
(8 required per PU)



555.673

Türschliesser GEZE Boxer

Grösse 3-6 für ein- und zwei-flügelige Türen, DIN links und rechts einsetzbar, Ausführung Jansen, inkl. 2 Befestigungslaschen

VE = 1 Stück

Hinweis:

Flügelgewicht max. 180 kg
Max. Türöffnungswinkel 120°

Bei Bedarf zusätzlich bestellen:

557.249 Schrauben
(Bedarf 8 Stück pro VE)

555.673

Ferme-porte GEZE Boxer

taille 3-6, pour portes à un et deux vantaux, utilisable DIN gauche et droite, exécution Jansen, incl. 2 pattes de fixation

UV = 1 pièce

Remarque:

Poids vantail max. 180 kg
Angle d'ouvrant max. 120°

Commander en plus si besoin:

557.249 Vis (nécessaire:
8 pièces par UV)

555.673

GEZE Boxer door closer

size 3-6, for single and double leaf doors, can be used DIN LH and RH, for use with Jansen design, includes 2 fixing plates

PU = 1 piece

Note:

Max. leaf weight 180 kg
Max. door opening angle 120°

Order separately if required:

557.249 Screws
(8 required per PU)



597.536

Türschliesser GEZE Boxer mit Freilauf-Funktion

Grösse 4-6 für einflügelige Türen, links und rechts einsetzbar, Ausführung Jansen, inkl. 2 Befestigungslaschen

VE = 1 Stück

Bei Bedarf zusätzlich bestellen:

557.249 Schrauben
(Bedarf 8 Stück pro VE)

597.536

Ferme-porte GEZE Boxer avec fonction course libre

taille 4-6, pour portes à un vantail, utilisable à gauche et à droite, exécution Jansen, incl. 2 pattes de fixation

UV = 1 pièce

Commander en plus si besoin:

557.249 Vis (nécessaire: 8 pièces par UV)

597.536

GEZE Boxer door closer with free turn facility

size 4-6, for single leaf doors, can be used LH and RH, for use with Jansen design, includes 2 fixing plates


PU = 1 piece

Order separately if required:

557.249 Screws
(8 required per PU)



Einschränkungen bei Verwendung des Türschliessers 555.671/555.673/597.536 ohne Elektro-Türöffner
Restrictions d'utilisation du ferme-porte 555.671/555.673/597.536 sans gâche électrique
Restrictions when using door closer 555.671/555.673/597.536 without electric strike

		Min. Flügelfalzbreite Min. largeur de feuillure vantail Min. leaf rebate width	Max. Flügelfalzbreite Max. largeur de feuillure vantail Max. leaf rebate width
1-flügelig / 1 vantail single leaf		FFB \geq 640 mm	FFB \leq 1370 mm (FFB \leq 1070 mm)*
2-flügelig 2 vantaux double leaf	Gangflügel Vantail de service Access leaf	FFB _{GF} \geq 760 mm ¹⁻³	FFB _{GF} \leq 1370 mm (FFB _{GF} \leq 1070 mm)*
	Standflügel Vantail semi-fixe Secondary leaf	FFB _{SF} \geq 630 mm ²⁻³	FFB _{SF} \leq 1370 mm (FFB _{SF} \leq 1070 mm)*

¹ FFB \geq 690 mm, wenn keine Obenverriegelung des Gangflügels

² FFB \geq 560 mm, wenn keine Obenverriegelung des Standflügels

³ FFB_{GF} + FFB_{SF} \geq 1320 mm
(ein Flügel benötigt immer eine Obenverriegelung)

Bei zweiflügeligen Türen ist die Mitnehmerklappe 550.387 zwingend erforderlich. Ausnahme: Bei Türen mit Falztreibriegel darf auf eine Mitnehmerklappe verzichtet werden.

¹ FFB \geq 690 mm, si pas de verrouillage supérieur du vantail de service

² FFB \geq 560 mm, si pas de verrouillage supérieur du vantail semi-fixe

³ FFB_{GF} + FFB_{SF} \geq 1320 mm (un vantail doit toujours avoir un verrouillage supérieur)

Pour les portes à deux vantaux, le doigt d'entraînement 550.387 est indispensable! Exception: Pour les portes avec bascule à mortaiser, le doigt d'entraînement n'est pas nécessaire.


¹ FFB \geq 690 mm, where no top locking point is fitted to access leaf

² FFB \geq 560 mm, where no top locking point is fitted to secondary leaf

³ FFB_{GF} + FFB_{SF} \geq 1320 mm
(A top locking point is always required for a leaf)

For double leafed doors the selector bar 550.387 is mandatory! Exception: You may waive the selector bar for doors with rebate lever bolt.

Einschränkungen bei Verwendung des Türschliessers 555.671/555.673 mit Elektro-Türöffner oben horizontal
Restrictions d'utilisation du ferme-porte 555.671/555.673 avec gâche électrique en haut horizontale
Restrictions when using door closer 555.671/555.673 with top horizontal electric strike

		Min. Flügelfalzbreite Min. largeur de feuillure vantail Min. leaf rebate width	Max. Flügelfalzbreite Max. largeur de feuillure vantail Max. leaf rebate width
1-flügelig / 1 vantail single leaf		FFB \geq 760 mm	FFB \leq 1370 mm (FFB \leq 1070 mm)*
2-flügelig 2 vantaux double leaf		Nicht zu empfehlen Ne pas recommander Not to recommend	

Bei zweiflügeligen Türen ist die Mitnehmerklappe 550.387 zwingend erforderlich. Ausnahme: Bei Türen mit Falztreibriegel darf auf eine Mitnehmerklappe verzichtet werden.

Pour les portes à deux vantaux, le doigt d'entraînement 550.387 est indispensable! Exception: Pour les portes avec bascule à mortaiser, le doigt d'entraînement n'est pas nécessaire.

For double leafed doors the selector bar 550.387 is mandatory! Exception: You may waive the selector bar for doors with rebate lever bolt.

* Die Werte in Klammern beziehen sich auf die Türschliessers Grösse 2-4.

* Les valeurs entre parenthèses se réfèrent aux ferme-portes de taille 2-4.

* The values in brackets relate to door closer size 2-4.





555.682

Gleitschiene GEZE Boxer
für einflügelige Türen,
links und rechts einsetzbar,
Normalausführung ohne
Feststellung, Ausführung Jansen,
inkl. Befestigungsmaterial

VE = 1 Stück

Bei Bedarf zusätzlich bestellen:
557.249 Schrauben
(Bedarf 4 Stück pro VE)

555.682

Glissière GEZE Boxer
pour portes à un vantail,
utilisable à gauche et à droite,
version standard, sans arrêt
mécanique, exécution Jansen,
matériel de fixation inclus

UV = 1 pièce

Commander en plus si besoin:
557.249 Vis (nécessaire:
4 pièces par UV)

555.682

GEZE Boxer slide rail
for single leaf doors, can be
used LH and RH, standard design
without hold-open, for use with
Jansen design, includes fixing
materials

PU = 1 piece

Order separately if required:
557.249 Screws
(4 required per PU)



555.685

Gleitschiene GEZE Boxer E
für einflügelige Türen, mit
elektromechanischer Feststell-
einheit in der Gleitschiene, Fest-
stellwinkel von ca. 80° bis 120°
einstellbar, Feststellpunkt über-
fahrbar, Ausführung Jansen,
inkl. Befestigungsmaterial

Betriebsspannung: 24V DC
Schutzart: IP43

VE = 1 Stück

Bei Bedarf zusätzlich bestellen:
557.249 Schrauben
(Bedarf 4 Stück pro VE)

555.685

Glissière GEZE Boxer E
pour portes à un vantail, avec
arrêt électromécanique dans
la glissière, angle d'ouverture ent-
re 80° et 120°, point d'arrêt dépas-
sable, exécution Jansen,
matériel de fixation inclus

Tension de service: 24V DC
Type de protection: IP43

UV = 1 pièce

Commander en plus si besoin:
557.249 Vis (nécessaire:
4 pièces par UV)

555.685

GEZE Boxer E slide rail
for single leaf doors, with slide
rail-mounted electro-mechanical
hold-open (for a hold-open
point between 80° and 120°),
retaining point can be over-
ridden, for use with Jansen
design, includes fixing materials

Operating voltage: 24V DC
Protection rating: IP43

PU = 1 piece

Order separately if required:
557.249 Screws
(4 required per PU)



555.689

Gleitschiene GEZE Boxer ISM
für zweiflügelige Türen, Normalausführung ohne Feststellung, mit Schliessfolgeregler, Ausführung Jansen, inkl. Befestigungsmaterial

VE = 1 Stück

Bei Bedarf zusätzlich bestellen:
557.249 Schrauben
(Bedarf 8 Stück pro VE)



Einsatz nur zusammen mit Mehrfachverriegelungsschlössern und selbstverriegelnden Einfallenschlössern!

555.689

Glissière GEZE Boxer ISM
pour portes à deux vantaux, version standard, sans arrêt mécanique, avec régulateur de fermeture, exécution Jansen, matériel de fixation inclus

UV = 1 pièce

Commander en plus si besoin:
557.249 Vis (nécessaire:
8 pièces par UV)



A utiliser uniquement avec les serrures à verrouillage multiple et les serrures à un point à autoverrouillage

555.689

GEZE Boxer ISM slide rail
for double leaf doors, standard design without hold-open, with door selector, for use with Jansen design, includes fixing materials

PU = 1 piece

Order separately if required:
557.249 Screws
(8 required per PU)



Only use together with multipoint locks and self-locking mortice locks!



555.692

Gleitschiene GEZE Boxer E-ISM
für zweiflügelige Türen, mit Schliessfolgeregler und elektromechanischer Feststellereinheit in der Gleitschiene, Feststellwinkel von ca. 80° bis 120° einstellbar, Feststellpunkt überfahrbar, Ausführung Jansen, inkl. Befestigungsmaterial

Betriebsspannung: 24V DC
Schutzart: IP43

VE = 1 Stück

Bei Bedarf zusätzlich bestellen:
557.249 Schrauben
(Bedarf 8 Stück pro VE)



Einsatz nur zusammen mit Mehrfachverriegelungsschlössern und selbstverriegelnden Einfallenschlössern!

555.692

Glissière GEZE Boxer E-ISM
pour portes à deux vantaux, avec régulateur de fermeture et arrêt électromécanique dans la glissière, angle d'ouverture entre 80° et 120°, point d'arrêt dépassable, exécution Jansen, matériel de fixation inclus

Tension de service: 24V DC
Type de protection: IP43

UV = 1 pièce

Commander en plus si besoin:
557.249 Vis (nécessaire:
8 pièces par UV)



A utiliser uniquement avec les serrures à verrouillage multiple et les serrures à un point à autoverrouillage

555.692

GEZE Boxer E-ISM slide rail
for double leaf doors, with door selector and slide rail-mounted, electro-mechanical hold-open (for a hold-open point between 80° and 120°), retaining point can be overridden, for use with Jansen design, includes fixing materials

Operating voltage: 24V DC
Protection rating: IP43

PU = 1 piece

Order separately if required:
557.249 Screws
(8 required per PU)



Only use together with multipoint locks and self-locking mortice locks!



597.063

Gleitschiene GEZE Boxer ISM
für zweiflügelige Türen,
mit Schliessfolgeregler und
elektromechanischer Feststell-
einheit in der Gleitschiene, Fest-
stellwinkel von ca. 80° bis 120°
einstellbar, Feststellpunkt über-
fahrbar, Ausführung Jansen,
inkl. Befestigungsmaterial, für
Türen mit kleinem Standflügel
ab 420 mm

Betriebsspannung: 24V DC
Schutzart: IP43

VE = 1 Stück

Bei Bedarf zusätzlich bestellen:
557.249 Schrauben
(Bedarf 4 Stück pro VE)



Einsatz nur zusammen mit
Mehrfachverriegelungs-
Schlösser und selbstverrie-
gelnden Einfallenschlössern!

597.063

Glissière GEZE Boxer ISM
pour portes à deux vantaux,
avec régulateur de fermeture
et arrêt électromécanique
dans la glissière, angle
d'ouverture entre 80° et 120°,
point d'arrêt dépassable,
exécution Jansen, matériel
de fixation inclus, pour portes
avec petit vantail semi-fixe
dès 420 mm

Tension de service: 24V DC
Type de protection: IP43

UV = 1 pièce

Commander en plus si besoin:
557.249 Vis (nécessaire:
4 pièces par UV)



A utiliser uniquement avec les
serrures à verrouillage multiple
et les serrures à un point à
autoverrouillage

597.063

GEZE Boxer ISM slide rail
for double leaf doors, with door
selector and slide rail-mounted,
electro-mechanical hold-open
(for a hold-open point between
80° and 120°), retaining point
can be overridden, for use with
Jansen design, includes fixing
materials, for doors with a small
secondary leaf from 420 mm

Operating voltage: 24V DC
Protection rating: IP43

PU = 1 piece

Order separately if required:
557.249 Screws
(4 required per PU)



Only use together with multipoint
locks and self-locking mortice
locks!



597.066

Gleitschiene GEZE Boxer ISM mit Freilauf-Funktion

für zweiflügelige Türen, mit integrierter Komfort-Rastfunktion zur Arretierung am Ende des Freilaufbereichs, mit der bewährten GEZE Freeswing-Freilauf-Funktion, Ausführung Jansen, inkl. Befestigungsmaterial

Betriebsspannung: 24V DC
Schutzart: IP43

VE = 1 Stück

Bei Bedarf zusätzlich bestellen:
557.249 Schrauben
(Bedarf 4 Stück pro VE)



Einsatz nur zusammen mit Mehrfachverriegelungs-Schlösser und selbstverriegelnden Einfallenschlössern!

597.066

Glissière GEZE Boxer ISM avec fonction course libre

pour portes à deux vantaux, avec fonction d'arrêt confort intégrée pour un blocage à l'extrémité de la course libre, avec la fonction éprouvée course libre freeswing GEZE, exécution Jansen, matériel de fixation inclus

Tension de service: 24V DC
Type de protection: IP43

UV = 1 pièce

Commander en plus si besoin:
557.249 Vis (nécessaire:
4 pièces par UV)



A utiliser uniquement avec les serrures à verrouillage multiple et les serrures à un point à autoverrouillage

597.066

GEZE Boxer ISM slide rail with free turn facility

for double leaf doors, with integrated comfort latching function to stop at the end of the free turn area, with the proven GEZE free-swing free turn facility, for use with Jansen design, includes fixing materials

Operating voltage: 24V DC
Protection rating: IP43

PU = 1 piece

Order separately if required:
557.249 Screws
(4 required per PU)



Only use together with multipoint locks and self-locking mortice locks!



597.541

Gleitschiene GEZE Boxer mit Freilauf-Funktion
für einflügelige Türen, mit integrierter Komfort-Rastfunktion zur Arretierung am Ende des Freilaufbereichs, Ausführung Jansen, inkl. Befestigungsmaterial

VE = 1 Stück

Bei Bedarf zusätzlich bestellen:
557.249 Schrauben
(Bedarf 4 Stück pro VE)

597.541

Glissière GEZE Boxer avec fonction course libre
pour portes à un vantail, avec fonction d'arrêt confort intégrée pour un blocage à l'extrémité de la course libre, exécution Jansen, matériel de fixation inclus

UV = 1 pièce

Commander en plus si besoin:
557.249 Vis (nécessaire:
4 pièces par UV)

597.541

GEZE Boxer slide rail with free turn facility
for single leaf doors, with integrated comfort latching function to stop at the end of the free turn area, for use with Jansen design, includes fixing materials

PU = 1 piece

Order separately if required:
557.249 Screws
(4 required per PU)



550.678

Mitnehmerklappe MK 396*
Stahl verzinkt,
inkl. Befestigungsmaterial

VE = 1 Stück

* Für integrierte Türschliesser,
Panik-Stangengriff
und Panik-Druckstange
nicht geeignet

550.678

Doigt d'entraînement MK 396*
acier zingué,
matériel de fixation incl.

UV = 1 pièce

* Pour ferme-porte intégré,
barre panique et
barre panique à pousser
non approprié

550.678

Selector bar MK 396*
galvanised steel,
includes fixing materials

PU = 1 piece

* Not suitable for integrated
door closer, panic push-bar
and panic touch-bar



550.387

Mitnehmerklappe MK 397
Stahl verzinkt, Einsatz in
Kombination mit zweiflügeligen
Vollpanik-Türen,
inkl. Befestigungsmaterial

VE = 1 Stück

550.387

Doigt d'entraînement MK 397
acier zingué, utilisation com-
binée avec les portes panique
complète à deux vantaux,
incl. matériel de fixation

UV = 1 pièce

550.387

Selector bar MK 397
galvanised steel, use in
combination with double-leaf
full panic doors, includes
fixing materials

PU = 1 piece



550.672

ITS-Stangenverbindung
erforderlich bei zweiflügeligen
Türen mit oberer Zusatzver-
riegelung in Kombination mit
Elektro-Türöffner

VE = 1 Stück

550.672

Liaison de barre ITS
nécessaire pour les portes à
deux ouvrants avec verrouillage
supplémentaire supérieur en
combinaison avec une gâche
électrique.

UV = 1 pièce

550.672

Connection rod ITS
required for double leaf doors
with upper additional locking
in combination with electric
strikes

PU = 1 piece



550.276 Stahl gezogen
3D-Anschweissband
Länge 180 mm, ø 20 mm, mit wartungsarmer Gleitlagerung aus Spezialbronze, Exzenter-Dorn und Verschluss-Schraube aus Edelstahl
Verstellbarkeit:
Höhe ± 4 mm, Seite und Anpressdruck ± 1,5 mm



VE = 2 Stück
*Einbau mit 499.114/116
Schmieren mit 450.093*

550.276 Acier étiré
Paumelle à souder 3D
longueur 180 mm, ø 20 mm, avec coussinet en bronze à entretien réduit, axe excentré et vis de fermeture en acier Inox
Réglable:
Hauteur ± 4 mm, latéralement et en pression ± 1,5 mm

UV = 2 pièces
*Montage avec 499.114/116
Graissage avec 450.093*

550.276 Drawn steel
3D weld-on hinge
length 180 mm, ø 20 mm, with low maintenance friction bearings made of special bronze, eccentric spindle and screw plug in stainless steel
Adjustable:
Height ± 4 mm, lateral and contact pressure ± 1.5 mm

PU = 2 pieces
*Installation with 499.114/116
Lubrication with 450.093*



550.229 Stahl gezogen
Höhenverstellbares Anschweissband
Länge 180 mm, ø 20 mm, Buchse und Druckscheibe aus Spezial-Bronze, Dorn und Verschluss-Schraube aus Edelstahl
Verstellbarkeit:
Höhe ± 4 mm



VE = 10 Stück
*Einbau mit 499.116
Schmieren mit 450.093*

550.229 Acier étiré
Paumelle à souder, à hauteur réglable
longueur 180 mm, ø 20 mm, douille et rondelle en bronze, tige et vis de fermeture en acier Inox
Réglable:
Hauteur ± 4 mm

UV = 10 pièces
*Montage avec 499.116
Graissage avec 450.093*

550.229 Drawn steel
Height-adjustable weld-on hinge
length 180 mm, ø 20 mm, sleeve and washer made of special bronze, spindle and screw plug in stainless steel
Adjustable:
Height ± 4 mm

PU = 10 pieces
*Installation with 499.116
Lubrication with 450.093*



550.238 Stahl gezogen
Anschweissband
Länge 180 mm, ø 20 mm, Buchse und Druckscheibe aus Spezial-Bronze



VE = 10 Stück
*Einbau mit 499.116
Schmieren mit 450.093*

550.238 Acier étiré
Paumelle à souder
longueur 180 mm, ø 20 mm, douille et rondelle en bronze

UV = 10 pièces
*Montage avec 499.116
Graissage avec 450.093*

550.238 Drawn steel
Weld-on hinge
length 180 mm, ø 20 mm, sleeve and washer made of special bronze

PU = 10 pieces
*Installation with 499.116
Lubrication with 450.093*



555.268 Stahl gezogen
3D-Anschweissband
Länge 230 mm, \varnothing 20 mm, mit wartungsarmer Gleitlagerung aus Spezialbronze, Exzenter-Dorn und Verschluss-Schraube aus Edelstahl
Verstellbarkeit:
Höhe \pm 4 mm, Seite und Anpressdruck \pm 1,5 mm

VE = 2 Stück

*Einbau mit 499.114/116
Schmieren mit 450.093*



555.268 Acier étiré
Paumelle à souder 3D
longueur 230 mm, \varnothing 20 mm, avec coussinet en bronze à entretien réduit, axe excentré et vis de fermeture en acier Inox
Réglable:
Hauteur \pm 4 mm, latéralement et en pression \pm 1,5 mm

UV = 2 pièces

*Montage avec 499.114/116
Graissage avec 450.093*

555.268 Drawn steel
3D weld-on hinge
length 230 mm, \varnothing 20 mm, with low maintenance friction bearings made of special bronze, eccentric spindle and screw plug in stainless steel
Adjustable:
Height \pm 4 mm, lateral and contact pressure \pm 1.5 mm

PU = 2 pieces

*Installation with 499.114/116
Lubrication with 450.093*



555.267 Stahl gezogen
Höhenverstellbares Anschweissband
Länge 230 mm, \varnothing 20 mm, Buchse und Druckscheibe aus Spezial-Bronze, Dorn und Verschluss-Schraube aus Edelstahl
Verstellbarkeit:
Höhe \pm 4 mm

VE = 2 Stück

*Einbau mit 499.116
Schmieren mit 450.093*



555.267 Acier étiré
Paumelle à souder, à hauteur réglable
longueur 230 mm, \varnothing 20 mm, douille et rondelle en bronze, tige et vis de fermeture en acier Inox
Réglable:
Hauteur \pm 4 mm

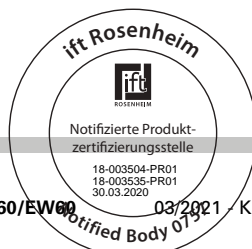
UV = 2 pièces

*Montage avec 499.116
Graissage avec 450.093*

555.267 Drawn steel
Height-adjustable weld-on hinge
length 230 mm, \varnothing 20 mm, sleeve and washer made of special bronze, spindle and screw plug in stainless steel
Adjustable:
Height \pm 4 mm

PU = 2 pieces

*Installation with 499.116
Lubrication with 450.093*





555.227 Edelstahl
geschliffen (1.4307)

555.261 Edelstahl
geschliffen (1.4435)

3D-Anschweissband

Länge 180 mm, ø 20 mm, mit wartungsarmer Gleitlagerung aus Spezialbronze

Verstellbarkeit:
Höhe ± 4 mm, Seite und Anpressdruck ± 1,5 mm

VE = 2 Stück

*Einbau mit 499.114/116
Schmierer mit 450.093*

555.227 Acier Inox poli
(1.4307)

555.261 Acier Inox poli
(1.4435)

Paumelle à souder 3D

longueur 180 mm, ø 20 mm, avec coussinet en bronze à entretien réduit

Réglable:
Hauteur ± 4 mm, latéralement et en pression ± 1,5 mm

UV = 2 pièces

*Montage avec 499.114/116
Graissage avec 450.093*

555.227 Polished stainless
steel (1.4307)

555.261 Polished stainless
steel (1.4435)

3D weld-on hinge

length 180 mm, ø 20 mm, with low maintenance friction bearings made of special bronze

Adjustable:
Height ± 4 mm, lateral and contact pressure ± 1.5 mm

PU = 2 pieces

*Installation with 499.114/116
Lubrication with 450.093*



555.226 Edelstahl
geschliffen (1.4307)

555.260 Edelstahl
geschliffen (1.4435)

**Höhenverstellbares
Anschweissband**

Länge 180 mm, ø 20 mm, Buchse und Druckscheibe aus Spezial-Bronze

Verstellbarkeit:
Höhe ± 4 mm

VE = 2 Stück

*Einbau mit 499.116
Schmierer mit 450.093*

555.226 Acier Inox poli
(1.4307)

555.260 Acier Inox poli
(1.4435)

**Paumelle à souder,
à hauteur réglable**

longueur 180 mm, ø 20 mm, douille et rondelle en bronze

Réglable:
Hauteur ± 4 mm

UV = 2 pièces

*Montage avec 499.116
Graissage avec 450.093*

555.226 Polished stainless
steel (1.4307)

555.260 Polished stainless
steel (1.4435)

Height-adjustable weld-on hinge

length 180 mm, ø 20 mm, sleeve and washer made of special bronze

Adjustable:
Height ± 4 mm

PU = 2 pieces

*Installation with 499.116
Lubrication with 450.093*



555.574 DIN links
555.575 DIN rechts

3D Anschraubband
Stahl verzinkt und blauchromatiert, Länge 180 mm, \varnothing 20 mm inkl. Befestigungsschrauben
Stahl verzinkt

Verstellbarkeit:
Höhe \pm 4 mm, Seite und Anpressdruck \pm 1,5 mm

VE = 2 Stück

*Einbau mit 499.399
Schmieren mit 450.093*



555.574 DIN gauche
555.575 DIN droite

Paumelle à visser 3D
acier zinguée et chromatée bleu, longueur 180 mm, \varnothing 20 mm, y compris vis de fixation en acier zingué

Réglable:
Hauteur \pm 4 mm, latéralement et en pression \pm 1,5 mm

UV = 2 pieces

*Montage avec 499.399
Graissage avec 450.093*

555.574 DIN LH
555.575 DIN RH

3D Screw-on hinge
galvanised steel and blue chromated, length 180 mm, \varnothing 20 mm, includes fixing screws in galvanised steel

Adjustable:
Height \pm 4 mm, lateral and contact pressure \pm 1.5 mm

PU = 2 pieces

*Installation with 499.399
Lubrication with 450.093*



555.576 DIN links
555.577 DIN rechts

3D Anschraubband
Edelstahl geschliffen 1.4307 (AISI 304L), Länge 180 mm, \varnothing 20 mm, inkl. Befestigungsschrauben Edelstahl

Verstellbarkeit:
Höhe \pm 4 mm, Seite und Anpressdruck \pm 1,5 mm

VE = 2 Stück

*Einbau mit 499.399
Schmieren mit 450.093*



555.576 DIN gauche
555.577 DIN droite

Paumelle à visser 3D
acier Inox poli 1.4307 (AISI 304L), longueur 180 mm, \varnothing 20 mm, y compris vis de fixation en acier Inox

Réglable:
Hauteur \pm 4 mm, latéralement et en pression \pm 1,5 mm

UV = 2 pieces

*Montage avec 499.399
Graissage avec 450.093*

555.576 DIN LH
555.577 DIN RH

3D Screw-on hinge
polished stainless steel 1.4307 (AISI 304L), length 180 mm, \varnothing 20 mm, includes fixing screws in stainless steel

Adjustable:
Height \pm 4 mm, lateral and contact pressure \pm 1.5 mm

PU = 2 pieces

*Installation with 499.399
Lubrication with 450.093*



555.660 links
555.661 rechts

**3D Anschraubband
(Achsabstand 36 mm)**

Stahl verzinkt und blauchromatiert, Länge 180 mm, ø 20 mm, mit wartungsarmer Gleitlagerung aus Spezialbronze, Exzenter-Dorn und Verschluss-Schraube aus Edelstahl, inkl. Befestigungsschrauben M8x16

Verstellbarkeit:
Höhe ± 4 mm, Seite und Anpressdruck ± 1,5 mm

VE = 2 Stück

*Einbau mit 499.430
Schmieren mit 450.093*

555.660 à gauche
555.661 à droite

**Paumelle à visser 3D
(Entraxe 36 mm)**

acier zinguée et chromatée bleu, longueur 180 mm, ø 20 mm, avec coussinet en bronze à entretien réduit, axe excentré et vis de fermeture en acier Inox, y compris vis de fixation M8x16

Réglable:
Hauteur ± 4 mm, latéralement et en pression ± 1,5 mm

UV = 2 pieces

*Montage avec 499.430
Graissage avec 450.093*

555.660 LH
555.661 RH

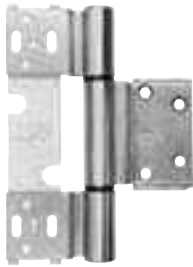
**3D screw-on hinge
(Hinge pin distance 36 mm)**

galvanised steel and blue chromated, length 180 mm, ø 20 mm, with low maintenance friction bearings made of special bronze, eccentric spindle and screw plug in stainless steel, includes fixing screws M8x16

Adjustable:
Height ± 4 mm, lateral and contact pressure ± 1.5 mm

PU = 2 pieces

*Installation with 499.430
Lubrication with 450.093*



555.345

Edelstahl-Rollentürband

3-teilig, verdeckt liegend
verschraubt, zweidimensional
verstellbar, aus hochwertigem
Edelstahl (1.4401/AISI 316),
Oberfläche geschliffen.

Verstellbarkeit:
Höhe ± 3 mm,
Seite $+ 0,75 / -1,5$ mm

VE = 2 Stück inkl.
Befestigungsschrauben

Einbau mit 499.166

Zusätzlich bestellen:
555.298 Blindnietmutter



555.345

Paumelle à galet en acier Inox
à 3 lames, vissage non apparent,
réglable en deux dimensions,
en acier Inox de haute qualité
(1.4401/AISI 316), surface polie.

Réglable:
Hauteur ± 3 mm,
latéralement $+ 0,75 / -1,5$ mm

UV = 2 pièces y compris
vis de fixation

Montage avec 499.166

Commander séparément:
555.298 Ecrou aveugle

555.345

Stainless steel barrel hinge
threepart, concealed horizontal
bolted adjustable in two
dimensions, made from high
quality stainless steel (1.4401/
AISI 316), surface polished.

Adjustable:
Height ± 3 mm,
lateral $+ 0,75 / -1,5$ mm

PU = 2 pieces, includes
fixing screws

Installation with 499.166

Order separately:
555.298 Blind rivet





550.250

Höhen- und seitenverstellbares Anschraubband

Bandhöhe 100 mm, Abdeckkappe 54 x 100 x 11 mm, Ausführung **Stahl verzinkt** und blau chromatiert



Verstellbarkeit:
Höhe ± 4 mm
Seite ± 3 mm

VE = 2 Stück
inkl. Befestigungsmaterial

Einbau mit 499.115

550.250

Paumelle à visser, réglable verticalement et latéralement

hauteur de la paumelle 100 mm, capuchon 54 x 100 x 11 mm, **acier zinguée** et chromatée bleu

Réglable:
Hauteur ± 4 mm
Latéralement ± 3 mm

UV = 2 pièces y compris matériel de fixation

Montage avec 499.115

550.250

Screw-on hinge, with height and lateral adjustment

hinge height 100 mm, cover cap 54 x 100 x 11 mm, **galvanised steel** design and blue chromated

Adjustable:
Height ± 4 mm
Lateral ± 3 mm

PU = 2 pieces
includes fixing materials

Installation with 499.115



550.286

Höhen- und seitenverstellbares Anschraubband

Bandhöhe 100 mm, Abdeckkappe 54 x 100 x 11 mm, Ausführung **Edelstahl 1.4301 (AISI 304)**



Verstellbarkeit:
Höhe ± 4 mm
Seite ± 3 mm

VE = 2 Stück
inkl. Befestigungsmaterial

Einbau mit 499.115

550.286

Paumelle à visser, réglable verticalement et latéralement

hauteur de la paumelle 100 mm, capuchon 54 x 100 x 11 mm, version **acier Inox 1.4301 (AISI 304)**

Réglable:
Hauteur ± 4 mm
Latéralement ± 3 mm

UV = 2 pièces y compris matériel de fixation

Montage avec 499.115

550.286

Screw-on hinge, with height adjustment and lateral adjustment

hinge height 100 mm, cover cap 54 x 100 x 11 mm, design **stainless steel 1.4301 (AISI 304)**

Adjustable:
Height ± 4 mm
Lateral ± 3 mm

PU = 2 pieces
includes fixing materials

Installation with 499.115



555.024 links
555.025 rechts

**Verdeckt liegendes
3D Anschraubband**
Stahl verzinkt und blauchromatiert, Öffnungswinkel 100°, inkl. Befestigungsschrauben
Stahl verzinkt

Verstellbarkeit:
Höhe ± 4 mm, Seite und Anpressdruck ± 1,5 mm

VE = 2 Stück

Einbau mit 499.432

555.024 à gauche
555.025 à droite

**Paumelle à visser non
apparente 3D**
acier zinguée et chromatée bleu, angle d'ouverture 100°, y compris vis de fixation en acier zingué

Réglable:
Hauteur ± 4 mm, latéralement et en pression ± 1,5 mm

UV = 2 pièces

Montage avec 499.432

555.024 LH
555.025 RH

3D Concealed screw-on hinge
galvanised steel and blue chromated, opening angle 100°, includes fixing screws in galvanised steel

Adjustable:
Height ± 4 mm, lateral and contact pressure ± 1.5 mm

PU = 2 pieces

Installation with 499.432



550.230 EV1
550.231 roh, für
Farbbeschichtung

Aluminium-Anschraubband
dreiteilig, Höhe 150 mm, für
Türflügelgewichte bis 120 kg,
3D-verstellbar, komplett
inkl. Befestigungsmaterial

Verstellbarkeit:
Horizontal $\pm 2,5$ mm
Höhe + 3 / - 2 mm
Anpressdruck $\pm 0,5$ mm

VE = 1 Stück,
inkl. Montageanleitung

Einbau mit
499.350, 499.315



550.230 EV1
550.231 brut,
à laquer

Paumelle en aluminium à visser
en 3 parties, hauteur 150 mm,
pour vantail de porte pesant
jusqu'à 120 kg, réglable 3D,
complète, matériel de fixation
compris

Réglable:
Horizontal $\pm 2,5$ mm
Hauteur + 3 / - 2 mm
Pression $\pm 0,5$ mm

UV = 1 pièce, y compris
instructions de montage

Montage avec
499.350, 499.315

550.230 EV1
550.231 mill finish,
for colour coating

Aluminium screw-on hinge
in three parts, height 150 mm,
for door leaf weight up to
120 kg, 3D adjustable,
complete with fixing materials

Adjustable:
Horizontal ± 2.5 mm,
Height + 3 / - 2 mm
Contact pressure ± 0.5 mm

PU = 1 piece, includes
assembly instructions

Installation with
499.350, 499.315



555.054 EV1
555.055 roh, für
Farbbeschichtung

Aluminium-Anschraubband
4 AT 36
dreiteilig, Höhe 150 mm, für
Türflügelgewichte bis 250 kg,
3D-verstellbar, komplett
inkl. Befestigungsmaterial

Verstellbarkeit:
Horizontal $\pm 2,5$ mm
Höhe $\pm 2,5$ mm
Anpressdruck $\pm 0,5$ mm

VE = 1 Stück

Einbau mit
499.350, 499.315



555.054 EV1
555.055 brut,
à laquer

Paumelle en aluminium à visser
4 AT 36
en 3 parties, hauteur 150 mm,
pour vantail de porte pesant
jusqu'à 250 kg, réglable 3D, com-
plète, y compris matériel
de fixation

Réglable:
Horizontal $\pm 2,5$ mm
Hauteur $\pm 2,5$ mm
Pression $\pm 0,5$ mm

UV = 1 pièce

Montage avec
499.350, 499.315

555.054 EV1
555.055 mill finish,
for colour coating

Aluminium screw-on hinge
4 AT 36
in three parts, height 150 mm,
for door leaf weight up to
250 kg, 3D adjustable, complete,
includes fixing materials

Adjustable:
Horizontal ± 2.5 mm,
Height ± 2.5 mm
Contact pressure ± 0.5 mm

PU = 1 piece

Installation with
499.350, 499.315



550.211

Einschweiss-Zapfenband
Stahl, mit Exzenterdorn
und Exzenterbuchse zum
Toleranzausgleich

VE = 1 Stück

550.211

Pivot du haut à souder
acier, avec tige et douille
asymétrique pour assurer la
compensation de tolérances
latérales

UV = 1 pièce

550.211

Weld-on pivot hinge
steel, with eccentric pin and
eccentric bush to compensate
tolerance

PU = 1 piece



550.212

Türhebel
Stahl, für Bodentürschliesser,
zum Einschweissen

VE = 1 Stück

550.212

Bras du bas
acier, pour ferme-porte
au sol, à souder.

UV = 1 pièce

550.212

Door lever
steel, for floor springs,
for welding on

PU = 1 piece



550.398

Türhebel
links und rechts verwendbar

VE = 1 Stück

550.398

Bras du bas
utilisable à gauche et à droite

UV = 1 pièce

550.398

Door lever
suitable for LH and RH

PU = 1 piece



Abb. links
Ill. à gauche
Fig. LH

550.220 links
550.222 rechts

Anschweisslager
mit 25 mm verlängerter Steck-
achse, Stahl verzinkt, für Türen
mit automatischer Senkdichtung
und aufgesetztem Türschliesser.

VE = 1 Stück

550.220 à gauche
550.222 à droite

Pivot à souder
avec axe rallongé de 25 mm,
acier zingué, pour portes à seuil
automatique et ferme-porte en
applique.

UV = 1 pièce

550.220 LH
550.222 RH

Weld-on bottom pivot hinge
with 25 mm extended shaft,
galvanised steel, for doors with
automatic drop seal and
overhead door closer.

PU = 1 piece



550.396 links
550.397 rechts

Anschweisslager
mit 5 mm verlängerter
Steckachse, Stahl verzinkt.

VE = 1 Stück

550.396 à gauche
550.397 à droite

Pivot à souder
avec axe rallongé de 5 mm,
acier zingué.

UV = 1 pièce

550.396 LH
550.397 RH

Weld-on bottom pivot hinge
with 5 mm extended shaft,
galvanised steel.

PU = 1 piece

Beschläge
Ferrures
Fittings



550.206

Deckscheibe
Chromstahl,
zu Türhebel 550.212

VE = 1 Deckscheibe
1 Linsensenschraube
M5x20

550.206

Rondelle de protection
acier Inox,
pour bras du bas 550.212

UV = 1 rondelle de protection
1 vis à tête fraisée
M5x20

550.206

Cover disc
chromium steel, for door lever
550.212

PU = 1 cover disc
1 oval head screws
M5x20



555.890 Grösse 1, links
555.891 Grösse 1, rechts
555.892 Grösse 2, links
555.893 Grösse 2, rechts

**Verdeckt liegender
Mitnehmerhaken**

Stahl verzinkt, schwarz, für den Einsatz bei zweiflügeligen Vollpaniktüren, verdeckt liegender Einsatz im Türfalz, inkl. Befestigungsmaterial

VE = 1 Garnitur

555.890 Taille 1, à gauche
555.891 Taille 1, à droite
555.892 Taille 2, à gauche
555.893 Taille 2, à droite

**Crochet d'entraîneur
non apparent**

acier galvanisé, noir, s'utilise sur les portes anti-panique à deux vantaux, utilisation non apparente dans la feuillure, avec matériel de fixation

UV = 1 ensemble

555.890 Size 1, LH
555.891 Size 1, RH
555.892 Size 2, LH
555.893 Size 2, RH

Concealed carry bar

Galvanised steel, black, for use in double-leaf full panic doors, concealed in the door rebate, including fixings

PU = 1 kit

Hinweis

Die nachfolgend ermittelten Mindestflügelbreiten beziehen sich auf die Verwendung von Schlössern mit Stupüberstand von 3 mm (Einfallenschlösser und Schlösser mit Obenverriegelung). Mehrfachverriegelungen mit Stulpdicke von 5 mm oder 6 mm sind nicht berücksichtigt.

Note

Les largeurs de vantail minimales déterminées dans ce qui suit se réfèrent à l'utilisation de serrures dont l'épaisseur de battement est de 3 mm (serrure à un pêne et serrures avec verrouillage supérieur). Il n'est pas nécessaire de prendre les verrouillages multiples avec épaisseur de battement de 5 mm ou 6 mm en compte.

Note

The following calculated minimum leaf widths refer to the use of locks with a face plate thickness of 3 mm (single-point latch locks and locks with top locking point). Multi-point locking with a face plate thickness of 5 mm or 6 mm are not taken into account.



Beschläge
Ferrures
Fittings



Verdeckt liegender Mitnehmerhaken
555.890 - 555.893

Crochet d'entraîneur non apparent
555.890 - 555.893

Concealed carry bar
555.890 - 555.893

Flügelbreiten bei den integrierten Türschliessern

Largeurs de vantail pour les ferme-portes intégrés

Leaf widths for integrated closers

Grösse 1 Taille 1 Size 1	Grösse 2 Taille 2 Size 2	Grösse 1 Taille 1 Size 1	Grösse 2 Taille 2 Size 2
Gangflügel-Breite (GF-B) Largeur du vantail de service (GF-B) Access leaf width (GF-B)		Standflügel-Breite (SF-B) Largeur du vantail semi-fixe (SF-B) Secondary leaf width (SF-B)	

Türschliesser / Ferme-porte / Door closer
550.660 / 550.668 / 555.296

Gleitschiene (Hebellänge 375 mm) Glissière (longueur de levier 375 mm) Slide rail (lever length 375 mm) 550.665 / 550.666	877 - 956 mm	957 - 1370 mm	min. 707 mm
--	--------------	---------------	-------------

Türschliesser / Ferme-porte / Door closer
555.670 / 555.672 / 555.671 / 555.673

Gleitschiene (Hebellänge 317 mm) Glissière (longueur de levier 317 mm) Slide rail (lever length 317 mm) 555.689 / 555.692	823 - 902 mm	903 - 1370 mm	min. 648 mm
Gleitschiene (Hebellänge 240 mm) Glissière (longueur de levier 240 mm) Slide rail (lever length 240 mm) 597.063 / 597.066	823 - 902 mm	903 - 1370 mm	min. 546 mm

Bei Verwendung von aufgesetzten Türschliessern kann die Mindestflügelbreite unterschritten werden. Die Zwängungsfreiheit ist jedoch zu beachten.

La largeur minimale de vantail n'est pas obligatoire quand les ferme-portes utilisés sont plaqués. L'alignement doit cependant être respecté.

When using surface-mounted door closers, it is possible to go below the minimum leaf width. The unimpeded movement must be ensured, however.

Auswahlhilfe:

Vorzugsweise wird die Grösse 2 verwendet. Die Grösse 1 wird bei schmalen Flügeln mit integrierten Türschliessern verwendet, damit es am Gangflügel nicht zu Kollisionen zwischen dem Hebel vom Türschliesser und dem beweglichen Mitnehmerhaken kommt.

Aide à la sélection:

La taille 2 est utilisée de préférence. La taille 1 est utilisée sur les vantaux étroits avec ferme-portes intégrés afin d'empêcher toute collision entre le levier du ferme-porte et le crochet d'entraîneur mobile sur le vantail de service.

Selection guide:

Size 2 is to be preferred. Size 1 is used for narrow leaves with integrated door closers, so that collisions between the door closer lever and the moving concealed carry bar do not occur at the access leaf.



555.586

Edelstahl-Drücker-Lochteil
matt, mit Gleitlager, mit Clips-Ovalrosette 70x33x13 mm festdrehbar gelagert, mit Hochhaltefeder, für Drückerstift 9 mm

Breite: 175 mm
Tiefe: 85 mm

VE = 1 Stück

Zusätzlich bestellen:

555.297 Blindnietmutter M5
557.248 Schrauben
555.585 / Drückerstift
555.591/
555.593



555.586

Poignée femelle en acier Inox
mat, avec palier lisse, avec rosace ovale à clips 70x33x13 mm rivée tournante, avec ressort de rappel, pour tige carrée 9 mm

Largeur: 175 mm
Profondeur: 85 mm

UV = 1 pièce

Commander séparément:

555.297 Ecrou aveugle M5
557.248 Vis
555.585 / Tige carré
555.591/
555.593

555.586

Stainless steel handle without spindle
matt, with friction bearing, with oval clip-on rosette 70x33x13 mm, with return spring, for handle spindle 9 mm

Width: 175 mm
Depth: 85 mm

PU = 1 piece

Order separately:

555.297 Blind rivet M5
557.248 Screws
555.585 / Handle spindle
555.591/
555.593



555.579

Edelstahl-Drücker-Lochteil
matt, mit Gleitlager, mit Clips-Ovalrosette 70x33x13 mm festdrehbar gelagert, mit Hochhaltefeder, für Drückerstift 9 mm.

Breite: 179 mm
Tiefe: 79 mm

VE = 1 Stück

Bei Bedarf zusätzlich bestellen:

555.297 Blindnietmutter
557.248 Schrauben
555.583- Drückerstift
555.585



555.579

Poignée femelle en acier Inox
mat, avec palier lisse, avec rosace ovale à clips 70x33x13 mm rivée tournante, avec ressort de rappel, pour tige carrée 9 mm.

Largeur: 179 mm
Profondeur: 79 mm

UV = 1 pièce

Commander en plus si besoin:

555.297 Ecrou aveugle
557.248 Vis
555.583- Tige carré
555.585

555.579

Stainless steel handle without spindle
matt, with friction bearing, with oval clip-on rosette 70x33x13 mm fixed swivel mounted, with return spring, for handle spindle 9 mm.

Width: 179 mm
Depth: 79 mm

PU = 1 piece

Order separately if required:

555.297 Blind rivet
557.248 Screws
555.583- Handle spindle
555.585



555.588

Edelstahl-Drücker-Lochteil
matt, mit Gleitlager, mit Clips-Ovalrosette 70x33x13 mm festdrehbar gelagert, mit Hochhaltefeder, für Drückerstift 9 mm

Breite: 170 mm
Tiefe: 72 mm

VE = 1 Stück

Zusätzlich bestellen:

555.297 Blindnietmutter M5
557.248 Schrauben
555.585 / Drückerstift
555.591/
555.593



555.588

Poignée femelle en acier Inox
mat, avec palier lisse, avec rosace ovale à clips 70x33x13 mm rivée tournante, avec ressort de rappel, pour tige carrée 9 mm

Largeur: 170 mm
Profondeur: 72 mm

UV = 1 pièce

Commander séparément:

555.297 Ecrou aveugle M5
557.248 Vis
555.585 / Tige carré
555.591/
555.593

555.588

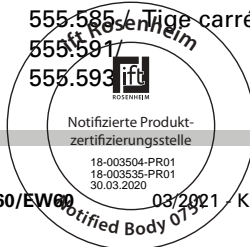
Stainless steel handle without spindle
matt, with friction bearing, with oval clip-on rosette 70x33x13 mm, fixed swivel mounted, for handle spindle 9 mm

Width: 170 mm
Depth: 72 mm

PU = 1 piece

Order separately:

555.297 Blind rivet M5
557.248 Screws
555.585 / Handle spindle
555.591/
555.593



Beschläge
Ferrures
Fittings



555.589

Edelstahl-Türkno
matt, fest,
mit Innengewinde M12

Breite: 65 mm
Tiefe: 97 mm

VE = 1 Stück

Zusätzlich bestellen:
555.297 Blindnietmutter M5
557.248 Schrauben



555.589

Bouton de porte en acier Inox
mat, fixe,
avec filetage intérieur M12

Largeur: 65 mm
Profondeur: 97 mm

UV = 1 pièce

Commander séparément:
555.297 Ecrou aveugle M5
557.248 Vis

555.589

Stainless steel door knob
matt, fixed,
with internal thread M12

Width: 65 mm
Depth: 97 mm

PU = 1 piece

Order separately:
555.297 Blind rivet M5
557.248 Screws



555.590

Edelstahl-Türkno
matt, fest,
mit Innengewinde M12

Breite: 78 mm
Tiefe: 70 mm

VE = 1 Stück

Zusätzlich bestellen:
555.297 Blindnietmutter M5
557.248 Schrauben



555.590

Bouton de porte en acier Inox
mat, fixe,
avec filetage intérieur M12

Largeur: 78 mm
Profondeur: 70 mm

UV = 1 pièce

Commander séparément:
555.297 Ecrou aveugle M5
557.248 Vis

555.590

Stainless steel door knob
matt, fixed,
with internal thread M12

Width: 78 mm
Depth: 70 mm

PU = 1 piece

Order separately:
555.297 Blind rivet M5
557.248 Screws

Türbeschläge
Ferrures de porte
Door fittings

DXF **DWG**

JANSEN





555.580

Oval-Zylinder-Rosette
für Rundzylinder ø 22 mm,
Edelstahl matt, 70/33/7 mm,
zum Aufklipsen, Lochabstand
50 mm

VE = 1 Stück

Zusätzlich bestellen:
555.515 Schrauben



555.580

Rosace cylindre ovale
pour cylindre rond ø 22 mm,
acier Inox mat, 70/33/7 mm,
à clipser, distance des trous
50 mm

UV = 1 pièce

Commander séparément:
555.515 Vis

555.580

Oval cylinder rosette
for round cylinders ø 22 mm,
matt stainless steel, 70/33/7 mm,
clip-on design, distance of hole
50 mm

PU = 1 piece

Order separately:
555.515 Screws



555.581

Oval-Zylinder-Rosette
für Profilzylinder ø 17 mm,
Edelstahl matt, 70/33/7 mm,
zum Aufklipsen, Lochabstand
50 mm

VE = 1 Stück

Zusätzlich bestellen:
555.515 Schrauben



555.581

Rosace cylindre ovale
pour cylindre profilé ø 17 mm,
acier Inox mat, 70/33/7 mm,
à clipser, distance des trous
50 mm

UV = 1 pièce

Commander séparément:
555.515 Vis

555.581

Oval cylinder rosette
for profile cylinders ø 17 mm,
matt stainless steel, 70/33/7 mm,
clip-on design, distance of hole
50 mm

PU = 1 piece

Order separately:
555.515 Screws



555.582

Blind-Rosette
Edelstahl matt, 70/33/7 mm,
zum Aufklipsen, Lochabstand
50 mm

VE = 1 Stück

Zusätzlich bestellen:
555.515 Schrauben



555.582

Rosace aveugle
acier Inox mat, 70/33/7 mm,
à clipser, distance des trous
50 mm

UV = 1 pièce

Commander séparément:
555.515 Vis

555.582

Blind rosette
matt stainless steel, 70/33/7 mm,
clip-on design, distance of hole
50 mm

PU = 1 piece

Order separately:
555.515 Screws



555.512 Länge 45+55 mm

Drückerstift geteilt

Vierkant 9 mm, Stahl gehärtet, verzinkt, für Türstärken bis 60 mm, für Schlösser mit Panikfunktion B in Kombination mit Panik-Stangen Griff und Panik-Druckstange (EN 1125)

VE = 1 Stück

555.512 Longueur 45+55 mm

Tige carrée sertie en deux partie

carré 9 mm, acier trempé, zingué, pour portes jusqu'à 60 mm d'épaisseur, pour serrures avec fonction B panique en combinaison avec barre panique et barre panique à pousser (EN 1125)

UV = 1 pièce

555.512 Length 45+55 mm

Split handle spindle

square 9 mm, steel reinforced, galvanised, for a door thickness of up to 60 mm, for locks with emergency function B in conjunction with panic push-bar and panic touch-bar (EN 1125)

PU = 1 piece



555.583 Länge 55+55 mm

Drückerstift geteilt

Vierkant 9 mm, Stahl gehärtet, verzinkt, für Türstärken bis 60 mm, für Schlösser mit Panikfunktion B in Kombination mit Drücker (EN 179)

VE = 1 Stück

555.583 Longueur 55+55 mm

Tige carrée sertie en deux partie

carré 9 mm, acier trempé, zingué, pour portes jusqu'à 60 mm d'épaisseur, pour serrures avec fonction B panique en combinaison avec poignée (EN 179)

UV = 1 pièce

555.583 Length 55+55 mm

Split handle spindle

square 9 mm, steel reinforced, galvanised, for a door thickness of up to 60 mm, for locks with emergency function B in conjunction with handle (EN 179)

PU = 1 piece



555.585 Länge 70 mm

Drückerstift

Vierkant 9 mm, Stahl gehärtet, verzinkt, für Türstärken bis 60 mm, für Schlösser mit Panikfunktion E, Panik-Treibriegel-schloss und Umlenkschloss

VE = 1 Stück

555.585 Longueur 70 mm

Tige carré

carré 9 mm, acier trempé, zingué, pour portes jusqu'à 60 mm d'épaisseur, pour serrures avec fonction E panique, serrure contre-bascule panique et verrou de dérivation

UV = 1 pièce

555.585 Length 70 mm

Handle spindle

square 9 mm, steel reinforced, galvanised, for a door thickness of up to 60 mm, for locks with emergency function E, shoot bolt lock with emergency function (reversible)

PU = 1 piece



555.584 Länge 110 mm

Drückerstift

Vierkant 9 mm, Stahl gehärtet, verzinkt, für Türstärken bis 60 mm, für Schlösser ohne Panikfunktion

VE = 1 Stück

555.584 Longueur 110 mm

Tige carré

carré 9 mm, acier trempé, zingué, pour portes jusqu'à 60 mm d'épaisseur, pour serrures sans fonction panique

UV = 1 pièce

555.584 Length 110 mm

Handle spindle

square 9 mm, steel reinforced, galvanised, for a door thickness of up to 60 mm, for locks without emergency function

PU = 1 piece





555.569

Rollenwechselstift

Vierkant 9 mm, Stahl gehärtet,
verzinkt, M12-Gewinde drehbar,
Länge 120 mm, für Türknopf
555.590 und 555.589

VE = 1 Stück

555.569

Tige carrée

carré 9 mm, acier trempé,
zingué, filet M12 pivotant,
longueur 120 mm, pour bouton
de porte 555.590 et 555.589

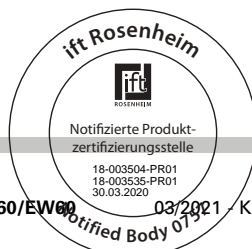
UV = 1 pièce

555.569

Door knob spindle

square 9 mm, steel reinforced,
galvanised, M12 thread can be
rotated, length 120 mm, for a
door knob furniture 555.590
and 555.589

PU = 1 piece





555.500

Edelstahl-Panik-Stangengriff
matt, Beschlag und Rohr,
links und rechts verwendbar,
für Gang- und Standflügel



VE = 1 Garnitur

Einbau mit 499.156 / 499.157

Zusätzlich bestellen:

555.297 Blindnietmutter M5*
555.515 SR1-Schraube M5x16
555.511/ Drückerstift
555.585

**Für Flügelbreiten bis 1360 mm,
bei zweiflügeligen Türen ab
1300 mm totaler lichter Breite**



555.500

Barre panique en acier inox
mat, ferrure et tube, utilisable
à droite et à gauche, pour vantail
de service et vantail semi-fixe

UV = 1 garniture

Montage avec 499.156 / 499.157

Commander séparément:

555.297 Ecoule aveugle M5*
555.515 SR1 vis M5x16
555.511/ Tige carrée
555.585

**Pour vantail jusqu'à 1360 mm
de largeur; pour portes à deux
vantaux à partir d'une largeur
totale d'ouverture de 1300 mm**

555.500

Stainless steel panic push-bar
matt, fitting and tube, can
be used LH and RH, for access
leaf and secondary leaf

PU = 1 assembly

Installation with 499.156 / 499.157

Order separately:

555.297 Blind rivet M5*
555.515 SR1 screw M5x16
555.511/ Handle spindle
555.585

**For leaf widths up to 1360 mm,
for double-leaf doors above
1300 mm total clear width**



555.501

Aluminium-Panik-Stangengriff
F1, Beschlag und Rohr,
links und rechts verwendbar,
für Gang- und Standflügel



VE = 1 Garnitur

Einbau mit 499.156 / 499.157

Zusätzlich bestellen:

555.297 Blindnietmutter M5*
555.515 SR1-Schraube M5x16
555.511/ Drückerstift
555.585

**Für Flügelbreiten bis 1360 mm,
bei zweiflügeligen Türen ab
1300 mm totaler lichter Breite**

555.501

Barre panique en aluminium
F1, ferrure et tube, utilisable
à droite et à gauche, pour vantail
de service et vantail semi-fixe

UV = 1 garniture

Montage avec 499.156 / 499.157

Commander séparément:

555.297 Ecoule aveugle M5*
555.515 SR1 vis M5x16
555.511/ Tige carrée
555.585

**Pour vantail jusqu'à 1360 mm
de largeur; pour portes à deux
vantaux à partir d'une largeur
totale d'ouverture de 1300 mm**

555.501

Aluminium panic push-bar
F1, fitting and tube, can
be used LH and RH, for access
leaf and secondary leaf

PU = 1 assembly

Installation with 499.156 / 499.157

Order separately:

555.297 Blind rivet M5*
555.515 SR1 screw M5x16
555.511/ Handle spindle
555.585

**For leaf widths up to 1360 mm,
for double-leaf doors above
1300 mm total clear width**

* Einsatz bei
hochfrequentierten Türen



A utiliser pour les portes
à hautes fréquentation

* For frequently-used doors



555.860

Edelstahl-Panik-Stangengriff
matt, links und rechts
verwendbar, für Gang- und
Standflügel

VE = 1 Garnitur

Zusätzlich bestellen:

- 555.297 Blindnietmutter M5*
- 555.515 SR1-Schraube M5x16
- 555.512/ Drückerstift
- 555.585
- 555.859 Griffrohr

555.860

Barre panique en acier Inox
mat, utilisable à droite et à
gauche, pour vantail de service
et vantail semi-fixe

UV = 1 garniture

Commander séparément:

- 555.297 Ecrou aveugle M5*
- 555.515 SR1 vis M5x16
- 555.512/ Tige carrée
- 555.585
- 555.859 Tube de la poignée

555.860

Stainless steel panic push-bar
matt, can be used LH and RH,
for access leaf and secondary leaf

PU = 1 assembly

Order separately:

- 555.297 Blind rivet M5*
- 555.515 SR1 screw M5x16
- 555.512/ Handle spindle
- 555.585
- 555.859 Handle tube



555.859

Edelstahl-Griffrohr
matt, Länge 1090 mm
für Flügelbreiten bis 1250 mm,
passend zu Stangengriff 555.860

VE = 1 Garnitur

Zusätzlich bestellen:

- 555.860 Stangengriff

555.859

**Tube de la poignée en acier
Inox**
mat, longueur 1090 mm, pour
vantail jusqu'à 1250 mm de
largeur, à utiliser avec barre
panique 555.860

UV = 1 garniture

Commander séparément:

- 555.860 Barre panique

555.859

Stainless steel handle tube
matt, length 1090 mm, for leafs
widths up to 1250 mm, for use
with panic push-bar 555.860

PU = 1 assembly

Order separately:

- 555.860 Panic push-bar

* Einsatz bei
hochfrequentierten Türen

* A utiliser pour les portes
à hautes fréquentation

* For frequently-used doors





555.696 FFB 725-1220 mm
555.697 FFB 1221-1400 mm

Aluminium-Panik-Druckstange
F1, links und rechts
verwendbar, für Gang- und
Standflügel

VE = 1 Garnitur

Einbau mit 499.156 / 499.157

Zusätzlich bestellen:

555.297 Blindnietmutter M5*
555.515 SR1-Schraube M5x16
555.511/ Drückerstift
555.585

Sonderlängen für Flügelbreiten
ab 430 mm auf Anfrage.

*** Einsatz bei
hochfrequentierten Türen**

555.696 FFB 725-1220 mm
555.697 FFB 1221-1400 mm

**Barre panique à pousser en
aluminium**
F1, utilisable à droite et à
gauche, pour vantail de service
et vantail semi-fixe

UV = 1 garniture

Montage avec 499.156 / 499.157

Commander séparément:

555.297 Ecrou aveugle M5*
555.515 SR1 vis M5x16
555.511/ Tige carrée
555.585

Longueurs spéciales pour
largeurs de vantaux à partir de
430 mm sur demande.

*** A utiliser pour les portes
à hautes fréquentation**

555.696 FFB 725-1220 mm
555.697 FFB 1221-1400 mm

Aluminium panic touch-bar
F1, can be used LH and RH, for
access leaf and secondary leaf

PU = 1 assembly

Installation with 499.156 / 499.157

Order separately:

555.297 Blind rivet M5*
555.515 SR1 screw M5x16
555.511/ Handle spindle
555.585

Special lengths for leaf widths
from 430 mm on request.

*** For frequently-used doors**

Über Sonderbestellung liefern
wir die Panik-Druckstangen
auf Mass zugeschnitten.

Bitte geben Sie uns bei der
Bestellung folgende Angaben
bekannt:

Mass X _____ mm
links oder rechts

Sur commande spéciale, nous
fournissons des barres panique
à pousser sur mesure.

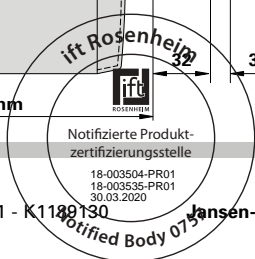
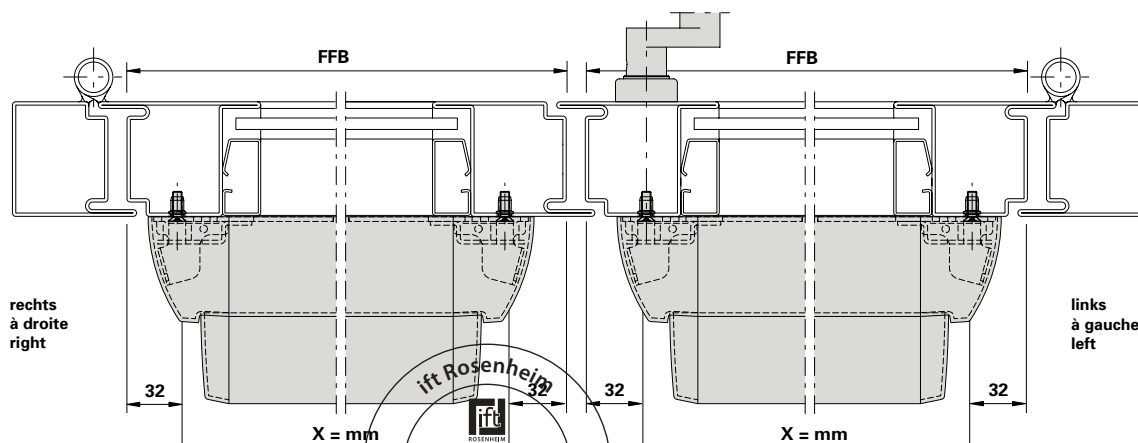
Veuillez fournir les indications
suivantes lors de votre
commande:

Mesure X _____ mm
à gauche ou droite

We can supply additional
panic touch-bar cut to
size via special order.

When ordering, please
notify us of the following
information:

Measurement X _____ mm
left or right





555.698 FFB 725-1220 mm
555.699 FFB 1221-1400 mm

Edelstahl-Panik-Druckstange
matt, links und rechts
verwendbar, für Gang- und
Standflügel

VE = 1 Garnitur

Einbau mit 499.156 / 499.157

Zusätzlich bestellen:

555.297 Blindnietmutter M5*
555.515 SR1-Schraube M5x16
555.511/ Drückerstift
555.585

Sonderlängen für Flügelbreiten
ab 430 mm auf Anfrage.

* **Einsatz bei**
hochfrequentierten Türen

555.698 FFB 725-1220 mm
555.699 FFB 1221-1400 mm

Barre panique à pousser en
acier inox
mat, utilisable à droite et à
gauche, pour vantail de service
et vantail semi-fixe

UV = 1 garniture

Montage avec 499.156 / 499.157

Commander séparément:

555.297 Ecrou aveugle M5*
555.515 SR1 vis M5x16
555.511/ Tige carrée
555.585

Longueurs spéciales pour
largeurs de vantaux à partir de
430 mm sur demande.

* **A utiliser pour les portes**
à hautes fréquentation

555.698 FFB 725-1220 mm
555.699 FFB 1221-1400 mm

Stainless steel panic touch-bar
matt, can be used LH and RH, for
access leaf and secondary leaf

PU = 1 assembly

Installation with 499.156 / 499.157

Order separately:

555.297 Blind rivet M5*
555.515 SR1 screw M5x16
555.511/ Handle spindle
555.585

Special lengths for leaf widths
from 430 mm on request.

* **For frequently-used doors**

Über Sonderbestellung liefern
wir die Panik-Druckstangen
auf Mass zugeschnitten.

Bitte geben Sie uns bei der
Bestellung folgende Angaben
bekannt:

Mass X _____ **mm**
links oder rechts

Sur commande spéciale, nous
fournissons des barres panique
à pousser sur mesure.

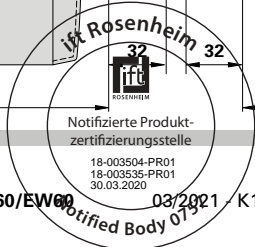
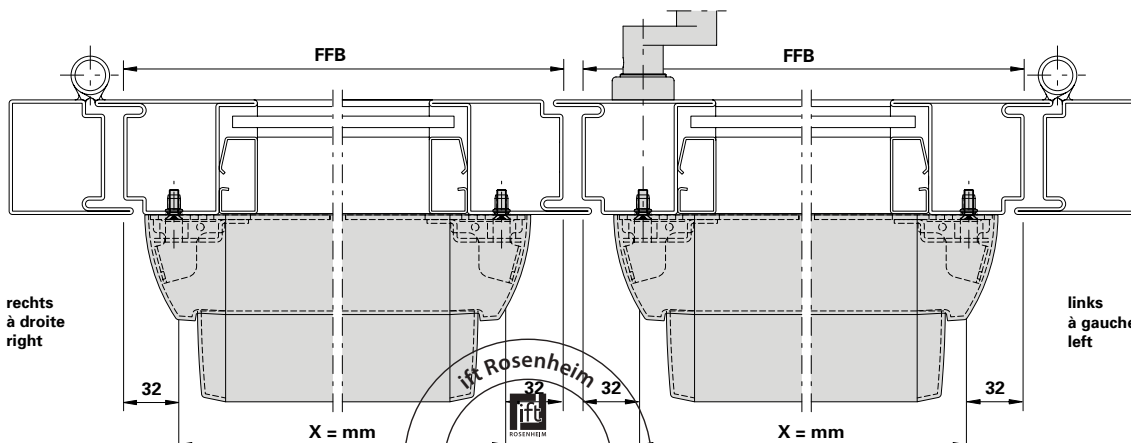
Veillez fournir les indications
suivantes lors de votre
commande:

Mesure X _____ **mm**
à gauche ou à droite

We can supply additional
panic touch-bar cut to
size via special order.

When ordering, please
notify us of the following
information:

Measurement X _____ **mm**
left or right





597.251

Aluminium-Panik-Druckstange mit elektrischer Verriegelung

Druckstange (EVT) zeigt durch die integrierte LED Anzeige den entsprechenden Status „verriegelt“ oder „entriegelt“ an. Oberfläche matt, verwendbar für Gang- und Standflügel, Öffnungsrichtung links und rechts muss der Anwendung entsprechend bestellt werden. Bestellbar in den Längen von 355-1458 mm, nicht kürzbar

VE = 1 Garnitur

Zusätzlich bestellen:

555.297 Blindnietmutter M5*
555.515 SR1-Schraube M5x16
555.512/ Drückerstift
555.585

597.251

Barre à pousser panique en aluminium avec verrouillage électrique

La barre à pousser (EVT) indique le statut correspondant (verrouillé ou non verrouillé) par le biais du témoin LED intégré. Surface mate, utilisable pour les vantaux de service et semi-fixes, sens d'ouverture gauche et droit, doit être commandé conformément à l'application. Peut être commandé dans les longueurs 355-1458 mm, non raccourcissable

UV = 1 garniture

Commander séparément:

555.297 Ecrou aveugle M5*
555.515 SR1 vis M5x16
555.512/ Tige carrée
555.585

597.251

Aluminium panic touch bar with electric locking

The integrated LED display on the touch bar (with electric locking) shows the corresponding status «locked» or «unlocked». Matt surface finish, can be used for access and secondary leaves, opening direction on the left and right, must be ordered in accordance with the application. Can be ordered in lengths between 355 and 1458 mm, cannot be shortened

PU = 1 assembly

Order separately:

555.297 Blind rivet M5*
555.515 SR1 screw M5x16
555.512/ Handle spindle
555.585

Über Sonderbestellung liefern wir die Panik-Druckstangen auf Mass zugeschnitten.

Bitte geben Sie uns bei der Bestellung folgende Angaben bekannt:

Mass X _____ mm
links oder rechts

Sur commande spéciale, nous fournissons des barres panique à pousser sur mesure.

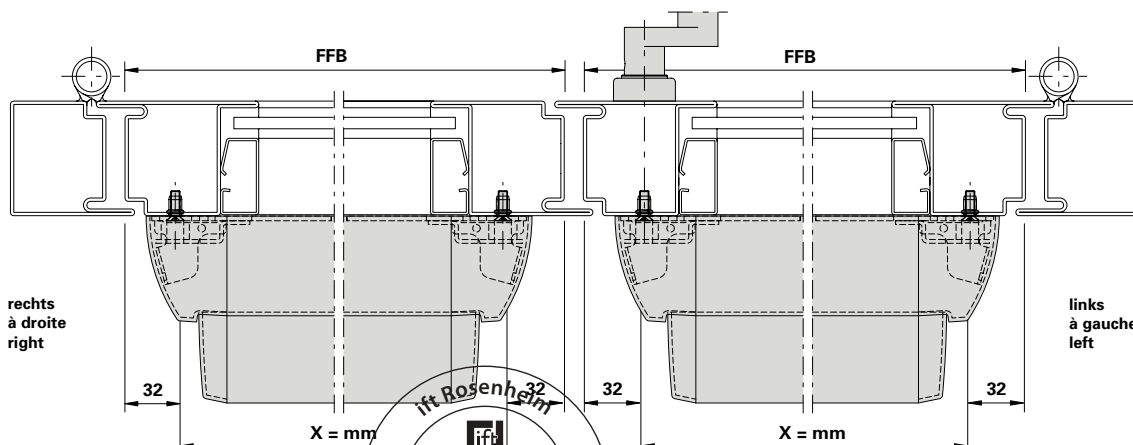
Veillez fournir les indications suivantes lors de votre commande:

Mesure X _____ mm
à gauche ou à droite

We can supply additional panic touch-bar cut to size via special order.

When ordering, please notify us of the following information:

Measurement X _____ mm
left or right





597.252

Edelstahl-Panik-Druckstange mit elektrischer Verriegelung

Druckstange (EVT) zeigt durch die integrierte LED Anzeige den entsprechenden Status „verriegelt“ oder „entriegelt“ an. Oberfläche matt, verwendbar für Gang- und Standflügel, Öffnungsrichtung links und rechts muss der Anwendung entsprechend bestellt werden. Bestellbar in den Längen von 355-1458 mm, nicht kürzbar

VE = 1 Garnitur

Zusätzlich bestellen:

555.297 Blindnietmutter M5*
555.515 SR1-Schraube M5x16
555.512/ Drückerstift
555.585

597.252

Barre à pousser panique en acier Inox avec verrouillage électrique

La barre à pousser (EVT) indique le statut correspondant (verrouillé ou non verrouillé) par le biais du témoin LED intégré. Surface mate, utilisable pour les vantaux de service et semi-fixes, sens d'ouverture gauche et droit, doit être commandé conformément à l'application. Peut être commandé dans les longueurs 355-1458 mm, non raccourcissable

UV = 1 garniture

Commander séparément:

555.297 Ecou aveugle M5*
555.515 SR1 vis M5x16
555.512/ Tige carrée
555.585

597.252

Stainless steel panic touch bar with electric locking

The integrated LED display on the touch bar (with electric locking) shows the corresponding status «locked» or «unlocked». Matt surface finish, can be used for access and secondary leaves, opening direction on the left and right, must be ordered in accordance with the application. Can be ordered in lengths between 355 and 1458 mm, cannot be shortened

PU = 1 assembly

Order separately:

555.297 Blind rivet M5*
555.515 SR1 screw M5x16
555.512/ Handle spindle
555.585

Über Sonderbestellung liefern wir die Panik-Druckstangen auf Mass zugeschnitten.

Bitte geben Sie uns bei der Bestellung folgende Angaben bekannt:

Mass X _____ mm
links oder rechts

Sur commande spéciale, nous fournissons des barres panique à pousser sur mesure.

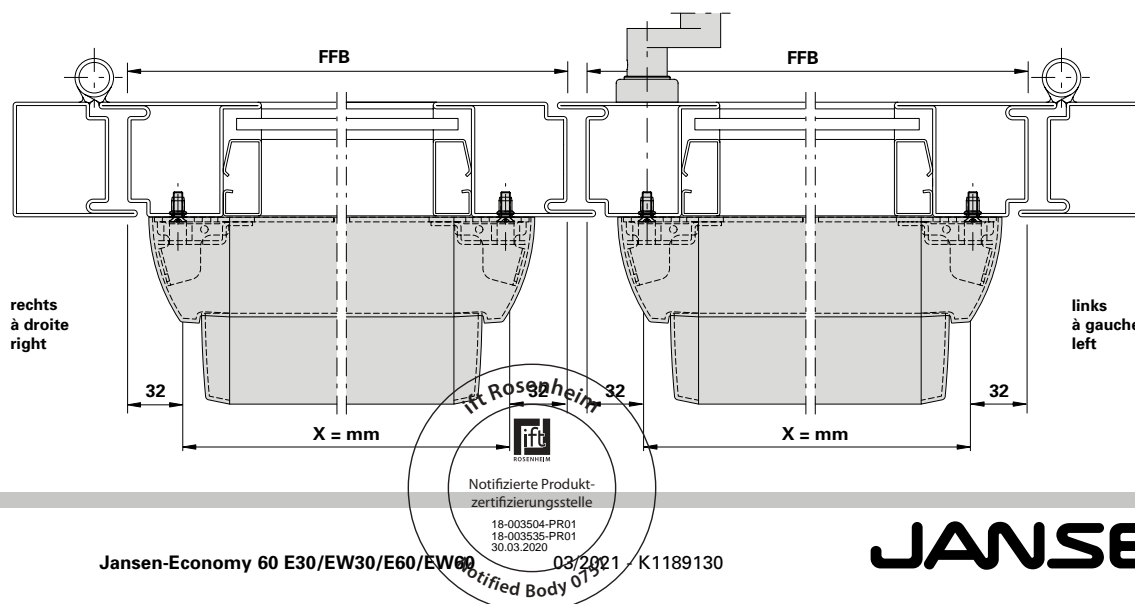
Veuillez fournir les indications suivantes lors de votre commande:

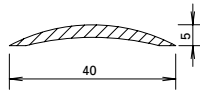
Mesure X _____ mm
à gauche ou à droite

We can supply additional panic touch-bar cut to size via special order.

When ordering, please notify us of the following information:

Measurement X _____ mm
left or right





407.040

Schwelle

Aluminium, roh

Gewicht 0,200 kg/m

U = 0,084 m²/m

P = 0,043 m²/m

Länge 6 m

407.040

Seuil

aluminium, brut

poids 0,200 kg/m

U = 0,084 m²/m

P = 0,043 m²/m

Longueur 6 m

407.040

Threshold

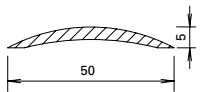
aluminium, mill finish

weight 0,200 kg/m

U = 0,084 m²/m

P = 0,043 m²/m

Length 6 m



407.041

Schwelle

Aluminium, roh

Gewicht 0,325 kg/m

U = 0,104 m²/m

P = 0,053 m²/m

Länge 6 m

407.041

Seuil

aluminium, brut

poids 0,325 kg/m

U = 0,104 m²/m

P = 0,053 m²/m

Longueur 6 m

407.041

Threshold

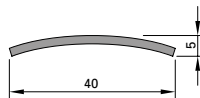
aluminium, mill finish

weight 0,325 kg/m

U = 0,104 m²/m

P = 0,053 m²/m

Length 6 m



400.858

Schwelle

Edelstahl, Werkstoff 1.4301 (AISI 304), matt gebürstet, mit Schutzfolie

Gewicht 0,700 kg/m

Länge 3 m



400.858

Seuil

acier Inox, matériau 1.4301 (AISI 304), brossé mat, avec film de protection

poids 0,700 kg/m

Longueur 3 m

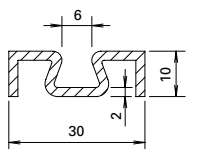
400.858

Threshold

stainless steel, material 1.4301 (AISI 304), matt brushed, with protective film

weight 0,700 kg/m

Length 3 m



407.101

Zusatzprofil

Aluminium, roh

Gewicht 0,310 kg/m

U = 0,130 m²/m

P = 0,044 m²/m

Länge 6 m

407.101

Profilé complémentaire

aluminium, brut

poids 0,310 kg/m

U = 0,130 m²/m

P = 0,044 m²/m

Longueur 6 m

407.101

Additional profile

aluminium, mill finish

weight 0,310 kg/m

U = 0,130 m²/m

P = 0,044 m²/m

Length 6 m

Beschläge
Ferrures
Fittings



455.207

Schwelldichtung

schwer entflammbar, schwarz,
Lappenlänge 14 mm

VE = 25 m



455.207

Joint de socle

difficilement combustible, noir,
longueur lèvres 14 mm

UV = 25 m

455.207

Bottom rail weatherstrip

flame retardant, black,
lip length 14 mm

PU = 25 m



455.201

Schwelldichtung

EPDM, schwarz,
Lappenlänge 14 mm

VE = 25 m



455.201

Joint de socle

EPDM, noir,
longueur lèvres 14 mm

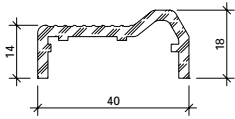
UV = 25 m

455.201

Bottom rail weatherstrip

EPDM, black,
lip length 14 mm

PU = 25 m



407.050

Türschwellerprofil

Aluminium, roh,
für behindertengerechte
Schwellenausbildung
nach DIN 18025

Gewicht 0,510 kg/m
U = 0,145 m²/m
P = 0,072 m²/m

Länge 6 m

Einsatz:
In Kombination mit
Anschlagdichtung 452.989

407.050

Profilé de seuil de porte

aluminium, brut, pour des
seuils adaptés à la circulation
des handicapés, conformément
à DIN 18025

Poids 0,510 kg/m
U = 0,145 m²/m
P = 0,072 m²/m

Longueur 6 m

Utilisation:
En combinaison avec joint
de butée 452.989

407.050

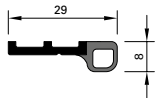
Door threshold profile

aluminium, mill finish, suitable
for handicapped compliant
threshold constructions
according to DIN 18025

Weight 0,510 kg/m
U = 0,145 m²/m
P = 0,072 m²/m

Length 6 m

Usage:
In combination with
rebate gasket 452.989



452.989

Anschlagdichtung

koextrudiert, ASA/TPE, schwarz

VE = 5 Stangen à 3 m

Einsatz:
In Kombination mit
Türschwellerprofil 407.050

452.989

Joint de butée

co-extrudé, ASA/TPE, noir

UV = 5 barres à 3 m

Utilisation:
En combinaison avec profilé
pour seuil de porte 407.050

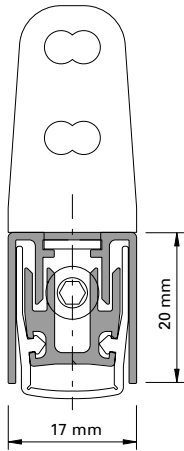
452.989

Rebate gasket

co-extruded, ASA/TPE, black

PU = 5 bars, 3 m each

Usage:
In combination with door
threshold profile 407.050



Automatische Senkdichtung

Aluminium, Dichtung aus Silikon, seitliche Befestigung mit Winkeln aus Edelstahl. links und rechts einsetzbar. Die Dichtungen lösen bandseitig aus und der Hub ist einstellbar bis 16 mm. Parallelabsenkung mit automatischem Ausgleich bei schiefem Boden. Einseitig kürzbar bis zur nächst kleineren Nennlänge.

VE = 1 Stück
4 Schrauben M4x7
2 Befestigungswinkel

Art.-Nr.	max. FFB mm	min. FFB mm
555.366	400	275
555.367	550	400
555.368	700	550
555.369	850	700
555.370	1000	850
555.371	1150	1000
555.372	1300	1150
555.373	1450	1300

Einbau mit 499.137

Joint seuil automatique

aluminium, joint en silicone, fixation latérale par équerres en acier Inox, utilisable à gauche et à droite. Les joints se déclenchent côté paumelle et la course est réglable jusqu'à 16 mm. Abaissement parallèle avec compensation automatique sur sol en pente. Peut être raccourci d'un côté jusqu'à la longueur nominale inférieure la plus proche.

UV = 1 pièce
4 vis M4x7
2 équerres de fixation

No d'art	max. FFB mm	min. FFB mm
555.366	400	275
555.367	550	400
555.368	700	550
555.369	850	700
555.370	1000	850
555.371	1150	1000
555.372	1300	1150
555.373	1450	1300

Montage avec 499.137

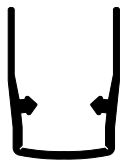
Automatic drop seal

aluminium, weatherstrip made of silicone, lateral fastening with stainless steel brackets, can be used LH and RH. The weatherstrips are removed on the hinge side and the travel can be set at up to 16 mm. Parallel settlements with automatic compensation on sloping ground. Can be shortened on one side as far as the next smallest nominal length.

PU = 1 joint
4 screws M4x7
2 angled brackets

Part no.	max. FFB mm	min. FFB mm
555.366	400	275
555.367	550	400
555.368	700	550
555.369	850	700
555.370	1000	850
555.371	1150	1000
555.372	1300	1150
555.373	1450	1300

Installation with 499.137



456.116

Dichtungsprofil

Silikon, Ersatzdichtung für automatische Senkdichtung 555.366 - 555.373

VE = 1,5 m

456.116

Profilé d'étanchéité

silicone, joint de remplacement pour joint seuil automatique 555.366 - 555.373

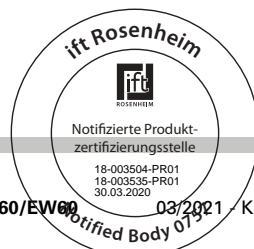
UV = 1,5 m

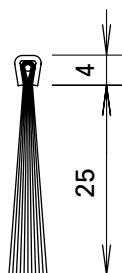
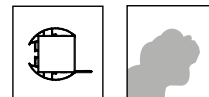
456.116

Gasket profile

silicone, spare gasket for automatic drop seal 555.366 - 555.373

PU = 1,5 m





455.288

Bürste

Nylon, schwarz, passend zu Bürstenprofil 407.100, zur Abdichtung im Schwellenbereich

VE = 5 m

455.288

Brosse

nylon, noir, s'alliant au support de brosse 407.100, pour étanchéifier dans la zone du seuil

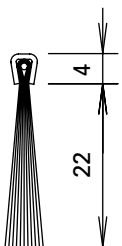
UV = 5 m

455.288

Brush

nylon, black, to match brush profile 407.100, for sealing the threshold

PU = 5 m



455.294

Bürste

Nylon, schwarz, passend zu Bürstenprofil 407.100, zur Abdichtung im Schwellenbereich

VE = 5 m

455.294

Brosse

nylon, noir, s'alliant au support de brosse 407.100, pour étanchéifier dans la zone du seuil

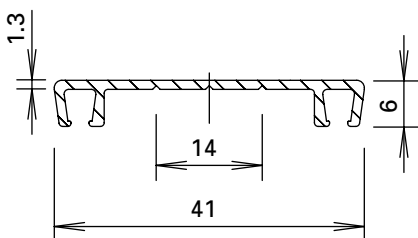
UV = 5 m

455.294

Brush

nylon, black, to match brush profile 407.100, for sealing the threshold

PU = 5 m



407.100

Bürstenprofil

Aluminium roh, mit Soll-Bruchstelle, passend zu Bürsten 455.288 und 455.294

Gewicht 0,212 kg/m

Länge 6 m

407.100

Support de brosse

aluminium brut, cassable en deux, convient pour brosses 455.288 et 455.294

Poids 0,212 kg/m

Longueur 6 m

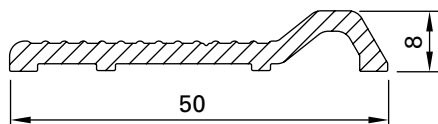
407.100

Brush profile

aluminium, mill finish, with should-break area, suitable for brushes 455.288 and 455.294

Weight 0,212 kg/m

Length 6 m



407.051

Türschwelenprofil

Aluminium roh, für behindertengerechte Schwellenausbildung nach DIN 18025

Gewicht 0,424 kg/m

U = 0,120 m²/m

P = 0,062 m²/m

Länge 6 m

407.051

Profilé de seuil de porte

aluminium brut, pour des seuils adaptés à la circulation des handicapés, conformément à DIN 18025

Poids 0,424 kg/m

U = 0,120 m²/m

P = 0,062 m²/m

Longueur 6 m

407.051

Door threshold profile

aluminium, mill finish, suitable for handicapped compliant threshold constructions according to DIN 18025

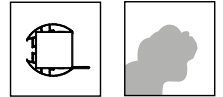
Weight 0,424 kg/m

U = 0,120 m²/m

P = 0,062 m²/m

Length 6 m





550.693

Lager oben links
bestehend aus Edelstahl-Lager-
schale mit Nadellager für den
Blendrahmen und einem
Flügelager-Einschubteil aus
Baustahl mit Edelstahl-Welle,
inkl. Befestigungsmaterial

VE = 1 Garnitur

550.693

Palier en haut à gauche
composé d'un coussinet en
acier inoxydable avec roulement
à aiguilles pour le cadre
dormant et d'une fiche d'angle
du vantail à insérer en acier de
construction avec matériel de
fixation

UV = 1 ensemble

550.693

Bearing top left
consisting of stainless steel
bearing bush with needle
bearing for the frame and
a structural steel leaf hinge
insert with stainless steel shaft,
incl. fastenings

PU = 1 assembly



550.694

Lager oben rechts
bestehend aus Edelstahl-Lager-
schale mit Nadellager für den
Blendrahmen und einem
Flügelager-Einschubteil aus
Baustahl mit Edelstahl-Welle,
inkl. Befestigungsmaterial

VE = 1 Garnitur

550.694

Palier en haut à droite
composé d'un coussinet en
acier inoxydable avec roulement
à aiguilles pour le cadre
dormant et d'une fiche d'angle
du vantail à insérer en acier de
construction avec matériel de
fixation

UV = 1 ensemble

550.694

Bearing top right
consisting of stainless steel
bearing bush with needle
bearing for the frame and
a structural steel leaf hinge
insert with stainless steel shaft,
incl. fastenings

PU = 1 assembly



455.406

Lager-Dichtstück
Zellkautschuk, schwarz,
mit doppelseitigem Klebeband,
zum Abdichten des oberen
Türlagers

VE = 5 Stück

455.406

Joint de palier
Caoutchouc cellulaire, noir,
avec ruban adhésif double
face, pour étanchéifier le
palier supérieur de la porte

UV = 5 pièces

455.406

Bearing seal
Cellular rubber, black, with
double-sided self-adhesive tape,
for sealing the
door bearing

PU = 5 pieces



550.673

Türhebel unten
Stahl verzinkt, links und
rechts einsetzbar

VE = 1 Türhebel
1 Distanzplatte
4 Befestigungs-
schrauben M6x20

550.673

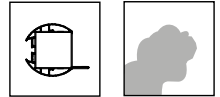
Bras du bas
acier zingué, à utiliser
à gauche et à droite

VE = 1 bras du bas
1 plaque de distance
4 Vis de fixation M6x20

550.673

Door lever
galvanised steel, can be
fitted left or right

VE = 1 door lever
1 spacer plate
4 fixing screws M6x20



550.674

Drehlager Edelstahl

Einsatz unten,
links und rechts einsetzbar,
max. Tragfähigkeit 200 kg

VE = 1 Drehlager Edelstahl
3 Linsensenschrauben
M6x20

550.674

Pivot acier Inox

utilisé en bas,
à utiliser à gauche et à droite,
capacité portante max. 200 kg

UV = 1 pivot acier Inox
3 vis à tête fraisée M6x20

550.674

Pivot hinge stainless steel

use at the bottom,
can be fitted left or right, max.
load-bearing capacity 200 kg

UV = 1 pivot hinge stainless steel
3 oval flat-head screws
M6x20



550.675

Drehlager Stahl

Einsatz unten,
links und rechts einsetzbar,
max. Tragfähigkeit 300 kg

VE = 1 Drehlager Stahl
3 Linsensenschrauben
M6x20

550.675

Pivot acier

utilisé en bas,
à utiliser à gauche et à droite,
capacité portante max. 300 kg

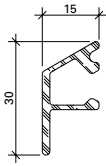
UV = 1 pivot acier
3 vis à tête fraisée M6x20

550.675

Pivot hinge steel

use at the bottom,
can be fitted left or right, max.
load-bearing capacity 300 kg

UV = 1 pivot hinge steel
3 oval flat-head screws
M6x20



407.002

Wetterschenkel
Aluminium, roh

Gewicht 0,290 kg/m
U = 0,114 m²/m
P = 0,040 m²/m

Länge 6 m

Befestigungsknopf
450.006/450.007
Endstück 450.051

407.002

Renvoi d'eau
aluminium, brut

poids 0,290 kg/m
U = 0,114 m²/m
P = 0,040 m²/m

Longueur 6 m

Bouton de fixation
450.006/450.007
Embout 450.051

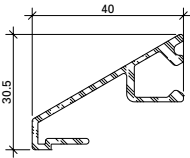
407.002

Weatherbar
aluminium, mill finish

weight 0,290 kg/m
U = 0,114 m²/m
P = 0,040 m²/m

Length 6 m

Fixing stud
450.006/450.007
End piece 450.051



407.003

Wetterschenkel
Aluminium, roh

Gewicht 0,434 kg/m
U = 0,190 m²/m
P = 0,059 m²/m

Länge 6 m

Befestigungsknopf
450.006/450.007

407.003

Renvoi d'eau
aluminium, brut

poids 0,434 kg/m
U = 0,190 m²/m
P = 0,059 m²/m

Longueur 6 m

Bouton de fixation
450.006/450.007

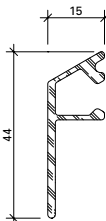
407.003

Weatherbar
aluminium, mill finish

weight 0,434 kg/m
U = 0,190 m²/m
P = 0,059 m²/m

Length 6 m

Fixing stud
450.006/450.007



407.004

Wetterschenkel
Aluminium, roh

Gewicht 0,360 kg/m
U = 0,142 m²/m
P = 0,054 m²/m

Länge 6 m

Befestigungsknopf
450.006/450.007

407.004

Renvoi d'eau
aluminium, brut

poids 0,360 kg/m
U = 0,142 m²/m
P = 0,054 m²/m

Longueur 6 m

Bouton de fixation
450.006/450.007

407.004

Weatherbar
aluminium, mill finish

weight 0,360 kg/m
U = 0,142 m²/m
P = 0,054 m²/m

Length 6 m

Fixing stud
450.006/450.007



450.051

Endstück
Kunststoff, schwarz,
für Wetterschenkel 407.002

VE = je 10 Stück
(links und rechts)

450.051

Embout
matière plastique, noire,
pour renvoi d'eau 407.002

UV = 10 paires
(gauche et droite)

450.051

End piece
plastic, black,
for weatherbar 407.002

PU = 10 pieces each
(left and right)





557.249

Senkschraube M5x12
Stahl verzinkt, Edelstahl-Look,
Torx-Angriff T20, gewinde-
formend

VE = 100 Stück

557.249

Vis à tête fraisée M5x12
acier zingué, surface acier Inox,
empreinte Torx T20, formant le
taraudage

UV = 100 pièces

557.249

Countersunk screw M5x12
galvanised steel, stainless steel
surface, Torx head T20,
self-tapping

PU = 100 pieces



550.322

Senkschraube M5x12
Edelstahl, SR1-Angriff, selbst-
gewindend, 100° Senkkopf, für
die Befestigung der Schlösser mit
Edelstahl-Stulpen und Schloss-
Zubehöerteile aus Edelstahl

Bohrdurchmesser ø 4,5 mm

VE = 500 Stück

550.322

Vis à tête fraisée M5x12
acier Inox, empreinte SR1, au-
totaraudeuse, tête noyée 100°,
pour la fixation des serrures
avec têtère en acier Inox et
accessoires en acier Inox

Diamètre de perçage ø 4,5 mm

UV = 500 pièces

550.322

Countersunk screw M5x12
stainless steel, SR1 head,
self-tapping, 100° countersunk,
for fixing locks with stainless
steel face plate and lock
accessories

Hole diameter ø 4.5 mm

PU = 500 pieces



555.515

Senkschraube M5x16
Stahl verzinkt, SR1-Angriff,
selbstgewindend, 100° Senkkopf,
für die Befestigung der Drücker,
Panik-Stangengriffe

Bohrdurchmesser
ø 4,5 / 4,7 mm

VE = 100 Stück

555.515

Vis à tête fraisée M5x16
acier zingué, empreinte SR1,
autotaraudeuse, tête noyée 100°,
pour la fixation des poignées,
barre panique

Diamètre de perçage
ø 4,5 / 4,7 mm

UV = 100 pièces

555.515

Countersunk screw M5x16
galvanised steel, SR1 head,
self-tapping, 100° countersunk,
for fixing handles, locking bars
with emergency function

Hole diameter
ø 4,5 / 4,7 mm

PU = 100 pieces



550.357

Selbstbohrschraube 4,5x20
Stahl verzinkt, schwarz-
chromatiert, SR1-Angriff, für
die Befestigung der
Anschlagdichtung 452.989

VE = 100 Stück

550.357

Vis autoforeuse 4,5x20
acier zinguée, chromatée
noire, empreinte SR1, pour
fixation joint de butée 452.989

UV = 100 pièces

550.357

Self-cutting screw 4,5x20
galvanised steel, black
chromed, SR1 head, for
fixation rebate gasket 452.989

PU = 100 pieces



557.150

Senkblechschraube 4,2x16
Edelstahl A2, für Zusatzprofil
407.101

VE = 100 Stück

557.150

Vis à tôle à tête fraisée 4,2x16
Acier Inox A2, pour profilé
complémentaire 407.101

UV = 100 pièces

557.150

Sunk sheet screw 4.2x16
Stainless steel A2, for additional
profile 407.101

PU = 100 pieces



550.454

Senkschraube 4,2x67 mm
Stahl verzinkt, SR1-Angriff,
selbstbohrend, für
Blendrahmenverbreiterung

VE = 100 Stück

550.454

Vis à tête fraisée 4,2x67 mm
acier zingué, empreinte SR1,
autoforeuse, pour l'élargisseur
du cadre dormant

UV = 100 pièces

550.454

Countersunk screw 4.2x67 mm
galvanised steel, SR1 head,
self-cutting, for outer frame
enlargement.

PU = 100 pieces



550.010

Senkschraube 4,2x41 mm
Stahl verzinkt, SR1-Angriff,
selbstbohrend, für
Blendrahmenverbreiterung

VE = 100 Stück

550.010

Vis à tête fraisée 4,2x41 mm
acier zingué, empreinte SR1,
autoforeuse, pour l'élargisseur
du cadre dormant

UV = 100 pièces

550.010

Countersunk screw 4.2x41 mm
galvanised steel, SR1 head,
self-cutting, for outer frame
enlargement

PU = 100 pieces



555.486

Schraube M4x7
Stahl verzinkt, Edelstahl-Look,
SR1-Angriff, selbstgewindend,
Ersatzschraube für automatische
Senkdichtung

Bohrdurchmesser 3,6 mm

VE = 100 Stück

555.486

Vis M4x7
acier zingué, surface acier Inox,
empreinte SR1, autotaraudeuse,
vis de rechange pour joint seuil
automatique

Diamètre de perçage 3,6 mm

UV = 100 pièces

555.486

Screw M4x7
galvanised steel, stainless steel
surface, SR1 head, self-tapping,
replacement screw for automatic
floor seal

Hole diameter 3.6 mm

PU = 100 pieces



557.248

Senkschraube M5x20
Stahl verzinkt, Edelstahl-Look,
Torx-Angriff T20, gewinde-
formend

VE = 100 Stück

557.248

Vis à tête fraisée M5x20
acier zingué, surface acier Inox,
empreinte Torx T20, formant le
taradage

UV = 100 pièces

557.248

Countersunk screw M5x20
galvanised steel, stainless steel
surface, empreinte Torx T20,
self-tapping

PU = 100 pieces



557.046

Schraube M4x12
Stahl verzinkt, SR1-Angriff,
selbstgewindend

Bohrdurchmesser 3,5 mm

VE = 100 Stück

557.046

Vis M4x12
acier zingué, empreinte SR1,
autotaraudeuse

Diamètre de perçage 3,5 mm

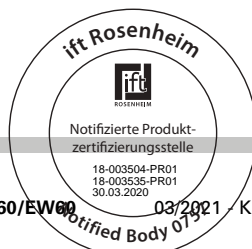
UV = 100 pièces

557.046

Screw M4x12
galvanised steel, SR1 head,
self-tapping

Hole diameter 3.5 mm

PU = 100 pieces



Beschläge
Ferrures
Fittings



550.249

**Senkschraube M5x50
mit Senkmutter**
Stahl verzinkt,
für Montagesösse

VE = 100 Stück

550.249

**Vis noyée M5x50
avec écrou conique**
acier zingué,
pour raccords de montage

UV = 100 pièces

550.249

**Countersunk screw M5x50
with countersunk nut**
galvanised steel,
for site joints

PU = 100 pieces



451.093

Rahmendübel
für Beton/Ziegelvollstein/
Hochlochziegel, Torx-Angriff,
Länge 140 mm, Einbau mit
Torx-Klinge 499.005

VE = 50 Stück

451.093

Goujon d'ancrage
pour béton/briques pleines,
empreinte Torx, longueur
140 mm, fixation
avec lame Torx 499.005

UV = 50 pièces

451.093

Anchor bolt
for concrete/solid clay brick,
Torx-set recess head, length
140 mm, insert with Torx-set
blade 499.005

PU = 50 pieces



451.094

Rahmendübel
für Beton/Ziegelvollstein/
Hochlochziegel, Torx-Angriff,
Länge 160 mm, Einbau mit
Torx-Klinge 499.005

VE = 50 Stück

451.094

Goujon d'ancrage
pour béton/briques pleines,
empreinte Torx, longueur
160 mm, fixation avec lame
Torx 499.005

UV = 50 pièces

451.094

Anchor bolt
for concrete/solid clay brick,
Torx-set recess head, length
160 mm, insert with Torx-set
blade 499.005

PU = 50 pieces

Beschläge
Ferrures
Fittings



555.298

Blindnietmutter

M6, Edelstahl 1.4567, zur Befestigung der Edelstahl-Rollentürbänder

VE = 100 Stück



555.298

Ecrou aveugle

M6, acier Inox 1.4567, pour fixation des paumelle à galet en acier Inox

UV = 100 pièces

555.298

Blind rivet

M6, stainless steel 1.4567, for fixing stainless steel barrel hinge

PU = 100 pieces



555.297

Blindnietmutter

M5, Stahl verzinkt und gelbchromatiert, zur Befestigung der Beschläge

VE = 100 Stück

555.297

Ecrou aveugle

M5, acier zingué et chromatée jaune, pour fixation des ferrures

UV = 100 pièces

555.297

Blind rivet

M5, steel galvanised and yellow chromated, for fixing fittings

PU = 100 pieces



451.051

Breite 40 mm

451.052

Breite 50 mm

451.053

Breite 70 mm

451.054

Breite 95 mm

Schutzfolie

zum Schützen der Sichtflächen bei Edelstahlprofilen

VE = 1 Rolle à 100 m

451.051

Largeur 40 mm

451.052

Largeur 50 mm

451.053

Largeur 70 mm

451.054

Largeur 95 mm

Film de protection

protège les faces visibles des profilés en acier Inox

UV = 1 rouleau à 100 m

451.051

Width 40 mm

451.052

Width 50 mm

451.053

Width 70 mm

451.054

Width 95 mm

Protective film

for protecting the sealing surface of the stainless steel profiles

PU = 1 roll, 100 m each



450.151

Beschlagspray

zur Reinigung und Pflege der Beschläge und Mechanik an Fenster und Türen

VE = 6 Dosen à 100 ml

450.151

Spray pour ferrures

pour le nettoyage et l'entretien de ferrures et la mécanique sur les portes et fenêtres

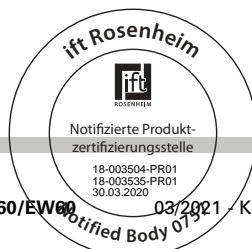
UV = 6 flacon de 100 ml

450.151

Fittings spray

for cleaning and maintaining the fittings and mechanics on windows and doors

UV = 6 cans (100 ml)





450.092

Kleb- und Dichtmasse
schwarz, für das Abdichten
der Dichtungs-Stösse und
-Durchbrüche

VE = 1 Stück (à 290 ml)

Wichtig:
**Ohne Vorbehandlung mit
Reiniger 450.091 ist die Klebe-
haftung nicht gewährleistet.**

450.092

Pâte à coller et à étancher
noire, pour étancher les
raccordements et les points de
raccords des joints intérieurs

UV = 1 pièce (à 290 ml)

Important:
**Sans traitement préliminaire
avec un nettoyant 450.091,
l'adhésion n'est pas garantie.**

450.092

Sealing and bonding compound
black, for sealing the joints and
holes in the weatherstrip

PU = 1 piece (à 290 ml)

Important:
**Adhesion cannot be guaranteed
unless cleaner 450.091 has be-
en used as a pre-treatment.**



450.106

Dichtmasse
transparent, Silikon dünnflüssig,
für Abdichtungen von kleinen
Fugen, inkl. Ausspritzdüsen

VE = 2 Stück (à 310 ml)

450.106

Pâte d'étanchéité
transparente, silicone fluide, pour
étanchéification de petits joints,
avec gicleurs d'éjection

UV = 2 pièces (à 310 ml)

450.106

Sealing compound
transparent, thin silicone, for
sealing small joints, includes
spray nozzles

PU = 2 pieces (à 310 ml)



450.093

Fliessfett
für die Schmierung der
Jansen-Anschweissbänder

VE = 1 Flasche à 500 g
2 Dosierflaschen

450.093

Graisse fluide
pour le graissage des
paumelles à souder Jansen

UV = 1 flacon de 500 g
2 flacons doseurs

450.093

Lubrication
for lubricating Jansen
weld-on hinges

PU = 1 bottle each 500 g
2 dosing bottles



450.091

Reiniger
zur Reinigung aller Teile vor
dem Anbringen der Dichtmasse

VE = 1 Liter

450.091

Nettoyant
pour nettoyer toutes les pièces
avant d'appliquer la pâte à
étancher

UV = 1 litre

450.091

Cleaner
for cleaning all components
before applying the sealing
compound

PU = 1 litre



450.096

Kleb- und Dichtmasse
für Abdichtungen an feuer-
hemmenden Bauteilen und
Verkleben von Paneelen,
schwer entflammbar (B1)
nach DIN 4102, Farbe schwarz

VE = 1 Stück (à 310 ml)

450.096

Pâte à coller et à étancher
pour l'étanchement d'éléments
de construction coupe-feu et
le collage de panneaux,
difficilement combustible (B1)
conformément à DIN 4102,
couleur noir

UV = 1 pièce (à 310 ml)

450.096

Adhesive and sealing compound
for sealing fire-resistant
structural elements and fixing
panels, fire-retardant (B1)
according to DIN 4102,
colour black

PU = 1 piece (à 310 ml)



499.145

Bohrlehre

für Schlösser mit Rundzylinder ø 22 mm 555.800-555.827 und Panik-Treibriegel-Schloss 555.828, Schliessbleche 555.836, Zylinderrosetten, Panik-Stangengriffe 555.500 und 555.501 und Panik-Druckstangen 555.696-555.699

VE = 1 Stück

499.145

Gabarit de perçage

pour serrures avec cylindre rond ø 22 mm 555.800-555.827 et serrure contre-bascule panique 555.828, gâches 555.836, rosaces cylindres, barres paniques 555.500 et 555.501 et barres panique à pousser 555.696-555.699

UV = 1 pièce

499.145

Drilling jig

for locks with round cylinder ø 22 mm 555.800-555.827 and shoot bolt lock with emergency function 555.828, strike plates 555.836, cylinder rosettes, push-bars 555.500 and 555.501 and touch-bars 555.696-555.699

PU = 1 piece

Economy 60 E30

Economy 60 RS

•

•



499.146

Bohrlehre

für Schlösser mit Profilzylinder ø 17 mm 555.800-555.827 und Panik-Treibriegel-Schloss 555.828, Schliessbleche 555.836, Zylinderrosetten, Panik-Stangengriffe 555.500 und 555.501 und Panik-Druckstangen 555.696-555.699

VE = 1 Stück

499.146

Gabarit de perçage

pour serrures avec cylindre profilé ø 17 mm 555.800-555.827 et serrure contre-bascule panique 555.828, gâches 555.836, rosaces cylindres, barres paniques 555.500 et 555.501 et barres panique à pousser 555.696-555.699

UV = 1 pièce

499.146

Drilling jig

for locks with profile cylinder ø 17 mm 555.800-555.827 and shoot bolt lock with emergency function 555.828, strike plates 555.836, cylinder rosettes, push-bars 555.500 and 555.501 and touch-bars 555.696-555.699

PU = 1 piece

•

•



499.432

Bohrlehre

für verdeckt liegende Anschraubbänder 555.024 und 555.025

VE = 1 Flügelrahmenteil
1 Blendrahmenteil

499.432

Gabarit de perçage

pour paumelles à visser non apparentes 555.024 et 555.025

UV = 1 pièce pour cadre vantail
1 pièce pour cadre dormant

499.432

Drilling jig

for concealed screw-on hinges 555.024 and 555.025

PU = 1 piece for leaf frame
1 piece for outer frame

•

•



499.430

Bohrlehre

für Anschraubbänder 555.656-555.661

VE = 1 Flügelrahmenteil
1 Blendrahmenteil

499.430

Gabarit de perçage

pour paumelles à visser 555.656-555.661

UV = 1 pièce pour cadre vantail
1 pièce pour cadre dormant

499.430

Drilling jig

for screw-on hinges 555.656-555.661




PU = 1 piece for leaf frame
1 piece for outer frame

•

•





	499.124	499.124	499.124	Economy 60 E30	Economy 60 RS				
 <p>499.124 Bohrlehre für Schaltschloss 555.132, Schnappriegel 555.214 und 555.521, Stangenführung 555.134 und Falzsicherung 555.137</p> <p>VE = 1 Stück</p>	<p>499.124 Gabarit de perçage pour serrure de retient 555.132, pêne à ressort 555.214 et 555.521 guidage à tige 555.134 et sécurité de feuillure 555.137</p> <p>UV = 1 pièce</p>	<p>499.124 Drilling jig for switch latch 555.132, safety catch 555.214 and 555.521, rod guide 555.134 and rebate mechanism 555.137</p> <p>PU = 1 piece</p>							
 <p>499.147 Bohrlehre für Umlenschloss 555.394 und für Falztreibriegel 555.380</p> <p>VE = 1 Stück</p>	<p>499.147 Gabarit de perçage pour verrou de dérivation 555.394 et pour bascule à mortaiser 555.380</p> <p>UV = 1 pièce</p>	<p>499.147 Drilling jig for off-set lock 555.394 and rebate lever bolt 555.380</p> <p>PU = 1 piece</p>							
 <p>499.118 Bohrlehre für Kantenbascule 555.384</p> <p>VE = 1 Stück</p>	<p>499.118 Gabarit de perçage pour verrou à entailler à bascule 555.384</p> <p>UV = 1 pièce</p>	<p>499.118 Drilling jig for espagnolette 555.384</p> <p>PU = 1 piece</p>							



499.120

Bohrlehre
für Befestigung
Verdrehsicherungen bei
Nebenschlösser

VE = 1 Stück

499.120

Gabarit de perçage
pour fixation des sécurités
anti-torsion sur serrures
secondaires

UV = 1 pièce

499.120

Drilling jig
for fixing torsion protection
for ancillary locks

PU = 1 piece

Economy 60 E30

Economy 60 RS

•



499.124

Bohrlehre
für Schaltschloss 555.132

VE = 1 Stück

499.124

Gabarit de perçage
pour serrure de retient
555.132

UV = 1 pièce

499.124

Drilling jig
for switch latch 555.132

PU = 1 piece

•



499.115

Bohrlehre
für Anschraubänder
550.250 und 550.286,
links und rechts
einsetzbar

VE = 1 Stück

499.115

Gabarit de perçage
pour paumelles à visser
550.250 et 550.286,
utilisable à gauche
et à droite

UV = 1 pièce

499.115

Drilling jig
for screw-on hinges
550.250 and 550.286,
can be used on left
and right

PU = 1 piece

•

•



499.116

Anschweisslehren
für alle Jansen-Anschweiss-
bänder, links und rechts
einsetzbar

VE = 2 Stück

499.116

Gabarits de soudage
pour toutes les paumelles
à souder Jansen, utilisable
à gauche et à droite

UV = 2 pièces

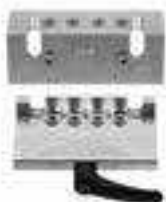
499.116

Welding fixtures
for all Jansen-hinges,
can be used on left
and right

PU = 2 pieces

•

•



499.399

Bohrlehre
für Anschraubänder
555.570-555.577

VE = 1 Flügelrahmenteil
1 Blendrahmenteil

499.399

Gabarit de perçage
pour paumelles à visser
555.570-555.577

UV = 1 pièce pour cadre
vantail
1 pièce pour cadre
dormant

499.399

Drilling jig
for screw-on hinges
555.570-555.577

PU = 1 piece for leaf frame
1 piece for outer frame

•

•



499.651

Bandrichtwerkzeug
bei Verwendung von Jansen Bändern besteht die Möglichkeit diese mittels Bandrichtwerkzeug 499.651 leicht nachzurichten (siehe Gebrauchsanleitung).

VE = 1 Stück

499.651

Outil de centrage des paumelles
lors de l'utilisation de paumelles Jansen, il est possible de les régler facilement à l'aide de l'outil de centrage des paumelles 499.651 (voir les instructions d'utilisation).

UV = 1 pièce

499.651

Hinge alignment tool
when using Jansen hinges, it is possible to easily adjust them using the hinge alignment tool 499.651 (see operating instructions).

PU = 1 piece

Economy 60 E30

Economy 60 RS

•

•



499.650

Wartungskoffer
mit allen Werkzeugen, die für die Wartung der Jansen-Bänder erforderlich sind. Der im inneren des Kofferdeckels angebrachte QR-Tag verweist auf die Jansen Webseite mit den entsprechenden Einbau- und Wartungsanleitungen der Jansen-Bänder.

VE = 1 Stück

499.650

Mallette de maintenance
avec tous les outils nécessaires à l'entretien des paumelles Jansen. L'étiquette QR attachée à l'intérieur de la mallette fait référence au site Web de Jansen avec les instructions d'installation et de maintenance correspondantes pour les paumelles Jansen.

UV = 1 pièce

499.650

Maintenance case
with all tools required to maintain the Jansen hinges. The QR tag attached to the inside of the case lid refers to the Jansen website with the corresponding installation and maintenance instructions for the Jansen hinges.

PU = 1 piece

•

•



499.114

Montagedorn
für 3D-Anschweißbänder

VE = 2 Stück

499.114

Axe de montage
pour paumelles souder 3D

UV = 2 pièces

499.114

Assembly jig
for weld-on hinges 3-D

PU = 2 pieces

•

•



499.166

Bohrlehre
für Edelstahl-
Rollentürband 555.345

VE = 1 Stück

499.166

Gabarit de perçage
pour paumelle à galet en
acier Inox 555.345

UV = 1 pièce

499.166

Drilling jig
for stainless steel
barrel hinge 555.345

PU = 1 piece

Economy 60 E30

Economy 60 RS



499.137

Bohrlehre
für automatische
Senkdichtungen 555.366-
555.373

VE = 1 Stück

499.137

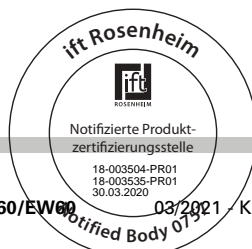
Gabarit de perçage
pour joint seuil automatique
555.366-555.373

UV = 1 pièce

499.137

Drilling jig
for automatic drop seal
555.366-555.373

PU = 1 piece





499.001

Befestigungsset
zum Versetzen der
magazinierten Knöpfe
450.007 und 450.008

VE = 1 Set komplett
inkl. Koffer
3 Kreuzschlitz-
Schraubklingen

499.001

**Machine à poser les
boutons de parcloses**
pour le déplacement des
boutons 450.007 et 450.008
emmagasinés

UV = 1 set complet,
valise incl.
3 mèches
cruiforme

499.001

Fastening set
for placing magazine
studs 450.007 and
450.008

PU = 1 set complete,
incl. case
3 Phillips screw-
driver blades

Economy 60 E30

Economy 60 RS

•

•



499.002

**Kreuzschlitz-
Schraubklingen**
für Artikel 499.001

VE = 3 Stück

499.002

**Embout de tournevis
cruiforme**
pour l'article 499.001

UV = 3 pièces

499.002

**Blades for cross-recessed
screws (Phillips)**
for item 499.001

PU = 3 pieces

•

•



499.003

Schraubklingen
mit SR1-Angriff

VE = 3 Stück

499.003

Embout de tournevis SR1
avec tête spéciale SR1

UV = 3 pièces

499.003

Twist drill
for SR1 head

PU = 3 pieces

•

•



499.004

Spiralbohrer ø 3,5 mm
mit Sechskantschaft zum
Bohren der Löcher für
450.006

VE = 3 Spiralbohrer
1 Kupplungsüber-
brückung für Set
499.001

499.004

Mèche hélicoïdale
ø 3,5 mm
avec serrage 6-pans pour
percer les trous de 450.006

UV = 3 mèches
hélicoïdales
1 système
d'embrayage
pour set 499.001

499.004

Twist drill ø 3,5 mm
with hexagonal shaft, for
drilling holes for 450.006

PU = 3 twist drills
1 coupling bridge
for Set 499.001

•

•



499.005

Torx-Klingen
für 451.093 und 451.094

VE = 2 Stück

499.005

Embout de tournevis Torx
pour 451.093 et 451.094

UV = 2 pièces

499.005

Blades Torx
for 451.093 and 451.094

PU = 2 pieces

•

•



499.039

Bohrer-Führung ø 3,5 mm
für Befestigungsset 499.001,
optimiert die Führung des
Spiralbohrers 499.004 und
ermöglicht ein genaues
Bohren.

VE = 1 Stück

499.039

Guidage de foret ø 3,5 mm
pour la machine à poser
les boutons 499.001,
optimise le guidage de la
mèche hélicoïdale 499.004
et permet un perçage
précis.

UV = 1 pièce

499.039

Drill guide ø 3,5 mm
for fastening set 499.001,
optimises the guidance
of the twist drill 499.004,
and permits precise
drilling.

PU = 1 piece

Economy 60 E30

Economy 60 RS

• •



499.108

Dichtungsroller
zum Einrollen von
verschiedenen
Jansen-Dichtungen

VE = 1 Stück

499.108

Roulette à joint
pour monter des
joints divers Jansen

UV = 1 pièce

499.108

Gasket roller
for inserting various
Jansen gaskets

PU = 1 piece

• •



499.127

Abstandhalter
Einglasungshilfe bei
Trockenverglasung

VE = 20 Stück

499.127

Pièce de distance
Aide pour la pose du
vitrage avec les joint

UV = 20 pièces

499.127

Spacer
Insertion aid for
dry glazing

PU = 20 pieces

• •



499.102

Montagehebel
zum Ausrichten der
Befestigungsfedern
450.022

VE = 1 Stück

499.102

Levier de montage
pour ajuster les ressorts
de fixation 450.022

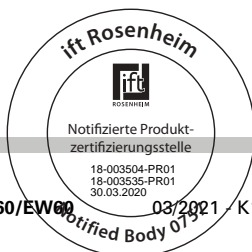
UV = 1 pièce

499.102

Assembly lever
for straightening fixing
springs 450.022

PU = 1 piece

• •





499.340
Universal-Stufenbohrer
mit 5 Bohrstufen
(\varnothing 6, 11, 18, 23, 33 mm)
speziell geeignet für
Schloss-, Drücker- und
Zylinderbohrungen

VE = 1 Stück

499.340
Foret à étages
avec 5 niveaux de perçage
(\varnothing 6, 11, 18, 23, 33 mm)
spécialement approprié
pour les perçages pour
serrures, poignées et
cylindres

UV = 1 pièce

499.340
Multipurpose step drill
with 5 drilling steps
(\varnothing 6, 11, 18, 23, 33 mm)
especially for lock,
handle and cylinder
drillings

PU = 1 piece

Economy 60 E30

Economy 60 RS



499.326
Senker 23 mm
für Rundzylinder-
Ausnehmungen

VE = 1 Stück

499.326
Fraise 23 mm
pour usinage cylindre
rond

UV = 1 pièce

499.326
Countersink 23 mm
for round cylinder
cut-outs

PU = 1 piece



499.327
Senker 18 mm
für Profilzylinder-
Ausnehmungen

VE = 1 Stück

499.327
Fraise 18 mm
pour usinage cylindre
profilé

UV = 1 pièce

499.327
Countersink 18 mm
for profiled cylinder
cut-outs

PU = 1 piece





499.315

Senker 4,5 / 11,1 mm
für Aluminium-Bänder
550.230, 550.231, 555.054
und 555.055

VE = 1 Stück

499.315

Fraise 4,5 / 11,1 mm
pour paumelle en
aluminium 550.230, 550.231,
555.054 et 555.055

UV = 1 pièce

499.315

Countersink
ø 4,5 / 11,1 mm
for aluminium hinges
550.230, 550.231, 555.054
and 555.055

PU = 1 piece

Economy 60 E30

Economy 60 RS



499.350

Bohrplatte
für Alu-Anschraubänder
550.230, 550.231, 555.054
und 555.055

VE = 2 Stück inkl.
Distanzstücke
8 mm und 10 mm

499.350

Plaque de perçage
pour paumelle aluminium
à visser 550.230, 550.231,
555.054 et 555.055

UV = 2 pièces incl. pièce
de distance
8 mm und 10 mm

499.350

Drilling template, flush
for aluminium hinge
550.230, 550.231, 555.054
and 555.055

PU = 2 pieces
incl. spacers
8 mm and 10 mm



Inhaltsverzeichnis - Allgemeine Hinweise
Sommaire - Remarques générales
Content - General information

Allgemeine Hinweise	Remarques générales	General information	2-2
Übersicht der Leistungseigenschaften	Aperçu des caractéristiques de performance	Overview of performance characteristics	2-6
Typenübersicht	Sommaire des types	Summary of types	2-8
Elementgrößen	Dimensions des éléments	Size of elements	2-11
Verriegelungsvarianten	Variantes de verrouillage	Locking options	2-19
Verglasungen und Paneele	Vitrages et panneaux	Glazing and panels	2-29
Biegeradien	Rayons de courbure	Bending radii	2-39
Anschlüsse an Tragkonstruktionen	Raccords à des constructions portantes	Attachments to load-bearing structures	2-41
Zwängungsfreies Öffnen	Ouvertures sans collision des vantaux	Door alignment when opening	2-42
Empfehlung Türflügelgewichte	Recommandation des poids du vantail	Recommendation leaf weight	2-54
Leistungseigenschaften nach EN 14351-1	Caractéristiques de performance selon EN 14351-1	Performance characteristics according to EN 14351-1	2-64
Verglasungsvarianten	Variantes de vitrage	Alternative glazings	2-102
Technische Hinweise	Conseils techniques	Technical data	2-128

Allgemeine Hinweise










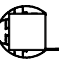


Remarques générales

General information

Die folgenden Icons sind auf den Seiten des Dokuments zur Kennzeichnung der unterschiedlichen Anwendungen und Einsatzbereiche aufgeführt.

Les icônes suivantes sont indiquées sur les pages du document pour identifier les différents domaines d'application et applications.

The following icons are displayed on the pages of the document to identify the different applications and areas of use.

	<p>Werkstoff Stahl blank, Stahl verzinkt Matériau acier brut, acier zinguée Material steel bright, steel galvanised</p>		<p>Rauchschutz S₂₀₀ Coupe-fumée S₂₀₀ Smoke doors S₂₀₀</p>
	<p>Werkstoff Edelstahl 1.4307, 1.4404 Matériau acier Inox 1.4307, 1.4404 Material stainless steel 1.4307, 1.4404</p>		<p>Rauchschutz S_a Coupe-fumée S_a Smoke doors S_a</p>
	<p>Brandschutz E30 Protection incendie E30 Fire protection E30</p>		<p>Notausgangverschluss nach EN 179 Fermetures d'issues de secours selon la norme EN 179 Emergency exit locks in accordance with EN 179</p>
	<p>Brandschutz EW30 Protection incendie EW30 Fire protection EW30</p>		<p>Notausgangverschluss nach EN 1125 Fermetures d'issues de secours selon la norme EN 1125 Emergency exit locks in accordance with EN 1125</p>
	<p>Brandschutz E60 Protection incendie E60 Fire protection E60</p>		<p>Fingerschutz Anti-pince-doigts Anti-finger-trap</p>
	<p>Brandschutz EW60 Protection incendie EW60 Fire protection EW60</p>		<p>Verblechte Anwendung Application tôleée Sheet metal application</p>

«Grafische Planungsdaten wie z.B. Anwendungsbeispiele, Konstruktionsdetails, Anschlüsse am Bau, die in unseren physischen oder elektronischen Dokumentationsunterlagen enthalten sind, sind schematische Darstellungen. Gleiches gilt für digitale Medien wie CAD Dateien oder BIM Modelle.

Sie sollen den ausführenden Metallbauer und/oder Fachplaner bei der Planung und Ausführung eines Projektes unterstützen. Sie sind im konkreten Anwendungsfall durch den ausführenden Metallbauer und/oder Fachplaner auf die Verwendbarkeit im konkreten betroffenen Projekt hinsichtlich rechtlichen/regulatorischen aber auch technischen objektspezifischen Anforderungen zu überprüfen und ggfs. eigenverantwortlich anzupassen. Bei der Überprüfung, der spezifischen Planung und der Umsetzung sind die objektspezifischen Rahmenbedingungen (Material der Bausubstanz, Dimension des Einbauelements, Farbe, Exposition, Lasteinwirkung, etc.) sowie der geltende Stand der Technik einschliesslich aller anwendbaren Normen und technischen Richtlinien eigenverantwortlich zu beachten.»

«Les données de planification graphiques, comme les exemples d'application, détails de construction et raccordements au bâtiment, fournies dans notre documentation physique et numérique sont des représentations schématiques. Il en va de même pour les médias numériques comme les fichiers CAD ou modèles BIM.

Leur but est de faciliter la planification et réalisation d'un projet par les constructeurs métalliques et/ou concepteurs. Concrètement, elles doivent être vérifiées par le constructeur métallique et/ou le concepteur et, le cas échéant, modifiées de son propre chef pour s'assurer qu'elles concordent avec le projet concerné et qu'elles répondent aux exigences techniques spécifiques ainsi qu'aux dispositions légales et réglementaires. Lors de la vérification, de la planification spécifique et de la mise en œuvre, il y a lieu de tenir compte des conditions spécifiques à l'objet (matériaux du bâtiment, dimension de l'élément d'insert, couleur, exposition, effet de charge, etc.) ainsi que de l'état actuel de la technique, y compris toutes les normes et directives techniques applicables.»

«Graphical planning data such as application examples, construction details, connections on site that are contained in our physical or electronic documentation components are schematic representations. The same applies to digital media such as CAD files or BIM models.

They are intended to support the metal worker and/or design engineer in planning and executing projects. In the specific case of application they are to be checked by the metal worker and/or design engineer in terms of their usability in the specific project concerned with regard to legal/regulatory and technical property-specific requirements and adjusted if necessary at the latter's own responsibility.

The property-specific underlying conditions (construction material, dimensions of installation element, colour, exposure, load effect etc.) and current state of the art including all applicable norms and technical guidelines are to be taken into consideration at the metal worker and/or design engineer's own responsibility during the review, specific planning and implementation.»

Allgemeine Hinweise Remarques générales General information

Allgemeine Hinweise zur Handhabung der Angemessenen Technischen Dokumentation (ATD)

Kombination der geforderten Leistungseigenschaften

Die Kombination diverser Leistungseigenschaften kann zu Einschränkungen der technischen Merkmale (z.B. verringerte Abmessungen) führen. Detaillierte Aussagen zu einem Element können somit nur unter Berücksichtigung aller geforderten Leistungseigenschaften getroffen werden.

Beispiele für Leistungseigenschaften, welche kombiniert werden:

- Brandschutz und Rauchschutz
- Spezielle Ausführungen wie Türen mit Fingerschutz, verblechte Türen, Pendeltüren, etc.
- Elementgrößen
- Verriegelungsvarianten
- Glastyp
- Zwängungsfreiheit
- Türflügelgewichte
- Technische Werte wie WWL, Schallschutz, Uf-Werte, etc.

Falls das vorliegende Dokument Differenzen zur aktuellen deutschen Version aufweist, gilt in jedem Fall der deutsche Originaltext in der jeweils geltenden Fassung im Jansen Docu Center.

Alle Ausführungen dieser Dokumentation haben wir sorgfältig und nach bestem Wissen zusammengestellt. Wir können aber keine Verantwortung für die Benutzung der vermittelten Vorschläge und Daten übernehmen. Wir behalten uns technische Änderungen ohne Vorankündigung vor.

Remarques générales sur l'utilisation de la documentation technique appropriée (ATD)

Combinaison des caractéristiques de performance exigées

La combinaison de diverses caractéristiques de performance peut conduire à des restrictions de caractéristiques techniques (par ex. dimensions réduites). Il est ainsi seulement possible de faire des déclarations détaillées pour un élément uniquement si l'on tient compte de toutes les caractéristiques de performance exigées.

Exemples de caractéristiques de performance combinées:

- Protection incendie et protection contre la fumée
- Exécutions spéciales telles que des portes avec protection anti-pince-doigts, portes tôlées, portes battantes, etc.
- Dimensions des éléments
- Variantes de verrouillage
- Type de verre
- Absence de forçage
- Poids de vantail de porte
- Valeurs techniques, telles que air/eau/vent, isolation phonique, valeurs Uf, etc.

En cas de divergence entre le présent document et la version allemande, c'est dans tous les cas le texte original allemand qui prévaut dans sa version actuelle disponible dans le Jansen Docu Center.

Nous avons apporté le plus grand soin à l'élaboration de cette documentation. Cependant, nous déclinons toute responsabilité pour l'utilisation faite de nos propositions et de nos données. Nous nous réservons le droit de procéder à des modifications techniques sans préavis.

General information on use of the Appropriate Technical Documentation (ATD)

Combination of the required performance characteristics

The combination of different performance characteristics can restrict the technical properties (e.g. reduced dimensions). Detailed statements about a unit can therefore only be made with consideration of all the required performance characteristics

Examples of performance characteristics which are combined:

- Fire and smoke protection
- Special designs such as doors with finger-trap protection, sheet metal doors, swing doors etc.
- Unit sizes
- Locking options
- Glass type
- Unimpeded movement
- Door leaf weights
- Technical values such as wind/water/air, sound reduction, Uf values etc.

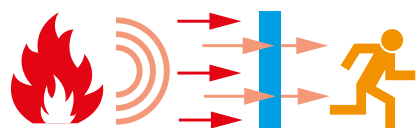
If there are any differences between this document and the current German version, the latest version of the original German text in the Jansen Docu Center shall prevail.

All the information contained in this documentation is given to the best of our knowledge and ability. However, we decline all responsibility for the use made of these suggestions and data. We reserve the right to effect technical modifications without prior warning.



Brandschutz

Brandschutz, oder auch Feuerschutz genannt, ist die Fähigkeit der Türe bzw. des Bauteils, den Übertritt von Feuer und / oder Wärme von einer Seite der Türe auf die andere Seite zu reduzieren oder zu verhindern. Die Klassifizierung der Leistungseigenschaft «Brandschutz» erfolgt nach der EN 13501-2. Es wird unterschieden in die Leistungskriterien E, EW und EI.



E «Raumabschluss»
 E «Etanchéité»
 E «Integrity»

Leistungskriterium E

«Raumabschluss»:

Der Durchgang von Feuer wird verhindert, jedoch nicht der Durchgang der Wärme.

Leistungskriterium EW

«Raumabschluss und Strahlungsminderung»:

Der Durchgang von Feuer wird verhindert. Zudem ist die Wärmeübertragung auf 15 kW/m² begrenzt.

Leistungskriterium EI

«Raumabschluss und Wärmedämmung»:

Der Durchgang von Feuer und Wärme wird verhindert. Der Temperaturanstieg auf der feuerabgewandten Seite des Elementes darf 180°C bzw. durchschnittlich 140°C nicht überschreiten.

Die Leistungskriterien werden ergänzt durch eine bestimmte **Minutenzahl**:

- 30: Das Kriterium gilt für 30 Minuten
- 60: Das Kriterium gilt für 60 Minuten
- 90: Das Kriterium gilt für 90 Minuten
- 120: Das Kriterium gilt für 120 Minuten

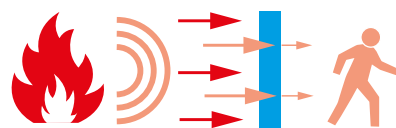
Somit ergeben sich insgesamt die

Feuerwiderstandsklassen:

- E30, E60, E90, E120
- EW30, EW60, EW90, EW120
- EI30, EI60, EI90, EI120

Protection incendie

La protection incendie, également appelée coupe-feu, est l'aptitude d'une porte ou d'un élément de construction à réduire ou empêcher le passage du feu et/ou de la chaleur d'un côté de la porte à l'autre. Le classement de la caractéristique de performance «coupe-feu» est régi par la norme EN 13501-2. On distingue les critères de performance E, EW et EI.



EW «Raumabschluss und Strahlungsminderung»
 EW «Etanchéité et réduction du rayonnement thermique»
 EW «Integrity and radiation reduction»

Critère de performance E

«Etanchéité»:

Empêche le passage du feu, mais pas celui de la chaleur.

Critère de performance EW

«Etanchéité et réduction du rayonnement thermique»:

Empêche le passage du feu. De plus, la transmission de chaleur est limitée à 15 kW/m².

Critère de performance EI

«Etanchéité et isolation thermique»:

Empêche le passage du feu et de la chaleur. La hausse de température sur le côté non exposé de l'élément ne doit pas dépasser 180°C ou une moyenne de 140°C.

Les critères de performance sont complétés par un certain **nombre de minutes**:

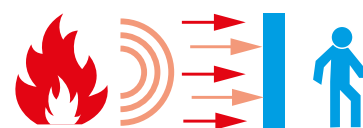
- 30: le critère est valable 30 minutes
- 60: le critère est valable 60 minutes
- 90: le critère est valable 90 minutes
- 120: le critère est valable 120 minutes

Ce qui donne en tout les **classes de résistance au feu** suivantes:

- E30, E60, E90, E120
- EW30, EW60, EW90, EW120
- EI30, EI60, EI90, EI120

Fire protection

Fire protection is the ability of doors and components to reduce or prevent fire and/or heat from passing from one side of the door to the other. The classification of the «fire protection» performance characteristic is carried out in accordance with EN 13501-2. A differentiation is made between the performance criteria E, EW and EI.



EI «Raumabschluss und Wärmedämmung»
 EI «Etanchéité et isolation thermique»
 EI «Integrity and insulation»

Performance criterion E

«Integrity»:

The passage of fire is prevented, but not the transmission of heat.

Performance criterion EW

«Integrity and radiation reduction»:

The passage of fire is prevented. The transmission of heat is also restricted to 15 kW/m².

Performance criterion EI

«Integrity and insulation»:

The passage of fire and the transmission of heat are prevented. The temperature on the side of the element facing the fire must not exceed 180°C or an average of 140°C.

The performance criteria are supplemented by a defined **number of minutes**:

- 30: The criterion applies for 30 minutes
- 60: The criterion applies for 60 minutes
- 90: The criterion applies for 90 minutes
- 120: The criterion applies for 120 minutes

This results in the following **fire resistance classes**:

- E30, E60, E90, E120
- EW30, EW60, EW90, EW120
- EI30, EI60, EI90, EI120



Rauchdichtheit

Die Rauchdichtheit ist die Fähigkeit der Türe bzw. des Bauteils den Übertritt von Rauch von einer Seite der Türe auf die andere Seite zu reduzieren oder zu verhindern.

Die Klassifizierung der Leistungseigenschaft «Rauchdichtheit» erfolgt nach der EN 13501-2. Es wird unterschieden in die Leistungskriterien S_{200} (Prüfung bei mittlerer Temperatur) und S_a (Prüfung bei Umgebungstemperatur).

Im Detail bedeutet dies:

Rauchdichtheit S_{200} : wenn die grösste Leckrate, gemessen sowohl bei Umgebungstemperatur als auch bei 200°C und bis zu einem Druck von 50 Pa, für eine einflügelige Türanlage 20 m³/h und für eine zweiflügelige Anlage 30 m³/h nicht überschreitet.

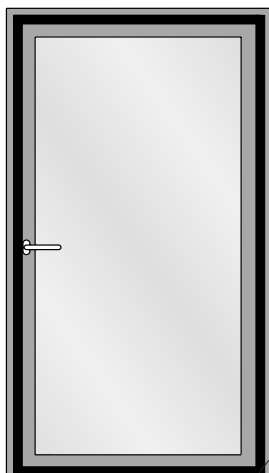
Rauchdichtheit S_a : wenn die maximale Leckrate, gemessen bei Umgebungstemperatur und bis zu einem Druck von nur 25 Pa, den Wert 3 m³/h je Meter Spaltlänge zwischen den festen und beweglichem Teilen der Türeinheit (z.B. zwischen Türblatt und Türcode) nicht überschreitet, ausgenommen der Leckage an der Schwelle.

Zur Erfüllung dieser Kriterien, welche mit den Jansen Systemen erfolgreich nach der EN 1364-3 nachgewiesen werden konnte, ist folgendes zu beachten: Bei der Rauchdichtheit S_{200} ist eine umlaufende Dichtebene notwendig. Bei der Rauchdichtheit S_a kann auf eine Schwellendichtung verzichtet werden.

Vierseitig umlaufende Dichtungsebene = S_{200}

Plan de joint périphérique sur 4 côtés = S_{200}

Continuous sealing level on four sides = S_{200}



Étanchéité à la fumée

L'étanchéité à la fumée est l'aptitude d'une porte ou d'un élément de construction à réduire ou empêcher le passage de la fumée d'un côté de la porte à l'autre.

Le classement de la caractéristique de performance «étanchéité à la fumée» est régi par la norme EN 13501-2. On distingue les critères de performance S_{200} (essai à température moyenne) et S_a (essai à température ambiante).

En détail, cela signifie:

Étanchéité à la fumée S_{200} : si le débit de fuite maximal mesuré à la température ambiante et à la température de 200°C et une pression jusqu'à 50 Pa ne dépasse pas 20 m³/h pour une porte à un vantail et 30 m³/h pour une porte à deux vantaux.

Étanchéité à la fumée S_a : si le débit de fuite maximal mesuré à la température ambiante et jusqu'à une pression de seulement 25 Pa ne dépasse pas 3 m³/h par mètre de longueur d'espace entre les parties fixes et les parties mobiles de l'unité de porte (par ex. entre le panneau et la huisserie de porte), à l'exception des fuites au niveau du seuil.

Pour satisfaire ces critères, que les systèmes Jansen remplissent de façon attestée conformément à la norme EN 1364-3, tenir compte des points suivants: Pour l'étanchéité à la fumée S_{200} , un plan de joint périphérique est nécessaire. Pour l'étanchéité à la fumée S_a , on peut renoncer à un joint de seuil.

Smoke protection

Smoke protection is the ability of doors and components to reduce or prevent smoke from passing from one side of the door to the other.

The classification of the «smoke protection» performance characteristic is carried out in accordance with EN 13501-2. A differentiation is made between the performance criteria S_{200} (testing at an average temperature) and S_a (testing at ambient air temperature).

See below for a detailed explanation of the two criteria:

S_{200} smoke protection: When the maximum leak rate, measured both at an ambient temperature as well as at 200°C and up to a pressure of 50 Pa, does not exceed 20 m³/h for a single-leaf door system and 30 m³/h for a double-leaf door system.

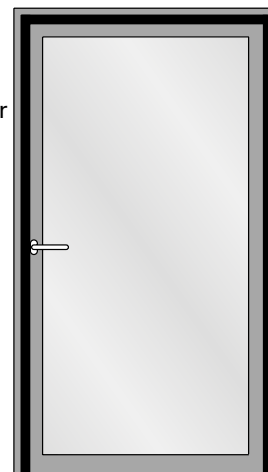
S_a smoke protection: When the maximum leak rate, measured both at an ambient temperature and up to a pressure of just 25 Pa, does not exceed the value 3 m³/h for each metre of gap between the fixed and moving parts of the door unit (e.g. between the door leaf and door frame trim), not including the leakage on the threshold.

The following must be noted in order to meet these criteria, which can be successfully verified with Jansen systems in accordance with EN 1364-3. A continuous sealing level is required for S_{200} smoke protection. A threshold gasket is not required for S_a smoke protection.

Dreiseitig umlaufende Dichtungsebene = S_a

Plan de joint périphérique sur 3 côtés = S_a

Continuous sealing level on three sides = S_a











Norm	Eigenschaft Caractéristique Characteristic	Klassifizierung/Wert Classification / Valeur Classification / Value										
EN 12210	Widerstandsfähigkeit bei Windlast Résistance à la pression du vent Resistance to wind load	npd	1 (400)	2 (800)	3 (1200)	4 (1600)	5 (2000)	Exxx (>2000)				
EN 12208	Schlagregendichtheit Étanchéité à la pluie battante Watertightness	npd	1A (0)	2A (50)	3A (100)	4A (150)	5A (200)	6A (250)	7A (300)	8A (450)	9A (600)	Exxx (>750)
EN ISO 10140	Schalldämmung R_w (C , C_{tr}) (dB) Isolation phonique R_w (C , C_{tr}) (dB) Sound insulation R_w (C , C_{tr}) (dB)	npd	bis R_w 44 dB (-2; -5) jusqu'à R_w 44 dB (-2; -5) up to R_w 44 dB (-2; -5)									
EN ISO 10077-2	Wärmedurchgangskoeffizient U_f ($W/(m^2 \cdot K)$) Transmission thermique U_f ($W/(m^2 \cdot K)$) Thermal production U_f ($W/(m^2 \cdot K)$)	npd	ab 5.65 W/m^2K à partir de 5.65 W/m^2K from 5.65 W/m^2K									
EN 12207	Luftdurchlässigkeit Perméabilité à l'air Air permeability	npd	1 (150)	2 (300)	3 (600)	4 (600)						
EN 1192	Klassifizierung der Festigkeitsanforderungen Classification des exigences de résistance méc. Classification of strength requirements	npd	1	2	3	4						
EN 1627	Einbruchhemmung (nicht in Kombination mit Brandschutz) Anti-effraction (pas en combinaison avec la protection incendie) Burglar resistance (not in combination with fire protection)	npd	1	2	3	4	5	6				
EN 1522	Durchschusshemmung Résistance aux balles Bullet proofing	npd	FB1	FB2	FB3	FB4	FB5	FB6	FB7	FSG		
EN 1191 EN 1603	Dauerfunktionsprüfung Durabilité mécanique Mechanical durability	D	1 5'000	2 10'000	3 20'000	4 50'000	5 100'000	6 200'000	7 500'000	8 1'000'000		
EN 179 EN 1125	Fähigkeit zur Freigabe Capacité au déclenchement Ability to release	Anforderung erfüllt Exigence remplie Requirement fulfilled										
DIN 18040	Barrierefreiheit Absence d'entrave au passage Barrier-free	Schwellenlose Ausführung Exécution sans seuil Execution without threshold										





Norm	Eigenschaft Caractéristique Characteristic	Klassifizierung/Wert Classification / Valeur Classification / Value			
 EN 12217	Bedienkräfte Forces de manœuvre Operating forces	npd	0	1	2
 EN 1634-1 EN 13501-2	Brandschutz Résistance aux feu Fire resistance		E30 / EW30 / E60 / EW60		
 EN 1634-3 DIN 18095	Rauchschutz Etanchéité à la fumée Smoke control		S _a / S ₂₀₀ / RS		
 EN 16034 EN 13501-2	Selbstschliessung Fermeture automatique Self-closing		C		
 EN 16034	Dauerhaftigkeit der Selbstschliessung gegenüber Alterung (Korrosion) Endurance de la fermeture automatique contre le vieillissement (corrosion) Durability of self-closing against ageing (corrosion)		erzielt atteinte achieved		
 EN 13115	Bedienkräfte Forces de manœuvre Operating forces	npd	0	1	2

Hinweis:

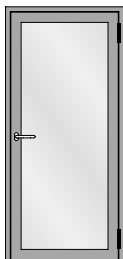
Bitte beachten Sie, dass gewisse Leistungseigenschaften nur für Brandschutzelemente oder nur für Rauchschutzelemente gelten. Weitere Infos dazu entnehmen Sie bitte dem Kapitel 3 "Schnitte und Anwendungsbeispiele".

Remarque:

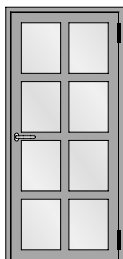
Veillez noter que certaines caractéristiques de performance s'appliquent uniquement à des éléments coupe-feu ou à des éléments pare-fumée. Des informations complémentaires se trouvent dans le chapitre 3 "Coupe de détails et exemples d'application".

Note:

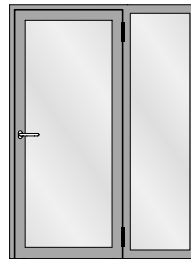
Please note that certain performance characteristics only apply to fire protection or smoke protection units. Please see chapter 3: "Section details and examples of application" for more information.



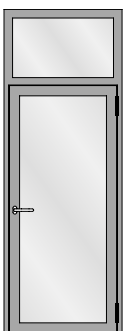
Einflügelige Türe
Porte à un vantail
Single leaf door



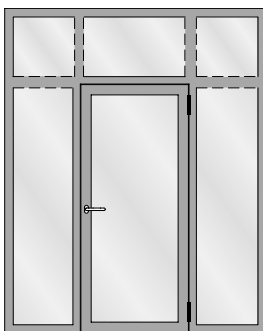
Einflügelige Türe mit Riegel
Porte à un vantail avec traverse
Single leaf door with transom



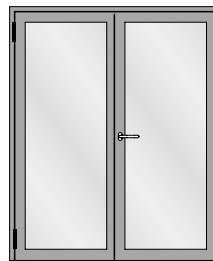
Einflügelige Türe mit festem Seitenteil
Porte à un vantail avec partie latérale fixe
Single leaf door with fixed side light



Einflügelige Türe mit festem Oberlicht
Porte à un vantail avec imposte fixe
Single leaf door with fixed top light



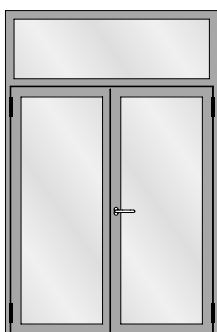
Einflügelige Türe mit zwei festen Seitenteilen und festem Oberlicht
Porte à un vantail avec deux parties latérale fixe et imposte fixe
Single leaf door with two fixed side light and fixed top light



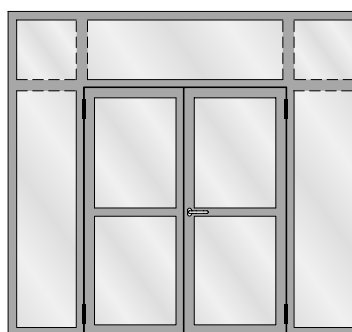
Zweiflügelige Türe
Porte à deux vantaux
Double leaf door



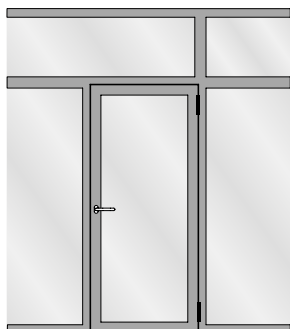
Zweiflügelige Türe mit zwei festen Seitenteilen
Porte à deux vantaux avec deux parties latérales fixes
Double leaf door with two fixed side lights



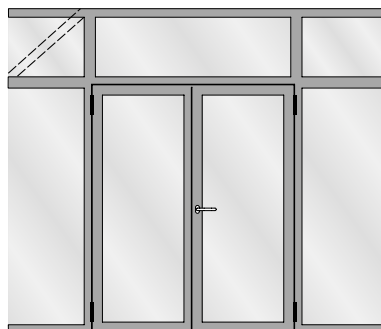
Zweiflügelige Türe mit festem Oberlicht
Porte à deux vantaux avec imposte fixe
Double leaf door with fixed top light



Zweiflügelige Türe mit zwei festen Seitenteilen und festen Oberlichtern
Porte à deux vantaux avec deux parties latérales fixes et impostes fixes
Double leaf door with two fixed side lights and fixed top lights



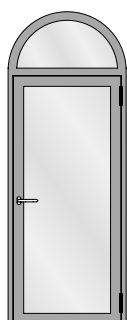
Festverglasung mit einflügeliger Türe
 Vitrage fixe avec porte à un vantail
 Fixed glazing with single leaf door



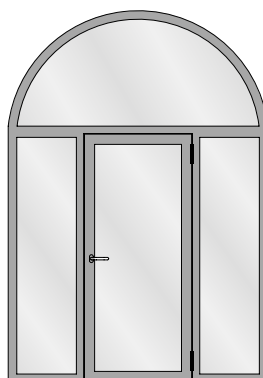
Festverglasung mit zweiflügeliger Türe
 Vitrage fixe avec porte à deux vantaux
 Fixed glazing with double leaf door



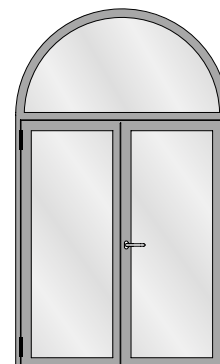
Festverglasung
 Vitrage fixe
 Fixed glazing



Einflügelige Türe mit Rundbogen-Oberlicht
 Porte à un vantail avec imposte demi-ronde
 Single leaf door with round arched top light



Einflügelige Türe mit zwei festen Seitenteilen und
 Rundbogen-Oberlicht
 Porte à un vantail avec deux parties latérales
 fixes et imposte demi-ronde
 Single leaf door with two fixed side lights and
 round arched top light

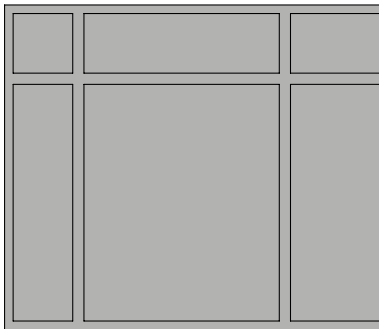
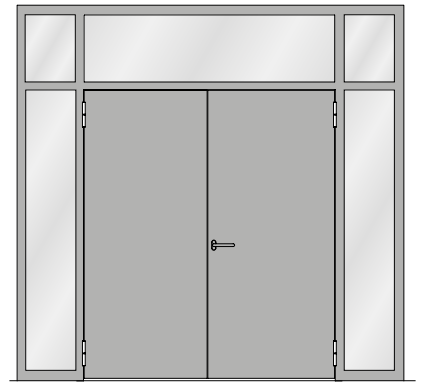
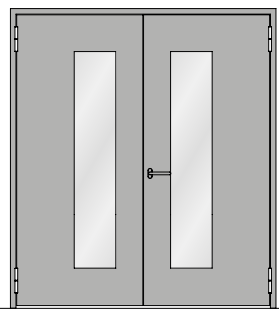
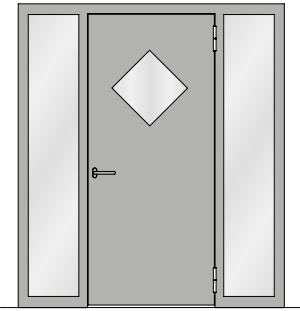
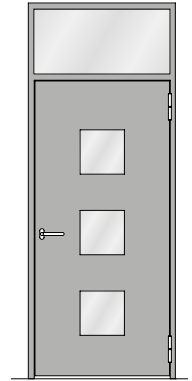
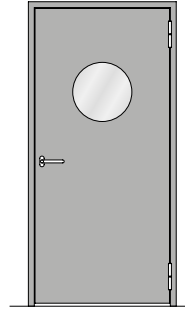
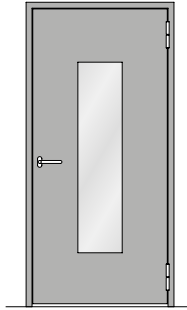
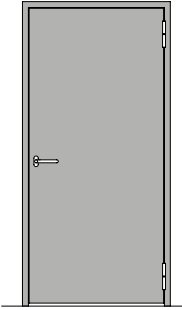
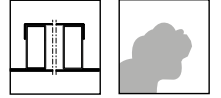


Zweiflügelige Türe mit Rundbogen-Oberlicht
 Porte à deux vantaux avec imposte demi-ronde
 Double leaf door with round arched top light

**Für Festverglasungen gelten
 nationale Zulassungen.**

**Les homologations nationales
 s'appliquent aux vitrages fixes.**

**National approvals apply to fixed
 glazing.**



Für Festverglasungen gelten nationale Zulassungen

Les homologations nationales s'appliquent aux vitrages fixes

National approvals apply to fixed glazing

In exponierten Lagen mit Sonneneinstrahlung sollte diese Anwendung aufgrund möglicher Deformationen nicht eingesetzt werden. Ansonsten ist eine Beschattung vorzusehen.

Hinweis Oberflächenbehandlung:
Wegen der Lochschweißungen empfehlen wir eine Nasslackierung mit vorgängigem Spachteln.

Cette application ne doit pas être utilisée dans des endroits exposés au rayonnement solaire en raison d'éventuelles déformations. Si possible prévoir une protection solaire.

Indications sur le traitement de surface:
En raison des soudures bouchons, nous recommandons un laquage avec vernis liquide précédé d'un rebouchage.

In exposed locations with sunlight, this application should not be used due to potential deformations of sheet metal clad doors. Otherwise a shading must be provided.

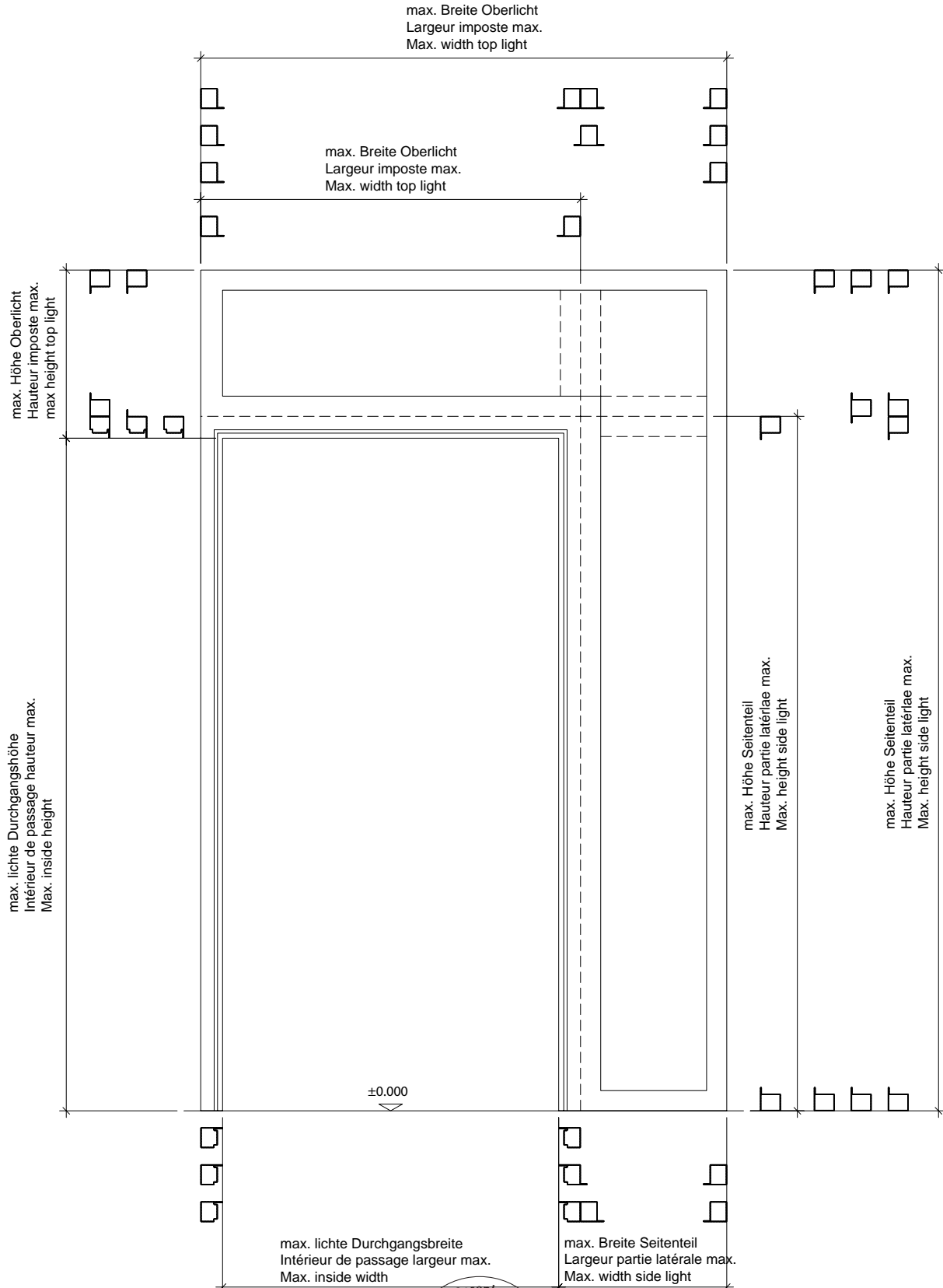
Surface treatment note:
We recommend wet lacquering preceded by priming, due to the plug welds.

Elementgrößen
Dimensions des éléments
Size of elements



Erklärung der Bemessung der Elementgrößen

Explication de la cote des tailles d'éléments



Explanation of dimension of element sizes











		min. lichte Durchgang (bxh in mm) Intérieur de passage min. (lxh en mm) Min. inside width (wxh mm)	max. lichte Durchgang (bxh in mm) Intérieur de passage max. (lxh en mm) Max. inside width (wxh mm)	Seitenteile (Rahmenaussenmass) Partie latérale (Dimension extérieure du cadre) Side light (External frame dimension)	Oberlicht (Rahmenaussenmass) Imposte (Dimension extérieure du cadre) Top light (External frame dimension)
	<div style="border: 1px solid black; padding: 5px; width: fit-content;"> Stahl Acier Steel </div>	250 x 250 mm	1400 x 3200 mm A ≤ 4.48 m ²	max. Breite / Largeur / Width 1314 mm max. Höhe / Hauteur / Height 2674 mm oder / ou / or max. Breite / Largeur / Width 1340 mm max. Höhe / Hauteur / Height 3965 mm oder / ou / or (nur Stahl/seulement acier / only steel) max. Breite / Largeur / Width 1860 mm max. Höhe / Hauteur / Height 2866 mm	max. Breite / Largeur / Width 2564 mm max. Höhe / Hauteur / Height 1339 mm oder / ou / or max. Breite / Largeur / Width 4701 mm max. Höhe / Hauteur / Height 1590 mm
<p>Bemerkungen: Min. lichte Durchgang bezieht sich auf das kleinst mögliche Mass und berücksichtigt nicht die Zwängungsfreiheit. Diese ist abhängig von der Auswahl der Komponenten. Bei kombinierten Rauch- und Brandschutzanforderungen sind jeweils die kleineren Masse ausschlaggebend.</p> <p>Remarques: La hauteur libre de passage min. se rapporte à la plus petite cote possible et ne tient pas compte de l'alignement. Celui-ci dépend du choix des composants. En cas d'exigences pare-fumée et coupe-feu combinées, les plus petites cotes sont déterminantes.</p> <p>Comments: Minimum clear opening dimensions refers to the smallest possible dimension and does not take into account unimpeded movement. This is dependent on the selection of components. For combined fire and smoke protection requirements, the smaller measurement is decisive.</p>					




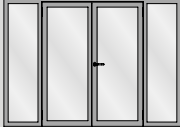

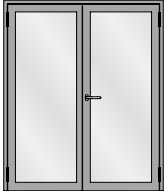


 E30		min. lichte Durchgang (bxh in mm) Intérieur de passage min. (lxh en mm) Min. inside width (wxh mm)	max. lichte Durchgang (bxh in mm) Intérieur de passage max. (lxh en mm) Max. inside width (wxh mm)	Seitenteile (Rahmemaussenmass) Partie latérale (Dimension extérieure du cadre) Side light (External frame dimension)	Oberlicht (Rahmemaussenmass) Imposte (Dimension extérieure du cadre) Top light (External frame dimension)
	Stahl Acier Steel	250 x 250 mm	2800 x 3200 mm A ≤ 8.96 m ²	max. Breite / Largeur / Width 1314 mm max. Höhe / Hauteur / Height 2674 mm oder / ou / or max. Breite / Largeur / Width 1340 mm max. Höhe / Hauteur / Height 3965 mm oder / ou / or (nur Stahl/seulement acier / only steel) max. Breite / Largeur / Width 1860 mm max. Höhe / Hauteur / Height 2866 mm	max. Breite / Largeur / Width 2564 mm max. Höhe / Hauteur / Height 1339 mm oder / ou / or max. Breite / Largeur / Width 4701 mm max. Höhe / Hauteur / Height 1590 mm
<p>Bemerkungen: Min. lichte Durchgang bezieht sich auf das kleinst mögliche Mass und berücksichtigt nicht die Zwängungsfreiheit. Diese ist abhängig von der Auswahl der Komponenten. Bei kombinierten Rauch- und Brandschutzanforderungen sind jeweils die kleineren Masse ausschlaggebend.</p> <p>Remarques: La hauteur libre de passage min. se rapporte à la plus petite cote possible et ne tient pas compte de l'alignement. Celui-ci dépend du choix des composants. En cas d'exigences pare-fumée et coupe-feu combinées, les plus petites cotes sont déterminantes.</p> <p>Comments: Minimum clear opening dimensions refers to the smallest possible dimension and does not take into account unimpeded movement. This is dependent on the selection of components. For combined fire and smoke protection requirements, the smaller measurement is decisive.</p>					






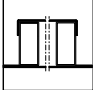
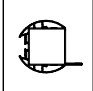


		min. lichte Durchgang (bxh in mm) Intérieur de passage min. (l x h en mm) Min. inside width (wxh mm)	max. lichte Durchgang (bxh in mm) Intérieur de passage max. (l x h en mm) Max. inside width (wxh mm)	Seitenteile (Rahmenausmassen) Partie latérale (Dimension extérieure du cadre) Side light (External frame dimension)	Oberlicht (Rahmenausmassen) Imposte (Dimension extérieure du cadre) Top light (External frame dimension)
  					
	Stahl Acier Steel	250 x 250 mm	1680 x 3840 mm A ≤ 5.42 m ²	max. Breite / Largeur / Width 1390 mm max. Höhe / Hauteur / Height 3910 mm oder / ou / or max. Breite / Largeur / Width 2232 mm max. Höhe / Hauteur / Height 3439 mm	max. Breite / Largeur / Width 5641 mm max. Höhe / Hauteur / Height 1908 mm
<p>Bemerkungen: Min. lichte Durchgang bezieht sich auf das kleinst mögliche Mass und berücksichtigt nicht die Zwängungsfreiheit. Diese ist abhängig von der Auswahl der Komponenten. Bei kombinierten Rauch- und Brandschutzanforderungen sind jeweils die kleineren Masse ausschlaggebend.</p> <p>Remarques: La hauteur libre de passage min. se rapporte à la plus petite cote possible et ne tient pas compte de l'alignement. Celui-ci dépend du choix des composants. En cas d'exigences pare-fumée et coupe-feu combinées, les plus petites cotes sont déterminantes.</p> <p>Comments: Minimum clear opening dimensions refers to the smallest possible dimension and does not take into account unimpeded movement. This is dependent on the selection of components. For combined fire and smoke protection requirements, the smaller measurement is decisive.</p>					



		min. lichte Durchgang (bxh in mm) Intérieur de passage min. (lxh en mm) Min. inside width (wxh mm)	max. lichte Durchgang (bxh in mm) Intérieur de passage max. (lxh en mm) Max. inside width (wxh mm)	Seitenteile (Rahmemaussenmass) Partie latérale (Dimension extérieure du cadre) Side light (External frame dimension)	Oberlicht (Rahmemaussenmass) Imposte (Dimension extérieure du cadre) Top light (External frame dimension)
  					
	Stahl Acier Steel	250 x 250 mm	3360 x 3840 mm A ≤ 10.84 m ²	max. Breite / Largeur / Width 1390 mm max. Höhe / Hauteur / Height 3910 mm oder / ou / or max. Breite / Largeur / Width 2232 mm max. Höhe / Hauteur / Height 3439 mm	max. Breite / Largeur / Width 5641 mm max. Höhe / Hauteur / Height 1908 mm
<p>Bemerkungen: Min. lichte Durchgang bezieht sich auf das kleinst mögliche Mass und berücksichtigt nicht die Zwängungsfreiheit. Diese ist abhängig von der Auswahl der Komponenten. Bei kombinierten Rauch- und Brandschutzanforderungen sind jeweils die kleineren Masse ausschlaggebend.</p> <p>Remarques: La hauteur libre de passage min. se rapporte à la plus petite cote possible et ne tient pas compte de l'alignement. Celui-ci dépend du choix des composants. En cas d'exigences pare-fumée et coupe-feu combinées, les plus petites cotes sont déterminantes.</p> <p>Comments: Minimum clear opening dimensions refers to the smallest possible dimension and does not take into account unimpeded movement. This is dependent on the selection of components. For combined fire and smoke protection requirements, the smaller measurement is decisive.</p>					



		min. lichte Durchgang (bxh in mm) Intérieur de passage min. (lxh en mm) Min. inside width (wxh mm)	max. lichte Durchgang (bxh in mm) Intérieur de passage max. (lxh en mm) Max. inside width (wxh mm)	Seitenteile (Rahmemaussenmass) Partie latérale (Dimension extérieure du cadre) Side light (External frame dimension)	Oberlicht (Rahmemaussenmass) Imposte (Dimension extérieure du cadre) Top light (External frame dimension)
 					
	Stahl Acier Steel 	250 x 250 mm	1750 x 3750 mm A ≤ 10.23 m ²	max. Breite / Largeur / Width 1170 mm max. Höhe / Hauteur / Height 4098 mm	max. Breite / Largeur / Width 4415 mm max. Höhe / Hauteur / Height 644 mm
	Stahl Acier Steel 	250 x 250 mm	1750 x 3750 mm A ≤ 10.23 m ²	max. Breite / Largeur / Width 1170 mm max. Höhe / Hauteur / Height 4098 mm	max. Breite / Largeur / Width 4415 mm max. Höhe / Hauteur / Height 644 mm
<p>Bemerkungen: Min. lichte Durchgang bezieht sich auf das kleinst mögliche Mass und berücksichtigt nicht die Zwängungsfreiheit. Diese ist abhängig von der Auswahl der Komponenten. Bei kombinierten Rauch- und Brandschutzanforderungen sind jeweils die kleineren Masse ausschlaggebend.</p> <p>Remarques: La hauteur libre de passage min. se rapporte à la plus petite cote possible et ne tient pas compte de l'alignement. Celui-ci dépend du choix des composants. En cas d'exigences pare-fumée et coupe-feu combinées, les plus petites cotes sont déterminantes.</p> <p>Comments: Minimum clear opening dimensions refers to the smallest possible dimension and does not take into account unimpeded movement. This is dependent on the selection of components. For combined fire and smoke protection requirements, the smaller measurement is decisive.</p>					



		min. lichte Durchgang (bxh in mm) Intérieur de passage min. (lxh en mm) Min. inside width (wxh mm)	max. lichte Durchgang (bxh in mm) Intérieur de passage max. (lxh en mm) Max. inside width (wxh mm)	Seitenteile (Rahmemaussenmass) Partie latérale (Dimension extérieure du cadre) Side light (External frame dimension)	Oberlicht (Rahmemaussenmass) Imposte (Dimension extérieure du cadre) Top light (External frame dimension)
	Stahl Acier Steel	250 x 250 mm	3375 x 3750 mm A ≤ 12.15 m ²	max. Breite / Largeur / Width 1170 mm max. Höhe / Hauteur / Height 4098 mm	max. Breite / Largeur / Width 4415 mm max. Höhe / Hauteur / Height 644 mm
	Stahl Acier Steel	250 x 250 mm	3375 x 3750 mm A ≤ 12.15 m ²	max. Breite / Largeur / Width 1170 mm max. Höhe / Hauteur / Height 4098 mm	max. Breite / Largeur / Width 4415 mm max. Höhe / Hauteur / Height 644 mm
<p>Bemerkungen: Min. lichte Durchgang bezieht sich auf das kleinst mögliche Mass und berücksichtigt nicht die Zwängungsfreiheit. Diese ist abhängig von der Auswahl der Komponenten. Bei kombinierten Rauch- und Brandschutzanforderungen sind jeweils die kleineren Masse ausschlaggebend.</p> <p>Remarques: La hauteur libre de passage min. se rapporte à la plus petite cote possible et ne tient pas compte de l'alignement. Celui-ci dépend du choix des composants. En cas d'exigences pare-fumée et coupe-feu combinées, les plus petites cotes sont déterminantes.</p> <p>Comments: Minimum clear opening dimensions refers to the smallest possible dimension and does not take into account unimpeded movement. This is dependent on the selection of components. For combined fire and smoke protection requirements, the smaller measurement is decisive.</p>					

METALFORM

Elementgrößen
Dimensions des éléments
Size of elements

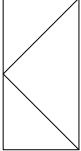
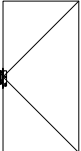
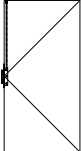
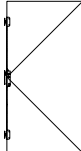


Werkstoffe Matériaux Materials	Stahl blank und verzinkt, Edelstahl 1.4307, Edelstahl 1.4404 (Sonderbestellung) Acier brut et galvanisé, acier Inox 1.4307, acier Inox 1.4404 (commande spéciale) Bright and galvanised steel, stainless steel 1.4307, stainless steel 1.4404 (special order)
Bautiefen Profondeurs de montage Basic depths	60 mm
Beschichtungen Revêtements Coatings	Das anbringen von dekorativen Beschichtungen (Dicke <1.5 mm) auf Profil und Glas ist zulässig. Il est permis de poser des revêtements décoratifs (épaisseur <1,5 mm) sur le profilé et le vitrage. Decorative coatings (thickness < 1.5 mm) may be applied to profiles and glass.

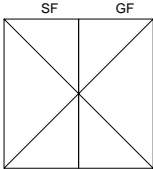
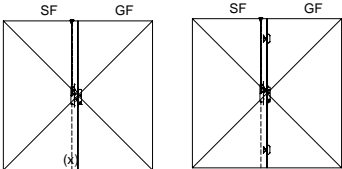
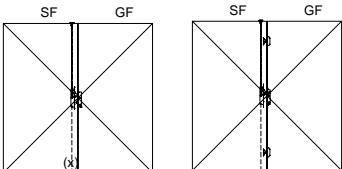
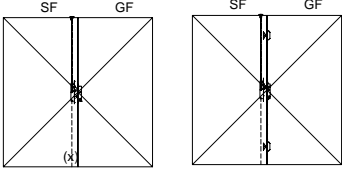
Dekorative Beschichtungen und Lamine Revêtements et stratifiés décoratifs Decorative coatings and laminates			
Art der Beschichtung Type de revêtement Type of coating	Dicke Épaisseur Thickness	Befestigung / Anbringung Fixation / pose Mounting / attachment	Gültig für Valable pour Valid for
Verbleiung: einseitige Belegung / Beschichtung mit Blei Plombage: pose/revêtement unilatéral avec du plomb Lead coating: one-sided coating with lead	Schichtdicke ≤ 0.5 mm Épaisseur de couche ≤ 0,5 mm Coating thickness ≤ 0.5 mm	Aufschmelzen, Tauchen, Diffusion, Diffundieren, Zementieren o.ä. Fusion, trempage, diffusion, cémentation, etc. Fusing, submerging, diffusion, diffusing, cementing etc.	
ESG- / VSG-Scheibe Trempe de sécurité TSG pane	Nicht beschränkt Non limité Unrestricted	Geklebt oder mechanisch befestigt Collé ou fixé mécaniquement Stuck or fixed mechanically	
Laminate und Holzfurniere Stratifiés et contreplaqués en bois Laminates and wood veneers	d ≤ 1.5 mm d ≤ 1.5 mm d ≤ 1.5 mm	Keine Einschränkung Pas de restriction No restriction	





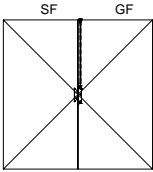
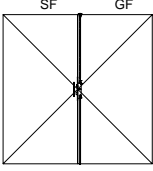
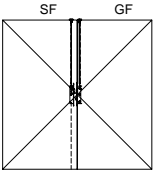
Verriegelungsvarianten der einflügeligen Türe Variantes de verrouillage des portes à un vantail Locking options for single-leaf doors	Max. Lichter Durchgang (bxh) Hauteur libre de passage max. (lxh) Max. clearance height (wxh)	
	E30	EW30/E60/EW60
 ohne Falle / Riegel, mit Türschliesser sans pêne demi-tour / pêne dormant, avec ferme-porte without latch / bolt, with door closer	1195 x 2900 mm	—
 Einfallenschloss Serrure à un point Single-point latch lock	1400 x 3000 mm	1400 x 2500 mm
 Einfallenschloss mit Obenverriegelung Serrure à un point avec verrouillage supérieur Single-point latch lock with top locking	1400 x 3200 mm	1680 x 3840 mm
 Mehrfachverriegelung (Dreifallenschloss) Verrouillage multiple (serrure trois points) Multi-point locking (triple-point latch lock)	1400 x 3200 mm	1680 x 3840 mm



Verriegelungsvarianten der zweiflügeligen Türe Variantes de verrouillage des portes à deux vantaux Locking options for double-leaf doors	Max. Lichter Durchgang (bxh) Hauteur libre de passage max. (l x h) Max. clearance height (w x h)	
	E30	EW30/E60/EW60
 <p>ohne Schloss, in Kombination mit 2 Bimetalllaschen sans serrure, en combinaison avec 2 languettes bimétal without lock, in combination with 2 bimetallic plates</p>	2390 x 2900 mm	—
 <p>GF: Ein- oder Dreifallenschloss SF: Verriegelung nach oben, wahlweise nach unten GF: Serrure à un ou trois points SF: Verrouillage vers le haut, au choix vers le bas GF: Single-or triple point bolt lock SF: Locking point at the top, optionally at the bottom</p>	2650 x 3000 mm	2600 x 2500 mm
 <p>GF: Ein- oder Dreifallenschloss SF: Panik-Gegenkasten mit Verriegelung nach oben, wahlweise nach unten GF: Serrure à un ou trois points SF: Contre-bascule panique avec verrouillage vers le haut, au choix vers le bas GF: Single-or triple point bolt lock SF: Panic strike box with locking point at the top, optionally at the bottom</p>	2650 x 3000 mm	2600 x 2500 mm
 <p>GF: Ein- oder Dreifallenschloss SF: Falztreibriegel mit Verriegelung nach oben, wahlweise nach unten GF: Serrure à un ou trois points SF: Bascule à mortaiser avec verrouillage vers le haut, au choix vers le bas GF: Single-or triple point bolt lock SF: Rebate shoot bolt with locking point at the top, optionally at the bottom</p>	2650 x 3000 mm	2600 x 2500 mm





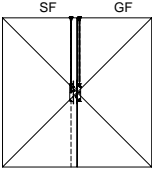
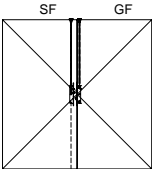
Verriegelungsvarianten der zweiflügeligen Türe Variantes de verrouillage des portes à deux vantaux Locking options for double-leaf doors	Max. Lichter Durchgang (bxh) Hauteur libre de passage max. (lxh) Max. clearance height (wxh)	<div style="border: 1px solid black; padding: 2px; display: inline-block;"> Stahl Acier Steel </div>
	E30	EW30/E60/EW60
 <p>GF: Einfallenschloss mit Obenverriegelung SF: ohne GF: Serrure à un point avec verrouillage supérieur SF: sans GF: Single-point latch lock with top locking SF: without</p>	2650 x 3000 mm	2600 x 2500 mm
 <p>GF: Einfallenschloss mit Oben- und Untenverriegelung SF: ohne GF: Serrure à un point avec verrouillage vers le haut et le bas SF: sans GF: Single-point latch lock with locking point at the top and bottom SF: without</p>	3360 x 3840 mm	3360 x 3840 mm
 <p>GF: Einfallenschloss mit Obenverriegelung SF: Verriegelung nach oben, wahlweise nach unten (Verriegelung nach unten nicht in Verbindung mit Sockelerhöhung) GF: Serrure à un point avec verrouillage supérieur SF: Verrouillage vers le haut, au choix vers le bas (verrouillage vers le bas pas en combinaison avec une rehausse de socle) GF: Single-point latch lock with top locking SF: Locking point at the top, optionally at the bottom (bottom locking point cannot be used in combination with raised sill)</p>	3360 x 3840 mm	3360 x 3840 mm

GF: Gangflügel
 SF: Standflügel

GF: Vantail de service
 SF: Vantail semi-fixe

GF: Access leaf
 SF: Secondary leaf



Verriegelungsvarianten der zweiflügeligen Türe Variantes de verrouillage des portes à deux vantaux Locking options for double-leaf doors	Max. Lichter Durchgang (bxh) Hauteur libre de passage max. (lxh) Max. clearance height (wxh)	
	E30	EW30/E60/EW60
 <p>GF: Einfallenschloss mit Obenverriegelung SF: Panik-Gegenkasten mit Verriegelung nach oben, wahlweise nach unten (Verriegelung nach unten nicht in Verbindung mit Sockelerhöhung) GF: Serrure à un point avec verrouillage supérieur SF: Contre-bascule panique avec verrouillage vers le haut, au choix vers le bas (verrouillage vers le bas pas en combinaison avec une rehausse de socle) GF: Single-point latch lock with top locking SF: Panic strike box with locking point at the top, optionally at the bottom (bottom locking point cannot be used in combination with raised sill)</p>	3360 x 3840 mm	3360 x 3840 mm
 <p>GF: Einfallenschloss mit Obenverriegelung SF: Falztreibriegel mit Verriegelung nach oben, wahlweise nach unten (Verriegelung nach unten nicht in Verbindung mit Sockelerhöhung) GF: Serrure à un point avec verrouillage supérieur SF: Bascule à mortaiser avec verrouillage vers le haut, au choix vers le bas (verrouillage vers le bas pas en combinaison avec une rehausse de socle) GF: Single-point latch lock with top locking SF: Rebate shoot bolt with locking point at the top, optionally at the bottom (bottom locking point cannot be used in combination with raised sill)</p>	3360 x 3840 mm	3360 x 3840 mm

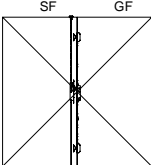
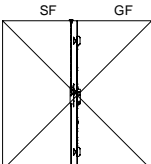
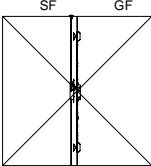
GF: Gangflügel
 SF: Standflügel

GF: Vantail de service
 SF: Vantail semi-fixe

GF: Access leaf
 SF: Secondary leaf





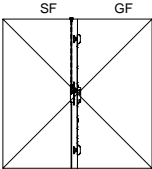
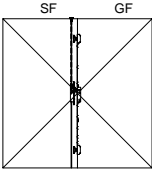
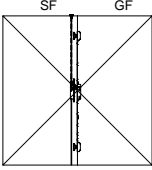
Verriegelungsvarianten der zweiflügeligen Türe Variantes de verrouillage des portes à deux vantaux Locking options for double-leaf doors	Max. Lichter Durchgang (bxh) Hauteur libre de passage max. (lxh) Max. clearance height (wxh)	
	E30	EW30/E60/EW60
 <p>GF: Dreifallenschloss SF: Verriegelung nach oben und unten GF: Serrure à un ou trois points SF: Verrouillage vers le haut et le bas GF: Single-or triple point bolt lock SF: Locking point at the top and bottom</p>	3360 x 3840 mm	3360 x 3840 mm
 <p>GF: Dreifallenschloss SF: Panik-Treibriegelschloss mit Verriegelung nach oben und unten GF: Serrure à trois points SF: Serrure contre-bascule panique avec verrouillage vers le haut et le bas GF: Triple point bolt lock SF: Shoot bolt lock with emergency function with locking point at the top and bottom</p>	3360 x 3840 mm	3360 x 3840 mm
 <p>GF: Dreifallenschloss SF: Falztreibriegel mit Verriegelung nach oben und unten GF: Serrure à trois points SF: Bascule à mortaiser avec verrouillage vers le haut et le bas GF: Triple point bolt lock SF: Rebate shoot bolt with locking point at the top and bottom</p>	3360 x 3840 mm	3360 x 3840 mm

GF: Gangflügel
 SF: Standflügel

GF: Vantail de service
 SF: Vantail semi-fixe

GF: Access leaf
 SF: Secondary leaf



Verriegelungsvarianten der zweiflügeligen Türe Variantes de verrouillage des portes à deux vantaux Locking options for double-leaf doors	Max. Lichter Durchgang (bxh) Hauteur libre de passage max. (lxh) Max. clearance height (wxh)	
	E30	EW30/E60/EW60
 <p>GF: Mehrfachverriegelungs-Schloss (selbstverriegelnd) SF: Verriegelung nach oben und unten GF: Serrure à verrouillage multiple (à autoverrouillage) SF: Verrouillage vers le haut et le bas GF: Multi-point lock (self-locking) SF: Locking point at the top and bottom</p>	3360 x 3840 mm	3360 x 3840 mm
 <p>GF: Mehrfachverriegelungs-Schloss (selbstverriegelnd) SF: Panik-Treibriegelschloss mit Verriegelung nach oben und unten GF: Serrure à verrouillage multiple (à autoverrouillage) SF: Serrure contre-bascule panique avec verrouillage vers le haut et le bas GF: Multi-point lock (self-locking) SF: Shoot bolt lock with emergency function with locking point at the top and bottom</p>	3360 x 3840 mm	3360 x 3840 mm
 <p>GF: Mehrfachverriegelungs-Schloss (selbstverriegelnd) SF: Falztreibriegel mit Verriegelung nach oben und unten GF: Serrure à verrouillage multiple (à autoverrouillage) SF: Bascule à mortaiser avec verrouillage vers le haut et le bas GF: Multi-point lock (self-locking) SF: Rebate shoot bolt with locking point at the top and bottom</p>	3360 x 3840 mm	3360 x 3840 mm

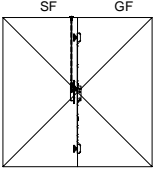
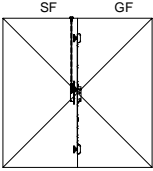
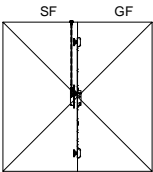
GF: Gangflügel
 SF: Standflügel

GF: Vantail de service
 SF: Vantail semi-fixe

GF: Access leaf
 SF: Secondary leaf



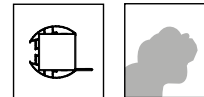


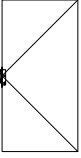
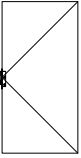
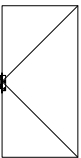
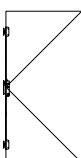
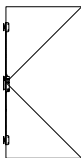
Verriegelungsvarianten der zweiflügeligen Türe Variantes de verrouillage des portes à deux vantaux Locking options for double-leaf doors	Max. Lichter Durchgang (bxh) Hauteur libre de passage max. (lxh) Max. clearance height (wxh)	
	E30	EW30/E60/EW60
 <p>GF: Mehrfachverriegelungs-Schloss (selbstverriegelnd) SF: Verriegelung nach oben GF: Serrure à verrouillage multiple (à autoverrouillage) SF: Verrouillage vers le haut GF: Multi-point lock (self-locking) SF: Locking point at the top</p>	2650 x 3000 mm	2600 x 2500 mm
 <p>GF: Mehrfachverriegelungs-Schloss (selbstverriegelnd) SF: Panik-Treibriegelschloss mit Verriegelung nach oben GF: Serrure à verrouillage multiple (à autoverrouillage) SF: Serrure contre-bascule panique avec verrouillage vers le haut GF: Multi-point lock (self-locking) SF: Shoot bolt lock with emergency function with locking point at the top</p>	2650 x 3000 mm	2600 x 2500 mm
 <p>GF: Mehrfachverriegelungs-Schloss (selbstverriegelnd) SF: Falztreibriegel mit Verriegelung nach oben GF: Serrure à verrouillage multiple (à autoverrouillage) SF: Bascule à mortaiser avec verrouillage vers le haut GF: Multi-point lock (self-locking) SF: Rebate shoot bolt with locking point at the top</p>	2650 x 3000 mm	2600 x 2500 mm

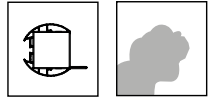
GF: Gangflügel
 SF: Standflügel

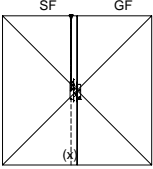
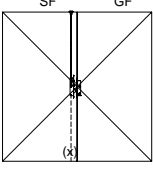
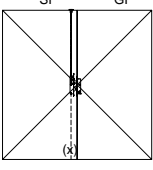
GF: Vantail de service
 SF: Vantail semi-fixe

GF: Access leaf
 SF: Secondary leaf



Verriegelungsvarianten der einflügeligen Türe Variantes de verrouillage des portes à un vantail Locking options for single-leaf doors	Max. Lichter Durchgang (bxh) Hauteur libre de passage max. (lxh) Max. clearance height (wxh)	Stahl Acier Steel
 <p>Einfallenschloss (2 Bänder) Serrure à un point (2 paumelles) Single-point latch lock (2 hinges)</p>	<p>1737 x 3250 mm ($\leq 4.52\text{m}^2$)</p>	
 <p>Einfallenschloss (2 Bänder, 1 Falzsicherungsbolzen) Serrure à un point (2 paumelles, 1 boulon de sécurité) Single-point latch lock (2 hinges, 1 safety bolt)</p>	<p>1737 x 3250 mm ($\leq 4.52\text{m}^2$)</p>	
 <p>Einfallenschloss (3 Bänder) Serrure à un point (3 paumelles) Single-point latch lock (3 hinges)</p>	<p>1737 x 3250 mm ($\leq 4.52\text{m}^2$)</p>	
 <p>Mehrfachverriegelung (2 Bänder, 1 Falzsicherungsbolzen) Verrouillage multiple (2 paumelles, 1 boulon de sécurité) Multi-point locking (2 paumelles, 1 safety bolt)</p>	<p>1750 x 3750 mm ($\leq 10.23\text{m}^2$)</p>	
 <p>Mehrfachverriegelung (3 Bänder) Verrouillage multiple (3 paumelles) Multi-point locking (3 hinges)</p>	<p>1750 x 3750 mm ($\leq 10.23\text{m}^2$)</p>	

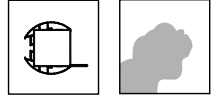


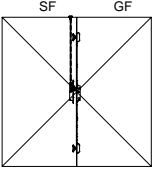
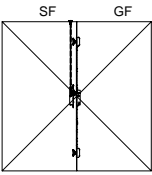
Verriegelungsvarianten der zweiflügeligen Türe Variantes de verrouillage des portes à deux vantaux Locking options for double-leaf doors	Max. Lichter Durchgang (bxh) Hauteur libre de passage max. (lxh) Max. clearance height (wxh)	Stahl Acier Steel
 <p>GF: Einfallenschloss mit 2 Bänder SF: Verriegelung nach oben und wahlweise nach unten GF: Serrure à un point avec 2 paumelles SF: Verrouillage vers le haut et au choix vers le bas GF: Single-point latch lock with 2 hinges SF: Locking point at the top and optionally at the bottom</p>	<p>3475 x 3250 mm ($\leq 9.035 \text{ m}^2$)</p>	
 <p>GF: Einfallenschloss mit 2 Bändern und 1 Falzsicherungsbolzen) SF: ohne Verriegelung oder Verriegelung nach oben und wahlweise nach unten GF: Serrure à un point avec 2 paumelles et 1 boulon de sécurité SF: sans verrouillage ou verrouillage vers le haut et au choix vers le bas GF: Single-point latch lock with 2 hinges and 1 safety bolt SF: without locking point or locking point at the top and optionally at the bottom</p>	<p>3375 x 3750 mm ($\leq 10.125 \text{ m}^2$)</p>	
 <p>GF: Einfallenschloss mit 3 Bändern SF: ohne Verriegelung oder Verriegelung nach oben und wahlweise nach unten GF: Serrure à un point avec 3 paumelles SF: sans verrouillage ou verrouillage vers le haut et au choix vers le bas GF: Single-point latch with 3 hinges SF: without locking point or locking point at the top and optionally at the bottom</p>	<p>3375 x 3750 mm ($\leq 10.125 \text{ m}^2$)</p>	

GF: Gangflügel
 SF: Standflügel

GF: Vantail de service
 SF: Vantail semi-fixe

GF: Access leaf
 SF: Secondary leaf



Verriegelungsvarianten der zweiflügeligen Türe Variantes de verrouillage des portes à deux vantaux Locking options for double-leaf doors	Max. Lichter Durchgang (bxh) Hauteur libre de passage max. (lxh) Max. clearance height (wxh)	Stahl Acier Steel
 <p>GF: Mehrfachverriegelung mit 2 Bändern und 1 Falzsicherungsbolzen SF: Verriegelung nach oben und wahlweise nach unten GF: Verrouillage multiple avec 2 paumelles et 1 boulon de sécurité SF: Verrouillage vers le haut et au choix vers le bas GF: Multi-point locking with 2 paumelles and 1 safety bolt) SF: Locking point at the top and optionally at the bottom</p>	<p>3375 x 3750 mm ($\leq 12.15 \text{ m}^2$)</p>	
 <p>GF: Mehrfachverriegelung mit 3 Bändern SF: Verriegelung nach oben und wahlweise nach unten GF: Verrouillage multiple avec 3 paumelles SF: Verrouillage vers le haut et au choix vers le bas GF: Multi-point locking with 3 paumelles SF: Locking point at the top and optionally at the bottom</p>	<p>3375 x 3750 mm ($\leq 12.15 \text{ m}^2$)</p>	

GF: Gangflügel
 SF: Standflügel

GF: Vantail de service
 SF: Vantail semi-fixe

GF: Access leaf
 SF: Secondary leaf





Brandschutzglas Vitrage de protection incendie Fire-resistant glass	Glastyp Type de verre Type of glass	Stärke Épaisseur Thickness	Klassifizierung Classification Classification	Max. Breite Largeur max. Max. width	Max. Höhe Hauteur max. Max. height	Fläche Surface Area	
Vetrotech Saint-Gobain International AG	Contraflam Lite	≥ 13 mm	E30	Türflügel / Vantail de porte / Door leaf			
				1250 mm 990 mm	2338 mm 2800 mm		
				Oberlicht / Imposte / Top light			
				1250 mm 990 mm	2338 mm 2800 mm		
				Seitenteil / Partie latérale / Side light			
				1250 mm 990 mm	2338 mm 2800 mm		
		EW30, E60, EW60	Türflügel / Vantail de porte / Door leaf				
			1500 mm 1188 mm	2805.6 mm 3360 mm	3.53 m ² 3.35 m ²		
			Seitenteil / Partie latérale / Side light				
			1500 mm 1188 mm	2805.6 mm 3360 mm	3.53 m ² 3.35 m ²		
			≥ 14 mm	E30	Türflügel / Vantail de porte / Door leaf		
					1195 mm	2872 mm	
	Oberlicht / Imposte / Top light						
	1195 mm	2872 mm					
	Seitenteil / Partie latérale / Side light						
	1195 mm	2872 mm					
	EW30, E60, EW60	Türflügel / Vantail de porte / Door leaf					
		1434 mm	3446.4 mm	5.15 m ²			
		Seitenteil / Partie latérale / Side light					
		1434 mm	3446.4 mm	5.15 m ²			
		Contraflam Lite IGU	≥ 28 mm	E30	Seitenteil / Partie latérale / Side light		
					836 mm	2280 mm	
	EW30, E60, EW60				Seitenteil / Partie latérale / Side light		
					1003 mm	2736 mm	2.299 m ²
Pyroswiss	≥ 6 mm	E30	Türflügel / Vantail de porte / Door leaf				
			991 mm 1100 mm 1290 mm	2430 mm 2355 mm 1950 mm			
			Oberlicht / Imposte / Top light				
			1300 mm 2500 mm	2500 mm 1300 mm			
			Seitenteil / Partie latérale / Side light				
			1300 mm 2500 mm	2500 mm 1300 mm			

Glasdicke in Abhängigkeit der Profiltiefe. Tragfähigkeit des Profilsystems beachten.
Épaisseur de verre selon la profondeur du profilé. Tenir compte de la capacité de charge du système de profilés.
Glass thickness depends on the profile depth. Observe the load-bearing capacity of the profile system.





Brandschutzglas Vitrage de protection incendie Fire-resistant glass	Glastyp Type de verre Type of glass	Stärke Épaisseur Thickness	Klassifizierung Classification Classification	Max. Breite Largeur max. Max. width	Max. Höhe Hauteur max. Max. height	Fläche Surface Area
AGC GLASS EUROPE SA	Pyrobel-T EW60 - 16	≥ 16 mm	E30, EW30, E60, EW60	Türflügel / Vantail de porte / Door leaf		
				1548 mm	3702 mm	4.8 m ²
				Oberlicht / Imposte / Top light		
				3600 mm	1800 mm	5.45 m ²
				Seitenteil / Partie latérale / Side light		
				1548 mm 2160 mm	3702 mm 3313 mm	4.8 m ² 6.01 m ²

Glasdicke in Abhängigkeit der Profiltiefe. Tragfähigkeit des Profilsystems beachten.
Épaisseur de verre selon la profondeur du profilé. Tenir compte de la capacité de charge du système de profilés.
Glass thickness depends on the profile depth. Observe the load-bearing capacity of the profile system.

Für E60 und EW60 muss Brandschutzlaminat eingesetzt werden.
Pour E60 et EW60, il faut utiliser la bande protection-incendie.
Fire protection laminate must be used for E60 and EW60.

Brandschutzglas Vitrage de protection incendie Fire-resistant glass	Glastyp Type de verre Type of glass	Stärke Épaisseur Thickness	Klassifizierung Classification Classification	Max. Breite Largeur max. Max. width	Max. Höhe Hauteur max. Max. height	Fläche Surface Area
Pilkington Deutschland AG	Pyroclear 30-001 Pyroclear 30-002 Pyroclear 30-003	≥ 6 mm	E30	Türflügel / Vantail de porte / Door leaf		
				1113 mm	2515 mm	
				Oberlicht / Imposte / Top light		
				1113 mm	2515 mm	
				Seitenteil / Partie latérale / Side light		
				1113 mm	2515 mm	

Glasdicke in Abhängigkeit der Profiltiefe. Tragfähigkeit des Profilsystems beachten.
Épaisseur de verre selon la profondeur du profilé. Tenir compte de la capacité de charge du système de profilés.
Glass thickness depends on the profile depth. Observe the load-bearing capacity of the profile system.

Brandschutzglas Vitrage de protection incendie Fire-resistant glass	Glastyp Type de verre Type of glass	Stärke Épaisseur Thickness	Klassifizierung Classification Classification	Max. Breite Largeur max. Max. width	Max. Höhe Hauteur max. Max. height	Fläche Surface Area
Glas Trösch AG	Fireswiss E30-8	≥ 8 mm	E30	Türflügel / Vantail de porte / Door leaf		
				1285 mm 1290 mm	2782 mm 2505 mm	
				Oberlicht / Imposte / Top light		
				1285 mm 1290 mm	2782 mm 2505 mm	
				Seitenteil / Partie latérale / Side light		
				1285 mm 1290 mm	2782 mm 2505 mm	

Glasdicke in Abhängigkeit der Profiltiefe. Tragfähigkeit des Profilsystems beachten.
Épaisseur de verre selon la profondeur du profilé. Tenir compte de la capacité de charge du système de profilés.
Glass thickness depends on the profile depth. Observe the load-bearing capacity of the profile system.

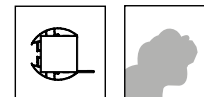




Brandschutzglas Vitrage de protection incendie Fire-resistant glass	Glastyp Type de verre Type of glass	Stärke Épaisseur Thickness	Klassifizierung Classification Classification	Max. Breite Largeur max. Max. width	Max. Höhe Hauteur max. Max. height	Fläche Surface Area
SCHOTT Technical Glass Solutions GmbH	Pyran S	≥ 5 mm	E30	Türflügel / Vantail de porte / Door leaf		
				1300 mm	2878 mm	
				Oberlicht / Imposte / Top light		
				1300 mm 2670 mm	2878 mm 800 mm	
Seitenteil / Partie latérale / Side light						
				1300 mm 2670 mm	2878 mm 800 mm	
<p>Glasdicke in Abhängigkeit der Profiltiefe. Tragfähigkeit des Profilsystems beachten. Épaisseur de verre selon la profondeur du profilé. Tenir compte de la capacité de charge du système de profilés. Glass thickness depends on the profile depth. Observe the load-bearing capacity of the profile system.</p>						

Brandschutzglas Vitrage de protection incendie Fire-resistant glass	Glastyp Type de verre Type of glass	Stärke Épaisseur Thickness	Klassifizierung Classification Classification	Max. Breite Largeur max. Max. width	Max. Höhe Hauteur max. Max. height	Fläche Surface Area
Pyroguard	Pyroguard T-E30	≥ 8 mm	E30	Türflügel / Vantail de porte / Door leaf		
				1080 mm	2776 mm	
				Oberlicht / Imposte / Top light		
				1080 mm	2776 mm	
Seitenteil / Partie latérale / Side light						
				1080 mm	2776 mm	
<p>Glasdicke in Abhängigkeit der Profiltiefe. Tragfähigkeit des Profilsystems beachten. Épaisseur de verre selon la profondeur du profilé. Tenir compte de la capacité de charge du système de profilés. Glass thickness depends on the profile depth. Observe the load-bearing capacity of the profile system.</p>						

Brandschutzglas Vitrage de protection incendie Fire-resistant glass	Glastyp Type de verre Type of glass	Stärke Épaisseur Thickness	Klassifizierung Classification Classification	Max. Breite Largeur max. Max. width	Max. Höhe Hauteur max. Max. height	Fläche Surface Area
Essex Safety Glass	Pyrotech 630	≥ 6 mm	E30	Türflügel / Vantail de porte / Door leaf		
				1010 mm	2112 mm	
				Oberlicht / Imposte / Top light		
				1010 mm	2112 mm	
Seitenteil / Partie latérale / Side light						
				1010 mm	2112 mm	
<p>Glasdicke in Abhängigkeit der Profiltiefe. Tragfähigkeit des Profilsystems beachten. Épaisseur de verre selon la profondeur du profilé. Tenir compte de la capacité de charge du système de profilés. Glass thickness depends on the profile depth. Observe the load-bearing capacity of the profile system.</p>						



Rauchschutzglas Verre pare-fumée Smoke protection glass	Stärke Épaisseur Thickness	Klassifizierung Classification Classification	Min. Abmessung Dimension min. Min. dimension	Max. Abmessung Dimension max. Max. dimension
Einscheiben-Sicherheitsglas (ESG) Verre de sécurité trempé (ESG) Toughened safety glass (TSG)	≥ 6 mm	S ₂₀₀	250 x 250 mm	Keine Einschränkungen Non limité Unrestricted
	≥ 5.4 mm	S _a	250 x 250 mm	Keine Einschränkungen Non limité Unrestricted
Teilvorgespanntes Glas (TVG) Verre en partie précontraint (TVG) Heat-strengthened glass (HSG)	≥ 6 mm	S ₂₀₀	250 x 250 mm	Keine Einschränkungen Non limité Unrestricted
	≥ 5.4 mm	S _a	250 x 250 mm	Keine Einschränkungen Non limité Unrestricted
Verbundsicherheitsglas (VSG) Verre de sécurité feuilleté (VSG) Laminated safety glass (LSG)	≥ 6 mm	S ₂₀₀	250 x 250 mm	Keine Einschränkungen Non limité Unrestricted
	≥ 5.4 mm	S _a	250 x 250 mm	Keine Einschränkungen Non limité Unrestricted
Mehrscheibenisoliervglas (IGU) aus Float-Scheiben Vitrage isolant multi-vitres (IGU), à partir d'un vitrage float Multiple pane insulating glass unit (IGU) made from float glass panes	≥ 5.4 mm	S _a	250 x 250 mm	Keine Einschränkungen Non limité Unrestricted
Mehrscheibenisoliervglas (IGU) aus ESG-Scheiben Vitrage isolant multi-vitres (IGU), à partir d'un vitrage ESG Multiple pane insulating glass unit (IGU) made from TSG panes	≥ 6 mm	S ₂₀₀	250 x 250 mm	Keine Einschränkungen Non limité Unrestricted
Brandschutzglas (unabhängig der Klassifizierung E, EW, EI) Verre coupe-feu (indépendamment de la classification E, EW, EI) Fire-resistant glass (irrespective of E, EW, EI classification)	≥ 6 mm	S ₂₀₀	250 x 250 mm	Keine Einschränkungen Non limité Unrestricted
	≥ 5.4 mm	S _a	250 x 250 mm	Keine Einschränkungen Non limité Unrestricted
<p>Glasdicke in Abhängigkeit der Profiltiefe. Tragfähigkeit des Profilsystems beachten. Épaisseur de verre selon la profondeur du profilé. Tenir compte de la capacité de charge du système de profilés. Glass thickness depends on the profile depth. Observe the load-bearing capacity of the profile system.</p>				



Paneele Panneaux Panels	Klassifizierung Classification Classification	Typ Type Type	Stärke Épaisseur Thickness	Breite Largeur Width	Höhe Hauteur Height	Bemerkungen Remarques Comments
Gipskarton- Brandschutzplatten Panneaux coupe-feu en placoplâtre Plasterboard fire- resistant panels		EN 520	≥ 9 mm	max. 1336 mm	max. 1487 mm	in Kombination mit Beplankung mit Stahlblech en combinaison avec un parement en tôle d'acier In combination with steel sheet boarding
		EN 520	12.5 mm - 15 mm	max. 1555 mm	max. 484 mm	in Kombination mit Beplankung mit Stahlblech oder Edelstahlblech en combinaison avec un parement en tôle d'acier ou acier inox In combination with steel sheet or stainless steel sheet boarding
		-	≥ 6 mm	min. 250 mm	min. 250 mm	
		-	≥ 9.5 mm	min. 250 mm	min. 250 mm	
MDF-, HDF- und Spannplatten Panneaux d'aggloméré Clamping plates		-	≥ 6 mm	min. 250 mm	min. 250 mm	
		-	≥ 9.5 mm	min. 250 mm	min. 250 mm	

Paneeldicke in Abhängigkeit der Profiltiefe. Tragfähigkeit des Profilsystems beachten.
Épaisseur de panneau selon la profondeur du profilé. Tenir compte de la capacité de charge du système de profilés.
Panel thickness depends on the profile depth. Observe the load-bearing capacity of the profile system.



Beplankungen der opaken Füllungen Panneautage des remplissages opaques Boarding of the opaque infills	Klassifizierung Classification Classification	Stärke Épaisseur Thickness
Stahlblech Tôle acier Sheet steel	E30	0.75 - 1 mm
		≤ 3 mm
Edelstahlblech Tôle acier Inox Sheet stainless steel	E30	0.75 - 1 mm
		0.7 - 3 mm
Aluminiumblech Tôle aluminium Aluminium sheet	E30 EW30 E60 EW60	Nicht zulässig Pas autorisé Not admissible
		≤ 3 mm

Zulässige Materialien für Glasaufleger und Glasklötze Matériaux admissibles pour supports et cales de vitrage Permissible materials for glass supports and glazing blocks	
Innenanwendung	Glasfaserverstärkter Kunststoff (GFK), Gipsfaser-Platten (z.B. Fermacell) , Promatect-H, Hartholz Plastique renforcé à la fibre de verre (PRV), plaques fibres-gypse (par ex. Fermacell), Promatect-H, bois dur Glass fibre-reinforced plastic (GRP), glass fibre panels (e.g. Fermacell), Promatect-H, hard wood
Außenanwendung	Glasfaserverstärkter Kunststoff (GFK) Plastique renforcé à la fibre de verre (PRV) Glass fibre-reinforced plastic (GRP)



Befestigung der Glashalteleisten

Fixation des parcloses

Fixing of the glazing beads

Anwendung Application Use	Werkstoff Matériau Material	Befestigungsart Type de fixation Fixing type	max. Abstand Distance max. max. Distance	Zusatzmassnahme Mesure supplémentaire Additional measure
	Stahl Acier Steel	geklipst clipsé clip-on	≤ 300 mm	Bis 3000 mm: Keine Ab 3000 mm: Sicherungsschraube in der Mitte Jusqu'à 3000 mm: Aucune À partir de 3000 mm: Vis de blocage au milieu Up to 3000 mm: none 3000 mm or more: central securing screw
	Stahl Acier Steel	geschraubt vissé screw-on	≤ 300 mm	-
	Stahl Acier Steel	Alternative Glasleisten Parcloses alternatives Alternative glazing beads	≤ 300 mm	-
	Stahl Acier Steel	geklipst clipsé clip-on	≤ 300 mm	-
	Stahl Acier Steel	geschraubt vissé screw-on	≤ 300 mm	-
	Stahl Acier Steel	Alternative Glasleisten Parcloses alternatives Alternative glazing beads	≤ 300 mm	-

Zulässige alternative Glasleistenvarianten:

Rohr aus Stahl oder Edelstahl Höhe 20-30 mm, Tiefe 8-35 mm, Materialstärke 1,5-3 mm
Winkelblech aus Stahl oder Edelstahl Höhe 20-30 mm, Tiefe 8-35 mm, Materialstärke 1,5-2 mm
Stahlflach aus Stahl oder Edelstahl Glasabdeckung 20-30 mm, Höhe 40-72,5 mm, Materialstärke 3 mm

Variantes de parcloses alternatives admissibles:

Tube en acier ou acier inoxydable hauteur 20-30 mm, profondeur 8-35 mm, épaisseur de matériau 1,5-3 mm
Cornière en acier ou acier inoxydable hauteur 20-30 mm, profondeur 8-35 mm, épaisseur de matériau 1,5-2 mm
Plat en acier ou en acier inoxydable recouvrement du verre 20-30 mm, profondeur 40-72,5 mm, épaisseur de matériau 3 mm

Permitted alternative glazing bead options:







Tube made from steel or stainless steel, height 20-30 mm, depth 8-35 mm, material thickness 1.5-3 mm
Bracket plate made from steel or stainless steel, height 20-30 mm, depth 8-35 mm, material thickness 1.5-2 mm
Steel flat made from steel or stainless steel, glass cover 20-30 mm, height 40-72.5 mm, material thickness 3 mm

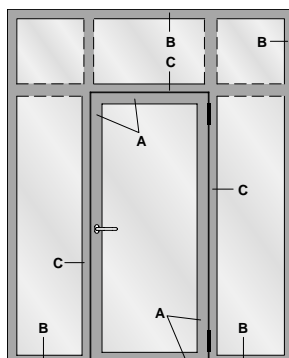


Falzluf

Jeu de feuillure

Rebate space

Falzluf Jeu de feuillure Rebate space	Anwendung Application Application	Toleranzbereich Plage de tolérance Tolerance range
Türfalz Feuillure de porte Door rebate		10 (+2/-1)
Türfalz Feuillure de porte Door rebate		10 (+1/-1)
Glasfalz Feuillure à verre Glass rebate		5 (+2/-1)*
Glasfalz Feuillure à verre Glass rebate		10 (+1/-3)
Schwellenbereich Zone de seuil Threshold	 	8 (+4/-4)
<p>Die Masstoleranzen für Höhe, Breite und Dicke, die der Hersteller des Glases angibt, sind zu beachten. Les tolérances dimensionnelles pour la hauteur, largeur et épaisseur du fabricant du verre doivent être respecté The dimensional tolerances for height, width and thickness of the glass manufacturer have to be respected.</p> <p>* In der vorliegenden Dokumentation werden jeweils 7 mm Falzluf in den Darstellungen gezeigt. * Dans la présente documentation, les différentes représentations ont été réalisées avec un jeu de feuillure de 7 mm. * The diagrams in this documentation depict 7 mm rebate space.</p>		

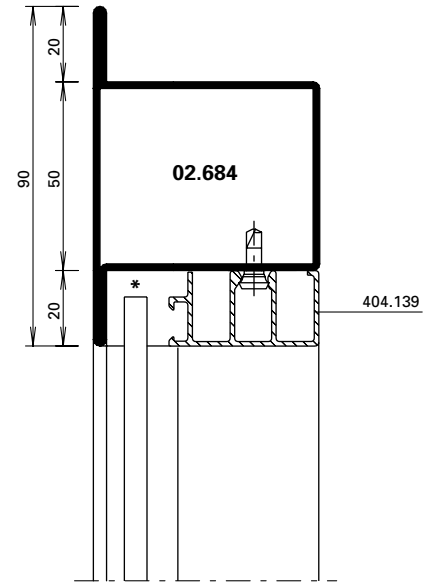
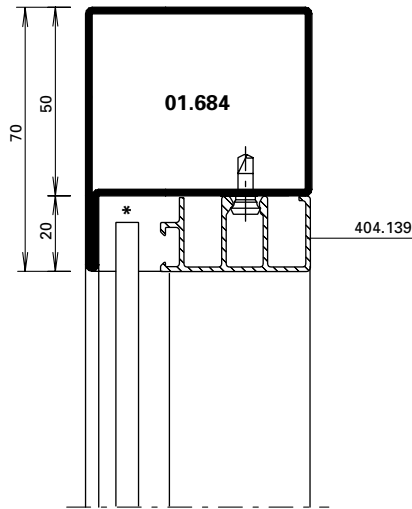
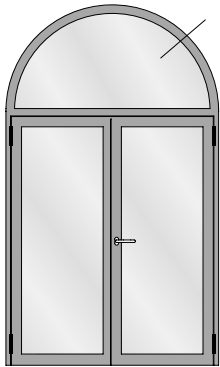


Profilverbreiterungen Élargissements de profilé Profile extensions		
Profiltyp Type de profilé Profile type	Verbreiterung Élargissement Extension	Klassifizierung Classification Classification
A	Nur Sockelbereich bis 300 mm gesamt Seulement zone de socle jusqu'à 300 mm en tout Only for sill areas up to a total of 300 mm	E30
	Keine Verbreiterung möglich Aucune élargissement possible No extension possible	EW30 / E60 / EW60
	Keine Einschränkungen Pas de restrictions No restrictions	S _a
	Um 1 Profil, keine Einschränkung bei der Breite Correspondant à 1 profilé, pas de restriction dans la largeur Extended by 1 profile, no restrictions in terms of the width	S ₂₀₀
B	Um 1 Profil, Breite des Kopplungsprofils ≤ 80 mm Correspondant à 1 profilé, largeur du profilé de raccordement ≤ 80 mm Extended by 1 profile, width of the coupling profile ≤ 80 mm	E30
	Keine Einschränkungen Pas de restrictions No restrictions	S _a
	maximale Breite < 300 mm Largeur maximale < 300 mm Maximum width < 300 mm	S ₂₀₀
C	Um 1 Profil, Breite des Kopplungsprofils ≤ 80 mm Correspondant à 1 profilé, largeur du profilé de raccordement ≤ 80 mm Extended by 1 profile, width of the coupling profile ≤ 80 mm	E30
	Keine Einschränkungen Pas de restrictions No restrictions	S _a
	maximale Breite < 300 mm Largeur maximale < 300 mm Maximum width < 300 mm	S ₂₀₀



Sprossen Meneaux Sash bars				
Sprosse Meneau Sash bar	Türe Porte Door	Oberlicht Imposte Top light	Seitenteil Partie latérale Side light	Bemerkung Remarque Note
Vertikal Vertical Vertical	Nicht beschränkt Non limité Unrestricted	Max. 3	Max. 1	Abstand Profile Sprosse zu schließseitiges Flügelrahmenprofil verglast ≥ 322 mm (sichtbare Glasbreite) Distance meneau profilés - profilé de cadre de vantail vitré côté fermeture ≥ 322 mm (largeur de verre visible) Glazed distance between glazing bar profiles and closing-side vent frame profile ≥ 322 mm (visible glass width)
Horizontal Horizontal Horizontal	Nicht beschränkt Non limité Unrestricted	Nicht beschränkt Non limité Unrestricted	Max. 3	
Hinweis: Mindestmaß für Glas 250 x 250 mm beachten Remarque: tenir compte de la cote minimale du verre 250 x 250 mm Note: Adhere to minimum glass dimensions of 250 x 250 mm				

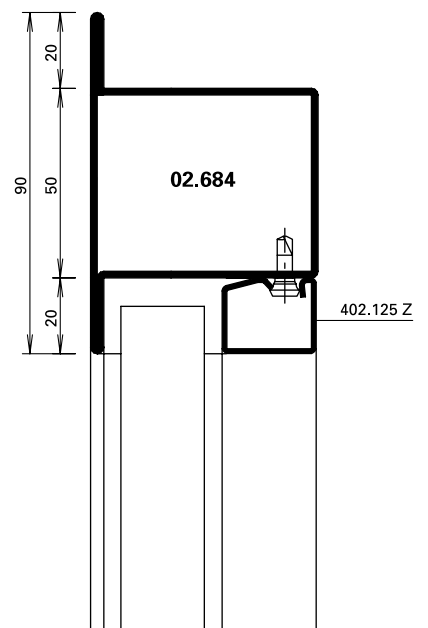
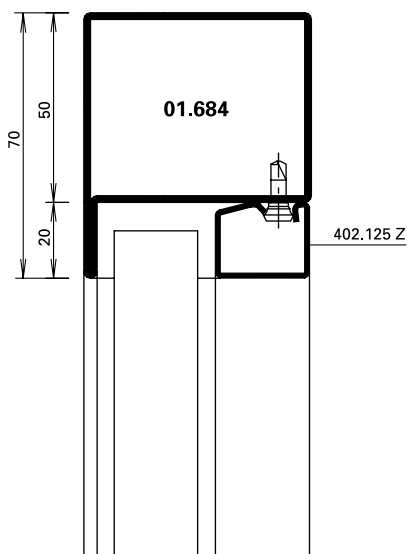
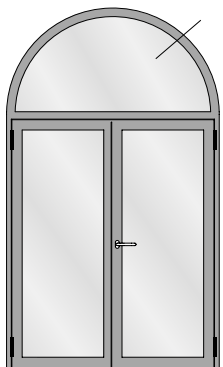
Biegeradien
Rayons de courbure
Bending radii



* Füllelemente mit rauchdichtem dauerelastischem Dichtstoff (z.B. 450.092) vollständig in den Glasfalzgrund einkleben.

* Coller entièrement les éléments de remplissage avec produit d'étanchéité à l'élasticité permanente (p.ex. 450.092) dans la feuillure en verre.

* Infill panels with smoke-tight, permanently flexible sealant (e.g. 450.092) fully glued into the glazing rebate platform.



METALFORM

Biegeradien
Rayons de courbure
Bending radii



Profil Profilé Profile	Min. Radius Rayon min. Min. radius R	
------------------------------	---	--

	blank brut bright	verzinkt zinguée galvanised
	mm	mm
01.634	550	550
01.684	650	650

02.634	600	650
02.684	1050	1050

04.637	1550	1550

05.637	1550	1550

400.052	1100	1100
400.054	1000	1000
400.055	800	800
81.010		800

Profil Profilé Profile	Min. Radius Rayon min. Min. radius R	
------------------------------	---	--

	blank brut bright	verzinkt zinguée galvanised
	mm	mm
30.018		550
30.019	650	650

30.118	800	800
30.119	900	900

30.418	800	800
30.419	1100	1100

Stahl-Glasleisten Parcloses en acier Steel glazing beads	Min. Radius Rayon min. Min. radius R
--	---

	300 mm
62.507 Z	300 mm
62.508 Z	300 mm
62.509 Z	300 mm

Stahl-Glasleisten Parcloses en acier Steel glazing beads	Min. Radius Rayon min. Min. radius R
--	---

	500 mm
402.112 Z	500 mm
402.115 Z	500 mm
402.120 Z	600 mm
402.125 Z	750 mm
402.130 Z	1000 mm
402.135 Z	1500 mm

Aluminium-Glasleisten Parcloses en aluminium Aluminium glazing beads	Min. Radius Rayon min. Min. radius R
--	---

	400 mm
404.109	400 mm
404.112	400 mm
404.115	400 mm
404.120	400 mm
404.125	450 mm
404.130	500 mm
404.135	600 mm

	500 mm
405.110	500 mm
405.115	500 mm
405.120	500 mm
405.125	800 mm
405.130	1000 mm
406.903	500 mm
406.905	500 mm
406.907	500 mm
406.909	600 mm

Die Radien-Angaben beziehen sich auf die langjährige Erfahrung und Fertigung im Hause Jansen.

Les rayons indiqués se fondent sur la longue expérience et la fabrication au sein de la maison Jansen.

The radii specifications are based on the many years of experience Jansen has in fabrication.



Anschlüsse an Tragkonstruktionen
Raccords à des constructions portantes
Attachments to load-bearing structures



Anschlüsse an Tragkonstruktionen	Raccords à des constructions portantes	Attachments to load-bearing structures
Befestigung an Massivbauwänden mit einer Wanddicke ≥ 150 mm und einer Rohdichte ≥ 900 kg/m ³ mit einer Wanddicke ≥ 150 mm und einer Rohdichte ≥ 500 kg/m ³	Fixation à des murs de construction massifs avec une épaisseur de mur ≥ 150 mm et une densité apparente ≥ 900 kg/m ³ avec une épaisseur de mur ≥ 150 mm et une densité apparente ≥ 500 kg/m ³	Fixing to solid construction walls With a wall thickness ≥ 150 mm and an apparent density ≥ 900 kg/m ³ With a wall thickness ≥ 150 mm and an apparent density ≥ 500 kg/m ³
Befestigung an Leichtbauwänden Einbau in Wände in Leichtbauweise mit Metallständern der Tiefe ≥ 75 mm, beidseitig beplankt, mindestens E30/EW30/E60/EW60, mindestens entsprechend der Klasse der Türe	Fixation à des parois de construction légères Pose dans des parois légères avec des supports métalliques d'une profondeur ≥ 75 mm, panneau-tage des deux côtés, au moins E30/EW30/E60/EW60, au moins correspondant à la classe de la porte	Fixing to lightweight block walls Installation in lightweight construction walls with metal supports with a depth ≥ 75 mm, covered on both sides, at least E30/EW30/E60/EW60, min. in accordance with doors class

Nicht normierte Tragkonstruktion	Construction portante non normalisée	Non-standardised load-bearing structure
Profile R48 mit einer Dicke von 6/10 mm, zusätzliche senkrechte Profile M48 mit einer Dicke von 6/10 mm in die oberen und unteren Profile eingeführt und in einem Abstand von 600 mm angebracht beplankt mit: je Seite 2 Stück «BA 13 KS» Knauf Gips KG, d = 12,5 mm, mindestens E30/EW30/E60/EW60, mindestens entsprechend der Klasse der Türe	Profils R48 d'une épaisseur de 6/10 mm, avec des profilés verticaux M48 supplémentaires d'une épaisseur de 6/10 mm insérés dans les profilés supérieurs et inférieurs et montés avec un espacement de 600 mm panneautage: par côté, 2 «BA 13 KS» Knauf Gips KG, d = 12,5 mm, au moins E30/EW30/E60/EW60, au moins correspondant à la classe de la porte	R48 profiles with a thickness of 6/10 mm, additional horizontal M48 profiles with a thickness of 6/10 mm, inserted in the top and bottom profiles and attached with a spacing of 600 mm Covered with: 2 x «BA 13 KS» Knauf Gips KG on each side, d = 12.5 mm, at least E30/EW30/E60/EW60, min. in accordance with doors class
Profile U 70 50 mm x 70 mm mit einer Dicke von 6/10 mm beplankt mit: je Seite 2 Stück «BA 13 KF» Knauf Gips KG, d = 12,5 mm, mindestens E30/EW30/E60/EW60, mindestens entsprechend der Klasse der Türe	Profils U 70 50 mm x 70 mm d'une épaisseur de 6/10 mm panneautage: par côté, 2 «BA 13 KF» Knauf Gips KG, d = 12,5 mm, au moins E30/EW30/E60/EW60, au moins correspondant à la classe de la porte	U-shaped profiles, 70 50 mm x 70 mm with a thickness of 6/10 mm Covered with: 2 x «BA 13 KF» Knauf Gips KG on each side, d = 12.5 mm, at least E30/EW30/E60/EW60, min. in accordance with doors class
zwei ineinander geschobene U-Profile 48 mm x 48 mm, t = 0,6 mm beplankt mit: seitlich je 2 Stück und an der Stirnseite je 1 Stück: Gipskarton-Feuerschutzplatte d = 12,5 mm, mindestens E30/EW30/E60/EW60, mindestens entsprechend der Klasse der Türe	deux profilés U emboîtés l'un dans l'autre de 48 mm x 48 mm, t = 0,6 mm panneautage: par côté respectivement 2 unités et sur la face frontale respectivement 1 unité: panneau placoplâtre coupe-feu d = 12,5 mm, au moins E30/EW30/E60/EW60, au moins correspondant à la classe de la porte	Two telescoped U-shaped profiles, 48 mm x 48 mm, t = 0.6 mm Covered with fire-resistant plasterboard: 2 on each side and 1 at each end d = 12.5 mm, at least E30/EW30/E60/EW60, min. in accordance with doors class
Stahlrohr, 100 mm x 60 mm, b = 2 mm, seitlich je 1 Stück, oben 2 Stück beplankt mit: seitlich je 2 Stück und an der Stirnseite je 1 Stück: Gipskarton-Feuerschutzplatte d = 12,5 mm, mindestens E30/EW30/E60/EW60, mindestens entsprechend der Klasse der Türe	Tube d'acier, 100 mm x 60 mm, b = 2 mm, latéralement respectivement 1 pièce, en haut 2 pièces panneautage: par côté respectivement 2 unités et sur la face frontale respectivement 1 unité: panneau placoplâtre coupe-feu d = 12,5 mm, au moins E30/EW30/E60/EW60, au moins correspondant à la classe de la porte	Steel tube, 100 mm x 60 mm, b = 2 mm, 1 on each side, 2 at the top Covered with fire-resistant plasterboard: 2 on each side and 1 at each end d = 12.5 mm, at least E30/EW30/E60/EW60, min. in accordance with doors class
Weitere Anschlüsse: Holzständerwände, mindestens E30/EW30/E60/EW60 Brandschutzverglasung Economy 50 oder Economy 60, mindestens E30/EW30/E60/EW60, mindestens entsprechend der Klasse der Türe	Autres raccordements: Murs de support en bois, au moins E30/EW30/E60/EW60 Vitrage de protection incendie Economy 50 ou Economy 60, au moins E30/EW30/E60/EW60, au moins correspondant à la classe de la porte	Additional connections: Wooden stud walls, min. E30/EW30/E60/EW60 Economy 50 or Economy 60 fire-resistant glazing, min. E30/EW30/E60/EW60, min. in accordance with doors class

METALFORM

Zwängungsfreies Öffnen
Ouvertures sans collision des vantaux
Door alignment when opening



Zwängungsfreies Öffnen
Bestimmung min. Flügelbreite
Einflügelige Türe
(Türen in Panik-Ausführung)

Ouvertures sans collision des vantaux
Détermination largeur du vantail min.
Porte à un vantail
(Portes en version panique)

Door alignment when opening
Determining min. leaf width
Single-leaf door
(Doors with emergency function)



FB = Flügelbreite

FB = Largeur du vantail

FB = Leaf width



Zwängungsfreies Öffnen
Ouvertures sans collision des vantaux
Door alignment when opening



A1

Schloss Serrure Lock 1	Band Paumelle Hinge 2	Drehpunkt- abstand Distance à l'axe de rotation Center axis of hinge	Beschlag Ferrure Fitting 3					
			ohne Drücker sans poignée without handle	Drücker Poignée Handle 555.586/ 555.579/ 555.588	Stangengriff Barre panique Push-bar 555.500/ 555.501	Stangengriff Barre panique Push-bar 555.860	Druckstange Barre à pousser Touch-bar 555.696/ 555.697/ 555.698/ 555.699	Druckstange Barre à pousser Touch-bar 597.251/ 597.252
			FB	FB	FB	FB	FB	FB
Fallenriegel-Schloss / Fallenriegel-Schloss mit Obenverriegelung Serrure à mortaiser / Serrure à mortaiser avec verrouillage supérieur Latch and bolt lock / Latch and bolt lock with top locking point	Anschweisband Paumelle à souder Weld-on hinge 550.229/550.238/550.276/555.226/555.227/ 555.260/555.261/555.267/555.268	13.5	430	430	440	430	755	864
	3D Anschraubband Paumelle à visser 3D 3D Screw-on hinge 555.574/555.575/555.576/555.577	13	410	410	440	410	755	864
	Edelstahl-Rollentürband Paumelle à galet en acier Inox Stainless steel barrel hinge 555.345	14.5	430	430	440	430	755	864
	Anschraubband Paumelle à visser Screw-on hinge 550.250/550.286	16.5x19	430	430	440	430	755	864
	Aluminium-Anschraubband Paumelle en aluminium à visser Aluminium screw-on hinge 550.230/555.231	20	490	490	490	490	755	864
	Aluminium-Anschraubband / Anschraubband / Zapfenband Paumelle en aluminium à visser / Paumelle à visser / Pivot du haut Aluminium screw-on hinge / Screw-on hinge / Pivot hinge 555.054/555.055/555.660/555.661/ 550.211/550.212/550.398/550.220/550.222/ 550.396/550.397	36	650	650	650	680	755	864
	Verdeckt liegendes 3D Anschraubband Paumelle à visser non apparente 3D 3D Concealed screw-on hinge 555.024/555.025	-13.5x16.5	210	210	440	364	755	864
	Fingerschutztüre Porte anti-pince-doigts Anti-finger-trap door 550.693/550.694/550.673/550.674/550.675	-30x-41	210	210	440	364	755	864

FB = Flügelbreite

FB = Largeur du vantail

FB = Leaf width

JANSEN

02/2023 - K119123 Jansen-Economy 60 E30/EW30/E60/EW60

3E 2-43



Zwängungsfreies Öffnen

Ouvertures sans collision des vantaux

Door alignment when opening



A2

Schloss Serrure Lock 1	Band Paumelle Hinge 2	Drehpunkt- abstand Distance à l'axe de rotation Center axis of hinge	Beschlag 3 Ferrure Fitting					
			ohne Drücker sans poignée without handle	Drücker Poignée Handle 555.586/ 555.579/ 555.588	Stangengriff Barre panique Push-bar 555.500/ 555.501	Stangengriff Barre panique Push-bar 555.860	Druckstange Barre à pousser Touch-bar 555.696/ 555.697/ 555.698/ 555.699	Druckstange Barre à pousser Touch-bar 597.251/ 597.252
			FB	FB	FB	FB	FB	FB
Mehrfachverriegelungs-Schloss Serrure à verrouillage multiple Multipoint lock	Anschweißband Paumelle à souder Weld-on hinge 550.229/550.238/550.276/555.226/555.227/ 555.260/555.261/555.267/555.268	13.5	490	490	570	490	749	858
	3D Anschraubband Paumelle à visser 3D 3D Screw-on hinge 555.574/555.575/555.576/555.577	13	470	470	550	470	749	858
	Edelstahl-Rollentürband Paumelle à galet en acier Inox Stainless steel barrel hinge 555.345	14.5	490	490	570	490	749	858
	Anschraubband Paumelle à visser Screw-on hinge 550.250/550.286	16.5x19	490	490	550	490	749	858
	Aluminium-Anschraubband Paumelle en aluminium à visser Aluminium screw-on hinge 550.230/555.231	20	570	570	590	570	749	858
	Aluminium-Anschraubband / Anschraubband / Zapfenband Paumelle en aluminium à visser / Paumelle à visser / Pivot du haut Aluminium screw-on hinge / Screw-on hinge / Pivot hinge 555.054/555.055/555.660/555.661/ 550.211/550.212/550.398/550.220/550.222/ 550.396/550.397	36	770	770	770	770	770	858
	Verdeckt liegendes 3D Anschraubband Paumelle à visser non apparente 3D 3D Concealed screw-on hinge 555.024/555.025	-13.5x16.5	210	210	425	358	749	858
	Fingerschutztüre Porte anti-pince-doigts Anti-finger-trap door 550.693/550.694/550.673/550.674/550.675	-30x-41	210	230	425	358	749	858

FB = Flügelbreite

FB = Largeur du vantail

FB = Leaf width



Zwängungsfreies Öffnen
Ouvertures sans collision des vantaux
Door alignment when opening



B

Integrierter Türschliesser Ferme-porte intégré Integrated door closer	FB
555.296 Dorma ITS 96 (2-4)	580 ¹
555.296 Dorma ITS 96 (2-4)	650 ² (720 ³)
550.660/550.668 Dorma ITS 96 (3-6)	580 ¹
550.660/550.668 Dorma ITS 96 (3-6)	650 ² (720 ³)
555.671 GEZE Boxer (2-4)	530 ¹
555.671 GEZE Boxer (2-4)	600 ² (670 ³)
555.673 GEZE Boxer (3-6)	530 ¹
555.673 GEZE Boxer (3-6)	600 ² (670 ³)
597.536 GEZE Boxer (4-6)	
597.536 GEZE Boxer (4-6)	

¹ Fallenriegel-Schloss /
Mehrfachverriegelungs-Schloss

² Fallenriegel-Schloss mit Obenverriegelung

³ optional mit Elektro-Türöffner

¹ Serrure à mortaiser /
Serrure à verrouillage multiple

² Serrure à mortaiser avec verrouillage supérieur

³ en option avec gâche électrique

¹ Latch and bolt lock /
Multipoint lock

² Latch and bolt lock with top locking point

³ optional with electric strike

Hinweis:

Die ermittelten Masse basieren auf folgenden Grundlagen:

- Mindestbetätigungslänge von 60% bei Panik-Stangengriff/ Panik-Druckstange gemäss EN 1125 berücksichtigt

Remarque:

Les dimensions mesurées sont basées sur les principes suivants:

- La longueur minimale d'actionnement de 60% de la poignée à barre antipanique/barre panique à pousser selon EN 1125 est prise en compte

Note:

The dimensions provided are calculated on the following basis:

- Minimum activation length of 60% for the panic push-bar or panic touch-bar as per EN 1125 is taken into account

FB = Flügelbreite

FB = Largeur du vantail

FB = Leaf width

METALFORM

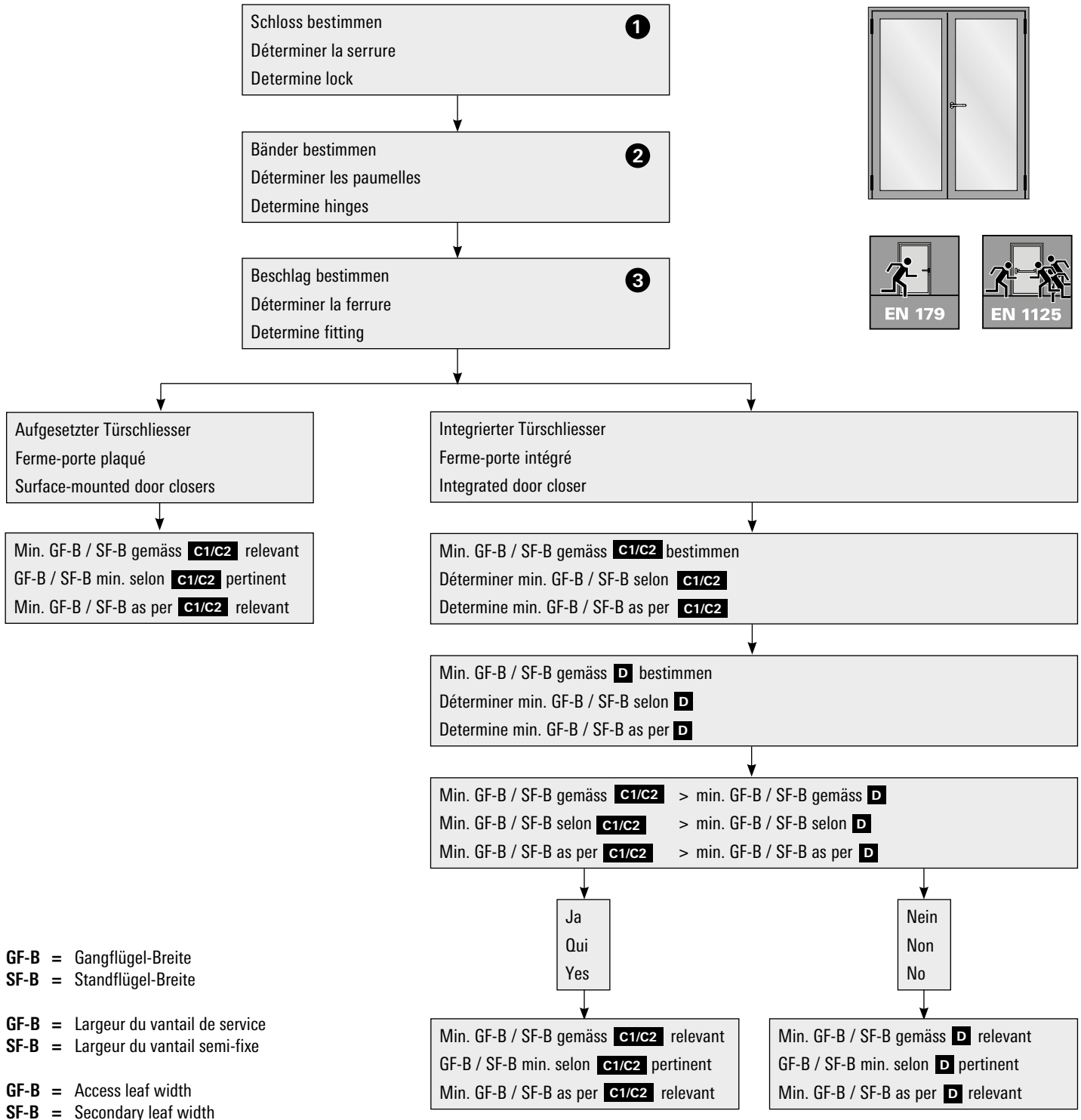
Zwängungsfreies Öffnen
Ouvertures sans collision des vantaux
Door alignment when opening



Zwängungsfreies Öffnen
Bestimmung min. Flügelbreite
Zweiflügelige Türe symmetrisch
(Türen in Panik-Ausführung)

Ouvertures sans collision des vantaux
Détermination largeur du vantail min.
Porte à deux vantaux symétrique
(Portes en version panique)

Door alignment when opening
Determining min. leaf width
Double-leaf door symmetrical
(Doors with emergency function)



GF-B = Gangflügel-Breite
SF-B = Standflügel-Breite

GF-B = Largeur du vantail de service
SF-B = Largeur du vantail semi-fixe

GF-B = Access leaf width
SF-B = Secondary leaf width





C1

Schloss Serrure Lock 1	Band Paumelle Hinge 2	Drehpunkt- abstand Distance à l'axe de rotation Center axis of hinge	Beschlag Ferrure Fitting 3					
			Mitnehmerklappe 550.387 / Verdeckt liegender Mitnehmerhaken 555.890/555.891/555.892/555.893 Doigt d'entraînement 550.387 / Crochet d'entraîneur non apparent 555.890/555.891/555.892/555.893 Selector bar 550.387 / Concealed carry bar 555.890/555.891/555.892/555.893					
			ohne Drücker sans poignée without handle	Drücker Poignée Handle 555.586/ 555.579/ 555.588	Stangengriff Barre panique Push-bar 555.500/ 555.501	Stangengriff Barre panique Push-bar 555.860	Druckstange Barre à pousser Touch-bar 555.696/ 555.697/ 555.698/ 555.699	Druckstange Barre à pousser Touch-bar 597.251/ 597.252
GF-B & SF-B	GF-B & SF-B	GF-B & SF-B	GF-B & SF-B	GF-B & SF-B	GF-B & SF-B			
Fallenriegel-Schloss / Fallenriegel-Schloss mit Obenverriegelung Serrure à mortaiser / Serrure à mortaiser avec verrouillage supérieur Latch and bolt lock / Latch and bolt lock with top locking point	Anschweißband Paumelle à souder Weld-on hinge 550.229/550.238/550.276/555.226/555.227/ 555.260/555.261/555.267/555.268	13.5	590	590	910	650	755	864
	3D Anschraubband Paumelle à visser 3D 3D Screw-on hinge 555.574/555.575/555.576/555.577	13	570	570	890	650	755	864
	Edelstahl-Rollentürband Paumelle à galet en acier Inox Stainless steel barrel hinge 555.345	14.5	630	630	930	670	755	864
	Anschraubband Paumelle à visser Screw-on hinge 550.250/550.286	16.5x19	670	670	950	690	755	864
	Aluminium-Anschraubband Paumelle en aluminium à visser Aluminium screw-on hinge 550.230/550.231	36	1	1	2	2	1	1
	Aluminium-Anschraubband / Anschraubband / Zapfenband Paumelle en aluminium à visser / Paumelle à visser / Pivot du haut Aluminium screw-on hinge / Screw-on hinge / Pivot hinge 555.054/555.055/555.660/555.661/ 550.211/550.212/550.398/550.220/550.222/ 550.396/550.397	20	790	790	1050	790	790	864
	Verdeckt liegendes 3D Anschraubband Paumelle à visser non apparente 3D 3D Concealed screw-on hinge 555.024/555.025	-13.5x16.5	330	330	440	364	755	864
	Fingerschutztüre Porte anti-pince-doigts Anti-finger-trap door 550.693/550.694/550.673/550.674/550.675	-30x-41	330	330	440	364	755	864

¹ min. FB übersteigt die Systemgrenze

² min. FB übersteigt die Grenze des Panikbeschlags

¹ FB min. dépasse la limite de la limite du système

² FB min. dépasse la limite de la ferrure antipanique

¹ min. FB exceeds the limit of the system boundary

² min. FB exceeds the limit of the panic fitting

Zwängungsfreies Öffnen
Ouvertures sans collision des vantaux
Door alignment when opening



C2

Schloss Serrure Lock 1	Band Paumelle Hinge 2	Drehpunkt- abstand Distance à l'axe de rotation Center axis of hinge	Beschlag 3 Ferrure Fitting					
			Mitnehmerklappe 550.387 / Verdeckt liegender Mitnehmerhaken 555.890/555.891/555.892/555.893 Doigt d'entraînement 550.387 / Crochet d'entraîneur non apparent 555.890/555.891/555.892/555.893 Selector bar 550.387 / Concealed carry bar 555.890/555.891/555.892/555.893					
			ohne Drücker sans poignée without handle	Drücker Poignée Handle 555.586/ 555.579/ 555.588	Stangengriff Barre panique Push-bar 555.500/ 555.501	Stangengriff Barre panique Push-bar 555.860	Druckstange Barre à pousser Touch-bar 555.696/ 555.697/ 555.698/ 555.699	Druckstange Barre à pousser Touch-bar 555.726/ 555.727
GF-B & SF-B	GF-B & SF-B	GF-B & SF-B	GF-B & SF-B	GF-B & SF-B	GF-B & SF-B			
Mehrfachverriegelungs-Schloss Serrure à verrouillage multiple Multipoint lock	Anschweißband Paumelle à souder Weld-on hinge 550.229/550.238/550.276/555.226/555.227/ 555.260/555.261/555.267/555.268	13.5	330	590	1270	1010	761	870
	3D Anschraubband Paumelle à visser 3D 3D Screw-on hinge 555.574/555.575/555.576/555.577	13	330	570	1250	990	761	870
	Edelstahl-Rollentürband Paumelle à galet en acier Inox Stainless steel barrel hinge 555.345	14.5	330	610	1290	1030	761	870
	Anschraubband Paumelle à visser Screw-on hinge 550.250/550.286	16.5x19	350	630	1310	1050	761	870
	Aluminium-Anschraubband Paumelle en aluminium à visser Aluminium screw-on hinge 550.230/555.231	20	450	710	1	1150	761	870
	Aluminium-Anschraubband / Anschraubband / Zapfenband Paumelle en aluminium à visser / Paumelle à visser / Pivot du haut Aluminium screw-on hinge / Screw-on hinge / Pivot hinge 555.054/555.055/555.660/555.661/ 550.211/550.212/550.398/550.220/550.222/ 550.396/550.397	36	1030	1030	1	1362	1030	1030
	Verdeckt liegendes 3D Anschraubband Paumelle à visser non apparente 3D 3D Concealed screw-on hinge 555.024/555.025	-13.5x16.5	330	330	690	450	761	870
	Fingerschutztüre Porte anti-pince-doigts Anti-finger-trap door 550.693/550.694/550.673/550.674/550.675	-30x-41	330	330	455	370	761	870

¹ min. FB übersteigt die Grenze des Panikbeschlags

¹ FB min. dépasse la limite de la ferrure antipanique

¹ min. FB exceeds the limit of the panic fitting

GF-B = Gangflügel-Breite
 SF-B = Standflügel-Breite

GF-B = Largeur du vantail de service
 SF-B = Largeur du vantail fixe

GF-B = Access leaf width
 SF-B = Secondary leaf width





D

Integrierter Türschliesser Ferme-porte intégré Integrated door closer	Mitnehmerklappe Doigt d'entraînement Selector bar 550.387		Verdeckt liegender Mitnehmerhaken* Crochet d'entraîneur non apparent* Concealed carry bar* 555.890/555.891/555.892/555.893	
	GF-B	SF-B	GF-B	SF-B
555.296 Dorma ITS 96 (2-4)	710 ¹	620 ¹	850 ¹	620 ¹
555.296 Dorma ITS 96 (2-4)	780 ² (860 ³)	680 ² (750 ³)	850 ² (850 ³)	680 ² (7540 ³)
550.660/550.668 Dorma ITS 96 (3-6)	710 ¹	620 ¹	850 ¹	620 ¹
550.660/550.668 Dorma ITS 96 (3-6)	780 ² (860 ³)	680 ² (750 ³)	850 ² (850 ³)	680 ² (740 ³)
555.671 GEZE Boxer (2-4)	710 ¹	570 ¹	800 ¹	580 ¹
555.671 GEZE Boxer (2-4)	760 ² (820 ³)	630 ² (690 ³)	800 ² (800 ³)	630 ² (690 ³)
555.673 GEZE Boxer (3-6)	710 ¹	570 ¹	800 ¹	580 ¹
555.673 GEZE Boxer (3-6)	760 ² (820 ³)	630 ² (690 ³)	800 ² (800 ³)	630 ² (690 ³)
597.536 GEZE Boxer (4-6)				
597.536 GEZE Boxer (4-6)				

* Grösse 1 (Grösse 2 + 80 mm)

* Taille 1 (Taille 2 + 80 mm)

* Size 1 (Size 2 + 80 mm)

¹ Fallenriegel-Schloss /
Mehrfachverriegelungs-Schloss

¹ Serrure à mortaiser /
Serrure à verrouillage multiple

¹ Latch and bolt lock /
Multipoint lock

² Fallenriegel-Schloss mit Obenverriegelung

² Serrure à mortaiser avec verrouillage supérieur

² Latch and bolt lock with top locking point

³ optional mit Elektro-Türöffner

³ en option avec gâche électrique

³ optional with electric strike

Hinweis:

Die ermittelten Masse basieren auf folgenden Grundlagen:

- Mindestbetätigungslänge von 60% bei Panik-Stangengriff/ Panik-Druckstange gemäss EN 1125 berücksichtigt
- Rolle der Mitnehmerklappe 550.387 ganz ausgefahren

Remarque:

Les dimensions mesurées sont basées sur les principes suivants:

- La longueur minimale d'actionnement de 60% de la poignée à barre antipanique/barre panique à pousser selon EN 1125 est prise en compte
- Le galet du doigt d'entraînement 550.387 est entièrement sorti

Note:

The dimensions provided are calculated on the following basis:

- Minimum activation length of 60% for the panic push-bar or panic touch-bar as per EN 1125 is taken into account
- Roller for selector bar 550.387 fully extended

GF-B = Gangflügel-Breite
SF-B = Standflügel-Breite

GF-B = Largeur du vantail de service
SF-B = Largeur du vantail semi-fixe

GF-B = Access leaf width
SF-B = Secondary leaf width



METALFORM

Zwängungsfreies Öffnen

Ouvertures sans collision des vantaux

Door alignment when opening



Zwängungsfreies Öffnen

Bestimmung min. Flügelbreite

Zweiflügelige Türe asymmetrisch
(Türen in Panik-Ausführung)

Ouvertures sans collision des vantaux

Détermination largeur du vantail min.

Porte à deux vantaux asymétrique
(Portes en version panique)

Door alignment when opening

Determining min. leaf width

Double-leaf door asymmetrical
(Doors with emergency function)

Schloss bestimmen
Déterminer la serrure
Determine lock **1**

Bänder bestimmen
Déterminer les paumelles
Determine hinges **2**

Beschlag bestimmen
Déterminer la ferrure
Determine fitting **3**



Aufgesetzter Türschliesser
Ferre-porte plaqué
Surface-mounted door closers

Min. GF-B / SF-B gemäss **E1/E2** relevant
GF-B / SF-B min. selon **E1/E2** pertinent
Min. GF-B / SF-B as per **E1/E2** relevant

Integrierter Türschliesser
Ferre-porte intégré
Integrated door closer

Min. GF-B / SF-B gemäss **E1/E2** bestimmen
Déterminer min. GF-B / SF-B selon **E1/E2**
Determine min. GF-B / SF-B as per **E1/E2**

Min. GF-B / SF-B gemäss **F** bestimmen
Déterminer min. GF-B / SF-B selon **F**
Determine min. GF-B / SF-B as per **F**

Min. GF-B / SF-B gemäss **E1/E2** > min. GF-B / SF-B gemäss **F**
Min. GF-B / SF-B selon **E1/E2** > min. GF-B / SF-B selon **F**
Min. GF-B / SF-B as per **E1/E2** > min. GF-B / SF-B as per **F**

Ja
Qui
Yes

Nein
Non
No

Min. GF-B / SF-B gemäss **E1/E2** relevant
GF-B / SF-B min. selon **E1/E2** pertinent
Min. GF-B / SF-B as per **E1/E2** relevant

Min. GF-B / SF-B gemäss **F** relevant
GF-B / SF-B min. selon **F** pertinent
Min. GF-B / SF-B as per **F** relevant

GF-B = Gangflügel-Breite
SF-B = Standflügel-Breite

GF-B = Largeur du vantail de service
SF-B = Largeur du vantail semi-fixe

GF-B = Access leaf width
SF-B = Secondary leaf width

Zwängungsfreies Öffnen
Ouvertures sans collision des vantaux
Door alignment when opening



E1

Schloss Serrure Lock	Band Paumelle Hinge	Drehpunkt- abstand Distance à l'axe de rotation Center axis of hinge	Beschlag 3 Ferrure Fitting											
			Mitnehmerklappe 550.387 / Verdeckt liegender Mitnehmerhaken 555.890/555.891/555.892/555.893 Doigt d'entraînement 550.387 / Crochet d'entraîneur non apparent 555.890/555.891/555.892/555.893 Selector bar 550.387 / Concealed carry bar 555.890/555.891/555.892/555.893											
			ohne Drücker sans poignée without handle		Drücker Poignée Handle 555.586/ 555.579/ 555.588		Stangengriff Barre panique Push-bar 555.500/ 555.501		Stangengriff Barre panique Push-bar 555.860		Druckstange Barre à pousser Touch-bar 555.696/ 555.697/ 555.698/ 555.699		Druckstange Barre à pousser Touch-bar 597.251/ 597.252	
GF-B	SF-B	GF-B	SF-B	GF-B	SF-B	GF-B	SF-B	GF-B	SF-B	GF-B	SF-B	GF-B	SF-B	
Fallenriegel-Schloss / Fallenriegel-Schloss mit Obenverriegelung Serrure à mortaiser / Serrure à mortaiser avec verrouillage supérieur Latch and bolt lock / Latch and bolt lock with top locking point	Anschweisband Paumelle à souder Weld-on hinge 550.229/550.238/550.276/555.226/555.227/ 555.260/555.261/555.267/555.268	13.5	630	430	630	430	1354	450	730	430	755	755	864	864
	3D Anschraubband Paumelle à visser 3D 3D Screw-on hinge 555.574/555.575/555.576/555.577	13	610	410	610	410	1330	440	730	410	755	755	864	864
	Edelstahl-Rollenürband Paumelle à galet en acier Inox Stainless steel barrel hinge 555.345	14.5	670	430	670	430	1354	470	770	430	755	755	864	864
	Anschraubband Paumelle à visser Screw-on hinge 550.250/550.286	16.5x19	750	430	750	430	1354	510	810	430	755	755	864	864
	Aluminium-Anschraubband Paumelle en aluminium à visser Aluminium screw-on hinge 550.230/555.231	20	950	490	950	490	1354	650	950	490	810	755	864	864
	Aluminium-Anschraubband / Anschraubband / Zapfenband Paumelle en aluminium à visser / Paumelle à visser / Pivot du haut Aluminium screw-on hinge / Screw-on hinge / Pivot hinge 555.054/555.055/555.660/555.661/ 550.211/550.212/550.398/550.220/550.222/ 550.396/550.397	36	1	1	1	1	2	2	2	2	1	1	1	1
	Verdeckt liegendes 3D Anschraubband Paumelle à visser non apparente 3D 3D Concealed screw-on hinge 555.024/555.025	-13.5x16.5	330	210	330	210	440	440	364	364	755	755	864	864
	Fingerschutztüre Porte anti-pince-doigts Anti-finger-trap door 550.693/550.694/550.673/550.674/550.675	-30x-41	330	210	330	210	440	440	364	364	755	755	864	864

¹ min. FB übersteigt die Systemgrenze

² min. FB übersteigt die Grenze des Panikbeschlags

¹ FB min. dépasse la limite de la limite du système

² FB min. dépasse la limite de la ferrure antipanique

¹ min. FB exceeds the limit of the system boundary

² min. FB exceeds the limit of the panic fitting

Zwängungsfreies Öffnen
Ouvertures sans collision des vantaux
Door alignment when opening



E2

Schloss Serrure Lock	Band Paumelle Hinge	Drehpunkt- abstand Distance à l'axe de rotation Center axis of hinge	Beschlag 3 Ferrure Fitting											
			Mitnehmerklappe 550.387 / Verdeckt liegender Mitnehmerhaken 555.890/555.891/555.892/555.893 Doigt d'entraînement 550.387 / Crochet d'entraîneur non apparent 555.890/555.891/555.892/555.893 Selector bar 550.387 / Concealed carry bar 555.890/555.891/555.892/555.893											
			ohne Drücker sans poignée without handle	Drücker Poignée Handle 555.586/ 555.579/ 555.588	Stangengriff Barre panique Push-bar 555.500/ 555.501		Stangengriff Barre panique Push-bar 555.860		Druckstange Barre à pousser Touch-bar 555.696/ 555.697/ 555.698/ 555.699		Druckstange Barre à pousser Touch-bar 597.251/ 597.252			
GF-B	SF-B	GF-B	SF-B	GF-B	SF-B	GF-B	SF-B	GF-B	SF-B	GF-B	SF-B			
Mehrfachverriegelungs-Schloss Serrure à verrouillage multiple Multipoint lock	Anschweisband Paumelle à souder Weld-on hinge 550.229/550.238/550.276/555.226/555.227/ 555.260/555.261/555.267/555.268	13.5	330	490	610	490	1348	1110	1362	590	749	761	858	870
	3D Anschraubband Paumelle à visser 3D 3D Screw-on hinge 555.574/555.575/555.576/555.577	13	330	470	590	470	1348	1090	1362	570	749	761	858	870
	Edelstahl-Rollentürband Paumelle à galet en acier Inox Stainless steel barrel hinge 555.345	14.5	330	490	630	490	1348	1170	1362	630	749	761	858	870
	Anschraubband Paumelle à visser Screw-on hinge 550.250/550.286	16.5x19	350	490	650	490	1348	1230	1362	670	749	761	858	870
	Aluminium-Anschraubband Paumelle en aluminium à visser Aluminium screw-on hinge 550.230/555.231	20	430	570	750	570	1	1	1362	830	749	761	858	870
	Aluminium-Anschraubband / Anschraubband / Zapfenband Paumelle en aluminium à visser / Paumelle à visser / Pivot du haut Aluminium screw-on hinge / Screw-on hinge / Pivot hinge 555.054/555.055/555.660/555.661/ 550.211/550.212/550.398/550.220/550.222/ 550.396/550.397	36	1170	770	1170	770	1	1	1	1	1170	770	1110	870
	Verdeckt liegendes 3D Anschraubband Paumelle à visser non apparente 3D 3D Concealed screw-on hinge 555.024/555.025	-13.5x16.5	330	210	330	210	750	455	450	370	749	761	858	870
	Fingerschutztüre Porte anti-pince-doigts Anti-finger-trap door 550.693/550.694/550.673/550.674/550.675	-30x-41	330	210	330	430	425	455	358	370	749	761	858	870

¹ min. FB übersteigt die Grenze des Panikbeschlags

¹ FB min. dépasse la limite de la ferrure antipanique

¹ min. FB exceeds the limit of the panic fitting

GF-B = Gangflügel-Breite
SF-B = Standflügel-Breite

GF-B = Largeur du vantail de service
SF-B = Largeur du vantail fixe

GF-B = Access leaf width
SF-B = Secondary leaf width



Zwängungsfreies Öffnen
Ouvertures sans collision des vantaux
Door alignment when opening



F

Integrierter Türschliesser Ferme-porte intégré Integrated door closer	Mitnehmerklappe Doigt d'entraînement Selector bar 550.387		Verdeckt liegender Mitnehmerhaken* Crochet d'entraîneur non apparent* Concealed carry bar* 555.890/555.891/555.892/555.893	
	GF-B	SF-B	GF-B	SF-B
555.296 Dorma ITS 96 (2-4)	710 ¹	620 ¹	850 ¹	620 ¹
555.296 Dorma ITS 96 (2-4)	780 ² (860 ³)	680 ² (750 ³)	850 ² (850 ³)	680 ² (7540 ³)
550.660/550.668 Dorma ITS 96 (3-6)	710 ¹	620 ¹	850 ¹	620 ¹
550.660/550.668 Dorma ITS 96 (3-6)	780 ² (860 ³)	680 ² (750 ³)	850 ² (850 ³)	680 ² (740 ³)
555.671 GEZE Boxer (2-4)	710 ¹	570 ¹	800 ¹	580 ¹
555.671 GEZE Boxer (2-4)	760 ² (820 ³)	630 ² (690 ³)	800 ² (800 ³)	630 ² (690 ³)
555.673 GEZE Boxer (3-6)	710 ¹	570 ¹	800 ¹	580 ¹
555.673 GEZE Boxer (3-6)	760 ² (820 ³)	630 ² (690 ³)	800 ² (800 ³)	630 ² (690 ³)
597.536 GEZE Boxer (4-6)				
597.536 GEZE Boxer (4-6)				

* Grösse 1 (Grösse 2 + 80 mm)

* Taille 1 (Taille 2 + 80 mm)

* Size 1 (Size 2 + 80 mm)

¹ Fallenriegel-Schloss /
Mehrfachverriegelungs-Schloss

¹ Serrure à mortaiser /
Serrure à verrouillage multiple

¹ Latch and bolt lock /
Multipoint lock

² Fallenriegel-Schloss mit Obenverriegelung

² Serrure à mortaiser avec verrouillage supérieur

² Latch and bolt lock with top locking point

³ optional mit Elektro-Türöffner

³ en option avec gâche électrique

³ optional with electric strike

Hinweis:

Die ermittelten Masse basieren auf folgenden Grundlagen:

- Mindestbetätigungslänge von 60% bei Panik-Stangengriff/ Panik-Druckstange gemäss EN 1125 berücksichtigt
- Rolle der Mitnehmerklappe 550.387 ganz ausgefahren

Remarque:

Les dimensions mesurées sont basées sur les principes suivants:

- La longueur minimale d'actionnement de 60% de la poignée à barre antipanique/barre panique à pousser selon EN 1125 est prise en compte
- Le galet du doigt d'entraînement 550.387 est entièrement sorti

Note:

The dimensions provided are calculated on the following basis:

- Minimum activation length of 60% for the panic push-bar or panic touch-bar as per EN 1125 is taken into account
- Roller for selector bar 550.387 fully extended

Zweiflügelige Türen asymmetrisch:

Durch die Änderung des Verhältnisses zwischen GF-B und SF-B sind ggf. auch kleinere Flügel möglich. Diese sind im Objektfall individuell zu ermitteln.

Wenden Sie sich hierzu an die Technische Beratung.

Portes à deux vantaux asymétriques:

Grâce à la modification des proportions entre GF-B et SF-B, des vantaux plus petits sont également possibles. Ils devront être déterminés individuellement, au cas par cas.

Pour cela, adressez-vous aux conseillers techniques.

Double-leaf doors asymmetrical:

Smaller leaves can be created where necessary by changing the GF-B to SF-B ratio. These calculations should be made on a case-by-case basis. Please refer to the technical advice.

GF-B = Gangflügel-Breite
SF-B = Standflügel-Breite

GF-B = Largeur du vantail de service
SF-B = Largeur du vantail semi-fixe

GF-B = Access leaf width
SF-B = Secondary leaf width

Empfehlung Türflügelgewichte
Recommandation des poids du vantail
Recommendation leaf weight



Empfehlung Türflügelgewichte

Einleitung

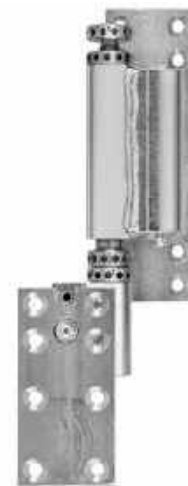
Türen werden je nach Einsatzbereich, Türgeometrie und Türgewicht unterschiedlich stark beansprucht.

Die in den nachstehenden Tabellen aufgeführten maximalen Türgewichte in Abhängigkeit der Auswahl, Anzahl und Anordnung der Türbänder sowie Türgrößen beruhen auf internen Versuchen und gelten nur bei Verwendung unserer qualitativ hochwertigen Jansen-Türbänder.

Eine systemkonform konstruierte und fachtechnisch einwandfreie Verarbeitung und Montage der Türanlagen wird vorausgesetzt. Dies gilt im besonderen Masse für die Montage resp. Befestigung der Türbänder.

Beanspruchung

Bei den nachfolgenden Tabellenangaben wird von einer mittleren Beanspruchung der Türen ausgegangen (z.B. öffentliche Gebäude, Türen mit Türschliesser, etc.). Bei hochfrequentierten Türen und/oder Türanlagen mit anderen besonderen Beanspruchungen sind die Tabellenwerte zu reduzieren.



Recommandation des poids du vantail

Introduction

Les portes sont plus ou moins sollicitées selon leur lieu d'utilisation, leur géométrie et leur poids.

Les poids maximum des portes indiqués sur les tableaux suivants, fonction du choix, du nombre et de la disposition des paumelles ainsi que des dimensions des portes, se basent sur des essais internes et ne sont valables qu'avec utilisation de nos paumelles Jansen de grande qualité.

Une condition préalable réside dans la qualité technique parfaite de la transformation et du montage conforme au système des installations de porte. Cela vaut particulièrement pour le montage et la fixation des paumelles.

Sollicitation

Les indications fournies sur les tableaux suivants se basent sur une sollicitation moyenne des portes, (ex: bâtiments publics, portes avec ferme-porte, etc.). Il convient de réduire les valeurs des tableaux pour les portes et/ou les installations de porte fortement fréquentées et particulièrement sollicitées.

Recommendation leaf weight

Introduction

Doors are differently stressed depending on area of application, door geometry and door weight.

The maximum door weights listed in the following table, subject to selection, quantity and arrangement of the hinges, as well as door sizes, are based on in-house tests and are only valid with the use of our high-quality Jansen hinges.

Manufacture and installation of door systems that conform to system construction and proper technical requirements are a must. This particularly applies to installation concerning the fastening of hinges.

Stress

In the following information in the table, a medium stress of doors is assumed (e.g. Public buildings, doors with door closers etc.). The table values are to be reduced in the case of very frequently used doors and/or door units with other special stresses.



Empfehlung Türflügelgewichte
Recommandation des poids du vantail
Recommendation leaf weight



Empfehlung Türflügelgewichte

Anordnung der Türbänder

Für eine optimale Lastabtragung müssen die Bänder in einem möglichst grossen Abstand angeordnet werden. Allgemein hat sich die Bandanordnung auf Unter- resp. Oberkante Glaslicht beim Türflügel bewährt. Grundsätzlich sind auch andere Bandanordnungen möglich, allerdings können hierfür die max. Gewichte gemäss Tabelle nicht übernommen werden.

Die in den nachfolgenden Tabellen aufgeführten maximalen Gewichtsangaben basieren auf Bandanordnungen gemäss untenstehenden Abbildungen. Geringfügige Abweichungen der Bandpositionen von max. ± 20 mm haben noch keinen wesentlichen Einfluss auf die Tabellenwerte.

Recommandation des poids du vantail

Disposition des paumelles

Les paumelles doivent être disposées à l'écart le plus grand possible pour la répartition optimale de la charge. Généralement, la disposition des paumelles sur le bord supérieur et le bord inférieur de l'imposte du vantail a fait ses preuves. D'autres dispositions sont également possibles; cependant, les poids maximum indiqués sur le tableau ne peuvent pas être adoptés.

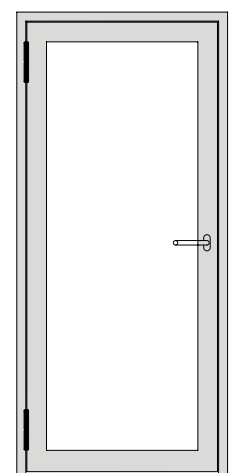
Les indications de poids maximum fournies dans les tableaux suivants se basent sur les dispositions des paumelles comme indiquées sur les schémas ci-dessous. De faibles différences de max. ± 20 mm dans les positions des paumelles n'ont pas d'influence importante sur les valeurs indiquées dans les tableaux.

Recommendation leaf weight

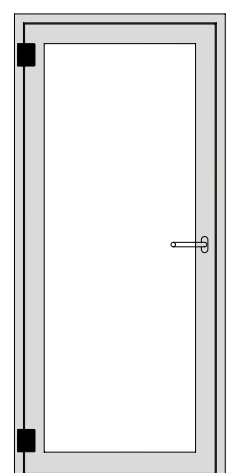
Arrangement of the hinges

For optimal load transfer the hinges must be arranged with the greatest possible distance between them. Generally, the hinge arrangement proved itself on the bottom edge and top edge glass light on the leaf. Fundamentally, other hinge arrangements are also possible but in this case the maximum weights according to the table cannot be assumed.

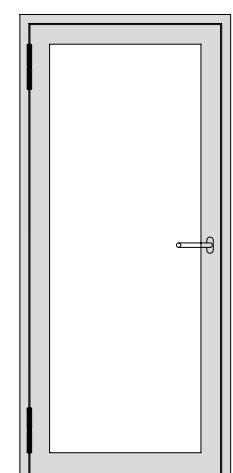
The maximum weight information listed in the following tables is based on hinge arrangements according to the illustrations below. Marginal deviations in hinge positions of ± 20 mm still have no significant impact on the table values.



Anschweissbänder
Paumelles à souder
Weld-on hinges



Anschraubbänder
Paumelles à visser
Screw-on hinges



Rollentürbänder
Paumelles à galet
Barrel hinges

Empfehlung Türflügelgewichte
 Recommendation des poids du vantail
 Recommendation leaf weight



2 Anschweissbänder
 550.229/550.238/550.276/
 555.226/555.227/555.260/555.261

2 3D-Anschraubänder
 555.574/555.575/555.576/555.577
 555.660/555.661

**2 Höhenverstellbares
 Anschraubänder**
 555.536/555.537/555.538/555.539

2 Anschraubänder
 550.250 und 550.286

2 paumelles à souder
 550.229/550.238/550.276/
 555.226/555.227/555.260/555.261

2 Paumelles à visser 3D
 555.574/555.575/555.576/555.577
 555.660/555.661

**2 Paumelles à visse à
 hauteur réglable**
 555.536/555.537/555.538/555.539

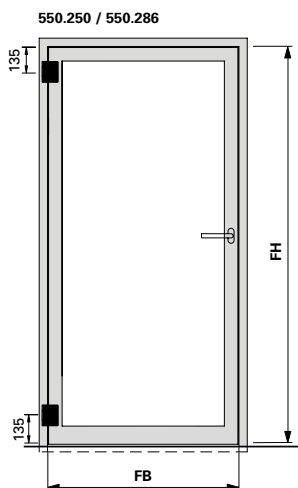
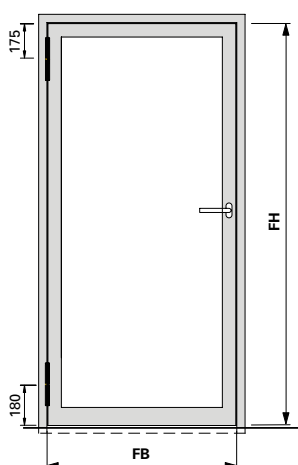
2 Paumelles à visser
 550.250 et 550.286

2 weld-on hinges
 550.229/550.238/550.276/
 555.226/555.227/555.260/555.261

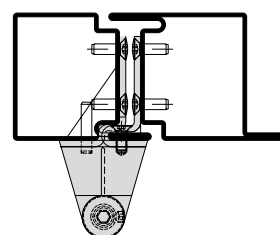
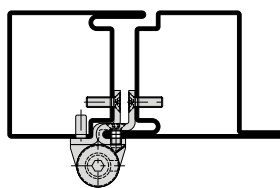
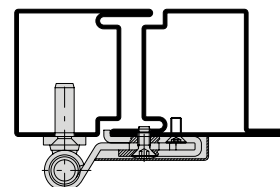
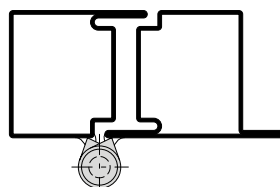
2 3D screw-on hinges
 555.574/555.575/555.576/555.577
 555.660/555.661

**2 Height-adjustable
 screw-on hinge**
 555.536/555.537/555.538/555.539

2 Screw-on hinges
 550.250 and 550.286



		Maximale Türflügelgewichte in kg Max. poids du vantail en kg Max leaf weight in kg							
Flügelhöhe FH in mm Hauteur de vantail FH en mm Leaf height FH in mm	3000	195	195	195	195	195	195	195	195
	2900	195	195	195	195	195	195	195	195
	2800	195	195	195	195	195	195	195	195
	2700	195	195	195	195	195	195	195	195
	2600	195	195	195	195	195	195	195	190
	2500	195	195	195	195	195	190	180	180
	2400	195	195	195	195	195	185	170	170
	2300	195	195	195	195	190	175	160	160
	2200	195	195	195	195	180	165	155	155
	2100	195	195	195	185	170	155	145	145
	2000	195	195	195	175	160	150	140	140
1900	195	195	180	165	150	140	130	130	
		800	900	1000	1100	1200	1300	1400	
		Flügelbreite FB in mm Largeur de vantail FB en mm Leaf width FB in mm							



Hinweis: Bei Drehtürautomaten müssen oben immer 2 Bänder angebracht werden

Remarque: En présence de mécanismes automatiques pour portes, il faut toujours monter 2 paumelles en haut

Note: For automatic door mechanisms, 2 hinges must always be fitted at the top

METALFORM

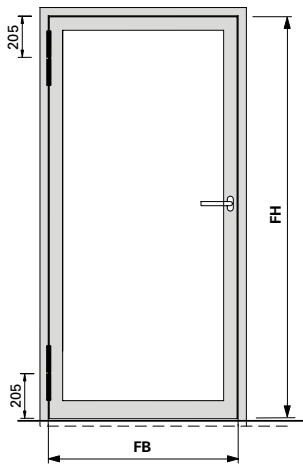
Empfehlung Türflügelgewichte
 Recommendation des poids du vantail
 Recommendation leaf weight



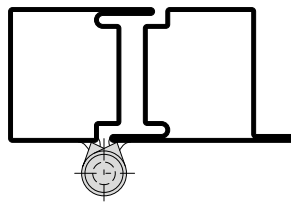
2 Anschweissbänder
 555.267 oder 555.268

2 paumelles à souder
 555.267 ou 555.268

2 weld-on hinges
 555.267 or 555.268



Maximale Türflügelgewichte in kg Max. poids du vantail en kg Max leaf weight in kg								
Flügelhöhe FH in mm Hauteur de vantail FH en mm Leaf height FH in mm	3000	230	230	230	230	230	230	230
	2900	230	230	230	230	230	230	230
	2800	230	230	230	230	230	230	230
	2700	230	230	230	230	230	230	225
	2600	230	230	230	230	230	230	215
	2500	230	230	230	230	230	220	205
	2400	230	230	230	230	230	210	195
	2300	230	230	230	230	215	200	185
	2200	230	230	230	220	205	190	175
	2100	230	230	230	210	190	175	165
	2000	230	225	215	195	180	165	155
1900	230	220	200	180	170	155	145	
	800	900	1000	1100	1200	1300	1400	
Flügelbreite FB in mm Largeur de vantail FB en mm Leaf width FB in mm								



Hinweis:
 Bei Drehtürautomaten müssen oben immer 2 Bänder angebracht werden

Remarque:
 En présence de mécanismes automatiques pour portes, il faut toujours monter 2 paumelles en haut

Note:
 For automatic door mechanisms, 2 hinges must always be fitted at the top

Empfehlung Türflügelgewichte
Recommandation des poids du vantail
Recommendation leaf weight



3 Anschweissbänder

Oben: 2 x 550.229 oder 2 x 550.276
 Unten: 1 x 555.268

3 3D-Anschraubänder

555.574/555.575/555.576/555.577
 555.660/555.661

3 Anschraubänder

550.250 und 550.286

3 paumelles à souder

En haut: 2 x 550.229 ou 2 x 550.276
 En bas: 1 x 555.268

3 Paumelles à visser 3D

555.574/555.575/555.576/555.577
 555.660/555.661

3 Paumelles à visser

550.250 et 550.286

3 weld-on hinges

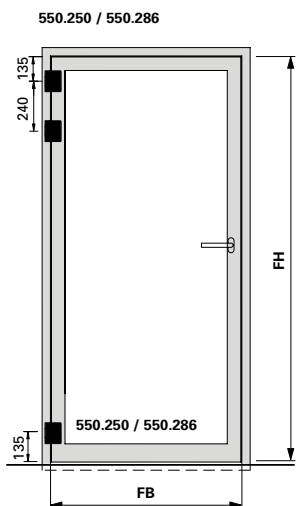
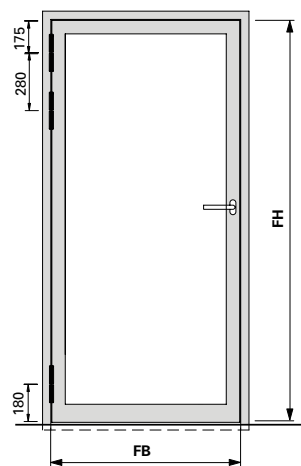
Top: 2 x 550.229 or 2 x 550.276
 Bottom: 1 x 555.268

3 3D screw-on hinges

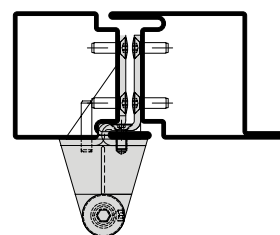
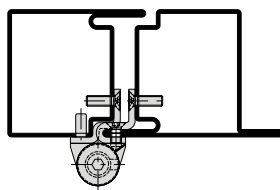
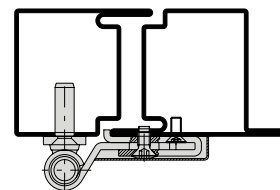
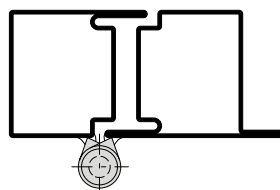
555.574/555.575/555.576/555.577
 555.660/555.661

3 Screw-on hinges

550.250 and 550.286



		Maximale Türflügelgewichte in kg Max. poids du vantail en kg Max leaf weight in kg							
Flügelhöhe FH in mm Hauteur de vantail FH en mm Leaf height FH in mm	3000	230	230	230	230	230	230	230	230
	2900	230	230	230	230	230	230	230	230
	2800	230	230	230	230	230	230	230	230
	2700	230	230	230	230	230	230	230	225
	2600	230	230	230	230	230	230	230	215
	2500	230	230	230	230	230	230	220	205
	2400	230	230	230	230	230	230	210	195
	2300	230	230	230	230	230	215	200	185
	2200	230	230	230	220	205	190	190	175
	2100	230	230	230	210	190	175	175	165
2000	230	225	215	195	180	165	165	155	
1900	230	220	200	180	170	155	155	145	
		800	900	1000	1100	1200	1300	1400	
		Flügelbreite FB in mm Largeur de vantail FB en mm Leaf width FB in mm							



Hinweis: Bei Drehtürautomaten müssen oben immer 2 Bänder angebracht werden

Remarque: En présence de mécanismes automatiques pour portes, il faut toujours monter 2 paumelles en haut

Note: For automatic door mechanisms, 2 hinges must always be fitted at the top



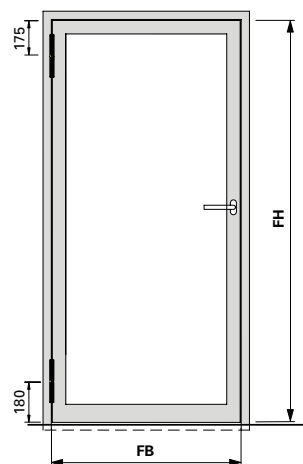
Empfehlung Türflügelgewichte
 Recommendation des poids du vantail
 Recommendation leaf weight



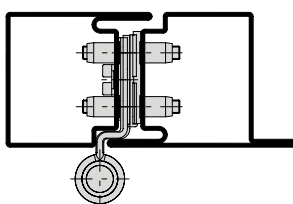
2 Rollentürbänder 555.344

2 Paumelles à galet 555.344

2 Barrel hinges 555.344



		Maximale Türflügelgewichte in kg Max. poids du vantail en kg Max leaf weight in kg							
Flügelhöhe FH in mm Hauteur de vantail FH en mm Leaf height FH in mm	3000	180	180	180	180	165	150	145	
	2900	180	180	180	170	160	145	140	
	2800	180	180	180	165	155	140	135	
	2700	180	180	180	160	150	135	130	
	2600	180	180	170	155	145	130	125	
	2500	180	180	165	150	135	125	120	
	2400	180	175	160	145	130	120	115	
	2300	180	170	150	135	125	115	110	
	2200	180	160	145	130	120	110	105	
	2100	175	155	140	125	115	105	100	
	2000	165	145	130	120	110	100	-	
	1900	150	140	125	110	105	-	-	
	800	900	1000	1100	1200	1300	1400		
		Flügelbreite FB in mm Largeur de vantail FB en mm Leaf width FB in mm							



Hinweis:
 Bei Drehtürautomaten müssen
 oben immer 2 Bänder angebracht
 werden

Remarque:
 En présence de mécanismes auto-
 matiques pour portes, il faut toujours
 monter 2 paumelles en haut

Note:
 For automatic door mechanisms,
 2 hinges must always be fitted at
 the top

METALFORM

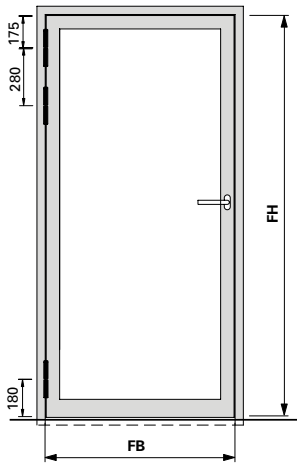
Empfehlung Türflügelgewichte
 Recommendation des poids du vantail
 Recommendation leaf weight



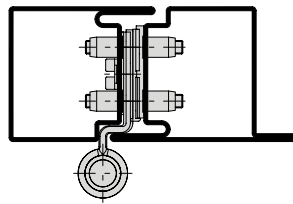
3 Rollentürbänder 555.344

3 Paumelles à galet 555.344

3 Barrel hinges 555.344



		Maximale Türflügelgewichte in kg Max. poids du vantail en kg Max leaf weight in kg							
Flügelhöhe FH in mm Hauteur de vantail FH en mm Leaf height FH in mm	3000	180	180	180	180	180	180	180	180
	2900	180	180	180	180	180	180	180	180
	2800	180	180	180	180	180	180	180	180
	2700	180	180	180	180	180	180	180	180
	2600	180	180	180	180	180	180	180	170
	2500	180	180	180	180	180	170	160	160
	2400	180	180	180	180	170	160	150	150
	2300	180	180	180	170	160	150	140	140
	2200	180	180	180	160	150	140	130	130
	2100	180	180	170	150	140	130	120	120
	2000	180	180	160	140	130	120	-	-
	1900	180	160	140	130	120	-	-	-
		800	900	1000	1100	1200	1300	1400	
		Flügelbreite FB in mm Largeur de vantail FB en mm Leaf width FB in mm							



Hinweis:
 Bei Drehtürautomaten müssen
 oben immer 2 Bänder angebracht
 werden

Remarque:
 En présence de mécanismes auto-
 matiques pour portes, il faut toujours
 monter 2 paumelles en haut

Note:
 For automatic door mechanisms,
 2 hinges must always be fitted at
 the top



METALFORM

Empfehlung Türflügelgewichte
 Recommendation des poids du vantail
 Recommendation leaf weight



2 Aluminium-Anschraubänder

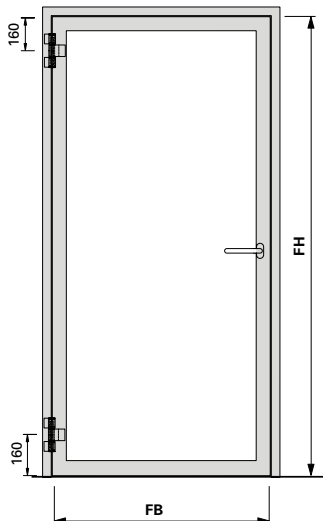
550.230 oder 550.231
 555.054 oder 556.055

2 Paumelles à visser en aluminium

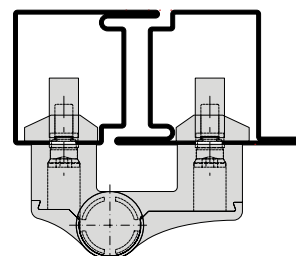
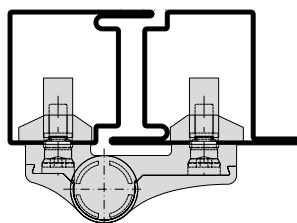
550.230 ou 550.231
 555.054 ou 556.055

2 Aluminium screw-on hinges

550.230 or 550.231
 555.054 or 556.055



		Maximale Türflügelgewichte in kg Max. poids du vantail en kg Max leaf weight in kg							
Flügelhöhe FH in mm Hauteur de vantail FH en mm Leaf height FH in mm	2500	180	180	180	180	180	180	180	177
	2400	180	180	180	180	180	180	180	168
	2300	180	180	180	180	180	180	170	159
	2200	180	180	180	180	180	173	161	150
	2100	180	180	180	180	177	163	151	141
	2000	180	180	180	180	166	153	142	132
	1900	180	180	180	169	155	143	132	124
	1800	180	180	172	157	143	132	123	115
		800	900	1000	1100	1200	1300	1400	1500
		Flügelbreite FB in mm Largeur de vantail FB en mm Leaf width FB in mm							



Empfehlung Türflügelgewichte
 Recommendation des poids du vantail
 Recommendation leaf weight



3 Aluminium-Anschraubänder

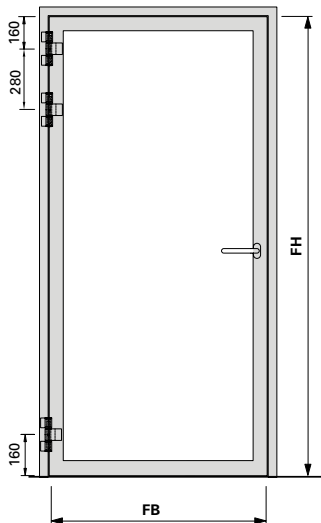
550.230 oder 550.231
 555.054 oder 556.055

3 Paumelles à visser en aluminium

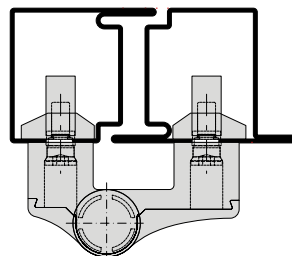
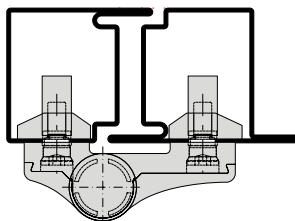
550.230 ou 550.231
 555.054 ou 556.055

3 Aluminium screw-on hinges

550.230 or 550.231
 555.054 or 556.055



		Maximale Türflügelgewichte in kg Max. poids du vantail en kg Max leaf weight in kg							
Flügelhöhe FH in mm Hauteur de vantail FH en mm Leaf height FH in mm	2500	250	250	250	250	250	250	250	238
	2400	250	250	250	250	250	250	241	225
	2300	250	250	250	250	250	245	227	212
	2200	250	250	250	250	249	230	213	199
	2100	250	250	250	250	233	215	200	186
	2000	250	250	250	237	217	200	186	173
	1900	250	250	241	219	201	185	172	161
	1800	250	246	222	202	185	170	158	148
		800	900	1000	1100	1200	1300	1400	1500
		Flügelbreite FB in mm Largeur de vantail FB en mm Leaf width FB in mm							



METALFORM

Empfehlung Türflügelgewichte
Recommandation des poids du vantail
Recommendation leaf weight



**2 Verdeckt liegende
3D Anschraubänder**
555.024/555.025

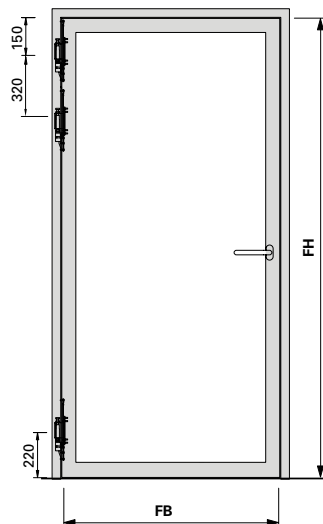
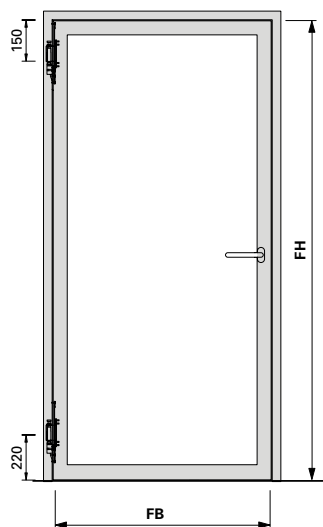
**2 Paumelles à visser 3D
non apparente**
555.024/555.025

2 Concealed 3D screw-on hinges
555.024/555.025

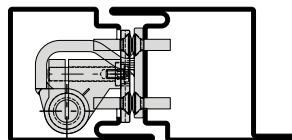
**3 Verdeckt liegende
3D Anschraubänder**
555.024/555.025

**3 Paumelles à visser 3D
non apparente**
555.024/555.025

3 Concealed 3D screw-on hinges
555.024/555.025



		Maximale Türflügelgewichte in kg Max. poids du vantail en kg Max leaf weight in kg							
Flügelhöhe FH in mm Hauteur de vantail FH en mm Leaf height FH in mm	3000	195	195	195	195	195	195	195	195
	2900	195	195	195	195	195	195	195	195
	2800	195	195	195	195	195	195	195	195
	2700	195	195	195	195	195	195	195	195
	2600	195	195	195	195	195	195	195	190
	2500	195	195	195	195	195	180	180	190
	2400	195	195	195	195	195	185	185	170
	2300	195	195	195	195	190	175	175	160
	2200	195	195	195	195	180	165	165	155
	2100	195	195	195	185	170	155	155	145
	2000	195	195	195	175	160	150	150	140
	1900	195	195	180	165	150	140	140	130
		800	900	1000	1100	1200	1300	1400	
		Flügelbreite FB in mm Largeur de vantail FB en mm Leaf width FB in mm							



Hinweis:
Bei Drehtürautomaten müssen oben immer 2 Bänder angebracht werden

Remarque:
En présence de mécanismes automatiques pour portes, il faut toujours monter 2 paumelles en haut

Note:
For automatic door mechanisms, 2 hinges must always be fitted at the top



U_f-Werte

(nach EN ISO 10077-2:2018-01)

Auf den folgenden Seiten finden Sie die U_f-Werte für die verschiedenen Anwendungen von Jansen-Economy 60 E30/RS.

Sie basieren auf folgenden Grundlagen:

Stahl

- Profile bandverzinkter Stahl, unbeschichtet
- Stahl-Glasleisten
- Trockenverglasung
- Nassverglasung

Valeurs U_f

(selon EN ISO 10077-2:2018-01)

Vous trouverez les valeurs U_f pour les différentes applications Jansen-Economy 60 E30/RS. dans les pages qui suivent.

Elles se basent sur les principes suivants:

Acier

- Profilés en bande d'acier zingué, sans revêtement
- Parcloles en acier
- Vitrage à sec
- Vitrage à mastic

U_f values

(according to EN ISO 10077-2:2018-01)

On the following pages you will find the U_f values for the various applications for Jansen-Economy 60 E30/RS.

They are based on the following:

Steel

- Strip galvanised steel profiles, uncoated
- Steel glazing beads
- Glazing with dry glazing
- Glazing with sealing

METALFORM

Leistungseigenschaften nach EN 14351-1
 Caractéristiques de performance selon EN 14351-1
 Performance characteristics according to EN 14351-1



U_f-Werte
 (nach EN ISO 10077-2:2018-01)

Valeurs U_f
 (selon EN ISO 10077-2:2018-01)

U_f values
 (according to EN ISO 10077-2:2018-01)

 Füllelementstärken Elements de remplissages Infill elements ≥ 24 mm		 Füllelementstärken Elements de remplissages Infill elements ≥ 24 mm	
 30.019 Z 30.419 Z	5,5 W/m ² K	 30.019 Z 30.418 Z	5,8 W/m ² K
 30.019 Z 30.119 Z	5,6 W/m ² K	 30.019 Z 30.118 Z	5,9 W/m ² K
 30.017 Z 30.419 Z	5,3 W/m ² K	 30.017 Z 30.418 Z	5,5 W/m ² K
 30.017 Z 30.119 Z	5,4 W/m ² K	 30.017 Z 30.118 Z	5,5 W/m ² K
 30.019 Z 30.415 Z	5,3 W/m ² K	 30.018 Z 30.418 Z	6,0 W/m ² K
 30.019 Z 30.117 Z	5,3 W/m ² K	 30.018 Z 30.118 Z	6,1 W/m ² K
 30.018 Z 30.419 Z	5,7 W/m ² K	 01.634 Z	7,0 W/m ² K
 30.018 Z 30.119 Z	5,7 W/m ² K	 01.684 Z	6,1 W/m ² K



U_f-Werte
 (nach EN ISO 10077-2:2018-01)

Valeurs U_f
 (selon EN ISO 10077-2:2018-01)

U_f values
 (according to EN ISO 10077-2:2018-01)

 © ift Rosenheim	Füllelementstärken Elements de remplissages Infill elements ≥ 24 mm
	5,3 W/m ² K
	5,4 W/m ² K
	5,7 W/m ² K
	6,0 W/m ² K
	5,8 W/m ² K
	5,8 W/m ² K
	6,1 W/m ² K
	6,1 W/m ² K
	5,4 W/m ² K

 © ift Rosenheim	Füllelementstärken Elements de remplissages Infill elements ≥ 24 mm
	5,1 W/m ² K
	5,3 W/m ² K
	5,4 W/m ² K
	5,1 W/m ² K
	6,5 W/m ² K
	5,8 W/m ² K
	6,4 W/m ² K
	7,2 W/m ² K
	6,5 W/m ² K





U_f-Werte
 (nach EN ISO 10077-2:2018-01)

Valeurs U_f
 (selon EN ISO 10077-2:2018-01)

U_f values
 (according to EN ISO 10077-2:2018-01)

	Füllelementstärken Elements de remplissages Infill elements ≥ 24 mm
	5,6 W/m²K
	5,8 W/m²K
	5,6 W/m²K
	5,4 W/m²K
	5,4 W/m²K

Leistungseigenschaften nach EN 14351-1
 Caractéristiques de performance selon EN 14351-1
 Performance characteristics according to EN 14351-1



U_f-Werte
 (nach EN ISO 10077-2:2018-01)

Valeurs U_f
 (selon EN ISO 10077-2:2018-01)

U_f values
 (according to EN ISO 10077-2:2018-01)

<p>Füllelementstärken Elements de remplissages Infill elements</p> <p>≥ 24 mm</p>	
<p>01.684 Z</p>	6,1 W/m ² K
<p>30.419 Z</p>	6,1 W/m ² K
<p>30.419 Z</p>	5,6 W/m ² K

<p>Füllelementstärken Elements de remplissages Infill elements</p> <p>≥ 24 mm</p>	
<p>30.419 Z</p>	6,9 W/m ² K
<p>05.637 Z</p>	5,6 W/m ² K
<p>05.637 Z</p>	5,7 W/m ² K

<p>Füllelementstärken Elements de remplissages Infill elements</p> <p>≥ 24 mm</p>	
<p>01.684 Z</p>	6,1 W/m ² K
<p>01.634 Z</p>	6,9 W/m ² K
<p>04.637 Z</p>	5,5 W/m ² K



U_f-Werte

(nach EN ISO 10077-2:2018-01)

Valeurs U_f

(selon EN ISO 10077-2:2018-01)

U_f values

(according to EN ISO 10077-2:2018-01)

	Füllelementstärken Elements de remplissages Infill elements
	$\geq 24 \text{ mm}$
	$5,6 \text{ W/m}^2\text{K}$

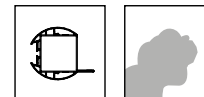
	Füllelementstärken Elements de remplissages Infill elements
	$\geq 24 \text{ mm}$
	$5,6 \text{ W/m}^2\text{K}$

	$4,4 \text{ W/m}^2\text{K}$
--	-----------------------------

	$5,2 \text{ W/m}^2\text{K}$
--	-----------------------------

METALFORM


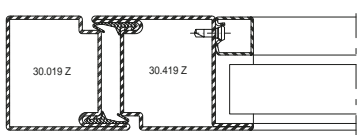
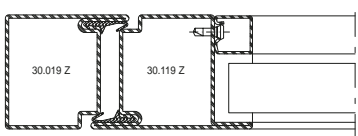
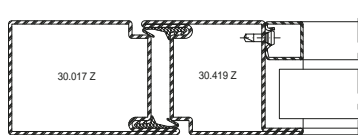
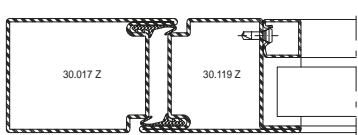
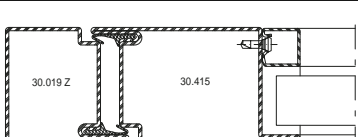
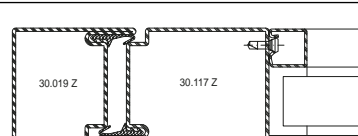
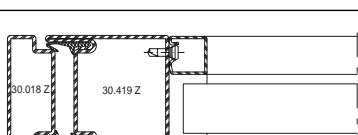
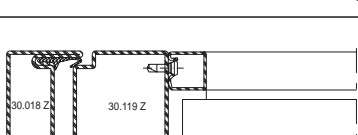
Leistungseigenschaften nach EN 14351-1
 Caractéristiques de performance selon EN 14351-1
 Performance characteristics according to EN 14351-1


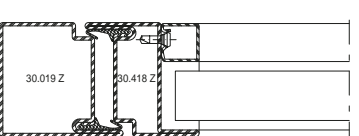
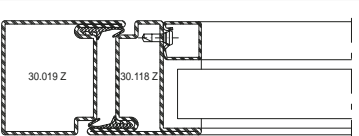
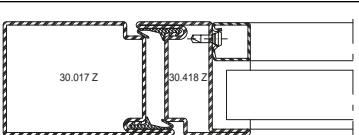

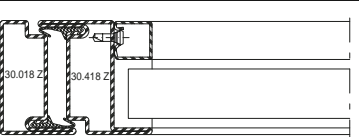
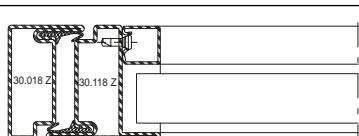
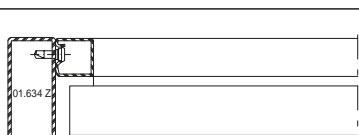
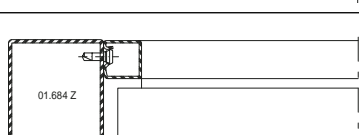


U_f-Werte
 (nach EN ISO 10077-2:2018-01)

Valeurs U_f
 (selon EN ISO 10077-2:2018-01)

U_f values
 (according to EN ISO 10077-2:2018-01)

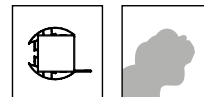
 © ift Rosenheim	Füllelementstärken Elements de remplissages Infill elements ≥ 24 mm
	5,5 W/m ² K
	5,6 W/m ² K
	5,3 W/m ² K
	5,3 W/m ² K
	5,3 W/m ² K
	5,3 W/m ² K
	5,6 W/m ² K
	5,7 W/m ² K

 © ift Rosenheim	Füllelementstärken Elements de remplissages Infill elements ≥ 24 mm
	5,7 W/m ² K
	5,8 W/m ² K
	5,5 W/m ² K
	5,5 W/m ² K
	6,0 W/m ² K
	6,1 W/m ² K
	6,9 W/m ² K
	6,1 W/m ² K



METALFORM

Leistungseigenschaften nach EN 14351-1
 Caractéristiques de performance selon EN 14351-1
 Performance characteristics according to EN 14351-1

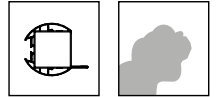


U_f-Werte
 (nach EN ISO 10077-2:2018-01)

Valeurs U_f
 (selon EN ISO 10077-2:2018-01)

U_f values
 (according to EN ISO 10077-2:2018-01)

	Füllelementstärken Elements de remplissages Infill elements ≥ 24 mm		Füllelementstärken Elements de remplissages Infill elements ≥ 24 mm
	5,3 W/m²K		5,3 W/m²K
	5,3 W/m²K		5,4 W/m²K
	5,7 W/m²K		5,1 W/m²K
	6,0 W/m²K		6,5 W/m²K
	5,8 W/m²K		5,7 W/m²K
	5,8 W/m²K		6,3 W/m²K
	6,1 W/m²K		7,2 W/m²K
	6,1 W/m²K		6,4 W/m²K



U_f-Werte

(nach EN ISO 10077-2:2018-01)

Valeurs U_f

(selon EN ISO 10077-2:2018-01)

U_f values

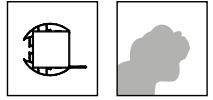
(according to EN ISO 10077-2:2018-01)

<p>© ift Rosenheim</p>	Füllelementstärken Elements de remplissages Infill elements ≥ 24 mm
	5,5 W/m ² K
	5,7 W/m ² K
	5,5 W/m ² K
	5,3 W/m ² K
	5,3 W/m ² K

<p>© ift Rosenheim</p>	Füllelementstärken Elements de remplissages Infill elements ≥ 24 mm
	5,8 W/m ² K
	6,0 W/m ² K
	5,4 W/m ² K
	5,1 W/m ² K

METALFORM

Leistungseigenschaften nach EN 14351-1
 Caractéristiques de performance selon EN 14351-1
 Performance characteristics according to EN 14351-1



U_f-Werte
 (nach EN ISO 10077-2:2018-01)

Valeurs U_f
 (selon EN ISO 10077-2:2018-01)

U_f values
 (according to EN ISO 10077-2:2018-01)

<p>Füllelementstärken Elements de remplissages Infill elements</p> <p>≥ 24 mm</p>	
	<p>6,1 W/m²K</p>
	<p>6,3 W/m²K</p>
	<p>5,6 W/m²K</p>

<p>Füllelementstärken Elements de remplissages Infill elements</p> <p>≥ 24 mm</p>	
	<p>6,3 W/m²K</p>
	<p>5,6 W/m²K</p>

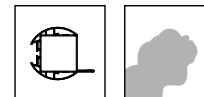
<p>Füllelementstärken Elements de remplissages Infill elements</p> <p>≥ 24 mm</p>	
	<p>6,1 W/m²K</p>
	<p>6,8 W/m²K</p>
	<p>5,5 W/m²K</p>

METALFORM

Leistungseigenschaften nach EN 14351-1

Caractéristiques de performance selon EN 14351-1

Performance characteristics according to EN 14351-1



U_f-Werte

(nach EN ISO 10077-2:2018-01)

Valeurs U_f

(selon EN ISO 10077-2:2018-01)

U_f values

(according to EN ISO 10077-2:2018-01)

<p>© ift Rosenheim</p>	<p>Füllelementstärken Elements de remplissages Infill elements</p> <p>≥ 24 mm</p>
	<p>5,6 W/m²K</p>

<p>© ift Rosenheim</p>	<p>Füllelementstärken Elements de remplissages Infill elements</p> <p>≥ 24 mm</p>
	<p>5,6 W/m²K</p>

<p>© ift Rosenheim</p>	<p>Füllelementstärken Elements de remplissages Infill elements</p> <p>≥ 24 mm</p>
	<p>5,7 W/m²K</p>

	<p>4,4 W/m²K</p>
--	-----------------------------

	<p>5,7 W/m²K</p>
--	-----------------------------

	<p>5,2 W/m²K</p>
--	-----------------------------

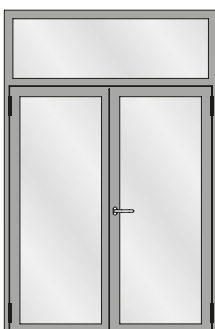
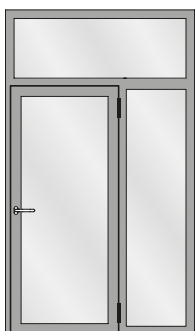
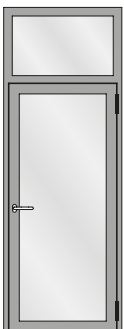
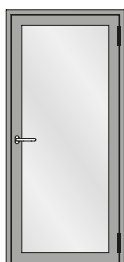




Schallschutz

Ausführungsvarianten

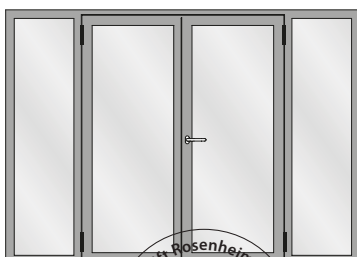
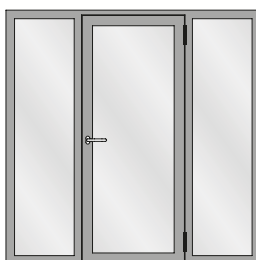
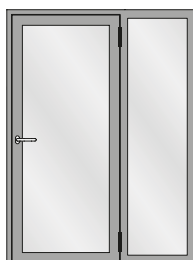
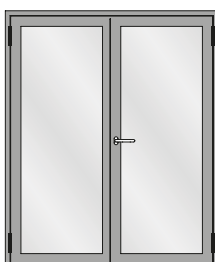
Die nachfolgende Typenübersicht ergibt einen Überblick über die beurteilten Varianten.



Isolation phonique

Modèles

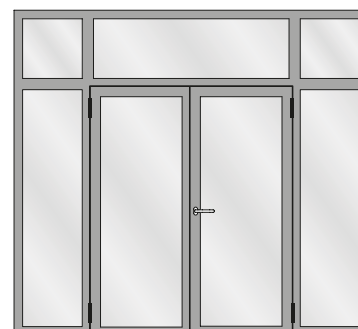
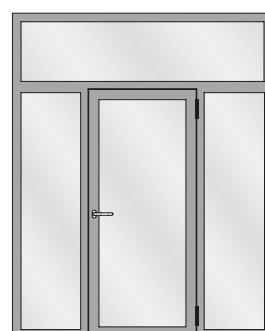
L'aperçu des types suivant fournit une vue d'ensemble des variantes examinées.



Sound insulation

Design range

The following overview of types provides an overview of the evaluated designs.





Schallschutz

Isolation phonique

Sound insulation

Tabelle A1

Korrekturtabelle für Jansen-Economy-Türen mit Glasfüllungen

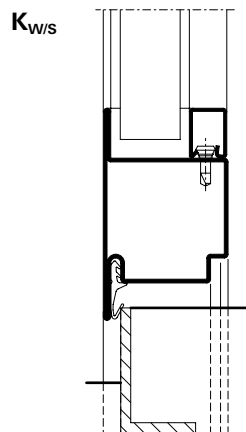
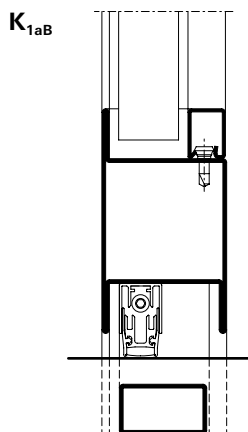
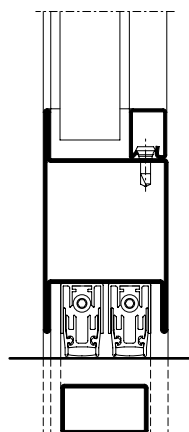
Tableau A1

Tableau de correction pour les portes Jansen-Economy avec vitrage

Table A1

Correction table for Jansen-Economy doors with glass

	1	2	3	4	5	6	7	8	9	10	11
	Türe mit zwei absenkba- ren Bodendichtungen Porte avec deux joint seuil automatique Door with two threshold gaskets that can be lowered R_w (C, Ctr) dB	Glas Verre Glass R_w, P, Glas dB	Korrekturen Corrections Corrections								
			K_S dB	K_{FV} dB	K_{Nass} dB	K_{1aB} dB	$K_{W/S}$ dB	$K_{G 0,4}$ dB	$K_{G 1,8}$ dB	$K_{G 2,6}$ dB	$K_{G 3,2}$ dB
1	32 (-1; -5)	31	0	-1	0	0	0	0	-1	-2	-3
2	33 (-1; -5)	32	0	-1	0	0	0	0	-1	-2	-3
3	35 (-1; -5)	34	0	-1	0	0	0	0	-1	-2	-3
4	36 (-2; -5)	35	0	-1	-1	0	0	0	-1	-2	-3
5	37 (-2; -5)	37	0	0	-1	0	-1	0	-1	-2	-3
6	38 (-2; -5)	39	0	0	-1	-1	-1	0	-1	-2	-3
7	39 (-2; -5)	40	0	0	-1	-1	-1	0	-1	-2	-3
8	40 (-2; -5)	41	0	0	-1	-1	-2	-1	-1	-2	-3
9	41 (-2; -5)	42	0	0	-1	-1	-2	-2	-1	-2	-3
10	42 (-2; -5)	43	-1	0	-1	-1	-2	-2	-1	-2	-3
11	42 (-2; -5)	44	-1	0	-1	-1	-2	-2	-1	-2	-3
12	43 (-2; -5)	45	-1	+1	-1	-1	-3	-3	-1	-2	-3
13	44 (-2; -5)	49	-1	+1	-1	-2	-3	-3	-1	-2	-3





Schallschutz

Der aus der Tabelle A1 abzulesende Wert für die Schalldämmung $R_{w, Tür}$ beträgt:

Isolation phonique

La valeur à relever sur le tableau A1 concernant l'isolement contre les sons aériens $R_{w, Porte}$ est la suivante:

Sound insulation

The value taken from table A1 for the sound insulation $R_{w, Door}$ is:

$$R_{w, Tür} = R_w + K_S + K_{FV} + K_{Nass} + K_{1aB} + K_{W/S} + K_{Band} + K_{G 0,4} + K_{G 1,8} + K_{G 2,6} + K_{G 3,2} \text{ dB}$$

R_w bewertetes Schalldämm-Mass der Türe in Abhängigkeit von der Schalldämmung $R_{w,P, Glas}$

$R_{w,P, Glas}$ bewertetes Schalldämm-Mass der Verglasung (Prüfwert nach ISO 140-3, mit Prüfnachweis einer PÜZ-Stelle). Alternativ können Tabellenwerte nach DIN EN 12758, Abschnitt 6 verwendet werden

K_S Korrekturwert für zweiflügelige Türen

K_{FV} Korrekturwert für Festverglasungen mit erhöhtem Scheibenanteil

K_{Nass} Korrekturwert für Nassverglasung

K_{1aB} Korrekturwert für Türen mit einer absenkbaren Bodendichtung

K_{Band} Korrekturwert bei Verwendung von Anschlagbändern, die eine Dichtungsebene unterbrechen ($K_{Band} = - 0,5 \text{ dB pro Band}$)

$K_{W/S}$ Korrekturwert für Türen mit einer Anschlagschwelle

$K_{G 0,4}$ Korrekturwert für Einzelscheiben mit einer Glasfläche $\leq 0,4 \text{ m}^2$. Die Korrektur gilt auch für Konstruktionen mit glasteilenden Sprossen.

$K_{G 1,8}$ Korrekturwert für Einzelscheiben mit einer Glasfläche $\geq 1,8 \text{ m}^2$

$K_{G 2,6}$ Korrekturwert für Einzelscheiben mit einer Glasfläche $\geq 2,6 \text{ m}^2$

$K_{G 3,2}$ Korrekturwert für Einzelscheiben mit einer Glasfläche $\geq 3,2 \text{ m}^2$

R_w Mesure d'isolement contre les sons aériens des portes évaluée suivant l'isolement phonique $R_{w,P, Glas}$

$R_{w,P, Glas}$ Cote d'isolement acoustique du vitrage évalué (valeur contrôlée selon ISO 140-3 avec certificat d'un bureau de contrôle, de surveillance ou de certification). Il est également possible d'utiliser les valeurs selon le tableau DIN EN 12758, section 6

K_S Valeur de correction pour portes à deux vantaux

K_{FV} Valeur de correction pour vitrages fixes à fort pourcentage de vitre

K_{Nass} Valeur de correction pour vitrage avec mastic

K_{1aB} Valeur de correction pour portes avec un joint seuil automatique

K_{Band} Valeur corrective en cas d'utilisation de paumelles qui interrompent un plan d'étanchéité ($K_{Band} = - 0,5 \text{ dB par paumelle}$)

$K_{W/S}$ Valeur de correction pour portes avec un seuil de butée

$K_{G 0,4}$ Valeur de correction pour vitres individuelles avec une surface vitrée $\leq 0,4 \text{ m}^2$. La correction s'applique aussi aux constructions à meneaux séparant les vitres.

$K_{G 1,8}$ Valeur de correction pour vitres individuelles avec surface vitrée $\geq 1,8 \text{ m}^2$

$K_{G 2,6}$ Valeur de correction pour vitres individuelles avec surface vitrée $\geq 2,6 \text{ m}^2$

$K_{G 3,2}$ Valeur de correction pour vitres individuelles avec surface vitrée $\geq 3,2 \text{ m}^2$

R_w Airborne sound reduction index of doors depending on the sound insulation $R_{w,P, Glas}$

$R_{w,P, Glas}$ Airborne sound reduction index (test value in accordance with ISO 140-3, with a test certificate from a recognised testing, inspection or certification body). Alternatively, the tabulated values in DIN EN 12758, Section 6 may be used

K_S Correction value for double-leaf doors

K_{FV} Correction value for fixed glazing with increased proportion of pane

K_{Nass} Correction value for glazing with sealing

K_{1aB} Correction value for doors with a threshold gasket that can be lowered

K_{Band} Correction value when using hinges that interrupt a sealing plane ($K_{Band} = - 0.5 \text{ dB per hinge}$)

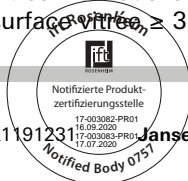
$K_{W/S}$ Correction value for doors with a rebate threshold

$K_{G 0,4}$ Correction value for single panes with a glass area $\leq 0,4 \text{ m}^2$. The correction also applies to buildings with glazing bars

$K_{G 1,8}$ Correction value for single panes with a glass area $\geq 1,8 \text{ m}^2$

$K_{G 2,6}$ Correction value for single panes with a glass area $\geq 2,6 \text{ m}^2$

$K_{G 3,2}$ Correction value for single panes with a glass area $\geq 3,2 \text{ m}^2$



Leistungseigenschaften nach EN 14351-1
 Caractéristiques de performance selon EN 14351-1
 Performance characteristics according to EN 14351-1

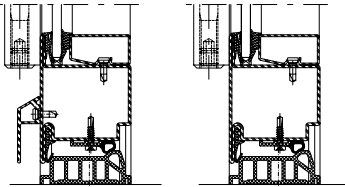
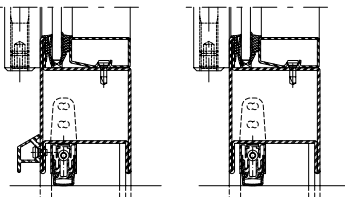
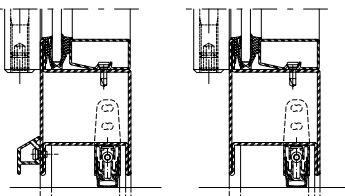
Stahl
 Acier
 Steel



Einflügelige Türen,
 auswärts öffnend,
 Flügelbreite < 900 mm
 Flügelhöhe < 2200 mm

Porte à un vantail,
 ouvrant vers l'extérieur,
 largeur du vantail < 900 mm
 hauteur du vantail < 2200 mm

Single leaf door,
 outward opening,
 leaf width < 900 mm
 leaf height < 2200 mm

Variante	Beschlag Ferrure Fitting	EN 12207	EN 12208	EN 12210 Verglasung Vitrage Glazing ESG ³	EN 12210 Verglasung Vitrage Glazing MIG ⁴
		Stahl Acier Steel	Stahl Acier Steel	Stahl Acier Steel	Stahl Acier Steel
Doppelanschlag Butée double Double rebate seal 	1	4	3A	C3	C4
	2	4	3A	C3	C4
	3	4	5A	C4	C5
Senkdichtung ohne Türschwellerprofil Joint seuil sans profilé pour seuil de porte Drop seal without door threshold profile 	1	2	1A	C3	C4
	2	2	2A	C3	C4
	3	3	2A	C4	C5
Senkdichtung ohne Türschwellerprofil Joint seuil sans profilé pour seuil de porte Drop seal without door threshold profile 	1	2	1A	C3	C4
	2	2	2A	C3	C4
	3	3	2A	C4	C5

³ Einscheibenglas
⁴ Mehrscheibenisoliervglas

³ Vitrage simple
⁴ Vitrage isolant multi-vitres

³ Single glazing
⁴ Multiple pane insulating glass

1 Fallenriegel-Schloss
 Serrure à mortaiser
 Latch and bolt lock

2 Schloss mit Oberverriegelung
 Serrure avec verrouillage supérieur
 Lock with top locking point

3 Mehrfachverriegelungs-Schloss
 Serrure à verrouillage multiple
 Multipoint lock





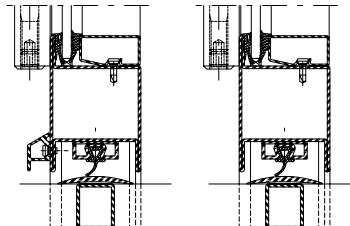
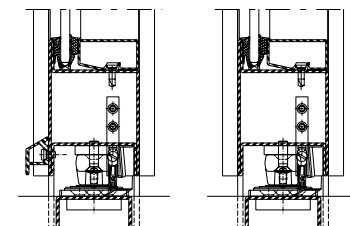
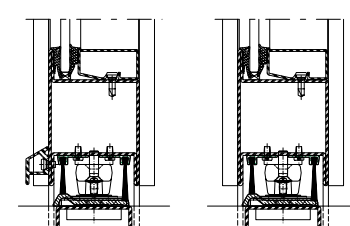




**Einflügelige Türen,
 auswärts öffnend,
 Flügelbreite < 900 mm
 Flügelhöhe < 2200 mm**

**Porte à un vantail,
 ouvrant vers l'extérieur,
 largeur du vantail < 900 mm
 hauteur du vantail < 2200 mm**

**Single leaf door,
 outward opening,
 leaf width < 900 mm
 leaf height < 2200 mm**

Variante	Beschlag Ferrure Fitting	 EN 12207	 EN 12208	 EN 12210 Verglasung Vitrage Glazing ESG ³	 EN 12210 Verglasung Vitrage Glazing MIG ⁴
		Stahl Acier Steel	Stahl Acier Steel	Stahl Acier Steel	Stahl Acier Steel
Auflaufdichtung Joint de contact Ramp seal 	①	2	0	C3	C4
	②	2	0	C3	C4
	③	2	0	C4	C5
Senkdichtung Fingerschutztüre Joint seuil porte anti-pince-doigts Drop seal anti-finger-trap doors 	①	npd	npd	npd	npd
	②	2	npd	B2	B2
	③	npd	npd	npd	npd
Bürstendichtung Joint brosse Brush seal 	①	npd	2A	npd	npd
	②	2	2A	B2	B2
	③	npd	npd	npd	npd

³ Einscheibenglas
⁴ Mehrscheibenisoliertes

³ Vitrage simple
⁴ Vitrage isolant multi-vitres

³ Single glazing
⁴ Multiple pane insulating glass



METALFORM

Leistungseigenschaften nach EN 14351-1
 Caractéristiques de performance selon EN 14351-1
 Performance characteristics according to EN 14351-1

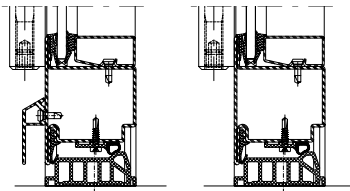
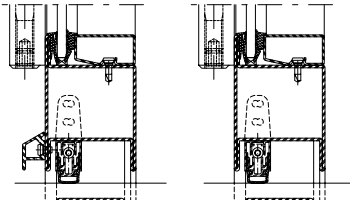
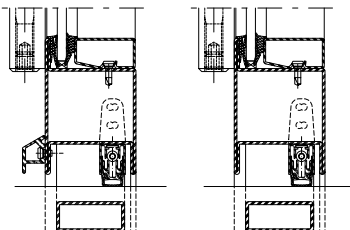
Stahl
 Acier
 Steel



Einflügelige Türen,
 auswärts öffnend,
 Flügelbreite < 1450 mm
 Flügelhöhe < 2800 mm

Porte à un vantail,
 ouvrant vers l'extérieur,
 largeur du vantail < 1450 mm
 hauteur du vantail < 2800 mm

Single leaf door,
 outward opening,
 leaf width < 1450 mm
 leaf height < 2800 mm

Variante	Beschlag Ferrure Fitting	EN 12207	EN 12208	EN 12210 Verglasung Vitrage Glazing ESG ³	EN 12210 Verglasung Vitrage Glazing MIG ⁴
		Stahl Acier Steel	Stahl Acier Steel	Stahl Acier Steel	Stahl Acier Steel
Doppelanschlag Butée double Double rebate seal 	1	2	2A	C2	C2
	2	2	2A	C2	C2
	3	3	3A	C2	C2
Senkdichtung ohne Türschwelleprofil Joint seuil sans profilé pour seuil de porte Drop seal without door threshold profile 	1	2	0	C2	C2
	2	2	1A	C2	C2
	3	2	1A	C2	C2
Senkdichtung ohne Türschwelleprofil Joint seuil sans profilé pour seuil de porte Drop seal without door threshold profile 	1	2	0	C2	C2
	2	2	1A	C2	C2
	3	2	1A	C2	C2

³ Einscheibenglas
⁴ Mehrscheibenisoliervglas

³ Vitrage simple
⁴ Vitrage isolant multi-vitres

³ Single glazing
⁴ Multiple pane insulating glass

1 Fallenriegel-Schloss
 Serrure à mortaiser
 Latch and bolt lock

2 Schloss mit Oberverriegelung
 Serrure avec verrouillage supérieur
 Lock with top locking point

3 Mehrfachverriegelungs-Schloss
 Serrure à verrouillage multiple
 Multipoint lock

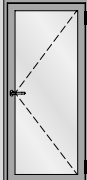




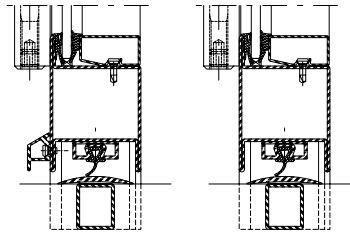
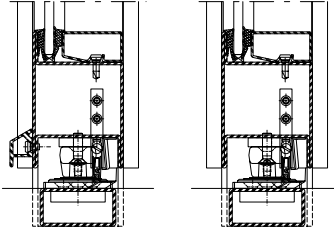
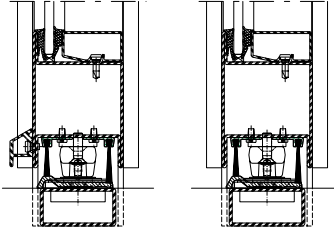




Einflügelige Türen,
 auswärts öffnend,
 Flügelbreite < 1450 mm
 Flügelhöhe < 2800 mm

Porte à un vantail,
 ouvrant vers l'extérieur,
 largeur du vantail < 1450 mm
 hauteur du vantail < 2800 mm

Single leaf door,
 outward opening,
 leaf width < 1450 mm
 leaf height < 2800 mm

Variante 	Beschlag Ferrure Fitting	 EN 12207	 EN 12208	 EN 12210 Verglasung Vitrage Glazing ESG ³	 EN 12210 Verglasung Vitrage Glazing MIG ⁴
		Stahl Acier Steel	Stahl Acier Steel	Stahl Acier Steel	Stahl Acier Steel
Auflaufdichtung Joint de contact Ramp seal 	①	1	0	C2	C2
	②	1	0	C2	C2
	③	2	0	C2	C2
Senkdichtung Fingerschutztüre Joint seuil porte anti-pince-doigts Drop seal anti-finger-trap doors 	①	npd	npd	npd	npd
	②	1	npd	B2	B2
	③	npd	npd	npd	npd
Bürstendichtung Joint brosse Brush seal 	①	npd	npd	npd	npd
	②	2	npd	B2	B2
	③	npd	npd	npd	npd

³ Einscheibenglas
⁴ Mehrscheibenisoliertes

³ Vitrage simple
⁴ Vitrage isolant multi-vitres

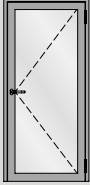




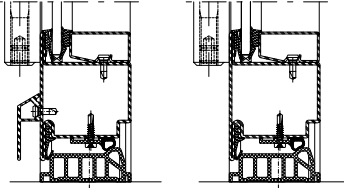
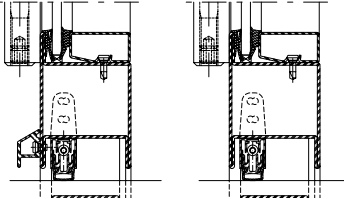
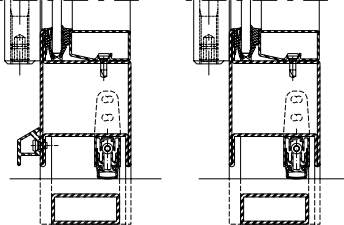
³ Single glazing
⁴ Multiple pane insulating glass



Einflügelige Türen,
auswärts öffnend,
Flügelbreite < 1465 mm
Flügelhöhe < 3000 mm

Porte à un vantail,
ouvrant vers l'extérieur,
largeur du vantail < 1465 mm
hauteur du vantail < 3000 mm

Single leaf door,
outward opening,
leaf width < 1465 mm
leaf height < 3000 mm

Variante 	Beschlag Ferrure Fitting				
		EN 12207	EN 12208	EN 12210 Verglasung Vitrage Glazing ESG ³	EN 12210 Verglasung Vitrage Glazing MIG ⁴
		Stahl Acier Steel	Stahl Acier Steel	Stahl Acier Steel	Stahl Acier Steel
Doppelanschlag Butée double Double rebate seal 	1	1	1A	C1	C1
	2	1	1A	C1	C1
	3	2	2A	C2	C2
Senkdichtung ohne Türschwelleprofil Joint seuil sans profilé pour seuil de porte Drop seal without door threshold profile 	1	1	0	C1	C1
	2	1	0	C1	C1
	3	1	0	C2	C2
Senkdichtung ohne Türschwelleprofil Joint seuil sans profilé pour seuil de porte Drop seal without door threshold profile 	1	1	0	C1	C1
	2	1	0	C1	C1
	3	1	0	C2	C2

³ Einscheibenglas

⁴ Mehrscheibenisoliertes Glas

³ Vitrage simple

⁴ Vitrage isolant multi-vitres

³ Single glazing

⁴ Multiple pane insulating glass

1 Fallenriegel-Schloss
Serrure à mortaiser
Latch and bolt lock

2 Schloss mit Obenverriegelung
Serrure avec verrouillage supérieur
Lock with top locking point

3 Mehrfachverriegelungs-Schloss
Serrure à verrouillage multiple
Multipoint lock

METALFORM

Leistungseigenschaften nach EN 14351-1
 Caractéristiques de performance selon EN 14351-1
 Performance characteristics according to EN 14351-1

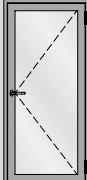




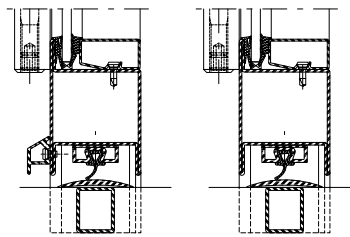
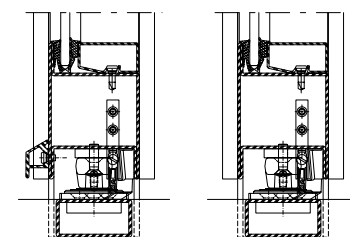
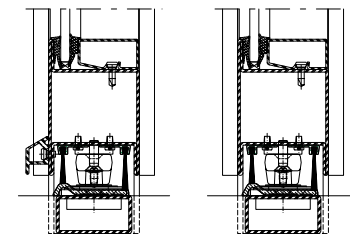
Stahl
 Acier
 Steel



Einflügelige Türen,
 auswärts öffnend,
 Flügelbreite < 1465 mm
 Flügelhöhe < 3000 mm

Porte à un vantail,
 ouvrant vers l'extérieur,
 largeur du vantail < 1465 mm
 hauteur du vantail < 3000 mm

Single leaf door,
 outward opening,
 leaf width < 1465 mm
 leaf height < 3000 mm

Variante 	Beschlag Ferrure Fitting				
		EN 12207	EN 12208	EN 12210 Verglasung Vitrage Glazing ESG ³	EN 12210 Verglasung Vitrage Glazing MIG ⁴
		Stahl Acier Steel	Stahl Acier Steel	Stahl Acier Steel	Stahl Acier Steel
Auflaufdichtung Joint de contact Ramp seal 	1	0	0	C1	C1
	2	0	0	C1	C1
	3	1	0	C2	C2
Senkdichtung Fingerschutztüre Joint seuil porte anti-pince-doigts Drop seal anti-finger-trap doors 	1	npd	npd	npd	npd
	2	npd	npd	npd	npd
	3	npd	npd	npd	npd
Bürstendichtung Joint brosse Brush seal 	1	npd	npd	npd	npd
	2	2	npd	B2	B2
	3	npd	npd	npd	npd

³ Einscheibenglas

⁴ Mehrscheibenisierglas

³ Vitrage simple

⁴ Vitrage isolant multi-vitres

³ Single glazing

⁴ Multiple pane insulating glass



METALFORM

Leistungseigenschaften nach EN 14351-1
 Caractéristiques de performance selon EN 14351-1
 Performance characteristics according to EN 14351-1

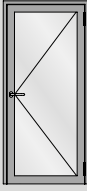
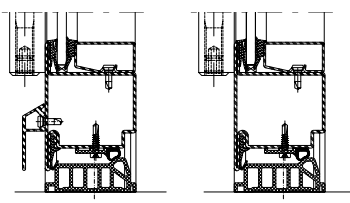
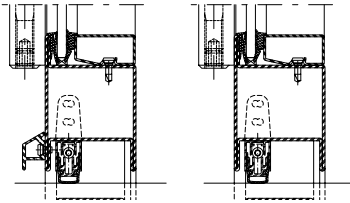
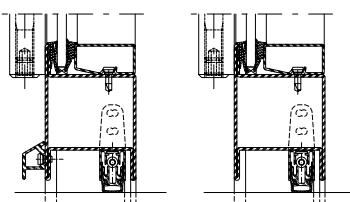
Stahl
 Acier
 Steel



Einflügelige Türen,
 einwärts öffnend,
 Flügelbreite < 900 mm
 Flügelhöhe < 2200 mm

Porte à un vantail,
 ouvrant vers l'intérieur,
 largeur du vantail < 900 mm
 hauteur du vantail < 2200 mm

Single leaf door,
 inward opening,
 leaf width < 900 mm
 leaf height < 2200 mm

Variante 	Beschlag Ferrure Fitting	EN 12207	EN 12208	EN 12210 Verglasung Vitrage Glazing ESG ³	EN 12210 Verglasung Vitrage Glazing MIG ⁴
		Stahl Acier Steel	Stahl Acier Steel	Stahl Acier Steel	Stahl Acier Steel
Doppelanschlag Butée double Double rebate seal 	1	4	0	C3	C4
	2	4	0	C3	C4
	3	4	0	C4	C5
Senkdichtung ohne Türschwelleprofil Joint seuil sans profilé pour seuil de porte Drop seal without door threshold profile 	1	2	0	C3	C4
	2	2	0	C3	C4
	3	3	1A	C4	C5
Senkdichtung ohne Türschwelleprofil Joint seuil sans profilé pour seuil de porte Drop seal without door threshold profile 	1	2	0	C3	C4
	2	2	0	C3	C4
	3	3	1A	C4	C5

³ Einscheibenglas

⁴ Mehrscheibenisolierverglasung

³ Vitrage simple

⁴ Vitrage isolant multi-vitres

³ Single glazing

⁴ Multiple pane insulating glass

1 Fallenriegel-Schloss
 Serrure à mortaiser
 Latch and bolt lock

2 Schloss mit Oberverriegelung
 Serrure avec verrouillage supérieur
 Lock with top locking point

3 Mehrfachverriegelungs-Schloss
 Serrure à verrouillage multiple
 Multipoint lock

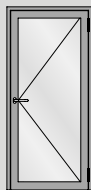
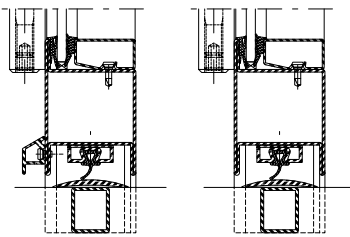
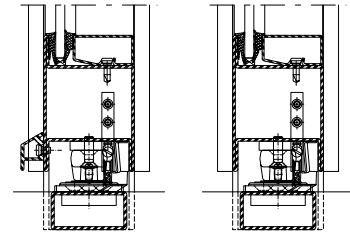
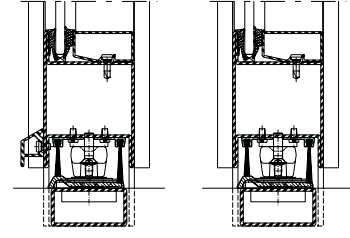




Einflügelige Türen,
 einwärts öffnend,
 Flügelbreite < 900 mm
 Flügelhöhe < 2200 mm

Porte à un vantail,
 ouvrant vers l'intérieur,
 largeur du vantail < 900 mm
 hauteur du vantail < 2200 mm

Single leaf door,
 inward opening,
 leaf width < 900 mm
 leaf height < 2200 mm

Variante 	Beschlag Ferrure Fitting	EN 12207	EN 12208	EN 12210 Verglasung Vitrage Glazing ESG ³	EN 12210 Verglasung Vitrage Glazing MIG ⁴
		Stahl Acier Steel	Stahl Acier Steel	Stahl Acier Steel	Stahl Acier Steel
Auflaufdichtung Joint de contact Ramp seal 	1	2	0	C3	C4
	2	2	0	C3	C4
	3	2	0	C4	C5
Senkdichtung Fingerschutztüre Joint seuil porte anti-pince-doigts Drop seal anti-finger-trap doors 	1	npd	npd	npd	npd
	2	2	npd	B2	B2
	3	npd	npd	npd	npd
Bürstendichtung Joint brosse Brush seal 	1	npd	npd	npd	npd
	2	2	npd	B2	B2
	3	npd	npd	npd	npd

³ Einscheibenglas

⁴ Mehrscheibenisoliertes Glas

³ Vitrage simple

⁴ Vitrage isolant multi-vitres

³ Single glazing

⁴ Multiple pane insulating glass

METALFORM

Leistungseigenschaften nach EN 14351-1
 Caractéristiques de performance selon EN 14351-1
 Performance characteristics according to EN 14351-1

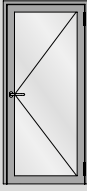




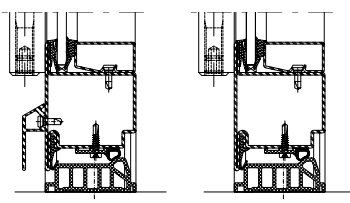
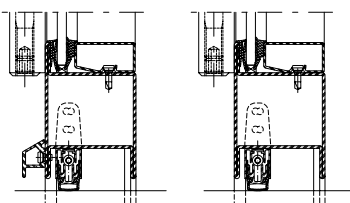
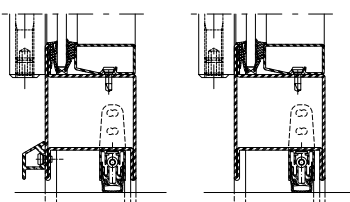
Stahl
 Acier
 Steel



Einflügelige Türen,
 einwärts öffnend,
 Flügelbreite < 1450 mm
 Flügelhöhe < 2800 mm

Porte à un vantail,
 ouvrant vers l'intérieur,
 largeur du vantail < 1450 mm
 hauteur du vantail < 2800 mm

Single leaf door,
 inward opening,
 leaf width < 1450 mm
 leaf height < 2800 mm

Variante 	Beschlag Ferrure Fitting				
		EN 12207	EN 12208	EN 12210 Verglasung Vitrage Glazing ESG ³	EN 12210 Verglasung Vitrage Glazing MIG ⁴
		Stahl Acier Steel	Stahl Acier Steel	Stahl Acier Steel	Stahl Acier Steel
Doppelanschlag Butée double Double rebate seal 	1	2	0	C2	C2
	2	2	0	C2	C2
	3	3	0	C3	C3
Senkdichtung ohne Türschwelenprofil Joint seuil sans profilé pour seuil de porte Drop seal without door threshold profile 	1	2	0	C2	C2
	2	2	0	C2	C2
	3	2	0	C3	C3
Senkdichtung ohne Türschwelenprofil Joint seuil sans profilé pour seuil de porte Drop seal without door threshold profile 	1	2	0	C2	C2
	2	2	0	C2	C2
	3	2	0	C3	C3

³ Einscheibenglas

⁴ Mehrscheibenisoliervglas

³ Vitrage simple

⁴ Vitrage isolant multi-vitres

³ Single glazing

⁴ Multiple pane insulating glass

1 Fallenriegel-Schloss
 Serrure à mortaiser
 Latch and bolt lock

2 Schloss mit Obenverriegelung
 Serrure avec verrouillage supérieur
 Lock with top locking point

3 Mehrfachverriegelungs-Schloss
 Serrure à verrouillage multiple
 Multipoint lock



Leistungseigenschaften nach EN 14351-1
 Caractéristiques de performance selon EN 14351-1
 Performance characteristics according to EN 14351-1





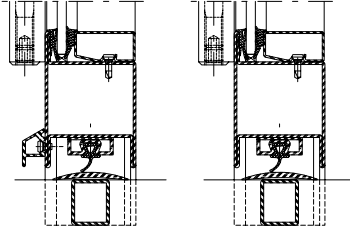
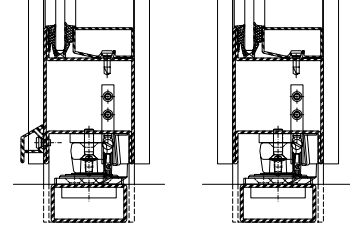
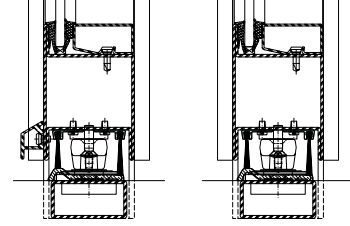
**Stahl
 Acier
 Steel**



**Einflügelige Türen,
 einwärts öffnend,
 Flügelbreite < 1450 mm
 Flügelhöhe < 2800 mm**

**Porte à un vantail,
 ouvrant vers l'intérieur,
 largeur du vantail < 1450 mm
 hauteur du vantail < 2800 mm**

**Single leaf door,
 inward opening,
 leaf width < 1450 mm
 leaf height < 2800 mm**

Variante	Beschlag Ferrure Fitting				
		EN 12207	EN 12208	EN 12210 Verglasung Vitrage Glazing ESG ³	EN 12210 Verglasung Vitrage Glazing MIG ⁴
		Stahl Acier Steel	Stahl Acier Steel	Stahl Acier Steel	Stahl Acier Steel
Auflaufdichtung Joint de contact Ramp seal 	1	1	0	C2	C2
	2	1	0	C2	C2
	3	2	0	C3	C3
Senkdichtung Fingerschutztüre Joint seuil porte anti-pince-doigts Drop seal anti-finger-trap doors 	1	npd	npd	npd	npd
	2	1	npd	B2	B2
	3	npd	npd	npd	npd
Bürstendichtung Joint brosse Brush seal 	1	npd	npd	npd	npd
	2	2	npd	B2	B2
	3	npd	npd	npd	npd

³ Einscheibenglas

⁴ Mehrscheibenisoliertes

³ Vitrage simple

⁴ Vitrage isolant multi-vitres

³ Single glazing

⁴ Multiple pane insulating glass

METALFORM

Leistungseigenschaften nach EN 14351-1
 Caractéristiques de performance selon EN 14351-1
 Performance characteristics according to EN 14351-1





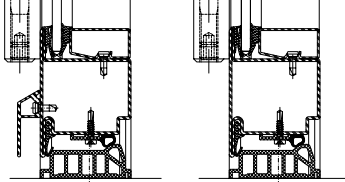
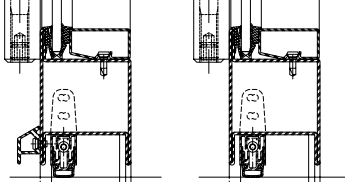
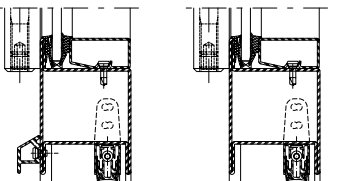
Stahl
 Acier
 Steel



Einflügelige Türen,
 einwärts öffnend,
 Flügelbreite < 1465 mm
 Flügelhöhe < 3000 mm

Porte à un vantail,
 ouvrant vers l'intérieur,
 largeur du vantail < 1465 mm
 hauteur du vantail < 3000 mm

Single leaf door,
 inward opening,
 leaf width < 1465 mm
 leaf height < 3000 mm

Variante	Beschlag Ferrure Fitting				
		EN 12207	EN 12208	EN 12210 Verglasung Vitrage Glazing ESG ³	EN 12210 Verglasung Vitrage Glazing MIG ⁴
		Stahl Acier Steel	Stahl Acier Steel	Stahl Acier Steel	Stahl Acier Steel
Doppelanschlag Butée double Double rebate seal 	1	1	0	C1	C1
	2	1	0	C1	C1
	3	2	0	C2	C2
Senkdichtung ohne Türschwelleprofil Joint seuil sans profilé pour seuil de porte Drop seal without door threshold profile 	1	1	0	C1	C1
	2	1	0	C1	C1
	3	1	0	C2	C2
Senkdichtung ohne Türschwelleprofil Joint seuil sans profilé pour seuil de porte Drop seal without door threshold profile 	1	1	0	C1	C1
	2	1	0	C1	C1
	3	1	0	C2	C2

³ Einscheibenglas
⁴ Mehrscheibenisolierverglasung

³ Vitrage simple
⁴ Vitrage isolant multi-vitres

³ Single glazing
⁴ Multiple pane insulating glass

1 Fallenriegel-Schloss
 Serrure à mortaiser
 Latch and bolt lock

2 Schloss mit Oberverriegelung
 Serrure avec verrouillage supérieur
 Lock with top locking point

3 Mehrfachverriegelungs-Schloss
 Serrure à verrouillage multiple
 Multipoint lock



METALFORM

Leistungseigenschaften nach EN 14351-1
 Caractéristiques de performance selon EN 14351-1
 Performance characteristics according to EN 14351-1

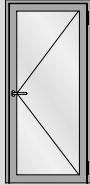




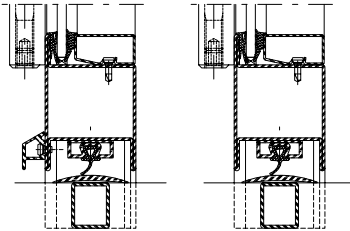
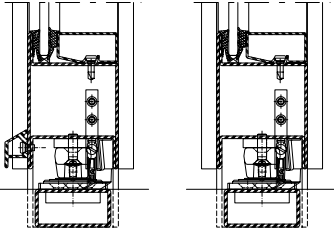
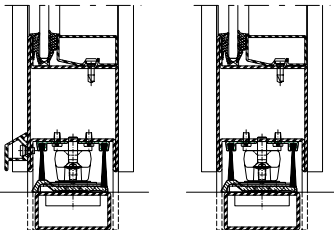
Stahl
 Acier
 Steel



Einflügelige Türen,
 einwärts öffnend,
 Flügelbreite < 1465 mm
 Flügelhöhe < 3000 mm

Porte à un vantail,
 ouvrant vers l'intérieur,
 largeur du vantail < 1465 mm
 hauteur du vantail < 3000 mm

Single leaf door,
 inward opening,
 leaf width < 1465 mm
 leaf height < 3000 mm

Variante 	Beschlag Ferrure Fitting				
		EN 12207	EN 12208	EN 12210 Verglasung Vitrage Glazing ESG ³	EN 12210 Verglasung Vitrage Glazing MIG ⁴
		Stahl Acier Steel	Stahl Acier Steel	Stahl Acier Steel	Stahl Acier Steel
Auflaufdichtung Joint de contact Ramp seal 	1	0	0	C1	C1
	2	0	0	C1	C1
	3	1	0	C2	C2
Senkdichtung Fingerschutztüre Joint seuil porte anti-pince-doigts Drop seal anti-finger-trap doors 	1	npd	npd	npd	npd
	2	npd	npd	npd	npd
	3	npd	npd	npd	npd
Bürstendichtung Joint brosse Brush seal 	1	npd	npd	npd	npd
	2	2	npd	B2	B2
	3	npd	npd	npd	npd

³ Einscheibenglas
⁴ Mehrscheibenisoliertes

³ Vitrage simple
⁴ Vitrage isolant multi-vitres

³ Single glazing
⁴ Multiple pane insulating glass

METALFORM

Leistungseigenschaften nach EN 14351-1
 Caractéristiques de performance selon EN 14351-1
 Performance characteristics according to EN 14351-1

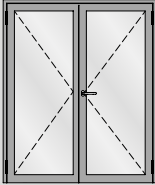




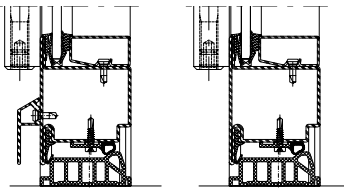
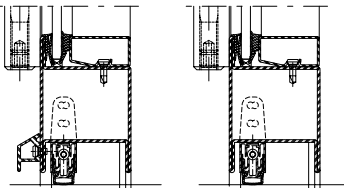
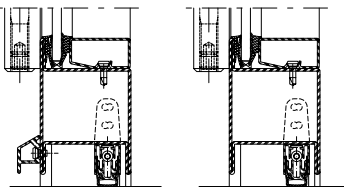
Stahl
 Acier
 Steel



Zweiflügelige Türen,
 auswärts öffnend,
 Flügelbreite < 900 mm
 Flügelhöhe < 2200 mm

Porte à deux vantaux,
 ouvrant vers l'extérieur,
 largeur du vantail < 900 mm
 hauteur du vantail < 2200 mm

Double leaf door,
 outward opening,
 leaf width < 900 mm
 leaf height < 2200 mm

Variante 	Beschlag Ferrure Fitting				
		EN 12207	EN 12208	EN 12210 Verglasung Vitrage Glazing ESG ³	EN 12210 Verglasung Vitrage Glazing MIG ⁴
		Stahl Acier Steel	Stahl Acier Steel	Stahl Acier Steel	Stahl Acier Steel
Doppelanschlag Butée double Double rebate seal 	1	2	2A	C2	C2
	2	2	2A	C2	C2
	3	3	3A	C3	C3
Senkdichtung ohne Türschwelenprofil Joint seuil sans profilé pour seuil de porte Drop seal without door threshold profile 	1	2	1A	C2	C2
	2	2	2A	C2	C2
	3	2	2A	C3	C3
Senkdichtung ohne Türschwelenprofil Joint seuil sans profilé pour seuil de porte Drop seal without door threshold profile 	1	2	1A	C2	C2
	2	2	2A	C2	C2
	3	2	2A	C3	C3

³ Einscheibenglas
⁴ Mehrscheibenisoliervglas

³ Vitrage simple
⁴ Vitrage isolant multi-vitres

³ Single glazing
⁴ Multiple pane insulating glass

1 Fallenriegel-Schloss
 Serrure à mortaiser
 Latch and bolt lock

2 Schloss mit Obenverriegelung
 Serrure avec verrouillage supérieur
 Lock with top locking point

3 Mehrfachverriegelungs-Schloss
 Serrure à verrouillage multiple
 Multipoint lock

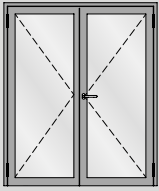








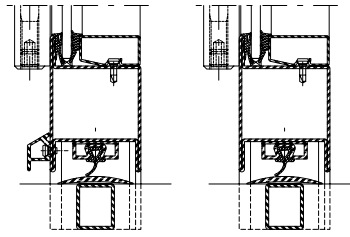
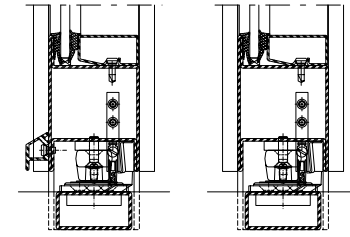
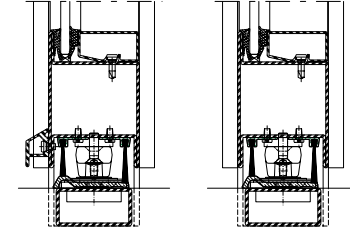




Zweiflügelige Türen,
 auswärts öffnend,
 Flügelbreite < 900 mm
 Flügelhöhe < 2200 mm

Porte à deux vantaux,
 ouvrant vers l'extérieur,
 largeur du vantail < 900 mm
 hauteur du vantail < 2200 mm

Double leaf door,
 outward opening,
 leaf width < 900 mm
 leaf height < 2200 mm

Variante 	Beschlag Ferrure Fitting				
		EN 12207	EN 12208	EN 12210 Verglasung Vitrage Glazing ESG ³	EN 12210 Verglasung Vitrage Glazing MIG ⁴
					
Auflaufdichtung Joint de contact Ramp seal 	①	2	0	C2	C2
	②	2	0	C2	C2
	③	2	0	C3	C3
Senkdichtung Fingerschutztüre Joint seuil porte anti-pince-doigts Drop seal anti-finger-trap doors 	①	npd	npd	npd	npd
	②	2	npd	B2	B2
	③	npd	npd	npd	npd
Bürstendichtung Joint brosse Brush seal 	①	npd	npd	npd	npd
	②	2	npd	B2	B2
	③	npd	npd	npd	npd

³ Einscheibenglas
⁴ Mehrscheibenisoliertes

³ Vitrage simple
⁴ Vitrage isolant multi-vitres

³ Single glazing
⁴ Multiple pane insulating glass

METALFORM

Leistungseigenschaften nach EN 14351-1
 Caractéristiques de performance selon EN 14351-1
 Performance characteristics according to EN 14351-1

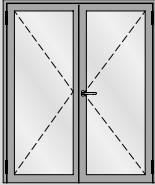




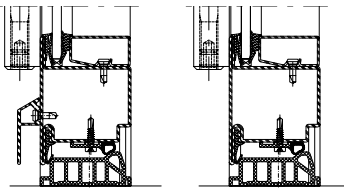
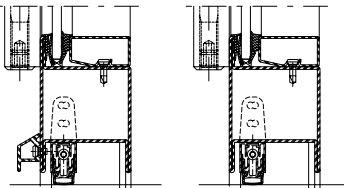
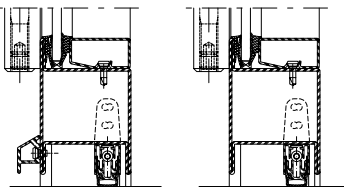
Stahl
 Acier
 Steel



Zweiflügelige Türen,
 auswärts öffnend,
 Flügelbreite < 1450 mm
 Flügelhöhe < 2800 mm

Porte à deux vantaux,
 ouvrant vers l'extérieur,
 largeur du vantail < 1450 mm
 hauteur du vantail < 2800 mm

Double leaf door,
 outward opening,
 leaf width < 1450 mm
 leaf height < 2800 mm

Variante 	Beschlag Ferrure Fitting	 EN 12207	 EN 12208	 EN 12210 Verglasung Vitrage Glazing ESG ³	 EN 12210 Verglasung Vitrage Glazing MIG ⁴
		Stahl Acier Steel	Stahl Acier Steel	Stahl Acier Steel	Stahl Acier Steel
Doppelanschlag Butée double Double rebate seal 	1	1	1A	C2	C2
	2	2	1A	C2	C2
	3	3	2A	C2	C2
Senkdichtung ohne Türschwellerprofil Joint seuil sans profilé pour seuil de porte Drop seal without door threshold profile 	1	1	0	C2	C2
	2	1	0	C2	C2
	3	2	1A	C2	C2
Senkdichtung ohne Türschwellerprofil Joint seuil sans profilé pour seuil de porte Drop seal without door threshold profile 	1	1	0	C2	C2
	2	1	0	C2	C2
	3	2	1A	C2	C2

³ Einscheibenglas
⁴ Mehrscheibenisoliervglas

³ Vitrage simple
⁴ Vitrage isolant multi-vitres

³ Single glazing
⁴ Multiple pane insulating glass

1 Fallenriegel-Schloss
 Serrure à mortaiser
 Latch and bolt lock

2 Schloss mit Obenverriegelung
 Serrure avec verrouillage supérieur
 Lock with top locking point

3 Mehrfachverriegelungs-Schloss
 Serrure à verrouillage multiple
 Multipoint lock



Leistungseigenschaften nach EN 14351-1
 Caractéristiques de performance selon EN 14351-1
 Performance characteristics according to EN 14351-1

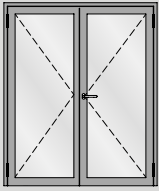




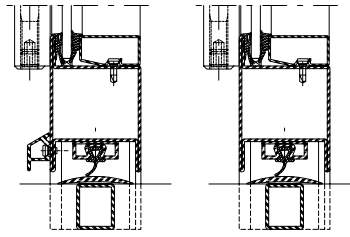
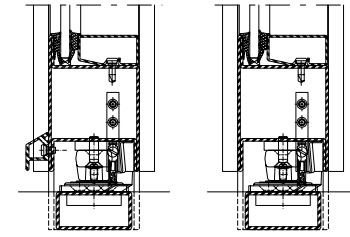
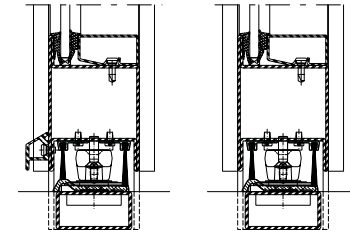
Stahl
 Acier
 Steel



Zweiflügelige Türen,
 auswärts öffnend,
 Flügelbreite < 1450 mm
 Flügelhöhe < 2800 mm

Porte à deux vantaux,
 ouvrant vers l'extérieur,
 largeur du vantail < 1450 mm
 hauteur du vantail < 2800 mm

Double leaf door,
 outward opening,
 leaf width < 1450 mm
 leaf height < 2800 mm

Variante 	Beschlag Ferrure Fitting	 EN 12207	 EN 12208	 EN 12210 Verglasung Vitrage Glazing ESG ³	 EN 12210 Verglasung Vitrage Glazing MIG ⁴
		Stahl Acier Steel	Stahl Acier Steel	Stahl Acier Steel	Stahl Acier Steel
Auflaufdichtung Joint de contact Ramp seal 	1	1	0	C2	C2
	2	1	0	C2	C2
	3	1	0	C2	C2
Senkdichtung Fingerschutztüre Joint seuil porte anti-pince-doigts Drop seal anti-finger-trap doors 	1	npd	npd	npd	npd
	2	1	npd	B2	B2
	3	npd	npd	npd	npd
Bürstendichtung Joint brosse Brush seal 	1	npd	npd	npd	npd
	2	2	npd	B2	B2
	3	npd	npd	npd	npd

³ Einscheibenglas
⁴ Mehrscheibenisoliertes

³ Vitrage simple
⁴ Vitrage isolant multi-vitres

³ Single glazing
⁴ Multiple pane insulating glass

Leistungseigenschaften nach EN 14351-1
 Caractéristiques de performance selon EN 14351-1
 Performance characteristics according to EN 14351-1

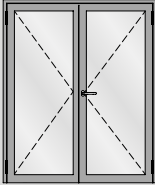




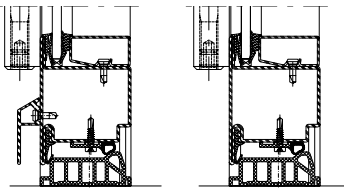
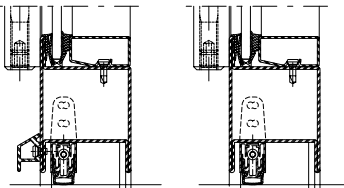
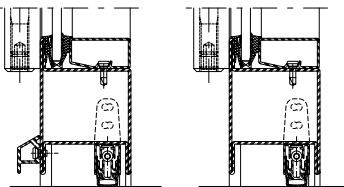
Stahl
 Acier
 Steel



Zweiflügelige Türen,
 auswärts öffnend,
 Flügelbreite < 1465 mm
 Flügelhöhe < 3000 mm

Porte à deux vantaux,
 ouvrant vers l'extérieur,
 largeur du vantail < 1465 mm
 hauteur du vantail < 3000 mm

Double leaf door,
 outward opening,
 leaf width < 1465 mm
 leaf height < 3000 mm

Variante 	Beschlag Ferrure Fitting				
		EN 12207	EN 12208	EN 12210 Verglasung Vitrage Glazing ESG ³	EN 12210 Verglasung Vitrage Glazing MIG ⁴
		Stahl Acier Steel	Stahl Acier Steel	Stahl Acier Steel	Stahl Acier Steel
Doppelanschlag Butée double Double rebate seal 	1	1	0	C1	C1
	2	1	0	C1	C1
	3	2	0	C2	C2
Senkdichtung ohne Türschwelenprofil Joint seuil sans profilé pour seuil de porte Drop seal without door threshold profile 	1	0	0	C1	C1
	2	0	0	C1	C1
	3	1	0	C2	C2
Senkdichtung ohne Türschwelenprofil Joint seuil sans profilé pour seuil de porte Drop seal without door threshold profile 	1	0	0	C1	C1
	2	0	0	C1	C1
	3	1	0	C2	C2

³ Einscheibenglas
⁴ Mehrscheibenisoliervglas

³ Vitrage simple
⁴ Vitrage isolant multi-vitres

³ Single glazing
⁴ Multiple pane insulating glass

1 Fallenriegel-Schloss
 Serrure à mortaiser
 Latch and bolt lock

2 Schloss mit Obenverriegelung
 Serrure avec verrouillage supérieur
 Lock with top locking point

3 Mehrfachverriegelungs-Schloss
 Serrure à verrouillage multiple
 Multipoint lock



METALFORM

Leistungseigenschaften nach EN 14351-1
 Caractéristiques de performance selon EN 14351-1
 Performance characteristics according to EN 14351-1

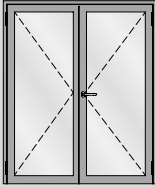




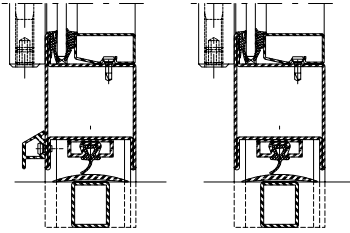
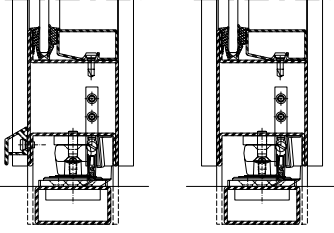
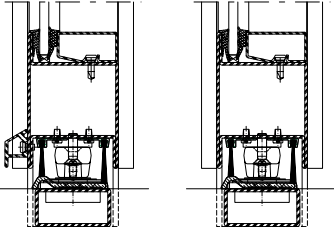
Stahl
 Acier
 Steel



Zweiflügelige Türen,
 auswärts öffnend,
 Flügelbreite < 1465 mm
 Flügelhöhe < 3000 mm

Porte à deux vantaux,
 ouvrant vers l'extérieur,
 largeur du vantail < 1465 mm
 hauteur du vantail < 3000 mm

Double leaf door,
 outward opening,
 leaf width < 1465 mm
 leaf height < 3000 mm

Variante 	Beschlag Ferrure Fitting				
		EN 12207	EN 12208	EN 12210 Verglasung Vitrage Glazing ESG ³	EN 12210 Verglasung Vitrage Glazing MIG ⁴
		Stahl Acier Steel	Stahl Acier Steel	Stahl Acier Steel	Stahl Acier Steel
Auflaufdichtung Joint de contact Ramp seal 	1	0	0	C1	C1
	2	0	0	C1	C1
	3	1	0	C2	C2
Senkdichtung Fingerschutztüre Joint seuil porte anti-pince-doigts Drop seal anti-finger-trap doors 	1	npd	npd	npd	npd
	2	npd	npd	npd	npd
	3	npd	npd	npd	npd
Bürstendichtung Joint brosse Brush seal 	1	npd	npd	npd	npd
	2	2	npd	B2	B2
	3	npd	npd	npd	npd

³ Einscheibenglas
⁴ Mehrscheibenisoliertes

³ Vitrage simple
⁴ Vitrage isolant multi-vitres

³ Single glazing
⁴ Multiple pane insulating glass

METALFORM

Leistungseigenschaften nach EN 14351-1
 Caractéristiques de performance selon EN 14351-1
 Performance characteristics according to EN 14351-1

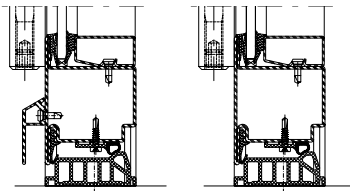
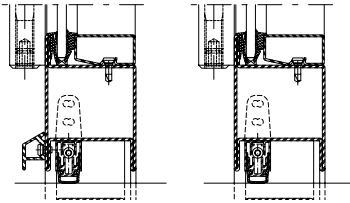
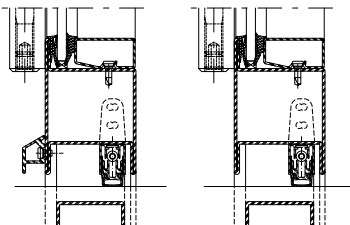
Stahl
 Acier
 Steel



Zweiflügelige Türen,
 einwärts öffnend,
 Flügelbreite < 900 mm
 Flügelhöhe < 2200 mm

Porte à deux vantaux,
 ouvrant vers l'intérieur,
 largeur du vantail < 900 mm
 hauteur du vantail < 2200 mm

Double leaf door,
 inward opening,
 leaf width < 900 mm
 leaf height < 2200 mm

Variante	Beschlag Ferrure Fitting	EN 12207	EN 12208	EN 12210 Verglasung Vitrage Glazing ESG ³	EN 12210 Verglasung Vitrage Glazing MIG ⁴
		Stahl Acier Steel	Stahl Acier Steel	Stahl Acier Steel	Stahl Acier Steel
Doppelanschlag Butée double Double rebate seal 	1	2	0	C2	C2
	2	2	0	C2	C2
	3	3	0	C3	C3
Senkdichtung ohne Türschwelleprofil Joint seuil sans profilé pour seuil de porte Drop seal without door threshold profile 	1	2	0	C2	C2
	2	2	0	C2	C2
	3	2	0	C3	C3
Senkdichtung ohne Türschwelleprofil Joint seuil sans profilé pour seuil de porte Drop seal without door threshold profile 	1	2	0	C2	C2
	2	2	0	C2	C2
	3	2	0	C3	C3

³ Einscheibenglas
⁴ Mehrscheibenisoliervglas

³ Vitrage simple
⁴ Vitrage isolant multi-vitres

³ Single glazing
⁴ Multiple pane insulating glass

1 Fallenriegel-Schloss
 Serrure à mortaiser
 Latch and bolt lock

2 Schloss mit Obenverriegelung
 Serrure avec verrouillage supérieur
 Lock with top locking point

3 Mehrfachverriegelungs-Schloss
 Serrure à verrouillage multiple
 Multipoint lock



METALFORM

Leistungseigenschaften nach EN 14351-1
 Caractéristiques de performance selon EN 14351-1
 Performance characteristics according to EN 14351-1

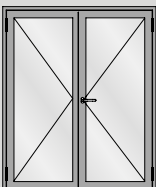




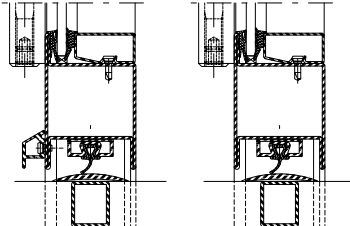
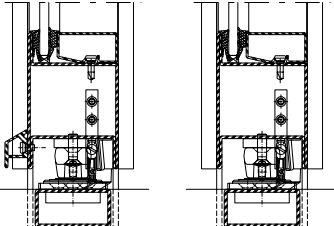
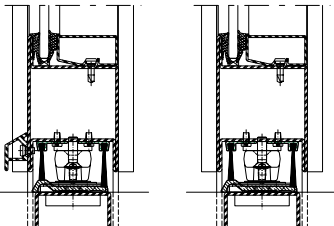
Stahl
 Acier
 Steel



Zweiflügelige Türen,
 einwärts öffnend,
 Flügelbreite < 900 mm
 Flügelhöhe < 2200 mm

Porte à deux vantaux,
 ouvrant vers l'intérieur,
 largeur du vantail < 900 mm
 hauteur du vantail < 2200 mm

Double leaf door,
 inward opening,
 leaf width < 900 mm
 leaf height < 2200 mm

Variante 	Beschlag Ferrure Fitting	 EN 12207	 EN 12208	 EN 12210 Verglasung Vitrage Glazing ESG ³	 EN 12210 Verglasung Vitrage Glazing MIG ⁴
		Stahl Acier Steel	Stahl Acier Steel	Stahl Acier Steel	Stahl Acier Steel
Auflaufdichtung Joint de contact Ramp seal 	①	2	0	C2	C2
	②	2	0	C2	C2
	③	2	0	C3	C3
Senkdichtung Fingerschutztüre Joint seuil porte anti-pince-doigts Drop seal anti-finger-trap doors 	①	npd	npd	npd	npd
	②	2	npd	B2	B2
	③	npd	npd	npd	npd
Bürstendichtung Joint brosse Brush seal 	①	npd	npd	npd	npd
	②	2	npd	B2	B2
	③	npd	npd	npd	npd

³ Einscheibenglas

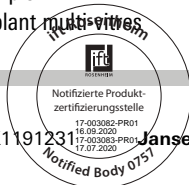
⁴ Mehrscheibenisoliertes

³ Vitrage simple

⁴ Vitrage isolant multi-vitres

³ Single glazing

⁴ Multiple pane insulating glass



METALFORM

Leistungseigenschaften nach EN 14351-1
 Caractéristiques de performance selon EN 14351-1
 Performance characteristics according to EN 14351-1

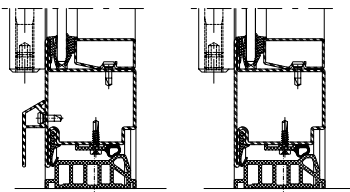
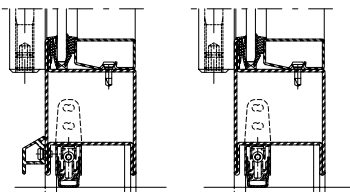
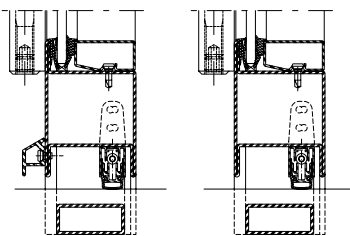
Stahl
 Acier
 Steel



Zweiflügelige Türen,
 einwärts öffnend,
 Flügelbreite < 1450 mm
 Flügelhöhe < 2800 mm

Porte à deux vantaux,
 ouvrant vers l'intérieur,
 largeur du vantail < 1450 mm
 hauteur du vantail < 2800 mm

Double leaf door,
 inward opening,
 leaf width < 1450 mm
 leaf height < 2800 mm

Variante	Beschlag Ferrure Fitting	EN 12207	EN 12208	EN 12210 Verglasung Vitrage Glazing ESG ³	EN 12210 Verglasung Vitrage Glazing MIG ⁴
		Stahl Acier Steel	Stahl Acier Steel	Stahl Acier Steel	Stahl Acier Steel
Doppelanschlag Butée double Double rebate seal 	1	1	0	C2	C2
	2	2	0	C2	C2
	3	3	0	C2	C2
Senkdichtung ohne Türschwellerprofil Joint seuil sans profilé pour seuil de porte Drop seal without door threshold profile 	1	1	0	C2	C2
	2	1	0	C2	C2
	3	2	0	C2	C2
Senkdichtung ohne Türschwellerprofil Joint seuil sans profilé pour seuil de porte Drop seal without door threshold profile 	1	1	0	C2	C2
	2	1	0	C2	C2
	3	2	0	C2	C2

³ Einscheibenglas
⁴ Mehrscheibenisolierverglasung

³ Vitrage simple
⁴ Vitrage isolant multi-vitres

³ Single glazing
⁴ Multiple pane insulating glass

1 Fallenriegel-Schloss
 Serrure à mortaiser
 Latch and bolt lock

2 Schloss mit Obenverriegelung
 Serrure avec verrouillage supérieur
 Lock with top locking point

3 Mehrfachverriegelungs-Schloss
 Serrure à verrouillage multiple
 Multipoint lock



Leistungseigenschaften nach EN 14351-1
 Caractéristiques de performance selon EN 14351-1
 Performance characteristics according to EN 14351-1

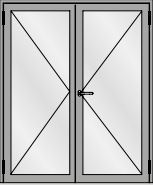




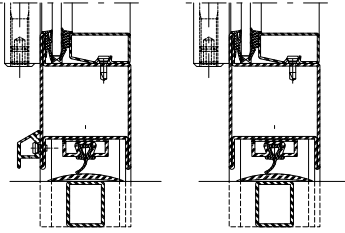
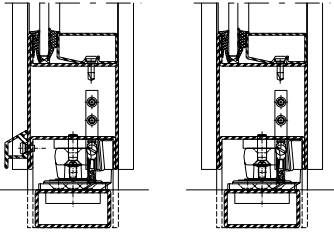
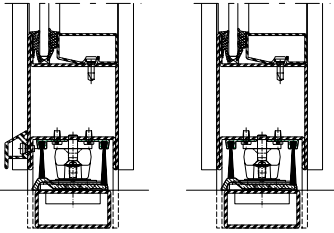
Stahl
 Acier
 Steel



Zweiflügelige Türen,
 einwärts öffnend,
 Flügelbreite < 1450 mm
 Flügelhöhe < 2800 mm

Porte à deux vantaux,
 ouvrant vers l'intérieur,
 largeur du vantail < 1450 mm
 hauteur du vantail < 2800 mm

Double leaf door,
 inward opening,
 leaf width < 1450 mm
 leaf height < 2800 mm

Variante 	Beschlag Ferrure Fitting	 EN 12207	 EN 12208	 EN 12210 Verglasung Vitrage Glazing ESG ³	 EN 12210 Verglasung Vitrage Glazing MIG ⁴
		Stahl Acier Steel	Stahl Acier Steel	Stahl Acier Steel	Stahl Acier Steel
Auflaufdichtung Joint de contact Ramp seal 	1	1	0	C2	C2
	2	1	0	C2	C2
	3	1	0	C2	C2
Senkdichtung Fingerschutztüre Joint seuil porte anti-pince-doigts Drop seal anti-finger-trap doors 	1	npd	npd	npd	npd
	2	1	npd	B2	B2
	3	npd	npd	npd	npd
Bürstendichtung Joint brosse Brush seal 	1	npd	npd	npd	npd
	2	2	npd	B2	B2
	3	npd	npd	npd	npd

³ Einscheibenglas

⁴ Mehrscheibenisoliertes Glas

³ Vitrage simple

⁴ Vitrage isolant multi-vitres

³ Single glazing

⁴ Multiple pane insulating glass

METALFORM

Leistungseigenschaften nach EN 14351-1
 Caractéristiques de performance selon EN 14351-1
 Performance characteristics according to EN 14351-1

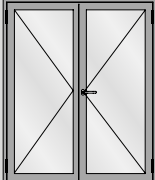




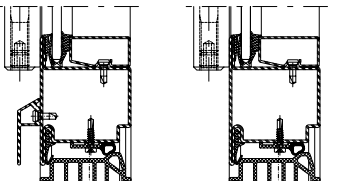
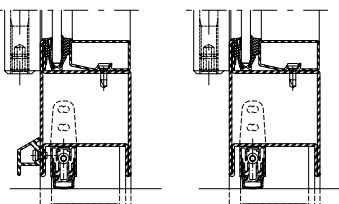
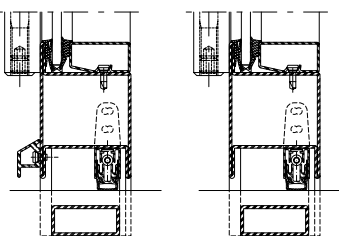
Stahl
 Acier
 Steel



Zweiflügelige Türen,
 einwärts öffnend,
 Flügelbreite < 1465 mm
 Flügelhöhe < 3000 mm

Porte à deux vantaux,
 ouvrant vers l'intérieur,
 largeur du vantail < 1465 mm
 hauteur du vantail < 3000 mm

Double leaf door,
 inward opening,
 leaf width < 1465 mm
 leaf height < 3000 mm

Variante 	Beschlag Ferrure Fitting	 EN 12207	 EN 12208	 EN 12210 Verglasung Vitrage Glazing ESG ³	 EN 12210 Verglasung Vitrage Glazing MIG ⁴
		Stahl Acier Steel	Stahl Acier Steel	Stahl Acier Steel	Stahl Acier Steel
Doppelanschlag Butée double Double rebate seal 	1	1	0	C1	C1
	2	1	0	C1	C1
	3	2	0	C2	C2
Senkdichtung ohne Türschwelleprofil Joint seuil sans profilé pour seuil de porte Drop seal without door threshold profile 	1	0	0	C1	C1
	2	0	0	C1	C1
	3	1	0	C2	C2
Senkdichtung ohne Türschwelleprofil Joint seuil sans profilé pour seuil de porte Drop seal without door threshold profile 	1	0	0	C1	C1
	2	0	0	C1	C1
	3	1	0	C2	C2

³ Einscheibenglas
⁴ Mehrscheibenisoliervglas

³ Vitrage simple
⁴ Vitrage isolant multi-vitres

³ Single glazing
⁴ Multiple pane insulating glass

1 Fallenriegel-Schloss
 Serrure à mortaiser
 Latch and bolt lock

2 Schloss mit Obenverriegelung
 Serrure avec verrouillage supérieur
 Lock with top locking point

3 Mehrfachverriegelungs-Schloss
 Serrure à verrouillage multiple
 Multipoint lock



METALFORM

Leistungseigenschaften nach EN 14351-1
 Caractéristiques de performance selon EN 14351-1
 Performance characteristics according to EN 14351-1

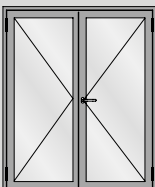




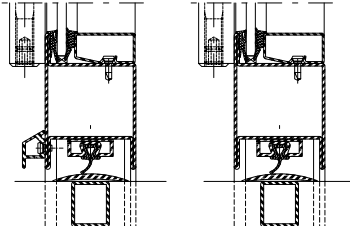
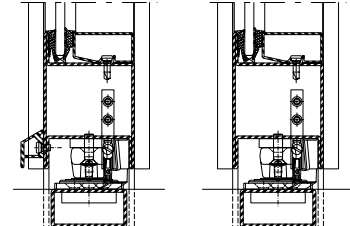
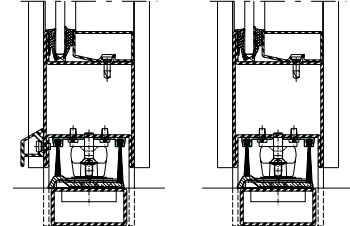
Stahl
 Acier
 Steel



Zweiflügelige Türen,
 einwärts öffnend,
 Flügelbreite < 1465 mm
 Flügelhöhe < 3000 mm

Porte à deux vantaux,
 ouvrant vers l'intérieur,
 largeur du vantail < 1465 mm
 hauteur du vantail < 3000 mm

Double leaf door,
 inward opening,
 leaf width < 1465 mm
 leaf height < 3000 mm

Variante 	Beschlag Ferrure Fitting				
		EN 12207	EN 12208	EN 12210 Verglasung Vitrage Glazing ESG ³	EN 12210 Verglasung Vitrage Glazing MIG ⁴
		Stahl Acier Steel	Stahl Acier Steel	Stahl Acier Steel	Stahl Acier Steel
Auflaufdichtung Joint de contact Ramp seal 	1	0	0	C1	C1
	2	0	0	C1	C1
	3	1	0	C2	C2
Senkdichtung Fingerschutztüre Joint seuil porte anti-pince-doigts Drop seal anti-finger-trap doors 	1	npd	npd	npd	npd
	2	npd	npd	npd	npd
	3	npd	npd	npd	npd
Bürstendichtung Joint brosse Brush seal 	1	npd	npd	npd	npd
	2	2	npd	B2	B2
	3	npd	npd	npd	npd

³ Einscheibenglas

⁴ Mehrscheibenisoliertes Glas

³ Vitrage simple

⁴ Vitrage isolant multi-vitres

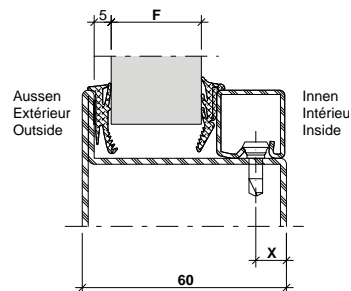
³ Single glazing

⁴ Multiple pane insulating glass





Verglasungstabelle Trockenverglasung
 Tableau de vitrage à sec
 Glazing table dry glazing



Dichtung Joint Weatherstrip	Aussen Extérieur Outside	Innen Intérieur Inside					X	Glasleisten Parcloles Glazing beads	
	455.036	455.038	455.038	455.038	455.037	455.037			
Verglasung F Vitrage F Glazing F	5		5	6	7	8	18		402.140 Z
		9	10	11	12	13	18		402.135 Z
		14	15	16	17	18	9		402.130 Z
		19	20	21	22	23	9		402.125 Z
		24	25	26	27	28	9		402.120 Z
		29	30	31	32	33	9		402.115 Z
				34	35	36	7		402.112 Z

Hinweis:
Die Glasdicken wurden aufgerundet.

Remarque:
Les épaisseurs de verre ont été
arrondies vers le haut.

Note:
Glass thicknesses have been
rounded up.





Verglasungstabelle Trockenverglasung

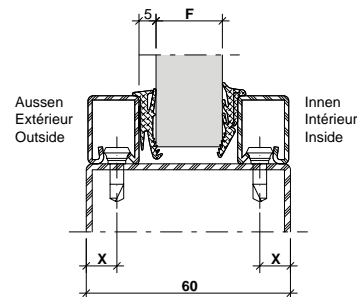
für Einsatz im Innenbereich (trocken)

Tableau de vitrage à sec

pour utilisation en zone intérieure

Glazing table dry glazing

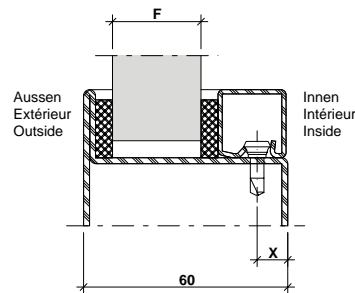
for use indoors (dry)



Dichtung Joint Weatherstrip			Aussen Extérieur Outside	Innen Intérieur Inside							
	Glasleisten Parcloses Glazing beads	X	455.036	455.038	455.038	455.038	455.037	455.037	X	Glasleisten Parcloses Glazing beads	
Verglasung F Vitrage F Glazing F	402.125 Z	9	5					5	6	9	402.120 Z
	402.120 Z	9		7	8	9	10	11	9	402.120 Z	
	402.120 Z	9		12	13	14	15	16	9	402.115 Z	
	402.115 Z	9		17	18	19	20	21	9	402.115 Z	
	402.115 Z	9				22			7	402.112 Z	
	402.112 Z	7		23	24	25	26	27	7	402.112 Z	



Verglasungstabelle mit Dichtungsband 17/20 mm
Tableau de vitrage avec bande d'étanchéité 17/20 mm
Glazing table with distance strip 17/20 mm



Fugenbreite (mm) Largeur du joint (mm) Width of joint (mm)	Aussen Extérieur Outside	Innen Intérieur Inside	Aussen Extérieur Outside	Innen Intérieur Inside	Aussen Extérieur Outside	Innen Intérieur Inside	Aussen Extérieur Outside	Innen Intérieur Inside	Aussen Extérieur Outside	Innen Intérieur Inside	X	Glasleisten Parclozes Glazing beads		
	451.025	451.024	451.024	451.024	451.024	451.023	451.023	451.023	451.023	451.023			451.022	20 mm
	451.035	451.034	451.034	451.034	451.034	451.033	451.033	451.033	451.033	451.032			20 mm	
	451.028	451.027	451.027	451.027	451.027	451.021	451.021	451.021	451.021	451.020			17 mm	
451.038	451.037	451.037	451.037	451.037	451.031	451.031	451.031	451.031	451.030	17 mm				
	6	5	5	5	5	4	4	4	4	3				
Verglasung F Vitrage F Glazing F	6	7	8	9	10	18		402.140 Z						
	11	12	13	14	15	18		402.135 Z						
	16	17	18	19	20	9		402.130 Z						
	21	22	23	24	25	9		402.125 Z						
	26	27	28	29	30	9		402.120 Z						
	31	32	33	34	35	9		402.115 Z						
			36	37	38	7		402.112 Z						

Hinweis:
Die Glasdicken wurden aufgerundet.

Remarque:
Les épaisseurs de verre ont été
arrondies vers le haut.

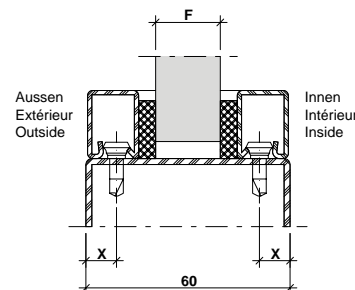
Note:
Glass thicknesses have been
rounded up.

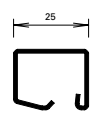
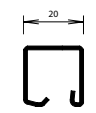
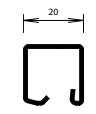
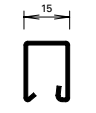
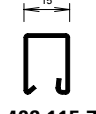

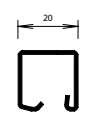
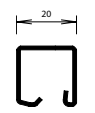
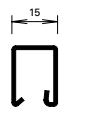
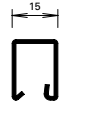




Verglasungsvarianten für Gläser und Füllungen
 Tableaux de vitrage pour vitrages et remplissages
 Glazing tables with glass and infills



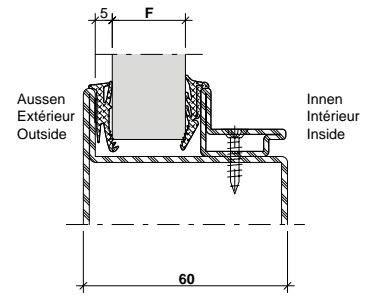
Verglasungstabelle mit Dichtungsband 17/20 mm
 für Einsatz im Innenbereich (trocken)
Tableau de vitrage avec bande d'étanchéité 17/20 mm
 pour utilisation en zone intérieure
Glazing table with distance strip 17/20 mm
 for use indoors (dry)






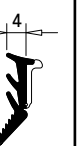
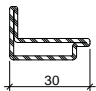
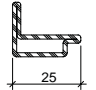
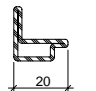


Fugenbreite (mm) Largeur du joint (mm) Width of joint (mm)	X	Aussen Extérieur Outside	Innen Intérieur Inside	Aussen Extérieur Outside	Innen Intérieur Inside	Aussen Extérieur Outside	Innen Intérieur Inside	Aussen Extérieur Outside	Innen Intérieur Inside	Aussen Extérieur Outside	Innen Intérieur Inside	X	
		451.027 451.037 451.024 451.034	451.027 451.037 451.024 451.034	451.027 451.037 451.024 451.034	451.021 451.031 451.023 451.033	451.021 451.031 451.023 451.033	451.021 451.031 451.023 451.033	451.021 451.031 451.023 451.033	451.020 451.030 451.022 451.032	451.020 451.030 451.022 451.032	451.020 451.030 451.022 451.032		
Verglasung F / Vitrage F / Glazing F  402.125 Z  402.120 Z  402.120 Z  402.115 Z  402.115 Z  402.112 Z	9	5	6	7	8	9	9	 402.120 Z					
	9	10	11	12	13	14	9	 402.120 Z					
	9	15	16	17	18	19	9	 402.115 Z					
	9	20	21	22	23	24	9	 402.115 Z					
	9			25			7	 402.112 Z					
	7	26	27	28	29	30	7	 402.112 Z					



Verglasungstabelle Trockenverglasung
 Tableau de vitrage à sec
 Glazing table dry glazing



Dichtung Joint Weatherstrip	Aussen Extérieur Outside	Innen Intérieur Inside					Glasleisten Parcloses Glazing beads
	455.036 	455.038 	455.038 	455.038 	455.037 	455.037 	
Verglasung F Vitrage F Glazing F	5	14	15	16	17	18	 62.509 Z
		19	20	21	22	23	 62.508 Z
		24	25	26	27	28	 62.507 Z

Hinweis:
Die Glasdicken wurden aufgerundet.

Remarque:
Les épaisseurs de verre ont été
arrondies vers le haut.

Note:
Glass thicknesses have been
rounded up.





Verglasungstabelle Trockenverglasung

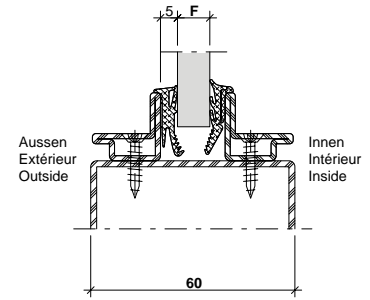
für Einsatz im Innenbereich (trocken)


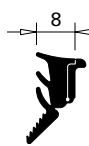
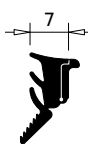
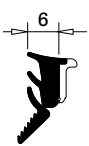
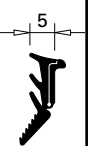
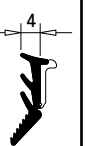
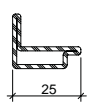
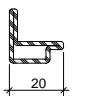
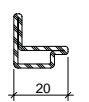
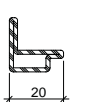
Tableau de vitrage à sec

pour utilisation en zone intérieure

Glazing table dry glazing

for use indoors (dry)

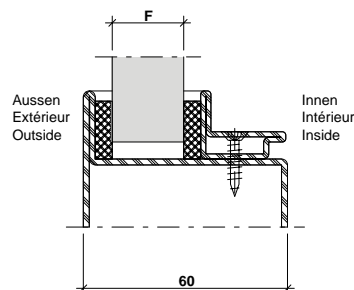


Dichtung Joint Weatherstrip		Aussen Extérieur Outside	Innen Intérieur Inside					Glasleisten Parcloses Glazing beads
		455.036 	455.038 	455.038 	455.038 	455.037 	455.037 	
Verglasung F Vitrage F Glazing F	 62.508 Z	5				5	6	 62.507 Z
	 62.507 Z		7	8	9	10	11	 62.507 Z

Verglasungsvarianten für Gläser und Füllungen
 Tableaux de vitrage pour vitrages et remplissages
 Glazing tables with glass and infills



Verglasungstabelle mit Dichtungsband 17/20 mm
 Tableau de vitrage avec bande d'étanchéité 17/20 mm
 Glazing table with distance strip 17/20 mm



Fugenbreite (mm) Largeur du joint (mm) Width of joint (mm)	Aussen Extérieur Outside	Innen Intérieur Inside	Aussen Extérieur Outside	Innen Intérieur Inside	Aussen Extérieur Outside	Innen Intérieur Inside	Aussen Extérieur Outside	Innen Intérieur Inside	Aussen Extérieur Outside	Innen Intérieur Inside	Glasleisten Parcloles Glazing beads	
	451.028	451.027	451.027	451.027	451.027	451.021	451.021	451.021	451.021	451.021		451.020
	451.038	451.037	451.037	451.037	451.037	451.031	451.031	451.031	451.031	451.030		
	451.025	451.024	451.024	451.024	451.024	451.023	451.023	451.023	451.023	451.022		
451.035	451.034	451.034	451.034	451.034	451.033	451.033	451.033	451.033	451.033	451.032		
	6	5	5	5	5	4	4	3	4	3		
Verglasung F Vitrage F Glazing F	16		17		18		19		20			62.509 Z
	21		22		23		24		25			62.508 Z
	26		27		28		29		30			62.507 Z

Hinweis:
Die Glasdicken wurden aufgerundet.

Remarque:
Les épaisseurs de verre ont été
arrondies vers le haut

Note:
Glass thicknesses have been
rounded up.



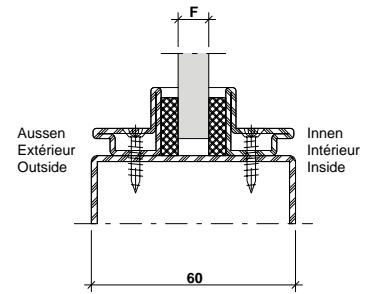
Verglasungsvarianten für Gläser und Füllungen
 Tableaux de vitrage pour vitrages et remplissages
 Glazing tables with glass and infills



Verglasungstabelle mit Dichtungsband 17/20 mm
 für Einsatz im Innenbereich (trocken)

Tableau de vitrage avec bande d'étanchéité 17/20 mm
 pour utilisation en zone intérieure

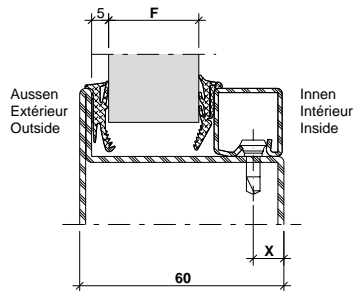
Glazing table with distance strip 17/20 mm
 for use indoors (dry)

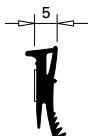
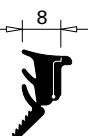
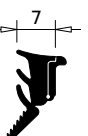
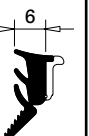
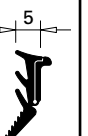
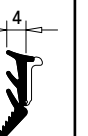
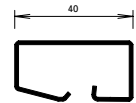
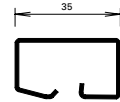
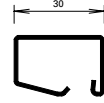
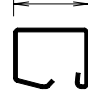

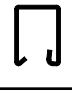



		Aussen Extérieur Outside	Innen Intérieur Inside	Aussen Extérieur Outside	Innen Intérieur Inside	Aussen Extérieur Outside	Innen Intérieur Inside	Aussen Extérieur Outside	Innen Intérieur Inside	Aussen Extérieur Outside	Innen Intérieur Inside	
		451.027	451.027	451.027	451.021	451.021	451.021	451.021	451.021	451.020	451.020	
451.037	451.037	451.037	451.031	451.031	451.031	451.031	451.031	451.030	451.030	451.030	451.030	
451.024	451.024	451.024	451.023	451.023	451.023	451.023	451.023	451.022	451.022	451.022	451.022	
451.034	451.034	451.034	451.033	451.033	451.033	451.033	451.033	451.032	451.032	451.032	451.032	
		6	5	5	5	5	4	4	3	4	3	
Verglasung F / Vitrage F / Glazing F	 62.508 Z	5		6		7		8		9		 62.507 Z
	 62.507 Z	10		11		12		13		14		 62.507 Z



Verglasungstabelle Trockenverglasung
Tableau de vitrage à sec
Glazing table dry glazing



Dichtung Joint Weatherstrip	Aussen Extérieur Outside	Innen Intérieur Inside						X	Glasleisten Parcloles Glazing beads
	455.027	455.028	455.028	455.028	455.029	455.029			
									
Verglasung F Vitrage F Glazing F	5		5	6	7	8	18	 402.140 Z	
		9	10	11	12	13	18	 402.135 Z	
		14	15	16	17	18	9	 402.130 Z	
		19	20	21	22	23	9	 402.125 Z	
		24	25	26	27	28	9	 402.120 Z	
		29	30	31	32	33	9	 402.115 Z	
				34	35	36	7	 402.112 Z	

Hinweis:
Die Glasdicken wurden aufgerundet.

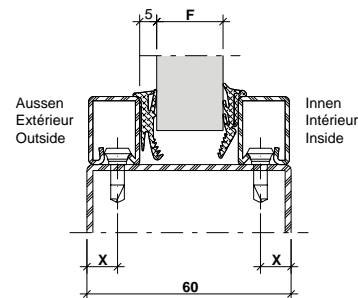
Remarque:
Les épaisseurs de verre ont été
arrondies vers le haut.

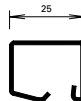
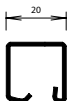
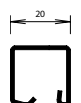
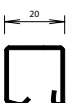
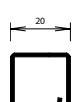
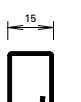
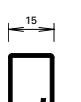
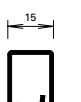
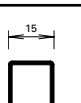
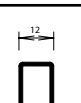
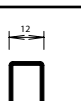
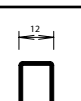
Note:
Glass thicknesses have been
rounded up.





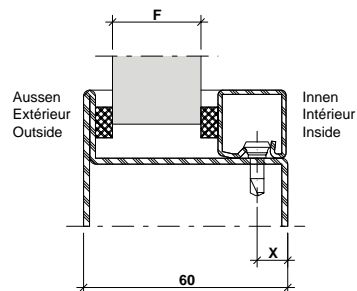
Verglasungstabelle Trockenverglasung
 für Einsatz im Innenbereich (trocken)
Tableau de vitrage à sec
 pour utilisation en zone intérieure
Glazing table dry glazing
 for use indoors (dry)



Dichtung Joint Weatherstrip	Glasleisten Parcloses Glazing beads	X	Aussen Extérieur Outside		Innen Intérieur Inside						X	Glasleisten Parcloses Glazing beads
			455.027	455.028	455.028	455.028	455.029	455.029	455.029			
Verglasung F Vitrage F Glazing F	 402.125 Z	9						5	6	9	 402.120 Z	
	 402.120 Z	9		7	8	9	10	11	9	 402.120 Z		
	 402.120 Z	9	5	12	13	14	15	16	9	 402.115 Z		
	 402.115 Z	9		17	18	19	20	21	9	 402.115 Z		
	 402.115 Z	9				22			7	 402.112 Z		
	 402.112 Z	7		23	24	25	26	27	7	 402.112 Z		



Verglasungstabelle mit Dichtungsband 9 mm
 Tableau de vitrage avec bande d'étanchéité 9 mm
 Glazing table with distance strip 9 mm



Fugenbreite (mm) Largeur du joint (mm) Width of joint (mm)	Aussen Extérieur Outside	Innen Intérieur Inside	Aussen Extérieur Outside	Innen Intérieur Inside	Aussen Extérieur Outside	Innen Intérieur Inside	Aussen Extérieur Outside	Innen Intérieur Inside	Aussen Extérieur Outside	Innen Intérieur Inside	X	Glasleisten Parclozes Glazing beads
	450.034 450.064	450.031 450.061	450.032 450.062	450.032 450.062	450.032 450.062	450.031 450.061	450.031 450.061	450.031 450.061	450.031 450.061	450.030 450.060		
	8	5	6	6	6	5	5	5	5	4		
Verglasung F Vitrage F Glazing F			5		6		7		8		18	402.140 Z
	9		10		11		12		13		18	402.135 Z
	14		15		16		17		18		9	402.130 Z
	19		20		21		22		23		9	402.125 Z
	24		25		26		27		28		9	402.120 Z
	29		30		31		32		33		9	402.115 Z
					34		35		36		7	402.112 Z

Hinweis:
Die Glasdicken wurden aufgerundet.

Remarque:
Les épaisseurs de verre ont été
arrondies vers le haut.

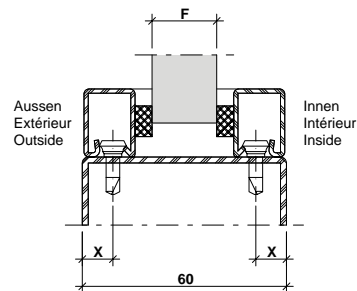
Note:
Glass thicknesses have been
rounded up.

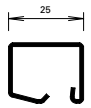

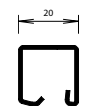
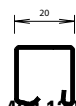
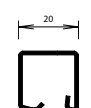
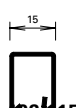
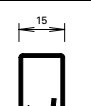
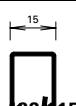
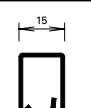
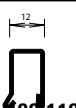
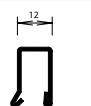
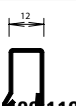


Verglasungsvarianten für Gläser und Füllungen
 Tableaux de vitrage pour vitrages et remplissages
 Glazing tables with glass and infills



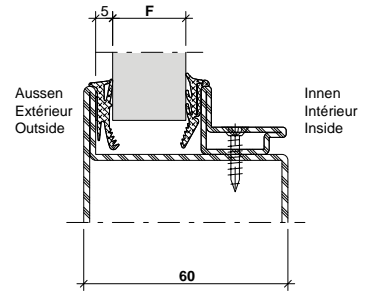
Verglasungstabelle mit Dichtungsband 9 mm
 für Einsatz im Innenbereich (trocken)
Tableau de vitrage avec bande d'étanchéité 9 mm
 pour utilisation en zone intérieure
Glazing table with distance strip 9 mm
 for use indoors (dry)



Fugenbreite (mm) Largeur du joint (mm) Width of joint (mm)	X	Aussen Extérieur Outside	Innen Intérieur Inside	Aussen Extérieur Outside	Innen Intérieur Inside	Aussen Extérieur Outside	Innen Intérieur Inside	Aussen Extérieur Outside	Innen Intérieur Inside	Aussen Extérieur Outside	Innen Intérieur Inside	X		
		450.032	450.032	450.032	450.031	450.031	450.031	450.031	450.031	450.030	450.030		450.030	
		450.062	450.062	450.062	450.061	450.061	450.061	450.061	450.061	450.060	450.060		450.060	
 402.125 Z	9					5		6		7		9	 402.120 Z	
 402.120 Z	9		8		9		10		11		12	9	 402.120 Z	
 402.120 Z	9			13		14		15		16		17	9	 402.115 Z
 402.115 Z	9			18		19		20		21		22	9	 402.115 Z
 402.115 Z	9							23		24		25	7	 402.112 Z
 402.112 Z	7							26		27		28	7	 402.112 Z



Verglasungstabelle Trockenverglasung
 Tableau de vitrage à sec
 Glazing table dry glazing



Dichtung Joint Weatherstrip	Aussen Extérieur Outside	Innen Intérieur Inside						Glasleisten Parcloses Glazing beads
	455.027 	455.028 	455.028 	455.028 	455.029 	455.029 		
Verglasung F Vitrage F Glazing F	5	14	15	16	17	18		62.509 Z
		19	20	21	22	23		62.508 Z
		24	25	26	27	28		62.507 Z

Hinweis:
Die Glasdicken wurden aufgerundet.

Remarque:
Les épaisseurs de verre ont été
arrondies vers le haut.

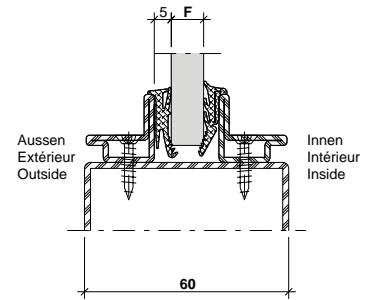
Note:
Glass thicknesses have been
rounded up.



Verglasungsvarianten für Gläser und Füllungen
 Tableaux de vitrage pour vitrages et remplissages
 Glazing tables with glass and infills



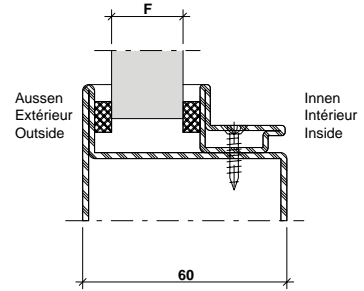
Verglasungstabelle Trockenverglasung
 für Einsatz im Innenbereich (trocken)
Tableau de vitrage à sec
 pour utilisation en zone intérieure
Glazing table dry glazing
 for use indoors (dry)

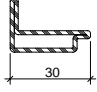
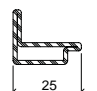
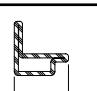


Dichtung Joint Weatherstrip	Aussen Extérieur Outside	Innen Intérieur Inside					Glasleisten Parcloses Glazing beads
		455.027	455.028	455.028	455.028	455.029	
Verglasung F Vitrage F Glazing F	5				5	6	
			7	8	9	10	11



Verglasungstabelle mit Dichtungsband 9 mm
 Tableau de vitrage avec bande d'étanchéité 9 mm
 Glazing table with distance strip 9 mm



Fugenbreite (mm) Largeur du joint (mm) Width of joint (mm)	Aussen Extérieur Outside	Innen Intérieur Inside	Aussen Extérieur Outside	Innen Intérieur Inside	Aussen Extérieur Outside	Innen Intérieur Inside	Aussen Extérieur Outside	Innen Intérieur Inside	Aussen Extérieur Outside	Innen Intérieur Inside	Glasleisten Parcloses Glazing beads
	450.034 450.064	450.031 450.061	450.032 450.062	450.032 450.062	450.032 450.062	450.031 450.061	450.031 450.061	450.031 450.061	450.031 450.061	450.030 450.060	
	8	5	6	6	6	5	5	5	5	4	
Verglasung F Vitrage F Glazing F	14		15		16		17		18		 62.509 Z
	19		20		21		22		23		 62.508 Z
	24		25		26		27		28		 62.507 Z

Hinweis:
Die Glasdicken wurden aufgerundet.

Remarque:
Les épaisseurs de verre ont été
arrondies vers le haut

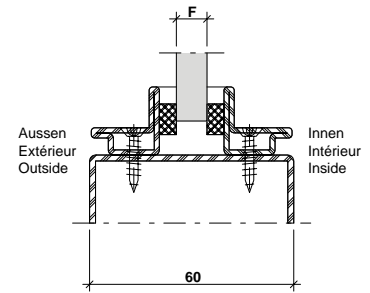
Note:
Glass thicknesses have been
rounded up.



Verglasungsvarianten für Gläser und Füllungen
 Tableaux de vitrage pour vitrages et remplissages
 Glazing tables with glass and infills



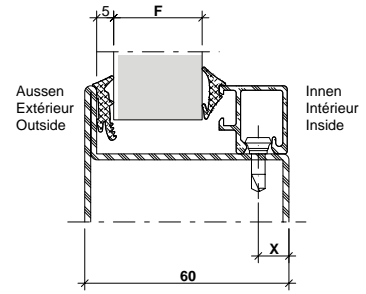
Verglasungstabelle mit Dichtungsband 9 mm
 für Einsatz im Innenbereich (trocken)
Tableau de vitrage avec bande d'étanchéité 9 mm
 pour utilisation en zone intérieure
Glazing table with distance strip 9 mm
 for use indoors (dry)

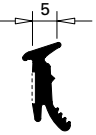
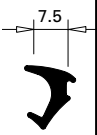
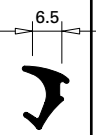
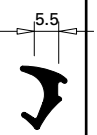
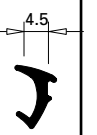
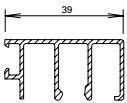
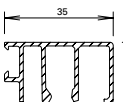
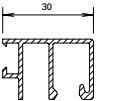
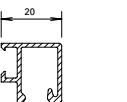
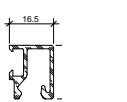


		Aussen Extérieur Outside	Innen Intérieur Inside	Aussen Extérieur Outside	Innen Intérieur Inside	Aussen Extérieur Outside	Innen Intérieur Inside	Aussen Extérieur Outside	Innen Intérieur Inside	Aussen Extérieur Outside	Innen Intérieur Inside	Glasleisten Parcloles Glazing beads	
		450.032 450.062	450.032 450.062	450.032 450.062	450.031 450.061	450.031 450.061	450.031 450.061	450.031 450.061	450.030 450.060	450.030 450.060	450.030 450.060		
		6	6	6	5	5	5	5	4	4	4		
Verglasung F / Vitrage F / Glazing F	 62.508 Z					5			6		7	 62.507 Z	
	 62.507 Z		8		9		10		11		12	 62.507 Z	



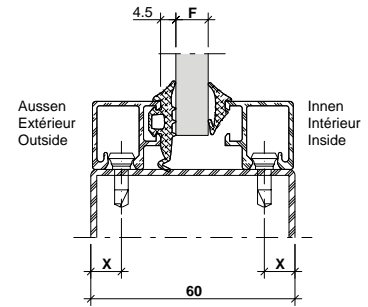
Verglasungstabelle Trockenverglasung
 Tableau de vitrage à sec
 Glazing table dry glazing




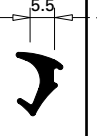
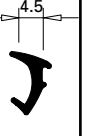
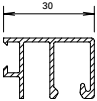
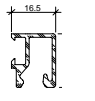
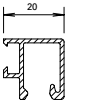
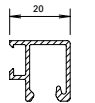
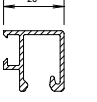
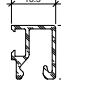
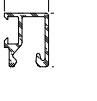
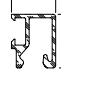


Dichtung Joint Weatherstrip	Aussen Extérieur Outside	Innen Intérieur Inside					X	Glasleisten Parcloses Glazing beads
	455.019 	455.009 	455.009 	455.008 	455.007 			
Verglasung F Vitrage F Glazing F	5	5	6	7	8	18	 404.139	
		9	10	11	12	18	 404.136	
		14	15	16	17	9	 404.129	
		24	25	26		9	 404.119	
		27	28	29	30	9	 404.116	



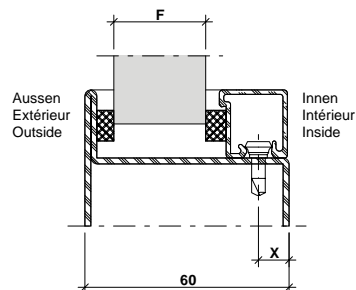
Verglasungstabelle Trockenverglasung
 für Einsatz im Innenbereich (trocken)
Tableau de vitrage à sec
 pour utilisation en zone intérieure
Glazing table dry glazing
 for use indoors (dry)



Dichtung Joint Weatherstrip			Aussen Extérieur Outside	Innen Intérieur Inside						
	Glasleisten Parcloses Glazing beads	X	455.014 	455.009 	455.009 	455.008 	455.007 	X	Glasleisten Parcloses Glazing beads	
Verglasung F Vitrage F Glazing F	 404.129	9	4,5				5	9	 404.116	
	 404.119	9		8	9	10	11	9	 404.119	
	 404.119	9		12	13	14		9	 404.116	
	 404.116	9		15	16	17	18	9	 404.116	



Verglasungstabelle mit Dichtungsband 9 mm
 Tableau de vitrage avec bande d'étanchéité 9 mm
 Glazing table with distance strip 9 mm



Fugenbreite (mm) Largeur du joint (mm) Width of joint (mm)	Aussen Extérieur Outside	Innen Intérieur Inside	Aussen Extérieur Outside	Innen Intérieur Inside	Aussen Extérieur Outside	Innen Intérieur Inside	Aussen Extérieur Outside	Innen Intérieur Inside	Aussen Extérieur Outside	Innen Intérieur Inside	X	Glasleisten Parcloses Glazing beads
	450.034 450.064	450.034 450.064	450.034 450.064	450.032 450.062	450.034 450.064	450.031 450.061	450.032 450.062	450.032 450.062	450.032 450.062	450.031 450.061		
	8	8	8	6	8	5	6	6	6	5		
			5		6		7		8		9	404.140
Verglasung F Vitrage F Glazing F		9		10		11		12		13	9	404.135
		14		15		16		17		18	9	404.130
		19		20		21		22		23	9	404.125
		24		25		26		27		28	9	404.120
		29		30		31		32		33	9	404.115
						34		35		36	7	404.112

Hinweis:
Die Glasdicken wurden aufgerundet.

Remarque:
Les épaisseurs de verre ont été
arrondies vers le haut

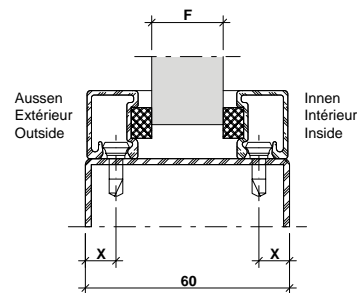
Note:
Glass thicknesses have been
rounded up.

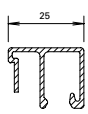
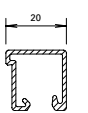
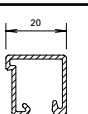
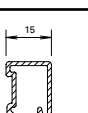


Verglasungsvarianten für Gläser und Füllungen
 Tableaux de vitrage pour vitrages et remplissages
 Glazing tables with glass and infills



Verglasungstabelle mit Dichtungsband 9 mm
 für Einsatz im Innenbereich (trocken)
Tableau de vitrage avec bande d'étanchéité 9 mm
 pour utilisation en zone intérieure
Glazing table with distance strip 9 mm
 for use indoors (dry)

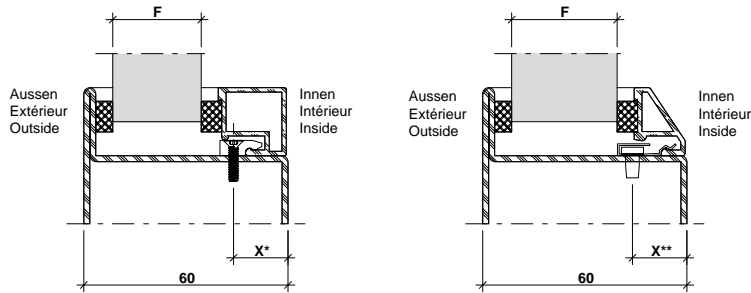


Fugenbreite (mm) Largeur du joint (mm) Width of joint (mm)	X	Aussen Extérieur Outside	Innen Intérieur Inside	Aussen Extérieur Outside	Innen Intérieur Inside	Aussen Extérieur Outside	Innen Intérieur Inside	Aussen Extérieur Outside	Innen Intérieur Inside	Aussen Extérieur Outside	Innen Intérieur Inside	X	9 mm
		450.034 450.064	450.034 450.064	450.034 450.064	450.032 450.062	450.034 450.064	450.031 450.061	450.032 450.062	450.032 450.062	450.032 450.062	450.031 450.061		
		8	8	8	6	8	5	6	6	6	5		
Verglasung F / Vitrage F / Glazing F	 404.125	9	5	6	7	8	9	9	20	404.120			
	 404.120	9	10	11	12	13	14	9	20	404.120			
	 404.120	9	15	16	17	18	19	9	15	404.115			
	 404.115	9	20	21	22	23	24	9	15	404.115			

Verglasungsvarianten für Gläser und Füllungen
 Tableaux de vitrage pour vitrages et remplissages
 Glazing tables with glass and infills



Verglasungstabelle mit Dichtungsband 9 mm
 Tableau de vitrage avec bande d'étanchéité 9 mm
 Glazing table with distance strip 9 mm



Fugenbreite (mm) Largeur du joint (mm) Width of joint (mm)	Aussen Extérieur Outside	Innen Intérieur Inside	Aussen Extérieur Outside	Innen Intérieur Inside	Aussen Extérieur Outside	Innen Intérieur Inside	Aussen Extérieur Outside	Innen Intérieur Inside	Aussen Extérieur Outside	Innen Intérieur Inside	X	Glasleisten Parclozes Glazing beads	
	450.034 450.064	450.031 450.061	450.032 450.062	450.032 450.062	450.032 450.062	450.031 450.061	450.031 450.061	450.031 450.061	450.031 450.061	450.031 450.061			
	8	5	6	6	6	5	5	5	5	4			
Verglasung F Vitrage F Glazing F	25		26		27		28		29		16* 21**	 405.120	 406.909
												 406.903	
	30		31		32		33		34		11* 16**	 405.115	
												 406.905	 406.907
												 406.996	 406.901

* Bohrabstand für Knopf 450.020
 ** Bohrabstand für Feder 450.022

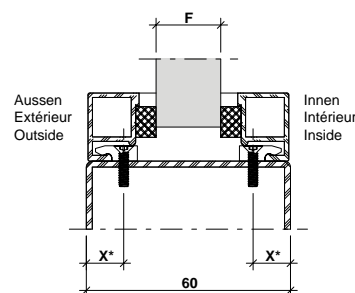
* Distance de perçage pour bouton 450.020
 ** Distance de perçage pour ressort 450.022

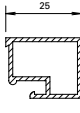
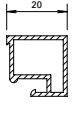
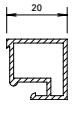
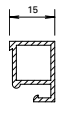
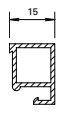
* Drilling distance for stud 450.020
 ** Drilling distance for spring 450.022





Verglasungstabelle mit Dichtungsband 9 mm
 für Einsatz im Innenbereich (trocken)
Tableau de vitrage avec bande d'étanchéité 9 mm
 pour utilisation en zone intérieure
Glazing table with distance strip 9 mm
 for use indoors (dry)



Fugenbreite (mm) Largeur du joint (mm) Width of joint (mm)	X	Aussen Extérieur Outside	Innen Intérieur Inside	Aussen Extérieur Outside	Innen Intérieur Inside	Aussen Extérieur Outside	Innen Intérieur Inside	Aussen Extérieur Outside	Innen Intérieur Inside	Aussen Extérieur Outside	Innen Intérieur Inside	X	9 mm	
		450.032	450.032	450.032	450.031	450.031	450.031	450.031	450.031	450.030	450.030			450.030
		450.062	450.062	450.061	450.061	450.061	450.061	450.061	450.060	450.060	450.060			
Verglasung F / Vitrage F / Glazing F  405.125	11* 16*	5	6	7	8	9	11* 16*	 405.120 406.909						
	11* 16*	10	11	12	13	14	11* 16*	 405.120 406.909						
	16* 21**	15	16	17	18	19	16* 21**	 405.115 406.905 406.907 406.996 406.901 406.903						
	11* 16**	20	21	22	23	24	11* 16*	 405.115 406.905 406.907 406.996 406.901 406.903						
406.903	16* 21**						16* 21**	406.903						

* Bohrabstand für Knopf 450.020
 ** Bohrabstand für Feder 450.022

* Distance de perçage pour bouton 450.020
 ** Distance de perçage pour ressort 450.022

* Drilling distance for stud 450.020
 ** Drilling distance for spring 450.022





Wichtiger Hinweis: Trockenverglasung

Grundlage der Verglasungstabelle sind die Nennmasse der Profile und Füllelemente. Bedingt durch verschiedene Toleranzen (Profile, Glasleisten, Anordnung Befestigungsknöpfe, Glasdichtungen und Glaselemente) empfehlen wir, die Wahl der inneren Glasdichtungen vorgängig an einem Element zu prüfen.

Gegebenenfalls kommt die nächst kleinere oder grössere Glasleiste/ Dichtung zur Anwendung.

Die Masse entsprechen ungefähr einer rahmenbündigen Glasleisten-Montage.

Wir empfehlen, die Glasleisten nur auf der Raumseite anzuwenden.

Wichtiger Hinweis: Nassverglasung

Grundlage der Verglasungstabelle sind die Nennmasse der Profile und Füllelemente. Bedingt durch verschiedene Toleranzen (Profile, Glasleisten, Anordnung Befestigungsknöpfe und Glaselemente) empfehlen wir, die Wahl der inneren Distanzbänder vorgängig an einem Element zu prüfen. Gegebenenfalls kommt die nächst kleinere oder grössere Glasleiste/ Distanzband zur Anwendung.

Die Masse entsprechen ungefähr einer rahmenbündigen Glasleisten-Montage.

Wir empfehlen, die Glasleisten nur auf der Raumseite anzuwenden.

Betreffend Fugendimensionierung und Fugenausbildung verweisen wir auf die DIN-Normen 18545, resp. auf die Richtlinien der Glashersteller.

Remarque importante: Vitrage à sec

Les cotes nominales des profilés et des éléments de remplissage sont la base du tableau de vitrage. A cause des différentes tolérances (profilés, parcloles, disposition boutons de fixation, bandes de distance et éléments vitrés) nous recommandons d'effectuer un essai préalable avec le joint intérieur choisi sur un élément. Le cas échéant, utiliser la parclose / le joint de la taille inférieure ou supérieure.

Les distances correspondent à peu près au montage des parcloles à fleur du cadre.

Nous recommandons de n'utiliser les parcloles que du côté intérieur.

Remarque importante: Vitrage à mastic

Les cotes nominales des profilés et des éléments de remplissage sont la base du tableau de vitrage. A cause des différentes tolérances (profilés, parcloles, disposition boutons de fixation et éléments vitrés) nous recommandons d'effectuer un essai préalable avec la bande d'écartement choisie sur un élément. Le cas échéant, utiliser la parclose / la bande d'écartement de la taille inférieure ou supérieure.

Les distances correspondent à peu près au montage des parcloles à fleur du cadre.

Nous recommandons de n'utiliser les parcloles que du côté intérieur.

En ce qui concerne le dimensionnement et la formation des joints nous renvoyons au norme DIN 18545, respectivement aux directives du fabricant de verre.

Important notice: Dry glazing

The glazing table is based on the nominal dimensions of the profiles and infill panels. Owing to variations in the tolerances (profiled sections, glazing beads, layout of fastening studs, glazing seals and glazing) it is advisable to check your choice of inside glazing seals on an infill panel beforehand. If necessary the next smaller or larger size glazing bead/ weatherstrip can be used.

Distances correspond approximately to glazing beads mounted flush to the frame.

We recommend fitting the glazing beads on the room-side only.

Important notice: Glazing with sealing

The glazing table is based on the nominal dimensions of the profiles and infill panels. Owing to variations in the tolerances (profiled sections, glazing beads, layout of fastening studs and glazing) it is advisable to check your choice of inside spacing tapes on an infill panel beforehand. If necessary the next smaller or larger size glazing bead/packing tape can be used.

Distances correspond approximately to glazing beads mounted flush to the frame.

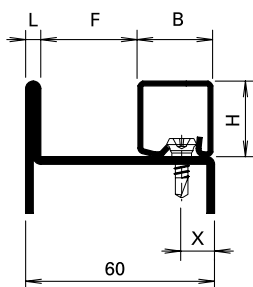
We recommend fitting the glazing beads on the room-side only.

Referring to joint dimensioning and joint form we refer you to DIN standard 18545, respectively to the guidelines of glass manufacturer.

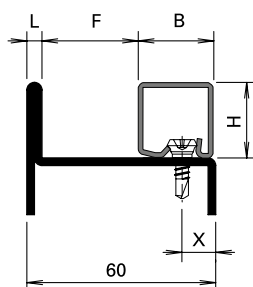
Glasfalzmasse

Dimensions de la feuillure

Glazing rebate sizes



Serie mm	L mm	F mm	Artikel-Nr. No d'article Code no.	H mm	B mm	Knopf Bouton Stud	x mm
60	3,5	16,5	402.140 Z	20	40	450.007/008/009/025	18
60	3,5	21,5	402.135 Z	20	35	450.007/008/009/025	18
60	3,5	26,5	402.130 Z	20	30	450.007/008/009/025	9
60	3,5	31,5	402.125 Z	20	25	450.007/008/009/025	9
60	3,5	36,5	402.120 Z	20	20	450.007/008/009/025	9
60	3,5	41,5	402.115 Z	20	15	450.007/008/009/025	9
60	3,5	44,5	402.112 Z	20	12	450.007/008/009/025	7



Serie mm	L mm	F mm	Artikel-Nr. No d'article Code no.	H mm	B mm	Knopf Bouton Stud	x mm
60	3,5	16,5	402.540	20	40	450.007/008/009/025	18
60	3,5	21,5	402.535	20	35	450.007/008/009/025	18
60	3,5	26,5	402.530 / 430	20	30	450.007/008/009/025	9
60	3,5	31,5	402.525 / 425	20	25	450.007/008/009/025	9
60	3,5	36,5	402.520 / 420	20	20	450.007/008/009/025	9
60	3,5	41,5	402.515 / 415	20	15	450.007/008/009/025	9

Wir empfehlen, die Glasleisten nur auf der Raumseite anzuwenden.

Die Masse F und x entsprechen ungefähr rahmenbündiger Glasleisten-Montage. Je nach Wandstärke der Profilrohr können die Kantenradien grösser sein und aus optischen Gründen eine Veränderung des Bohrstandes x bedingen.

Nous recommandons de n'utiliser les parclozes que du côté intérieur.

Les distances F et x correspondent à peu près au montage des parclozes à fleur du cadre. Selon l'épaisseur de la parois du tube profilé en acier, les rayons des arêtes peuvent être plus grands ce qui peut, pour des raisons d'optique, entraîner un changement de la distance de percage x.

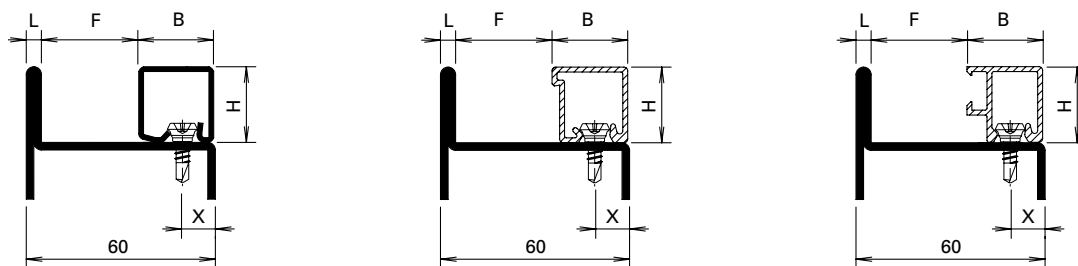
We recommend fitting the glazing beads on the room-side only.

Distances F and x correspond approximately to glazing beads mounted flush to the frame. Depending on the thickness of the walls of the steel sections, the radius of the edges may be larger and may require a different drilling distance x for visual effect.

Glasfalzmasse

Dimensions de la feuillure

Glazing rebate sizes



Serie mm	L mm	F mm	Artikel-Nr. No d'article Code no.	H mm	B mm	Knopf Bouton Stud	x mm
60	3,5	16,5	402.140 Z	20	40	450.007/008/009/025	18
60	3,5	21,5	402.135 Z	20	35	450.007/008/009/025	18
60	3,5	26,5	402.130 Z	20	30	450.007/008/009/025	9
60	3,5	31,5	402.125 Z	20	25	450.007/008/009/025	9
60	3,5	36,5	402.120 Z	20	20	450.007/008/009/025	9
60	3,5	41,5	402.115 Z	20	15	450.007/008/009/025	9
60	3,5	44,5	402.112 Z	20	12	450.007/008/009/025	7
60	3,5	16,5	404.140	20	40	450.007/008/009/025	9
60	3,5	17,5	404.139	20	39	450.007/008/009/025	18
60	3,5	21,5	404.136	20	35	450.007/008/009/025	18
60	3,5	21,5	404.135	20	35	450.007/008/009/025	9
60	3,5	26,5	404.130	20	30	450.007/008/009/025	9
60	3,5	26,5	404.129	20	30	450.007/008/009/025	9
60	3,5	31,5	404.125	20	25	450.007/008/009/025	9
60	3,5	36,5	404.120	20	20	450.007/008/009/025	9
60	3,5	36,5	404.119	20	20	450.007/008/009/025	9
60	3,5	40	404.116	20	16,5	450.007/008/009/025	9
60	3,5	41,5	404.115	20	15	450.007/008/009/025	9
60	3,5	44,5	404.112	20	12	450.007/008/009/025	7

Wir empfehlen, die Glasleisten nur auf der Raumseite anzuwenden. Die Masse F und x entsprechen ungefähr rahmenbündiger Glasleisten-Montage. Je nach Wandstärke der Profilstahlrohre können die Kantenradien grösser sein und aus optischen Gründen eine Veränderung des Bohrabstandes x bedingen.

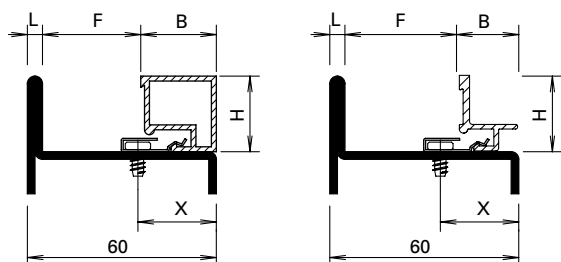
Nous recommandons de n'utiliser les parclozes que du côté intérieur. Les distances F et x correspondent à peu près au montage des parclozes à fleur du cadre. Selon l'épaisseur de la parois du tube profilé en acier, les rayons des arêtes peuvent être plus grands ce qui peut, pour des raisons d'optique, entraîner un changement de la distance de perçage x.

We recommend fitting the glazing beads on the room-side only. Distances F and x correspond approximately to glazing beads mounted flush to the frame. Depending on the thickness of the walls of the steel sections, the radius of the edges may be larger and may require a different drilling distance x for visual effect.

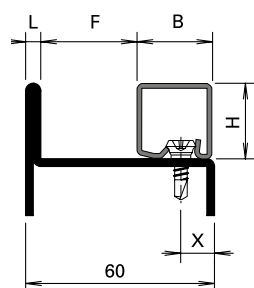
Glasfalzmasse

Dimensions de la feuillure

Glazing rebate sizes



Serie mm	L mm	F mm	Artikel-Nr. No d'article Code no.	H mm	B mm	Feder Ressort Spring	x mm
60	3,5	26,5	405.130	20	30	450.022	31
60	3,5	31,5	405.125	20	25	450.022	26
60	3,5	36,5	405.120	20	20	450.022	21
60	3,5	41,5	405.115	20	15	450.022	16
60	3,5	41,5	406.901	20	15/20	450.022	11
60	3,5	41,5	406.903	20	15	450.022	21
60	3,5	41,5	406.905	20	15	450.022	16
60	3,5	41,5	406.907	20	15	450.022	16
60	3,5	36,5	406.909	20	20	450.022	21
60	3,5	41,5	406.996	20	15/20	450.022	11



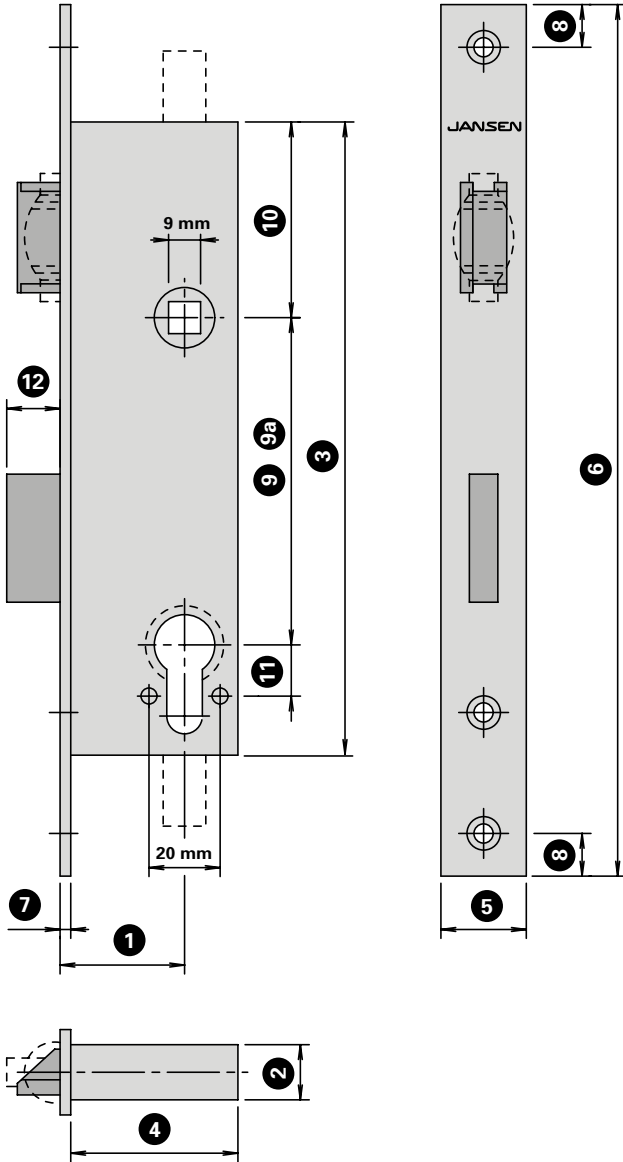
Serie mm	L mm	F mm	Artikel-Nr. No d'article Code no.	H mm	B mm	Knopf Bouton Stud	x mm
60	3,5	16,5	402.540	20	40	450.007/008/009/025	18
60	3,5	21,5	402.535	20	35	450.007/008/009/025	18
60	3,5	26,5	402.530 / 430	20	30	450.007/008/009/025	9
60	3,5	31,5	402.525 / 425	20	25	450.007/008/009/025	9
60	3,5	36,5	402.520 / 420	20	20	450.007/008/009/025	9
60	3,5	41,5	402.515 / 415	20	15	450.007/008/009/025	9



Legende

Légends

Key



1	Dornmass Axe canon/tête Backset
2	Kasten-Breite Largeur du boîtier Width of casing
3	Kasten-Höhe Hauteur du boîtier Height of casing
4	Kasten-Tiefe Profondeur du boîtier Depth of casing
5	Stulp-Breite Largeur de la tête Width of face plate
6	Stulp-Höhe Hauteur de la tête Height of face plate
7	Stulp-Dicke Épaisseur de la tête Thickness of face plate
8	Randabstand Stulpbohrungen Distance périmétrique des perçages dans la tête Distance of face plate drill holes from edge
9	Entfernung Drücker - Zylinder \varnothing 22 mm Distance entre poignée - cylindre \varnothing 22 mm Distance between handle and cylinder \varnothing 22 mm
9a	Entfernung Drücker - Zylinder \varnothing 17 mm Distance entre poignée - cylindre \varnothing 17 mm Distance between handle and cylinder \varnothing 17 mm
10	Entfernung OK Kasten - Drücker Distance bord supérieur boîtier - poignée Distance from top edge of casing to handle
11	Entfernung Zylinder - Bohrung Sicherheitsrosette Distance cylindre perçage rosette de sécurité Distance between cylinder and hole for safety rosette
12	Riegel-Ausschluss Course de pêne Bolt travel

METALFORM

Technische Hinweise
Conseils techniques
Technical data



	1	2	3	4	5	6	7	8	9	9a	10	11	12
555.380	35	16	165	47	28	235	3	13	-	-	-	-	-
555.394	35	18	210	47	28	295	3	13	-	-	110	-	-
555.789	35	15.3	270	47	24	270	3	13	-	-	121	-	-
555.800	35	15.5	202	47	28	270	3	13	94		80.5	15	20
555.801	35	15.5	202	47	28	270	3	13		92	80.5	15	20
555.802	35	15.5	202	47	28	270	3	13	94		80.5	15	20
555.804	35	15.5	202	47	28	270	3	13		92	80.5	15	20
555.805	35	15.5	202	47	28	270	3	13		92	80.5	15	20
555.806	35	15.5	202	47	28	270	3	13	94		80.5	15	20
555.807	35	15.5	202	47	28	270	3	13		92	80.5	15	20
555.808	35	15.5	202	47	28	270	3	13	94		80.5	15	20
555.809	35	15.5	202	47	28	270	3	13	94		80.5	15	20
555.810	35	15.5	202	47	28	270	3	13		92	80.5	15	20
555.811	35	15.5	202	47	28	270	3	13		92	80.5	15	20
555.812	35	15.5	202	47	28	270	3	13	94		80.5	15	20
555.813	35	15.5	202	47	28	270	3	13		92	80.5	15	20
555.814	35	15.5	202	47	28	320	3	13	94		80.5	15	20
555.815	35	15.5	202	47	28	320	3	13		92	80.5	15	20
555.816	35	15.5	202	47	28	320	3	13	94		80.5	15	20
555.817	35	15.5	202	47	28	320	3	13	94		80.5	15	20
555.818	35	15.5	202	47	28	320	3	13		92	80.5	15	20
555.819	35	15.5	202	47	28	320	3	13		92	80.5	15	20
555.820	35	15.5	202	47	28	320	3	13	94		80.5	15	20
555.821	35	15.5	202	47	28	320	3	13		92	80.5	15	20
555.822	35	15.5	202	47	28	320	3	13	94		80.5	15	20
555.823	35	15.5	202	47	28	320	3	13	94		80.5	15	20
555.824	35	15.5	202	47	28	320	3	13		92	80.5	15	20
555.825	35	15.5	202	47	28	320	3	13		92	80.5	15	20
555.826	35	15.5	202	47	28	320	3	13	94		80.5	15	20
555.827	35	15.5	202	47	28	320	3	13		92	80.5	15	20
555.828	35	18	240	47	28	270	3	13	-	-	121	-	-
555.850	35	18	240	47	28	310	3	13	-	-	121	-	-
555.851	35	18	240	47	28	310	3	13	-	-	121	-	-

METALFORM

Technische Hinweise
Conseils techniques
Technical data



	1	2	3	4	5	6	7	8	9	9a	10	11	12
597.100	35	15.5	202	47	28	270	3	13	94		80.5	15	20
597.101	35	15.5	202	47	28	270	3	13	94		80.5	15	20
597.102	35	15.5	202	47	28	270	3	13	94		80.5	15	20
597.103	35	15.5	202	47	28	270	3	13		92	80.5	15	20
597.104	35	15.5	202	47	28	270	3	13	94		80.5	15	20
597.105	35	15.5	202	47	28	270	3	13	94		80.5	15	20
597.106	35	15.5	202	47	28	270	3	13	94		80.5	15	20
597.107	35	15.5	202	47	28	270	3	13	94		80.5	15	20
597.108	35	15.5	202	47	28	270	3	13	94		80.5	15	20
597.109	35	15.5	202	47	28	270	3	13	94		80.5	15	20
597.110	35	15.5	202	47	28	270	3	13		92	80.5	15	20
597.111	35	15.5	202	47	28	270	3	13		92	80.5	15	20
597.112	35	15.5	202	47	28	270	3	13		92	80.5	15	20
597.113	35	15.5	202	47	28	270	3	13		92	80.5	15	20
597.114	35	15.5	202	47	28	270	3	13		92	80.5	15	20
597.115	35	15.5	202	47	28	270	3	13		92	80.5	15	20
597.116	35	15.5	202	47	28	270	3	13	94		80.5	15	20
597.117	35	15.5	202	47	28	270	3	13	94		80.5	15	20
597.118	35	15.5	202	47	28	270	3	13		92	80.5	15	20
597.119	35	15.5	202	47	28	270	3	13		92	80.5	15	20
597.120	35	15.5	202	47	28	270	3	13	94		80.5	15	20
597.121	35	15.5	202	47	28	270	3	13	94		80.5	15	20
597.122	35	15.5	202	47	28	270	3	13	94		80.5	15	20
597.123	35	15.5	202	47	28	270	3	13	94		80.5	15	20
597.124	35	15.5	202	47	28	270	3	13	94		80.5	15	20
597.125	35	15.5	202	47	28	270	3	13	94		80.5	15	20
597.126	35	15.5	202	47	28	270	3	13		92	80.5	15	20
597.127	35	15.5	202	47	28	270	3	13		92	80.5	15	20
597.128	35	15.5	202	47	28	270	3	13		92	80.5	15	20
597.129	35	15.5	202	47	28	270	3	13		92	80.5	15	20
597.130	35	15.5	202	47	28	270	3	13		92	80.5	15	20
597.131	35	15.5	202	47	28	270	3	13		92	80.5	15	20
597.132	35	15.5	202	47	28	270	3	13	94		80.5	15	20
597.133	35	15.5	202	47	28	270	3	13	94		80.5	15	20
597.134	35	15.5	202	47	28	270	3	13		92	80.5	15	20
597.135	35	15.5	202	47	28	270	3	13		92	80.5	15	20
597.136	35	15.5	202	47	28	320	3	13	94		80.5	15	20
597.137	35	15.5	202	47	28	320	3	13	94		80.5	15	20
597.138	35	15.5	202	47	28	320	3	13		92	80.5	15	20
597.139	35	15.5	202	47	28	320	3	13		92	80.5	15	20
597.140	35	15.5	202	47	28	320	3	13	94		80.5	15	20
597.141	35	15.5	202	47	28	320	3	13	94		80.5	15	20
597.142	35	15.5	202	47	28	320	3	13	94		80.5	15	20
597.143	35	15.5	202	47	28	320	3	13	94		80.5	15	20



METALFORM

Technische Hinweise
Conseils techniques
Technical data



	1	2	3	4	5	6	7	8	9	9a	10	11	12
597.144	35	15.5	202	47	28	320	3	13	94		80.5	15	20
597.145	35	15.5	202	47	28	320	3	13	94		80.5	15	20
597.146	35	15.5	202	47	28	320	3	13		92	80.5	15	20
597.147	35	15.5	202	47	28	320	3	13		92	80.5	15	20
597.148	35	15.5	202	47	28	320	3	13		92	80.5	15	20
597.149	35	15.5	202	47	28	320	3	13		92	80.5	15	20
597.150	35	15.5	202	47	28	320	3	13		92	80.5	15	20
597.151	35	15.5	202	47	28	320	3	13		92	80.5	15	20
597.152	35	15.5	202	47	28	320	3	13	94		80.5	15	20
597.153	35	15.5	202	47	28	320	3	13	94		80.5	15	20
597.154	35	15.5	202	47	28	320	3	13		92	80.5	15	20
597.155	35	15.5	202	47	28	320	3	13		92	80.5	15	20
597.156	35	15.5	202	47	28	320	3	13	94		80.5	15	20
597.157	35	15.5	202	47	28	320	3	13	94		80.5	15	20
597.158	35	15.5	202	47	28	320	3	13	94		80.5	15	20
597.159	35	15.5	202	47	28	320	3	13	94		80.5	15	20
597.160	35	15.5	202	47	28	320	3	13		92	80.5	15	20
597.161	35	15.5	202	47	28	320	3	13		92	80.5	15	20
597.162	35	15.5	202	47	28	320	3	13		92	80.5	15	20
597.163	35	15.5	202	47	28	320	3	13		92	80.5	15	20
597.164	35	15.5	202	47	28	320	3	13	94		80.5	15	20
597.165	35	15.5	202	47	28	320	3	13	94		80.5	15	20
597.166	35	15.5	202	47	28	320	3	13		92	80.5	15	20
597.167	35	15.5	202	47	28	320	3	13		92	80.5	15	20
597.168	35	15.5	202	47	28	320	3	13	94		80.5	15	20
597.169	35	15.5	202	47	28	320	3	13	94		80.5	15	20
597.170	35	15.5	202	47	28	320	3	13		92	80.5	15	20
597.171	35	15.5	202	47	28	320	3	13		92	80.5	15	20
597.176	35	15.3	340	47	28	410	3	13			219	-	-
597.180	35	15.5	202	47	28	270	3	13	94		80.5	15	-
597.181	35	15.5	202	47	28	270	3	13	94		80.5	15	-
597.182	35	15.5	202	47	28	270	3	13		92	80.5	15	-
597.183	35	15.5	202	47	28	270	3	13		92	80.5	15	-
597.184	35	15.5	202	47	28	270	3	13	94		80.5	15	-
597.185	35	15.5	202	47	28	270	3	13	94		80.5	15	-
597.186	35	15.5	202	47	28	270	3	13	94		80.5	15	-
597.187	35	15.5	202	47	28	270	3	13		92	80.5	15	-
597.188	35	15.5	202	47	28	270	3	13		92	80.5	15	-
597.189	35	15.5	202	47	28	270	3	13		92	80.5	15	-
597.190	35	15.5	202	47	28	270	3	13	94		80.5	15	-

METALFORM

Technische Hinweise
Conseils techniques
Technical data

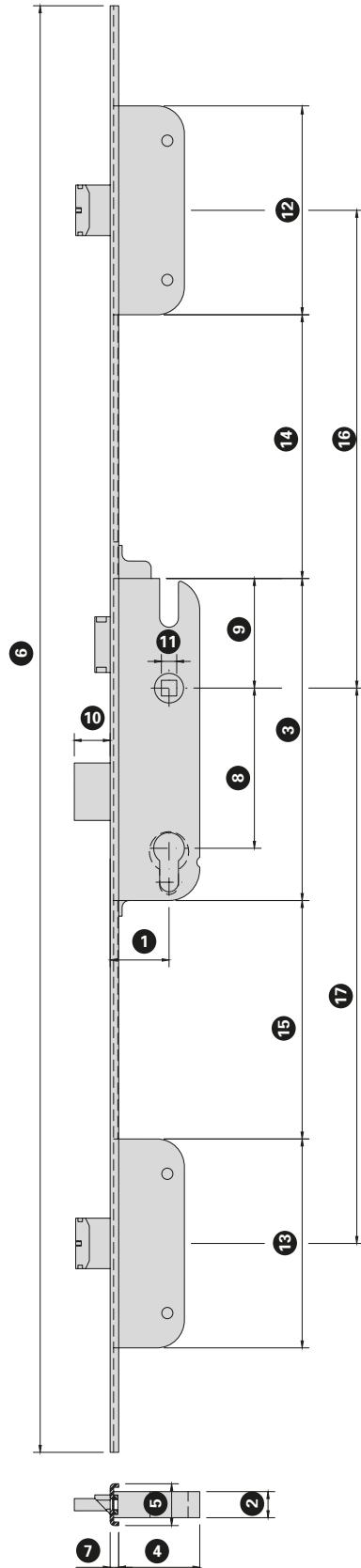


	1	2	3	4	5	6	7	8	9	9a	10	11	12
597.191	35	15.5	202	47	28	270	3	13	94		80.5	15	-
597.192	35	15.5	202	47	28	270	3	13		92	80.5	15	-
597.193	35	15.5	202	47	28	270	3	13		92	80.5	15	-
597.194	35	15.5	202	47	28	270	3	13	94		80.5	15	-
597.195	35	15.5	202	47	28	270	3	13	94		80.5	15	-
597.196	35	15.5	202	47	28	270	3	13	94		80.5	15	-
597.197	35	15.5	202	47	28	270	3	13		92	80.5	15	-
597.198	35	15.5	202	47	28	270	3	13		92	80.5	15	-
597.199	35	15.5	202	47	28	270	3	13		92	80.5	15	-
597.521	35	15.3	270	47	24	270	3	13	-	-	121	-	-





Legende



Légends

1	Dornmass Axe canon/têteière Backset
2	Kasten-Breite Largeur du boîtier Width of casing
3	Kasten-Höhe Hauptschloss Hauteur du boîtier serrure principale Height of casing main lock
4	Kasten-Tiefe Hauptschloss Profondeur du boîtier serrure principale Depth of casing main lock
5	Stulp-Breite Largeur de la têteière Width of face plate
6	Stulp-Höhe Hauteur de la têteière Height of face plate
7	Stulp-Dicke Epaisseur de la têteière Thickness of face plate
8	Entfernung Drücker Distance entre poignée Distance handle
9	Entfernung OK Kasten - Drücker Distance bord supérieur boîtier - poignée Distance from top edge of casing to handle
10	Riegel-Ausschluss Course de pêne Bolt travel

Key

11	Nuss Fouillot Spindle
12	Kastenhöhe Zusatzverriegelung oben Hauteur de coffre verrouillage supplémentaire en haut Case height of top locking point
13	Kastenhöhe Zusatzverriegelung unten Hauteur de coffre verrouillage supplémentaire en bas Case height of bottom locking point
14	Entfernung Hauptschloss - Zusatzverriegelung oben Distance serrure principale - verrouillage supplémentaire en haut Distance from main lock to additional locking point at top
15	Entfernung Hauptschloss - Zusatzverriegelung unten Distance serrure principale - verrouillage supplémentaire en bas Distance from main lock to additional locking point at bottom
16	Achse Nuss - Kasten Zusatzverriegelung oben Axe fouillot - coffre verrouillage supplémentaire en haut Axis from spindle to case of additional locking point at top
17	Achse Nuss - Kasten Zusatzverriegelung unten Axe fouillot - coffre verrouillage supplémentaire en bas Axis from spindle to case of additional locking point at bottom

METALFORM

Technische Hinweise
Conseils techniques
Technical data



	1	2	3	4	5	6	7	8	9	10	11	12	13	14	15	16	17
555.600	35	15	185	48	24	2285	5	94	63	21	9	120	120	607	578	730	760
555.601	35	15	185	48	24	2285	5	94	63	21	9	120	120	997	578	1120	760
555.602	35	15	185	48	24	2285	5	92	63	21	9	120	120	607	578	730	760
555.603	35	15	185	48	24	2285	5	92	63	21	9	120	120	997	578	1120	760
555.604	35	15	185	48	24	2800	5	94	63	21	9	120	120	1397	578	1520	760
555.605	35	15	185	48	24	2800	5	92	63	21	9	120	120	1397	578	1520	760
555.606	34	15	202	44	24	1750	5	94	81	20	9	120	120	590	579	730	760
555.608	34	15	202	44	24	2285	5	94	81	20	9	120	120	980	579	1120	760
555.610	34	15	202	44	24	1750	5	92	81	20	9	120	120	590	579	730	760
555.612	34	15	202	44	24	2285	5	92	81	20	9	120	120	980	579	1120	760
555.614	34	15	202	44	24	1750	5	94	81	20	9	120	120	590	579	730	760
555.616	34	15	202	44	24	2285	5	94	81	20	9	120	120	980	579	1120	760
555.618	34	15	202	44	24	1750	5	92	81	20	9	120	120	590	579	730	760
555.620	34	15	202	44	24	2285	5	92	81	20	9	120	120	980	579	1120	760
555.622	34	15	202	44	24	1750	5	94	81	20	9	120	120	590	579	730	760
555.624	34	15	202	44	24	2285	5	94	81	20	9	120	120	980	579	1120	760
555.626	34	15	202	44	24	1750	5	92	81	20	9	120	120	590	579	730	760
555.628	34	15	202	44	24	2285	5	92	81	20	9	120	120	980	579	1120	760
555.630	34	15	202	44	24	1750	5	94	81	20	9	120	120	590	579	730	760
555.632	34	15	202	44	24	2285	5	94	81	20	9	120	120	980	579	1120	760
555.634	34	15	202	44	24	1750	5	92	81	20	9	120	120	590	579	730	760
555.636	34	15	202	44	24	2285	5	92	81	20	9	120	120	980	579	1120	760
555.640	35	18	240	47	28	270	3		121	-	-	-	-	-	-	-	-



METALFORM

Technische Hinweise
Conseils techniques
Technical data



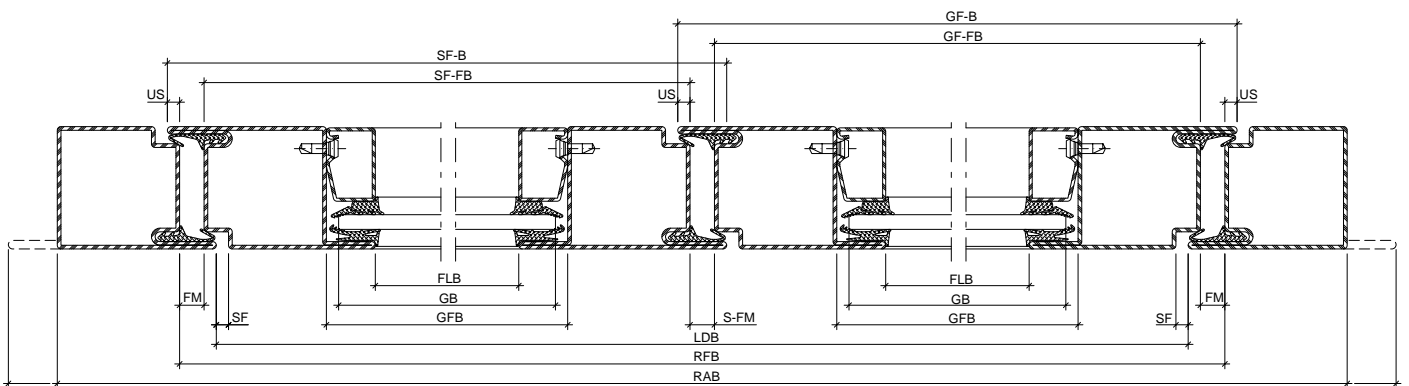
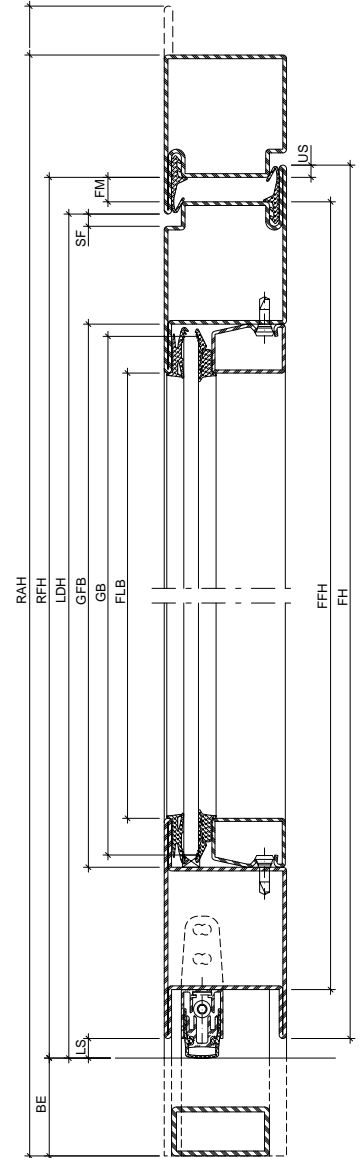
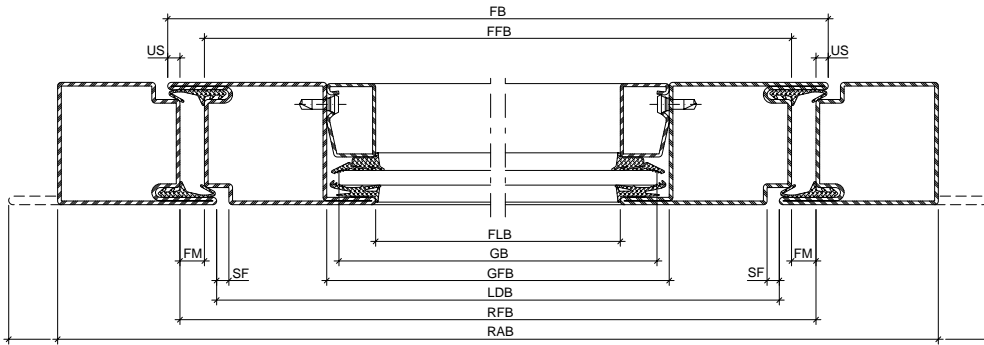
	1	2	3	4	5	6	7	8	9	10	11	12	13	14	15	16	17
597.209	34	15	202	44	24	1750	5	94	81	-	9	120	120	590	579	730	760
597.210	34	15	202	44	24	1750	5	94	81	-	9	120	120	590	579	730	760
597.213	34	15	202	44	24	2285	5	94	81	-	9	120	120	980	579	1120	760
597.214	34	15	202	44	24	2285	5	94	81	-	9	120	120	980	579	1120	760
597.217	34	15	202	44	24	1750	5	92	81	-	9	120	120	590	579	730	760
597.218	34	15	202	44	24	1750	5	92	81	-	9	120	120	590	579	730	760
597.221	34	15	202	44	24	2285	5	92	81	-	9	120	120	980	579	1120	760
597.222	34	15	202	44	24	2285	5	92	81	-	9	120	120	980	579	1120	760
597.234	34	15	202	44	24	1750	5	94	81	-	9	120	120	590	579	730	760
597.238	34	15	202	44	24	2285	5	94	81	-	9	120	120	980	579	1120	760
597.242	34	15	202	44	24	1750	5	92	81	-	9	120	120	590	579	730	760
597.246	34	15	202	44	24	2285	5	92	81	-	9	120	120	980	579	1120	760
597.520	35	18	240	47	28	270	3		121	-	-	-	-	-	-	-	-



Massbezeichnungen

Dimensions cotées

Measurement descriptions





Massbezeichnungen	Dimensions cotées	Measurement descriptions
US Überschlag	US Recouvrement	US Overlap
FM Falzmass	FM Dimension de la feuillure	FM Rebate
SF Schattenfuge	SF Joint négatif	SF Shadow gap
LS Luftspalt	LS Vide d'air au sol du vantail	LS Air gap
BE Bodeneinstand	BE Encastrement au sol	BE Floor recess
FH Flügelhöhe	FH Hauteur du vantail	FH Leaf height
FFH Flügelfalzhöhe	FFH Hauteur de feuillure du vantail	FFH Leaf rebate height
FLH Flügel-Lichtmasshöhe	FLH Hauteur vide lumière du vantail	FLH Clear height dimension of leaf
FB Flügelbreite	FB Largeur du vantail	FB Leaf width
FFB Flügelfalzbreite	FFB Largeur de feuillure du vantail	FFB Leaf rebate width
FLB Flügel-Lichtmassbreite	FLB Largeur vide lumière du vantail	FLB Clear width dimension of leaf
GH Glashöhe	GH Hauteur du verre	GH Glass height
GFH Glasfalzhöhe	GFH Hauteur de feuillure du verre	GFH Glazing rebate height
GB Glasbreite	GB Largeur du verre	GB Glass width
GFB Glasfalzbreite	GFB Largeur de feuillure du verre	GFB Glazing rebate width
LDH Lichte Durchgangshöhe	LDH Hauteur vide lumière	LDH Clear opening height
RFH Rahmenfalzhöhe	RFH Hauteur de feuillure du dormant	RFH Frame rebate height
RAH Rahmnaussenhöhe	RAH Hauteur extérieur du dormant	RAH External frame height
LDB Lichte Durchgangsbreite	LDB Largeur vide lumière	LDB Clear opening width
RFB Rahmenfalzbreite	RFB Largeur de feuillure du dormant	RFB Frame rebate width
RAB Rahmnaussenbreite	RAB Largeur extérieur du dormant	RAB External frame width
GF-B Gangflügel-Breite	GF-B Largeur du vantail de service	GF-B Access leaf width
GF-FB Gangflügel-Falzbreite	GF-FB Largeur de feuillure du vantail de service	GF-FB Access leaf rebate width
GF-LB Gangflügel-Lichtmassbreite	GF-LB Vide lumière du vantail de service	GF-LB Clear width dimension of access leaf
GF-GB Gangflügel-Glasbreite	GF-GB Largeur du verre du vantail de service	GF-GB Glass width of access leaf
GF-GFB Gangflügel-Glasfalzbreite	GF-GFB Largeur de feuillure du verre du vantail de service	GF-GFB Glazing rebate width of access leaf
SF-B Standflügel-Breite	SF-B Largeur du vantail semi-fixe	SF-B Secondary leaf width
SF-FB Standflügel-Falzbreite	SF-FB Largeur de feuillure du vantail semi-fixe	SF-FB Rebate width of secondary leaf
SF-LB Standflügel-Lichtmassbreite	SF-LB Vide lumière du vantail semi-fixe	SF-LB Clear width dimension of secondary leaf
SF-GB Standflügel-Glasbreite	SF-GB Largeur du verre du vantail semi-fixe	SF-GB Glass width of secondary leaf
SF-GFB Standflügel-Glasfalzbreite	SF-GFB Largeur de feuillure du verre du vantail semi-fixe	SF-GFB Glazing rebate width of secondary leaf
S-FM Stulpflügel-Falzmass	S-FM Dimension de la feuillure fenêtre à deux vantaux	S-FM Double leaf rebate



METALFORM

Schnittpunkte und Anwendungsbeispiele
Coupe de détails et exemples d'application
Section details and examples of application

Brandschutztüren	Portes coupe-feu	Fire doors	3-1
Rauchschutztüren	Portes coupe-fumée	Smoke proof doors	3-35
Verblechte Rauchschutztüren	Portes coupe-fumée tôlées	Sheet metal clad smoke proof doors	3-49
Fingerschutztüren	Portes anti-pince-doigts	Anti-finger-trap doors	3-77

Falls das vorliegende Dokument Differenzen zur aktuellen deutschen Version aufweist, gilt in jedem Fall der deutsche Originaltext in der jeweils geltenden Fassung im Jansen Docu Center.

En cas de divergence entre le présent document et la version allemande, c'est dans tous les cas le texte original allemand qui prévaut dans sa version actuelle disponible dans le Jansen Docu Center.

If there are any differences between this document and the current German version, the latest version of the original German text in the Jansen Docu Center shall prevail.

Alle Ausführungen dieser Dokumentation haben wir sorgfältig und nach bestem Wissen zusammengestellt. Wir können aber keine Verantwortung für die Benutzung der vermittelten Vorschläge und Daten übernehmen. Wir behalten uns technische Änderungen ohne Vorankündigung vor.

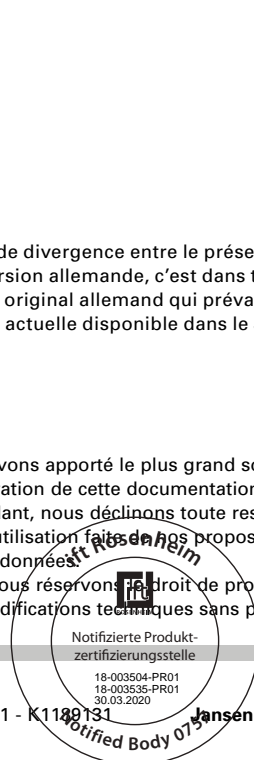
Nous avons apporté le plus grand soin à l'élaboration de cette documentation. Cependant, nous déclinons toute responsabilité pour l'utilisation faite de nos propositions et de nos données. Nous nous réservons le droit de procéder à des modifications techniques sans préavis.

All the information contained in this documentation is given to the best of our knowledge and ability. However, we decline all responsibility for the use made of these suggestions and data. We reserve the right to effect technical modifications without prior warning.

JANSEN

03/2021 - K1189131

Jansen-Economy 60 E30/EW30/E60/EW60



Icons










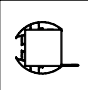


Ícônes

Icons

Die folgenden Icons sind auf den Seiten des Dokuments zur Kennzeichnung der unterschiedlichen Anwendungen und Einsatzbereiche aufgeführt.

Les icônes suivantes sont indiquées sur les pages du document pour identifier les différents domaines d'application et applications.

The following icons are displayed on the pages of the document to identify the different applications and areas of use.

	Werkstoff Stahl blank, Stahl verzinkt Matériau acier brut, acier zinguée Material steel bright, steel galvanised		Rauchschutz S ₂₀₀ Coupe-fumée S ₂₀₀ Smoke doors S ₂₀₀
	Werkstoff Edelstahl 1.4307, 1.4404 Matériau acier Inox 1.4307, 1.4404 Material stainless steel 1.4307, 1.4404		Rauchschutz S _a Coupe-fumée S _a Smoke doors S _a
	Brandschutz E30 Protection incendie E30 Fire protection E30		Notausgangsverschluss nach EN 179 Fermetures d'issues de secours selon la norme EN 179 Emergency exit locks in accordance with EN 179
	Brandschutz EW30 Protection incendie EW30 Fire protection EW30		Notausgangsverschluss nach EN 1125 Fermetures d'issues de secours selon la norme EN 1125 Emergency exit locks in accordance with EN 1125
	Brandschutz E60 Protection incendie E60 Fire protection E60		Fingerschutz Anti-pince-doigts Anti-finger-trap
	Brandschutz EW60 Protection incendie EW60 Fire protection EW60		Verblechte Anwendung Application tôle Sheet metal application

«Grafische Planungsdaten wie z.B. Anwendungsbeispiele, Konstruktionsdetails, Anschlüsse am Bau, die in unseren physischen oder elektronischen Dokumentationsunterlagen enthalten sind, sind schematische Darstellungen. Gleiches gilt für digitale Medien wie CAD Dateien oder BIM Modelle.

Sie sollen den ausführenden Metallbauer u/o Fachplaner bei der Planung und Ausführung eines Projektes unterstützen. Sie sind im konkreten Anwendungsfall durch den ausführenden Metallbauer u/o Fachplaner auf die Verwendbarkeit im konkreten betroffenen Projekt hinsichtlich rechtlichen/regulatorischen aber auch technischen objektspezifischen Anforderungen zu überprüfen und ggfs. eigenverantwortlich anzupassen. Bei der Überprüfung, der spezifischen Planung und der Umsetzung sind die objektspezifischen Rahmenbedingungen (Material der Bausubstanz, Dimension des Einbauelements, Farbe, Exposition, Lastenwirkung, etc.) sowie der geltende Stand der Technik einschliesslich aller anwendbaren Normen und technischen Richtlinien eigenverantwortlich zu beachten.»

«Les données de planification graphiques, comme les exemples d'application, détails de construction et raccordements au bâtiment, fournies dans notre documentation physique et numérique sont des représentations schématiques. Il en va de même pour les médias numériques comme les fichiers CAD ou modèles BIM. Leur but est de faciliter la planification et réalisation d'un projet par les constructeurs métalliques et/ou concepteurs. Concrètement, elles doivent être vérifiées par le constructeur métallique et/ou le concepteur et, le cas échéant, modifiées de son propre chef pour s'assurer qu'elles concordent avec le projet concerné et qu'elles répondent aux exigences techniques spécifiques ainsi qu'aux dispositions légales et réglementaires. Lors de la vérification, de la planification spécifique et de la mise en œuvre, il y a lieu de tenir compte des conditions spécifiques à l'objet (matériaux du bâtiment, dimension de l'élément d'insert, couleur, exposition, effet de charge, etc.) ainsi que de l'état actuel de la technique, y compris toutes les normes et directives techniques applicables.»

«Graphical planning data such as application examples, construction details, connections on site that are contained in our physical or electronic documentation components are schematic representations. The same applies to digital media such as CAD files or BIM models.

They are intended to support the metal worker and/or design engineer in planning and executing projects. In the specific case of application they are to be checked by the metal worker and/or design engineer in terms of their usability in the specific project concerned with regard to legal/regulatory and technical property-specific requirements and adjusted if necessary at the latter's own responsibility.

The property-specific underlying conditions (construction material, dimensions of installation element, colour, exposure, load effect etc.) and current state of the art including all applicable norms and technical guidelines are to be taken into consideration at the metal worker and/or design engineer's own responsibility during the review, specific planning and implementation.»



Brandschutztüren aus Stahl
Portes coupe-feu en acier
Steel fire doors

Leistungseigenschaften

Caractéristiques de performance

Performance characteristics

3-2

Schnittpunkte

Coupes de détail

Section details

3-3

Anwendungsbeispiele

Exemples d'application

Examples of application

3-15

Konstruktionsdetails

Détails de construction

Construction details

3-20

Glasleisten-Varianten

Variantes de parclozes

Glazing bead options

3-33











Dieses Dokument referenziert auf die Klassifizierungsberichte 18-003504-PR02 (KB-C04-UZ05-de-01) und 18-003535-PR02 (KB-C04-UZ05-de-01) sowie EXAP-Berichte 18-003504-PR01 (EXAP-C04-UZ05-de-01) und 18-003535-PR01 (EXAP-C04-UZ05-de-01).

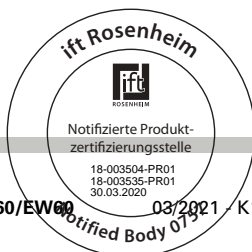
Ce document se réfère au rapports de classification 18-003504-PR02 (KB-C04-UZ05-de-01) et 18-003535-PR02 (KB-C04-UZ05-de-01), de même qu'au rapports EXAP 18-003504-PR01 (EXAP-C04-UZ05-de-01) et 18-003535-PR01 (EXAP-C04-UZ05-de-01).

This document references classification reports 18-003504-PR02 (KB-C04-UZ05-de-01) and 18-003535-PR02 (KB-C04-UZ05-de-01) and EXAP reports 18-003504-PR01 (EXAP-C04-UZ05-de-01) and 18-003535-PR01 (EXAP-C04-UZ05-de-01).





Norm	Eigenschaft Caractéristique Characteristic	Klassifizierung/Wert Classification / Valeur Classification / Value								
 EN ISO 10077-2	Wärmedurchgangskoeffizient U_f (W/(m²·K)) Transmission thermique U_f (W/(m²·K)) Thermal production U_f (W/(m²·K))	npd	ab 5.65 W/m ² K à partir de 5.65 W/m ² K from 5.65 W/m ² K							
 EN 1627	Einbruchhemmung Anti-effraction Burglar resistance	npd	1	2	3	4	5	6		
 EN 1522	Durchschusshemmung Résistance aux balles Bullet proofing	npd	FB1	FB2	FB3	FB4	FB5	FB6	FB7	FSG
 EN 1191 EN 1603	Dauerfunktionsprüfung Durabilité mécanique Mechanical durability		D 1 5'000	2 10'000	3 20'000	4 50'000	5 100'000	6 200'000	7 500'000	8 1'000'000
 EN 12217	Bedienkräfte Forces de manœuvre Operating forces	npd	0			1		2		
 EN 179 EN 1125	Fähigkeit zur Freigabe Capacité au déclenchement Ability to release		Anforderung erfüllt Exigence remplie Requirement fulfilled							
 DIN 18040	Barrierefreiheit Absence d'entrave au passage Barrier-free		Schwellenlose Ausführung Exécution sans seuil Execution without threshold							
 EN 1634-1 EN 13501-2	Brandschutz Résistance aux feu Fire resistance		E30 / EW30 / E60 / EW60							
 EN 16034 EN 13501-2	Selbstschliessung Fermeture automatique Self-closing		C							
 EN 16034	Dauerhaftigkeit der Selbstschliessung gegenüber Alterung (Korrosion) Endurance de la fermeture automatique contre le vieillissement (corrosion) Durability of self-closing against ageing (corrosion)		erzielt atteinte achieved							

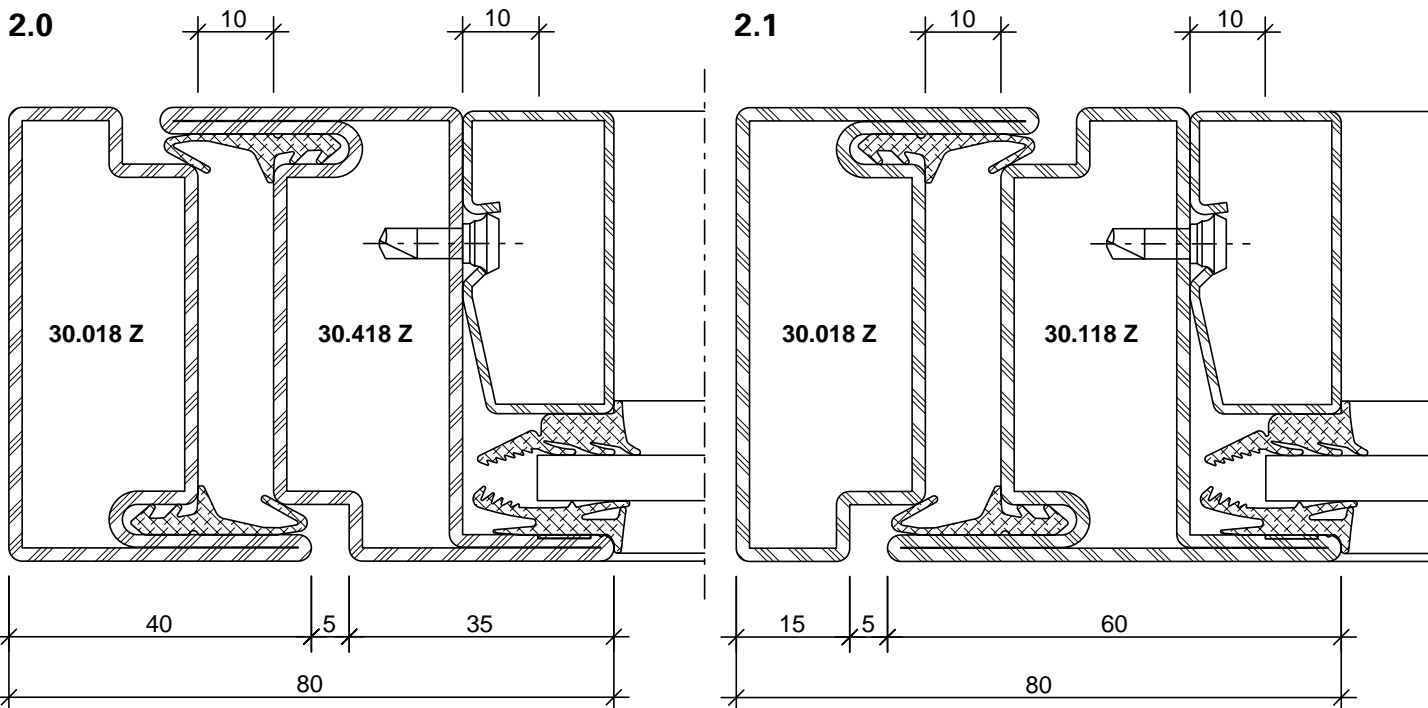
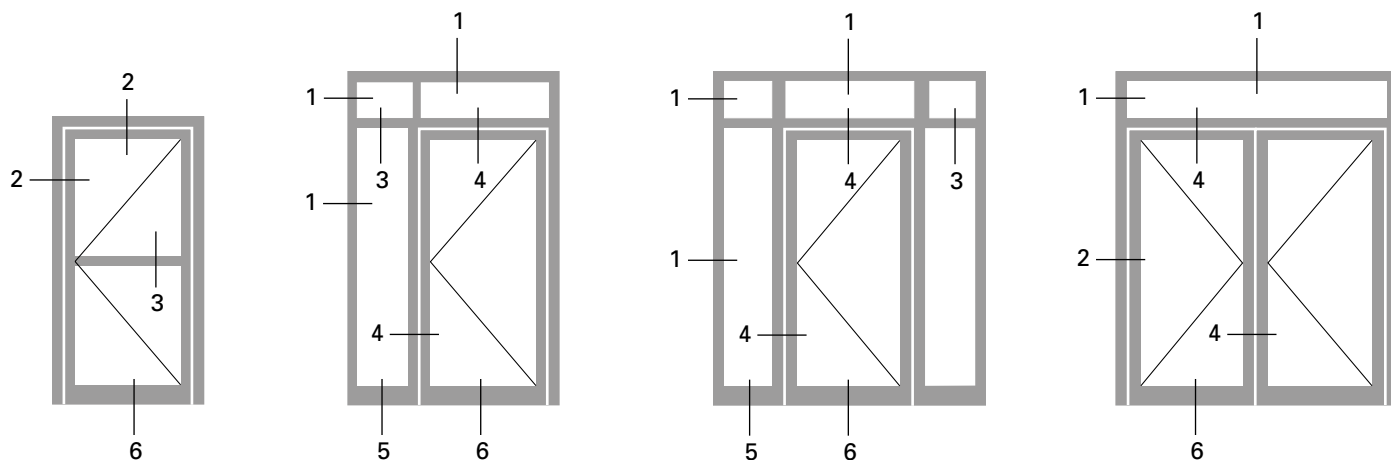


METALFORM

Schnittpunkte im Massstab 1:1

Coupe de détails à l'échelle 1:1

Section details on scale 1:1



41-0301-C-019

DXF

DWG



41-0301-C-020

DXF

DWG

METALFORM

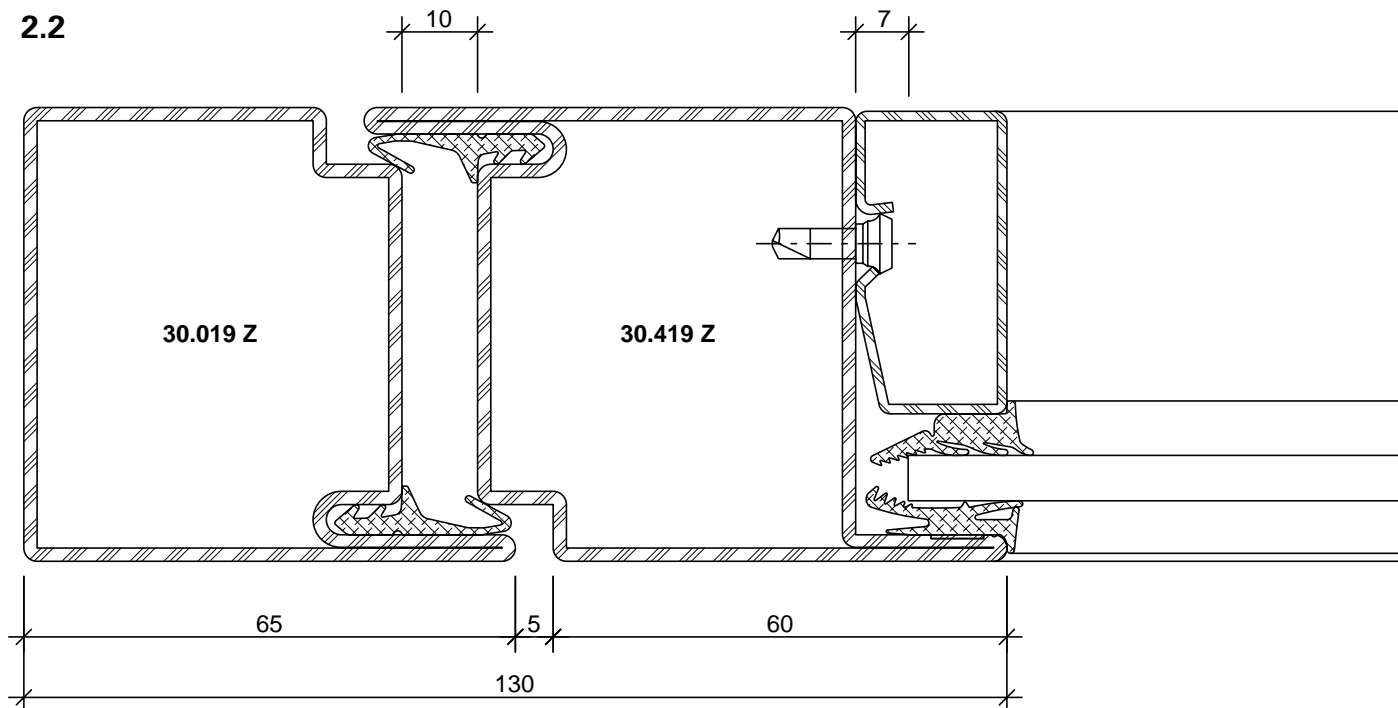
Schnittpunkte im Massstab 1:1

Coupe de détails à l'échelle 1:1

Section details on scale 1:1



2.2

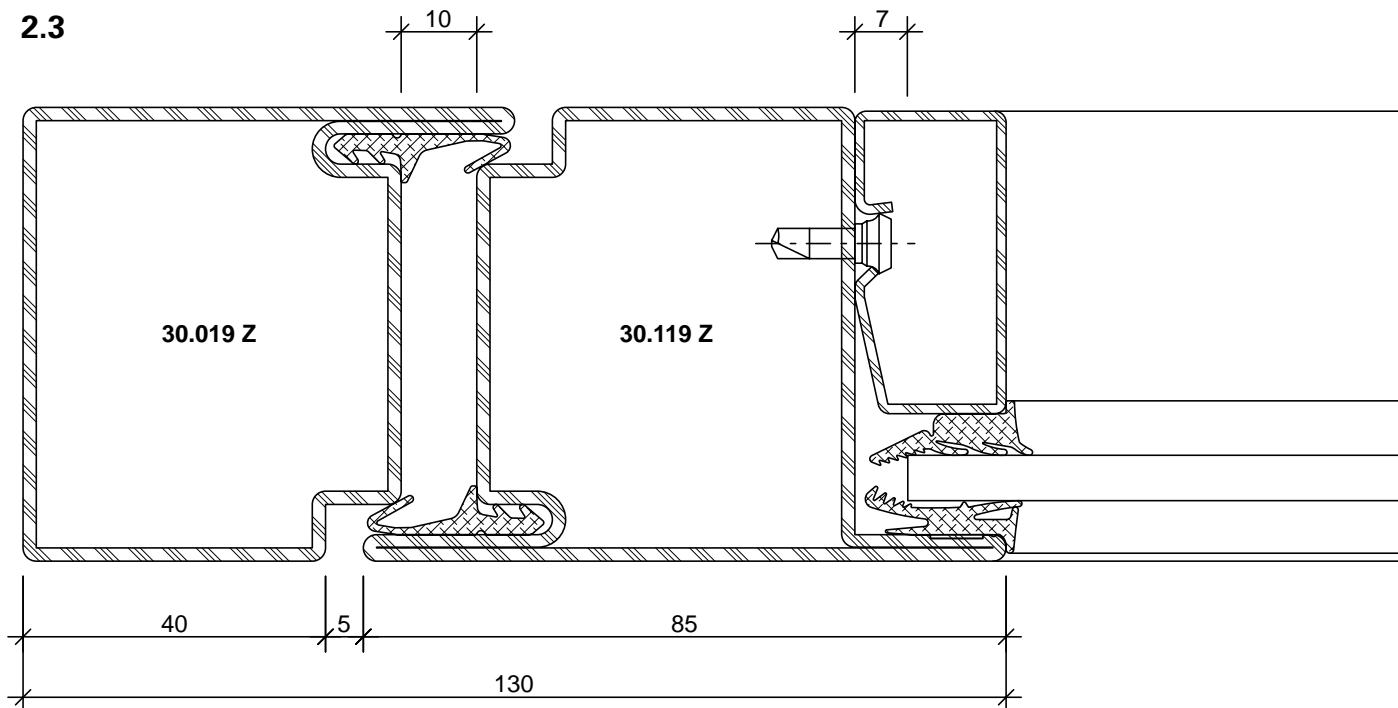


41-0302-C-003

DXF

DWG

2.3



41-0302-C-004

DXF

DWG

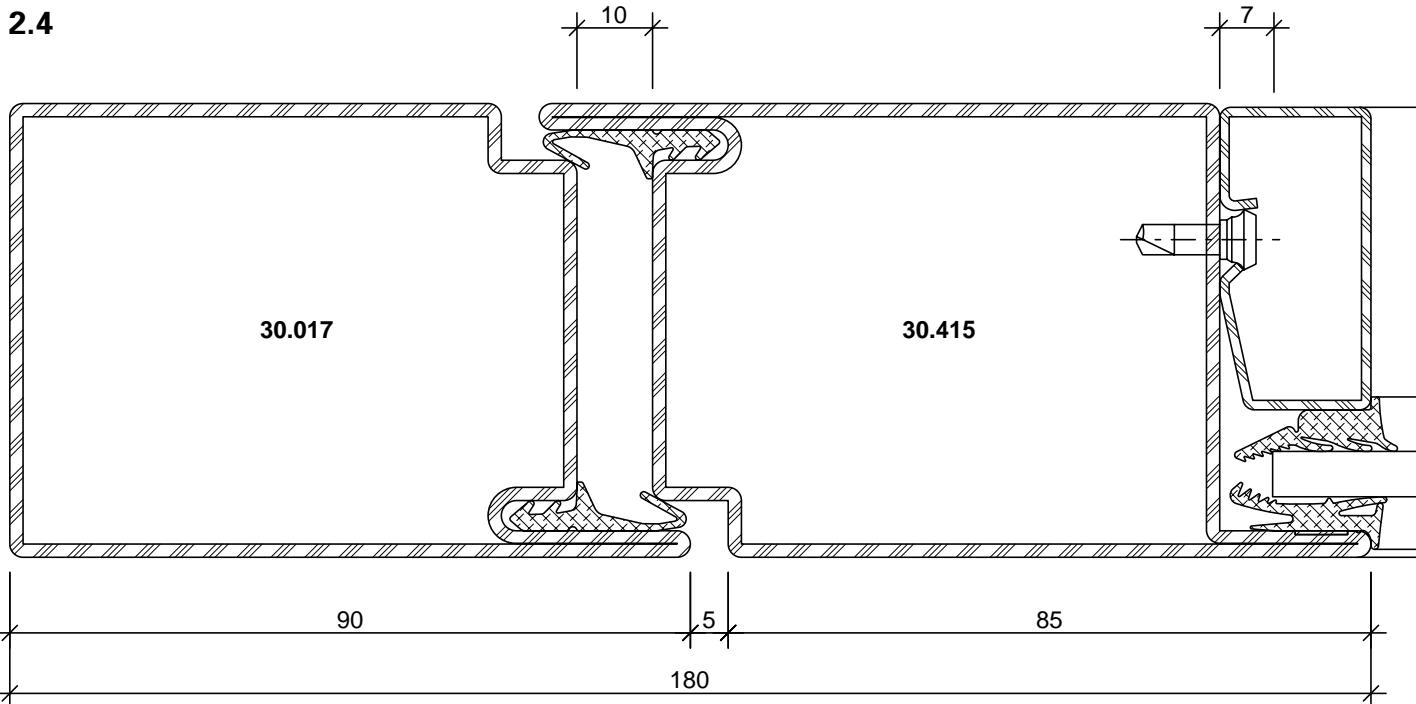


METALFORM

Schnittpunkte im Massstab 1:1

Coupe de détails à l'échelle 1:1

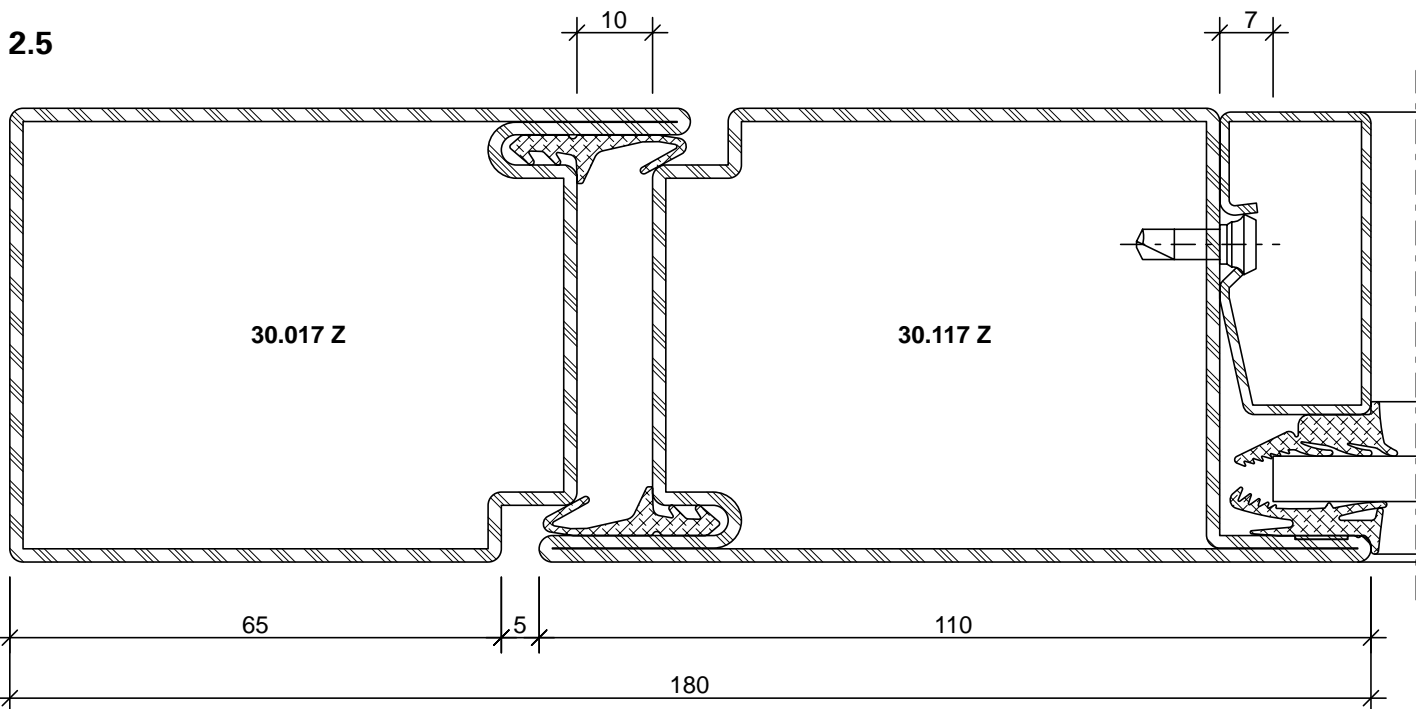
Section details on scale 1:1



41-0302-C-016

DXF

DWG



41-0302-C-019

DXF

DWG

JANSEN

03/2021 - K1189131



Jansen-Economy 60 E30/EW30/E60/EW60

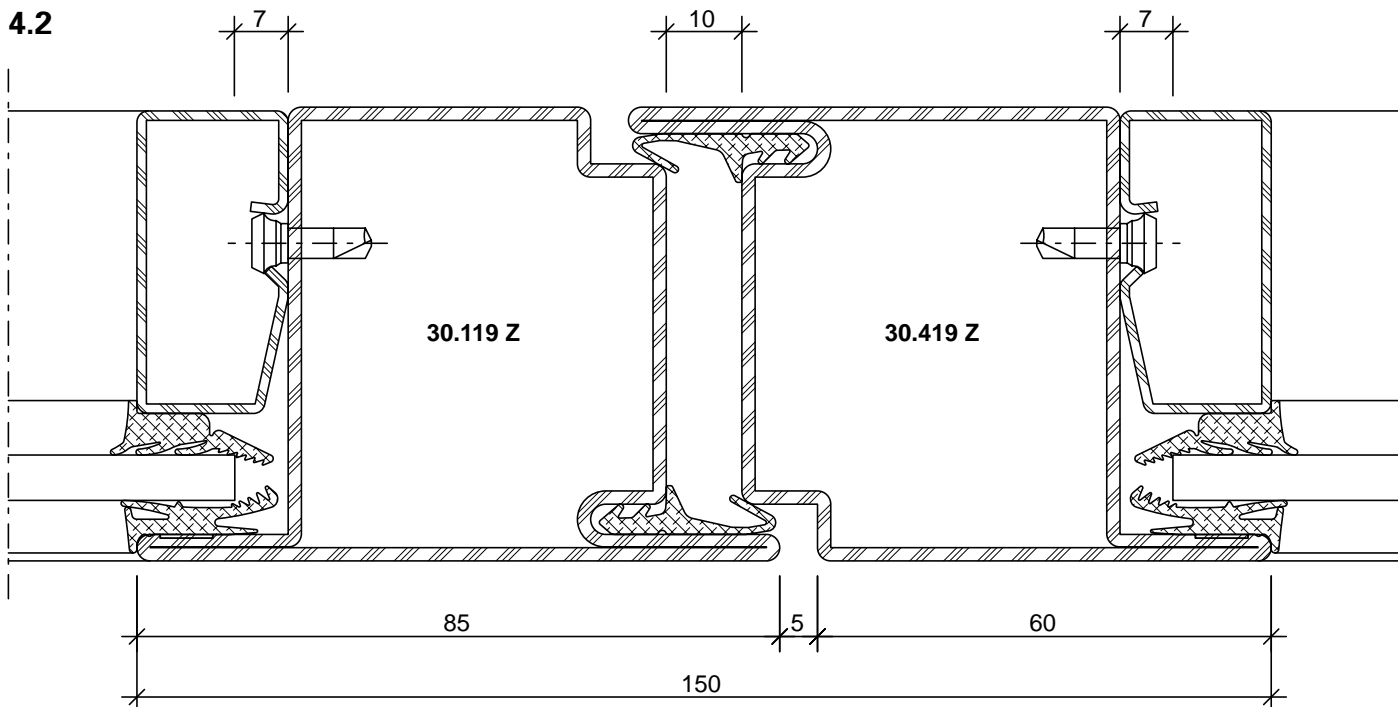
3E 3-5

METALFORM

Schnittpunkte im Massstab 1:1

Coupe de détails à l'échelle 1:1

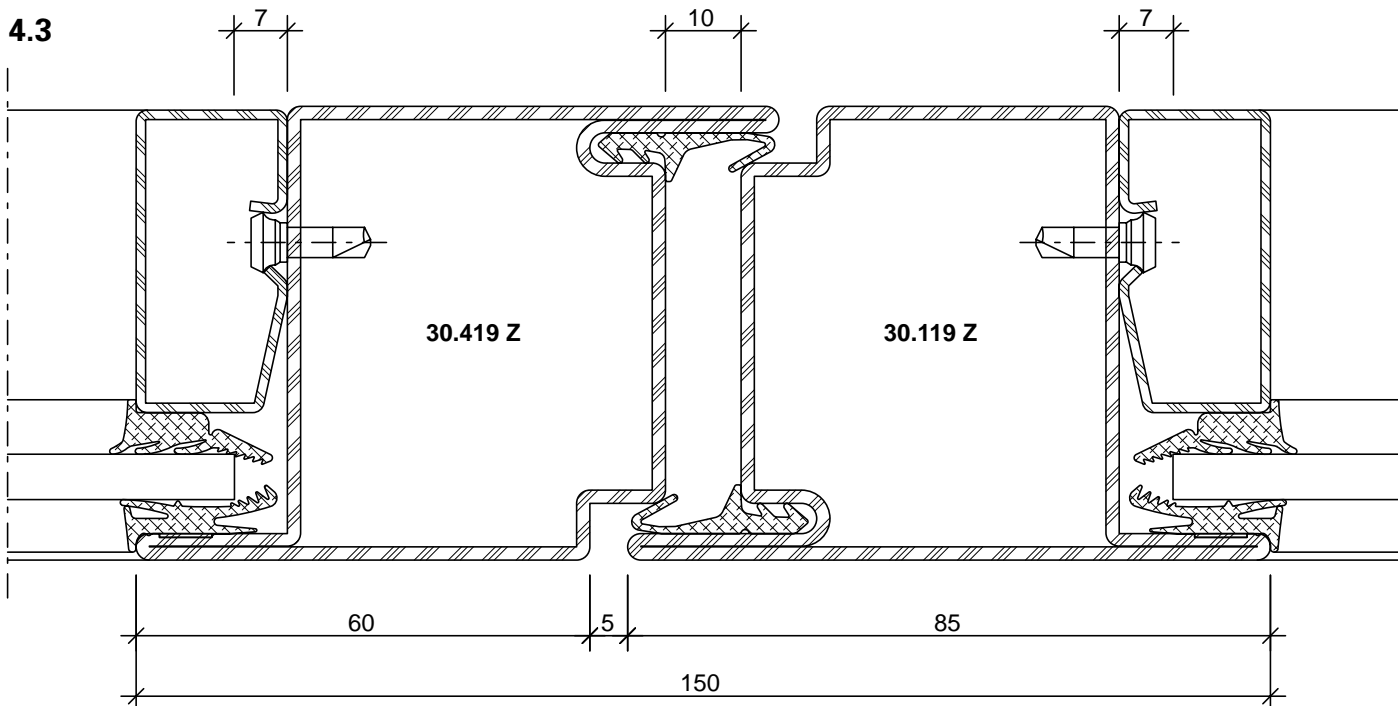
Section details on scale 1:1



41-0302-C-005

DXF

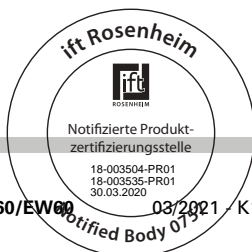
DWG



41-0302-C-006

DXF

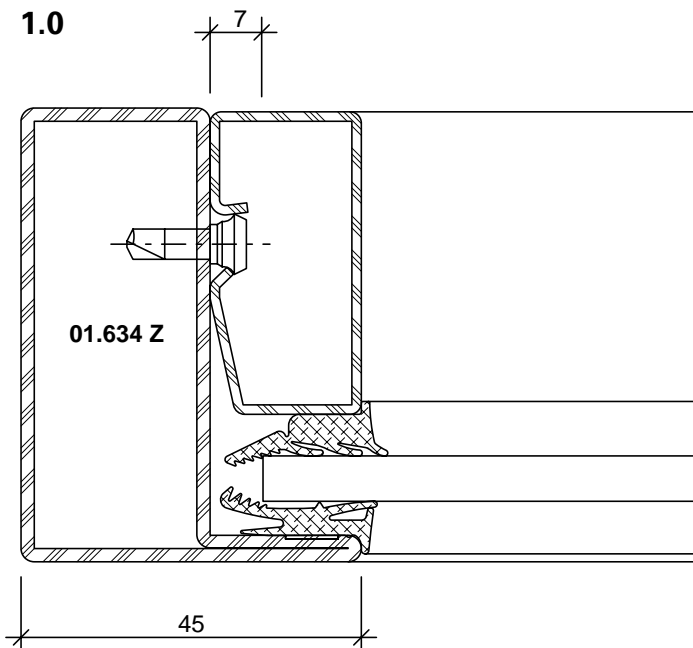
DWG



Schnittpunkte im Massstab 1:1

Coupe de détails à l'échelle 1:1

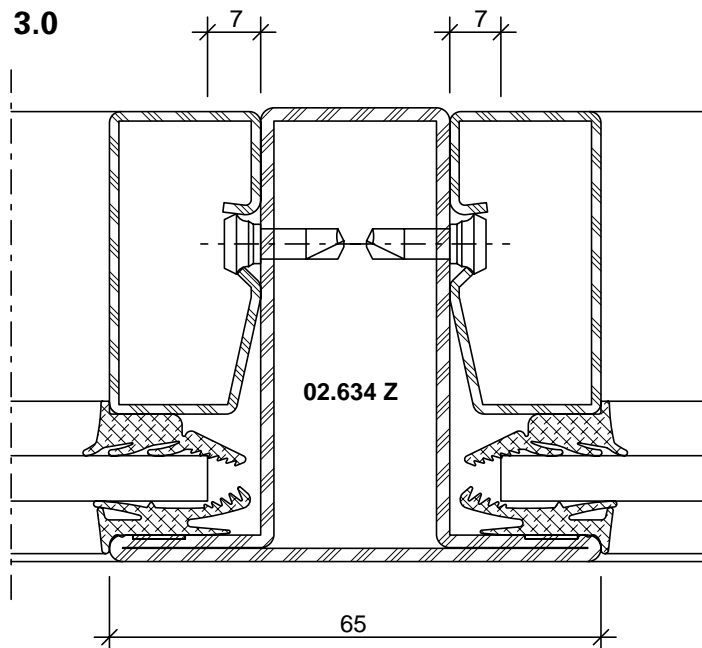
Section details on scale 1:1



41-0302-C-012

DXF

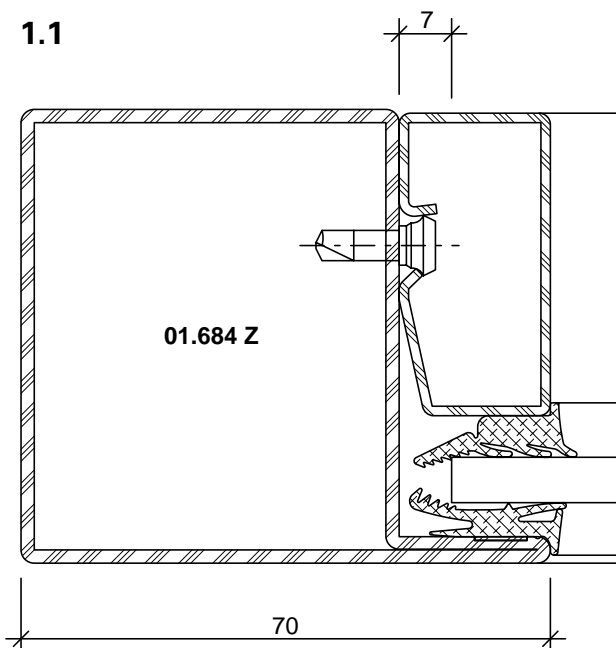
DWG



41-0302-C-024

DXF

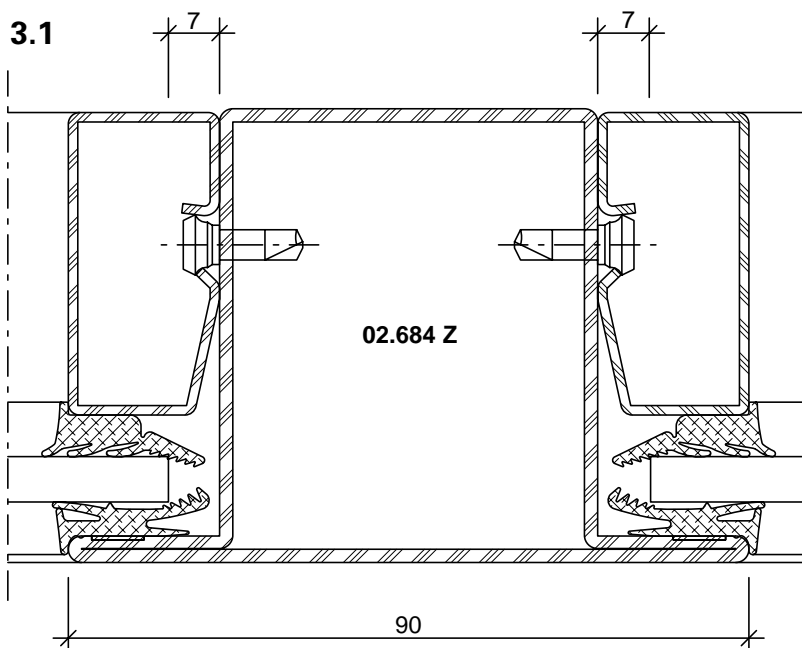
DWG



41-0302-C-001

DXF

DWG



41-0302-C-002

DXF

DWG



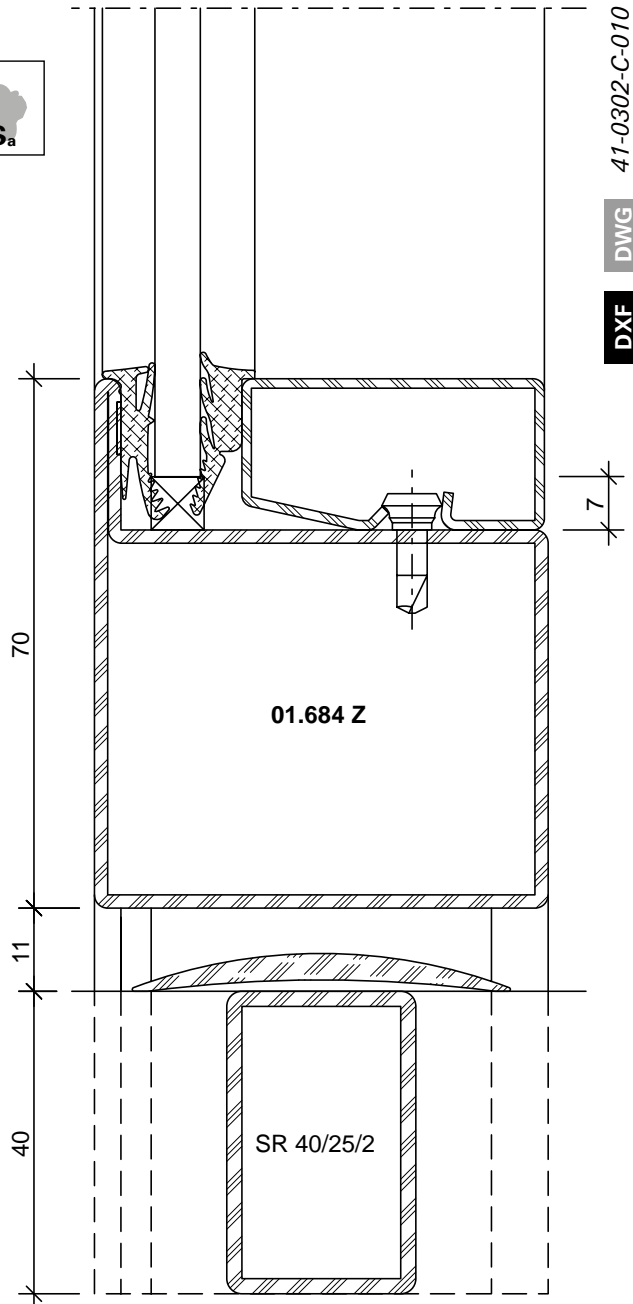
Schnittpunkte im Massstab 1:1

Coupe de détails à l'échelle 1:1

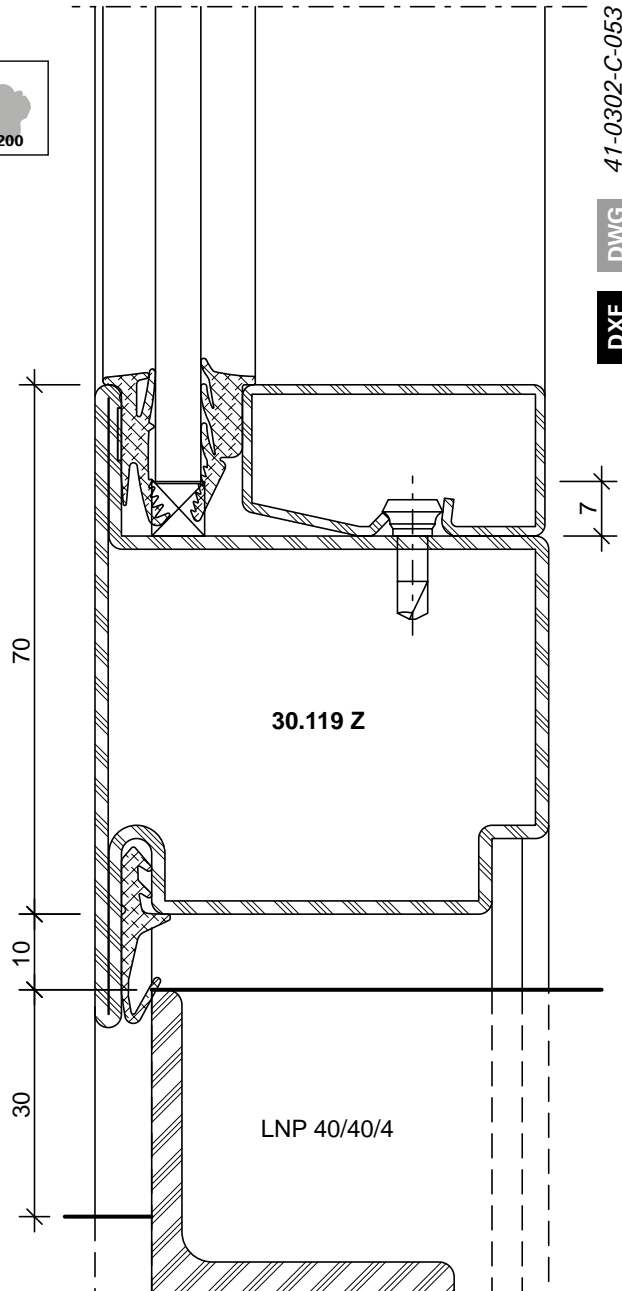
Section details on scale 1:1



6.0



6.1



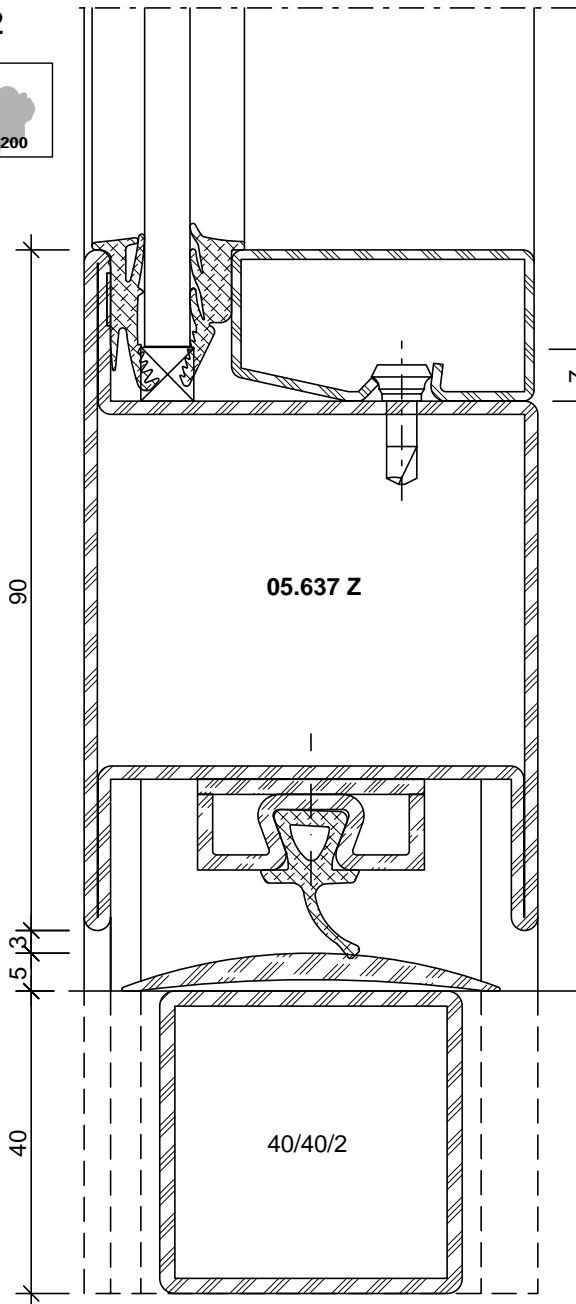
Schnittpunkte im Massstab 1:1

Coupe de détails à l'échelle 1:1

Section details on scale 1:1



6.2

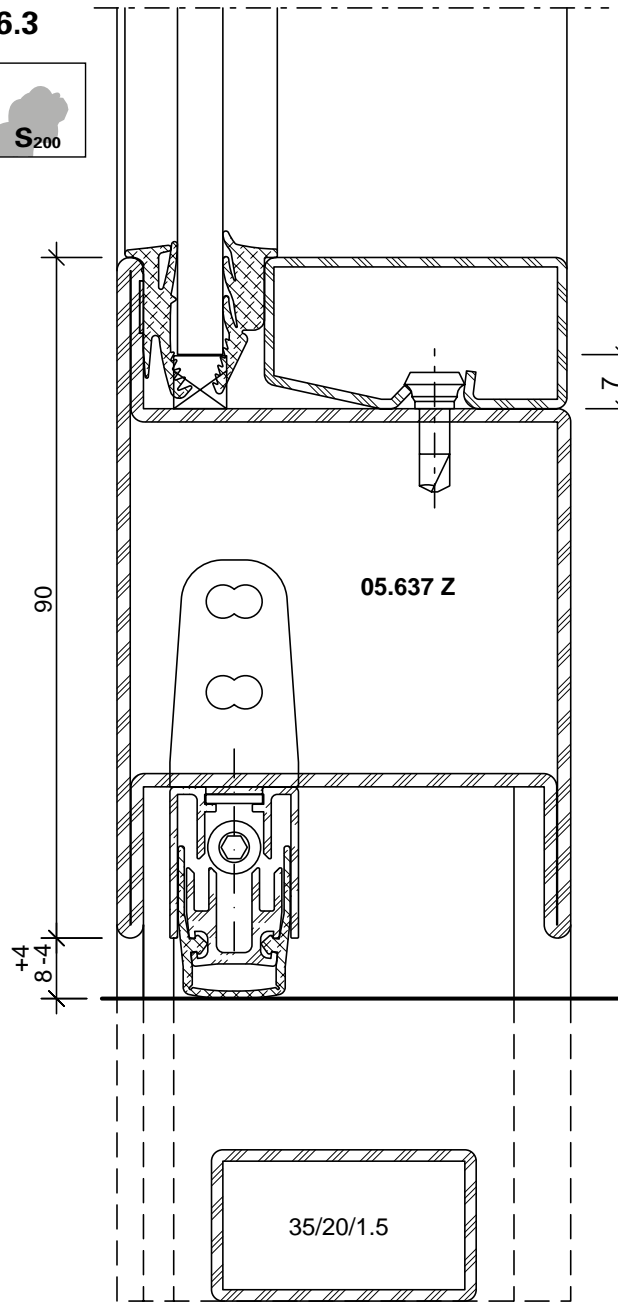
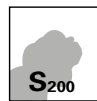


41-0302-C-009

DWG

DXF

6.3



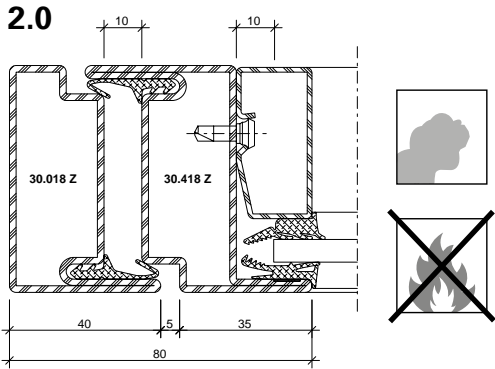
41-0302-C-008

DWG

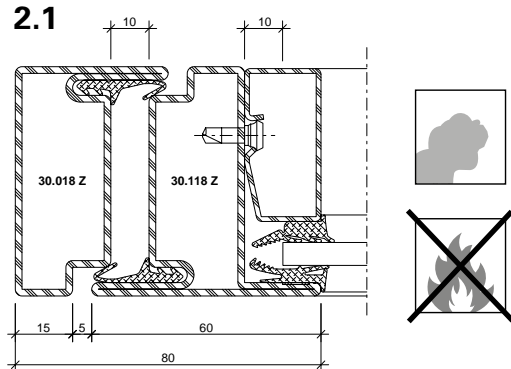
DXF

METALFORM

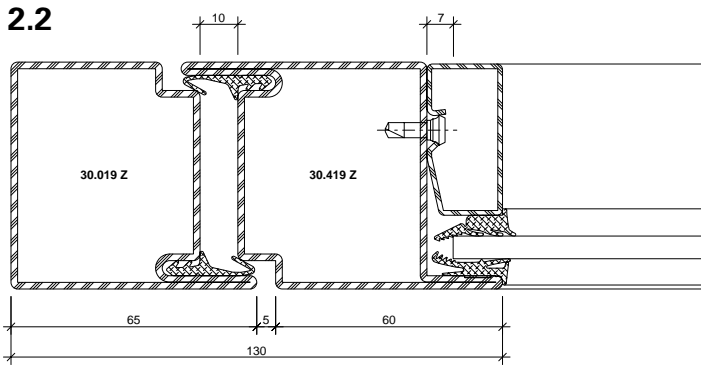
Schnittpunkte im Massstab 1:2
 Coupe de détails à l'échelle 1:2
 Section details on scale 1:2



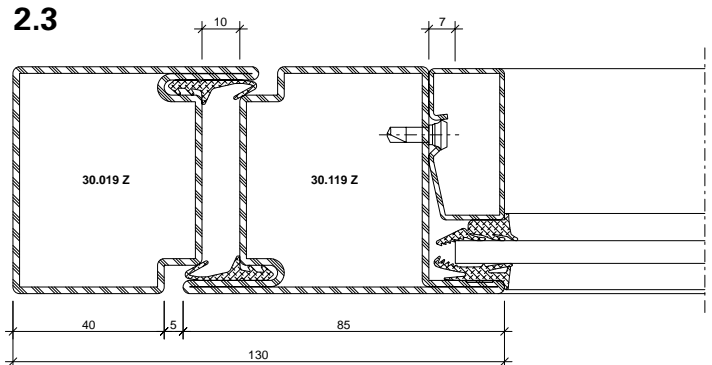
DXF **DWG** 41-0301-C-020



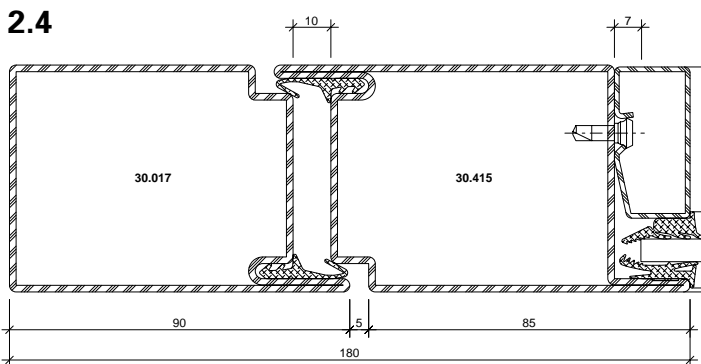
DXF **DWG** 41-0301-C-019



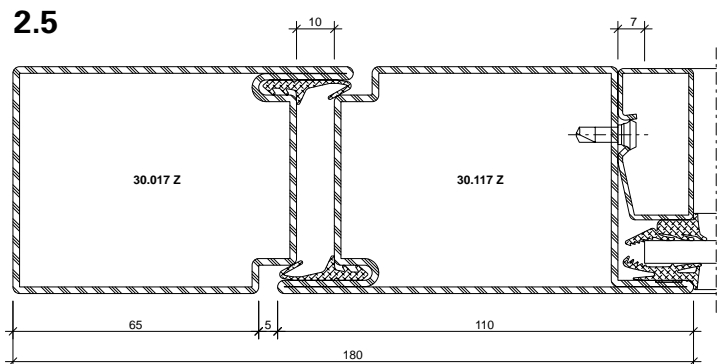
DXF **DWG** 41-0302-C-003



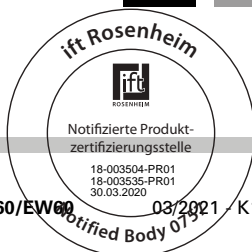
DXF **DWG** 41-0302-C-004



DXF **DWG** 41-0302-C-016



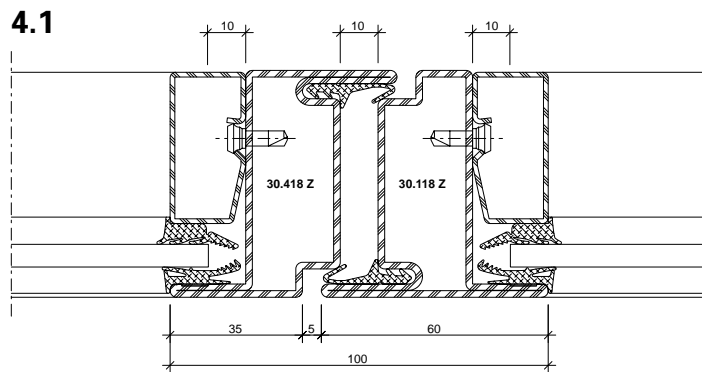
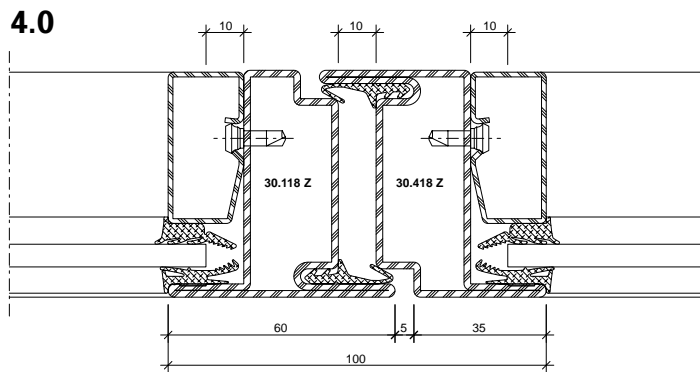
DXF **DWG** 41-0302-C-019



Schnittpunkte im Massstab 1:2

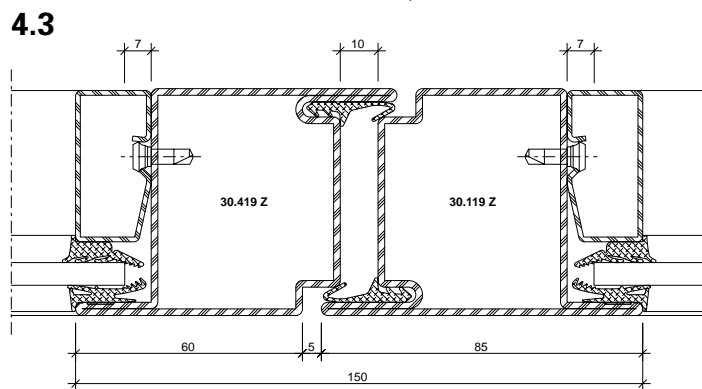
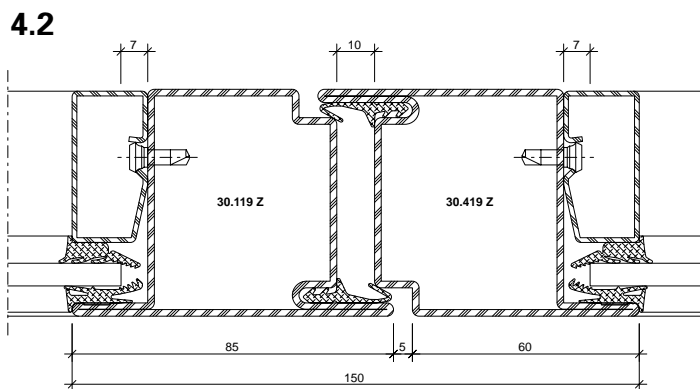
Coupe de détails à l'échelle 1:2

Section details on scale 1:2



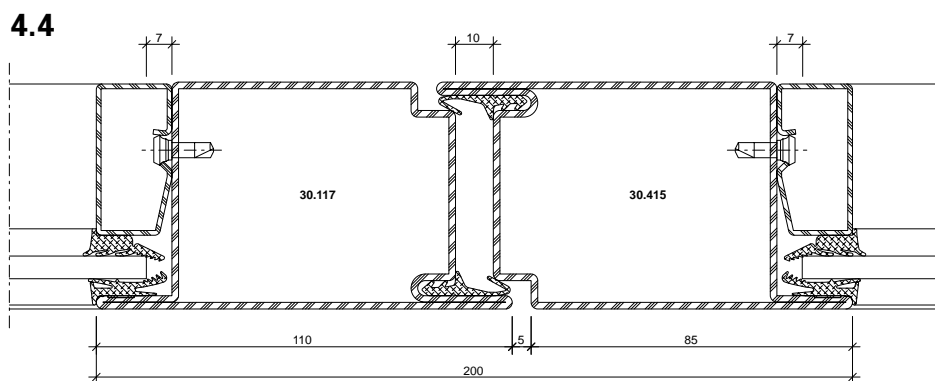
DXF DWG 41-0301-C-021

DXF DWG 41-0301-C-022

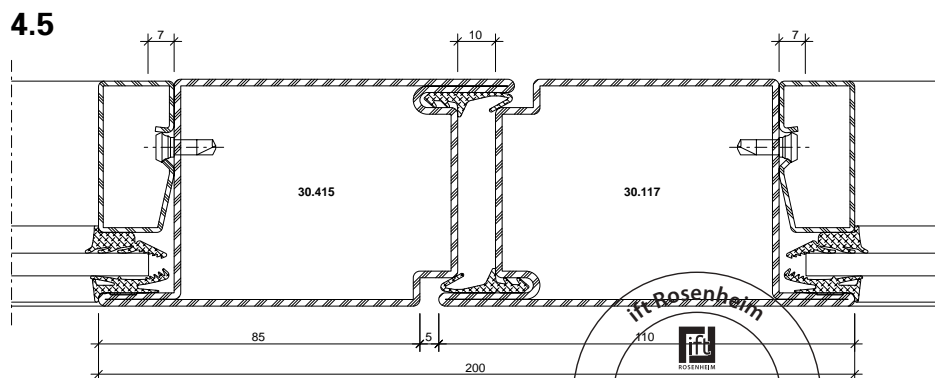


DXF DWG 41-0302-C-005

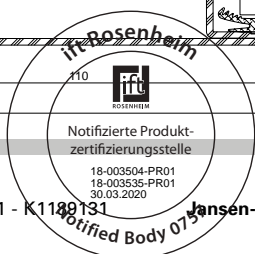
DXF DWG 41-0302-C-006



DXF DWG 41-0302-C-029



DXF DWG 41-0302-C-026



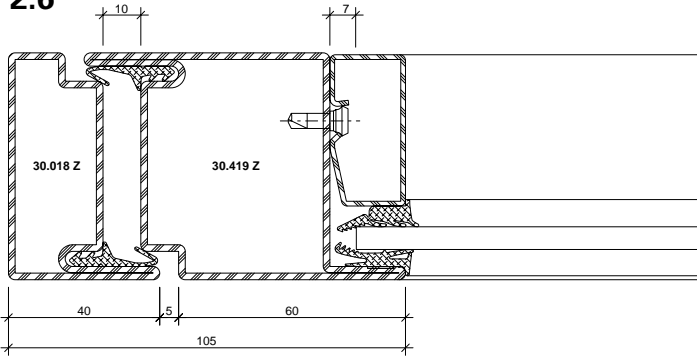
Schnittpunkte im Massstab 1:2

Coupe de détails à l'échelle 1:2

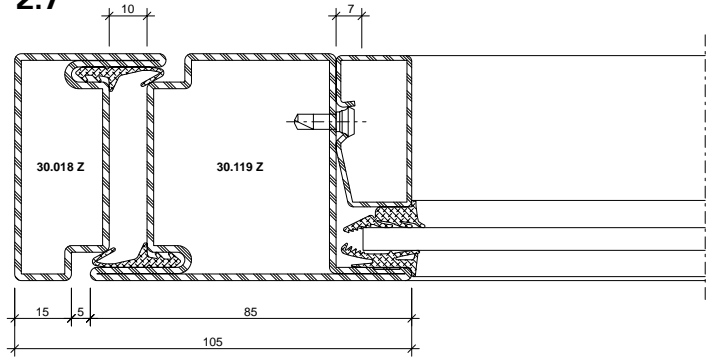
Section details on scale 1:2



2.6



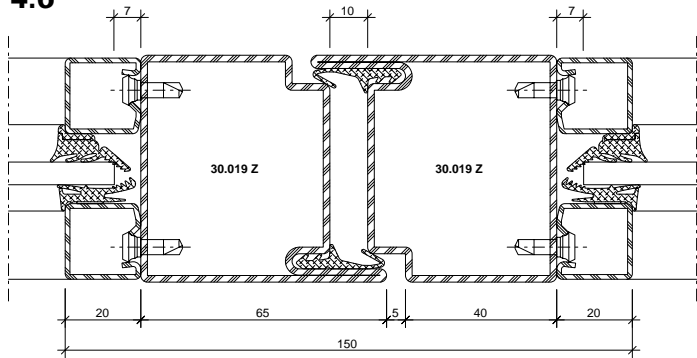
2.7



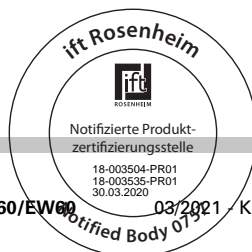
DXF **DWG** 41-0302-C-014

DXF **DWG** 41-0302-C-017

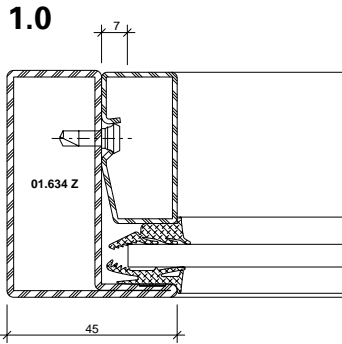
4.6



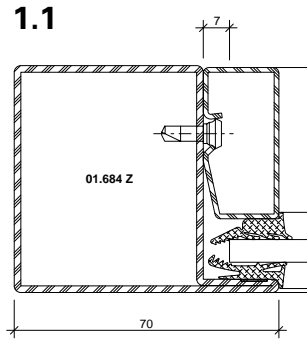
DXF **DWG** 41-0302-C-031



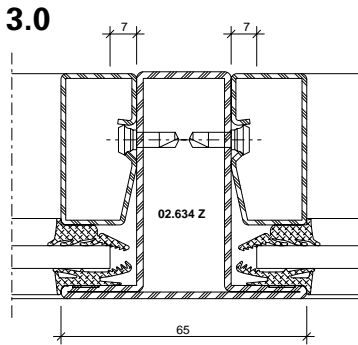
Schnittpunkte im Masstab 1:2
 Coupe de détails à l'échelle 1:2
 Section details on scale 1:2



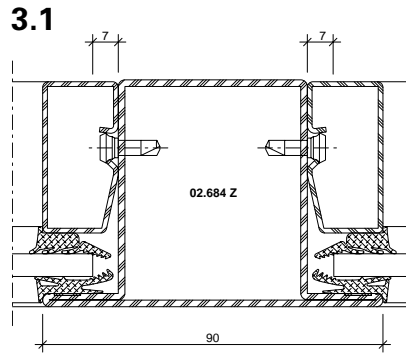
DXF **DWG** 41-0302-C-012



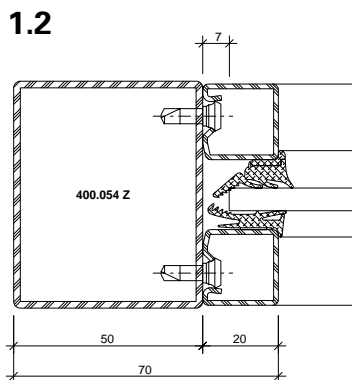
DXF **DWG** 41-0302-C-001



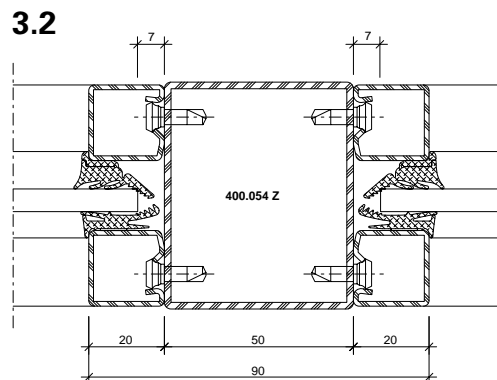
DXF **DWG** 41-0302-C-024



DXF **DWG** 41-0302-C-002



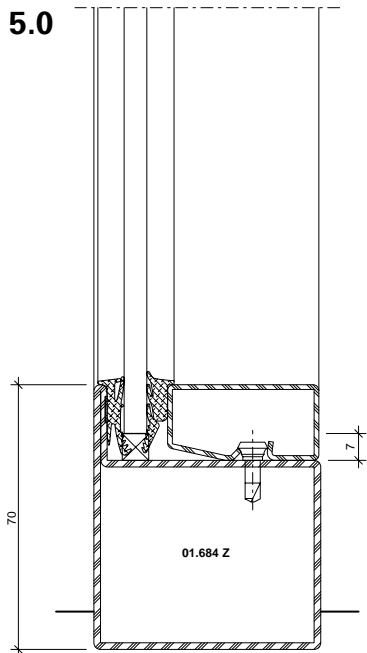
DXF **DWG** 41-0302-C-032



DXF **DWG** 41-0302-C-033

METALFORM

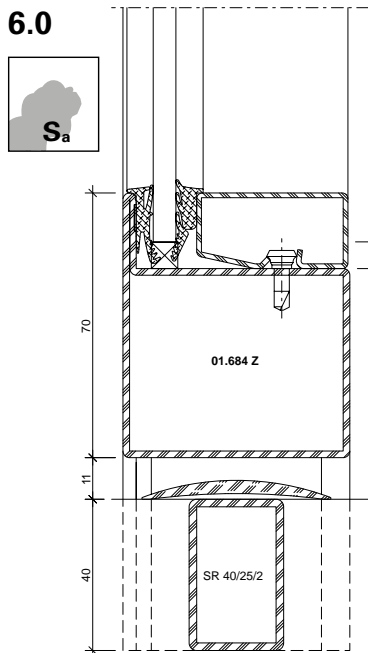
Schnittpunkte im Massstab 1:2
 Coupe de détails à l'échelle 1:2
 Section details on scale 1:2



41-0302-C-011

DWG

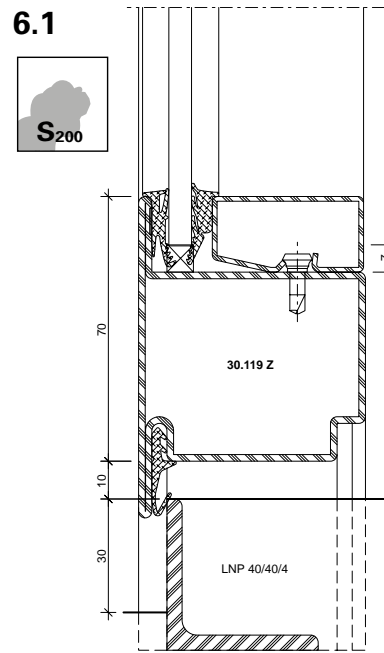
DXF



41-0302-C-010

DWG

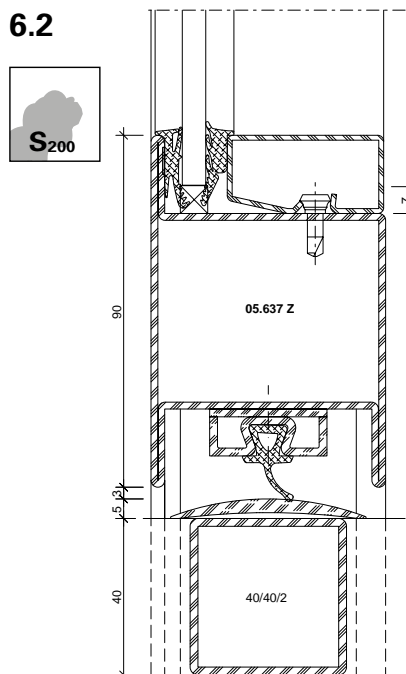
DXF



41-0302-C-053

DWG

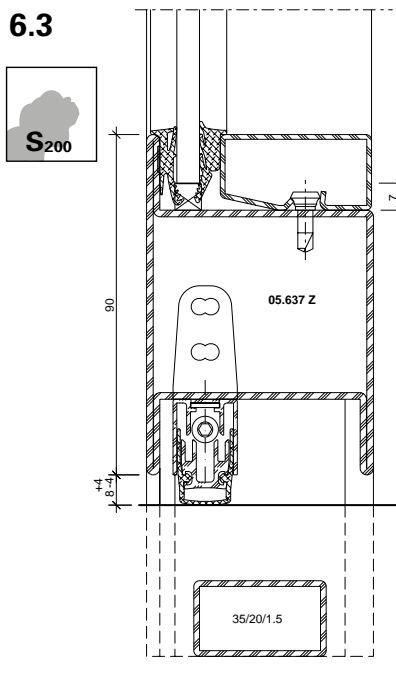
DXF



41-0302-C-009

DWG

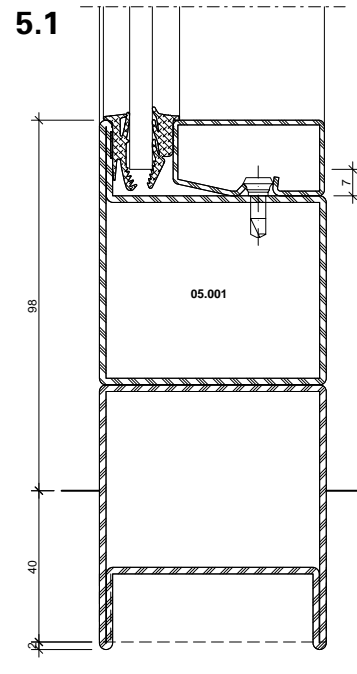
DXF



41-0302-C-008

DWG

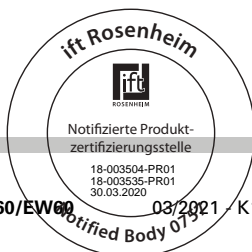
DXF

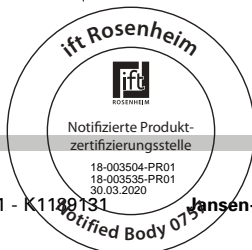
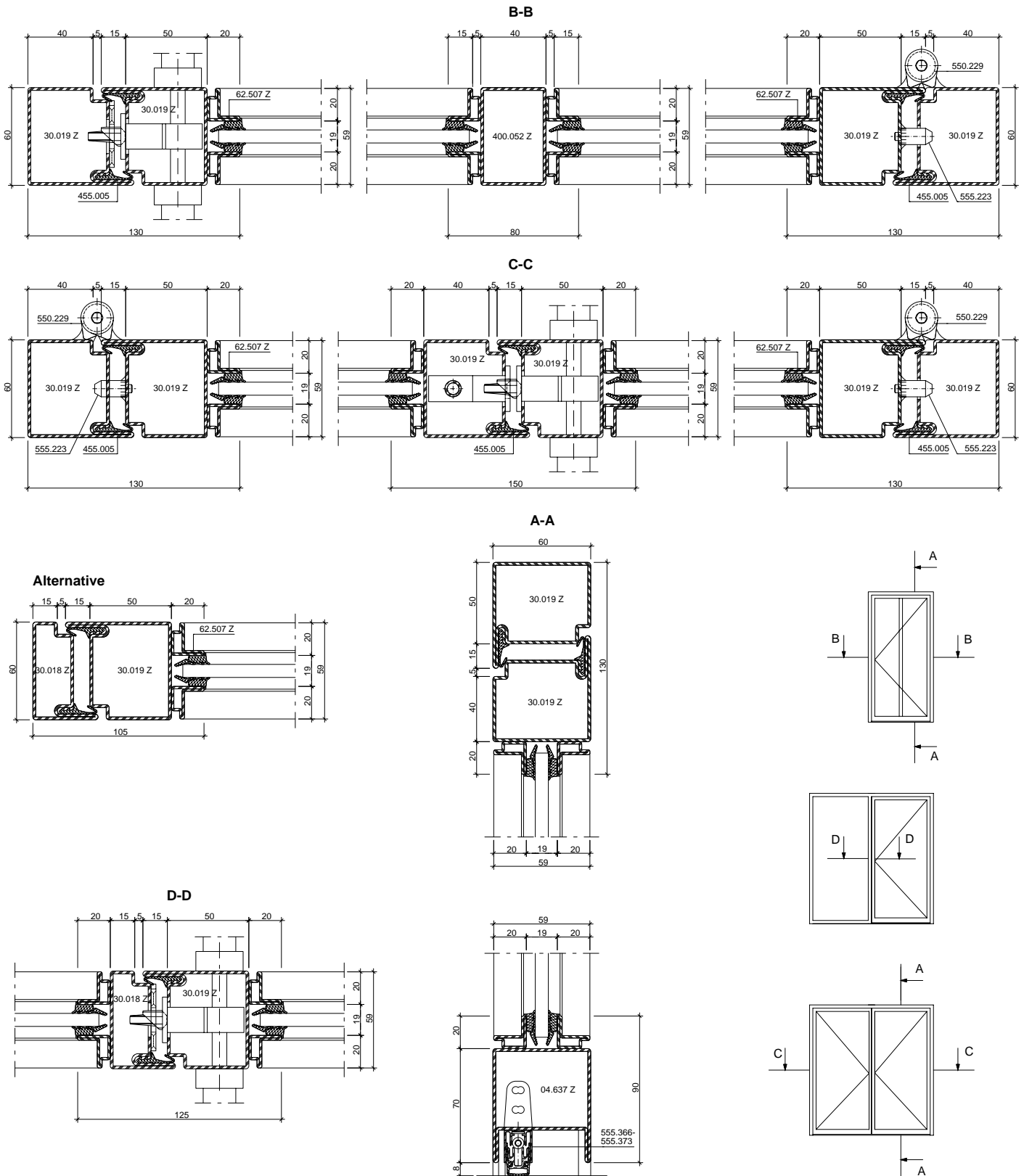


41-0302-C-007

DWG

DXF



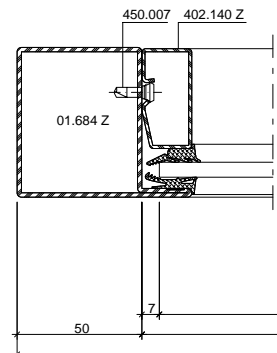
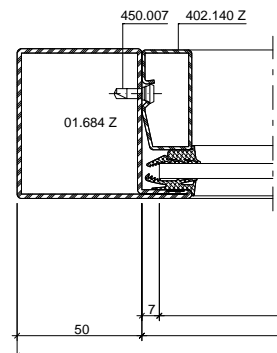
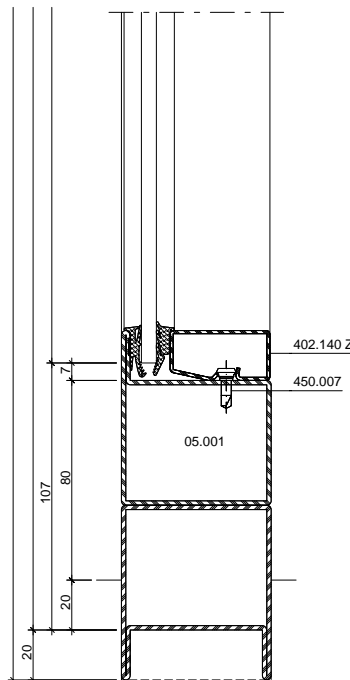
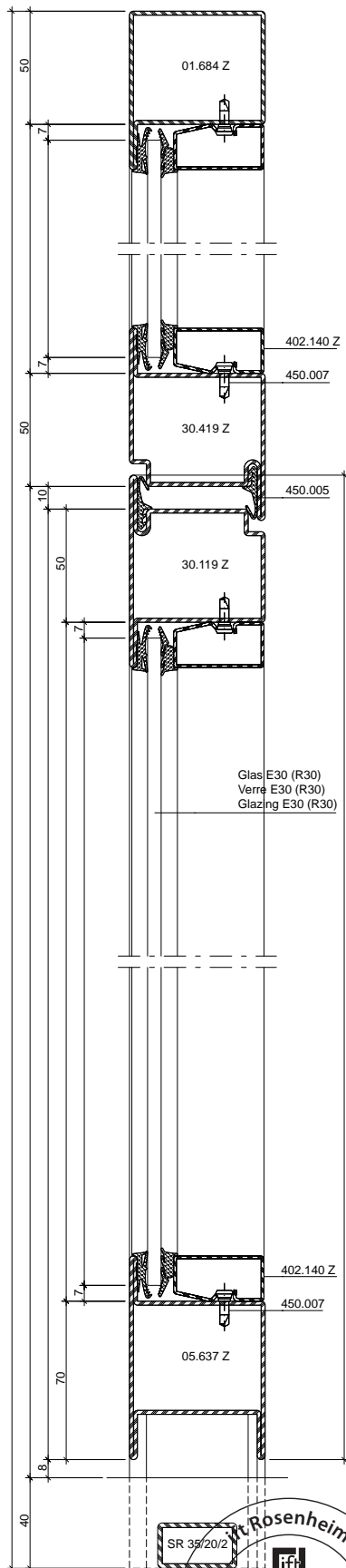
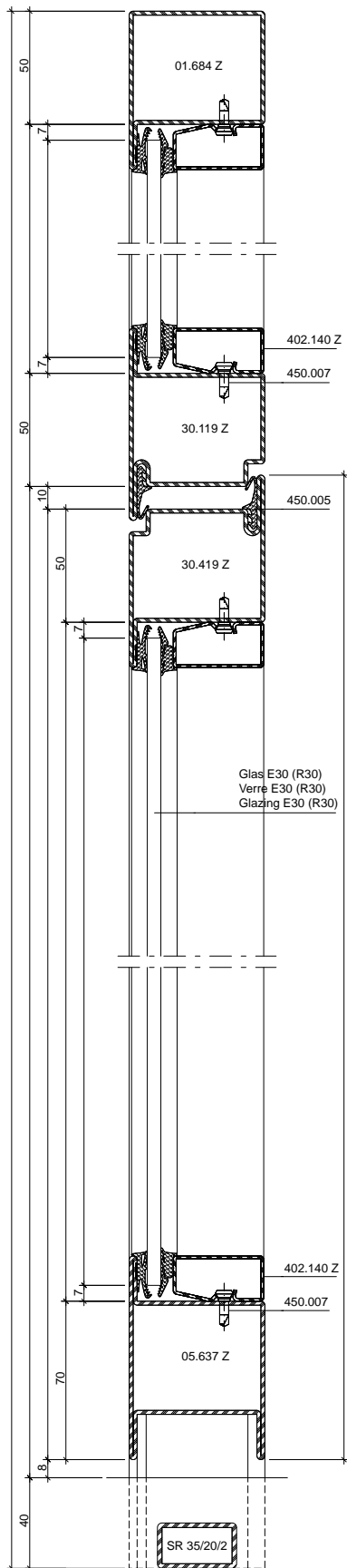




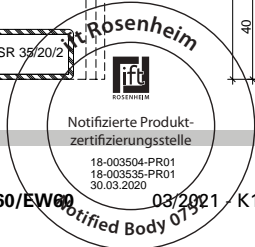
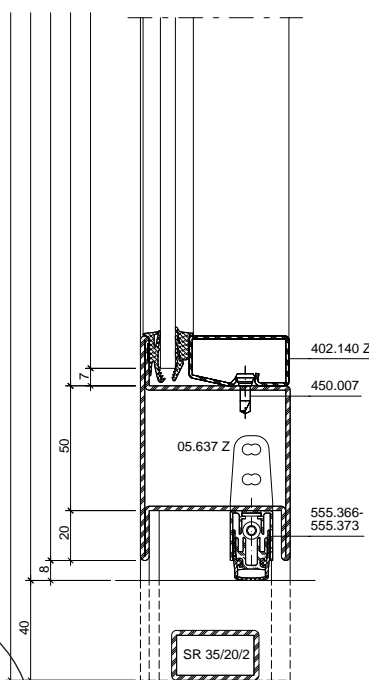
B-B

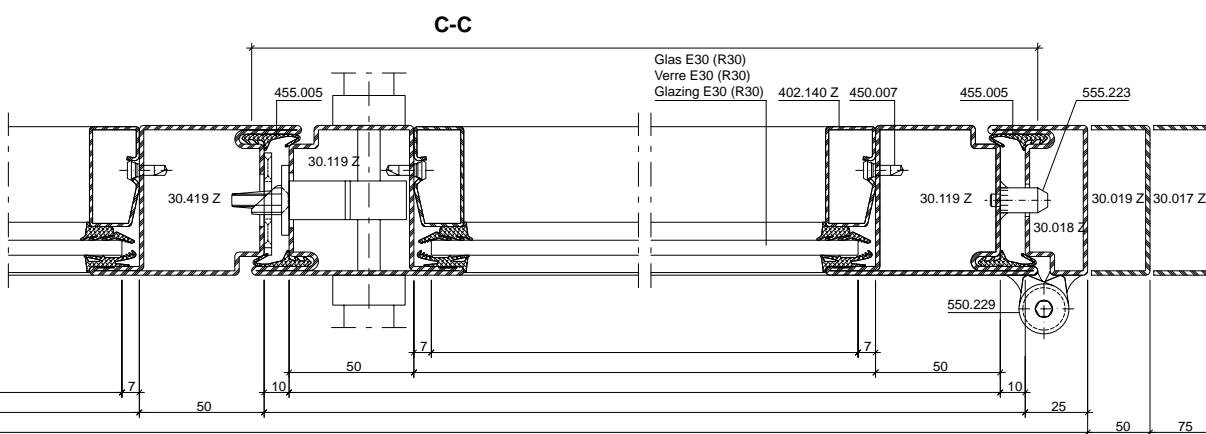
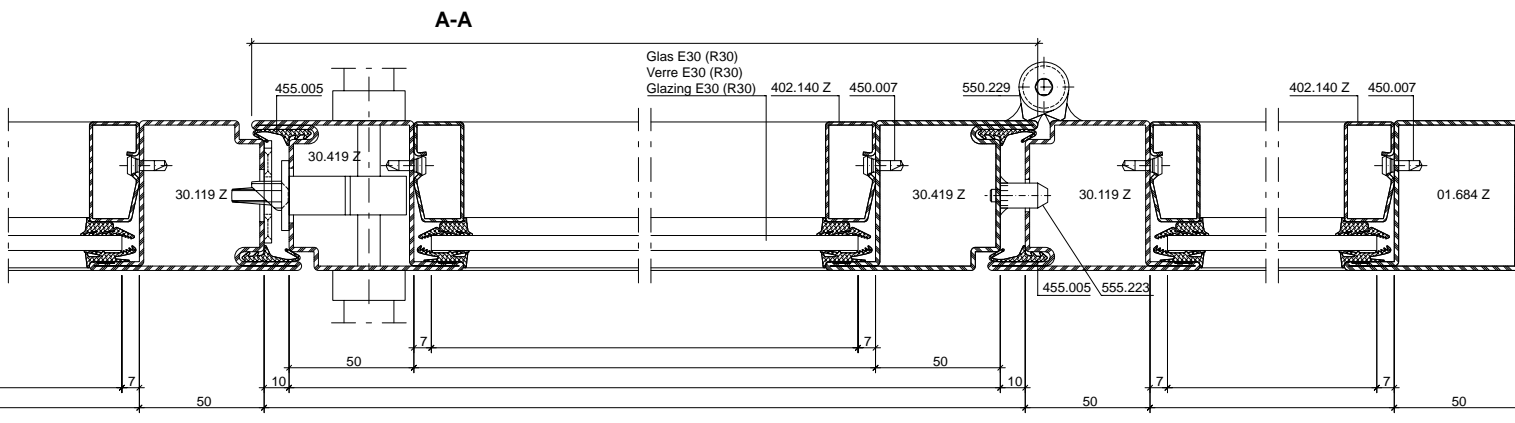
D-D

Detail E

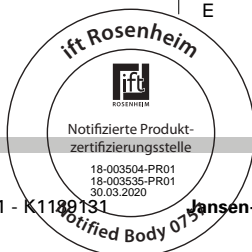
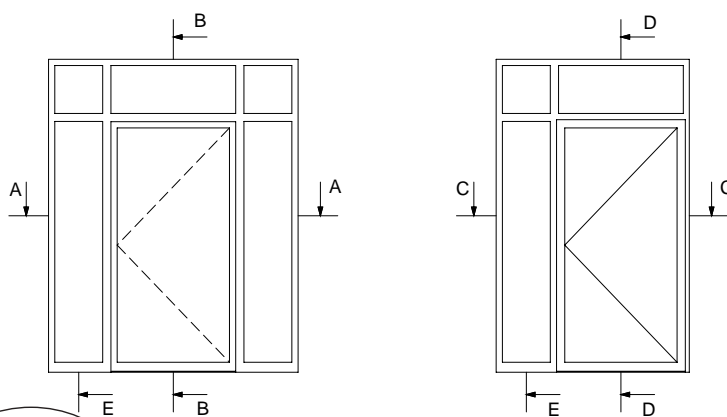
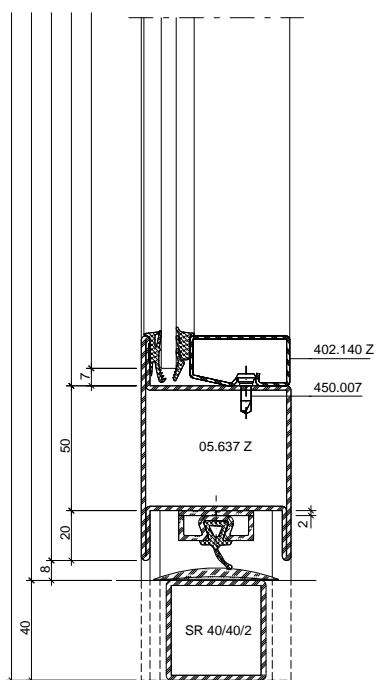


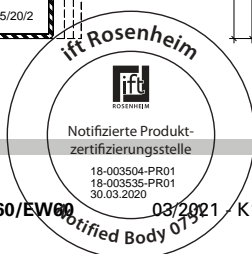
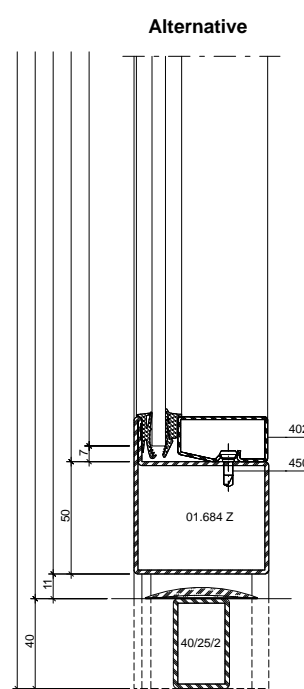
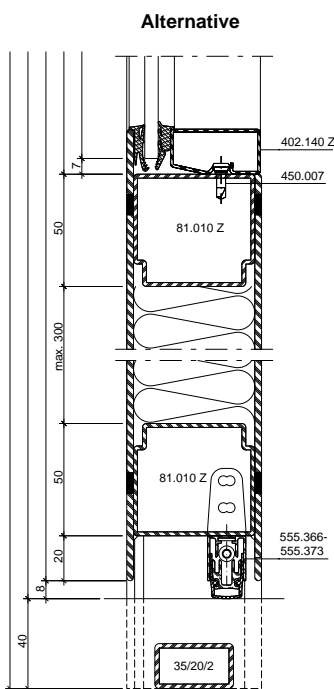
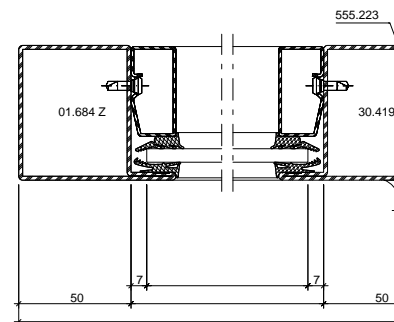
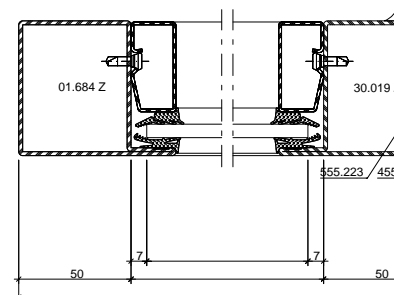
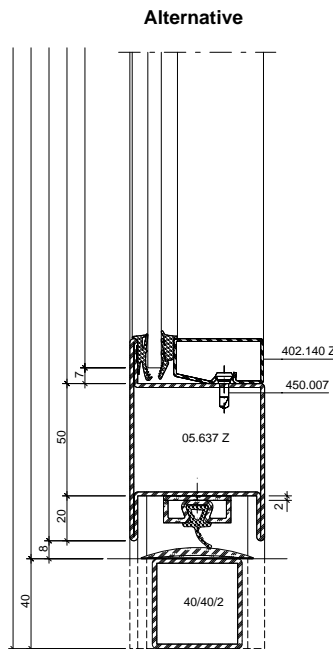
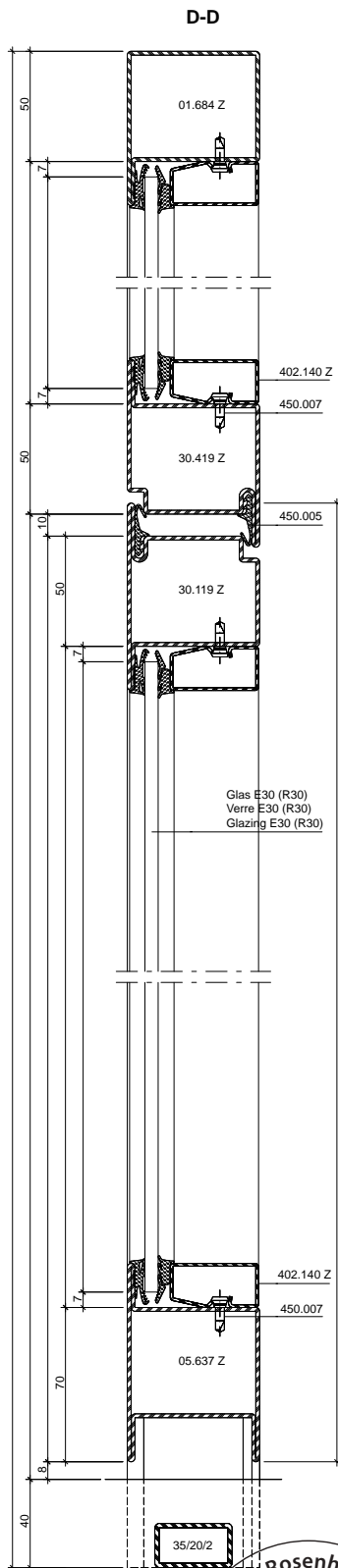
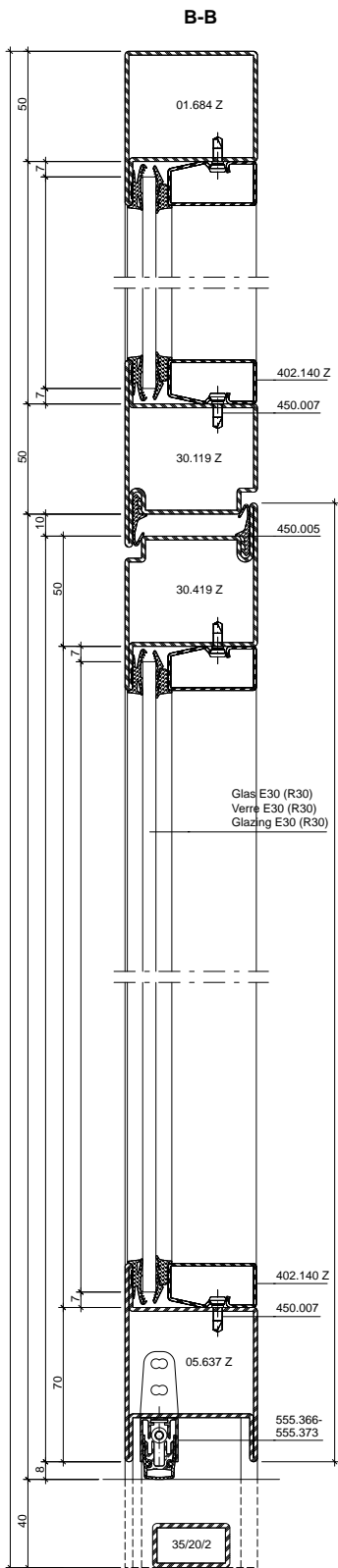
Alternative





Alternative

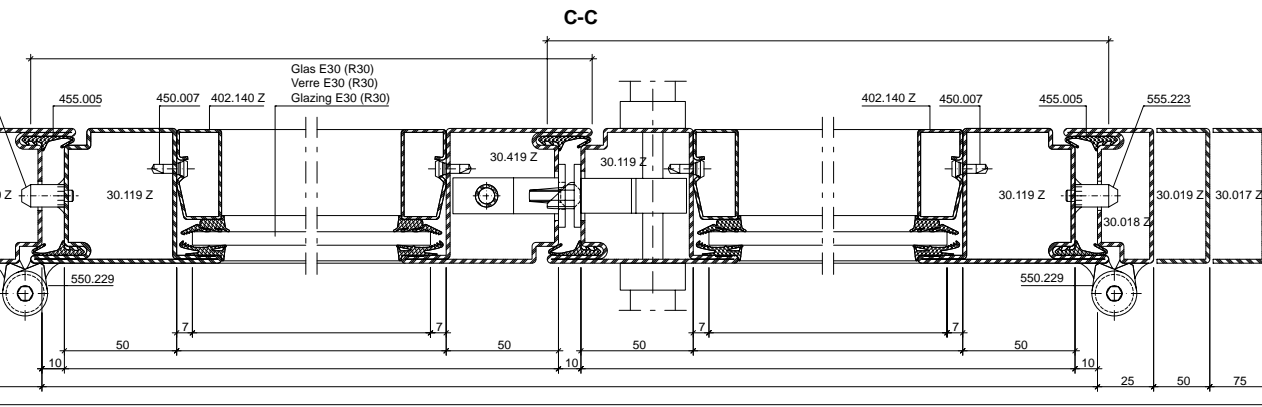
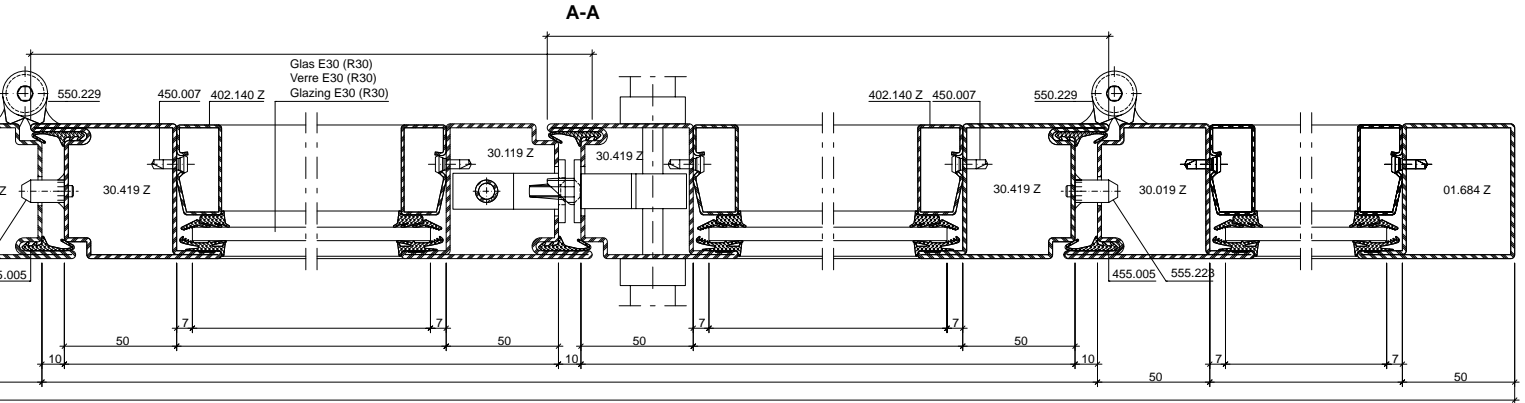




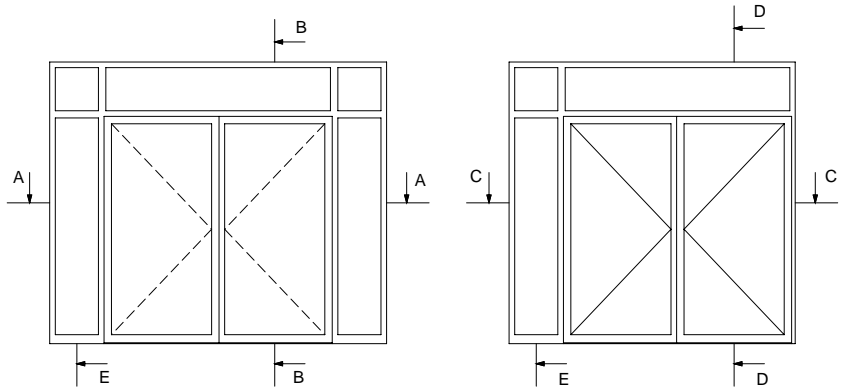
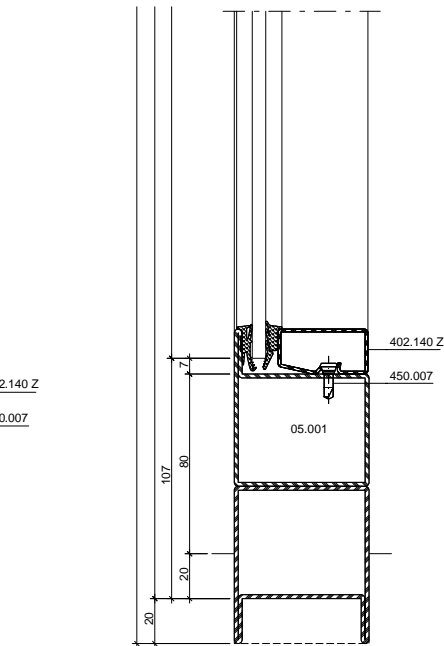
Anwendungsbeispiele (41-0302-S-002)

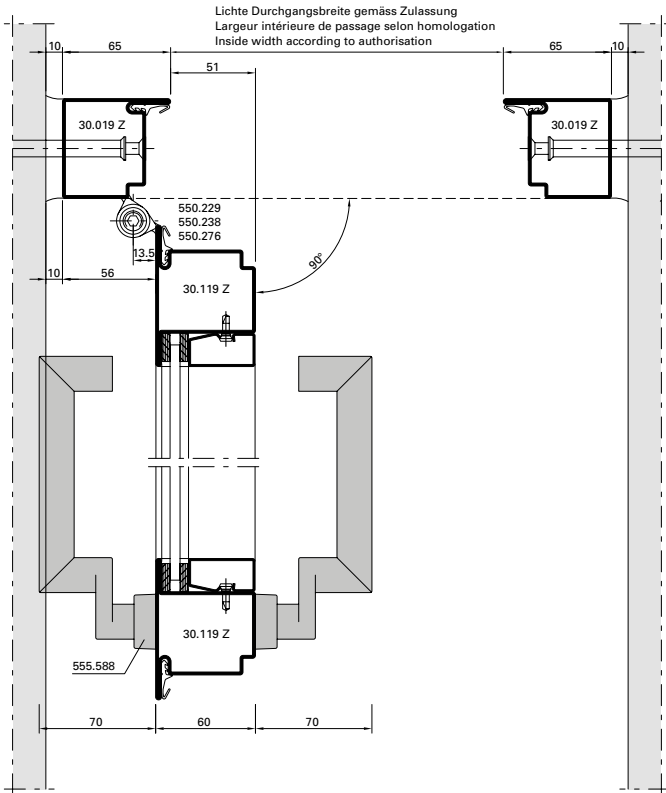
Exemples d'application (41-0302-S-002)

Example of application (41-0302-S-002)

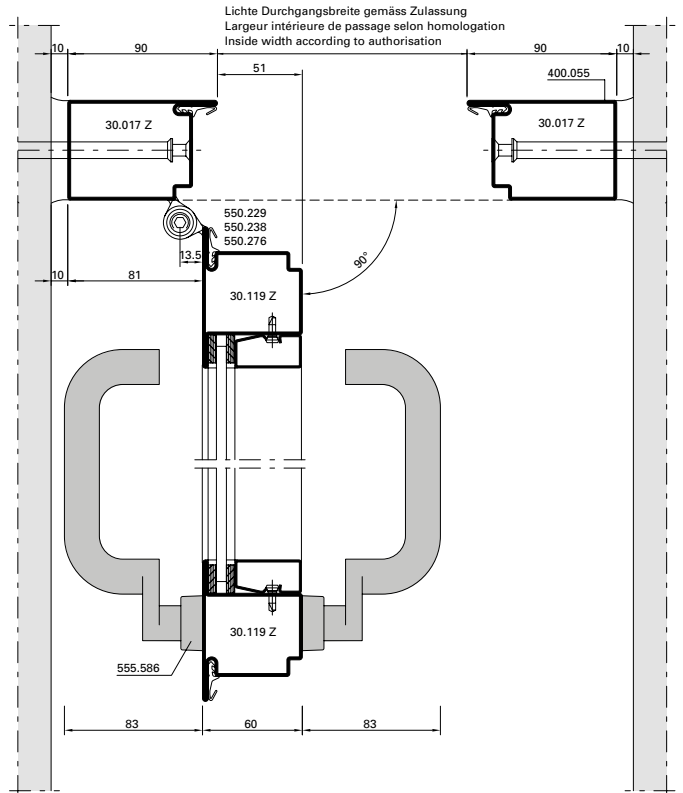


Detail E

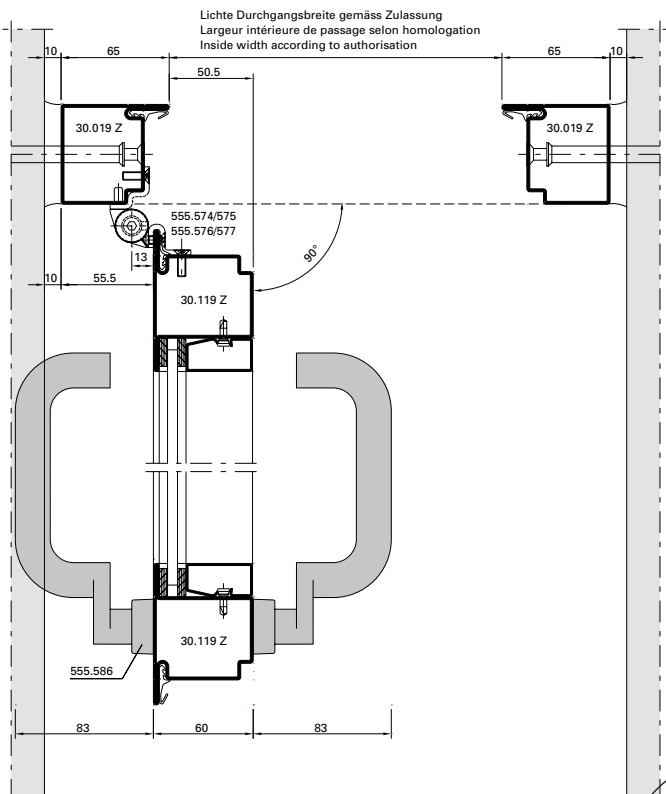




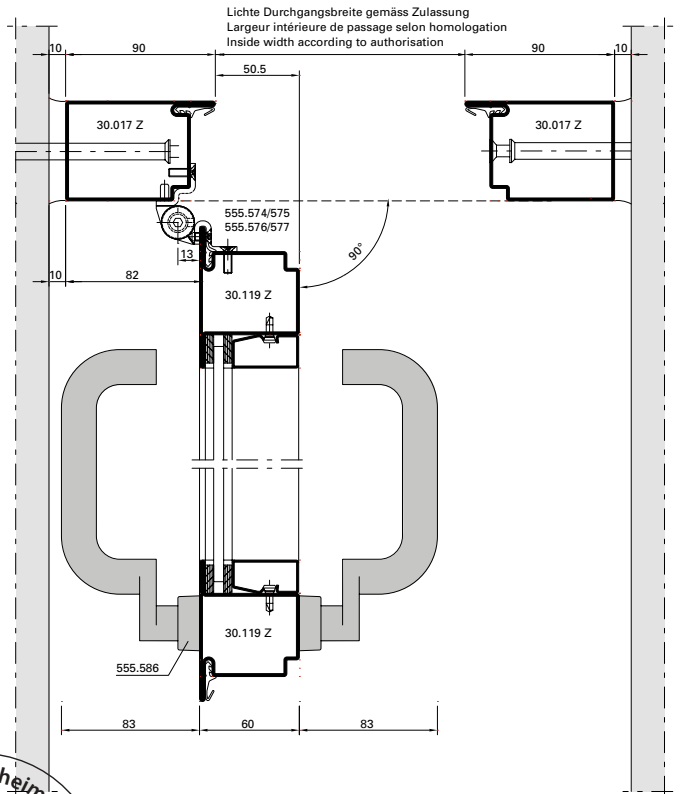
DXF **DWG** 41-0302-E-023



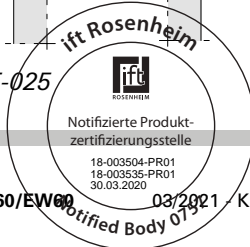
DXF **DWG** 41-0302-E-024

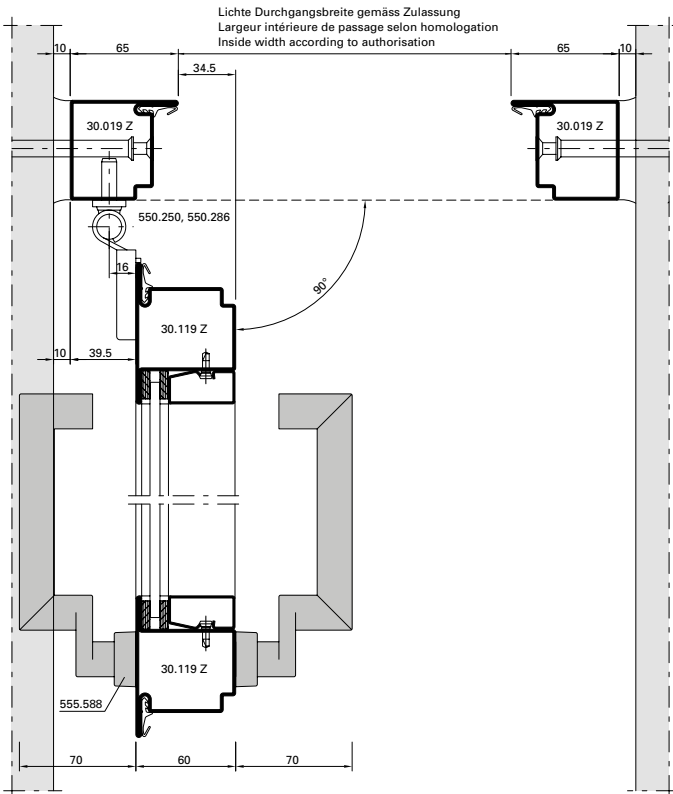


DXF **DWG** 41-0302-E-025

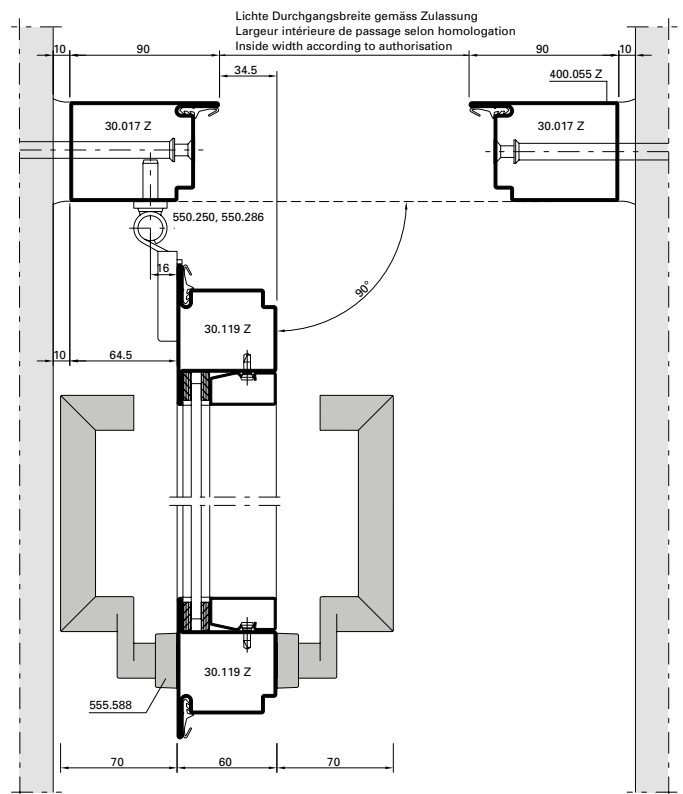


DXF **DWG** 41-0302-E-026

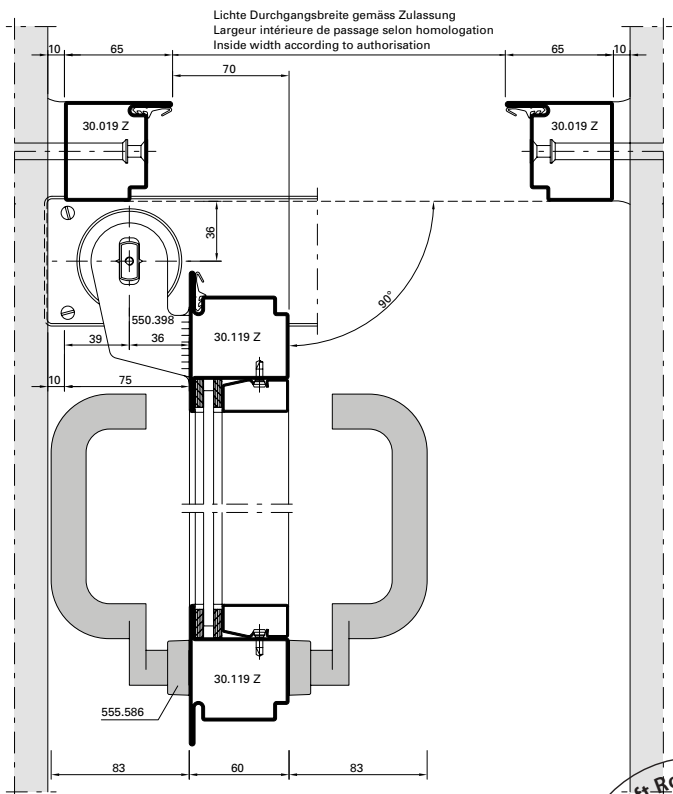




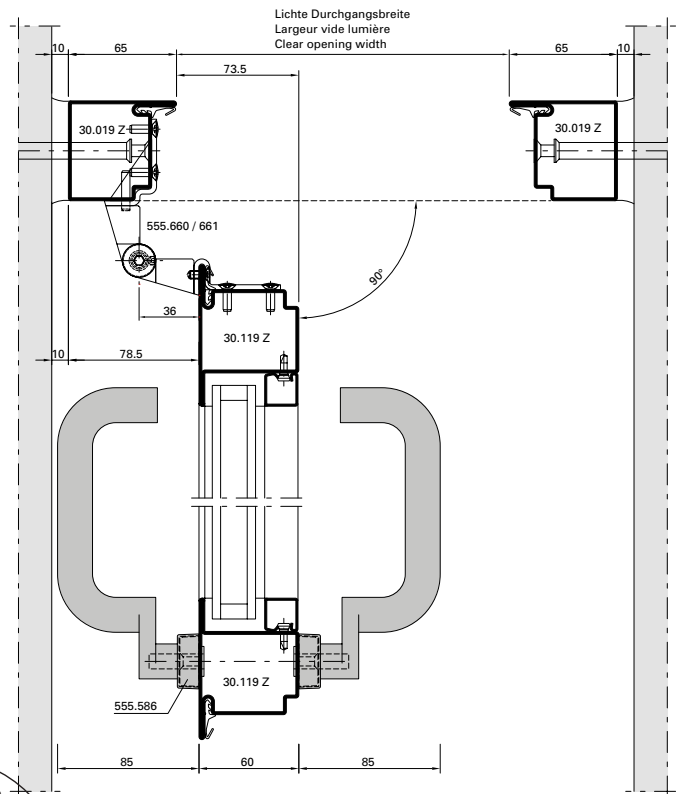
DXF **DWG** 41-0302-E-027



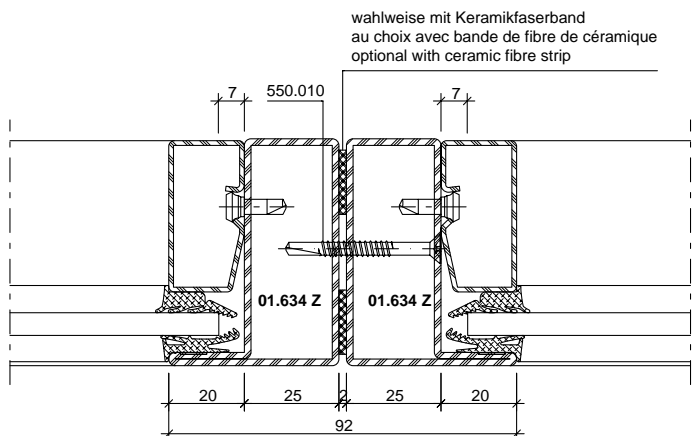
DXF **DWG** 41-0302-E-028



DXF **DWG** 41-0302-E-029



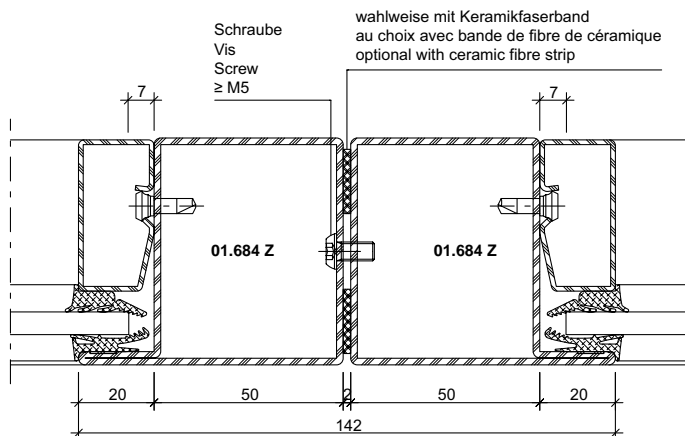
DXF **DWG** 41-0302-E-034



DXF

DWG

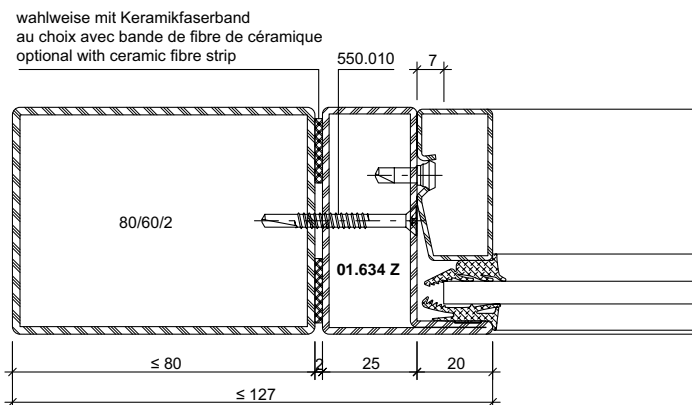
41-0302-K-024



DXF

DWG

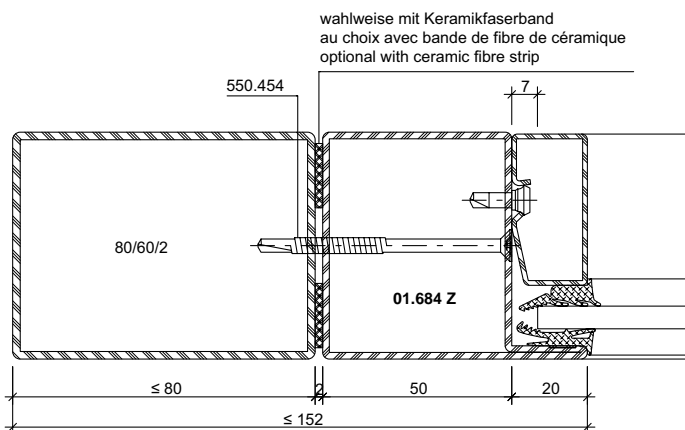
41-0302-K-002



DXF

DWG

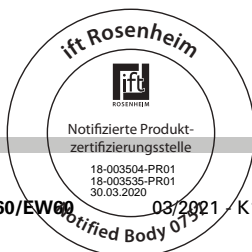
41-0302-K-073



DXF

DWG

41-0302-K-017

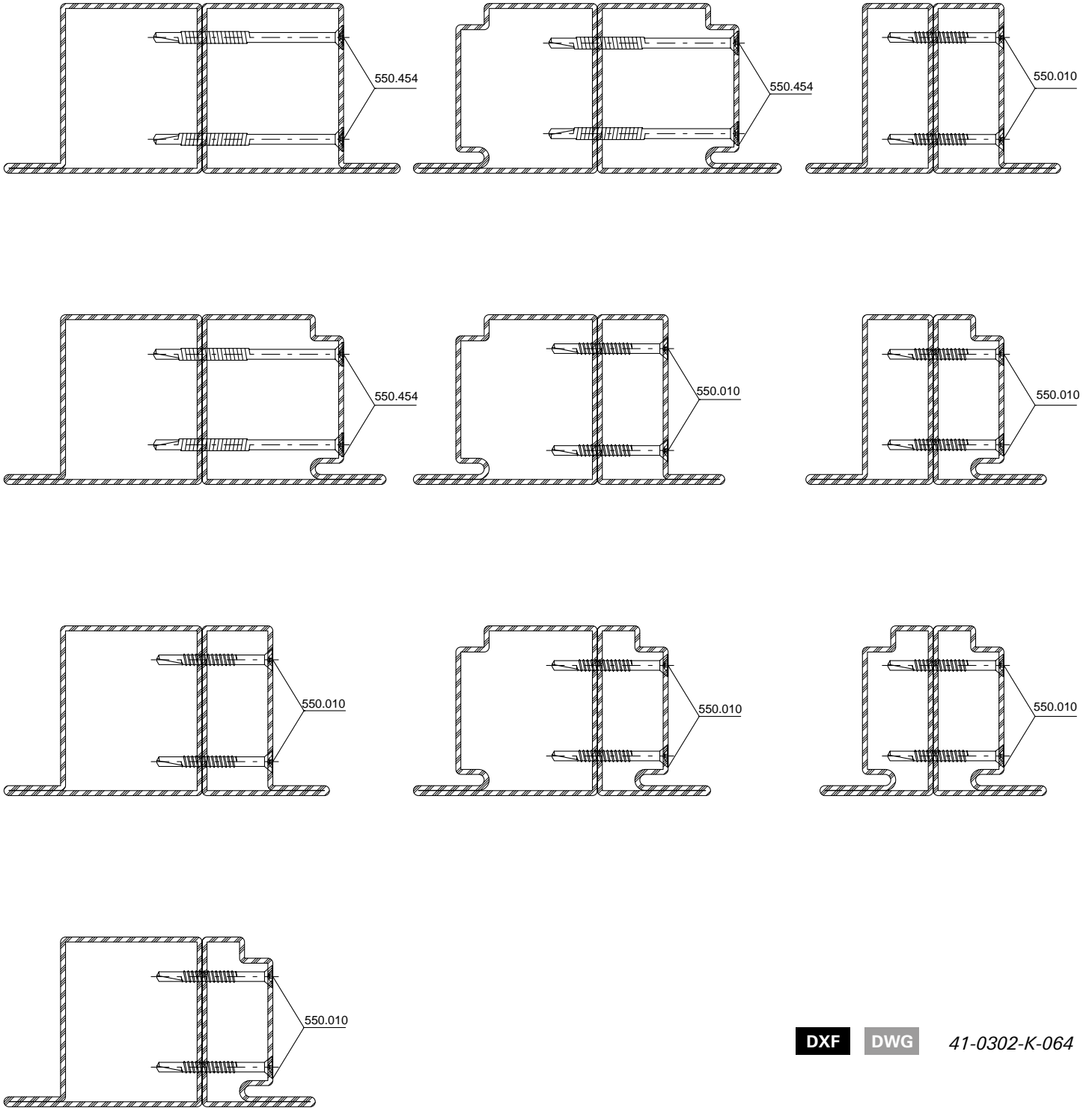


METALFORM

Konstruktionsdetails im Masstab 1:2

Détails de construction à l'échelle 1:2

Construction details on scale 1:2



DXF

DWG

41-0302-K-064

JANSEN



03/2021 - K1189131

Jansen-Economy 60 E30/EW30/E60/EW60

3E 3-23

Konstruktionsdetails im Masstab 1:2

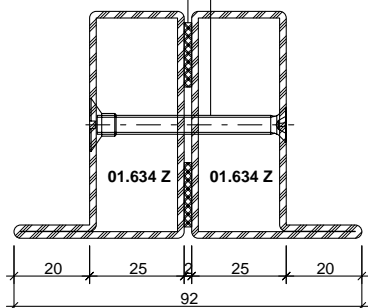
Détails de construction à l'échelle 1:2

Construction details on scale 1:2



wahlweise mit Keramikfaserband
au choix avec bande de fibre de céramique
optional with ceramic fibre strip

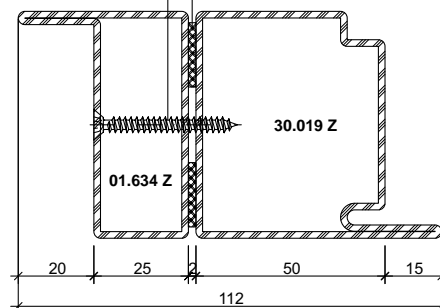
Senkschraube M5
Vis à tête fraisée M5
Countersunk screw M5
z.B. 550.249



DXF **DWG** 41-0302-K-026

Senkblechschraube aus Stahl $\geq \varnothing 4.2$
Vis à tête fraisée en acier $\geq \varnothing 4.2$
Countersunk screw in steel $\geq \varnothing 4.2$

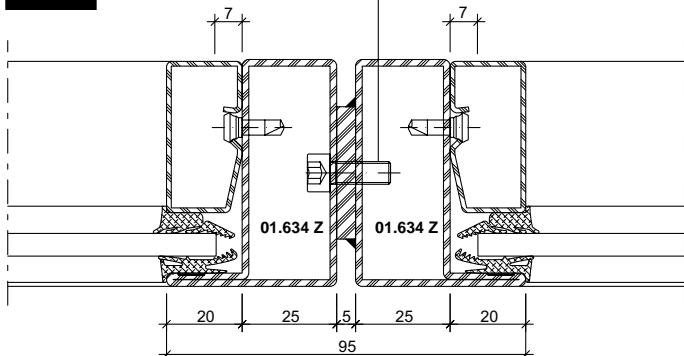
wahlweise mit Keramikfaserband
au choix avec bande de fibre de céramique
optional with ceramic fibre strip



DXF **DWG** 41-0302-K-028

30 ✓
60 X

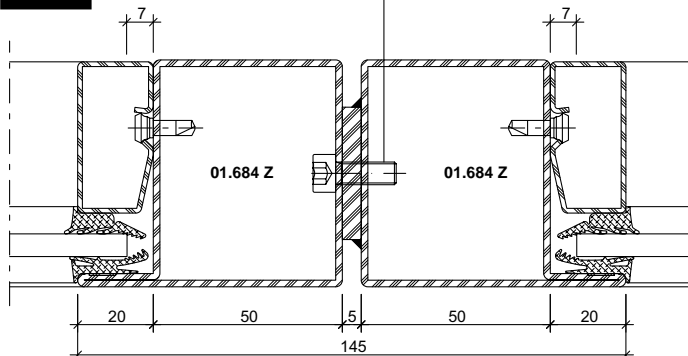
Schraube/Vis/Screw $\geq M6$



DXF **DWG** 41-0302-K-001

30 ✓
60 X

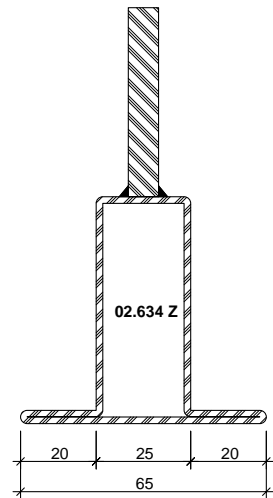
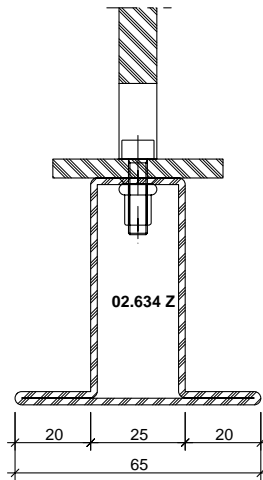
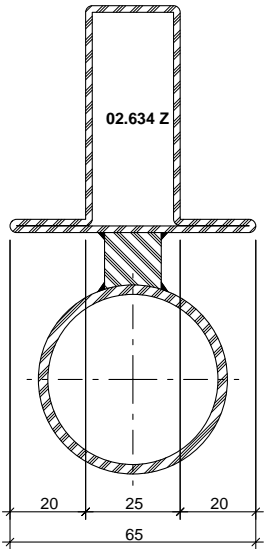
Schraube/Vis/Screw $\geq M6$



DXF **DWG** 41-0302-K-003



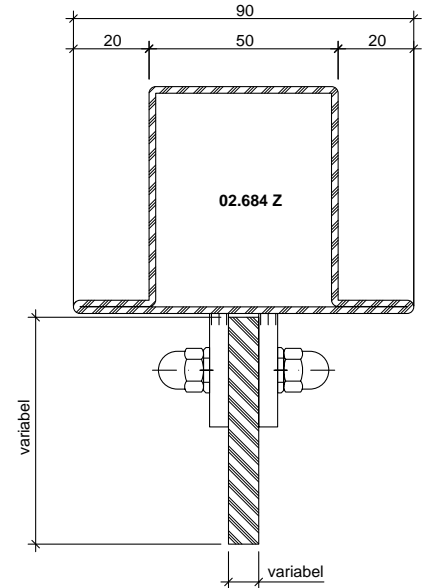
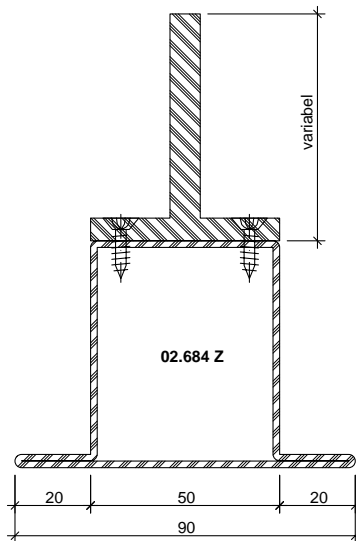
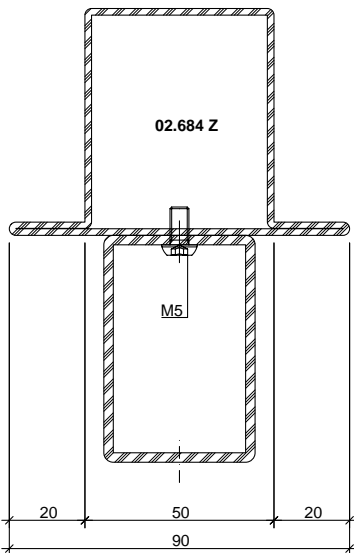
Konstruktionsdetails im Masstab 1:2
 Détails de construction à l'échelle 1:2
 Construction details on scale 1:2



DXF **DWG** 41-0302-K-037

DXF **DWG** 41-0302-K-039

DXF **DWG** 41-0302-K-041



DXF **DWG** 41-0302-K-010

DXF **DWG** 41-0302-K-063

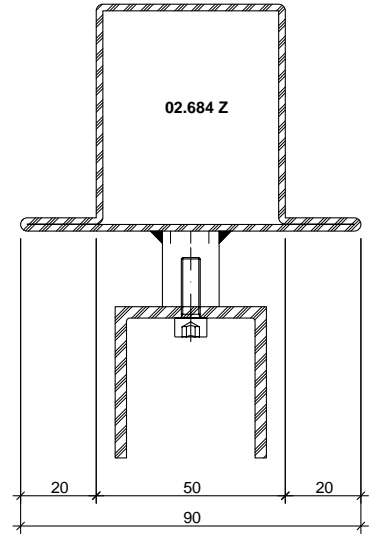
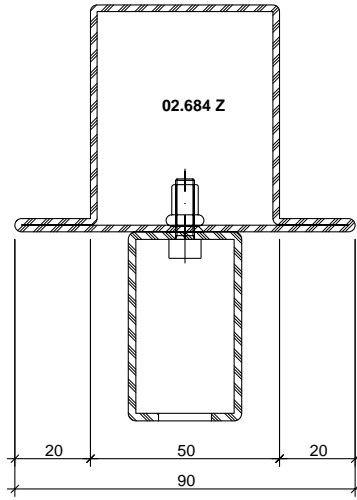
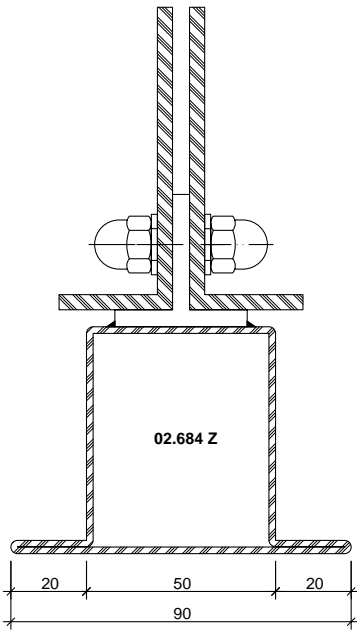
DXF **DWG** 41-0302-K-062

METALFORM

Konstruktionsdetails im Masstab 1:2

Détails de construction à l'échelle 1:2

Construction details on scale 1:2



DXF

DWG

41-0302-K-040

DXF

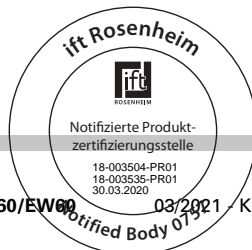
DWG

41-0302-K-042

DXF

DWG

41-0302-K-043

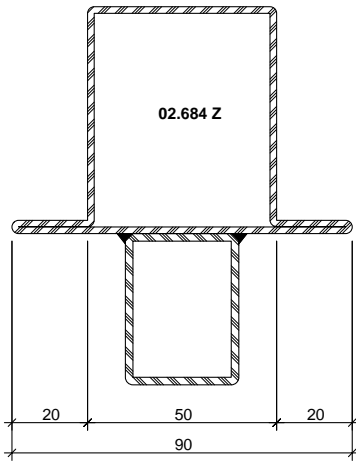


METALFORM

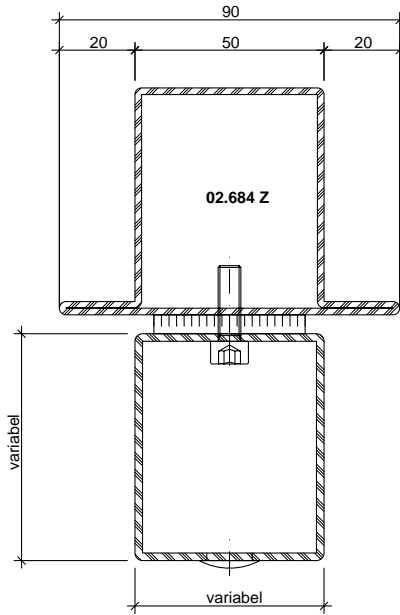
Konstruktionsdetails im Masstab 1:2

Détails de construction à l'échelle 1:2

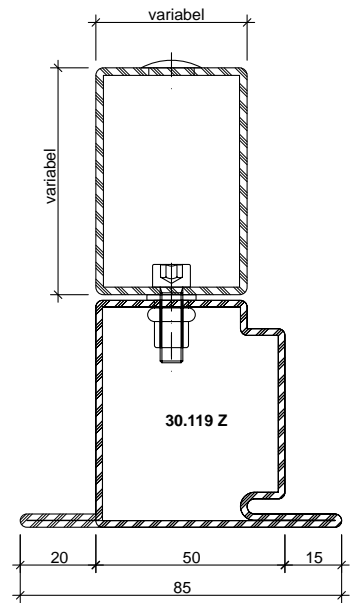
Construction details on scale 1:2



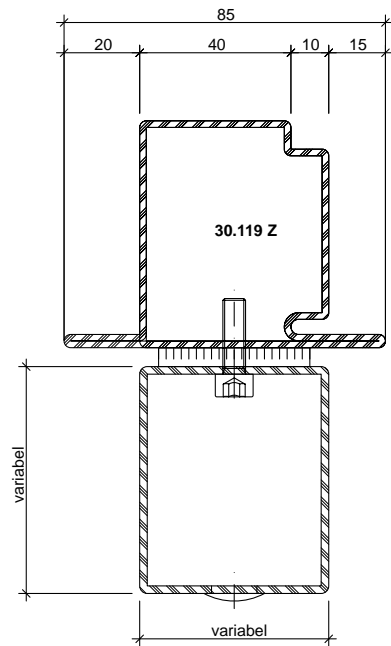
DXF **DWG** 41-0302-K-044



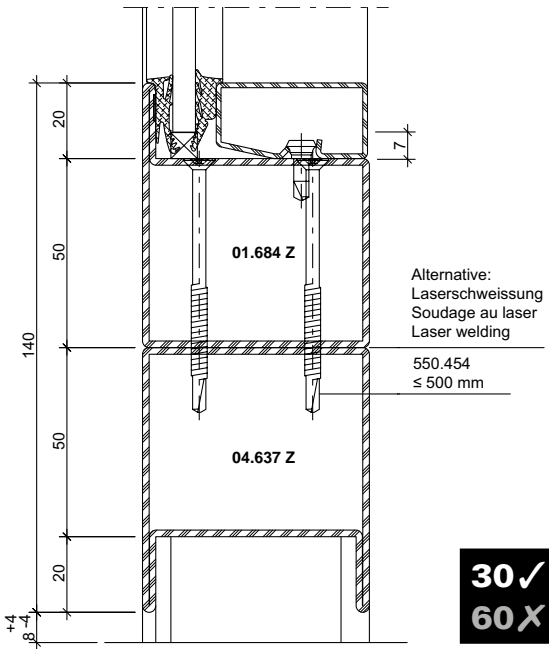
DXF **DWG** 41-0302-K-061



DXF **DWG** 41-0302-K-059



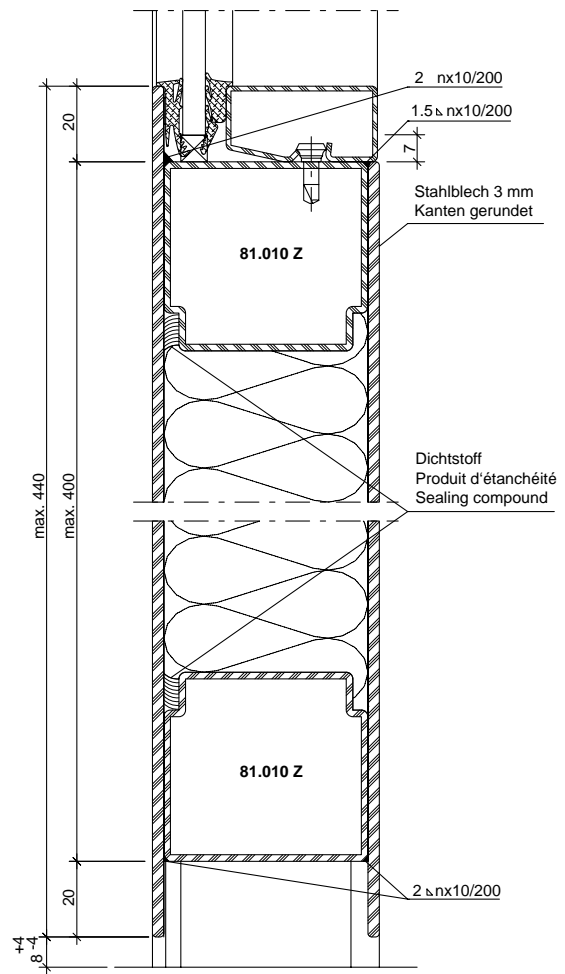
DXF **DWG** 41-0302-K-060



41-0302-K-022

DWG

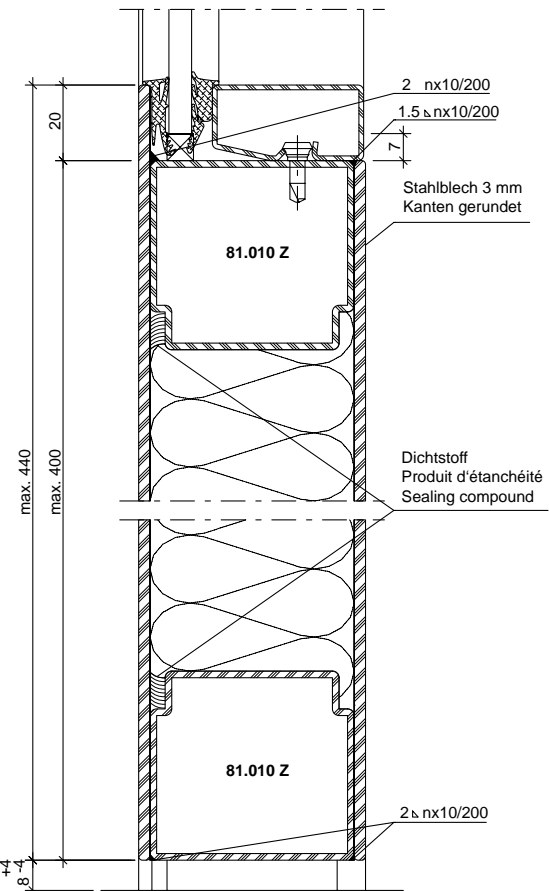
DXF



41-0302-K-047

DWG

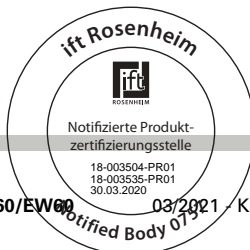
DXF



41-0302-K-091

DWG

DXF

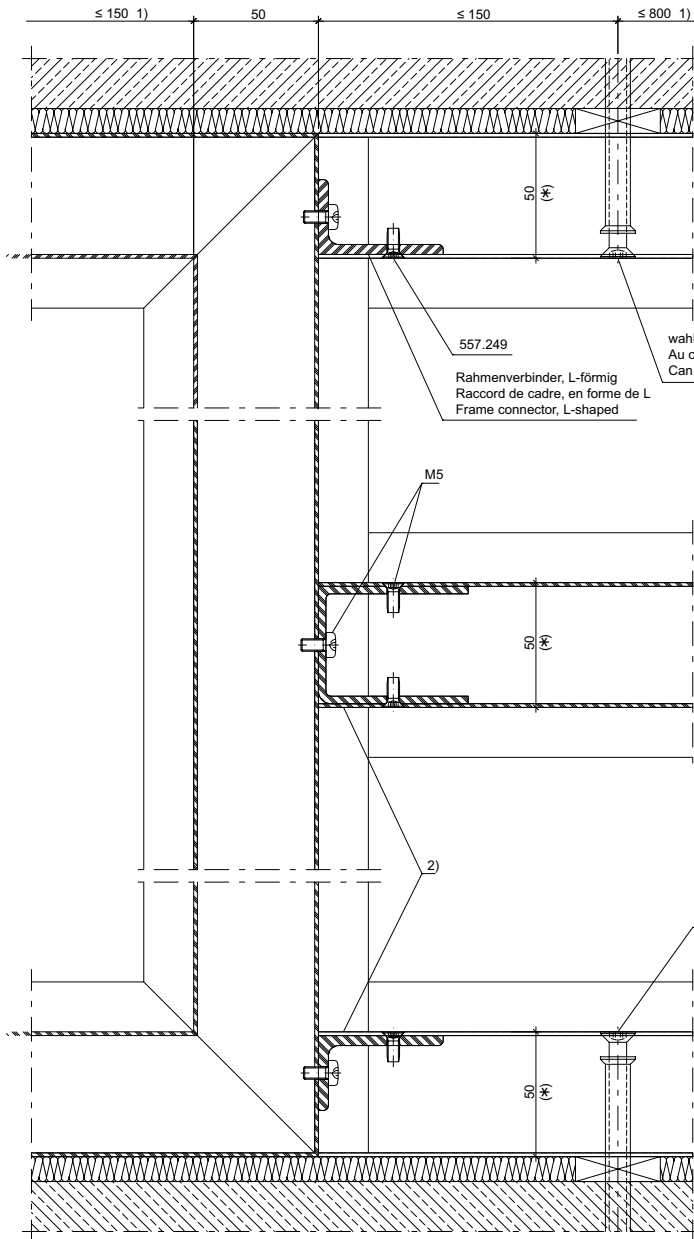
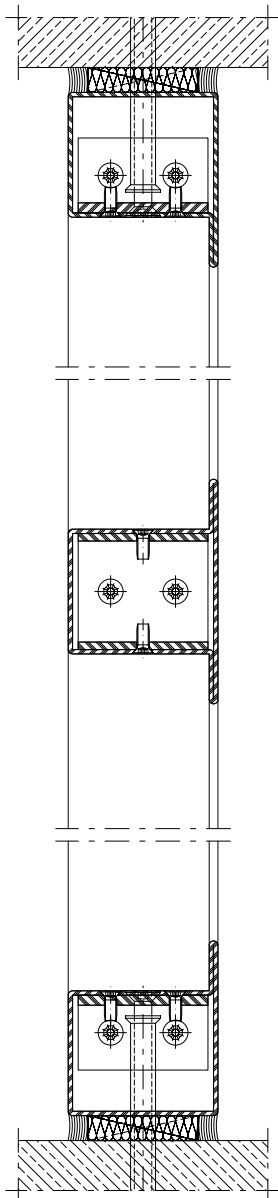




T-Verbinder schraubbar
Verdeckt liegende Variante

Raccord en T à visser
Variante non apparente

Screwable connecting spigot
Concealed variants



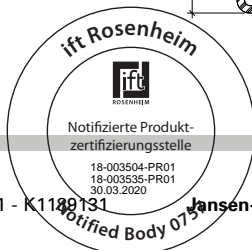
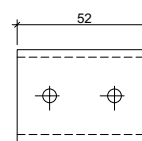
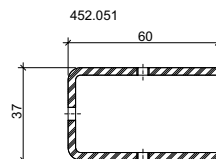
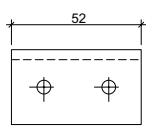
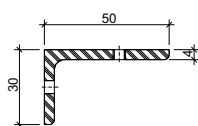
557.249
 Rahmenverbinder, L-förmig
 Raccord de cadre, en forme de L
 Frame connector, L-shaped

wahlweise Befestigung mittels Laschen
 Au choix fixation au moyen de languettes
 Can be fixed using straps

wahlweise andere Befestigung
 dieser Zulassung
 Au choix autre fixation de ce
 type homologué
 Other fixing option for
 this approval

Rahmenverbinder,
 L-förmig
 Raccord de cadre,
 en forme de L
 Frame connector,
 L-shaped

- 1) Abstand nächster Rahmen-Befestigungspunkt
 Distance cadre suivant-point de fixation
 Distance to next frame fixing point
- 2) Silikon-Abdichtung bei RS-Anforderung
 Étanchéification au silicone pour exigences RS
 Silicone sealing for smoke protection requirement

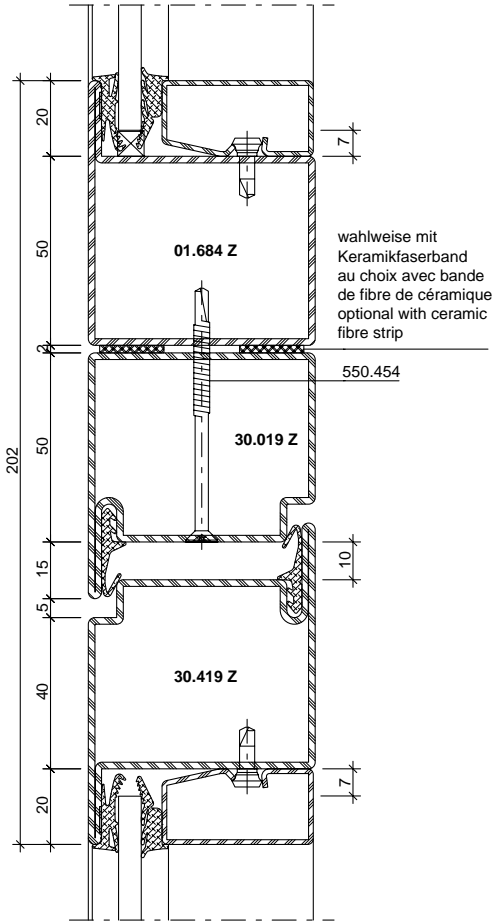




Element-Kopplungen

Couplages d'éléments

Coupling element

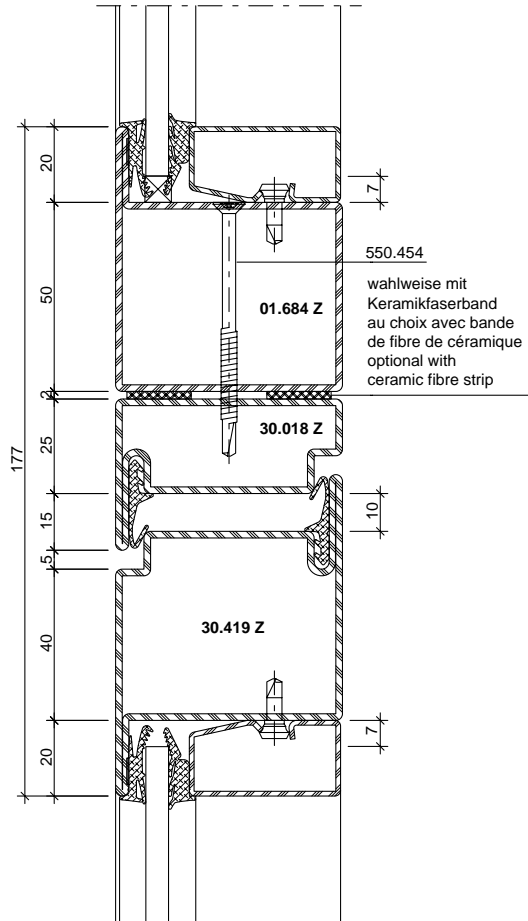


wahlweise mit
Keramikfaserband
au choix avec bande
de fibre de céramique
optional with ceramic
fibre strip

41-0302-K-013

DWG

DXF

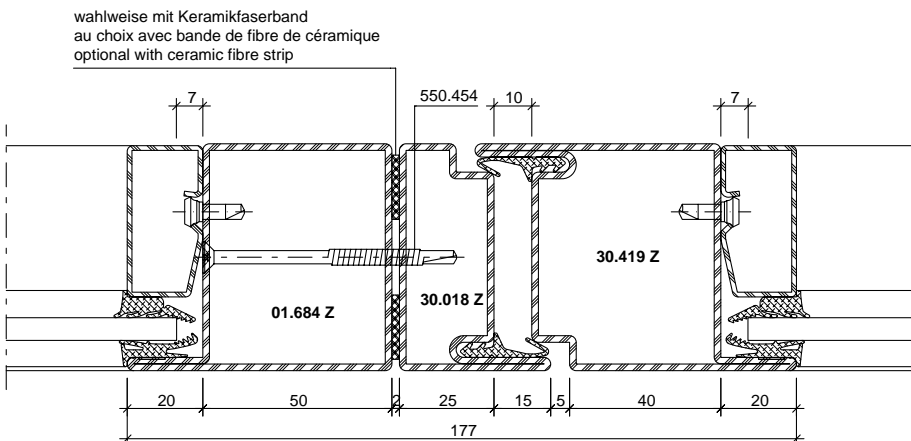


wahlweise mit
Keramikfaserband
au choix avec bande
de fibre de céramique
optional with ceramic
fibre strip

41-0302-K-014

DWG

DXF



wahlweise mit Keramikfaserband
au choix avec bande de fibre de céramique
optional with ceramic fibre strip

DXF

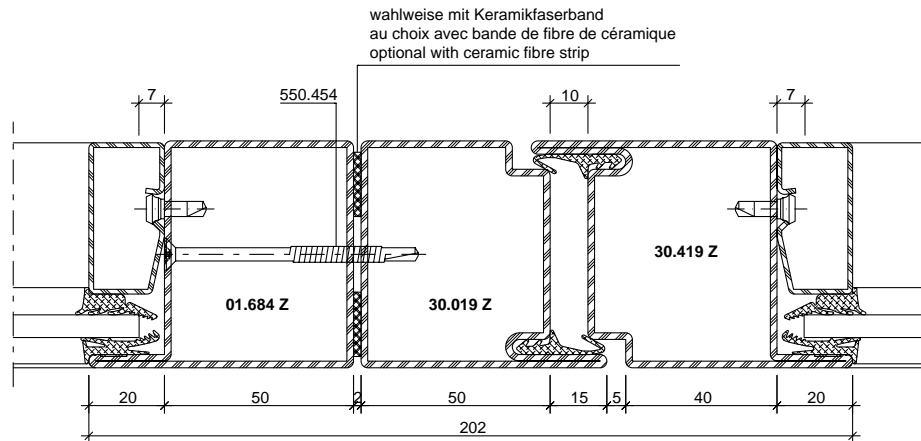
DWG

41-0302-K-015

Konstruktionsdetails im Masstab 1:2

Détails de construction à l'échelle 1:2

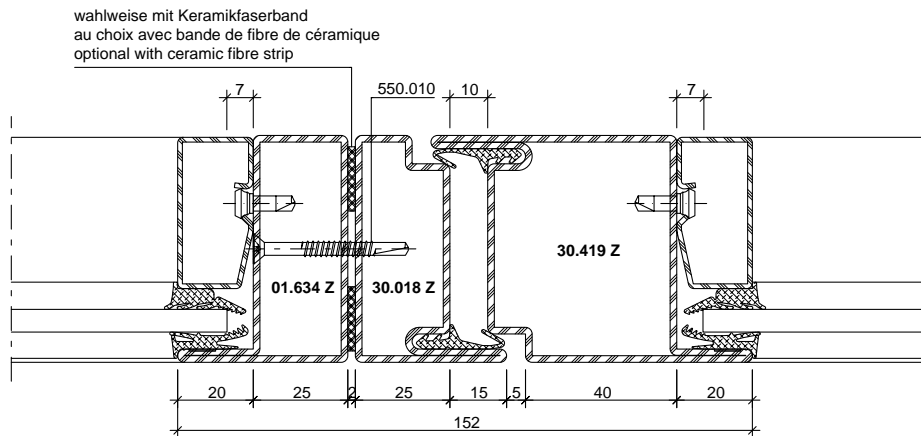
Construction details on scale 1:2



DXF

DWG

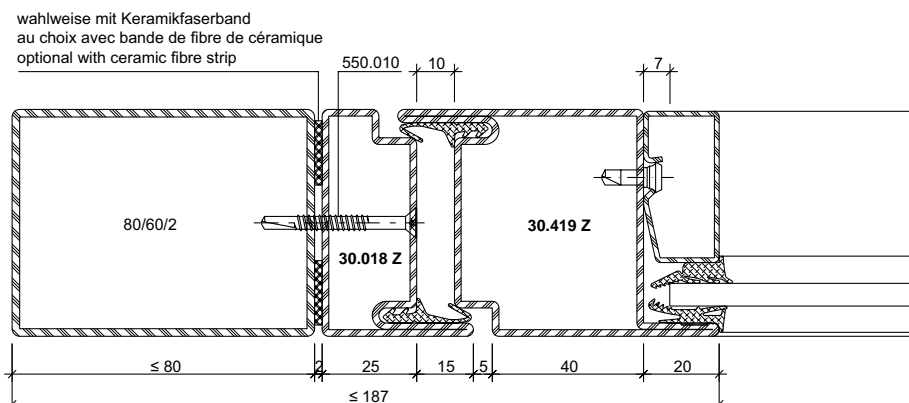
41-0302-K-016



DXF

DWG

41-0302-K-052



DXF

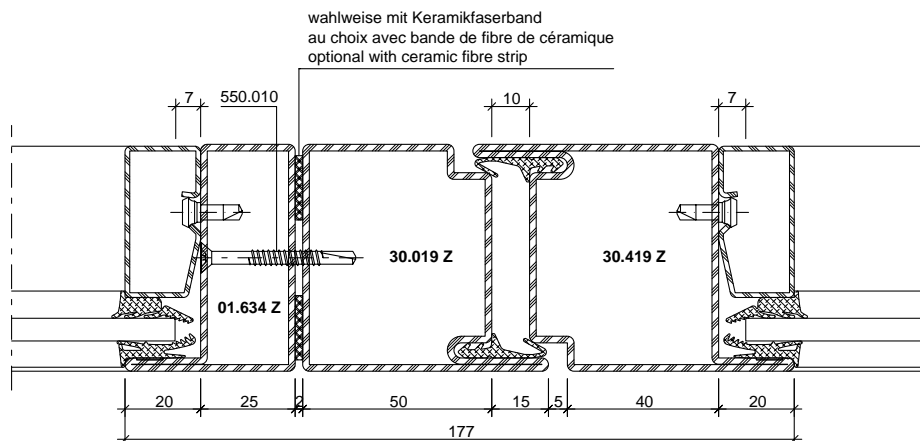
DWG

41-0302-K-071

Konstruktionsdetails im Masstab 1:2

Détails de construction à l'échelle 1:2

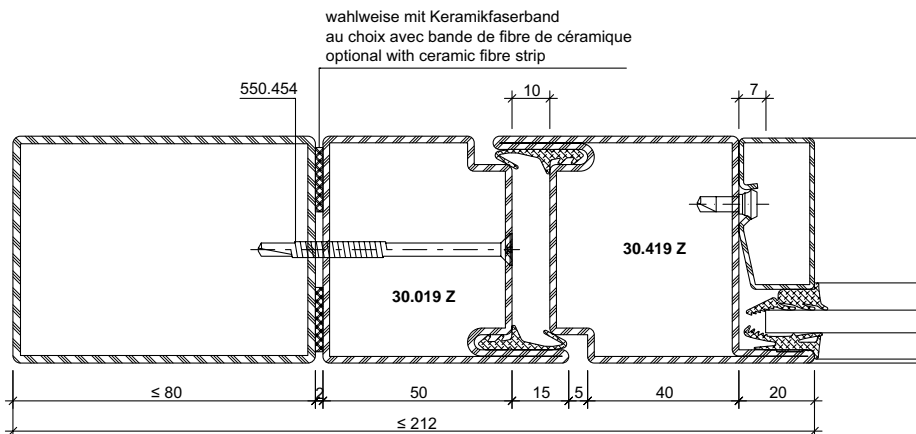
Construction details on scale 1:2



DXF

DWG

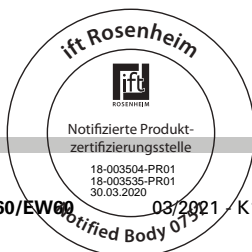
41-0302-K-075



DXF

DWG

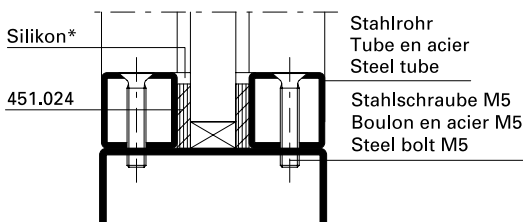
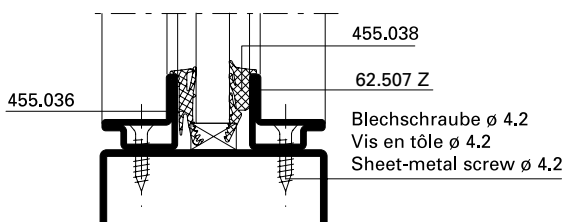
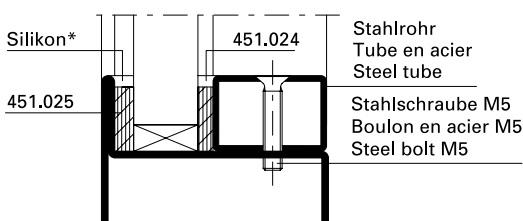
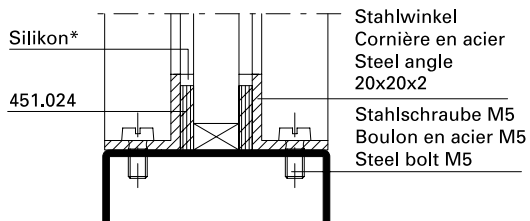
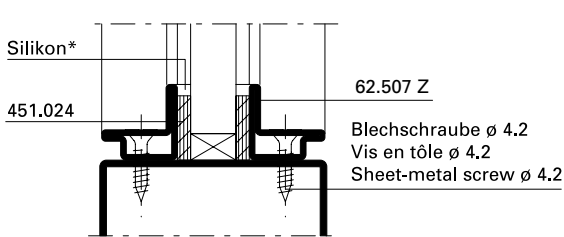
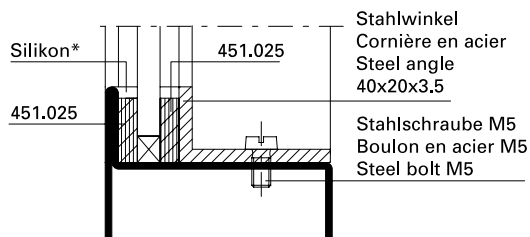
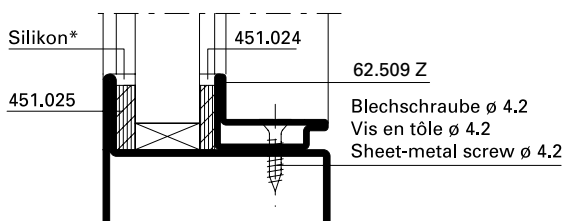
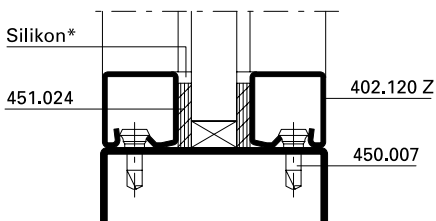
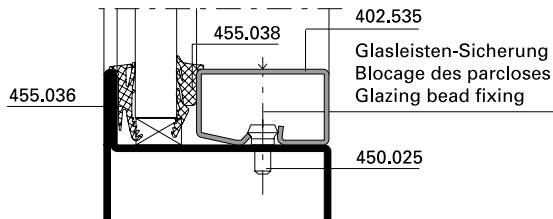
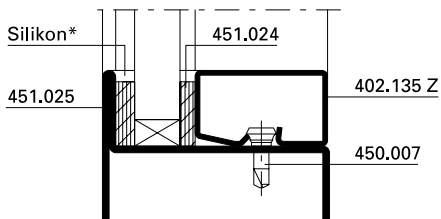
41-0302-K-070



Glasleisten-Varianten im Masstab 1:2

Variantes de parcloles à l'échelle 1:2

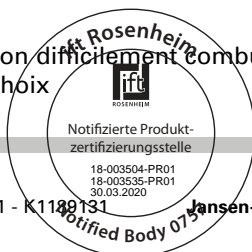
Glazing bead options on scale 1:2

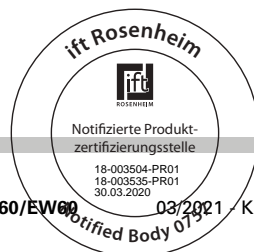


* Brandschutz-Silikon wahlweise

* Silicon difficilement combustible
au choix

* Fire resistant silicone optional





Rauchschutztüren
Portes coupe-fumée
Smoke-proof doors



Leistungseigenschaften	Caractéristiques de performance	Performance characteristics	3-36
-------------------------------	--	------------------------------------	-------------

Schnittpunkte	Coupes de détail	Section details	3-38
----------------------	-------------------------	------------------------	-------------

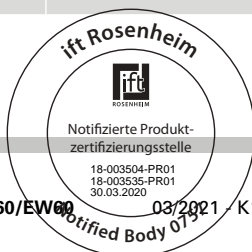
Anwendungsbeispiele	Exemples d'application	Examples of application	3-39
----------------------------	-------------------------------	--------------------------------	-------------

Konstruktionsdetails	Détails de construction	Construction details	3-44
-----------------------------	--------------------------------	-----------------------------	-------------





Glasleisten-Varianten	Variantes de parclores	Glazing bead options	3-47
------------------------------	-------------------------------	-----------------------------	-------------



Norm	Eigenschaft Caractéristique Characteristic	Klassifizierung/Wert Classification / Valeur Classification / Value										
EN 12210	Widerstandsfähigkeit bei Windlast Résistance à la pression du vent Resistance to wind load	npd	1 (400)	2 (800)	3 (1200)	4 (1600)	5 (2000)	Exxx (>2000)				
EN 12208	Schlagregendichtheit Étanchéité à la pluie battante Watertightness	npd	1A (0)	2A (50)	3A (100)	4A (150)	5A (200)	6A (250)	7A (300)	8A (450)	9A (600)	Exxx (>750)
EN ISO 10140	Schalldämmung R_w (C, C_{tr}) (dB) Isolation phonique R_w (C, C_{tr}) (dB) Sound insulation R_w (C, C_{tr}) (dB)	npd	bis R_w 44 dB (-2; -5) jusqu'à R_w 44 dB (-2; -5) up to R_w 44 dB (-2; -5)									
EN ISO 10077-2	Wärmedurchgangskoeffizient U_f (W/(m ² ·K)) Transmission thermique U_f (W/(m ² ·K)) Thermal production U_f (W/(m ² ·K))	npd	ab 5.65 W/m ² K à partir de 5.65 W/m ² K from 5.65 W/m ² K									
EN 12207	Luftdurchlässigkeit Perméabilité à l'air Air permeability	npd	1 (150)		2 (300)		3 (600)		4 (600)			
EN 1192	Klassifizierung der Festigkeitsanforderungen Classification des exigences de résistance méc. Classification of strength requirements	npd	1		2		3		4			
EN 1627	Einbruchhemmung Anti-effraction Burglar resistance	npd	1	2	3	4	5	6				
EN 1522	Durchschusshemmung Résistance aux balles Bullet proofing	npd	FB1	FB2	FB3	FB4	FB5	FB6	FB7	FSG		
EN 1191 EN 1603	Dauerfunktionsprüfung Durabilité mécanique Mechanical durability	D	1 5'000	2 10'000	3 20'000	4 50'000	5 100'000	6 200'000	7 500'000	8 1'000'000		
EN 179 EN 1125	Fähigkeit zur Freigabe Capacité au déclenchement Ability to release		Anforderung erfüllt Exigence remplie Requirement fulfilled									
DIN 18040	Barrierefreiheit Absence d'entrave au passage Barrier-free		Schwellenlose Ausführung Exécution sans seuil Execution without threshold									





Norm	Eigenschaft Caractéristique Characteristic	Klassifizierung/Wert Classification / Valeur Classification / Value			
 EN 12217	Bedienkräfte Forces de manœuvre Operating forces	npd	0	1	2
 EN 1634-3 DIN 18095	Rauchschutz Etanchéité à la fumée Smoke control		S_a / S_{200}		
 EN 16034 EN 13501-2	Selbstschliessung Fermeture automatique Self-closing		C		
 EN 16034	Dauerhaftigkeit der Selbstschliessung gegenüber Alterung (Korrosion) Endurance de la fermeture automatique contre le vieillissement (corrosion) Durability of self-closing against ageing (corrosion)		erzielt atteinte achieved		



Allgemeine Hinweise zu Elementen mit Rauchschutzanforderungen

Für reine Rauchschutzanforderungen bzw. reine Rauchschutzelemente:

- sind dieselben Schnitte zu verwenden, wie für Brandschutz.
- gilt ein Glasfalzmass von 10 mm statt wie bei Brandschutz 5-10 mm. Dies muss bei den Schnitten beachtet werden.
- können statt schwer entflammbaren Dichtungen EPDM-Dichtungen verwendet werden. Siehe dazu auch zugehöriger Bestellteil dieser Dokumentation. Beachten Sie dabei das Rauchschutz-Symbol oben rechts auf der jeweiligen Seite.
- dürfen zusätzlich zu den Stahl- und Edelstahl-Glashalteleisten auch Glashalteleisten aus Aluminium verwendet werden. Siehe dazu auch zugehöriger Bestellteil dieser Dokumentation. Beachten Sie dabei das Rauchschutz-Symbol oben rechts auf der jeweiligen Seite.

Für kombinierte Rauch- und Brandschutzanforderungen gelten die Brandschutzanforderungen, da diese kritischer sind als die Regeln für die reinen Rauchschutzanforderungen.

Remarques générales sur les éléments à exigences pare-fumée

Pour les exigences pare-fumée exclusives ou éléments pare-fumée exclusifs:

- on utilisera les mêmes coupes que pour les éléments coupe-feu.
- on se basera sur une cote de feuillure de verre de 10 mm au lieu de la cote de 5-10 mm prescrite pour les éléments coupe-feu. Il faut en tenir compte pour les coupes.
- on peut utiliser des joints EPDM à la place de joints difficilement inflammables. Voir à cet égard aussi la partie Commande de la documentation. Veuillez tenir compte du symbole pare-fumée en haut à droite sur la page correspondante.
- il est possible d'utiliser des parcloses de retenue du verre en aluminium en plus des parcloses en acier et acier inox. Voir à cet égard aussi la partie Commande de la documentation. Veuillez tenir compte du symbole pare-fumée en haut à droite sur la page correspondante.

Pour les exigences pare-fumée et coupe-feu combinées, les exigences coupe-feu s'appliquent, parce qu'elles sont en règle générale plus sévères que les exigences pare-fumée exclusives.

General instructions for units with smoke protection requirements

For smoke protection requirements alone or units which are solely smoke resistant:

- The same cuts must be used as required for fire protection.
- A 10 mm glazing rebate must be used instead the 5-10 mm rebate used for fire protection. This must be taken into account when cutting.
- EPDM weatherstrips can be used in place of fire-resistant weatherstrips. See in this regard the associated order section of this document. Note the smoke protection symbol in the top right of the respective page.
- Aluminium glass retention beads may also be used in addition to steel and stainless steel glass retention beads. See in this regard the associated order section of this document. Note the smoke protection symbol in the top right of the respective page.

For combined smoke and fire protection requirements, fire protection requirements apply, as these are more critical than the rules for smoke protection requirements alone.

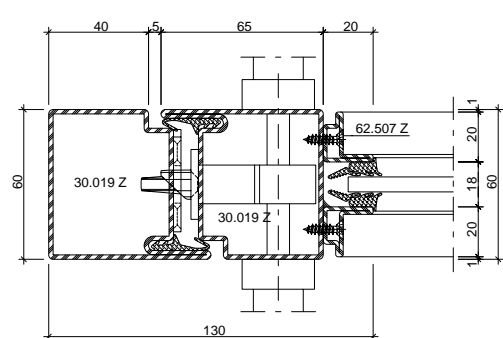
Anwendungsbeispiele (41-0301-S-001)

Exemples d'application (41-0301-S-001)

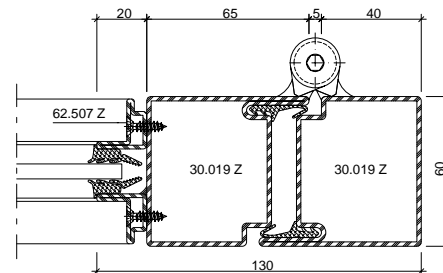
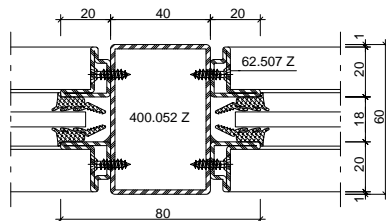
Example of application (41-0301-S-001)

DXF

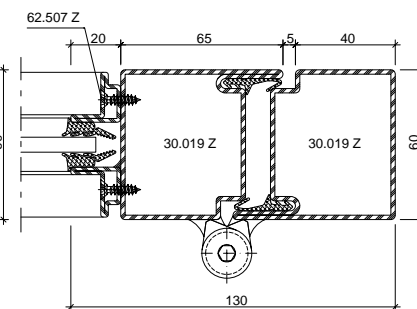
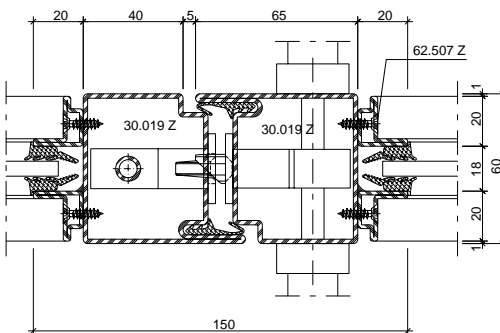
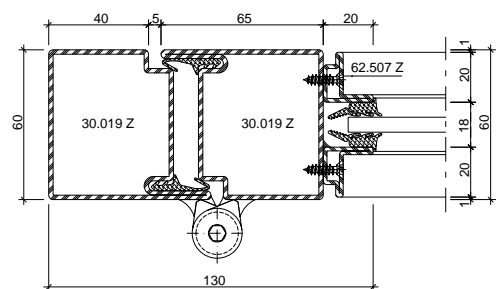
DWG



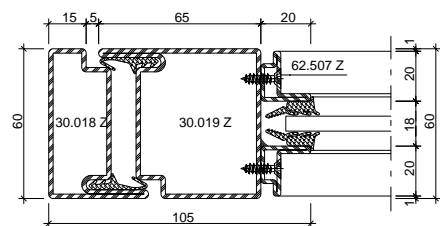
B-B



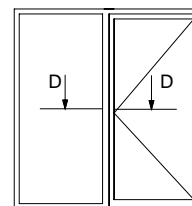
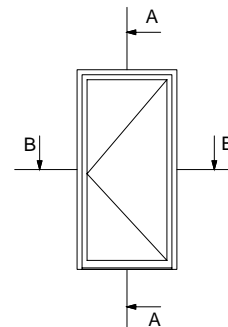
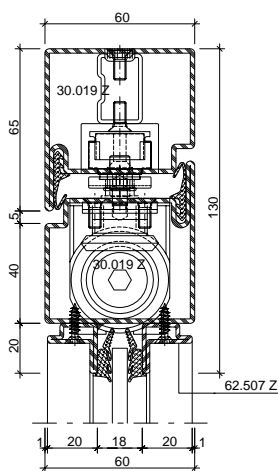
C-C



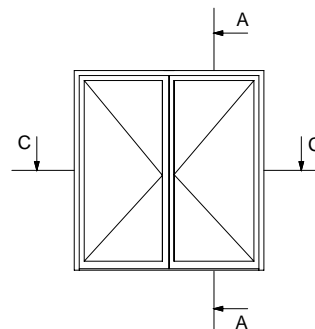
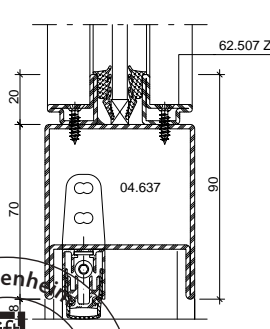
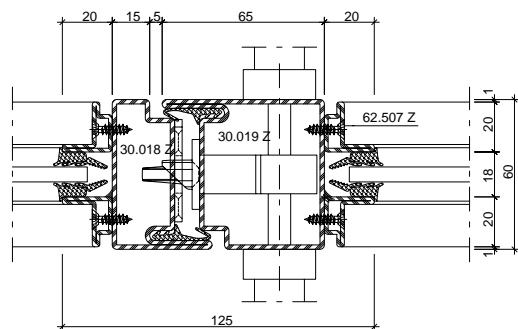
Alternative

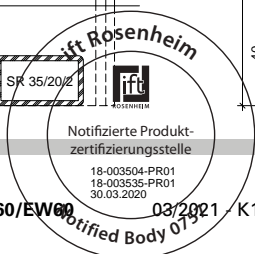
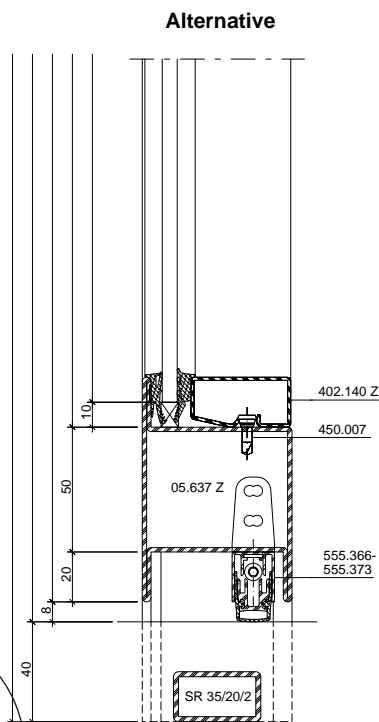
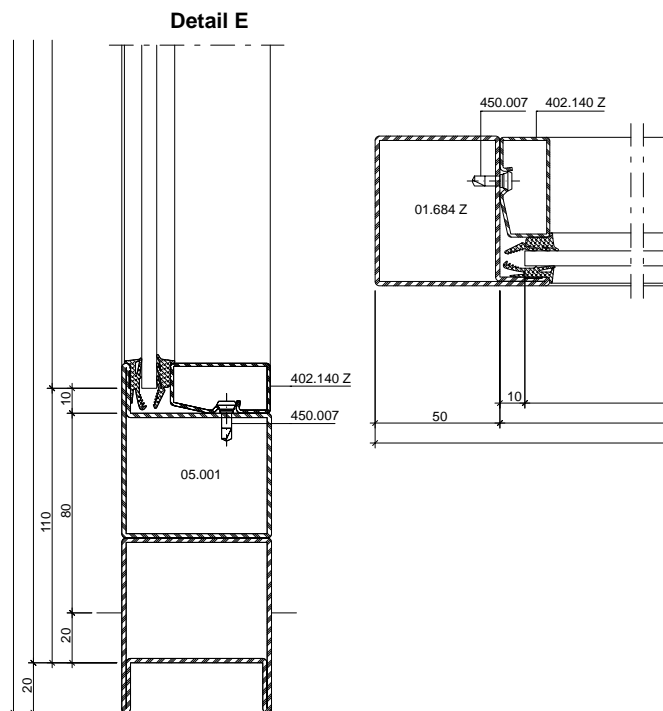
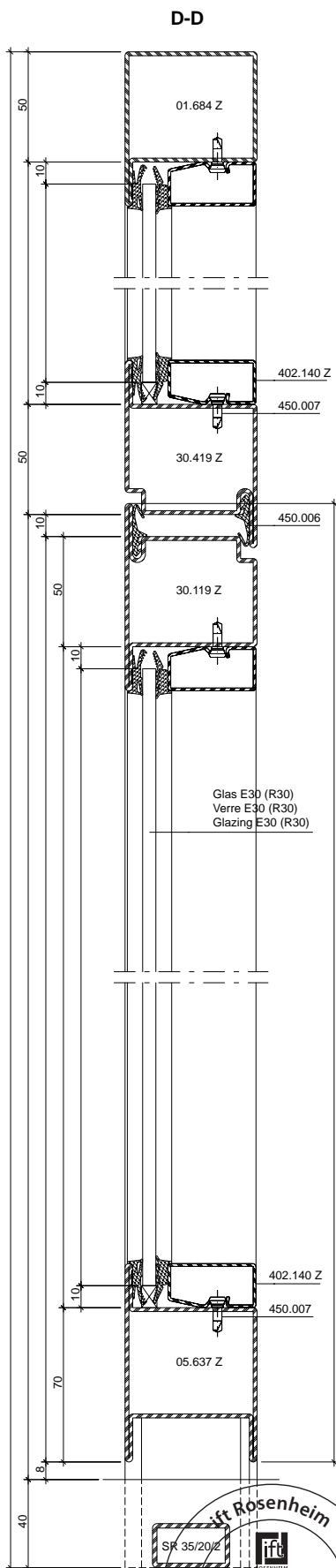
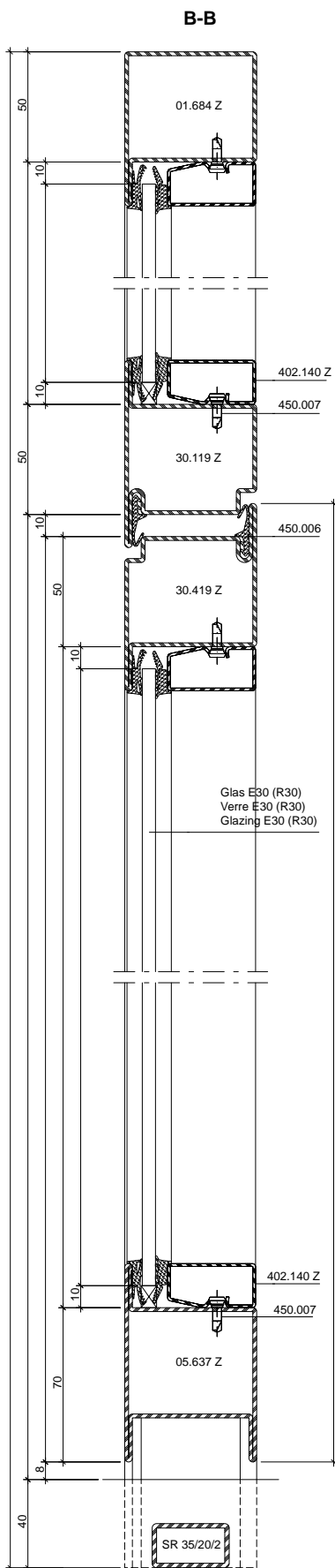


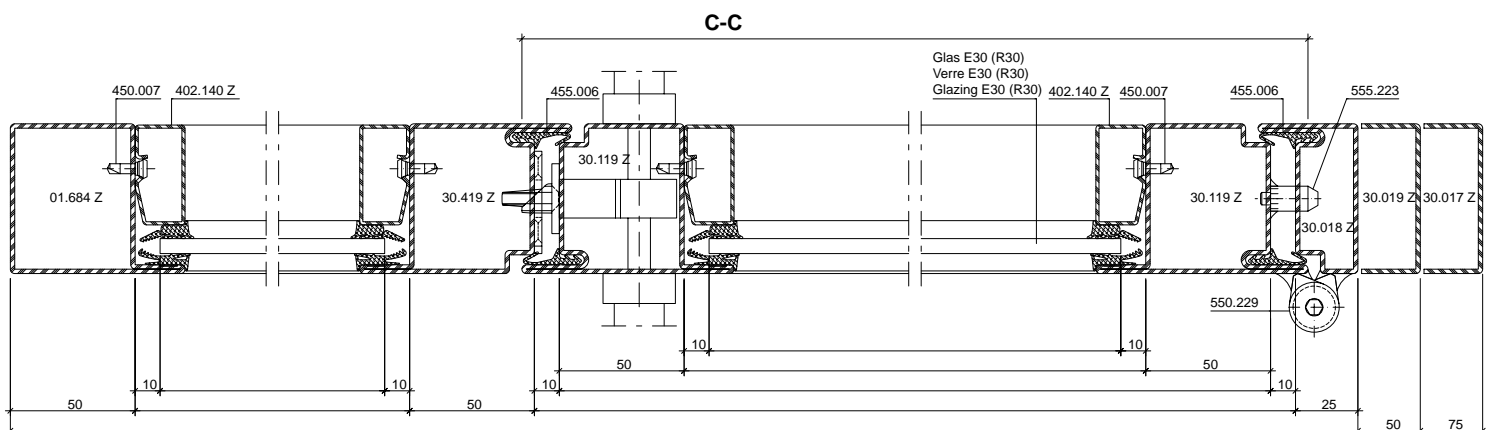
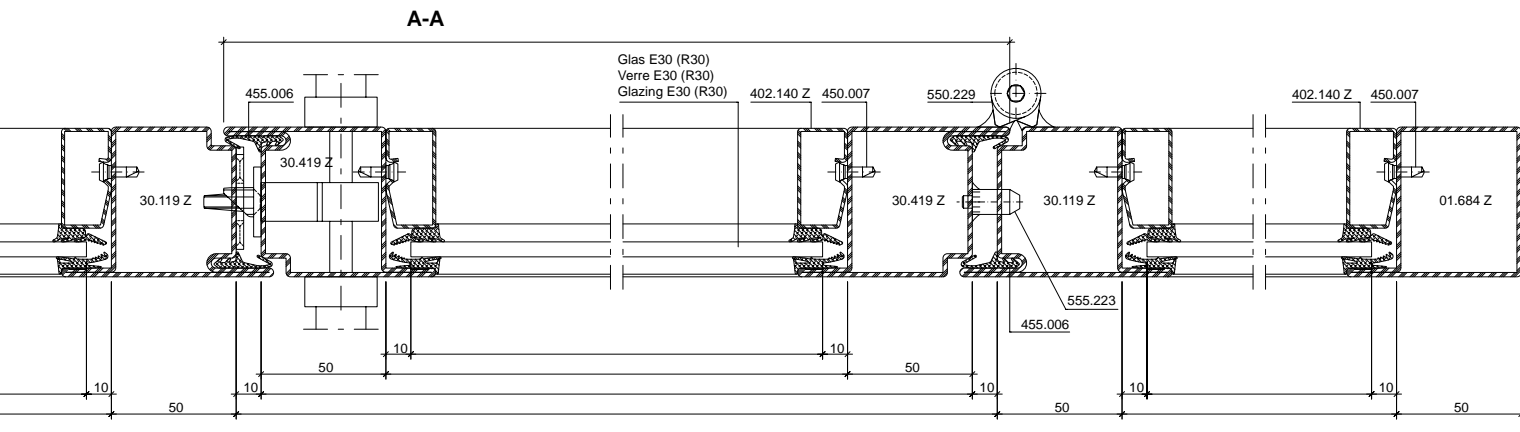
A-A



D-D





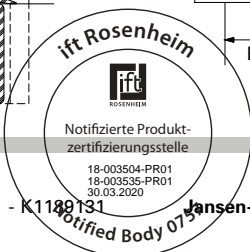
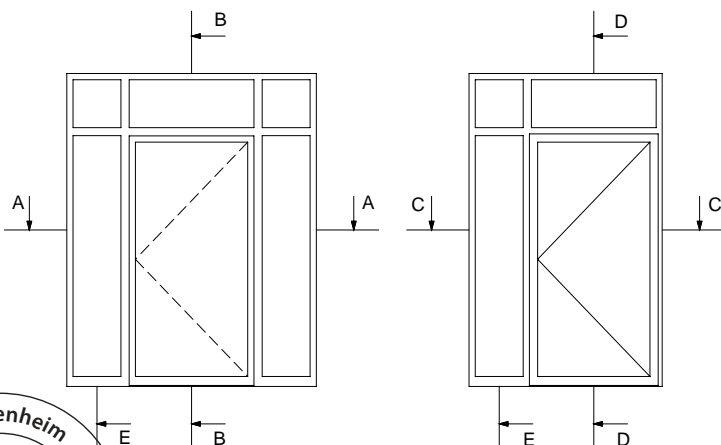
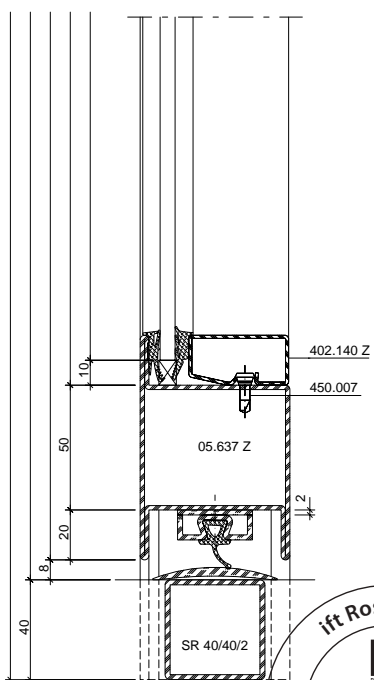


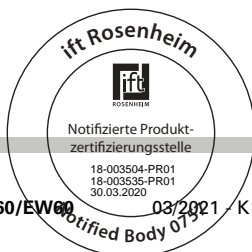
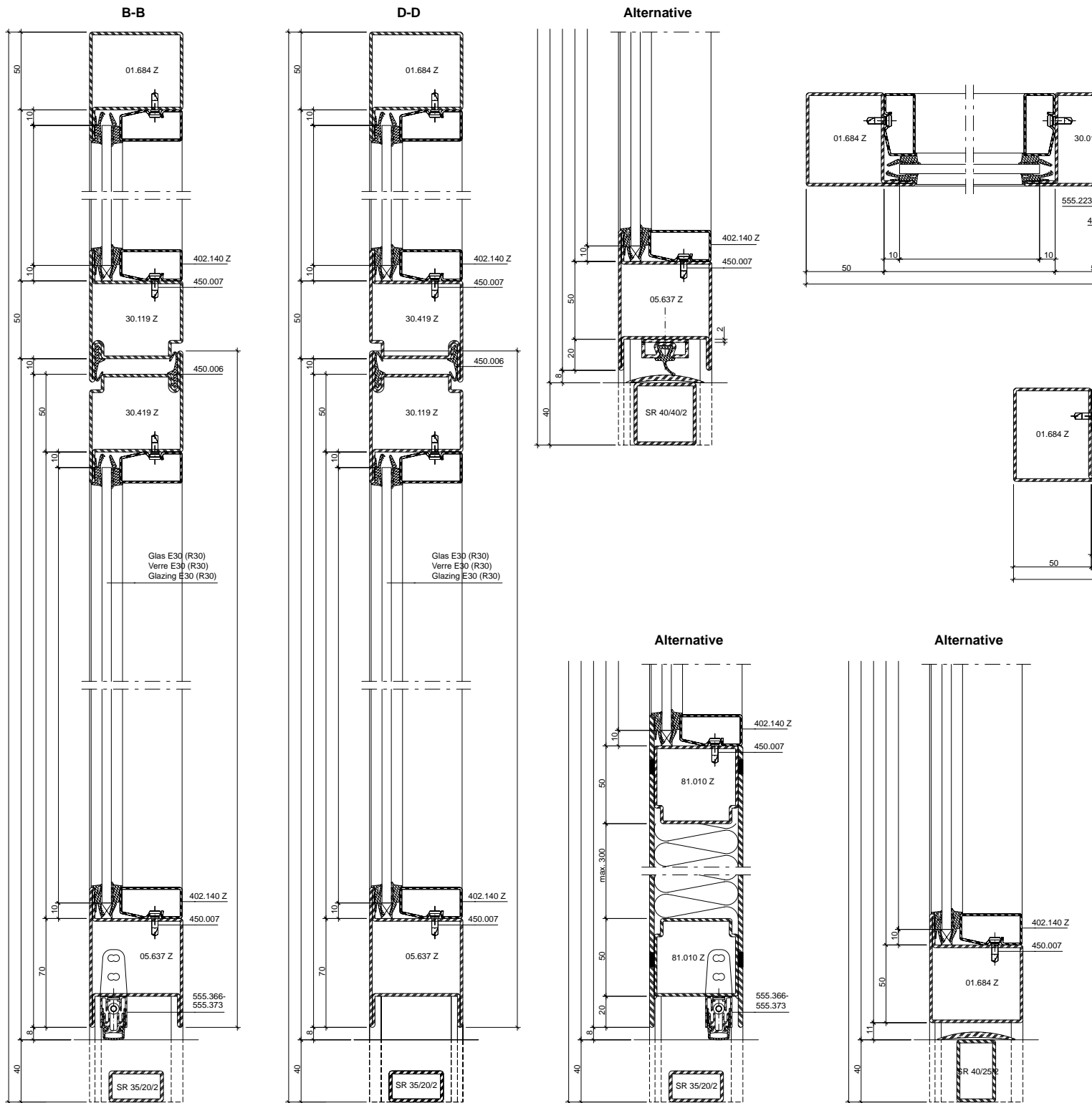
Alternative

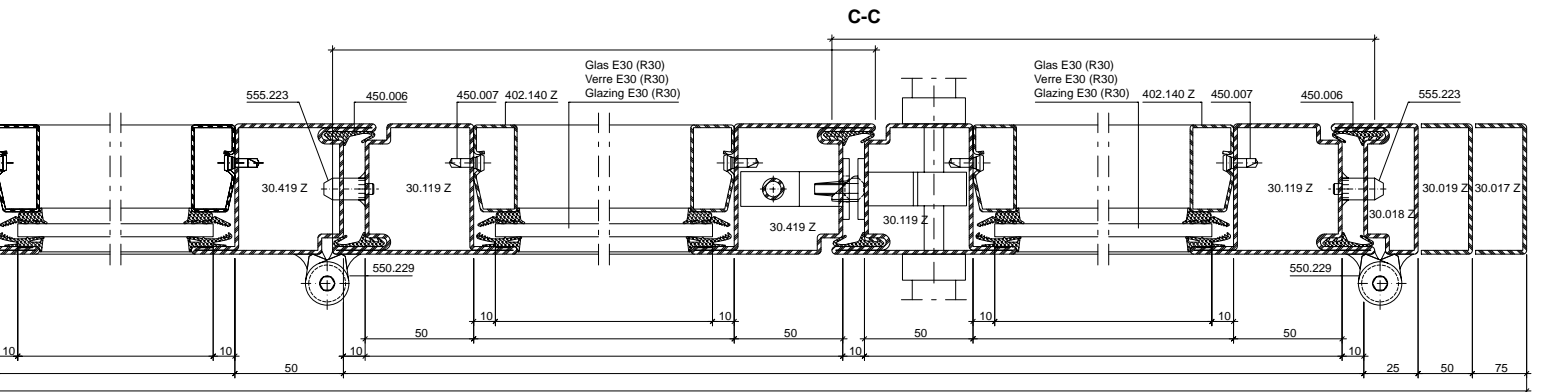
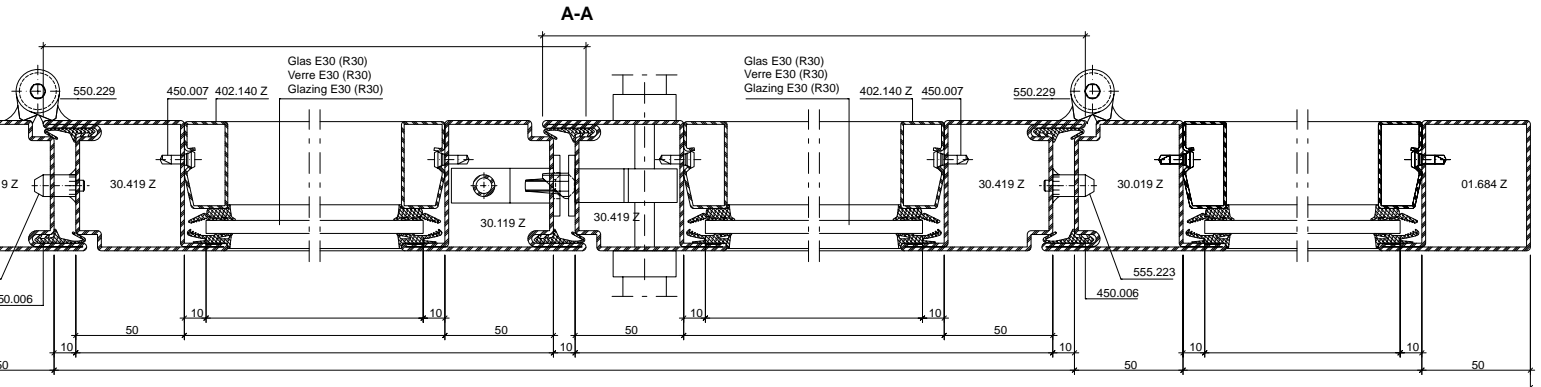
Hinweis:
 Bei Verwendung der Schwelldichtung 455.201 muss der Standflügel von zweiflügeligen Türen nach unten verriegelt werden.

Remarque:
 Dans le cas de l'utilisation du joint 455.201, le vantail semi-fixe des portes à deux vantaux devra être verrouillé aussi en bas.

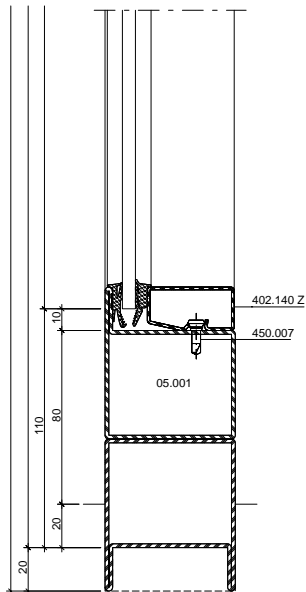
Note:
 When using gasket 455.201 on two leaf doors the fixed leaf must be locked towards the bottom.







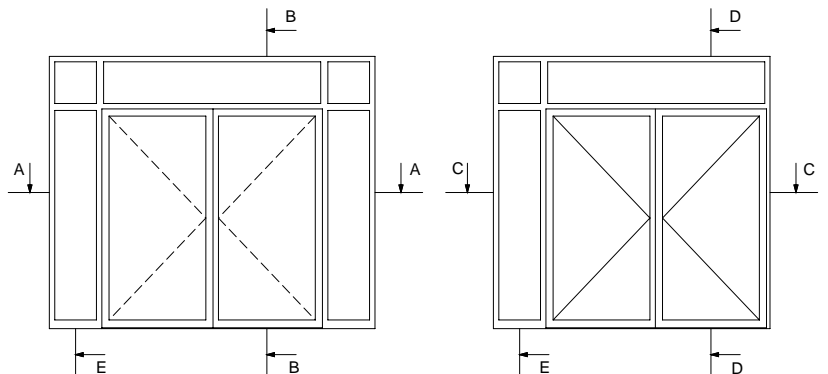
Detail E

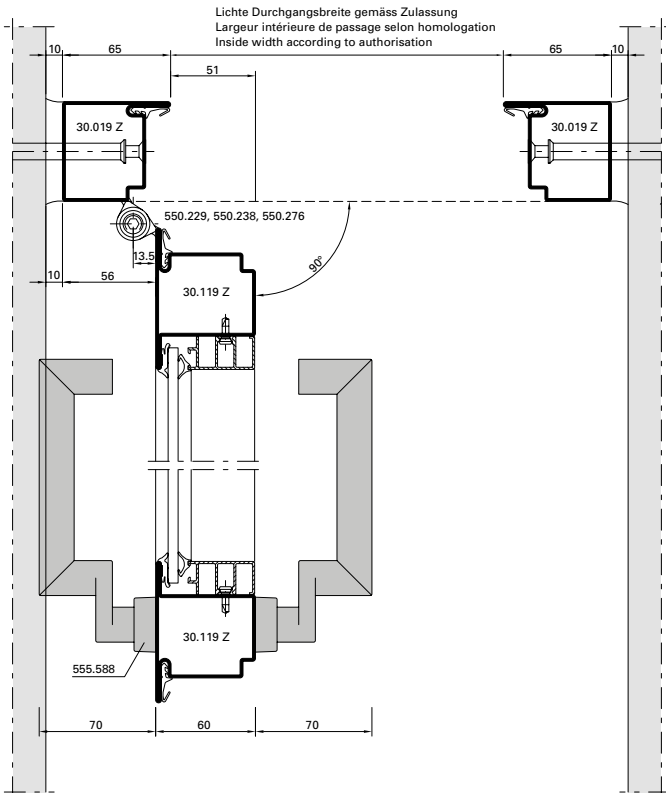


Hinweis:
 Bei Verwendung der Schwellendichtung 455.201 muss der Standflügel von zweiflügeligen Türen nach unten verriegelt werden.

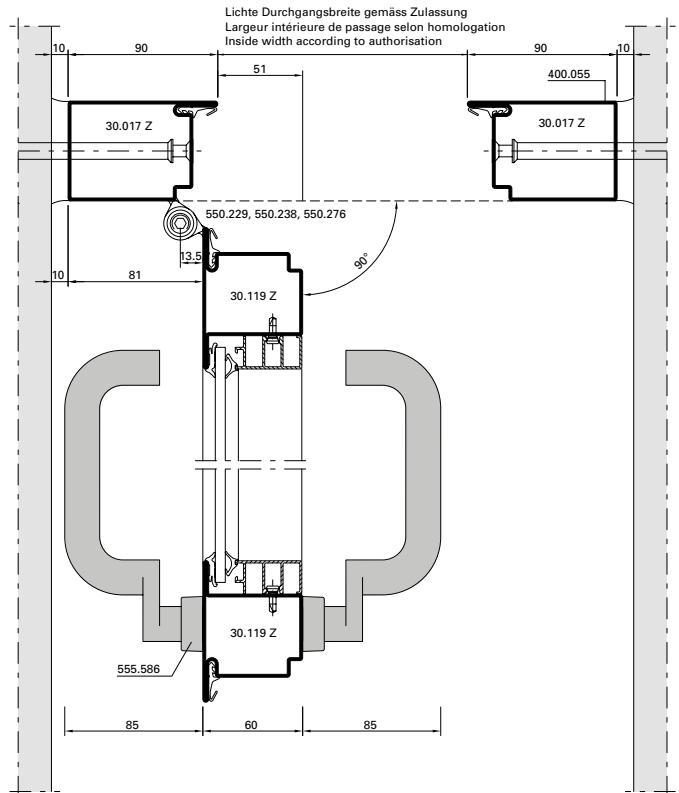
Remarque:
 Dans le cas de l'utilisation du joint 455.201, le vantail semi-fixe des portes à deux vantaux devra être verrouillé aussi en bas.

Note:
 When using gasket 455.201 on two leaf doors the fixed leaf must be locked towards the bottom.

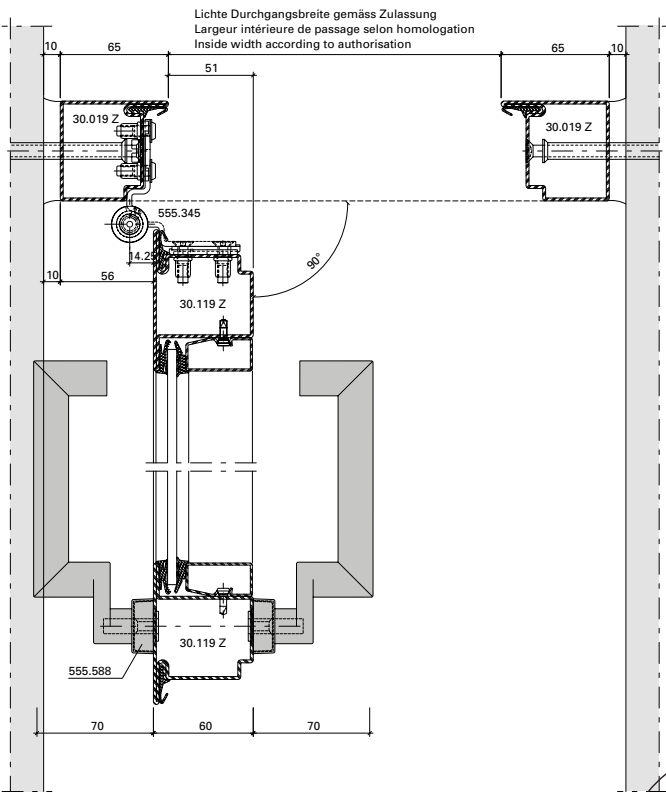




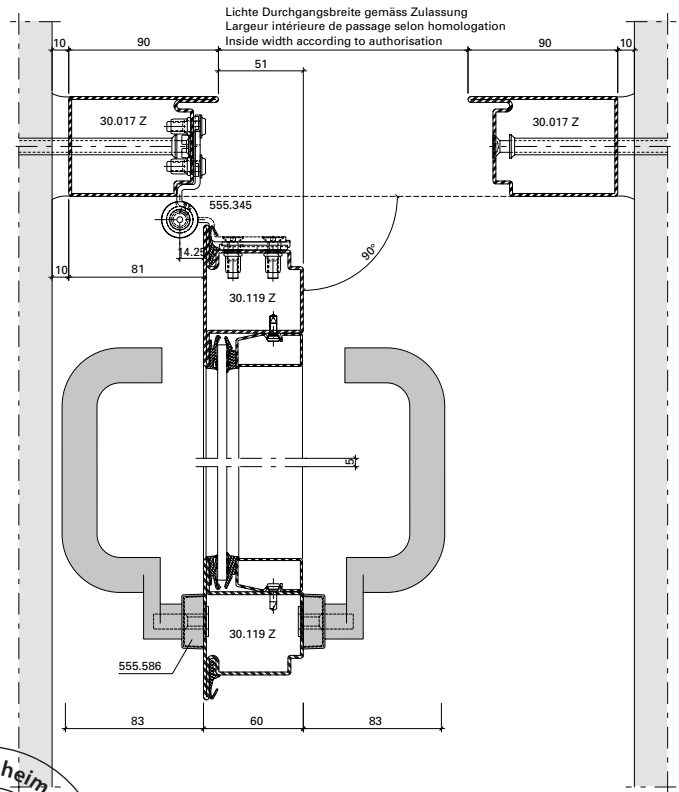
DXF DWG 41-0301-E-013



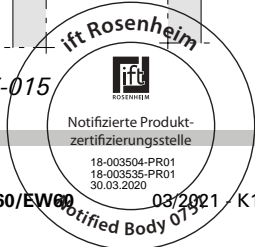
DXF DWG 41-0301-E-014

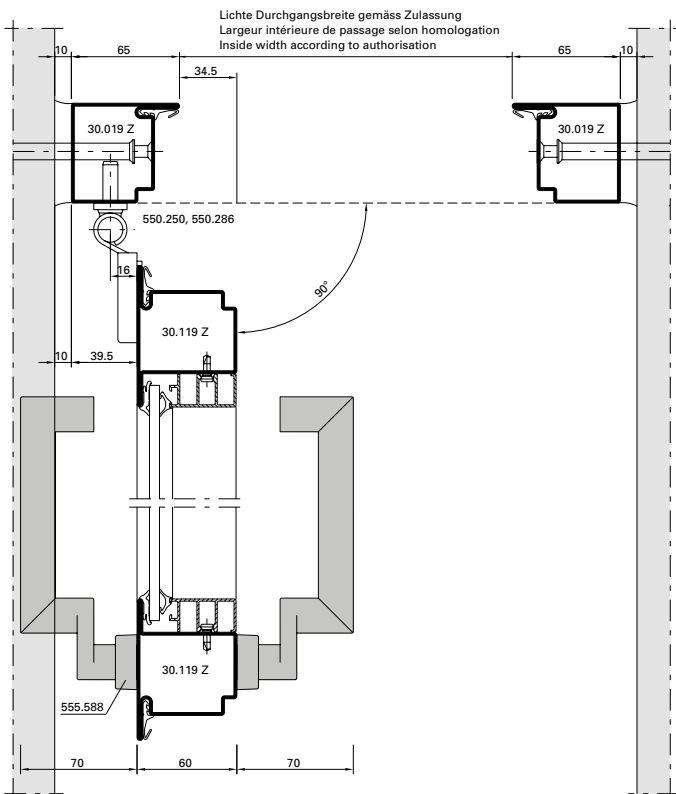


DXF DWG 41-0301-E-015

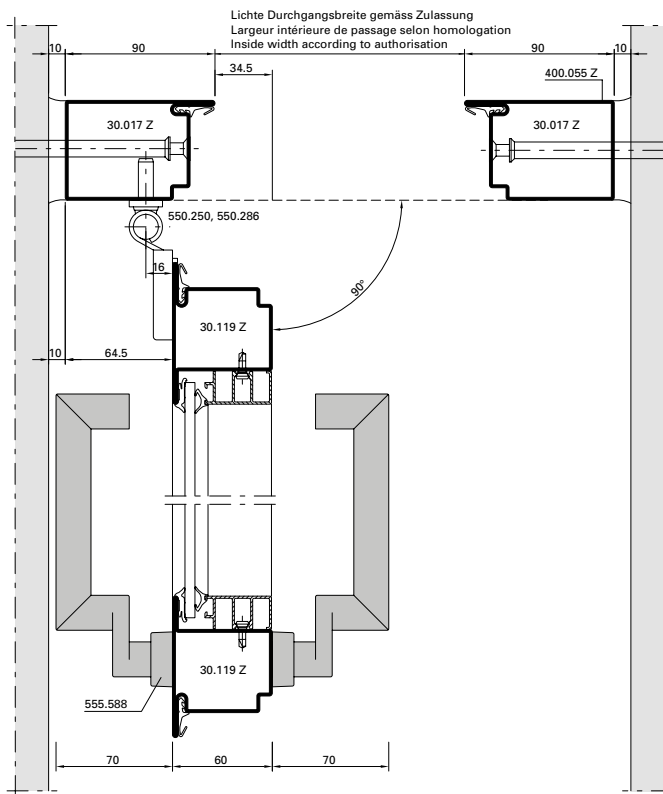


DXF DWG 41-0301-E-016

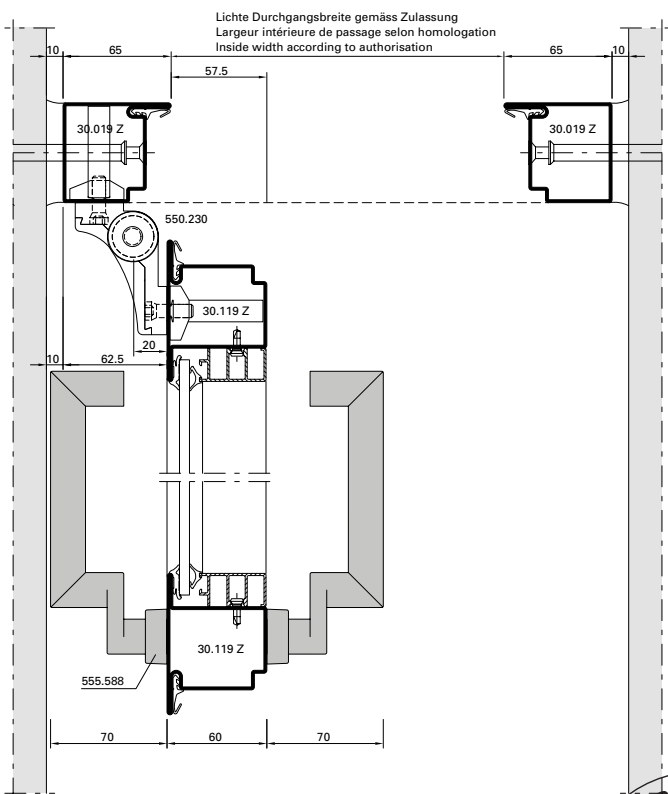




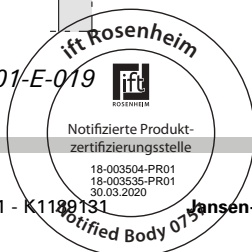
DXF DWG 41-0301-E-017

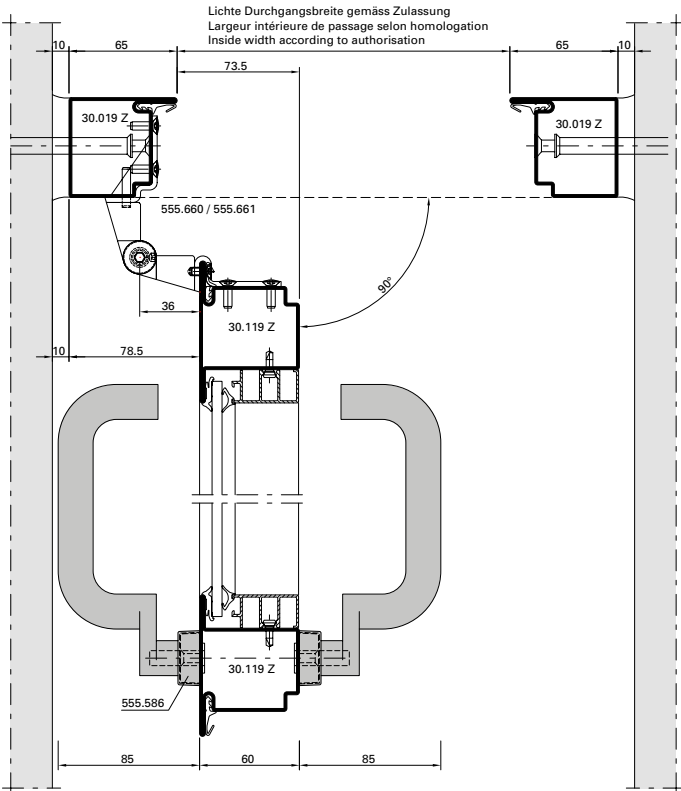


DXF DWG 41-0301-E-018

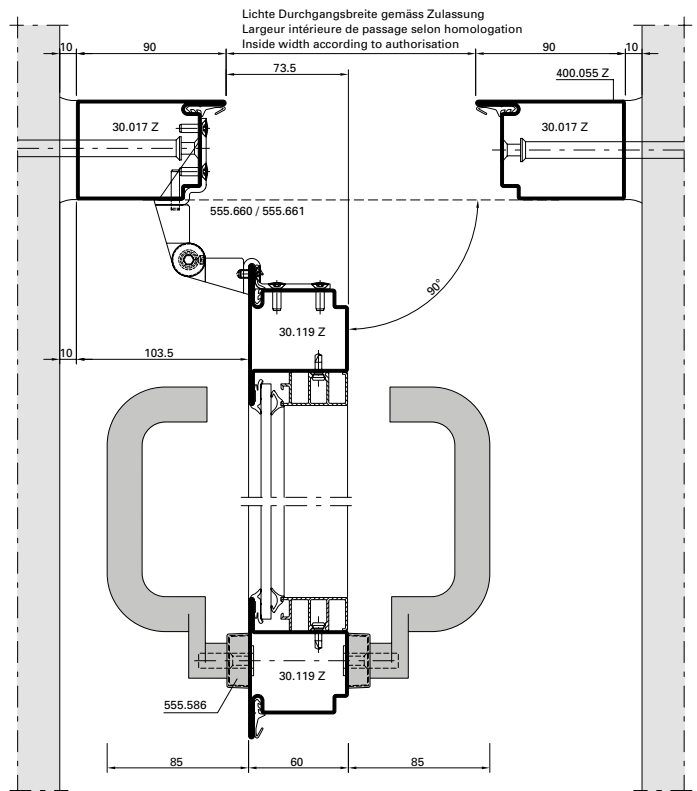


DXF DWG 41-0301-E-019

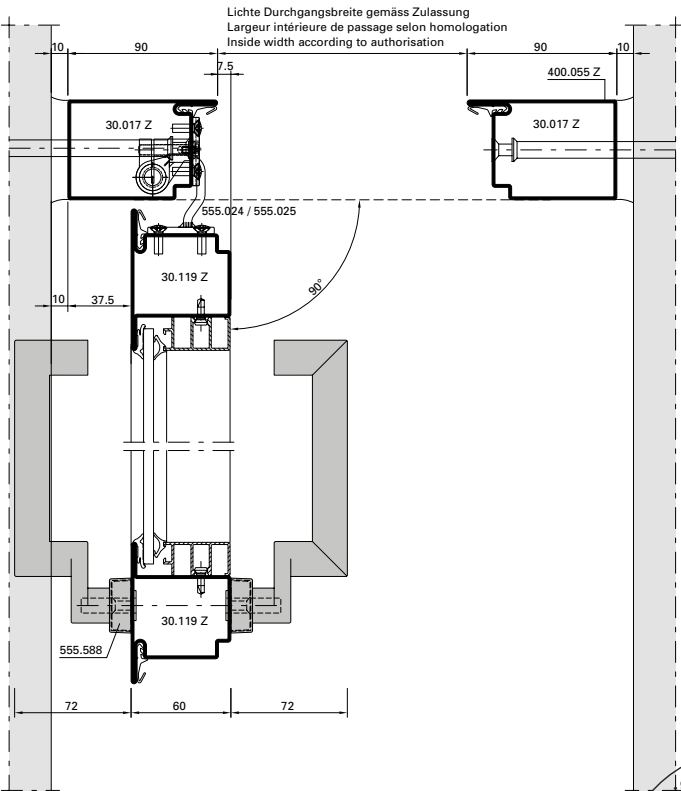




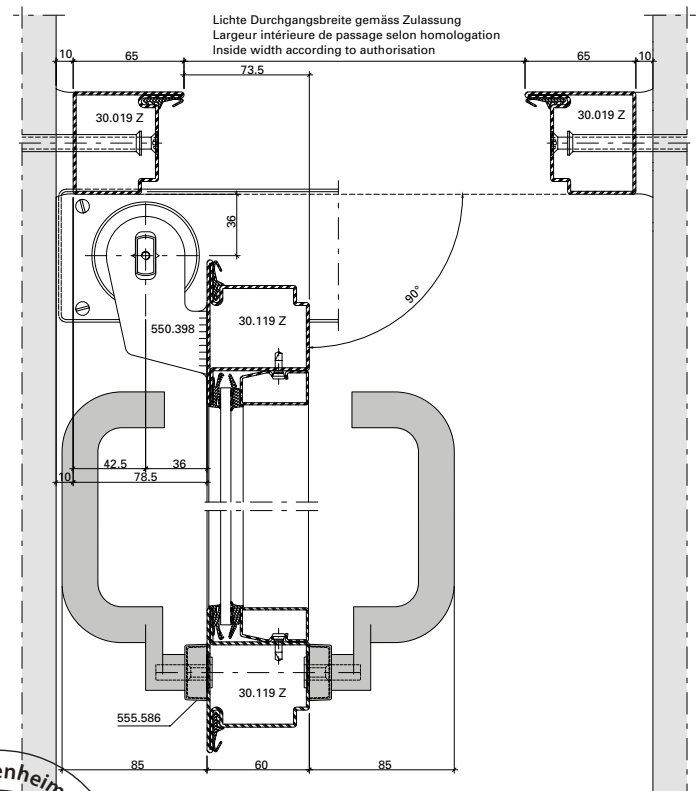
DXF DWG 41-0301-E-023



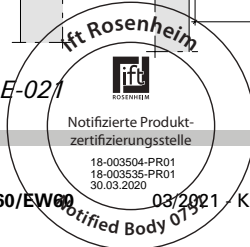
DXF DWG 41-0301-E-022



DXF DWG 41-0301-E-021



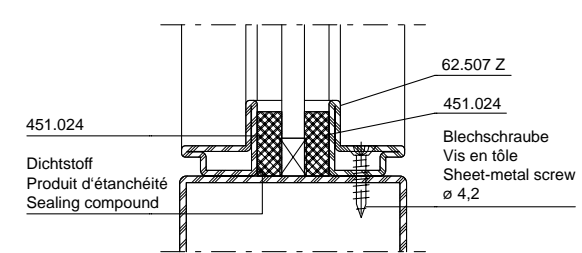
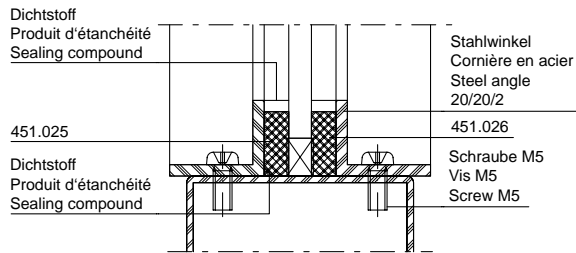
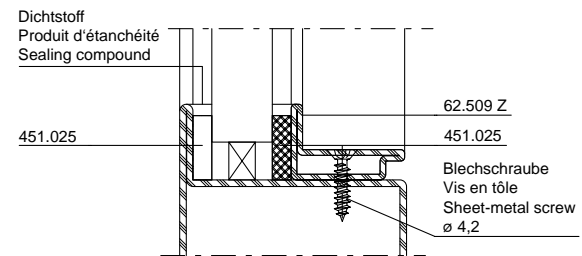
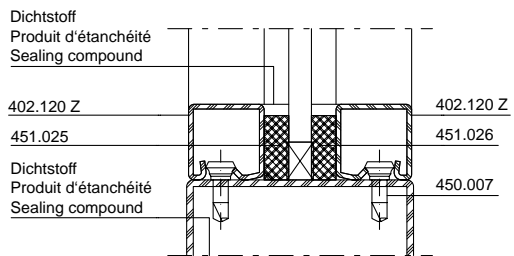
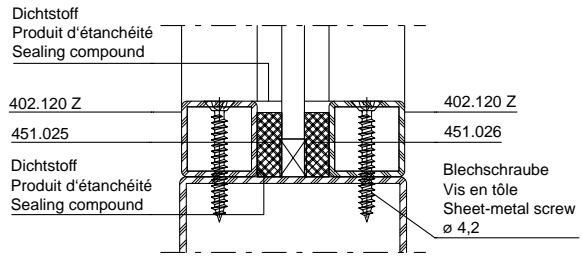
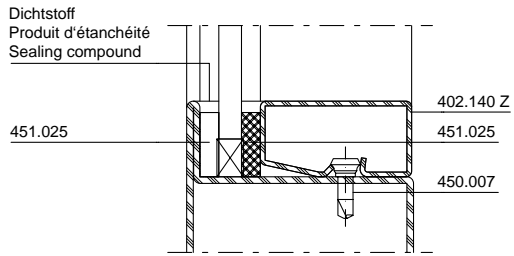
DXF DWG 41-0301-E-020

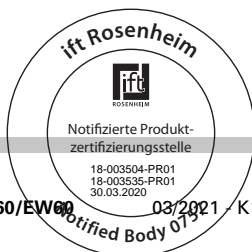


Glasleisten-Varianten im Massstab 1:2

Variantes de parcloles à l'échelle 1:2

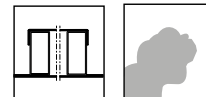
Glazing bead options on scale 1:2





METALFORM

Verblechte Rauchschutztüren
Portes coupe-fumée tôlées
Sheet metal clad smoke-proof doors



Leistungseigenschaften	Caractéristiques de performance	Performance characteristics	3-50
-------------------------------	--	------------------------------------	-------------








Merkmale	Caractéristiques	Features	3-51
-----------------	-------------------------	-----------------	-------------

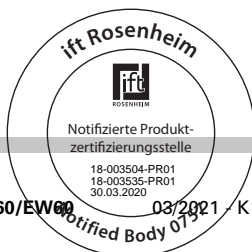
Schnittpunkte	Coupes de détail	Section details	3-55
----------------------	-------------------------	------------------------	-------------

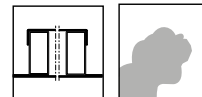
Anwendungsbeispiele	Exemples d'application	Examples of application	3-66
----------------------------	-------------------------------	--------------------------------	-------------

METALFORM

Leistungseigenschaften
 Caractéristiques de performance
 Performance characteristics

Norm	Eigenschaft Caractéristique Characteristic	Klassifizierung/Wert Classification / Valeur Classification / Value								
		npd	FB1	FB2	FB3	FB4	FB5	FB6	FB7	FSG
 EN 1522	Durchschusshemmung Résistance aux balles Bullet proofing									
 EN 1191 EN 1603	Dauerfunktionsprüfung Durabilité mécanique Mechanical durability	D	1 5'000	2 10'000	3 20'000	4 50'000	5 100'000	6 200'000	7 500'000	8 1'000'000
 EN 179 EN 1125	Fähigkeit zur Freigabe Capacité au déclenchement Ability to release	Anforderung erfüllt Exigence remplie Requirement fulfilled								
 DIN 18040	Barrierefreiheit Absence d'entrave au passage Barrier-free	Schwellenlose Ausführung Exécution sans seuil Execution without threshold								
 EN 1634-3 EN 13501-2	Rauchschutz Etanchéité à la fumée Smoke control	S_a / S_{200}								
 EN 16034 EN 13501-2	Selbstschliessung Fermeture automatique Self-closing	C								
 EN 16034	Dauerhaftigkeit der Selbstschliessung gegenüber Alterung (Korrosion) Endurance de la fermeture automatique contre le vieillissement (corrosion) Durability of self-closing against ageing (corrosion)	erzielt atteinte achieved								





Bleche geschweisst

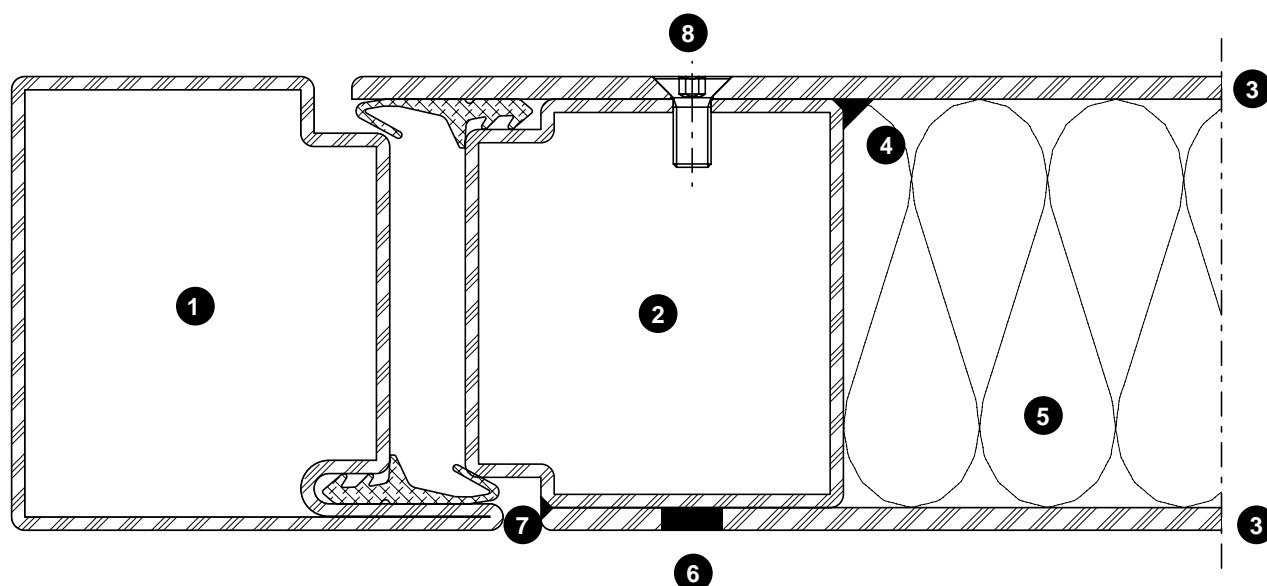
- ❶ Rahmenprofil 30.018 Z, 30.019 Z oder 30.017 Z (Bauhöhe 50 mm)
- ❷ Türflügelprofil 81.010 Z (Bauhöhe 54 mm)
- ❸ Stahlblech 1,5 - 3 mm
- ❹ Schweissung vertikal von den Flügelecken ≤ 200 mm in der Länge von 20 mm, dazwischen und in der Breite wahlweise (Bandseite)
- ❺ Mineralwolle ≥ 100 kg/m³ d = 54 mm (z.B. Janroc 451.117)
- ❻ Lochschweissung $\varnothing 8$ mm vertikal von den Flügelecken ≤ 200 mm, dazwischen und in der Breite wahlweise (Bandgegenseite)
- ❼ *Variante:* Stirnseitige Schweissung vertikal von den Flügelecken ≤ 200 mm, dazwischen und in der Breite wahlweise (Bandgegenseite)
- ❽ Wahlweise geschraubt

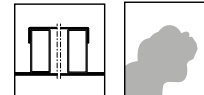
Tôles soudées

- ❶ Cadre dormant 30.018 Z, 30.019 Z ou 30.017 Z (hauteur de construction 50 mm)
- ❷ Cadre ouvrant 81.010 Z (hauteur de construction 54 mm)
- ❸ Tôle d'acier 1,5 - 3 mm
- ❹ Soudage vertical d'une longueur de 20 mm, dans les angles de vantail ≤ 200 mm, entre ces points et en largeur au choix (côté paumelle)
- ❺ Laine minérale ≥ 100 kg/m³ d = 54 mm (p.ex. Janroc 451.117)
- ❻ Soudure bouchon $\varnothing 8$ mm vertical dans les angles de vantail ≤ 200 mm, entre ces points et en largeur au choix (côté opposé à la paumelle)
- ❼ *Variante:* Soudure sur pignon écart vertical dans les angles de vantail ≤ 200 mm, entre ces points et en largeur au choix (côté opposé à la paumelle)
- ❽ Visser au choix

Welded sheet metal

- ❶ Outer frame 30.018 Z, 30.019 Z or 30.017 Z (construction height 50 mm)
- ❷ Leaf frame 81.010 Z (construction height 54 mm)
- ❸ Sheet metal 1,5 - 3 mm
- ❹ Welding vertically from the leaf corners ≤ 200 mm, length 20 mm, optionally in between and lengthways (hinge side)
- ❺ Mineral wool ≥ 100 kg/m³ d = 54 mm (e.g. Janroc 451.117)
- ❻ Plug weld $\varnothing 8$ mm vertically from the leaf corners ≤ 200 mm, optionally in between and lengthways (opposite to hinge side)
- ❼ *Alternative:* Face side weld distance vertically from the leaf corners ≤ 200 mm, optionally in between and lengthways (opposite to hinge side)
- ❽ Optional screwed





Bleche geschweisst/geklebt

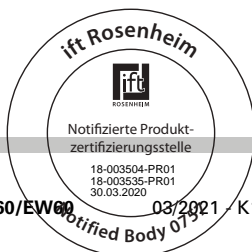
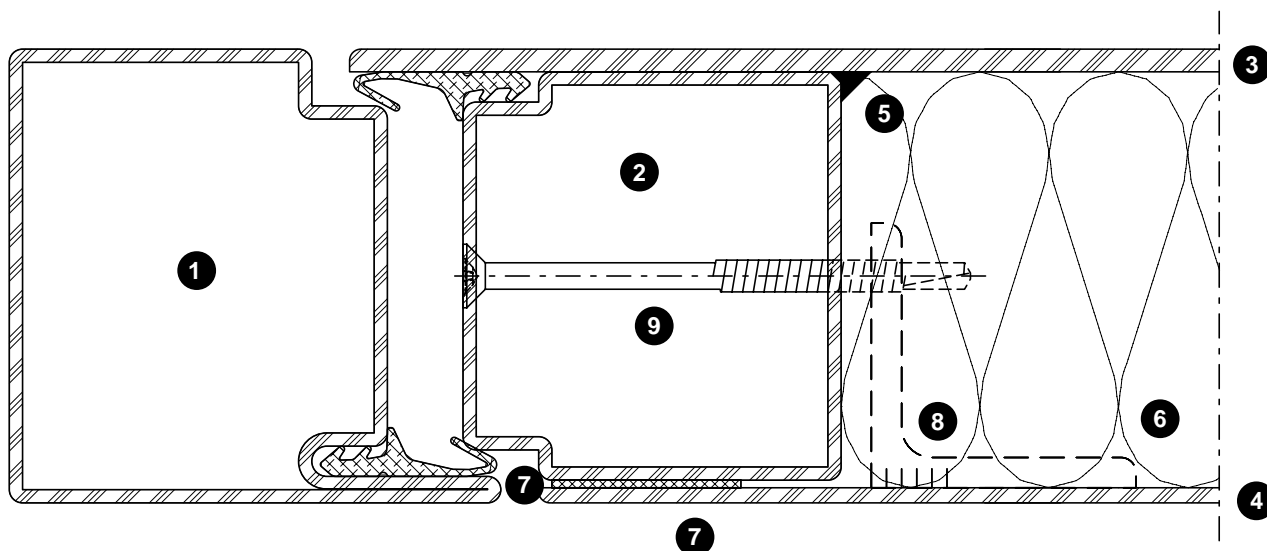
- ❶ Rahmenprofil 30.018 Z, 30.019 Z oder 30.017 Z (Bauhöhe 50 mm)
- ❷ Türflügelprofil 81.010 Z (Bauhöhe 54 mm)
- ❸ Stahlblech 1,5 - 3 mm (Bandseite)
- ❹ Stahlblech 1,5 - 3 mm (Bandgegenseite)
- ❺ Schweißung vertikal von den Flügelecken ≤ 200 mm in der Länge von 20 mm, dazwischen und in der Breite wahlweise (Bandseite)
- ❻ Mineralwolle ≥ 100 kg/m³ d = 54 mm (z.B. Janroc 451.117)
- ❼ Doppelklebeband 1,1 x 25 mm (z.B. 3M VHB 4611-F oder Permafix 5690 W FR)
- ❽ Blechsicherung örtlich Winkel 20/20/3-40 mm
- ❾ Sicherungsschraube 550.454 oder 550.010

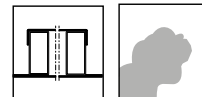
Tôles soudées/collées

- ❶ Cadre dormant 30.018 Z, 30.019 Z ou 30.017 Z (hauteur de construction 50 mm)
- ❷ Cadre ouvrant 81.010 Z (hauteur de construction 54 mm)
- ❸ Tôle d'acier 1,5 - 3 mm (côté paumelle)
- ❹ Tôle d'acier 1,5 - 3 mm (côté opposé à la paumelle)
- ❺ Soudage vertical d'une longueur de 20 mm, dans les angles de vantail ≤ 200 mm, entre ces points et en largeur au choix (côté paumelle)
- ❻ Laine minérale ≥ 100 kg/m³ d = 54 mm (p.ex. Janroc 451.117)
- ❼ Ruban adhésif double face 1,1 x 25 mm (p.ex. 3M VHB 4611-F ou Permafix 5690 E FR)
- ❽ Plaquette locale cornière 20/20/3-40 mm
- ❾ Vis de blocage 550.454 ou 550.010

Welded/glued sheet metal

- ❶ Outer frame 30.018 Z, 30.019 Z or 30.017 Z (construction height 50 mm)
- ❷ Leaf frame 81.010 Z (construction height 54 mm)
- ❸ Sheet metal 1,5 - 3 mm (hinge side)
- ❹ Sheet metal 1,5 - 3 mm (opposite to hinge side)
- ❺ Welding vertically from the leaf corners ≤ 200 mm, length 20 mm, optionally in between and lengthways (hinge side)
- ❻ Mineral wool ≥ 100 kg/m³ d = 54 mm (e.g. Janroc 451.117)
- ❼ Double-sided tape 1.1 x 25 mm (e.g. 3M VHB 4611-F or Permafix 5690 E FR)
- ❽ Sheet metal fixture, local bracket 20/20/3-40 mm
- ❾ Safety screw 550.454 or 550.010





Bleche geklebt

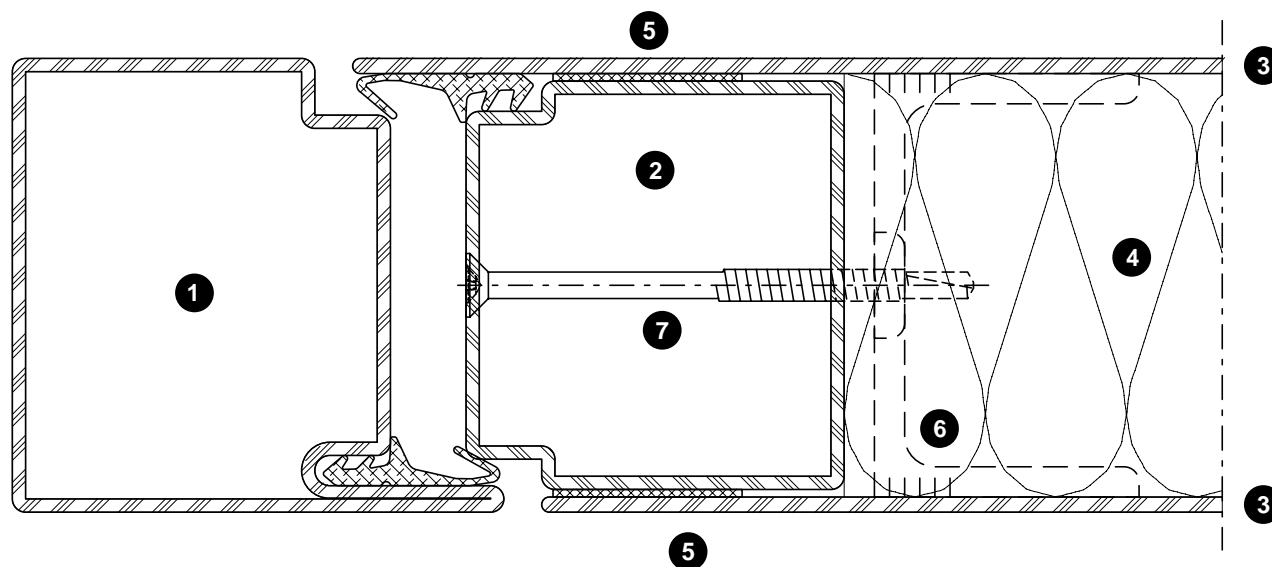
- ❶ Rahmenprofil 30.018 Z, 30.019 Z oder 30.017 Z (Bauhöhe 50 mm)
- ❷ Türflügelprofil 81.010 Z (Bauhöhe 54 mm)
- ❸ Stahlblech 1,5 - 3 mm (wahlweise Edelstahl)
- ❹ Mineralwolle $\geq 100 \text{ kg/m}^3$ d = 54 mm (z.B. Janroc 451.117)
- ❺ Doppelklebeband 1,1 x 25 mm (z.B. 3M VHB 4611-F oder Permafix 5690 W FR)
- ❻ Blechsicherung örtlich Winkel 20/20/3-40 mm
- ❼ Sicherungsschraube 550.454 oder 550.010

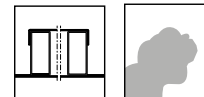
Tôles collées

- ❶ Cadre dormant 30.018 Z, 30.019 Z ou 30.017 Z (hauteur de construction 50 mm)
- ❷ Cadre ouvrant 81.010 Z (hauteur de construction 54 mm)
- ❸ Tôle d'acier 1,5 - 3 mm (acier Inox au choix)
- ❹ Laine minérale $\geq 100 \text{ kg/m}^3$ d = 54 mm (p.ex. Janroc 451.117)
- ❺ Ruban adhésif double face 1,1 x 25 mm (p.ex. 3M VHB 4611-F ou Permafix 5690 E FR)
- ❻ Plaquette locale cornière 20/20/3-40 mm
- ❼ Vis de blocage 550.454 ou 550.010

Glued sheet metal

- ❶ Outer frame 30.018 Z, 30.019 Z or 30.017 Z (construction height 50 mm)
- ❷ Leaf frame 81.010 Z (construction height 54 mm)
- ❸ Sheet metal 1,5 - 3 mm (optional stainless steel)
- ❹ Mineral wool $\geq 100 \text{ kg/m}^3$ d = 54 mm (e.g. Janroc 451.117)
- ❺ Double-sided tape 1.1 x 25 mm (e.g. 3M VHB 4611-F or Permafix 5690 E FR)
- ❻ Sheet metal fixture, local bracket 20/20/3-40 mm
- ❼ Safety screw 550.454 or 550.010





Bleche aufgesetzt

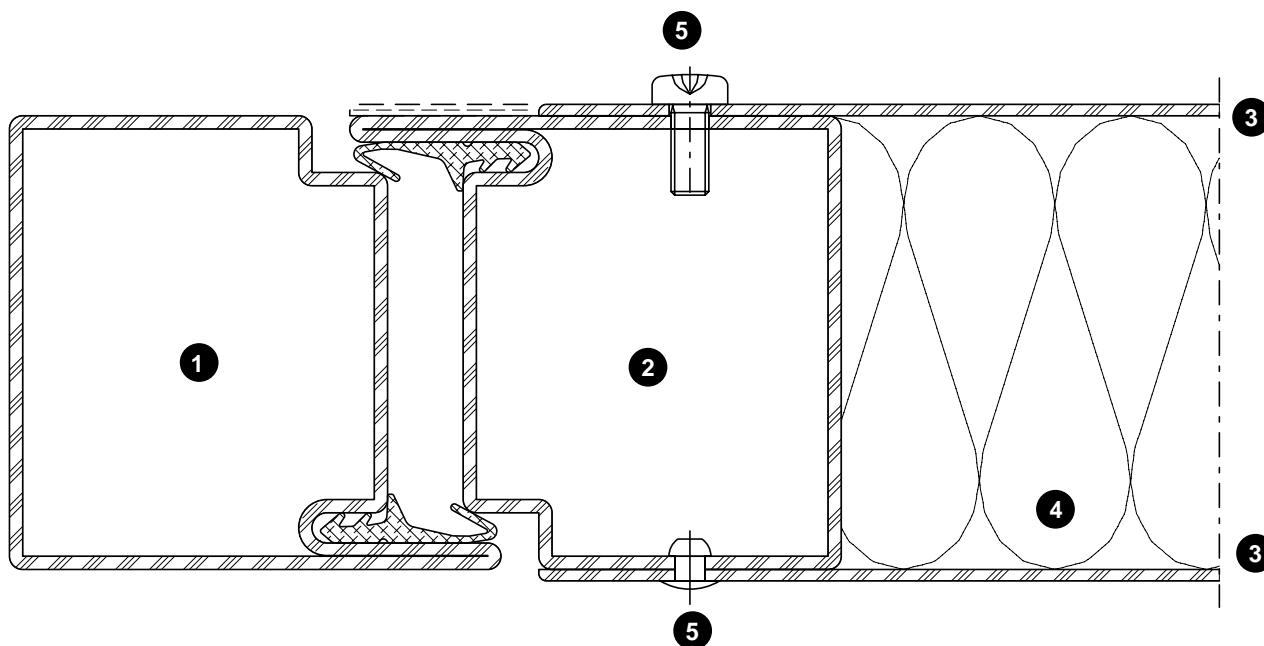
- ❶ Rahmenprofil 30.018 Z, 30.019 Z oder 30.017 Z (Bauhöhe 50 mm)
- ❷ Türflügelprofil 81.010 Z (Bauhöhe 54 mm)
- ❸ Stahlblech aufgesetzt 1,5 - 3 mm
- ❹ Mineralwolle $\geq 100 \text{ kg/m}^3$ d = 54 mm (z.B. Janroc 451.117)
- ❺ Niete oder Schraube min. $\varnothing 4 \text{ mm}$ (Stahl oder Edelstahl) vertikal von den Flügelecken $\leq 200 \text{ mm}$ in der Länge von 20 mm, dazwischen und in der Breite wahlweise

Tôles plaquées

- ❶ Cadre dormant 30.018 Z, 30.019 Z ou 30.017 Z (hauteur de construction 50 mm)
- ❷ Cadre ouvrant 81.010 Z (hauteur de construction 54 mm)
- ❸ Tôle d'acier plaquée 1,5 - 3 mm
- ❹ Laine minérale $\geq 100 \text{ kg/m}^3$ d = 54 mm (p.ex. Janroc 451.117)
- ❺ Rivet ou vis au moins $\varnothing 4 \text{ mm}$ (acier ou acier Inox) vertikal d'une longueur de 20 mm, dans les angles de vantail $\leq 200 \text{ mm}$, entre ces points et en largeur au choix

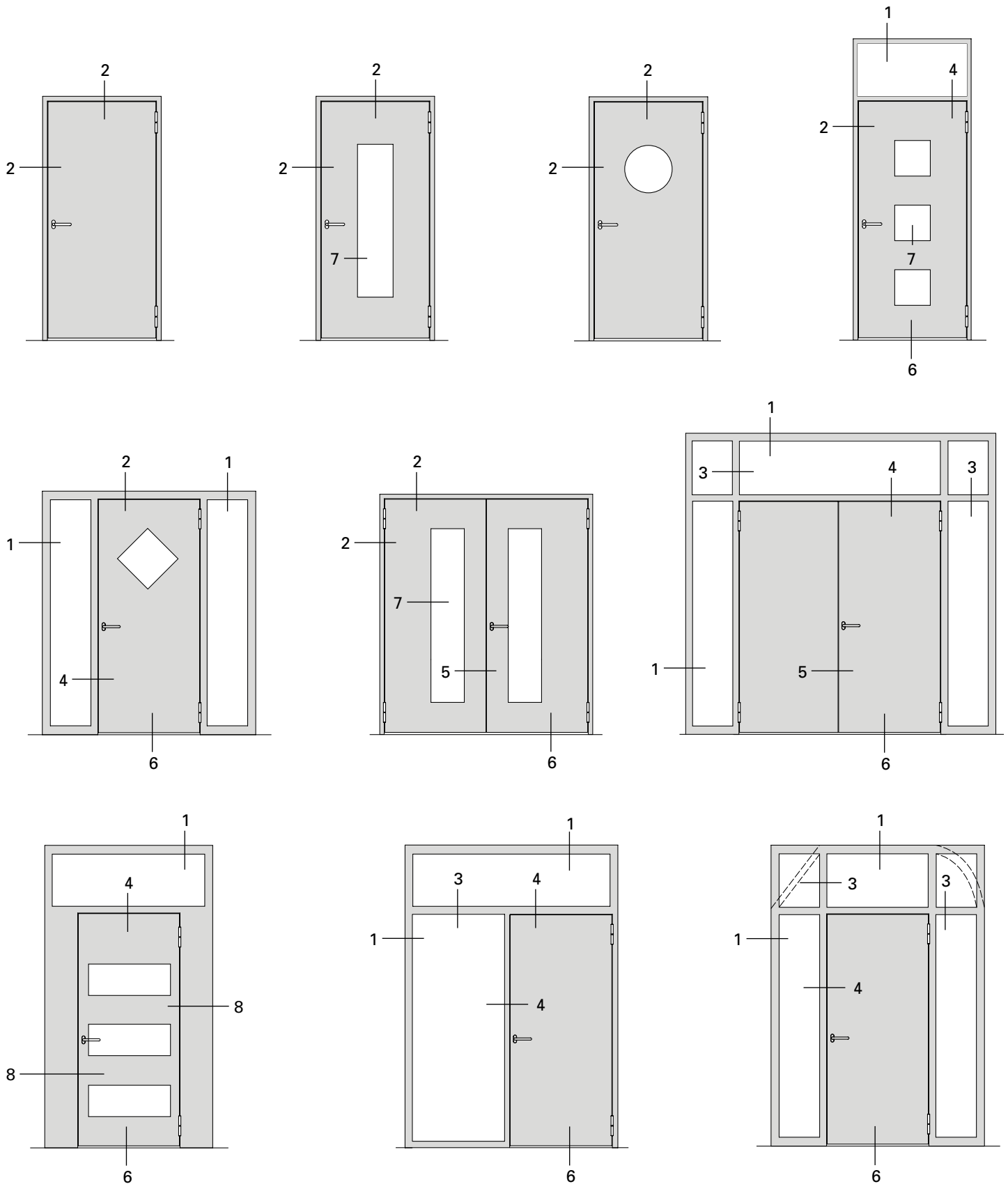
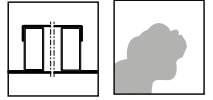
Fitted sheet metal

- ❶ Outer frame 30.018 Z, 30.019 Z or 30.017 Z (construction height 50 mm)
- ❷ Leaf frame 81.010 Z (construction height 54 mm)
- ❸ Fitted steel sheet 1,5 - 3 mm
- ❹ Mineral wool $\geq 100 \text{ kg/m}^3$ d = 54 mm (e.g. Janroc 451.117)
- ❺ Rivet or screw min. $\varnothing 4 \text{ mm}$ (steel or stainless steel) vertically from the leaf corners $\leq 200 \text{ mm}$, length 20 mm, optionally in between and lengthways



METALFORM

Schnittpunkte
Coupe de détails
Section details



Glasausschnitte:
Anzahl, Form und Grösse
frei wählbar

Panneaux en verre:
Nombre, forme et taille
libres

Vision panels:
Number, shape and size
subject to change

JANSEN

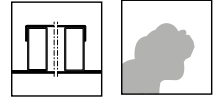
03/2021 - K1189131



Jansen-Economy 60 E30/EW30/E60/EW60

3E 3-55

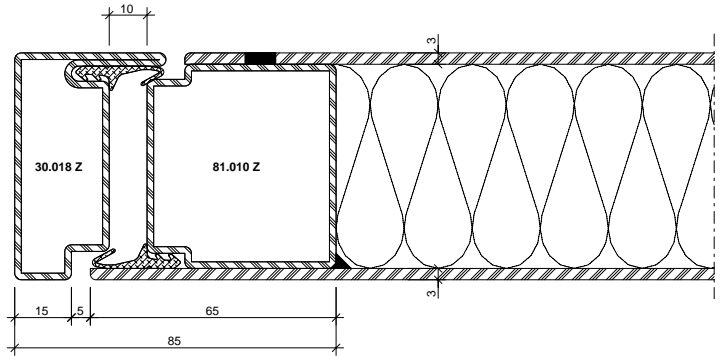
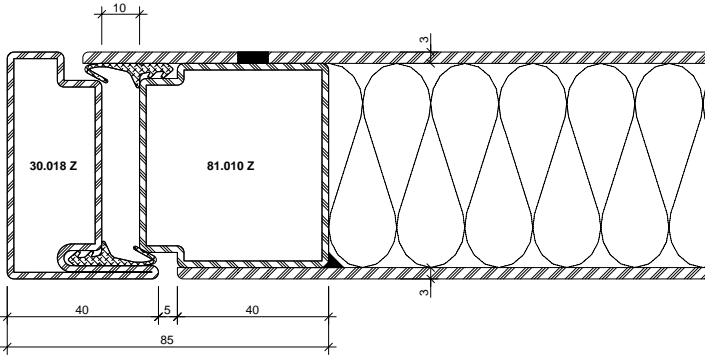
Schnittpunkte im Massstab 1:2
 Coupe de détails à l'échelle 1:2
 Section details on scale 1:2



Bleche geschweisst

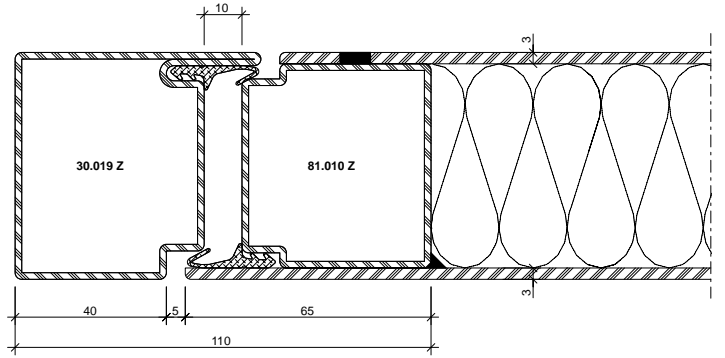
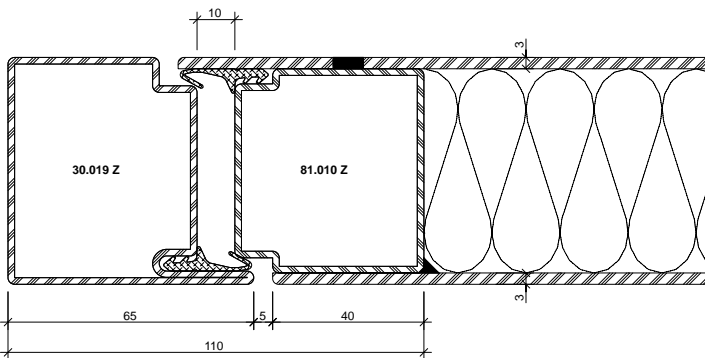
Tôles soudées

Welded sheet metal



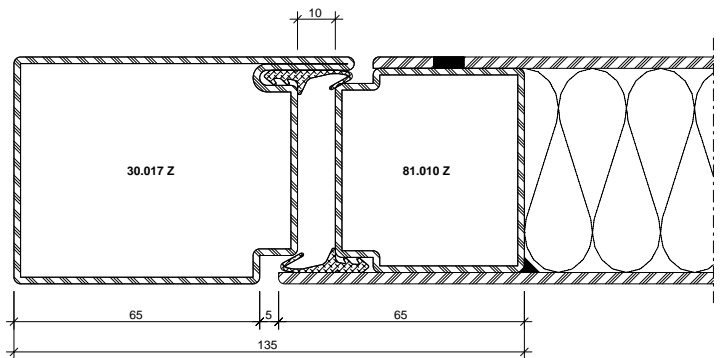
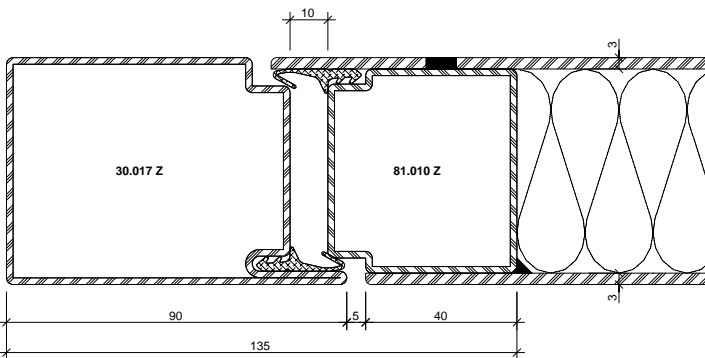
DXF **DWG** 41-0303-C-001

DXF **DWG** 41-0303-C-009



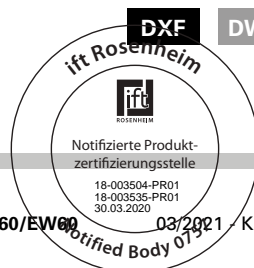
DXF **DWG** 41-0303-C-007

DXF **DWG** 41-0303-C-021



DXF **DWG** 41-0303-C-020

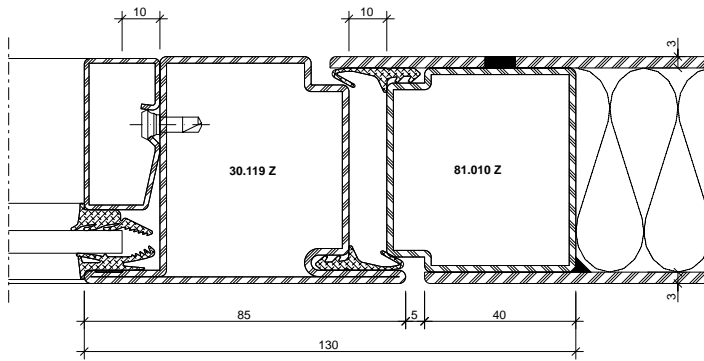
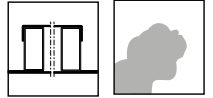
DXF **DWG** 41-0303-C-022



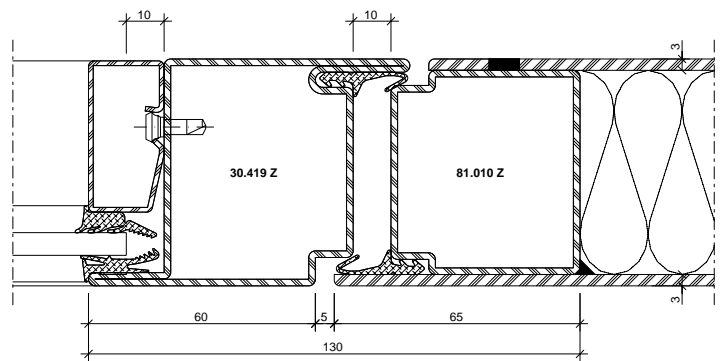
Schnittpunkte im Massstab 1:2

Coupe de détails à l'échelle 1:2

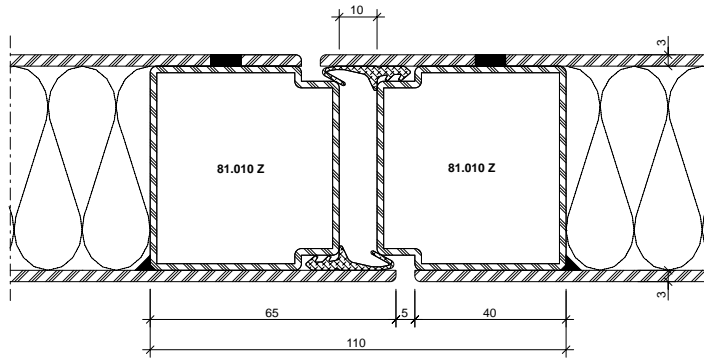
Section details on scale 1:2



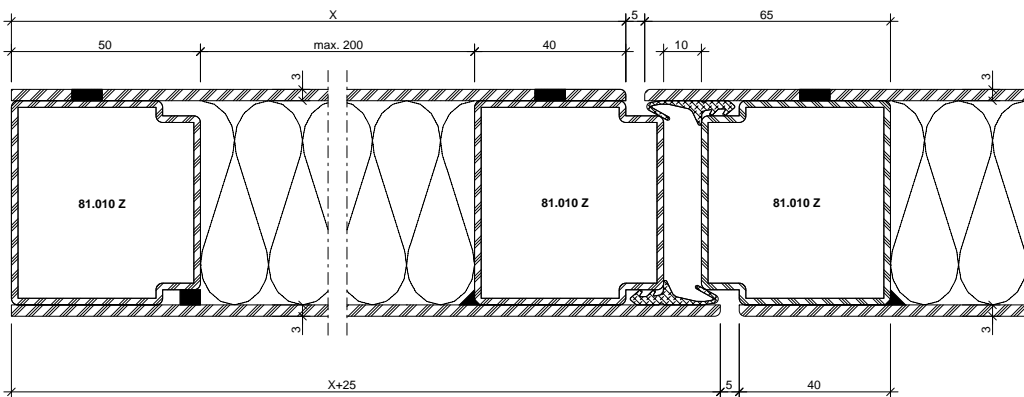
DXF **DWG** 41-0303-C-003



DXF **DWG** 41-0303-C-012



DXF **DWG** 41-0303-C-002



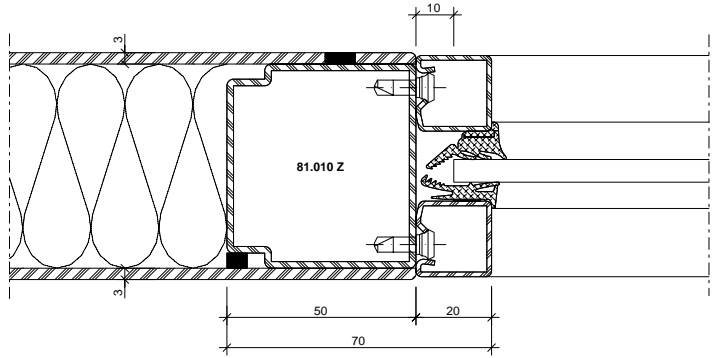
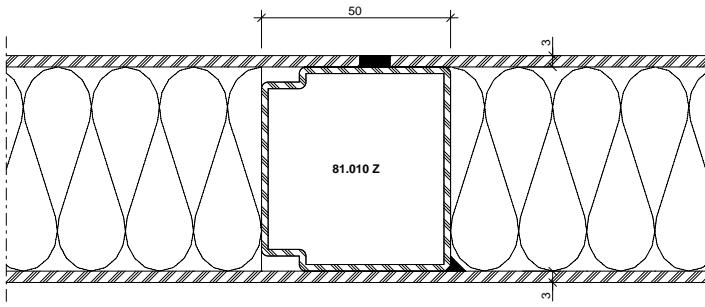
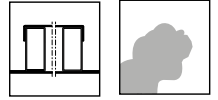
DXF **DWG** 41-0303-C-010

METALFORM

Schnittpunkte im Massstab 1:2

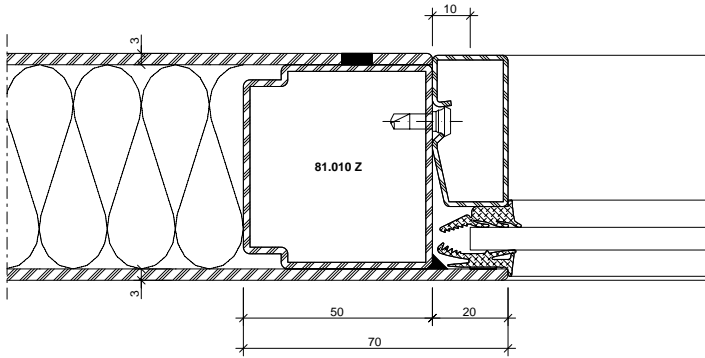
Coupe de détails à l'échelle 1:2

Section details on scale 1:2

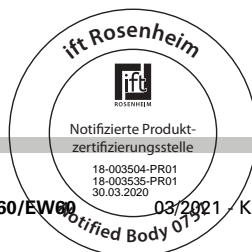


DXF **DWG** 41-0303-C-045

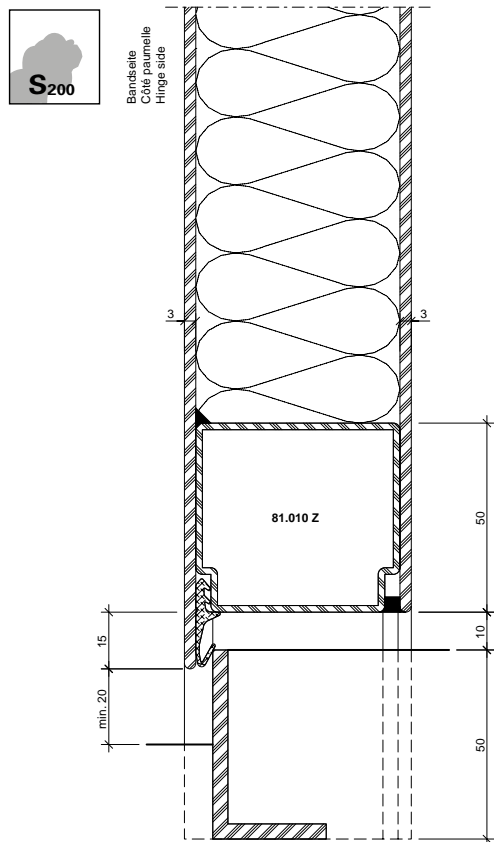
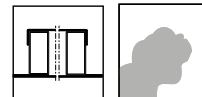
DXF **DWG** 41-0303-C-040



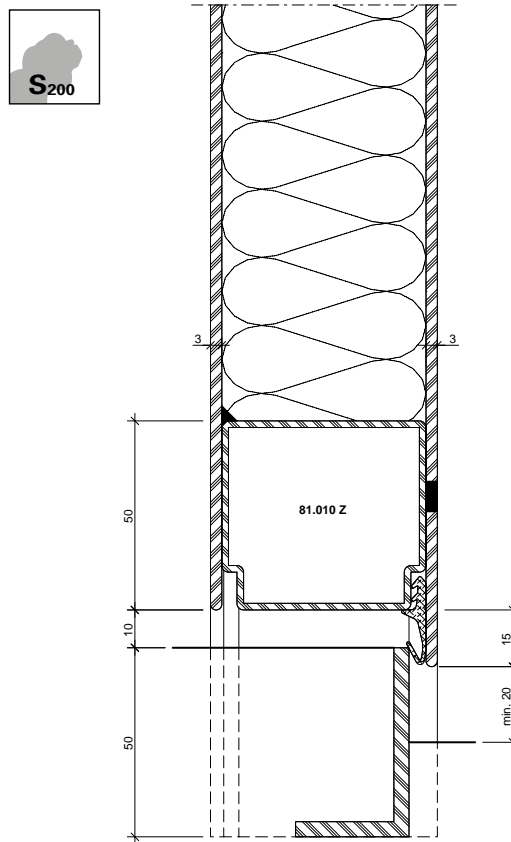
DXF **DWG** 41-0303-C-004



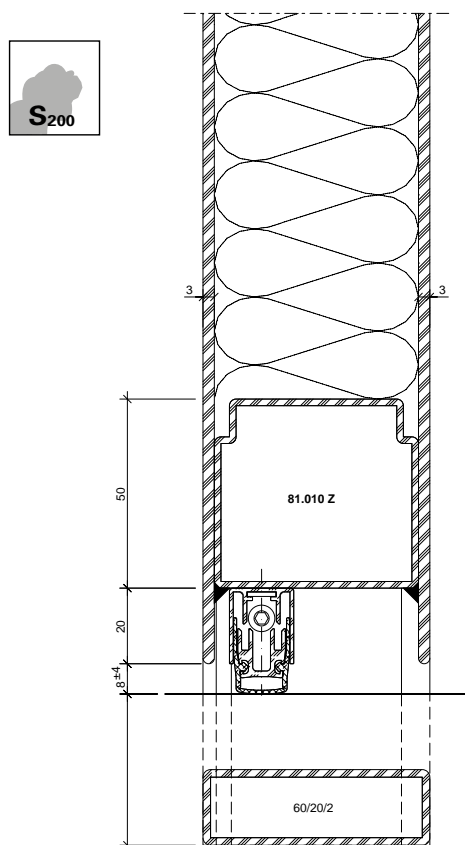
Schnittpunkte im Massstab 1:2
 Coupe de détails à l'échelle 1:2
 Section details on scale 1:2



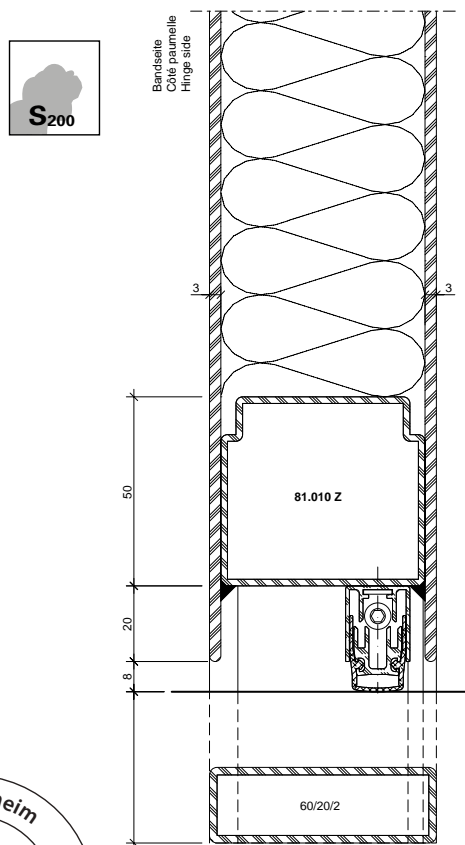
S200
 DWG 41-0303-C-016
 DXF



S200
 DWG 41-0303-C-006
 DXF



S200
 DWG 41-0303-C-055
 DXF



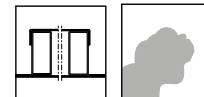
S200
 DWG 41-0303-C-014
 DXF



Schnittpunkte im Massstab 1:2

Coupe de détails à l'échelle 1:2

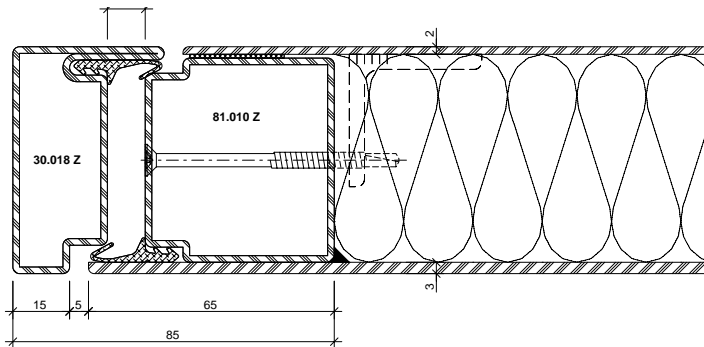
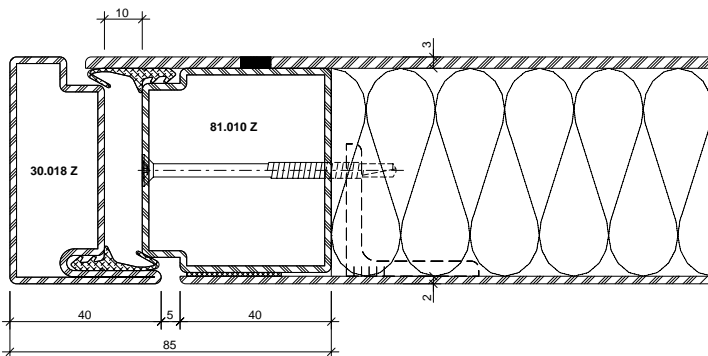
Section details on scale 1:2



Bleche geschweisst/geklebt

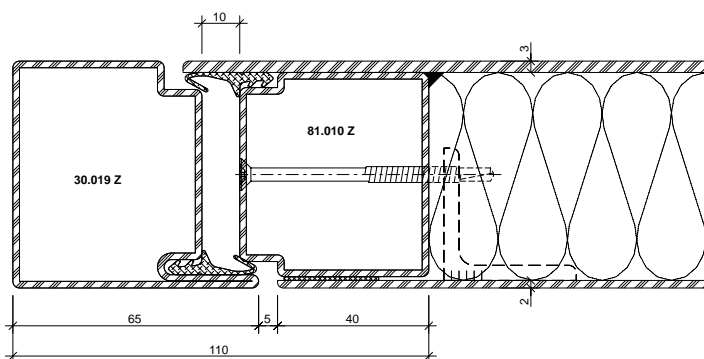
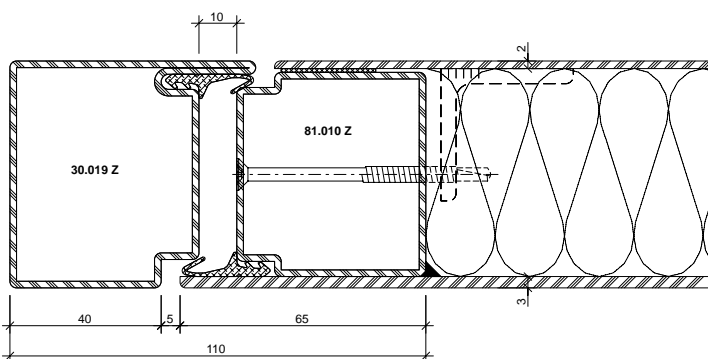
Tôles soudées/collées

Welded/glued sheet metal



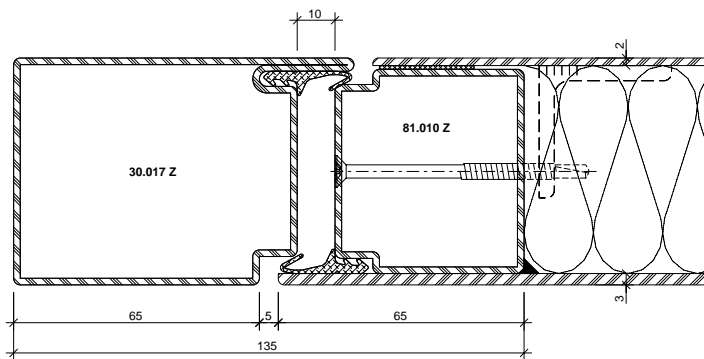
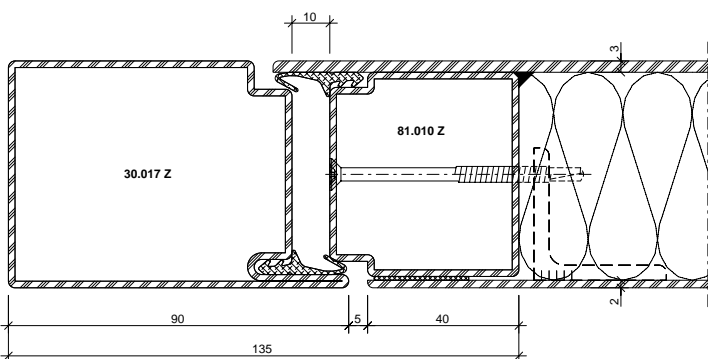
DXF DWG 41-0303-C-025

DXF DWG 41-0303-C-026



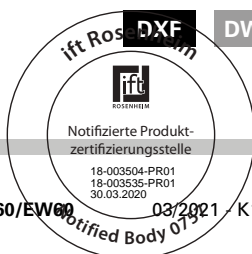
DXF DWG 41-0303-C-029

DXF DWG 41-0303-C-017



DXF DWG 41-0303-C-018

DXF DWG 41-0303-C-023

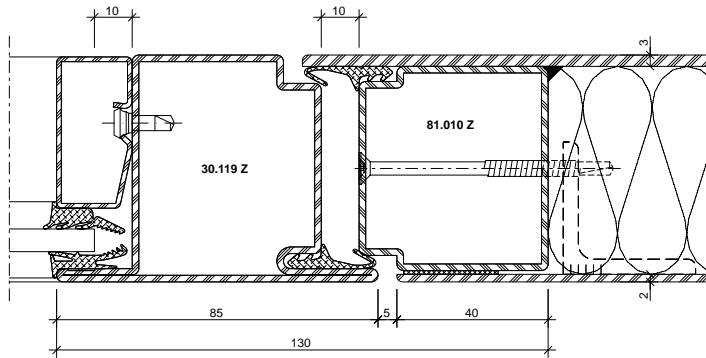
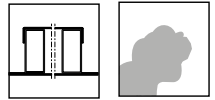


METALFORM

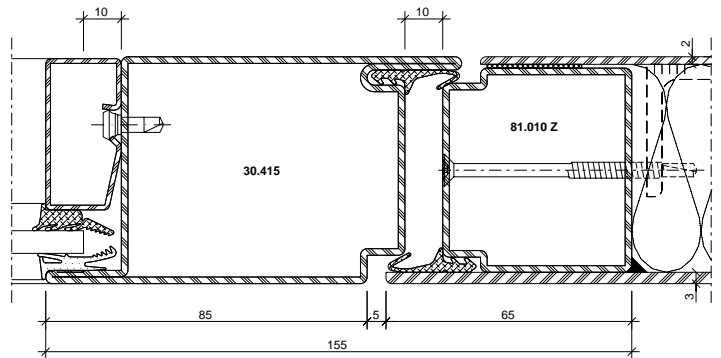
Schnittpunkte im Massstab 1:2

Coupe de détails à l'échelle 1:2

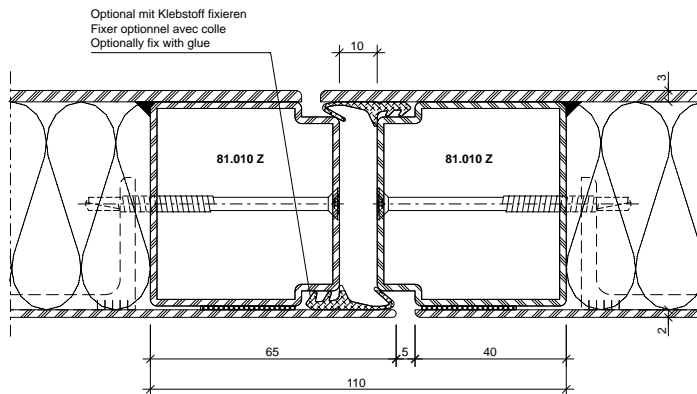
Section details on scale 1:2



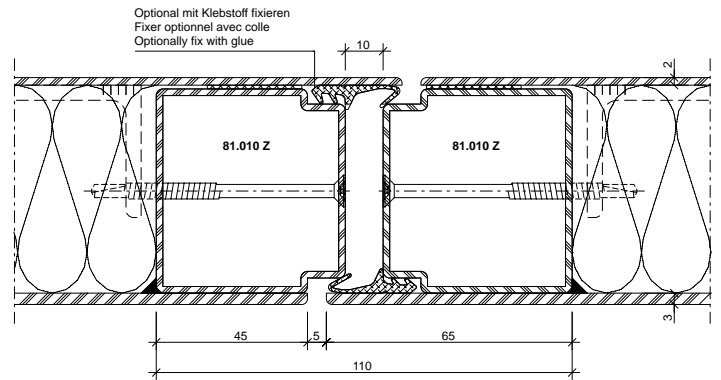
DXF **DWG** 41-0303-C-033



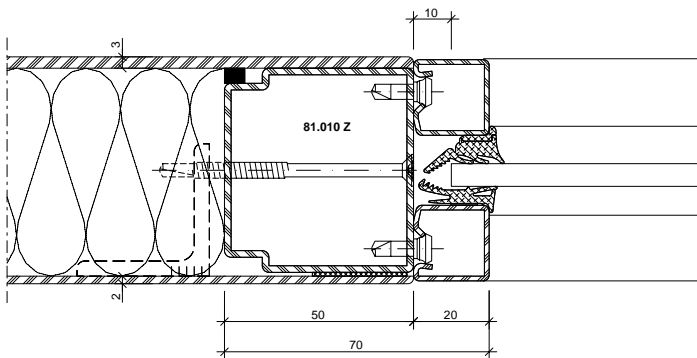
DXF **DWG** 41-0303-C-024



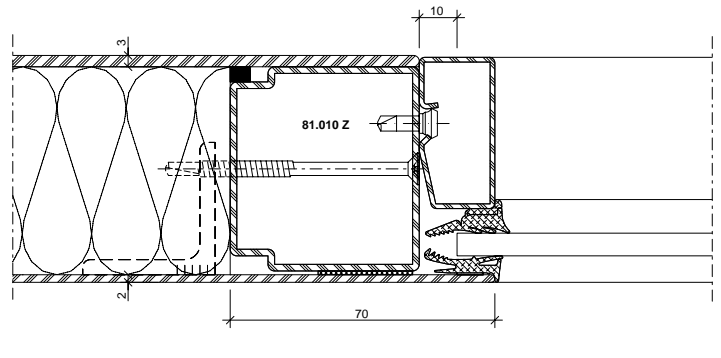
DXF **DWG** 41-0303-C-034



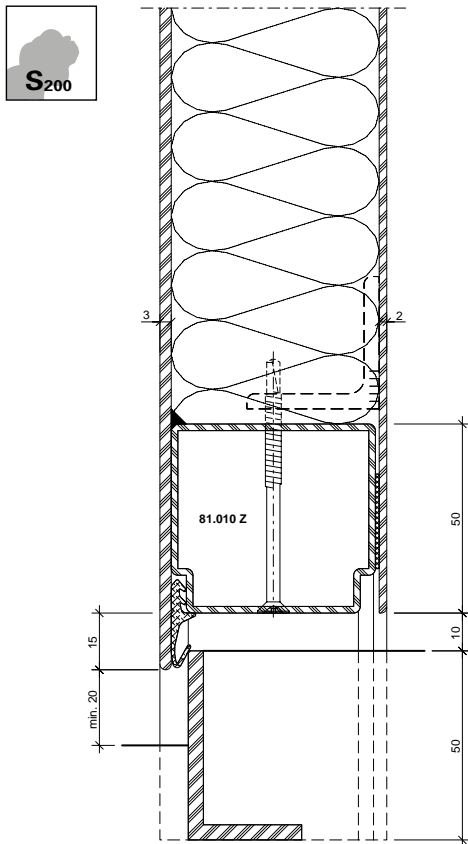
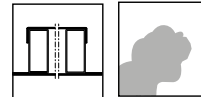
DXF **DWG** 41-0303-C-043



DXF **DWG** 41-0303-C-041



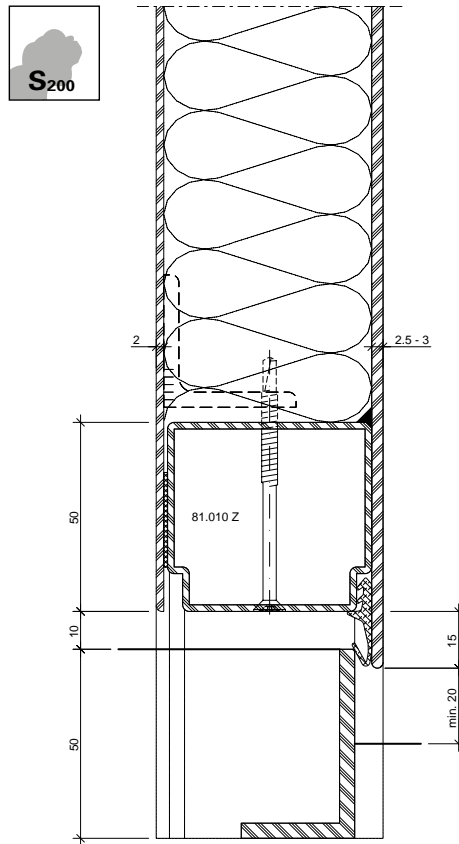
DXF **DWG** 41-0303-C-038



41-0303-C-046

DWG

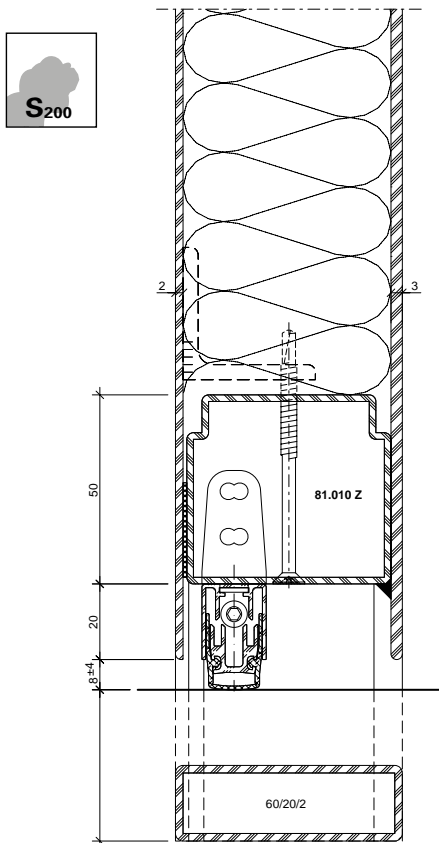
DXF



41-0303-C-047

DWG

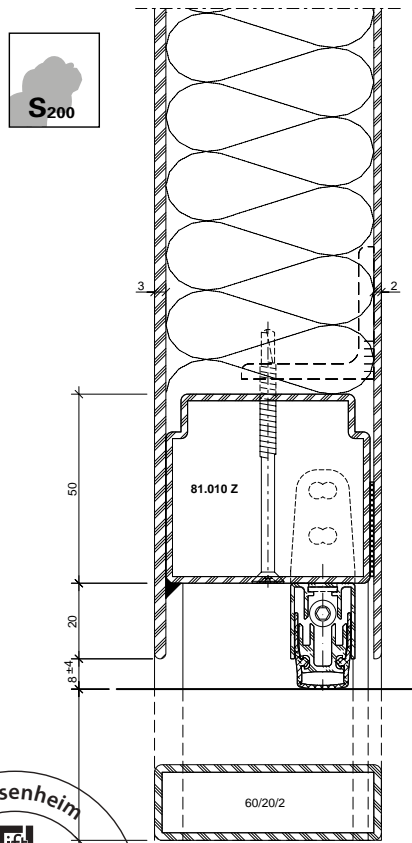
DXF



41-0303-C-056

DWG

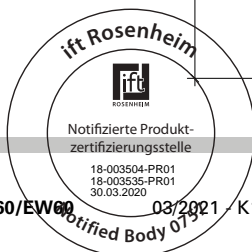
DXF

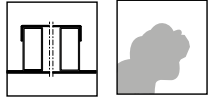


41-0303-C-057

DWG

DXF

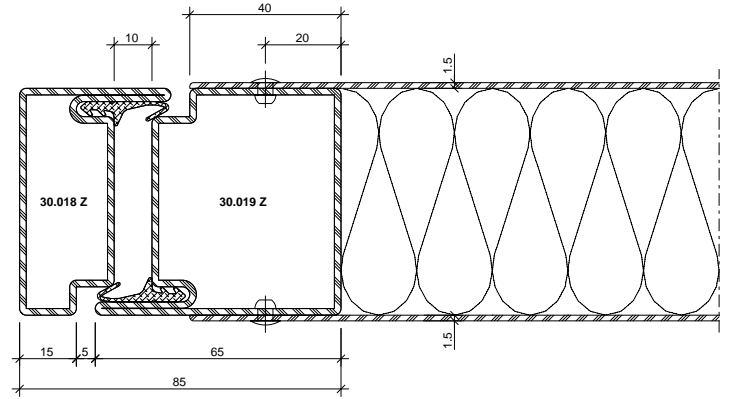
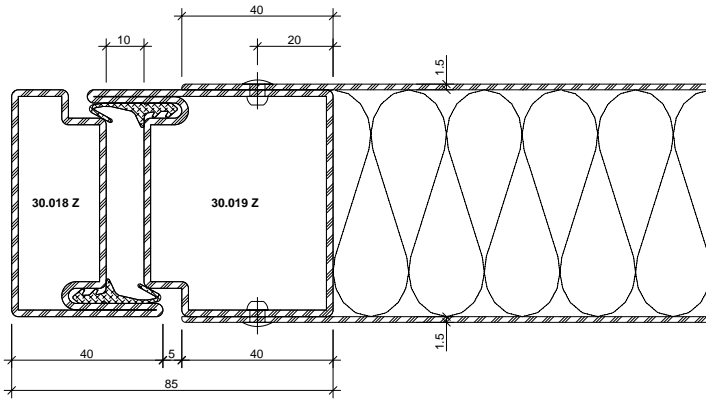




Bleche vernietet

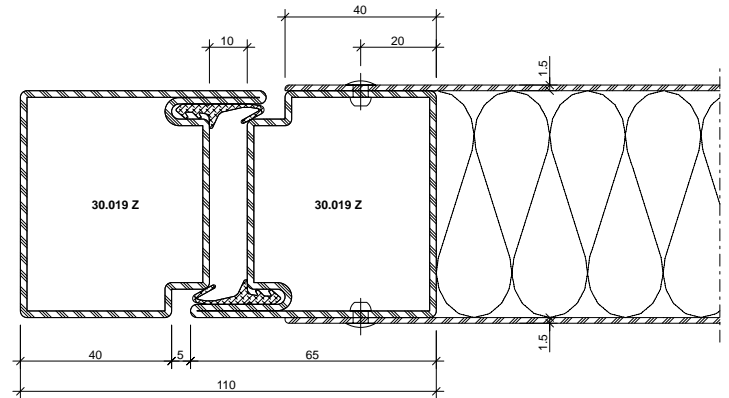
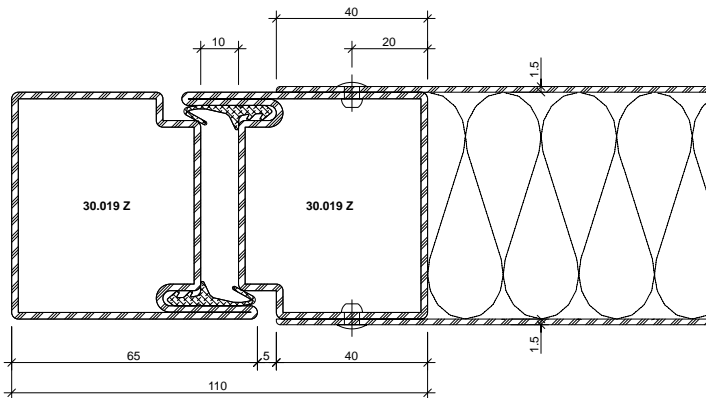
Tôles rivetée

Riveted sheet metal



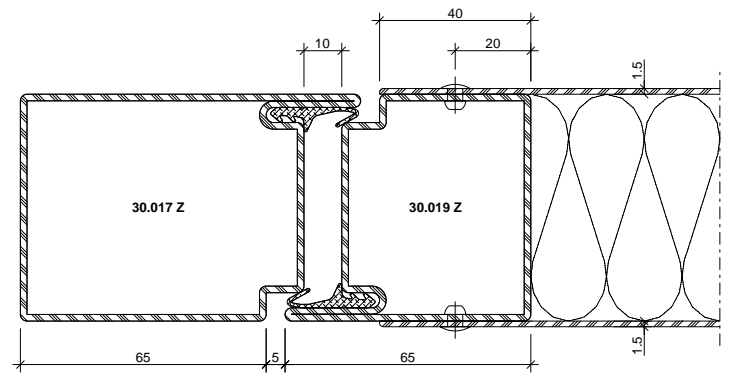
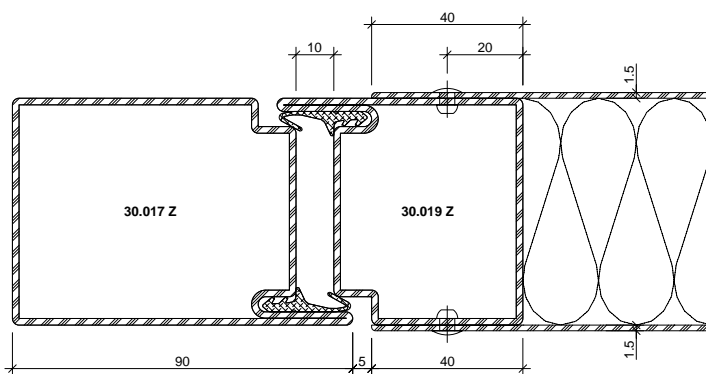
DXF DWG 41-0303-C-027

DXF DWG 41-0303-C-028



DXF DWG 41-0303-C-030

DXF DWG 41-0303-C-031



DXF DWG 41-0303-C-008

DXF DWG 41-0303-C-051

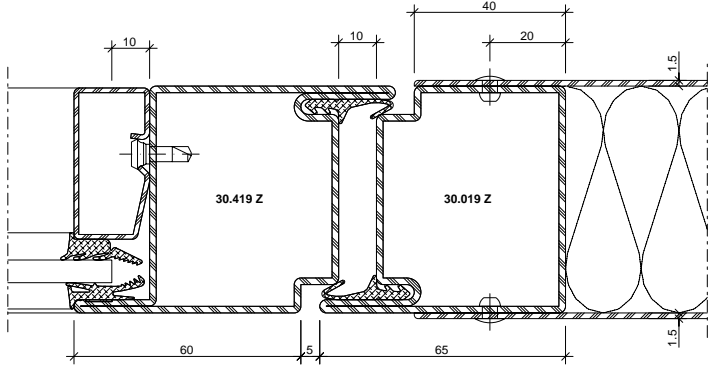
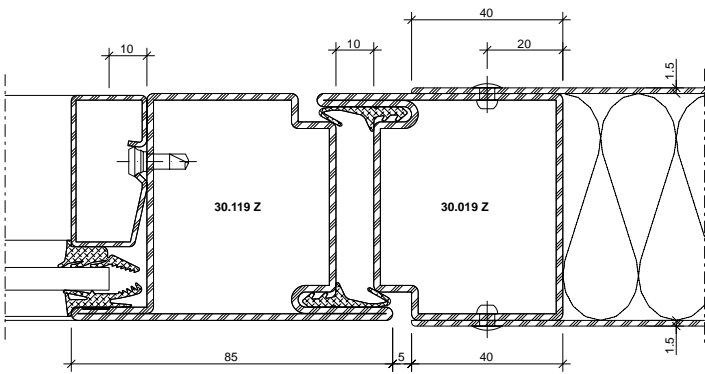
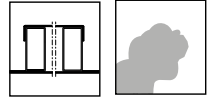


METALFORM

Schnittpunkte im Massstab 1:2

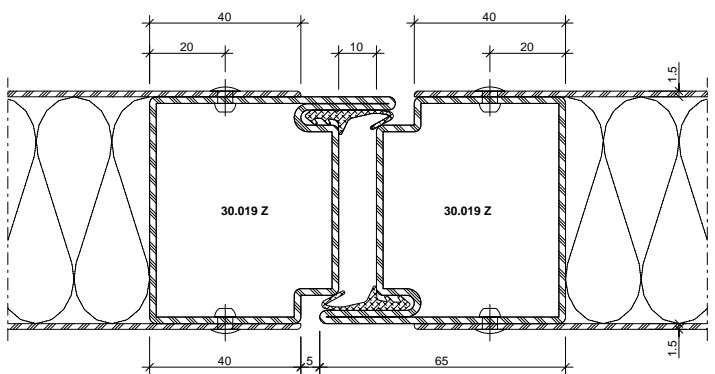
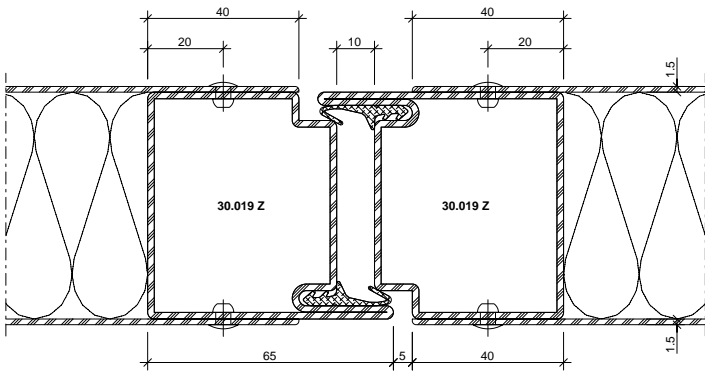
Coupe de détails à l'échelle 1:2

Section details on scale 1:2



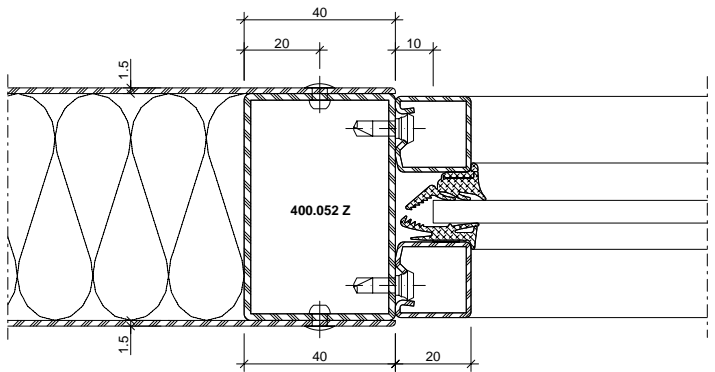
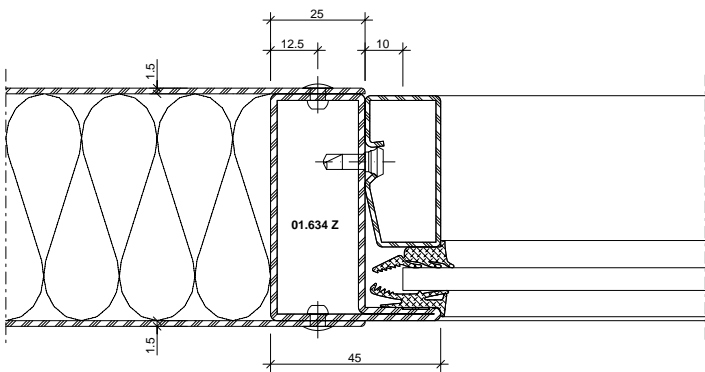
DXF **DWG** 41-0303-C-035

DXF **DWG** 41-0303-C-036



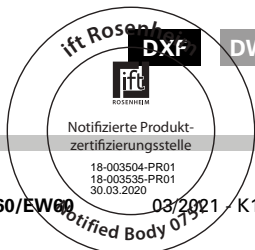
DXF **DWG** 41-0303-C-044

DXF **DWG** 41-0303-C-032

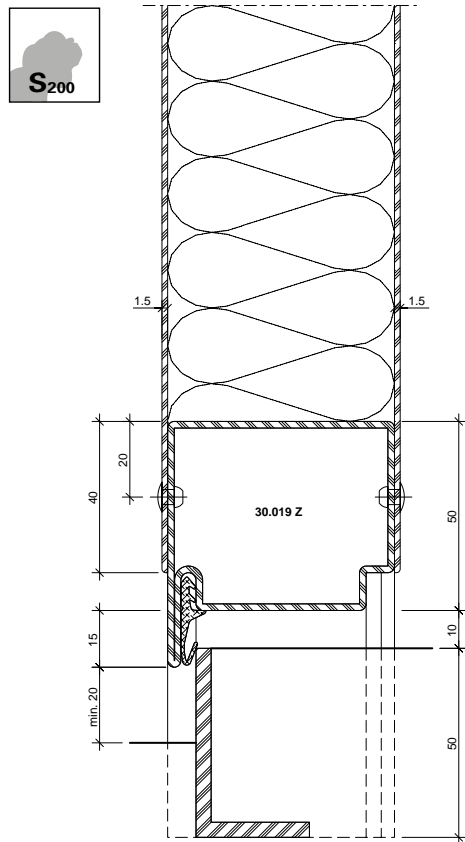


DXF **DWG** 41-0303-C-039

DXF **DWG** 41-0303-C-042



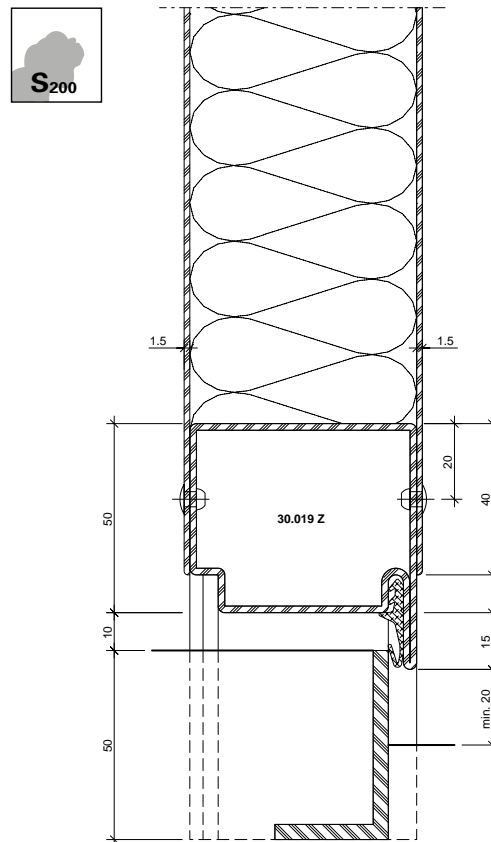
Schnittpunkte im Massstab 1:2
 Coupe de détails à l'échelle 1:2
 Section details on scale 1:2



41-0303-C-049

DWG

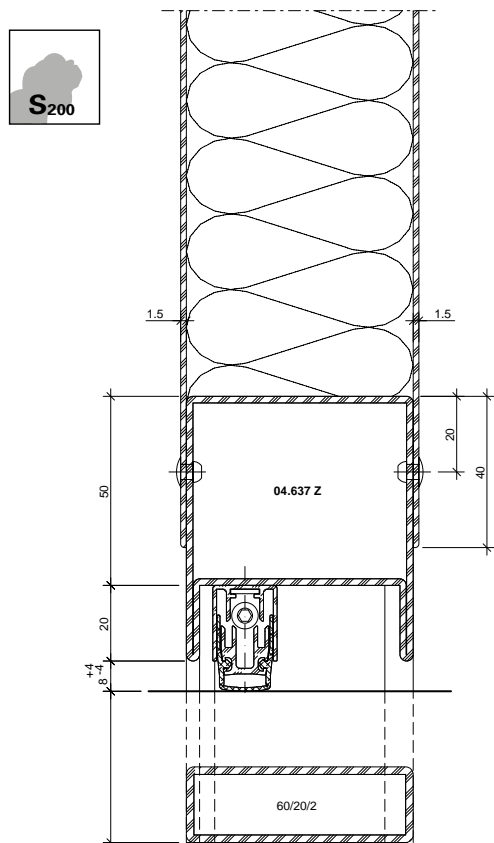
DXF



41-0303-C-050

DWG

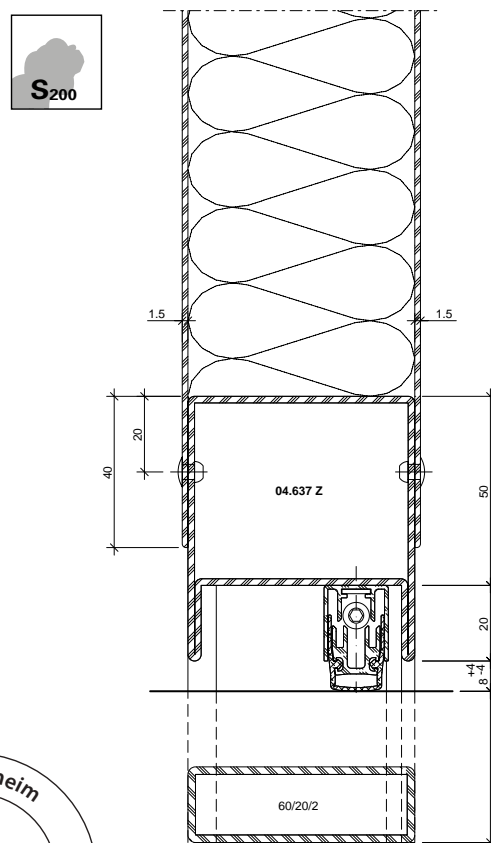
DXF



41-0303-C-058

DWG

DXF



41-0303-C-059

DWG

DXF

METALFORM

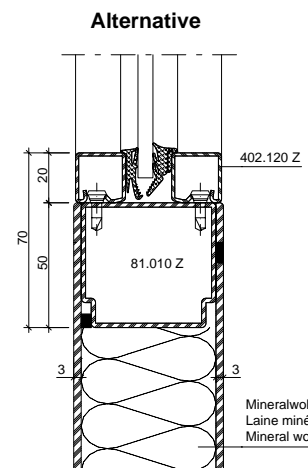
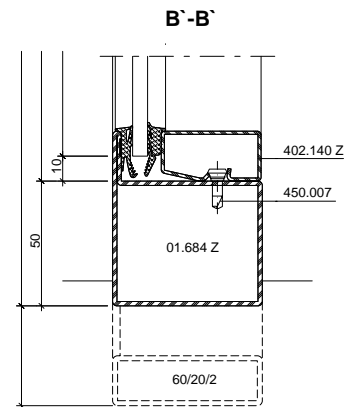
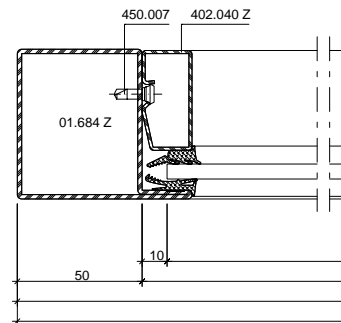
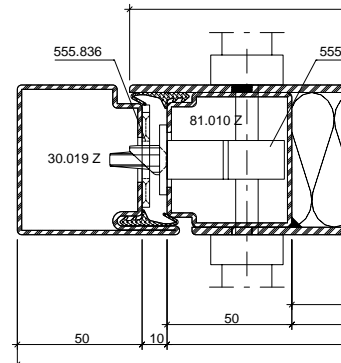
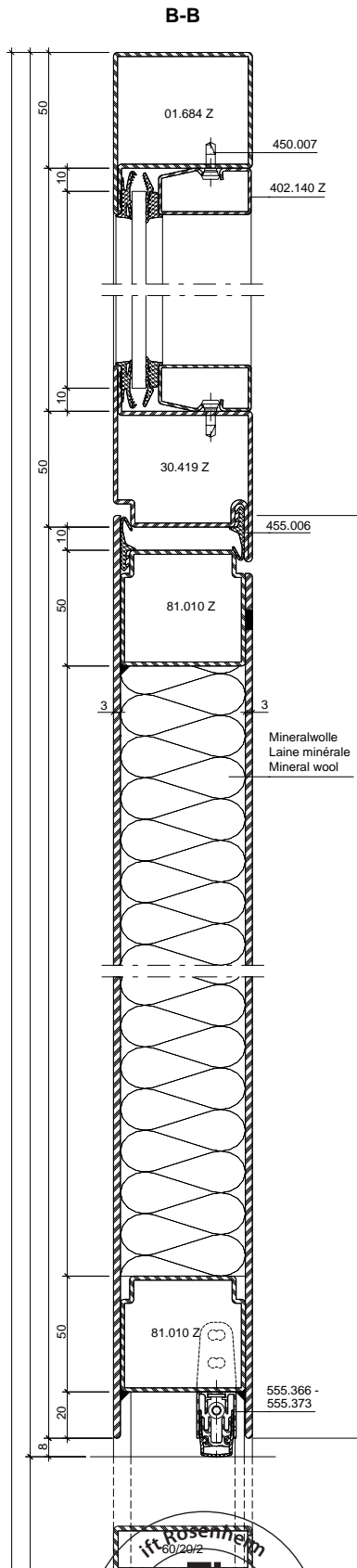
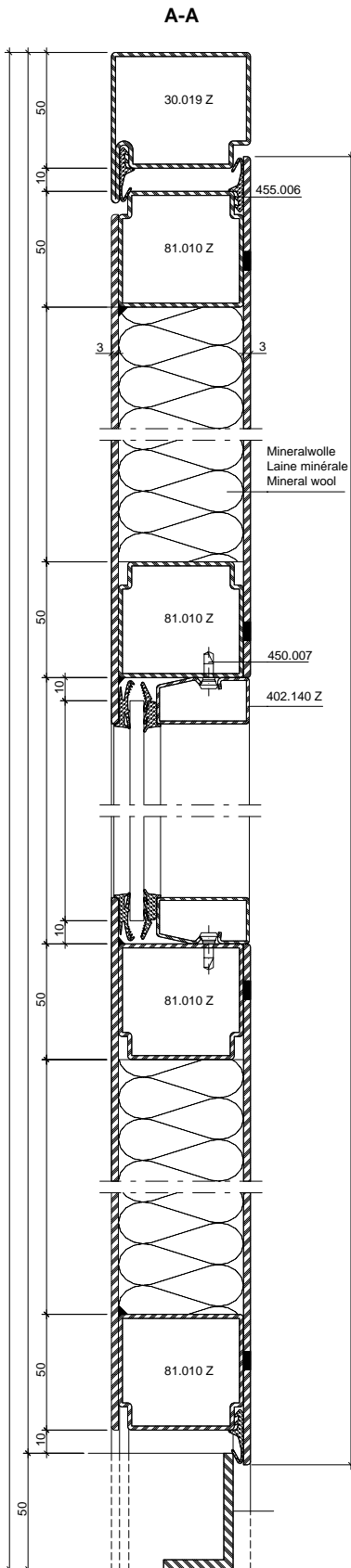
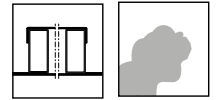
Anwendungsbeispiele Bleche geschweisst (41-0303-S-001)

Exemples d'application des tôles soudées (41-0303-S-001)

Example of application welded sheet metal (41-0303-S-001)

DXF

DWG



ift Rosenheim
60/20/2

Notifizierte Produkt-
zertifizierungsstelle

18-003504-PR01
18-003535-PR01
30.03.2020

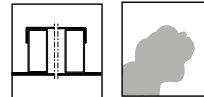
Notified Body 01

METALFORM

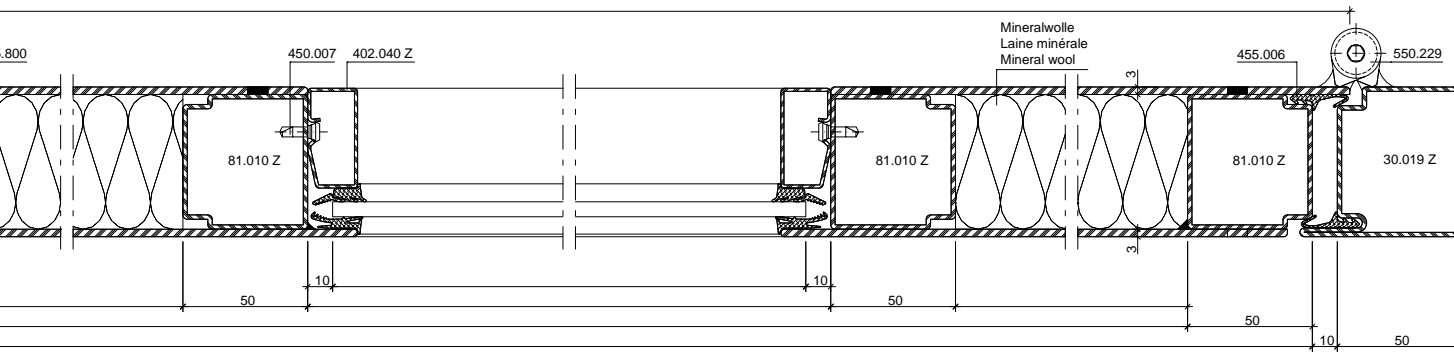
Anwendungsbeispiele Bleche geschweisst (41-0303-S-001)

Exemples d'application des tôles soudées (41-0303-S-001)

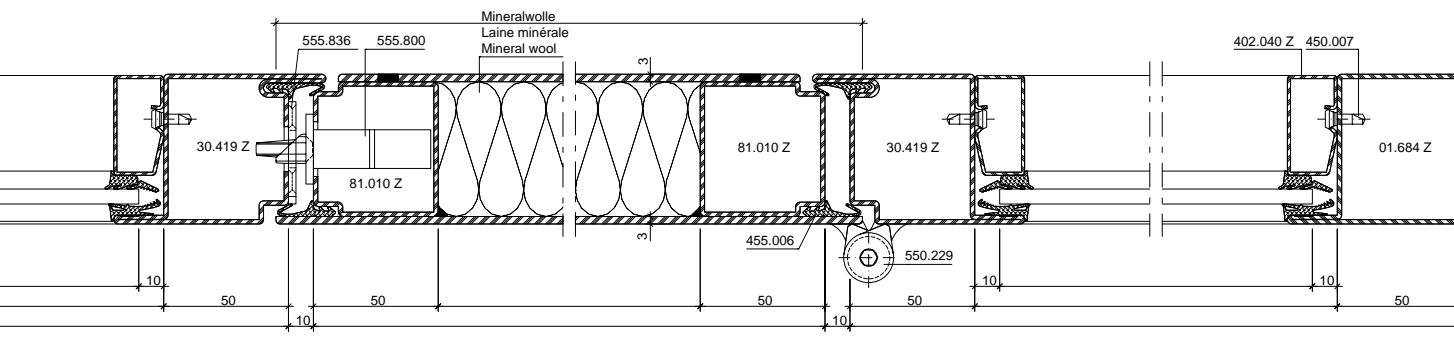
Example of application welded sheet metal (41-0303-S-001)



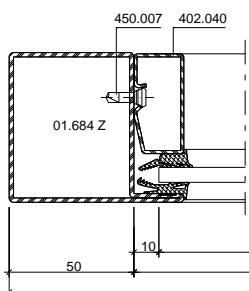
C-C



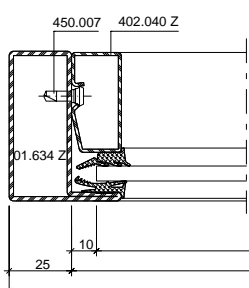
D-D



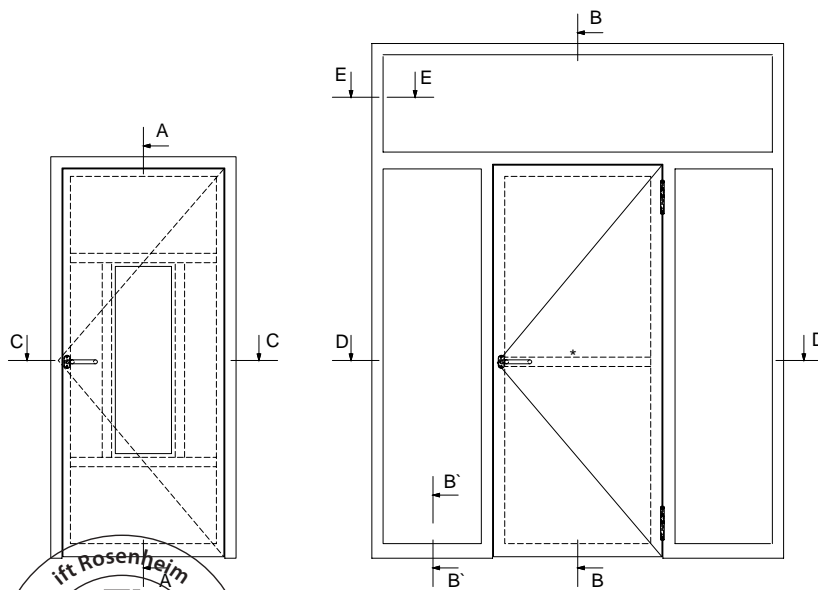
Detail E



Alternative



- * Riegel wahlweise
- * Traverse au choix
- * Transom optional



METALFORM

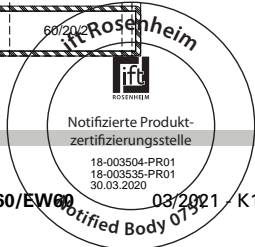
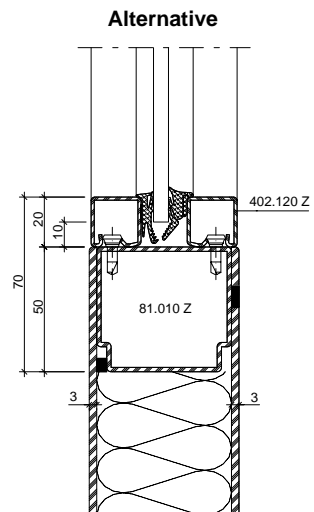
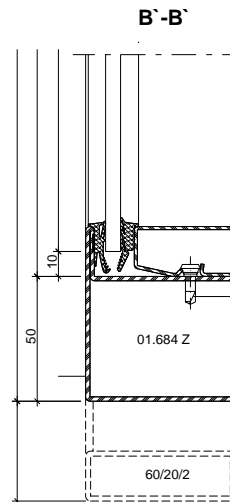
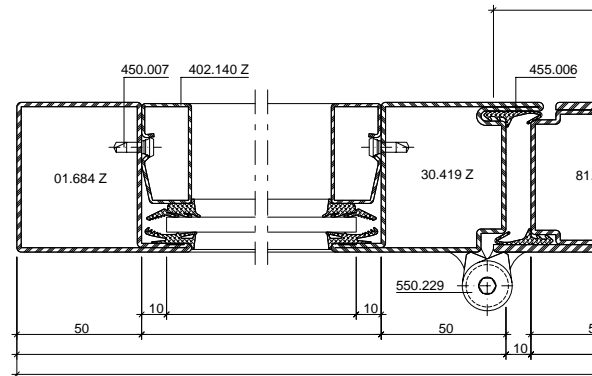
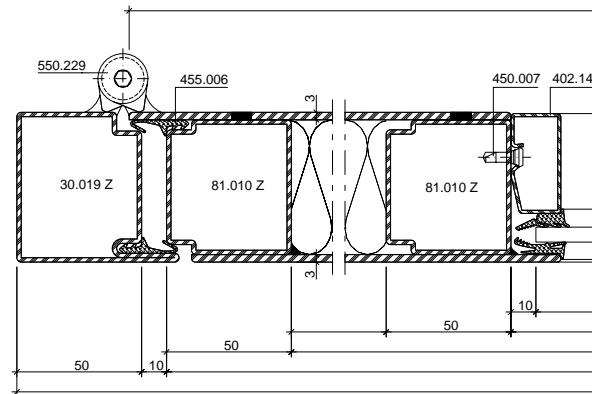
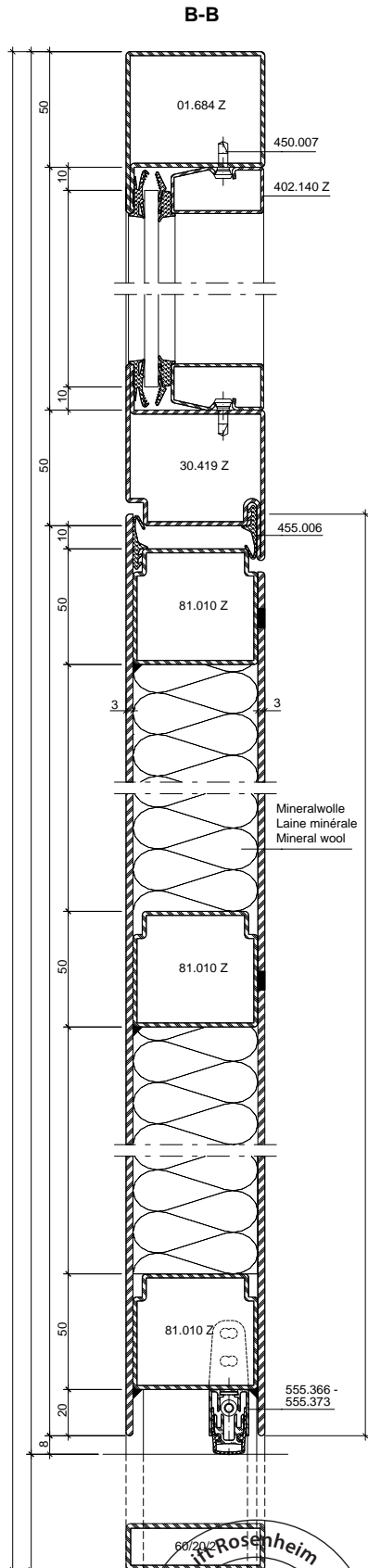
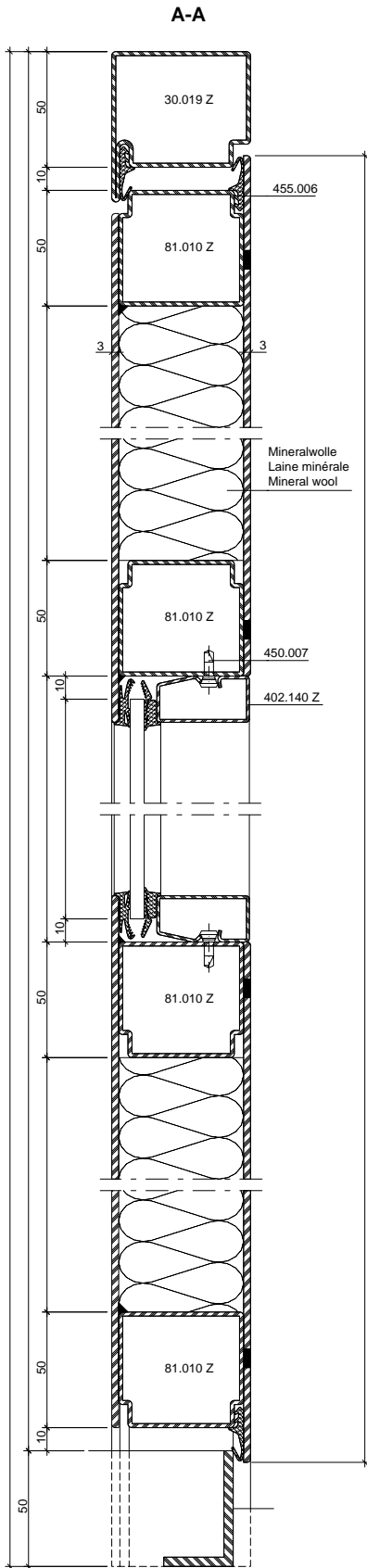
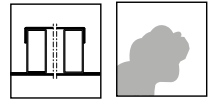
Anwendungsbeispiele Bleche geschweisst (41-0303-S-002)

Exemples d'application des tôles soudées (41-0303-S-002)

Example of application welded sheet metal (41-0303-S-002)

DXF

DWG

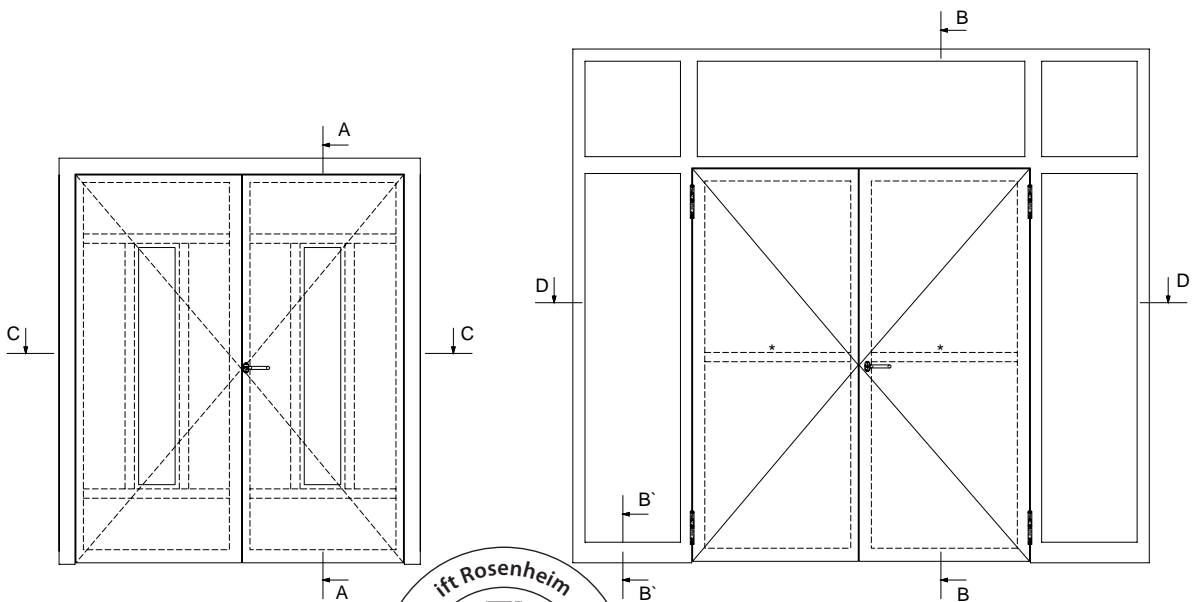
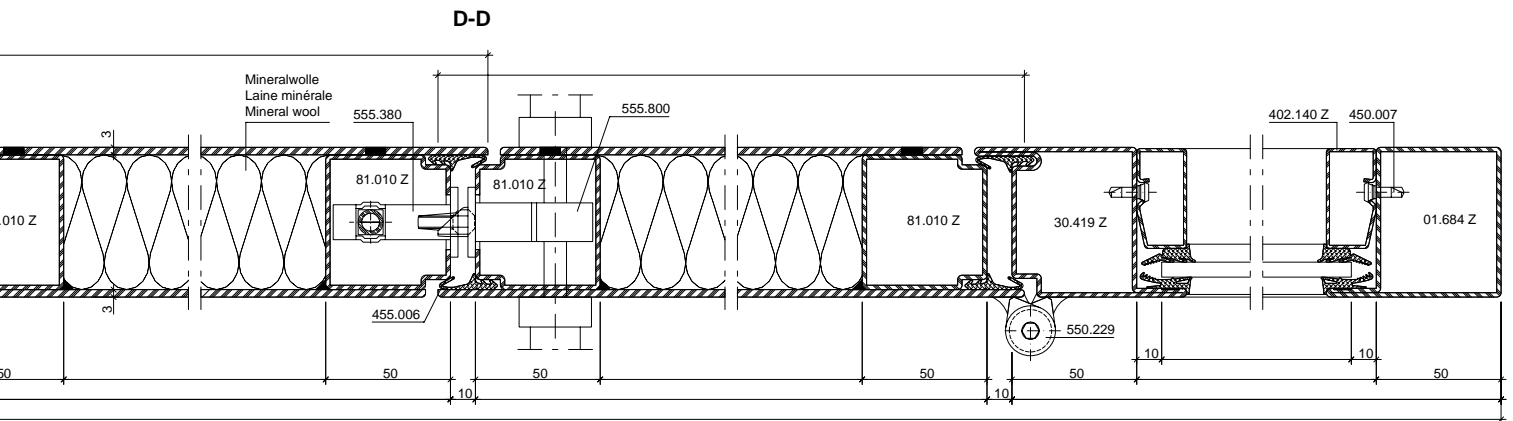
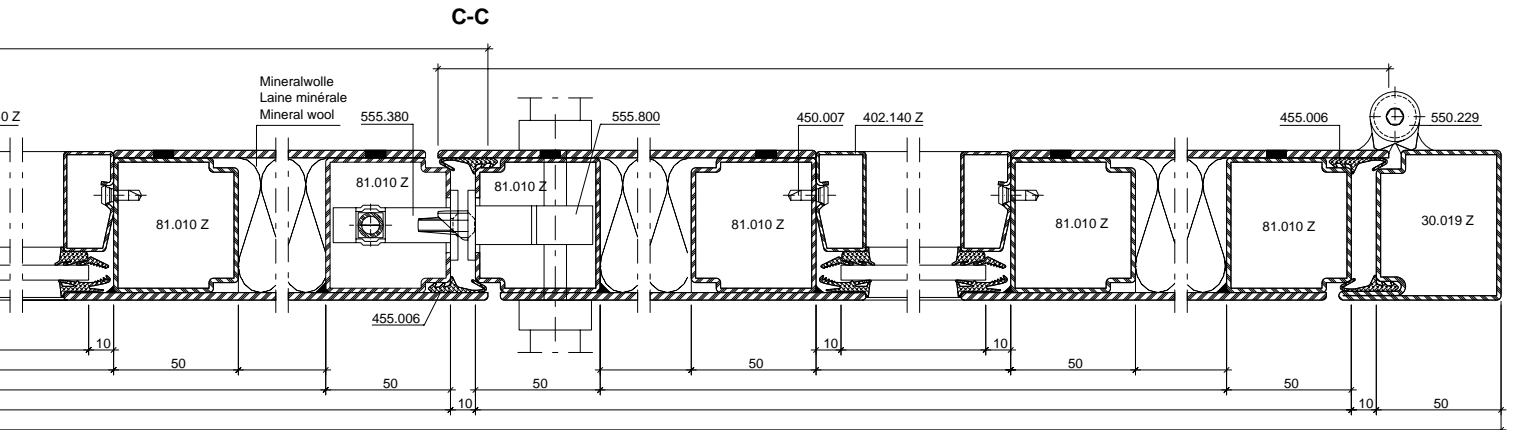
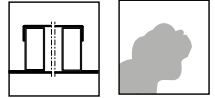


METALFORM

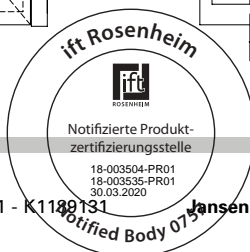
Anwendungsbeispiele Bleche geschweisst (41-0303-S-002)

Exemples d'application des tôles soudées (41-0303-S-002)

Example of application welded sheet metal (41-0303-S-002)



- * Riegel wahlweise
- * Traverse au choix
- * Transom optional



METALFORM

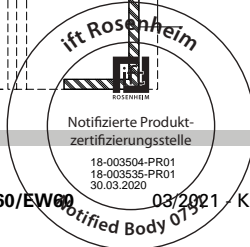
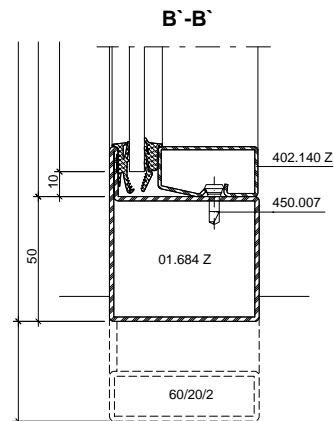
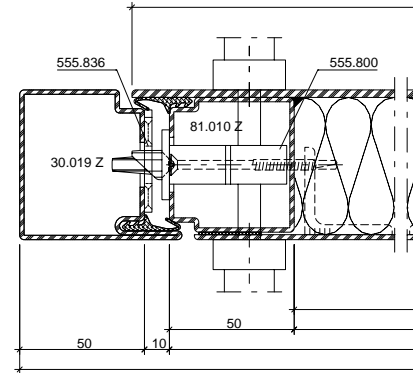
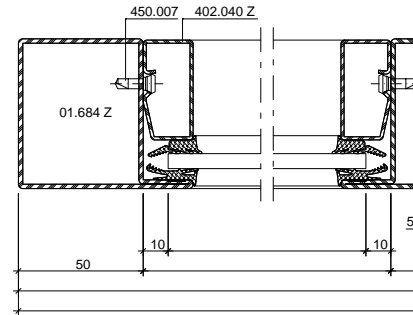
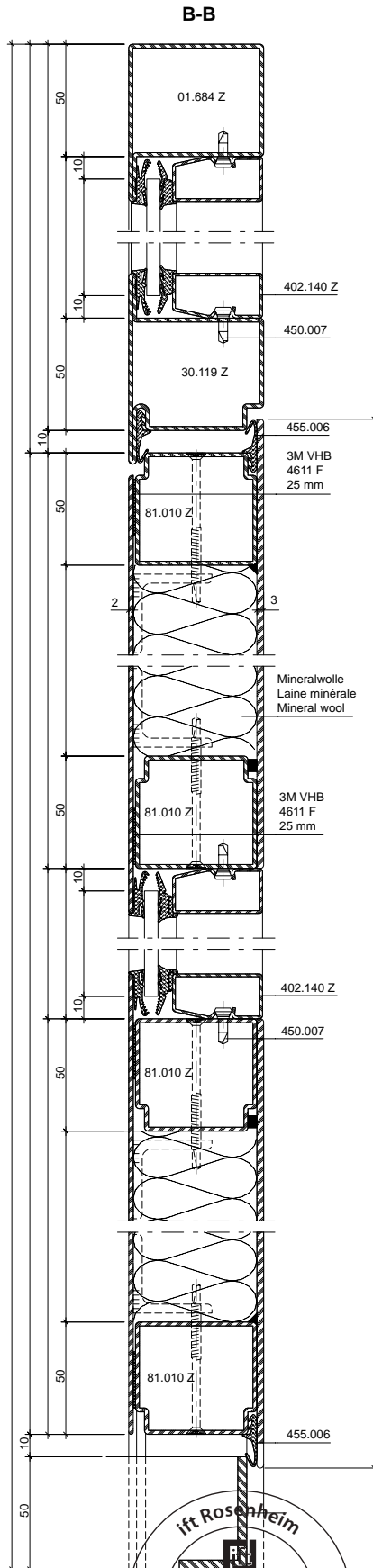
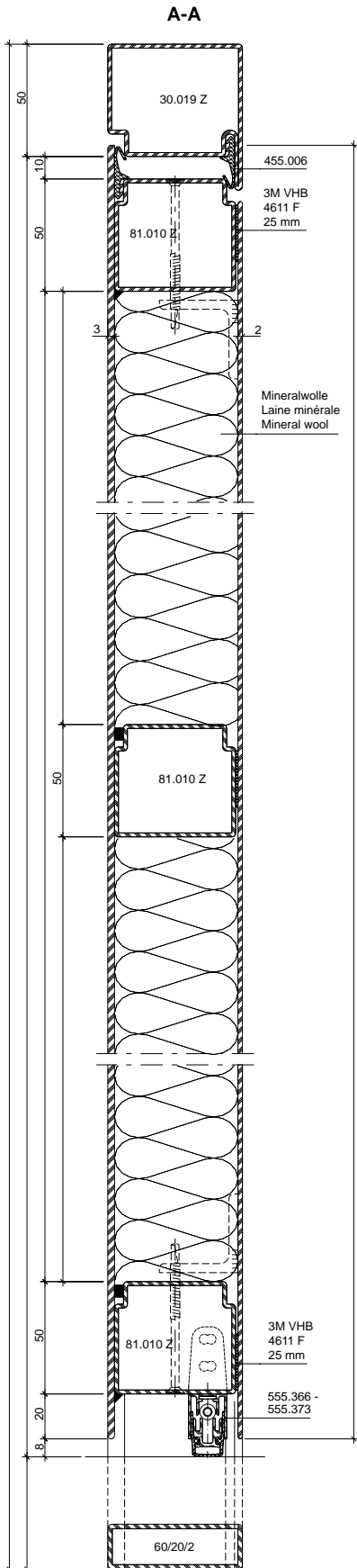
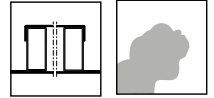
Anwendungsbeispiele Bleche geschweisst/geklebt (41-0303-S-003)

Exemples d'application des tôles soudées/collées (41-0303-S-003)

Example of application welded/glued sheet metal (41-0303-S-003)

DXF

DWG

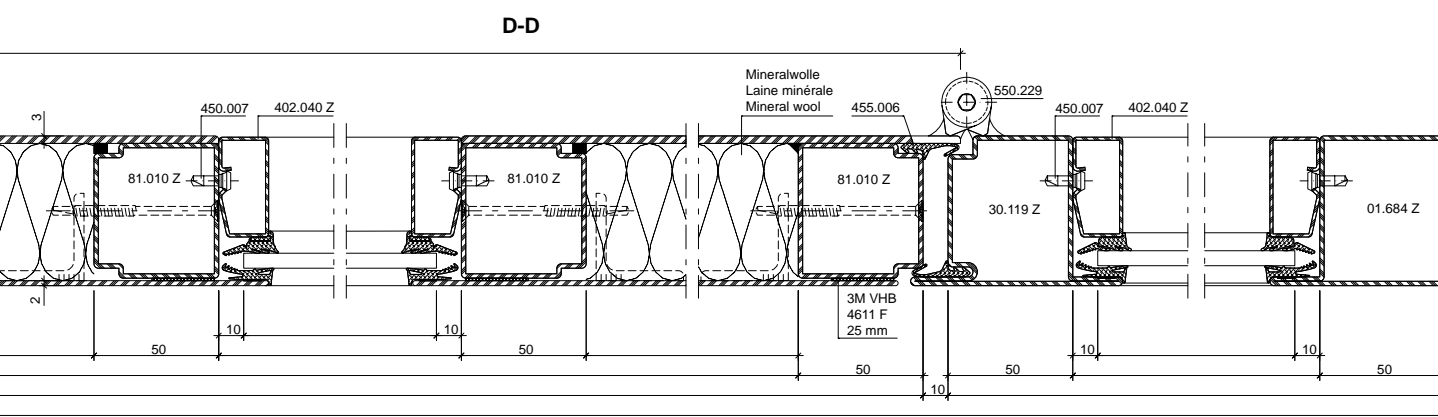
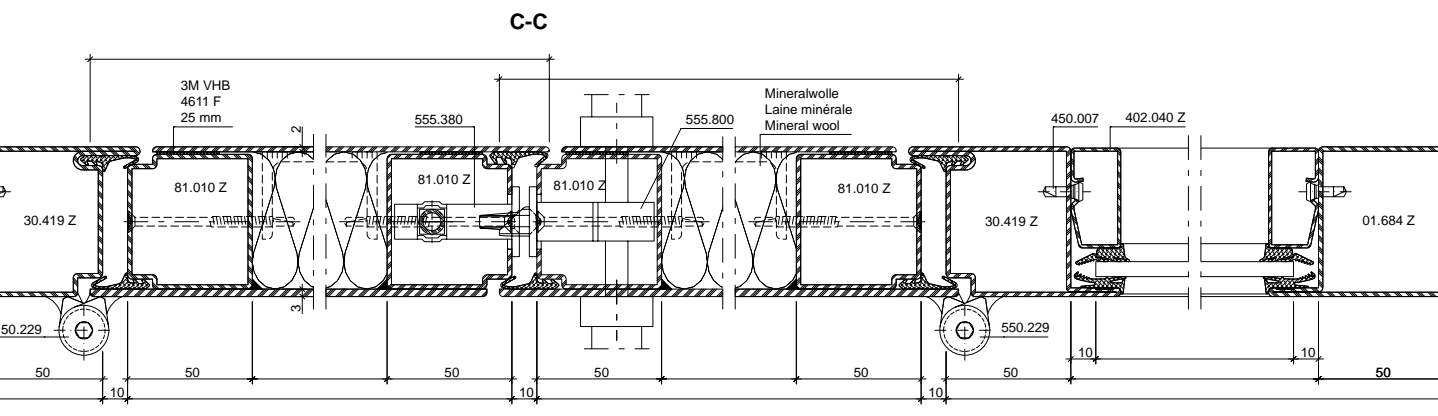
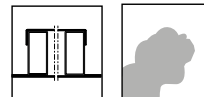


METALFORM

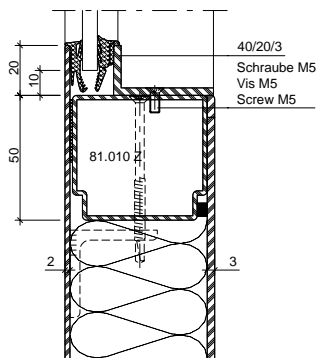
Anwendungsbeispiele Bleche geschweisst/geklebt (41-0303-S-003)

Exemples d'application des tôles soudées/collées (41-0303-S-003)

Example of application welded/glued sheet metal (41-0303-S-003)

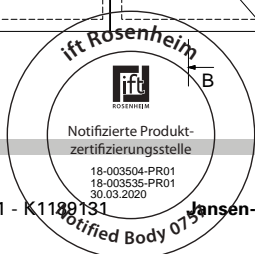
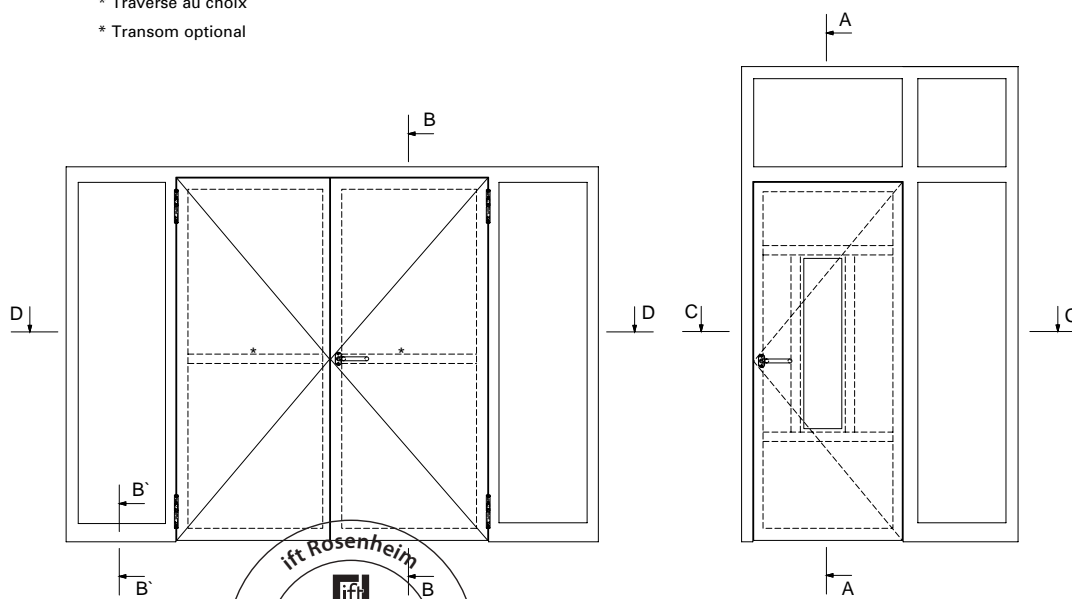
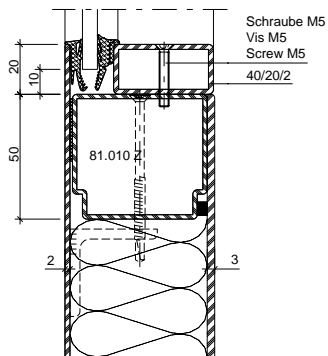


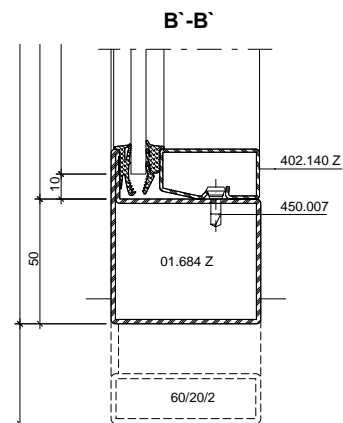
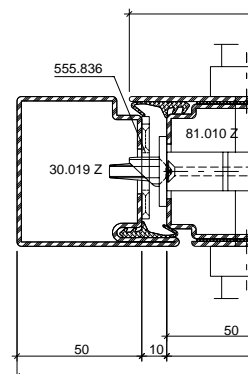
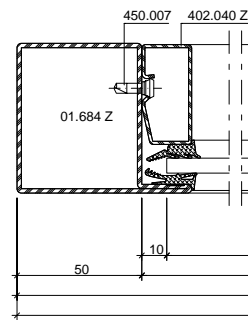
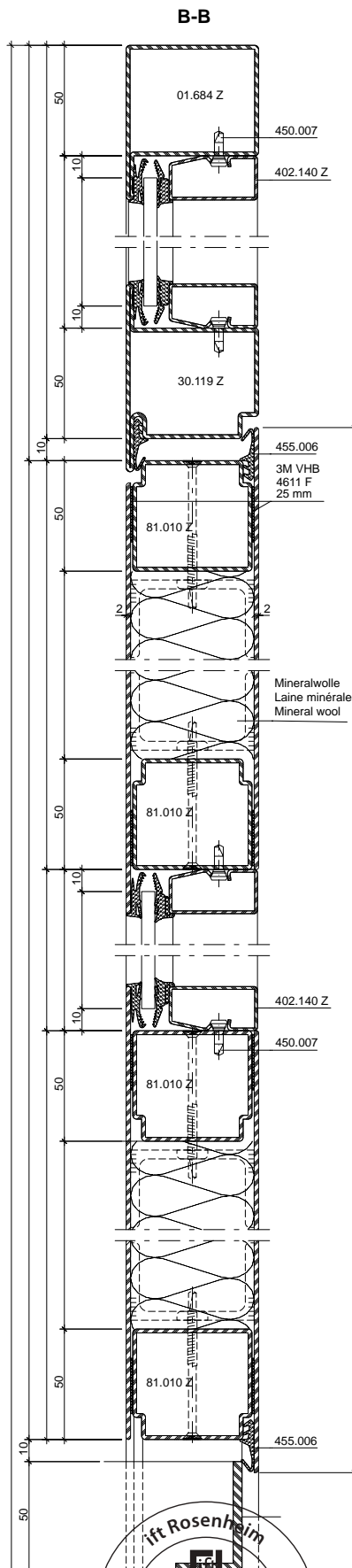
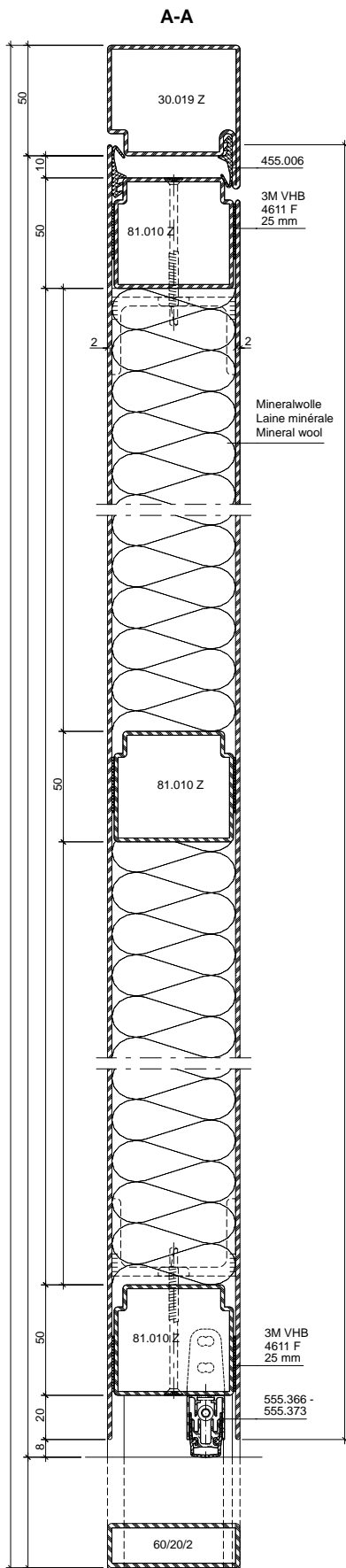
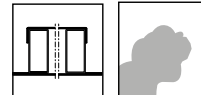
Variante



- * Riegel wahlweise
- * Traverse au choix
- * Transom optional

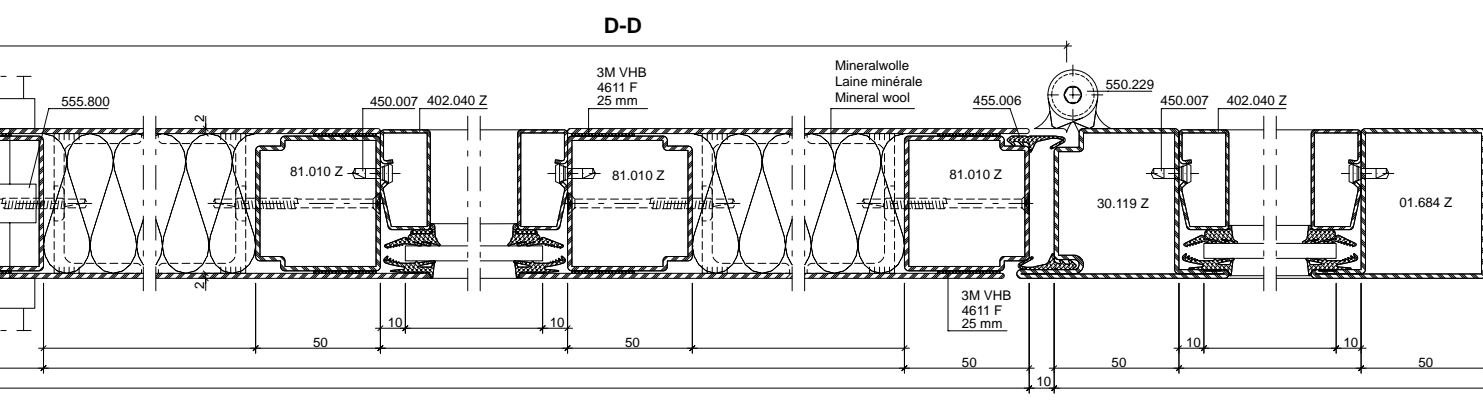
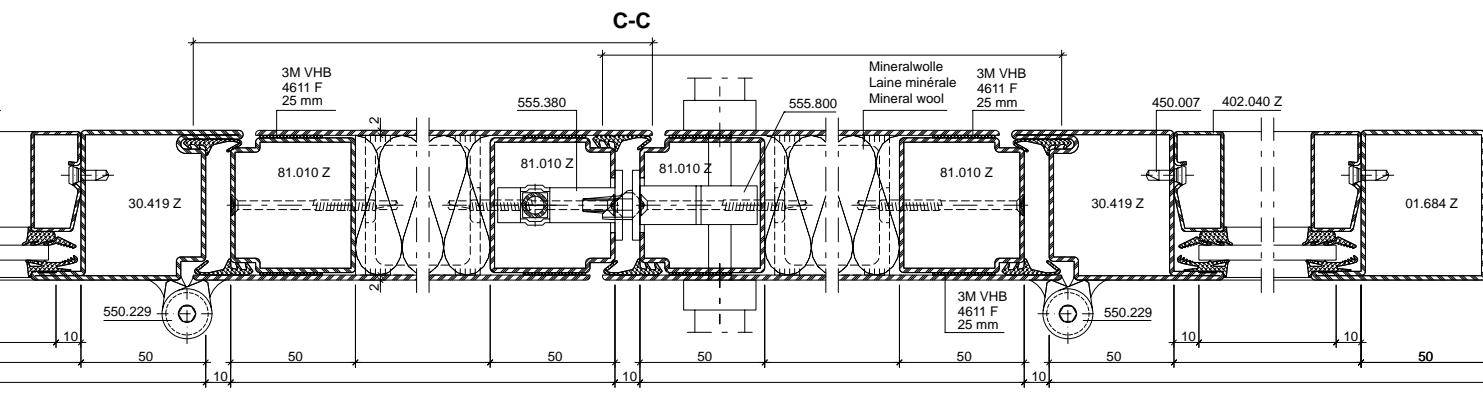
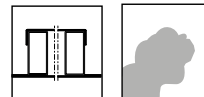
Variante



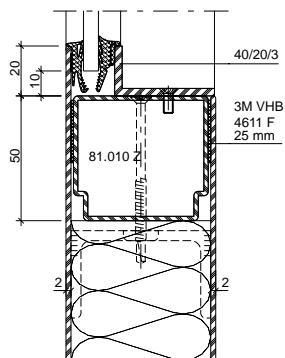


METALFORM

Anwendungsbeispiele Bleche geklebt (41-0303-S-004)
 Exemples d'application des tôles collées (41-0303-S-004)
 Example of application glued sheet metal (41-0303-S-004)

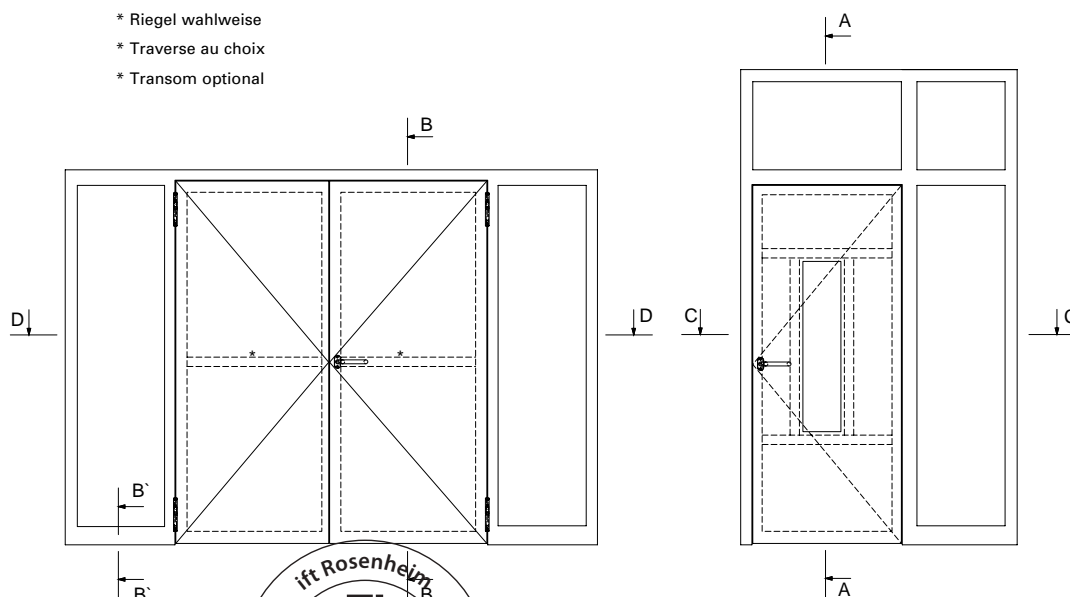
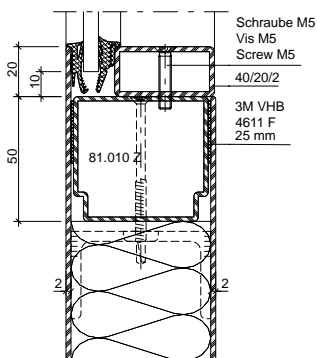


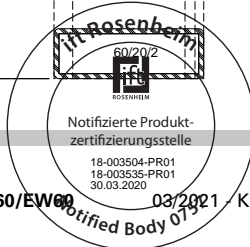
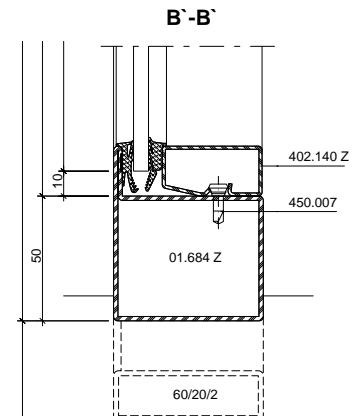
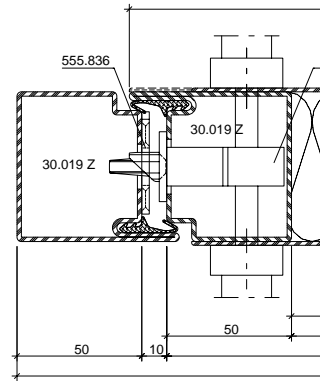
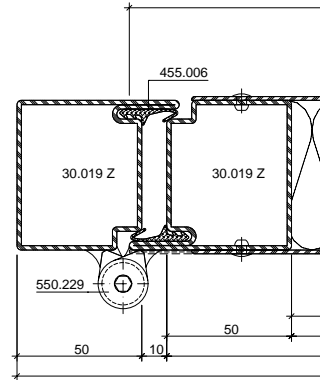
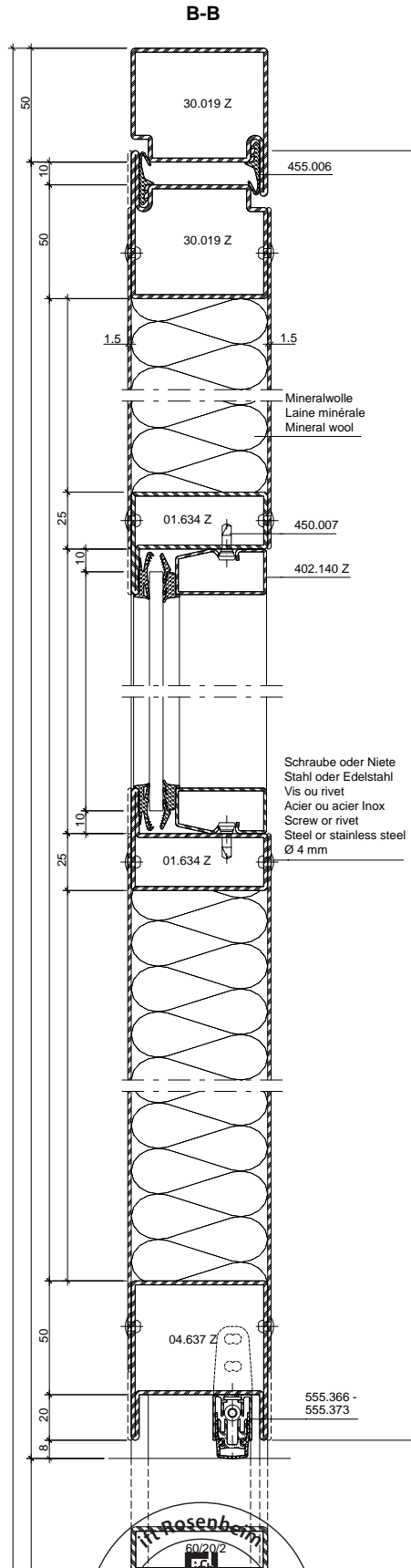
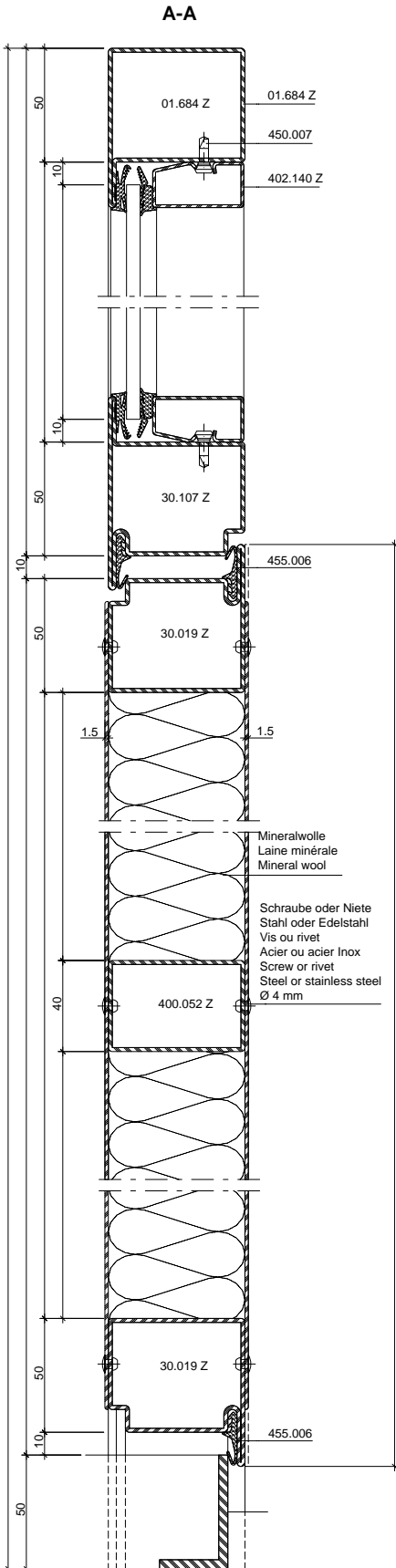
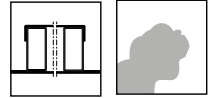
Variante



- * Riegel wahlweise
- * Traverse au choix
- * Transom optional

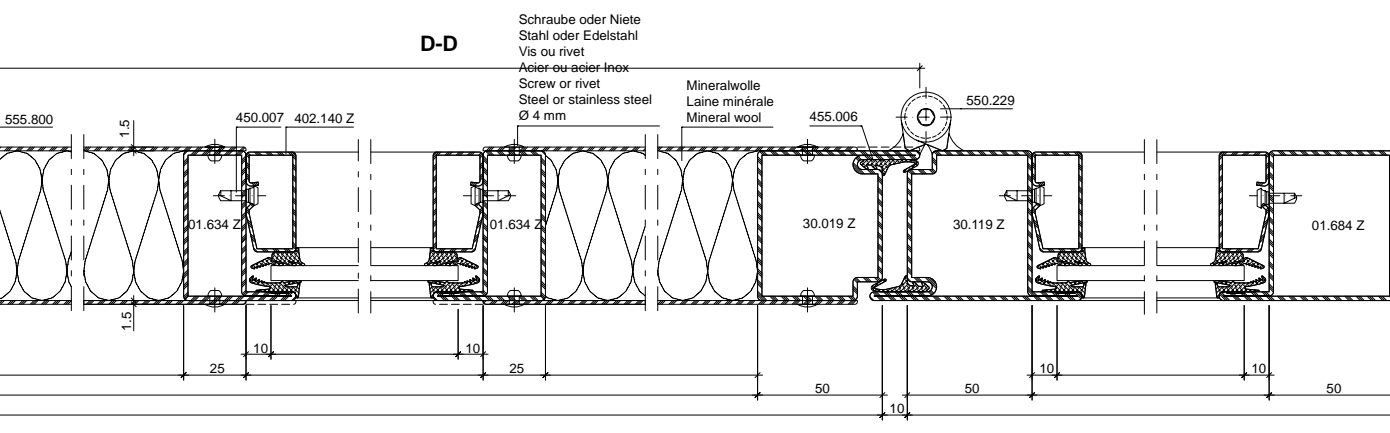
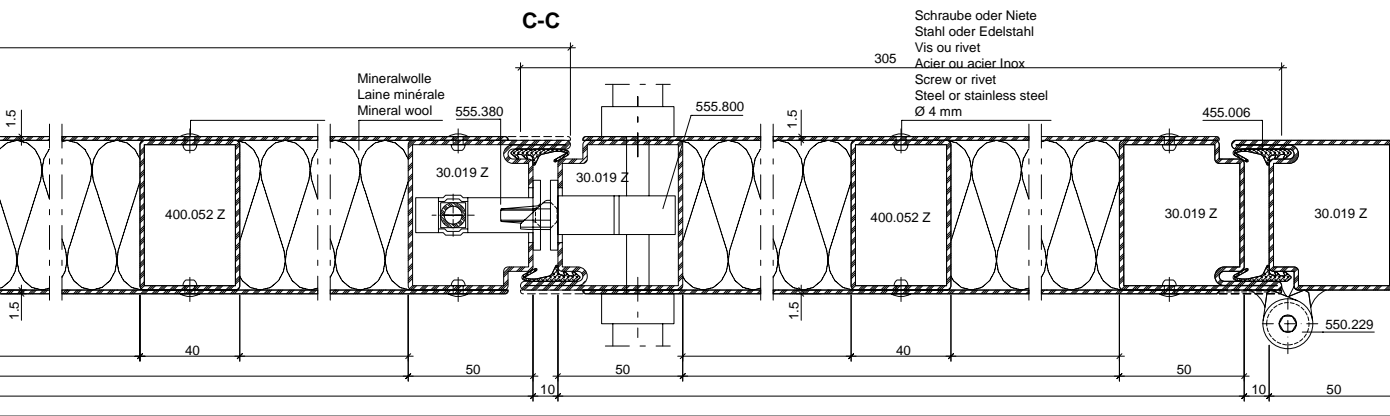
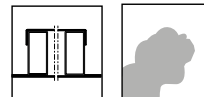
Variante



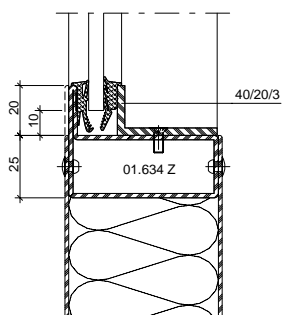


METALFORM

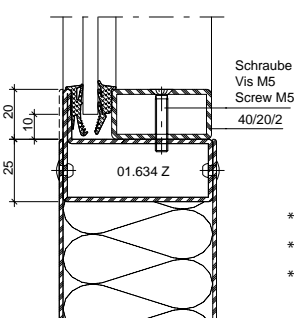
Anwendungsbeispiele Bleche vernietet (41-0303-S-005)
 Exemples d'application des tôles rivetée (41-0303-S-005)
 Example of application riveted sheet metal (41-0303-S-005)



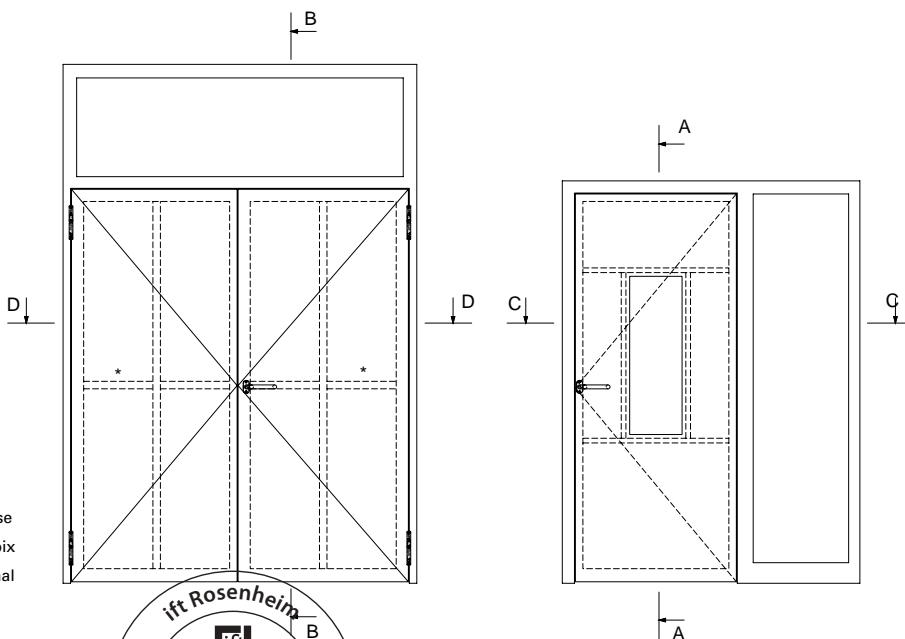
Variante

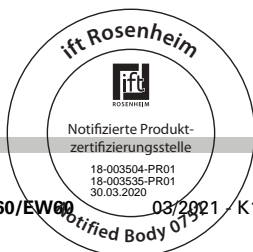


Variante

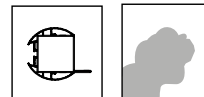


- * Riegel wahlweise
- * Traverse au choix
- * Transom optional





Fingerschutztüren
Portes anti-pince doigts
Anti-finger-trap doors

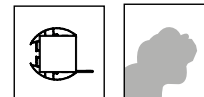








Leistungseigenschaften	Caractéristiques de performance	Performance characteristics	3-78
-------------------------------	--	------------------------------------	-------------

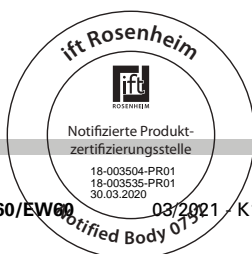
Schnittpunkte	Coupes de détail	Section details	3-79
----------------------	-------------------------	------------------------	-------------

Anwendungsbeispiele	Exemples d'application	Examples of application	3-86
----------------------------	-------------------------------	--------------------------------	-------------

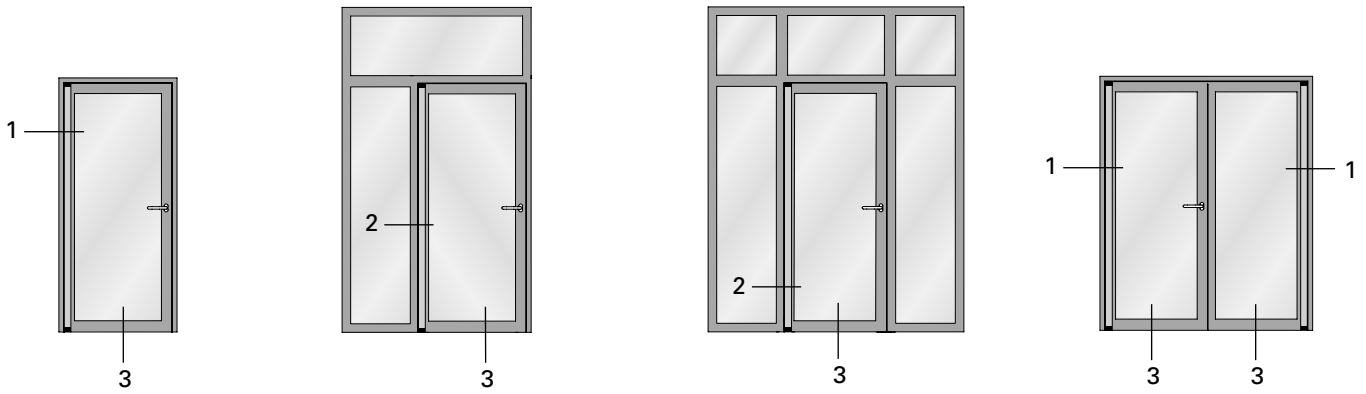
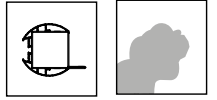
Konstruktionsdetails	Détails de construction	Construction details	3-90
-----------------------------	--------------------------------	-----------------------------	-------------



Norm	Eigenschaft Caractéristique Characteristic	Klassifizierung/Wert Classification / Valeur Classification / Value			
 EN 13115	Bedienkräfte Forces de manœuvre Operating forces	npd	0	1	2
 EN 179 EN 1125	Fähigkeit zur Freigabe Capacité au déclenchement Ability to release		Anforderung erfüllt Exigence remplie Requirement fulfilled		
 DIN 18040	Barrierefreiheit Absence d'entrave au passage Barrier-free		Schwellenlose Ausführung Exécution sans seuil Execution without threshold		
 EN 1634-3 EN 13501-2	Rauchschutz Etanchéité à la fumée Smoke control		S_a / S_{200}		
 EN 16034 EN 13501-2	Selbstschliessung Fermeture automatique Self-closing		C		
 EN 16034	Dauerhaftigkeit der Selbstschliessung gegenüber Alterung (Korrosion) Endurance de la fermeture automatique contre le vieillissement (corrosion) Durability of self-closing against ageing (corrosion)		erzielt atteinte achieved		



Schnittpunkte
Coupe de détails
Section details



METALFORM

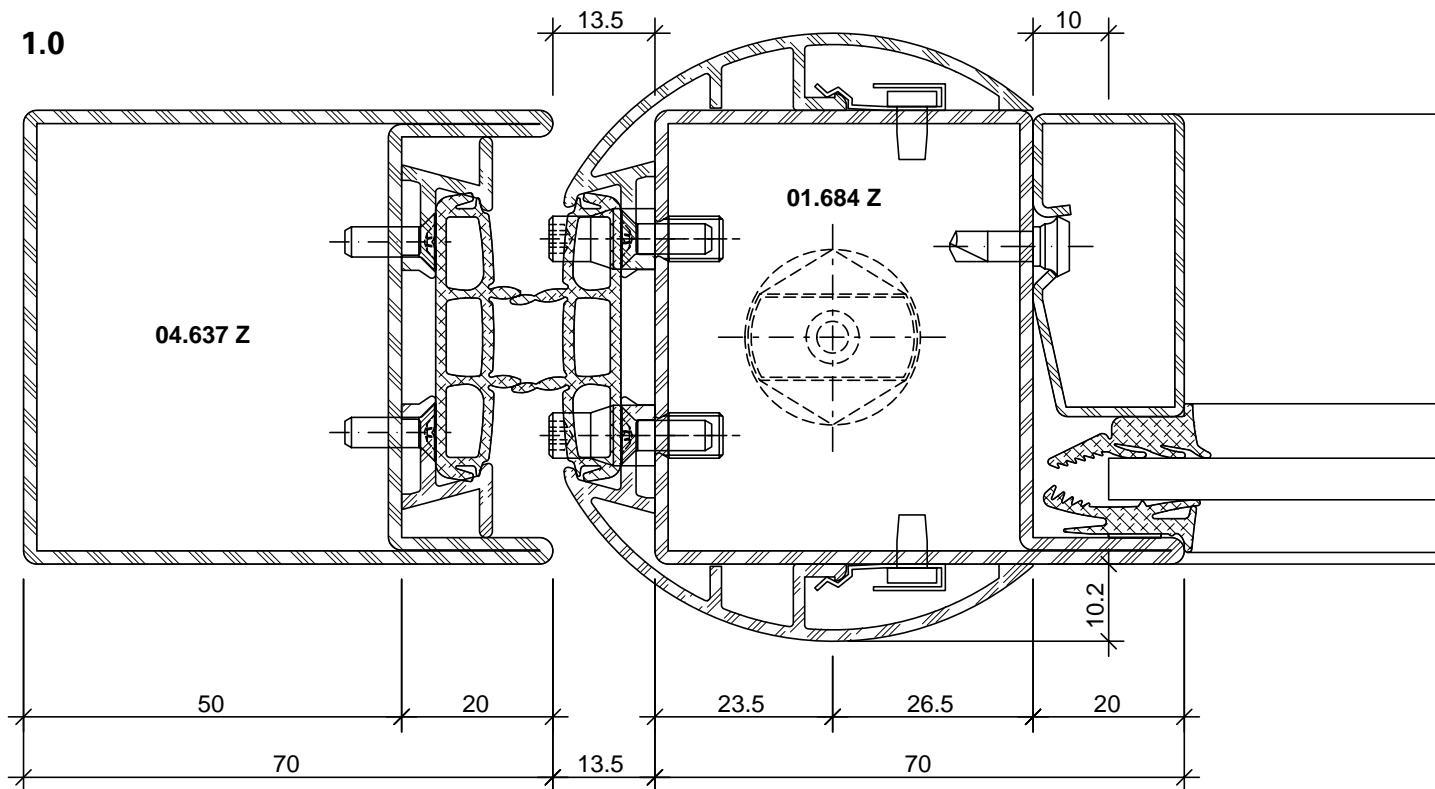
Schnittpunkte im Massstab 1:1

Coupe de détails à l'échelle 1:1

Section details on scale 1:1



1.0

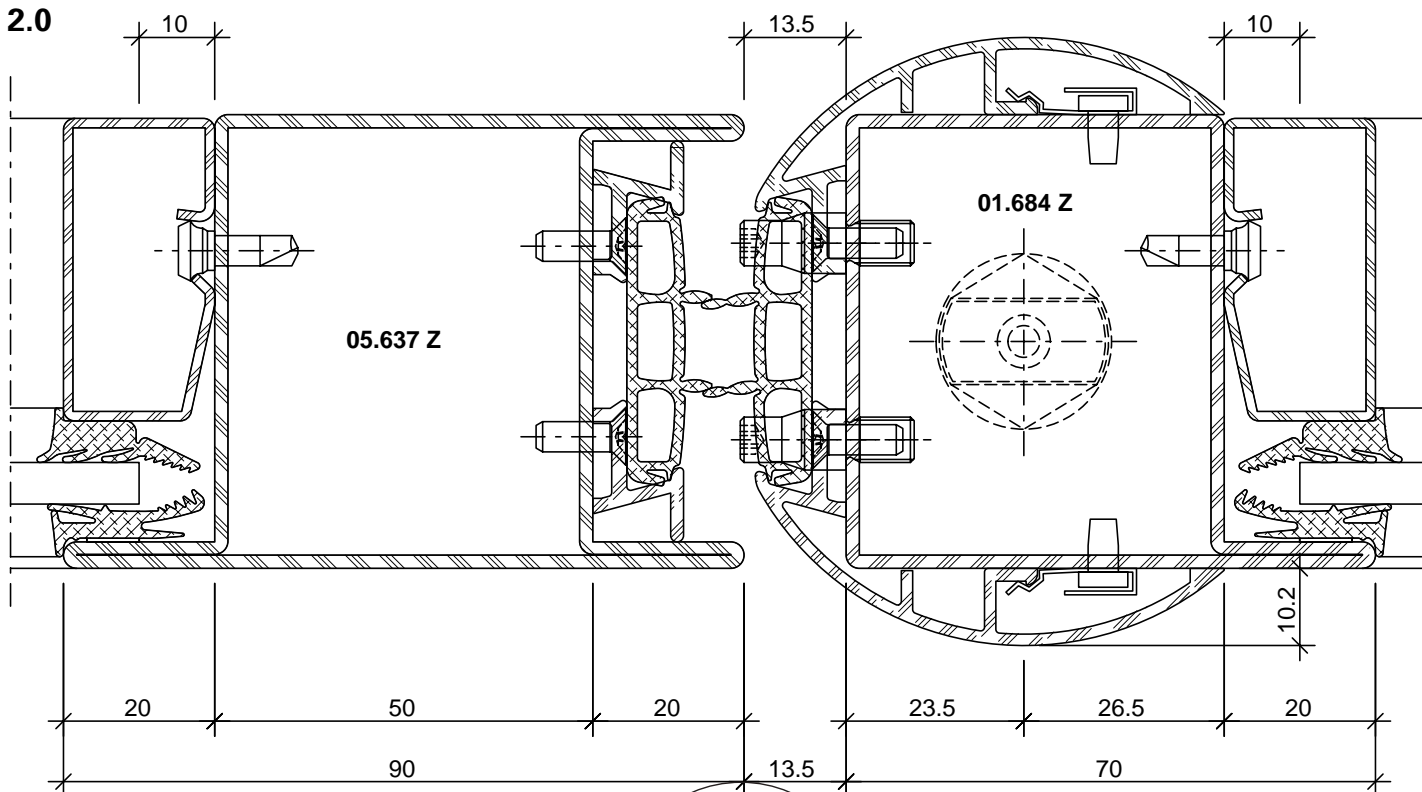


DXF

DWG

41-0304-C-001

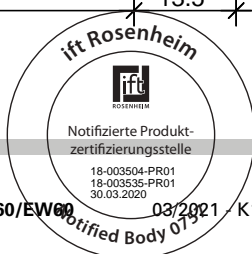
2.0



DXF

DWG

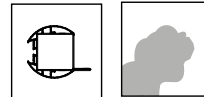
41-0304-C-002



Schnittpunkte im Massstab 1:1

Coupe de détails à l'échelle 1:1

Section details on scale 1:1

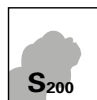


Türflügel nach aussen öffnend

Vantail de porte ouvrant vers l'extérieur

Door leaf opening to the outside

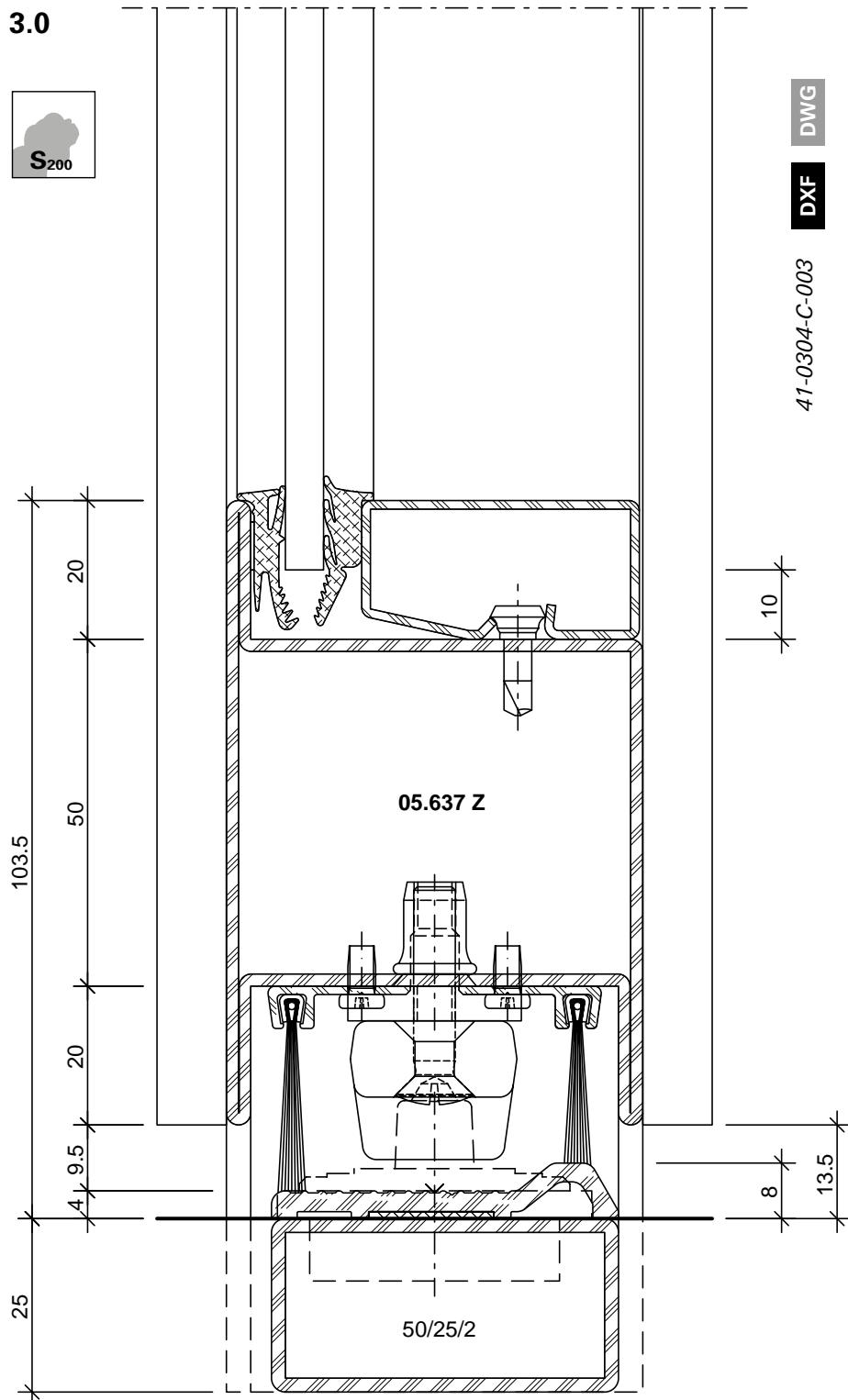
3.0



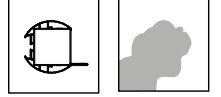
DWG

DXF

41-0304-C-003



Schnittpunkte im Massstab 1:1
Coupe de détails à l'échelle 1:1
Section details on scale 1:1

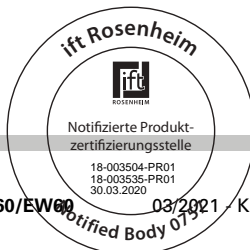
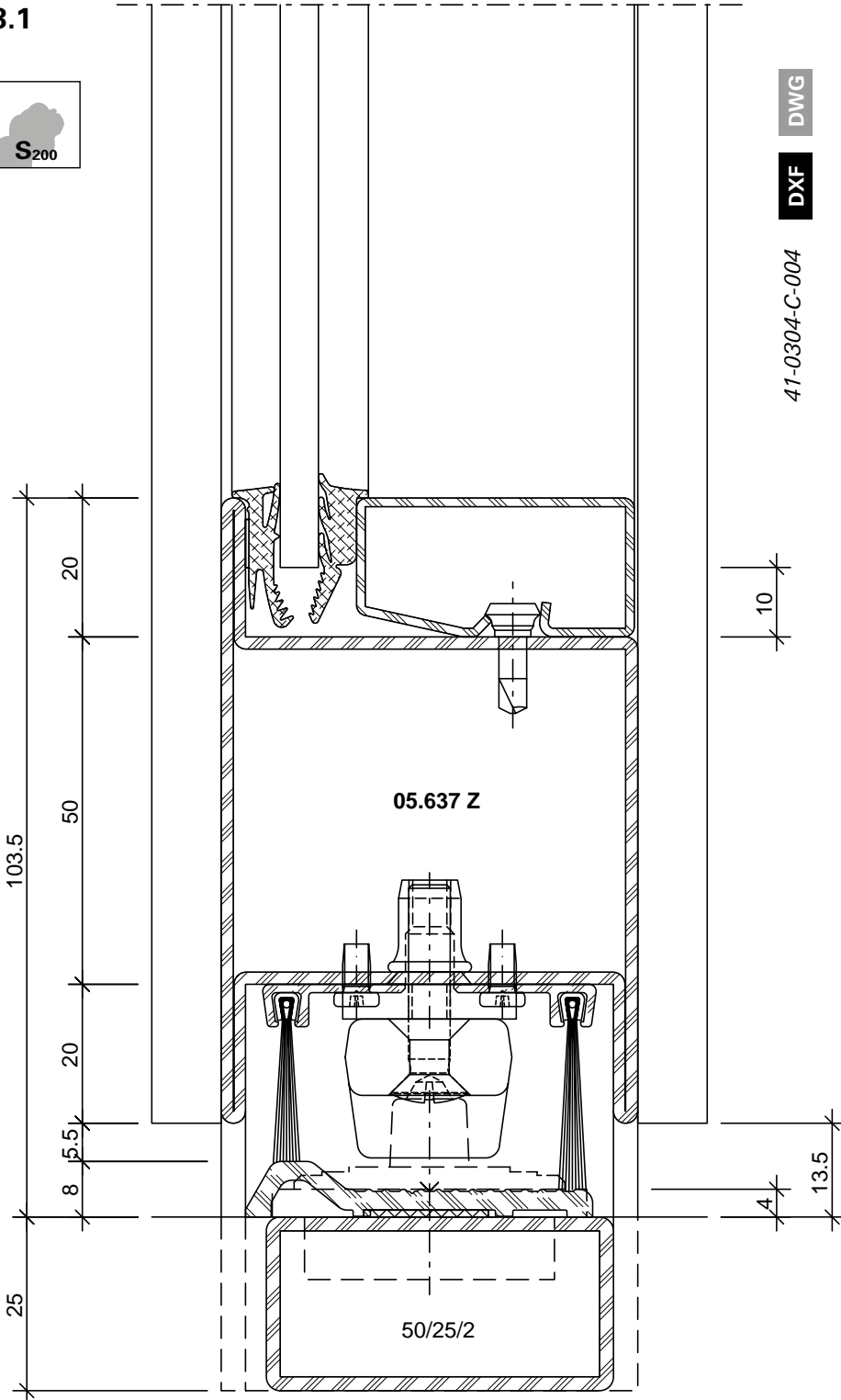


Türflügel nach innen öffnend

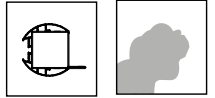
Vantail de porte
ouvrant vers l'intérieur

Door leaf opening to the inside

3.1



Schnittpunkte im Massstab 1:1
 Coupe de détails à l'échelle 1:1
 Section details on scale 1:1



Türflügel nach aussen öffnend
 Ausführung S₂₀₀

Vantail de porte ouvrant vers
 l'extérieur
 Exécution S₂₀₀

Door leaf opening to the outside
 Execution S₂₀₀

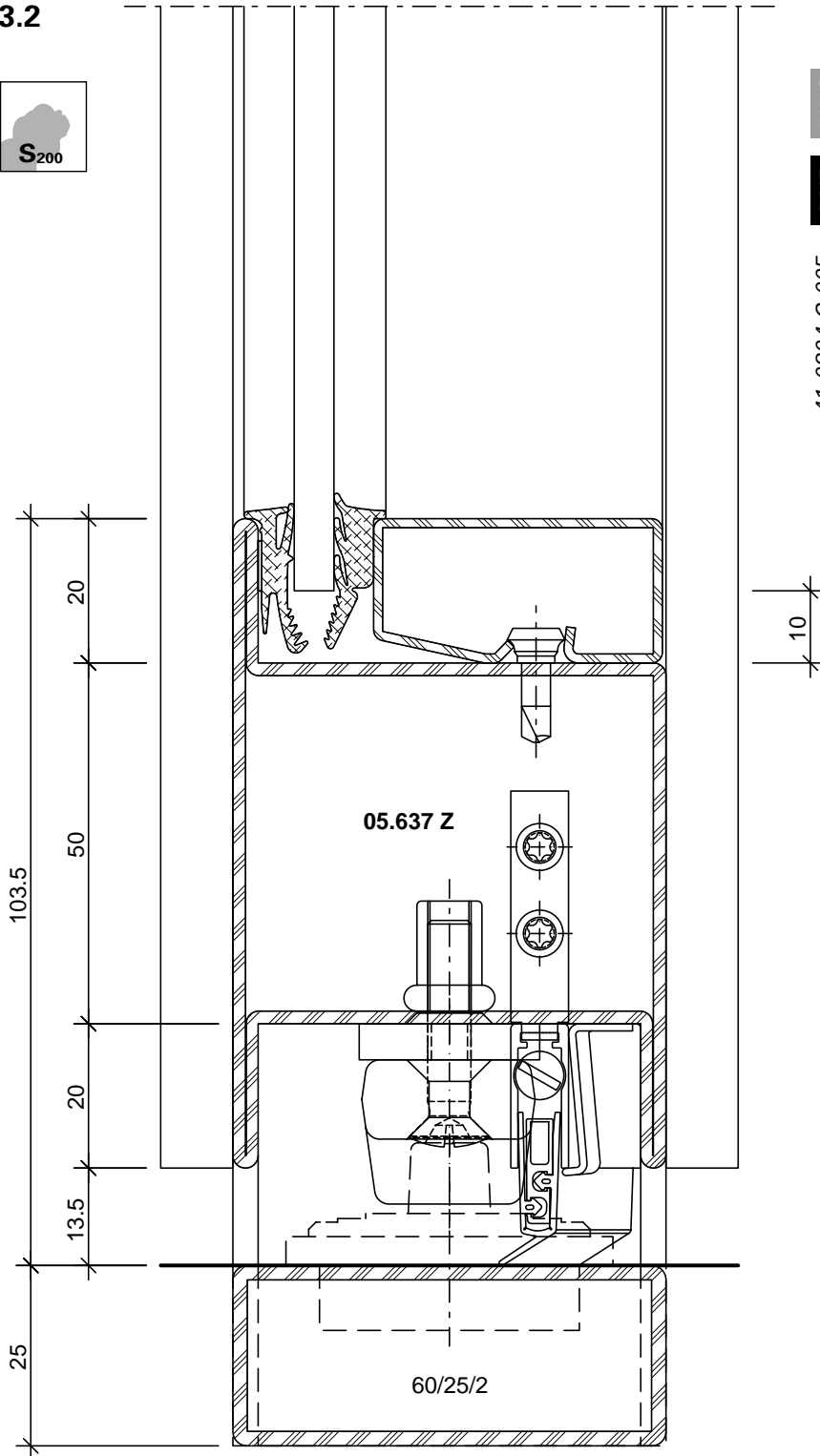
3.2



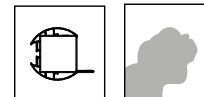
DWG

DXF

41-0304-C-005



Schnittpunkte im Massstab 1:1
Coupe de détails à l'échelle 1:1
Section details on scale 1:1

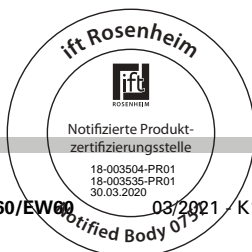
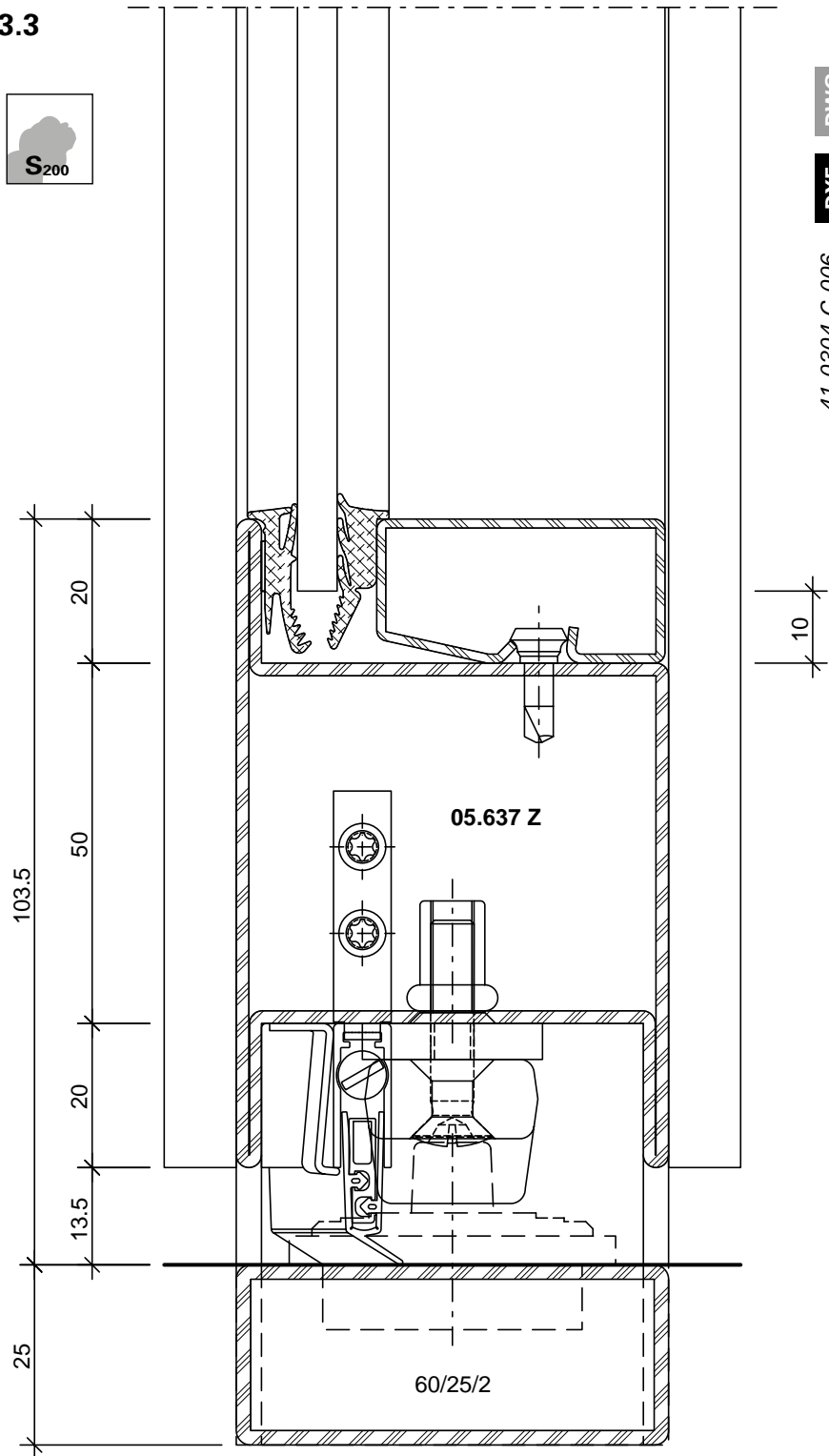


Türflügel nach innen öffnend
Ausführung S₂₀₀

Vantail de porte
ouvrant vers l'intérieur
Exécution S₂₀₀

Door leaf opening to the inside
Execution S₂₀₀

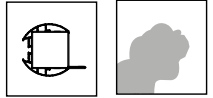
3.3



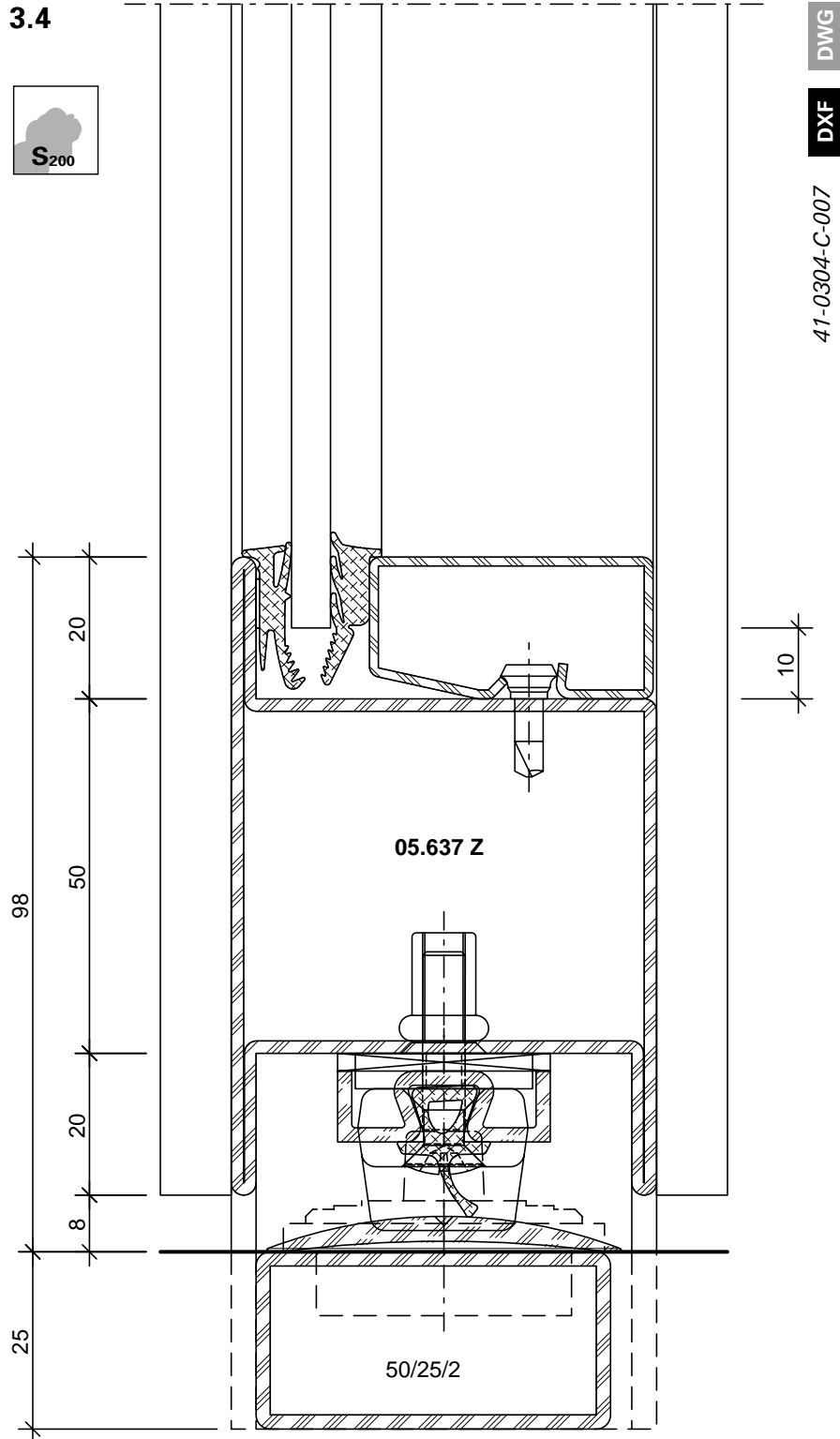
Schnittpunkte im Masstab 1:1

Coupe de détails à l'échelle 1:1

Section details on scale 1:1



3.4

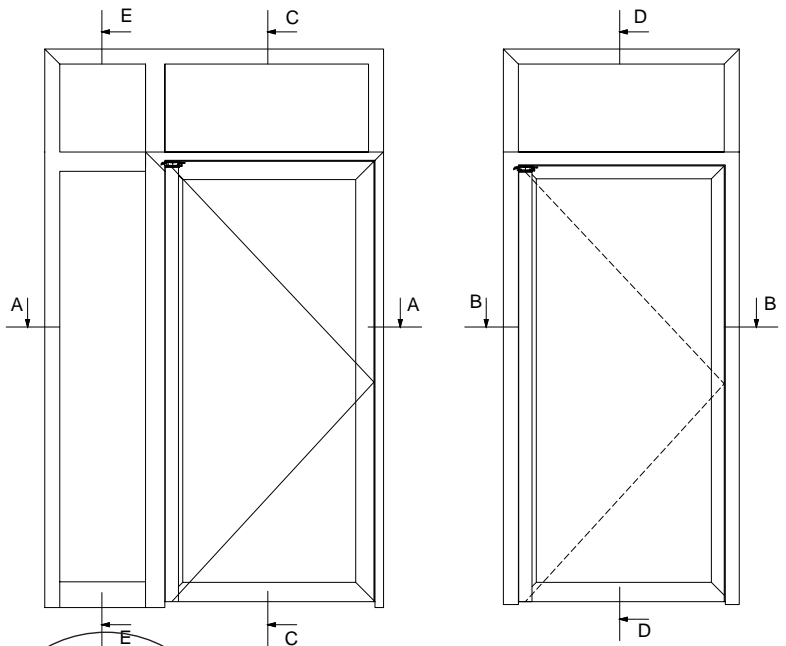
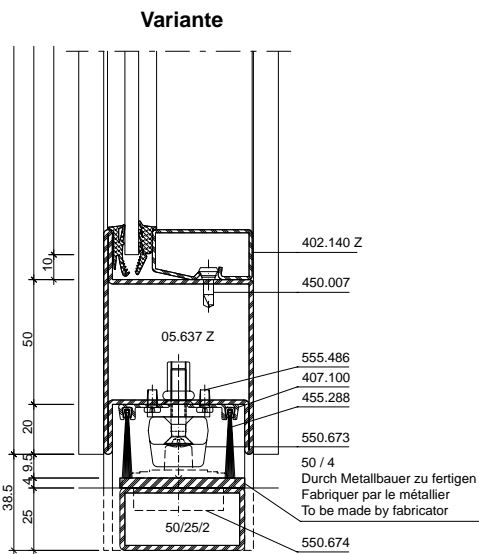
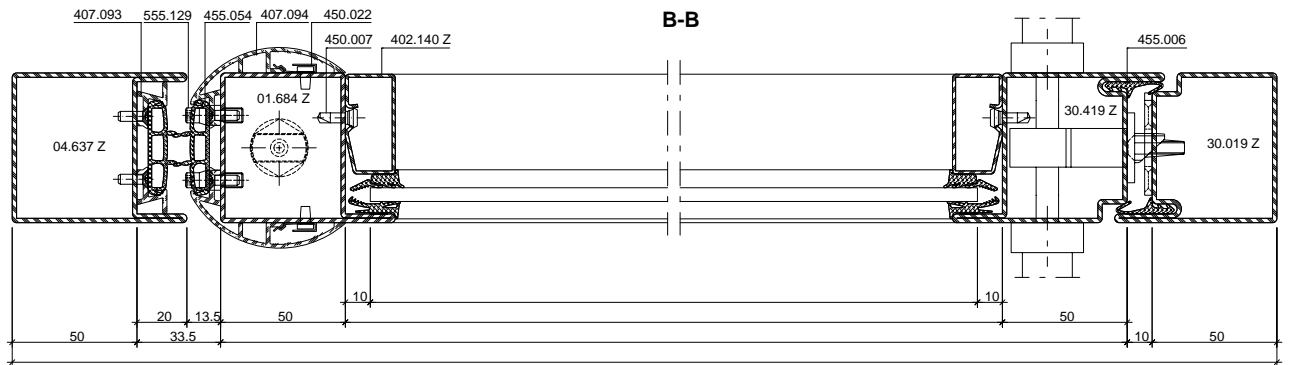
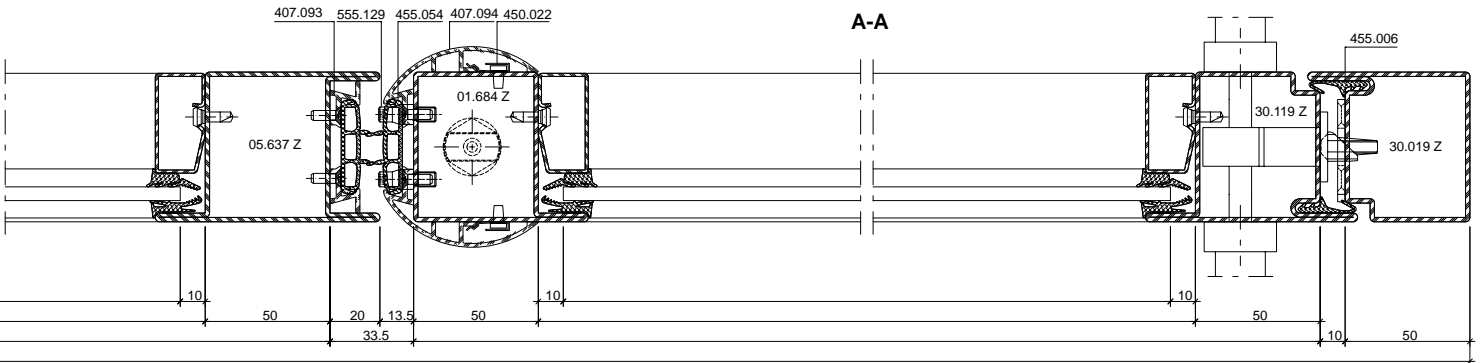
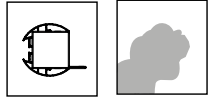


METALFORM

Anwendungsbeispiele Bleche geschweisst (41-0304-S-001)

Exemples d'application des tôles soudées (41-0304-S-001)

Example of application welded sheet metal (41-0304-S-001)



METALFORM

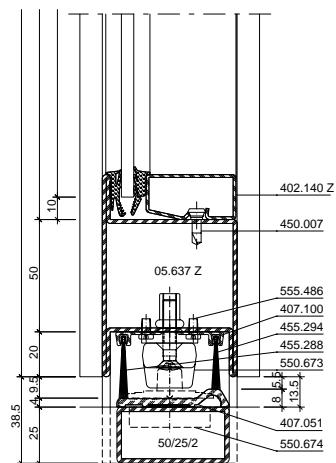
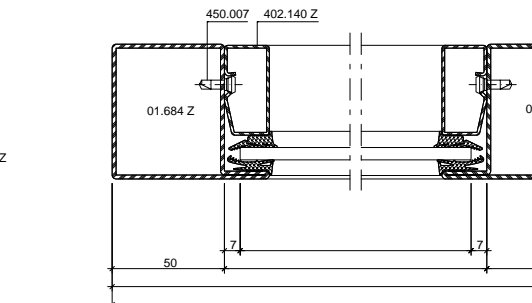
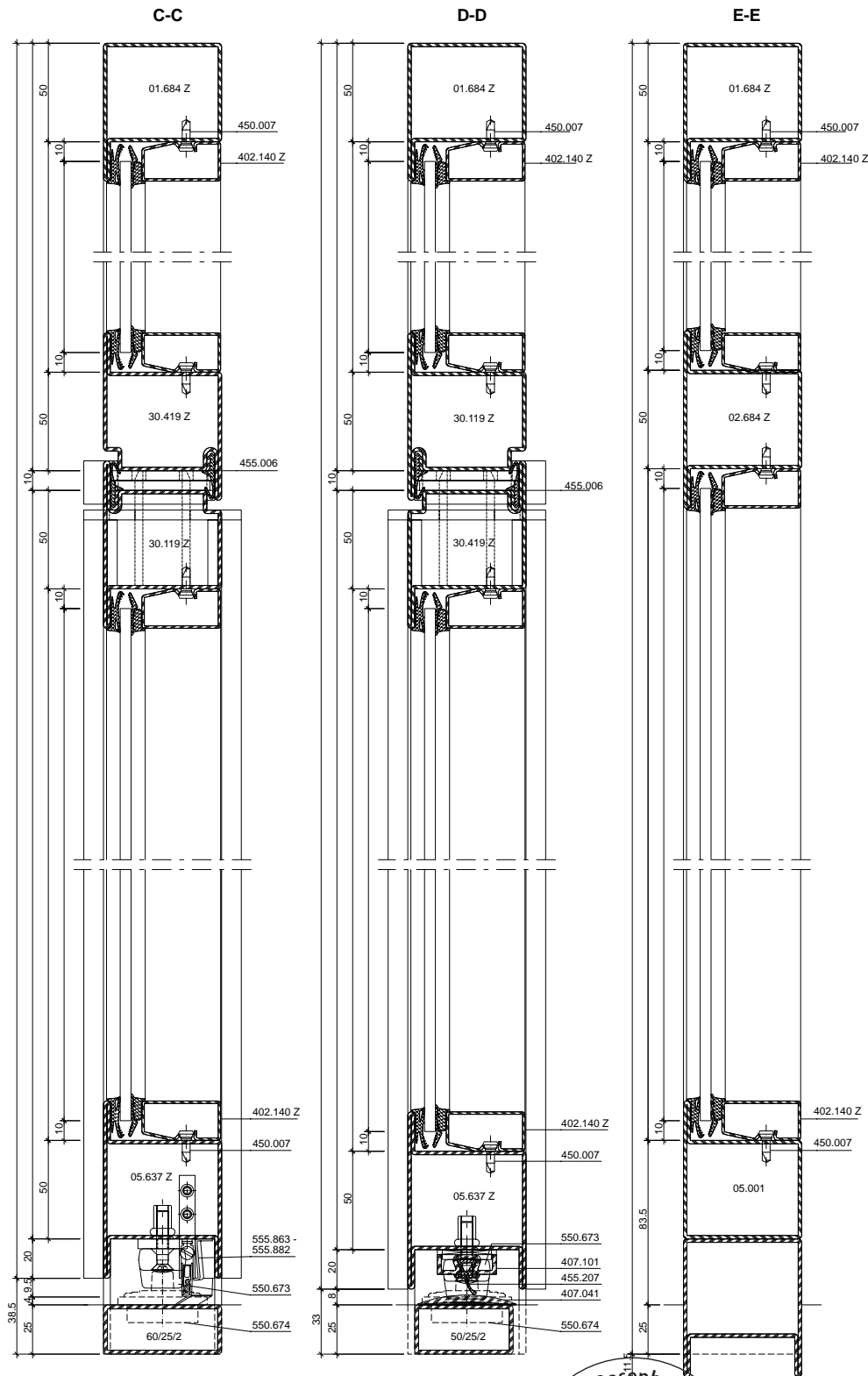
Anwendungsbeispiele Bleche geschweisst (41-0304-S-002)

Exemples d'application des tôles soudées (41-0304-S-002)

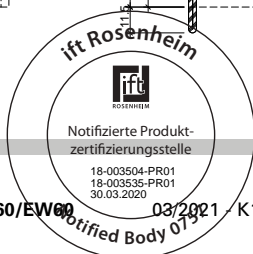
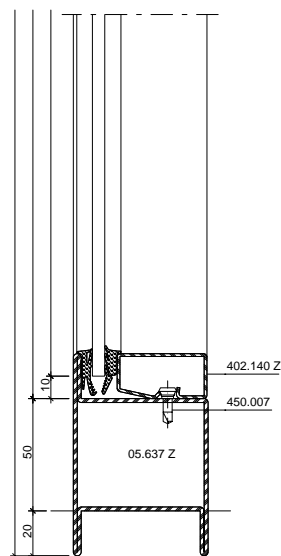
Example of application welded sheet metal (41-0304-S-002)

DXF

DWG



Variante

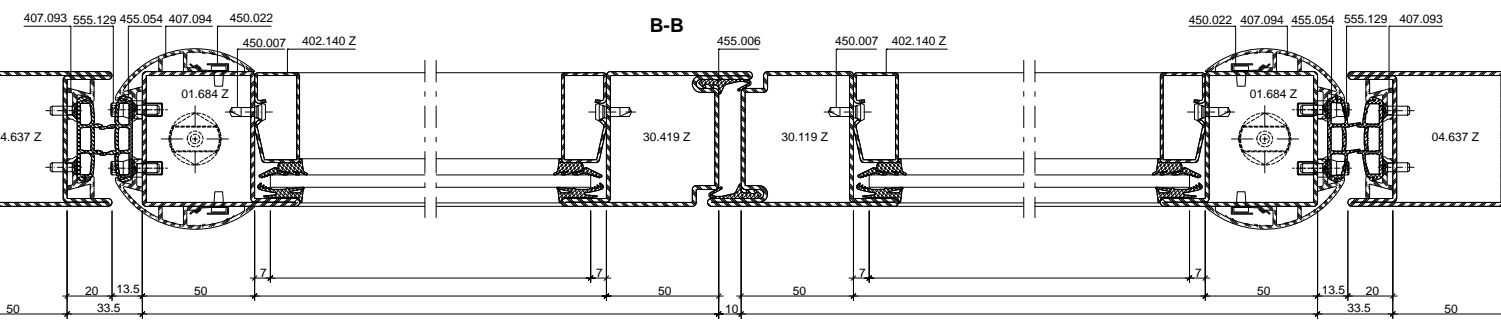
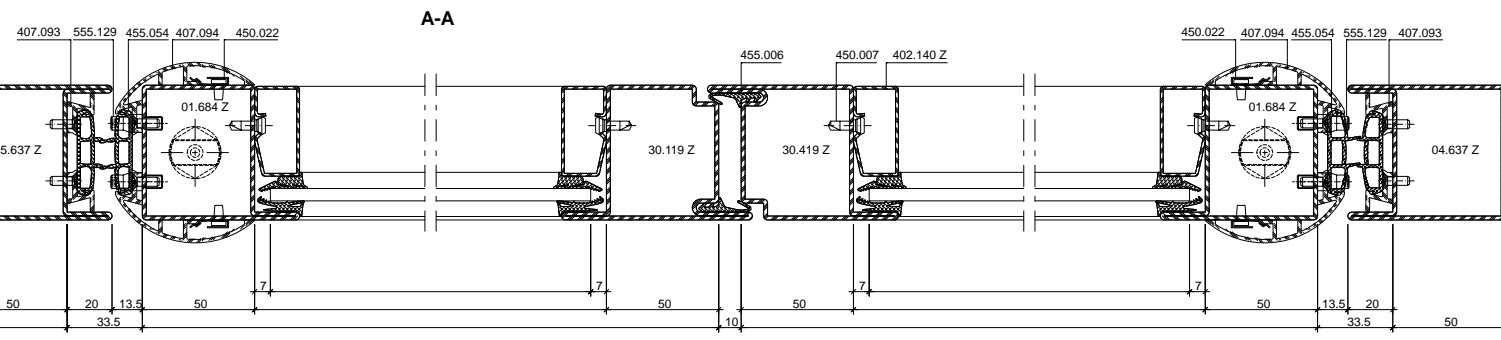
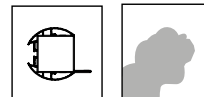


METALFORM

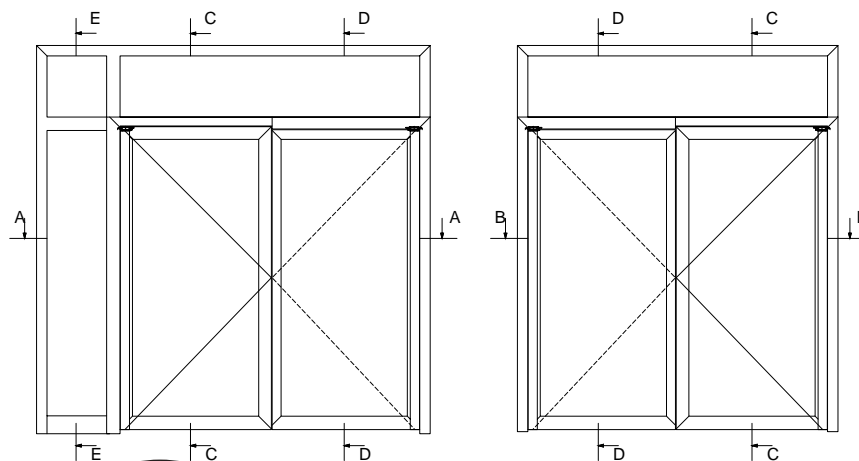
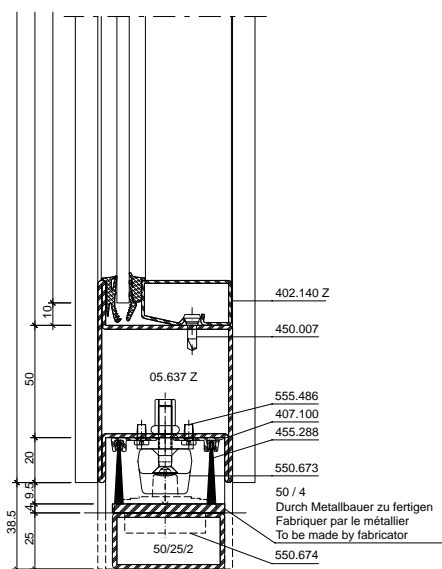
Anwendungsbeispiele Bleche geschweisst (41-0304-S-002)

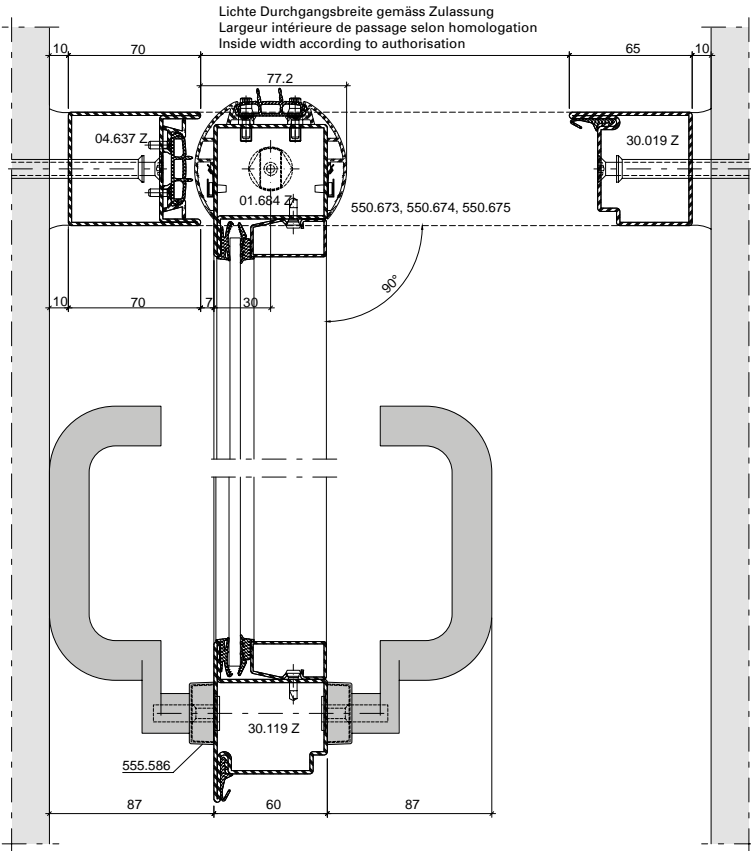
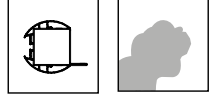
Exemples d'application des tôles soudées (41-0304-S-002)

Example of application welded sheet metal (41-0304-S-002)



Variante

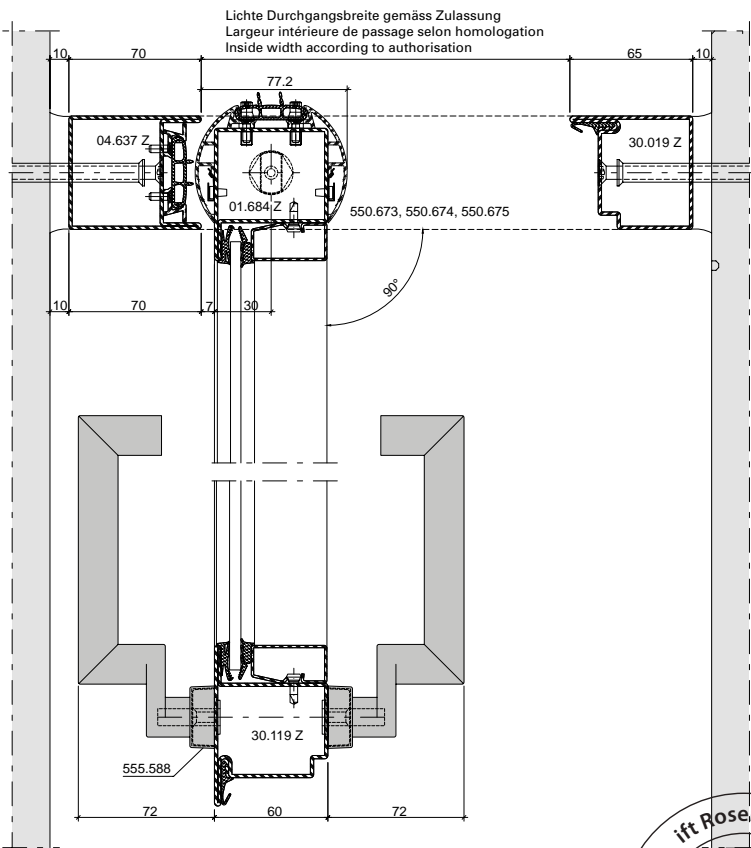




DXF

DWG

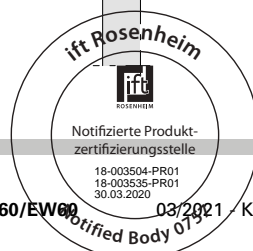
41-0304-E-001



DXF

DWG

41-0304-E-002



Anschlüsse am Bau
Raccords au mur
Attachment to structure

Anforderungen an diverse Materialien

Exigences posées à différents matériaux

Requirements of various materials

4-2

Anschlüsse am Bau

Raccords au mur

Attachment to structure

4-5

Dieses Dokument referenziert auf die Klassifizierungsberichte 18-003504-PR02 (KB-C04-UZ05-de-01) und 18-003535-PR02 (KB-C04-UZ05-de-01) sowie EXAP-Berichte 18-003504-PR01 (EXAP-C04-UZ05-de-01) und 18-003535-PR01 (EXAP-C04-UZ05-de-01).

Ce document se réfère au rapports de classification 18-003504-PR02 (KB-C04-UZ05-de-01) et 18-003535-PR02 (KB-C04-UZ05-de-01), de même qu'au rapports EXAP 18-003504-PR01 (EXAP-C04-UZ05-de-01) et 18-003535-PR01 (EXAP-C04-UZ05-de-01).

This document references classification reports 18-003504-PR02 (KB-C04-UZ05-de-01) and 18-003535-PR02 (KB-C04-UZ05-de-01) and EXAP reports 18-003504-PR01 (EXAP-C04-UZ05-de-01) and 18-003535-PR01 (EXAP-C04-UZ05-de-01).

«Grafische Planungsdaten wie z.B. Anwendungsbeispiele, Konstruktionsdetails, Anschlüsse am Bau, die in unseren physischen oder elektronischen Dokumentationsunterlagen enthalten sind, sind schematische Darstellungen. Gleiches gilt für digitale Medien wie CAD Dateien oder BIM Modelle.

Sie sollen den ausführenden Metallbauer u/o Fachplaner bei der Planung und Ausführung eines Projektes unterstützen. Sie sind im konkreten Anwendungsfall durch den ausführenden Metallbauer u/o Fachplaner auf die Verwendbarkeit im konkreten betroffenen Projekt hinsichtlich rechtlichen/regulatorischen aber auch technischen objektspezifischen Anforderungen zu überprüfen und ggfs. eigenverantwortlich anzupassen. Bei der Überprüfung, der spezifischen Planung und der Umsetzung sind die objektspezifischen Rahmenbedingungen (Material der Bausubstanz, Dimension des Einbauelements, Farbe, Exposition, Lasteinwirkung, etc.) sowie der geltende Stand der Technik einschliesslich aller anwendbaren Normen und technischen Richtlinien eigenverantwortlich zu beachten.»

«Les données de planification graphiques, comme les exemples d'application, détails de construction et raccordements au bâtiment, fournies dans notre documentation physique et numérique sont des représentations schématiques. Il en va de même pour les médias numériques comme les fichiers CAD ou modèles BIM. Leur but est de faciliter la planification et réalisation d'un projet par les constructeurs métalliques et/ou concepteurs. Concrètement, elles doivent être vérifiées par le constructeur métallique et/ou le concepteur et, le cas échéant, modifiées de son propre chef pour s'assurer qu'elles concordent avec le projet concerné et qu'elles répondent aux exigences techniques spécifiques ainsi qu'aux dispositions légales et réglementaires. Lors de la vérification, de la planification spécifique et de la mise en œuvre, il y a lieu de tenir compte des conditions spécifiques à l'objet (matériaux du bâtiment, dimension de l'élément d'insert, couleur, exposition, effet de charge, etc.) ainsi que de l'état actuel de la technique, y compris toutes les normes et directives techniques applicables.»

«Graphical planning data such as application examples, construction details, connections on site that are contained in our physical or electronic documentation components are schematic representations. The same applies to digital media such as CAD files or BIM models. They are intended to support the metal worker and/or design engineer in planning and executing projects. In the specific case of application they are to be checked by the metal worker and/or design engineer in terms of their usability in the specific project concerned with regard to legal/regulatory and technical property-specific requirements and adjusted if necessary at the latter's own responsibility. The property-specific underlying conditions (construction material, dimensions of installation element, colour, exposure, load effect etc.) and current state of the art including all applicable norms and technical guidelines are to be taken into consideration at the metal worker and/or design engineer's own responsibility during the review, specific planning and implementation.»

Falls das vorliegende Dokument Differenzen zur aktuellen deutschen Version aufweist, gilt in jedem Fall der deutsche Originaltext in der jeweils geltenden Fassung im Jansen Docu Center.

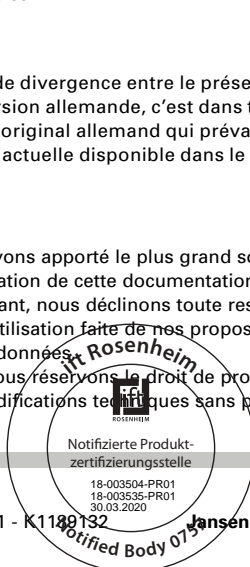
En cas de divergence entre le présent document et la version allemande, c'est dans tous les cas le texte original allemand qui prévaut dans sa version actuelle disponible dans le Jansen Docu Center.

If there are any differences between this document and the current German version, the latest version of the original German text in the Jansen Docu Center shall prevail.

Alle Ausführungen dieser Dokumentation haben wir sorgfältig und nach bestem Wissen zusammengestellt. Wir können aber keine Verantwortung für die Benutzung der vermittelten Vorschläge und Daten übernehmen. Wir behalten uns technische Änderungen ohne Vorankündigung vor.

Nous avons apporté le plus grand soin à l'élaboration de cette documentation. Cependant, nous déclinons toute responsabilité pour l'utilisation faite de nos propositions et de nos données. Nous nous réservons le droit de procéder à des modifications techniques sans préavis.

All the information contained in this documentation is given to the best of our knowledge and ability. However, we decline all responsibility for the use made of these suggestions and data. We reserve the right to effect technical modifications without prior warning.



Anforderungen an diverse Materialien

Kategorie	Baustoff	Spezifikation
Diverses Metall	Rohr	Stahl / Edelstahl, $\geq 20 \times 10 \times 1.5$ mm, $\leq 60 \times 50 \times 4$ mm
	Befestigungsglasche	Stahl / Edelstahl, Dicke ≥ 2 mm
	St.-Blech	Stahlblech, Dicke 1.5 - 3 mm
	St.-Flach	Stahlflach, Dicke 3 mm
	Stahlplatte	Stahl / Edelstahl, Dicke ≥ 2 mm
	Stahlwinkel	Stahl / Edelstahl, Dicke ≥ 2 mm
	UA-Profil	Aussteifungsprofil, Stahl, Dicke ≥ 2 mm
	Winkel	Stahl / Edelstahl, Dicke ≥ 2 mm
Befestigungsmittel	Betonschraube	Stahl / Edelstahl, $\geq \emptyset 7$ mm, Hinweise und Zulassungen des Herstellers beachten
	Blechschrabe	Stahl / Edelstahl, $\geq \emptyset 4.2$ mm, Hinweise und Zulassungen des Herstellers beachten
	Bohrschraube	Stahl / Edelstahl, $\geq \emptyset 4.2$ mm, Hinweise und Zulassungen des Herstellers beachten
	Dübel	Stahl / Edelstahl, $\geq \emptyset 10$ mm, Hinweise und Zulassungen des Herstellers beachten
	metrische Schraube	Stahl / Edelstahl, $\geq M5$, Hinweise und Zulassungen des Herstellers beachten
	Schraubanker	Stahl / Edelstahl, $\geq \emptyset 7.5$ mm, Hinweise und Zulassungen des Herstellers beachten
	Senk-Holzschraube	Stahl / Edelstahl, $\geq \emptyset 4.2$ mm, Hinweise und Zulassungen des Herstellers beachten
	Spanplattenschraube	Stahl / Edelstahl, $\geq \emptyset 4.2$ mm, Hinweise und Zulassungen des Herstellers beachten
	Senkschraube	Stahl / Edelstahl, $\geq M5$, Hinweise und Zulassungen des Herstellers beachten
Stopfmaterial	BS-Mineralfaser-Rundschnur	Mineralwolle, Baustoffklasse A1, Schmelzpunkt ≥ 1000 °C
	Mineralwoll-Zöpfe	Mineralwolle, Baustoffklasse A1, Schmelzpunkt ≥ 1000 °C
	Mineralwolle	Mineralwolle, Baustoffklasse A1, Schmelzpunkt ≥ 1000 °C
	Rundschnur	Mineralwolle, Baustoffklasse A1, Schmelzpunkt ≥ 1000 °C
Abdichtung	Dichtungsmasse	Dichtungsmasse / Dichtstoff, schwer entflammbar, bei S_a und S_{200} zwingend erforderlich.
	Silikon	Dichtungsmasse / Dichtstoff, schwer entflammbar, bei S_a und S_{200} zwingend erforderlich.
Distanzmittel	Distanzklotz	z.B. Glasfaserverstärkter Kunststoff (GFK), Gipsfaser-Platten (z.B. Fermacell), Promatect-H, Hartholz, Faserzementplatte, Stahl, Aluminium
	Druckfeste Hinterfütterung	z.B. Glasfaserverstärkter Kunststoff (GFK), Gipsfaser-Platten (z.B. Fermacell), Promatect-H, Hartholz, Faserzementplatte, Stahl, Aluminium
	Fugenhinterfüller	z.B. Glasfaserverstärkter Kunststoff (GFK), Gipsfaser-Platten (z.B. Fermacell), Promatect-H, Hartholz, Faserzementplatte, Stahl, Aluminium

Hinweis:

Anschlüsse am Bau müssen bei RS-Anforderung beidseitig mit Dichtungsmasse abgedichtet werden. Die folgenden Anschlüsse sind in den Werkstoffen Stahl, wie auch Edelstahl ausführbar.

Exigences posées à différents matériaux

Catégorie	Matériau de construction	Spécification
Divers en métal	Tube	Acier / acier inox, $\geq 20 \times 10 \times 1.5 \text{ mm}$, $\leq 60 \times 50 \times 4 \text{ mm}$
	Langnette de fixation	Acier / acier inox, épaisseur $\geq 2 \text{ mm}$
	Tôle d'acier	Tôle d'acier, épaisseur 1.5 - 3 mm
	Plat d'acier	Plat d'acier, épaisseur 3 mm
	Plaque en acier	Acier / acier inox, épaisseur $\geq 2 \text{ mm}$
	Angle en acier	Acier / acier inox, épaisseur $\geq 2 \text{ mm}$
	Profilé UA	Profilé de renfort, acier, épaisseur $\geq 2 \text{ mm}$
	Angle	Acier / acier inox, épaisseur $\geq 2 \text{ mm}$
Éléments de fixation	Vis pour béton	Acier / acier inox, $\geq \varnothing 7 \text{ mm}$, veuillez respecter les remarques et homologation des fabricateurs
	Vis pour acier	Acier / acier inox, $\geq \varnothing 4.2 \text{ mm}$, veuillez respecter les remarques et homologation des fabricateurs
	Vis perceuse	Acier / acier inox, $\geq \varnothing 4.2 \text{ mm}$, veuillez respecter les remarques et homologation des fabricateurs
	Goujon	Acier / acier inox, $\geq \varnothing 10 \text{ mm}$, veuillez respecter les remarques et homologation des fabricateurs
	Vis métrique	Acier / acier inox, $\geq \text{M5}$, veuillez respecter les remarques et homologation des fabricateurs
	Vis d'ancrage	Acier / acier inox, $\geq \varnothing 7.5 \text{ mm}$, veuillez respecter les remarques et homologation des fabricateurs
	Vis à tête fraisée pour bois	Acier / acier inox, $\geq \varnothing 4.2 \text{ mm}$, veuillez respecter les remarques et homologation des fabricateurs
	Vis pour panneaux d'aggloméré	Acier / acier inox, $\geq \varnothing 4.2 \text{ mm}$, veuillez respecter les remarques et homologation des fabricateurs
	Vis à tête fraisée	Acier / acier inox, $\geq \text{M5}$, veuillez respecter les remarques et homologation des fabricateurs
Matériel de remplissage	Corde ronde coupe-feu en fibre minérale	Laine minérale, catégorie du matériau de construction A1, point de fusion $\geq 1000 \text{ }^\circ\text{C}$
	Tresse laine minérale	Laine minérale, catégorie du matériau de construction A1, point de fusion $\geq 1000 \text{ }^\circ\text{C}$
	Laine minérale	Laine minérale, catégorie du matériau de construction A1, point de fusion $\geq 1000 \text{ }^\circ\text{C}$
	Cordon à bourrer	Laine minérale, catégorie du matériau de construction A1, point de fusion $\geq 1000 \text{ }^\circ\text{C}$
Étanchéité	Matériau de scellement	Mastic d'étanchéité / produit d'étanchéité, difficilement combustible, impérativement nécessaire pour S_a et S_{200} .
	Silicone	Mastic d'étanchéité / produit d'étanchéité, difficilement combustible, impérativement nécessaire pour S_a et S_{200} .
Moyen d'espacement	Cale	par ex. plastique renforcé à la fibre de verre (PRV), plaques fibres-gypse (par ex. Fermacell), Promatect-H, bois dur, plaque de fibrociment, acier, aluminium
	Arrière solide	par ex. plastique renforcé à la fibre de verre (PRV), plaques fibres-gypse (par ex. Fermacell), Promatect-H, bois dur, plaque de fibrociment, acier, aluminium
	Remblayage de joint	par ex. plastique renforcé à la fibre de verre (PRV), plaques fibres-gypse (par ex. Fermacell), Promatect-H, bois dur, plaque de fibrociment, acier, aluminium

Remarque:

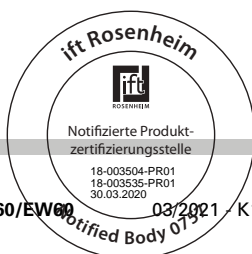
Les raccords au mur doivent être étanchéifiés des deux côtés avec du mastic d'étanchéité quand ils sont soumis à l'exigence RS. Les raccords ci-dessous peuvent être exécutés dans les matériaux acier comme acier Inox.



Requirements of various materials

Category	Construction material	Specification
Various metal	Tube	Steel / stainless steel, $\geq 20 \times 10 \times 1.5$ mm, $\leq 60 \times 50 \times 4$ mm
	Mounting plate	Steel / stainless steel, thickness ≥ 2 mm
	Steel sheet	Steel sheet, thickness 1.5 - 3 mm
	Steel plate	Steel plate, thickness 3 mm
	Steel plate	Steel / stainless steel, thickness ≥ 2 mm
	Steel angle	Steel / stainless steel, thickness ≥ 2 mm
	UA profile	Reinforcement profile, steel, thickness ≥ 2 mm
	Angle	Steel / stainless steel, thickness ≥ 2 mm
Fastening material	Concrete screw	Steel / stainless steel, $\geq \varnothing 7$ mm, respect notes and authorisations of the fabricator
	Steel screw	Steel / stainless steel, $\geq \varnothing 4.2$ mm, respect notes and authorisations of the fabricator
	Drilling screw	Steel / stainless steel, $\geq \varnothing 4.2$ mm, respect notes and authorisations of the fabricator
	Plug	Steel / stainless steel, $\geq \varnothing 10$ mm, respect notes and authorisations of the fabricator
	Metric screw	Steel / stainless steel, $\geq M5$, respect notes and authorisations of the fabricator
	Screw anchor	Steel / stainless steel, $\geq \varnothing 7.5$ mm, respect notes and authorisations of the fabricator
	Timber screw countersunk	Steel / stainless steel, $\geq \varnothing 4.2$ mm, respect notes and authorisations of the fabricator
	Particle board screw	Steel / stainless steel, $\geq \varnothing 4.2$ mm, respect notes and authorisations of the fabricator
	Countersunk screw	Steel / stainless steel, $\geq M5$, respect notes and authorisations of the fabricator
Plugging material	Fire protection mineral fibre round cord	Mineral wool, fire classification A1, melting point ≥ 1000 °C
	Mineral wool braid	Mineral wool, fire classification A1, melting point ≥ 1000 °C
	Mineral wool	Mineral wool, fire classification A1, melting point ≥ 1000 °C
	Plugging cord	Mineral wool, fire classification A1, melting point ≥ 1000 °C
Sealing	Sealant	Sealing compound / sealant, flame retardant, necessary for S_a and S_{200}
	Silicone	Sealing compound / sealant, flame retardant, necessary for S_a and S_{200}
Distance medium	Spacer	e.g. glass fibre-reinforced plastic (GRP), glass fibre panels (e.g. Fermacell), Promatect-H, hard wood, fibre-cement board, steel, aluminium
	Spacer (e.g. Fermacell)	e.g. glass fibre-reinforced plastic (GRP), glass fibre panels (e.g. Fermacell), Promatect-H, hard wood, fibre-cement board, steel, aluminium
	Joint backfilling	e.g. glass fibre-reinforced plastic (GRP), glass fibre panels (e.g. Fermacell), Promatect-H, hard wood, fibre-cement board, steel, aluminium

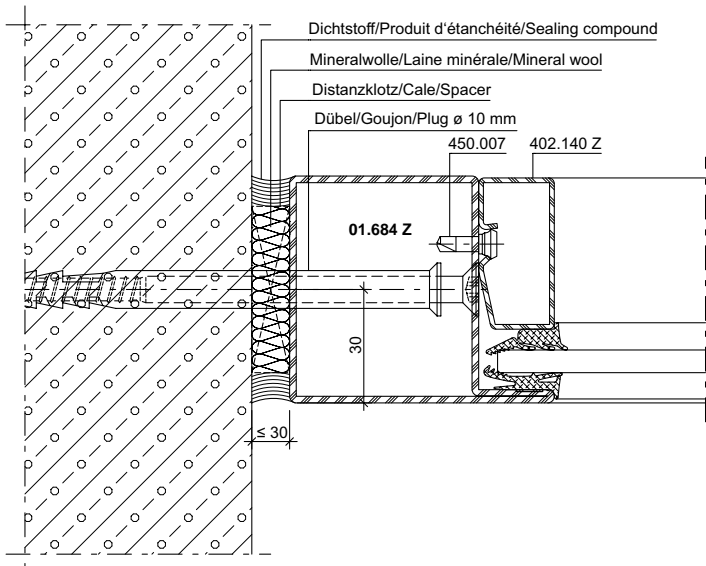
Note:
Attachments to the structure must be sealed on both sides with sealing compound to meet smoke protection requirements. The attachments below can be made of steel or stainless steel.



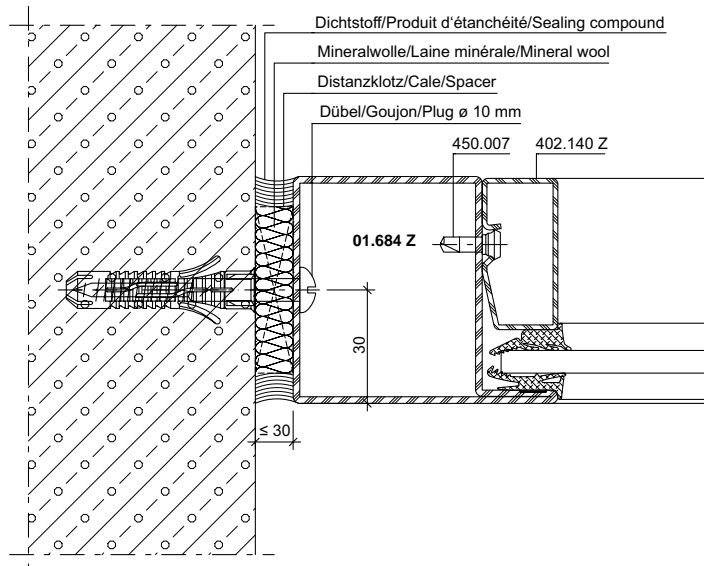
Anschlüsse am Bau im Masstab 1:2

Raccords au mur à l'échelle 1:2

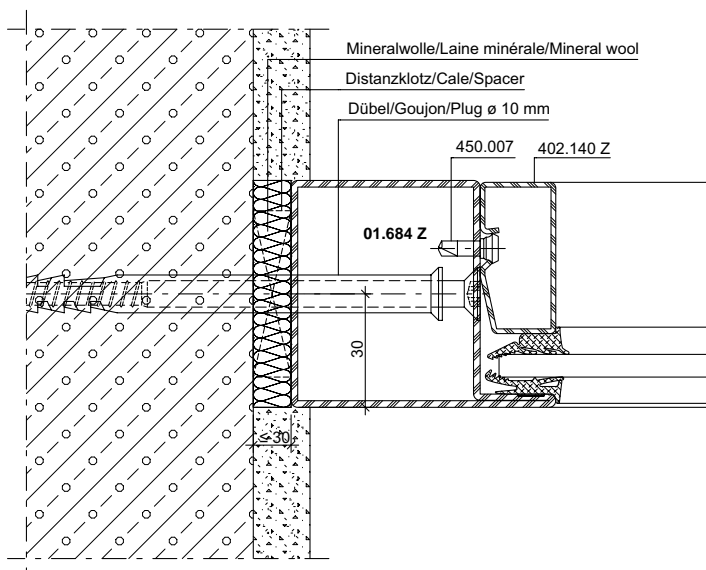
Attachment to structure on scale 1:2



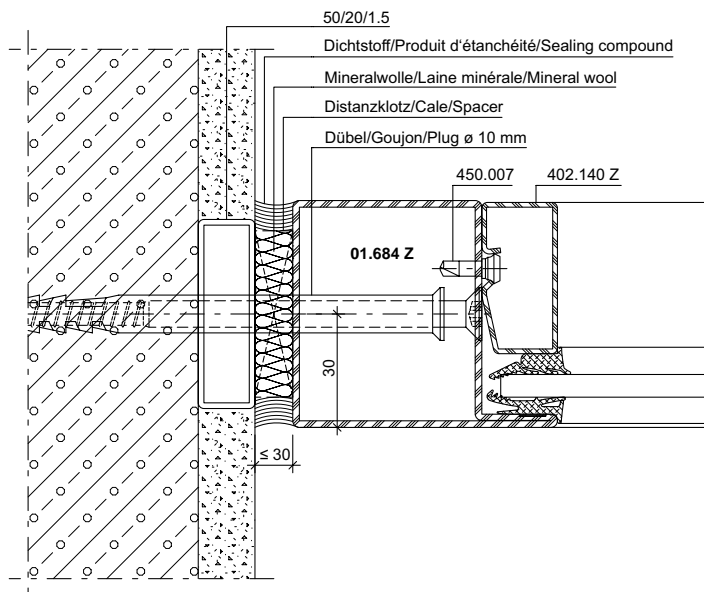
DXF **DWG** 41-0302-A-003



DXF **DWG** 41-0302-A-036



DXF **DWG** 41-0302-A-006

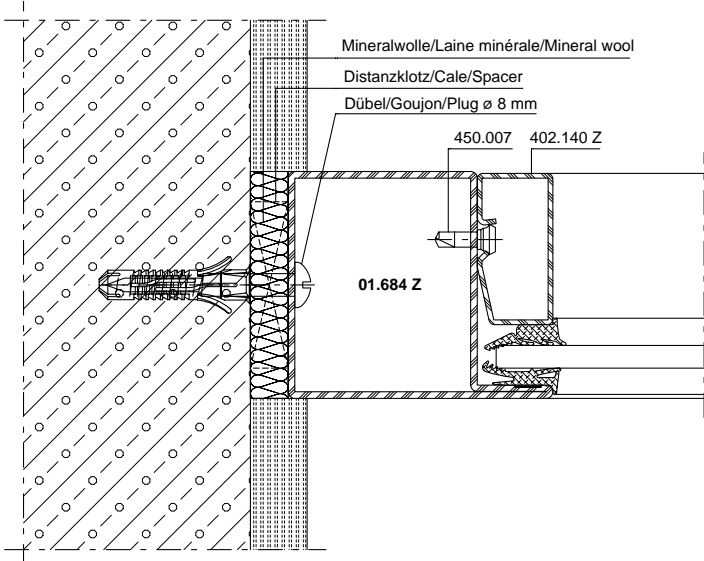


DXF **DWG** 41-0302-A-014

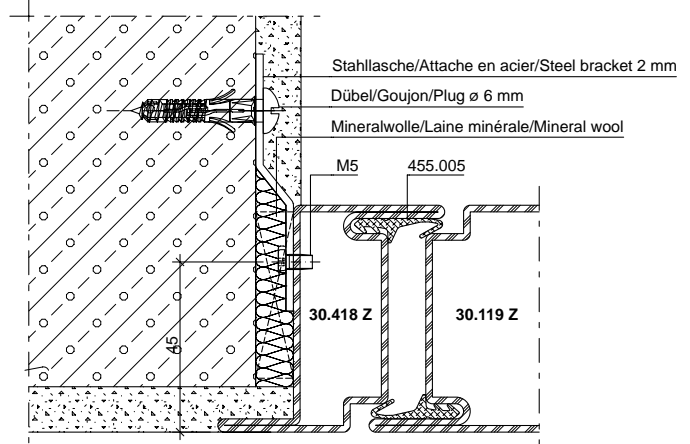
Anschlüsse am Bau im Massstab 1:2

Raccords au mur à l'échelle 1:2

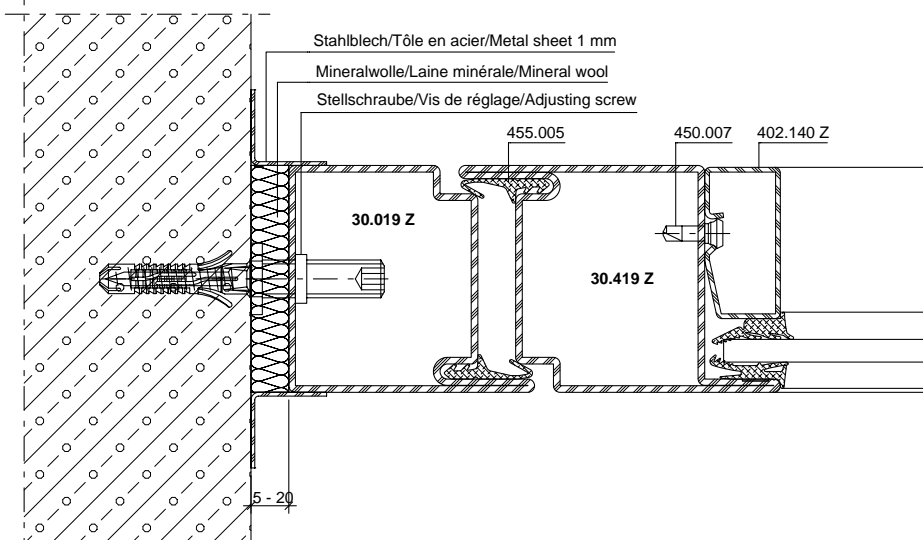
Attachment to structure on scale 1:2



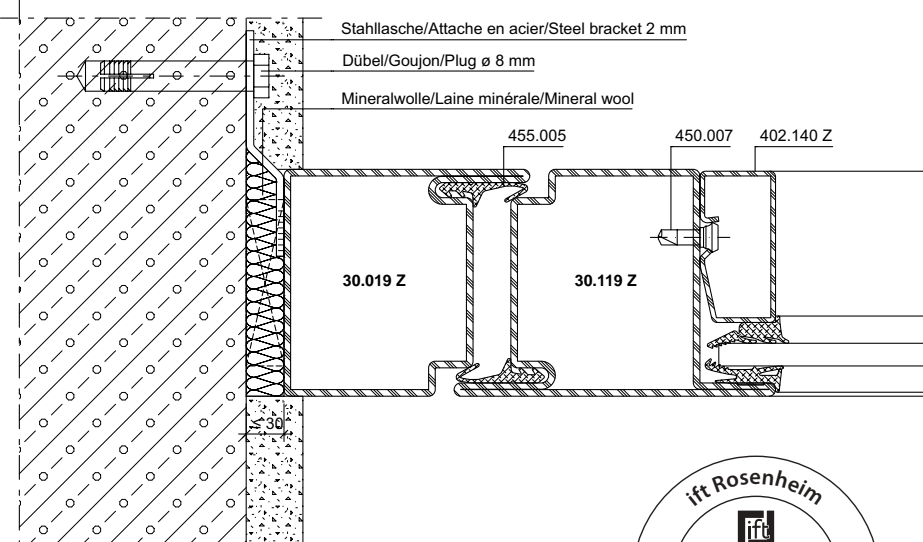
DXF DWG 41-0302-A-101



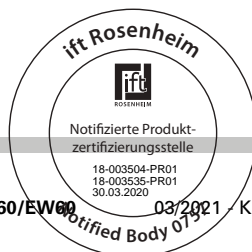
DXF DWG 41-0302-A-105



DXF DWG 41-0302-A-102



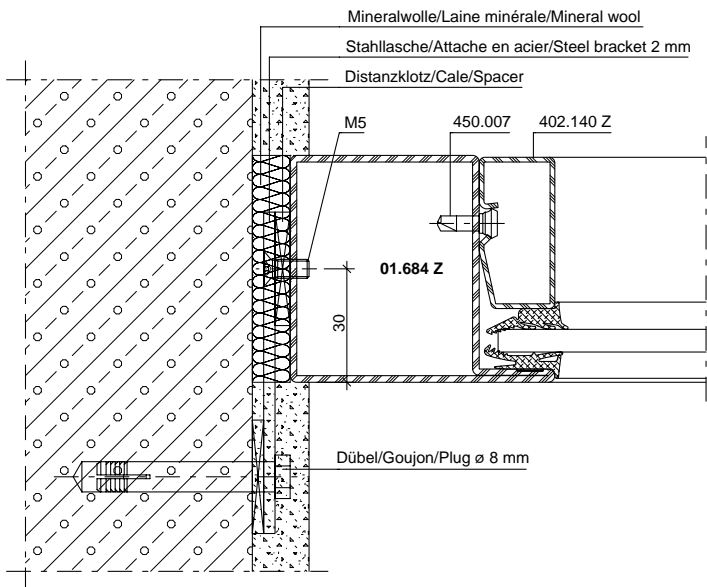
DXF DWG 41-0302-A-004



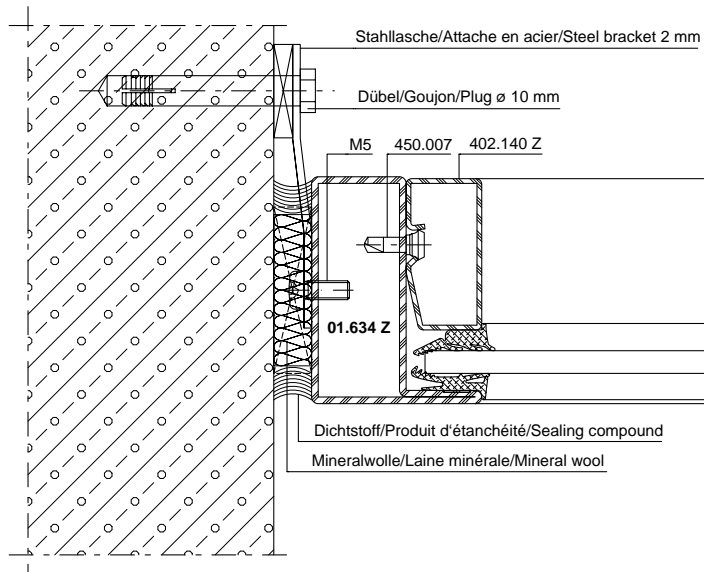
Anschlüsse am Bau im Masstab 1:2

Raccords au mur à l'échelle 1:2

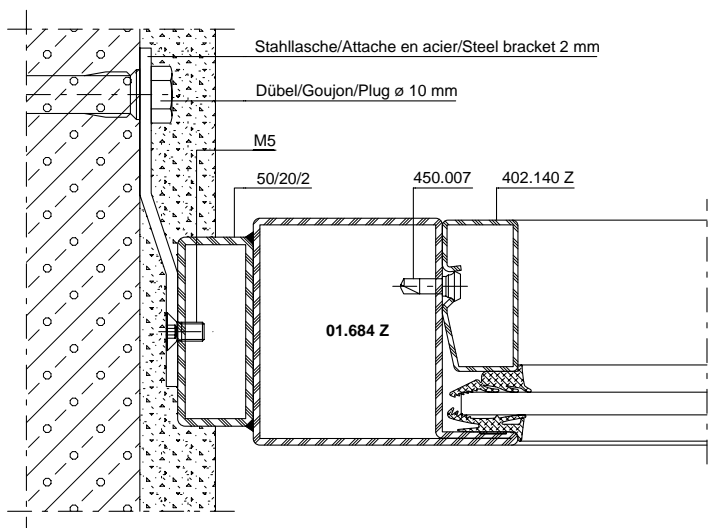
Attachment to structure on scale 1:2



DXF **DWG** 41-0302-A-011



DXF **DWG** 41-0302-A-097

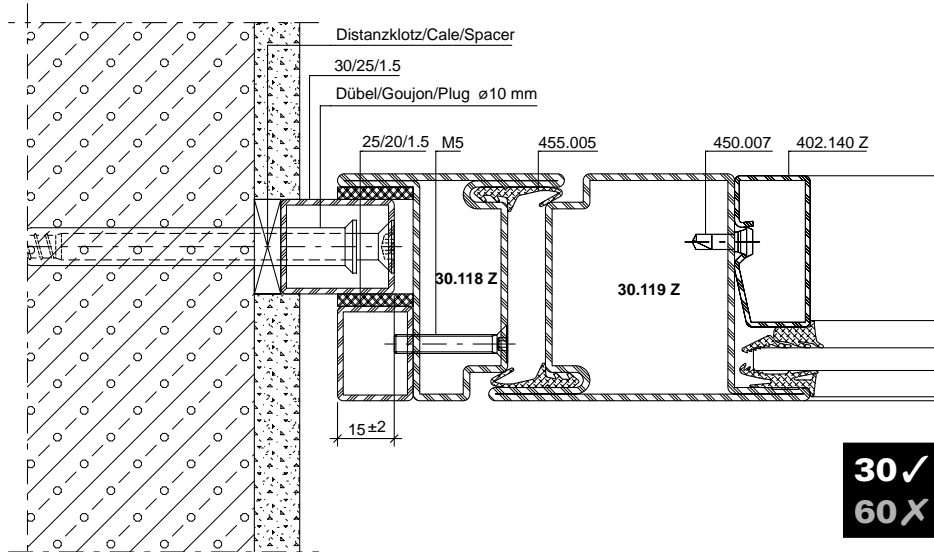


DXF **DWG** 41-0302-A-013

Anschlüsse am Bau im Massstab 1:2

Raccords au mur à l'échelle 1:2

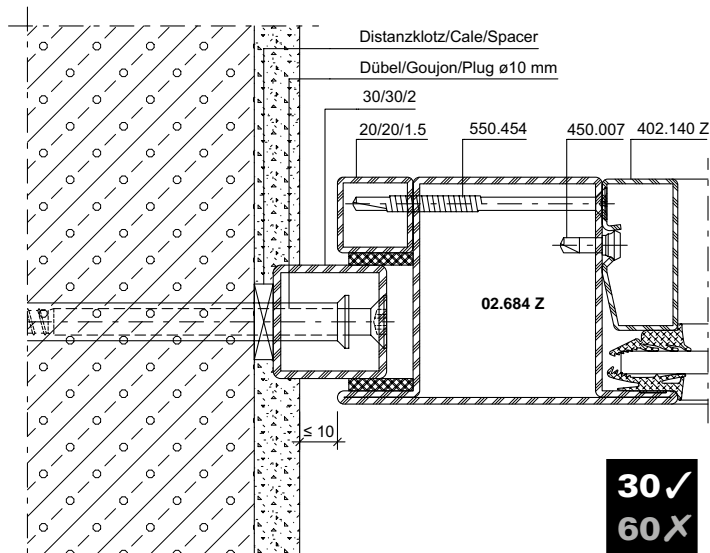
Attachment to structure on scale 1:2



DXF

DWG

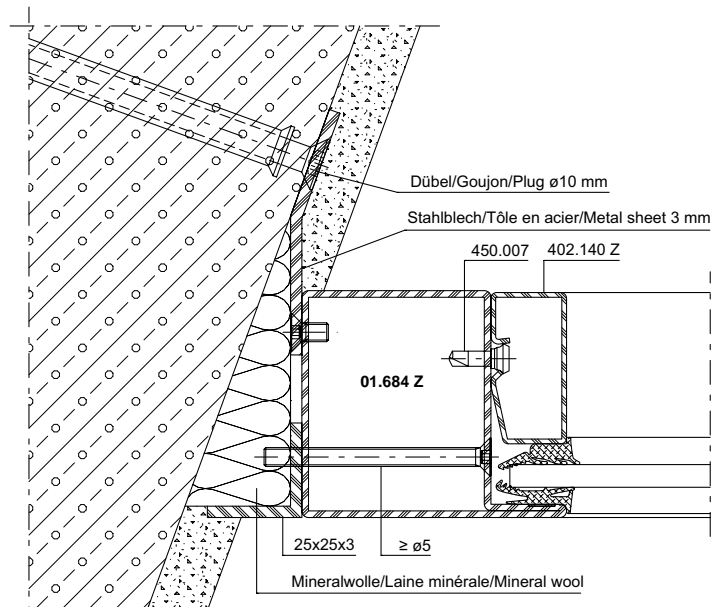
41-0302-A-008



DXF

DWG

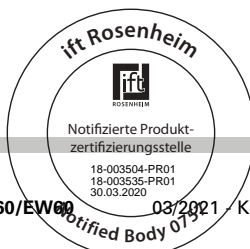
41-0302-A-005



DXF

DWG

41-0302-A-095

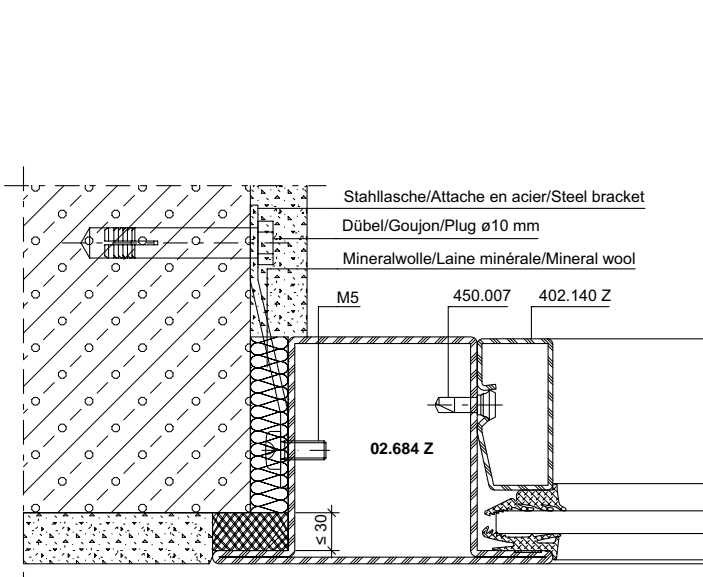


METALFORM

Anschlüsse am Bau im Masstab 1:2

Raccords au mur à l'échelle 1:2

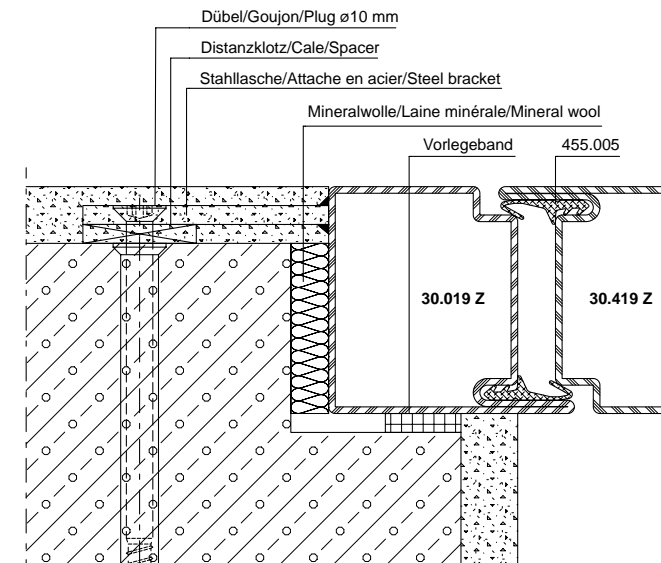
Attachment to structure on scale 1:2



DXF

DWG

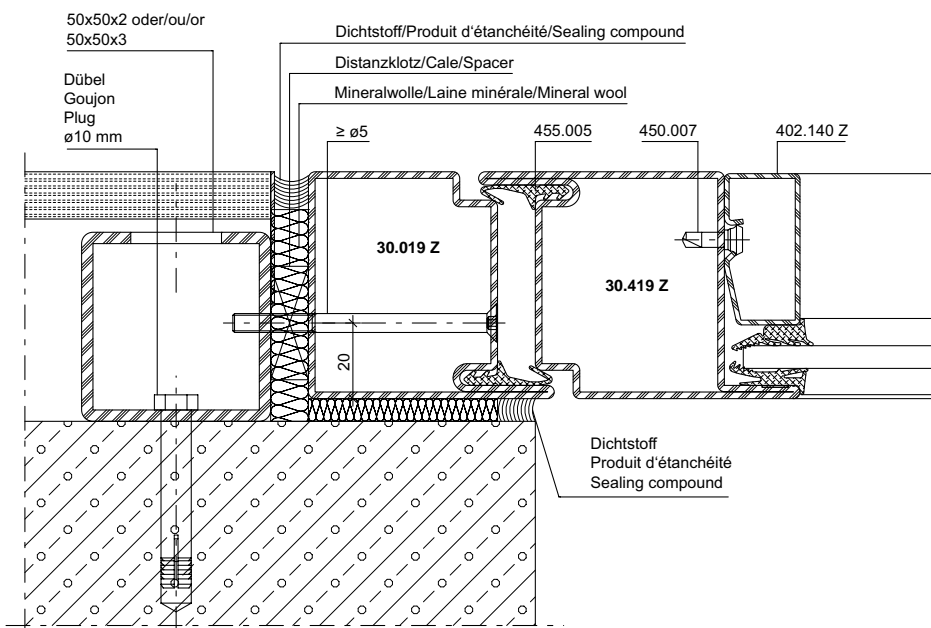
41-0302-A-012



DXF

DWG

41-0302-A-039



DXF

DWG

41-0302-A-064

JANSEN

03/2021 - K1189132



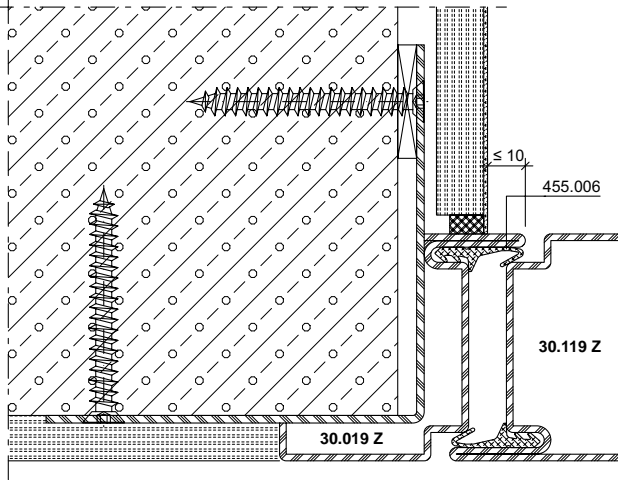
Jansen-Economy 60 E30/EW30/E60/EW60

3E 4-9

Anschlüsse am Bau im Massstab 1:2

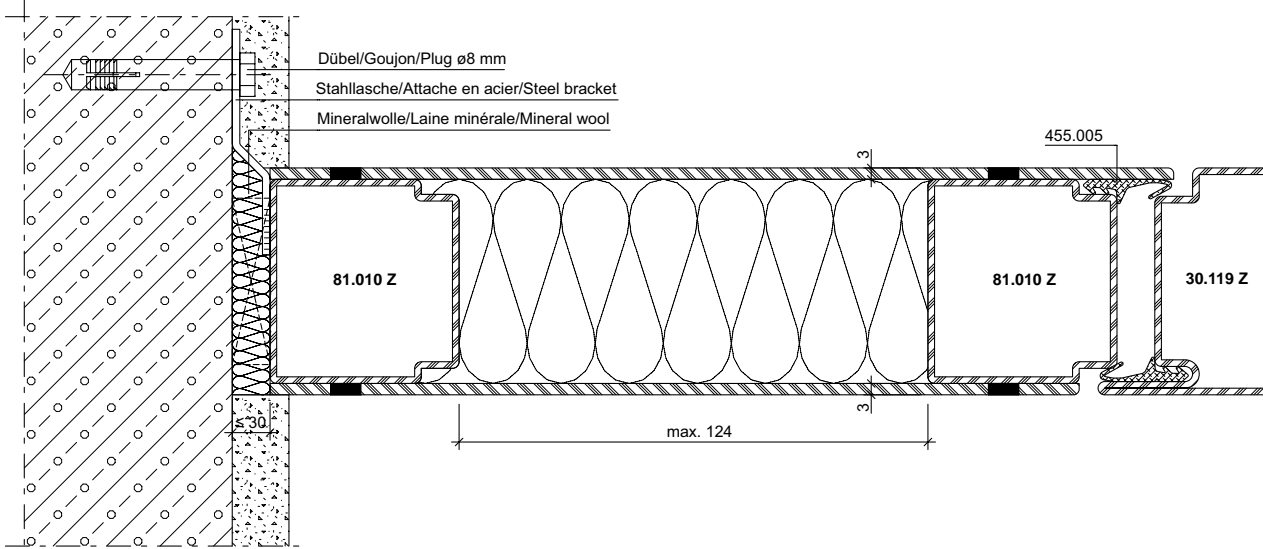
Raccords au mur à l'échelle 1:2

Attachment to structure on scale 1:2

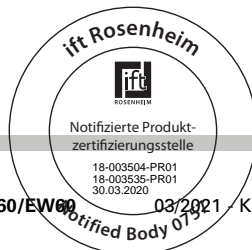


DXF **DWG** 41-0302-A-106

30✓
60X



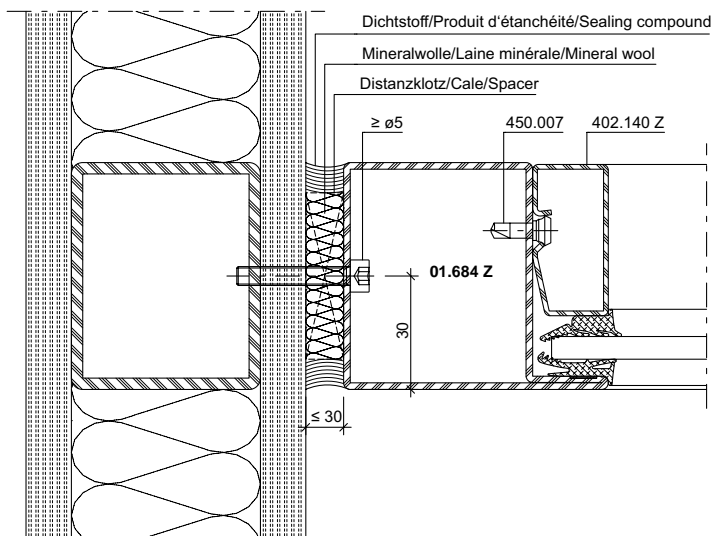
DXF **DWG** 41-0302-A-113



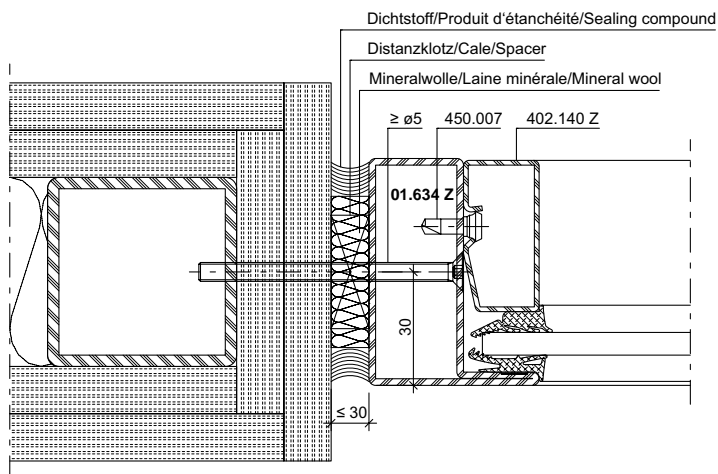
Anschlüsse am Bau im Masstab 1:2

Raccords au mur à l'échelle 1:2

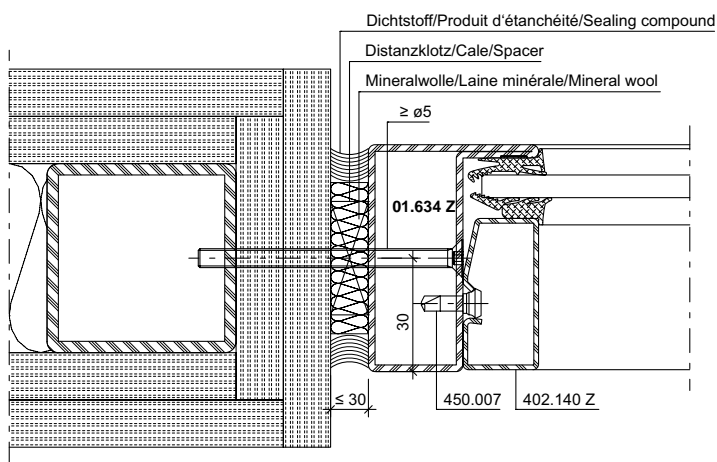
Attachment to structure on scale 1:2



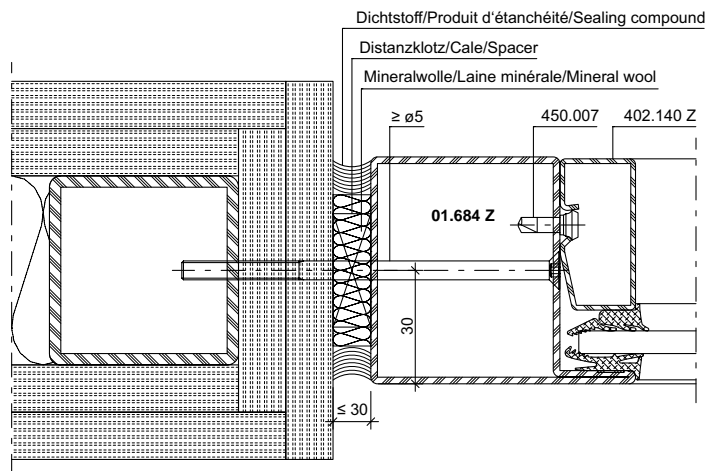
DXF **DWG** 41-0302-A-018



DXF **DWG** 41-0302-A-083



DXF **DWG** 41-0302-A-081

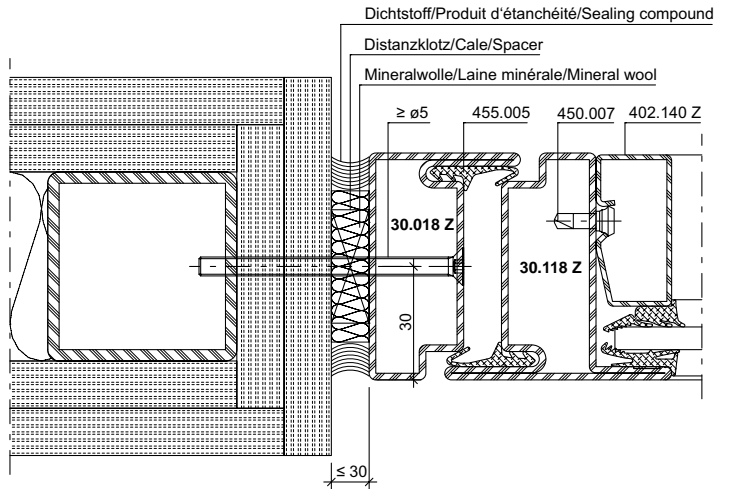
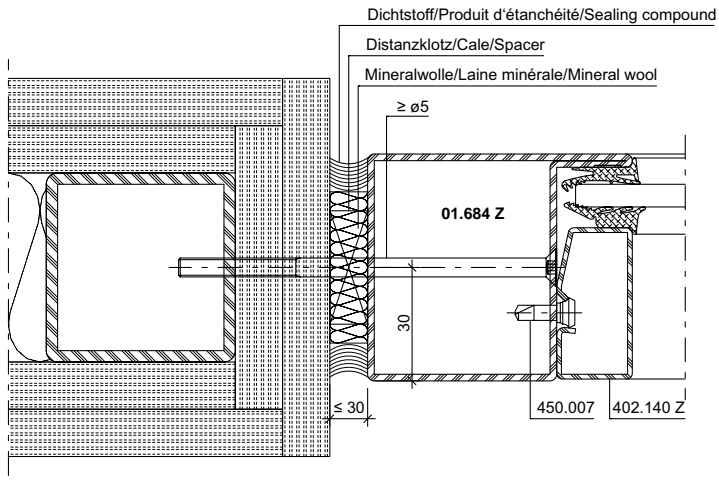


DXF **DWG** 41-0302-A-082

Anschlüsse am Bau im Massstab 1:2

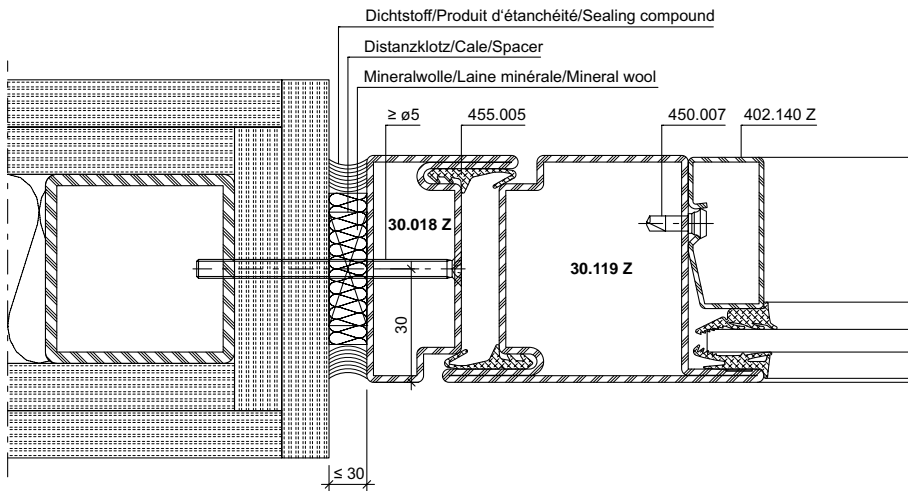
Raccords au mur à l'échelle 1:2

Attachment to structure on scale 1:2

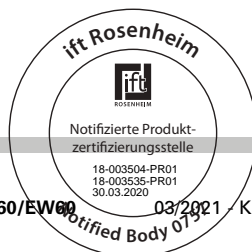


DXF **DWG** 41-0302-A-080

DXF **DWG** 41-0302-A-075



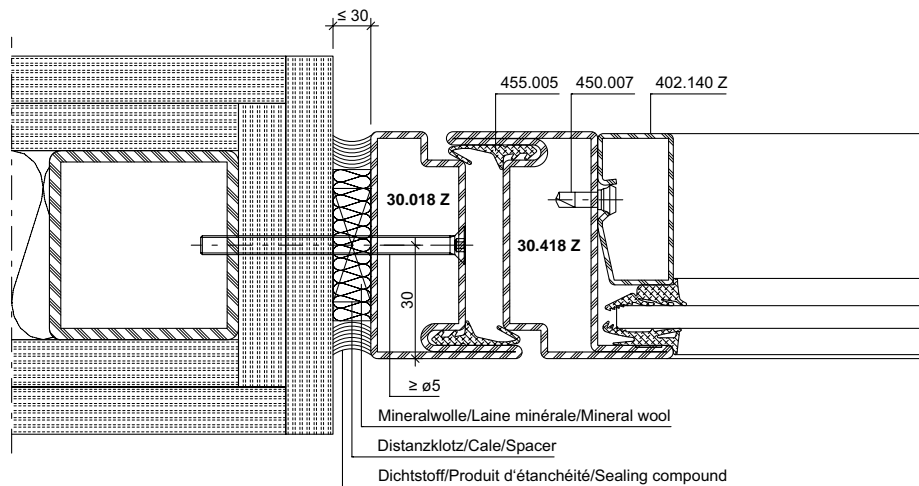
DXF **DWG** 41-0302-A-079



Anschlüsse am Bau im Masstab 1:2

Raccords au mur à l'échelle 1:2

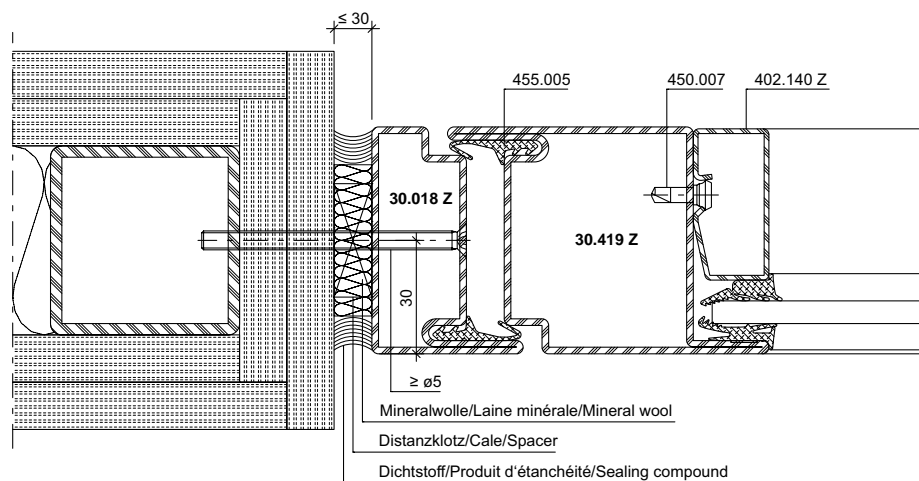
Attachment to structure on scale 1:2



DXF

DWG

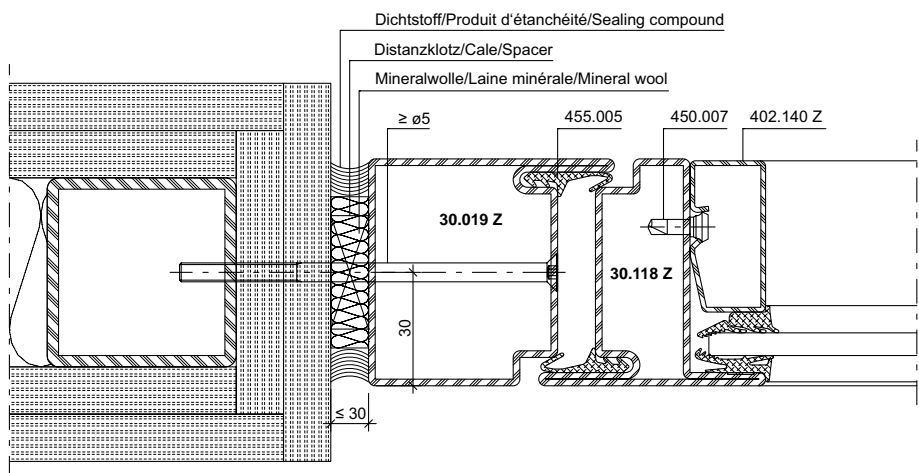
41-0302-A-073



DXF

DWG

41-0302-A-077



DXF

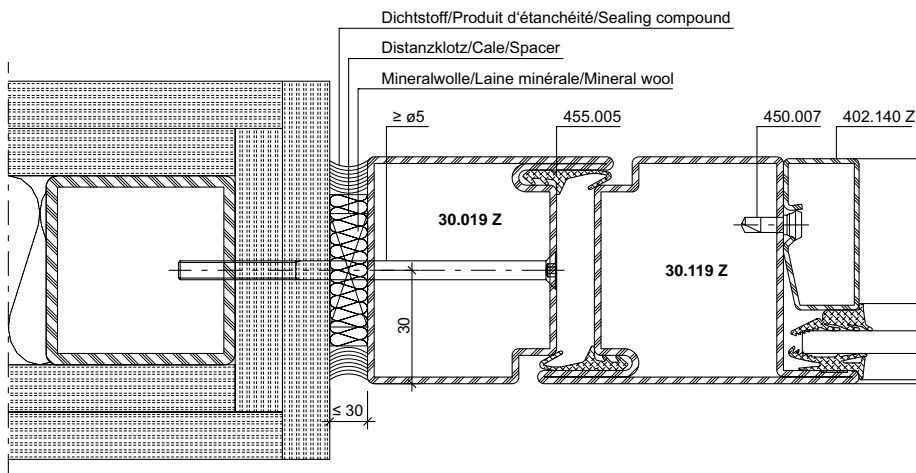
DWG

41-0302-A-074

Anschlüsse am Bau im Massstab 1:2

Raccords au mur à l'échelle 1:2

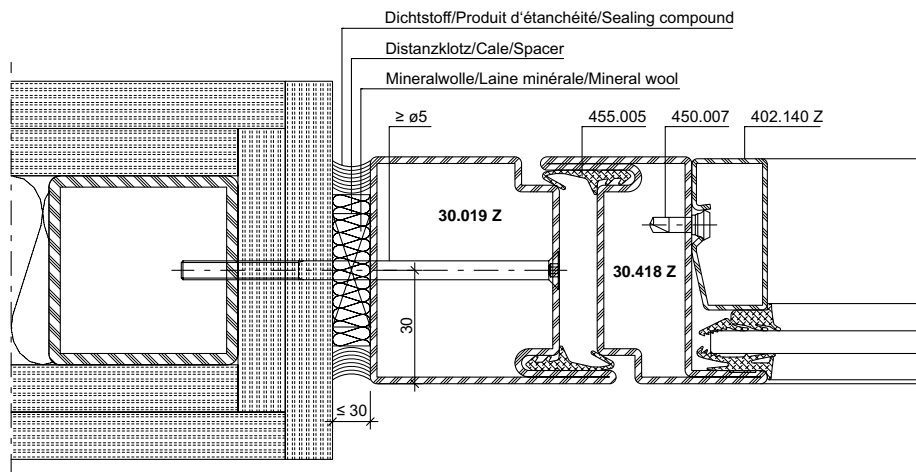
Attachment to structure on scale 1:2



DXF

DWG

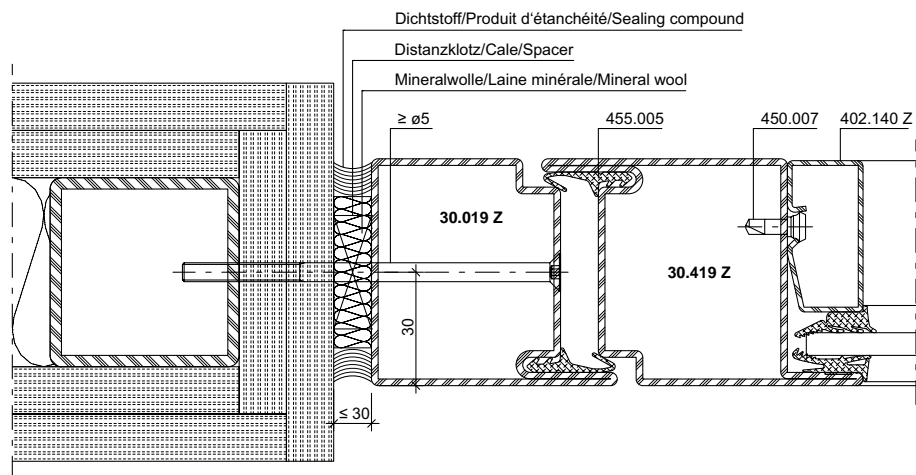
41-0302-A-078



DXF

DWG

41-0302-A-072



DXF

DWG

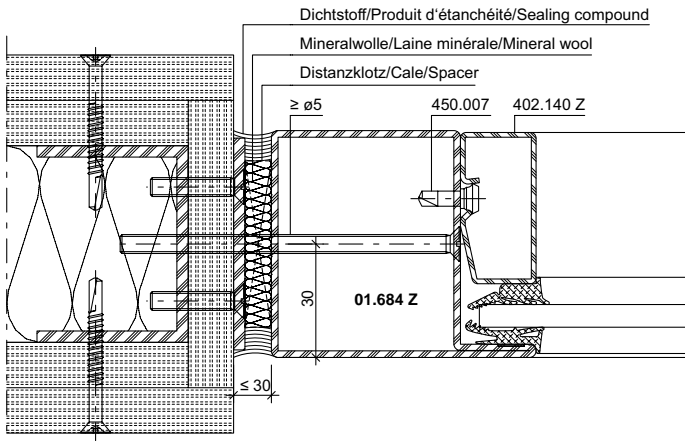
41-0302-A-076



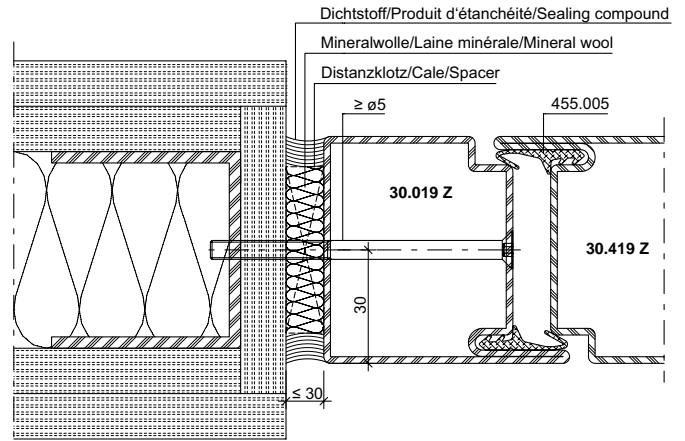
Anschlüsse am Bau im Masstab 1:2

Raccords au mur à l'échelle 1:2

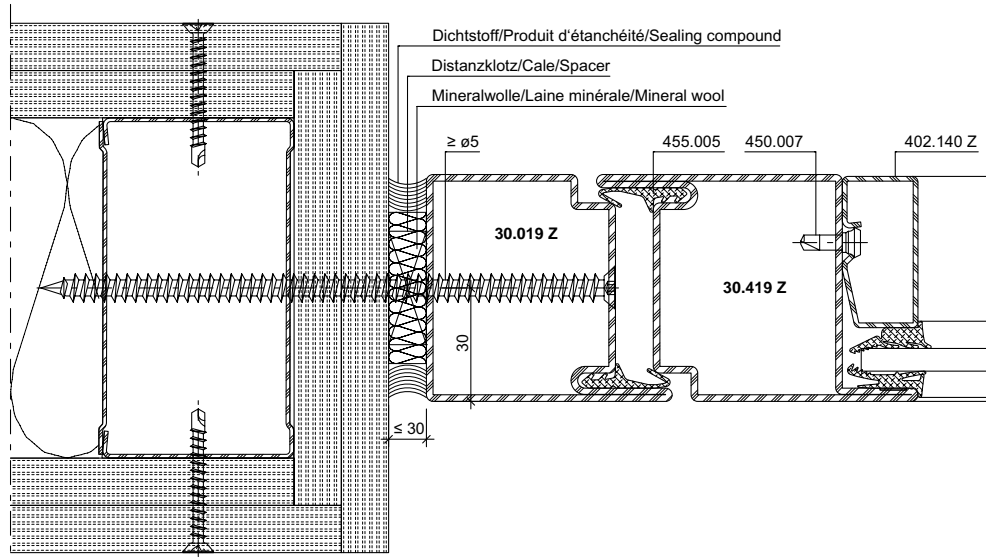
Attachment to structure on scale 1:2



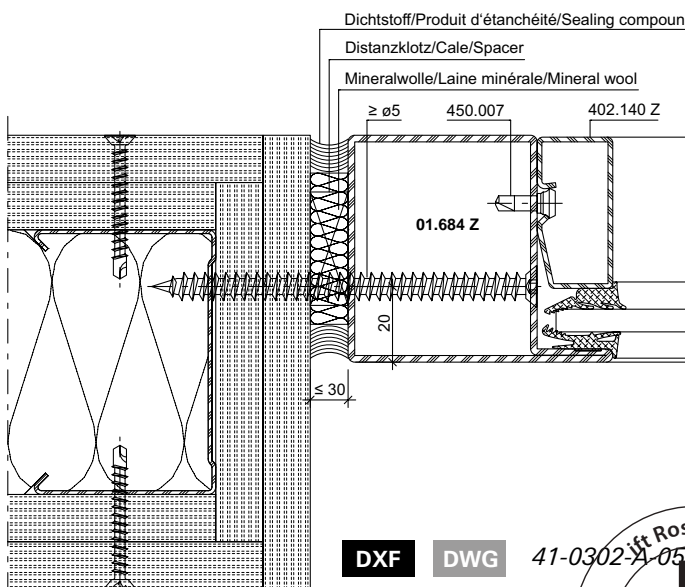
DXF **DWG** 41-0302-A-016



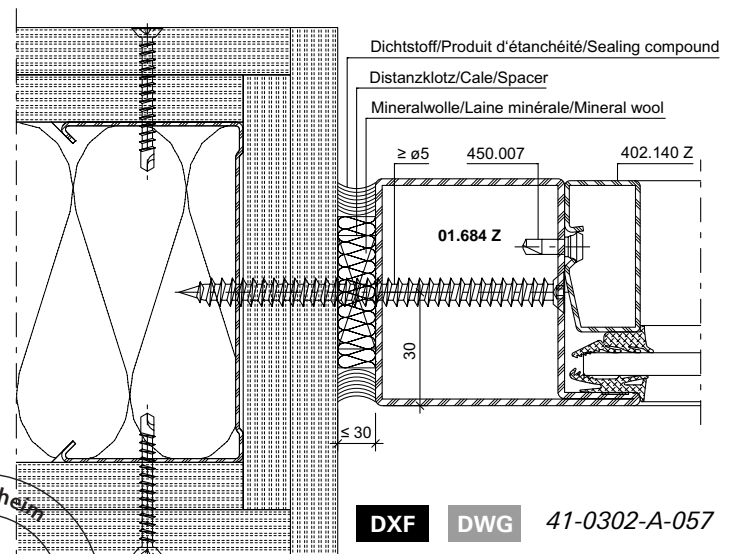
DXF **DWG** 41-0302-A-041



DXF **DWG** 41-0302-A-063



DXF **DWG** 41-0302-A-056



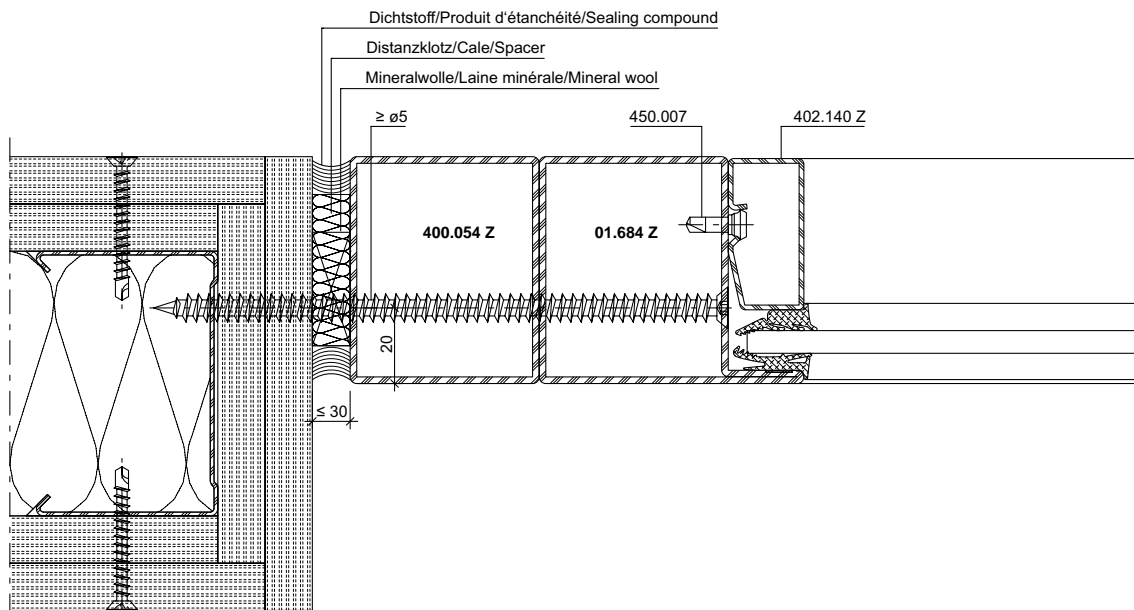
DXF **DWG** 41-0302-A-057



Anschlüsse am Bau im Massstab 1:2

Raccords au mur à l'échelle 1:2

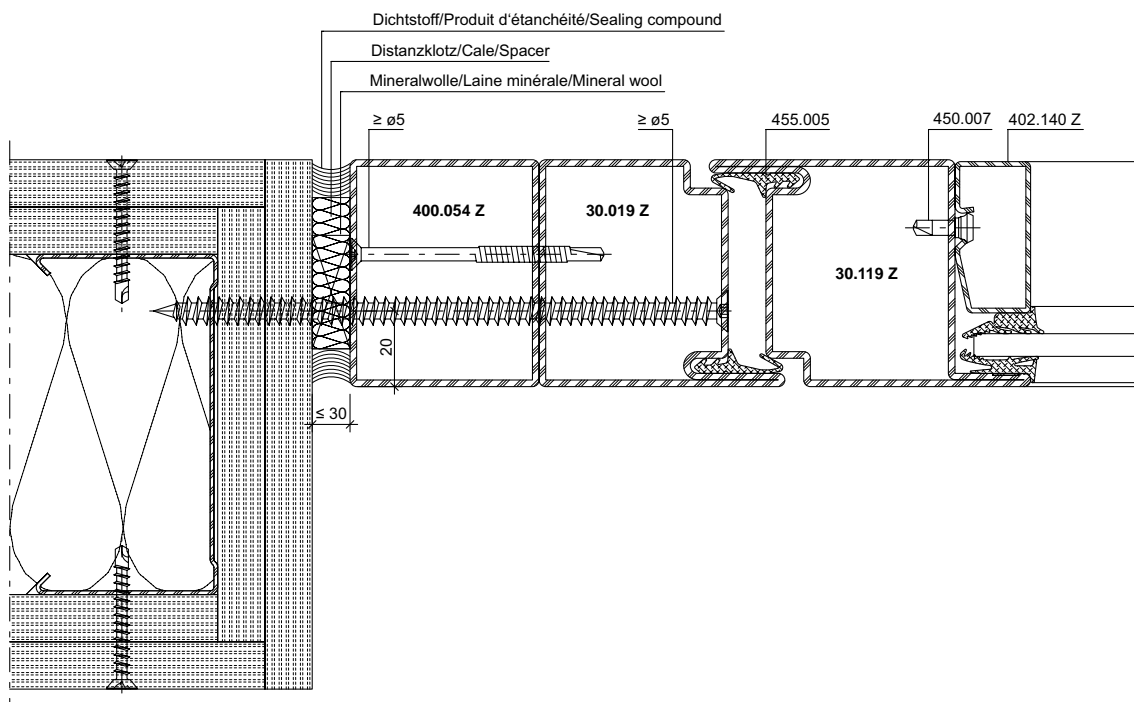
Attachment to structure on scale 1:2



DXF

DWG

41-0302-A-068



DXF

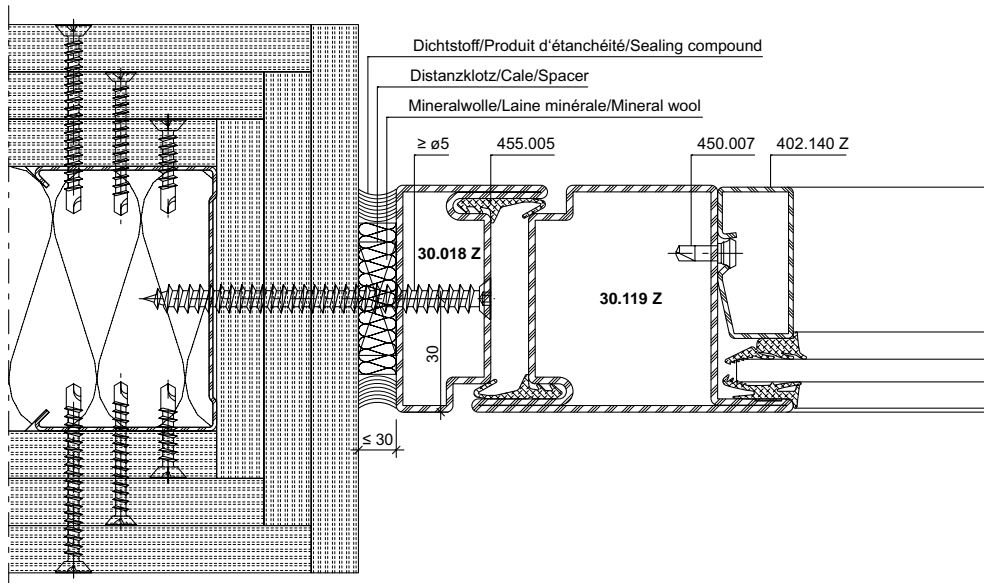
DWG

41-0302-A-071

Anschlüsse am Bau im Masstab 1:2

Raccords au mur à l'échelle 1:2

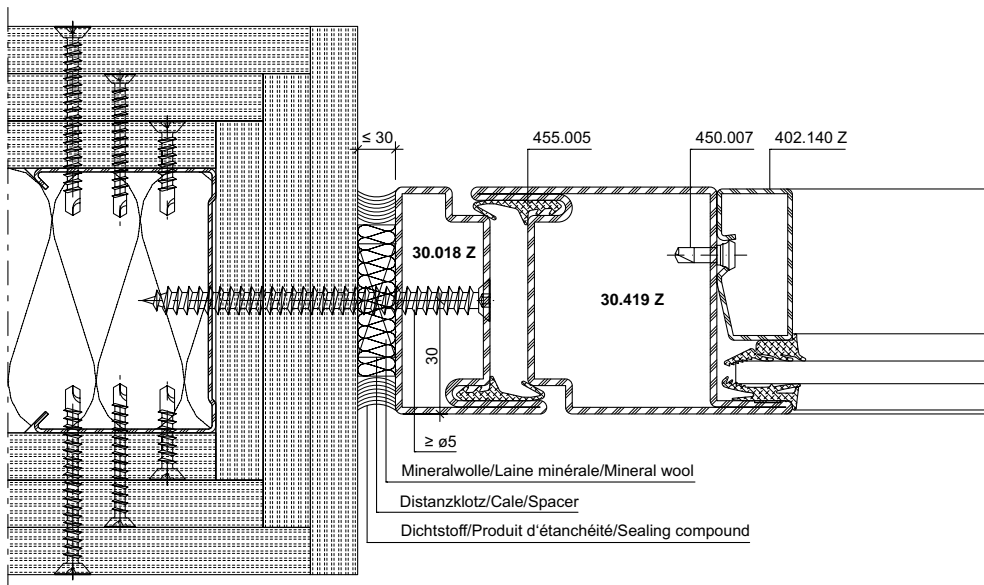
Attachment to structure on scale 1:2



DXF

DWG

41-0302-A-087



DXF

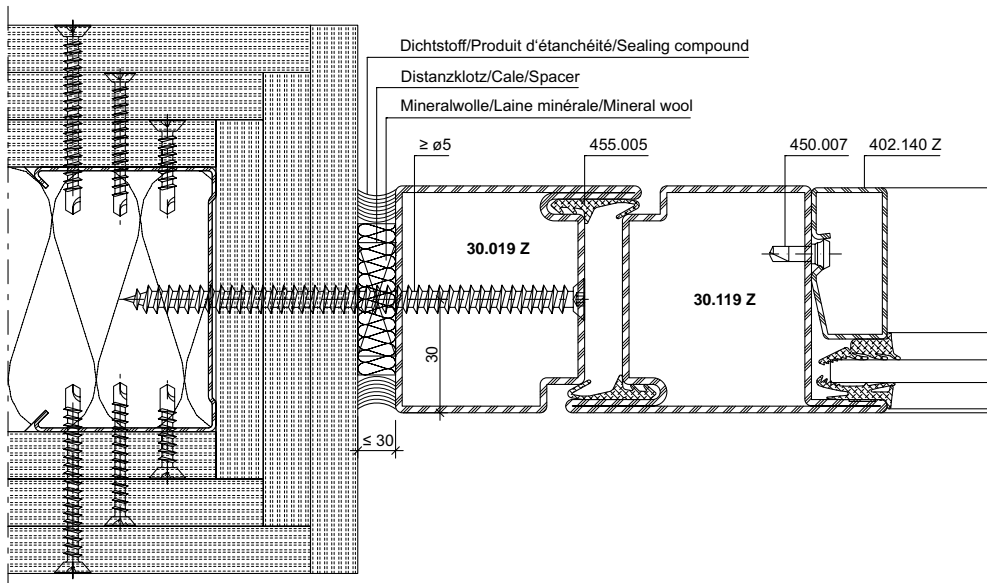
DWG

41-0302-A-085

Anschlüsse am Bau im Masstab 1:2

Raccords au mur à l'échelle 1:2

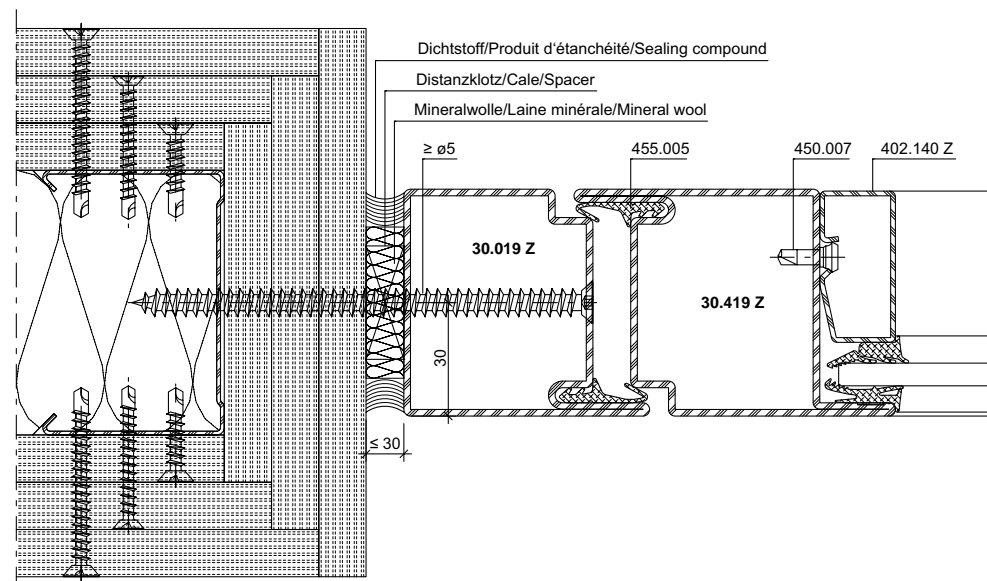
Attachment to structure on scale 1:2



DXF

DWG

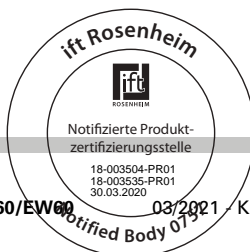
41-0302-A-086



DXF

DWG

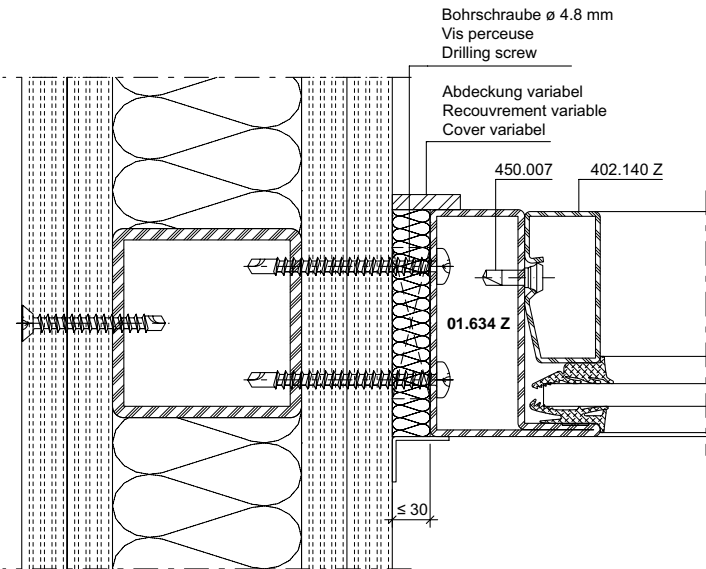
41-0302-A-084



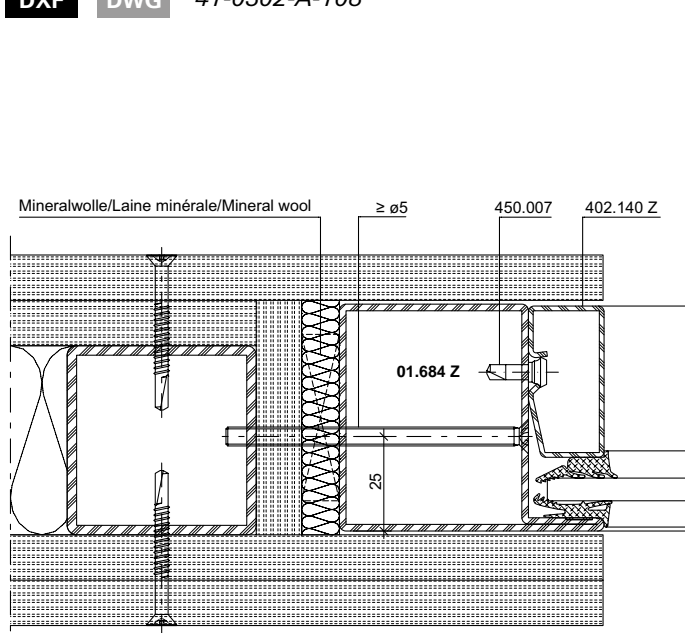
Anschlüsse am Bau im Masstab 1:2

Raccords au mur à l'échelle 1:2

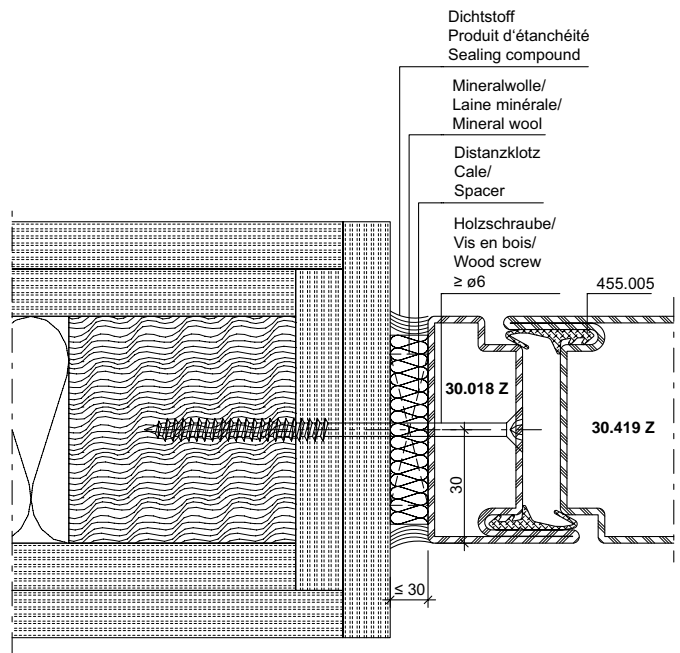
Attachment to structure on scale 1:2



DXF **DWG** 41-0302-A-108



DXF **DWG** 41-0302-A-017

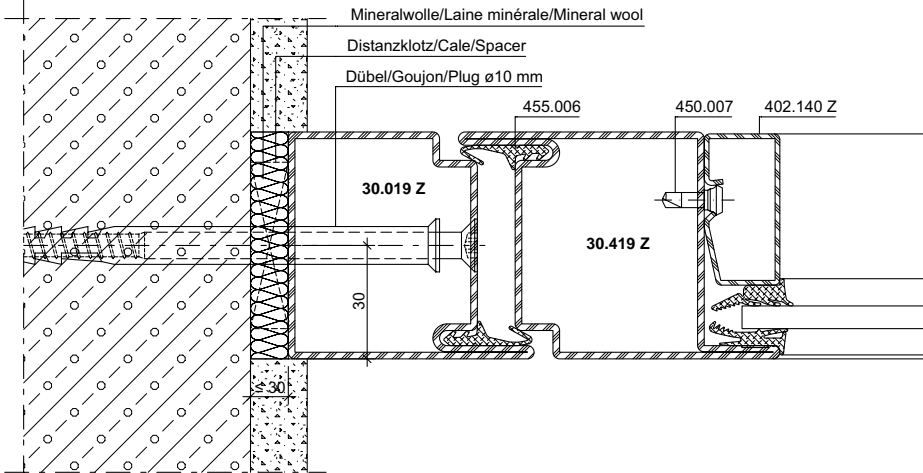


DXF **DWG** 41-0302-A-042

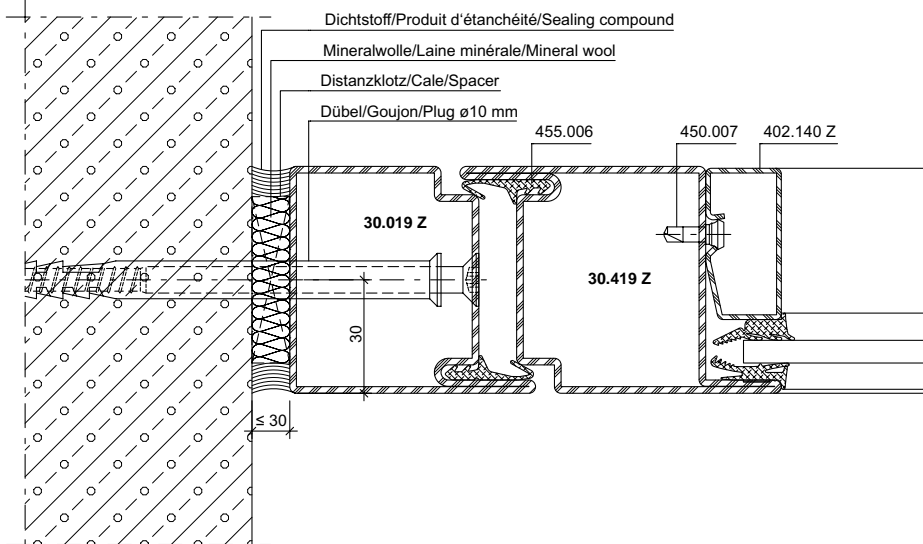
Anschlüsse am Bau im Massstab 1:2

Raccords au mur à l'échelle 1:2

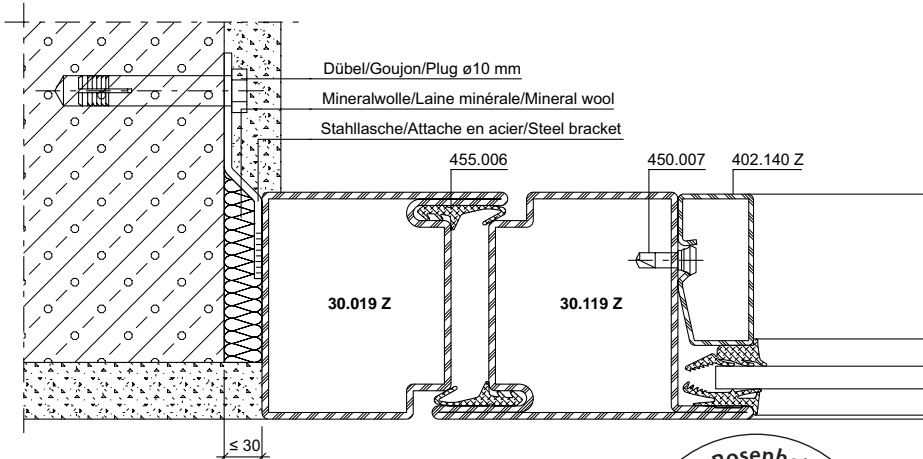
Attachment to structure on scale 1:2



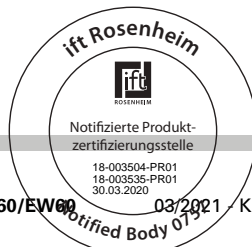
DXF **DWG** 41-0301-A-018



DXF **DWG** 41-0301-A-015



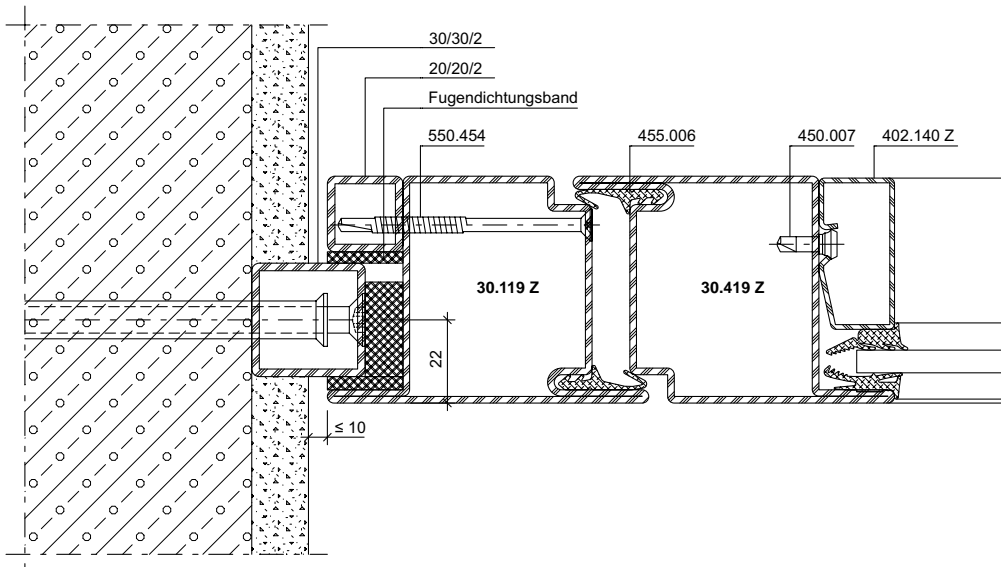
DXF **DWG** 41-0301-A-002



Anschlüsse am Bau im Masstab 1:2

Raccords au mur à l'échelle 1:2

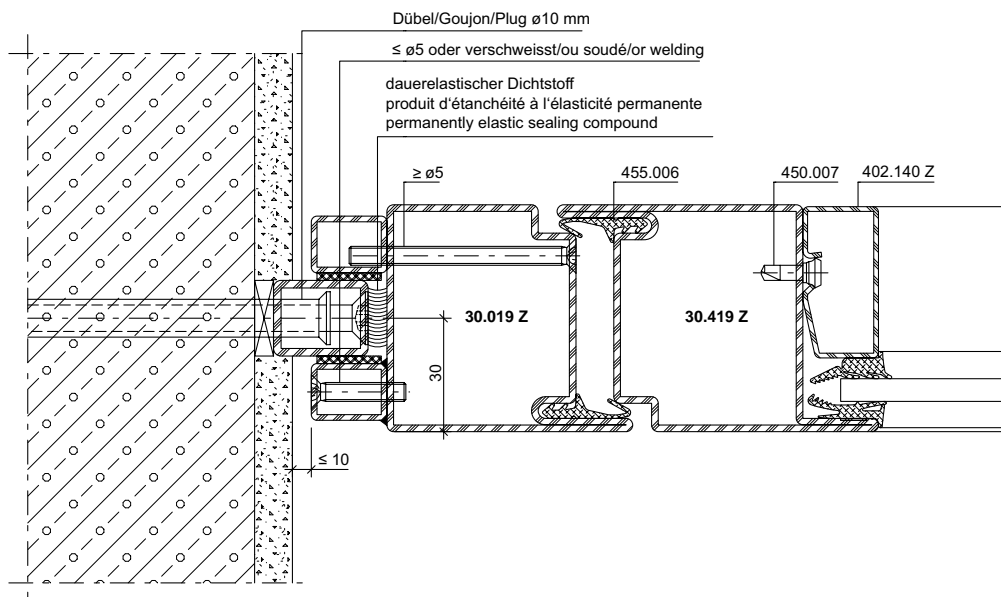
Attachment to structure on scale 1:2



DXF

DWG

41-0301-A-001



DXF

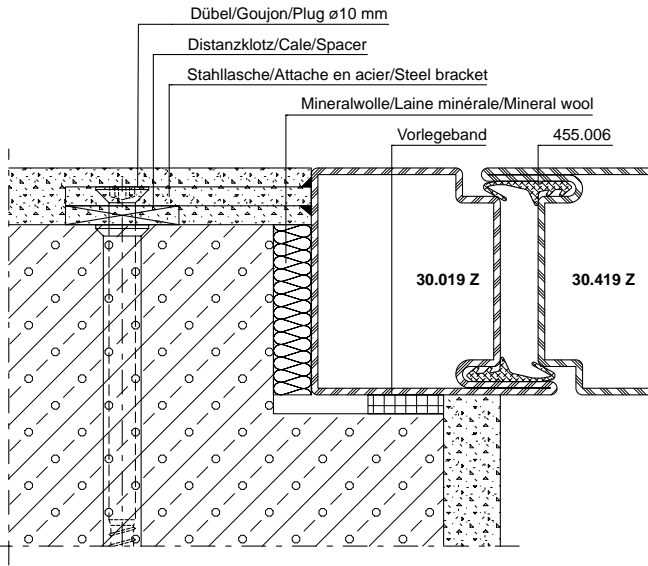
DWG

41-0301-A-003

Anschlüsse am Bau im Massstab 1:2

Raccords au mur à l'échelle 1:2

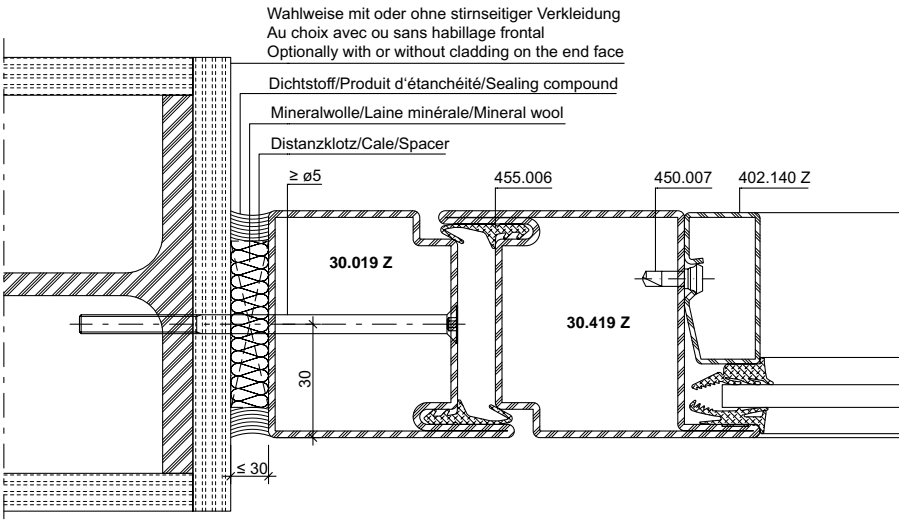
Attachment to structure on scale 1:2



DXF

DWG

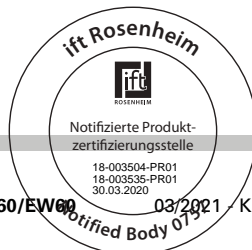
41-0301-A-016



DXF

DWG

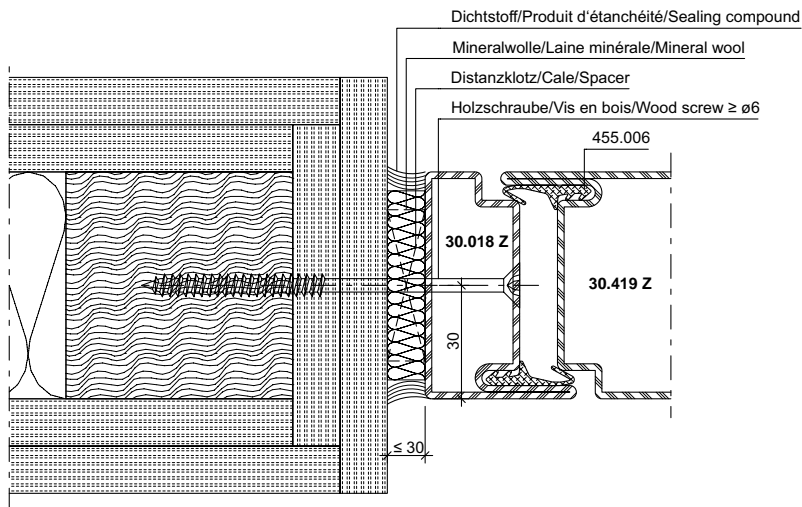
41-0301-A-004



Anschlüsse am Bau im Masstab 1:2

Raccords au mur à l'échelle 1:2

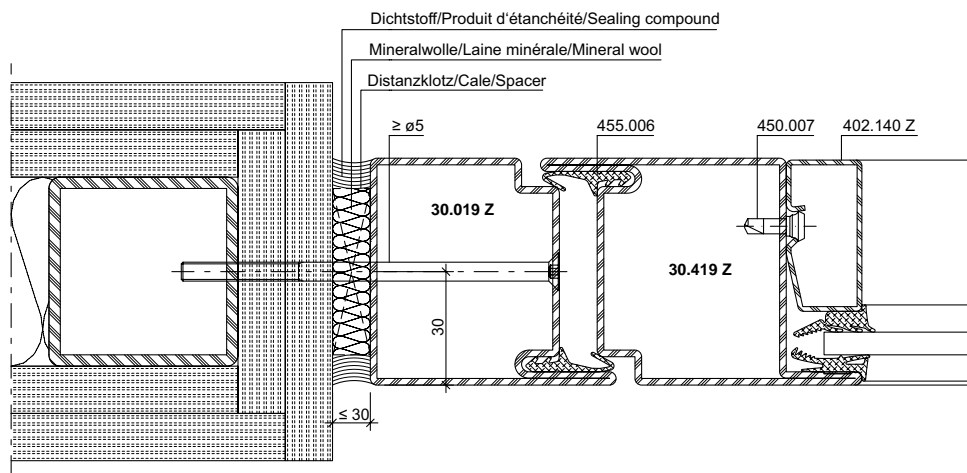
Attachment to structure on scale 1:2



DXF

DWG

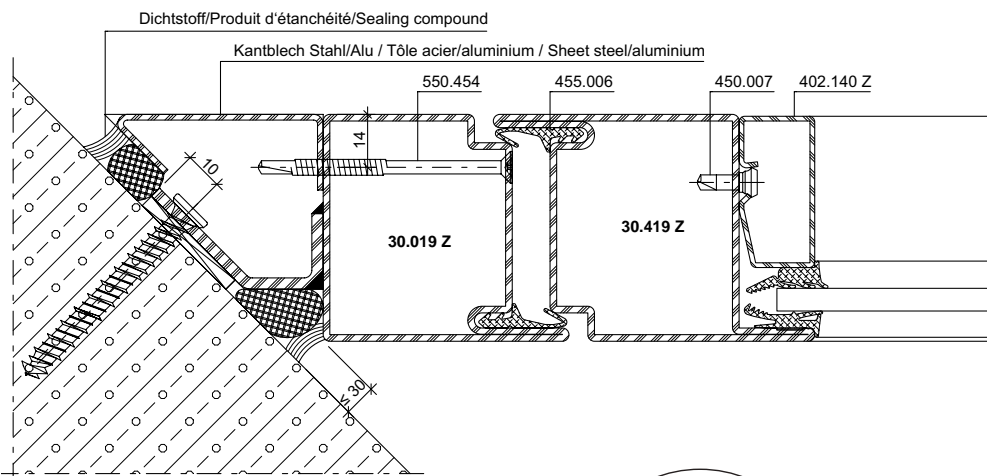
41-0301-A-005



DXF

DWG

41-0301-A-006



DXF

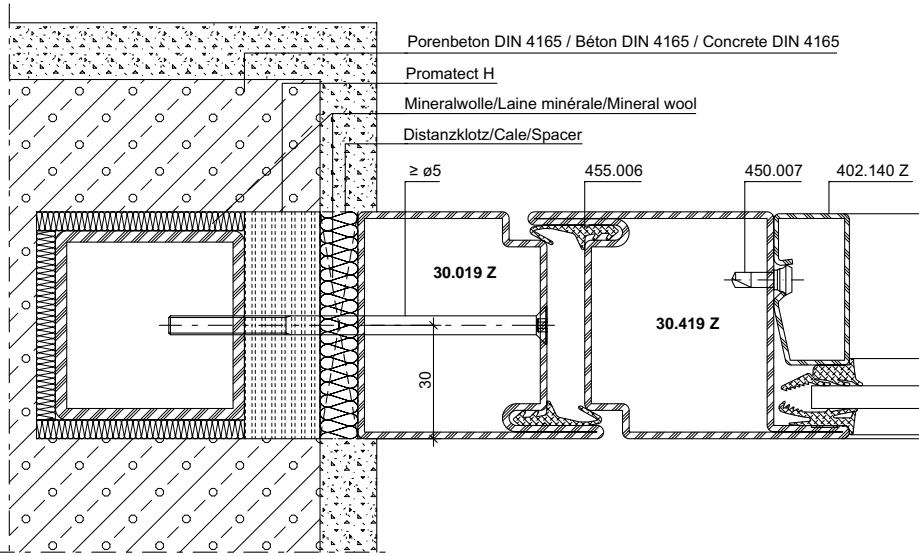
DWG

41-0301-A-007

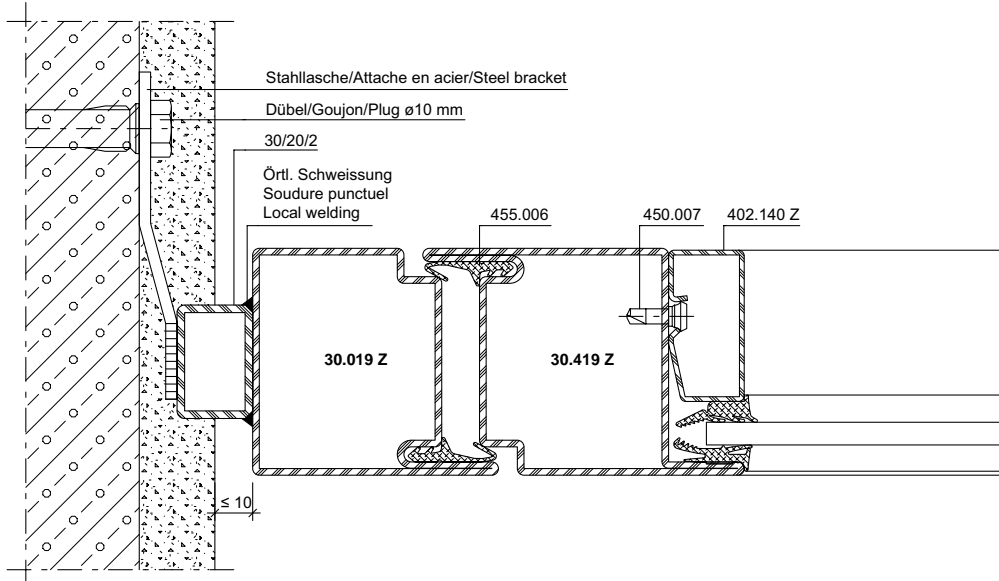
Anschlüsse am Bau im Massstab 1:2

Raccords au mur à l'échelle 1:2

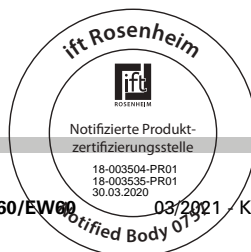
Attachment to structure on scale 1:2



DXF **DWG** 41-0301-A-008



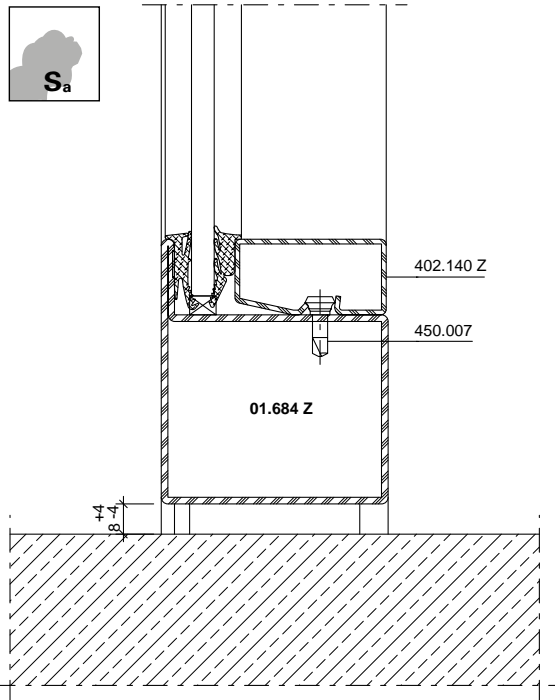
DXF **DWG** 41-0301-A-009



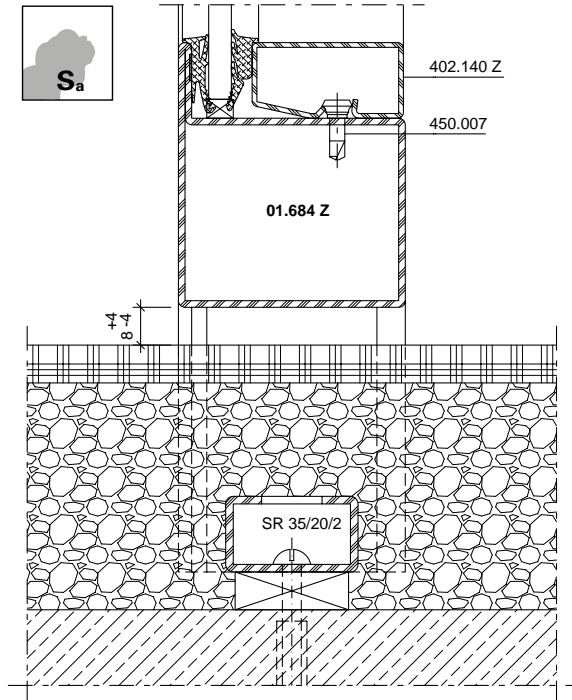
Anschlüsse am Bau im Masstab 1:2

Raccords au mur à l'échelle 1:2

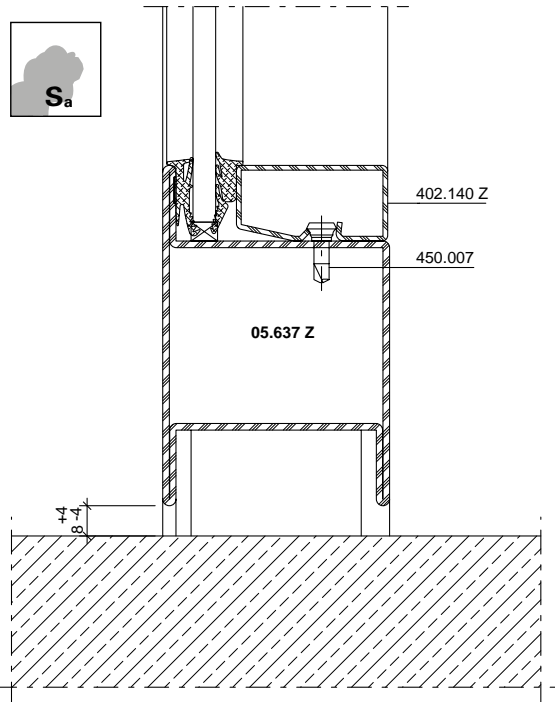
Attachment to structure on scale 1:2



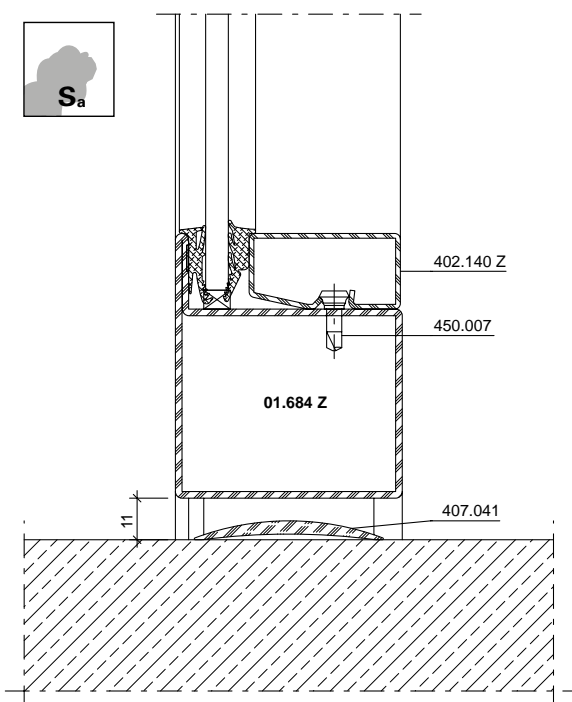
DXF **DWG** 41-0302-A-089



DXF **DWG** 41-0302-A-021



DXF **DWG** 41-0302-A-049

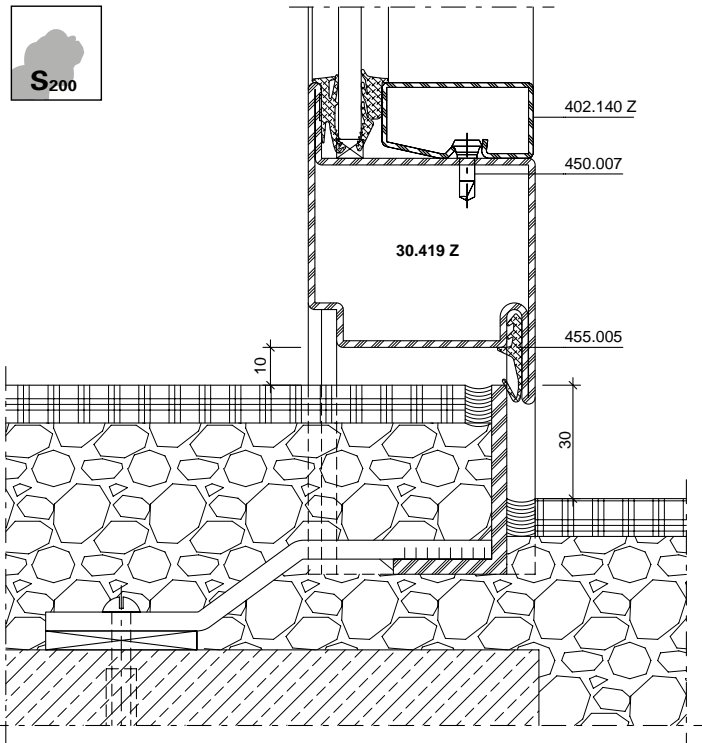


DXF **DWG** 41-0302-A-052

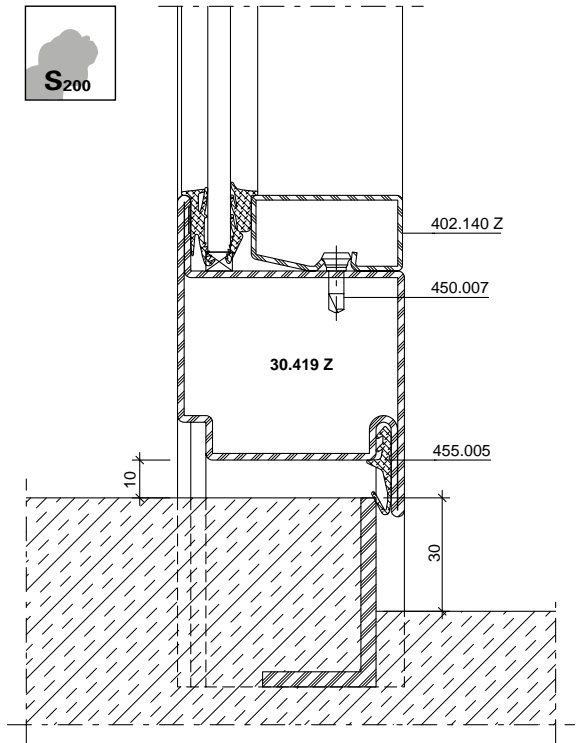
Anschlüsse am Bau im Massstab 1:2

Raccords au mur à l'échelle 1:2

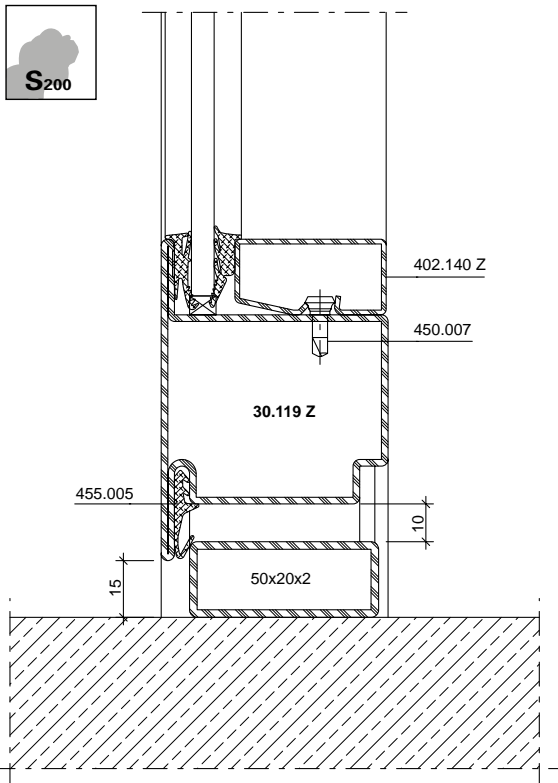
Attachment to structure on scale 1:2



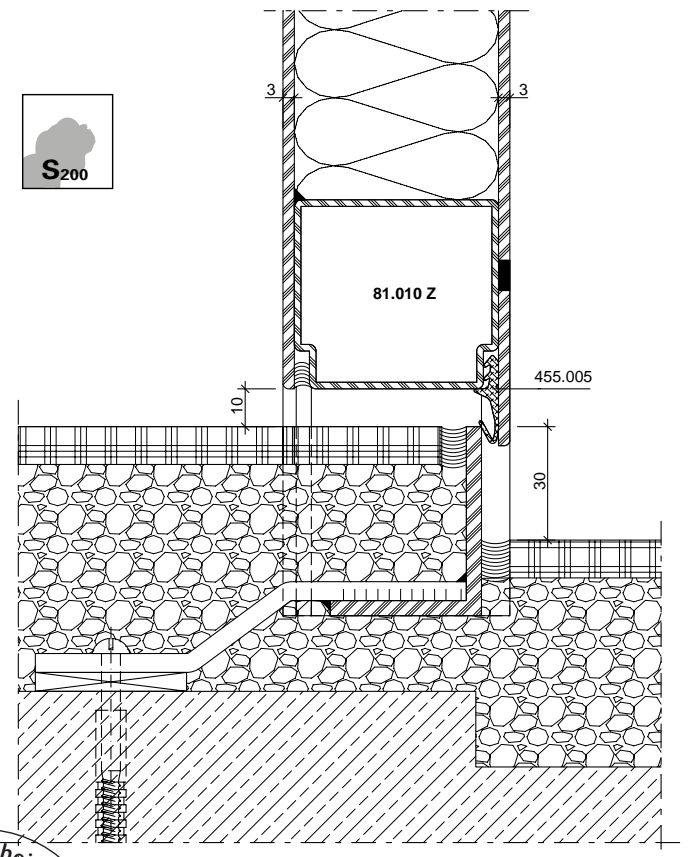
DXF DWG 41-0302-A-022



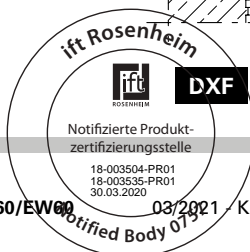
DXF DWG 41-0302-A-050



DXF DWG 41-0302-A-091



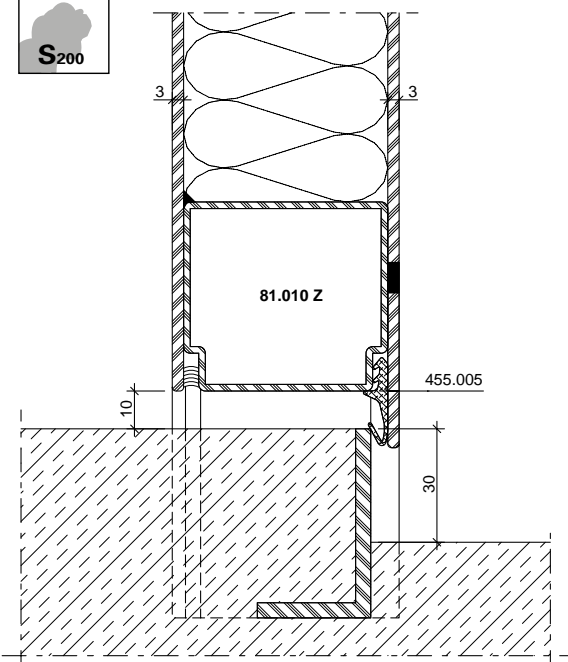
DXF DWG 41-0302-A-023



Anschlüsse am Bau im Masstab 1:2

Raccords au mur à l'échelle 1:2

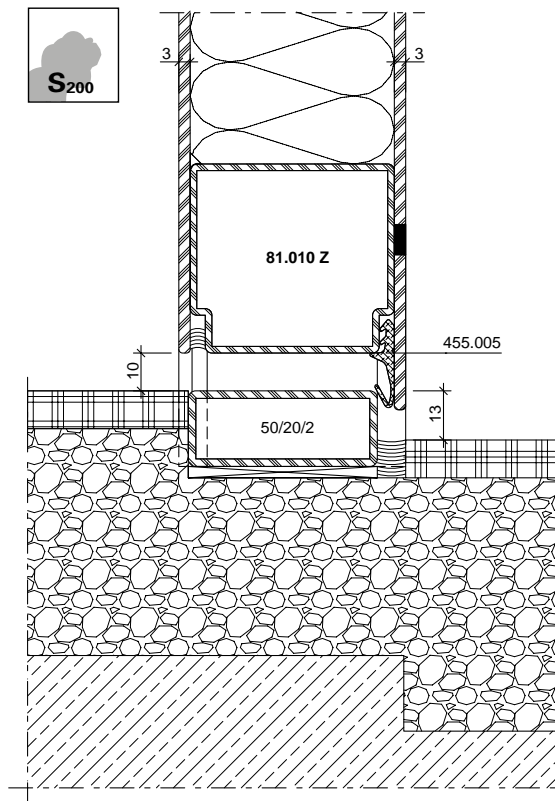
Attachment to structure on scale 1:2



DXF

DWG

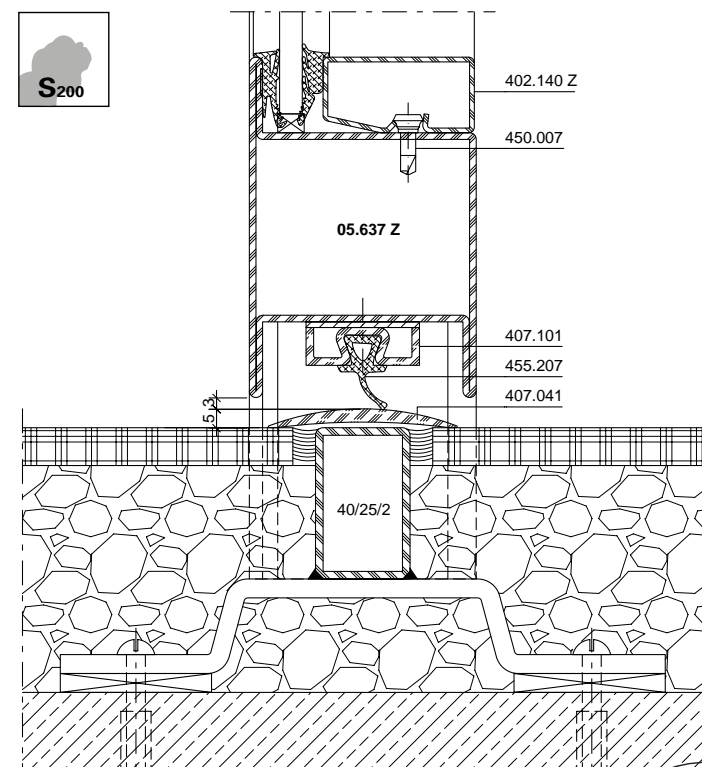
41-0302-A-053



DXF

DWG

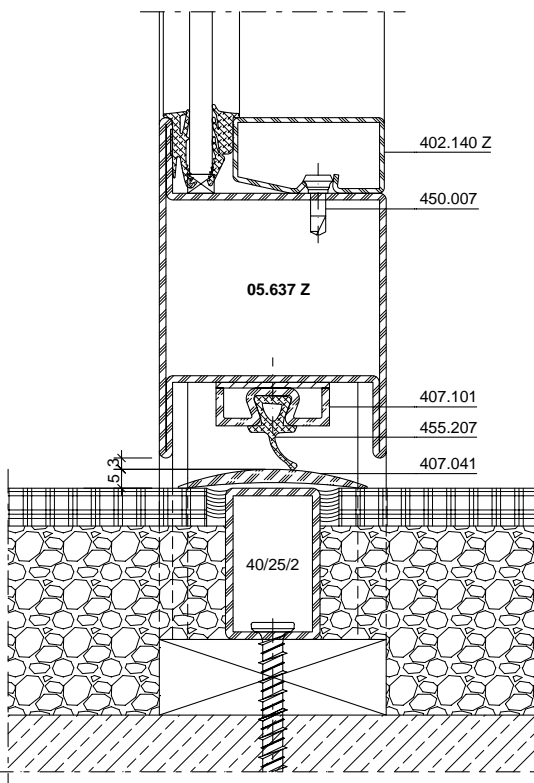
41-0302-A-099



DXF

DWG

41-0302-A-020

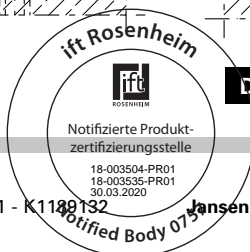


DXF

DWG

41-0302-A-109

JANSEN



03/2021 - K1189132

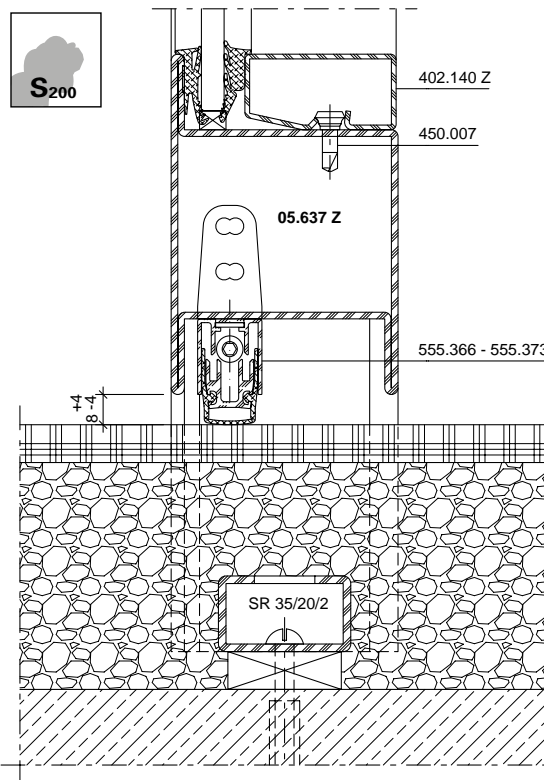
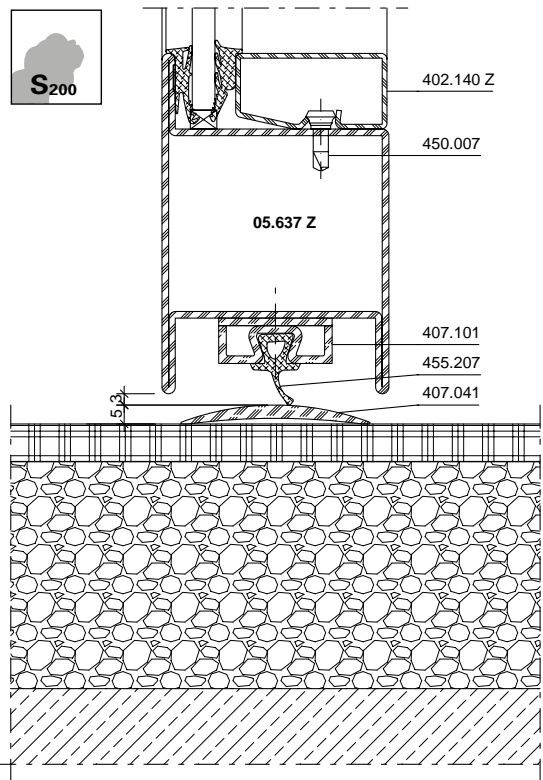
Jansen-Economy 60 E30/EW30/E60/EW60

3E 4-27

Anschlüsse am Bau im Masstab 1:2

Raccords au mur à l'échelle 1:2

Attachment to structure on scale 1:2



DXF

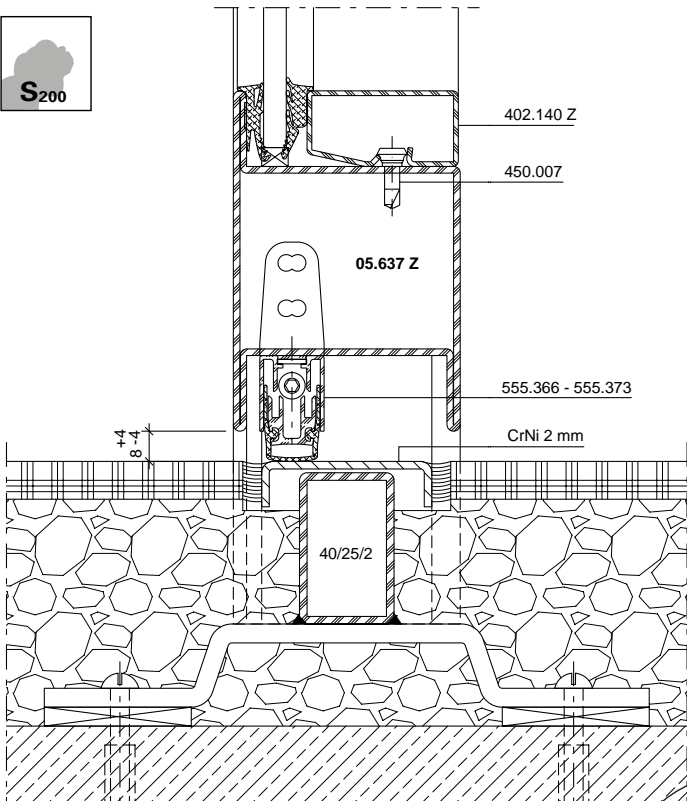
DWG

41-0302-A-048

DXF

DWG

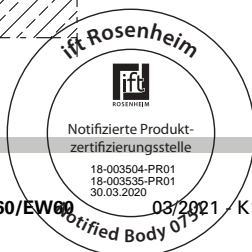
41-0302-A-019



DXF

DWG

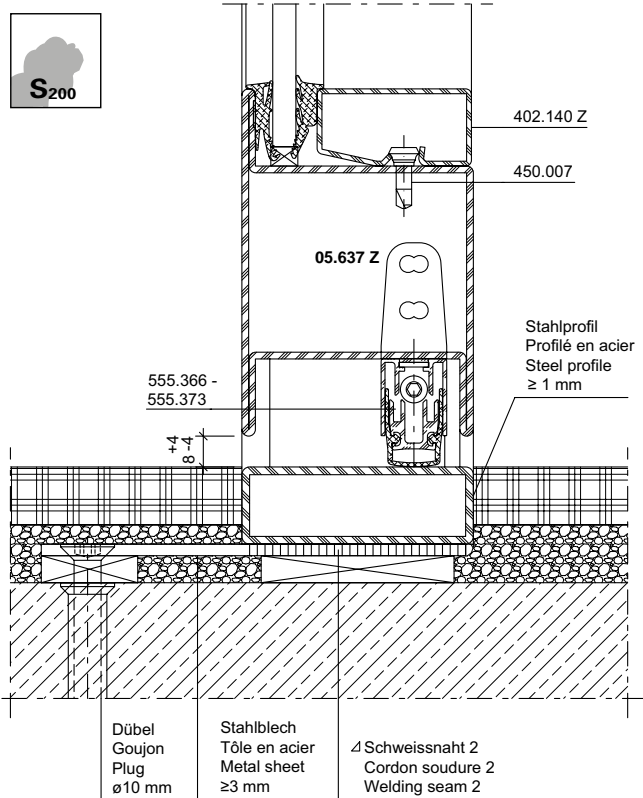
41-0302-A-024



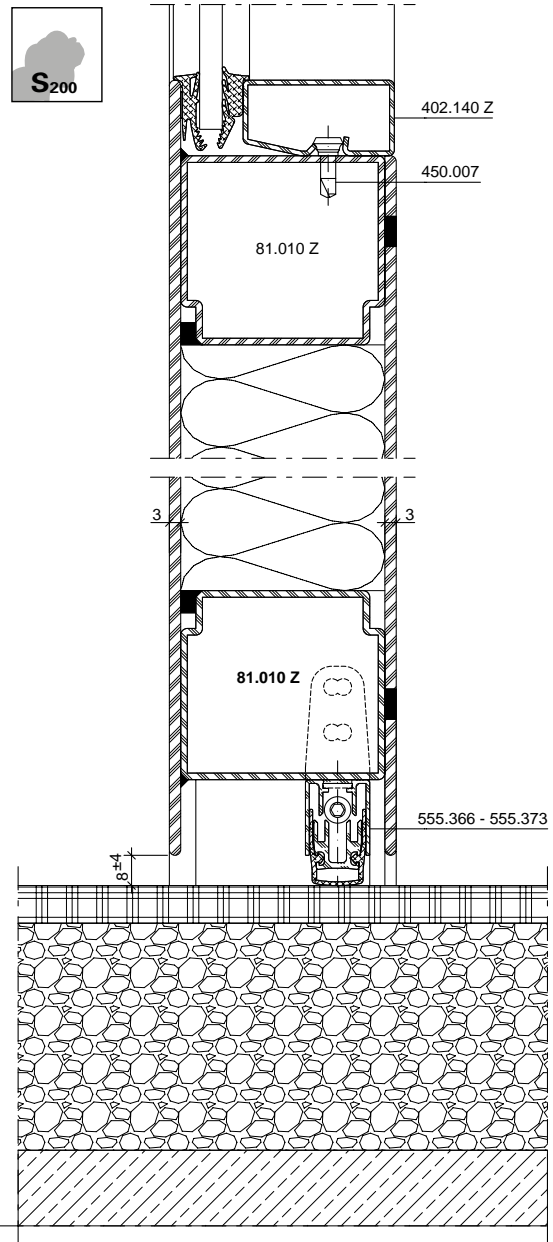
Anschlüsse am Bau im Masstab 1:2

Raccords au mur à l'échelle 1:2

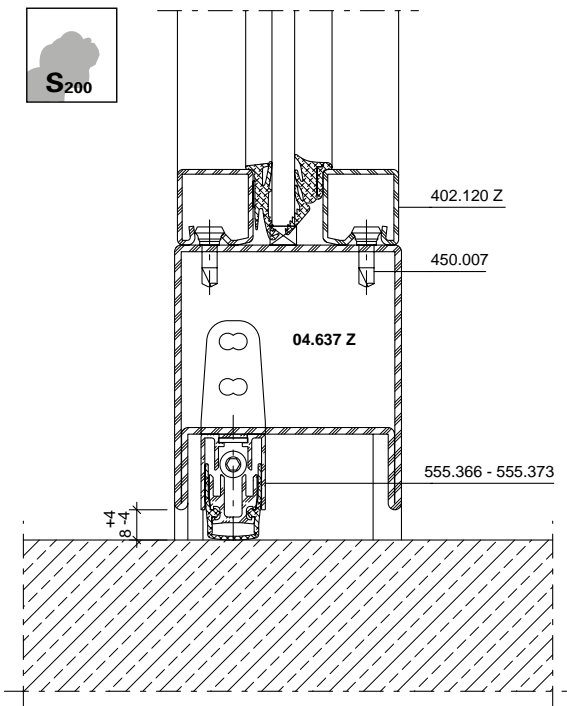
Attachment to structure on scale 1:2



DXF **DWG** 41-0302-A-100



DXF **DWG** 41-0302-A-045



DXF **DWG** 41-0302-A-092

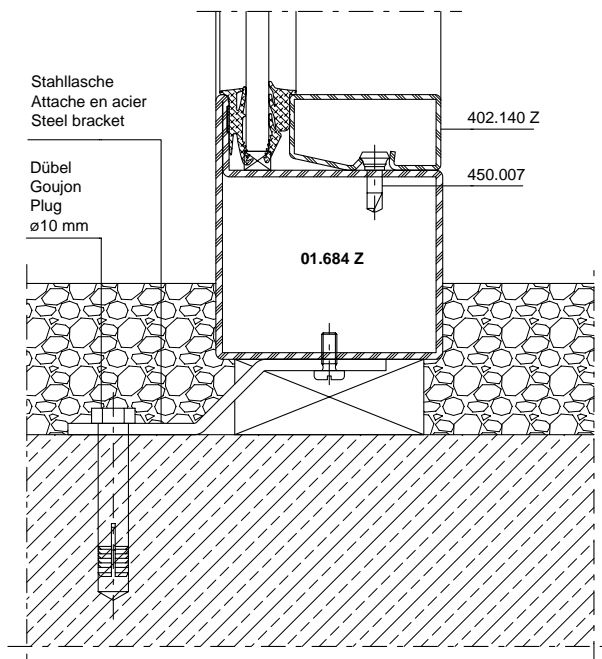
JANSEN



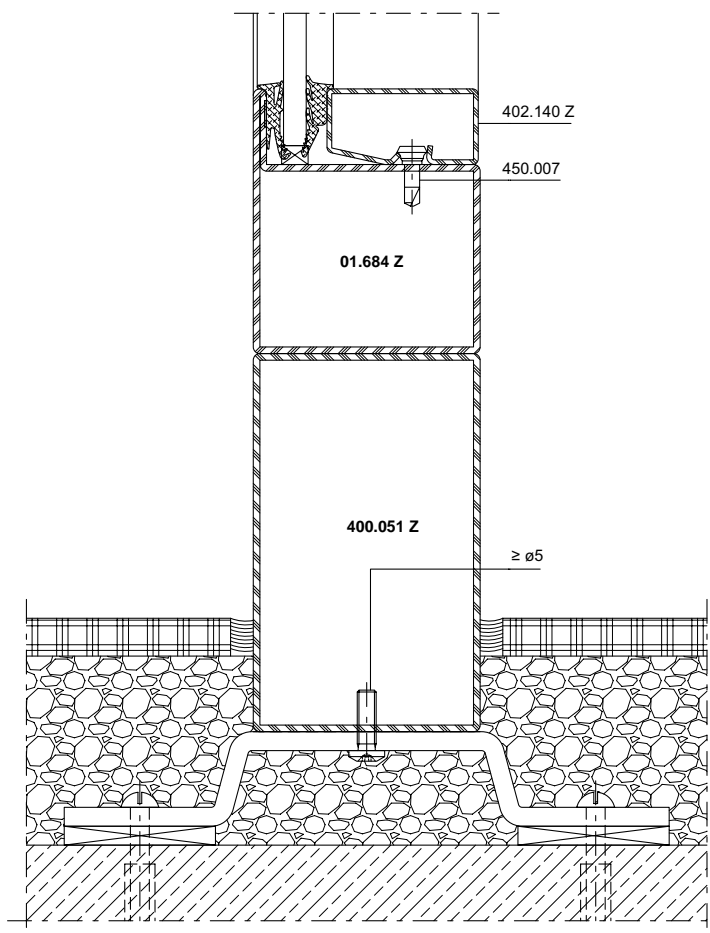
Anschlüsse am Bau im Massstab 1:2

Raccords au mur à l'échelle 1:2

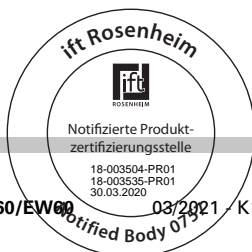
Attachment to structure on scale 1:2



DXF DWG 41-0302-A-028



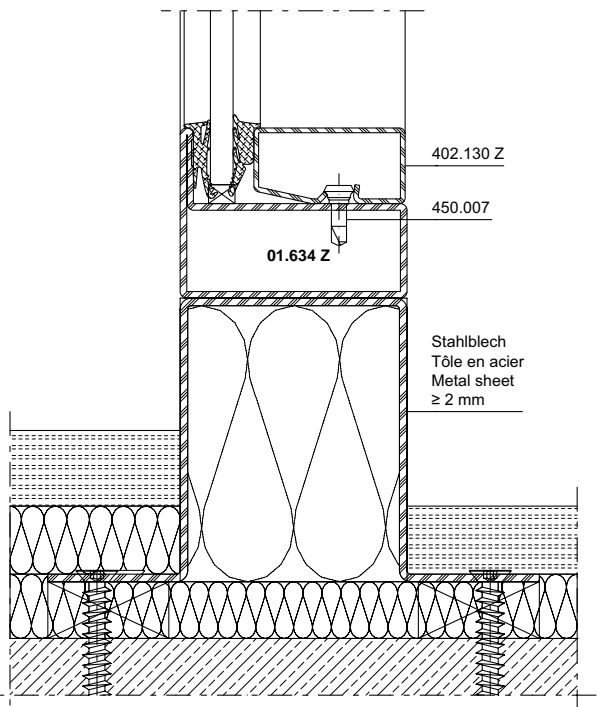
DXF DWG 41-0302-A-033



Anschlüsse am Bau im Masstab 1:2

Raccords au mur à l'échelle 1:2

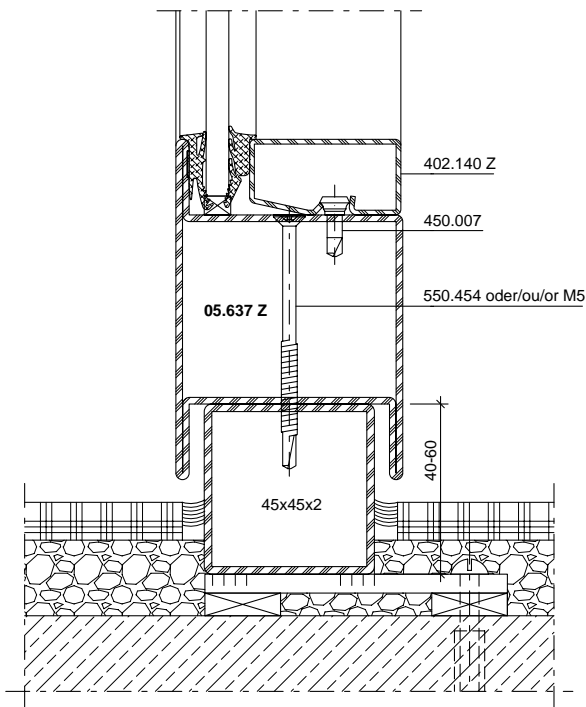
Attachment to structure on scale 1:2



DXF

DWG

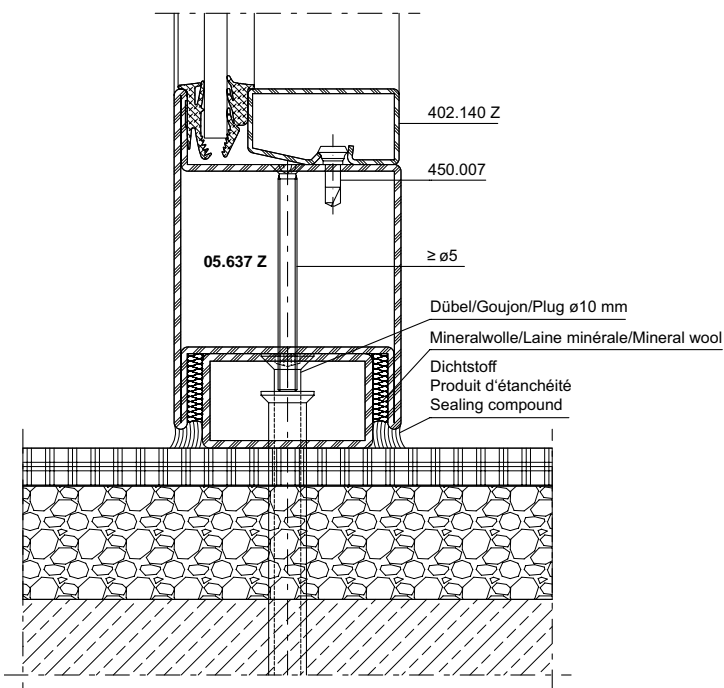
41-0302-A-107



DXF

DWG

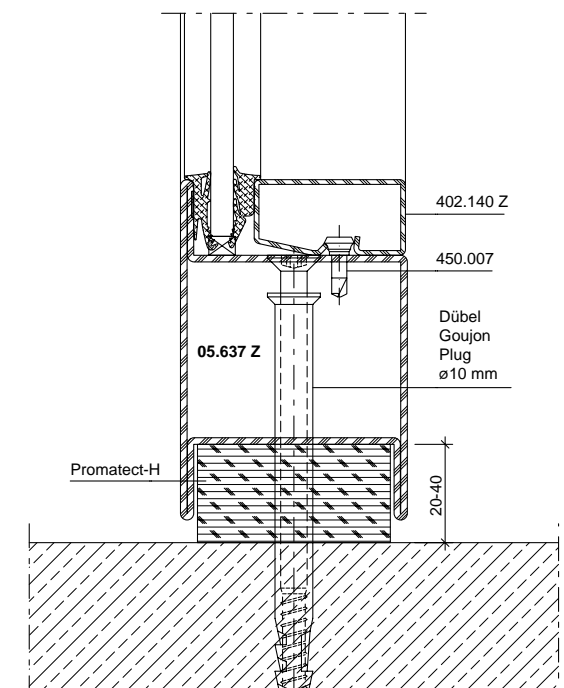
41-0302-A-026



DXF

DWG

41-0302-A-111



DXF

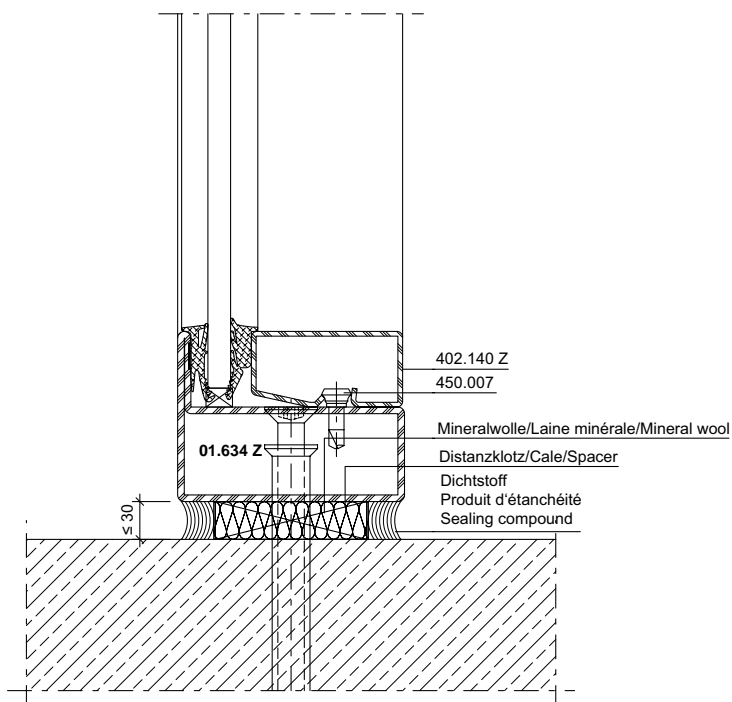
DWG

41-0302-A-112

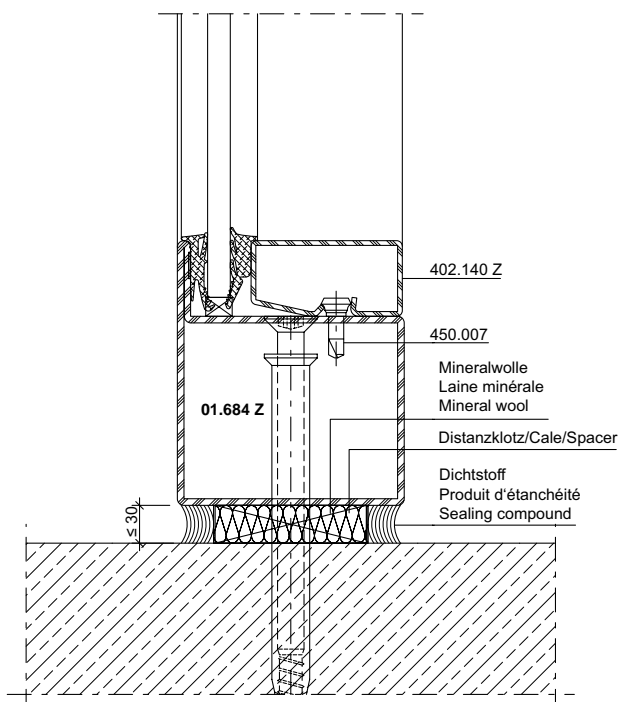
Anschlüsse am Bau im Massstab 1:2

Raccords au mur à l'échelle 1:2

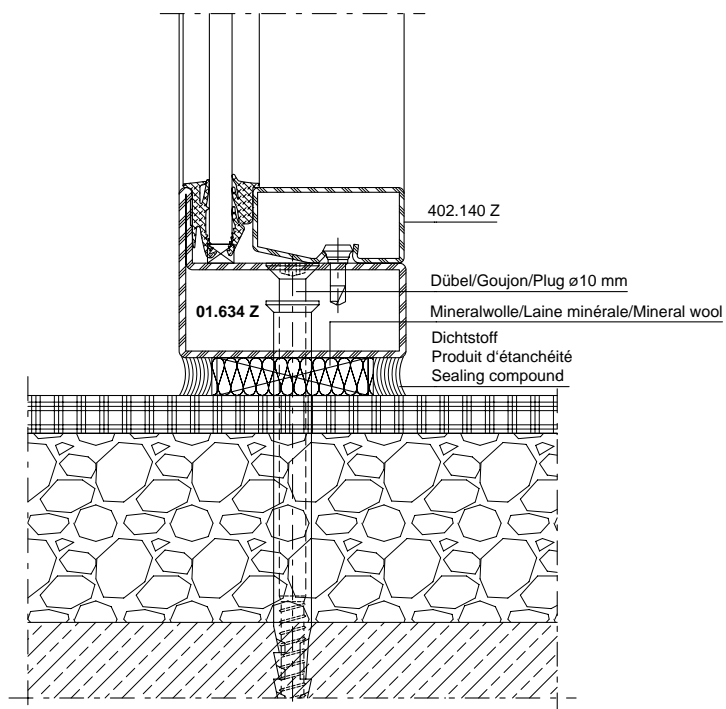
Attachment to structure on scale 1:2



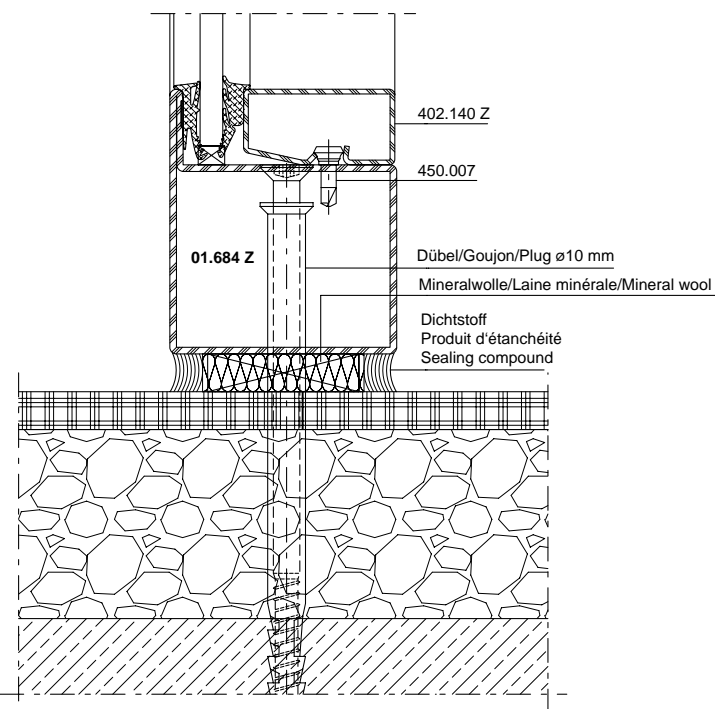
DXF DWG 41-0302-A-094



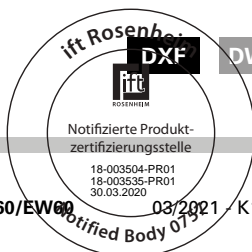
DXF DWG 41-0302-A-051



DXF DWG 41-0302-A-034



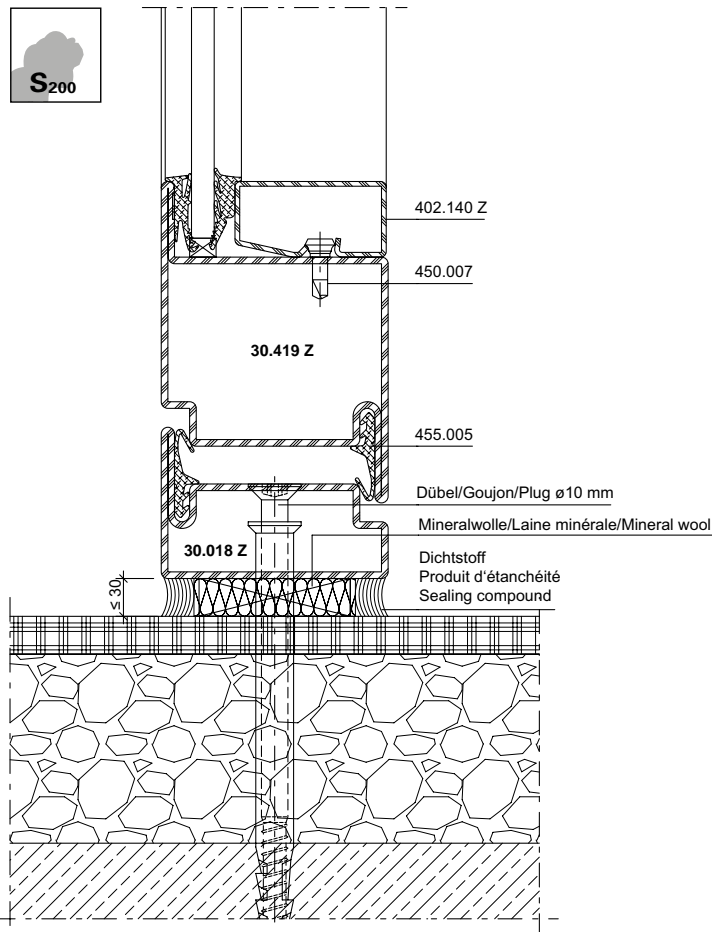
DXF DWG 41-0302-A-025



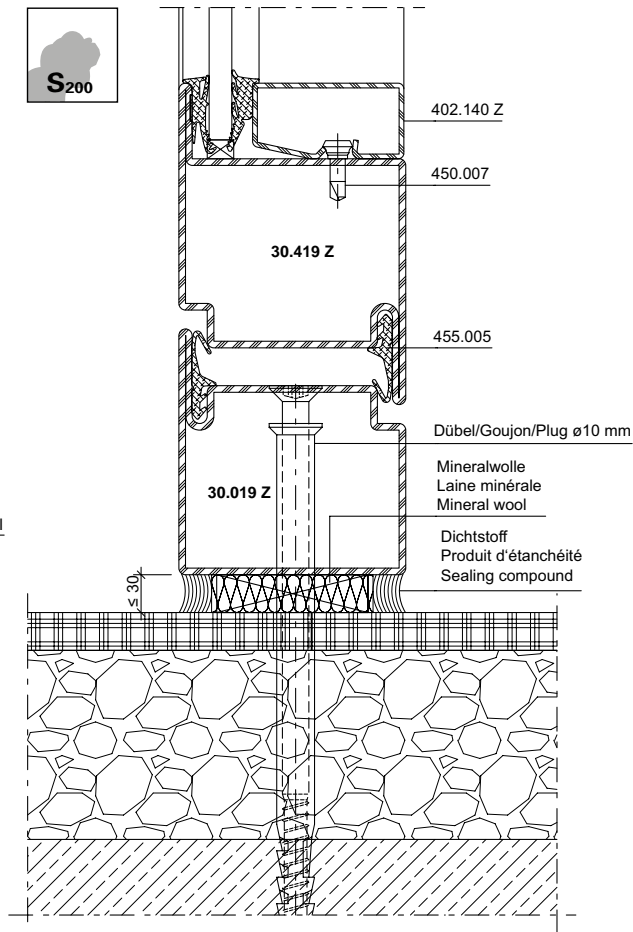
Anschlüsse am Bau im Masstab 1:2

Raccords au mur à l'échelle 1:2

Attachment to structure on scale 1:2



DXF DWG 41-0302-A-047

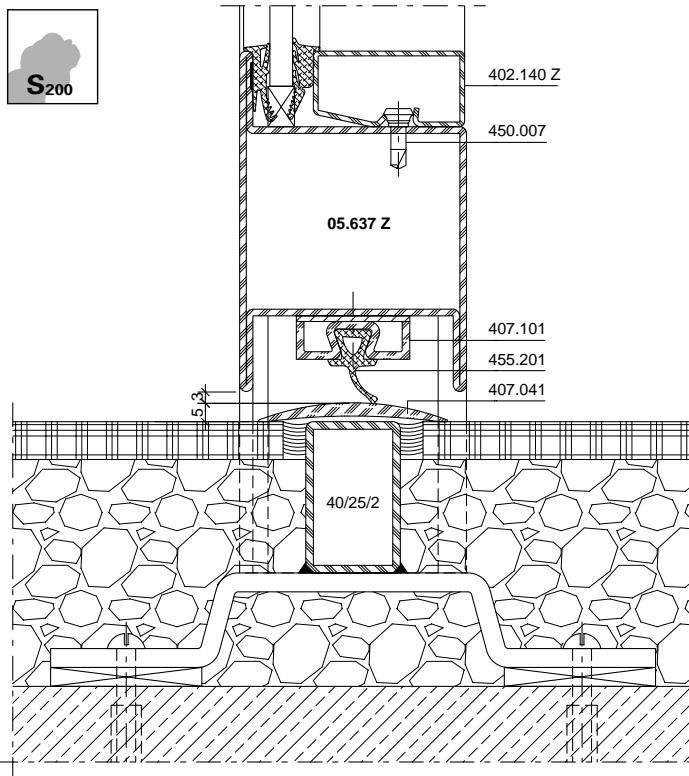
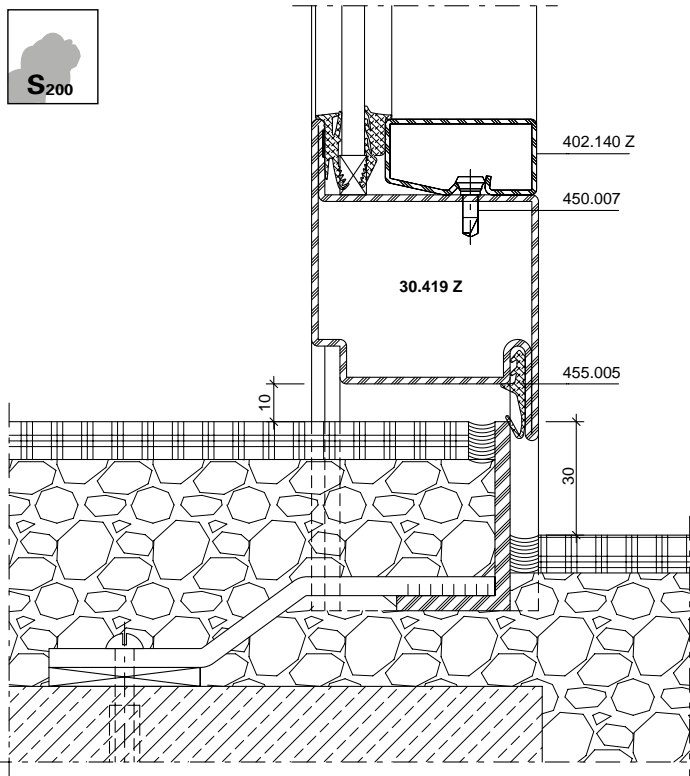


DXF DWG 41-0302-A-046

Anschlüsse am Bau im Massstab 1:2

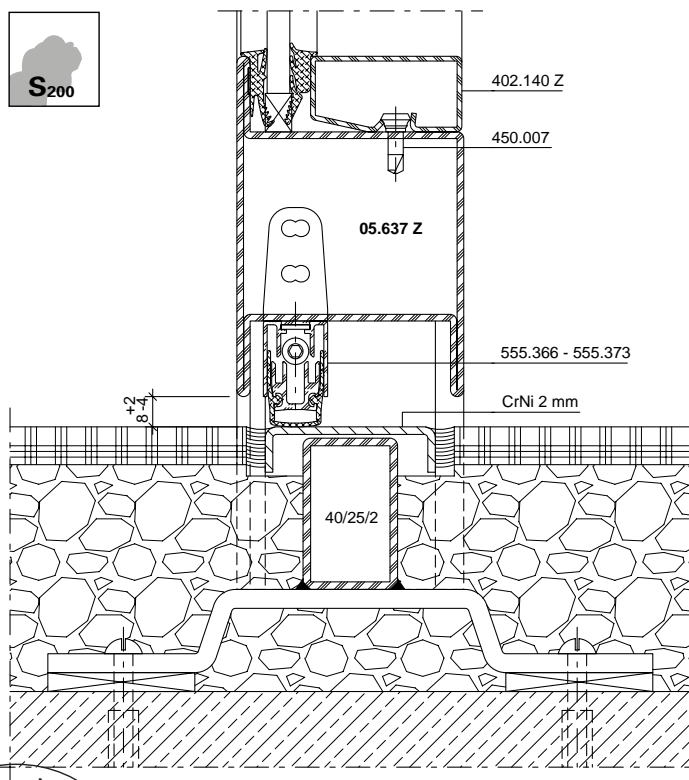
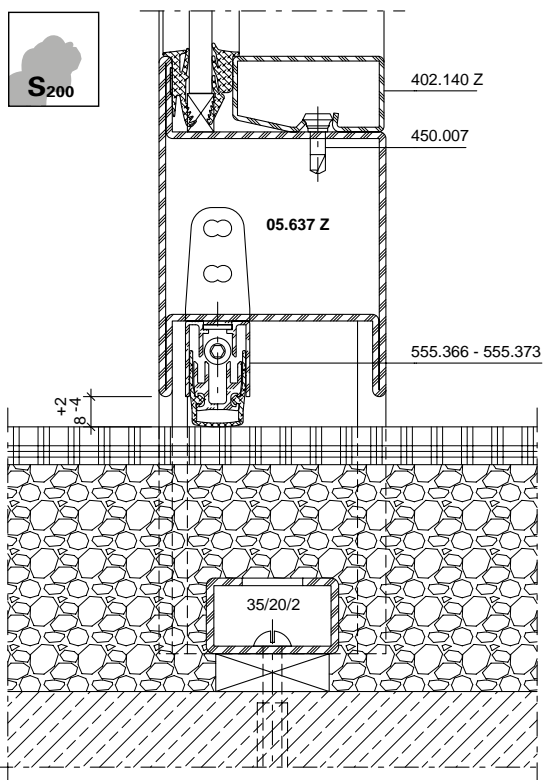
Raccords au mur à l'échelle 1:2

Attachment to structure on scale 1:2



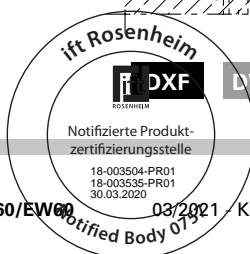
DXF DWG 41-0301-A-012

DXF DWG 41-0301-A-010



DXF DWG 41-0301-A-011

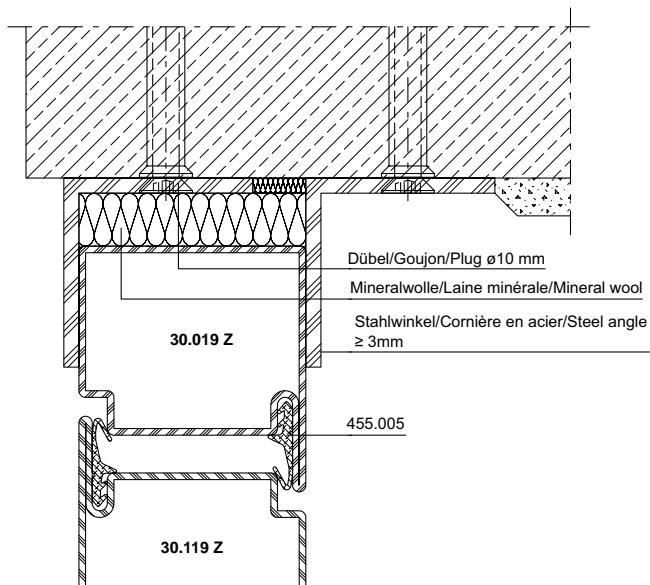
DXF DWG 41-0301-A-013



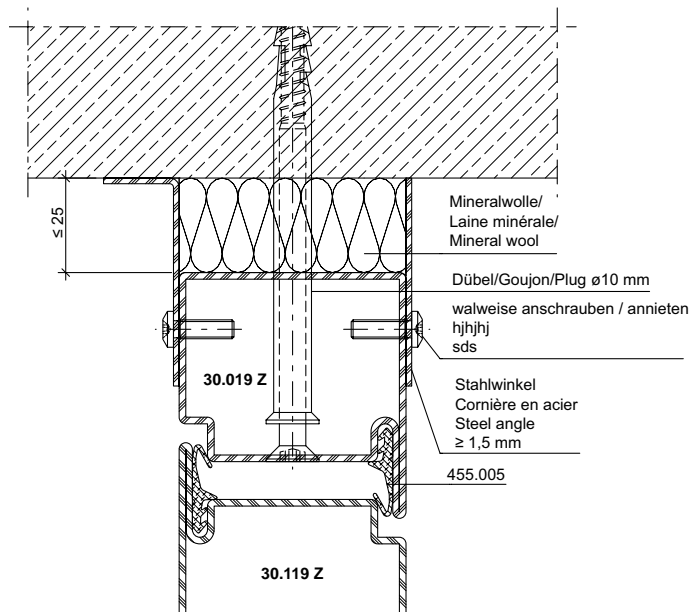
Anschlüsse am Bau im Masstab 1:2

Raccords au mur à l'échelle 1:2

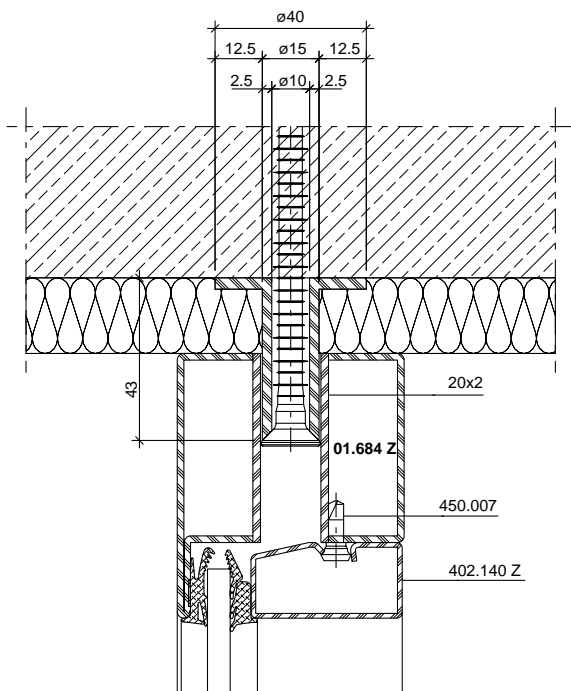
Attachment to structure on scale 1:2



DXF **DWG** 41-0302-A-031



DXF **DWG** 41-0302-A-032



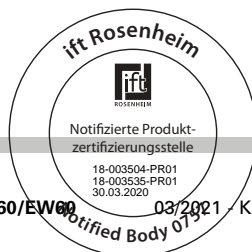
DXF **DWG** 41-0302-A-098

METALFORM

Anschlüsse am Bau im Massstab 1:2

Raccords au mur à l'échelle 1:2

Attachment to structure on scale 1:2



Beschlageinbau und Verarbeitungshinweise Montage des ferrures et indications d'usage Installation of fittings and assembly instructions

Brandschutztüren aus Stahl und Edelstahl

Portes coupe-feu en acier et acier Inox

Steel and stainless steel fire doors

5-1

Fingerschutztüren

Portes anti-pince-doigts

Anti-finger-trap doors

5-245

Dieses Dokument referenziert auf die Klassifizierungsberichte 18-003504-PR02 (KB-C04-UZ05-de-01) und 18-003535-PR02 (KB-C04-UZ05-de-01) sowie EXAP-Berichte 18-003504-PR01 (EXAP-C04-UZ05-de-01) und 18-003535-PR01 (EXAP-C04-UZ05-de-01).

Ce document se réfère aux rapports de classification 18-003504-PR02 (KB-C04-UZ05-de-01) et 18-003535-PR02 (KB-C04-UZ05-de-01), de même qu'aux rapports EXAP 18-003504-PR01 (EXAP-C04-UZ05-de-01) et 18-003535-PR01 (EXAP-C04-UZ05-de-01).

This document references classification reports 18-003504-PR02 (KB-C04-UZ05-de-01) and 18-003535-PR02 (KB-C04-UZ05-de-01) and EXAP reports 18-003504-PR01 (EXAP-C04-UZ05-de-01) and 18-003535-PR01 (EXAP-C04-UZ05-de-01).

«Grafische Planungsdaten wie z.B. Anwendungsbeispiele, Konstruktionsdetails, Anschlüsse am Bau, die in unseren physischen oder elektronischen Dokumentationsunterlagen enthalten sind, sind schematische Darstellungen. Gleiches gilt für digitale Medien wie CAD Dateien oder BIM Modelle.

Sie sollen den ausführenden Metallbauer u/o Fachplaner bei der Planung und Ausführung eines Projektes unterstützen. Sie sind im konkreten Anwendungsfall durch den ausführenden Metallbauer u/o Fachplaner auf die Verwendbarkeit im konkreten betroffenen Projekt hinsichtlich rechtlichen/regulatorischen aber auch technischen objektspezifischen Anforderungen zu überprüfen und ggfs. eigenverantwortlich anzupassen. Bei der Überprüfung, der spezifischen Planung und der Umsetzung sind die objektspezifischen Rahmenbedingungen (Material der Bausubstanz, Dimension des Einbauelements, Farbe, Exposition, Lasteinwirkung, etc.) sowie der geltende Stand der Technik einschliesslich aller anwendbaren Normen und technischen Richtlinien eigenverantwortlich zu beachten.»

Falls das vorliegende Dokument Differenzen zur aktuellen deutschen Version aufweist, gilt in jedem Fall der deutsche Originaltext in der jeweils geltenden Fassung im Jansen Docu Center.

Alle Ausführungen dieser Dokumentation haben wir sorgfältig und nach bestem Wissen zusammengestellt. Wir können aber keine Verantwortung für die Benutzung der vermittelten Vorschläge und Daten übernehmen. Wir behalten uns technische Änderungen ohne Vorankündigung vor.

«Les données de planification graphiques, comme les exemples d'application, détails de construction et raccordements au bâtiment, fournies dans notre documentation physique et numérique sont des représentations schématiques. Il en va de même pour les médias numériques comme les fichiers CAD ou modèles BIM. Leur but est de faciliter la planification et réalisation d'un projet par les constructeurs métalliques et/ou concepteurs. Concrètement, elles doivent être vérifiées par le constructeur métallique et/ou le concepteur et, le cas échéant, modifiées de son propre chef pour s'assurer qu'elles concordent avec le projet concerné et qu'elles répondent aux exigences techniques spécifiques ainsi qu'aux dispositions légales et réglementaires. Lors de la vérification, de la planification spécifique et de la mise en œuvre, il y a lieu de tenir compte des conditions spécifiques à l'objet (matériaux du bâtiment, dimension de l'élément d'insert, couleur, exposition, effet de charge, etc.) ainsi que de l'état actuel de la technique, y compris toutes les normes et directives techniques applicables.»

En cas de divergence entre le présent document et la version allemande, c'est dans tous les cas le texte original allemand qui prévaut dans sa version actuelle disponible dans le Jansen Docu Center.

Nous avons apporté le plus grand soin à l'élaboration de cette documentation. Cependant, nous déclinons toute responsabilité pour l'utilisation faite de nos propositions et de nos données. Nous nous réservons le droit de procéder à des modifications techniques sans préavis.

«Graphical planning data such as application examples, construction details, connections on site that are contained in our physical or electronic documentation components are schematic representations. The same applies to digital media such as CAD files or BIM models. They are intended to support the metal worker and/or design engineer in planning and executing projects. In the specific case of application they are to be checked by the metal worker and/or design engineer in terms of their usability in the specific project concerned with regard to legal/regulatory and technical property-specific requirements and adjusted if necessary at the latter's own responsibility. The property-specific underlying conditions (construction material, dimensions of installation element, colour, exposure, load effect etc.) and current state of the art including all applicable norms and technical guidelines are to be taken into consideration at the metal worker and/or design engineer's own responsibility during the review, specific planning and implementation.»

If there are any differences between this document and the current German version, the latest version of the original German text in the Jansen Docu Center shall prevail.

All the information contained in this documentation is given to the best of our knowledge and ability. However, we decline all responsibility for the use made of these suggestions and data. We reserve the right to effect technical modifications without prior warning.



Icons










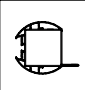

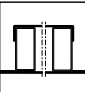
Ícônes

Icons

Die folgenden Icons sind auf den Seiten des Dokuments zur Kennzeichnung der unterschiedlichen Anwendungen und Einsatzbereiche aufgeführt.

Les icônes suivantes sont indiquées sur les pages du document pour identifier les différents domaines d'application et applications.

The following icons are displayed on the pages of the document to identify the different applications and areas of use.

	Werkstoff Stahl blank, Stahl verzinkt Matériau acier brut, acier zinguée Material steel bright, steel galvanised		Rauchschutz S ₂₀₀ Coupe-fumée S ₂₀₀ Smoke doors S ₂₀₀
	Werkstoff Edelstahl 1.4307, 1.4404 Matériau acier Inox 1.4307, 1.4404 Material stainless steel 1.4307, 1.4404		Rauchschutz S _a Coupe-fumée S _a Smoke doors S _a
	Brandschutz E30 Protection incendie E30 Fire protection E30		Notausgangsverschluss nach EN 179 Fermetures d'issues de secours selon la norme EN 179 Emergency exit locks in accordance with EN 179
	Brandschutz EW30 Protection incendie EW30 Fire protection EW30		Notausgangsverschluss nach EN 1125 Fermetures d'issues de secours selon la norme EN 1125 Emergency exit locks in accordance with EN 1125
	Brandschutz E60 Protection incendie E60 Fire protection E60		Fingerschutz Anti-pince-doigts Anti-finger-trap
	Brandschutz EW60 Protection incendie EW60 Fire protection EW60		Verblechte Anwendung Application tôle Sheet metal application

«Grafische Planungsdaten wie z.B. Anwendungsbeispiele, Konstruktionsdetails, Anschlüsse am Bau, die in unseren physischen oder elektronischen Dokumentationsunterlagen enthalten sind, sind schematische Darstellungen. Gleiches gilt für digitale Medien wie CAD Dateien oder BIM Modelle.

Sie sollen den ausführenden Metallbauer u/o Fachplaner bei der Planung und Ausführung eines Projektes unterstützen. Sie sind im konkreten Anwendungsfall durch den ausführenden Metallbauer u/o Fachplaner auf die Verwendbarkeit im konkreten betroffenen Projekt hinsichtlich rechtlichen/regulatorischen aber auch technischen objektspezifischen Anforderungen zu überprüfen und ggfs. eigenverantwortlich anzupassen. Bei der Überprüfung, der spezifischen Planung und der Umsetzung sind die objektspezifischen Rahmenbedingungen (Material der Bausubstanz, Dimension des Einbauelements, Farbe, Exposition, Lasteinwirkung, etc.) sowie der geltende Stand der Technik einschliesslich aller anwendbaren Normen und technischen Richtlinien eigenverantwortlich zu beachten.»

«Les données de planification graphiques, comme les exemples d'application, détails de construction et raccordements au bâtiment, fournies dans notre documentation physique et numérique sont des représentations schématiques. Il en va de même pour les médias numériques comme les fichiers CAD ou modèles BIM.

Leur but est de faciliter la planification et réalisation d'un projet par les constructeurs métalliques et/ou concepteurs. Concrètement, elles doivent être vérifiées par le constructeur métallique et/ou le concepteur et, le cas échéant, modifiées de son propre chef pour s'assurer qu'elles concordent avec le projet concerné et qu'elles répondent aux exigences techniques spécifiques ainsi qu'aux dispositions légales et réglementaires. Lors de la vérification, de la planification spécifique et de la mise en œuvre, il y a lieu de tenir compte des conditions spécifiques à l'objet (matériaux du bâtiment, dimension de l'élément d'insert, couleur, exposition, effet de charge, etc.) ainsi que de l'état actuel de la technique, y compris toutes les dispositions techniques applicables.»

«Graphical planning data such as application examples, construction details, connections on site that are contained in our physical or electronic documentation components are schematic representations. The same applies to digital media such as CAD files or BIM models.

They are intended to support the metal worker and/or design engineer in planning and executing projects. In the specific case of application they are to be checked by the metal worker and/or design engineer in terms of their usability in the specific project concerned with regard to legal/regulatory and technical property-specific requirements and adjusted if necessary at the latter's own responsibility.

The property-specific underlying conditions (construction material, dimensions of installation element, colour, exposure, load effect etc.) and current state of the art including all applicable norms and technical guidelines are to be taken into consideration at the metal worker and/or design engineer's own responsibility during the review, specific planning and implementation.»



Brandschutztüren aus Stahl und Edelstahl
Portes coupe-feu en acier et acier Inox
Steel and stainless steel fire doors

Verarbeitungshinweise

Indications d'usage

**Assembly
instructions**

5-2

Beschlageinbau

Montage des ferrures

**Installation of
fittings**

5-29

Verarbeitungshinweise

Indications d'usage

**Assembly
instructions**

5-230

Dieses Dokument referenziert auf die Klassifizierungsberichte 18-003504-PR02 (KB-C04-UZ05-de-01) und 18-003535-PR02 (KB-C04-UZ05-de-01) sowie EXAP-Berichte 18-003504-PR01 (EXAP-C04-UZ05-de-01) und 18-003535-PR01 (EXAP-C04-UZ05-de-01).

Ce document se réfère au rapports de classification 18-003504-PR02 (KB-C04-UZ05-de-01) et 18-003535-PR02 (KB-C04-UZ05-de-01), de même qu'au rapports EXAP 18-003504-PR01 (EXAP-C04-UZ05-de-01) et 18-003535-PR01 (EXAP-C04-UZ05-de-01).

This document references classification reports 18-003504-PR02 (KB-C04-UZ05-de-01) and 18-003535-PR02 (KB-C04-UZ05-de-01) and EXAP reports 18-003504-PR01 (EXAP-C04-UZ05-de-01) and 18-003535-PR01 (EXAP-C04-UZ05-de-01).

Falls das vorliegende Dokument Differenzen zur aktuellen deutschen Version aufweist, gilt in jedem Fall der deutsche Originaltext in der jeweils geltenden Fassung im Jansen Docu Center.

En cas de divergence entre le présent document et la version allemande, c'est dans tous les cas le texte original allemand qui prévaut dans sa version actuelle disponible dans le Jansen Docu Center.

If there are any differences between this document and the current German version, the latest version of the original German text in the Jansen Docu Center shall prevail.

Alle Ausführungen dieser Dokumentation haben wir sorgfältig und nach bestem Wissen zusammengestellt. Wir können aber keine Verantwortung für die Benutzung der vermittelten Vorschläge und Daten übernehmen. Wir behalten uns technische Änderungen ohne Vorankündigung vor.

Nous avons apporté le plus grand soin à l'élaboration de cette documentation. Cependant, nous déclinons toute responsabilité pour l'utilisation faite de nos propositions et de nos données. Nous nous réservons le droit de procéder à des modifications techniques sans préavis.

All the information contained in this documentation is given to the best of our knowledge and ability. However, we decline all responsibility for the use made of these suggestions and data. We reserve the right to effect technical modifications without prior warning.

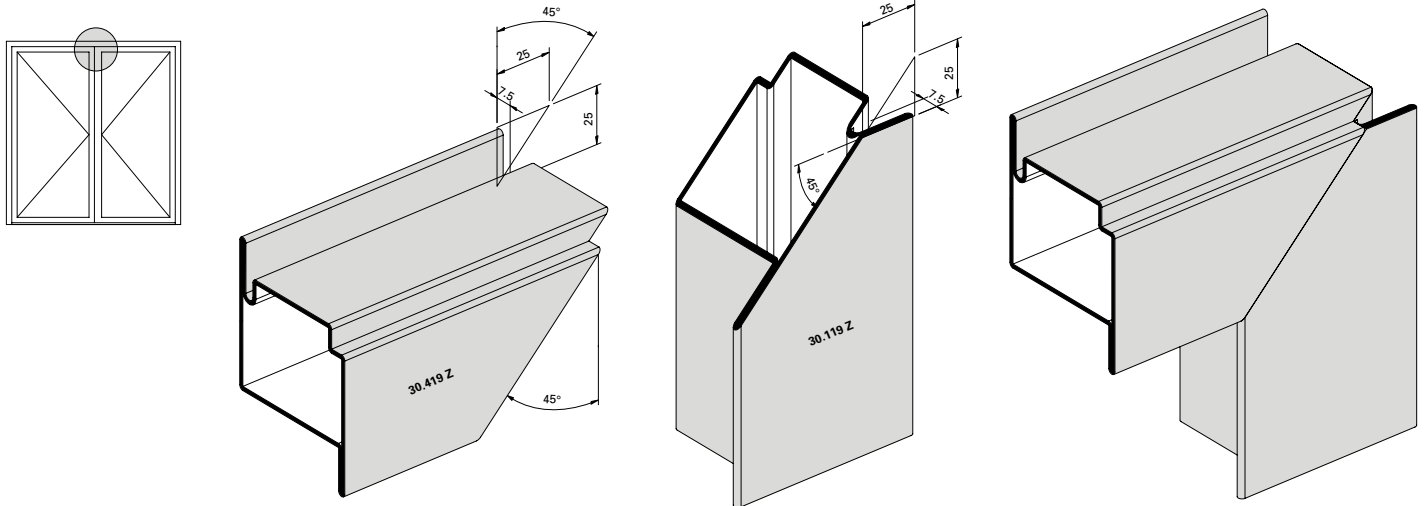




Ausbildung Mittelstoss oben
 Standflügel

Situation de détail pour porte à
 deux vantaux, vantail semi-fixe

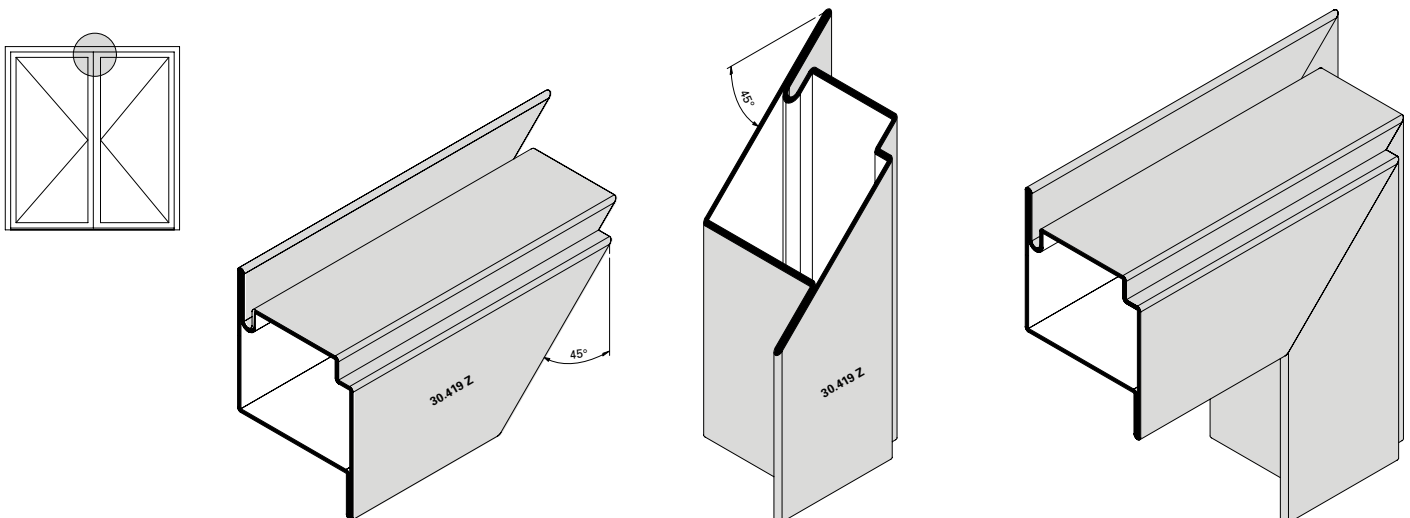
Construction of top central joint,
 secondary leaf



Ausbildung Mittelstoss oben
 Gangflügel

Situation de détail pour porte à
 deux vantaux, vantail de service

Construction of top central joint,
 access leaf

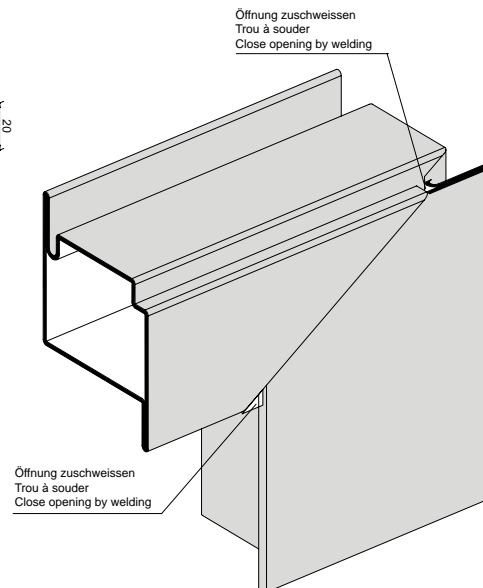
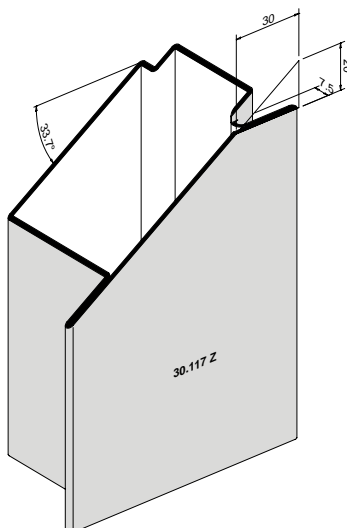
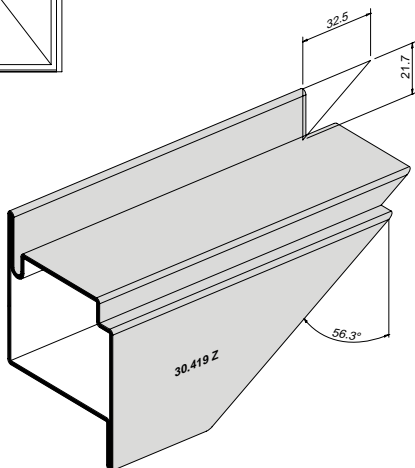
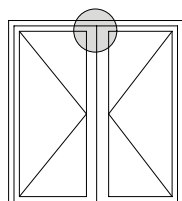




**Ausbildung Mittelstoss oben
 Standflügel**

**Situation de détail pour porte à
 deux vantaux, vantail semi-fixe**

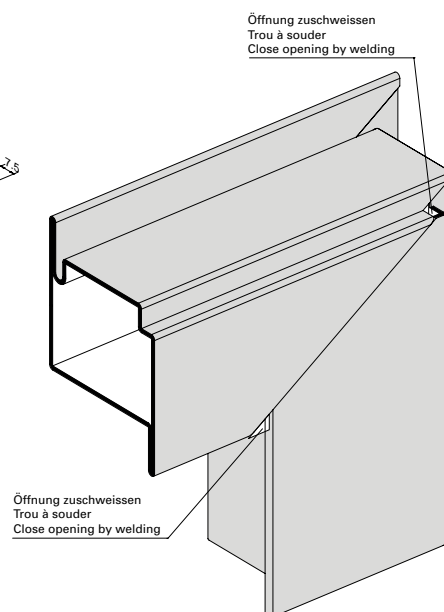
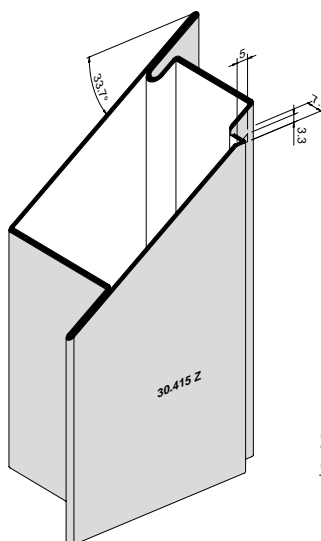
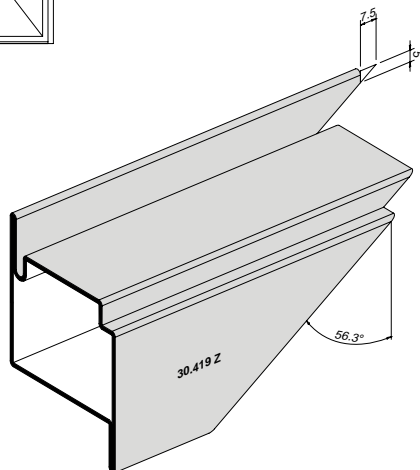
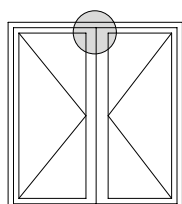
**Construction of top central joint,
 secondary leaf**



**Ausbildung Mittelstoss oben
 Gangflügel**

**Situation de détail pour porte à
 deux vantaux, vantail de service**

**Construction of top central joint,
 access leaf**

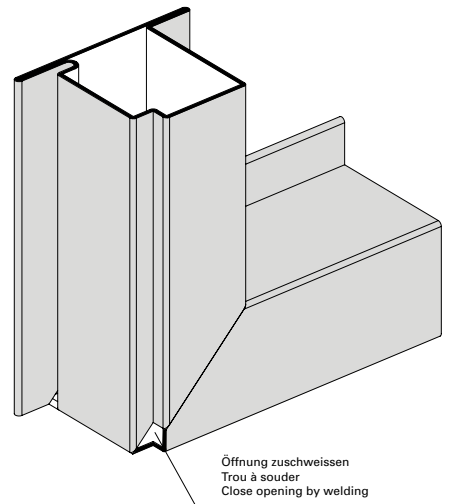
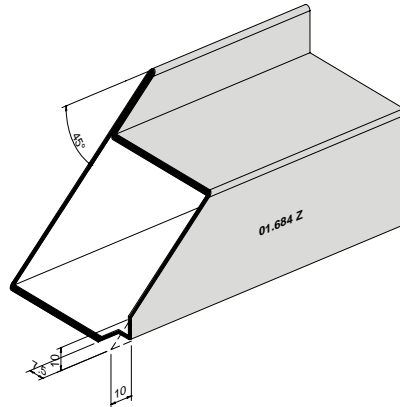
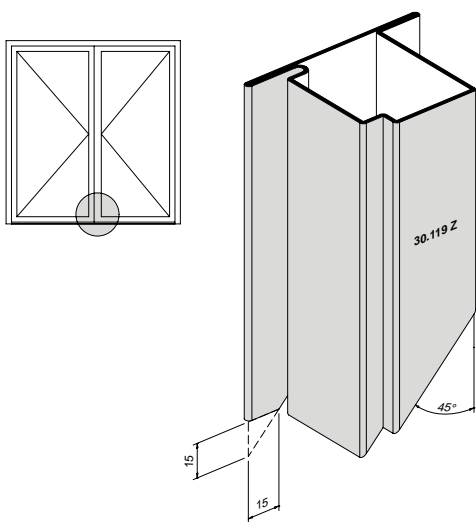




**Ausbildung Türsockel bei
 Auflaufdichtung**

**Formation du socle de porte avec
 joint de seuil**

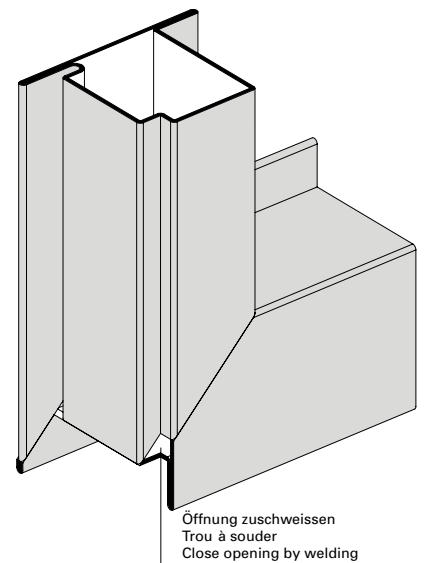
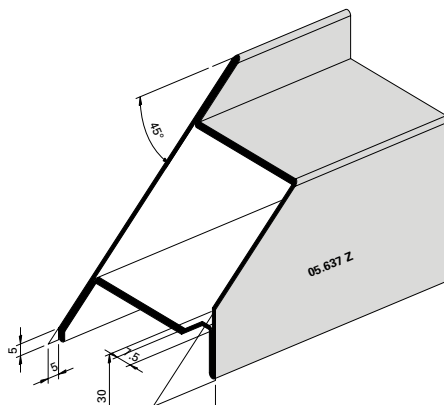
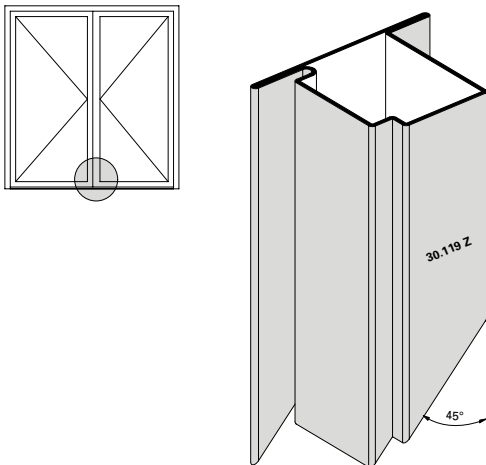
**Construction of bottom rail with
 threshold gasket**



**Ausbildung Türsockel
 automatische Senkdichtung**

**Formation du socle de porte,
 joint seuil automatique**

**Construction of bottom rail,
 automatic drop seal**

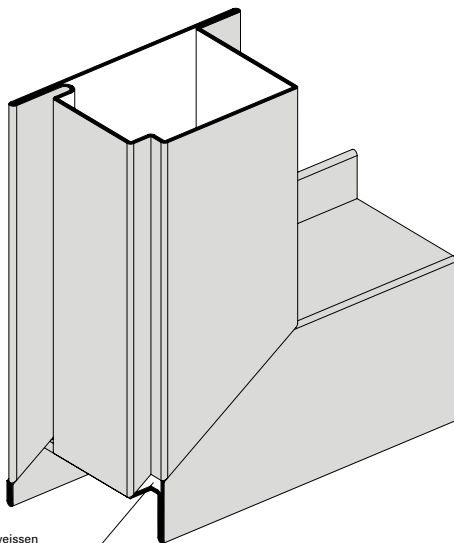
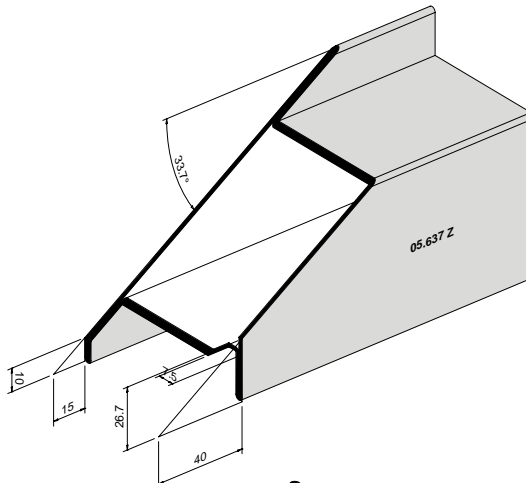
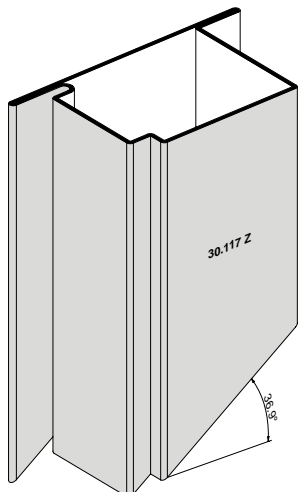
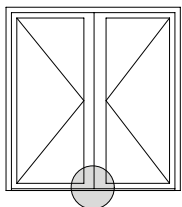




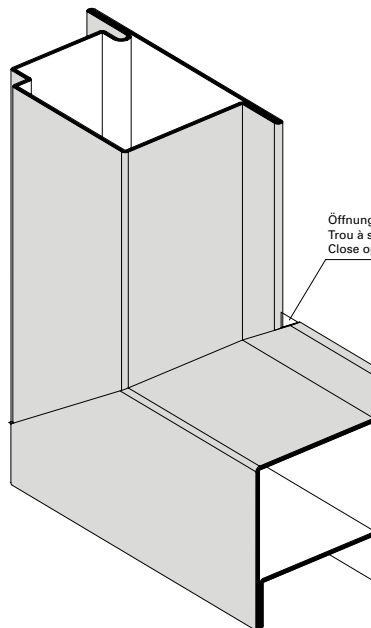
**Ausbildung Türsockel,
 automatische Senkdichtung**

**Situation du socle de porte,
 joint seuil automatique**

**Construction of bottom rail,
 automatic drop seal**



Öffnung zuschweißen
 Trou à souder
 Close opening by welding

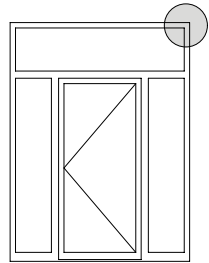


Öffnung zuschweißen
 Trou à souder
 Close opening by welding

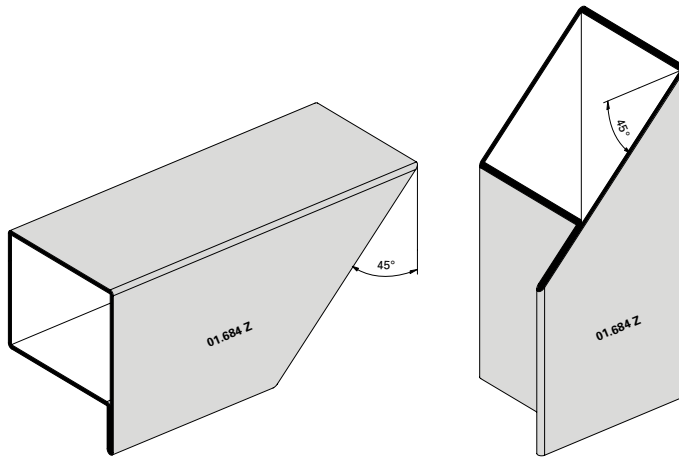




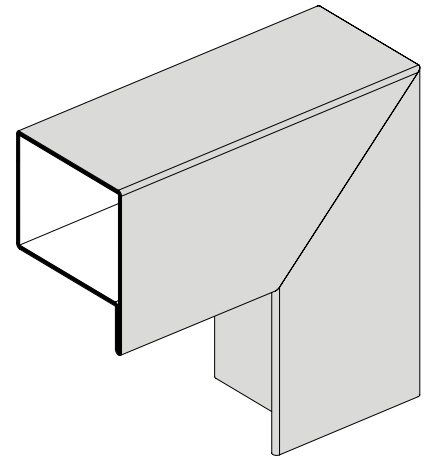
Ausbildung Eckdetail
 Festverglasung



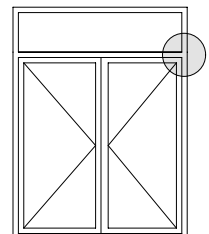
Détail d'angle du
 vitrage fixe



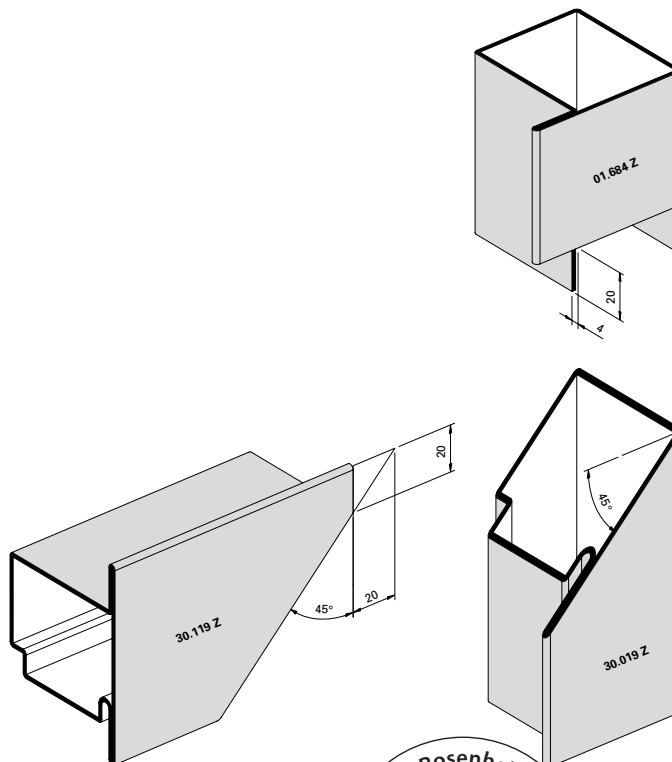
Detail of corner construction,
 fixed lights



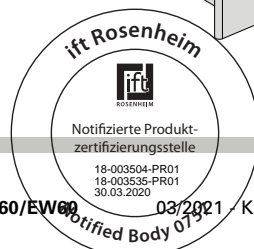
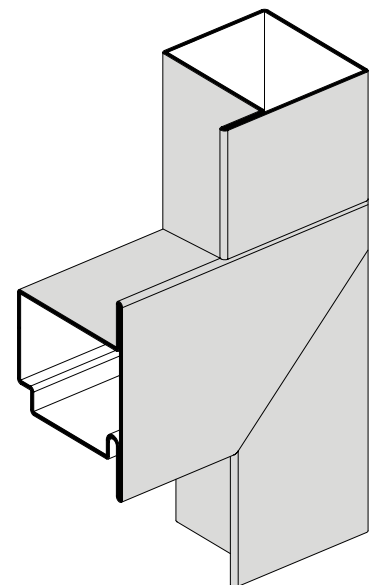
Ausbildung T-Stoss Riegel
 Türe/Festverglasung



Formation jointure T traverse
 porte/vitrage fixe



T-joint transom construction,
 door/fixed lights

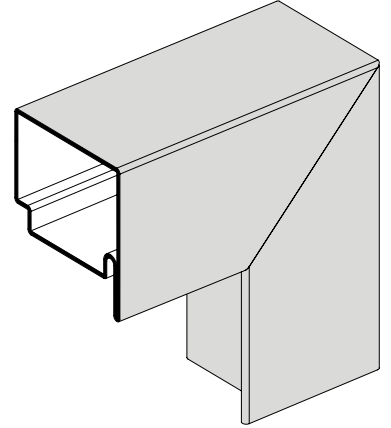
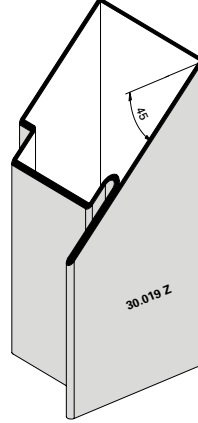
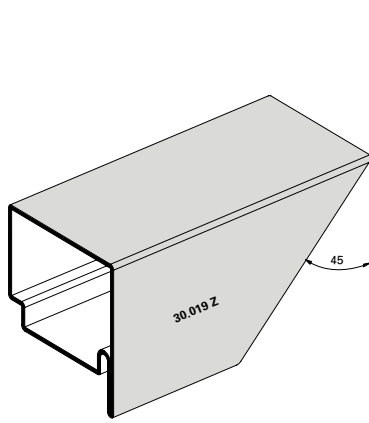
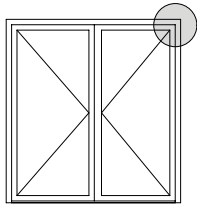




Ausbildung Eckdetail
 Türflügel/Oberlichtflügel

Détail d'angle vantail de porte/
 vantail d'imposte

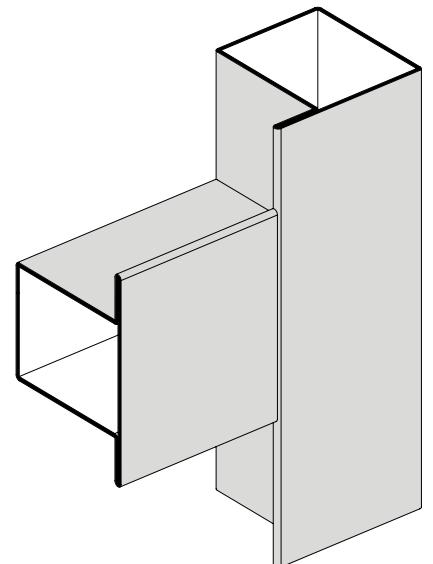
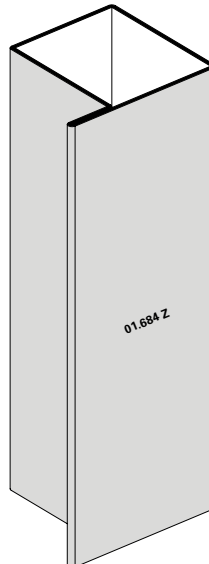
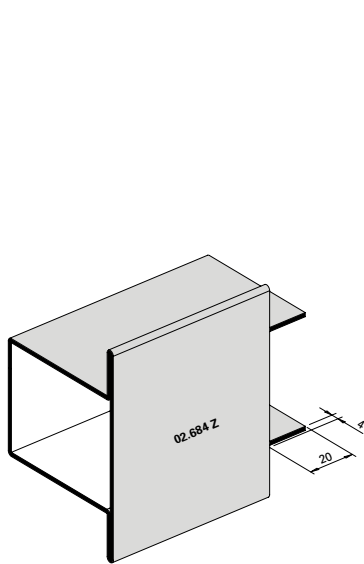
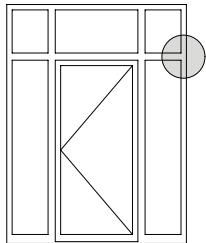
Detail of corner construction,
 door leaf/top light leaf



Ausbildung T-Stoss
 Riegel Festverglasung

Jointure T
 traverse vitrage fixe

T-joint transom construction,
 fixed lights

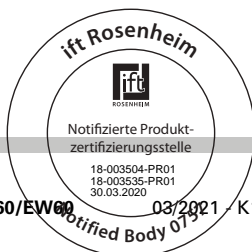
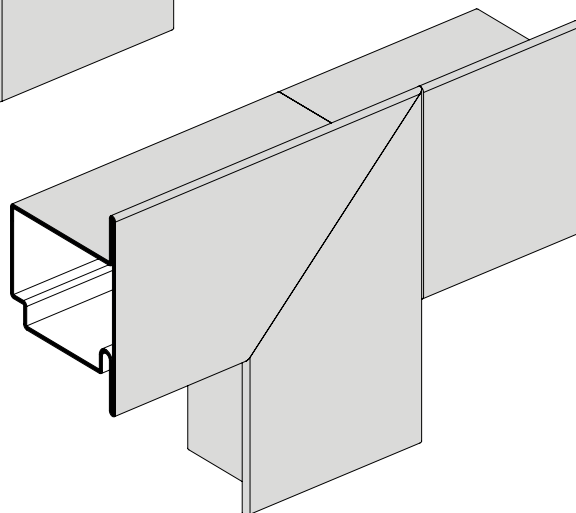
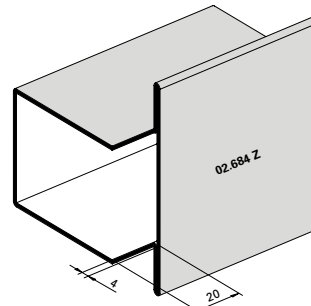
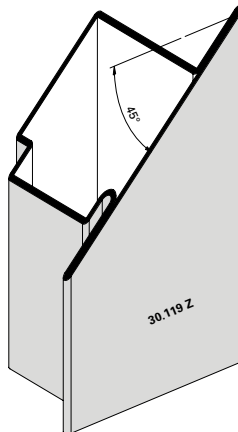
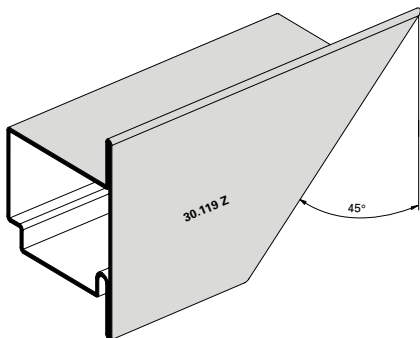
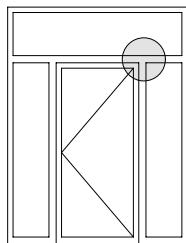




Ausbildung T-Stoss Pfosten Türe/Festverglasung

Formation jointure T montant porte/ vitrage fixe

T-joint mullion construction, door/fixed lights

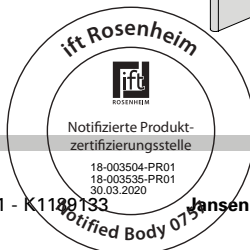
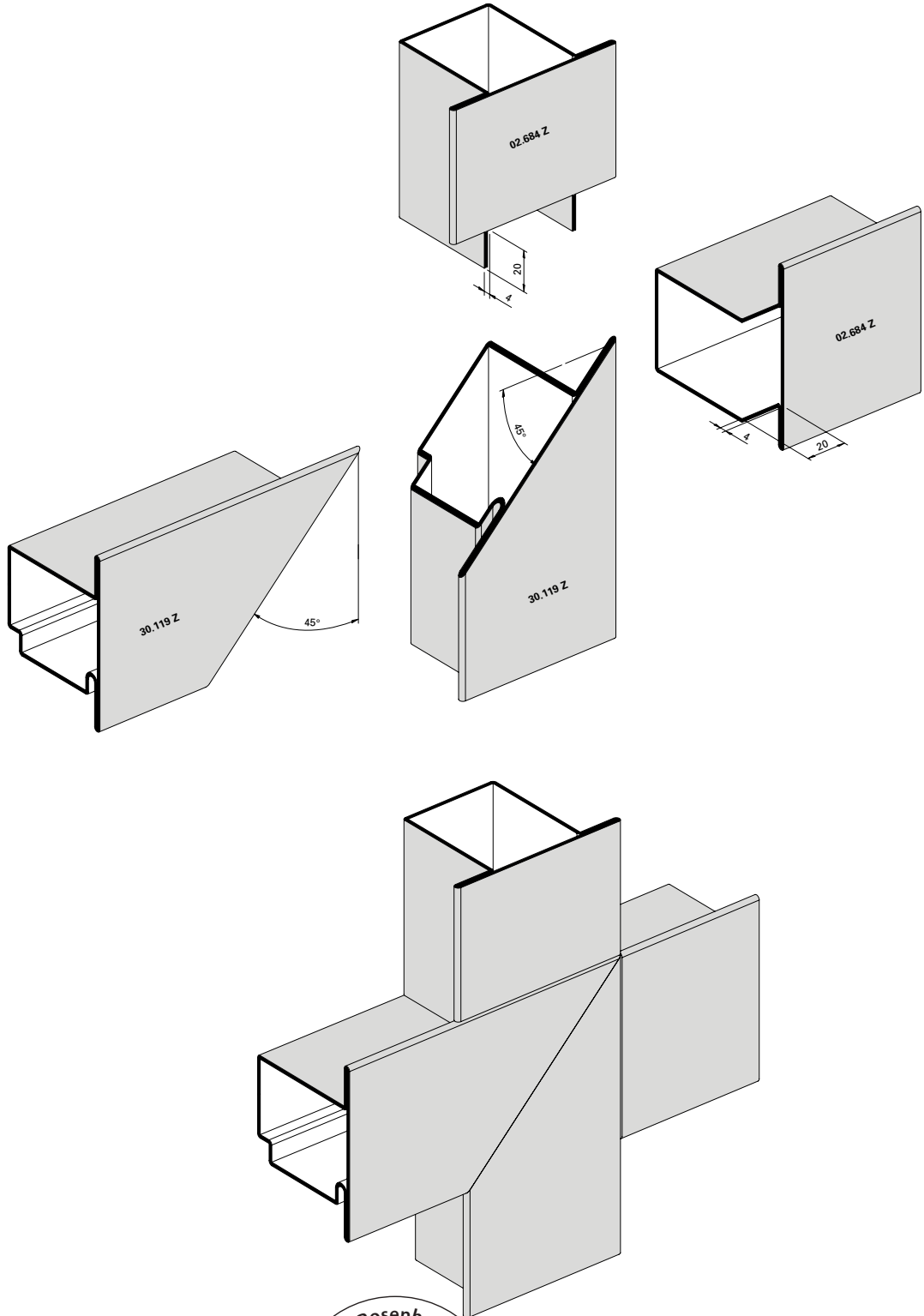
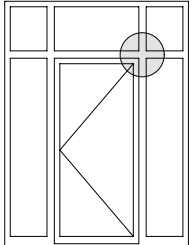




Ausbildung Kreuzpunkt Pfosten-Riegel
 Türe/Festverglasung

Formation croisée montant-traverse
 porte/vitrage fixe

Construction of junction of horizontal
 and vertical members,
 door/fixed lights





Fertigung der Elemente

Schweissung Türflügelrahmen (Abb. 1)

Die Erfahrung zeigt, dass vor allem breite Türflügel ohne Riegel und ohne erhöhten Sockel auf der Schlosseite infolge Glasgewicht zum «Absacken» neigen.

Als Gegenmassnahme empfehlen wir deshalb, die Türflügelrahmen schlosseitig, leicht erhöht (ca. 1 mm) und möglichst als steifen Rahmen auszubilden.

Folgende Massnahmen ergeben steife Flügelrahmen:

- ein oder mehrere Riegel (Abb. 2)
- hoher Sockel (H ca. 200 mm, Abb. 2)
- Profile möglichst umlaufend verschweissen

Schweissung Glasfalzbereich (Abb. 3)

Bei Türflügeln ohne Riegel und/oder mit niedrigem Sockel kann die «Stabilität gegen Absacken» durch zusätzliche Schweissung im Glasfalzbereich erhöht werden.

* Zu beachten:

Infolge Schweissung im Glasfalzbereich sind die inneren Stirnseiten der horizontalen Glasleisten entsprechend auszuklinken (Schweissraupe).

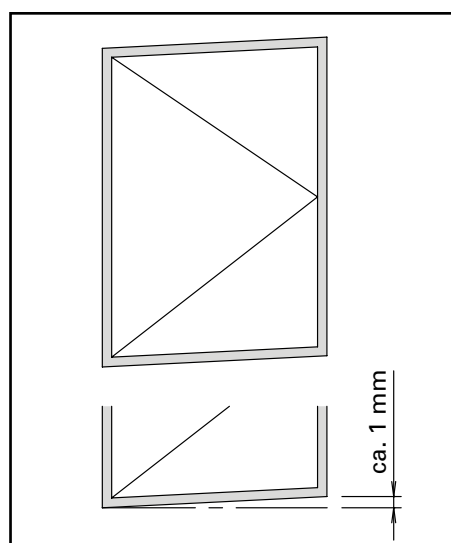


Abb. 1 / Fig. 1 / Fig. 1

Fabrication des éléments

Soudage des cadres vantaux de la porte (fig. 1)

L'expérience démontre que les portes larges sans traverse et sans socle élevé, en particuliers, ont tendance à «s'affaisser» du côté de la serrure à cause du poids du verre.

C'est pourquoi nous recommandons comme contre-mesure d'élever légèrement (env. 1 mm) les cadres de vantaux de la porte côté serrure et si possible de les pourvoir de cadres rigides.

Les mesures suivantes servent à rendre les cadres ouvrants rigides

- une ou plusieurs traverses (fig. 2)
- socle plus élevé (H 200 mm env. fig. 2)
- autant que possible, souder tout le périmètre du profilé

Soudage de la zone de la feuillure de verre (fig. 3)

Dans le cas des portes sans traverse et/ou dont le socle est bas, il est possible d'augmenter la «résistance contre l'affaissement» grâce au soudage supplémentaire dans la zone de la feuillure de verre.

* Attention:

A la suite du soudage dans la zone de la feuillure de verre, il faut pratiquer des entailles sur la face intérieure des parclozes horizontales (cordon de soudure).

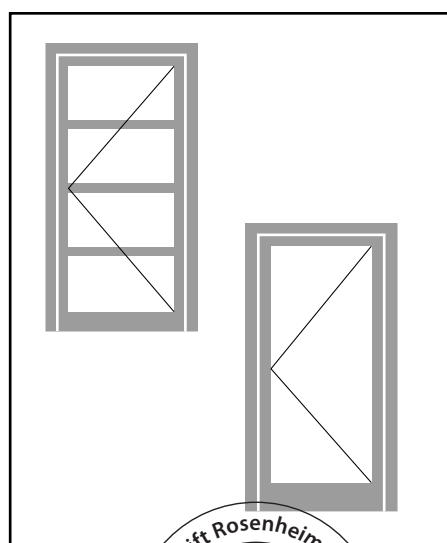


Abb. 2 / Fig. 2 / Fig. 2

Fabrication of the elements

Welding door leaf frames (fig. 1)

Experience shows that wide doors without a mid-rail or raised bottom rail are particularly prone to «sagging» on the lock side due to the weight of the glass.

To counteract this tendency we advise you to raise the door leaf frame slightly (approx. 1 mm) on the lock side and to make the frame as rigid as possible.

The following precautions ensure rigid leaf frames:

- one or more mid-rails (fig. 2)
- high bottom rail (h approx. 200 mm, fig. 2)
- as far as possible, weld the sections all round.

Welding in the glazing rebate area (fig. 3)

On door frames without a mid rail and/or with a low bottom rail, additional welding in the region of the glazing rebate can increase stability and help counter sagging.

* Note:

Bevel the inner surfaces of the horizontal glazing beads after welding in the glazing rebate area (welding bead).

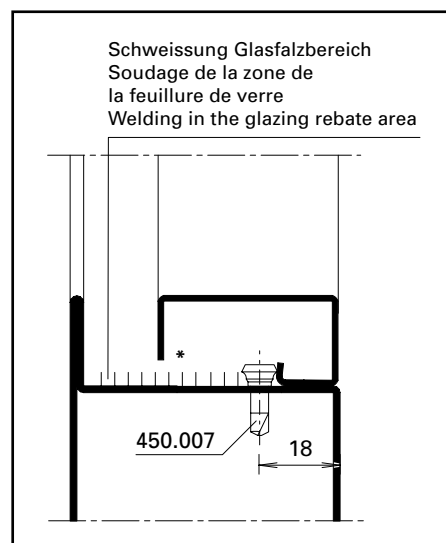


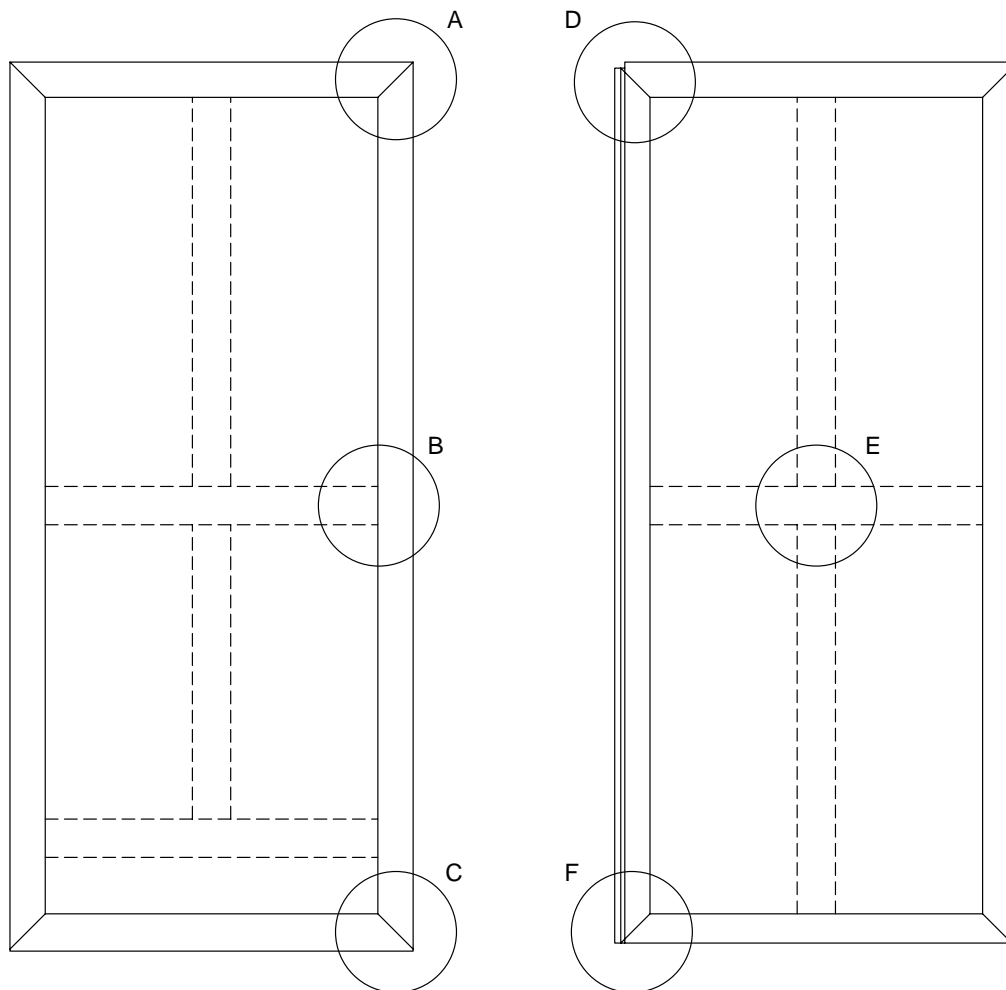
Abb. 3 / Fig. 3 / Fig. 3



Übersicht Flügelrahmen

Aperçu du cadre de vantail

Overview of leaf frames



Gangflügel
Vantail de service
Access leaf

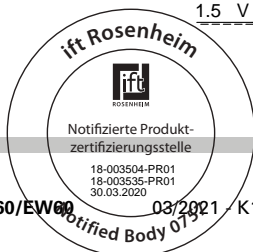
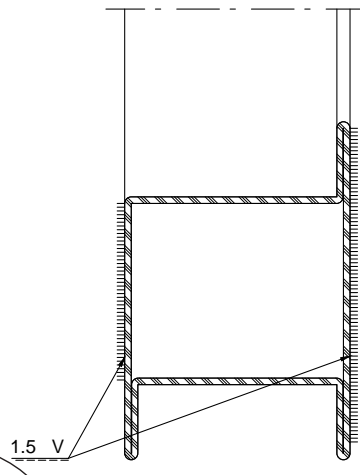
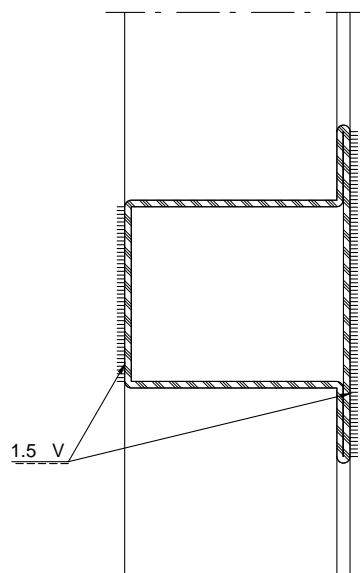
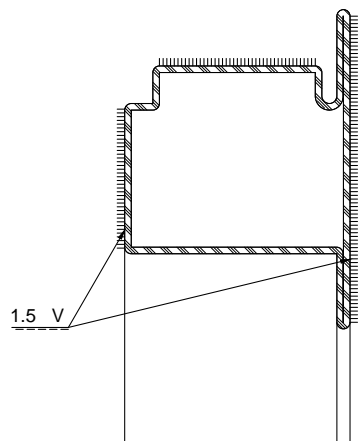
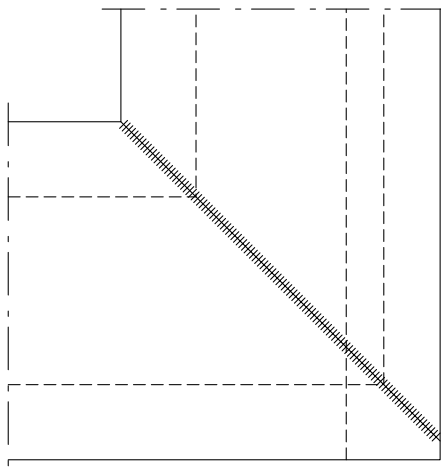
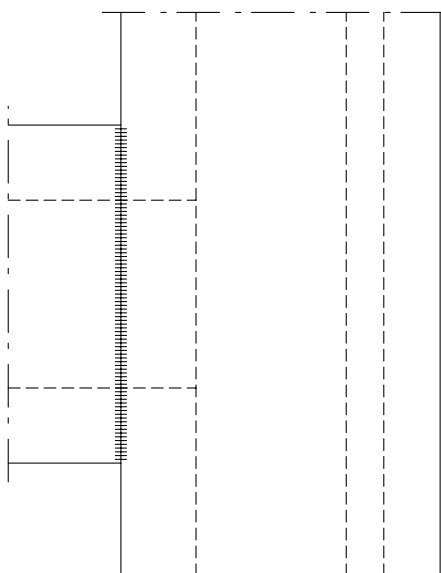
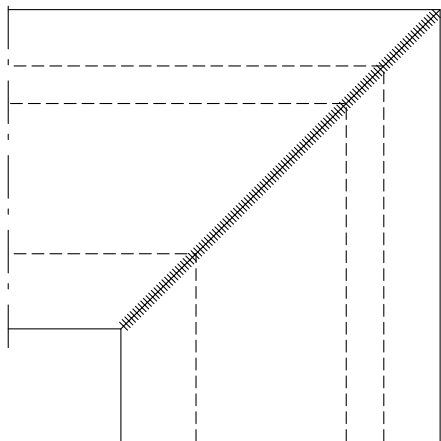
Standflügel
Vantail semi-fixe
Secondary leaf



Details Flügelrahmen

Détails du cadre de vantail

Section details for leaf frames

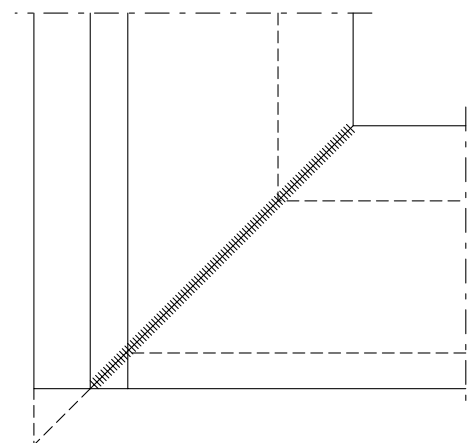
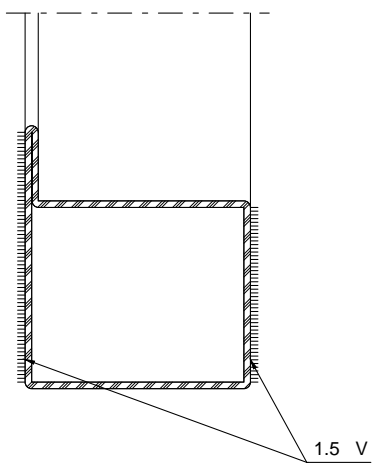
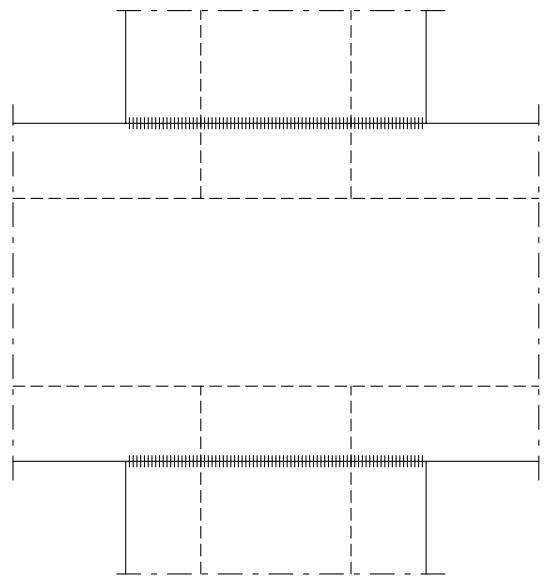
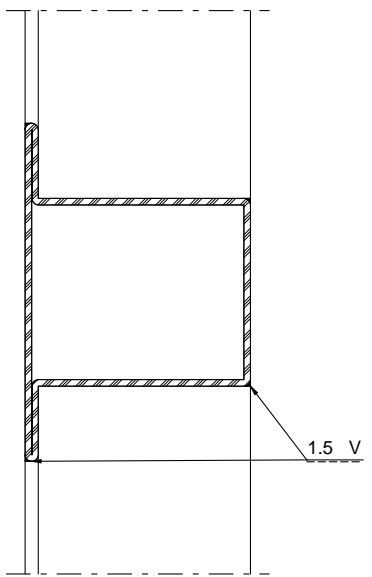
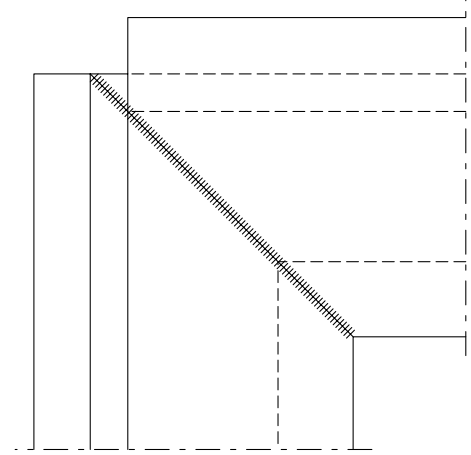
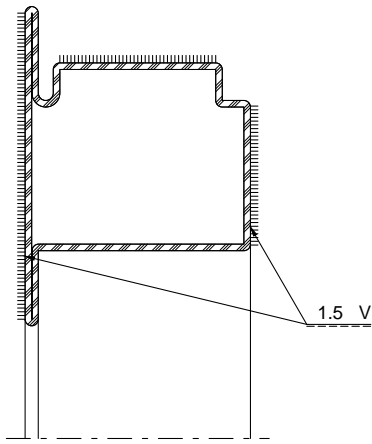




Details Flügelrahmen

Détails du cadre de vantail

Section details for leaf frames

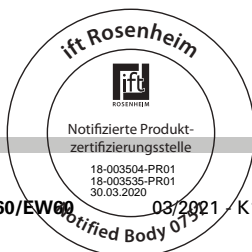
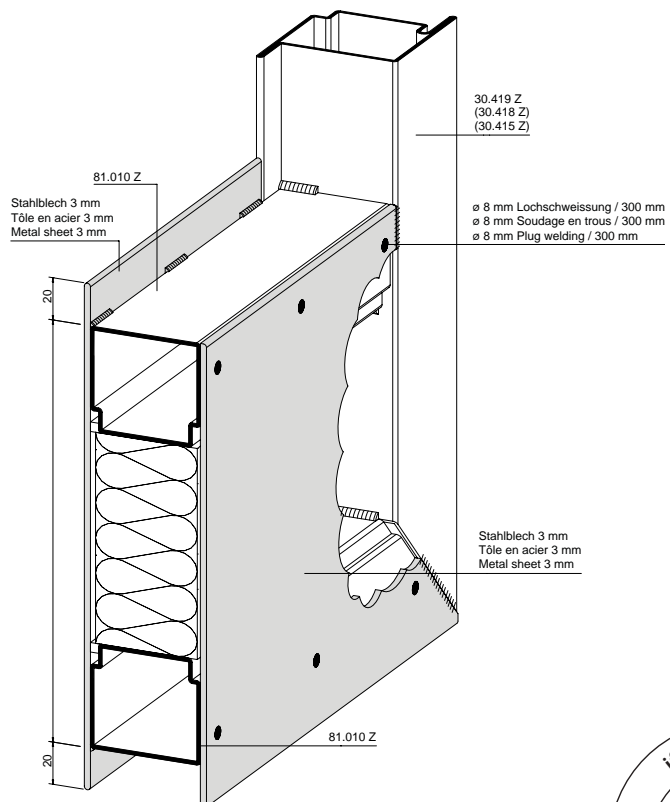
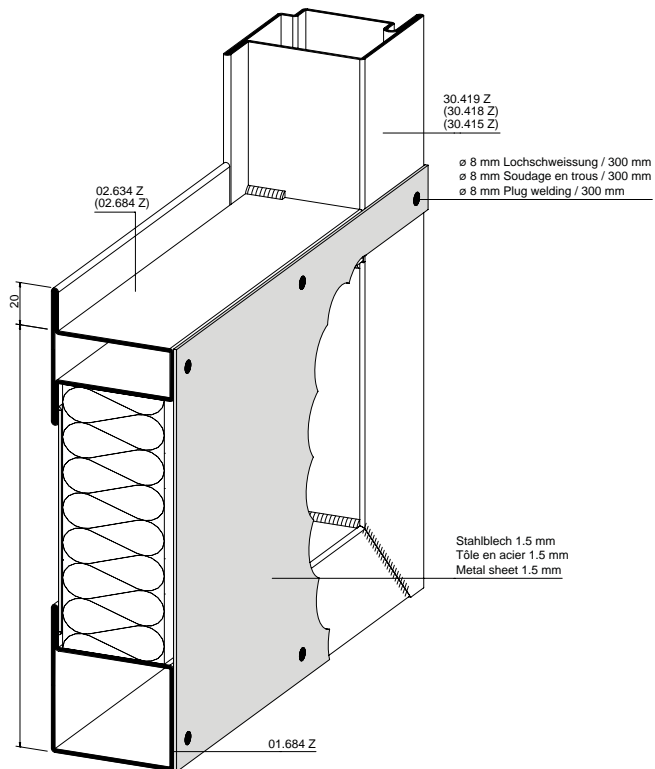
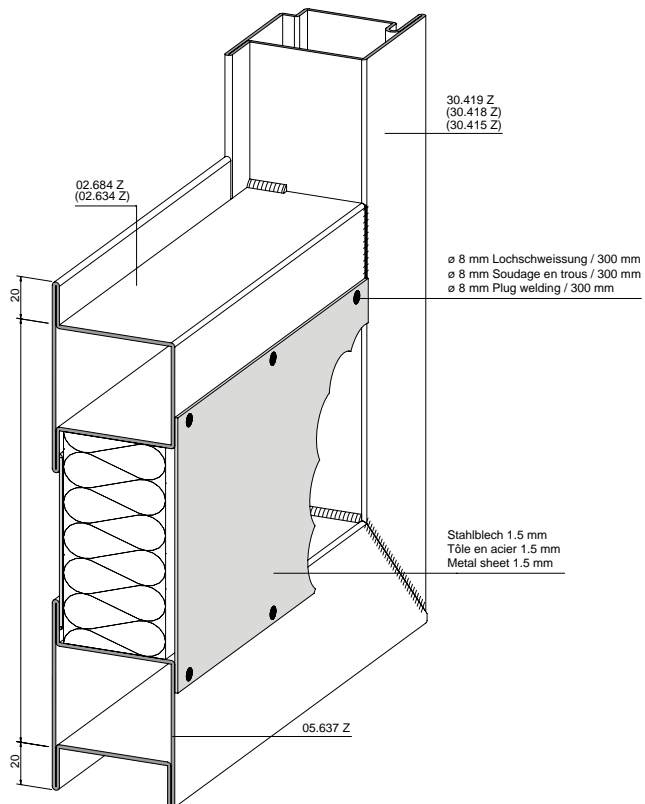




Sockelvarianten

Socles alternatifs

Alternative base-rails

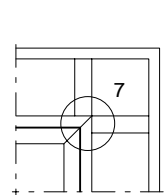
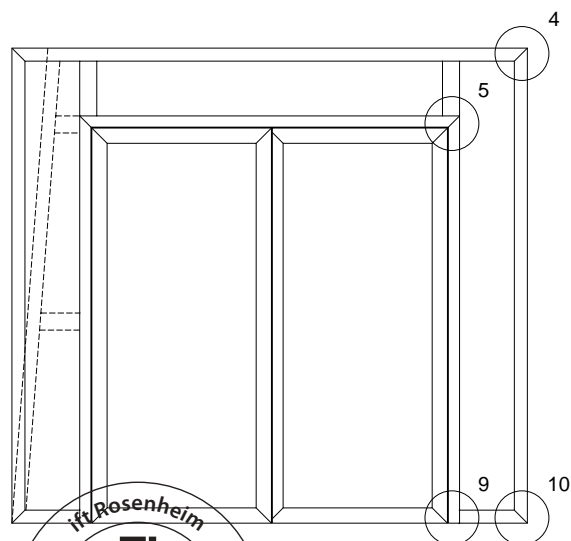
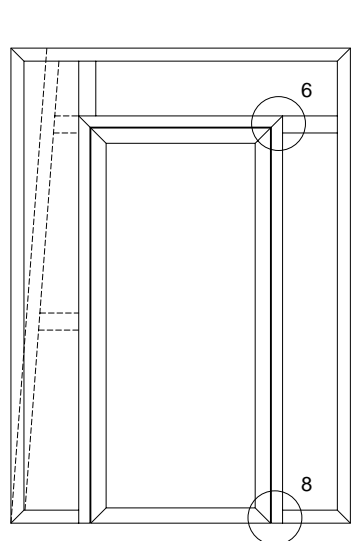
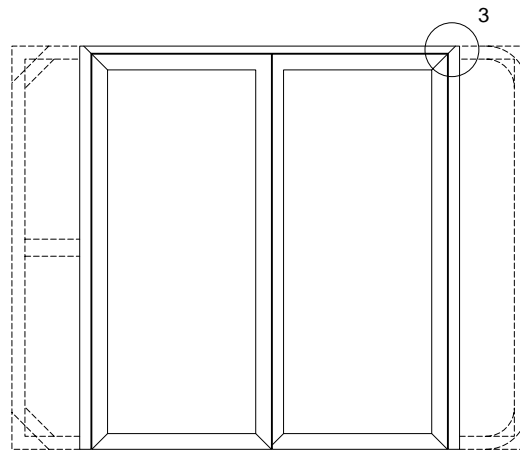
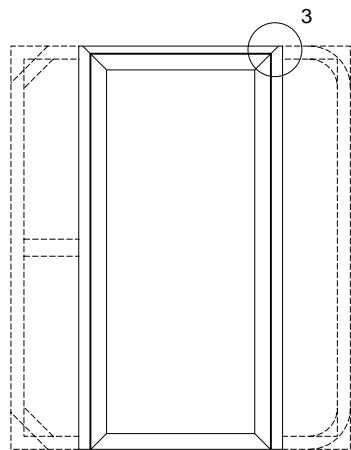
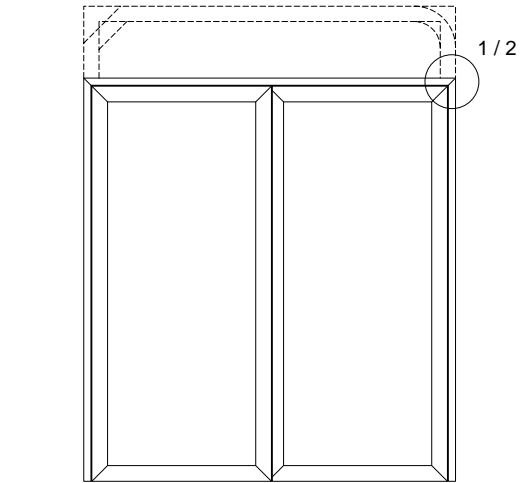
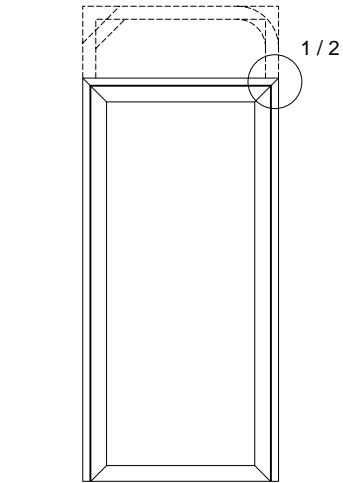




Übersicht Blendrahmen
 geschweisste Konstruktion

Aperçu du cadre dormant
 Construction soudée

Overview of outer frames
 Welded design

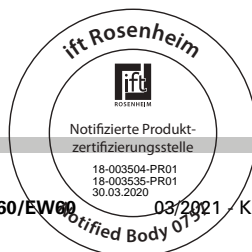
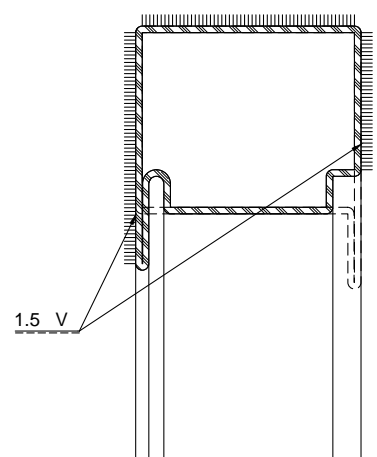
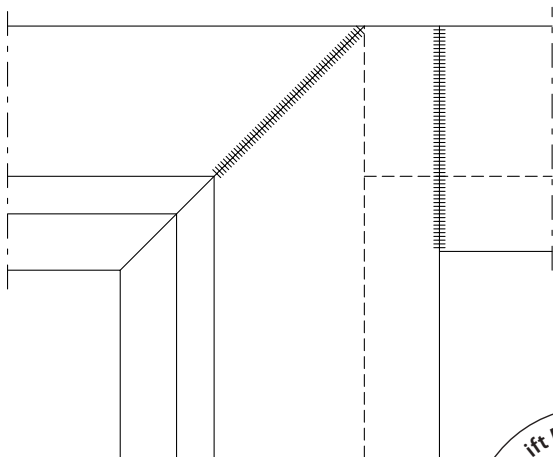
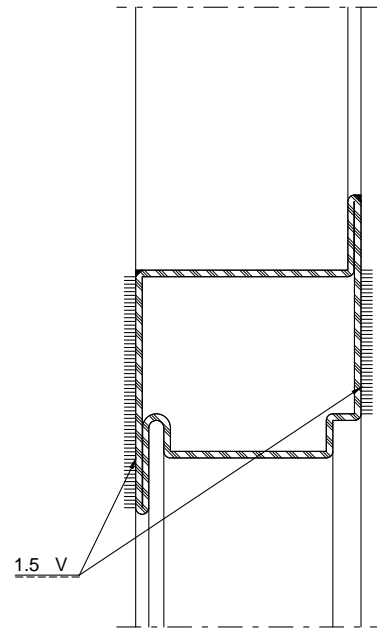
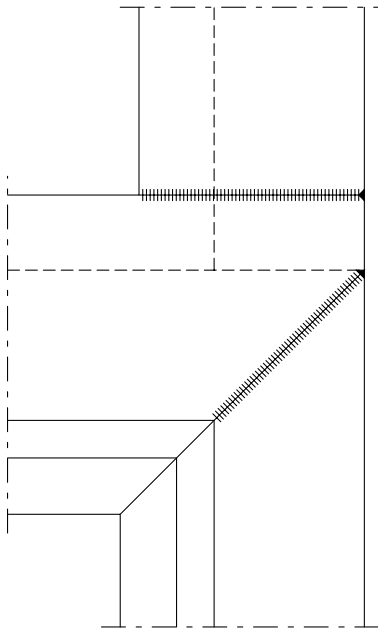
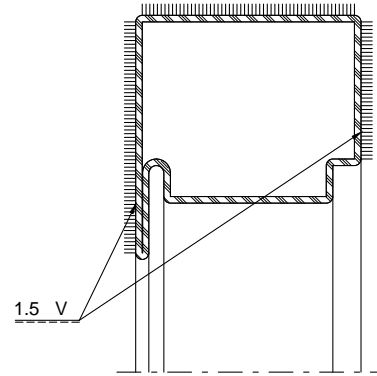
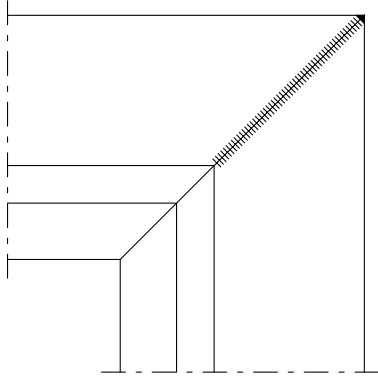




Details Blendrahmen

Détails du cadre dormant

Section details for outer frames

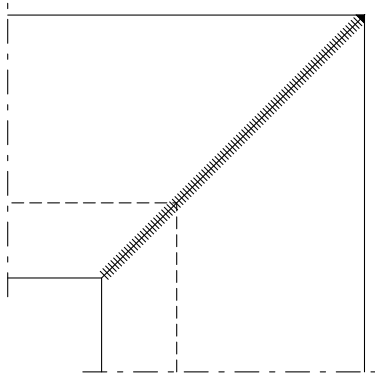




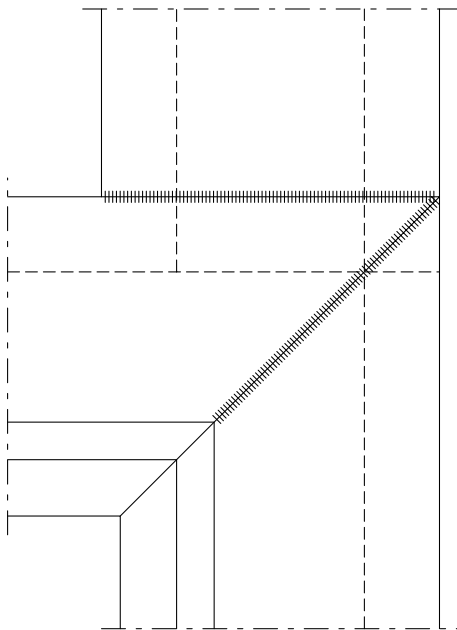
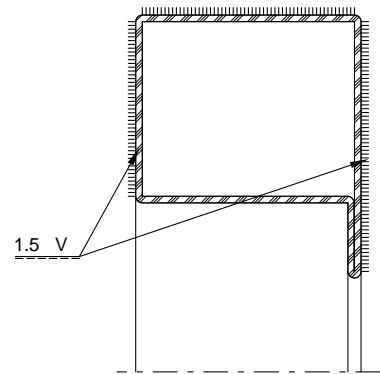
Details Blendrahmen

Détails du cadre dormant

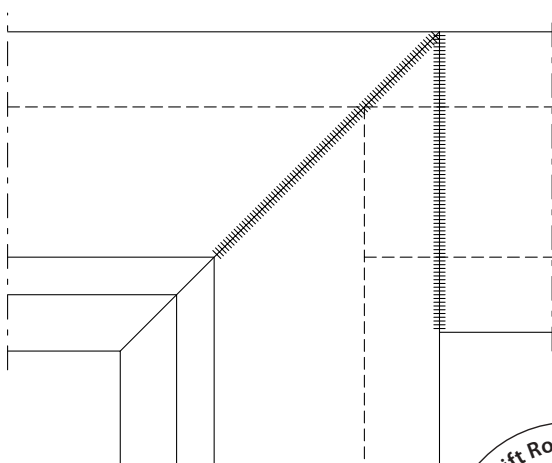
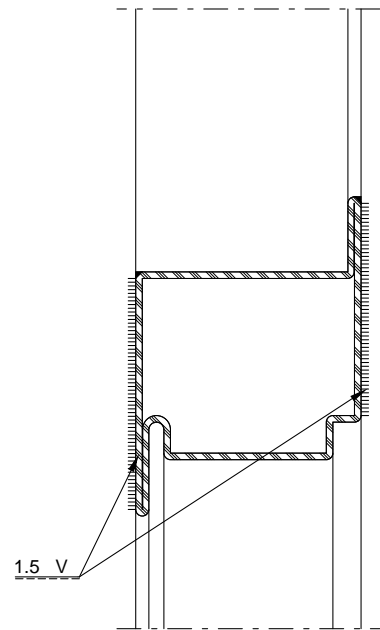
Section details for outer frames



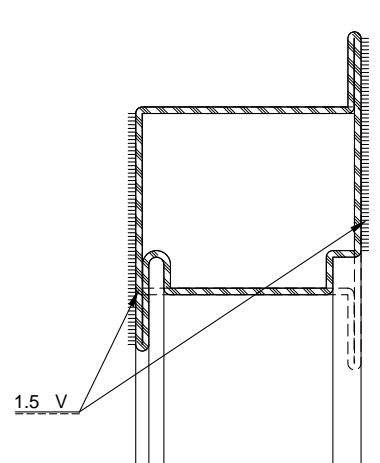
4



5



6

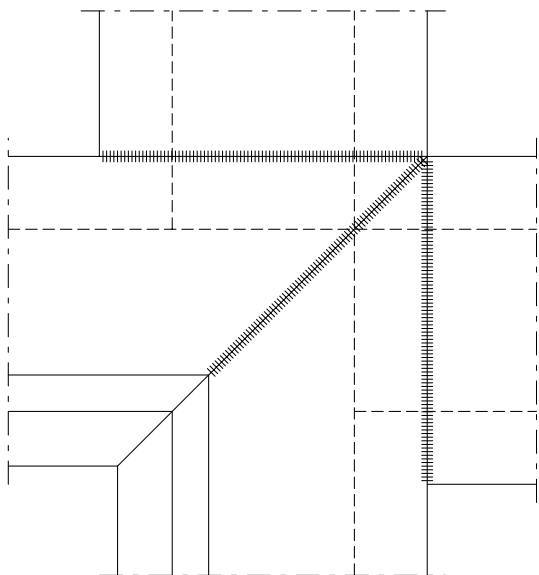




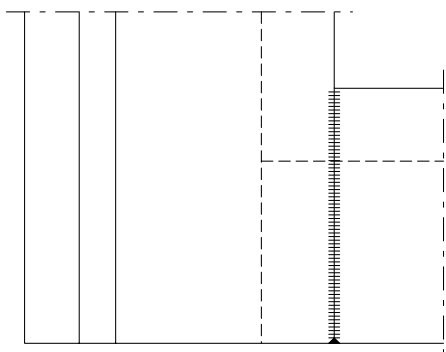
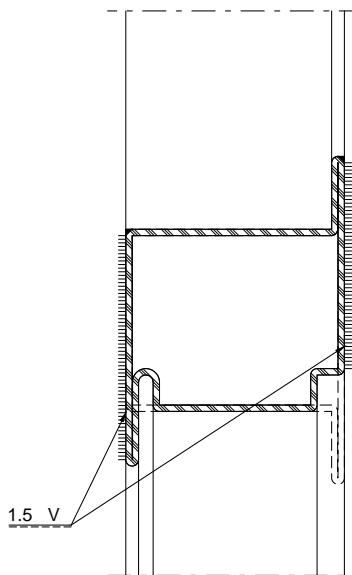
Details Blendrahmen

Détails du cadre dormant

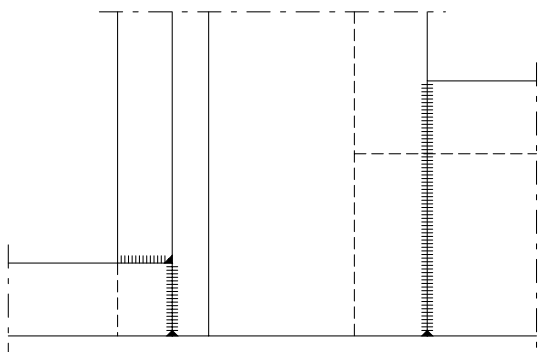
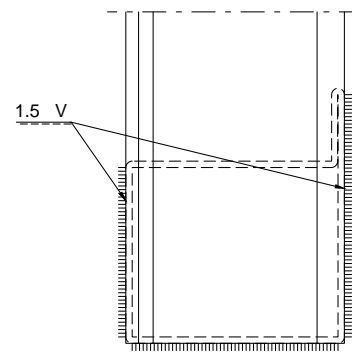
Section details for outer frames



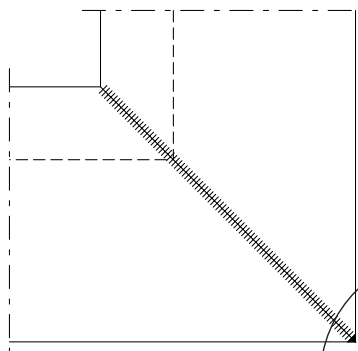
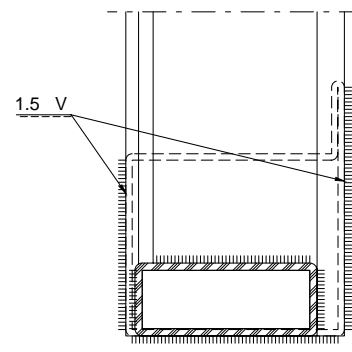
7



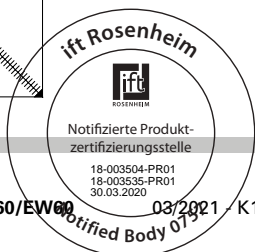
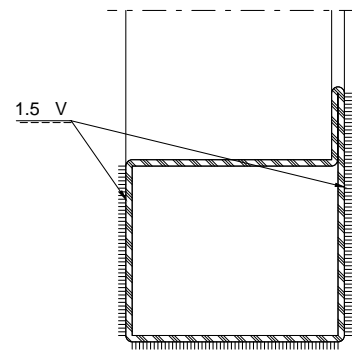
8



9



10





Befestigung der Glashalteleisten

Fixation des parcloses e

Fixing of the glazing beads

Anwendung Application Use	Werkstoff Matériau Material	Befestigungsart Type de fixation Fixing type	max. Abstand Distance max. max. Distance	Zusatzmassnahme Mesure supplémentaire Additional measure
	Stahl Acier Steel	geklipt clipsé clip-on	≤ 300 mm	Bis 3000 mm: Keine Ab 3000 mm: Sicherungsschraube in der Mitte Jusqu'à 3000 mm: Aucune À partir de 3000 mm: Vis de blocage au milieu Up to 3000 mm: none 3000 mm or more: central securing screw
	Stahl Acier Steel	geschraubt vissé screw-on	≤ 300 mm	-
	Stahl Acier Steel	Alternative Glasleisten Parcloses alternatives Alternative glazing beads	≤ 300 mm	-
	Stahl Acier Steel	geklipt clipsé clip-on	≤ 300 mm	-
	Stahl Acier Steel	geschraubt vissé screw-on	≤ 300 mm	-
	Stahl Acier Steel	Alternative Glasleisten Parcloses alternatives Alternative glazing beads	≤ 300 mm	-

Zulässige alternative Glasleistenvarianten:

Rohr aus Stahl oder Edelstahl Höhe 20-30 mm, Tiefe 8-35 mm, Materialstärke 1,5-3 mm
Winkelblech aus Stahl oder Edelstahl Höhe 20-30 mm, Tiefe 8-35 mm, Materialstärke 1,5-2 mm
Stahlflach aus Stahl oder Edelstahl Glasabdeckung 20-30 mm, Höhe 40-72,5 mm, Materialstärke 3 mm

Variantes de parcloses alternatives admissibles:

Tube en acier ou acier inoxydable hauteur 20-30 mm, profondeur 8-35 mm, épaisseur de matériau 1,5-3 mm
Cornière en acier ou acier inoxydable hauteur 20-30 mm, profondeur 8-35 mm, épaisseur de matériau 1,5-2 mm
Plat en acier ou en acier inoxydable recouvrement du verre 20-30 mm, profondeur 40-72,5 mm, épaisseur de matériau 3 mm

Permitted alternative glazing bead options:

Tube made from steel or stainless steel, height 20-30 mm, depth 8-35 mm, material thickness 1.5-3 mm
Bracket plate made from steel or stainless steel, height 20-30 mm, depth 8-35 mm, material thickness 1.5-2 mm
Steel flat made from steel or stainless steel, glass cover 20-30 mm, height 40-72.5 mm, material thickness 3 mm



METALFORM







Verarbeitungshinweise
 Indications d'usinage
 Assembly instructions

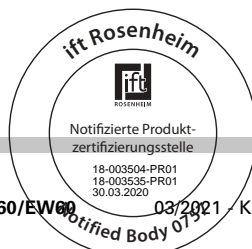


Falzluft

Jeu de feuillure

Rebate space

Falzluft Jeu de feuillure Rebate space	Anwendung Application Application	Toleranzbereich Plage de tolérance Tolerance range
Türfalz Feuillure de porte Door rebate		10 (+2/-1)
Türfalz Feuillure de porte Door rebate		10 (+1/-1)
Glasfalz Feuillure à verre Glass rebate		5 (+2/-1)*
Glasfalz Feuillure à verre Glass rebate		10 (+1/-3)
Schwellenbereich Zone de seuil Threshold	 	8 (+4/-4)
<p>Die Masstoleranzen für Höhe, Breite und Dicke, die der Hersteller des Glases angibt, sind zu beachten. Les tolérances dimensionnelles pour la hauteur, largeur et épaisseur du fabricant du verre doivent être respecté The dimensional tolerances for height, width and thickness of the glass manufacturer have to be respected.</p> <p>* In der vorliegenden Dokumentation werden jeweils 7 mm Falzluft in den Darstellungen gezeigt. * Dans la présente documentation, les différentes représentations ont été réalisées avec un jeu de feuillure de 7 mm. * The diagrams in this documentation depict 7 mm rebate space.</p>		

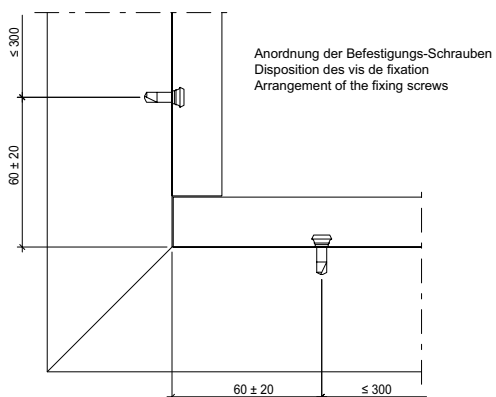




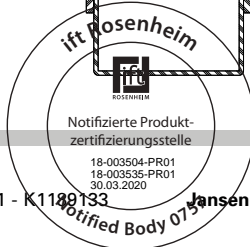
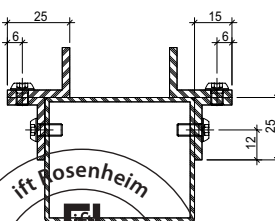
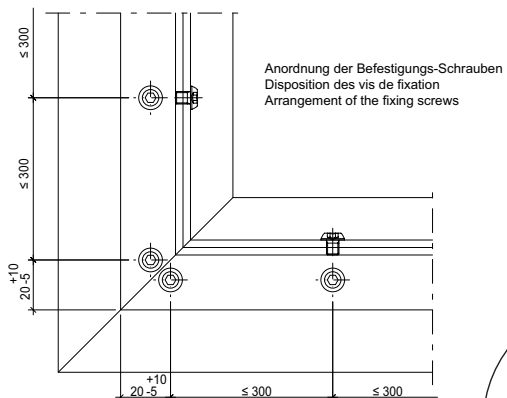
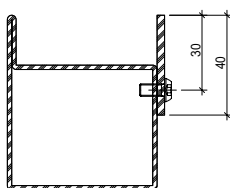
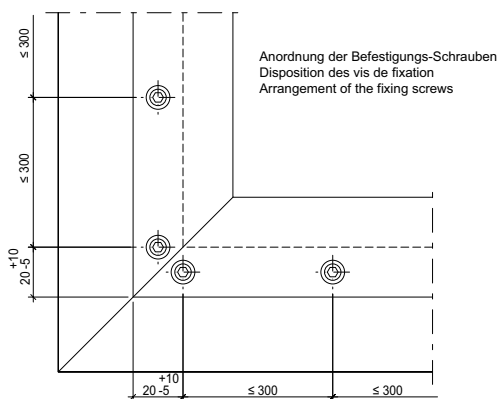
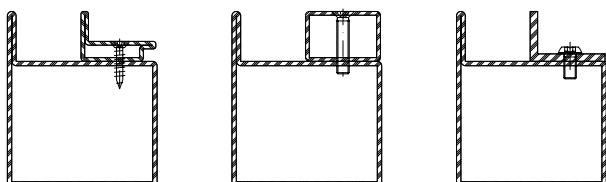
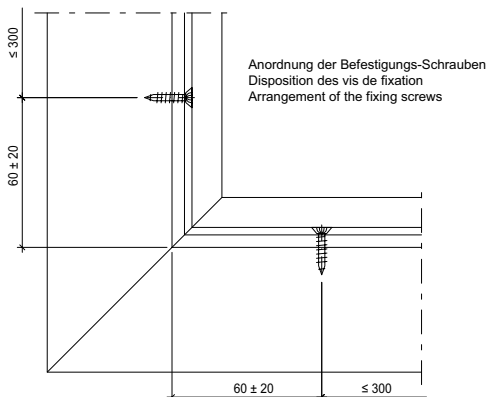
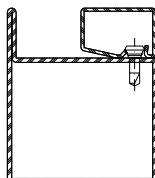
Befestigung der Glasleisten

Fixation des parclozes

Fixing of the glazing beads



Befestigungsabstände und Befestigungsarten der Glasleisten siehe Kapitel "allgemeine Hinweise".
 (in Darstellung Befestigungsabstände für Stahl)
 Befestigungsabstände und Befestigungsarten der Glasleisten siehe Kapitel "allgemeine Hinweise".
 (in Darstellung Befestigungsabstände für Stahl)
 Befestigungsabstände und Befestigungsarten der Glasleisten siehe Kapitel "allgemeine Hinweise".
 (in Darstellung Befestigungsabstände für Stahl))

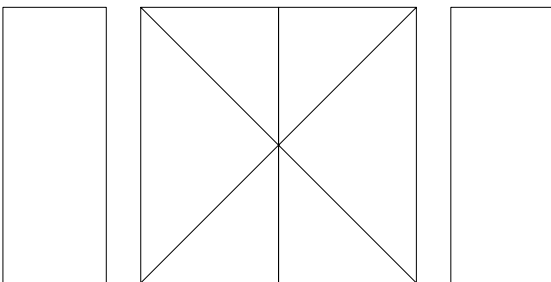
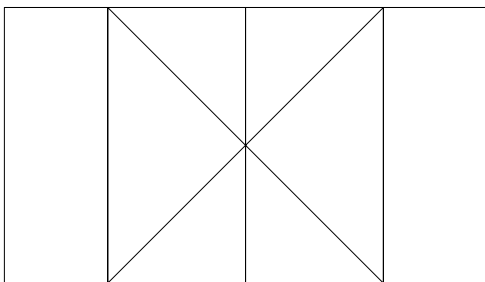
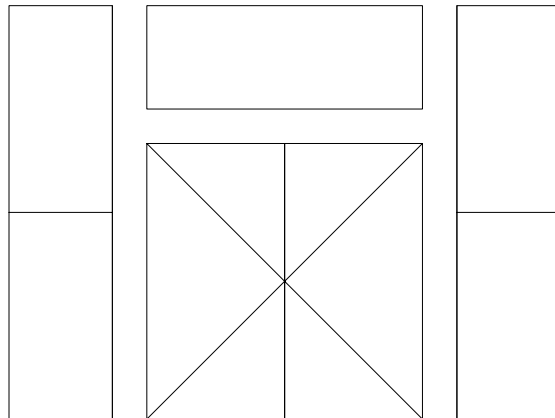
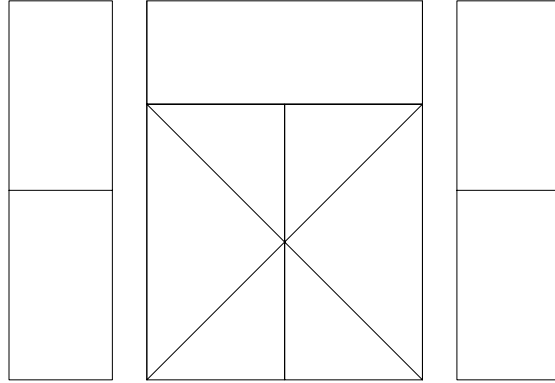
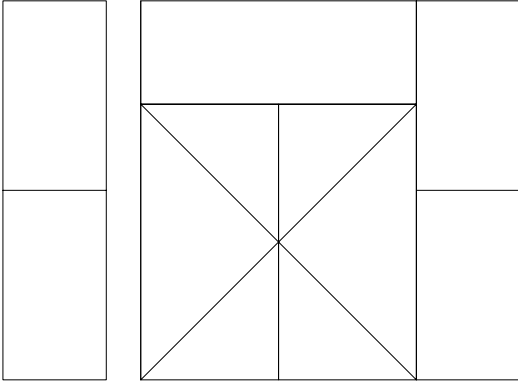




Montagestoss - Übersicht

Eclissage - Sommaire

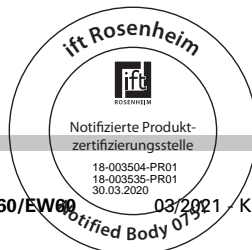
Site joint - Summary



Hinweis: Montagestoß (Elementstoß) wahlweise vertikal oder horizontal.
 Voraussetzung ist, dass mind. ein Stab durchgehend und lastabtragend ist.

Remarque: Raccord de montage (raccord d'élément) au choix vertical ou horizontal.
 La condition à cela est qu'au moins un profilé soit continu et porteur.

Note: The installation joint (unit joint) can be either vertical or horizontal.
 The prerequisite is that at least one bar is continuous and transfers the load.

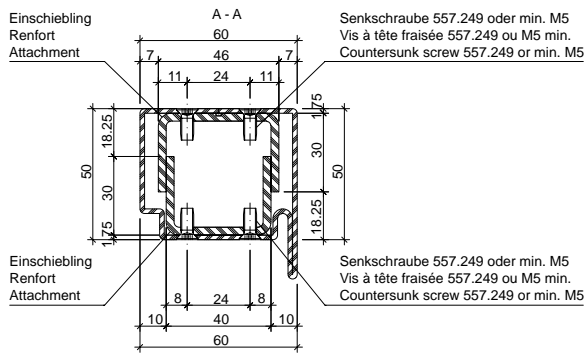
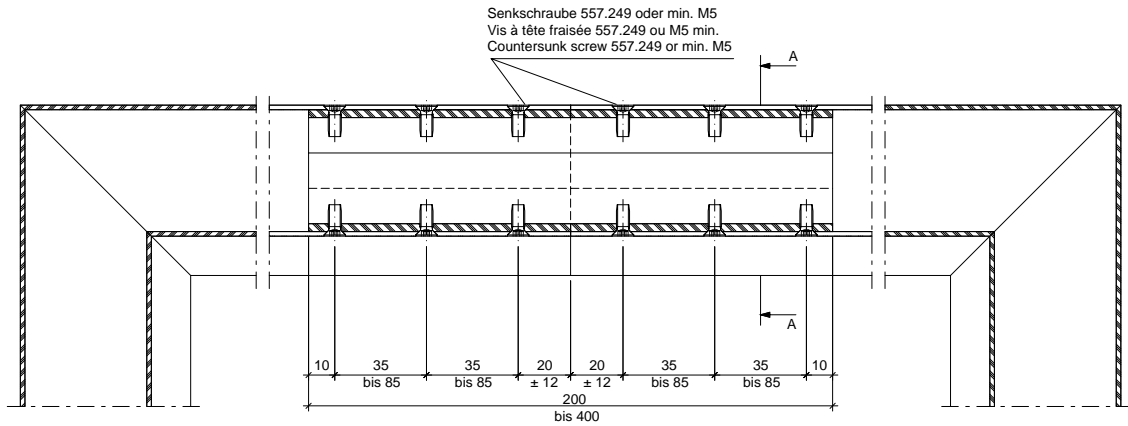




Montagestoss mit Einschiebling

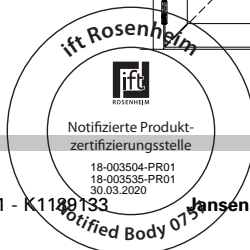
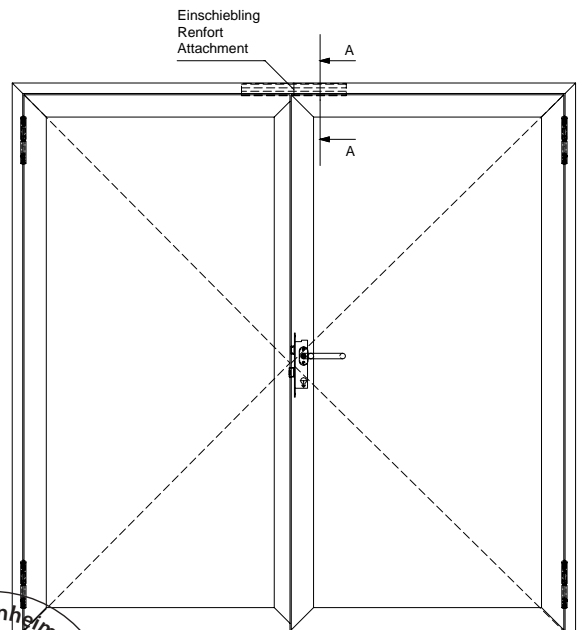
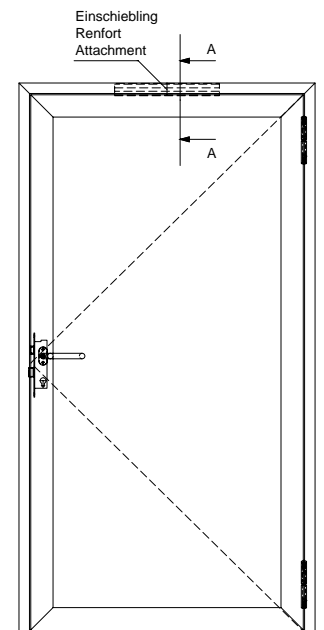
Eclissage avec renfort

Site joint with attachment



Stoß muss nicht zwingend in der Elementmitte liegen
 Le raccord ne doit pas obligatoirement se trouver au milieu de l'élément
 The joint does not have to be positioned at the centre of the unit

Stoß muss nicht zwingend in der Elementmitte liegen
 Le raccord ne doit pas obligatoirement se trouver au milieu de l'élément
 The joint does not have to be positioned at the centre of the unit

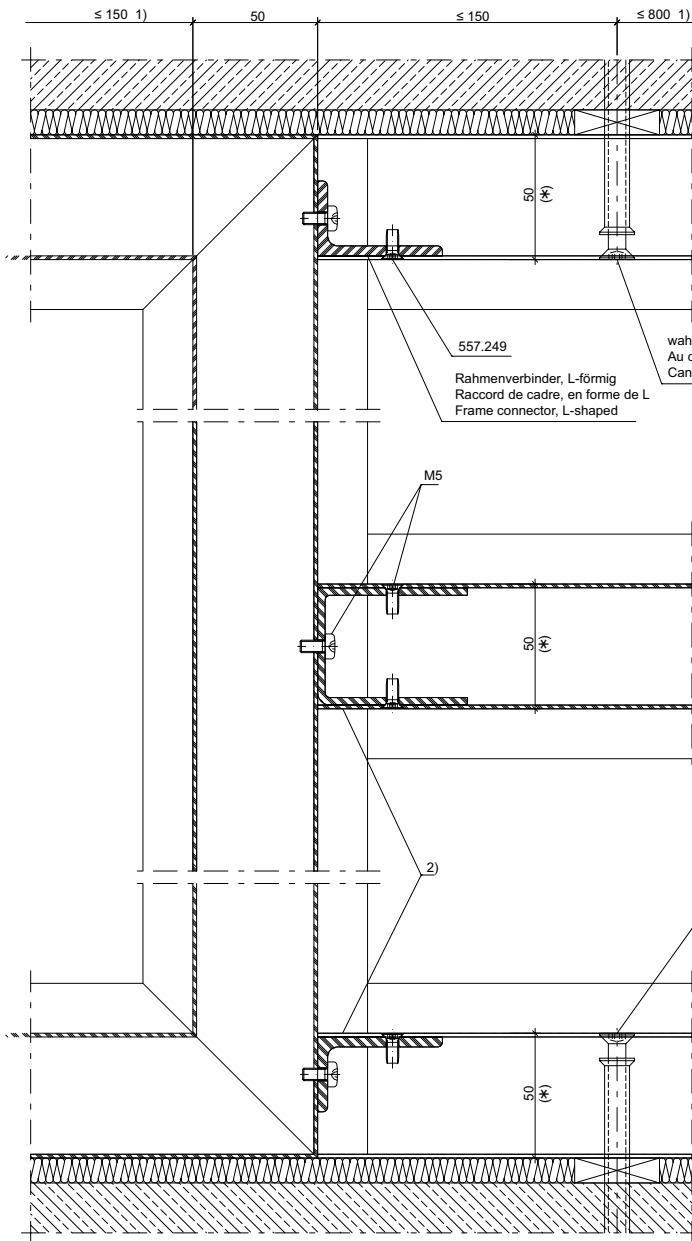
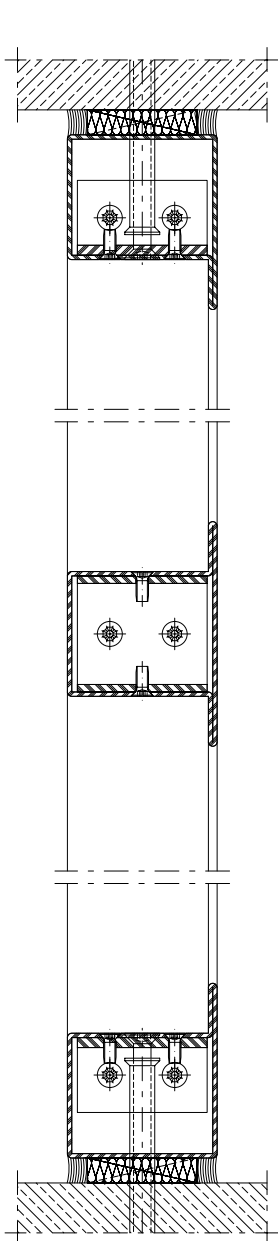




Montagestoss T-Verbinder (Winkelbefestigung)

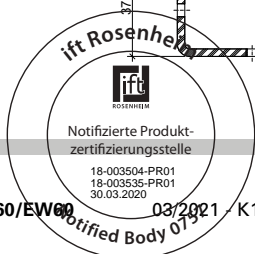
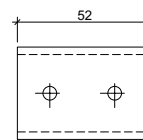
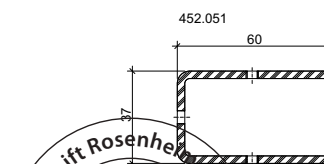
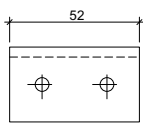
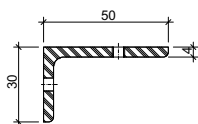
Eclissage avec raccord en T (Fixation angulaire)

Site joint with onnecting spigot (Angle fixing)



Rahmenverbinder,
 L-förmig
 Raccord de cadre,
 en forme de L
 Frame connector,
 L-shaped

- 1) Abstand nächster Rahmen-Befestigungspunkt
 Distance cadre suivant-point de fixation
 Distance to next frame fixing point
- 2) Silikon-Abdichtung bei RS-Anforderung
 Étanchéification au silicone pour exigences RS
 Silicone sealing for smoke protection requirement

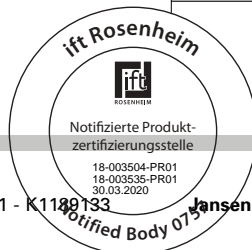
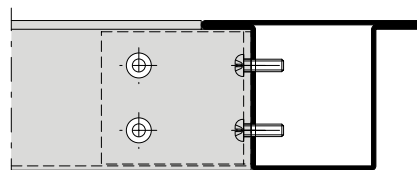
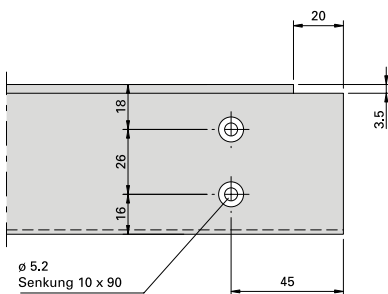
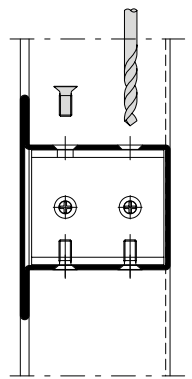
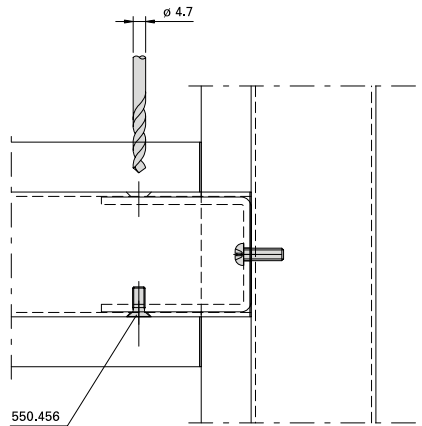
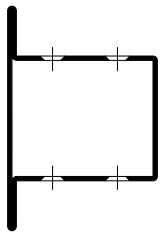
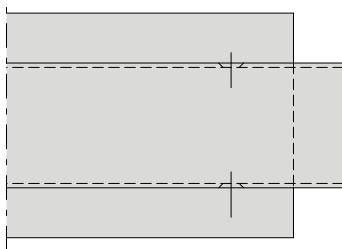
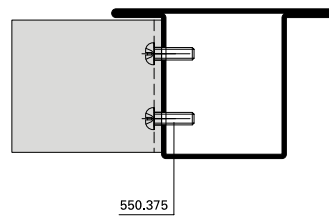
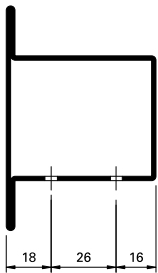
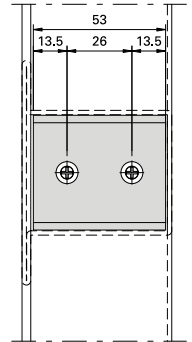
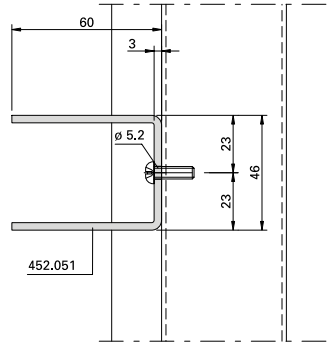
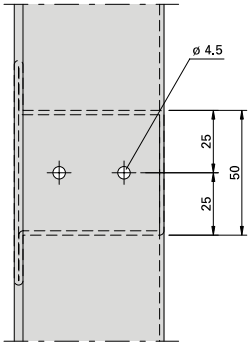




Einbau T-Verbinder 452.051

Montage raccord T 452.051

Installation connecting spigot 452.051

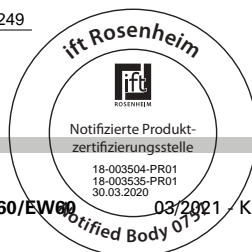
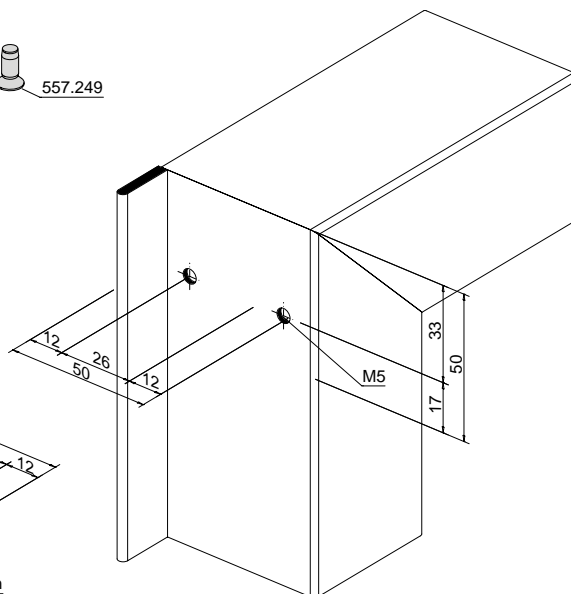
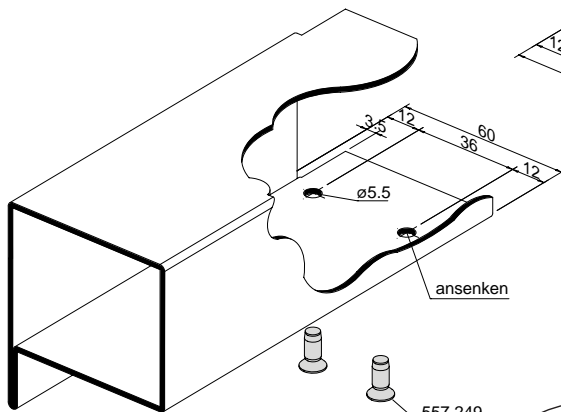
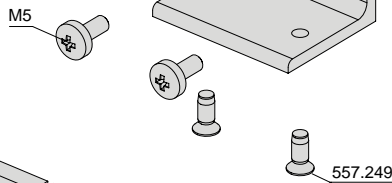
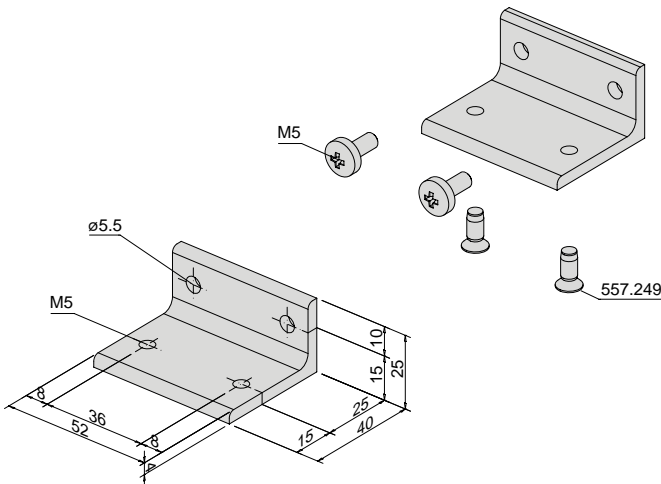
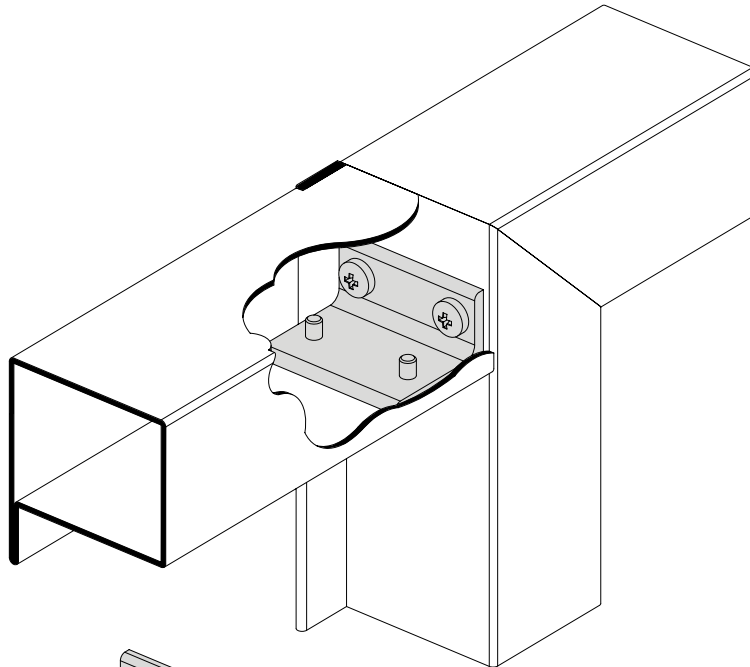




Montagestoss
 (nur für Innenbereich trocken)

Eclissage (uniquement pour la zone
 intérieure sèche)

Site joint
 (suitable only for dry indoor situation)

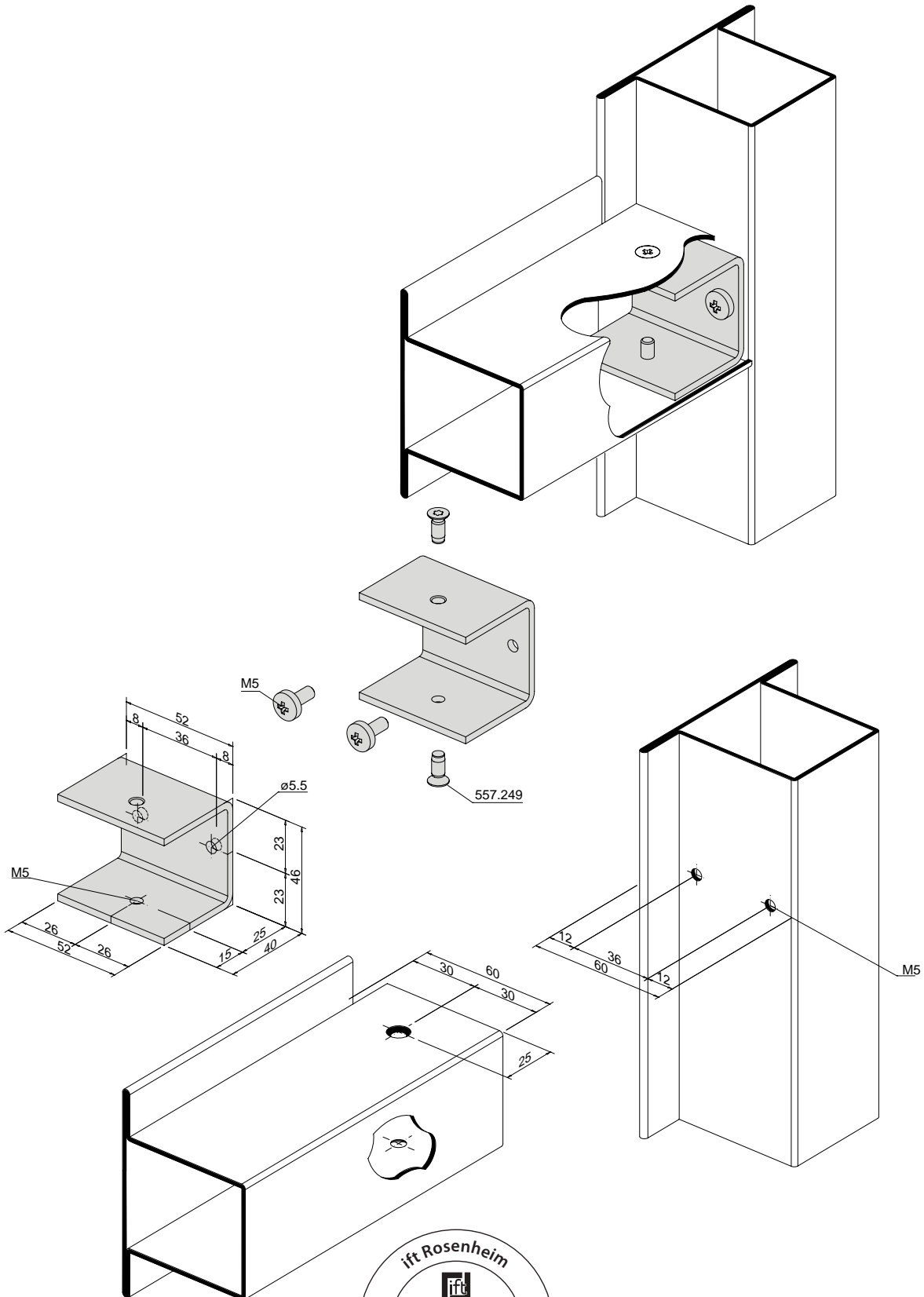




Montagestoss
 (nur für Innenbereich trocken)

Eclissage (uniquement pour la zone intérieure sèche)

Site joint
 (suitable only for dry indoor situation)

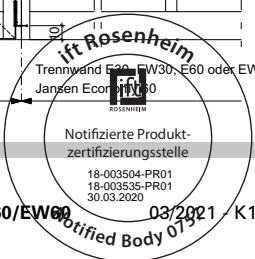
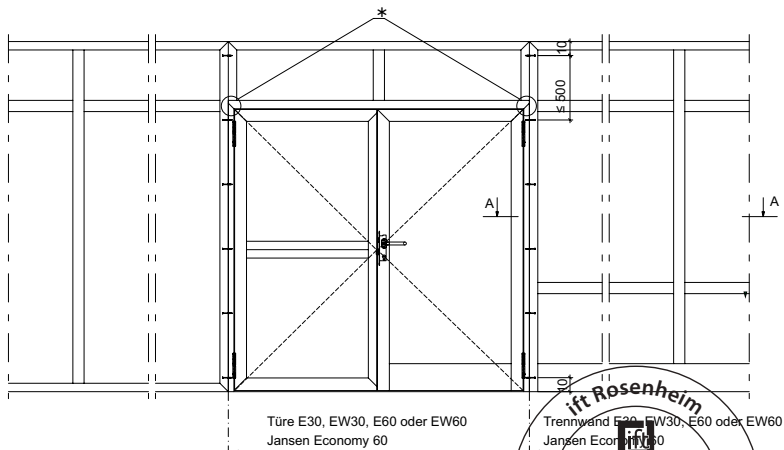
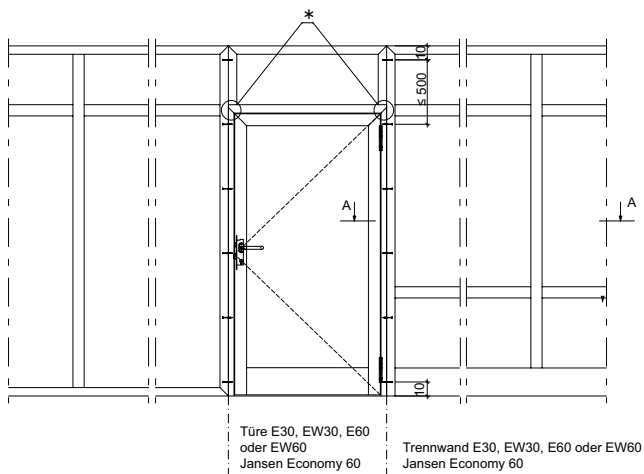
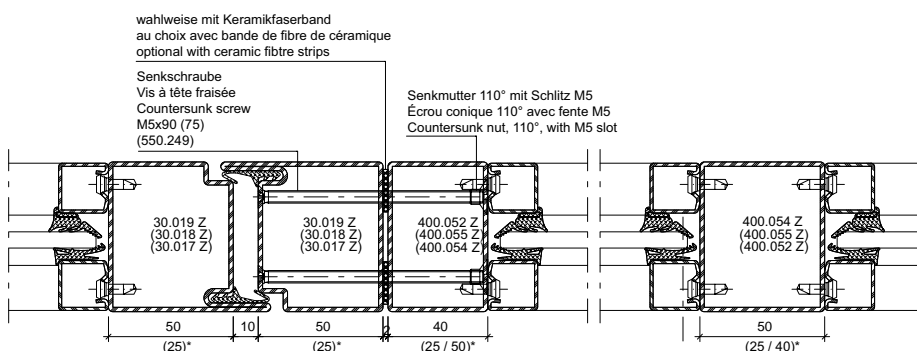
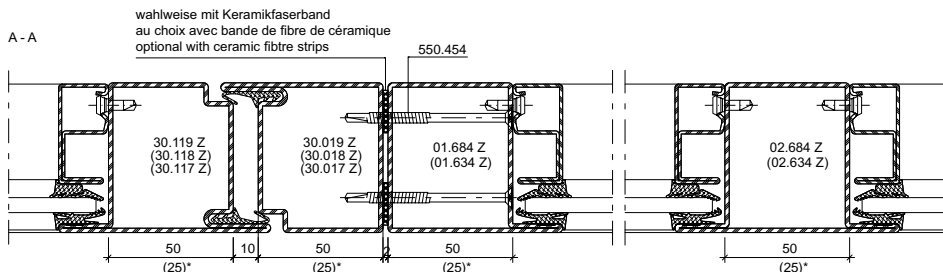




Montagestoss mittels Rahmenverschraubung

Raccord de montage au moyen du vissage du cadre

Installation joint by means of screw fixing for frame





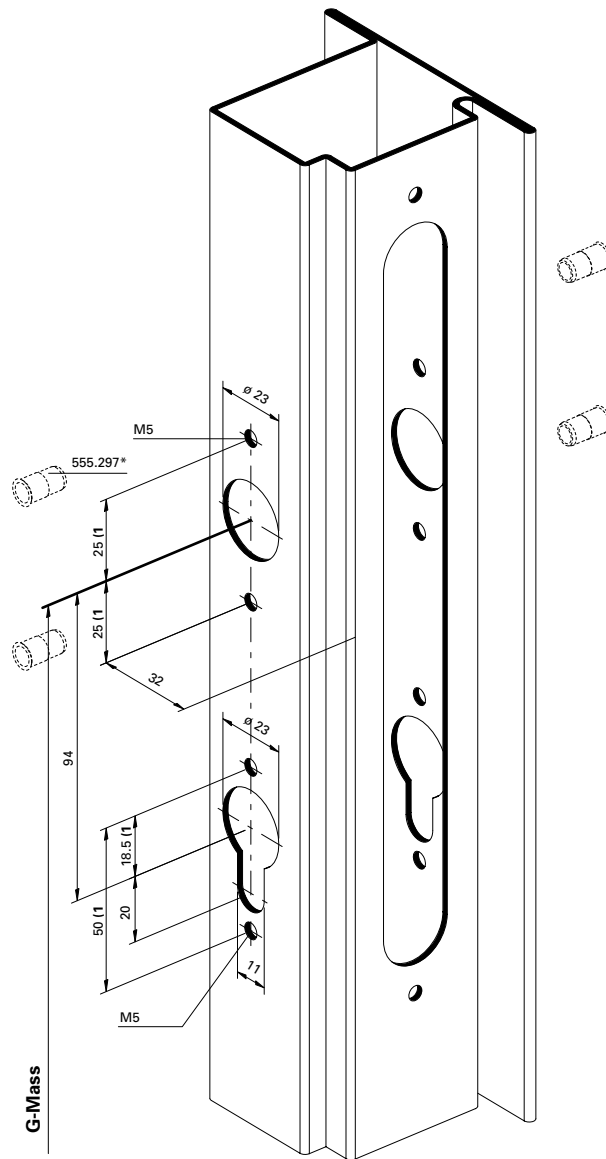
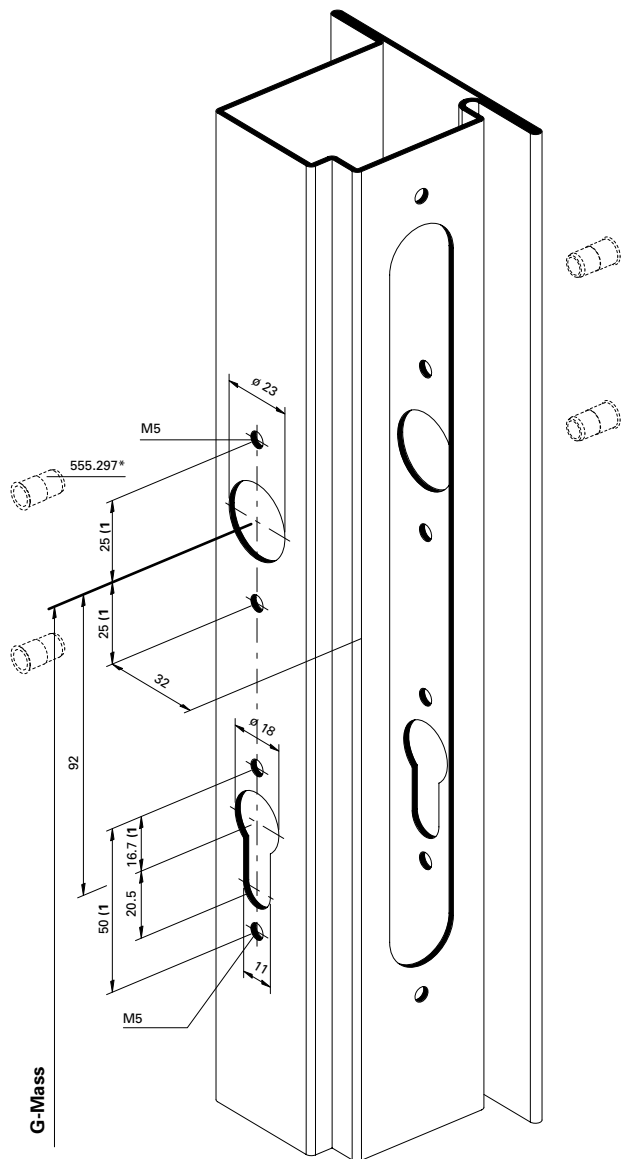
**Drücker- und
Zylinderausnehmung**

**Entaille pour poignée
et cylindre**

**Cut out for handle
and cylinder**

Profilzylinder ø 17 mm
Cylindre profilé ø 17 mm
Profile cylinder ø17 mm

Rundzylinder ø 22 mm
Cylindre rond ø 22 mm
Round cylinder ø 22 mm



* Bei hochfrequentierten Türen empfehlen wir den Einsatz von Blindnietmuttern.

* Nous recommandons l'utilisation d'écrous aveugles pour les portes à passages fréquents.

* We recommend the use of blind rivet nuts for doors subject to heavy use.

1) Achtung: Bohrabstände überprüfen!
 Je nach Rosetten-Fabrikat unterschiedliche Masse.

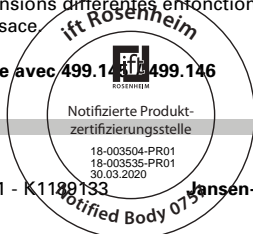
1) Attention: Vérifier les écarts de perçage!
 Dimensions différentes en fonction du type de rosace

1) Important: Check spacing of drill holes!
 Different dimensions, depending on the rosette manufacturer.

Einbau mit 499.145 / 499.146

Montage avec 499.145 / 499.146

Installation with 499.145 / 499.146

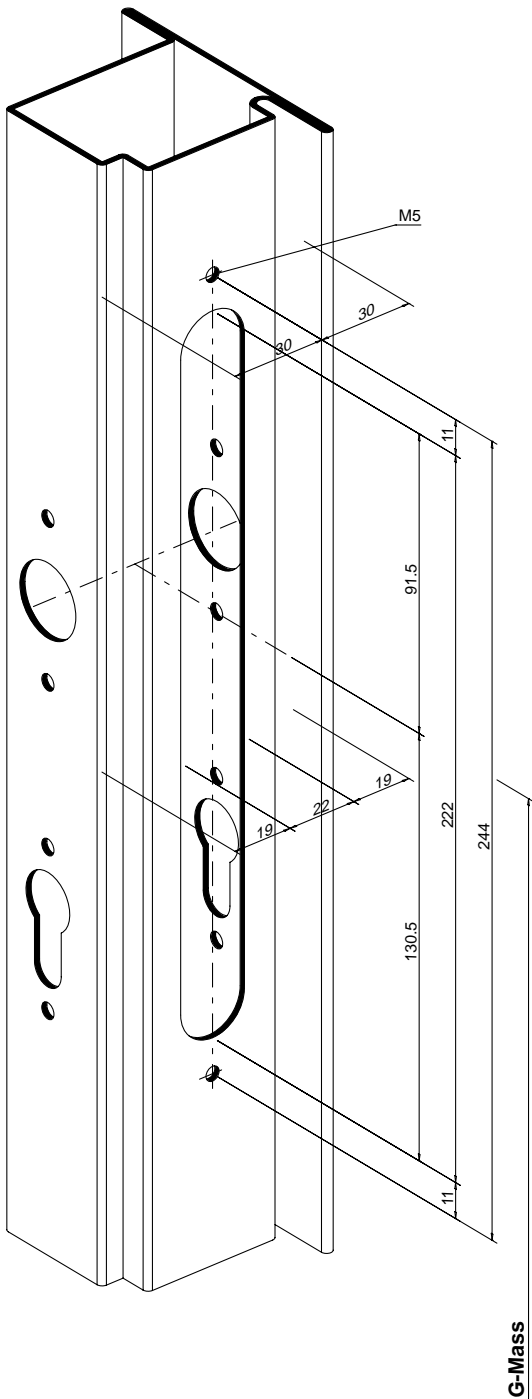




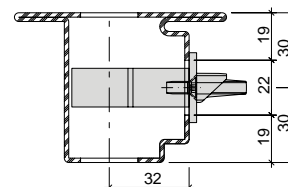
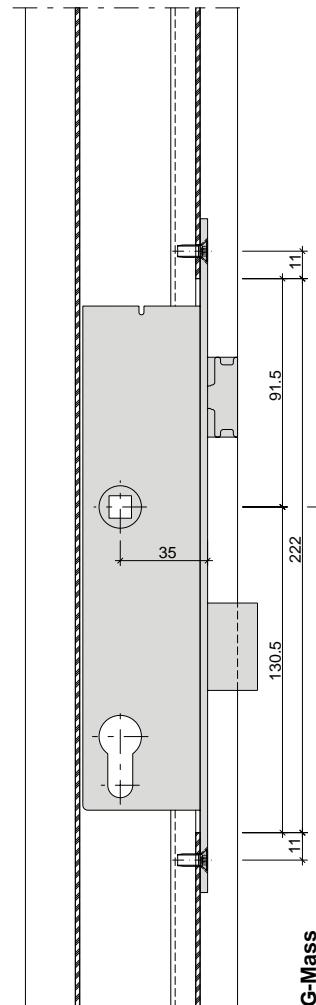
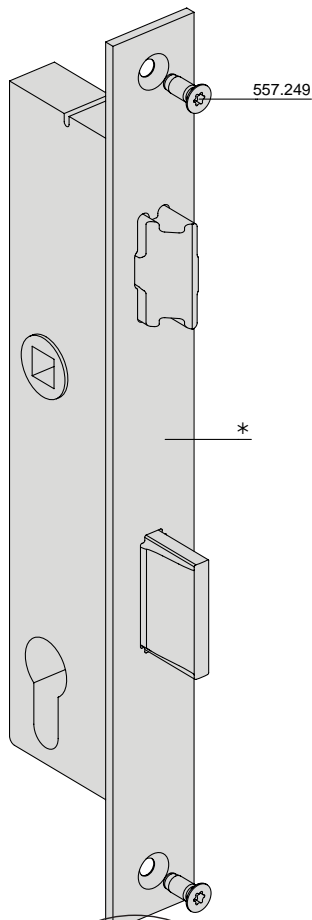
Fallenriegel-Schloss

Serrure à mortaiser

Latch and bolt lock



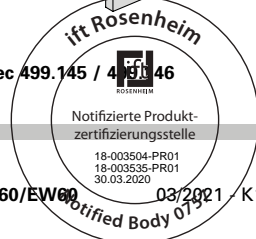
* Standard-sortiment * Gamme standard * Standard range	* Sonderbestellung * Commande spéciale * Special order	* Sonderbestellung mit Fallenfeststellung * Commande spéciale avec blocage sécurisé * Special order with latch bolt stop
555.800	597.106	597.101
555.801	597.112	597.103
555.802	597.122	597.117
555.804	597.128	597.119
555.806	597.180	597.133
555.807	597.182	597.135
555.808	597.184	597.186
555.810	597.187	597.189
555.812	597.190	597.196
555.813	597.192	597.199
	597.194	
	597.197	



Einbau mit 499.145 / 499.146

Montage avec 499.145 / 499.146

Installation with 499.145 / 499.146

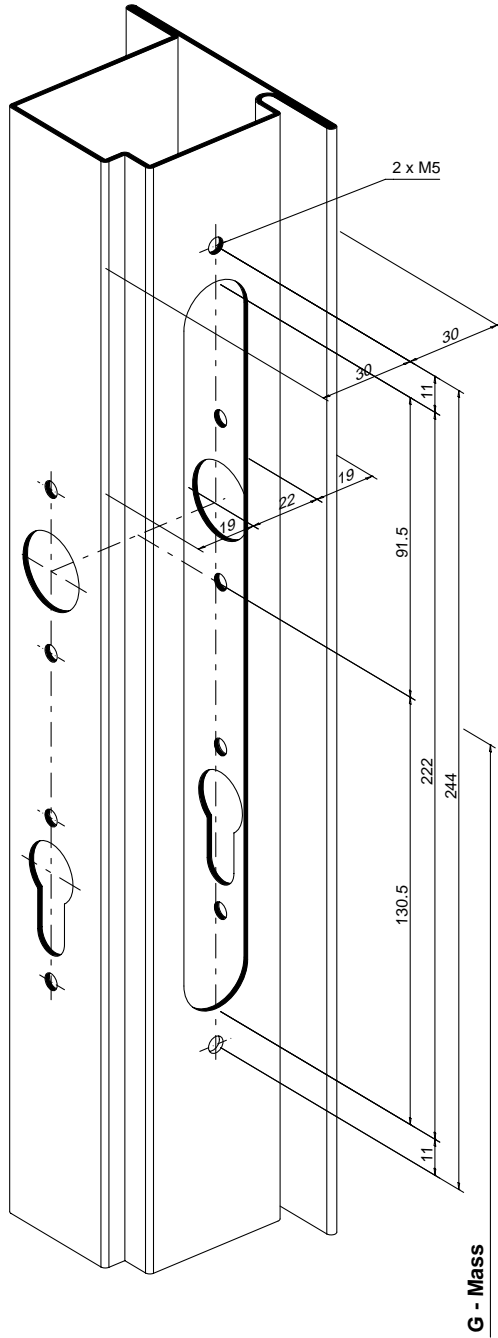




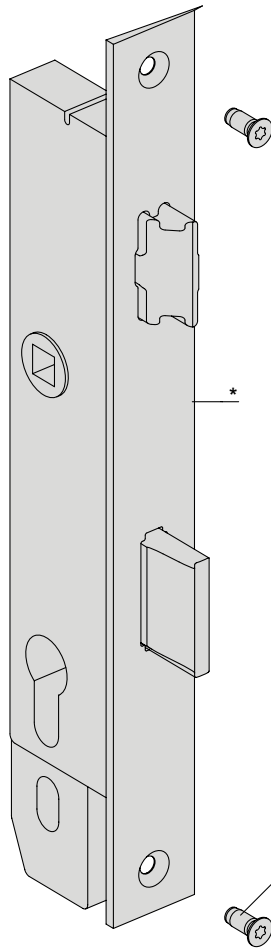
Fallenriegel-Schloss mit Überwachungsfunktion

Serrure à mortaiser avec fonction de surveillance

Latch-and-bolt lock with monitoring function

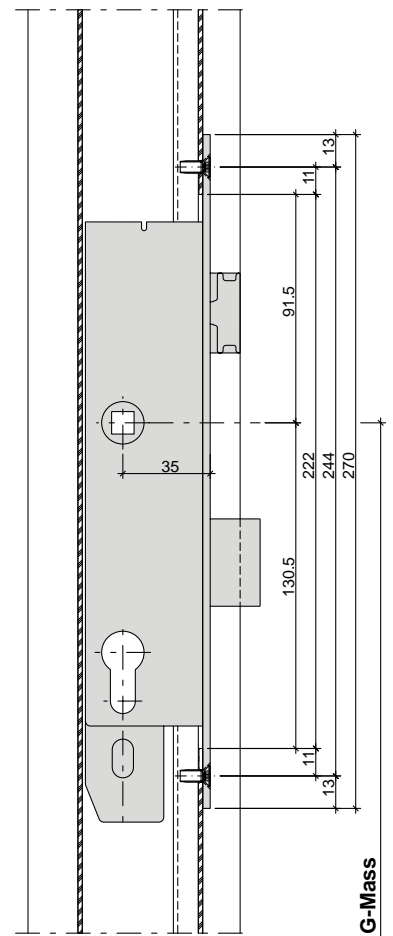


G - Mass

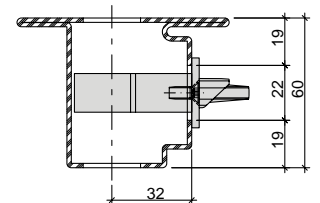


* Sonderbestellung
* Commande spéciale
* Special order

597.100
597.102
597.105
597.111
597.116
597.118
597.121
597.127
597.132
597.134
597.181
597.183
597.185
597.188
597.191
597.193
597.195
597.198



G-Mass



Beschlagenbau
Montage des ferrures
Installation of fittings

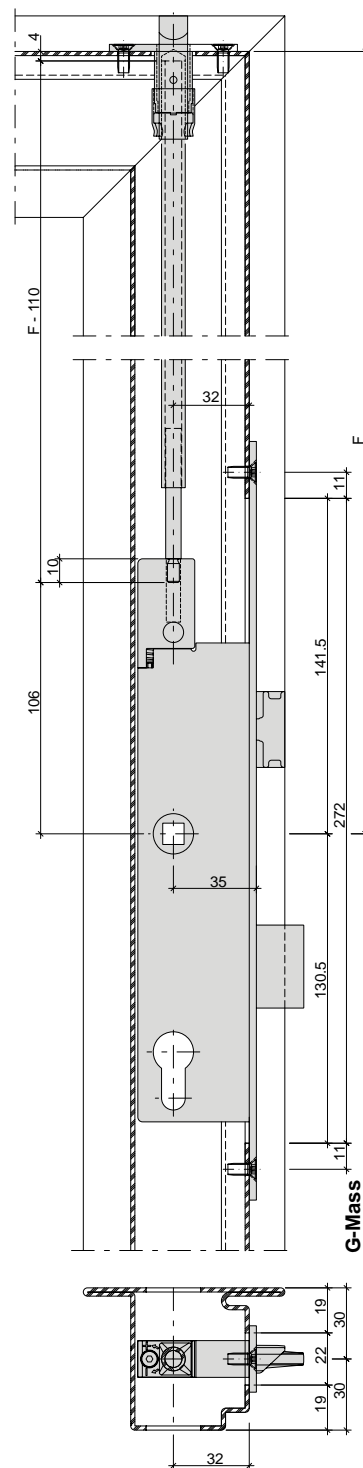
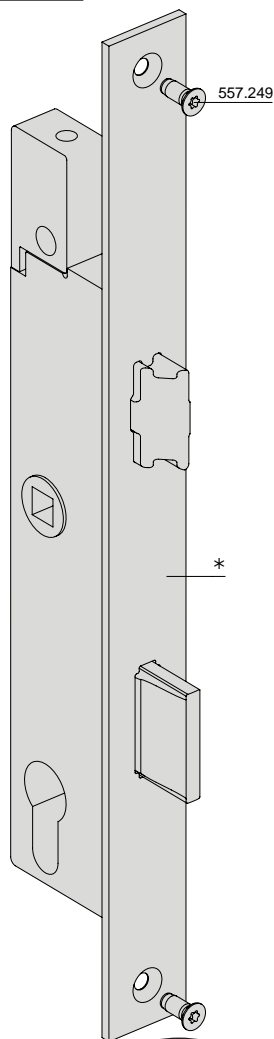
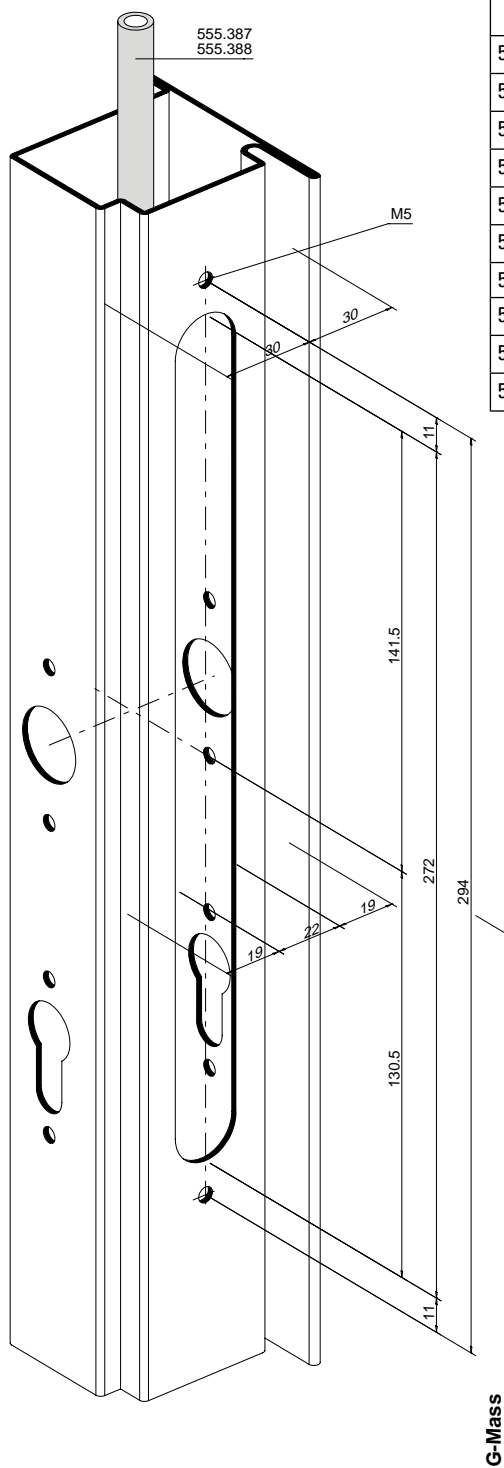


Fallenriegel-Schloss mit Zusatzverriegelung

Serrure à mortaiser avec verrouillage supplémentaire

Latch and bolt lock with additional locking point

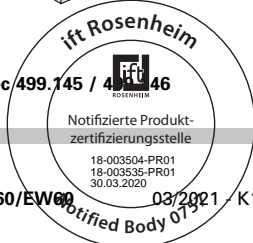
* Standard- sortiment * Gamme standard * Standard range	* Sonder- bestellung * Commande spéciale * Special order	* Sonderbestellung mit Fallenfeststellung * Commande spéciale avec blocage sécurisé * Special order with latch bolt stop
555.814	597.142	597.137
555.815	597.148	597.139
555.816	597.168	597.153
555.818	597.170	597.155
555.820		597.165
555.821		567.167
555.822		
555.824		
555.826		
555.827		



Einbau mit 499.145 / 499.146

Montage avec 499.145 / 499.146

Installation with 499.145 / 499.146



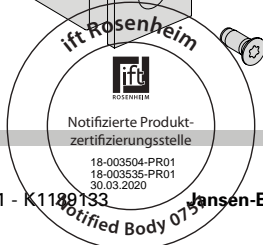
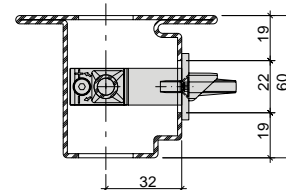
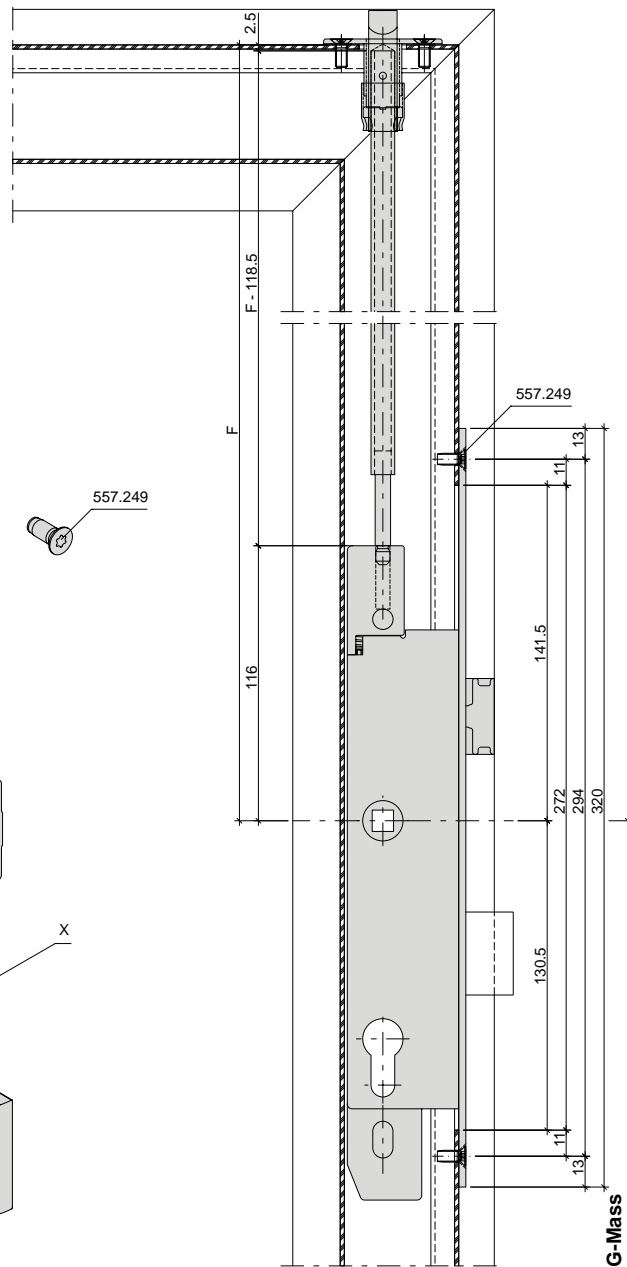
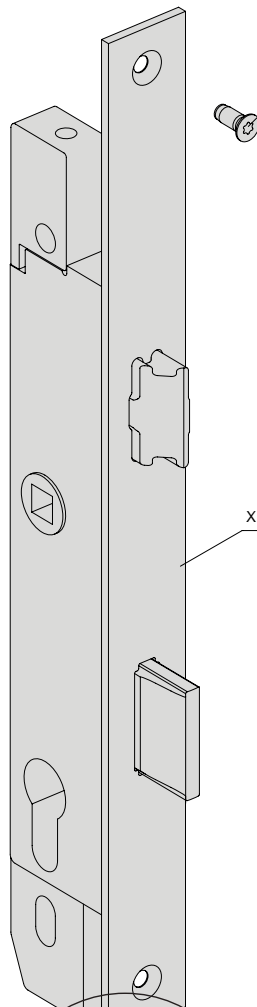
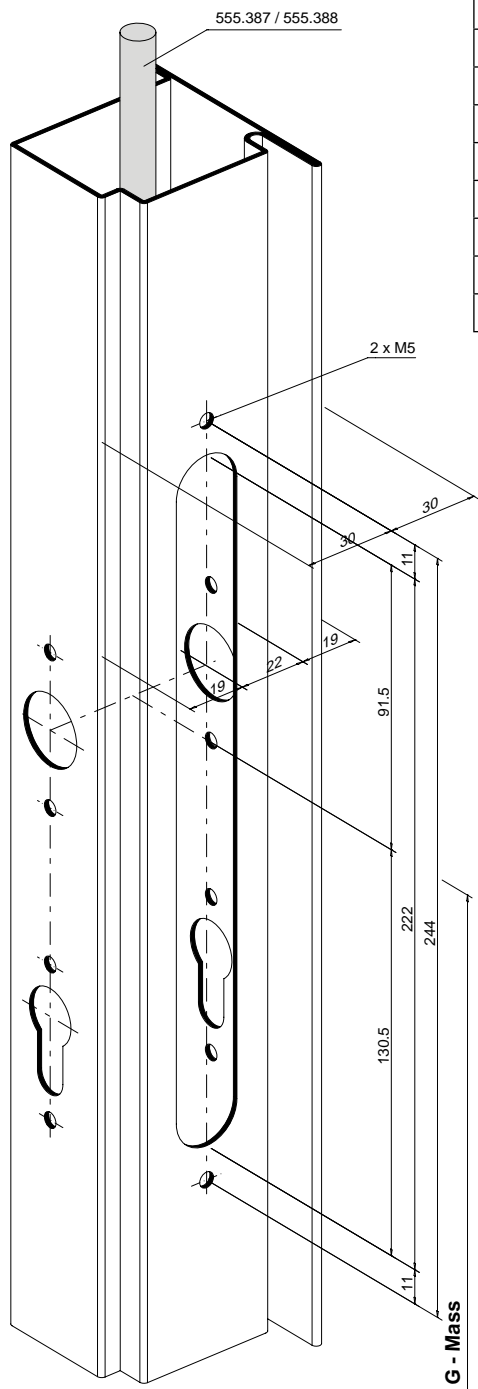


Fallenriegel-Schloss
mit Überwachungsfunktion und
Zusatzverriegelung

Serrure à mortaiser
avec fonction de surveillance et
verrouillage supplémentaire

Latch and bolt lock
with monitoring function and
additional locking point

* Sonderbestellung
* Commande spéciale
* Special order
597.136
597.138
597.141
597.147
597.152
597.154
597.157
597.161
597.164
597.166

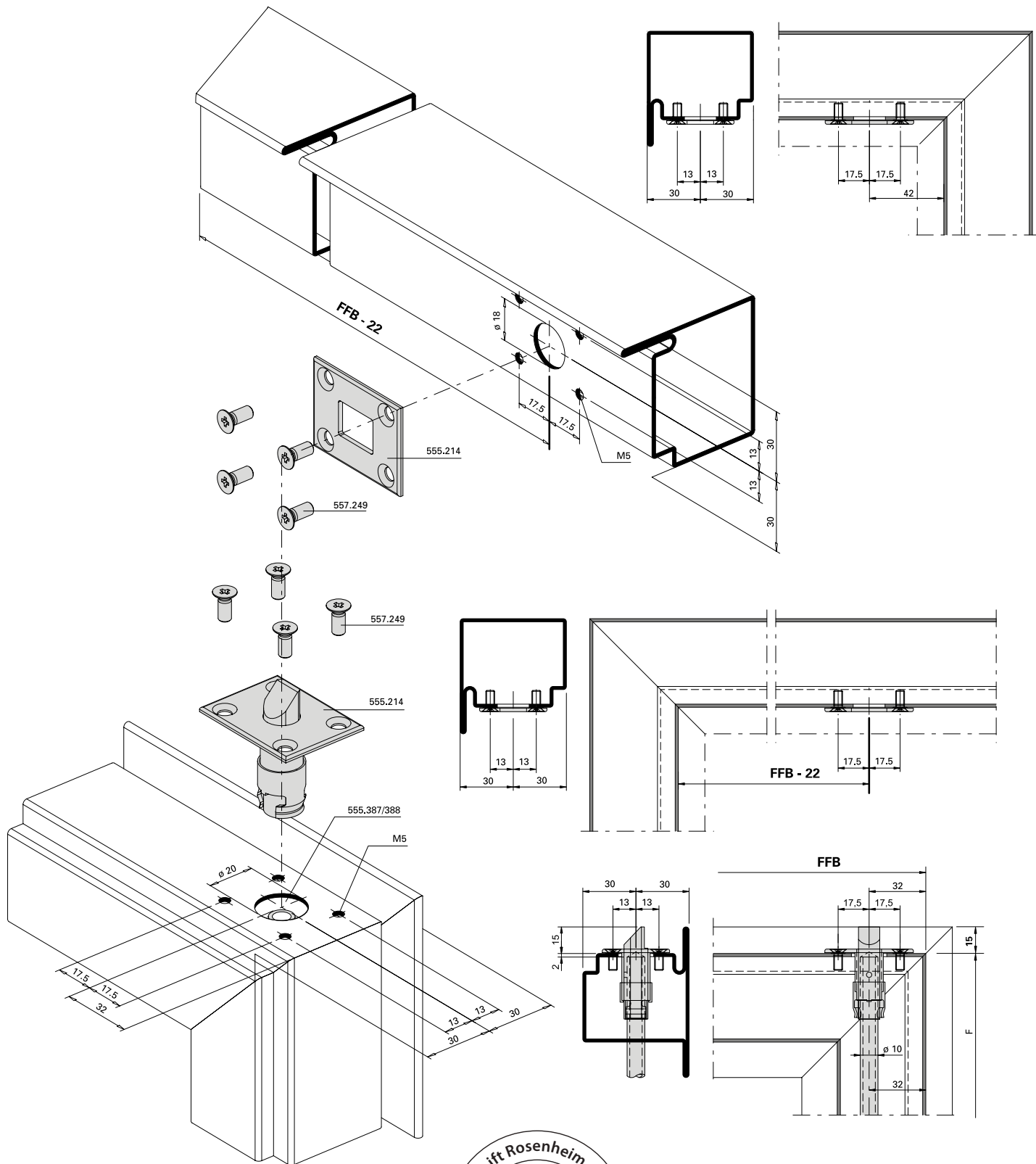




Schnappriegel 555.214 bei
Schloss mit Zusatzverriegelung

Pêne à ressort 555.214 avec serrure
avec verrouillage supplémentaire

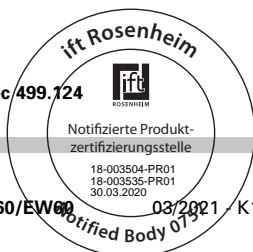
Safety catch 555.214 with lock
with additional locking point



Einbau mit 499.124

Montage avec 499.124

Installation with 499.124

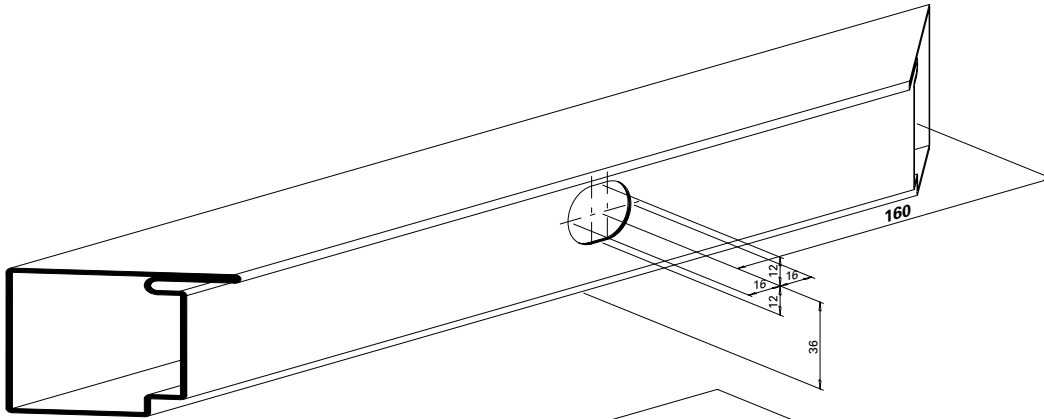




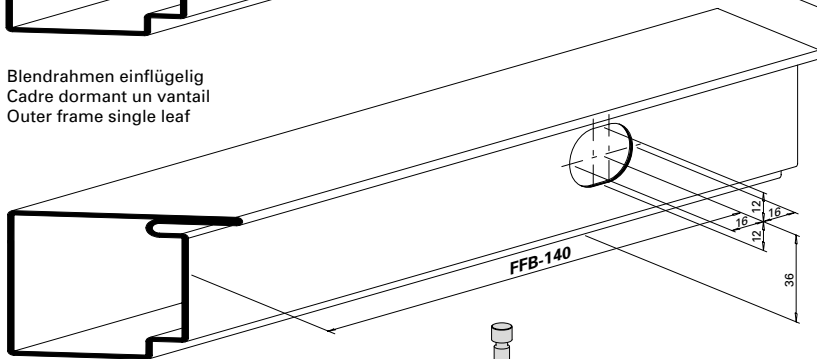
Bimetall-Lasche 555.007

Languette bimétal 555.007

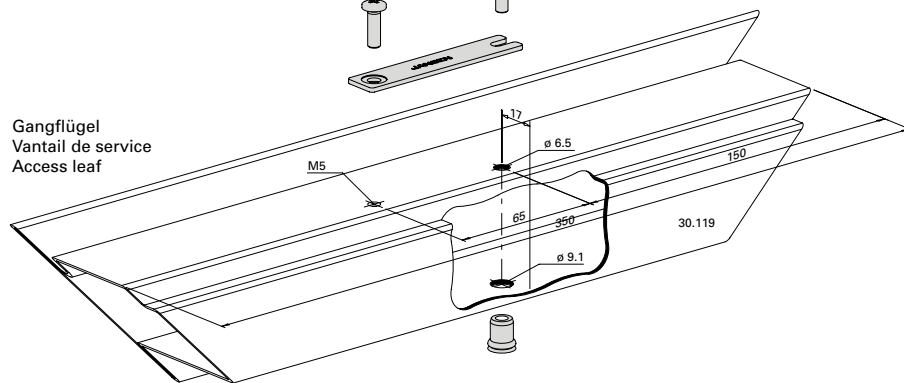
Bimetal latch 555.007



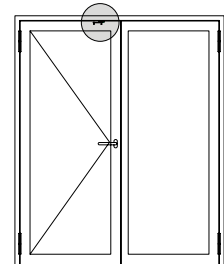
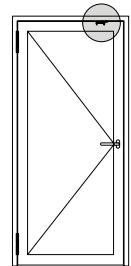
Blendrahmen einflügelig
Cadre dormant un vantail
Outer frame single leaf



Blendrahmen zweiflügelig
Cadre dormant deux vantaux
Outer frame double leaf



Gangflügel
Vantail de service
Access leaf

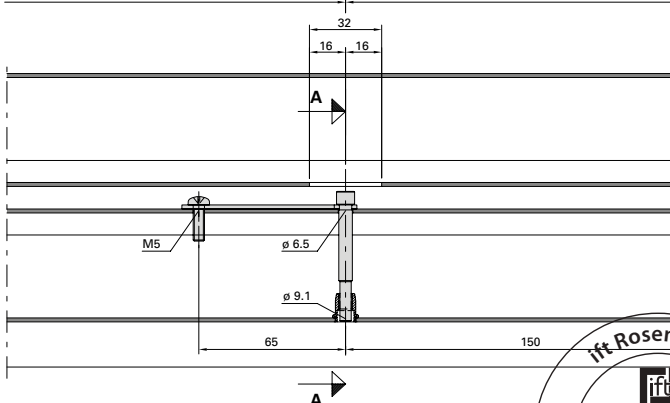


FFB-140

160

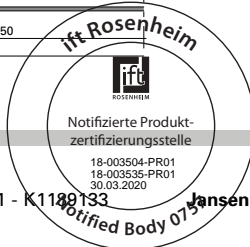
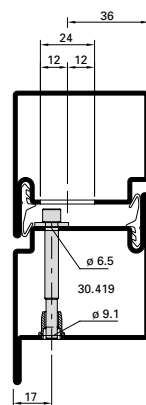
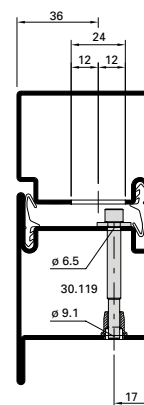
2-flügelige Türe / Porte à 2 vantaux / Double leaf door

1-flügelige Türe / Porte à 1 vantail / Single leaf door



A - A

A - A



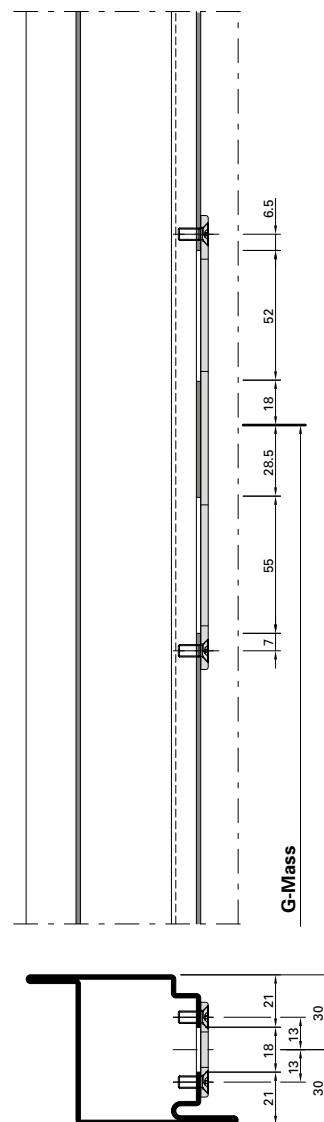
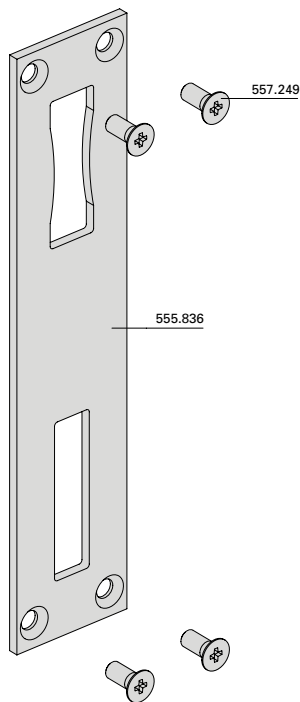
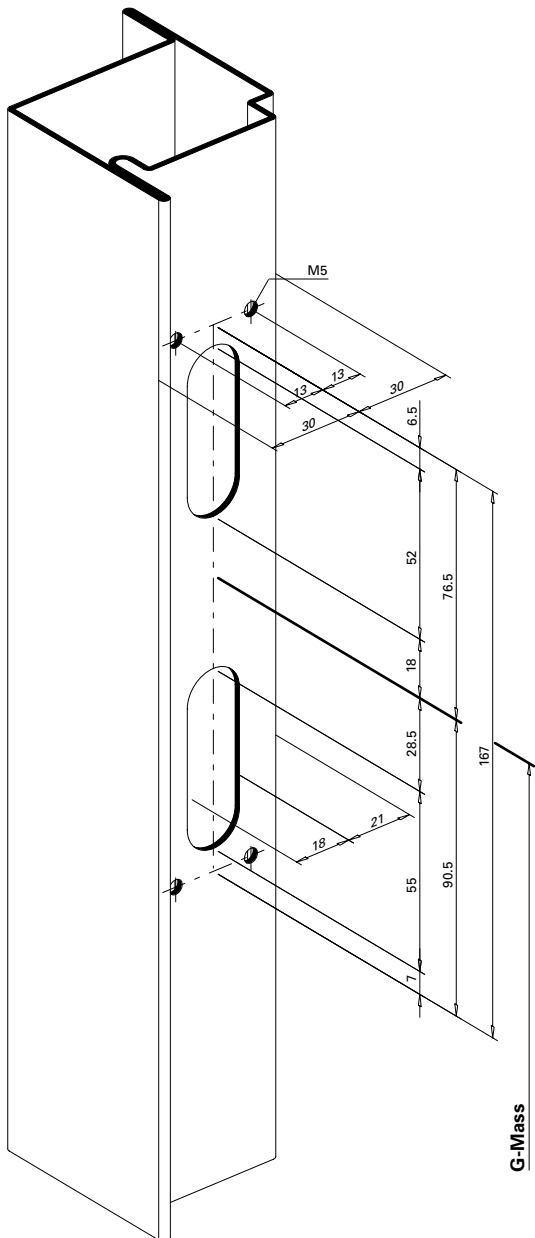
Beschlagenbau
Montage des ferrures
Installation of fittings



Schliessblech 555.836
Rahmen/Standflügel

Gâche de fermeture 555.836
Cadre/Vantail semi-fixe

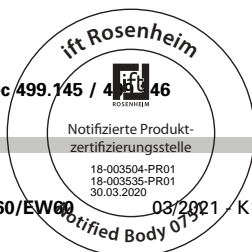
Strike plate 555.836
Frame/Secondary leaf



Einbau mit 499.145 / 499.146

Montage avec 499.145 / 499.146

Installation with 499.145 / 499.146

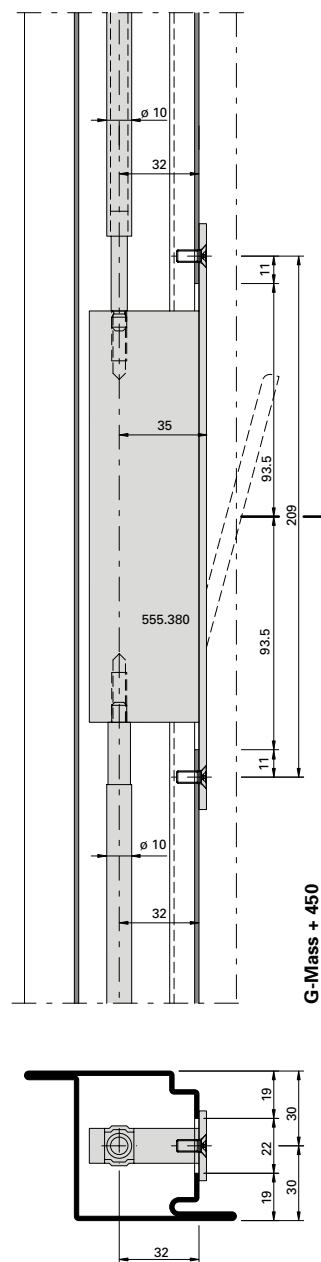
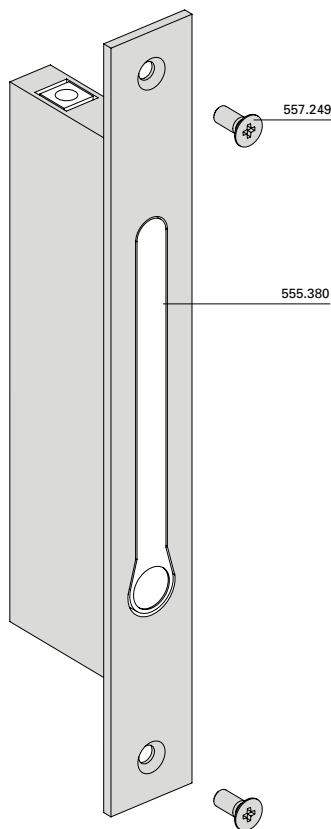
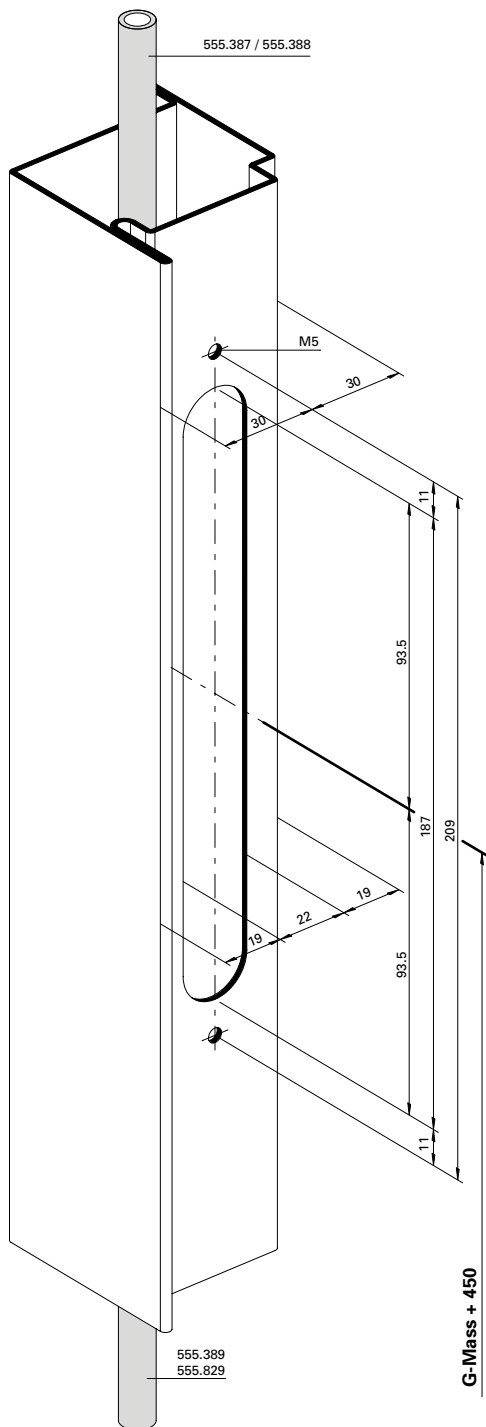




Falztreibriegel 555.380
Standflügel

Bascule à mortaiser 555.380
Vantail semi-fixe

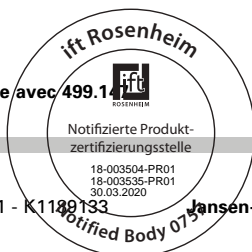
Rebate lever bolt 555.380
Secondary leaf



Einbau mit 499.147

Montage avec 499.147

Installation with 499.147

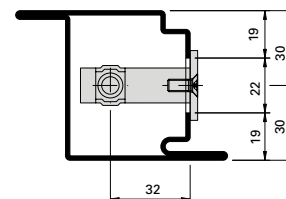
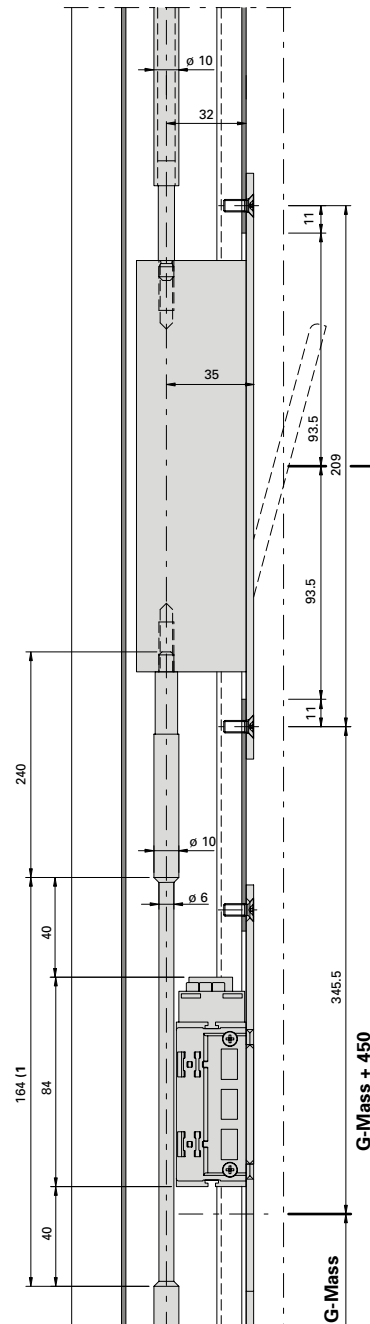
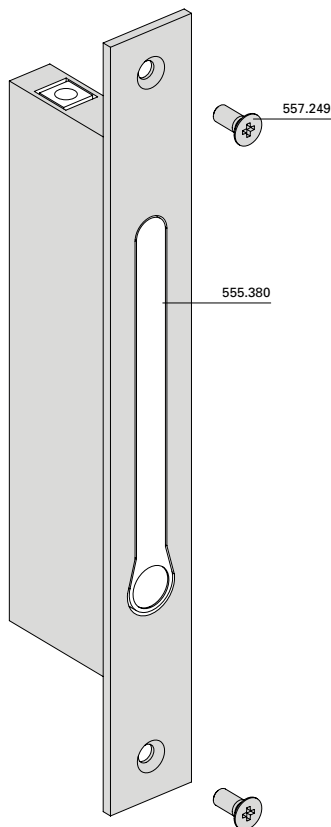
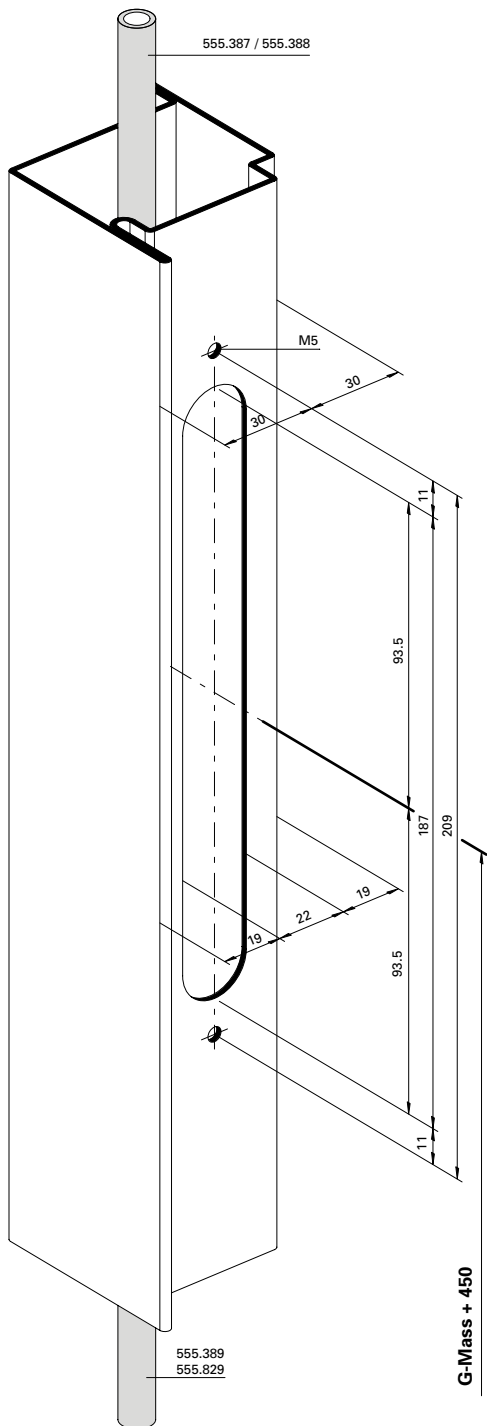




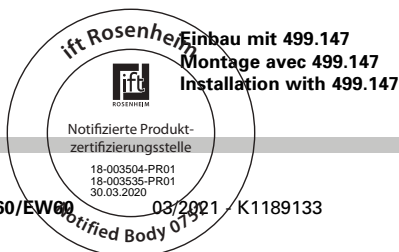
Falztreibriegel 555.380 in
Kombination mit Elektro-Türöffner
Standflügel

Bascule à mortaiser 555.380 en
combinaison avec gâche électrique
Vantail semi-fixe

Rebate lever bolt 555.380 in
combination with electric strike
Secondary leaf



- 1) Treibriegelstange 555.398/555.829 in Kombination mit Elektro-Türöffner 555.838/555.839 abdrehen.
- 1) Réduire la tige de verrouillage 555.398/555.829 dans la zone de la gâche électrique 555.838/555.839 à \varnothing 6 mm
- 1) Reduce shoot bolt 555.398/555.829 to \varnothing 6 mm in the area of the electric strike 555.838/555.839

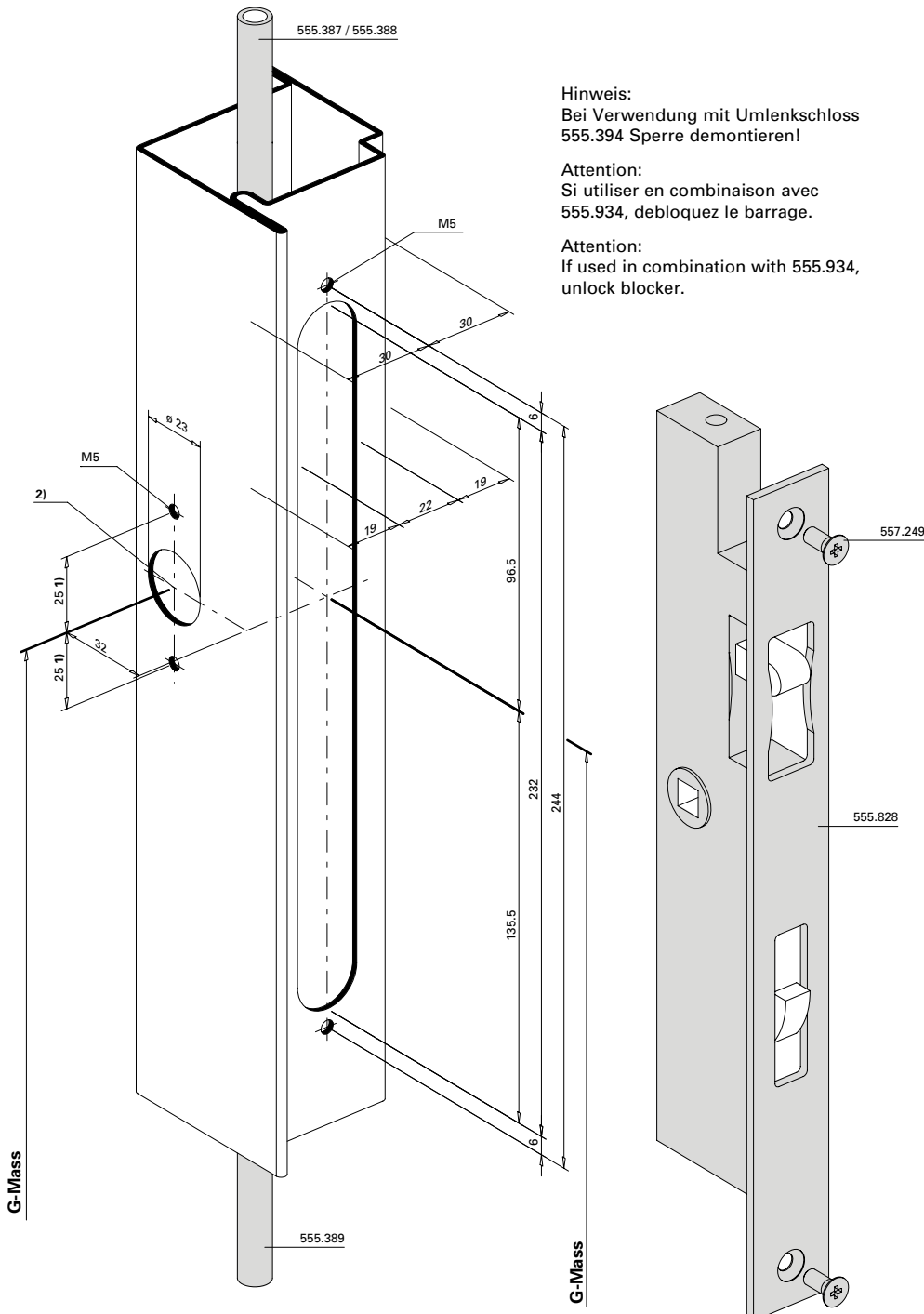




Panik-Treibriegel-Schloss
(Panik-Gegenkasten) 555.828
Standflügel

Serrure contre-bascule panique
555.828
Vantail semi-fixe

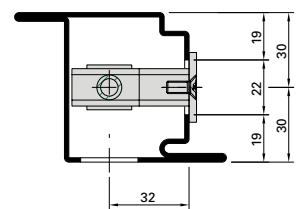
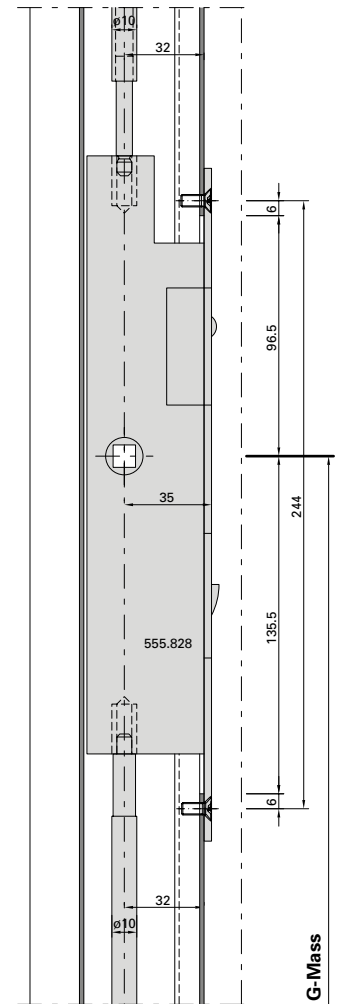
Shoot bolt lock with
emergency function 555.828
Secondary leaf



Hinweis:
Bei Verwendung mit Umlenkschloss
555.394 Sperre demontieren!

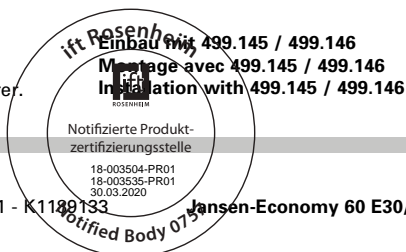
Attention:
Si utiliser en combinaison avec
555.934, débloquez le barrage.

Attention:
If used in combination with 555.934,
unlock blocker.



- 1) Achtung: Bohrabstände überprüfen!
Je nach Rosetten-Fabrikat unterschiedliche Masse.
- 1) Attention: Vérifier les écarts de perçage!
Dimensions différentes en fonction du type de rosace.
- 1) Important: Check spacing of drill holes!
Different dimensions, depending on the rosette manufacturer.

- 2) bei Einsatz Umlenkschloss 555.394
entfallen die Bohrungen für
den Drücker
- 2) pas de perçages pour la poignée si
un verrou de dérivation 555.394 est
utilisé
- 2) drill holes for the handle are not
necessary when using off-set lock
555.394



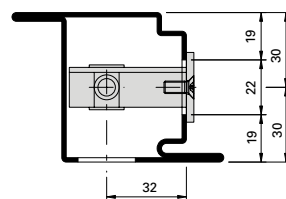
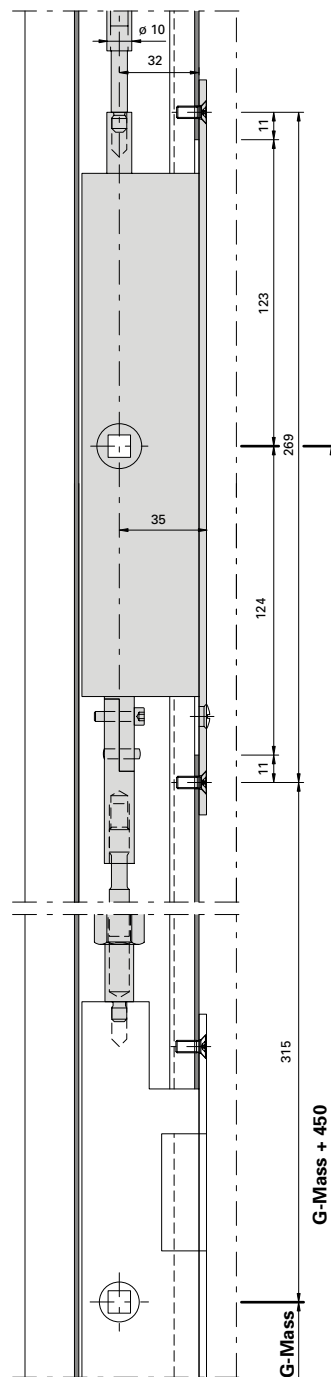
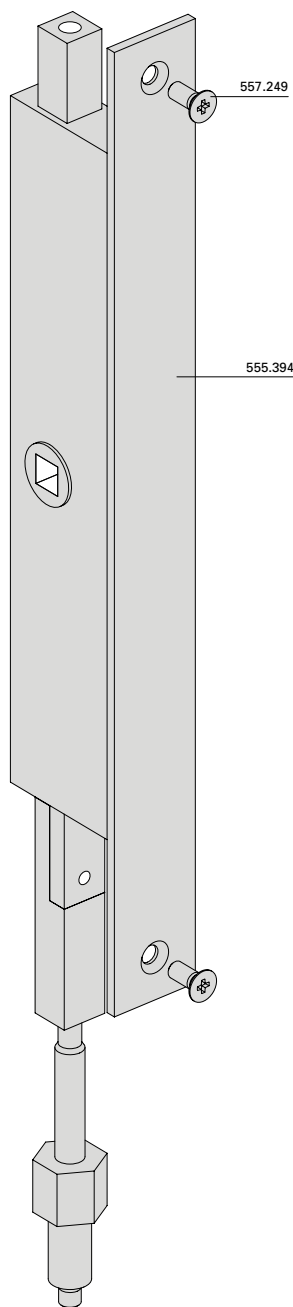
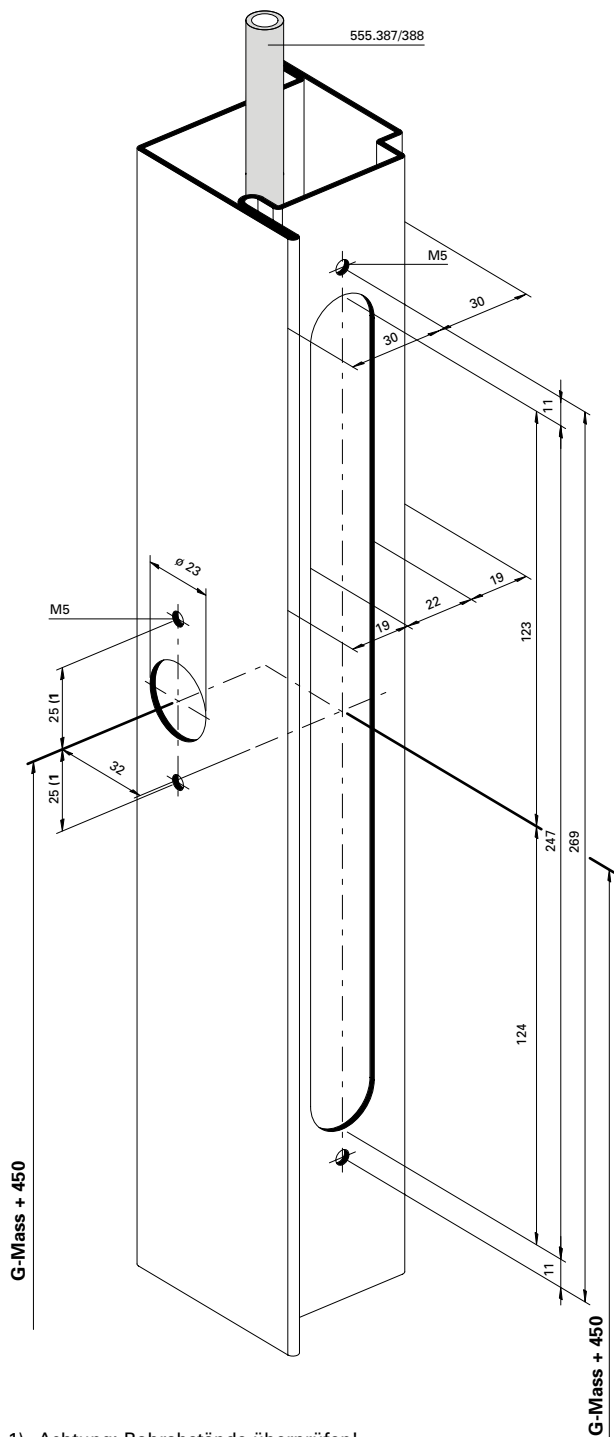
Beschlagenbau
Montage des ferrures
Installation of fittings



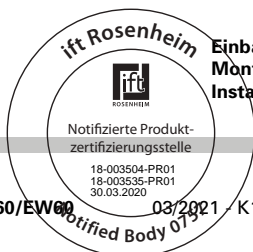
Umlenkschloss 555.394
Standflügel

Verrou de dérivation 555.394
Vantail semi-fixe

Off-set lock 555.394
Secondary leaf



- 1) Achtung: Bohrabstände überprüfen!
Je nach Rosetten-Fabrikat unterschiedliche Masse.
- 1) Attention: Vérifier les écarts de perçage!
Dimensions différentes en fonction du type de rosette.
- 1) Important: Check spacing of drill holes!
Different dimensions, depending on the rosette manufacturer.



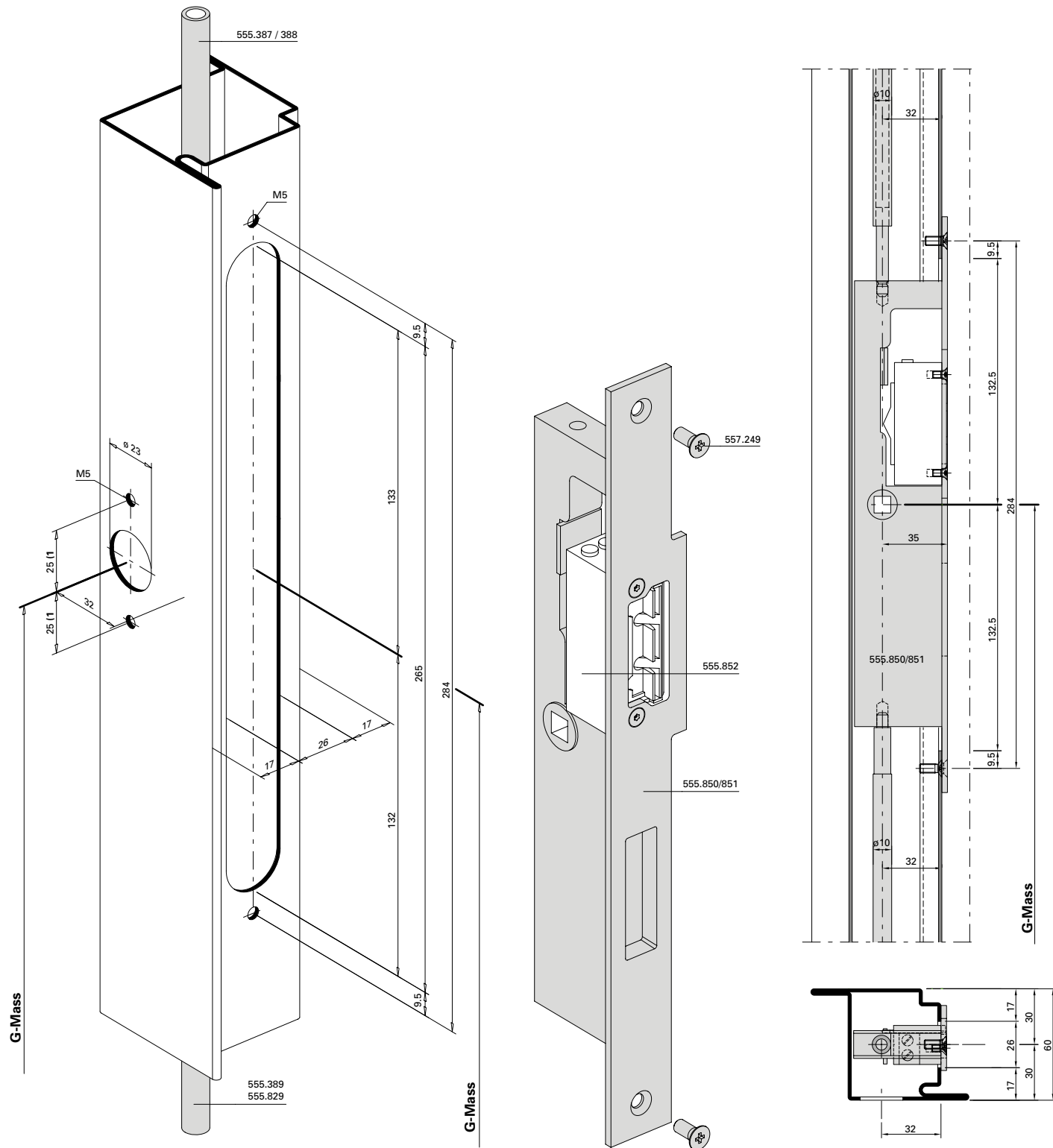
Einbau mit 499.147
Montage avec 499.147
Installation with 499.147



Panik-Treibriegel-Schloss
555.850/555.851 mit
Elektro-Türöffner 555.852

Serrure contre-bascule panique
555.850/555.851 avec gâche
électrique 555.852

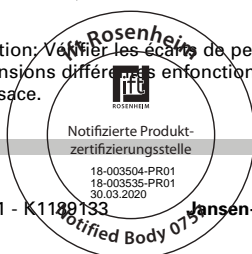
Shoot bolt lock with emergency
function 555.850/555.851 with
electric strike 555.852



1) Achtung: Bohrabstände überprüfen!
 Je nach Rosetten-Fabrikat unterschiedliche
 Masse.

1) Attention: Vérifier les écarts de perçage!
 Dimensions différentes en fonction du type
 de rosace.

1) Important: Check spacing of drill holes!
 Different dimensions, depending on the
 rosette manufacturer.



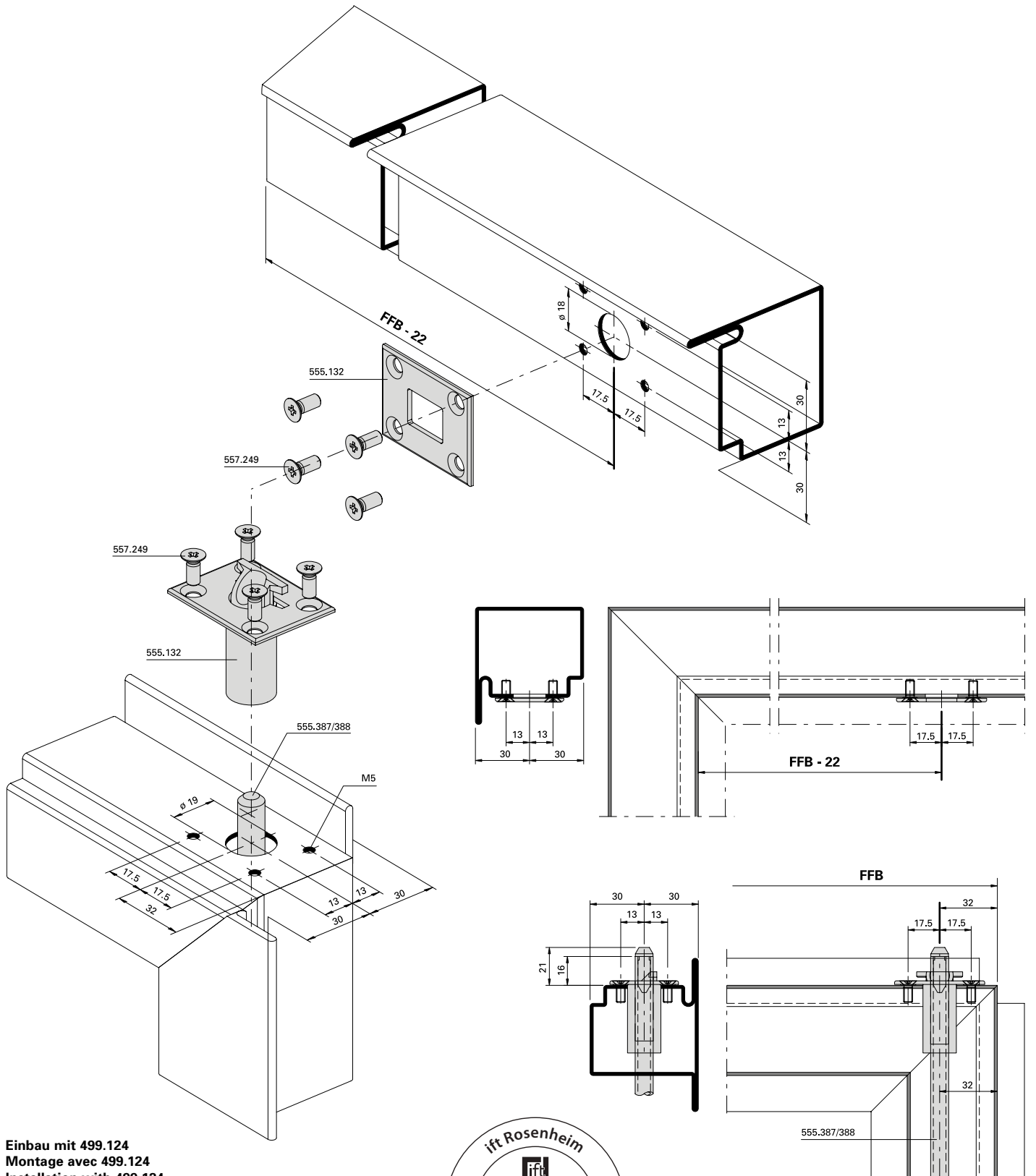
Beschlagenbau
Montage des ferrures
Installation of fittings



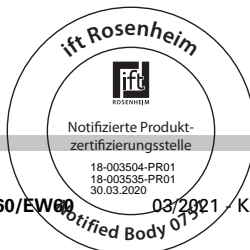
Schalt Schloss 555.132
Standflügelverriegelung oben

Serrure de retient 555.132
verrouillage pour vantail semi-fixe
en haut

Switch latch 555.132
Top additional set for secondary leaf



Einbau mit 499.124
Montage avec 499.124
Installation with 499.124

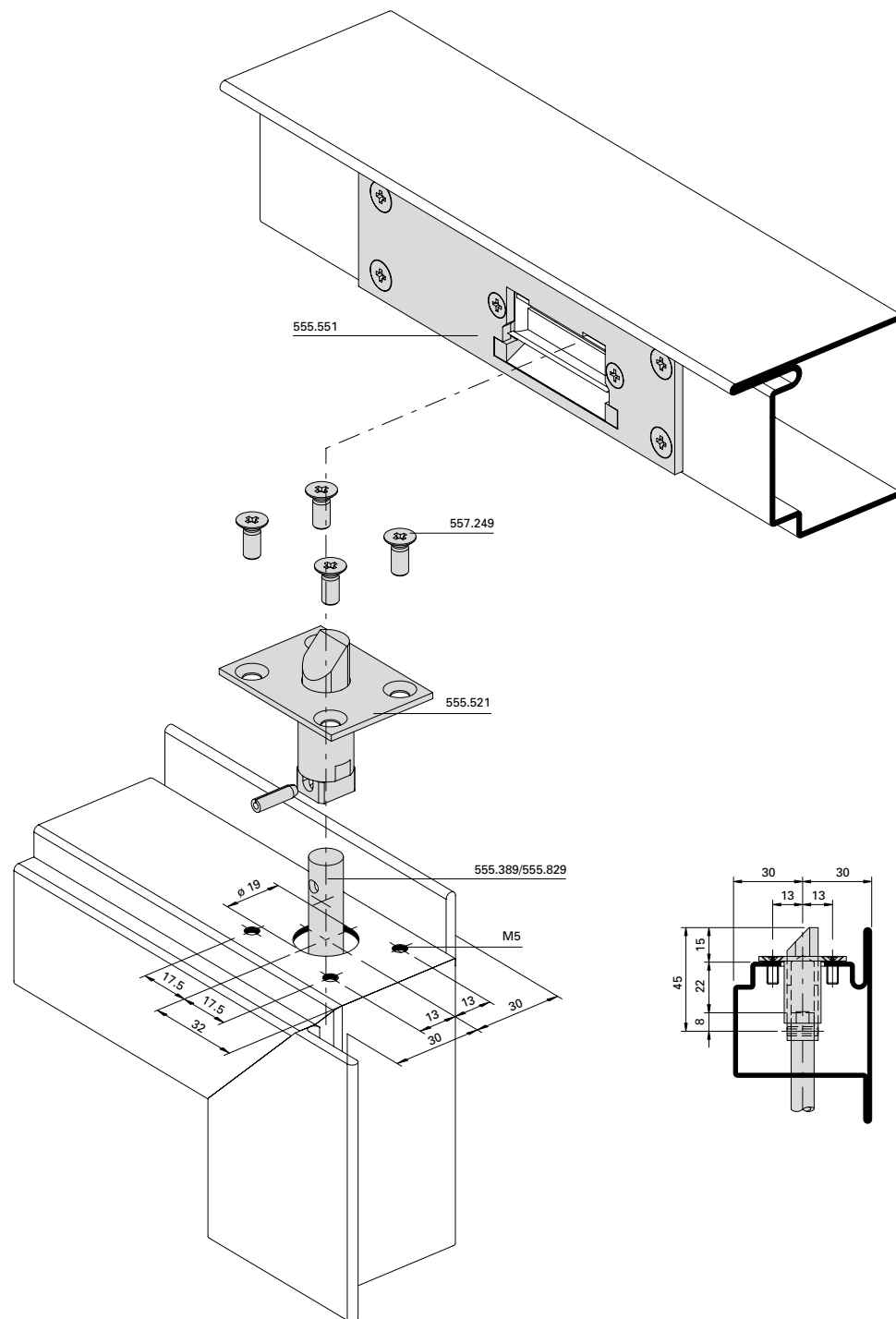




Schnappriegel gefedert 555.521
in Kombination mit
Elektro-Türöffner 555.551
Standflügel

Pêne à ressort 555.521
en combinaison avec gâche
électrique 555.551
Vantail semi-fixe

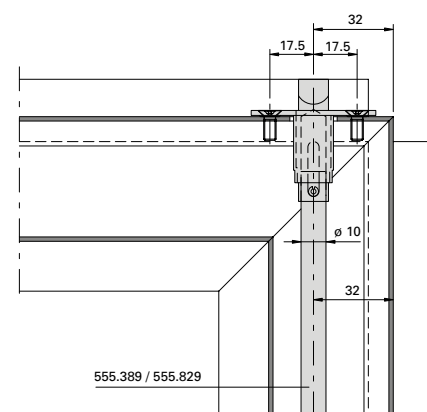
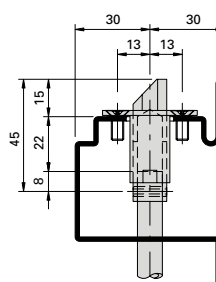
Spring-loaded safety catch 555.521
in combination with
electric strike 555.551
Secondary leaf



Achtung:
Standflügel darf nicht nach unten verriegelt
werden.

Attention:
Le vantail semi-fixe ne doit pas être verrouillé
en bas.

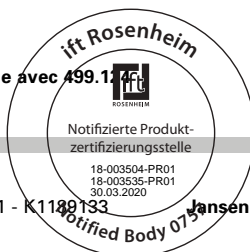
Important:
Secondary leaf must not be bolted in a
downward direction



Einbau mit 499.124

Montage avec 499.124

Installation with 499.124



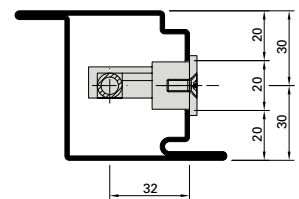
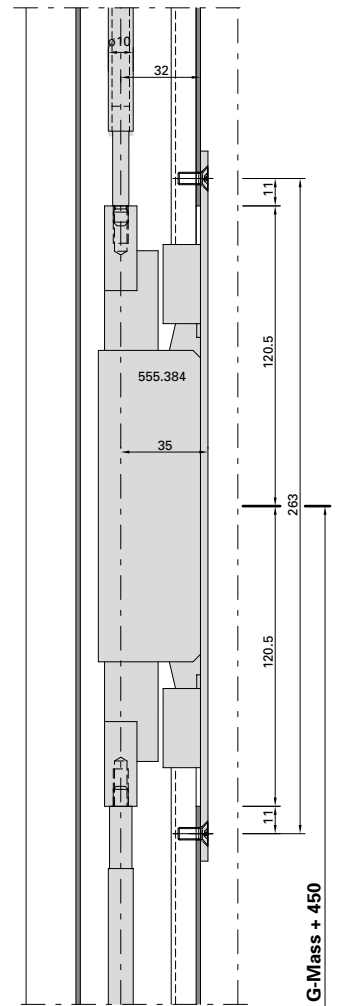
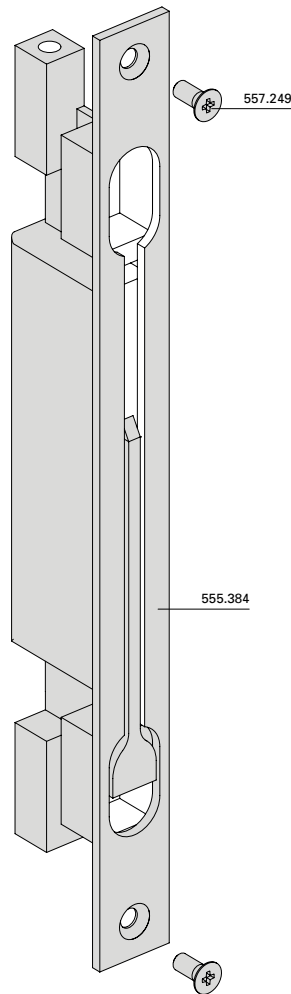
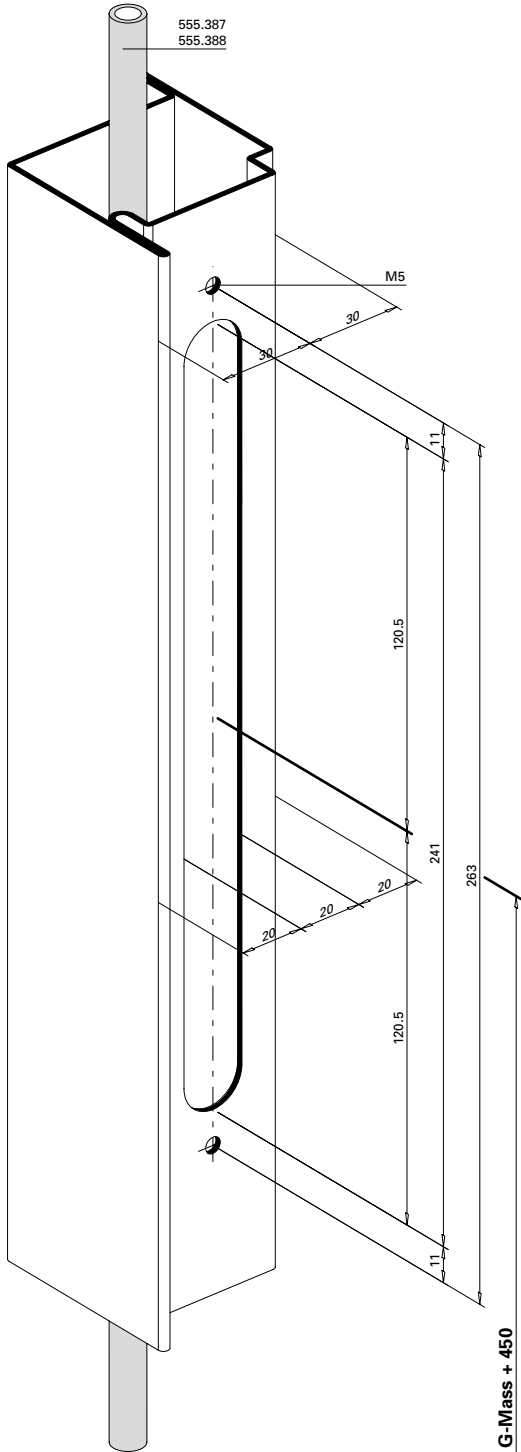
Beschlageinbau
Montage des ferrures
Installation of fittings



Kantenbascule 555.384
Standflügel

Verrou à entailler à bascule 555.384
Vantail semi-fixe

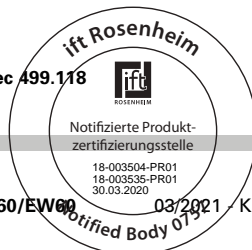
Espagnolette 555.384
Secondary leaf



Einbau mit 499.118

Montage avec 499.118

Installation with 499.118



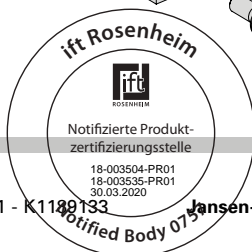
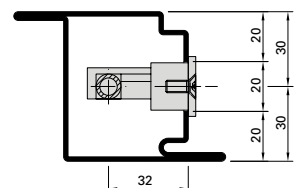
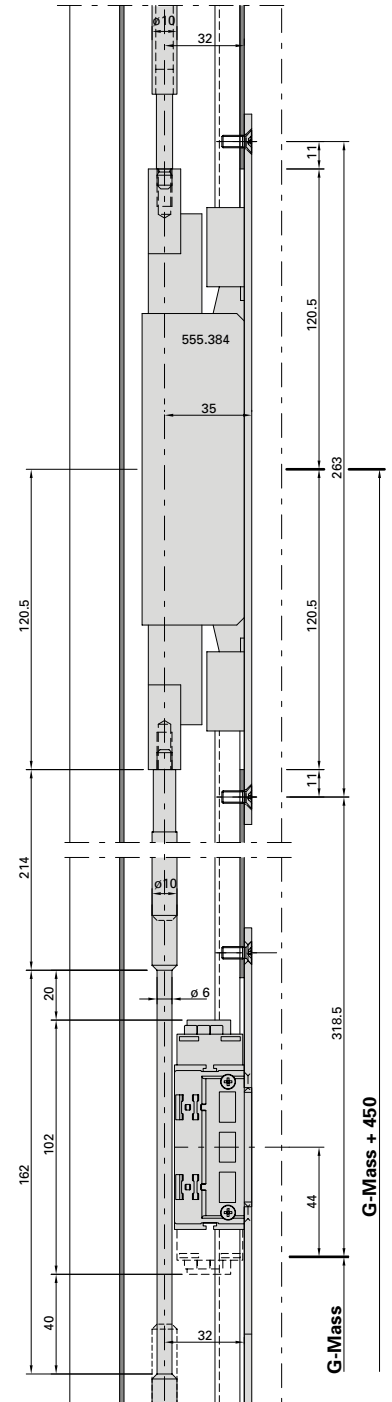
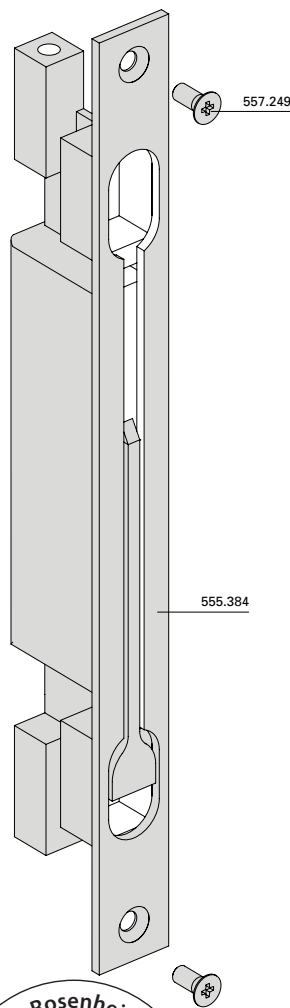
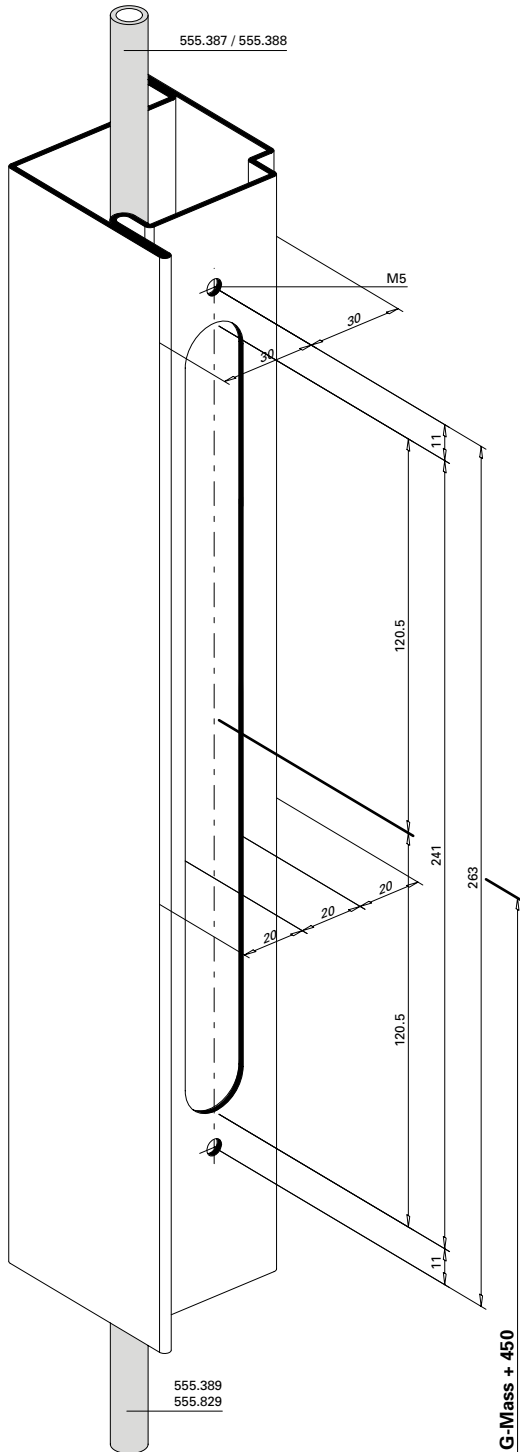
Beschlageinbau
 Montage des ferrures
 Installation of fittings



Kantenbascule 555.384 in
 Kombination mit Elektro-Türöffner
 Standflügel

Verrou à entailler à bascule 555.384
 en combinaison avec gâche électrique
 Vantail semi-fixe

Espagnolette 555.384 in combinaison
 with electric strike
 Secondary leaf



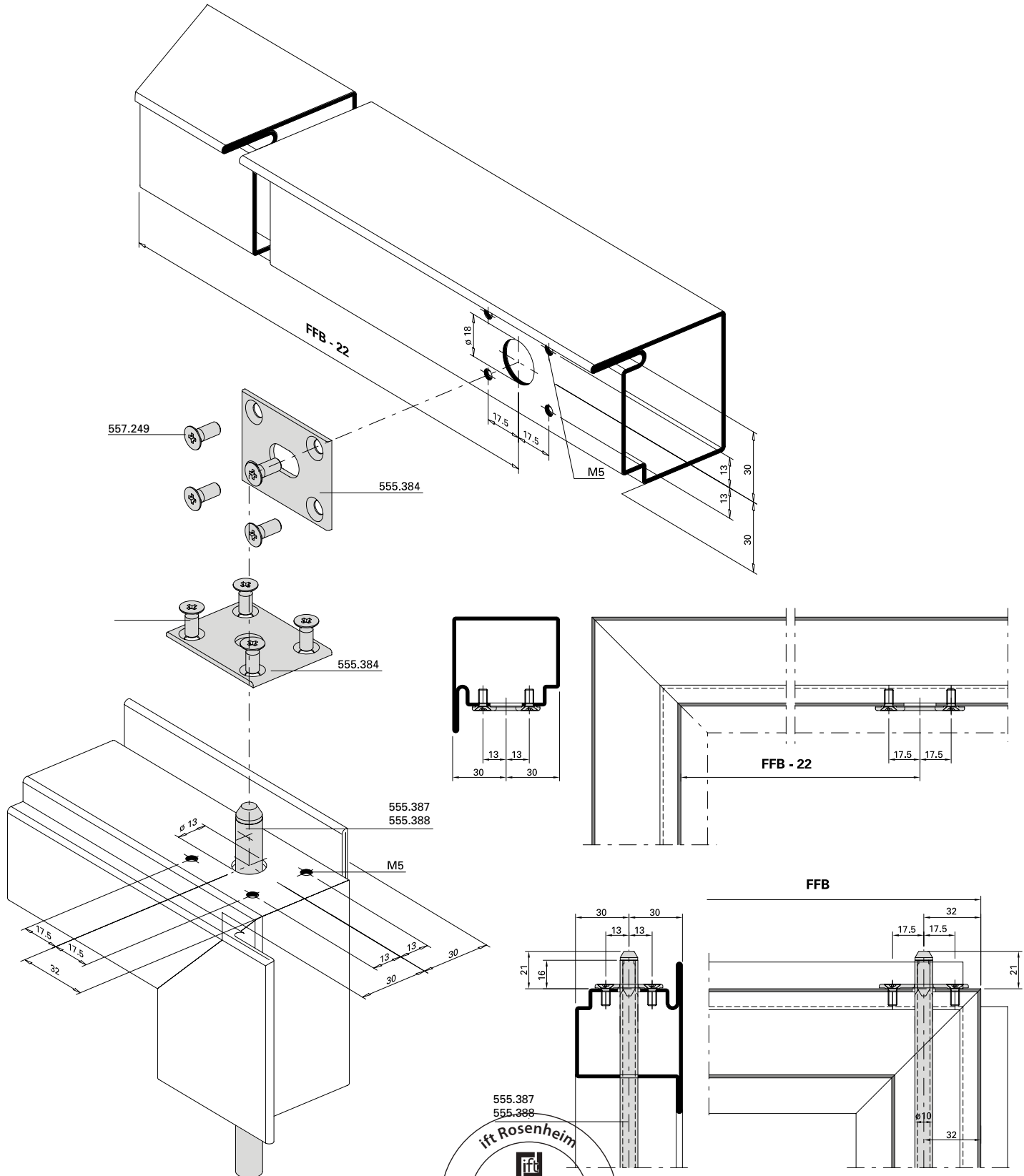
Beschlagenbau
 Montage des ferrures
 Installation of fittings



Schliessblech in Kombination
 mit Kantenbascule 555.384
 Standflügel

Gâche de fermeture en
 combinaison avec verrou à
 entailler à bascule 555.384
 Vantail semi-fixe

Strike plate in combination with
 espagnolette 555.384
 Secondary leaf

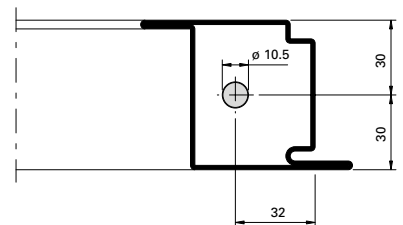
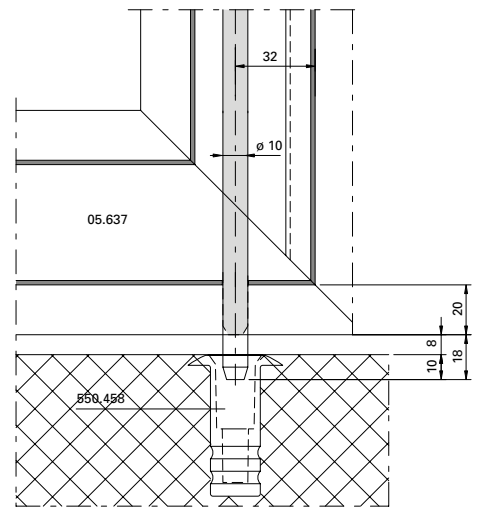
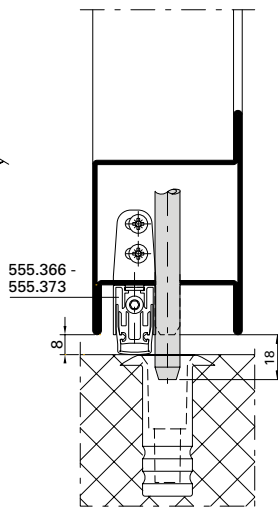
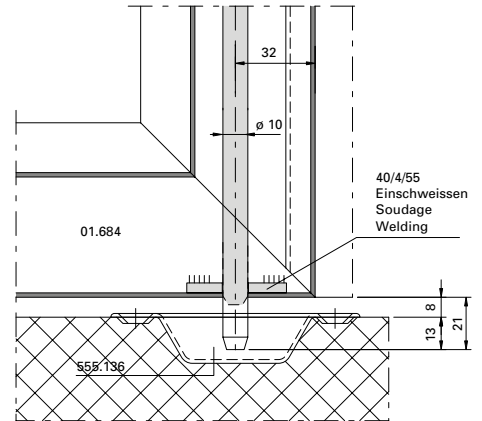
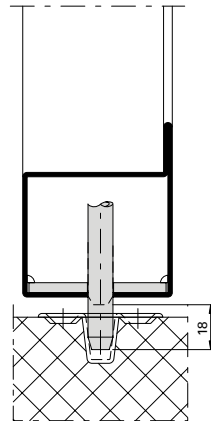
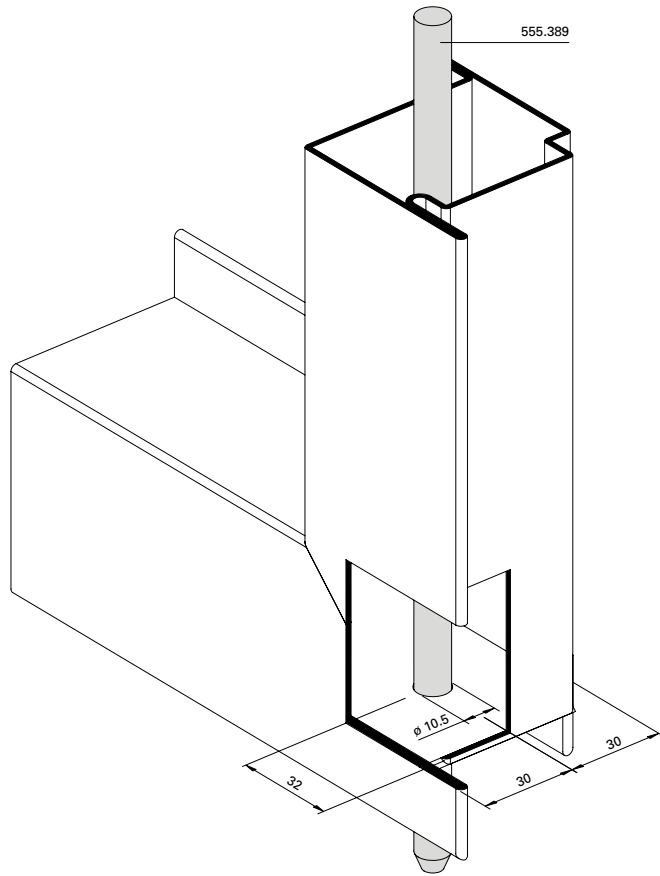




Standflügelverriegelung unten
 mit Bodenbuchse 550.458 und
 Bodenschliessmulde 555.136

Verrouillage pour vantail semi-fixe
 en bas avec douille de verrouillage
 550.348 et douille à sceller 550.136

Bottom additional set for
 secondary leaf with floor socket
 550.458 and floor socket 550.136



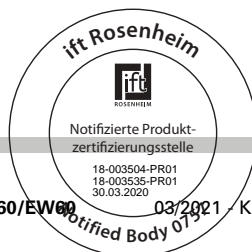
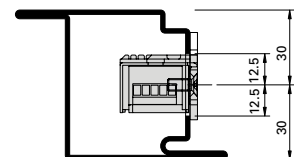
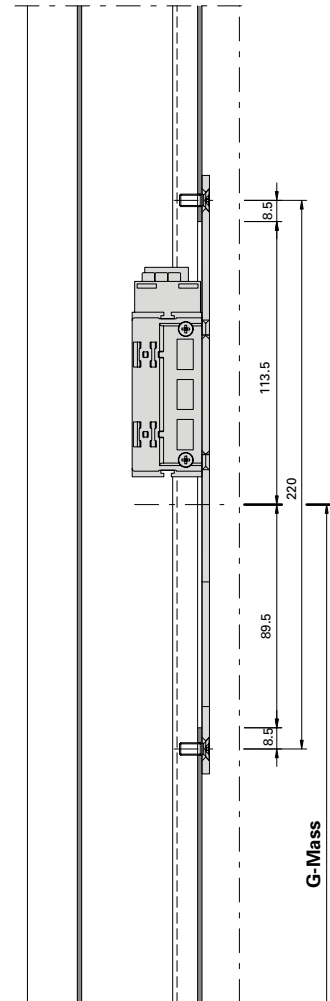
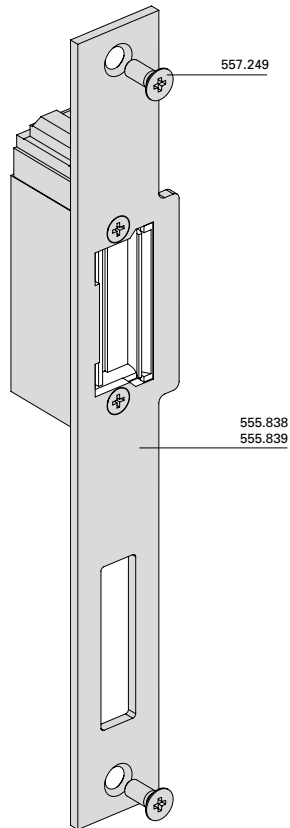
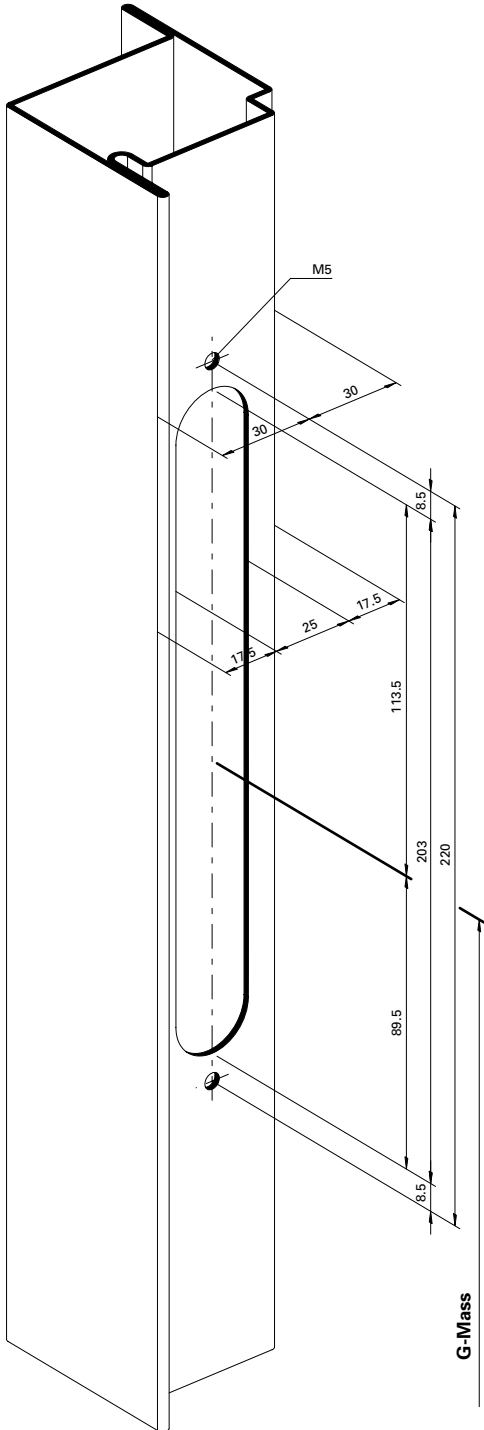
Beschlagenbau
 Montage des ferrures
 Installation of fittings



Elektro-Türöffner 555.838/555.839
 Rahmen/Standflügel

Gâche électrique 555.838/555.839
 Cadre/Vantail semi-fixe

Electric strike 555.838/555.839
 Frame/Secondary leaf

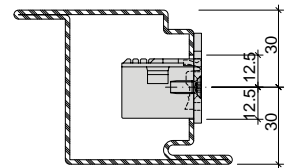
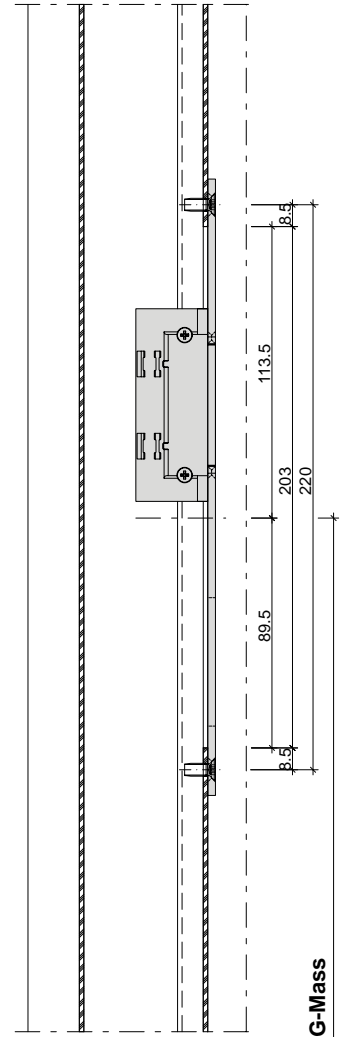
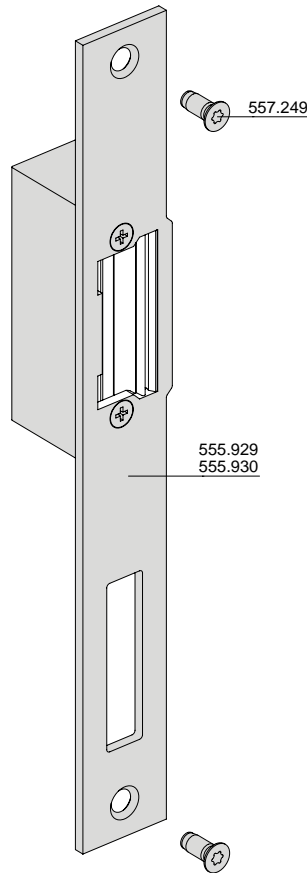
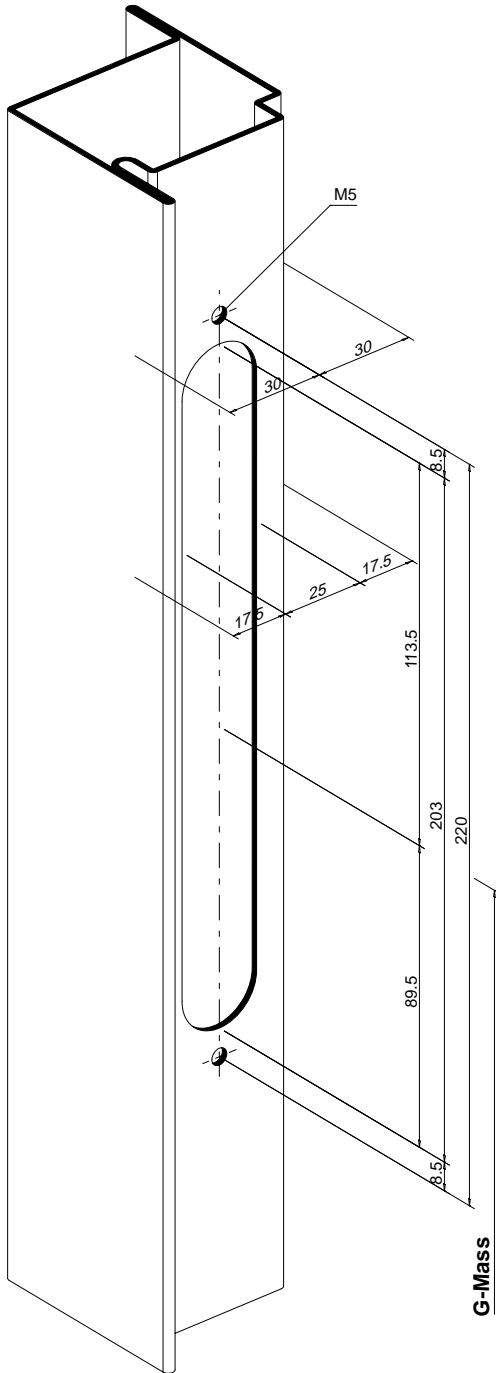




Elektro-Türöffner 555.929/555.930
Rahmen/Standflügel

Gâche électrique 555.929/555.930
Cadre/Vantail semi-fixe

Electric strike 555.929/555.930
Frame/Secondary leaf

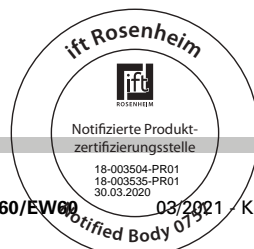
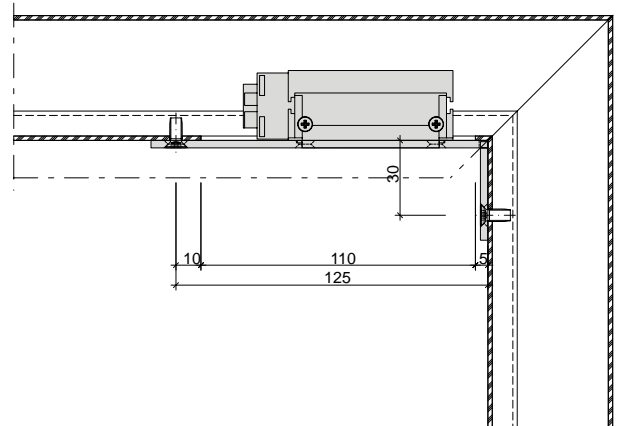
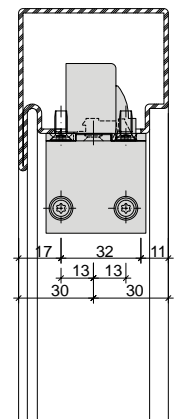
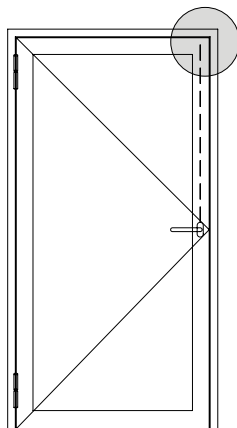
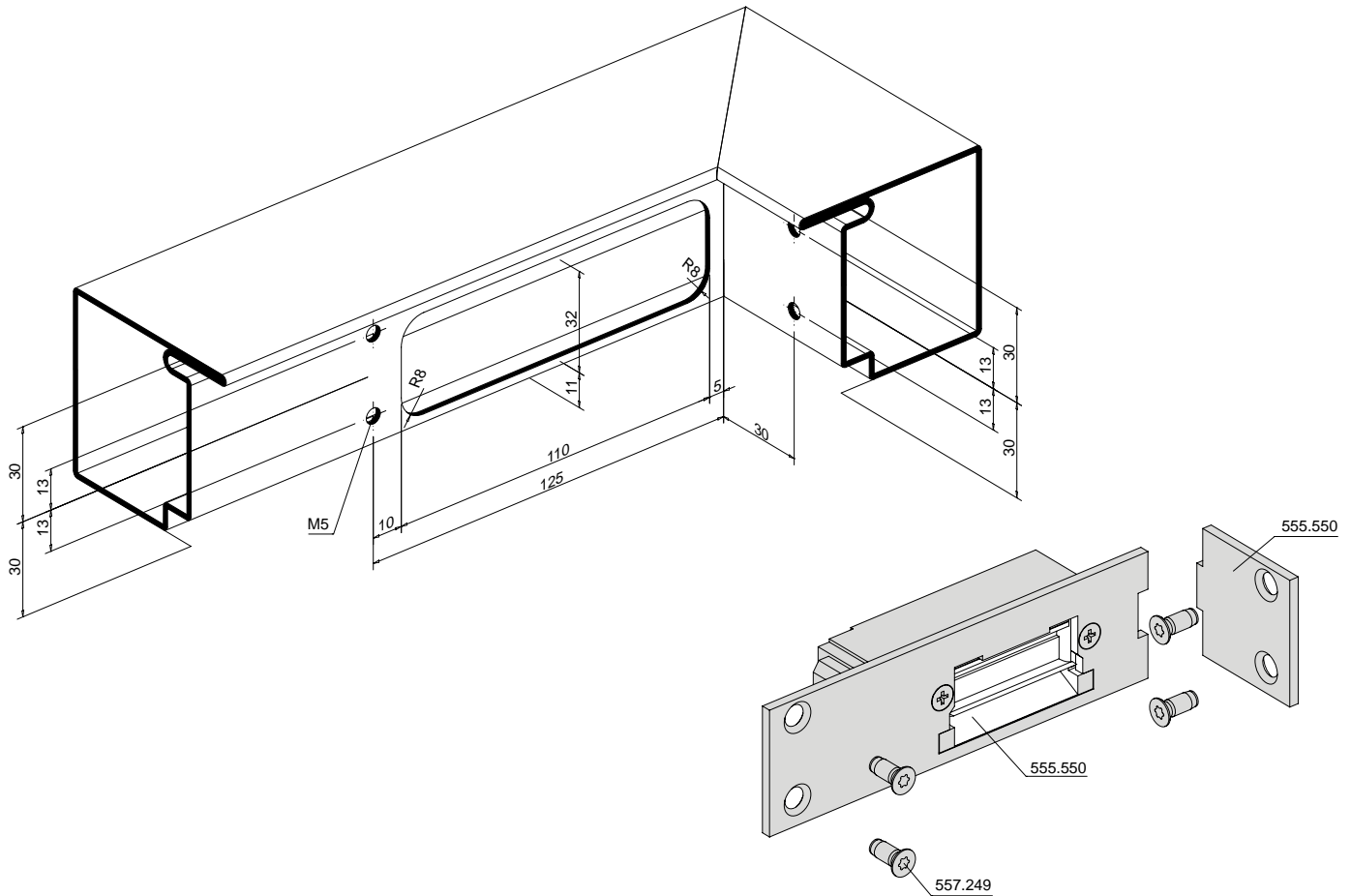




Elektro-Türöffner 555.550
 für Schloss mit Zusatzverriegelung
 Einflügelige Türe

Gâche électrique 555.550 pour serrure
 avec verrouillage supplémentaire
 Porte à un vantail

Electric strike 555.550 for lock
 with additional locking point
 Single leaf door

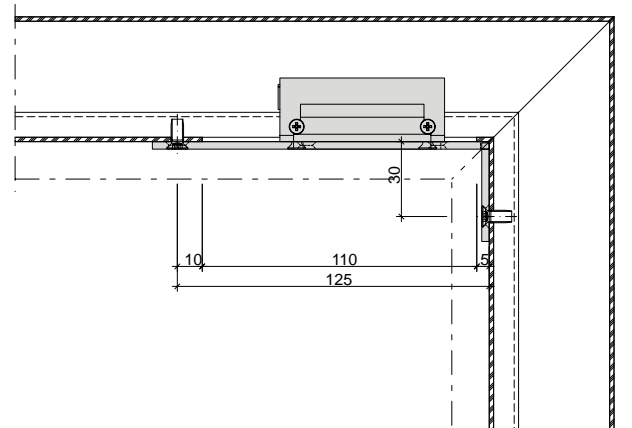
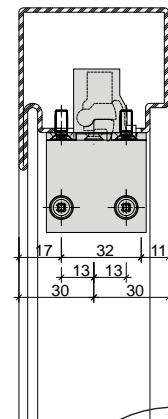
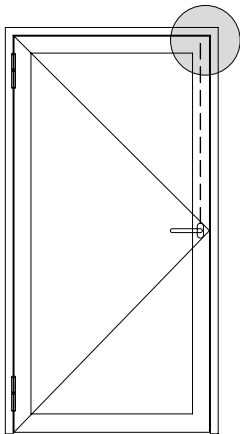
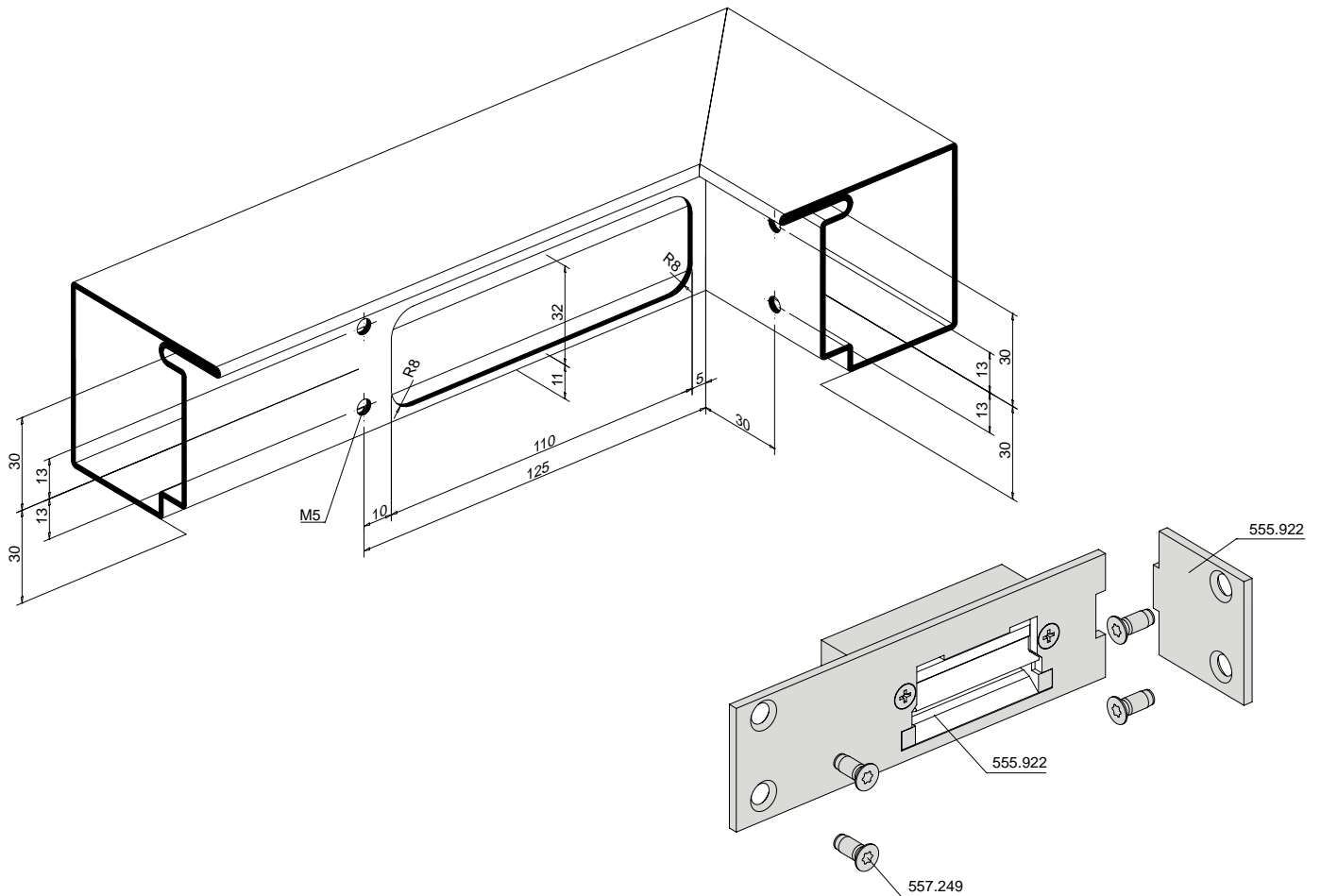




Elektro-Türöffner 555.922
für Schloss mit Zusatzverriegelung
Einflügelige Türe

Gâche électrique 555.922 pour serrure
avec verrouillage supplémentaire
Porte à un vantail

Electric strike 555.922 for lock
with additional locking point
Single leaf door

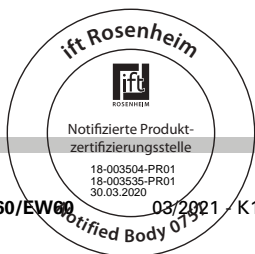
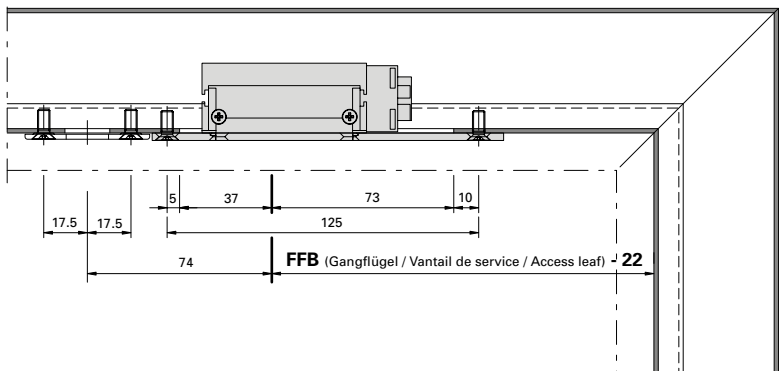
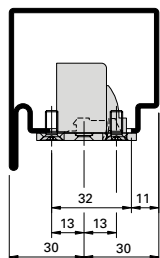
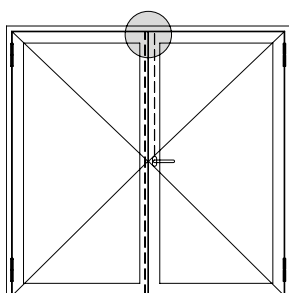
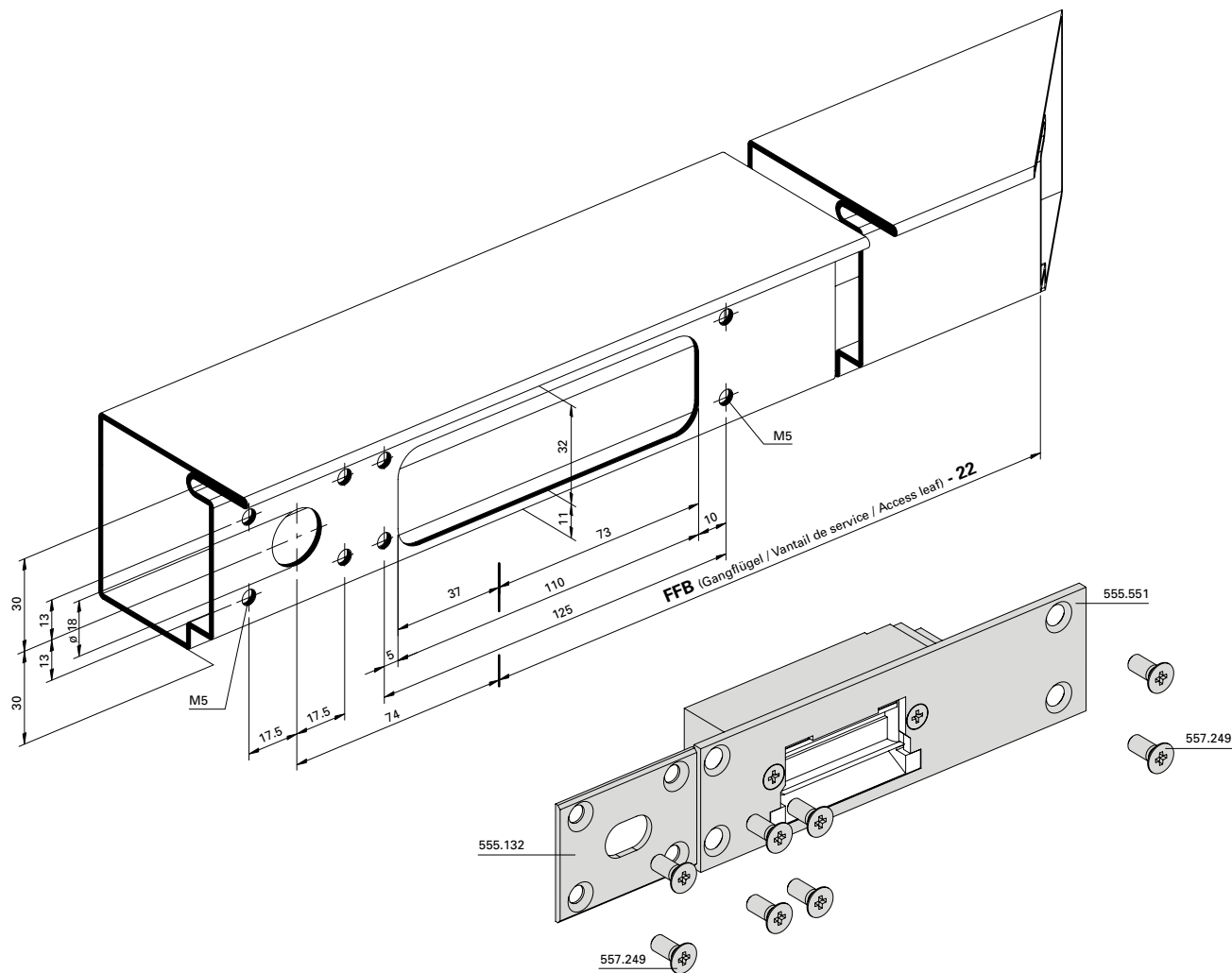




Elektro-Türöffner 555.551 für
Schloss mit Zusatzverriegelung und
Standflügelverriegelung
Zweiflügelige Türe

Gâche électrique 555.551 pour serrure
avec verrouillage supplémentaire et
verrouillage pour vantail semi-fixe
Porte à deux vantaux

Electric strike 555.551 for lock with
additional locking point and
additional set for secondary leaf
Double leaf door

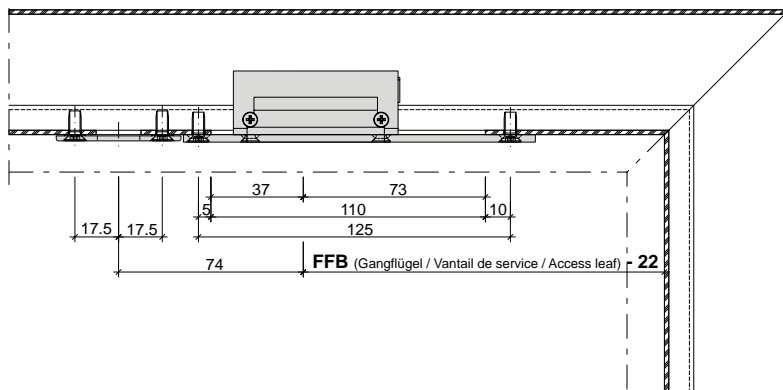
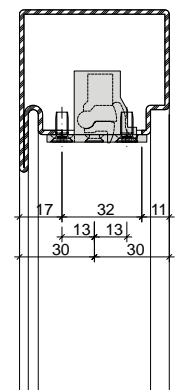
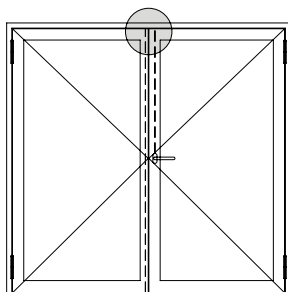
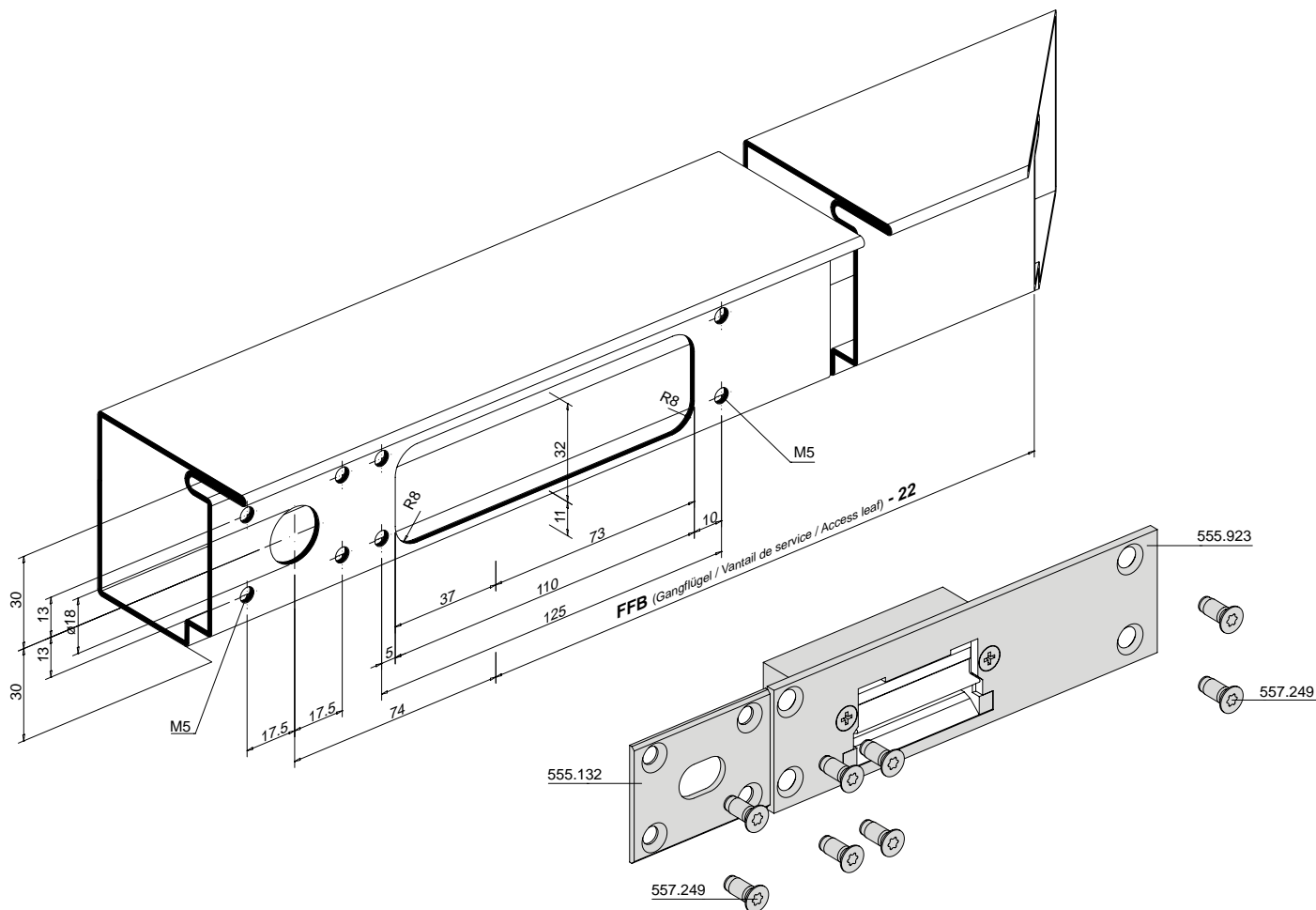




Elektro-Türöffner 555.923 für
Schloss mit Zusatzverriegelung und
Standflügelverriegelung
Zweiflügelige Türe

Gâche électrique 555.923 pour serrure
avec verrouillage supplémentaire et
verrouillage pour vantail semi-fixe
Porte à deux vantaux

Electric strike 555.923 for lock with
additional locking point and
additional set for secondary leaf
Double leaf door

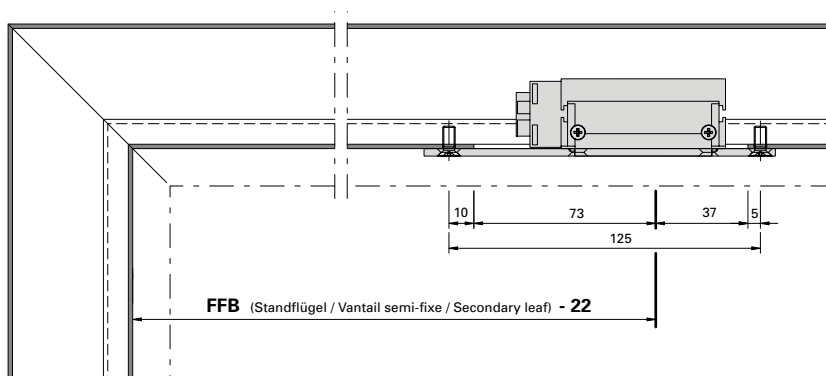
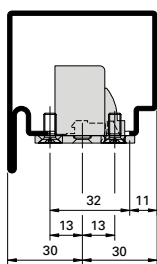
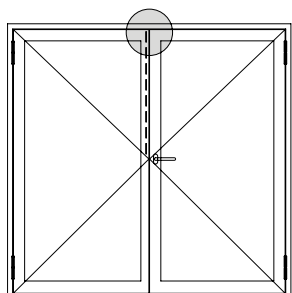
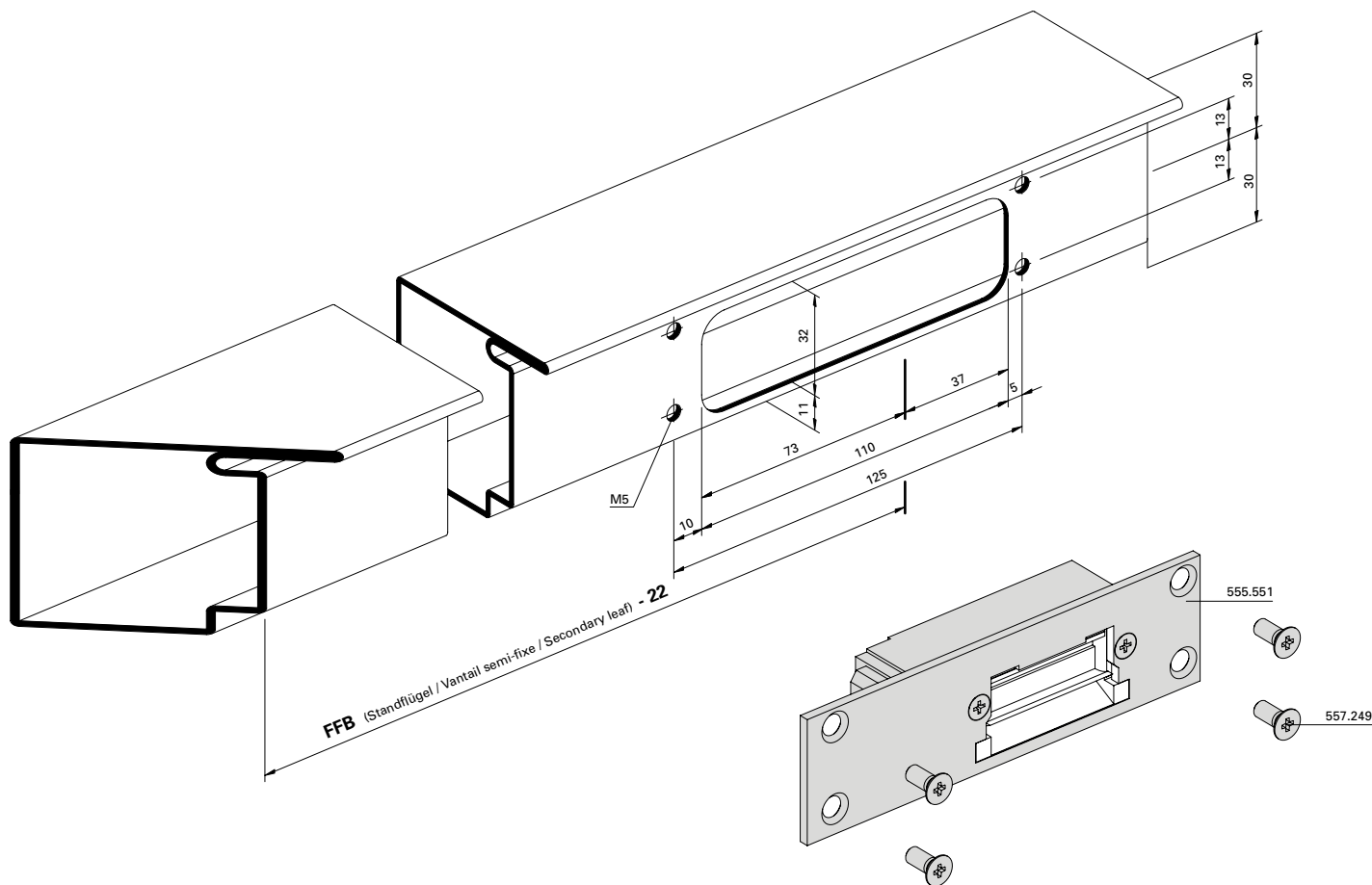




Elektro-Türöffner 555.551 für
Standflügelverriegelung
Zweiflügelige Türe

Gâche électrique 555.551 pour
verrouillage pour vantail semi-fixe
Porte à deux vantaux

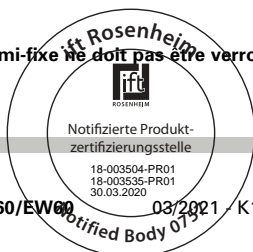
Electric strike 555.551
for additional set for secondary leaf
Double leaf door



Achtung:
Standflügel darf nicht nach unten verriegelt
werden.

Attention:
Le vantail semi-fixe ne doit pas être verrouillé
en bas.

Important:
Secondary leaf must not be bolted in a
downward direction.



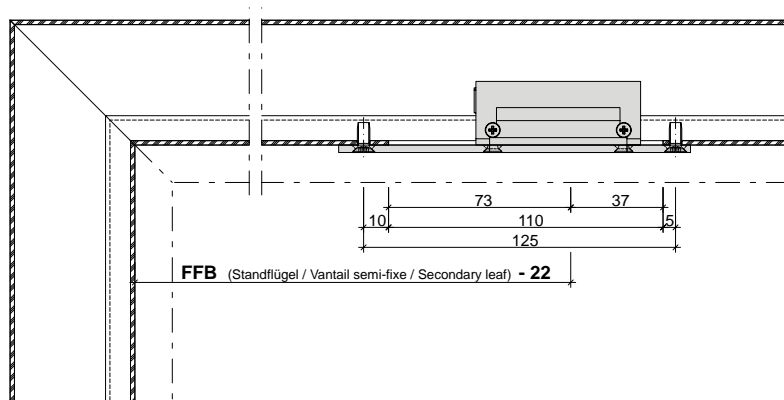
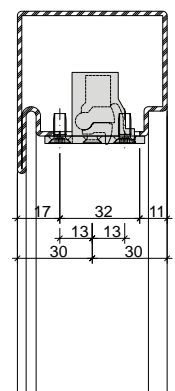
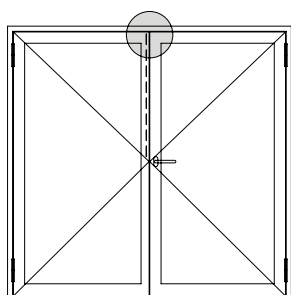
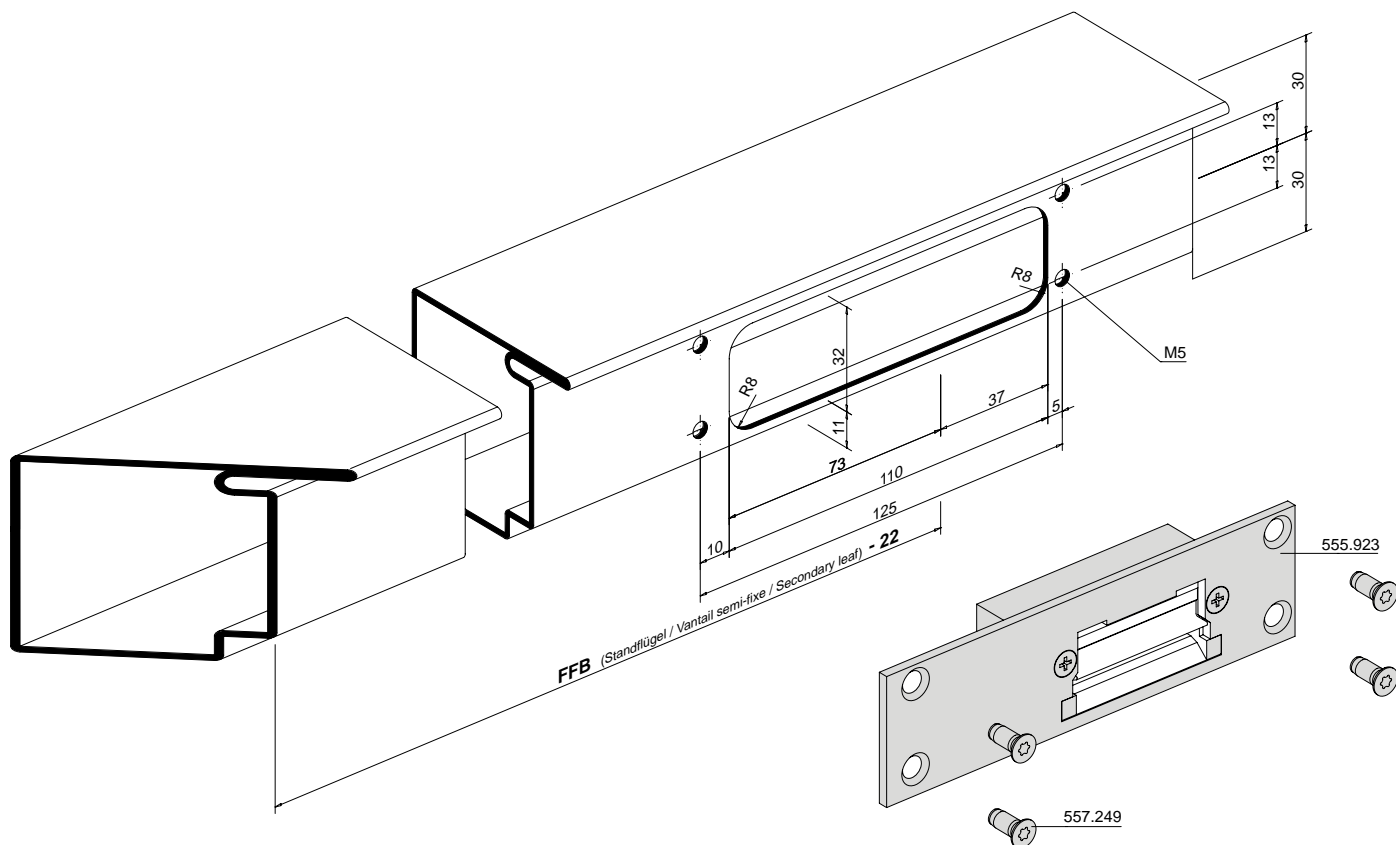
Beschlageinbau
Montage des ferrures
Installation of fittings



Elektro-Türöffner 555.923 für
Standflügelverriegelung
Zweiflügelige Türe

Gâche électrique 555.923 pour
verrouillage pour vantail semi-fixe
Porte à deux vantaux

Electric strike 555.923
for additional set for secondary leaf
Double leaf door



Achtung:
Standflügel darf nicht nach unten verriegelt
werden.

Attention:
Le vantail semi-fixe ne doit pas être verrouillé
en bas.

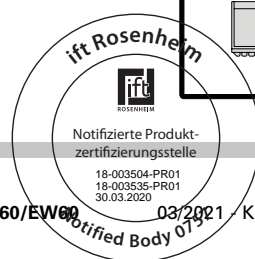
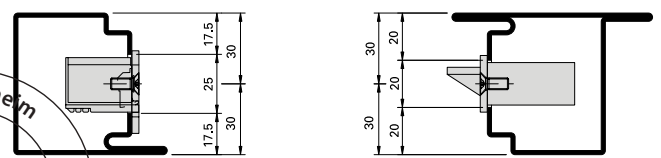
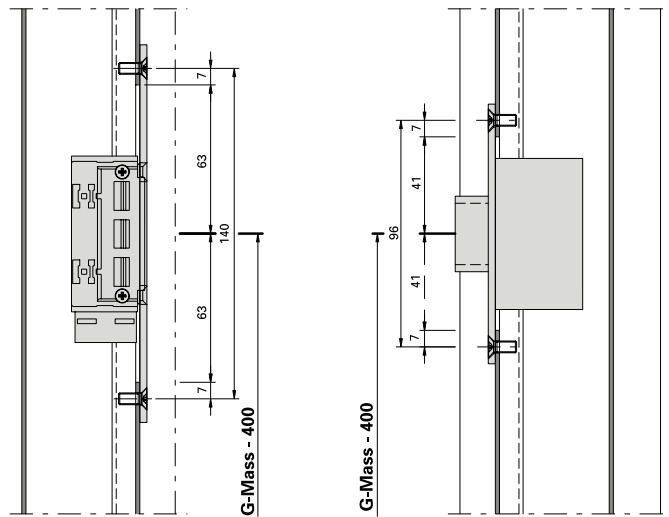
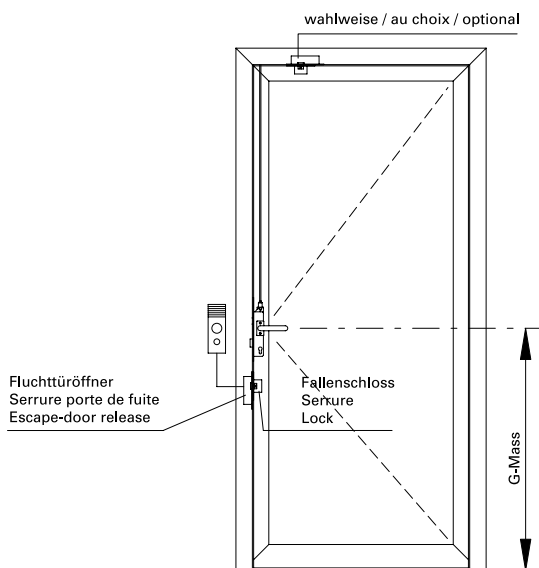
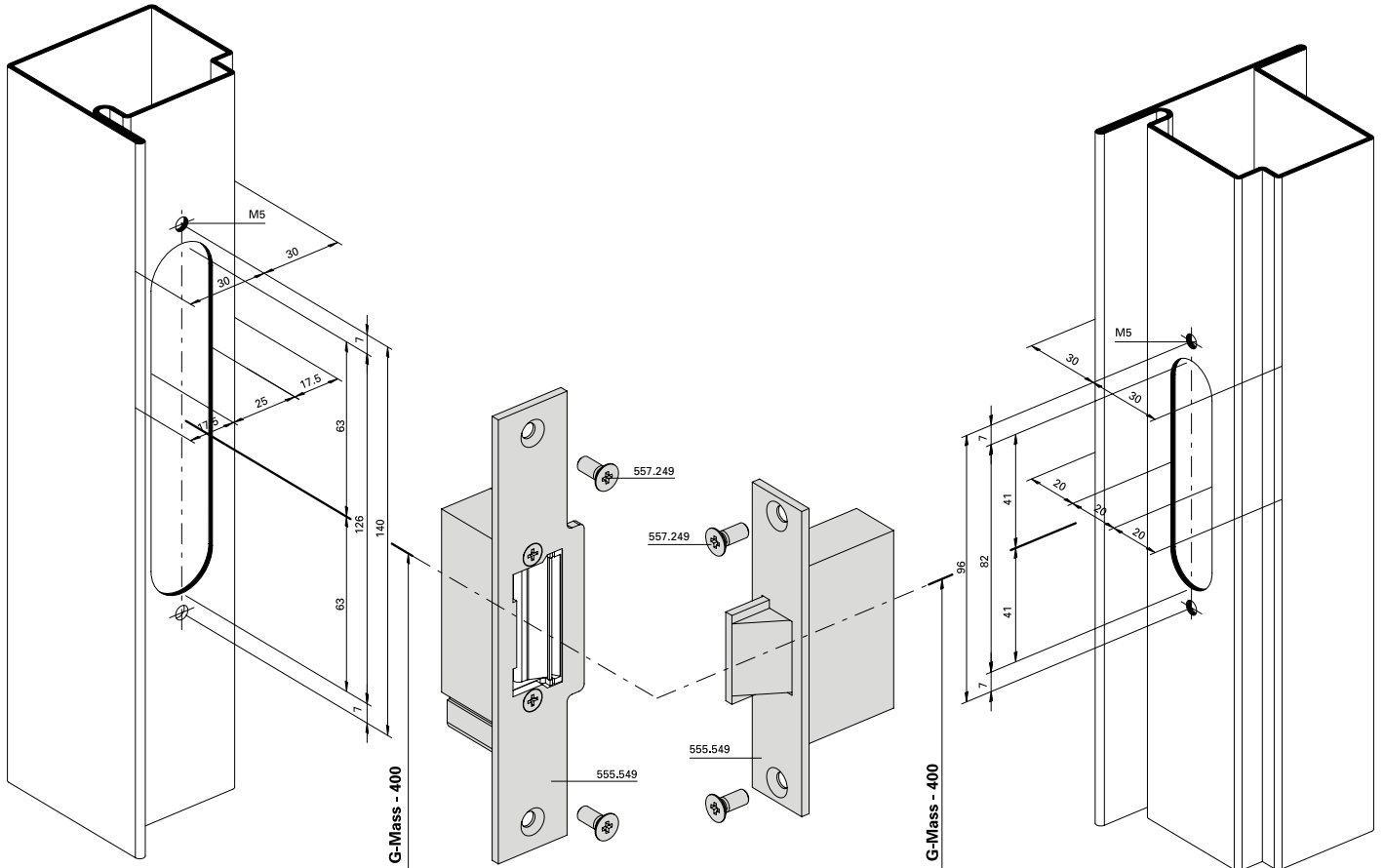
Important:
Secondary leaf must not be bolted in a
downward direction.



Fluchttüröffner mit
Fallenschloss 555.549
Einbau vertikal

Serrure porte de fuite
avec serrure 555.549
Montage vertical

Escape-door release
with lock 555.549
Installation vertical

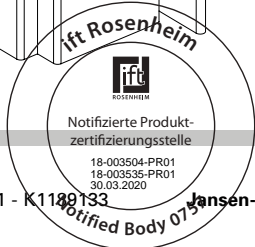
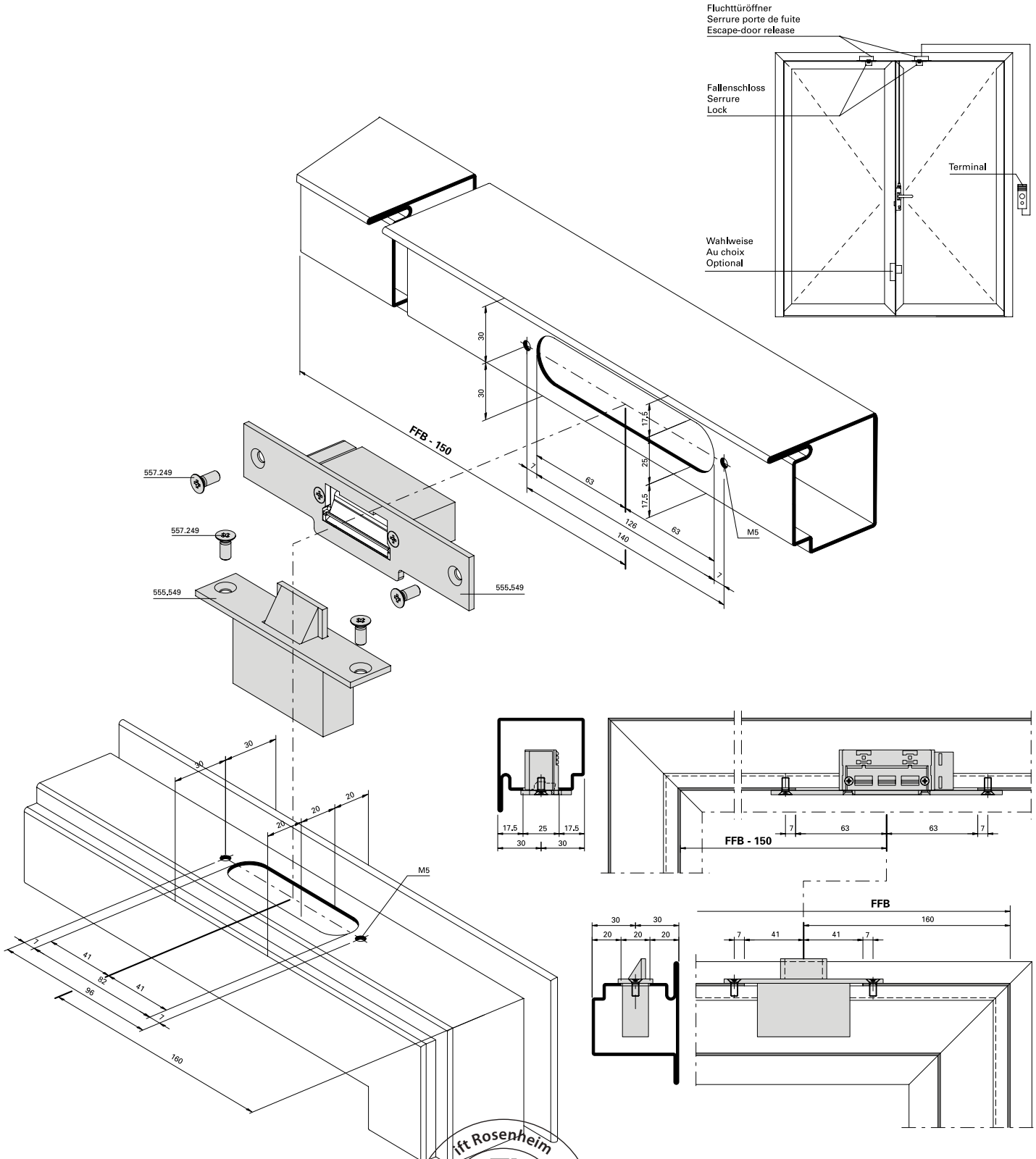




Fluchttüröffner
mit Fallenschloss 555.549
Einbau oben

Serrure porte de fuite
avec serrure 555.549
Montage supérieur

Escape-door release
with lock 555.549
Installation at top

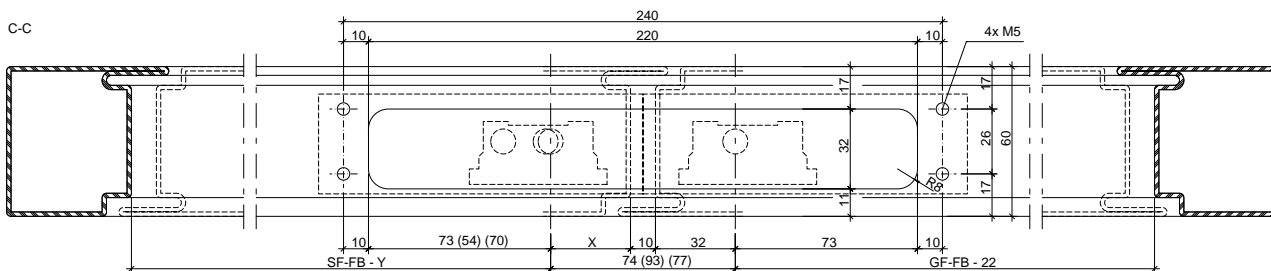




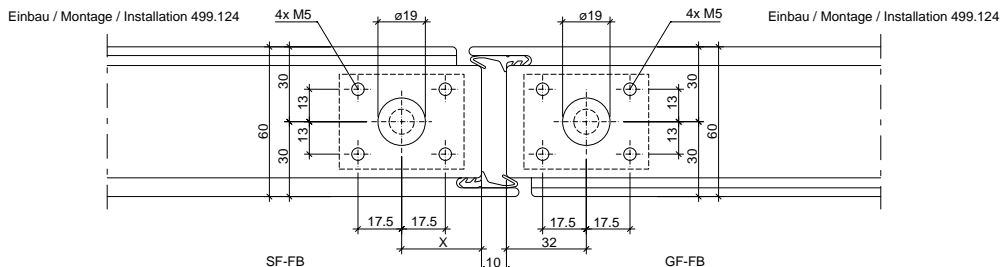
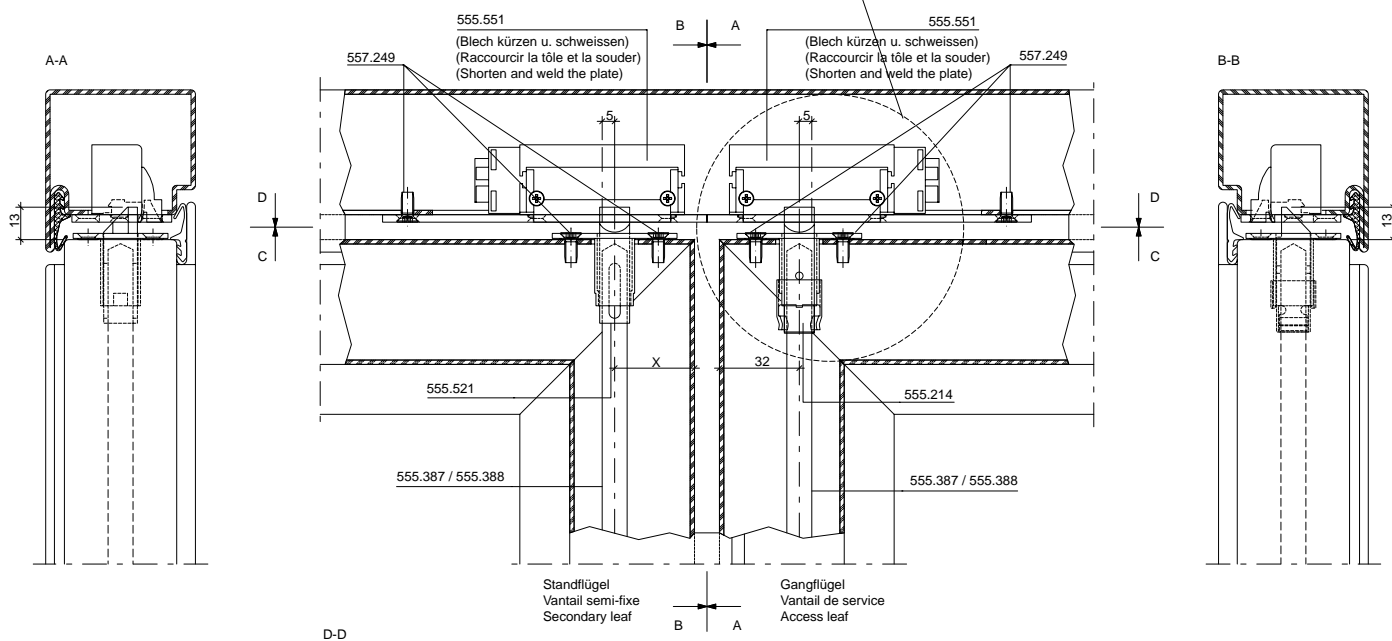
E-Öffner 555.551 in Kombination mit Schnappriegel 555.214 und gefedertem Schnappriegel 555.521 bei 2-flg. Türen

Gâche électrique 555.551 combinée au pêne à ressort 555.214 et pêne à ressort 555.521 pour les portes à 2 vantaux

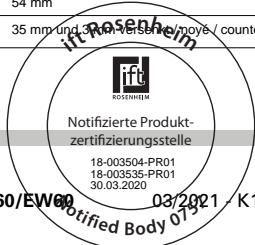
Electric strike 555.551 in conjunction with spring catch 555.214 and spring-loaded catch 555.521 for double-leaf doors



Hinweis: Bei Panik-Treibriegelschloss mit integriertem E-Öffner nicht möglich!
Remarque: Impossible sur une serrure contre-bascule panique avec gâche électrique intégrée!
Note: Not possible for panic shoot bolt lock with integrated electric strike.



Var.	X	Y	Schlösser mit Dornmass Serrures avec axe canon/têtière Locks with backset
1.	32	22	35 mm
2.	51	41	54 mm
3.	35	25	35 mm und 30 mm versenken / countersunk

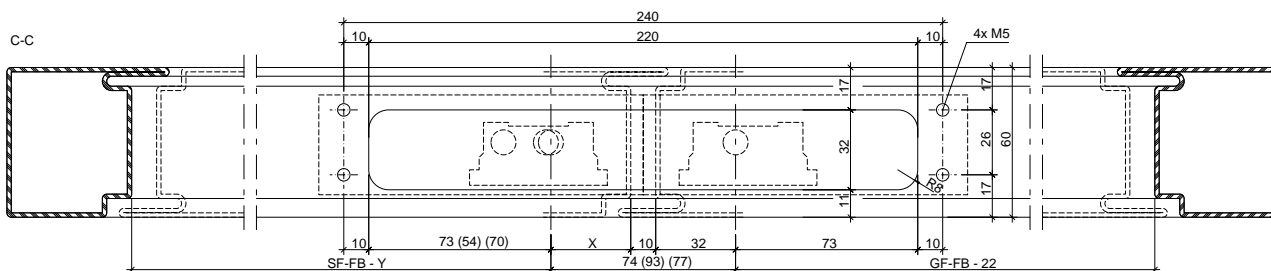




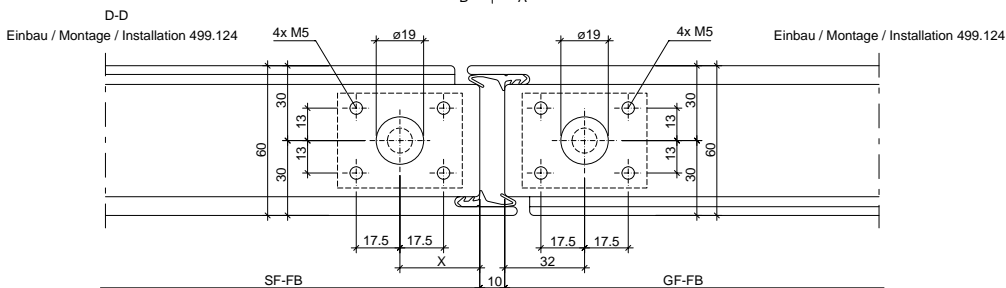
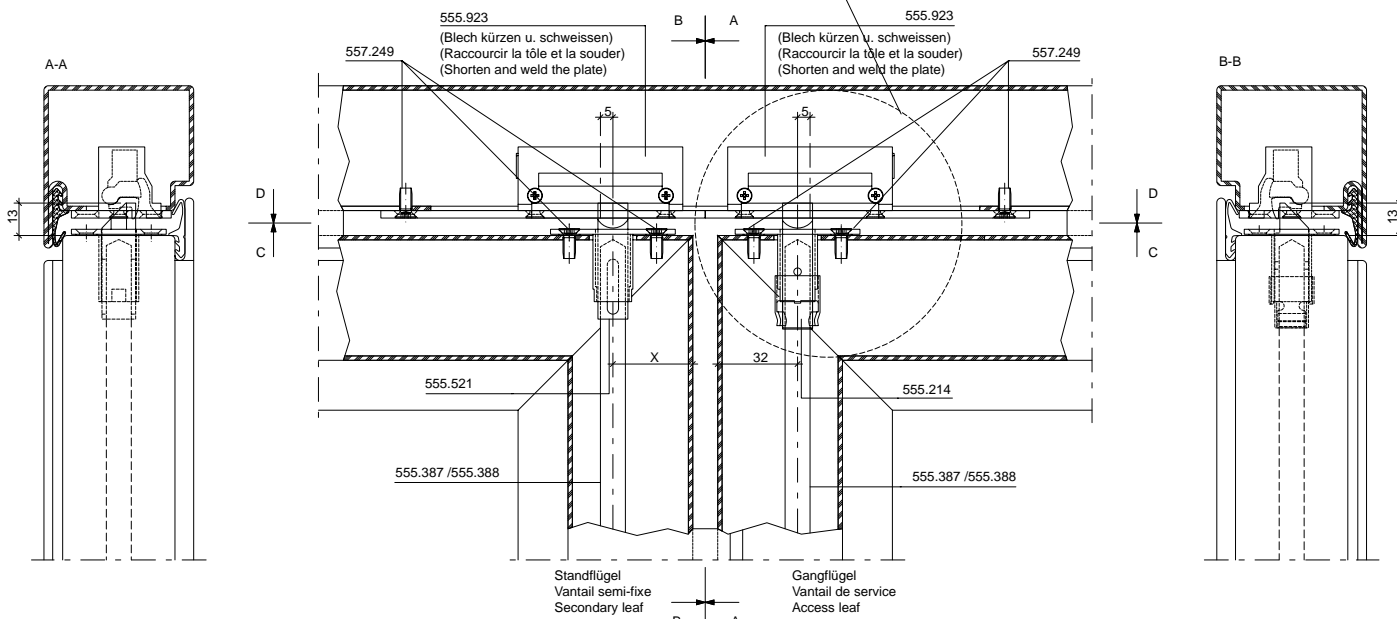
E-Öffner 555.923 in Kombination mit Schnappriegel 555.214 und gefedertem Schnappriegel 555.521 bei 2-flg. Türen

Gâche électrique 555.923 en combinaison au pêne à ressort 555.214 et pêne à ressort 555.521 pour les portes à 2 vantaux

Electric strike 555.923 in combination with spring catch 555.214 and spring-loaded catch 555.521 for double-leaf doors



Hinweis: Bei Panik-Treibriegelschloss mit integriertem E-Öffner nicht möglich!
 Remarque: Impossible sur une serrure contre-bascule panique avec gâche électrique intégrée!
 Note: Not possible for panic shoot bolt lock with integrated electric strike.



Var.	X	Y	Schlösser mit Dornmass Serrures avec axe canon/têteère Locks with backset
1.	32	22	35 mm
2.	51	41	54 mm
3.	35	25	55 mm und 3 mm versenkt / noyé / countersunk

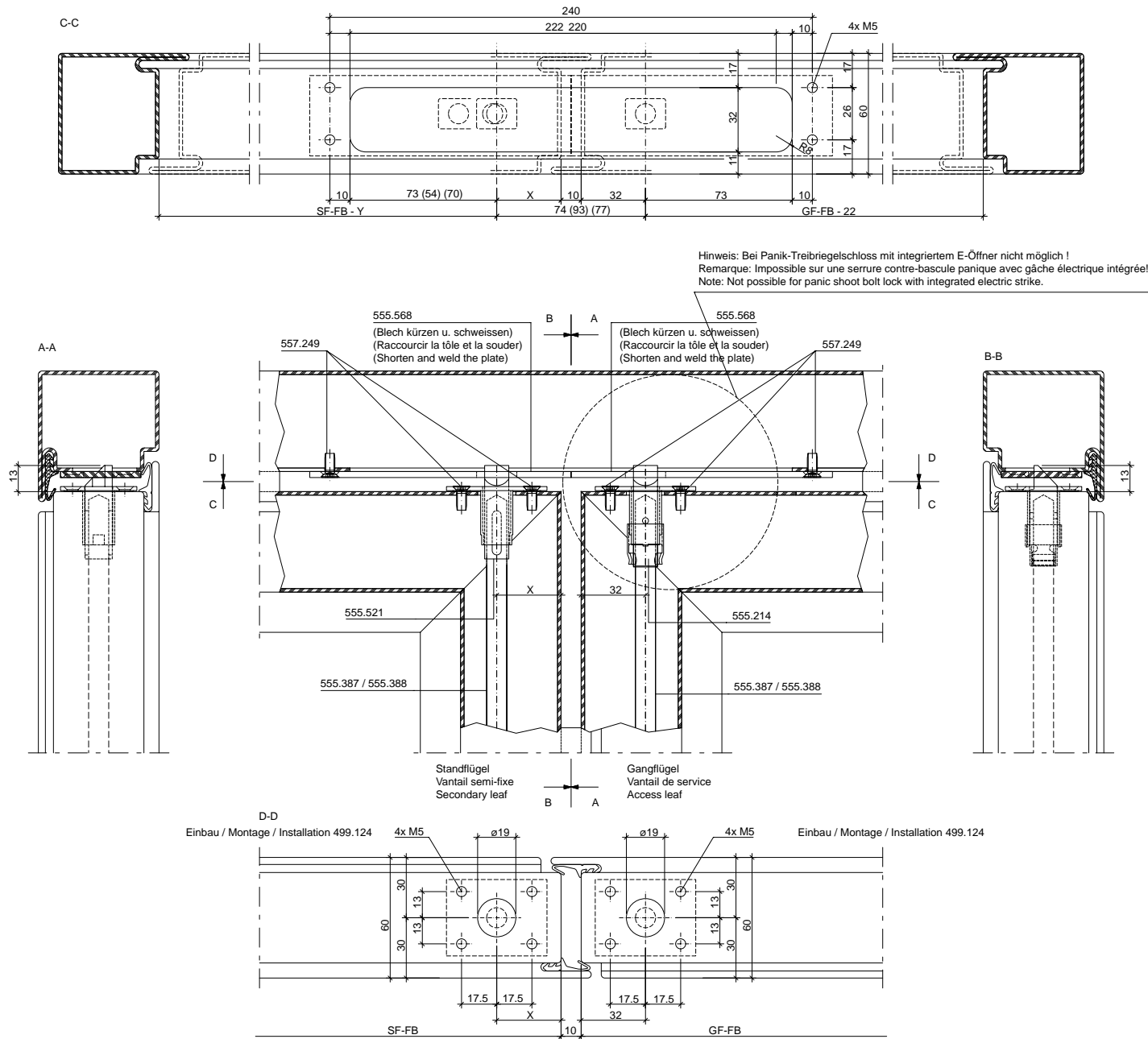




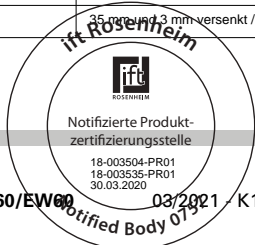
Austausch-Schliessblech 555.568 in Kombination mit Schnappriegel 555.214 und Schnappriegel gefedert 555.521 bei 2-flg. Türen

Remplacement plaque de fermeture en combinaison avec pêne 555.214 et pêne à ressort 555.521 sur les portes à 2 vantaux

Replacement strike plate in combination with catch 555.214 and spring-loaded catch 555.521 for double-leaf doors



Var.	X	Y	Schlösser mit Dornmass Serrures avec axe canon/têtière Locks with backset
1.	32	22	35 mm
2.	51	41	54 mm
3.	35	25	35 mm und 3 mm versenkt / noyé / countersunk

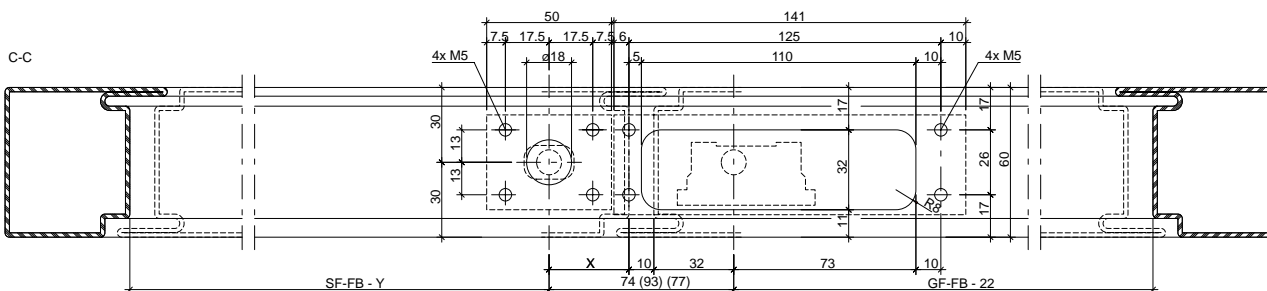




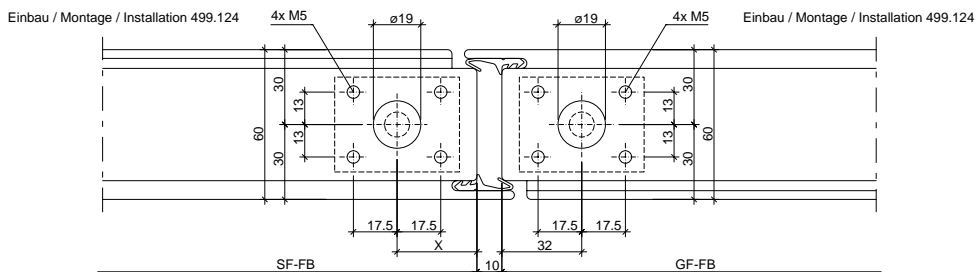
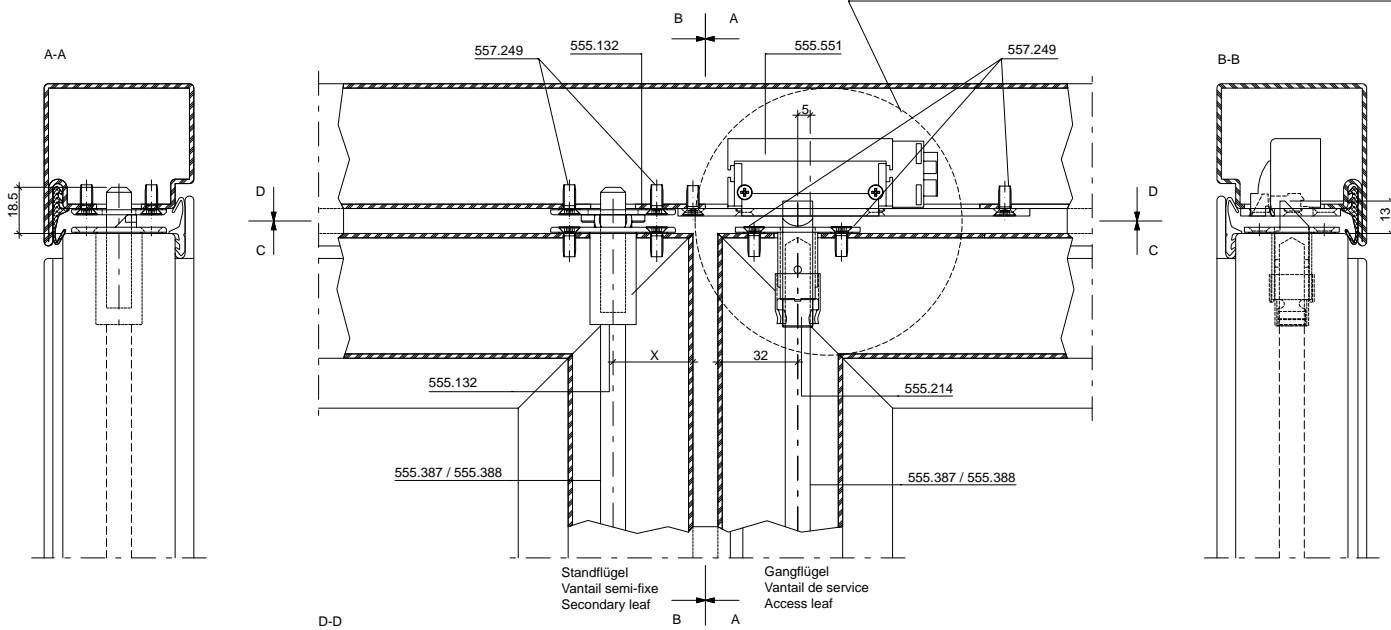
E-Öffner 555.551 in Kombination mit Schnappriegel 555.214 und Schaltschloss 555.132 mit Schliessplatte bei 2-flg. Türen

Gâche électrique 555.551 en combinaison avec pêne 555.214 et serrure de retient 555.132 avec plaque de fermeture sur les portes à 2 vantaux

Electric strike 555.551 in combination with spring catch 555.214 and switch latch 555.132 with strike plate for double-leaf doors



Hinweis: Bei Panik-Treibriegelschloss mit integriertem E-Öffner nicht möglich!
 Remarque: Impossible sur une serrure contre-bascule panique avec gâche électrique intégrée!
 Note: Not possible for panic shoot bolt lock with integrated electric strike.



Var.	X	Y	Schlösser mit Dornmass Serrures avec axe canon/têtière Locks with backset
1.	32	22	35 mm
2.	51	41	54 mm
3.	35	25	54 mm mit 3 mm versenkt / noyé / countersunk

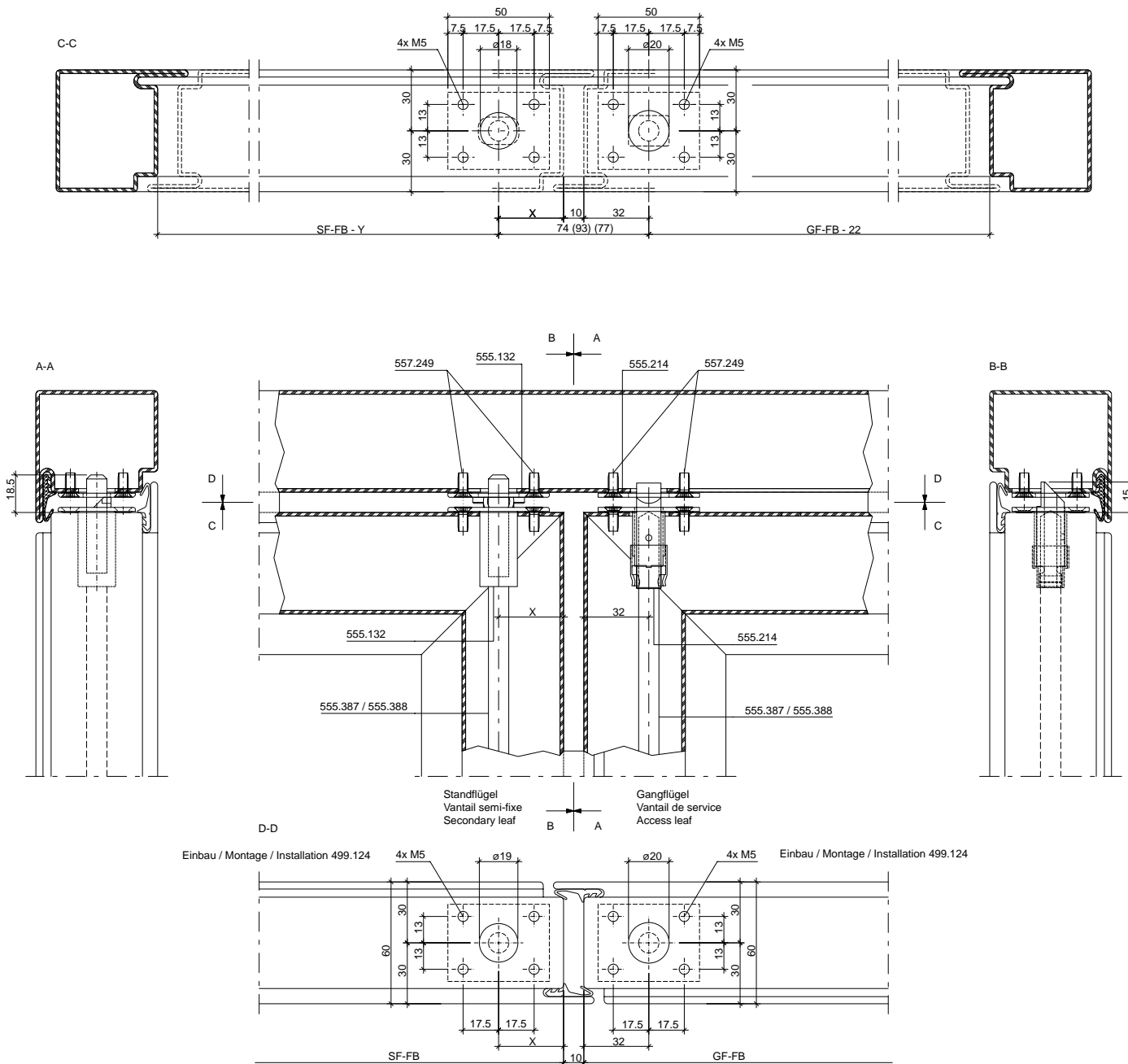




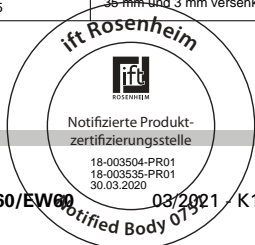
Schnappriegel 555.214 und Schliessplatte, sowie Schaltschloss 555.132 und Schliessplatte bei 2-flg. Türen

Pêne à ressort 555.214 et plaque de fermeture ainsi que serrure de retient 555.132 et plaque de fermeture pour les portes à 2 vantaux

Spring catch 555.214 and strike plate as well as switch latch 555.132 and strike plate for double-leaf doors



Var.	X	Y	Schlösser mit Dornmass Serrures avec axe canon/têtière Locks with backset
1.	32	22	35 mm
2.	51	41	54 mm
3.	35	25	35 mm und 3 mm versenkt / noyé / countersunk

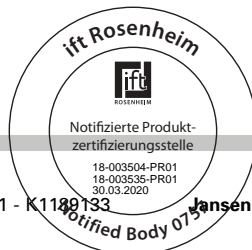
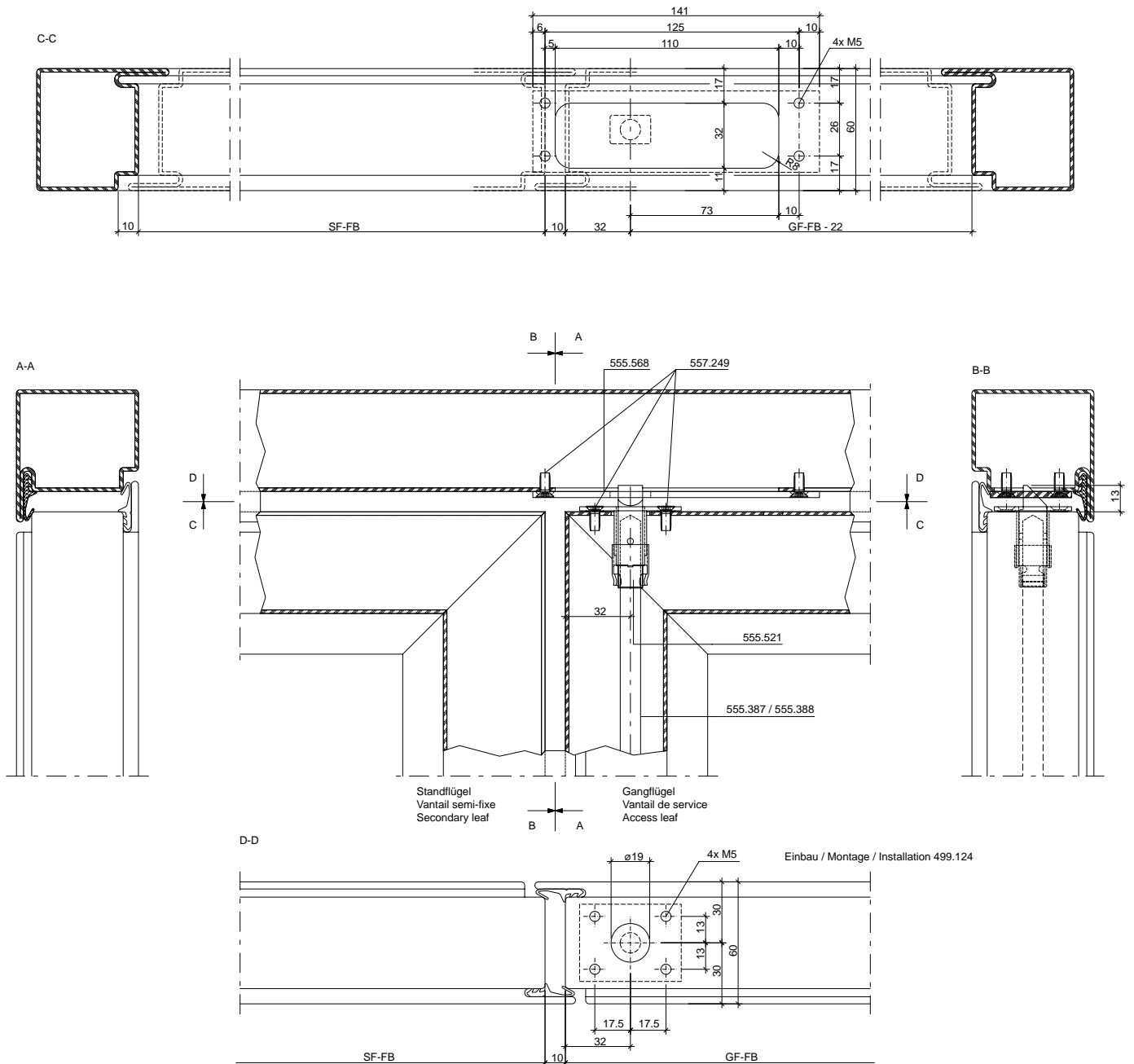




**Austausch-Schliessblech 555.568
in Kombination mit Schnappriegel
555.214 bei 2-flg. Türen**

**Remplacement plaque de fermeture
en combinaison avec pêne 555.214
pour les portes à 2 vantaux**

**Replacement strike plate in
combination with catch 555.214 for
double-leaf doors**

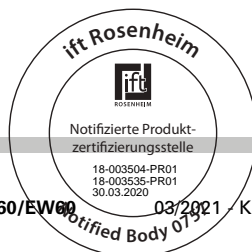
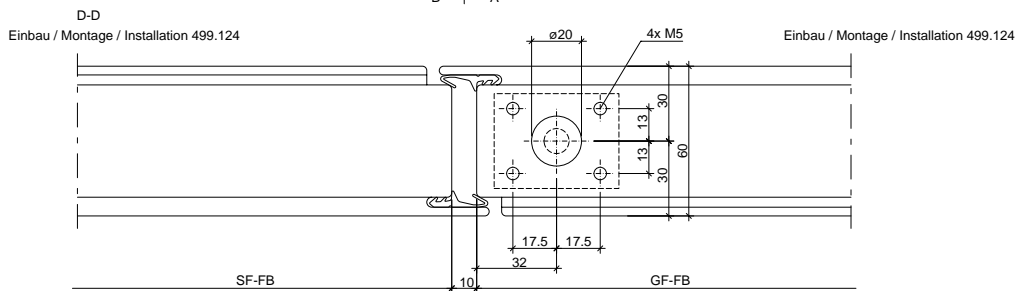
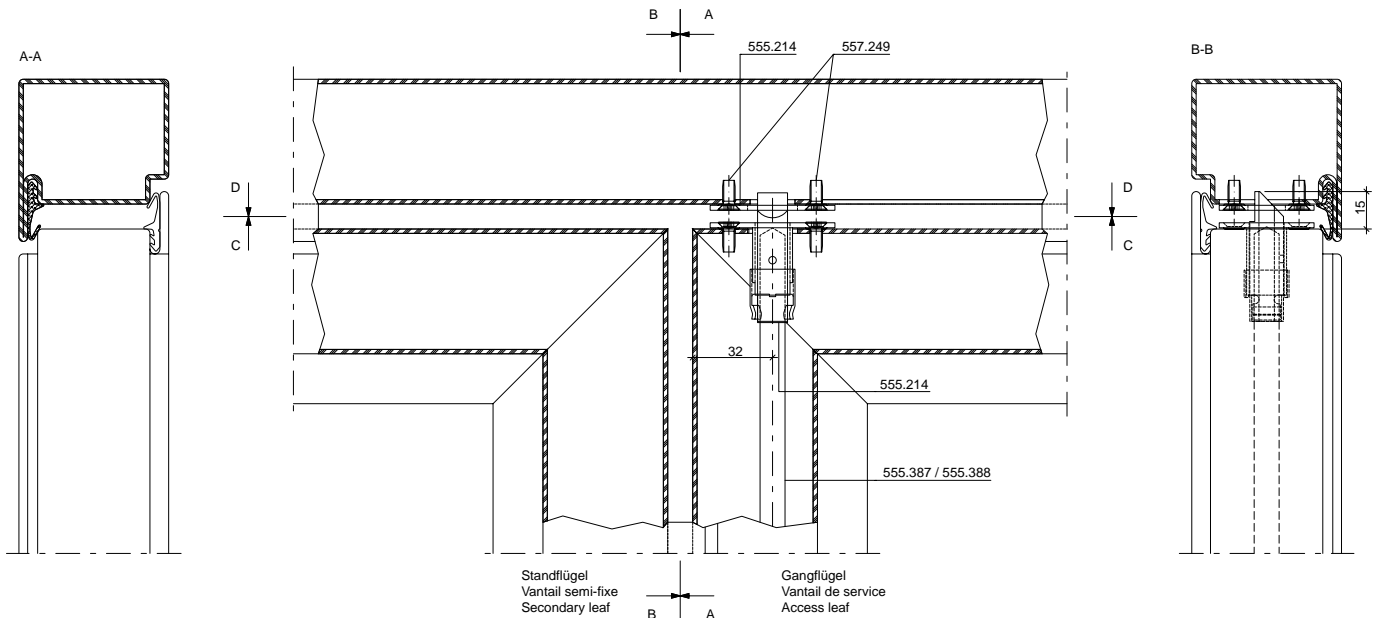
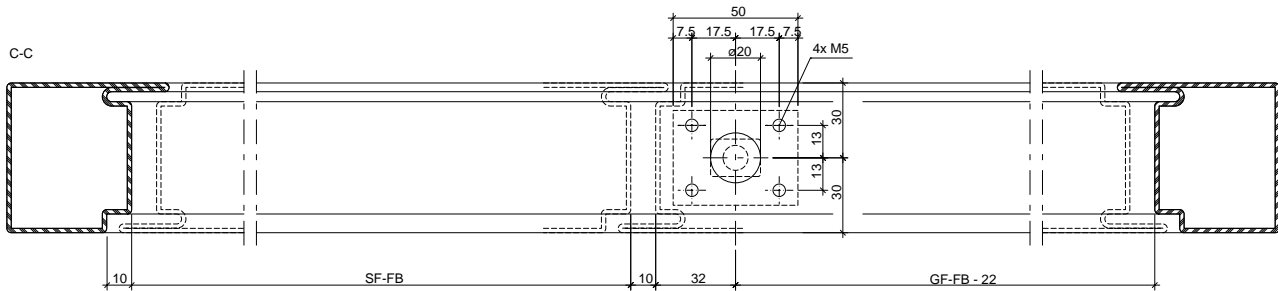




Kombination Schnappriegel 555.214
mit Schliessplatte bei 2-flg. Türen

Combinaison pêne à ressort 555.214 et
plaque de fermeture pour les portes à
2 vantaux

Combination of spring catch 555.214
and strike plate for
double-leaf doors





Erläuterung der Standflügelverriegelung nach oben mittels Schnappriegel bzw. Schaltschloss

Explication du verrouillage du vantail semi-fixe vers le haut au moyen d'un pêne à ressort et d'une serrure de retient

Explanation of the secondary leaf locking at the top by means of a spring catch or switch latch

Schnappriegel (gefedert):

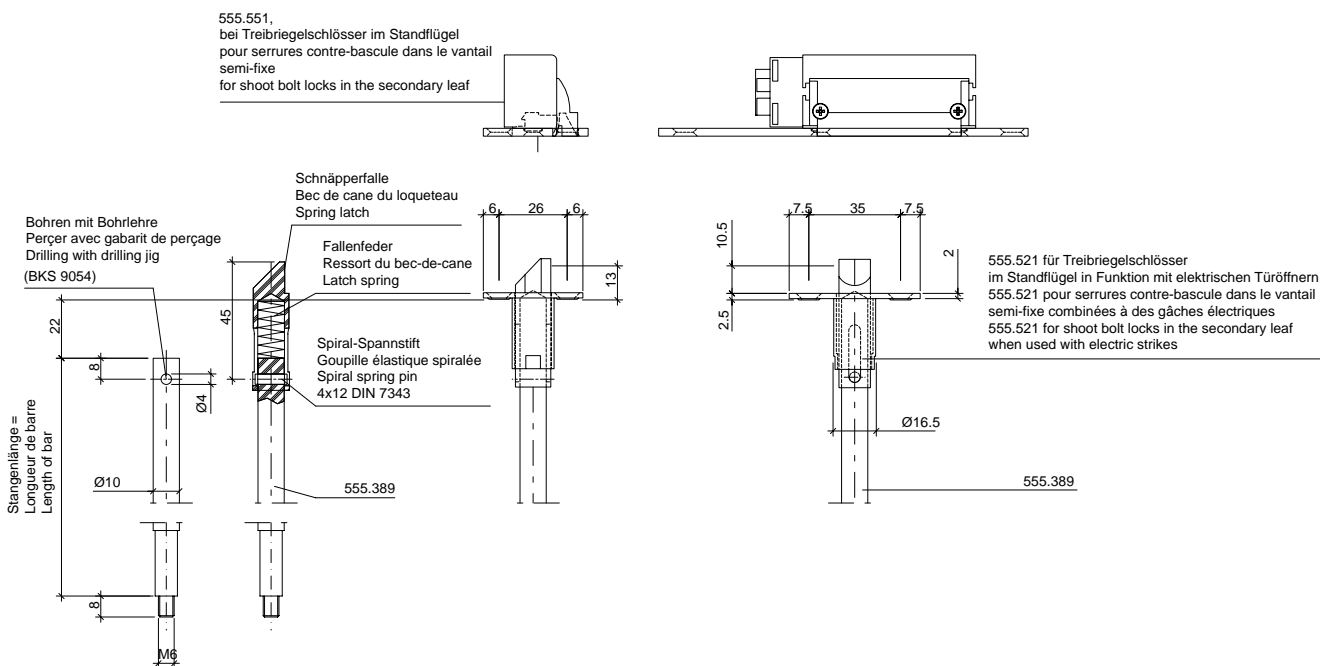
Verriegelung des Standflügels nur nach oben in den Türrahmen, in Kombination mit elektrischen Türöffnern bei automatischem Türantrieb (zweiflügelige Automatik-Drehtüren). Die manuelle Entriegelung erfolgt über Drehhebel oder Panik-Stangengriffe kombiniert mit Treibriegelgeschlossern in Funktionseinheit mit einer massiven Schnappriegelstange 555.389.

Pêne à ressort:

Verrouillage du vantail semi-fixe uniquement vers le haut dans le cadre de porte, combiné à des gâches électriques quand l'entraînement de porte est automatique (portes à la française automatiques à deux vantaux). Le déverrouillage manuel s'effectue au moyen de poignées rotatives ou de barres panique combinées à des serrures contre-bascule en une unité fonctionnelle avec tige de pêne à ressort massive 555.389.

Spring catch (spring-loaded):

Locking of the secondary leaf only at the top in the door frame, in conjunction with electric strikes when using an automatic door drive (double-leaf automatic swing doors). Manual unlocking is performed via handles or panic push bars combined with shoot bolt locks in a functional unit with a solid spring catch bolt 555.389.



Schaltschloss:

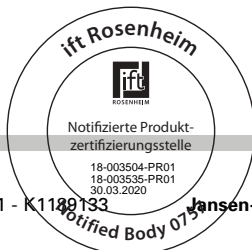
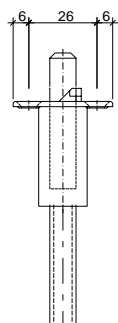
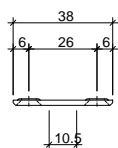
Das Schaltschloss wird von oben in den Standflügel eingebaut. Nach Beendigung der Öffnungsbewegung des Beschlages am Standflügel wird die Treibriegelstange im Schaltschloss selbsttätig arretiert. Die stufenlose Rastung verhindert ein Ausfahren der Treibriegelstange in der Offenstellung des Standflügels, so dass der Bodenbelag nicht beschädigt und das Verschließen des Standflügels nicht behindert wird. Beim Schließvorgang des Standflügels trifft die Falle des Schaltschlusses auf die Türzarge und wird in das Schaltschloss gedrückt. Die Rastung der Treibriegelstange im Schaltschloss wird dadurch ausgelöst. Die Verriegelung des Standflügels kann somit nur in der Verschlusslage des Standflügels erfolgen.

Serrure de retient:

La serrure de retient se monte dans le vantail semi-fixe par le haut. La tige de verrouillage est bloquée automatiquement dans la serrure de retient à la fin du mouvement d'ouverture de la ferrure sur le vantail semi-fixe. L'arrêt en continu empêche que la tige de verrouillage ne sorte en position ouverte du vantail semi-fixe de manière à ce que le revêtement de sol ne soit pas endommagé et que la fermeture du vantail ne soit pas gênée. Lors de la fermeture du vantail semi-fixe, le pêne demi-tour de la serrure de retient rencontre le dormant et il est pressé dans la serrure de retient. L'enclenchement de la tige de verrouillage dans la serrure de retient est alors déclenché. Le verrouillage du vantail semi-fixe ne peut donc avoir lieu qu'en position de fermeture du vantail.

Switch latch:

The switch latch is installed in the secondary leaf from above. Once the opening movement of the fitting in the secondary leaf has been performed, the shoot bolt rod automatically engages in the switch latch. The infinite latching position prevents the shoot bolt rod from coming out when the secondary leaf is in the open position, so that the floor covering is not damaged and the door closing movement is not hindered. When closing the secondary leaf, the latch of the switch latch meets the door frame trim and is pushed into the switch latch. The shoot bolt rod thereby engages in the switch latch. The secondary leaf can therefore only be locked in the closed position.

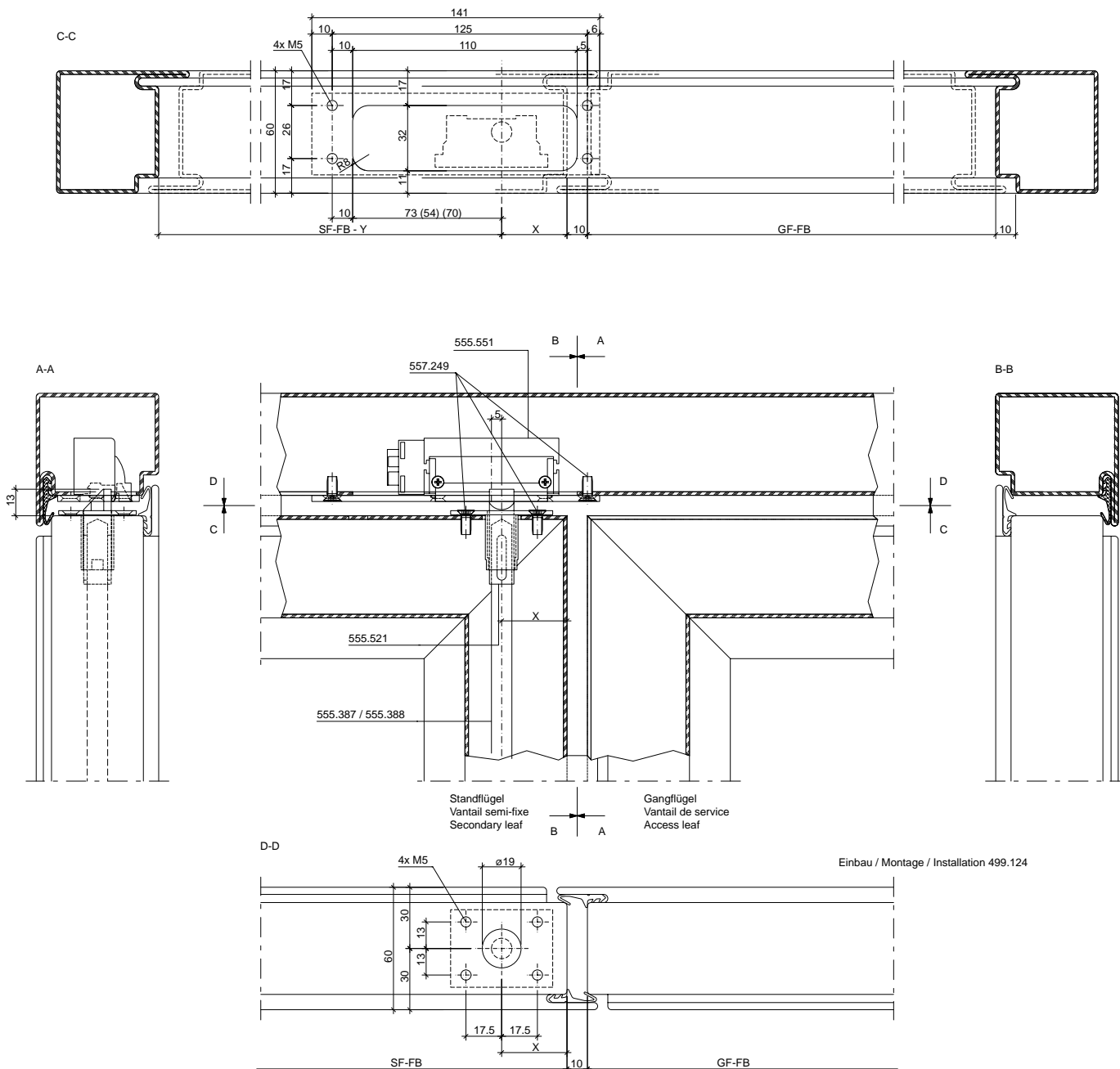




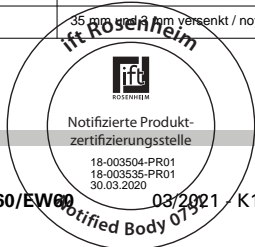
E-Öffner 555.551 in Kombination mit Schnappriegel gefedert 555.521 bei 2-flg. Türen

Gâche électrique 555.551 combinée au pêne à ressort 555.521 pour les portes à 2 vantaux

Electric strike 555.551 in conjunction with spring-loaded catch 555.521 for double-leaf doors



Var.	X	Y	Schlösser mit Dornmass Serrures avec axe canon/têtière Locks with backset
1.	32	22	35 mm
2.	51	41	54 mm
3.	35	25	35 mm versenkt / noyé / countersunk

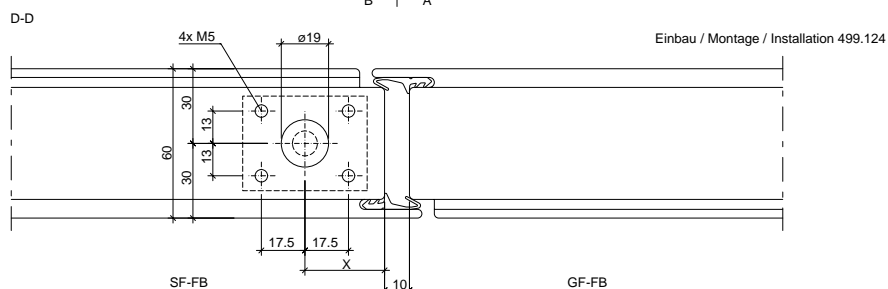
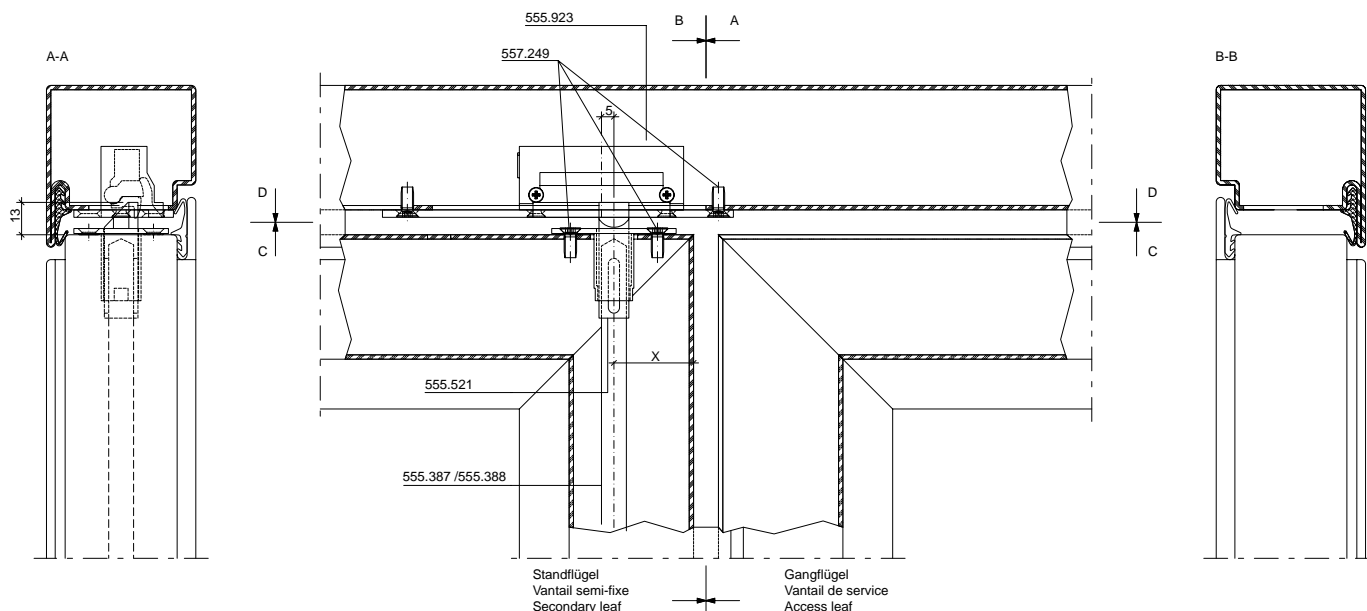
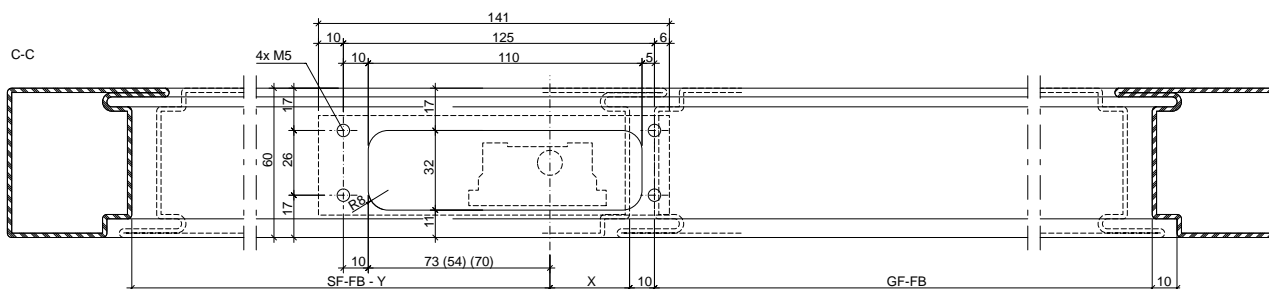




E-Öffner 555.923 in Kombination mit Schnappriegel gefedert 555.521 bei 2-flg. Türen

Gâche électrique 555.923 combinée au pêne à ressort 555.521 pour les portes à 2 vantaux

Electric strike 555.923 in conjunction with spring-loaded catch 555.521 for double-leaf doors



Var.	X	Y	Schlösser mit Dornmass Serrures avec axe canon/têtière Locks with backset
1.	32	22	35 mm
2.	51	41	54 mm
3.	35	25	35 mm und 3 mm versenkt / noyé / countersunk

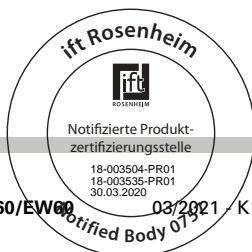
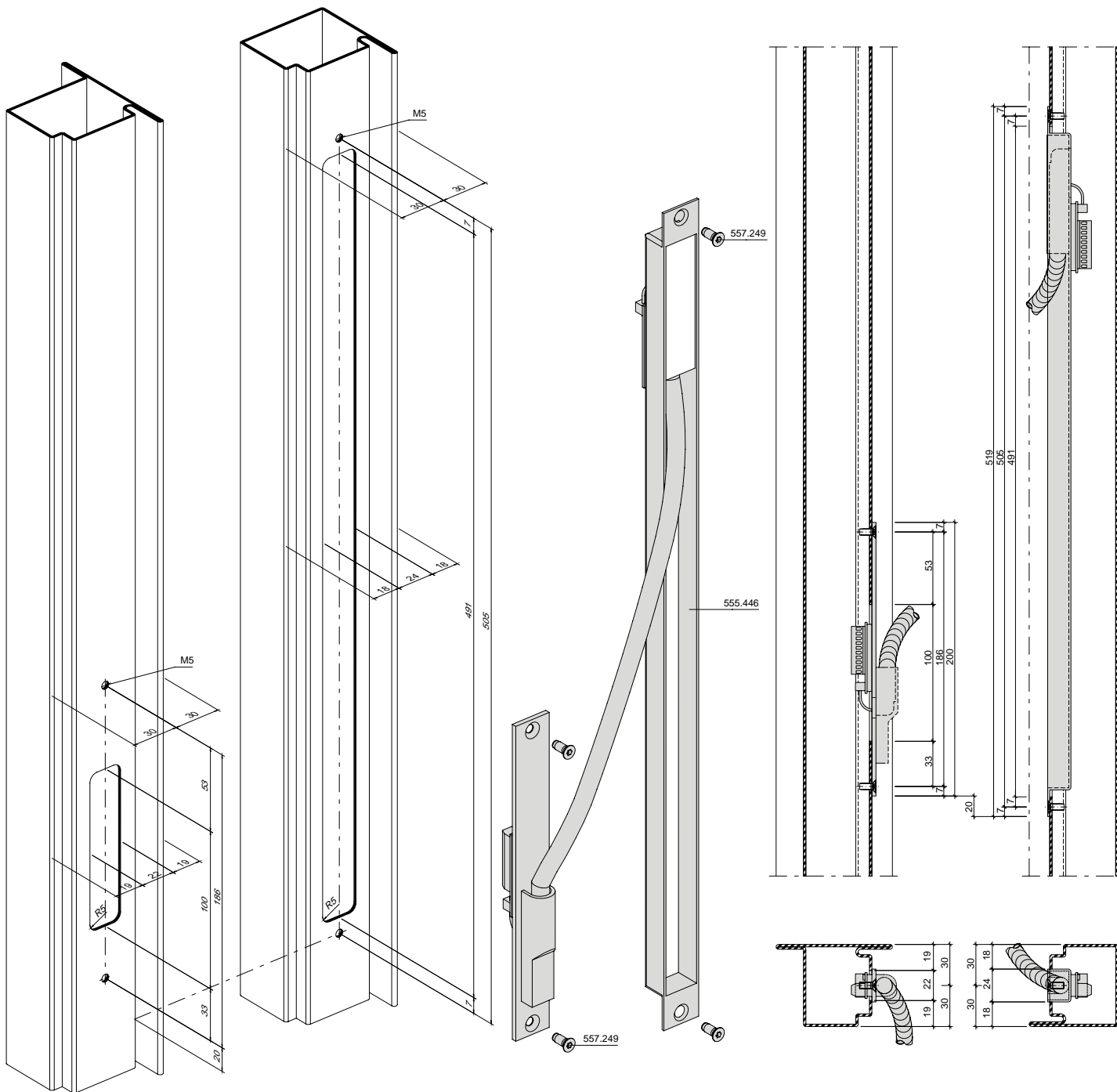




Kabelübergang 555.446
10-polig

Passage de câble 555.446
10 pôles

Cable link connector 555.446
10-pin plug

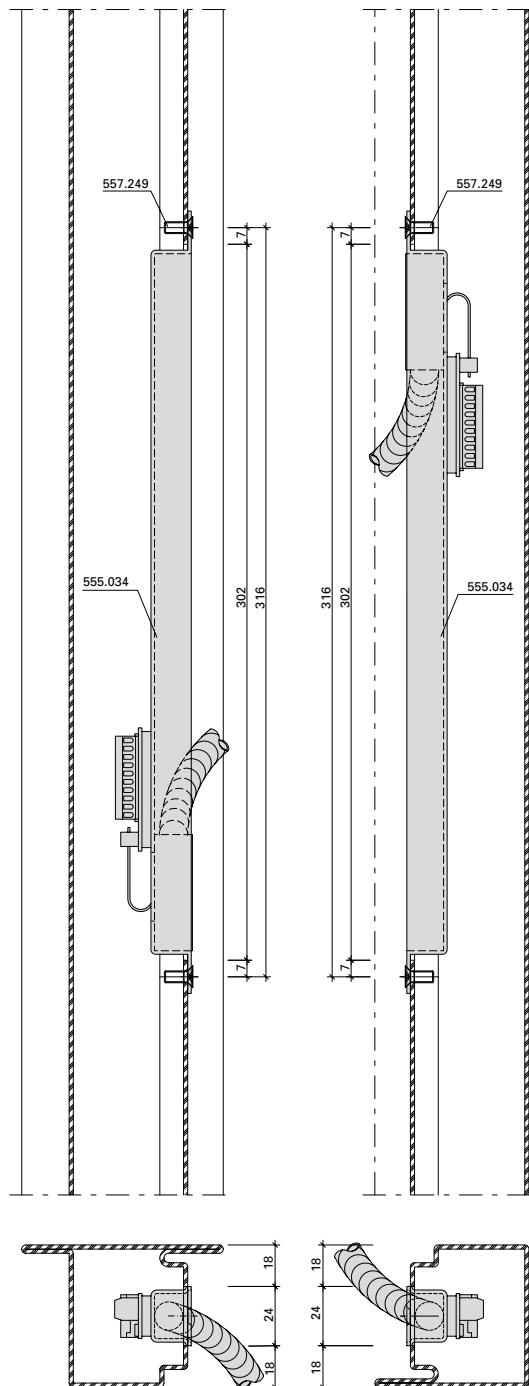
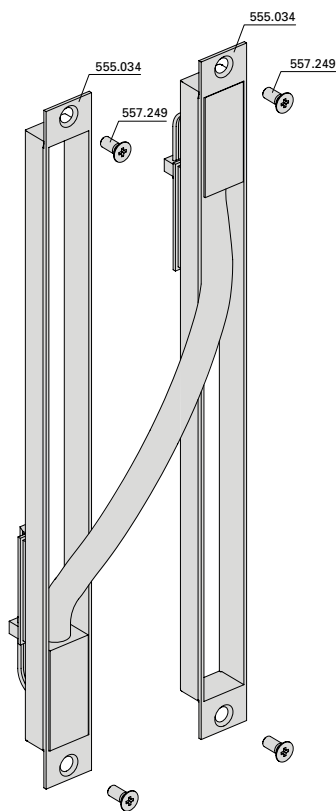
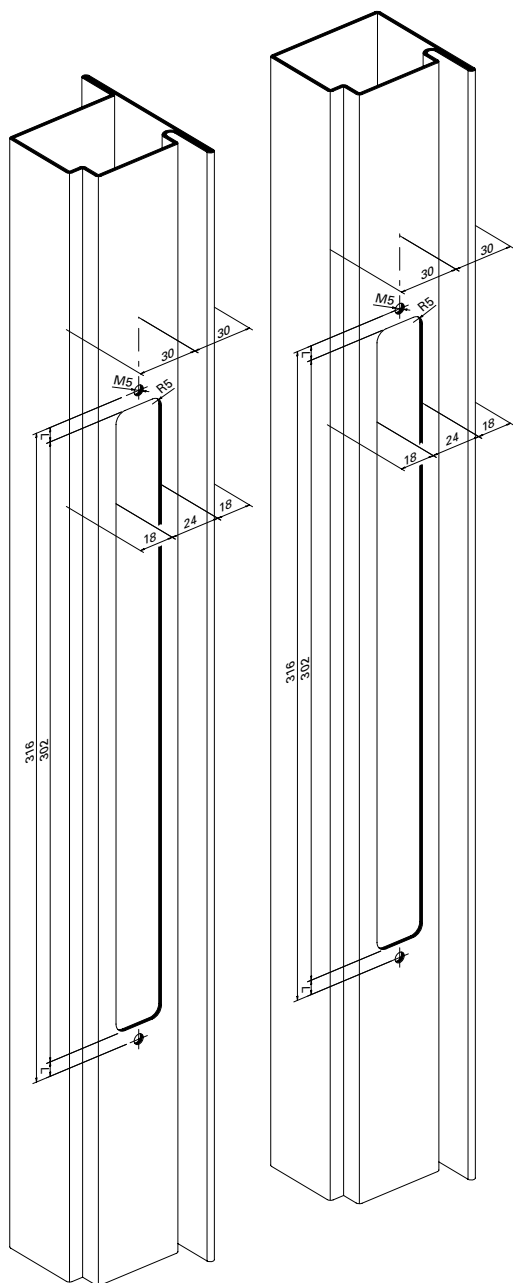




Kabelübergang 555.034, 10-polig
Einsatz in Kombination mit verdeckt
liegenden Bändern

Passage de câble 555.034, 10 pôles
Utilisation en combinaison avec des
paumelles invisibles

Cable link connector 555.034, 10-pin plug
For use in combination with
concealed hinges

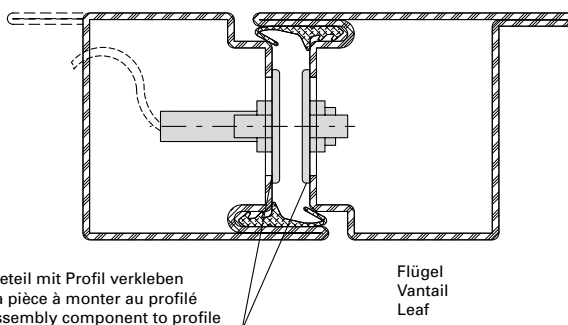
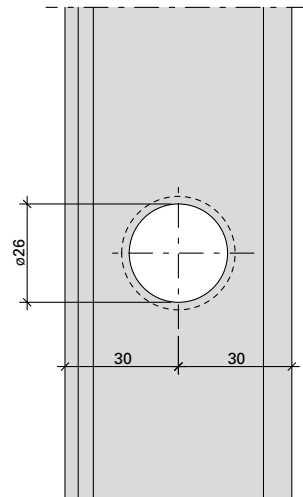
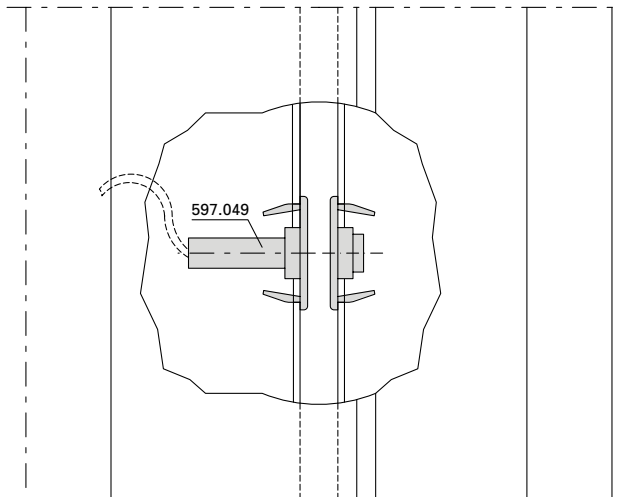
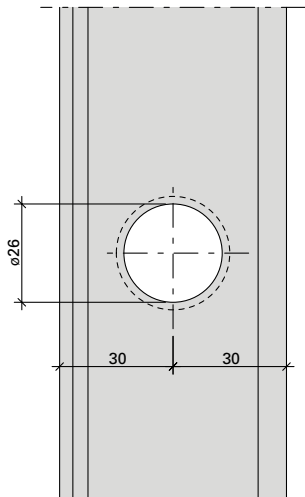




Magnetkontakt 597.049

Contact magnétique 597.049

Magnetic contact 597.049



Der Magnetkontakt ist mittels Cyanacrylat (Sekundenkleber) 450.089 im Montageteil zu fixieren. Die Verarbeitungsvorschriften des jeweiligen Herstellers sind zu beachten.

Le contact magnétique doit être fixé dans la pièce à monter avec du cyanacrylate (colle ultrarapide) 450.089. Les prescriptions d'utilisation du fabricant concerné doivent être respectées.

The magnet contact should be fixed in the assembly component using cyanoacrylate (superglue) 450.089. Please note the manufacturer's fabrication instructions.

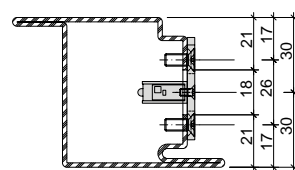
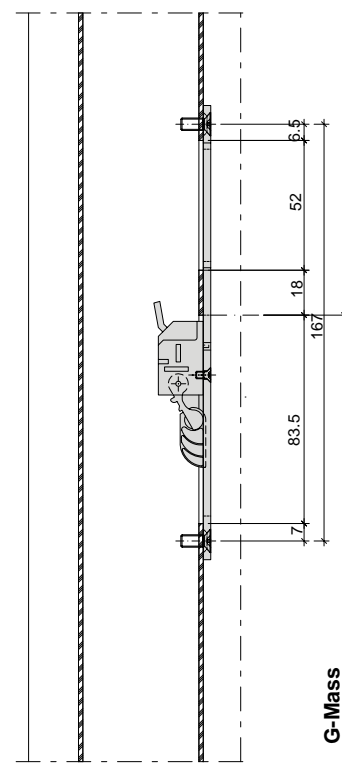
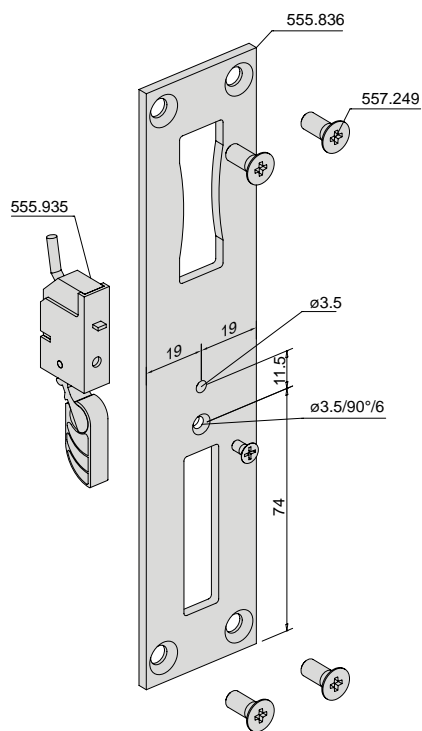
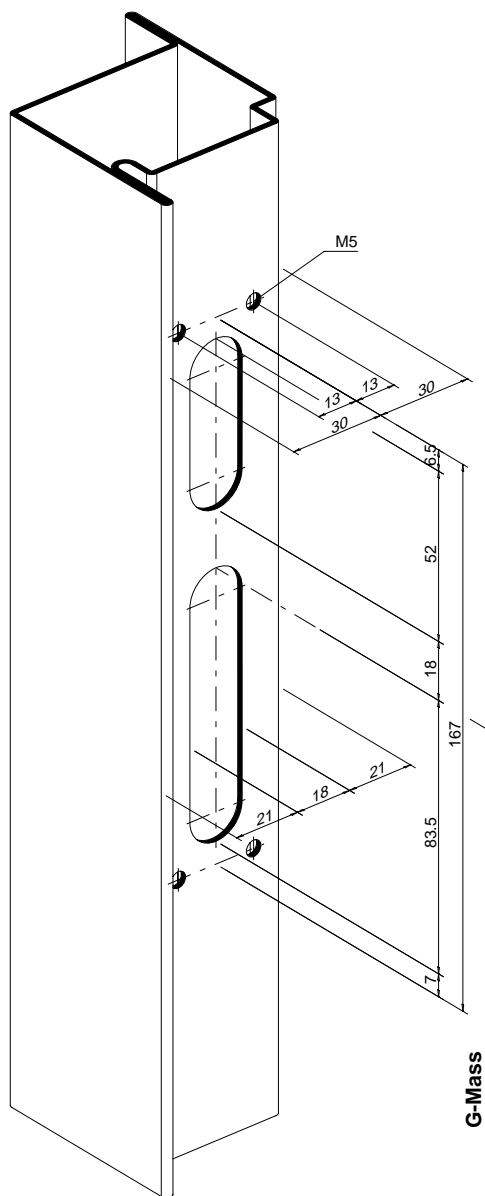
Beschlageinbau
 Montage des ferrures
 Installation of fittings



Riegelschaltkontakt 555.935
 in Kombination mit Fallenriegelschloss

Contact de fond de pêne 555.935
 en combinaison avec serrure à
 mortaiser

Lock contact switch 555.935 in
 combination with latch and bolt lock



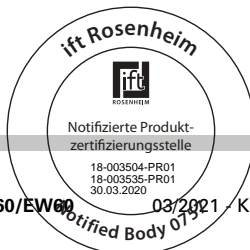
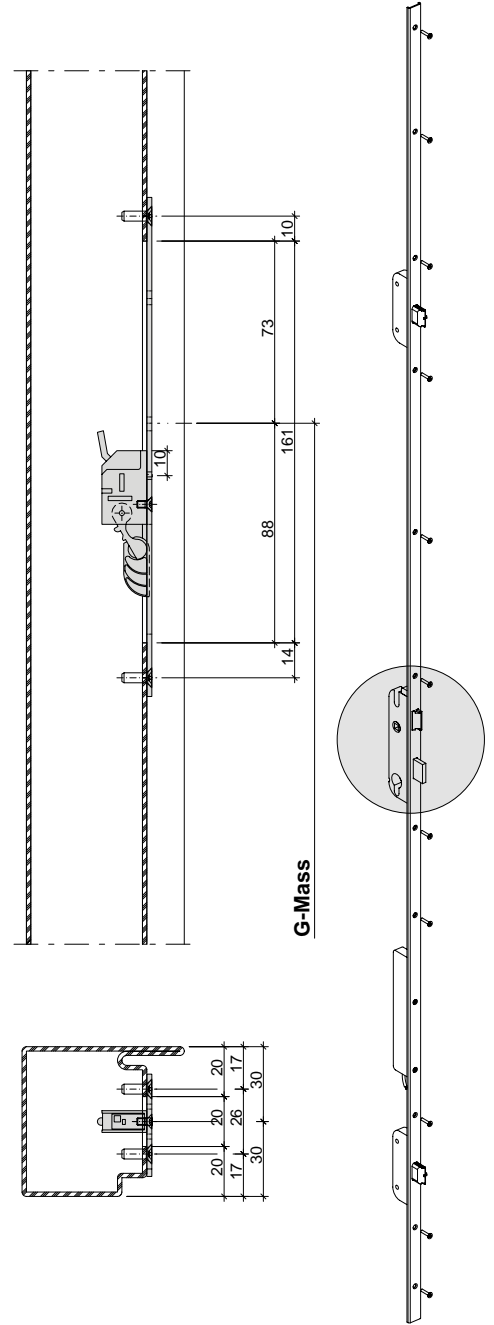
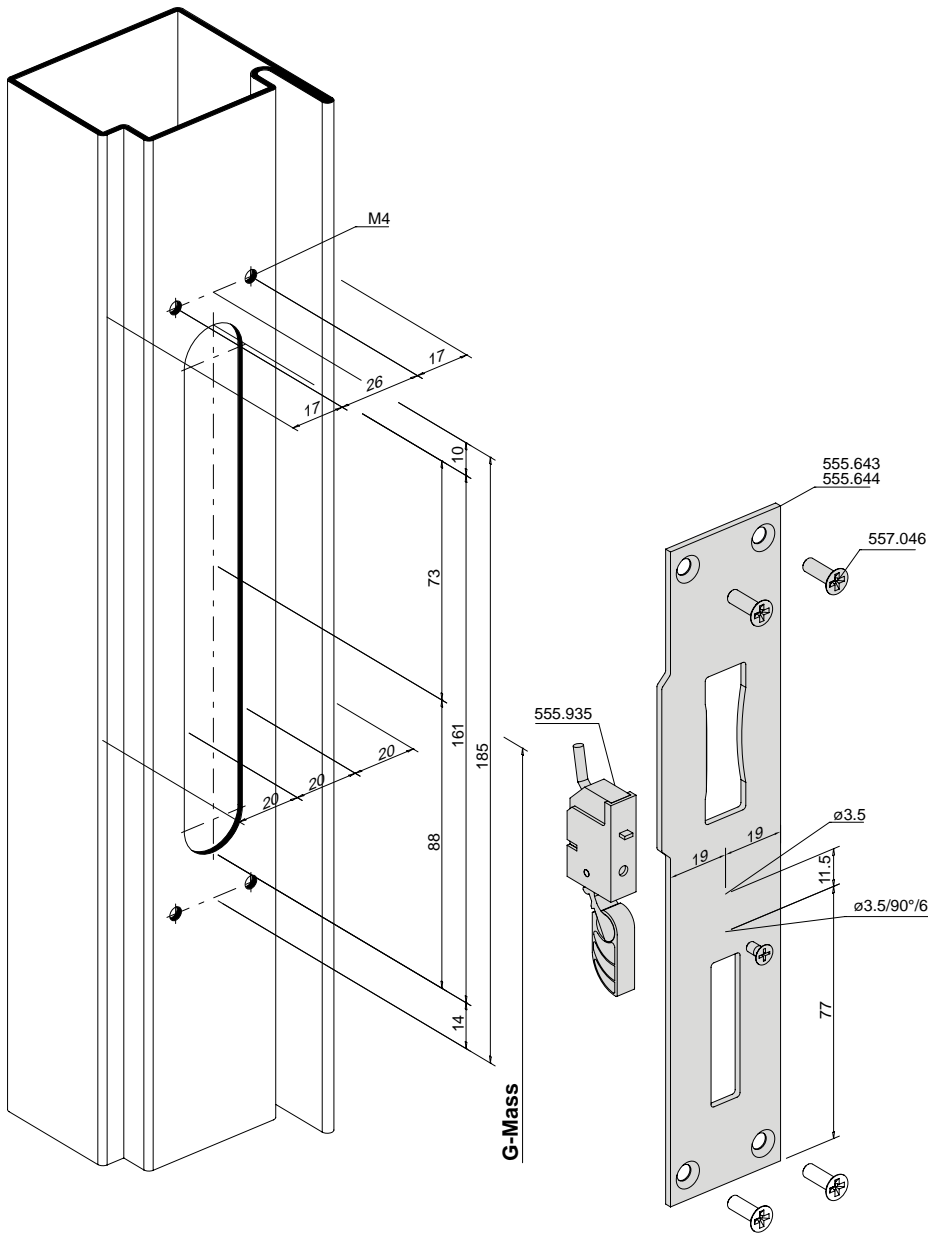
Beschlagenbau
 Montage des ferrures
 Installation of fittings



Riegelschaltkontakt 555.935
 in Kombination mit
 Mehrfachverriegelungsschloss
 Normalfunktion

Contact de fond de pêne 555.935
 en combinaison serrure à
 verrouillage multiple
 Fonction standard

Lock contact switch 555.935 in
 combination with multipoint lock
 Standard function



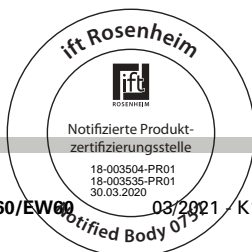
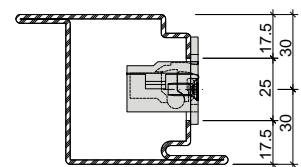
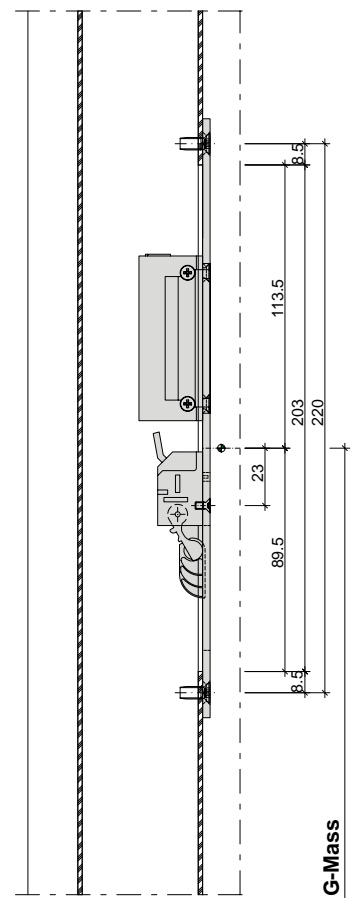
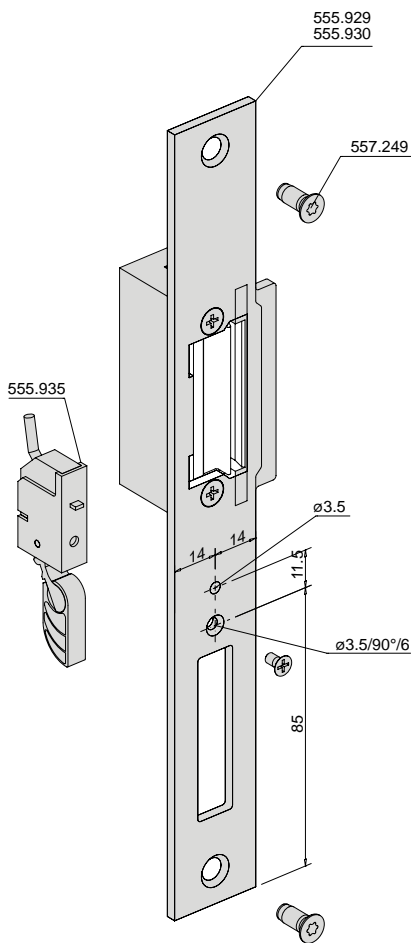
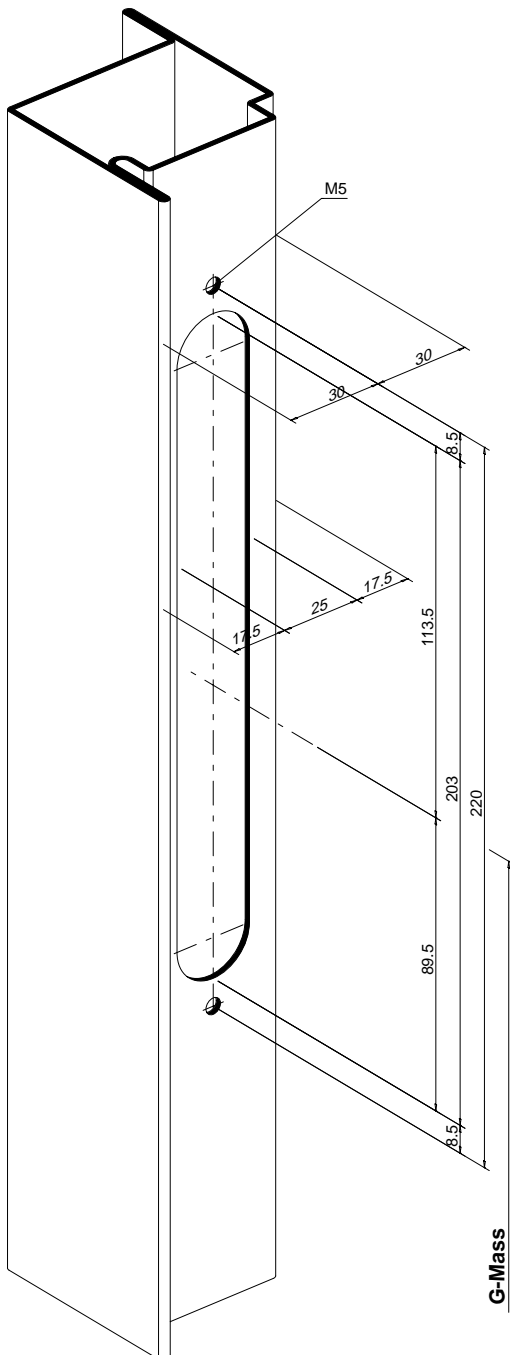
Beschlageinbau
 Montage des ferrures
 Installation of fittings



Riegelschaltkontakt 555.935
 in Kombination mit Fallenriegelschloss
 und E-Öffner 555.929 / 555.930

Contact de fond de pêne 555.935
 en combinaison avec serrure à
 mortaiser et gâche électrique
 555.929 / 555.930

Lock contact switch 555.935 in
 combination with latch and bolt lock
 and electric strike 555.929 / 555.930

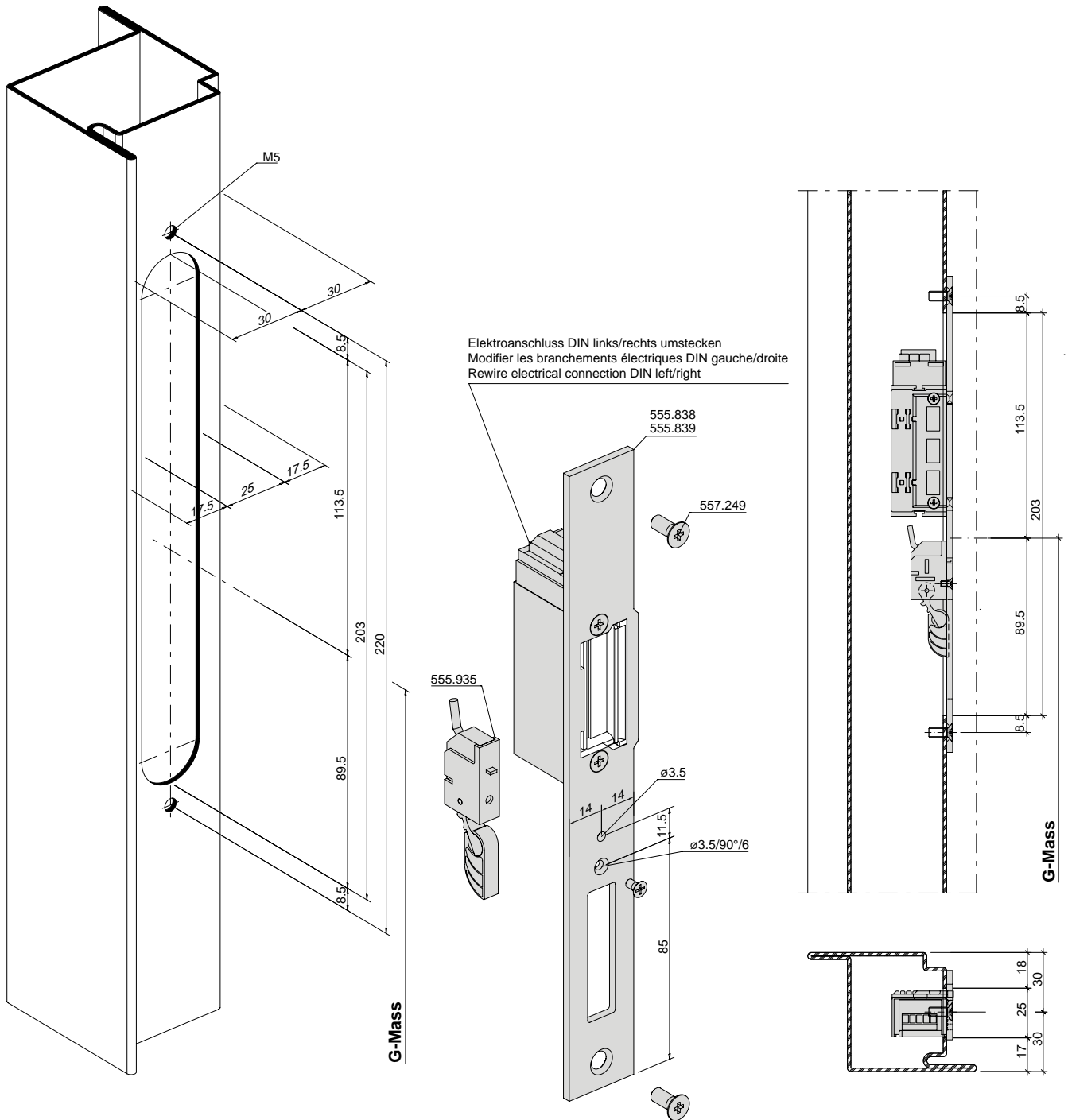


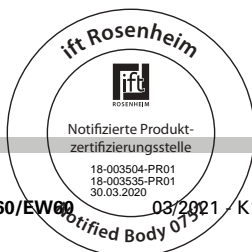


Riegelschaltkontakt 555.935
 in Kombination mit Fallenriegelschloss
 und E-Öffner 555.838 / 555.839

Contact de fond de pêne 555.935
 en combinaison avec serrure à
 mortaiser et gâche électrique
 555.838 / 555.839

Lock contact switch 555.935 in
 combination with latch and bolt lock
 and electric strike 555.838 / 555.839



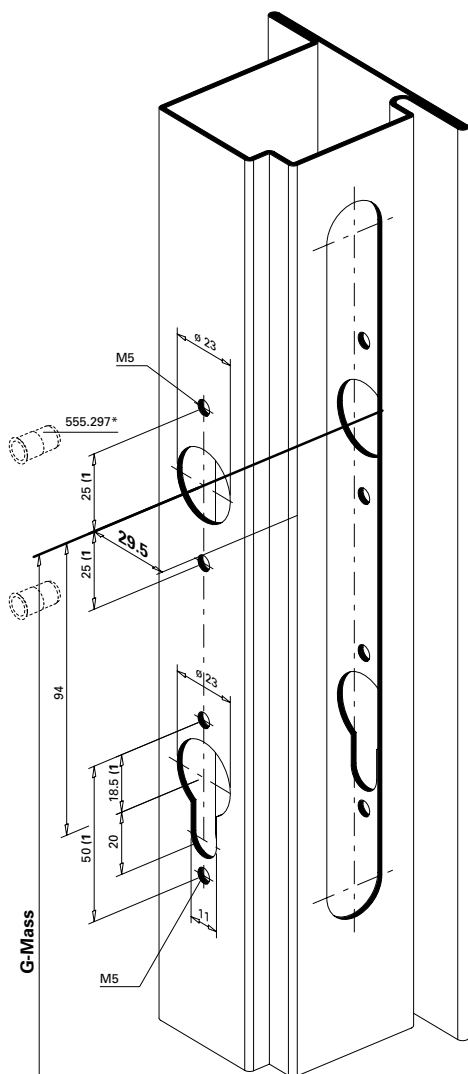




Mehrfachverriegelungs-Schloss

**Drücker- und
Zylinderausnehmung**
Normalfunktion

Rundzylinder ø 22 mm
 Cylindre rond ø 22 mm
 Round cylinder ø 22 mm



Serrure à verrouillage multiple

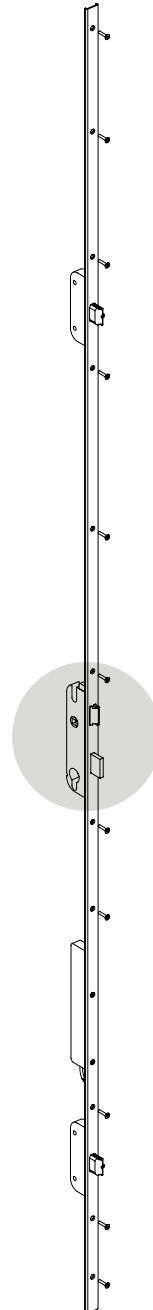
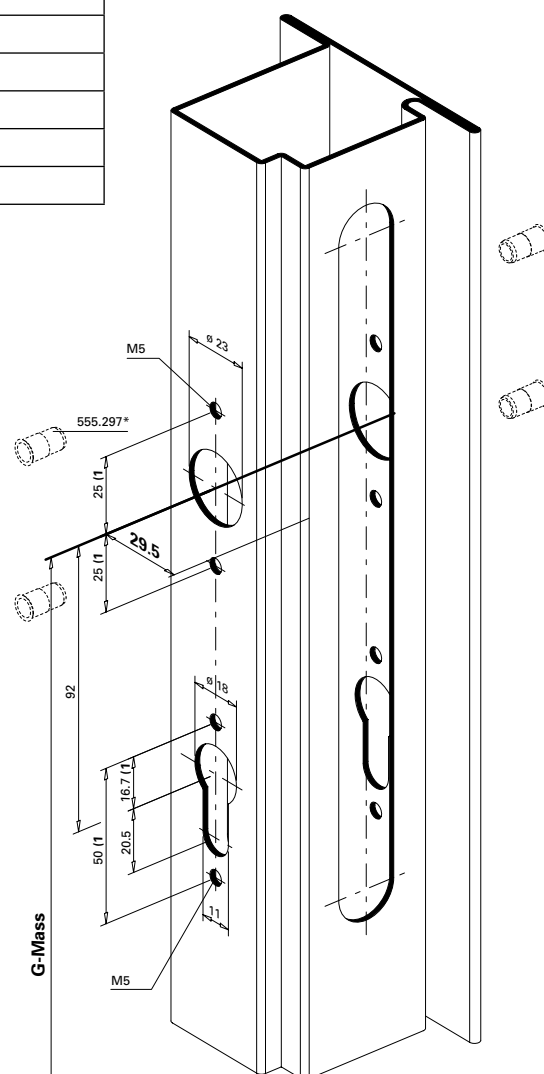
**Entaille pour poignée
et cylindre**
Fonction standard

Standardsortiment Gamme standard Standard range
555.600
555.601
555.602
555.603
555.604
555.605

Multipoint lock

**Cut out for handle
and cylinder**
Standard functionw

Profilzylinder ø 17 mm
 Cylindre profilé ø 17 mm
 Profile cylinder ø17 mm



* Bei hochfrequentierten Türen empfehlen wir den Einsatz von Blindnietmuttern.

1) Achtung: Bohrabstände überprüfen!
 Je nach Rosetten-Fabrikat unterschiedliche Masse.

Einbau mit 499.149 / 499.150
 - seitlich jeweils mit 2.5 mm unterlegen
 - Achtung: nicht für Ausnehmungen an der Profilseite

* Nous recommandons l'utilisation d'écrous aveugles pour les portes à passages fréquents.

1) Attention: Vérifier les écarts de perçage!
 Dimensions différentes en fonction du type de rosette.

Montage avec 499.149 / 499.150
 - placer une sous-couche latérale de 2.5 mm respectivement
 - attention: pas pour évidements côté profilé

* We recommend the use of blind rivet nuts for doors subject to heavy use.

1) Important: Check spacing of drill holes!
 Different dimensions, depending on the rosette manufacturer.

Installation with 499.149 / 499.150
 - Underlay with 2.5 mm on the sides
 - Caution: not for openings on the profile side





Mehrfachverriegelungs-Schloss

Serrure à verrouillage multiple

Multipoint lock

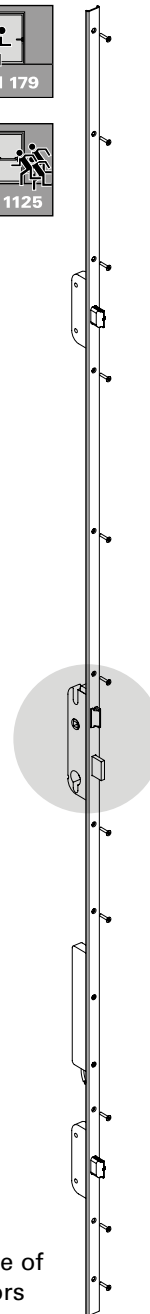
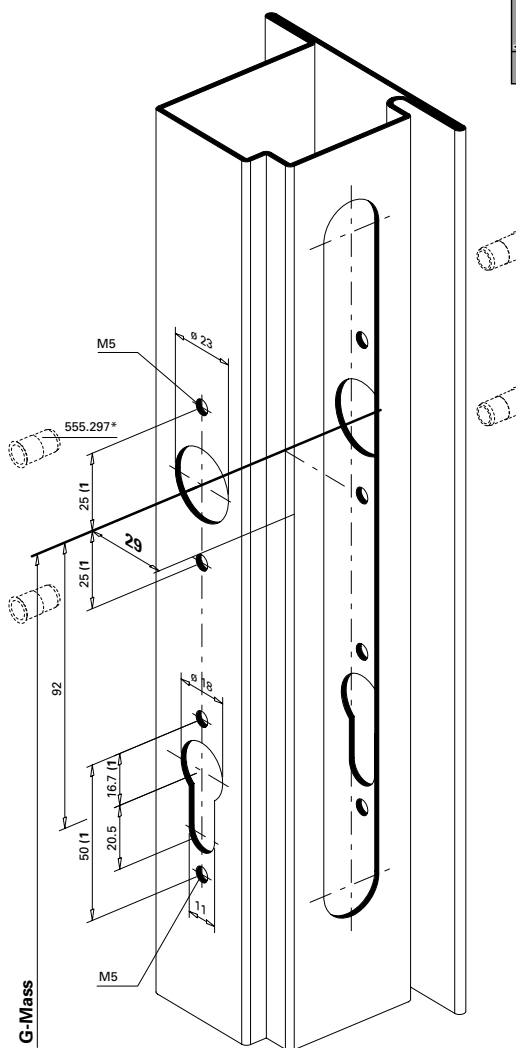
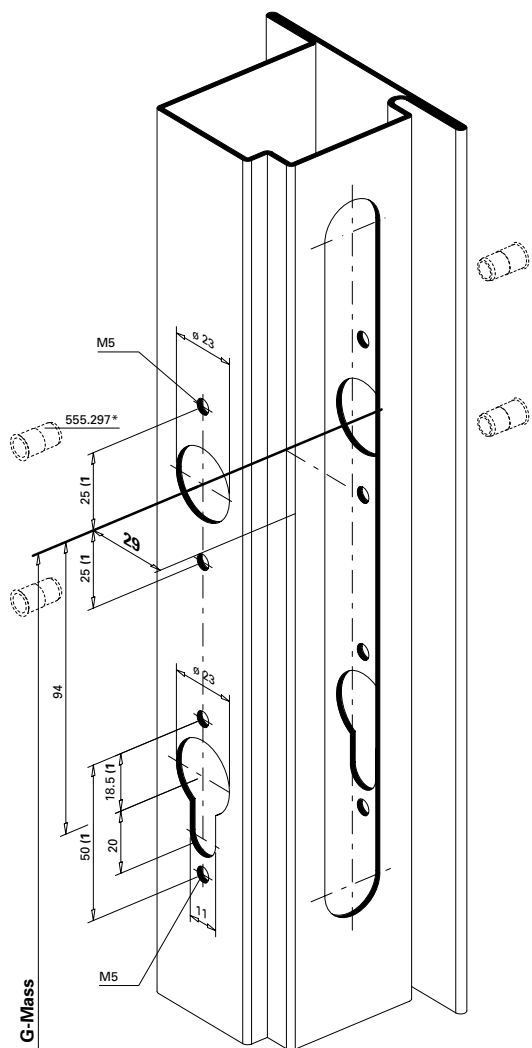
**Drücker- und
Zylinderausnehmung**
Panikfunktion

**Entaille pour poignée
et cylindre**
Fonction panique

**Cut out for handle
and cylinder**
Emergency function

Rundzylinder \varnothing 22 mm
 Cylindre rond \varnothing 22 mm
 Round cylinder \varnothing 22 mm

Profilzylinder \varnothing 17 mm
 Cylindre profilé \varnothing 17 mm
 Profile cylinder \varnothing 17 mm



* Bei hochfrequentierten Türen empfehlen wir den Einsatz von Blindnietmuttern.

* Nous recommandons l'utilisation d'écrous aveugles pour les portes à passages fréquents.

* We recommend the use of blind rivet nuts for doors subject to heavy use.

1) Achtung: Bohrabstände überprüfen!
 Je nach Rosetten-Fabrikat unterschiedliche Masse.

1) Attention: Vérifier les écarts de perçage!
 Dimensions différentes en fonction du type de rosace.

1) Important: Check spacing of drill holes!
 Different dimensions, depending on the rosette manufacturer.

Einbau mit 499.149 / 499.150
 - seitlich jeweils mit 2.5 mm unterlegen
 - Achtung: nicht für Ausnehmungen an der Profilstreife

Montage avec 499.149 / 499.150
 - placer une sous-couche latérale de 2.5 mm respectivement
 - attention: pas pour évidements côté profilé

Installation with 499.149 / 499.150
 - Underlay with 2.5 mm on the sides
 - Caution: not for openings on the profile side



Beschlageinbau
Montage des ferrures
Installation of fittings



Mehrfachverriegelungs-Schloss

Serrure à verrouillage multiple

Multipoint lock

**Drücker- und
 Zylinderausnehmung
 Panikfunktion**

**Entaille pour poignée
 et cylindre
 Fonction panique**

**Cut out for handle
 and cylinder
 Emergency function**

Standardsortiment Panikfunktion Rundzylinder ø22	Standardsortiment Panikfunktion Profilzylinder ø17	Sonderbestellung Panikfunktion Rundzylinder ø22	Sonderbestellung Panikfunktion Profilzylinder ø17
Gamme standard Fonction panique Cylindre rond ø22	Gamme standard Fonction panique Cylindre profilé ø17	Commande spéciale Fonction panique Cylindre rond ø22	Commande spéciale Fonction panique Cylindre profilé ø17
Standard range Emergency function Round cylinder ø22	Standard range Emergency function Profile cylinder ø17	Special order Emergency function Round cylinder ø22	Special order Emergency function Profile cylinder ø17
555.606	555.610	597.209	597.217
555.608	555.612	597.210	597.218
555.614	555.618	597.213	597.221
555.616	555.620	597.214	597.222
555.622	555.626	597.234	597.242
555.624	555.628	597.238	597.246
555.630	555.634		
555.632	555.636		



Beschlageinbau
 Montage des ferrures
 Installation of fittings



Mehrfachverriegelungs-Schloss

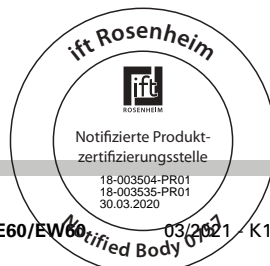
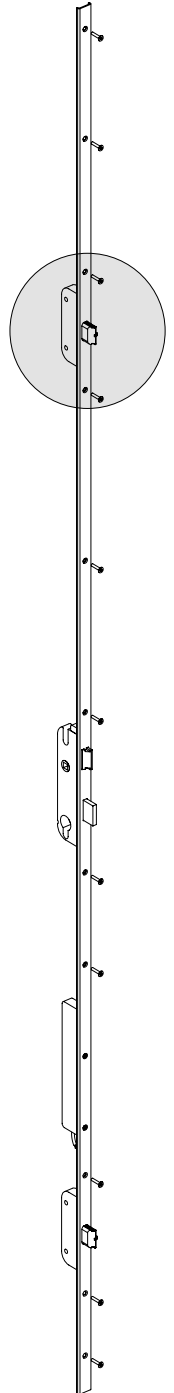
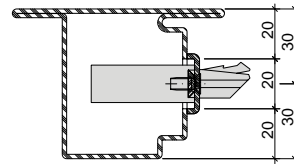
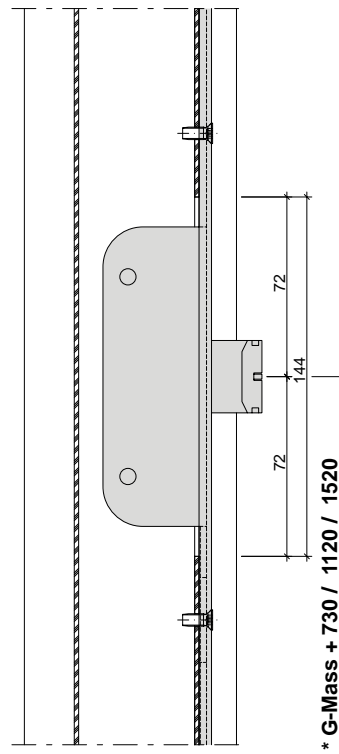
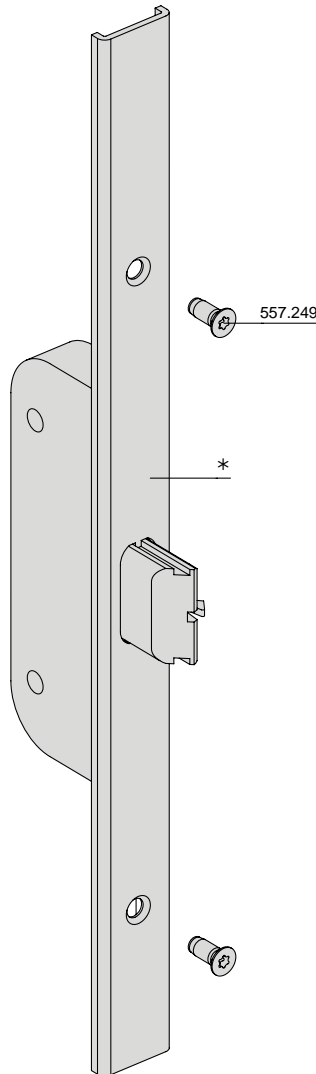
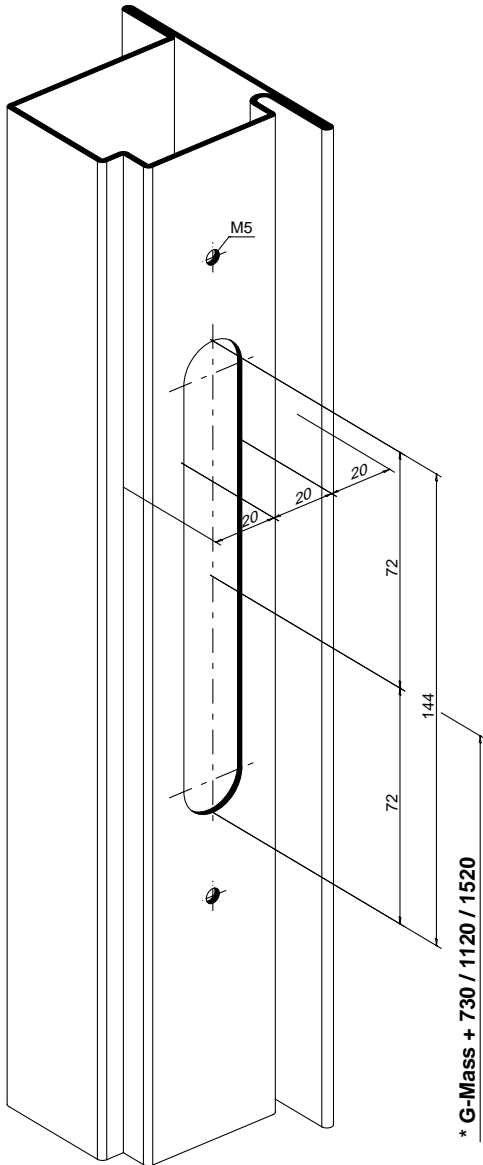
Nebenschloss oben
 Normalfunktion und
 Panikfunktion

Serrure à verrouillage multiple

Serrure secondaire en haut
 Fonction standard et
 Fonction panique

Multipoint lock

Secondary lock top
 Standard function and
 Emergency function



Beschlageinbau
Montage des ferrures
Installation of fittings



Mehrfachverriegelungs-Schloss

Serrure à verrouillage multiple

Multipoint lock

Nebenschloss oben
Normalfunktion und
Panikfunktion

Serrure secondaire en haut
Fonction standard et
Fonction panique

Secondary lock top
Standard function and
Emergency function

* Rundzylinder ø22 * Cylindre rond ø22 * Round cylinder ø22 G-Mass + 730	* Profilzylinder ø17 * Cylindre profilé ø17 * Profile cylinder ø17 G-Mass + 730	* Rundzylinder ø22 * Cylindre rond ø22 * Round cylinder ø22 G-Mass + 1120	* Profilzylinder ø17 * Cylindre profilé ø17 * Profile cylinder ø17 G-Mass + 1120	* Rundzylinder ø22 * Cylindre rond ø22 * Round cylinder ø22 G-Mass + 1520	* Profilzylinder ø17 * Cylindre profilé ø17 * Profile cylinder ø17 G-Mass + 1520
555.600	555.602	555.601	555.603	555.604	555.605
555.606	555.610	555.608	555.612		
555.614	555.618	555.616	555.620		
555.622	555.626	555.624	555.628		
555.630	555.634	555.632	555.636		
597.209	597.217	597.213	597.221		
597.210	597.218	597.214	597.222		
597.234	597.242	597.238	597.246		

Beschlagenbau
Montage des ferrures
Installation of fittings



Mehrfachverriegelungs-Schloss

Serrure à verrouillage multiple

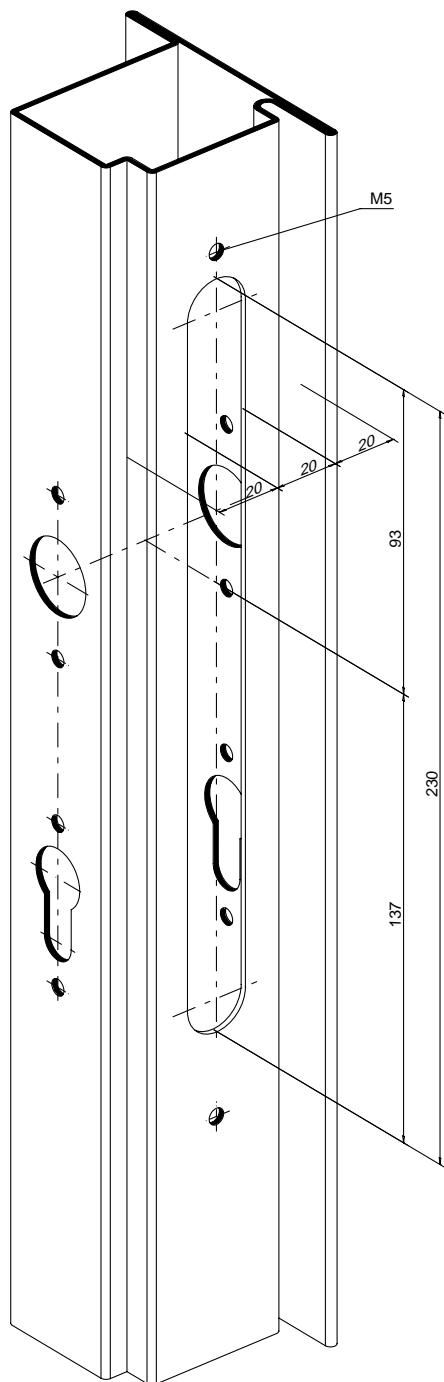
Multipoint lock

Hauptschloss
Normalfunktion

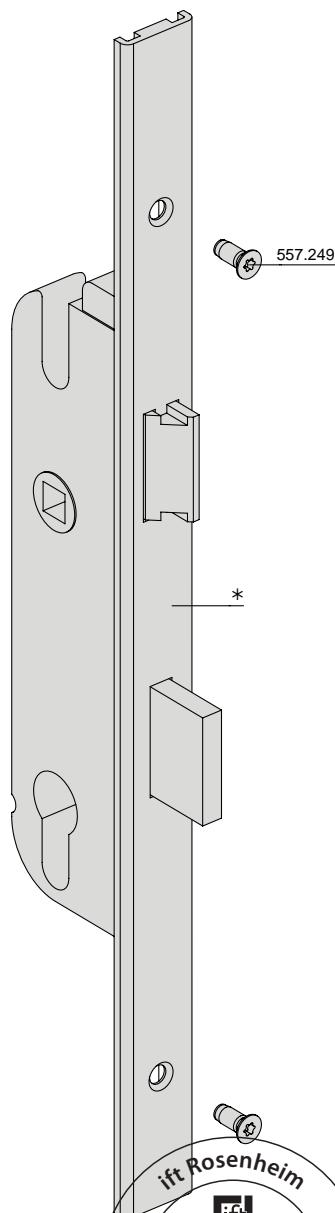
Serrure principale
Fonction standard

Main lock
Standard function

* Standardsortiment
* Gamme standard
* Standard range
555.600
555.601
555.602
555.603
555.604
555.605

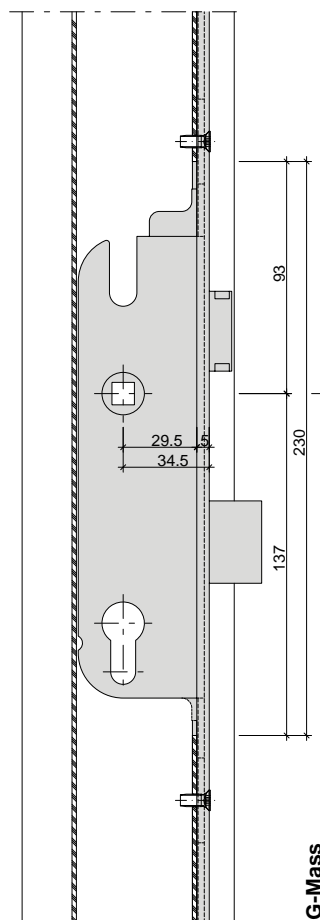


G-Mass

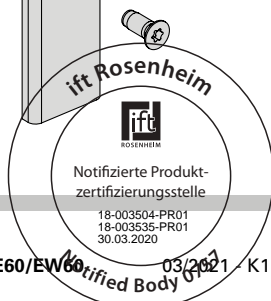
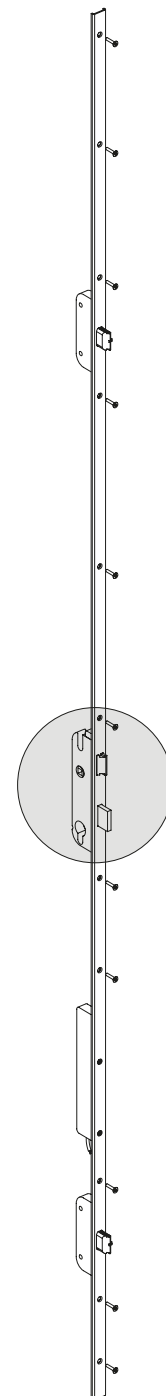
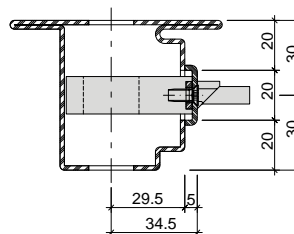


557.249

*



G-Mass



METALFORM

Beschlageinbau
Montage des ferrures
Installation of fittings



Beschlageinbau
 Montage des ferrures
 Installation of fittings



Mehrfachverriegelungs-Schloss

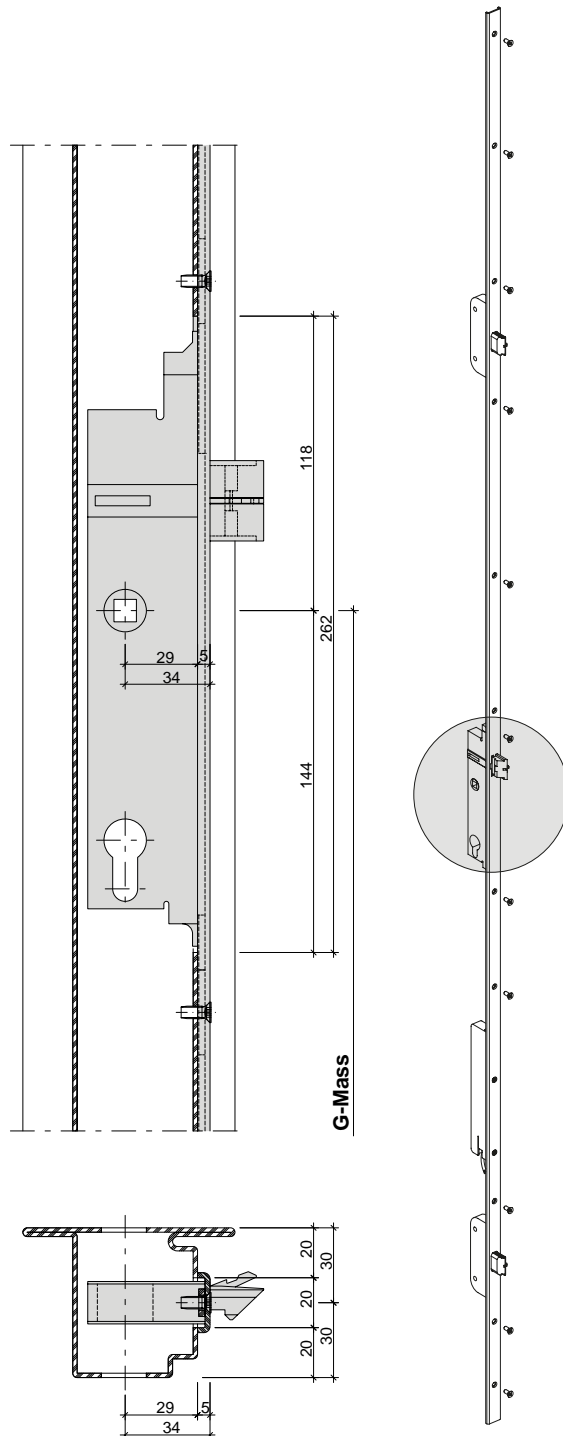
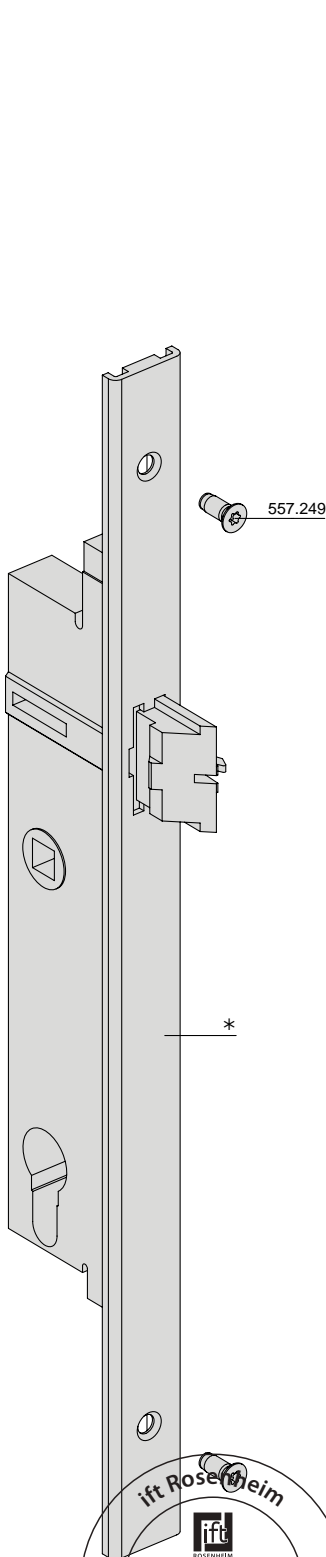
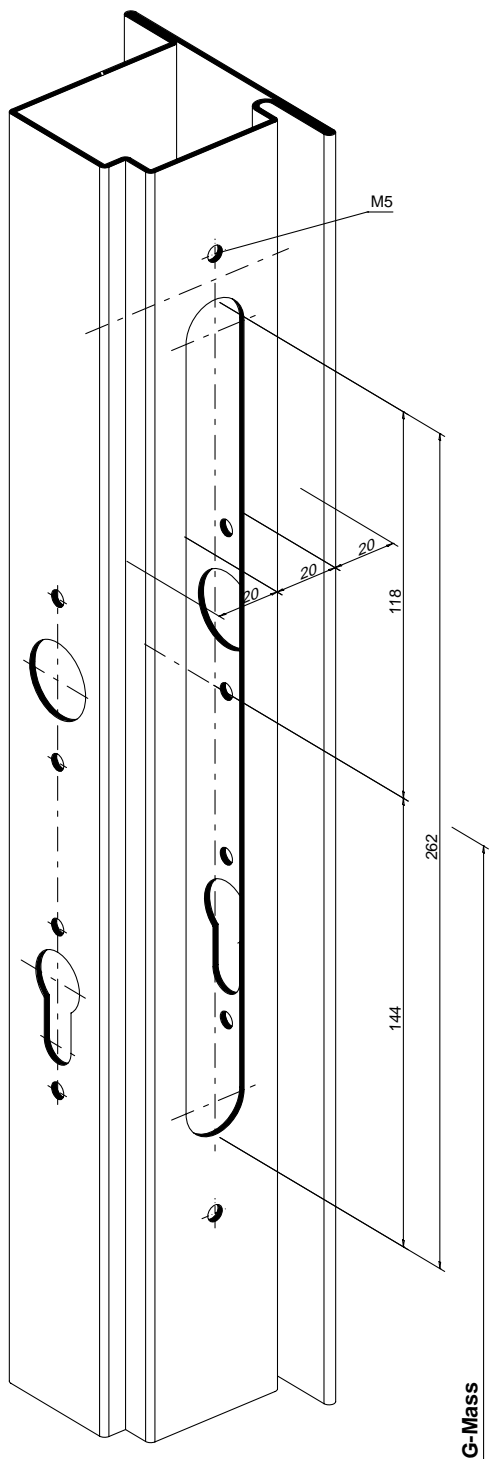
Serrure à verrouillage multiple

Multipoint lock

Hauptschloss
 Panikfunktion

Serrure principale
 Fonction panique

Main lock
 Emergency function



Beschlageinbau
Montage des ferrures
Installation of fittings



Mehrfachverriegelungs-Schloss

Serrure à verrouillage multiple

Multipoint lock

Hauptschloss
Panikfunktion

Serrure principale
Fonction panique

Main lock
Emergency function

* Standardsortiment Panikfunktion Rundzylinder ø22	* Standardsortiment Panikfunktion Profilzylinder ø17	* Sonderbestellung Panikfunktion Rundzylinder ø22	* Sonderbestellung Panikfunktion Profilzylinder ø17
* Gamme standard Fonction panique Cylindre rond ø22	* Gamme standard Fonction panique Cylindre profilé ø17	* Commande spéciale Fonction panique Cylindre rond ø22	* Commande spéciale Fonction panique Cylindre profilé ø17
* Standard range Emergency function Round cylinder ø22	* Standard range Emergency function Profile cylinder ø17	* Special order Emergency function Round cylinder ø22	* Special order Emergency function Profile cylinder ø17
555.606	555.610	597.209	597.217
555.608	555.612	597.210	597.218
555.614	555.618	597.213	597.221
555.616	555.620	597.214	597.222
555.622	555.626	597.234	597.242
555.624	555.628	597.238	597.246
555.630	555.634		
555.632	555.636		

Beschlageinbau
Montage des ferrures
Installation of fittings



Mehrfachverriegelungs-Schloss

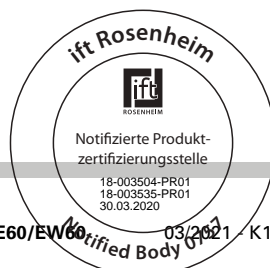
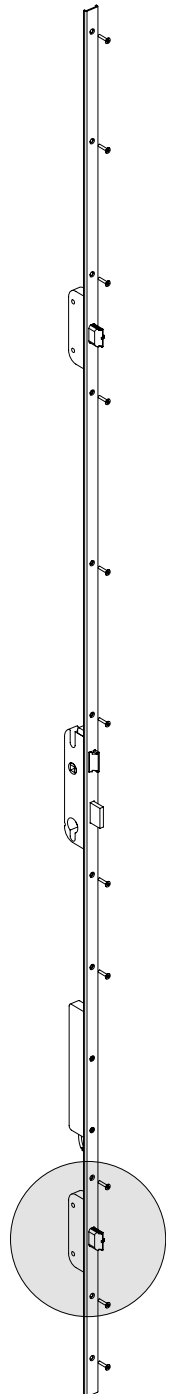
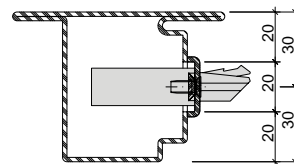
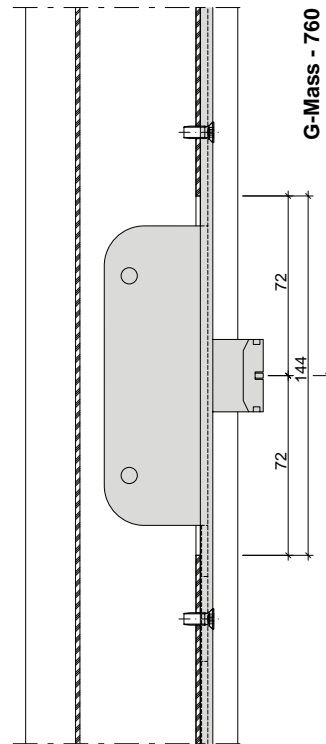
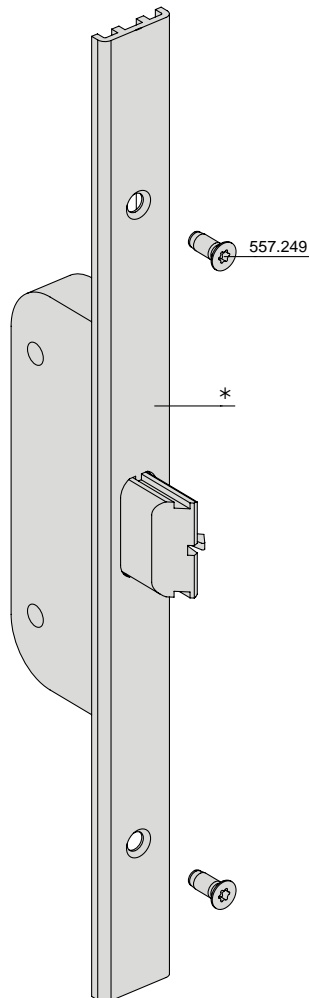
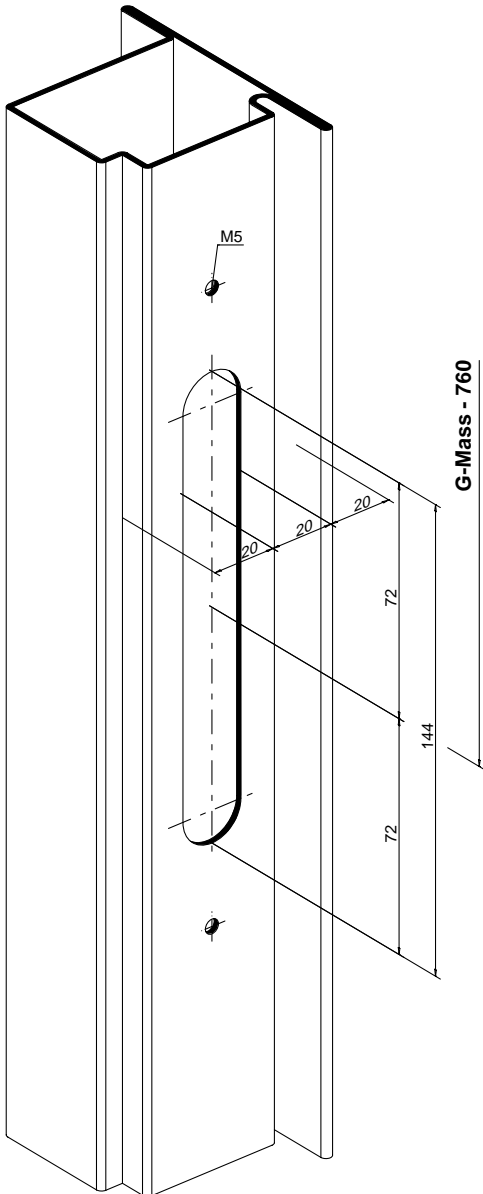
Serrure à verrouillage multiple

Multipoint lock

Nebenschloss unten
Normalfunktion und
Panikfunktion

Serrure secondaire en bas
Fonction standard et
Fonction panique

Secondary lock bottom
Standard function and
Emergency function



Beschlageinbau
Montage des ferrures
Installation of fittings



Mehrfachverriegelungs-Schloss

Serrure à verrouillage multiple

Multipoint lock

Nebenschloss unten
Normalfunktion und
Panikfunktion

Serrure secondaire en bas
Fonction standard et
Fonction panique

Secondary lock bottom
Standard function and
Emergency function

* Standardsortiment Panikfunktion Rundzylinder ø22	* Standardsortiment Panikfunktion Profilzylinder ø17	* Sonderbestellung Panikfunktion Rundzylinder ø22	* Sonderbestellung Panikfunktion Profilzylinder ø17	* Standardsortiment Normalfunktion Rundzylinder ø22	* Standardsortiment Normalfunktion Profilzylinder ø17
* Gamme standard Fonction panique Cylindre rond ø22	* Gamme standard Fonction panique Cylindre profilé ø17	* Commande spéciale Fonction panique Cylindre rond ø22	* Commande spéciale Fonction panique Cylindre profilé ø17	* Gamme standard Fonction standard Cylindre rond ø22	* Gamme standard Fonction standard Cylindre profilé ø17
* Standard range Emergency function Round cylinder ø22	* Standard range Emergency function Profile cylinder ø17	* Special order Emergency function Round cylinder ø22	* Special order Emergency function Profile cylinder ø17	* Standard range Standard function Round cylinder ø22	* Standard range Standard function Profile cylinder ø17
555.606	555.610	597.209	597.217	555.600	555.602
555.608	555.612	597.210	597.218	555.601	555.603
555.614	555.618	597.213	597.221	555.604	555.605
555.616	555.620	597.214	597.222		
555.622	555.626	597.234	597.242		
555.624	555.628	597.238	597.246		
555.630	555.634				
555.632	555.636				



Mehrfachverriegelungs-Schloss

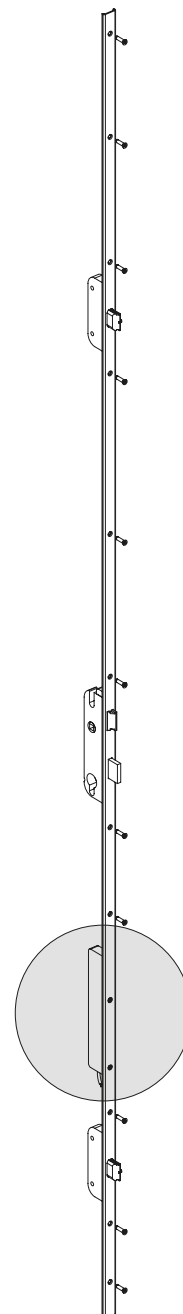
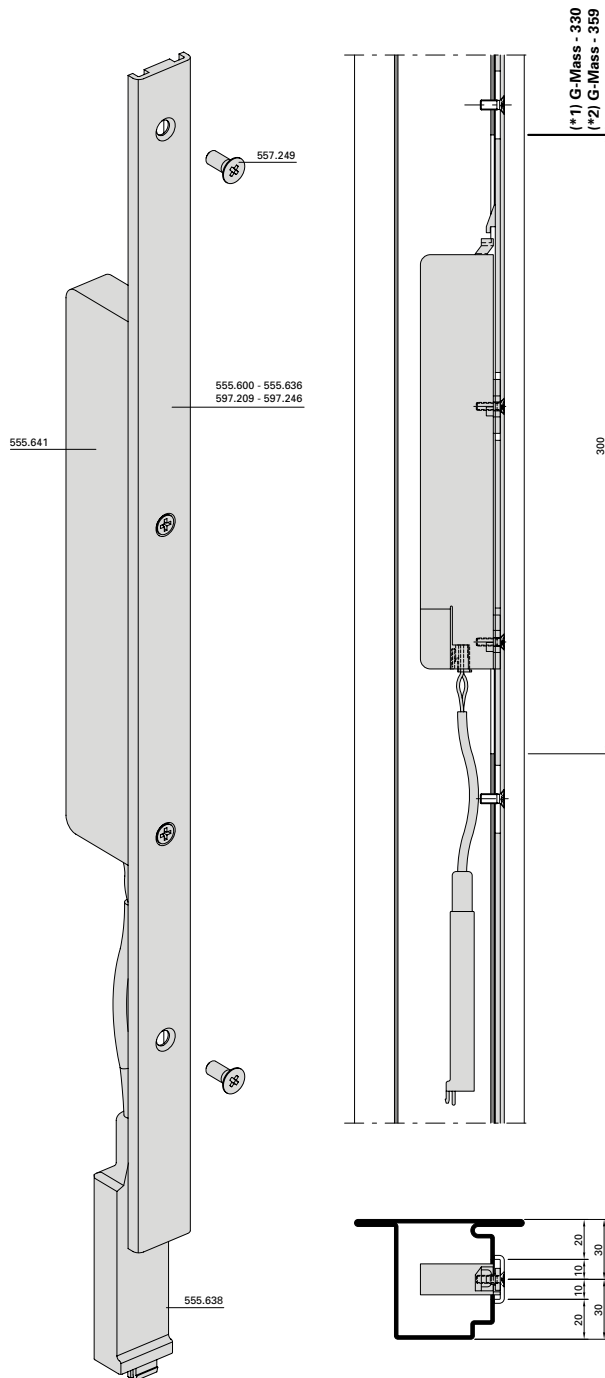
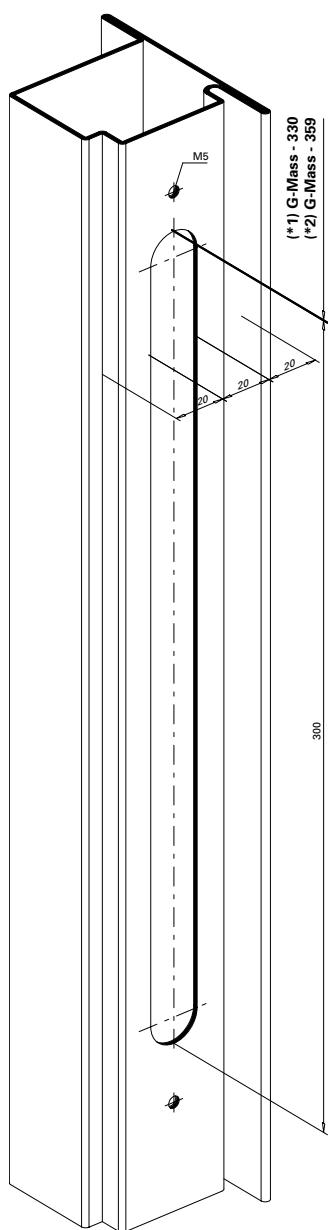
Automatik-Öffner 555.641
mit USV 555.638
Normalfunktion und
Panikfunktion

Serrure à verrouillage multiple

Gâche automatique 555.641
avec ASS 555.638
Fonction standard et
Fonction panique

Multipoint lock

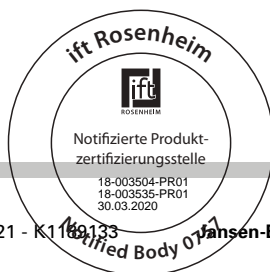
Automatic opener 555.641
with UPS 555.638
Standard function and
Emergency function



(*1) = Für Schlösser mit Stulplänge 2285 mm
Achse Nuss - Kasten 1120 mm
(*2) = Für Schlösser mit Stulplänge 1750 mm
Achse Nuss - Kasten 730 mm

(*1) = Pour serrures avec longueur de la
tête 2285 mm
Axe fouillot - coffre 1120 mm
(*2) = Pour serrures avec longueur de la
tête 1750 mm
Axe fouillot - coffre 730 mm

(*1) = For locks with length of face-plate 2285 mm
Axis from spindle - case 1120 mm
(*2) = For locks with length of face-plate 1750 mm
Axis from spindle - case 730 mm



Beschlageinbau
Montage des ferrures
Installation of fittings



Mehrfachverriegelungs-Schloss

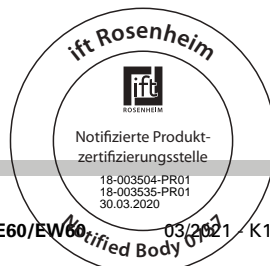
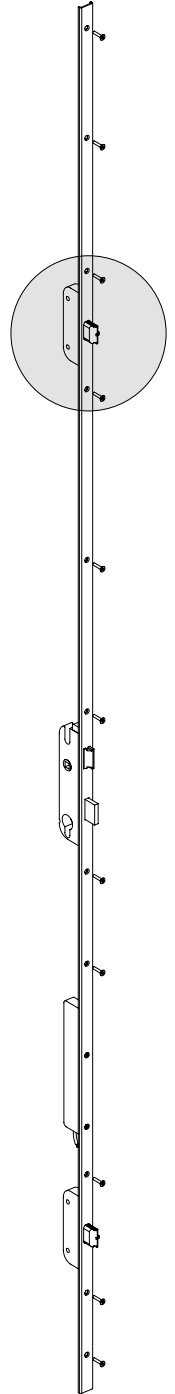
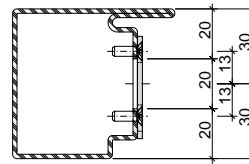
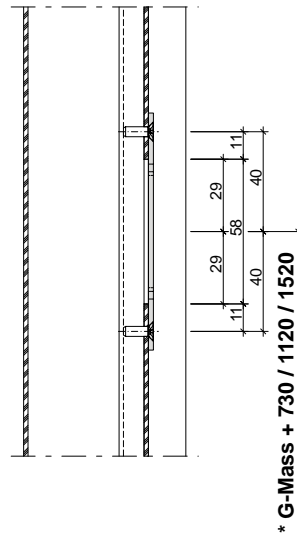
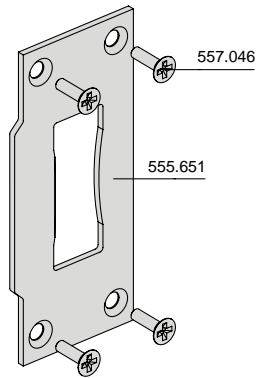
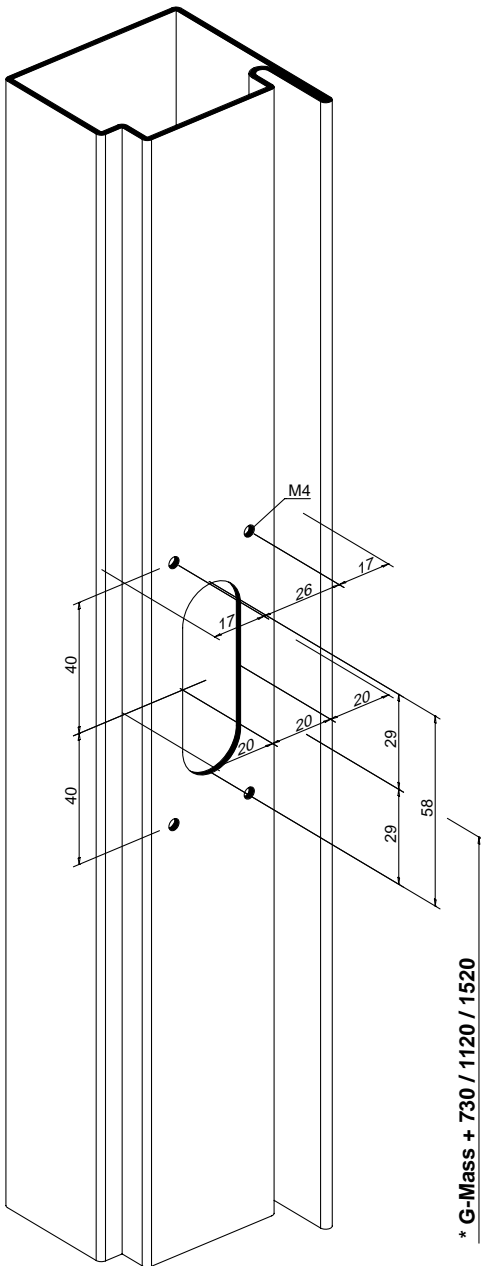
Schliessblech 555.651
Nebenschloss oben
Normalfunktion und
Panikfunktion
Einflügelige Türe

Serrure à verrouillage multiple

Gâche de fermeture 555.6521
Serrure secondaire en haut
Fonction standard et
Fonction panique
Porte à un vantail

Multipoint lock

Strike plate 555.651
Secondary lock top
Standard function and
Emergency function
Single leaf door



Beschlageinbau
Montage des ferrures
Installation of fittings



Mehrfachverriegelungs-Schloss

Serrure à verrouillage multiple

Multipoint lock

Schliessblech 555.651
Nebenschloss oben
Normalfunktion und
Panikfunktion
Einflügelige Türe

Gâche de fermeture 555.651
Serrure secondaire en haut
Fonction standard et
Fonction panique
Porte à un vantail

Strike plate 555.651
Secondary lock top
Standard function and
Emergency function
Single leaf door

Rundzylinder ø22 Cylindre rond ø22 Round cylinder ø22	Profilzylinder ø17 Cylindre profilé ø17 Profile cylinder ø17	Rundzylinder ø22 Cylindre rond ø22 Round cylinder ø2	Profilzylinder ø17 Cylindre profilé ø17 Profile cylinder ø17	Rundzylinder ø22 Cylindre rond ø22 Round cylinder ø22	Profilzylinder ø17 Cylindre profilé ø17 Profile cylinder ø17
G-Mass + 730	G-Mass + 730	G-Mass + 1120	G-Mass + 1120	G-Mass + 1520	G-Mass + 1520
555.600	555.602	555.601	555.603	555.604	555.605
555.606	555.610	555.608	555.612		
555.614	555.618	555.616	555.620		
555.622	555.626	555.624	555.628		
555.630	555.634	555.632	555.636		
597.209	597.217	597.213	597.221		
597.210	597.218	597.214	597.222		

Beschlageinbau
Montage des ferrures
Installation of fittings



Mehrfachverriegelungs-Schloss

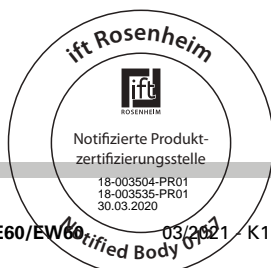
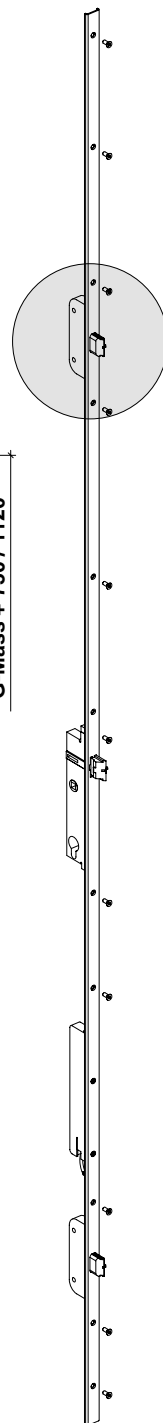
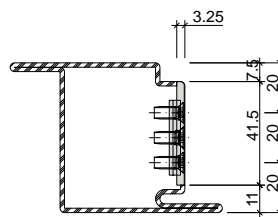
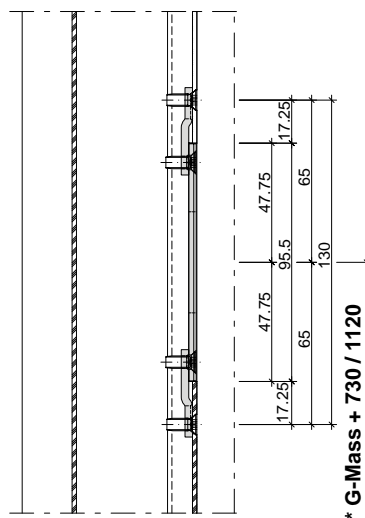
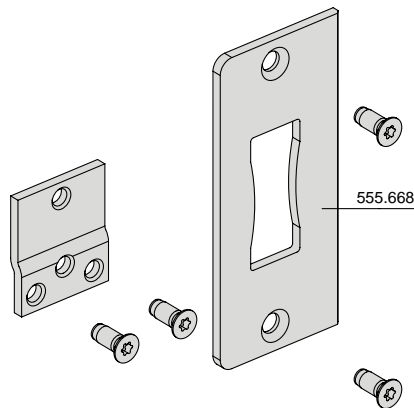
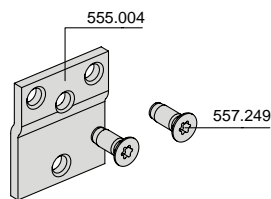
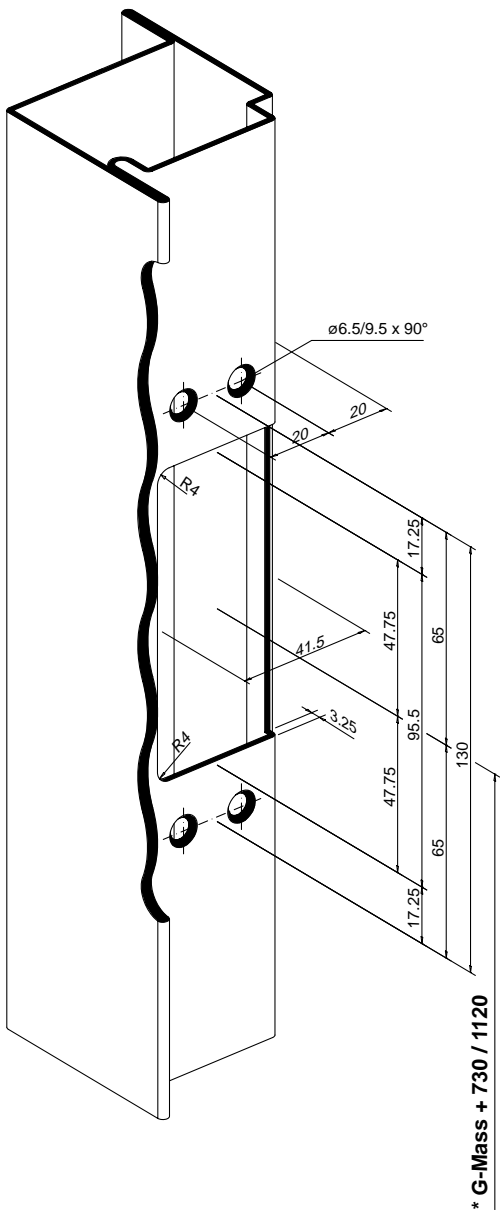
Schliessblech 555.668
Nebenschloss oben
Vollpanik
Zweiflügelige Türe

Serrure à verrouillage multiple

Gâche de fermeture 555.668
Serrure secondaire en haut
Fonction panique
Porte à deux vantaux

Multipoint lock

Strike plate 555.668
Secondary lock top
Emergency function
Double leaf door



Beschlageinbau
Montage des ferrures
Installation of fittings



Mehrfachverriegelungs-Schloss

Serrure à verrouillage multiple

Multipoint lock

Schliessblech 555.668
Nebenschloss oben
Vollpanik
Zweiflügelige Türe

Gâche de fermeture 555.668
Serrure secondaire en haut
Fonction panique
Porte à deux vantaux

Strike plate 555.668
Secondary lock top
Emergency function
Double leaf door

Rundzylinder ø22 Cylindre rond ø22 Round cylinder ø22 G-Mass + 730	Profilzylinder ø17 Cylindre profilé ø17 Profile cylinder ø17 G-Mass + 730	Rundzylinder ø22 Cylindre rond ø22 Round cylinder ø2 G-Mass + 1120	Profilzylinder ø17 Cylindre profilé ø17 Profile cylinder ø17 G-Mass + 1120
555.622	555.626	555.624	555.628
555.630	555.634	555.632	555.636
597.234	597.242	597.238	597.246

Beschlageinbau
Montage des ferrures
Installation of fittings



Mehrfachverriegelungs-Schloss

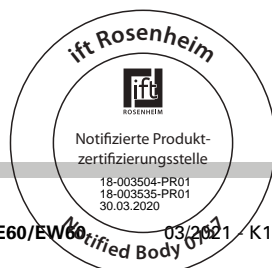
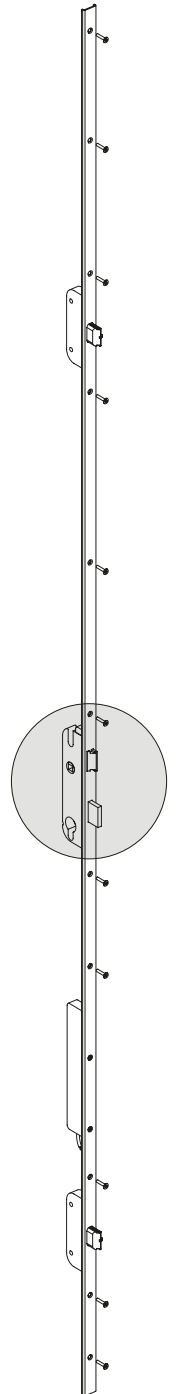
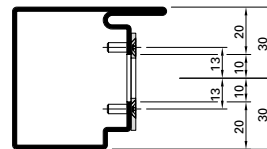
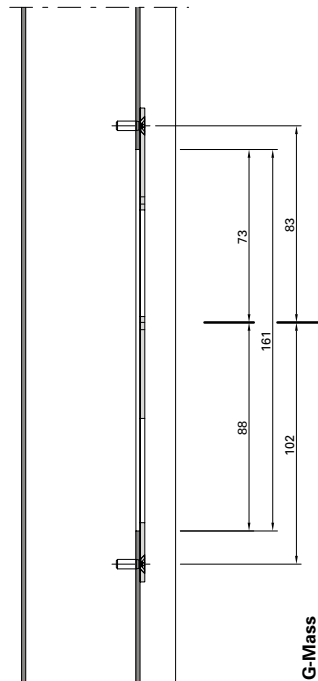
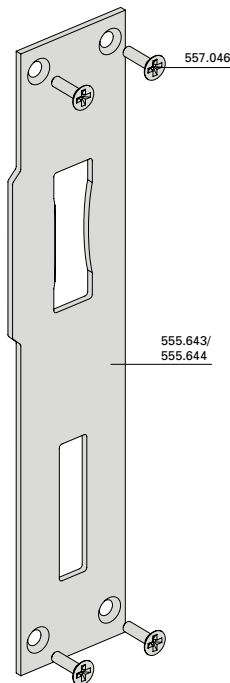
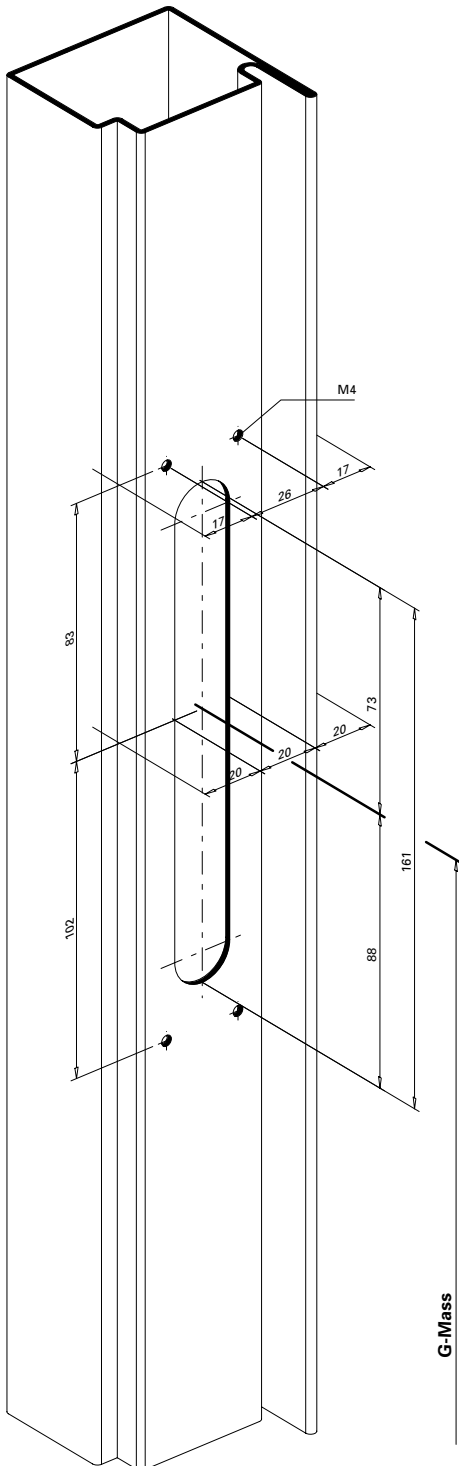
Schliesblech 555.643/555.644
Hauptschloss
Normalfunktion

Serrure à verrouillage multiple

Gâche de fermeture 555.643/555.644
Serrure principale
Fonction standard

Multipoint lock

Strike plate 555.643/555.644
Main lock
Standard function



Beschlageinbau
Montage des ferrures
Installation of fittings



Mehrfachverriegelungs-Schloss

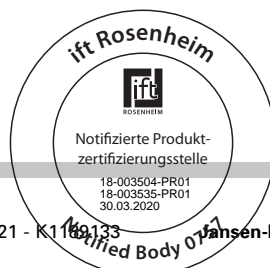
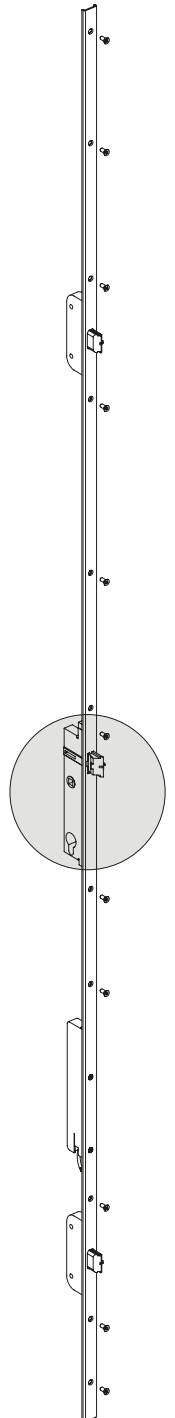
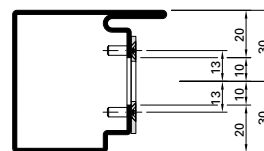
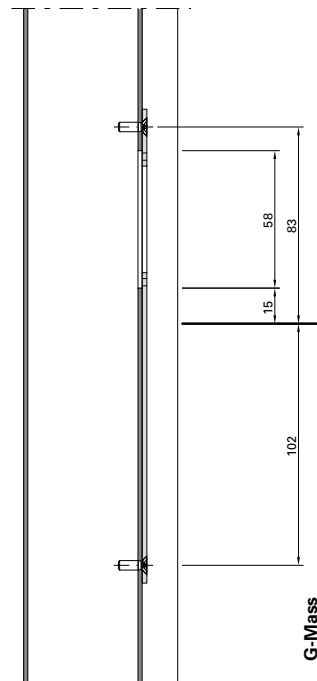
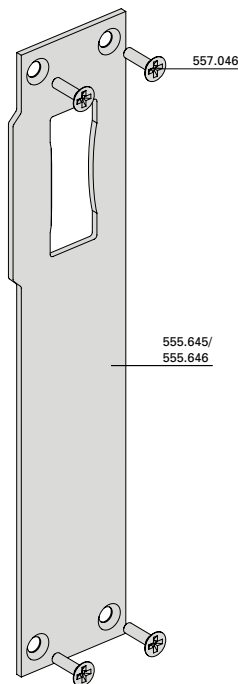
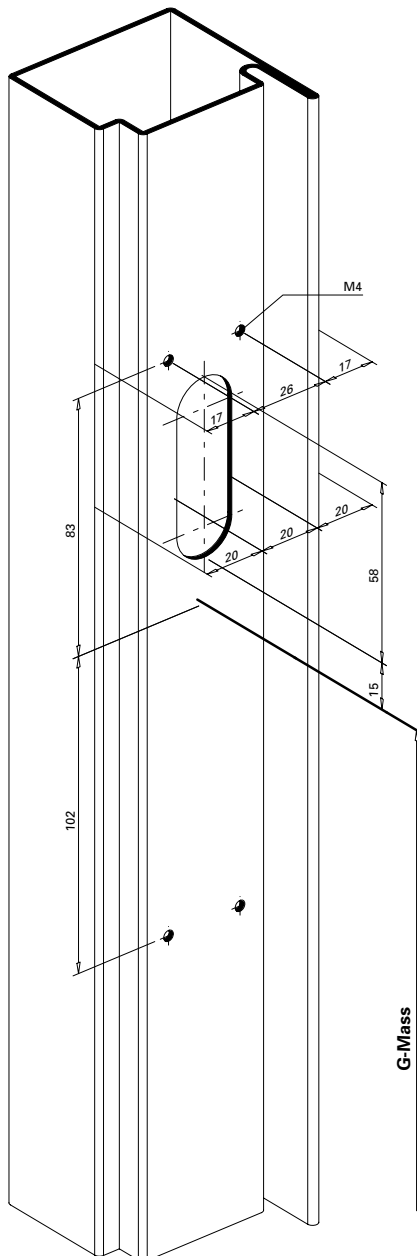
Serrure à verrouillage multiple

Multipoint lock

Schliessblech 555.645/555.646
Hauptschloss
Panikfunktion

Gâche de fermeture 555.645/555.646
Serrure principale
Fonction panique

Strike plate 555.645/555.646
Main lock
Emergency function



Beschlageinbau
Montage des ferrures
Installation of fittings



Mehrfachverriegelungs-Schloss

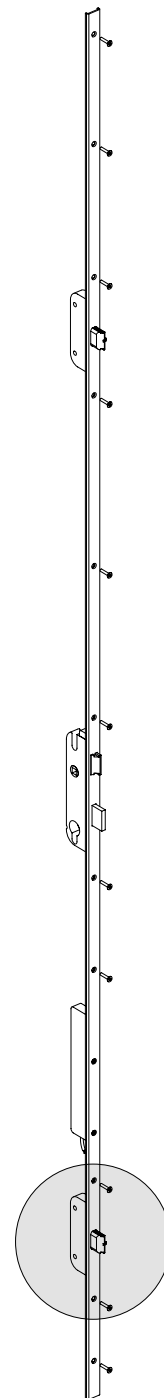
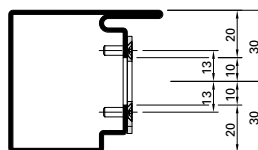
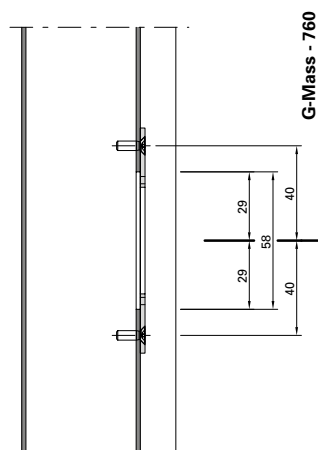
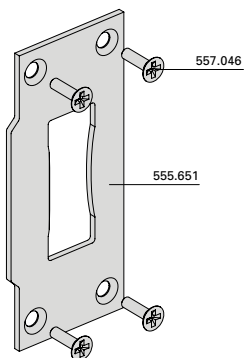
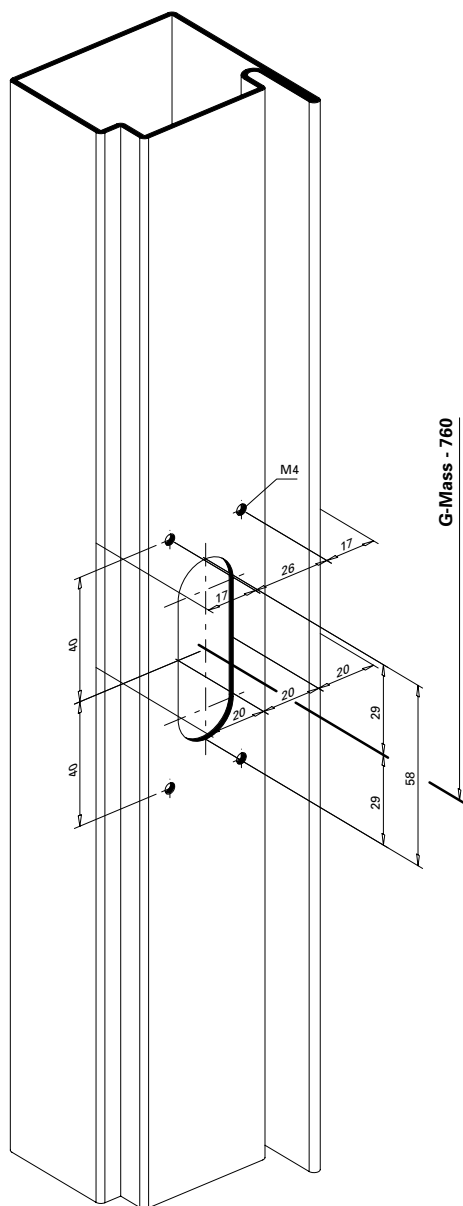
Schliessblech 555.651
Nebenschloss unten
Normalfunktion und
Panikfunktion
Einflügelige Türe

Serrure à verrouillage multiple

Gâche de fermeture 555.651
Serrure secondaire en bas
Fonction standard et
Fonction panique
Porte à un vantail

Multipoint lock

Strike plate 555.651
Secondary lock bottom
Standard function and
Emergency function
Single leaf door



Beschlageinbau
Montage des ferrures
Installation of fittings



Mehrfachverriegelungs-Schloss

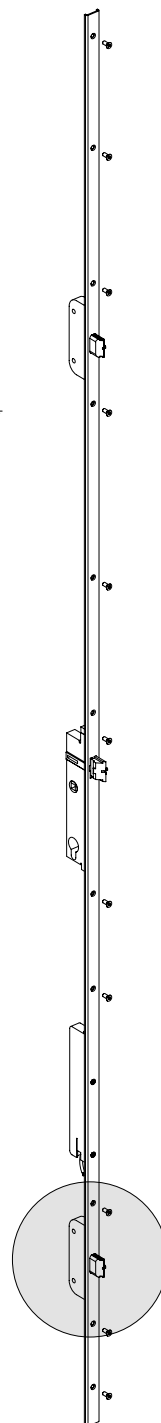
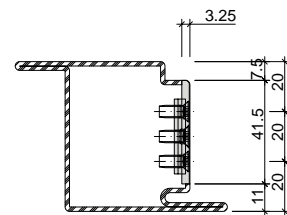
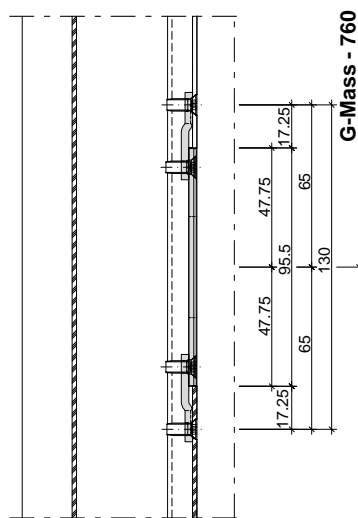
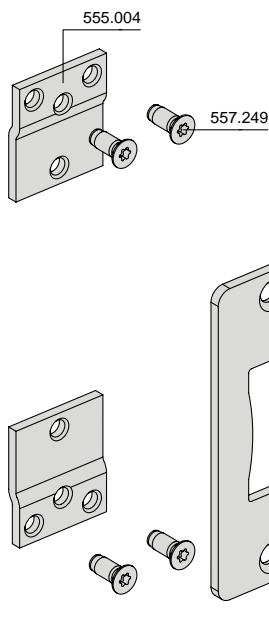
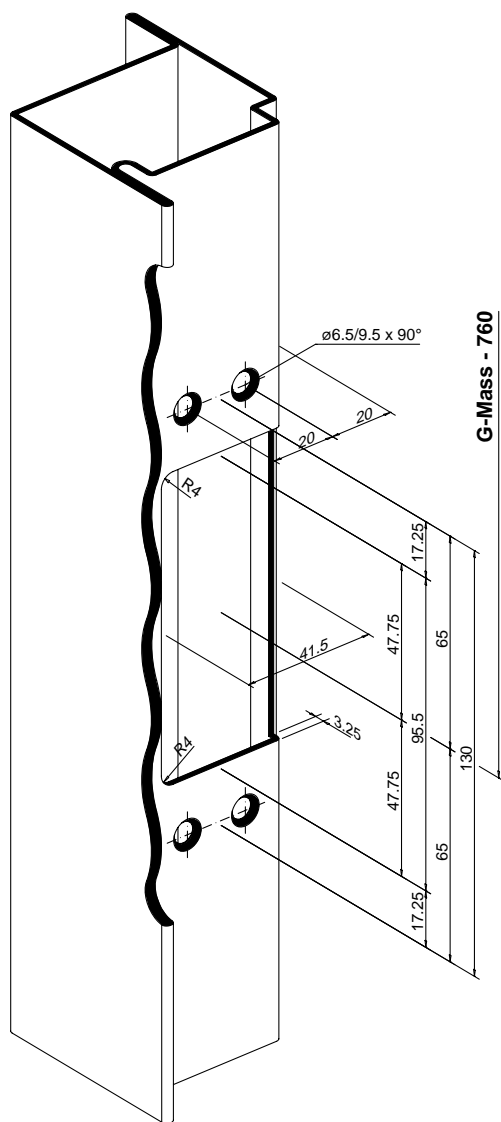
Schliessblech 555.668
Nebenschloss unten
Normalfunktion und
Panikfunktion
Zweiflügelige Türe

Serrure à verrouillage multiple

Gâche de fermeture 555.668
Serrure secondaire en bas
Fonction standard et
Fonction panique
Porte à deux vantaux

Multipoint lock

Strike plate 555.668
Secondary lock bottom
Standard function and
Emergency function
Double leaf door



Beschlagenbau
 Montage des ferrures
 Installation of fittings



Mehrfachverriegelungs-Schloss

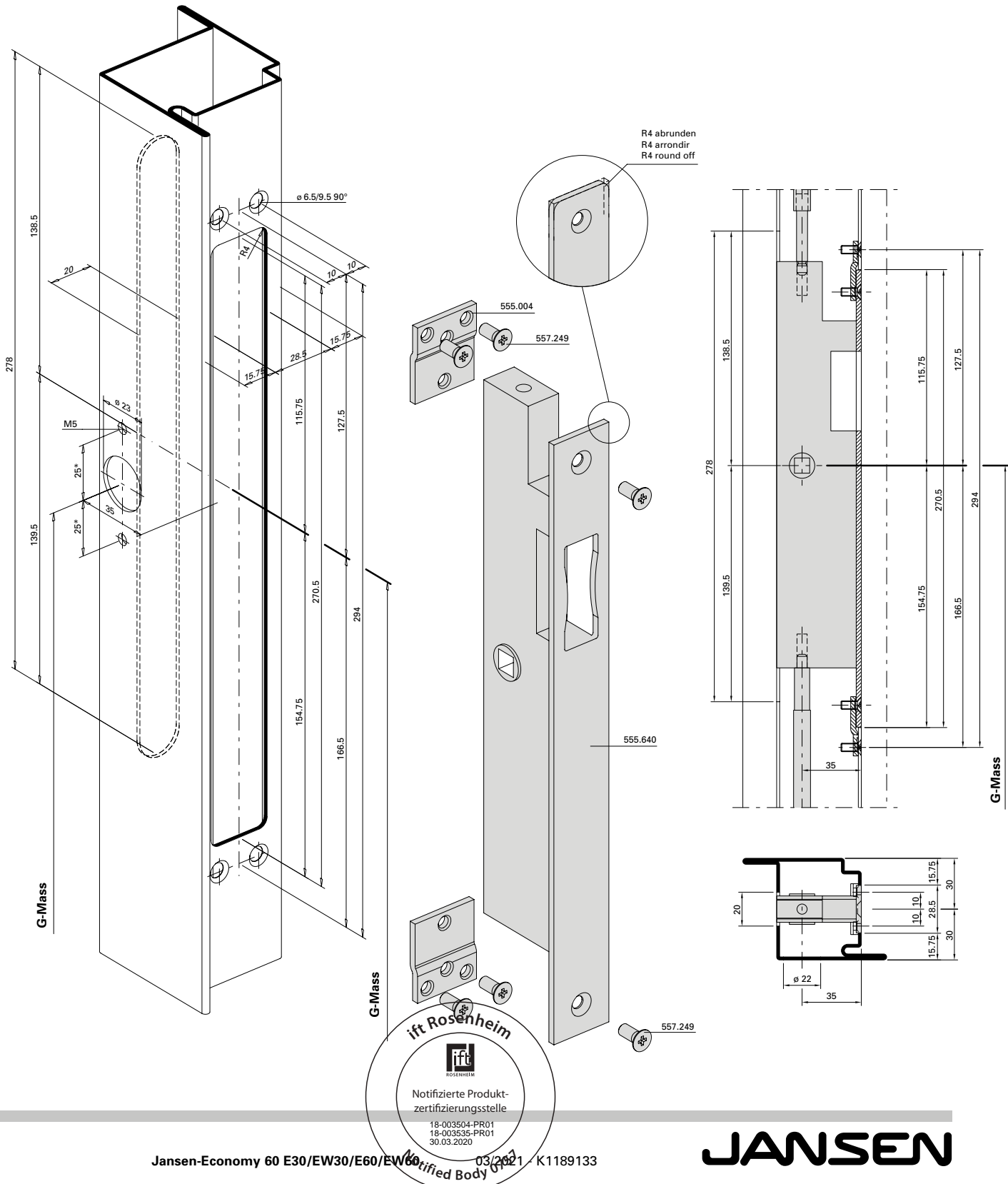
Serrure à verrouillage multiple

Multipoint lock

Panik-Gegenkasten
 555.640
 Standflügel

Serrure contre-bascule panique
 555.640
 Vantail semi-fixe

Opposite lock with emergency
 function 555.640
 Secondary leaf





Mehrfachverriegelungs-Schloss

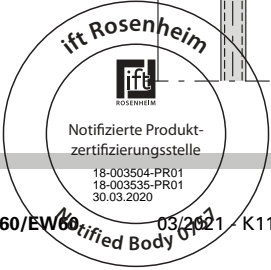
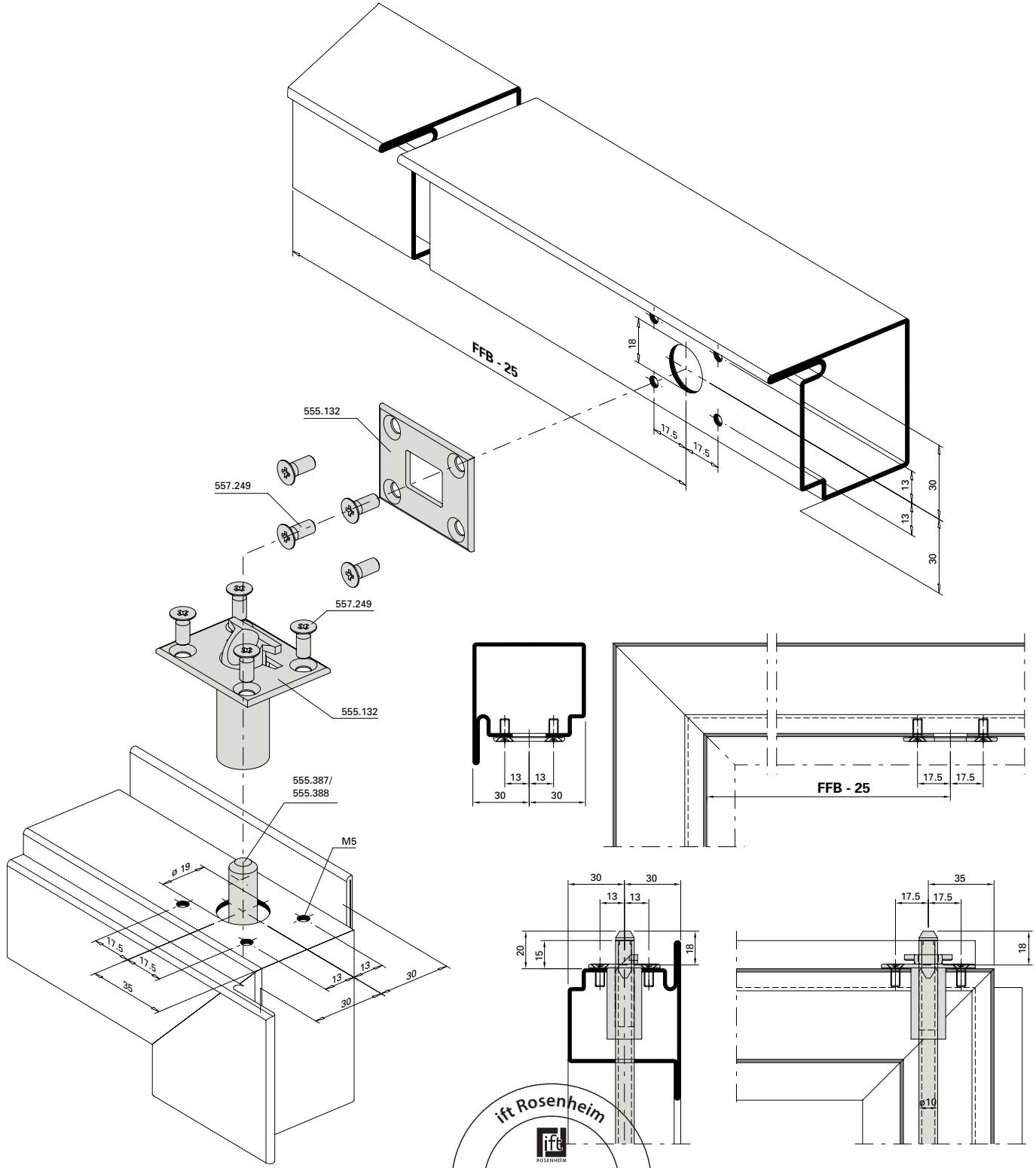
Schaltenschloss 555.132
Standflügelverriegelung oben

Serrure à verrouillage multiple

Serrure de retient 555.132
verrouillage pour vantail semi-fixe
en haut

Multipoint lock

Switch latch 555.132
Top additional set for secondary leaf





Mehrfachverriegelungs-Schloss

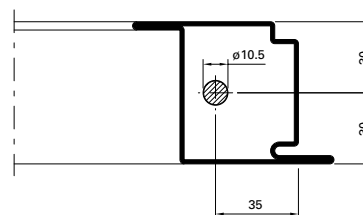
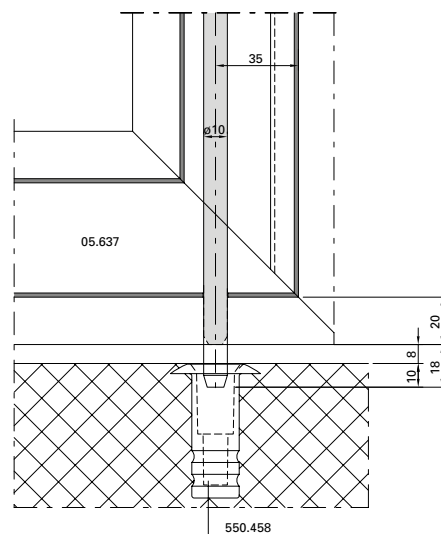
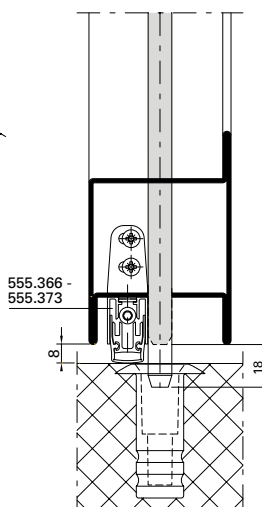
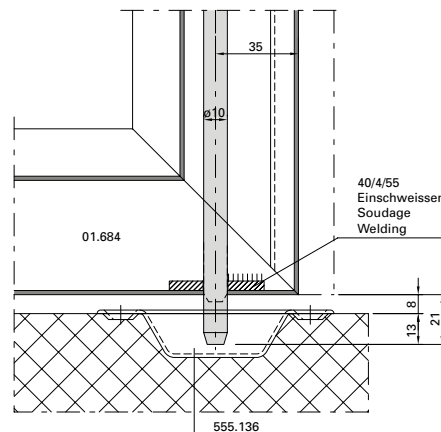
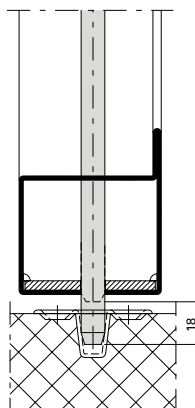
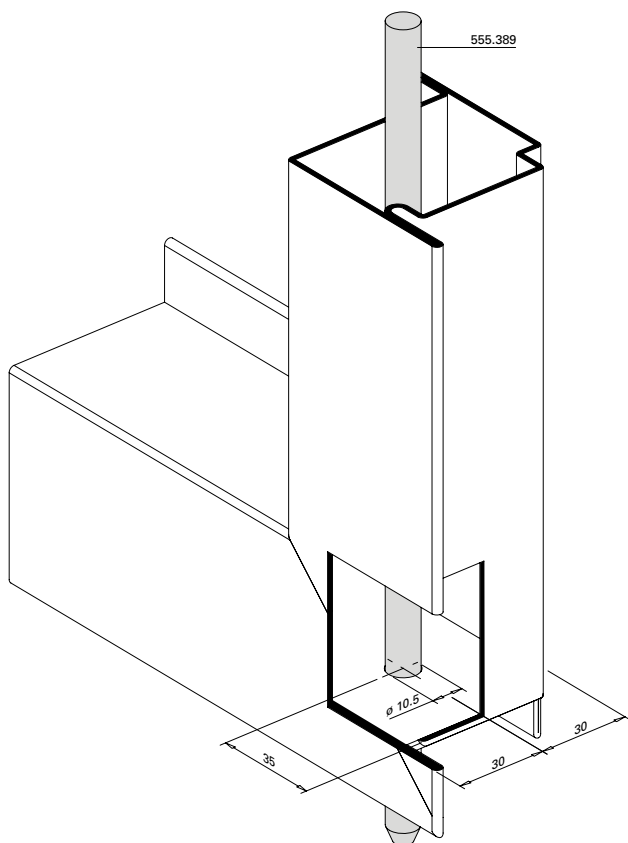
Standflügelverriegelung unten
mit Bodenbuchse 550.458 und
Bodenschliessmulde 555.136

Serrure à verrouillage multiple

Verrouillage pour vantail semi-fixe
en bas avec douille de verrouillage
550.458 et douille à sceller 555.136

Multipoint lock

Bottom additional set for
secondary leaf with floor socket
550.458 and floor socket 555.136

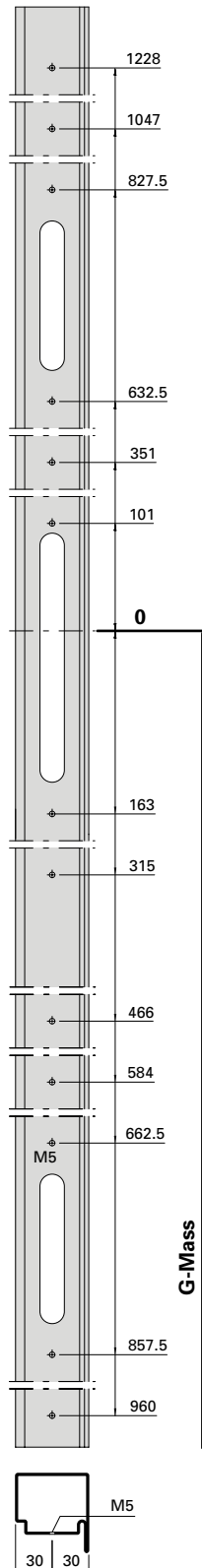




Mehrfachverriegelungs-Schloss

Bohrungen für U-Stulp
Normalfunktion

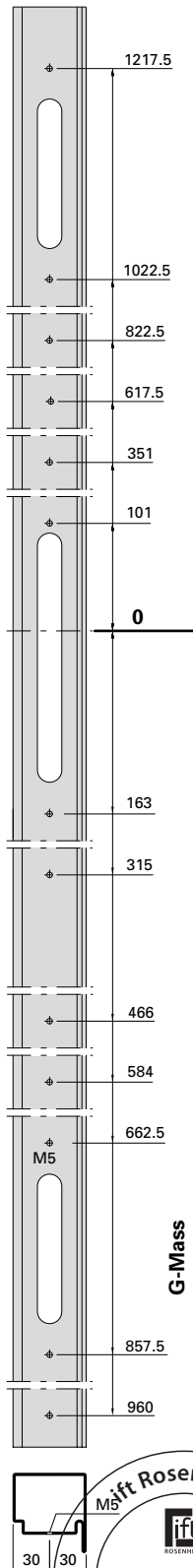
555.600
555.602



Serrure à verrouillage multiple

Perçages pour tête en U
Fonction standard

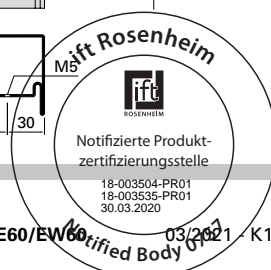
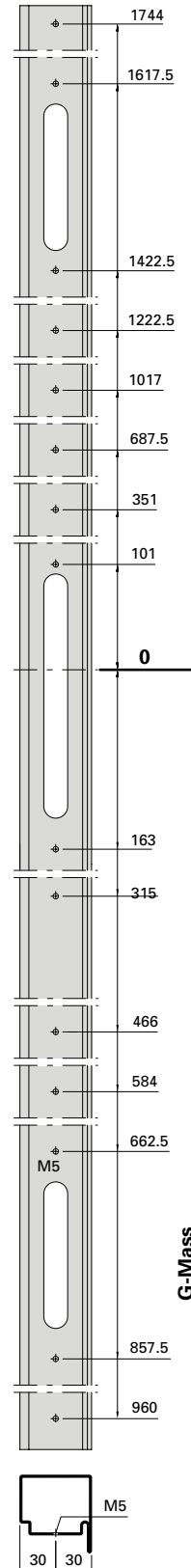
555.601
555.603



Multipoint lock

Drill holes for U-shaped face plate
Standard function

555.604
555.605





Mehrfachverriegelungs-Schloss

Serrure à verrouillage multiple

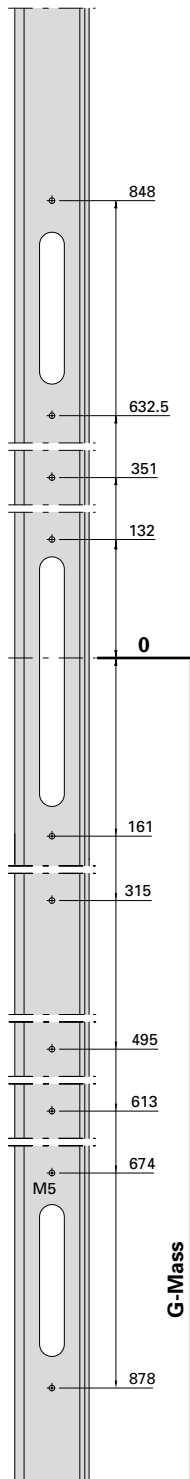
Multipoint lock

Bohrungen für U-Stulp Panikfunktion

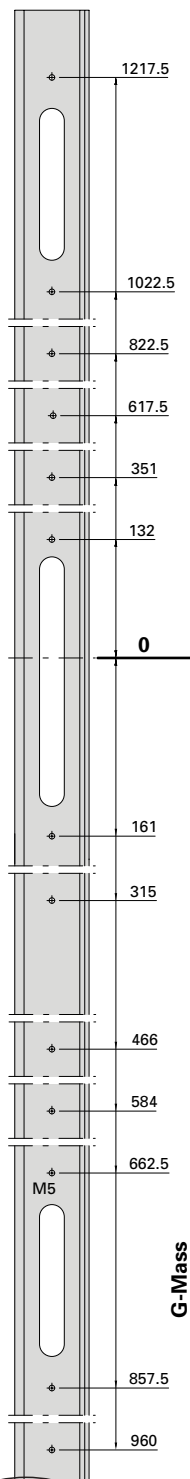
Perçages pour têtère en U Fonction panique

Drill holes for U-shaped face plate Emergency function

555.606
555.610
555.614
555.618
555.622
555.626
555.630
555.634

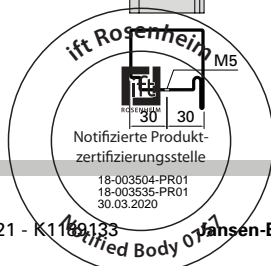


555.608
555.612
555.616
555.620
555.624
555.628
555.632
555.636



597.209
597.210
597.217
597.218
597.234
597.242

597.213
597.214
597.221
597.222
597.238
597.246





Anschweissbänder

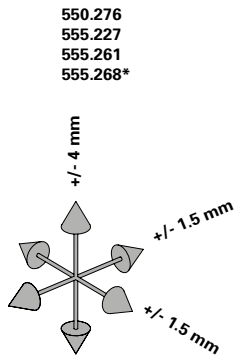
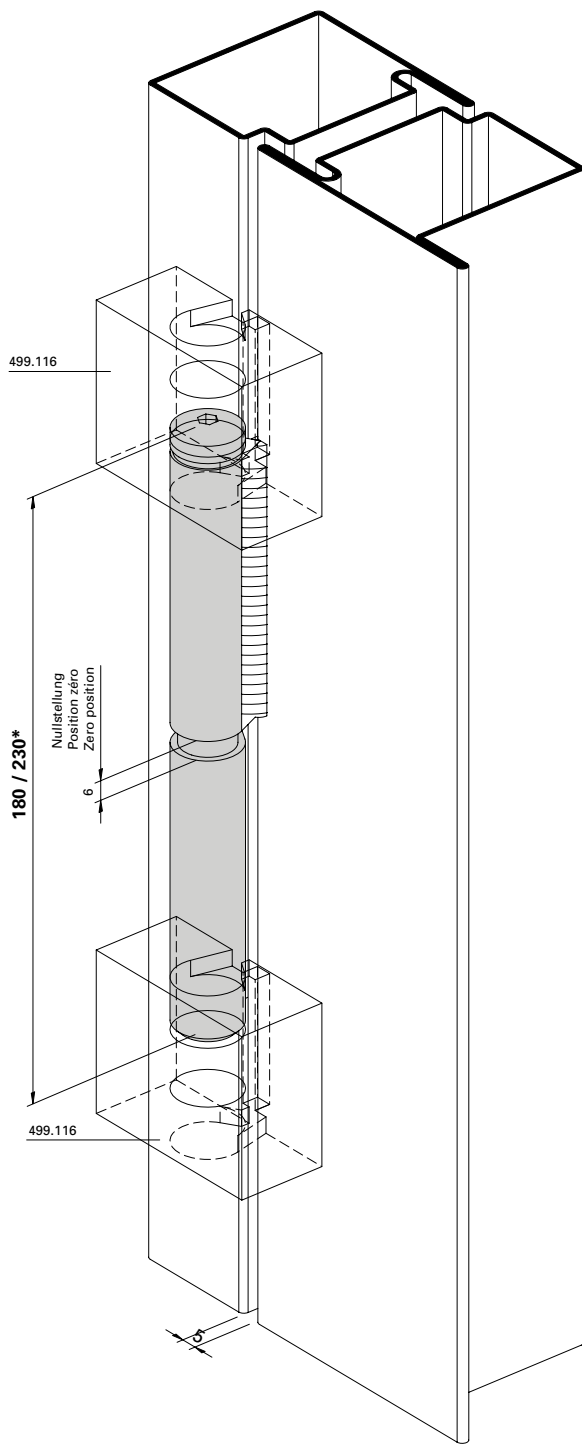
550.229, 550.238, 550.276
 555.226, 555.227, 555.260, 555.261
 555.267*, 555.268*

Paumelles à souder

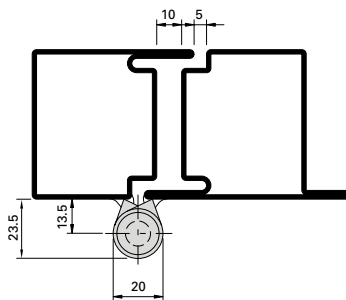
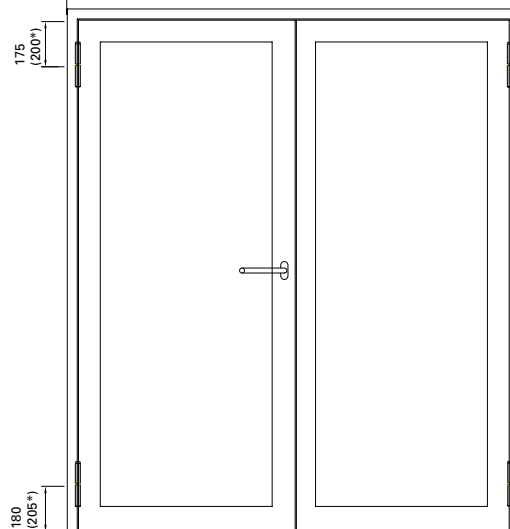
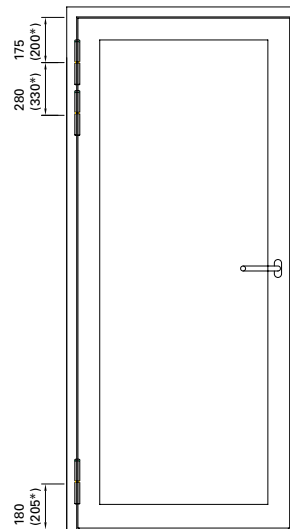
550.229, 550.238, 550.276
 555.226, 555.227, 555.260, 555.261
 555.267*, 555.268*

Weld-on hinges

550.229, 550.238, 550.276
 555.226, 555.227, 555.260, 555.261
 555.267*, 555.268*



550.229
 555.226
 555.260
 555.267*



Einbau mit 499.114 / 499.116

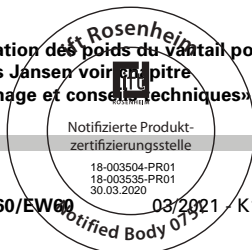
Montage avec 499.114 / 499.116

Installation with 499.114 / 499.116

Empfehlung Türflügelgewichte für Jansen-Bänder siehe Kapitel «Verarbeitungshilfen und technische Hinweise»

Recommandation des poids du vantail pour les paumelles Jansen voir le chapitre «Outils d'usage et conseils techniques».

Recommendation leaf weight for the Jansen hinges see chapter «Assembly tools and technical data».

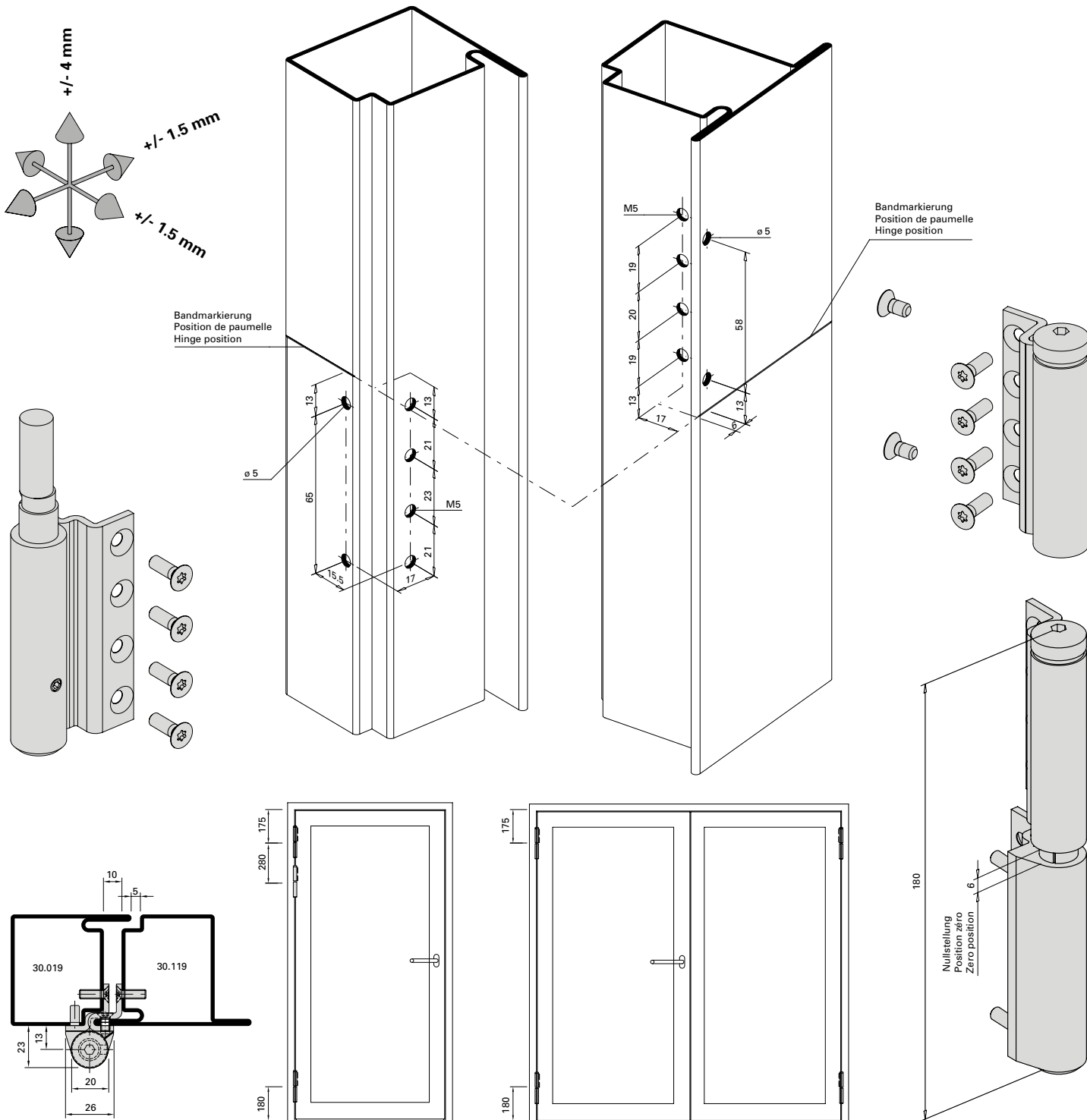




3D Anschraubband
 555.574 / 555.575 / 555.576 / 555.577

Paumelle à visser 3D
 555.574 / 555.575 / 555.576 / 555.577

3D Screw-on hinge
 555.574 / 555.575 / 555.576 / 555.577



Einbau mit 499.399

Montage avec 499.399

Installation with 499.399

Empfehlung Türlügelgewichte für Jansen-Bänder siehe Kapitel «Verarbeitungshilfen und technische Hinweise»

Recommandation des poids du vantail pour les paumelles Jansen voir chapitre «Outils d'usinage et conseils techniques».

Recommendation leaf weight for the Jansen hinges see chapter «Assembly tools and technical data».



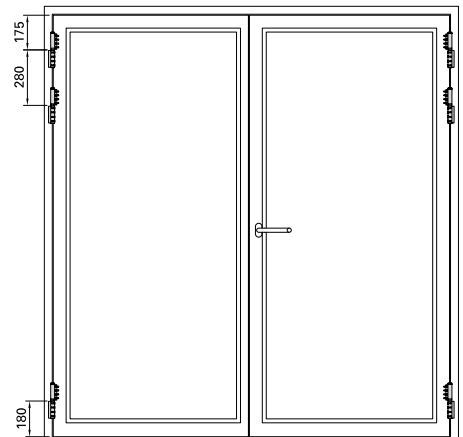
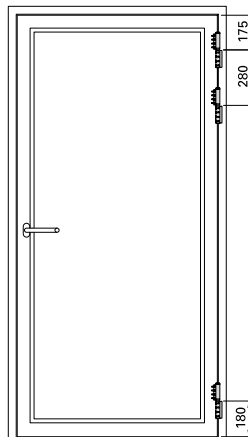
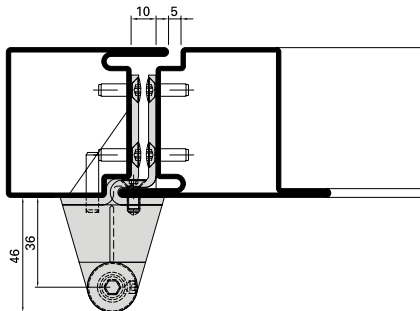
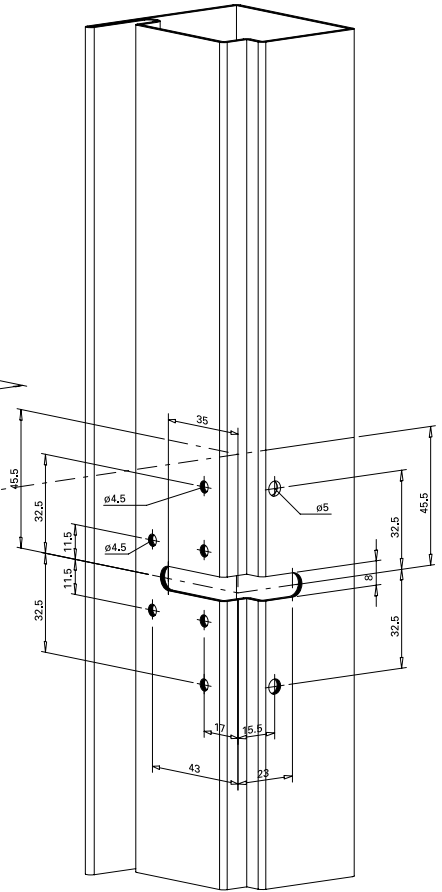
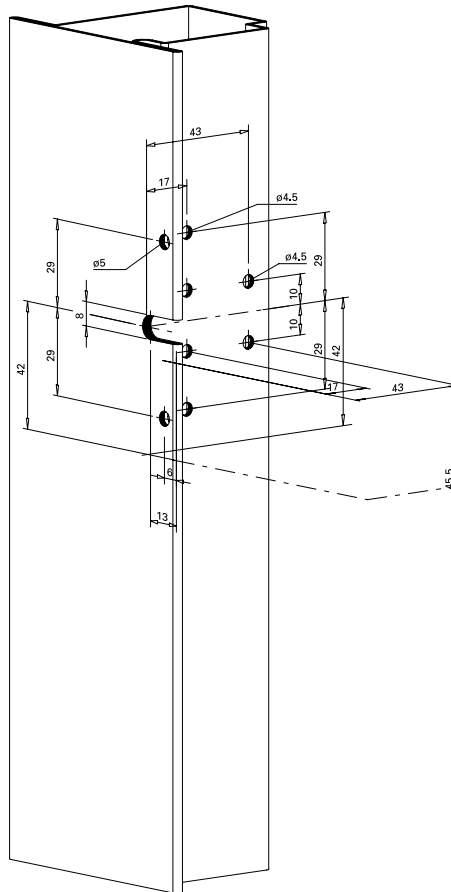
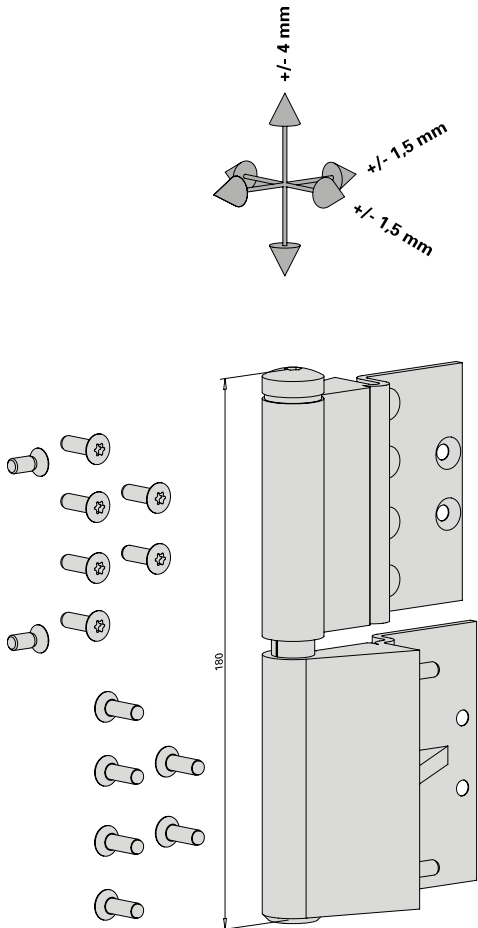
Beschlagenbau
Montage des ferrures
Installation of fittings



3D Anschraubband
(Achsabstand 36 mm)
555.660 / 555.661

Paumelle à visser 3D
(Entraxe 36 mm)
555.660 / 555.661

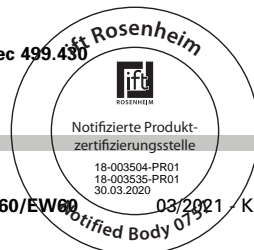
3D screw-on hinge
(Hinge pin distance 36 mm)
555.660 / 555.661



Einbau mit 499.430

Montage avec 499.430

Installation with 499.430

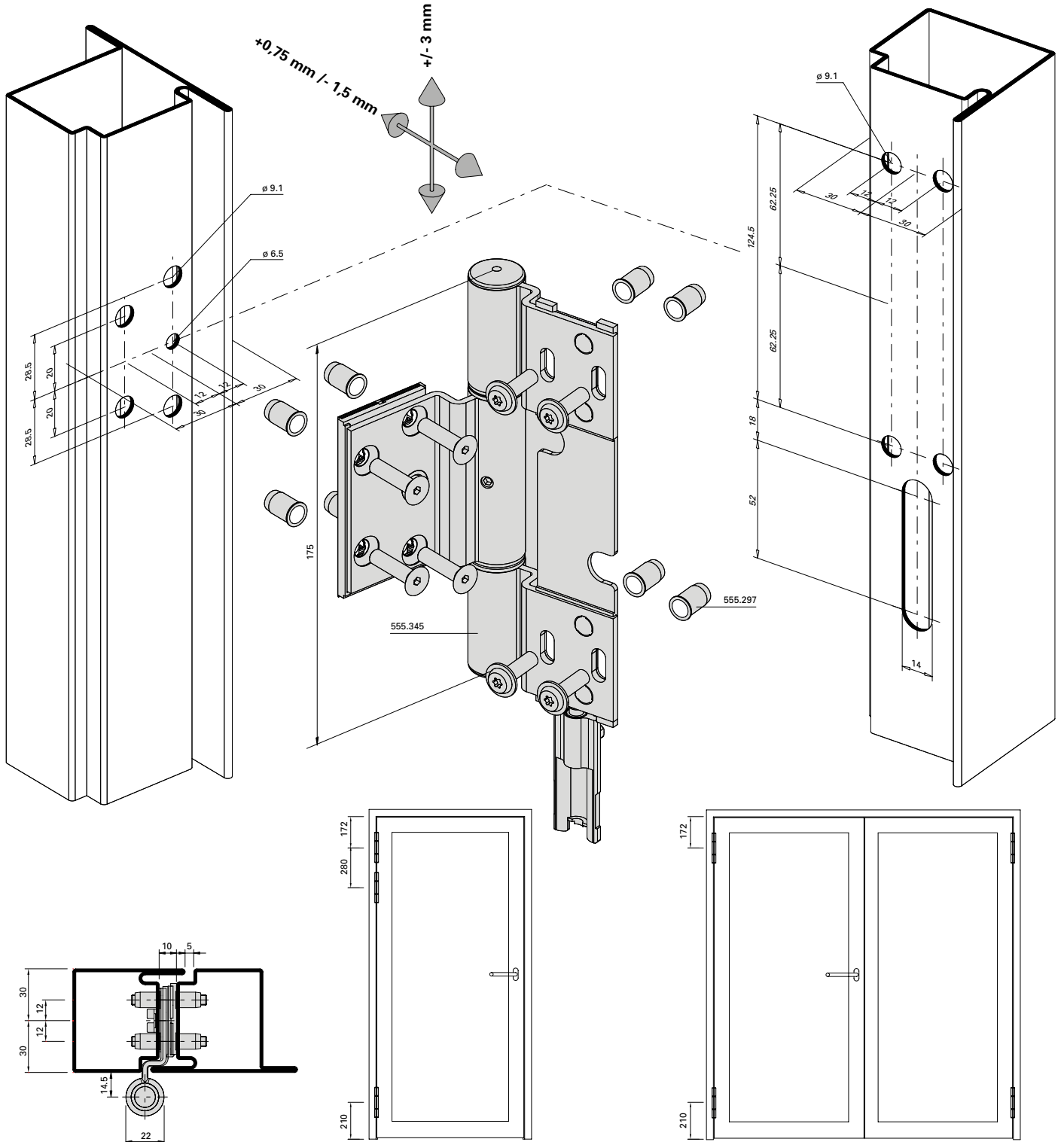




Edelstahl-Rollentürband
555.345

Paumelle à galet en acier Inox
555.345

Stainless steel barrel hinge
555.345



Einbau mit 499.166

Empfehlung Türflügelgewichte für Jansen-Bänder siehe Kapitel «Verarbeitungshilfen und technische Hinweise»

Montage avec 499.166

Recommandation des poids du vantail pour les paumelles Jansen voir chapitre «Outils d'usage et conseils techniques».

Installation with 499.166

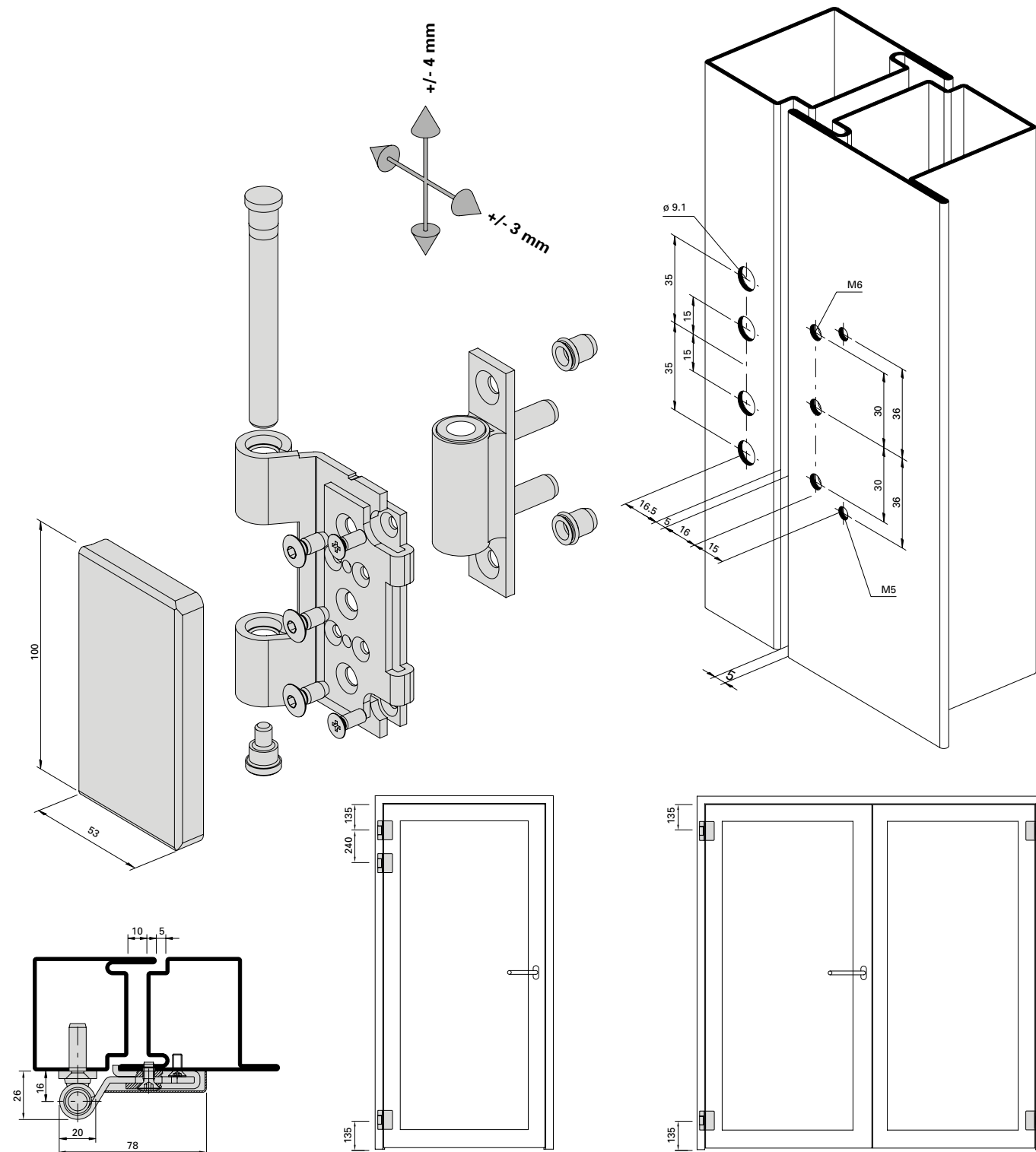
Recommendation leaf weight for the Jansen hinges see chapter «Assembly tools and technical data».



Höhen- und seitenverstellbares
Anschraubband 550.250 / 550.286

Paumelle à visser réglable en hauteur
et latéralement 550.250 / 550.286

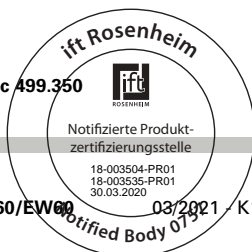
Screw-on hinge, adjustable vertically
and laterally 550.250 / 550.286



Einbau mit 499.350

Montage avec 499.350

Installation with 499.350

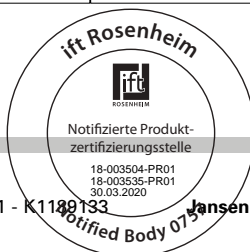
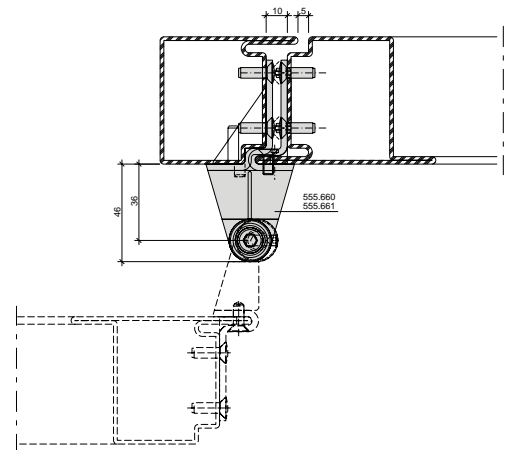
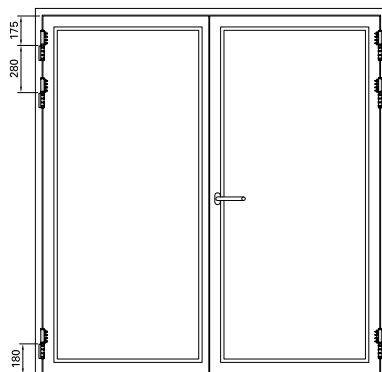
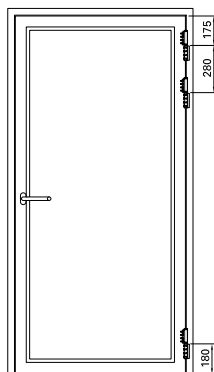
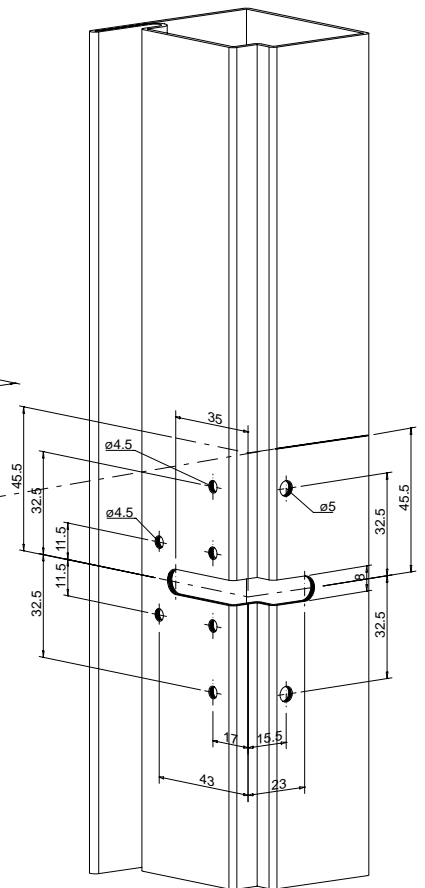
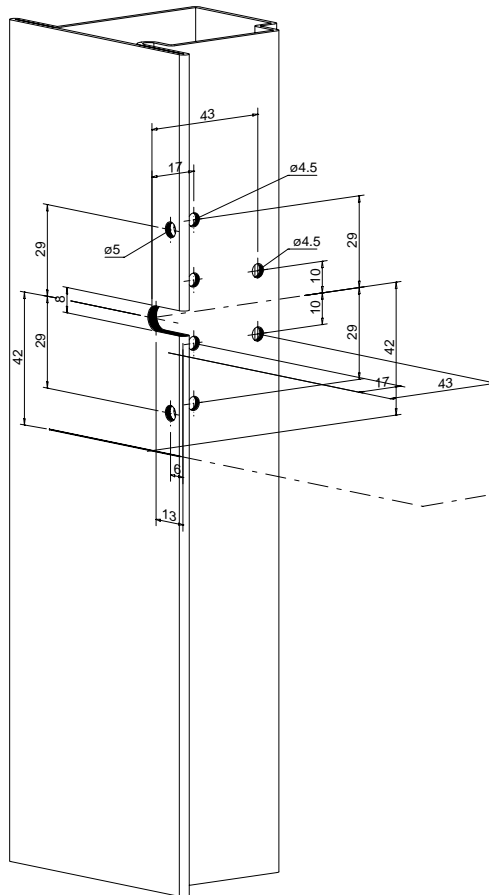
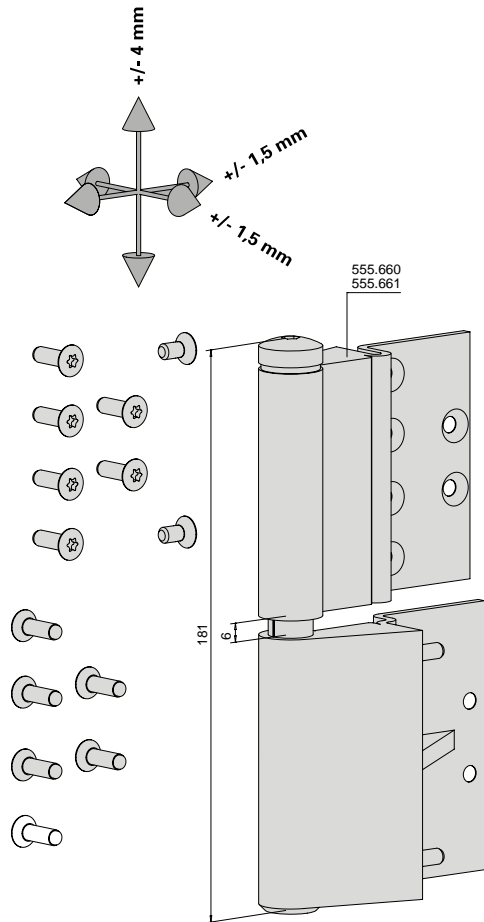




3D Anschraubband
(Achsabstand 36 mm)
555.660 / 555.661

Paumelle à visser 3D
(Entraxe 36 mm)
555.660 / 555.661

3D screw-on hinge
(Hinge pin distance 36 mm)
555.660 / 555.661



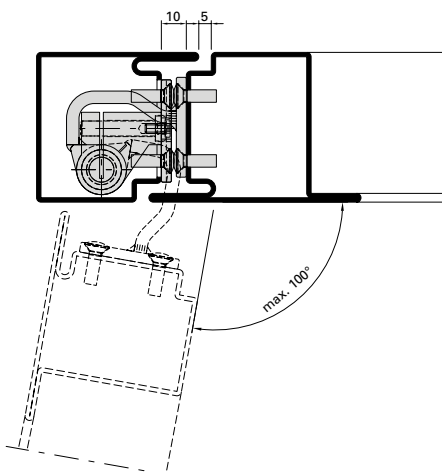
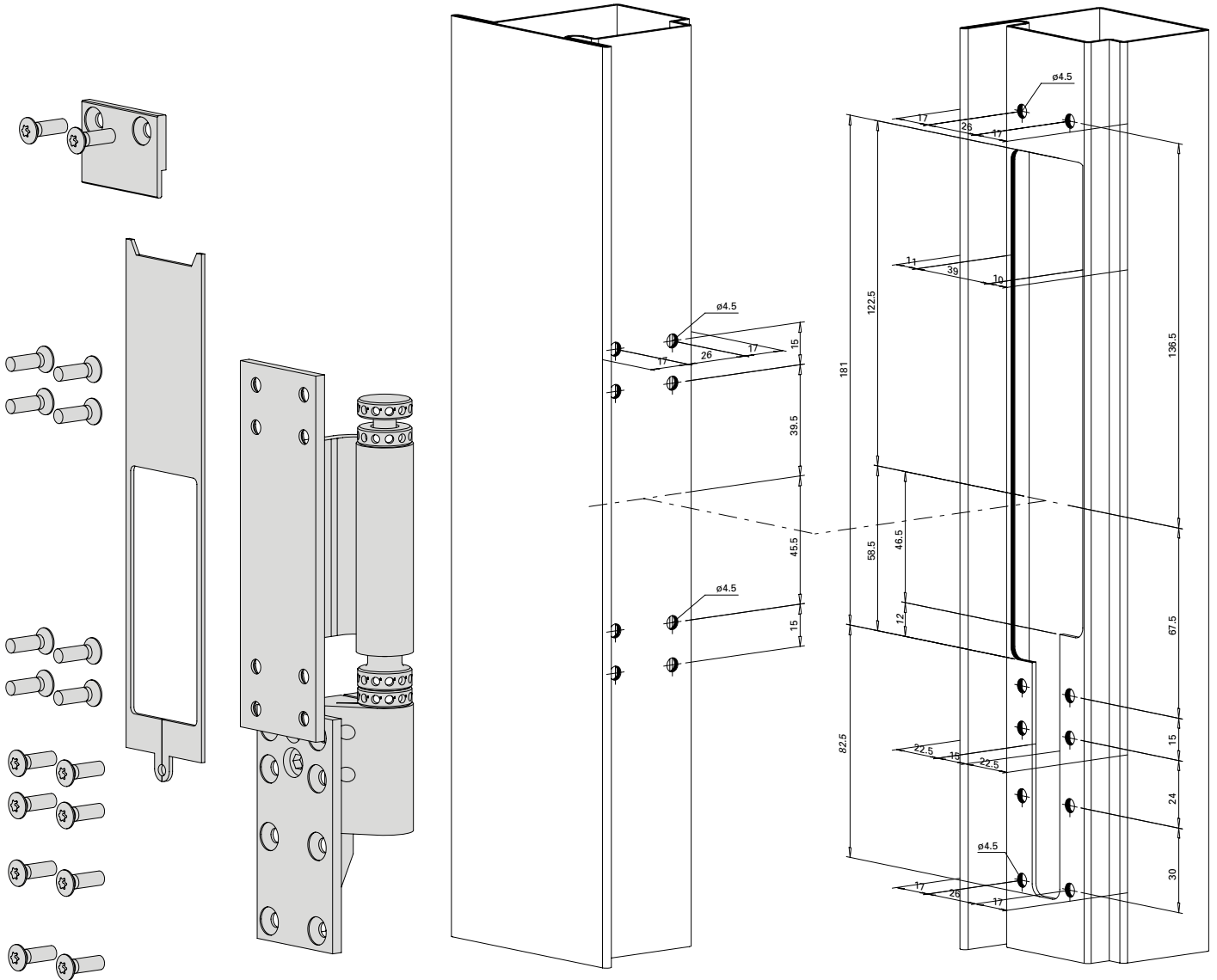
Beschlageinbau
 Montage des ferrures
 Installation of fittings



Verdeckt liegendes Anschraubband
 555.024 / 555.025

Paumelle à visser 3D non apparente
 555.024 / 555.025

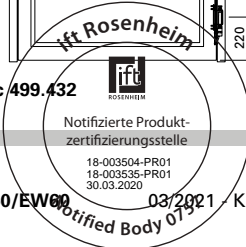
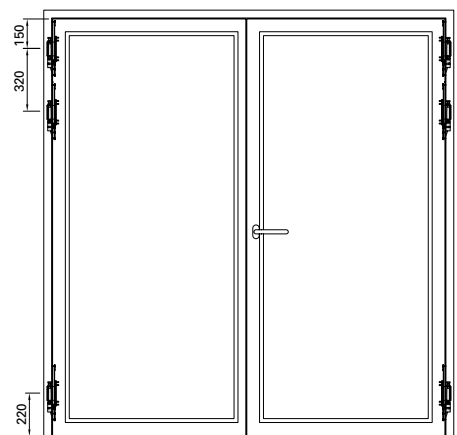
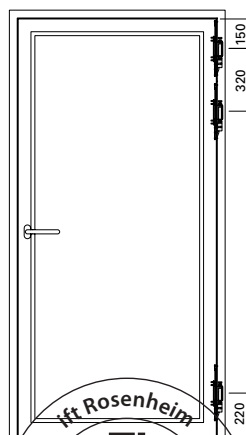
Concealed 3D screw-on hinge
 555.024 / 555.025



Einbau mit 499.432

Montage avec 499.432

Installation with 499.432

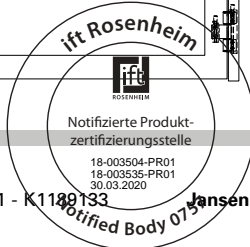
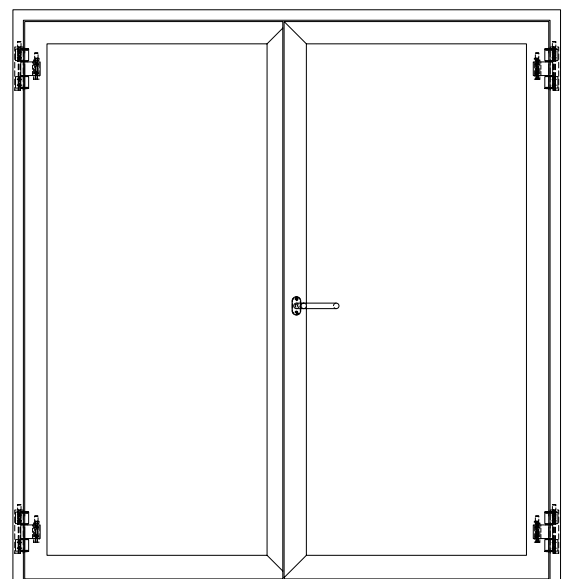
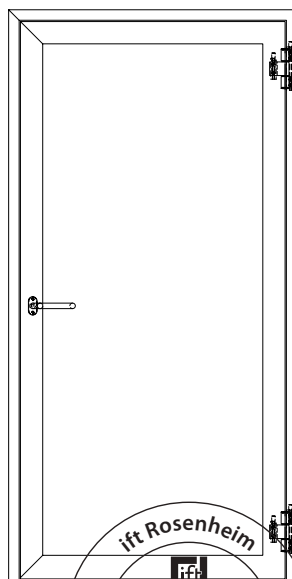
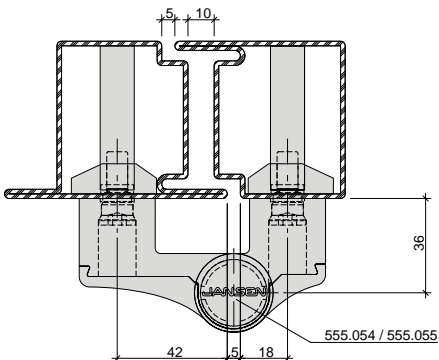
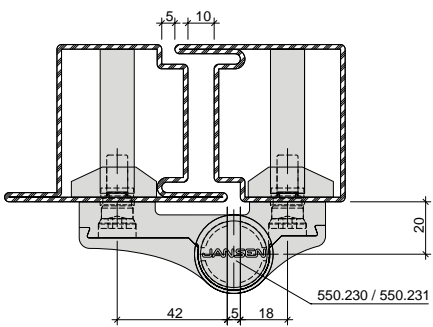
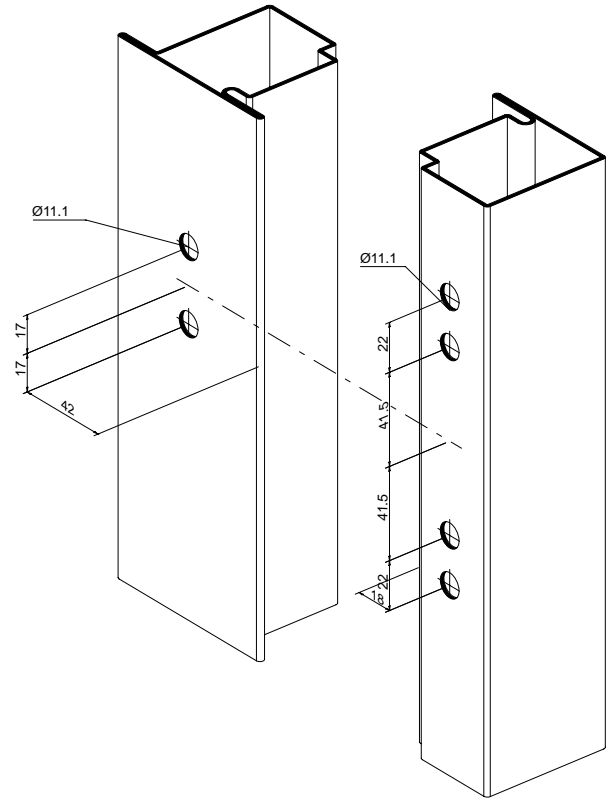
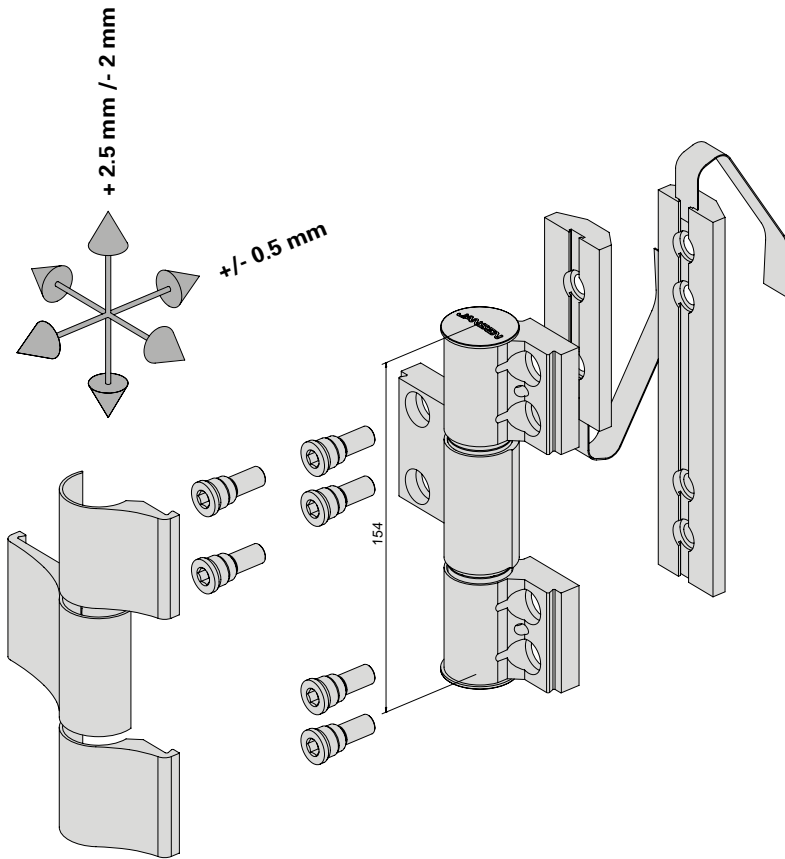




Aluminium-Anschraubband
550.230 / 550.231 / 555.054 / 555.055

Paumelle en aluminium à visser
550.230 / 550.231 / 555.054 / 555.055

Aluminium screw-on hinge
550.230 / 550.231 / 555.054 / 555.055

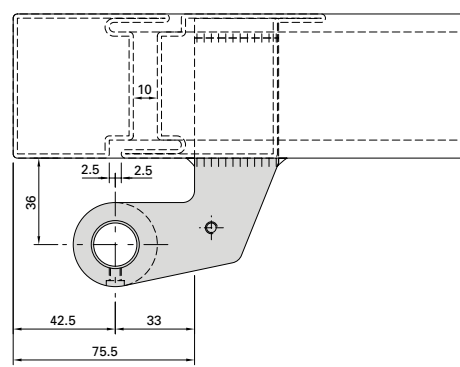
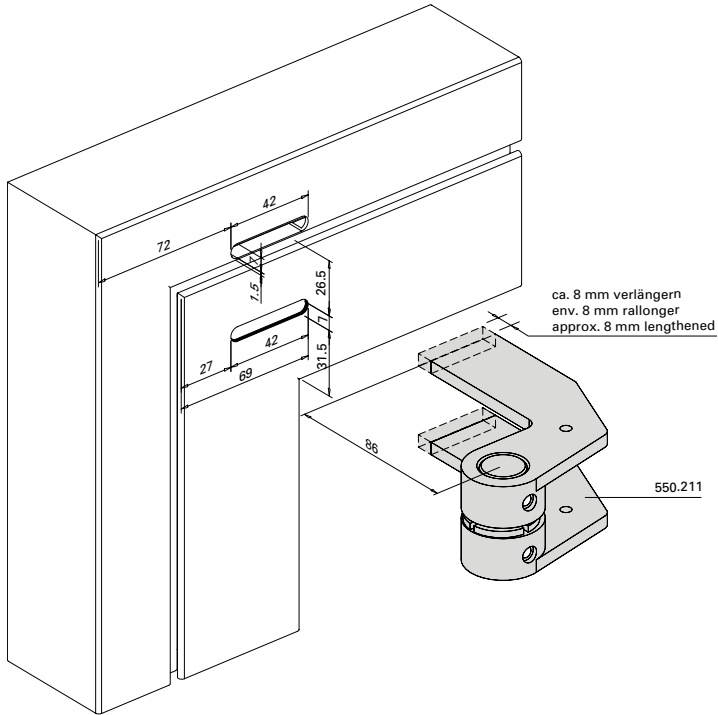




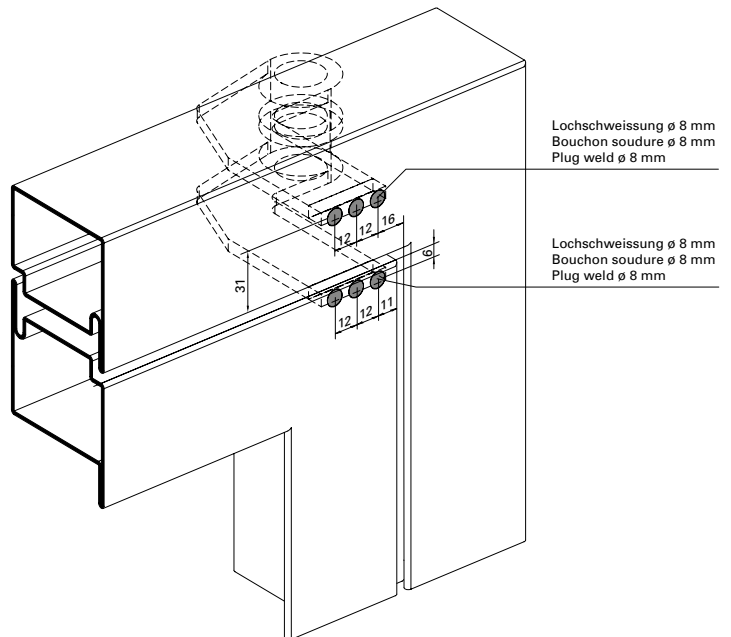
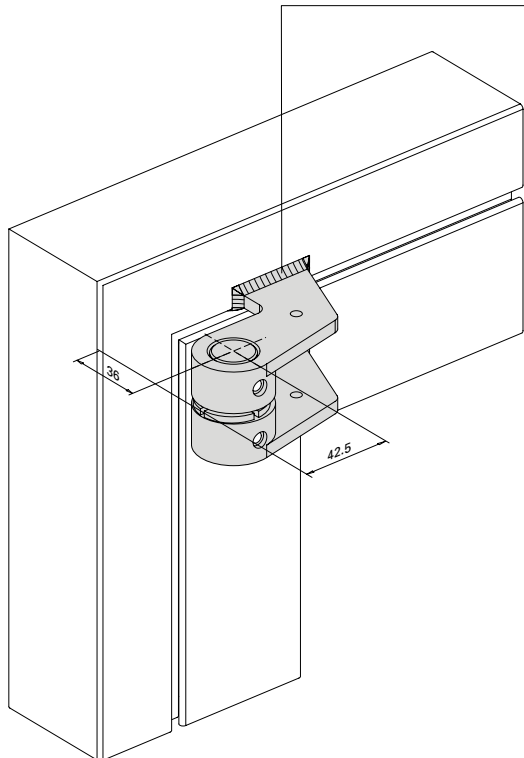
Einschweiss-Zapfenband 550.211

Pivot du haut à souder 550.211

Weld-on pivot hinge 550.211



Umlaufende Kehlnahtschweissung
Soudure d'angle sur tout le pourtour
Fillet weld all round

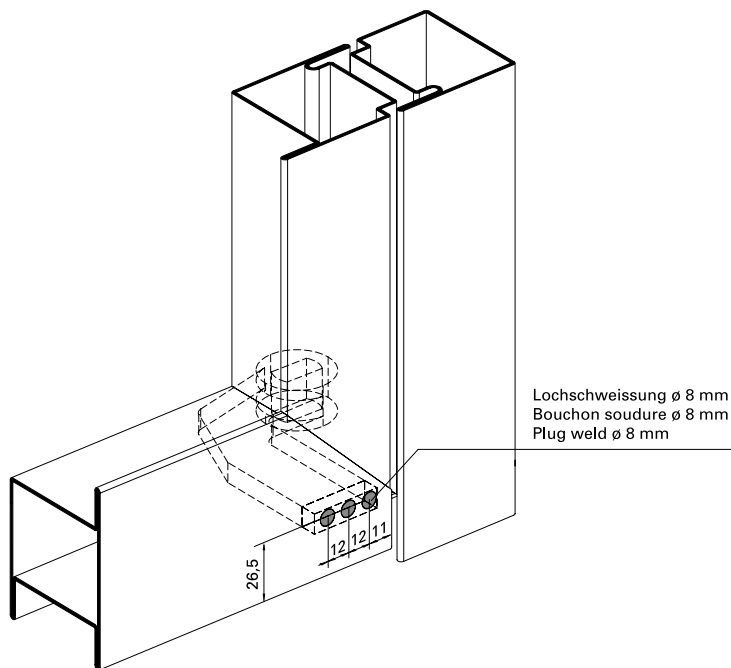
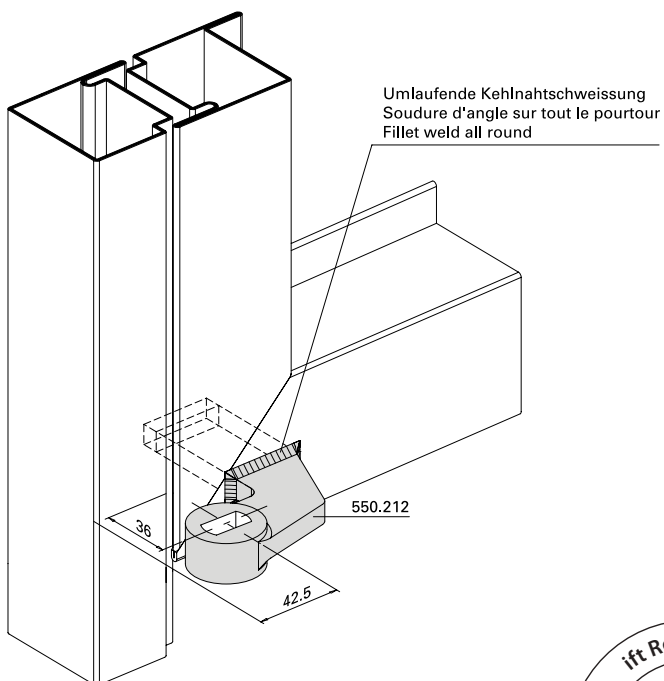
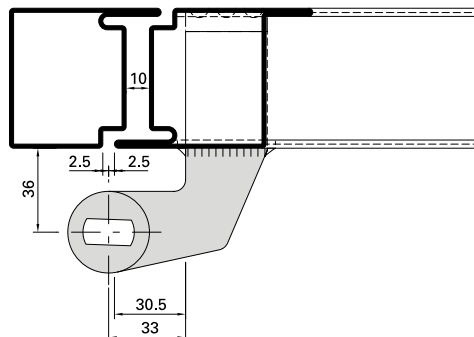
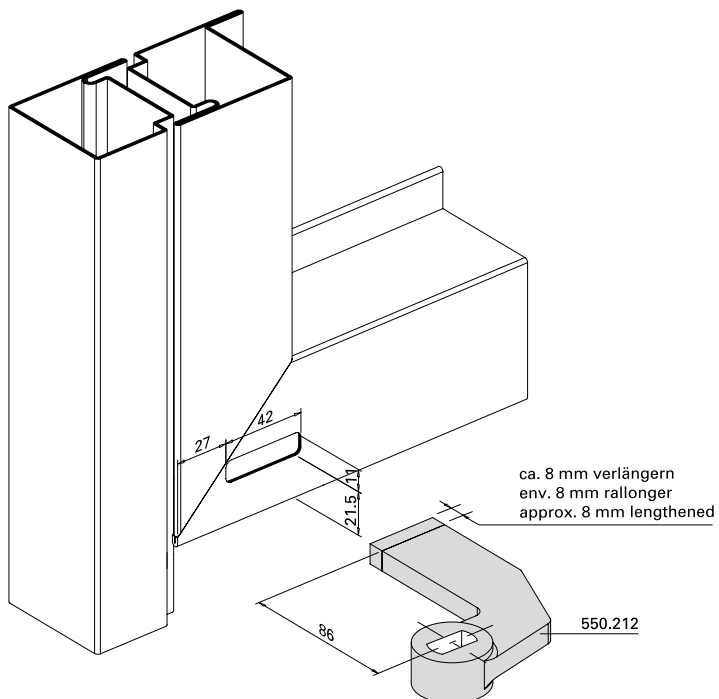




Türhebel 550.212

Bras du bas 550.212

Door lever 550.212

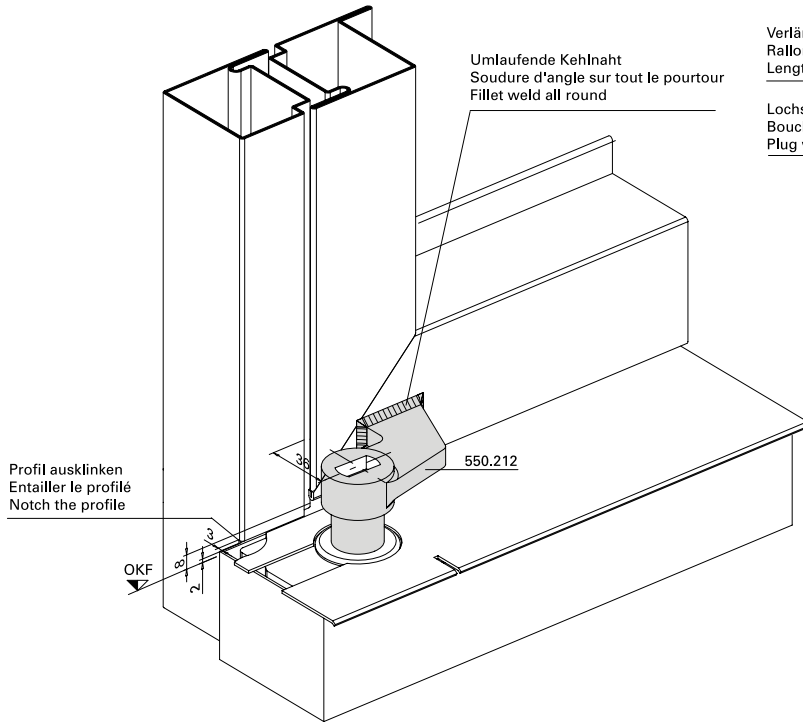




Türhebel 550.212
mit Bodentürschliesser

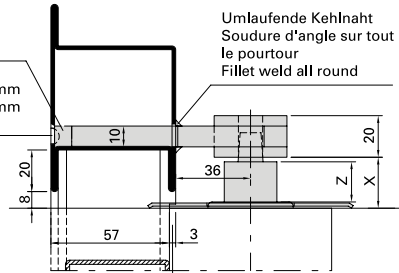
Bras du bas 550.212
avec ferme-porte de sol

Door lever 550.212
with floor spring

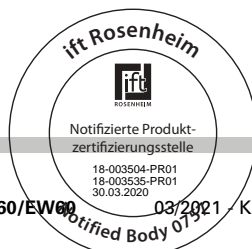


Verlängern
Rallonger
Lengthened

Lochschweissung \varnothing 8 mm
Bouchon soudure \varnothing 8 mm
Plug weld \varnothing 8 mm



Blendrahmen (Pfosten) auf
Bandseite ausklinken
Entailler le cadre dormant (montant)
côté paumelle
Notch the outer frame (mullion)
on the hinge side

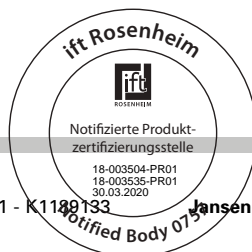
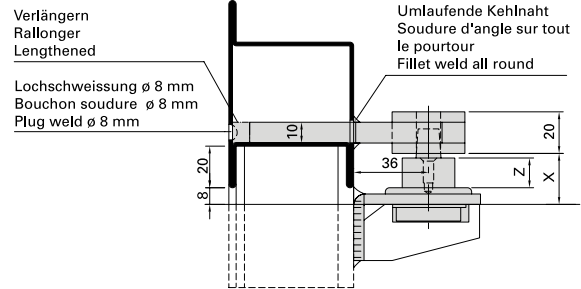
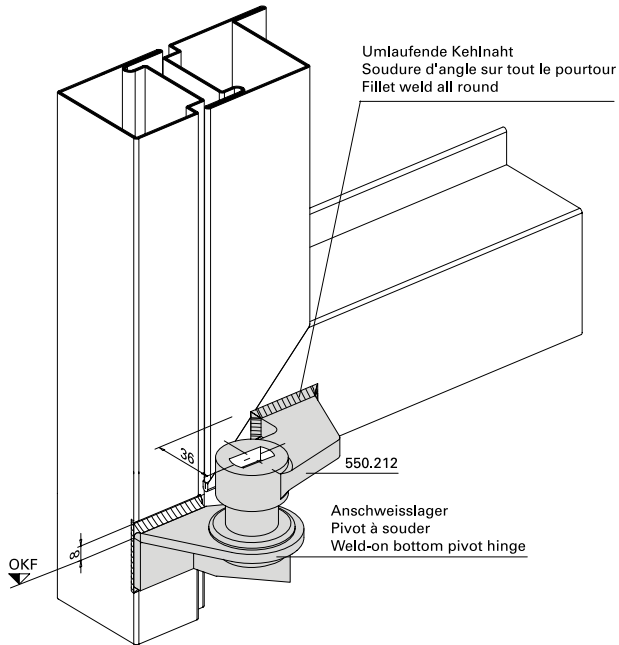




Türhebel 550.212
mit Anschweisslager 550.396/397

Bras du bas 550.212
avec pivot à souder 550.396/397

Door lever 550.212 with weld-on
bottom pivot hinge 550.396/397

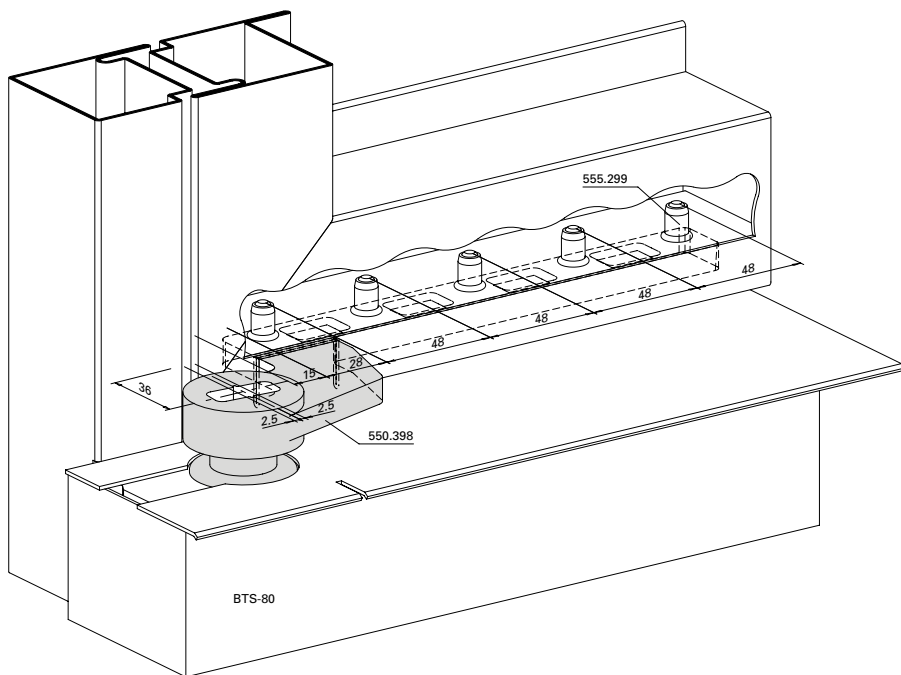
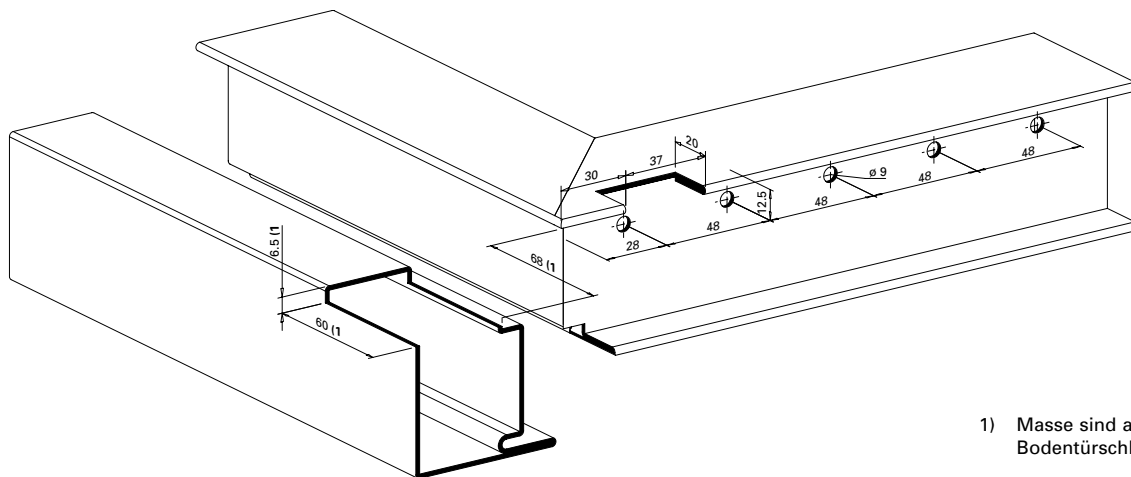




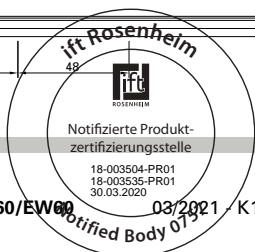
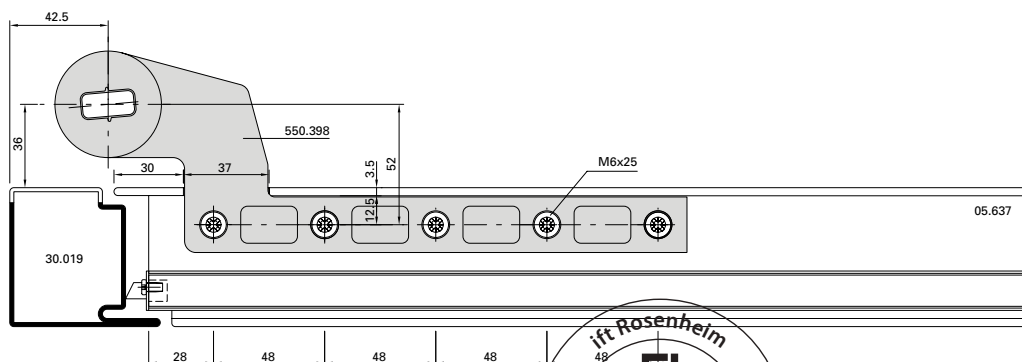
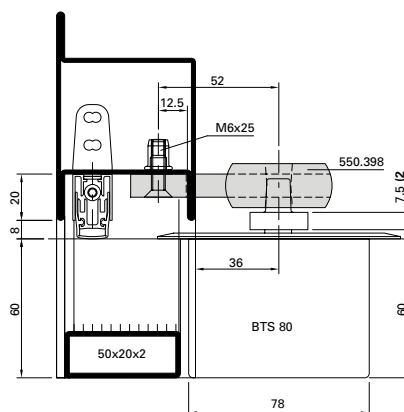
Türhebel 550.398
für Bodentürschliesser

Bras du bas 550.398
pour ferme-porte du sol

Door lever 550.398
for floor spring



- 1) Masse sind abhängig von Bodentürschliesser
- 1) Les dimensions dépendent du ferme-porte au sol
- 1) Distances depend on the floor spring
- 2) Länge der Steckachse ist abhängig von der Art und Lage des Bodentürschliessers
- 2) Dépend du type et de la position du ferme-porte au sol
- 2) Depends on the type and position of the floor door closer

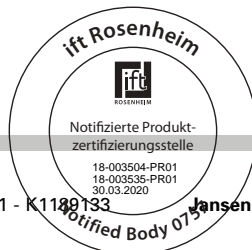
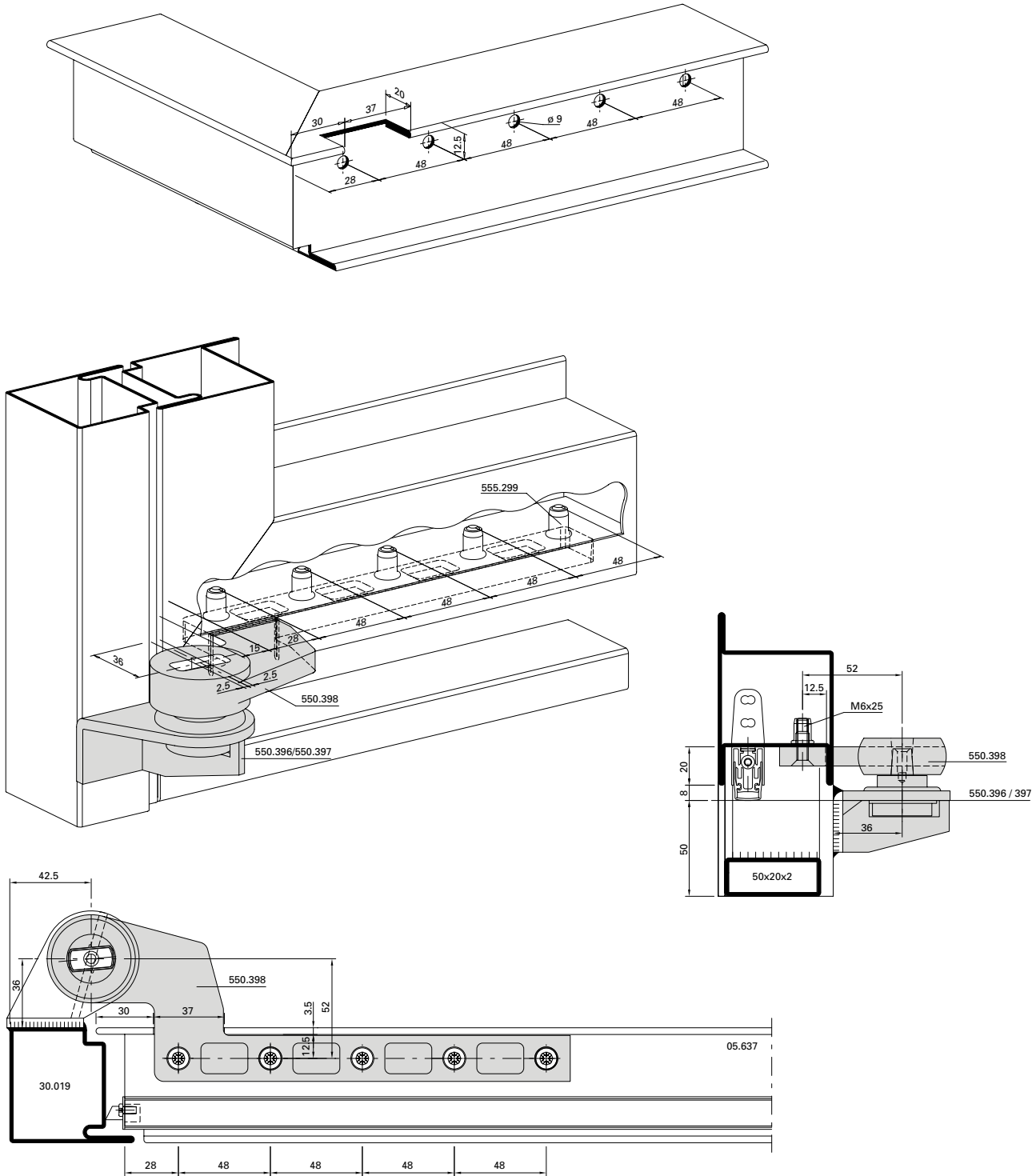




Türhebel 550.398
für Anschweisslager 550.396/550.397

Bras du bas 550.398
pour pivot à souder 550.396/550.397

Door lever 550.398 for bottom
weld-on pivot-hinge 550.396/550.397

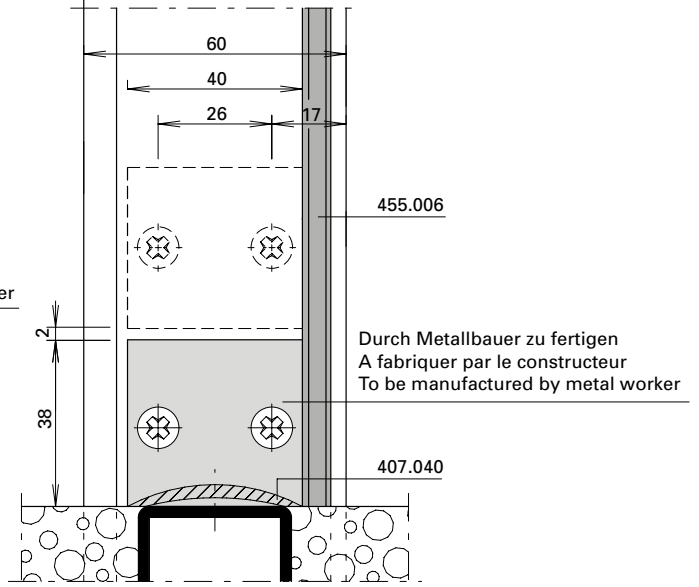
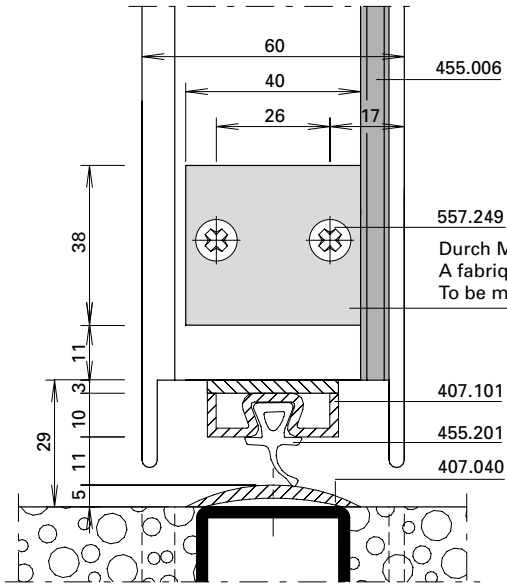




Falzabdichtung
bei Auflaufdichtung

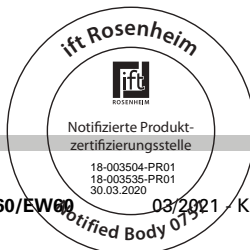
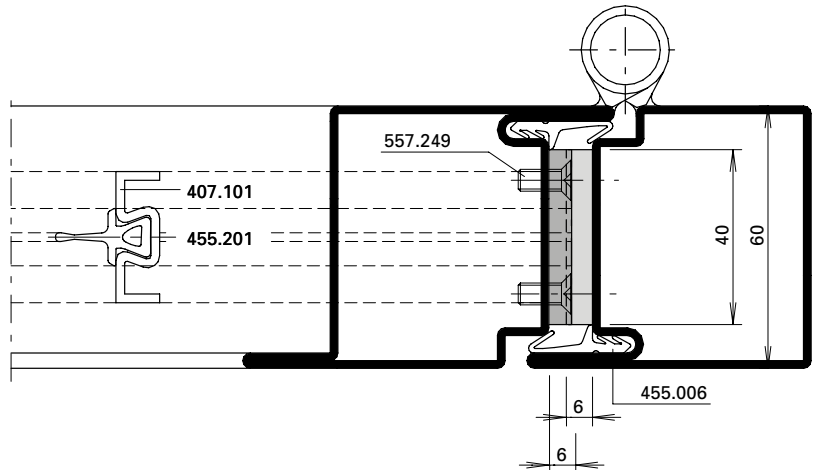
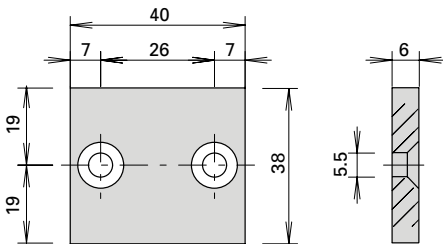
Etanchéification de feuillure
avec joint de seuil

Rebate seal for
drop seal



Türflügel
Vantail de porte
Door leaf

Rahmen
Cadre
Frame

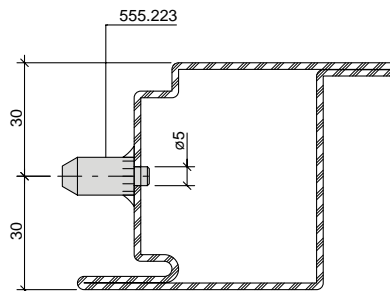
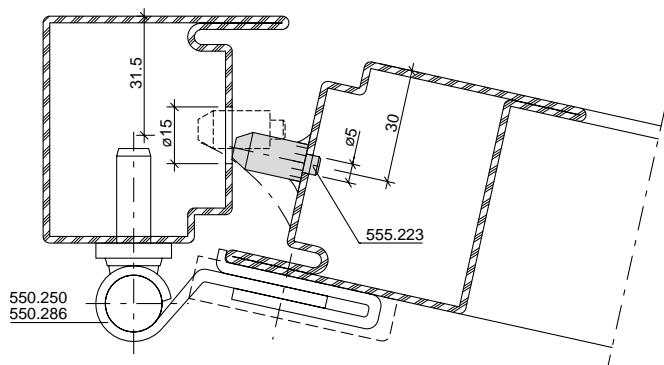




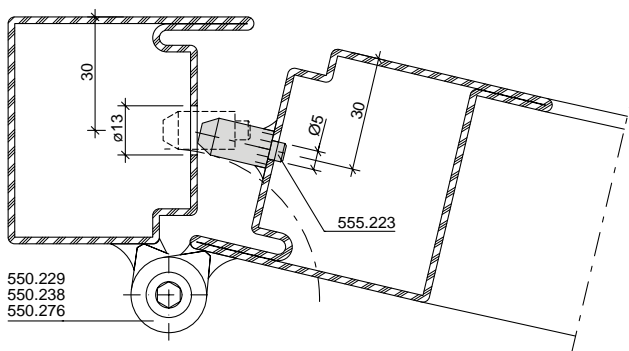
Falzriegel-Bolzen 555.223

Verrouillage central 555.223

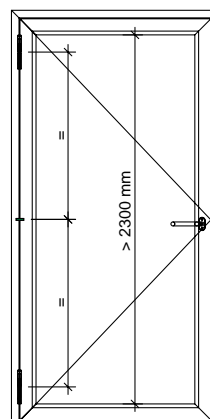
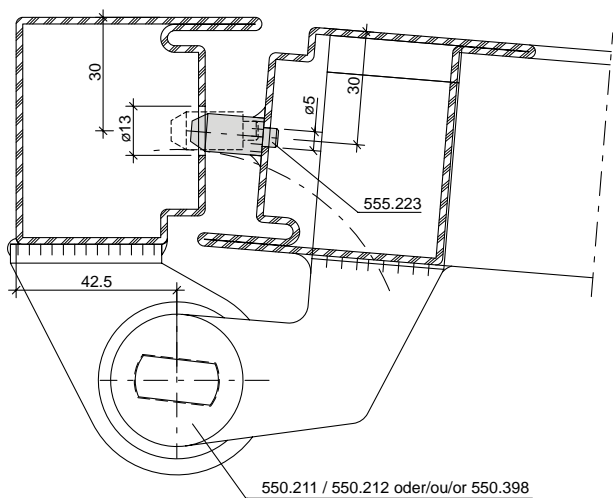
Rebate bolt 555.223



30.019 / 30.017
30.119 / 30.117
30.419 / 30.417



Anordnung Falzriegelbolzen
Disposition verrouillage central
Arrangement rebate bolt

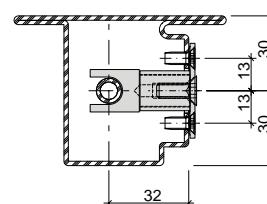
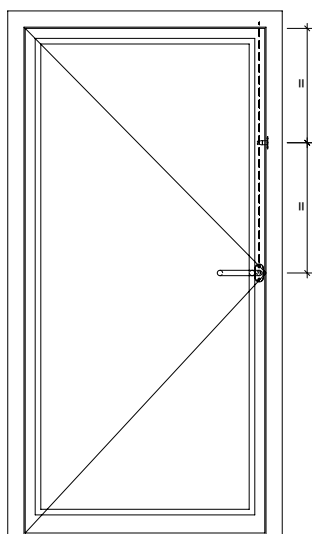
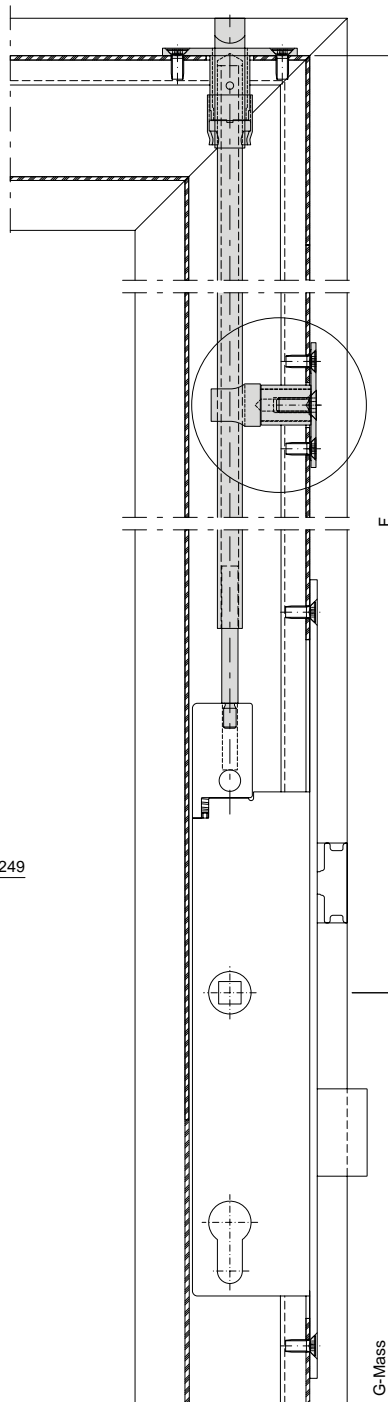
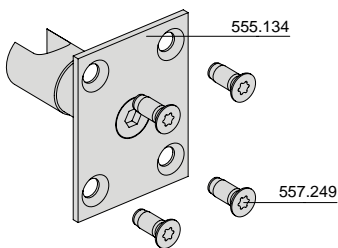
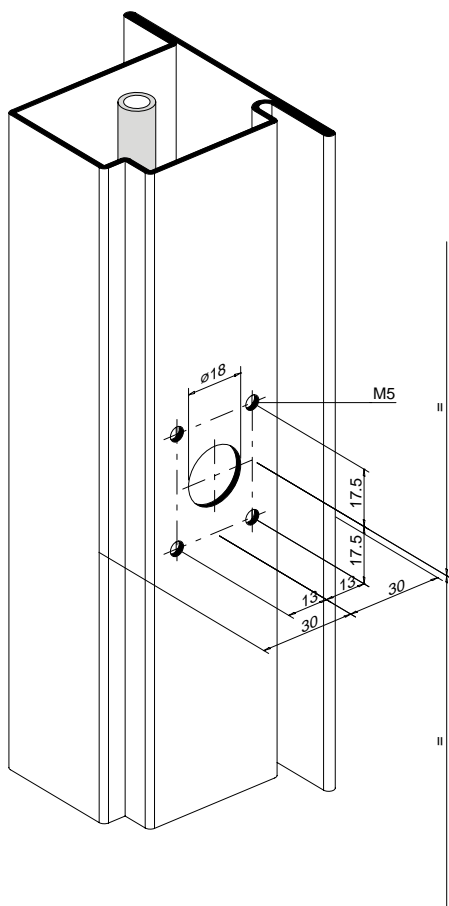




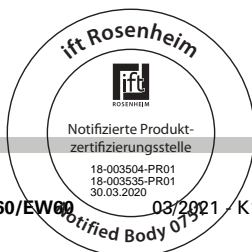
Stangenführung 555.134

Guidage à tige 555.134

Rod guide 555.134



Einbau mit 499.124
Montage avec 499.124
Installation with 499.124

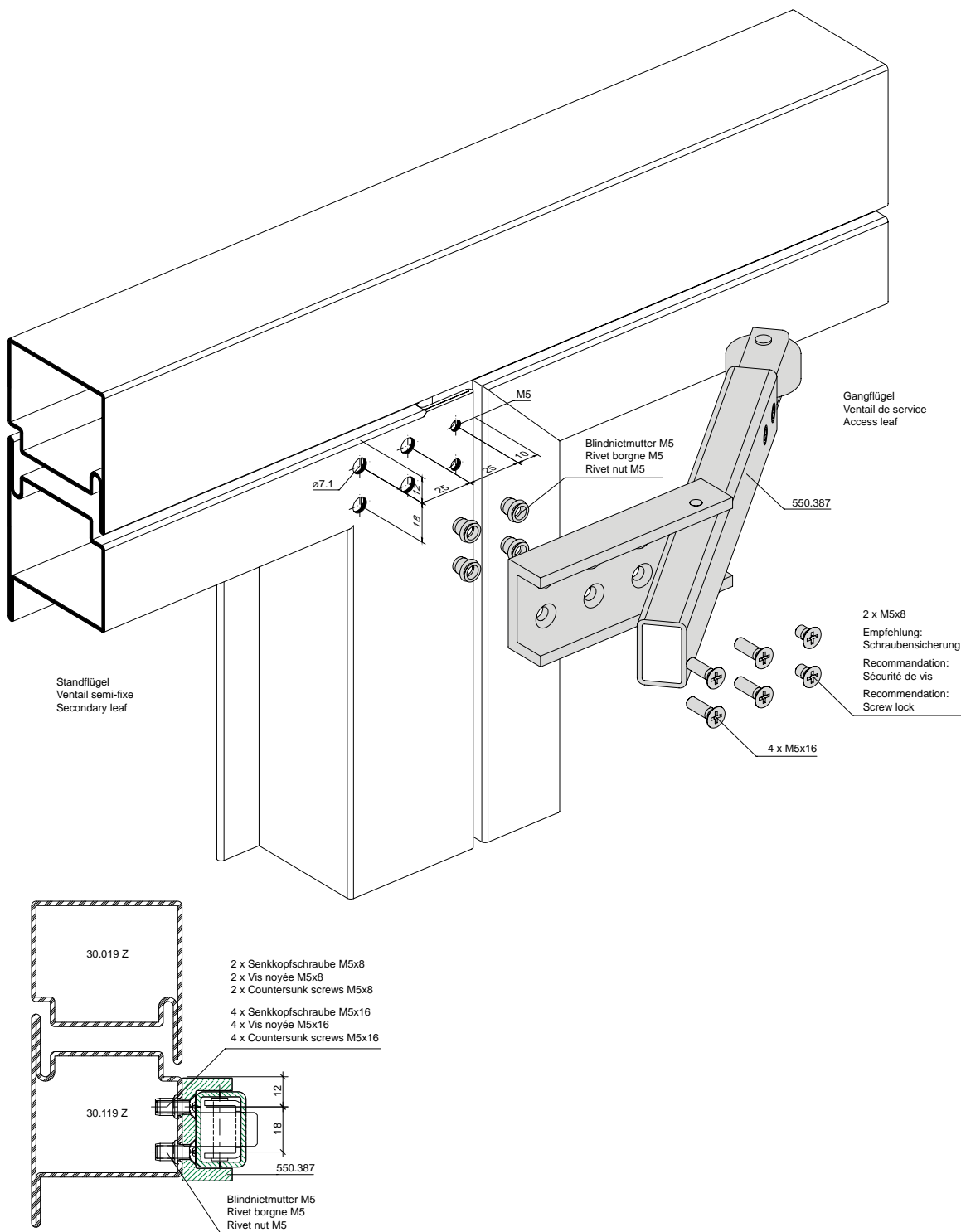




Mitnehmerklappe 550.387

Doigt d'entraînement 550.387

Selctor bar Dorma 550.387

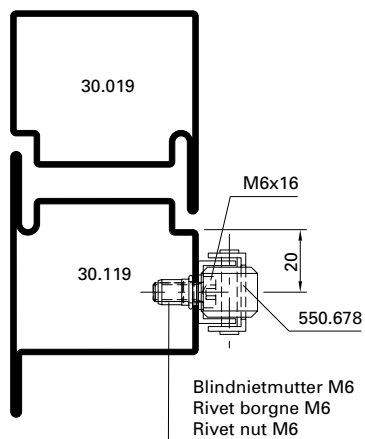
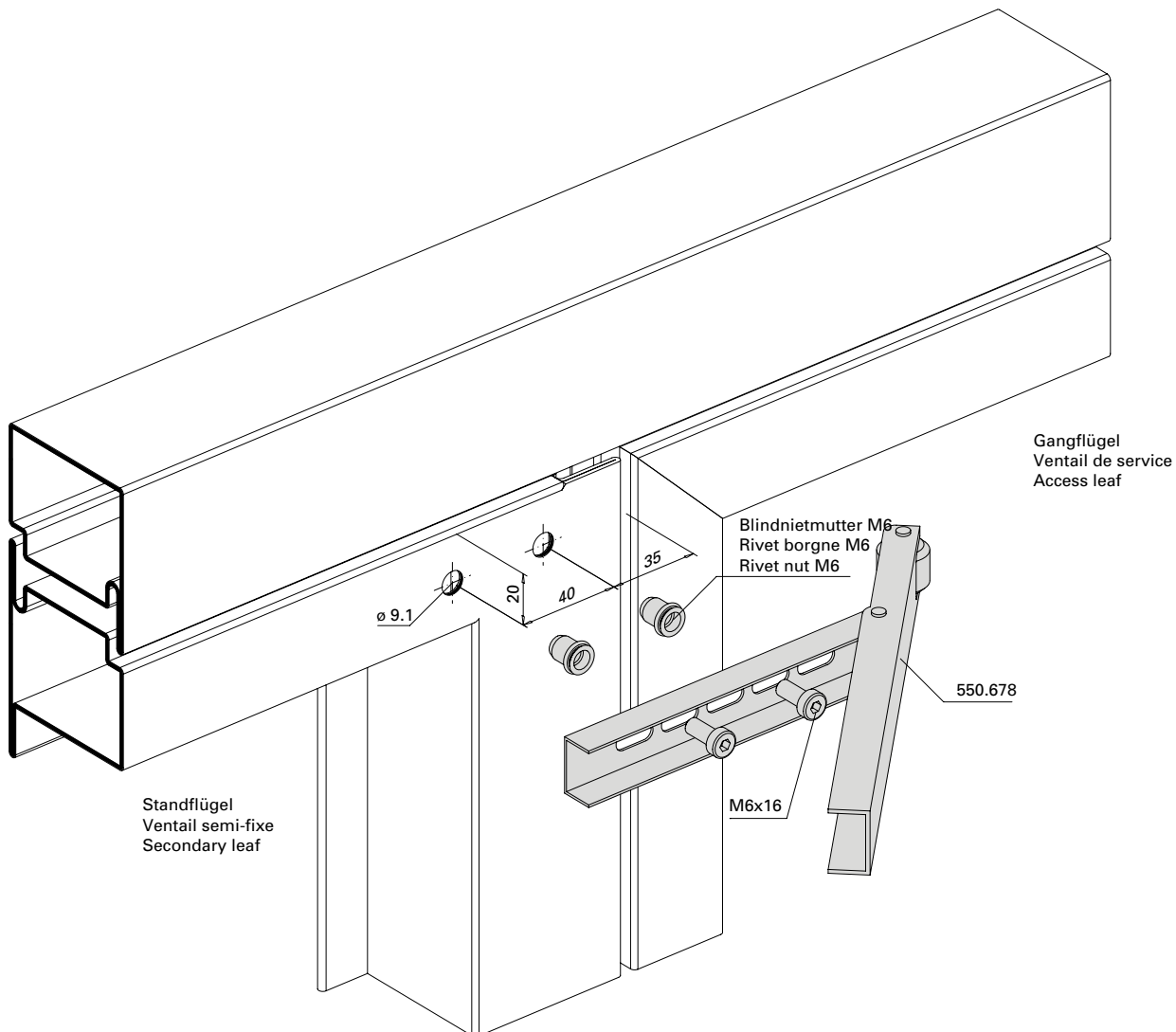




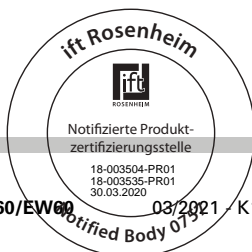
Mitnehmerklappe 550.678*

Doigt d'entraînement 550.678*

Selector bar Dorma 550.678*



- * Nicht geeignet für Panik-Beschläge nach EN 1125 und integrierte Türschliesser
- * non approprié ferrures paniques selon EN 1125 et ferme-porte intégré
- * Not suitable for panic fittings according to EN 1125 and integrated door closer





Verdeckt liegender Mitnehmerhaken
555.890 - 555.893

Crochet d'entraîneur non apparent
555.890 - 555.893

Concealed carry bar
555.890 - 555.893

Mindestflügelbreiten bei den integrierten Türschliessern

Largeurs minimales de vantail pour les ferme-portes intégrés

Minimum leaf widths for integrated closers

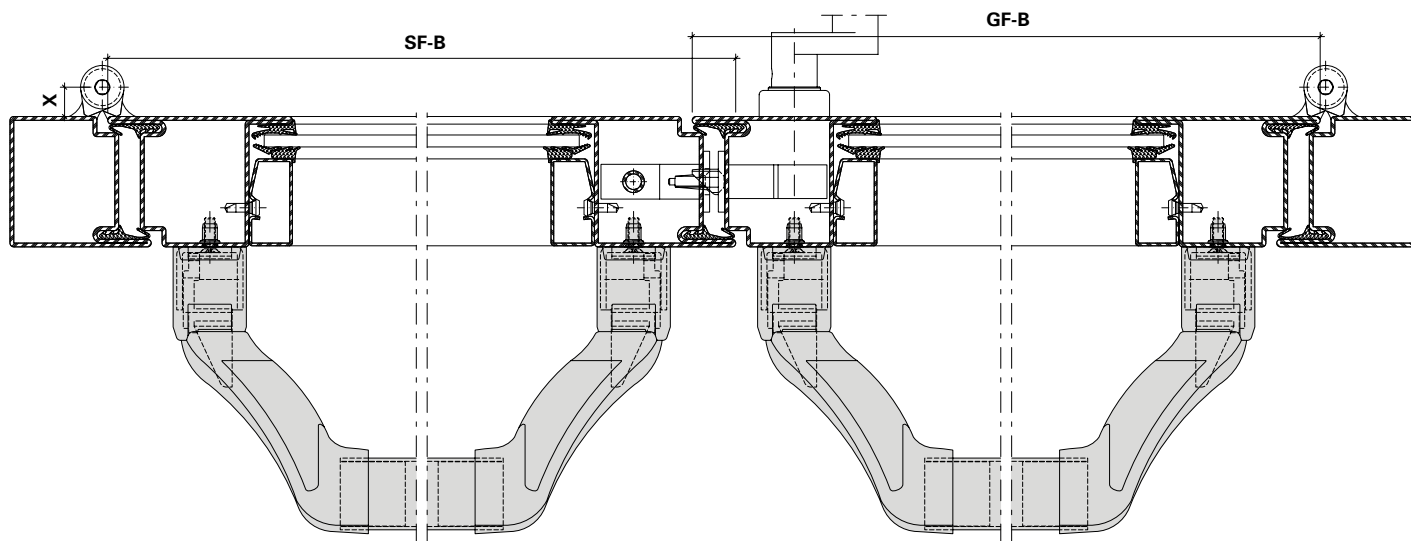


Diagramm Diagramme Diagram	Achsmass X Entraxe X Axis dimension X	Band Paumelle Hinge
1	-13,5 mm	555.024, 555.025
2	13 mm	555.536, 555.537, 555.538, 555.539, 555.570, 555.571, 555.572, 555.573, 555.574, 555.575, 555.576, 555.577
3	13,5 mm	550.276, 550.229, 550.238, 555.267, 555.268, 555.227, 555.261, 555.226, 555.260
4	14,5 mm	555.344, 555.345
5	16 mm	550.286
6	36 mm	555.656, 555.657, 555.658, 555.659, 550.396, 550.397, 550.398, 550.399, 555.660, 555.661

A	Drücker Poignée Handle	555.579, 555.586, 555.587, 555.588, 555.589, 555.590
B	Stangengriff Barre panique Panic push-bar	555.500, 555.501, 555.730, 555.731, 555.733, 555.734
C	Druckstange Barre panique à pousser Panic touch-bar	555.696, 555.697, 555.698, 555.699

Die Verwendung von anderen Drückern, Stangengriffen oder Druckstangen können abweichende Flügelbreiten ergeben. Die Werte wurden bei 5 mm Schattenfuge ermittelt.

L'utilisation d'autres poignées, barres panique ou barres panique à pousser peut donner des largeurs de vantail différentes. Les valeurs ont été déterminées avec une rainure négative de 5 mm.

The use of other handles, push bars or touch bars can result in varying leaf widths. The values have been calculated with a 5 mm shadow gap.



Beschlageinbau
Montage des ferrures
Installation of fittings



Zulässige Flügelbreiten
 (Fähigkeit zur Freigabe)

Largeur de vantail autorisée
 (Aptitude au déblocage)

Permissible leaf width
 (Ability to release)

Achsmass -13,5 mm
Entraxe -13,5 mm
Axis dimension -13,5 mm

Achsmass 13 mm
Entraxe 13 mm
Axis dimension 13 mm

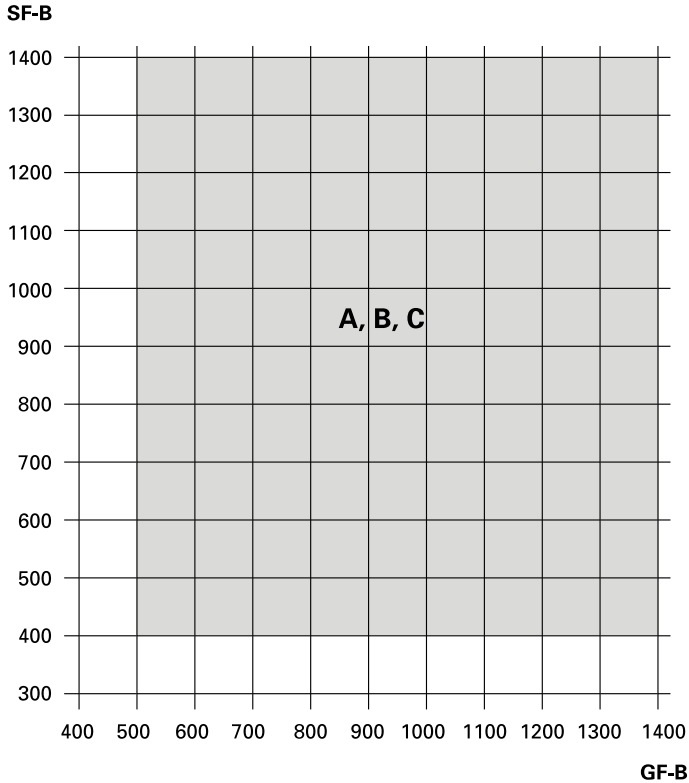


Diagramm 1

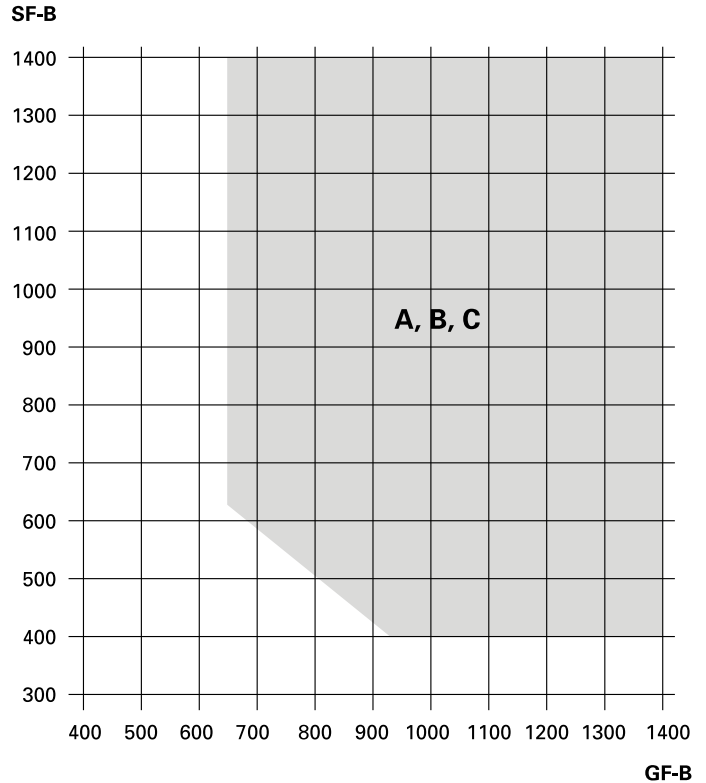
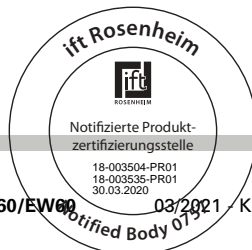


Diagramm 2

A = Drücker
B = Stangengriff
C = Druckstange

A = Poignée
B = Barre panique
C = Barre panique à pousser

A = Handle
B = Panic push-bar
C = Panic touch-bar



Beschlageinbau
Montage des ferrures
Installation of fittings



Zulässige Flügelbreiten
 (Fähigkeit zur Freigabe)

Largeur de vantail autorisée
 (Aptitude au déblocage)

Permissible leaf width
 (Ability to release)

Achsmass 13,5 mm
Entraxe 13,5 mm
Axis dimension 13,5 mm

Achsmass 14,5 mm
Entraxe 14,5 mm
Axis dimension 14,5 mm

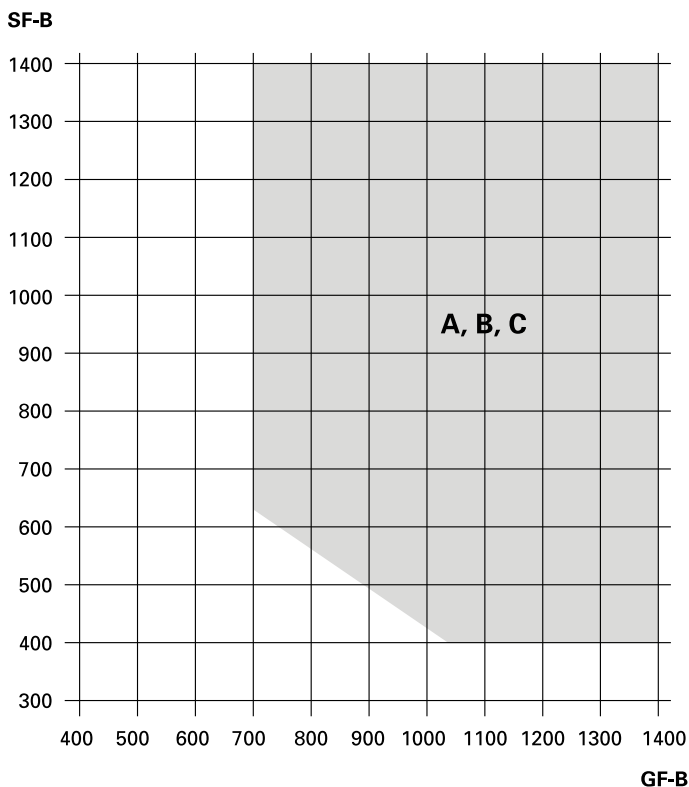


Diagramm 3

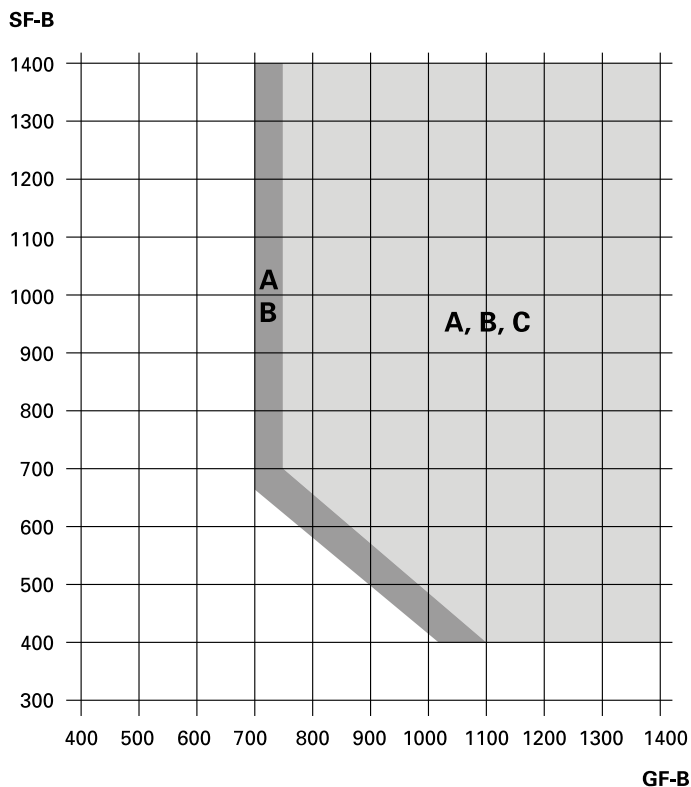


Diagramm 4

A = Drücker
B = Stangengriff
C = Druckstange

A = Poignée
B = Barre panique
C = Barre panique à pousser

A = Handle
B = Panic push-bar
C = Panic touch-bar

Beschlageinbau
Montage des ferrures
Installation of fittings



Zulässige Flügelbreiten
(Fähigkeit zur Freigabe)

Largeur de vantail autorisée
(Aptitude au déblocage)

Permissible leaf width
(Ability to release)

Achsmass 16 mm
Entraxe 16 mm
Axis dimension 16 mm

Achsmass 36 mm
Entraxe 36 mm
Axis dimension 36 mm

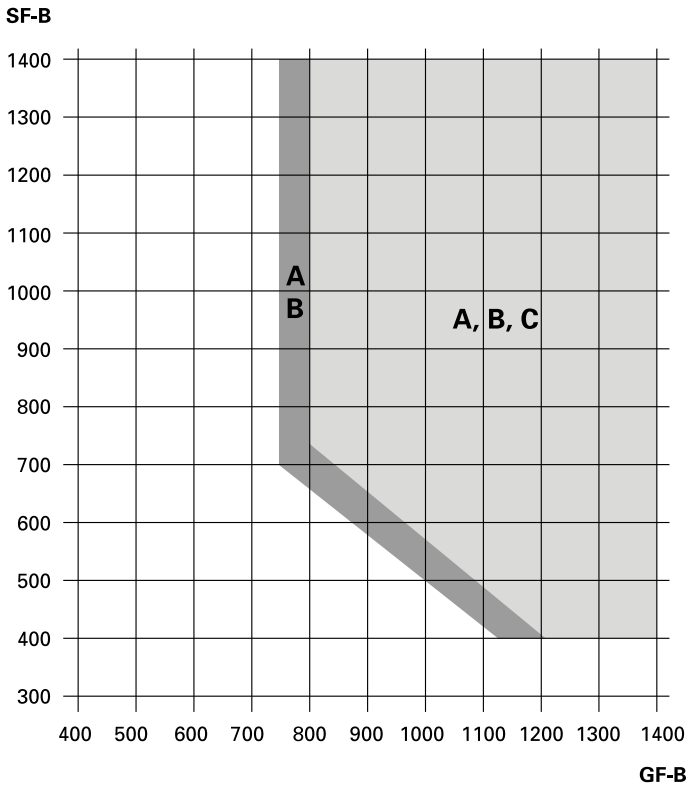


Diagramm 5

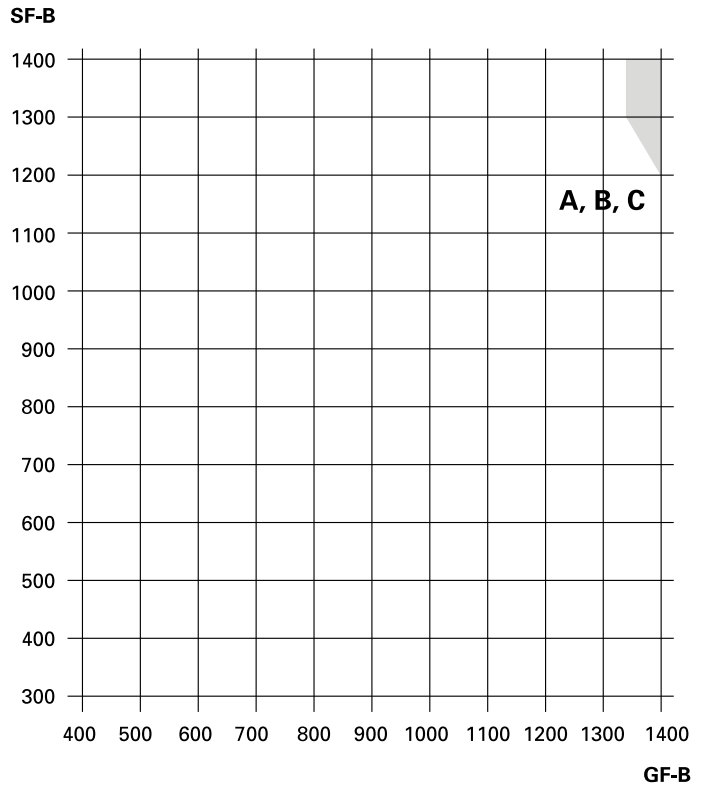
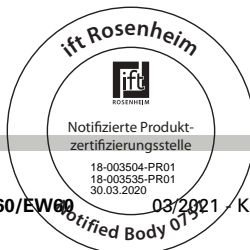


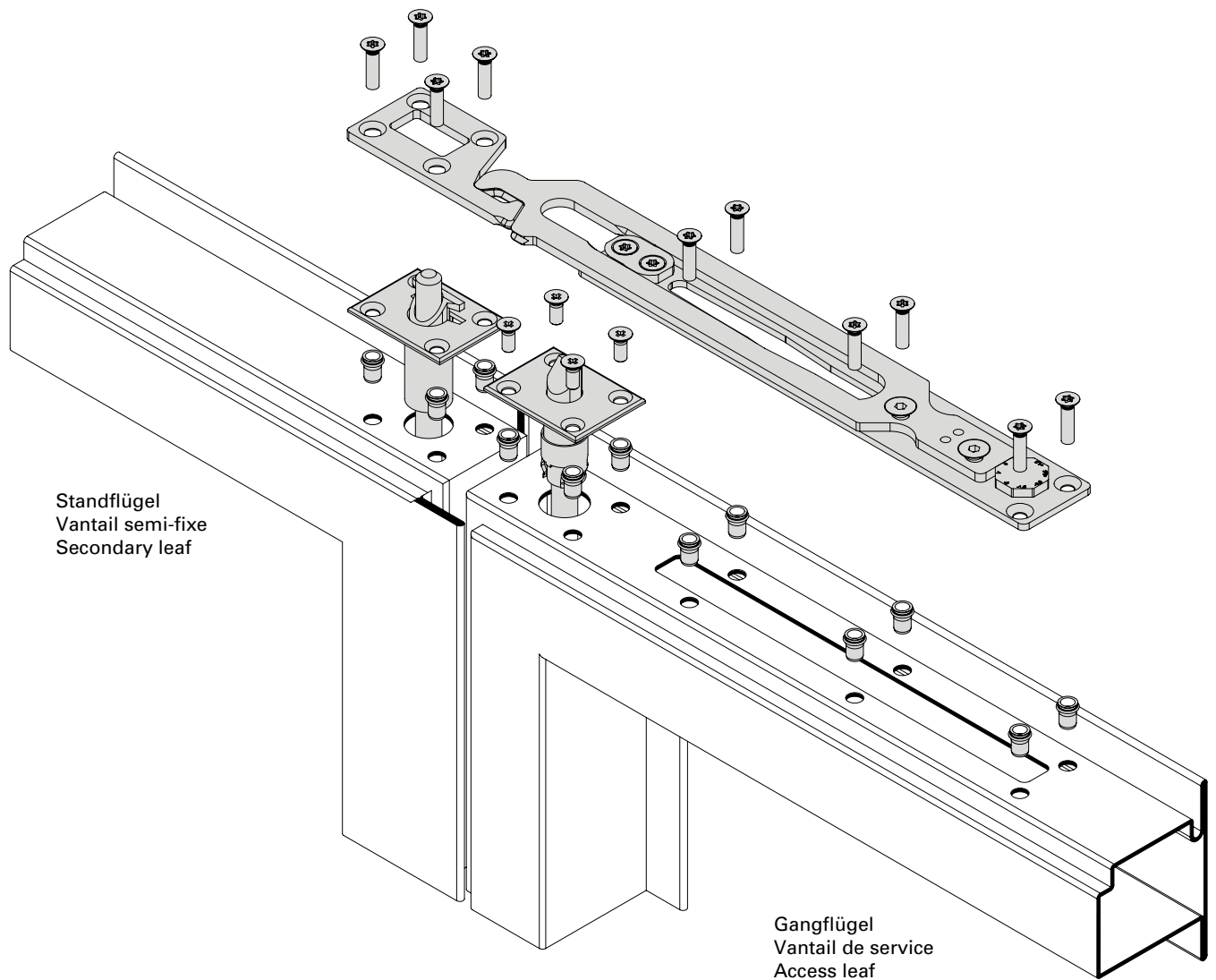
Diagramm 6

A = Drücker
B = Stangengriff
C = Druckstange

A = Poignée
B = Barre panique
C = Barre panique à pousser

A = Handle
B = Panic push-bar
C = Panic touch-bar





Standflügel
 Vantail semi-fixe
 Secondary leaf

Gangflügel
 Vantail de service
 Access leaf

Einbaureihenfolge und Anzugsdrehmoment sind dem Produkt beigelegter Montageanweisung zu entnehmen.

L'ordre de montage et le couple de serrage sont indiqués dans les instructions de montage jointes au produit.

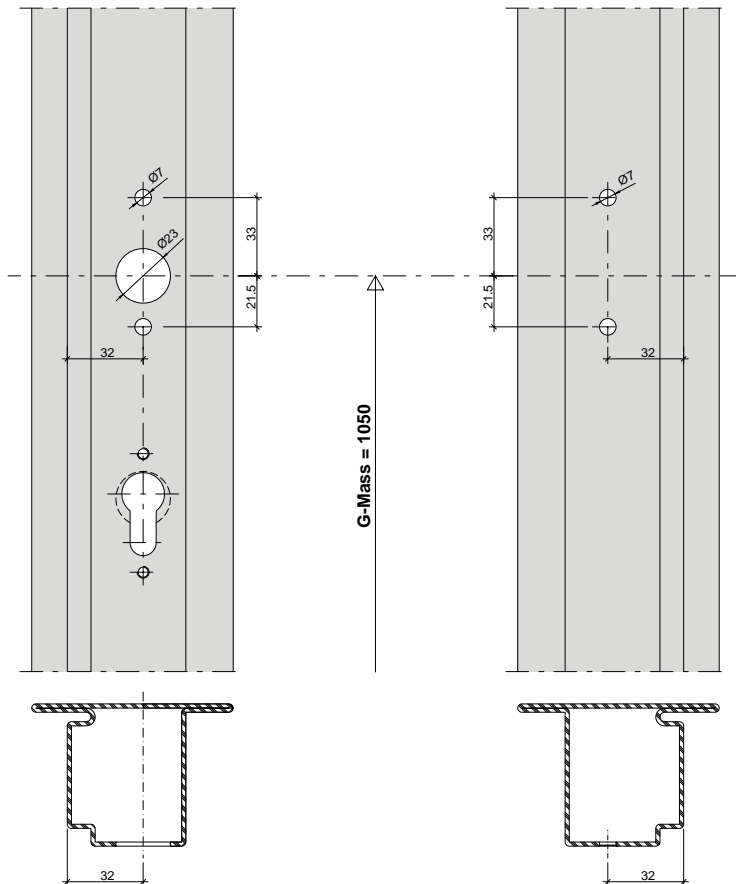
See the installation instructions included with the product for the installation sequence and starting torque.



Panik-Stangen Griff 555.500/555.501
Einflügelige Türe

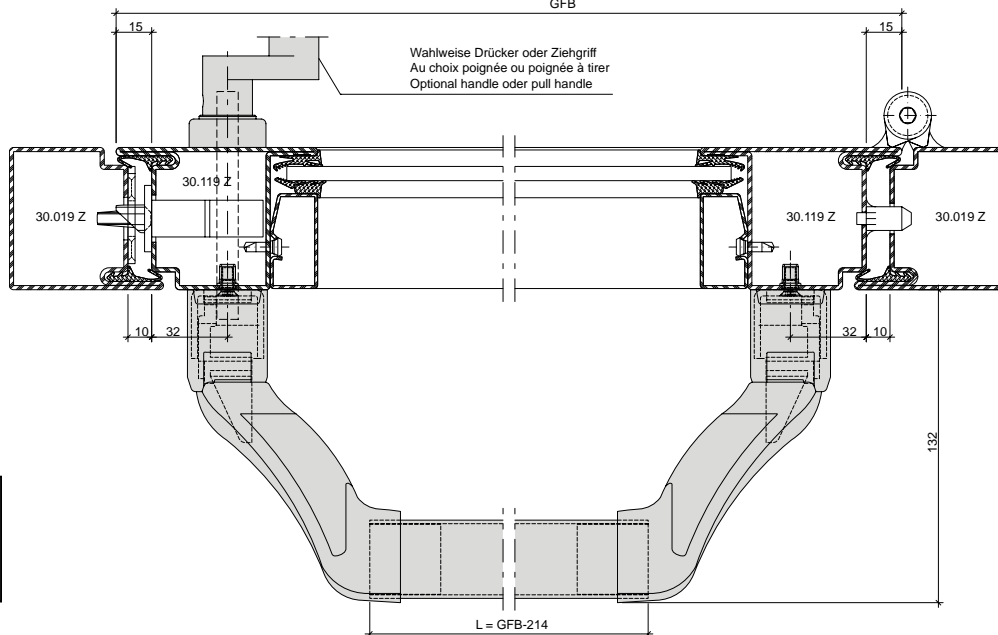
Barre panique 555.500/555.501
Porte à un vantail

Panic push-bar 555.500/555.501
Single leaf door



A-A

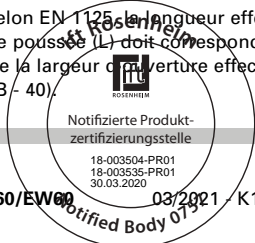
GFB



Hinweis: Nach EN 1125 muss die wirksame Länge der Betätigungsstange (L) min. 60% der wirksamen Türöffnungsbreite (GF-B - 40) betragen.

Remarque: selon EN 1125 la longueur effective de la barre de poussée (L) doit correspondre à au moins 60% de la largeur d'ouverture effective de la porte (GF-B - 40).

Note: In accordance with EN 1125, the effective length of the bar (L) must be a minimum of 60% of the effective door opening width (GF-B - 40).



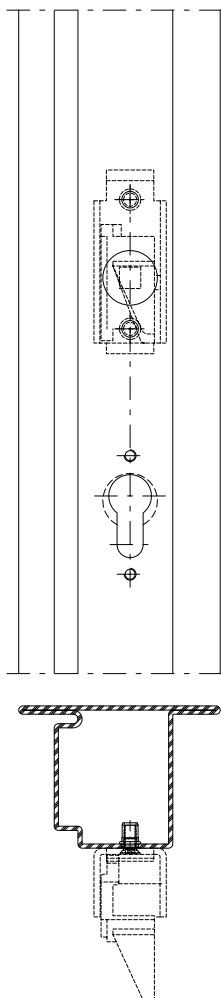
Beschlageinbau (41-0302-E-008)
Montage des ferrures (41-0302-E-008)
Installation of fittings (41-0302-E-008)



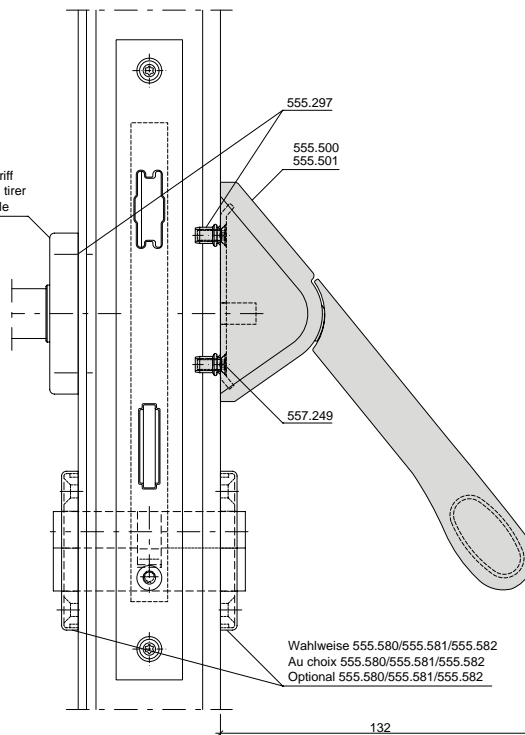
Panik-Stangengriff 555.500/555.501
Einflügelige Türe

Barre panique 555.500/555.501
Porte à un vantail

Panic push-bar 555.500/555.501
Single leaf door

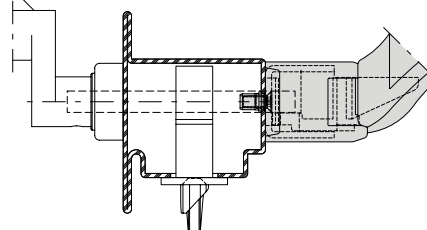


Wahlweise Drücker oder Ziehgriff
 Au choix poignée ou poignée à tirer
 Optional handle oder pull handle

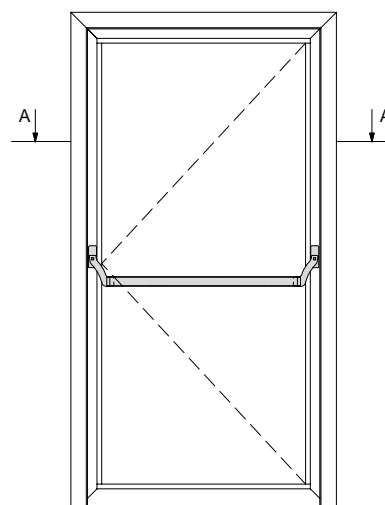


Wahlweise 555.580/555.581/555.582
 Au choix 555.580/555.581/555.582
 Optional 555.580/555.581/555.582

Wahlweise Drücker oder Ziehgriff
 Au choix poignée ou poignée à tirer
 Optional handle oder pull handle



Achtung: Zwängungsfreie Öffnung
 Attention: Aligement des portes lors de l'ouverture
 Attention: Door alignment when opening

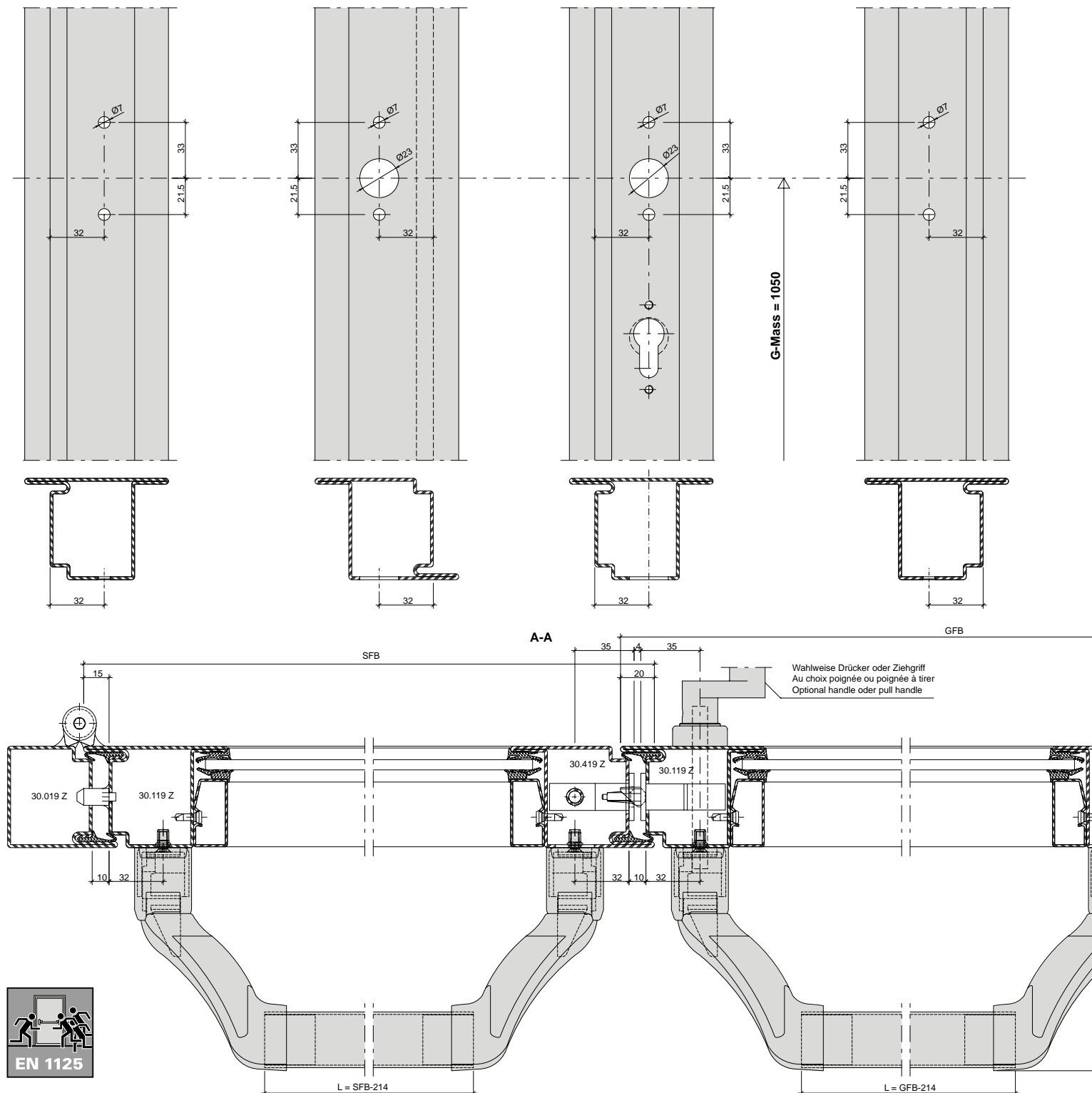




Panik-Stangen Griff 555.500/555.501
Zweiflügelige Türe

Barre panique 555.500/555.501
Porte à deux vantaux

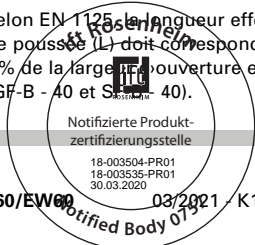
Panic push-bar 555.500/555.501
Double leaf door



Hinweis: Nach EN 1125 muss die wirksame Länge der Betätigungsstange (L) min. 60% der wirksamen Türöffnungsbreite (GF-B - 40 resp. SF-B - 40) betragen.

Remarque: selon EN 1125 la longueur effective de la barre de poussée (L) doit correspondre à au moins 60 % de la largeur d'ouverture effective de la porte (GF-B - 40 et SF-B - 40).

Note: In accordance with EN 1125, the effective length of the bar (L) must be a minimum of 60% of the effective door opening width (GF-B - 40 or SF-B - 40).



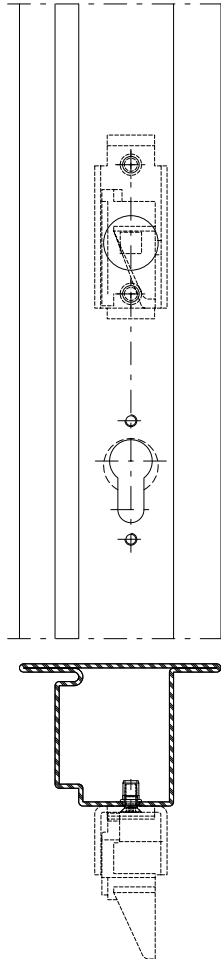
Beschlageinbau (41-0302-E-009)
Montage des ferrures (41-0302-E-009)
Installation of fittings (41-0302-E-009)



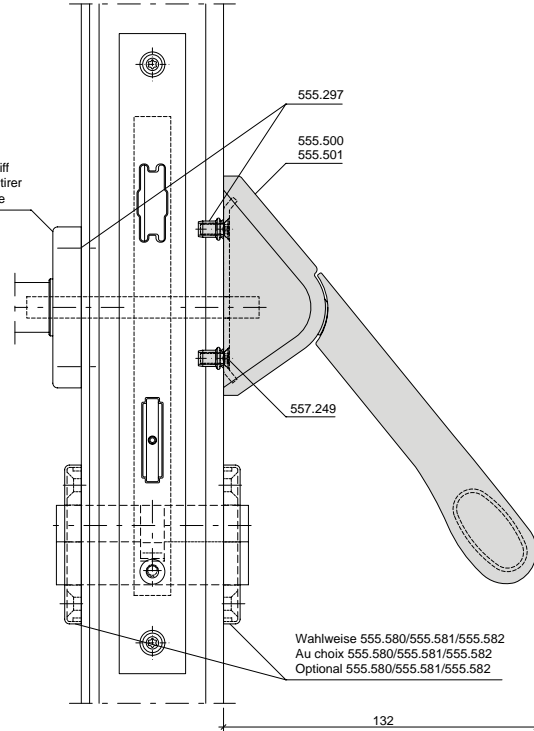
Panik-Stangengriff 555.500/555.501
Zweiflügelige Türe

Barre panique 555.500/555.501
Porte à deux vantaux

Panic push-bar 555.500/555.501
Double leaf door

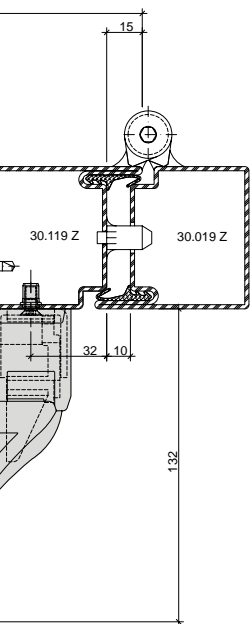
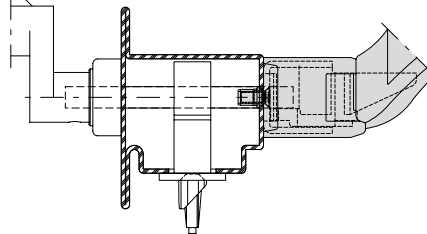


Wahlweise Drücker oder Ziehgriff
 Au choix poignée ou poignée à tirer
 Optional handle oder pull handle



Wahlweise 555.580/555.581/555.582
 Au choix 555.580/555.581/555.582
 Optional 555.580/555.581/555.582

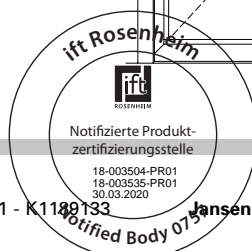
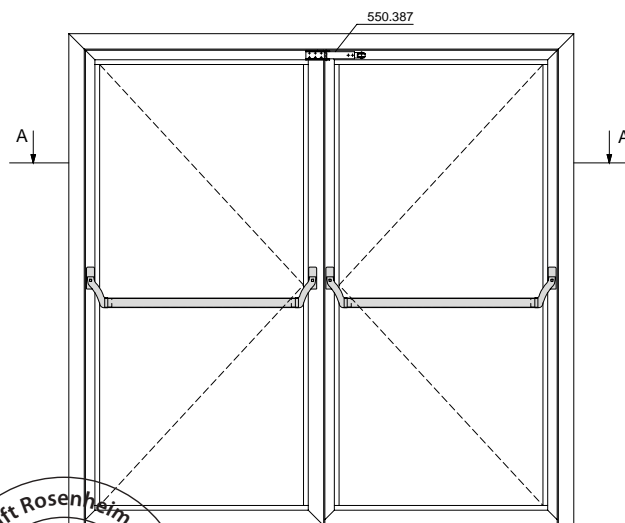
Wahlweise Drücker oder Ziehgriff
 Au choix poignée ou poignée à tirer
 Optional handle oder pull handle



Mitnehmerklappe 550.387 zwingend erforderlich!
 Le doigt d'entraînement 550.387 est impérativement nécessaire!
 The selector bar 550.387 is mandatory!

Achtung: Zwängungsfreie Öffnung
 Attention: Aligement des portes lors de l'ouverture
 Attention: Door alignment when opening

- 1) Gilt nur für Bänder mit Drehpunktabstand < 16.5 mm
- 1) Seulement pour paumelles avec distance à l'axe de rotation < 16.5 mm
- 1) Only for hinges with center axis of hinge < 16.5 mm

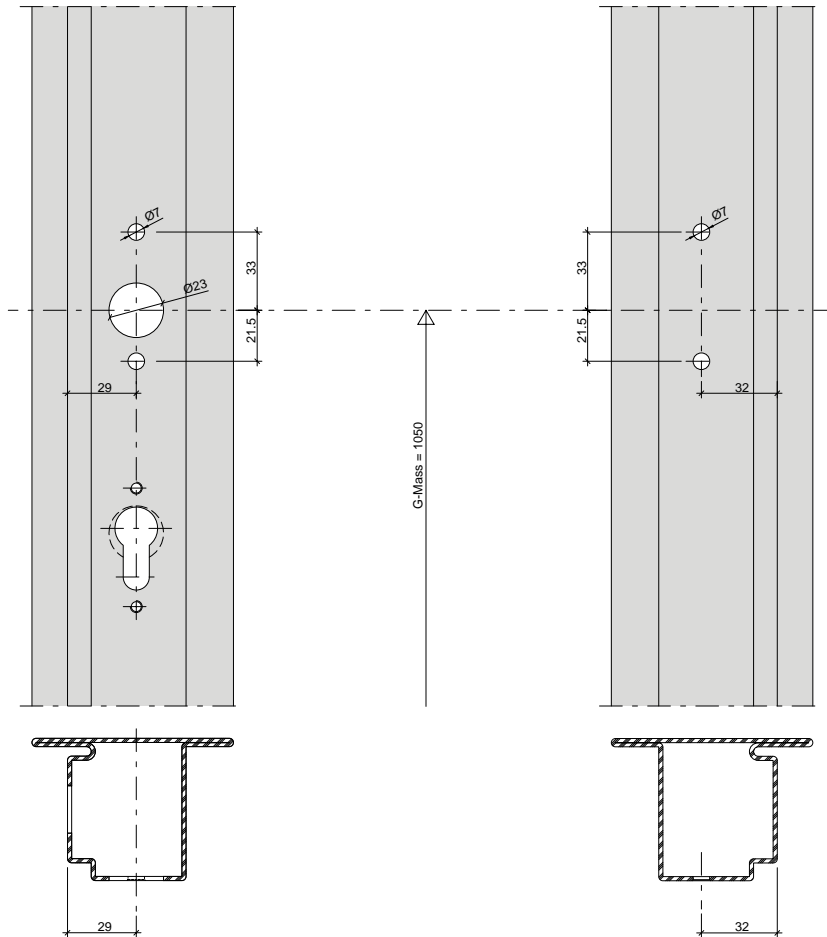




Panik-Stangen Griff 555.500/555.501
Einflügelige Türe
Mehrfachverriegelungs-Schloss

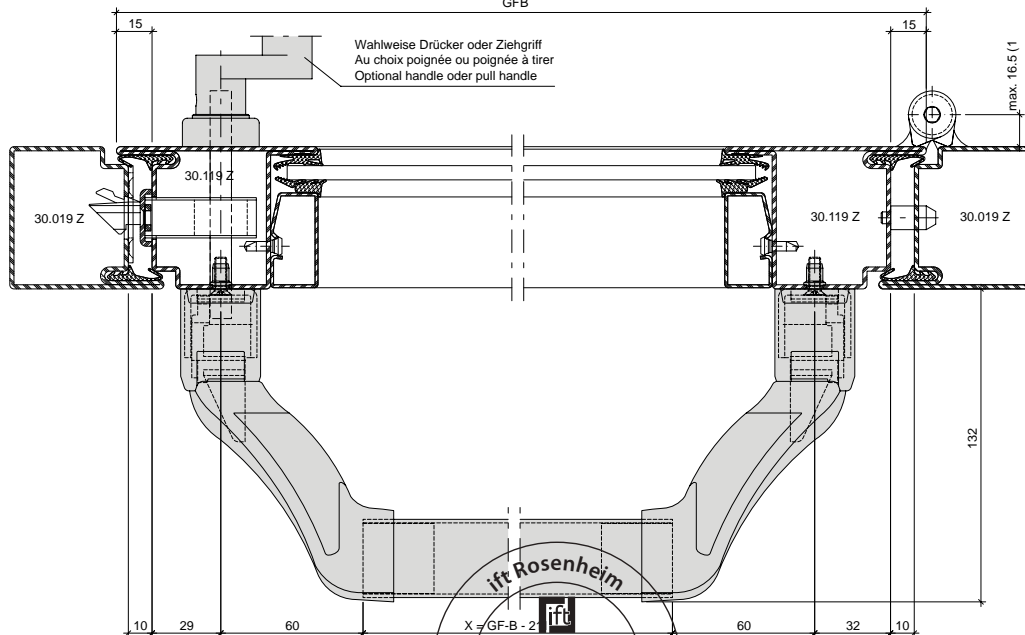
Barre panique 555.500/555.501
Porte à un vantail
Serrure à verrouillage multiple

Panic push-bar 555.500/555.501
Single leaf door
Multipoint lock



A-A

GFB



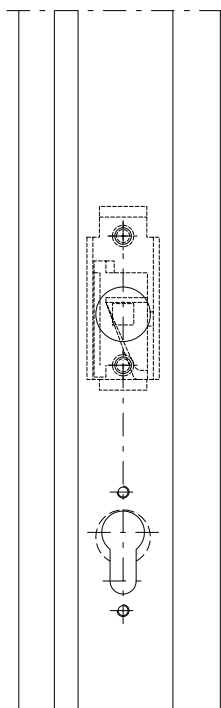
Beschlageinbau (41-0302-E-041)
Montage des ferrures (41-0302-E-041)
Installation of fittings (41-0302-E-041)



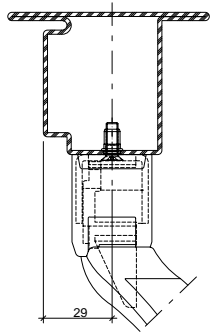
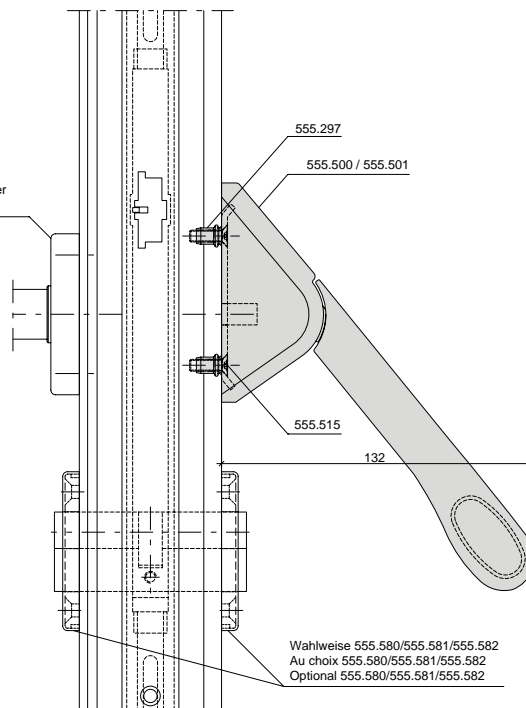
Panik-Stangen Griff 555.500/555.501
Einflügelige Türe
Mehrfachverriegelungs-Schloss

Barre panique 555.500/555.501
Porte à un vantail
Serrure à verrouillage multiple

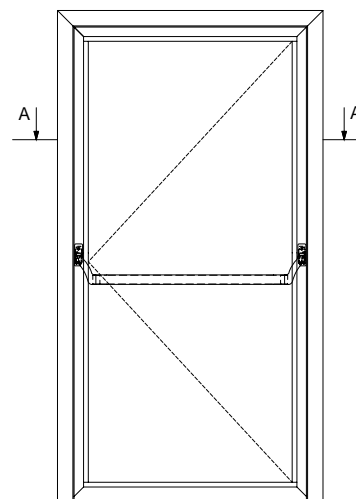
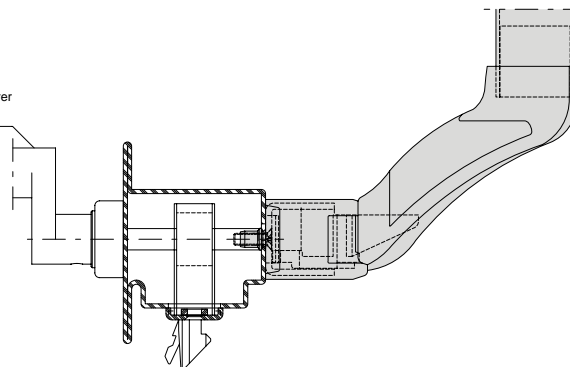
Panic push-bar 555.500/555.501
Single leaf door
Multipoint lock



Wahlweise Drücker oder Ziehgriff
 Au choix poignée ou poignée à tirer
 Optional handle oder pull handle



Wahlweise Drücker oder Ziehgriff
 Au choix poignée ou poignée à tirer
 Optional handle oder pull handle



- 1) Gilt nur für Bänder mit Drehpunktabstand < 16.5 mm
- 1) Seulement pour paumelles avec distance à l'axe de rotation < 16.5 mm
- 1) Only for hinges with center axis of hinge < 16.5 mm

Beschlageinbau (41-0302-E-060)
 Montage des ferrures (41-0302-E-060)
 Installation of fittings (41-0302-E-060)

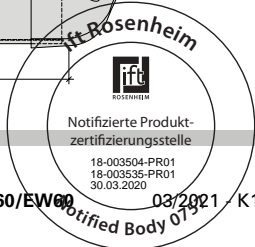
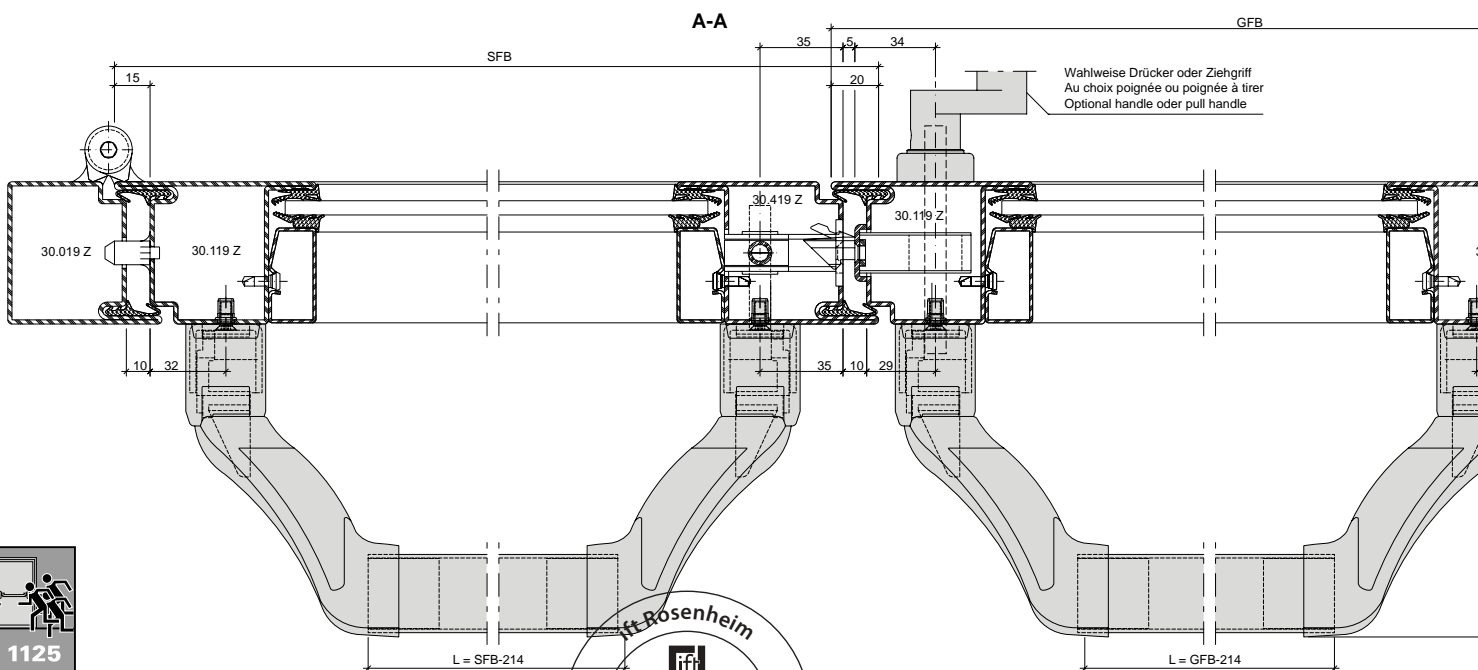
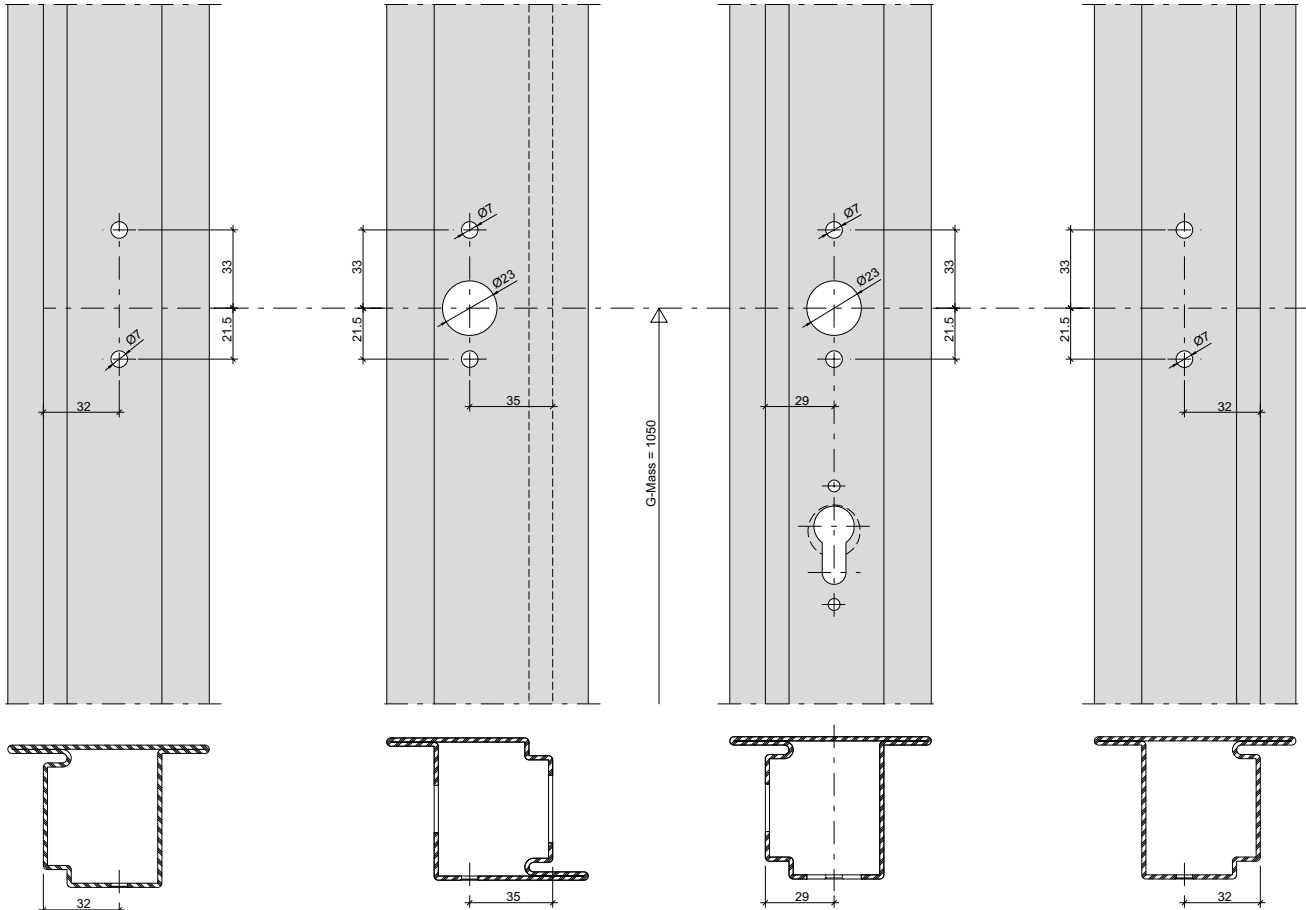
DXF DWG



Panik-Stangen Griff 555.500/555.501
Zweiflügelige Türe
Mehrfachverriegelungs-Schloss

Barre panique 555.500/555.501
Porte à deux vantaux
Serrure à verrouillage multiple

Panic push-bar 555.500/555.501
Double leaf door
Multipoint lock



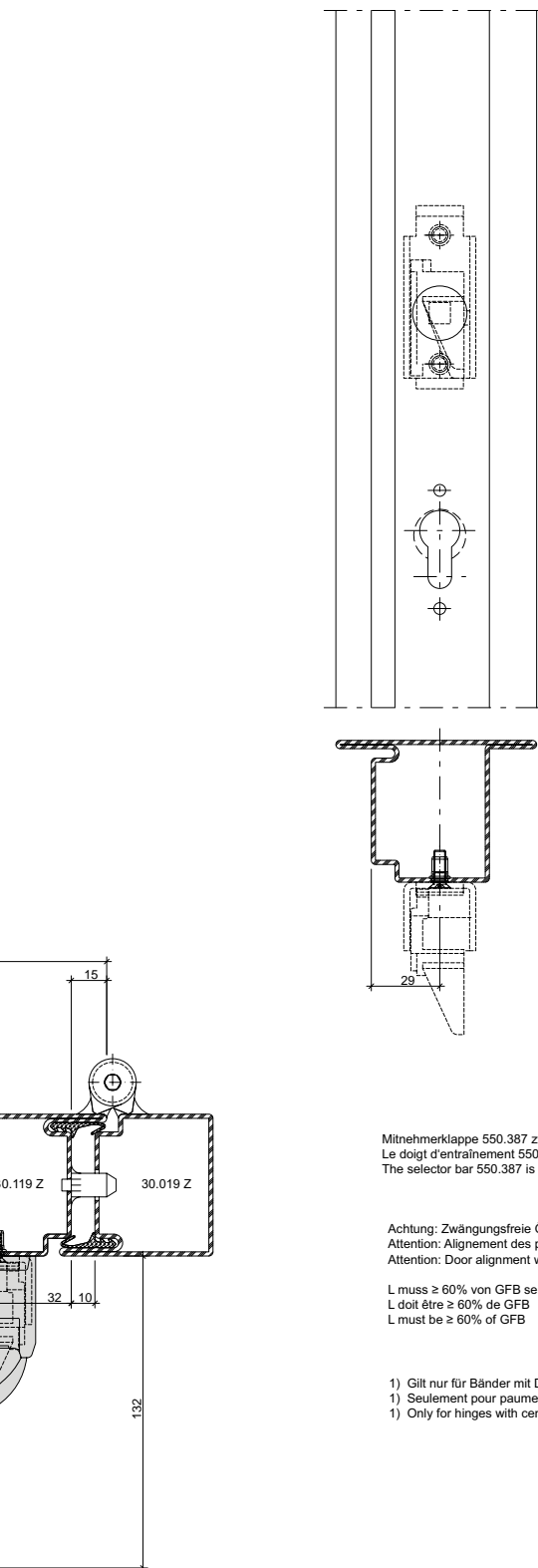
Beschlageinbau (41-0302-E-060)
Montage des ferrures (41-0302-E-060)
Installation of fittings (41-0302-E-060)



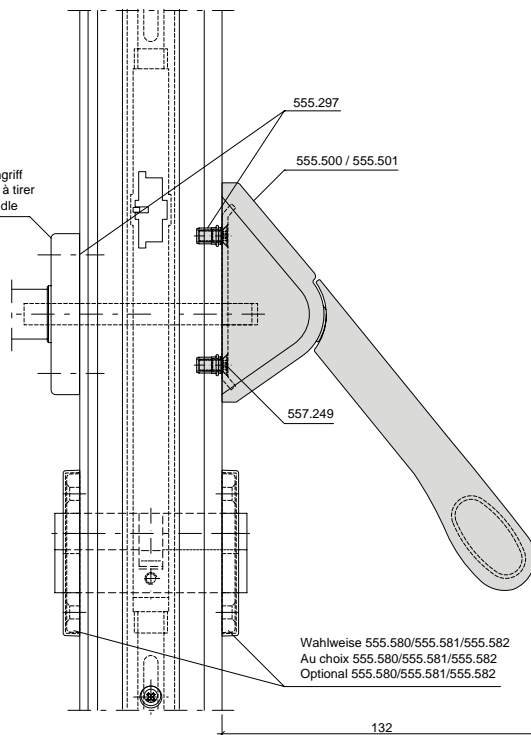
Panik-Stangengriff 555.500/555.501
Zweiflügelige Türe
Mehrfachverriegelungs-Schloss

Barre panique 555.500/555.501
Porte à deux vantaux
Serrure à verrouillage multiple

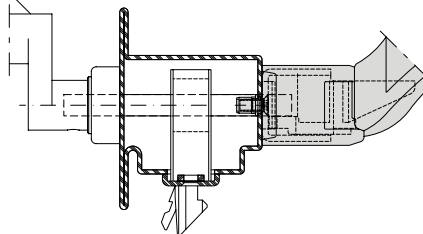
Panic push-bar 555.500/555.501
Double leaf door
Multipoint lock



Wahlweise Drücker oder Ziehgriff
 Au choix poignée ou poignée à tirer
 Optional handle oder pull handle



Wahlweise Drücker oder Ziehgriff
 Au choix poignée ou poignée à tirer
 Optional handle oder pull handle

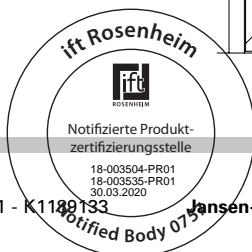
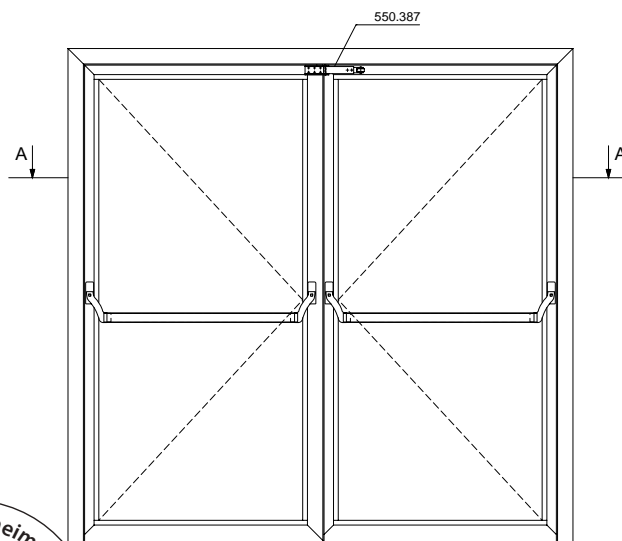


Mitnehmerklappe 550.387 zwingend erforderlich!
 Le doigt d'entraînement 550.387 est impérativement nécessaire!
 The selector bar 550.387 is mandatory!

Achtung: Zwängungsfreie Öffnung
 Attention: Alignement des portes lors de l'ouverture
 Attention: Door alignment when opening

L muss $\geq 60\%$ von GFB sein
 L doit être $\geq 60\%$ de GFB
 L must be $\geq 60\%$ of GFB

- 1) Gilt nur für Bänder mit Drehpunktstand < 16.5 mm
- 1) Seulement pour paumelles avec distance à l'axe de rotation < 16.5 mm
- 1) Only for hinges with center axis of hinge < 16.5 mm



Beschlageinbau (41-0302-E-054)

Montage des ferrures (41-0302-E-054)

Installation of fittings (41-0302-E-054)

DXF

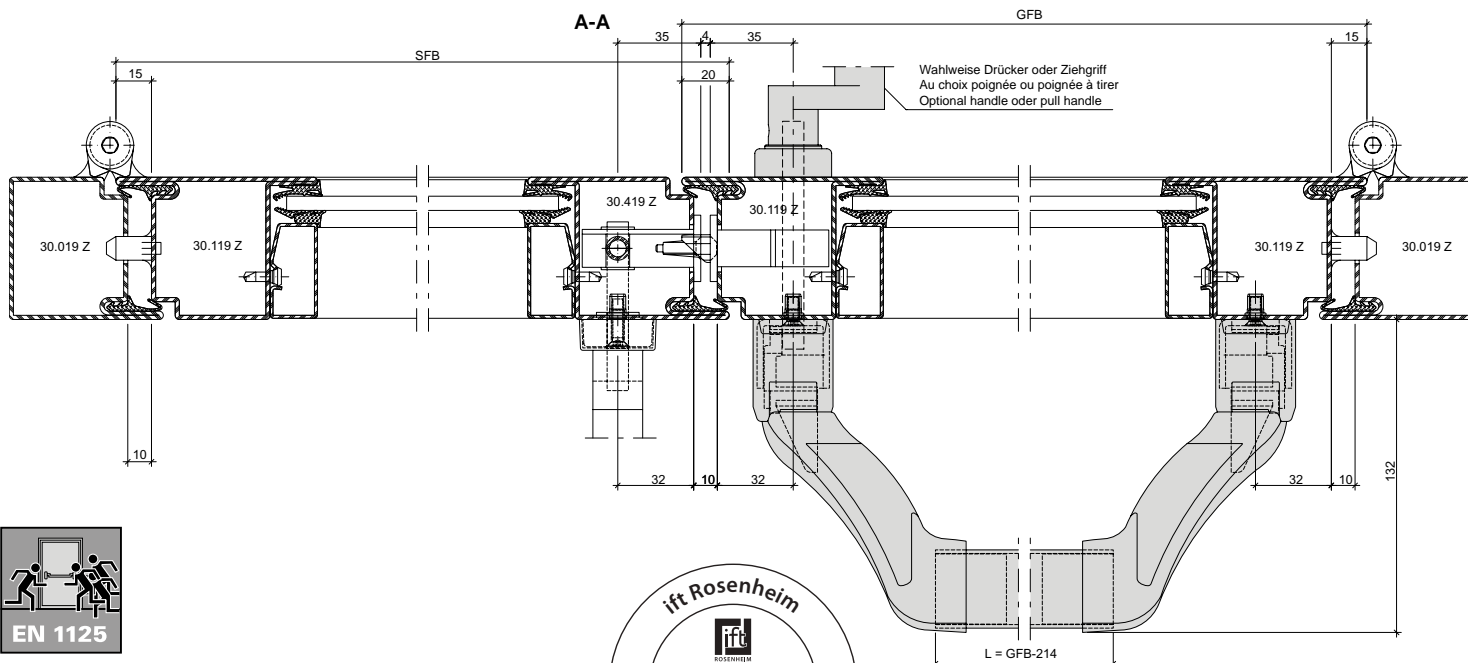
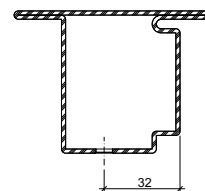
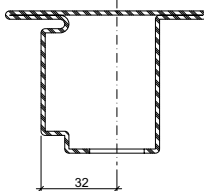
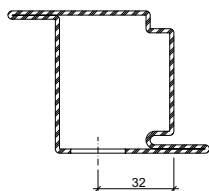
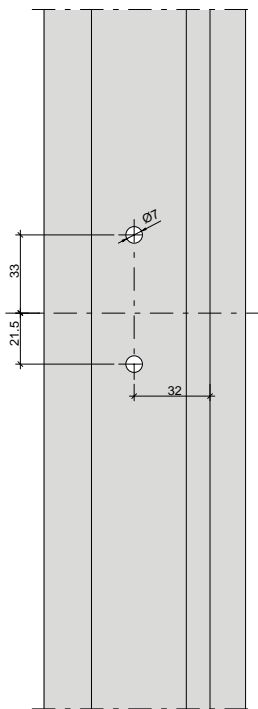
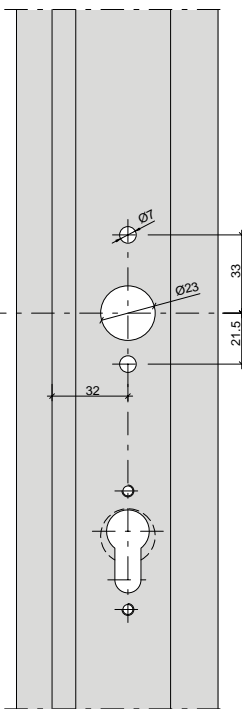
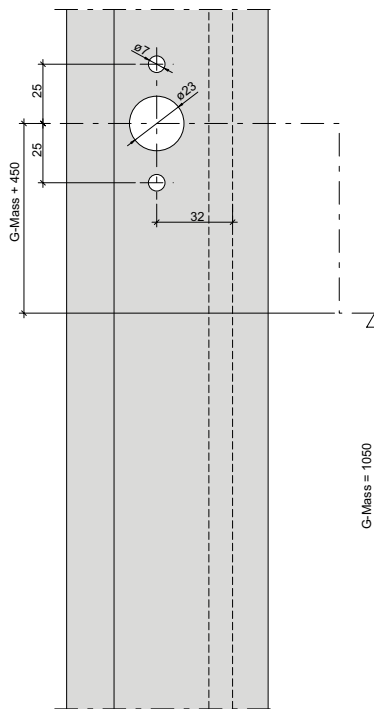
DWG



Panik-Stangen Griff 555.500/555.501
Zweiflügelige Türe
Mehrfachverriegelungs-Schloss
mit Umlenkschloss 555.394

Barre panique 555.500/555.501
Porte à deux vantaux
Serrure à verrouillage multiple
avec verrou de dérivation 555.394

Panic push-bar 555.500/555.501
Double leaf door
Multipoint lock
with off-set lock 555.394



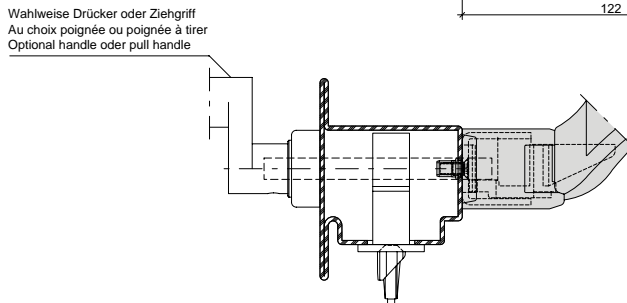
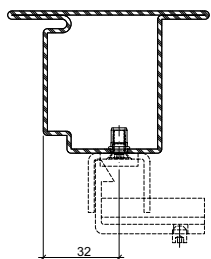
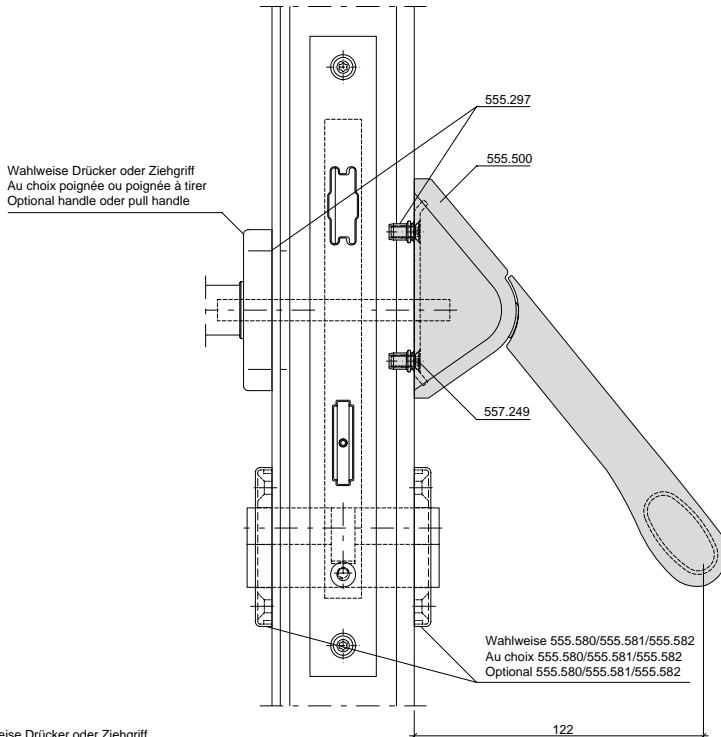
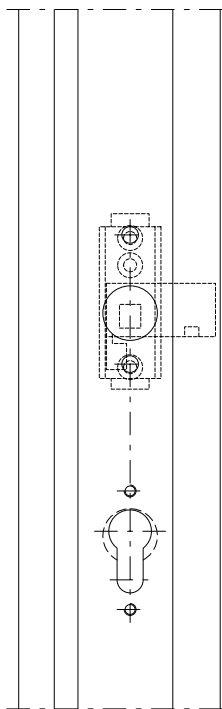
Beschlageinbau (41-0302-E-054)
Montage des ferrures (41-0302-E-054)
Installation of fittings (41-0302-E-054)



Panik-Stangengriff 555.500/555.501
Zweiflügelige Türe
Mehrfachverriegelungs-Schloss
mit Umlenkschloss 555.394

Barre panique 555.500/555.501
Porte à deux vantaux
Serrure à verrouillage multiple
avec verrou de dérivation 555.394

Panic push-bar 555.500/555.501
Double leaf door
Multipoint lock
with off-set lock 555.394

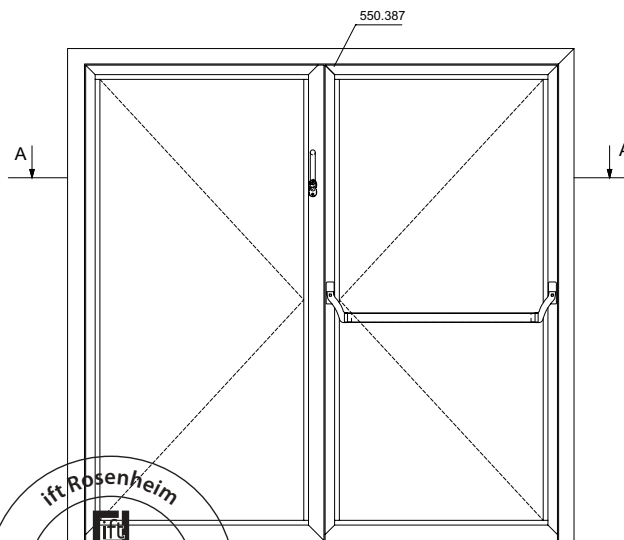


Mitnehmerklappe 550.387 zwingend erforderlich!
 Le doigt d'entraînement 550.387 est impérativement nécessaire!
 The selector bar 550.387 is mandatory!

Achtung: Zwängungsfreie Öffnung
 Attention: Alignement des portes lors de l'ouverture
 Attention: Door alignment when opening

L muss ≥ 60% von GFB sein
 L doit être ≥ 60% de GFB
 L must be ≥ 60% of GFB

1) Gilt nur für Bänder mit Drehpunktstand < 16.5 mm
 1) Seulement pour paumelles avec distance à l'axe de rotation < 16.5 mm
 1) Only for hinges with center axis of hinge < 16.5 mm

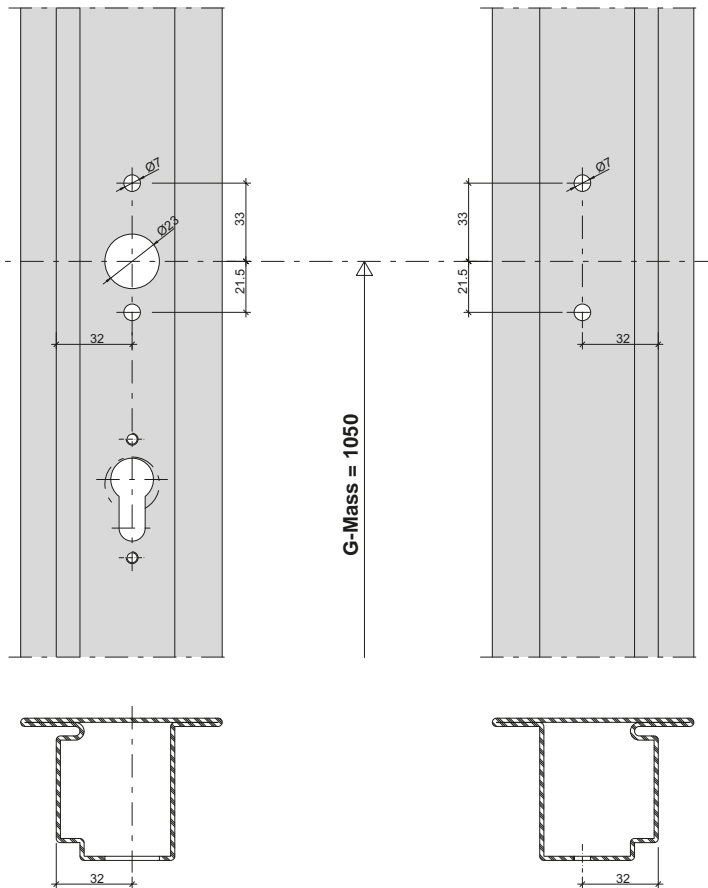




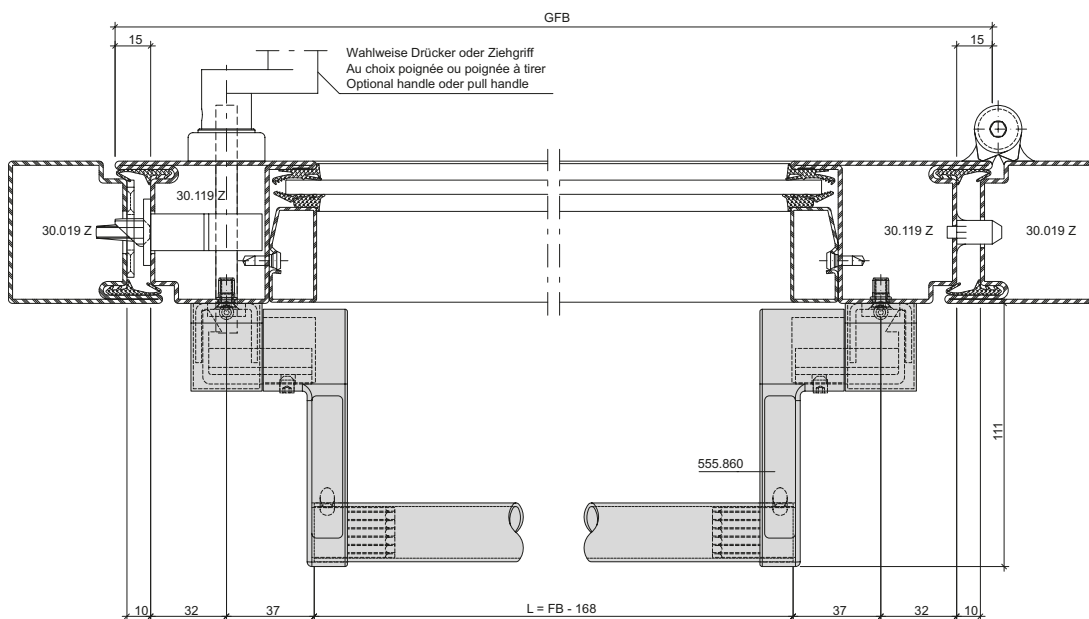
Panik-Stangen Griff 555.859/555.860
Einflügelige Türe

Barre panique 555.859/555.860
Porte à un vantail

Panic push-bar 555.859/555.860
Single leaf door



A-A



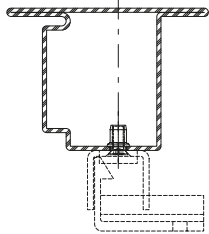
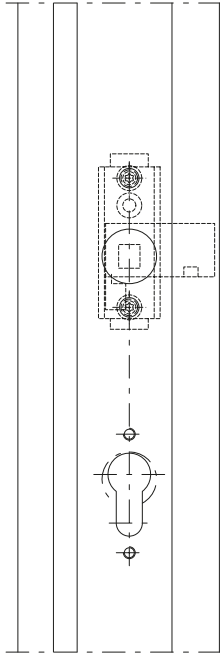
Beschlageinbau (41-0302-E-030)
 Montage des ferrures (41-0302-E-030)
 Installation of fittings (41-0302-E-030)



Panik-Stangengriff 555.859/555.860
 Einflügelige Türe

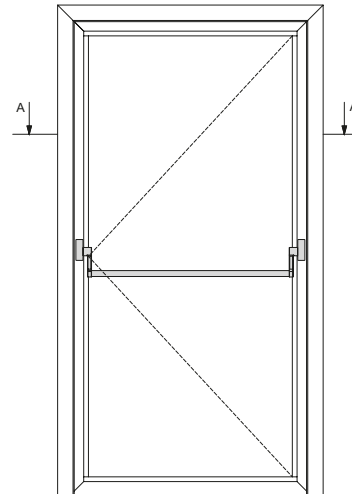
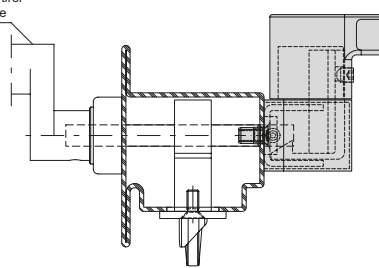
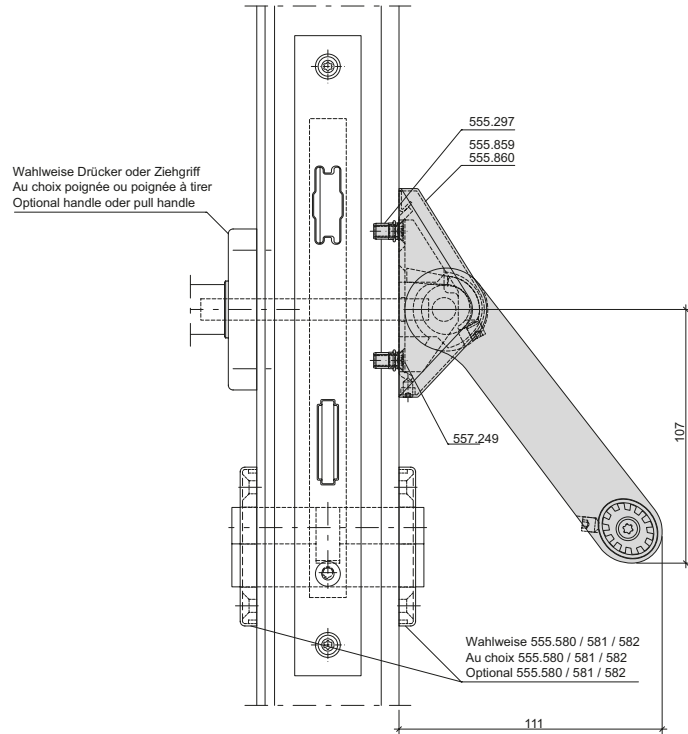
Barre panique 555.859/555.860
 Porte à un vantail

Panic push-bar 555.859/555.860
 Single leaf door



Wahlweise Drücker oder Ziehgriff
 Au choix poignée ou poignée à tirer
 Optional handle oder pull handle

Wahlweise Drücker oder Ziehgriff
 Au choix poignée ou poignée à tirer
 Optional handle oder pull handle



Achtung: Zwängungsfreie Öffnung
 Attention: Aligement des portes lors de l'ouverture
 Attention: Door alignment when opening

L muss $\geq 60\%$ von FB sein
 L doit être $\geq 60\%$ de FB
 L must be $\geq 60\%$ of FB

Beschlageinbau (41-0302-E-031)
 Montage des ferrures (41-0302-E-031)
 Installation of fittings (41-0302-E-031)

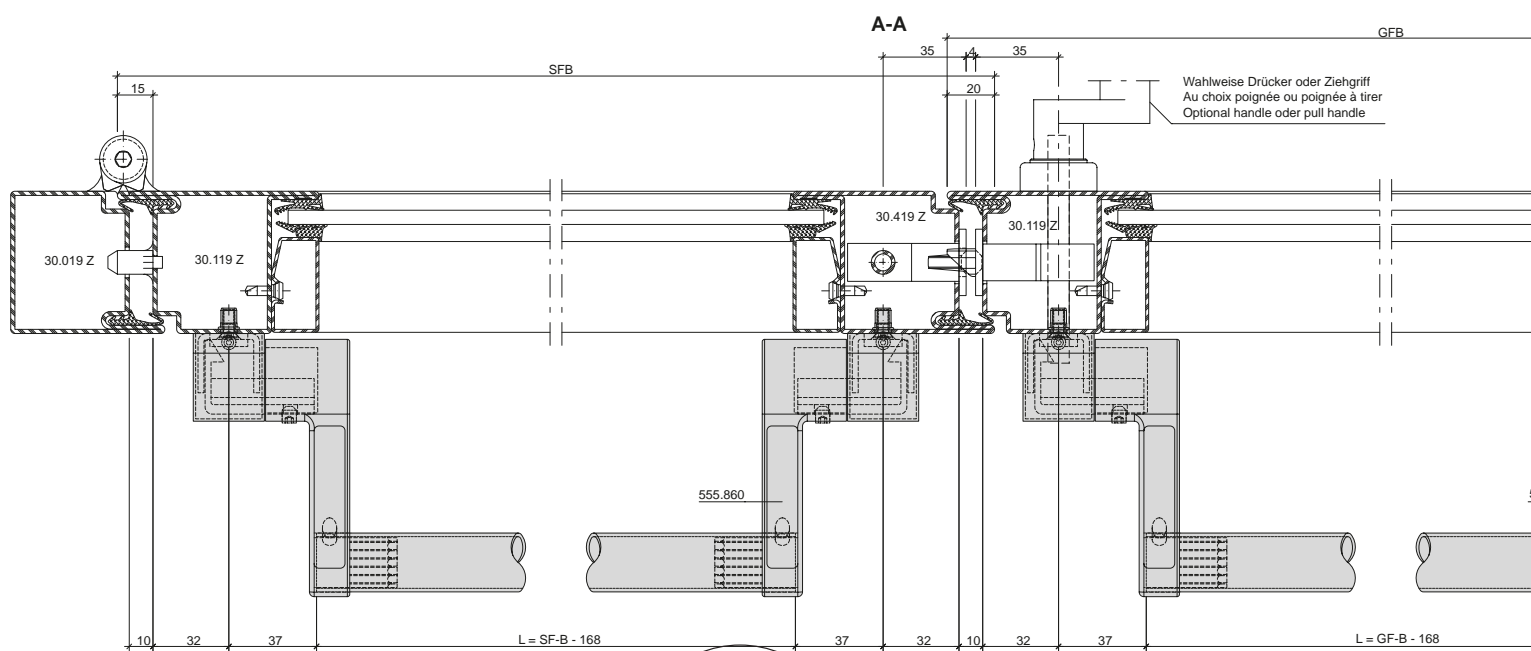
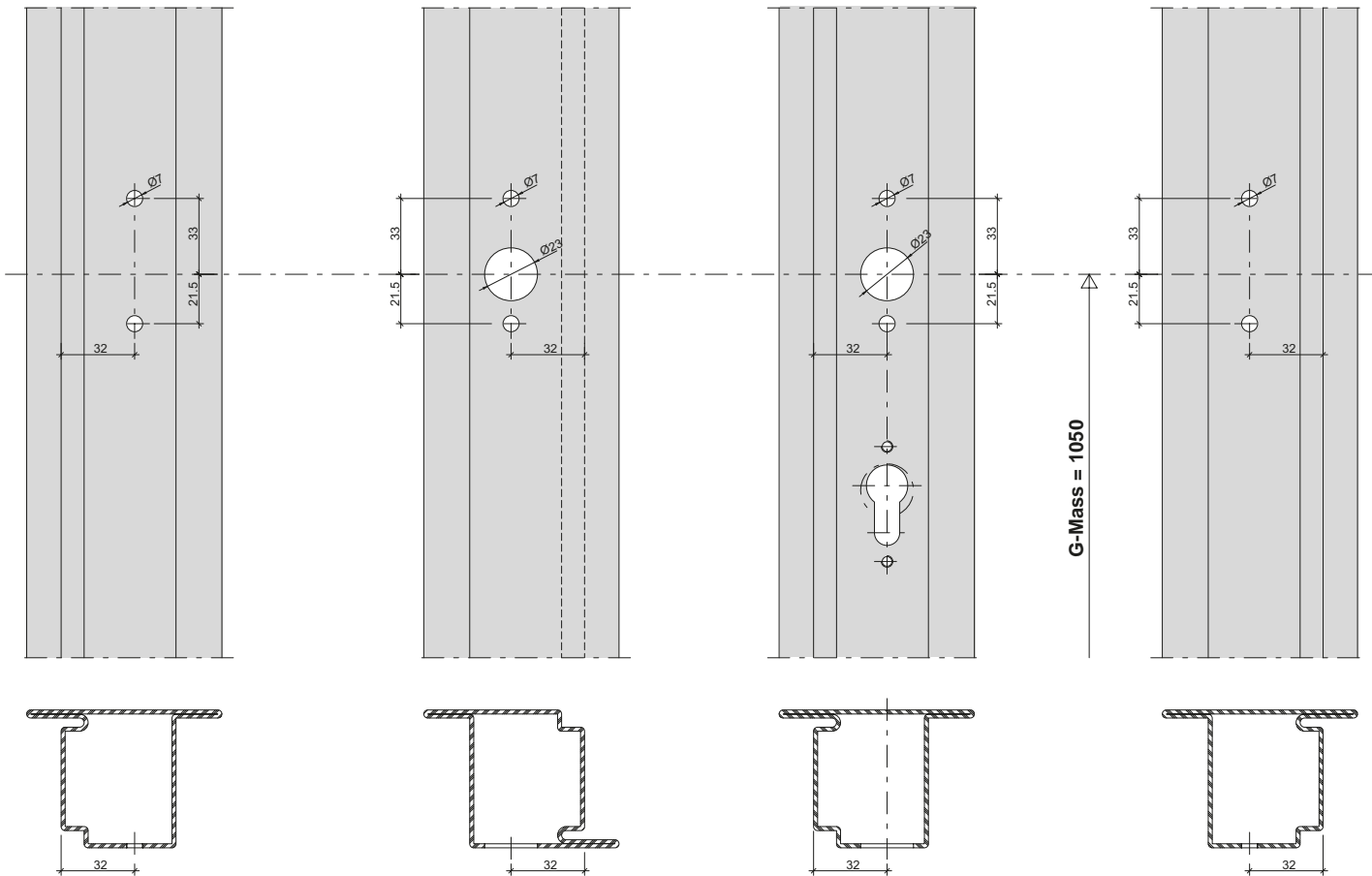
DXF DWG



Panik-Stangengriff 555.859/555.860
 Zweiflügelige Türe

Barre panique 555.859/555.860
 Porte à deux vantaux

Panic push-bar 555.859/555.860
 Double leaf door



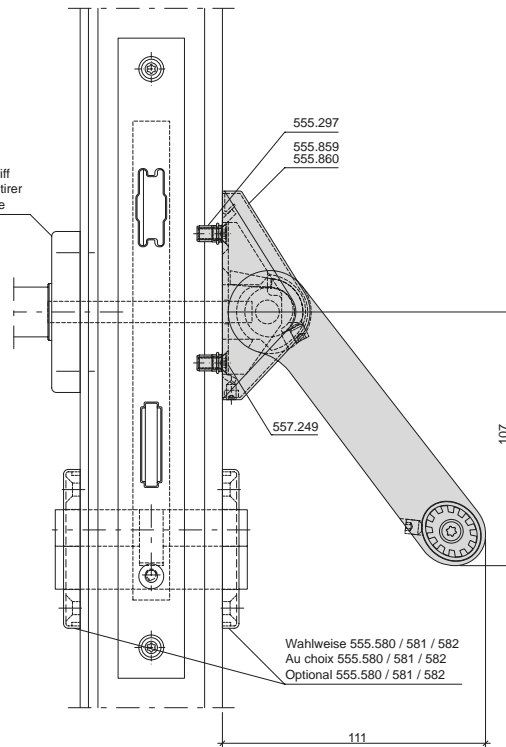
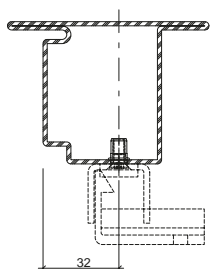
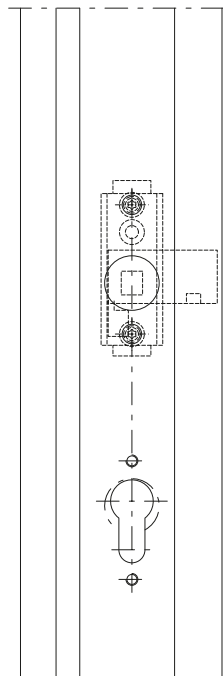
Beschlageinbau (41-0302-E-031)
 Montage des ferrures (41-0302-E-031)
 Installation of fittings (41-0302-E-031)



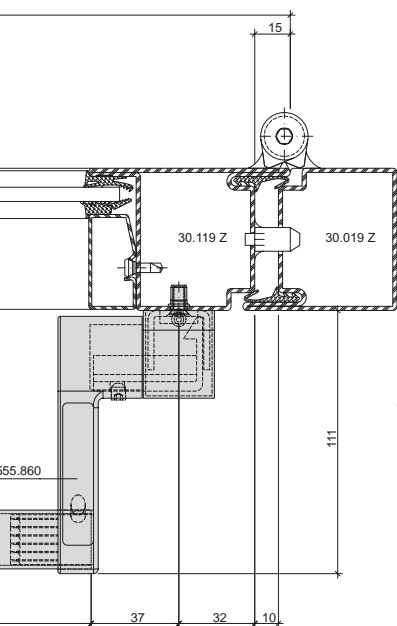
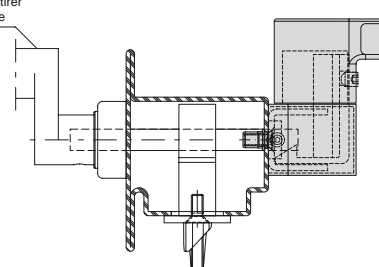
Panik-Stangenriff 555.859/555.860
 Zweiflügelige Türe

Barre panique 555.859/555.860
 Porte à deux vantaux

Panic push-bar 555.859/555.860
 Double leaf door



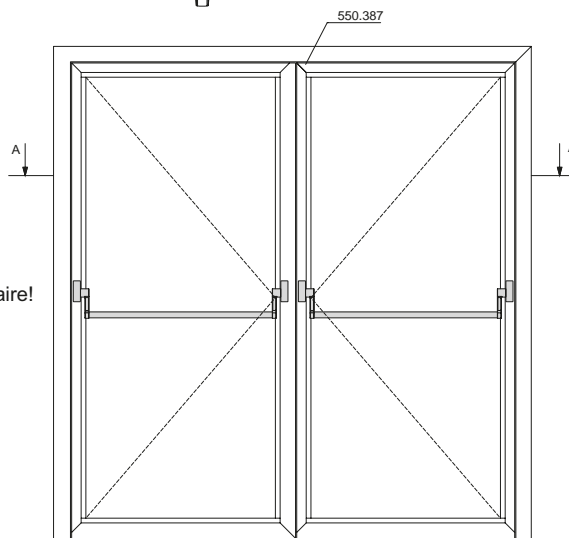
Wahlweise Drücker oder Ziehgriff
 Au choix poignée ou poignée à tirer
 Optional handle oder pull handle



Mitnehmerklappe 550.387 zwingend erforderlich!
 Le doigt d'entraînement 550.387 est impérativement nécessaire!
 The selector bar 550.387 is mandatory!

Achtung: Zwängungsfreie Öffnung
 Attention: Alignement des portes lors de l'ouverture
 Attention: Door alignment when opening

L muss $\geq 60\%$ von SF-B / GF-B sein
 L doit être $\geq 60\%$ de SF-B / GF-B
 L must be $\geq 60\%$ of SF-B / GF-B

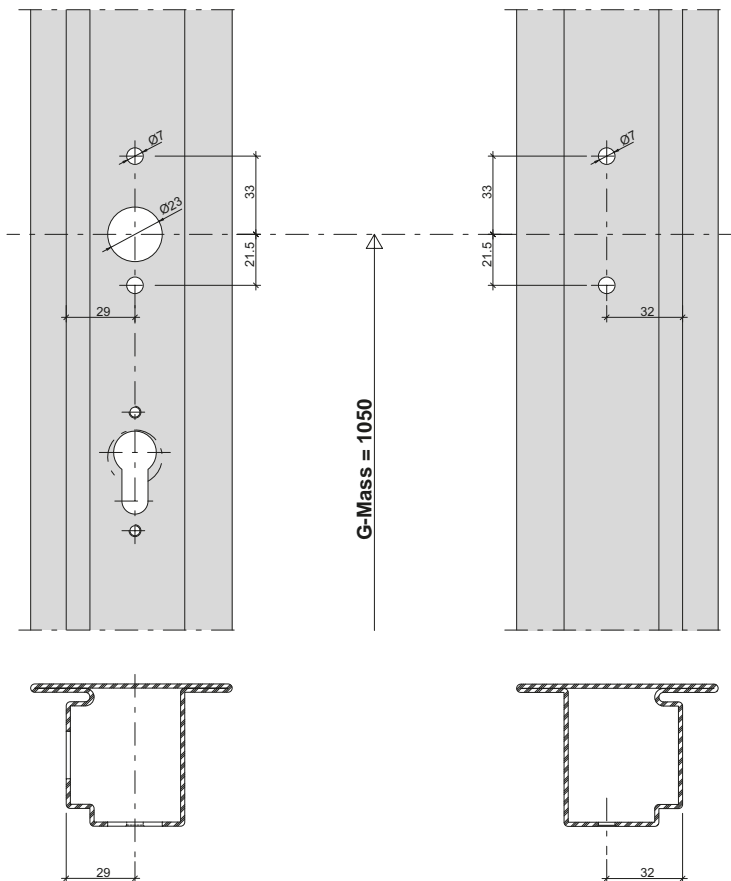




Panik-Stangengriff 555.859/555.860
Einflügelige Türe
Mehrfachverriegelungs-Schloss

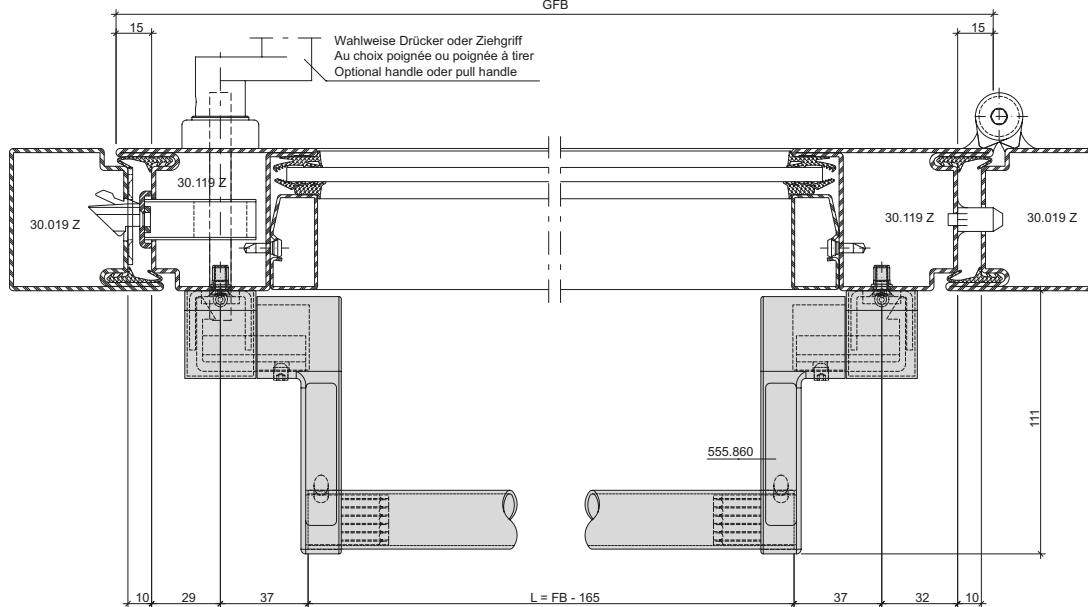
Barre panique 555.859/555.860
Porte à un vantail
Serrure à verrouillage multiple

Panic push-bar 555.859/555.860
Single leaf door
Multipoint lock



A-A

GFB



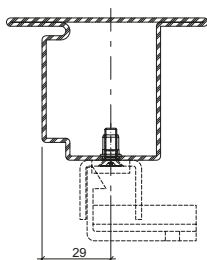
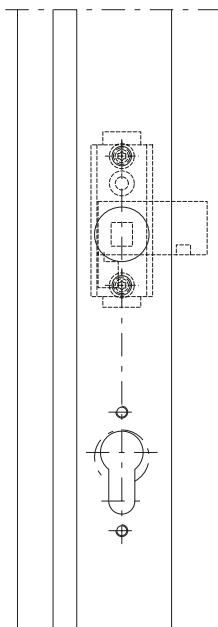
Beschlageinbau (41-0302-E-032)
 Montage des ferrures (41-0302-E-032)
 Installation of fittings (41-0302-E-032)



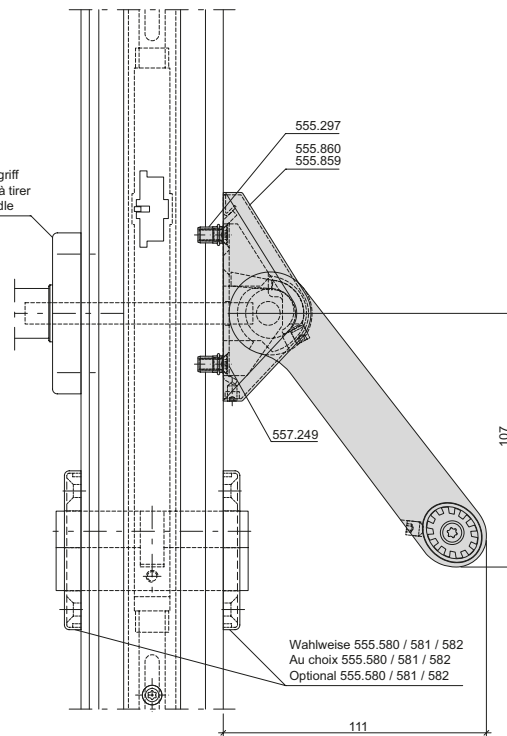
Panik-Stangengriff 555.859/555.860
Einflügelige Türe
Mehrfachverriegelungs-Schloss

Barre panique 555.859/555.860
Porte à un vantail
Serrure à verrouillage multiple

Panic push-bar 555.859/555.860
Single leaf door
Multipoint lock

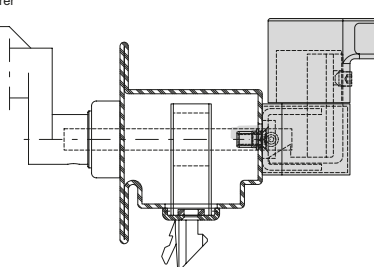


Wahlweise Drücker oder Ziehgriff
 Au choix poignée ou poignée à tirer
 Optional handle or pull handle



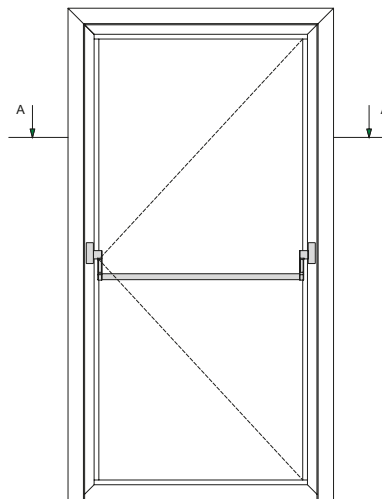
Wahlweise 555.580 / 581 / 582
 Au choix 555.580 / 581 / 582
 Optional 555.580 / 581 / 582

Wahlweise Drücker oder Ziehgriff
 Au choix poignée ou poignée à tirer
 Optional handle or pull handle



Achtung: Zwängungsfreie Öffnung
 Attention: Alignement des portes lors de l'ouverture
 Attention: Door alignment when opening

L muss $\geq 60\%$ von FB sein
 L doit être $\geq 60\%$ de FB
 L must be $\geq 60\%$ of FB



Beschlageinbau (41-0302-E-033)

Montage des ferrures (41-0302-E-033)

Installation of fittings (41-0302-E-033)

DXF

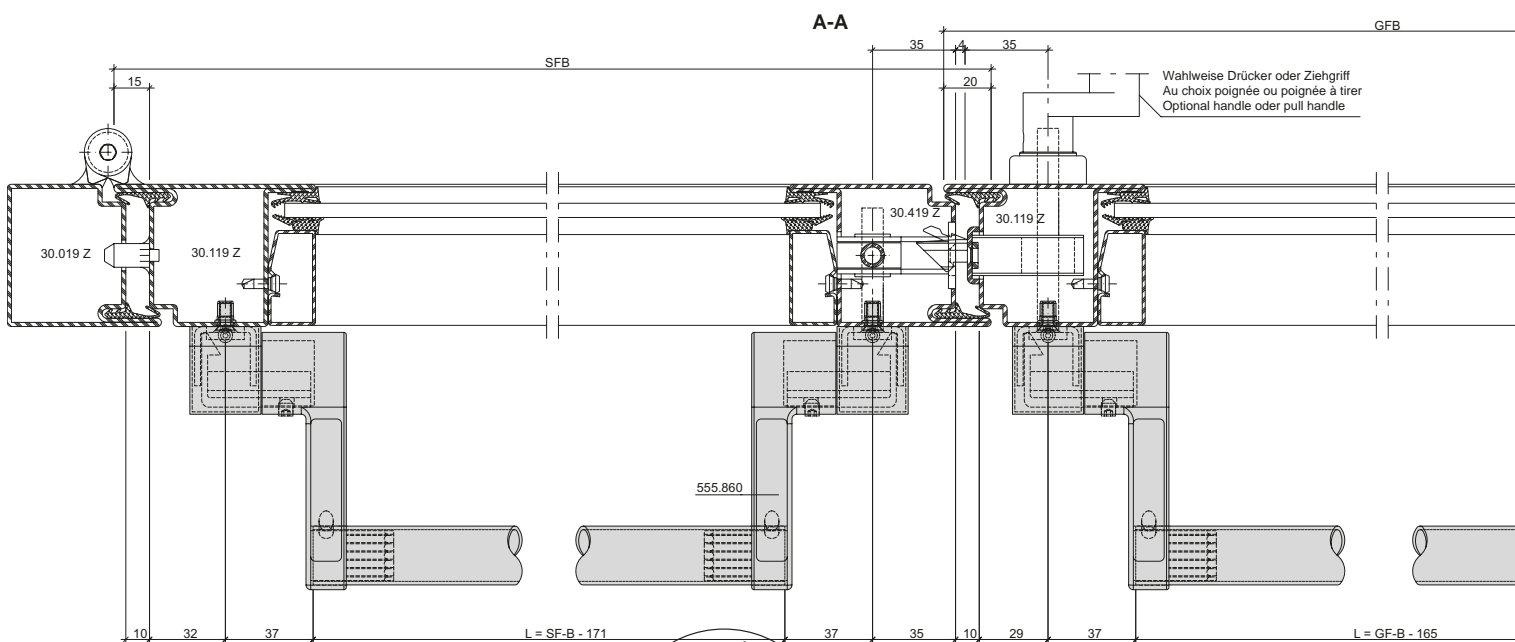
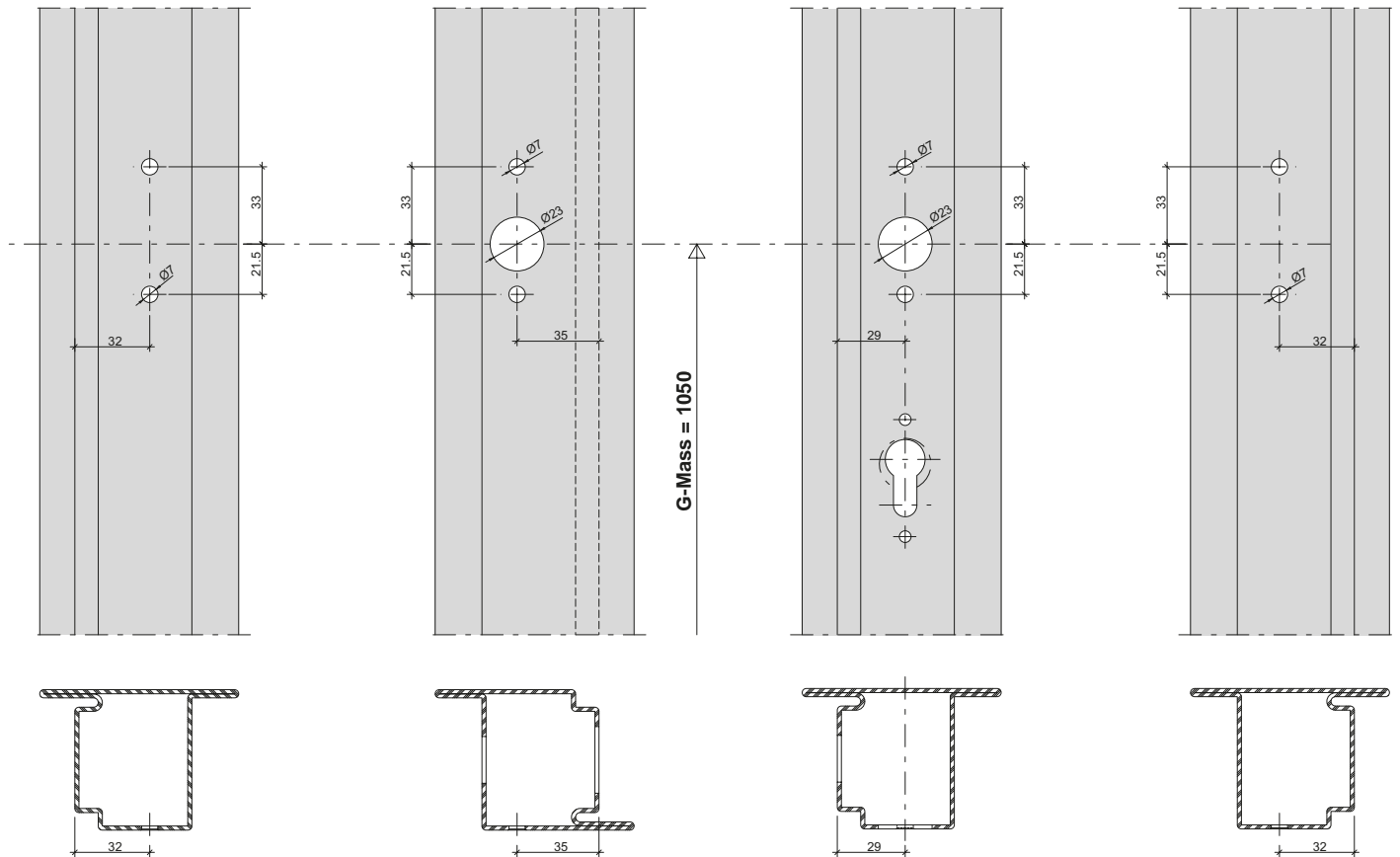
DWG



Panik-Stangen Griff 555.859/555.860
Zweiflügelige Türe
Mehrfachverriegelungs-Schloss

Barre panique 555.859/555.860
Porte à deux vantaux
Serrure à verrouillage multiple

Panic push-bar 555.859/555.860
Double leaf door
Multipoint lock



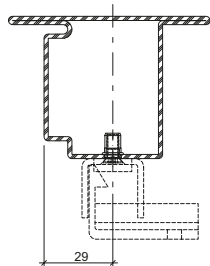
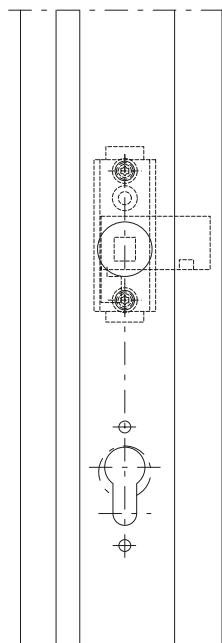
Beschlageinbau (41-0302-E-033)
 Montage des ferrures (41-0302-E-033)
 Installation of fittings (41-0302-E-033)



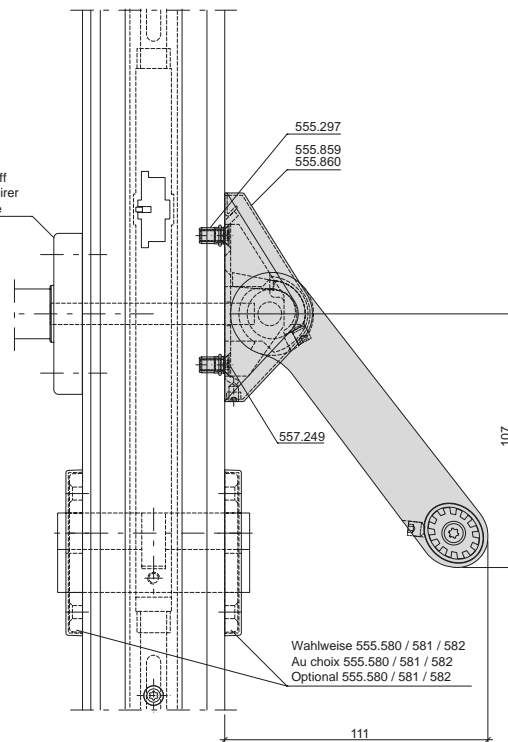
Panik-Stangenriff 555.859/555.860
Zweiflügelige Türe
Mehrfachverriegelungs-Schloss

Barre panique 555.859/555.860
Porte à deux vantaux
Serrure à verrouillage multiple

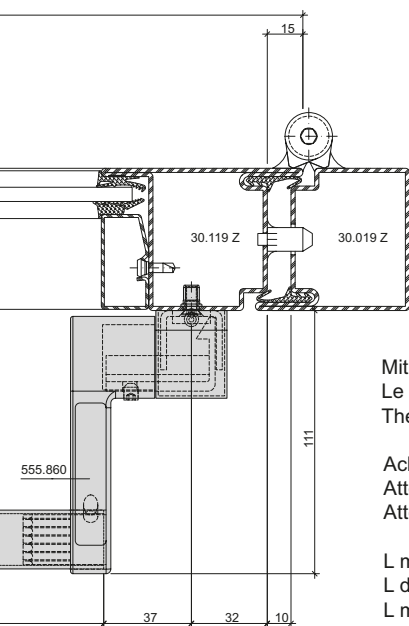
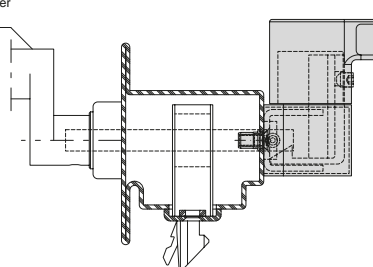
Panic push-bar 555.859/555.860
Double leaf door
Multipoint lock



Wahlweise Drücker oder Ziehgriff
 Au choix poignée ou poignée à tirer
 Optional handle or pull handle



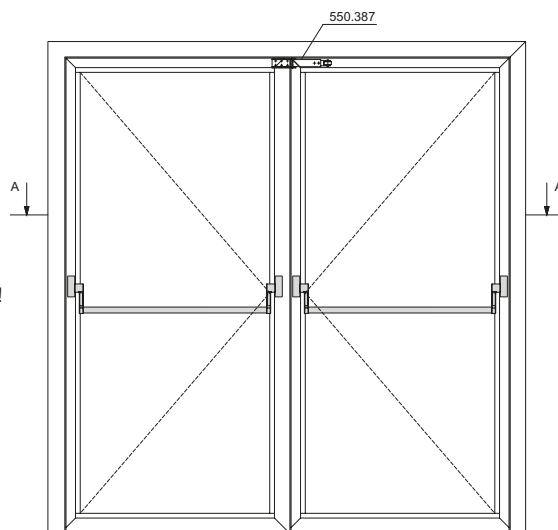
Wahlweise Drücker oder Ziehgriff
 Au choix poignée ou poignée à tirer
 Optional handle or pull handle



Mitnehmerklappe 550.387 zwingend erforderlich!
 Le doigt d'entraînement 550.387 est impérativement nécessaire!
 The selector bar 550.387 is mandatory!

Achtung: Zwängungsfreie Öffnung
 Attention: Alignement des portes lors de l'ouverture
 Attention: Door alignment when opening

L muss $\geq 60\%$ von SF-B / GF-B sein
 L doit être $\geq 60\%$ de SF-B / GF-B
 L must be $\geq 60\%$ of SF-B / GF-B



Beschlageinbau (41-0302-E-043)

Montage des ferrures (41-0302-E-043)

Installation of fittings (41-0302-E-043)

DXF

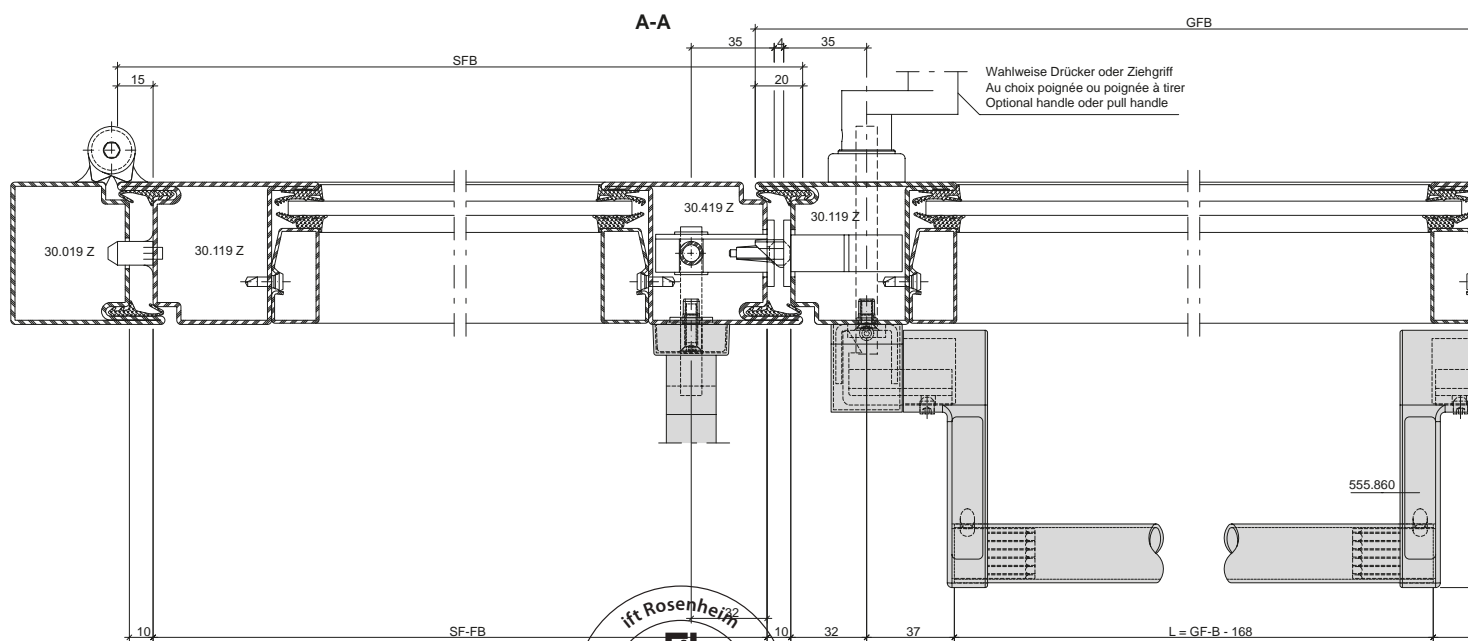
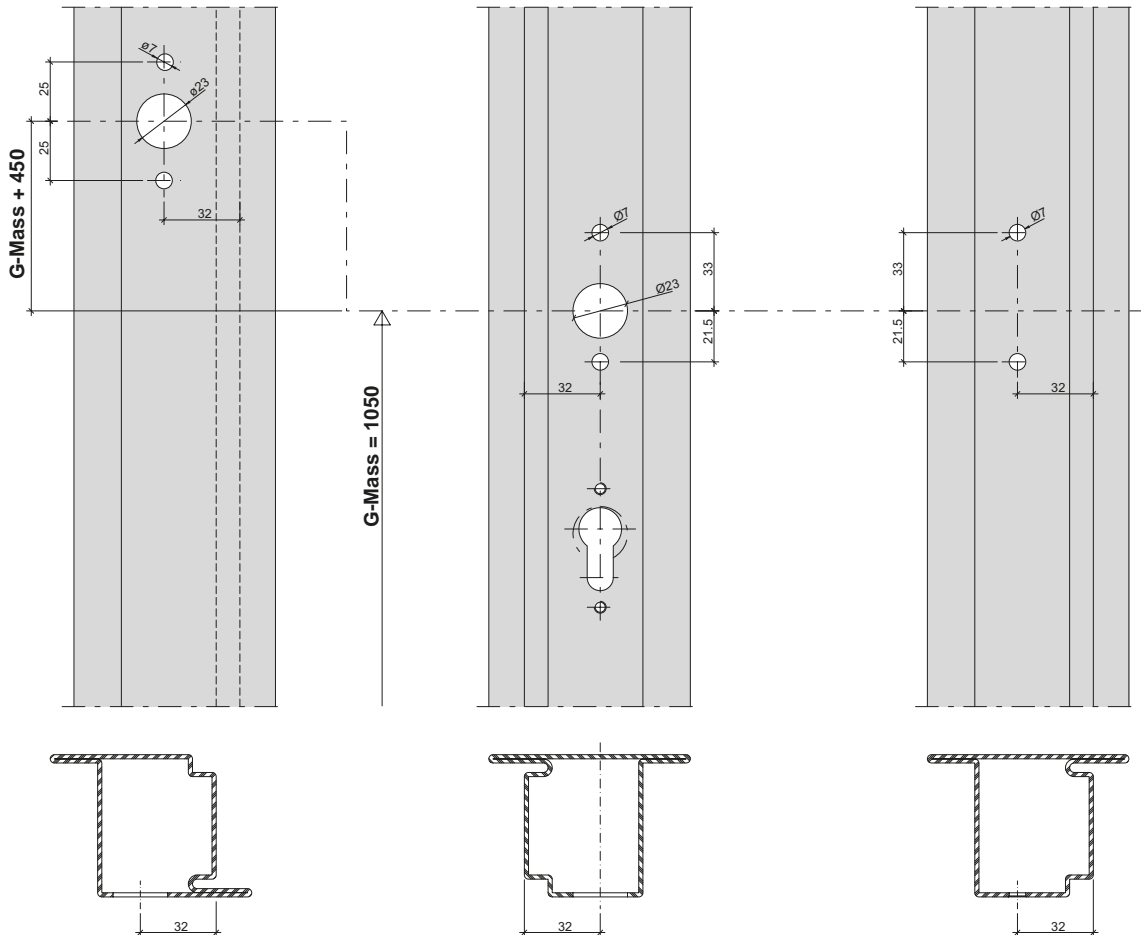
DWG



Panik-Stangen Griff 555.859/555.860
Zweiflügelige Türe
Mehrfachverriegelungs-Schloss
mit Umlenkschloss 555.394

Barre panique 555.859/555.860
Porte à deux vantaux
Serrure à verrouillage multiple
avec verrou de dérivation 555.394

Panic push-bar 555.859/555.860
Double leaf door
Multipoint lock
with off-set lock 555.394



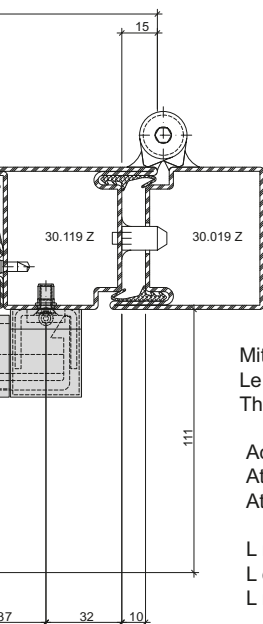
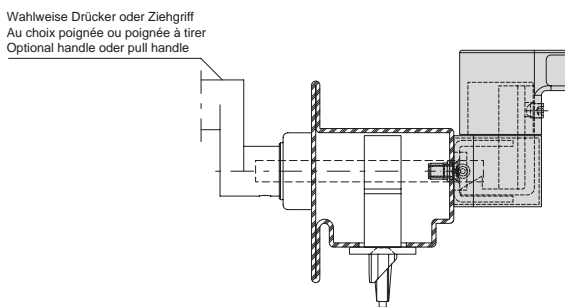
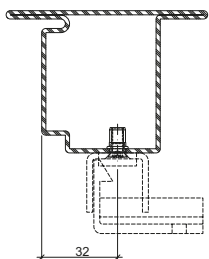
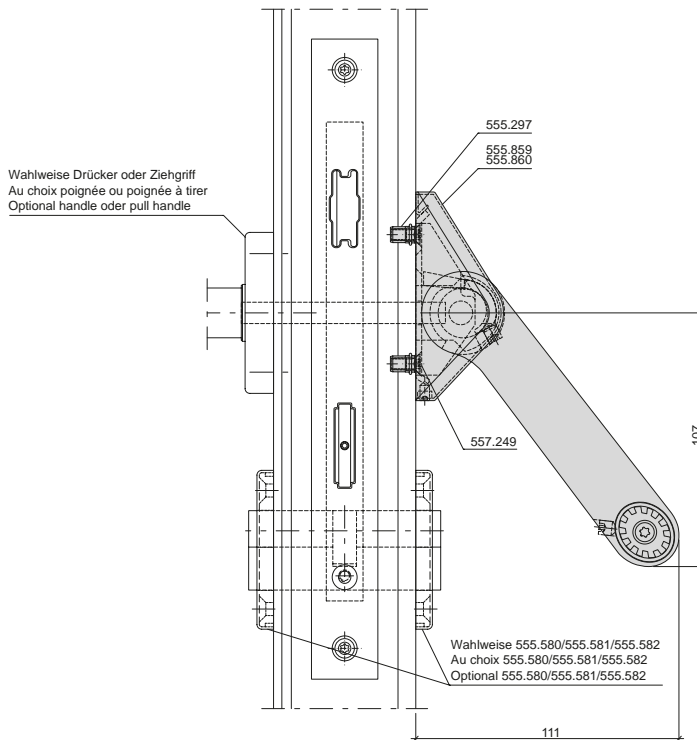
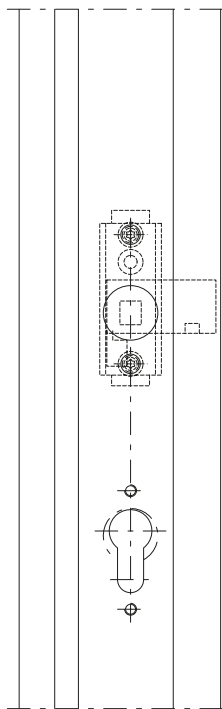
Beschlageinbau (41-0302-E-043)
 Montage des ferrures (41-0302-E-043)
 Installation of fittings (41-0302-E-043)



Panik-Stangenriff 555.859/555.860
Zweiflügelige Türe
Mehrfachverriegelungs-Schloss
mit Umlenkschloss 555.394

Barre panique 555.859/555.860
Porte à deux vantaux
Serrure à verrouillage multiple
avec verrou de dérivation 555.394

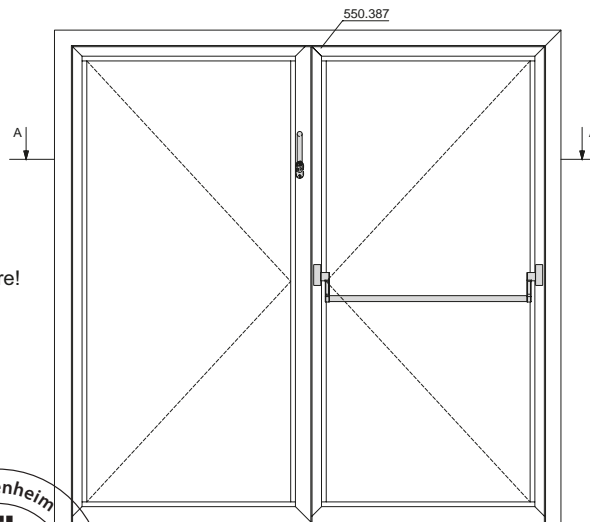
Panic push-bar 555.859/555.860
Double leaf door
Multipoint lock
with off-set lock 555.394



Mitnehmerklappe 550.387 zwingend erforderlich!
 Le doigt d'entraînement 550.387 est impérativement nécessaire!
 The selector bar 550.387 is mandatory!

Achtung: Zwängungsfreie Öffnung
 Attention: Alignement des portes lors de l'ouverture
 Attention: Door alignment when opening

L muss $\geq 60\%$ von SF-B / GF-B sein
 L doit être $\geq 60\%$ de SF-B / GF-B
 L must be $\geq 60\%$ of SF-B / GF-B





Panik-Druckstange

555.696/555.697/555.698/555.699

Einflügelige Türe

Barre panique à pousser

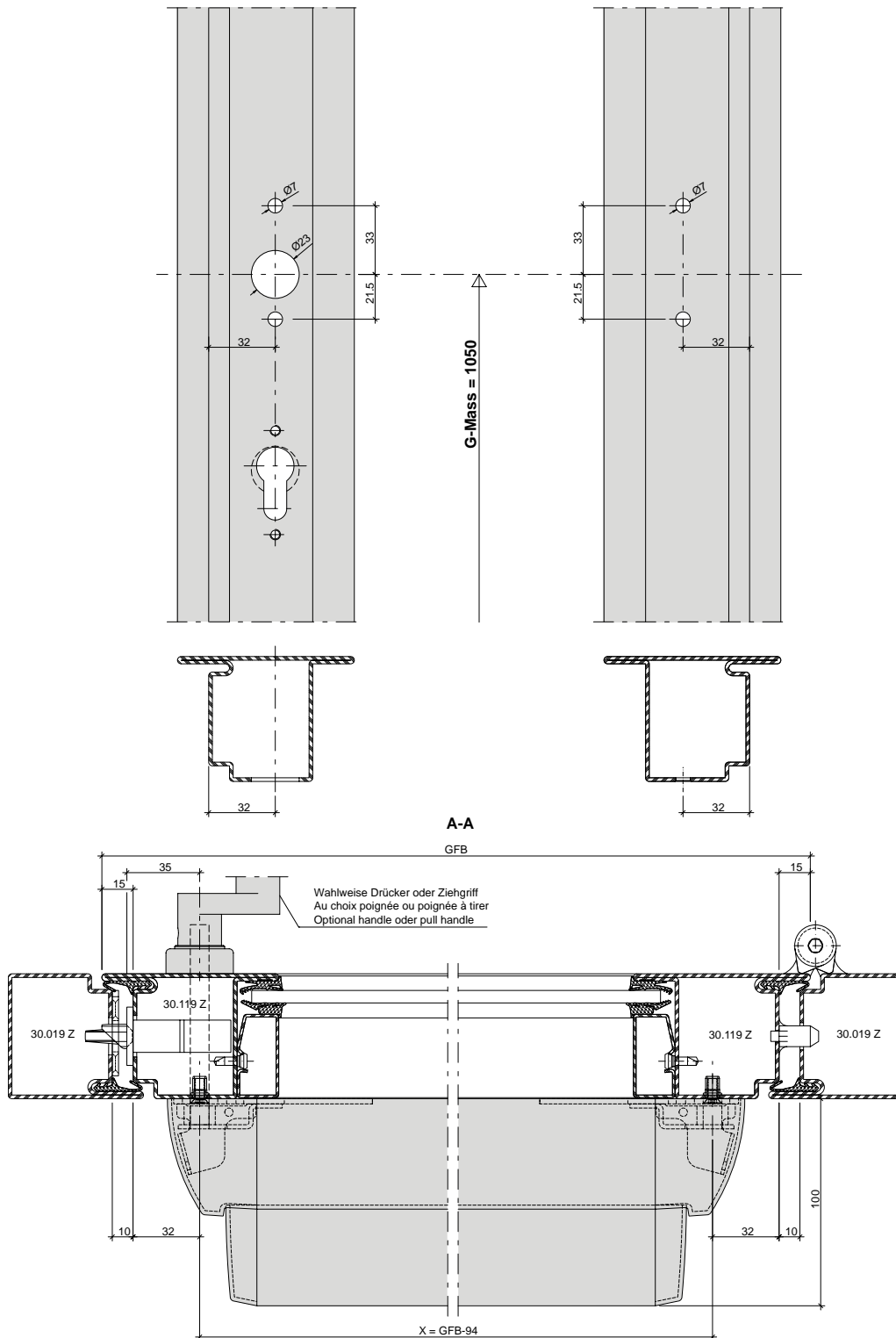
555.696/555.697/555.698/555.699

Porte à un vantail

Panic touch-bar

555.696/555.697/555.698/555.699

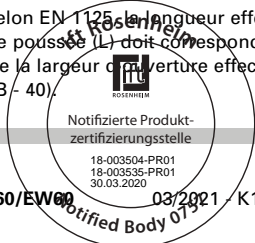
Single leaf door



Hinweis: Nach EN 1125 muss die wirksame Länge der Betätigungsstange (L) min. 60% der wirksamen Türöffnungsbreite (GF-B - 40) betragen.

Remarque: selon EN 1125 la longueur effective de la barre de poussée (L) doit correspondre à au moins 60% de la largeur d'ouverture effective de la porte (GF-B - 40).

Note: In accordance with EN 1125, the effective length of the bar (L) must be a minimum of 60% of the effective door opening width (GF-B - 40).



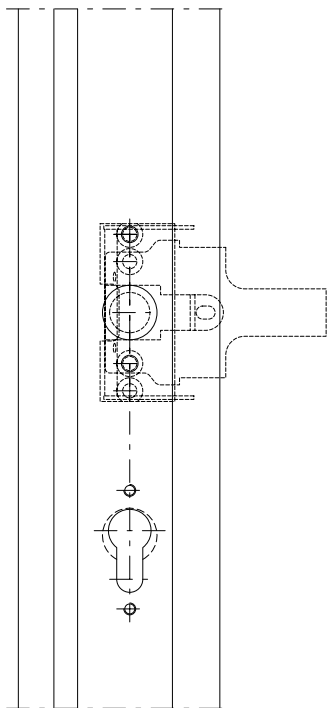
Beschlageinbau (41-0302-E-021)
Montage des ferrures (41-0302-E-021)
Installation of fittings (41-0302-E-021)



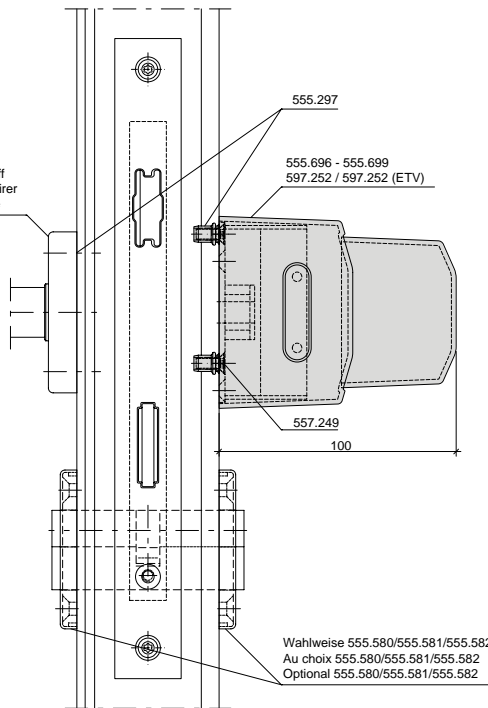
Panik-Druckstange
555.696/555.697/555.698/555.699
Einflügelige Türe

Barre panique à pousser
555.696/555.697/555.698/555.699
Porte à un vantail

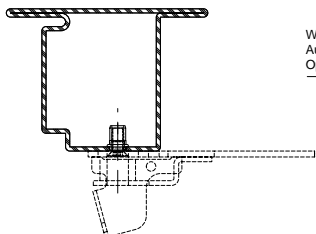
Panic touch-bar
555.696/555.697/555.698/555.699
Single leaf door



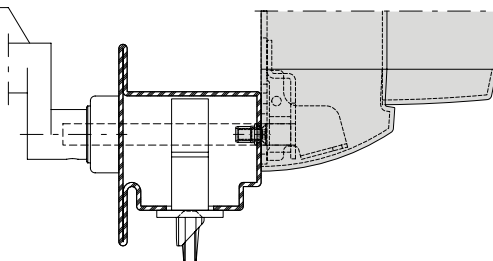
Wahlweise Drücker oder Ziehgriff
 Au choix poignée ou poignée à tirer
 Optional handle oder pull handle



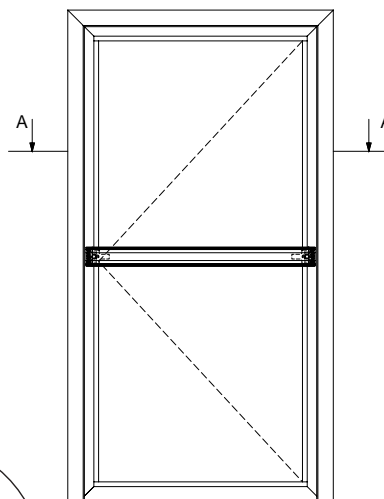
Wahlweise 555.580/555.581/555.582
 Au choix 555.580/555.581/555.582
 Optional 555.580/555.581/555.582



Wahlweise Drücker oder Ziehgriff
 Au choix poignée ou poignée à tirer
 Optional handle oder pull handle



- 1) Gilt nur für Bänder mit Drehpunktabstand < 16.5 mm
- 1) Seulement pour paumelles avec distance à l'axe de rotation < 16.5 mm
- 1) Only for hinges with center axis of hinge < 16.5 mm



Beschlageinbau (41-0302-E-022)

Montage des ferrures (41-0302-E-022)

Installation of fittings (41-0302-E-022)

DXF

DWG



Panik-Druckstange

555.696/555.697/555.698/555.699

Zweiflügelige Türe

Barre panique à pousser

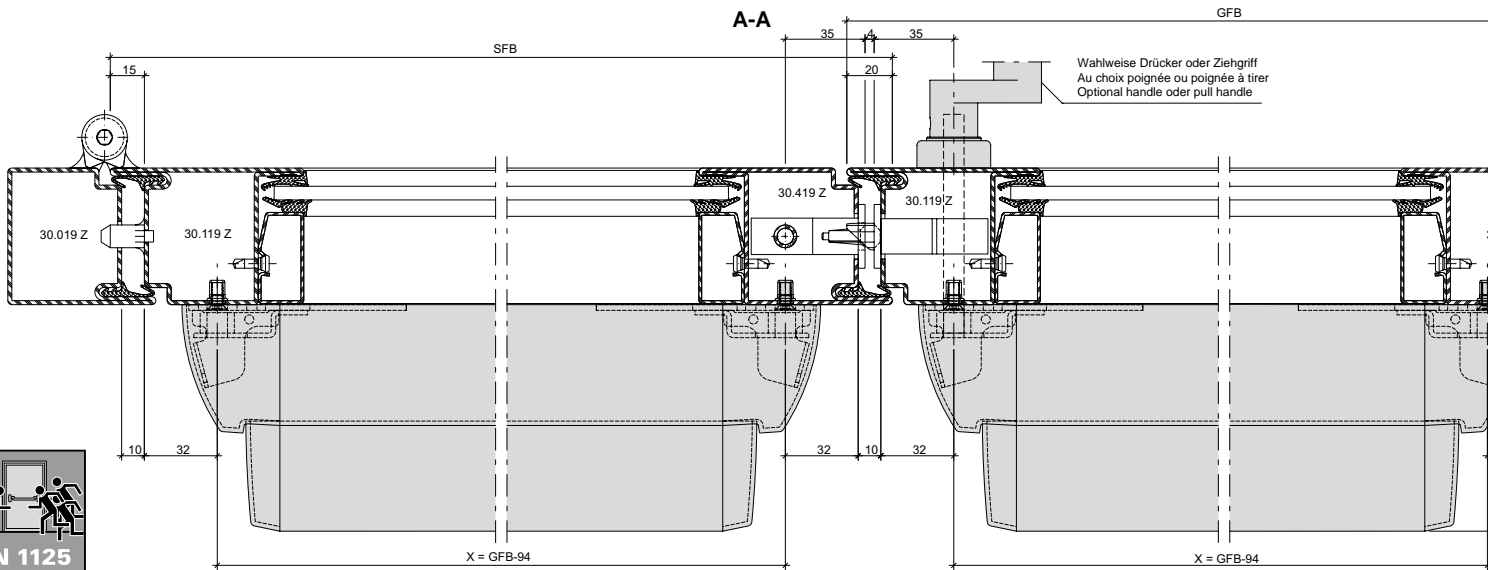
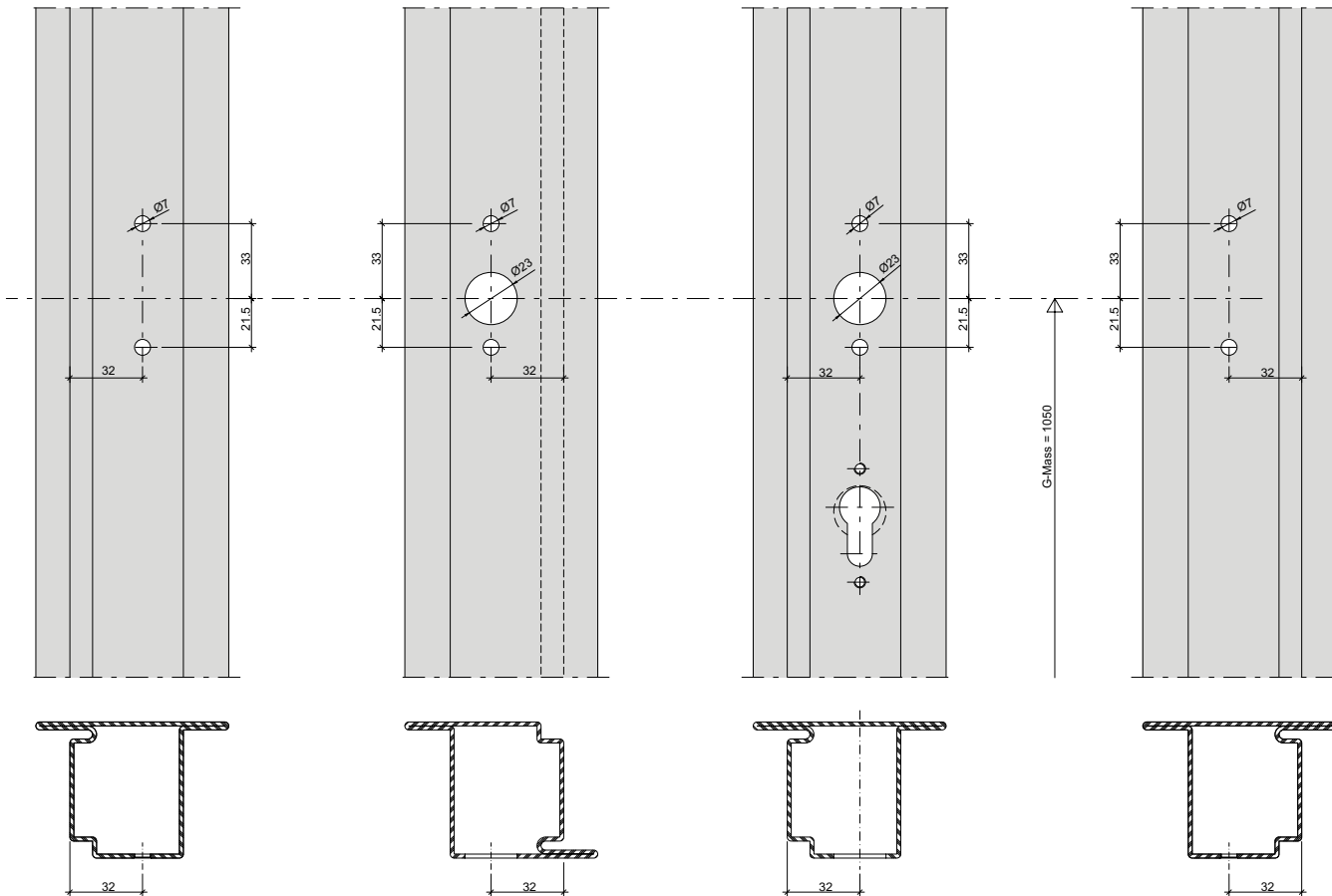
555.696/555.697/555.698/555.699

Porte à deux vantaux

Panic touch-bar

555.696/555.697/555.698/555.699

Double leaf door



Hinweis: Nach EN 1125 muss die wirksame Länge der Betätigungsstange (L) min. 60% der wirksamen Türöffnungsbreite (GF-B - 40 resp. SF-B - 40) betragen.

Remarque: selon EN 1125, la longueur effective de la barre de poussée (L) doit correspondre à au moins 60% de la largeur d'ouverture effective de la porte (GF-B - 40 et SF-B - 40).

Note: In accordance with EN 1125, the effective length of the bar (L) must be a minimum of 60% of the effective door opening width (GF-B - 40 or SF-B - 40).



Beschlageinbau (41-0302-E-022)

Montage des ferrures (41-0302-E-022)

Installation of fittings (41-0302-E-022)



Panik-Druckstange

555.696/555.697/555.698/555.699

Zweiflügelige Türe

Barre panique à pousser

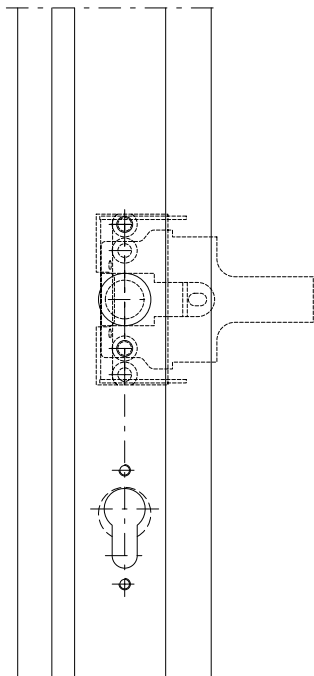
555.696/555.697/555.698/555.699

Porte à deux vantaux

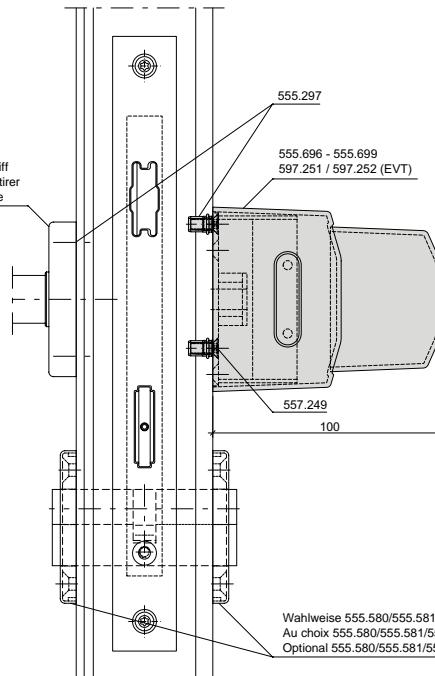
Panic touch-bar

555.696/555.697/555.698/555.699

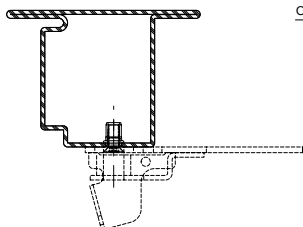
Double leaf door



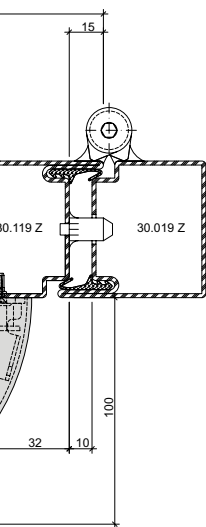
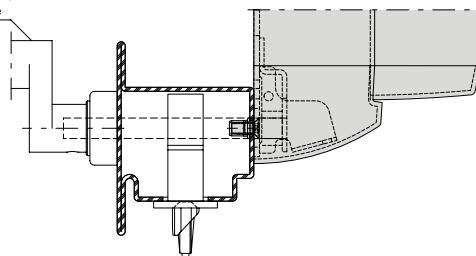
Wahlweise Drücker oder Ziehgriff
Au choix poignée ou poignée à tirer
Optional handle or pull handle



Wahlweise 555.580/555.581/555.582
Au choix 555.580/555.581/555.582
Optional 555.580/555.581/555.582



Wahlweise Drücker oder Ziehgriff
Au choix poignée ou poignée à tirer
Optional handle or pull handle

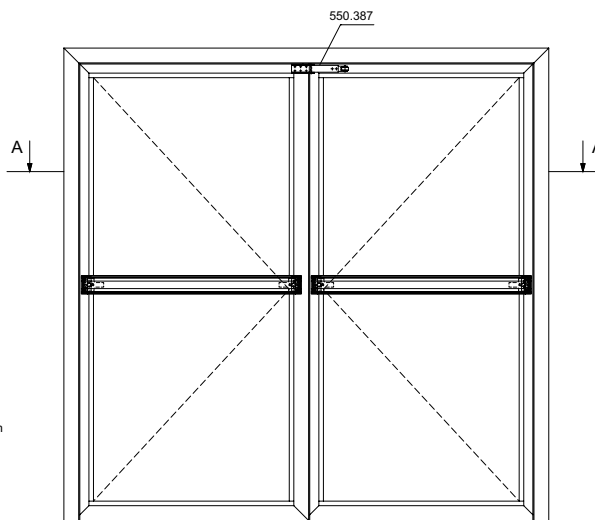


Mitnehmerklappe 550.387 zwingend erforderlich!
Le doigt d'entraînement 550.387 est impérativement nécessaire!
The selector bar 550.387 is mandatory!

Achtung: Zwängungsfreie Öffnung
Attention: Alignement des portes lors de l'ouverture
Attention: Door alignment when opening

L muss \geq 60% von GFB sein
L doit être \geq 60% de GFB
L must be \geq 60% of GFB

- 1) Gilt nur für Bänder mit Drehpunktstand $<$ 16.5 mm
- 1) Seulement pour paumelles avec distance à l'axe de rotation $<$ 16.5 mm
- 1) Only for hinges with center axis of hinge $<$ 16.5 mm





Panik-Druckstange

555.696/555.697/555.698/555.699

Einflügelige Türe

Mehrfachverriegelungs-Schloss

Barre panique à pousser

555.696/555.697/555.698/555.699

Porte à un vantail

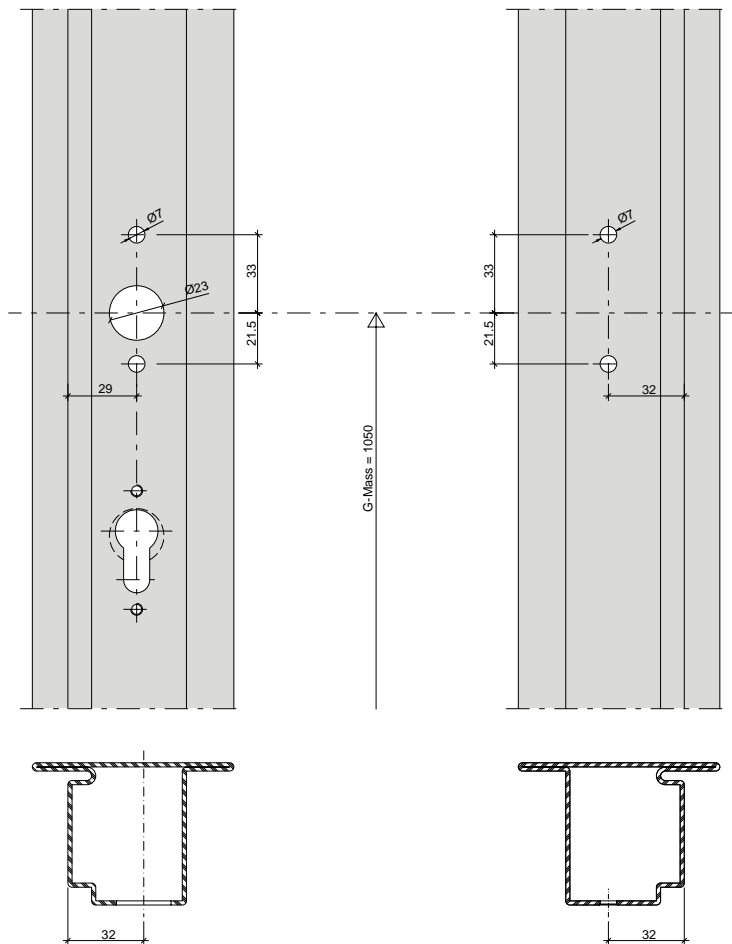
Serrure à verrouillage multiple

Panic touch-bar

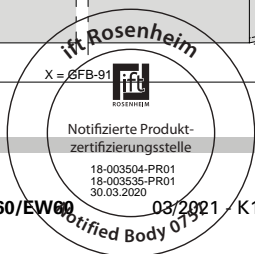
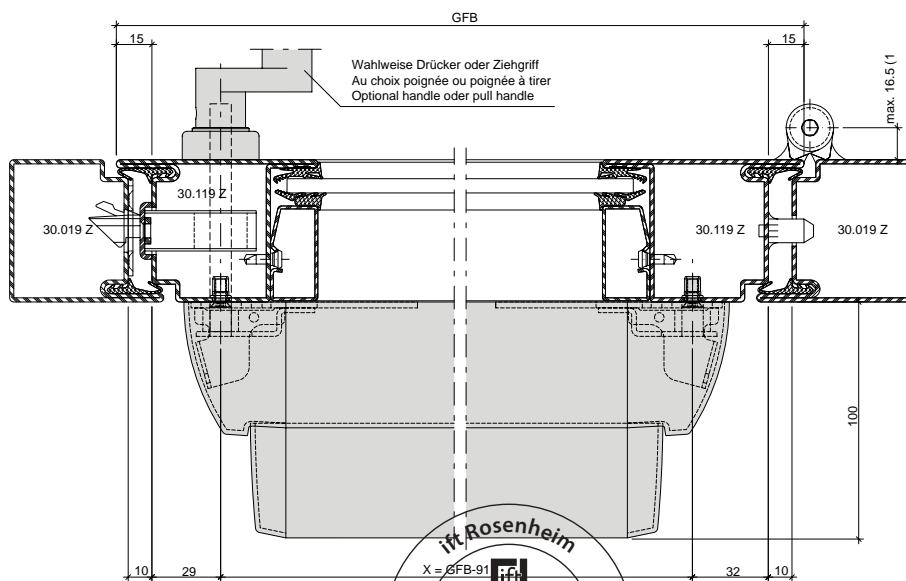
555.696/555.697/555.698/555.699

Single leaf door

Multipoint lock



A-A



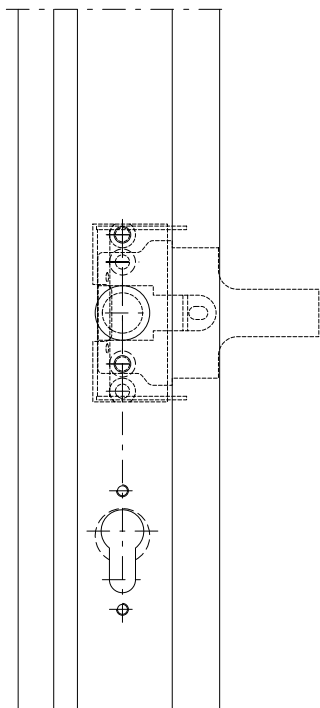
Beschlageinbau (41-0302-E-042)
Montage des ferrures (41-0302-E-042)
Installation of fittings (41-0302-E-042)



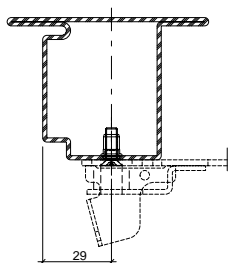
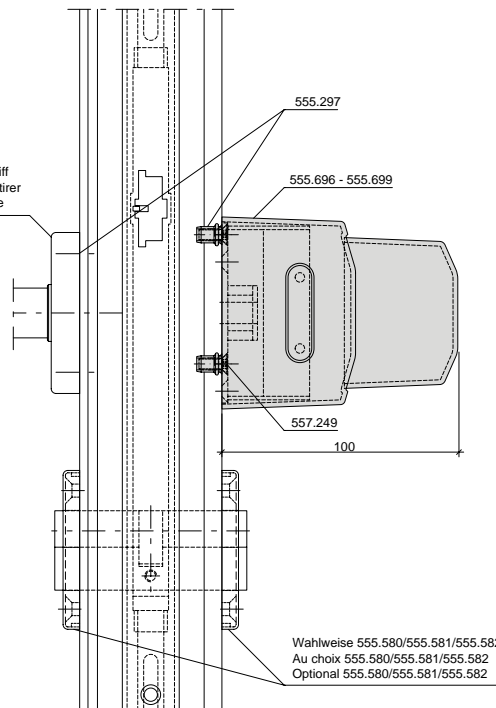
Panik-Druckstange
555.696/555.697/555.698/555.699
Einflügelige Türe
Mehrfachverriegelungs-Schloss

Barre panique à pousser
555.696/555.697/555.698/555.699
Porte à un vantail
Serrure à verrouillage multiple

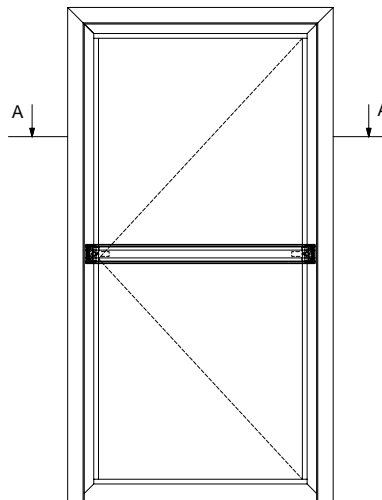
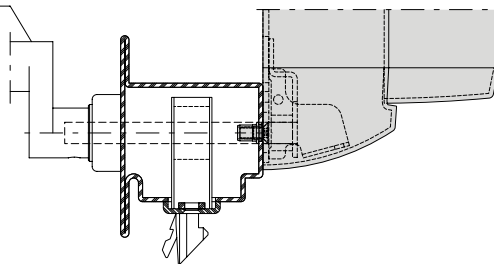
Panic touch-bar
555.696/555.697/555.698/555.699
Single leaf door
Multipoint lock



Wahlweise Drücker oder Ziehgriff
 Au choix poignée ou poignée à tirer
 Optional handle oder pull handle



Wahlweise Drücker oder Ziehgriff
 Au choix poignée ou poignée à tirer
 Optional handle oder pull handle



- 1) Gilt nur für Bänder mit Drehpunkt Abstand < 16.5 mm
- 1) Seulement pour paumelles avec distance à l'axe de rotation < 16.5 mm
- 1) Only for hinges with center axis of hinge < 16.5 mm



Beschlagenbau (41-0302-E-056)

Montage des ferrures (41-0302-E-056)

Installation of fittings (41-0302-E-056)

DXF

DWG



Panik-Druckstange

555.696/555.697/555.698/555.699

Zweiflügelige Türe

Mehrfachverriegelungs-Schloss

Barre panique à pousser

555.696/555.697/555.698/555.699

Porte à deux vantaux

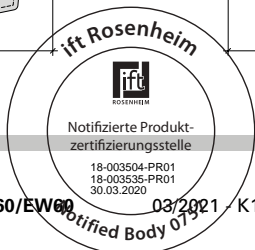
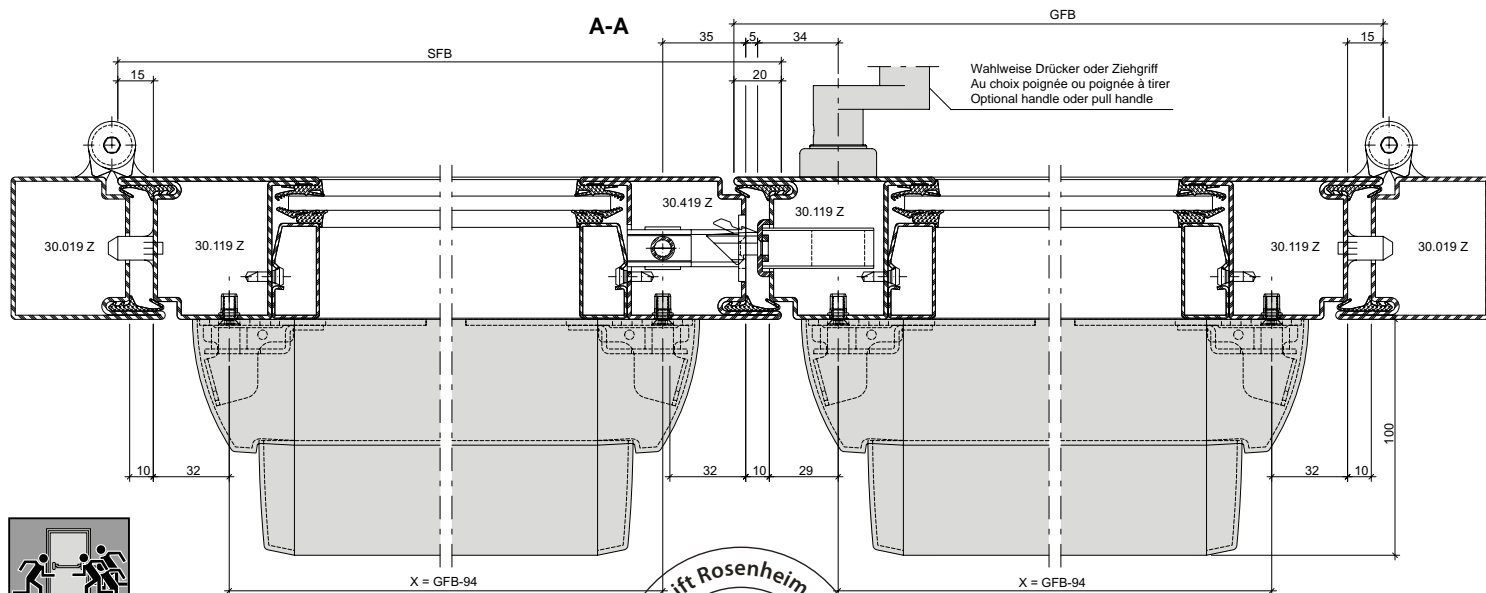
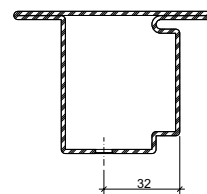
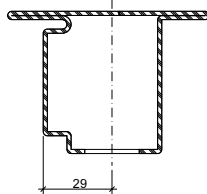
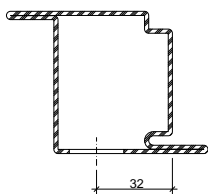
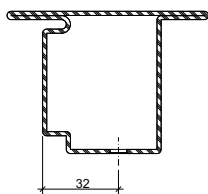
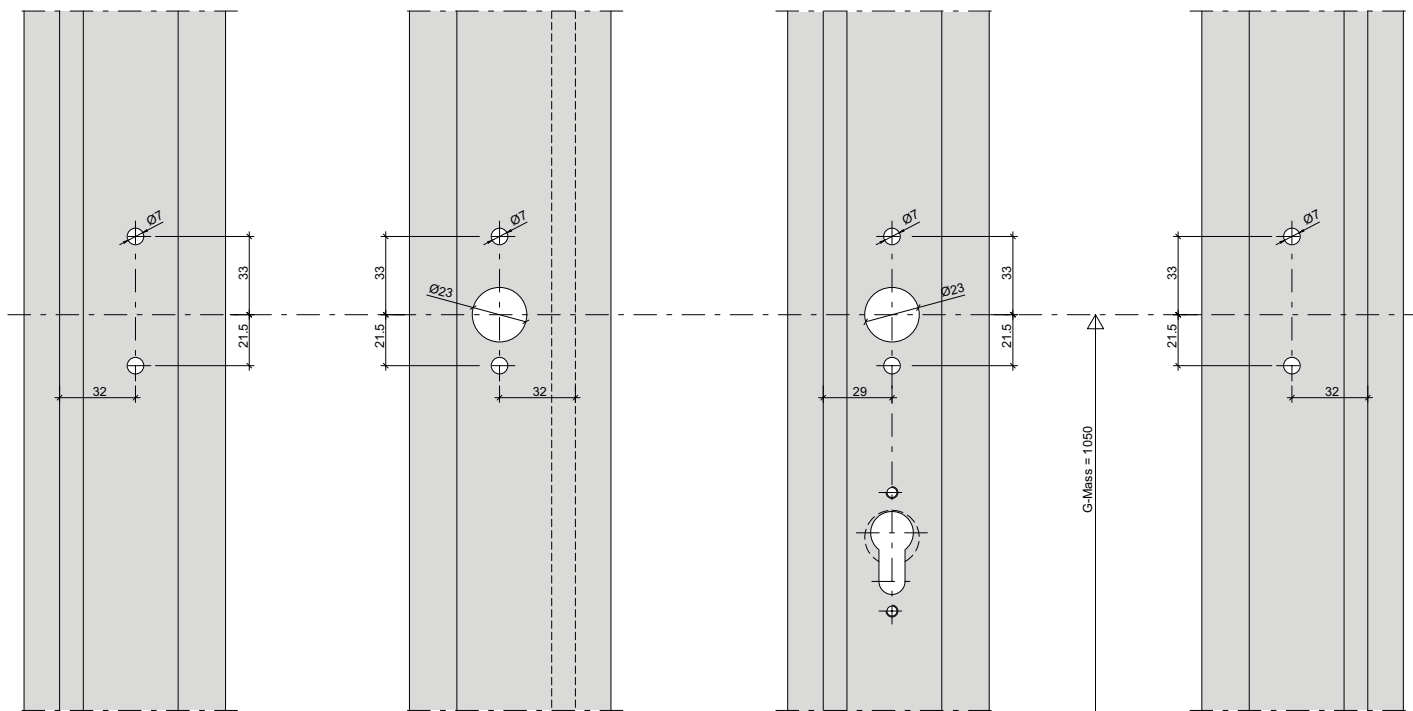
Serrure à verrouillage multiple

Panic touch-bar

555.696/555.697/555.698/555.699

Double leaf door

Multipoint lock



Beschlageinbau (41-0302-E-056)

Montage des ferrures (41-0302-E-056)

Installation of fittings (41-0302-E-056)



Panik-Druckstange

555.696/555.697/555.698/555.699

Zweiflügelige Türe

Mehrfachverriegelungs-Schloss

Barre panique à pousser

555.696/555.697/555.698/555.699

Porte à deux vantaux

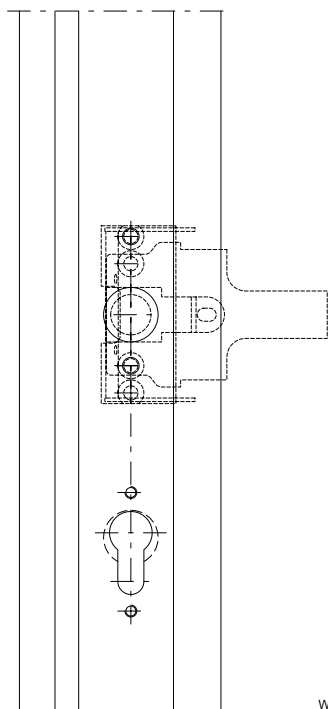
Serrure à verrouillage multiple

Panic touch-bar

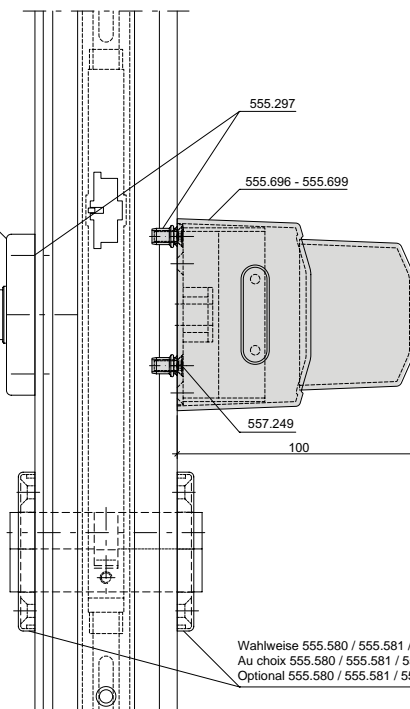
555.696/555.697/555.698/555.699

Double leaf door

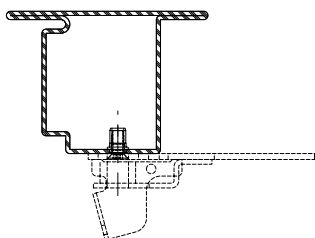
Multipoint lock



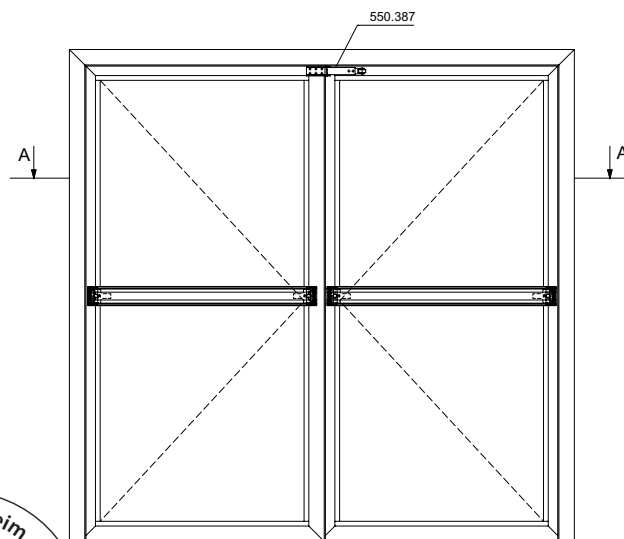
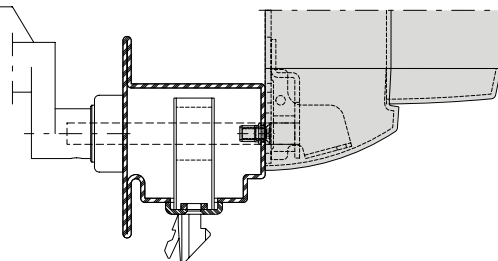
Wahlweise Drücker oder Ziehgriff
Au choix poignée ou poignée à tirer
Optional handle oder pull handle



Wahlweise 555.580 / 555.581 / 555.582
Au choix 555.580 / 555.581 / 555.582
Optional 555.580 / 555.581 / 555.582



Wahlweise Drücker oder Ziehgriff
Au choix poignée ou poignée à tirer
Optional handle oder pull handle

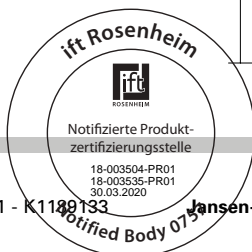


Mitnehmerklappe 550.387 zwingend erforderlich!
Le doigt d'entraînement 550.387 est impérativement nécessaire!
The selector bar 550.387 is mandatory!

Achtung: Zwängungsfreie Öffnung
Attention: Alignement des portes lors de l'ouverture
Attention: Door alignment when opening

L muss $\geq 60\%$ von GFB sein
L doit être $\geq 60\%$ de GFB
L must be $\geq 60\%$ of GFB

1) Gilt nur für Bänder mit Drehpunktstand < 16.5 mm
1) Seulement pour paumelles avec distance à l'axe de rotation < 16.5 mm
1) Only for hinges with center axis of hinge < 16.5 mm



Beschlageinbau (41-0302-E-055)

Montage des ferrures (41-0302-E-055)

Installation of fittings (41-0302-E-055)

DXF

DWG



Panik-Druckstange

555.696/555.697/555.698/555.699

Zweiflügelige Türe

mit Umlenkschloss 555.394

Barre panique à pousser

555.696/555.697/555.698/555.699

Porte à deux vantaux

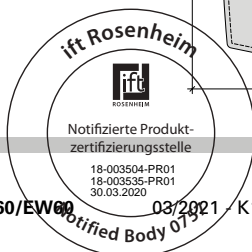
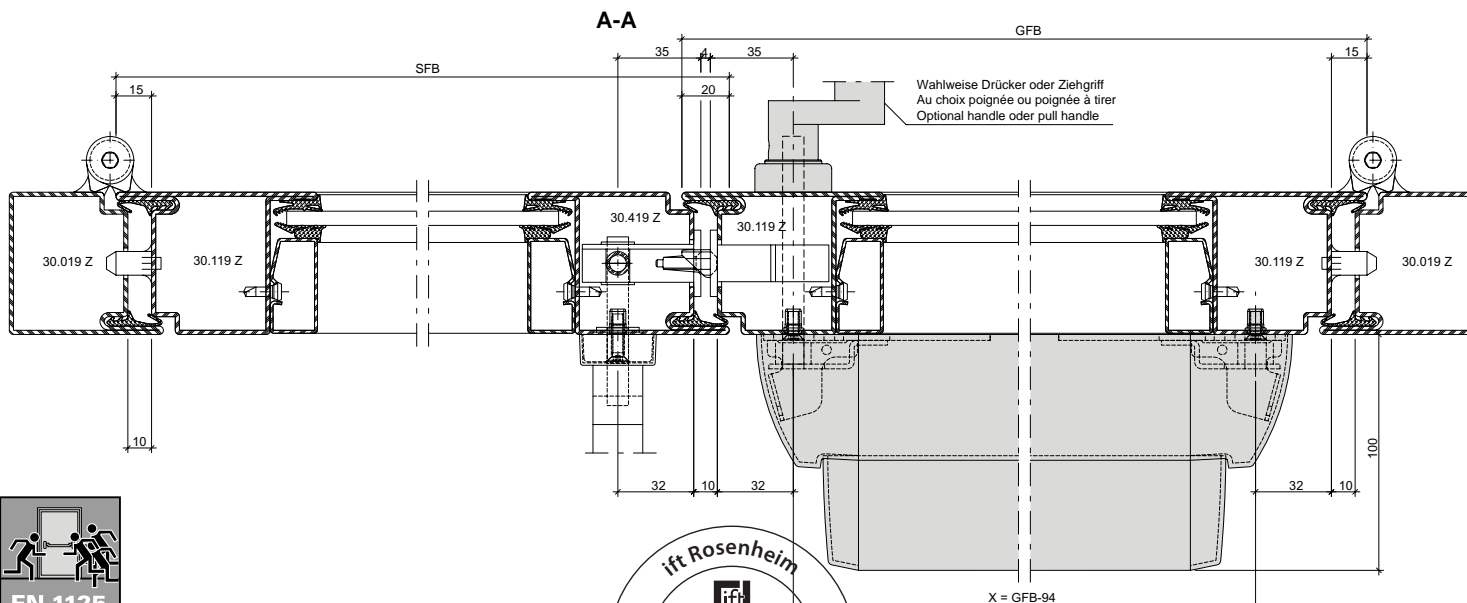
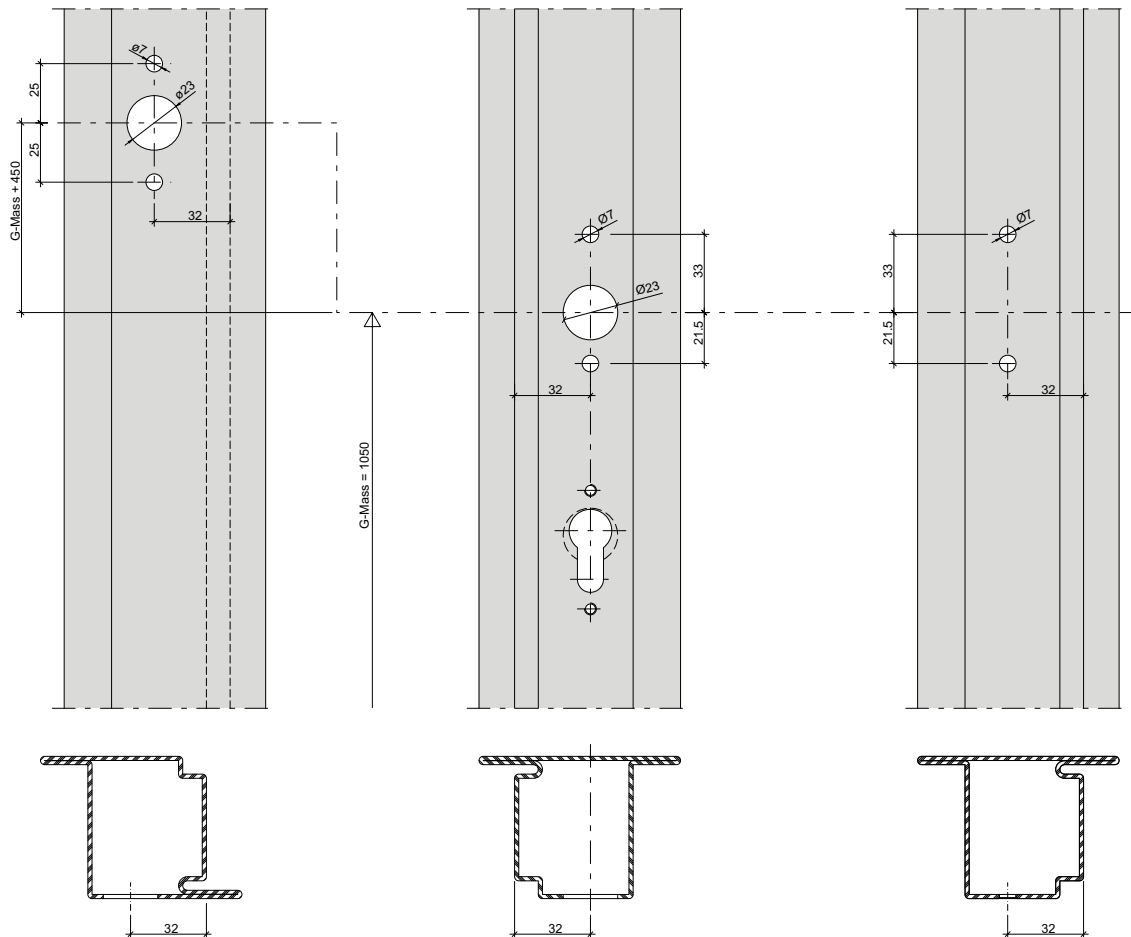
avec verrou de dérivation 555.394

Panic touch-bar

555.696/555.697/555.698/555.699

Double leaf door

with off-set lock 555.394



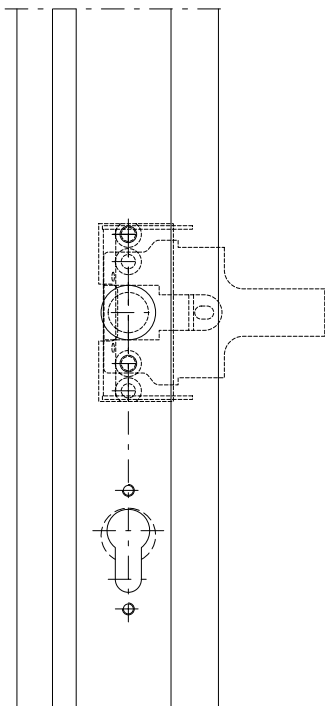
Beschlageinbau (41-0302-E-055)
Montage des ferrures (41-0302-E-055)
Installation of fittings (41-0302-E-055)



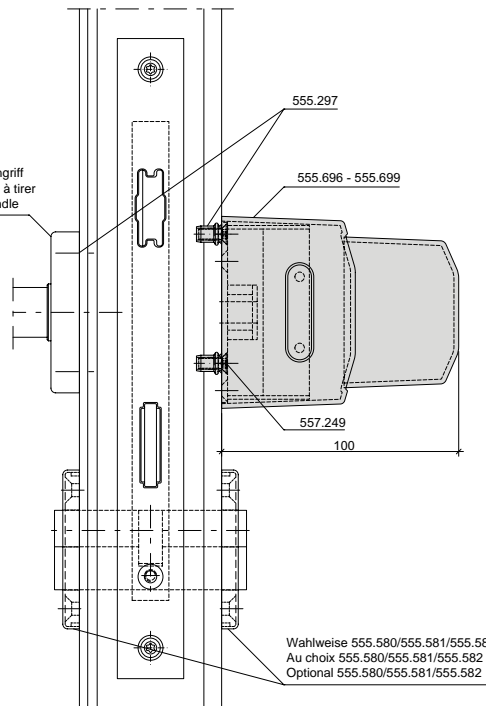
Panik-Druckstange
555.696/555.697/555.698/555.699
Zweiflügelige Türe
mit Umlenkschloss 555.394

Barre panique à pousser
555.696/555.697/555.698/555.699
Porte à deux vantaux
avec verrou de dérivation 555.394

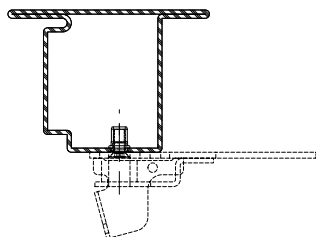
Panic touch-bar
555.696/555.697/555.698/555.699
Double leaf door
with off-set lock 555.394



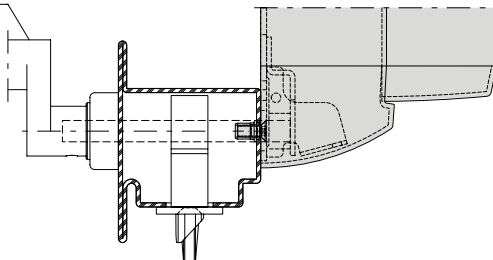
Wahlweise Drücker oder Ziehgriff
 Au choix poignée ou poignée à tirer
 Optional handle oder pull handle



Wahlweise 555.580/555.581/555.582
 Au choix 555.580/555.581/555.582
 Optional 555.580/555.581/555.582



Wahlweise Drücker oder Ziehgriff
 Au choix poignée ou poignée à tirer
 Optional handle oder pull handle

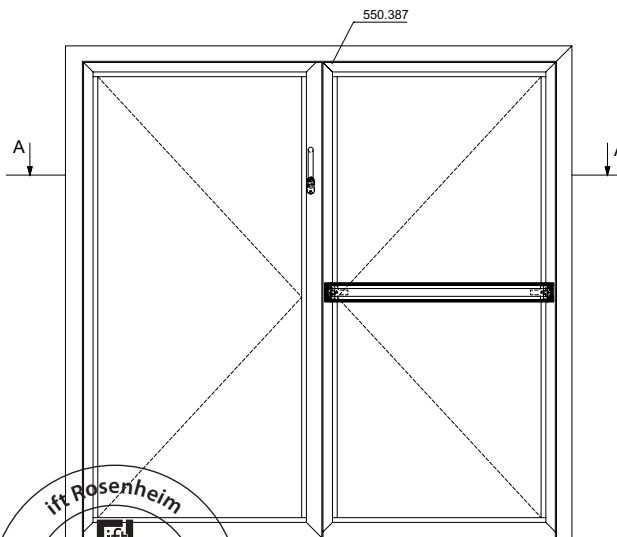


Mitnehmerklappe 550.387 zwingend erforderlich!
 Le doigt d'entraînement 550.387 est impérativement nécessaire!
 The selector bar 550.387 is mandatory!

Achtung: Zwängungsfreie Öffnung
 Attention: Alignement des portes lors de l'ouverture
 Attention: Door alignment when opening

L muss $\geq 60\%$ von GFB sein
 L doit être $\geq 60\%$ de GFB
 L must be $\geq 60\%$ of GFB

- 1) Gilt nur für Bänder mit Drehpunktabstand < 16.5 mm
- 1) Seulement pour paumelles avec distance à l'axe de rotation < 16.5 mm
- 1) Only for hinges with center axis of hinge < 16.5 mm

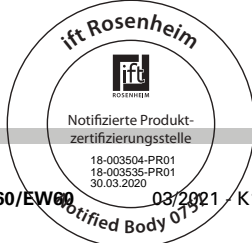
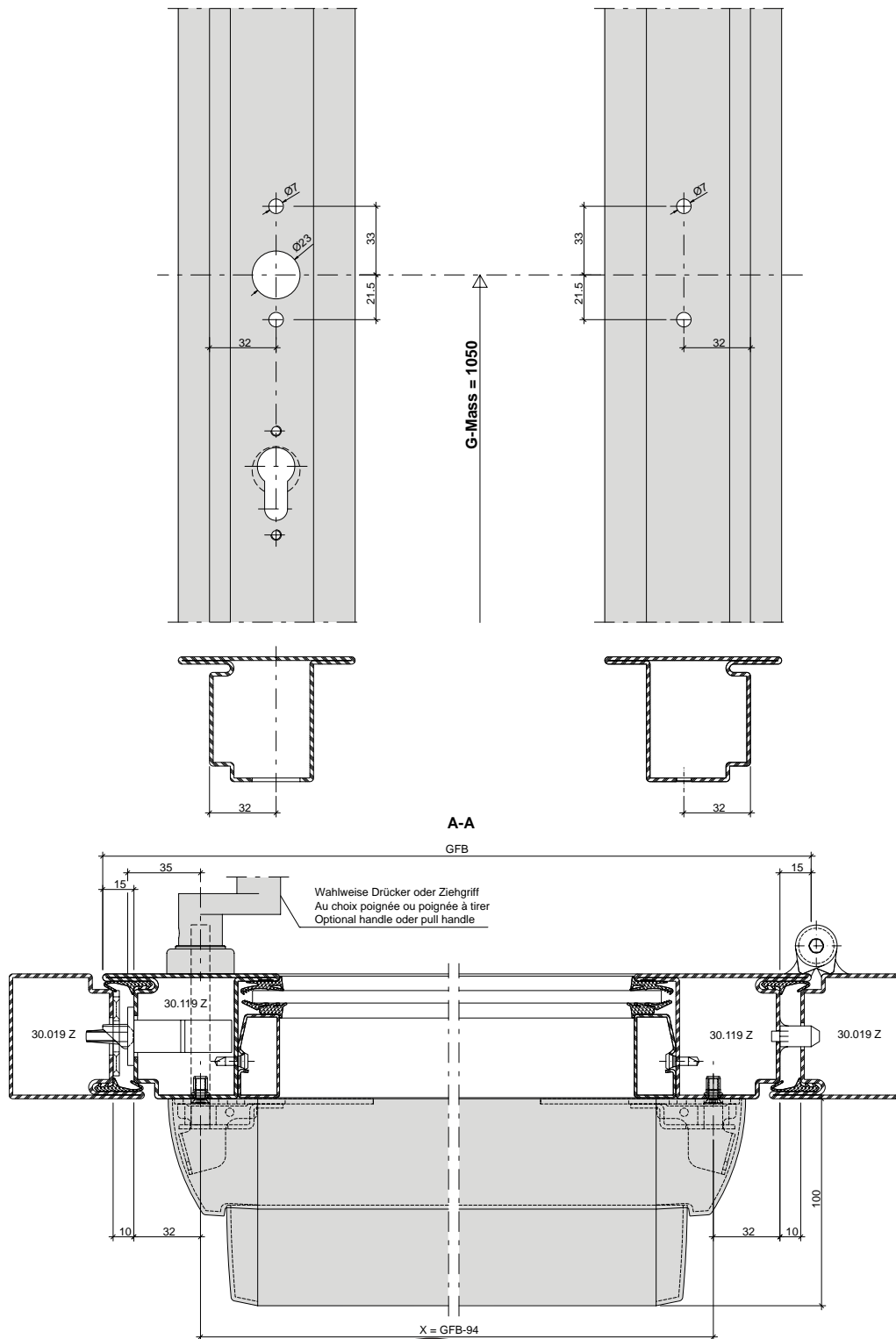




Panik-Druckstange EVT
Ausführung Aluminium 597.251
oder Edelstahl 597.252
Einflügelige Türe

Barre panique à pousser EV1
Aluminium 597.251 ou
acier Inox 557.292
Porte à un vantail

Panic touch-bar EV1
Aluminium 597.251 or
stainless steel 557.292
Single leaf door



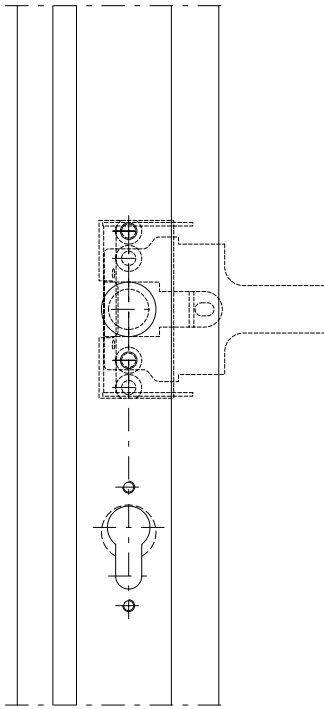
Beschlageinbau (41-0302-E-021)
Montage des ferrures (41-0302-E-021)
Installation of fittings (41-0302-E-021)



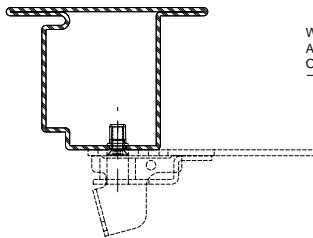
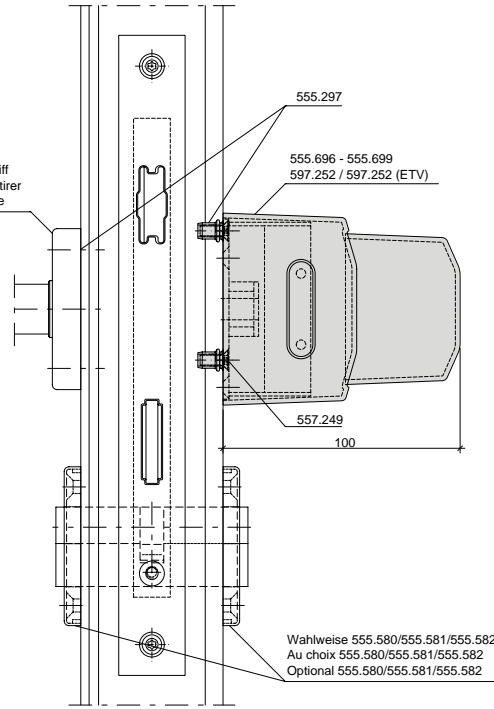
Panik-Druckstange EVT
Ausführung Aluminium 597.251
oder Edelstahl 597.252
Einflügelige Türe

Barre panique à pousser EV1
Aluminium 597.251 ou
acier Inox 557.292
Porte à un vantail

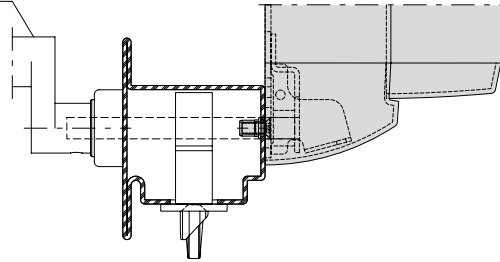
Panic touch-bar EV1
Aluminium 597.251 or
stainless steel 557.292
Single leaf door



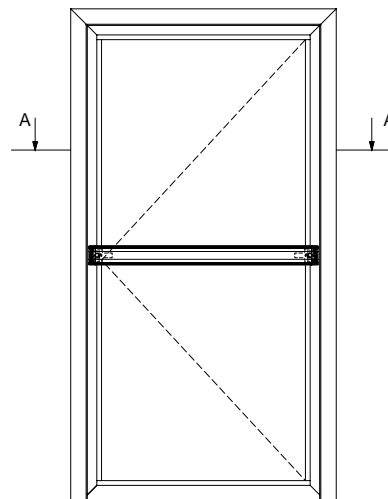
Wahlweise Drücker oder Ziehgriff
 Au choix poignée ou poignée à tirer
 Optional handle oder pull handle



Wahlweise Drücker oder Ziehgriff
 Au choix poignée ou poignée à tirer
 Optional handle oder pull handle



- 1) Gilt nur für Bänder mit Drehpunktabstand < 16.5 mm
- 1) Seulement pour paumelles avec distance à l'axe de rotation < 16.5 mm
- 1) Only for hinges with center axis of hinge < 16.5 mm



Beschlageinbau (41-0302-E-022)

Montage des ferrures (41-0302-E-022)

Installation of fittings (41-0302-E-022)

DXF

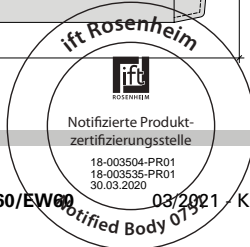
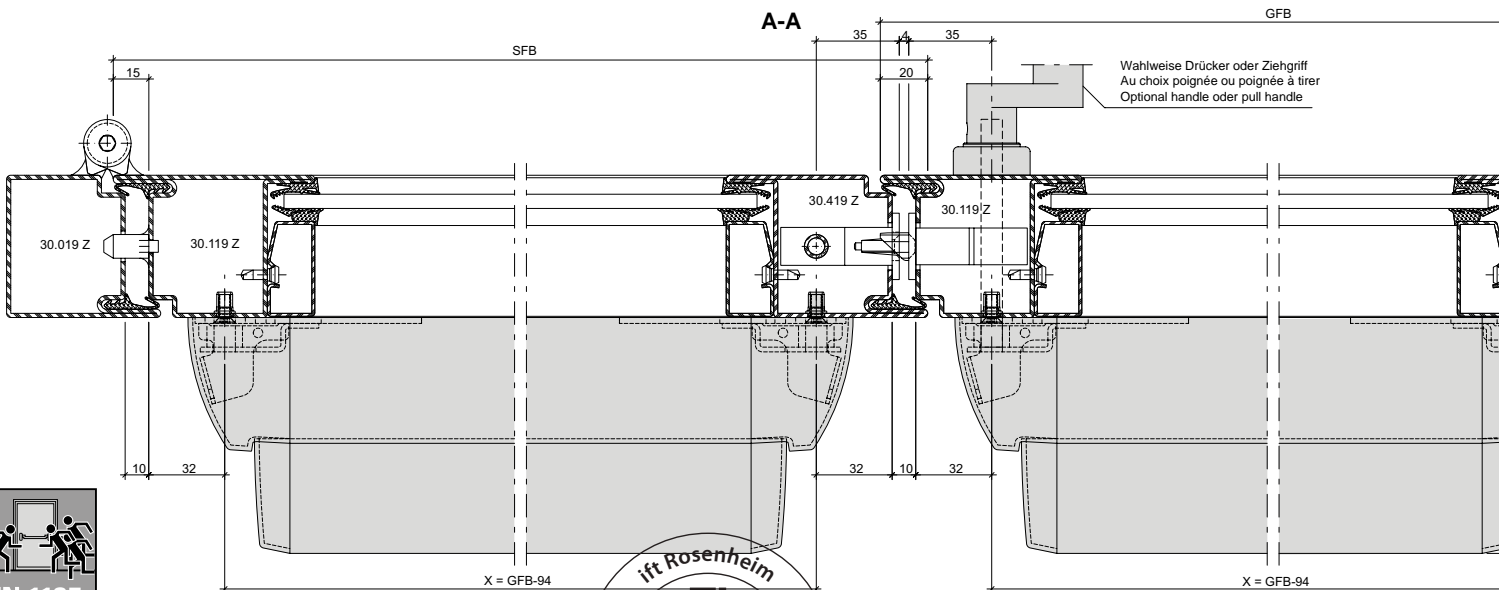
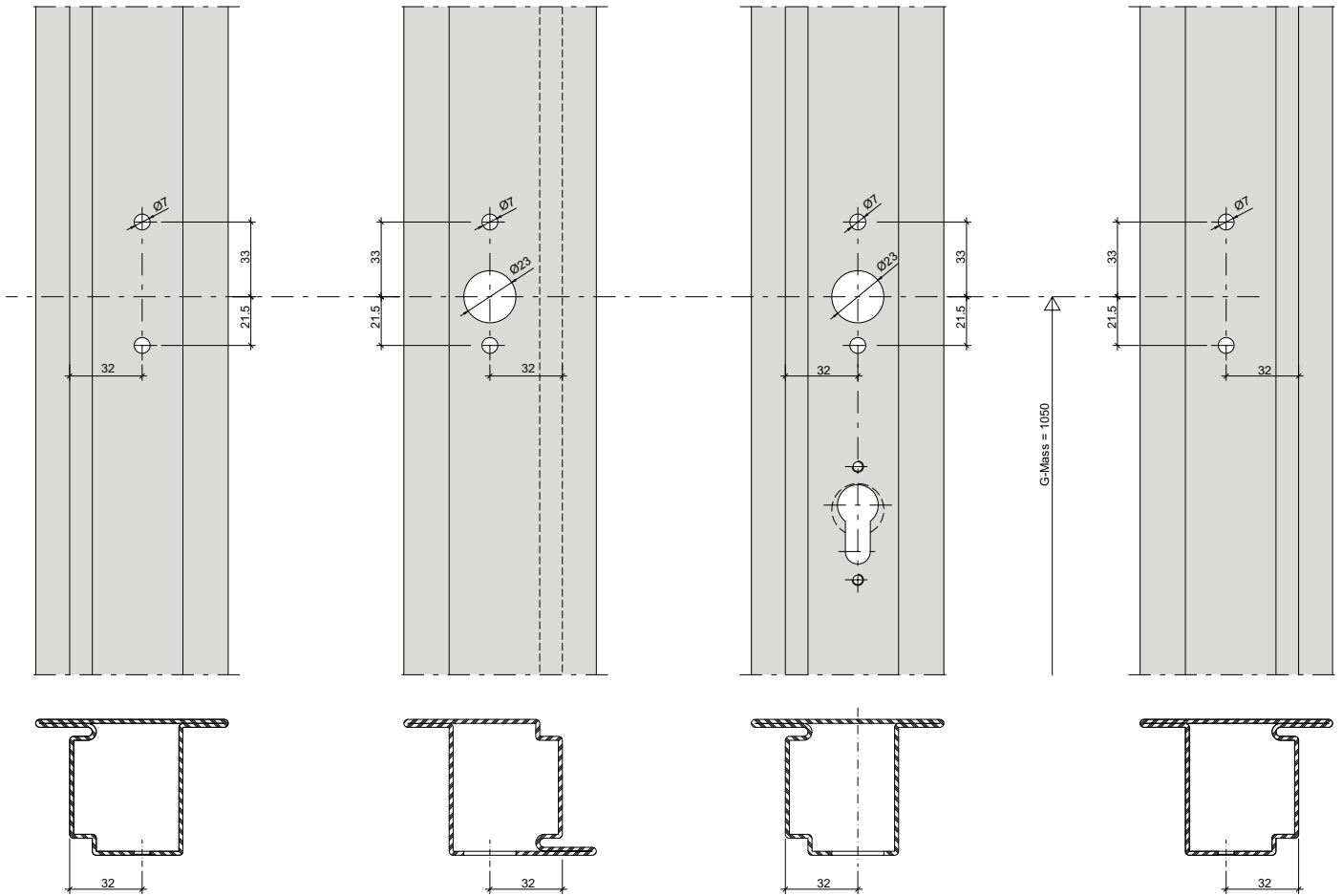
DWG



Panik-Druckstange EVT
Ausführung Aluminium 597.251
oder Edelstahl 597.252
Zweiflügelige Türe

Barre panique à pousser EV1
Aluminium 597.251 ou
acier Inox 557.292
Porte à deux vantaux

Panic touch-bar EV1
Aluminium 597.251 or
stainless steel 557.292
Double leaf door



Beschlageinbau (41-0302-E-022)

Montage des ferrures (41-0302-E-022)

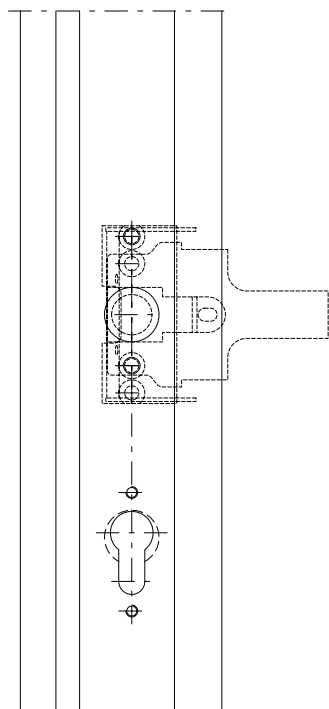
Installation of fittings (41-0302-E-022)



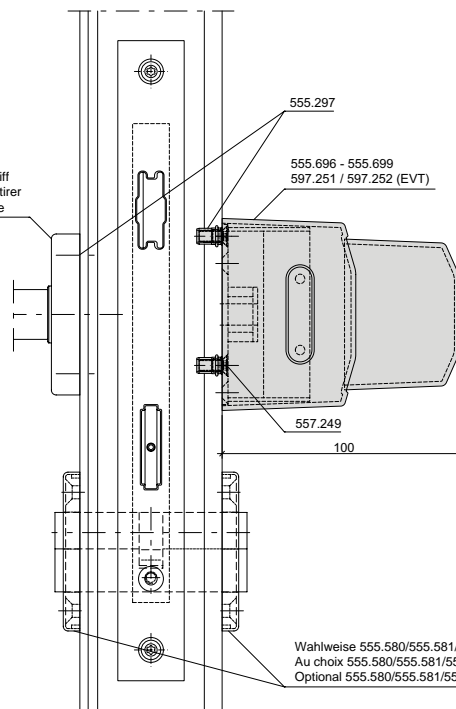
Panik-Druckstange EVT
Ausführung Aluminium 597.251
oder Edelstahl 597.252
Zweiflügelige Türe

Barre panique à pousser EV1
Aluminium 597.251 ou
acier Inox 557.292
Porte à deux vantaux

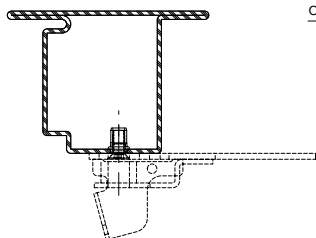
Panic touch-bar EV1
Aluminium 597.251 or
stainless steel 557.292
Double leaf door



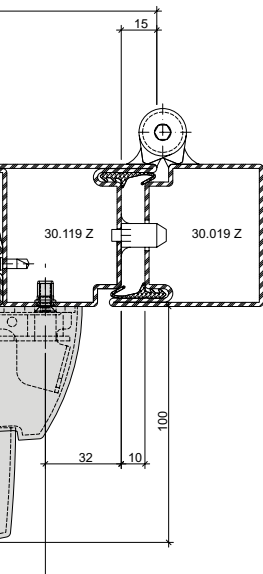
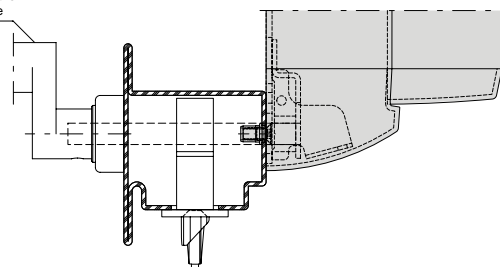
Wahlweise Drücker oder Ziehgriff
 Au choix poignée ou poignée à tirer
 Optional handle or pull handle



Wahlweise 555.580/555.581/555.582
 Au choix 555.580/555.581/555.582
 Optional 555.580/555.581/555.582



Wahlweise Drücker oder Ziehgriff
 Au choix poignée ou poignée à tirer
 Optional handle or pull handle

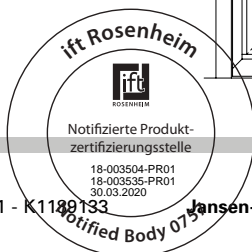
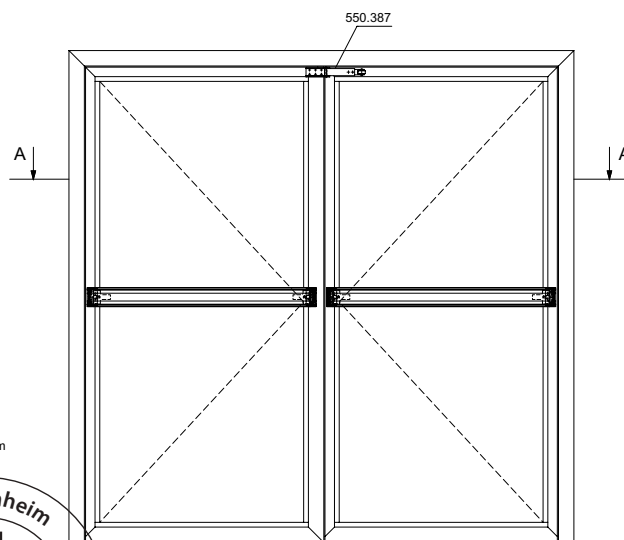


Mitnehmerklappe 550.387 zwingend erforderlich!
 Le doigt d'entraînement 550.387 est impérativement nécessaire!
 The selector bar 550.387 is mandatory!

Achtung: Zwängungsfreie Öffnung
 Attention: Alignement des portes lors de l'ouverture
 Attention: Door alignment when opening

L muss $\geq 60\%$ von GFB sein
 L doit être $\geq 60\%$ de GFB
 L must be $\geq 60\%$ of GFB

- 1) Gilt nur für Bänder mit Drehpunktabstand < 16.5 mm
- 1) Seulement pour paumelles avec distance à l'axe de rotation < 16.5 mm
- 1) Only for hinges with center axis of hinge < 16.5 mm

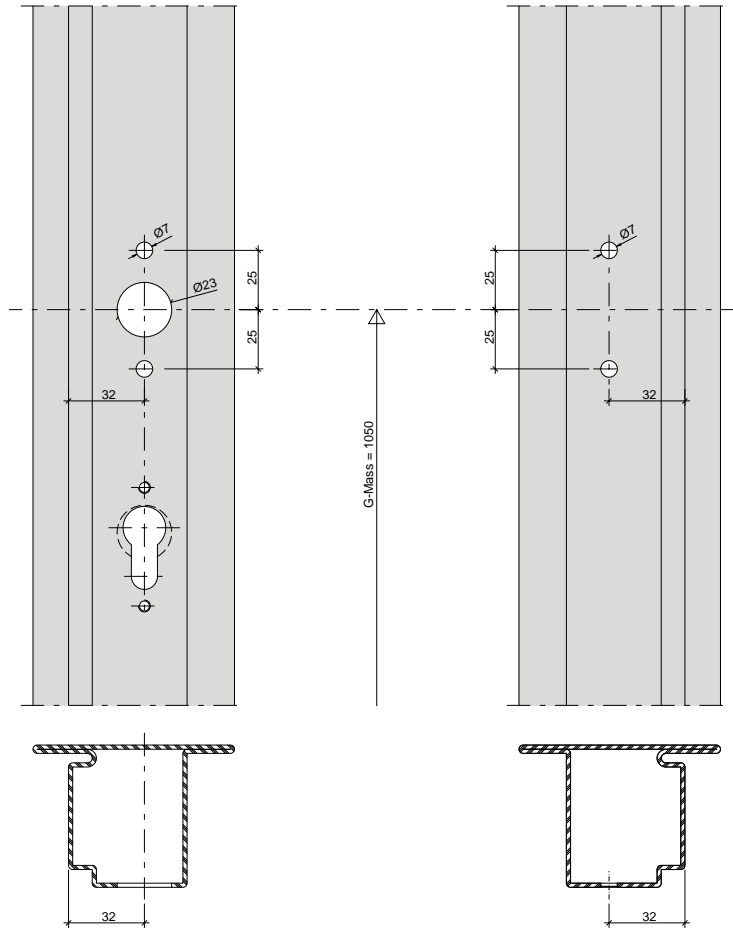




Drücker gemäss EN 179,
Ausführung Jansen
Einflügelige Türe

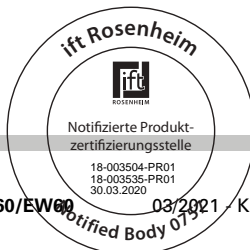
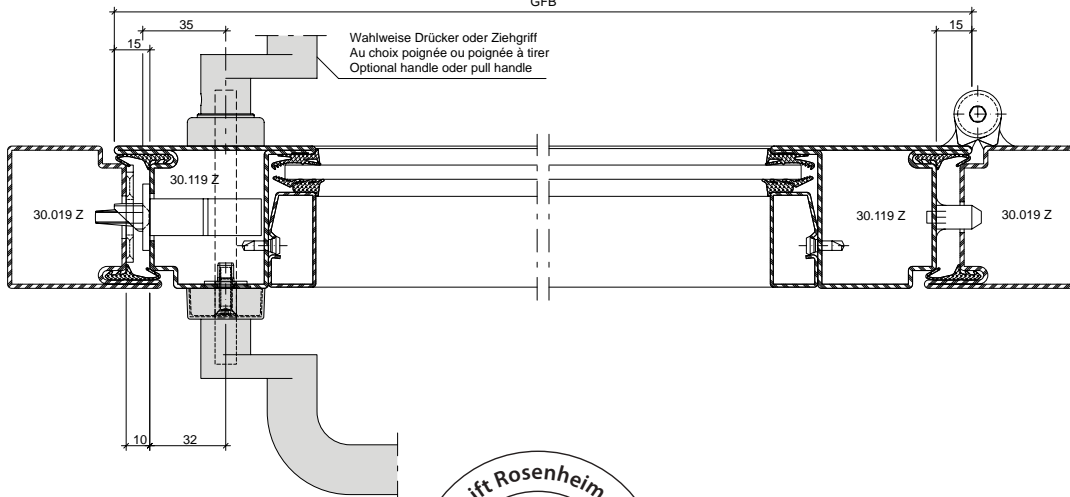
Poignée selon EN 179,
exécution Jansen
Porte à un vantail

Handle in accordance with EN 179,
design Jansen
Single leaf door



A-A

GFB



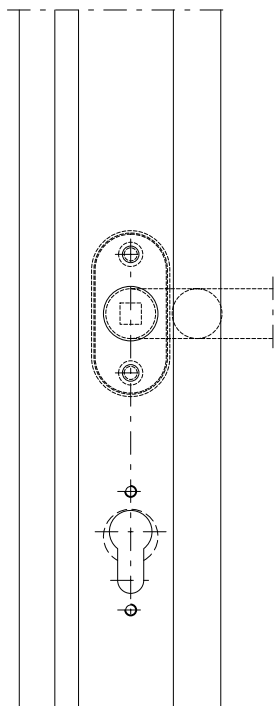
Beschlageinbau (41-0302-E-057)
Montage des ferrures (41-0302-E-057)
Installation of fittings (41-0302-E-057)



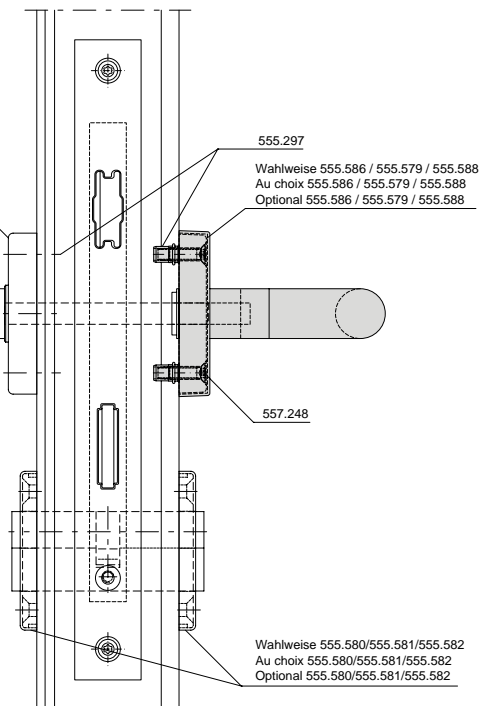
**Drücker gemäss EN 179,
 Ausführung Jansen
 Einflügelige Türe**

**Poignée selon EN 179,
 exécution Jansen
 Porte à un vantail**

**Handle in accordance with EN 179,
 design Jansen
 Single leaf door**



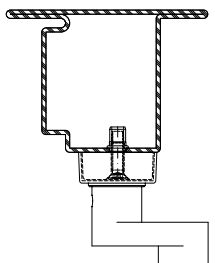
Wahlweise Drücker oder Ziehgriff
 Au choix poignée ou poignée à tirer
 Optional handle oder pull handle



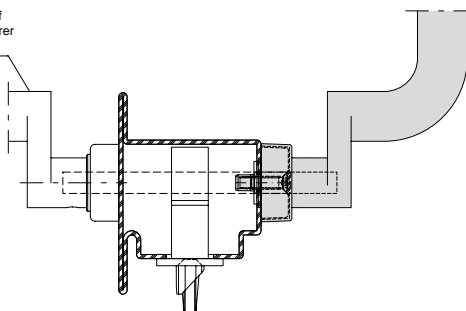
555.297
 Wahlweise 555.586 / 555.579 / 555.588
 Au choix 555.586 / 555.579 / 555.588
 Optional 555.586 / 555.579 / 555.588

557.248

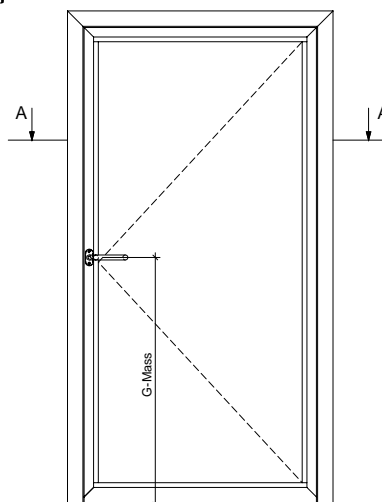
Wahlweise 555.580/555.581/555.582
 Au choix 555.580/555.581/555.582
 Optional 555.580/555.581/555.582



Wahlweise Drücker oder Ziehgriff
 Au choix poignée ou poignée à tirer
 Optional handle oder pull handle



- 1) Gilt nur für Bänder mit Drehpunkt Abstand < 16.5 mm
- 1) Seulement pour paumelles avec distance à l'axe de rotation < 16.5 mm
- 1) Only for hinges with center axis of hinge < 16.5 mm



Beschlageinbau (41-0302-E-058)

Montage des ferrures (41-0302-E-058)

Installation of fittings (41-0302-E-058)

DXF

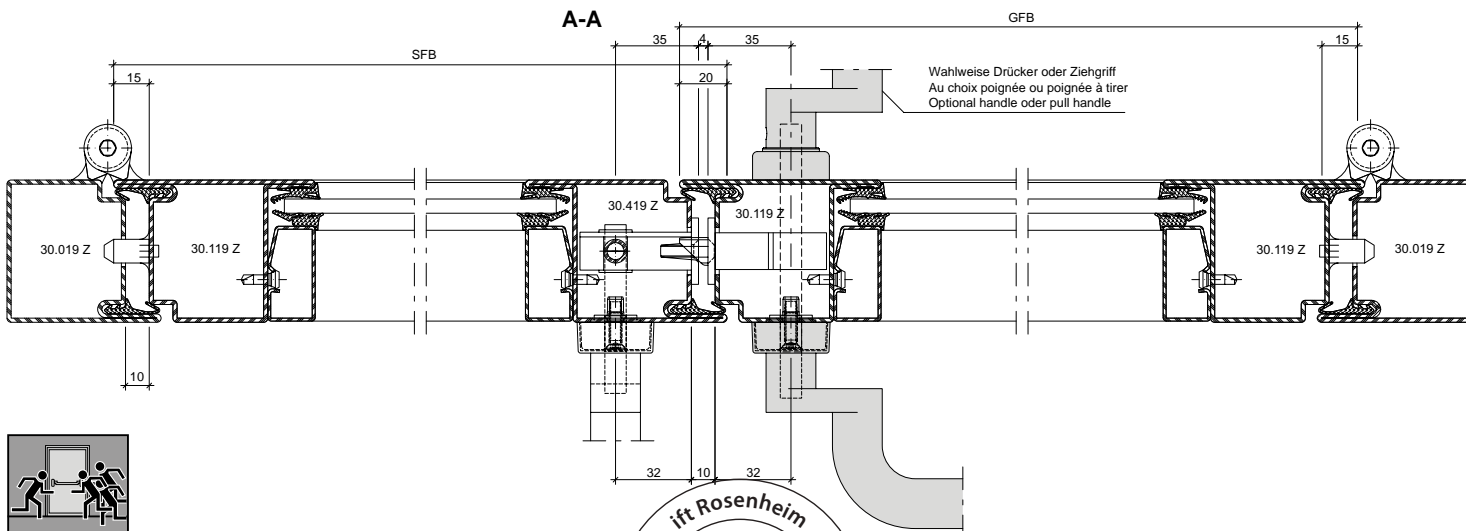
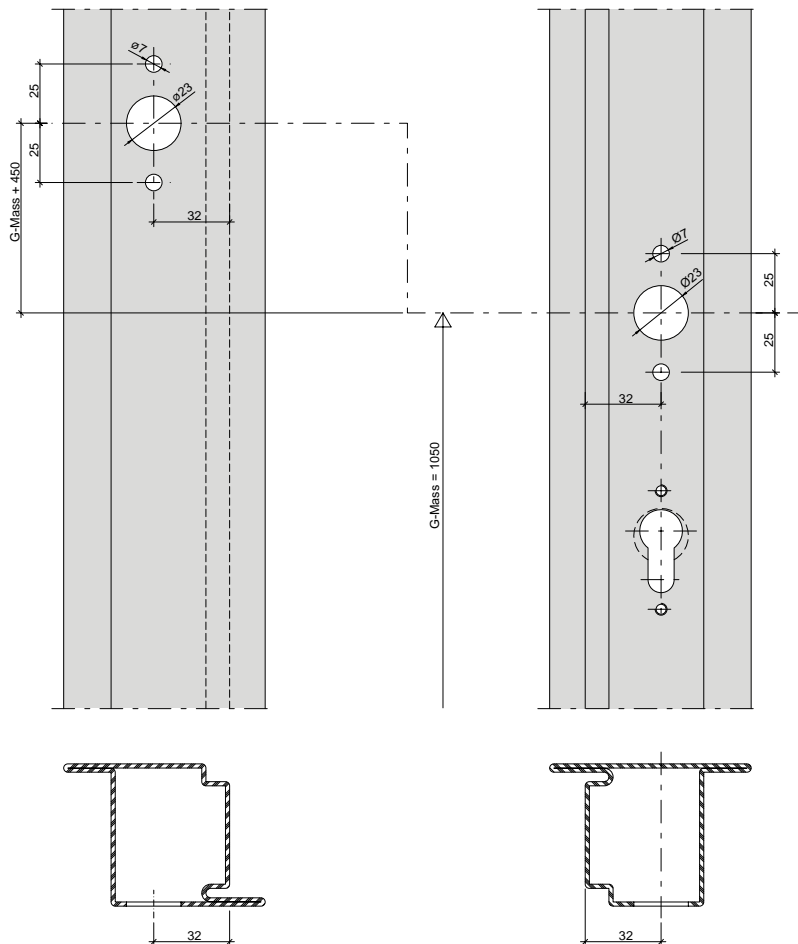
DWG



Drücker gemäss EN 179,
Ausführung Jansen
Zweiflügelige Türe

Poignée selon EN 179,
exécution Jansen
Porte à deux vantaux

Handle in accordance with EN 179,
design Jansen
Double leaf door



Beschlageinbau (41-0302-E-058)

Montage des ferrures (41-0302-E-058)

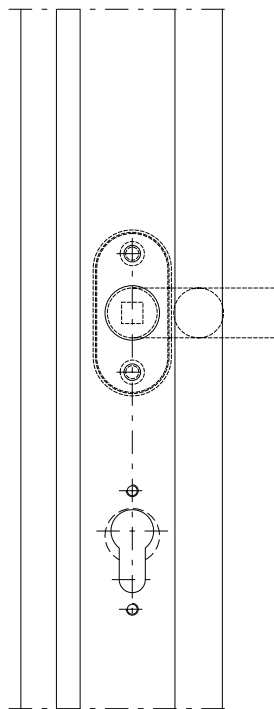
Installation of fittings (41-0302-E-058)



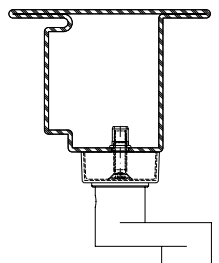
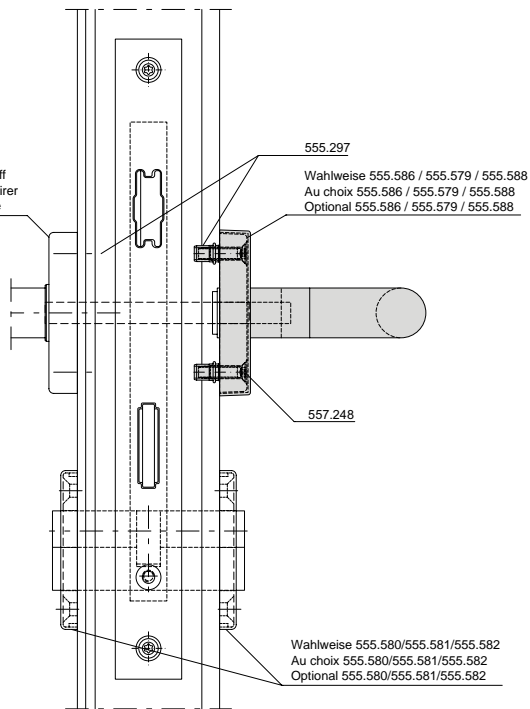
**Drücker gemäss EN 179,
Ausführung Jansen
Zweiflügelige Türe**

**Poignée selon EN 179,
exécution Jansen
Porte à deux vantaux**

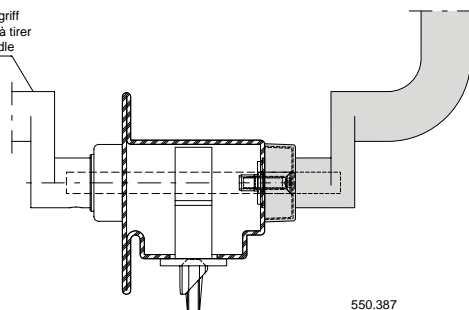
**Handle in accordance with EN 179,
design Jansen
Double leaf door**



Wahlweise Drücker oder Ziehgriff
Au choix poignée ou poignée à tirer
Optional handle oder pull handle



Wahlweise Drücker oder Ziehgriff
Au choix poignée ou poignée à tirer
Optional handle oder pull handle

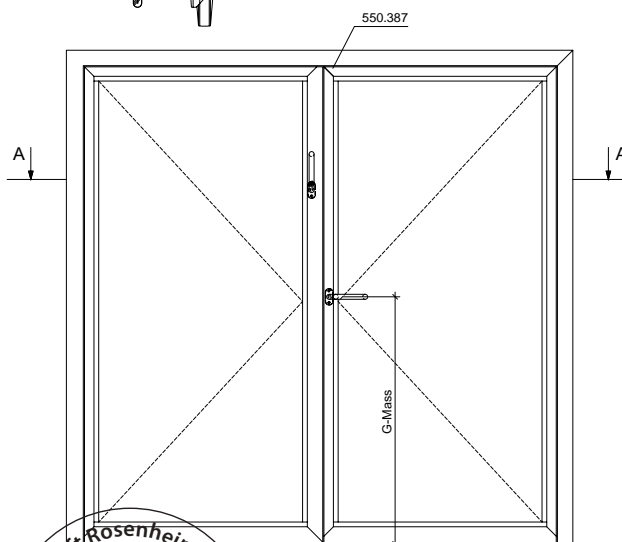


Mitnehmerklappe 550.387 zwingend erforderlich!
Le doigt d'entraînement 550.387 est impérativement nécessaire!
The selector bar 550.387 is mandatory!

Achtung: Zwängungsfreie Öffnung
Attention: Alignement des portes lors de l'ouverture
Attention: Door alignment when opening

L muss \geq 60% von GFB sein
L doit être \geq 60% de GFB
L must be \geq 60% of GFB

- 1) Gilt nur für Bänder mit Drehpunktabstand < 16.5 mm
- 1) Seulement pour paumelles avec distance à l'axe de rotation < 16.5 mm
- 1) Only for hinges with center axis of hinge < 16.5 mm



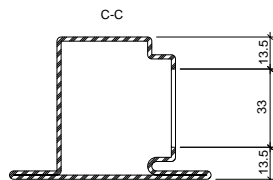
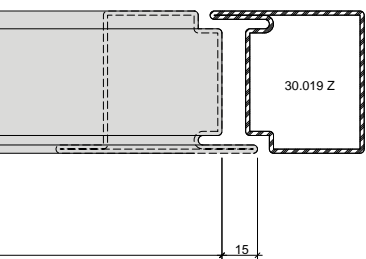
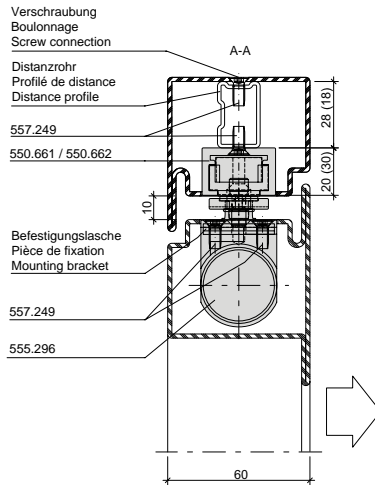
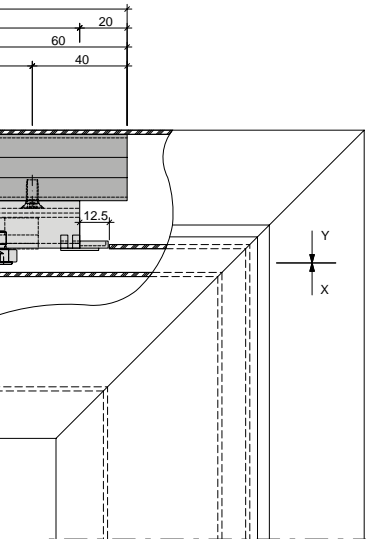
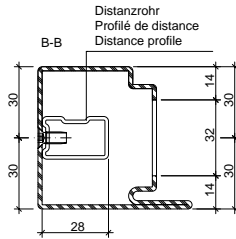
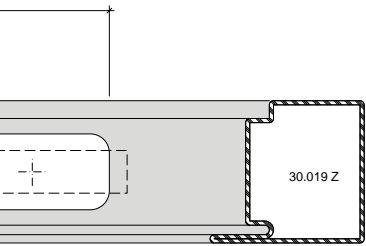
Beschlageinbau (22-0101-E-007)
Montage des ferrures (22-0101-E-007)
Installation of fittings (22-0101-E-007)



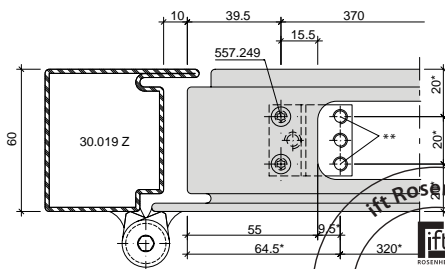
**Integrierter Türschliesser ITS 96,
 555.296 (Grösse 2-4)
 Einflügelige Türe**

**Ferme-porte intégré ITS 96,
 555.296 (Taille 2-4)
 Porte à un vantail**

**Integrated door closer ITS 96,
 555.296 (Size 2-4)
 Single leaf door**



**Detail Befestigungslasche
 Détail pièce de fixation
 Detail mounting bracket**



* Türschliesser als Lehre verwenden
 * Utiliser le ferme-porte comme gabarit
 * Use door closer as jig

** Befestigungslöcher M5 (durch Metallbauer)
 ** Trous des fixations M5 (par le constructeur métallique)
 ** Mounting holes M5 (by metal fabricator)

Abbildung: Gleitschiene in Normalausführung.
 Gleitschiene mit elektromechanischer
 Feststelleinheit (550.663/664) = Masse in ().

Max. Flügel FFB < 1070 mm
 Min. Flügel FFB > 670 mm

Max. Flügelgewicht: 130 kg

Max. Türöffnungswinkel: ca. 120°
 (abhängig von Türkonstruktion)
 Türstopper verwenden

Bei Verwendung von Elektro-Türöffner
 gelten andere Mindestmasse.

Hinweis: Für Aussentüren nur bedingt einsetzbar.

Figure: Glissière en version normale.
 Glissière avec arrêt électromécanique
 (550.663/664) = Dimensions en ().

Max. vantail FFB < 1070 mm
 Min. vantail FFB > 670 mm

Poids vantail max. 130 kg

Angle d'ouvrant max. env. 120°
 (en fonction de la construction de la porte)
 Utiliser un arrêt de porte

Dans le cas de gâche électrique
 les dimensions minimum son autres.

Remarque: Pour les portes ouvrant vers
 l'extérieur, utilisation limitée.

Drawing: Glide rail in standard design.
 Glide rail with electro-mechanical hold-open
 (550.663/664) = Dimensions in ().

Max. leaf FFB < 1070 mm
 Min. leaf FFB > 670 mm

Max. leaf weight 130 kg

Max. door opening angle: approx. 120°
 (depending on door construction)
 Use door stop

Alternative minimum measurements apply
 if electric strikes are used.

Note: Only suitable for certain types of
 external door.



Beschlageinbau (22-0101-E-008)
 Montage des ferrures (22-0101-E-008)
 Installation of fittings (22-0101-E-008)

DXF DWG

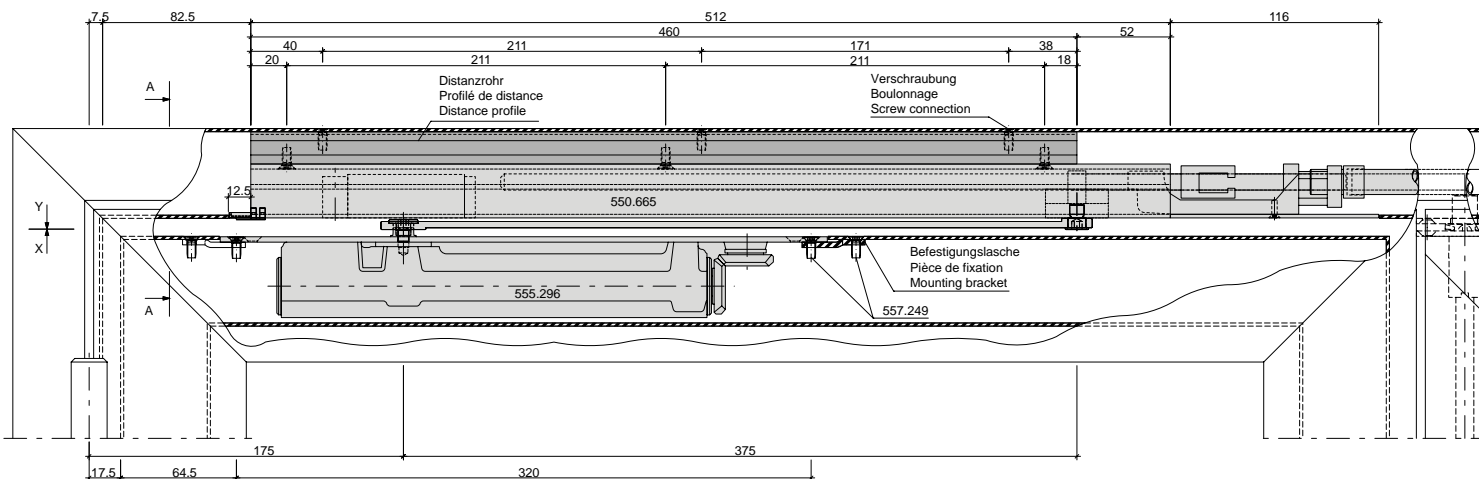
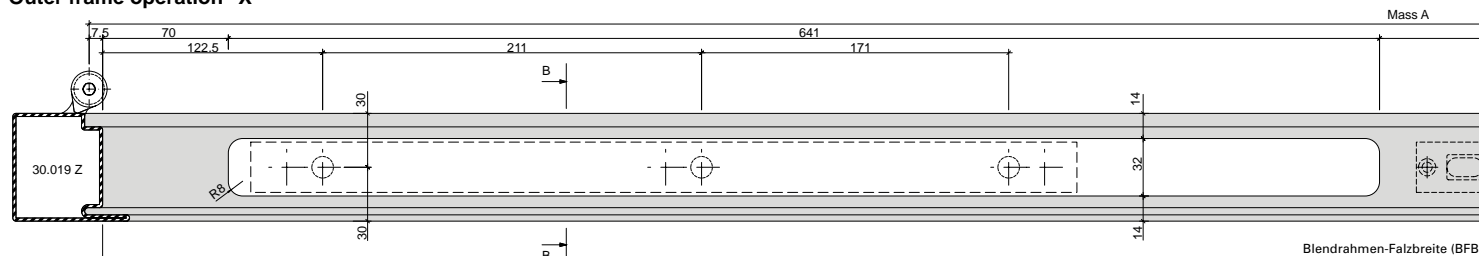


Integrierter Türschliesser ITS 96,
 555.296 (Grösse 2-4)
 Zweiflügelige Türe

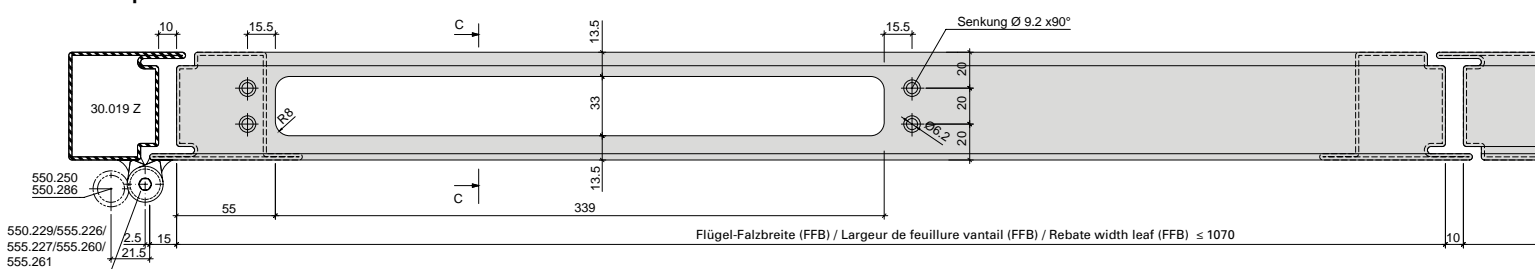
Ferme-porte intégré ITS 96,
 555.296 (Taille 2-4)
 Porte à deux vantaux

Integrated door closer ITS 96,
 555.296 (Size 2-4)
 Double leaf door

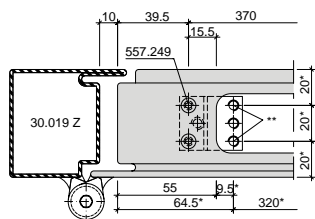
Blendrahmenbearbeitung Ansicht "X"
 Finition du cadre dormant vue "X"
 Outer frame operation "X"



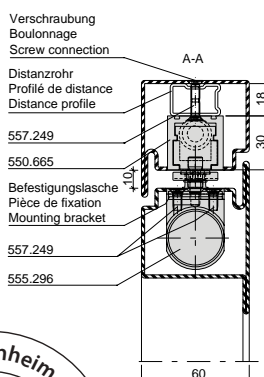
Flügelbearbeitung für Stand- und Gangflügel Ansicht "Y"
 Finition de vantail pour vantail semi-fixe et vantail de service vue "Y"
 Leaf operations for fixed leaf and service leaf view "Y"



Detail Befestigungslasche
 Détail pièce de fixation
 Detail mounting bracket



- * Türschliesser als Lehre verwenden
- * Utiliser le ferme-porte comme gabarit
- * Use door closer as jig
- ** Befestigungslöcher M5 (durch Metallbauer)
- ** Trous des fixations M5 (par le constructeur métallique)
- ** Mounting holes M5 (by metal fabricator)



Mitnehmerklappe 550.387
 zwingend erforderlich!

Le doigt d'entraînement
 550.387 est impérativement
 nécessaire!

The selector bar 550.387
 is mandatory!



METALFORM

Beschlageinbau (22-0101-E-008)
 Montage des ferrures (22-0101-E-008)
 Installation of fittings (22-0101-E-008)



Integrierter Türschliesser ITS 96,
 555.296 (Grösse 2-4)
 Zweiflügelige Türe

Ferme-porte intégré ITS 96,
 555.296 (Taille 2-4)
 Porte à deux vantaux

Integrated door closer ITS 96,
 555.296 (Size 2-4)
 Double leaf door

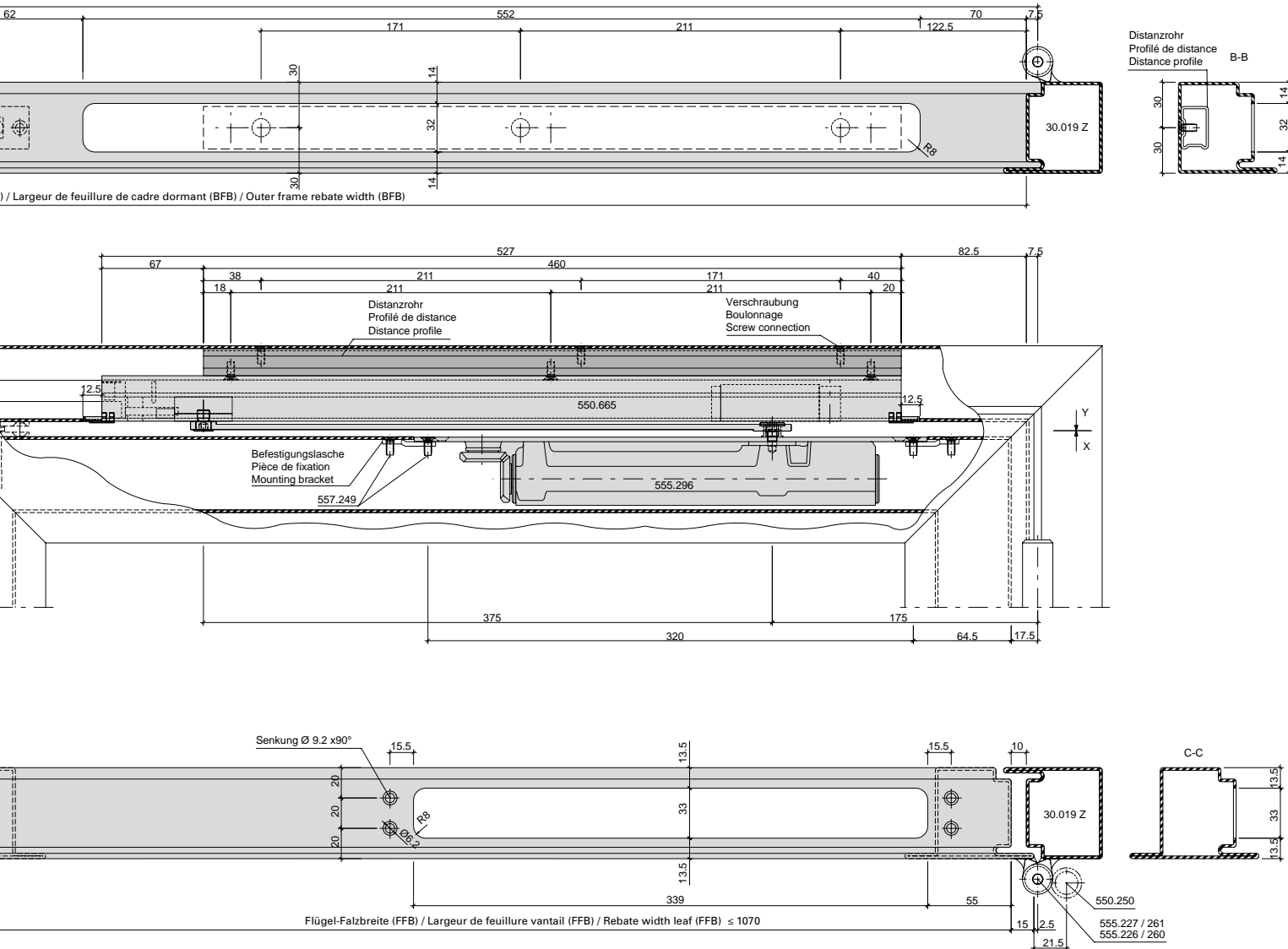


Abbildung: Gleitschiene 550.665

Max. Gangflügel FFB (GF) < 1070 mm
 Max. Standflügel FFB (SF) < 1070 mm

Min. Gangflügel FFB (GF) > 760 mm
 Min. Standflügel FFB (SF) > 670 mm

Max. Flügelgewicht: 130 kg

Max. Türöffnungswinkel: ca. 120°
 (abhängig von Türkonstruktion)
 Türstopper verwenden

Bei Verwendung von Elektro-Türöffner
 gelten andere Mindestmasse.

Hinweis: Für Aussentüren nur bedingt einsetzbar.

Figure: Glissière 550.665

Max. vantail de service FFB (GF) < 1070 mm
 Max. vantail semi-fixe FFB (SF) < 1070 mm

Min. vantail de service FFB (GF) > 760 mm
 Min. vantail semi-fixe FFB (SF) > 670 mm

Poids vantail max. 130 kg

Angle d'ouvrant max. env. 120°
 (en fonction de la construction de la porte)
 Utiliser un arrêt de porte

Dans le cas de gâche électrique
 les dimensions minimales sont autres.

Remarque: Pour les portes ouvrant vers l'extérieur,
 utilisation limitée.

Drawing: Glide rail 550.665

Max. access leaf FFB (GF) < 1070 mm
 Max. secondary leaf FFB (SF) < 1070 mm

Min. access leaf FFB (GF) > 760 mm
 Min. secondary leaf FFB (SF) > 670 mm

Max. leaf weight 130 kg

Max. door opening angle: approx. 120°
 (depending on door construction)
 Use door stop

Alternative minimum measurements apply
 if electric strikes are used.

Note: Only suitable for certain types of
 external door.

JANSEN

03/2021 - K1189133 Jansen-Economy 60 E30/EW30/E60/EW60

3E 5-169



Beschlageinbau (22-0101-E-009)

Montage des ferrures (22-0101-E-009)

Installation of fittings (22-0101-E-009)

DXF

DWG

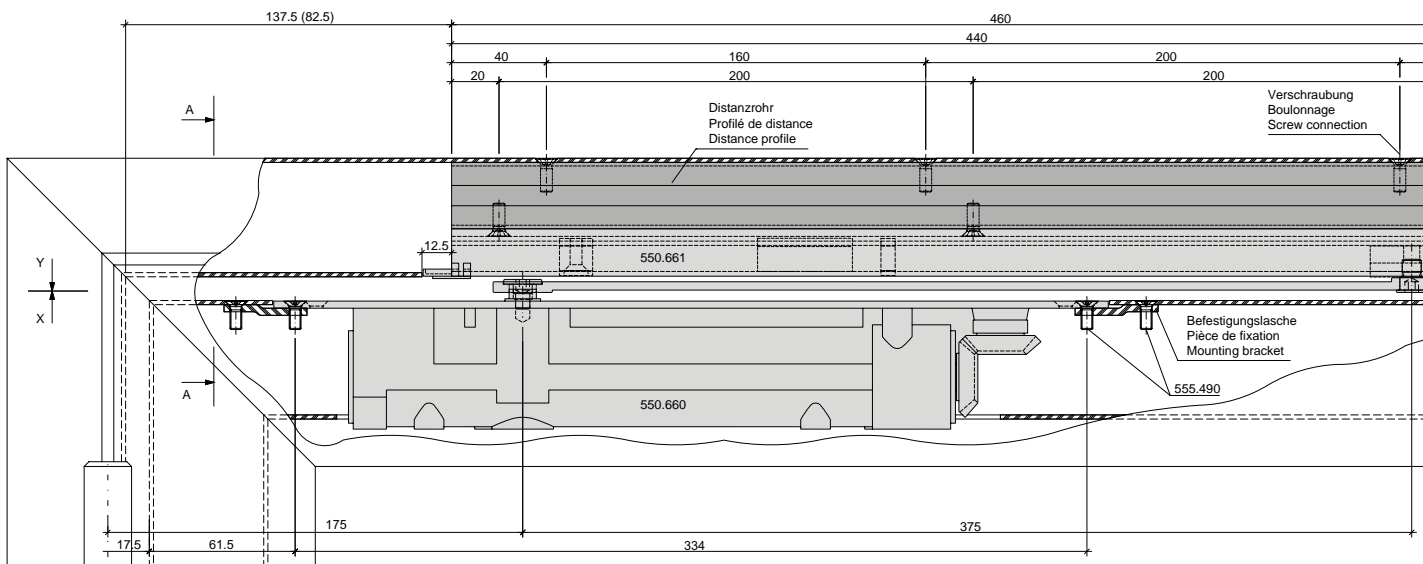
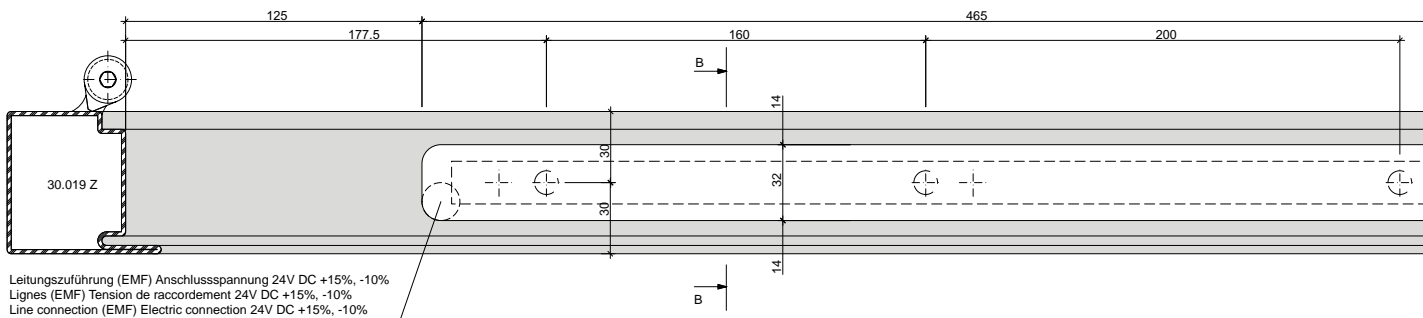


**Integrierter Türschliesser ITS 96,
550.660/550.668 (Grösse 3-6)
Einflügelige Türe**

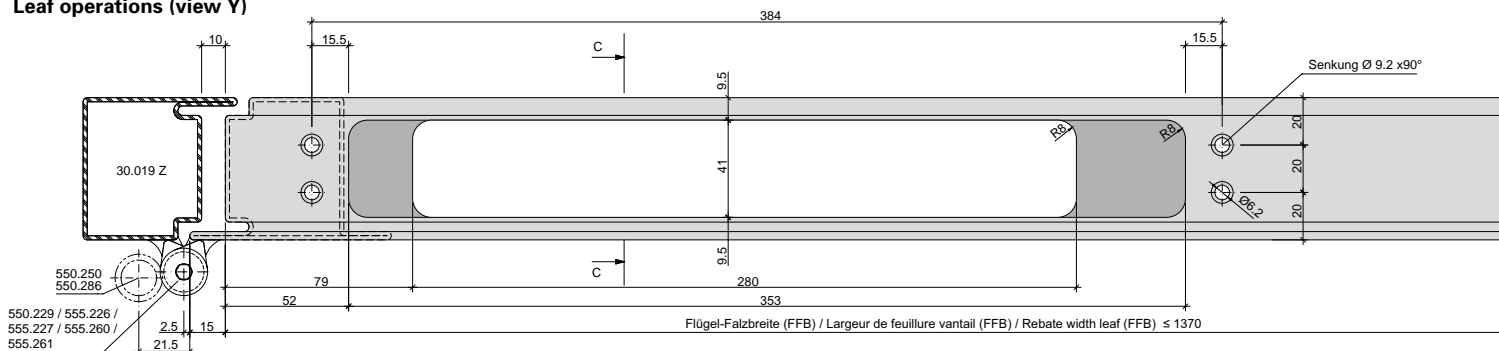
**Ferme-porte intégré ITS 96,
550.660/550.668 (Taille 3-6)
Porte à un vantail**

**Integrated door closer ITS 96,
550.660/550.668 (Size 3-6)
Single leaf door**

**Blendrahmenbearbeitung (Ansicht X)
Finition du cadre dormant (vue X)
Outer frame operations (view X)**



**Flügelbearbeitung (Ansicht Y)
Finition de vantail (vue Y)
Leaf operations (view Y)**



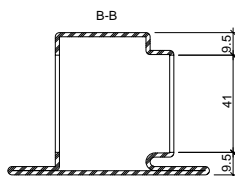
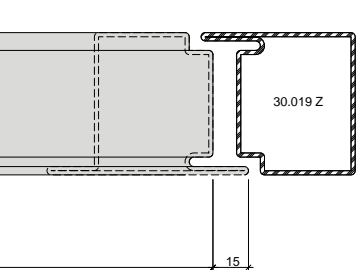
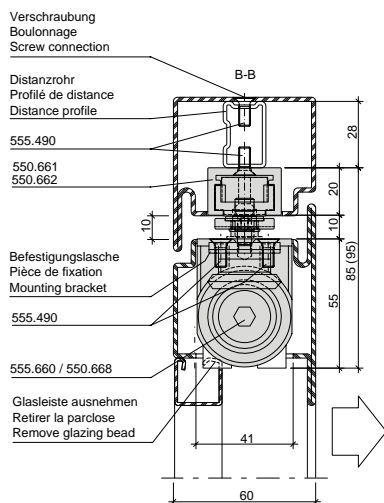
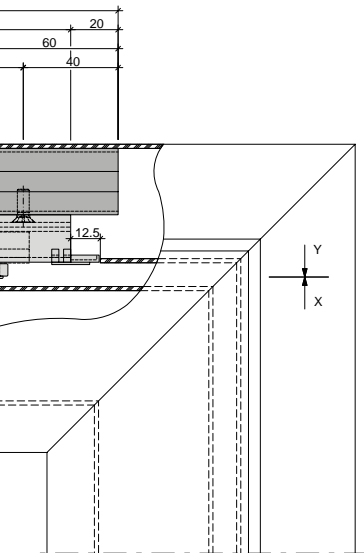
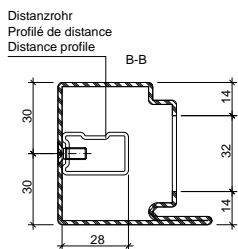
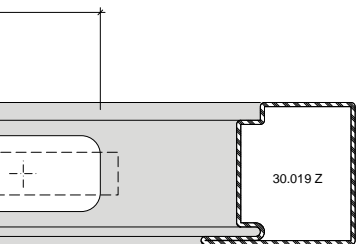
Beschlageinbau (22-0101-E-009)
Montage des ferrures (22-0101-E-009)
Installation of fittings (22-0101-E-009)



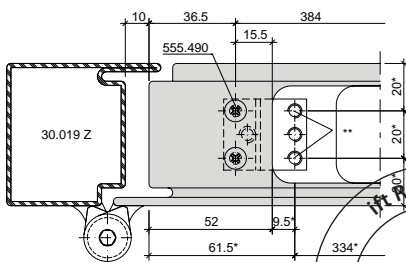
Integrierter Türschliesser ITS 96,
550.660/550.668 (Grösse 3-6)
Einflügelige Türe

Ferme-porte intégré ITS 96,
550.660/550.668 (Taille 3-6)
Porte à un vantail

Integrated door closer ITS 96,
550.660/550.668 (Size 3-6)
Single leaf door



Detail Befestigungslasche
Détail pièce de fixation
Detail mounting bracket



- * Türschliesser als Lehre verwenden
- * Utiliser le ferme-porte comme gabarit
- * Use door closer as jig

- ** Befestigungslöcher M5 (durch Metallbauer)
- ** Trous des fixations M5 (par le constructeur métallique)
- ** Mounting holes M5 (by metal fabricator)

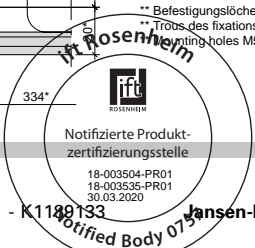


Abbildung: Gleitschiene in Normalausführung.
 Gleitschiene mit elektromechanischer
 Feststelleinheit (550.663/664) = Masse in ().

Max. Flügel FFB < 1370 mm
 Min. Flügel FFB > 670 mm

Max. Flügelgewicht: 180 kg

Max. Türöffnungswinkel: ca. 120°
 (abhängig von Türkonstruktion)
 Türstopper verwenden

Bei Verwendung von Elektro-Türöffner
 gelten andere Mindestmasse.

Hinweis: Für Aussentüren nur bedingt einsetzbar.

Figure: Glissière en version normale.
 Glissière avec arrêt électromécanique
 (550.663/664) = Dimensions en ().

Max. vantail FFB < 1370 mm
 Min. vantail FFB > 670 mm

Poids vantail max. 180 kg

Angle d'ouvrant max. env. 120°
 (en fonction de la construction de la porte)
 Utiliser un arrêt de porte

Dans le cas de gâche électrique
 les dimensions minimum son autres.

Remarque: Pour les portes ouvrant vers
 l'extérieur, utilisation limitée.

Drawing: Glide rail in standard design.
 Glide rail with electro-mechanical hold-open
 (550.663/664) = Dimensions in ().

Max. leaf FFB < 1370 mm
 Min. leaf FFB > 670 mm

Max. leaf weight 180 kg

Max. door opening angle: approx. 120°
 (depending on door construction)
 Use door stop

Alternative minimum measurements apply
 if electric strikes are used.

Note: Only suitable for certain types of
 external door.

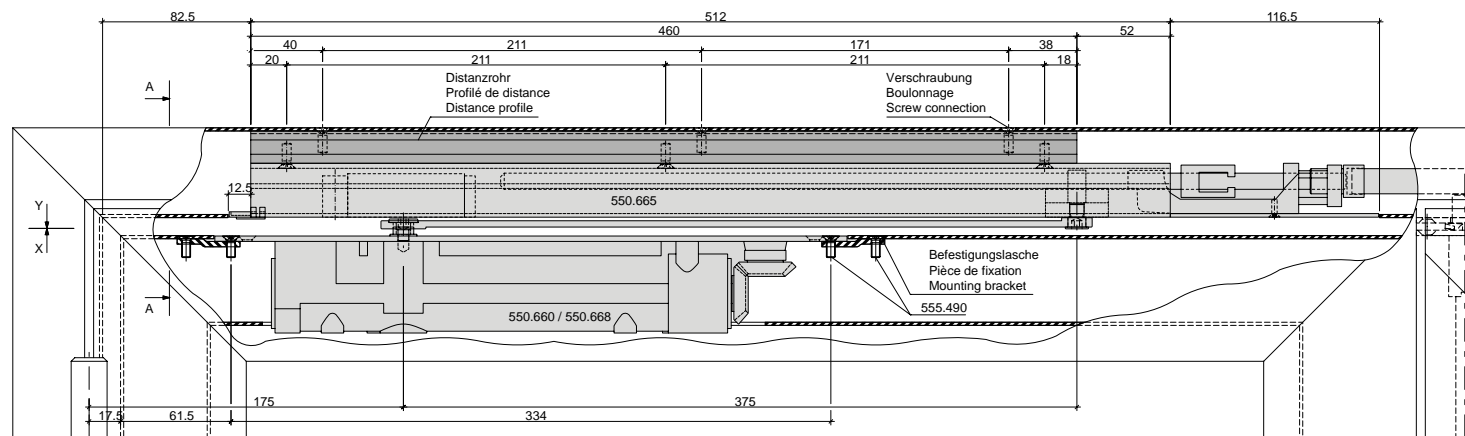
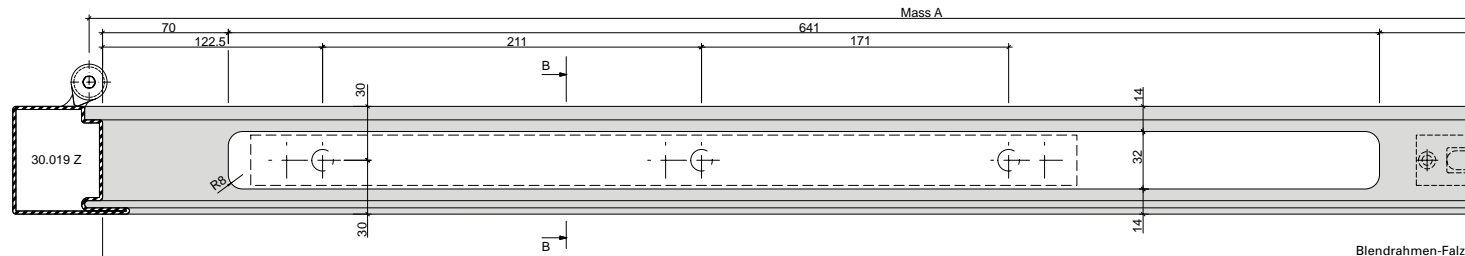


**Integrierter Türschliesser ITS 96,
550.660/550.668 (Grösse 3-6)
Zweiflügelige Türe**

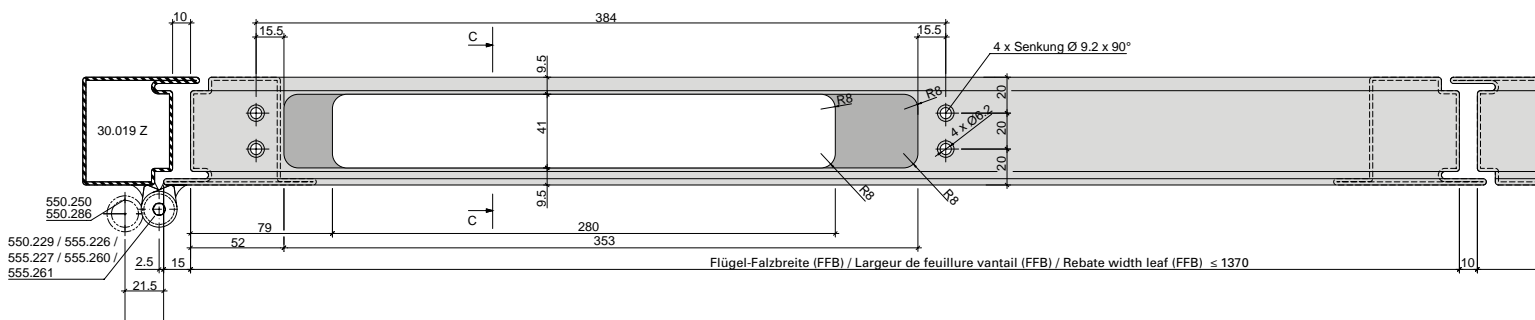
**Ferme-porte intégré ITS 96,
550.660/550.668 (Taille 3-6)
Porte à deux vantaux**

**Integrated door closer ITS 96,
550.660/550.668 (Size 3-6)
Double leaf door**

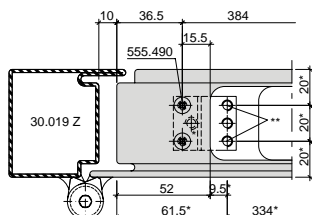
**Blendrahmenbearbeitung Ansicht "X"
Finition du cadre dormant vue "X"
Outer frame operation "X"**



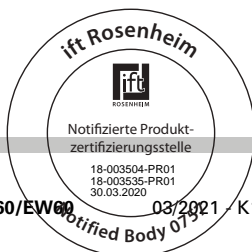
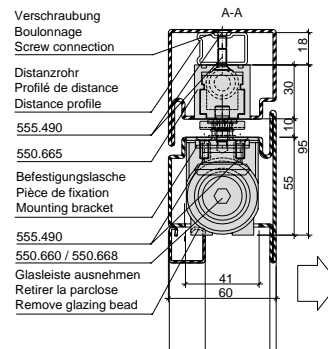
**Flügelbearbeitung für Stand- und Gangflügel Ansicht "Y"
Finition de vantail pour vantail semi-fixe et vantail de service vue "Y"
Leaf operations for fixed leaf and service leaf view "Y"**



**Detail Befestigungslasche
Détail pièce de fixation
Detail mounting bracket**



- * Türschliesser als Lehre verwenden
- * Utiliser le ferme-porte comme gabarit
- ** Use door closer as jig
- ** Befestigungslöcher M5 (durch Metallbauer)
- ** Trous des fixations M5 (par le constructeur métallique)
- ** Mounting holes M5 (by metal fabricator)



Beschlageinbau (22-0101-E-010)
Montage des ferrures (22-0101-E-010)
Installation of fittings (22-0101-E-010)



Integrierter Türschliesser ITS 96,
550.660/550.668 (Grösse 3-6)
Zweiflügelige Türe

Ferme-porte intégré ITS 96,
550.660/550.668 (Taille 3-6)
Porte à deux vantaux

Integrated door closer ITS 96,
550.660/550.668 (Size 3-6)
Double leaf door

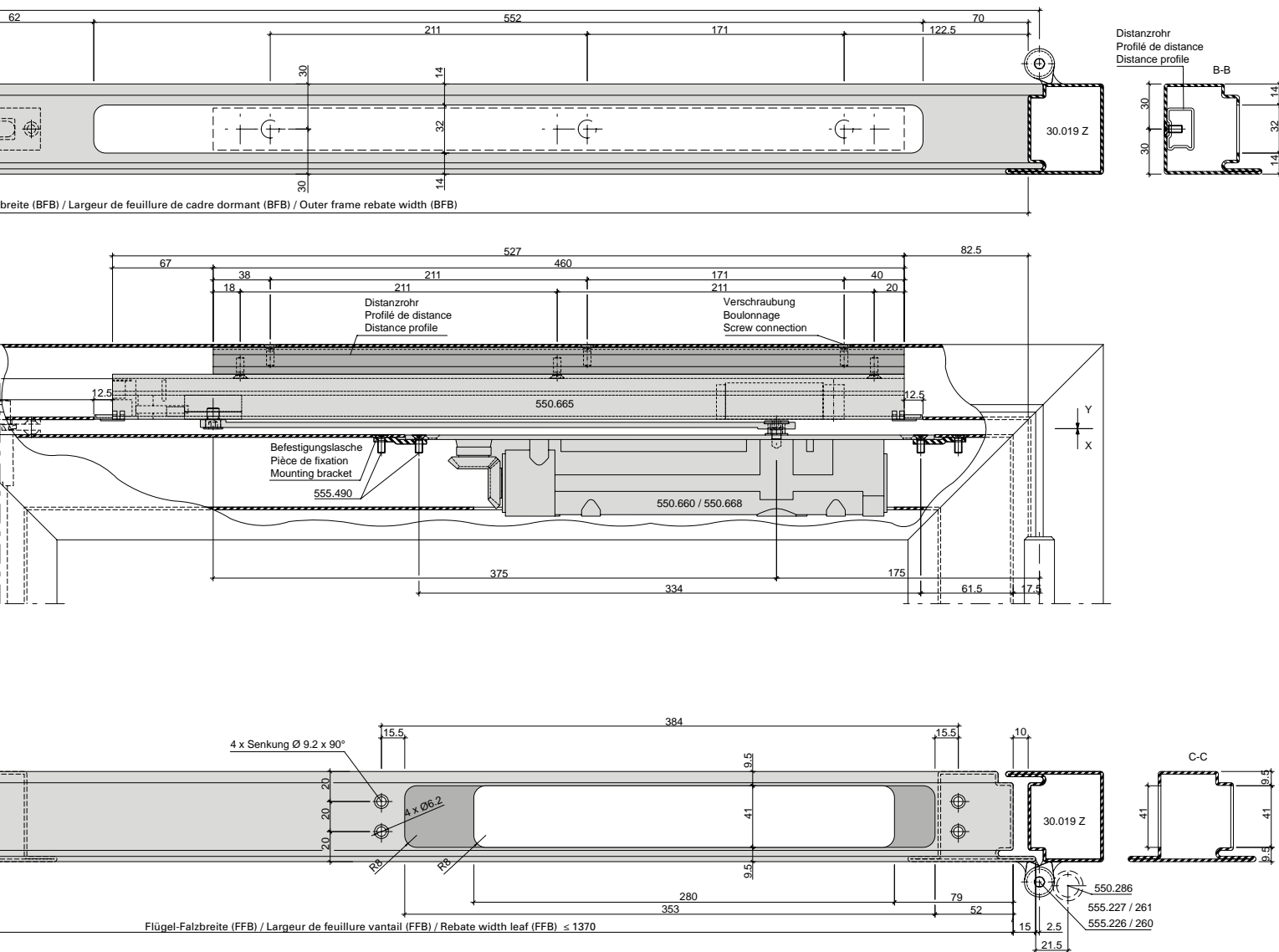


Abbildung: Gleitschiene 550.385

Max. Gangflügel FFB (GF) < 1370 mm
 Max. Standflügel FFB (SF) < 1370 mm

Min. Gangflügel FFB (GF) > 760 mm
 Min. Standflügel FFB (SF) > 670 mm

Max. Türgewicht: 180 kg

Max. Türöffnungswinkel: ca. 120°
 (abhängig von Türkonstruktion)
 Türstopper verwenden

Bei Verwendung von Elektro-Türöffner
 gelten andere Mindestmasse.

Hinweis: Für Aussentüren nur bedingt einsetzbar.

Figure: Glissière 550.385

Max. vantail de service FFB (GF) < 1370 mm
 Max. vantail semi-fixe FFB (SF) < 1370 mm

Min. vantail de service FFB (GF) > 760 mm
 Min. vantail semi-fixe FFB (SF) > 670 mm

Poids porte max. 180 kg

Angle d'ouvrant max. env. 120°
 (en fonction de la construction de la porte)
 Utiliser un arrêt de porte

Dans le cas de gâche électrique
 les dimensions minimales s'appliquent.

Remarque: Pour les portes ouvrant vers l'extérieur,
 utilisation limitée.

Drawing: Glide rail 550.385

Max. access leaf FFB (GF) < 1370 mm
 Max. secondary leaf FFB (SF) < 1370 mm

Min. access leaf FFB (GF) > 760 mm
 Min. secondary leaf FFB (SF) > 670 mm

Max. door weight 180 kg

Max. door opening angle: approx. 120°
 (depending on door construction)
 Use door stop

Alternative minimum measurements apply
 if electric strikes are used.

Note: Only suitable for certain types of
 external door.



Beschlageinbau (22-0101-E-003)

Montage des ferrures (22-0101-E-003)

Installation of fittings (22-0101-E-003)

DXF

DWG

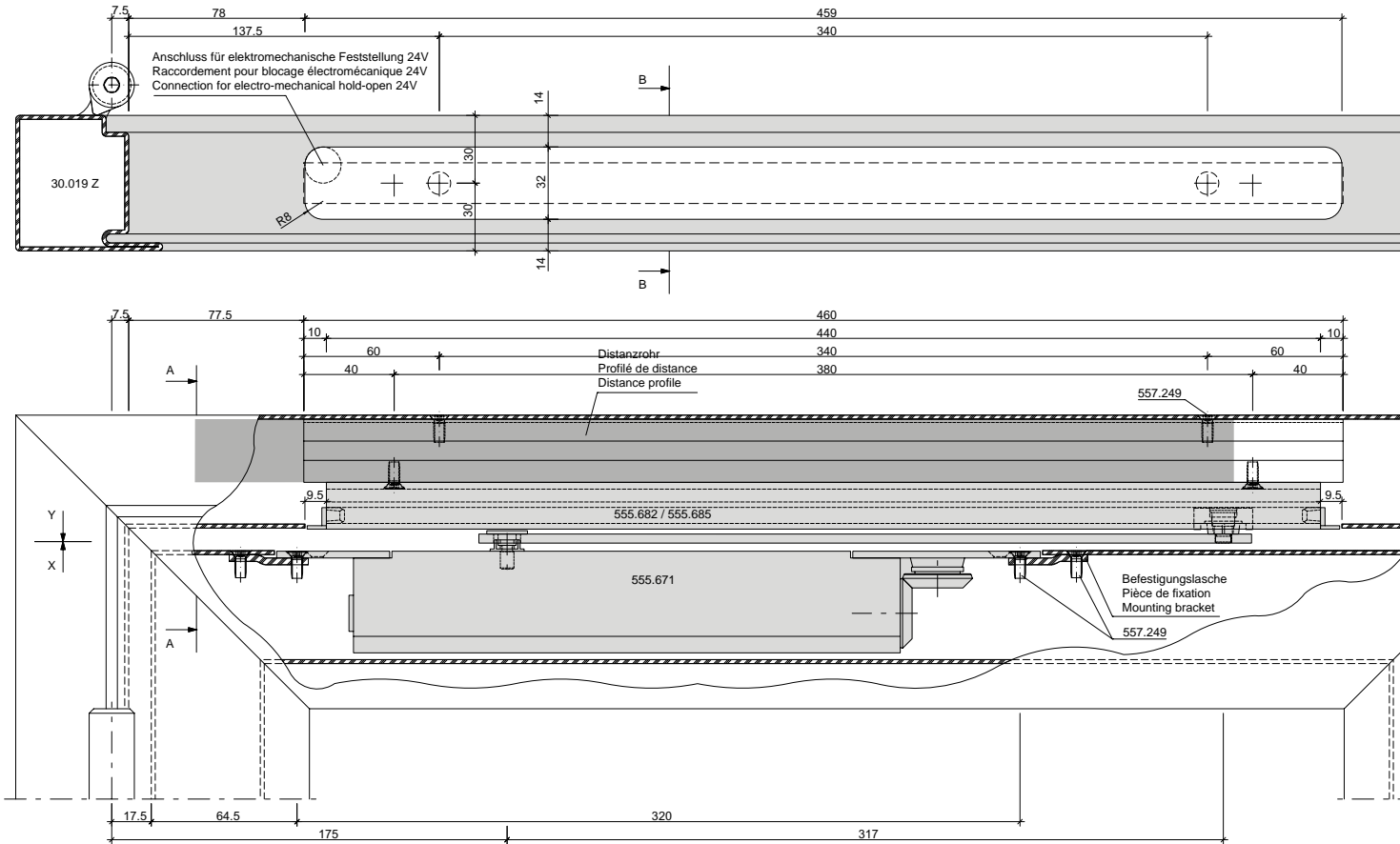


Integrierter Türschliesser GEZE Boxer
555.671 (Grösse 2-4)
Einflügelige Türe

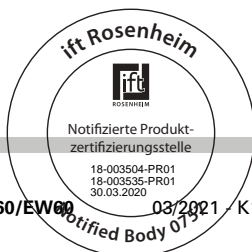
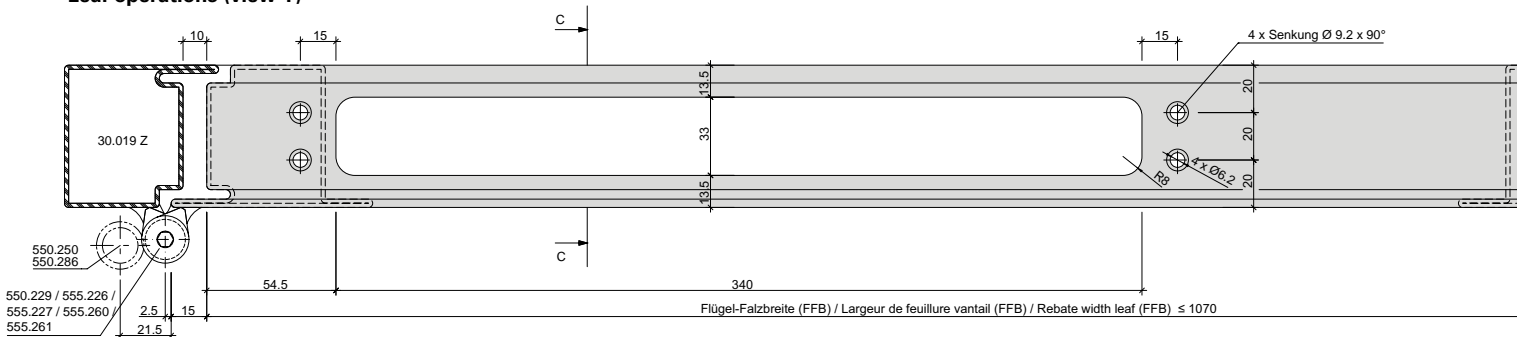
Ferme-porte intégré GEZE Boxer
555.671 (Taille 2-4)
Porte à un vantail

Integrated door closer GEZE Boxer
555.671 (Size 2-4)
Single leaf door

Blendrahmenbearbeitung (Ansicht X)
Finition du cadre dormant (vue X)
Outer frame operations (view X)



Flügelbearbeitung (Ansicht Y)
Finition de vantail (vue Y)
Leaf operations (view Y)



Beschlageinbau (22-0101-E-003)
Montage des ferrures (22-0101-E-003)
Installation of fittings (22-0101-E-003)



Integrierter Türschliesser GEZE Boxer
555.671 (Grösse 2-4)
Einflügelige Türe

Ferme-porte intégré GEZE Boxer
555.671 (Taille 2-4)
Porte à un vantail

Integrated door closer GEZE Boxer
555.671 (Size 2-4)
Single leaf door

Abbildung: Gleitschiene in Normalausführung.

Max. Flügel FFB < 1070 mm
 Min. Flügel FFB > 640 mm

Max. Flügelgewicht: 130 kg

Max. Türöffnungswinkel: ca. 120°
 (abhängig von Türkonstruktion)
 Türstopper verwenden

Bei Verwendung von Elektro-Türöffner
 gelten andere Mindestmasse.

Hinweis: Für Aussentüren nur bedingt einsetzbar.

Figure: Glissière en version normale.

Max. vantail FFB < 1070 mm
 Min. vantail FFB > 640 mm

Poids vantail max. 130 kg

Angle d'ouvrant max. env. 120°
 (en fonction de la construction de la porte)
 Utiliser un arrêt de porte

Dans le cas de gâche électrique
 les dimensions minimum son autres.

Remarque: Pour les portes ouvrant vers
 l'extérieur, utilisation limitée.

Drawing: Glide rail in standard design.

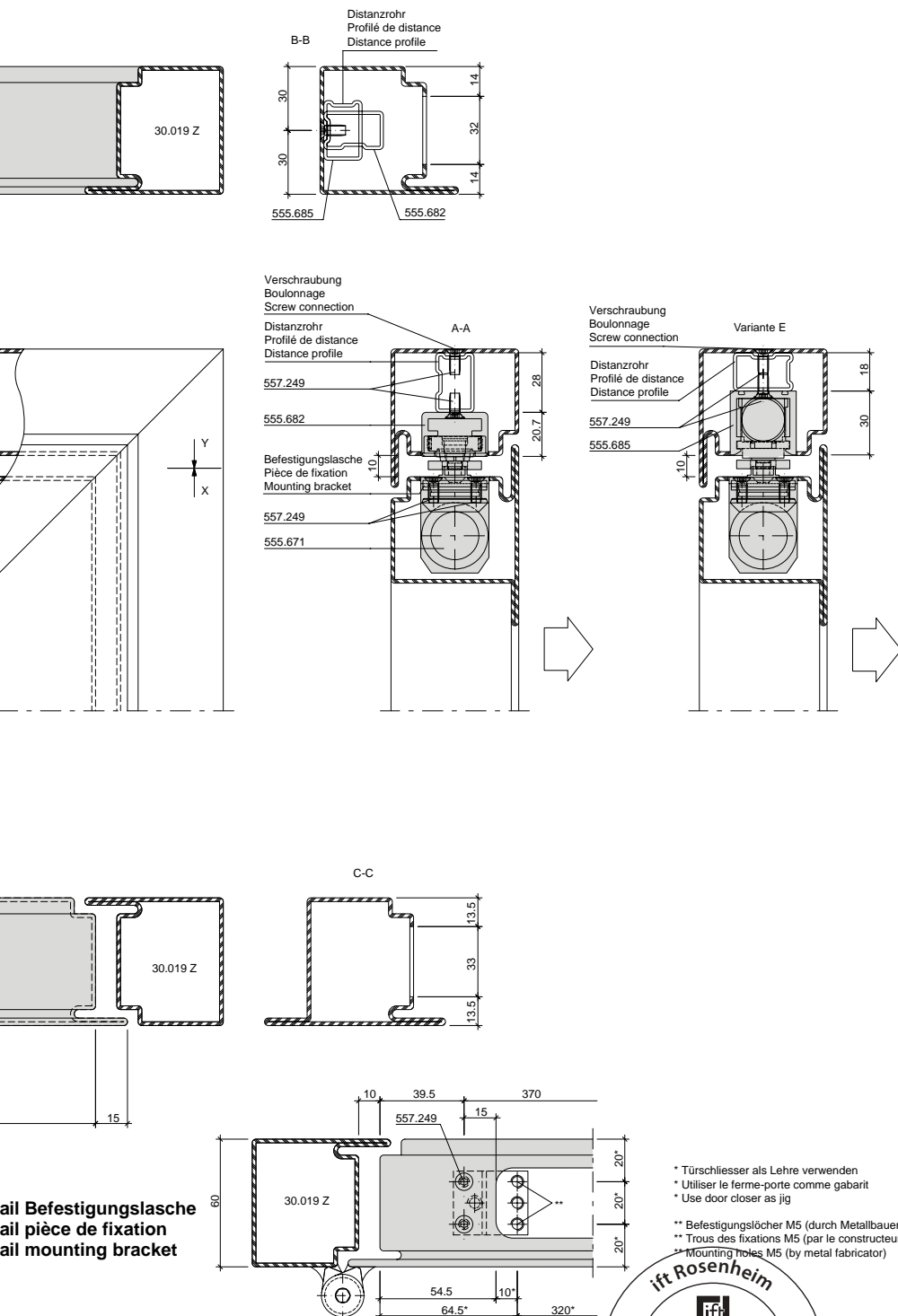
Max. leaf FFB < 1070 mm
 Min. leaf FFB > 640 mm

Max. leaf weight 130 kg

Max. door opening angle: approx. 120°
 (depending on door construction)
 Use door stop

Alternative minimum measurements apply
 if electric strikes are used.

Note: Only suitable for certain types of
 external door.



ail Befestigungslasche
ail pièce de fixation
ail mounting bracket

- * Türschliesser als Lehre verwenden
- * Utiliser le ferme-porte comme gabarit
- * Use door closer as jig
- ** Befestigungslöcher M5 (durch Metallbauer)
- ** Troux des fixations M5 (par le constructeur métallique)
- ** Mounting holes M5 (by metal fabricator)



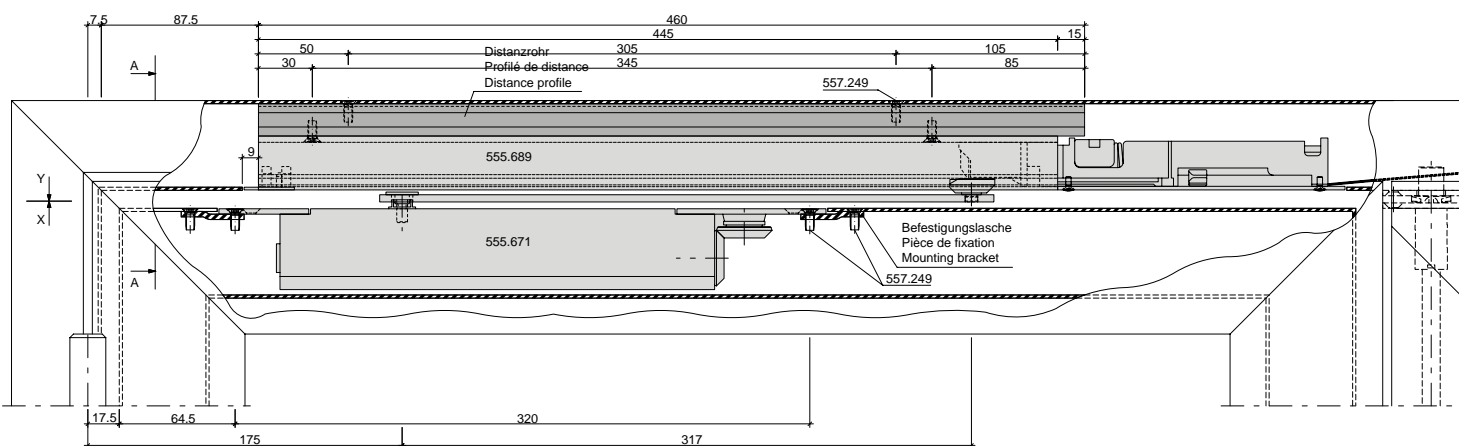
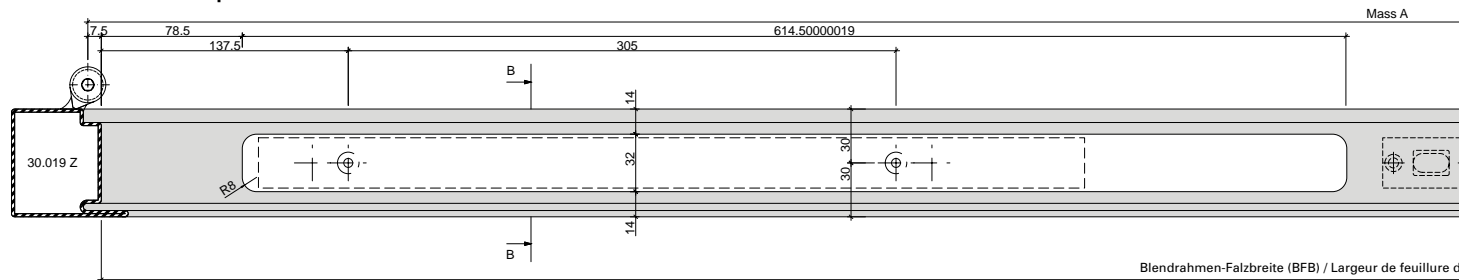


Integrierter Türschliesser GEZE Boxer
555.671 (Grösse 2-4)
Zweiflügelige Türe

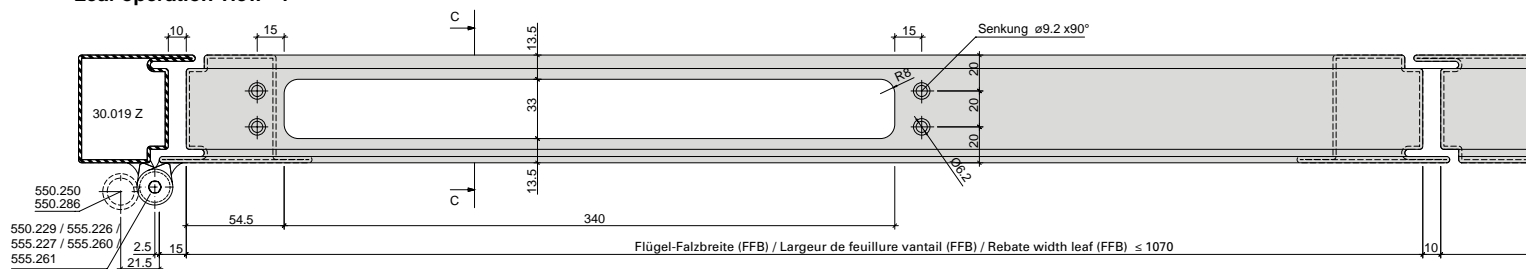
Ferme-porte intégré GEZE Boxer
555.671 (Taille 2-4)
Porte à deux vantaux

Integrated door closer GEZE Boxer
555.671 (Size 2-4)
Double leaf door

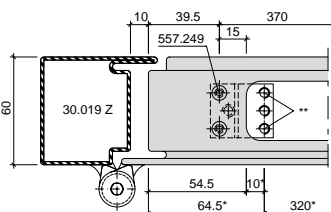
Blendrahmenbearbeitung Ansicht "X"
Finition du cadre dormant vue "X"
Outer frame operation "X"



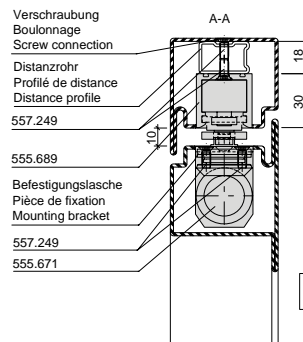
Flügelbearbeitung Ansicht "Y"
Finition de vantail vue "Y"
Leaf operation view "Y"



Detail Befestigungslasche
Détail pièce de fixation
Detail mounting bracket



- * Türschliesser als Lehre verwenden
- ** Utiliser le ferme-porte comme gabarit
- * Use door closer as jig
- ** Befestigungslöcher M5 (durch Metallbauer)
- ** Troux des fixations M5 (par le constructeur métallique)
- ** Mounting holes M5 (by metal fabricator)



Beschlageinbau (22-0101-E-004)
 Montage des ferrures (22-0101-E-004)
 Installation of fittings (22-0101-E-004)



Integrierter Türschliesser GEZE Boxer
555.671 (Grösse 2-4)
Zweiflügelige Türe

Ferme-porte intégré GEZE Boxer
555.671 (Taille 2-4)
Porte à deux vantaux

Integrated door closer GEZE Boxer
555.671 (Size 2-4)
Double leaf door

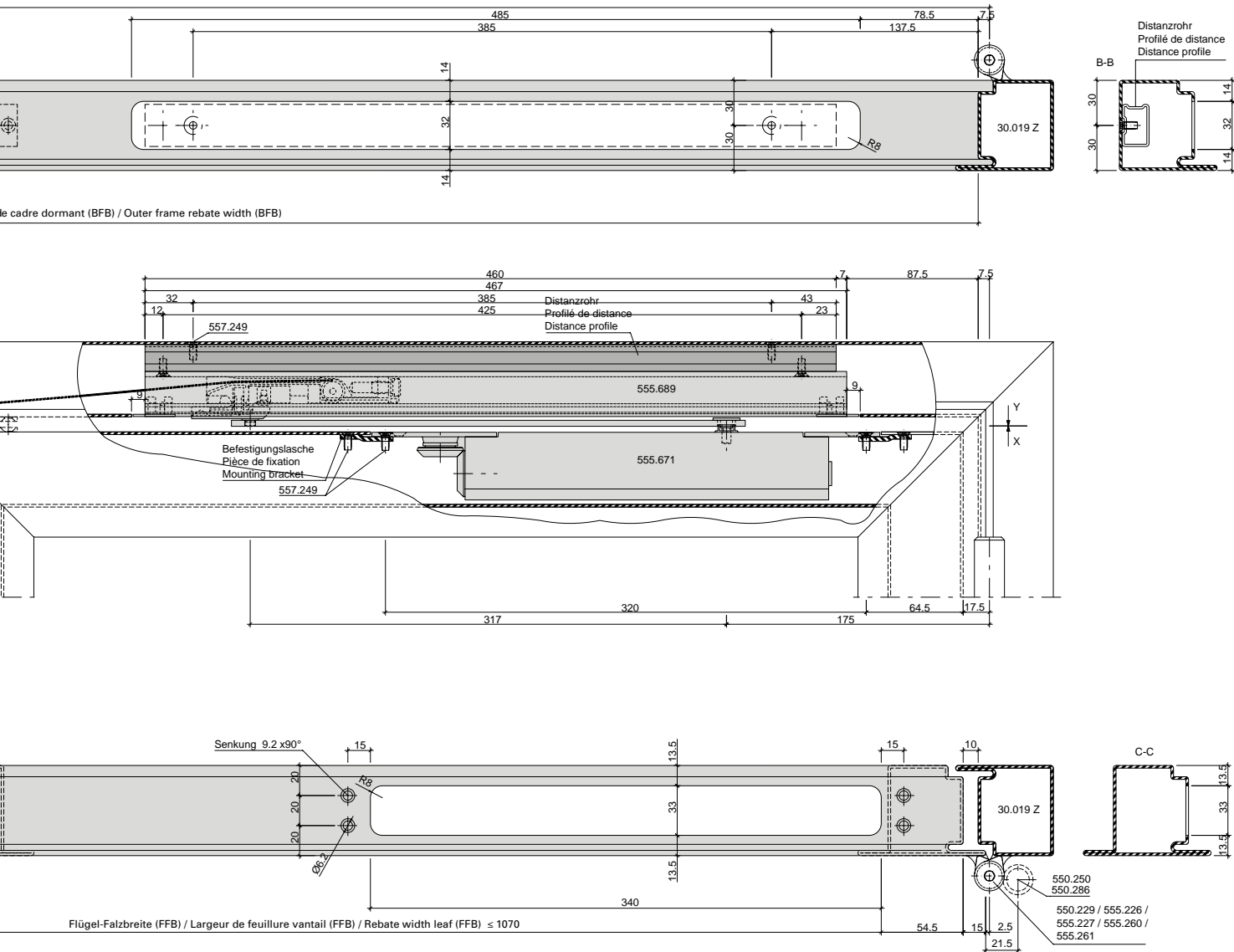


Abbildung: Gleitschiene in Normalausführung.

Max. Gangflügel FFB (GF) < 1070 mm
 Max. Standflügel FFB (SF) < 1070 mm

Min. Gangflügel FFB (GF) > 760 mm
 Min. Standflügel FFB (SF) > 630 mm

Max. Flügelgewicht: 130 kg

Max. Türöffnungswinkel: ca. 120°
 (abhängig von Türkonstruktion)
 Türstopper verwenden

Mitnehmerklappe 550.387 zwingend erforderlich!

Hinweis: Für Aussentüren nur bedingt einsetzbar.

Figure: Glissière en version normale.

Max. vantail de service FFB (GF) < 1070 mm
 Max. vantail semi-fixe FFB (SF) < 1070 mm

Min. vantail de service FFB (GF) > 760 mm
 Min. vantail semi-fixe FFB (SF) > 630 mm

Poids vantail max. 130 kg

Angle d'ouvrant max. env. 120°
 (en fonction de la construction de la porte)
 Utiliser un arrêt de porte

Le doigt d'entraînement 550.387 est

impérativement nécessaire.

Remarque: Pour les portes ouvrant vers l'extérieur, utilisation limitée.

Drawing: Glide rail in standard design.

Max. access leaf FFB (GF) < 1070 mm
 Max. secondary leaf FFB (SF) < 1070 mm

Min. access leaf FFB (GF) > 760 mm
 Min. secondary leaf FFB (SF) > 630 mm

Max. leaf weight 130 kg

Max. door opening angle: approx. 120°
 (depending on door construction)
 Use door stop

The selector bar 550.387 is mandatory !

Note: Only suitable for certain types of external door.



Beschlageinbau (22-0101-E-005)

Montage des ferrures (22-0101-E-005)

Installation of fittings (22-0101-E-005)

DXF

DWG

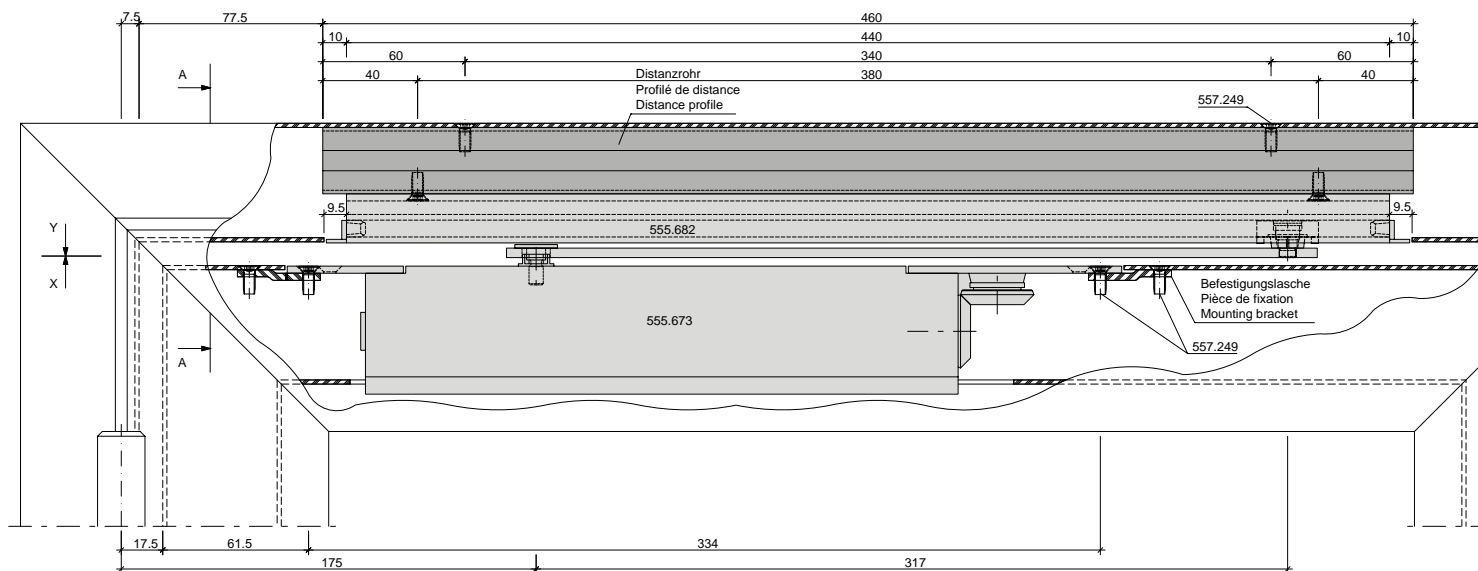
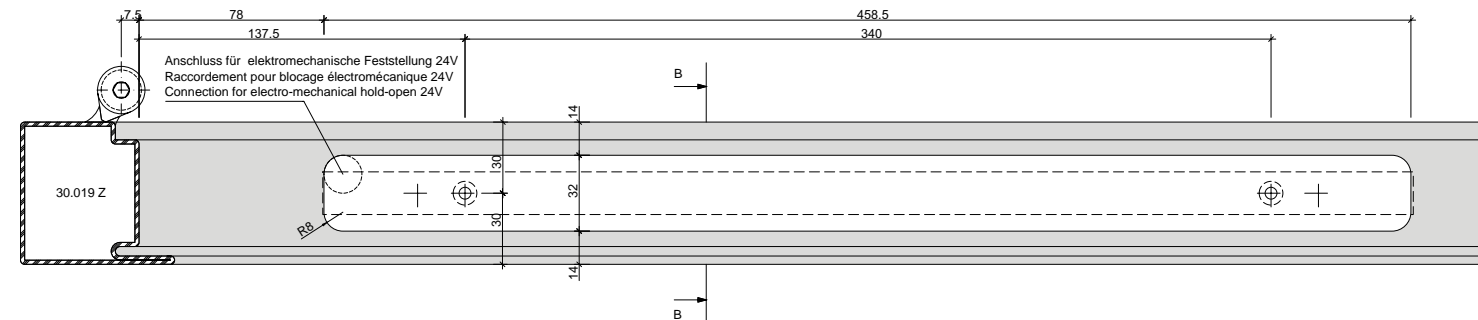


**Integrierter Türschliesser GEZE Boxer
555.673 (Grösse 3-6)
Einflügelige Türe**

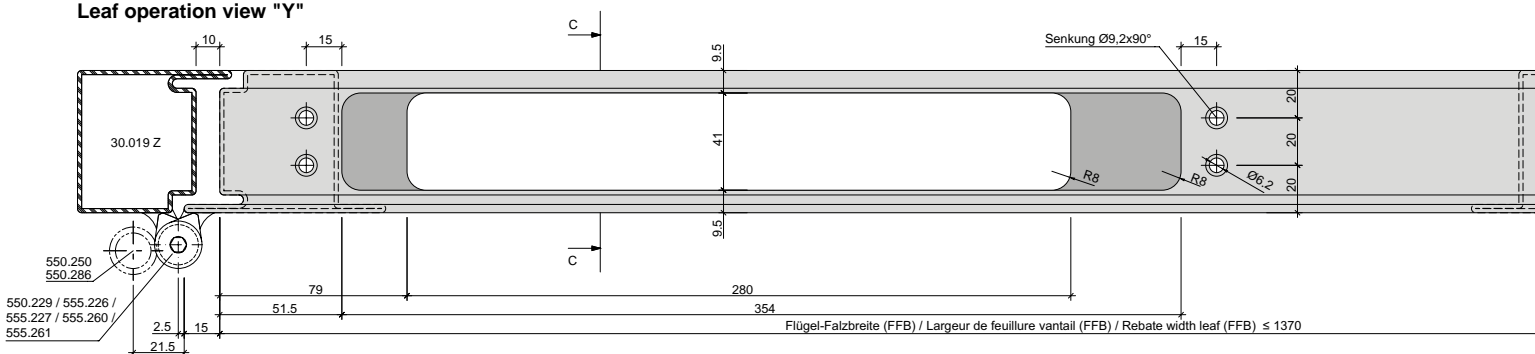
**Ferme-porte intégré GEZE Boxer
555.673 (Taille 3-6)
Porte à un vantail**

**Integrated door closer GEZE Boxer
555.673 (Size 3-6)
Single leaf door**

**Blendrahmenbearbeitung Ansicht "X"
Finition du cadre dormant vue "X"
Outer frame operation "X"**



**Flügelbearbeitung Ansicht "Y"
Finition de vantail vue "Y"
Leaf operation view "Y"**



Beschlageinbau (22-0101-E-005)
Montage des ferrures (22-0101-E-005)
Installation of fittings (22-0101-E-005)



Integrierter Türschliesser GEZE Boxer
555.673 (Grösse 3-6)
Einflügelige Türe

Ferme-porte intégré GEZE Boxer
555.673 (Taille 3-6)
Porte à un vantail

Integrated door closer GEZE Boxer
555.673 (Size 3-6)
Single leaf door

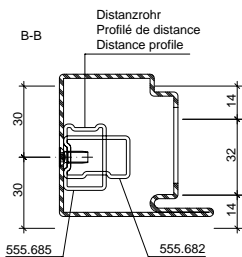
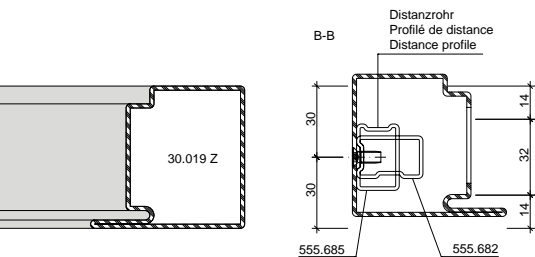


Abbildung: Gleitschiene in Normalausführung.

Max. Flügel FFB < 1370 mm
 Min. Flügel FFB > 640 mm

Max. Flügelgewicht: 180 kg

Max. Türöffnungswinkel: ca. 120°
 (abhängig von Türkonstruktion)
 Türstopper verwenden

Bei Verwendung von Elektro-Türöffner
 gelten andere Mindestmasse.

Hinweis: Für Aussentüren nur bedingt einsetzbar.

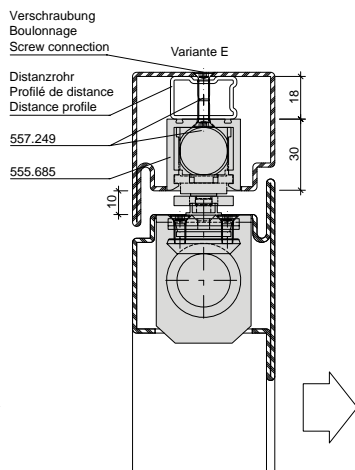
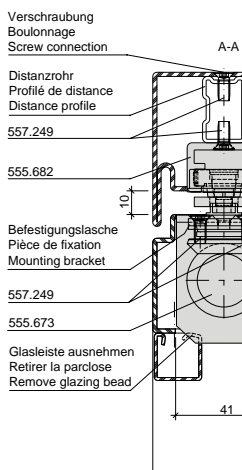
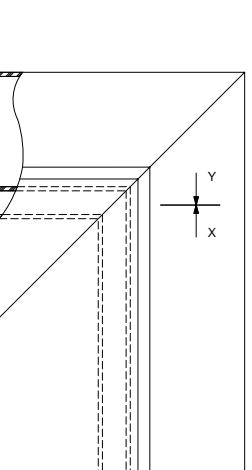


Figure: Glissière en version normale.

Max. vantail FFB < 1370 mm
 Min. vantail FFB > 640 mm

Poids vantail max. 180 kg

Angle d'ouvrant max. env. 120°
 (en fonction de la construction de la porte)
 Utiliser un arrêt de porte

Dans le cas de gâche électrique
 les dimensions minimum son autres.

Remarque: Pour les portes ouvrant vers
 l'extérieur, utilisation limitée.

Drawing: Glide rail in standard design.

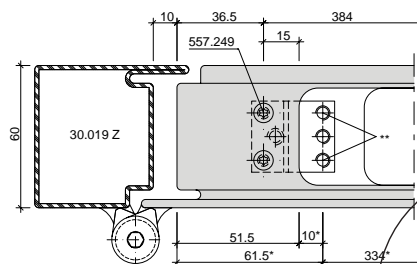
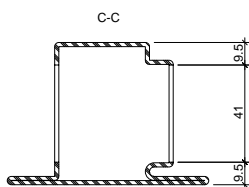
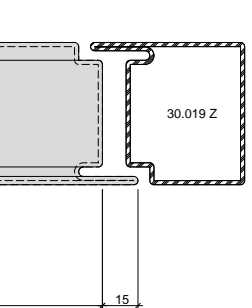
Max. leaf FFB < 1370 mm
 Min. leaf FFB > 640 mm

Max. leaf weight 180 kg

Max. door opening angle: approx. 120°
 (depending on door construction)
 Use door stop

Alternative minimum measurements apply
 if electric strikes are used.

Note: Only suitable for certain types of
 external door.



Detail Befestigungslasche
Détail pièce de fixation
Detail mounting bracket

- * Türschliesser als Lehre verwenden
- * Utiliser le ferme-porte comme gabarit
- * Use door closer as jig
- ** Befestigungslöcher M5 (durch Metallbauer)
- ** Trous des fixations M5 (par le constructeur métallique)
- ** Mounting holes M5 (by metal fabricator)



Beschlagenbau (22-0101-E-006)
 Montage des ferrures (22-0101-E-006)
 Installation of fittings (22-0101-E-006)

DXF DWG

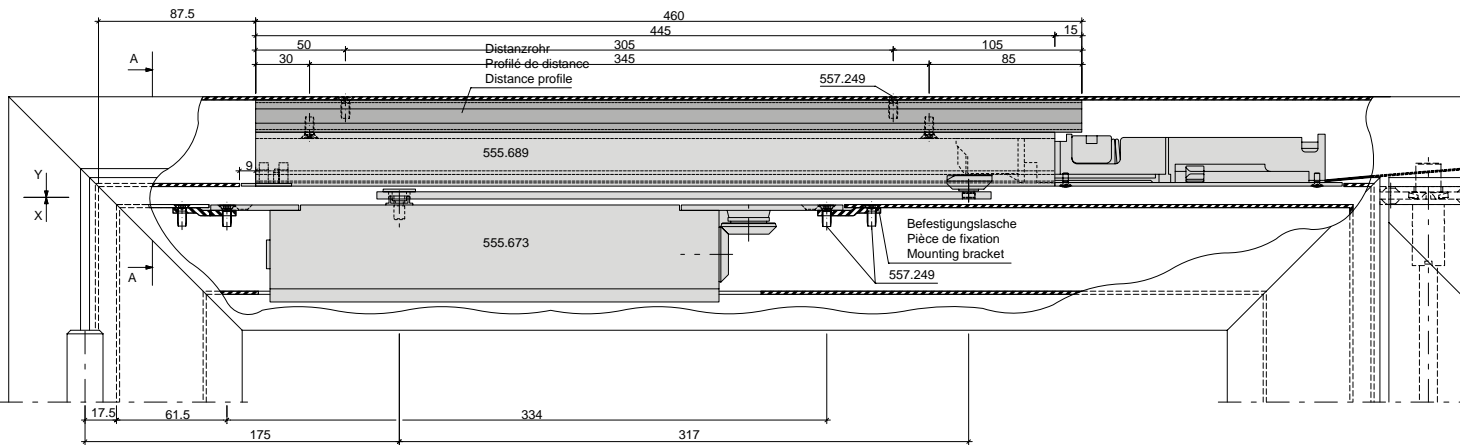
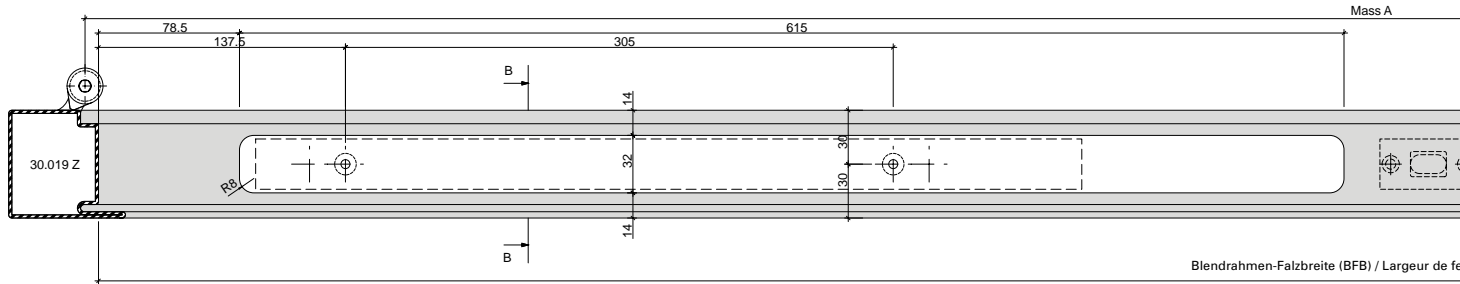


Integrierter Türschliesser GEZE Boxer,
 555.673 (Grösse 3-6)
 Zweiflügelige Türe

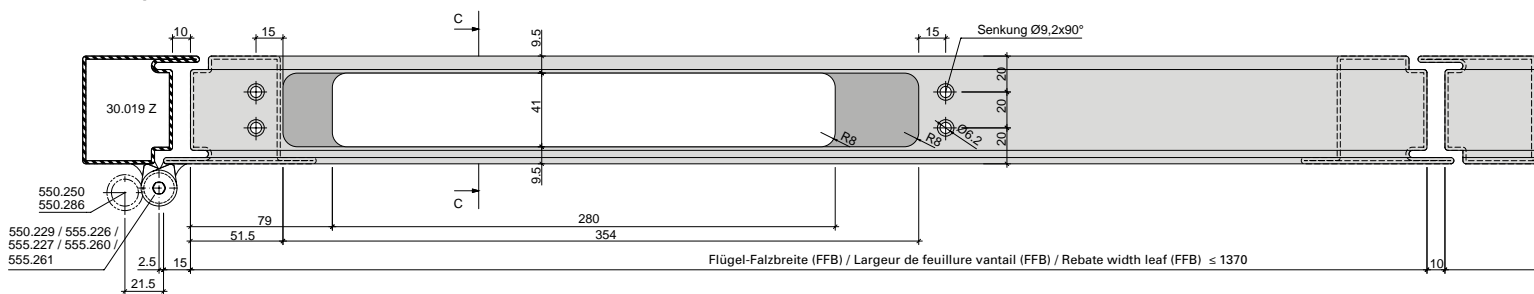
Ferme-porte intégré GEZE Boxer,
 555.673 (Taille 3-6)
 Porte à deux vantaux

Integrated door closer GEZE Boxer,
 555.673 (Size 3-6)
 Double leaf door

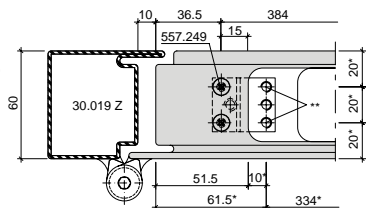
Blendrahmenbearbeitung Ansicht "X"
 Finition du cadre dormant vue "X"
 Outer frame operation "X"



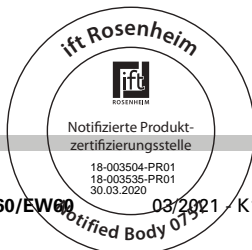
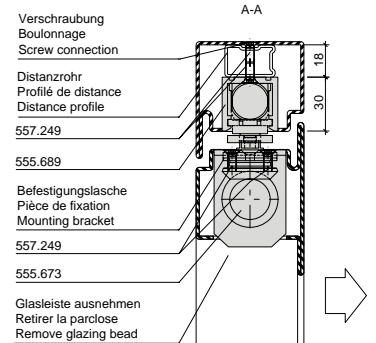
Flügelbearbeitung Ansicht "Y"
 Finition de vantail vue "Y"
 Leaf operation view "Y"



Detail Befestigungslasche
 Détail pièce de fixation
 Detail mounting bracket



- * Türschliesser als Lehre verwenden
- * Utiliser le ferme-porte comme gabarit
- * Use door closer as jig
- ** Befestigungslöcher M5 (durch Metallbauer)
- ** Trous des fixations M5 (par le constructeur métallique)
- ** Mounting holes M5 (by metal fabricator)



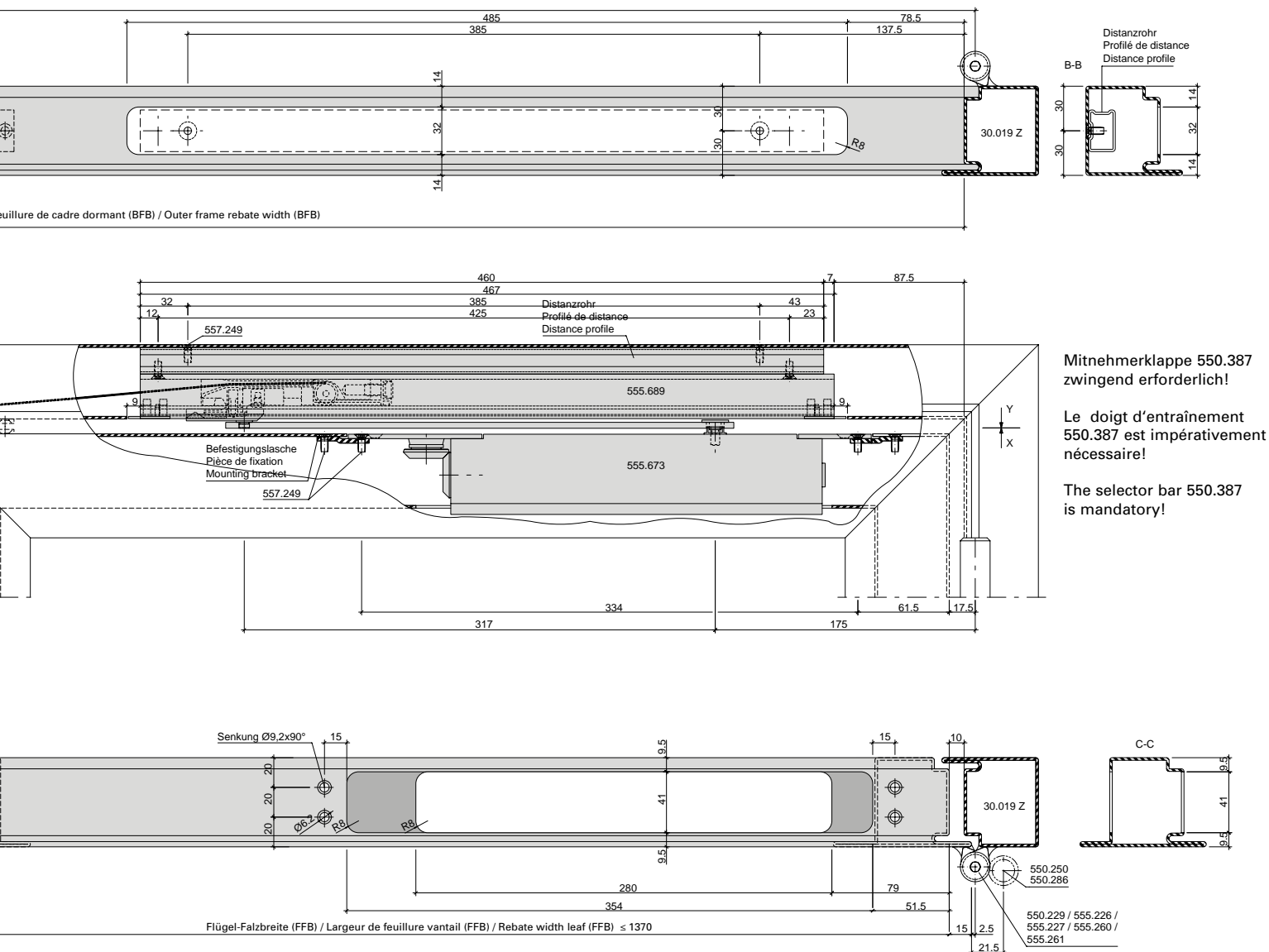
Beschlageinbau (22-0101-E-006)
Montage des ferrures (22-0101-E-006)
Installation of fittings (22-0101-E-006)



Integrierter Türschliesser GEZE Boxer, 555.673 (Grösse 3-6)
Zweiflügelige Türe

Ferme-porte intégré GEZE Boxer, 555.673 (Taille 3-6)
Porte à deux vantaux

Integrated door closer GEZE Boxer, 555.673 (Size 3-6)
Double leaf door



Mitnehmerklappe 550.387 zwingend erforderlich!
 Le doigt d'entraînement 550.387 est impérativement nécessaire!
 The selector bar 550.387 is mandatory!

Abbildung: Gleitschiene in Normalausführung.

Figure: Glissière en version normale.

Drawing: Glide rail in standard design.

Max. Gangflügel FFB (GF) < 1370 mm
 Max. Standflügel FFB (SF) < 1370 mm

Max. vantail de service FFB (GF) < 1370 mm
 Max. vantail semi-fixe FFB (SF) < 1370 mm

Max. access leaf FFB (GF) < 1370 mm
 Max. secondary leaf FFB (SF) < 1370 mm

Min. Gangflügel FFB (GF) > 760 mm
 Min. Standflügel FFB (SF) > 630 mm

Min. vantail de service FFB (GF) > 760 mm
 Min. vantail semi-fixe FFB (SF) > 630 mm

Min. access leaf FFB (GF) > 760 mm
 Min. secondary leaf FFB (SF) > 630 mm

Max. Flügelgewicht: 180 kg

Poids vantail max. 180 kg

Max. leaf weight 180 kg

Max. Türöffnungswinkel: ca. 120°
 (abhängig von Türkonstruktion)
 Türstopper verwenden

Angle d'ouvrant max. env. 120°
 (en fonction de la construction de la porte)
 Utiliser un arrêt de porte

Max. door opening angle: approx. 120°
 (depending on door construction)
 Use door stop

Hinweis: Für Aussentüren nur bedingt einsetzbar.

Remarque: Pour les portes ouvrant vers l'extérieur, utilisation limitée.

Note: Only suitable for certain types of external door.



Beschlageinbau (41-0302-E-059)

Montage des ferrures (41-0302-E-059)

Installation of fittings (41-0302-E-059)

DXF

DWG

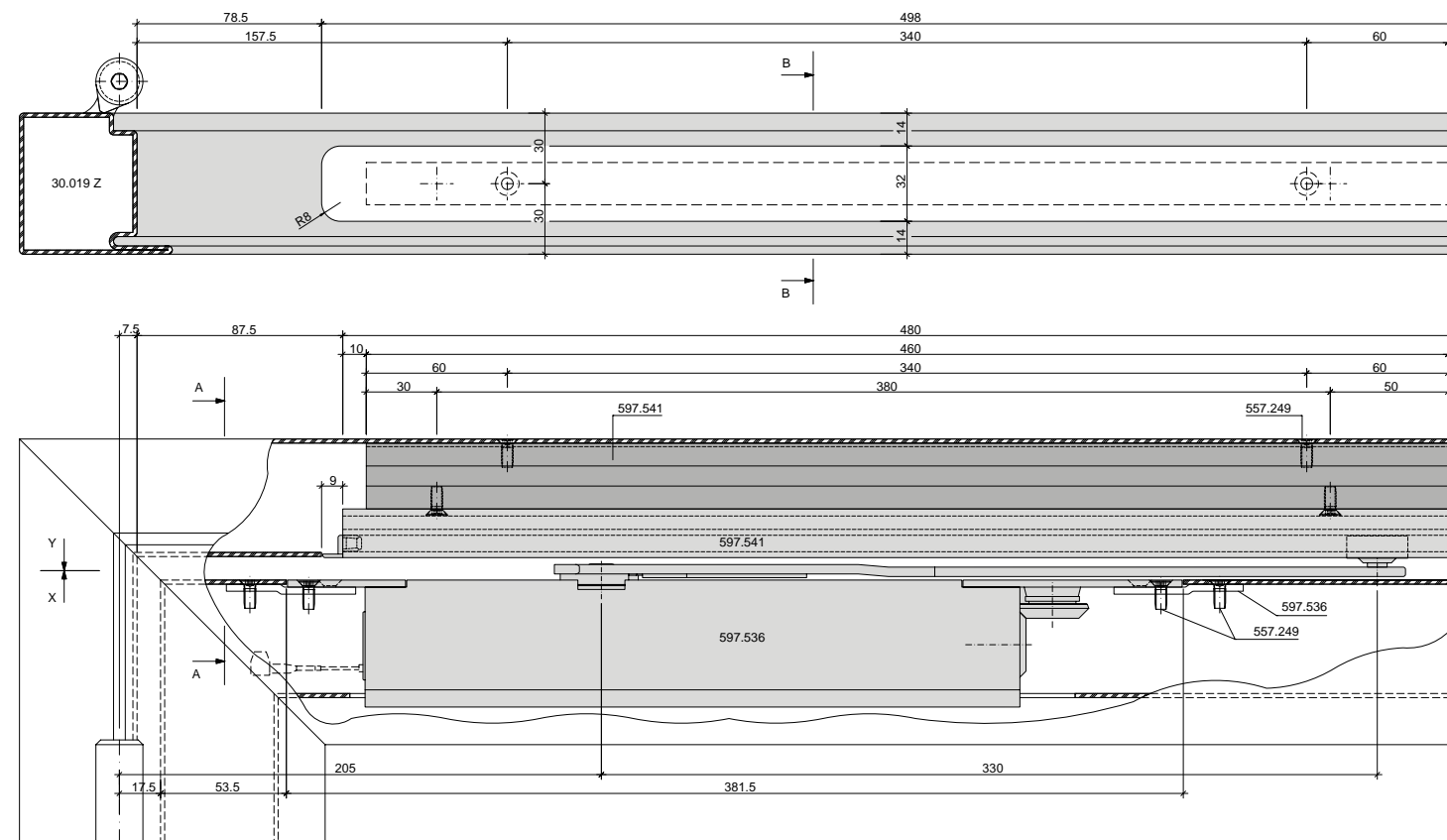


Integrierter Türschliesser GEZE Boxer
EFS 4-6 597.536 (Grösse 2-4)
Einflügelige Türe

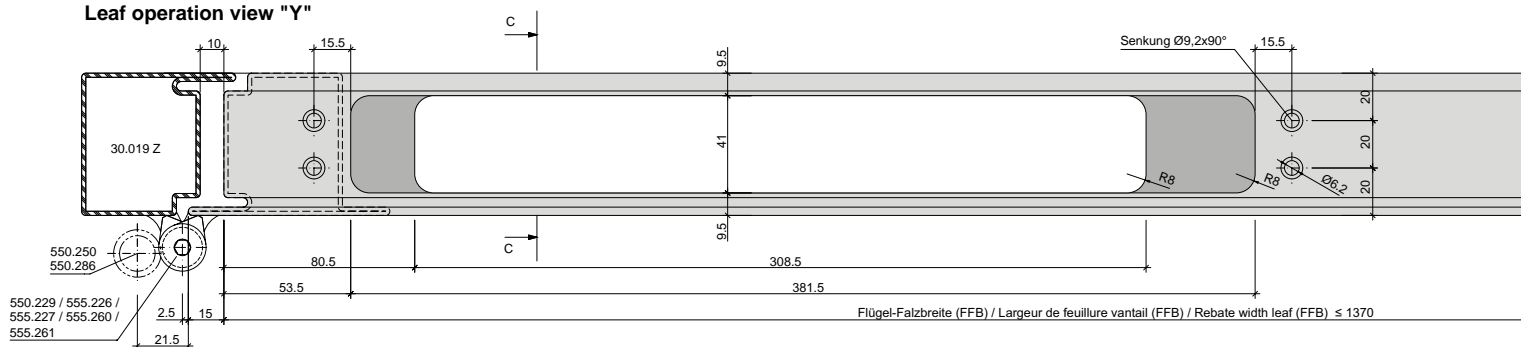
Ferme-porte intégré GEZE Boxer EFS
4-6 597.536 (Taille 2-4)
Porte à un vantail

Integrated door closer GEZE Boxer
EFS 4-6 597.536 (Size 2-4)
Single leaf door

Blendrahmenbearbeitung Ansicht "X"
Finition du cadre dormant vue "X"
Outer frame operation "X"



Flügelbearbeitung Ansicht "Y"
Finition de vantail vue "Y"
Leaf operation view "Y"



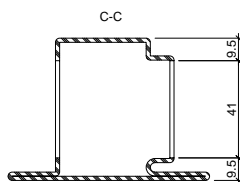
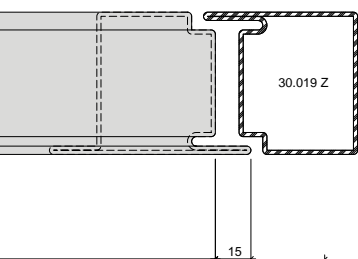
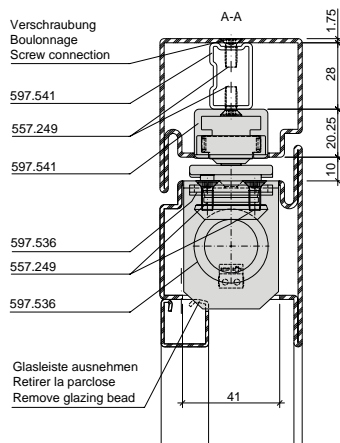
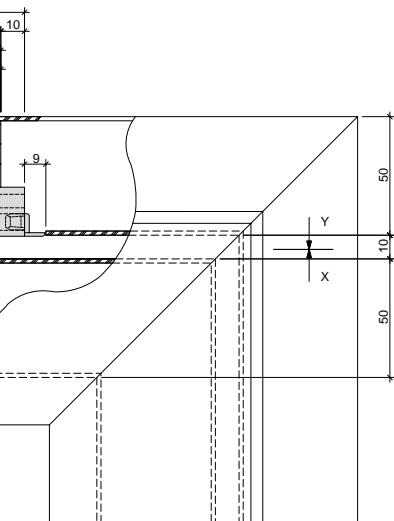
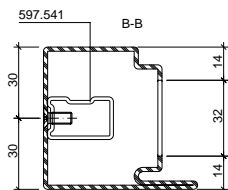
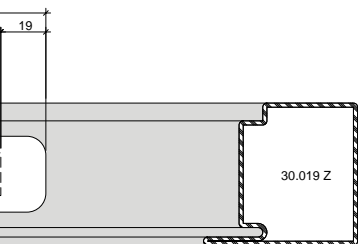
Beschlageinbau (41-0302-E-059)
Montage des ferrures (41-0302-E-059)
Installation of fittings (41-0302-E-059)



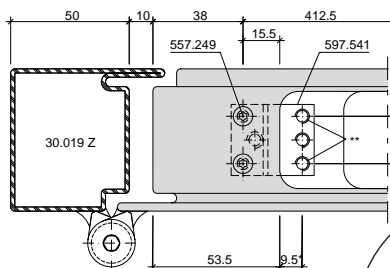
Integrierter Türschliesser GEZE Boxer EFS 4-6 597.536 (Grösse 2-4)
Einflügelige Türe

Ferme-porte intégré GEZE Boxer EFS 4-6 597.536 (Taille 2-4)
Porte à un vantail

Integrated door closer GEZE Boxer EFS 4-6 597.536 (Size 2-4)
Single leaf door



Detail Befestigungslasche
Détail pièce de fixation
Detail mounting bracket



- * Türschliesser als Lehre verwenden
- * Utiliser le ferme-porte comme gabarit
- * Use door closer as jig
- ** Befestigungslöcher M5 (durch Metallbauer)
- ** Trous des fixations M5 (par le constructeur métallique)
- ** Mounting holes M5 (by metal fabricator)



Abbildung: Gleitschiene in Normalausführung.

Max. Flügel FFB < 1370 mm
 Min. Flügel FFB > 640 mm

Max. Flügelgewicht: 180 kg

Max. Türöffnungswinkel: ca. 120°
 (abhängig von Türkonstruktion)
 Türstopper verwenden

Bei Verwendung von Elektro-Türöffner
 gelten andere Mindestmasse.

Hinweis: Für Ausstentüren nur bedingt einsetzbar.

Figure: Glissière en version normale.

Max. vantail FFB < 1370 mm
 Min. vantail FFB > 640 mm

Poids vantail max. 180 kg

Angle d'ouvrant max. env. 120°
 (en fonction de la construction de la porte)
 Utiliser un arrêt de porte

Dans le cas de gâche électrique
 les dimensions minimum son autres.

Remarque: Pour les portes ouvrant vers
 l'extérieur, utilisation limitée.

Drawing: Glide rail in standard design.

Max. leaf FFB < 1370 mm
 Min. leaf FFB > 640 mm

Max. leaf weight 180 kg

Max. door opening angle: approx. 120°
 (depending on door construction)
 Use door stop

Alternative minimum measurements apply
 if electric strikes are used.

Note: Only suitable for certain types of
 external door.

Beschlageinbau (41-0302-E-053)

Montage des ferrures (41-0302-E-053)

Installation of fittings (41-0302-E-053)

DXF

DWG

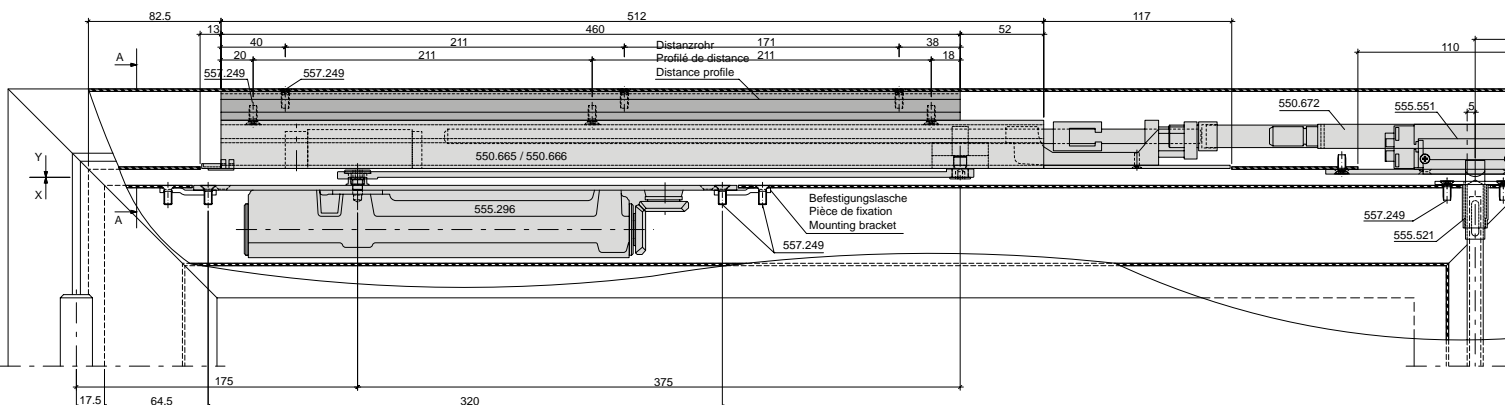
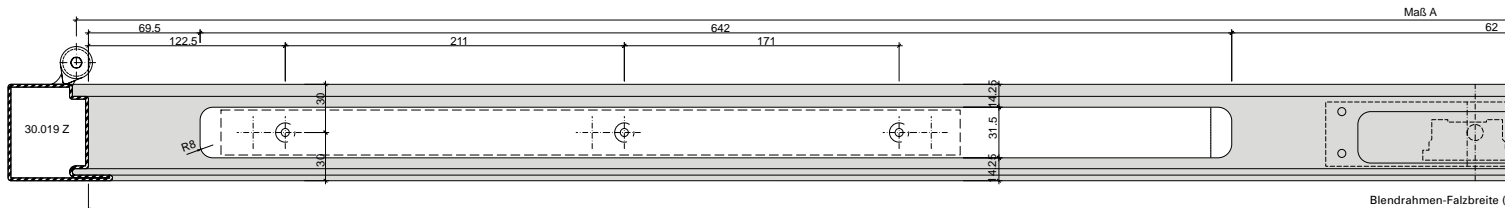


Integrierter Türschliesser Dorma ITS 96
Grösse 2-4
Zweiflügelige Türe
mit Elektrotüröffner 555.551 und
ITS-Stangenverbinder 550.672

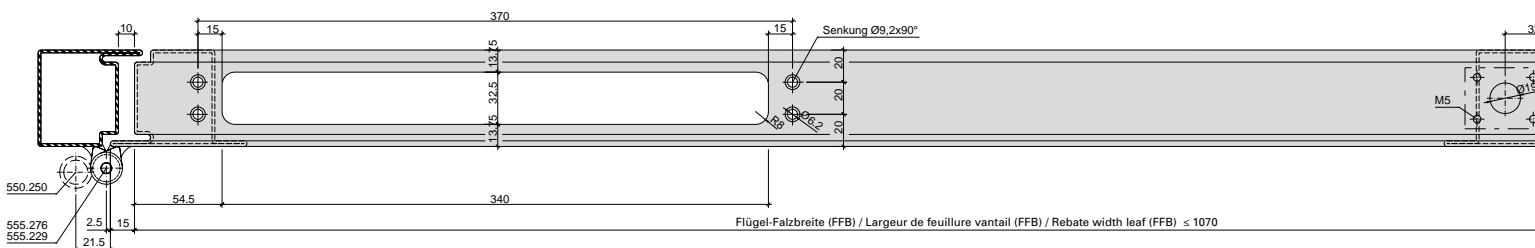
Ferme-porte intégré Dorma ITS 96,
Taille 2-4
Porte à deux vantaux
avec gâche électrique 555.551 et
liaison de barre 550.672

Integrated door closer Dorma ITS 96,
Size 2-4
Double leaf door
with electric strike 555.551 and
connection rod 550.672

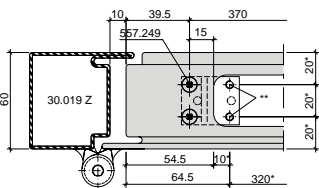
Blendrahmenbearbeitung Ansicht "X"
Finition du cadre dormant "X"
Outer frame operation "X"



Flügelbearbeitung Ansicht "Y"
Finition de vantail vue "Y"
Leaf operation view "Y"

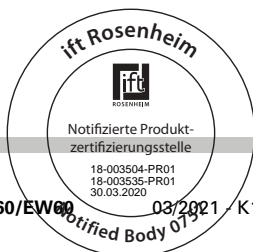
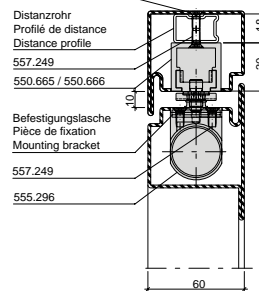


Detail Befestigungslasche
Détail pièce de fixation
Detail mounting bracket



- * Türschliesser als Lehre verwenden
 * Utiliser le ferme-porte comme gabarit
 * Use door closer as jig
- ** Befestigungslöcher M5 (durch Metallbauer)
 ** Troux des fixations M5 (par le constructeur métallique)
 ** Mounting holes M5 (by metal fabricator)

Verschraubung
 Boulonnage
 Screw connection



Beschlageinbau (41-0302-E-053)
Montage des ferrures (41-0302-E-053)
Installation of fittings (41-0302-E-053)



Integrierter Türschliesser Dorma ITS 96
Grösse 2-4
Zweiflügelige Türe
mit Elektrotüröffner 555.551 und
ITS-Stangenverbinder 550.672

Ferme-porte intégré Dorma ITS 96,
Taille 2-4
Porte à deux vantaux
avec gâche électrique 555.551 et
liaison de barre 550.672

Integrated door closer Dorma ITS 96,
Size 2-4
Double leaf door
with electric strike 555.551 and
connection rod 550.672

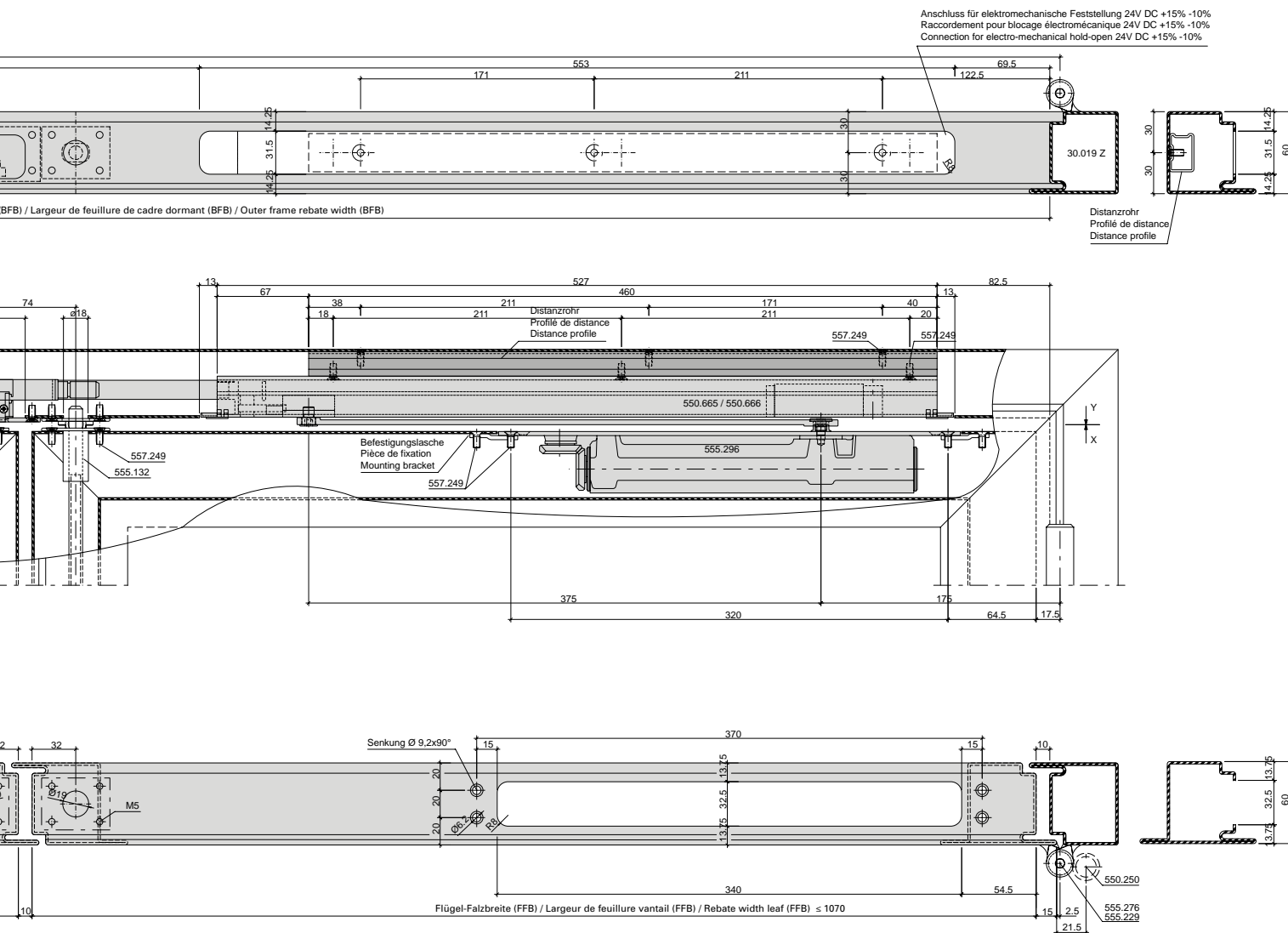


Abbildung: Gleitschiene in Normalausführung.

Max. Gangflügel FFB (GF) < 1370 mm
 Max. Standflügel FFB (SF) < 1370 mm

Min. Gangflügel FFB (GF) > 760 mm
 Min. Standflügel FFB (SF) > 670 mm

Max. Flügelgewicht: 180 kg

Max. Türöffnungswinkel: ca. 120°
 (abhängig von Türkonstruktion)
 Türstopper verwenden

Hinweis: Für Aussentüren nur bedingt einsetzbar.

Figure: Glissière en version normale.

Max. vantail de service FFB (GF) < 1370 mm
 Max. vantail semi-fixe FFB (SF) < 1370 mm

Min. vantail de service FFB (GF) > 760 mm
 Min. vantail semi-fixe FFB (SF) > 670 mm

Poids vantail max. 180 kg

Angle d'ouvrant max. env. 120°
 (en fonction de la construction de la porte)
 Utiliser un arrêt de porte

Remarque: Pour les portes ouvrant vers l'extérieur, utilisation limitée.

Drawing: Glide rail in standard design.

Max. access leaf FFB (GF) < 1370 mm
 Max. secondary leaf FFB (SF) < 1370 mm

Min. access leaf FFB (GF) > 760 mm
 Min. secondary leaf FFB (SF) > 670 mm

Max. leaf weight 180 kg

Max. door opening angle: approx. 120°
 (depending on door construction)
 Use door stop

Note: Only suitable for certain types of external door.



Beschlagenbau (41-0302-DIV-016)

Montage des ferrures (41-0302-DIV-016)

Installation of fittings (41-0302-DIV-016)

DXF

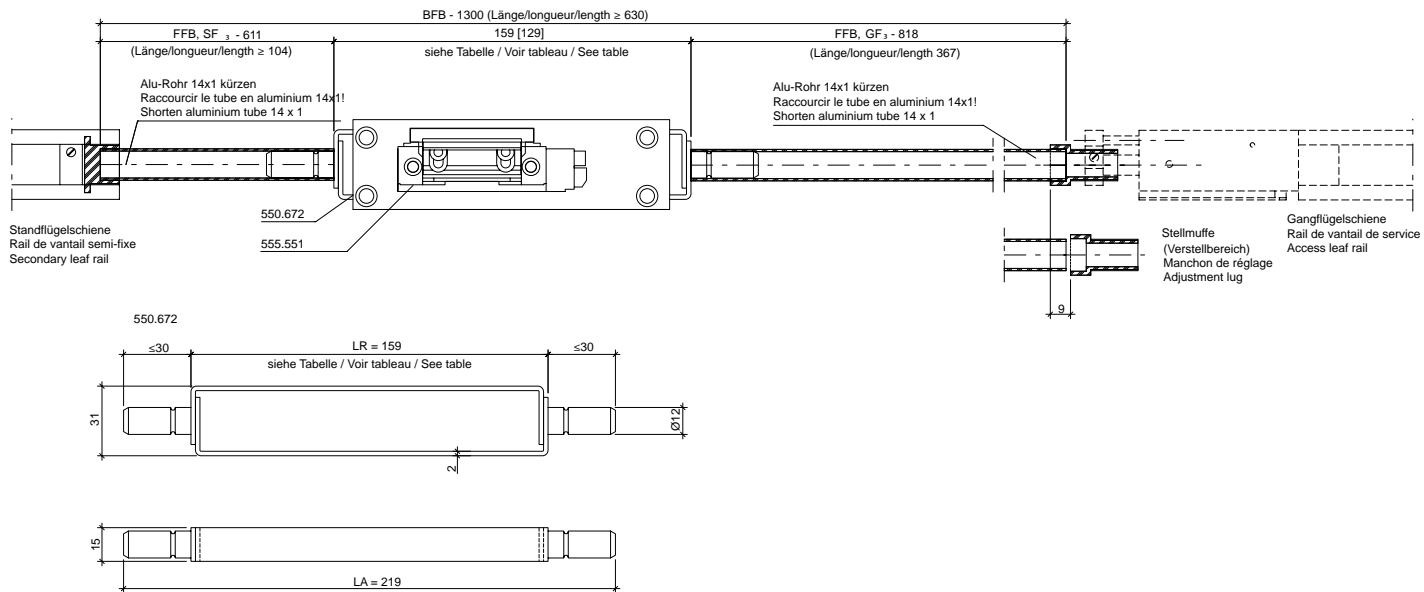
DWG



Integrierter Türschliesser Dorma ITS 96
Grösse 3-6
Zweiflügelige Türe
mit Elektrotüröffner und
ITS-Stangenverbinder 550.672

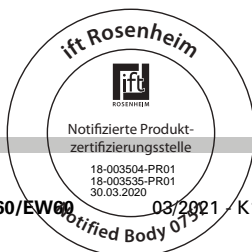
Ferme-porte intégré Dorma ITS 96,
Taille 3-6
Porte à deux vantaux
avec gâche électrique et liaison de
barre 550.672

Integrated door closer Dorma ITS 96,
Size 3-6
Double leaf door
with electric strike and connection
rod 550.672



Bei Verwendung ohne Elektro-Türöffner gelten andere Mindestmaße.
 D'autres dimensions minimales sont applicables en cas d'utilisation sans gâche électrique.
 For use without an electric strike, other minimum dimensions apply.

	Mindestmaße [mm] Dimensions minimales [mm] Minimum dimensions [mm]
ITS-Stangenverbindung 550.672 (für Integrierte Schließ- folgeregelung), LR = 159 mm, LA = 219 mm	555.551 LR = 159 mm, LA = 219 mm
Liaison de barre ITS 550.672 (pour dispositif intégré de sélection des vantaux) LR = 159 mm, LA = 219 mm	
ITS bar connection 550.672 (for integrated door selector arm) LR = 159 mm, LA = 219 mm	
GF-FB	1185
SF-FB	715
LDB	1900
RFB	1930

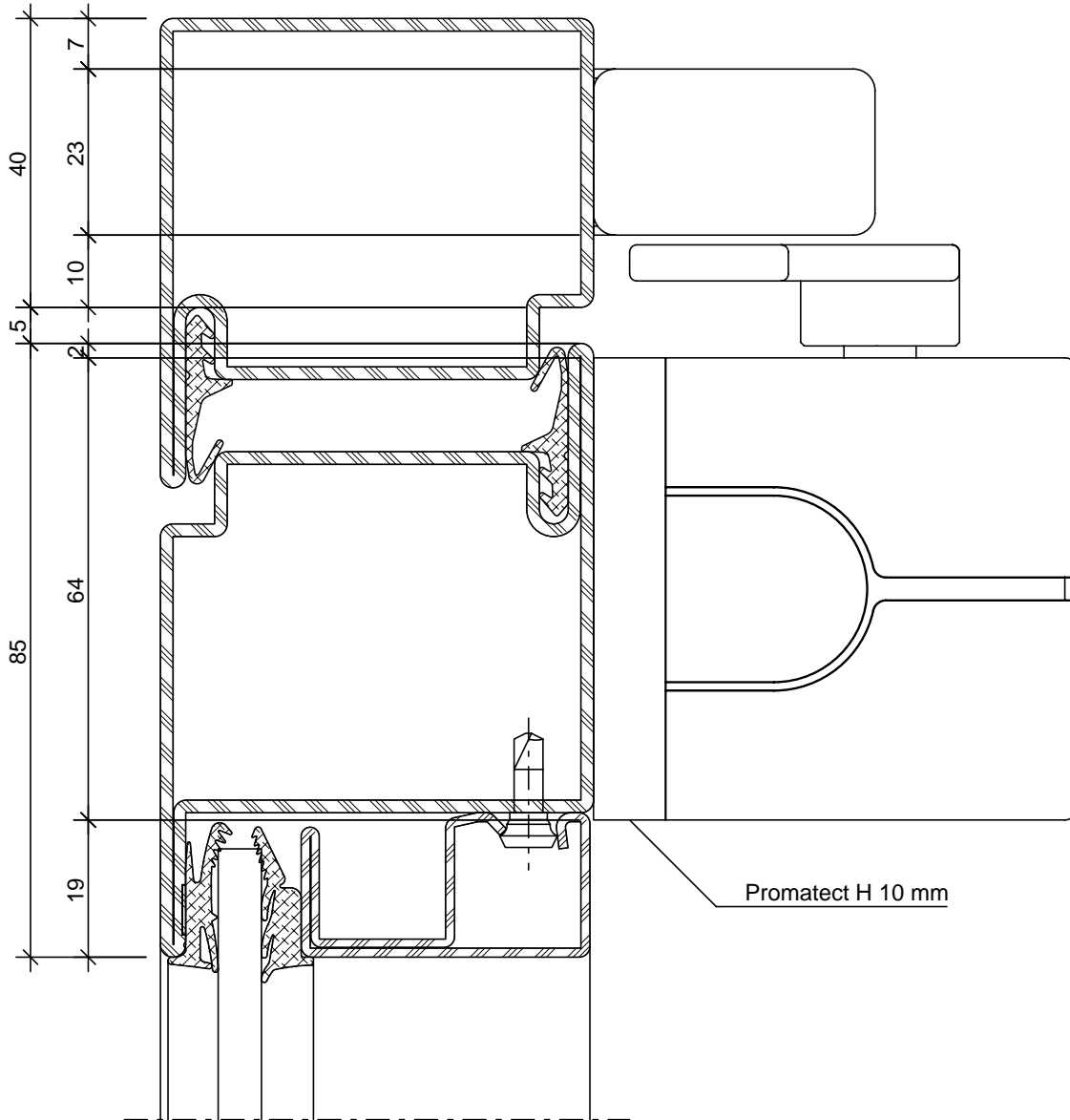




Türschliesser aufgesetzt
Assa Abloy
DC700, DC 700G-FT,
DC700G-FM, DC500
Türblattmontage Bandseite

Ferme-porte plaqué
Assa Abloy
DC700, DC 700G-FT,
DC700G-FM, DC500
Montage du vantail côté paumelle

Door closer fitted
Assa Abloy
DC700, DC 700G-FT,
DC700G-FM, DC500
Door leaf installation on the
hinge side

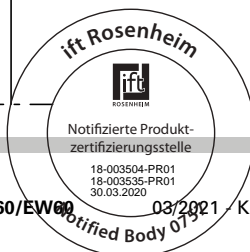
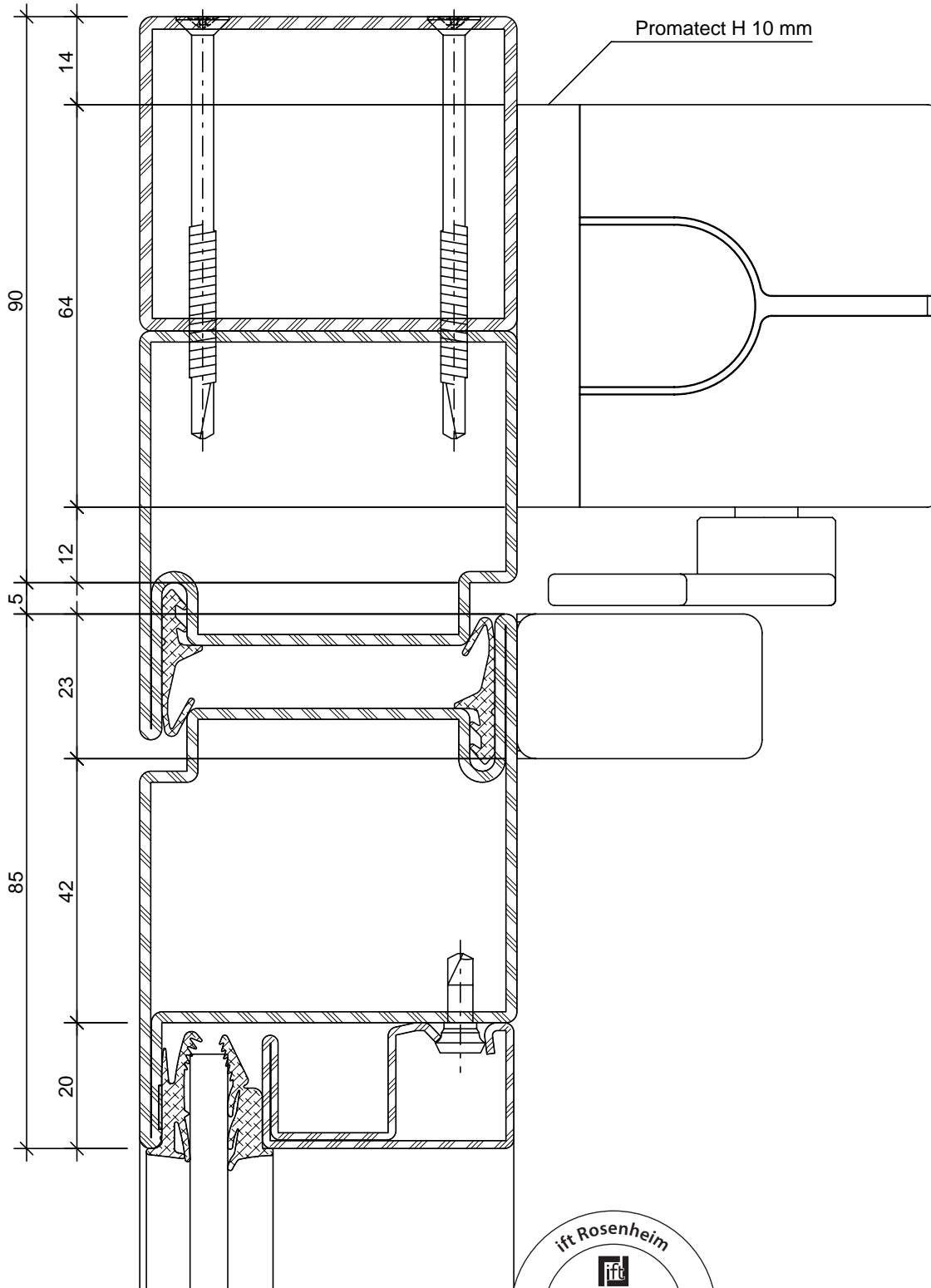




Türschliesser aufgesetzt
Assa Abloy
DC700, DC700G-FT,
DC700G-FM, DC500
Sturzmontage Bandseite

Ferme-porte plaqué
Assa Abloy
DC700, DC700G-FT,
DC700G-FM, DC500
Montage en tête côté paumelle

Door closer fitted
Assa Abloy
DC700, DC700G-FT,
DC700G-FM, DC500
Transom mounting, hinge side

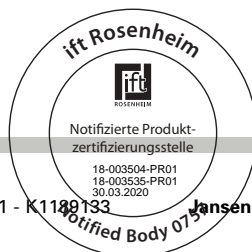
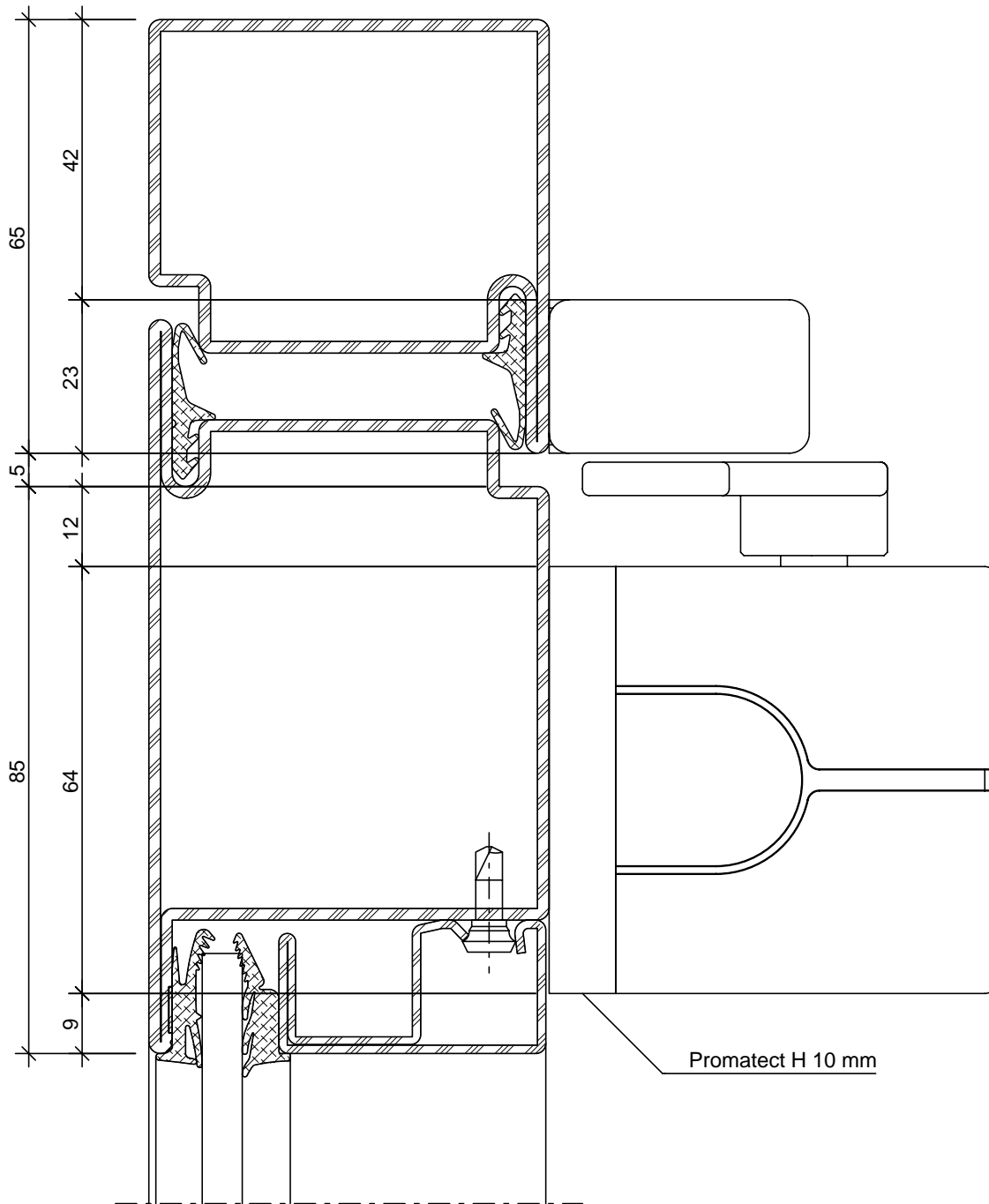




Türschliesser aufgesetzt
Assa Abloy
DC700, DC700G-FT,
DC700G-FM, DC500
Türblattmontage Bandgegenseite

Ferme-porte plaqué
Assa Abloy
DC700, DC700G-FT,
DC700G-FM, DC500
Montage du vantail côté opposé
à la paumelle

Door closer fitted
Assa Abloy
DC700, DC700G-FT,
DC700G-FM, DC500
Door leaf installation, handle side



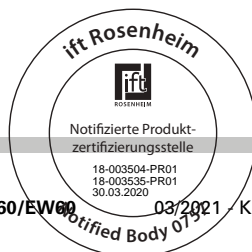
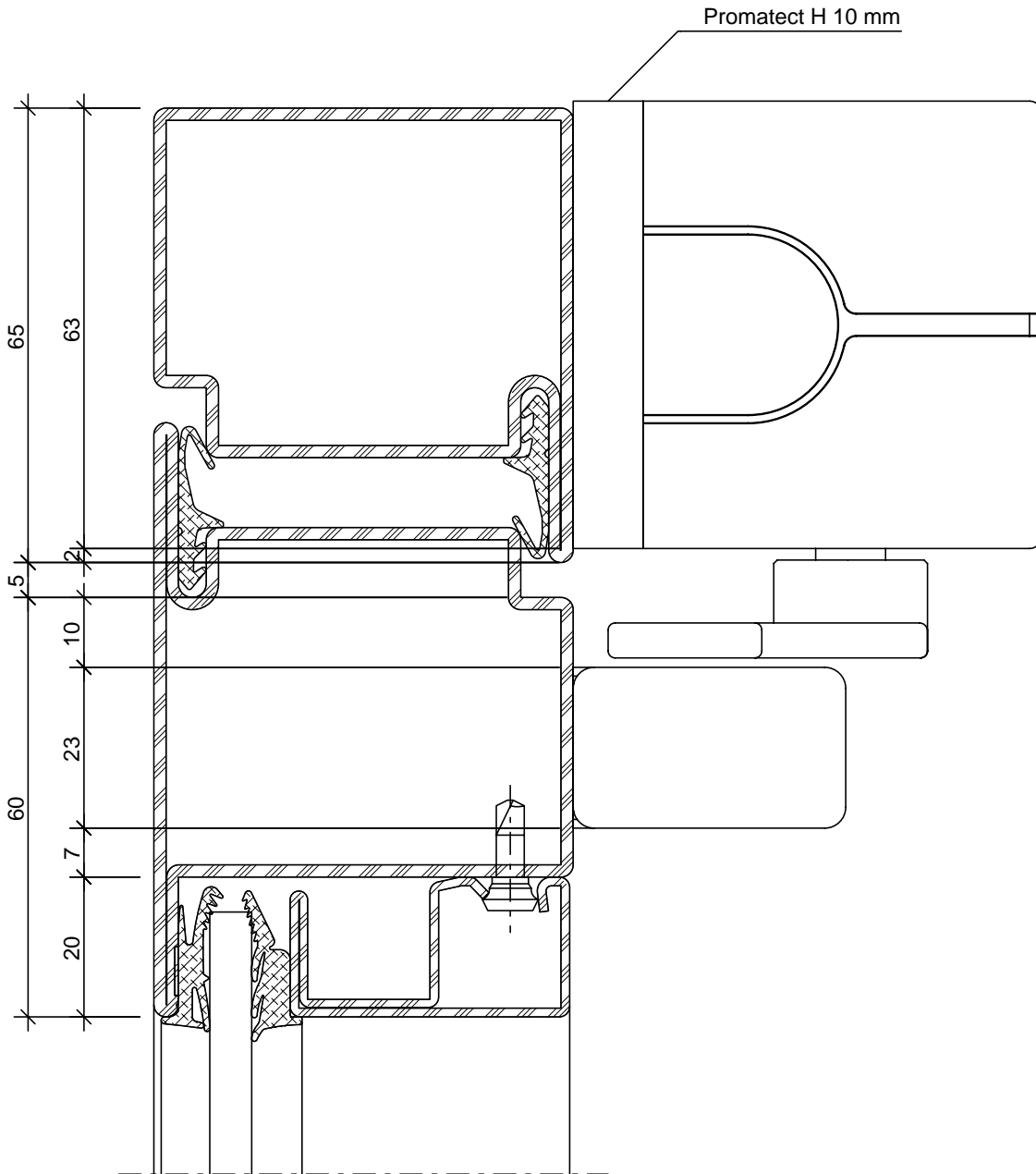
Beschlageinbau
 Montage des ferrures
 Installation of fittings



Türschliesser aufgesetzt
 Assa Abloy
 DC700, DC700G-FT,
 DC700G-FM, DC500
 Sturzmontage Bandgegenseite

Ferme-porte plaqué
 Assa Abloy
 DC700, DC700G-FT,
 DC700G-FM, DC500
 Montage en tête côté opposé
 à la paumelle

Door closer fitted
 Assa Abloy
 DC700, DC700G-FT,
 DC700G-FM, DC500
 Transom mounting, handle side



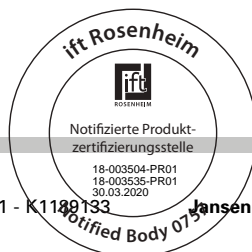
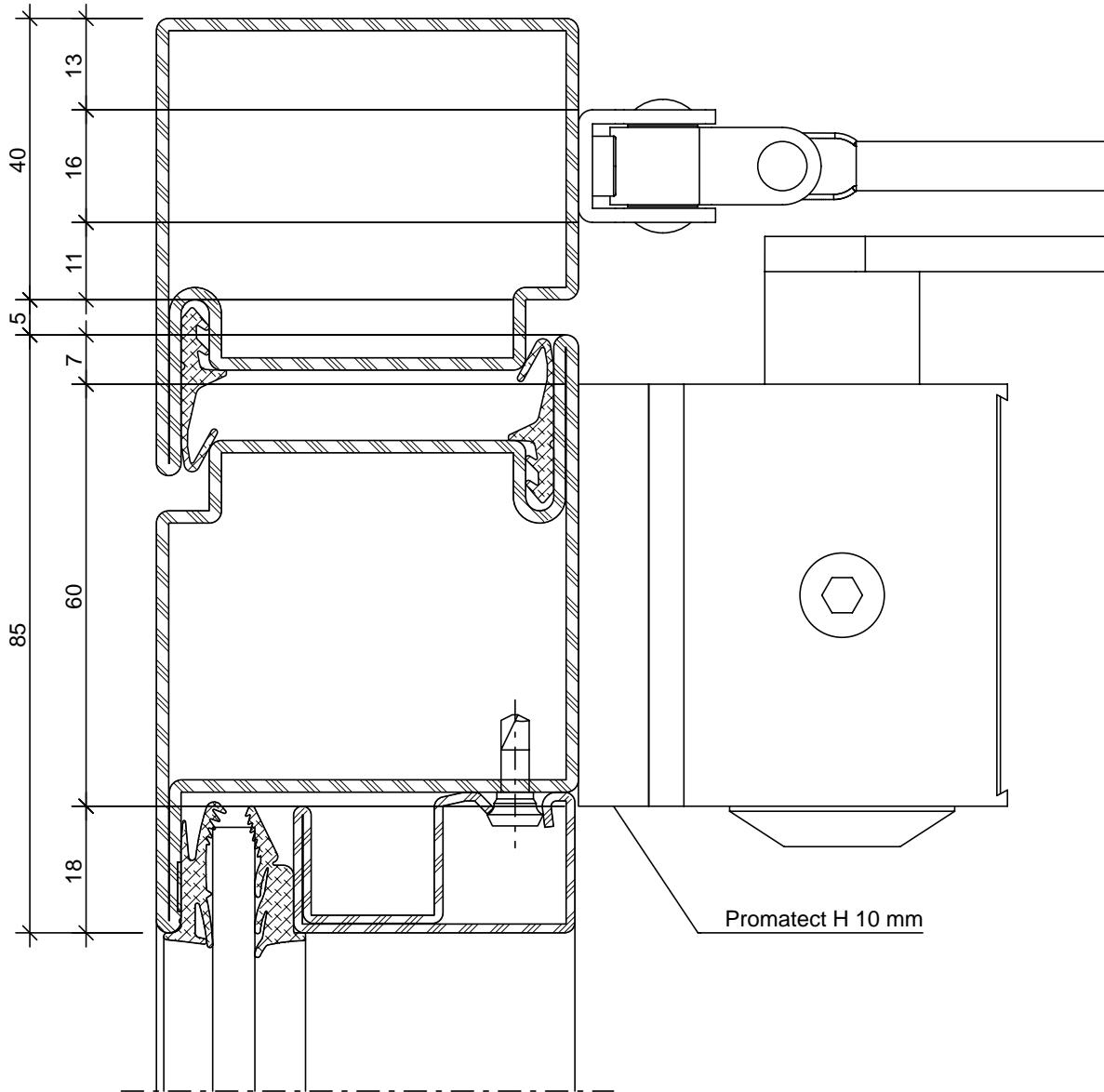
Beschlageinbau
Montage des ferrures
Installation of fittings



Türschliesser aufgesetzt
dormakaba
TS 83
Türblattmontage Bandseite

Ferme-porte plaqué
dormakaba
TS 83
Montage du vantail côté paumelle

Door closer fitted
dormakaba
TS 83
Door leaf installation on the hinge side

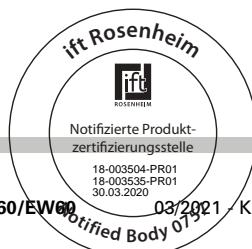
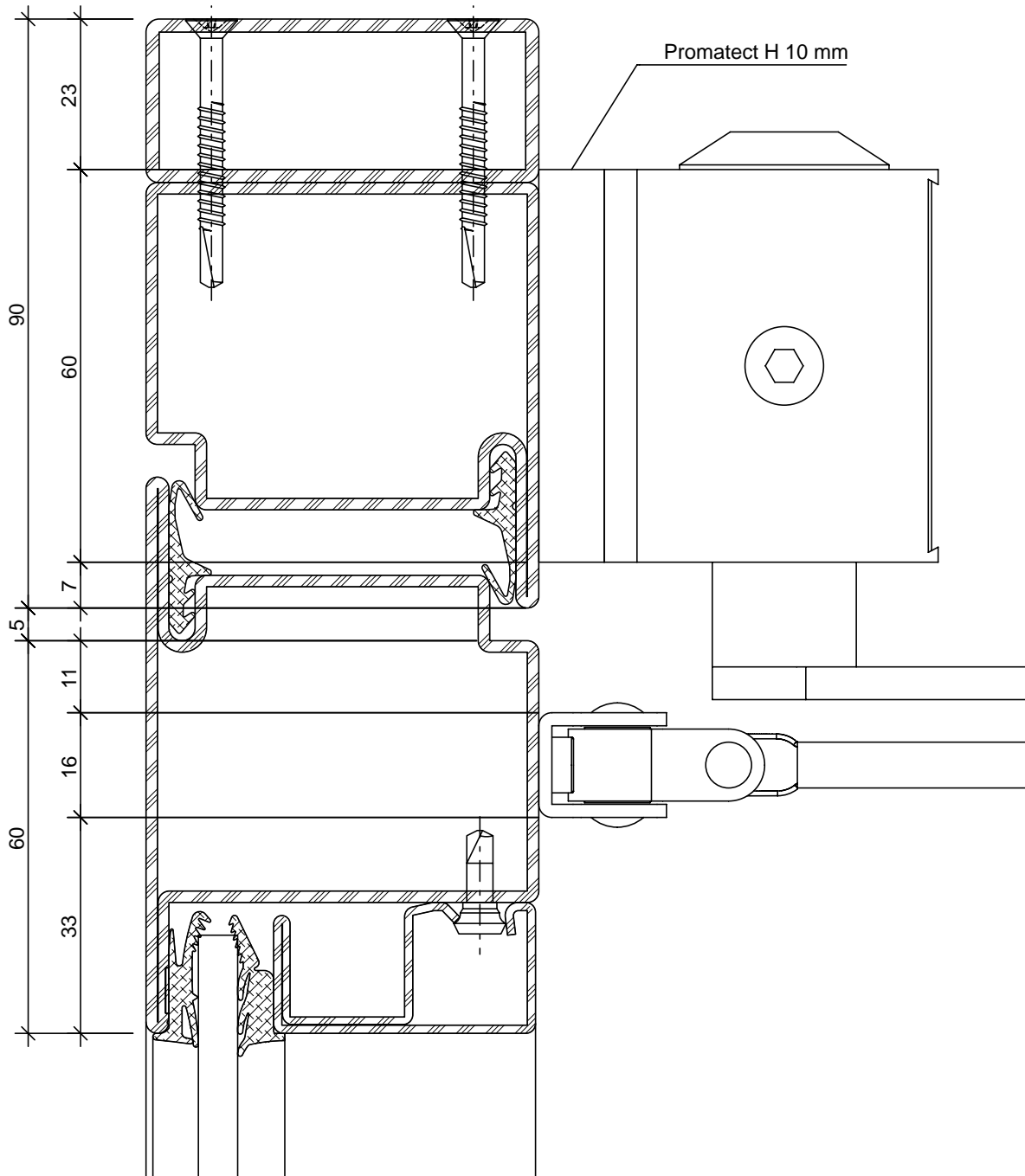




Türschliesser aufgesetzt
dormakaba
TS 83
Sturzmontage Bandgegenseite

Ferme-porte plaqué
dormakaba TS 83
Montage en tête côté opposé à la
paumelle

Door closer fitted
dormakaba
TS 83
Transom mounting, handle side



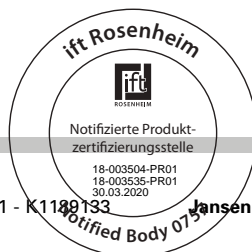
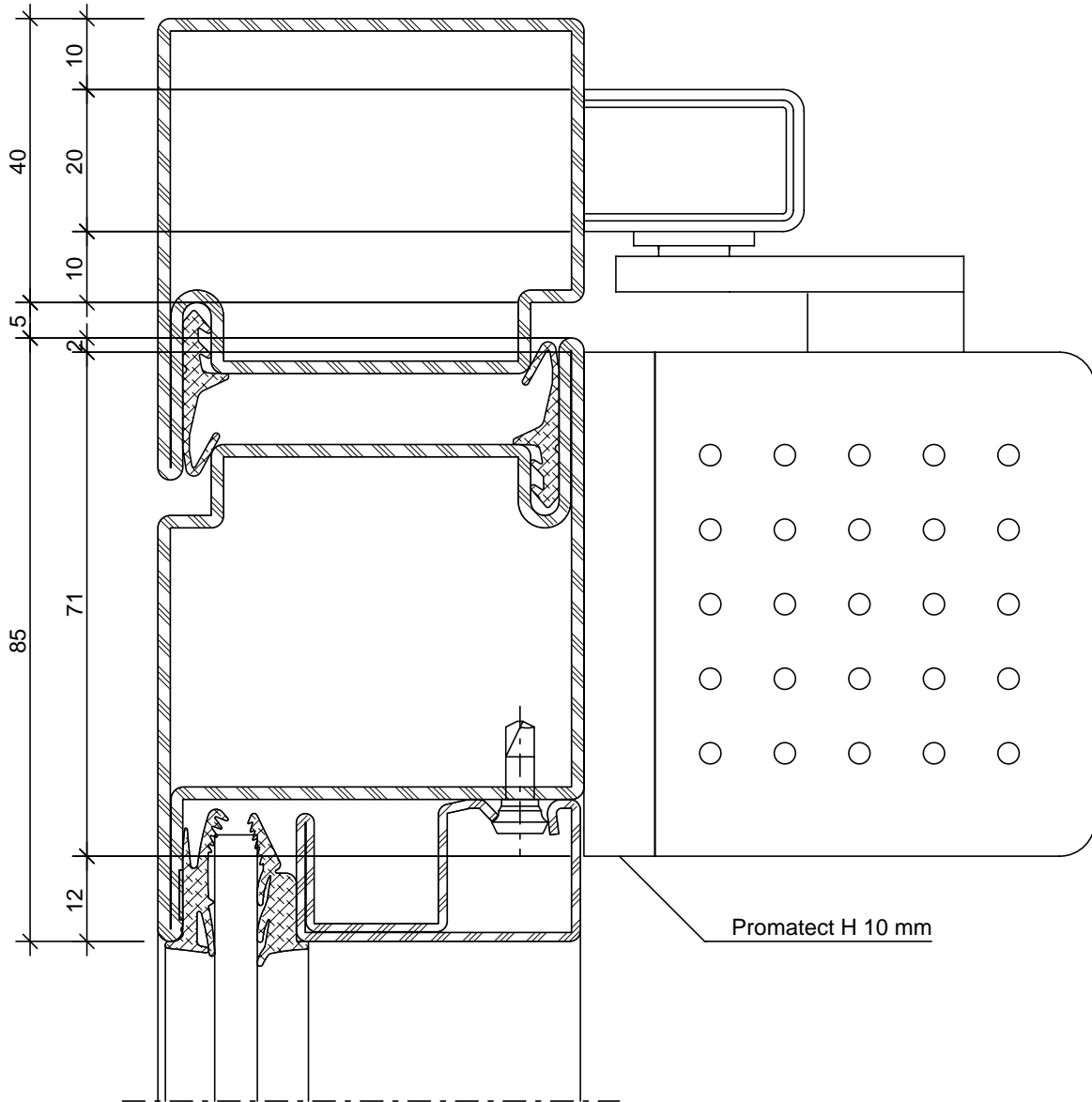
Beschlageinbau
Montage des ferrures
Installation of fittings



Türschliesser aufgesetzt
dormakaba
TS 93
Türblattmontage Bandseite

Ferme-porte plaqué
dormakaba
TS 93
Montage du vantail côté paumelle

Door closer fitted
dormakaba
TS 93
Door leaf installation on the hinge side

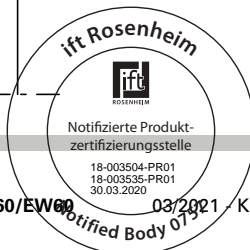
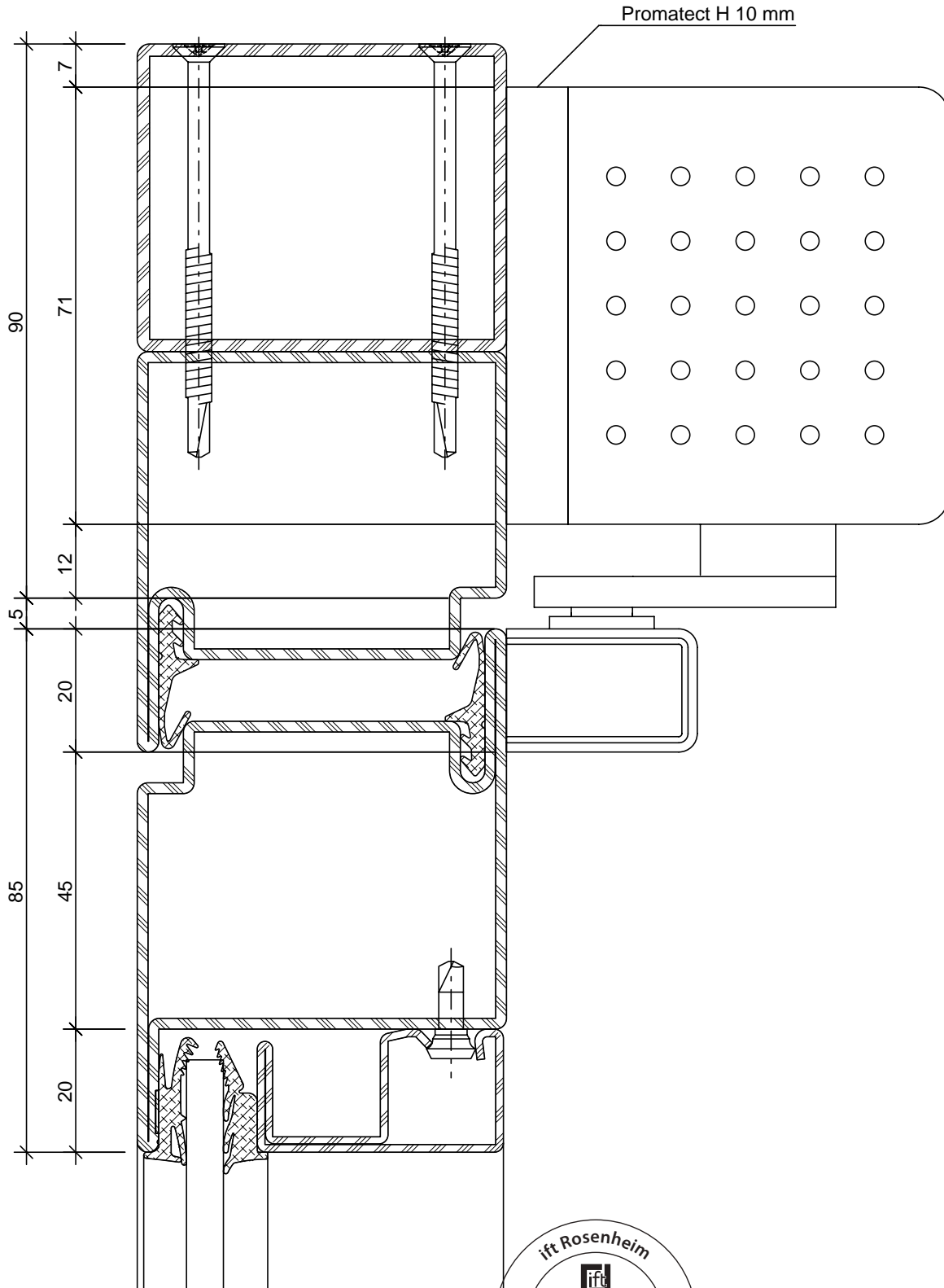




Türschliesser aufgesetzt
dormakaba
TS 93
Sturzmontage Bandseite

Ferme-porte plaqué
dormakaba
TS 93
Montage en tête côté paumelle

Door closer fitted
dormakaba
TS 93
Transom mounting on the hinge side



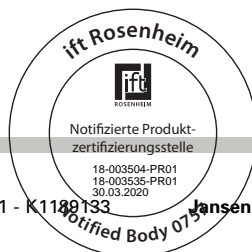
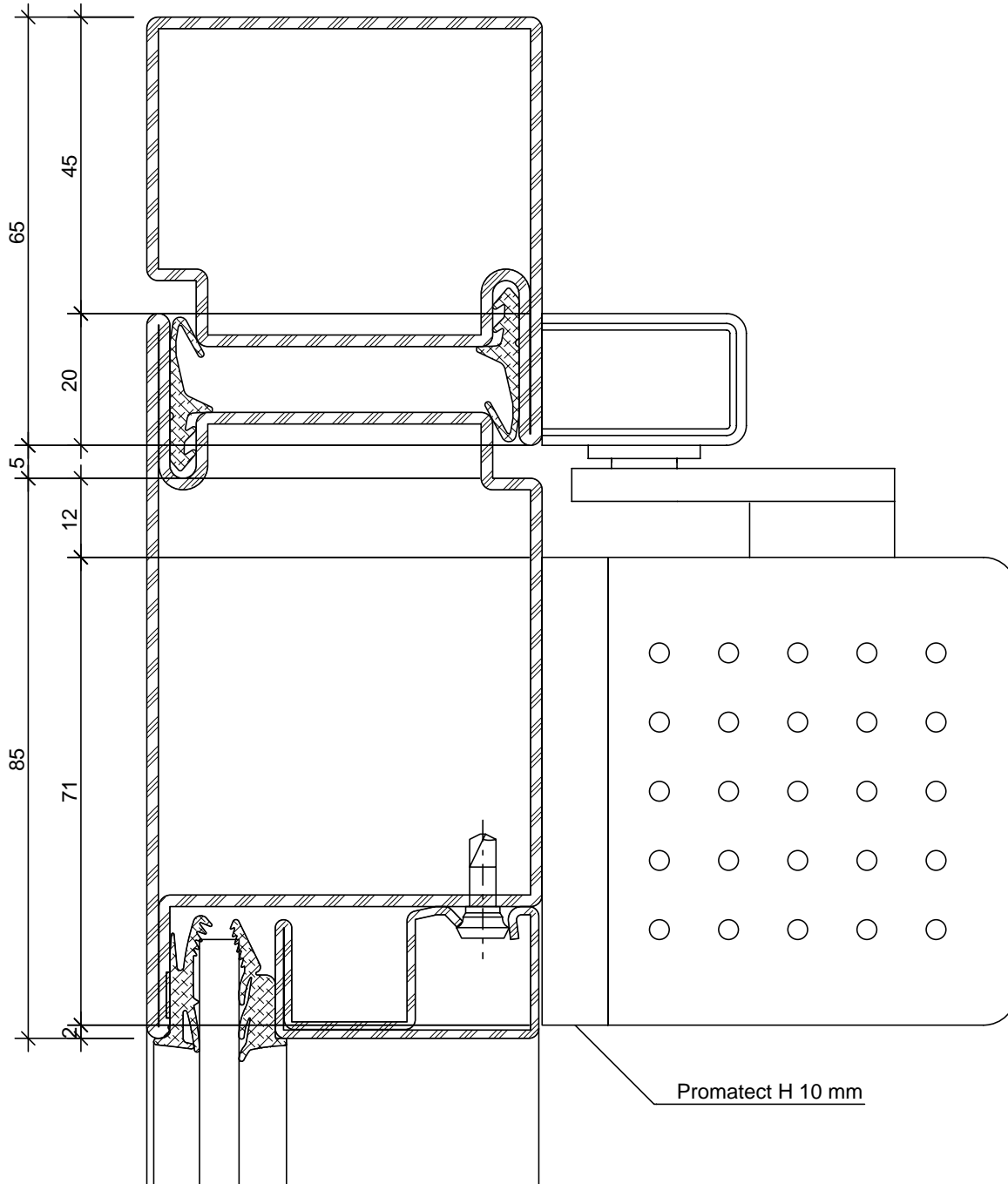
Beschlageinbau
Montage des ferrures
Installation of fittings



Türschliesser aufgesetzt
dormakaba
TS 93
Türblattmontage Bandgegenseite

Ferme-porte plaqué
dormakaba
TS 93
Montage du vantail côté opposé à la
paumelle

Door closer fitted
dormakaba
TS 93
Door leaf installation, handle side



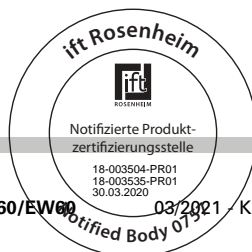
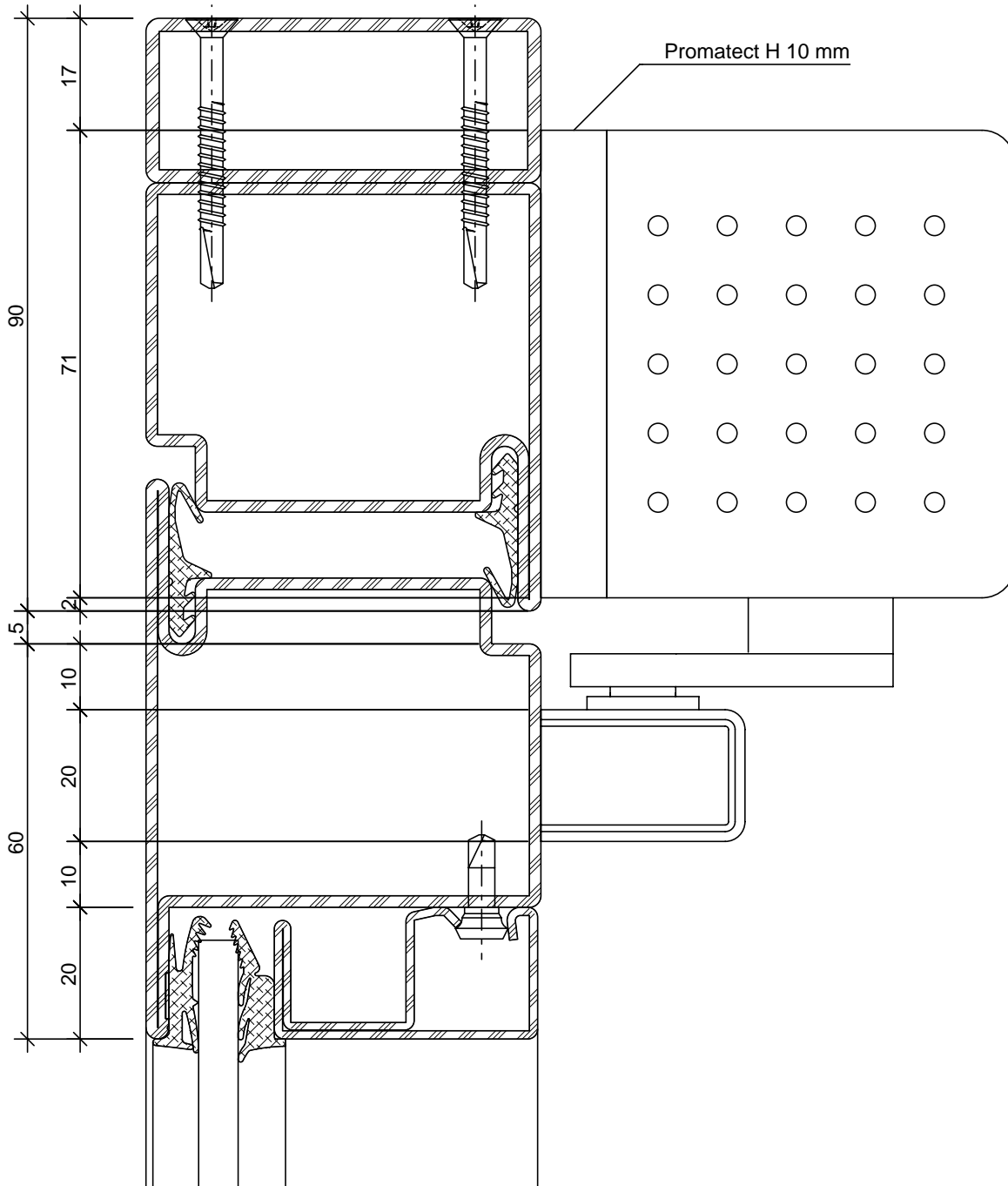
Beschlagenbau
 Montage des ferrures
 Installation of fittings



Türschliesser aufgesetzt
 dormakaba
 TS 93
 Sturzmontage Bandgegenseite

Ferme-porte plaqué
 dormakaba
 TS 93
 Montage en tête côté opposé à la
 paumelle

Door closer fitted
 dormakaba
 TS 93
 Transom mounting, handle side



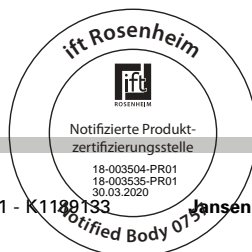
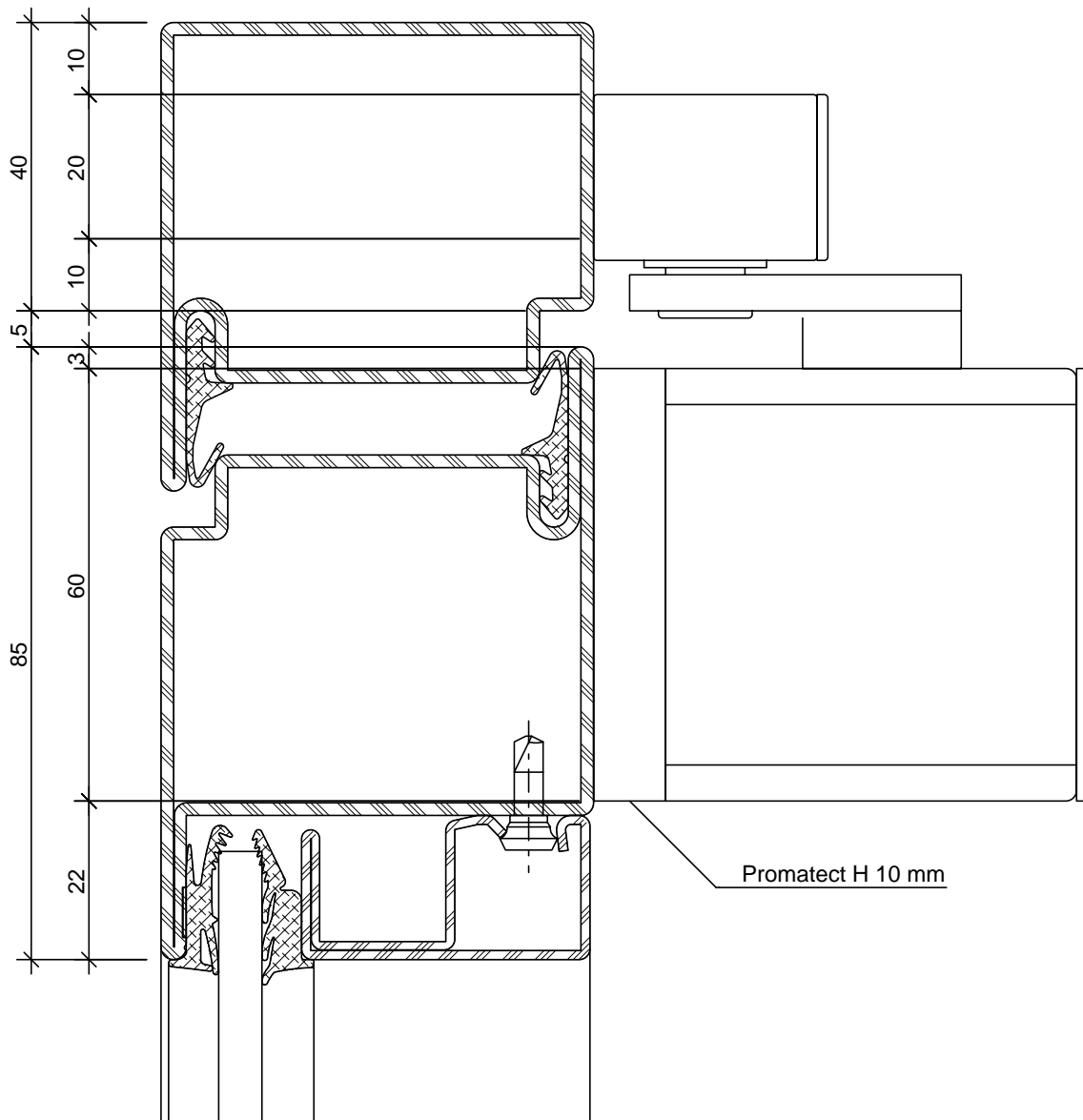
Beschlageinbau
Montage des ferrures
Installation of fittings



Türschliesser aufgesetzt
dormakaba
TS 98 XEA
Türblattmontage Bandseite

Ferme-porte plaqué
dormakaba
TS 98 XEA
Montage du vantail côté paumelle

Door closer fitted
dormakaba
TS 98 XEA
Door leaf installation on the hinge side



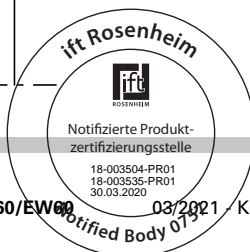
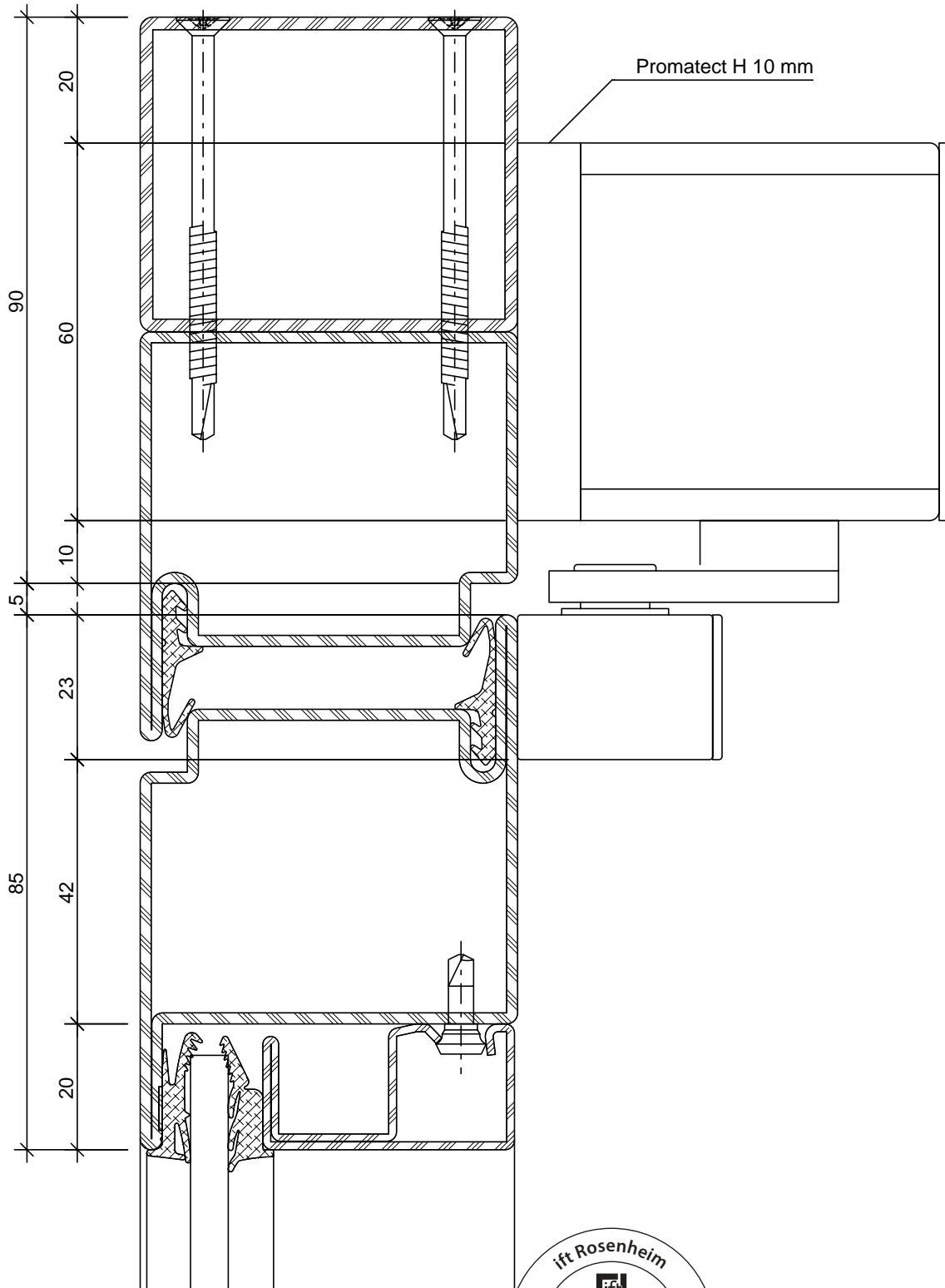
Beschlagenbau
 Montage des ferrures
 Installation of fittings



Türschliesser aufgesetzt
 dormakaba
 TS 98 XEA
 Sturzmontage Bandseite

Ferme-porte plaqué
 dormakaba
 TS 98 XEA
 Montage en tête côté paumelle

Door closer fitted
 dormakaba
 TS 98 XEA
 Transom mounting on the hinge side



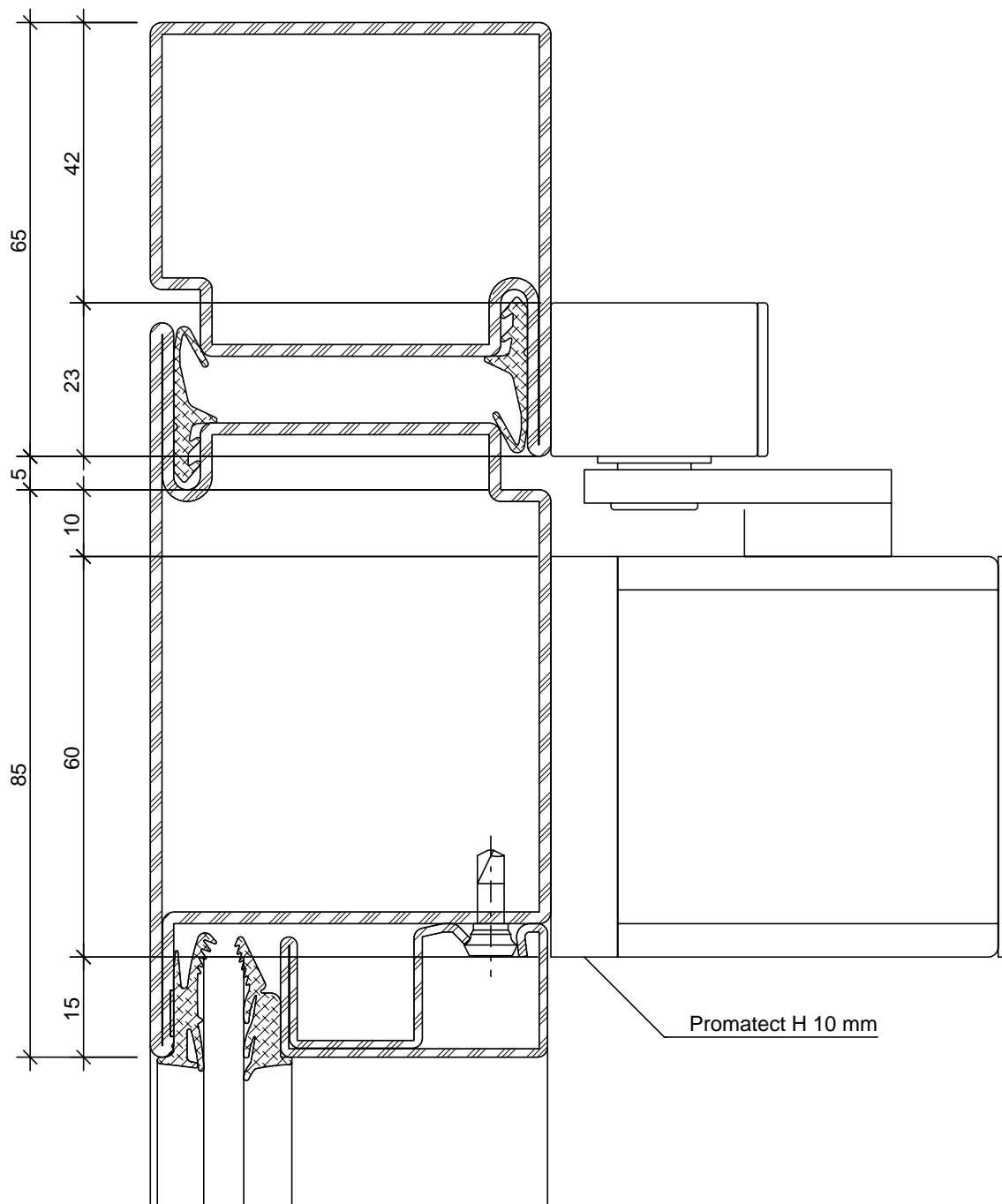
Beschlageinbau
Montage des ferrures
Installation of fittings



Türschliesser aufgesetzt
dormakaba
TS 98 XEA
Türblattmontage Bandgegenseite

Ferme-porte plaqué
dormakaba
TS 98 XEA
Montage du vantail côté opposé à la
paumelle

Door closer fitted
dormakaba
TS 98 XEA
Door leaf installation, handle side



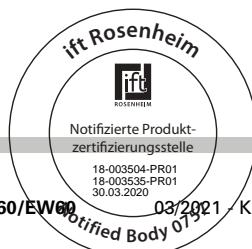
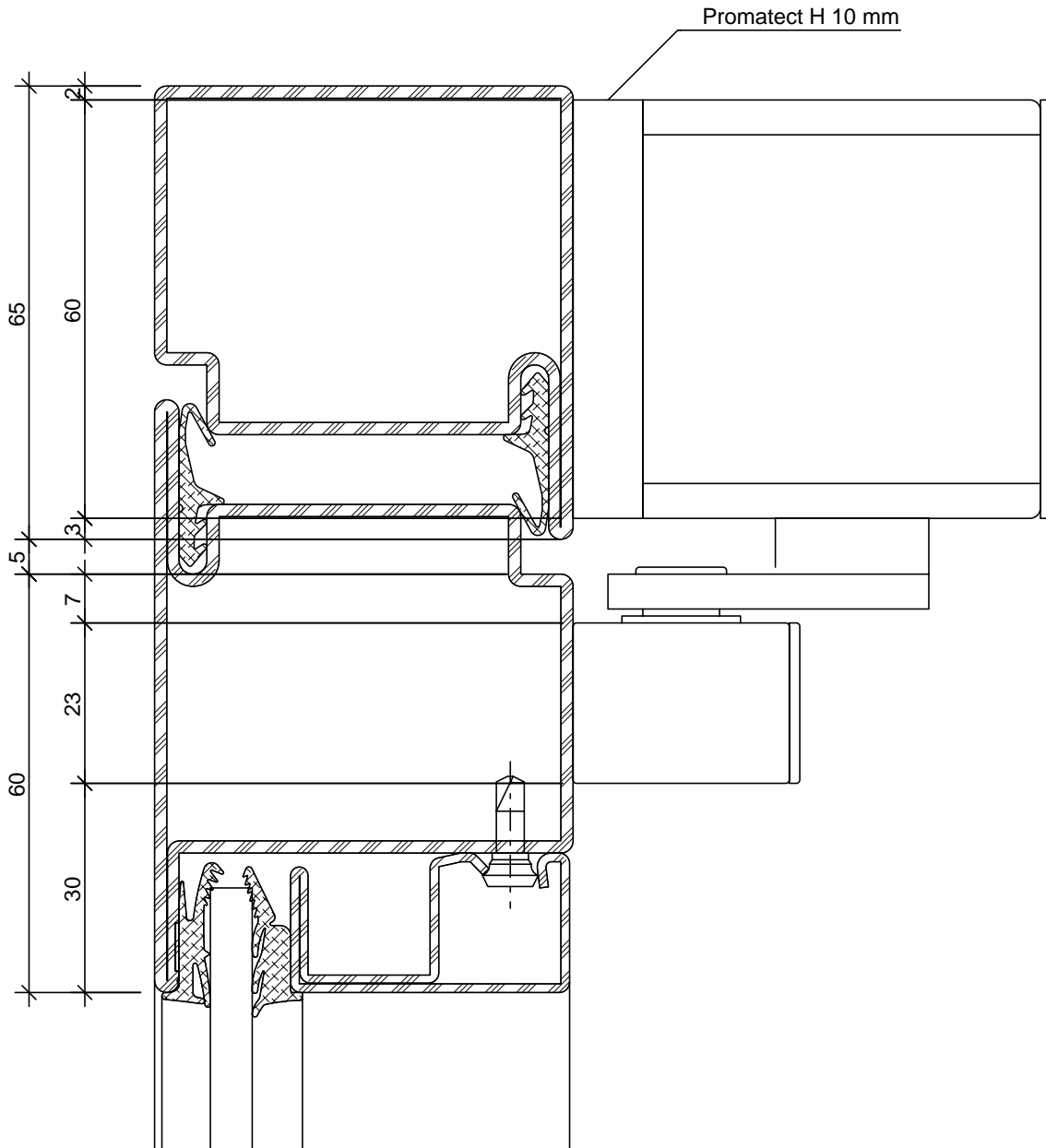
Beschlageinbau
 Montage des ferrures
 Installation of fittings



Türschliesser aufgesetzt
 dormakaba
 TS 98 XEA
 Sturzmontage Bandgegenseite

Ferme-porte plaqué
 dormakaba
 TS 98 XEA
 Montage en tête côté opposé à la
 paumelle

Door closer fitted
 dormakaba
 TS 98 XEA
 Transom mounting, handle side



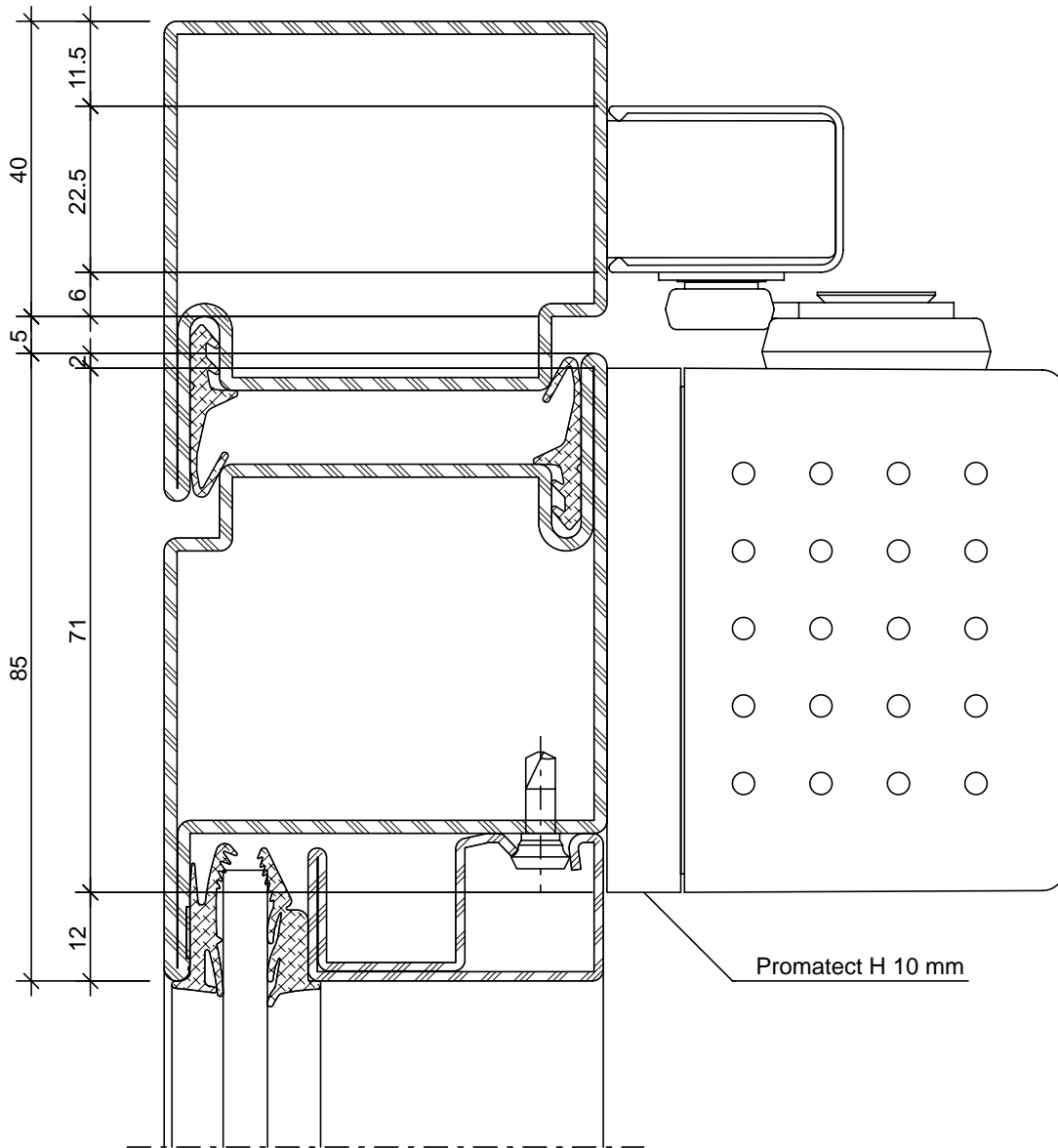
Beschlageinbau
Montage des ferrures
Installation of fittings



Türschliesser aufgesetzt
dormakaba
TS 99 FL
Türblattmontage Bandseite

Ferme-porte plaqué
dormakaba
TS 99 FL
Montage du vantail côté paumelle

Door closer fitted
dormakaba
TS 99 FL
Door leaf installation on the hinge side



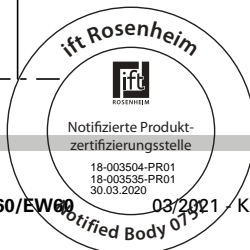
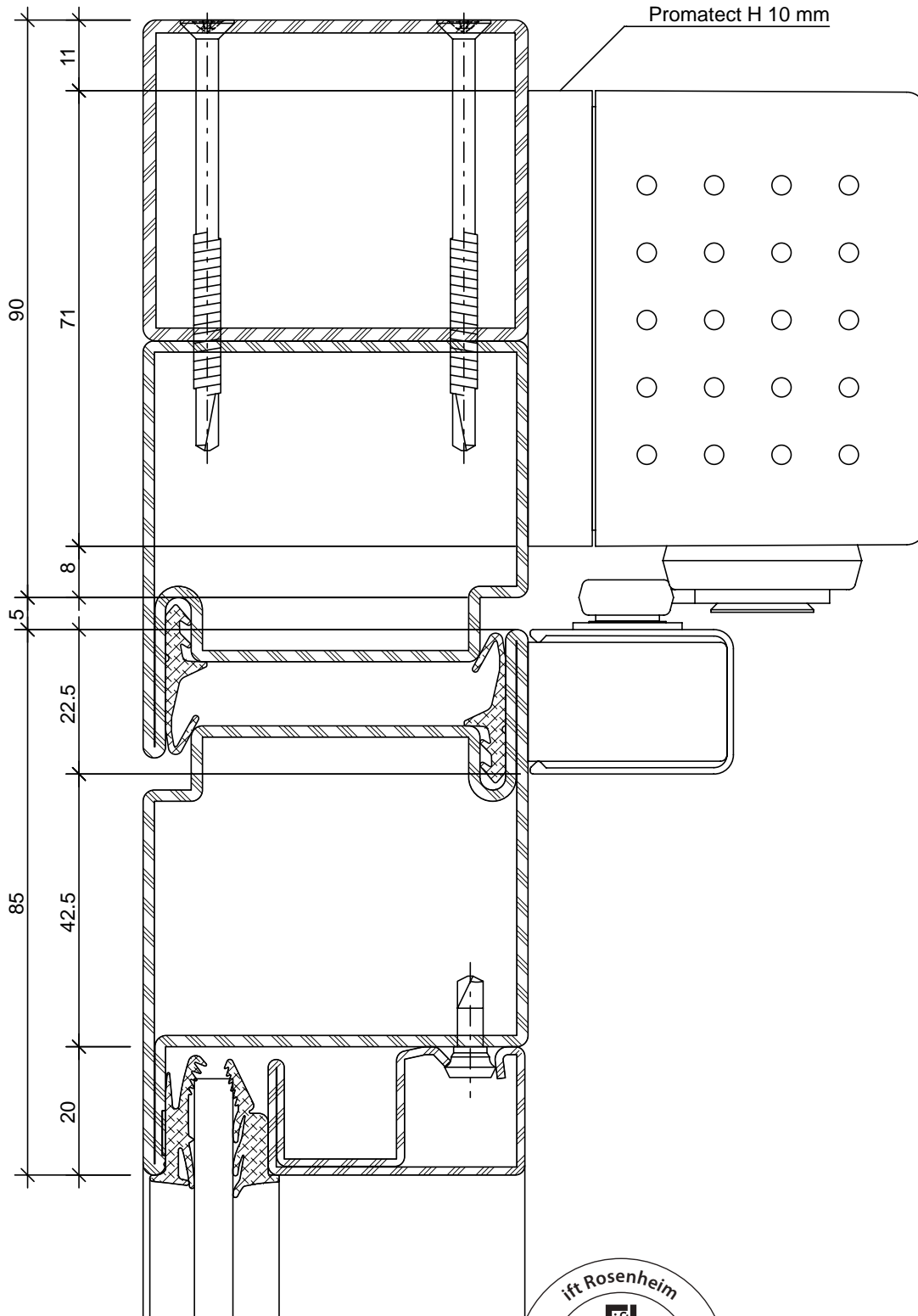
Beschlagenbau
 Montage des ferrures
 Installation of fittings



Türschliesser aufgesetzt
 dormakaba
 TS 99 FL
 Sturzmontage Bandseite

Ferme-porte plaqué
 dormakaba
 TS 99 FL
 Montage en tête côté paumelle

Door closer fitted
 dormakaba
 TS 99 FL
 Transom mounting on the hinge side

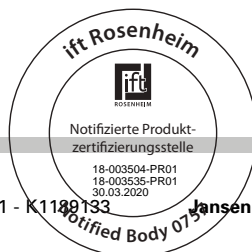
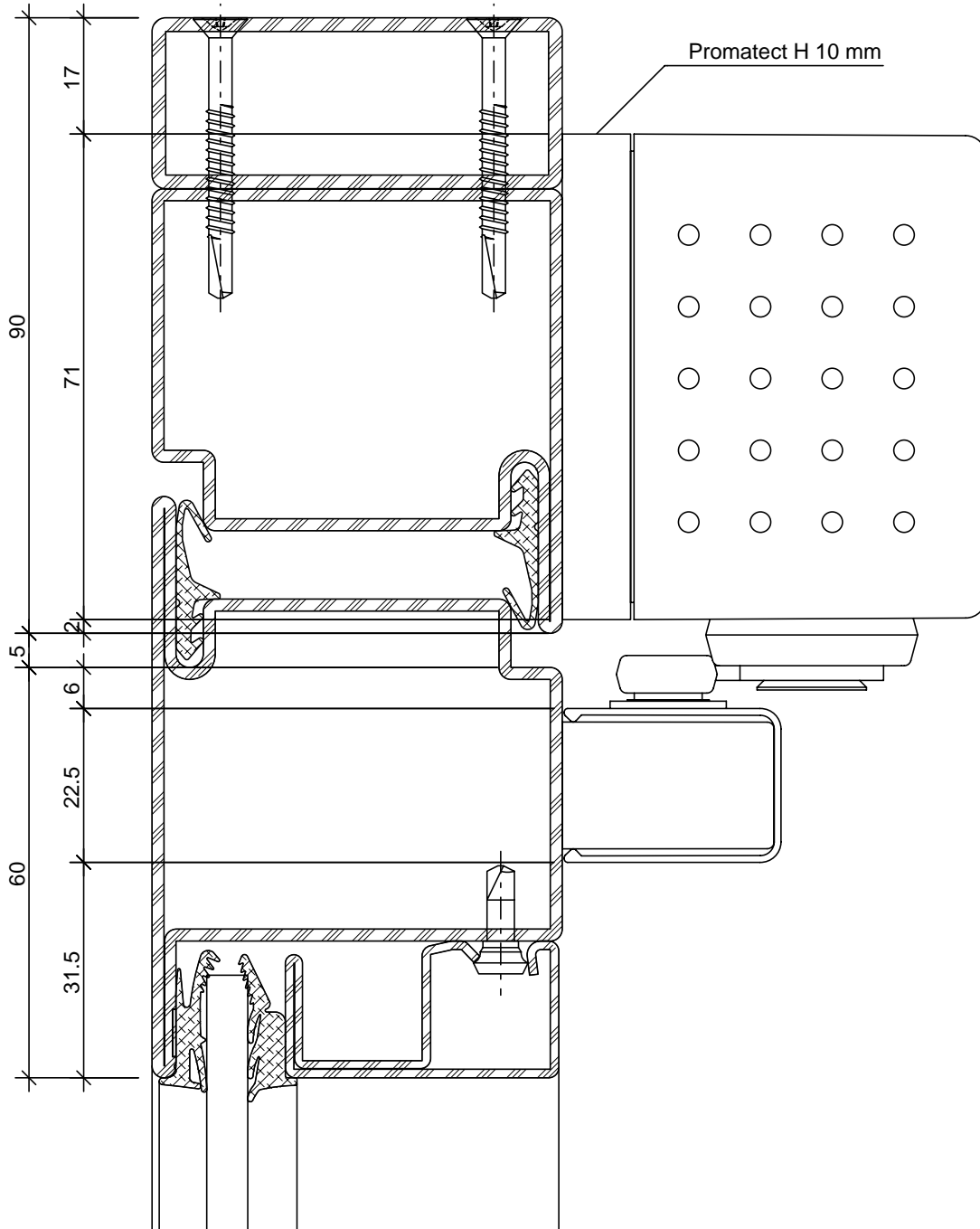




Türschliesser aufgesetzt
dormakaba
TS 99 FL
Sturzmontage Bandgegenseite

Ferme-porte plaqué
dormakaba
TS 99 FL
Montage en tête côté opposé à la
paumelle

Door closer fitted
dormakaba
TS 99 FL
Transom mounting, handle side



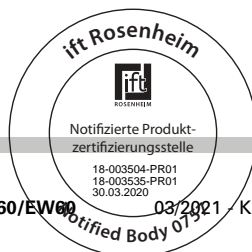
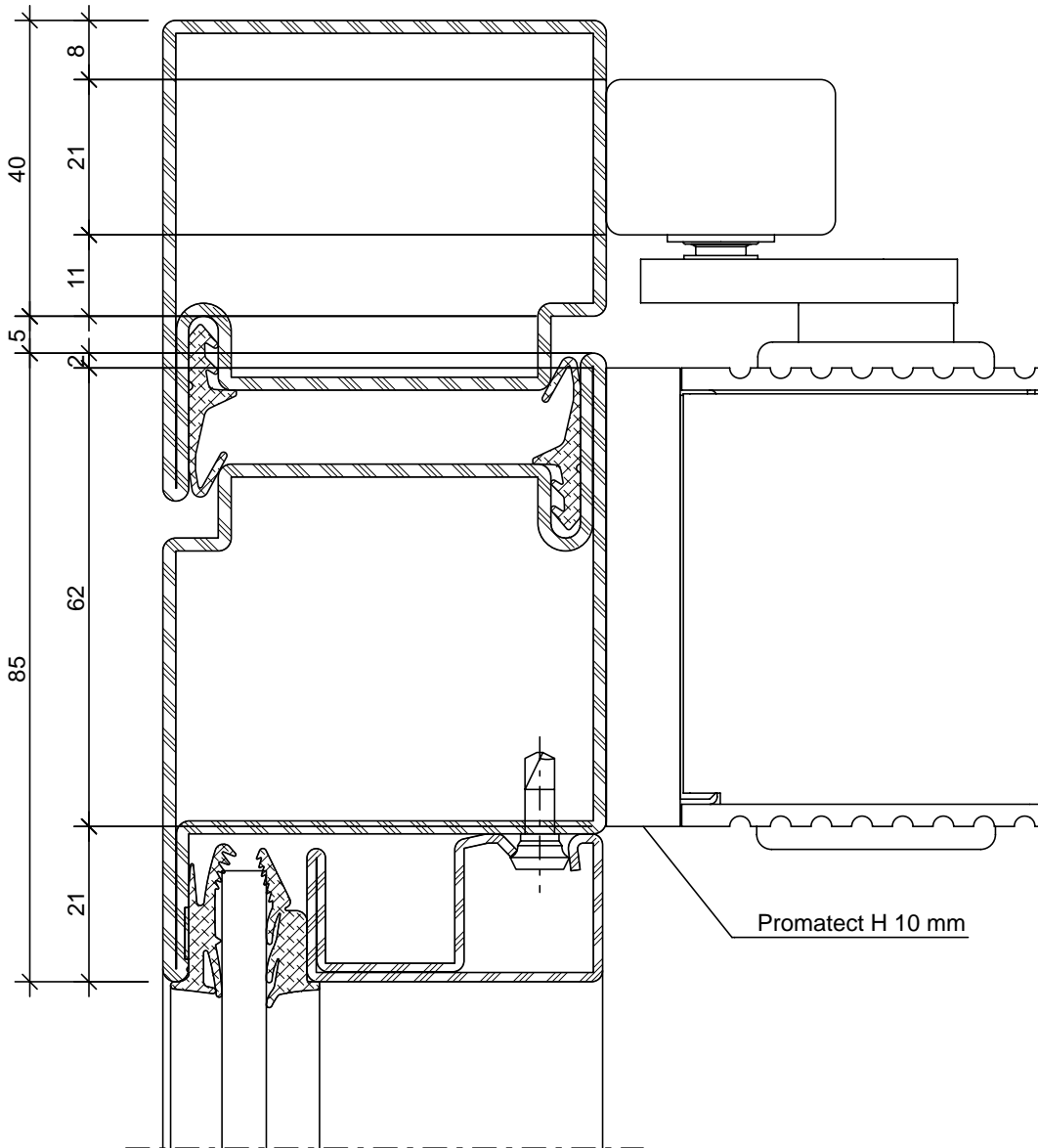
Beschlageinbau
 Montage des ferrures
 Installation of fittings



Türschliesser aufgesetzt
 ECO Schulte
 ECO Newton
 TS-51, TS-61, TS-62
 Türblattmontage Bandseite

Ferme-porte plaqué
 ECO Schulte
 ECO Newton
 TS-51, TS-61, TS-62
 Montage du vantail côté paumelle

Door closer fitted
 ECO Schulte
 ECO Newton
 TS-51, TS-61, TS-62
 Door leaf installation on the hinge side

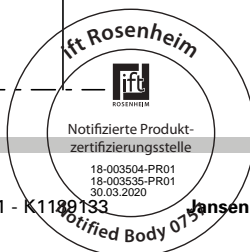
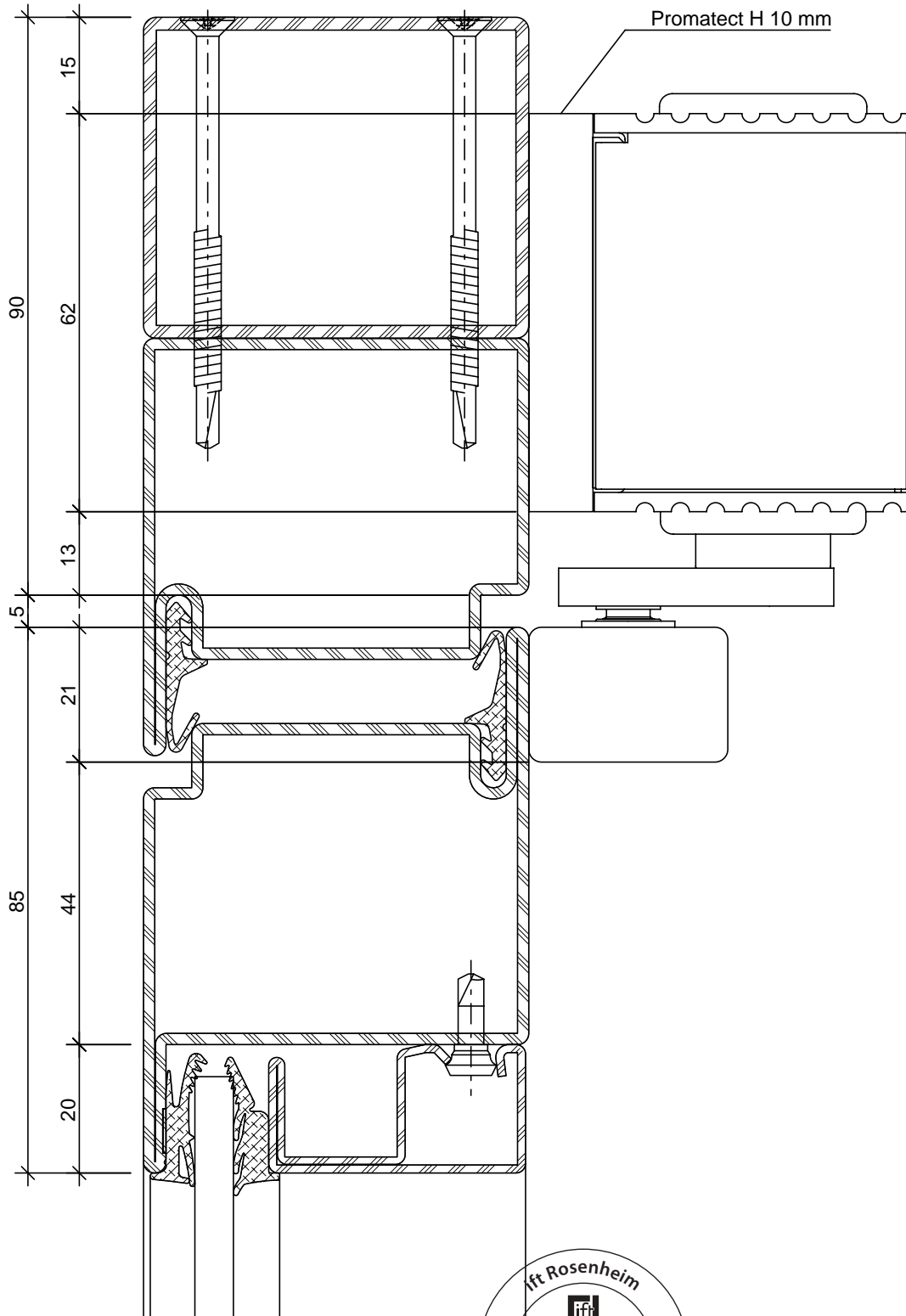




Türschliesser aufgesetzt
ECO Schulte
ECO Newton
TS-51, TS-61, TS-62
Sturzmontage Bandseite

Ferme-porte plaqué
ECO Schulte
ECO Newton
TS-51, TS-61, TS-62
Montage en tête côté paumelle

Door closer fitted
ECO Schulte
ECO Newton
TS-51, TS-61, TS-62
Transom mounting on the hinge side



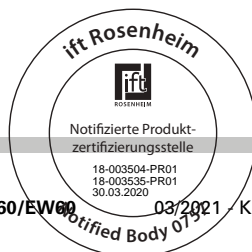
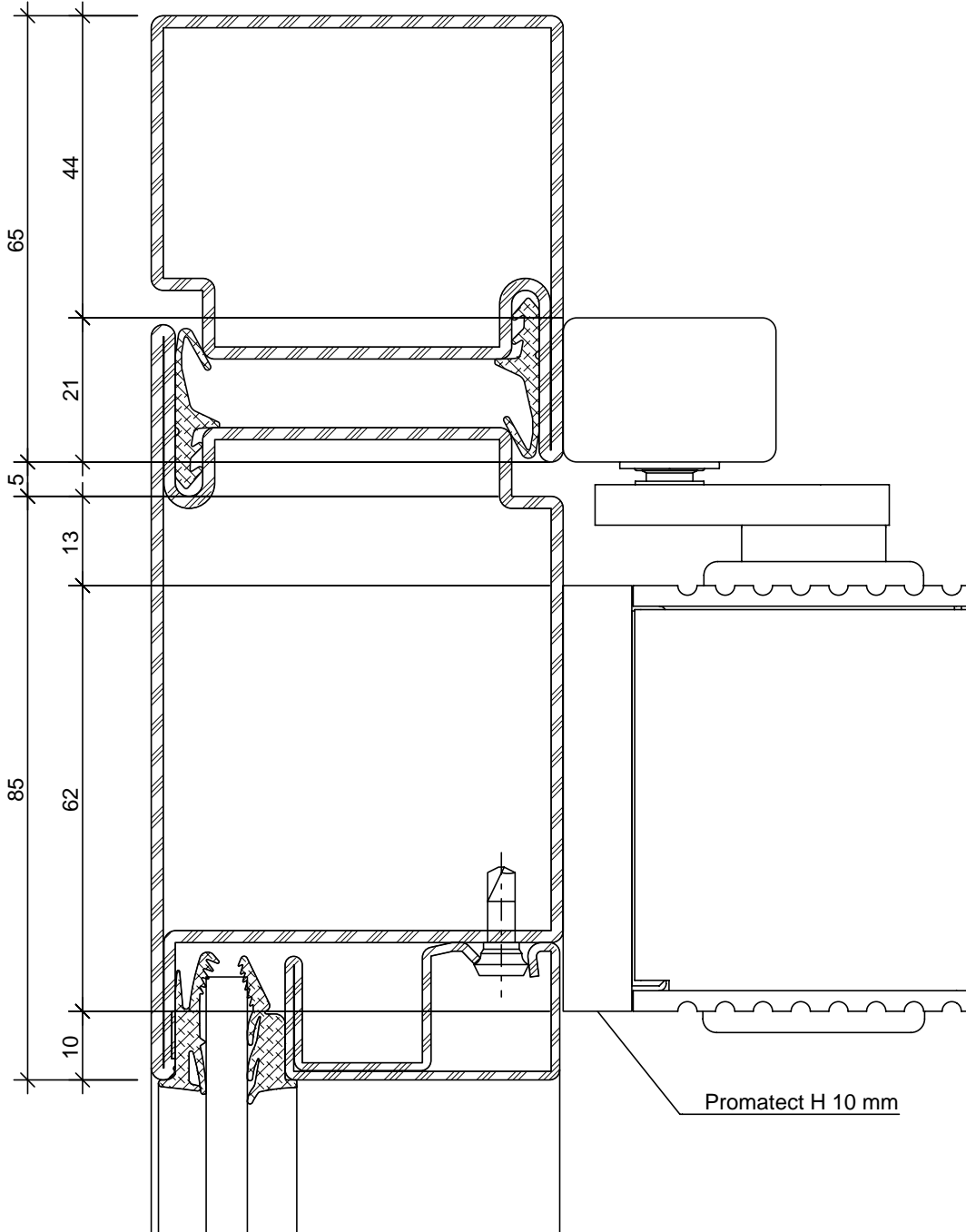
Beschlageinbau
 Montage des ferrures
 Installation of fittings



Türschliesser aufgesetzt
 ECO Schulte
 ECO Newton
 TS-51, TS-61, TS-62
 Türblattmontage Bandgegenseite

Ferme-porte plaqué
 ECO Schulte
 ECO Newton
 TS-51, TS-61, TS-62
 Montage du vantail côté opposé à la
 paumelle

Door closer fitted
 ECO Schulte
 ECO Newton
 TS-51, TS-61, TS-62
 Door leaf installation, handle side



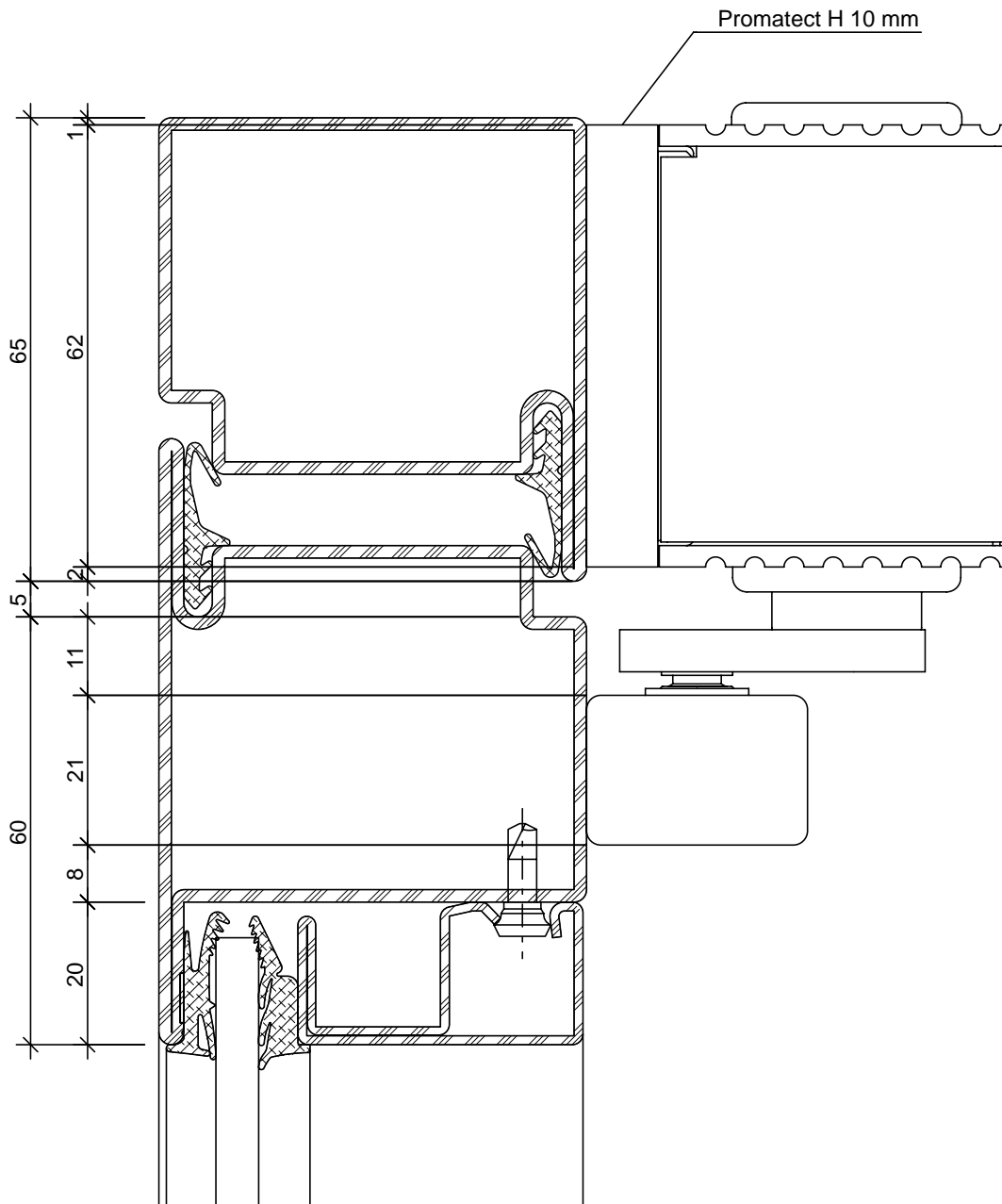
Beschlageinbau
Montage des ferrures
Installation of fittings



Türschliesser aufgesetzt
ECO Schulte
ECO Newton
TS-51, TS-61, TS-62
Sturzmontage Bandgegenseite

Ferme-porte plaqué
ECO Schulte
ECO Newton
TS-51, TS-61, TS-62
Montage en tête côté opposé à la
paumelle

Door closer fitted
ECO Schulte
ECO Newton
TS-51, TS-61, TS-62
Transom mounting, handle side



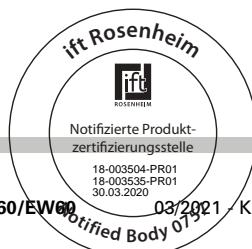
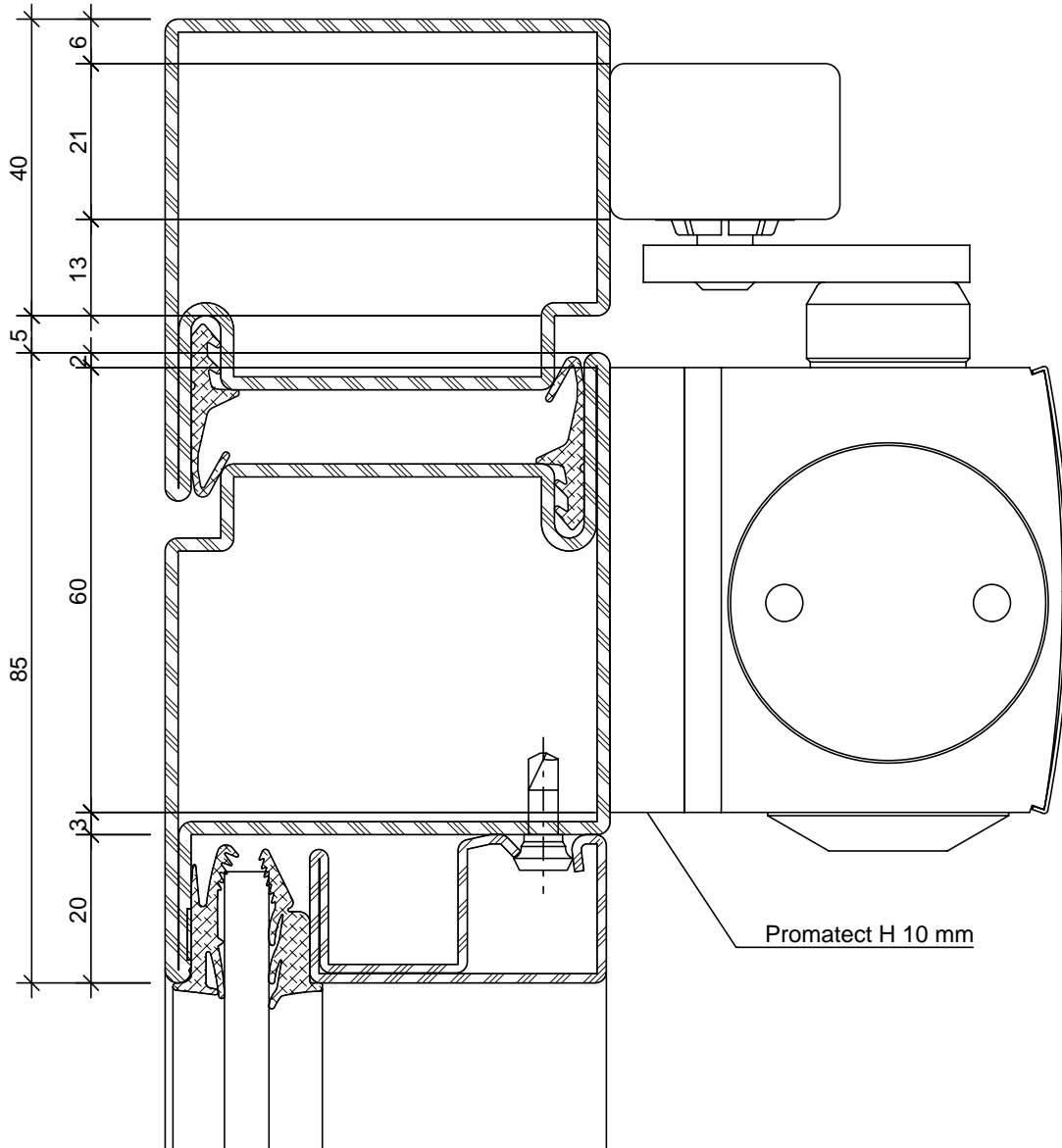
Beschlageinbau
 Montage des ferrures
 Installation of fittings



Türschliesser aufgesetzt
 GEZE
 TS 5000
 Türblattmontage Bandseite

Ferme-porte plaqué
 GEZE
 TS 5000
 Montage du vantail côté paumelle

Door closer fitted
 GEZE
 TS 5000
 Door leaf installation on the hinge side

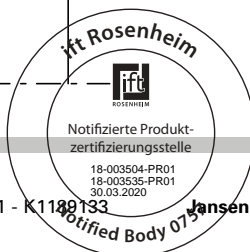
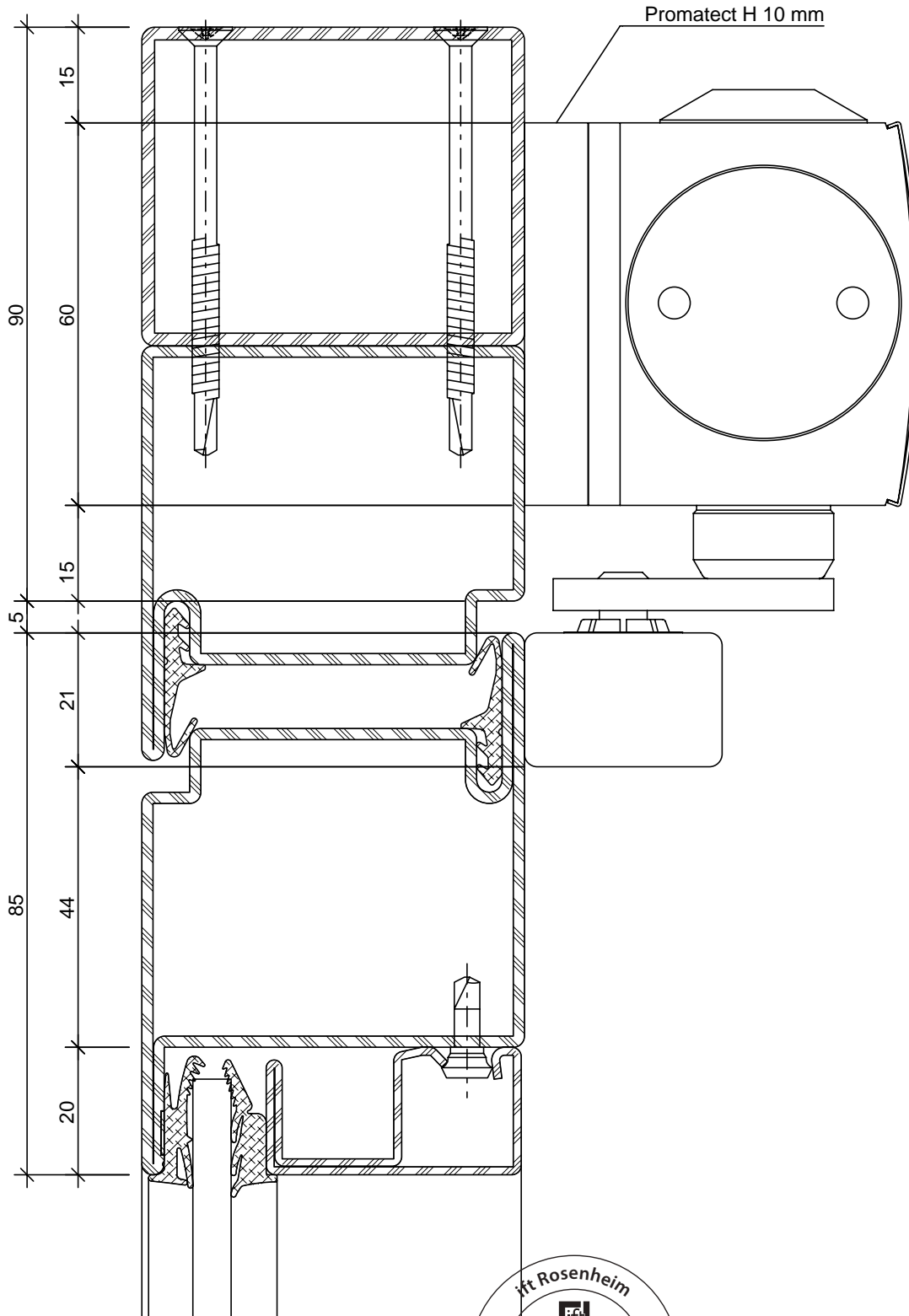




Türschliesser aufgesetzt
 GEZE
 TS 5000
 Sturzmontage Bandseite

Ferme-porte plaqué
 GEZE
 TS 5000
 Montage en tête côté paumelle

Door closer fitted
 GEZE
 TS 5000
 Transom mounting on the hinge side



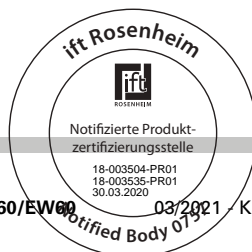
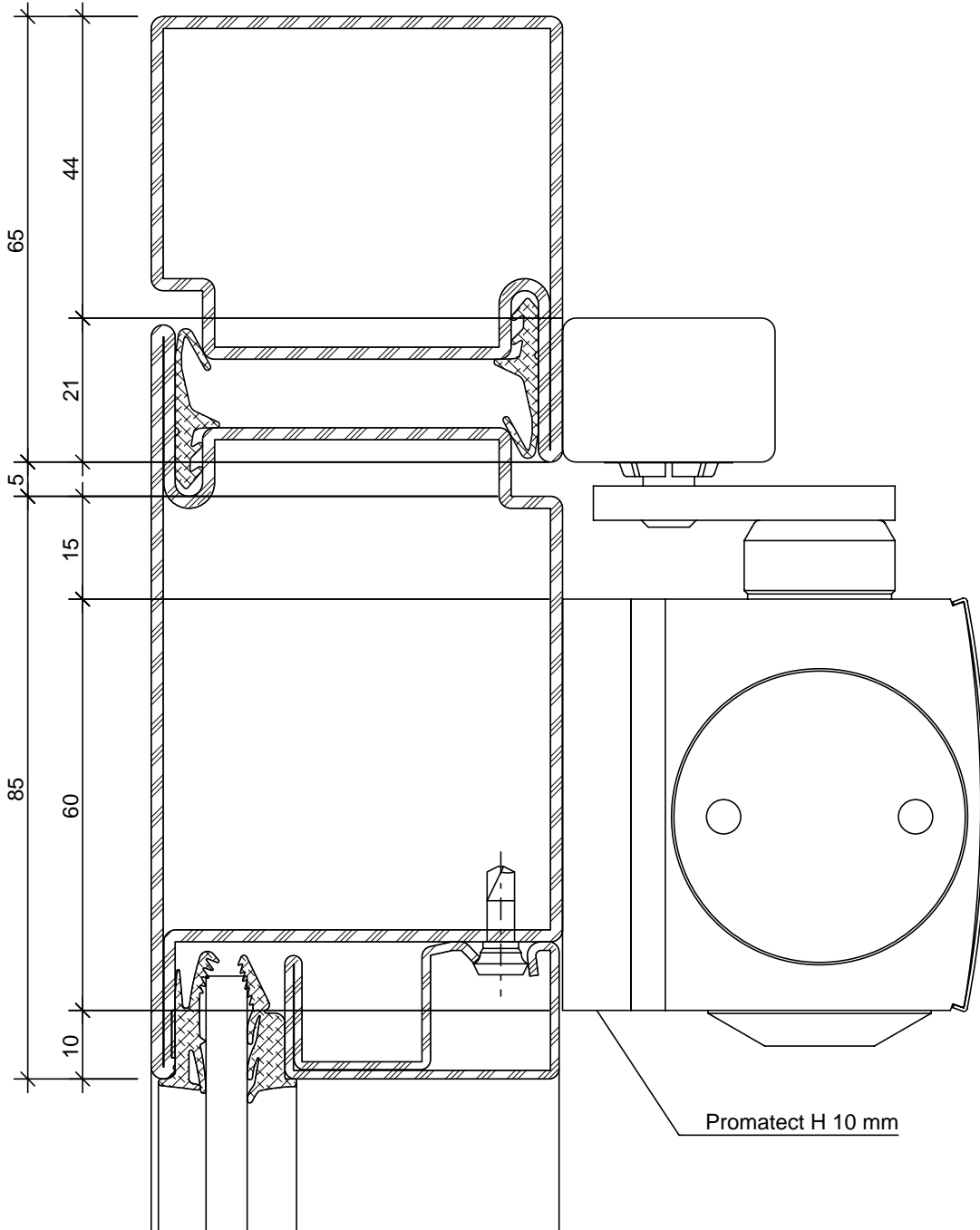
Beschlagenbau
 Montage des ferrures
 Installation of fittings



Türschliesser aufgesetzt
 GEZE
 TS 5000
 Türblattmontage Bandgegenseite

Ferme-porte plaqué
 GEZE
 TS 5000
 Montage du vantail côté opposé à la
 paumelle

Door closer fitted
 GEZE
 TS 5000
 Door leaf installation, handle side

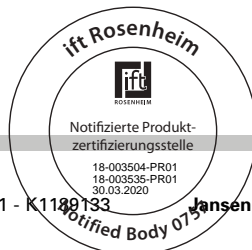
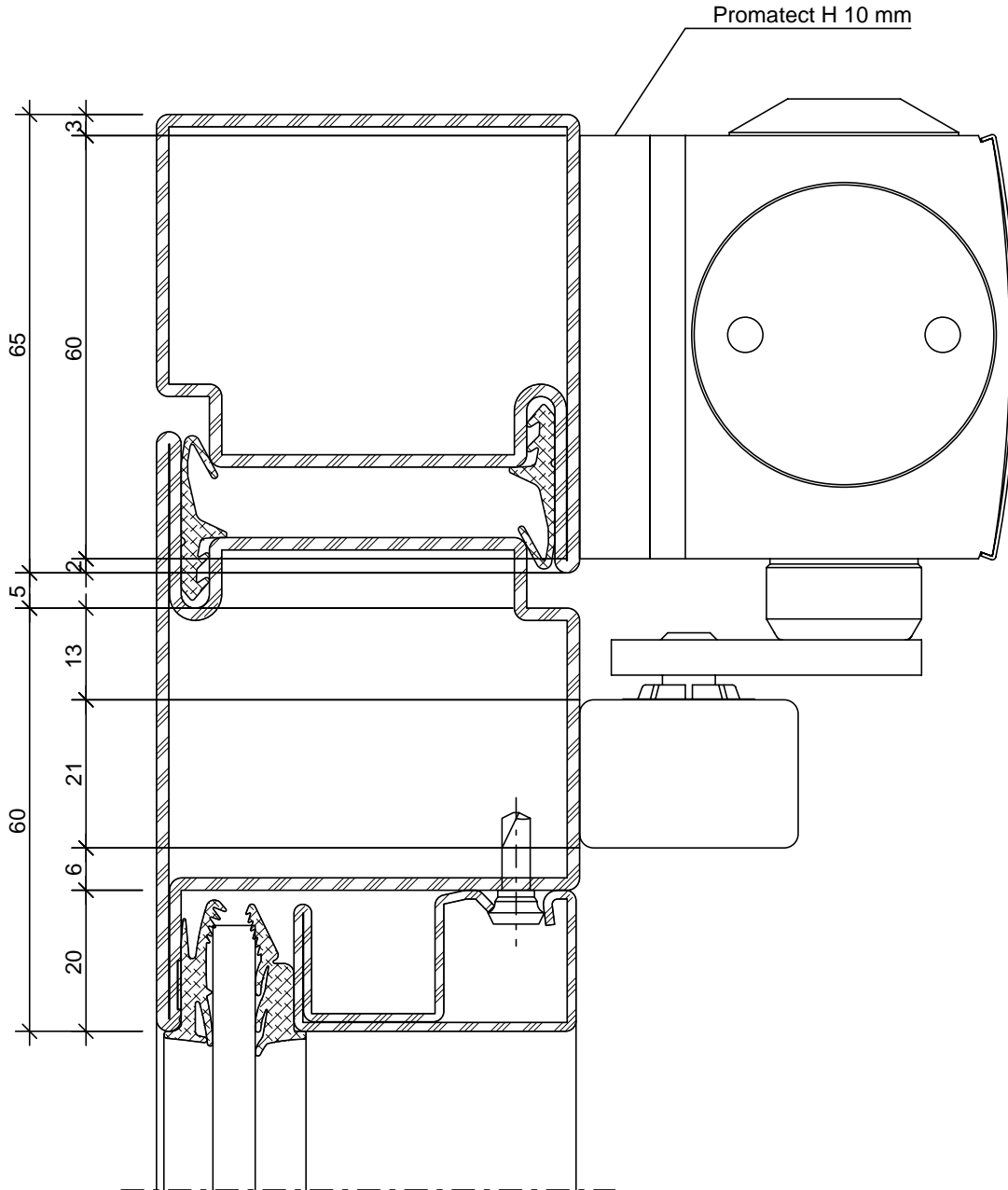




Türschliesser aufgesetzt
 GEZE
 TS 5000
 Sturzmontage Bandgegenseite

Ferme-porte plaqué
 GEZE
 TS 5000
 Montage en tête côté opposé à la
 paumelle

Door closer fitted
 GEZE
 TS 5000
 Transom mounting, handle side



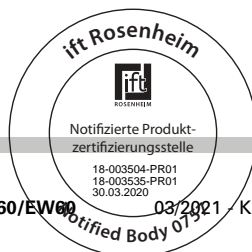
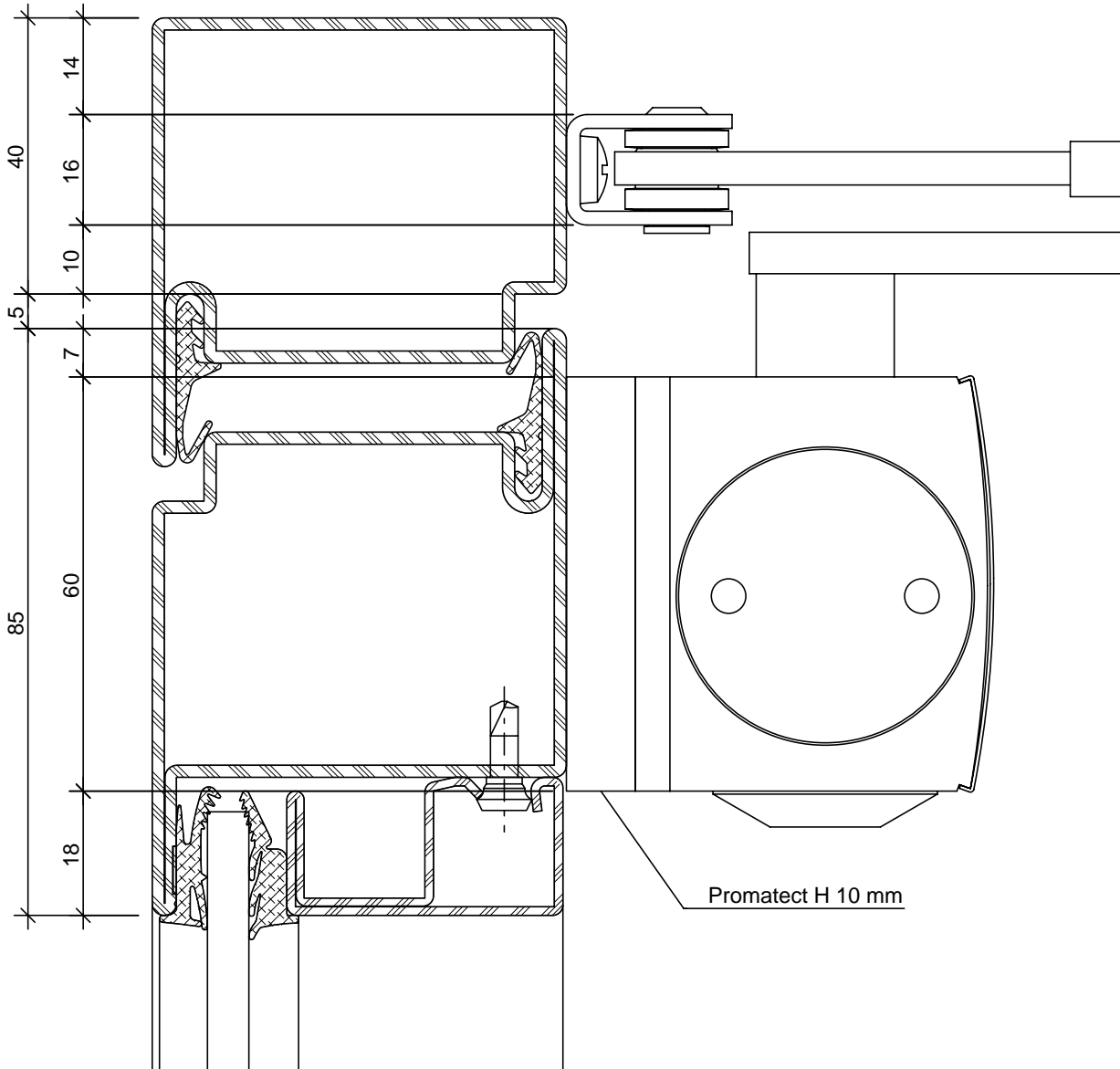
Beschlägeinbau
 Montage des ferrures
 Installation of fittings



Türschliesser aufgesetzt
 GEZE
 TS 2000 V
 Türblattmontage Bandseite

Ferme-porte plaqué
 GEZE
 TS 2000 V
 Montage du vantail côté paumelle

Door closer fitted
 GEZE
 TS 2000 V
 Door leaf installation on the hinge side



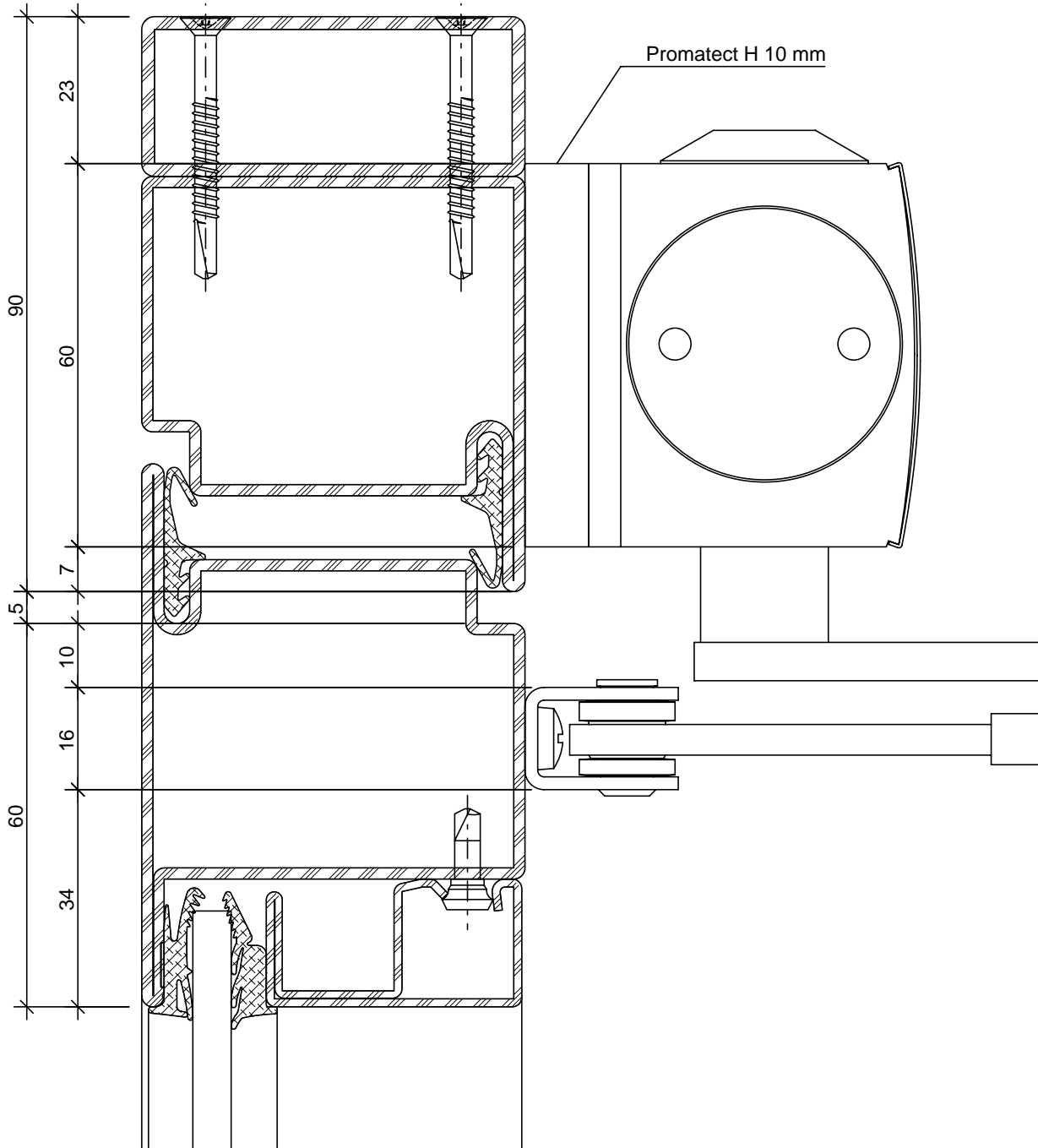
Beschlageinbau
Montage des ferrures
Installation of fittings



Türschliesser aufgesetzt
GEZE
TS 2000 V
Sturzmontage Bandgegenseite

Ferme-porte plaqué
GEZE
TS 2000 V
Montage en tête côté opposé à la
paumelle

Door closer fitted
GEZE
TS 2000 V
Transom mounting, handle side

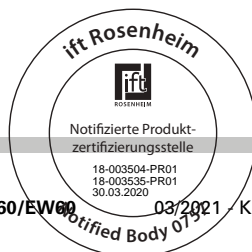
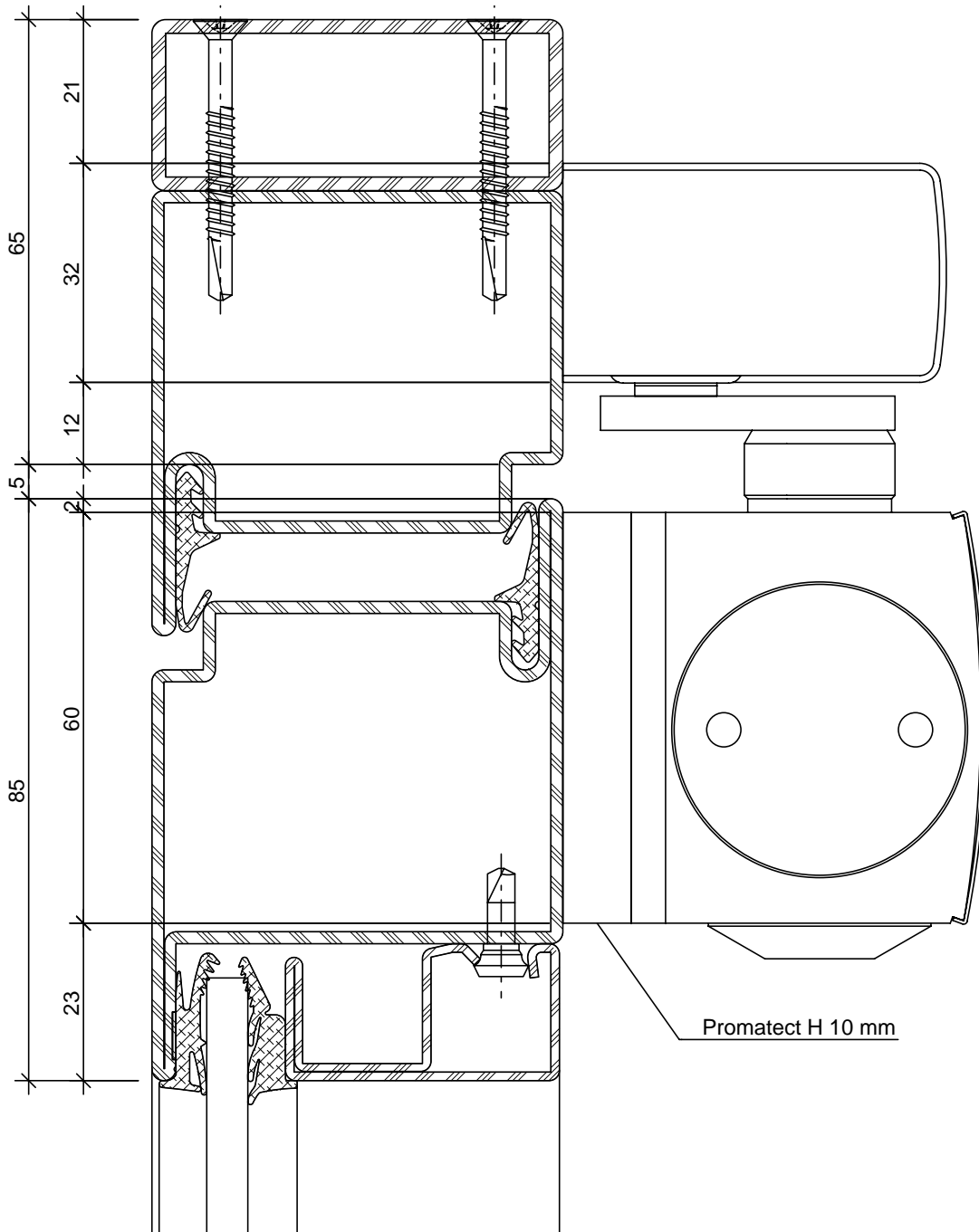




Türschliesser aufgesetzt
GEZE
TS 5000 ISM
Türblattmontage Bandseite

Ferme-porte plaqué
GEZE
TS 5000 ISM
Montage du vantail côté paumelle

Door closer fitted
GEZE
TS 5000 ISM
Door leaf installation on the hinge side



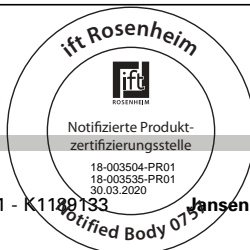
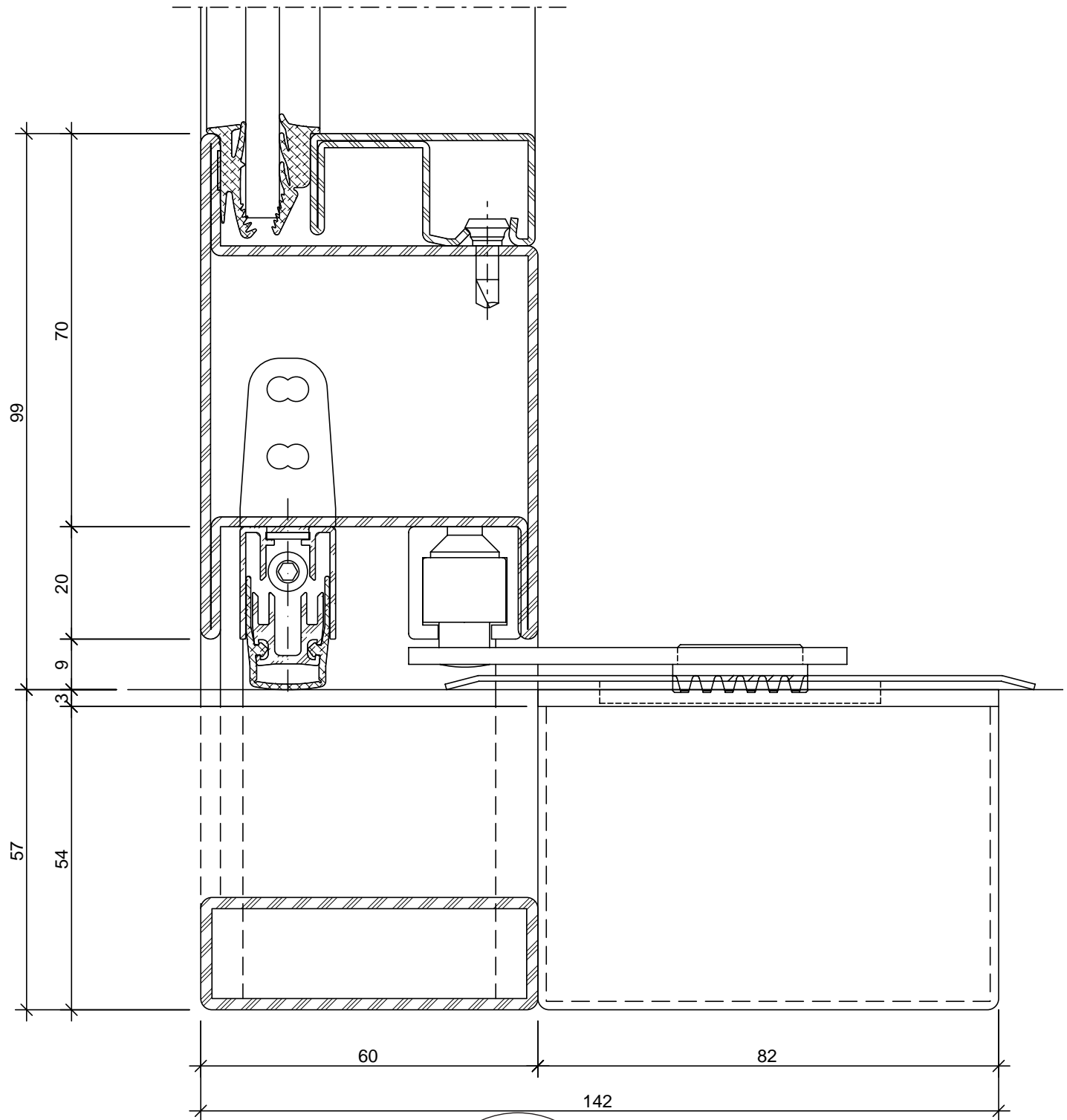
Beschlageinbau
 Montage des ferrures
 Installation of fittings



Bodentürschliesser
 GEZE
 TS 550 NV
 Türe nach innen öffnend

Ferme-porte de sol
 GEZE
 TS 550 NV
 Porte ouvrant vers l'intérieur

Floor spring
 GEZE
 TS 550 NV
 Door inward-opening



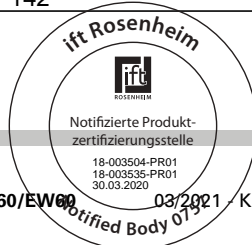
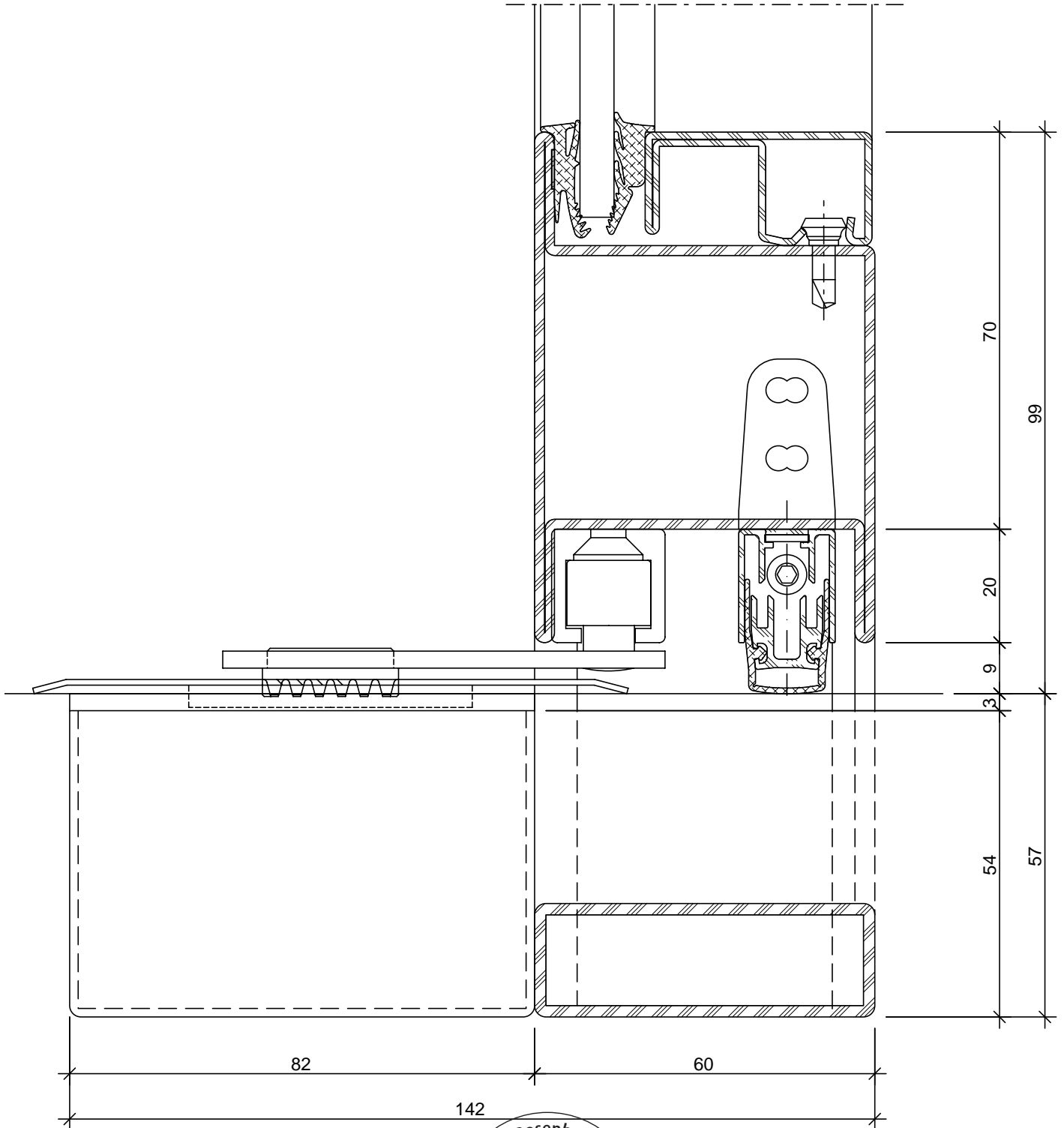
Beschlageinbau
 Montage des ferrures
 Installation of fittings



Bodentürschliesser
 GEZE
 TS 550 NV
 Türe nach aussen öffnend

Ferme-porte de sol
 GEZE
 TS 550 NV
 Porte ouvrant vers l'extérieur

Floor spring
 GEZE
 TS 550 NV
 Door outward-opening



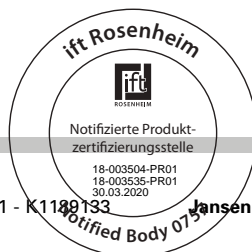
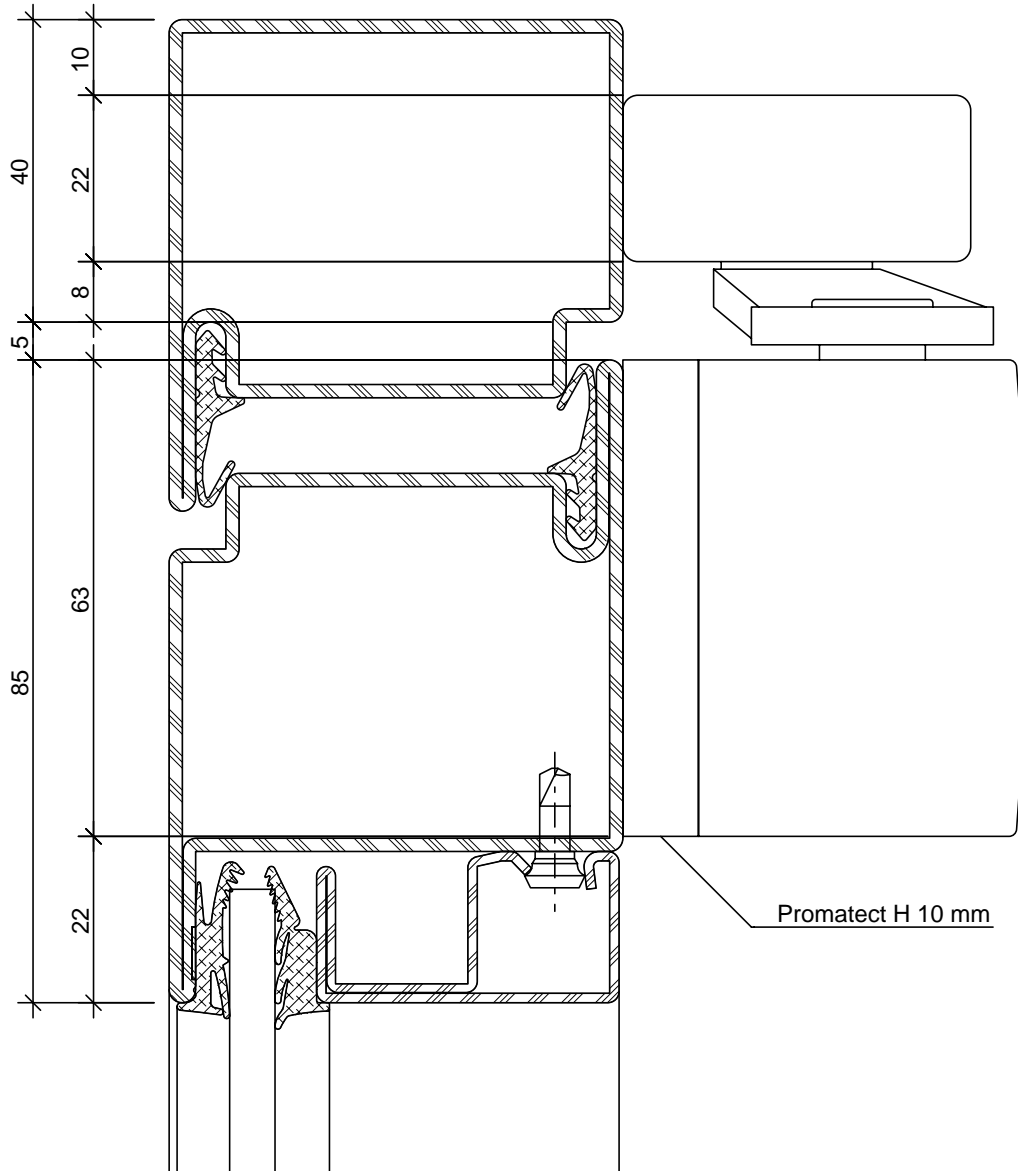
Beschlageinbau
Montage des ferrures
Installation of fittings



Türschliesser aufgesetzt
G-U
OTS 736
Türblattmontage Bandseite

Ferme-porte plaqué
G-U
OTS 736
Montage du vantail côté paumelle

Door closer fitted
G-U
OTS 736
Door leaf installation on the hinge side



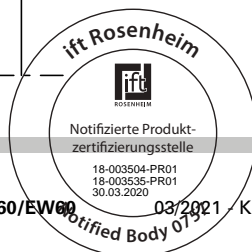
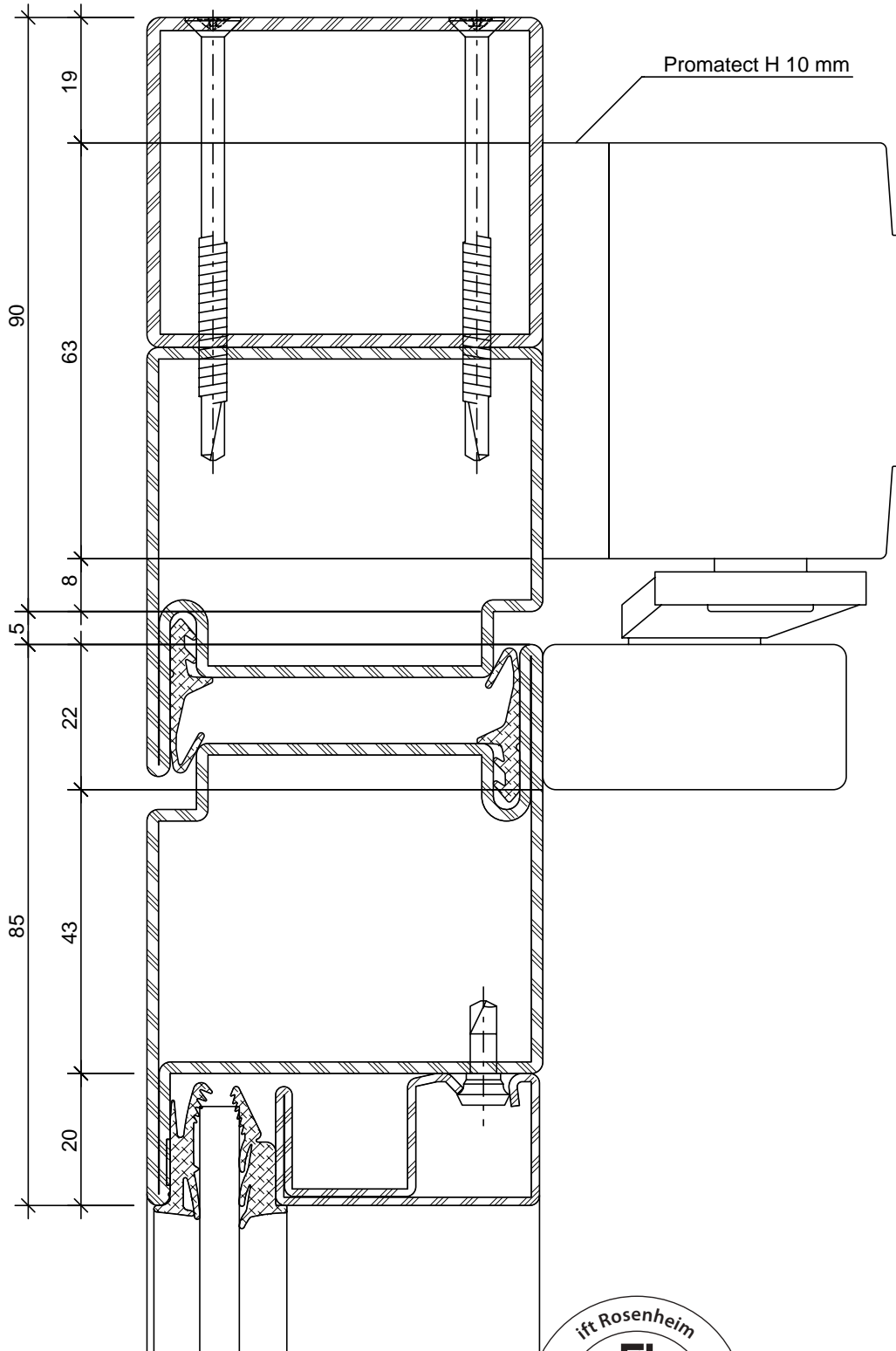
Beschlägeinbau
 Montage des ferrures
 Installation of fittings



Türschliesser aufgesetzt
 G-U
 OTS 736
 Sturzmontage Bandseite

Ferme-porte plaqué
 G-U
 OTS 736
 Montage en tête côté paumelle

Door closer fitted
 G-U
 OTS 736
 Transom mounting on the hinge side



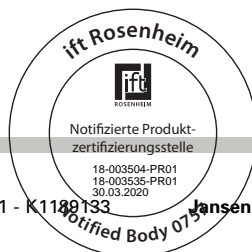
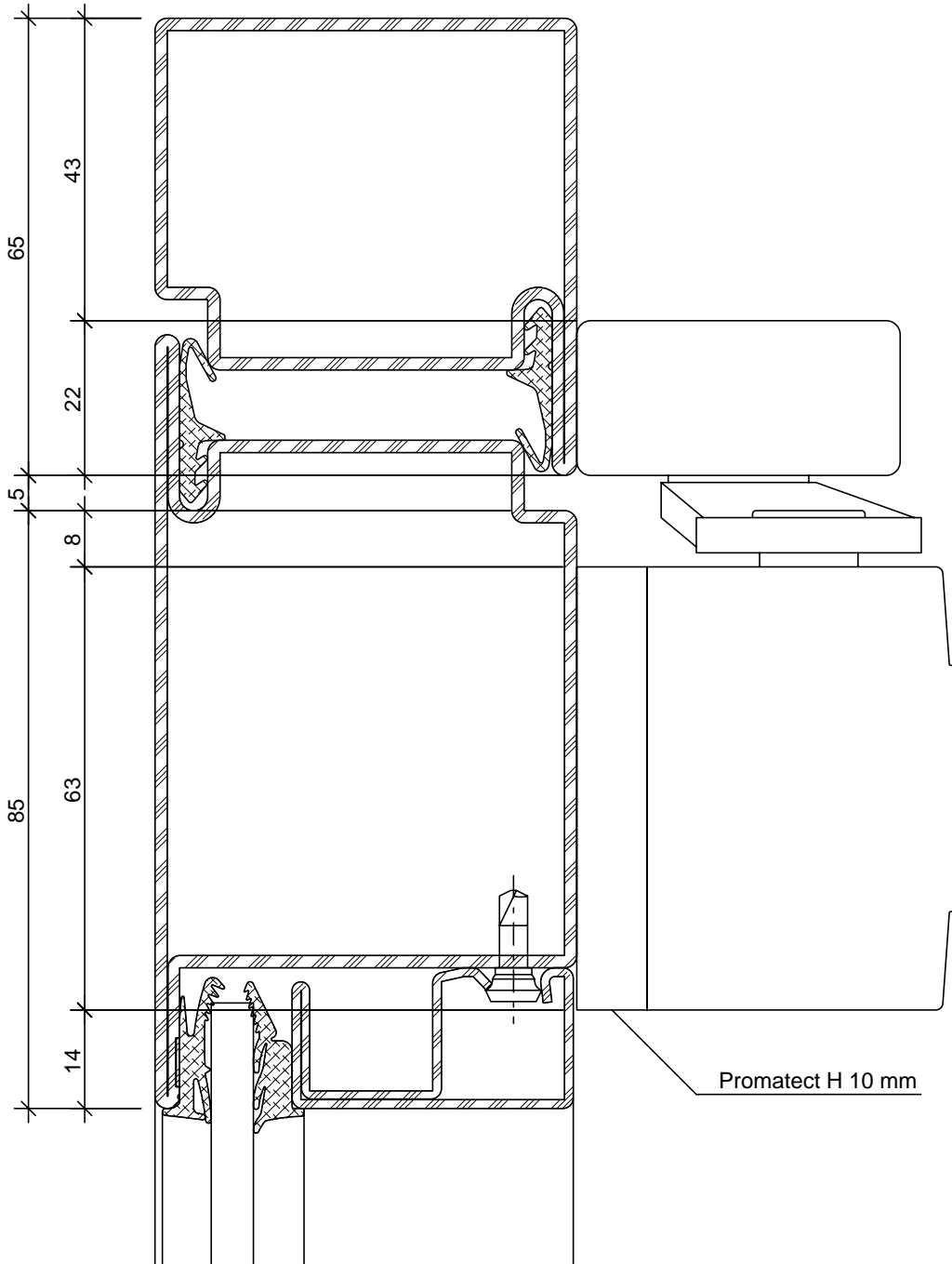
Beschlageinbau
Montage des ferrures
Installation of fittings



Türschliesser aufgesetzt
G-U
OTS 736
Türblattmontage Bandgegenseite

Ferme-porte plaqué
G-U
OTS 736
Montage du vantail côté opposé à la
paumelle

Door closer fitted
G-U
OTS 736
Door leaf installation, handle side

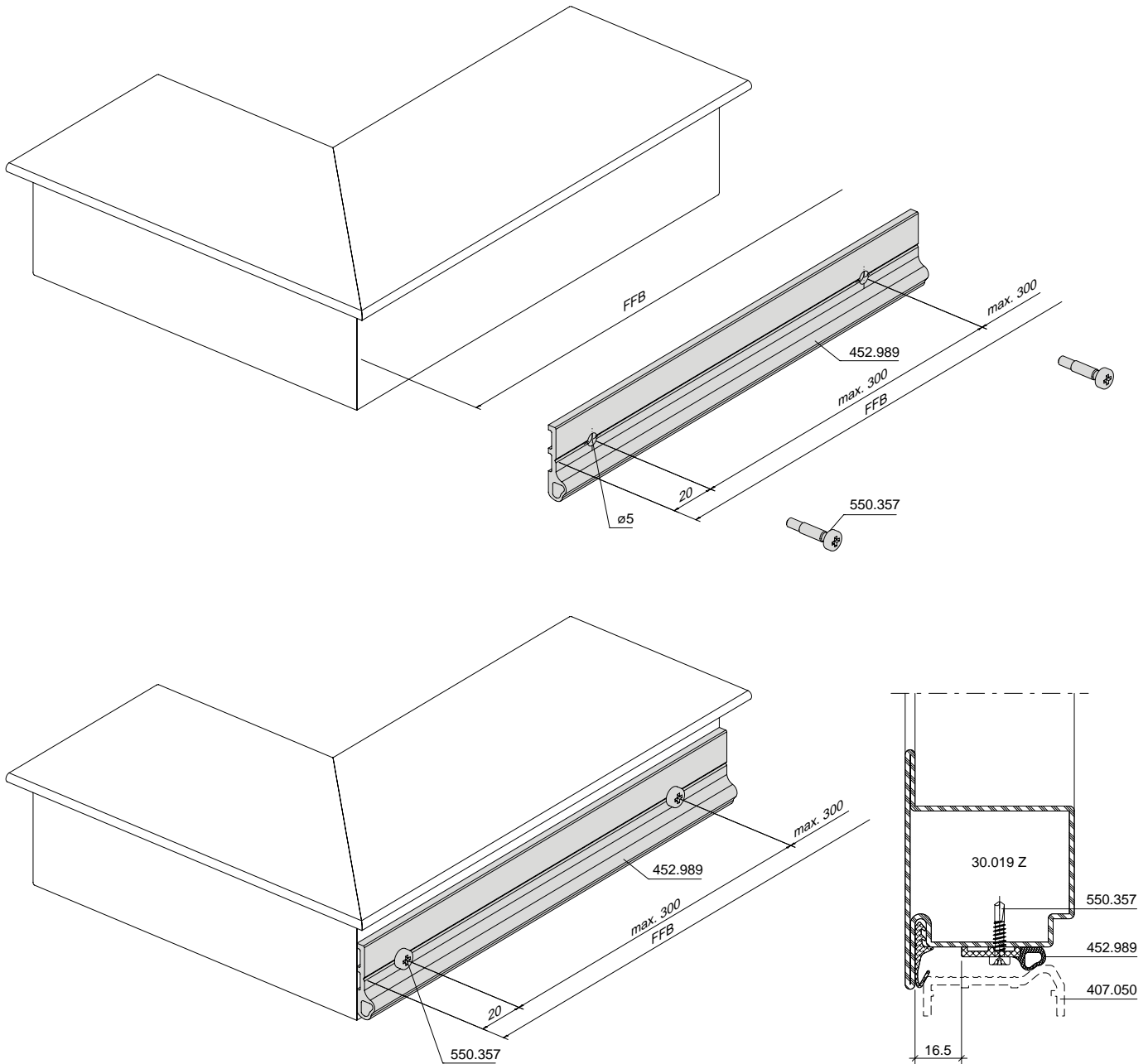




Schwelle mit Doppelanschlagdichtung
Zuschnitt und Einbau
Anschlagdichtung 452.989

Seuil avec joint butée double
Découpe et montage
joint de couvre-joint 452.989

Threshold with double rebate weatherstrip
Cutting and installation of rebate gasket 452.989



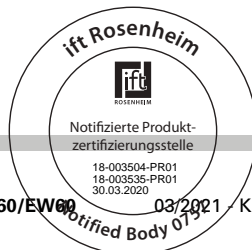
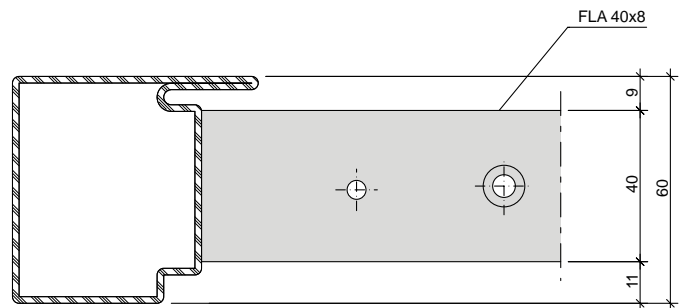
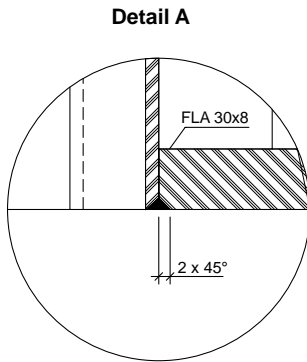
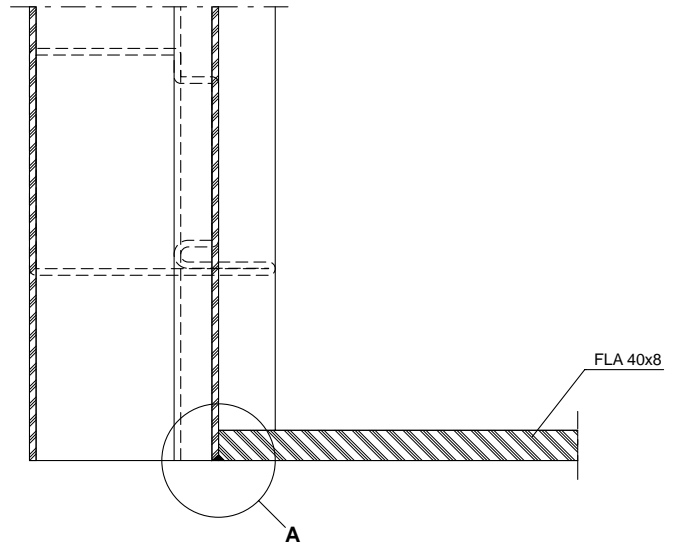
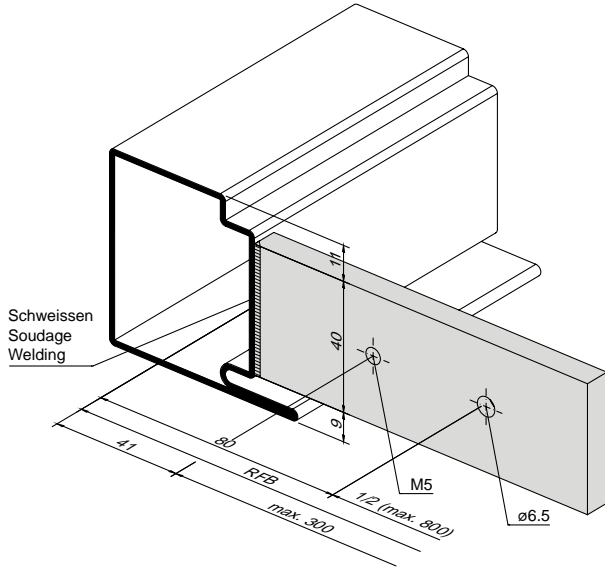
Beschlagenbau
Montage des ferrures
Installation of fittings



Schwelle mit Doppelanschlagdichtung
Einbau Türschwelleprofil 407.050

Seuil avec joint butée double
Montage profilé pour seuil de
porte 407.050

Threshold with double rebate
weatherstrip
Installation door treshold profile
407.050

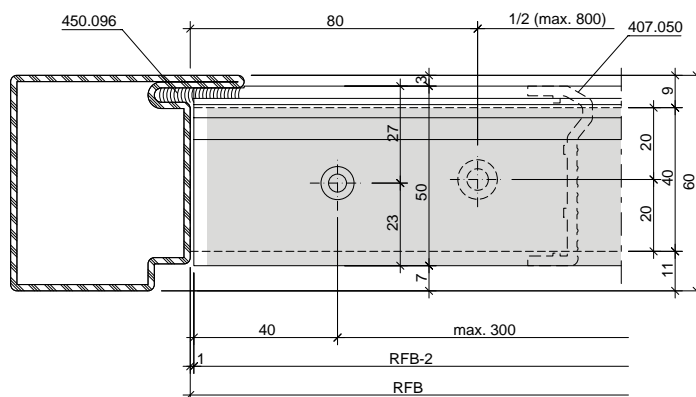
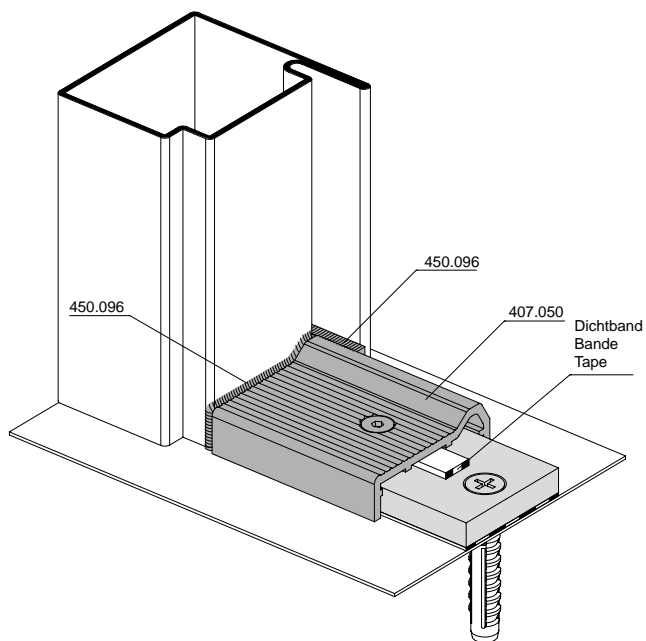
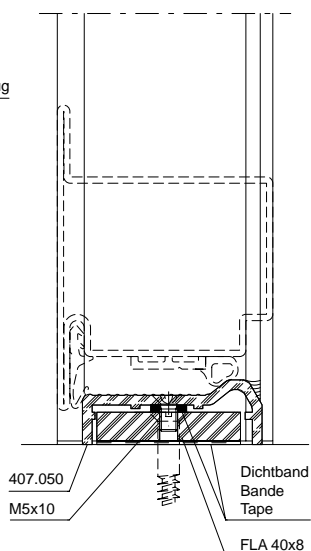
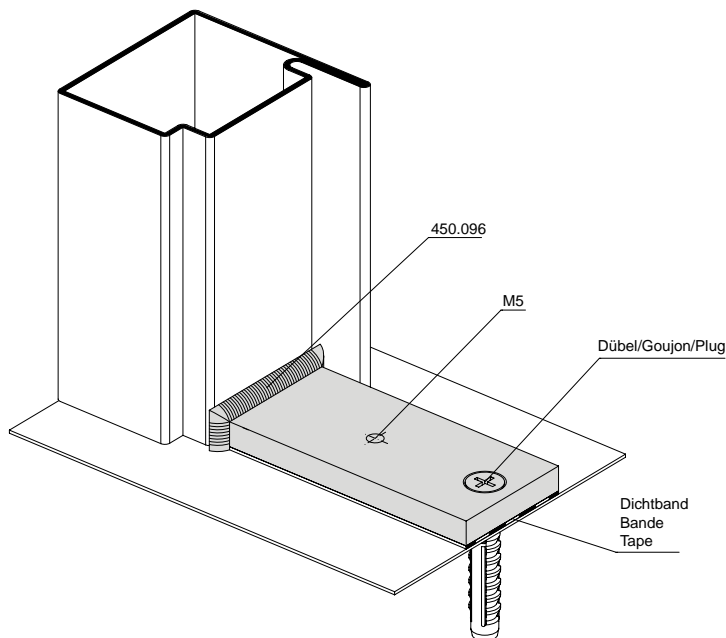




Schwelle mit Doppelanschlagdichtung
Einbau Türschwellerprofil 407.050

Seuil avec joint butée double
Montage profilé pour seuil de
porte 407.050

Threshold with double rebate
weatherstrip
Installation door treshold profile
407.050

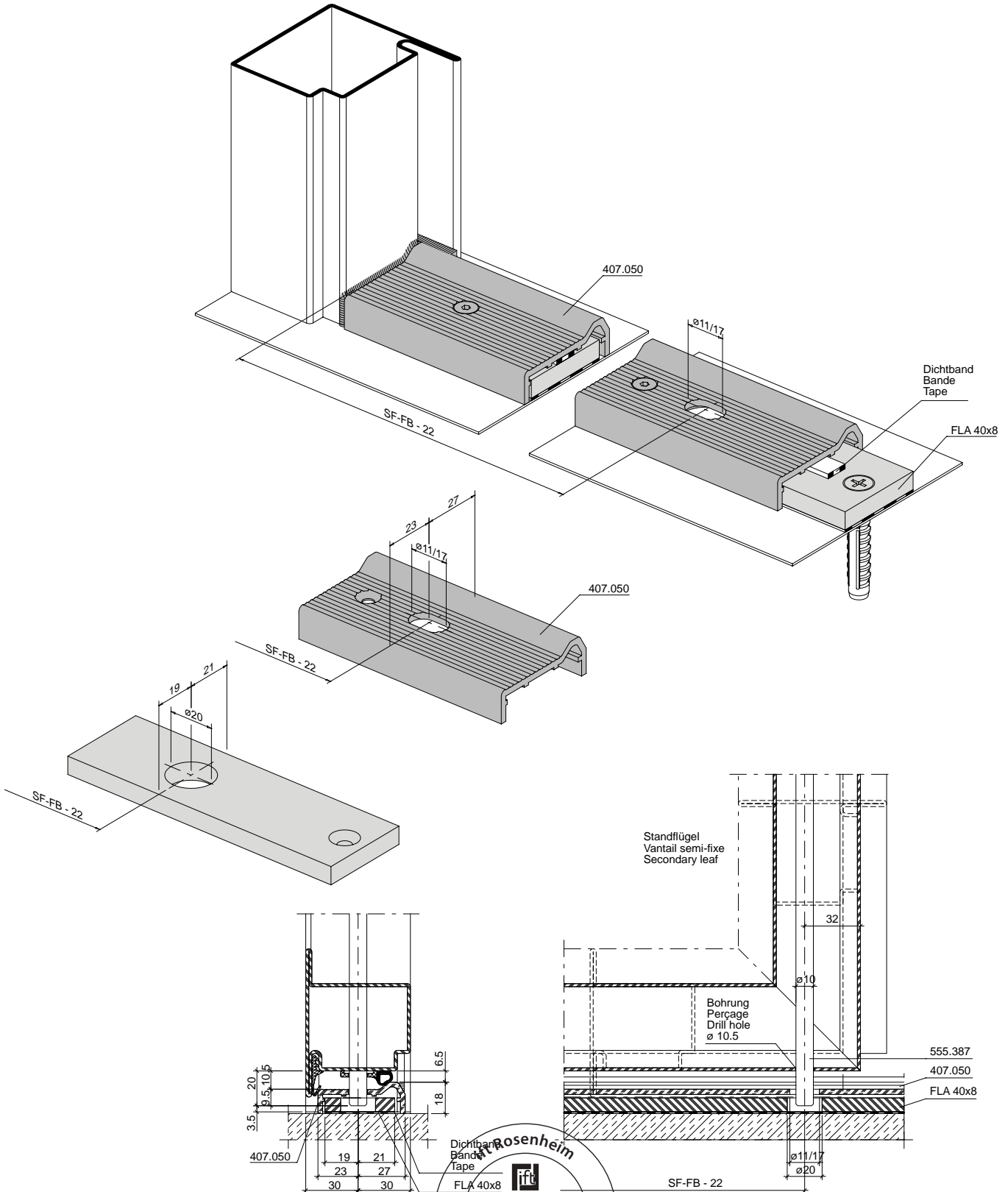




Standflügelverriegelung unten mit
Türschwelleprofil 407.050

Verrouillage pour vantail semi-fixe
en bas avec profilé pour seuil de
porte 407.050

Bottom additional set for secondary
leaf with door treshold profile 407.050





Einbau Dichtung 455.201 / 455.207

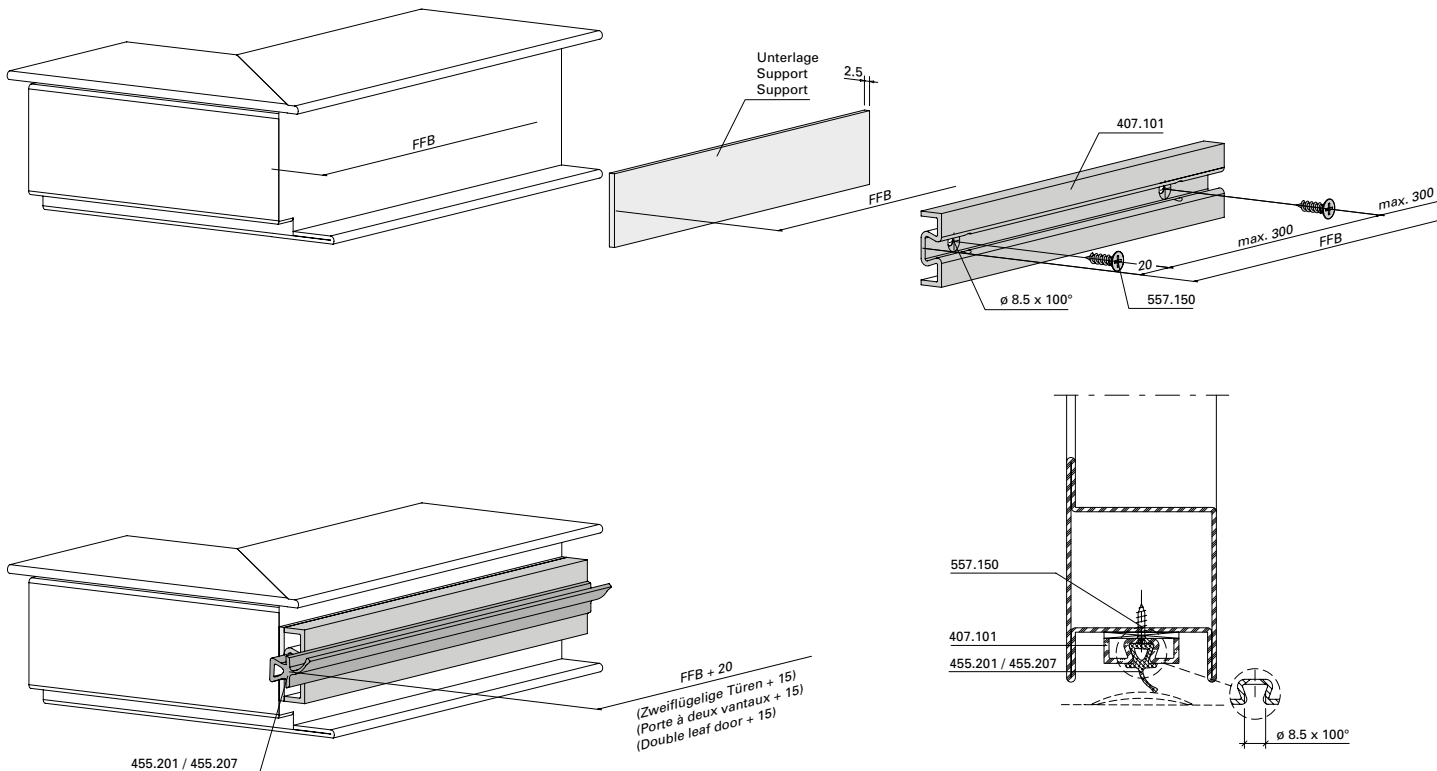
Montage joint 455.201 / 455.207

Installation weatherstrip 455.201 / 455.207

Schwelle 407.041

Seuil 407.041

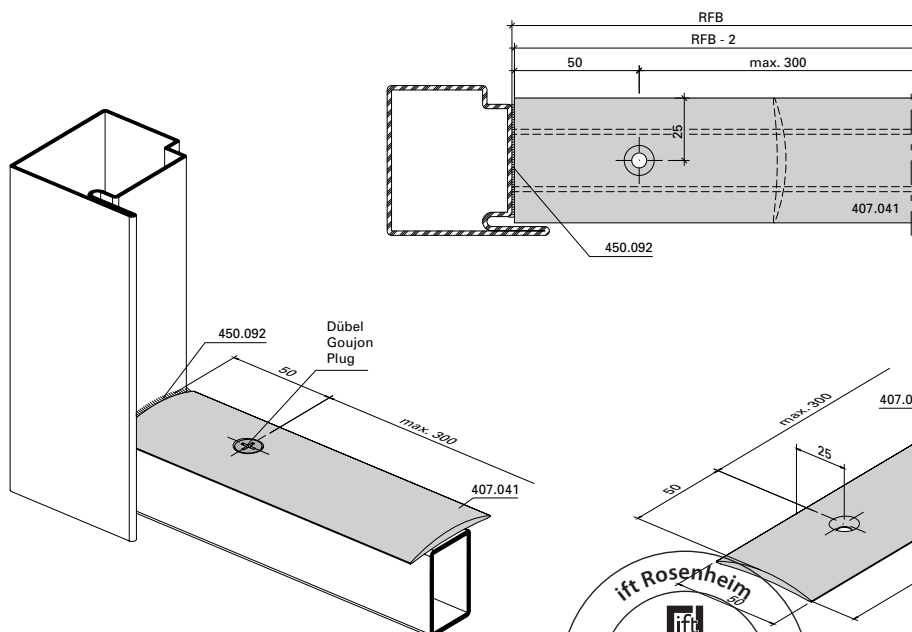
Threshold 407.041



Schwelle 407.041

Seuil 407.041

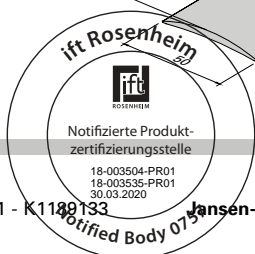
Threshold 407.041



Hinweis:
Alternativ kann Schwelle 407.040
verwendet werden.

Remarque:
e seuil 407.040 peut également
être utilisé.

Note:
Alternatively, the threshold 407.040
may be used.





Automatische Senkdichtung
555.366 - 555.373

**Montage immer auf
Bandgegenseite!**

- 1. Vor der Oberflächenbehandlung**
An den Vertikalstäben je 2 Löcher
Ø 3,5 mm bohren.
- 2. Montage**
 - Senkdichtung auf Flügelfalzbreite (FFB) kürzen und Schnittkanten entgraten.
 - Bei zweiflügeligen Türen Gummi-Dichtungsprofil im Stulpbereich ca. 4 bis 5 mm überstehen lassen.
 - Befestigungswinkel ins Aluminium-profil einstecken und die Senkdichtung anschrauben (Auslöseknopf bandseitig)
- 3. Senkdichtung einstellen**
 - Auslöseknopf mit Sechskant-Stiftschlüssel 3 mm (Inbus) drehen, bis das Gummi-Dichtungsprofil bei geschlossener Tür über die ganze Länge gleichmässig am Boden anliegt. Zu starke Anpressung vermeiden.
 - Endstellung des Auslöseknopfes: Spitze von der Band-Drehachse abgewendet.

Joint seuil automatique
555.366 - 555.373

**Montage effectué toujours du côté
opposé aux paumelles!**

- 1. Avant le traitement de la surface**
Aux barres verticales percer 2 trous
de 3,5 mm de diamètre de chaque
côté.
- 2. Montage**
 - Couper le joint seuil à la largeur de feuillure du vantail (FFB) puis ébarber les arêtes de coupe.
 - Dans le cas des portes à deux vantaux, laisser dépasser le joint d'étanchéité profilé en caoutchouc d'env. 4 à 5 mm dans la zone de la butée.
 - Engager l'équerre de fixation dans le profilé en aluminium et visser le joint seuil. (Bouton de déclenchement côté paumelles)
- 3. Réglage du joint seuil**
 - Tourner le bouton de déclenchement de 3 mm à l'aide d'une clé à six pans jusqu'à ce que, porte fermée, le joint d'étanchéité profilé soit appliqué uniformément au sol sur toute sa longueur. Éviter une pression excessive.
 - Position finale du bouton de déclenchement: la pointe tournée à l'opposé de l'axe de pivotement de la paumelle.

Automatic drop seal
555.366 - 555.373

**Always install on the side opposite
the hinges!**

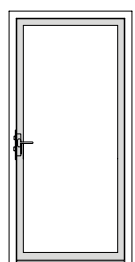
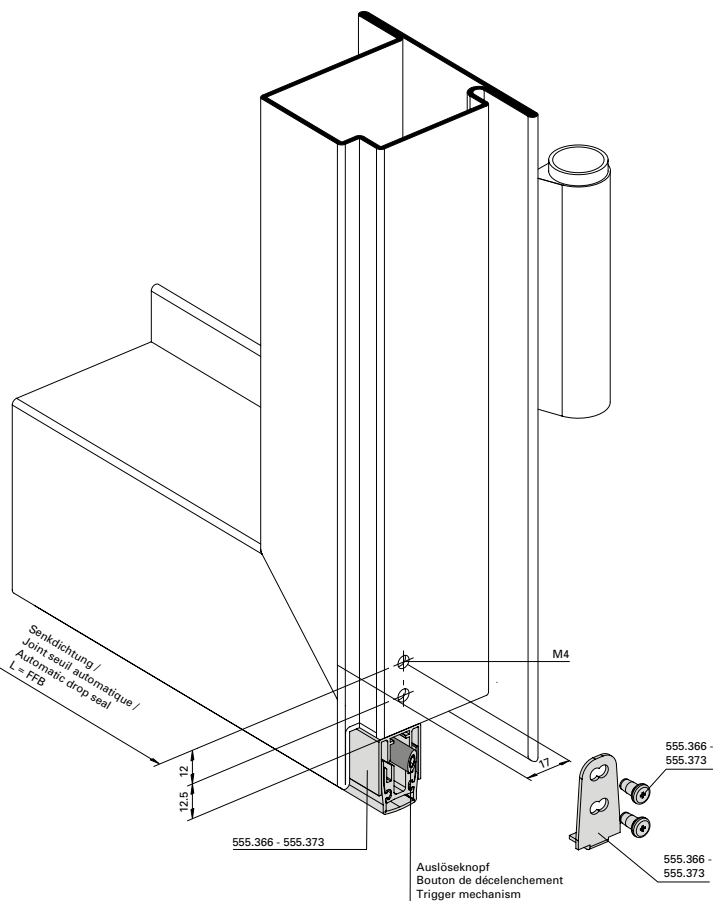
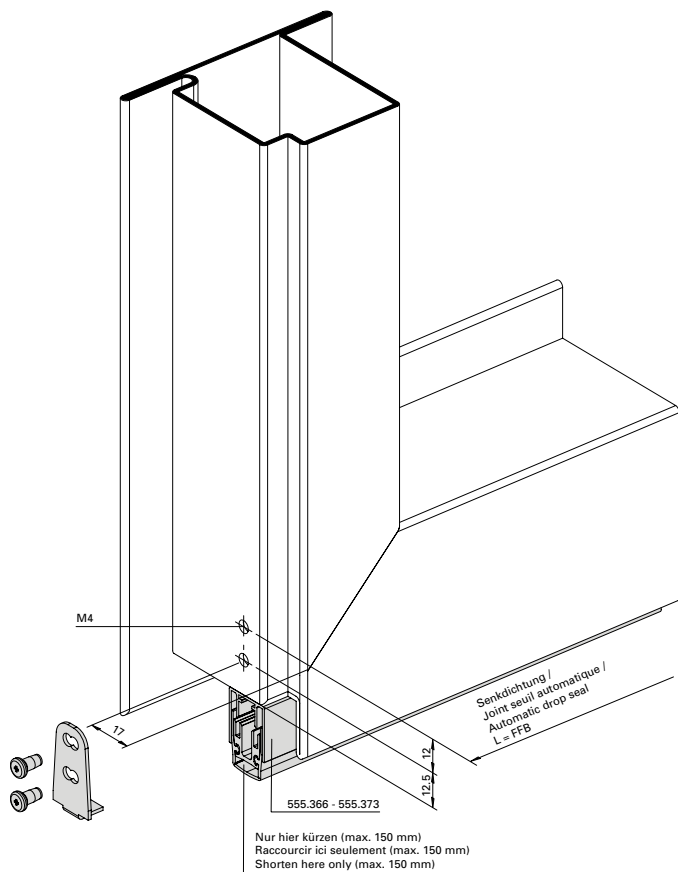
- 1. Before surface treatment**
To the vertical bars drill 2 holes
3,5 mm on either side.
- 2. After surface treatment**
 - Shorten drop seal on the leaf rebate width (FFB) and de-burr the cut edges.
 - With double-leaved doors leave the rubber sealing profiles protrude approx. 4 to 5 mm in the region of the overlap.
 - Insert the fixing angle into the aluminium profile and screw on the drop seal (release button on the hinge side).
- 3. Adjusting the drop seal**
 - Turn release button by 3 mm with the Allen wrench until the rubber weather strip touches the floor evenly over its whole length with the door closed. Avoid too great pressure.
 - Final position of the release button: Tip turned away from the hinge pin axis.



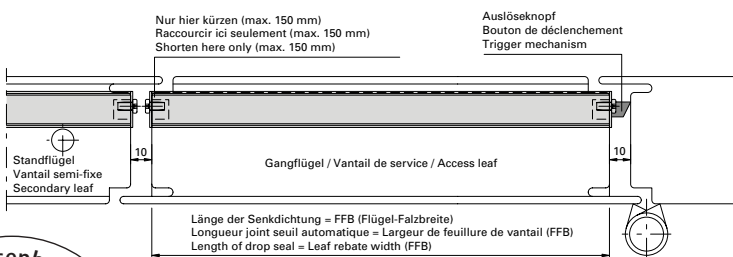
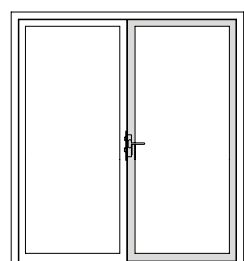
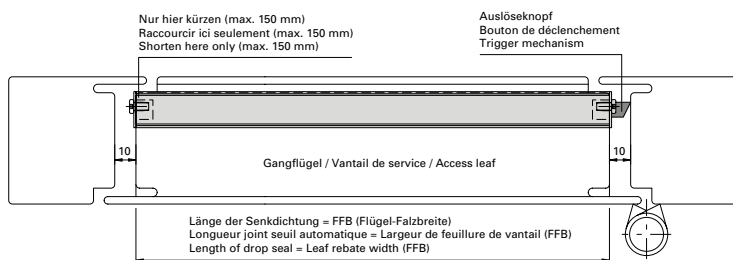
Automatische Senkdichtung
555.366 - 555.373
Einflügelige / Zweiflügelige Türe
Gangflügel

Joint seuil automatique
555.366 - 555.373
Porte à un vantail / à deux vantaux
Vantail de service

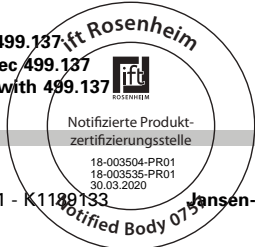
Automatic drop seal
555.366 - 555.373
Single and double leaf door
Access leaf



Ansicht von unten
Vue d'en bas
View from below



Einbau mit 499.137-ft Rosenheim
Montage avec 499.137
Installation with 499.137

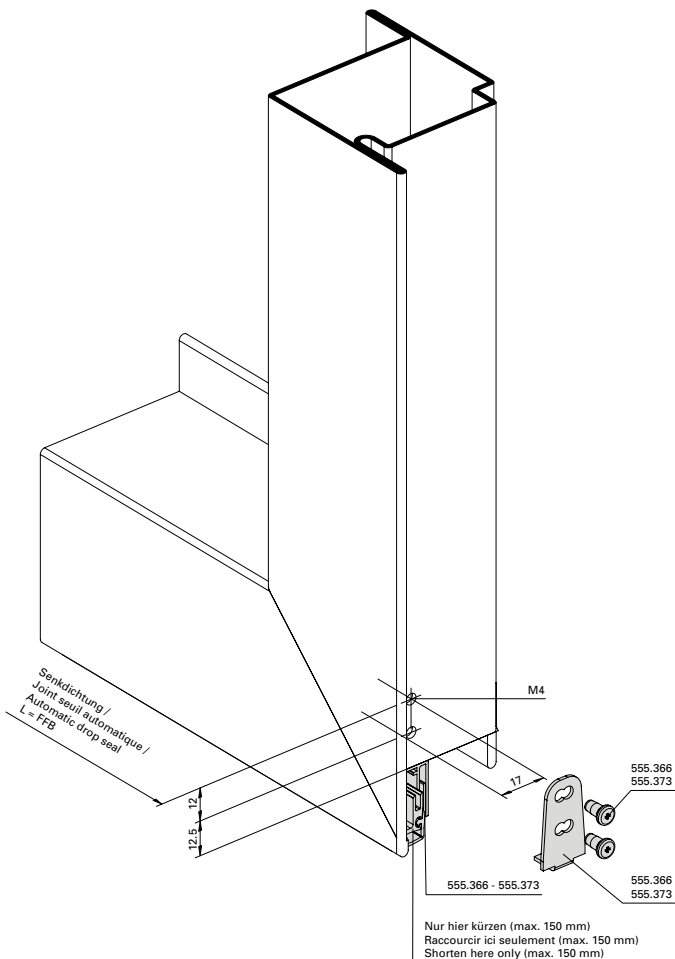
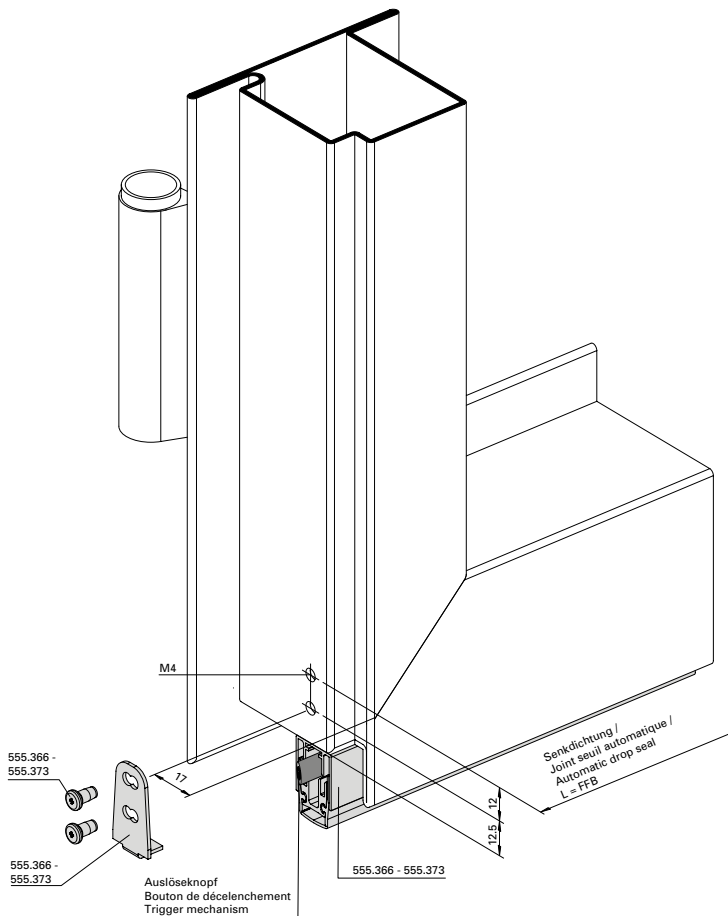




Automatische Senkdichtung
555.366 - 555.373
Zweiflügelige Türe
Standflügel

Joint seuil automatique
555.366 - 555.373
Porte à deux vantaux
Vantail semi-fixe

Automatic drop seal
555.366 - 555.373
Double leaf door
Secondary leaf

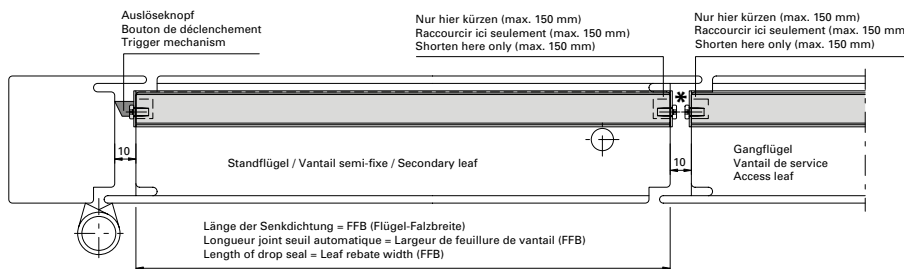
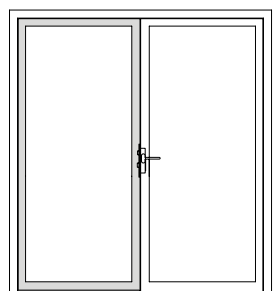


Einbau mit 499.137

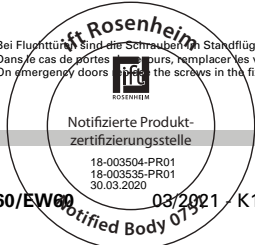
Montage avec 499.137

Installation with 499.137

Ansicht von unten
Vue d'en bas
View from below



* Bei Fluchtüren sind die Schrauben im Standflügel durch Blindnieten $\varnothing 3,2 \times 6,1$ zu ersetzen (Zwangsungsfreiheit)
 * Dans le cas de portes de secours, remplacer les vis dans le vantail semi-fixe par des rivets borgnes $3,2 \times 6,1$ (alignement des portes)
 * On emergency doors the screws in the fixed leaf by blind rivets $3,2 \times 6,1$ (door alignment)

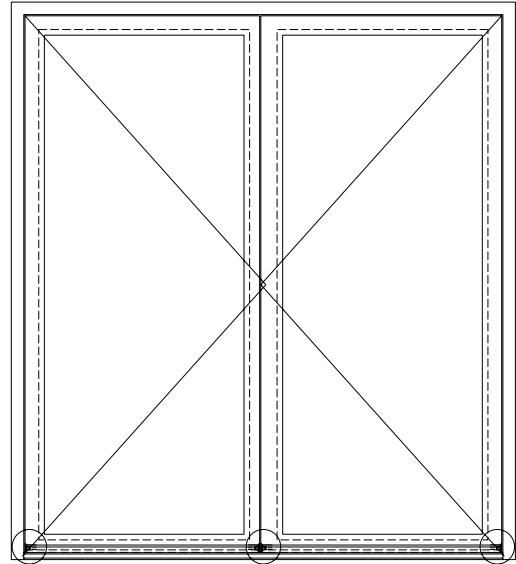
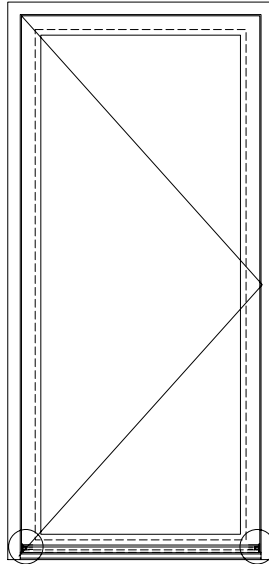
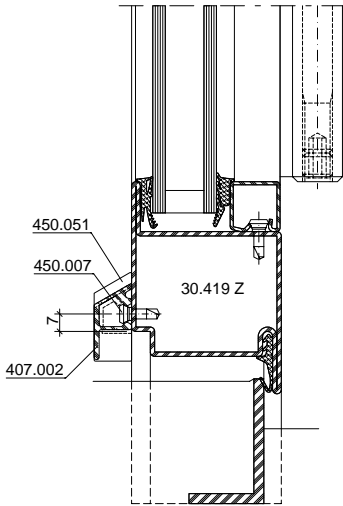




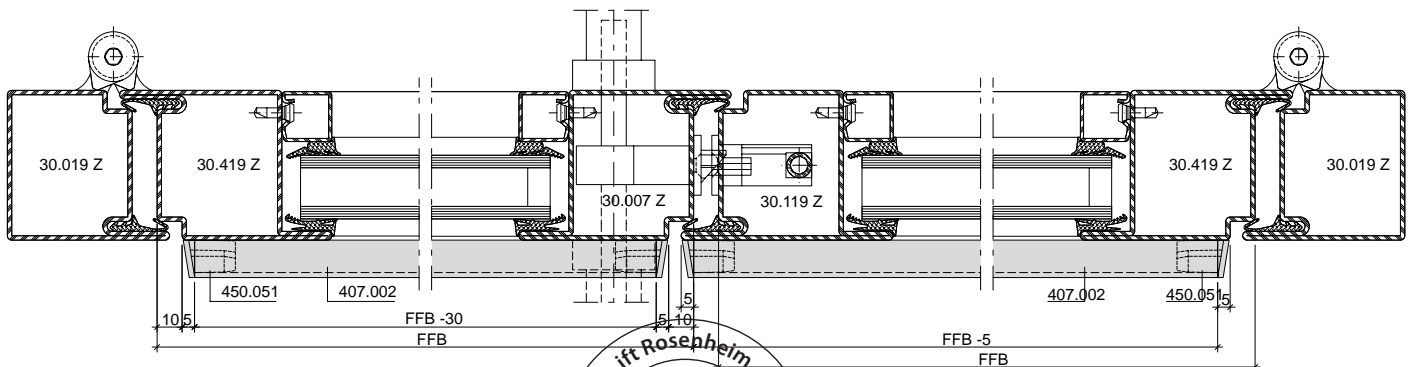
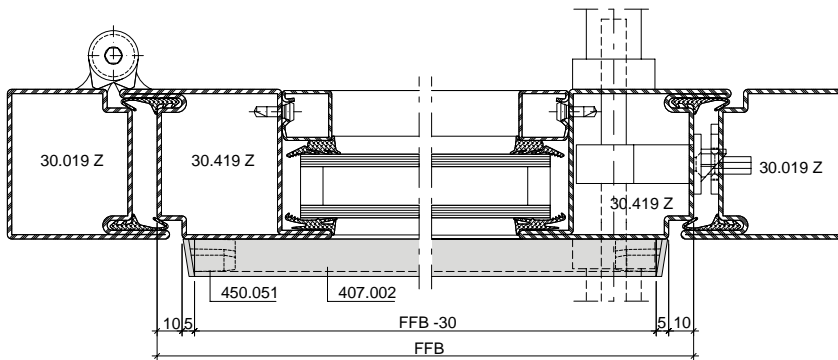
**Wetterschenkel 407.002 und
 Endstück 450.051**

**Renvoi d'eau 407.002 et
 embout 450.051**

**Weatherboard 407.002 and
 end piece 450.051**



Wetterschenkel alle 250-300 mm mit 450.007 befestigen
 Fixer les renvois d'eau tous les 250 à 300 mm avec 450.007
 Fix drip bar every 250-300 mm with 450.007

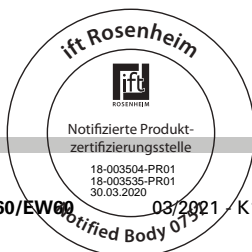
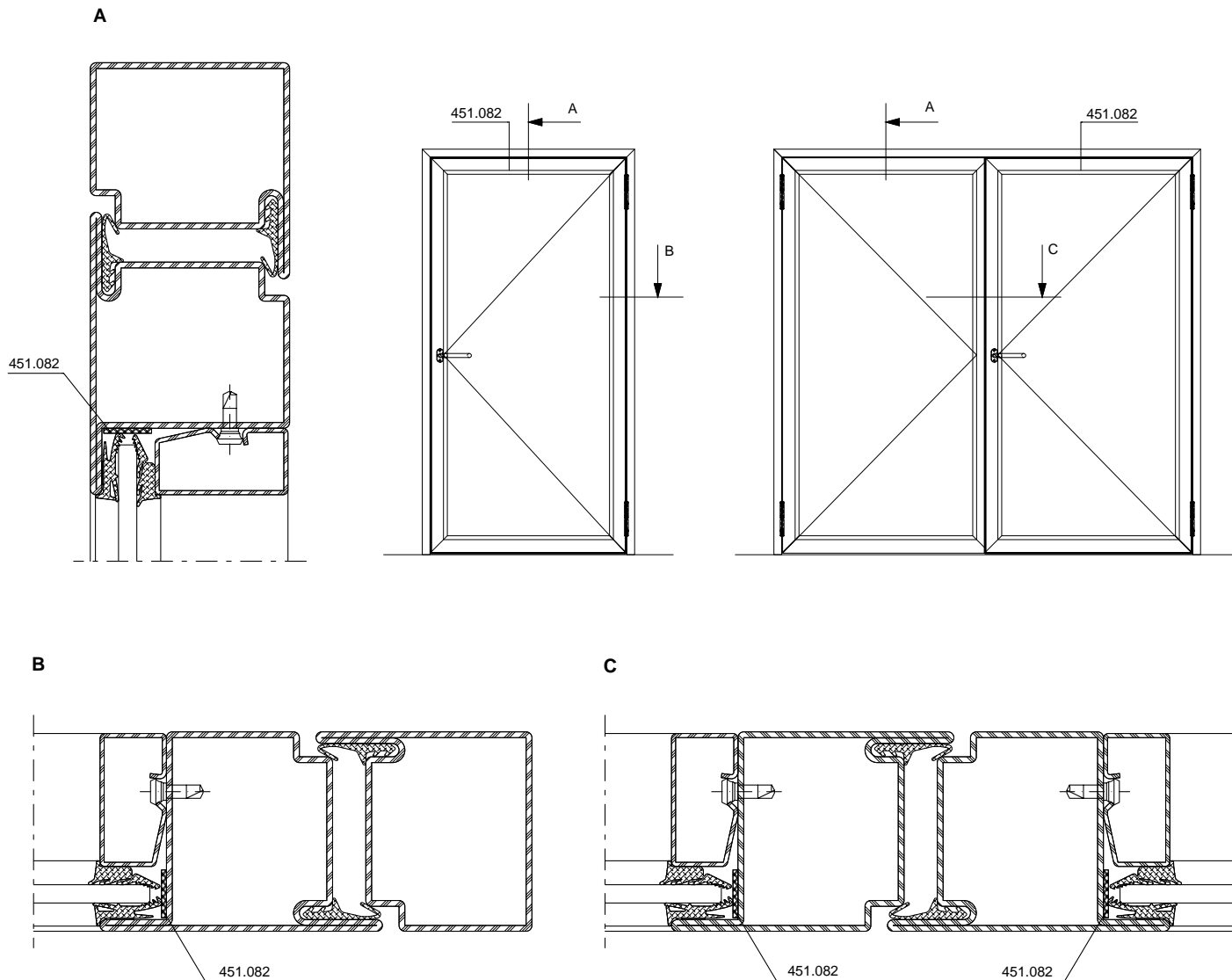




Einbau Brandschutzlaminat 451.082
 im Glasfalz-Bereich
 Pyrobel T Glas von AGC

Montage bande de protection-incendie
 451.082 pour feuillure verre
 Verre Pyrobel T de AGC

Installation of intumescent strip
 451.082 for glazing rebate
 Pyrobel T glass to AGC

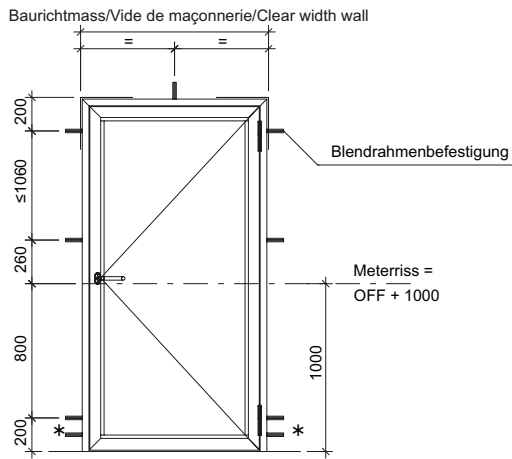




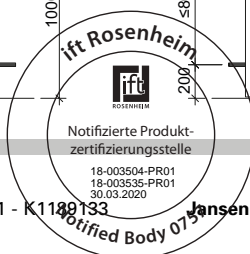
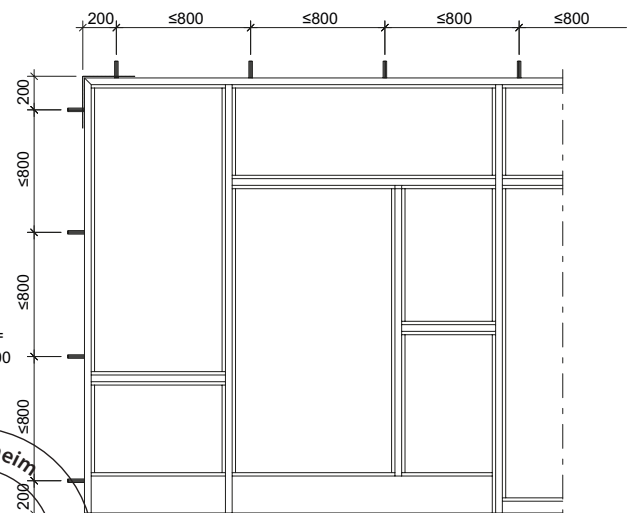
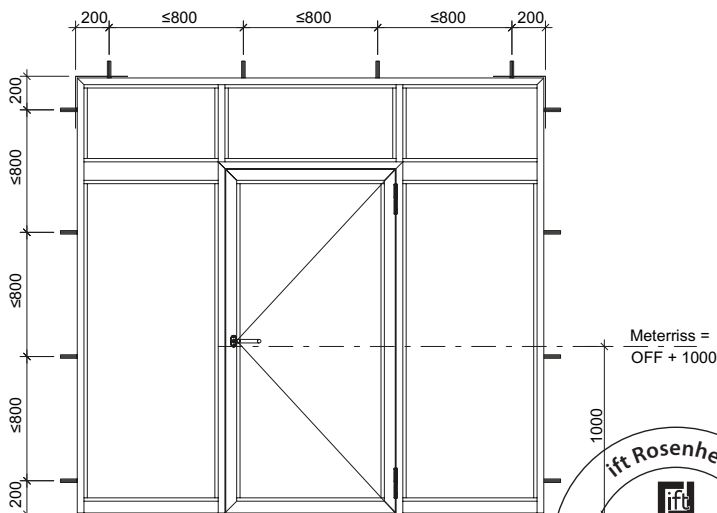
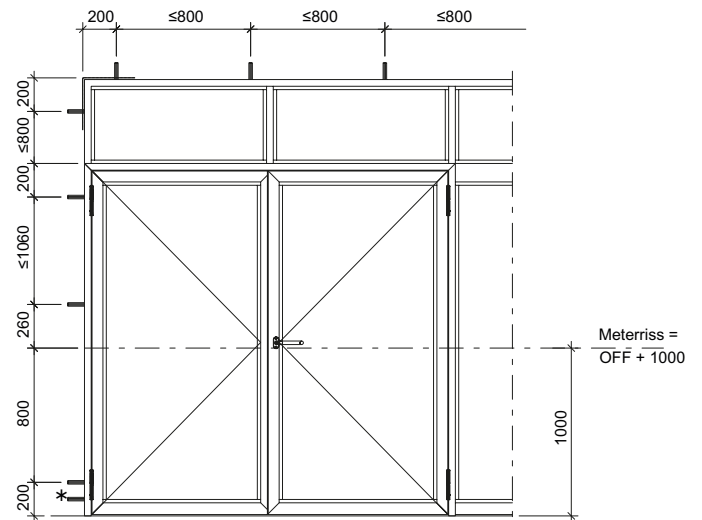
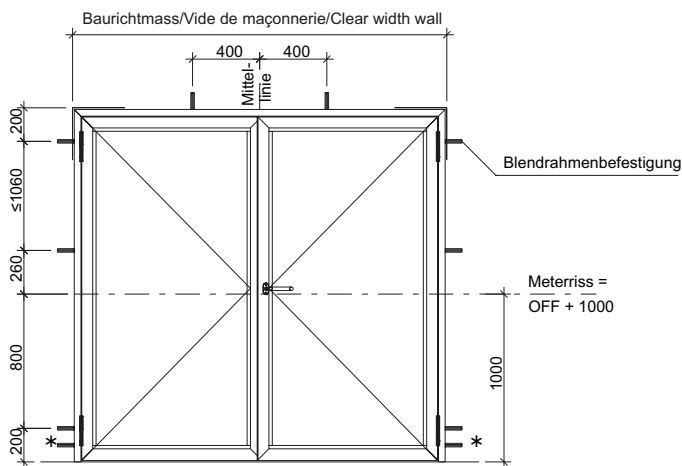
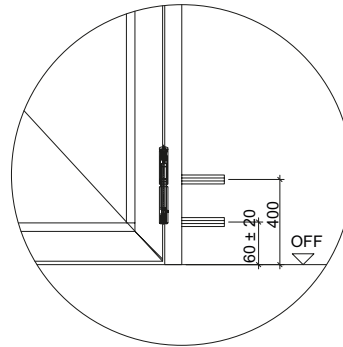
Übersicht Anordnungen Befestigungspunkte Stahl

Vue synoptique de la disposition des points de fixation acier

Overview of positioning of anchoring points steel



- * Bei Türen ohne Bodeneinstand
- * Pour portes sans raccordement dans la chape
- * For doors without floor recess

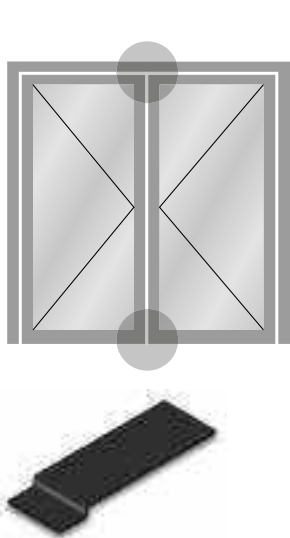




Einbau Tür-Stulpdichtung 455.405

Einbau oben

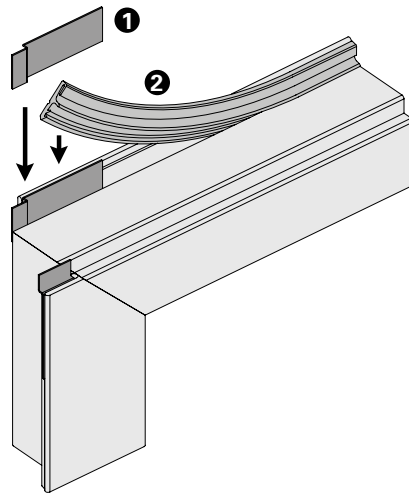
Der Einbau erfolgt im Standflügel auf der Innen- und Aussenseite. Die Stulpdichtung (1) wird im Eckbereich des Profildichtungsfalz ausgerichtet und mit der Anschlagdichtung (2) mittels Sekundenkleber verklebt.



Montage embout d'étanchéité pour porte 455.405

Montage en haut

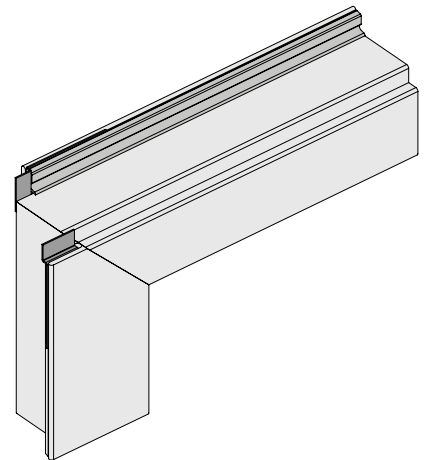
Le montage s'effectue sur le vantail semi-fixe, sur la face intérieure et extérieure. L'embout d'étanchéité (1) est aligné dans l'angle de la feuillure du joint de profilé puis collé à l'aide d'une colle instantanée au joint de butée (2).



Installation weatherstrip for double-leaf doors 455.405

Installation of top

The strip is applied to the inner and outer sides of the fixed leaf. The weatherstrip (1) is aligned in the corner rebate of the profile seal and glued to the rebate seal (2) using superglue.



Einbau unten

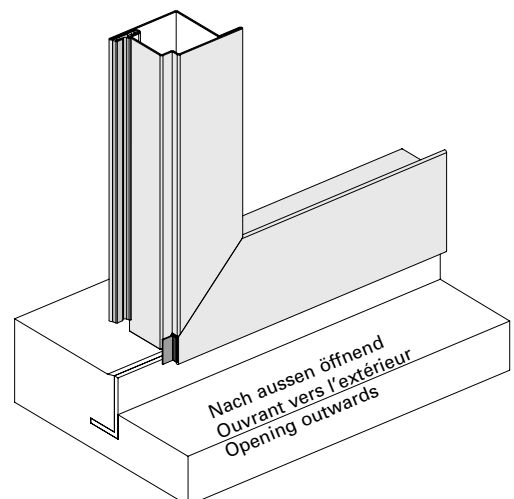
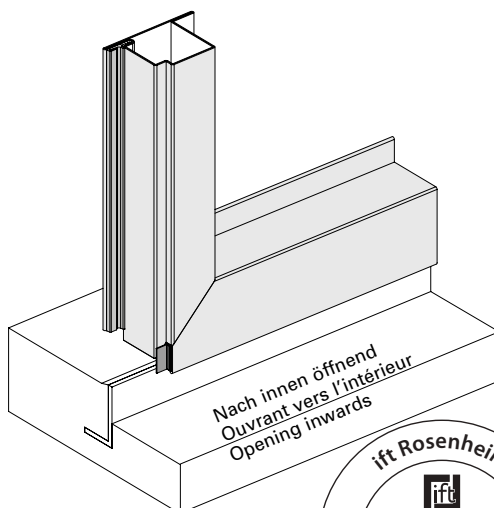
Bei Türen mit unterem Anschlag erfolgt der Einbau analog zum Einbau der oberen Tür-Stulpdichtung, allerdings nur einseitig beim aufschlagenden Lappen.

Montage en bas

Sur les portes avec butée inférieure, le montage s'effectue de la même façon que pour l'embout d'étanchéité, mais sur une seule face avec la battue.

Installation of bottom

For doors with a bottom stop, the strip is fitted as above but only on one side of the overlapping leaf.





Versetzen der Befestigungsknöpfe

Zuschnitt Glasleisten (Abb. 4/5)

Damit die Glasleisten im Brandfall dilatieren können, müssen sie auf Untermaß zugeschnitten werden. Die horizontalen Glasleisten (Abb. 4) werden durchgeführt, die vertikalen Glasleisten dazwischengesetzt (Abb. 5). Pro Meter ist die Glasleiste um 1 mm zu verkürzen.

Versetzen der Befestigungsknöpfe 450.007

Die selbstbohrenden Befestigungsknöpfe 450.007 werden mit dem Befestigungs-Set 499.001 versetzt. Dieses Gerät ermöglicht eine exakte und schnelle Montage der Befestigungsknöpfe.

Versetzen der Befestigungsknöpfe 450.006, selbstgewindend (Abb. 6)

Diese Knöpfe eignen sich für Verarbeiter, welche kein Befestigungsset 499.001 besitzen. Der Bohrdurchmesser beträgt 3,5 mm.

Pose des boutons de fixation

Coupe des parclozes (fig. 4/5)

Afin de permettre la dilatation des parclozes en cas d'incendie, il faut les couper à une dimension inférieure à la cote prescrite. Les parclozes horizontales sont posées en continu (fig. 4), les parclozes verticales sont intercalées (fig. 5). La parcloze doit être raccourcie d'1 mm par mètre.

Pose des boutons de fixation 450.007

Les boutons de fixation autoforeuses 450.007 sont posés avec le set 499.001. Cet appareil permet la pose précise et rapide des boutons de fixation.

Pose des boutons de fixation 450.006, autotaraudeuses (fig. 6)

Pour les utilisateurs qui ne possèdent pas le set 499.001. Diamètre de perçage 3,5 mm.

Placing fastening studs

Cutting glazing bead to size (fig. 4/5)

The glazing beads must be cut to a dimension smaller than specified to allow for expansion in the event of fire. The horizontal glazing beads (fig. 4) are continuous, the vertical ones are positioned between them (fig. 5). The glazing bead must be shortened by 1 mm per metre.

Placing fastening studs 450.007

The self-drilling/tapping fastening studs 450.007 may be inserted using the set 499.001. This enables the studs to be mounted precisely and quickly.

Placing fastening studs 450.006 self-tapping (fig. 6)

These studs are suitable for those working without the set 499.001. Bore diameter 3.5 mm.

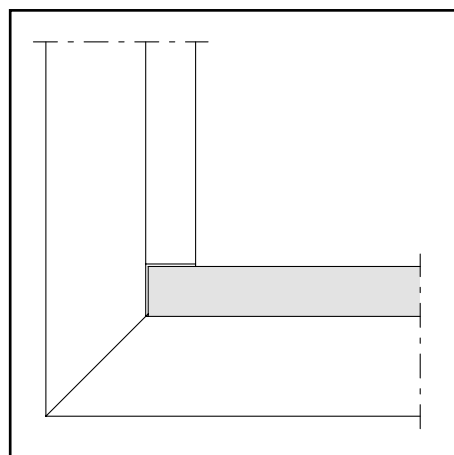


Abb. 4 / Fig. 4 / Fig. 4

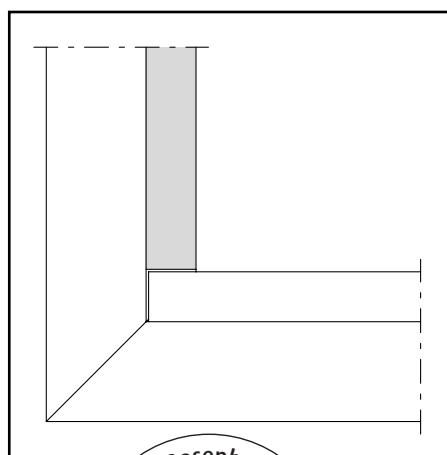


Abb. 5 / Fig. 5 / Fig. 5

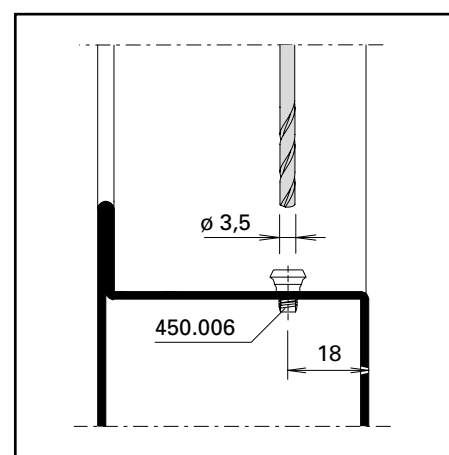


Abb. 6 / Fig. 6 / Fig. 6



Verklotzung Brandschutz-Glaselemente

Verklotzung Pyrodur, Swissflam Lite, Contraflam Lite, Pyrobelite (Abb. 9)

Die oben Glas-Elemente können mit den druck- und feuerfesten Glasklötzen 453.021 wie normale Einfachgläser verklotzt werden (siehe Schema unten).

Verklotzung Pyroswiss (Abb. 10)

Pyroswiss-Glaselemente werden mit den druck- und feuerfesten Glasklötzen 453.020 eingesetzt und gemäss untenstehendem Schema verklotzt.

Es ist darauf zu achten, dass sich die Glasscheibe im Brandfall linear ausdehnen kann. Aus diesem Grunde entfällt der obere horizontale Glasklotz. Im übrigen verweisen wir auf die Richtlinien der Glaslieferanten.

Calage des vitrages de protection du feu

Calage du Pyrodur, Swissflam Lite, Contraflam Lite, Pyrobelite (fig. 9)

Les éléments en verre peuvent être calés comme les vitres simples normales avec les cales de verre résistantes à la pression et au feu 453.021 (voir schéma en bas).

Calage du Pyroswiss (fig. 10)

Les éléments en verre Pyroswiss sont posés avec les supports de verre résistants à la pression et au feu no 453.020 et calés conformément au schéma en bas.

Il faut veiller à ce que la dilatation linéaire de la vitre soit assurée en cas d'incendie. C'est la raison pour laquelle la cale horizontale supérieure est supprimée. Prière de se référer aux directives du fournisseur de verre.

Blocking for fire-resistant glazing

Blocking for Pyrodur, Swissflam Lite, Contraflam Lite, Pyrobelite (fig. 9)

As with normal single-glazing, the pressure- and fire-resistant glazing supports 453.021 can be used with panes (see diagram below).

Blocking for Pyroswiss (fig. 10)

Glazing supports 453.020 are used for Pyroswiss panes as shown in the diagram below.

In particular make sure that the pane of glass can dilate linearly in the event of fire. This is why the top horizontal glazing support is omitted. Please refer to the glass supplier's instructions.

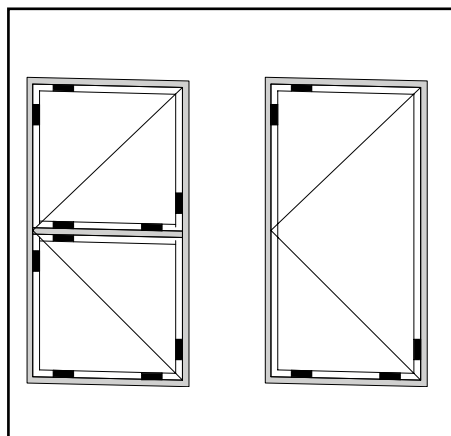


Abb. 9 / Fig. 9 / Fig. 9

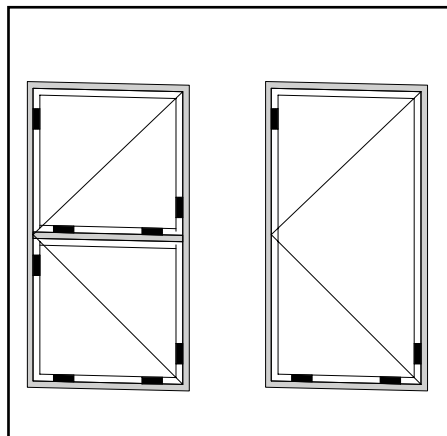


Abb. 10 / Fig. 10 / Fig. 10

Verarbeitungshinweise
Indications d'usage
Assembly instructions



Glaseinsatz mittels Trockenverglasung

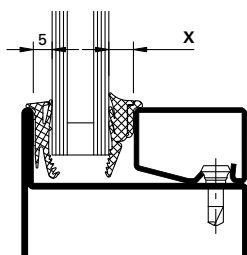
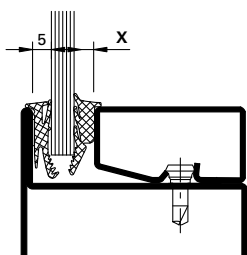
Pose de verre avec vitrage à sec

Glazing with dry glazing

Bestimmung der Glasfalzbreiten
und Auswahl Glasdichtungen

Détermination des largeur de la
feuillure et choix de joints de vitrage

Determining glazing rebate widths
and selection glazing weatherstrips



Profilanschlagseite:
Falzbreite 5 mm

Face de butée du profilé:
Largeur de feuillure 5 mm

Section flange:
Rebate width 5 mm

Glasleistenseite:
Falzbreiten X = variabel

Côté parclose:
Largeur de feuillure X = variable

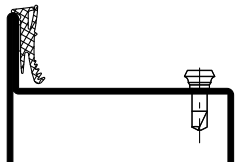
Glazing bead side:
Rebate widths X = variable



Ablaufschritte Glaseinbau

Procédure pour la pose des vitres

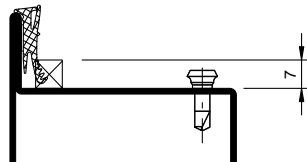
Steps in fitting glass panes



Dichtung 455.036 auf Profilanschlag kleben. Gehrungsecken verkleben.

Coller le joint 455.036 sur la battue du profilé. Onglet à coller.

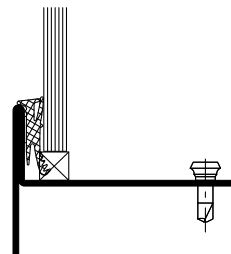
Attach glazing weatherstrip 455.036 to section flange. Seal mitre.



Glasklötze einsetzen. Dichtung im Bereich der unteren Glasklötze eventuell vorgängig ausklinken.

Poser les cales. Dans la zone des cales inférieures il peut être nécessaire de réaliser une encoche préalable.

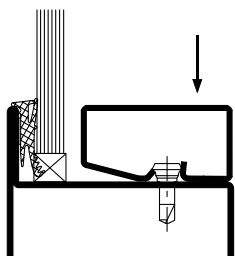
Insert glazing blocks. If necessary, cut out notch in lower part of glazing weatherstrip beforehand.



Glaselement (Füllelement) einsetzen und verklotzen.

Poser l'élément de vitrage (remplissage) et caler.

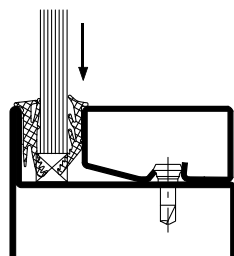
Insert glazing or infill panel and supports.



Glasleisten aufklipsen.

Clipser les parclozes.

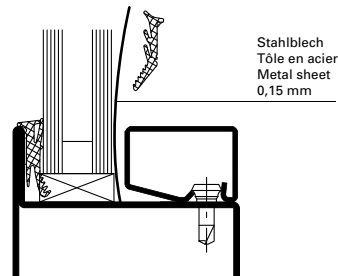
Clip on glazing bead.



Innendichtung in Gehrung schneiden und in die Fuge eindrücken.

Le joint intérieure couper à onglet et presser dans la rainure.

Mitre glazing weatherstrip and press into the joint.



Stahlblech
Tôle en acier
Metal sheet
0,15 mm

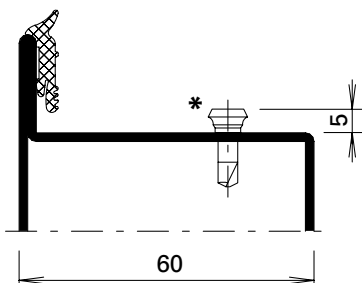
Einbau bei Glasklotz mit Stahlblech

Montage pour cale de vitrage avec tôle d'acier

Installation for glazing block with sheet metal



Glaseinsatz mittels Trockenverglasung einseitig



1.

Befestigungsknöpfe versetzen

* Abstand Befestigungsknöpfe

450.007 max. 300 mm

Dichtung 455.019 auf Profilanschlag kleben.

Poser les boutons de fixation

* Distance entre boutons de fixation

450.007 max. 300 mm

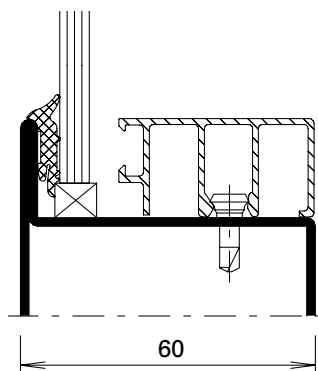
Coller le joint 455.019 sur la battue du profilé

Insert the fastening studs

* Distance between fastening studs

450.007 max. 300 mm

Attach glazing seal 455.019 to section flange.



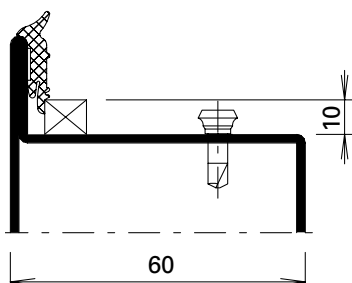
4.

Glasleisten aufklipsen.

Clipser les parcloses.

Clip on glazing bead.

Pose de verre avec vitrage à sec d'un côté



2.

Glasklötze einsetzen.

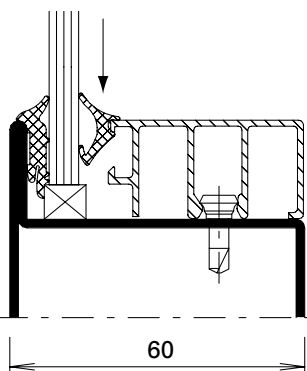
Im Bereich der unteren Glasklötze eventuell vorgängig ausklinken.

Poser les cales.

Dans le zone des cales inférieures il peut être nécessaire de réaliser une encoche préalable.

Insert glazing blocks.

If necessary, cut out notch in lower part or glazing seal beforehand.



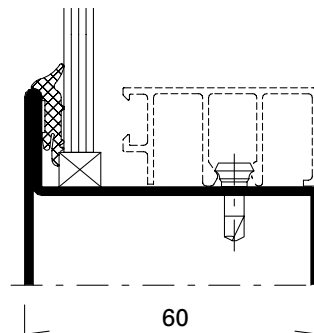
5.

Innendichtung 455.007/008/009 in die Fuge eindrücken.

Enfoncer le joint 455.007/008/009 dans l'espace libre.

Press inner gasket 455.007/008/009 into the joint.

Glazing with dry glazing, one side



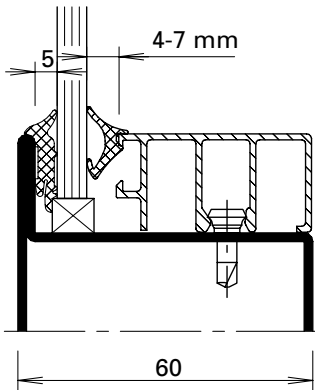
3.

Glaselement (Füllelement) einsetzen und verklotzen. Glaselement oben mit einem kurzen Glasleistenstück sichern.

Poser l'élément de vitrage (remplissage) et caler. Assurer l'élément de vitrage en haut au moyen d'un court morceau de parclose.

Insert glazing or infill panel and supports. Secure glass pane at the top with a short piece of glazing bead.





6.

- Fugenbreite mit Dichtung 455.007:
Glasleistenseite: 4 bis 5 mm
- Fugenbreite mit Dichtung 455.008:
Glasleistenseite: 5 bis 6 mm
- Fugenbreite mit Dichtung 455.009:
Glasleistenseite: 6 bis 7 mm

Largeur du joint avec joint
d'étanchéité 455.007:
côté parclose: 4 à 5 mm

Largeur du joint avec joint
d'étanchéité 455.008:
côté parclose: 5 à 6 mm

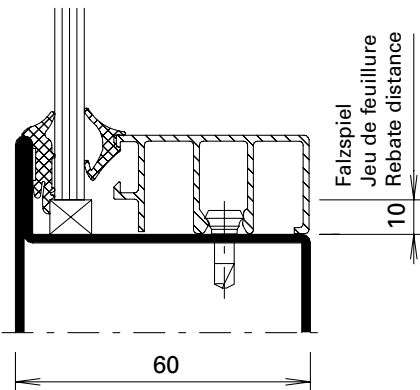
Largeur du joint avec joint
d'étanchéité 455.009:
côté parclose: 6 à 7 mm

Width of joint with seal 455.007:
Glazing bead side: 4 to 5 mm

Width of joint with seal 455.008:
Glazing bead side: 5 to 6 mm

Width of joint with seal 455.009:
Glazing bead side: 6 to 7 mm

Bedingt durch verschiedene Toleranzen (Profile, Glasleisten, Anordnung Befestigungsknöpfe, Glasdichtungen und Glaselemente) empfehlen wir, die Wahl der inneren Glasdichtungen vorgängig an einem Element zu prüfen.



7.

- Falzspiel umlaufend 10 mm.
Jeu de feuillure périphérique 10 mm.
Rebate distance all around 10 mm.

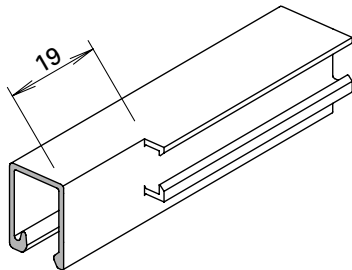
A cause des différentes tolérances (profilés, parclose, disposition boutons de fixation, bandes d'écartement et éléments de vitrage) nous recommandons d'effectuer un essai préalable avec la bande de distance choisie sur un élément.

Owing to variations in the tolerances (profiled sections, glazing beads, layout of bead studs, glazing seals and glazing) it is advisable to check your choice of inside glazing seals on an infill panel beforehand.





Glaseinsatz mittels Trockenverglasung mittig



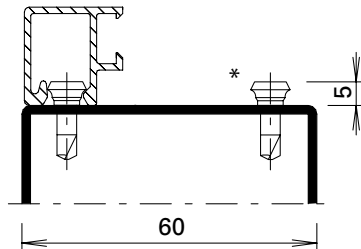
1.

Beide Enden der horizontalen Glasleisten ausklinken.

Encocher les deux extrémités des parclozes horizontales.

Notch both ends of the horizontal glazing bead.

Pose de verre avec vitrage à sec centré



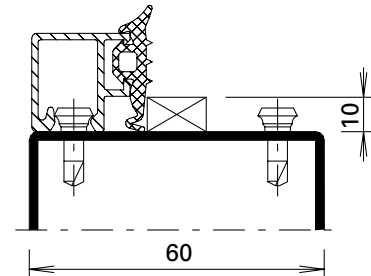
2.

Befestigungsknöpfe versetzen
* Abstand Befestigungsknöpfe
450.007 max. 250 mm
Glasleiste (ausen) aufklipsen.

Poser les boutons de fixation
* Distance entre boutons de fixation
450.007 max. 250 mm
Clipser le parclose (extérieur).

Insert the fastening studs
* Distance between fastening studs
450.007 max. 250 mm
Clip on glazing bead (outside).

Glazing with dry glazing, at the centre

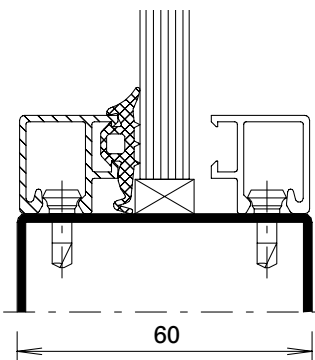


3.

Glasanlagedichtung 455.014 in
Gehrung schneiden und in die Glas-
leiste eindrücken. Glasanlagedichtung
in der Gehrung verkleben.

Couper en onglet le joint de parclose
455.014 et presser dans la parclose.
Joint de parclose en onglet coller.

Mitre glazing seal 455.014 push into
glazing bead. Glazing seal stick in
mitre.

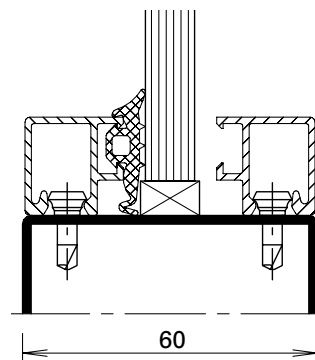


4.

Glaselement (Füllelement) einsetzen
und verklotzen. Glaselement oben
mit einem kurzen Glasleistenstück
sichern.

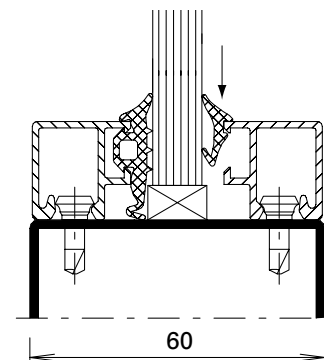
Poser l'élément de vitrage
(remplissage) et caler. Assurer
l'élément de vitrage en haut avec un
court morceau de parclose.

Insert glazing or infill panel and
supports. Secure glass pane at the top
with a short piece of glazing bead.



5.

Glasleisten aufklipsen.
Clipser les parclozes.
Clip on glazing bead.

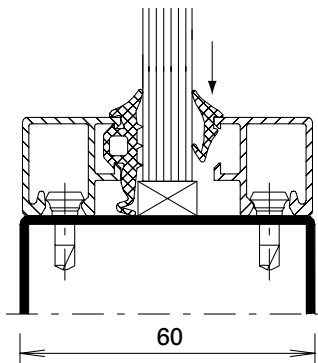


6.

Dichtung 455.007, 455.008 bzw.
455.009 in die Fuge eindrücken.

Presser le joint d'étanchéité 455.007,
455.008 resp. 455.009 dans la rainure.

Press glazing seal 455.007, 455.008
or 455.009 into the joint.



7.

Fugenbreite mit Dichtung 455.007:
4 bis 5 mm

Fugenbreite mit Dichtung 455.008:
5 bis 6 mm

Fugenbreite mit Dichtung 455.009:
6 bis 7 mm

Largeur du joint avec joint
d'étanchéité 455.007: 4 à 5 mm

Largeur du joint avec joint
d'étanchéité 455.008: 5 à 6 mm

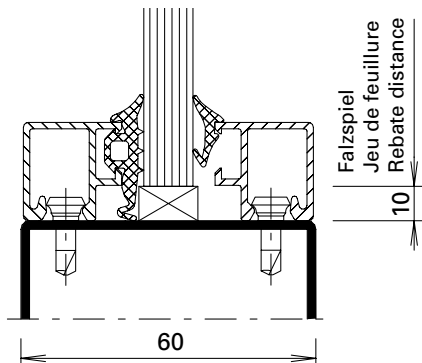
Largeur du joint avec joint
d'étanchéité 455.009: 6 à 7 mm

Width of joint with seal 455.007:
4 to 5 mm

Width of joint with seal 455.008:
5 to 6 mm

Width of joint with seal 455.009:
6 to 7 mm

Bedingt durch verschiedene Toleranzen (Profile, Glasleisten, Anordnung Befestigungsknöpfe, Glasdichtungen und Glaselemente) empfehlen wir, die Wahl der inneren Glasdichtungen vorgängig an einem Element zu prüfen.



8.

Falzspiel umlaufend 10 mm.

Jeu de feuillure périmétrique 10 mm.

Rebate distance all round 10 mm.

A cause des différentes tolérances (profilés, parcloles, disposition boutons de fixation, bandes d'écartement et éléments de vitrage) nous recommandons d'effectuer un essai préalable avec la bande de distance choisie sur un élément.

Owing to variations in the tolerances (profiled sections, glazing beads, layout of fastening studs, glazing seals and glazing) it is advisable to check your choice of inside glazing seals on an infill panel beforehand.



Glaseinsatz mittels Dichtungsband

Variante mit Dichtungsband

1. Dichtungsband 20 mm breit (selbstklebend) auf Lappenseite bündig zum Falzgrund ankleben (Abb. 11)
2. Glaselemente mit Glas-Tragklotz 453.020/453.021 einsetzen (Abb. 12)
3. Dichtungsband auf Glasleisten kleben und Glasleisten aufklipsen (Abb. 13)

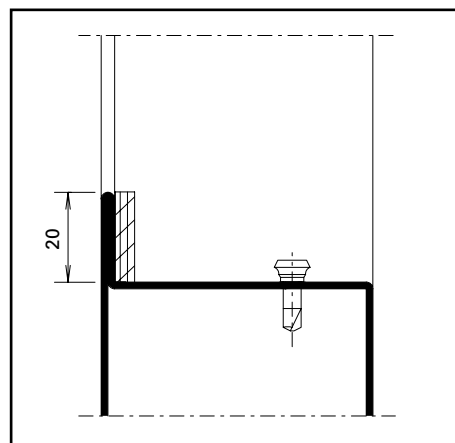


Abb. 11 / Fig. 11 / Fig. 11

Pose de verre avec bande d'étanchéité

Alternatif avec bande d'étanchéité

1. Coller la bande d'étanchéité largeur 20 mm (autocollante) du côté battue à fleur de la feuillure (fig. 11)
2. Poser l'élément vitré avec les supports de verre 453.020/453.021 (fig. 12)
3. Coller la bande d'étanchéité sur les parclozes et clipser les parclozes (fig. 13)

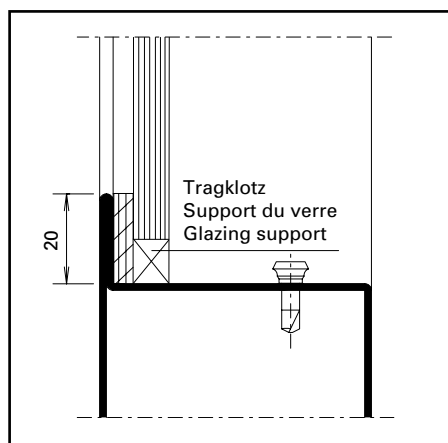


Abb. 12 / Fig. 12 / Fig. 12

Glazing with distance strip

Alternative glazing with distance strip

1. Attach the distance strip 20 mm width (self-adhesive) flush with the bottom of the rebate on the flange side (fig. 11)
2. Fit the panes of glass with glazing supports 453.020/453.021 (fig. 12)
3. Stick the distance strip to the glazing bead and clip the glazing bead in place (fig. 13)

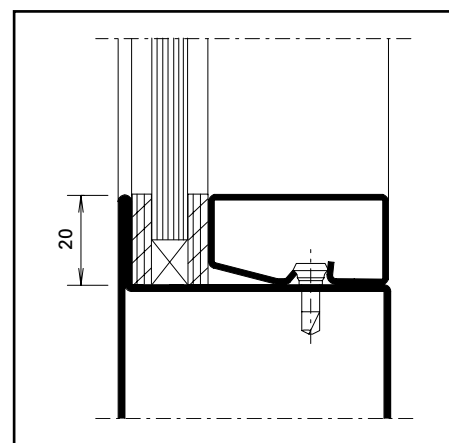


Abb. 13 / Fig. 13 / Fig. 13



Variante mit Dichtungsband und Versiegelung

1. Dichtungsband 17 mm breit (selbstklebend) auf Lappenseite bündig zum Falzgrund ankleben (Abb. 14)
2. Glaselemente mit Glas-Tragklotz 453.020/453.021 einsetzen (Abb. 15)
3. Dichtungsband auf Glasleisten kleben und Glasleisten aufklipsen (Abb. 16)
4. Abdichtung der Glasfugen innen und aussen mit Brandschutz-Silikon (Abb. 16)

Pose du verre alternatif avec bande d'étanchéité et silicone

1. Coller la bande d'étanchéité largeur 17 mm (autocollante) du côté battue à fleur de la feuillure (fig. 14)
2. Poser l'élément vitré avec les supports de verre 453.020/453.021 (fig. 15)
3. Coller la bande d'étanchéité sur les parcloles et clipser les parcloles (fig. 16)
4. Etanchéité des joints du verre réalisée avec silicone difficilement combustible (fig. 16)

Alternative glazing with distance strip and silicone

1. Attach the distance strip 17 mm width (self-adhesive) flush with the bottom of the rebate on the flange side (fig. 14)
2. Fit the panes of glass with glazing supports 453.020/453.021 (fig. 15)
3. Stick the distance strip to the glazing bead and clip the glazing bead in place (fig. 16)
4. Seal the glazing joints with fire-resistant silicone (fig. 16)

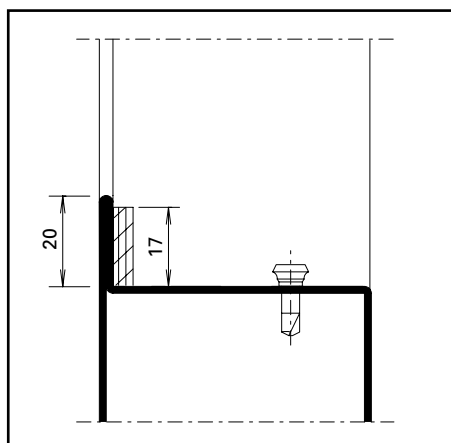


Abb. 14 / Fig. 14 / Fig. 14

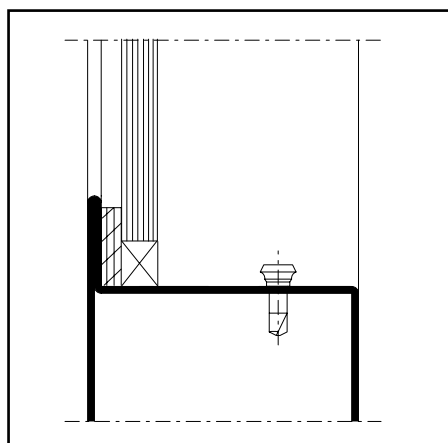


Abb. 15 / Fig. 15 / Fig. 15

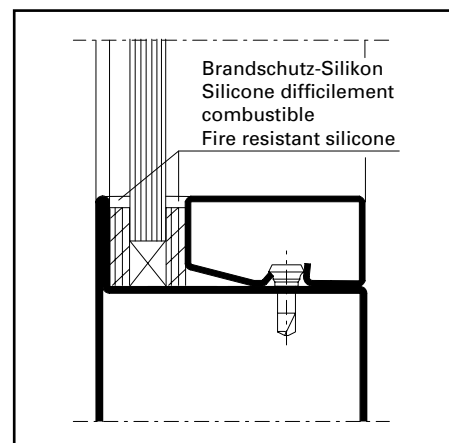


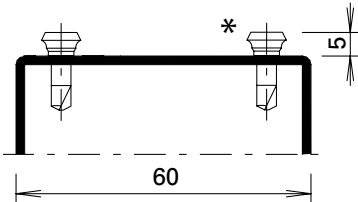
Abb. 16 / Fig. 16 / Fig. 16



Glaseinsatz mittels Dichtungsband mittig

Pose de verre avec bande d'étanchéité centré

Glazing with distance strip, at the centre

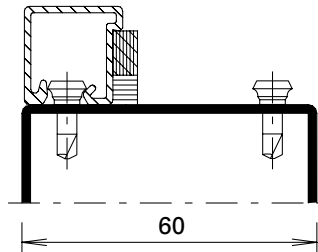


1.

Befestigungsknöpfe versetzen
* Abstand Befestigungsknöpfe
450.007 max. 250 mm

Poser les boutons de fixation
* Distance entre boutons de fixation
450.007 max. 250 mm

Insert the fastening studs
* Distance between fastening studs
450.007 max. 250 mm

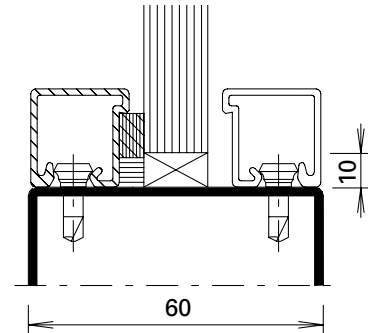


2.

Glasleiste mit aufgeklebtem Distanzband aufklipsen. Glasfalz ringsum mit Silikon abdichten.

Clipser la parclose avec la bande d'étanchéité collée. Sceller la feuillure avec du silicone sur tout le pourtour.

Clip the glazing bead with the glued-on sealing strip on one side. Seal the glazing rebate all round with silicone.

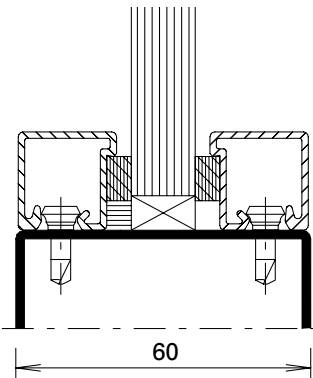


3.

Glaselement einsetzen und verklotzen. Glaselement oben mit einem kurzen Glasleistenstück sichern.

Poser la vitre et caler. Assurer la vitre en haut avec un court morceau de parclose.

Insert the pane and pads. Secure the pane at the top with a short piece of glazing bead.

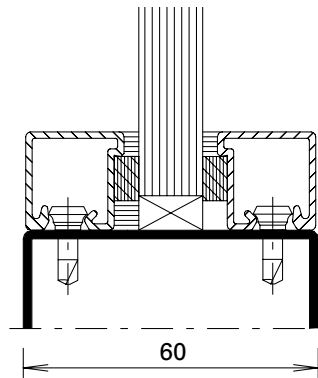


4.

Glasleisten mit aufgeklebtem Distanzband auf der anderen Seite aufklipsen.

Clipser la parclose avec bande d'étanchéité collé de l'autre côté.

Clip the glazing bead with the glued-on sealing strip on the other side.

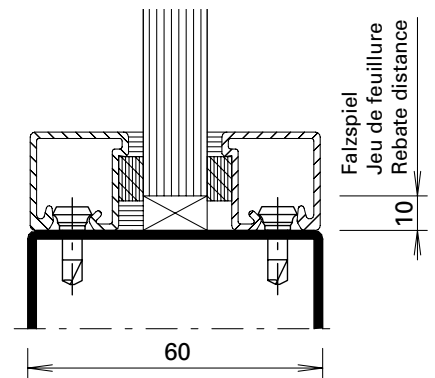


5.

Fuge zwischen Glasleiste und Glaselement versiegeln.

Sceller le joint entre la parclose et la vitre.

Seal the joint between the glazing bead and pane.



6.

Falzspiel umlaufend 7 mm.

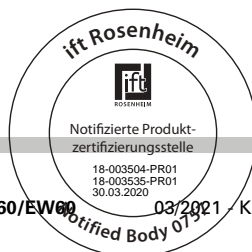
Jeu de la feuillure périmétrique 7 mm.

Rebate distance all round 7 mm.

Bedingt durch verschiedene Toleranzen (Profile, Glasleisten, Anordnung Befestigungsknöpfe, Glasdichtungen und Glaselemente) empfehlen wir, die Wahl der inneren Glasdichtungen vorgängig an einem Element zu prüfen.

A cause des différentes tolérances (profilés, parclo- ses, disposition pour l'installation, bandes d'écar- tement et éléments vitrés) nous recommandons d'effectuer un essai préalable avec la bande de distance choisie sur un élément.

Owing to variations in the tolerances (profiled sections, glazing beads, layout of fastening studs, glazing seals and glazing) it is advisable to check your choice of inside glazing seals on an infill panel beforehand.



Fingerschutztüren Portes anti-pince-doigts Anti-finger-trap doors

Verarbeitungshinweise

Indications d'usage

Assembly instructions

5-246

Beschlageinbau

Montage des ferrures

Installation of fittings

5-276

Dieses Dokument referenziert auf die Klassifizierungsberichte 18-003504-PR02 (KB-C04-UZ05-de-01) und 18-003535-PR02 (KB-C04-UZ05-de-01) sowie EXAP-Berichte 18-003504-PR01 (EXAP-C04-UZ05-de-01) und 18-003535-PR01 (EXAP-C04-UZ05-de-01).

Ce document se réfère au rapports de classification 18-003504-PR02 (KB-C04-UZ05-de-01) et 18-003535-PR02 (KB-C04-UZ05-de-01), de même qu'au rapports EXAP 18-003504-PR01 (EXAP-C04-UZ05-de-01) et 18-003535-PR01 (EXAP-C04-UZ05-de-01).

This document references classification reports 18-003504-PR02 (KB-C04-UZ05-de-01) and 18-003535-PR02 (KB-C04-UZ05-de-01) and EXAP reports 18-003504-PR01 (EXAP-C04-UZ05-de-01) and 18-003535-PR01 (EXAP-C04-UZ05-de-01).

«Grafische Planungsdaten wie z.B. Anwendungsbeispiele, Konstruktionsdetails, Anschlüsse am Bau, die in unseren physischen oder elektronischen Dokumentationsunterlagen enthalten sind, sind schematische Darstellungen. Gleiches gilt für digitale Medien wie CAD Dateien oder BIM Modelle.

Sie sollen den ausführenden Metallbauer u/o Fachplaner bei der Planung und Ausführung eines Projektes unterstützen. Sie sind im konkreten Anwendungsfall durch den ausführenden Metallbauer u/o Fachplaner auf die Verwendbarkeit im konkreten betroffenen Projekt hinsichtlich rechtlichen/regulatorischen aber auch technischen objektspezifischen Anforderungen zu überprüfen und ggfs. eigenverantwortlich anzupassen. Bei der Überprüfung, der spezifischen Planung und der Umsetzung sind die objektspezifischen Rahmenbedingungen (Material der Bausubstanz, Dimension des Einbauelements, Farbe, Exposition, Lasteinwirkung, etc.) sowie der geltende Stand der Technik einschliesslich aller anwendbaren Normen und technischen Richtlinien eigenverantwortlich zu beachten.»

«Les données de planification graphiques, comme les exemples d'application, détails de construction et raccordements au bâtiment, fournies dans notre documentation physique et numérique sont des représentations schématiques. Il en va de même pour les médias numériques comme les fichiers CAD ou modèles BIM. Leur but est de faciliter la planification et réalisation d'un projet par les constructeurs métalliques et/ou concepteurs. Concrètement, elles doivent être vérifiées par le constructeur métallique et/ou le concepteur et, le cas échéant, modifiées de son propre chef pour s'assurer qu'elles concordent avec le projet concerné et qu'elles répondent aux exigences techniques spécifiques ainsi qu'aux dispositions légales et réglementaires. Lors de la vérification, de la planification spécifique et de la mise en œuvre, il y a lieu de tenir compte des conditions spécifiques à l'objet (matériaux du bâtiment, dimension de l'élément d'insert, couleur, exposition, effet de charge, etc.) ainsi que de l'état actuel de la technique, y compris toutes les normes et directives techniques applicables.»

«Graphical planning data such as application examples, construction details, connections on site that are contained in our physical or electronic documentation components are schematic representations. The same applies to digital media such as CAD files or BIM models. They are intended to support the metal worker and/or design engineer in planning and executing projects. In the specific case of application they are to be checked by the metal worker and/or design engineer in terms of their usability in the specific project concerned with regard to legal/regulatory and technical property-specific requirements and adjusted if necessary at the latter's own responsibility. The property-specific underlying conditions (construction material, dimensions of installation element, colour, exposure, load effect etc.) and current state of the art including all applicable norms and technical guidelines are to be taken into consideration at the metal worker and/or design engineer's own responsibility during the review, specific planning and implementation.»

Falls das vorliegende Dokument Differenzen zur aktuellen deutschen Version aufweist, gilt in jedem Fall der deutsche Originaltext in der jeweils geltenden Fassung im Jansen Docu Center.

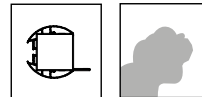
En cas de divergence entre le présent document et la version allemande, c'est dans tous les cas le texte original allemand qui prévaut dans sa version actuelle disponible dans le Jansen Docu Center.

If there are any differences between this document and the current German version, the latest version of the original German text in the Jansen Docu Center shall prevail.

Alle Ausführungen dieser Dokumentation haben wir sorgfältig und nach bestem Wissen zusammengestellt. Wir können aber keine Verantwortung für die Benutzung der vermittelten Vorschläge und Daten übernehmen. Wir behalten uns technische Änderungen ohne Vorankündigung vor.

Nous avons apporté le plus grand soin à l'élaboration de cette documentation. Cependant, nous déclinons toute responsabilité pour l'utilisation faite de nos propositions et de nos données. Nous nous réservons le droit de procéder à des modifications techniques sans préavis.

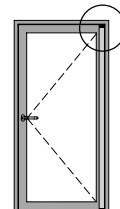
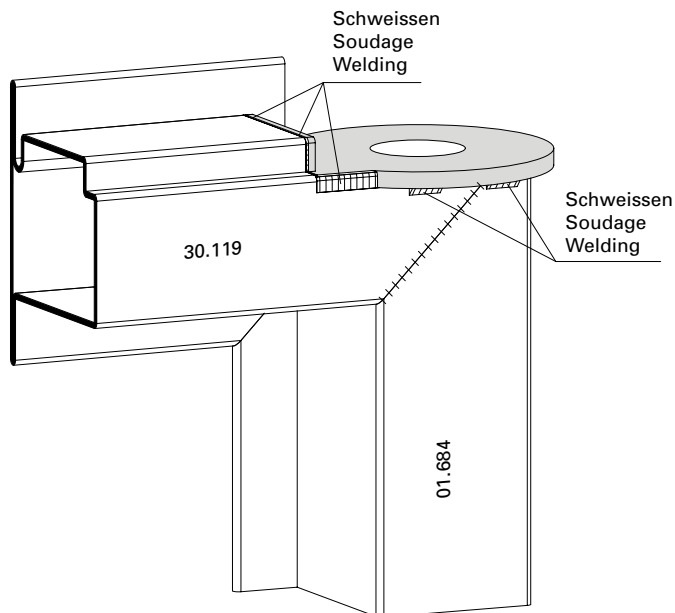
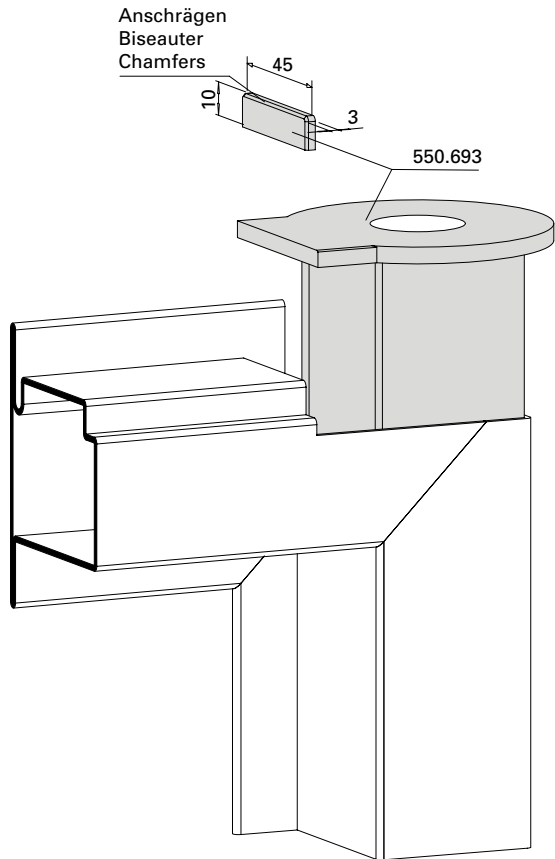
All the information contained in this documentation is given to the best of our knowledge and ability. However, we decline all responsibility for the use made of these suggestions and data. We reserve the right to effect technical modifications without prior warning.



**Einbau Einschubteil im Türflügel
 Bandseite oben**

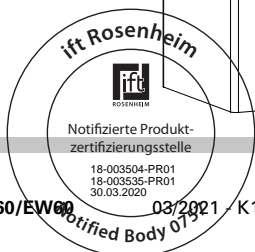
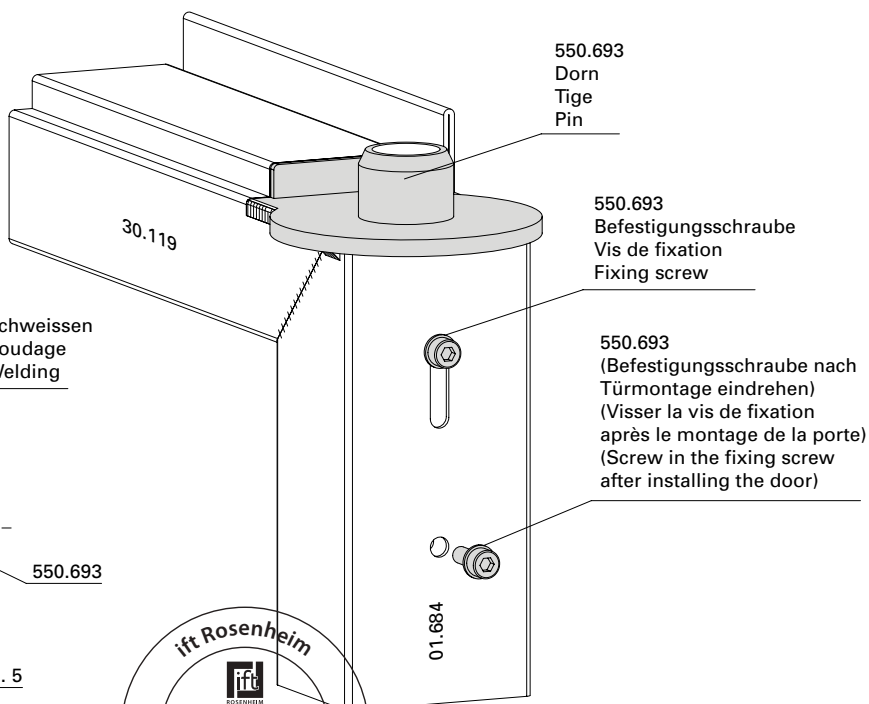
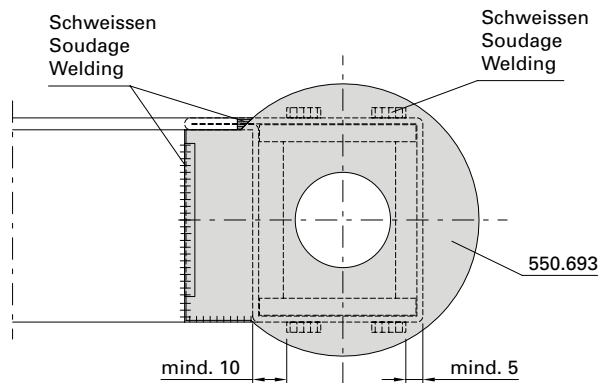
**Montage de la pièce à insérer
 dans le vantail de porte
 Côté paumelle en haut**

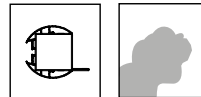
**Installation of insert in door leaf
 Hinge-side top**



Darstellung DIN links
 Représentation DIN gauche
 Representation DIN left

**Schweißnahtabstände einhalten
 Respecter l'écartement de soudure
 Respect the distances between the welding seam**

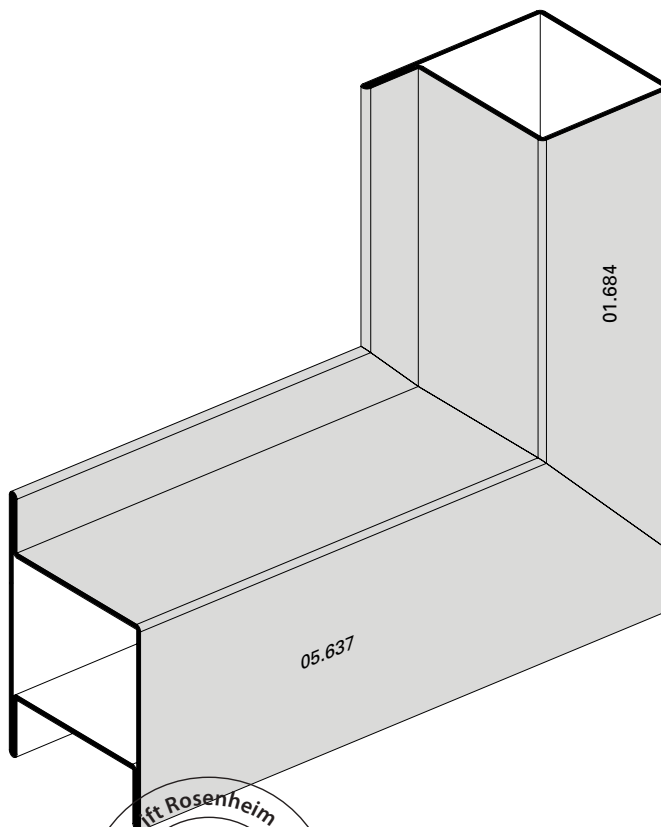
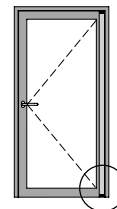
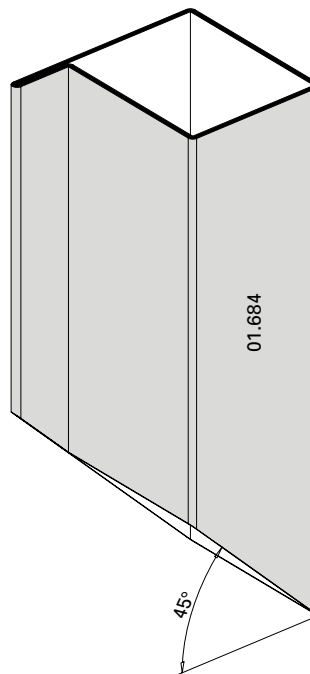
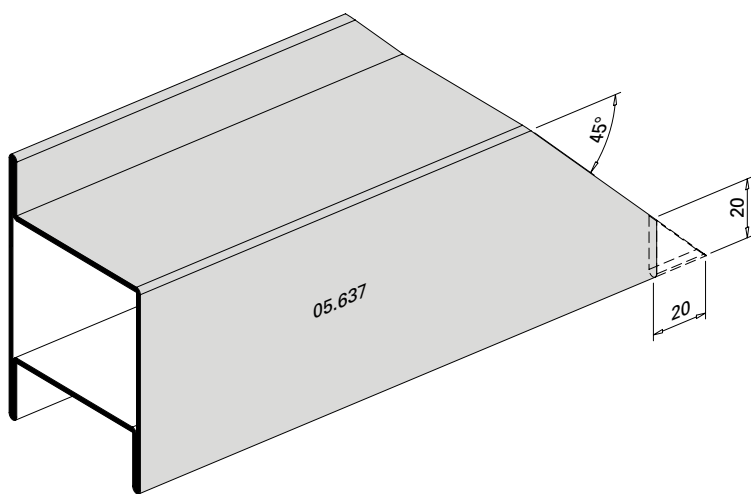


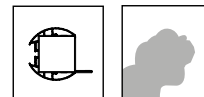


Zuschnitt und
 Profilbearbeitung Flügelprofile
 Bandseite unten

Découpe et usinage de profilés
 de vantail
 Côté paumelle en bas

Cutting and profile shaping
 leaf profiles
 Hinge-side bottom

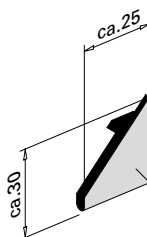
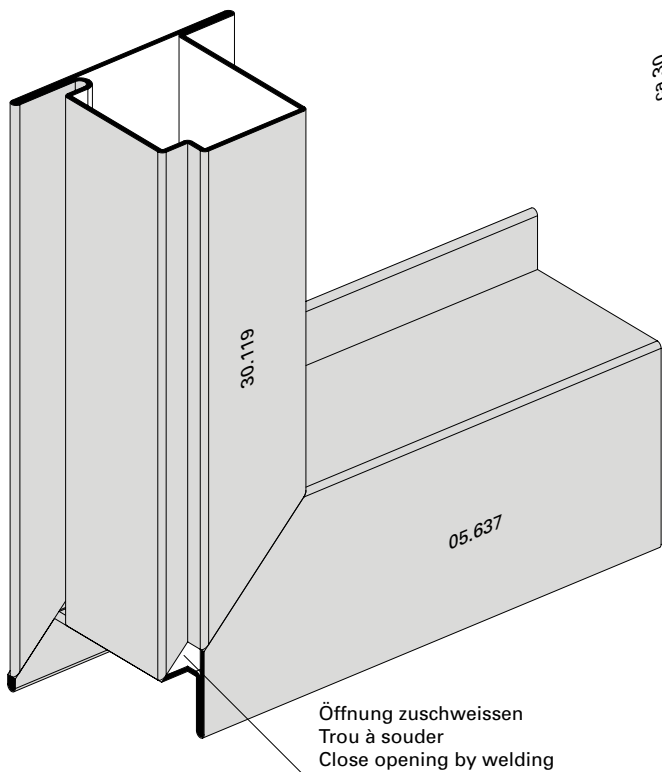
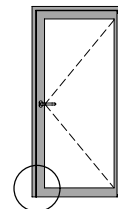
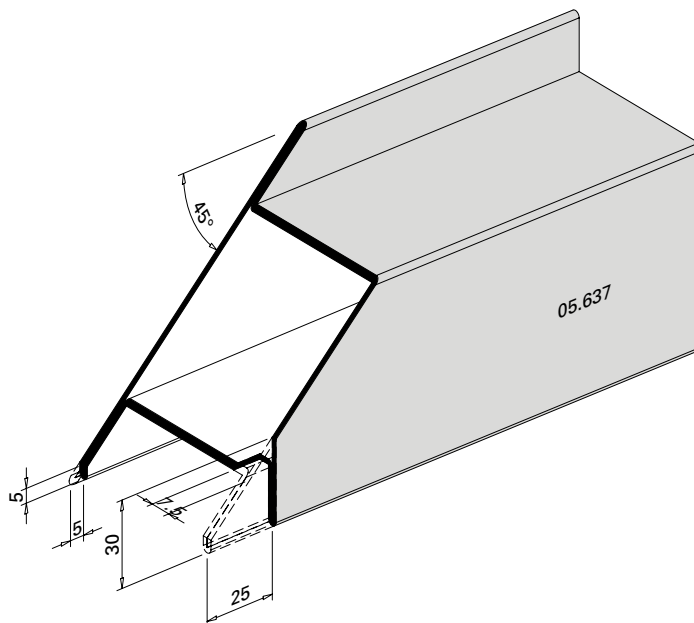
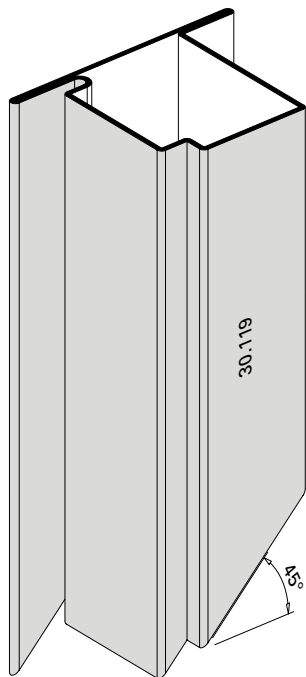




Zuschnitt und
 Profilbearbeitung Flügelprofile
 Schlossseite/Griffseite unten

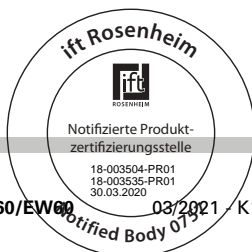
Découpe et usinage de profilés
 de vantail
 Côté serrure/poignée en bas

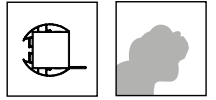
Cutting and profile shaping
 leaf profiles
 Lock-side/handle-side bottom



Blechabschnitt zum Einschweißen
 am Blendrahmen oben (Drehlager)
 Tôle à souder sur le cadre dormant
 en haut (coussinet de tourillon)
 Section of plate cut for welding on
 to frame top (pivot hinge)

Öffnung zuschweißen
 Trou à souder
 Close opening by welding

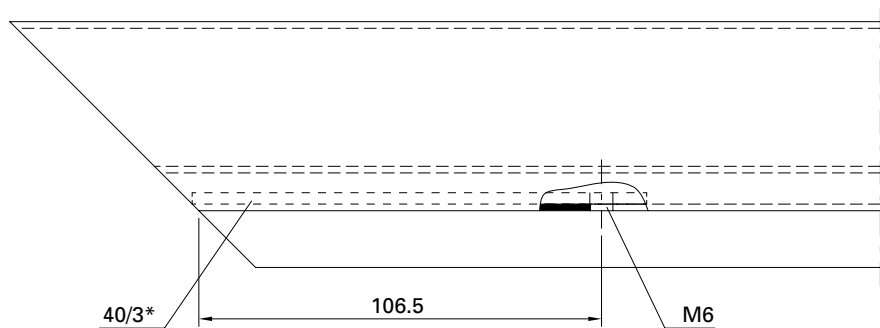
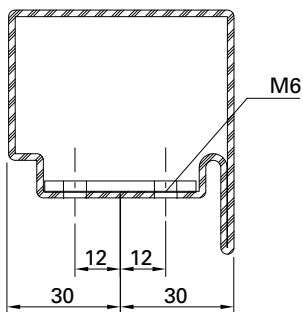
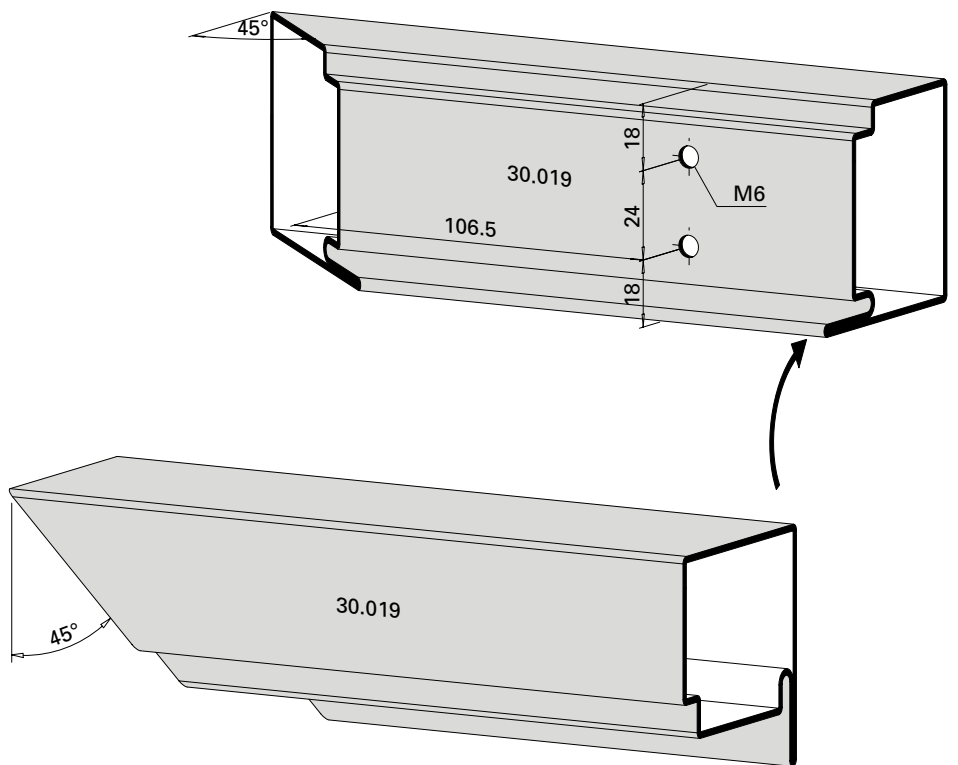
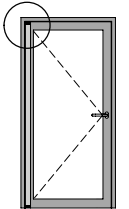
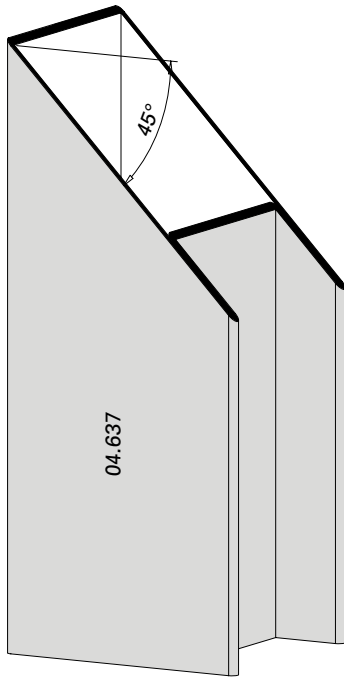




Zuschnitt und Profilbearbeitung
 Blendrahmenprofil
 Bandseite oben

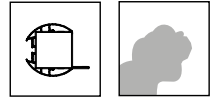
Découpe et usinage de profilé de
 cadre dormant
 Côté paumelle en haut

Cutting and profile shaping
 outer frame profile
 Hinge-side top



- * Bei Anforderung Klasse 8 nach EN 12400 erforderlich
- * Nécessaire, quand la classe 8 selon EN 12400 est requise
- * Class 8 in accordance with EN 12400 required upon request

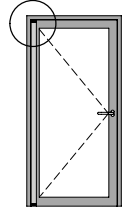
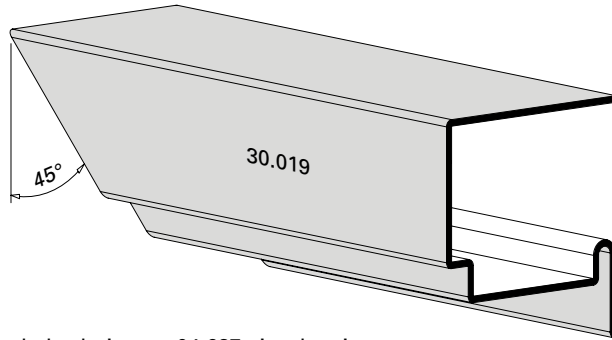
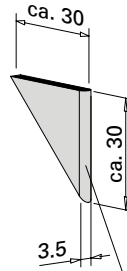
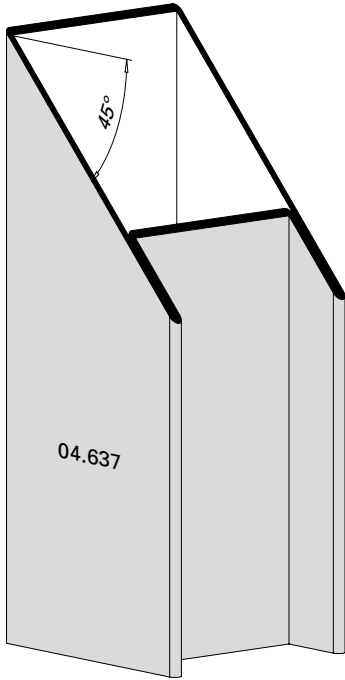




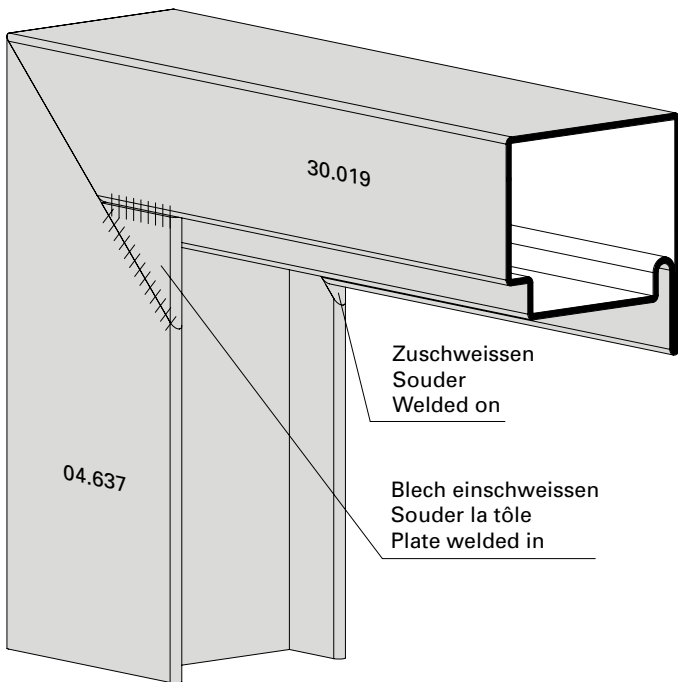
Zusammenbau Blendrahmenprofile
 Bandseite oben

Assemblage des profilés de
 cadre dormant
 Côté paumelle en haut

Assembly of outer frame profiles
 Hinge-side top

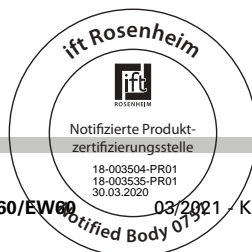


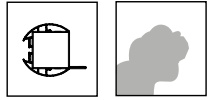
Blechabschnitt von 04.637 einschweissen
 Tôle de 04.637 à souder
 Section of plate from 04.637 welded in



Zuschweissen
 Souder
 Welded on

Blech einschweissen
 Souder la tôle
 Plate welded in

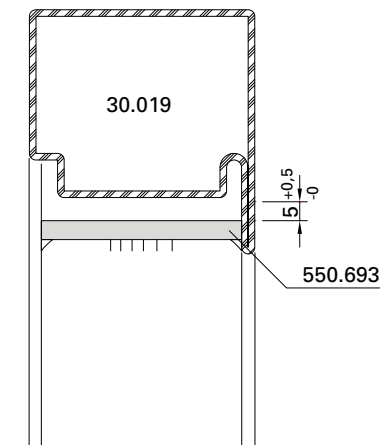
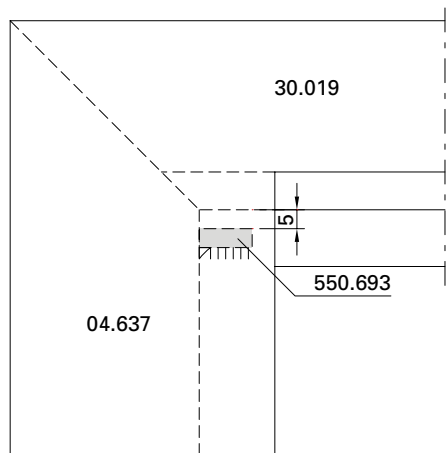
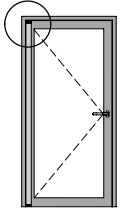
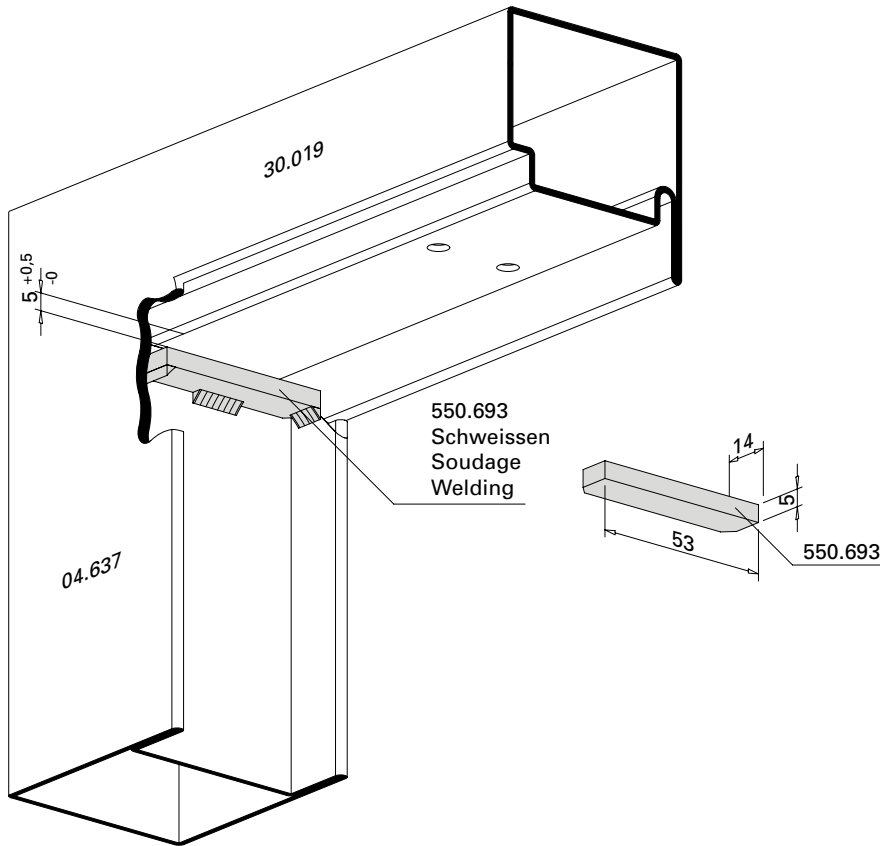


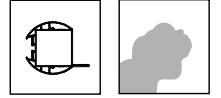


Einbau Widerlager Blendrahmen
 Bandseite oben

Montage aboutement cadre dormant
 Côté paumelle en haut

Installation of abutment in outer frame
 Hinge-side top

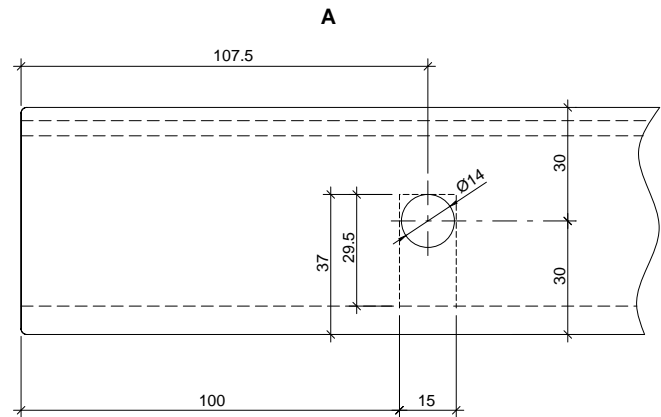
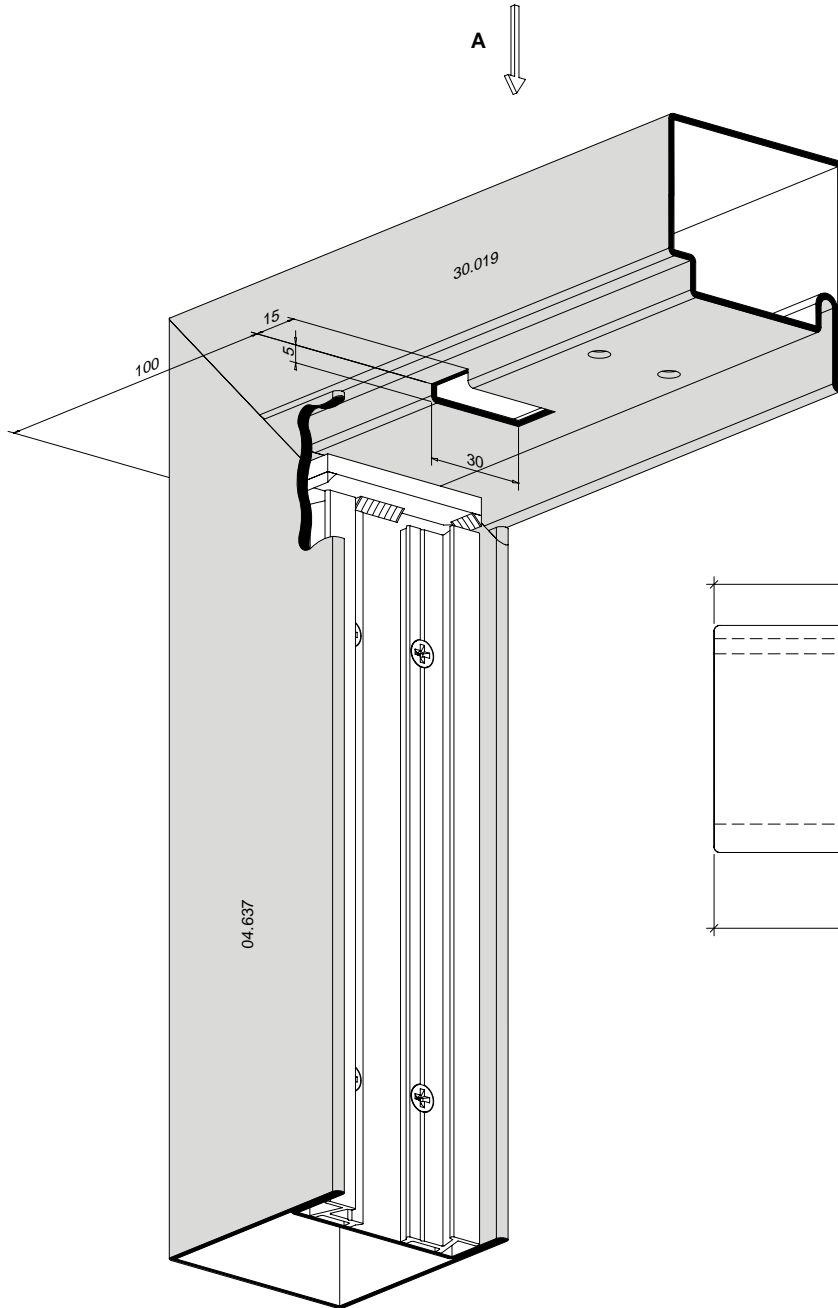




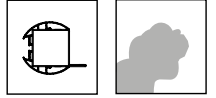
Profilbearbeitung für
Kabelführung

Usinage de profilés pour
cheminement de câblage

Profile preparation for cable guide



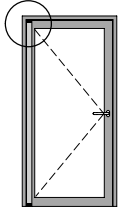
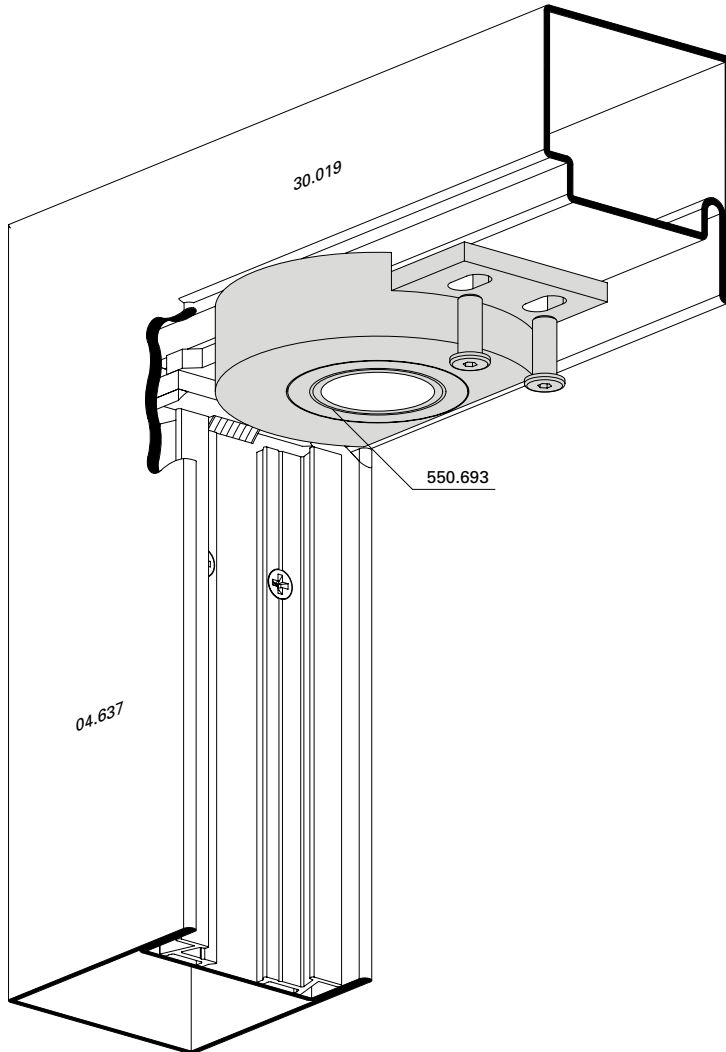
Verarbeitungshinweise
Indications d'usage
Assembly instructions

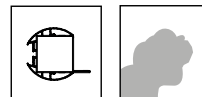


Einbau Lagerschale Blendrahmen
Bandseite oben

Montage du coussinet du
cadre dormant
Côté paumelle en haut

Installation bearing bush outer frame
Hinge-side top

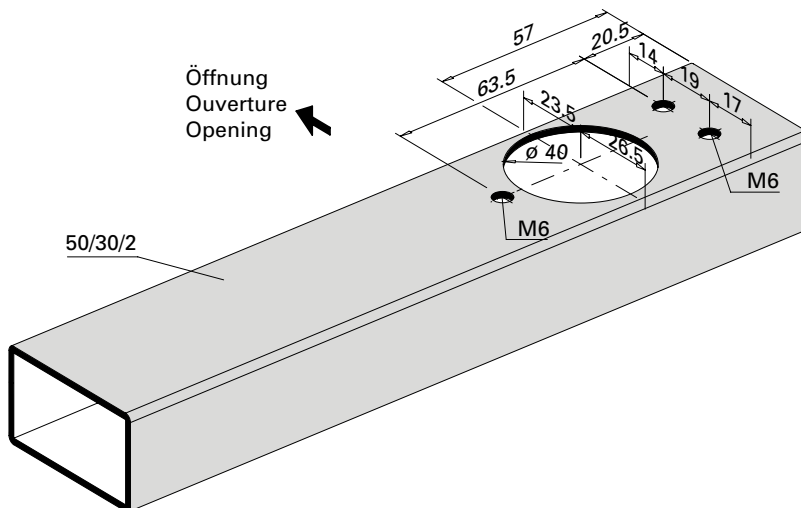




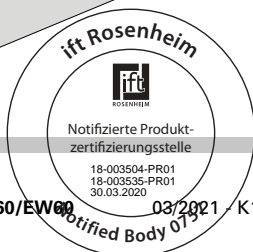
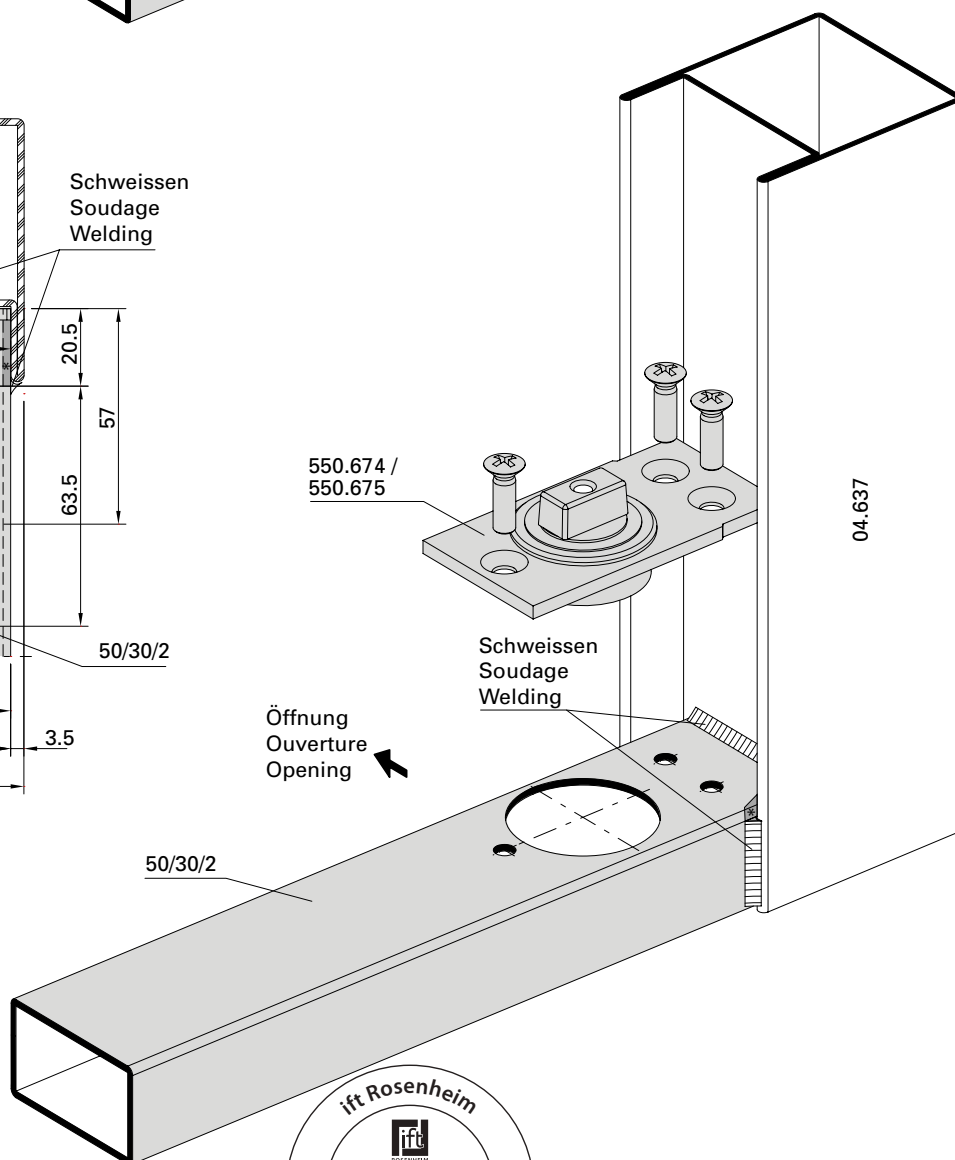
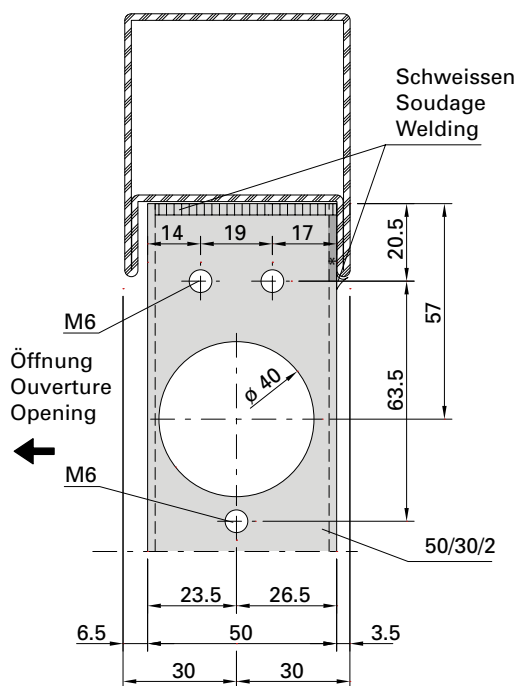
Einbau Rahmenprofil
 Bandseite unten

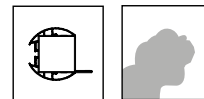
Montage du profilé de cadre
 Côté paumelle en bas

Installation of frame profile
 Hinge-side bottom



- * Abdichten
- * Etancher
- * Sealing

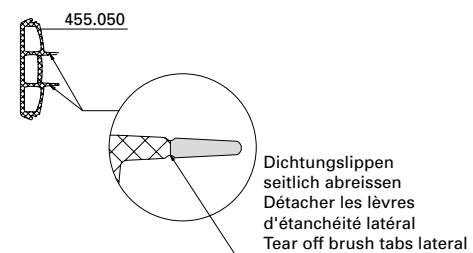
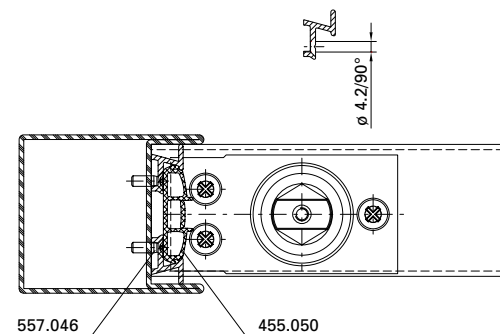
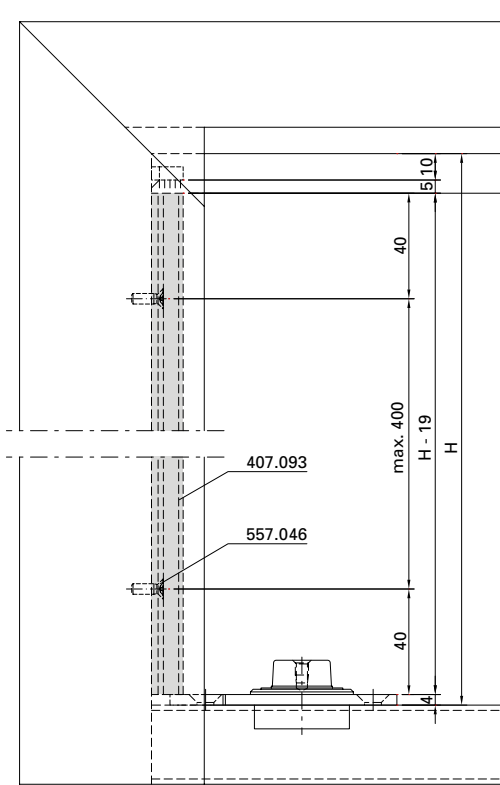
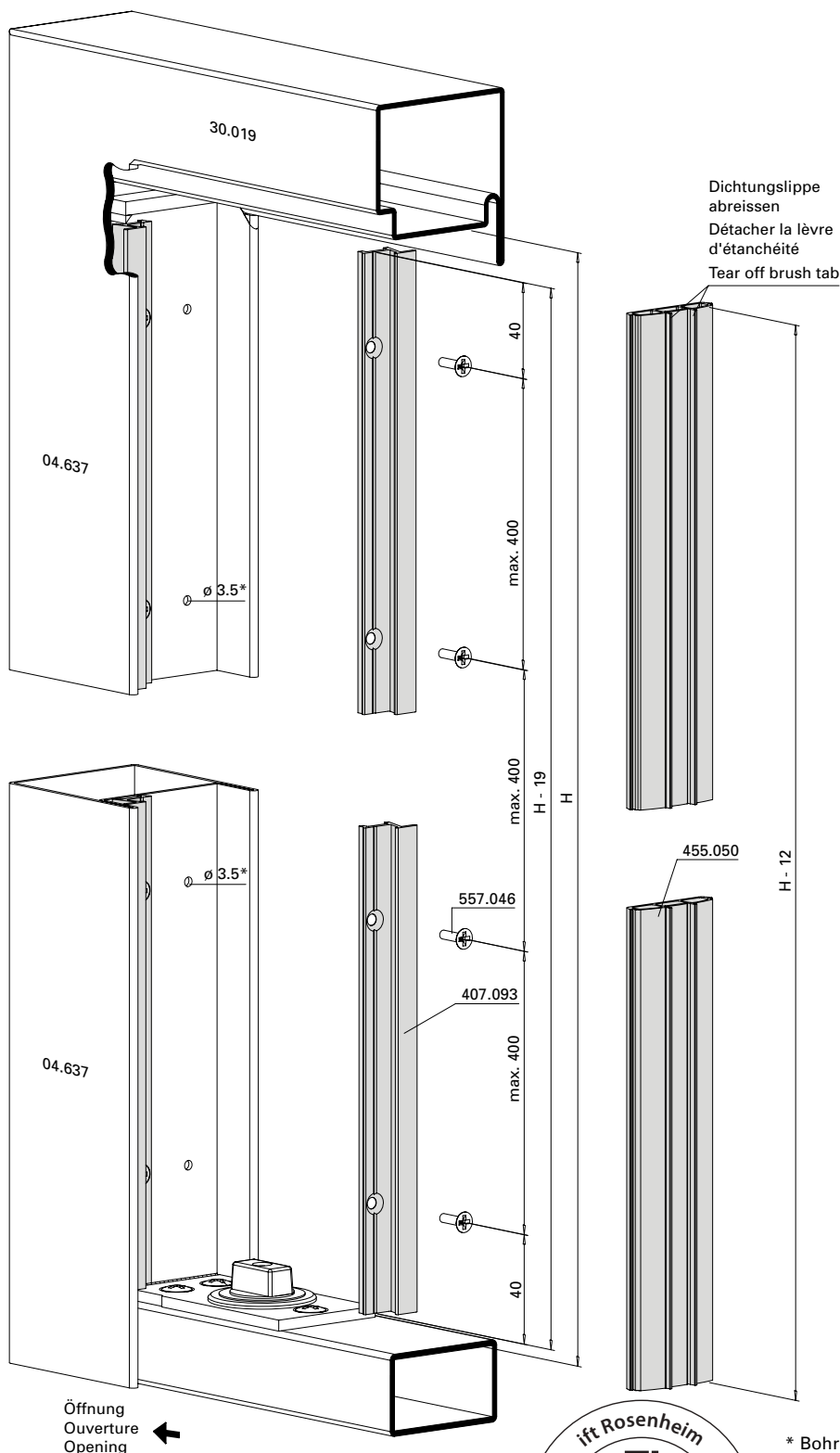




Einbau Zusatzprofil 407.093 und
 Dichtung 455.050 im Blendrahmen

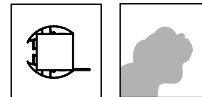
Montage du profilé supplémentaire
 407.093 et du joint 455.050 dans le
 cadre dormant

Installation of additional profile
 407.093 and brush 455.050 in
 outer frame



- * Bohrungen zusammen mit Alu-Zusatzprofil 407.093
- * Perçages avec profilé supplémentaire en alu 407.093
- * Holes together with aluminium additional profile 407.093

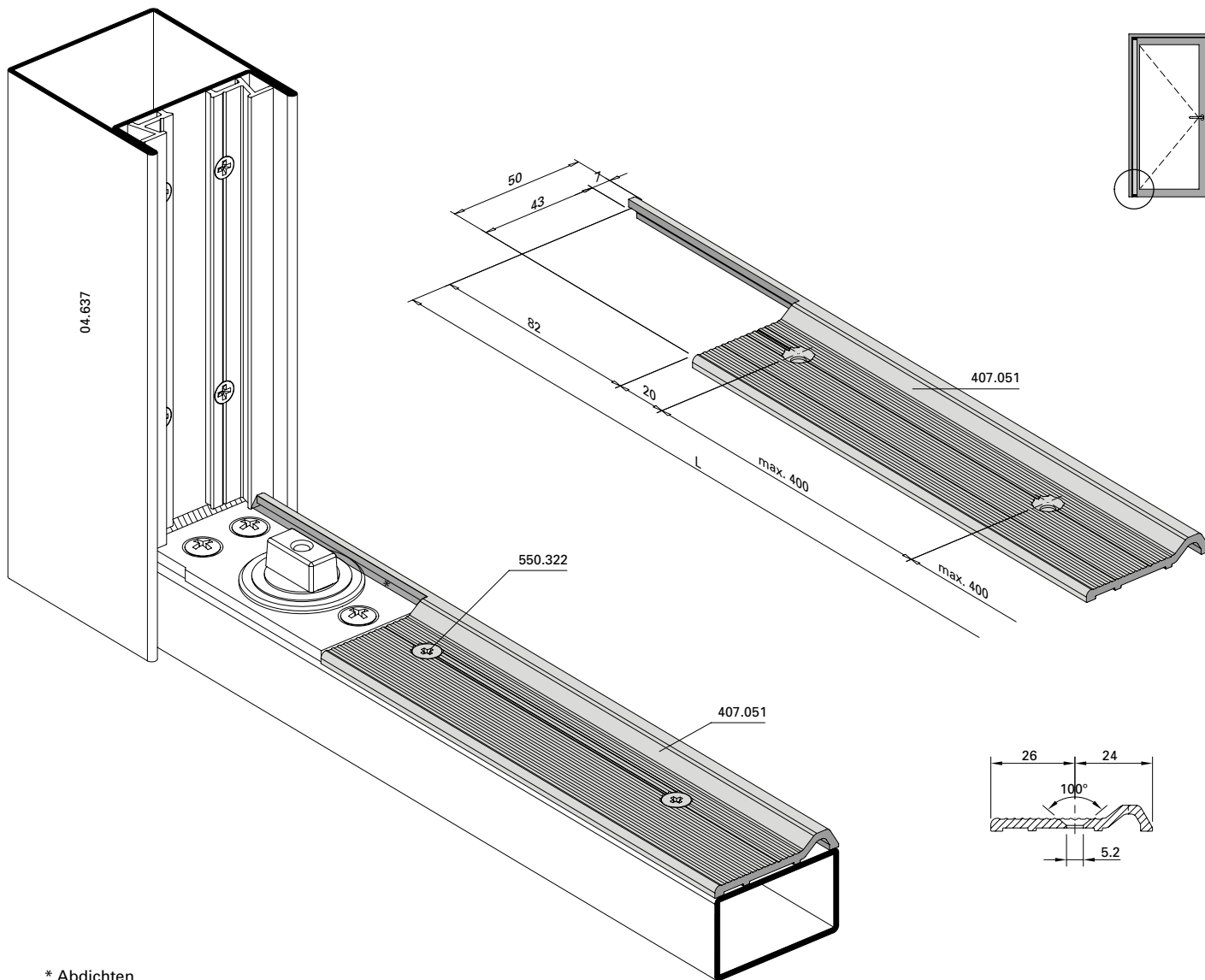




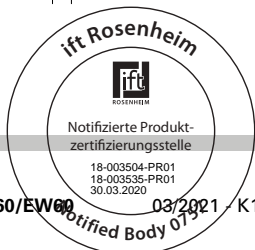
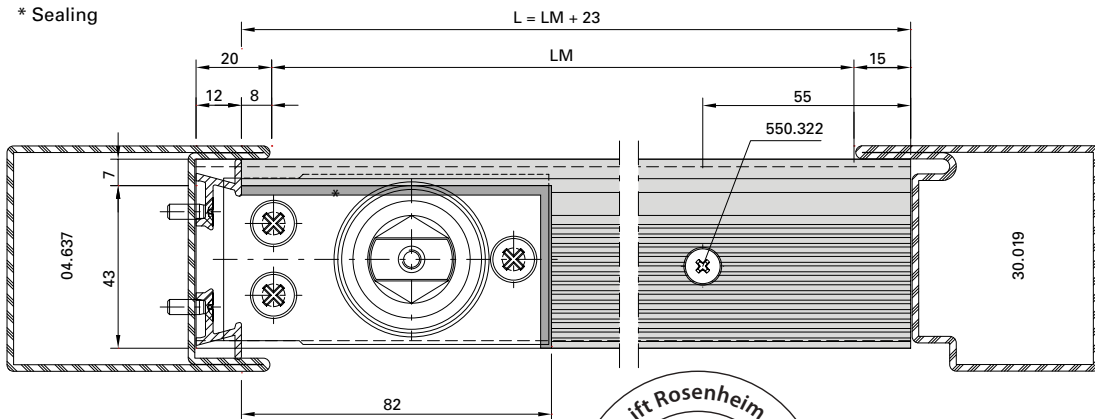
Einbau
 Türschwellenprofil 407.051

Montage profilé de seuil de
 porte 407.51

Installation door threshold
 profile 407.051

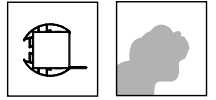


- * Abdichten
- * Etancher
- * Sealing



METALFORM

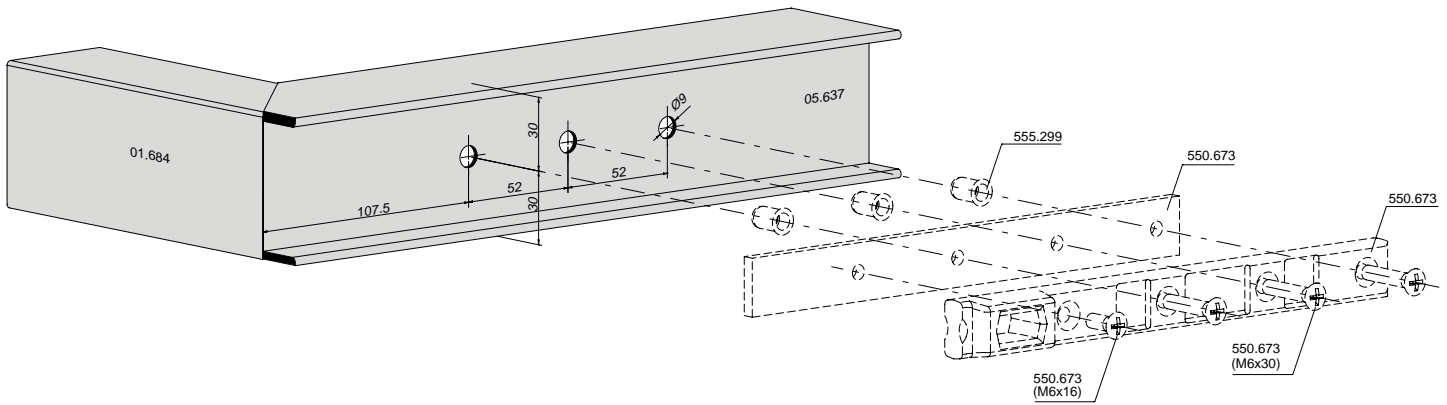
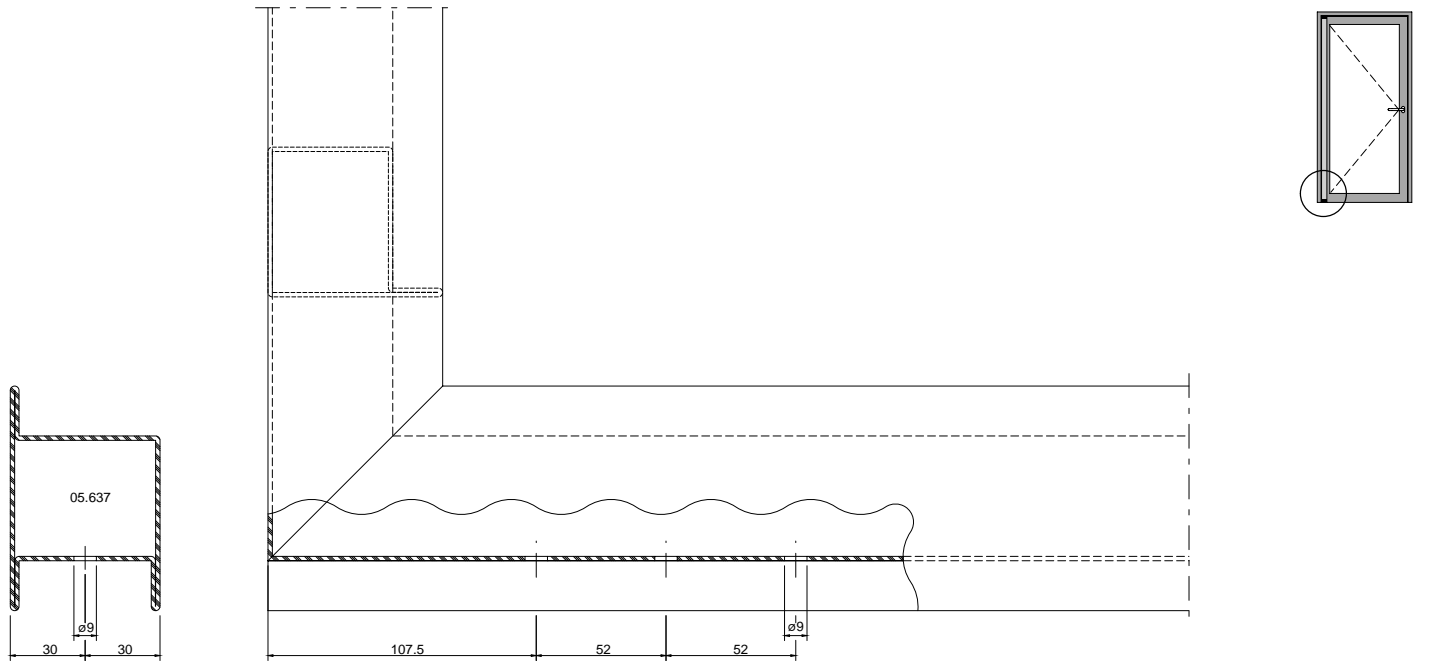
Verarbeitungshinweise
 Indications d'usage
 Assembly instructions

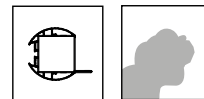


Profilbearbeitung für
 Türhebel 555.886 Türflügel
 Bandseite unten

Usinage de profilés pour bras du bas
 555.886 vantail de porte
 Côté paumelle en bas

Profile preparation for door lever
 555.586 in door leaf
 Hinge-side bottom

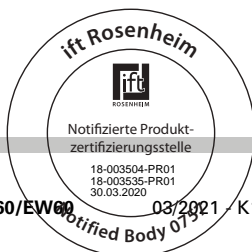
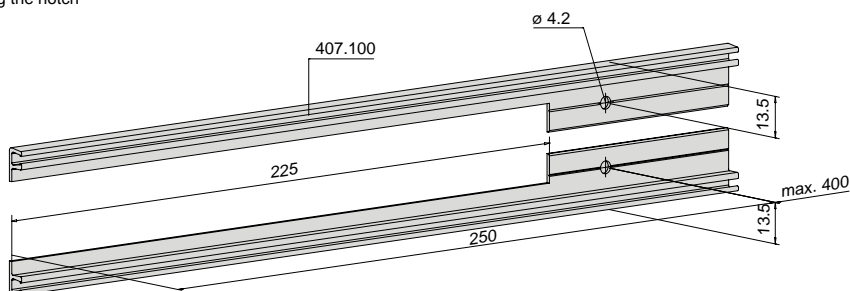
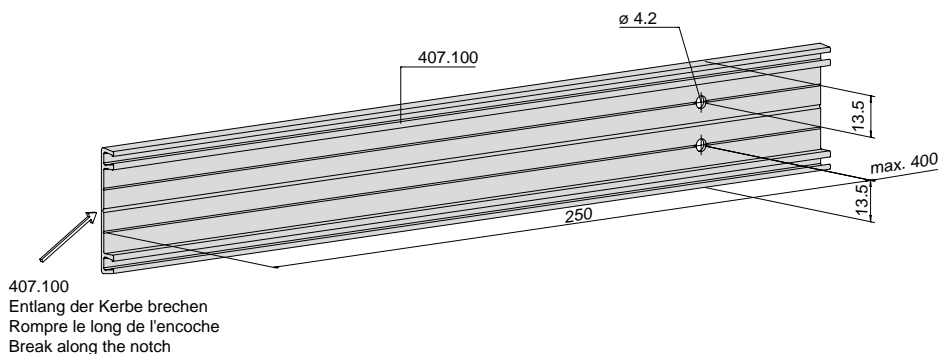
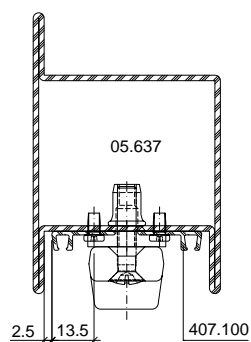
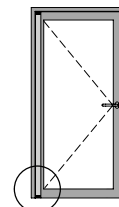
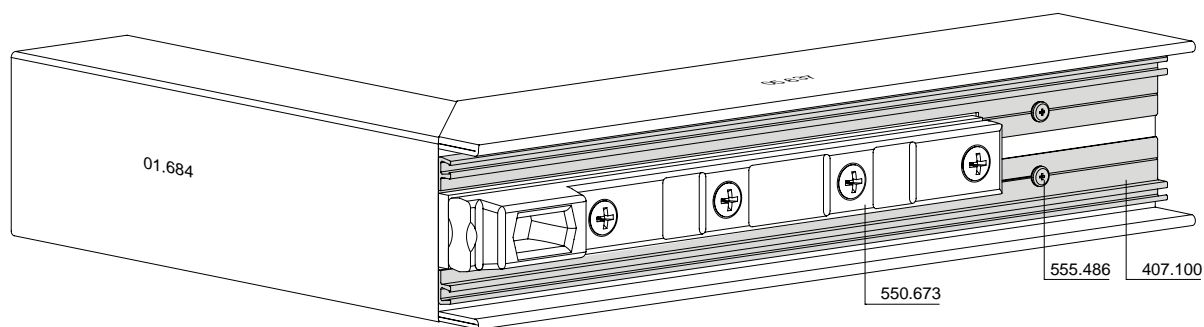


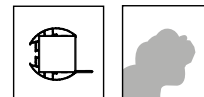


Zuschnitt und Profilbearbeitung
 Bürstenprofil 407.100

Découpe et usinage profilé de
 brosse 407.100

Cutting and profile shaping
 brush profile 407.100

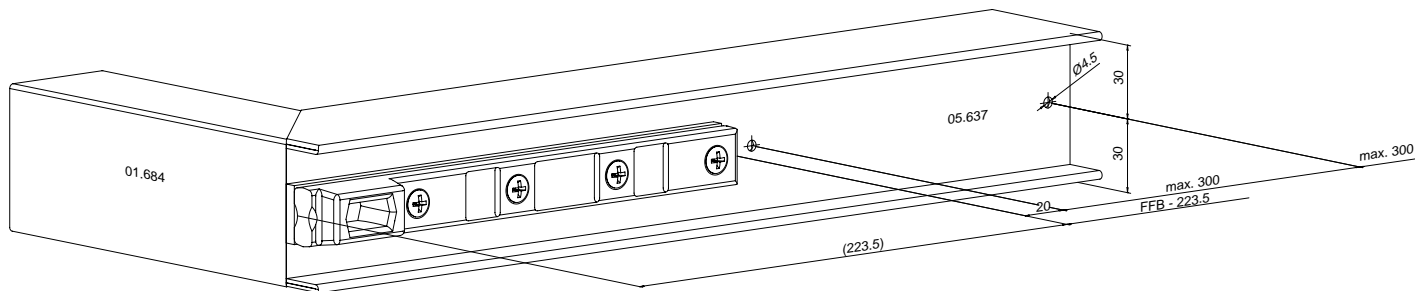




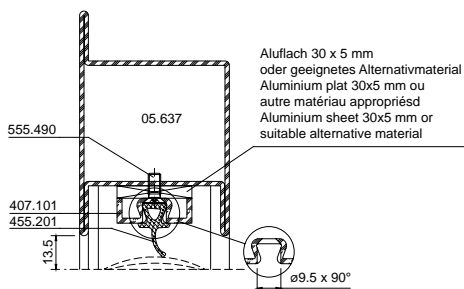
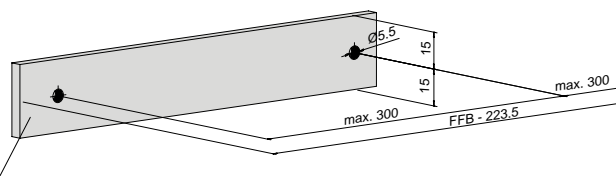
Einbau Distanzplatte
 Türhebel 550.673 Türflügel
 Bandseite unten

Montage de la plaque d'écartement
 550.673 vantail de porte
 Côté paumelle en bas

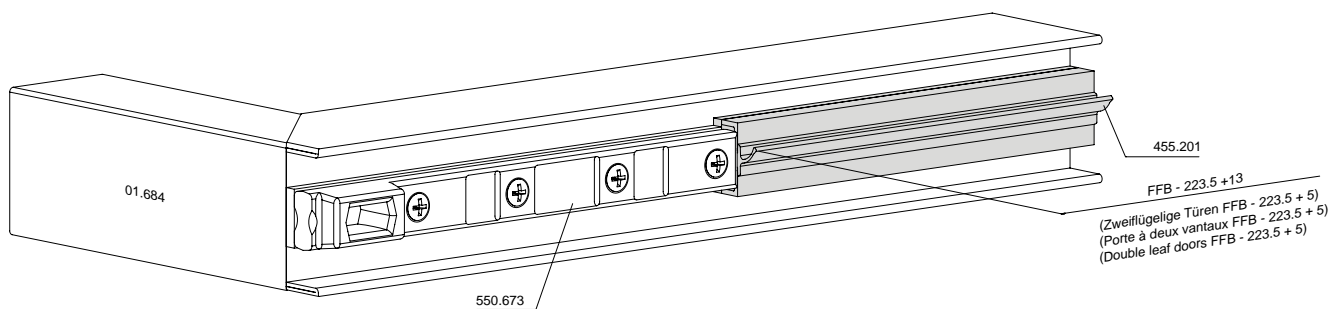
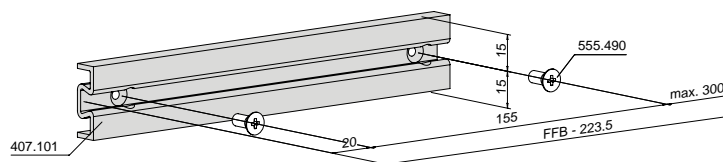
Installation spacer plate
 door lever 550.673 door leaf
 Hinge-side bottom

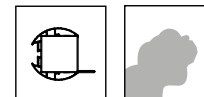


Alufach 30 x 5 mm
 oder geeignetes Alternativmaterial
 Aluminium plat 30x5 mm ou
 autre matériau approprié
 Aluminium sheet 30x5 mm or
 suitable alternative material



Alufach 30 x 5 mm
 oder geeignetes Alternativmaterial
 Aluminium plat 30x5 mm ou
 autre matériau approprié
 Aluminium sheet 30x5 mm or
 suitable alternative material

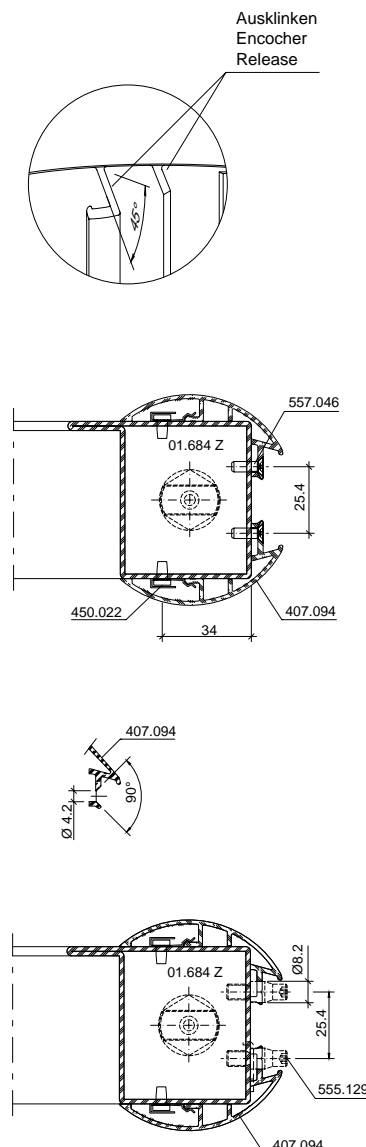
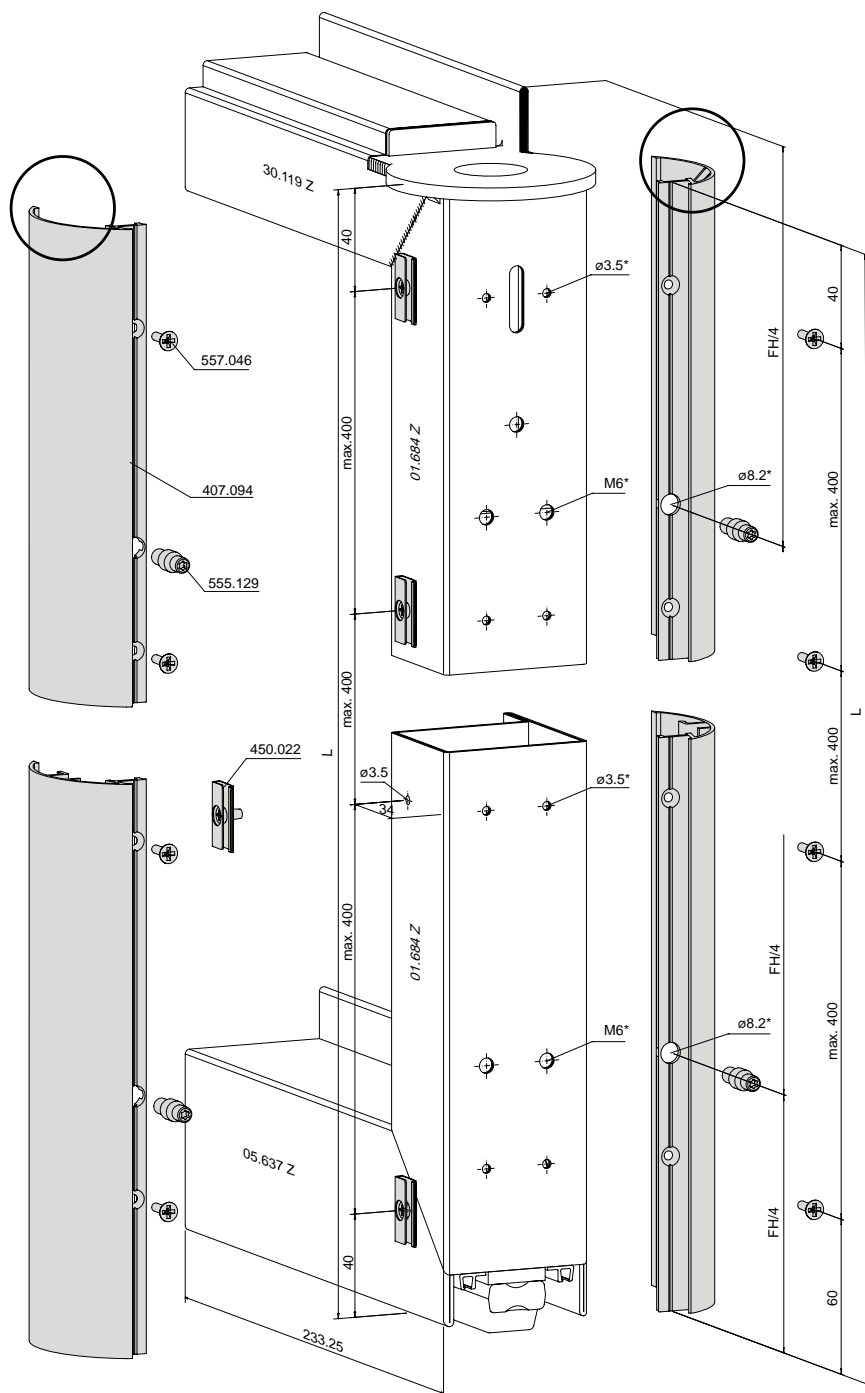




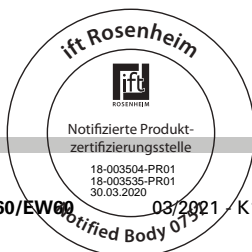
Zuschnitt und Profilbearbeitung
 Fingerschutzprofil 407.094 und
 Dichtung 455.050

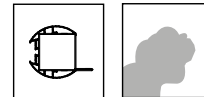
Découpe et usinage du profilé
 anti-pince-doigt 407.094 et du
 joint 455.050

Cutting and profile shaping
 finger protection profile 407.094
 and gasket 455.050



- * Bohrungen zusammen mit Alu-Fingerschutzprofil 407.094
- * Perçages avec profilé anti-pince-doigt en alu 407.094
- * Holes together with aluminium finger protection profile 407.094

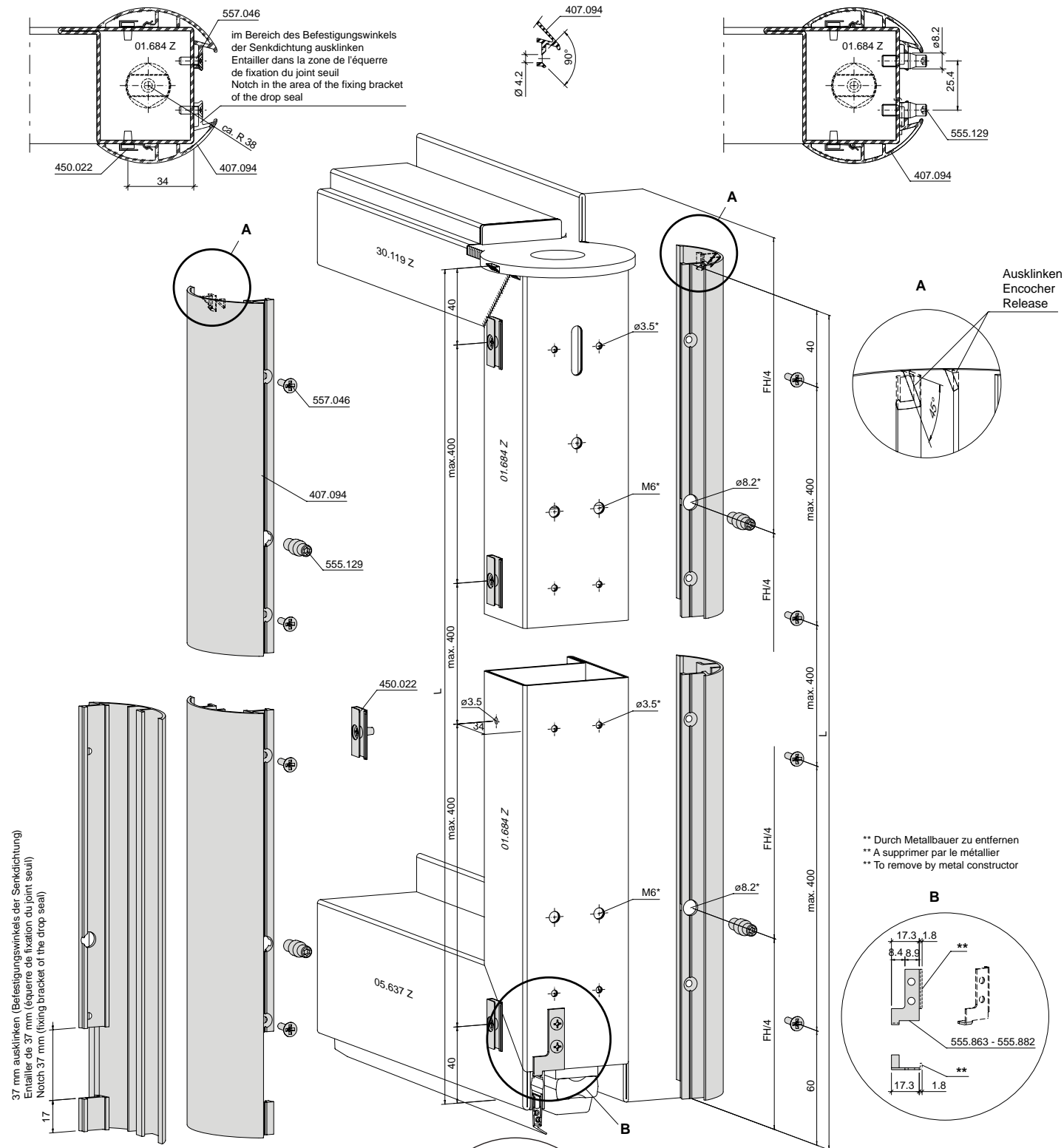




Zuschnitt und Profilbearbeitung
Fingerschutzprofil 407.094
Automatische Senkdichtung

Découpe et usinage du profilé
anti-pince-doigt 407.094
Joint seuil automatique

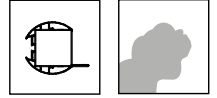
Cutting and profile shaping
finger protection profile 407.094
Automatic drop seal



37 mm ausklinken (Befestigungswinkels der Senkdichtung)
 Entailler de 37 mm (équerre de fixation du joint seuil)
 Notch 37 mm (fixing bracket of the drop seal)

- * Bohrungen zusammen mit Fingerschutzprofil 407.094
- * Perçages avec profilé anti-pince-doigts 407.094
- * Holes together with anti-finger-trap profile 407.094

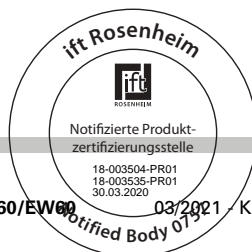
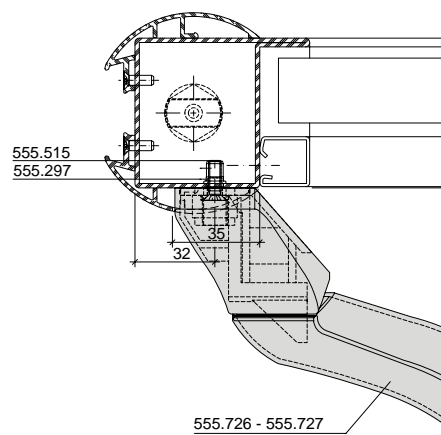
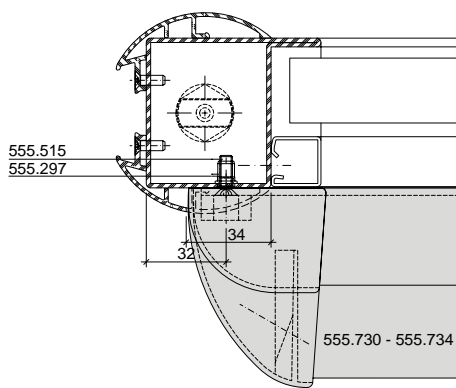
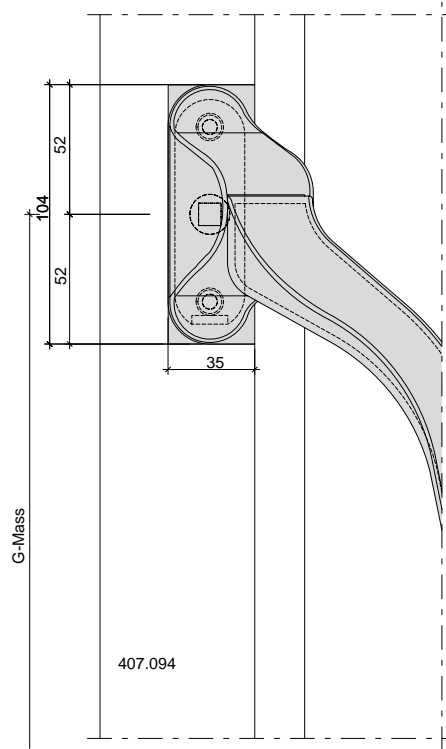
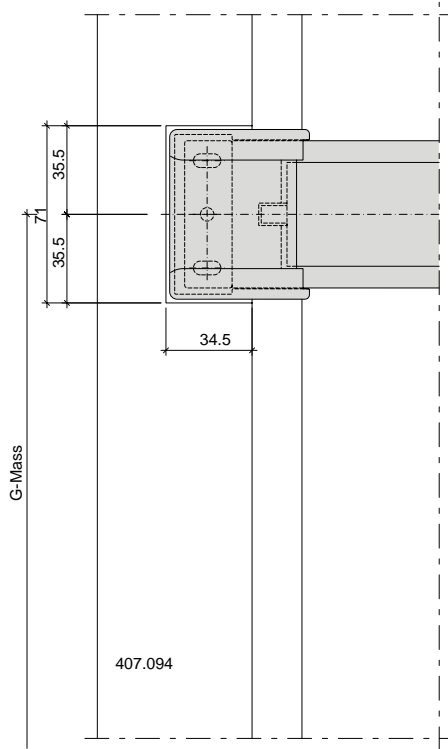


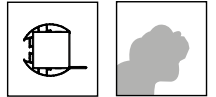


Einbau Stangengriff und Panik-Druckstange

Montage barre à pousser et barre panique

Installation touch-bar and push-bar

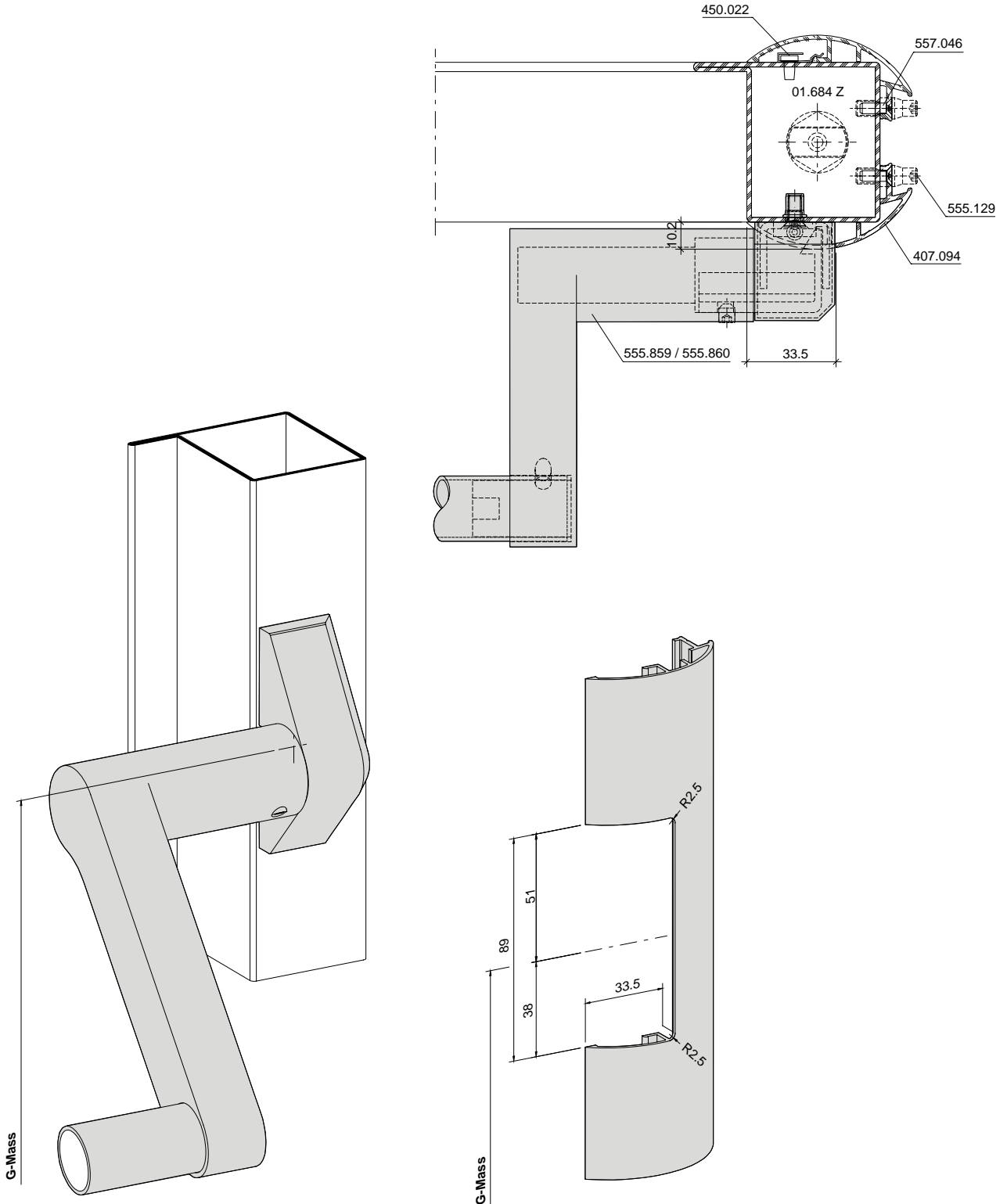


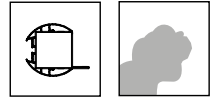


**Einbau Stangengriff und
 Panik-Druckstange**

**Montage barre à pousser et
 barre panique**

**Installation touch-bar and
 push-bar**

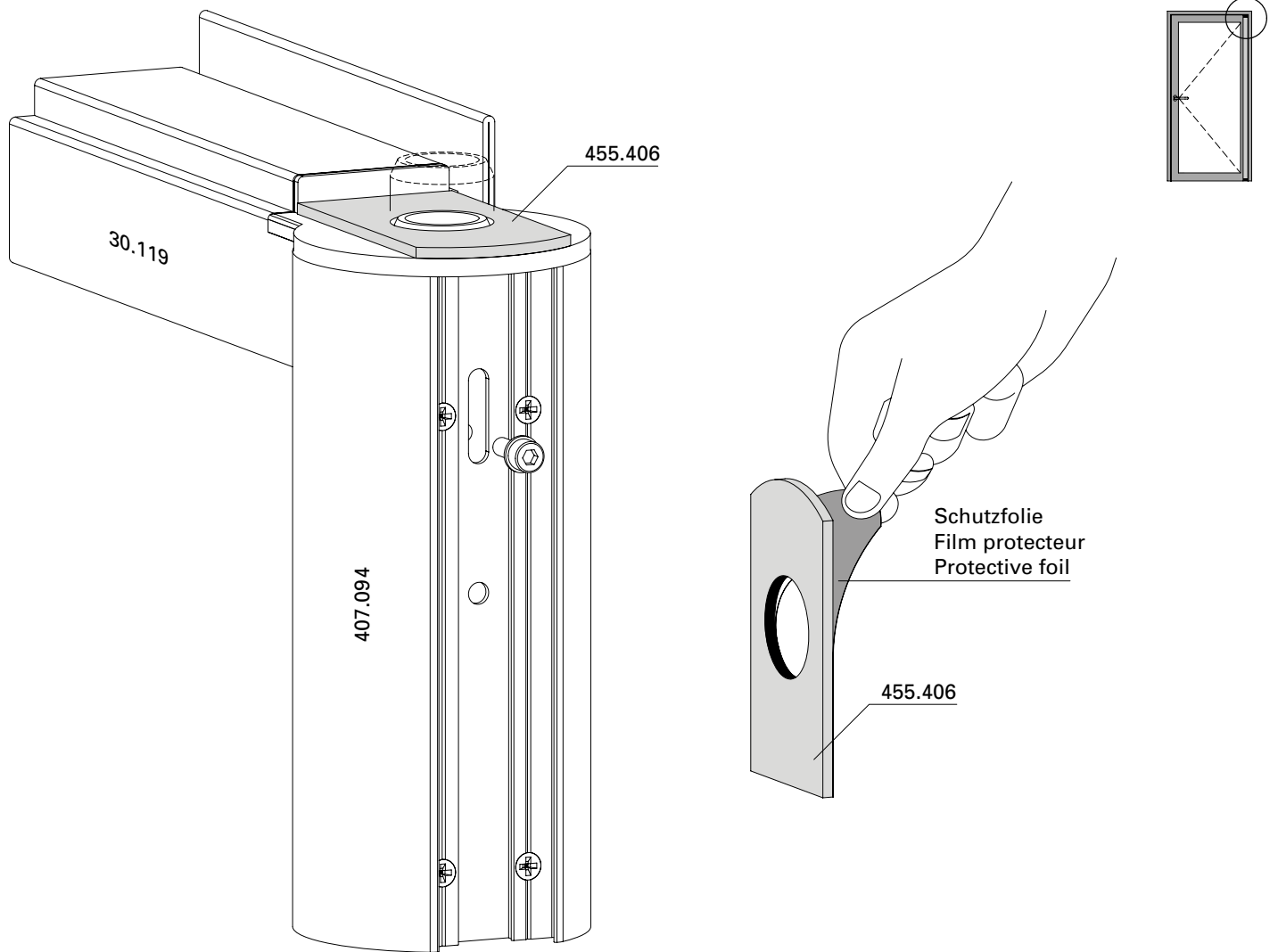




Einbau Lager-Dichtstück 455.406

Montage joint de palier 455.406

Installation bearing seal 455.406

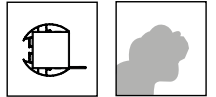


Maximaler Öffnungswinkel 96°
Türstopper verwenden

Angle d'ouverture max. 96°
Utiliser un arrêt de porte

Max. door opening angle 96°
Use door stop

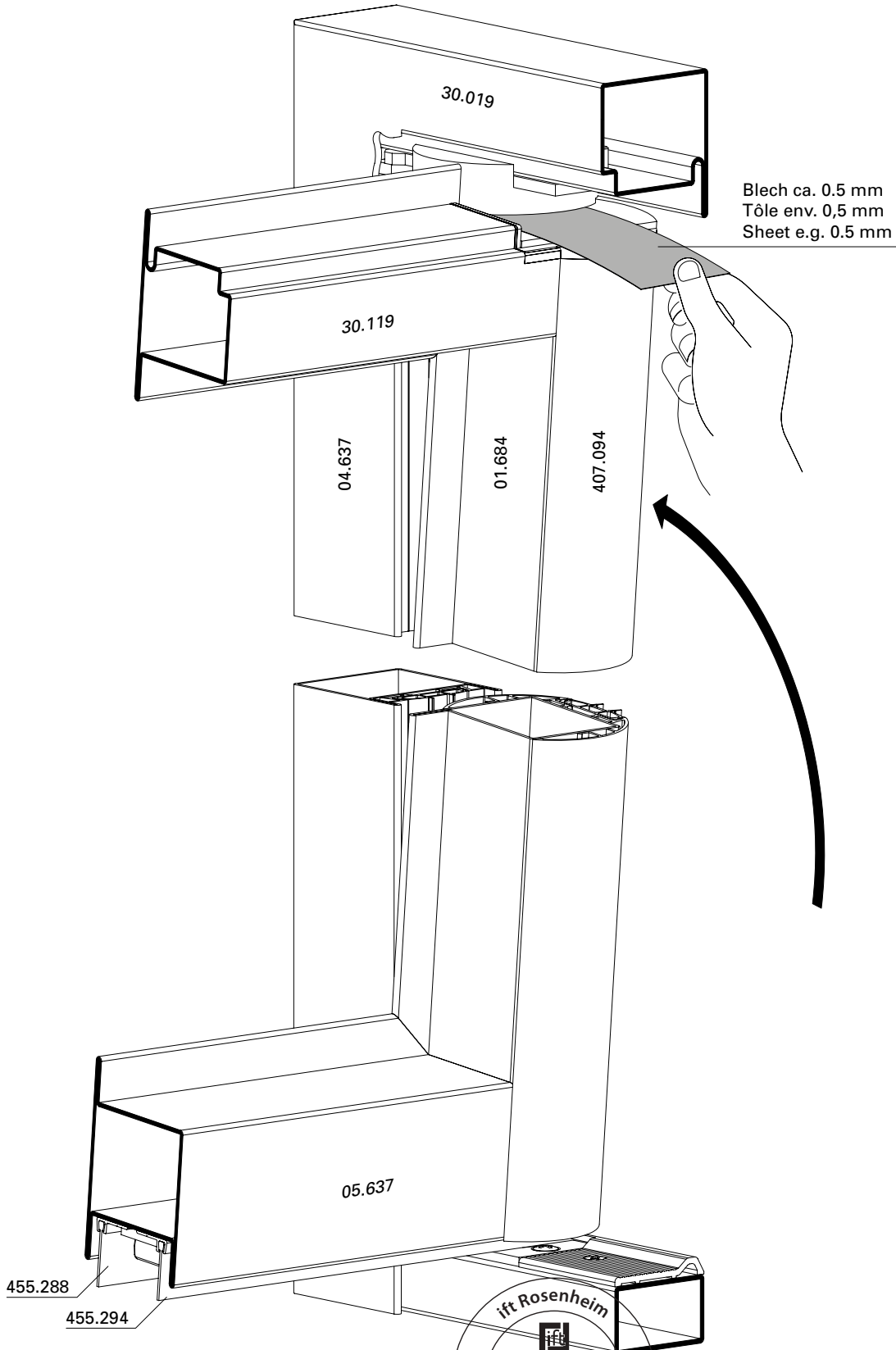


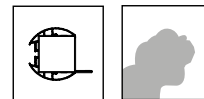


Türflügel einhängen

Accrocher le vantail de porte

Hanging door leaf

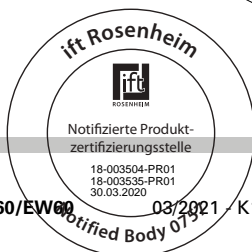
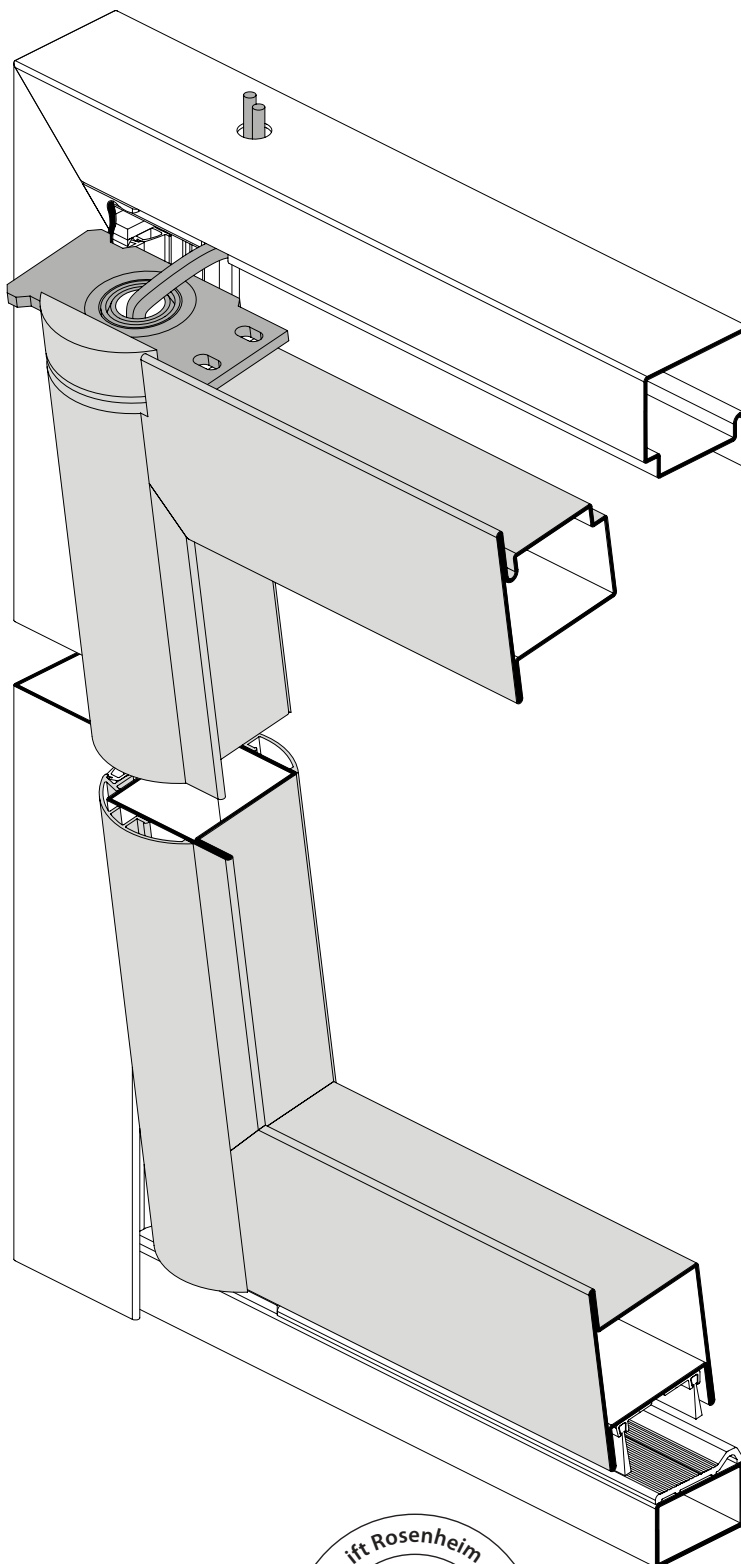


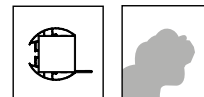


Einschwenken des Flügels bei
Kabelführung

Accrochage du vantail en cas de
cheminement de câblage

Pivoting the vent for cable guide

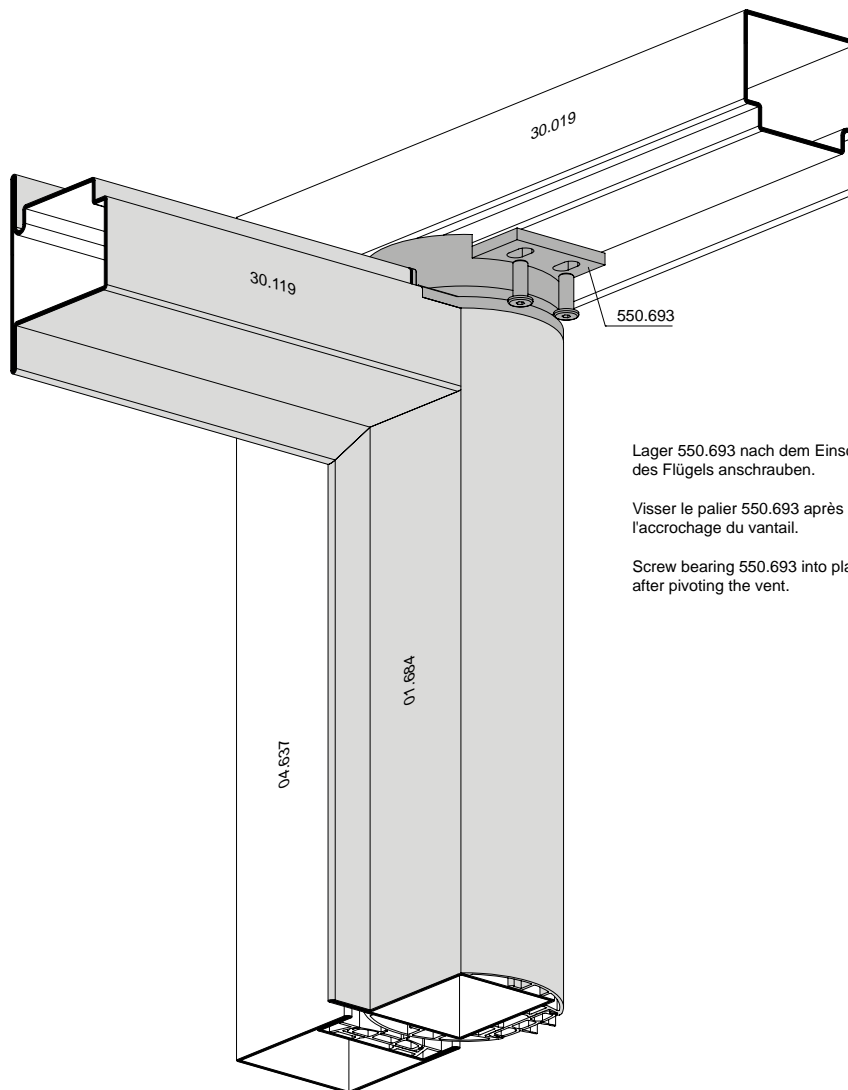




Montage Band oben bei Kabelführung

Montage paumelle en haut en cas de
cheminement de câblage

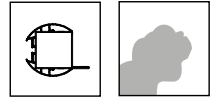
Installation of hinge at the top
for cable guide



Lager 550.693 nach dem Einschwenken
des Flügels anschrauben.

Visser le palier 550.693 après
l'accrochage du vantail.

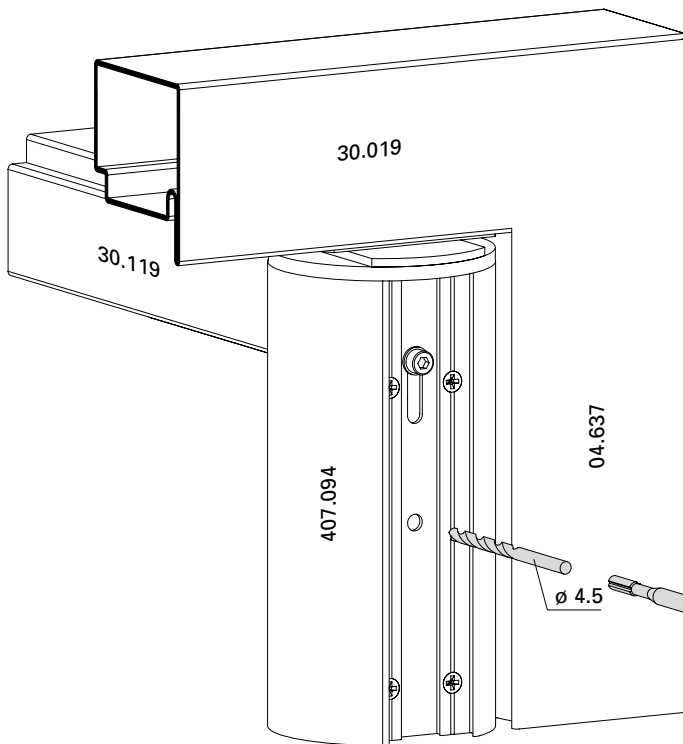
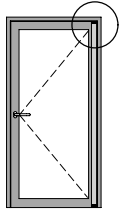
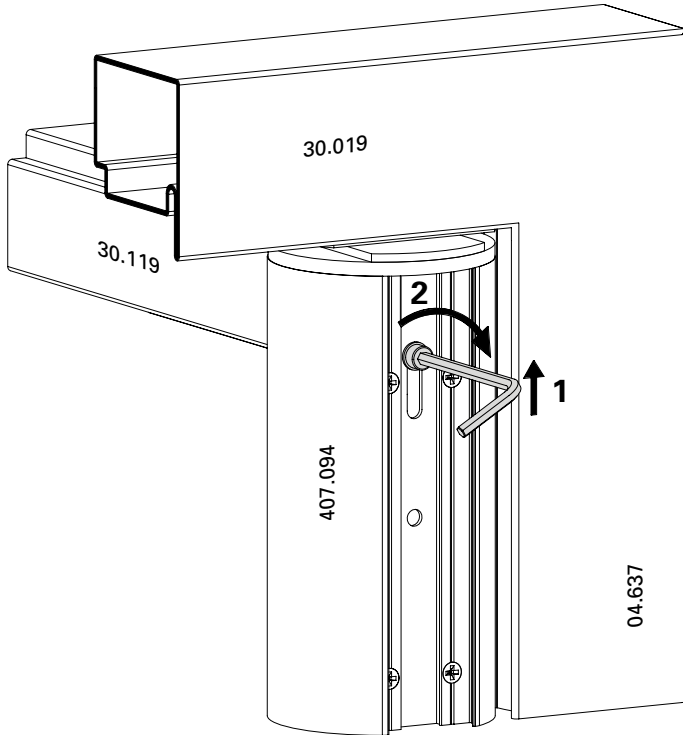
Screw bearing 550.693 into place
after pivoting the vent.



Lagerwelle positionieren und sichern

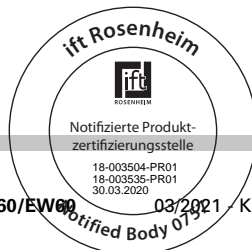
Positionner et bloquer l'arbre
 de palier

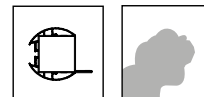
Position and secure bearing shaft



Gewindebohrer M5
 Taraud M5
 Threading tap M5

Sicherungsschraube M5
 Vis de blocage M5
 Retention screw M5

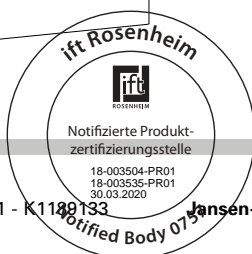
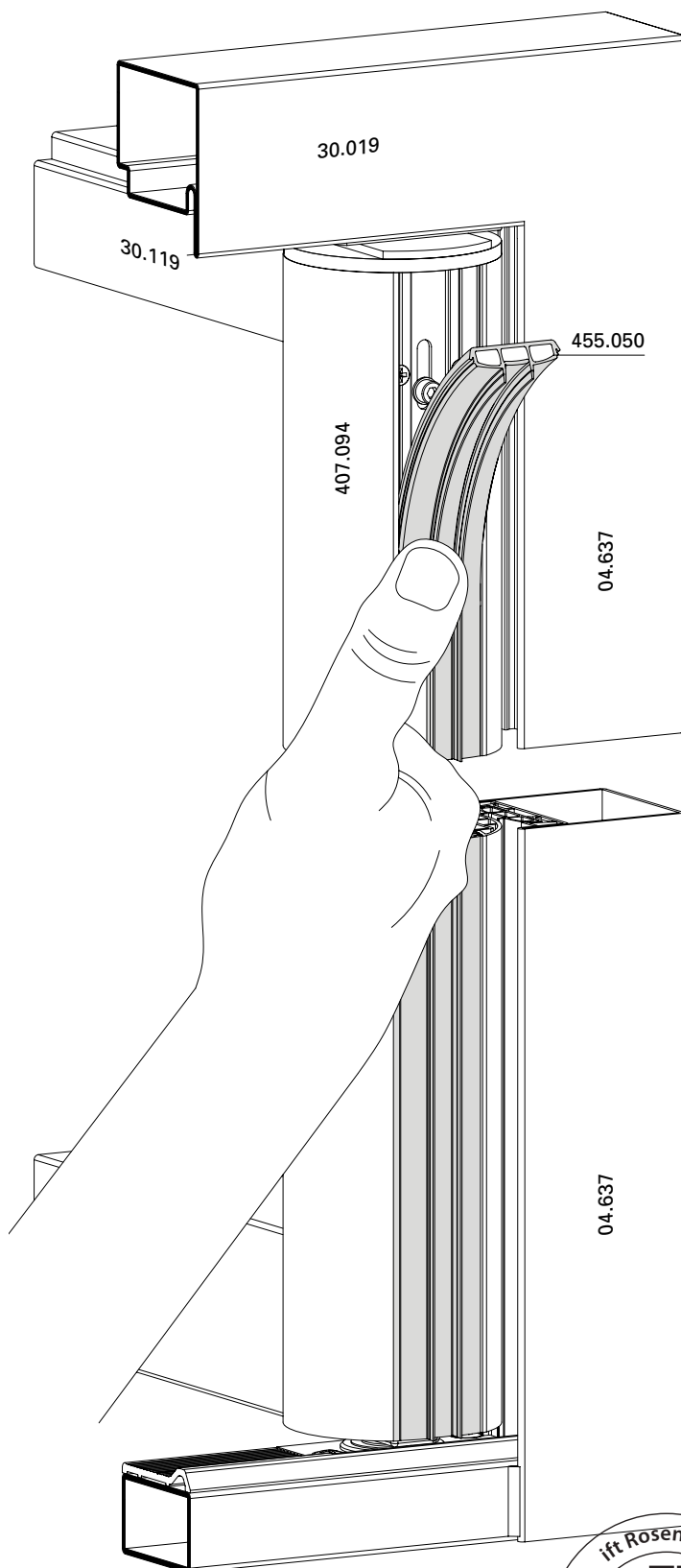


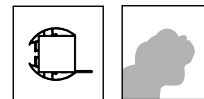


Einbau Dichtung 455.050

Montage joint 455.050

Installation gasket 455.050

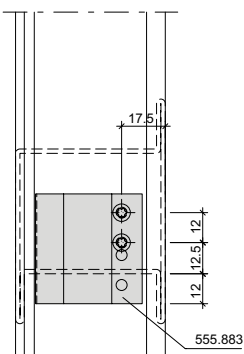
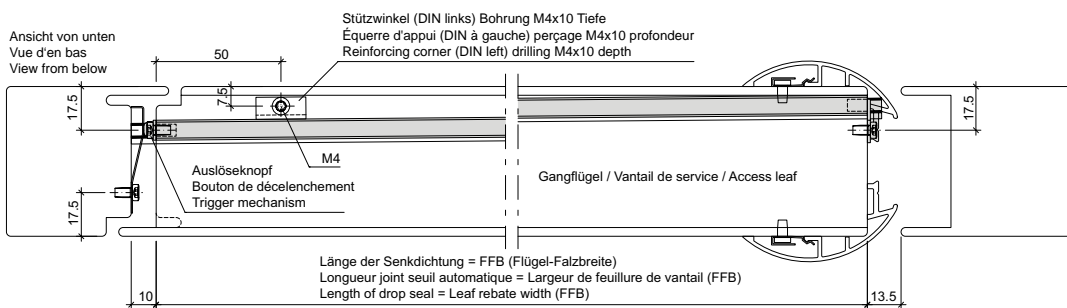
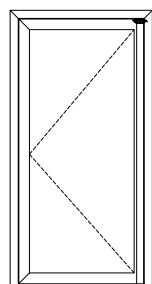
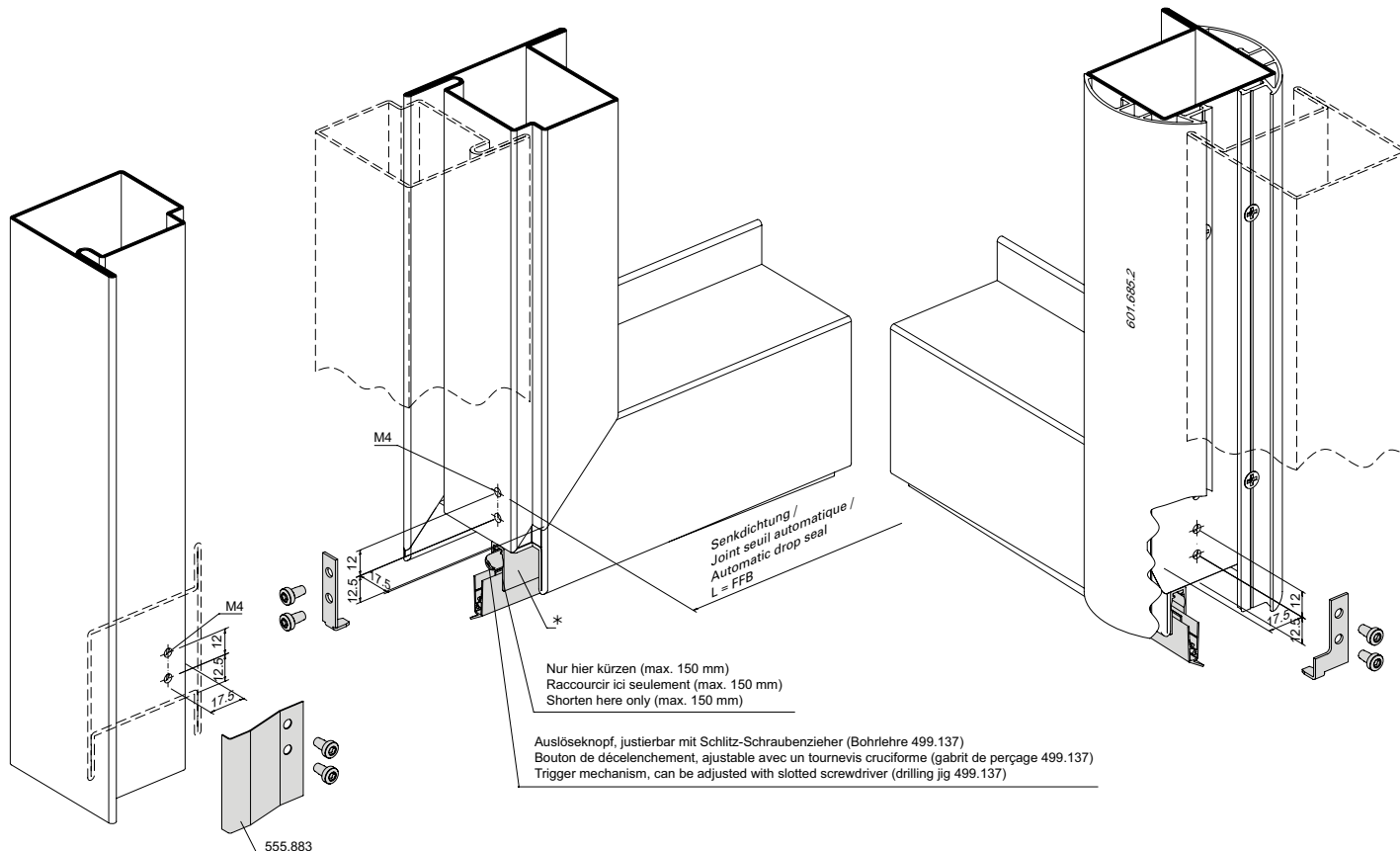




Automatische Senkdichtung
555.863 bis 555.882
Einflügelige Türe/Gangflügel

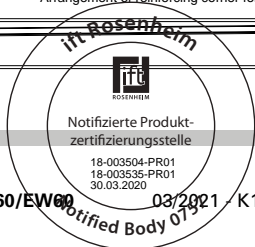
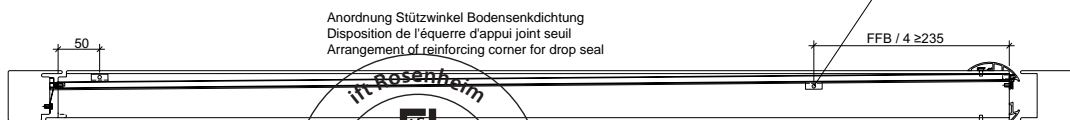
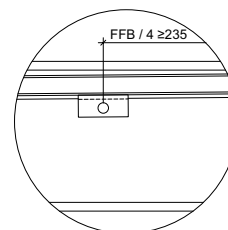
Joint seuil automatique
555.863 à 555.882
Porte à un vantail/Vantail de service

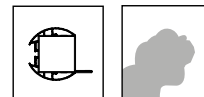
Automatic drop seal
555.863 to 555.882
Single leaf door/Access leaf



Öffnung
Ouverture
Opening

- | | |
|------------------------------------|------------------------------------|
| * Automatische Senkdichtung links | * Automatische Senkdichtung rechts |
| * Joint seuil automatique à gauche | * Joint seuil automatique à droite |
| * Automatic drop seal left | * Automatic drop seal right |
| 555.864 | 555.863 |
| 555.866 | 555.865 |
| 555.868 | 555.867 |
| 555.870 | 555.869 |
| 555.872 | 555.871 |
| 555.874 | 555.873 |
| 555.876 | 555.875 |
| 555.878 | 555.877 |
| 555.880 | 555.879 |
| 555.882 | 555.881 |

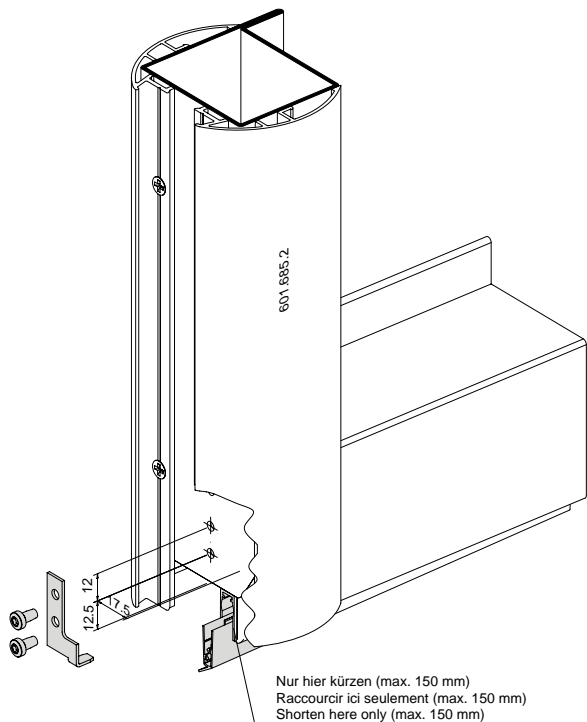




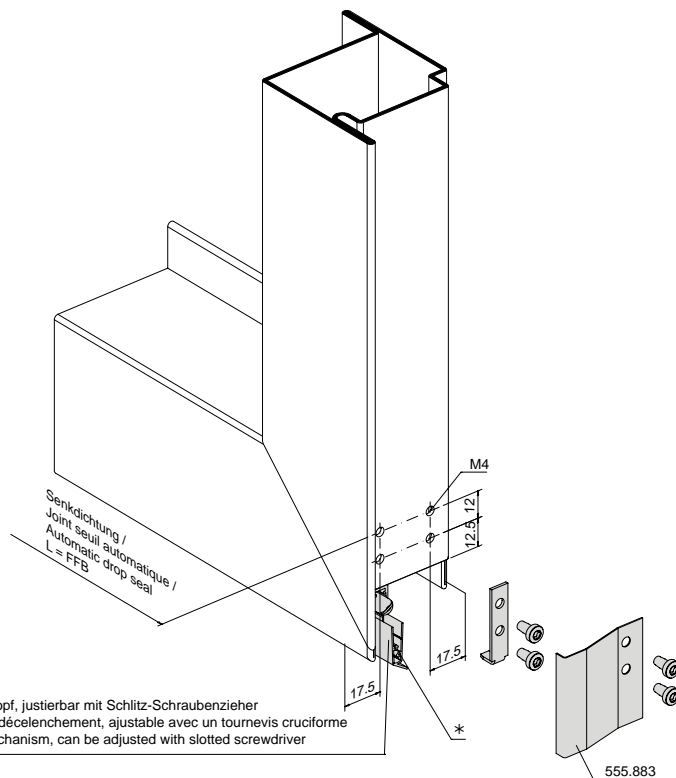
Automatische Senkdichtung
555.863 bis 555.882
Zweiflügelige Türe/Standflügel

Joint seuil automatique
555.863 à 555.882
Porte à deux vantaux/Vantail semi-fixe

Automatic drop seal
555.863 à 555.882
Double leaf door/Secondary leaf



Nur hier kürzen (max. 150 mm)
Raccourcir ici seulement (max. 150 mm)
Shorten here only (max. 150 mm)

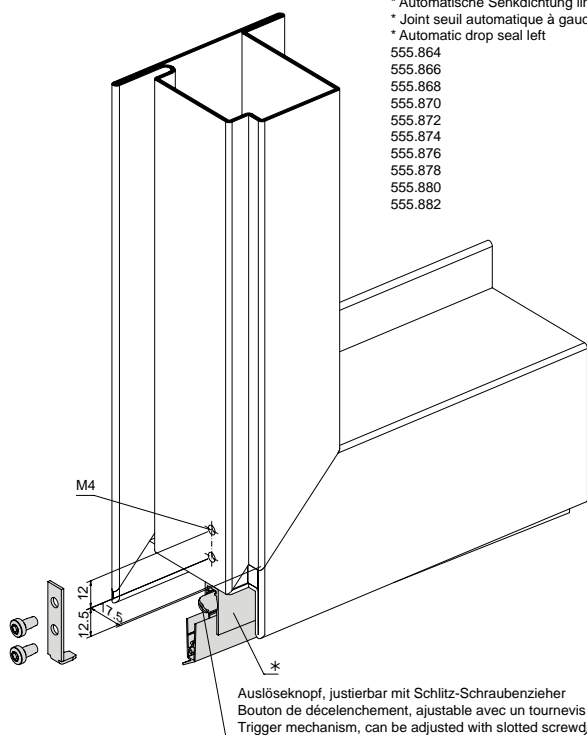


Auslöseknopf, justierbar mit Schlitz-Schraubenzieher
Bouton de déclenchement, ajustable avec un tournevis cruciforme
Trigger mechanism, can be adjusted with slotted screwdriver

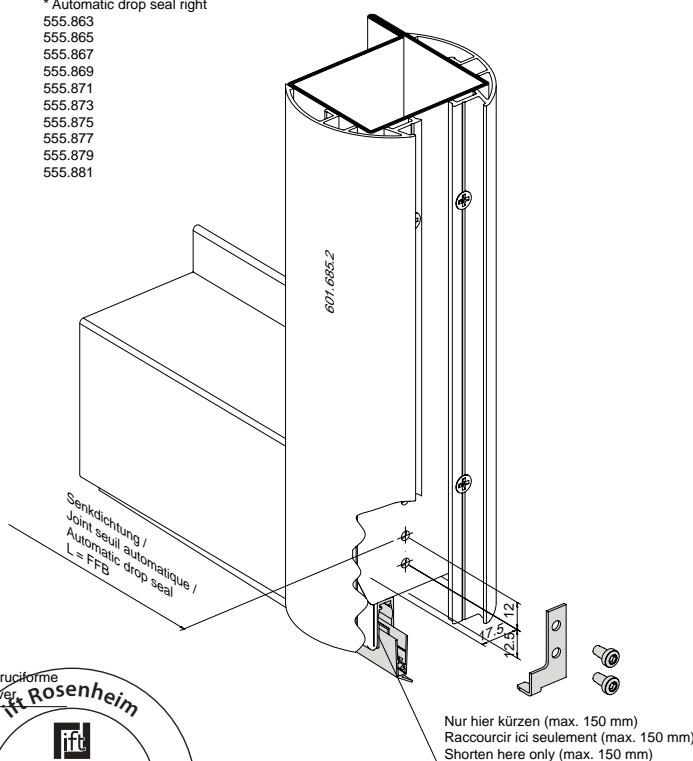
555.883

- * Automatische Senkdichtung links
- * Joint seuil automatique à gauche
- * Automatic drop seal left
- 555.864
- 555.866
- 555.868
- 555.870
- 555.872
- 555.874
- 555.876
- 555.878
- 555.880
- 555.882

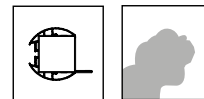
- * Automatische Senkdichtung rechts
- * Joint seuil automatique à droite
- * Automatic drop seal right
- 555.863
- 555.865
- 555.867
- 555.869
- 555.871
- 555.873
- 555.875
- 555.877
- 555.879
- 555.881



Auslöseknopf, justierbar mit Schlitz-Schraubenzieher
Bouton de déclenchement, ajustable avec un tournevis cruciforme
Trigger mechanism, can be adjusted with slotted screwdriver



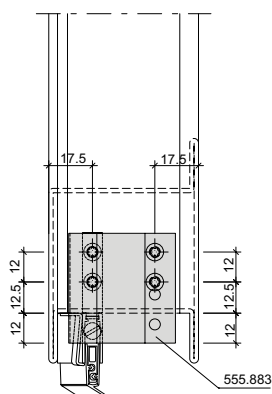
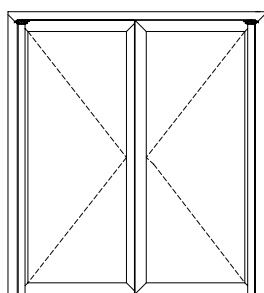
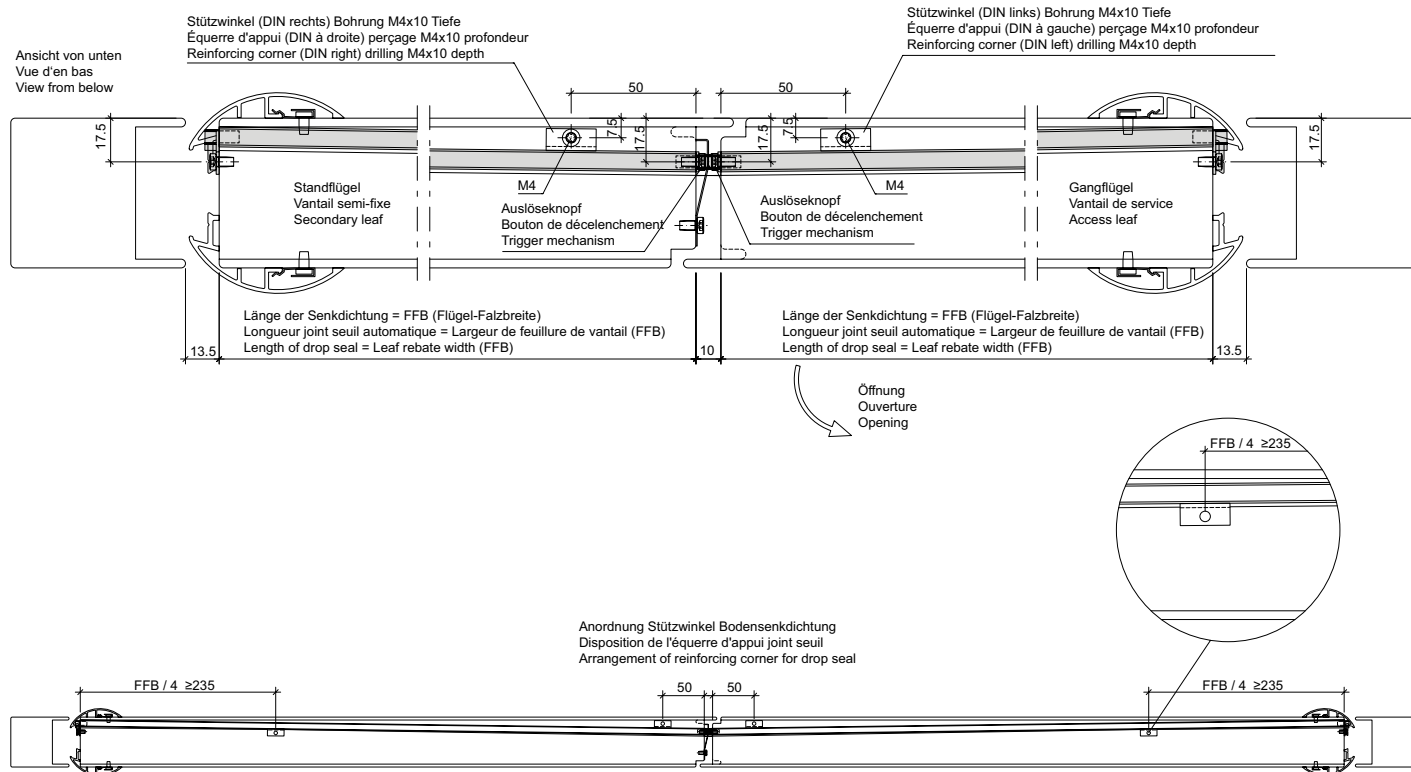
Nur hier kürzen (max. 150 mm)
Raccourcir ici seulement (max. 150 mm)
Shorten here only (max. 150 mm)



Automatische Senkdichtung
 555.863 bis 555.882
Zweiflügelige Türe/Standflügel

Joint seuil automatique
 555.863 à 555.882
Porte à deux vantaux/Vantail semi-fixe

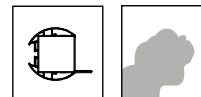
Automatic drop seal
 555.863 à 555.882
Double leaf door/Secondary leaf





Beschlagenbau (22-0103-E-002)
 Montage des ferrures (22-0103-E-002)
 Installation of fittings (22-0103-E-002)

DXF DWG

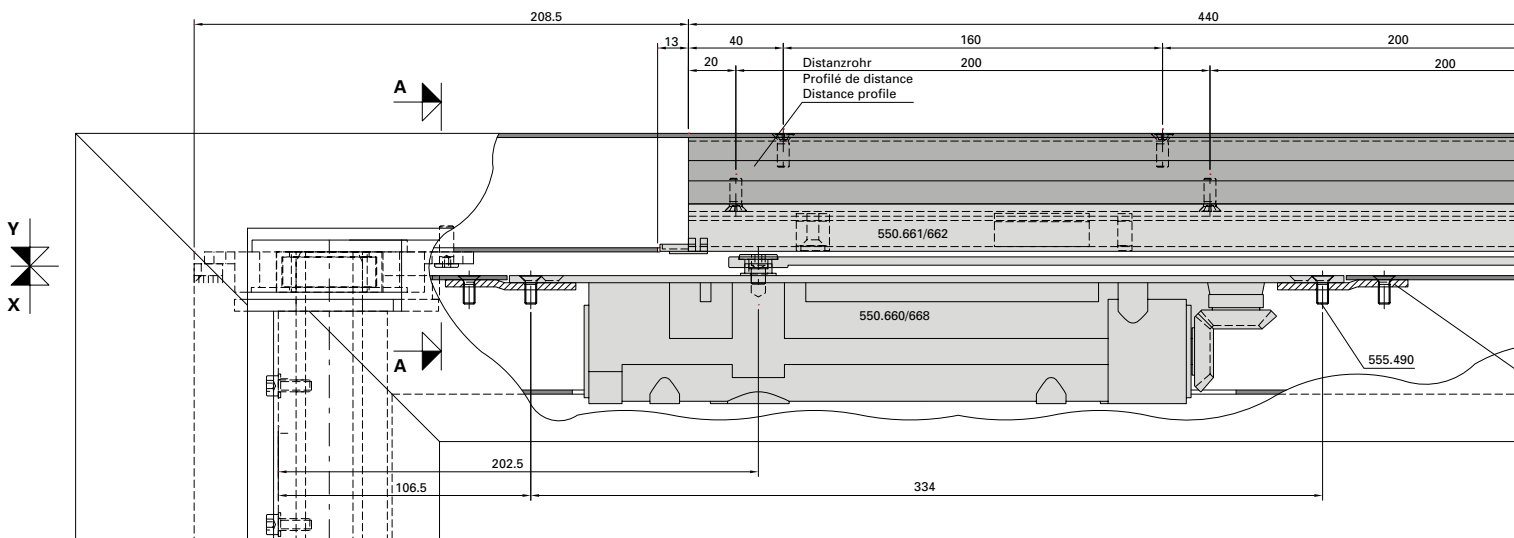
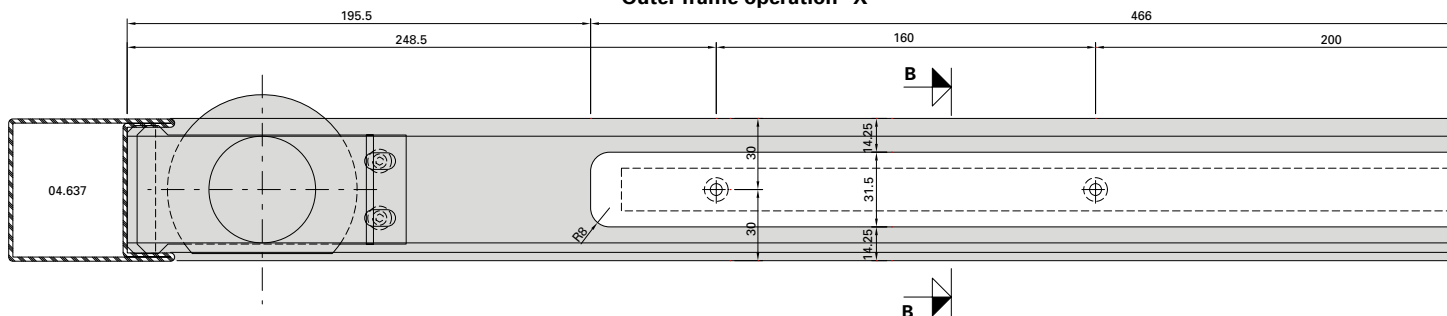


Integrierter Türschliesser ITS 96
 550.660 (Grösse 3-6)
 Einflügelige Türe

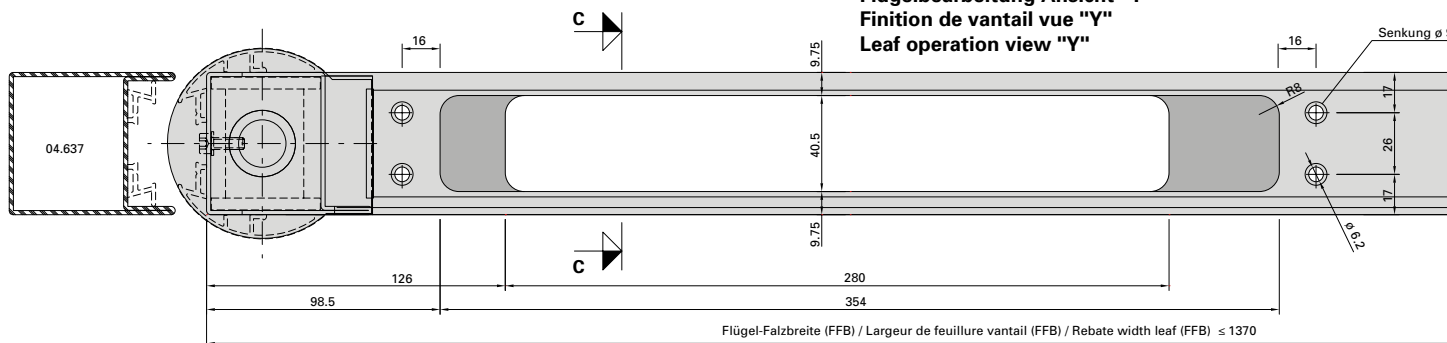
Ferme-porte intégré ITS 96
 550.660 (Taille 3-6)
 Porte à un vantail

Integrated door closer ITS 96
 550.660 (Size 3-6)
 Single leaf door

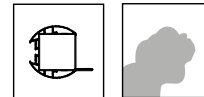
Blendrahmenbearbeitung Ansicht "X"
 Finition du cadre dormant vue "X"
 Outer frame operation "X"



Flügelbearbeitung Ansicht "Y"
 Finition de vantail vue "Y"
 Leaf operation view "Y"



Beschlageinbau (22-0103-E-002)
 Montage des ferrures (22-0103-E-002)
 Installation of fittings (22-0103-E-002)



Integrierter Türschliesser ITS 96
 550.660 (Grösse 3-6)
 Einflügelige Türe

Ferme-porte intégré ITS 96
 550.660 (Taille 3-6)
 Porte à un vantail

Integrated door closer ITS 96
 550.660 (Size 3-6)
 Single leaf door

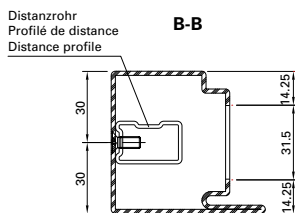
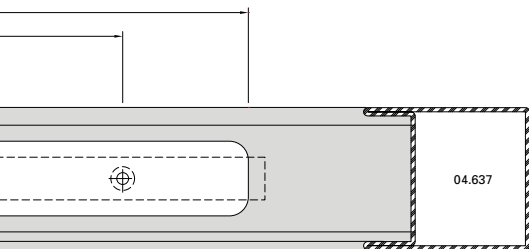


Abbildung: Gleitschiene in Normalausführung.

Max. Flügel FFB < 1370 mm
 Min. Flügel FFB > 720 mm

Max. Flügelgewicht: 180 kg

Max. Türöffnungswinkel: 96°
 Türstopper verwenden

Hinweis: Für Aussentüren nur bedingt einsetzbar.

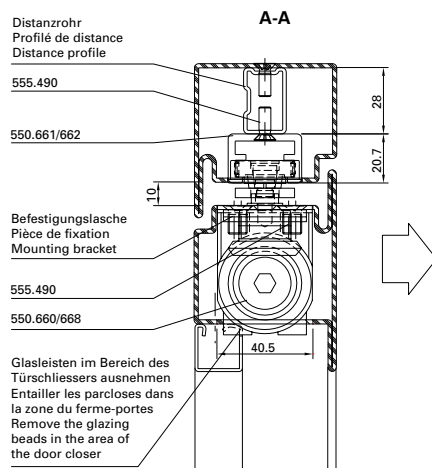
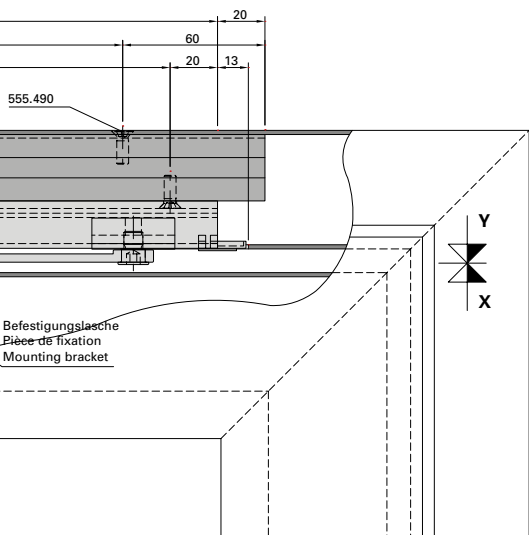


Figure: Glissière en version normale.

Max. vantail FFB < 1370 mm
 Min. vantail FFB > 720 mm

Poids vantail max. 180 kg

Angle d'ouvrant max. 96°
 Utiliser un arrêt de porte

Remarque: Pour les portes ouvrant vers l'extérieur, utilisation limitée.

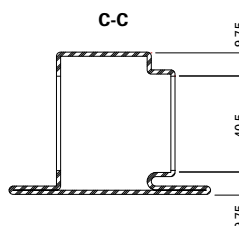
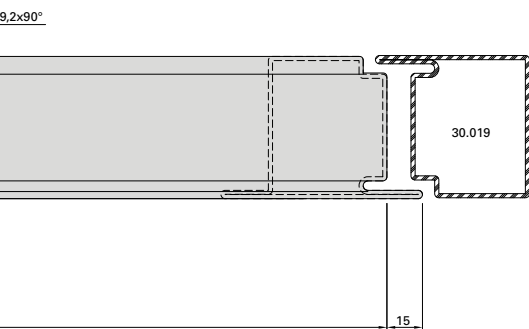
Drawing: Glide rail in standard design.

Max. leaf FFB < 1370 mm
 Min. leaf FFB > 720 mm

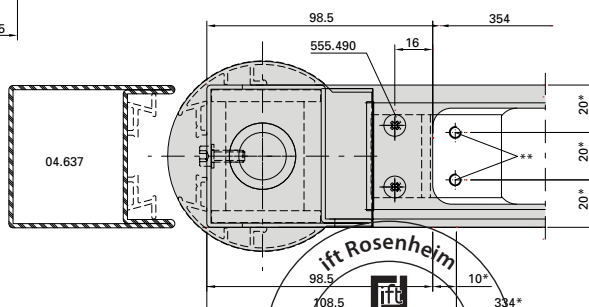
Max. leaf weight 180 kg

Max. door opening angle: 96°
 Use door stop

Note: Only suitable for certain types of external door.



Detail Befestigungslasche
 Détail pièce de fixation
 Detail mounting bracket



* Schliesser als Lehre verwenden
 * Utiliser le ferme-porte comme gabarit
 * Use door closer as jig

** Befestigungslöcher M5
 ** Troues des fixations M5
 ** Mounting holes M5



Beschlagenbau (22-0103-E-003)
 Montage des ferrures (22-0103-E-003)
 Installation of fittings (22-0103-E-003)

DXF

DWG

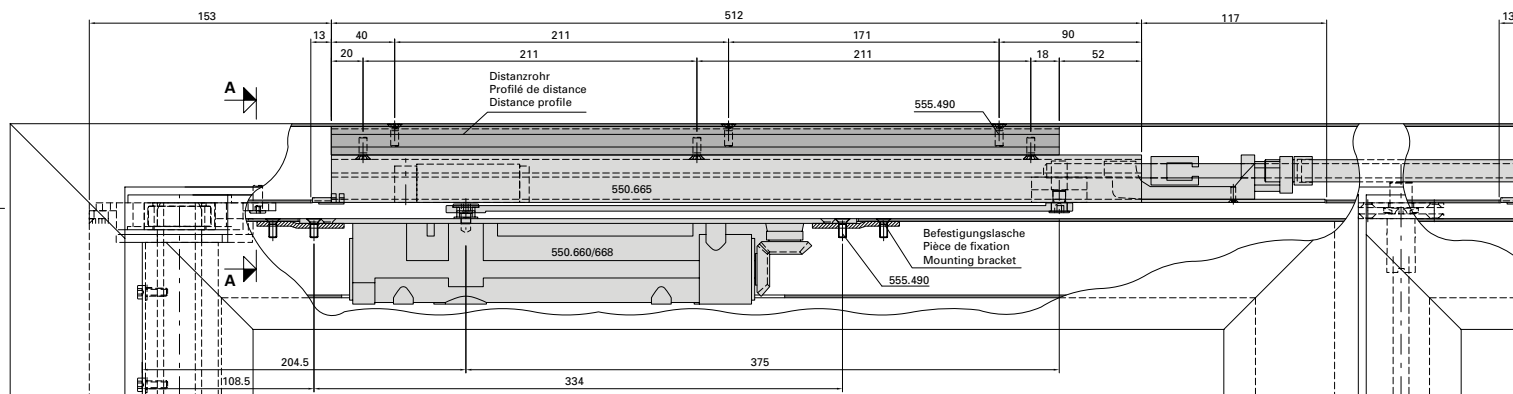
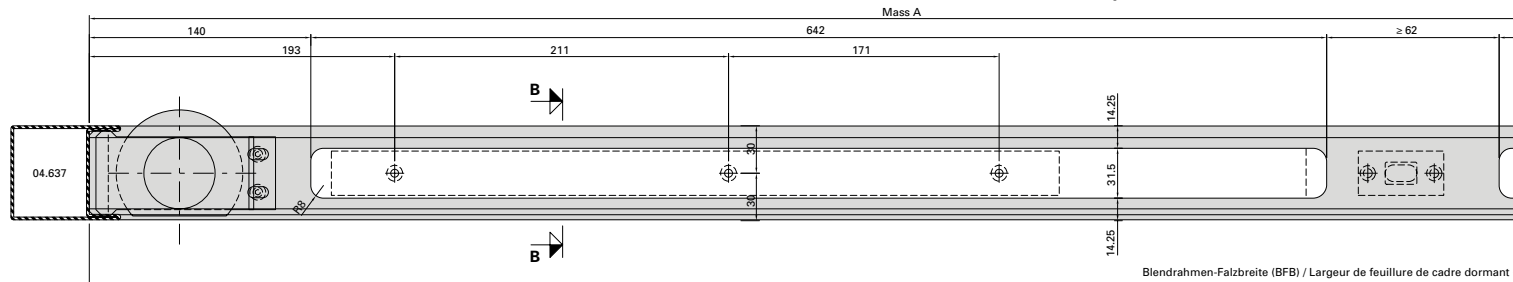


Integrierter Türschliesser ITS 96
 550.660 (Grösse 3-6)
 Zweiflügelige Türe

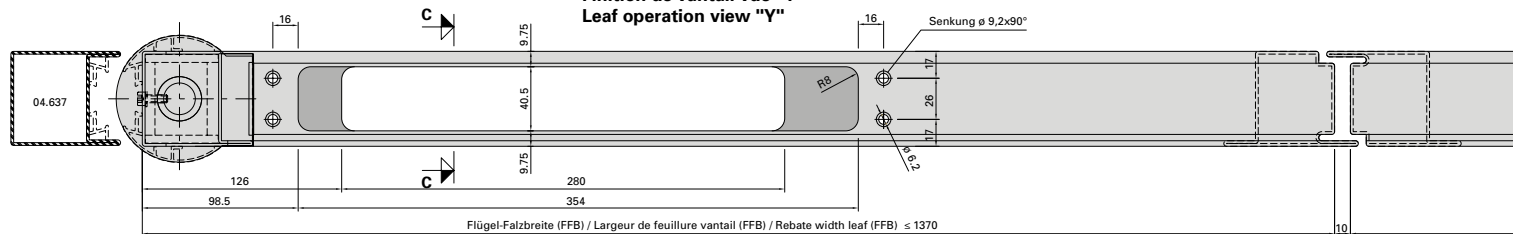
Ferme-porte intégré ITS 96
 550.660 (Taille 3-6)
 Porte à deux vantaux

Integrated door closer ITS 96
 550.660 (Size 3-6)
 Double leaf door

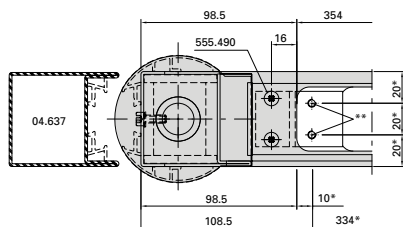
Blendrahmenbearbeitung Ansicht "X"
 Finition du cadre dormant vue "X"
 Outer frame operation "X"



Flügelbearbeitung Ansicht "Y"
 Finition de vantail vue "Y"
 Leaf operation view "Y"



Detail Befestigungslasche
 Détail pièce de fixation
 Detail mounting bracket



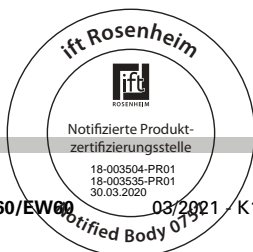
* Schliesser als Lehre verwenden
 * Utiliser le ferme-porte comme gabarit
 * Use door closer as jig

** Befestigungslöcher M5
 ** Trous de fixations M5
 ** Mounting holes M5

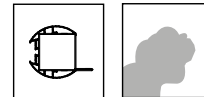
Mitnehmerklappe 550.387
 zwingend erforderlich!

Le doigt d'entraînement
 550.387 est impérativement
 nécessaire!

The selector bar 550.387
 is mandatory!



Beschlagenbau (22-0103-E-003)
Montage des ferrures (22-0103-E-003)
Installation of fittings (22-0103-E-003)



Integrierter Türschliesser ITS 96
550.660 (Grösse 3-6)
Zweiflügelige Türe

Ferme-porte intégré ITS 96
550.660 (Taille 3-6)
Porte à deux vantaux

Integrated door closer ITS 96
550.660 (Size 3-6)
Double leaf door

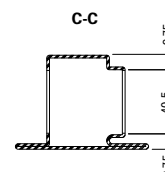
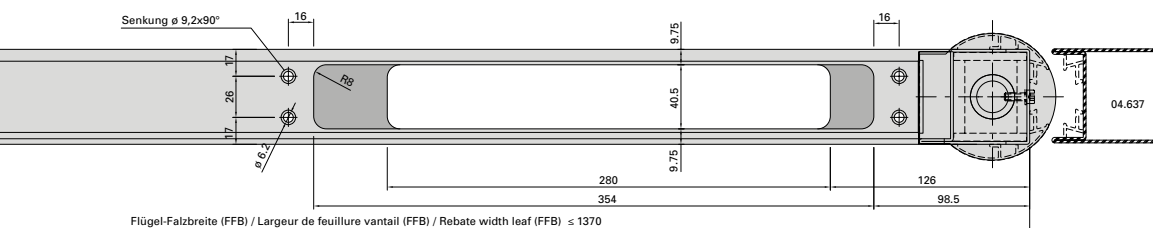
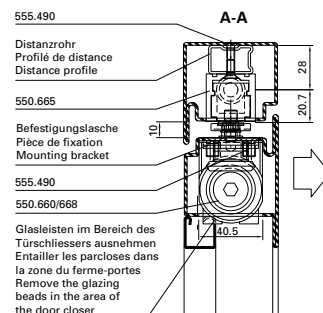
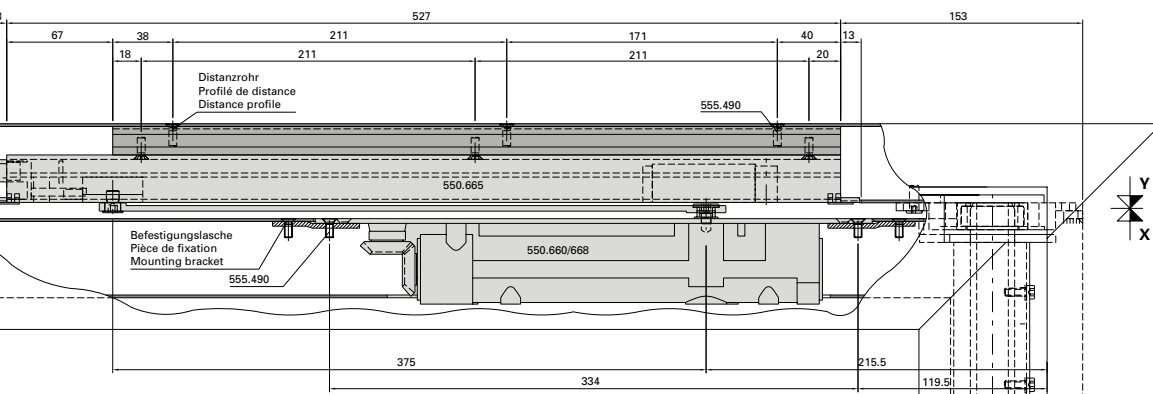
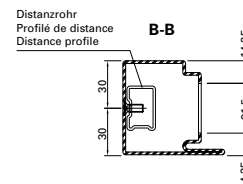
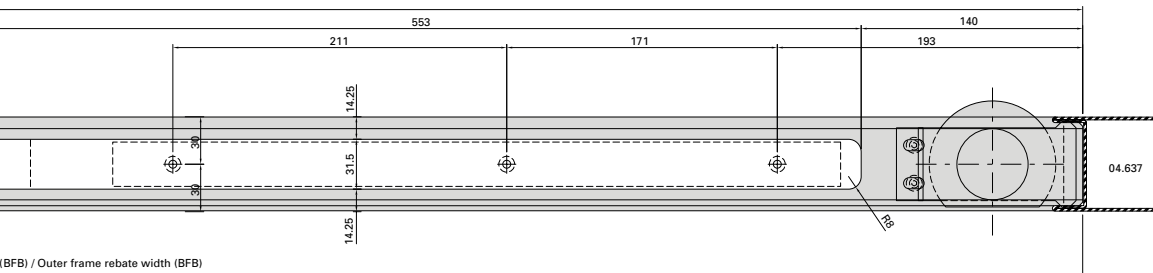


Abbildung: Gleitschiene 550.385

Max. Gangflügel FFB (GF) < 1370 mm
 Max. Standflügel FFB (SF) < 1370 mm

Min. Gangflügel FFB (GF) > 810 mm
 Min. Standflügel FFB (SF) > 720 mm

Max. Türgewicht: 180 kg

Max. Türöffnungswinkel: 96°
 Türstopper verwenden

Bei Verwendung von Elektro-Türöffner gelten andere Mindestmasse.

Hinweis: Für Aussentüren nur bedingt einsetzbar.

Figure: Glissière 550.385

Max. vantail de service FFB (GF) < 1370 mm
 Max. vantail semi-fixe FFB (SF) < 1370 mm

Min. vantail de service FFB (GF) > 810 mm
 Min. vantail semi-fixe FFB (SF) > 720 mm

Poids porte max. 180 kg

Angle d'ouvrant max. 96°
 Utiliser un arrêt de porte

Dans le cas de gâche électrique les dimensions minimum son autres.

Remarque: Pour les portes ouvrant vers l'extérieur, utilisation limitée.

Drawing: Glide rail 550.385

Max. access leaf FFB (GF) < 1370 mm
 Max. secondary leaf FFB (SF) < 1370 mm

Min. access leaf FFB (GF) > 810 mm
 Min. secondary leaf FFB (SF) > 720 mm

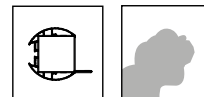
Max. door weight 180 kg

Max. door opening angle: 96°
 Use door stop

Alternative minimum measurements apply if electric strikes are used.

Note: Only suitable for certain types of external door.



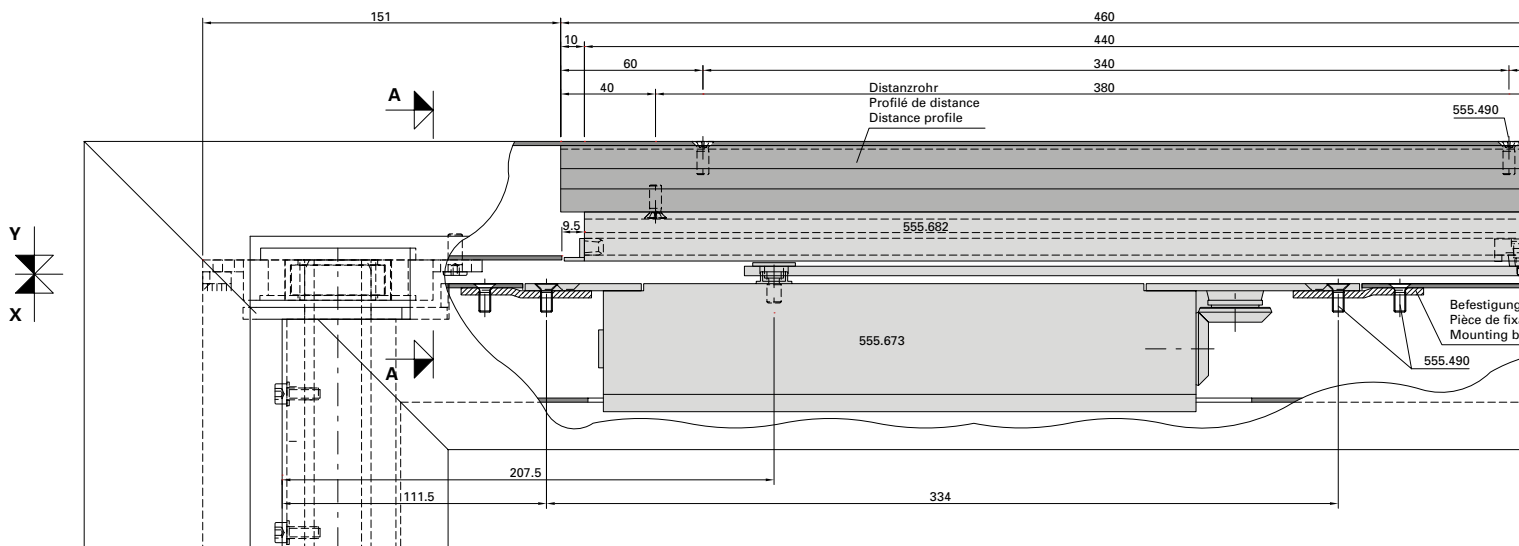
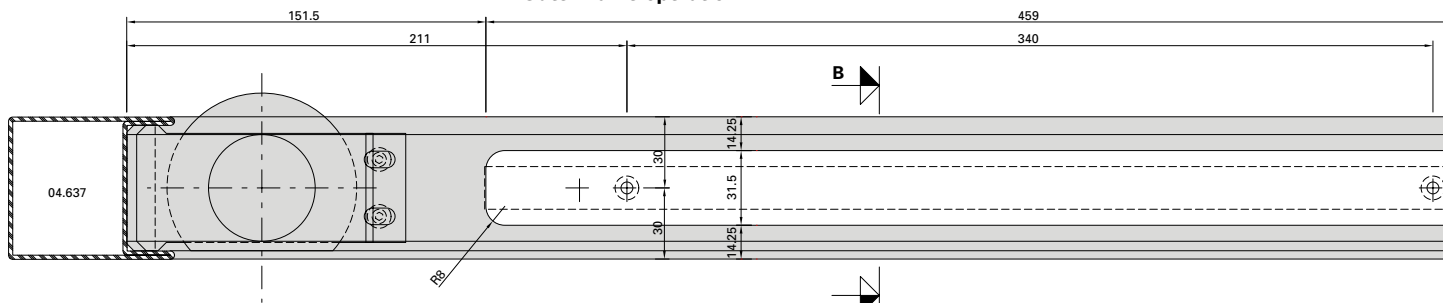


Integrierter Türschliesser GEZE Boxer
 555.673 (Grösse 3-6)
 Einflügelige Türe

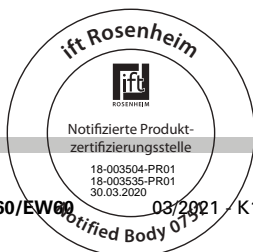
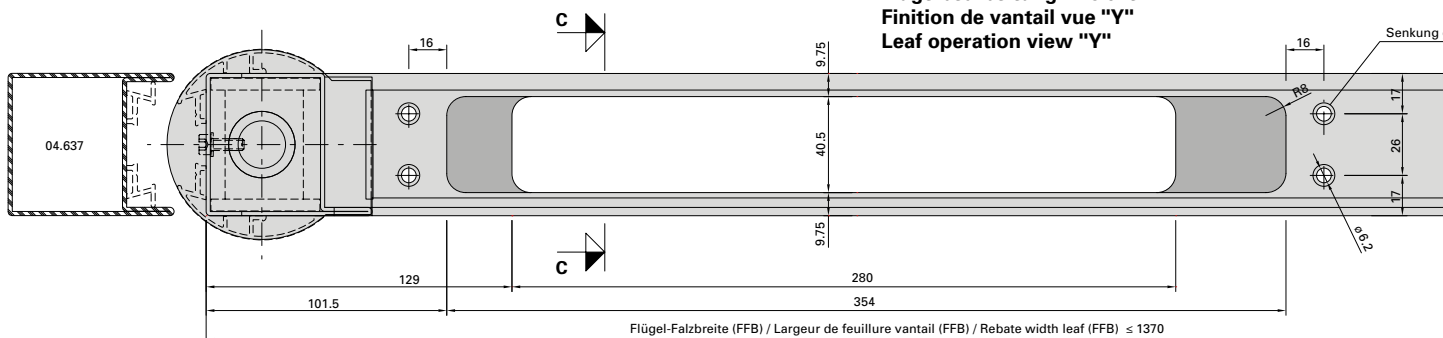
Ferme-porte intégré GEZE Boxer
 555.673 (Taille 3-6)
 Porte à un vantail

Integrated door closer GEZE Boxer
 555.673 (Size 3-6)
 Single leaf door

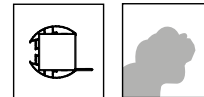
Blendrahmenbearbeitung Ansicht "X"
 Finition du cadre dormant "X"
 Outer frame operation "X"



Flügelbearbeitung Ansicht "Y"
 Finition de vantail vue "Y"
 Leaf operation view "Y"



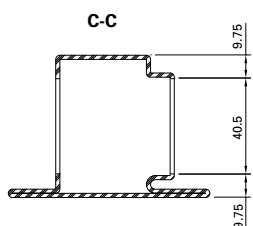
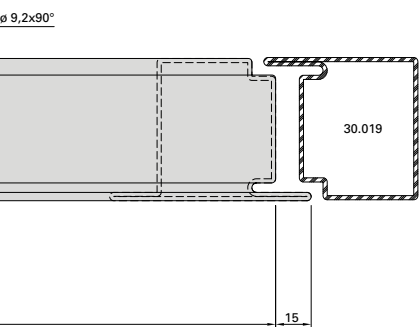
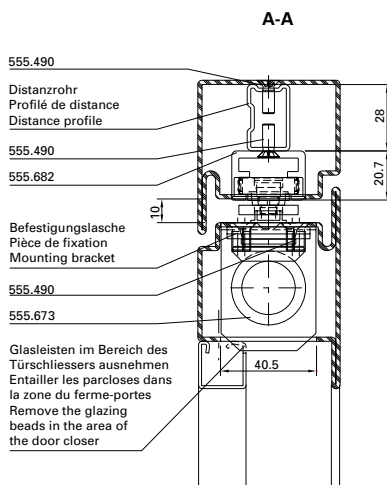
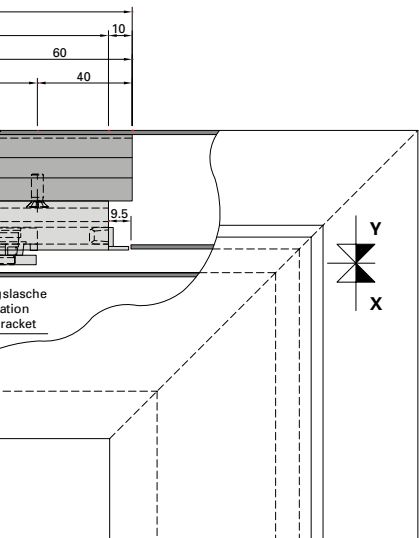
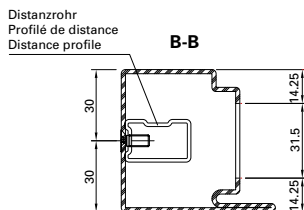
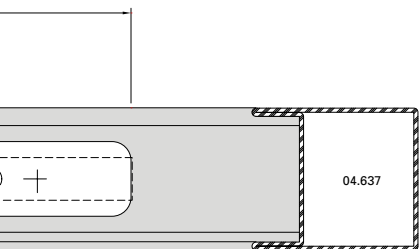
Beschlageinbau (22-0103-E-004)
Montage des ferrures (22-0103-E-004)
Installation of fittings (22-0103-E-004)



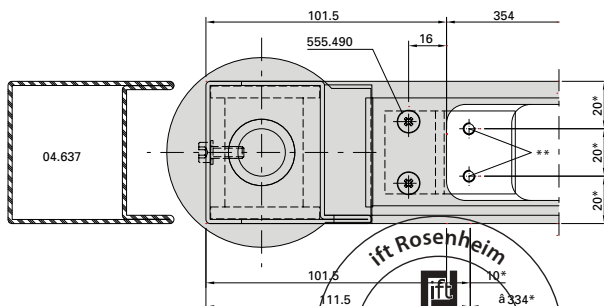
Integrierter Türschliesser GEZE Boxer
555.673 (Grösse 3-6)
Einflügelige Türe

Ferme-porte intégré GEZE Boxer
555.673 (Taille 3-6)
Porte à un vantail

Integrated door closer GEZE Boxer
555.673 (Size 3-6)
Single leaf door



Detail Befestigungslasche
Détail pièce de fixation
Detail mounting bracket



* Schliesser als Lehre verwenden
 * Utiliser le ferme-porte comme gabarit
 * Use door closer as jig

** Befestigungslöcher M5
 ** Trous des fixations M5
 ** Mounting holes M5

Abbildung: Gleitschiene in Normalausführung.

Max. Flügel FFB < 1370 mm
 Min. Flügel FFB > 690 mm

Max. Flügelgewicht: 180 kg

Max. Türöffnungswinkel: 96°
 Türstopper verwenden

Bei Verwendung von Elektro-Türöffner
 gelten andere Mindestmasse.

Hinweis: Für Aussentüren nur bedingt einsetzbar.

Figure: Glissière en version normale.

Max. vantail FFB < 1370 mm
 Min. vantail FFB > 690 mm

Poids vantail max. 180 kg

Angle d'ouvrant max. 96°
 Utiliser un arrêt de porte

Dans le cas de gâche électrique
 les dimensions minimum son autres.

Remarque: Pour les portes ouvrant vers
 l'extérieur, utilisation limitée.

Drawing: Glide rail in standard design.

Max. leaf FFB < 1370 mm
 Min. leaf FFB > 690 mm

Max. leaf weight 180 kg

Max. door opening angle: 96°
 Use door stop

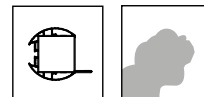
Alternative minimum measurements apply
 if electric strikes are used.

Note: Only suitable for certain types of
 external door.



Beschlagenbau (22-0103-E-005)
 Montage des ferrures (22-0103-E-005)
 Installation of fittings (22-0103-E-005)

DXF DWG

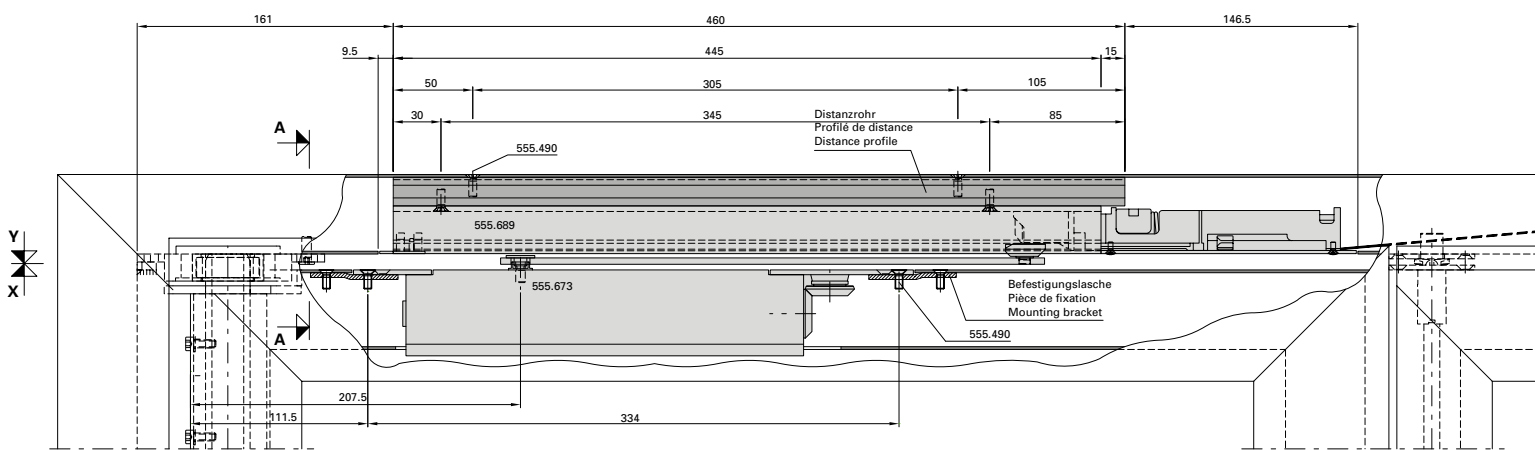
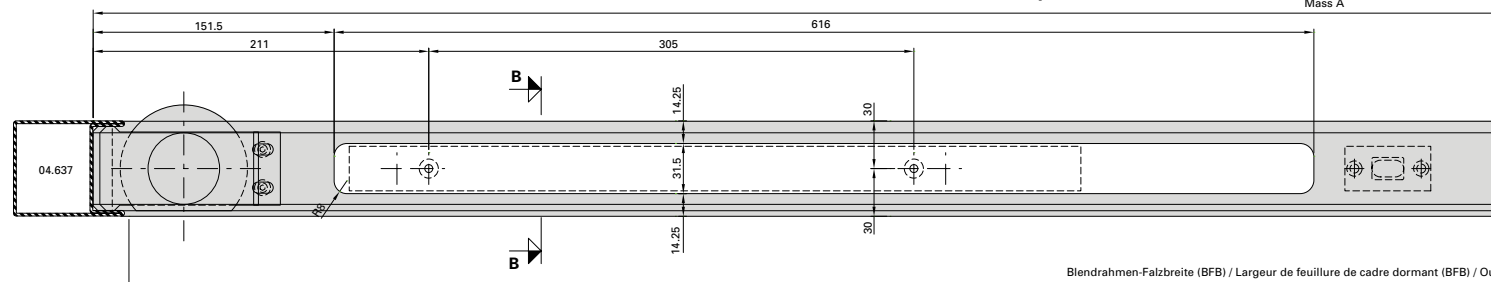


Integrierter Türschliesser GEZE Boxer
 555.673 (Grösse 3-6)
 Zweiflügelige Türe

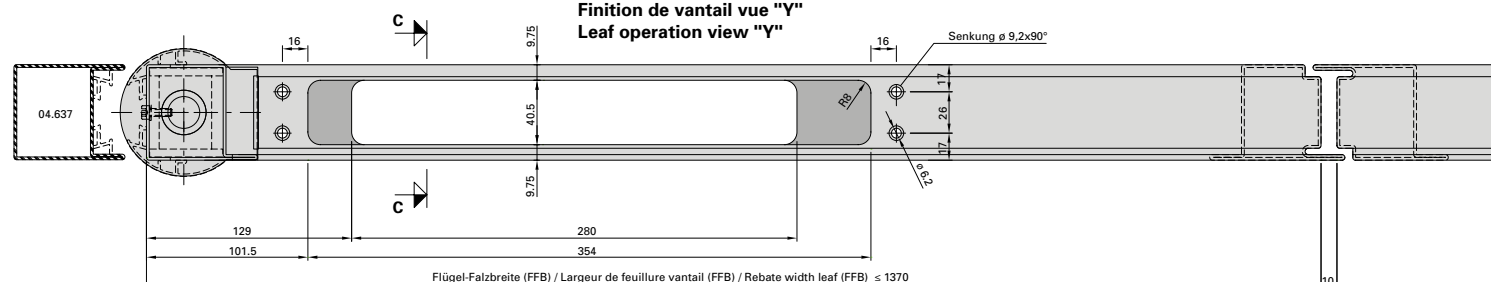
Ferme-porte intégré GEZE Boxer
 555.673 (Taille 3-6)
 Porte à deux vantaux

Integrated door closer GEZE Boxer
 555.673 (Size 3-6)
 Double leaf door

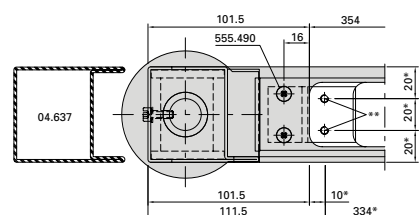
Blendrahmenbearbeitung Ansicht "X"
 Finition du cadre dormant vue "X"
 Outer frame operation "X"



Flügelbearbeitung Ansicht "Y"
 Finition de vantail vue "Y"
 Leaf operation view "Y"



Detail Befestigungslasche
 Détail pièce de fixation
 Detail mounting bracket



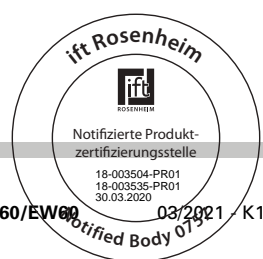
* Schliesser als Lehre verwenden
 * Utiliser le ferme-porte comme gabarit
 * Use door closer as jig

** Befestigungslöcher M5
 ** Trous des fixations M5
 ** Mounting holes M5

Mitnehmerklappe 550.387
 zwingend erforderlich!

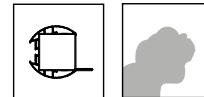
Le doigt d'entraînement
 550.387 est impérativement
 nécessaire!

The selector bar 550.387
 is mandatory!



METALFORM

Beschlagenbau (22-0103-E-005)
Montage des ferrures (22-0103-E-005)
Installation of fittings (22-0103-E-005)



Integrierter Türschliesser GEZE Boxer
555.673 (Grösse 3-6)
Zweiflügelige Türe

Ferme-porte intégré GEZE Boxer
555.673 (Taille 3-6)
Porte à deux vantaux

Integrated door closer GEZE Boxer
555.673 (Size 3-6)
Double leaf door

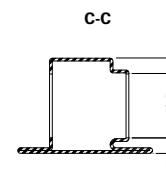
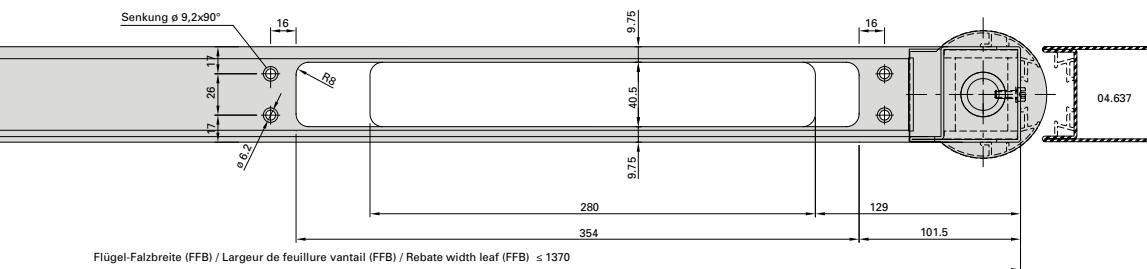
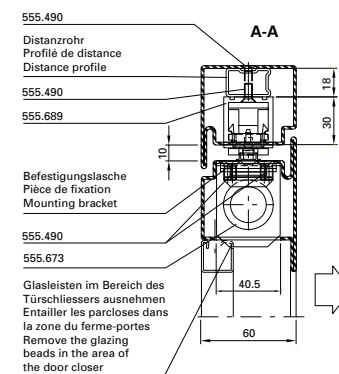
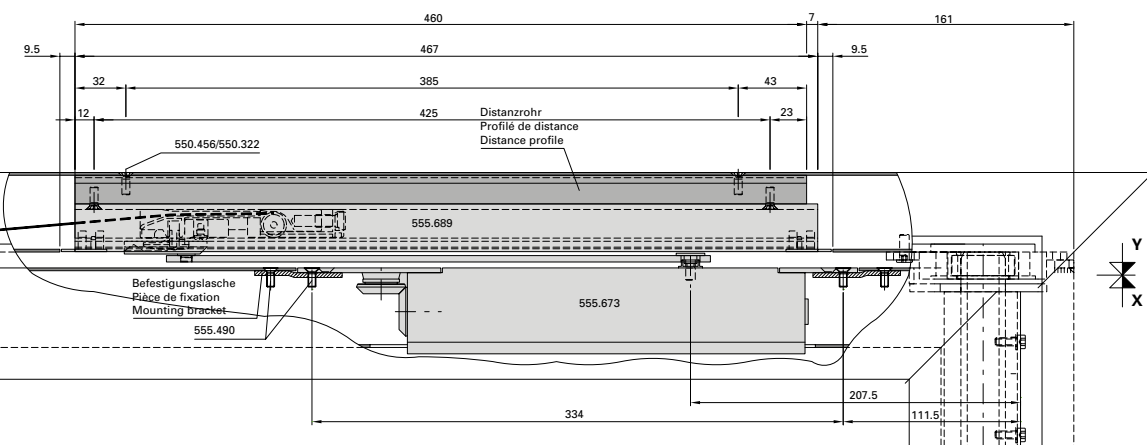
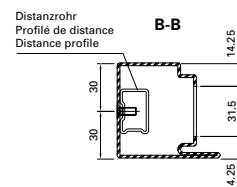
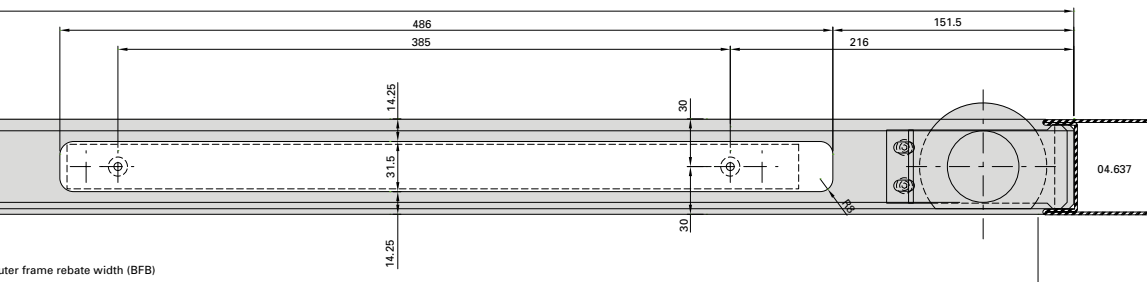


Abbildung: Gleitschiene in Normalausführung.

Figure: Glissière en version normale.

Drawing: Glide rail in standard design.

Max. Flügelgewicht: 180 kg

Poids vantail max. 180 kg

Max. leaf weight 180 kg

Max. Türöffnungswinkel: 96°
 Türstopper verwenden

Angle d'ouvrant max. 96°
 Utiliser un arrêt de porte

Max. door opening angle: 96°
 Use door stop

Hinweis:
 Für Aussentüren nur bedingt einsetzbar.

Remarque:
 Pour les portes ouvrant vers l'extérieur, utilisation limitée.

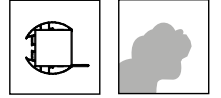
Note:
 Only suitable for certain types of external door.

JANSEN

03/2021 - K1189133 Jansen-Economy 60 E30/EW30/E60/EW60

3E 5-283



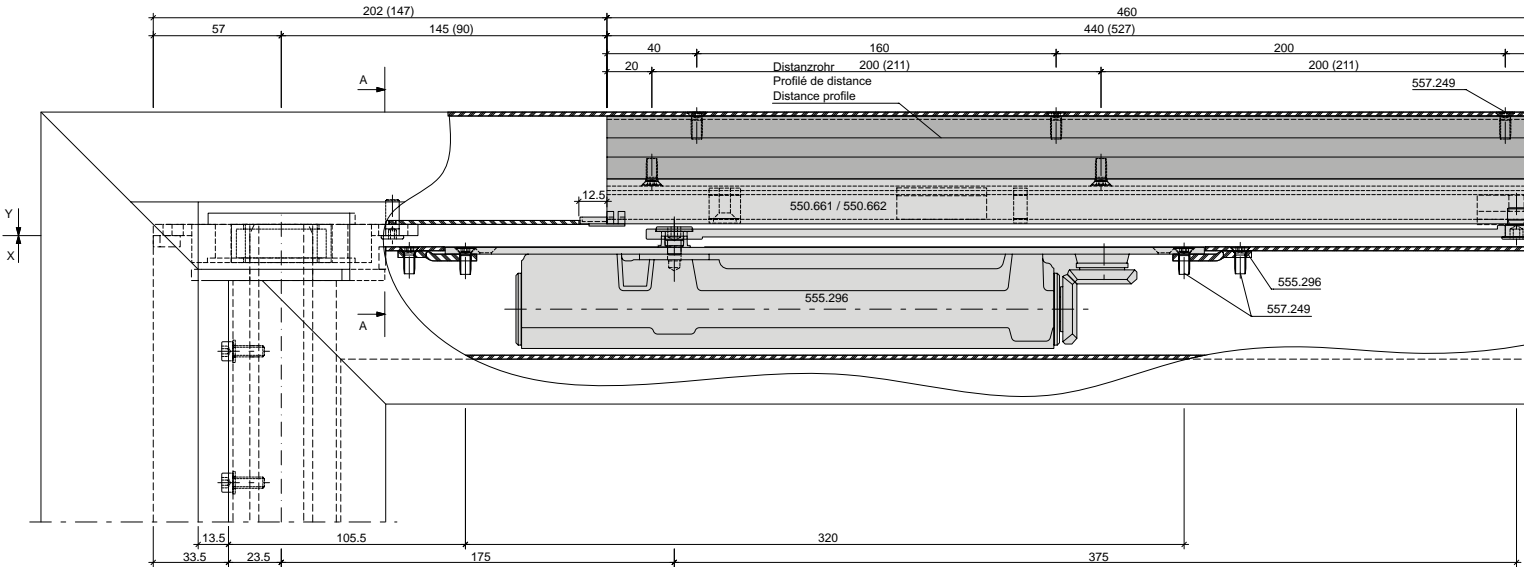
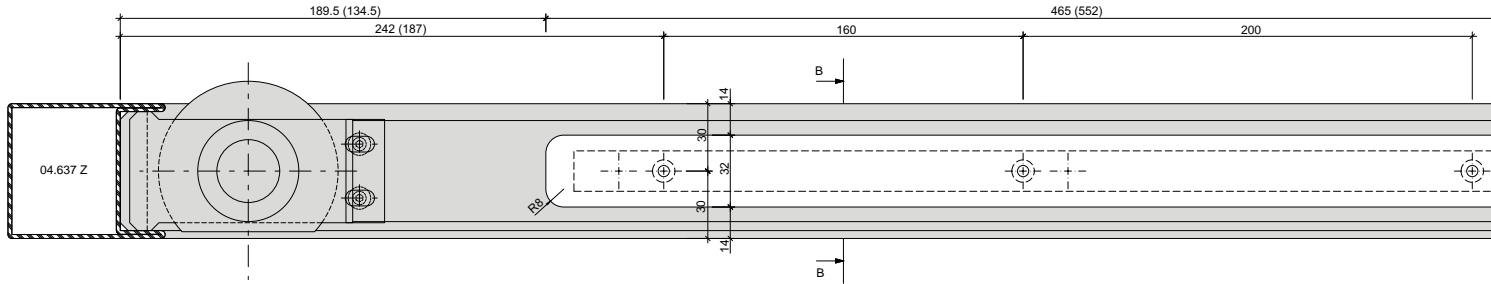


Integrierter Türschliesser
Dorma ITS 96 EN
 (Grösse 2-4)
Einflügelige Türe

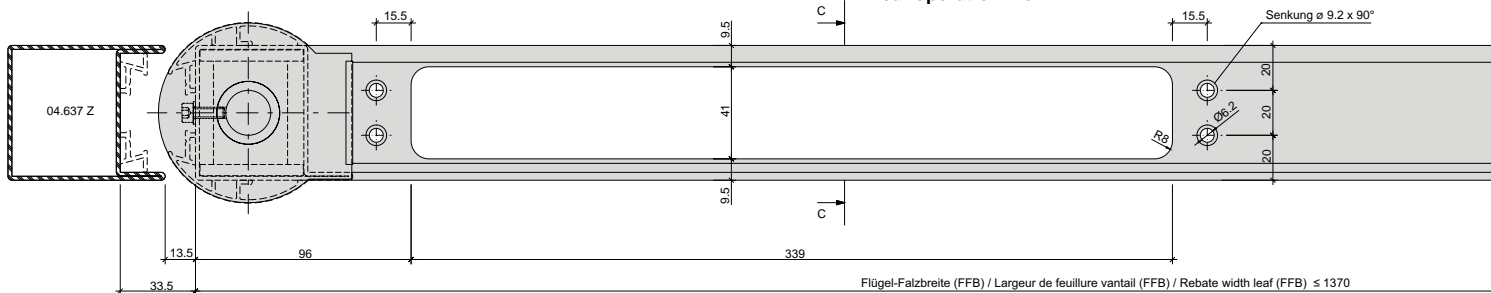
Ferme-porte intégré
Dorma ITS 96 EN
 (Taille 2-4)
Porte à un vantail

Integrated door closer
Dorma ITS 96 EN
 (Size 2-4)
Single leaf door

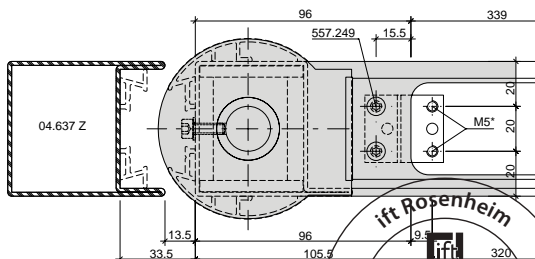
Blendrahmenbearbeitung Ansicht "X"
Finition du cadre dormant vue "X"
Outer frame operation "X"



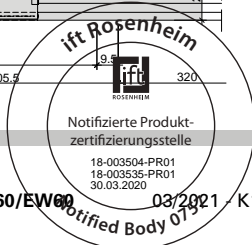
Flügelbearbeitung Ansicht "Y"
Finition de vantail vue "Y"
Leaf operation view "Y"



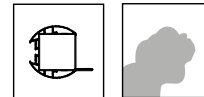
Detail Befestigungslasche
Détail pièce de fixation
Detail mounting bracket



- * Schliesser als Lehre verwenden
- * Utiliser le ferme-porte comme gabarit
- * Use door closer as jig



Beschlageinbau (22-0103-E-006)
 Montage des ferrures (22-0103-E-006)
 Installation of fittings (22-0103-E-006)



Integrierter Türschliesser
Dorma ITS 96 EN
 (Grösse 2-4)
 Einflügelige Türe

Ferme-porte intégrée
Dorma ITS 96 EN
 (Taille 2-4)
 Porte à un vantail

Integrated door closer
Dorma ITS 96 EN
 (Size 2-4)
 Single leaf door

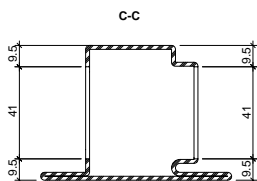
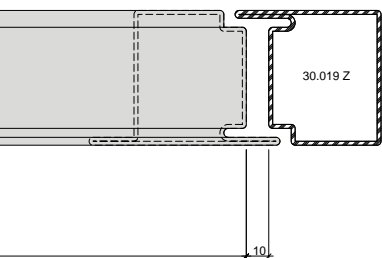
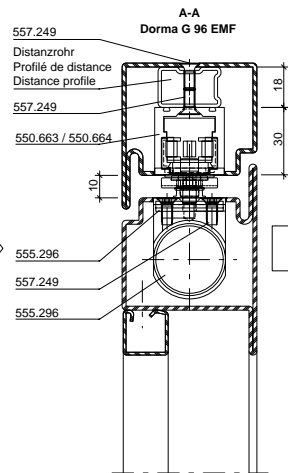
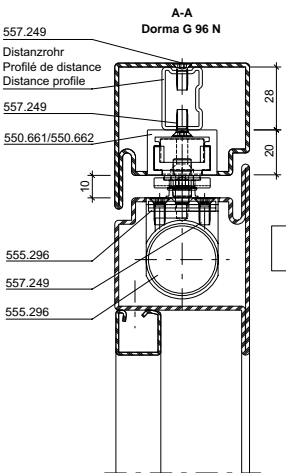
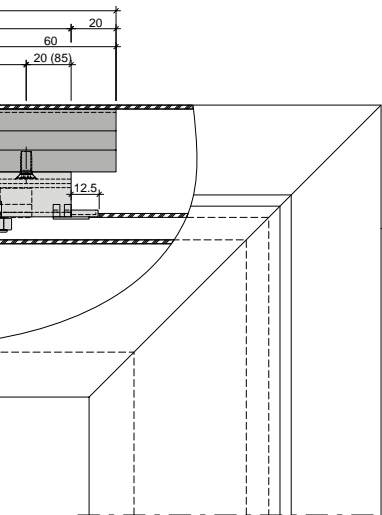
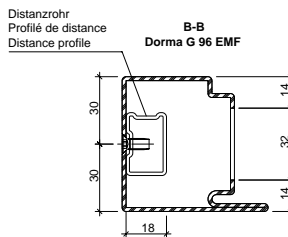
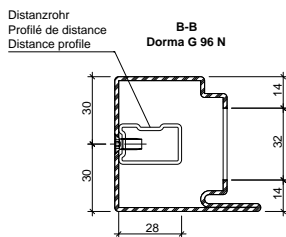
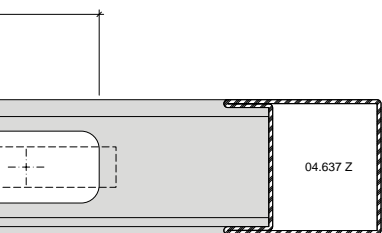


Abbildung:
 Gleitschiene Dorma G 96 N 550.661 / 555.662
 Masse in ():
 Gleitschiene Dorma G 96 EMF 550.663 / 550.664

Max. Flügelgewicht: 180 kg

Max. Türöffnungswinkel: 96°
 Türstopper verwenden

Hinweis: Für Aussentüren nur bedingt einsetzbar.

Figure:
 Glissière Dorma G 96 N 550.661 / 555.662
 Dimensions in ():
 Glissière Dorma G 96 EMF 550.663 / 550.664

Poids vantail max. 180 kg

Angle d'ouvrant max. 96°
 Utiliser un arrêt de porte

Remarque: Pour les portes ouvrant vers l'extérieur, utilisation limitée.

Drawing:
 Glide rail Dorma G 96 N 550.661 / 555.662
 Dimensions in ():
 Glide rail Dorma G 96 EMF 550.663 / 550.664

Max. leaf weight 180 kg

Max. door opening angle: 96°
 Use door stop

Note: Only suitable for certain types of external door.



Beschlagenbau (22-0103-E-007)

Montage des ferrures (22-0103-E-007)

Installation of fittings (22-0103-E-007)

DXF

DWG

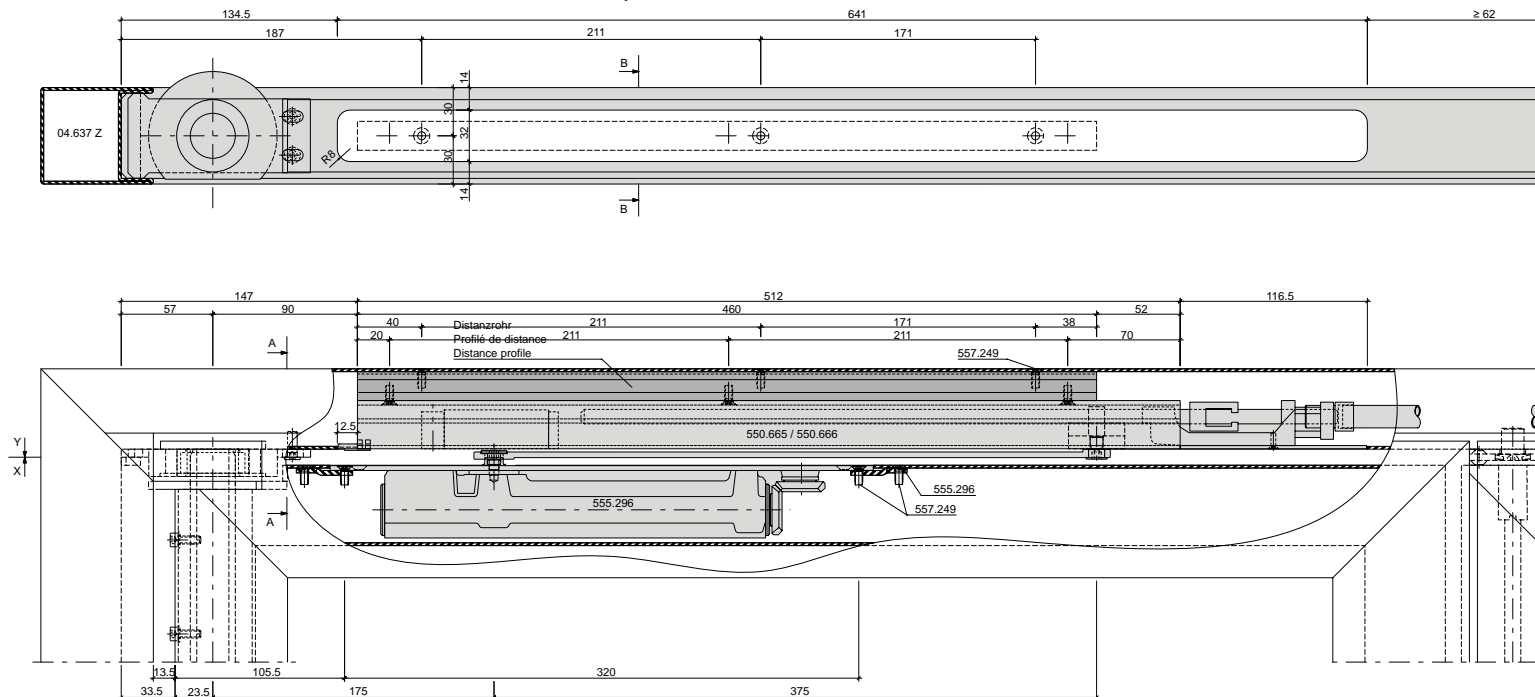


Integrierter Türschliesser
Dorma ITS 96 EN
(Grösse 2-4)
Zweiflügelige Türe

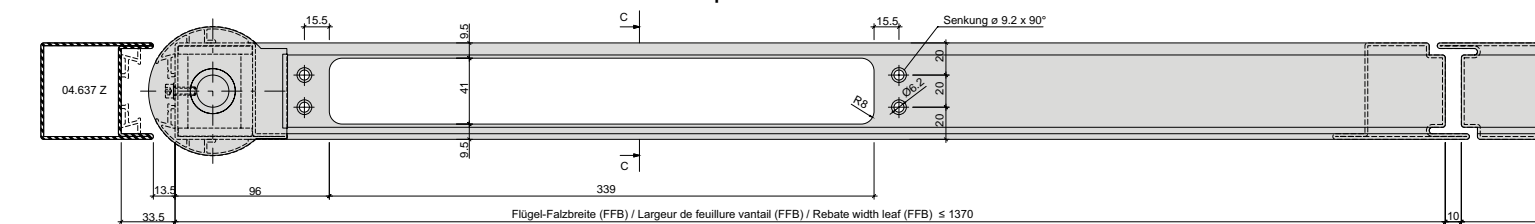
Ferme-porte intégré
Dorma ITS 96 EN
(Taille 2-4)
Porte à deux vantaux

Integrated door closer
Dorma ITS 96 EN
(Size 2-4)
Double leaf door

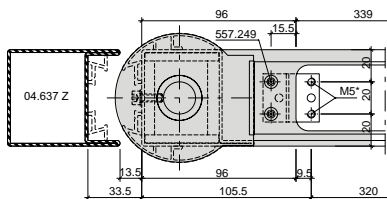
Blendrahmenbearbeitung Ansicht "X"
Finition du cadre dormant vue "X"
Outer frame operation "X"



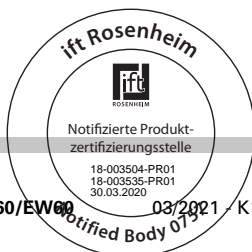
Flügelbearbeitung Ansicht "Y"
Finition de vantail vue "Y"
Leaf operation view "Y"



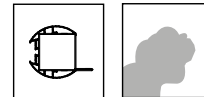
Detail Befestigungslasche
Détail pièce de fixation
Detail mounting bracket



* Schliesser als Lehre verwenden
 * Utiliser le ferme-porte comme gabarit
 * Use door closer as jig



Beschlageinbau (22-0103-E-007)
 Montage des ferrures (22-0103-E-007)
 Installation of fittings (22-0103-E-007)



Integrierter Türschliesser
Dorma ITS 96 EN
 (Grösse 2-4)
 Zweiflügelige Türe

Ferme-porte intégrée
Dorma ITS 96 EN
 (Taille 2-4)
 Porte à deux vantaux

Integrated door closer
Dorma ITS 96 EN
 (Size 2-4)
 Double leaf door

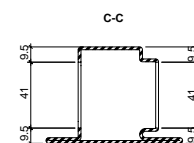
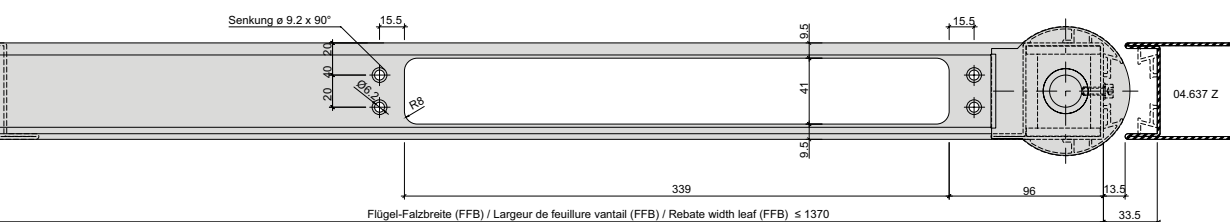
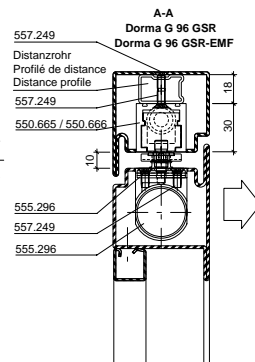
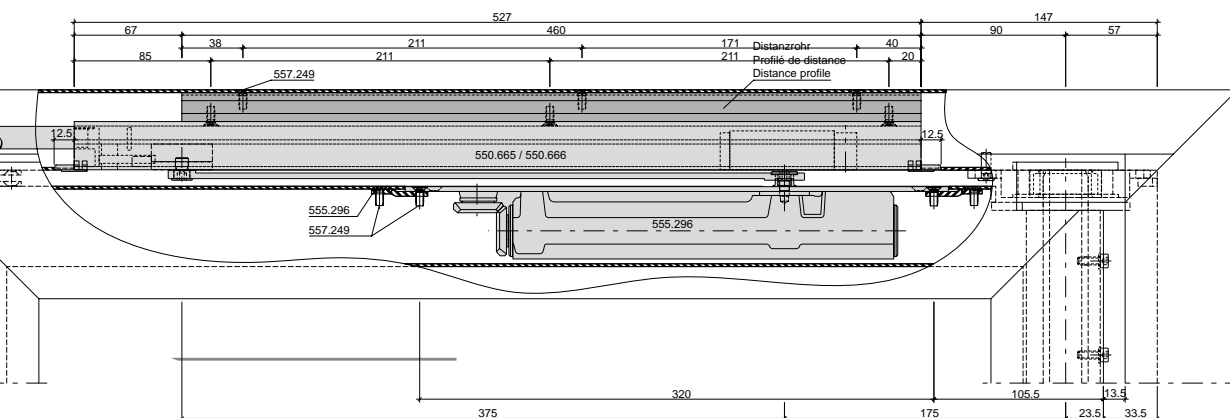
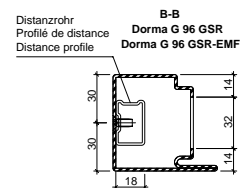
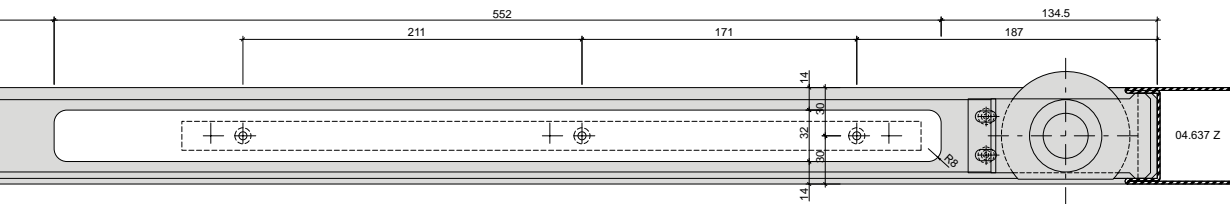


Abbildung:
 Gleitschiene Dorma G 96 GSR 550.665
 Masse in ():
 Gleitschiene Dorma G 96 EMF 550.663 / 550.664

Max. Flügelgewicht: 180 kg

Max. Türöffnungswinkel: 96°
 Türstopper verwenden

Hinweis: Für Aussentüren nur bedingt einsetzbar.

Figure:
 Glissière Dorma G 96 GSR 550.665
 Dimensions en ():
 Glissière Dorma G 96 EMF 550.663 / 550.664

Poids vantail max. 180 kg

Angle d'ouvrant max. 96°
 Utiliser un arrêt de porte

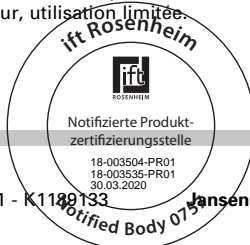
Remarque: Pour les portes ouvrant vers l'extérieur, utilisation limitée.

Drawing:
 Glide rail Dorma G 96 GSR 550.665
 Dimensions in ():
 Glide rail Dorma G 96 EMF 550.663 / 550.664

Max. leaf weight 180 kg

Max. door opening angle: 96°
 Use door stop

Note: Only suitable for certain types of external door.



METALFORM

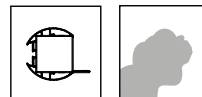
Beschlageinbau (22-0103-E-008)

Montage des ferrures (22-0103-E-008)

Installation of fittings (22-0103-E-008)

DXF

DWG

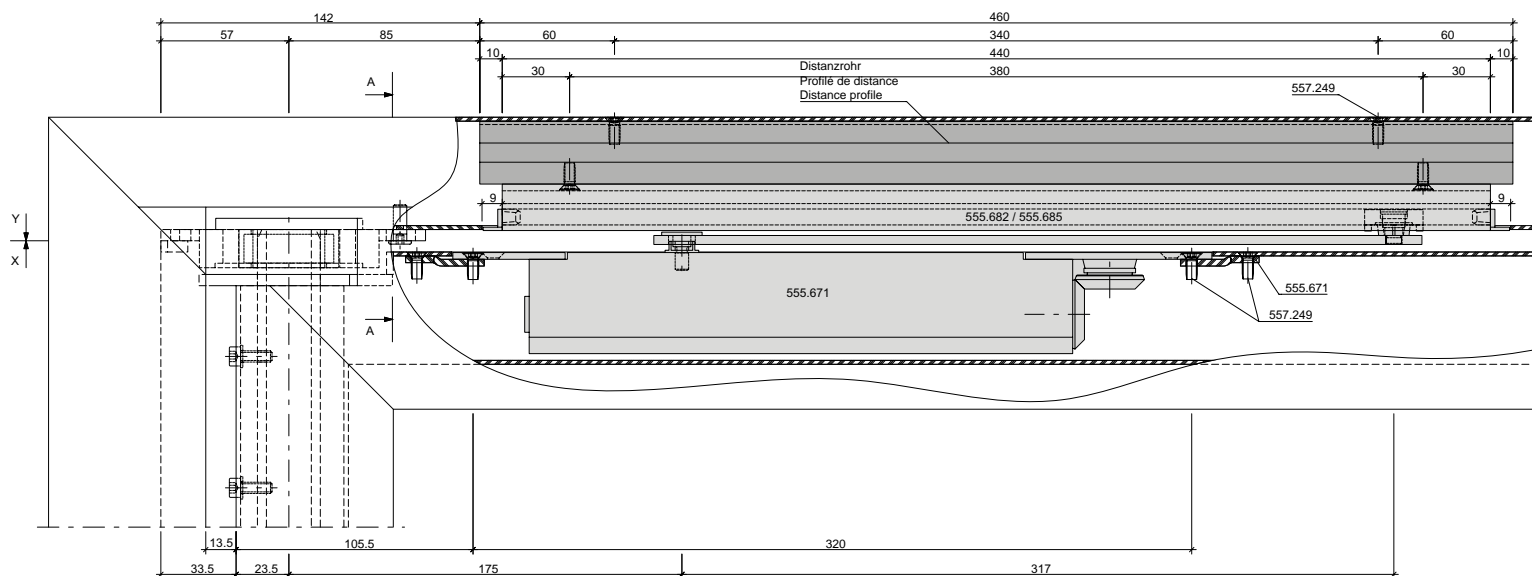
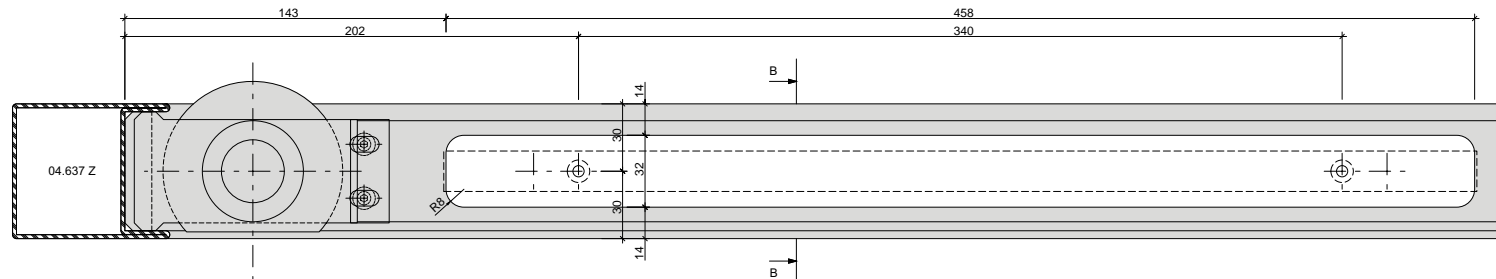


Integrierter Türschliesser GEZE Boxer
Grösse 2-4)
Einflügelige Türe

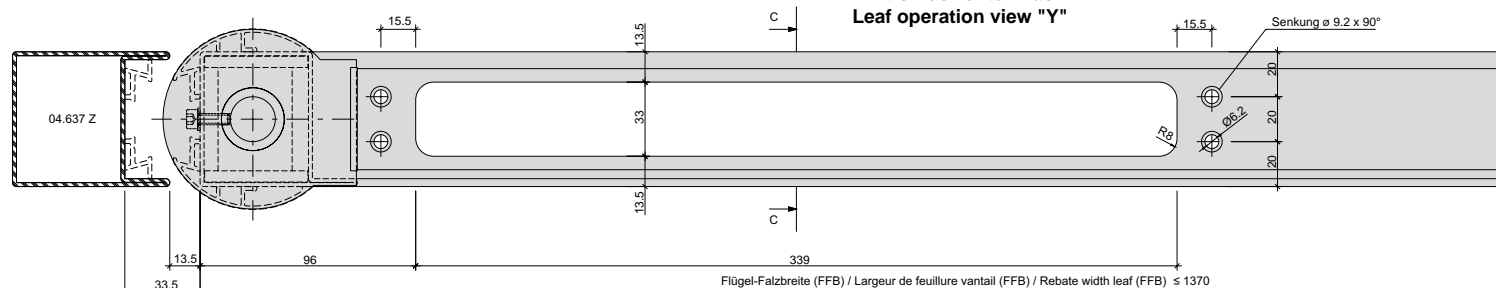
Ferme-porte intégré GEZE Boxer
(Taille 2-4)
Porte à un vantail

Integrated door closer GEZE Boxer
(Size 2-4)
Single leaf door

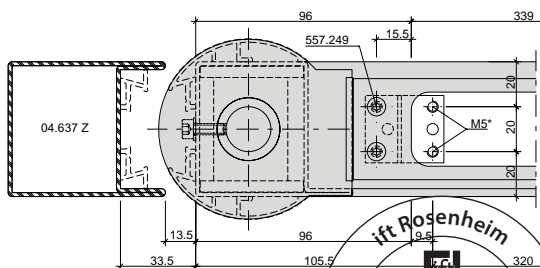
Blendrahmenbearbeitung Ansicht "X"
Finition du cadre dormant vue "X"
Outer frame operation "X"



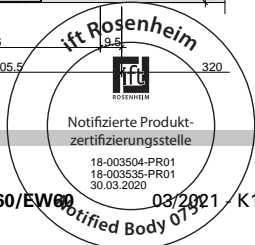
Flügelbearbeitung Ansicht "Y"
Finition de vantail vue "Y"
Leaf operation view "Y"



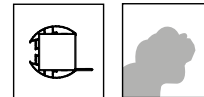
Detail Befestigungslasche
Détail pièce de fixation
Detail mounting bracket



* Schliesser als Lehre verwenden
* Utiliser le ferme-porte comme gabarit
* Use door closer as jig



Beschlageinbau (22-0103-E-008)
 Montage des ferrures (22-0103-E-008)
 Installation of fittings (22-0103-E-008)



Integrierter Türschliesser GEZE Boxer
 Grösse 2-4)
 Einflügelige Türe

Ferme-porte intégré GEZE Boxer
 (Taille 2-4)
 Porte à un vantail

Integrated door closer GEZE Boxer
 (Size 2-4)
 Single leaf door

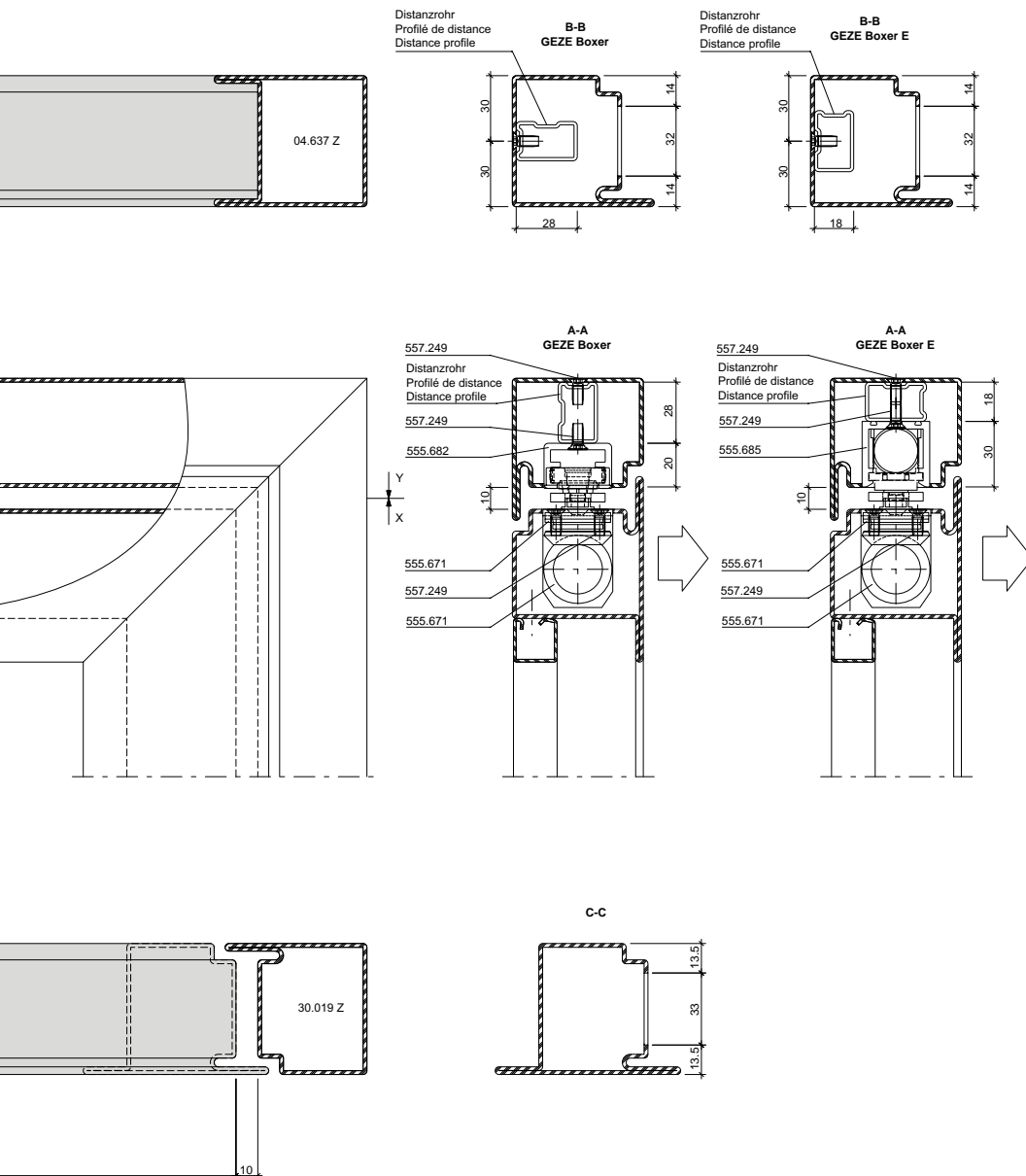


Abbildung:
 Gleitschiene GEZE Boxer 555.682
 Gleiche Masse gelten für:
 Gleitschiene GEZE Boxer E 555.685

Max. Flügelgewicht: 180 kg

Max. Türöffnungswinkel: 96°
 Türstopper verwenden

Hinweis: Für Aussentüren nur bedingt einsetzbar.

Figure:
 Glissière GEZE Boxer 555.682
 Même dimensions:
 Glissière GEZE Boxer E 555.685

Poids vantail max. 180 kg

Angle d'ouvrant max. 96°
 Utiliser un arrêt de porte

Remarque: Pour les portes ouvrant vers l'extérieur, utilisation limitée.

Drawing:
 Glide rail GEZE Boxer 555.682
 Same dimensions:
 Glide rail GEZE Boxer E 555.685

Max. leaf weight 180 kg

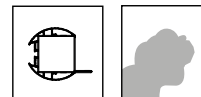
Max. door opening angle: 96°
 Use door stop

Note: Only suitable for certain types of external door.



Beschlageinbau (22-0103-E-009)
 Montage des ferrures (22-0103-E-009)
 Installation of fittings (22-0103-E-009)

DXF **DWG**

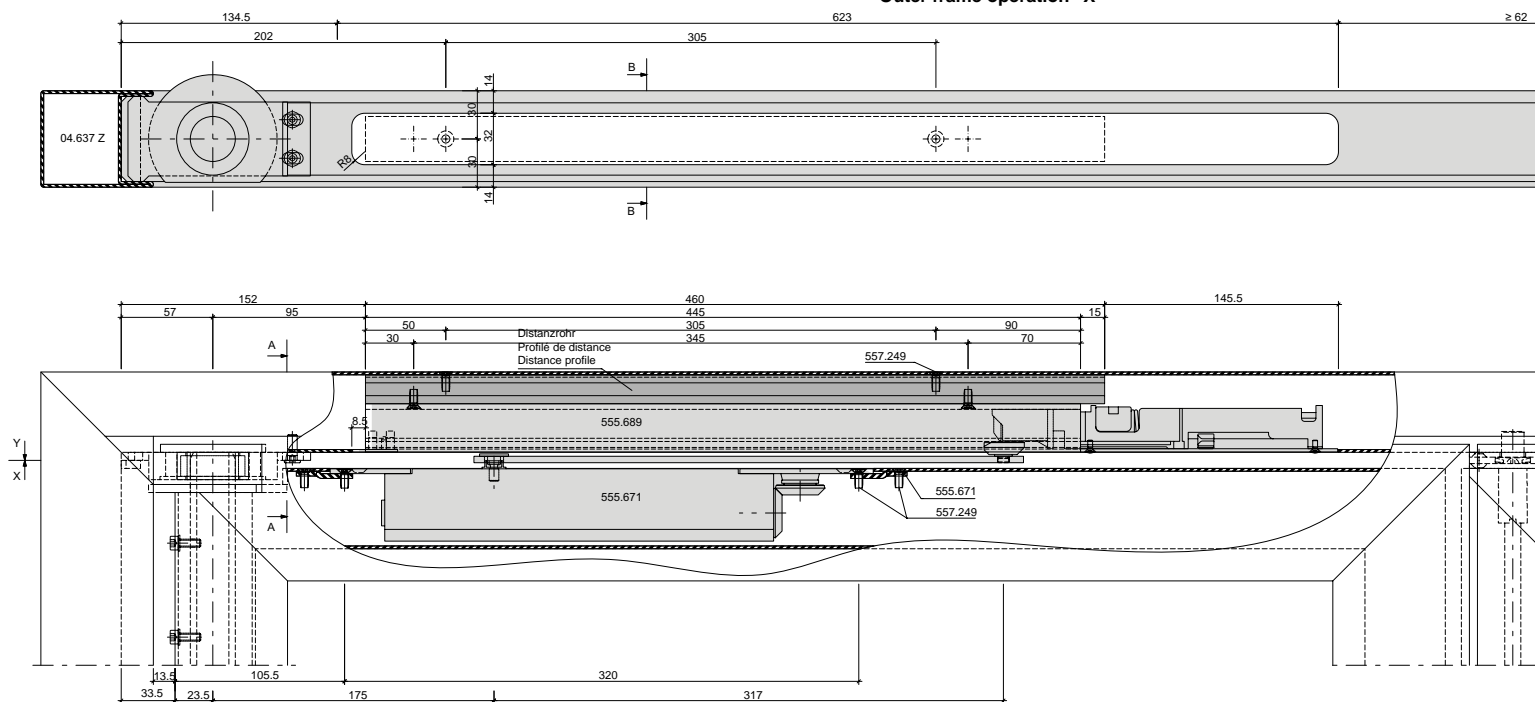


**Integrierter Türschliesser GEZE Boxer
 Grösse 2-4)
 Zweiflügelige Türe**

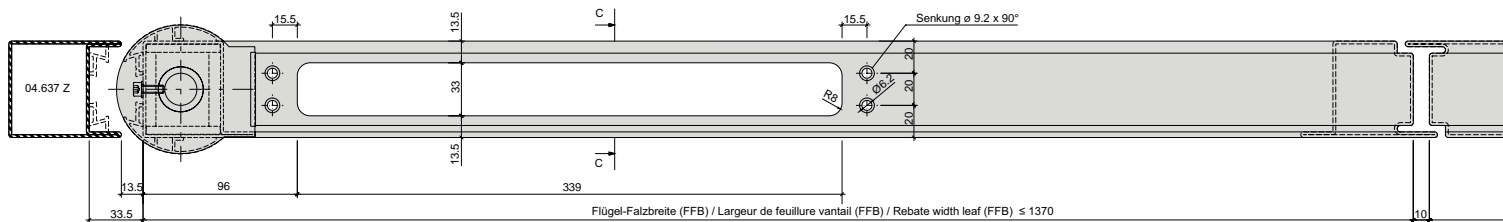
**Ferme-porte intégré GEZE Boxer
 (Taille 2-4)
 Porte à deux vantaux**

**Integrated door closer GEZE Boxer
 (Size 2-4)
 Double leaf door**

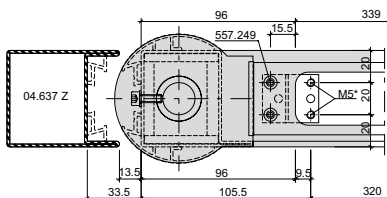
**Blendrahmenbearbeitung Ansicht "X"
 Finition du cadre dormant vue "X"
 Outer frame operation "X"**



**Flügelbearbeitung Ansicht "Y"
 Finition de vantail vue "Y"
 Leaf operation view "Y"**



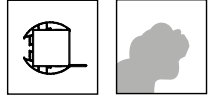
**Detail Befestigungslasche
 Détail pièce de fixation
 Detail mounting bracket**



* Schliesser als Lehre verwenden
 * Utiliser le ferme-porte comme gabarit
 * Use door closer as jig



Beschlageinbau (22-0103-E-009)
 Montage des ferrures (22-0103-E-009)
 Installation of fittings (22-0103-E-009)



Integrierter Türschliesser GEZE Boxer
Grösse 2-4)
Zweiflügelige Türe

Ferme-porte intégré GEZE Boxer
(Taille 2-4)
Porte à deux vantaux

Integrated door closer GEZE Boxer
(Size 2-4)
Double leaf door

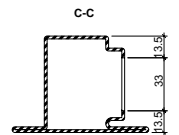
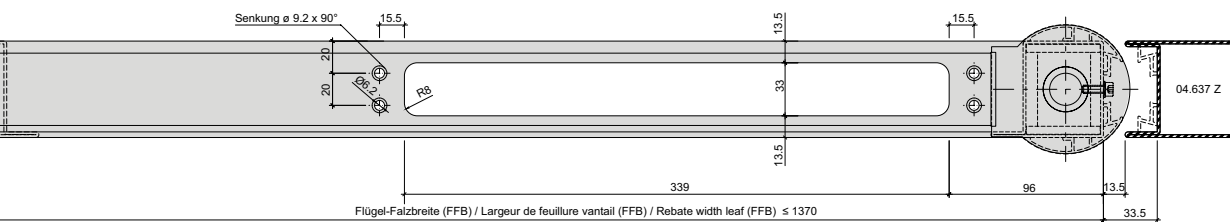
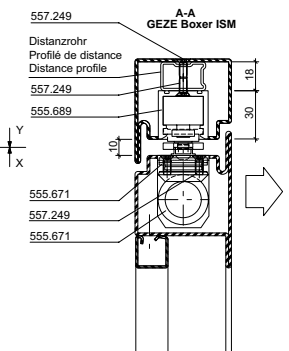
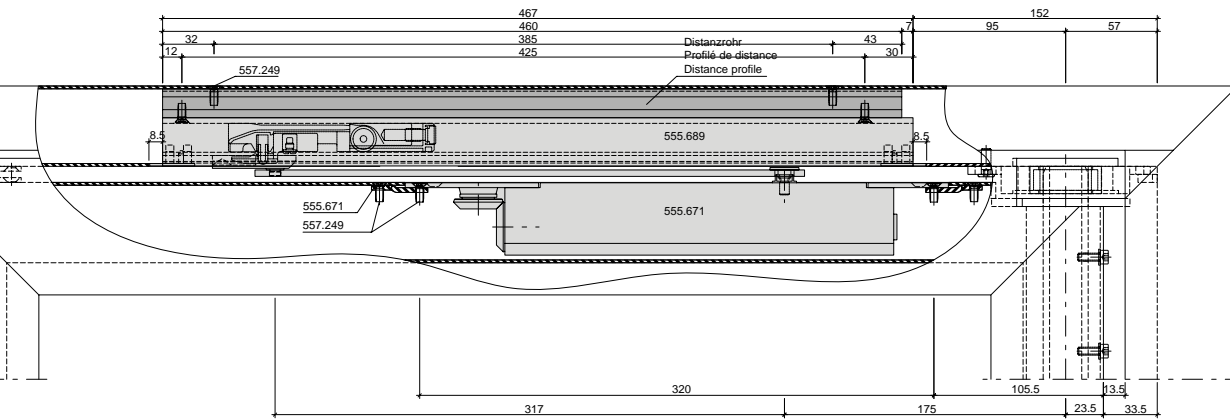
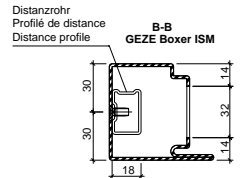
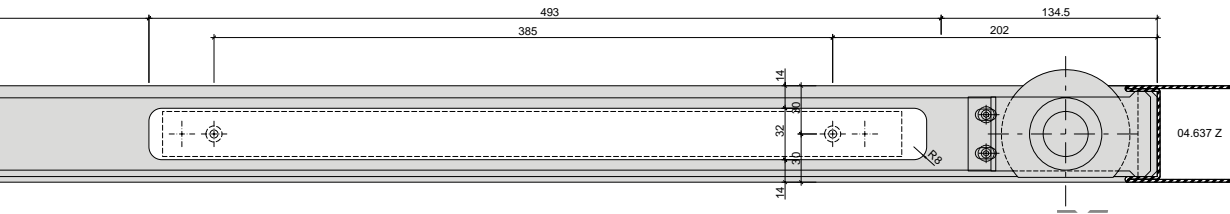


Abbildung:
 Gleitschiene GEZE Boxer ISM 555.689

Max. Flügelgewicht: 180 kg

Max. Türöffnungswinkel: 96°
 Türstopper verwenden

Hinweis: Für Aussentüren nur bedingt einsetzbar.

Figure:
 Glissière GEZE Boxer ISM 555.689

Poids vantail max. 180 kg

Angle d'ouvrant max. 96°
 Utiliser un arrêt de porte

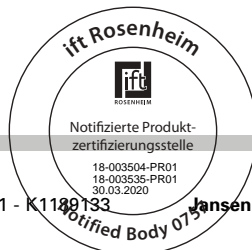
Remarque: Pour les portes ouvrant vers l'extérieur, utilisation limitée.

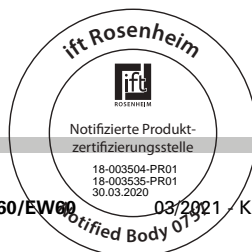
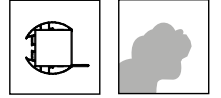
Drawing:
 Glide rail GEZE Boxer ISM 555.689

Max. leaf weight 180 kg

Max. door opening angle: 96°
 Use door stop

Note: Only suitable for certain types of external door.





METALFORM

MASTERS OF METAL

UNITED KINGDOM

METALFORM

NORWAYMETAL LTD

53 Chelsea Manor Street

London, SW3 5RZ

SALES@METALFORM.UK

+44 20 81298814

GERMANY

METALFORM GMBH

Carl-Zeiss-Ring 15A

85737 Ismaning

SALES@METALFORMGROUP.DE

+49 17663630406

NORWAY

METALFORM AS

Brochmannsveien 2

1950 Rømskog

SALG@METALFORM.NO

+47 401 62 446

METALFORMGROUP

SALES@METALFORMGROUP.COM