

Ausgeführte Objekte

Falt- und Schiebesysteme

Objets réalisés

Systèmes accordéon et coulissants

Completed projects

Folding and sliding systems

Hinweis

Remarque

Notice

Grafische Planungsdaten wie z.B. Anwendungsbeispiele, Konstruktionsdetails, Anschlüsse am Bau, die in unseren physischen oder elektronischen Dokumentationsunterlagen enthalten sind, sind schematische Darstellungen. Gleiches gilt für digitale Medien wie CAD Dateien oder BIM Modelle.

Sie sollen den ausführenden Metallbauer und/oder Fachplaner bei der Planung und Ausführung eines Projektes unterstützen. Sie sind im konkreten Anwendungsfall durch den ausführenden Metallbauer und/oder Fachplaner auf die Verwendbarkeit im konkreten betroffenen Projekt hinsichtlich rechtlichen/regulatorischen aber auch technischen objektspezifischen Anforderungen zu überprüfen und ggfs. eigenverantwortlich anzupassen.

Bei der Überprüfung, der spezifischen Planung und der Umsetzung sind die objektspezifischen Rahmenbedingungen (Material der Bausubstanz, Dimension des Einbauelements, Farbe, Exposition, Lasteinwirkung, etc.) sowie der geltende Stand der Technik einschliesslich aller anwendbaren Normen und technischen Richtlinien eigenverantwortlich zu beachten.

Falls das vorliegende Dokument Differenzen zur aktuellen deutschen Version (Artikel Nr. K1214242) aufweist, gilt in jedem Fall der deutsche Originaltext in der jeweils geltenden Fassung im Jansen Docu Center.

Alle Ausführungen dieser Dokumentation haben wir sorgfältig und nach bestem Wissen zusammengestellt. Wir können aber keine Verantwortung für die Benutzung der vermittelten Vorschläge und Daten übernehmen. Wir behalten uns technische Änderungen ohne Vorankündigung vor.

Les données de planification graphiques, comme les exemples d'application, détails de construction et raccordements au bâtiment, fournies dans notre documentation physique et numérique sont des représentations schématiques. Il en va de même pour les médias numériques comme les fichiers CAD ou modèles BIM.

Leur but est de faciliter la planification et réalisation d'un projet par les constructeurs métalliques et/ou concepteurs. Concrètement, elles doivent être vérifiées par le constructeur métallique et/ou le concepteur et, le cas échéant, modifiées de son propre chef pour s'assurer qu'elles concordent avec le projet concerné et qu'elles répondent aux exigences techniques spécifiques ainsi qu'aux dispositions légales et réglementaires.

Lors de la vérification, de la planification spécifique et de la mise en œuvre, il y a lieu de tenir compte des conditions spécifiques à l'objet (matériaux du bâtiment, dimension de l'élément d'insert, couleur, exposition, effet de charge, etc.) ainsi que de l'état actuel de la technique, y compris toutes les normes et directives techniques applicables.

En cas de divergence entre le présent document et la version allemande (no d'article K1214242), c'est dans tous les cas le texte original allemand qui prévaut dans sa version actuelle disponible dans le Jansen Docu Center.

Nous avons apporté le plus grand soin à l'élaboration de cette documentation. Cependant, nous déclinons toute responsabilité pour l'utilisation faite de nos propositions et de nos données.

Nous nous réservons le droit de procéder à des modifications techniques sans préavis.

Graphical planning data such as application examples, construction details, connections on site that are contained in our physical or electronic documentation components are schematic representations. The same applies to digital media such as CAD files or BIM models.

They are intended to support the metal worker and/or design engineer in planning and executing projects. In the specific case of application they are to be checked by the metal worker and/or design engineer in terms of their usability in the specific project concerned with regard to legal/regulatory and technical property-specific requirements and adjusted if necessary at the latter's own responsibility. The property-specific underlying conditions (construction material, dimensions of installation element, colour, exposure, load effect etc.) and current state of the art including all applicable norms and technical guidelines are to be taken into consideration at the metal worker and/or design engineer's own responsibility during the review, specific planning and implementation.

If there are any differences between this document and the current German version (item number K1214242), the latest version of the original German text in the Jansen Docu Center shall prevail.

All the information contained in this documentation is given to the best of our knowledge and ability. However, we decline all responsibility for the use made of these suggestions and data.

We reserve the right to effect technical modifications without prior warning.



2 Einfamilienhaus,
Niederbüren/CH



4 Werkhof,
Herisau/CH



6 Gewerbeschule
Beiertheimer Feld,
Karlsruhe/DE



7 Einfamilienhaus,
Uccle/BE



8 Vogtlandhalle
Greiz/DE



10 Feuerwache,
Heidelberg/DE



12 Neue Messehalle
Kielce/PL

Ausgeführte Objekte
Objets réalisés
Completed projects

METALFORM

Objekt:

Einfamilienhaus, Niederbüren/CH

System:

Janisol Hebeschiebetüren

Architekt:

Buschor + Heeb + Partner
Architekten AG, Zuzwil/CH

Objet:

Maison individuelle, Niederbüren/CH

Système:

Levant-coulissant Janisol

Architecte:

Buschor + Heeb + Partner
Architekten AG, Zuzwil/CH

Project:

Family home, Niederbüren/CH

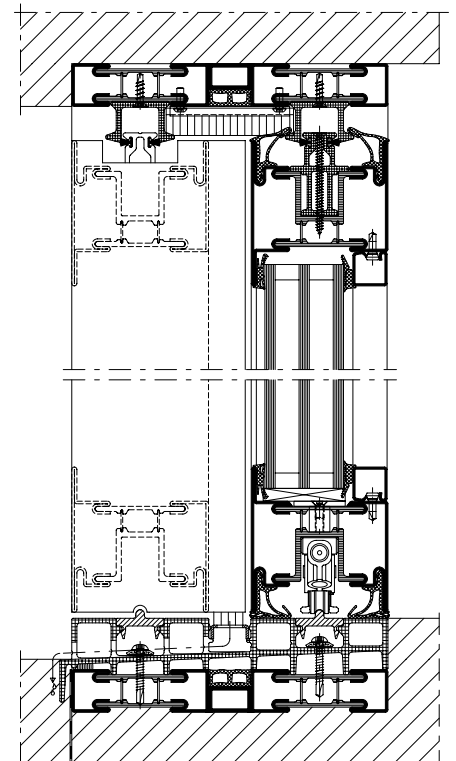
System:

Janisol lift-and-slide doors

Architect:

Buschor + Heeb + Partner
Architekten AG, Zuzwil/CH





Ausgeführte Objekte
Objets réalisés
Completed projects

METALFORM

Objekt:

Werkhof, Herisau/CH

System:

Jansen Falttore

Architekt:

Beat Consoni Architekten BSA SIA,
St.Gallen/CH

Objet:

Centre d'opérations, Herisau/CH

Système:

Portes accordéon Jansen

Architecte:

Beat Consoni Architekten BSA SIA,
Staint-Gall/CH

Project:

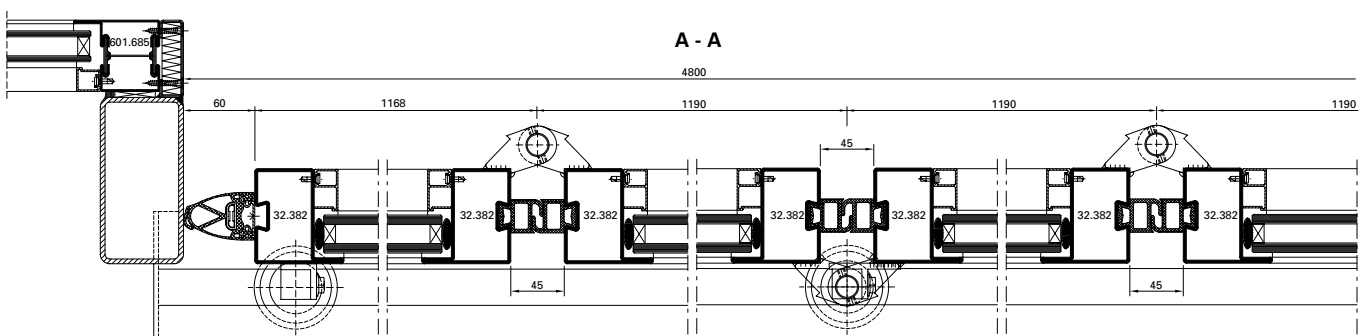
Municipal works yard, Herisau/CH

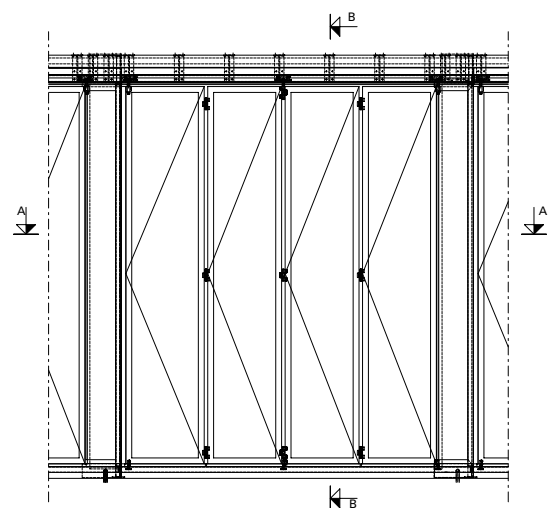
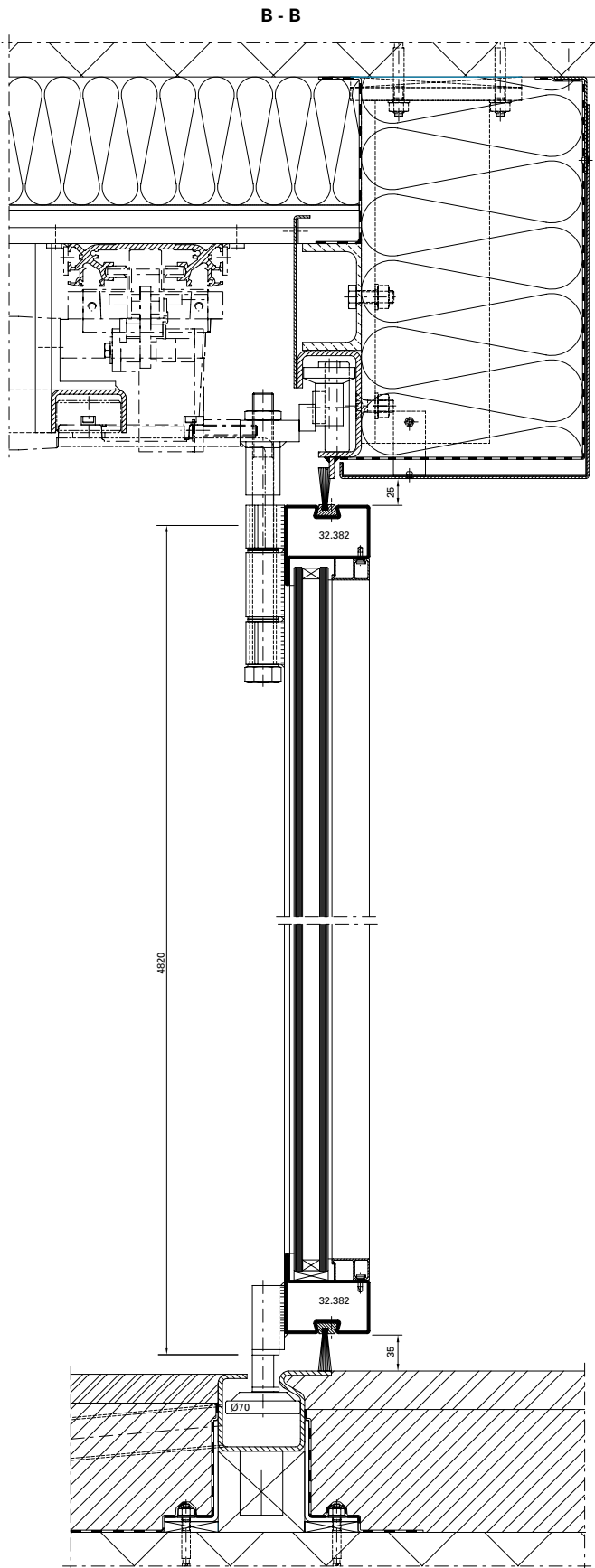
System:

Jansen folding doors

Architect:

Beat Consoni Architekten BSA SIA,
St.Gallen/CH







Objekt:

Gewerbeschule Beiertheimer Feld,
Karlsruhe/DE

System:

Janisol Faltwand

Architekt:

Schmitt, Kasimir + Partner, Karlsruhe/
DE

Objet:

École professionnelle
Beiertheimer Feld, Karlsruhe/DE

Système:

Porte repliable Janisol

Architecte:

Schmitt, Kasimir + Partner,
Karlsruhe/DE

Project:

Technical college Beiertheimer Feld,
Karlsruhe/DE

System:

Janisol folding wall

Architect:

Schmitt, Kasimir + Partner, Karlsruhe/
DE



Objekt:

Einfamilienhaus, Uccle/BE

System:

Janisol Faltewand und Janisol Türen

Architekt:

YY Architecture, Uccle/BE

Objet:

Maison individuelle, Uccle/BE

Système:

Porte repliable Janisol et
portes Janisol

Architecte:

YY Architecture, Uccle/BE

Project:

Family home, Uccle/BE

System:

Janisol folding wall and
Janisol doors

Architect:

YY Architecture, Uccle/BE



Ausgeführte Objekte
Objets réalisés
Completed projects

METALFORM

Objekt:

Vogtlandhalle (Stadthalle),
Greiz/DE

System:

Janisol Falte wand, VISS TVS

Architekt:

Hoffmann.Seifert.Partner mit
Ernst Scharf, Erfurt/DE

Objet:

Vogtlandhalle (salle municipale),
Greiz/DE

Système:

Porte repliable Janisol, VISS TVS

Architecte:

Hoffmann.Seifert.Partner mit
Ernst Scharf, Erfurt/DE

Project:

Vogtland hall (city hall),
Greiz/DE

System:

Janisol folding wall, VISS TVS

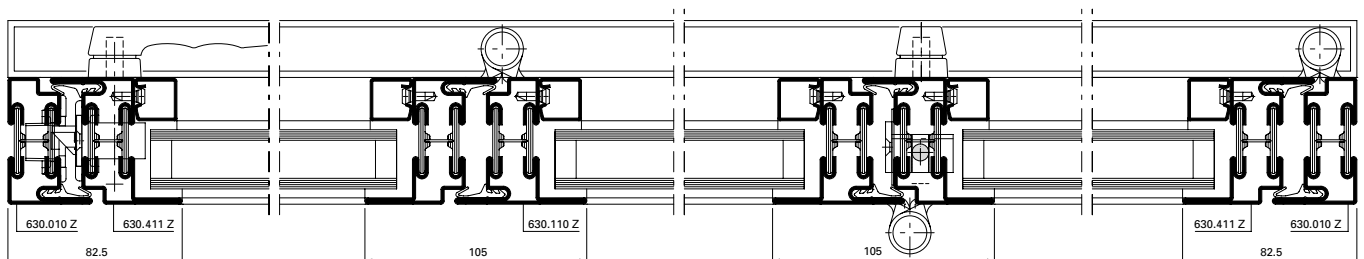
Architect:

Hoffmann.Seifert.Partner mit
Ernst Scharf, Erfurt/DE





Fotos: Stephan Falk, Berlin



Objekt:

Feuerwache,
Heidelberg/DE

System:

Jansen Falttore

Architekt:

Peter Kulka Architektur,
Köln & Dresden/DE

Objet:

Caserne de pompiers,
Heidelberg/DE

Système:

Portes accordéon Jansen

Architecte:

Peter Kulka Architektur,
Köln & Dresden/DE

Project:

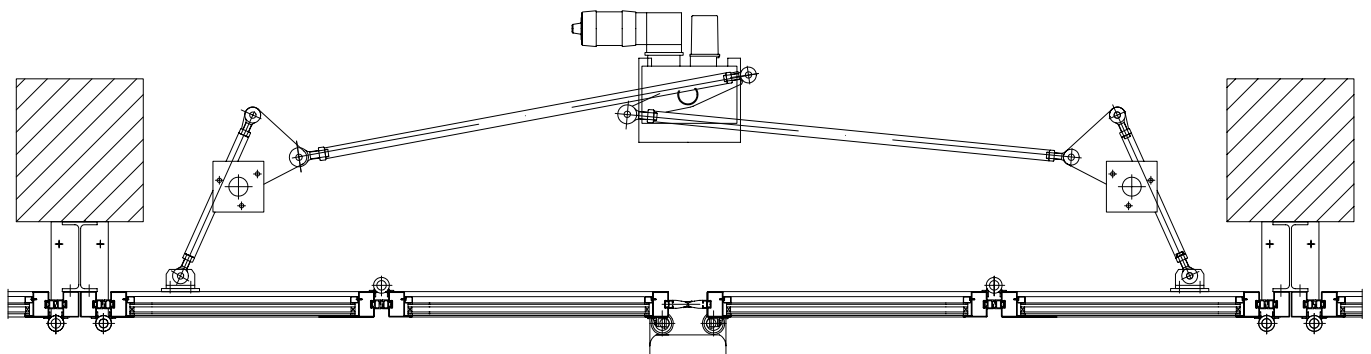
Fire station,
Heidelberg/DE

System:

Jansen folding doors

Architect:

Peter Kulka Architektur,
Köln & Dresden/DE





Ausgeführte Objekte
Objets réalisés
Completed projects

METALFORM

Objekt:

Neue Messehalle
(Kielce Trade Fairs), Kielce/PL

System:

Jansen Falttore, VISS TVS

Architekt:

bsp Architekten: Barbara Średniawa,
Gliwice/PL

Objet:

Nouveau hall d'exposition
(Kielce Trade Fairs), Kielce/PL

Système:

Portes accordéon Jansen, VISS TVS

Architecte:

bsp Architekten: Barbara Średniawa,
Gliwice/PL

Project:

New exhibition hall
(Kielce Trade Fairs), Kielce/PL

System:

Jansen folding doors, VISS TVS

Architect:

bsp Architekten: Barbara Średniawa,
Gliwice/PL



Jansen AG

Steel Systems
Industriestrasse 34
9463 Oberriet
Schweiz
jansen.com

JANSEN
METALFORM

METALFORM

MASTERS OF METAL

UNITED KINGDOM

METALFORM

NORWAYMETAL LTD

53 Chelsea Manor Street

London, SW3 5RZ

SALES@METALFORM.UK

+44 20 81298814

GERMANY

METALFORM GMBH

Carl-Zeiss-Ring 15A

85737 Ismaning

SALES@METALFORMGROUP.DE

+49 17663630406

NORWAY

METALFORM AS

Brochmannsveien 2

1950 Rømskog

SALG@METALFORM.NO

+47 401 62 446

METALFORMGROUP

SALES@METALFORMGROUP.COM