

Lieferprogramm

Janisol RC2 Türen

Programme de livraison

Portes Janisol RC2

Sales range

Janisol RC2 doors

Hinweise
Remarque
Notice

Jansen Stahlssysteme
Systèmes en acier Jansen
Jansen Steel Systems

**Lieferprogramm
Janisol RC2 Türen**

**Programme de livraison
Janisol RC2 Portes**

**Sales range
Janisol RC2 Doors**

Version 10/2023
Artikelnummer K1223291

Version 10/2023
Numéro d'article K1223291

Version 10/2023
Item number K1223291

Eine Liste der aktuellen
Änderungen und Ergänzungen
finden Sie am Ende des Kataloges!

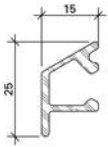
Une liste des dernières
modifications et ajouts est
disponible à la fin du catalogue!

A table of actual modifications
and additions can be found at
the end of the catalogue!

Bei grau hinterlegten Artikeln muss
die Verfügbarkeit angefragt werden.

Pour les produits marqués en gris,
la disponibilité doit être demandée.

Items which are marked in grey,
the stock availability needs to be
inquired.



000.000

Wetterschenkel
Aluminium roh

Gewicht 0,266 kg/m
U = 0,100 m²/m
P = 0,034 m²/m

Länge 6 m

000.000

Renvoi d'eau
aluminium brut

poids 0,266 kg/m
U = 0,100 m²/m
P = 0,034 m²/m

Longueur 6 m

000.000

Weatherbar
aluminium mill finish

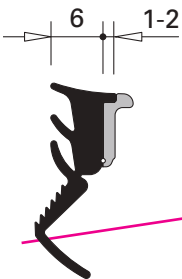
weight 0,266 kg/m
U = 0,100 m²/m
P = 0,034 m²/m

Length 6 m

Artikel, welche rot durchgestrichen
sind, wurden aus dem Sortiment
genommen.

Les articles barrés en rouge ont
été retirés de la gamme.

Articles that have a red line through
them have been removed from the
product range.



000.000

**Glasdichtung
mit Abreisstege**
EPDM, schwarz,
für Glasleistenseite

Einsatz siehe Seiten 34/35

VE = 100 m

000.000

**Joint de vitrage
avec partie déchirable**
EPDM, noir,
pour côté parclose

Utilisation voir pages 34/35

UV = 100 m

000.000

**Glazing weatherstrip
with detachable strip**
EPDM, black,
for glazing bead side

Application see pages 34/35

PU = 100 m

Inhaltsverzeichnis
Sommaire
Content

Janisol RC2 Türen
Janisol RC2 portes
Janisol RC2 doors

Systemübersicht

Merkmale
Typenübersicht
Technische Daten

Sommaire du système

Caractéristiques
Sommaire des types
Données techniques

Summary of system

Characteristics
Summary of types
Technical data

2

Profilsortiment

Profilübersicht
Glasleistenübersicht

Assortiment de profilé

Sommaire des profilés
Sommaire des parclozes

Range of profiles

Summary of profiles
Summary of glazing beads

29

Zubehör

Zubehör
Beschläge
Verarbeitungshilfen

Accessoires

Accessoires
Ferrures
Outils d'usinage

Accessories

Accessories
Fittings
Assembly tools

46

Beispiele

Schnittpunkte
Anwendungsbeispiele
Konstruktionsdetails
Anschlüsse am Bau

Exemples

Coupes de détails
Exemples d'application
Détails de construction
Raccords au mur

Examples

Section details
Examples of applications
Construction details
Attachment to structure

163

Technische Hinweise

Conseils techniques

Technical data

219

Janisol Türen

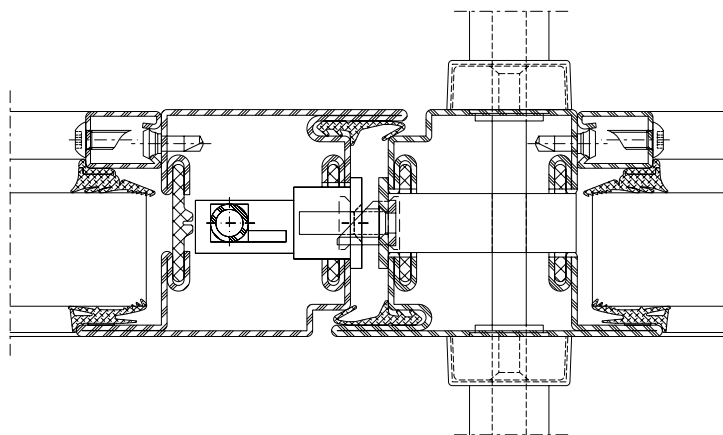
- Wärme gedämmtes Stahlsystem für Türen und Festverglasungen
- Bautiefe 60 mm, innen und aussen flächenbündig
- Schmale Ansichtsbreiten: Rahmen und Flügel ab 107,5 mm Stulppartie 155 mm
- Ein- und zweiflügelige Türen, nach innen und aussen öffnend, mit Oberlicht oder Festverglasung kombinierbar
- Türflügel bis 1465 x 3000 mm (BxH), Flügelgewicht bis 230 kg
- Füllelementstärke von 15 bis 37 mm, Glaseinbau mittels Trocken- oder Nassverglasung
- Systemprüfungen nach Produktnorm EN 14351-1
- Profil-Verbundtechnik nach EN 14024 geprüft
- Festigkeitsanforderung nach EN 1192 (Klasse 4)
- Stahlprofile blank oder bandverzinkt, qualitativ hochwertiger Isoliersteg aus glasfaserverstärktem Polyester
- Barrierefreie Schwellenausbildungen
- Geeignet für Pulver- und Nasslackbeschichtungen
- Prüfungen nach EN 1627 bis 1630

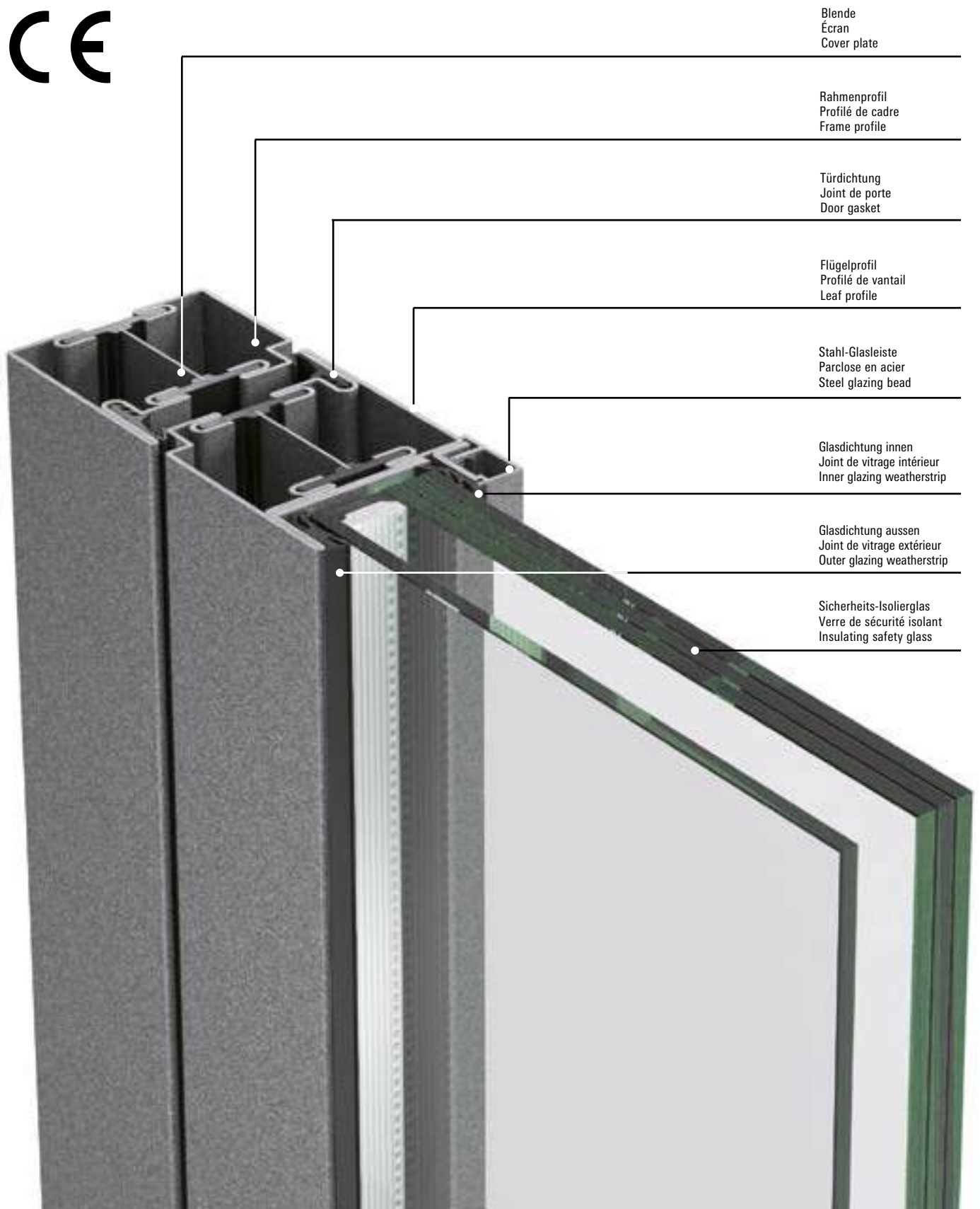
Janisol portes

- Système en acier à rupture de pont thermique pour portes et vitrages fixes
- Profondeur de montage 60 mm, montage à fleur à l'intérieur et à l'extérieur
- Fines largeurs de face: Cadre et vantaux à partir de 107,5 mm Partie têtère 155 mm
- Portes à un et deux vantaux, ouverture vers l'intérieur et vers l'extérieur, combinables avec imposte ou vitrage fixe
- Vantaux de porte jusqu'à 1465 x 3000 mm (LaxH), poids du vantail jusqu'à 230 kg
- Élément de remplissage de 15 à 37 mm d'épaisseur, Montage du vitrage à sec ou à silicone
- Contrôles des systèmes selon la norme produit EN 14351-1
- Technique d'assemblage de profilés contrôlée selon EN 14024
- Exigence de résistance selon EN 1192 (classe 4)
- Profilés en acier brut ou galvanisé en continu, traverse isolante de grande qualité en polyester renforcé par fibres de verre
- Formes de seuil sans barrière
- Convient aux revêtements par poudre ou peinture liquide
- Contrôles selon EN 1627 à 1630

Janisol doors

- Thermally insulated steel system for doors and fixed glazing
- 60 mm basic depth, flush-fitted on the inside and outside
- Narrow face widths: Frame and leaf from 107.5 mm Meeting stile assembly 155 mm
- Single and double-leaf doors, inward and outward-opening, can be combined with toplight or fixed glazing
- Door leaf up to 1465 x 3000 mm (WxH), leaf weight up to 230 kg
- Infill unit thickness of 15 to 37 mm, Glazing installed by means of dry or wet glazing
- System tests in accordance with the product standard EN 14351-1
- Profile bonding technology tested in accordance with EN 14024
- Strength requirements in accordance with EN 1192 (Class 4)
- Raw finish or pre-galvanised steel profiles, high-quality insulating bar made of glass fibre-reinforced polyester
- Easy-access thresholds
- Suitable for powder and wet paint coating
- Tests in accordance with EN 1627 to 1630





Blende
Écran
Cover plate

Rahmenprofil
Profilé de cadre
Frame profile

Türdichtung
Joint de porte
Door gasket

Flügelprofil
Profilé de vantail
Leaf profile

Stahl-Glasleiste
Parclose en acier
Steel glazing bead

Glasdichtung innen
Joint de vitrage intérieur
Inner glazing weatherstrip

Glasdichtung aussen
Joint de vitrage extérieur
Outer glazing weatherstrip

Sicherheits-Isolierglas
Verre de sécurité isolant
Insulating safety glass

Janisol Türen Edelstahl

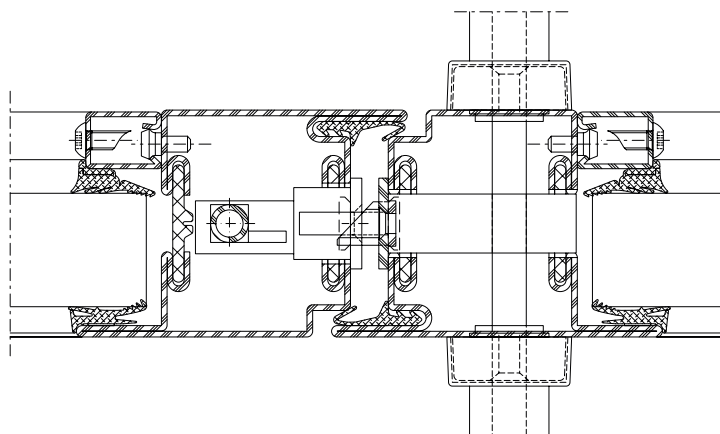
- Wärme gedämmtes Edelstahlsystem für Türen und Festverglasungen
- Bautiefe 60 mm, innen und aussen flächenbündig
- Schmale Ansichtsbreiten: Rahmen und Flügel ab 107,5 mm Stulppartie 155 mm
- Ein- und zweiflüglige Türen, nach innen und aussen öffnend, mit Oberlicht oder Festverglasung kombinierbar
- Türflügel bis 1465 x 3000 mm (BxH), Flügelgewicht bis 230 kg
- Füllelementstärke von 15 bis 34 mm, Glaseinbau mittels Trocken- oder Nassverglasung
- Systemprüfungen nach Produktnorm EN 14351-1
- Profil-Verbundtechnik nach EN 14024 geprüft
- Festigkeitsanforderung nach EN 1192 (Klasse 4)
- Edelstahlprofile aus Werkstoff 1.4401 (AISI 316) geeignet für Industriegebiete und Küstennähe
- Ausführung blank oder geschliffen (Korn 220-240)
- Barrierefreie Schwellenausbildungen
- Prüfungen nach EN 1627 bis 1630













Janisol portes acier Inox

- Système en acier Inox à rupture de pont thermique pour portes et vitrages fixes
- Profondeur de montage 60 mm, montage à fleur à l'intérieur et à l'extérieur
- Fines largeurs de face: Cadre et vantaux à partir de 107,5 mm Partir tête 155 mm
- Portes à un et deux vantaux, ouverture vers l'intérieur et vers l'extérieur, combinables avec imposte ou vitrage fixe
- Vantaux de porte jusqu'à 1465 x 3000 mm (LaxH), poids du vantail jusqu'à 230 kg
- Élément de remplissage de 15 à 34 mm d'épaisseur, Montage du vitrage à sec ou à silicone
- Contrôles des systèmes selon la norme produit EN 14351-1
- Technique d'assemblage de profilés contrôlée selon EN 14024
- Exigence de résistance selon EN 1192 (classe 4)
- Profilés en acier Inox en matériau 1.4401 (AISI 316), conviennent aux zones industrielles et à proximité des côtes
- Exécution brut ou polie (grain 220 à 240)
- Formes de seuil sans barrière
- Contrôles selon EN 1627 à 1630

Janisol stainless steel doors

- Thermally insulated stainless steel system for doors and fixed glazing
- 60 mm basic depth, flush-fitted on the inside and outside
- Narrow face widths: Frame and leaf from 107.5 mm Meeting stile assembly 155 mm
- Single and double-leaf doors, inward and outward-opening, can be combined with toplight or fixed glazing
- Door leaf up to 1465 x 3000 mm (WxH), leaf weight up to 230 kg
- Infill unit thickness of 15 to 34 mm Glazing installed by means of dry or wet glazing
- System tests in accordance with product standard EN 14351-1
- Profile bonding technology tested in accordance with EN 14024
- Strength requirements in accordance with EN 1192 (Class 4)
- Stainless steel profiles made from the material 1.4401 (AISI 316) suitable for industrial and coastal areas
- Execution bright or polished (grain 220-240)
- Easy-access thresholds
- Tests in accordance with EN 1627 to 1630



Norm	Eigenschaft Caractéristique Characteristic	Klassifizierung/Wert Classification / Valeur Classification / Value										
 EN 12210	Widerstandsfähigkeit bei Windlast Résistance à la pression du vent Resistance to wind load	npd	1 (400)	2 (800)	3 (1200)	4 (1600)	5 (2000)	Exxx (>2000)				
 EN 12208	Schlagregendichtheit Etanchéité à la pluie battante Watertightness	npd	1A (0)	2A (50)	3A (100)	4A (150)	5A (200)	6A (250)	7A (300)	8A (450)	9A (600)	Exxx (>750)
 EN ISO 10140	Schalldämmung R_w (C , C_{tr}) Isolation phonique R_w (C , C_{tr}) Sound insulation R_w (C , C_{tr})	npd	bis R_w 45 dB (-2; -5) jusqu'à R_w 45 dB (-2; -5) up to R_w 45 dB (-2; -5)									
 EN ISO 10077-2	Wärmedurchgangskoeffizient U_f Transmission thermique U_f Thermal production U_f	npd	ab 1.5 W/m ² K à partir de 1.5 W/m ² K from 1.5 W/m ² K									
 EN 12207	Luftdurchlässigkeit Perméabilité à l'air Air permeability	npd	1 (150)	2 (300)	3 (600)	4 (600)						
 EN 1192	Klassifizierung der Festigkeitsanforderungen Classification des exigences de résistance méc. Classification of strength requirements	npd	1	2	3	4						
 EN 12219/ EN 12217	Differenzklimaverhalten Résistance aux changements de température Resistance to change in temperature	npd	bis / jusqu'à / up to B3/C3 Technische Hinweise / Conseils techniques / Technical data: «Verhalten zwischen unterschiedlichen Klimaten nach EN 1121» «Comportement entre différents climats selon EN 1121» «Behaviour between different climates in accordance with EN 1121»									
 EN 1627	Einbruchhemmung Anti-effraction Burglar resistance	npd	1	2	3	4	5	6				
 EN 1522	Durchschusshemmung Résistance aux balles Bullet proofing	npd	FB1	FB2	FB3	FB4	FB5	FB6	FB7	FSG		
 EN 14024	Metallprofile mit thermischer Trennung Profils en métal. avec rupture de pont thermique Metal profiles with thermal barrier	CW / TC2										
 EN 12400	Dauerfunktionsprüfung Durabilité mécanique Mechanical durability	D	1 5'000	2 10'000	3 20'000	4 50'000	5 100'000	6 200'000	7 500'000	8 1'000'000		
 EN 12217/ EN 12046-2	Bedienkräfte Forces de manœuvre Operating forces	npd	0				1		2			

Janisol Fingerschutztüren

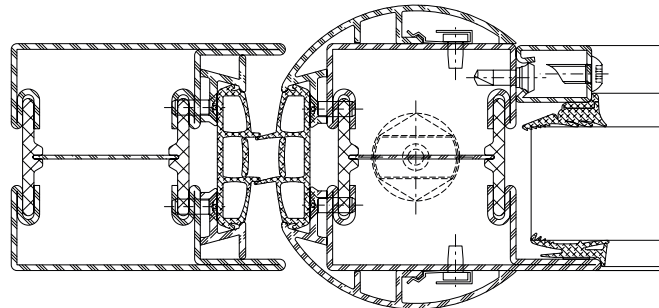
- Bautiefe 60 mm, Türflügel innen und aussen flächenbündig
- Für ein- und zweiflügelige Türen, einwärts und auswärts öffnend, mit oder ohne Oberlicht und Seitenteile
- Türflügel bis 1371 x 2567 mm (BxH)
- Keine Quetsch- und Scherstellen nach DIN 18650 an der Nebenschliesskante
- Hochleistungsfähige und wartungsarme Bandlager unten und oben
- Besonders geeignet für Türen mit starkem Publikumsverkehr (Schulen, Krankenhäuser, Einkaufszentren, etc.)
- CE-zertifiziert, erfüllt die Produktnorm nach EN 14351-1
- Rationelle Verarbeitung und Beschlagmontage
- Dauerfunktion intern mit 250 kg bis 2'000'000 Zyklen geprüft
- Einfach und kostengünstig dank der Verwendung von Janisol-Profilen aus dem Standard-Sortiment
- Prüfungen nach EN 1627 bis 1630

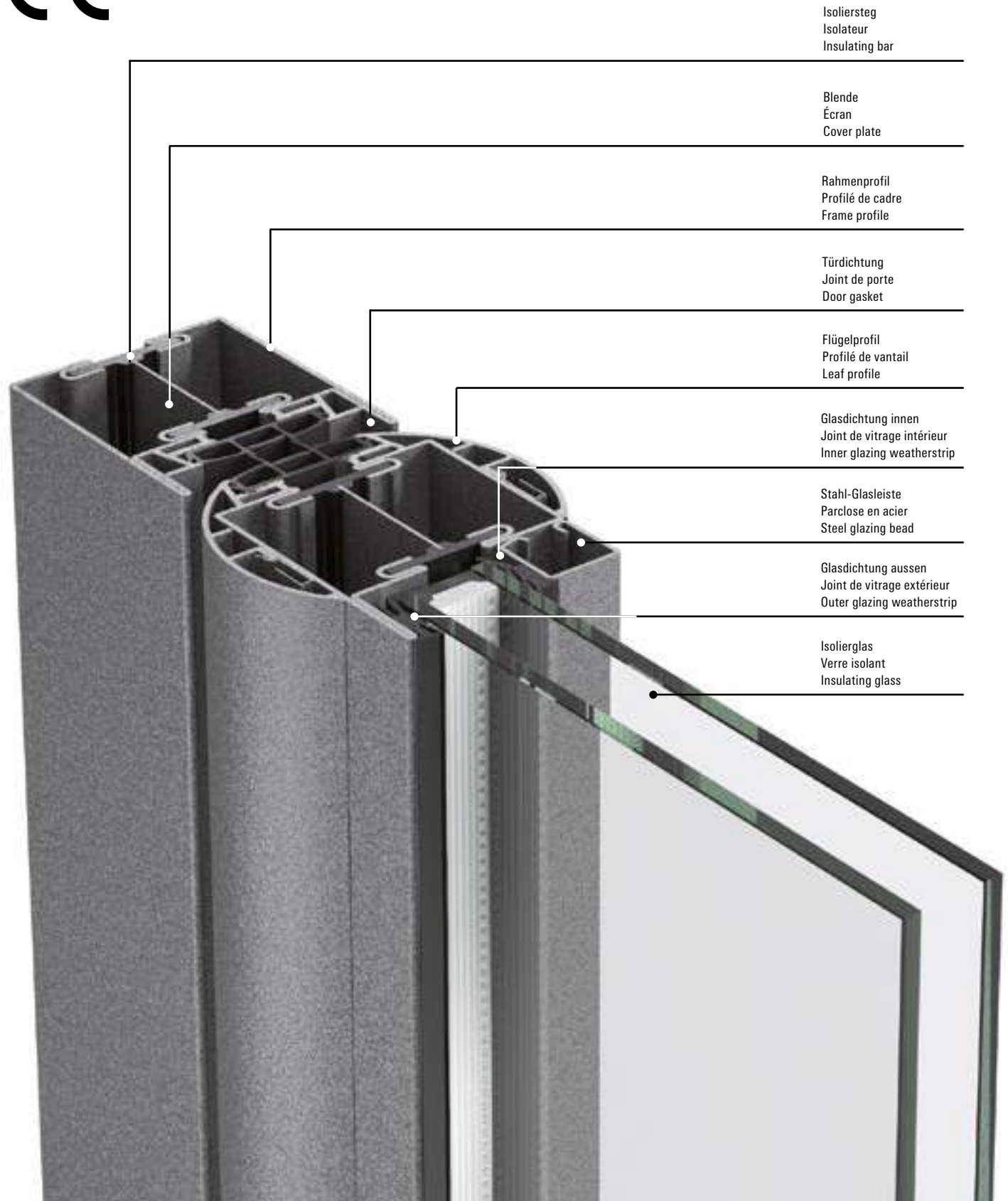
Janisol portes anti-pince-doigts

- Profondeur de montage 60 mm, vantail de porte intérieur et extérieur montés à fleur
- Pour portes à un ou deux vantaux, ouverture vers l'intérieur et vers l'extérieur, avec ou sans imposte parties latérales
- Vantaux de porte jusqu'à 1371 x 2567 mm (LaxH)
- Pas de points d'écrasement et de cisaillement selon DIN 18650 sur le champ de fermeture secondaire
- Paliers de paumelle haute performance ne nécessitant que peu d'entretien en bas et en haut
- Convient particulièrement aux portes par lesquelles passent un grand nombre de personnes (écoles, hôpitaux, centres commerciaux, etc.)
- Label CE, répond à la norme produit selon EN 14351-1
- Usinage et montage de ferrures rationnels
- Durabilité mécanique testée interne avec 250 kg jusqu'à 2'000'000 cycles
- Simple et peu coûteux grâce à l'utilisation de profilés Janisol standard
- Contrôles selon EN 1627 à 1630

Janisol anti-finger-trap doors

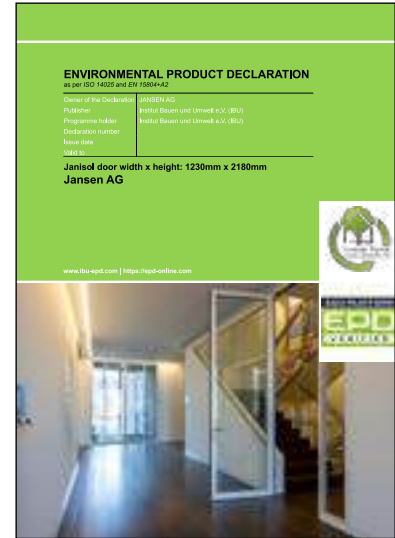
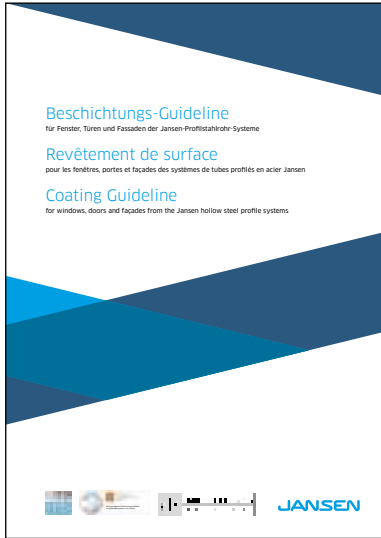
- 60 mm basic depth, flush-fitted door leaf on the inside and outside
- For single and double-leaf doors, inward and outward-opening, with or without toplight and side sections
- Door leaf up to 1371 x 2567 mm (WxH)
- In compliance with DIN 18650, no crushing or shearing traps at the secondary closing edge
- High-performance, low-maintenance hinge bearings top and bottom
- Particularly suitable for doors frequently used by the public (schools, hospitals, shopping centres, etc.)
- CE certified, fulfils the product standard in accordance with EN 14351-1
- Efficient assembly and installation of fittings
- Mechanical durability internally tested with 250 kg up to 2'000'000 cycles
- Simple and cost-effective, thanks to Janisol profiles from the standard range
- Tests in accordance with EN 1627 to 1630





Übersicht Dokumentationen
Aperçu des documentations
Overview of documentations

Janisol RC2 Türen
 Janisol RC2 portes
 Janisol RC2 doors



Beschichtungs-Guideline
Revêtement de surface
Coating Guideline

Toleranzen
Tolérances
Tolerances

EPD – Umwelt-Produktdeklaration
EPD – Déclaration environnementale de produit
EPD – Environmental Product Declaration



Janisol RC2 Türen – Beschlagenbau und Verarbeitung
Portes Janisol RC2 – Montage des ferrures et usinage
Janisol RC2 doors – Installation of fittings and assembly

Bedienungs-, Pflege- und Wartungsanleitung (598.461)
Instructions d'emploi, d'entretien et de maintenance (598.468)
Operating and maintenance instructions (598.467)

Verarbeitung Jansen-Profilssysteme (598.477)
Usinage systèmes de profilés Jansen (598.491)
Fabrication of Jansen profile systems (598.492)



**Janisol Fingerschutztüren –
Lieferprogramm, Beschlageinbau und Verarbeitung**

**Janisol portes anti-pince-doigts –
Programme de livraison, Montage des ferrures et usinage**

**Janisol anti-finger-trap doors –
Sales range, Installation of fittings and assembly**

**Ausführung Mehrfachverriegelungs-Schloss siehe:
Version de la serrure à verrouillage multiple voir:
For multipoint lock version, see:**



**Janisol RC/FB Türen –
Lieferprogramm**

**Portes Janisol RC/FB –
Programme de livraison**

**Janisol RC/FB doors –
Sales range**



**Janisol RC/FB Türen –
Beschlageinbau und Verarbeitung**

**Portes Janisol RC/FB –
Montage des ferrures et usinage**

**Janisol RC/FB doors –
Installation of fittings and assembly**



**Sonderartikel
RC Türen mit Flachstulp**

**Articles spéciaux
Portes RC avec tête à plat**

**Special articles
RC doors with flat face plate**

JANIssoft

JANIssoft ermöglicht die Planung, Kalkulation und Konstruktion von Jansen Systemen für Fenster, Türen und Fassaden in 2D sowie 3D. Mit der neuen Version können Planer und Verarbeiter Angebote und Bestellungen mit den entsprechenden Detailzeichnungen und Berechnungen einfach erstellen. Dank der optimierten Softwarefunktionen lässt sich der Prozess von der Arbeitsvorbereitung über die Fertigung noch effizienter gestalten.

JANIssoft

JANIssoft permet l'étude, le calcul et la construction de systèmes Jansen en 2D et 3D pour les fenêtres, les portes et les façades. La nouvelle version permet aux projeteurs et aux transformateurs d'établir facilement des offres et des commandes avec les plans de détail et les calculs. Des préparatifs du travail à la commande de la machine, le processus peut être coordonné de manière encore plus efficace grâce aux fonctions optimisées du logiciel.

JANIssoft

JANIssoft allows Jansen systems for windows, doors and façades to be planned, calculated and designed in 2D and 3D. Using the new version, developers and fabricators can easily create quotations and orders with the corresponding detailed drawings and calculations. Thanks to optimised software functionality, the procedure from process planning to fabrication can be made even more efficient.

Jansen Docu Center

Die Plattform zum effizienten Arbeiten mit Jansen Dokumentationen. Im Jansen Docu Center stehen alle Produktinformationen jederzeit digital in der aktuellsten Version zur Verfügung: von Architekten-Informationen über Bestell- und Fertigungskatalogen bis hin zu Anleitungen und Prospekten sowie Videos.

Die Inhalte können einfach und schnell aufgerufen werden. Ein für den Anwender komfortables papierloses Arbeiten, das zahlreiche Vorteile bietet.

Jansen Docu Center

La plate-forme pour travailler efficacement avec les documentations Jansen. Le Jansen Docu Center met à votre disposition les informations sur les produits, en format numérique et dans une version actualisée: des catalogues de commande et de fabrication aux instructions et prospectus, en passant par les informations destinées aux architectes et vidéos.

Les contenus sont facilement et rapidement accessibles. Une manière de travailler confortable et offrant de nombreux avantages.

Jansen Docu Center

The platform for working efficiently with Jansen documentation. The latest version of all the product information is available digitally at any time in the Jansen Docu Center – from order and fabrication manuals to architect information, instructions and brochures and videos.

The content can be retrieved quickly and easily. The user can work conveniently without paper, which has numerous benefits.

Download CAD Daten

DXF

DWG

Sie können die Zeichnungen in den Formaten DXF und/oder DWG herunterladen. Klicken Sie auf das entsprechende Icon und der Download erfolgt.

Die Hinweise «Artikelbibliothek/Türbeschläge/Fensterbeschläge» bedeuten, dass Sie mit einem Klick die gesamte Artikelbibliothek des entsprechenden Systems herunterladen (Profile, Beschläge, Glasleisten, Zubehör etc.).

Télécharger fichiers DAO

DXF

DWG

Vous pouvez télécharger les dessins aux formats DXF et/ou DWG. Cliquez sur l'icône correspondante et le téléchargement s'effectuera.

Les indications «Bibliothèque des articles/Ferures de porte/Ferrures de fenêtres» signifie que vous téléchargez la totalité de la bibliothèque des articles du système donné (profilés, ferrures, parcloles, accessoires etc.).

Download CAD files

DXF

DWG

You can download the drawings in DXF and/or DWG format. Click on the relevant icon to begin the download.

The items «Article library/Door fittings/Window fittings» means that you download the entire article library for the corresponding system with one click (profiles, fittings, glazing beads, accessories etc.).

CE Kennzeichnung und Leistungserklärungen

Alle nötigen Unterlagen und Anleitungen zur CE-Kennzeichnung finden Sie unter

docucenter.jansen.com

Ebenfalls finden Sie unter dieser Adresse alle Leistungserklärungen unserer Beschläge.

Marquage CE et déclarations de performance

Tous les documents et instructions relatifs au marquage CE se trouvent sur le site

docucenter.jansen.com

Vous trouverez également à cette adresse toutes les déclarations de performance de nos ferrures.

CE marking and declarations of performance

You can find all the necessary documents and instructions on CE marking at

docucenter.jansen.com

At this address you can also find all declarations of performance for our fittings.

Das Jansen Docu-Center bietet Sie willkommen,
Nach einer intensiven Arbeit zusammen mit unseren Partnern Schüss haben wir das Jansen Docu-Center geschaffen.
Das Jansen Docu-Center ist eine Plattform auf der wir unseren Kunden und Partnern ausführliche Informationen zu unseren Produkten, Artikeln und Dienstleistungen in sprachunabhängiger Anschaulicher Form zur Verfügung stellen wollen.
Das Jansen Docu-Center ist eine ideale Plattform die sich in den kommenden Monaten und Jahren weiterentwickeln wird.

Was ist Inhalt des Jansen Docu-Center?
Auf dem Jansen Docu-Center finden Sie zudem Jansen Stativsysteme und zum Jansen Docu-Center System:
• Kataloge und Dokumentationen
• Lehr- und Schulung- und Vorlage-Formulare sowie Videos
• Datenbanken über Kataloge, Schemen, Modellanlagen (MC)
• CAD-Dateien
• Tipps
• CE-Markierung
• A107
Zudem können Schweizer Kunden über das Jansen Docu-Center auf das Docu-Center der Dima Schüss zugreifen.
Wie finde ich Informationen im Jansen Docu-Center?
Generell steht eine Volltextsuche mit Suchfeldern zur Verfügung, im Bereich der Kataloge und Dokumentationen können zudem viele Filter-Schritte zur Verfügung, die eine effiziente Suche ermöglichen.
Wie registriere ich mich und welchen Nutzen hat dies für mich?
Nur geht es zur Registrierung - **kostenlos!**
Durch die Registrierung erhalten Sie nicht nur Informationen zu den oben genannten Informationen Sie werden von uns auch bei jeder Änderung in unserem Systemen und informiert, dies ist in der heutigen Zeit ein wesentlicher Punkt da sich Änderungen in Antrieben heutzutage kaum noch möglich ist. Dennoch ist es uns ein Anliegen Sie über Änderungen in (besonders technische Änderungen) zu informieren und effizient als möglich zu informieren.

Kontakt & Hilfe
Sie haben Fragen zum Jansen Docu-Center oder zur Jansen Docu-Center App? Wir haben für alle Fragen, Probleme und Anmerkungen ein offenes Ohr und den richtigen Ansprechpartner.
Kontakt
Jansen Docu-Center Team
Tel: +41 76 763 83 70
docucenter@jansen.com
Wir freuen uns auf Ihre Anfrage.

Copyright 2014 JANSEN

Zur Erreichung der maximalen Leistungswerte bzw. der CE-Kennzeichnung sind die Gutachtlichen Stellungnahmen zu beachten. (docucenter.jansen.com)

Il doit être tenu compte des avis d'expert dans le but d'obtenir les valeurs de performance maximales et le marquage CE. (docucenter.jansen.com)

To achieve the maximum performance values and/or the CE marking, the expert appraisal report must be observed. (docucenter.jansen.com)

Info und Beratung

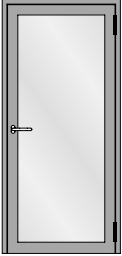
Gerne beraten wir Sie persönlich und stehen Ihnen bei Fragen zur Verfügung. Bitte schreiben Sie uns Ihre Anliegen an: info@jansen.com

Info et conseils

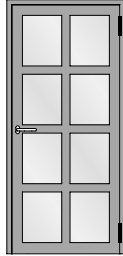
Nous vous conseillerons volontiers individuellement et sommes à votre disposition si vous avez des questions à poser. Veuillez nous envoyer votre requête à: info@jansen.com

Information and advice

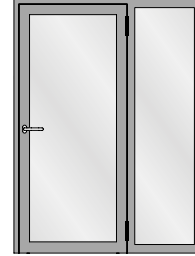
We would be delighted to provide you with advice in person and are available to answer any questions you may have. Please write to us with your queries at: info@jansen.com



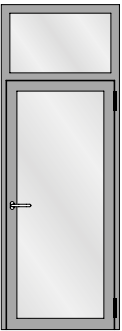
Einflügelige Türe
Porte à un vantail
Single leaf door



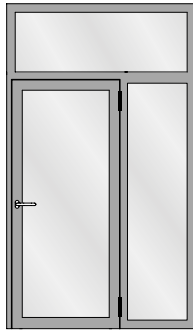
Einflügelige Türe mit Riegel
Porte à un vantail avec traverses
Single leaf door with transoms



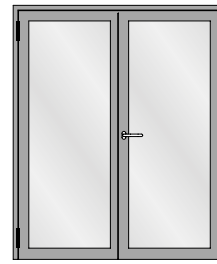
Einflügelige Türe mit festem Seitenteil
Porte à un vantail avec partie latérale fixe
Single leaf door with fixed side light



Einflügelige Türe mit festem Oberlicht
Porte à un vantail avec imposte fixe
Single leaf door with fixed top light



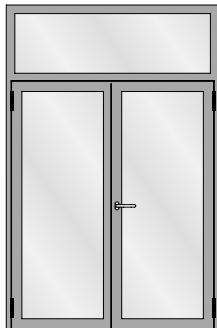
Einflügelige Türe mit festem Seitenteil und festem Oberlicht
Porte à un vantail avec partie latérale fixe et imposte fixe
Single leaf door with fixed side light and fixed top light



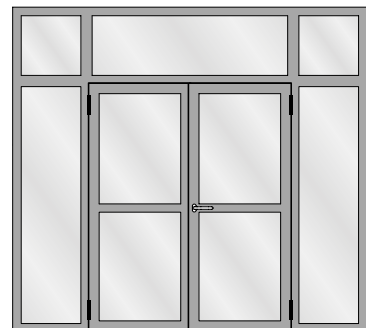
Zweiflügelige Türe
Porte à deux vantaux
Double leaf door



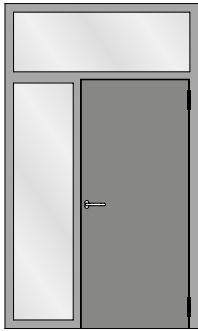
Zweiflügelige Türe mit zwei festen Seitenteilen
Porte à deux vantaux avec deux parties latérales fixes
Double leaf door with two fixed side lights



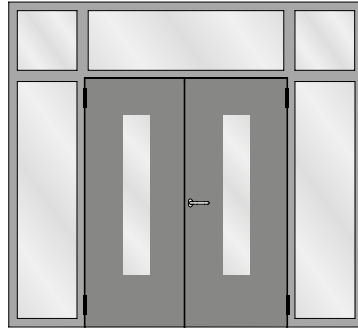
Zweiflügelige Türe mit festem Oberlicht
Porte à deux vantaux avec imposte fixe
Double leaf door with fixed top light



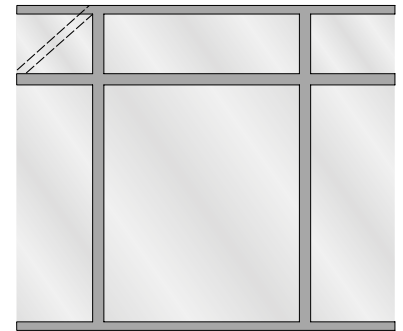
Zweiflügelige Türe mit zwei festen Seitenteilen und festem Oberlichtern
Porte à deux vantaux avec deux parties latérales fixes et impostes fixes
Double leaf door with two fixed side lights and fixed top lights



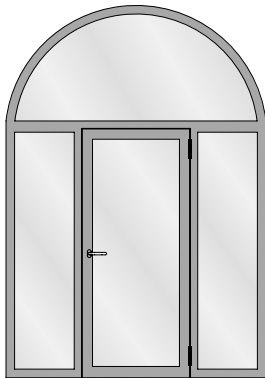
Verblechte einflügelige Türe mit festem Seitenteil und festem Oberlicht
 Porte tôlée à un vantail avec partie latérale fixe et imposte fixe
 Sheet metal single leaf door with fixed side light and fixed top light



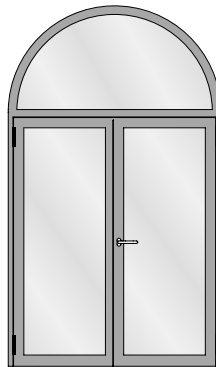
Verblechte zweiflügelige Türe mit zwei festen Seitenteilen und festen Oberlichtern
 Porte tôlée à deux vantaux avec deux parties latérales fixes et impostes fixes
 Sheet metal double leaf door with two fixed side lights and fixed top lights



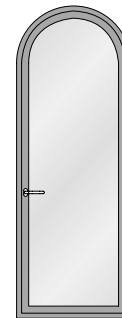
Festverglasung
 Vitrage fixe
 Fixed glazing



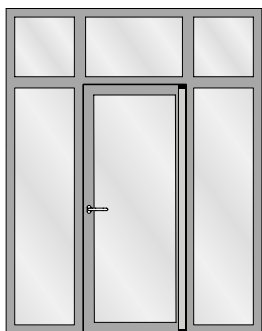
Einflügelige Türe mit zwei festen Seitenteilen und Rundbogen-Oberlicht
 Porte à un vantail avec deux parties latérales fixes et imposte demi-ronde
 Single leaf door with two fixed side lights and round arched top light



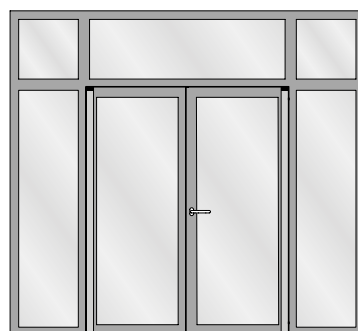
Zweiflügelige Türe mit Rundbogen-Oberlicht
 Porte à deux vantaux avec imposte demi-ronde
 Double leaf door with round arched top light



Einflügelige Bogentüre
 Porte cintrée à un vantail
 Single leaf arched door



Einflügelige Fingerschutztüre mit zwei Seitenteilen und Oberlichtern
 Porte anti-pince-doigts à un vantail avec deux parties latérales et impostes
 Single leaf anti-finger-trap door with two side lights and top lights



Zweiflügelige Fingerschutztüre mit zwei Seitenteilen und Oberlichtern
 Porte anti-pince-doigts à deux vantaux avec deux parties latérales et impostes
 Double leaf anti-finger-trap door with two side lights and top lights

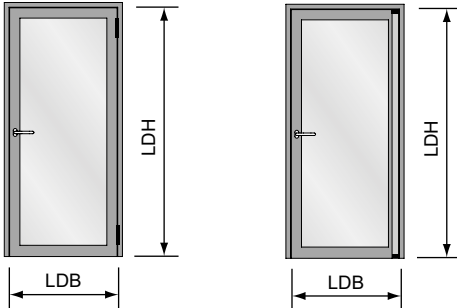
Technische Daten
Données techniques
Technical data

Janisol RC2 Türen
Janisol RC2 portes
Janisol RC2 doors

Elementgrößen
Normal- und Panikfunktion

Tailles des éléments fonction
standard et panique

Size of elements standard and
emergency function



LDB Lichte Durchgangsbreite
max. 1425 mm
min. 600 mm

LDB Largeur vide lumière
max. 1425 mm
min. 600 mm

LDB Clear opening width
max. 1425 mm
min. 600 mm

LDH Lichte Durchgangshöhe
max. 2985 mm
min. 1800 mm

LDH Hauteur vide lumière
max. 2985 mm
min. 1800 mm

LDH Clear opening height
max. 2985 mm
min. 1800 mm

Flügelgewicht max. 230 kg

Poids de vantail max. 230 kg

Weight of leaf max. 230 kg

Auf Anfrage Übergrößen mit
Mehrfachverriegelungsschloss
möglich.

Sur demande, dimensions spéciales
avec serrure à verrouillage multiple
possibles.

Oversizes with multi-point locks
available on request.

Abmessungen für Fingerschutztüre
gemäß Systemkatalog.

Dimensions pour porte anti-pince-doigt
conformément au catalogue de
systèmes.

Dimensions for anti-finger-trap doors
according to system catalogue.

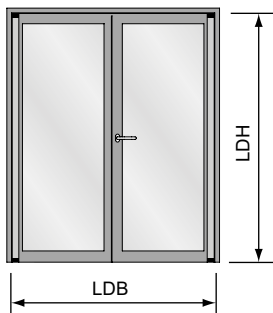
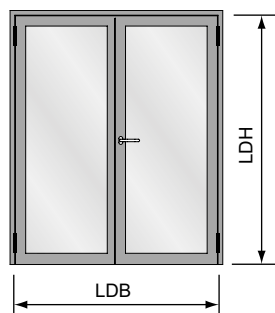
Technische Daten
Données techniques
Technical data

Janisol RC2 Türen
Janisol RC2 portes
Janisol RC2 doors

Elementgrößen
Normal- und Panikfunktion

Tailles des éléments fonction
standard et panique

Size of elements standard and
emergency function



LDB Lichte Durchgangsbreite
max. 2870 mm
min. 810 mm

LDH Lichte Durchgangshöhe
max. 2985 mm
min. 1800 mm

Flügelgewicht max. 230 kg

LDB Largeur vide lumière
max. 2870 mm
min. 810 mm

LDH Hauteur vide lumière
max. 2985 mm
min. 1800 mm

Poids de vantail max. 230 kg

LDB Clear opening width
max. 2870 mm
min. 810 mm

LDH Clear opening height
max. 2985 mm
min. 1800 mm

Weight of leaf max. 230 kg

Auf Anfrage Übergrößen mit
Mehrfachverriegelungsschloss
möglich.

Abmessungen für Fingerschutztüre
gemäß Systemkatalog

Sur demande, dimensions spéciales
avec serrure à verrouillage multiple
possibles.

Dimensions pour porte anti-pince-doigt
conformément au catalogue de
systèmes.

Oversizes with multi-point locks
available on request.

Dimensions for anti-finger-trap doors
according to system catalogue.



Grösse Festverglasung:

Gemäss Glashersteller.
Die Statik der Konstruktion ist zu
prüfen.

Grandeur vitrage fixe:

Selon fabricant de verre.
La statique de la construction doit être
contrôlée.

Size of fixed lights:

In accordance with glass manufacturer.
The structural values of the
construction must be checked.

Sicherheitsklasse RC2N

Der Gelegenheitstäter versucht mit einfachen Werkzeugen wie Schraubendreher, Zange und Keil, das verschlossene und verriegelte Bandteil aufzubrechen (Prüfzeit 3 Minuten). Ein direkter Angriff auf die eingesetzte Verglasung ist nicht zu erwarten. Die Klasse wird lediglich mit Standardglas (d.h. ohne Sicherheitsverglasung bzw. sind die nationalen Bestimmungen zu beachten) ausgeführt.

Classe de sécurité RC2N

Le délinquant occasionnel tente sa chance avec des outils simples tels que tournevis, pince et coin pour fracturer l'élément de paumelle fermé et verrouillé (temps de test 3 minutes). Une attaque directe du vitrage est in habituelle. La classe n'est réalisée qu'avec du verre standard (c'est-à-dire sans vitrage de sécurité ou conformément aux réglementations nationales).

Resistance class RC2N

Opportunist burglars use simple tools like screwdrivers, pliers and wedges to try to break into locked and bolted hinge components (testing time 3 minutes). A direct attack on the glazing is not expected. The class is only designed with standard glass (i.e. without security glazing and/or national regulations must be observed).

Sicherheitsklasse RC2

Der Gelegenheitstäter versucht mit einfachen Werkzeugen wie Schraubendreher, Zange und Keil, das verschlossene und verriegelte Bandteil aufzubrechen (Prüfzeit 3 Minuten). Bei dieser Klasse ist eine Verglasung gemäss EN 356 vorgeschrieben. Türen der Klasse RC2 werden oft bei Wohngebäuden und als Grund-sicherheit bei Gewerbe- und öffentlichen Gebäuden eingebaut.

- Prüfungen nach EN 1627-1630
- Systemprüfung nach Produktnorm EN 14351-1 für alle Öffnungsarten

Classe de sécurité RC2

Le délinquant occasionnel tente sa chance avec des outils simples tels que tournevis, pince et coin pour fracturer l'élément de paumelle fermé et verrouillé (temps de test 3 minutes). Un vitrage selon EN 356 est prescrit pour cette classe. Les portes de la classe RC2 sont souvent utilisées dans les immeubles d'habitation et comme sécurité de base dans les bâtiments de bureaux et publics.

- Tests selon EN 1627-1630
- Contrôle du système selon la norme produit EN 14351-1 pour tous les types d'ouverture

Resistance class RC2

Opportunist burglars use simple tools like screwdrivers, pliers and wedges to try to break into locked and bolted hinge components (testing time 3 minutes). Glazing in accordance with EN 356 is prescribed for this class. Doors in class RC2 are often installed in residential buildings and as a basic security measure in commercial and public buildings.

- Tests in accordance with EN 1627-1630
- System testing in accordance with product standard EN 14351-1 for all opening types

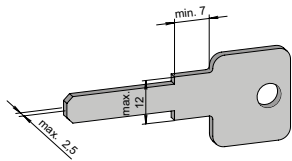
Einbruchhemmende Türen

Die Türkonstruktion Janisol wurde nach EN 1627 geprüft. Damit die Schutzwirkung auch in der Praxis gewährleistet ist, sind die system-relevanten Beschläge und Zubehör gemäss dieser Dokumentation zu verwenden.

Verwendung des Bohrschutzes 556.179 in Kombination mit einem auf der Angriffsseite max. 3 mm vorstehend oder nach innen versetzten Schliesszylinders der nach EN 1303 geprüft ist und mindestens folgende Klassen erfüllt: Stelle 7, Klasse 4 und Stelle 8, Klasse 1

Alternative 1:

Die Jansen Zylinderschutz-Garnituren 555.343 und 555.338 wurden erfolgreich nach EN 1906 geprüft. Bei Verwendung des Jansen Zylinderschutzes müssen die Schlüssel die untenstehenden Abmessungen aufweisen:



Alternative 2:

Schutzbeschlag nach EN 1906 mit mindestens der Klassifizierung Stelle 7, Klasse 2 in Kombination mit einem Schliesszylinders der nach EN 1303 geprüft ist und mindestens folgende Klassen erfüllt: Stelle 7, Klasse 4 und Stelle 8, Klasse 1

Hinweis:

Bei Verwendung eines Zylinders mit Drehknopf muss eine Verglasung mit Panikfunktion gewählt werden.

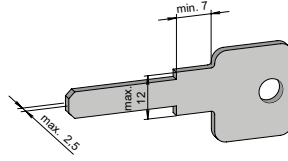
Portes anti-effraction

La porte de construction Janisol a été testée selon EN 1627. Les ferrures et les accessoires de ce système doivent être utilisés selon la présente documentation afin que la protection soit également garantie dans la pratique.

Utilisation de la protection anti-perçage 556.179 en combinaison avec un cylindre de fermeture max. 3 mm en saillie ou décalé vers l'intérieur côté exposé, conforme à la norme EN 1303 et répondant au moins aux exigences de classification suivantes: digit 7, classe 4 et digit 8, classe 1.

Alternative 1:

Les garnitures de protection de cylindre Jansen 555.343 et 555.338 ont été testées avec succès selon EN 1906. Quand la protection de cylindre Jansen est utilisée, les clés doivent avoir les dimensions suivantes:



Alternative 2:

Ferrure de protection conforme à la norme EN 1906 répondant au moins aux exigences de la classification digit 7, classe 2 en combinaison avec un cylindre de fermeture conforme à la norme EN 1303 et répondant au moins aux exigences de classification suivantes: digit 7, classe 4 et digit 8, classe 1

Remarque:

En cas d'utilisation d'un cylindre avec bouton rotatif, il convient de choisir un vitrage avec fonction anti-panique.

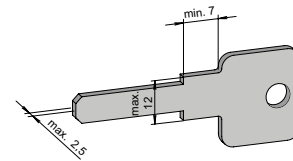
Burglar-resistant doors

The Janisol door construction has been tested in accordance with EN 1627. To ensure the protective effect also functions in practice, the fittings and accessories for the system must be used in accordance with this documentation.

Use of drill protection 556.179 in combination with a closing cylinder that is max. 3 mm projecting with the engagement side or offset inwards, tested to EN 1303 and complies with at least the following class: position 7, class 4 and position 8, class 1.

Alternative 1:

The Jansen cylinder protection kits 555.343 and 555.338 have been successfully tested in accordance with EN 1906. When using the Jansen cylinder protection, the keys must match the dimensions given below:



Alternative 2:

Protective cover according to EN 1906 with a classification of at least position 7, class 2 in combination with a closing cylinder tested to EN 1303 and complying with the following classes as a minimum: Position 7, class 4 and position 8, class 1

Note:

When using a thumbturn cylinder, panic glazing must be selected.

Technische Daten
Données techniques
Technical data

Janisol RC2 Türen
 Janisol RC2 portes
 Janisol RC2 doors

Füllelemente

Éléments de remplissage

Filling elements

Verglasungsvarianten:

- Trockenverglasung
- Nassverglasung

Variantes de vitrage:

- Vitrage à sec
- Vitrage au silicone

Glazing variants:

- Dry glazing
- Glazing with sealing

Zulässige Gläser:

- Monoglas
- 2-fach oder 3-fach Isolierglas
Lage Sicherheitsglas:
Innen / Mittig / Aussen

Verres autorisés:

- Verre simple
- Double ou triple verre isolant
Couche de verre de sécurité:
intérieur / centre / extérieur

Permissible glass:

- Monoglass
- Double or triple-paned insulation glass
Position of the security glass:
Inside / Centre / Outside

Mindestanforderung an Verglasung ohne Fluchtfunktion:

Exigences minimales pour le vitrage sans fonction issue de secours:

Minimum requirements for glazing without escape function:

Widerstands- klasse Classe de résistance Resistance class	Glasklasse nach EN 356 Classe de verre selon EN 356 Glass class according to EN 356	Glasfalzlufte Jeu de la feuillure à verre Glass rebate space	Grundfalzversiegelung Scellement de feuillure de base Circumferential joint seal	Glasleistensicherung Blocage des parclozes Glazing bead protection
RC2N	Keine Anforderung (nationale Anforderungen beachten) Pas d'exigences (tenir compte des exigences nationales) No requirements (observe the national requirements)	7.5 mm	Nein Non No	Nein Non No
RC2	P4A (Mono- und Isolierglas) P4A (verre simple et isolant) P4A (monoglass and insulation glass)	4 mm	Ja Oui Yes	Nein Non No
RC2	P4A (Mono- und Isolierglas) P4A (verre simple et isolant) P4A (monoglass and insulation glass)	4 mm	Nein Non No	Ja Oui Yes
RC2	P4A (Isolierglas) P4A (verre isolant) P4A (insulation glass)	7.5 mm	Ja Oui Yes	Nein Non No
RC2	P5A (Mono- und Isolierglas) P5A (verre simple et isolant) P5A (monoglass and insulation glass)	7.5 mm	Ja Oui Yes	Nein Non No
RC2	P6B (Mono- und Isolierglas) P6B (verre simple et isolant) P6B (monoglass and insulation glass)	7.5 mm	Nein Non No	Ja Oui Yes

Sonderkonstruktion:

- Renoseal-Fuge Keiltiefe min. 18 mm bei Glasfalzlufte 4 mm
- Angriff direkt auf Renoseal-Fuge
Verglasung P5A (Mono- und Isolierglas)
Angriff von Lappenseite
Verglasung P6B (Mono- und Isolierglas)

Construction spéciale:

- Joint Renoseal profondeur de cale min. 18 mm pour air dans feuillure de 4 mm
- Empreinte directement sur le joint Renoseal vitrage P5A (verre simple et isolant)
Empreinte côté battue vitrage P6B (verre simple et isolant)

Special design:

- Renoseal joint with wedge depth of at least 18 mm and glazing rebate clearance of 4 mm
- direct application on Renoseal joint glazing P5A (monolithic and insulating glass)
Application of lip side glazing P6B (monolithic and insulating glass)

**Mindestanforderung an
 Verglasung mit Fluchtfunktion
 nach EN 179 / EN 1125:**

**Exigences minimales pour le vitrage
 avec fonction issue de secours selon
 EN 179 / EN 1125:**

**Minimum requirements for glazing
 with escape function in accordance
 with EN 179 / EN 1125:**

Widerstands- klasse Classe de résistance Resistance class	Glasklasse nach EN 356 Classe de verre selon EN 356 Glass class according to EN 356	Glasfalzlufte Jeu de la feuillure à verre Glass rebate space	Grundfalzversiegelung Scellement de feuillure de base Circumferential joint seal	Glasleistensicherung Blocage des parclozes Glazing bead protection
RC2N	Keine Anforderung (nationale Anforderungen beachten) Pas d'exigences (tenir compte des exigences nationales) No requirements (observe the national requirements)	7.5 mm	Nein Non No	Nein Non No
RC2	P6B mit 8 mm Polycarbonat (Mono- und Isoliertglas) P6B avec polycarbonate de 8 mm (verre simple et isolant) P6B with 8 mm polycarbonate (monoglass and insulation glass)	4 mm	Nein Non No	Ja Oui Yes
RC2	P7B mit 8 mm Polycarbonat (Mono- und Isoliertglas) P7B avec polycarbonate de 8 mm (verre simple et isolant) P7B with 8 mm polycarbonate (monoglass and insulation glass)	4 mm	Ja Oui Yes	Nein Non No
RC2	P7B mit 8 mm Polycarbonat (Mono- und Isoliertglas) P7B avec polycarbonate de 8 mm (verre simple et isolant) P7B with 8 mm polycarbonate (monoglass and insulation glass)	7.5 mm	Nein Non No	Ja Oui Yes

**Sonderfall integrierter
 Türschliesser:**

Bei integrierten Türschliessern darf die Glasfalzlufte oben ohne spezielle Massnahmen auf 7.5 mm erhöht werden. Gilt bei Türen mit und ohne Fluchtfunktion.

**Cas particulier du ferme-porte
 intégré:**

En cas de ferme-portes intégrés, l'épaisseur d'air dans la feuillure peut être augmentée en haut jusqu'à 7.5 mm sans mesure spécifique. Cela vaut pour les portes avec et sans fonction de fuite.

**Special case for integrated
 door closers:**

For integrated door closers, the glazing rebate clearance may be increased to 7.5 mm at the top without special measures. Applies to doors with and without an escape function.

**Mindestanforderung an Paneele
 ohne / mit Fluchtfunktion (RC2N):**

**Exigences minimales pour les
 panneaux sans / avec fonction issue
 de secours (RC2N):**

**Minimum requirements for
 panels without / with escape
 function (RC2N):**

Blech aussen Tôle extérieure External panel sheet	Nationale Anforderungen beachten Tenir compte des exigences nationales Observe the national requirements
Füllung Remplissage Filling	
Blech innen Tôle intérieure Internal panel sheet	
Falzluft Jeu de feuillure Rebate space	7.5 mm
Grundfalzversiegelung Scellement de feuillure de base Circumferential joint seal	Nein Non No
Glasleistensicherung Blocage des parcloses Glazing bead protection	Nein Non No
Hinweis Remarque Note	Ausführung Verklotzung gemäss Vorgaben RC2 Exécution du calage selon les prescriptions RC2 Block design in accordance with RC2 specifications

**Mindestanforderung an Paneele
 ohne Fluchtfunktion (RC2):**

**Exigences minimales pour les
 panneaux sans fonction issue de
 secours (RC2):**

**Minimum requirements for panels
 without escape function (RC2):**

Blech aussen (wahlweise) Tôle extérieure (au choix) External panel sheet (optional)	≥ 1 mm Stahl- oder Edelstahlblech ≥ 2 mm Aluminiumblech ≥ 1 mm tôle en acier ou tôle en acier Inox ≥ 2 mm tôle an aluminium ≥ 1 mm steel sheet metal or stainless steel sheet metal ≥ 2 mm aluminium sheet metal
Füllung (wahlweise) Remplissage (au choix) Filling (optional)	2 x 12.5 mm Gipskarton-Feuerschutzplatte ≥ 16 mm mitteldichte Faserplatte (≥500 kg/m ³) ≥ 20 mm Hartschaumplatte (≥30 kg/m ³) 2 plaques de placoplâtre coupe-feu de 12,5 mm Plaque de fibres de densité moyenne de ≥ 16 mm (≥500 kg/m ³) Plaque en mousse dure de ≥ 20 mm (≥30 kg/m ³) 2 x 12.5 mm fire-resistant plasterboard ≥ 16 mm medium density fibreboard (≥500 kg/m ³) ≥ 20 mm rigid foam board (≥30 kg/m ³)
Blech innen (wahlweise) Tôle intérieure (au choix) Internal panel sheet (optional)	≥ 1 mm Aluminium-, Stahl- oder Edelstahlblech ≥ 1 mm tôle an aluminium, tôle en acier ou tôle en acier Inox ≥ 1 mm aluminium sheet metal, steel sheet metal or stainless steel sheet metal
Falzluft Jeu de feuillure Rebate space	7.5 mm
Grundfalzversiegelung Scellement de feuillure de base Circumferential joint seal	Wahlweise (bei Grundfalzversiegelung min. 12 mm Abkantung nötig) Au choix (en cas de scellement de la feuillure de base 12 mm pliure nécessaire) Optional (for base rebate sealing 12 mm bending required)
Glasleistensicherung Blocage des parclozes Glazing bead protection	Wahlweise (bei Grundfalzversiegelung min. 12 mm Abkantung nötig) Au choix (en cas de scellement de la feuillure de base 12 mm pliure nécessaire) Optional (for base rebate sealing 12 mm bending required)

Mindestanforderung an Paneele mit Fluchtfunktion nach EN 179 / EN 1125 (RC2):

Exigences minimales pour les panneaux avec fonction issue de secours selon EN 179 / EN 1125 (RC2):

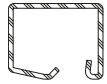
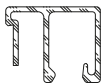
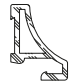
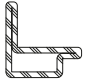
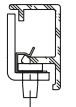
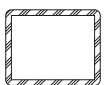
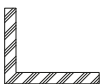
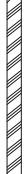
Minimum requirements for panels with escape function in accordance with EN 179 / EN 1125 (RC2):

Blech aussen (wahlweise) Tôle extérieure (au choix) External panel sheet (optional)	<p>≥ 1 mm Stahl- oder Edelstahlblech mit Abkantung min. 12 mm ≥ 2 mm Stahl- oder Edelstahlblech ohne Abkantung</p> <p>≥ 1 mm tôle en acier ou tôle en acier Inox avec biseau min. 12 mm ≥ 2 mm tôle an aluminium sans biseau</p> <p>≥ 1 mm steel sheet metal or stainless steel sheet metal with 12 mm edge ≥ 2 mm aluminium sheet metal without edge</p>
Füllung (wahlweise) Remplissage (au choix) Filling (optional)	<p>2 x 12.5 mm Gipskarton-Feuerschutzplatte ≥ 18 mm mitteldichte Faserplatte (≥500 kg/m³) ≥ 20 mm Hartschaumplatte (≥30 kg/m³)</p> <p>2 plaques de placoplâtre coupe-feu de 12,5 mm Plaque de fibres de densité moyenne de ≥ 18 mm (≥500 kg/m³) Plaque en mousse dure de ≥ 20 mm (≥30 kg/m³)</p> <p>2 x 12.5 mm fire-resistant plasterboard ≥ 18 mm medium density fibreboard (≥500 kg/m³) ≥ 20 mm rigid foam board (≥30 kg/m³)</p>
Blech innen (wahlweise) Tôle intérieure (au choix) Internal panel sheet (optional)	<p>≥ 1 mm Aluminium-, Stahl- oder Edelstahlblech ≥ 1 mm tôle an aluminium, tôle en acier ou tôle en acier Inox ≥ 1 mm aluminium sheet metal, steel sheet metal or stainless steel sheet metal</p>
Falzluft Jeu de feuillure Rebate space	7.5 mm
Grundfalzversiegelung Scellement de feuillure de base Circumferential joint seal	<p>Wahlweise (bei Grundfalzversiegelung min. 12 mm Abkantung nötig) Au choix (en cas de scellement de la feuillure de base 12 mm pliure nécessaire) Optional (for base rebate sealing 12 mm bending required)</p>
Glasleistensicherung Blocage des parcloles Glazing bead protection	<p>Wahlweise (bei Grundfalzversiegelung min. 12 mm Abkantung nötig) Au choix (en cas de scellement de la feuillure de base 12 mm pliure nécessaire) Optional (for base rebate sealing 12 mm bending required)</p>

Verglasungsarten

Types de vitrage

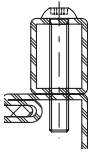
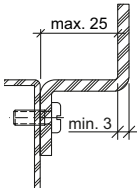
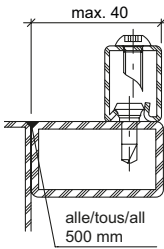
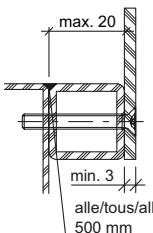
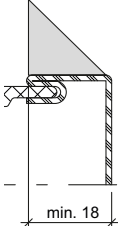
Types of glazing

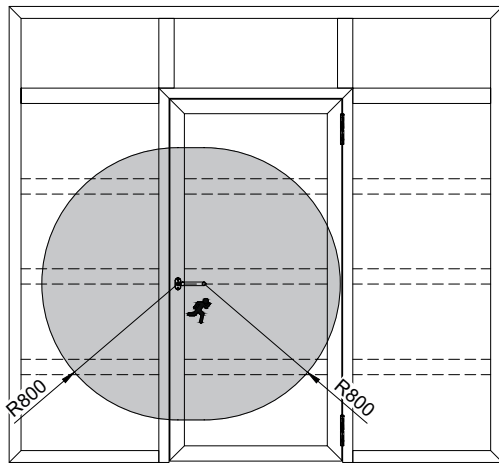
Typ		Verglasungsvariante Variante de vitrage Alternative glazing		Glasleisten- sicherung Blocage des parcloses Glazing bead protection	Hinweis Remarque Note
		Trocken- verglasung Vitrage à sec Dry glazing	Nass- verglasung Vitrage au silicone Glazing with sealing		
Glasleisten Stahl / Edelstahl Parcloses acier / acier Inox Glazing beads steel / stainless steel		X	X	min. 2 Stk.	Max. Schraubenabstand 120 mm aus der Ecke, Abstand max. 1200 mm Distance des vis max. 120 mm à partir du coin,
Aluminium-Glasleisten Parcloses en aluminium Aluminium glazing beads		X	X	min. 2 Stk.	Distance 1200 mm max. Screws max. 120 mm apart from the corner, Distance max. 1200 mm
Design-Glasleisten Parcloses design Designer glazing beads			X	max. 300 mm	- Grundfalzversiegelung - Scellement de feuillure de base - Circumferential joint seal
Winkelkontur-Stahl-Glasleisten Parcloses en acier à contour angulaire Angle contour steel glazing beads		X	X	max. 300 mm	
Stahlwinkel mit Alu-Abdeckung Cornière en acier avec parclose Steel angle with cover strip			X	max. 150 mm	
Stahlrohre ≥ 2 mm Tubes en acier ≥ 2 mm Steel tubes ≥ 2 mm		X	X	max. 300 mm	- Stahl / Edelstahl - Acier / Acier Inox - Steel / Stainless steel
Winkelstahl ≥ 3 mm Acier équerre ≥ 3 mm Steel angle ≥ 3 mm		X	X	max. 300 mm	- Stahl / Edelstahl - Acier / Acier Inox - Steel / Stainless steel
Flachstahl ≥ 3 mm Acier plat ≥ 3 mm Flat steel ≥ 3 mm			X	max. 300 mm	- Stahl / Edelstahl - Acier / Acier Inox - Steel / Stainless steel

Verglasungsarten

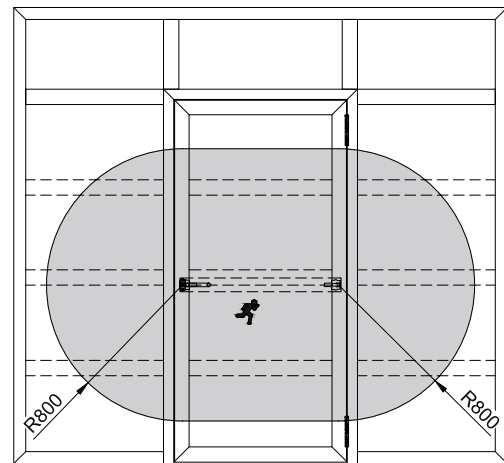
Types de vitrage

Types of glazing

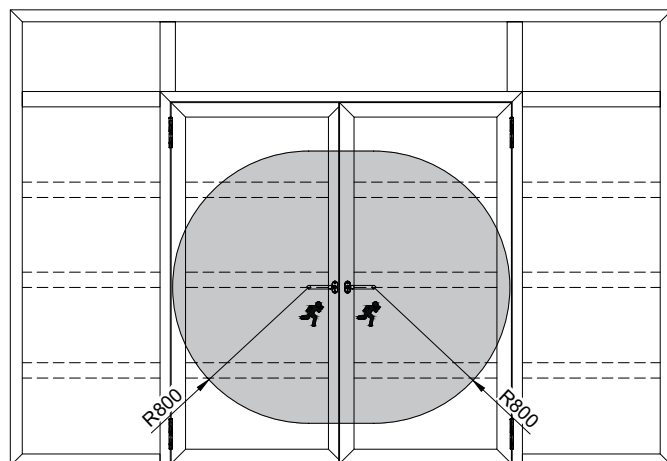
Typ		Verglasungsvariante Variante de vitrage Alternative glazing		Glasleisten- sicherung Blocage des parclozes Glazing bead protection	Hinweis Remarque Note
		Trocken- verglasung Vitrage à sec Dry glazing	Nass- verglasung Vitrage au silicone Glazing with sealing		
Mittige Verglasung Vitrage central Parclozes design		X	X	max. 300 mm	- Stahl / Edelstahl - Angriffseite geschweisst - Acier / Acier Inox - Côté attaque soudé - Steel / Stainless steel - Welded on the engaging side
Abkantblech min. 3 mm Tôle pliée min. 3 mm Bending plate min. 3 mm			X	max. 300 mm	- Stahl / Edelstahl - Acier / Acier Inox - Steel / Stainless steel
Kombination mit Glasleiste Combinaison avec parcloze Combination with glazing bead		X	X		Max. Schraubenabstand 120 mm aus der Ecke, Abstand max. 1200 mm Distance des vis max. 120 mm à partir du coin, Distance 1200 mm max. Screws max. 120 mm apart from the corner, Distance max. 1200 mm - Stahl / Edelstahl - Acier / Acier Inox - Steel / Stainless steel
Kombination mit Flachstahl Combinaison avec acier plat Combination with flat steel			X	max. 300 mm	- Stahl / Edelstahl - Acier / Acier Inox - Steel / Stainless steel
Renoseal Renoseal Renoseal			X		



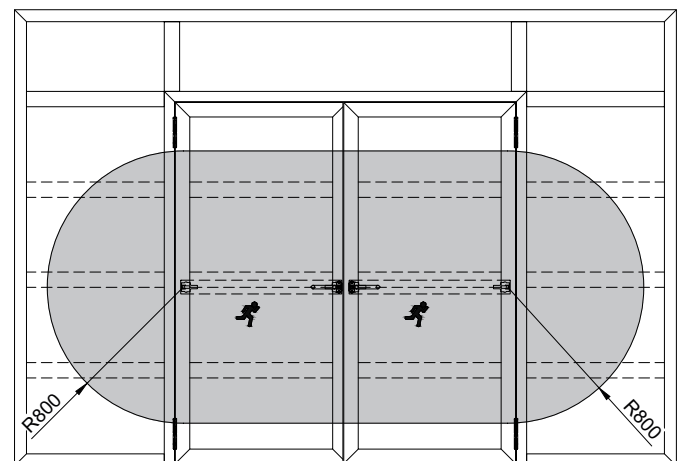
EN 179



EN 1125



EN 179



EN 1125

Füllelemente, die komplett ausserhalb des Bereiches von 800 mm liegen, können den Anforderungen «Normalfunktion» entsprechen.

Les éléments de remplissage se trouvant entièrement en dehors de la zone de 800 mm peuvent satisfaire aux exigences «fonction standard».

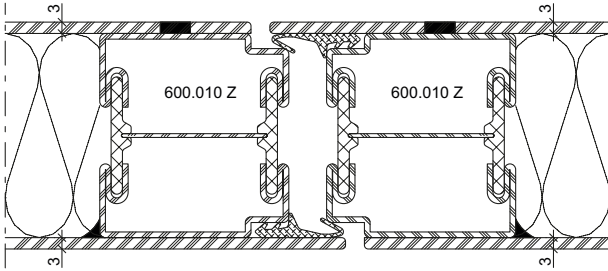
Infill units that are located outside of the 800 mm zone can meet the «standard function» requirements.

Ausführungsvarianten
Blechtüren

Exécutions
Portes tôlées

Configurations
Sheet metal clad doors

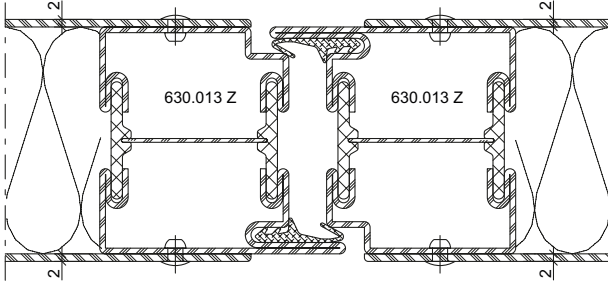
Bleche geschweisst
Tôles soudées
Welded sheet metal



Werkstoff / Matériau / Material:

- Stahl / Acier / Steel

Bleche aufgesetzt
Tôles plaquées
Fitted sheet metal



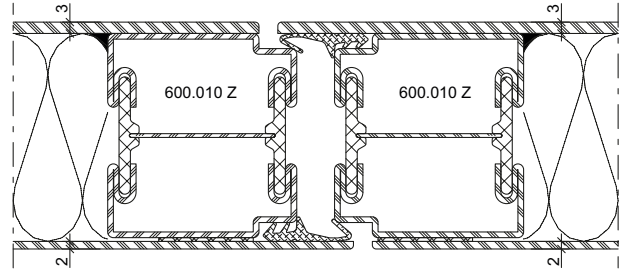
Werkstoff / Matériau / Material:

- Stahl / Acier / Steel
- Edelstahl / Acier Inox / Stainless steel

Ausführungsvarianten / Exécutions / Configurations

- vernietet / rivetée / riveted
- geklebt / collée / glued
- geschweisst / soudée / welded

Bleche geschweisst/geklebt
Tôles soudées/collées
Welded/glued sheet metal



Werkstoff / Matériau / Material:

- Bleche geschweisst / Tôles soudées / Welded sheet metal
- Stahl / Acier / Steel

Bleche geklebt / Tôles collées / Glued sheet metal

- Stahl / Acier / Steel
- Edelstahl / Acier Inox / Stainless steel

Blech geklebt nur auf Bandgegenseite zulässig

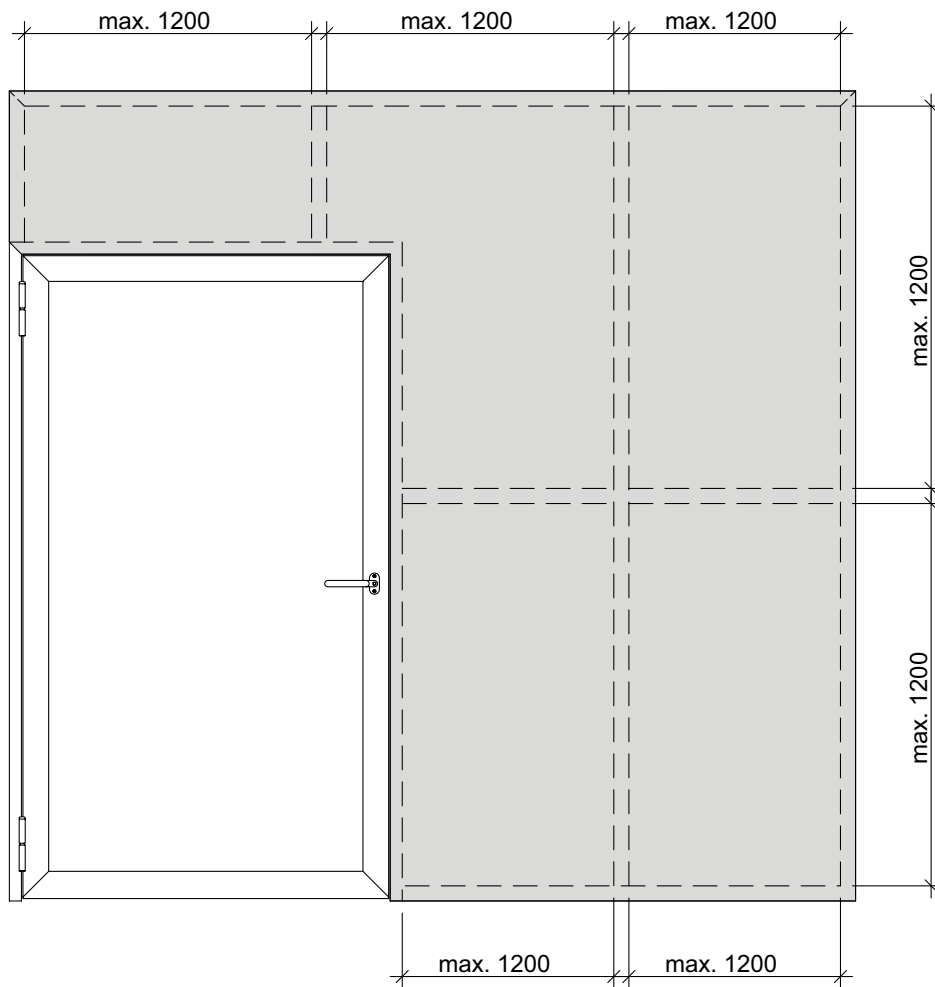
Tôle collée uniquement autorisée côté opposé au paumelle

Bonding of the sheet only permissible on the handle side

Verblechte Rahmen
Lage der Aussteifungsprofile
Einflügelige Türen

Cadres tôlés
Position des profilés de renfort
Portes à un vantail

Sheet metal clad frame
Position of the reinforcement
profiles
Single-leaf doors

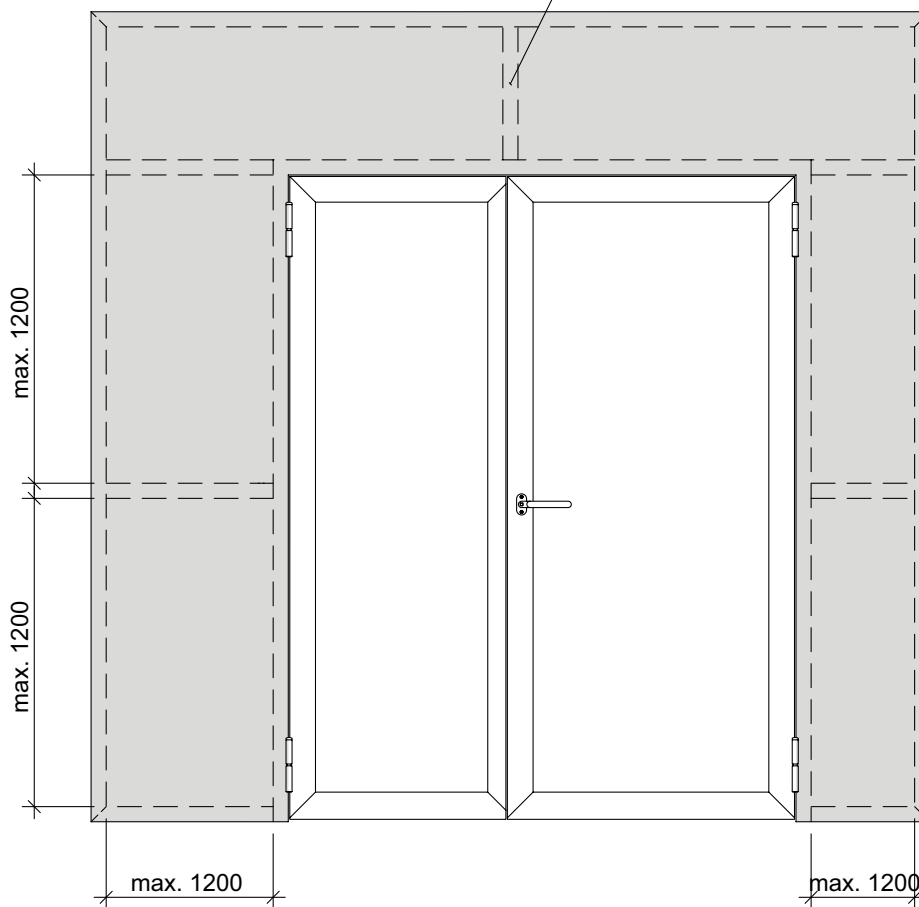


Verblechte Rahmen
Lage der Aussteifungsprofile
Zweiflügelige Türen

Cadres tôlés
Position des profilés de renfort
Portes à deux vantaux

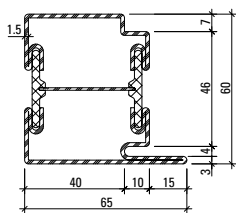
Sheet metal clad frame
Position of the reinforcement
profiles
Double-leaf doors

Vertikale Sprosse bei zweiflügeligen Türen über dem Mittelstulp zwingend erforderlich
Montants sur les portes à deux vantaux absolument nécessaires au-dessus de la tête centrale.
Vertical mid-rail above the meeting stile is essential for double-leaf doors.

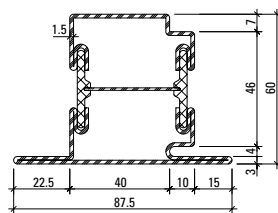


Profilübersicht
Sommaire des profilés
Summary of profiles

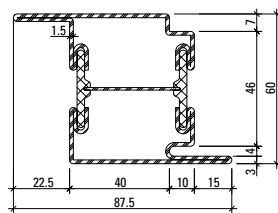
Janisol RC2 Türen
 Janisol RC2 portes
 Janisol RC2 doors



630.013
630.013 Z
 630.013.01



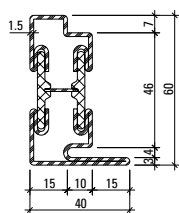
630.114
630.114 Z
 630.114.01



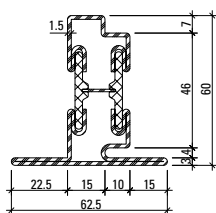
630.416
630.416 Z
 630.416.01

Artikelbibliothek
 Bibliothèque des articles
 Article library

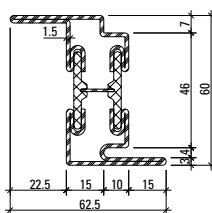
DXF **DWG**



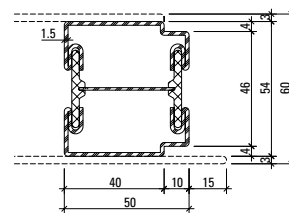
630.010
630.010 Z



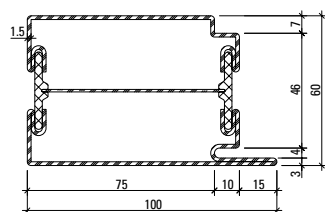
630.110
630.110 Z



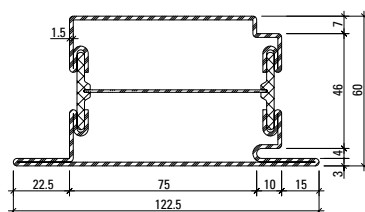
630.411
630.411 Z



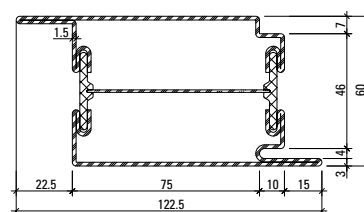
600.010 Z



630.016
630.016 Z
 630.016.01



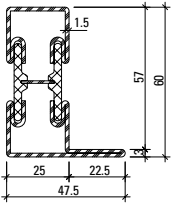
630.115
630.115 Z
 630.115.01



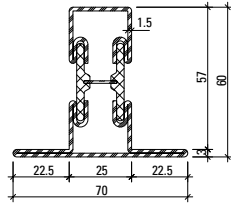
630.417
630.417 Z
 630.417.01

Profil-Nr.	G kg/m	I _x cm ⁴	W _x cm ³	I _y cm ⁴	W _y cm ³	U m ² /m
630.013	4,106	18,41	5,01	18,48	5,09	0,278
630.114	4,623	21,10	5,28	27,18	5,88	0,322
630.416	4,624	23,41	7,22	27,14	5,87	0,322
630.010	3,430	13,12	3,48	4,11	1,63	0,229
630.110	3,943	15,30	3,69	7,79	2,33	0,274

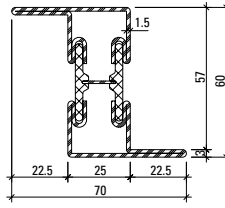
Profil-Nr.	G kg/m	I _x cm ⁴	W _x cm ³	I _y cm ⁴	W _y cm ³	U m ² /m
630.411	3,970	18,18	5,06	7,83	2,34	0,272
630.016	5,008	25,72	7,17	61,11	11,67	0,350
630.115	5,527	28,45	7,35	79,24	12,38	0,394
630.417	5,527	30,64	9,48	80,21	12,53	0,394
600.010 Z	3,388	11,80	4,10	12,98	5,09	0,217



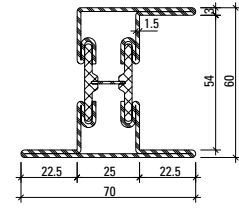
601.635
601.635 Z
601.635.01



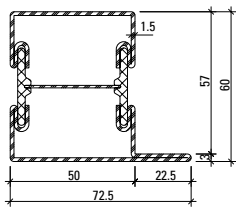
602.635
602.635 Z
602.635.01



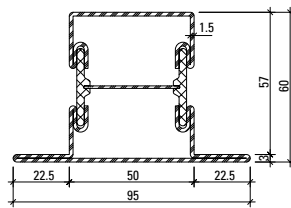
603.635
603.635 Z



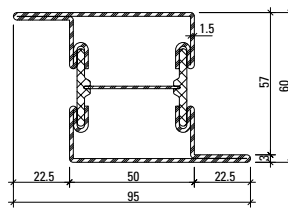
605.635
605.635 Z



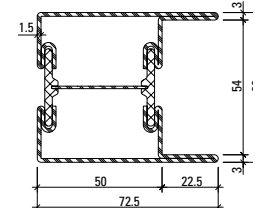
601.685
601.685 Z
601.685.01



602.685
602.685 Z
602.685.01

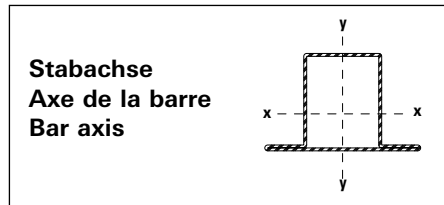


603.685
603.685 Z



604.685
604.685 Z

Gewichte für Edelstahl-Profile siehe Seite 31
Poids pour profilés en acier Inox voir page 31
Weights for stainless steel profiles see page 31

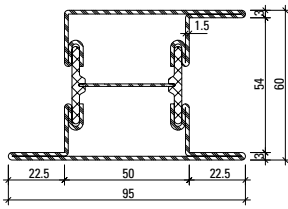


Profil-Nr.	G kg/m	I _x cm ⁴	W _x cm ³	I _y cm ⁴	W _y cm ³	U m ² /m
601.635	3,420	13,88	3,73	5,78	1,87	0,228
602.635	3,940	16,42	4,02	10,01	2,86	0,272
603.635	3,948	18,93	5,92	10,03	2,87	0,271
605.635	4,610	21,93	5,54	30,90	6,51	0,321

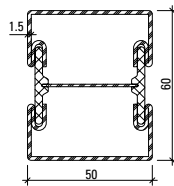
Profil-Nr.	G kg/m	I _x cm ⁴	W _x cm ³	I _y cm ⁴	W _y cm ³	U m ² /m
601.685	4,091	19,15	5,27	21,55	5,09	0,277
602.685	4,610	21,93	5,54	30,90	6,51	0,321
603.685	4,611	24,07	7,52	30,90	6,51	0,321
604.685	4,611	24,07	7,52	26,93	7,00	0,321

Profilübersicht
Sommaire des profilés
Summary of profiles

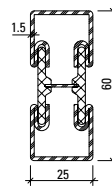
Janisol RC2 Türen
 Janisol RC2 portes
 Janisol RC2 doors



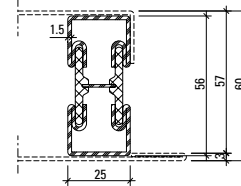
605.685
605.685 Z
 605.685.01



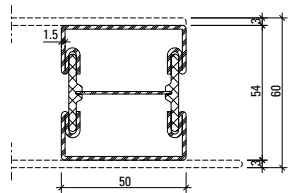
600.005
600.005 Z



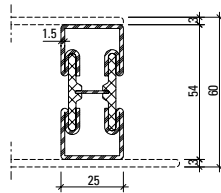
600.006
600.006 Z



600.002
600.002 Z



600.007 Z



600.008 Z

Profil-Nr.	G kg/m	Ix cm ⁴	Wx cm ³	Iy cm ⁴	Wy cm ³	U m ² /m
605.685	5,130	27,90	7,89	38,23	7,42	0,365
600.002	2,824	8,95	3,00	2,56	2,05	0,174
600.005	3,571	15,45	4,83	14,47	5,79	0,232
600.006	2,893	10,31	3,22	2,70	2,16	0,185
600.007 Z	3,429	12,46	4,33	13,50	5,40	0,220
600.008 Z	2,826	8,12	2,82	2,57	5,06	0,170

Gewichte für Edelstahl-Profile
Poids pour profilés en acier Inox
Weights for stainless steel profiles

630.013.0x	= 4,173 kg/m
630.114.0x	= 4,690 kg/m
630.416.0x	= 4,705 kg/m
630.016.0x	= 5,085 kg/m
630.115.0x	= 5,630 kg/m
630.417.0x	= 5,630 kg/m
601.635.0x	= 3,477 kg/m
602.635.0x	= 4,029 kg/m
601.685.0x	= 4,138 kg/m
602.685.0x	= 4,663 kg/m
605.685.0x	= 5,193 kg/m

Oberfläche/Werkstoff

Artikel-Nr.

ohne Zusatz = blank

mit Z = bandverzinkter Stahl

Werkstoff 1.4401 (AISI 316)

mit 01 = blank

mit 03 = geschliffen, Korn 220-240

Edelstahl geschliffen auf Anfrage

Surface/Matériau

No. d'article

sans supplément = brut

avec Z = bande d'acier zinguée

Matériau 1.4401 (AISI 316)

avec 01 = brut

avec 03 = polies, grain 220-240

Acier Inox polie sur demande

Surface/Material

Part no.

without addition = bright

with Z = strip galvanised steel

Material 1.4401 (AISI 316)

with 01 = bright

with 03 = polished, grain 220-240

Stainless steel polished on request

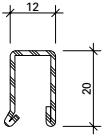
Glasleisten (Massstab 1:2)
Parcloses (échelle 1:2)
Glazing beads (scale 1:2)

Janisol RC2 Türen
 Janisol RC2 portes
 Janisol RC2 doors

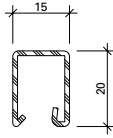
Glasleisten
Stahl/Edelstahl (Länge 6 m)

Parcloses
acier/acier Inox (longueur 6 m)

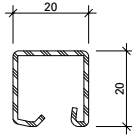
Glazing beads
steel/stainless steel (length 6 m)



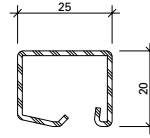
402.112 Z



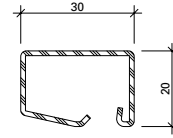
402.115 Z
 402.515
 402.515.03



402.120 Z
 402.520
 402.520.03



402.125 Z
 402.525
 402.525.03



402.130 Z
 402.530
 402.530.03

Artikel-Nr.	G kg/m	B m ² /m
402.112 Z	0,550	0,062
402.115 Z	0,600	0,066
402.120 Z	0,670	0,074
402.125 Z	0,740	0,083
402.130 Z	0,844	0,092

Artikel-Nr.	G kg/m	B m ² /m
402.515	0,590	0,035
402.520	0,680	0,040
402.525	0,760	0,045
402.530	0,850	0,050

G = Gewicht
 B = Beschichtungsfläche

G = Poids
 B = Surface à traiter

G = Weight
 B = Coated surface

Oberfläche/Werkstoff

Artikel-Nr.

mit Z = bandverzinkter Stahl

Werkstoff 1.4401

mit 03 = geschliffen, Korn 220-240

Surface/Matériau

No. d'article

avec Z = bande d'acier zinguée

Matériau 1.4401

avec 03 = polies, grain 220-240

Surface/Material

Part no.

with Z = strip galvanised steel

Material 1.4401

with 03 = polished, grain 220-240

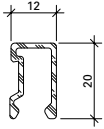
Glasleisten (Massstab 1:2)
 Parcloses (échelle 1:2)
 Glazing beads (scale 1:2)

Janisol RC2 Türen
 Janisol RC2 portes
 Janisol RC2 doors

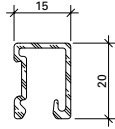
**Aluminium-Glasleisten
 (Länge 6 m)**

**Parcloses en aluminium
 (longueur 6 m)**

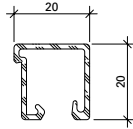
**Aluminium glazing beads
 (length 6 m)**



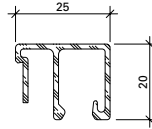
404.112



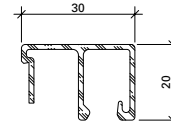
404.115



404.120



404.125



404.130

Artikel-Nr.	G kg/m	U m ² /m	P m ² /m
404.112	0,202	0,110	0,032
404.115	0,226	0,117	0,035
404.120	0,252	0,148	0,040
404.125	0,310	0,178	0,045
404.130	0,330	0,188	0,050

G = Gewicht
 U = Abwicklung umlaufend
 P = Polierabwicklung

G = Poids
 U = Périmètre extérieur
 P = Périmètre à polir

G = Weight
 U = Circumferential development
 P = Circumferential polishing

Glasleisten
Parcloses
Glazing beads

Janisol RC2 Türen
Janisol RC2 portes
Janisol RC2 doors

Befestigungsknöpfe für Glasleisten

Boutons de fixation pour parcloses

Fastening studs for glazing beads



450.006

Befestigungsknopf

Stahl, SR1-Angriff, Länge 4.5 mm,
Bohrdurchmesser 3.5 mm

VE = 100 Stück lose

450.006

Bouton de fixation

acier, empreinte SR1, longueur
4.5 mm, diamètre de perçage
3.5 mm

UV = 100 pièces

450.006

Fastening stud

steel, SR1 head, length 4.5 mm,
hole diameter 3.5 mm

PU = 100 pieces



450.007

Befestigungsknopf

Stahl, PH-Angriff, Länge 10 mm,
selbstbohrend

VE = 50 Magazine à 10 Knöpfe

450.007

Bouton de fixation

acier, empreinte PH, longueur
10 mm, autoforeuse

UV = 50 magasins à 10 pièces

450.007

Fastening stud

steel, PH head, length 10 mm,
self-drilling

PU = 50 magazines with 10 studs



450.008

Befestigungsknopf

Stahl, PH-Angriff, Länge 10 mm,
selbstbohrend

VE = 400 Magazine à 10 Knöpfe

450.008

Bouton de fixation

acier, empreinte PH, longueur
10 mm, autoforeuse

UV = 400 magasins à 10 pièces

450.008

Fastening stud

steel, PH head, length 10 mm,
self-drilling

PU = 400 magazines with 10 studs



450.009

Befestigungsknopf

Stahl, PH-Angriff, Länge 10 mm,
selbstbohrend

VE = 1000 Stück lose

450.009

Bouton de fixation

acier, empreinte PH, longueur
10 mm, autoforeuse

UV = 1000 pièces

450.009

Fastening stud

steel, PH head, length 10 mm,
self-drilling

PU = 1000 pieces



450.025

Befestigungsknopf

Edelstahl, SR1-Angriff,
Länge 7.5 mm,
Bohrdurchmesser 3.5 mm

VE = 100 Stück lose

450.025

Bouton de fixation

acier Inox, empreinte SR1,
longueur 7.5 mm, diamètre
de perçage 3.5 mm

UV = 100 pièces

450.025

Fastening stud

stainless steel, SR1 head,
length 7.5 mm,
hole diameter 3.5 mm

PU = 100 pieces

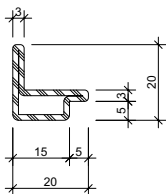
Glasleisten (Massstab 1:2)
Parcloses (échelle 1:2)
Glazing beads (scale 1:2)

Janisol RC2 Türen
 Janisol RC2 portes
 Janisol RC2 doors

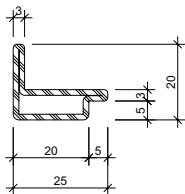
Winkelkontur-Stahl-Glasleisten
(Länge ca. 6 m)

Parcloses en acier à contour
angulaire (longueur env. 6 m)

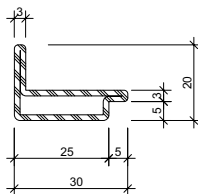
Angle contour steel glazing beads
(length approx. 6 m)



62.507 Z



62.508 Z



62.509 Z

mit Z = bandverzinkter Stahl

avec Z = bande d'acier zinguée

with Z = strip galvanised steel

Artikel-Nr.	G kg/m	B m ² /m
62.507 Z	0,840	0,076
62.508 Z	0,960	0,086
62.509 Z	1,090	0,096

G = Gewicht
 B = Beschichtungsfläche

G = Poids
 B = Surface à traiter

G = Weight
 B = Coated surface



557.134

Linsenschraube M4x16
 Edelstahl, Torx-Angriff,
 für die Befestigung der Winkel-
 kontur-Stahl-Glasleisten

VE = 100 Stück

557.134

Vis à tête bombée M4x16
 acier Inox, empreinte Torx,
 pour la fixation des parcloses en
 acier à contour angulaire

UV = 100 pièces

557.134

Oval head countersunk screw
M4x16
 stainless steel, star-head,
 for fixing the angle contour steel
 glazing beads

PU = 100 pieces

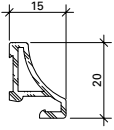
Glasleisten (Massstab 1:2)
 Parcloses (échelle 1:2)
 Glazing beads (scale 1:2)

Janisol RC2 Türen
 Janisol RC2 portes
 Janisol RC2 doors

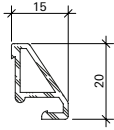
Aluminium-Glasleisten
 (Länge 6 m)

Parcloses en aluminium
 (longueur 6 m)

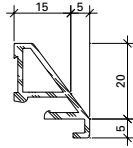
Aluminium glazing bead
 (length 6 m)



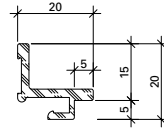
406.905



406.907



406.901



406.909

Artikel-Nr.	G kg/m	U m ² /m	P m ² /m
406.901	0,280	0,104	0,040
406.905	0,211	0,075	0,029
406.907	0,217	0,075	0,029
406.909	0,252	0,094	0,045

G = Gewicht
 U = Abwicklung umlaufend
 P = Polierabwicklung

G = Poids
 U = Périmètre extérieur
 P = Périmètre à polir

G = Weight
 U = Circumferential development
 P = Circumferential polishing



450.022

Befestigungsfeder
 Edelstahl, inkl. Schraube,
 Bohrdurchmesser ø 3,5 mm

VE = 100 Stück

450.022

Ressort de fixation
 acier Inox, vis inclus,
 diamètre de perçage ø 3,5 mm

UV = 100 pièces

450.022

Fixing spring
 stainless steel, incl. screw,
 hole diameter ø 3,5 mm

PU = 100 pieces

Glasleisten (Massstab 1:2)

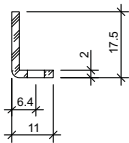
Parcloses (échelle 1:2)

Glazing beads (scale 1:2)

Janisol RC2 Türen

Janisol RC2 portes

Janisol RC2 doors



400.021 Z

Stahlwinkel

bandverzinkter Stahl,
gestanz, Langloch (12x4,5 mm)
alle 150 mm, 0,410 kg/m

Länge 6 m

400.021 Z

Cornière

bande d'acier zinguée,
perforées avec trou oblong
(12x4,5 mm) tous les 150 mm,
0,410 kg/m

Longueur 6 m

400.021 Z

Steel angle

galvanised steel strip,
perforated, oblong hole
(12x4.5 mm) every 150 mm,
0,410 kg/m

Length 6 m



555.486

Schraube M4x7

Stahl, Edelstahl-Look,
SR1-Angriff, selbstgewindend, zur
Befestigung Stahlwinkel 400.021

Bohrdurchmesser 3,6 mm

VE = 100 Stück

555.486

Vis M4x7

acier, surface acier Inox,
empreinte SR1, autotaraudeuse,
pour fixer cornière 400.021

Diamètre de perçage 3,6 mm

UV = 100 pièces

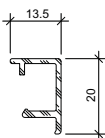
555.486

Screw M4x7

steel, stainless steel surface,
SR1 head, self-tapping, for
fixing the steel angle 400.021

Hole diameter 3.6 mm

PU = 100 pieces



406.999

Abdeckleiste

Aluminium roh, zum Abdecken
des Stahlwinkels 400.021 Z

Gewicht 0,166 kg/m
U = 0,089 m²/m
P = 0,034 m²/m

Länge 6 m

406.999

Parclose

aluminium brut, pour recouvrir
la cornière 400.021 Z

poids 0,166 kg/m
U = 0,089 m²/m
P = 0,034 m²/m

Longueur 6 m

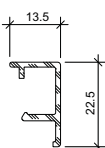
406.999

Cover strip

aluminium mill finish, for
covering steel angle 400.021 Z

weight 0,166 kg/m
U = 0,089 m²/m
P = 0,034 m²/m

Length 6 m



406.997

Abdeckleiste

Aluminium roh, zum Abdecken
des Stahlwinkels 400.021 Z

Gewicht 0,176 kg/m
U = 0,094 m²/m
P = 0,036 m²/m

Länge 6 m

406.997

Parclose

aluminium brut, pour recouvrir
la cornière 400.021 Z

poids 0,176 kg/m
U = 0,094 m²/m
P = 0,036 m²/m

Longueur 6 m

406.997

Cover strip

aluminium mill finish, for
covering steel angle 400.021 Z

weight 0,176 kg/m
U = 0,094 m²/m
P = 0,036 m²/m

Length 6 m



450.023

Befestigungsfeder

Edelstahl, mit selbstgewinde-
formender Schraube, mit SR1-
Angriff, für Aluminium-
Abdeckleiste 406.999 und
406.997, Bohrdurchmesser
3,5 mm

VE = 100 Stück

450.023

Ressort de fixation

acier Inox, avec vis auto-
taraudeuse, avec empreinte SR1,
pour parclose en aluminium
406.999 et 406.997, diamètre de
perçage 3,5 mm

UV = 100 pièces

450.023

Fastening spring

Stainless steel, with self-tapping
screw, with SR1 head, for
aluminium cover strip 406.999
and 406.997, hole diameter
3,5 mm

PU = 100 pieces

Glasleisten (Massstab 1:2)

Parclores (échelle 1:2)

Glazing beads (scale 1:2)

Janisol RC2 Türen

Janisol RC2 portes

Janisol RC2 doors

Handelsübliche Profile

Profils usuels

Standard profiles

Stahlrohre

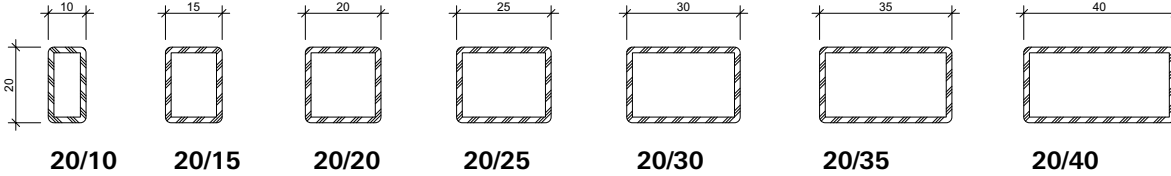
Materialstärke ≥ 2 mm

Tubes en acier

Épaisseur de matériau ≥ 2 mm

Steel tubes

Material thickness ≥ 2 mm



Winkelstahl

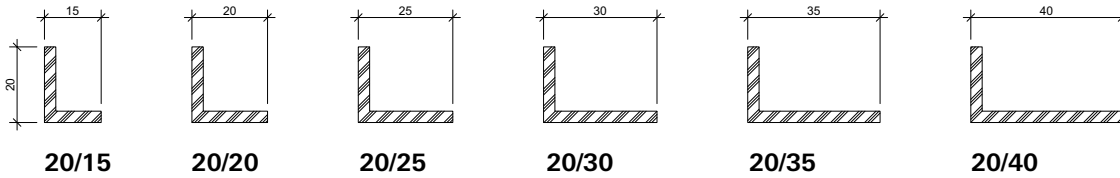
Materialstärke ≥ 3 mm

Acier équerre

Épaisseur de matériau ≥ 3 mm

Steel angle

Material thickness ≥ 3 mm



Flachstahl

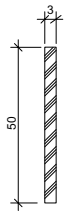
Materialstärke ≥ 3 mm

Acier plat

Épaisseur de matériau ≥ 3 mm

Flat steel

Material thickness ≥ 3 mm



50

Werkstoff:

- Stahl
- Edelstahl

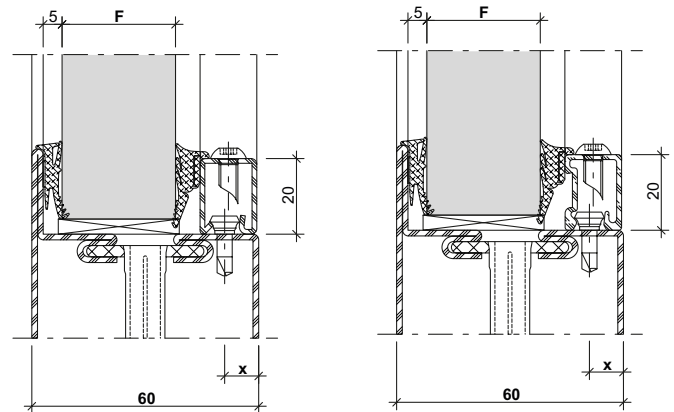
Matériau:






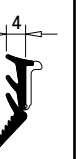
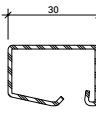
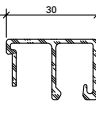
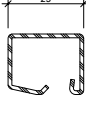
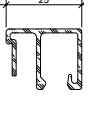
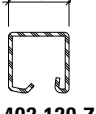
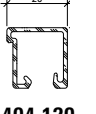

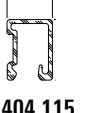
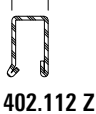

- Acier
- Acier Inox

Material:

- Steel
- Stainless steel

Verglasungstabelle Trockenverglasung
 Tableau de vitrage à sec
 Glazing table dry glazing



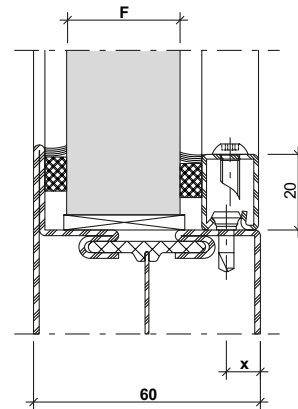
Dichtung Joint Weatherstrip	Aussen Extérieur Outside	Innen Intérieur Inside					X	Glasleisten Parcloses Glazing beads
	455.027	455.028	455.028	455.028	455.029	455.029		
								
Verglasung F Vitrage F Glazing F	5	14	15	16	17	18	9	  402.130 Z 404.130
		19	20	21	22	23	9	  402.125 Z 404.125
		24	25	26	27	28	9	  402.120 Z 404.120
		29	30	31	32	33	9	  402.115 Z 404.115
				34	35	36	7	  402.112 Z 404.112

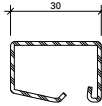
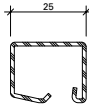
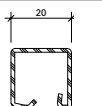
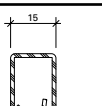
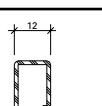
Hinweise
 Verglasungsvarianten
 siehe Seite 45

Remarques
 variantes de vitrage
 voir page 45

Notices
 alternative glazings
 see page 45

Verglasungstabelle mit Distanzband (Nassverglasung)
 Tableau de vitrage avec bande d'écartement (vitrage à mastic)
 Glazing table with spacing tape (glazing with sealing)



Fugenbreite (mm) Largeur du joint (mm) Width of joint (mm)	Aussen Extérieur Outside	Innen Intérieur Inside	Aussen Extérieur Outside	Innen Intérieur Inside	Aussen Extérieur Outside	Innen Intérieur Inside	Aussen Extérieur Outside	Innen Intérieur Inside	Aussen Extérieur Outside	Innen Intérieur Inside	X	Glasleisten Parcloles Glazing beads
	450.032 450.062	450.032 450.062	450.032 450.062	450.031 450.061	450.031 450.061	450.031 450.061	450.031 450.061	450.031 450.061	450.030 450.060	450.030 450.060		
	6	6	6	5	5	5	5	4	4*	4		
Verglasung F Vitrage F Glazing F	15		16		17		18		19		9	 402.130 Z 402.530
	20		21		22		23		24		9	 402.125 Z 402.525
	25		26		27		28		29		9	 402.120 Z 402.520
	30		31		32		33		34		9	 402.115 Z 402.515
					35		36		37		7	 402.112 Z

Hinweise Verglasungsvarianten
 siehe Seite 45

Remarques variantes de vitrage
 voir page 45

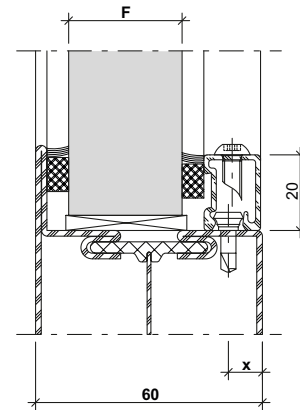
Notices alternative glazings
 see page 45

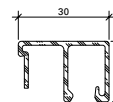
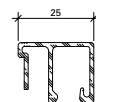
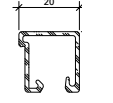
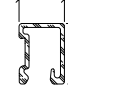
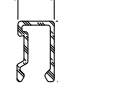
* Verwendung von 450.052 prüfen

* Vérifiez l'utilisation de 450.052

* Check the use of 450.052

Verglasungstabelle mit Distanzband (Nassverglasung)
Tableau de vitrage avec bande d'écartement (vitrage à mastic)
Glazing table with spacing tape (glazing with sealing)



Fugenbreite (mm) Largeur du joint (mm) Width of joint (mm)	Aussen Extérieur Outside	Innen Intérieur Inside	Aussen Extérieur Outside	Innen Intérieur Inside	Aussen Extérieur Outside	Innen Intérieur Inside	Aussen Extérieur Outside	Innen Intérieur Inside	Aussen Extérieur Outside	Innen Intérieur Inside	X	Glasleisten Parcloses Glazing beads
	450.032 450.062	450.034 450.064	450.031 450.061	450.034 450.064	450.032 450.062	450.034 450.064	450.031 450.061	450.032 450.062	450.030 450.060	450.032 450.062		
	6	8	5	8	6	8	5	6	4*	6		
Verglasung F Vitrage F Glazing F	15		16		17		18		19		9	 404.130
	20		21		22		23		24		9	 404.125
	25		26		27		28		29		9	 404.120
	30		31		32		33		34		9	 404.115
					35		36		37		7	 404.112

Hinweise Verglasungsvarianten
siehe Seite 45

Remarques variantes de vitrage
voir page 45

Notices alternative glazings
see page 45

* Verwendung von 450.052 prüfen

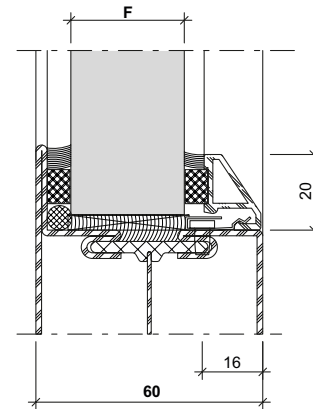
* Vérifiez l'utilisation de 450.052

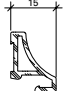
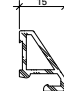
* Check the use of 450.052

Verglasungstabelle mit Distanzband
 (Nassverglasung)

Tableau de vitrage avec bande d'écartement
 (vitrage à mastic)

Glazing table with spacing tape
 (glazing with sealing)



Fugenbreite (mm) Largeur du joint (mm) Width of joint (mm)	Aussen Extérieur Outside	Innen Intérieur Inside	Aussen Extérieur Outside	Innen Intérieur Inside	Aussen Extérieur Outside	Innen Intérieur Inside	Aussen Extérieur Outside	Innen Intérieur Inside	Aussen Extérieur Outside	Innen Intérieur Inside	X	Glasleisten Parcloses Glazing beads
		450.031 450.061	450.034 450.064	450.032 450.062	450.032 450.062	450.031 450.061	450.032 450.062	450.031 450.061	450.031 450.061	450.030 450.060		
	5	8	6	6	5	6	5	5	4*	5		
Verglasung F Vitrage F Glazing F	30		31		32		33		34		16 ⁽¹⁾	  406.905 406.907

⁽¹⁾ Bohrabstand für Feder 450.022

⁽¹⁾ Distance de perçage pour ressort 450.022

⁽¹⁾ Drilling distance for spring 450.022

* Verwendung von 450.052 prüfen

* Vérifiez l'utilisation de 450.052

* Check the use of 450.052

Diese Glasleisten sind nur in Verbindung mit Nassverglasung (Silikon-Versiegelung) geeignet.

Ces parcloses ne conviennent que dans le cas d'un vitrage à mastic.

These glazing beads are suitable only for use with glazing with sealing.

Grundfalzversiegelung zwingend erforderlich

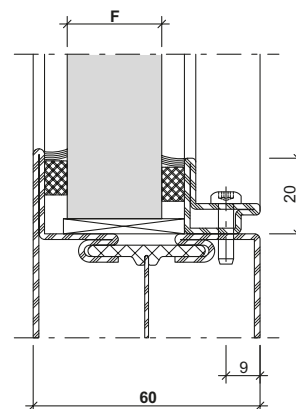
Scellement de feuillure de base obligatoire

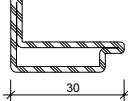
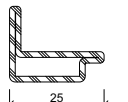
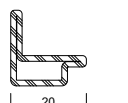
Circumferential joint seal absolutely necessary

Verglasungstabelle mit Distanzband
(Nassverglasung)

Tableau de vitrage avec bande d'écartement
(Vitrage à mastic)

Glazing table with distance strip
(Glazing with sealing)



Fugenbreite (mm) Largeur du joint (mm) Width of joint (mm)	Aussen Extérieur Outside	Innen Intérieur Inside	Aussen Extérieur Outside	Innen Intérieur Inside	Aussen Extérieur Outside	Innen Intérieur Inside	Aussen Extérieur Outside	Innen Intérieur Inside	Aussen Extérieur Outside	Innen Intérieur Inside	Glasleisten Parcloles Glazing beads	
	450.032 450.062	450.032 450.062	450.032 450.062	450.031 450.061	450.031 450.061	450.031 450.061	450.031 450.061	450.031 450.061	450.030 450.060	450.030 450.060		450.030 450.060
	6	6	6	5	5	5	5	4	4*	4		
Verglasung F Vitrage F Glazing F	15		16		17		18		19		 62.509 Z	
	20		21		22		23		24		 62.508 Z	
	25		26		27		28		29		 62.507 Z	

* Verwendung von 450.110/450.111 prüfen

* Vérifiez l'utilisation de 450.110/450.111

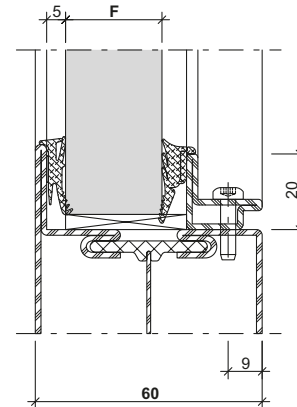
* Check the use of 450.110/450.111

Hinweise Verglasungsvarianten
siehe Seite 45

Remarques variantes de vitrage
voir page 45

Notices alternative glazings
see page 45

Verglasungstabelle Trockenverglasung
 Tableau de vitrage avec vitrage à sec
 Glazing table with dry glazing



Dichtung Joint Weatherstrip	Aussen Extérieur Outside	Innen Intérieur Inside					
	455.608	455.610	455.610	455.610	455.609	455.609	
Verglasung F Vitrage F Glazing F	5	14	15	16	15	18	
		19	20	21	22	23	
		24	25	26	27	28	

Hinweise Verglasungsvarianten
 siehe Seite 45

Remarques variantes de vitrage
 voir page 45

Notices alternative glazings
 see page 45

Verglasungsvarianten

Variantes de vitrage

Alternative glazing

Janisol RC2 Türen

Janisol RC2 portes

Janisol RC2 doors

Wichtiger Hinweis:

Trockenverglasung

Grundlage der Verglasungstabelle sind die Nennmasse der Profile und Füllelemente. Bedingt durch verschiedene Toleranzen (Profile, Glasleisten, Anordnung Befestigungsknöpfe, Glasdichtungen und Glaselemente) empfehlen wir, die Wahl der inneren Glasdichtungen vorgängig an einem Element zu prüfen. Gegebenenfalls kommt die nächst kleinere oder grössere Glasleiste/Dichtung zur Anwendung.

Die Masse entsprechen ungefähr einer rahmenbündigen Glasleisten-Montage.

Wir empfehlen, die Glasleisten nur auf der Raumseite anzuwenden.

Wichtiger Hinweis:

Nassverglasung

Grundlage der Verglasungstabelle sind die Nennmasse der Profile und Füllelemente. Bedingt durch verschiedene Toleranzen (Profile, Glasleisten, Anordnung Befestigungsknöpfe und Glaselemente) empfehlen wir, die Wahl der inneren Distanzbänder vorgängig an einem Element zu prüfen. Gegebenenfalls kommt die nächst kleinere oder grössere Glasleiste/Distanzband zur Anwendung.

Die Masse entsprechen ungefähr einer rahmenbündigen Glasleisten-Montage.

Wir empfehlen, die Glasleisten nur auf der Raumseite anzuwenden.

Betreffend Fugendimensionierung und Fugenausbildung verweisen wir auf die DIN-Normen 18545, resp. auf die Richtlinien der Glashersteller.

Remarque importante:

Vitrage à sec

Les cotes nominales des profilés et des éléments de remplissage sont la base du tableau de vitrage. A cause des différentes tolérances (profilés, parclozes, disposition boutons de fixation, bandes de distance et éléments vitrés) nous recommandons d'effectuer un essai préalable avec le joint intérieur choisi sur un élément.

Le cas échéant, utiliser la parclose / le joint de la taille inférieure ou supérieure.

Les distances correspondent à peu près au montage des parclozes à fleur du cadre.

Nous recommandons de n'utiliser les parclozes que du côté intérieur.

Remarque importante:

Vitrage à mastic

Les cotes nominales des profilés et des éléments de remplissage sont la base du tableau de vitrage. A cause des différentes tolérances (profilés, parclozes, disposition boutons de fixation et éléments vitrés) nous recommandons d'effectuer un essai préalable avec la bande d'écartement choisie sur un élément. Le cas échéant, utiliser la parclose / la bande d'écartement de la taille inférieure ou supérieure.

Les distances correspondent à peu près au montage des parclozes à fleur du cadre.

Nous recommandons de n'utiliser les parclozes que du côté intérieur.

En ce qui concerne le dimensionnement et la formation des joints nous renvoyons au norme DIN 18545, respectivement aux directives du fabricant de verre.

Important notice:

Dry glazing

The glazing table is based on the nominal dimensions of the profiles and infill panels. Owing to variations in the tolerances (profiled sections, glazing beads, layout of fastening studs, glazing seals and glazing) it is advisable to check your choice of inside glazing seals on an infill panel beforehand. If necessary the next smaller or larger size glazing bead/weatherstrip can be used.

Distances correspond approximately to glazing beads mounted flush to the frame.

We recommend fitting the glazing beads on the room-side only.

Important notice:

Glazing with sealing

The glazing table is based on the nominal dimensions of the profiles and infill panels. Owing to variations in the tolerances (profiled sections, glazing beads, layout of fastening studs and glazing) it is advisable to check your choice of inside spacing tapes on an infill panel beforehand. If necessary the next smaller or larger size glazing bead/packing tape can be used.

Distances correspond approximately to glazing beads mounted flush to the frame.

We recommend fitting the glazing beads on the room-side only.

Referring to joint dimensioning and joint form we refer you to DIN standard 18545, respectively to the guidelines of glass manufacturer.

Zubehör
Accessoires
Accessories

Janisol RC2 Türen
Janisol RC2 portes
Janisol RC2 doors

● **JANSEN**

Einbruchhemmende Türe EN1627 Economy 60, Janisol, -2, -C4, -HI, -RC2
Gutachten: Nr. L22/1190_01 vom 11.11.2022 gbd Lab GmbH Dornbirn
Herst.-Jahr: Hersteller:

●

536.052 RC2/RC2N

Kennzeichen-Schild
inkl. Montagebescheinigung

VE = 1 Stück

536.052 RC2/RC2N

Plaque d'identification
incl. certification d'entreprise

UV = 1 pièce

536.052 RC2/RC2N

Identification plate
includes fabrication certificate

PU = 1 piece



455.006

Türdichtung
EPDM, schwarz

VE = 100 m

* Vor der Montage entfernen

455.006

Joint de porte
EPDM, noir

UV = 100 m

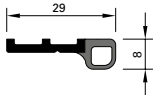
* A enlever avant le montage

455.006

Door weatherstrip
EPDM, black

PU = 100 m

* Remove before fitting



452.989

Anschlag-Dichtung
EPDM, schwarz

VE = 5 Stangen à 3 m

Einsatz:
In Kombination mit
Türschwelenprofil 407.050
und 452.990/991

452.989

Embout d'étanchéité
EPDM, noir

UV = 5 barres à 3 m

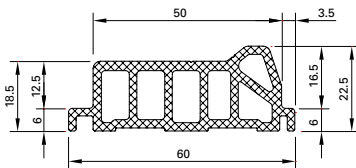
Utilisation:
En combinaison avec profilé
pour seuil de porte 407.050 et
452.990/991

452.989

Gasket piece
EPDM, black

PU = 5 bars, 3 m each

Usage:
In combination with door
threshold profile 407.050 and
452.990/991



452.990 Länge 3 m
452.991 Länge 6 m

Türschwelenprofil
schwarz, aus Polyamid glasfa-
serverstärkt, für behinderten-
gerechte Schwellenausbildung
nach DIN 18040

Einsatz:
In Kombination mit
Anschlag-Dichtung 452.989

452.990 Longueur 3 m
452.991 Longueur 6 m

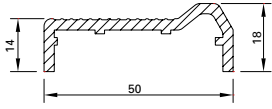
Profilé pour seuil de porte
noir, polyamide renforcé par
fibres de verre, pour des seuils
adaptés à la circulation des
handicapés, conformément à
DIN 18040

Utilisation:
En combinaison avec embout
d'étanchéité 452.989

452.990 Length 3 m
452.991 Length 6 m

Door threshold profile
black, made of fibreglass-
reinforced polyamide, suitable for
handicapped compliant threshold
constructions according to
DIN 18040

Usage:
In combination with gasket
piece 452.989



407.050

Türschwelleprofil

Aluminium, roh,
für behindertengerechte
Schwellenausbildung
nach DIN 18040

Gewicht 0,590 kg/m
U = 0,165 m²/m
P = 0,082 m²/m

Länge 6 m

Einsatz:
In Kombination mit
Anschlag-Dichtung 452.989

407.050

Profilé de seuil de porte

aluminium, brut, pour des
seuils adaptés à la circulation des
handicapés, conformément
à DIN 18040

Poids 0,590 kg/m
U = 0,165 m²/m
P = 0,082 m²/m

Longueur 6 m

Utilisation:
En combinaison avec joint
de butée 452.989

407.050

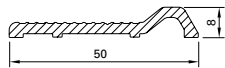
Door threshold profile

aluminium, mill finish, suitable
for handicapped compliant
threshold constructions
according to DIN 18040

Weight 0,590 kg/m
U = 0,165 m²/m
P = 0,082 m²/m

Length 6 m

Usage:
In combination with
rebate gasket 452.989



407.051

Türschwelleprofil

Aluminium, roh,
für behindertengerechte
Schwellenausbildung
nach DIN 18040

Gewicht 0,424 kg/m
U = 0,120 m²/m
P = 0,062 m²/m

Länge 6 m

Einsatz:
In Kombination mit Bürsten-
profil 407.100 und Bürsten
455.288 und 455.294 oder
Senkdichtungen

407.051

Profilé de seuil de porte

aluminium, brut, pour
des seuils adaptés à la
circulation des handicapés,
conformément à DIN 18040

Poids 0,424 kg/m
U = 0,120 m²/m
P = 0,062 m²/m

Longueur 6 m

Utilisation:
En combinaison avec support
de brosse 407.100 et brosses
455.288 et 455.294 ou joint
seuil automatique

407.051

Door threshold profile

aluminium, mill finish, suitable
for handicapped compliant
threshold constructions
according to DIN 18040

Weight 0,424 kg/m
U = 0,120 m²/m
P = 0,062 m²/m

Length 6 m

Usage:
In combination with brush
profile 407.100 and brushes
455.288 and 455.294 or
automatic drop seal



455.201

Schwelldichtung
EPDM, schwarz,
Lappenlänge 14 mm

VE = 25 m

455.201

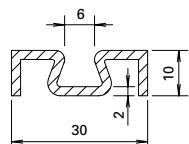
Joint de socle
EPDM, noir,
longueur lèvres 14 mm

UV = 25 m

455.201

Bottom rail weatherstrip
EPDM, black,
lip length 14 mm

PU = 25 m



407.101

Zusatzprofil
Aluminium, roh

Gewicht 0,310 kg/m
U = 0,130 m²/m
P = 0,044 m²/m

Länge 6 m

407.101

Profilé complémentaire
aluminium, brut

Poids 0,310 kg/m
U = 0,130 m²/m
P = 0,044 m²/m

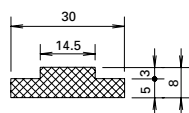
Longueur 6 m

407.101

Additional profile
aluminium, mill finish

Weight 0,310 kg/m
U = 0,130 m²/m
P = 0,044 m²/m

Length 6 m



452.298

Isolator
PVC

Gewicht 0,346 kg/m

Länge 1,25 m

452.298

Isolateur
PVC

Poids 0,346 kg/m

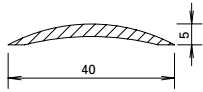
Longueur 1,25 m

452.298

Insulator
PVC

Weight 0,346 kg/m

Length 1.25 m



407.040

Schwelle
Aluminium, roh

Gewicht 0,200 kg/m
U = 0,084 m²/m
P = 0,043 m²/m

Länge 6 m

407.040

Seuil
aluminium, brut

Poids 0,200 kg/m
U = 0,084 m²/m
P = 0,043 m²/m

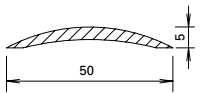
Longueur 6 m

407.040

Threshold
aluminium, mill finish

Weight 0,200 kg/m
U = 0,084 m²/m
P = 0,043 m²/m

Length 6 m



407.041

Schwelle
Aluminium, roh

Gewicht 0,325 kg/m
U = 0,104 m²/m
P = 0,053 m²/m

Länge 6 m

407.041

Seuil
aluminium, brut

Poids 0,325 kg/m
U = 0,104 m²/m
P = 0,053 m²/m

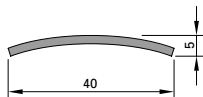
Longueur 6 m

407.041

Threshold
aluminium, mill finish

Weight 0,325 kg/m
U = 0,104 m²/m
P = 0,053 m²/m

Length 6 m



400.858

Schwelle
Edelstahl, Werkstoff 1.4301
(AISI 304), matt gebürstet,
mit Schutzfolie

Gewicht 0,700 kg/m

Länge 3 m



400.858

Seuil
acier Inox, matériau 1.4301
(AISI 304), brossé mat,
avec film de protection

Poids 0,700 kg/m

Longueur 3 m

400.858

Threshold
stainless steel, material 1.4301
(AISI 304), matt brushed, with
protective film

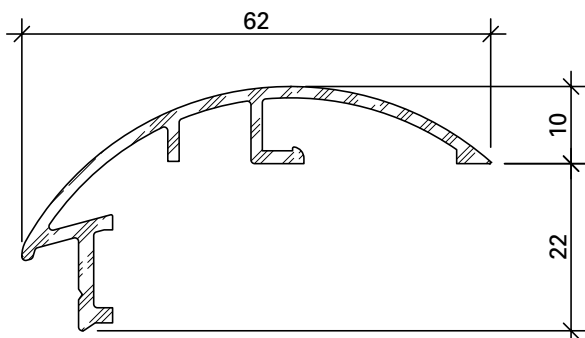
Weight 0,700 kg/m

Length 3 m

Fingerschutztüren

Portes anti-pince doigts

Anti-finger trap doors



407.094

Fingerschutzprofil

Aluminium roh, Einbau
bandseitig auf Türflügelprofil
innen und aussen, mittels
Klemmfeder 450.022 und
Schraube 557.046 unsichtbar
montiert

Gewicht 0,500 kg/m
U = 0,230 m²/m
P = 0,094 m²/m

Länge 6 m

407.094

Profilé anti-pince-doigt

aluminium brut, montage
invisible intérieur et extérieur
côté paumelle sur le cadre
ouvrant au moyen d'un ressort
de serrage 450.022 et d'une vis
557.046

Poids 0,500 kg/m
U = 0,230 m²/m
P = 0,094 m²/m

Longueur 6 m

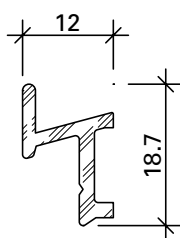
407.094

Anti-finger-trap profile

aluminium, mill finish,
installation hinge-side on the
door leaf profile inside and
outside, by concealed fastening
with fixing spring 450.022 and
screw 557.046

Weight 0,500 kg/m
U = 0,230 m²/m
P = 0,094 m²/m

Length 6 m



407.093

Zusatzprofil

Aluminium roh, Einbau
bandseitig im Bereich
Blendrahmen, Befestigung
mit Schraube 557.046

Gewicht 0,170 kg/m
U = 0,071 m²/m
P = 0,010 m²/m

Länge 6 m

407.093

Profilé supplémentaire

aluminium brut, montage côté
paumelle dans la zone du
cadre dormant,
fixation avec vis 557.046

Poids 0,170 kg/m
U = 0,071 m²/m
P = 0,010 m²/m

Longueur 6 m

407.093

Additional profile

aluminium, mill finish,
installation hinge-side in the
area of the frame, fastened
with screw 557.046

Weight 0,170 kg/m
U = 0,071 m²/m
P = 0,010 m²/m

Length 6 m

Fingerschutztüren

Portes anti-pince doigts

Anti-finger trap doors



450.022

Befestigungsfeder

Edelstahl, inkl. Schraube,
Bohrdurchmesser \varnothing 3,5 mm

VE = 100 Stück

450.022

Ressort de fixation

acier Inox, vis inclus, diamètre
de perçage \varnothing 3,5 mm

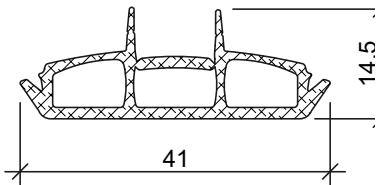
UV = 100 pièces

450.022

Fixing spring

stainless steel, incl. screw,
hole diameter \varnothing 3.5 mm

PU = 100 pieces



455.050

Dichtung

mit Abreisslippe,
EPDM schwarz

Einsatz:
bandseitig, für Türflügel
und Blendrahmen
(Nebenschliesskante)

VE = 25 m

455.050

Joint

avec lèvres détachable,
EPDM noir

Utilisation:
côté paumelle, pour vantail de
porte et cadre dormant (champ
de fermeture secondaire)

UV = 25 m

455.050

Weatherstrip

with tear-off tab,
EPDM black

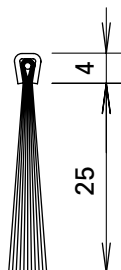
Use:
hinge-side, for door leaf
and frame (secondary
closing edge)

PU = 25 m

Fingerschutztüren

Portes anti-pince doigts

Anti-finger trap doors



455.288

Bürste

Nylon, schwarz, passend zu Bürstenprofil 407.100, zur Abdichtung im Schwellenbereich

VE = 5 m

455.288

Brosse

nylon, noir, s'alliant au support de brosse 407.100, pour étanchéifier dans la zone du seuil

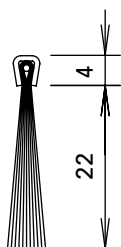
UV = 5 m

455.288

Brush

nylon, black, to match brush profile 407.100, for sealing the threshold

PU = 5 m



455.294

Bürste

Nylon, schwarz, passend zu Bürstenprofil 407.100, zur Abdichtung im Schwellenbereich

VE = 5 m

455.294

Brosse

nylon, noir, s'alliant au support de brosse 407.100, pour étanchéifier dans la zone du seuil

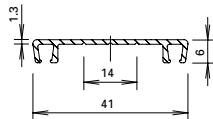
UV = 5 m

455.294

Brush

nylon, black, to match brush profile 407.100, for sealing the threshold

PU = 5 m



407.100

Bürstenprofil

Aluminium, roh, mit Soll-Bruchstelle, passend zu Bürsten 455.288 und 455.294

Gewicht 0,212 kg/m

Länge 6 m

407.100

Support de brosse

aluminium, brut, cassable en deux, convient pour brosses 455.288 et 455.294

Poids 0,212 kg/m

Longueur 6 m

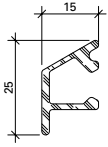
407.100

Brush profile

aluminium, mill finish, with should-break area, suitable for brushes 455.288 and 455.294

Weight 0,212 kg/m

Length 6 m



407.001

Wetterschenkel
Aluminium, roh

Gewicht 0,266 kg/m
U = 0,100 m²/m
P = 0,034 m²/m

Länge 6 m

Befestigungsknopf 450.006/007
Endstück 450.050

407.001

Renvoi d'eau
aluminium, brut

Poids 0,266 kg/m
U = 0,100 m²/m
P = 0,034 m²/m

Longueur 6 m

Bouton de fixation 450.006/007
Embout 450.050

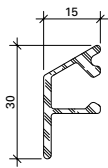
407.001

Weatherbar
aluminium, mill finish

Weight 0,266 kg/m
U = 0,100 m²/m
P = 0,034 m²/m

Length 6 m

Fixing stud 450.006/007
End piece 450.050



407.002

Wetterschenkel
Aluminium, roh

Gewicht 0,290 kg/m
U = 0,114 m²/m
P = 0,040 m²/m

Länge 6 m

Befestigungsknopf 450.006/007
Endstück 450.051

407.002

Renvoi d'eau
aluminium, brut

Poids 0,290 kg/m
U = 0,114 m²/m
P = 0,040 m²/m

Longueur 6 m

Bouton de fixation 450.006/007
Embout 450.051

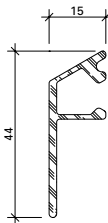
407.002

Weatherbar
aluminium, mill finish

Weight 0,290 kg/m
U = 0,114 m²/m
P = 0,040 m²/m

Length 6 m

Fixing stud 450.006/007
End piece 450.051



407.004

Wetterschenkel
Aluminium, roh

Gewicht 0,360 kg/m
U = 0,142 m²/m
P = 0,054 m²/m

Länge 6 m

Befestigungsknopf 450.006/007

407.004

Renvoi d'eau
aluminium, brut

Poids 0,360 kg/m
U = 0,142 m²/m
P = 0,054 m²/m

Longueur 6 m

Bouton de fixation 450.006/007

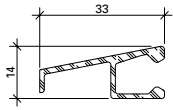
407.004

Weatherbar
aluminium, mill finish

Weight 0,360 kg/m
U = 0,142 m²/m
P = 0,054 m²/m

Length 6 m

Fixing stud 450.006/007



407.008

Wetterschenkel
Aluminium, roh

Gewicht 0,261 kg/m
U = 0,127 m²/m
P = 0,040 m²/m

Länge 6 m

Befestigungsknopf 450.006

407.008

Renvoi d'eau
aluminium, brut

Poids 0,261 kg/m
U = 0,127 m²/m
P = 0,040 m²/m

Longueur 6 m

Bouton de fixation 450.006

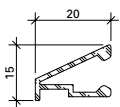
407.008

Weatherbar
aluminium, mill finish

Weight 0,261 kg/m
U = 0,127 m²/m
P = 0,040 m²/m

Length 6 m

Fixing stud 450.006



407.009

Wetterschenkel
Aluminium, roh

Gewicht 0,185 kg/m
U = 0,100 m²/m
P = 0,028 m²/m

Länge 6 m

Befestigungsknopf 450.006
Endstück 450.070

407.009

Renvoi d'eau
aluminium, brut

Poids 0,185 kg/m
U = 0,100 m²/m
P = 0,028 m²/m

Longueur 6 m

Bouton de fixation 450.006
Embout 450.070

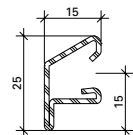
407.009

Weatherbar
aluminium, mill finish

Weight 0,185 kg/m
U = 0,100 m²/m
P = 0,028 m²/m

Length 6 m

Fixing stud 450.006
End piece 450.070



400.859

Wetterschenkel
Edelstahl,
Werkstoff 1.4401 (AISI 316)

Gewicht 0,628 kg/m
P = 0,031 m²/m

Länge 6 m

Oberfläche:
walzblank, auf Wunsch
Sichtflächen geschliffen

Befestigungsknopf 450.025
Endstück 450.050



400.859

Renvoi d'eau
acier Inox,
matériau 1.4401 (AISI 316)

Poids 0,628 kg/m
P = 0,031 m²/m

Longueur 6 m

Surface:
laminé brut, sur demande
surfaces visibles polies.

Bouton de fixation 450.025
Embout 450.050

400.859

Weatherbar
stainless steel,
material 1.4401 (AISI 316)

Weight 0,628 kg/m
P = 0,031 m²/m

Length 6 m

Surface:
bright rolled, visual surfaces
polished on request

Fixing stud 450.025
End piece 450.050



450.050

Endstück

Kunststoff, schwarz,
für Wetterschenkel 400.859
und 407.001

VE = je 10 Stück
(links und rechts)

450.050

Embout

matière plastique, noire,
pour renvoi d'eau 400.859
et 407.001

UV = 10 paires
(gauche et droite)

450.050

End piece

plastic, black,
for weatherbar 400.859
and 407.001

PU = 10 pieces each
(left and right)

450.051

Endstück

Kunststoff, schwarz,
für Wetterschenkel 407.002

VE = je 10 Stück
(links und rechts)

450.051

Embout

matière plastique, noire,
pour renvoi d'eau 407.002

UV = 10 paires
(gauche et droite)

450.051

End piece

plastic, black,
for weatherbar 407.002

PU = 10 pieces each
(left and right)



450.070

Endstück

Kunststoff, schwarz,
für Wetterschenkel 407.009

VE = je 5 Stück
(links und rechts)

450.070

Embout

matière plastique, noire,
pour renvoi d'eau 407.009

UV = 5 paires
(gauche et droite)

450.070

End piece

plastic, black,
for weatherbar 407.009

PU = 5 pieces each
(left and right)



451.050

Abdeckband

schwarz, zum Abdecken des
Janisol-Isolators, einseitig
selbstklebend, mit Schutzfolie
14,5 x 2 mm

VE = 30 m

451.050

Bande de finition

noire, pour le recouvrement
d'isolateur Janisol, autocollante,
avec feuille de protection
14,5 x 2 mm

UV = 30 m

451.050

Cover tape

black, for concealing Janisol
insulators, self-adhesive on
one side, with protective film
14.5 x 2 mm

PU = 30 m



455.405

Tür-Stulpdichtung für zweiflügelige Türen

aus Polyamid schwarz, verhindert den Lichtdurchfall und verbessert die Luftdichtigkeit beim Profilwechsel, links und rechts verwendbar.

Einsatz:
Im Stulpbereich unten und oben

VE = 20 Stück

455.405

Embout d'étanchéité pour porte à deux vantaux

en polyamide noir, empêche le passage de la lumière et améliore l'étanchéité à l'air lors du remplacement du profilé, utilisable à gauche et à droite.

Utilisation:
Pour les portes à deux vantaux en haut et en bas

UV = 20 pièces

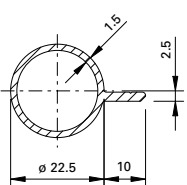
455.405

Weatherstrip for double leaf doors

made of black polyamide, prevents light penetration and improves air permeability with change of profile, can be used left and right.

Usage:
Above and below of double leaf doors

PU = 20 pieces



407.095

Fingerschutzprofil

Aluminium roh

Gewicht 0,326 kg/m

U = 0,090 m²/m

Länge 6 m

407.095

Profilé anti-pince doigts

aluminium brut

Poids 0,326 kg/m

U = 0,090 m²/m

Longueur 6 m

407.095

Finger protection profile

aluminium mill finish

Weight 0,326 kg/m

U = 0,090 m²/m

Length 6 m



451.117

Janroc-Dämmplatte

1000 x 600 x 54 mm, Dämmplatte aus Steinwolle nach EN 1602, Dichte 120 kg/m³, Wärmeleitfähigkeit nach EN 13162 λ_D = 0.040 W/m·K

VE = 6 Platten in PE-Folie verschweisst

451.117

Panneau isolant Janroc

1000 x 600 x 54 mm, panneau isolant en laine minérale selon EN 1602, densité 120 kg/m³, conductibilité thermique selon EN 13162 λ_D = 0.040 W/m·K

UV = 6 panneaux soudés dans une pellicule PE

451.117

Janroc insulation plate

1000 x 600 x 54 mm, stone wool insulation plate according to EN 1602, density 120 kg/m³, thermal conductivity of λ_D = 0.040 W/m·K in accordance with EN 13162

PU = 6 plates sealed in PE foil



450.101

Janroc-Dämmplatte

1000 x 600 x 60 mm, Dämmplatte aus Steinwolle nach EN 1602, Dichte 120 kg/m³, Wärmeleitfähigkeit nach EN 13162 λ_D 0.038 W/m·K

VE = 4 Platten in PE-Folie verschweisst

450.101

Panneau isolant Janroc

1000 x 600 x 60 mm, panneau isolant en laine minérale selon EN 1602, densité 120 kg/m³, conductibilité thermique selon EN 13162 λ_D 0.038 W/m·K

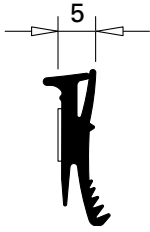
UV = 4 panneaux soudés dans une pellicule PE

450.101

Janroc insulation plate

1000 x 600 x 60 mm, stone wool insulation plate according to EN 1602, density 120 kg/m³, thermal conductivity of λ_D 0.038 W/m·K in accordance with EN 13162

PU = 4 plates sealed in PE foil



455.027

Glasdichtung

EPDM, schwarz,
für Profilanschlagseite,
selbstklebend, Fugenbreite 5 mm

Einsatz siehe Seite 48

VE = 100 m

455.027

Joint de vitrage

EPDM, noir, pour côté
aile fixe, autocollant, largeur
du joint 5 mm

Utilisation voir page 48

UV = 100 m

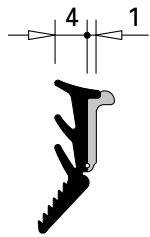
455.027

Glazing weatherstrip

EPDM, black, for section
flange, self-adhesive, joint
width 5 mm

Application see page 48

PU = 100 m



455.029

Glasdichtung mit Abreisssteg

EPDM, schwarz,
für Glasleistenseite

Einsatz siehe Seite 48

VE = 100 m

455.029

Joint de vitrage avec partie déchirable

EPDM, noir,
pour côté parclose

Utilisation voir page 48

UV = 100 m

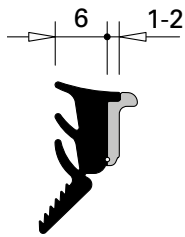
455.029

Glazing weatherstrip with detachable strip

EPDM, black,
for glazing bead side

Application see page 48

PU = 100 m



455.028

Glasdichtung mit Abreisssteg

EPDM, schwarz,
für Glasleistenseite

Einsatz siehe Seite 48

VE = 100 m

455.028

Joint de vitrage avec partie déchirable

EPDM, noir,
pour côté parclose

Utilisation voir page 48

UV = 100 m

455.028

Glazing weatherstrip with detachable strip

EPDM, black,
for glazing bead side

Application see page 48

PU = 100 m



450.030 9 x 4 mm

450.031 9 x 5 mm

450.032 9 x 6 mm

450.034 9 x 8 mm

Distanzband

aus Zellpolyethylen,
geschlossen, weiss,
selbstklebend

Einsatz siehe Seiten 49-51

VE = 50 m

450.030 9 x 4 mm

450.031 9 x 5 mm

450.032 9 x 6 mm

450.034 9 x 8 mm

Bande d'écartement

en polyéthylène cellulaire,
à cellules fermées, blanche,
auto-adhésive

Utilisation voir pages 49-51

UV = 50 m

450.030 9 x 4 mm

450.031 9 x 5 mm

450.032 9 x 6 mm

450.034 9 x 8 mm

Spacing tape

closed cell polyethylene,
white, self-adhesive

Application see pages 49-51

PU = 50 m



450.060 9 x 4 mm
450.061 9 x 5 mm
450.062 9 x 6 mm
450.064 9 x 8 mm

Distanzband
aus Zellpolyethylen,
geschlossen, schwarz,
selbstklebend

Einsatz siehe Seiten 49-51

VE = 50 m

450.060 9 x 4 mm
450.061 9 x 5 mm
450.062 9 x 6 mm
450.064 9 x 8 mm

Bande d'écartement
en polyéthylène cellulaire,
à cellules fermées, noire,
auto-adhésive

Utilisation voir pages 49-51

UV = 50 m

450.060 9 x 4 mm
450.061 9 x 5 mm
450.062 9 x 6 mm
450.064 9 x 8 mm

Spacing tape
closed cell polyethylene,
black, self-adhesive

Application see pages 49-51

PU = 50 m



450.123
Abdeckkappe mit Sperrventil
Kunststoff schwarz für den
Glasfalz in Kombination mit
450.124

VE = 50 Stück

*Einbau mit Bohrlehre 499.446 und
Montagewerkzeug 499.020*

450.123
Capuchon avec vanne d'arrêt
plastique noir pour la feuillure à
verre en combinaison avec
450.124

UV = 50 pièces

*Montage avec gabarit de
perçage 499.446 et outil de
montage 499.020*

450.123
Cover cap with shut-off valve
black plastic for the glazing
rebate in combination with
450.124

PU = 50 pieces

*Installation with drilling jig
499.446 and fitting tool 499.020*



450.124
Rohr für Glasfalzbelüftung
Aluminium roh,
Länge 650 mm,
in Kombination mit 450.123

VE = 2 Stück

*Einbau mit Bohrlehre 499.446
und Montagewerkzeug 499.020*

450.124
**Tube pour aération des
feuillures à verre**
aluminium brut,
longueur 650 mm,
en combinaison avec 450.123

UV = 2 pièces

*Montage avec gabarit de
perçage 499.446 et outil de
montage 499.020*

450.124
**Tube for glazing rebate
ventilation**
aluminium mill finish,
length 650 mm, in combination
with 450.123

PU = 2 pieces

*Installation with drilling jig
499.446 and fitting tool 499.020*



450.052
Winkel für Glasfalzbelüftung
Kunststoff schwarz

VE = 50 Stück

450.052
**Equerre pour aération des
feuillures à verre**
matière plastique noire

UV = 50 pièces

450.052
**Angle for glazing rebate
ventilation**
plastic, black

PU = 50 pieces



450.047

Entwässerungstülle

Zink-Druckguss,
Bohrdurchmesser 12 mm

Einbau mit Bohrlehre 499.319,
Kegelsenker 499.339 und
Montagewerkzeug 499.318

VE = 50 Stück

450.047

Douille d'évacuation d'eau

fonte de zinc injectée,
diamètre de perçage 12 mm

Montage avec gabarit de perçage
499.319, fraise conique 499.339 et
outil de montage 499.318

UV = 50 pièces

450.047

Drain pipe

zinc diecasting,
drilling diameter 12 mm

Installation with drilling jig
499.319, countersink 499.339
and fitting tool 499.318

PU = 50 pieces



450.049

Entwässerungstülle

Edelstahl 1.4401,
Bohrdurchmesser 12 mm

Einbau mit Bohrlehre 499.319,
Kegelsenker 499.339 und
Montagewerkzeug 499.318

VE = 10 Stück

450.049

Douille d'évacuation d'eau

acier Inox qualité 1.4401,
diamètre de perçage 12 mm

Montage avec gabarit de
perçage 499.319, fraise 499.339
et outil de montage 499.318

UV = 10 pièces

450.049

Drain pipe

stainless steel 1.4401,
drilling diameter 12 mm

Installation with drilling jig
499.319, countersink 499.339
and fitting tool 499.318

PU = 10 pieces



450.055

Abdeckkappe

Kunststoff, schwarz, für
Abdeckung der Entwässerungs-
tüllen 450.047/049

VE = 10 Stück

450.055

Capuchon

matière plastique, noire,
pour couvrir les douilles
d'évacuation d'eau 450.047/049

UV = 10 pièces

450.055

Cover caps

plastic, black, for covering
drain pipes 450.047/049

PU = 10 pieces



450.089

Spezialkleber

farblos, schnell härtend, klebt
Kunststoffe und Gummi

VE = 1 Stück (20 g)

450.089

Colle spéciale

incolore, à durcissement rapide,
pour matières plastiques et
caoutchouc

UV = 1 pièce (20 g)

450.089

Special adhesive

colourless, fast-curing, bonds
plastics and rubber

PU = 1 piece (20 g)



450.091

Reiniger

zur Reinigung aller Teile vor
dem Anbringen der Dichtmasse

VE = 1 Stück (1 l)

450.091

Nettoyant

pour nettoyer toutes les pièces
avant d'appliquer la pâte à
étancher

UV = 1 pièce (1 l)

450.091

Cleaner

for cleaning all components
before applying the sealing
compound

PU = 1 piece (1 l)



450.092

Kleb- und Dichtmasse
schwarz, für das Abdichten
der Dichtungs-Stösse und
-Durchbrüche

VE = 1 Stück (à 290 ml)

Wichtig:
**Ohne Vorbehandlung mit
Reiniger 450.091 ist die Klebe-
haftung nicht gewährleistet.**

450.092

Pâte à coller et à étancher
noire, pour étancher les
raccordements et les points de
raccords des joints intérieurs

UV = 1 pièce (à 290 ml)

Important:
**Sans traitement préliminaire
avec un nettoyant 450.091,
l'adhésion n'est pas garantie.**

450.092

Sealing and bonding compound
black, for sealing the joints and
holes in the weatherstrip

PU = 1 piece (à 290 ml)

Important:
**Adhesion cannot be guaranteed
unless cleaner 450.091 has
been used as a pre-treatment.**



450.106

Dichtmasse
transparent, Silikon dünnflüssig,
für Abdichtungen von kleinen
Fugen, inkl. Ausspritzdüsen

VE = 2 Stück (à 290 ml)

450.106

Pâte d'étanchéité
transparente, silicone fluide, pour
étanchéification de petits joints,
avec gicleurs d'éjection

UV = 2 pièces (à 290 ml)

450.106

Sealing compound
transparent, thin silicone, for
sealing small joints, includes
spray nozzles

PU = 2 pieces (à 290 ml)



450.109

Leere Flaschen
für eine feine Dossierung der
Dichtmasse 450.106

VE = 2 Stück

450.109

Flacons vides
un dosage précis de la pâte
d'étanchéité 450.106

UV = 2 pièces

450.109

Empty bottles
for the fine dosing of sealing
compound 450.106

PU = 2 pieces



450.093

Fließfett
für die Schmierung der
Jansen-Anschweissbänder

VE = 1 Stück
(1 Flasche à 500 g)
(2 Dosierflaschen)

450.093

Graisse fluide
pour le graissage des
paumelles à souder Jansen

UV = 1 pièce
(1 flaçon de 500 g)
(2 flacons doseurs)

450.093

Lubrication
for lubricating Jansen
weld-on hinges

PU = 1 piece
(1 bottle each 500 g)
(2 dosing bottles)



450.151

Beschlagspray

zur Reinigung und Pflege
der Beschläge und Mechanik
an Fenster und Türen

VE = 6 Stück (100 ml)

450.151

Spray pour ferrures

pour le nettoyage et l'entretien
de ferrures et la mécanique sur les
portes et fenêtres

UV = 6 pièces (100 ml)

450.151

Fittings spray

for cleaning and maintaining
the fittings and mechanics on
windows and doors

UV = 6 pieces (100 ml)



451.051

Breite 40 mm

451.052

Breite 50 mm

451.053

Breite 70 mm

451.054

Breite 95 mm

Schutzfolie

zum Schützen der Sichtflächen
bei Edelstahlprofilen

VE = 1 Rolle à 100 m

451.051

Largeur 40 mm

451.052

Largeur 50 mm

451.053

Largeur 70 mm

451.054

Largeur 95 mm

Film de protection

protège les faces visibles des
profilés en acier Inox

UV = 1 rouleau à 100 m

451.051

Width 40 mm

451.052

Width 50 mm

451.053

Width 70 mm

451.054

Width 95 mm

Protective film

for protecting the sealing surface
of the stainless steel profiles

PU = 1 roll, 100 m each

Beschlägeauswahl

Auf den folgenden Seiten finden Sie die maximalen Türhöhen in Abhängigkeit von Beschlag und Funktion.

Sélection de ferrures

Vous trouverez dans les pages suivantes les hauteurs de porte maximales en fonction des ferrures et des fonctions.

Fitting selection

On the following pages, you will find the maximum door heights depending on fitting and function.

Die Beschlägeauswahl (Auslösebeschlag) bei Paniktüren ist abhängig von der Schwellenausführung.

La sélection de ferrures (ferrure de déclenchement) pour les portes anti-panique dépend du modèle de seuil.

The choice of fittings (release fitting) for panic doors depends on the threshold design.

Ausbildung Schwelle:

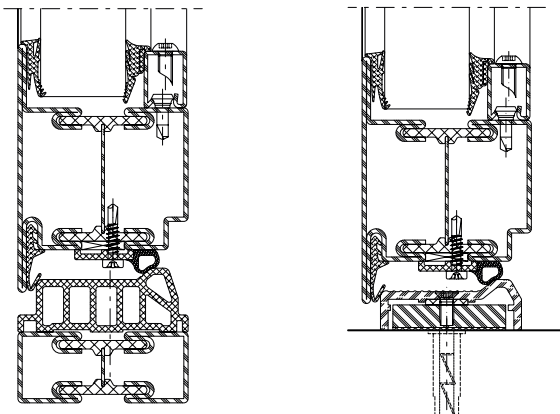
- Doppelanschlag
- Türschwellenprofil
452.990/452.991/407.050

Réalisation de seuil:

- Double butée
- Profilé pour seuil de porte
452.990/452.991/407.050

Threshold design:

- Double strike
- Door threshold profile
452.990/452.991/407.050



Bei Paniktüren mit Schwellenausführung mit Doppelanschlag dürfen innen alle Beschläge eingesetzt werden.

Pour les portes anti-panique dotées d'un seuil à double butée, il est possible d'utiliser tous les types de ferrure à l'intérieur.

For panic doors with a threshold design with double stop, all fittings may be used on the inside.



Panik-Stangengriff / Panik-Druckstange
Barre panique / Barre panique à pousser
Panic push-bar / Panic touch-bar



Vertikal-Druckstange / Drücker
Barre à pousser verticale / Poignée
Vertical touch bar / Handle

Ausbildung Schwelle:

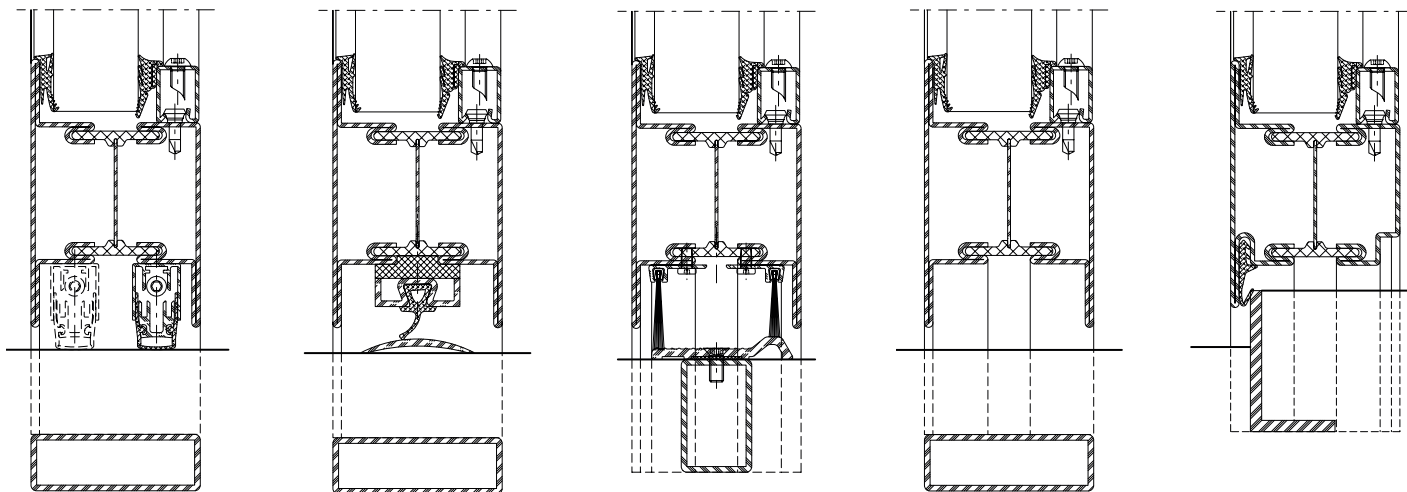
- Automatische Senkdichtung ¹
- Schleifdichtung ²
- Bürstendichtung ²
- ohne Dichtung
- Einfachanschlag

Réalisation de seuil:

- Joint seuil automatique ¹
- Joint de socle ²
- Joint brosse ²
- Sans joint
- Butée simple

Threshold design:

- Automatic drop seal ¹
- Sliding seal ²
- Brush gasket ²
- Without gasket
- Single stop



Hinweis:

- ¹ zwei Senkdichtungen nur bei einflügeligen Türen möglich
- ² nur für einflügelige Türen geeignet

Remarque:

- ¹ deux joints seuil possibles uniquement pour les portes à un vantail
- ² convient uniquement aux portes à un vantail

Note:

- ¹ two drop gaskets only possible with single-leaf doors
- ² only suitable for single-leaf doors

Bei Paniktüren mit Schwellenausführung ohne Doppelanschlag dürfen nur folgende Beschlagstypen eingesetzt werden.

Seuls les types de ferrure suivants peuvent être utilisés pour les portes anti-panique dotées d'un seuil sans double butée.

Only the following types of fittings may be used for panic doors with a threshold design without a double stop.



Panik-Druckstange
Barre panique à pousser
Panic touch-bar

Elektronisch gesperrter Panik-Stangengriff
Barre panique à verrouillage électronique
Electronically locked panic push-bar

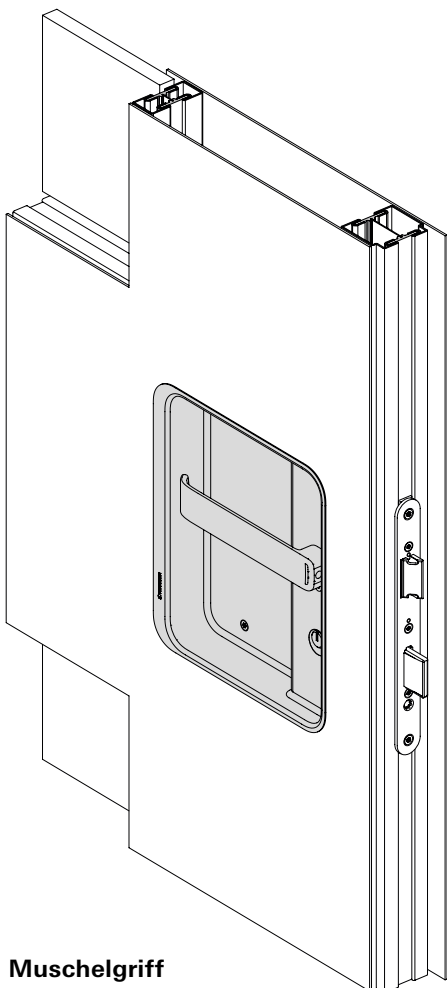


Vertikal-Druckstange
Barre à pousser verticale
Vertical touch bar

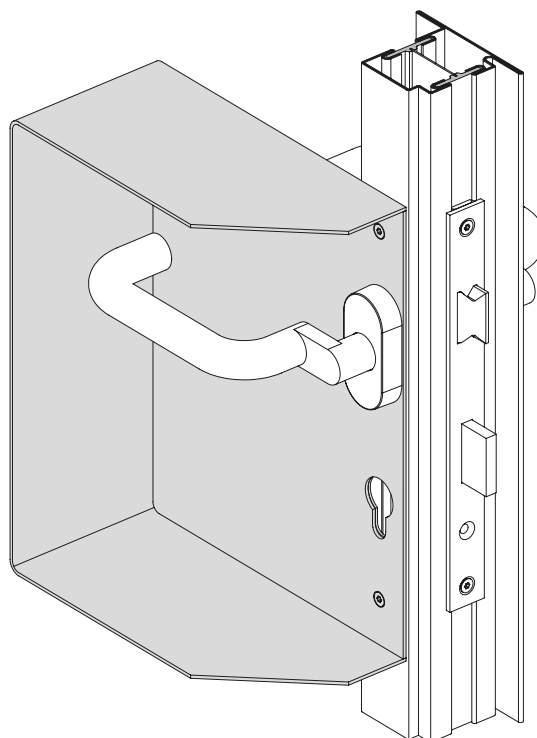
Sonderausführungen

Exécutions spéciales

Special executions



Muschelgriff
Poignée cuvette
Recessed handle



Schutzhaube
Capot de protection
Protective cover

**Einflügeltür (Normal- und Panikfunktion) -
Flügelhöhe ≤ 2300 mm**

- Fallenriegel-Schloss
- Rollfallen-Schloss

(Bogentüre möglich)

**Porte à un vantail (fonction standard et panique) -
Hauteur de vantail ≤ 2300 mm**

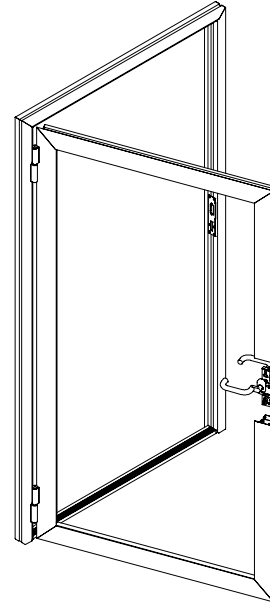
- Serrure à mortaiser
- Serrure à mortaiser à rouleau

(Porte cintré possible)

**Single leaf door (standard and emergency function) -
Leaf height ≤ 2300 mm**

- Latch and bolt lock
- Roller latch lock

(Arched door possible)



**Einflügel Tür (Normal- und Panikfunktion) -
Flügelhöhe ≤ 3000 mm**

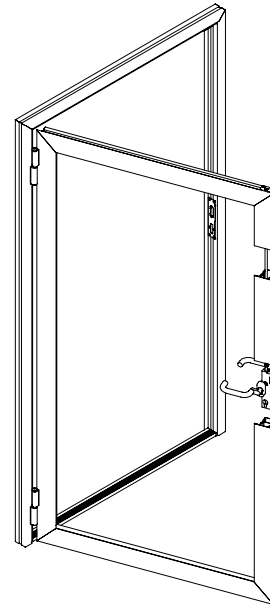
- Fallenriegel-Schloss mit Obenverriegelung

**Porte à un vantail (fonction standard et panique) -
Hauteur de vantail ≤ 3000 mm**

- Serrure à mortaiser avec verrouillage supérieur

**Single leaf door (standard and emergency function) -
Leaf height ≤ 3000 mm**

- Latch and bolt lock with top locking point



**Zweiflügeltür (Normal- und Teilpanikfunktion) -
Flügelhöhe ≤ 2300 mm**

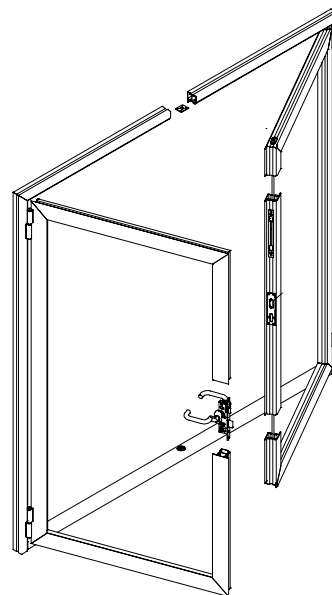
Gangflügel: Fallenriegel-Schloss
Rollfallen-Schloss
Standflügel: Kantenbascule (ohne Panikfunktion,
mechanisch verriegelt)

**Porte à deux vantaux (fonction standard panique partielle) -
Hauteur de vantail ≤ 2300 mm**

Vantail de service: Serrure à mortaiser
Serrure à mortaiser à rouleau
Vantail semi-fixe: Verrou à entailler à bascule (sans fonction
panique, pas auto-verrouillables)

**Double leaf door (standard and partial panic function) -
Leaf height ≤ 2300 mm**

Access leaf: Latch and bolt lock
Roller latch lock
Secondary leaf: Espagnolette (without emergency function,
not self-closing)



**Zweiflügeltür (Normal- und Teilpanikfunktion) -
Flügelhöhe ≤ 3000 mm**

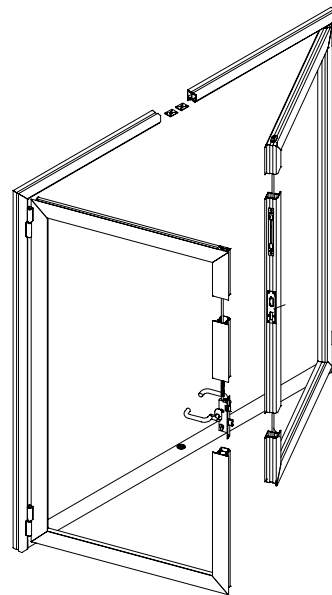
Gangflügel: Fallenriegel-Schloss mit Obenverriegelung
Standflügel: Kantenbascule (ohne Panikfunktion,
mechanisch verriegelt)

**Porte à deux vantaux (fonction standard panique partielle) -
Hauteur de vantail ≤ 3000 mm**

Vantail de service: Serrure à mortaiser avec verrouillage supérieur
Vantail semi-fixe: Verrou à entailler à bascule
(sans fonction panique, pas auto-verrouillables)

**Double leaf door (standard and partial panic function) -
Leaf height ≤ 3000 mm**

Access leaf: Latch and bolt lock with top locking point
Secondary leaf: Espagnolette (without emergency function,
not self-closing)



**Zweiflügeltür (Normal- und Teilpanikfunktion) -
Flügelhöhe ≤ 2300 mm**

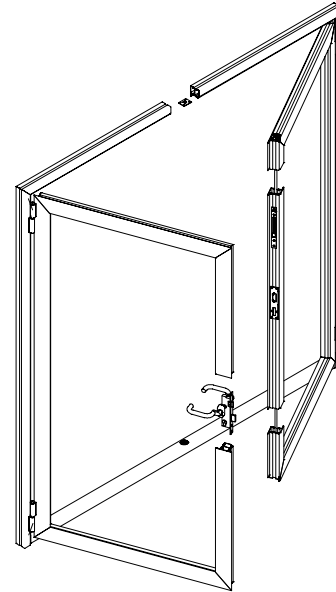
Gangflügel: Fallenriegel-Schloss
Rollfallen-Schloss
Standflügel: Falztreibriegel (ohne Panikfunktion,
selbstverriegelnd)

**Porte à deux vantaux (fonction standard panique partielle) -
Hauteur de vantail ≤ 2300 mm**

Vantail de service: Serrure à mortaiser
Serrure à mortaiser à rouleau
Vantail semi-fixe: Bascule à mortaiser (sans fonction panique,
auto-verrouillables)

**Double leaf door (standard and partial panic function) -
Leaf height ≤ 2300 mm**

Access leaf: Latch and bolt lock
Roller latch lock
Secondary leaf: Espagnolette (without emergency function,
self-closing)



**Zweiflügeltür (Normal- und Teilpanikfunktion) -
Flügelhöhe ≤ 3000 mm**

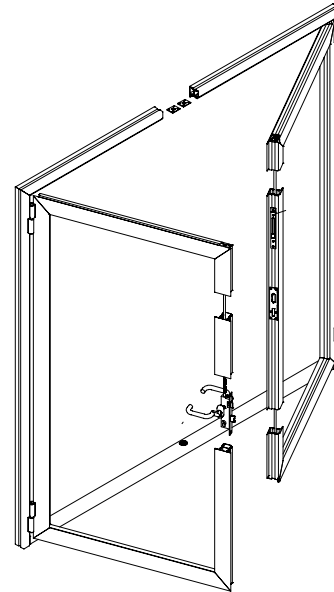
Gangflügel: Fallenriegel-Schloss mit Obenverriegelung
Standflügel: Falztreibriegel (ohne Panikfunktion,
selbstverriegelnd)

**Porte à deux vantaux (fonction standard panique partielle) -
Hauteur de vantail ≤ 3000 mm**

Vantail de service: Serrure à mortaiser avec verrouillage supérieur
Vantail semi-fixe: Bascule à mortaiser (sans fonction panique,
auto-verrouillables)

**Double leaf door (standard and partial panic function) -
Leaf height ≤ 3000 mm**

Access leaf: Latch and bolt lock with top locking point
Secondary leaf: Espagnolette (without emergency function,
self-closing)



Zweiflügeltür (Vollpanik) - Flügelhöhe ≤ 2300 mm

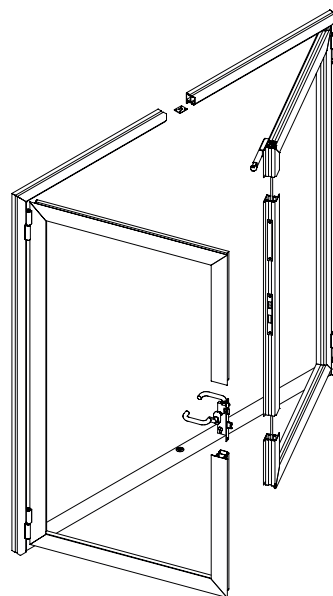
Gangflügel: Fallenriegel-Schloss
Standflügel: Panik-Gegenkasten

Porte à deux vantaux (panique) - Hauteur de vantail ≤ 2300 mm

Vantail de service: Serrure à mortaiser
Vantail semi-fixe: Serrure contre-bascule paniqu

Double leaf door (panic) - Leaf height ≤ 2300 mm

Access leaf: Latch and bolt lock
Secondary leaf: Shoot bolt lock with emergency function



Zweiflügeltür (Vollpanik) - Flügelhöhe ≤ 3000 mm

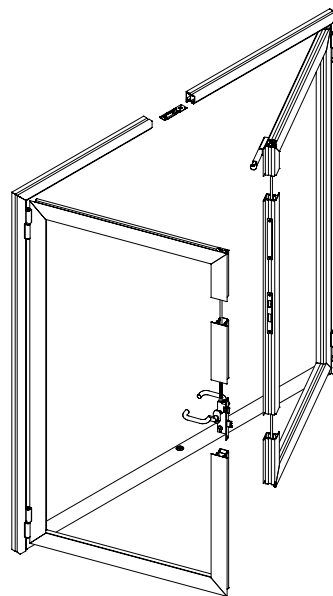
Gangflügel: Fallenriegel-Schloss mit Obenverriegelung
Standflügel: Panik-Gegenkasten

Porte à deux vantaux (panique) - Hauteur de vantail ≤ 3000 mm

Vantail de service: Serrure à mortaiser avec verrouillage supérieur
Vantail semi-fixe: Serrure contre-bascule panique

Double leaf door (panic) - Leaf height ≤ 3000 mm

Access leaf: Latch and bolt lock with top locking point
Secondary leaf: Shoot bolt lock with emergency function





EN 12209

555.066 ø 22 mm
555.067 ø 17 mm

Fallenriegel-Schloss
mit Wechsel, Riegelausschluss
1-tourig 20 mm, Kasten verzinkt,
Falle und Riegel vernickelt,
Stulp Edelstahl

VE = 1 Stück

Einbau mit
499.140 ø 22 mm
499.148 ø 17 mm

Bei Bedarf zusätzlich bestellen:
555.003 Einschweiss-Plättchen
557.249 Schrauben
556.170 Schliessblech links
556.171 Schliessblech rechts
555.788 Austauschstück
diverse Elektrotüröffner

555.066 ø 22 mm
555.067 ø 17 mm

Serrure à mortaiser
avec levier, course du pêne à
1 tour 20 mm, boîtier zingué,
bec de cane et pêne nickelés,
têtière en acier Inox

UV = 1 pièce

Montage avec
499.140 ø 22 mm
499.148 ø 17 mm

Commander en plus si besoin:
555.003 Plaque à souder
557.249 Vis
556.170 Gâche à gauche
556.171 Gâche à droite
555.788 Pièce de remplacement
gâches électrique divers

555.066 ø 22 mm
555.067 ø 17 mm

Latch and bolt lock
with latch retention, travel of bolt
1 turn 20 mm, case galvanised,
latch and bolt nickel-plated, face
plate stainless steel

PU = 1 piece

Installation with
499.140 ø 22 mm
499.148 ø 17 mm

Order separately if required:
555.003 Weld-in face plate
557.249 Screws
556.170 Strike plate left
556.171 Strike plate right
555.788 Replacement part
diverse electric strike



EN 12209

555.068 ø 22 mm
555.069 ø 17 mm

Rollfallen-Schloss
Riegelausschluss 1-tourig 20 mm,
Kasten verzinkt, verstellbare
Rollfalle und Riegel vernickelt,
Stulp Edelstahl

VE = 1 Stück

Einbau mit
499.140 ø 22 mm
499.148 ø 17 mm

Bei Bedarf zusätzlich bestellen:
555.003 Einschweiss-Plättchen
557.249 Schrauben
556.170 Schliessblech links
556.171 Schliessblech rechts
555.788 Austauschstück
diverse Elektrotüröffner

555.068 ø 22 mm
555.069 ø 17 mm

Serrure à mortaiser à rouleau
course du pêne à 1 tour 20 mm,
boîtier zingué, rouleau réglable
et pêne nickelés, têtière en acier
Inox

UV = 1 pièce

Montage avec
499.140 ø 22 mm
499.148 ø 17 mm

Commander en plus si besoin:
555.003 Plaque à souder
557.249 Vis
556.170 Gâche à gauche
556.171 Gâche édroite
555.788 Pièce de remplacement
gâches électrique divers

555.068 ø 22 mm
555.069 ø 17 mm

Roller latch lock
travel of bolt 1 turn 20 mm,
case galvanised, adjustable
roller latch and bolt nickel-
plated, face plate stainless steel

PU = 1 piece

Installation with
499.140 ø 22 mm
499.148 ø 17 mm

Order separately if required:
555.003 Weld-in face plate
557.249 Screws
556.170 Strike plate left
556.171 Strike plate right
555.788 Replacement part
diverse electric strike

Schlossabmessungen und
Funktionsbeschreibungen
der Panik-Schlösser siehe
«Technische Hinweise».

Dimensions et descriptions des
fonctions des serrures paniques
voir «Conseils techniques».

Emergency lock dimensions and
description of operation
see «Technical data».

Beschläge
Ferrures
Fittings

Janisol RC2 Türen
Janisol RC2 portes
Janisol RC2 doors

Weitere Ausführungen
(Lieferzeit auf Anfrage)

Autres exécutions
(délai de fourniture sur demande)

Other designs
(delivery time on request)

Art.-Nr. No d'article Part no.	Schlossart Type de serrures Lock type	Funktion Fonction Function	Version Version Version	Zylinder ø Cylindre ø Cylinder ø	Weitere Infos Autres informations More information
597.253	Fallenriegel-Schloss Serrure à mortaiser Latch and bold lock	Normal Standard Standard	links/rechts à gauche/à droite LH/RH	22 mm	Riegelüberwachung, inkl. Kabel Surveillance du pêne dormant, avec câble Lockbar monitoring, including cable
597.254	Fallenriegel-Schloss Serrure à mortaiser Latch and bold lock	Normal Standard Standard	links/rechts à gauche/à droite LH/RH	22 mm	Mit gesicherter Fallenfeststellung Avec blocage sécurisé du pêne With secured latch locking device
597.020	Fallenriegel-Schloss Serrure à mortaiser Latch and bold lock	Normal Standard Standard	links/rechts à gauche/à droite LH/RH	17 mm	Riegelüberwachung, inkl. Kabel Surveillance du pêne dormant, avec câble Lockbar monitoring, including cable
597.021	Fallenriegel-Schloss Serrure à mortaiser Latch and bold lock	Normal Standard Standard	links/rechts à gauche/à droite LH/RH	17 mm	Mit gesicherter Fallenfeststellung Avec blocage sécurisé du pêne With secured latch locking device
597.257	Rollfallen-Schloss Serrure à mortaiser à rouleau Roller latch lock	Normal Standard Standard	links/rechts à gauche/à droite LH/RH	22 mm	Riegelüberwachung, inkl. Kabel Surveillance du pêne dormant, avec câble Lockbar monitoring, including cable
597.258	Rollfallen-Schloss Serrure à mortaiser à rouleau Roller latch lock	Normal Standard Standard	links/rechts à gauche/à droite LH/RH	17 mm	Riegelüberwachung, inkl. Kabel Surveillance du pêne dormant, avec câble Lockbar monitoring, including cable



555.700 ø 22 mm, links
555.701 ø 22 mm, rechts
555.702 ø 17 mm, links
555.703 ø 17 mm, rechts

Fallenriegel-Schloss
Panik-Funktion B
für einflügelige Türen

Panik-Funktion B
für 1-flügelige Türen und Gang-
flügel bei 2-flügeligen Türen,
ohne Wechsel, Riegelausschluss
20 mm, Nuss geteilt, Kasten
verzinkt, Falle und Riegel
vernickelt, Stulp Edelstahl

VE = 1 Stück

Einbau mit
499.140 ø 22 mm
499.148 ø 17 mm



EN 179



EN 1125

Bei Bedarf zusätzlich bestellen:
555.003 Einschweiss-Plättchen
557.249 Schrauben
556.170 Schliessblech links
556.171 Schliessblech rechts
555.788 Austauschstück
diverse Elektrotüröffner

555.700 ø 22 mm, à gauche
555.701 ø 22 mm, à droite
555.702 ø 17 mm, à gauche
555.703 ø 17 mm, à droite

Serrure à mortaiser
fonction B panique
pour portes à un vantail

Fonction B panique
pour portes à 1 vantail et
vantail de service pour portes
à 2 vantaux, sans levier, course
du pêne 20 mm, demi-fouillot,
boîtier zingué, bec de cane et
pêne nickelés, têtière en acier
Inox

UV = 1 pièce

Montage avec
499.140 ø 22 mm
499.148 ø 17 mm

Commander en plus si besoin:
555.003 Plaque à souder
557.249 Vis
556.170 Gâche à gauche
556.171 Gâche à droite
555.788 Pièce de remplacement
gâches électrique divers

555.700 ø 22 mm, left
555.701 ø 22 mm, right
555.702 ø 17 mm, left
555.703 ø 17 mm, right

Latch and bolt lock
emergency function B
for single leaf doors

Emergency function B
for single leaf doors and
access leaf for double leaf doors,
without latch retention, travel
of bolt 20 mm, split spindle,
case galvanised, latch and bolt
nickel-plated, face-plate
stainless steel

PU = 1 piece

Installation with
499.140 ø 22 mm
499.148 ø 17 mm

Order separately if required:
555.003 Weld-in face plate
557.249 Screws
556.170 Strike plate left
556.171 Strike plate right
555.788 Replacement part
diverse electric strike

Türbeschläge
Ferrures de portes
Door fittings

DXF

DWG

Schlossabmessungen und
Funktionsbeschreibungen
der Panik-Schlösser siehe
«Technische Hinweise».

Dimensions et descriptions des
fonctions des serrures paniques
voir «Conseils techniques».

Emergency lock dimensions and
description of operation
see «Technical data».

Beschläge
Ferrures
Fittings

Janisol RC2 Türen
Janisol RC2 portes
Janisol RC2 doors

Weitere Ausführungen
(Lieferzeit auf Anfrage)

Autres exécutions
(délai de fourniture sur demande)

Other designs
(delivery time on request)

Art.-Nr. No d'article Part no.	Schlossart Type de serrures Lock type	Funktion Fonction Function	Version Version Version	Zylinder ø Cylindre ø Cylinder ø	Weitere Infos Autres informations More information
597.259	Fallenriegel-Schloss Serrure à mortaiser Latch and bold lock	Panik-Funktion B Fonction B panique Emergency function B	links à gauche LH	22 mm	Mit umgekehrter Panikfunktion Avec fonction antipanique inversée With reverse panic function
597.260	Fallenriegel-Schloss Serrure à mortaiser Latch and bold lock	Panik-Funktion B Fonction B panique Emergency function B	links à gauche LH	22 mm	Riegelüberwachung, inkl. Kabel Surveillance du pêne dormant, avec câble Lockbar monitoring, including cable
597.261	Fallenriegel-Schloss Serrure à mortaiser Latch and bold lock	Panik-Funktion D Fonction D panique Emergency function D	links à gauche LH	22 mm	
597.262	Fallenriegel-Schloss Serrure à mortaiser Latch and bold lock	Funktion B Fonction B panique Emergency function B	links à gauche LH	22 mm	Selbstverriegelnd Auto-verrouillables Self-closing
597.263	Fallenriegel-Schloss Serrure à mortaiser Latch and bold lock	Panik-Funktion B Fonction B panique Emergency function B	links à gauche LH	22 mm	Selbstverriegelnd mit Riegelüberwachung, inkl. Kabel Autoverrouillage, avec surveillance du pêne dormant, avec câble Self-locking with lockbar monitoring, including cable
597.264	Fallenriegel-Schloss Serrure à mortaiser Latch and bold lock	Panik-Funktion B Fonction B panique Emergency function B	rechts à droite RH	22 mm	Mit umgekehrter Panikfunktion Avec fonction antipanique inversée With reverse panic function
597.265	Fallenriegel-Schloss Serrure à mortaiser Latch and bold lock	Panik-Funktion B Fonction B panique Emergency function B	rechts à droite RH	22 mm	Riegelüberwachung, inkl. Kabel Surveillance du pêne dormant, avec câble Lockbar monitoring, including cable
597.266	Fallenriegel-Schloss Serrure à mortaiser Latch and bold lock	Panik-Funktion D Fonction D panique Emergency function D	rechts à droite RH	22 mm	
597.267	Fallenriegel-Schloss Serrure à mortaiser Latch and bold lock	Panik-Funktion B Fonction B panique Emergency function B	rechts à droite RH	22 mm	Selbstverriegelnd Auto-verrouillables Self-closing
597.268	Fallenriegel-Schloss Serrure à mortaiser Latch and bold lock	Panik-Funktion B Fonction B panique Emergency function B	rechts à droite RH	22 mm	Selbstverriegelnd mit Riegelüberwachung, inkl. Kabel Autoverrouillage, avec surveillance du pêne dormant, avec câble Self-locking with lockbar monitoring, including cable

Art.-Nr. No d'article Part no.	Schlossart Type de serrures Lock type	Funktion Fonction Function	Version Version Version	Zylinder ø Cylindre ø Cylinder ø	Weitere Infos Autres informations More information
597.269	Fallenriegel-Schloss Serrure à mortaiser Latch and bold lock	Panik-Funktion B Fonction B panique Emergency function B	links à gauche LH	17 mm	Mit umgekehrter Panikfunktion Avec fonction antipanique inversée With reverse panic function
597.270	Fallenriegel-Schloss Serrure à mortaiser Latch and bold lock	Panik-Funktion B Fonction B panique Emergency function B	links à gauche LH	17 mm	Riegelüberwachung, inkl. Kabel Surveillance du pêne dormant, avec câble Lockbar monitoring, including cable
597.271	Fallenriegel-Schloss Serrure à mortaiser Latch and bold lock	Panik-Funktion D Fonction D panique Emergency function D	links à gauche LH	17 mm	
597.272	Fallenriegel-Schloss Serrure à mortaiser Latch and bold lock	Panik-Funktion B Fonction B panique Emergency function B	links à gauche LH	17 mm	Selbstverriegelnd Auto-verrouillables Self-closing
597.273	Fallenriegel-Schloss Serrure à mortaiser Latch and bold lock	Panik-Funktion B Fonction B panique Emergency function B	links à gauche LH	17 mm	Selbstverriegelnd mit Riegelüberwachung, inkl. Kabel Autoverrouillage, avec surveillance du pêne dormant, avec câble Self-locking with lockbar monitoring, including cable
597.274	Fallenriegel-Schloss Serrure à mortaiser Latch and bold lock	Panik-Funktion B Fonction B panique Emergency function B	rechts à droite RH	17 mm	Mit umgekehrter Panikfunktion Avec fonction antipanique inversée With reverse panic function
597.275	Fallenriegel-Schloss Serrure à mortaiser Latch and bold lock	Panik-Funktion B Fonction B panique Emergency function B	rechts à droite RH	17 mm	Riegelüberwachung, inkl. Kabel Surveillance du pêne dormant, avec câble Lockbar monitoring, including cable
597.276	Fallenriegel-Schloss Serrure à mortaiser Latch and bold lock	Panik-Funktion D Fonction D panique Emergency function D	rechts à droite RH	17 mm	
597.277	Fallenriegel-Schloss Serrure à mortaiser Latch and bold lock	Panik-Funktion B Fonction B panique Emergency function B	rechts à droite RH	17 mm	Selbstverriegelnd Auto-verrouillables Self-closing
597.278	Fallenriegel-Schloss Serrure à mortaiser Latch and bold lock	Panik-Funktion B Fonction B panique Emergency function B	rechts à droite RH	17 mm	Selbstverriegelnd mit Riegelüberwachung, inkl. Kabel Autoverrouillage, avec surveillance du pêne dormant, avec câble Self-locking with lockbar monitoring, including cable



555.704 ø 22 mm
links / rechts

555.705 ø 17 mm
links / rechts

**Fallenriegel-Schloss
Panik-Funktion E
für einflügelige Türen**

Panik-Funktion E
für 1-flügelige Türen und Gang-
flügel bei 2-flügeligen Türen,
mit Wechsel, Riegelausschluss
20 mm, Kasten verzinkt,
Falle und Riegel vernickelt,
Stulp Edelstahl

VE = 1 Stück

Einbau mit
499.140 ø 22 mm
499.148 ø 17 mm

Bei Bedarf zusätzlich bestellen:

555.003 Einschweiss-Plättchen
557.249 Schrauben
556.170 Schliessblech links
556.171 Schliessblech rechts
555.788 Austauschstück
diverse Elektrotüröffner

555.704 ø 22 mm
à gauche / à droite

555.705 ø 17 mm
à gauche / à droite

**Serrure à mortaiser
fonction E panique
pour portes à un vantail**

Fonction E panique
pour portes à 1 vantail et
vantail de service pour portes
à 2 vantaux, avec levier, course du
pêne 20 mm, boîtier zingué, bec
de cane et pêne nickelés,
tête en acier Inox

UV = 1 pièce

Montage avec
499.140 ø 22 mm
499.148 ø 17 mm

Commander en plus si besoin:

555.003 Plaque à souder
557.249 Vis
556.170 Gâche à gauche
556.171 Gâche à droite
555.788 Pièce de remplacement
gâches électrique divers

555.704 ø 22 mm
LH / RH

555.705 ø 17 mm
LH / RH

**Latch and bolt lock
emergency function E
for single leaf doors**

Emergency function E
for single leaf doors and
access leaf for double leaf doors,
with latch retention, travel of bolt
20 mm, case galvanised, latch
and bolt nickel-plated,
face-plate stainless steel

PU = 1 piece

Installation with
499.140 ø 22 mm
499.148 ø 17 mm

Order separately if required:

555.003 Weld-in face plate
557.249 Screws
556.170 Strike plate left
556.171 Strike plate right
555.788 Replacement part
diverse electric strike

Beschläge
Ferrures
Fittings

Janisol RC2 Türen
 Janisol RC2 portes
 Janisol RC2 doors

Weitere Ausführungen
(Lieferzeit auf Anfrage)

Autres exécutions
(délai de fourniture sur demande)

Other designs
(delivery time on request)

Art.-Nr. No d'article Part no.	Schlossart Type de serrures Lock type	Funktion Fonction Function	Version Version Version	Zylinder ø Cylindre ø Cylinder ø	Weitere Infos Autres informations More information
597.279	Fallenriegel-Schloss Serrure à mortaiser Latch and bold lock	Panik-Funktion E Fonction E panique Emergency function E	links/rechts à gauche/à droite LH/RH	22 mm	Riegelüberwachung, inkl. Kabel Surveillance du pêne dormant, avec câble Lockbar monitoring, including cable
597.280	Fallenriegel-Schloss Serrure à mortaiser Latch and bold lock	Panik-Funktion E Fonction E panique Emergency function E	links/rechts à gauche/à droite LH/RH	22 mm	Mit gesicherter Fallenfeststellung Avec blocage sécurisé du pêne With secured latch locking device
597.281*	Fallenriegel-Schloss Serrure à mortaiser Latch and bold lock	Panik-Funktion E Fonction E panique Emergency function E	links/rechts à gauche/à droite LH/RH	22 mm	Selbstverriegelnd Auto-verrouillables Self-closing
597.282*	Fallenriegel-Schloss Serrure à mortaiser Latch and bold lock	Panik-Funktion E Fonction E panique Emergency function E	links/rechts à gauche/à droite LH/RH	22 mm	Selbstverriegelnd mit Riegelüberwachung, inkl. Kabel Autoverrouillage, avec surveillance du pêne dormant, avec câble Self-locking with lockbar monitoring, including cable
597.283*	Fallenriegel-Schloss Serrure à mortaiser Latch and bold lock	Panik-Funktion E Fonction E panique Emergency function E	links/rechts à gauche/à droite LH/RH	22 mm	Selbstverriegelnd, mit gesicherter Fallenfeststellung Auto-verrouillables, avec blocage sécurisé du pêne Self-closing, with secured latch locking device
597.284	Fallenriegel-Schloss Serrure à mortaiser Latch and bold lock	Panik-Funktion E Fonction E panique Emergency function E	links/rechts à gauche/à droite LH/RH	17 mm	Riegelüberwachung, inkl. Kabel Surveillance du pêne dormant, avec câble Lockbar monitoring, including cable
597.285	Fallenriegel-Schloss Serrure à mortaiser Latch and bold lock	Panik-Funktion E Fonction E panique Emergency function E	links/rechts à gauche/à droite LH/RH	17 mm	Mit gesicherter Fallenfeststellung Avec blocage sécurisé du pêne With secured latch locking device
597.286*	Fallenriegel-Schloss Serrure à mortaiser Latch and bold lock	Panik-Funktion E Fonction E panique Emergency function E	links/rechts à gauche/à droite LH/RH	17 mm	Selbstverriegelnd Auto-verrouillables Self-closing
597.287*	Fallenriegel-Schloss Serrure à mortaiser Latch and bold lock	Panik-Funktion E Fonction E panique Emergency function E	links/rechts à gauche/à droite LH/RH	17 mm	Selbstverriegelnd mit Riegelüberwachung, inkl. Kabel Autoverrouillage, avec surveillance du pêne dormant, avec câble Self-locking with lockbar monitoring, including cable
597.288*	Fallenriegel-Schloss Serrure à mortaiser Latch and bold lock	Panik-Funktion E Fonction E panique Emergency function E	links/rechts à gauche/à droite LH/RH	17 mm	Selbstverriegelnd, mit gesicherter Fallenfeststellung Auto-verrouillables, avec blocage sécurisé du pêne Self-closing, with secured latch locking device

* Nicht mit Panik-Gegenkasten mit
 Elektro-Türöffner kombinierbar

* Ne peut pas être combiné avec serrure
 contre-bascule panique avec gâche électrique

* Cannot be combined with opposite lock with
 emergency function with electric strike



555.706 ø 22 mm, links
555.707 ø 22 mm, rechts
555.708 ø 17 mm, links
555.709 ø 17 mm, rechts

**Fallenriegel-Schloss
 Panik-Funktion B
 für zweiflügelige Türen**

Panik-Funktion B
 ohne Wechsel, Riegelausschluss
 20 mm, Nuss geteilt, Kasten
 verzinkt, Falle und Riegel
 vernickelt, Stulp Edelstahl,
 für zweiflügelige Türen in
 Kombination mit allen Panik-
 Gegenkästen.

VE = 1 Stück

Einbau mit
 499.140 ø 22 mm
 499.148 ø 17 mm

Bei Bedarf zusätzlich bestellen:

555.003 Einschweiss-Plättchen
 557.249 Schrauben
 Panik-Gegenkasten
 oder
 Panik-Gegenkasten mit
 Elektrotüröffner

555.706 ø 22 mm, à gauche
555.707 ø 22 mm, à droite
555.708 ø 17 mm, à gauche
555.709 ø 17 mm, à droite

**Serrure à mortaiser
 fonction B panique
 pour portes à deux vantaux**

Fonction B panique
 sans levier, course du pêne
 20 mm, demi-fouillot, boîtier
 zingué, bec de cane et pêne
 nickelés, tête en acier Inox,
 pour portes à deux vantaux
 en combinaison avec tous les
 serrures contre-bascule panique.

UV = 1 pièce

Montage avec
 499.140 ø 22 mm
 499.148 ø 17 mm

Commander en plus si besoin:

555.003 Plaque à souder
 557.249 Vis
 Serrure contre-bascule
 panique
 ou
 Serrure contre-bascule
 panique avec gâche
 électrique

555.706 ø 22 mm, LH
555.707 ø 22 mm, RH
555.708 ø 17 mm, LH
555.709 ø 17 mm, RH

**Latch and bolt lock
 emergency function B
 for double leaf doors**

Emergency function B
 without latch retention, travel
 of bolt 20 mm, split spindle,
 case galvanised, latch and bolt
 nickel-plated, face-plate stainless
 steel, for double leaf doors in
 conjunction with all opposite
 locks with emergency function.

PU = 1 piece

Installation with
 499.140 ø 22 mm
 499.148 ø 17 mm

Order separately if required:

555.003 Weld-in face plate
 557.249 Screws
 Opposite lock with
 emergency function
 or
 Opposite lock with
 emergency function
 with electric strike

Schlossabmessungen und Funktionsbeschreibungen der Panik-Schlösser siehe «Technische Hinweise».

Dimensions et descriptions des fonctions des serrures paniques voir «Conseils techniques».

Emergency lock dimensions and description of operation see «Technical data».

Beschläge
Ferrures
Fittings

Janisol RC2 Türen
Janisol RC2 portes
Janisol RC2 doors

Weitere Ausführungen
(Lieferzeit auf Anfrage)

Autres exécutions
(délai de fourniture sur demande)

Other designs
(delivery time on request)

Art.-Nr. No d'article Part no.	Schlossart Type de serrures Lock type	Funktion Fonction Function	Version Version Version	Zylinder ø Cylindre ø Cylinder ø	Weitere Infos Autres informations More information
597.289	Fallenriegel-Schloss Serrure à mortaiser Latch and bold lock	Panik-Funktion B Fonction B panique Emergency function B	links à gauche LH	22 mm	Mit umgekehrter Panikfunktion Avec fonction antipanique inversée With reverse panic function
597.290	Fallenriegel-Schloss Serrure à mortaiser Latch and bold lock	Panik-Funktion B Fonction B panique Emergency function B	links à gauche LH	22 mm	Riegelüberwachung, inkl. Kabel Surveillance du pêne dormant, avec câble Lockbar monitoring, including cable
597.291	Fallenriegel-Schloss Serrure à mortaiser Latch and bold lock	Panik-Funktion D Fonction D panique Emergency function D	links à gauche LH	22 mm	
597.292	Fallenriegel-Schloss Serrure à mortaiser Latch and bold lock	Panik-Funktion B Fonction B panique Emergency function B	links à gauche LH	22 mm	Selbstverriegelnd Auto-verrouillables Self-closing
597.293	Fallenriegel-Schloss Serrure à mortaiser Latch and bold lock	Panik-Funktion B Fonction B panique Emergency function B	links à gauche LH	22 mm	Selbstverriegelnd mit Riegelüberwachung, inkl. Kabel Autoverrouillage, avec surveillance du pêne dormant, avec câble Self-locking with lockbar monitoring, including cable
597.294	Fallenriegel-Schloss Serrure à mortaiser Latch and bold lock	Panik-Funktion B Fonction B panique Emergency function B	rechts à droite RH	22 mm	Mit umgekehrter Panikfunktion Avec fonction antipanique inversée With reverse panic function
597.295	Fallenriegel-Schloss Serrure à mortaiser Latch and bold lock	Panik-Funktion B Fonction B panique Emergency function B	rechts à droite RH	22 mm	Riegelüberwachung, inkl. Kabel Surveillance du pêne dormant, avec câble Lockbar monitoring, including cable
597.296	Fallenriegel-Schloss Serrure à mortaiser Latch and bold lock	Panik-Funktion D Fonction D panique Emergency function D	rechts à droite RH	22 mm	
597.297	Fallenriegel-Schloss Serrure à mortaiser Latch and bold lock	Sonderausführung Fonction spéciale Special function	rechts à droite RH	22 mm	Selbstverriegelnd Auto-verrouillables Self-closing
597.298	Fallenriegel-Schloss Serrure à mortaiser Latch and bold lock	Sonderausführung Fonction spéciale Special function	rechts à droite RH	22 mm	Selbstverriegelnd mit Riegelüberwachung, inkl. Kabel Autoverrouillage, avec surveillance du pêne dormant, avec câble Self-locking with lockbar monitoring, including cable

Art.-Nr. No d'article Part no.	Schlossart Type de serrures Lock type	Funktion Fonction Function	Version Version Version	Zylinder ø Cylindre ø Cylinder ø	Weitere Infos Autres informations More information
597.299	Fallenriegel-Schloss Serrure à mortaiser Latch and bold lock	Panik-Funktion B Fonction B panique Emergency function B	links à gauche LH	17 mm	Mit umgekehrter Panikfunktion Avec fonction antipanique inversée With reverse panic function
597.300	Fallenriegel-Schloss Serrure à mortaiser Latch and bold lock	Panik-Funktion B Fonction B panique Emergency function B	links à gauche LH	17 mm	Riegelüberwachung, inkl. Kabel Surveillance du pêne dormant, avec câble Lockbar monitoring, including cable
597.301	Fallenriegel-Schloss Serrure à mortaiser Latch and bold lock	Panik-Funktion D Fonction D panique Emergency function D	links à gauche LH	17 mm	
597.302	Fallenriegel-Schloss Serrure à mortaiser Latch and bold lock	Panik-Funktion B Fonction B panique Emergency function B	links à gauche LH	17 mm	Selbstverriegelnd Auto-verrouillables Self-closing
597.303	Fallenriegel-Schloss Serrure à mortaiser Latch and bold lock	Panik-Funktion B Fonction B panique Emergency function B	links à gauche LH	17 mm	Selbstverriegelnd mit Riegelüberwachung, inkl. Kabel Autoverrouillage, avec surveillance du pêne dormant, avec câble Self-locking with lockbar monitoring, including cable
597.304	Fallenriegel-Schloss Serrure à mortaiser Latch and bold lock	Panik-Funktion B Fonction B panique Emergency function B	rechts à droite RH	17 mm	Mit umgekehrter Panikfunktion Avec fonction antipanique inversée With reverse panic function
597.305	Fallenriegel-Schloss Serrure à mortaiser Latch and bold lock	Panik-Funktion B Fonction B panique Emergency function B	rechts à droite RH	17 mm	Riegelüberwachung, inkl. Kabel Surveillance du pêne dormant, avec câble Lockbar monitoring, including cable
597.306	Fallenriegel-Schloss Serrure à mortaiser Latch and bold lock	Panik-Funktion D Fonction D panique Emergency function D	rechts à droite RH	17 mm	
597.307	Fallenriegel-Schloss Serrure à mortaiser Latch and bold lock	Panik-Funktion B Fonction B panique Emergency function B	rechts à droite RH	17 mm	Selbstverriegelnd Auto-verrouillables Self-closing
597.308	Fallenriegel-Schloss Serrure à mortaiser Latch and bold lock	Panik-Funktion B Fonction B panique Emergency function B	rechts à droite RH	17 mm	Selbstverriegelnd mit Riegelüberwachung, inkl. Kabel Autoverrouillage, avec surveillance du pêne dormant, avec câble Self-locking with lockbar monitoring, including cable



555.710 ø 22 mm
links / rechts

555.711 ø 17 mm
links / rechts

**Fallenriegel-Schloss
Panik-Funktion E
für zweiflügelige Türen**

Panik-Funktion E
mit Wechsel, Riegelausschluss
20 mm, Kasten verzinkt, Falle
und Riegel vernickelt, Stulp
Edelstahl, für zweiflügelige
Türen in Kombination mit allen
Panik-Gegenkastern.

VE = 1 Stück

Einbau mit
499.140 ø 22 mm
499.148 ø 17 mm



Bei Bedarf zusätzlich bestellen:
555.003 Einschweiss-Plättchen
557.249 Schrauben

Panik-Gegenkasten
oder

Panik-Gegenkasten mit
Elektrotüröffner

555.710 ø 22 mm
à gauche / à droite

555.711 ø 17 mm
à gauche / à droite

**Serrure à mortaiser
fonction E panique
pour portes à deux vantaux**

Fonction E panique
avec levier, course du pêne
20 mm, boîtier zingué, bec de
cane et pêne nickelés, tête en
acier Inox, pour portes à deux
vantaux en combinaison avec
tous les serrures contre-bascule
panique.

UV = 1 pièce

Montage avec
499.140 ø 22 mm
499.148 ø 17 mm

Commander en plus si besoin:
555.003 Plaque à souder
557.249 Vis

Serrure contre-bascule
panique

ou

Serrure contre-bascule
panique avec gâche
électrique

555.710 ø 22 mm
LH / RH

555.711 ø 17 mm
LH / RH

**Latch and bolt lock
emergency function E
for double leaf doors**

Emergency function E
with latch retention, travel
of bolt 20 mm, case galvanised,
latch and bolt nickel-plated,
face-plate stainless steel, for
double leaf doors in conjunction
with all opposite locks with
emergency function.

PU = 1 piece

Installation with
499.140 ø 22 mm
499.148 ø 17 mm

Order separately if required:
555.003 Weld-in face plate
557.249 Screws

Opposite lock with
emergency function

or

Opposite lock with
emergency function
with electric strike

Beschläge
Ferrures
Fittings

Janisol RC2 Türen
Janisol RC2 portes
Janisol RC2 doors

Weitere Ausführungen
(Lieferzeit auf Anfrage)

Autres exécutions
(délai de fourniture sur demande)

Other designs
(delivery time on request)

Art.-Nr. No d'article Part no.	Schlossart Type de serrures Lock type	Funktion Fonction Function	Version Version Version	Zylinder ø Cylindre ø Cylinder ø	Weitere Infos Autres informations More information
597.309	Fallenriegel-Schloss Serrure à mortaiser Latch and bold lock	Panik-Funktion E Fonction E panique Emergency function E	links/rechts à gauche/à droite LH/RH	22 mm	Riegelüberwachung, inkl. Kabel Surveillance du pêne dormant, avec câble Lockbar monitoring, including cable
597.310	Fallenriegel-Schloss Serrure à mortaiser Latch and bold lock	Panik-Funktion E Fonction E panique Emergency function E	links/rechts à gauche/à droite LH/RH	22 mm	Mit gesicherter Fallenfeststellung Avec blocage sécurisé du pêne With secured latch locking device
597.311	Fallenriegel-Schloss Serrure à mortaiser Latch and bold lock	Panik-Funktion E Fonction E panique Emergency function E	links/rechts à gauche/à droite LH/RH	22 mm	Selbstverriegelnd Auto-verrouillables Self-closing
597.312	Fallenriegel-Schloss Serrure à mortaiser Latch and bold lock	Panik-Funktion E Fonction E panique Emergency function E	links/rechts à gauche/à droite LH/RH	22 mm	Selbstverriegelnd mit Riegelüberwachung, inkl. Kabel Autoverrouillage, avec surveillance du pêne dormant, avec câble Self-locking with lockbar monitoring, including cable
597.313	Fallenriegel-Schloss Serrure à mortaiser Latch and bold lock	Panik-Funktion E Fonction E panique Emergency function E	links/rechts à gauche/à droite LH/RH	22 mm	Selbstverriegelnd, mit gesicherter Fallenfeststellung Auto-verrouillables, avec blocage sécurisé du pêne Self-closing, with secured latch locking device
597.314	Fallenriegel-Schloss Serrure à mortaiser Latch and bold lock	Panik-Funktion E Fonction E panique Emergency function E	links/rechts à gauche/à droite LH/RH	17 mm	Riegelüberwachung, inkl. Kabel Surveillance du pêne dormant, avec câble Lockbar monitoring, including cable
597.315	Fallenriegel-Schloss Serrure à mortaiser Latch and bold lock	Panik-Funktion E Fonction E panique Emergency function E	links/rechts à gauche/à droite LH/RH	17 mm	Mit gesicherter Fallenfeststellung Avec blocage sécurisé du pêne With secured latch locking device
597.316	Fallenriegel-Schloss Serrure à mortaiser Latch and bold lock	Panik-Funktion E Fonction E panique Emergency function E	links/rechts à gauche/à droite LH/RH	17 mm	Selbstverriegelnd Auto-verrouillables Self-closing
597.317	Fallenriegel-Schloss Serrure à mortaiser Latch and bold lock	Panik-Funktion E Fonction E panique Emergency function E	links/rechts à gauche/à droite LH/RH	17 mm	Selbstverriegelnd mit Riegelüberwachung, inkl. Kabel Autoverrouillage, avec surveillance du pêne dormant, avec câble Self-locking with lockbar monitoring, including cable
597.318	Fallenriegel-Schloss Serrure à mortaiser Latch and bold lock	Panik-Funktion E Fonction E panique Emergency function E	links/rechts à gauche/à droite LH/RH	17 mm	Selbstverriegelnd, mit gesicherter Fallenfeststellung Auto-verrouillables, avec blocage sécurisé du pêne Self-closing, with secured latch locking device



*

555.735 ø 22 mm
links / rechts

555.736 ø 17 mm
links / rechts

Fallenriegel-Schloss
Normal-Funktion mit
zusätzlicher oberer Verriegelung

Normal-Funktion
mit Leerlauf
mit Wechsel, Riegelausschluss
1-tourig 20 mm, Kasten verzinkt
und mit Folie geschützt, Falle
und Riegel vernickelt, Stulp
Edelstahl geschliffen

VE = 1 Stück

Einbau mit
499.140 ø 22 mm
499.148 ø 17 mm

* *Einsatz nur mit oberer*
Verriegelungsstange

555.735 ø 22 mm
à gauche / à droite

555.736 ø 17 mm
à gauche / à droite

Serrure à mortaiser fonction
standard avec verrouillage
supplémentaire supérieur

Fonction standard
avec marche à vide
avec levier, course du pêne à
1 tour 20 mm, boîtier zingué
et protégé par un film bec de
cane et pêne nickelés, tête en
acier Inox

UV = 1 pièce

Montage avec
499.140 ø 22 mm
499.148 ø 17 mm

* *Utilisation seulement avec*
barre de verrouillage supérieure

555.735 ø 22 mm
LH / RH

555.736 ø 17 mm
LH / RH

Latch and bolt lock
standard operation with
additional top locking point

Standard operation
with disengagement
with latch retention, travel
of bolt 1 turn 20 mm, case
galvanised and protected with
foil, latch and bolt nickel-plated,
face plate stainless steel

PU = 1 piece

Installation with
499.140 ø 22 mm
499.148 ø 17 mm

* *For use only with top*
locking bar

EN 12209

Bei Bedarf zusätzlich bestellen:

555.003 Einschweiss-Plättchen
557.249 Schrauben
555.417/ Stange für obere
555.784 Verriegelung
556.412 Schliessblech
556.191 Schnappschloss für
obere Verriegelung
oder
555.433 Schnappschloss
gedeut
556.230 Schliessblech für
Elektro-Türöffner
556.170 Schliessblech links
556.171 Schliessblech rechts
555.788 Austauschstück
diverse Elektrotüröffner

Commander en plus si besoin:

555.003 Plaque à souder
557.249 Vis
555.417/ Barre pour
555.784 verrouillage supérieur
556.412 Gâche de fermeture
556.191 Pêne pour verrouillage
supérieur
ou
555.433 Pêne à ressort
556.230 Gâche pour
gâche électrique
556.170 Gâche à gauche
556.171 Gâche à droite
555.788 Pièce de remplacement
gâches électrique divers

Order separately if required:

555.003 Weld-in face plate
557.249 Screws
555.417/ Bar for top
555.784 locking point
556.412 Strike plate
556.191 Safety catch for
top locking point
or
555.433 Spring-loaded
safety catch
556.230 Strike plate for
electric strike
556.170 Strike plate left
556.171 Strike plate right
555.788 Replacement part
diverse electric strike

Schlossabmessungen und
Funktionsbeschreibungen
der Panik-Schlösser siehe
«Technische Hinweise».

Dimensions et descriptions des
fonctions des serrures paniques
voir «Conseils techniques».

Emergency lock dimensions and
description of operation
see «Technical data».

Beschläge
Ferrures
Fittings

Janisol RC2 Türen
Janisol RC2 portes
Janisol RC2 doors

Weitere Ausführungen
(Lieferzeit auf Anfrage)

Autres exécutions
(délai de fourniture sur demande)

Other designs
(delivery time on request)

Art.-Nr. No d'article Part no.	Schlossart Type de serrures Lock type	Funktion Fonction Function	Version Version Version	Zylinder ø Cylindre ø Cylinder ø	Weitere Infos Autres informations More information
597.319	Fallenriegel-Schloss Serrure à mortaiser Latch and bold lock	Normal Standard Standard	links/rechts à gauche/à droite LH/RH	22 mm	Riegelüberwachung, inkl. Kabel Surveillance du pêne dormant, avec câble Lockbar monitoring, including cable
597.320	Fallenriegel-Schloss Serrure à mortaiser Latch and bold lock	Normal Standard Standard	links/rechts à gauche/à droite LH/RH	22 mm	Mit gesicherter Fallenfeststellung Avec blocage sécurisé du pêne With secured latch locking device
597.321	Fallenriegel-Schloss Serrure à mortaiser Latch and bold lock	Normal Standard Standard	links/rechts à gauche/à droite LH/RH	17 mm	Riegelüberwachung, inkl. Kabel Surveillance du pêne dormant, avec câble Lockbar monitoring, including cable
597.322	Fallenriegel-Schloss Serrure à mortaiser Latch and bold lock	Normal Standard Standard	links/rechts à gauche/à droite LH/RH	17 mm	Mit gesicherter Fallenfeststellung Avec blocage sécurisé du pêne With secured latch locking device



*

555.737 ø 22 mm, links
555.738 ø 22 mm, rechts
555.739 ø 17 mm, links
555.740 ø 17 mm, rechts

**Fallenriegel-Schloss
Panik-Funktion B für ein-
flügelige Türen mit zusätzlicher
oberer Verriegelung**

Panik-Funktion B
ohne Wechsel, Riegelausschluss
20 mm, Nuss geteilt, Kasten
verzinkt und mit Folie geschützt,
Falle und Riegel vernickelt,
Stulp Edelstahl

VE = 1 Stück

Einbau mit
499.140 ø 22 mm
499.148 ø 17 mm

* *Einsatz nur mit oberer
Verriegelungsstange*

555.737 ø 22 mm, à gauche
555.738 ø 22 mm, à droite
555.739 ø 17 mm, à gauche
555.740 ø 17 mm, à droite

**Serrure à mortaiser
fonction B panique pour portes
à un vantail avec verrouillage
supplémentaire supérieur**

Fonction B panique
sans levier, course du pêne
20 mm, demi-fouillot, boîtier
zingué et protégé par un film,
bec de cane et pêne nickelés,
têtière en acier Inox

UV = 1 pièce

Montage avec
499.140 ø 22 mm
499.148 ø 17 mm

* *Utilisation seulement avec
barre de verrouillage supérieure*

555.737 ø 22 mm, LH
555.738 ø 22 mm, RH
555.739 ø 17 mm, LH
555.740 ø 17 mm, RH

**Latch and bolt lock
emergency function B
for single leaf doors with
additional top locking point**

Emergency function B
without latch retention, travel
of bolt 20 mm, split spindle,
case galvanised and protected
with foil, latch and bolt nickel-
plated, face-plate stainless steel

PU = 1 piece

Installation with
499.140 ø 22 mm
499.148 ø 17 mm

* *For use only with top
locking bar*



Bei Bedarf zusätzlich bestellen:

555.003 Einschweiss-Plättchen
557.249 Schrauben
555.417/ Stange für obere
555.784 Verriegelung
556.412 Schliessblech
556.191 Schnappschloss für
obere Verriegelung
oder
555.433 Schnappschloss
gefedert
556.230 Schliessblech für
Elektro-Türöffner
556.170 Schliessblech links
556.171 Schliessblech rechts
555.788 Austauschstück
diverse Elektrotüröffner

Commander en plus si besoin:

555.003 Plaque à souder
557.249 Vis
555.417/ Barre pour
555.784 verrouillage supérieur
556.412 Gâche de fermeture
556.191 Pêne pour verrouillage
supérieur
ou
555.433 Pêne à ressort
556.230 Gâche pour
gâche électrique
556.170 Gâche à gauche
556.171 Gâche à droite
555.788 Pièce de remplacement
gâches électrique divers

Order separately if required:

555.003 Weld-in face plate
557.249 Screws
555.417/ Bar for top
555.784 locking point
556.412 Strike plate
556.191 Safety catch for
top locking point
or
555.433 Spring-loaded
safety catch
556.230 Strike plate for
electric strike
556.170 Strike plate left
556.171 Strike plate right
555.788 Replacement part
diverse electric strike

Beschläge
Ferrures
Fittings

Janisol RC2 Türen
Janisol RC2 portes
Janisol RC2 doors

Weitere Ausführungen
(Lieferzeit auf Anfrage)

Autres exécutions
(délai de fourniture sur demande)

Other designs
(delivery time on request)

Art.-Nr. No d'article Part no.	Schlossart Type de serrures Lock type	Funktion Fonction Function	Version Version Version	Zylinder ø Cylindre ø Cylinder ø	Weitere Infos Autres informations More information
597.323	Fallenriegel-Schloss Serrure à mortaiser Latch and bold lock	Panik-Funktion B Fonction B panique Emergency function B	links à gauche LH	22 mm	Mit umgekehrter Panikfunktion Avec fonction antipanique inversée With reverse panic function
597.324	Fallenriegel-Schloss Serrure à mortaiser Latch and bold lock	Panik-Funktion B Fonction B panique Emergency function B	links à gauche LH	22 mm	Riegelüberwachung, inkl. Kabel Surveillance du pêne dormant, avec câble Lockbar monitoring, including cable
597.325	Fallenriegel-Schloss Serrure à mortaiser Latch and bold lock	Panik-Funktion D Fonction D panique Emergency function D	links à gauche LH	22 mm	
597.326	Fallenriegel-Schloss Serrure à mortaiser Latch and bold lock	Panik-Funktion B Fonction B panique Emergency function B	rechts à droite RH	22 mm	Mit umgekehrter Panikfunktion Avec fonction antipanique inversée With reverse panic function
597.327	Fallenriegel-Schloss Serrure à mortaiser Latch and bold lock	Panik-Funktion B Fonction B panique Emergency function B	rechts à droite RH	22 mm	Riegelüberwachung, inkl. Kabel Surveillance du pêne dormant, avec câble Lockbar monitoring, including cable
597.328	Fallenriegel-Schloss Serrure à mortaiser Latch and bold lock	Panik-Funktion D Fonction D panique Emergency function D	rechts à droite RH	22 mm	
597.329	Fallenriegel-Schloss Serrure à mortaiser Latch and bold lock	Panik-Funktion B Fonction B panique Emergency function B	links à gauche LH	17 mm	Mit umgekehrter Panikfunktion Avec fonction antipanique inversée With reverse panic function
597.330	Fallenriegel-Schloss Serrure à mortaiser Latch and bold lock	Panik-Funktion B Fonction B panique Emergency function B	links à gauche LH	17 mm	Riegelüberwachung, inkl. Kabel Surveillance du pêne dormant, avec câble Lockbar monitoring, including cable
597.331	Fallenriegel-Schloss Serrure à mortaiser Latch and bold lock	Panik-Funktion D Fonction D panique Emergency function D	links à gauche LH	17 mm	
597.332	Fallenriegel-Schloss Serrure à mortaiser Latch and bold lock	Panik-Funktion B Fonction B panique Emergency function B	links à gauche LH	17 mm	Mit umgekehrter Panikfunktion Avec fonction antipanique inversée With reverse panic function
597.333	Fallenriegel-Schloss Serrure à mortaiser Latch and bold lock	Panik-Funktion B Fonction B panique Emergency function B	rechts à droite RH	17 mm	Riegelüberwachung, inkl. Kabel Surveillance du pêne dormant, avec câble Lockbar monitoring, including cable
597.334	Fallenriegel-Schloss Serrure à mortaiser Latch and bold lock	Panik-Funktion D Fonction D panique Emergency function D	rechts à droite RH	17 mm	



555.741 ø 22 mm
links / rechts

555.742 ø 17 mm
links / rechts

**Fallenriegel-Schloss
Panik-Funktion E für ein-
flügelige Türen mit zusätzlicher
oberer Verriegelung**

Panik-Funktion E
mit Wechsel, Riegelausschluss
20 mm, Kasten verzinkt und
mit Folie geschützt, Falle und
Riegel vernickelt, Stulp Edelstahl

VE = 1 Stück

Einbau mit
499.140 ø 22 mm
499.148 ø 17 mm

* *Einsatz nur mit oberer
Verriegelungsstange*

555.741 ø 22 mm
à gauche / à droite

555.742 ø 17 mm
à gauche / à droite

**Serrure à mortaiser
fonction E panique pour portes
à un vantail avec verrouillage
supplémentaire supérieur**

Fonction E panique
avec levier, course du pêne
20 mm, boîtier zingué et protégé
par un film, bec de cane et pêne
nickelés, têtère en acier Inox

UV = 1 pièce

Montage avec
499.140 ø 22 mm
499.148 ø 17 mm

* *Utilisation seulement avec
barre de verrouillage supérieure*

555.741 ø 22 mm
LH / RH

555.742 ø 17 mm
LH / RH

**Latch and bolt lock
emergency function E
for single leaf doors with
additional top locking point**

Emergency function E
with latch retention, travel of
bolt 20 mm, case galvanised
and protected with foil, latch
and bolt nickel-plated, face-plate
stainless steel

PU = 1 piece

Installation with
499.140 ø 22 mm
499.148 ø 17 mm

* *For use only with top
locking bar*



Bei Bedarf zusätzlich bestellen:

555.003 Einschweiss-Plättchen

557.249 Schrauben

555.417/ Stange für obere

555.784 Verriegelung

556.412 Schliessblech

556.191 Schnappschloss für
obere Verriegelung

oder

555.433 Schnappschloss
gedeut

556.230 Schliessblech für
Elektro-Türöffner

556.170 Schliessblech links

556.171 Schliessblech rechts

555.788 Austauschstück
diverse Elektrotüröffner

Commander en plus si besoin:

555.003 Plaque à souder

557.249 Vis

555.417/ Barre pour

555.784 verrouillage supérieur

556.412 Gâche de fermeture

556.191 Pêne pour verrouillage
supérieur

ou

555.433 Pêne à ressort

556.230 Gâche pour
gâche électrique

556.170 Gâche à gauche

556.171 Gâche à droite

555.788 Pièce de remplacement

gâches électrique divers

Order separately if required:

555.003 Weld-in face plate

557.249 Screws

555.417/ Bar for top

555.784 locking point

556.412 Strike plate

556.191 Safety catch for
top locking point

or

555.433 Spring-loaded
safety catch

556.230 Strike plate for
electric strike

556.170 Strike plate left

556.171 Strike plate right

555.788 Replacement part
diverse electric strike

Türbeschläge
Ferrures de portes
Door fittings

DXF

DWG

**Schlossabmessungen und
Funktionsbeschreibungen
der Panik-Schlösser siehe
«Technische Hinweise».**

**Dimensions et descriptions des
fonctions des serrures paniques
voir «Conseils techniques».**

**Emergency lock dimensions and
description of operation
see «Technical data».**

Beschläge
Ferrures
Fittings

Janisol RC2 Türen
Janisol RC2 portes
Janisol RC2 doors

Weitere Ausführungen
(Lieferzeit auf Anfrage)

Autres exécutions
(délai de fourniture sur demande)

Other designs
(delivery time on request)

Art.-Nr. No d'article Part no.	Schlossart Type de serrures Lock type	Funktion Fonction Function	Version Version Version	Zylinder ø Cylindre ø Cylinder ø	Weitere Infos Autres informations More information
597.335	Fallenriegel-Schloss Serrure à mortaiser Latch and bold lock	Panik-Funktion E Fonction E panique Emergency function E	links/rechts à gauche/à droite LH/RH	22 mm	Riegelüberwachung, inkl. Kabel Surveillance du pêne dormant, avec câble Lockbar monitoring, including cable
597.336	Fallenriegel-Schloss Serrure à mortaiser Latch and bold lock	Panik-Funktion E Fonction E panique Emergency function E	links/rechts à gauche/à droite LH/RH	22 mm	Mit gesicherter Fallenfeststellung Avec blocage sécurisé du pêne With secured latch locking device
597.337	Fallenriegel-Schloss Serrure à mortaiser Latch and bold lock	Panik-Funktion E Fonction E panique Emergency function E	links/rechts à gauche/à droite LH/RH	17 mm	Riegelüberwachung, inkl. Kabel Surveillance du pêne dormant, avec câble Lockbar monitoring, including cable
597.338	Fallenriegel-Schloss Serrure à mortaiser Latch and bold lock	Panik-Funktion E Fonction E panique Emergency function E	links/rechts à gauche/à droite LH/RH	17 mm	Mit gesicherter Fallenfeststellung Avec blocage sécurisé du pêne With secured latch locking device



555.743 ø 22 mm, links
555.744 ø 22 mm, rechts
555.745 ø 17 mm, links
555.746 ø 17 mm, rechts

**Fallenriegel-Schloss
Panik-Funktion B für
zweiflügelige Vollpaniküren
mit zusätzlicher oberer
Verriegelung**

Panik-Funktion B
ohne Wechsel, Riegelausschluss
20 mm, Nuss geteilt, Kasten
verzinkt, Falle und Riegel
vernickelt, Stulp Edelstahl,
für zweiflügelige Türen in
Kombination mit allen Panik-
Gegenkästen.

VE = 1 Stück

Einbau mit
499.140 ø 22 mm
499.148 ø 17 mm

* *Einsatz nur mit oberer
Verriegelungsstange*



Bei Bedarf zusätzlich bestellen:

555.003 Einschweiss-Plättchen
557.249 Schrauben
555.417/ Stange für obere
555.784 Verriegelung
556.412 Schliessblech
556.191 Schnappschloss für
obere Verriegelung

Panik-Gegenkasten
oder
Panik-Gegenkasten
mit Elektro-Türöffner

555.743 ø 22 mm, à gauche
555.744 ø 22 mm, à droite
555.745 ø 17 mm, à gauche
555.746 ø 17 mm, à droite

**Serrure à mortaiser
fonction B panique pour portes
à deux vantaux panique avec
verrouillage supplémentaire
supérieur**

Fonction B panique
sans levier, course du pêne
20 mm, demi-fouillot, boîtier
zingué, bec de cane et pêne
nickelés, têtière en acier Inox,
pour portes à deux vantaux
en combinaison avec tous les
serrures contre-bascule panique.

UV = 1 pièce

Montage avec
499.140 ø 22 mm
499.148 ø 17 mm

* *Utilisation seulement avec
barre de verrouillage supérieure*

Commander en plus si besoin:

555.003 Plaque à souder
557.249 Vis
555.417/ Barre pour
555.784 verrouillage supérieur
556.412 Gâche de fermeture
556.191 Pêne pour verrouillage
supérieur

Serrure contre-bascule
panique

ou

Serrure contre-bascule
panique avec gâche
électrique

555.743 ø 22 mm, LH
555.744 ø 22 mm, RH
555.745 ø 17 mm, LH
555.746 ø 17 mm, RH

**Latch and bolt lock
emergency function B
for panic double leaf doors with
additional top locking point**

Emergency function B
without latch retention, travel
of bolt 20 mm, split spindle,
case galvanised, latch and bolt
nickel-plated, face-plate stainless
steel, for double leaf doors in
conjunction with all opposite
locks with emergency function.

PU = 1 piece

Installation with
499.140 ø 22 mm
499.148 ø 17 mm

* *For use only with top
locking bar*

Order separately if required:

555.003 Weld-in face plate
557.249 Screws
555.417/ Bar for top
555.784 locking point
556.412 Strike plate
556.191 Safety catch for
top locking point

Opposite lock with
emergency function

or

Opposite lock with
emergency function
with electric strike

Beschläge
Ferrures
Fittings

Janisol RC2 Türen
Janisol RC2 portes
Janisol RC2 doors

Weitere Ausführungen
(Lieferzeit auf Anfrage)

Autres exécutions
(délai de fourniture sur demande)

Other designs
(delivery time on request)

Art.-Nr. No d'article Part no.	Schlossart Type de serrures Lock type	Funktion Fonction Function	Version Version Version	Zylinder ø Cylindre ø Cylinder ø	Weitere Infos Autres informations More information
597.339	Fallenriegel-Schloss Serrure à mortaiser Latch and bold lock	Panik-Funktion B Fonction B panique Emergency function B	links à gauche LH	22 mm	Mit umgekehrter Panikfunktion Avec fonction antipanique inversée With reverse panic function
597.340	Fallenriegel-Schloss Serrure à mortaiser Latch and bold lock	Panik-Funktion B Fonction B panique Emergency function B	links à gauche LH	22 mm	Riegelüberwachung, inkl. Kabel Surveillance du pêne dormant, avec câble Lockbar monitoring, including cable
597.341	Fallenriegel-Schloss Serrure à mortaiser Latch and bold lock	Panik-Funktion D Fonction D panique Emergency function D	links à gauche LH	22 mm	
597.342	Fallenriegel-Schloss Serrure à mortaiser Latch and bold lock	Panik-Funktion B Fonction B panique Emergency function B	rechts à droite RH	22 mm	Mit umgekehrter Panikfunktion Avec fonction antipanique inversée With reverse panic function
597.343	Fallenriegel-Schloss Serrure à mortaiser Latch and bold lock	Panik-Funktion B Fonction B panique Emergency function B	rechts à droite RH	22 mm	Riegelüberwachung, inkl. Kabel Surveillance du pêne dormant, avec câble Lockbar monitoring, including cable
597.344	Fallenriegel-Schloss Serrure à mortaiser Latch and bold lock	Panik-Funktion D Fonction D panique Emergency function D	rechts à droite RH	22 mm	
597.345	Fallenriegel-Schloss Serrure à mortaiser Latch and bold lock	Panik-Funktion B Fonction B panique Emergency function B	links à gauche LH	17 mm	Mit umgekehrter Panikfunktion Avec fonction antipanique inversée With reverse panic function
597.346	Fallenriegel-Schloss Serrure à mortaiser Latch and bold lock	Panik-Funktion B Fonction B panique Emergency function B	links à gauche LH	17 mm	Riegelüberwachung, inkl. Kabel Surveillance du pêne dormant, avec câble Lockbar monitoring, including cable
597.347	Fallenriegel-Schloss Serrure à mortaiser Latch and bold lock	Panik-Funktion D Fonction D panique Emergency function D	links à gauche LH	17 mm	
597.348	Fallenriegel-Schloss Serrure à mortaiser Latch and bold lock	Panik-Funktion B Fonction B panique Emergency function B	rechts à droite RH	17 mm	Mit umgekehrter Panikfunktion Avec fonction antipanique inversée With reverse panic function
597.349	Fallenriegel-Schloss Serrure à mortaiser Latch and bold lock	Panik-Funktion B Fonction B panique Emergency function B	rechts à droite RH	17 mm	Riegelüberwachung, inkl. Kabel Surveillance du pêne dormant, avec câble Lockbar monitoring, including cable
597.350	Fallenriegel-Schloss Serrure à mortaiser Latch and bold lock	Panik-Funktion D Fonction D panique Emergency function D	rechts à droite RH	17 mm	



*

555.747 ø 22 mm
links / rechts

555.748 ø 17 mm
links / rechts

**Fallenriegel-Schloss
Panik-Funktion E für
zweiflügelige Vollpaniküren
mit zusätzlicher oberer
Verriegelung**

Panik-Funktion E
mit Wechsel, Riegelausschluss
20 mm, Kasten verzinkt, Falle
und Riegel vernickelt, Stulp
Edelstahl, für zweiflügelige
Türen in Kombination mit allen
Panik-Gegenkästen.

VE = 1 Stück

Einbau mit
499.140 ø 22 mm
499.148 ø 17 mm

* *Einsatz nur mit oberer
Verriegelungsstange*

555.747 ø 22 mm
à gauche / à droite

555.748 ø 17 mm
à gauche / à droite

**Serrure à mortaiser
fonction E panique pour portes
à deux vantaux panique avec
verrouillage supplémentaire
supérieur**

Fonction E panique
avec levier, course du pêne
20 mm, boîtier zingué, bec de
cane et pêne nickelés, tête en
acier Inox, pour portes à deux
vantaux en combinaison avec
tous les serrures contre-bascule
panique.

UV = 1 pièce

Montage avec
499.140 ø 22 mm
499.148 ø 17 mm

* *Utilisation seulement avec
barre de verrouillage supérieure*

555.747 ø 22 mm
LH / RH

555.748 ø 17 mm
LH / RH

**Latch and bolt lock
emergency function E
for panic double leaf doors with
additional top locking point**

Emergency function E
with latch retention, travel
of bolt 20 mm, case galvanised,
latch and bolt nickel-plated,
face-plate stainless steel, for
double leaf doors in conjunction
with all opposite locks with
emergency function.

PU = 1 piece

Installation with
499.140 ø 22 mm
499.148 ø 17 mm

* *For use only with top
locking bar*



EN 179



EN 1125

Bei Bedarf zusätzlich bestellen:

555.003 Einschweiss-Plättchen
557.249 Schrauben
555.417/ Stange für obere
555.784 Verriegelung
556.412 Schliessblech
556.191 Schnappschloss für
obere Verriegelung

Panik-Gegenkasten
oder
Panik-Gegenkasten
mit Elektro-Türöffner

Commander en plus si besoin:

555.003 Plaque à souder
557.249 Vis
555.417/ Barre pour
555.784 verrouillage supérieur
556.412 Gâche de fermeture
556.191 Pêne pour verrouillage
supérieur

Serrure contre-bascule
panique

ou
Serrure contre-bascule
panique avec gâche
électrique

Order separately if required:

555.003 Weld-in face plate
557.249 Screws
555.417/ Bar for top
555.784 locking point
556.412 Strike plate
556.191 Safety catch for
top locking point

Opposite lock with
emergency function

or
Opposite lock with
emergency function
with electric strike

Schlossabmessungen und
Funktionsbeschreibungen
der Panik-Schlösser siehe
«Technische Hinweise».

Dimensions et descriptions des
fonctions des serrures paniques
voir «Conseils techniques».

Emergency lock dimensions and
description of operation
see «Technical data».

Beschläge
Ferrures
Fittings

Janisol RC2 Türen
Janisol RC2 portes
Janisol RC2 doors

Weitere Ausführungen
(Lieferzeit auf Anfrage)

Autres exécutions
(délai de fourniture sur demande)

Other designs
(delivery time on request)

Art.-Nr. No d'article Part no.	Schlossart Type de serrures Lock type	Funktion Fonction Function	Version Version Version	Zylinder ø Cylindre ø Cylinder ø	Weitere Infos Autres informations More information
597.351	Fallenriegel-Schloss Serrure à mortaiser Latch and bold lock	Panik-Funktion E Fonction E panique Emergency function E	links/rechts à gauche/à droite LH/RH	22 mm	Riegelüberwachung, inkl. Kabel Surveillance du pêne dormant, avec câble Lockbar monitoring, including cable
597.352	Fallenriegel-Schloss Serrure à mortaiser Latch and bold lock	Panik-Funktion E Fonction E panique Emergency function E	links/rechts à gauche/à droite LH/RH	22 mm	Mit gesicherter Fallenfeststellung Avec blocage sécurisé du pêne With secured latch locking device
597.353	Fallenriegel-Schloss Serrure à mortaiser Latch and bold lock	Panik-Funktion E Fonction E panique Emergency function E	links/rechts à gauche/à droite LH/RH	17 mm	Riegelüberwachung, inkl. Kabel Surveillance du pêne dormant, avec câble Lockbar monitoring, including cable
597.354	Fallenriegel-Schloss Serrure à mortaiser Latch and bold loc	Panik-Funktion E Fonction E panique Emergency function E	links/rechts à gauche/à droite LH/RH	17 mm	Mit gesicherter Fallenfeststellung Avec blocage sécurisé du pêne With secured latch locking device



556.179

Bohrschutzeinlage

Aufbohrschutz für Schlosskasten, als Alternative zu 555.343 / 555.338 für Profil- und Rundzylinder geeignet

VE = 1 Stück

Hinweis:

Verwendung des Bohrschutzes 556.179 in Kombination mit einem auf der Angriffsseite max. 3 mm vorstehend oder nach innen versetzten Schliesszylinders der nach EN 1303 geprüft ist und mindestens folgende Klassen erfüllt: Stelle 7, Klasse 4 und Stelle 8, Klasse 1

556.179

Pièce de protection contre le perçage

Protection anti-perçage pour boîtier de serrure, en alternative à 555.343 / 555.338 pour cylindres profilés et ronds

UV = 1 pièce

Remarque:

Utilisation de la protection anti-perçage 556.179 en combinaison avec un cylindre de fermeture max. 3 mm en saillie ou décalé vers l'intérieur côté exposé, conforme à la norme EN 1303 et répondant au moins aux exigences de classification suivantes: digit 7, classe 4 et digit 8, classe 1.

556.179

Drill protection insert

Drill protection for lock case, suitable as an alternative to 555.343 / 555.338 for profile and round cylinders

PU = 1 piece

Note:

Use of drill protection 556.179 in combination with a closing cylinder that is max. 3 mm projecting with the engagement side or offset inwards, tested to EN 1303 and complies with at least the following class: position 7, class 4 and position 8, class 1.



556.180

Verdrehsicherung
für Profile mit
Kammermass 85 mm

VE = 2 Stück

Bei Bedarf zusätzlich bestellen:
557.311 Schrauben

556.180

Sécurité anti torsion
pour profilés avec dimension
de caisson 85 mm

UV = 2 pièces

Commander en plus si besoin:
557.311 Vis

556.180

Anti-twist device
for proiles with chamber
size 85 mm

PU = 2 pieces

Order separately if required:
557.311 Screws

**556.170****Schliessblech links**

Edelstahl, für Fallenriegel-Schlösser oder Fallenriegel-Schlösser mit Obenverriegelung Normal- und Panikfunktion

VE = 1 Stück

Bei Bedarf zusätzlich bestellen:

557.249 Schrauben

555.788 Austauschstück
oder Elektro-Türöffner**556.170****Gâche de fermeture à gauche**

acier Inox, pour serrures à mortaiser ou serrure à mortaiser avec verrouillage supérieur, fonction standard panique

UV = 1 pièce

Commander en plus si besoin:

557.249 Vis

555.788 Pièce de remplacement
ou gâche électrique**556.170****Strike plate left**

stainless steel, for latch and bolt locks or latch and bolt locks with top locking point, standard and panic function

PU = 1 piece

Order separately if required:

557.249 Screws

555.788 Replacement part
or electric strike**556.171****Schliessblech rechts**

Edelstahl, für Fallenriegel-Schlösser oder Fallenriegel-Schlösser mit Obenverriegelung Normal- und Panikfunktion

VE = 1 Stück

Bei Bedarf zusätzlich bestellen:

557.249 Schrauben

555.788 Austauschstück
oder Elektro-Türöffner**556.171****Gâche de fermeture à droite**

acier Inox, pour serrures à mortaiser ou serrure à mortaiser avec verrouillage supérieur, fonction standard panique

UV = 1 pièce

Commander en plus si besoin:

557.249 Vis

555.788 Pièce de remplacement
ou gâche électrique**556.171****Strike plate right**

stainless steel, for latch and bolt locks or latch and bolt locks with top locking point, standard and panic function

PU = 1 piece

Order separately if required:

557.249 Screws

555.788 Replacement part
or electric strike**555.788****Austausch-Stück**

Zinkguss, als Adapter passend auf Schliessblech 556.170/556.171/556.230 für die Verstellbarkeit von +2/-1 mm oder als Ersatz für die Elektro-Türöffner, links und rechts verwendbar

VE = 1 Stück

555.788**Pièce de remplacement**

fonte de zinc, adaptée au gâche de fermeture 556.170/556.171/556.230 pour le réglage de +2/-1 mm ou pour remplacer la gâche électrique, utilisable à gauche et à droite

UV = 1 pièce

555.788**Replacement part**

die-cast zinc, compatible with strike plate 556.170/556.171/556.230 as an adapter for adjustments of +2/-1 mm, or as a replacement for the electric strike, can be used LH and RH

PU = 1 piece



555.919 22-42 V AC/DC
22-26 V DC eE

555.472 10-24 V AC/DC
10-13 V DC eE

Elektro-Türöffner

links und rechts einsetzbar,
ohne Arretierung, ohne
mechanische Entriegelung, mit
verstellbarer Falle +2/-1 mm

VE = 1 Stück

Bei Bedarf zusätzlich bestellen:
556.170/ Schliessblech
556.171

555.919 22-42 V AC/DC
22-26 V DC eE

555.472 10-24 V AC/DC
10-13 V DC eE

Gâche électrique

utilisable à gauche et à droite,
sans dispositif d'arrêt, sans
déverrouillage mécanique,
avec pêne réglable +2/-1 mm,

UV = 1 pièce

Commander en plus si besoin:
556.170/ Gâche de fermeture
556.171

555.919 22-42 V AC/DC
22-26 V DC eE

555.472 10-24 V AC/DC
10-13 V DC eE

Electric strike

can be used LH and RH,
without hold-open, without
mechanical release, with
adjustable latch +2/-1 mm

PU = 1 piece

Order separately if required:
556.170/ Strike plate
556.171



555.920 22-42 V AC/DC
22-26 V DC eE

555.473 10-24 V AC/DC
10-13 V DC eE

Elektro-Türöffner

links und rechts einsetzbar,
mit Arretierung, nicht in
Kombination mit Obenver-
riegelung einsetzbar, mit
verstellbarer Falle +2/-1 mm

VE = 1 Stück

Bei Bedarf zusätzlich bestellen:
556.170/ Schliessblech
556.171

555.920 22-42 V AC/DC
22-26 V DC eE

555.473 10-24 V AC/DC
10-13 V DC eE

Gâche électrique

utilisable à gauche et à droite,
avec dispositif d'arrêt, pas en
combinaison avec verrouillage
supérieur, avec pêne réglable
+2/-1 mm

UV = 1 pièce

Commander en plus si besoin:
556.170/ Gâche de fermeture
556.171

555.920 22-42 V AC/DC
22-26 V DC eE

555.473 10-24 V AC/DC
10-13 V DC eE

Electric strike

can be used LH and RH,
with hold-open, not usable in
combination with top locking
point, with adjustable latch
+2/-1 mm

PU = 1 piece

Order separately if required:
556.170/ Strike plate
556.171



555.921 22-42 V AC/DC
22-26 V DC eE

555.474 10-24 V AC/DC
10-13 V DC eE

Elektro-Türöffner

links und rechts einsetzbar,
mit Überspannungsschutz und
Rückmeldekontakt (24V / 1A),
mit verstellbarer Falle
+2/-1 mm

VE = 1 Stück

Bei Bedarf zusätzlich bestellen:
556.170/ Schliessblech
556.171

555.921 22-42 V AC/DC
22-26 V DC eE

555.474 10-24 V AC/DC
10-13 V DC eE

Gâche électrique

utilisable à gauche et à droite,
avec protection contre les
surtensions et contact de retour
(24V / 1A), avec pêne réglable
+2/-1 mm

UV = 1 pièce

Commander en plus si besoin:
556.170/ Gâche de fermeture
556.171

555.921 22-42 V AC/DC
22-26 V DC eE

555.474 10-24 V AC/DC
10-13 V DC eE

Electric strike

can be used LH and RH, with
overvoltage protection and
response contact (24V / 1A),
with adjustable latch +2/-1 mm

PU = 1 piece

Order separately if required:
556.170/ Strike plate
556.171



556.412

Schliessblech oben

Edelstahl, für Fallenriegel-Schlösser mit Obenverriegelung oder Standflügelverriegelung

VE = 1 Stück

Einbau mit 499.124

Bei Bedarf zusätzlich bestellen:

557.249 Schrauben
556.186 Schliessblech-
Unterlage

556.412

Gâche de fermeture superieur

acier Inox, pour serrure à mortaiser avec verrouillage supérieur ou verrouillage pour vantail semi-fixe

UV = 1 pièce

Montage avec 499.124

Commander en plus si besoin:

557.249 Vis
556.186 Support pour gâche
de fermeture

556.412

Strike plate, top

stainless steel, for latch and bolt locks with top locking point or top additional set for secondary leaf

PU = 1 piece

Installation with 499.124

Order separately if required:

557.249 Screws
556.186 Strike plate support



556.186

Schliessblech-Unterlage

Edelstahl

VE = 1 Stück

Bei Bedarf zusätzlich bestellen:

557.248 Schrauben
556.412 Schliessblech oben

Hinweis:

Nicht benötigt bei Verwendung von verdeckt liegendem Mitnehmerhaken

556.186

Support pour gâche de fermeture

acier Inox

UV = 1 pièce

Commander en plus si besoin:

557.248 Vis
556.412 Gâche de fermeture
supérieur

Remarque:

Pas nécessaire lors de l'utilisation de crochet d'entraîneur non apparent

556.186

Strike plate

stainless steel

PU = 1 piece

Order separately if required:

557.248 Screws
556.412 Strike plate, top

Note:

Not needed when using concealed carry bar



556.191

Schnappschloss

Stulp Stahl verzinkt, für die zusätzliche obere Verriegelung bei Verwendung der Schlösser 555.735 - 555.748 und der Treibriegelstange 555.417/555.784

VE = 1 Stück

Einbau mit 499.124

Bei Bedarf zusätzlich bestellen:

557.249 Schrauben
556.412 Schliessblech

556.191

Pêne

têtière acier zingué, pour verrouillage supplémentaire supérieur avec emploi des serrures 555.735 - 555.748 et la tige de verrouillage 555.417/555.784

UV = 1 pièce

Montage avec 499.124

Commander en plus si besoin:

557.249 Vis
556.412 Gâche de fermeture

556.191

Safety catch

galvanised steel face plate, for additional top locking point when using locks 555.735 - 555.748 and the shoot bolt 555.417/555.784

PU = 1 piece

Installation with 499.124

Order separately if required:

557.249 Screws
556.412 Strike plate



555.417 1,4 m
555.784 1,9 m

Treibriegelstange oben
Stahl verzinkt, ø 10x1,5 mm,
mit Gewindeteil M5, mit
Verriegelungsfeder, für
Schlösser 555.735 - 555.748

VE = 1 Stück

555.417 1,4 m
555.784 1,9 m

Tige de verrouillage supérieure
acier zingué, ø 10x1,5 mm,
avec filetage M5, avec ressort
de verrouillage, pour serrures
555.735 - 555.748

UV = 1 pièce

555.417 1,4 m
555.784 1,9 m

Shoot bolt (top)
galvanised steel, ø 10x1,5 mm,
with M5 thread, with locking
spring, for locks 555.735 -
555.748

PU = 1 piece



555.134
Stangenführung
Stulp Edelstahl, für obere
Zusatzverriegelung resp.
Treibriegelstange

Einsatz:
Wahlweise, vermindert
Geräuschbildung, kann auch
nachträglich eingesetzt werden

VE = 1 Stück

Einbau mit 499.124

Bei Bedarf zusätzlich bestellen:
557.249 Schrauben

555.134
Guidage à tige
tête en acier Inox, pour
verrouillage supplémentaire
supérieur ou tige de verrouillage

Utilisation:
En option, atténue la formation
de bruit. Peut être monté
ultérieurement

UV = 1 pièce

Montage avec 499.124

Commander en plus si besoin:
557.249 Vis

555.134
Rod guide
stainless steel face plate,
for additional top locking
point or shoot bolt

Usage:
Optional, reduces noise,
can also be retrofitted

PU = 1 piece

Installation with 499.124

Order separately if required:
557.249 Screws



556.230

Schliessblech

Edelstahl, für Fallenriegel-
Schlösser mit Obenverriegelung,
links und rechts verwendbar

VE = 1 Stück
(1 Schliessblech)
(1 Unterlage)

Bei Bedarf zusätzlich bestellen:

557.249 Schrauben
555.788 Austauschstück
oder Elektro-Türöffner

556.230

Gâche de fermeture

acier Inox, pour serrure à
mortaiser avec verrouillage
supérieur, utilisable à gauche
et à droite

UV = 1 pièce
(1 gâche fermeture)
(1 support)

Commander en plus si besoin:

557.249 Vis
555.788 Pièce de remplacement
ou gâche électrique

556.230

Strike plate

stainless steel, for latch and bolt
locks with top locking point,
can be used LH and RH

PU = 1 piece
(1 strike plate)
(1 support)

Order separately if required:

557.249 Screwa
555.788 Replacement part
or electric strike



555.433

Schnappschloss gefedert
Stulp Stahl verzinkt, für die obere Verriegelung in Kombination mit einem Elektro-Türöffner bei den Schlössern 555.735 - 555.748 und Treibriegelstangen 555.417/555.784

VE = 1 Stück

Einbau mit 499.124

Bei Bedarf zusätzlich bestellen:
557.249 Schrauben
556.230 Schliessblech

555.433

Pêne à ressort
tête en acier zingué, pour verrouillage supérieur combiné à une gâche électrique pour les serrures 555.735 - 555.748 et tiges de verrouillage 555.417/555.784

UV = 1 pièce

Montage avec 499.124

Commander en plus si besoin:
557.249 Vis
556.230 Gâche de fermeture

555.433

Spring-loaded safety catch
galvanised steel face plate, for top locking in conjunction with an electric strike with locks 555.735 - 555.748 and shoot bolts 555.417/555.784

PU = 1 piece

Installation with 499.124

Order separately if required:
557.249 Screws
556.230 Strike plate



556.177

Kantenbascule

Stulp Edelstahl,
Hub 20 mm,
Anschlussgewinde M5

VE = 1 Stück

Einbau mit
499.140 ø 22 mm
499.148 ø 17 mm

Bei Bedarf zusätzlich bestellen:

557.249 Schrauben
555.418/ Treibriegelstange oben
555.499/
555.419 Treibriegelstange unten
559.242 Standflügelverriegelung
556.412 Schliessblech
556.186 Schliessblech-
Unterlage
555.003 Einschweiss-Plättchen
556.168 Gleitstopfen

556.177

Verrou à entailler à bascule

têtière en acier,
course 20 mm,
raccord taraudé M5

UV = 1 pièce

Montage avec
499.140 ø 22 mm
499.148 ø 17 mm

Commander en plus si besoin:

557.249 Vis
555.418/ Tige de verrouillage
555.499 supérieure
555.419 Tige de verrouillage
inférieure
555.242 Garniture
supplémentaire pour
vantail semi-fixe
556.412 Gâche de fermeture
556.186 Support pour gâche
de fermeture
555.003 Plaque à souder
556.168 Bouchon coulissant

556.177

Espagnolette

face plate stainless steel,
travel 20 mm,
connecting thread M5

PU = 1 piece

Installation with
499.140 ø 22 mm
499.148 ø 17 mm

Order separately if required:

557.249 Screws
555.418/ Shoot bolt top
555.499
555.419 Shoot bolt bottom
555.242 Additional set for
secondary leaf
556.412 Strike plate
556.186 Strike plate support
555.003 Weld-in face plate
556.168 Sliding stop



555.424

Falztreibriegel

Stulp Edelstahl, Hub 20 mm, links und rechts verwendbar, Verwendung zusammen mit Schaltschloss und Treibriegelstangen M5

VE = 1 Stück

Bei Bedarf zusätzlich bestellen:

555.003 Einschweiss-Plättchen
557.249 Schrauben
556.190 Schaltschloss
555.418/ Treibriegelstange oben
555.499/
555.419 Treibriegelstange unten
556.168 Gleitstopfen

555.424

Bascule à mortaiser

tête en acier Inox, course 20 mm, utilisable à droite et à gauche, à utiliser avec la serrure de retient et tiges de verrouillage M5

UV = 1 pièce

Commander en plus si besoin:

555.003 Plaque à souder
557.249 Vis
556.190 Serrure de retient
555.418/ Tige de verrouillage
555.499 supérieure
555.419 Tige de verrouillage inférieure
556.168 Bouchon coulissant

555.424

Rebate lever bolt

stainless steel face plate, travel 20 mm, can be used LH and RH, use in conjunction with switch latch and shoot bolts M5

PU = 1 piece

Order separately if required:

555.003 Weld-in face plate
557.249 Screws
556.190 Switch latch
555.418/ Shoot bolt top
555.499
555.419 Shoot bolt bottom
556.168 Sliding stop



556.169

Panik-Gegenkasten

Kasten verzinkt, Verriegelung automatisch, Hub 20 mm, Anschlussgewinde M5, Stulp Edelstahl, Drehwinkel 40°, Dornmass 35 mm, für zweiflügelige Panik-Türen in Kombination mit Panik-Fallenriegel-Schlössern

VE = 1 Stück

Bei Bedarf zusätzlich bestellen:

555.003 Einschweiss-Plättchen
557.249 Schrauben
556.190 Schaltschloss
555.418/ Treibriegelstange oben
555.499/
555.419 Treibriegelstange unten
556.168 Gleitstopfen

556.169

Serrure contre-basculé panique

boîtier zingué, verrouillage automatiquement, course 20 mm, raccord taraudé M5, tête en acier Inox, angle de rotation 40°, axe canon/tête 35 mm, pour porte panique à deux vantaux en combinaison avec serrures à mortaiser panique

UV = 1 pièce

Commander en plus si besoin:

555.003 Plaque à souder
557.249 Vis
556.190 Serrure de retient
555.418/ Tige de verrouillage
555.499 supérieure
555.419 Tige de verrouillage inférieure
556.168 Bouchon coulissant

556.169

Opposite lock with emergency function

case galvanised, automatic locking, travel 20 mm, connecting thread M5, face-plate stainless steel, rotation angle of follower 40°, backset 35 mm, for double leaf panic doors in conjunction with latch and bolt locks with emergency function

PU = 1 piece

Order separately if required:

555.003 Weld-in face plate
557.249 Screws
556.190 Switch latch
555.418/ Shoot bolt top
555.499
555.419 Shoot bolt bottom
556.168 Sliding stop





556.172 links
Gangflügel

556.173 rechts
Gangflügel

Panik-Gegenkasten mit Elektro-Türöffner 12-24V, AC/DC

Kasten verzinkt, Verriegelung automatisch, Hub 20 mm, Anschlussgewinde M5, Stulp Edelstahl, Dornmass 35 mm, für zweiflügelige Panik-Türen in Kombination mit Panik-Fallenriegel-Schlössern und Schnappverschluss gefedert 555.433

VE = 1 Stück (inkl. 10 m Anschlusskabel)

556.172 à gauche
Vantail de service

556.173 à droite
Vantail de service

Serrure contre-bascule panique avec gâche électrique 12-24 V, AC/DC

boîtier zingué, verrouillage automatique, course 20 mm, raccord taraudé M5, têtière en acier Inox, axe canon/têtière 35 mm, pour porte panique à deux vantaux en combinaison avec serrure à mortaiser avec fonction panique et pêne à ressort 555.433

UV = 1 pièce (incl. 10 m câble de raccordement)

556.172 LH
Access leaf

556.173 RH
Access leaf

Opposite lock with emergency function with electric strike 12-24 V, AC/DC

case galvanised, automatic locking, travel 20 mm, connecting thread M5, face-plate stainless steel, backset 35 mm, for double leaf panic doors in conjunction with latch and bolt locks with emergency function and safety catch 555.433

PU = 1 piece (incl. 10 m connection cable)



Bei Bedarf zusätzlich bestellen:

- 555.003 Einschweiss-Plättchen
- 557.249 Schrauben
- 556.190 Schaltschloss
- 556.412 Schliessblech
- 555.418/ Treibriegelstange oben
- 555.499/
- 555.419 Treibriegelstange unten
- 556.168 Gleitstopfen

Commander en plus si besoin:

- 555.003 Plaque à souder
- 557.249 Vis
- 556.190 Serrure de retient
- 556.412 Gâche de fermeture
- 555.418/ Tige de verrouillage
- 555.499 supérieure
- 555.419 Tige de verrouillage
- inférieure
- 556.168 Sliding stop

Order separately if required:

- 555.003 Weld-in face plate
- 557.249 Screws
- 556.190 Switch latch
- 556.412 Strike plate
- 555.418/ Shoot bolt top
- 555.499
- 555.419 Shoot bolt bottom
- 556.168 Sliding stop

Weitere Ausführungen (Lieferzeit auf Anfrage)

Autres exécutions (délai de fourniture sur demande)

Other designs (delivery time on request)

Art.-Nr. No d'article Part no.	Schlossart Type de serrures Lock type	Version Version Version	Weitere Infos Autres informations More information
556.196	Panik-Gegenkasten mit Elektro-Türöffner Serrure contre-bascule panique avec gâche électrique Opposite lock with emergency function with electric strike	links à gauche LH	Mit Riegelrückmeldung, inkl. Kabel Avec signal de retour du pêne dormant, avec câble With lock feedback, including cable
556.197	Panik-Gegenkasten mit Elektro-Türöffner Serrure contre-bascule panique avec gâche électrique Opposite lock with emergency function with electric strike	rechts à droite RH	Mit Riegelrückmeldung, inkl. Kabel Avec signal de retour du pêne dormant, avec câble With lock feedback, including cable

Motorisierte Panik-Gegenkasten auf Anfrage.

Serrure contre-bascule panique motorisé sur demande.

Motorised opposite lock with emergency function on request.



555.712

Panik-Gegenkasten

Kasten verzinkt, Verriegelung automatisch, Hub 20 mm, Anschlussgewinde M5, Stulp Edelstahl, Drehwinkel 40°, Dornmass 35 mm, für zweiflügelige Panik-Türen in Kombination mit Panik-Fallenriegel-Schlössern, nur in Kombination mit Umlenk-schloss 555.715.

VE = 1 Stück

Bei Bedarf zusätzlich bestellen:

555.003 Einschweiss-Plättchen
 557.249 Schrauben
 556.190 Schaltschloss
 556.412 Schliessblech
 555.418/ Treibriegelstange oben
 555.499/
 555.419 Treibriegelstange unten
 555.715 Umlenk-schloss
 556.168 Gleitstopfen

555.712

Serrure contre-bascule panique

boîtier zingué, verrouillage auto-matiquement, course 20 mm, raccord taraudé M5, tête en acier Inox, angle de rotation 40°, axe canon/tête 35 mm, pour porte panique à deux vantaux en combinaison avec errures à mortaiser panique, uniquement en combinaison avec verrou de dérivation 555.715.

UV = 1 pièce

Commander en plus si besoin:

555.003 Plaque à souder
 557.249 Vis
 556.190 Serrure de retient
 556.412 Gâche de fermeture
 555.418/ Tige de verrouillage
 555.499 supérieure
 555.419 Tige de verrouillage inférieure
 555.715 Verrou de dérivation
 556.168 Bouchon coulissant

555.712

Opposite lock with emergency function

case galvanised, automatic locking, travel 20 mm, connecting thread M5, face-plate stainless steel, rotation angle of follower 40°, backset 35 mm, for double leaf panic doors in conjunction with latch and bolt locks with emergency function, only in combination with off-set lock 555.715.

PU = 1 piece

Order separately if required:

555.003 Weld-in face plate
 557.249 Screws
 556.190 Switch latch
 556.412 Strike plate
 555.418/ Shoot bolt top
 555.499
 555.419 Shoot bolt bottom
 555.715 Off-set lock
 556.168 Sliding stop



555.715

Umlenk-schloss

Stulp Edelstahl, Kasten verzinkt, inkl. Anschlusskupplung, Hub 20 mm, Drehwinkel 90°, links und rechts verwendbar, Verwendung zusammen mit Panik-Gegenkasten 555.712

VE = 1 Stück

Bei Bedarf zusätzlich bestellen:

555.003 Einschweiss-Plättchen
 557.249 Schrauben

555.715

Verrou de dérivation

tête en acier Inox, boîtier zingué, dispositif de raccordement inclus, course 20 mm, angle de rotation 90°, utilisable à droite et à gauche, à utiliser avec serrure contre-bascule panique 555.712

UV = 1 pièce

Commander en plus si besoin:

555.003 Plaque à souder
 557.249 Vis

555.715

Off-set lock

stainless steel face plate, case galvanised, incl. connecting coupling, travel 20 mm, rotation angle of follower 90°, can be used LH and RH, use in conjunction with opposite lock with emergency function 555.712

PU = 1 piece

Order separately if required:

555.003 Weld-in face plate
 557.249 Screws



555.716 links
Gangflügel

555.717 rechts
Gangflügel

Panik-Gegenkasten mit Elektro-Türöffner 12-24V, AC/DC

Kasten verzinkt, Verriegelung automatisch, Hub 20 mm, Anschlussgewinde M5, Stulp Edelstahl, Dornmass 35 mm, für zweiflügelige Panik-Türen in Kombination mit Panik-Fallenriegel-Schlössern, Verwendung zusammen mit Schnappschloss gefedert 555.433, nur in Kombination mit Umlenkschloss 555.714.

555.716 à gauche
Vantail de service

555.717 à droite
Vantail de service

Serrure contre-bascule panique avec gâche électrique 12-24 V, AC/DC

boîtier zingué, verrouillage automatique, course 20 mm, raccord taraudé M5, têtière en acier Inox, axe canon/têtière 35 mm, pour porte panique à deux vantaux en combinaison avec serrures à mortaiser panique, à utiliser avec pêne à ressort 555.433, uniquement en combinaison avec verrou de dérivation 555.714.

555.716 LH
Access leaf

555.717 RH
Access leaf

Opposite lock with emergency function with electric strike 12-24 V, AC/DC

case galvanised, automatic locking, travel 20 mm, connecting thread M5, face-plate stainless steel, backset 35 mm, for double leaf panic doors in conjunction with latch and bolt locks with emergency function, use in conjunction with safety catch 555.433, only in combination with off-set lock 555.714.



VE = 1 Stück (inkl. 10 m Anschlusskabel)

UV = 1 pièce (incl. 10 m câble de raccordement)

PU = 1 piece (incl. 10 m connection cable)

Bei Bedarf zusätzlich bestellen:

555.003 Einschweiss-Plättchen
557.249 Schrauben
556.190 Schaltschloss
556.412 Schliessblech
555.418/ Treibriegelstange oben
555.499/
555.419 Treibriegelstange unten
555.714 Umlenkschloss
556.168 Gleitstopfen

Commander en plus si besoin:

555.003 Plaque à souder
557.249 Vis
556.190 Serrure de retient
556.412 Gâche de fermeture
555.418/ Tige de verrouillage
555.499 supérieure
555.419 Tige de verrouillage inférieure
555.714 Verrou de dérivation
556.168 Sliding stop

Order separately if required:

555.003 Weld-in face plate
557.249 Screws
556.190 Switch latch
556.412 Strike plate
555.418/ Shoot bolt top
555.499
555.419 Shoot bolt bottom
555.714 Off-set lock
556.168 Sliding stop

Weitere Ausführungen (Lieferzeit auf Anfrage)

Autres exécutions (délai de fourniture sur demande)

Other designs (delivery time on request)

Art.-Nr. No d'article Part no.	Schlossart Type de serrures Lock type	Version Version Version	Weitere Infos Autres informations More information
597.355	Panik-Gegenkasten mit Elektro-Türöffner Serrure contre-bascule panique avec gâche électrique Opposite lock with emergency function with electric strike	links à gauche LH	Mit Riegelrückmeldung, inkl. Kabel Avec signal de retour du pêne dormant, avec câble With lock feedback, including cable
597.356	Panik-Gegenkasten mit Elektro-Türöffner Serrure contre-bascule panique avec gâche électrique Opposite lock with emergency function with electric strike	rechts à droite RH	Mit Riegelrückmeldung, inkl. Kabel Avec signal de retour du pêne dormant, avec câble With lock feedback, including cable



555.714

Umlenkschloss

Stulp Edelstahl, Kasten verzinkt,
inkl. Anschlusskupplung,
Drehwinkel 90°, links und
rechts verwendbar, Verwendung
zusammen mit Schaltschloss
und Panik-Gegenkasten 555.716/
555.717, Dornmass 35 mm

VE = 1 Stück

Einbau mit

499.140 ø 22 mm

499.148 ø 17 mm

Bei Bedarf zusätzlich bestellen:

555.003 Einschweiss-Plättchen

550.268 Schrauben

555.714

Verrou de dérivation

tête en acier Inox, boîtier
zingué, dispositif de raccordement
inclus, angle de rotation 90°,
utilisable à droite et à gauche, à
utiliser avec la serrure de retient
et serrure contre-bascule panique
555.716/555.717, axe canon/
tête 35 mm

UV = 1 pièce

Montage avec

499.140 ø 22 mm

499.148 ø 17 mm

Commander en plus si besoin:

555.003 Plaque à souder

550.268 Vis

555.714

Off-set lock

stainless steel face plate, case
galvanised, incl. connecting
coupling, rotation angle of
follower 90°, can be used LH
and RH, use in conjunction
with switch latch and opposite
lock with emergency function
555.716/555.717, backset 35 mm

PU = 1 piece

Installation with

499.140 ø 22 mm

499.148 ø 17 mm

Order separately if required:

555.003 Weld-in face plate

550.268 Screws



555.499 2,0 m
555.418 1,5 m

Treibriegelstange oben

Stahl verzinkt, ø 10x1,5 mm, mit Gewindeteil M5, mit Kunststoff-Endstopfen, für Panik-Gegenkasten, Falztreibriegel, 555.424 und Kantenbasculé 556.177

VE = 1 Stück

Bei Bedarf zusätzlich bestellen:
556.168 Gleitstopfen

555.499 2,0 m
555.418 1,5 m

Tige de verrouillage supérieure

acier zingué, ø 10x1,5 mm, avec filetage M5, avec embout en plastique, avec ressort de verrouillage, pour serrure contre-basculé panique, basculé à mortaiser 555.424 et verrou à entailler à basculé 556.177

UV = 1 pièce

Commander en plus si besoin:
556.168 Sliding stop

555.499 2,0 m
555.418 1,5 m

Shoot bolt (top)

galvanised steel, ø 10x1,5 mm, with M5 thread, with plastic end stopper, with locking spring, for opposite lock with emergency function, rebate lever bolt 555.424 and espagnolette 556.177

PU = 1 piece

Order separately if required:
556.168 Sliding stop



555.419 1,42 m

Treibriegelstange unten

Stahl verzinkt, ø 10 mm, mit Gewindeteil M5, für Panik-Gegenkasten, Falztreibriegel 555.424 und Kantenbasculé 556.177

VE = 1 Stück

555.419 1,42 m

Tige de verrouillage inférieure

acier zingué, ø 10 mm, avec filetage M5, pour serrure contre-basculé panique, basculé à mortaiser 555.424 et verrou à entailler à basculé 556.177

UV = 1 pièce

555.419 1,42 m

Shoot bolt (bottom)

galvanised steel, ø 10 mm, with M5 thread, for opposite lock with emergency function, rebate lever bolt 555.424 and espagnolette 556.177

PU = 1 piece





556.168

Gleitstopfen

zu Treibriegelstange oben
555.499 und 555.418

VE = 1 Stück

556.168

Bouchon coulissant

pour tige de verrouillage
supérieure 555.499 et 555.418

UV = 1 pièce

556.168

Sliding stop

for shoot bolt top
555.499 and 555.418

PU = 1 piece



556.190

Schalt Schloss

Stulp Edelstahl, links und
rechts verwendbar, für Stangen
ø 10 mm, Verwendung zusam-
men mit Falztreibriegel 555.424,
Panik-Gegenkasten, Treibriegel-
stangen und Umlenkschloss

VE = 1 Schalt Schloss

Einbau mit 499.124

556.190

Serrure de retient

tête en acier Inox, utilisable
à droite et à gauche, pour tiges
de ø 10 mm, à utiliser avec la
bascule à mortaiser 555.424,
serrure contre-bascule panique,
tige de verrouillage et verrou de
dérivation

UV = 1 serrure de retient

Montage avec 499.124

556.190

Switch latch

stainless steel face plate, can
be used LH and RH, for ø 10 mm
rods, use in conjunction with
rebate lever bolt 555.424,
opposite lock with emergency
function, shoot bolts and off-set
lock

PU = 1 switch latch

Installation with 499.124

Bei Bedarf zusätzlich bestellen:

557.249 Schrauben
556.412 Schliessblech

Commander en plus si besoin:

557.249 Vis
556.412 Gâche de fermeture

Order separately if required:

557.249 Screws
556.412 Striking plate



556.153

Führungsstück Rundstange
Stahl verzinkt,
bei Standflügel unten

VE = 1 Stück

Bei Bedarf zusätzlich bestellen:
557.248 Schrauben
557.311 Schrauben

556.153

Pièce de guidage tige ronde
acier zingué,
en bas sur le vantail semi-fixe

UV = 1 pièce

Commander en plus si besoin:
557.248 Vis
557.311 Vis

556.153

Guide piece for round rod
galvanised steel,
at bottom of secondary leaf

PU = 1 piece

Order separately if required:
557.248 Screws
557.311 Screws



559.242

Standflügelverriegelung
Flügelteil aus Stahl verzinkt,
unten und oben

VE = 2 Stück

Bei Bedarf zusätzlich bestellen:
557.311 Schrauben

559.242

Verrouillage pour vantail semi-fixe
partie vantail en acier galvanisé,
inférieur et supérieur

UV = 2 pièces

Commander en plus si besoin:
557.311 Vis

559.242

Additional set for secondary leaf
galvanised steel leaf
component, bottom and top

PU = 2 pieces

Order separately if required:
557.311 Screws



550.458

Bodenbuchse
zum Eingiessen, Messing vezinkt,
für Treibriegelstange ø 10 mm

VE = 1 Stück

550.458

Douille de verrouillage
à sceller, laiton zingué, pour
tige de commande ø 10 mm

UV = 1 pièce

550.458

Floor socket
for setting in concrete,
galvanised brass, for shoot
bolt ø 10 mm

PU = 1 piece



555.136

Bodenschliessmulde
Edelstahl geschliffen,
für Treibriegelstange ø 10 mm

VE = 1 Stück

555.136

Douille à sceller
acier Inox poli, pour tige de
commande ø 10 mm

UV = 1 pièce

555.136

Floor socket
polished stainless steel, for shoot
bolt ø 10 mm

PU = 1 piece



555.497

Bodenhülse
Edelstahl, für Einbau in
Schwellenprofil 452.990/991,
für Treibriegelstange ø 10 mm

VE = 5 Stück

555.497

Douille de sol
acier Inox, pour montage dans
le profilé de seuil 452.990/991,
pour tige de commande ø 10 mm

UV = 5 pièces

555.497

Floor socket
stainless steel, for installation
in threshold profile 452.990/991,
for shoot bolt ø 10 mm

PU = 5 pieces



556.151

Bodenbuchse

verstellbare Bodenbuchse, für zweiflügelige Türen

VE = 1 Stück

556.151

Douille de verrouillage

douille de verrouillage réglable, pour portes à deux vantaux

UV = 1 pièce

556.151

Floor socket

adjustable floor socket, for double-leaf doors

PU = 1 piece



556.152

Einschweissteil

Stahl verzinkt, zur Aufnahme der Bodenbuchse 556.151, zum Anschweißen im Schwellenrohr

VE = 1 Stück

556.152

Pièce à souder

acier zingué, pour la fixation des douilles de verrouillage 556.151, à souder dans le tube de seuil

UV = 1 pièce

556.152

Welded part

galvanised steel, for supporting floor socket 556.151, for welding in the threshold tube

PU = 1 piece



555.549

Fluchttür-Öffner mit Fallenschloss

Stulp Edelstahl, Modell 332U AKRR, mit Rückmeldung, 24 V DC, arbeitet nach dem Ruhestromprinzip, Stromaufnahme 140 mA

VE = 1 Fluchttüröffner
1 Fallenschloss

555.549

Serrure porte de fuite avec serrure

têtière en acier Inox, modèle 332U AKRR, avec signal en retour, 24 V DC, travaille selon le principe de la rupture 140 mA

UV = 1 serrure porte de fuite
1 serrure

555.549

Escape-door release with lock

face-plate stainless steel, model 332U AKRR, with feedback, 24 V DC, works on the closed-circuit principle, current consumption 140 mA

PU = 1 escape-door release
1 lock

Bei Bedarf zusätzlich bestellen:

557.249 Schrauben
555.003 Einschweis-Plättchen
oder
555.002/ Stulpadapter
555.040

Commander en plus si besoin:

557.249 Vis
555.003 Plaque à souder
ou
555.002/ Adaptateur de têtière
555.040

Order separately if required:

557.249 Screws
555.003 Weld-in face plate
or
555.002/ Face plate adapter
555.040



597.049

Magnetkontakt

zur Öffnungsüberwachung
zertifiziert nach VdS C,
kombinierte Öffnungs- und
Verschlussüberwachung
geeignet bis zu einer
Anschlussbelastung von
100V DC/500 mA,
Schutzklasse IP 68

VE = 1 Stück
(inkl. Anschlusskabel 6 m
und Befestigungshilfe)

Hinweis

Manipulationsschutz wird
durch die Verwendung von
Riegelschaltkontakt 555.935 in
Kombination mit Magnetkontakt
597.049 erhöht.

597.049

Contact magnétique

certifié selon VdS C pour la
surveillance de l'ouverture,
surveillance combinée de l'ouver-
ture et de la fermeture jusqu'à
une charge sur prise
de 100 V DC/500 mA, classe
de protection IP 68

UV = 1 pièce (avec câble de
raccordement de 6 m et
moyen de fixation)

Remarque

La protection contre la mani-
pulation est accrue en utilisant le
contact de fond de pêne 555.935
combiné au contact magnétique
597.049.

597.049

Magnetic contact

certified for monitoring of
opening in accordance with
VdS class C, combined
monitoring of opening and
closing, suitable for a connection
load of up to 100 V DC/500 mA,
protection rating IP68

PU = 1 piece
(including 6 m connecting
cable and fixing aid)

Note

Protection against tampering
can be improved by using
lock contact switch 555.935 in
combination with magnetic
contact 597.049.



555.935

Riegelschaltkontakt

für Schliessblechmontage zur
Fallen- und Riegelüberwachung
zertifiziert nach VdS C, mit
verstellbarem Schalterpunkt und
Wechselkontakt geeignet bis zu
einer Anschlussbelastung von
24V DC/300mA, Schutzklasse
IP 67

VE = 1 Stück
(inkl. Anschlusskabel 6 m
und Hebelverlängerung)

Hinweis

Manipulationsschutz wird
durch die Verwendung von
Riegelschaltkontakt 555.935 in
Kombination mit Magnetkontakt
597.049 erhöht.

555.935

Contact de fond de pêne

certifié selon VdS C pour le
montage de la gâche de ferme-
ture pour la surveillance du pêne
et du pêne demi-tour, avec point
de commutation réglable et
contact inverseur, approprié
jusqu'à une charge sur prise
de 24 V DC/300 mA, classe de
protection IP 67

UV = 1 pièce (avec câble de
raccordement de 6 m et
prolongation du levier)

Remarque

La protection contre la mani-
pulation est accrue en utilisant le
contact de fond de pêne 555.935
combiné au contact magnétique
597.049.

555.935

Lock contact switch

certified for installation in the
strike plate for latch and bolt
monitoring in accordance with
VdS class C, with adjustable
switching point and changeover
contact, suitable for a connection
load of up to 24 V DC/300 mA,
protection rating IP67

PU = 1 piece
(including 6 m connecting
cable and lever extension)

Note

Protection against tampering
can be improved by using
lock contact switch 555.935 in
combination with magnetic
contact 597.049.



555.446

Kabelübergang, steckbar
verdeckt liegend, zur Stromübertragung im Türfalz, nicht rostender Metallschlauch, mit Klemm-Steck-Anschluss-technik, Anschlussstellen 10-polig

VE = 1 Stück

Bei Bedarf zusätzlich bestellen:
557.249 Schrauben
555.003 Einschweiss-Plättchen
oder
555.002/ Stulpadapter
555.040

555.446

Jonction de câble enfichable
cachée, sert à transmettre le courant dans la feuillure, tuyau métallique flexible ne rouillant pas, avec technique de raccordement par clipage-enfichage, connecteur à 10 pôles

UV = 1 pièce

Commander en plus si besoin:
557.249 Vis
555.003 Plaque à souder
ou
555.002/ Adaptateur de têtère
555.040

555.446

Plug-in cable link connector
concealed, for carrying electrical cable in door rebate, non-rusting metal hose, with plug-in clamp connector, 10-pin plug

PU = 1 piece

Order separately if required:
557.249 Screws
555.003 Weld-in face plate
or
555.002/ Face plate adapter
555.040



555.034

Kabelübergang
für den Einsatz mit den verdeckt liegenden Anschraubbändern, zur Stromübertragung von Türrahmen zu Türblatt, mit nicht rostendem, flexiblem Metallschlauch zum Schutz vor Kabelbruch, Länge 330 mm, mit Klemm-Steck-Anschluss-technik, verdeckt liegend im Falz montierbar, 10-polig, max. Stromaufnahme 1A 100% ED, 4A max. 1 Sek. 10% ED

VE = 1 Stück

Bei Bedarf zusätzlich bestellen:
557.249 Schrauben
555.003 Einschweiss-Plättchen
oder
555.002/ Stulpadapter
555.040

555.034

Passage de câble
peut être utilisé avec les paumelles non apparentes, pour transmettre le courant du cadre de porte au vantail, tube métallique flexible inoxydable pour la protection contre la rupture de câble, longueur 330 mm, avec technique de raccordement par clipage-enfichage, montage caché dans la feuillure possible, 10 pôles, consommation de courant max. 1 A 100 % ED, 4 A max. 1 sec. 10 % ED

UV = 1 pièce

Commander en plus si besoin:
557.249 Vis
555.003 Plaque à souder
ou
555.002/ Adaptateur de têtère
555.040

555.034

Cable link connector
suitable for use with the concealed screw-on hinges, for the transfer of current from door frame to door leaf; rustproof, flexible metal tube for protection against cable breakage; length 330 mm; with terminal and plug connection technology; can be installed concealed in the rebate; 10-pin; max. current consumption 1 A 100% ED; 4 A max. 1 sec. 10% ED

PU = 1 piece

Order separately if required:
557.249 Screws
555.003 Weld-in face plate
or
555.002/ Face plate adapter
555.040



597.551

Kabelübergang, steckbar
verdeckt liegend, zur Strom-
übertragung im Türfalz, nicht
rostender Metallschlauch, mit
Klemm-Steck-Anschlusstechnik,
Anschlussstellen 20-polig

VE = 1 Stück

Bei Bedarf zusätzlich bestellen:

557.249 Schrauben
555.003 Einschweiss-Plättchen
oder
555.002/ Stulpadapter
555.040

597.551

Jonction de câble enfichable
cachée, sert à transmettre le
courant dans la feuillure, tuyau
métallique flexible ne rouillant pas,
avec technique de raccordement
par clipage-enfichage,
connecteur à 20 pôles

UV = 1 pièce

Commander en plus si besoin:

557.249 Vis
555.003 Plaque à souder
ou
555.002/ Adaptateur de têtère
555.040

597.551

Plug-in cable link connector
concealed, for carrying electrical
cable in door rebate, non-rusting
metal hose, with plug-in clamp
connector, 20-pin plug

PU = 1 piece

Order separately if required:

557.249 Screws
555.003 Weld-in face plate
or
555.002/ Face plate adapter
555.040

**555.586****Edelstahl-Drücker-Lochteil**

matt, mit Gleitlager, mit Clips-Ovalrosette 70x33x13 mm festdrehbar gelagert, mit Hochhaltefeder, für Drückerstift 9 mm.



Breite: 175 mm
Tiefe: 85 mm

VE = 1 Stück

Bei Bedarf zusätzlich bestellen:

555.297 Blindnietmutter M5
557.248 Schrauben
555.583- Drückerstift
555.585

555.586**Poignée femelle en acier Inox**

mat, avec palier lisse, avec rosace ovale à clips 70x33x13 mm rivée tournante, avec ressort de rappel, pour tige carrée 9 mm.

Largeur: 175 mm
Profondeur: 85 mm

UV = 1 pièce

Commander en plus si besoin:

555.297 Ecrou aveugle M5
557.248 Vis
555.583- Tige carré
555.5855

555.586**Stainless steel handle without spindle**

matt, with friction bearing, with oval clip-on rosette 70x33x13 mm, with return spring, for handle spindle 9 mm.

Width: 175 mm
Depth: 85 mm

PU = 1 piece

Order separately if required:

555.297 Blind rivet M5
557.248 Screws
555.583- Handle spindle
555.585

**555.579****Edelstahl-Drücker-Lochteil**

matt, mit Gleitlager, mit Clips-Ovalrosette 70x33x13 mm festdrehbar gelagert, mit Hochhaltefeder, für Drückerstift 9 mm.



Breite: 179 mm
Tiefe: 79 mm

VE = 1 Stück

Bei Bedarf zusätzlich bestellen:

555.297 Blindnietmutter M5
557.248 Schrauben
555.583- Drückerstift
555.585

555.579**Poignée femelle en acier Inox**

mat, avec palier lisse, avec rosace ovale à clips 70x33x13 mm rivée tournante, avec ressort de rappel, pour tige carrée 9 mm.

Largeur: 179 mm
Profondeur: 79 mm

UV = 1 pièce

Commander en plus si besoin:

555.297 Ecrou aveugle M5
557.248 Vis
555.583- Tige carré
555.585

555.579**Stainless steel handle without spindle**

matt, with friction bearing, with oval clip-on rosette 70x33x13 mm, with return spring, for handle spindle 9 mm.

Width: 179 mm
Depth: 79 mm

PU = 1 piece

Order separately if required:

555.297 Blind rivet M5
557.248 Screws
555.583- Handle spindle
555.585

**555.588****Edelstahl-Drücker-Lochteil**

matt, mit Gleitlager, mit Clips-Ovalrosette 70x33x13 mm festdrehbar gelagert, mit Hochhaltefeder, für Drückerstift 9 mm.



Breite: 170 mm
Tiefe: 72 mm

VE = 1 Stück

Bei Bedarf zusätzlich bestellen:

555.297 Blindnietmutter M5
557.248 Schrauben
555.583- Drückerstift
555.585

555.588**Poignée femelle en acier Inox**

mat, avec palier lisse, avec rosace ovale à clips 70x33x13 mm rivée tournante, avec ressort de rappel, pour tige carrée 9 mm.

Largeur: 170 mm
Profondeur: 72 mm

UV = 1 pièce

Commander en plus si besoin:

555.297 Ecrou aveugle M5
557.248 Vis
555.583- Tige carré
555.585

555.588**Stainless steel handle without spindle**

matt, with friction bearing, with oval clip-on rosette 70x33x13 mm, fixed swivel mounted, for handle spindle 9 mm.

Width: 170 mm
Depth: 72 mm

PU = 1 piece

Order separately if required:

555.297 Blind rivet M5
557.248 Screws
555.583- Handle spindle
555.585

Beschläge**Ferrures****Fittings**

Janisol RC2 Türen

Janisol RC2 portes

Janisol RC2 doors

**555.589****Edelstahl-Türknope**matt, fest,
mit Innengewinde M12Breite: 65 mm
Tiefe: 97 mm

VE = 1 Stück

Zusätzlich bestellen:

555.569 Rollenwechselstift

Bei Bedarf zusätzlich bestellen:555.297 Blindnietmutter
557.248 Schrauben**555.589****Bouton de porte en acier Inox**mat, fixe,
avec filet femelle M12Largeur: 65 mm
Profondeur: 97 mm

UV = 1 pièce

Commander en plus:

555.569 Tige carrée

Commander en plus si besoin:555.297 Ecoule aveugle
557.248 Vis**555.589****Stainless steel door knob**matt, fixed,
with internal thread M12Width: 65 mm
Depth: 97 mm

PU = 1 piece

Order separately:

555.569 Door knob spindle

Order separately if required:555.297 Blind rivet
557.248 Screws**555.590****Edelstahl-Türknope**matt, fest,
mit Innengewinde M12Breite: 78 mm
Tiefe: 70 mm

VE = 1 Stück

Zusätzlich bestellen:

555.569 Rollenwechselstift

Bei Bedarf zusätzlich bestellen:555.297 Blindnietmutter
557.248 Schrauben**555.590****Bouton de porte en acier Inox**mat, fixe,
avec filet femelle M12Largeur: 78 mm
Profondeur: 70 mm

UV = 1 pièce

Commander en plus:

555.569 Tige carrée

Commander en plus si besoin:555.297 Ecoule aveugle
557.248 Vis**555.590****Stainless steel door knob**matt, fixed,
with internal thread M12Width: 78 mm
Depth: 70 mm

PU = 1 piece

Order separately:

555.569 Door knob spindle

Order separately if required:555.297 Blind rivet
557.248 Screws



555.580

Oval-Zylinder-Rosette

für Rundzylinder ø 22 mm,
Edelstahl matt, 70/33/7 mm, zum
Aufklipsen, Lochabstand 50 mm

VE = 1 Stück

Bei Bedarf zusätzlich bestellen:
557.249 Schrauben



555.580

Rosace cylindre ovale

pour cylindre rond ø 22 mm,
acier Inox mat, 70/33/7 mm, à
clipser, distance des trous 50 mm

UV = 1 pièce

Commander en plus si besoin:
557.249 Vis

555.580

Oval cylinder rosette

for round cylinders ø 22 mm,
matt stainless steel, 70/33/7 mm,
clip-on design, distance of hole
50 mm

PU = 1 piece

Order separately if required:
557.249 Screws



555.581

Oval-Zylinder-Rosette

für Profilzylinder ø 17 mm,
Edelstahl matt, 70/33/7 mm, zum
Aufklipsen, Lochabstand 50 mm

VE = 1 Stück

Bei Bedarf zusätzlich bestellen:
557.249 Schrauben



555.581

Rosace cylindre ovale

pour cylindre profilé ø 17 mm,
acier Inox mat, 70/33/7 mm, à
clipser, distance des trous 50 mm

UV = 1 pièce

Commander en plus si besoin:
557.249 Vis

555.581

Oval cylinder rosette

for profile cylinders ø 17 mm,
matt stainless steel, 70/33/7 mm,
clip-on design, distance of hole
50 mm

PU = 1 piece

Order separately if required:
557.249 Screws



555.730 Gangflügel
555.731 Standflügel

Panik-Stangengriff Edelstahl

Beschlag und Rohr matt geschliffen, links und rechts verwendbar, Drehwinkel 30° für 555.730, Drehwinkel 45° für 555.731, passend zu Panik-Fallenriegel-Schlössern, resp. Panik-Gegenkasten

VE = 1 Garnitur

Zusätzlich bestellen:

555.297 Blindnietmutter M5
557.248 Schrauben
555.585 Drückerstift
555.729 Griffrohr

555.730 Vantail de service
555.731 Vantail semi-fixe

Barre panique en acier Inox

ferrure et tube mat poli, utilisable à droite et à gauche, angle de rotation 30° pour 555.730, angle de rotation 45° pour 555.731, pour serrures à mortaiser panique, resp. serrure contre-bascule panique

UV = 1 garniture

Commander séparément:

555.297 Ecrou aveugle M5
557.248 Vis
555.585 Tige carré
555.729 Tube de la poignée

555.730 Access leaf
555.731 Secondary leaf

Panic push-bar stainless steel

fitting and tube matt polished, can be used LH and RH, rotation angle of follower 30° for 555.730, rotation angle of follower 45° for 555.731, for latch and bolt locks with emergency function, resp. opposite lock with emergency function

PU = 1 assembly

Order separately:

555.297 Blind rivet M5
557.248 Screws
555.585 Handle spindle
555.729 Handle tube



555.729
Edelstahl-Griffrohr
matt, Länge 1150 mm, für Flügelbreiten bis 1463 mm, passend zu Stangengriff 555.730/555.731

VE = 1 Garnitur

Zusätzlich bestellen:

555.730/731 Stangengriff

555.729
Tube de la poignée en acier Inox
mat, longueur 1150 mm, pour vantail jusqu'à 1463 mm de largeur, à utiliser avec barre panique 555.730/555.731

UV = 1 garniture

Commander séparément:

555.730/731 Barre panique

555.729
Stainless steel handle tube
matt, length 1150 mm, for leaves widths up to 1463 mm, for use with panic push-bar 555.730/555.731

PU = 1 assembly

Order separately:

555.730/731 Panic push-bar



555.733 Gangflügel

555.734 Standflügel

Panik-Stangengriff Aluminium

Beschlag und Rohr matt geschliffen, links und rechts verwendbar, Drehwinkel 30° für 555.733, Drehwinkel 45° für 555.734, passend zu Panik-Fallenriegel-Schlössern, resp. Panik-Gegenkasten

VE = 1 Garnitur

Zusätzlich bestellen:

555.297 Blindnietmutter M5

557.249 Schrauben

555.585 Drückerstift

555.732 Griffrohr

555.733 Vantail de service

555.734 Vantail semi-fixe

Barre panique en aluminium

ferrure et tube mat poli, utilisable à droite et à gauche, angle de rotation 30° pour 555.733, angle de rotation 45° pour 555.734, pour serrures à mortaiser panique, resp. serrure contre-bascule panique

UV = 1 garniture

Commander séparément:

555.297 Ecrou aveugle M5

557.249 Vis

555.585 Tige carré

555.732 Tube de la poignée

555.733 Access leaf

555.734 Secondary leaf

Panic push-bar aluminium

fitting and tube matt polished, can be used LH and RH, rotation angle of follower 30° for 555.733, rotation angle of follower 45° for 555.734, for latch and bolt locks with emergency function, resp. opposite lock with emergency function

PU = 1 assembly

Order separately:

555.297 Blind rivet M5

557.249 Screws

555.585 Handle spindle

555.732 Handle tube



555.732

Stahl-Griffrohr

Aluminium F1 beschichtet, Länge 1150 mm, für Flügelbreiten bis 1463 mm, passend zu Stangengriff 555.733/555.734

VE = 1 Garnitur

Zusätzlich bestellen:

555.733/734 Stangengriff

555.732

Tube poignée en acier

aluminium F1 revêtu, longueur 1150 mm, pour vantail jusqu'à 1463 mm de largeur, à utiliser avec barre panique 555.733/555.734

UV = 1 garniture

Commander séparément:

555.733/734 Barre panique

555.732

Steel handle tube

aluminium F1 coated, length 1150 mm, for leaf widths up to 1463 mm, for use with panic push-bar 555.733/555.734

PU = 1 assembly

Order separately:

555.733/734 Panic push-bar



555.726 FFB
500 - 1050 mm

555.727 FFB
1051 - 1300 mm

**Panik-Druckstange
Edelstahl 1.4301**

matt geschliffen, links und
rechts verwendbar, für Gang-
und Standflügel, passend zu
Panik-Fallenriegel-Schlösser
und Panik-Gegenkasten

VE = 1 Garnitur

Zusätzlich bestellen:

555.297 Blindnietmutter M5
557.249 Schrauben
555.583- Drückerstift
555.585

Sonderlängen für Flügelbreiten
<500 mm oder >1300 mm auf
Anfrage.

555.726 FFB
500 - 1050 mm

555.727 FFB
1051 - 1300 mm

**Barre panique à pousser en
acier Inox 1.4301**

mat poli, utilisable à droite
et à gauche, pour vantail de
service et vantail semi-fixe,
pour serrures à mortaiser
panique et serrure contre-bascule
panique

UV = 1 garniture

Commander séparément:

555.297 Ecrou aveugle M5
557.249 Vis
555.583- Tige carré
555.585

Longueurs spéciales pour
largeurs de vantaux <500 mm
ou > 1300 mm sur demande.

555.726 FFB
500 - 1050 mm

555.727 FFB
1051 - 1300 mm

**Panic touch-bar
stainless steel 1.4301**

matt polished, can be used
LH and RH, for access and
secondary leaf, for latch and
bolt locks with emergency
function and opposite lock with
emergency function

PU = 1 assembly

Order separately:

555.297 Blind rivet M5
557.249 Screws
555.583- Handle spindle
555.585

Special lengths for leaf widths
<500 mm or >1300 mm on
request.



556.034 links, ø 22 mm
556.035 rechts, ø 22 mm
556.036 links, ø 17 mm
556.037 rechts, ø 17 mm

**Vertikal-Druckstange
Edelstahl**

matt geschliffen, passend zu
Panik-Fallenriegel-Schlösser,
Durchmesser 30 mm, Höhe
450 mm, inkl. Drückerstift 9 mm
und Befestigungsschrauben

Breite: 125 mm
Tiefe: 120 mm

VE = 1 Stück

556.034 à gauche, ø 22 mm
556.035 à droite, ø 22 mm
556.036 à gauche, ø 17 mm
556.037 à droite, ø 17 mm

**Barre à pousser verticale en
acier Inox**

mat poli, adaptée aux serrures
panique à mortaiser, diamètre
30 mm, hauteur 450 mm, avec
tige carrée de 9 mm et vis de
fixation

Largeur: 125 mm
Profondeur: 120 mm

UV = 1 pièce

556.034 LH, ø 22 mm
556.035 RH, ø 22 mm
556.036 LH, ø 17 mm
556.037 RH, ø 17 mm

**Vertical touch bar,
stainless steel**

matt finish, compatible with
panic latch-and-bolt locks,
diameter of 30 mm, height of
450 mm, includes 9 mm spindle
and fixing screws

Width: 125 mm
Depth: 120 mm

PU = 1 piece



Bei Bedarf zusätzlich bestellen:

555.297 Blindnietmutter
555.512/ Drückerstift
555.569

Commander en plus si besoin:

555.297 Ecrou aveugle
555.512/ Tige carrée
555.596

Order separately if required:

555.297 Blind rivet
555.512/ Handle spindle
555.596

**Funktion in Gegenrichtung:
Ziehen (auf Sonderbestellung
erhältlich)**

**Fonction direction opposée:
Tirez (disponible sous forme
de commande spéciale)**

**Operation in the opposite
direction: Pull (available to
special order)**



555.583

Geteilter Drückerstift

Vierkant 9 mm, Stahl gehärtet,
verzinkt, Länge 55 + 55 mm,
für Türstärken bis 60 mm



VE = 1 Stück

555.583

Tige carré en deux parties

carré 9 mm, acier trempé, zingué,
longueur 55 + 55 mm, pour portes
jusqu'à 60 mm d'épaisseur

UV = 1 pièce

555.583

Split handle spindle

square 9 mm, steel reinforced,
galvanised, length 55 + 55 mm,
for a door thickness of up to
60 mm

PU = 1 piece



555.584 Länge 110 mm

555.585 Länge 70 mm

Drückerstift

Vierkant 9 mm, Stahl gehärtet,
verzinkt



VE = 1 Stück

555.584 Longueur 110 mm

555.585 Longueur 70 mm

Tige carré

carré 9 mm, acier trempé,
zingué

UV = 1 pièce

555.584 Length 110 mm

555.585 Length 70 mm

Handle spindle

square 9 mm, steel reinforced,
galvanised

PU = 1 piece



555.569

Rollenwechselstift

Vierkant 9 mm, Stahl gehärtet,
verzinkt, M12-Gewinde drehbar,
Länge 120 mm, für Türknöpfe
555.589 und 555.590 erforderlich

VE = 1 Stück

555.569

Tige carrée

carré 9 mm, acier trempé,
zingué, filet M12 pivotant,
longueur 120 mm, pour boutons
de porte 555.589 et 555.590

UV = 1 pièce

555.569

Door knob spindle

square 9 mm, steel reinforced,
galvanised, M12 thread can be
rotated, length 120 mm, for a
door knob furniture 555.589
and 555.590

PU = 1 piece



555.239

Türschliesser Dorma ITS 96

Grösse 2-4, für ein- und zwei-flügelige Türen, links und rechts einsetzbar, Ausführung Jansen, inkl. 2 Befestigungsglaschen

VE = 1 Stück

Hinweis:

Für Aussentüren nur bedingt einsetzbar. Bitte die technischen Hinweise von Dorma beachten! Die Verwendung eines Türstoppers wird empfohlen.

Max. Flügelgewicht 130 kg
Max. Türöffnungswinkel 120°

Bei Bedarf zusätzlich bestellen:

557.249 Schrauben

Bei zweiflügeligen Türen ist eine Mitnehmerklappe (550.387) oder ein verdeckt liegender Mitnehmerhaken (555.890-555.893) zwingend erforderlich. Ausnahme Türen mit Kantenbasculen.

555.239

Ferme-porte Dorma ITS 96

taille 2-4, pour portes à un et deux vantaux, utilisable à gauche et à droite, exécution Jansen, incl. 2 pattes de fixation

UV = 1 pièce

Remarque:

Pour les portes ouvrant vers l'extérieur, utilisation limitée. Respecter les données techniques de Dorma! L'utilisation d'un arrêt de porte et conseillée.

Poids vantail max. 130 kg
Angle d'ouvrant max. 120°

Commander en plus si besoin:

557.249 Vis

Pour les portes à deux vantaux, un doigt d'entraînement (550.387) ou un crochet d'entraîneur caché (555.890-555.893) est obligatoire. Exception pour les portes avec verrou à entailler à bascule.

555.239

Dorma ITS 96 door closer

size 2-4, for single and double leaf doors, can be used LH and RH, for use with Jansen design, includes 2 fixing plates

PU = 1 piece

Note:

Only suitable for certain types of external door. Please refer to the guidelines provided by Dorma! Door stop recommended.

Max. leaf weight 130 kg
Max. door opening angle 120°

Order separately if required:

557.249 Screws

A selector bar (550.387) or a concealed carry bar (555.890-555.893) is mandatory for double leaf doors. Doors with espagnolettes are an exception to this.



550.380

Türschliesser Dorma ITS 96

Grösse 3-6, für ein- und zwei-flügelige Türen, links und rechts einsetzbar, Ausführung Jansen, inkl. 2 Befestigungslaschen

VE = 1 Stück

Hinweis:

Für Aussentüren nur bedingt einsetzbar. Bitte die technischen Hinweise von Dorma beachten! Die Verwendung eines Türstoppers wird empfohlen.

Max. Flügelgewicht 180 kg
Max. Türöffnungswinkel 120°

Bei Bedarf zusätzlich bestellen:
557.249 Schrauben

Bei zweiflügeligen Türen ist eine Mitnehmerklappe (550.387) oder ein verdeckt liegender Mitnehmerhaken (555.890-555.893) zwingend erforderlich. Ausnahme Türen mit Kantenbasculé.

550.380

Ferme-porte Dorma ITS 96

taille 3-6, pour portes à un et deux vantaux, utilisable à gauche et à droite, exécution Jansen, incl. 2 pattes de fixation

UV = 1 pièce

Remarque:

pour les portes ouvrant vers l'extérieur, utilisation limitée. Respecter les données techniques de Dorma! L'utilisation d'un arrêt de porte et conseillée.

Poids vantail max. 180 kg
Angle d'ouvrant max. 120°

Commander en plus si besoin:
557.249 Vis

Pour les portes à deux vantaux, un doigt d'entraînement (550.387) ou un crochet d'entraîneur caché (555.890-555.893) est obligatoire. Exception pour les portes avec verrou à entailler à bascule.

550.380

Dorma ITS 96 door closer

size 3-6, for single and double leaf doors, can be used LH and RH, for use with Jansen design, includes 2 fixing plates

PU = 1 piece

Note:

Only suitable for certain types of external door. Please refer to the guidelines provided by Dorma! Door stop recommended.

Max. leaf weight 180 kg
Max. door opening angle 120°

Order separately if required:
557.249 Screws

A selector bar (550.387) or a concealed carry bar (555.890-555.893) is mandatory for double leaf doors. Doors with espagnolettes are an exception to this.



550.667

Türschliesser Dorma ITS 96 mit entfernten Nocken

Grösse 3-6, für ein- und zweiflügelige Türen, links und rechts einsetzbar, Ausführung Jansen, inkl. 2 Befestigungslaschen

Einsatz:

Bei Verwendung von beidseitigen Winkel-Glasleisten

VE = 1 Stück

Hinweis:

Für Aussentüren nur bedingt einsetzbar. Bitte die technischen Hinweise von Dorma beachten! Die Verwendung eines Türstoppers wird empfohlen.

Max. Flügelgewicht 180 kg
Max. Türöffnungswinkel 120°

Bei Bedarf zusätzlich bestellen:
557.249 Schrauben

Bei zweiflügeligen Türen ist eine Mitnehmerklappe (550.387) oder ein verdeckt liegender Mitnehmerhaken (555.890-555.893) zwingend erforderlich. Ausnahme Türen mit Kantenbasculé.

550.667

Ferme-porte Dorma ITS 96 avec ergot déporté

taille 3-6, pour portes à un et deux vantaux, utilisable à gauche et à droite, exécution Jansen, incl. 2 pattes de fixation

Utilisation:

Dans le cas d'utilisation des parclofes angulaires

UV = 1 pièce

Remarque:

pour les portes ouvrant vers l'extérieur, utilisation limitée. Respecter les données techniques de Dorma! L'utilisation d'un arrêt de porte et conseillée.

Poids vantail max. 180 kg
Angle d'ouvrant max. 120°

Commander en plus si besoin:
557.249 Vis

Pour les portes à deux vantaux, un doigt d'entraînement (550.387) ou un crochet d'entraîneur caché (555.890-555.893) est obligatoire. Exception pour les portes avec verrou à entailler à bascule.

550.667

Dorma ITS 96 door closer without cams

size 3-6, for single and double leaf doors, can be used LH and RH, for use with Jansen design, includes 2 fixing plates

Usage:

If an angle-glazing bead is used

PU = 1 piece

Note:

Only suitable for certain types of external door. Please refer to the guidelines provided by Dorma! Door stop recommended.

Max. leaf weight 180 kg
Max. door opening angle 120°

Order separately if required:
557.249 Screws

A selector bar (550.387) or a concealed carry bar (555.890-555.893) is mandatory for double leaf doors. Doors with espagnolettes are an exception to this.



550.669 links
550.670 rechts

Gleitschiene Dorma G 96 N
für einflügelige Türen,
Normalausführung ohne
Feststellung, Ausführung
Jansen, inkl. Kunststoff-
Befestigungsbrücken

VE = 1 Stück

Zusätzlich bestellen:
597.074 Feststelleinheit

550.669 à gauche
550.670 à droite

Glissière Dorma G 96 N
pour portes à un vantail, version
standard, sans arrêt mécanique,
exécution Jansen, incl. pièce
de fixation en plastique

UV = 1 pièce

Commander séparément:
597.074 Unité de fixation

550.669 LH
550.670 RH

Dorma G 96 N slide rail
for single leaf doors, standard
design without hold-open, for
use with Jansen design, includes
fastening bracket in plastic

PU = 1 piece

Order separately:
597.074 Hold-open



550.671

Gleitschiene Dorma G 96 GSR
für zweiflügelige Türen, mit
Schliessfolgeregler, Ausführung
Jansen, inkl. Kunststoff-
Befestigungsbrücken

VE = 1 Stück

Zusätzlich bestellen:
597.075 Feststelleinheit

550.671

Glissière Dorma G 96 GSR
pour portes à deux vantaux,
avec régulateur de fermeture,
exécution Jansen, incl. pièce
de fixation en plastique

UV = 1 pièce

Commander séparément:
597.075 Unité de fixation

550.671

Dorma G 96 GSR slide rail
for double leaf doors, with door
selector, for use with Jansen
design, includes fastening
bracket in plastic

PU = 1 piece

Order separately:
597.075 Hold-open



550.672

ITS-Stangenverbindung
erforderlich bei zweiflügeligen
Türen mit Vollpanikfunktion
RC2

VE = 1 Stück

550.672

Liaison de barre ITS
nécessaire pour les portes à
deux vantaux avec fonction
panique RC2

UV = 1 pièce

550.672

Connection rod ITS
required for double leaf doors
with emergency function
RC2

PU = 1 Stück

Beschläge

Ferrures

Fittings

Janisol RC2 Türen

Janisol RC2 portes

Janisol RC2 doors



597.074

Feststelleinheit

für 1-flügelige Türen, mit Dorma Gleitschiene G 96 N, nachrüstbar, links und rechts verwendbar

VE = 1 Garnitur

597.074

Unité de fixation

pour portes à un vantail, avec glissière Dorma G 96 N, adaptable ultérieurement, utilisable gauche et droite

UV = 1 ensemble

597.074

Hold-open

for single-leaf doors, with Dorma slide rail G 96 N, can be retrofitted, can be used LH and RH

PU = 1 kit



597.075

Feststelleinheit Standflügel

für 2-flügelige Türen, mit Dorma Gleitschiene G 96 GSR, nachrüstbar, links und rechts verwendbar

VE = 1 Garnitur

597.075

**Unité de fixation
vantail semi-fixe**

pour portes à deux vantaux, avec glissière Dorma G 96 GSR, adaptable ultérieurement, utilisable à gauche et à droite

UV = 1 ensemble

597.075

Secondary leaf hold-open

for double-leaf doors, with Dorma slide rail G 96 GSR, can be retrofitted, can be used LH and RH

PU = 1 kit



555.670

Türschliesser GEZE Boxer

Grösse 2-4, für ein- und zwei-flügelige Türen, links und rechts einsetzbar, Ausführung Jansen, inkl. 2 Befestigungslaschen

VE = 1 Stück

Hinweis:

Für Aussentüren nur bedingt einsetzbar. Bitte die technischen Hinweise von GEZE beachten! Die Verwendung eines Türstoppers wird empfohlen.

Max. Flügelgewicht 130 kg
Max. Türöffnungswinkel 120°

Bei Bedarf zusätzlich bestellen:
557.249 Schrauben

Bei zweiflügeligen Türen ist eine Mitnehmerklappe (550.387) oder ein verdeckt liegender Mitnehmerhaken (555.890-555.893) zwingend erforderlich. Ausnahme Türen mit Kantenbascule.

555.670

Ferme-porte GEZE Boxer

taille 2-4, pour portes à un et deux vantaux, utilisable à gauche et à droite, exécution Jansen, incl. 2 pattes de fixation

UV = 1 pièce

Remarque:

pour les portes ouvrant vers l'extérieur, utilisation limitée. Respecter les données techniques de GEZE!
L'utilisation d'un arrêt de porte et conseillée.

Poids vantail max. 130 kg
Angle d'ouvrant max. 120°

Commander en plus si besoin:
557.249 Vis

Pour les portes à deux vantaux, un doigt d'entraînement (550.387) ou un crochet d'entraîneur caché (555.890-555.893) est obligatoire. Exception pour les portes avec verrou à entailler à bascule.

555.670

GEZE Boxer door closer

size 2-4, for single and double leaf doors, can be used LH and RH, for use with Jansen design, includes 2 fixing plates

PU = 1 piece

Note:

Only suitable for certain types of external door. Please refer to the guidelines provided by GEZE!
Door stop recommended.

Max. leaf weight 130 kg
Max. door opening angle 120°

Order separately if required:
557.249 Screws

A selector bar (550.387) or a concealed carry bar (555.890-555.893) is mandatory for double leaf doors. Doors with espagnolettes are an exception to this.



555.672

Türschliesser GEZE Boxer

Grösse 3-6 für ein- und zwei-flügelige Türen, links und rechts einsetzbar, Ausführung Jansen, inkl. 2 Befestigungslaschen

VE = 1 Stück

Hinweis:

Für Aussentüren nur bedingt einsetzbar. Bitte die technischen Hinweise von GEZE beachten! Die Verwendung eines Türstoppers wird empfohlen.

Max. Flügelgewicht 180 kg
Max. Türöffnungswinkel 120°

Bei Bedarf zusätzlich bestellen:
557.249 Schrauben

Bei zweiflügeligen Türen ist eine Mitnehmerklappe (550.387) oder ein verdeckt liegender Mitnehmerhaken (555.890-555.893) zwingend erforderlich. Ausnahme Türen mit Kantenbasculé.

555.672

Ferme-porte GEZE Boxer

taille 3-6, pour portes à un et deux vantaux, utilisable à gauche et à droite, exécution Jansen, incl. 2 pattes de fixation

UV = 1 pièce

Remarque:

pour les portes ouvrant vers l'extérieur, utilisation limitée. Respecter les données techniques de GEZE! L'utilisation d'un arrêt de porte et conseillée.

Poids vantail max. 180 kg
Angle d'ouvrant max. 120°

Commander en plus si besoin:
557.249 Vis

Pour les portes à deux vantaux, un doigt d'entraînement (550.387) ou un crochet d'entraîneur caché (555.890-555.893) est obligatoire. Exception pour les portes avec verrou à entailler à bascule.

555.672

GEZE Boxer door closer

size 3-6, for single and double leaf doors, can be used LH and RH, for use with Jansen design, includes 2 fixing plates

PU = 1 piece

Note:

Only suitable for certain types of external door. Please refer to the guidelines provided by GEZE! Door stop recommended.

Max. leaf weight 180 kg
Max. door opening angle 120°

Order separately if required:
557.249 Screws

A selector bar (550.387) or a concealed carry bar (555.890-555.893) is mandatory for double leaf doors. Doors with espagnolettes are an exception to this.



555.681

Gleitschiene GEZE Boxer
für einflügelige Türen,
links und rechts einsetzbar,
Normalausführung ohne
Feststellung, Ausführung Jansen,
inkl. Befestigungsmaterial

VE = 1 Stück

Bei Bedarf zusätzlich bestellen:
597.068 Feststelleinheit
597.070 Öffnungsbegrenzer

555.681

Glissière GEZE Boxer
pour portes à un vantail,
utilisable à gauche et à droite, ver-
sion standard, sans arrêt
mécanique, exécution Jansen,
matériel de fixation inclus

UV = 1 pièce

Commander en plus si besoin:
597.068 Unité de fixation
597.070 Limitation de l'ouverture

555.681

GEZE Boxer slide rail
for single leaf doors, can be
used LH and RH, standard
design without hold-open,
for use with Jansen design,
includes fixing materials

PU = 1 piece

Order separately if required:
597.068 Hold-open
597.070 Limiting stay



555.688

Gleitschiene GEZE Boxer ISM
für zweiflügelige Türen, Normal-
ausführung ohne Feststellung, mit
Schliessfolgeregler, Ausführung
Jansen, inkl. Befestigungsmaterial

VE = 1 Stück

Bei Bedarf zusätzlich bestellen:
597.069 Feststelleinheit

555.688

Glissière GEZE Boxer ISM
pour portes à deux vantaux,
version standard, sans arrêt
mécanique, avec régulateur de
fermeture, exécution Jansen,
matériel de fixation inclus

UV = 1 pièce

Commander en plus si besoin:
597.069 Unité de fixation

555.688

GEZE Boxer ISM slide rail
for double leaf doors, standard
design without hold-open,
with door selector, for use
with Jansen design,
includes fixing materials

PU = 1 piece

Order separately if required:
597.069 Hold-open



597.019

Führungsschlauch

Kunststoff, als Führung des Verbindungskabels bei zwei-flügeligen Türen mit Elektro-Türöffner in Kombination mit GEZE Boxer Türschliesser, Länge ca. 1100 mm

VE = 1 Stück

597.019

Flexible de guidage

matière plastique, comme guidage du câble de connexion sur les portes à deux vantaux avec gâche électrique, combiné au ferme-porte GEZE Boxer, longueur env. 1100 mm

UV = 1 pièce

597.019

Guide tube

plastic, to guide the inter-connecting cable of double-leaf doors with electric door opener in conjunction with GEZE Boxer door closer, length of approximately 1100 mm

PU = 1 piece



597.068

Feststelleinheit

für GEZE Gleitschiene, nachrüstbar, links und rechts einsetzbar

VE = 1 Stück

597.068

Unité de fixation

pour glissière GEZE, adaptable ultérieurement, utilisable à gauche et à droite

UV = 1 pièce

597.068

Hold-open

for GEZE slide rail, can be retrofitted, can be used LH and RH

PU = 1 piece



597.069

Feststelleinheit

für GEZE Gleitschiene ISM, nachrüstbar, links und rechts einsetzbar

VE = 1 Stück

597.069

Unité de fixation

pour glissière ISM GEZE, adaptable ultérieurement, utilisable à gauche et à droite

UV = 1 pièce

597.069

Hold-open

for GEZE slide rail ISM, can be retrofitted, can be used LH and RH

PU = 1 piece



597.070

Öffnungsbegrenzung

für GEZE Gleitschiene, nachrüstbar, links und rechts einsetzbar

VE = 1 Garnitur

597.070

Limitation de l'ouverture

pour glissière GEZE, adaptable ultérieurement, utilisable à gauche et à droite

UV = 1 ensemble

597.070

Limiting stay

for GEZE slide rail, can be retrofitted, can be used LH and RH

PU = 1 kit



550.387

Mitnehmerklappe MK 397
Stahl verzinkt, für 2-flügelige
Vollpanik-Türen,
inkl. Befestigungsmaterial

VE = 1 Stück

550.387

Doigt d'entraînement MK 397
acier zingué, pour portes à
deux vantaux panique,
incl. matériel de fixation

UV = 1 pièce

550.387

Selector bar MK 397
galvanised steel, for double-leaf
panic doors, includes fixing
materials

PU = 1 piece



555.890 Grösse 1, links

555.891 Grösse 1, rechts

555.892 Grösse 2, links

555.893 Grösse 2, rechts

**Verdeckt liegender
Mitnehmerhaken**

Stahl verzinkt, schwarz, für
den Einsatz bei zweiflügeligen
Vollpaniktüren, verdeckt liegender
Einsatz im Türfalz,
inkl. Befestigungsmaterial

VE = 1 Garnitur

555.890 Taille 1, à gauche

555.891 Taille 1, à droite

555.892 Taille 2, à gauche

555.893 Taille 2, à droite

**Crochet d'entraîneur
non apparent**

acier galvanisé, noir, s'utilise
sur les portes anti-panique à
deux vantaux, utilisation non
apparente dans la feuillure,
avec matériel de fixation

UV = 1 ensemble

555.890 Size 1, LH

555.891 Size 1, RH

555.892 Size 2, LH

555.893 Size 2, RH

Concealed carry bar

galvanised steel, black, for
use in double-leaf full panic
doors, concealed in the door
rebate, including fixings

PU = 1 kit

Erklärung Band- und Falzsicherungen

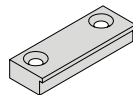
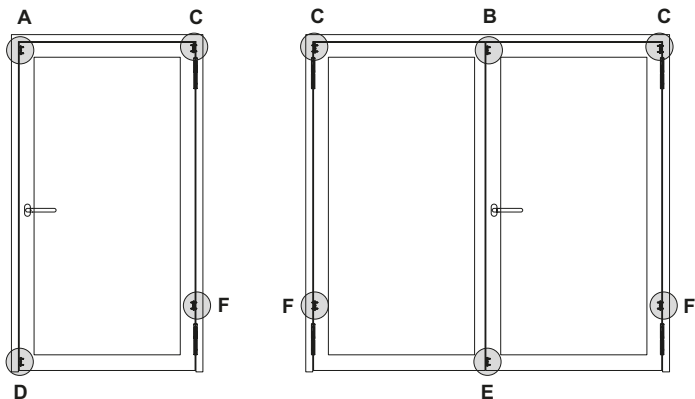
Wenn die Jansen-Anschweiss- oder Anschraubänder auf der Angriffseite platziert sind braucht es 2 Band- und 2 Falzsicherungen.

Explication relative aux sécurités de paumelle et de feuillure

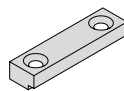
Lorsque les paumelles à souder ou à visser Jansen sont placées du côté exposé, 2 sécurités de paumelle et 2 sécurités de feuillure sont nécessaires.

Explanation regarding hinge and rebate security devices

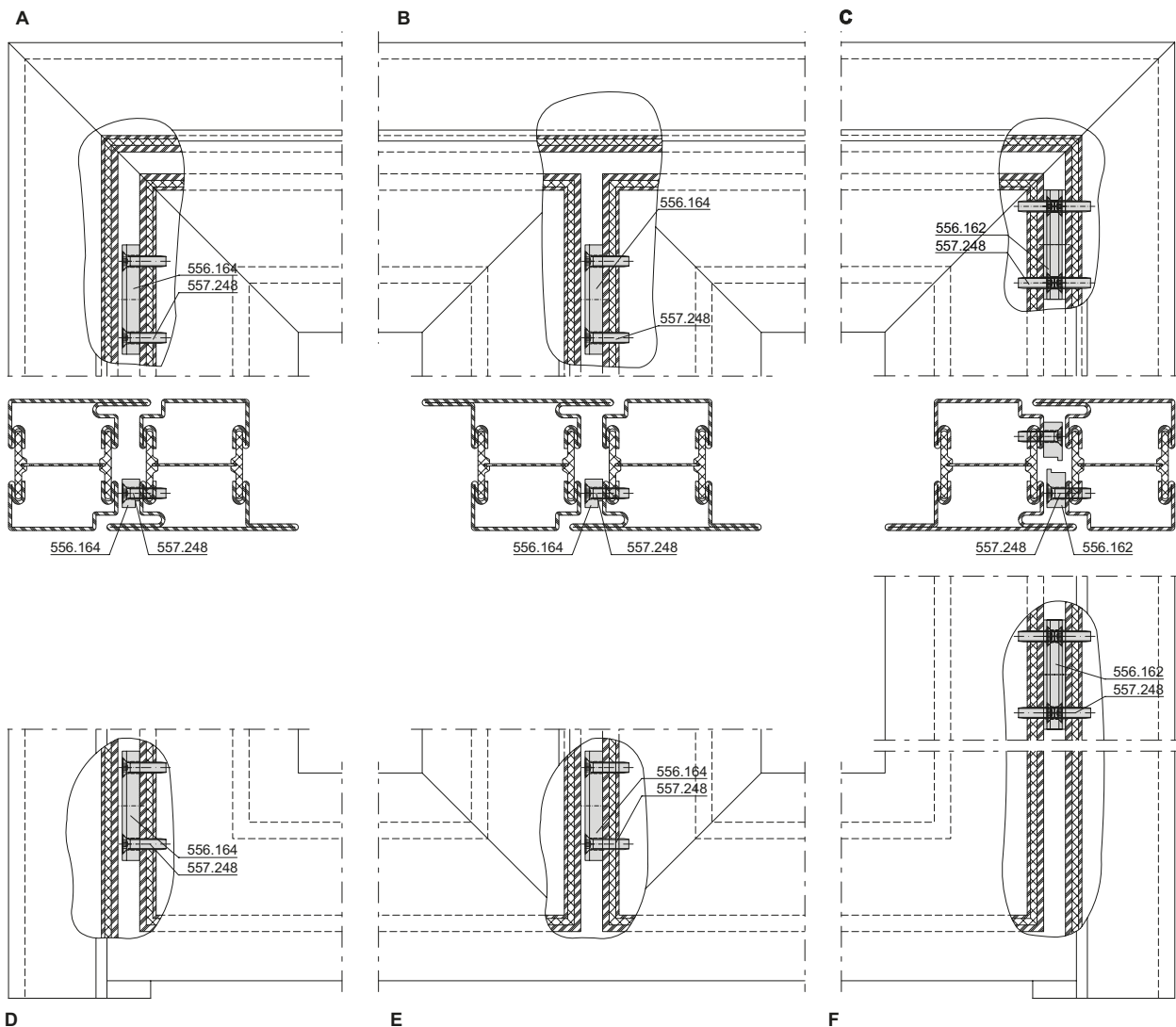
If the Jansen weld-on or screw-on hinges are placed on the engagement side, 2 hinge and 2 rebate security devices are required.



556.162
 Bandsicherung
 Protection pour paumelle
 Hinge fixing



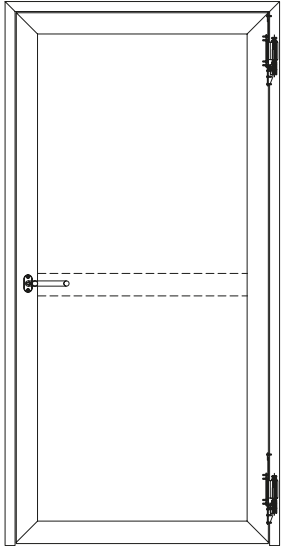
556.164
 Falzsicherung für Türflügel
 Sécurité de feuillure pour vantail
 Rebate mechanism for secondary leaf



Erklärung Bandsicherungen

Explication relative aux sécurités de paumelle

Explanation regarding hinge security devices



Verdeckt liegende
Anschraubbänder
555.024/555.025
und Fingerschutztüren

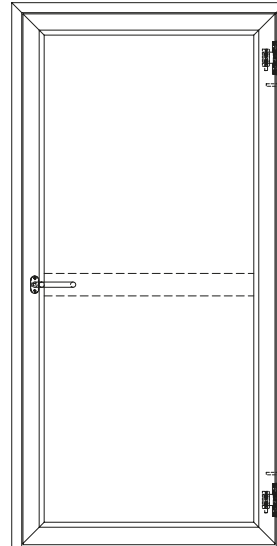
**Keine Band- und
Falzsicherungen nötig**

Paumelles à visser non
apparente
555.024/555.025
et portes anti-pince-doigts

**Pas de protection pour paumelle
et sécurité de feuillure nécessaire**

Concealed screw-on hinges
555.024/555.025
and anti-finger-trap doors

**No hinge fixing and rebate
mechanism necessary**



Anschraubbänder
555.344/555.230/555.231/
555.054/555.055

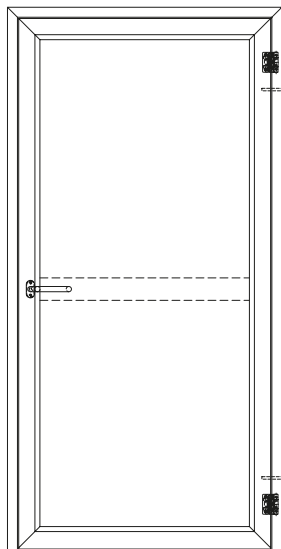
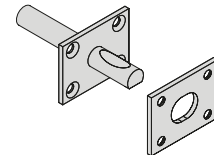
Bandsicherung 556.094

Paumelles à visser
555.344/555.230/555.231/
555.054/555.055

Protection pour paumelle 556.094

Screw-on hinges
555.344/555.230/555.231/
555.054/555.055

Hinge fixing 556.094



Anschraubbänder
550.250/550.286

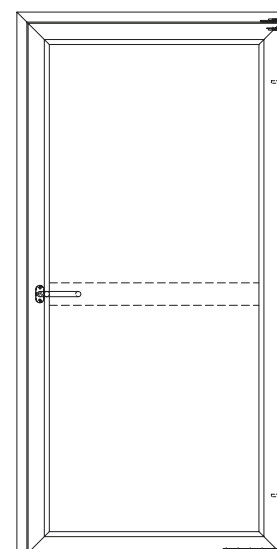
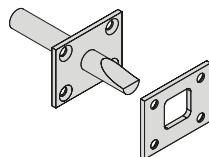
Bandsicherung 556.095

Paumelles à visser
550.250/550.286

Protection pour paumelle 556.095

Screw-on hinges
550.250/550.286

Hinge fixing 556.095



Türhebel und Zapfenband
550.398/550.399

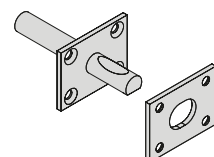
Bandsicherung 556.094

Pivot du haut et bras du bas
550.398/550.399

Protection pour paumelle 556.094

Pivot hinge and door lever
550.398/550.399

Hinge fixing 556.094





550.276 Stahl gezogen

3D-Anschweissband

Länge 180 mm, ø 20 mm, mit wartungsarmer Gleitlagerung aus Spezialbronze, Exzenter-Dorn und Verschluss-Schraube aus Edelstahl

Verstellbarkeit:
Höhe ± 4 mm, Seite und Anpressdruck ± 1,5 mm

VE = 2 Stück

*Einbau mit 499.114/116
Schmieren mit 450.093*

Bei Bedarf zusätzlich bestellen:

556.162 Bandsicherung
556.164 Falzbegrenzung

550.276 Acier étiré

Paumelle à souder 3D

longueur 180 mm, ø 20 mm, avec coussinet en bronze à entretien réduit, axe excentré et vis de fermeture en acier Inox

Réglable:
Hauteur ± 4 mm, latéralement et en pression ± 1,5 mm

UV = 2 pièces

*Montage avec 499.114/116
Graissage avec 450.093*

Commander en plus si besoin:

556.162 Protection pour paumelle
556.164 Limitation de feuillure

550.276 Drawn steel

3D Weld-on hinge

length 180 mm, ø 20 mm, with low maintenance friction bearings made of special bronze, eccentric spindle and screw plug in stainless steel

Adjustable:
Height ± 4 mm, lateral and contact pressure ± 1.5 mm

PU = 2 pieces

*Installation with 499.114/116
Lubrication with 450.093*

Order separately if required:

556.162 Hinge fixing
556.164 Gasket limit



550.229 Stahl gezogen

Höhenverstellbares Anschweissband

Länge 180 mm, ø 20 mm, Buchse und Druckscheibe aus Spezial-Bronze, Dorn und Verschluss-Schraube aus Edelstahl

Verstellbarkeit:
Höhe ± 4 mm

VE = 10 Stück

*Einbau mit 499.116
Schmieren mit 450.093*

Bei Bedarf zusätzlich bestellen:

556.162 Bandsicherung
556.164 Falzbegrenzung

550.229 Acier étiré

Paumelle à souder, à hauteur réglable

longueur 180 mm, ø 20 mm, douille et rondelle en bronze, tige et vis de fermeture en acier Inox

Réglable:
Hauteur ± 4 mm

UV = 10 pièces

*Montage avec 499.116
Graissage avec 450.093*

Commander en plus si besoin:

556.162 Protection pour paumelle
556.164 Limitation de feuillure

550.229 Drawn steel

Height-adjustable weld-on hinge

length 180 mm, ø 20 mm, sleeve and washer made of special bronze, spindle and screw plug in stainless steel

Adjustable:
Height ± 4 mm

PU = 10 pieces

*Installation with 499.116
Lubrication with 450.093*

Order separately if required:

556.162 Hinge fixing
556.164 Gasket limit

Empfehlung Türflügelgewichte für Jansen-Bänder siehe «Technische Hinweise».

Recommandation poids du vantail pour les paumelles voir «Conseils techniques».

Recommendation leaf weight for the Jansen hinges see «Technical data».



550.238 Stahl gezogen

Anschweisband

Länge 180 mm, ø 20 mm,
Buchse und Druckscheibe
aus Spezial-Bronze

VE = 10 Stück

Einbau mit 499.116
Schmieren mit 450.093

Bei Bedarf zusätzlich bestellen:

556.162 Bandsicherung
556.164 Falzbegrenzung

550.238 Acier étiré

Paumelle à souder

longueur 180 mm, ø 20 mm,
douille et rondelle en bronze

UV = 10 pièces

Montage avec 499.116
Graissage avec 450.093

Commander en plus si besoin:

556.162 Protection pour
paumelle
556.164 Limitation de feuillure

550.238 Drawn steel

Weld-on hinge

length 180 mm, ø 20 mm,
sleeve and washer made of
special bronze

PU = 10 pieces

Installation with 499.116
Lubrication with 450.093

Order separately if required:

556.162 Hinge fixing
556.164 Gasket limit

**Empfehlung Türflügelgewichte
für Jansen-Bänder siehe
«Technische Hinweise».**

**Recommandation poids du
vantail pour les paumelles
voir «Conseils techniques».**

**Recommendation leaf weight
for the Jansen hinges see
«Technical data».**



555.268 Stahl gezogen

3D-Anschweisband

Länge 230 mm, ø 20 mm, mit wartungsarmer Gleitlagerung aus Spezialbronze, Exzenter-Dorn und Verschluss-Schraube aus Edelstahl

Verstellbarkeit:
Höhe ± 4 mm, Seite und Anpressdruck ± 1,5 mm

VE = 2 Stück

*Einbau mit 499.114/116
Schmieren mit 450.093*

Bei Bedarf zusätzlich bestellen:

556.162 Bandsicherung
556.164 Falzbegrenzung

555.268 Acier étiré

Paumelle à souder 3D

longueur 230 mm, ø 20 mm, avec coussinet en bronze à entretien réduit, axe excentré et vis de fermeture en acier Inox

Réglable:
Hauteur ± 4 mm, latéralement et en pression ± 1,5 mm

UV = 2 pièces

*Montage avec 499.114/116
Graissage avec 450.093*

Commander en plus si besoin:

556.162 Protection pour paumelle
556.164 Limitation de feuillure

555.268 Drawn steel

3D Weld-on hinge

length 230 mm, ø 20 mm, with low maintenance friction bearings made of special bronze, eccentric spindle and screw plug in stainless steel

Adjustable:
Height ± 4 mm, lateral and contact pressure ± 1.5 mm

PU = 2 pieces

*Installation with 499.114/116
Lubrication with 450.093*

Order separately if required:

556.162 Hinge fixing
556.164 Gasket limit



555.267 Stahl gezogen

Höhenverstellbares Anschweisband

Länge 230 mm, ø 20 mm, Buchse und Druckscheibe aus Spezial-Bronze, Dorn und Verschluss-Schraube aus Edelstahl

Verstellbarkeit:
Höhe ± 4 mm

VE = 2 Stück

*Einbau mit 499.116
Schmieren mit 450.093*

Bei Bedarf zusätzlich bestellen:

556.162 Bandsicherung
556.164 Falzbegrenzung

555.267 Acier étiré

Paumelle à souder, à hauteur réglable

longueur 230 mm, ø 20 mm, douille et rondelle en bronze, tige et vis de fermeture en acier Inox

Réglable:
Hauteur ± 4 mm

UV = 2 pièces

*Montage avec 499.116
Graissage avec 450.093*

Commander en plus si besoin:

556.162 Protection pour paumelle
556.164 Limitation de feuillure

555.267 Drawn steel

Height-adjustable weld-on hinge

length 230 mm, ø 20 mm, sleeve and washer made of special bronze, spindle and screw plug in stainless steel

Adjustable:
Height ± 4 mm

PU = 2 pieces

*Installation with 499.116
Lubrication with 450.093*

Order separately if required:

556.162 Hinge fixing
556.164 Gasket limit



450.093

Fliessfett

für die Schmierung der Jansen-Anschweisbänder

VE = 1 Flasche à 500 g
2 Dosierflaschen

450.093

Graisse fluide

pour le graissage des paumelles à souder Jansen

UV = 1 flacon de 500 g
2 flacons doseurs

450.093

Lubrication

for lubricating Jansen weld-on hinges

PU = 1 bottle each 500 g
2 dosing bottles



555.227 Edelstahl geschliffen (1.4307)

555.261 Edelstahl geschliffen (1.4435)

3D-Anschweissband
Länge 180 mm, ø 20 mm, mit wartungsarmer Gleitlagerung aus Spezialbronze

Verstellbarkeit:
Höhe ± 4 mm, Seite und Anpressdruck ± 1,5 mm

VE = 2 Stück

*Einbau mit 499.114/116
Schmieren mit 450.093*

Bei Bedarf zusätzlich bestellen:
556.162 Bandsicherung
556.164 Falzbegrenzung

555.227 Acier Inox poli (1.4307)

555.261 Acier Inox poli (1.4435)

Paumelle à souder 3D
longueur 180 mm, ø 20 mm, avec coussinet en bronze à entretien réduit

Réglable:
Hauteur ± 4 mm, latéralement et en pression ± 1,5 mm

UV = 2 pièces

*Montage avec 499.114/116
Graissage avec 450.093*

Commander en plus si besoin:
556.162 Protection pour paumelle
556.164 Limitation de feuillure

555.227 Polished stainless steel (1.4307)

555.261 Polished stainless steel (1.4435)

3D Weld-on hinge
length 180 mm, ø 20 mm, with low maintenance friction bearings made of special bronze

Adjustable:
Height ± 4 mm, lateral and contact pressure ± 1.5 mm

PU = 2 pieces

*Installation with 499.114/116
Lubrication with 450.093*

Order separately if required:
556.162 Hinge fixing
556.164 Gasket limit



555.226 Edelstahl geschliffen (1.4307)

555.260 Edelstahl geschliffen (1.4435)

Höhenverstellbares Anschweissband
Länge 180 mm, ø 20 mm, Buchse und Druckscheibe aus Spezial-Bronze

Verstellbarkeit:
Höhe ± 4 mm

VE = 2 Stück

*Einbau mit 499.116
Schmieren mit 450.093*

Bei Bedarf zusätzlich bestellen:
556.162 Bandsicherung
556.164 Falzbegrenzung

555.226 Acier Inox poli (1.4307)

555.260 Acier Inox poli (1.4435)

Paumelle à souder, à hauteur réglable
longueur 180 mm, ø 20 mm, douille et rondelle en bronze

Réglable:
Hauteur ± 4 mm

UV = 2 pièces

*Montage avec 499.116
Graissage avec 450.093*

Commander en plus si besoin:
556.162 Protection pour paumelle
556.164 Limitation de feuillure

555.226 Polished stainless steel (1.4307)

555.260 Polished stainless steel (1.4435)

Height-adjustable weld-on hinge
length 180 mm, ø 20 mm, sleeve and washer made of special bronze

Adjustable:
Height ± 4 mm

PU = 2 pieces

*Installation with 499.116
Lubrication with 450.093*

Order separately if required:
556.162 Hinge fixing
556.164 Gasket limit

Empfehlung Türflügelgewichte für Jansen-Bänder siehe «Technische Hinweise».

Recommandation poids du vantail pour les paumelles voir «Conseils techniques».

Recommendation leaf weight for the Jansen hinges see «Technical data».



555.570 links
555.571 rechts

3D Anschraubband

Stahl verzinkt und blaugchromatiert, Länge 180 mm, ø 20 mm, inkl. Befestigungsschrauben Stahl verzinkt

Verstellbarkeit:
Höhe ± 4 mm, Seite und Anpressdruck ± 1,5 mm

VE = 2 Stück

*Einbau mit 499.399
Schmierer mit 450.093*

Bei Bedarf zusätzlich bestellen:

556.162 Bandsicherung
556.164 Falzbegrenzung

555.570 à gauche
555.571 à droite

Paumelle à visser 3D

acier zinguée et chromatée bleu, longueur 180 mm, ø 20 mm, y compris vis de fixation en acier zingué

Réglable:
Hauteur ± 4 mm, latéralement et en pression ± 1,5 mm

UV = 2 pièces

*Montage avec 499.399
Graissage avec 450.093*

Commander en plus si besoin:

556.162 Protection pour paumelle
556.164 Limitation de feuillure

555.570 LH
555.571 RH

3D Screw-on hinge

galvanised steel and blue chromated, length 180 mm, ø 20 mm, includes fixing screws in galvanised steel

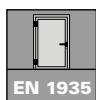
Adjustable:
Height ± 4 mm, lateral and contact pressure ± 1.5 mm

PU = 2 pieces

*Installation with 499.399
Lubrication with 450.093*

Order separately if required:

556.162 Hinge fixing
556.164 Gasket limit



555.572 links
555.573 rechts

3D Anschraubband

Edelstahl geschliffen 1.4307 (AISI 304L), Länge 180 mm, ø 20 mm, inkl. Befestigungsschrauben Stahl verzinkt

Verstellbarkeit:
Höhe ± 4 mm, Seite und Anpressdruck ± 1,5 mm

VE = 2 Stück

*Einbau mit 499.399
Schmierer mit 450.093*

Bei Bedarf zusätzlich bestellen:

556.162 Bandsicherung
556.164 Falzbegrenzung

555.572 à gauche
555.573 à droite

Paumelle à visser 3D

acier Inox poli 1.4307 (AISI 304L), longueur 180 mm, ø 20 mm, y compris vis de fixation en acier zingué

Réglable:
Hauteur ± 4 mm, latéralement et en pression ± 1,5 mm

UV = 2 pièces

*Montage avec 499.399
Graissage avec 450.093*

Commander en plus si besoin:

556.162 Protection pour paumelle
556.164 Limitation de feuillure

555.572 LH
555.573 RH

3D Screw-on hinge

polished stainless steel 1.4307 (AISI 304L), length 180 mm, ø 20 mm, includes fixing screws in galvanised steel

Adjustable:
Height ± 4 mm, lateral and contact pressure ± 1.5 mm

PU = 2 pieces

*Installation with 499.399
Lubrication with 450.093*

Order separately if required:

556.162 Hinge fixing
556.164 Gasket limit



555.536 links
555.537 rechts

**Höhenverstellbares
Anschraubband**

Stahl verzinkt und blauchromatiert, Länge 180 mm, ø 20 mm, Buchse und Druckscheibe aus Spezial-Bronze, Dorn und Verschluss-Schraube aus Edelstahl, inkl. Befestigungsschrauben

Verstellbarkeit: Höhe ± 4 mm

VE = 2 Stück

*Einbau mit 499.399
Schmieren mit 450.093*



Bei Bedarf zusätzlich bestellen:

556.162 Bandsicherung
556.164 Falzbegrenzung

555.536 à gauche
555.537 à droite

**Paumelle à visser,
à hauteur réglable**

acier zinguée et chromatée bleu, longueur 180 mm, ø 20 mm, douille et rondelle en bronze, tige et vis de fermeture en acier Inox, y compris vis de fixation

Réglable: Hauteur ± 4 mm

UV = 2 pièces

*Montage avec 499.399
Graissage avec 450.093*

Commander en plus si besoin:

556.162 Protection pour
paumelle
556.164 Limitation de feuillure

555.536 LH
555.537 RH

**Height adjustable
screw-on hinge**

galvanised steel and blue chromated, length 180 mm, ø 20 mm, sleeve and washer made of special bronze, spindle and screw plug in stainless steel, includes fixing screws

Adjustable: Height ± 4 mm

PU = 2 pieces

*Installation with 499.399
Lubrication with 450.093*

Order separately if required:

556.162 Hinge fixing
556.164 Gasket limit



555.538 links
555.539 rechts

**Höhenverstellbares
Anschraubband**

Edelstahl geschliffen 1.4307 (AISI 304L), Länge 180 mm, ø 20 mm, Buchse und Druckscheibe aus Spezial-Bronze, Dorn und Verschluss-Schraube aus Edelstahl, inkl. Befestigungsschrauben

Verstellbarkeit: Höhe ± 4 mm

VE = 2 Stück

*Einbau mit 499.399
Schmieren mit 450.093*



Bei Bedarf zusätzlich bestellen:

556.162 Bandsicherung
556.164 Falzbegrenzung

555.538 à gauche
555.539 à droite

**Paumelle à visser,
à hauteur réglable**

acier Inox poli 1.4307 (AISI 304L), longueur 180 mm, ø 20 mm, douille et rondelle en bronze, tige et vis de fermeture en acier Inox, y compris vis de fixation

Réglable: Hauteur ± 4 mm

UV = 2 pièces

*Montage avec 499.399
Graissage avec 450.093*

Commander en plus si besoin:

556.162 Protection pour
paumelle
556.164 Limitation de feuillure

555.538 LH
555.539 RH

**Height adjustable
screw-on hinge**

polished stainless steel 1.4307 (AISI 304L), length 180 mm, ø 20 mm, sleeve and washer made of special bronze, spindle and screw plug in stainless steel, includes fixing screws

Adjustable: Height ± 4 mm

PU = 2 pieces

*Installation with 499.399
Lubrication with 450.093*

Order separately if required:

556.162 Hinge fixing
556.164 Gasket limit

**Empfehlung Türflügelgewichte
für Jansen-Bänder siehe
«Technische Hinweise».**

**Recommandation poids du
vantail pour les paumelles
voir «Conseils techniques».**

**Recommendation leaf weight
for the Jansen hinges see
«Technical data».**



555.656 links
555.657 rechts

**3D Anschraubband
(Achsabstand 36 mm)**

Stahl verzinkt und blaugchromatiert, Länge 180 mm, ø 20 mm, mit wartungsarmer Gleitlagerung aus Spezialbronze, Exzenter-Dorn und Verschluss-Schraube aus Edelstahl, inkl. Befestigungsschrauben

Verstellbarkeit:
Höhe ± 4 mm, Seite und Anpressdruck ± 1,5 mm

VE = 2 Stück

*Einbau mit 499.430
Schmieren mit 450.093*

Bei Bedarf zusätzlich bestellen:
556.162 Bandsicherung
556.164 Falzbegrenzung

555.656 à gauche
555.657 à droite

**Paumelle à visser 3D
(Entraxe 36 mm)**

acier zinguée et chromatée bleu, longueur 180 mm, ø 20 mm, avec coussinet en bronze à entretien réduit, axe excentré et vis de fermeture en acier Inox, y compris vis de fixation

Réglable:
Hauteur ± 4 mm, latéralement et en pression ± 1,5 mm

UV = 2 pièces

*Montage avec 499.430
Graissage avec 450.093*

Commander en plus si besoin:
556.162 Protection pour paumelle
556.164 Limitation de feuillure

555.656 LH
555.657 RH

**3D Screw-on hinge
(Hinge pin distance 36 mm)**

galvanised steel and blue chromated, length 180 mm, ø 20 mm, with low maintenance friction bearings made of special bronze, eccentric spindle and screw plug in stainless steel, includes fixing screws

Adjustable:
Height ± 4 mm, lateral and contact pressure ± 1.5 mm

PU = 2 pieces

*Installation with 499.430
Lubrication with 450.093*

Order separately if required:
556.162 Hinge fixing
556.164 Gasket limit



555.658 links
555.659 rechts

**3D Anschraubband
(Achsabstand 36 mm)**

Edelstahl geschliffen 1.4307 (AISI 304L), Länge 180 mm, ø 20 mm, mit wartungsarmer Gleitlagerung aus Spezialbronze, Exzenter-Dorn und Verschluss-Schraube aus Edelstahl, inkl. Befestigungsschrauben

Verstellbarkeit:
Höhe ± 4 mm, Seite und Anpressdruck ± 1,5 mm

VE = 2 Stück

*Einbau mit 499.430
Schmieren mit 450.093*

Bei Bedarf zusätzlich bestellen:
556.162 Bandsicherung
556.164 Falzbegrenzung

555.658 à gauche
555.659 à droite

**Paumelle à visser 3D
(Entraxe 36 mm)**

acier Inox poli 1.4307 (AISI 304L), longueur 180 mm, ø 20 mm, avec coussinet en bronze à entretien réduit, axe excentré et vis de fermeture en acier Inox, y compris vis de fixation

Réglable:
Hauteur ± 4 mm, latéralement et en pression ± 1,5 mm

UV = 2 pièces

*Montage avec 499.430
Graissage avec 450.093*

Commander en plus si besoin:
556.162 Protection pour paumelle
556.164 Limitation de feuillure

555.658 LH
555.659 RH

**3D Screw-on hinge
(Hinge pin distance 36 mm)**

polished stainless steel 1.4307 (AISI 304L), length 180 mm, ø 20 mm, with low maintenance friction bearings made of special bronze, eccentric spindle and screw plug in stainless steel, includes fixing screws

Adjustable:
Height ± 4 mm, lateral and contact pressure ± 1.5 mm

PU = 2 pieces

*Installation with 499.430
Lubrication with 450.093*

Order separately if required:
556.162 Hinge fixing
556.164 Gasket limit



556.162

Bandsicherung

Aluminium, farblos eloxiert,
für alle Jansen-Bänder
mit Drehpunktabstand
13,5 und 36 mm

VE = 4 Stück

Bei Bedarf zusätzlich bestellen:

557.248 Schrauben
556.164 Falzsicherung für
Türflügel

556.162

Protection pour paumelle

aluminium, éloxé incolore, pour
tous les paumelles Jansen avec
tous les paumelles Jansen avec
distance à l'axe de rotation
13,5 et 36 mm

UV = 4 pièces

Commander en plus si besoin:

557.248 Vis
556.164 Sécurité de feuillure
pour vantail

556.162

Hinge fixing

aluminium, anodised colourless,
for all Jansen hinges with center
axis of hinge 13,5 and 36 mm

PU = 4 pieces

Order separately if required:

557.248 Screws
556.164 Rebate mechanism for
secondary leaf



556.164

Falzsicherung für Türflügel

Aluminium, farblos eloxiert,
Bedarf pro Element 2 Stück

VE = 2 Stück

Bei Bedarf zusätzlich bestellen:

557.248 Schrauben
556.162 Bandsicherung

Hinweis:

Nur bei Verwendung von
Jansen-Anschweissbänder
oder Anschraubbänder auf
Angriffseite erforderlich

556.164

Sécurité de feuillure pour vantail

aluminium, éloxé incolore, besoin
par élément 2 pièces

UV = 2 pièces

Commander en plus si besoin:

557.248 Vis
556.162 Protection pour
paumelle

Remarque:

Uniquement nécessaire en cas
d'utilisation de paumelles à
souder ou de paumelles à visser
Jansen en côté exposé

556.164

Rebate mechanism for secondary leaf

aluminium, anodised colourless,
required 2 units per element

PU = 2 pieces

Order separately if required:

557.248 Screws
556.162 Hinge fixing

Note:

Only required when using Jansen
weld-on hinges or screw-on
hinges on the engaging side

Empfehlung Türflügelgewichte
für Jansen-Bänder siehe
«Technische Hinweise».

Recommandation poids du
vantail pour les paumelles
voir «Conseils techniques».

Recommendation leaf weight
for the Jansen hinges see
«Technical data».



550.250

Höhen- und seitenverstellbares Anschraubband

Bandhöhe 100 mm, Abdeckkappe 54x100x11 mm, Ausführung Stahl verzinkt und blau chromatiert

Verstellbarkeit:
Höhe ± 4 mm,
Seite ± 3 mm

VE = 2 Stück
inkl. Befestigungsmaterial

Einbau mit 499.115

Bei Bedarf zusätzlich bestellen:
556.095 Bandsicherung

550.250

Paumelle à visser, réglable verticalement et latéralement

hauteur de la paumelle 100 mm, capuchon 54x100x11 mm, acier zinguée et chromatée bleu

Réglable:
Hauteur ± 4 mm,
latéralement ± 3 mm

UV = 2 pièces y compris matériel de fixation

Montage avec 499.115

Commander en plus si besoin:
556.095 Protection pour paumelle

550.250

Screw-on hinge, with height and lateral adjustment

hinge height 100 mm, cover cap 54x100x11 mm, galvanised steel design and blue chromated

Adjustable:
Height ± 4 mm,
lateral ± 3 mm

PU = 2 pieces
includes fixing materials

Installation with 499.115

Order separately if required:
556.095 Hinge fixing



550.286

Höhen- und seitenverstellbares Anschraubband

Bandhöhe 100 mm, Abdeckkappe 54x100x11 mm, Ausführung Edelstahl 1.4301 (AISI 304)

Verstellbarkeit:
Höhe ± 4 mm,
Seite ± 3 mm

VE = 2 Stück
inkl. Befestigungsmaterial

Einbau mit 499.115

Bei Bedarf zusätzlich bestellen:
556.095 Bandsicherung

550.286

Paumelle à visser, réglable verticalement et latéralement

hauteur de la paumelle 100 mm, capuchon 54x100x11 mm, version acier Inox 1.4301 (AISI 304)

Réglable:
Hauteur ± 4 mm,
latéralement ± 3 mm

UV = 2 pièces y compris matériel de fixation

Montage avec 499.115

Commander en plus si besoin:
556.095 Protection pour paumelle

550.286

Screw-on hinge, with height and lateral adjustment

hinge height 100 mm, cover cap 54x100x11 mm, design stainless steel 1.4301 (AISI 304)

Adjustable:
Height ± 4 mm,
lateral ± 3 mm

PU = 2 pieces
includes fixing materials

Installation with 499.115

Order separately if required:
556.095 Hinge fixing



556.095

Bandsicherung

Edelstahl, für die Anschraubbänder 550.250 und 550.286, inkl. Schliessblech

VE = 3 Stück

Bei Bedarf zusätzlich bestellen:
557.249 Schrauben
556.046 Distanzbolzen

556.095

Protection pour paumelle

acier Inox, pour paumelles à visser 550.250 et 550.286, avec gâche de fermeture

UV = 3 pièces

Commander en plus si besoin:
557.249 Vis
556.046 Boulon d'écartement

556.095

Hinge fixing

stainless steel, for screw-on hinges 550.250 and 550.286, includes strike plate

PU = 3 pieces

Order separately if required:
557.249 Screws
556.046 Spacer bolt



555.344

Edelstahl-Rollentürband
3-teilig, verdeckt liegend
verschraubt, zweidimensional
verstellbar, aus hochwertigem
Edelstahl 1.4401 (AISI 316),
Oberfläche geschliffen

Verstellbarkeit:
Höhe ± 3 mm,
Seite $+ 0,75 / -1,5$ mm

VE = 2 Stück inkl.
inkl. Befestigungsmaterial

Einbau mit 499.165

Bei Bedarf zusätzlich bestellen:
556.094 Bandsicherung



555.344

Paumelle à galet en acier Inox
à 3 lames, vissage non apparent,
réglable en deux dimensions,
en acier Inox de haute qualité
1.4401 (AISI 316), surface polie

Réglable:
Hauteur ± 3 mm,
latéralement $+ 0,75 / -1,5$ mm

UV = 2 pièces y compris
matériel de fixation

Montage avec 499.165

Commander en plus si besoin:
556.094 Protection pour
paumelle

555.344

Stainless steel barrel hinge
threepart, concealed horizontal
bolted adjustable in two
dimensions, made from high
quality stainless steel 1.4401
(AISI 316), surface polished

Adjustable:
Height ± 3 mm,
lateral $+ 0,75 / -1,5$ mm

PU = 2 pieces, includes
fixing materials

Installation with 499.165

Order separately if required:
556.094 Hinge fixing



550.230 EV1

550.231 roh, für
Farbbeschichtung

Aluminium-Anschraubband 4 AT 20

dreiteilig, Höhe 150 mm,
3D-verstellbar, komplett
inkl. Befestigungsmaterial

Verstellbarkeit:
Horizontal $\pm 2,5$ mm
Höhe $\pm 2,5$ mm
Anpressdruck $\pm 0,5$ mm

VE = 1 Stück

*Einbau mit
499.350, 499.315*

Bei Bedarf zusätzlich bestellen:
556.094 Bandsicherung



550.230 EV1

550.231 brut,
à laquer

Paumelle en aluminium à visser 4 AT 20

en 3 parties, hauteur 150 mm,
réglable 3D, complète,
y compris matériel de fixation

Réglable:
Horizontal $\pm 2,5$ mm
Hauteur $\pm 2,5$ mm
Pression $\pm 0,5$ mm

UV = 1 pièce

*Montage avec
499.350, 499.315*

Commander en plus si besoin:
556.094 Protection pour
paumelle

550.230 EV1

550.231 mill finish,
for colour coating

Aluminium screw-on hinge 4 AT 20

in three parts, height 150 mm,
3D adjustable, complete,
includes fixing materials

Adjustable:
Horizontal ± 2.5 mm,
Height $\pm 2,5$ mm
Contact pressure ± 0.5 mm

PU = 1 piece

*Installation with
499.350, 499.315*

Order separately if required:
556.094 Hinge fixing



555.054 EV1
555.055 roh, für
Farbbeschichtung

**Aluminium-Anschraubband
4 AT 36**

dreiteilig, Höhe 150 mm,
3D-verstellbar, komplett
inkl. Befestigungsmaterial

Verstellbarkeit:
Horizontal ± 2,5 mm
Höhe ± 2,5 mm
Anpressdruck ± 0,5 mm

VE = 1 Stück

*Einbau mit
499.350, 499.315*

Bei Bedarf zusätzlich bestellen:
556.094 Bandsicherung

555.054 EV1
555.055 brut,
à laquer

**Paumelle en aluminium à visser
4 AT 36**

en 3 parties, hauteur 150 mm,
réglable 3D, complète,
y compris matériel de fixation

Réglable:
Horizontal ± 2,5 mm
Hauteur ± 2,5 mm
Pression ± 0,5 mm

UV = 1 pièce

*Montage avec
499.350, 499.315*

Commander en plus si besoin:
556.094 Protection pour
paumelle

555.054 EV1
555.055 mill finish,
for colour coating

**Aluminium screw-on hinge
4 AT 36**

in three parts, height 150 mm,
3D adjustable, complete,
includes fixing materials

Adjustable:
Horizontal ± 2.5 mm,
Height ± 2,5 mm
Contact pressure ± 0.5 mm

PU = 1 piece

*Installation with
499.350, 499.315*

Order separately if required:
556.094 Hinge fixing



556.094
Bandsicherung
Edelstahl, für die Bänder
555.344,
550.230 / 550.231,
555.054 / 555.055,
inkl. Schliessblech

VE = 3 Stück

Bei Bedarf zusätzlich bestellen:
557.249 Schrauben
556.046 Distanzbolzen

556.094
Protection pour paumelle
acier Inox, pour paumelles
555.344,
550.230 / 550.231,
555.054 / 555.055,
avec gâche de fermeture

UV = 3 pièces

Commander en plus si besoin:
557.249 Vis
556.046 Boulon d'écartement

556.094
Hinge fixing
stainless steel, for hinges
555.344,
550.230 / 550.231,
555.054 / 555.055,
includes strike plate

PU = 3 pieces

Order separately if required:
557.249 Screws
556.046 Spacer bolt



555.024 links
555.025 rechts
**Verdeckt liegendes
3D Anschraubband**
Stahl verzinkt und blau-
chromatiert, Öffnungswinkel
100°, inkl. Befestigungs-
schrauben Stahl verzinkt.

Verstellbarkeit:
Höhe ± 4 mm, Seite und
Anpressdruck ± 1,5 mm

VE = 2 Stück

Einbau mit 499.432

555.024 à gauche
555.025 à droite
**Paumelle à visser non
apparente 3D**
acier zinguée et chromatée
bleu, angle d'ouverture 100°,
y compris vis de fixation en
acier zingué

Réglable:
Hauteur ± 4 mm, latéralement
et en pression ± 1,5 mm

UV = 2 pièces

Montage avec 499.432

555.024 LH
555.025 RH
3D Concealed screw-on hinge
galvanised steel and blue
chromated, opening angle 100°,
includes fixing screws
in galvanised steel

Adjustable:
Height ± 4 mm, lateral and
contact pressure ± 1.5 mm

PU = 2 pieces

Installation with 499.432



550.398

Türhebel

links und rechts einsetzbar

VE = 1 Stück

Bei Bedarf zusätzlich bestellen:
556.094 Bandsicherung

550.398

Bras du bas

utilisable à gauche et à droite

UV = 1 pièce

Commander en plus si besoin:
556.094 Protection pour
paumelle

550.398

Door lever

suitable for LH and RH

PU = 1 piece

Order separately if required:
556.094 Hinge fixing



550.399

Zapfenband

mit Exzenterdorn und Exzenterbuchse zum Toleranzausgleich. Verstellbereich ± 2 mm, links und rechts einsetzbar

VE = 1 Zapfenband
2 Distanzstücke
2 Senkschrauben mit
Kreuzschlitz M5x20

Bei Bedarf zusätzlich bestellen:
556.094 Bandsicherung

550.399

Pivot du haut

avec tige et douille asymétrique pour assurer la compensation de tolérances latérales. Plage de réglage ± 2 mm, utilisable à gauche et à droite

UV = 1 pivot du haut
2 entretoises
2 vis noyées à empreinte
cruiciforme M5x20

Commander en plus si besoin:
556.094 Protection pour
paumelle

550.399

Pivot hinge

with eccentric spindle and eccentric bush to compensate play. Adjustable range ± 2 mm, suitable for LH and RH

PU = 1 pivot hinge
2 spacers
2 countersunk Phillips
screws M5x20

Order separately if required:
556.094 Hinge fixing



550.396 links
550.397 rechts

Anschweisslager

mit 5 mm verlängerter Steckachse, Stahl verzinkt

VE = 1 Stück

Bei Bedarf zusätzlich bestellen:
556.094 Bandsicherung

550.396 à gauche
550.397 à droite

Pivot à souder

avec axe rallongé de 5 mm, acier zingué

UV = 1 pièce

Commander en plus si besoin:
556.094 Protection pour
paumelle

550.396 LH
550.397 RH

Weld-on bottom pivot hinge

with 5 mm extended shaft, galvanised steel

PU = 1 piece

Order separately if required:
556.094 Hinge fixing



550.206

Deckscheibe

Edelstahl,
zu Türhebel 550.398

VE = 1 Deckscheibe
1 Linsensenkschraube
M5x20

550.206

Rondelle de protection

acier Inox, pour bras
du bas 550.398

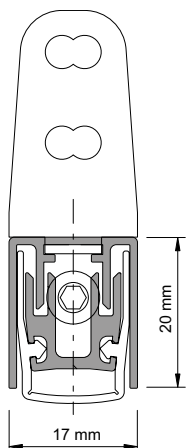
UV = 1 rondelle de protection
1 vis à tête fraisée M5x20

550.206

Cover disc

stainless steel, for door
handle 550.398

PU = 1 cover disc
1 oval head screws M5x20



Automatische Senkdichtung

Aluminium, Dichtung aus Silikon, seitliche Befestigung mit Winkeln aus Edelstahl, links und rechts einsetzbar. Die Dichtungen lösen bandseitig aus und der Hub ist einstellbar bis 16 mm. Parallelabsenkung mit automatischem Ausgleich bei schiefer Boden. Einseitig kürzbar bis zur nächst kleineren Nennlänge.

VE = 1 Stück
2 Befestigungswinkel

Joint seuil automatique

aluminium, joint en silicone, fixation latérale par équerres en acier Inox, utilisable à gauche et à droite. Les joints se déclenchent côté paumelle et la course est réglable jusqu'à 16 mm. Abaissement parallèle avec compensation automatique sur sol en pente. Peut être raccourci d'un côté jusqu'à la longueur nominale inférieure la plus proche.

UV = 1 pièce
2 équerres de fixation

Automatic drop seal

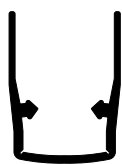
aluminium, weatherstrip made of silicone, lateral fastening with stainless steel brackets, can be used LH and RH. The weatherstrips are removed on the hinge side and the travel can be set at up to 16 mm. Parallel settlements with automatic compensation on sloping ground. Can be shortened on one side as far as the next smallest nominal length.

PU = 1 joint
2 angled brackets

Art.-Nr.	max. FFB mm	min. FFB mm
555.366	400	275
555.367	550	400
555.368	700	550
555.369	850	700
555.370	1000	850
555.371	1150	1000
555.372	1300	1150
555.373	1450	1300

No d'art	max. FFB mm	min. FFB mm
555.366	400	275
555.367	550	400
555.368	700	550
555.369	850	700
555.370	1000	850
555.371	1150	1000
555.372	1300	1150
555.373	1450	1300

Part no.	max. FFB mm	min. FFB mm
555.366	400	275
555.367	550	400
555.368	700	550
555.369	850	700
555.370	1000	850
555.371	1150	1000
555.372	1300	1150
555.373	1450	1300



456.116

Dichtungsprofil

Silikon, Ersatzdichtung für automatische Senkdichtung 555.366 - 555.373

VE = 1,5 m

456.116

Profilé d'étanchéité

silicone, joint de remplacement pour joint seuil automatique 555.366 - 555.373

UV = 1,5 m

456.116

Gasket profile

silicone, spare gasket for automatic drop seal 555.366 - 555.373

PU = 1,5 m

Beschläge
Ferrures
Fittings

Janisol RC2 Türen
Janisol RC2 portes
Janisol RC2 doors

Fingerschutztüren

Portes anti-pince doigts

Anti-finger trap doors



550.693

Lager oben links
bestehend aus Edelstahl-Lagerschale mit Nadellager für den Blendrahmen und einem Flügellager-Einschubteil aus Baustahl mit Edelstahl-Welle, inkl. Befestigungsmaterial

VE = 1 Garnitur

550.693

Palier en haut à gauche
composé d'un coussinet en acier inoxydable avec roulement à aiguilles pour le cadre dormant et d'une fiche d'angle du vantail à insérer en acier de construction avec matériel de fixation

UV = 1 ensemble

550.693

Bearing top left
consisting of stainless steel bearing bush with needle bearing for the frame and a structural steel leaf hinge insert with stainless steel shaft, incl. fastenings

PU = 1 assembly



550.694

Lager oben rechts
bestehend aus Edelstahl-Lagerschale mit Nadellager für den Blendrahmen und einem Flügellager-Einschubteil aus Baustahl mit Edelstahl-Welle, inkl. Befestigungsmaterial

VE = 1 Garnitur

550.694

Palier en haut à droite
composé d'un coussinet en acier inoxydable avec roulement à aiguilles pour le cadre dormant et d'une fiche d'angle du vantail à insérer en acier de construction avec matériel de fixation

UV = 1 ensemble

550.694

Bearing top right
consisting of stainless steel bearing bush with needle bearing for the frame and a structural steel leaf hinge insert with stainless steel shaft, incl. fastenings

PU = 1 assembly



455.406

Lager-Dichtstück
Zellkautschuk, schwarz, mit doppelseitigem Klebeband, zum Abdichten des oberen Türlagers

VE = 5 Stück

455.406

Joint de palier
caoutchouc cellulaire, noir, avec ruban adhésif double face, pour étanchéifier le palier supérieur de la porte

UV = 5 pièces

455.406

Bearing seal
cellular rubber, black, with double-sided self-adhesive tape, for sealing the door bearing

PU = 5 pieces

Fingerschutztüren

Portes anti-pince doigts

Anti-finger trap doors



555.886

Türhebel unten

Stahl verzinkt, links und rechts einsetzbar

VE = 1 Türhebel
1 Distanzplatte
(anschraubbar)
4 Befestigungsschrauben M6x16

Bei Bedarf zusätzlich bestellen:
557.248 Schrauben

555.886

Bras du bas

acier zingué, à utiliser à gauche et à droite

VE = 1 bras du bas
1 plaque de distance
(à visser)
4 Vis de fixation M6x16

Commander en plus si besoin:
557.248 Vis

555.886

Door lever

galvanised steel, can be fitted left or right

VE = 1 door lever
1 spacer plate
(screw-on)
4 fixing screws M6x16

Order separately if required:
557.248 Screws



550.674

Drehlager Edelstahl

Einsatz unten, links und rechts einsetzbar, max. Tragfähigkeit 200 kg

VE = 1 Drehlager Edelstahl
3 Linsensenkschrauben M6x20

550.674

Pivot acier Inox

utilisé en bas, à utiliser à gauche et à droite, capacité portante max. 200 kg

UV = 1 pivot acier Inox
3 vis à tête fraisée M6x20

550.674

Pivot hinge stainless steel

use at the bottom, can be fitted left or right, max. load-bearing capacity 200 kg

UV = 1 pivot hinge stainless steel
3 oval flat-head screws M6x20



550.675

Drehlager Stahl

Einsatz unten, links und rechts einsetzbar, max. Tragfähigkeit 300 kg

VE = 1 Drehlager Stahl
3 Linsensenkschrauben M6x20

550.675

Pivot acier

utilisé en bas, à utiliser à gauche et à droite, capacité portante max. 300 kg

UV = 1 pivot acier
3 vis à tête fraisée M6x20

550.675

Pivot hinge steel

use at the bottom, can be fitted left or right, max. load-bearing capacity 300 kg

UV = 1 pivot hinge steel
3 oval flat-head screws M6x20



555.883

Auflaufblech

Federstahl, für die Aktivierung der Senkdichtung bei zweiflügeligen Türen

VE = 1 Stück,
inkl. Befestigungsmaterial

555.883

Tôle d'appui

acier à ressorts, pour activer le joint seuil sur les portes à deux vantaux

UV = 1 pièce, avec matériel de fixation

555.883

Engagement block plate

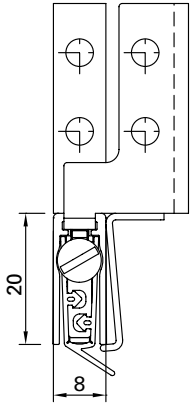
spring steel, for activating the drop seal for double-leaf doors

PU = 1 piece, including fixings

Fingerschutztüren

Portes anti-pince doigts

Anti-finger trap doors



Automatische Senkdichtung
Aluminium, seitliche Befestigung mit Winkeln aus Edelstahl. Die Dichtungen lösen auf Schlossseite aus und der Hub ist einstellbar bis 16 mm. Parallelabsenkung mit automatischem Ausgleich bei schiefem Boden. Maximal kürzbar um 125 mm auf Bandseite (Angabe exakt wie in beigelegter Montageanleitung).

- VE = 1 Stück bestehend aus
- a. 1 Haltewinkel Bandseite rechts
 - b. 1 Haltewinkel Schlossseite links
 - c. 2 Stützwinkel
 - d. 6 Schrauben M4x7

Joint seuil automatique
aluminium, fixation latérale par équerres en acier Inox. Les joints se déclenchent au côté serrure et la course est réglable jusqu'à 16 mm. Abaissement parallèle avec compensation automatique sur sol en pente. Raccourcissable au maximum de 125 mm du côté de la bande (indication exacte comme dans les instructions de montage jointes).

- UV = 1 pièce comprenant
- a. 1 équerre de fixation côté charnières à droite
 - b. 1 équerre de fixation côté serrure à gauche
 - c. 2 équerres de support
 - d. 6 vis M4x7

Automatic drop seal
aluminium, lateral fastening with stainless steel brackets. The weatherstrips are removed on lock side and the travel can be set at up to 16 mm. Parallel settlements with automatic compensation on sloping ground. Can be shortened by a maximum of 125 mm on the hinge side (exact specification as in the enclosed assembly instructions).

- PU = 1 piece consisting of
- a. 1 holding angle hinge side right
 - b. 1 holding angle lock side left
 - c. 2 support brackets
 - d. 6 M4x7 screws

Art.-Nr.	FFB mm	
555.863	460	rechts
555.864	460	links
555.865	585	rechts
555.866	585	links
555.867	710	rechts
555.868	710	links
555.869	835	rechts
555.870	835	links
555.871	960	rechts
555.872	960	links
555.873	1085	rechts
555.874	1085	links
555.875	1210	rechts
555.876	1210	links
555.877	1335	rechts
555.878	1335	links
555.879	1460	rechts
555.880	1460	links
555.881	1585	rechts
555.882	1585	links

No. d'art.	FFB mm	
555.863	460	à droite
555.864	460	à gauche
555.865	585	à droite
555.866	585	à gauche
555.867	710	à droite
555.868	710	à gauche
555.869	835	à droite
555.870	835	à gauche
555.871	960	à droite
555.872	960	à gauche
555.873	1085	à droite
555.874	1085	à gauche
555.875	1210	à droite
555.876	1210	à gauche
555.877	1335	à droite
555.878	1335	à gauche
555.879	1460	à droite
555.880	1460	à gauche
555.881	1585	à droite
555.882	1585	à gauche

Part no.	FFB mm	
555.863	460	right
555.864	460	left
555.865	585	right
555.866	585	left
555.867	710	right
555.868	710	left
555.869	835	right
555.870	835	left
555.871	960	right
555.872	960	left
555.873	1085	right
555.874	1085	left
555.875	1210	right
555.876	1210	left
555.877	1335	right
555.878	1335	left
555.879	1460	right
555.880	1460	left
555.881	1585	right
555.882	1585	left



555.002 VE = 1 Stück
555.040 VE = 10 Stück

Stulp-Adapter

Querplatte aus Edelstahl, für die Befestigung von nicht RC relevanten Beschlagsteilen

x = 11,5 oder 14,1 mm

Bei Bedarf zusätzlich bestellen:
557.249 Schrauben

555.002 UV = 1 pièce
555.040 UV = 10 pièces

Adaptateur de tête

plaque transversale en acier inox, pour la fixation de pièces de ferrure ne relevant pas de RC

x = 11,5 ou 14,1 mm

Commander en plus si besoin:
557.249 Vis

555.002 PU = 1 piece
555.040 PU = 10 pieces

Face plate adapter

stainless steel cross plate for fastening non-RC relevant fitting components

x = 11,5 or 14,1 mm

Order separately if required:
557.249 Screws



555.003

Einschweiss-Plättchen

Stahl, zum Einschweissen zwischen die Janisol-Schalen, für die Befestigung von Beschlagsteilen

VE = 20 Stück

555.003

Plaque à souder

acier, pour soudage entre les demi-profilés Janisol, pour la fixation des pièces de ferrures

UV = 20 pièces

555.003

Weld-in face plate

steel, to weld in between the Janisol-skins, for fixing fitting components

PU = 20 pieces



557.311

Senkschraube 4,8x20 mm
Stahl verzinkt, Edelstahl-Look,
Torx-Angriff T20, selbstbohrend,
für die Befestigung in den
Isolator

VE = 100 Stück

557.311

Vis à tête fraisée 4,8x20 mm
acier zingué, surface acier Inox,
empreinte Torx T20, autoforeuse,
pour la fixation dans l'isolateur

UV = 100 pièces

557.311

Countersunk screw 4,8x20 mm
galvanised steel, stainless steel
surface, Torx head T20,
self-cutting, for fixing into the
insulating bar

PU = 100 pieces



557.248

Senkschraube M5x20
Stahl verzinkt, Edelstahl-Look,
Torx-Angriff T20, gewinde-
formend

VE = 100 Stück

557.248

Vis à tête fraisée M5x20
acier zingué, surface acier Inox,
empreinte Torx T20, formant le
 taraudage

UV = 100 pièces

557.248

Countersunk screw M5x20
galvanised steel, stainless steel
surface, Torx head T20,
self-tapping

PU = 100 pieces



557.249

Senkschraube M5x12
Stahl verzinkt, Edelstahl-Look,
Torx-Angriff T20, gewinde-
formend

VE = 100 Stück

557.249

Vis à tête fraisée M5x12
acier zingué, surface acier Inox,
empreinte Torx T20, formant le
 taraudage

UV = 100 pièces

557.249

Countersunk screw M5x12
galvanised steel, stainless steel
surface, Torx head T20,
self-tapping

PU = 100 pieces



550.009

**Linsenschraube mit Flansch
M5x20**
Qualität A2, Torx-Angriff T20

VE = 100 Stück

550.009

**Vis à tête cylindrique bombée
avec bride M5x20**
Qualité A2, empreinte Torx T20

UV = 100 pièces

550.009

**Oval-head screw with flange
M5x20**
Quality A2, Torx head T20

PU = 100 pieces



557.166

Schraube M4x12
Edelstahl, Torx-Angriff T20

VE = 100 Stück

557.166

Vis M4x12
acier Inox, empreinte Torx T20

UV = 100 pièces

557.166

Screw M4x12
stainless steel, Torx head T20

PU = 100 pieces



557.134

Linsenschraube M4x16
Edelstahl, Torx-Angriff,
für die Befestigung der Winkel-
kontur-Stahl-Glasleisten

VE = 100 Stück

557.134

Vis à tête bombée M4x16
acier Inox, empreinte Torx,
pour la fixation des parclozes en
acier à contour angulaire

UV = 100 pièces

557.134

**Oval head countersunk screw
M4x16**
stainless steel, star-head,
for fixing the angle contour steel
glazing beads

PU = 100 pieces



557.128

Linsenschraube 4,8x32 mm
Edelstahl, Torx-Angriff,
selbstbohrend, für die Befesti-
gung der Adapterprofile,
Zusatzprofile, Festelemente
und Schwellenprofile

VE = 100 Stück

557.128

Vis à tête bombée 4,8x32 mm
acier Inox, empreinte Torx,
autoforeuse, pour la fixation
des profilés d'adaptation, des
profilés complémentaires,
éléments fixes et profilés de seuil

UV = 100 pièces

557.128

Oval head countersunk screw 4.8x32 mm
stainless steel, star-head,
self-drilling, for fixing the adapter
profiles, supplementary profiles,
fixed units and threshold profiles

PU = 100 pieces



557.351

Linsenschraube M5x30
Edelstahl, Torx-Angriff,
für die Glasleistensicherung

VE = 100 Stück

557.351

Vis à tête bombée M5x30
acier Inox, empreinte Torx,
pour blocage de parclose

UV = 100 pièces

557.351

Oval head countersunk screw M5x30
stainless steel, star-head,
for glazing bead fixing

PU = 100 pieces



550.357

Selbstbohrschraube 4,5x20
Stahl verzinkt, schwarz-
chromatiert, SR1-Angriff,
für die Befestigung der
Anschlagdichtung 452.989

VE = 100 Stück

550.357

Vis autoforeuse 4,5x20
acier zinguée, chromatée
noire, empreinte SR1, pour
fixation joint de butée 452.989

UV = 100 pièces

550.357

Self-cutting screw 4,5x20
galvanised steel, black
chromed, SR1 head, for
fixation rebate gasket 452.989

PU = 100 pieces



557.046

Schraube M4x12
Stahl verzinkt, SR1-Angriff,
selbstgewindend

Bohrdurchmesser 3,5 mm

VE = 100 Stück

557.046

Vis M4x12
acier zingué, empreinte SR1,
autotaraudeuse

Diamètre de perçage 3,5 mm

UV = 100 pièces

557.046

Screw M4x12
galvanised steel, SR1 head,
self-tapping

Hole diameter 3.5 mm

PU = 100 pieces



555.486

Schraube M4x7
Stahl verzinkt, selbstgewindend,
mit SR1-Angriff, zur Befestigung
des Alu-Bürstenprofils 407.100

VE = 100 Stück

555.486

Vis M4x7
acier zingué, autotaraudeuse,
avec empreinte SR1, pour fixer
les supports de brosse 407.100

UV = 100 pièces

555.486

Screw M4x7
galvanised steel, self-tapping,
with SR1 head, for fixing the
aluminium brush profile 407.100

PU = 100 pieces



556.046

Distanzbolzen

Stahl verzinkt, Länge 35 mm
bei Verwendung von Profilen
mit Kammermass 85 mm

VE = 10 Stück

556.046

Boulon d'écartement

acier galvanisé, longueur 35 mm,
en combinaison avec des profilés
ayant une dimension de chambre
de 85 mm

UV = 10 pièces

556.046

Spacer bolts

galvanised steel, length 35 mm
when using profiles with
chamber size of 85 mm

PU = 10 pieces



555.297

Blindnietmutter

M5, Stahl verzinkt und
gelbchromatiert, zur
Befestigung der Beschläge

VE = 100 Stück

555.297

Ecrou aveugle

M5, acier zingué et
chromatée jaune, pour
fixation des ferrures

UV = 100 pièces

555.297

Blind rivet

M5, steel galvanised
and yellow chromated,
for fixing fittings

PU = 100 pieces



557.333

Blindnietmutter

M5, 15 mm, Stahl verzinkt, zur
Befestigung der Beschläge bei
hochfrequentierten Türen und
zu Wartungszwecken

VE = 100 Stück

557.333

Ecrou aveugle

M5, 15 mm, acier zingué, pour
fixation des ferrures pour les
portes à passages fréquents et à
des fins d'entretien

UV = 100 pièces

557.333

Blind rivet

M5, 15 mm, steel galvanised,
for fixing fittings for doors
subject to heavy use and for
maintenance purposes

PU = 100 pieces



451.093

Rahmendübel

für Beton/Ziegelvollstein,
Torx-Angriff T40,
Länge 135 mm

VE = 50 Stück

451.093

Goujon d'ancrage

pour béton/briques pleines,
empreinte Torx T40,
longueur 135 mm

UV = 50 pièces

451.093

Anchor bolt

for concrete/solid clay brick,
Torx-set recess head T40,
length 135 mm

PU = 50 pieces



451.094

Rahmendübel

für Hohlkammersteine,
Torx-Angriff T40,
Länge 160 mm

VE = 50 Stück

451.094

Goujon d'ancrage

pour bloc creux,
empreinte Torx T40,
longueur 160 mm,

UV = 50 pièces

451.094

Anchor bolt

for hollow blocks,
Torx-set recess head T40,
length 160 mm

PU = 50 pieces

Verarbeitungshilfen

Outils d'usinage

Assembly tools

Janisol RC2 Türen

Janisol RC2 portes

Janisol RC2 doors



499.294

Einspannunterlage

57 x 15 mm,
Länge ca. 325 mm

VE = 1 Stück

499.294

Support

57 x 15 mm,
longueur env. 325 mm

UV = 1 pièce

499.294

Support

57 x 15 mm,
length approx. 325 mm

PU = 1 piece



499.295

Einspannunterlage

57 x 22,5 mm,
Länge ca. 325 mm

VE = 1 Stück

499.295

Support

57 x 22,5 mm,
longueur env. 325 mm

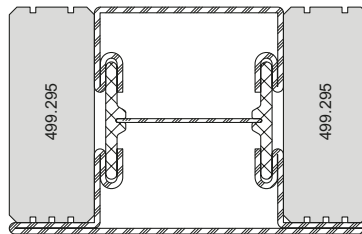
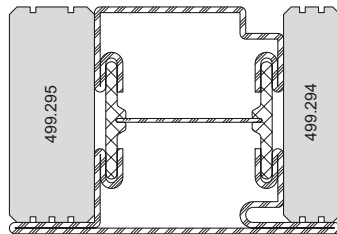
UV = 1 pièce

499.295

Support

57 x 22,5 mm,
length approx. 325 mm

PU = 1 piece



Verarbeitungshilfen

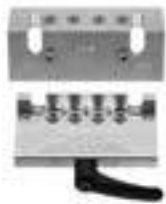
Outils d'usinage

Assembly tools

Janisol RC2 Türen

Janisol RC2 portes

Janisol RC2 doors



499.399

Bohrlehre

für Anschraubbänder
555.536/537/538/539
555.570/571/572/573

VE = 1 Flügelrahmenteil
1 Blendrahmenteil

499.399

Gabarit de perçage

pour paumelles à visser
555.536/537/538/539
555.570/571/572/573

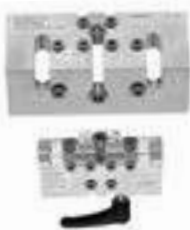
UV = 1 pièce pour cadre vantail
1 pièce pour cadre dormant

499.399

Drilling jig

for screw-on hinges
555.536/537/538/539
555.570/571/572/573

PU = 1 piece for leaf frame
1 piece for outer frame



499.430

Bohrlehre

für Anschraubbänder
555.656 - 555.659

VE = 1 Flügelrahmenteil
1 Blendrahmenteil

499.430

Gabarit de perçage

pour paumelles à visser
555.656 - 555.659

UV = 1 pièce pour cadre vantail
1 pièce pour cadre dormant

499.430

Drilling jig

for screw-on hinges
555.656 - 555.659

PU = 1 piece for leaf frame
1 piece for outer frame



499.432

Bohrlehre

für verdeckt liegende
Anschraubbänder
555.024 / 555.025

VE = 1 Flügelrahmenteil
1 Blendrahmenteil

499.432

Gabarit de perçage

pour paumelles à visser non
apparente 555.024 / 555.025

UV = 1 pièce pour cadre vantail
1 pièce pour cadre dormant

499.432

Drilling jig

for concealed screw-on hinges
555.024 / 555.025

PU = 1 piece for leaf frame
1 piece for outer frame



499.115

Bohrlehre

für Anschraubbänder 550.250
und 550.286, links und rechts
einsetzbar

VE = 1 Stück

499.115

Gabarit de perçage

pour paumelles à visser
550.250 et 550.286, utilisable
à gauche et à droite

UV = 1 pièce

499.115

Drilling jig

for screw-on hinges 550.250
and 550.286, can be used on
left and right

PU = 1 piece



499.022

Bohrlehre
für Gleitstopfen 556.168,
Stahl verzinkt

VE = 1 Stück

499.022

Gabarit de perçage
pour bouchon coulissant 556.168,
acier zingué

UV = 1 pièce

499.022

Drilling jig
for sliding stop 556.168, galvanised steel

PU = 1 piece



499.116

Anschweisslehre
für alle Jansen-Anschweissbänder, links und rechts einsetzbar

VE = 2 Stück

499.116

Gabarit de soudage
pour toutes les paumelles à souder Jansen, utilisable à gauche et à droite

UV = 2 pièces

499.116

Welding fixture
for all Jansen weld-on hinges, can be used on left and right

PU = 2 pieces



499.114

Montagedorn
für 3D-Anschweissbänder 550.276, 555.227, 555.261 und 555.268

VE = 2 Stück

499.114

Axe de montage
pour paumelles souder 3D 550.276, 555.227, 555.261 et 555.268

UV = 2 pièces

499.114

Assembly jig
for weld-on hinges 3D 550.276, 555.227, 555.261 and 555.268

PU = 2 pieces



499.651

Bandrichtwerkzeug
bei Verwendung von Jansen Bändern besteht die Möglichkeit diese mittels Bandrichtwerkzeug 499.651 leicht nachzurichten (siehe Gebrauchsanleitung).

VE = 1 Stück

499.651

Outil de centrage des paumelles
lors de l'utilisation de paumelles Jansen, il est possible de les régler facilement à l'aide de l'outil de centrage des paumelles 499.651 (voir les instructions d'utilisation).

UV = 1 pièce

499.651

Hinge alignment tool
when using Jansen hinges, it is possible to easily adjust them using the hinge alignment tool 499.651 (see operating instructions).

PU = 1 piece

Verarbeitungshilfen

Outils d'usinage

Assembly tools

Janisol RC2 Türen

Janisol RC2 portes

Janisol RC2 doors



499.137

Bohrlehre

für automatische Senkdichtungen
555.366 bis 555.373

VE = 1 Stück

499.137

Gabarit de perçage

pour joint seuil automatique
555.366 jusqu'à 555.373

UV = 1 pièce

499.137

Drilling jig

for automatic drop seal
555.366 to 555.373

PU = 1 piece



499.144

Bohrlehre

für Blendrahmen-Wand-
befestigung mit Rahmendübel
451.093/451.094

VE = 1 Stück

499.144

Gabarit de perçage

pour fixation du dormant au
mur avec goujon d'ancrage
451.093/451.094

UV = 1 pièce

499.144

Drilling jig

for fastening outer door
frame to wall with anchor
bolt 451.093/451.094

PU = 1 piece



499.322

Bohrlehre

für die Janisol-
Glasfalzbelüftung

VE = 1 Stück

499.322

Gabarit de perçage

pour l'aération des
feuillures à verre Janisol

UV = 1 pièce

499.322

Drilling jig

for glazing rebate ventilation
of Janisol

PU = 1 piece



499.446

Bohrlehre

für die Glasfalzbelüftung aller
Jansen Systeme

VE = 1 Stück

499.446

Gabarit de perçage

pour l'aération des feuillures
de verre de tous les systèmes
Jansen

UV = 1 pièce

499.446

Drilling jig

for glass rebate ventilation in
all Jansen systems

PU = 1 piece



499.020

Montagewerkzeug

Aluminium roh, Montagehilfe
für 450.123 / 450.124

VE = 1 Stück

499.020

Outil de montage

aluminium brut, aide au
montage pour 450.123 / 450.124

UV = 1 pièce

499.020

Fitting tool

aluminium mill finish, assembly
aid 450.123 / 450.124

PU = 1 piece



499.328

Senker 33 mm
für Schloss-Ausnehmungen

VE = 1 Stück

499.328

Fraise conique 33 mm
pour l'évidement de la serrure

UV = 1 pièce

499.328

Countersink 33 mm
for the recesses of locks

PU = 1 piece



499.340

Universal-Stufenbohrer
mit 5 Bohrstufen (ø 6, 11, 18,
23, 33 mm) speziell geeignet für
Schloss-, Drücker- und Zylinder-
bohrungen

VE = 1 Stück

499.340

Foret à étages
avec 5 niveaux de perçage (ø 6,
11, 18, 23, 33 mm) spécialement
approprié pour les perçages pour
serrures, poignées et cylindres

UV = 1 pièce

499.340

Multipurpose step drill
with 5 drilling steps (ø 6, 11,
18, 23, 33 mm) especially
for lock, handle and cylinder
drillings

PU = 1 piece



499.326

Senker 23 mm
für Rundzylinder-Ausnehmungen

VE = 1 Stück

499.326

Fraise 23 mm
pour usinage cylindre rond

UV = 1 pièce

499.326

Countersink 23 mm
for round cylinder cut-outs

PU = 1 piece

499.327

Senker 18 mm
für Profilzylinder-Ausnehmungen

VE = 1 Stück

499.327

Fraise 18 mm
pour usinage cylindre profilé

UV = 1 pièce

499.327

Countersink 18 mm
for profiled cylinder cut-outs

PU = 1 piece



499.573

Dichtungsschere
für den Zuschnitt der
Dichtungen

VE = 1 Stück

499.573

Ciseau à joint
pour la découpe des joints

UV = 1 pièce

499.573

Weatherstrip shear
for cutting the weatherstrips

PU = 1 piece

Verarbeitungshilfen

Outils d'usinage

Assembly tools

Janisol RC2 Türen

Janisol RC2 portes

Janisol RC2 doors



499.108

Dichtungsroller

zum Einrollen verschiedener
Jansen-Dichtungen

VE = 1 Stück

499.108

Roulette à joint

pour monter des joints
divers Jansen

UV = 1 pièce

499.108

Gasket roller

for inserting various
Jansen gaskets

PU = 1 piece



499.425

Dichtungsschere

für den Zuschnitt der
Dichtungen

VE = 1 Stück

499.425

Ciseau à joint

pour la découpe des joints

UV = 1 pièce

499.425

Weatherstrip shear

for cutting the weatherstrips

PU = 1 piece



499.107

Magnetblock

mit Polschlussplatte

Länge: 45 mm
Breite: 20 mm
Höhe: 50 mm

Für das Schweißen der Janisol-
Profile müssen beide Schalen
geerdet sein.

VE = 1 Stück

499.107

Bloc magnétique

avec plaque de pôle

Longueur: 45 mm
Largeur: 20 mm
Hauteur: 50 mm

Pendant le soudage, les
profilés Janisol doivent être
mis à la terre.

UV = 1 pièce

499.107

Magnetic block

with pole plate

Length: 45 mm
Width: 20 mm
Height: 50 mm

To weld Janisol sections,
both shells must be earthed.

PU = 1 piece



499.261

Kupfer-Schweisslehre

für die Wärmeabtragung
beim Schweißen der
Edelstahlprofile

VE = 2 Stück

499.261

Gabarit de soudage

en cuivre pour l'évacuation de
la chaleur lors du soudage des
profilés acier Inox

UV = 2 pièce

499.261

Copper welding template

for heat dissipation of stainless
steel profiles during welding

PU = 2 piece

Verarbeitungshilfen**Outils d'usinage****Assembly tools**

Janisol RC2 Türen

Janisol RC2 portes

Janisol RC2 doors

**499.102****Montagehebel**zum Ausrichten der
Befestigungsfedern 450.022

VE = 1 Stück

499.102**Levier de montage**pour ajuster les ressorts de
fixation 450.022

UV = 1 pièce

499.102**Assembly lever**for straightening fixing
springs 450.022PU = 1 piece

**499.312****Stufenbohrer**ø 6,7 x 12 mm,
für Entwässerungstülle
450.047/450.049

VE = 1 Stück

499.312**Mèche étagée HSS**ø 6,7 x 12 mm, pour douille
d'évacuation d'eau
450.047/450.049

UV = 1 pièce

499.312**Stepped drill**ø 6,7 x 12 mm,
for draining pipe
450.047/450.049PU = 1 piece

**499.339****Kegelsenker**15 x 100 mm, zum Ansenken
der Bohrungen für die
Entwässerungstülle
450.047/450.049

VE = 1 Stück

499.339**Fraise conique**15 x 100 mm, pour faire le
chanfrein des trous pour les
douille d'évacuation d'eau
450.047/450.049

UV = 1 pièce

499.339**Countersink**15 x 100 mm, for countersinking
the drill holes for draining pipe
450.047/450.049PU = 1 piece

**499.318****Montagewerkzeug**für den Einbau der
Entwässerungstülle
450.047/450.049

VE = 1 Stück

499.318**Outil de montage**pour la montage de la douille
d'évacuation d'eau
450.047/450.049

UV = 1 pièce

499.318**Fitting tool**for installation of draining
pipe 450.047/450.049PU = 1 piece

Verarbeitungshilfen

Outils d'usinage

Assembly tools

Janisol RC2 Türen

Janisol RC2 portes

Janisol RC2 doors



499.001

Befestigungsset

zum Versetzen der magazinierten Befestigungs-Knöpfe 450.007/450.008

VE = 1 Set komplett inkl. Koffer
3 Kreuzschlitz-Schraubklingen

499.001

Machine à poser les boutons de parcloses

pour le déplacement des boutons de fixations 450.007/450.008 emmagasinés

UV = 1 set complet, valise incl.
3 mèches cruciforme

499.001

Fastening set

for placing magazine fixing studs 450.007/450.008

PU = 1 set complete, incl. case
3 Phillips screwdriver blades



499.002

Kreuzschlitz-Schraubklingen
für Befestigungsset 499.001

VE = 3 Stück

499.002

Embout de tournevis cruciforme

pour machine à poser 499.001

UV = 3 pièces

499.002

Blades for cross-recessed screws (Phillips)

for fastening set 499.001

PU = 3 pieces



499.004

Spiralbohrer ø 3,5 mm

mit Sechskantschaft zum Bohren der Löcher für 450.006

VE = 3 Spiralbohrer
1 Kupplungsüberbrückung für Set 499.001

499.004

Mèche hélicoïdale ø 3,5 mm

avec serrage 6-pans pour percer les trous de 450.006

UV = 3 mèches hélicoïdales
1 système d'embrayage pour set 499.001

499.004

Twist drill ø 3,5 mm

with hexagonal shaft, for drilling holes for 450.006

PU = 3 twist drills
1 coupling bridge for Set 499.001



499.039

Bohrer-Führung ø 3,5 mm

für Befestigungsset 499.001, optimiert die Führung des Spiralbohrers 499.004 und ermöglicht ein genaues Bohren

VE = 1 Stück

499.039

Guidage de foret ø 3,5 mm

pour la machine à poser les boutons 499.001, optimise le guidage de la mèche hélicoïdale 499.004 et permet un perçage précis

UV = 1 pièce

499.039

Drill guide ø 3,5 mm

for fastening set 499.001, optimises the guidance of the twist drill 499.004 and permits precise drilling

PU = 1 piece



499.003

Schraubklingen

mit SR1-Angriff, für Akku-Schrauber

VE = 3 Stück

499.003

Embout de tournevis

avec tête spéciale SR1, pour visseuse à accumulateur

UV = 3 pièces

499.003

Blades

with SR1 head, for battery-operated screw driver

PU = 3 pieces

Verarbeitungshilfen

Outils d'usinage

Assembly tools

Janisol RC2 Türen

Janisol RC2 portes

Janisol RC2 doors



499.005

Torx-Klingen T40
für 451.093, 451.094

VE = 2 Stück

499.005

Embout de tournevis Torx T40
pour 451.093, 451.094

UV = 2 pièces

499.005

Blades Torx T40
for 451.093, 451.094

PU = 2 pieces



499.012

Torx Bit TX15
Stahl beschichtet,
mit Haltefunktion

VE = 5 Stück

499.012

Embout Torx TX15
acier revêtu,
avec fonction de maintien

UV = 5 pièces

499.012

Torx bit TX15
coated steel,
with retaining function

PU = 5 pieces



499.013

Torx Bit TX20
Stahl beschichtet,
mit Haltefunktion

VE = 5 Stück

499.013

Embout Torx TX20
acier revêtu,
avec fonction de maintien

UV = 5 pièces

499.013

Torx bit TX20
coated steel,
with retaining function

PU = 5 pieces



499.014

Torx Bit TX25
Stahl beschichtet,
mit Haltefunktion

VE = 5 Stück

499.014

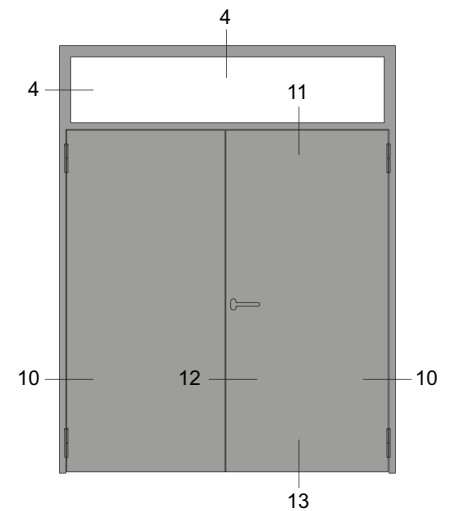
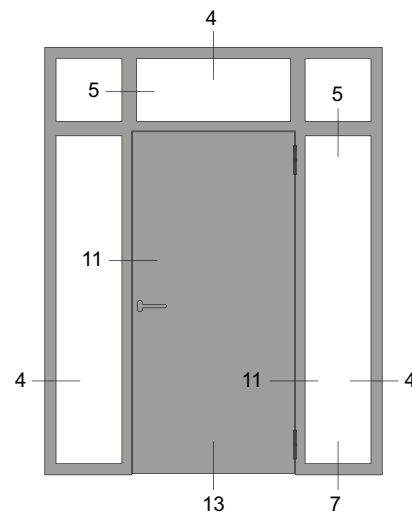
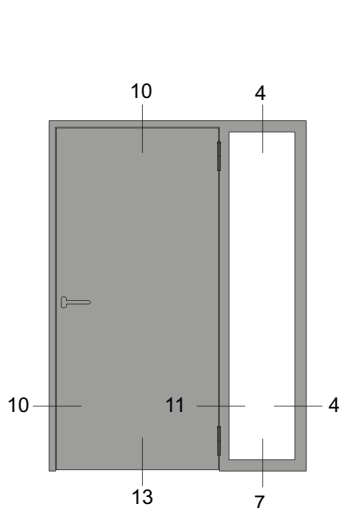
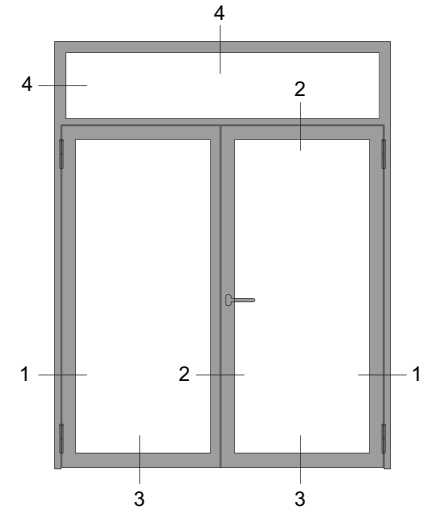
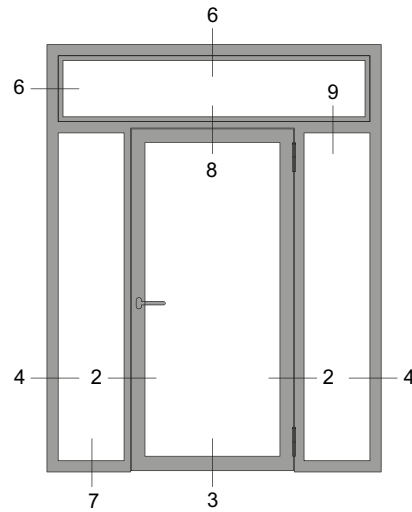
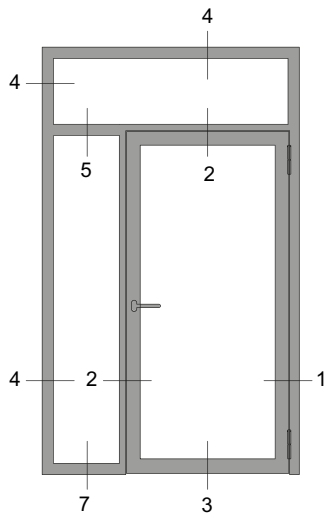
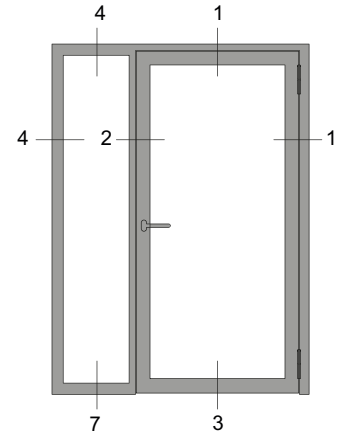
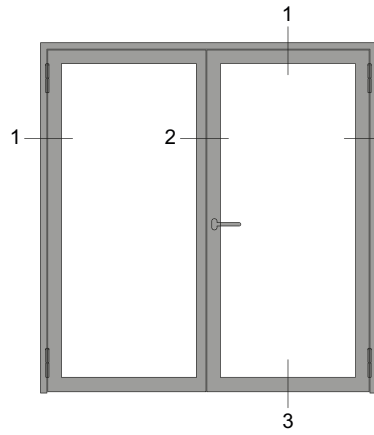
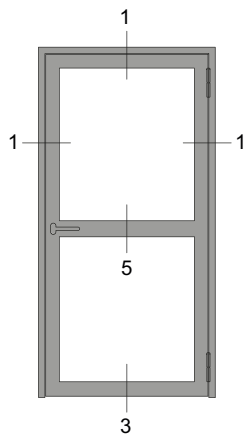
Embout Torx TX25
acier revêtu,
avec fonction de maintien

UV = 5 pièces

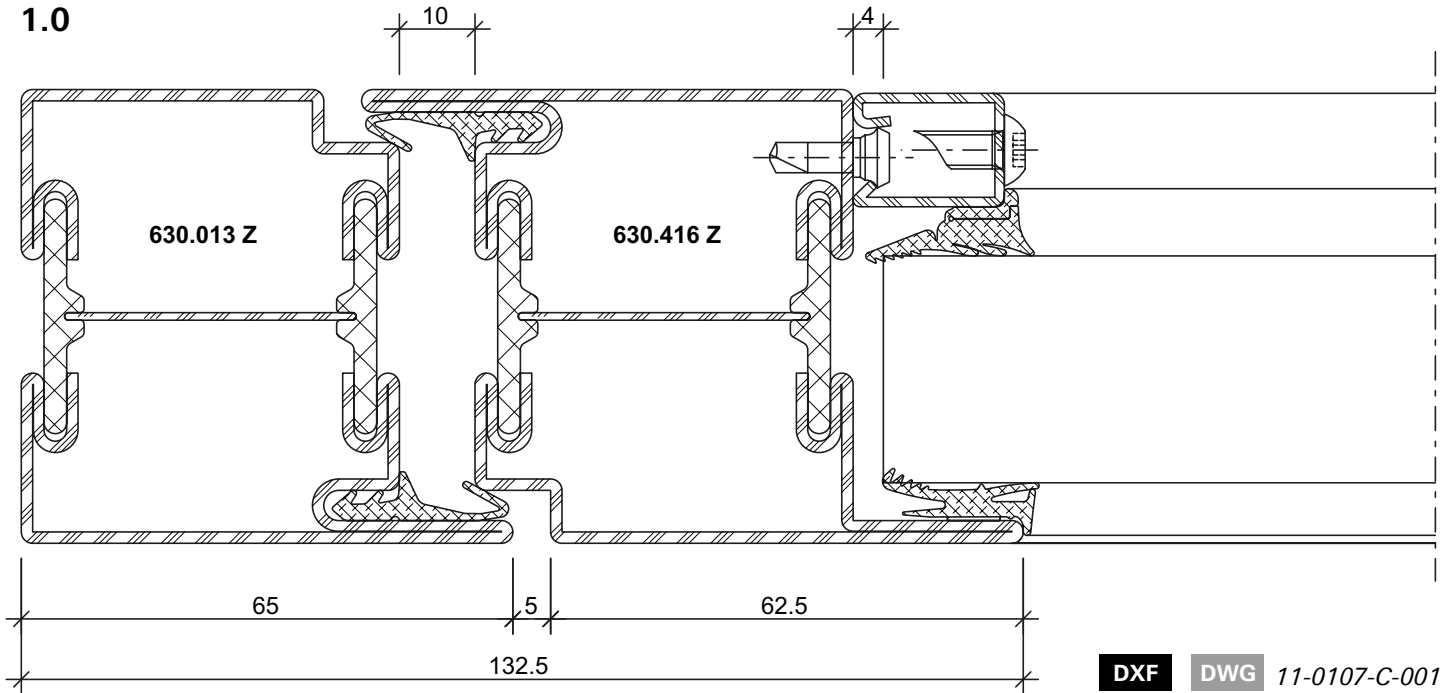
499.014

Torx bit TX25
coated steel,
with retaining function

PU = 5 pieces

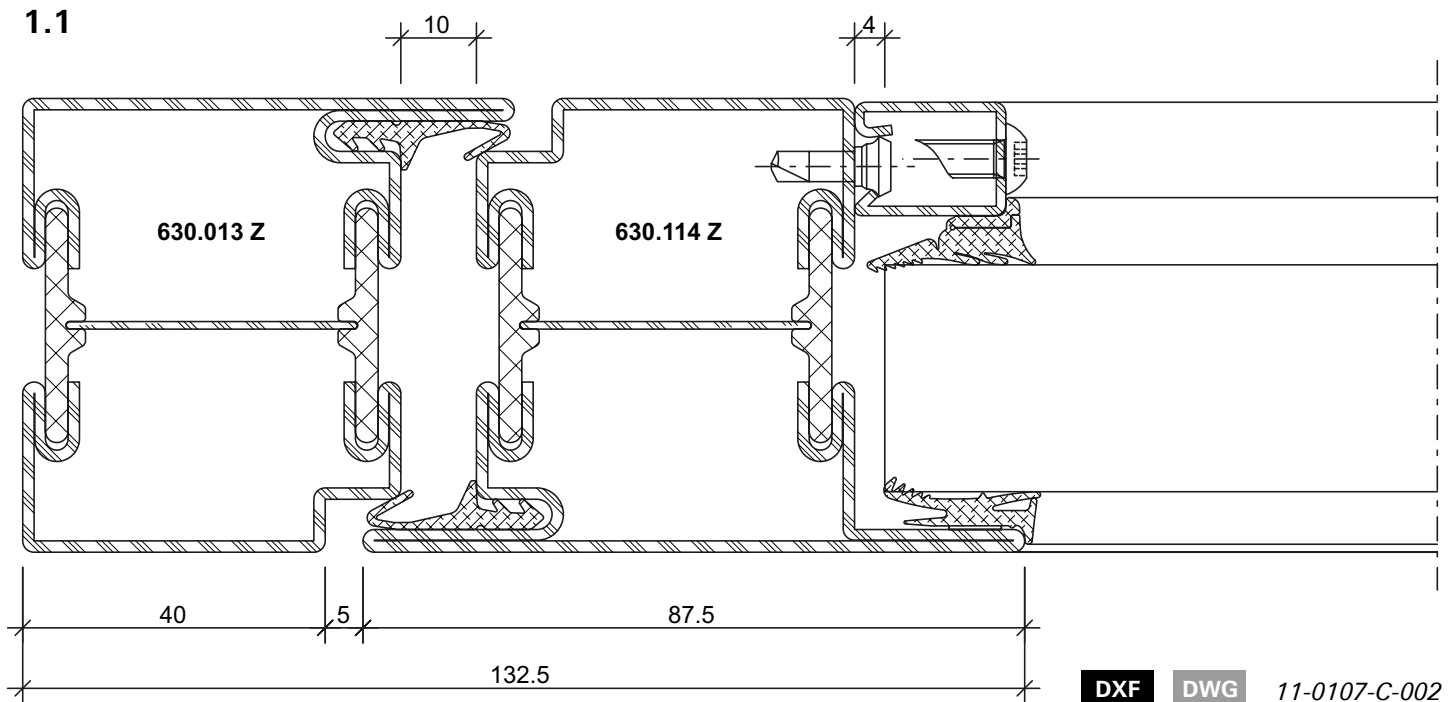


1.0

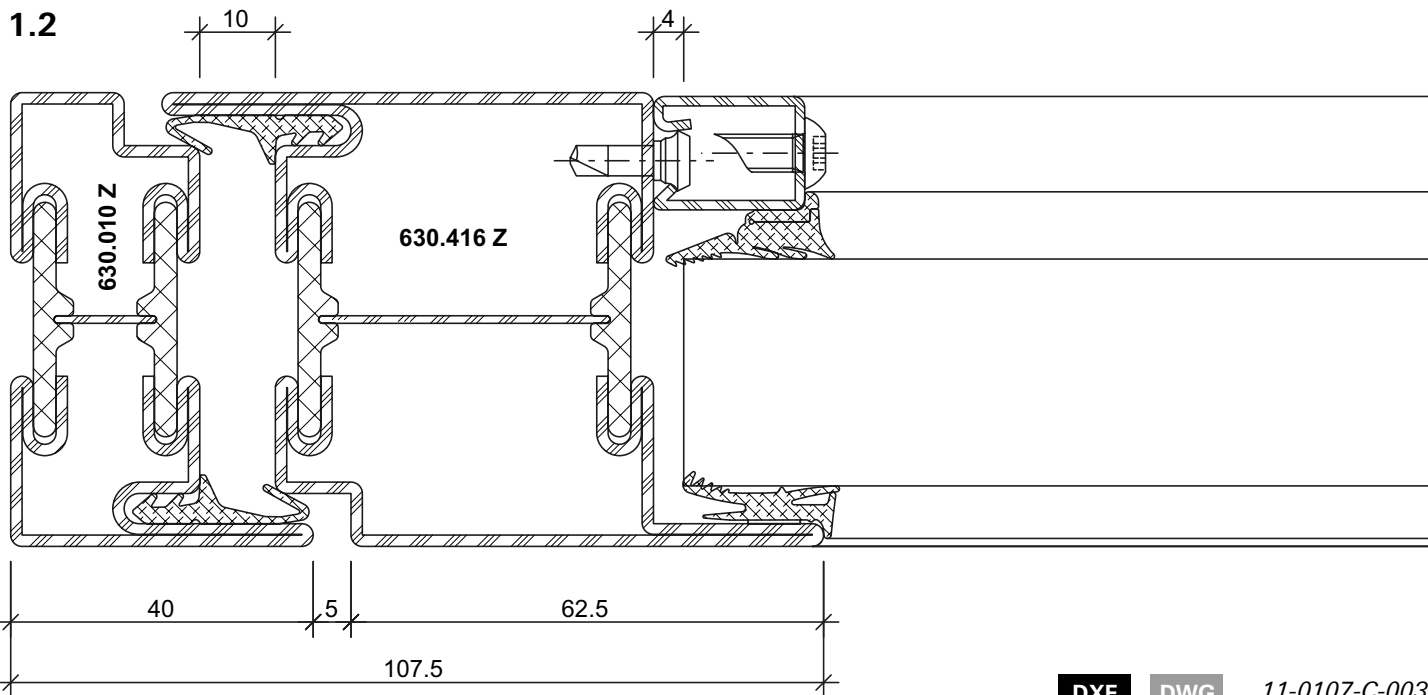


DXF DWG 11-0107-C-001

1.1



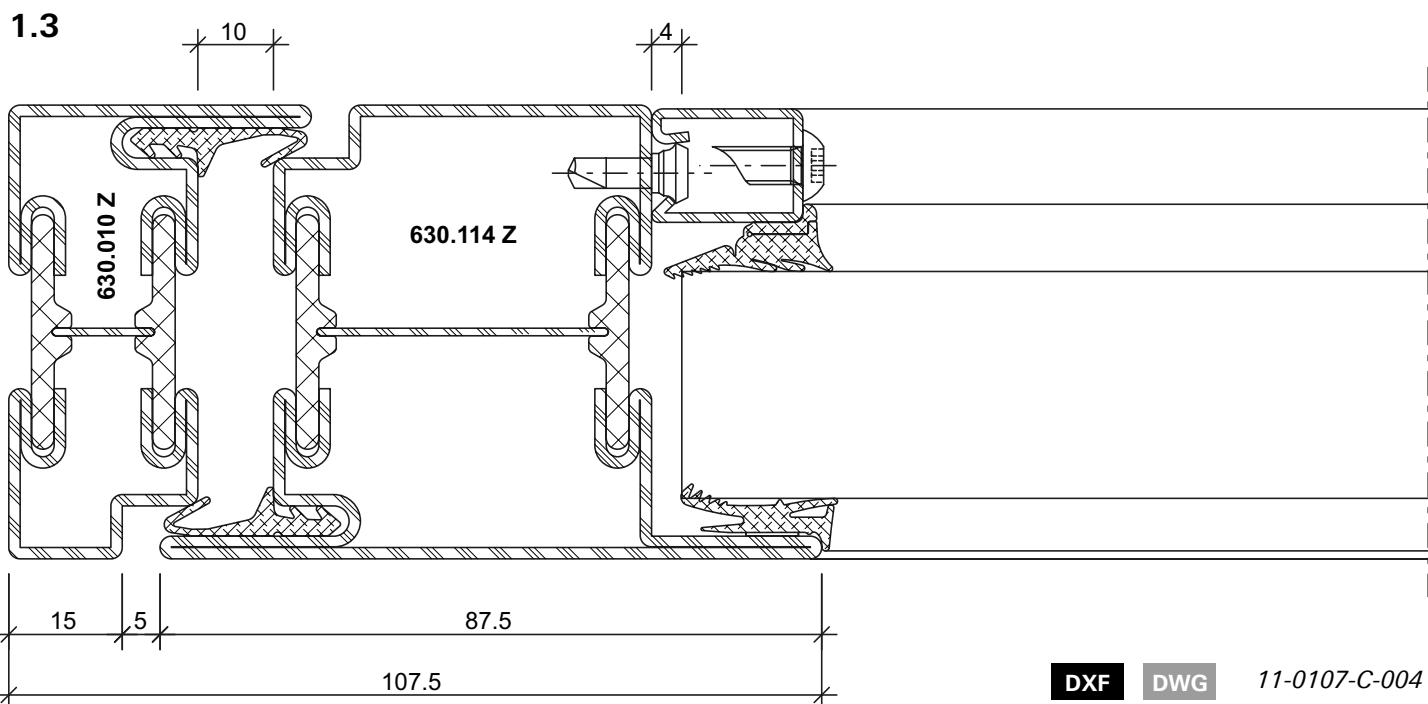
DXF DWG 11-0107-C-002



DXF

DWG

11-0107-C-003

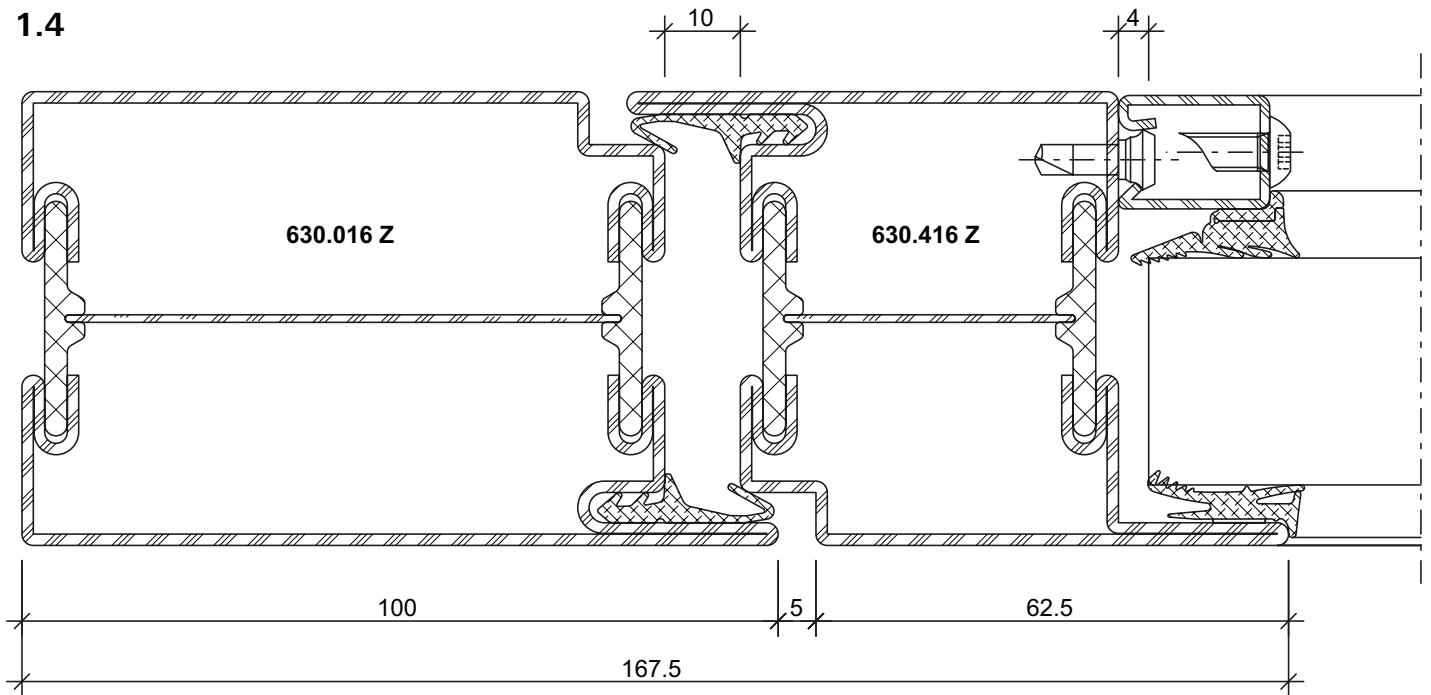


DXF

DWG

11-0107-C-004

1.4

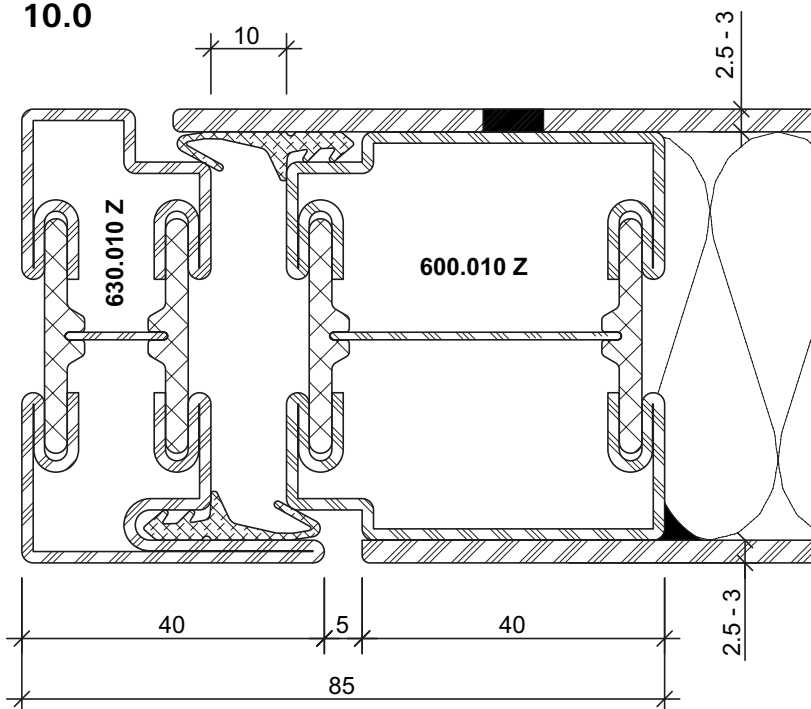


DXF

DWG

11-0107-C-005

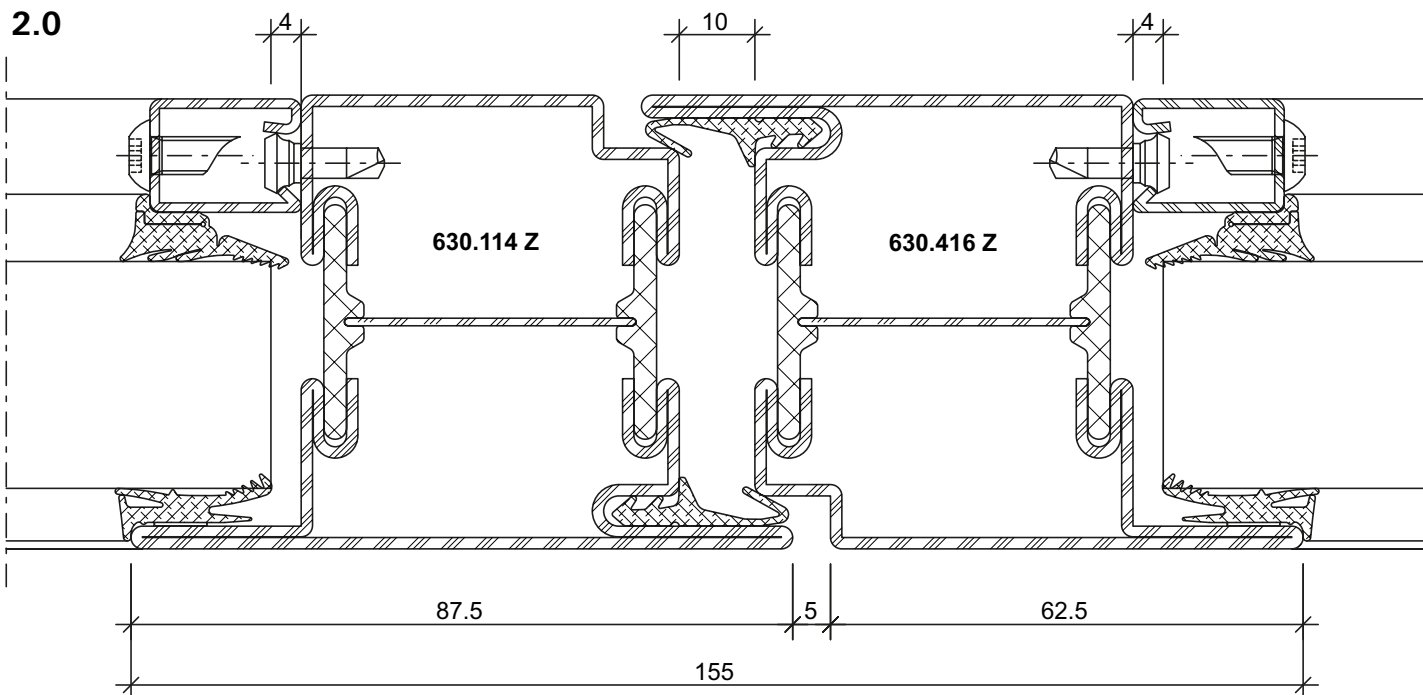
10.0



DXF

DWG

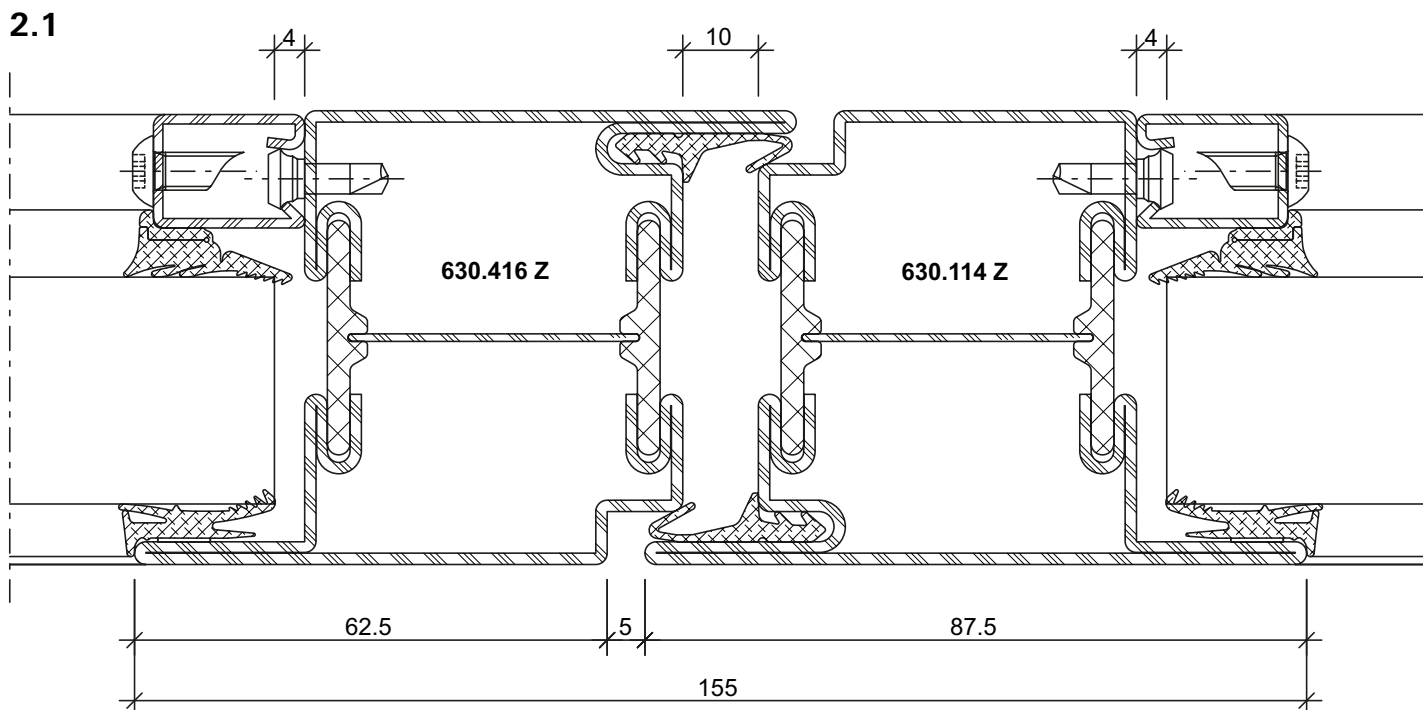
11-0106-C-001



DXF

DWG

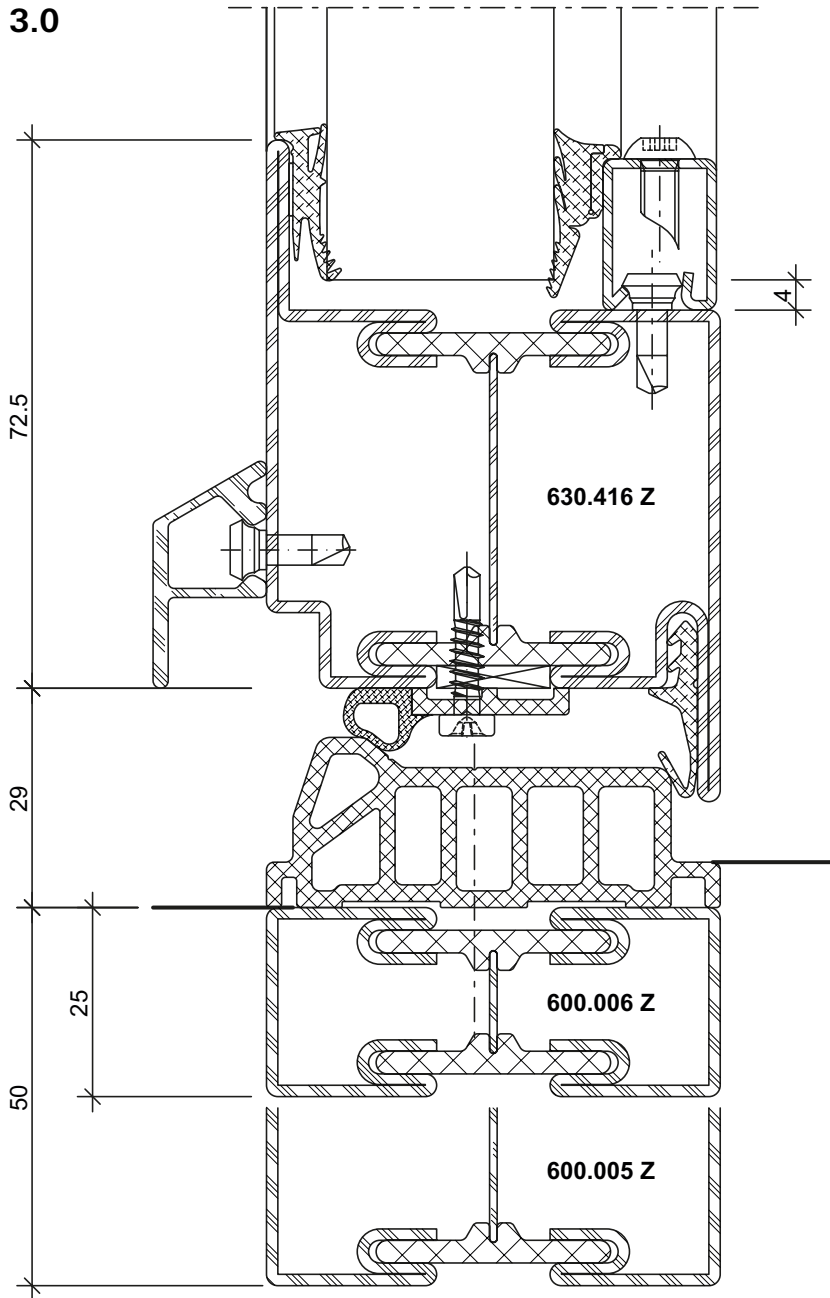
11-0107-C-006



DXF

DWG

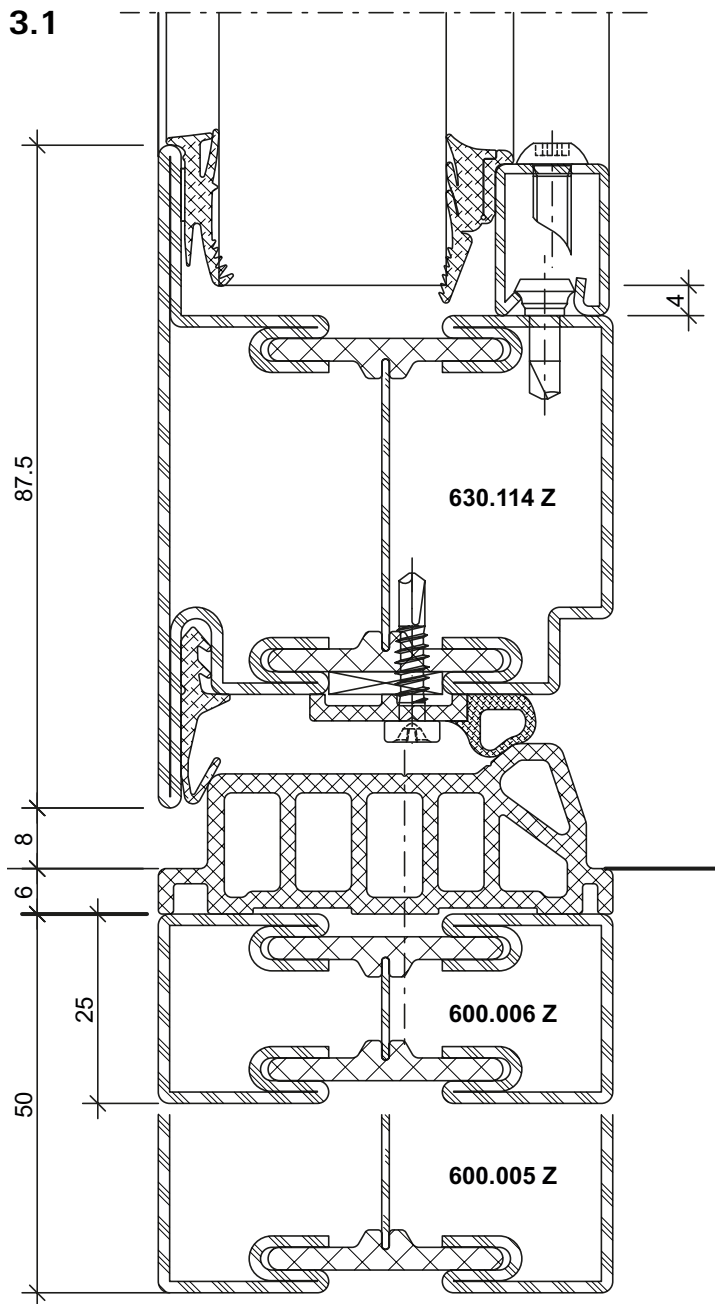
11-0107-C-007



11-0107-C-008

DWG

DXF

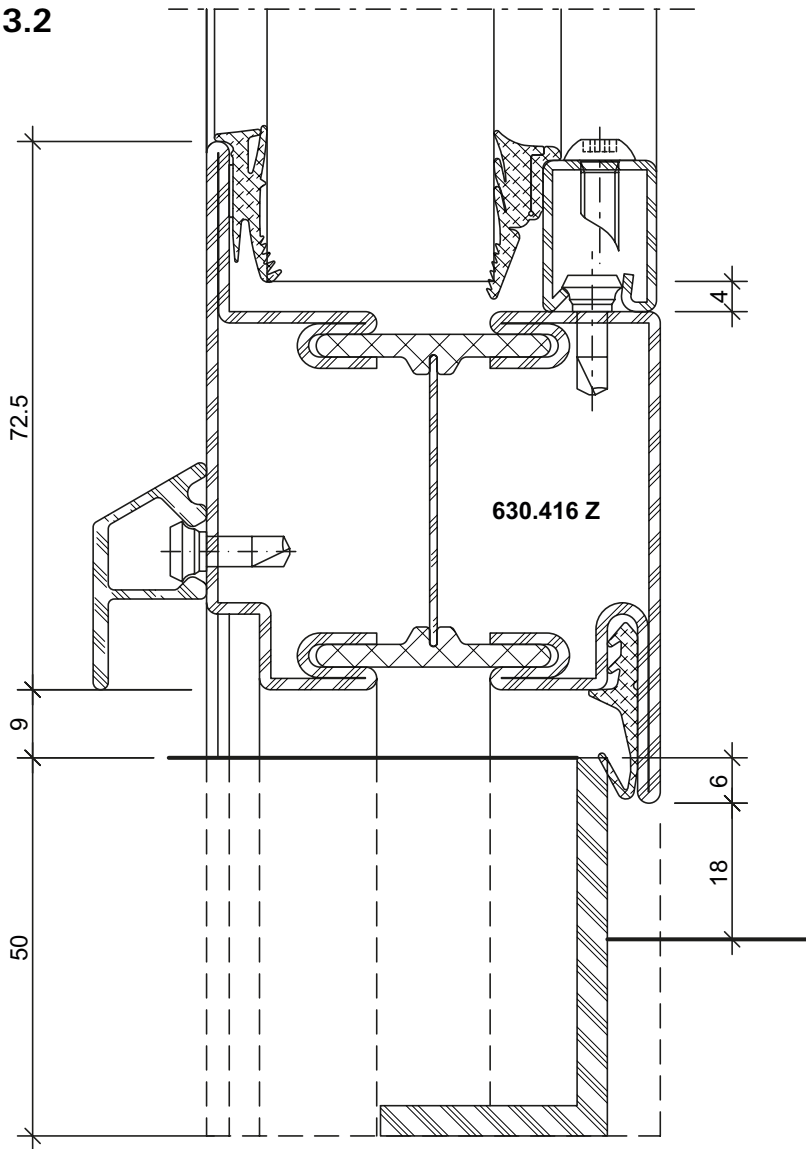


11-0107-C-009

DWG

DXF

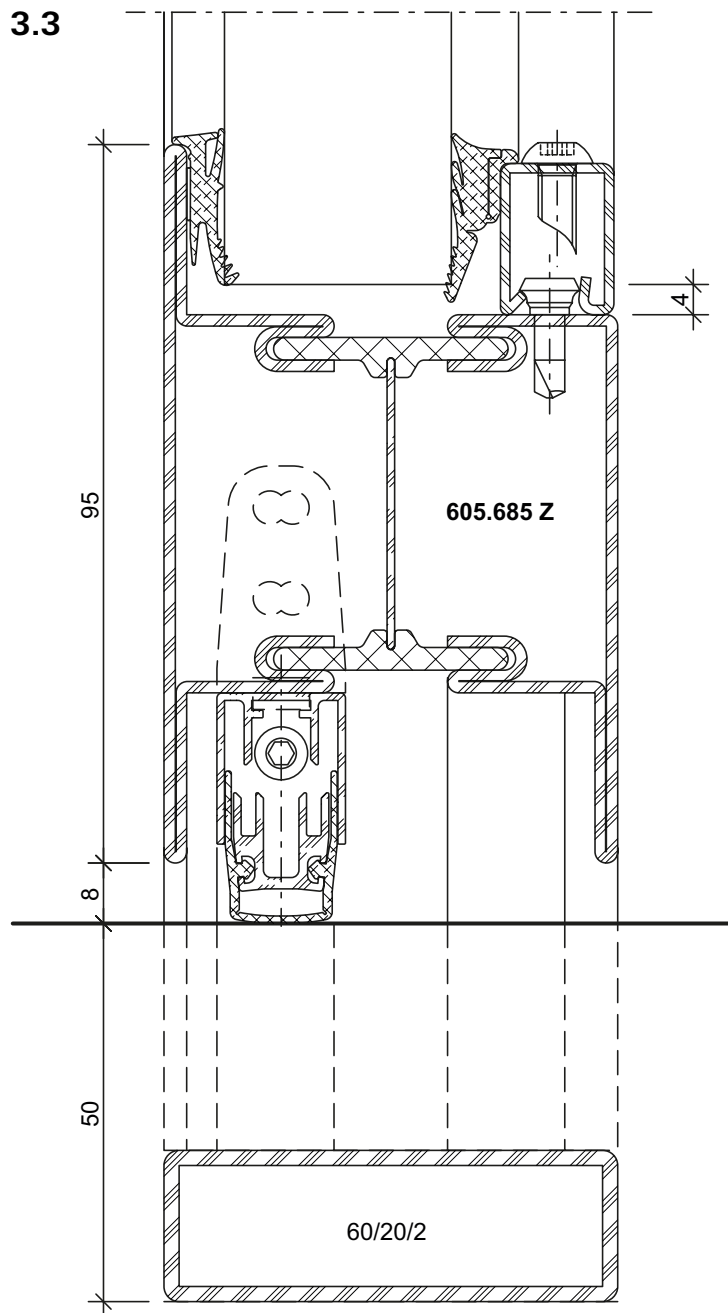
3.2



11-0107-C-010

DWG

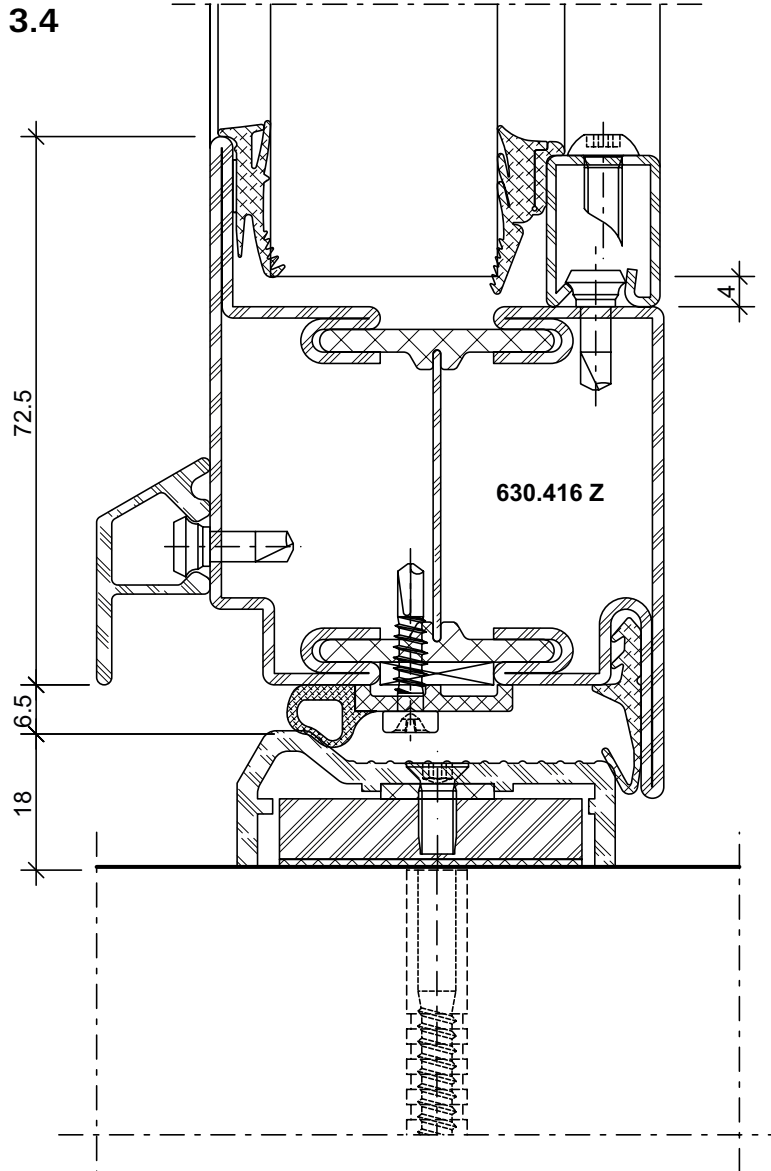
DXF



11-0107-C-011

DWG

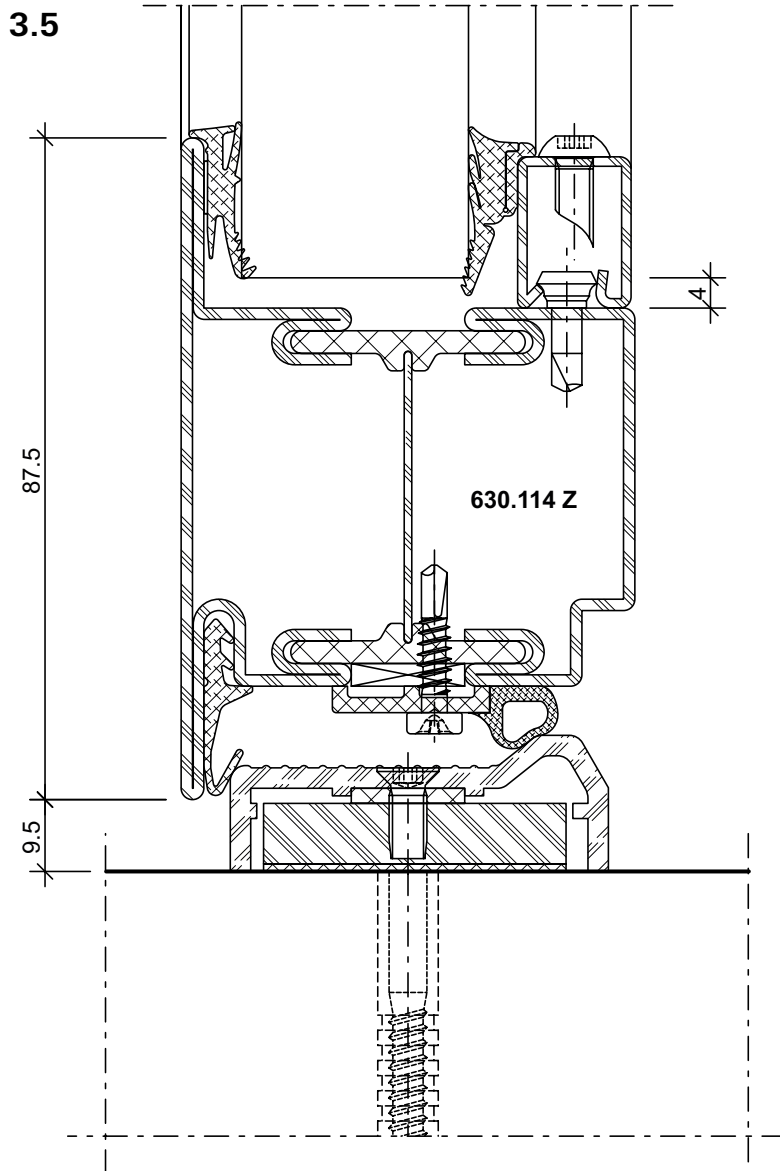
DXF



11-0107-C-012

DWG

DXF

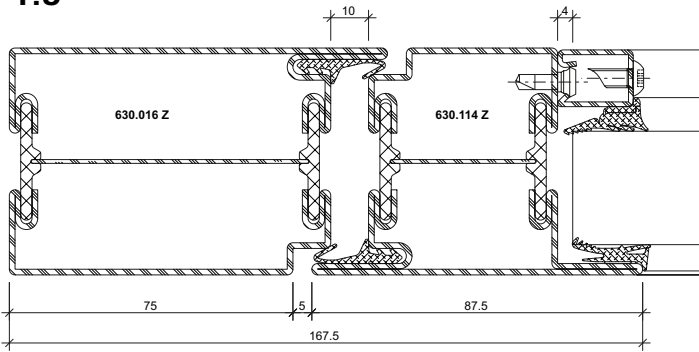


11-0107-C-013

DWG

DXF

1.5

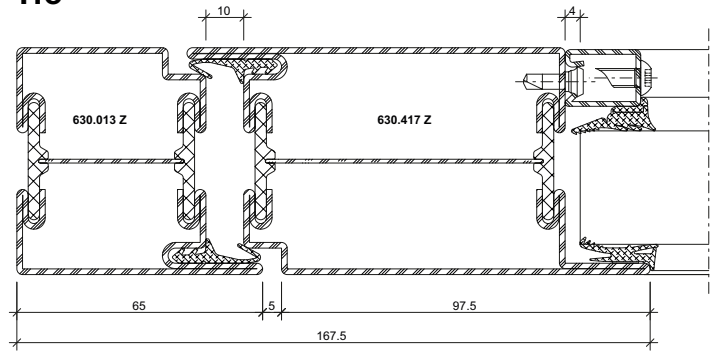


DXF

DWG

11-0107-C-014

1.6

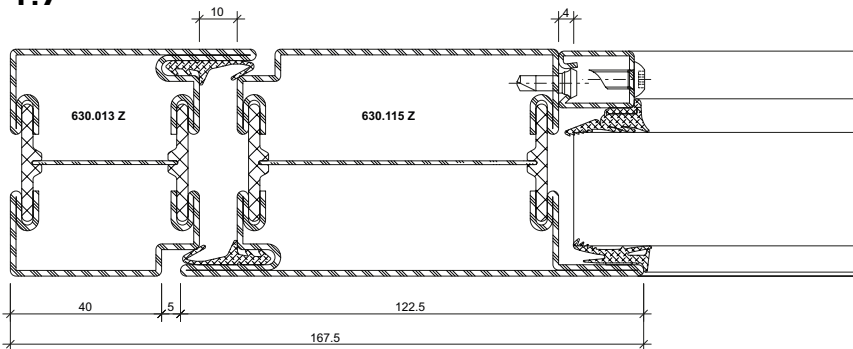


DXF

DWG

11-0107-C-015

1.7

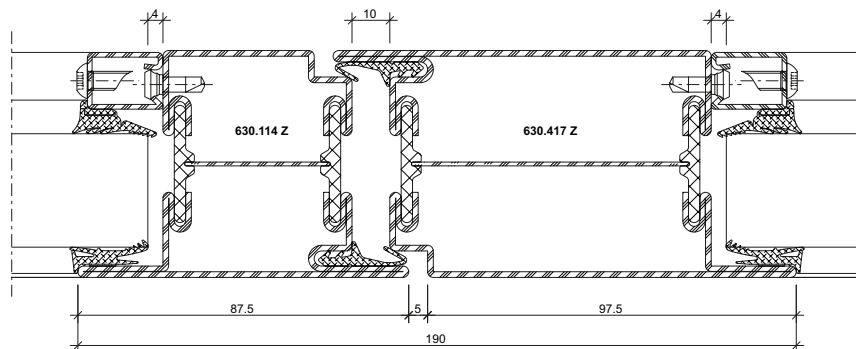


DXF

DWG

11-0107-C-016

2.2

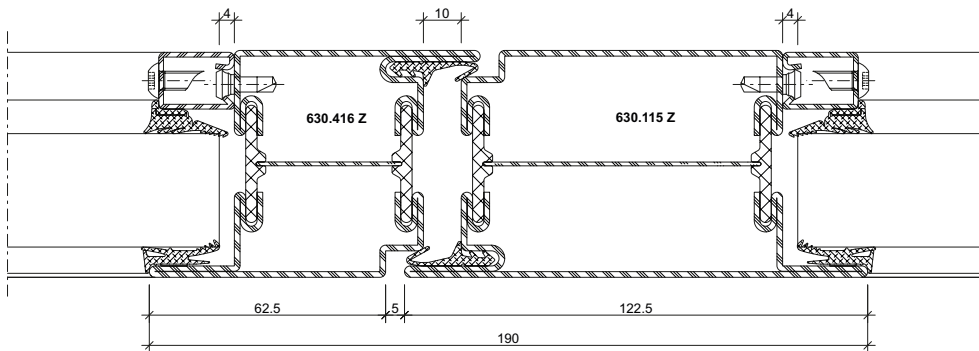


DXF

DWG

11-0107-C-017

2.3

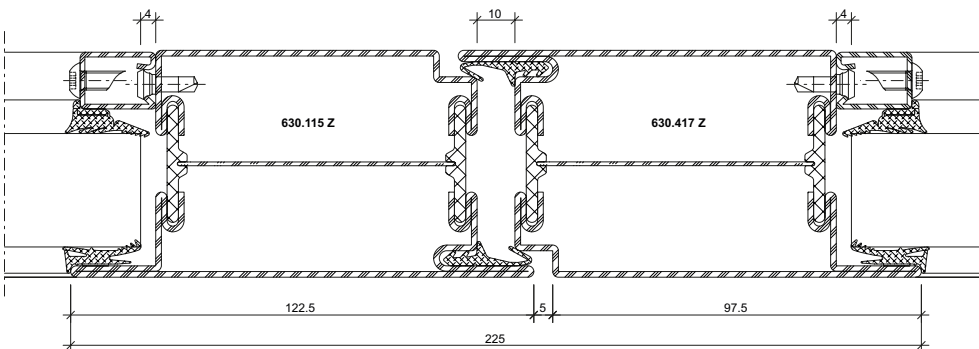


DXF

DWG

11-0107-C-018

2.4

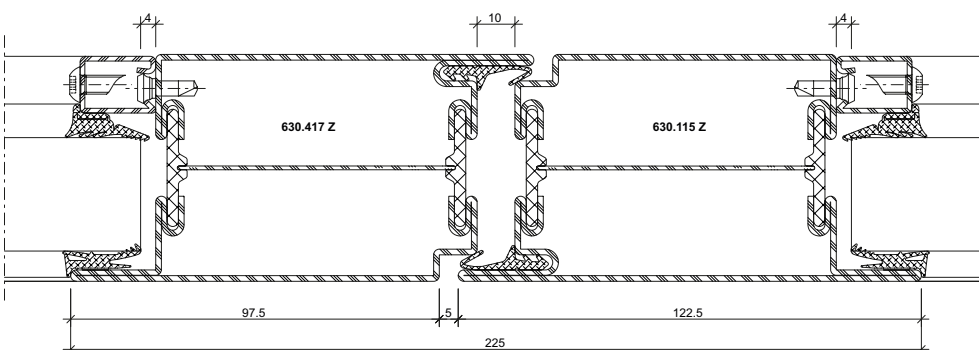


DXF

DWG

11-0107-C-019

2.5

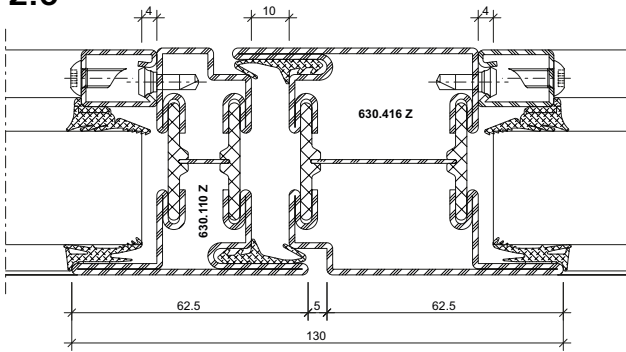


DXF

DWG

11-0107-C-020

2.6

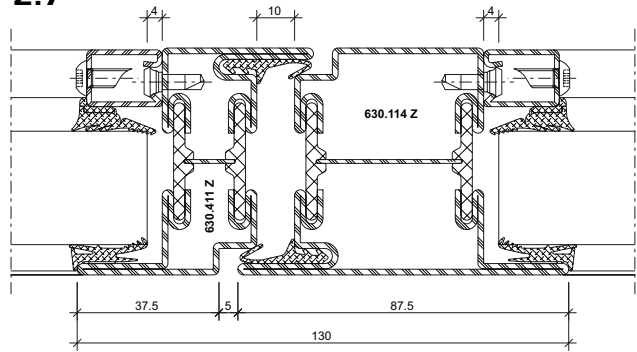


DXF

DWG

11-0107-C-021

2.7

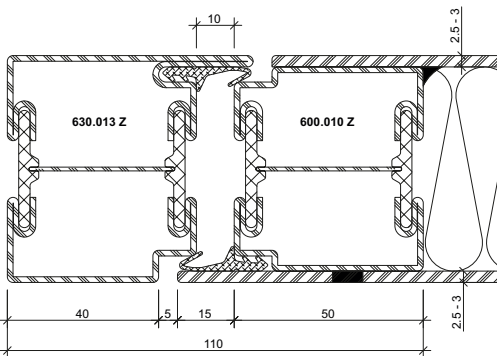


DXF

DWG

11-0107-C-022

10.1

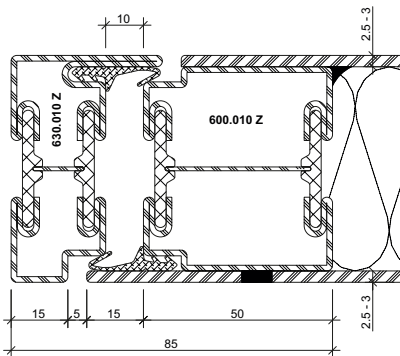


DXF

DWG

11-0106-C-002

10.2



DXF

DWG

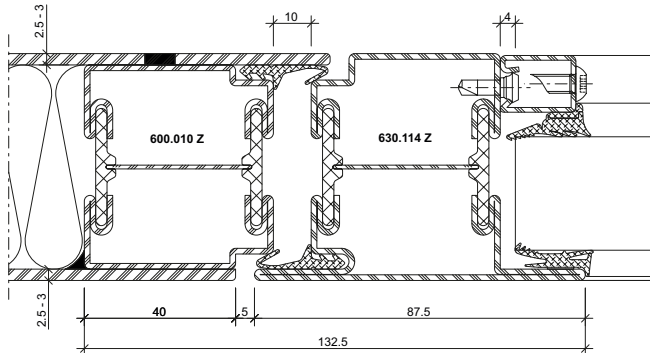
11-0106-C-003

Aufgrund möglicher Deformationen von verblechten Türen in exponierten Lagen mit Sonneneinstrahlung sollte diese Anwendung nicht eingesetzt werden, ansonsten ist eine Beschattung vorzusehen.

Au vu de déformations possibles, ne pas exposer les portes tôles au rayonnement direct du soleil (effet bimétal). Si possible prévoir une protection solaire.

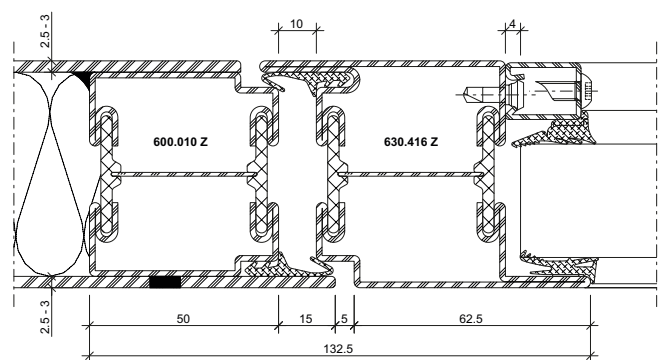
Due to potential deformations of sheet metal clad doors in exposed locations with sunlight this application should not be used otherwise a shading must be provided.

11.0



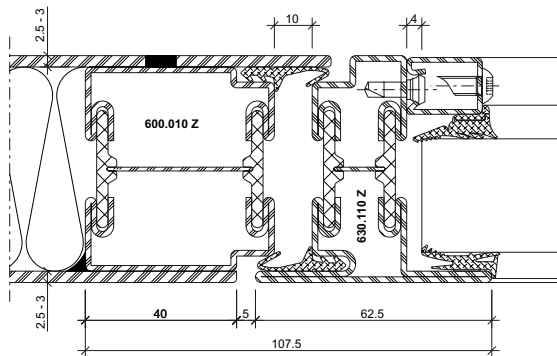
DXF **DWG** 11-0109-C-001

11.1



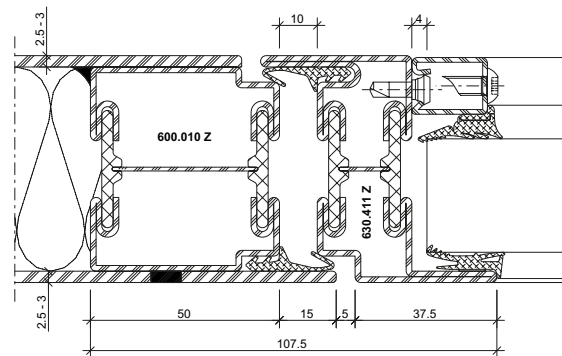
DXF **DWG** 11-0109-C-002

11.2



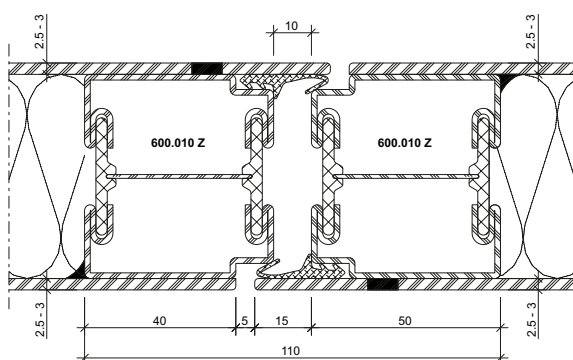
DXF **DWG** 11-0109-C-003

11.3



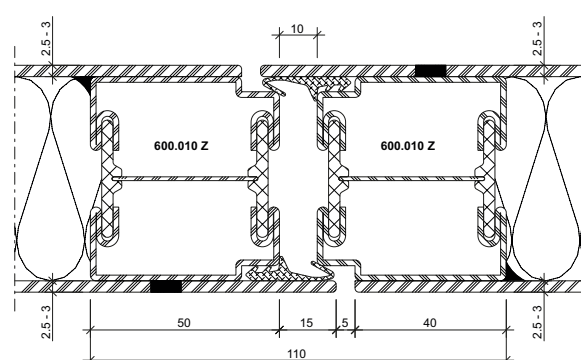
DXF **DWG** 11-0109-C-004

12.0



DXF **DWG** 11-0106-C-008

12.1

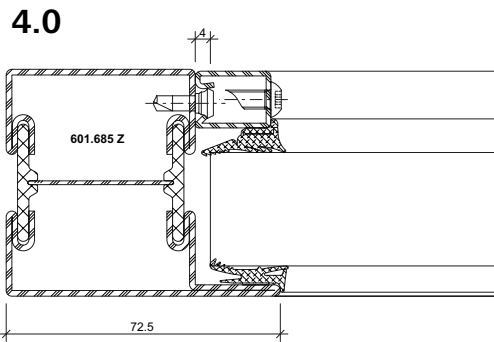


DXF **DWG** 11-0106-C-009

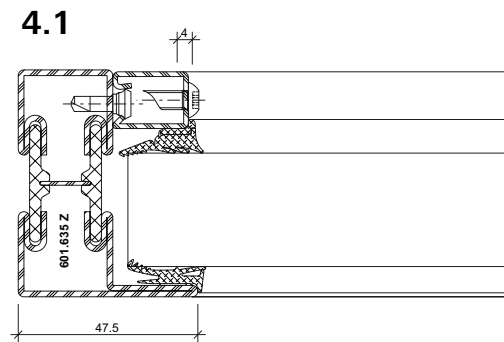
Hinweis Oberflächenbehandlung:
 Wegen der Lochschweißungen
 empfehlen wir eine Nasslackierung
 mit vorgängigem Spachteln.

Indications sur le traitement de surface:
 En raison des soudures bouchons,
 nous recommandons un laquage avec
 vernis liquide précédé d'un rebouchage.

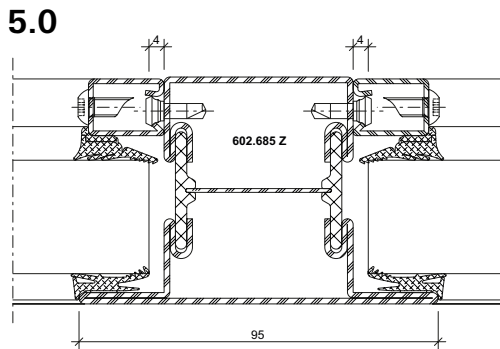
Surface treatment note:
 We recommend wet lacquering
 preceded by priming, due to the
 plug welds.



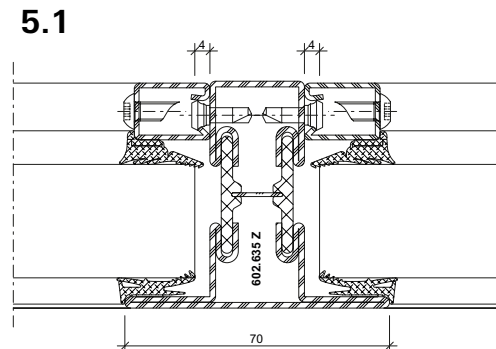
DXF DWG 11-0107-C-023



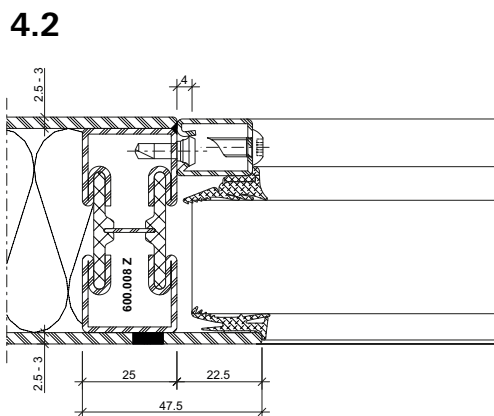
DXF DWG 11-0107-C-025



DXF DWG 11-0107-C-024

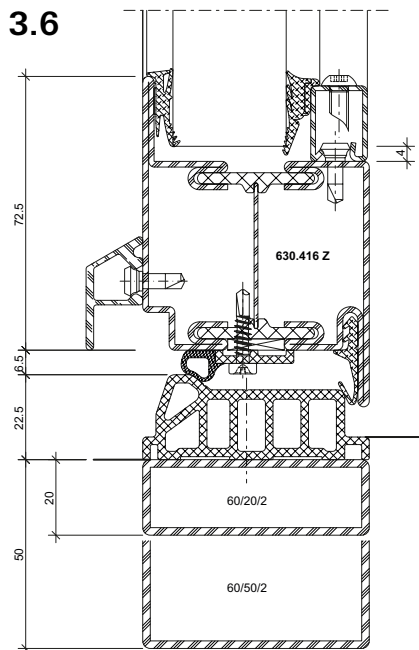


DXF DWG 11-0107-C-026



DXF DWG 11-0109-C-005

3.6

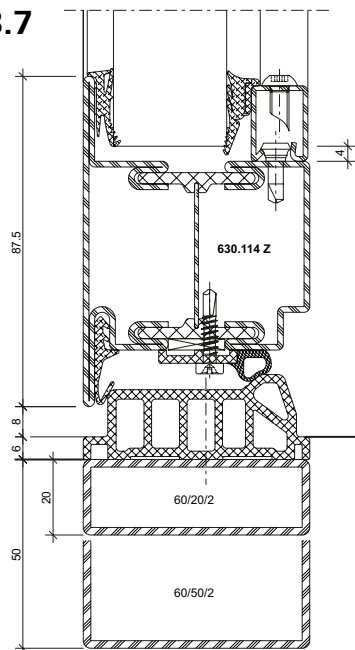


11-0107-C-029

DWG

DXF

3.7

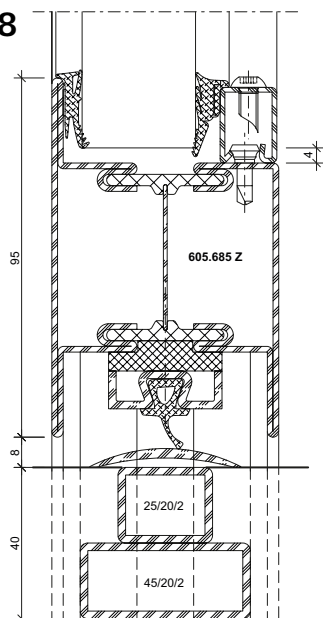


11-0107-C-030

DWG

DXF

3.8

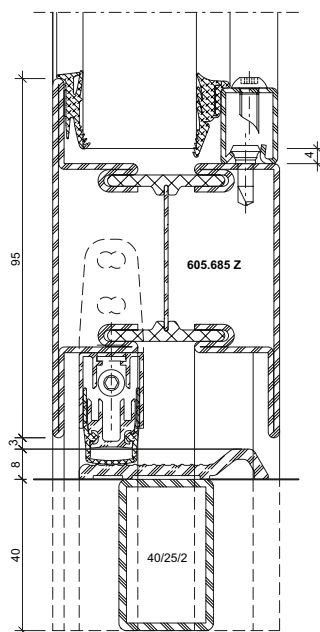


11-0107-C-031

DWG

DXF

3.9

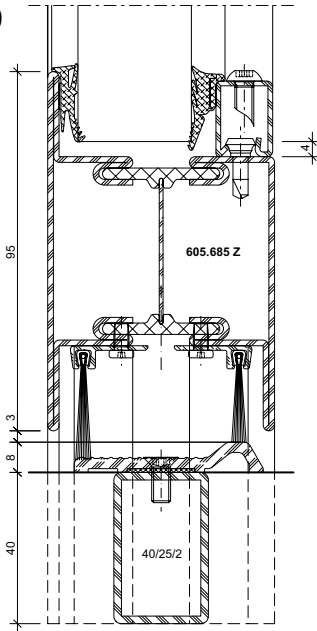


11-0107-C-032

DWG

DXF

3.10

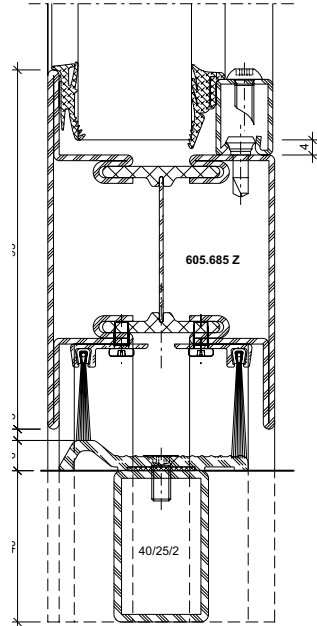


11-0107-C-033

DWG

DXF

3.11

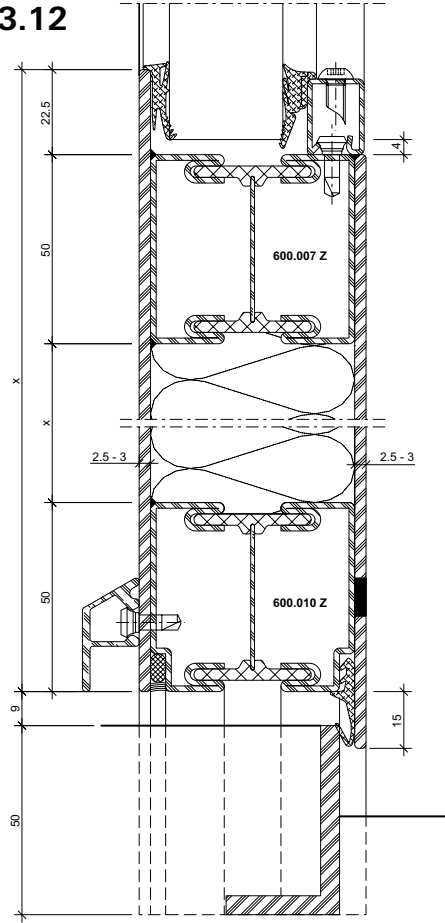


11-0107-C-034

DWG

DXF

3.12

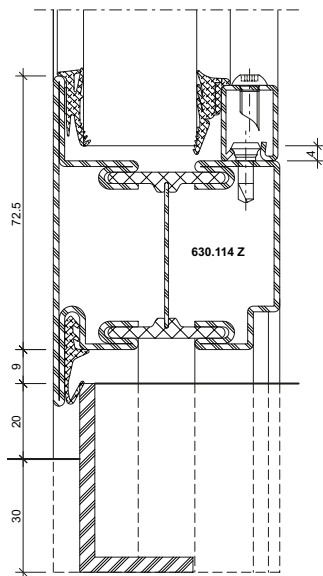


11-0109-C-006

DWG

DXF

3.13

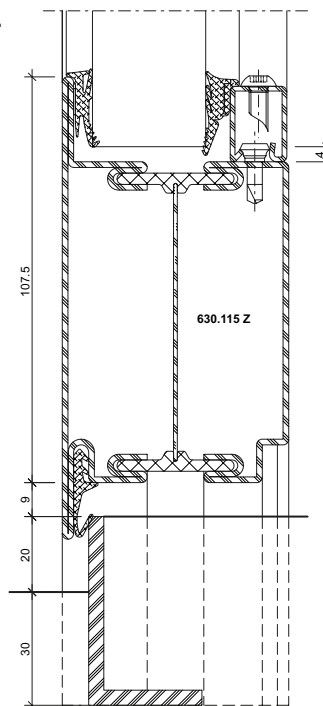


11-0107-C-035

DWG

DXF

3.14

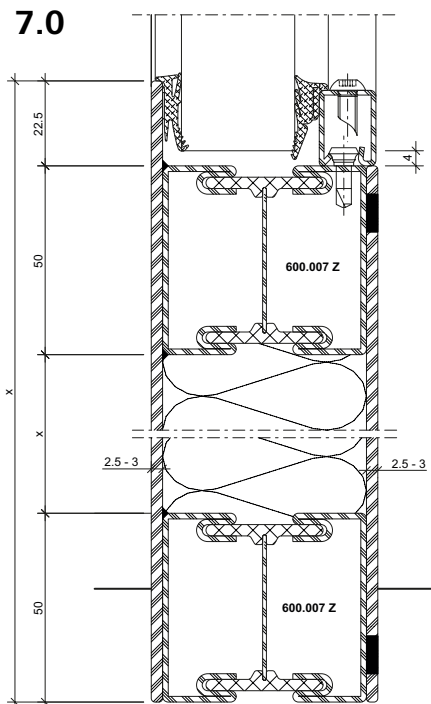


11-0107-C-036

DWG

DXF

7.0

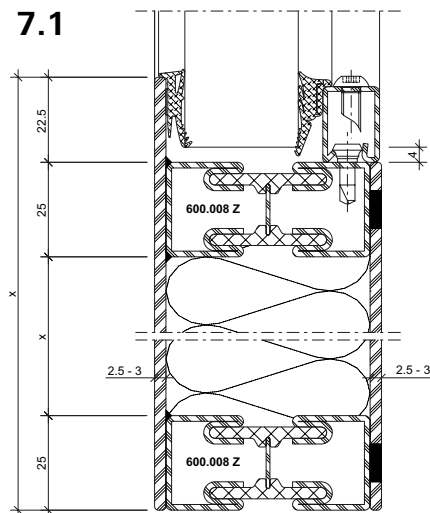


11-0109-C-007

DWG

DXF

7.1

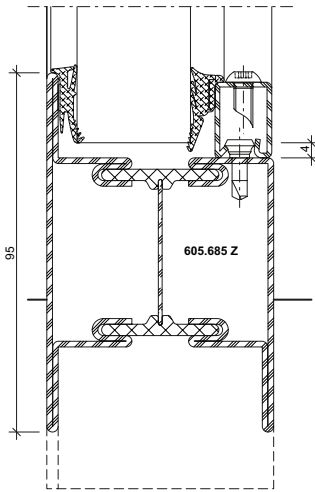


11-0109-C-008

DWG

DXF

7.2

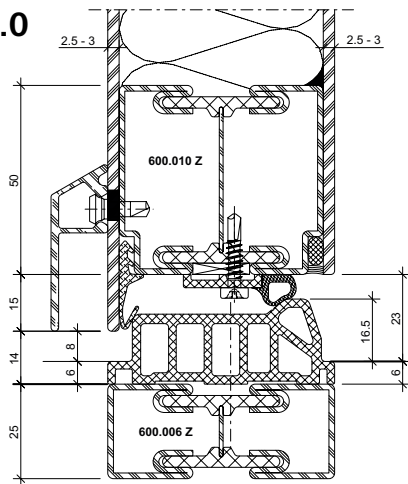


11-0107-C-037

DWG

DXF

13.0

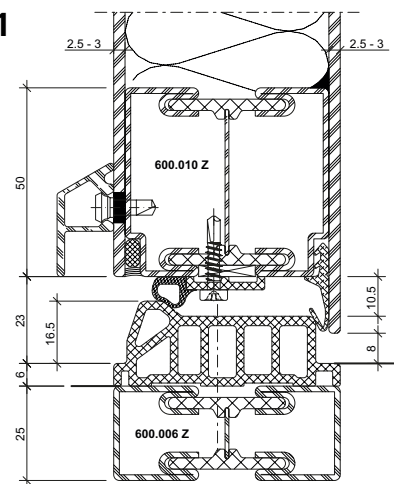


11-0106-C-014

DWG

DXF

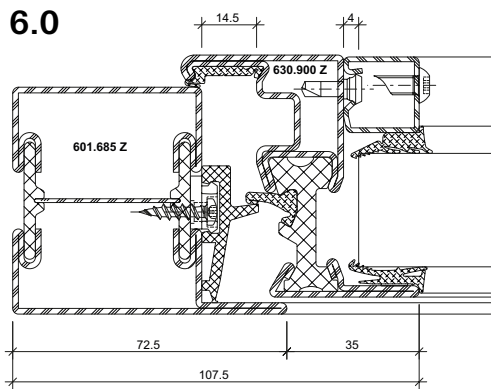
13.1



11-0106-C-015

DWG

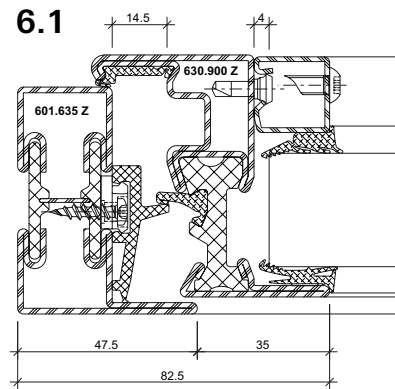
DXF



DXF

DWG

11-0107-C-027

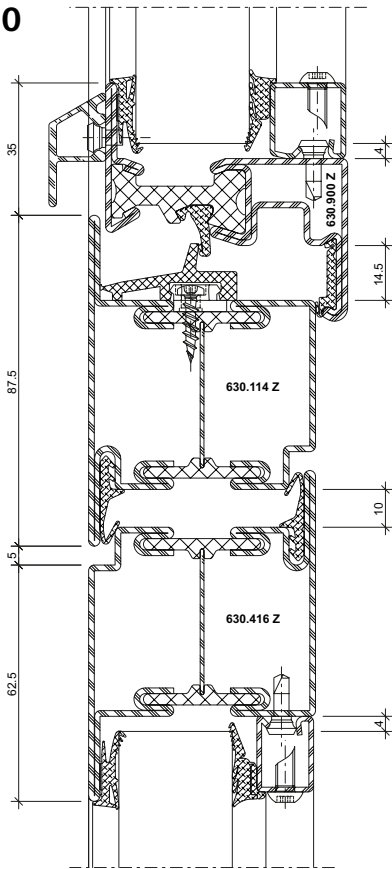


DXF

DWG

11-0107-C-028

8.0

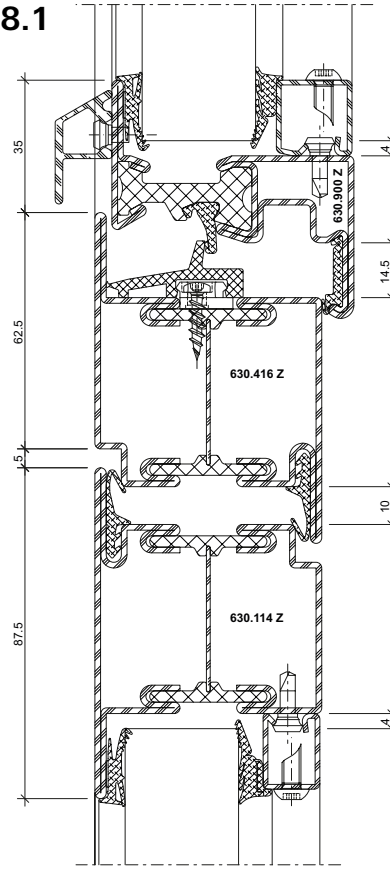


11-0107-C-038

DWG

DXF

8.1

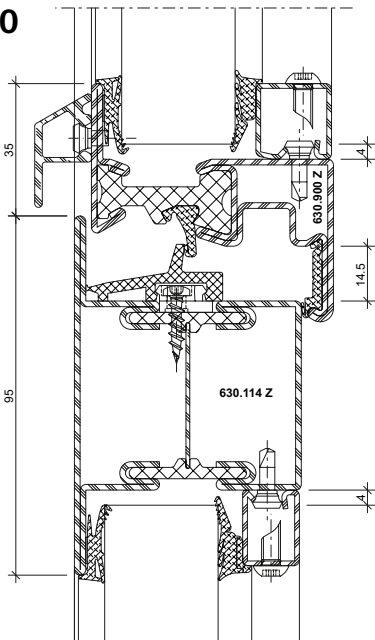


11-0107-C-039

DWG

DXF

9.0



11-0107-C-040

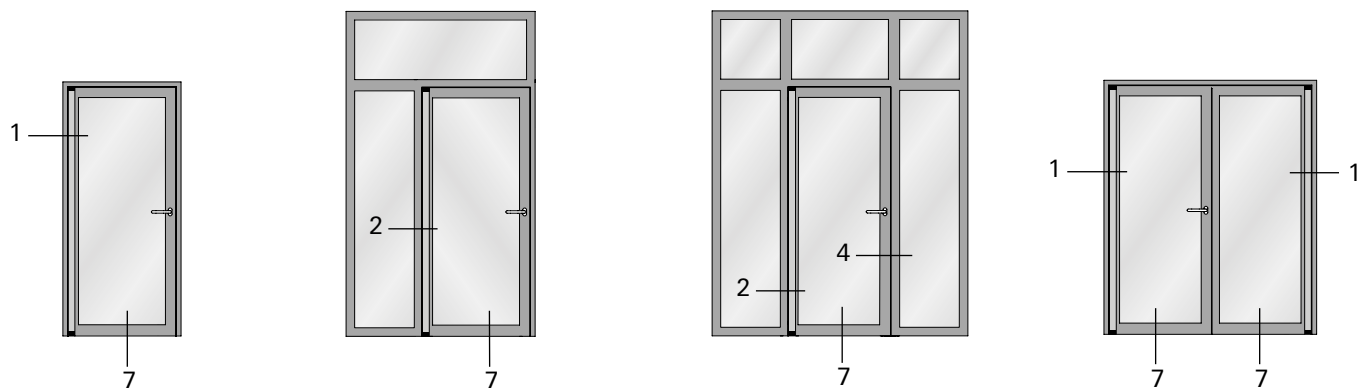
DWG

DXF

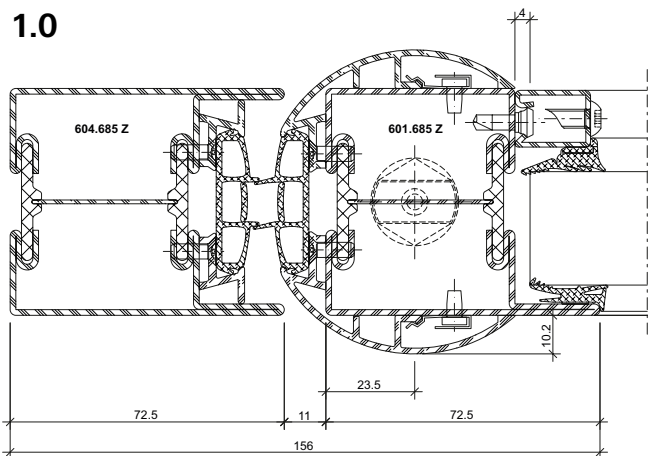
Fingerschutztüren

Portes anti-pince doigts

Anti-finger trap doors



1.0

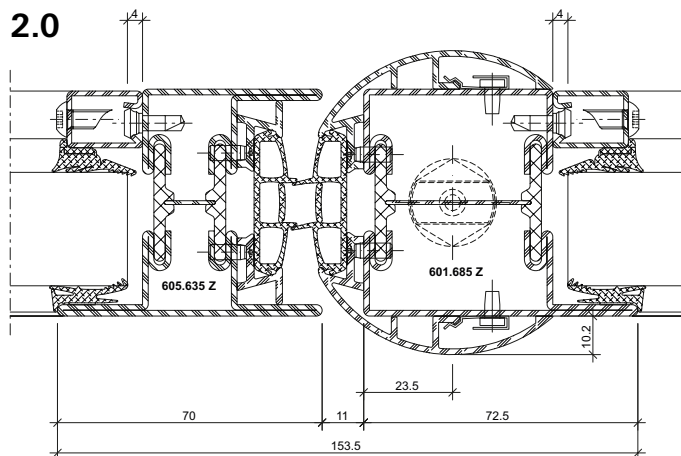


DXF

DWG

11-0111-C-001

2.0

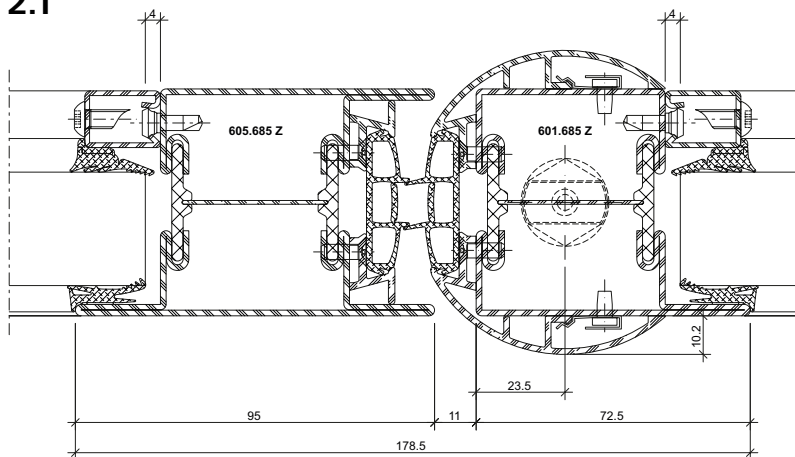


DXF

DWG

11-0111-C-003

2.1



DXF

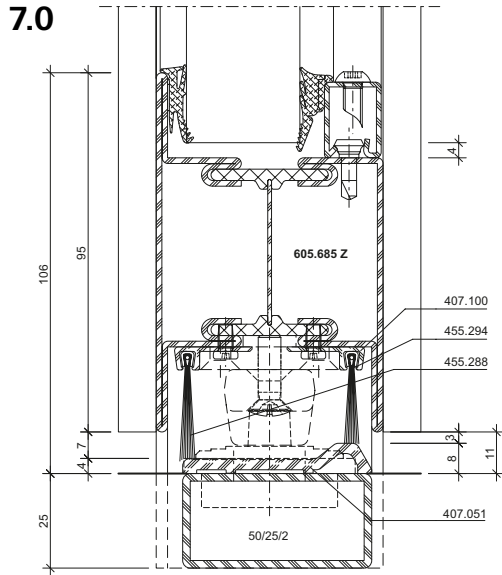
DWG

11-0111-C-002

Türflügel nach aussen öffnend

Vantail de porte
 ouvrant vers l'extérieur

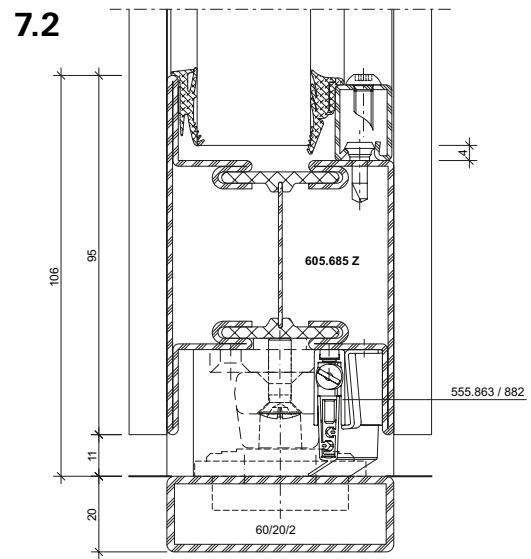
Door leaf opening to the outside



DWG

DXF

11-0111-C-004



DWG

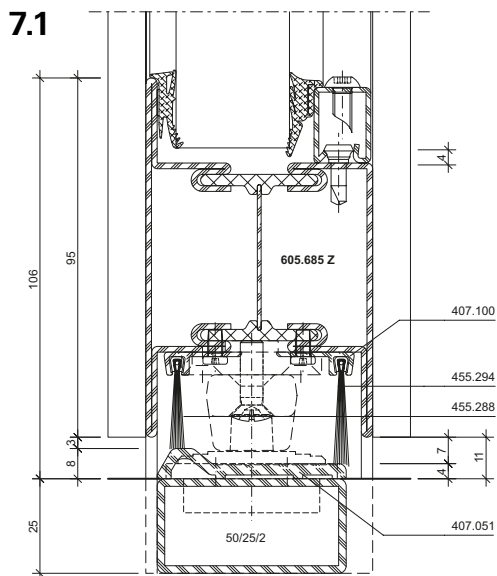
DXF

11-0111-C-006

Türflügel nach innen öffnend

Vantail de porte
 ouvrant vers l'intérieur

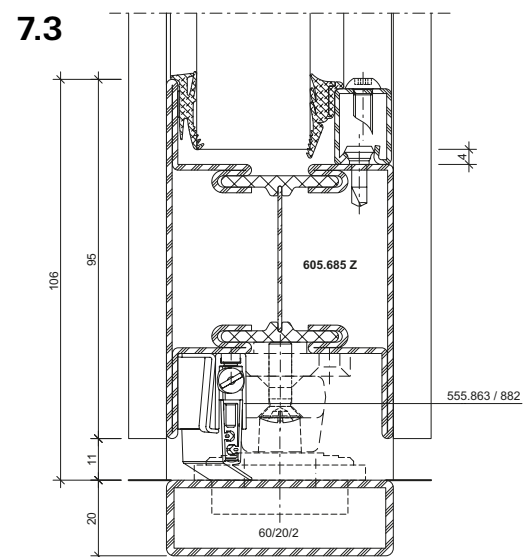
Door leaf opening to the inside



DWG

DXF

11-0111-C-005

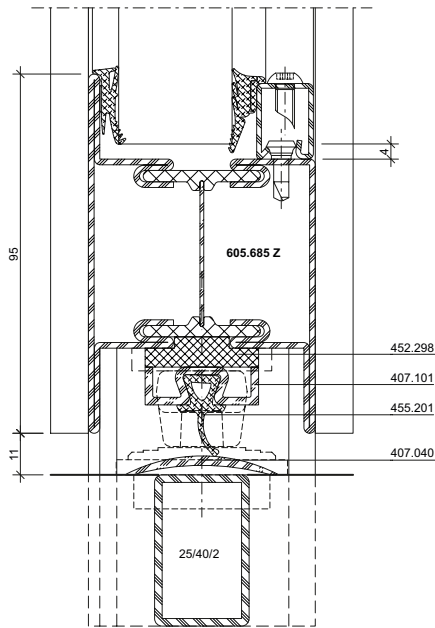


DWG

DXF

11-0111-C-007

7.4

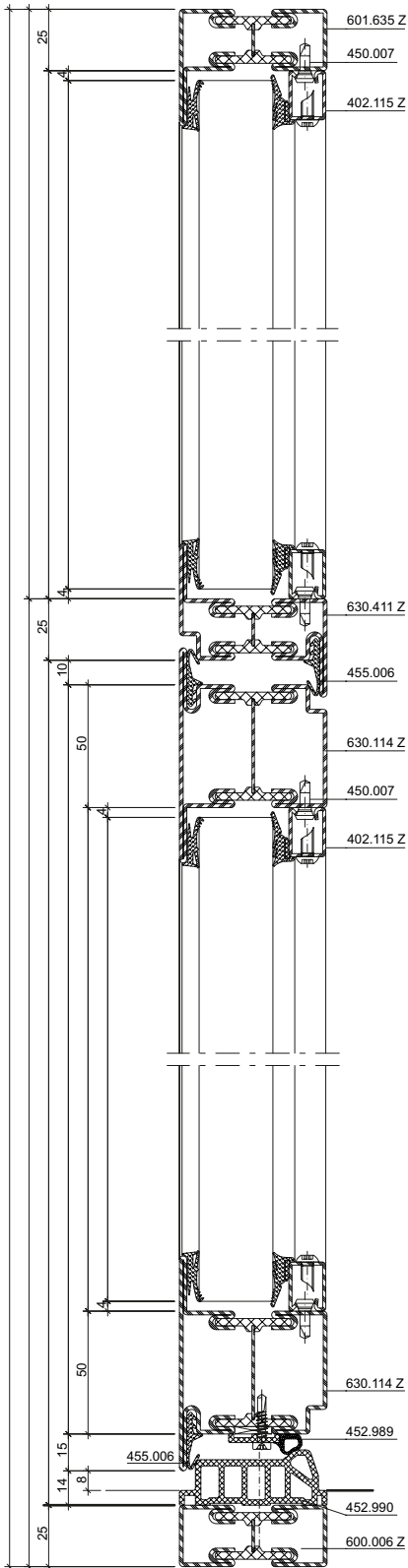


DWG

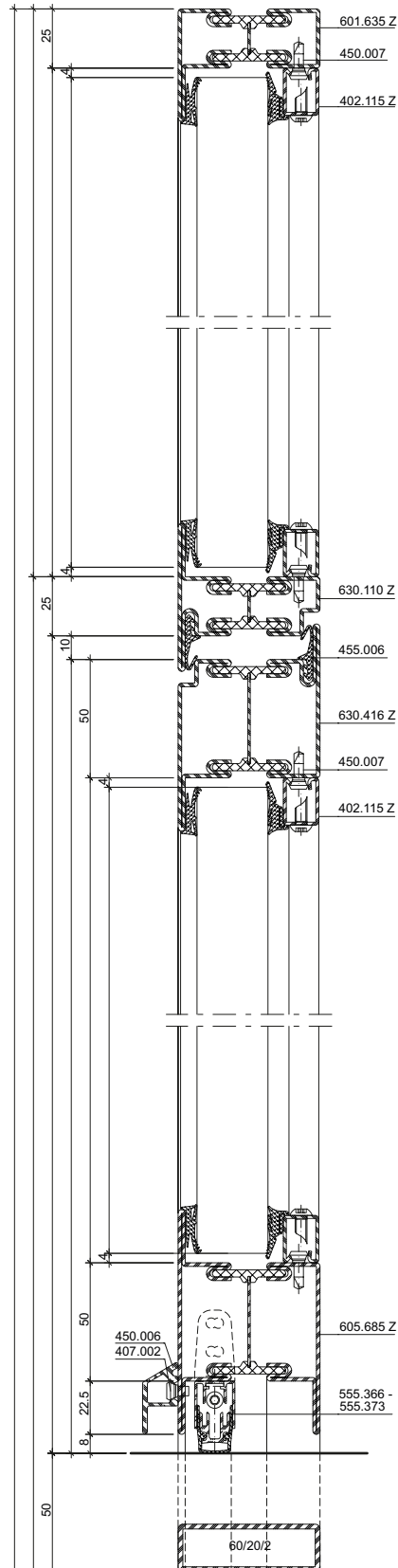
DXF

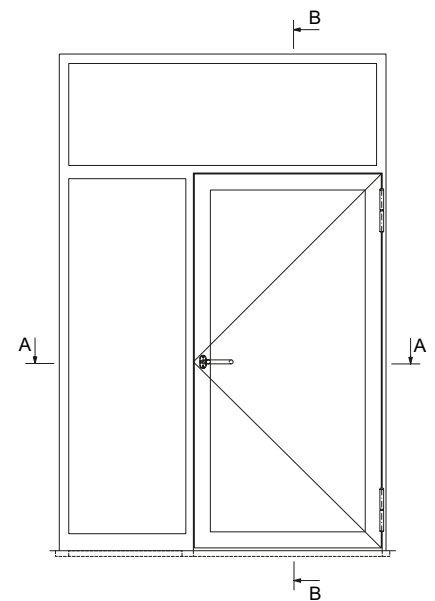
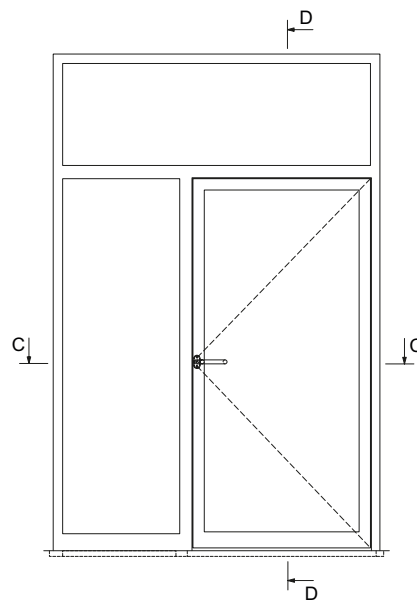
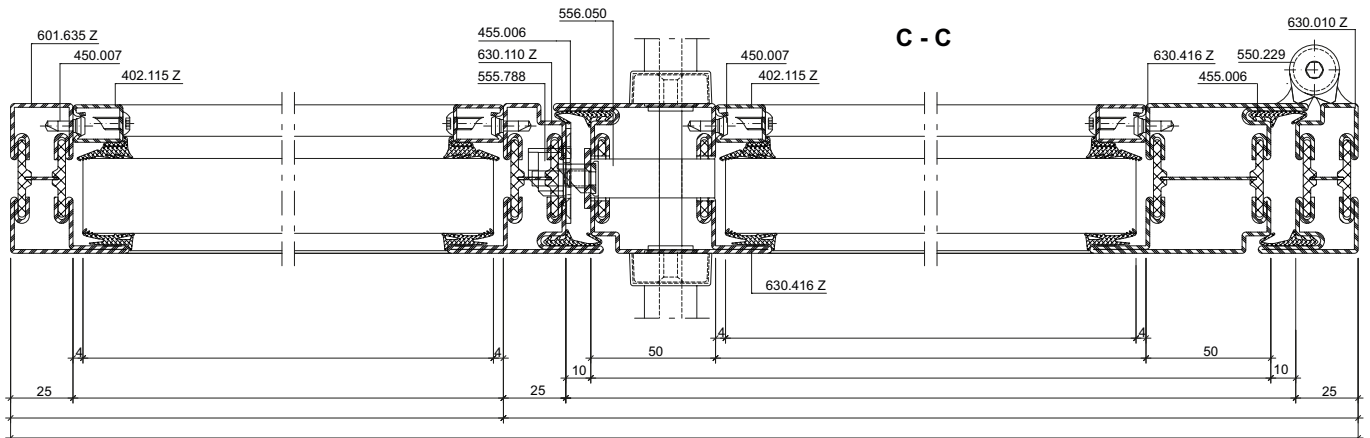
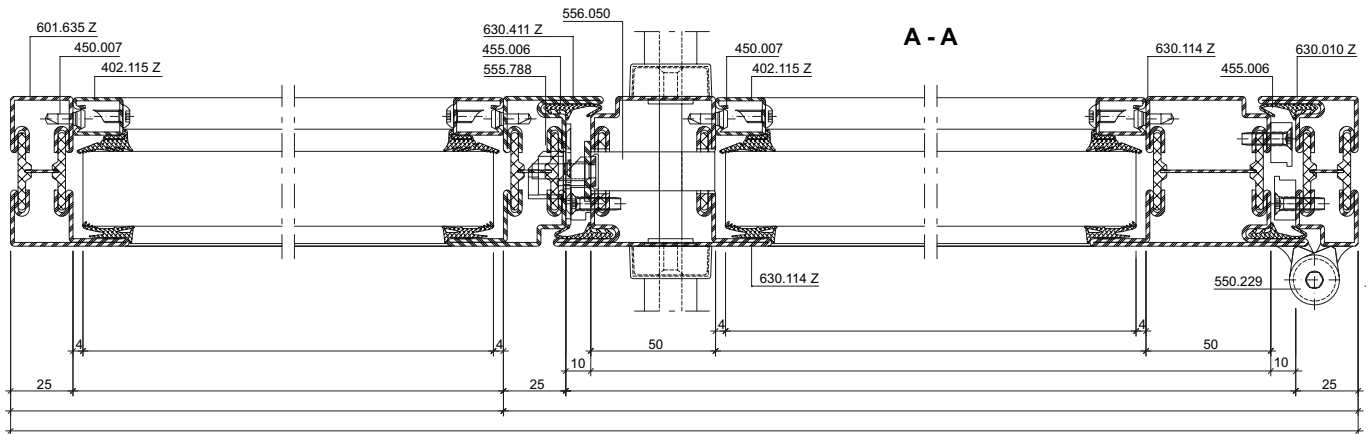
11-01111-C-008

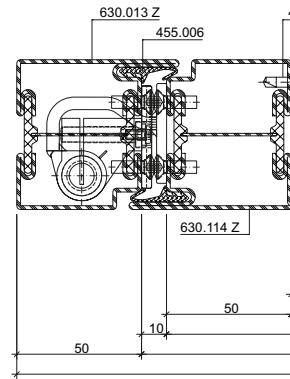
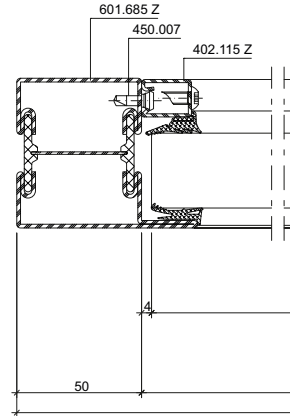
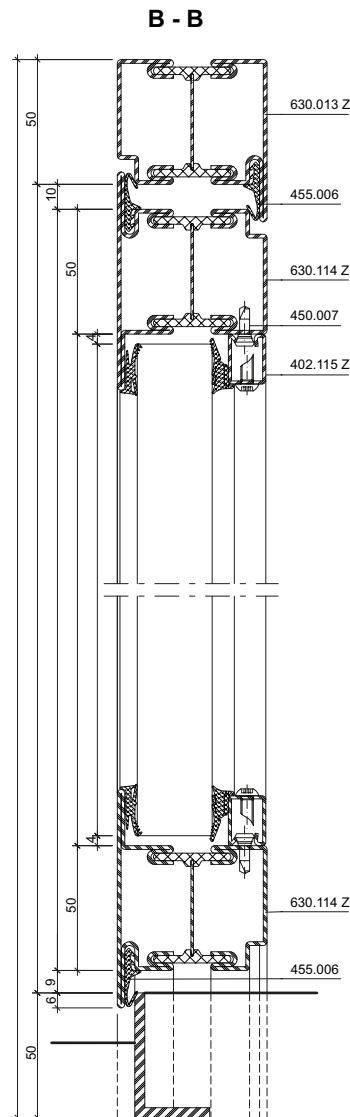
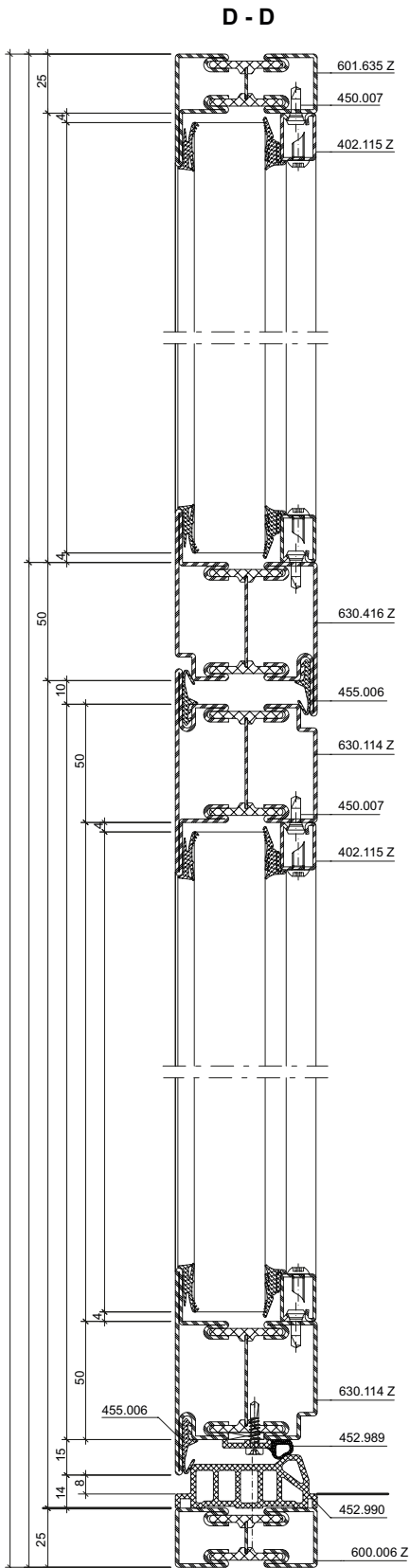
B - B

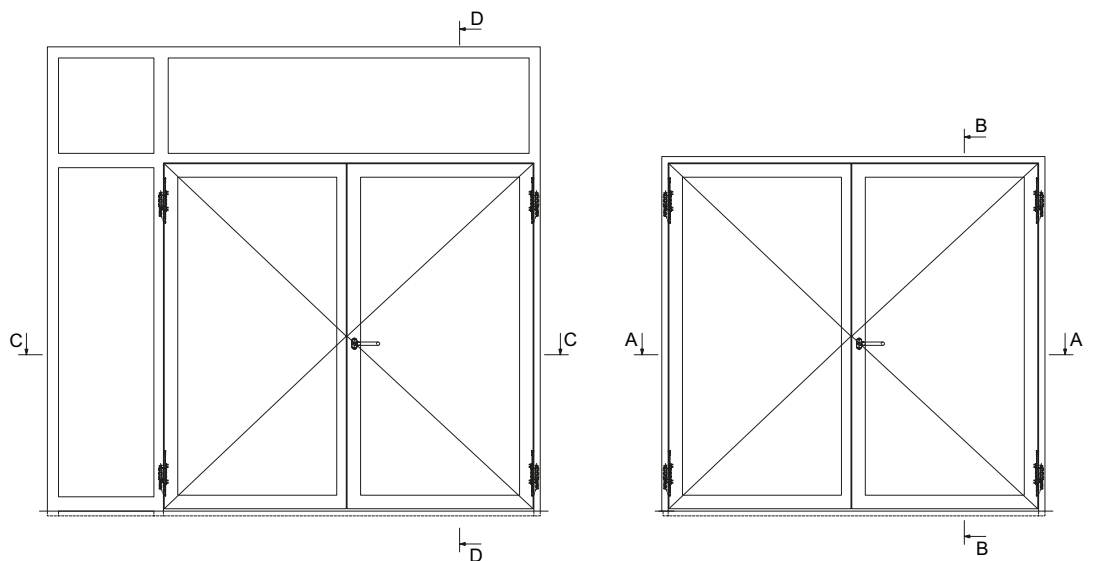
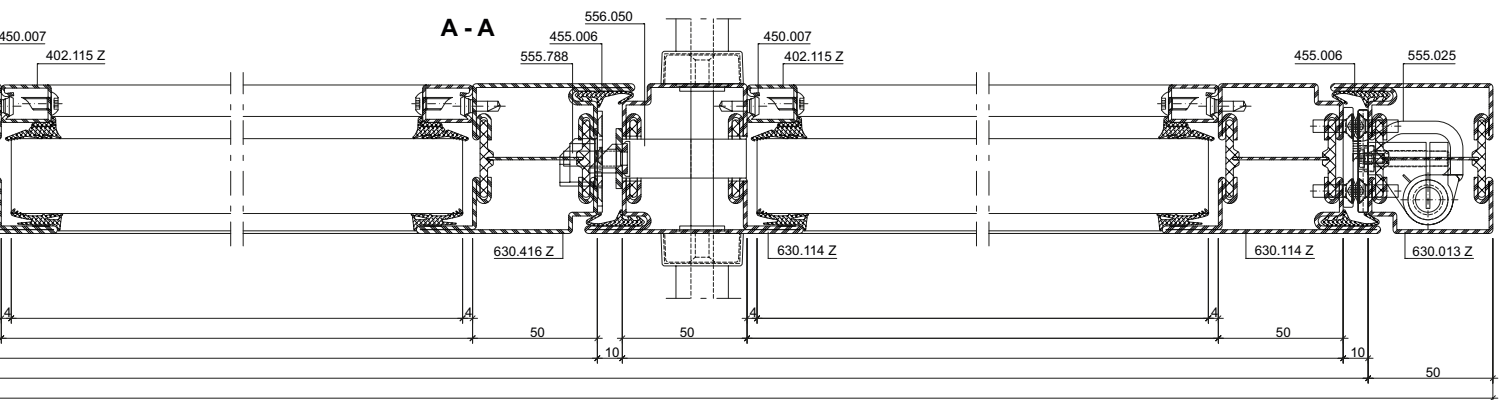
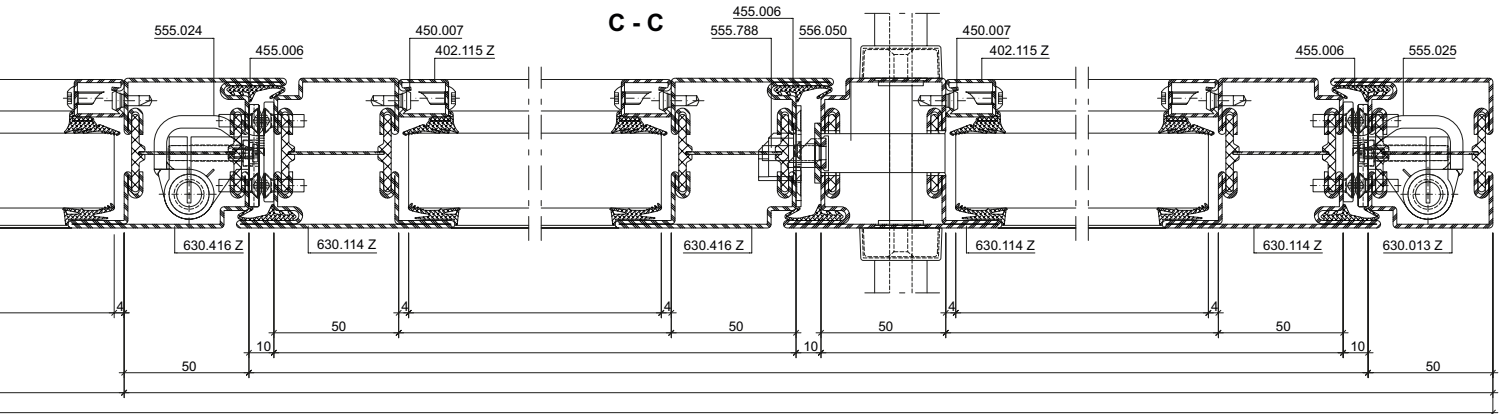


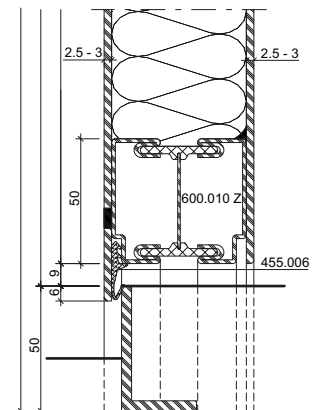
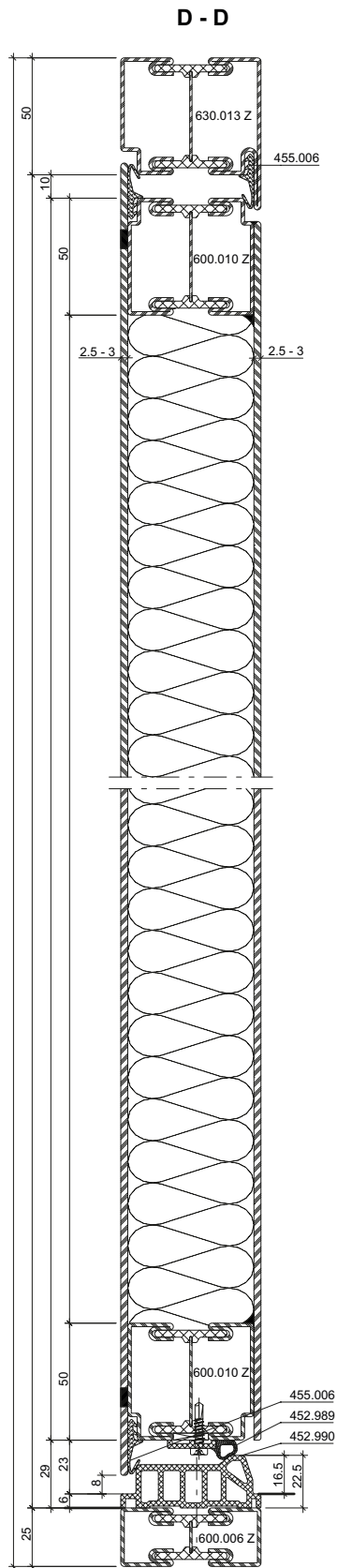
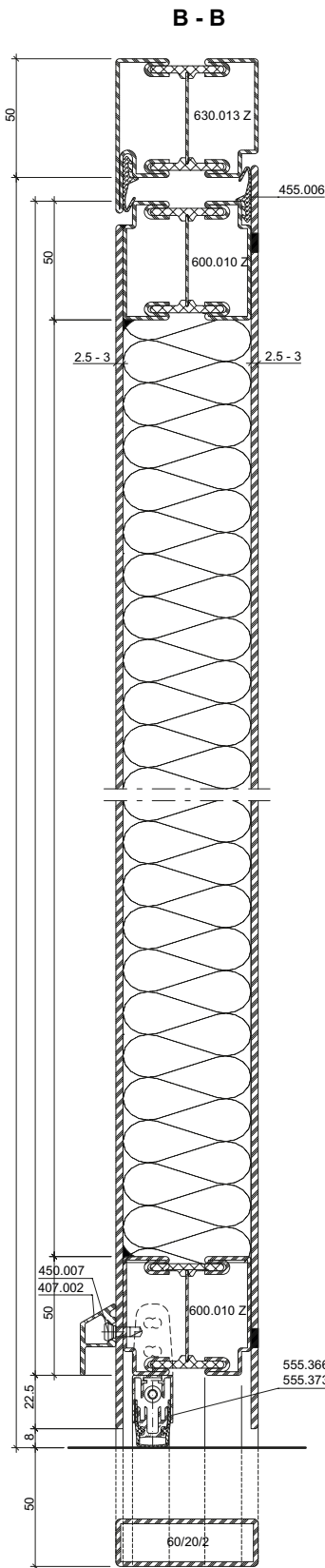
D - D

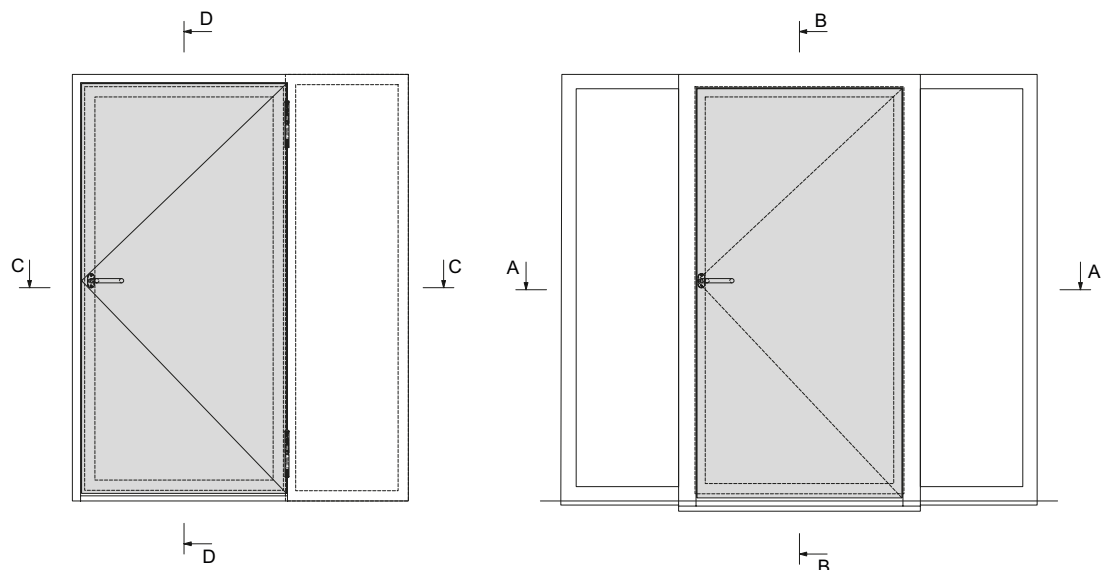
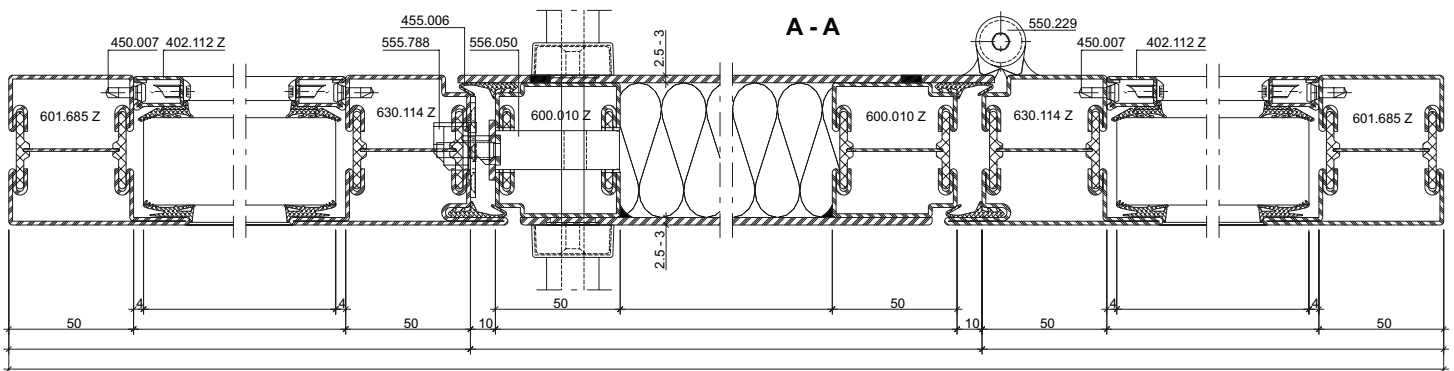
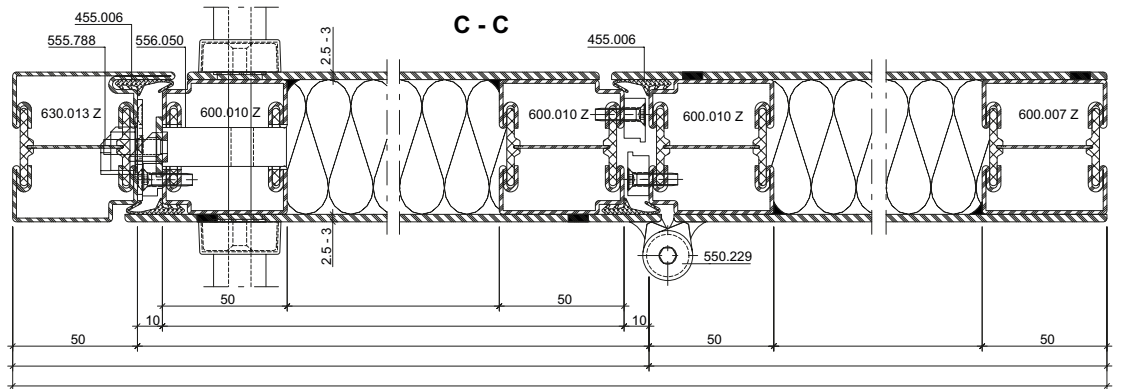


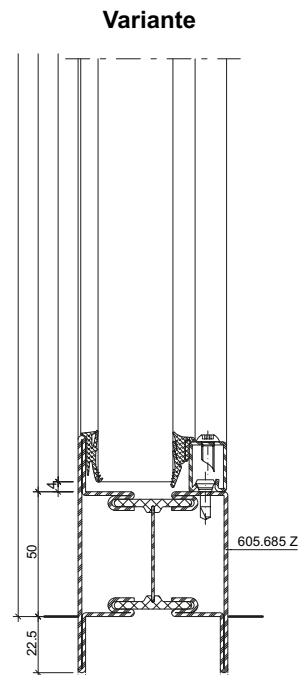
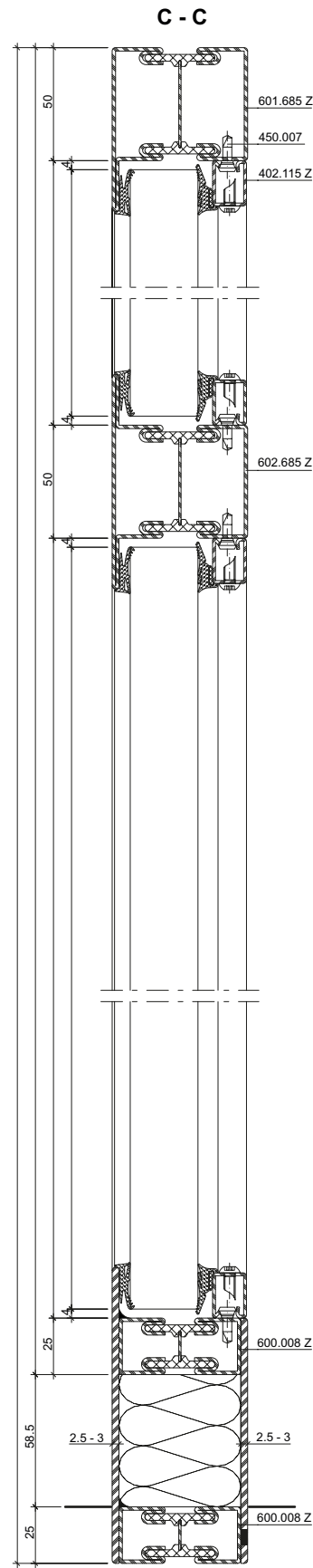
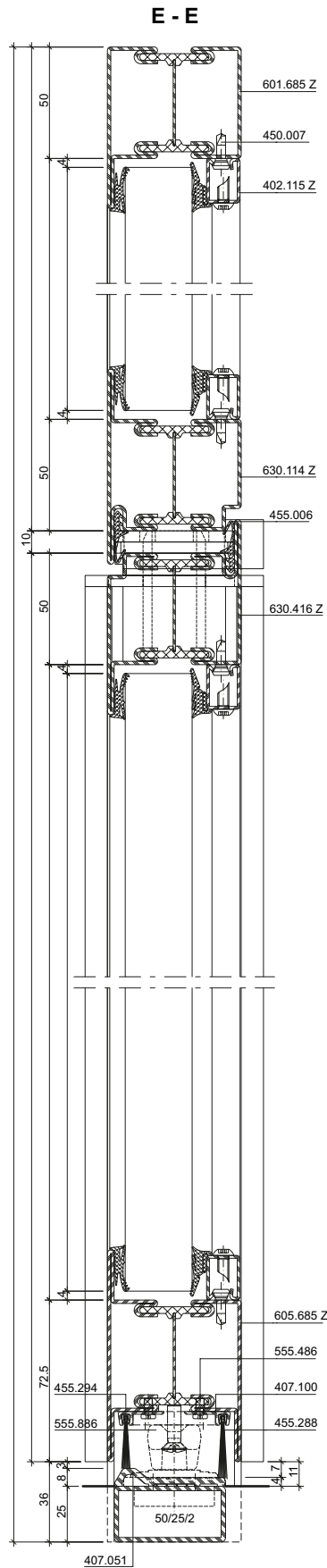
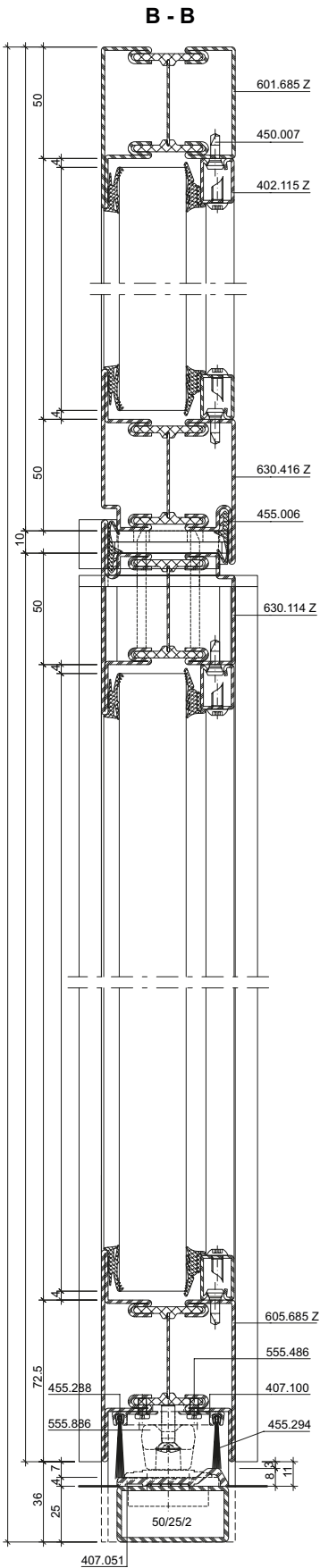


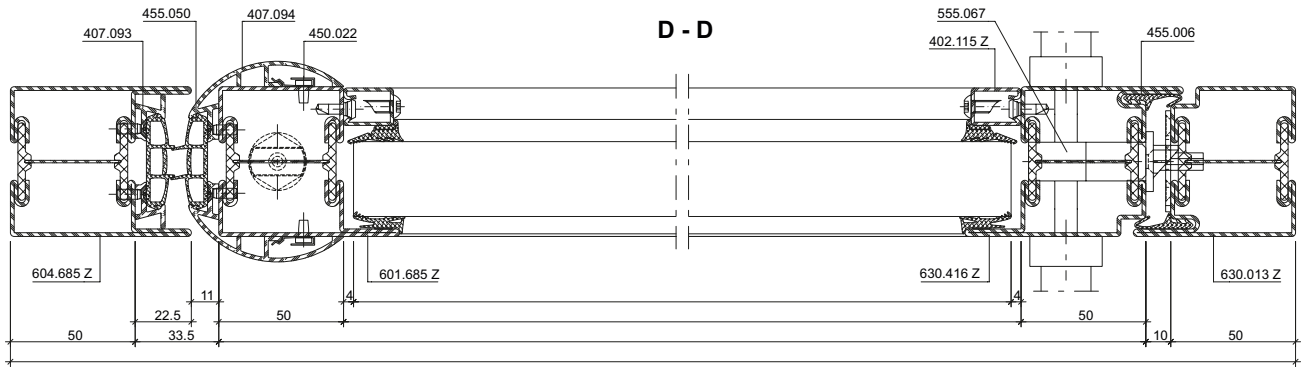
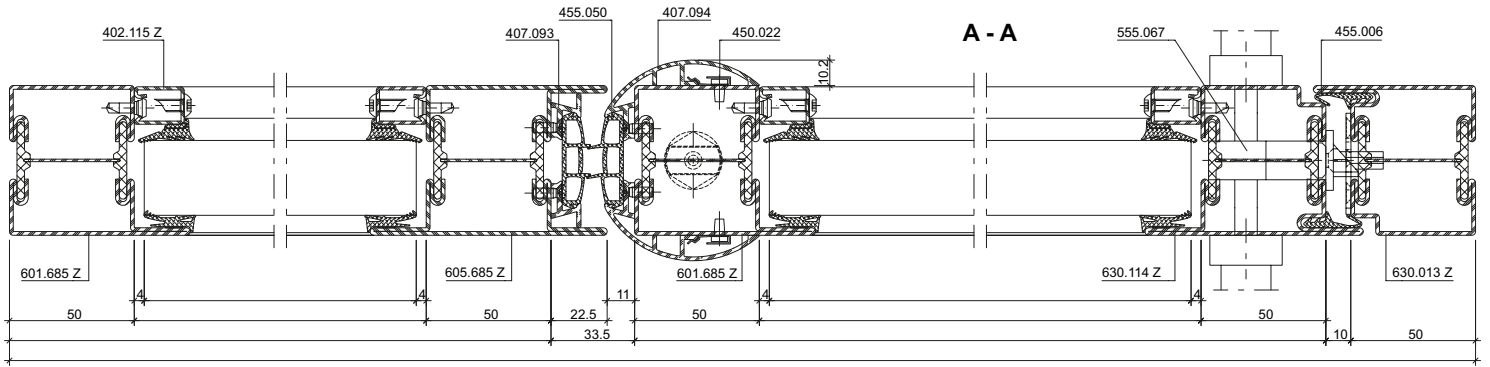




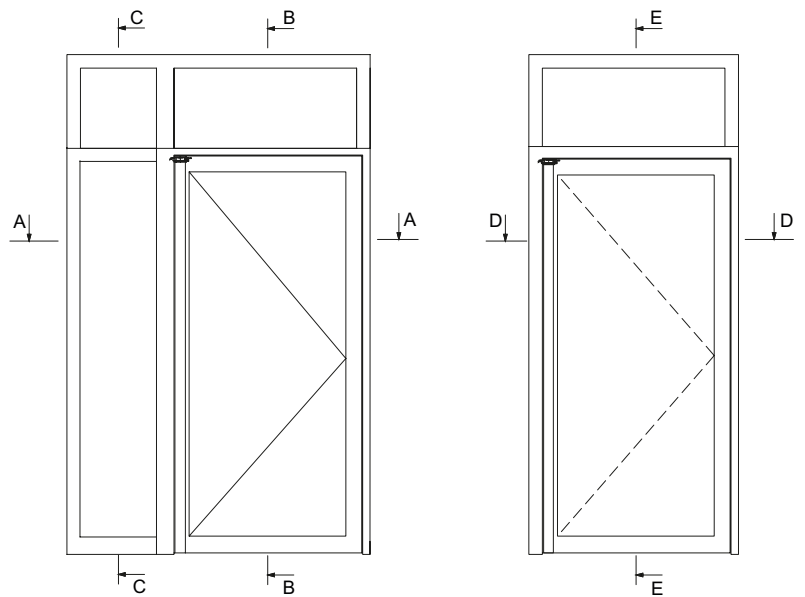
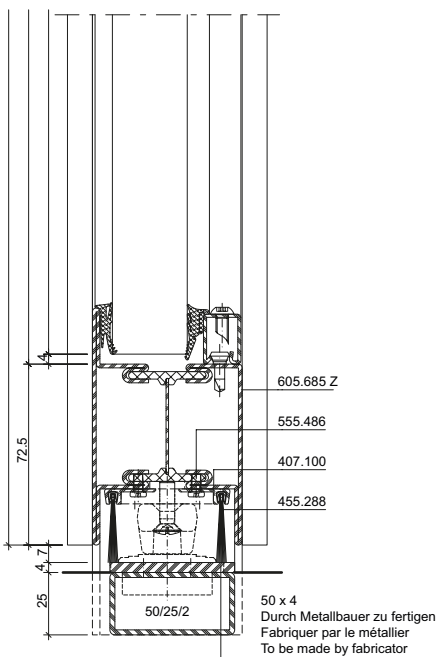


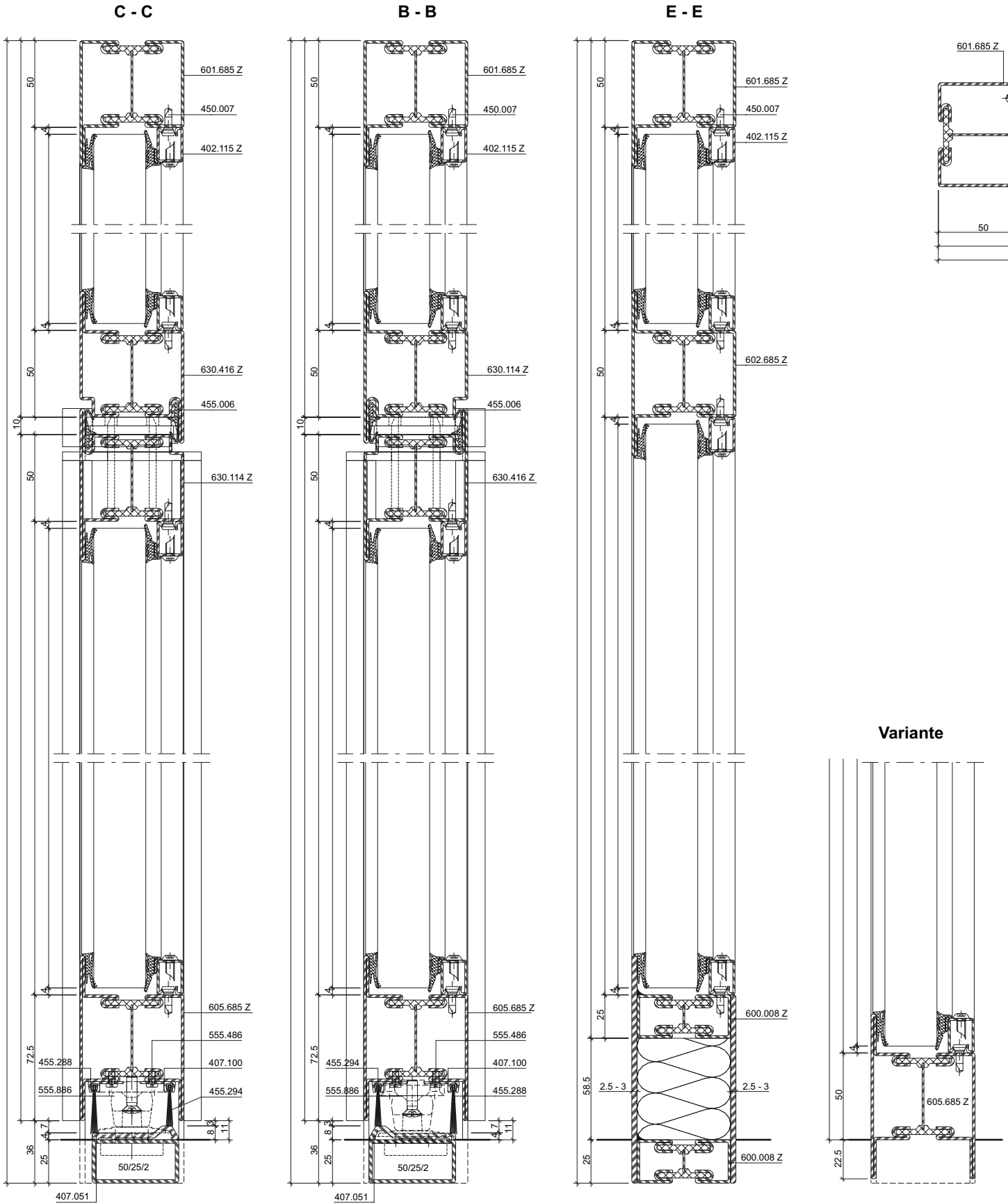


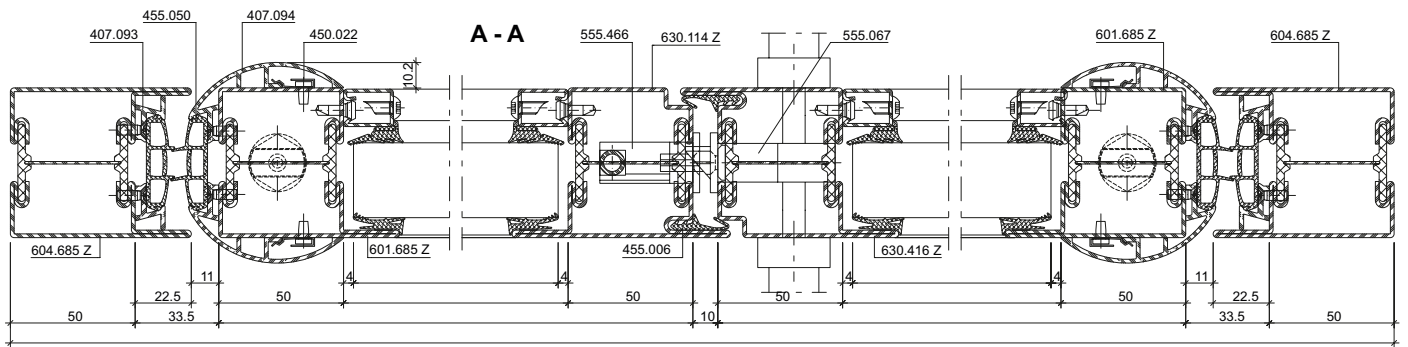
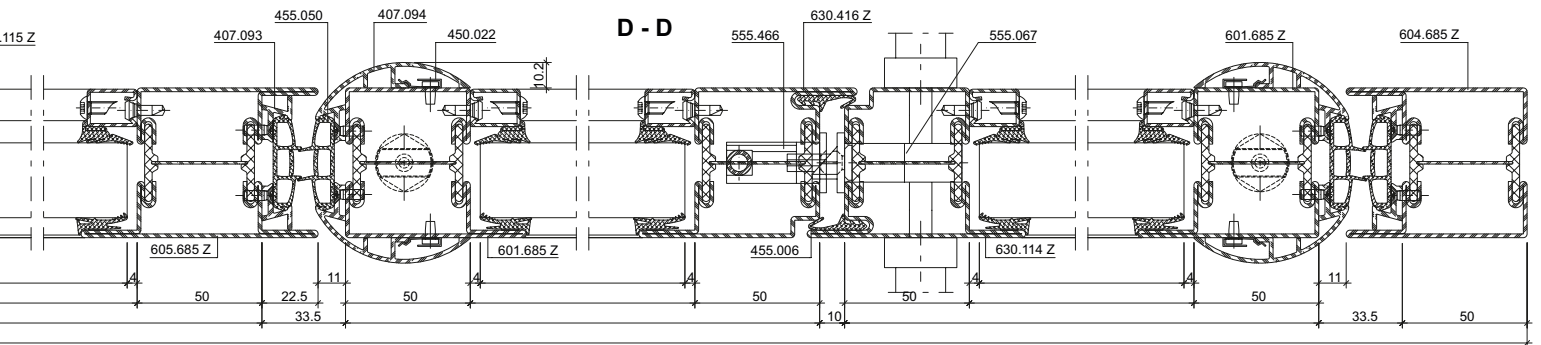




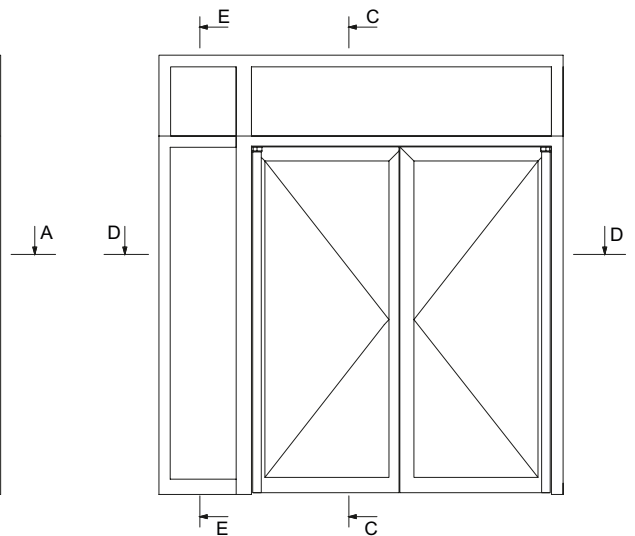
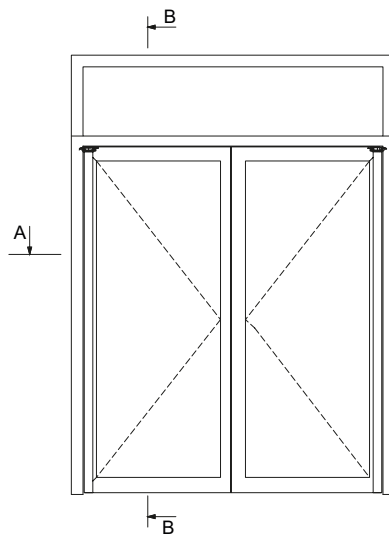
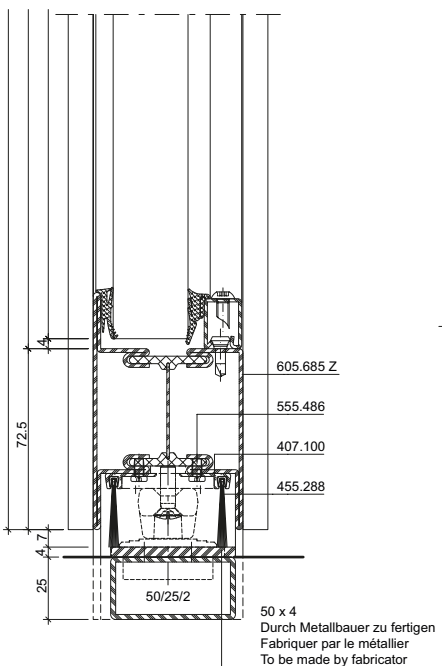
Variante

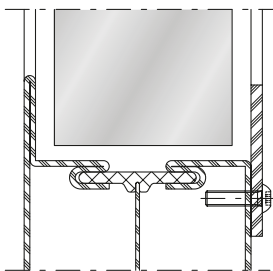
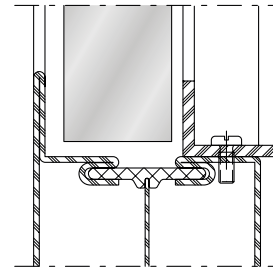
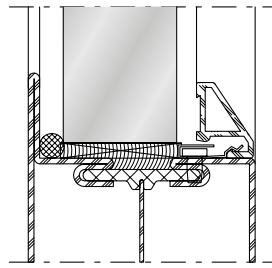
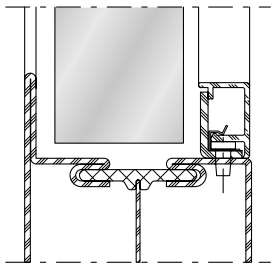
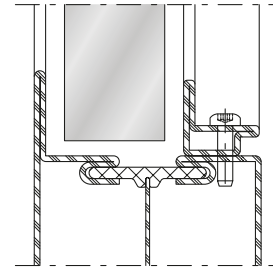
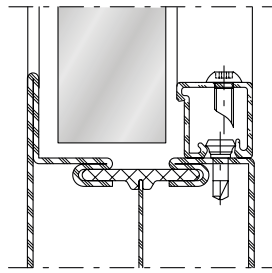
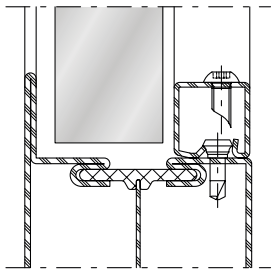




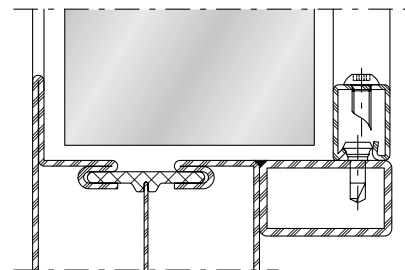
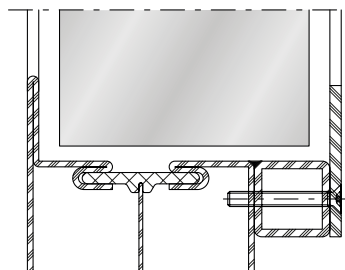
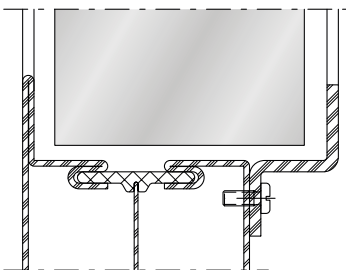
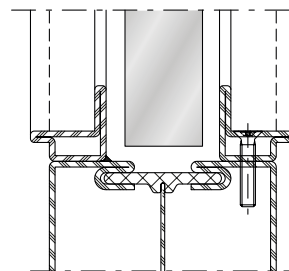
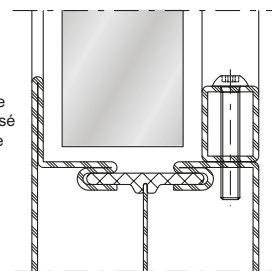


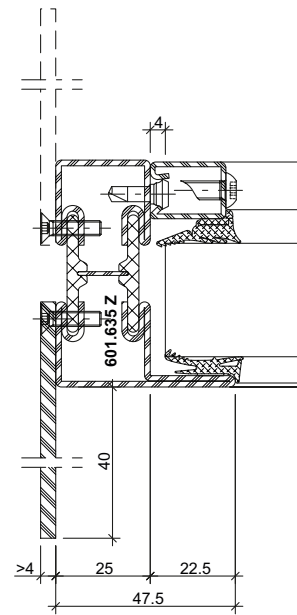
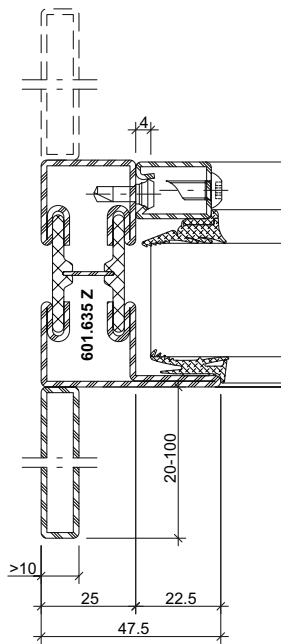
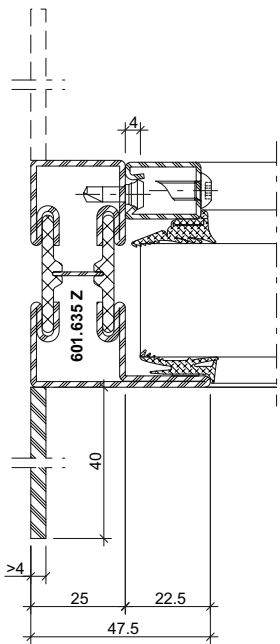
Variante





Angriffseite
Côté exposé
Attack side

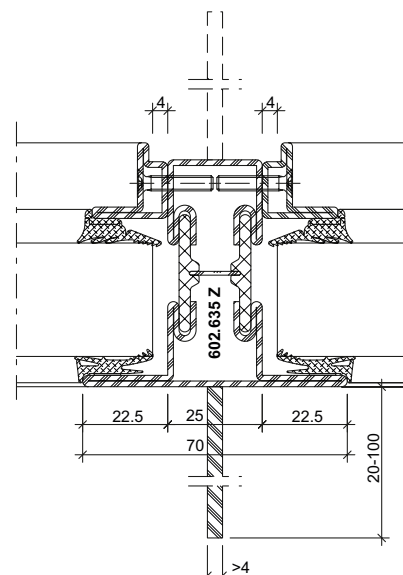
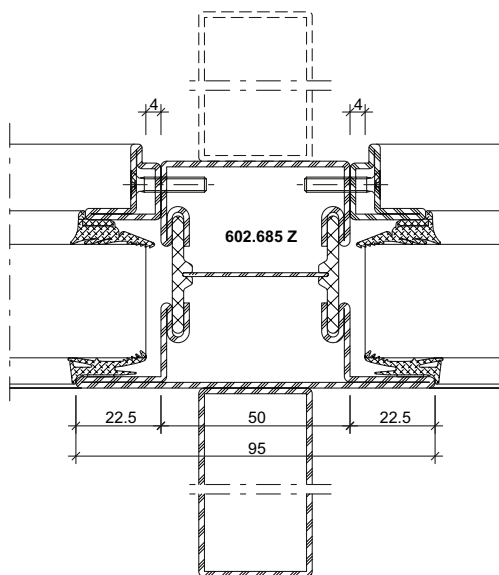




DXF **DWG** 11-0107-K-001

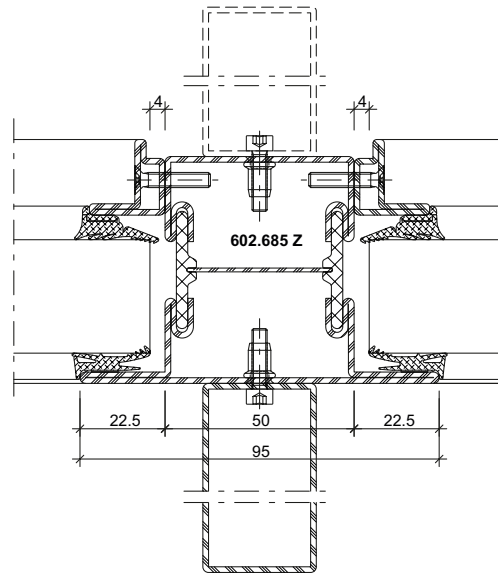
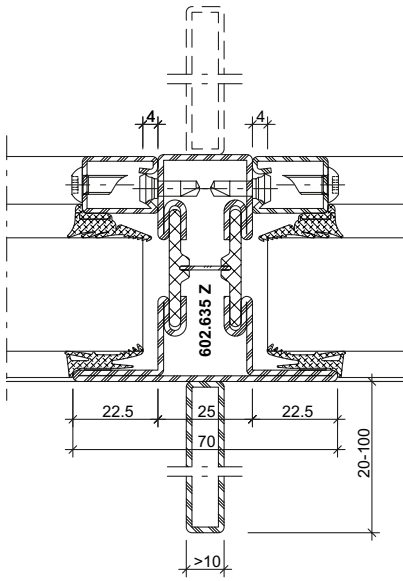
DXF **DWG** 11-0107-K-002

DXF **DWG** 11-0107-K-003



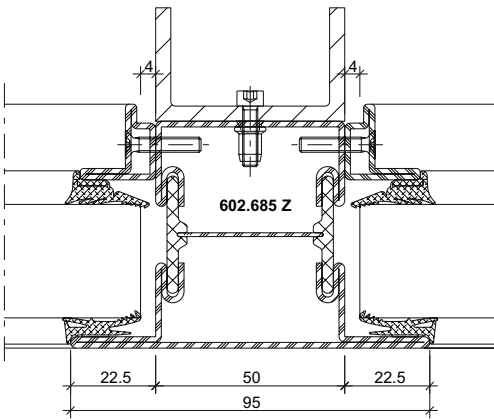
DXF **DWG** 11-0107-K-004

DXF **DWG** 11-0107-K-005

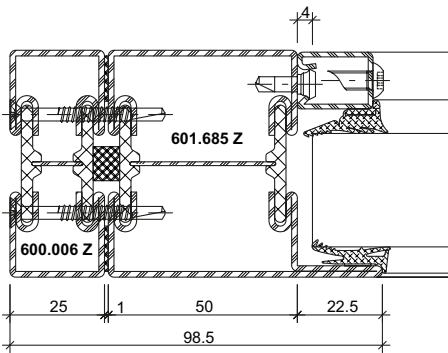


DXF DWG 11-0107-K-006

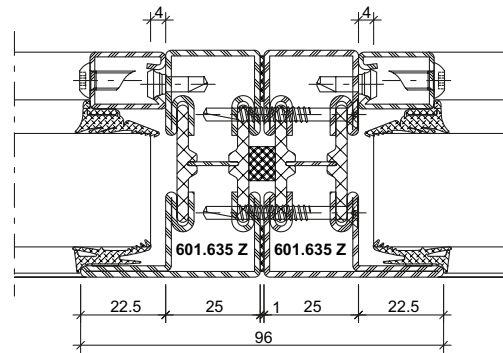
DXF DWG 11-0107-K-007



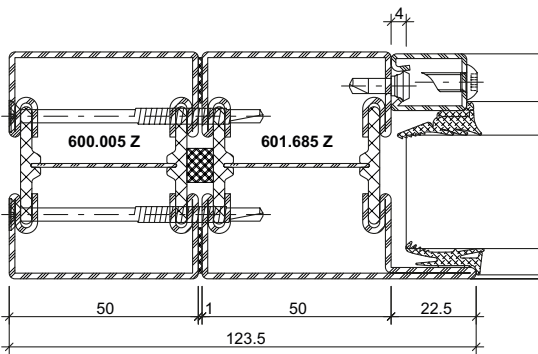
DXF DWG 11-0107-K-008



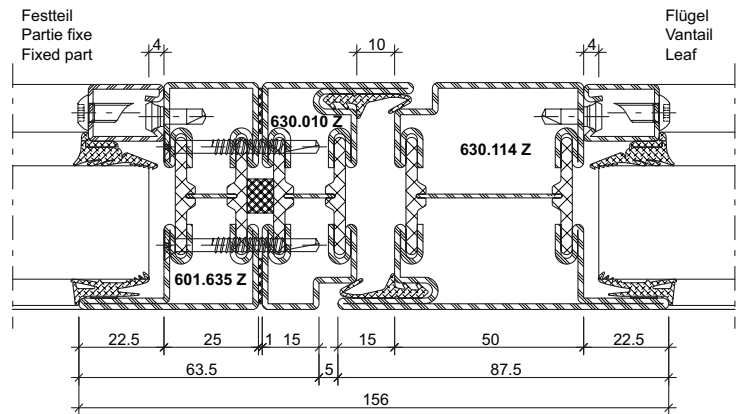
DXF **DWG** 11-0107-K-009



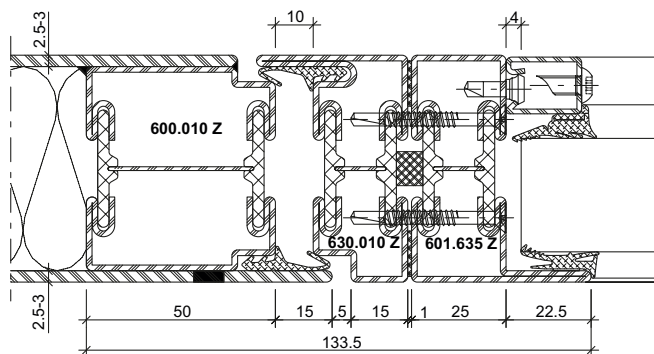
DXF **DWG** 11-0107-K-010



DXF **DWG** 11-0107-K-011



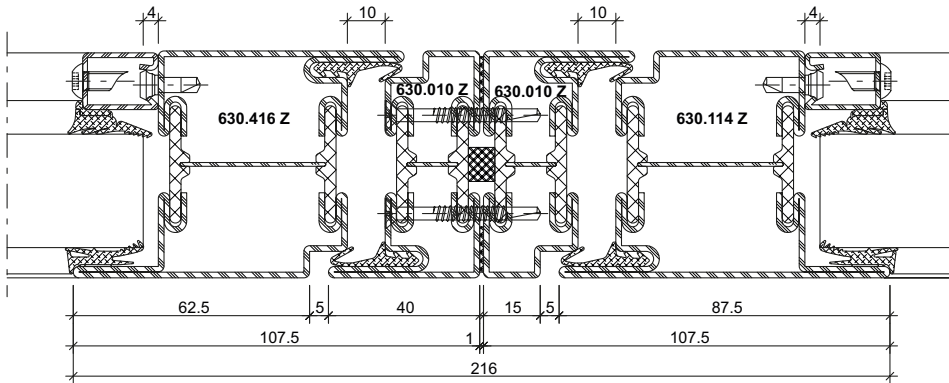
DXF **DWG** 11-0107-K-012



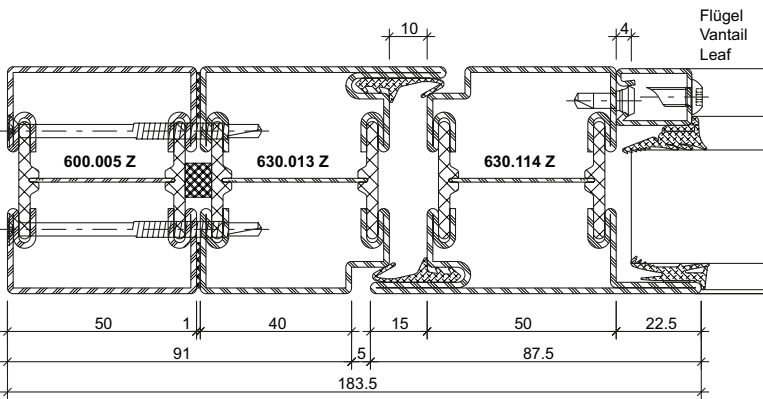
DXF **DWG** 11-0109-K-001

Konstruktionsdetails im Masstab 1:2
Détails de construction à l'échelle 1:2
Construction details on scale 1:2

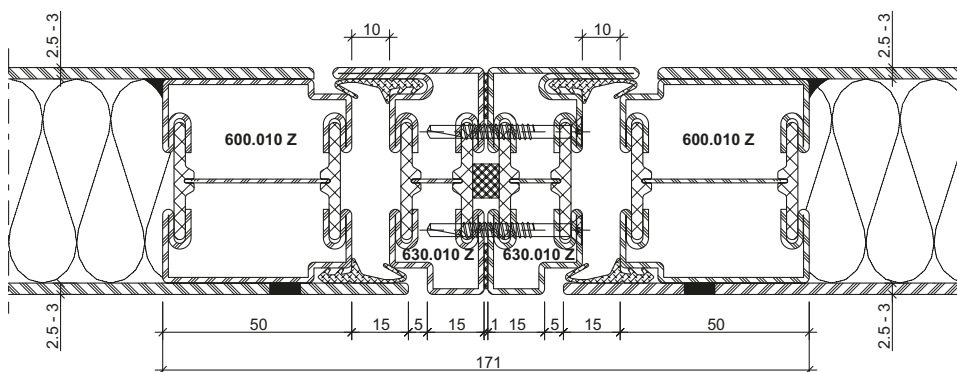
Janisol RC2 Türen
 Janisol RC2 portes
 Janisol RC2 doors



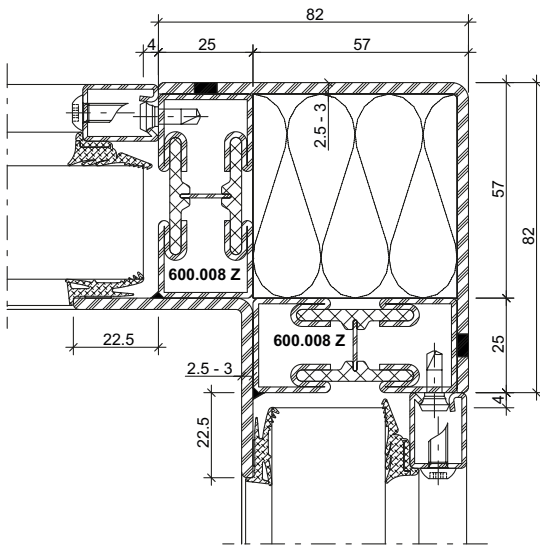
DXF **DWG** 11-0107-K-014



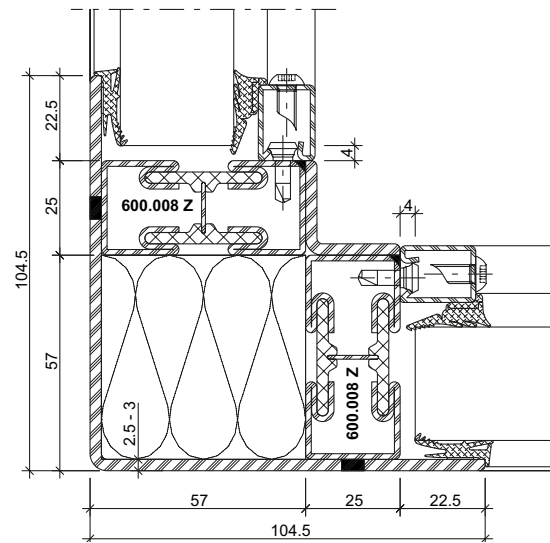
DXF **DWG** 11-0107-K-015



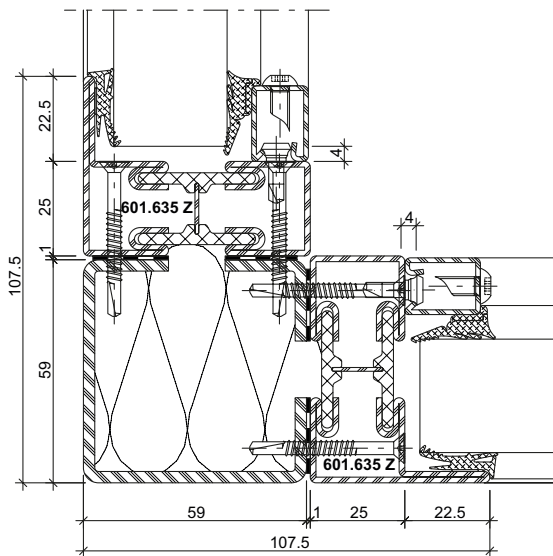
DXF **DWG** 11-0106-K-001



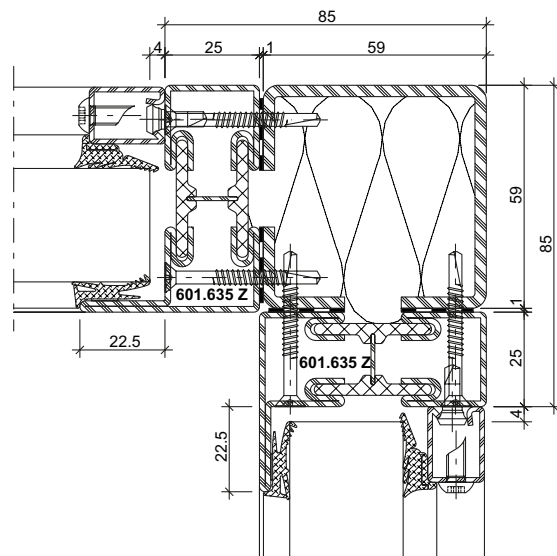
DXF **DWG** 11-0107-K-016



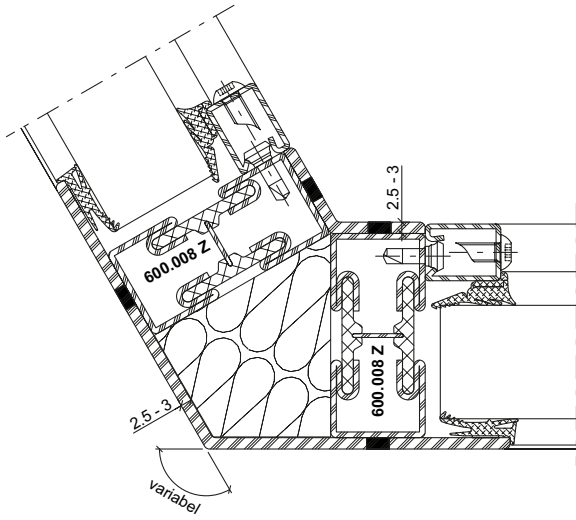
DXF **DWG** 11-0107-K-017



DXF **DWG** 11-0107-K-018



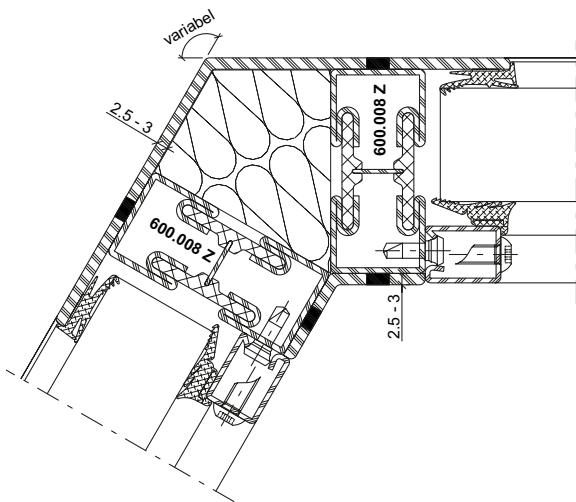
DXF **DWG** 11-0107-K-019



DXF

DWG

11-0107-K-020



DXF

DWG

11-0107-K-021

Wandbefestigung

Mauerwerk

Um die einbruchhemmende Wirkung der Abschlüsse sicherzustellen, müssen die umgebenden Wände folgende Mindestanforderungen erfüllen:

Fixation murale

Maçonnerie

Pour garantir la protection anti-effraction des cloisons, les murs environnants doivent respecter les critères minimaux suivants:

Wall mounts

Masonry

In order to guarantee the burglar resistance of the screens, the surrounding walls need to meet the following minimum requirements:

Widerstandsklasse des einbruchhemmenden Bauteils Classe de résistance du composant anti-effraction Resistance class of burglar-resistant element	Umgebende Wände / Cloisons environnants / Surrounding walls					
	aus Mauerwerk nach DIN 1053-1 oder Normenreihe DIN EN 1996 en maçonnerie selon DIN 1053-1 ou série de normes DIN EN 1996 Masonry in accordance with DIN 1053-1 or series of standards DIN EN 1996			aus Stahlbeton nach DIN EN 206 / Normenreihe DIN 1045 oder Normenreihe DIN EN 1992 en béton armé selon DIN EN 206 / série de normes DIN 1045 ou série de normes DIN EN 1992 Reinforced concrete in accordance with DIN EN 206 / Series of standards DIN EN 1045 or series of standards DIN EN 1992		
	Wanddicke (ohne Putz) Épaisseur de paroi (sans crépi) Wall thickness (without plaster) mm	Druckfestigkeitsklasse der Steine (SFK) Classe de résistance à la compression des pierres (SFK) Compressive strength class of stone (SFK)	Rohdichteklasse der Steine (RDK) Classe de masse volumique des pierres (RDK) Bulk density class of stone (RDK)	Mörtelgruppe und Aussenputze ^g Groupe de mortier et crépi extérieur ^g Mortar group and exterior plaster ^g	Nenndicke Épaisseur nominale Nominal thickness min. mm	Druckfestigkeitsklasse Classe de résistance à la compression Compressive strength class min.
RC1N RC1 RC2N RC2	≥ 115	≥ 12	-	Mauermörtel II / Dünnbettmörtel Groupe de mortier II / Mortier en couche mince Masonry mortar II / Thin-bed mortar	≥ 100	C12/15
	≥ 240 ^{b,h}	≥ 6 ^{b,h}	≥ 0,8 ^{b,h}	Mauermörtel II / Dünnbettmörtel sowie Aussenputz ^f Groupe de mortier II / Mortier en couche mince ainsi que crépi extérieur ^f Masonry mortar II / Thin-bed mortar and exterior plaster ^f		
	≥ 360 ^b	≥ 6 ^b	≥ 0,5 ^b	Mauermörtel II / Dünnbettmörtel sowie Aussenputz ^d Groupe de mortier II / Mortier en couche mince ainsi que crépi extérieur ^d Masonry mortar II / Thin-bed mortar and exterior plaster ^d		
	≥ 360 ^c	≥ 2 ^c	≥ 0,4 ^c	Mauermörtel II / Dünnbettmörtel sowie Aussenputz ^e Groupe de mortier II / Mortier en couche mince ainsi que crépi extérieur ^e Masonry mortar II / Thin-bed mortar and exterior plaster ^e		

- | | | |
|--|--|--|
| <p>^b Gültig für Planziegel nach DIN EN 771-1 oder allgemeiner bauaufsichtlicher Zulassung. Montage des Bauteils im mittleren Drittel der Wand.</p> <p>^c Gültig für Mauersteine aus Beton (mit dichten und porigen Zuschlägen) nach DIN EN 771-3 oder allgemeiner bauaufsichtlicher Zulassung. Montage des Bauteils im mittleren Drittel der Wand.</p> <p>^d Erforderlich sind aussen mindestens 20 mm Leichtputz Typ II der Druckfestigkeit CS II.</p> <p>^e Erforderlich sind aussen mindestens 20 mm Leichtputz Typ I oder Typ II der Druckfestigkeit CS II</p> <p>^f Erforderlich sind aussen mindestens 20 mm Leichtputz Typ II der Druckfestigkeit CS II und zudem mindestens 5 mm Leichtputzmörtel der Druckfestigkeit CS III mit eingelegtem Armierungsgewebe als Oberputz.</p> <p>^g Der Aussenputz ist auf der Wandfläche und in der Leibung bis zum Blendrahmen des Fensters aufzubringen.</p> <p>^h Anwendbar nur auf Hochlochziegel nach DIN EN 771-1 in Verbindung mit DIN-20000-401 der Lochungen HLzB, HLzE, PHLzB und PHLzE.</p> | <p>^b Valable pour les briques planes selon DIN EN 771-1 ou l'agrément technique général. Montage de l'élément de construction dans le tiers moyen du mur.</p> <p>^c Valable pour les briques en béton (avec suppléments denses ou poreux) selon DIN EN 771-3 ou l'agrément technique général. Montage de l'élément de construction dans le tiers moyen du mur.</p> <p>^d Sont obligatoires à l'extérieur au moins 20 mm d'enduit léger de type II avec résistance à la compression CS II.</p> <p>^e Sont obligatoires à l'extérieur au moins 20 mm d'enduit léger de type I ou II avec résistance à la compression CS II.</p> <p>^f Sont obligatoires à l'extérieur au moins 20 mm d'enduit léger de type II avec résistance à la compression CS II et au moins 5 mm de mortier d'enduit léger avec résistance à la compression CS III, avec treillis d'armature inséré comme enduit de finition.</p> <p>^g L'enduit extérieur doit être appliqué sur la surface du mur et dans l'embrasure jusqu'au cadre dormant de la fenêtre.</p> <p>^h Utilisable uniquement sur briques à perforations verticales selon DIN EN 771-1 en lien avec DIN-20000-401 avec perforations HLzB, HLzE, PHLzB et PHLzE.</p> | <p>^b Valid for flat bricks as per DIN EN 771-1 or general building approval. Assembly of the building component in the middle third of the wall.</p> <p>^c Valid for concrete bricks (with sealed and porous aggregates) as per DIN EN 771-3 or general building approval. Assembly of the building component in the middle third of the wall.</p> <p>^d A minimum of 20 mm type II lightweight plaster of compressive strength CS II is required on the outside.</p> <p>^e A minimum of 20 mm type I or II lightweight plaster of compressive strength CS II is required on the outside.</p> <p>^f A minimum of 20 mm type II lightweight plaster of compressive strength CS II plus a minimum of 5 mm of lightweight plastering mortar of compressive strength CS III with embedded reinforcement fabric as a finishing coat is required on the outside.</p> <p>^g The exterior plaster is to be applied to the wall surface and in the reveal up to the outer frame of the window.</p> <p>^h Only applicable to vertically perforated brick as per DIN EN 771-1 in conjunction with DIN-20000-401 with perforations HLzB, HLzE, PHLzB and PHLzE.</p> |
|--|--|--|

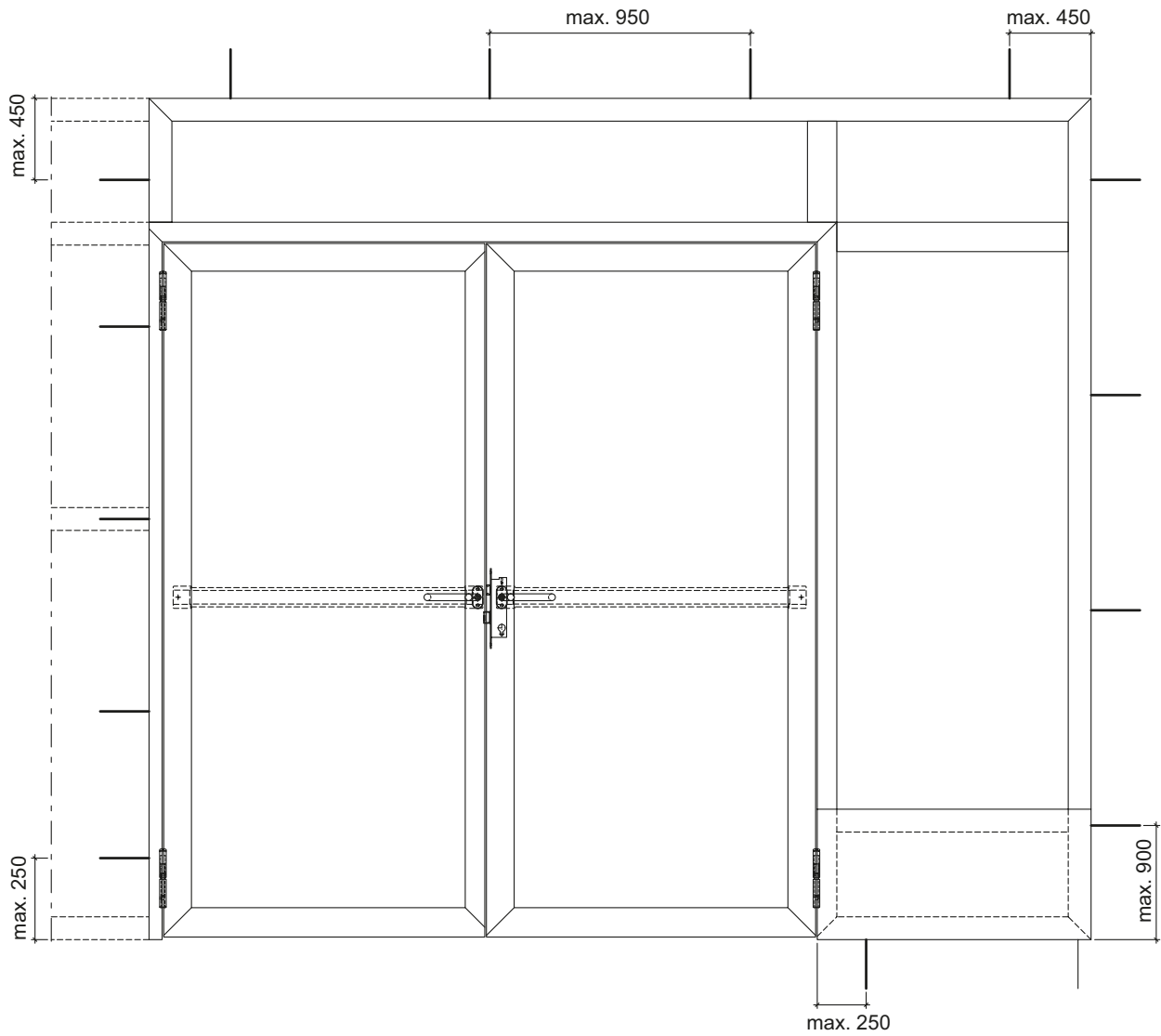
Anschlüsse am Bau
Raccords au mur
Attachment to structure

Janisol RC2 Türen
Janisol RC2 portes
Janisol RC2 doors

Maximale Befestigungsabstände

Écarts maximaux de fixation

Maximum fixing intervals



Anschlüsse am Bau
Raccords au mur
Attachment to structure

Janisol RC2 Türen
Janisol RC2 portes
Janisol RC2 doors

**Zuordnung der Widerstandsklassen
von einbruchhemmenden Bauteilen
zu Porenbetonwänden**

**Affectation des classes de résistance
des composants anti-effraction en
contact avec les parois en béton
cellulaire**

**Assignment of the resistance classes
of burglar-resistant components for
autoclaved aerated concrete walls**

Widerstandsklasse Classe de résistance Resistance class	Nennstärke Épaisseur nominale Nominal thickness	Druckfestigkeit der Steine Résistance à la compression des pierres Compressive strength of the stones	Ausführung Exécution Design
RC1N RC2 / RC2N	mm ≥ 170	≥ 4	verklebt collé bonded

Widerstandsklassen von einbruchhemmenden Bauteilen zu Holztafelwände siehe DIN EN 1627 Tabelle NA.4

Ein Holzpfeiler mit mindestens einem Querschnitt 120x120 mm ist als Anschlussmöglichkeit beispielsweise im Bereich des Wintergartens in den Widerstandsklassen RC1N, RC2 und RC2N geeignet.

Andere Wandbauarten oder Montagearten, wie z.B. Einbau in zweischaligem Mauerwerk oder Montagein Verbindung mit Rolladenkästen sind zu berücksichtigen.

Pour les classes de résistance des composants anti-effraction en contact avec les parois en panneau en bois, voir DIN EN 1627 tableau NA.4

Un montant en bois présentant une section minimale de 120x120 mm convient parfaitement au raccordement, par exemple pour un jardin d'hiver dans les classes de résistance RC1N, RC2 et RC2N.

D'autres types de cloisons ou de montage tel que celui dans une maçonnerie à double paroi ou le montage en présence de caissons de volet doivent être pris en compte.

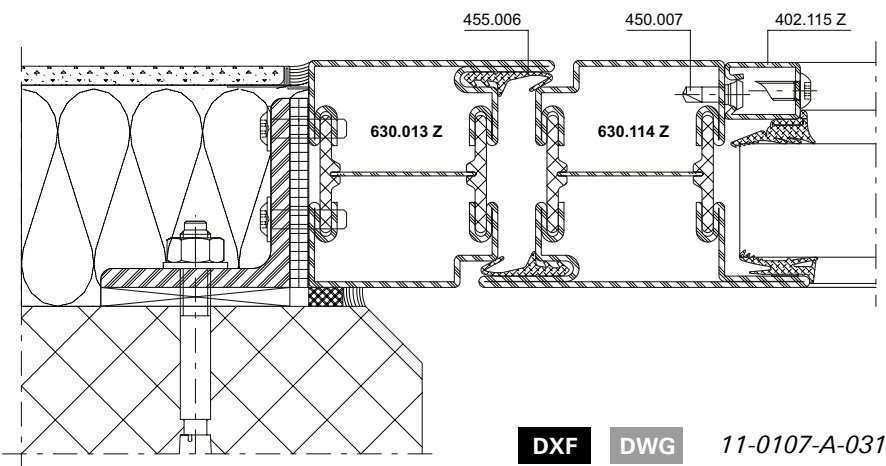
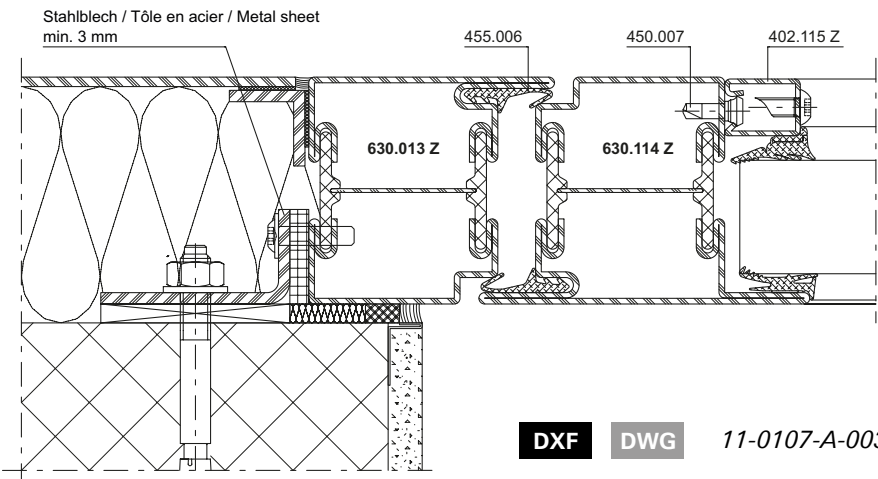
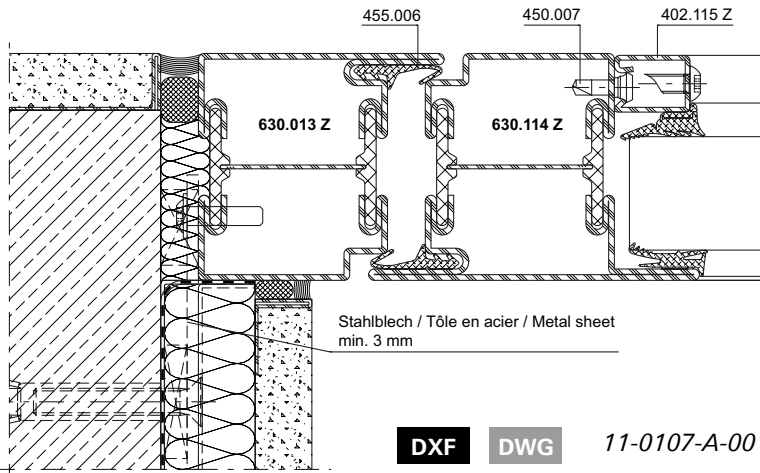
For resistance classes of burglar-resistant components for timber panel walls, see DIN EN 1627, table NA.4

A timber mullion with a cross section of at least 120x120 mm is suitable as an attachment option, for example for conservatories in resistance classes RC1N, RC2 and RC2N.

Other wall construction and installation types, e.g. installation in double-skin masonry or in connection with roller shutter boxes, must be taken into consideration.

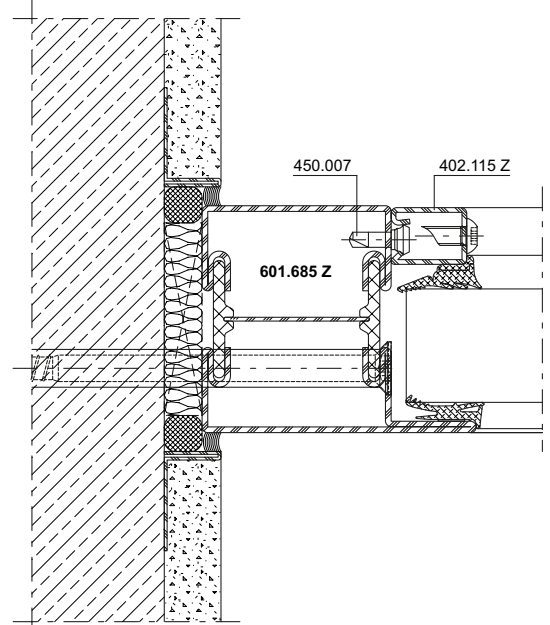
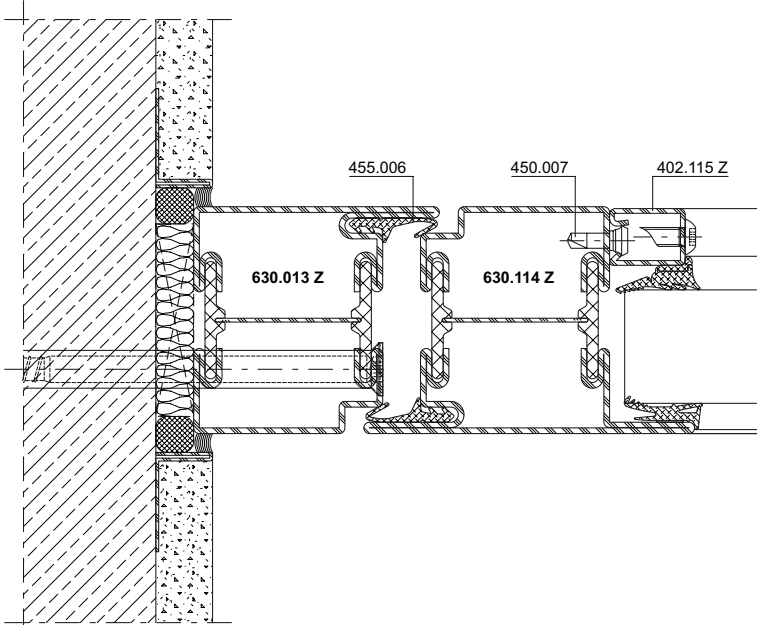
Anschlüsse am Bau im Massstab 1:2
Raccords au mur à l'échelle 1:2
Attachment to structure on scale 1:2

Janisol RC2 Türen
Janisol RC2 portes
Janisol RC2 doors



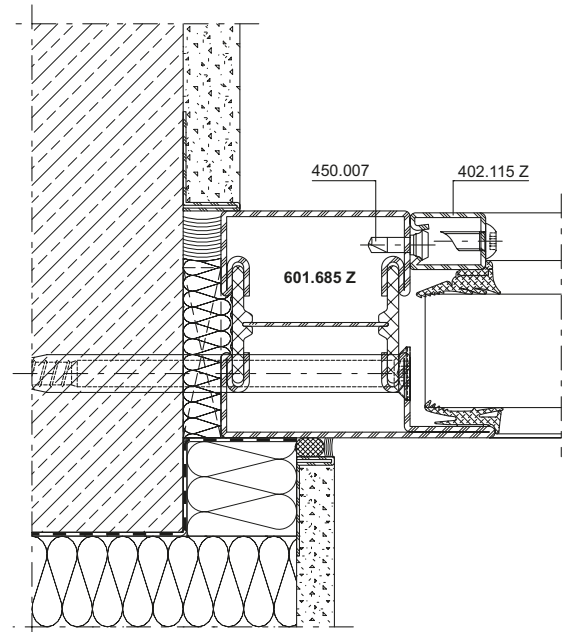
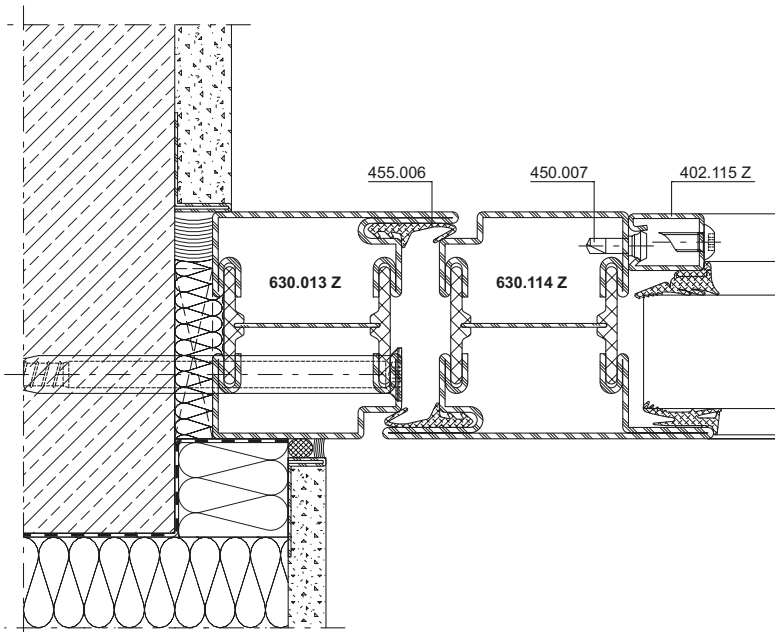
Anschlüsse am Bau im Massstab 1:2
Raccords au mur à l'échelle 1:2
Attachment to structure on scale 1:2

Janisol RC2 Türen
Janisol RC2 portes
Janisol RC2 doors



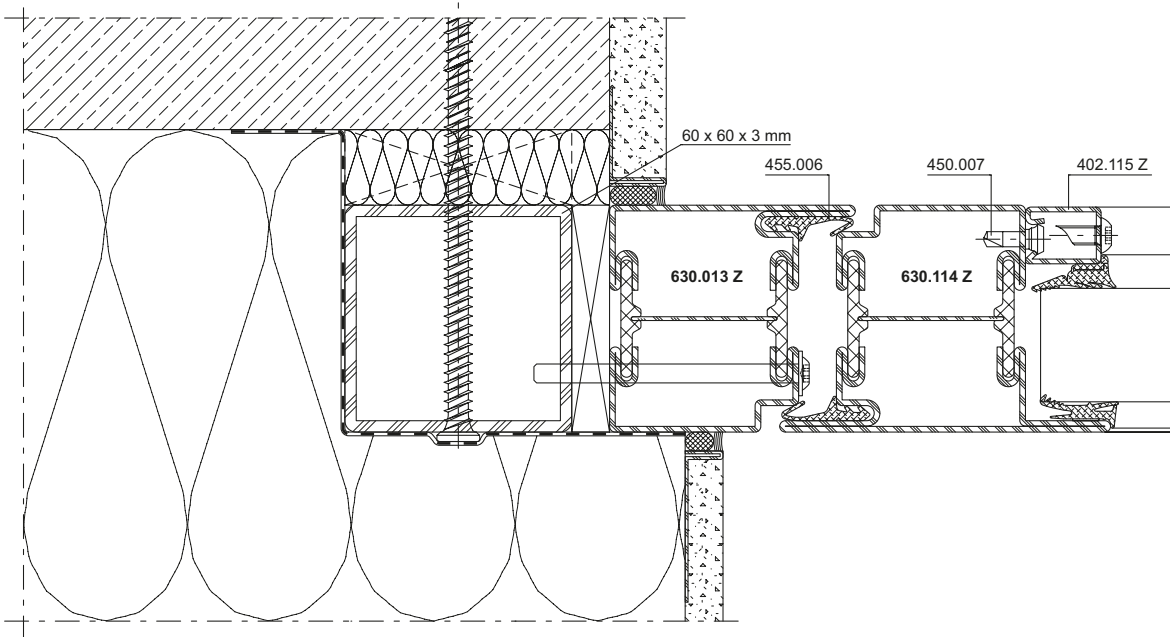
DXF DWG 11-0107-A-004

DXF DWG 11-0107-A-005

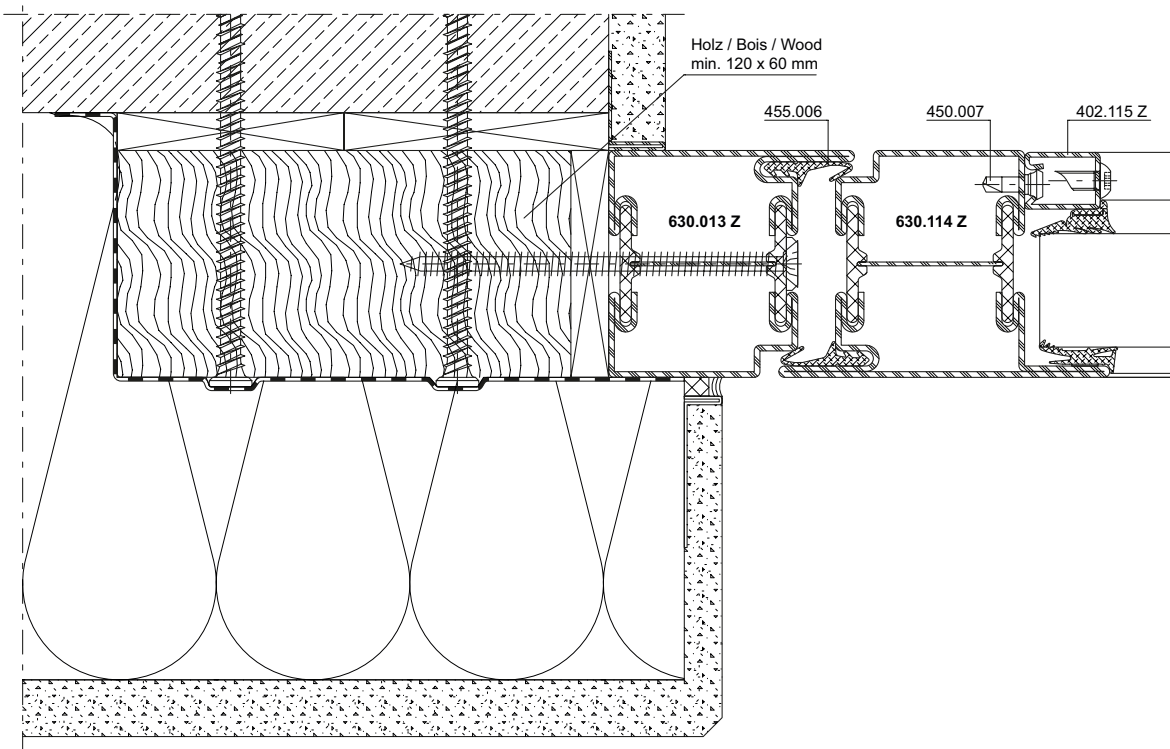


DXF DWG 11-0107-A-006

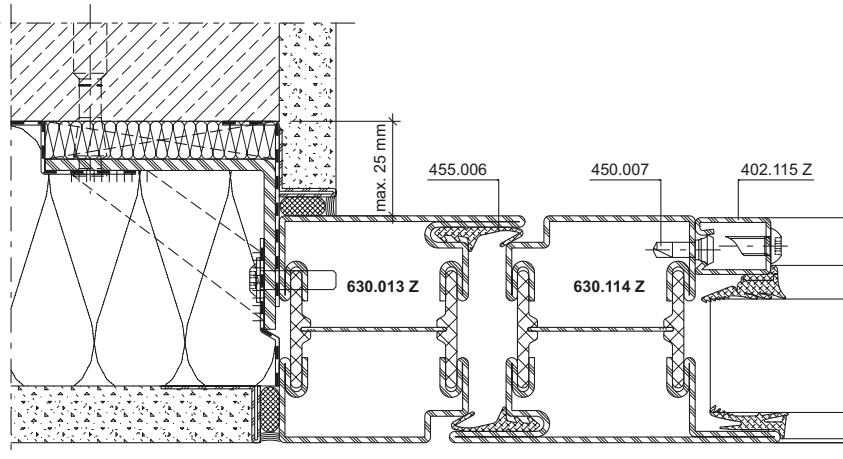
DXF DWG 11-0107-A-007



DXF DWG 11-0107-A-008

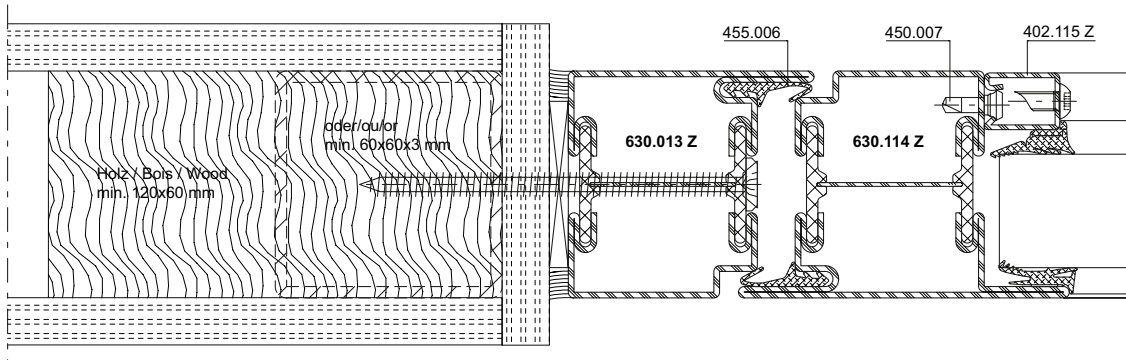


DXF DWG 11-0107-A-009



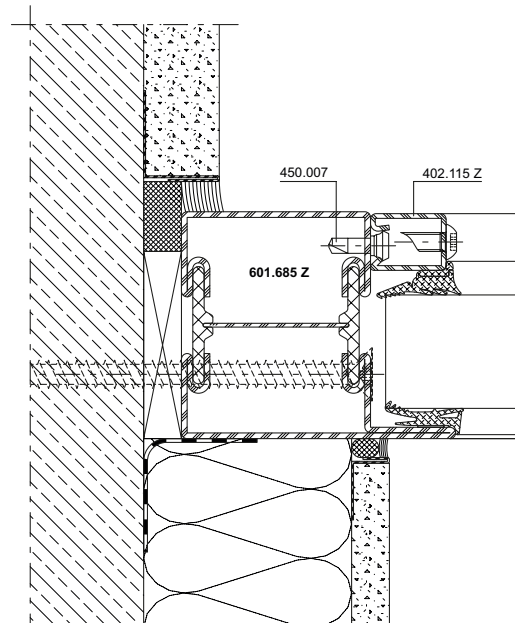
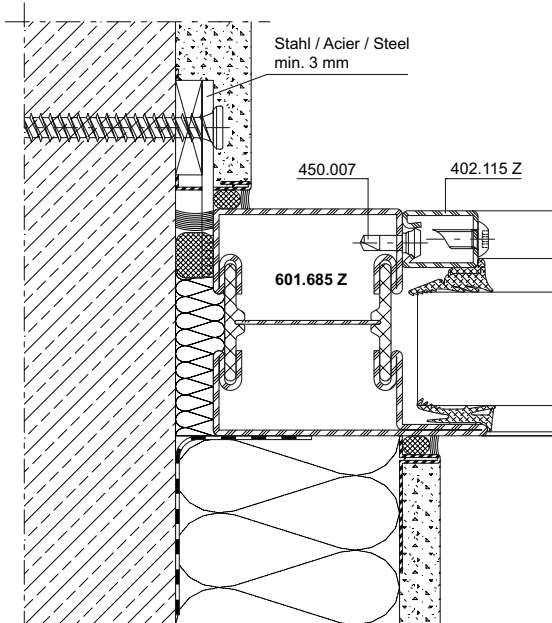
DXF DWG

11-0107-A-010



DXF DWG

11-0107-A-011

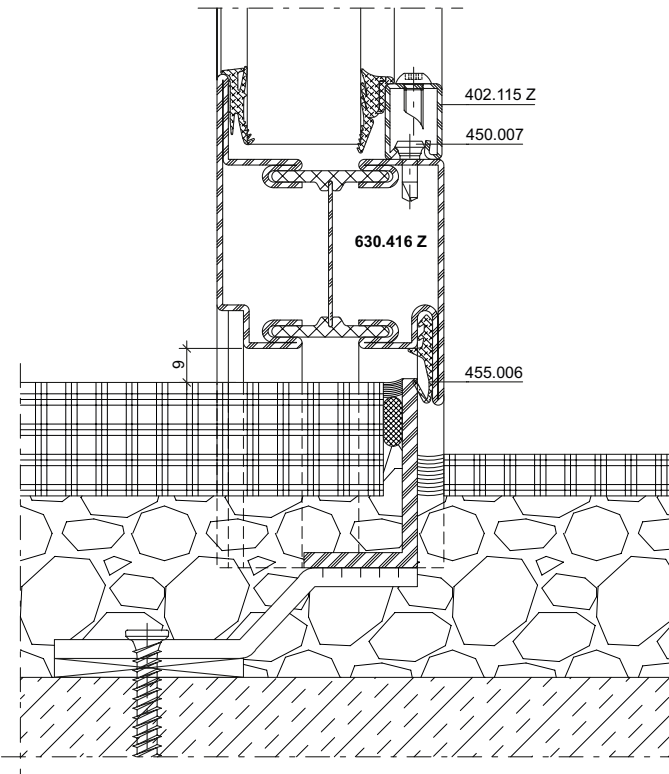


DXF DWG

11-0107-A-012

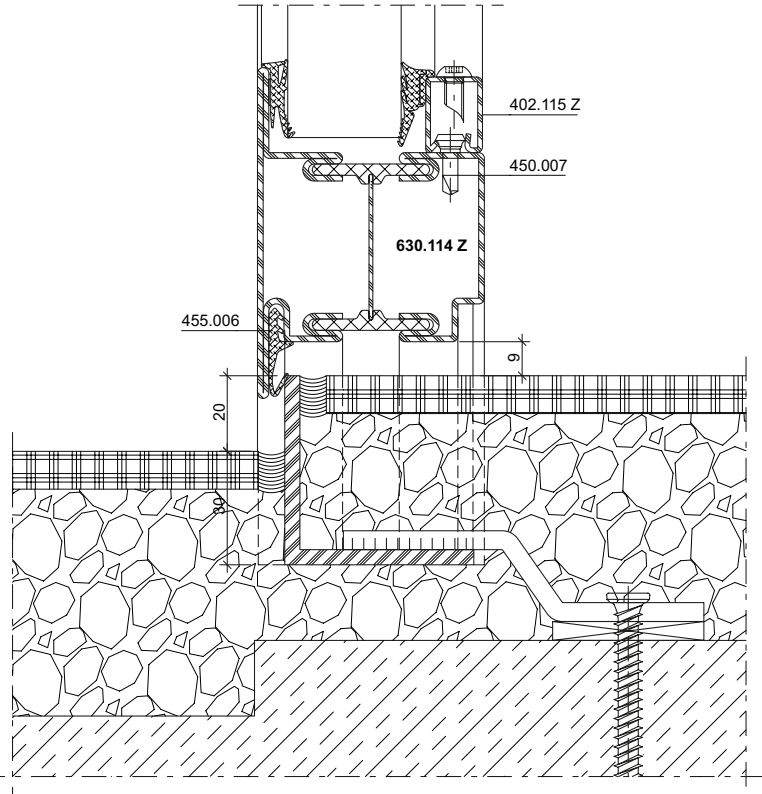
DXF DWG

11-0107-A-013



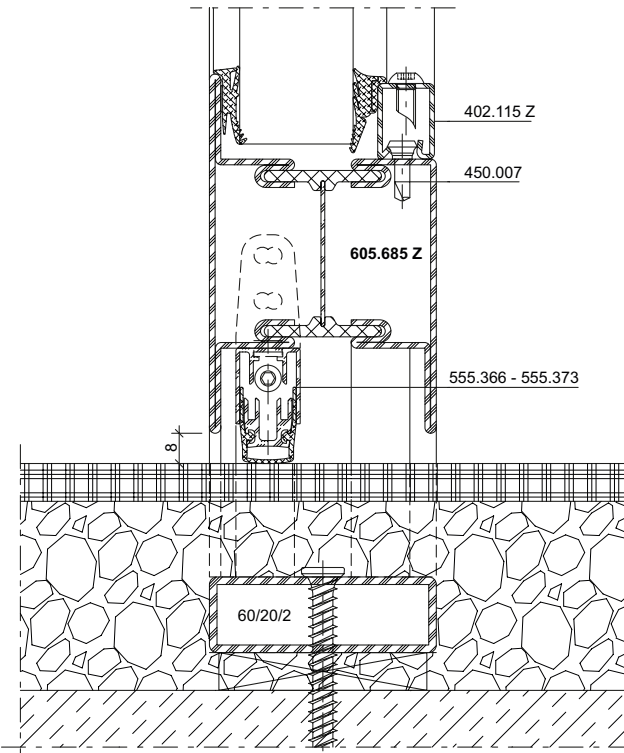
DXF DWG

11-0107-A-014



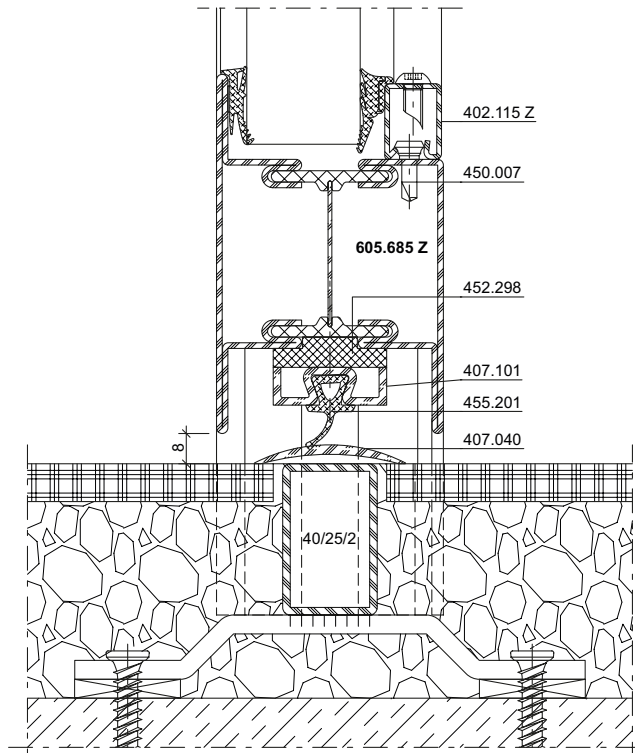
DXF DWG

11-0107-A-015



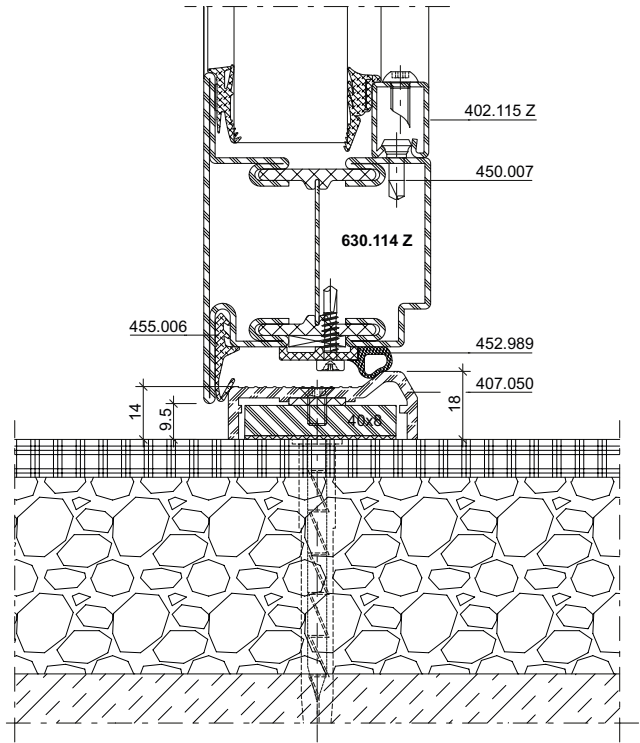
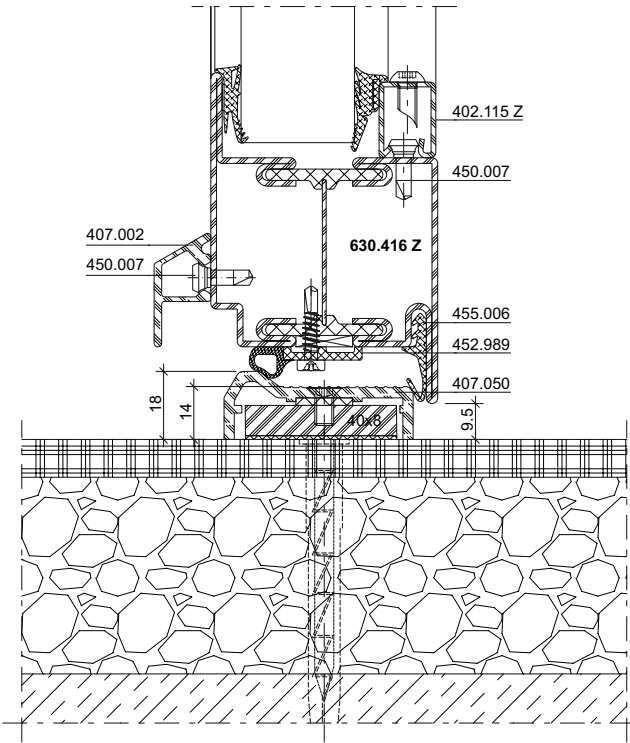
DXF DWG

11-0107-A-016



DXF DWG

11-0107-A-017



DXF

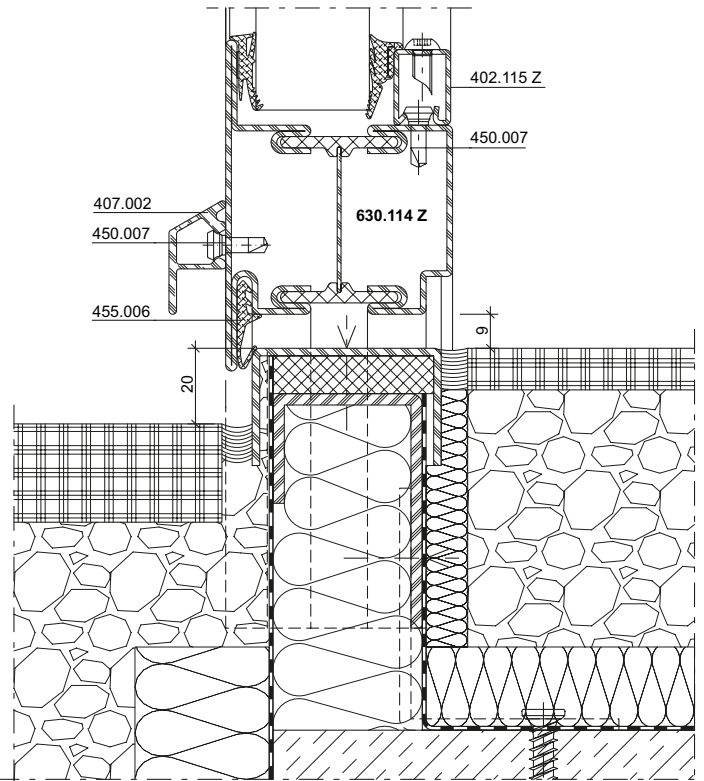
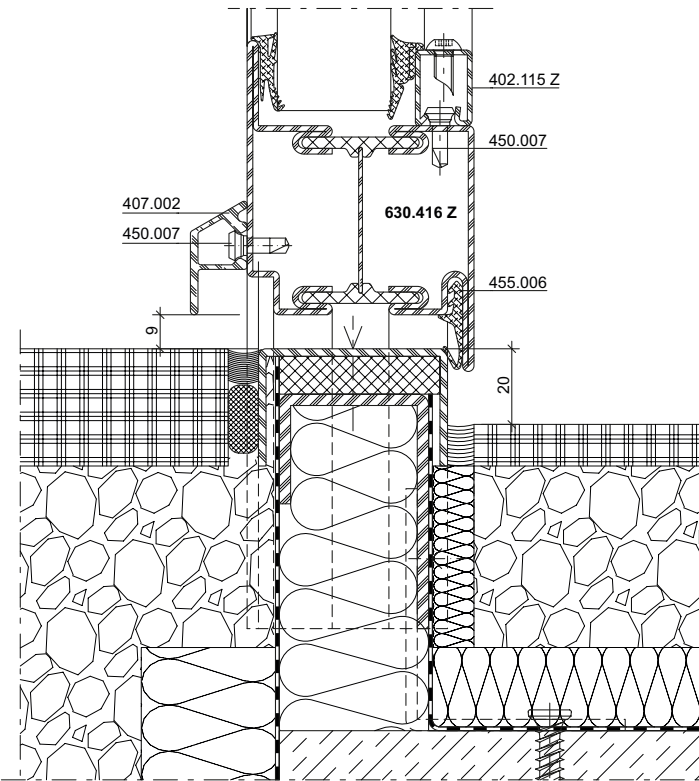
DWG

11-0107-A-018

DXF

DWG

11-0107-A-019



DXF

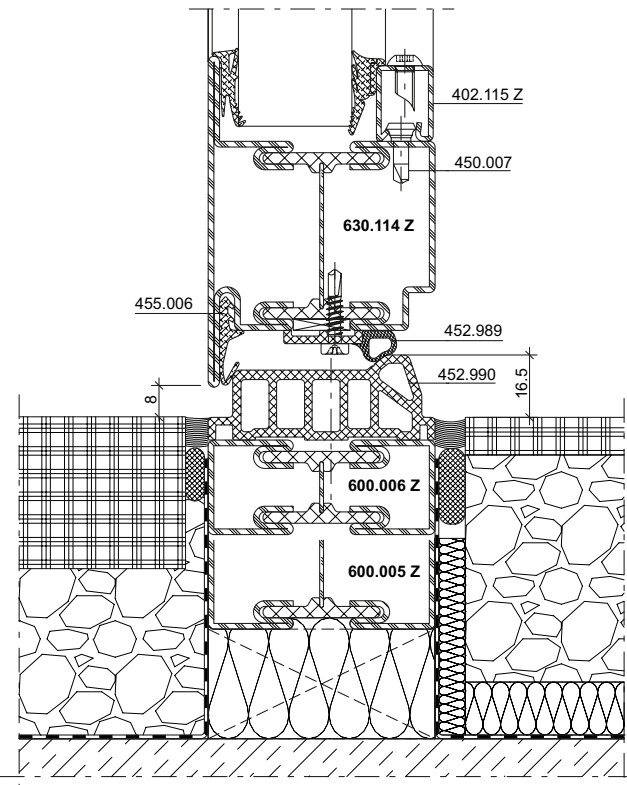
DWG

11-0107-A-020

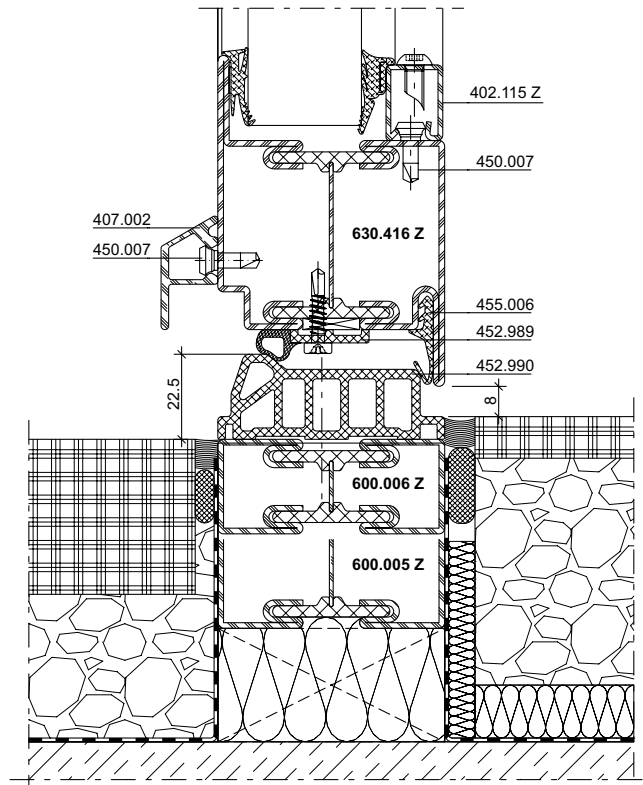
DXF

DWG

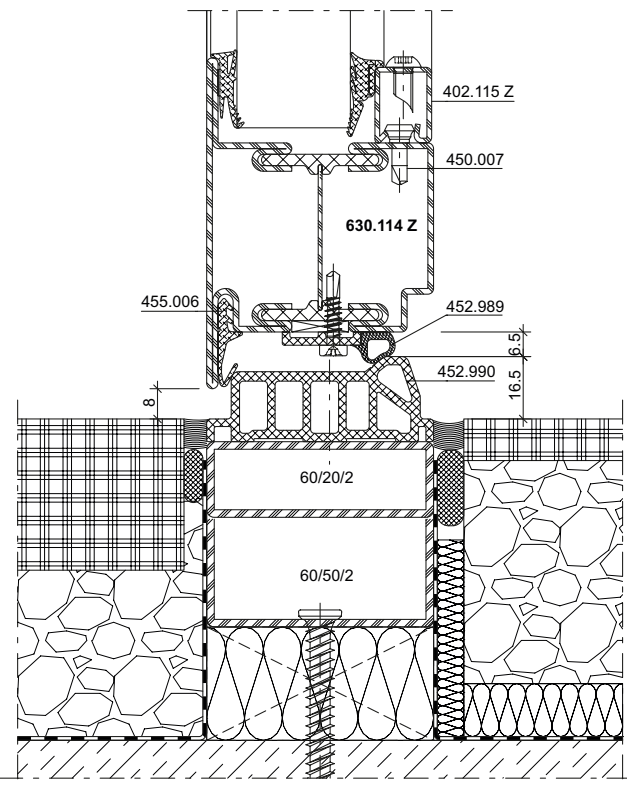
11-0107-A-021



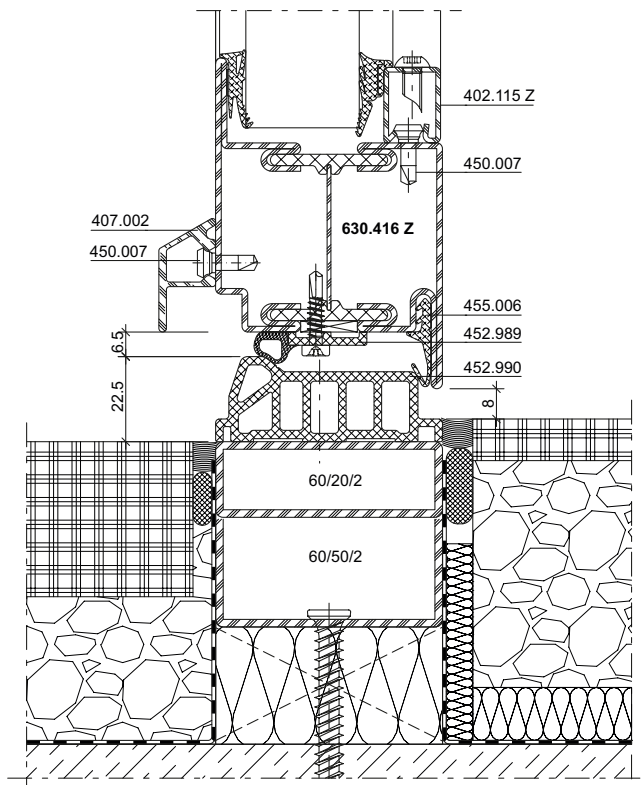
DXF **DWG** 11-0107-A-022



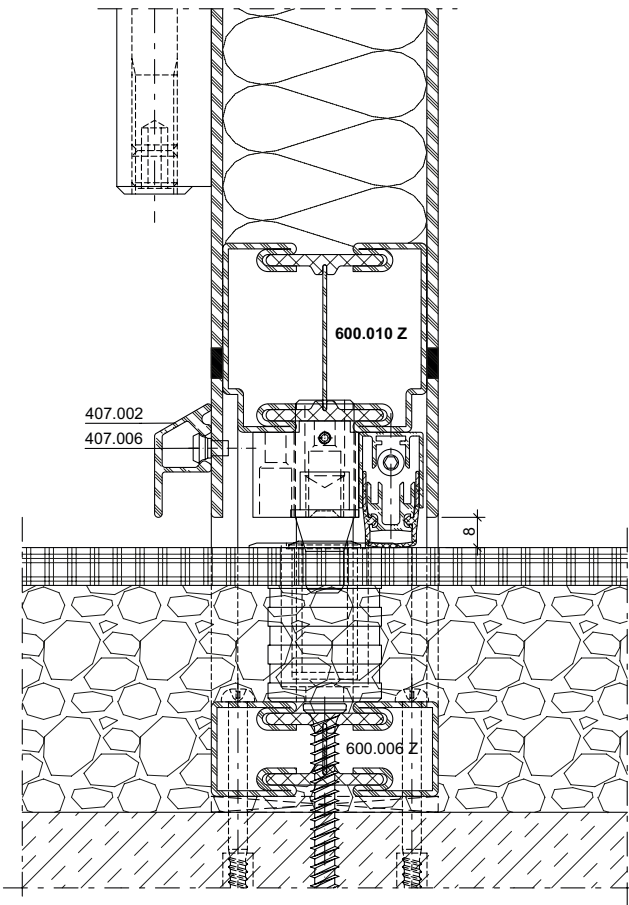
DXF **DWG** 11-0107-A-023



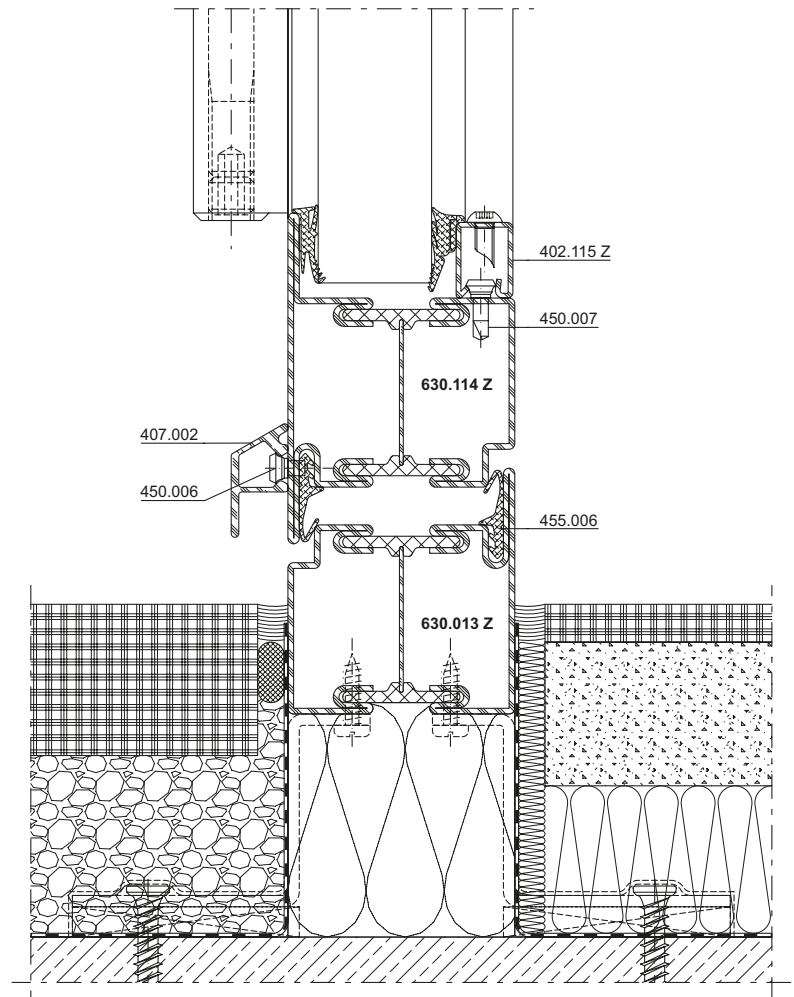
DXF **DWG** 11-0107-A-024



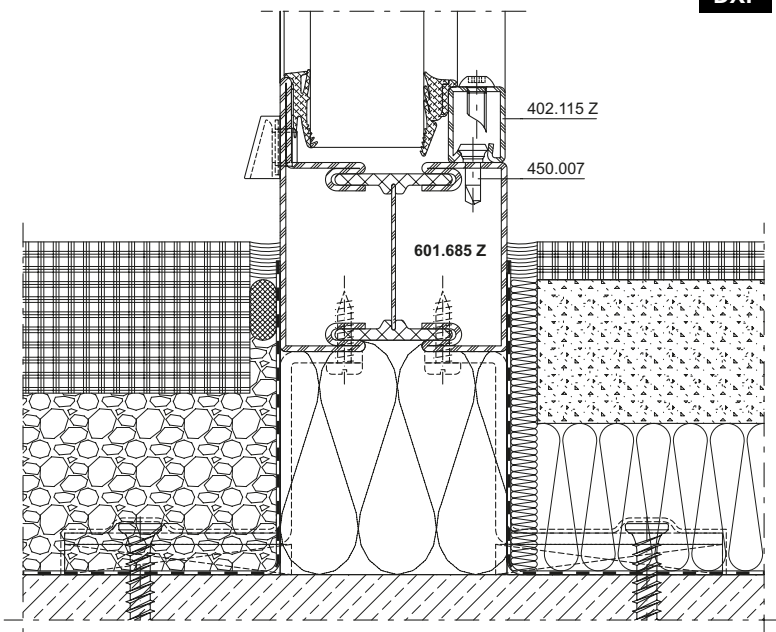
DXF **DWG** 11-0107-A-025



DXF DWG 11-0106-A-001



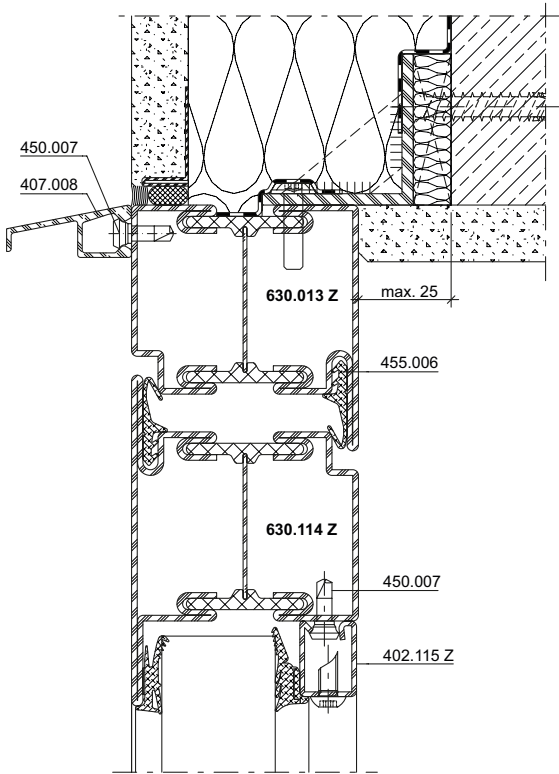
DXF DWG 11-0107-A-026



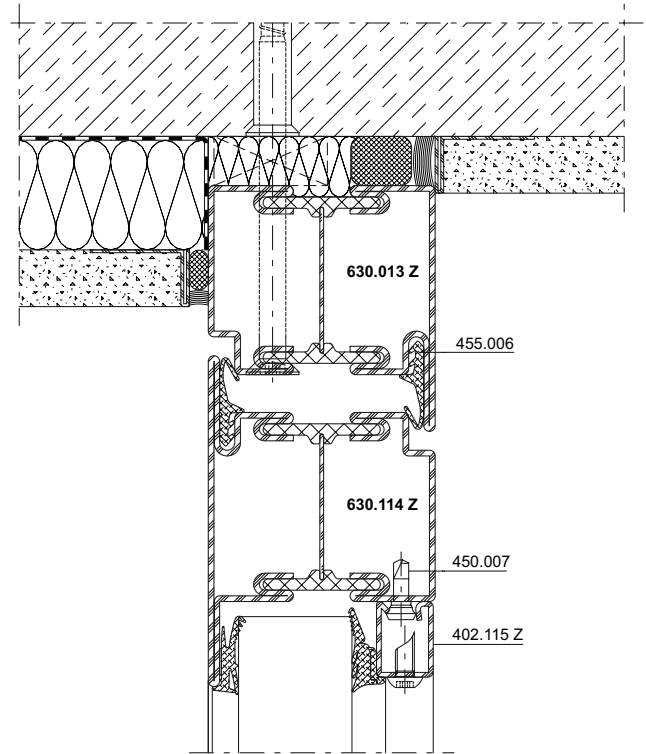
DXF DWG 11-0107-A-030

Anschlüsse am Bau im Massstab 1:2
Raccords au mur à l'échelle 1:2
Attachment to structure on scale 1:2

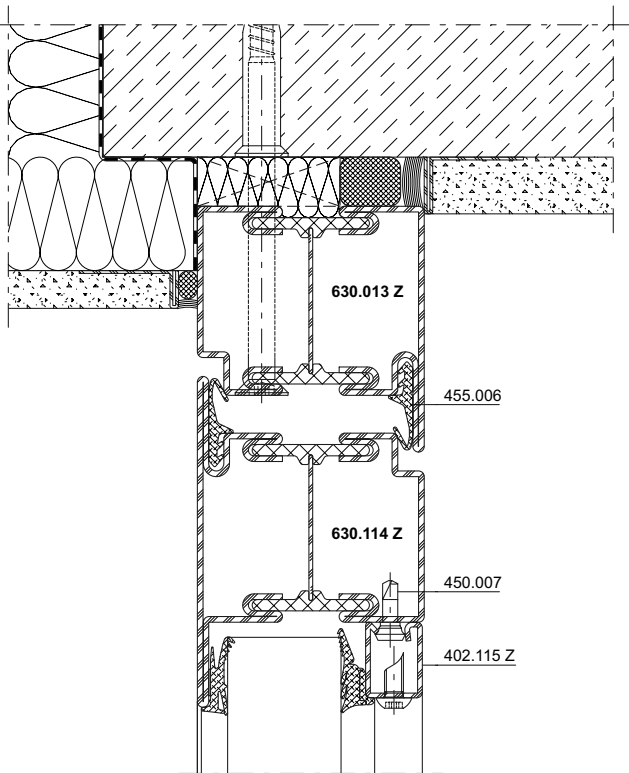
Janisol RC2 Türen
Janisol RC2 portes
Janisol RC2 doors



DXF **DWG** 11-0107-A-027



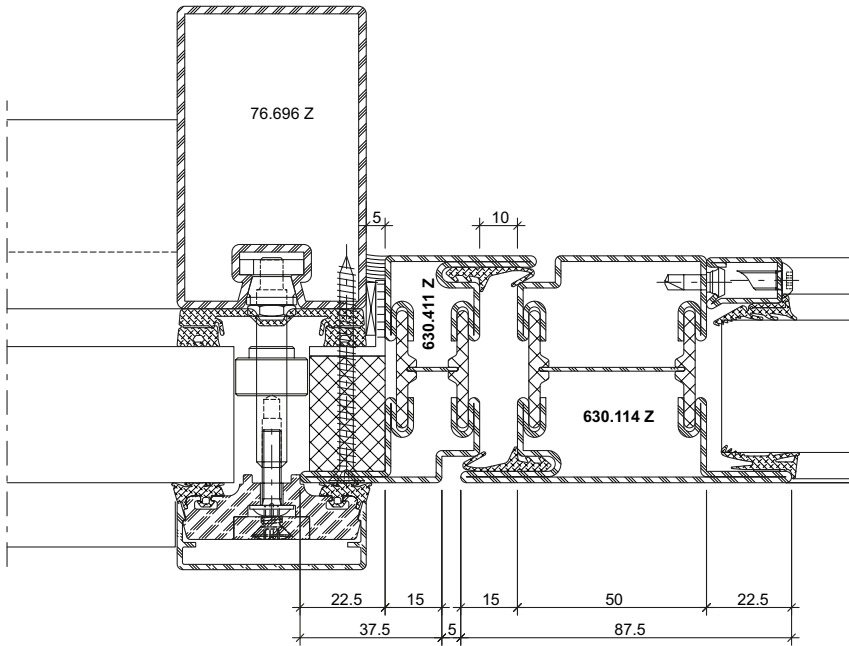
DXF **DWG** 11-0107-A-028



DXF **DWG** 11-0107-A-029

Anschlüsse am Bau im Massstab 1:2
Raccords au mur à l'échelle 1:2
Attachment to structure on scale 1:2

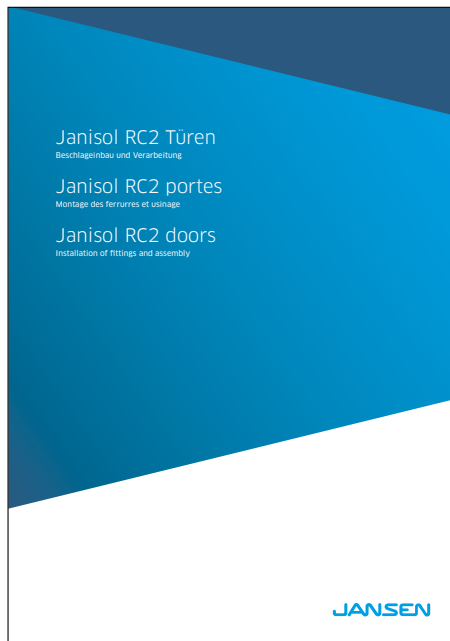
Janisol RC2 Türen
Janisol RC2 portes
Janisol RC2 doors



DXF

DWG

53-0505-A-001



Beschlageinbau und Verarbeitungshinweise siehe «Verarbeitung und Montage Janisol RC2 Türen».

Montage des ferrures et indications d'usinage voir «Usinage et montage Portes Janisol RC2».

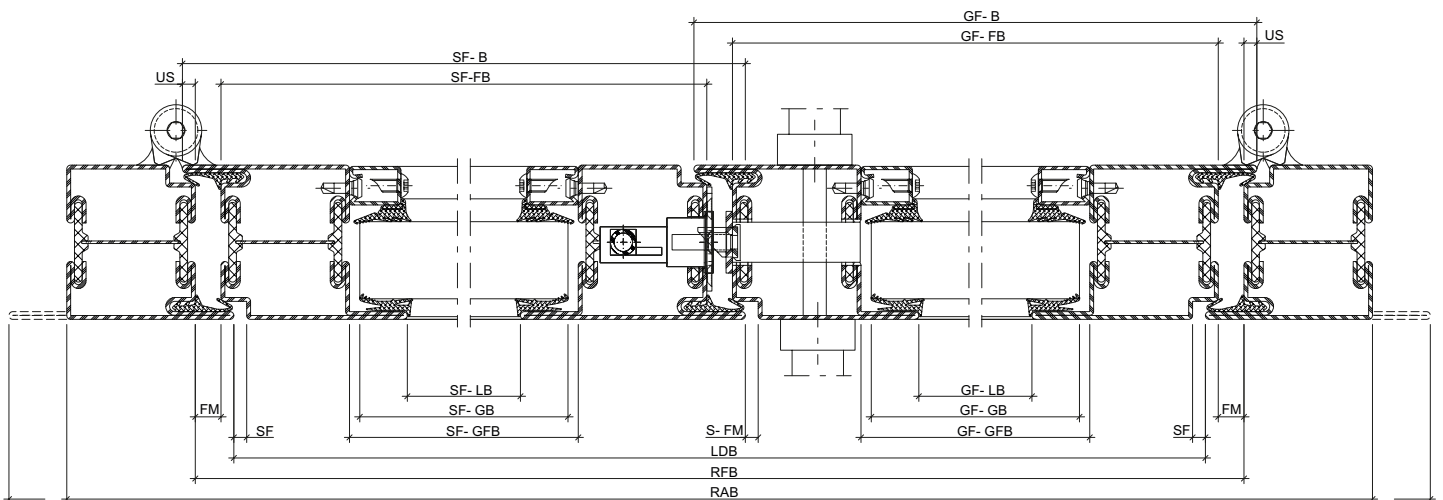
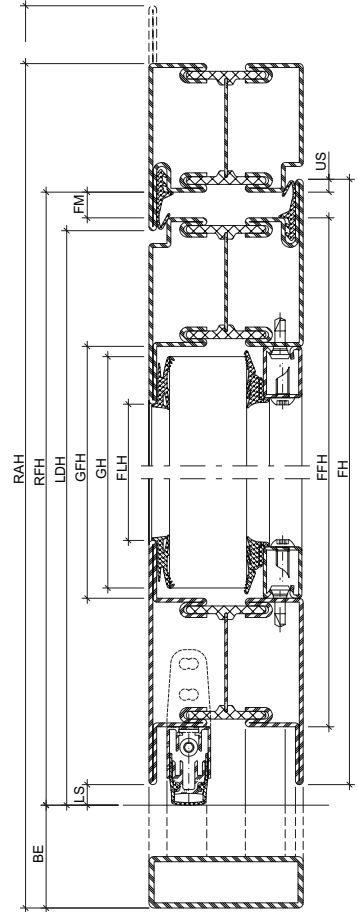
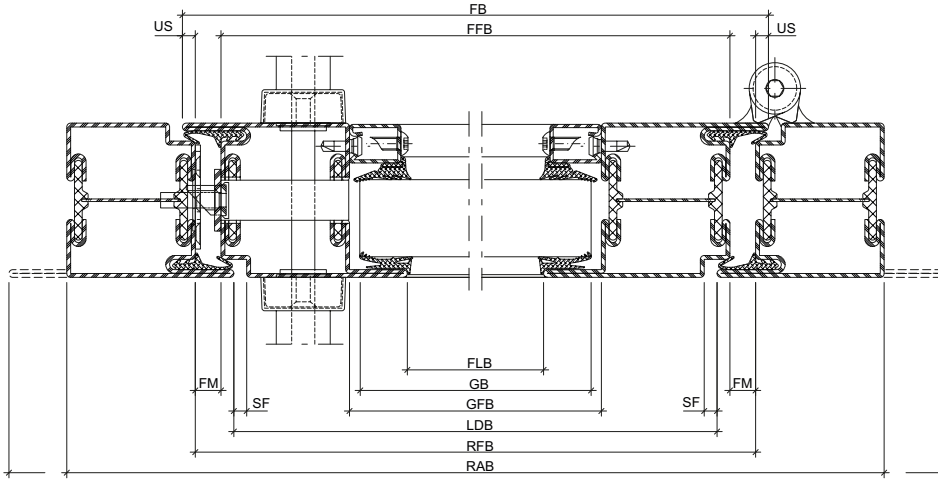
Installation of fittings and assembly instructions see «Processing and assembly Janisol RC2 Doors».

Inhaltsverzeichnis	Sommaire	Content	
Massbezeichnungen	Dimensions cotées	Measurement descriptions	220
Schlossabmessungen	Dimensions des serrures	Lock dimensions	222
Terminologie Türbeschlag	Terminologie ferrures de porte	Door fitting terminology	224
Öffnungsrichtung	Porte ouvrant	Direction of opening	225
Funktionsbeschreibungen Panikschlösser	Description des fonctions pour serrures panique	Description of operation for locks with emergency functions	226
Zwängungsfreies Öffnen	Ouvertures sans collision des vantaux	Door alignment when opening	236
Empfehlung Türflügelgewichte	Recommandation des poids du vantail	Recommandation leaf weight	245
Oberflächenbehandlung	Traitement de surface	Surface treatment	263

Massbezeichnungen

Dimensions cotées

Measurement descriptions



Massbezeichnungen

Dimensions cotées

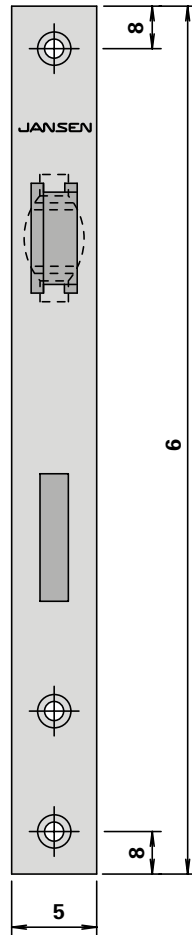
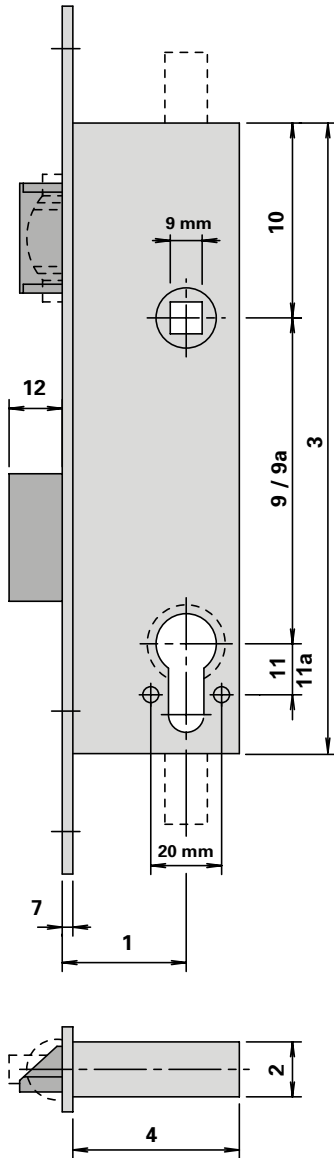
Measurement descriptions

US	Überschlag	Recouvrement	Overlap
FM	Falzmass	Dimension de la feuillure	Rebate
SF	Schattenfuge	Joint négatif	Shadow gap
LS	Luftspalt	Vide d'air au sol du vantail	Air gap
BE	Bodeneinstand	Encastrément au sol	Floor recess
FH	Flügelhöhe	Hauteur du vantail	Leaf height
FFH	Flügelfalzhöhe	Hauteur de feuillure du vantail	Leaf rebate height
FLH	Flügel-Lichtmasshöhe	Hauteur vide lumière du vantail	Clear height dimension of leaf
FB	Flügelbreite	Largeur du vantail	Leaf width
FFB	Flügelfalzbreite	Largeur de feuillure du vantail	Leaf rebate width
FLB	Flügel-Lichtmassbreite	Largeur vide lumière du vantail	Clear width dimension of leaf
GH	Glashöhe	Hauteur du verre	Glass height
GFH	Glasfalzhöhe	Hauteur de feuillure du verre	Glazing rebate height
GB	Glasbreite	Largeur du verre	Glass width
GFB	Glasfalzbreite	Largeur de feuillure du verre	Glazing rebate width
LDH	Lichte Durchgangshöhe	Hauteur vide lumière	Clear opening height
RFH	Rahmenfalzhöhe	Hauteur de feuillure du dormant	Frame rebate height
RAH	Rahmnaussenhöhe	Hauteur extérieur du dormant	External frame height
LDB	Lichte Durchgangsbreite	Largeur vide lumière	Clear opening width
RFB	Rahmenfalzbreite	Largeur de feuillure du dormant	Frame rebate width
RAB	Rahmnaussenbreite	Largeur extérieur du dormant	External frame width
GF-B	Gangflügel-Breite	Largeur du vantail de service	Access leaf width
GF-FB	Gangflügel-Falzbreite	Largeur de feuillure du vantail de service	Access leaf rebate width
GF-LB	Gangflügel-Lichtmassbreite	Vide lumière du vantail de service	Clear width dimension of access leaf
GF-GB	Gangflügel-Glasbreite	Largeur du verre du vantail de service	Glass width of access leaf
GF-GFB	Gangflügel-Glasfalzbreite	Largeur de feuillure du verre du vantail de service	Glazing rebate width of access leaf
SF-B	Standflügel-Breite	Largeur du vantail semi-fixe	Secondary leaf width
SF-FB	Standflügel-Falzbreite	Largeur de feuillure du vantail semi-fixe	Rebate width of secondary leaf
SF-LB	Standflügel-Lichtmassbreite	Vide lumière du vantail semi-fixe	Clear width dimension of secondary leaf
SF-GB	Standflügel-Glasbreite	Largeur du verre du vantail semi-fixe	Glass width of secondary leaf
SF-GFB	Standflügel-Glasfalzbreite	Largeur de feuillure du verre du vantail semi-fixe	Glazing rebate width of secondary leaf
S-FM	Stulpflügel-Falzmass	Dimension de la feuillure fenêtre à deux vantaux	Double leaf rebate

Schlossabmessungen

Dimensions des serrures

Lock dimensions



1	Dornmass Axe canon/tête Backset
2	Kasten-Breite Largeur du boîtier Width of casing
3	Kasten-Höhe Hauteur du boîtier Height of casing
4	Kasten-Tiefe Profondeur du boîtier Depth of casing
5	Stulp-Breite Largeur de la tête Width of face plate
6	Stulp-Höhe Hauteur de la tête Height of face plate
7	Stulp-Dicke Épaisseur de la tête Thickness of face plate
8	Randabstand Stulpbohrungen Distance périmétrique des perçages dans la tête Distance of face plate drill holes from edge
9	Entfernung Drücker - Zylinder \varnothing 22 mm Distance entre poignée - cylindre \varnothing 22 mm Distance between handle and cylinder \varnothing 22 mm
9a	Entfernung Drücker - Zylinder \varnothing 17 mm Distance entre poignée - cylindre \varnothing 17 mm Distance between handle and cylinder \varnothing 17 mm
10	Entfernung OK Kasten - Drücker Distance bord supérieur boîtier - poignée Distance from top edge of casing to handle
11	Entfernung Zylinder - Bohrung Sicherheitsrosette \varnothing 22 mm Distance cylindre - perçage rosette de sécurité \varnothing 22 mm Distance between cylinder and hole for safety rosette \varnothing 22 mm
11a	Entfernung Zylinder - Bohrung Sicherheitsrosette \varnothing 17 mm Distance cylindre - perçage rosace de sécurité \varnothing 17 mm Distance between cylinder and hole for safety rosette \varnothing 17 mm
12	Riegel-Ausschluss Course de pêne Bolt travel

Schlossabmessungen

Dimensions des serrures

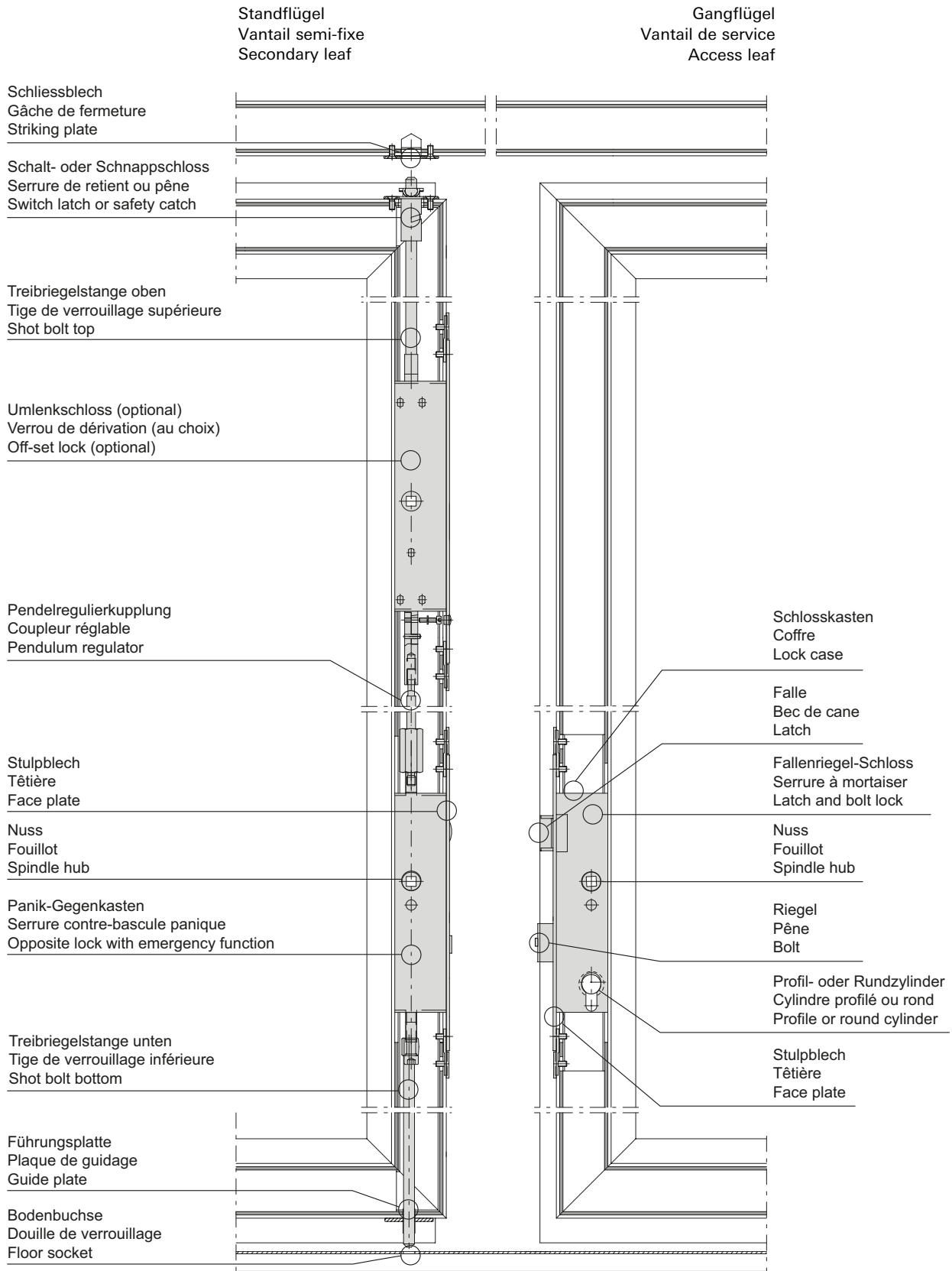
Lock dimensions

	1	2	3	4	5	6	7	8	9	9a	10	11	11a	12
555.066	35	15,5	183	47	24	245	3	12	94	–	60	13	–	20
555.067	35	15,5	183	47	24	245	3	12	–	92	60	–	15	20
555.068	35	15,5	184	47	24	245	3	12	–	–	–	13	–	20
555.069	35	15,5	184	47	24	245	3	12	–	–	–	–	15	20
555.700	35	15,5	184	47	24	245	3	12	94	–	61	13	–	20
555.701	35	15,5	184	47	24	245	3	12	94	–	61	13	–	20
555.702	35	15,5	184	47	24	245	3	12	–	92	61	–	15	20
555.703	35	15,5	184	47	24	245	3	12	–	92	61	–	15	20
555.704	35	15,5	184	47	24	245	3	12	94	–	61	13	–	20
555.705	35	15,5	184	47	24	245	3	12	–	92	61	–	15	20
555.706	35	15,5	184	47	24	245	3	12	94	–	61	13	–	20
555.707	35	15,5	184	47	24	245	3	12	94	–	61	13	–	20
555.708	35	15,5	184	47	24	245	3	12	–	92	61	–	15	20
555.709	35	15,5	184	47	24	245	3	12	–	92	61	–	15	20
555.710	35	15,5	184	47	24	245	3	12	94	–	61	13	–	20
555.711	35	15,5	184	47	24	245	3	12	–	92	61	–	15	20
555.712	35	15,5	196	47	24	245	3	12	–	–	73	–	–	–
555.714	35	15,5	178	47	24	245	3	12	–	–	55	–	–	–
555.715	35	15,5	178	47	24	245	3	12	–	–	55	–	–	–
555.716	35	15,5	252	47	24	268	3	12	–	–	129	–	–	–
555.717	35	15,5	252	47	24	268	3	12	–	–	129	–	–	–
555.735	35	15,5	184	47	24	245	3	12	94	–	61	12,4	–	20
555.736	35	15,5	184	47	24	245	3	12	–	92	61	–	14,4	20
555.737	35	15,5	184	47	24	245	3	12	94	–	61	12,4	–	21
555.738	35	15,5	184	47	24	245	3	12	94	–	61	12,4	–	21
555.739	35	15,5	184	47	24	245	3	12	–	92	61	–	14,4	21
555.740	35	15,5	184	47	24	245	3	12	–	92	61	–	14,4	21
555.741	35	15,5	184	47	24	245	3	12	94	–	61	12,4	–	21
555.742	35	15,5	184	47	24	245	3	12	–	92	61	–	14,4	21
555.743	35	15,5	184	47	24	245	3	12	94	–	61	12,4	–	21
555.744	35	15,5	184	47	24	245	3	12	94	–	61	12,4	–	21
555.745	35	15,5	184	47	24	245	3	12	–	92	61	–	14,4	21
555.746	35	15,5	184	47	24	245	3	12	–	92	61	–	14,4	21
555.747	35	15,5	184	47	24	245	3	12	94	–	61	12,4	–	21
555.748	35	15,5	184	47	24	245	3	12	–	92	61	–	14,4	21
556.177	35	16,5	191	40	24	245	3	12	–	–	–	–	–	–
556.169	35	15,5	196	47	24	245	3	12	–	–	73	–	–	–
556.172	35	15,5	252	47	24	268	3	12	–	–	129	–	–	–
556.173	35	15,5	252	47	24	268	3	12	–	–	129	–	–	–
556.178	35	15,5	170	47	24	235	3	10	–	–	–	–	–	–

Terminologie Türbeschlag

Terminologie ferrures de porte

Door fitting terminology



Öffnungsrichtung
Terminologie nach EN 12519

Porte ouvrant
Terminologie selon EN 12519

Direction of opening
Terminology in accordance with EN 12519

Öffnungsfläche

Die gesamte Fläche, die vom Flügel im Grundriss bei der Benutzung überfahren wird. Sie wird auch Schwenkbereich genannt.

Face d'ouverture

Surface totale sur laquelle passe le vantail à l'horizontale lors de l'ouverture. Est également appelée zone de pivotement.

Opening area

The total area of the floor plan which is covered by the vent when used. This is also called the swivel range.

Öffnungsrichtung links

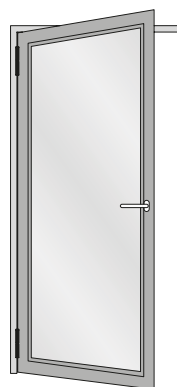
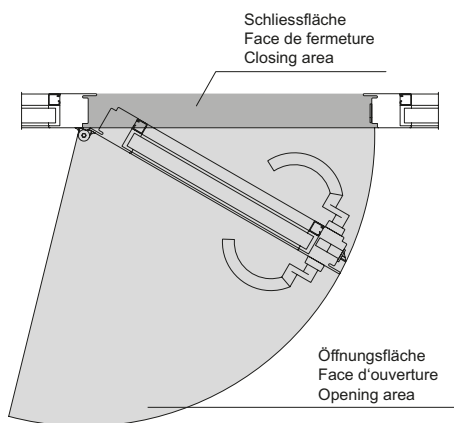
Man spricht von Öffnungsrichtung links, wenn von der Öffnungsfläche aus betrachtet die Anschlagseite links ist.

Porte ouvrant à gauche

On parle de porte ouvrant à gauche quand le côté butée est à gauche vu de la face d'ouverture.

Opening direction: left

The opening direction: left is referred to if the closing side is on the left when viewed from the opening area.



Öffnungsrichtung rechts

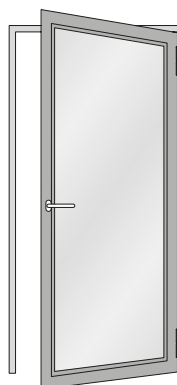
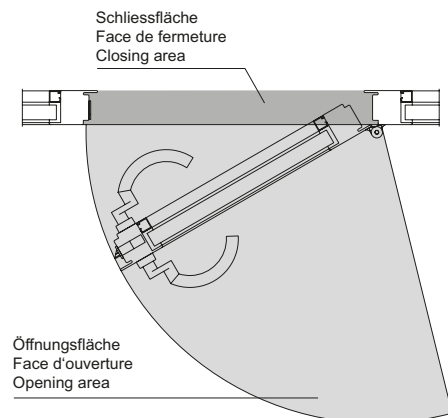
Man spricht von Öffnungsrichtung rechts, wenn von der Öffnungsfläche aus betrachtet die Anschlagseite rechts ist.

Porte ouvrant à droite

On parle de porte ouvrant à droite quand le côté butée est à droite vu de la face d'ouverture.

Opening direction: right

The opening direction: right is referred to if the closing side is on the right when viewed from the opening area.



Funktionsbeschreibung für Panik-Schlösser

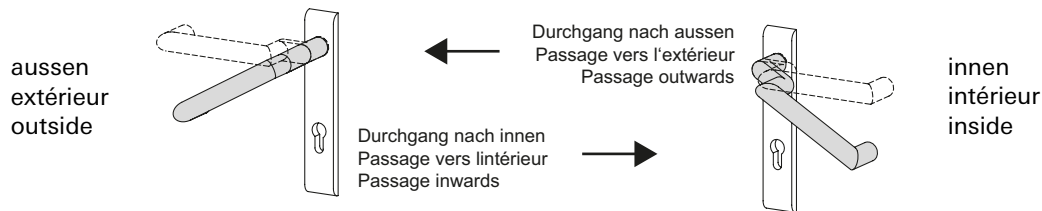
Description des fonctions pour serrures panique

Description of operation for locks with emergency functions

Umschaltfunktion B (Standard-Fluchttürfunktion)

Fonction de commutation B (Fonction de porte de secours Standard)

Switchover function B (Standard emergency exit function)



Grundstellung

Funktion von aussen:
Aussendrücker eingekoppelt,
Durchgang von beiden Seiten über
die Drücker möglich.

Funktion von innen:
Die Öffnung der Tür ist grundsätzlich
jederzeit in Fluchtrichtung möglich.

Réglage de base

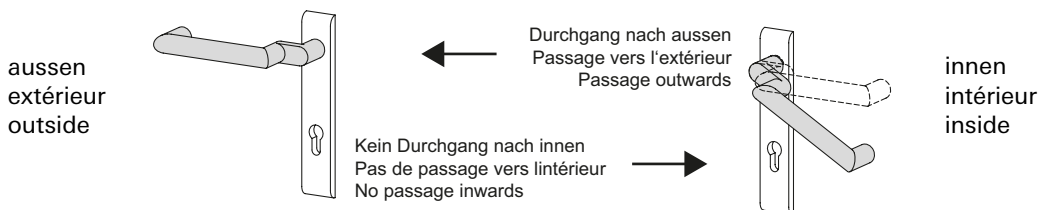
Fonction de l'extérieur:
Loquet extérieur couplé, le passage est
possible des deux côtés avec le loquet.

Fonction de l'intérieur:
L'ouverture de la porte est toujours
possible dans le sens d'évacuation.

Initial position:

Operation from outside:
Outside handle engaged, access using
the handle possible from both sides.

Operation from inside:
It is always possible to open the door
in the direction of escape.



Schaltstellung

Funktion von aussen:
Aussendrücker ausgekoppelt und im
Leerlauf. Die Tür kann nur mit dem
Schlüssel geöffnet werden, indem
der Aussendrücker eingekuppelt wird
(Grundstellung). Anschliessend kann
mit dem Schlüssel über vorschliessen
des Riegels die Nusskupplung wieder
in die Leerlauffunktion (Schaltstellung)
zurückgeschaltet werden.

Funktion von innen:
Die Öffnung der Tür ist grundsätzlich
jederzeit in Fluchtrichtung möglich.

Position de commutation

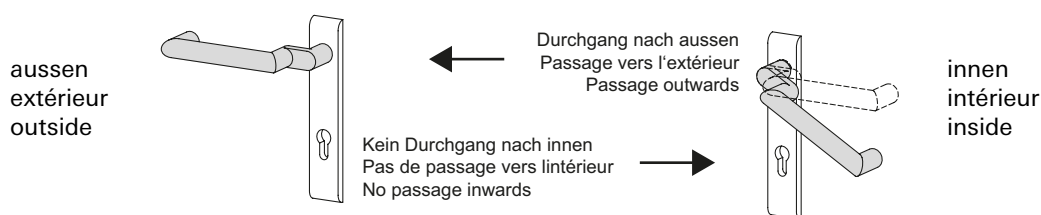
Fonction de l'extérieur:
Le loquet extérieur découplé tourne
à vide. La porte ne peut être ouverte
qu'avec la clé en couplant le loquet
extérieur (position initiale). Il est
ensuite possible de faire repasser le
couplage du fouillot à la marche à
vide avec la clé en préfermant son
verrou (position de commutation).

Fonction de l'intérieur:
L'ouverture de la porte est toujours
possible dans le sens d'évacuation.

Switched position

Operation from outside:
Outside handle disengaged and idle.
The door can only be opened with the
key, whereby the outside handle is
engaged (initial position). The spindle
can then be brought back into the idle
position (switched position) by locking
the bolt with the key.

Operation from inside:
It is always possible to open the door
in the direction of escape.



Verriegelung

Funktion von aussen:

Schlüssel in Verschlussrichtung bis zur Verriegelung gedreht und abgezogen. Nach einer Fluchttürbetätigung von innen entsteht automatisch die Schaltstellung (Aussendrücker abgekoppelt).

Funktion von innen:

Die Öffnung der Tür ist grundsätzlich jederzeit in Fluchtrichtung möglich.

Verrouillage

Fonction de l'extérieur:

Clé tournée dans le sens de fermeture jusqu'au verrouillage et retirée. La position de commutation est automatique après avoir actionné une porte de secours de l'intérieur (loquet extérieur découplé).

Fonction de l'intérieur:

L'ouverture de la porte est toujours possible dans le sens d'évacuation.

Locking

Operation from outside:

The key is turned in the locking direction until it locks and is then removed. The switched position (outside handle disengaged) is automatically triggered if the emergency exit function is used.

Operation from inside:

It is always possible to open the door in the direction of escape.

Verwendungshinweis

Für Türen, die zeitweise einen Durchgang von innen und aussen ermöglichen müssen (Grundstellung). Nach einer Beschlagbetätigung von innen aus der Schaltstellung oder Verriegelung heraus entsteht nach dem Schliessen der Tür automatisch Leerlauf auf dem Aussendrücker. Die Umschaltfunktion B ermöglicht grundsätzlich eine Öffnung der Tür von innen (Fluchttürfunktion).

Conseil d'utilisation

Pour les portes devant permettre provisoirement le passage de l'intérieur et de l'extérieur (position de base). Après un actionnement de la garniture de l'intérieur à partir de la position de commutation ou de verrouillage, le loquet extérieur marche automatiquement à vide après avoir fermé la porte. La fonction de commutation B autorise toujours une ouverture de la porte de l'intérieur (fonction de porte de secours).

Instructions on use

For doors which must occasionally allow access from inside and outside (initial position). After actuating the fittings from the inside out of the switched position or locked position, the idle state is automatically triggered on the outside handle after closing the door. Switchover function B always makes it possible to open the door from the inside (emergency exit function).

Funktionsbeschreibung für Panik-Schlösser

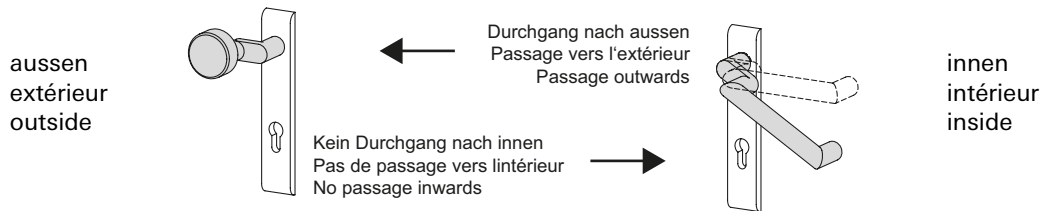
Description des fonctions pour serrures panique

Description of operation for locks with emergency functions

Wechselfunktion E (Standard-Fluchttürfunktion)

Fonction de changement E (Fonction de porte de secours Standard)

Latch retention function E (Standard emergency exit function)



Grundstellung

Funktion von aussen:
Schlüssel bis zum Schlüsselabzug
in Öffnungsrichtung gedreht und
abgezogen.

Funktion von innen:
Die Öffnung der Tür ist grundsätzlich
jederzeit in Fluchrichtung möglich.

Réglage de base

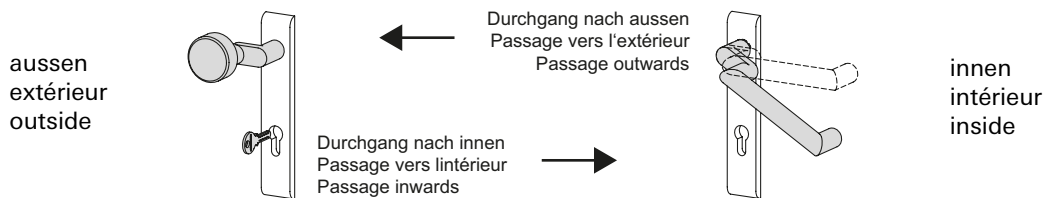
Fonction de l'extérieur:
Clé tournée dans le sens d'ouverture
jusqu'au retrait de la clé et retirée.

Fonction de l'intérieur:
L'ouverture de la porte est toujours
possible dans le sens d'évacuation.

Initial position:

Operation from outside:
The key is turned in the opening
direction until it can be withdrawn.

Operation from inside:
It is always possible to open the door
in the direction of escape.



Öffnungsstellung

Funktion von aussen:
Feststehender Knopf oder Stossgriff;
das Öffnen der Tür erfolgt mit dem
Schlüssel über den Wechsel.

Funktion von innen:
Die Öffnung der Tür ist grundsätzlich
jederzeit in Fluchrichtung möglich.

Position d'ouverture

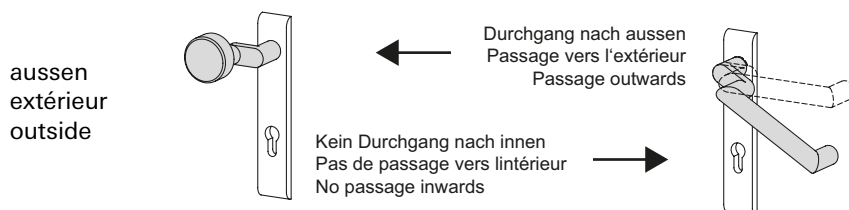
Fonction de l'extérieur:
Bouton fixe ou poignée poussoir; la
porte s'ouvre avec la clé au moyen
du levier.

Fonction de l'intérieur:
L'ouverture de la porte est toujours
possible dans le sens d'évacuation.

Open position

Operation from outside:
Fixed knob or push handle; the door
is opened with the key via the latch.

Operation from inside:
It is always possible to open the door
in the direction of escape.



Verriegelung

Funktion von aussen:

Schlüssel in Verschlussrichtung bis zur Verriegelung gedreht und abgezogen. Nach einer Fluchttürbetätigung von innen entsteht automatisch die Grundstellung.

Funktion von innen:

Die Öffnung der Tür ist grundsätzlich jederzeit in Fluchrichtung möglich.

Verrouillage

Fonction de l'extérieur:

Clé tournée dans le sens de fermeture jusqu'au verrouillage et retirée. La position de base est automatique après avoir actionné une porte de secours de l'intérieur.

Fonction de l'intérieur:

L'ouverture de la porte est toujours possible dans le sens d'évacuation.

Locking

Operation from outside:

The key is turned in the locking direction until it locks and is then removed. If the emergency exit function is used from the inside, the lock automatically returns to the initial position.

Operation from inside:

It is always possible to open the door in the direction of escape.

Verwendungshinweis

Für Türen, bei denen grundsätzlich eine unberechtigte Öffnung von aussen verhindert werden muss. Die Tür kann nicht versehentlich in unverschlossenem Zustand bleiben, da schon nach Schlüsselabzug und Schliessen der Tür eine Öffnung der Tür nur mit dem Schlüssel möglich ist. Die Wechselfunktion E ermöglicht grundsätzlich eine Öffnung der Tür von innen (Fluchttürfunktion).

Conseil d'utilisation

Pour les portes pour lesquelles une ouverture non autorisée de l'extérieur doit toujours être empêchée. La porte ne peut rester ouverte par inadvertance car dès que la clé a été retirée et que la porte s'est fermée, son ouverture n'est plus possible qu'avec la clé. La fonction de changement E autorise toujours une ouverture de la porte de l'intérieur (fonction de porte de secours).

Instructions on use

For doors which must always prevent unauthorised opening from the outside. The door cannot accidentally remain open, as once the key is removed and the door is closed, it is only possible to open the door using a key. Latch retention function E always makes it possible to open the door from the inside (emergency exit function).

Funktionsbeschreibung für Panik-Schlösser

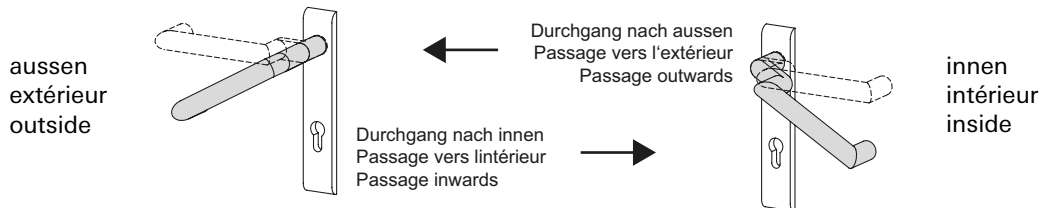
Description des fonctions pour serrures panique

Description of operation for locks with emergency functions

Umschaltfunktion D (Sonder-Fluchttürfunktion)

Fonction de commutation D (Fonction de porte de secours spécial)

Switchover function D (Special emergency exit function)



Grundstellung

Funktion von aussen:
Aussendrücker eingekoppelt,
Durchgang von beiden Seiten über
die Drücker möglich.

Funktion von innen:
Die Öffnung der Tür ist grundsätzlich
jederzeit in Fluchtrichtung möglich.

Réglage de base

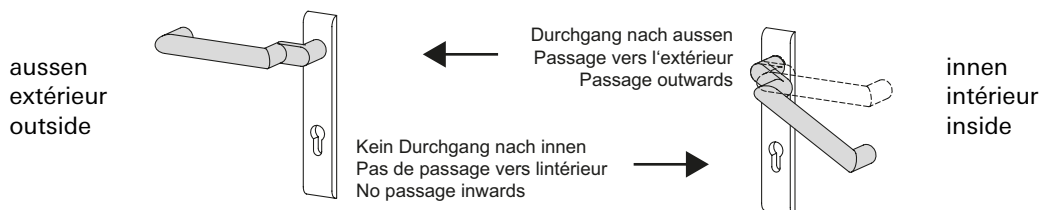
Fonction de l'extérieur:
Loquet extérieur couplé, le passage est
possible des deux côtés avec le loquet.

Fonction de l'intérieur:
L'ouverture de la porte est toujours
possible dans le sens d'évacuation.

Initial position

Operation from outside:
Outside handle engaged, access using
the handle possible from both sides.

Operation from inside:
It is always possible to open the door
in the direction of escape.



Schaltstellung

Funktion von aussen:
Aussendrücker ausgekoppelt und im
Leerlauf. Die Tür kann nur mit dem
Schlüssel geöffnet werden, indem
der Aussendrücker eingekuppelt wird
(Grundstellung). Anschliessend kann
mit dem Schlüssel über vorschliessen
des Riegels die Nusskupplung wieder
in die Leerlauffunktion (Schaltstellung)
zurückgeschaltet werden.

Funktion von innen:
Die Öffnung der Tür ist grundsätzlich
jederzeit in Fluchtrichtung möglich.
Sobald die Fluchttürfunktion von
innen genutzt wird, bleibt der Drücker
auf der Aussenseite eingekuppelt.

Position de commutation

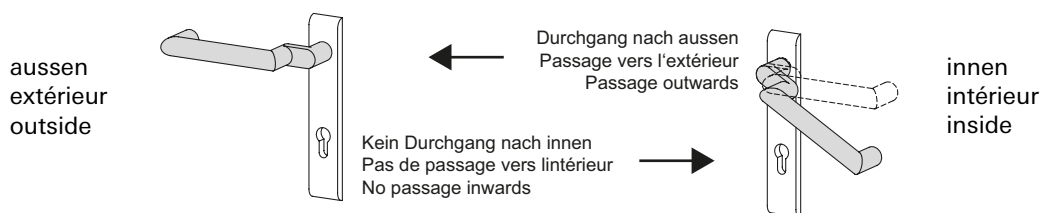
Fonction de l'extérieur:
Le loquet extérieur découplé tourne
à vide. La porte ne peut être ouverte
qu'avec la clé en couplant le loquet
extérieur (position de base). Il est
ensuite possible de faire repasser le
couplage du fouillot à la marche à
vide avec la clé en préfermant le
verrou (position de commutation).

Fonction de l'intérieur:
L'ouverture de la porte est toujours
possible dans le sens d'évacuation.
Dès que la fonction de porte de
secours est utilisée de l'intérieur, le
loquet reste couplé du côté extérieur.

Switched position

Operation from outside:
Outside handle disengaged and idle.
The door can only be opened with
the key, whereby the outside handle is
engaged (initial position). The spindle
can then be brought back into the idle
position (switched position) by locking
the bolt with the key.

Operation from inside:
It is always possible to open the door
in the direction of escape. As soon as
the emergency exit function is used
from the inside, the handle becomes
engaged on the outside.



Verriegelung

Funktion von aussen:

Schlüssel in Verschlussrichtung bis zur Verriegelung gedreht und abgezogen. Nach einer Fluchttürbetätigung von innen entsteht automatisch die Grundstellung (Aussendrücker eingekoppelt).

Funktion von innen:

Die Öffnung der Tür ist grundsätzlich jederzeit in Fluchrichtung möglich.

Verrouillage

Fonction de l'extérieur:

Clé tournée jusqu'au verrouillage dans le sens de fermeture puis retirée. La position de base est automatique après avoir actionné une porte de secours de l'intérieur (loquet extérieur couplé).

Fonction de l'intérieur:

L'ouverture de la porte est toujours possible dans le sens d'évacuation.

Locking

Operation from outside:

The key is turned in the locking direction until it locks and is then removed. If the emergency exit function is used from the inside, the lock automatically returns to the initial position (outside handle engaged).

Operation from inside:

It is always possible to open the door in the direction of escape.

Verwendungshinweis

Für Türen, die zeitweise einen Durchgang von innen und aussen ermöglichen müssen (Grundstellung). Nach einer Beschlagbetätigung von innen aus der Schaltstellung oder Verriegelung heraus entsteht nach dem Schliessen der Tür automatisch Grundstellung auf dem Aussendrücker. Die Durchgangsfunktion D ermöglicht grundsätzlich eine Öffnung der Tür von innen (Fluchttürfunktion).

Conseil d'utilisation

Pour les portes devant permettre par intermittence le passage de l'intérieur et de l'extérieur (position de base). Après avoir actionné la garniture de l'intérieur à partir de la position de commutation ou de verrouillage, le loquet extérieur marche automatiquement à vide après avoir fermé la porte. La fonction de passage D autorise toujours une ouverture de la porte de l'intérieur (fonction de porte de secours).

Instructions on use

For doors which must occasionally allow access from inside and outside (initial position). After actuating the fittings from the inside out of the switched position or locked position, the initial position is automatically triggered on the outside handle after the door is closed. Access function D always makes it possible to open the door from the inside (emergency exit function).

Notausgangsverschlüsse nach EN 179 **Paniktürverschlüsse nach EN 1125**

Hinweise zu Fluchtwegen mit Flügelhöhen über 2520 mm / Flügelbreiten über 1320 mm

Masse der Tür gemäss Normen:

- maximale Türhöhe = 2520 mm
- maximale Türbreite = 1320 mm

Die Normen EN 179 und EN 1125 legen Anforderungen an Herstellung, Gebrauchstauglichkeit und Prüfungen von Notausgangs- bzw. Paniktürverschlüssen fest. Die beiden Normen beziehen sich ausschliesslich auf die Beschläge. Sie geben keine generelle Auskunft über Türen in Flucht- und Rettungswegen.

Die eigentliche Öffnung der Türe wird in den beiden Normen nicht geregelt. Ist eine Flucht erforderlich, muss eine leichtgängige Öffnung sichergestellt sein. Auch bei Einhaltung aller Systemgrenzen ist dies beispielsweise für Kinder oder betagte Personen aufgrund des erhöhten Flügelgewichtes nicht immer möglich. Diese Thematik ist von Anfang, d.h. bereits während der Planungsphase, durch das ausführende Unternehmen und andere an der Ausführung beteiligte Unternehmen zu berücksichtigen.

Die Systemgrenzen sind abhängig von Beschlag, Bandtyp und Bandanzahl. Informationen hierzu entnehmen Sie der Beschläge-Übersicht sowie den technischen Hinweisen.

Folgende Empfehlungen sind insbesondere bei Fluchtwegen mit Flügelhöhen über 2520 mm / Flügelbreiten über 1320 mm zu beachten.

Fermetures pour issues de secours selon EN 179 **Fermetures antipanique selon EN 1125**

Remarques sur les voies d'évacuation avec hauteurs de vantail de plus de 2520 mm / largeurs de vantail de plus de 1320 mm

Dimensions de la porte selon les normes:

- Hauteur maximale de la porte = 2520 mm
- Largeur maximale de la porte = 1320 mm

Les normes EN 179 et EN 1125 définissent les exigences relatives à la fabrication, à l'aptitude à l'utilisation et aux essais des fermetures d'issues de secours et de portes antipanique. Ces deux normes portent exclusivement sur les ferrures. Elles ne fournissent pas d'informations générales sur les portes de voies d'évacuation et d'issues de secours.

Ces deux normes ne réglementent pas l'ouverture proprement dite de la porte. Si une fuite est nécessaire, l'ouverture facile de la porte doit être assurée. Même si toutes les limites du système sont respectées, les enfants et les personnes âgées ne peuvent pas toujours ouvrir, en raison du poids important du vantail de la porte, par exemple. La société chargée de réaliser le projet et les autres sociétés impliquées dans la réalisation doivent se pencher sur cette question dès le début du projet, c'est-à-dire dès la phase de planification.

Les limites du système dépendent des ferrures, du type et du nombre de paumelles. Pour de plus amples informations, veuillez consulter l'aperçu des ferrures ainsi que les conseils techniques.

Les recommandations suivantes doivent être respectées, en particulier pour les voies d'évacuation où la hauteur de vantail est supérieure à 2520 mm / la largeur de vantail est supérieure à 1320 mm.

Emergency exit locks in accordance with EN 179 **Panic door locks in accordance with EN 1125**

Information on escape routes with leaf heights of over 2520 mm / leaf widths of over 1320 mm

Dimensions of the door in accordance with the standards:

- Maximum door height = 2520 mm
- Maximum door width = 1320 mm

The EN 179 and EN 1125 standards define the requirements with regard to the manufacture, suitability for use and testing of emergency exit and panic door locks. The two standards refer solely to the fittings. They provide no general information about doors in escape and emergency routes.

The actual opening of the doors is not governed in either of the standards. The door must be able to be opened smoothly in the event an escape is necessary. Due to the increased leaf weight, this is not always possible for children and elderly persons – even if all of the system limits are observed. This issue must be taken into consideration from the very outset, i.e. already during the planning phase, by the company carrying out the work and the other companies involved in the work.

The system limits are dependent on the fitting, the hinge type and the number of hinges. For further information, please see the fitting overview as well as the technical data.

The following recommendations must be particularly observed in the case of escape routes with leaf heights of over 2520 mm / leaf widths of over 1320 mm.

Empfehlungen / Hinweise für Türen bei Fluchtwegen:

- Bereits bei der Beratung auf eine mögliche schwerfällige Öffnung aufmerksam machen
- Risikoanalyse und Abstimmung mit zuständiger Behörde
- Systemgrenzen einhalten
- Ohne Unterstützung (z.B. Drehtürantriebe) sind Türen über den Systemgrenzen nicht geeignet für Kindergärten, Kindertagesstätten, Alters- und Pflegeheime
- Nur an windgeschützter Lage einsetzen
- Türen über der Systemgrenze können keine oder minimierte Leistungswerte aufweisen
- Beschlagskomponenten müssen bis zur geforderten Grösse geprüft sein

Es ist Sache des ausführenden Unternehmens und anderen an der Ausführung beteiligten Unternehmen, durch geeignete Massnahmen sicherzustellen, dass sich die Türen objektspezifisch als Fluchtweg eignen. Für Ausführungsvarianten jenseits des Jansen Systems wird keine Systemgewährleistung gegeben. Die Haftung für solche Ausführungsvarianten ist hiermit ausdrücklich ausgeschlossen.

Allgemeiner Hinweis zu Jansen Systemschlössern:

Jansen Systemschlösser werden mit einer Schutzfolie oder einer Schlosskastenabdeckung ausgeliefert. Schutzfolien dürfen zu keiner Zeit entfernt werden. Sofern eine Schlosskastenabdeckung vorhanden ist, ist sie abnehmbar. Das Schloss muss allerdings vor dem Einbau wieder zwingend in den ursprünglichen Zustand zurückversetzt werden. Ansonsten entfallen sämtliche Gewährleistungsrechte und -ansprüche im gesetzlich zulässigen Rahmen.

Recommandations / remarques concernant les portes de voies d'évacuation:

- Attirer l'attention sur une éventuelle ouverture difficile, dès la phase de conseil
- Procéder à une analyse des risques et impliquer l'autorité compétente
- Respecter les limites du système
- Sans assistance (commandes pour portes à la française, par exemple), les portes dépassant les limites du système ne conviennent pas aux maternelles, crèches, ni aux maisons de retraite et de soins
- Veiller à ne les installer que dans des positions protégées du vent
- Les portes dépassant la limite du système peuvent n'avoir aucune valeur de performance ou avoir des valeurs de performance moindres
- Les éléments de ferrure doivent être testés jusqu'à la dimension requise

Il incombe à l'entreprise qui exécute les travaux et aux autres entreprises impliquées dans l'exécution des travaux de prendre les mesures appropriées pour s'assurer que les portes sont adaptées aux voies d'évacuation de l'objet considéré. Aucune garantie de système n'est donnée pour les variantes sortant du cadre du système Jansen. Nous déclinons ainsi expressément toute responsabilité pour de telles variantes.

Remarque générale sur les serrures du système Jansen:

Les serrures du système Jansen sont fournies avec un film de protection ou un capuchon de boîtier de serrure. Il convient de ne jamais enlever les films de protection. Si un boîtier de serrure est équipé d'un capuchon, celui-ci peut être retiré. Toutefois, la serrure doit impérativement être remise dans son état d'origine avant d'être installée. Dans le cas contraire, tous les droits de garantie et les réclamations sont nuls dans la mesure permise par la loi.

Recommendations / information as regards doors in escape routes:

- Flag up any potential doors that may be difficult to open during the consultation phase
- Carry out a risk analysis and coordinate with the competent authority
- Observe the system limits
- Should no support features be provided (e.g. automatic door openers), doors that exceed the system limits are not suitable for use in nursery schools, day-care centres, retirement homes or care homes
- Only use in areas sheltered from the wind
- There must be no performance data or minimal performance data displayed for doors that exceed the system limits
- Fitting elements up to the required size must be tested

The company performing the work and the other companies involved in the work are responsible for taking suitable measures to ensure that the doors are suitable for use as an escape route in the respective property. A system warranty will not be provided for design variants that are not part of the Jansen system. Liability for such design variants is hereby explicitly excluded.

General information on Jansen system locks:

Jansen system locks are supplied with a protective film or a lock case cover. Protective films must not be removed at any time. Any lock case covers provided will be removable. Nevertheless, the lock must always be restored to its original state prior to installation. Otherwise, all warranty rights and claims shall not apply to the extent permitted by the law.



Notausgangsverschlüsse nach EN 179

Notausgangsverschlüsse nach EN 179 sind für Gebäude oder Gebäudeteile bestimmt, die keinem öffentlichen Publikumsverkehr unterliegen und deren Besucher die Funktion der Fluchttüren kennen. Anwendungen sind überall dort, wo öffentlicher Publikumsverkehr ausgeschlossen werden kann. Nebenausgänge oder Türen in Gebäudeteilen, die nur von autorisierten Personen genutzt werden, sind ebenfalls nach EN 179 auszustatten.

Anwendungsbeispiele

- private Wohnanlagen
- nichtöffentliche Verwaltungen von Industrieunternehmen
- nichtöffentliche Bereiche von Veranstaltungsgebäuden
- nichtöffentliche Bereiche von Flughäfen, Banken, Einkaufszentren etc.

Als Beschlagelemente sind Drücker oder Stossplatten vorgeschrieben.

Empfehlung:

Verschlüsse nach EN 179 sind immer dann einzusetzen, wenn eine öffentliche Nutzung dieses Bereiches generell ausgeschlossen werden kann.

Fermetures d'issues de secours selon la norme EN 179

Les fermetures d'issues de secours selon la norme EN 179 sont destinées aux immeubles et parties d'immeubles qui ne reçoivent pas de public et dont les occupants connaissent le fonctionnement des portes de secours. Elles sont utilisables partout où la présence de public peut être exclue. Les sorties annexes ou les portes des parties d'immeubles qui ne sont utilisées que par des personnes autorisées doivent aussi répondre à la norme EN 179.

Exemples d'utilisation

- habitations privées
- administrations non publiques d'entreprises industrielles
- zones non ouvertes au public dans les bâtiments abritant des manifestations
- zones non ouvertes au public dans les aéroports, les banques, les centres commerciaux etc.

Les ferrures sont obligatoirement des poignées ou des plaques de poussée.

Recommandation:

Les fermetures conformes à la norme EN 179 doivent toujours être utilisées dès lors qu'on peut exclure de façon générale une utilisation publique de la zone considérée.

Emergency exit locks in accordance with EN 179

In accordance with DIN EN 179, emergency exit locks are designed for sections of buildings not open to the general public and where the occupants are familiar with such doors. They are suitable for any areas without public access. Side exits or doors in sections of buildings only used by authorised personnel must also be designed in accordance with EN 179.

Examples

- Private apartment blocks
- Non-public administration buildings in industrial companies
- Non-public areas of conference centres
- Non-public areas of airports, banks, shopping centres etc.

Handles or push pads must be used as fittings.

Recommendation:

Locks which comply with EN 179 must be used wherever public use of this area can generally be ruled out.



Paniktürverschlüsse nach EN 1125

Paniktürverschlüsse nach EN 1125 kommen in öffentlichen Gebäuden oder Gebäudeteilen zum Einsatz, bei denen die Besucher die Funktion der Fluchttüren nicht kennen und diese im Notfall auch ohne Einweisung betätigen können müssen.

Anwendungsbeispiele

- Krankenhäuser
- Fluchtwege in Schulen
- öffentliche Verwaltungen
- Veranstaltungsgebäude
- Flughäfen
- Einkaufszentren etc.

Hier sind Griff- oder Druckstangen als Beschlagselemente anzuwenden die über die Türbreite (mindestens 60% der Flügelbreite) gehen.

Empfehlung:

Verschlüsse nach EN 1125 sind immer dann einzusetzen, wenn eine öffentliche Nutzung des Gebäudebereichs vorliegt.



Fermetures de portes panique selon la norme EN 1125

Les fermetures de portes panique selon la norme EN 1125 sont utilisées dans les immeubles et parties d'immeubles dans lesquels les visiteurs ne connaissent pas le fonctionnement des portes de secours et doivent pouvoir manœuvrer celles-ci sans aucune instruction en cas d'urgence.

Exemples d'utilisation

- hôpitaux
- issues de secours des écoles
- administrations publiques
- bâtiments abritant des manifestations
- aéroports
- centres commerciaux, etc.

On doit dans ces cas utiliser comme ferrures des poignées ou des barres d'appui traversant au moins 60% de la largeur de la porte.

Recommandation:

Les fermetures conformes à la norme EN 1125 doivent toujours être utilisées dès lors que la zone considérée est prévue pour une utilisation publique.



Panic door locks in accordance with EN 1125

Panic door locks in accordance with EN 1125 are used in public buildings or sections of buildings where visitors are unfamiliar with such doors but must still be able to use them in an emergency without prior training.

Examples

- Hospitals
- Escape routes in schools
- Public administration buildings
- Conference centres
- Airports
- Shopping centres etc.

In these cases, lever action bars or push bars must be used as fittings across the width of the door (at least 60% of the leaf width).

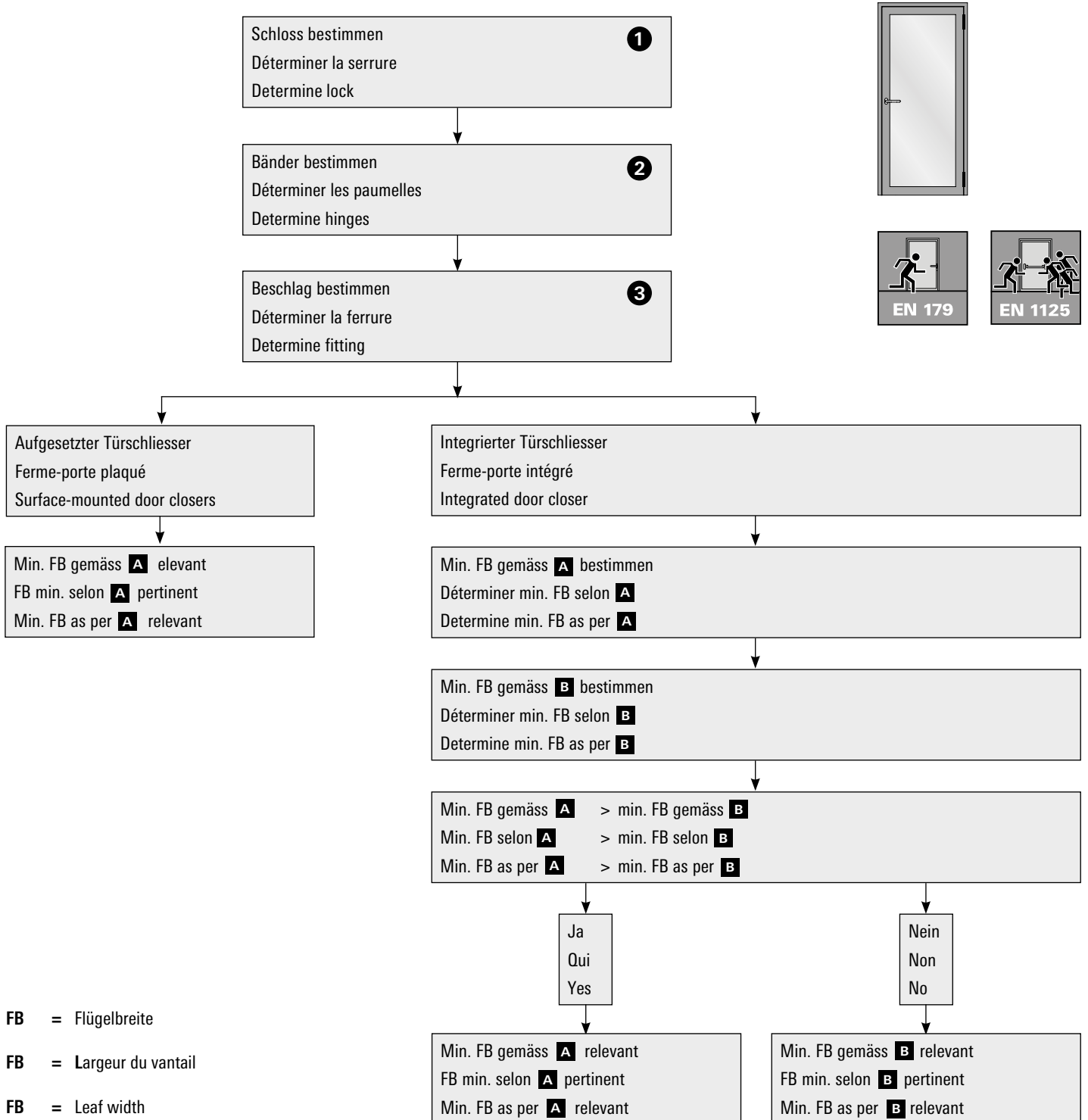
Recommendation:

Locks in accordance with EN 1125 must always be used in sections of buildings used by the public.

Zwängungsfreies Öffnen
Bestimmung min. Flügelbreite
Einflügelige Türe
(Türen in Panik-Ausführung)

Ouvertures sans collision des vantaux
Détermination largeur du vantail min.
Porte à un vantail
(Portes en version panique)

Door alignment when opening
Determining min. leaf width
Single-leaf door
(Doors with emergency function)



FB = Flügelbreite

FB = Largeur du vantail

FB = Leaf width

A

Schloss Serrure Lock 1	Band Paumelle Hinge 2	Drehpunkt- abstand Distance à l'axe de rotation Center axis of hinge	Beschlag Ferrure Fitting 3				
			ohne Drücker sans poignée without handle	Drücker Poignée Handle 555.586/ 555.579/ 555.588	Stangengriff Barre Push-bar 555.730/ 555.731/ 555.733/ 555.734	Druckstange Barre à pousser Touch-bar 555.726/ 555.727	Vertikal- Druckstange Barre à pousser verticale Vertical touch bar 556.034/55 6.035/ 556.036/556.037
			FB	FB	FB	FB	FB
Fallenriegel-Schloss / Fallenriegel-Schloss mit Obenverriegelung Serrure à mortaiser / Serrure à mortaiser avec verrouillage supérieur Latch and bolt lock / Latch and bolt lock with top locking point	Anschweisband Paumelle à souder Weld-on hinge 550.229/550.238/550.276/555.226/555.227/ 555.260/555.261/555.267/555.268	13.5	290	290	444	494	350
	Anschraubband Paumelle à visser Screw-on hinge 555.570/555.571/555.572/555.573/ 555.536/555.537/555.538/555.539	13	290	290	444	494	350
	Edelstahl-Rollentürband Paumelle à galet en acier Inox Stainless steel barrel hinge 555.344	14.5	310	310	444	494	350
	Anschraubband Paumelle à visser Screw-on hinge 550.250/550.286	16.5x19	290	290	444	494	350
	Aluminium-Anschraubband Paumelle en aluminium à visser Aluminium screw-on hinge 550.230/550.231	20	350	350	444	494	370
	Aluminium-Anschraubband / Anschraubband / Zapfenband Paumelle en aluminium à visser / Paumelle à visser / Pivot du haut Aluminium screw-on hinge / Screw-on hinge / Pivot hinge 555.054/555.055/555.656/555.657/555.658/ 555.659/550.396/ 550.397/550.398/550.399	36	450	450	450	494	450
	Verdeckt liegendes 3D Anschraubband Paumelle à visser non apparente 3D 3D Concealed screw-on hinge 555.024/555.025	-13.5x16.5	210	210	444	494	210
	Fingerschutztüre Porte anti-pince-doigts Anti-finger-trap door 550.693/550.694/555.886/550.674/550.675	-30x-41	210	210	444	494	210

FB = Flügelbreite

FB = Largeur du vantail

FB = Leaf width

B

Integrierter Türschliesser Ferme-porte intégré Integrated door closer	FB
555.239 Dorma ITS 96 (2-4)	580 ¹
550.380 / 550.667 Dorma ITS 96 (3-6)	580 ¹
555.239 Dorma ITS 96 (2-4)	650 ² (720 ³)
555.380 / 550.667 Dorma ITS 96 (3-6)	650 ² (720 ³)
555.670 GEZE Boxer (2-4)	530 ¹
555.672 GEZE Boxer (3-6)	530 ¹
555.670 GEZE Boxer (2-4)	600 ² (670 ³)
555.672 GEZE Boxer (3-6)	600 ² (670 ³)

¹ Fallenriegel-Schloss

² Fallenriegel-Schloss mit Obenverriegelung

³ optional mit Elektro-Türöffner

¹ Serrure à mortaiser

² Serrure à mortaiser avec verrouillage supérieur

³ en option avec gâche électrique

¹ Latch and bolt lock

² Latch and bolt lock with top locking point

³ optional with electric strike

Hinweis:

Die ermittelten Masse basieren auf folgenden Grundlagen:

- Mindestbetätigungslänge von 60% bei Panik-Stangengriff/ Panik-Druckstange gemäss EN 1125 berücksichtigt

Remarque:

Les dimensions mesurées sont basées sur les principes suivants:

- La longueur minimale d'actionnement de 60% de la poignée à barre antipanique/barre panique à pousser selon EN 1125 est prise en compte

Note:

The dimensions provided are calculated on the following basis:
- Minimum activation length of 60% for the panic push-bar or panic touch-bar as per EN 1125 is taken into account

Wenn es um die Fähigkeit zur Freigabe geht darf die Falzluft schlossseitig keine Minustoleranzen aufweisen, sondern ausschliesslich plus (+2,0 mm / -0 mm).

Concernant l'homologabilité, le jeu de joint côté serrure ne doit pas présenter de tolérances négatives, seulement des tolérances positives (+2,0 mm / -0 mm).

As far as the ability release is concerned, the rebate space on the lock side must not have minus tolerances; only plus tolerances are allowed (+2,0 mm / -0 mm).

FB = Flügelbreite

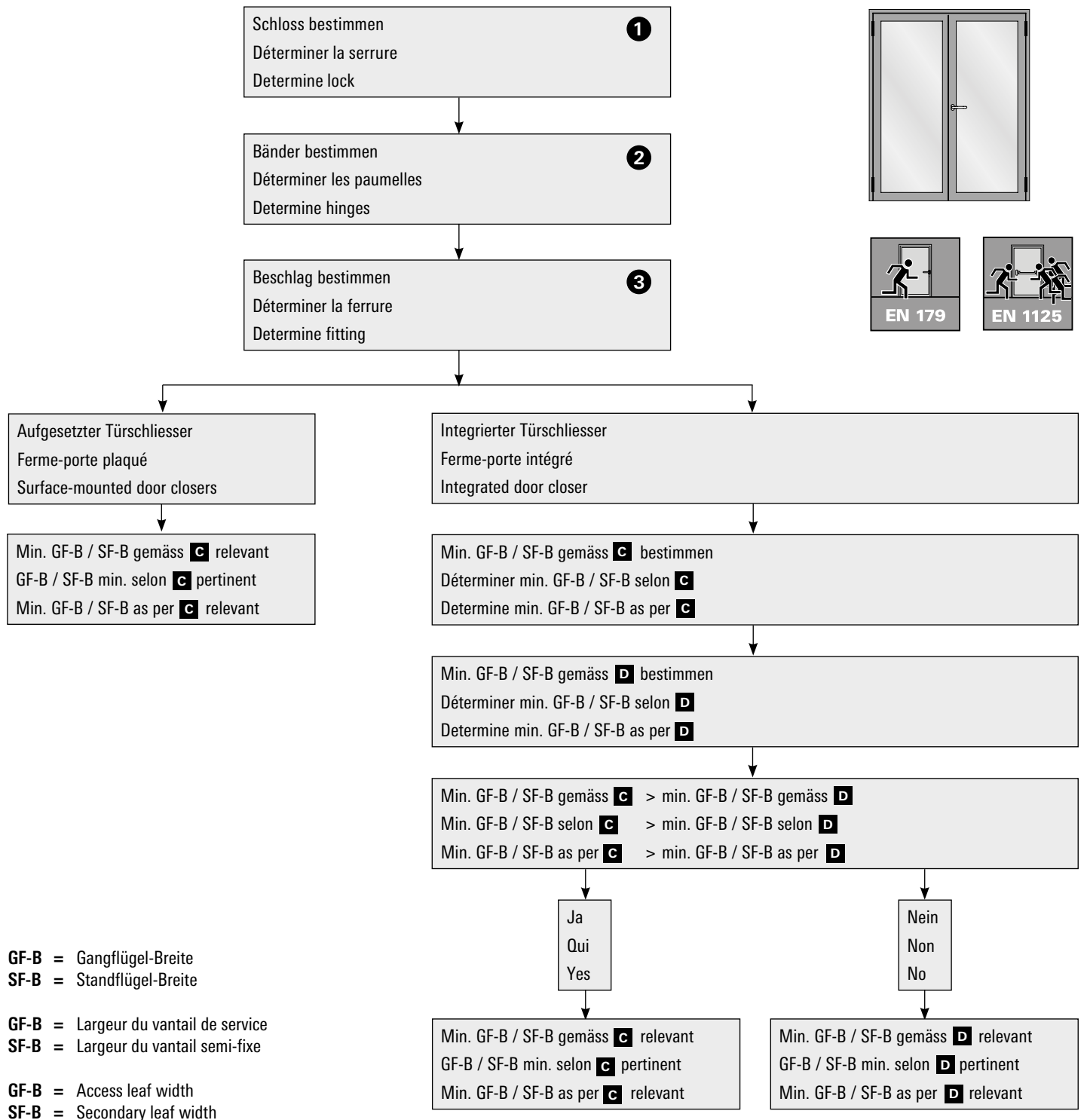
FB = Largeur du vantail

FB = Leaf width

Zwängungsfreies Öffnen
Bestimmung min. Flügelbreite
Zweiflügelige Türe symmetrisch
(Türen in Panik-Ausführung)

Ouvertures sans collision des vantaux
Détermination largeur du vantail min.
Porte à deux vantaux symétrique
(Portes en version panique)

Door alignment when opening
Determining min. leaf width
Double-leaf door symmetrical
(Doors with emergency function)





Schloss Serrure Lock 1	Band Paumelle Hinge 2	Drehpunkt- abstand Distance à l'axe de rotation Center axis of hinge	Beschlag Ferrure Fitting 3				
			Mitnehmerklappe 550.387 / Verdeckt liegender Mitnehmerhaken 555.890 / 555.891 / 555.892 / 555.893 Doigt d'entraînement 550.387 / Crochet d'entraîneur non apparent 555.890 / 555.891 / 555.892 / 555.893 Selector bar 550.387 / Concealed carry bar 555.890 / 555.891 / 555.892 / 555.893				
			ohne Drücker sans poignée without handle	Drücker Poignée Handle 555.586/ 555.579/ 555.588	Stangengriff Barre panique Push-bar 555.730/ 555.731/ 555.733/ 555.734	Druckstange Barre à pousser Touch-bar 555.726/ 555.727	Vertikal- Druckstange Barre à pousser verticale Vertical touch bar 556.034/ 556.035/ 556.036/ 556.037
	GF-B & SF-B	GF-B & SF-B	GF-B & SF-B	GF-B & SF-B	GF-B & SF-B		
Fallenriegel-Schloss / Fallenriegel-Schloss mit Obenverriegelung Serrure à mortaiser / Serrure à mortaiser avec verrouillage supérieur Latch and bolt lock / Latch and bolt lock with top locking point	Anschweißband Paumelle à souder Weld-on hinge 550.229/550.238/550.276/555.226/555.227/555.260/ 555.261/555.267/555.268	13.5	530	530	530	530	730
	Anschraubband Paumelle à visser Screw-on hinge 555.570/555.571/555.572/555.573/ 555.536/555.537/555.538/555.539	13	530	530	530	530	710
	Edelstahl-Rollentürband Paumelle à galet en acier Inox Stainless steel barrel hinge 555.344	14.5	570	570	570	570	750
	Anschraubband Paumelle à visser Screw-on hinge 550.250/550.286	16.5x19	610	610	610	610	770
	Aluminium-Anschraubband Paumelle en aluminium à visser Aluminium screw-on hinge 550.230/550.231	20	730	730	730	730	870
	Aluminium-Anschraubband / Anschraubband / Zapfenband Paumelle en aluminium à visser / Paumelle à visser / Pivot du haut Aluminium screw-on hinge / Screw-on hinge / Pivot hinge 555.054/555.055/555.656/555.657/555.658/555.659/ 550.396/ 550.397/550.398/550.399	36	1	1	2	2	1
	Verdeckt liegendes 3D Anschraubband Paumelle à visser non apparente 3D 3D Concealed screw-on hinge 555.024/555.025	-13.5x16.5	330	330	444	494	330
	Fingerschutztüre Porte anti-pince-doigts Anti-finger-trap door 550.693/550.694/555.886/550.674/550.675	-30x-41	330	330	444	494	330

¹ min. FB übersteigt die Systemgrenze

¹ FB min. dépasse la limite de la limite du système

¹ min. FB exceeds the limit of the system boundary

² min. FB übersteigt die Grenze des Panikbeschlags

² FB min. dépasse la limite de la ferrure antipanique

² min. FB exceeds the limit of the panic fitting

D

Integrierter Türschliesser Ferre-porte intégré Integrated door closer	Mitnehmerklappe Doigt d'entraînement Selector bar 550.387		Verdeckt liegender Mitnehmerhaken* Crochet d'entraîneur non apparent* Concealed carry bar* 555.890 / 555.891 / 555.892 / 555.893	
	GF-B	SF-B	GF-B	SF-B
555.239 Dorma ITS 96 (2-4)	720 ¹	630 ¹	850 ¹	620 ¹
550.380 / 550.667 Dorma ITS 96 (3-6)	720 ¹	630 ¹	850 ¹	620 ¹
555.239 Dorma ITS 96 (2-4)	790 ² (1215 ³)	700 ² (745 ³)	850 ² (850 ³)	680 ² (740 ³)
555.380 / 550.667 Dorma ITS 96 (3-6)	790 ² (1215 ³)	700 ² (745 ³)	850 ² (850 ³)	680 ² (740 ³)
555.670 GEZE Boxer (2-4)	720 ¹	590 ¹	800 ¹	580 ¹
555.672 GEZE Boxer (3-6)	720 ¹	590 ¹	800 ¹	630 ¹
555.670 GEZE Boxer (2-4)	790 ² (870 ³)	660 ² (740 ³)	820 ² (820 ³)	630 ² (690 ³)
555.672 GEZE Boxer (3-6)	790 ² (870 ³)	660 ² (740 ³)	820 ² (820 ³)	630 ² (690 ³)

* Grösse 1 (Grösse 2 + 80 mm)

* Taille 1 (Taille 2 + 80 mm)

* Size 1 (Size 2 + 80 mm)

¹ Fallenriegel-Schloss

¹ Serrure à mortaiser

¹ Latch and bolt lock

² Fallenriegel-Schloss mit Obenverriegelung

² Serrure à mortaiser avec verrouillage supérieur

² Latch and bolt lock with top locking point

³ optional mit Elektro-Türöffner

³ en option avec gâche électrique

³ optional with electric strike

Hinweis:

Die ermittelten Masse basieren auf folgenden Grundlagen:

- Mindestbetätigungslänge von 60% bei Panik-Stangengriff/ Panik-Druckstange gemäss EN 1125 berücksichtigt
- Rolle der Mitnehmerklappe 550.387 ganz ausgefahren

Remarque:

Les dimensions mesurées sont basées sur les principes suivants:

- La longueur minimale d'actionnement de 60% de la poignée à barre antipanique/barre panique à pousser selon EN 1125 est prise en compte
- Le galet du doigt d'entraînement 550.387 est entièrement sorti

Note:

The dimensions provided are calculated on the following basis:

- Minimum activation length of 60% for the panic push-bar or panic touch-bar as per EN 1125 is taken into account
- Roller for selector bar 550.387 fully extended

Wenn es um die Fähigkeit zur Freigabe geht darf die Falzluft schlossseitig keine Minustoleranzen aufweisen, sondern ausschliesslich plus (+2,0 mm / -0 mm).

Concernant l'homologabilité, le jeu de joint côté serrure ne doit pas présenter de tolérances négatives, seulement des tolérances positives (+2,0 mm / -0 mm).

As far as the ability release is concerned, the rebate space on the lock side must not have minus tolerances; only plus tolerances are allowed (+2,0 mm / -0 mm).

GF-B = Gangflügel-Breite
 SF-B = Standflügel-Breite

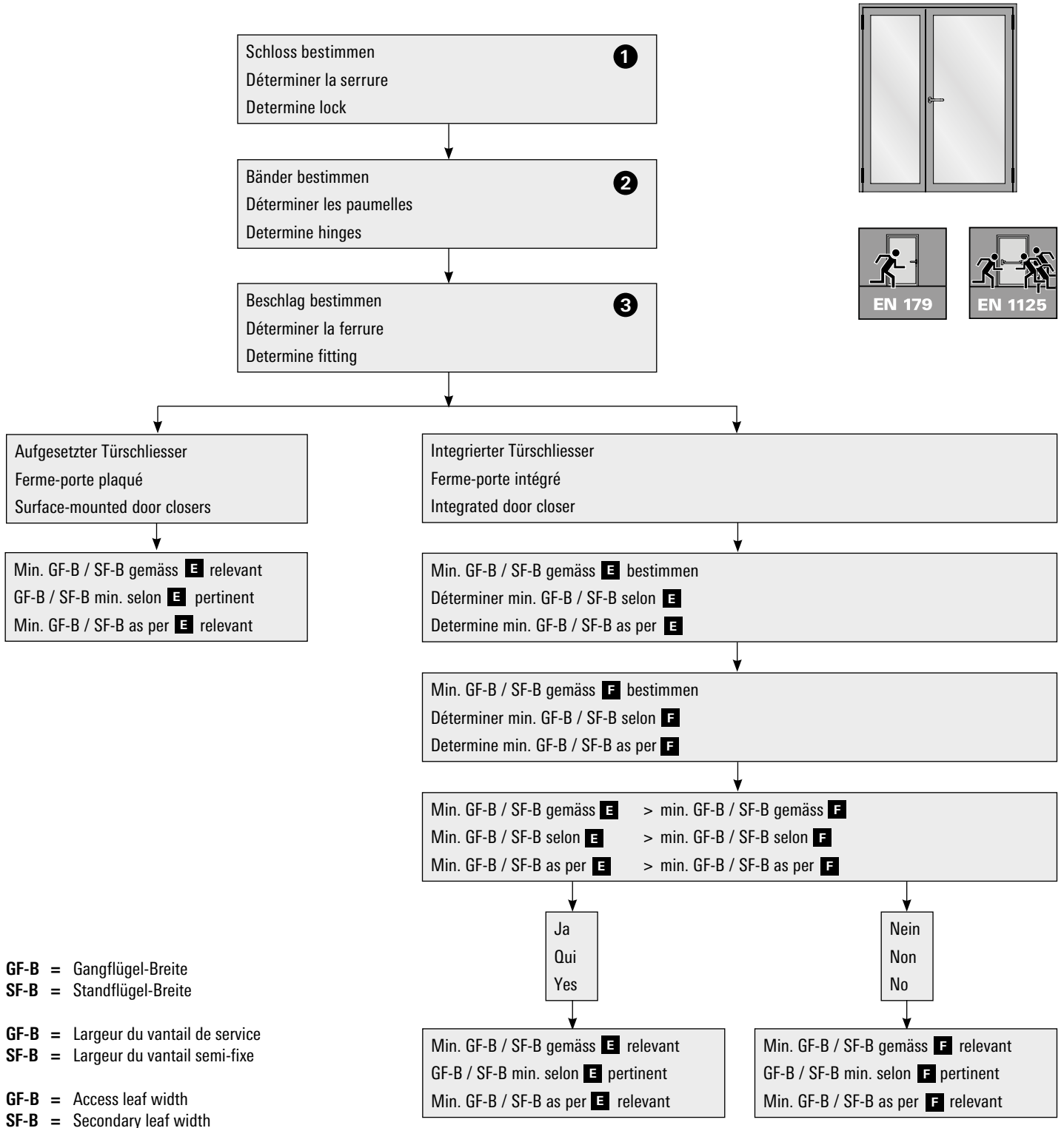
GF-B = Largeur du vantail de service
 SF-B = Largeur du vantail semi-fixe

GF-B = Access leaf width
 SF-B = Secondary leaf width

Zwängungsfreies Öffnen
Bestimmung min. Flügelbreite
Zweiflügelige Türe asymmetrisch
(Türen in Panik-Ausführung)

Ouvertures sans collision des vantaux
Détermination largeur du vantail min.
Porte à deux vantaux asymétrique
(Portes en version panique)

Door alignment when opening
Determining min. leaf width
Double-leaf door asymmetrical
(Doors with emergency function)



E

Schloss Serrure Lock	Band Paumelle Hinge	Drehpunkt- abstand Distance à l'axe de rotation Center axis of hinge	Beschlag Ferrure Fitting									
			Mitnehmerklappe 550.387 / Verdeckt liegender Mitnehmerhaken 555.890 / 555.891 / 555.892 / 555.893 Doigt d'entraînement 550.387 / Crochet d'entraîneur non apparent 555.890 / 555.891 / 555.892 / 555.893 Selector bar 550.387 / Concealed carry bar 555.890 / 555.891 / 555.892 / 555.893									
			ohne Drücker sans poignée without handle		Drücker Poignée Handle 555.586/ 555.579/ 555.588		Stangengriff Barre panique Push-bar 555.730/ 555.731/ 555.733/ 555.734		Druckstange Barre à pousser Touch-bar 555.726/ 555.727		Vertikal- Druckstange Barre à pousser verticale Vertical touch bar 556.034/556.035/ 556.036/556.037	
GF-B	SF-B	GF-B	SF-B	GF-B	SF-B	GF-B	SF-B	GF-B	SF-B	GF-B	SF-B	
Fallenriegel-Schloss / Fallenriegel-Schloss mit Obenverriegelung Serrure à mortaiser / Serrure à mortaiser avec verrouillage supérieur Latch and bolt lock / Latch and bolt lock with top locking point	Anschweissband Paumelle à souder Weld-on hinge 550.229/550.238/550.276/555.226/555.227/ 555.260/555.261/555.267/555.268	13.5	610	290	610	290	573	573	550	494	950	350
	Anschraubband Paumelle à visser Screw-on hinge 555.570/555.571/555.572/555.573/ 555.536/555.537/555.538/555.539	13	590	290	590	290	573	573	530	494	930	350
	Edelstahl-Rollentürband Paumelle à galet en acier Inox Stainless steel barrel hinge 555.344	14.5	630	310	630	310	573	573	570	494	1010	350
	Anschraubband Paumelle à visser Screw-on hinge 550.250/550.286	16.5x19	730	290	730	290	610	573	630	494	1130	330
	Aluminium-Anschraubband Paumelle en aluminium à visser Aluminium screw-on hinge 550.230/550.231	20	970	350	970	350	790	573	830	494	1390	370
	Aluminium-Anschraubband / Anschraubband / Zapfenband Paumelle en aluminium à visser / Paumelle à visser / Pivot du haut Aluminium screw-on hinge / Screw-on hinge / Pivot hinge 555.054/555.055/555.656/555.657/ 555.658/555.659/550.396/ 550.397/550.398/550.399	36	1	1	1	1	2	2	2	2	1	
	Verdeckt liegendes 3D Anschraubband Paumelle à visser non apparente 3D 3D Concealed screw-on hinge 555.024/555.025	-13.5x16.5	330	210	330	210	573	573	494	494	330	210
	Fingerschutztüre Porte anti-pince-doigts Anti-finger-trap door 550.693/550.694/555.886/550.674/550.675	-30x-41	330	210	330	210	573	573	494	494	330	210

¹ min. FB übersteigt die Systemgrenze

² min. FB übersteigt die Grenze des Panikbeschlags

¹ FB min. dépasse la limite de la limite du système

² FB min. dépasse la limite de la ferrure antipanique

¹ min. FB exceeds the limit of the system boundary

² min. FB exceeds the limit of the panic fitting

F

Integrierter Türschliesser Ferme-porte intégré Integrated door closer	Mitnehmerklappe Doigt d'entraînement Selector bar 550.387		Verdeckt liegender Mitnehmerhaken* Crochet d'entraîneur non apparent* Concealed carry bar* 555.890 / 555.891 / 555.892 / 555.893	
	GF-B	SF-B	GF-B	SF-B
555.239 Dorma ITS 96 (2-4)	720 ¹	630 ¹	850 ¹	620 ¹
550.380 / 550.667 Dorma ITS 96 (3-6)	720 ¹	630 ¹	850 ¹	620 ¹
555.239 Dorma ITS 96 (2-4)	790 ² (1215 ³)	700 ² (745 ³)	850 ² (850 ³)	680 ² (740 ³)
555.380 / 550.667 Dorma ITS 96 (3-6)	790 ² (1215 ³)	700 ² (745 ³)	850 ² (850 ³)	680 ² (740 ³)
555.670 GEZE Boxer (2-4)	720 ¹	590 ¹	800 ¹	580 ¹
555.672 GEZE Boxer (3-6)	720 ¹	590 ¹	800 ¹	630 ¹
555.670 GEZE Boxer (2-4)	790 ² (870 ³)	660 ² (740 ³)	820 ² (820 ³)	630 ² (690 ³)
555.672 GEZE Boxer (3-6)	790 ² (870 ³)	660 ² (740 ³)	820 ² (820 ³)	630 ² (690 ³)

* Grösse 1 (Grösse 2 + 80 mm)

* Taille 1 (Taille 2 + 80 mm)

* Size 1 (Size 2 + 80 mm)

¹ Fallenriegel-Schloss

¹ Serrure à mortaiser

¹ Latch and bolt lock

² Fallenriegel-Schloss mit Obenverriegelung

² Serrure à mortaiser avec verrouillage supérieur

² Latch and bolt lock with top locking point

³ optional mit Elektro-Türöffner

³ en option avec gâche électrique

³ optional with electric strike

Hinweis:

Die ermittelten Masse basieren auf folgenden Grundlagen:

- Mindestbetätigungslänge von 60% bei Panik-Stangengriff/ Panik-Druckstange gemäss EN 1125 berücksichtigt
- Rolle der Mitnehmerklappe 550.387 ganz ausgefahren

Remarque:

Les dimensions mesurées sont basées sur les principes suivants:

- La longueur minimale d'actionnement de 60% de la poignée à barre antipanique/barre panique à pousser selon EN 1125 est prise en compte
- Le galet du doigt d'entraînement 550.387 est entièrement sorti

Note:

The dimensions provided are calculated on the following basis:

- Minimum activation length of 60% for the panic push-bar or panic touch-bar as per EN 1125 is taken into account
- Roller for selector bar 550.387 fully extended

Zweiflügelige Türen asymmetrisch:

Durch die Änderung des Verhältnisses zwischen GF-B und SF-B sind ggf. auch kleinere Flügel möglich.

Diese sind im Objektfall individuell zu ermitteln.

Wenden Sie sich hierzu an die Technische Beratung.

Portes à deux vantaux asymétriques:

Grâce à la modification des proportions entre GF-B et SF-B, des vantaux plus petits sont également possibles.

Ils devront être déterminés individuellement, au cas par cas.

Pour cela, adressez-vous aux conseillers techniques.

Double-leaf doors asymmetrical:

Smaller leaves can be created where necessary by changing the GF-B to SF-B ratio. These calculations should be made on a case-by-case basis.

Please refer to the technical advice.

Wenn es um die Fähigkeit zur Freigabe geht darf die Falzluft schlossseitig keine Minustoleranzen aufweisen, sondern ausschliesslich plus (+2,0 mm / -0 mm).

Concernant l'homologabilité, le jeu de joint côté serrure ne doit pas présenter de tolérances négatives, seulement des tolérances positives (+2,0 mm / -0 mm).

As far as the ability release is concerned, the rebate space on the lock side must not have minus tolerances; only plus tolerances are allowed (+2,0 mm / -0 mm).

GF-B = Gangflügel-Breite

SF-B = Standflügel-Breite

GF-B = Largeur du vantail de service

SF-B = Largeur du vantail semi-fixe

GF-B = Access leaf width

SF-B = Secondary leaf width

Empfehlung Türflügelgewichte

Einleitung

Türen werden je nach Einsatzbereich, Türgeometrie und Türgewicht unterschiedlich stark beansprucht.

Die in den nachstehenden Tabellen aufgeführten maximalen Türgewichte in Abhängigkeit der Auswahl, Anzahl und Anordnung der Türbänder sowie Türgrößen beruhen auf internen Versuchen und gelten nur bei Verwendung unserer qualitativ hochwertigen Jansen-Türbänder.

Eine systemkonform konstruierte und fachtechnisch einwandfreie Verarbeitung und Montage der Türanlagen wird vorausgesetzt. Dies gilt im besonderen Maße für die Montage resp. Befestigung der Türbänder.

Beanspruchung

Bei den nachfolgenden Tabellenangaben wird von einer mittleren Beanspruchung der Türen ausgegangen (z.B. öffentliche Gebäude, Türen mit Türschliesser, etc.). Bei hochfrequentierten Türen und/oder Türanlagen mit anderen besonderen Beanspruchungen sind die Tabellenwerte zu reduzieren.

Recommandation des poids du vantail

Introduction

Les portes sont plus ou moins sollicitées selon leur lieu d'utilisation, leur géométrie et leur poids.

Les poids maximum des portes indiqués sur les tableaux suivants, fonction du choix, du nombre et de la disposition des paumelles ainsi que des dimensions des portes, se basent sur des essais internes et ne sont valables qu'avec utilisation de nos paumelles Jansen de grande qualité.

Une condition préalable réside dans la qualité technique parfaite de la transformation et du montage conforme au système des installations de porte. Cela vaut particulièrement pour le montage et la fixation des paumelles.

Sollicitation

Les indications fournies sur les tableaux suivants se basent sur une sollicitation moyenne des portes, (p.ex: bâtiments publics, portes avec ferme-porte, etc.). Il convient de réduire les valeurs des tableaux pour les portes et/ou les installations de porte fortement fréquentées et particulièrement sollicitées.

Recommendation leaf weight

Introduction

Doors are differently stressed depending on area of application, door geometry and door weight.

The maximum door weights listed in the following table, subject to selection, quantity and arrangement of the hinges, as well as door sizes, are based on in-house tests and are only valid with the use of our high-quality Jansen hinges.

Manufacture and installation of door systems that conform to system construction and proper technical requirements are a must. This particularly applies to installation concerning the fastening of hinges.

Stress

In the following information in the table, a medium stress of doors is assumed (e.g. Public buildings, doors with door closers etc.). The table values are to be reduced in the case of very frequently used doors and/or door units with other special stresses.

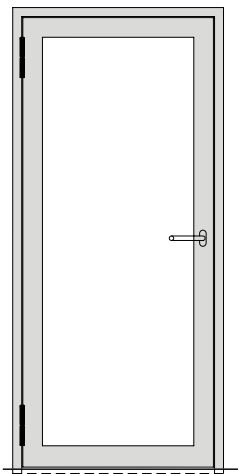


Empfehlung Türflügelgewichte

Anordnung der Türbänder

Für eine optimale Lastabtragung müssen die Bänder in einem möglichst grossen Abstand angeordnet werden. Allgemein hat sich die Bandanordnung auf Unter- resp. Oberkante Glaslicht beim Türflügel bewährt. Grundsätzlich sind auch andere Bandanordnungen möglich, allerdings können hierfür die max. Gewichte gemäss Tabelle nicht übernommen werden.

Die in den nachfolgenden Tabellen aufgeführten maximalen Gewichtsangaben basieren auf Bandanordnungen gemäss untenstehenden Abbildungen. Geringfügige Abweichungen der Bandpositionen von max. ± 20 mm haben noch keinen wesentlichen Einfluss auf die Tabellenwerte.



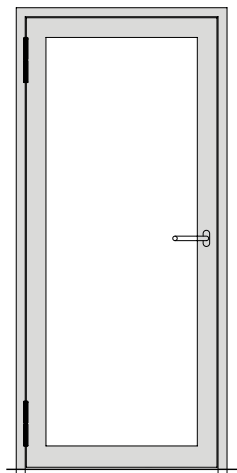
Jansen Anschweissband
Paumelle à souder
Jansen weld-on hinge

Recommandation des poids du vantail

Disposition des paumelles

Les paumelles doivent être disposées à l'écart le plus grand possible pour la répartition optimale de la charge. Généralement, la disposition des paumelles sur le bord supérieur et le bord inférieur de l'imposte du vantail a fait ses preuves. D'autres dispositions sont également possibles; cependant, les poids maximum indiqués sur le tableau ne peuvent pas être adoptés.

Les indications de poids maximum fournies dans les tableaux suivants se basent sur les dispositions des paumelles comme indiquées sur les schémas ci-dessous. De faibles différences de max. ± 20 mm dans les positions des paumelles n'ont pas d'influence importante sur les valeurs indiquées dans les tableaux.



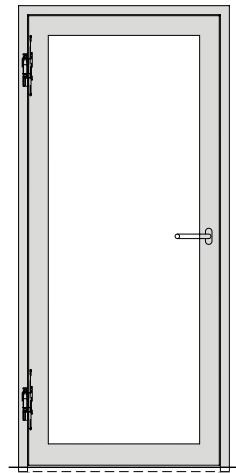
Jansen Anschraubband
Paumelle à visser
Jansen screw-on hinge

Recommandation leaf weight

Arrangement of the hinges

For optimal load transfer the hinges must be arranged with the greatest possible distance between them. Generally, the hinge arrangement proved itself on the bottom edge and top edge glass light on the leaf. Fundamentally, other hinge arrangements are also possible but in this case the maximum weights according to the table cannot be assumed.

The maximum weight information listed in the following tables is based on hinge arrangements according to the illustrations below. Marginal deviations in hinge positions of ± 20 mm still have no significant impact on the table values.



Jansen verdeckt liegendes Band
Paumelle non apparente
Jansen concealed hinge

Empfehlung
Türflügelgewichte

Aushängehöhen für Türbänder

Die empfohlenen Werte beziehen sich auf die Situation, dass der Dorn 4 mm nach oben gestellt ist.

Anschweissband Paumelle à souder Weld-on hinge	
550.229	40 mm
550.238	38 mm
550.276	45 mm
555.267	40 mm
555.268	45 mm
555.227	45 mm
555.261	45 mm
555.226	40 mm
555.260	40 mm

Recommandation des poids du vantail

Hauteurs de décrochage pour paumelles

Les valeurs recommandées se réfèrent au fait que la tige dépasse vers le haut de 4 mm.

Anschraubband Paumelle à visser Screw-on hinge	
555.570/571 555.572/573	45 mm
555.536/537 555.538/539	40 mm
555.656/657 555.658/659	45 mm
550.250 550.286 550.230 550.231 555.054 555.055	Dorn zum Entfernen Tige à retirer Removable spindle

Recommandation leaf weight

Hanging heights for door hinges

The recommended values are based on the spindle being positioned 4 mm higher

Verdeckt liegendes Anschraubband Paumelle à visser non apparente Concealed screw-on hinge	
555.024	52 mm
555.025	52 mm

Türflügelgrößen

Die Gewichtstabellen beziehen sich lediglich auf das Tragverhalten der Türbänder in Verbindung mit den Bandbefestigungen.

Die in den Tabellen aufgeführten Flügelbreiten / Flügelhöhen gelten nicht für alle Anwendungsfälle.

Dimensions des vantaux

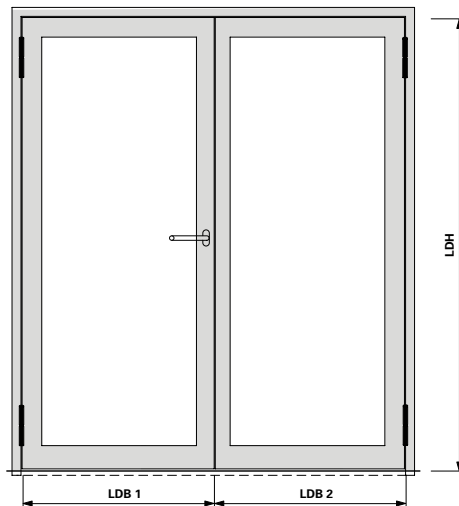
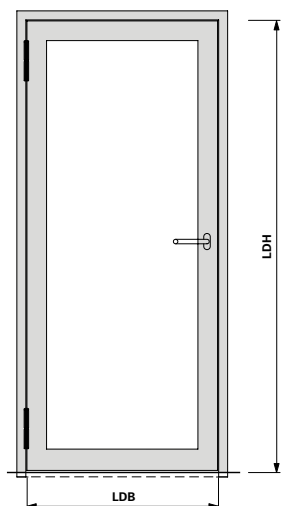
Les tableaux des poids se réfèrent uniquement au comportement porteur des paumelles en liaison avec les fixations des paumelles.

Les largeurs / hauteurs de vantail indiquées dans les tableaux ne sont pas valables dans tous les cas d'utilisation.

Leaf sizes

The weight tables merely refer to the load bearing capacity of the hinges in connection with the hinge fastenings.

The leaf widths/heights listed in the tables do not apply to all cases of application.



LDB =
 Lichte Durchgangsbreite
 Largeur vide lumière
 Clear opening width

LDH =
 Lichte Durchgangshöhe
 Hauteur vide lumière
 Clear opening height

LDB 1/2 =
 Lichte Durchgangsbreite Flügel 1/2
 Largeur vide lumière vantail 1/2
 Clear opening width leaf 1/2

Leistungserklärung gemäss
EN 1935

Déclaration de performance
selon EN 1935

Declaration of Performance
in accordance with EN 1935

	Gebrauchsklasse Classe d'utilisation Category of use	Dauerbetrieb Fonctionnement permanent Continuous operation	Masse der Prüftür Dimensions de la porte à tester Dimensions of test door	Feuerbeständigkeit Résistance au feu Fire resistance	Sicherheit Sécurité Security	Korrosionsbeständigkeit Résistance à la corrosion Corrosion resistance	Einbruchschutz Protection anti-effraction Burglar resistance	Bandklasse Classe de paumelle Hinge class
550.229	4	7	7	1	1	*	1	14
550.238	4	7	7	1	1	*	1	14
550.276	4	7	7	1	1	*	1	14
550.250	4	7	5	1	1	*	1	12
550.286	4	7	5	1	1	*	1	12
555.024	4	7	7	1	1	3	1	14
555.025	4	7	7	1	1	3	1	14
555.570	4	7	7	1	1	*	1	14
555.571	4	7	7	1	1	*	1	14
555.572	4	7	7	1	1	*	1	14
555.573	4	7	7	1	1	*	1	14
555.226	4	7	7	1	1	*	1	14
555.227	4	7	7	1	1	*	1	14
555.260	4	7	7	1	1	*	1	14
555.261	4	7	7	1	1	*	1	14
555.267	4	7	7	1	1	*	1	14
555.268	4	7	7	1	1	*	1	14
555.536	4	7	7	1	1	*	1	14
555.537	4	7	7	1	1	*	1	14
555.538	4	7	7	1	1	4	1	14
555.539	4	7	7	1	1	4	1	14
555.656	4	7	7	1	1	*	1	14
555.657	4	7	7	1	1	*	1	14
555.658	4	7	7	1	1	4	1	14
555.659	4	7	7	1	1	4	1	14
550.230	4	7	7	1	1	4	1	14
550.231	4	7	7	1	1	*	1	14
555.054	4	7	7	1	1	4	1	14
555.055	4	7	7	1	1	*	1	14

* Korrosionsbeständigkeit für Bänder
in Abhängigkeit der Oberflächen.

* Résistance à la corrosion pour les
paumelles en fonction des surfaces.

* Corrosion resistance for hinges
depends on the surface finishes.

**Leistungserklärung gemäss
 EN 1935**

**Déclaration de performance
 selon EN 1935**

**Declaration of Performance
 in accordance with EN 1935**

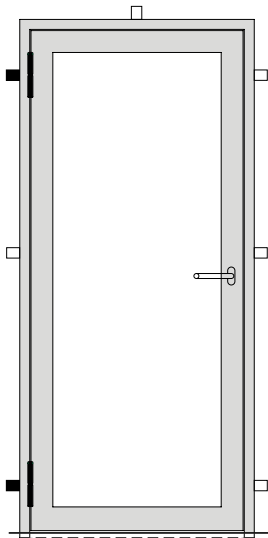
	Grundmaterial Matériau de base Base material	Oberflächenbeschichtung des Bandes Revêtement de la surface de la paumelle Surface finish on the hinge	Klasse nach Korrosionsbeständigkeit nach EN 1670-1998 Classe d'après la résistance à la corrosion selon EN 1670-1998 Corrosion resistance class in accordance with EN 1670-1998
1	Stahl roh Acier brut Steel, mill finish	2-K Emaillack (Nasslack) einschichtig Vernis-émail à 2 composants (vernis liquide), une couche 2K enamel (wet paint), single layer	2
	Stahl roh Acier brut Steel, mill finish	1 x Polyester-Pulverlack (nur Decklack) 1 x vernis en poudre polyester (seulement vernis couvrant) 1 x polyester powder coating (top coat only)	4
	Stahl roh Acier brut Steel, mill finish	2 x Pulver: Polyestergrund und Polyester-Pulverlack 2 x poudre: couche de fond polyester et vernis en poudre polyester 2 x powder: polyester base and polyester powder coating	4
2	Stahl phosphatiert Acier phosphaté Steel, phosphatised	unbeschichtet sans revêtement uncoated	1
	Stahl phosphatiert Acier phosphaté Steel, phosphatised	1 x Polyester-Pulverlack (nur Decklack) 1 x vernis en poudre polyester (seulement vernis couvrant) 1 x polyester powder coating (top coat only)	4
3	1.4307	unbeschichtet sans revêtement uncoated	4
	1.4307	1 x Polyester-Pulverlack (nur Decklack) 1 x vernis en poudre polyester (seulement vernis couvrant) 1 x polyester powder coating (top coat only)	4
4	1.4435	unbeschichtet sans revêtement uncoated	4
5	Stahl galvanisch verzinkt Acier galvanisé Steel, galvanised	unbeschichtet sans revêtement uncoated	3
6	Stahl galvanisch verzinkt und blau passiviert Acier galvanisé et bleu passivé Steel, galvanised and blue passivated	2-K Emaillack (Nasslack) einschichtig Vernis-émail à 2 composants (vernis liquide), une couche 2K enamel (wet paint), single layer	4
		1 x Polyester-Pulverlack (nur Decklack) 1 x vernis en poudre polyester (seulement vernis couvrant) 1 x polyester powder coating (top coat only)	4
7	Aluminium roh Aluminium brut Aluminium, mill finish	unbeschichtet / uneloxiert sans revêtement / non anodisée uncoated / not anodised	0
	Aluminium roh Aluminium brut Aluminium, mill finish	beschichtet / eloxiert avec revêtement / anodisée coated / anodised * für Farbvarianten Elektrobraun Matt und RAL 9016 GL IG-Pulver * pour les variantes de couleur marron électrique mat et RAL 9016 GL Poudre IG * For colours electro brown matt and RAL 9016 GL IG Powder	4 (5*)

Empfehlung Türflügelgewichte

Befestigung am Bau

Eine einwandfreie Befestigung der Tür-Blendrahmen zum Bauwerk ist für eine dauerhafte Funktion der Türen eine unabdingbare Voraussetzung. Besonders im Bandbereich ist auf eine steife Befestigung zu achten. Diese Bedingung ist auch bei Türen ohne Bodeneinstand zwingend zu erfüllen.

Bei thermisch getrennten Türprofilen wird vorzugsweise die lastabtragende Profilhalbschale an den Baukörper angeschlossen.

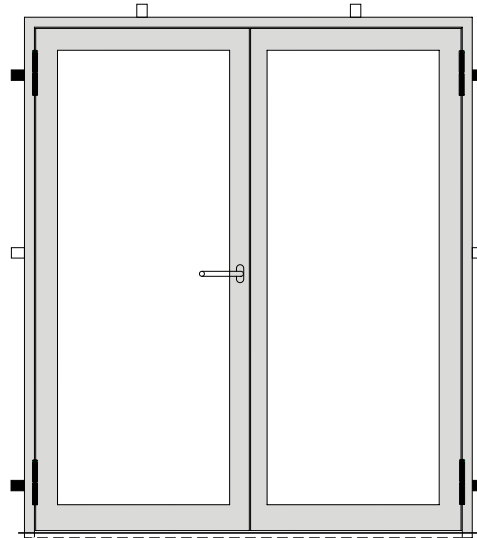


Recommandation des poids du vantail

Fixation à la construction

La fixation parfaite des dormants de porte à la maçonnerie est une condition inaliénable à la fonction durable des portes. Il convient particulièrement de veiller à disposer d'une fixation solide dans la zone des paumelles. Cette condition est aussi indispensable pour les portes sans raccordement dans la chape.

Pour les profilés de porte à séparation thermique, on préfère généralement raccorder au gros œuvre la semi-coque du profilé amortissant la charge.

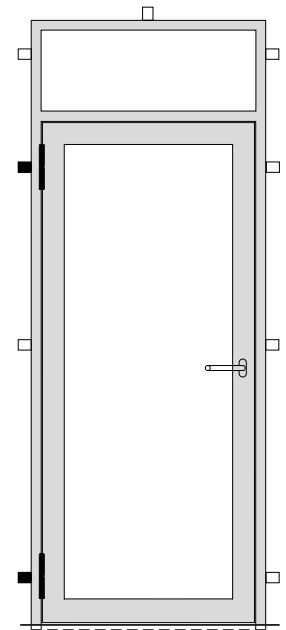


Recommendation leaf weight

Fastening to the building

The proper fastening of the outer door frame to the building is an indispensable prerequisite for the long-lasting functioning of the doors. Particular attention should be paid to a firm fastening in the hinge area. This condition is also obligatory for doors without floor recess.

In the case of thermally separated door profiles it is preferred that the load bearing half-shell profile be attached to the structure.



Pflege und Unterhalt

Türbänder sind insbesondere bei schweren und/oder hoch frequentierten Türanlagen stark beansprucht und müssen deshalb regelmässig überwacht und gepflegt werden.

Contrôle et entretien

Les paumelles des installations de porte lourdes et/ou fortement fréquentées sont particulièrement sollicitées et doivent par conséquent faire l'objet d'un contrôle et d'un entretien réguliers.

Care and maintenance

Hinges are particularly heavily stressed on heavy doors and/or doors that are frequently used and must, therefore, be regularly checked and maintained.

**Empfehlung
Türflügelgewichte**

2 Anschweißbänder
550.276 oder 550.229
Länge 180 mm, ø 20 mm

2 Anschraubbänder
550.250 oder 550.286

**Recommandation des
poids du vantail**

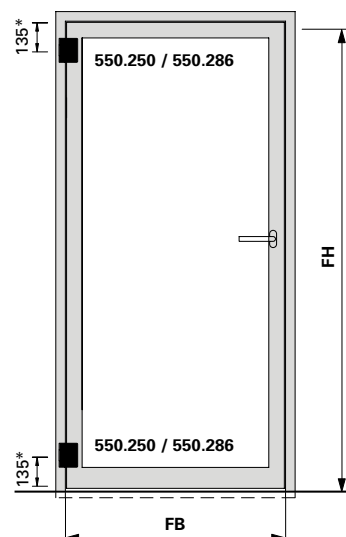
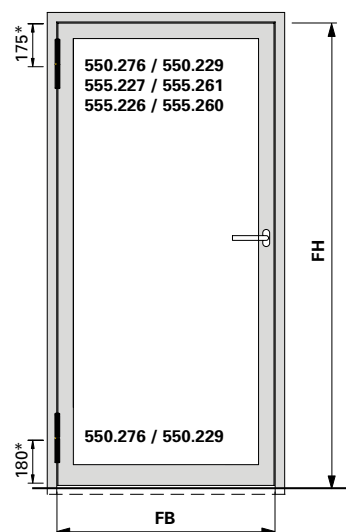
2 Paumelles à souder
550.276 ou 550.229
longueur 180 mm, ø 20 mm

2 Paumelles à visser
550.250 ou 550.286

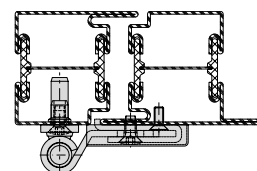
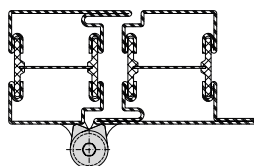
**Recommendation
leaf weight**

2 Weld-on hinges
550.276 or 550.229
length 180 mm, ø 20 mm

2 Screw-on hinges
550.250 or 550.286



		Maximale Türflügelgewichte in kg Max. poids du vantail en kg Max leaf weight in kg							
Flügelhöhe FH in mm Hauteur de vantail FH en mm Leaf height FH in mm	3000	190	190	185	185	185	180	175	
	2900	190	190	185	185	185	180	175	
	2800	190	190	185	185	180	175	175	
	2700	190	185	185	180	175	175	170	
	2600	190	185	180	180	175	170	170	
	2500	185	185	180	175	175	170	165	
	2400	185	185	180	175	170	170	165	
	2300	185	180	175	175	170	165	160	
	2200	185	180	175	170	165	160	155	
	2100	180	175	170	170	165	155	145	
	2000	180	175	170	165	160	145	140	
1900	175	170	165	160	150	140	130		
		800	900	1000	1100	1200	1300	1400	
		Flügelbreite FB in mm Largeur de vantail FB en mm Leaf width FB in mm							



Hinweis:

Bei Drehtürautomaten müssen oben immer 2 Bänder angebracht werden

* Ab Flügelaussenkante

Remarque:

En présence de mécanismes automatiques pour portes, il faut toujours monter 2 paumelles en haut

* À partir du bord extérieur de vantail

Note:

For automatic door mechanisms, 2 hinges must always be fitted at the top

* From outer edge of leaf

**Empfehlung
Türflügelgewichte**

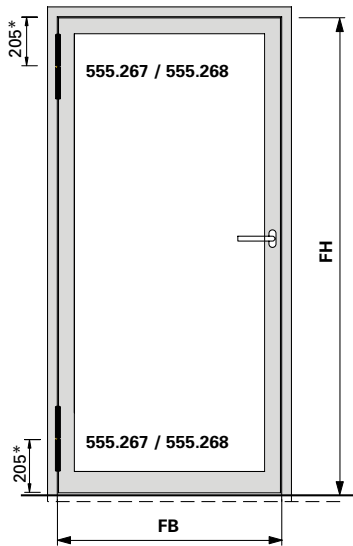
2 Anschweissbänder
555.267 oder 555.268
Länge 230 mm, ø 20 mm

**Recommandation des
poids du vantail**

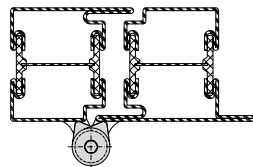
2 Paumelles à souder
555.267 ou 555.268
longueur 230 mm, ø 20 mm

**Recommendation
leaf weight**

2 Weld-on hinges
555.267 or 555.268
length 230 mm, ø 20 mm



		Maximale Türflügelgewichte in kg Max. poids du vantail en kg Max leaf weight in kg							
Flügelhöhe FH in mm Hauteur de vantail FH en mm Leaf height FH in mm	3000	230	230	230	230	230	230	230	230
	2900	230	230	230	230	230	230	230	230
	2800	230	230	230	230	230	230	230	230
	2700	230	230	230	230	230	230	230	229
	2600	230	230	230	230	230	230	230	219
	2500	230	230	230	230	230	230	225	209
	2400	230	230	230	230	230	230	214	199
	2300	230	230	230	230	221	204	189	
	2200	230	230	230	228	209	193	179	
	2100	230	230	230	215	197	182	169	
	2000	230	230	223	202	186	171	159	
	1900	230	230	209	190	174	160	149	
	800	900	1000	1100	1200	1300	1400		
		Flügelbreite FB in mm Largeur de vantail FB en mm Leaf width FB in mm							



Hinweis:

Bei Drehtürautomaten müssen oben immer 2 Bänder angebracht werden (oben 2 x 180 mm, unten 1 x 230 mm)

Remarque:

En présence de mécanismes automatiques pour portes, il faut toujours monter 2 paumelles en haut (2 x 180 mm en haut, 1 x 230 mm en bas).

Note:

For automatic door mechanisms, 2 hinges must always be fitted at the top (at the top: 2 x 180 mm, at the bottom 1 x 230 mm)

* Ab Flügelaußenkante

* À partir du bord extérieur de vantail

* From outer edge of leaf

**Empfehlung
Türflügelgewichte**

**2 3D Anschraubänder
555.570 - 555.573**

**2 Höhenverstellbare
Anschraubänder
555.536 - 555.539**

**Recommandation des
poids du vantail**

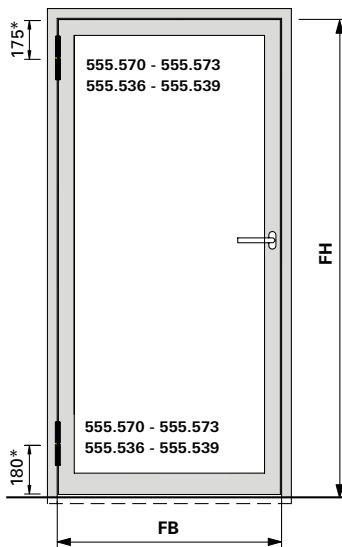
**2 Paumelles à visser 3D
555.570 - 555.573**

**2 Paumelles à visser,
à hauteur réglable
555.536 - 555.539**

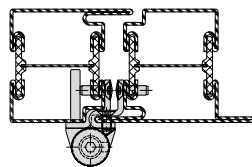
**Recommendation
leaf weight**

**2 3D Screw-on hinges
555.570 - 555.573**

**2 Height adjustable
screw-on hinges
555.536 - 555.539**



		Maximale Türflügelgewichte in kg Max. poids du vantail en kg Max leaf weight in kg							
Flügelhöhe FH in mm Hauteur de vantail FH en mm Leaf height FH in mm	3000	190	190	185	185	185	180	175	
	2900	190	190	185	185	185	180	175	
	2800	190	190	185	185	180	175	175	
	2700	190	185	185	180	175	175	170	
	2600	190	185	180	180	175	170	170	
	2500	185	185	180	175	175	170	165	
	2400	185	185	180	175	170	170	165	
	2300	185	180	175	175	170	165	160	
	2200	185	180	175	170	165	160	155	
	2100	180	175	170	170	165	155	145	
	2000	180	175	170	165	160	145	140	
	1900	175	170	165	160	150	140	130	
	800	900	1000	1100	1200	1300	1400		
		Flügelbreite FB in mm Largeur de vantail FB en mm Leaf width FB in mm							



Hinweis:

Bei Drehtürautomaten müssen oben immer 2 Bänder angebracht werden

* Ab Flügelaussenkante

Remarque:

En présence de mécanismes automatiques pour portes, il faut toujours monter 2 paumelles en haut

* À partir du bord extérieur de vantail

Note:

For automatic door mechanisms, 2 hinges must always be fitted at the top

* From outer edge of leaf

**Empfehlung
Türflügelgewichte**

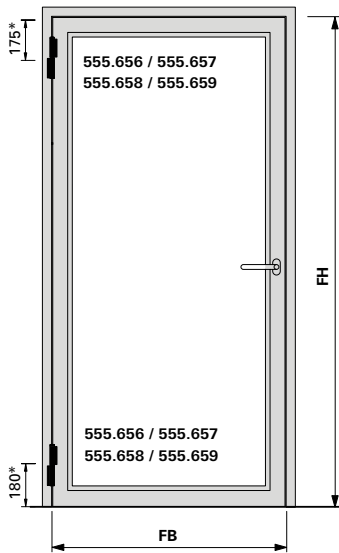
2 3D Anschraubänder
(Achsabstand 36 mm)
555.656 / 555.657 /
555.658 / 555.659

**Recommandation des
poids du vantail**

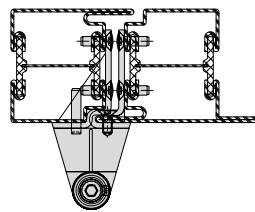
2 Paumelles à visser 3D
(Entraxe 36 mm)
555.656 / 555.657 /
555.658 / 555.659

**Recommendation
leaf weight**

2 3D Screw-on hinges
(Hinge pin distance 36 mm)
555.656 / 555.657 /
555.658 / 555.659



		Maximale Türflügelgewichte in kg Max. poids du vantail en kg Max leaf weight in kg							
Flügelhöhe FH in mm Hauteur de vantail FH en mm Leaf height FH in mm	3000	195	195	195	195	195	195	195	195
	2900	195	195	195	195	195	195	195	195
	2800	195	195	195	195	195	195	195	195
	2700	195	195	195	195	195	195	195	195
	2600	195	195	195	195	195	195	195	190
	2500	195	195	195	195	195	190	180	180
	2400	195	195	195	195	195	185	170	170
	2300	195	195	195	195	190	175	160	160
	2200	195	195	195	195	180	165	155	155
	2100	195	195	195	185	170	155	145	145
	2000	195	195	195	175	160	150	140	140
	1900	195	195	180	165	150	140	130	130
		800	900	1000	1100	1200	1300	1400	
		Flügelbreite FB in mm Largeur de vantail FB en mm Leaf width FB in mm							



Hinweis:

Bei Drehtürautomaten müssen oben immer 2 Bänder angebracht werden

* Ab Flügelaussenkante

Remarque:

En présence de mécanismes automatiques pour portes, il faut toujours monter 2 paumelles en haut

* À partir du bord extérieur de vantail

Note:

For automatic door mechanisms, 2 hinges must always be fitted at the top

* From outer edge of leaf

**Empfehlung
Türflügelgewichte**

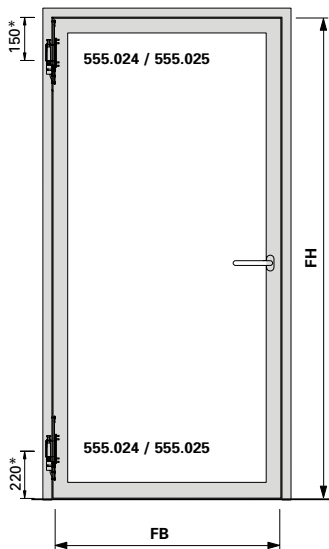
**Recommandation des
poids du vantail**

**Recommendation
leaf weight**

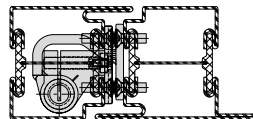
Verdeckt liegende
3D Anschraubänder
555.024 / 555.025

Paumelles à visser 3D non apparente
555.024 / 555.025

Concealed 3D screw-on hinges
555.024 / 555.025



		Maximale Türflügelgewichte in kg Max. poids du vantail en kg Max leaf weight in kg							
Flügelhöhe FH in mm Hauteur de vantail FH en mm Leaf height FH in mm	3000	195	195	195	195	195	195	195	195
	2900	195	195	195	195	195	195	195	195
	2800	195	195	195	195	195	195	195	195
	2700	195	195	195	195	195	195	195	195
	2600	195	195	195	195	195	195	190	190
	2500	195	195	195	195	195	190	190	190
	2400	195	195	195	195	195	185	170	170
	2300	195	195	195	195	190	175	160	160
	2200	195	195	195	195	180	165	155	155
	2100	195	195	195	185	170	155	145	145
	2000	195	195	195	175	160	150	140	140
	1900	195	195	180	165	150	140	130	130
		800	900	1000	1100	1200	1300	1400	1400
		Flügelbreite FB in mm Largeur de vantail FB en mm Leaf width FB in mm							



Hinweis:

Bei Drehtürautomaten müssen oben immer 2 Bänder angebracht werden

* Ab Flügelaussenkante

Remarque:

En présence de mécanismes automatiques pour portes, il faut toujours monter 2 paumelles en haut

* À partir du bord extérieur de vantail

Note:

For automatic door mechanisms, 2 hinges must always be fitted at the top

* From outer edge of leaf

**Empfehlung
Türflügelgewichte**

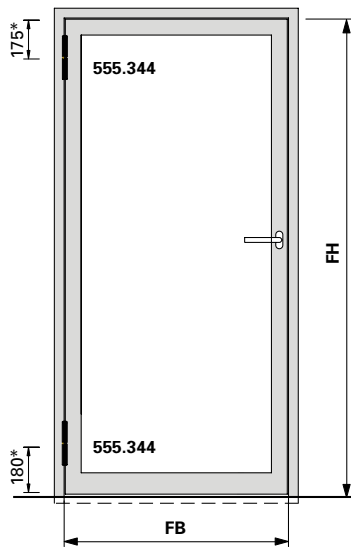
**Recommandation des
poids du vantail**

**Recommendation
leaf weight**

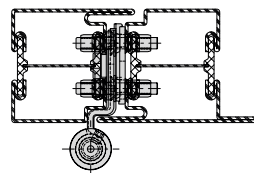
2 Rollentürbänder 555.344

2 Paumelles à galet 555.344

2 Barrel hinges 555.344



		Maximale Türflügelgewichte in kg Max. poids du vantail en kg Max leaf weight in kg						
Flügelhöhe FH in mm Hauteur de vantail FH en mm Leaf height FH in mm	3000	180	180	180	180	165	150	145
	2900	180	180	180	170	160	145	140
	2800	180	180	180	165	155	140	135
	2700	180	180	180	160	150	135	130
	2600	180	180	170	155	145	130	125
	2500	180	180	165	150	135	125	120
	2400	180	175	160	145	130	120	115
	2300	180	170	150	135	125	115	110
	2200	180	160	145	130	120	110	105
	2100	175	155	140	125	115	105	100
	2000	165	145	130	120	110	100	–
	1900	150	140	125	110	105	–	–
	800	900	1000	1100	1200	1300	1400	
		Flügelbreite FB in mm Largeur de vantail FB en mm Leaf width FB in mm						



Hinweis:

Bei Drehtürautomaten müssen oben immer 2 Bänder angebracht werden

* Ab Flügelaußenkante

Remarque:

En présence de mécanismes automatiques pour portes, il faut toujours monter 2 paumelles en haut

* À partir du bord extérieur de vantail

Note:

For automatic door mechanisms, 2 hinges must always be fitted at the top

* From outer edge of leaf

**Empfehlung
Türflügelgewichte**

**3 Anschweißbänder
(2 x 550.229 und 1 x 555.268)**

**3 Anschraubbänder
550.250 oder 550.286**

**Recommandation des
poids du vantail**

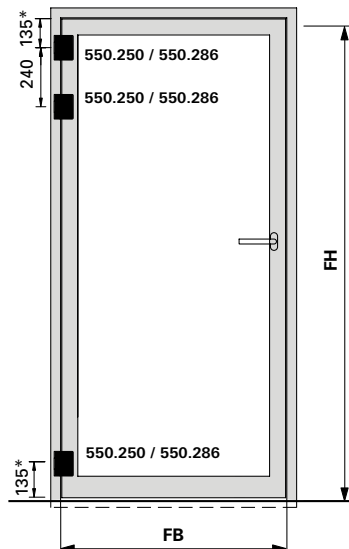
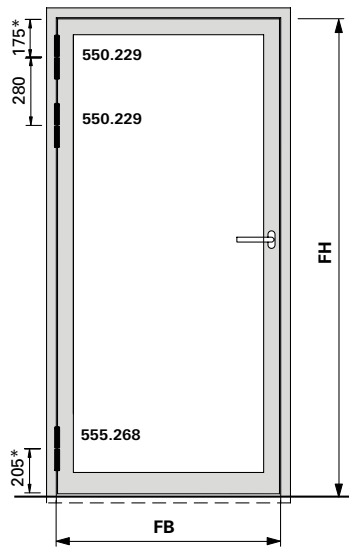
**3 Paumelles à souder
(2 x 550.229 et 1 x 555.268)**

**3 Paumelles à visser
550.250 ou 550.286**

**Recommendation
leaf weight**

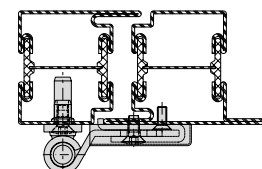
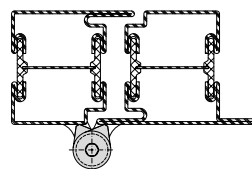
**3 Weld-on hinges
(2 x 550.229 and 1 x 555.268)**

**3 Screw-on hinges
550.250 or 550.286**



Maximale Türflügelgewichte in **kg**
Max. poids du vantail en **kg**
Max leaf weight in **kg**

Flügelhöhe FH in mm Hauteur de vantail FH en mm Leaf height FH in mm	3000	230	230	230	230	230	230	230
	2900	230	230	230	230	230	230	230
	2800	230	230	230	230	230	230	230
	2700	230	230	230	230	230	230	225
	2600	230	230	230	230	230	230	215
	2500	230	230	230	230	230	220	205
	2400	230	230	230	230	230	210	195
	2300	230	230	230	230	215	200	185
	2200	230	230	230	220	205	190	175
	2100	230	230	230	210	190	175	165
	2000	230	225	215	195	180	165	155
	1900	230	220	200	180	170	155	145
		800	900	1000	1100	1200	1300	1400
Flügelbreite FB in mm Largeur de vantail FB en mm Leaf width FB in mm								



Hinweis:
Bei Drehtürautomaten müssen oben immer 2 Bänder angebracht werden

* Ab Flügelaussenkante

Remarque:
En présence de mécanismes automatiques pour portes, il faut toujours monter 2 paumelles en haut

* À partir du bord extérieur de vantail

Note:
For automatic door mechanisms, 2 hinges must always be fitted at the top

* From outer edge of leaf

**Empfehlung
Türflügelgewichte**

**3 3D Anschraubänder
555.570 - 555.573**

**3 Höhenverstellbare
Anschraubänder
555.536 - 555.539**

**Recommandation des
poids du vantail**

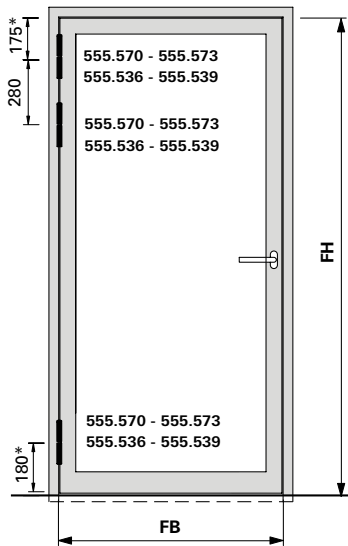
**3 Paumelles à visser 3D
555.570 - 555.573**

**3 Paumelles à visser,
à hauteur réglable
555.536 - 555.539**

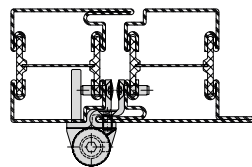
**Recommendation
leaf weight**

**3 3D Screw-on hinges
555.570 - 555.573**

**3 Height adjustable
screw-on hinges
555.536 - 555.539**



		Maximale Türflügelgewichte in kg Max. poids du vantail en kg Max leaf weight in kg							
Flügelhöhe FH in mm Hauteur de vantail FH en mm Leaf height FH in mm	3000	230	230	230	230	230	230	230	230
	2900	230	230	230	230	230	230	230	230
	2800	230	230	230	230	230	230	230	230
	2700	230	230	230	230	230	230	230	225
	2600	230	230	230	230	230	230	230	215
	2500	230	230	230	230	230	220	205	205
	2400	230	230	230	230	230	210	195	195
	2300	230	230	230	230	215	200	185	185
	2200	230	230	230	220	205	190	175	175
	2100	230	230	230	210	190	175	165	165
	2000	230	225	215	195	180	165	155	155
	1900	230	220	200	180	170	155	145	145
		800	900	1000	1100	1200	1300	1400	
		Flügelbreite FB in mm Largeur de vantail FB en mm Leaf width FB in mm							



Hinweis:

Bei Drehtürautomaten müssen oben immer 2 Bänder angebracht werden

* Ab Flügelaußenkante

Remarque:

En présence de mécanismes automatiques pour portes, il faut toujours monter 2 paumelles en haut

* À partir du bord extérieur de vantail

Note:

For automatic door mechanisms, 2 hinges must always be fitted at the top

* From outer edge of leaf

**Empfehlung
Türflügelgewichte**

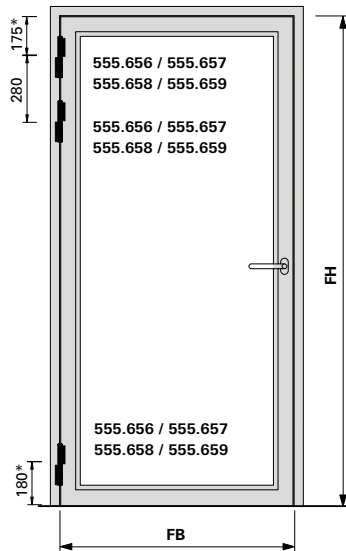
**3 3D Anschraubänder
(Achsabstand 36 mm)
555.656 / 555.657 /
555.658 / 555.659**

**Recommandation des
poids du vantail**

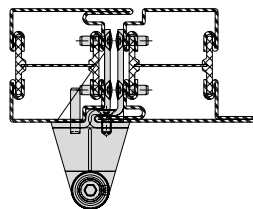
**3 Paumelles à visser 3D
(Entraxe 36 mm)
555.656 / 555.657 /
555.658 / 555.659**

**Recommendation
leaf weight**

**3 3D Screw-on hinges
(Hinge pin distance 36 mm)
555.656 / 555.657 /
555.658 / 555.659**



		Maximale Türflügelgewichte in kg Max. poids du vantail en kg Max leaf weight in kg							
Flügelhöhe FH in mm Hauteur de vantail FH en mm Leaf height FH in mm	3000	230	230	230	230	230	230	230	230
	2900	230	230	230	230	230	230	230	230
	2800	230	230	230	230	230	230	230	230
	2700	230	230	230	230	230	230	230	225
	2600	230	230	230	230	230	230	230	215
	2500	230	230	230	230	230	220	205	205
	2400	230	230	230	230	230	210	195	195
	2300	230	230	230	230	215	200	185	185
	2200	230	230	230	220	205	190	175	175
	2100	230	230	230	210	190	175	165	165
	2000	230	225	215	195	180	165	155	155
	1900	230	220	200	180	170	155	145	145
		800	900	1000	1100	1200	1300	1400	
		Flügelbreite FB in mm Largeur de vantail FB en mm Leaf width FB in mm							



Hinweis:
Bei Drehtürautomaten müssen
oben immer 2 Bänder angebracht
werden

* Ab Flügelaussenkante

Remarque:
En présence de mécanismes auto-
matiques pour portes, il faut toujours
monter 2 paumelles en haut

* À partir du bord extérieur de vantail

Note:
For automatic door mechanisms,
2 hinges must always be fitted at
the top

* From outer edge of leaf

**Empfehlung
Türflügelgewichte**

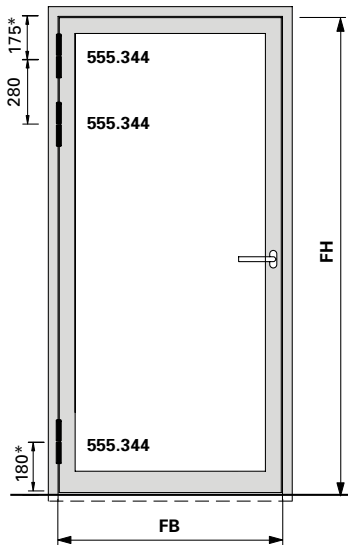
**Recommandation des
poids du vantail**

**Recommendation
leaf weight**

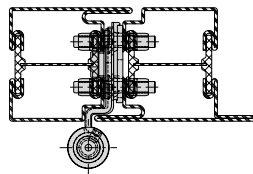
3 Rollentürbänder 555.344

3 Paumelles à galet 555.344

3 Barrel hinges 555.344



		Maximale Türflügelgewichte in kg Max. poids du vantail en kg Max leaf weight in kg							
Flügelhöhe FH in mm Hauteur de vantail FH en mm Leaf height FH in mm	3000	180	180	180	180	180	180	180	180
	2900	180	180	180	180	180	180	180	180
	2800	180	180	180	180	180	180	180	180
	2700	180	180	180	180	180	180	180	180
	2600	180	180	180	180	180	180	170	170
	2500	180	180	180	180	180	170	160	160
	2400	180	180	180	180	170	160	150	150
	2300	180	180	180	170	160	150	140	140
	2200	180	180	180	160	150	140	130	130
	2100	180	180	170	150	140	130	120	120
	2000	180	180	160	140	130	120	-	-
	1900	180	160	140	130	120	-	-	-
		800	900	1000	1100	1200	1300	1400	
		Flügelbreite FB in mm Largeur de vantail FB en mm Leaf width FB in mm							



Hinweis:

Bei Drehtürautomaten müssen oben immer 2 Bänder angebracht werden

* Ab Flügelaussenkante

Remarque:

En présence de mécanismes automatiques pour portes, il faut toujours monter 2 paumelles en haut

* À partir du bord extérieur de vantail

Note:

For automatic door mechanisms, 2 hinges must always be fitted at the top

* From outer edge of leaf

**Empfehlung
Türflügelgewichte**

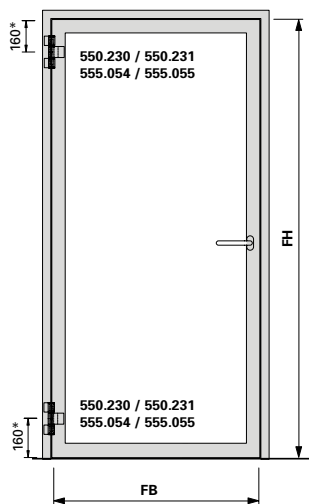
**2 Aluminium-Anschraubänder
550.230 / 550.231
555.054 / 555.055**

**Recommandation des
poids du vantail**

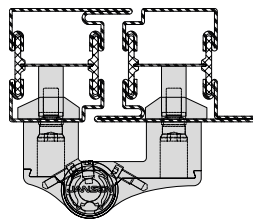
**2 Paumelles en aluminium à visser
550.230 / 550.231
555.054 / 555.055**

**Recommendation
leaf weight**

**2 Aluminium screw-on hinges
550.230 / 550.231
555.054 / 555.055**



		Maximale Türflügelgewichte in kg Max. poids du vantail en kg Max leaf weight in kg								
Flügelhöhe FH in mm Hauteur de vantail FH en mm Leaf height FH in mm	2500	180	180	180	180	180	180	180	180	177
	2400	180	180	180	180	180	180	180	180	168
	2300	180	180	180	180	180	180	170	159	
	2200	180	180	180	180	180	173	161	150	
	2100	180	180	180	180	177	163	151	141	
	2000	180	180	180	180	166	153	142	132	
	1900	180	180	180	169	155	143	132	124	
	1800	180	180	172	157	143	132	123	115	
		800	900	1000	1100	1200	1300	1400	1500	
		Flügelbreite FB in mm Largeur de vantail FB en mm Leaf width FB in mm								



Hinweis:

Bei Drehtürautomaten müssen oben immer 2 Bänder angebracht werden, Abstand 280 mm

Remarque:

En présence de mécanismes automatiques pour portes, il faut toujours monter 2 paumelles en haut, espacement 280 mm

Note:

For automatic door mechanisms, 2 hinges must always be fitted at the top, distance 280 mm

* Ab Flügelaußenkante

* À partir du bord extérieur de vantail

* From outer edge of leaf

**Empfehlung
Türflügelgewichte**

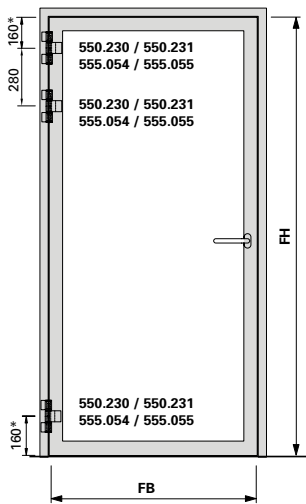
**Recommandation des
poids du vantail**

**Recommendation
leaf weight**

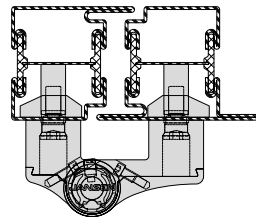
**3 Aluminium-Anschraubänder
550.230 / 550.231
555.054 / 555.055**

**3 Paumelles en aluminium à visser
550.230 / 550.231
555.054 / 555.055**

**3 Aluminium screw-on hinges
550.230 / 550.231
555.054 / 555.055**



		Maximale Türflügelgewichte in kg Max. poids du vantail en kg Max leaf weight in kg							
Flügelhöhe FH in mm Hauteur de vantail FH en mm Leaf height FH in mm	2500	250	250	250	250	250	250	250	238
	2400	250	250	250	250	250	250	241	225
	2300	250	250	250	250	250	245	227	212
	2200	250	250	250	250	249	230	213	199
	2100	250	250	250	250	233	215	200	186
	2000	250	250	250	237	217	200	186	173
	1900	250	250	241	219	201	185	172	161
	1800	250	246	222	202	185	170	158	148
		800	900	1000	1100	1200	1300	1400	1500
		Flügelbreite FB in mm Largeur de vantail FB en mm Leaf width FB in mm							



Hinweis:

Bei Drehtürautomaten müssen oben immer 2 Bänder angebracht werden, Abstand 280 mm

Remarque:

En présence de mécanismes automatiques pour portes, il faut toujours monter 2 paumelles en haut, espacement 280 mm

Note:

For automatic door mechanisms, 2 hinges must always be fitted at the top, distance 280 mm

* Ab Flügelaussenkante

* À partir du bord extérieur de vantail

* From outer edge of leaf

Oberflächenbehandlung

Janisol-Profile können sowohl einbrennlackiert als auch pulverbeschichtet werden. Objekttemperatur bis max. 180°C.

Der glasfaserverstärkte Kunststoff-Isolator ist nur bedingt pulverbeschichtungsfähig resp. nimmt die Farbe nicht gleichmässig an. Je nach Farbwahl resp. ästhetischen Ansprüchen empfehlen wir die Isolatoren nach der Oberflächenbehandlung mit dem Abdeckband 451.050 abzudecken.

Anforderungen

Die Anforderungen an die Oberflächenbehandlung ist in der DIN EN ISO 12944-2 in sechs Korrosivitätskategorien unterteilt. Für die Aussen- und Innenanwendung ist mindestens die Kategorie «C3 mässig» massgebend. Die Schutzdauer ist mindestens mit 5-15 Jahren anzunehmen.

Empfehlung

(gemäss DIN EN ISO 12944-2)

Korrosivitätskategorie: C3

Schutzdauer: mittel (M) 5-15 Jahre

Vorbehandlung, Beschichtungssystem

Als Grundlage für die Ausführung der Oberflächenbehandlung dienen die Ausführungen in der DIN EN ISO 12944-4 und der DIN EN ISO 12944-5.

Qualitätssicherung

Für die Qualitätssicherung sind die DIN EN ISO 12944-7 und die Richtlinie für Bauteilbeschichtungen auf Stahl und feuerverzinktem Stahl GSB ST 663 zu berücksichtigen.

Empfehlung Pulver

IGP-DURA face 5803

Fassadenqualität

Traitement de surface

Les profilés Janisol peuvent être laqués au four ou être revêtus de poudre.

Température jusqu'à 180°C max.

L'isolateur en PVC renforcé par fibres de verre ne peut être revêtu de poudre, la peinture ne se répartit pas de manière homogène. Suivant la couleur choisie et les exigences relatives à l'esthétique, nous recommandons de recouvrir les isolateurs de la bande de finition 451.050 après le traitement de surface.

Exigences

Les exigences vis à vis du traitement de surface sont réparties en six catégories de corrosion dans la norme DIN EN ISO 12944-2.

La catégorie «C3 moyenne» au moins est déterminante pour les environnements extérieurs et intérieurs. Une durée de protection de 5 à 15 ans est supposée.

Recommandation (selon DIN EN ISO 12944-2)

Catégorie de corrosion: C3

Durée de protection:

moyenne (M) 5 à 15 ans

Traitement préliminaire, système de revêtement

Les explications données dans les normes DIN EN ISO 12944-4 et DIN EN ISO 12944-5 servent de base à l'exécution du traitement de surface.

Assurance de la qualité

La norme DIN EN ISO 12944-7 et la directive sur les revêtements de l'acier et de l'acier galvanisé à chaud GSB ST 663 doivent être prises en compte pour l'assurance de la qualité.

Recommandation poudre

IGP-DURA face 5803

qualité de façade

Surface treatment

Janisol doors profiles can be stove-enamelled and powder coated. Object temperature up to max. 180°C. The PVC-U isolator made of glassfibre reinforced cannot be powder coated as the colour cannot be applied evenly. Depending on the choice of colour or aesthetic requirements, we recommend covering the isolators with cover tape 451.050 after the surface treatment.

Requirements

The surface treatment requirements are divided into 6 corrosion categories under DIN EN ISO 12944-2.

«C3 moderate» is the most-used category for outside and inside use. The protection will last at least 5-15 years.

Recommendation (in accordance with DIN EN ISO 12944-2)

Corrosion category: C3

Duration of protection:
average, 5-15 years

Pre-treatment, coating system

Execution of the surface treatment based on DIN EN ISO 12944-4 and DIN EN ISO 12944-5.

Quality Assurance

For quality assurance, DIN EN ISO 12944-7 and the GSB ST 663 guidelines for steel and hot-dip galvanised steel component coating must be taken into account.

Recommendation powder

IGP-DURA face 5803

façade quality

**Normen, Merkblätter und
Richtlinien**

DIN EN ISO 12944-1

«Korrosionsschutz von Stahlbauten durch Beschichtungssysteme»
Teil 1: Allgemeine Einleitung

DIN EN ISO 12944-2

«Korrosionsschutz von Stahlbauten durch Beschichtungssysteme»
Teil 2: Einteilung der Umgebungsbedingungen

DIN EN ISO 12944-3

«Korrosionsschutz von Stahlbauten durch Beschichtungssysteme»
Teil 3: Grundregeln zur Gestaltung

DIN EN ISO 12944-4

«Korrosionsschutz von Stahlbauten durch Beschichtungssysteme»
Teil 4: Arten von Oberflächen und Oberflächenvorbereitung

DIN EN ISO 12944-5

«Korrosionsschutz von Stahlbauten durch Beschichtungssysteme»
Teil 5: Beschichtungssysteme

DIN EN ISO 12944-7

«Korrosionsschutz von Stahlbauten durch Beschichtungssysteme»
Teil 7: Ausführung und Überwachung der Beschichtungsarbeiten

DIN EN ISO 12944-8

«Korrosionsschutz von Stahlbauten durch Beschichtungssysteme»
Teil 8: Erarbeitung von Spezifikationen für Erstschutz und Instandsetzung

VFF Merkblatt St.01

Beschichten von Stahlteilen im Metallbau

GSB ST 663

Internationale Qualitätsrichtlinien für Bauteilbeschichtungen auf Stahl und feuerverzinktem Stahl

**Normes, fiches techniques et
directives**

DIN EN ISO 12944-1

«Protection anticorrosion de constructions en acier par des systèmes de revêtement»
Partie 1: Introduction générale

DIN EN ISO 12944-2

«Protection anticorrosion de constructions en acier par des systèmes de revêtement»
Partie 2: Classification des conditions ambiantes

DIN EN ISO 12944-3

«Protection anticorrosion de constructions en acier par des systèmes de revêtement»
Partie 3: Règles fondamentales de conception

DIN EN ISO 12944-4

«Protection anticorrosion de constructions en acier par des systèmes de revêtement»
Partie 4: Types de surfaces et de préparation des surfaces

DIN EN ISO 12944-5

«Protection anticorrosion de constructions en acier par des systèmes de revêtement»
Partie 5: Systèmes de revêtement

DIN EN ISO 12944-7

«Protection anticorrosion de constructions en acier par des systèmes de revêtement»
Partie 7: Exécution et surveillance des travaux de revêtement

DIN EN ISO 12944-8

«Protection anticorrosion de constructions en acier par des systèmes de revêtement»
Partie 8: Élaboration de spécifications pour la protection primaire et la réparation

*Fiche technique VFF (Association de la menuiserie et des façades all.)
St.01*

Revêtement de pièces métalliques dans la construction métallique

GSB ST 663

Directives internationales de qualité pour les revêtements sur des pièces de construction en acier et en acier galvanisé à chaud

**Standards, data sheets and guide-
lines**

DIN EN ISO 12944-1

«Corrosion protection of steel structures by protective paint systems»
Part 1: General introduction

DIN EN ISO 12944-2

«Corrosion protection of steel structures by protective paint systems»
Part 2: Classification of environments

DIN EN ISO 12944-3

«Corrosion protection of steel structures by protective paint systems»
Part 3: Basic design regulations

DIN EN ISO 12944-4

«Corrosion protection of steel structures by protective paint systems»
Part 4: Types of surface and surface preparation

DIN EN ISO 12944-5

«Corrosion protection of steel structures by protective paint systems»
Part 5: Coating systems

DIN EN ISO 12944-7

«Corrosion protection of steel structures by protective paint systems»
Part 7: Execution and supervision of paint work

DIN EN ISO 12944-8

«Corrosion protection of steel structures by protective paint systems»
Part 8: Development of specifications for new work and maintenance

VFF information sheet St.01

Coating of steel components in metal fabrication

GSB ST 663

International quality guidelines for the coating of steel and hot-dip galvanised steel components.

Gesundheits- und Sicherheitsaspekte von Glasfasern

Inhalation

Glas-Endlosfilamente, wie sie von Jansen in den Isolatoren verwendet werden, sind gemäss Definition der Weltgesundheitsorganisation aufgrund ihrer Grösse nicht atembar. Das heisst, sie sind zu gross um den unteren Atemtrakt zu erreichen.

Untersuchungen der Universität von Pittsburgh (School of Public Health) und der internationalen Agentur für Krebsforschung (IARC) haben gezeigt, dass keine Erhöhung des Risikos für Lungenkrebs oder Atemwegserkrankungen für Personen in der Glasfaserindustrie besteht. Die Studie beruht auf Untersuchungen von über 20'000 Personen aus der produzierenden Glasfaserindustrie.

Irritation

Glasfasern können eine mechanische Irritation der Haut und Augen auslösen. Dies ist keine allergische Reaktion. Die Glasfasern stechen dabei in die Haut und diese reagiert damit wie bei jeder anderen Hautverletzung.

Dieser Effekt kann aber durch den korrekten Umgang mit dem Werkstoff und dem notwendigen Schutz vermieden werden.

Aspects sanitaires et sécuritaires des fibres de verre

Inhalation

Les filaments continus de verre tels qu'ils sont utilisés par Jansen dans les isolateurs ne peuvent pas être inhalés en raison de leur taille selon la définition de l'Organisation mondiale de la santé. Cela signifie qu'ils sont trop grands pour atteindre la partie inférieure de l'appareil respiratoire.

Des recherches de l'université de Pittsburgh (School of Public Health) et du Centre international de recherche sur le cancer (CIRC) ont montré l'inexistence de risque élevé de cancer des poumons ou de maladies de voies respiratoires pour les personnes travaillant dans l'industrie des fibres de verre. L'étude se base sur des recherches effectuées sur plus de 20000 personnes travaillant dans la production de fibres de verre.

Irritation

Les fibres de verre peuvent provoquer une irritation mécanique de la peau et des yeux qui n'est pas une réaction allergique. Les fibres de verre pénètrent dans la peau qui réagit ainsi comme en cas de toute autre lésion cutanée.

Cet effet peut toutefois être évité grâce à l'utilisation correcte du matériau et à la protection nécessaire.

Health and safety issues with glass fibres

Inhalation

In accordance with the World Health Organisation definition, continuous filament glass fibres, such as those used by Jansen in the isolators, cannot be inhaled due to their size. In other words, they are too large to reach the lower respiratory tract.

Tests carried out by the University of Pittsburgh (School of Public Health) and the International Agency for Research on Cancer (IARC) have shown that there is no increased risk of lung cancer or respiratory diseases for people working in the glass fibre industry. The study is based on tests carried out on over 20,000 people in the productive glass fibre industry.

Irritation

Glass fibres can cause mechanical irritation of the skin and eyes. This is not an allergic reaction. The glass fibres become lodged in the skin and cause a reaction similar to any other skin injury.

This can be avoided by handling the material correctly and using the necessary protective equipment.

Lieferprogramm
Janisol RC2 Türen

Code A = Änderungen
Code E = Ergänzungen
Code R = Redaktionelle Korrektur
Code T = Technische Korrektur

Version 10/2023
Artikelnummer K1223291

Programme de livraison
Janisol RC2 Portes

Code A = Modifications
Code E = Compléments
Code R = Correction rédactionnelle
Code T = Correction technique

Version 10/2023
Numéro d'article K1223291

Sales range
Janisol RC2 Doors

Code A = Modifications
Code E = Supplements
Code R = Editorial correction
Code T = Technical correction

Version 10/2023
Item number K1223291

Seite Page Page	Code Code Code	Datum Date Date	Erläuterung Explication Explanation
148	A/T	04/2024	Anpassung Beschreibung Artikel und Inhalt Adaptation Description Article et contenu Adaptation Description Article and content

Grafische Planungsdaten wie z.B. Anwendungsbeispiele, Konstruktionsdetails, Anschlüsse am Bau, die in unseren physischen oder elektronischen Dokumentationsunterlagen enthalten sind, sind schematische Darstellungen. Gleiches gilt für digitale Medien wie CAD Dateien oder BIM Modelle.

Sie sollen den ausführenden Metallbauer und/oder Fachplaner bei der Planung und Ausführung eines Projektes unterstützen. Sie sind im konkreten Anwendungsfall durch den ausführenden Metallbauer und/oder Fachplaner auf die Verwendbarkeit im konkreten betroffenen Projekt hinsichtlich rechtlichen/regulatorischen aber auch technischen objektspezifischen Anforderungen zu überprüfen und ggfs. eigenverantwortlich anzupassen.

Bei der Überprüfung, der spezifischen Planung und der Umsetzung sind die objektspezifischen Rahmenbedingungen (Material der Bausubstanz, Dimension des Einbauelements, Farbe, Exposition, Lasteinwirkung, etc.) sowie der geltende Stand der Technik einschliesslich aller anwendbaren Normen und technischen Richtlinien eigenverantwortlich zu beachten.

Falls das vorliegende Dokument Differenzen zur aktuellen deutschen Version (Artikel Nr. K1223291) aufweist, gilt in jedem Fall der deutsche Originaltext in der jeweils geltenden Fassung im Jansen Docu Center.

Alle Ausführungen dieser Dokumentation haben wir sorgfältig und nach bestem Wissen zusammengestellt. Wir können aber keine Verantwortung für die Benutzung der vermittelten Vorschläge und Daten übernehmen. Wir behalten uns technische Änderungen ohne Vorankündigung vor.

Les données de planification graphiques, comme les exemples d'application, détails de construction et raccordements au bâtiment, fournies dans notre documentation physique et numérique sont des représentations schématiques. Il en va de même pour les médias numériques comme les fichiers CAD ou modèles BIM.

Leur but est de faciliter la planification et réalisation d'un projet par les constructeurs métalliques et/ou concepteurs. Concrètement, elles doivent être vérifiées par le constructeur métallique et/ou le concepteur et, le cas échéant, modifiées de son propre chef pour s'assurer qu'elles concordent avec le projet concerné et qu'elles répondent aux exigences techniques spécifiques ainsi qu'aux dispositions légales et réglementaires.

Lors de la vérification, de la planification spécifique et de la mise en œuvre, il y a lieu de tenir compte des conditions spécifiques à l'objet (matériaux du bâtiment, dimension de l'élément d'insert, couleur, exposition, effet de charge, etc.) ainsi que de l'état actuel de la technique, y compris toutes les normes et directives techniques applicables.

En cas de divergence entre le présent document et la version allemande (no d'article 1223291), c'est dans tous les cas le texte original allemand qui prévaut dans sa version actuelle disponible dans le Jansen Docu Center.

Nous avons apporté le plus grand soin à l'élaboration de cette documentation. Cependant, nous déclinons toute responsabilité pour l'utilisation faite de nos propositions et de nos données. Nous nous réservons le droit de procéder à des modifications techniques sans préavis.

Graphical planning data such as application examples, construction details, connections on site that are contained in our physical or electronic documentation components are schematic representations. The same applies to digital media such as CAD files or BIM models.

They are intended to support the metal worker and/or design engineer in planning and executing projects. In the specific case of application they are to be checked by the metal worker and/or design engineer in terms of their usability in the specific project concerned with regard to legal/regulatory and technical property-specific requirements and adjusted if necessary at the latter's own responsibility.

The property-specific underlying conditions (construction material, dimensions of installation element, colour, exposure, load effect etc.) and current state of the art including all applicable norms and technical guidelines are to be taken into consideration at the metal worker and/or design engineer's own responsibility during the review, specific planning and implementation.

If there are any differences between this document and the current German version (item number 1223291), the latest version of the original German text in the Jansen Docu Center shall prevail.

All the information contained in this documentation is given to the best of our knowledge and ability. However, we decline all responsibility for the use made of these suggestions and data. We reserve the right to effect technical modifications without prior warning.

Jansen AG

Steel Systems
Industriestrasse 34
9463 Oberriet
Schweiz
jansen.com

JANSEN
METALFORM

Hinweise
Remarque
Notice

Jansen Stahlssysteme
Systèmes en acier Jansen
Jansen Steel Systems

**Lieferprogramm
Janisol RC2 Türen**

**Programme de livraison
Janisol RC2 Portes**

**Sales range
Janisol RC2 Doors**

Version 10/2023
Artikelnummer K1223291

Version 10/2023
Numéro d'article K1223291

Version 10/2023
Item number K1223291

Eine Liste der aktuellen Änderungen und Ergänzungen finden Sie am Ende des Kataloges!

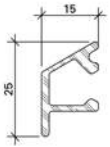
Une liste des dernières modifications et ajouts est disponible à la fin du catalogue!

A table of actual modifications and additions can be found at the end of the catalogue!

Bei grau hinterlegten Artikeln muss die Verfügbarkeit angefragt werden.

Pour les produits marqués en gris, la disponibilité doit être demandée.

Items which are marked in grey, the stock availability needs to be inquired.



000.000

Wetterschenkel
Aluminium roh

Gewicht 0,266 kg/m
U = 0,100 m²/m
P = 0,034 m²/m

Länge 6 m

000.000

Renvoi d'eau
aluminium brut

poids 0,266 kg/m
U = 0,100 m²/m
P = 0,034 m²/m

Longueur 6 m

000.000

Weatherbar
aluminium mill finish

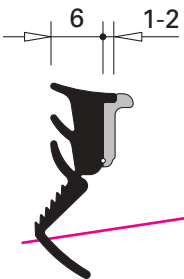
weight 0,266 kg/m
U = 0,100 m²/m
P = 0,034 m²/m

Length 6 m

Artikel, welche rot durchgestrichen sind, wurden aus dem Sortiment genommen.

Les articles barrés en rouge ont été retirés de la gamme.

Articles that have a red line through them have been removed from the product range.



~~000.000~~

~~**Glasdichtung
mit Abreissteg**
EPDM, schwarz,
für Glasleistenseite~~

~~Einsatz siehe Seiten 34/35~~

~~VE = 100 m~~

~~000.000~~

~~**Joint de vitrage
avec partie déchirable**
EPDM, noir,
pour côté parclose~~

~~Utilisation voir pages 34/35~~

~~UV = 100 m~~

~~000.000~~

~~**Glazing weatherstrip
with detachable strip**
EPDM, black,
for glazing bead side~~

~~Application see pages 34/35~~

~~PU = 100 m~~

Inhaltsverzeichnis
Sommaire
Content

Janisol RC2 Türen
Janisol RC2 portes
Janisol RC2 doors

Systemübersicht

Merkmale
Typenübersicht
Technische Daten

Sommaire du système

Caractéristiques
Sommaire des types
Données techniques

Summary of system

Characteristics
Summary of types
Technical data

2

Profilsortiment

Profilübersicht
Glasleistenübersicht

Assortiment de profilé

Sommaire des profilés
Sommaire des parclozes

Range of profiles

Summary of profiles
Summary of glazing beads

29

Zubehör

Zubehör
Beschlüge
Verarbeitungshilfen

Accessoires

Accessoires
Ferrures
Outils d'usinage

Accessories

Accessories
Fittings
Assembly tools

46

Beispiele

Schnittpunkte
Anwendungsbeispiele
Konstruktionsdetails
Anschlüsse am Bau

Exemples

Coupes de détails
Exemples d'application
Détails de construction
Raccords au mur

Examples

Section details
Examples of applications
Construction details
Attachment to structure

163

Technische Hinweise

Conseils techniques

Technical data

219

Janisol Türen

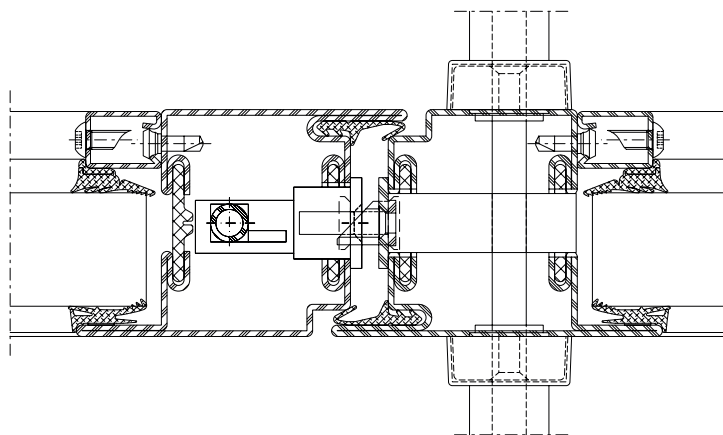
- Wärme gedämmtes Stahlsystem für Türen und Festverglasungen
- Bautiefe 60 mm, innen und aussen flächenbündig
- Schmale Ansichtsbreiten: Rahmen und Flügel ab 107,5 mm Stulppartie 155 mm
- Ein- und zweiflügelige Türen, nach innen und aussen öffnend, mit Oberlicht oder Festverglasung kombinierbar
- Türflügel bis 1465 x 3000 mm (BxH), Flügelgewicht bis 230 kg
- Füllelementstärke von 15 bis 37 mm, Glaseinbau mittels Trocken- oder Nassverglasung
- Systemprüfungen nach Produktnorm EN 14351-1
- Profil-Verbundtechnik nach EN 14024 geprüft
- Festigkeitsanforderung nach EN 1192 (Klasse 4)
- Stahlprofile blank oder bandverzinkt, qualitativ hochwertiger Isoliersteg aus glasfaserverstärktem Polyester
- Barrierefreie Schwellenausbildungen
- Geeignet für Pulver- und Nasslackbeschichtungen
- Prüfungen nach EN 1627 bis 1630

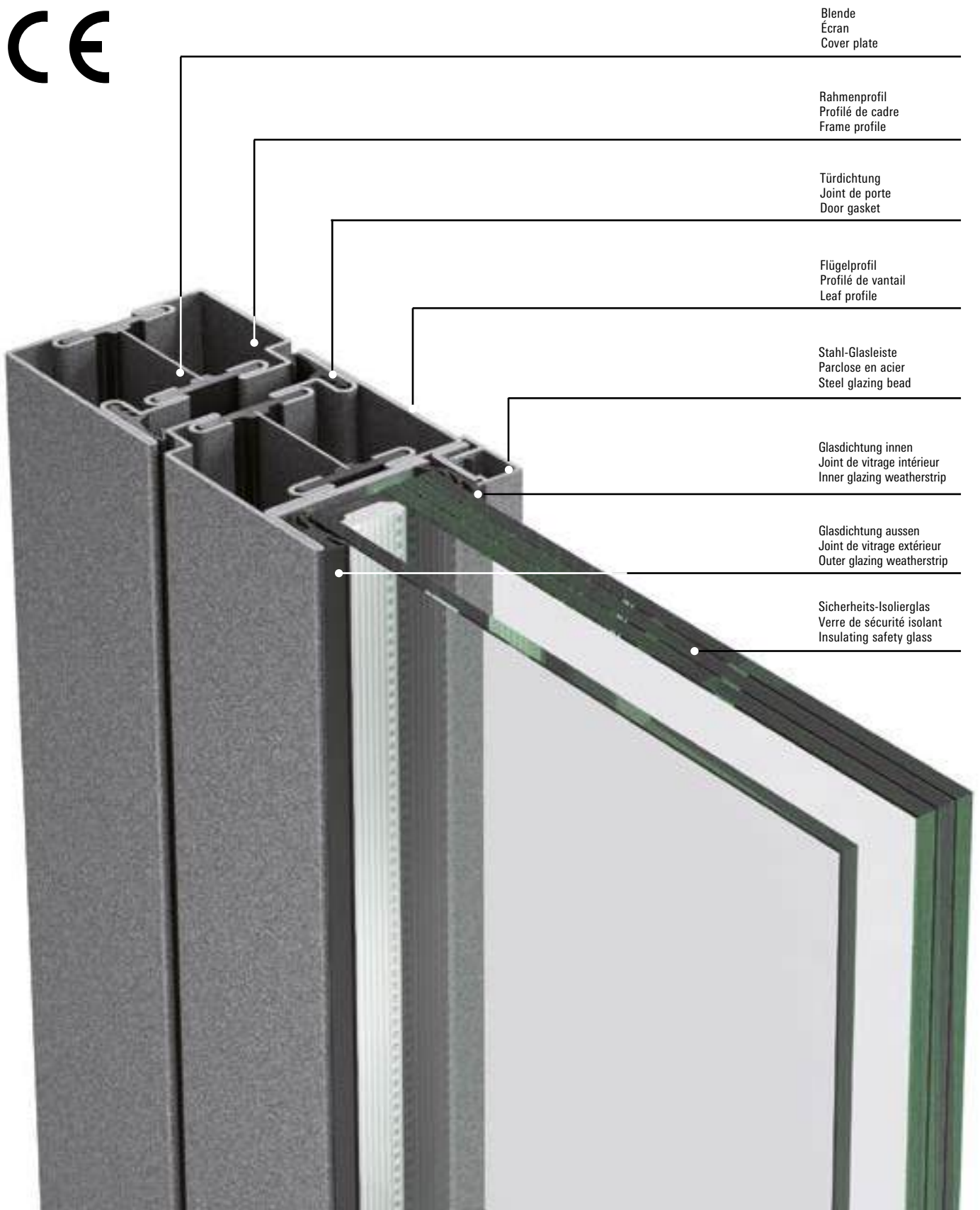
Janisol portes

- Système en acier à rupture de pont thermique pour portes et vitrages fixes
- Profondeur de montage 60 mm, montage à fleur à l'intérieur et à l'extérieur
- Fines largeurs de face: Cadre et vantaux à partir de 107,5 mm Partie tête 155 mm
- Portes à un et deux vantaux, ouverture vers l'intérieur et vers l'extérieur, combinables avec imposte ou vitrage fixe
- Vantaux de porte jusqu'à 1465 x 3000 mm (LaxH), poids du vantail jusqu'à 230 kg
- Élément de remplissage de 15 à 37 mm d'épaisseur, Montage du vitrage à sec ou à silicone
- Contrôles des systèmes selon la norme produit EN 14351-1
- Technique d'assemblage de profilés contrôlée selon EN 14024
- Exigence de résistance selon EN 1192 (classe 4)
- Profilés en acier brut ou galvanisé en continu, traverse isolante de grande qualité en polyester renforcé par fibres de verre
- Formes de seuil sans barrière
- Convient aux revêtements par poudre ou peinture liquide
- Contrôles selon EN 1627 à 1630

Janisol doors

- Thermally insulated steel system for doors and fixed glazing
- 60 mm basic depth, flush-fitted on the inside and outside
- Narrow face widths: Frame and leaf from 107.5 mm Meeting stile assembly 155 mm
- Single and double-leaf doors, inward and outward-opening, can be combined with toplight or fixed glazing
- Door leaf up to 1465 x 3000 mm (WxH), leaf weight up to 230 kg
- Infill unit thickness of 15 to 37 mm, Glazing installed by means of dry or wet glazing
- System tests in accordance with the product standard EN 14351-1
- Profile bonding technology tested in accordance with EN 14024
- Strength requirements in accordance with EN 1192 (Class 4)
- Raw finish or pre-galvanised steel profiles, high-quality insulating bar made of glass fibre-reinforced polyester
- Easy-access thresholds
- Suitable for powder and wet paint coating
- Tests in accordance with EN 1627 to 1630





Blende
Écran
Cover plate

Rahmenprofil
Profilé de cadre
Frame profile

Türdichtung
Joint de porte
Door gasket

Flügelprofil
Profilé de vantail
Leaf profile

Stahl-Glasleiste
Parclose en acier
Steel glazing bead

Glasdichtung innen
Joint de vitrage intérieur
Inner glazing weatherstrip

Glasdichtung aussen
Joint de vitrage extérieur
Outer glazing weatherstrip

Sicherheits-Isolierglas
Verre de sécurité isolant
Insulating safety glass

Janisol Türen Edelstahl

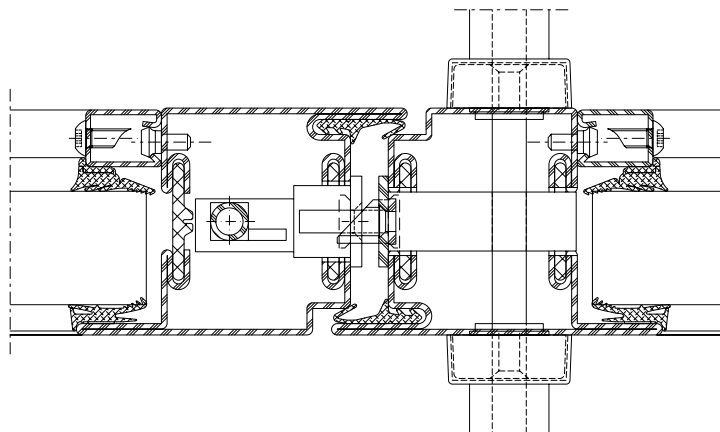
- Wärme gedämmtes Edelstahlsystem für Türen und Festverglasungen
- Bautiefe 60 mm, innen und aussen flächenbündig
- Schmale Ansichtsbreiten: Rahmen und Flügel ab 107,5 mm Stulppartie 155 mm
- Ein- und zweiflüglige Türen, nach innen und aussen öffnend, mit Oberlicht oder Festverglasung kombinierbar
- Türflügel bis 1465 x 3000 mm (BxH), Flügelgewicht bis 230 kg
- Füllelementstärke von 15 bis 34 mm, Glaseinbau mittels Trocken- oder Nassverglasung
- Systemprüfungen nach Produktnorm EN 14351-1
- Profil-Verbundtechnik nach EN 14024 geprüft
- Festigkeitsanforderung nach EN 1192 (Klasse 4)
- Edelstahlprofile aus Werkstoff 1.4401 (AISI 316) geeignet für Industriegebiete und Küstennähe
- Ausführung blank oder geschliffen (Korn 220-240)
- Barrierefreie Schwellenausbildungen
- Prüfungen nach EN 1627 bis 1630













Janisol portes acier Inox

- Système en acier Inox à rupture de pont thermique pour portes et vitrages fixes
- Profondeur de montage 60 mm, montage à fleur à l'intérieur et à l'extérieur
- Fines largeurs de face: Cadre et vantaux à partir de 107,5 mm Partir tête 155 mm
- Portes à un et deux vantaux, ouverture vers l'intérieur et vers l'extérieur, combinables avec imposte ou vitrage fixe
- Vantaux de porte jusqu'à 1465 x 3000 mm (LaxH), poids du vantail jusqu'à 230 kg
- Élément de remplissage de 15 à 34 mm d'épaisseur, Montage du vitrage à sec ou à silicone
- Contrôles des systèmes selon la norme produit EN 14351-1
- Technique d'assemblage de profilés contrôlée selon EN 14024
- Exigence de résistance selon EN 1192 (classe 4)
- Profilés en acier Inox en matériau 1.4401 (AISI 316), conviennent aux zones industrielles et à proximité des côtes
- Exécution brut ou polie (grain 220 à 240)
- Formes de seuil sans barrière
- Contrôles selon EN 1627 à 1630

Janisol stainless steel doors

- Thermally insulated stainless steel system for doors and fixed glazing
- 60 mm basic depth, flush-fitted on the inside and outside
- Narrow face widths: Frame and leaf from 107.5 mm Meeting stile assembly 155 mm
- Single and double-leaf doors, inward and outward-opening, can be combined with toplight or fixed glazing
- Door leaf up to 1465 x 3000 mm (WxH), leaf weight up to 230 kg
- Infill unit thickness of 15 to 34 mm Glazing installed by means of dry or wet glazing
- System tests in accordance with product standard EN 14351-1
- Profile bonding technology tested in accordance with EN 14024
- Strength requirements in accordance with EN 1192 (Class 4)
- Stainless steel profiles made from the material 1.4401 (AISI 316) suitable for industrial and coastal areas
- Execution bright or polished (grain 220-240)
- Easy-access thresholds
- Tests in accordance with EN 1627 to 1630



Norm	Eigenschaft Caractéristique Characteristic	Klassifizierung/Wert Classification / Valeur Classification / Value										
 EN 12210	Widerstandsfähigkeit bei Windlast Résistance à la pression du vent Resistance to wind load	npd	1 (400)	2 (800)	3 (1200)	4 (1600)	5 (2000)	Exxx (>2000)				
 EN 12208	Schlagregendichtheit Etanchéité à la pluie battante Watertightness	npd	1A (0)	2A (50)	3A (100)	4A (150)	5A (200)	6A (250)	7A (300)	8A (450)	9A (600)	Exxx (>750)
 EN ISO 10140	Schalldämmung R_w (C , C_{tr}) Isolation phonique R_w (C , C_{tr}) Sound insulation R_w (C , C_{tr})	npd	bis R_w 45 dB (-2; -5) jusqu'à R_w 45 dB (-2; -5) up to R_w 45 dB (-2; -5)									
 EN ISO 10077-2	Wärmedurchgangskoeffizient U_f Transmission thermique U_f Thermal production U_f	npd	ab 1.5 W/m ² K à partir de 1.5 W/m ² K from 1.5 W/m ² K									
 EN 12207	Luftdurchlässigkeit Perméabilité à l'air Air permeability	npd	1 (150)	2 (300)	3 (600)	4 (600)						
 EN 1192	Klassifizierung der Festigkeitsanforderungen Classification des exigences de résistance méc. Classification of strength requirements	npd	1	2	3	4						
 EN 12219/ EN 12217	Differenzklimaverhalten Résistance aux changements de température Resistance to change in temperature	npd	bis / jusqu'à / up to B3/C3 Technische Hinweise / Conseils techniques / Technical data: «Verhalten zwischen unterschiedlichen Klimaten nach EN 1121» «Comportement entre différents climats selon EN 1121» «Behaviour between different climates in accordance with EN 1121»									
 EN 1627	Einbruchhemmung Anti-effraction Burglar resistance	npd	1	2	3	4	5	6				
 EN 1522	Durchschusshemmung Résistance aux balles Bullet proofing	npd	FB1	FB2	FB3	FB4	FB5	FB6	FB7	FSG		
 EN 14024	Metallprofile mit thermischer Trennung Profils en métal. avec rupture de pont thermique Metal profiles with thermal barrier		CW / TC2									
 EN 12400	Dauerfunktionsprüfung Durabilité mécanique Mechanical durability		D	1 5'000	2 10'000	3 20'000	4 50'000	5 100'000	6 200'000	7 500'000	8 1'000'000	
 EN 12217/ EN 12046-2	Bedienkräfte Forces de manœuvre Operating forces	npd	0			1		2				

Janisol Fingerschutztüren

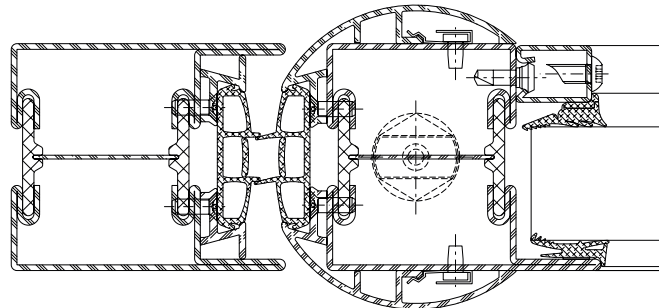
- Bautiefe 60 mm, Türflügel innen und aussen flächenbündig
- Für ein- und zweiflügelige Türen, einwärts und auswärts öffnend, mit oder ohne Oberlicht und Seitenteile
- Türflügel bis 1371 x 2567 mm (BxH)
- Keine Quetsch- und Scherstellen nach DIN 18650 an der Nebenschliesskante
- Hochleistungsfähige und wartungsarme Bandlager unten und oben
- Besonders geeignet für Türen mit starkem Publikumsverkehr (Schulen, Krankenhäuser, Einkaufszentren, etc.)
- CE-zertifiziert, erfüllt die Produktnorm nach EN 14351-1
- Rationelle Verarbeitung und Beschlagmontage
- Dauerfunktion intern mit 250 kg bis 2'000'000 Zyklen geprüft
- Einfach und kostengünstig dank der Verwendung von Janisol-Profilen aus dem Standard-Sortiment
- Prüfungen nach EN 1627 bis 1630

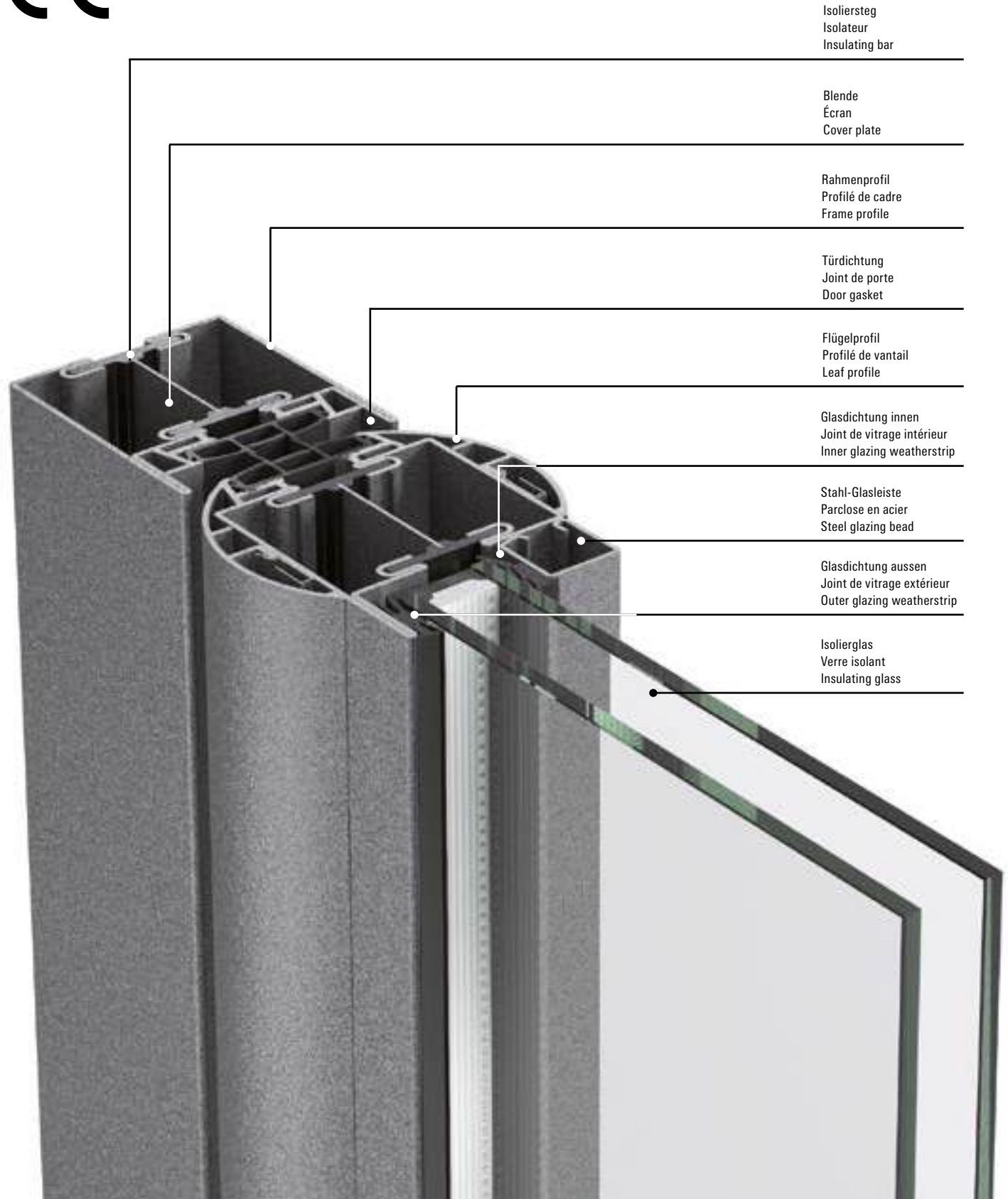
Janisol portes anti-pince-doigts

- Profondeur de montage 60 mm, vantail de porte intérieur et extérieur montés à fleur
- Pour portes à un ou deux vantaux, ouverture vers l'intérieur et vers l'extérieur, avec ou sans imposte parties latérales
- Vantaux de porte jusqu'à 1371 x 2567 mm (LaxH)
- Pas de points d'écrasement et de cisaillement selon DIN 18650 sur le champ de fermeture secondaire
- Paliers de paumelle haute performance ne nécessitant que peu d'entretien en bas et en haut
- Convient particulièrement aux portes par lesquelles passent un grand nombre de personnes (écoles, hôpitaux, centres commerciaux, etc.)
- Label CE, répond à la norme produit selon EN 14351-1
- Usinage et montage de ferrures rationnels
- Durabilité mécanique testée interne avec 250 kg jusqu'à 2'000'000 cycles
- Simple et peu coûteux grâce à l'utilisation de profilés Janisol standard
- Contrôles selon EN 1627 à 1630

Janisol anti-finger-trap doors

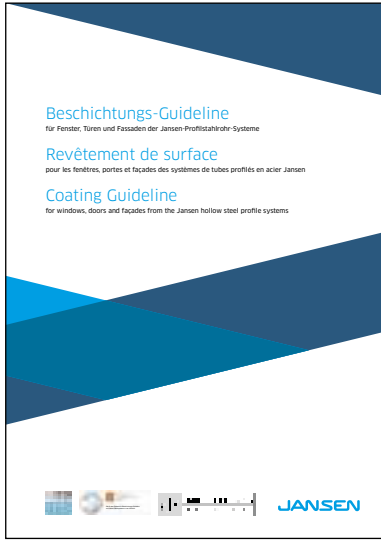
- 60 mm basic depth, flush-fitted door leaf on the inside and outside
- For single and double-leaf doors, inward and outward-opening, with or without toplight and side sections
- Door leaf up to 1371 x 2567 mm (WxH)
- In compliance with DIN 18650, no crushing or shearing traps at the secondary closing edge
- High-performance, low-maintenance hinge bearings top and bottom
- Particularly suitable for doors frequently used by the public (schools, hospitals, shopping centres, etc.)
- CE certified, fulfils the product standard in accordance with EN 14351-1
- Efficient assembly and installation of fittings
- Mechanical durability internally tested with 250 kg up to 2'000'000 cycles
- Simple and cost-effective, thanks to Janisol profiles from the standard range
- Tests in accordance with EN 1627 to 1630





Übersicht Dokumentationen
Aperçu des documentations
Overview of documentations

Janisol RC2 Türen
Janisol RC2 portes
Janisol RC2 doors



Beschichtungs-Guideline
Revêtement de surface
Coating Guideline



Toleranzen
Tolérances
Tolerances



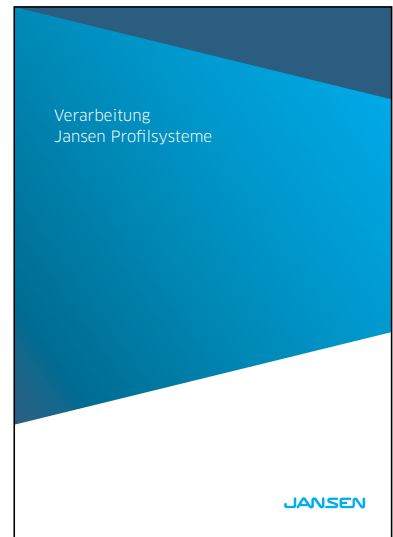
EPD – Umwelt-Produktdeklaration
EPD – Déclaration environnementale de produit
EPD – Environmental Product Declaration



**Janisol RC2 Türen –
Beschlageinbau und Verarbeitung**
**Portes Janisol RC2 –
Montage des ferrures et usinage**
**Janisol RC2 doors –
Installation of fittings and assembly**



**Bedienungs-, Pflege- und
Wartungsanleitung (598.461)**
**Instructions d'emploi, d'entretien
et de maintenance (598.468)**
**Operating and maintenance
instructions (598.467)**



**Verarbeitung Jansen-Profilssysteme
(598.477)**
**Usinage systèmes de profilés Jansen
(598.491)**
**Fabrication of Jansen profile systems
(598.492)**



**Janisol Fingerschutztüren –
Lieferprogramm, Beschlageinbau und Verarbeitung**

**Janisol portes anti-pince-doigts –
Programme de livraison, Montage des ferrures et usinage**

**Janisol anti-finger-trap doors –
Sales range, Installation of fittings and assembly**

**Ausführung Mehrfachverriegelungs-Schloss siehe:
Version de la serrure à verrouillage multiple voir:
For multipoint lock version, see:**



**Janisol RC/FB Türen –
Lieferprogramm**

**Portes Janisol RC/FB –
Programme de livraison**

**Janisol RC/FB doors –
Sales range**



**Janisol RC/FB Türen –
Beschlageinbau und Verarbeitung**

**Portes Janisol RC/FB –
Montage des ferrures et usinage**

**Janisol RC/FB doors –
Installation of fittings and assembly**



**Sonderartikel
RC Türen mit Flachstulp**

**Articles spéciaux
Portes RC avec tête à plat**

**Special articles
RC doors with flat face plate**

JANIssoft

JANIssoft ermöglicht die Planung, Kalkulation und Konstruktion von Jansen Systemen für Fenster, Türen und Fassaden in 2D sowie 3D. Mit der neuen Version können Planer und Verarbeiter Angebote und Bestellungen mit den entsprechenden Detailzeichnungen und Berechnungen einfach erstellen. Dank der optimierten Softwarefunktionen lässt sich der Prozess von der Arbeitsvorbereitung über die Fertigung noch effizienter gestalten.

JANIssoft

JANIssoft permet l'étude, le calcul et la construction de systèmes Jansen en 2D et 3D pour les fenêtres, les portes et les façades. La nouvelle version permet aux projeteurs et aux transformateurs d'établir facilement des offres et des commandes avec les plans de détail et les calculs. Des préparatifs du travail à la commande de la machine, le processus peut être coordonné de manière encore plus efficace grâce aux fonctions optimisées du logiciel.

JANIssoft

JANIssoft allows Jansen systems for windows, doors and façades to be planned, calculated and designed in 2D and 3D. Using the new version, developers and fabricators can easily create quotations and orders with the corresponding detailed drawings and calculations. Thanks to optimised software functionality, the procedure from process planning to fabrication can be made even more efficient.

Jansen Docu Center

Die Plattform zum effizienten Arbeiten mit Jansen Dokumentationen. Im Jansen Docu Center stehen alle Produktinformationen jederzeit digital in der aktuellsten Version zur Verfügung: von Architekten-Informationen über Bestell- und Fertigungskatalogen bis hin zu Anleitungen und Prospekten sowie Videos.

Die Inhalte können einfach und schnell aufgerufen werden. Ein für den Anwender komfortables papierloses Arbeiten, das zahlreiche Vorteile bietet.

Jansen Docu Center

La plate-forme pour travailler efficacement avec les documentations Jansen. Le Jansen Docu Center met à votre disposition les informations sur les produits, en format numérique et dans une version actualisée: des catalogues de commande et de fabrication aux instructions et prospectus, en passant par les informations destinées aux architectes et vidéos.

Les contenus sont facilement et rapidement accessibles. Une manière de travailler confortable et offrant de nombreux avantages.

Jansen Docu Center

The platform for working efficiently with Jansen documentation. The latest version of all the product information is available digitally at any time in the Jansen Docu Center – from order and fabrication manuals to architect information, instructions and brochures and videos.

The content can be retrieved quickly and easily. The user can work conveniently without paper, which has numerous benefits.

Download CAD Daten

DXF

DWG

Sie können die Zeichnungen in den Formaten DXF und/oder DWG herunterladen. Klicken Sie auf das entsprechende Icon und der Download erfolgt.

Die Hinweise «Artikelbibliothek/Türbeschläge/Fensterbeschläge» bedeuten, dass Sie mit einem Klick die gesamte Artikelbibliothek des entsprechenden Systems herunterladen (Profile, Beschläge, Glasleisten, Zubehör etc.).

Télécharger fichiers DAO

DXF

DWG

Vous pouvez télécharger les dessins aux formats DXF et/ou DWG. Cliquez sur l'icône correspondante et le téléchargement s'effectuera.

Les indications «Bibliothèque des articles/Ferures de porte/Ferrures de fenêtres» signifie que vous téléchargez la totalité de la bibliothèque des articles du système donné (profilés, ferrures, parcloles, accessoires etc.).

Download CAD files

DXF

DWG

You can download the drawings in DXF and/or DWG format. Click on the relevant icon to begin the download.

The items «Article library/Door fittings/Window fittings» means that you download the entire article library for the corresponding system with one click (profiles, fittings, glazing beads, accessories etc.).

CE Kennzeichnung und Leistungserklärungen

Alle nötigen Unterlagen und Anleitungen zur CE-Kennzeichnung finden Sie unter

docucenter.jansen.com

Ebenfalls finden Sie unter dieser Adresse alle Leistungserklärungen unserer Beschläge.

Marquage CE et déclarations de performance

Tous les documents et instructions relatifs au marquage CE se trouvent sur le site

docucenter.jansen.com

Vous trouverez également à cette adresse toutes les déclarations de performance de nos ferrures.

CE marking and declarations of performance

You can find all the necessary documents and instructions on CE marking at

docucenter.jansen.com

At this address you can also find all declarations of performance for our fittings.

Das Jansen Docu Center bietet Sie willkommen,

Nach einer intensiven Arbeit zusammen mit unserem Partner Schüco haben wir das Jansen Docu Center geschaffen.

Das Jansen Docu Center ist eine Plattform auf der wir unseren Kunden und Partnern ausführliche Informationen zu unseren Produkten, Artikeln und Dienstleistungen in sprachunabhängiger anschaulicher Form zur Verfügung stellen wollen.

Das Jansen Docu Center ist eine ideale Plattform die sich in den kommenden Monaten und Jahren weiterentwickeln wird.

Was ist Inhalt des Jansen Docu Center?

Auf dem Jansen Docu Center finden Sie zudem Jansen Stativsysteme und zum Jansen Docu Center System:

- Kataloge und Dokumentationen
- 3D-Modell- und 2D-Pläne (Schichten sowie Videos)
- Datenbanken (z.B. Kataloge, Schemadatenbanken, etc.)
- CAD-Dateien
- Texte
- CE-Kennzeichnung
- AVCP

Zudem können Schweizer Kunden über das Jansen Docu Center auf das Docu Center der Dima Schüco zugreifen.

Wie finde ich Informationen im Jansen Docu Center?

Generell steht eine Volltextsuche mit Suchfeldern zur Verfügung, im Bereich der Kataloge und Dokumentationen können zudem viele Filter-Schritte zur Verfügung, die eine effiziente Suche ermöglichen.

Wie registriere ich mich und welchen Nutzen hat dies für mich?

Es geht es zur Registrierung - [Klicke hier](#).

Durch die Registrierung erhalten Sie nicht nur Informationen zu den oben genannten Informationen Sie werden von uns auch bei jeder Änderung in unserem System informiert. Dies ist in der heutigen Zeit ein wesentlicher Punkt da sich Änderungen in unserem Produktsortiment häufig ändern. Somit ist es für Sie ein Anreiz sich über Änderungen in (besonders technische) Änderungen zu informieren und effizient zu informieren.

Kontakt & Hilfe

Sie haben Fragen zum Jansen Docu Center oder zur Jansen Docu Center App? Wir haben für alle Fragen, Probleme und Anmerkungen ein offenes Ohr und den richtigen Ansprechpartner.

Kontakt

Jansen Docu Center Team
Tel. +41 76 763 83 70
docucenter@jansen.com

Wir freuen uns auf Ihre Anfrage.

Copyright © 2014 Schüco [Hauptseite](#)

Zur Erreichung der maximalen Leistungswerte bzw. der CE-Kennzeichnung sind die Gutachtlichen Stellungnahmen zu beachten. (docucenter.jansen.com)

Il doit être tenu compte des avis d'expert dans le but d'obtenir les valeurs de performance maximales et le marquage CE. (docucenter.jansen.com)

To achieve the maximum performance values and/or the CE marking, the expert appraisal report must be observed. (docucenter.jansen.com)

Info und Beratung

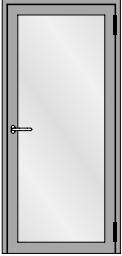
Gerne beraten wir Sie persönlich und stehen Ihnen bei Fragen zur Verfügung. Bitte schreiben Sie uns Ihre Anliegen an: info@jansen.com

Info et conseils

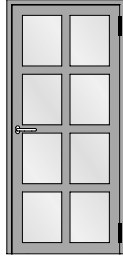
Nous vous conseillerons volontiers individuellement et sommes à votre disposition si vous avez des questions à poser. Veuillez nous envoyer votre requête à: info@jansen.com

Information and advice

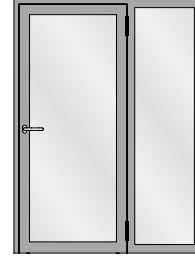
We would be delighted to provide you with advice in person and are available to answer any questions you may have. Please write to us with your queries at: info@jansen.com



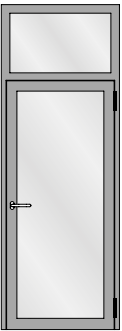
Einflügelige Türe
Porte à un vantail
Single leaf door



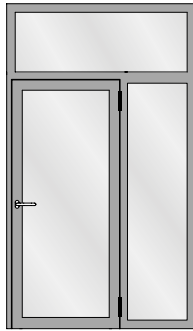
Einflügelige Türe mit Riegel
Porte à un vantail avec traverses
Single leaf door with transoms



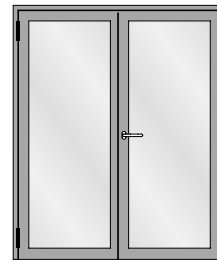
Einflügelige Türe mit festem Seitenteil
Porte à un vantail avec partie latérale fixe
Single leaf door with fixed side light



Einflügelige Türe mit festem Oberlicht
Porte à un vantail avec imposte fixe
Single leaf door with fixed top light



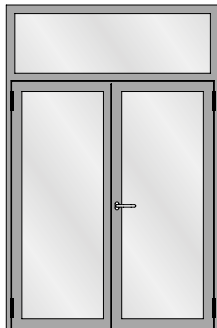
Einflügelige Türe mit festem Seitenteil und festem Oberlicht
Porte à un vantail avec partie latérale fixe et imposte fixe
Single leaf door with fixed side light and fixed top light



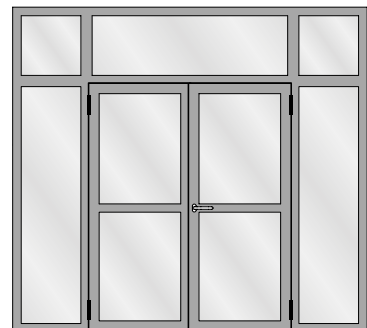
Zweiflügelige Türe
Porte à deux vantaux
Double leaf door



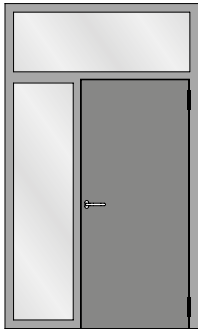
Zweiflügelige Türe mit zwei festen Seitenteilen
Porte à deux vantaux avec deux parties latérales fixes
Double leaf door with two fixed side lights



Zweiflügelige Türe mit festem Oberlicht
Porte à deux vantaux avec imposte fixe
Double leaf door with fixed top light



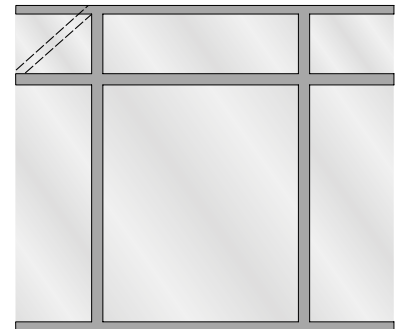
Zweiflügelige Türe mit zwei festen Seitenteilen und festem Oberlichtern
Porte à deux vantaux avec deux parties latérales fixes et impostes fixes
Double leaf door with two fixed side lights and fixed top lights



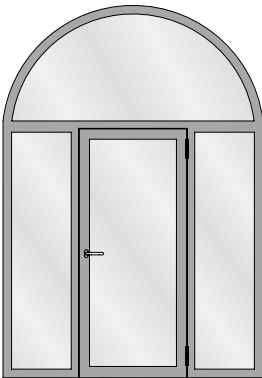
Verblechte einflügelige Türe mit festem Seitenteil und festem Oberlicht
 Porte tôle à un vantail avec partie latérale fixe et imposte fixe
 Sheet metal single leaf door with fixed side light and fixed top light



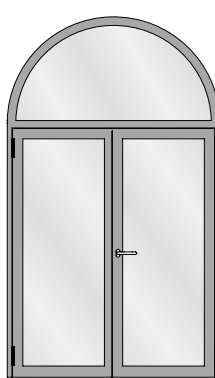
Verblechte zweiflügelige Türe mit zwei festen Seitenteilen und festen Oberlichtern
 Porte tôle à deux vantaux avec deux parties latérales fixes et impostes fixes
 Sheet metal double leaf door with two fixed side lights and fixed top lights



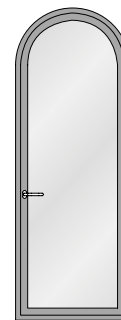
Festverglasung
 Vitrage fixe
 Fixed glazing



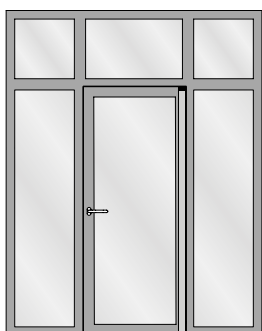
Einflügelige Türe mit zwei festen Seitenteilen und Rundbogen-Oberlicht
 Porte à un vantail avec deux parties latérales fixes et imposte demi-ronde
 Single leaf door with two fixed side lights and round arched top light



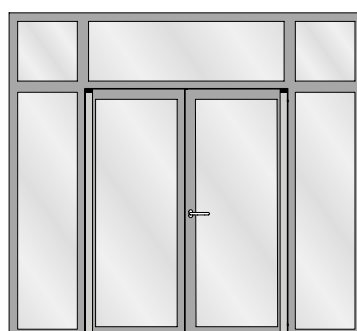
Zweiflügelige Türe mit Rundbogen-Oberlicht
 Porte à deux vantaux avec imposte demi-ronde
 Double leaf door with round arched top light



Einflügelige Bogentüre
 Porte cintrée à un vantail
 Single leaf arched door



Einflügelige Fingerschutztüre mit zwei Seitenteilen und Oberlichtern
 Porte anti-pince-doigts à un vantail avec deux parties latérales et impostes
 Single leaf anti-finger-trap door with two side lights and top lights



Zweiflügelige Fingerschutztüre mit zwei Seitenteilen und Oberlichtern
 Porte anti-pince-doigts à deux vantaux avec deux parties latérales et impostes
 Double leaf anti-finger-trap door with two side lights and top lights

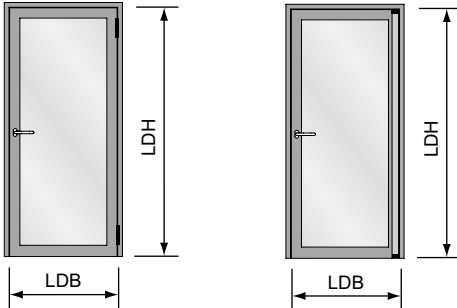
Technische Daten
Données techniques
Technical data

Janisol RC2 Türen
Janisol RC2 portes
Janisol RC2 doors

Elementgrößen
Normal- und Panikfunktion

Tailles des éléments fonction
standard et panique

Size of elements standard and
emergency function



LDB Lichte Durchgangsbreite
max. 1425 mm
min. 600 mm

LDB Largeur vide lumière
max. 1425 mm
min. 600 mm

LDB Clear opening width
max. 1425 mm
min. 600 mm

LDH Lichte Durchgangshöhe
max. 2985 mm
min. 1800 mm

LDH Hauteur vide lumière
max. 2985 mm
min. 1800 mm

LDH Clear opening height
max. 2985 mm
min. 1800 mm

Flügelgewicht max. 230 kg

Poids de vantail max. 230 kg

Weight of leaf max. 230 kg

Auf Anfrage Übergrößen mit
Mehrfachverriegelungsschloss
möglich.

Sur demande, dimensions spéciales
avec serrure à verrouillage multiple
possibles.

Oversizes with multi-point locks
available on request.

Abmessungen für Fingerschutztüre
gemäss Systemkatalog.

Dimensions pour porte anti-pince-doigt
conformément au catalogue de
systèmes.

Dimensions for anti-finger-trap doors
according to system catalogue.

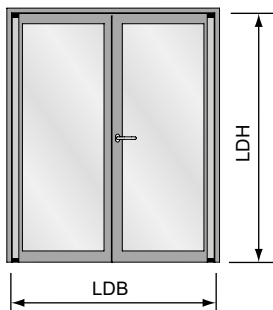
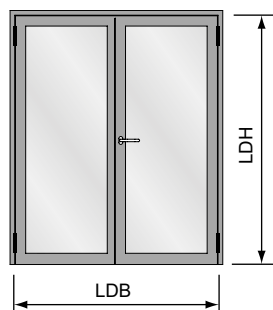
Technische Daten
Données techniques
Technical data

Janisol RC2 Türen
Janisol RC2 portes
Janisol RC2 doors

Elementgrößen
Normal- und Panikfunktion

Tailles des éléments fonction
standard et panique

Size of elements standard and
emergency function



LDB Lichte Durchgangsbreite
max. 2870 mm
min. 810 mm

LDH Lichte Durchgangshöhe
max. 2985 mm
min. 1800 mm

Flügelgewicht max. 230 kg

LDB Largeur vide lumière
max. 2870 mm
min. 810 mm

LDH Hauteur vide lumière
max. 2985 mm
min. 1800 mm

Poids de vantail max. 230 kg

LDB Clear opening width
max. 2870 mm
min. 810 mm

LDH Clear opening height
max. 2985 mm
min. 1800 mm

Weight of leaf max. 230 kg

Auf Anfrage Übergrößen mit
Mehrfachverriegelungsschloss
möglich.

Abmessungen für Fingerschutztüre
gemäß Systemkatalog

Sur demande, dimensions spéciales
avec serrure à verrouillage multiple
possibles.

Dimensions pour porte anti-pince-doigt
conformément au catalogue de
systèmes.

Oversizes with multi-point locks
available on request.

Dimensions for anti-finger-trap doors
according to system catalogue.



Grösse Festverglasung:

Gemäss Glashersteller.
Die Statik der Konstruktion ist zu
prüfen.

Grandeur vitrage fixe:

Selon fabricant de verre.
La statique de la construction doit être
contrôlée.

Size of fixed lights:

In accordance with glass manufacturer.
The structural values of the
construction must be checked.

Sicherheitsklasse RC2N

Der Gelegenheitstäter versucht mit einfachen Werkzeugen wie Schraubendreher, Zange und Keil, das verschlossene und verriegelte Bandteil aufzubrechen (Prüfzeit 3 Minuten). Ein direkter Angriff auf die eingesetzte Verglasung ist nicht zu erwarten. Die Klasse wird lediglich mit Standardglas (d.h. ohne Sicherheitsverglasung bzw. sind die nationalen Bestimmungen zu beachten) ausgeführt.

Classe de sécurité RC2N

Le délinquant occasionnel tente sa chance avec des outils simples tels que tournevis, pince et coin pour fracturer l'élément de paumelle fermé et verrouillé (temps de test 3 minutes). Une attaque directe du vitrage est in habituelle. La classe n'est réalisée qu'avec du verre standard (c'est-à-dire sans vitrage de sécurité ou conformément aux réglementations nationales).

Resistance class RC2N

Opportunist burglars use simple tools like screwdrivers, pliers and wedges to try to break into locked and bolted hinge components (testing time 3 minutes). A direct attack on the glazing is not expected. The class is only designed with standard glass (i.e. without security glazing and/or national regulations must be observed).

Sicherheitsklasse RC2

Der Gelegenheitstäter versucht mit einfachen Werkzeugen wie Schraubendreher, Zange und Keil, das verschlossene und verriegelte Bandteil aufzubrechen (Prüfzeit 3 Minuten). Bei dieser Klasse ist eine Verglasung gemäss EN 356 vorgeschrieben. Türen der Klasse RC2 werden oft bei Wohngebäuden und als Grund- sicherheit bei Gewerbe- und öffentlichen Gebäuden eingebaut.

- Prüfungen nach EN 1627-1630
- Systemprüfung nach Produktnorm EN 14351-1 für alle Öffnungsarten

Classe de sécurité RC2

Le délinquant occasionnel tente sa chance avec des outils simples tels que tournevis, pince et coin pour fracturer l'élément de paumelle fermé et verrouillé (temps de test 3 minutes). Un vitrage selon EN 356 est prescrit pour cette classe. Les portes de la classe RC2 sont souvent utilisées dans les immeubles d'habitation et comme sécurité de base dans les bâtiments de bureaux et publics.

- Tests selon EN 1627-1630
- Contrôle du système selon la norme produit EN 14351-1 pour tous les types d'ouverture

Resistance class RC2

Opportunist burglars use simple tools like screwdrivers, pliers and wedges to try to break into locked and bolted hinge components (testing time 3 minutes). Glazing in accordance with EN 356 is prescribed for this class. Doors in class RC2 are often installed in residential buildings and as a basic security measure in commercial and public buildings.

- Tests in accordance with EN 1627-1630
- System testing in accordance with product standard EN 14351-1 for all opening types

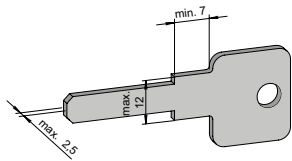
Einbruchhemmende Türen

Die Türkonstruktion Janisol wurde nach EN 1627 geprüft. Damit die Schutzwirkung auch in der Praxis gewährleistet ist, sind die system-relevanten Beschläge und Zubehör gemäss dieser Dokumentation zu verwenden.

Verwendung des Bohrschutzes 556.179 in Kombination mit einem auf der Angriffsseite max. 3 mm vorstehend oder nach innen versetzten Schliesszylinders der nach EN 1303 geprüft ist und mindestens folgende Klassen erfüllt: Stelle 7, Klasse 4 und Stelle 8, Klasse 1

Alternative 1:

Die Jansen Zylinderschutz-Garnituren 555.343 und 555.338 wurden erfolgreich nach EN 1906 geprüft. Bei Verwendung des Jansen Zylinderschutzes müssen die Schlüssel die untenstehenden Abmessungen aufweisen:



Alternative 2:

Schutzbeschlag nach EN 1906 mit mindestens der Klassifizierung Stelle 7, Klasse 2 in Kombination mit einem Schliesszylinders der nach EN 1303 geprüft ist und mindestens folgende Klassen erfüllt: Stelle 7, Klasse 4 und Stelle 8, Klasse 1

Hinweis:

Bei Verwendung eines Zylinders mit Drehknopf muss eine Verglasung mit Panikfunktion gewählt werden.

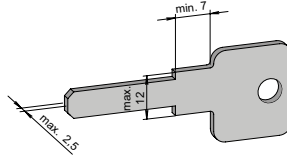
Portes anti-effraction

La porte de construction Janisol a été testée selon EN 1627. Les ferrures et les accessoires de ce système doivent être utilisés selon la présente documentation afin que la protection soit également garantie dans la pratique.

Utilisation de la protection anti-perçage 556.179 en combinaison avec un cylindre de fermeture max. 3 mm en saillie ou décalé vers l'intérieur côté exposé, conforme à la norme EN 1303 et répondant au moins aux exigences de classification suivantes: digit 7, classe 4 et digit 8, classe 1.

Alternative 1:

Les garnitures de protection de cylindre Jansen 555.343 et 555.338 ont été testées avec succès selon EN 1906. Quand la protection de cylindre Jansen est utilisée, les clés doivent avoir les dimensions suivantes:



Alternative 2:

Ferrure de protection conforme à la norme EN 1906 répondant au moins aux exigences de la classification digit 7, classe 2 en combinaison avec un cylindre de fermeture conforme à la norme EN 1303 et répondant au moins aux exigences de classification suivantes: digit 7, classe 4 et digit 8, classe 1

Remarque:

En cas d'utilisation d'un cylindre avec bouton rotatif, il convient de choisir un vitrage avec fonction anti-panique.

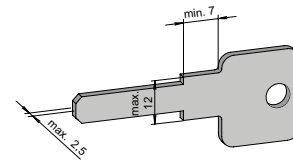
Burglar-resistant doors

The Janisol door construction has been tested in accordance with EN 1627. To ensure the protective effect also functions in practice, the fittings and accessories for the system must be used in accordance with this documentation.

Use of drill protection 556.179 in combination with a closing cylinder that is max. 3 mm projecting with the engagement side or offset inwards, tested to EN 1303 and complies with at least the following class: position 7, class 4 and position 8, class 1.

Alternative 1:

The Jansen cylinder protection kits 555.343 and 555.338 have been successfully tested in accordance with EN 1906. When using the Jansen cylinder protection, the keys must match the dimensions given below:



Alternative 2:

Protective cover according to EN 1906 with a classification of at least position 7, class 2 in combination with a closing cylinder tested to EN 1303 and complying with the following classes as a minimum: Position 7, class 4 and position 8, class 1

Note:

When using a thumbturn cylinder, panic glazing must be selected.

Technische Daten
Données techniques
Technical data

Janisol RC2 Türen
 Janisol RC2 portes
 Janisol RC2 doors

Füllelemente

Éléments de remplissage

Filling elements

Verglasungsvarianten:

- Trockenverglasung
- Nassverglasung

Variantes de vitrage:

- Vitrage à sec
- Vitrage au silicone

Glazing variants:

- Dry glazing
- Glazing with sealing

Zulässige Gläser:

- Monoglas
- 2-fach oder 3-fach Isolierglas
Lage Sicherheitsglas:
Innen / Mittig / Aussen

Verres autorisés:

- Verre simple
- Double ou triple verre isolant
Couche de verre de sécurité:
intérieur / centre / extérieur

Permissible glass:

- Monoglass
- Double or triple-paned insulation glass
Position of the security glass:
Inside / Centre / Outside

Mindestanforderung an Verglasung ohne Fluchtfunktion:

Exigences minimales pour le vitrage sans fonction issue de secours:

Minimum requirements for glazing without escape function:

Widerstands- klasse Classe de résistance Resistance class	Glasklasse nach EN 356 Classe de verre selon EN 356 Glass class according to EN 356	Glasfalzluft Jeu de la feuillure à verre Glass rebate space	Grundfalzversiegelung Scellement de feuillure de base Circumferential joint seal	Glasleistensicherung Blocage des parclozes Glazing bead protection
RC2N	Keine Anforderung (nationale Anforderungen beachten) Pas d'exigences (tenir compte des exigences nationales) No requirements (observe the national requirements)	7.5 mm	Nein Non No	Nein Non No
RC2	P4A (Mono- und Isolierglas) P4A (verre simple et isolant) P4A (monoglass and insulation glass)	4 mm	Ja Oui Yes	Nein Non No
RC2	P4A (Mono- und Isolierglas) P4A (verre simple et isolant) P4A (monoglass and insulation glass)	4 mm	Nein Non No	Ja Oui Yes
RC2	P4A (Isolierglas) P4A (verre isolant) P4A (insulation glass)	7.5 mm	Ja Oui Yes	Nein Non No
RC2	P5A (Mono- und Isolierglas) P5A (verre simple et isolant) P5A (monoglass and insulation glass)	7.5 mm	Ja Oui Yes	Nein Non No
RC2	P6B (Mono- und Isolierglas) P6B (verre simple et isolant) P6B (monoglass and insulation glass)	7.5 mm	Nein Non No	Ja Oui Yes

Sonderkonstruktion:

- Renoseal-Fuge Keiltiefe min. 18 mm bei Glasfalzluft 4 mm
- Angriff direkt auf Renoseal-Fuge
Verglasung P5A (Mono- und Isolierglas)
Angriff von Lappenseite
Verglasung P6B (Mono- und Isolierglas)

Construction spéciale:

- Joint Renoseal profondeur de cale min. 18 mm pour air dans feuillure de 4 mm
- Empreinte directement sur le joint Renoseal vitrage P5A (verre simple et isolant)
Empreinte côté battue vitrage P6B (verre simple et isolant)

Special design:

- Renoseal joint with wedge depth of at least 18 mm and glazing rebate clearance of 4 mm
- direct application on Renoseal joint glazing P5A (monolithic and insulating glass)
Application of lip side glazing P6B (monolithic and insulating glass)

**Mindestanforderung an
 Verglasung mit Fluchtfunktion
 nach EN 179 / EN 1125:**

**Exigences minimales pour le vitrage
 avec fonction issue de secours selon
 EN 179 / EN 1125:**

**Minimum requirements for glazing
 with escape function in accordance
 with EN 179 / EN 1125:**

Widerstands- klasse Classe de résistance Resistance class	Glasklasse nach EN 356 Classe de verre selon EN 356 Glass class according to EN 356	Glasfalzlufte Jeu de la feuillure à verre Glass rebate space	Grundfalzversiegelung Scellement de feuillure de base Circumferential joint seal	Glasleistensicherung Blocage des parclozes Glazing bead protection
RC2N	Keine Anforderung (nationale Anforderungen beachten) Pas d'exigences (tenir compte des exigences nationales) No requirements (observe the national requirements)	7.5 mm	Nein Non No	Nein Non No
RC2	P6B mit 8 mm Polycarbonat (Mono- und Isoliertglas) P6B avec polycarbonate de 8 mm (verre simple et isolant) P6B with 8 mm polycarbonate (monoglass and insulation glass)	4 mm	Nein Non No	Ja Oui Yes
RC2	P7B mit 8 mm Polycarbonat (Mono- und Isoliertglas) P7B avec polycarbonate de 8 mm (verre simple et isolant) P7B with 8 mm polycarbonate (monoglass and insulation glass)	4 mm	Ja Oui Yes	Nein Non No
RC2	P7B mit 8 mm Polycarbonat (Mono- und Isoliertglas) P7B avec polycarbonate de 8 mm (verre simple et isolant) P7B with 8 mm polycarbonate (monoglass and insulation glass)	7.5 mm	Nein Non No	Ja Oui Yes

**Sonderfall integrierter
 Türschliesser:**

Bei integrierten Türschliessern darf die Glasfalzlufte oben ohne spezielle Massnahmen auf 7.5 mm erhöht werden. Gilt bei Türen mit und ohne Fluchtfunktion.

**Cas particulier du ferme-porte
 intégré:**

En cas de ferme-portes intégrés, l'épaisseur d'air dans la feuillure peut être augmentée en haut jusqu'à 7.5 mm sans mesure spécifique. Cela vaut pour les portes avec et sans fonction de fuite.

**Special case for integrated
 door closers:**

For integrated door closers, the glazing rebate clearance may be increased to 7.5 mm at the top without special measures. Applies to doors with and without an escape function.

Technische Daten
Données techniques
Technical data

Janisol RC2 Türen
Janisol RC2 portes
Janisol RC2 doors

**Mindestanforderung an Paneele
ohne / mit Fluchtfunktion (RC2N):**

**Exigences minimales pour les
panneaux sans / avec fonction issue
de secours (RC2N):**

**Minimum requirements for
panels without / with escape
function (RC2N):**

Blech aussen Tôle extérieure External panel sheet	Nationale Anforderungen beachten Tenir compte des exigences nationales Observe the national requirements
Füllung Remplissage Filling	
Blech innen Tôle intérieure Internal panel sheet	
Falzluft Jeu de feuillure Rebate space	7.5 mm
Grundfalzversiegelung Scellement de feuillure de base Circumferential joint seal	Nein Non No
Glasleistensicherung Blocage des parcloses Glazing bead protection	Nein Non No
Hinweis Remarque Note	Ausführung Verklotzung gemäss Vorgaben RC2 Exécution du calage selon les prescriptions RC2 Block design in accordance with RC2 specifications

**Mindestanforderung an Paneele
 ohne Fluchtfunktion (RC2):**

**Exigences minimales pour les
 panneaux sans fonction issue de
 secours (RC2):**

**Minimum requirements for panels
 without escape function (RC2):**

Blech aussen (wahlweise) Tôle extérieure (au choix) External panel sheet (optional)	≥ 1 mm Stahl- oder Edelstahlblech ≥ 2 mm Aluminiumblech ≥ 1 mm tôle en acier ou tôle en acier Inox ≥ 2 mm tôle an aluminium ≥ 1 mm steel sheet metal or stainless steel sheet metal ≥ 2 mm aluminium sheet metal
Füllung (wahlweise) Remplissage (au choix) Filling (optional)	2 x 12.5 mm Gipskarton-Feuerschutzplatte ≥ 16 mm mitteldichte Faserplatte (≥500 kg/m ³) ≥ 20 mm Hartschaumplatte (≥30 kg/m ³) 2 plaques de placoplâtre coupe-feu de 12,5 mm Plaque de fibres de densité moyenne de ≥ 16 mm (≥500 kg/m ³) Plaque en mousse dure de ≥ 20 mm (≥30 kg/m ³) 2 x 12.5 mm fire-resistant plasterboard ≥ 16 mm medium density fibreboard (≥500 kg/m ³) ≥ 20 mm rigid foam board (≥30 kg/m ³)
Blech innen (wahlweise) Tôle intérieure (au choix) Internal panel sheet (optional)	≥ 1 mm Aluminium-, Stahl- oder Edelstahlblech ≥ 1 mm tôle an aluminium, tôle en acier ou tôle en acier Inox ≥ 1 mm aluminium sheet metal, steel sheet metal or stainless steel sheet metal
Falzluft Jeu de feuillure Rebate space	7.5 mm
Grundfalzversiegelung Scellement de feuillure de base Circumferential joint seal	Wahlweise (bei Grundfalzversiegelung min. 12 mm Abkantung nötig) Au choix (en cas de scellement de la feuillure de base 12 mm pliure nécessaire) Optional (for base rebate sealing 12 mm bending required)
Glasleistensicherung Blocage des parclozes Glazing bead protection	Wahlweise (bei Grundfalzversiegelung min. 12 mm Abkantung nötig) Au choix (en cas de scellement de la feuillure de base 12 mm pliure nécessaire) Optional (for base rebate sealing 12 mm bending required)

**Mindestanforderung an Paneele
mit Fluchtfunktion nach
EN 179 / EN 1125 (RC2):**

**Exigences minimales pour les
panneaux avec fonction issue de
secours selon EN 179 / EN 1125 (RC2):**

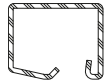
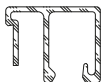
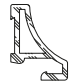
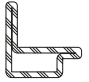
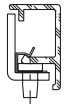
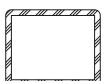
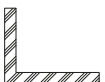
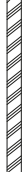
**Minimum requirements for panels
with escape function in accordance
with EN 179 / EN 1125 (RC2):**

Blech aussen (wahlweise) Tôle extérieure (au choix) External panel sheet (optional)	<p>≥ 1 mm Stahl- oder Edelstahlblech mit Abkantung min. 12 mm ≥ 2 mm Stahl- oder Edelstahlblech ohne Abkantung</p> <p>≥ 1 mm tôle en acier ou tôle en acier Inox avec biseau min. 12 mm ≥ 2 mm tôle an aluminium sans biseau</p> <p>≥ 1 mm steel sheet metal or stainless steel sheet metal with 12 mm edge ≥ 2 mm aluminium sheet metal without edge</p>
Füllung (wahlweise) Remplissage (au choix) Filling (optional)	<p>2 x 12.5 mm Gipskarton-Feuerschutzplatte ≥ 18 mm mitteldichte Faserplatte (≥500 kg/m³) ≥ 20 mm Hartschaumplatte (≥30 kg/m³)</p> <p>2 plaques de placoplâtre coupe-feu de 12,5 mm Plaque de fibres de densité moyenne de ≥ 18 mm (≥500 kg/m³) Plaque en mousse dure de ≥ 20 mm (≥30 kg/m³)</p> <p>2 x 12.5 mm fire-resistant plasterboard ≥ 18 mm medium density fibreboard (≥500 kg/m³) ≥ 20 mm rigid foam board (≥30 kg/m³)</p>
Blech innen (wahlweise) Tôle intérieure (au choix) Internal panel sheet (optional)	<p>≥ 1 mm Aluminium-, Stahl- oder Edelstahlblech ≥ 1 mm tôle an aluminium, tôle en acier ou tôle en acier Inox ≥ 1 mm aluminium sheet metal, steel sheet metal or stainless steel sheet metal</p>
Falzluft Jeu de feuillure Rebate space	7.5 mm
Grundfalzversiegelung Scellement de feuillure de base Circumferential joint seal	<p>Wahlweise (bei Grundfalzversiegelung min. 12 mm Abkantung nötig) Au choix (en cas de scellement de la feuillure de base 12 mm pliure nécessaire) Optional (for base rebate sealing 12 mm bending required)</p>
Glasleistensicherung Blocage des parcloles Glazing bead protection	<p>Wahlweise (bei Grundfalzversiegelung min. 12 mm Abkantung nötig) Au choix (en cas de scellement de la feuillure de base 12 mm pliure nécessaire) Optional (for base rebate sealing 12 mm bending required)</p>

Verglasungsarten

Types de vitrage

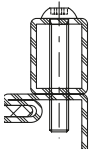
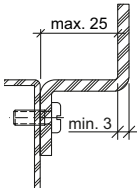
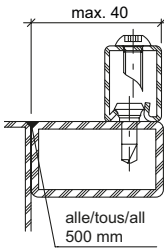
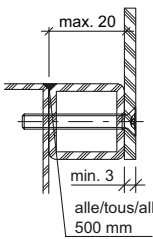
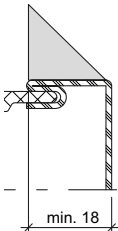
Types of glazing

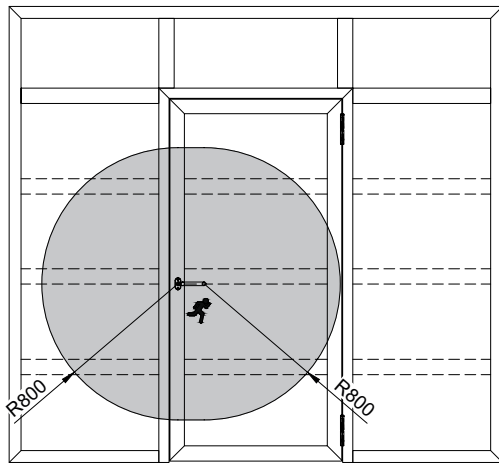
Typ		Verglasungsvariante Variante de vitrage Alternative glazing		Glasleisten- sicherung Blocage des parcloses Glazing bead protection	Hinweis Remarque Note
		Trocken- verglasung Vitrage à sec Dry glazing	Nass- verglasung Vitrage au silicone Glazing with sealing		
Glasleisten Stahl / Edelstahl Parcloses acier / acier Inox Glazing beads steel / stainless steel		X	X	min. 2 Stk.	Max. Schraubenabstand 120 mm aus der Ecke, Abstand max. 1200 mm Distance des vis max. 120 mm à partir du coin,
Aluminium-Glasleisten Parcloses en aluminium Aluminium glazing beads		X	X	min. 2 Stk.	Distance 1200 mm max. Screws max. 120 mm apart from the corner, Distance max. 1200 mm
Design-Glasleisten Parcloses design Designer glazing beads			X	max. 300 mm	- Grundfalzversiegelung - Scellement de feuillure de base - Circumferential joint seal
Winkelkontur-Stahl-Glasleisten Parcloses en acier à contour angulaire Angle contour steel glazing beads		X	X	max. 300 mm	
Stahlwinkel mit Alu-Abdeckung Cornière en acier avec parclose Steel angle with cover strip			X	max. 150 mm	
Stahlrohre ≥ 2 mm Tubes en acier ≥ 2 mm Steel tubes ≥ 2 mm		X	X	max. 300 mm	- Stahl / Edelstahl - Acier / Acier Inox - Steel / Stainless steel
Winkelstahl ≥ 3 mm Acier équerre ≥ 3 mm Steel angle ≥ 3 mm		X	X	max. 300 mm	- Stahl / Edelstahl - Acier / Acier Inox - Steel / Stainless steel
Flachstahl ≥ 3 mm Acier plat ≥ 3 mm Flat steel ≥ 3 mm			X	max. 300 mm	- Stahl / Edelstahl - Acier / Acier Inox - Steel / Stainless steel

Verglasungsarten

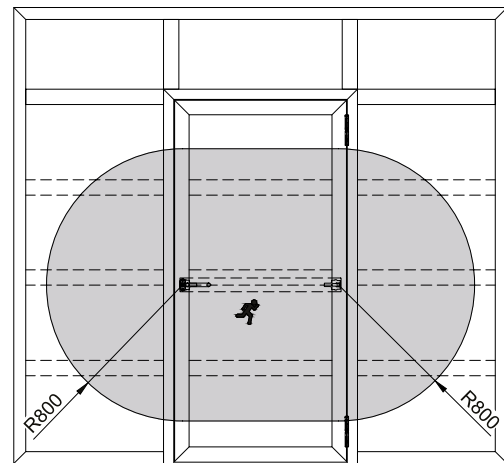
Types de vitrage

Types of glazing

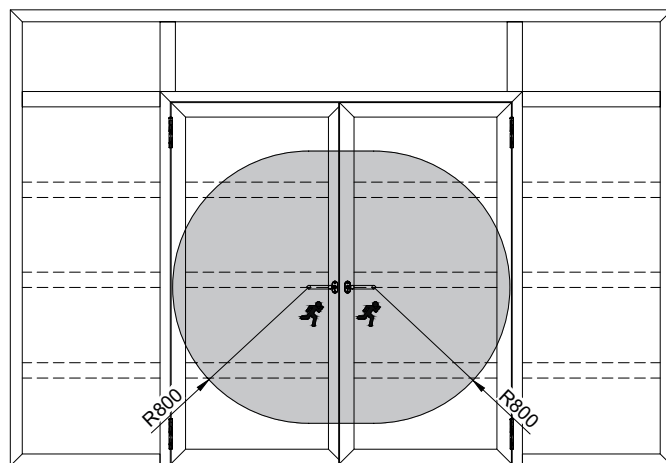
Typ		Verglasungsvariante Variante de vitrage Alternative glazing		Glasleisten- sicherung Blocage des parclozes Glazing bead protection	Hinweis Remarque Note
		Trocken- verglasung Vitrage à sec Dry glazing	Nass- verglasung Vitrage au silicone Glazing with sealing		
Mittige Verglasung Vitrage central Parclozes design		X	X	max. 300 mm	- Stahl / Edelstahl - Angriffseite geschweisst - Acier / Acier Inox - Côté attaque soudé - Steel / Stainless steel - Welded on the engaging side
Abkantblech min. 3 mm Tôle pliée min. 3 mm Bending plate min. 3 mm			X	max. 300 mm	- Stahl / Edelstahl - Acier / Acier Inox - Steel / Stainless steel
Kombination mit Glasleiste Combinaison avec parcloze Combination with glazing bead		X	X		Max. Schraubenabstand 120 mm aus der Ecke, Abstand max. 1200 mm Distance des vis max. 120 mm à partir du coin, Distance 1200 mm max. Screws max. 120 mm apart from the corner, Distance max. 1200 mm - Stahl / Edelstahl - Acier / Acier Inox - Steel / Stainless steel
Kombination mit Flachstahl Combinaison avec acier plat Combination with flat steel			X	max. 300 mm	- Stahl / Edelstahl - Acier / Acier Inox - Steel / Stainless steel
Renoseal Renoseal Renoseal			X		



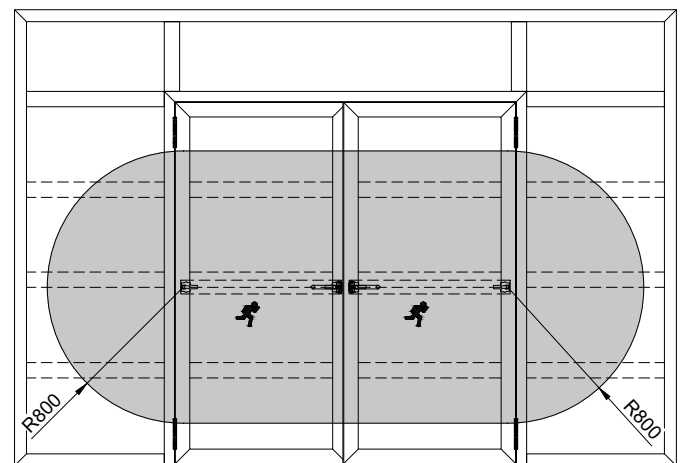
EN 179



EN 1125



EN 179



EN 1125

Füllelemente, die komplett ausserhalb des Bereiches von 800 mm liegen, können den Anforderungen «Normalfunktion» entsprechen.

Les éléments de remplissage se trouvant entièrement en dehors de la zone de 800 mm peuvent satisfaire aux exigences «fonction standard».

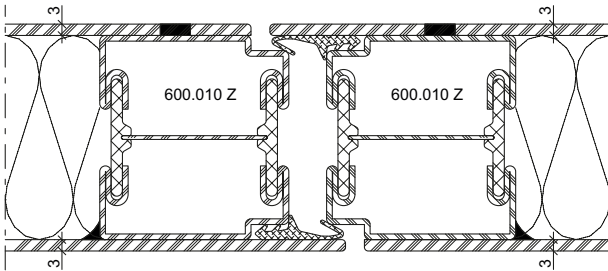
Infill units that are located outside of the 800 mm zone can meet the «standard function» requirements.

Ausführungsvarianten
Blechtüren

Exécutions
Portes tôlées

Configurations
Sheet metal clad doors

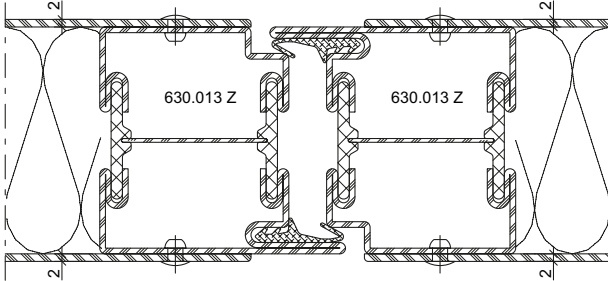
Bleche geschweisst
Tôles soudées
Welded sheet metal



Werkstoff / Matériau / Material:

- Stahl / Acier / Steel

Bleche aufgesetzt
Tôles plaquées
Fitted sheet metal



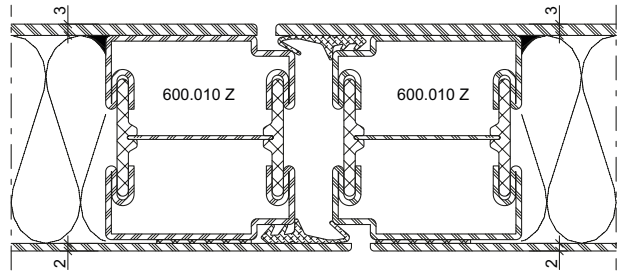
Werkstoff / Matériau / Material:

- Stahl / Acier / Steel
- Edelstahl / Acier Inox / Stainless steel

Ausführungsvarianten / Exécutions / Configurations

- vernietet / rivetée / riveted
- geklebt / collée / glued
- geschweisst / soudée / welded

Bleche geschweisst/geklebt
Tôles soudées/collées
Welded/glued sheet metal



Werkstoff / Matériau / Material:

- Bleche geschweisst / Tôles soudées / Welded sheet metal
- Stahl / Acier / Steel

Bleche geklebt / Tôles collées / Glued sheet metal

- Stahl / Acier / Steel
- Edelstahl / Acier Inox / Stainless steel

Blech geklebt nur auf Bandgegenseite zulässig

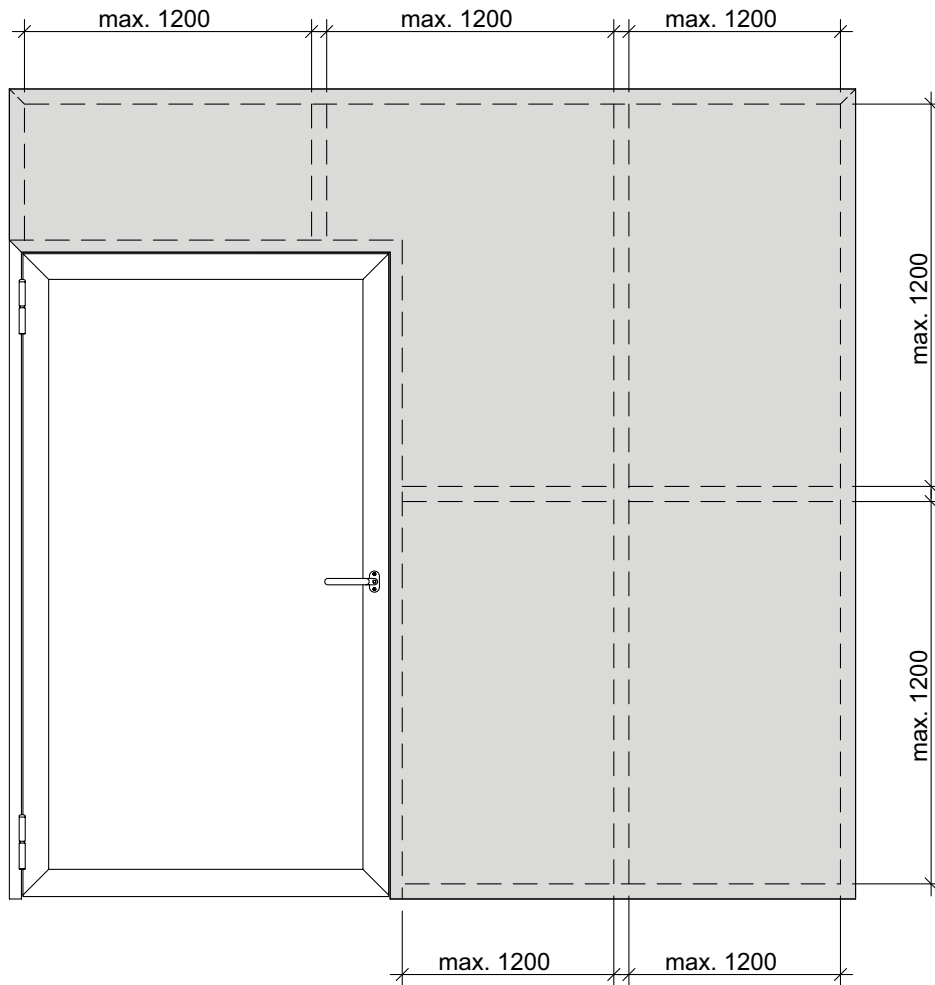
Tôle collée uniquement autorisée côté opposé au paumelle

Bonding of the sheet only permissible on the handle side

Verblechte Rahmen
Lage der Aussteifungsprofile
Einflügelige Türen

Cadres tôlés
Position des profilés de renfort
Portes à un vantail

Sheet metal clad frame
Position of the reinforcement
profiles
Single-leaf doors

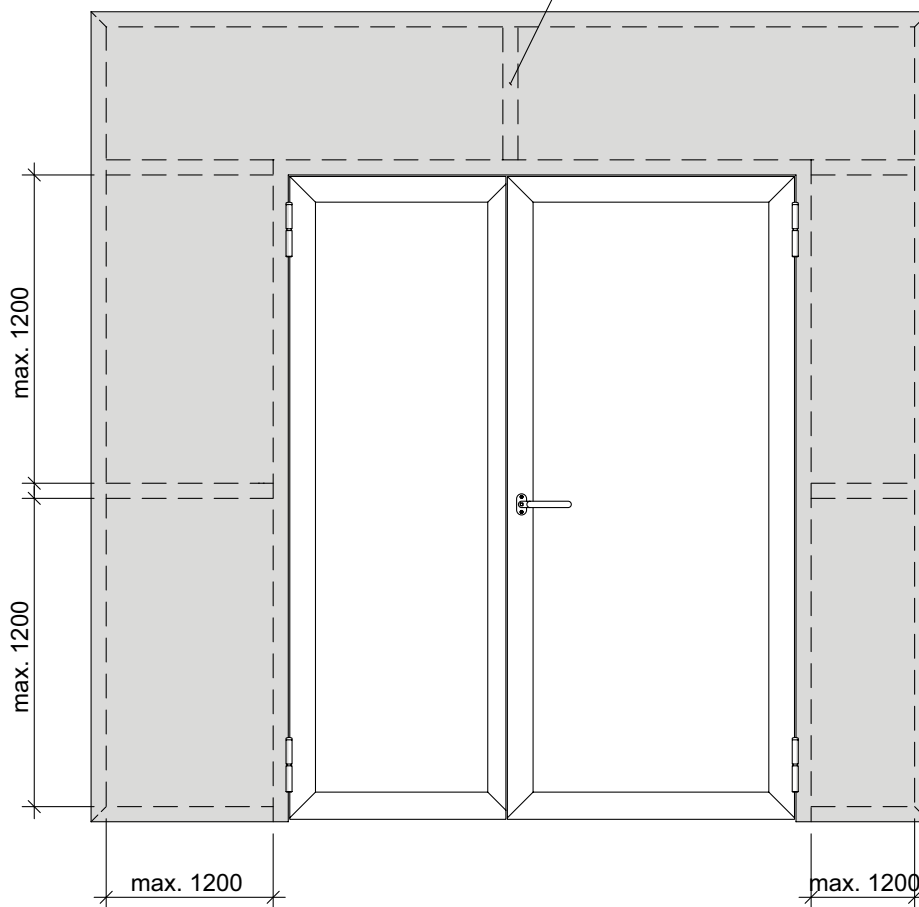


Verblechte Rahmen
Lage der Aussteifungsprofile
Zweiflügelige Türen

Cadres tôlés
Position des profilés de renfort
Portes à deux vantaux

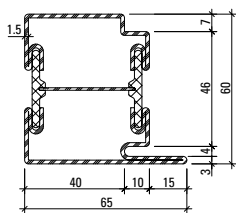
Sheet metal clad frame
Position of the reinforcement
profiles
Double-leaf doors

Vertikale Sprosse bei zweiflügeligen Türen über dem Mittelstulp zwingend erforderlich
Montants sur les portes à deux vantaux absolument nécessaires au-dessus de la tête centrale.
Vertical mid-rail above the meeting stile is essential for double-leaf doors.

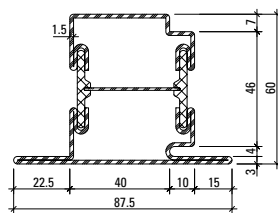


Profilübersicht
Sommaire des profilés
Summary of profiles

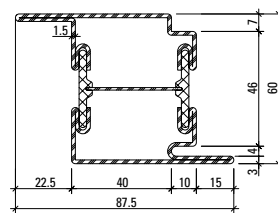
Janisol RC2 Türen
 Janisol RC2 portes
 Janisol RC2 doors



630.013
630.013 Z
 630.013.01



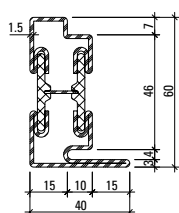
630.114
630.114 Z
 630.114.01



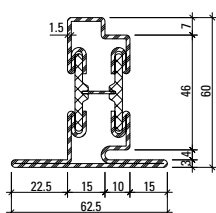
630.416
630.416 Z
 630.416.01

Artikelbibliothek
 Bibliothèque des articles
 Article library

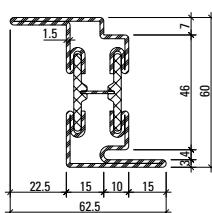
DXF **DWG**



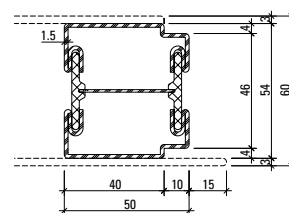
630.010
630.010 Z



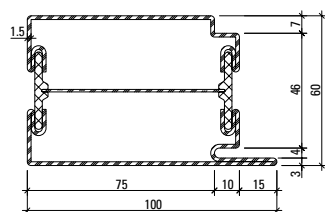
630.110
630.110 Z



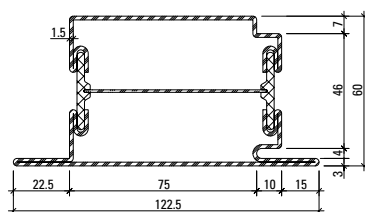
630.411
630.411 Z



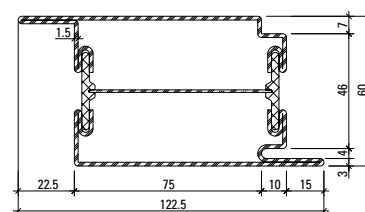
600.010 Z



630.016
630.016 Z
 630.016.01



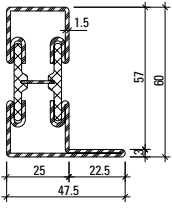
630.115
630.115 Z
 630.115.01



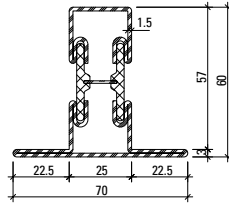
630.417
630.417 Z
 630.417.01

Profil-Nr.	G kg/m	I _x cm ⁴	W _x cm ³	I _y cm ⁴	W _y cm ³	U m ² /m
630.013	4,106	18,41	5,01	18,48	5,09	0,278
630.114	4,623	21,10	5,28	27,18	5,88	0,322
630.416	4,624	23,41	7,22	27,14	5,87	0,322
630.010	3,430	13,12	3,48	4,11	1,63	0,229
630.110	3,943	15,30	3,69	7,79	2,33	0,274

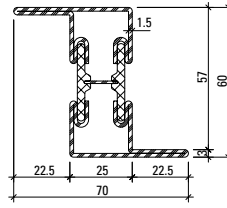
Profil-Nr.	G kg/m	I _x cm ⁴	W _x cm ³	I _y cm ⁴	W _y cm ³	U m ² /m
630.411	3,970	18,18	5,06	7,83	2,34	0,272
630.016	5,008	25,72	7,17	61,11	11,67	0,350
630.115	5,527	28,45	7,35	79,24	12,38	0,394
630.417	5,527	30,64	9,48	80,21	12,53	0,394
600.010 Z	3,388	11,80	4,10	12,98	5,09	0,217



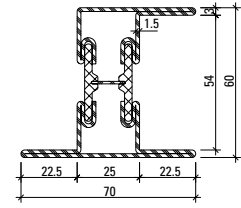
601.635
601.635 Z
601.635.01



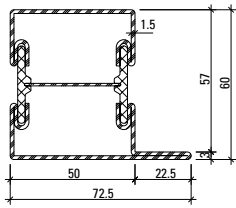
602.635
602.635 Z
602.635.01



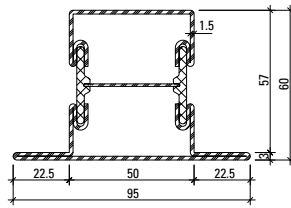
603.635
603.635 Z



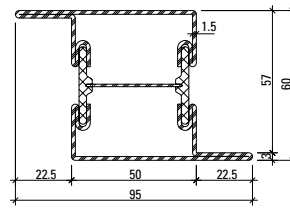
605.635
605.635 Z



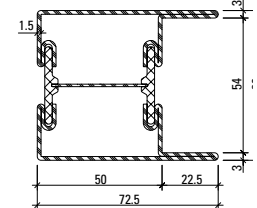
601.685
601.685 Z
601.685.01



602.685
602.685 Z
602.685.01

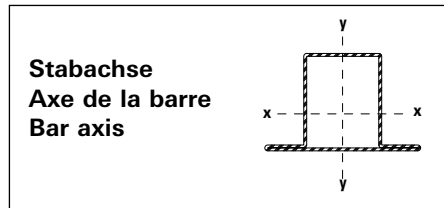


603.685
603.685 Z



604.685
604.685 Z

Gewichte für Edelstahl-Profile siehe Seite 31
Poids pour profilés en acier Inox voir page 31
Weights for stainless steel profiles see page 31

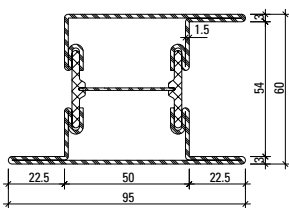


Profil-Nr.	G kg/m	I _x cm ⁴	W _x cm ³	I _y cm ⁴	W _y cm ³	U m ² /m
601.635	3,420	13,88	3,73	5,78	1,87	0,228
602.635	3,940	16,42	4,02	10,01	2,86	0,272
603.635	3,948	18,93	5,92	10,03	2,87	0,271
605.635	4,610	21,93	5,54	30,90	6,51	0,321

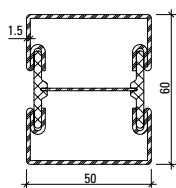
Profil-Nr.	G kg/m	I _x cm ⁴	W _x cm ³	I _y cm ⁴	W _y cm ³	U m ² /m
601.685	4,091	19,15	5,27	21,55	5,09	0,277
602.685	4,610	21,93	5,54	30,90	6,51	0,321
603.685	4,611	24,07	7,52	30,90	6,51	0,321
604.685	4,611	24,07	7,52	26,93	7,00	0,321

Profilübersicht
Sommaire des profilés
Summary of profiles

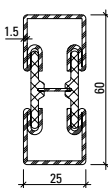
Janisol RC2 Türen
 Janisol RC2 portes
 Janisol RC2 doors



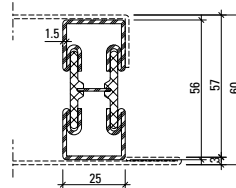
605.685
605.685 Z
 605.685.01



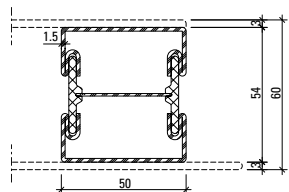
600.005
600.005 Z



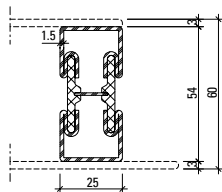
600.006
600.006 Z



600.002
600.002 Z



600.007 Z



600.008 Z

Profil-Nr.	G kg/m	Ix cm ⁴	Wx cm ³	Iy cm ⁴	Wy cm ³	U m ² /m
605.685	5,130	27,90	7,89	38,23	7,42	0,365
600.002	2,824	8,95	3,00	2,56	2,05	0,174
600.005	3,571	15,45	4,83	14,47	5,79	0,232
600.006	2,893	10,31	3,22	2,70	2,16	0,185
600.007 Z	3,429	12,46	4,33	13,50	5,40	0,220
600.008 Z	2,826	8,12	2,82	2,57	5,06	0,170

Gewichte für Edelstahl-Profile
Poids pour profilés en acier Inox
Weights for stainless steel profiles

630.013.0x	= 4,173 kg/m
630.114.0x	= 4,690 kg/m
630.416.0x	= 4,705 kg/m
630.016.0x	= 5,085 kg/m
630.115.0x	= 5,630 kg/m
630.417.0x	= 5,630 kg/m
601.635.0x	= 3,477 kg/m
602.635.0x	= 4,029 kg/m
601.685.0x	= 4,138 kg/m
602.685.0x	= 4,663 kg/m
605.685.0x	= 5,193 kg/m

Oberfläche/Werkstoff

Artikel-Nr.

ohne Zusatz = blank

mit Z = bandverzinkter Stahl

Werkstoff 1.4401 (AISI 316)

mit 01 = blank

mit 03 = geschliffen, Korn 220-240

Edelstahl geschliffen auf Anfrage

Surface/Matériau

No. d'article

sans supplément = brut

avec Z = bande d'acier zinguée

Matériau 1.4401 (AISI 316)

avec 01 = brut

avec 03 = polies, grain 220-240

Acier Inox polie sur demande

Surface/Material

Part no.

without addition = bright

with Z = strip galvanised steel

Material 1.4401 (AISI 316)

with 01 = bright

with 03 = polished, grain 220-240

Stainless steel polished on request

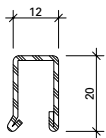
Glasleisten (Massstab 1:2)
Parcloses (échelle 1:2)
Glazing beads (scale 1:2)

Janisol RC2 Türen
 Janisol RC2 portes
 Janisol RC2 doors

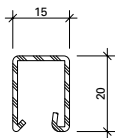
Glasleisten
Stahl/Edelstahl (Länge 6 m)

Parcloses
acier/acier Inox (longueur 6 m)

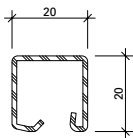
Glazing beads
steel/stainless steel (length 6 m)



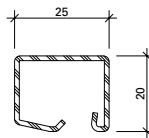
402.112 Z



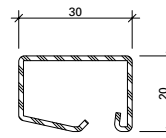
402.115 Z
 402.515
 402.515.03



402.120 Z
 402.520
 402.520.03



402.125 Z
 402.525
 402.525.03



402.130 Z
 402.530
 402.530.03

Artikel-Nr.	G kg/m	B m ² /m
402.112 Z	0,550	0,062
402.115 Z	0,600	0,066
402.120 Z	0,670	0,074
402.125 Z	0,740	0,083
402.130 Z	0,844	0,092

Artikel-Nr.	G kg/m	B m ² /m
402.515	0,590	0,035
402.520	0,680	0,040
402.525	0,760	0,045
402.530	0,850	0,050

G = Gewicht
 B = Beschichtungsfläche

G = Poids
 B = Surface à traiter

G = Weight
 B = Coated surface

Oberfläche/Werkstoff

Artikel-Nr.

mit Z = bandverzinkter Stahl

Werkstoff 1.4401

mit 03 = geschliffen, Korn 220-240

Surface/Matériau

No. d'article

avec Z = bande d'acier zinguée

Matériau 1.4401

avec 03 = polies, grain 220-240

Surface/Material

Part no.

with Z = strip galvanised steel

Material 1.4401

with 03 = polished, grain 220-240

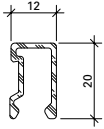
Glasleisten (Massstab 1:2)
Parcloles (échelle 1:2)
Glazing beads (scale 1:2)

Janisol RC2 Türen
 Janisol RC2 portes
 Janisol RC2 doors

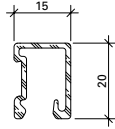
**Aluminium-Glasleisten
 (Länge 6 m)**

**Parcloles en aluminium
 (longueur 6 m)**

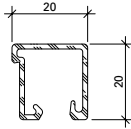
**Aluminium glazing beads
 (length 6 m)**



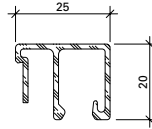
404.112



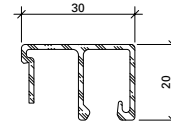
404.115



404.120



404.125



404.130

Artikel-Nr.	G kg/m	U m ² /m	P m ² /m
404.112	0,202	0,110	0,032
404.115	0,226	0,117	0,035
404.120	0,252	0,148	0,040
404.125	0,310	0,178	0,045
404.130	0,330	0,188	0,050

G = Gewicht
 U = Abwicklung umlaufend
 P = Polierabwicklung

G = Poids
 U = Périmètre extérieur
 P = Périmètre à polir

G = Weight
 U = Circumferential development
 P = Circumferential polishing

Glasleisten
Parcloses
Glazing beads

Janisol RC2 Türen
Janisol RC2 portes
Janisol RC2 doors

Befestigungsknöpfe für Glasleisten

Boutons de fixation pour parcloses

Fastening studs for glazing beads



450.006

Befestigungsknopf

Stahl, SR1-Angriff, Länge 4.5 mm,
Bohrdurchmesser 3.5 mm

VE = 100 Stück lose

450.006

Bouton de fixation

acier, empreinte SR1, longueur
4.5 mm, diamètre de perçage
3.5 mm

UV = 100 pièces

450.006

Fastening stud

steel, SR1 head, length 4.5 mm,
hole diameter 3.5 mm

PU = 100 pieces



450.007

Befestigungsknopf

Stahl, PH-Angriff, Länge 10 mm,
selbstbohrend

VE = 50 Magazine à 10 Knöpfe

450.007

Bouton de fixation

acier, empreinte PH, longueur
10 mm, autoforeuse

UV = 50 magasins à 10 pièces

450.007

Fastening stud

steel, PH head, length 10 mm,
self-drilling

PU = 50 magazines with 10 studs



450.008

Befestigungsknopf

Stahl, PH-Angriff, Länge 10 mm,
selbstbohrend

VE = 400 Magazine à 10 Knöpfe

450.008

Bouton de fixation

acier, empreinte PH, longueur
10 mm, autoforeuse

UV = 400 magasins à 10 pièces

450.008

Fastening stud

steel, PH head, length 10 mm,
self-drilling

PU = 400 magazines with 10 studs



450.009

Befestigungsknopf

Stahl, PH-Angriff, Länge 10 mm,
selbstbohrend

VE = 1000 Stück lose

450.009

Bouton de fixation

acier, empreinte PH, longueur
10 mm, autoforeuse

UV = 1000 pièces

450.009

Fastening stud

steel, PH head, length 10 mm,
self-drilling

PU = 1000 pieces



450.025

Befestigungsknopf

Edelstahl, SR1-Angriff,
Länge 7.5 mm,
Bohrdurchmesser 3.5 mm

VE = 100 Stück lose

450.025

Bouton de fixation

acier Inox, empreinte SR1,
longueur 7.5 mm, diamètre
de perçage 3.5 mm

UV = 100 pièces

450.025

Fastening stud

stainless steel, SR1 head,
length 7.5 mm,
hole diameter 3.5 mm

PU = 100 pieces

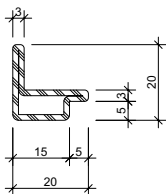
Glasleisten (Massstab 1:2)
Parcloles (échelle 1:2)
Glazing beads (scale 1:2)

Janisol RC2 Türen
 Janisol RC2 portes
 Janisol RC2 doors

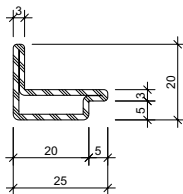
Winkelkontur-Stahl-Glasleisten
(Länge ca. 6 m)

Parcloles en acier à contour
angulaire (longueur env. 6 m)

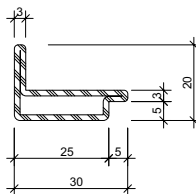
Angle contour steel glazing beads
(length approx. 6 m)



62.507 Z



62.508 Z



62.509 Z

mit Z = bandverzinkter Stahl

avec Z = bande d'acier zinguée

with Z = strip galvanised steel

Artikel-Nr.	G kg/m	B m ² /m
62.507 Z	0,840	0,076
62.508 Z	0,960	0,086
62.509 Z	1,090	0,096

G = Gewicht
 B = Beschichtungsfläche

G = Poids
 B = Surface à traiter

G = Weight
 B = Coated surface



557.134

Linsenschraube M4x16
 Edelstahl, Torx-Angriff,
 für die Befestigung der Winkel-
 kontur-Stahl-Glasleisten

VE = 100 Stück

557.134

Vis à tête bombée M4x16
 acier Inox, empreinte Torx,
 pour la fixation des parcloses en
 acier à contour angulaire

UV = 100 pièces

557.134

Oval head countersunk screw
M4x16
 stainless steel, star-head,
 for fixing the angle contour steel
 glazing beads

PU = 100 pieces

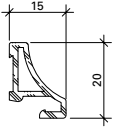
Glasleisten (Massstab 1:2)
 Parcloses (échelle 1:2)
 Glazing beads (scale 1:2)

Janisol RC2 Türen
 Janisol RC2 portes
 Janisol RC2 doors

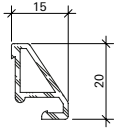
Aluminium-Glasleisten
 (Länge 6 m)

Parcloses en aluminium
 (longueur 6 m)

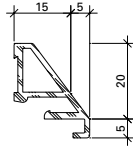
Aluminium glazing bead
 (length 6 m)



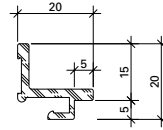
406.905



406.907



406.901



406.909

Artikel-Nr.	G kg/m	U m ² /m	P m ² /m
406.901	0,280	0,104	0,040
406.905	0,211	0,075	0,029
406.907	0,217	0,075	0,029
406.909	0,252	0,094	0,045

G = Gewicht
 U = Abwicklung umlaufend
 P = Polierabwicklung

G = Poids
 U = Périmètre extérieur
 P = Périmètre à polir

G = Weight
 U = Circumferential development
 P = Circumferential polishing



450.022

Befestigungsfeder
 Edelstahl, inkl. Schraube,
 Bohrdurchmesser \varnothing 3,5 mm

VE = 100 Stück

450.022

Ressort de fixation
 acier Inox, vis inclus,
 diamètre de perçage \varnothing 3,5 mm

UV = 100 pièces

450.022

Fixing spring
 stainless steel, incl. screw,
 hole diameter \varnothing 3,5 mm

PU = 100 pieces

Glasleisten (Massstab 1:2)

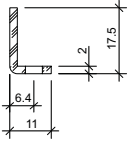
Parcloses (échelle 1:2)

Glazing beads (scale 1:2)

Janisol RC2 Türen

Janisol RC2 portes

Janisol RC2 doors



400.021 Z

Stahlwinkel

bandverzinkter Stahl,
gestanz, Langloch (12x4,5 mm)
alle 150 mm, 0,410 kg/m

Länge 6 m

400.021 Z

Cornière

bande d'acier zinguée,
perforées avec trou oblong
(12x4,5 mm) tous les 150 mm,
0,410 kg/m

Longueur 6 m

400.021 Z

Steel angle

galvanised steel strip,
perforated, oblong hole
(12x4.5 mm) every 150 mm,
0,410 kg/m

Length 6 m



555.486

Schraube M4x7

Stahl, Edelstahl-Look,
SR1-Angriff, selbstgewindend, zur
Befestigung Stahlwinkel 400.021

Bohrdurchmesser 3,6 mm

VE = 100 Stück

555.486

Vis M4x7

acier, surface acier Inox,
empreinte SR1, autotaraudeuse,
pour fixer cornière 400.021

Diamètre de perçage 3,6 mm

UV = 100 pièces

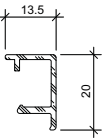
555.486

Screw M4x7

steel, stainless steel surface,
SR1 head, self-tapping, for
fixing the steel angle 400.021

Hole diameter 3.6 mm

PU = 100 pieces



406.999

Abdeckleiste

Aluminium roh, zum Abdecken
des Stahlwinkels 400.021 Z

Gewicht 0,166 kg/m

U = 0,089 m²/m

P = 0,034 m²/m

Länge 6 m

406.999

Parclose

aluminium brut, pour recouvrir
la cornière 400.021 Z

poids 0,166 kg/m

U = 0,089 m²/m

P = 0,034 m²/m

Longueur 6 m

406.999

Cover strip

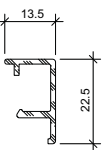
aluminium mill finish, for
covering steel angle 400.021 Z

weight 0,166 kg/m

U = 0,089 m²/m

P = 0,034 m²/m

Length 6 m



406.997

Abdeckleiste

Aluminium roh, zum Abdecken
des Stahlwinkels 400.021 Z

Gewicht 0,176 kg/m

U = 0,094 m²/m

P = 0,036 m²/m

Länge 6 m

406.997

Parclose

aluminium brut, pour recouvrir
la cornière 400.021 Z

poids 0,176 kg/m

U = 0,094 m²/m

P = 0,036 m²/m

Longueur 6 m

406.997

Cover strip

aluminium mill finish, for
covering steel angle 400.021 Z

weight 0,176 kg/m

U = 0,094 m²/m

P = 0,036 m²/m

Length 6 m



450.023

Befestigungsfeder

Edelstahl, mit selbstgewinde-
formender Schraube, mit SR1-
Angriff, für Aluminium-
Abdeckleiste 406.999 und
406.997, Bohrdurchmesser
3,5 mm

VE = 100 Stück

450.023

Ressort de fixation

acier Inox, avec vis auto-
taraudeuse, avec empreinte SR1,
pour parclose en aluminium
406.999 et 406.997, diamètre de
perçage 3,5 mm

UV = 100 pièces

450.023

Fastening spring

Stainless steel, with self-tapping
screw, with SR1 head, for
aluminium cover strip 406.999
and 406.997, hole diameter
3,5 mm

PU = 100 pieces

Glasleisten (Massstab 1:2)

Parclores (échelle 1:2)

Glazing beads (scale 1:2)

Janisol RC2 Türen

Janisol RC2 portes

Janisol RC2 doors

Handelsübliche Profile

Profilés usuels

Standard profiles

Stahlrohre

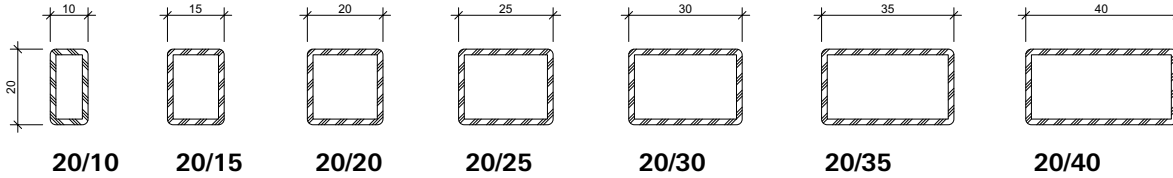
Materialstärke ≥ 2 mm

Tubes en acier

Épaisseur de matériau ≥ 2 mm

Steel tubes

Material thickness ≥ 2 mm



Winkelstahl

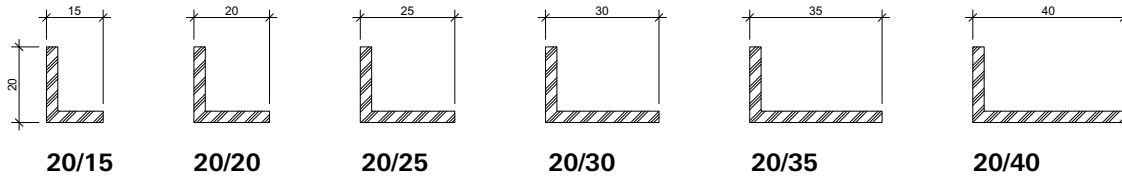
Materialstärke ≥ 3 mm

Acier équerre

Épaisseur de matériau ≥ 3 mm

Steel angle

Material thickness ≥ 3 mm



Flachstahl

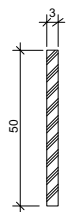
Materialstärke ≥ 3 mm

Acier plat

Épaisseur de matériau ≥ 3 mm

Flat steel

Material thickness ≥ 3 mm



50

Werkstoff:

- Stahl
- Edelstahl

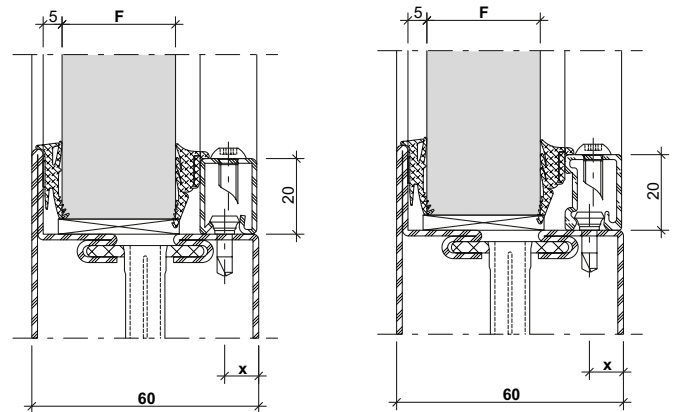
Matériau:




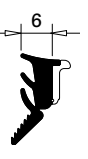


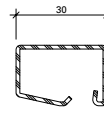
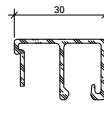
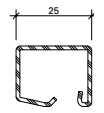
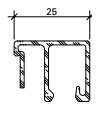
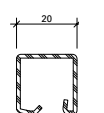
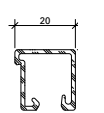
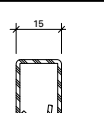
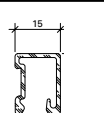
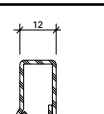
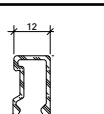
- Acier
- Acier Inox

Material:

- Steel
- Stainless steel

Verglasungstabelle Trockenverglasung
 Tableau de vitrage à sec
 Glazing table dry glazing



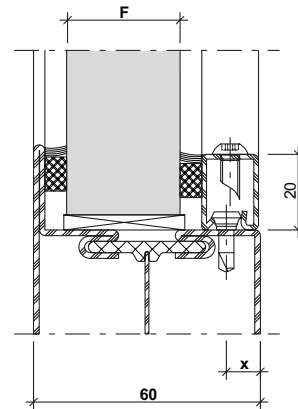
Dichtung Joint Weatherstrip	Aussen Extérieur Outside	Innen Intérieur Inside					X	Glasleisten Parcloses Glazing beads
	455.027	455.028	455.028	455.028	455.029	455.029		
								
Verglasung F Vitrage F Glazing F	5	14	15	16	17	18	9	  402.130 Z 402.530
		19	20	21	22	23	9	  402.125 Z 402.525
		24	25	26	27	28	9	  402.120 Z 402.520
		29	30	31	32	33	9	  402.115 Z 402.515
				34	35	36	7	  402.112 Z 404.112

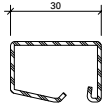
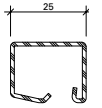
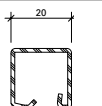
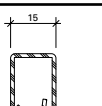
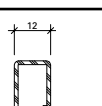
Hinweise
 Verglasungsvarianten
 siehe Seite 45

Remarques
 variantes de vitrage
 voir page 45

Notices
 alternative glazings
 see page 45

Verglasungstabelle mit Distanzband (Nassverglasung)
 Tableau de vitrage avec bande d'écartement (vitrage à mastic)
 Glazing table with spacing tape (glazing with sealing)



Fugenbreite (mm) Largeur du joint (mm) Width of joint (mm)	Aussen Extérieur Outside	Innen Intérieur Inside	Aussen Extérieur Outside	Innen Intérieur Inside	Aussen Extérieur Outside	Innen Intérieur Inside	Aussen Extérieur Outside	Innen Intérieur Inside	Aussen Extérieur Outside	Innen Intérieur Inside	X	Glasleisten Parcloles Glazing beads
	450.032 450.062	450.032 450.062	450.032 450.062	450.031 450.061	450.031 450.061	450.031 450.061	450.031 450.061	450.031 450.061	450.030 450.060	450.030 450.060		
	6	6	6	5	5	5	5	4	4*	4		
Verglasung F Vitrage F Glazing F	15		16		17		18		19		9	 402.130 Z 402.530
	20		21		22		23		24		9	 402.125 Z 402.525
	25		26		27		28		29		9	 402.120 Z 402.520
	30		31		32		33		34		9	 402.115 Z 402.515
					35		36		37		7	 402.112 Z

Hinweise Verglasungsvarianten
siehe Seite 45

Remarques variantes de vitrage
voir page 45

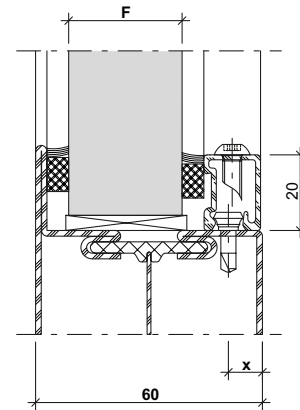
Notices alternative glazings
see page 45

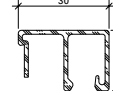
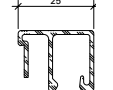
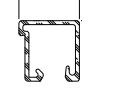
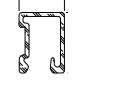
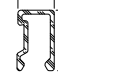
* Verwendung von 450.052 prüfen

* Vérifiez l'utilisation de 450.052

* Check the use of 450.052

Verglasungstabelle mit Distanzband (Nassverglasung)
Tableau de vitrage avec bande d'écartement (vitrage à mastic)
Glazing table with spacing tape (glazing with sealing)



Fugenbreite (mm) Largeur du joint (mm) Width of joint (mm)	Aussen Extérieur Outside	Innen Intérieur Inside	Aussen Extérieur Outside	Innen Intérieur Inside	Aussen Extérieur Outside	Innen Intérieur Inside	Aussen Extérieur Outside	Innen Intérieur Inside	Aussen Extérieur Outside	Innen Intérieur Inside	X	Glasleisten Parcloses Glazing beads
	450.032 450.062	450.034 450.064	450.031 450.061	450.034 450.064	450.032 450.062	450.034 450.064	450.031 450.061	450.032 450.062	450.030 450.060	450.032 450.062		
	6	8	5	8	6	8	5	6	4*	6		
Verglasung F Vitrage F Glazing F	15		16		17		18		19		9	 404.130
	20		21		22		23		24		9	 404.125
	25		26		27		28		29		9	 404.120
	30		31		32		33		34		9	 404.115
					35		36		37		7	 404.112

Hinweise Verglasungsvarianten
siehe Seite 45

Remarques variantes de vitrage
voir page 45

Notices alternative glazings
see page 45

* Verwendung von 450.052 prüfen

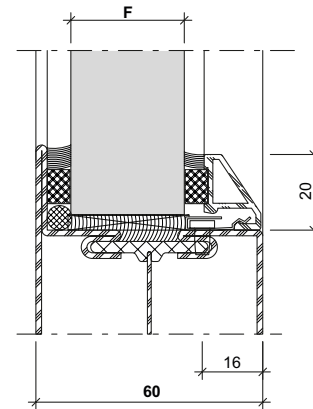
* Vérifiez l'utilisation de 450.052

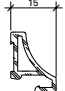
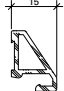
* Check the use of 450.052

Verglasungstabelle mit Distanzband
 (Nassverglasung)

Tableau de vitrage avec bande d'écartement
 (vitrage à mastic)

Glazing table with spacing tape
 (glazing with sealing)



Fugenbreite (mm) Largeur du joint (mm) Width of joint (mm)	Aussen Extérieur Outside	Innen Intérieur Inside	Aussen Extérieur Outside	Innen Intérieur Inside	Aussen Extérieur Outside	Innen Intérieur Inside	Aussen Extérieur Outside	Innen Intérieur Inside	Aussen Extérieur Outside	Innen Intérieur Inside	X	Glasleisten Parcloses Glazing beads
		450.031 450.061	450.034 450.064	450.032 450.062	450.032 450.062	450.031 450.061	450.032 450.062	450.031 450.061	450.031 450.061	450.030 450.060		
	5	8	6	6	5	6	5	5	4*	5		
Verglasung F Vitrage F Glazing F	30		31		32		33		34		16 ⁽¹⁾	  406.905 406.907

⁽¹⁾ Bohrabstand für Feder 450.022

⁽¹⁾ Distance de perçage pour ressort 450.022

⁽¹⁾ Drilling distance for spring 450.022

* Verwendung von 450.052 prüfen

* Vérifiez l'utilisation de 450.052

* Check the use of 450.052

Diese Glasleisten sind nur in Verbindung mit Nassverglasung (Silikon-Versiegelung) geeignet.

Ces parcloses ne conviennent que dans le cas d'un vitrage à mastic.

These glazing beads are suitable only for use with glazing with sealing.

Grundfalzversiegelung zwingend erforderlich

Scellement de feuillure de base obligatoire

Circumferential joint seal absolutely necessary

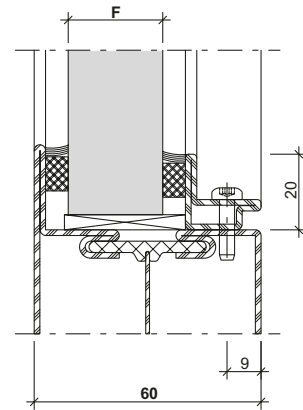
Verglasungsvarianten
Variantes de vitrage
Alternative glazing

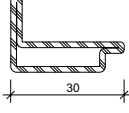
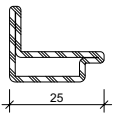
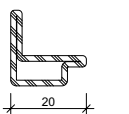
Janisol RC2 Türen
 Janisol RC2 portes
 Janisol RC2 doors

Verglasungstabelle mit Distanzband
(Nassverglasung)

Tableau de vitrage avec bande d'écartement
(Vitrage à mastic)

Glazing table with distance strip
(Glazing with sealing)



Fugenbreite (mm) Largeur du joint (mm) Width of joint (mm)	Aussen Extérieur Outside	Innen Intérieur Inside	Aussen Extérieur Outside	Innen Intérieur Inside	Aussen Extérieur Outside	Innen Intérieur Inside	Aussen Extérieur Outside	Innen Intérieur Inside	Aussen Extérieur Outside	Innen Intérieur Inside	Glasleisten Parcloles Glazing beads	
	450.032 450.062	450.032 450.062	450.032 450.062	450.031 450.061	450.031 450.061	450.031 450.061	450.031 450.061	450.031 450.061	450.030 450.060	450.030 450.060		450.030 450.060
	6	6	6	5	5	5	5	4	4*	4		
Verglasung F Vitrage F Glazing F	15		16		17		18		19		 62.509 Z	
	20		21		22		23		24		 62.508 Z	
	25		26		27		28		29		 62.507 Z	

* Verwendung von 450.110/450.111 prüfen

* Vérifiez l'utilisation de 450.110/450.111

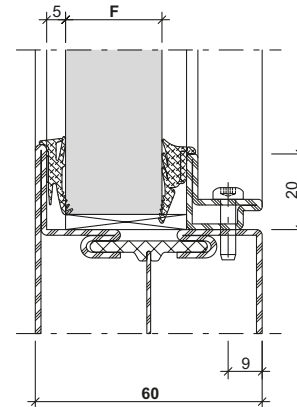
* Check the use of 450.110/450.111

Hinweise Verglasungsvarianten
 siehe Seite 45

Remarques variantes de vitrage
 voir page 45

Notices alternative glazings
 see page 45

Verglasungstabelle Trockenverglasung
 Tableau de vitrage avec vitrage à sec
 Glazing table with dry glazing



Dichtung Joint Weatherstrip	Aussen Extérieur Outside	Innen Intérieur Inside					
	455.608	455.610	455.610	455.610	455.609	455.609	
Verglasung F Vitrage F Glazing F	5	14	15	16	15	18	
		19	20	21	22	23	
		24	25	26	27	28	

Hinweise Verglasungsvarianten
 siehe Seite 45

Remarques variantes de vitrage
 voir page 45

Notices alternative glazings
 see page 45

Verglasungsvarianten

Variantes de vitrage

Alternative glazing

Janisol RC2 Türen

Janisol RC2 portes

Janisol RC2 doors

Wichtiger Hinweis:

Trockenverglasung

Grundlage der Verglasungstabelle sind die Nennmasse der Profile und Füllelemente. Bedingt durch verschiedene Toleranzen (Profile, Glasleisten, Anordnung Befestigungsknöpfe, Glasdichtungen und Glaselemente) empfehlen wir, die Wahl der inneren Glasdichtungen vorgängig an einem Element zu prüfen. Gegebenenfalls kommt die nächst kleinere oder grössere Glasleiste/Dichtung zur Anwendung.

Die Masse entsprechen ungefähr einer rahmenbündigen Glasleisten-Montage.

Wir empfehlen, die Glasleisten nur auf der Raumseite anzuwenden.

Wichtiger Hinweis:

Nassverglasung

Grundlage der Verglasungstabelle sind die Nennmasse der Profile und Füllelemente. Bedingt durch verschiedene Toleranzen (Profile, Glasleisten, Anordnung Befestigungsknöpfe und Glaselemente) empfehlen wir, die Wahl der inneren Distanzbänder vorgängig an einem Element zu prüfen. Gegebenenfalls kommt die nächst kleinere oder grössere Glasleiste/Distanzband zur Anwendung.

Die Masse entsprechen ungefähr einer rahmenbündigen Glasleisten-Montage.

Wir empfehlen, die Glasleisten nur auf der Raumseite anzuwenden.

Betreffend Fugendimensionierung und Fugenausbildung verweisen wir auf die DIN-Normen 18545, resp. auf die Richtlinien der Glashersteller.

Remarque importante:

Vitrage à sec

Les cotes nominales des profilés et des éléments de remplissage sont la base du tableau de vitrage. A cause des différentes tolérances (profilés, parcloles, disposition boutons de fixation, bandes de distance et éléments vitrés) nous recommandons d'effectuer un essai préalable avec le joint intérieur choisi sur un élément.

Le cas échéant, utiliser la parclose / le joint de la taille inférieure ou supérieure.

Les distances correspondent à peu près au montage des parcloles à fleur du cadre.

Nous recommandons de n'utiliser les parcloles que du côté intérieur.

Remarque importante:

Vitrage à mastic

Les cotes nominales des profilés et des éléments de remplissage sont la base du tableau de vitrage. A cause des différentes tolérances (profilés, parcloles, disposition boutons de fixation et éléments vitrés) nous recommandons d'effectuer un essai préalable avec la bande d'écartement choisie sur un élément. Le cas échéant, utiliser la parclose / la bande d'écartement de la taille inférieure ou supérieure.

Les distances correspondent à peu près au montage des parcloles à fleur du cadre.

Nous recommandons de n'utiliser les parcloles que du côté intérieur.

En ce qui concerne le dimensionnement et la formation des joints nous renvoyons au norme DIN 18545, respectivement aux directives du fabricant de verre.

Important notice:

Dry glazing

The glazing table is based on the nominal dimensions of the profiles and infill panels. Owing to variations in the tolerances (profiled sections, glazing beads, layout of fastening studs, glazing seals and glazing) it is advisable to check your choice of inside glazing seals on an infill panel beforehand. If necessary the next smaller or larger size glazing bead/weatherstrip can be used.

Distances correspond approximately to glazing beads mounted flush to the frame.

We recommend fitting the glazing beads on the room-side only.

Important notice:

Glazing with sealing

The glazing table is based on the nominal dimensions of the profiles and infill panels. Owing to variations in the tolerances (profiled sections, glazing beads, layout of fastening studs and glazing) it is advisable to check your choice of inside spacing tapes on an infill panel beforehand. If necessary the next smaller or larger size glazing bead/packing tape can be used.

Distances correspond approximately to glazing beads mounted flush to the frame.

We recommend fitting the glazing beads on the room-side only.

Referring to joint dimensioning and joint form we refer you to DIN standard 18545, respectively to the guidelines of glass manufacturer.



455.006

Türdichtung
EPDM, schwarz

VE = 100 m

* Vor der Montage entfernen

455.006

Joint de porte
EPDM, noir

UV = 100 m

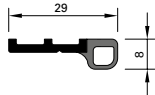
* A enlever avant le montage

455.006

Door weatherstrip
EPDM, black

PU = 100 m

* Remove before fitting



452.989

Anschlag-Dichtung
EPDM, schwarz

VE = 5 Stangen à 3 m

Einsatz:
In Kombination mit
Türschwelenprofil 407.050
und 452.990/991

452.989

Embout d'étanchéité
EPDM, noir

UV = 5 barres à 3 m

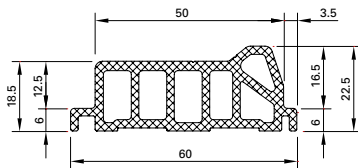
Utilisation:
En combinaison avec profilé
pour seuil de porte 407.050 et
452.990/991

452.989

Gasket piece
EPDM, black

PU = 5 bars, 3 m each

Usage:
In combination with door
threshold profile 407.050 and
452.990/991



452.990 Länge 3 m
452.991 Länge 6 m

Türschwelenprofil
schwarz, aus Polyamid glasfa-
serverstärkt, für behinderten-
gerechte Schwellenausbildung
nach DIN 18040

Einsatz:
In Kombination mit
Anschlag-Dichtung 452.989

452.990 Longueur 3 m
452.991 Longueur 6 m

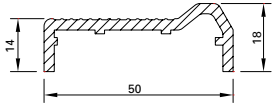
Profilé pour seuil de porte
noir, polyamide renforcé par
fibres de verre, pour des seuils
adaptés à la circulation des
handicapés, conformément à
DIN 18040

Utilisation:
En combinaison avec embout
d'étanchéité 452.989

452.990 Length 3 m
452.991 Length 6 m

Door threshold profile
black, made of fibreglass-
reinforced polyamide, suitable for
handicapped compliant threshold
constructions according to
DIN 18040

Usage:
In combination with gasket
piece 452.989



407.050

Türschwelleprofil

Aluminium, roh,
für behindertengerechte
Schwellenausbildung
nach DIN 18040

Gewicht 0,590 kg/m
U = 0,165 m²/m
P = 0,082 m²/m

Länge 6 m

Einsatz:
In Kombination mit
Anschlag-Dichtung 452.989

407.050

Profilé de seuil de porte

aluminium, brut, pour des
seuils adaptés à la circulation des
handicapés, conformément
à DIN 18040

Poids 0,590 kg/m
U = 0,165 m²/m
P = 0,082 m²/m

Longueur 6 m

Utilisation:
En combinaison avec joint
de butée 452.989

407.050

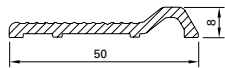
Door threshold profile

aluminium, mill finish, suitable
for handicapped compliant
threshold constructions
according to DIN 18040

Weight 0,590 kg/m
U = 0,165 m²/m
P = 0,082 m²/m

Length 6 m

Usage:
In combination with
rebate gasket 452.989



407.051

Türschwelleprofil

Aluminium, roh,
für behindertengerechte
Schwellenausbildung
nach DIN 18040

Gewicht 0,424 kg/m
U = 0,120 m²/m
P = 0,062 m²/m

Länge 6 m

Einsatz:
In Kombination mit Bürsten-
profil 407.100 und Bürsten
455.288 und 455.294 oder
Senkdichtungen

407.051

Profilé de seuil de porte

aluminium, brut, pour
des seuils adaptés à la
circulation des handicapés,
conformément à DIN 18040

Poids 0,424 kg/m
U = 0,120 m²/m
P = 0,062 m²/m

Longueur 6 m

Utilisation:
En combinaison avec support
de brosse 407.100 et brosses
455.288 et 455.294 ou joint
seuil automatique

407.051

Door threshold profile

aluminium, mill finish, suitable
for handicapped compliant
threshold constructions
according to DIN 18040

Weight 0,424 kg/m
U = 0,120 m²/m
P = 0,062 m²/m

Length 6 m

Usage:
In combination with brush
profile 407.100 and brushes
455.288 and 455.294 or
automatic drop seal



455.201

Schwelldichtung
EPDM, schwarz,
Lappenlänge 14 mm

VE = 25 m

455.201

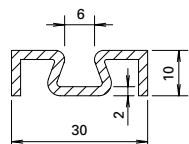
Joint de socle
EPDM, noir,
longueur lèvres 14 mm

UV = 25 m

455.201

Bottom rail weatherstrip
EPDM, black,
lip length 14 mm

PU = 25 m



407.101

Zusatzprofil
Aluminium, roh

Gewicht 0,310 kg/m
U = 0,130 m²/m
P = 0,044 m²/m

Länge 6 m

407.101

Profilé complémentaire
aluminium, brut

Poids 0,310 kg/m
U = 0,130 m²/m
P = 0,044 m²/m

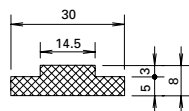
Longueur 6 m

407.101

Additional profile
aluminium, mill finish

Weight 0,310 kg/m
U = 0,130 m²/m
P = 0,044 m²/m

Length 6 m



452.298

Isolator
PVC

Gewicht 0,346 kg/m

Länge 1,25 m

452.298

Isolateur
PVC

Poids 0,346 kg/m

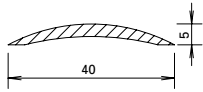
Longueur 1,25 m

452.298

Insulator
PVC

Weight 0,346 kg/m

Length 1.25 m



407.040

Schwelle

Aluminium, roh

Gewicht 0,200 kg/m

U = 0,084 m²/m

P = 0,043 m²/m

Länge 6 m

407.040

Seuil

aluminium, brut

Poids 0,200 kg/m

U = 0,084 m²/m

P = 0,043 m²/m

Longueur 6 m

407.040

Threshold

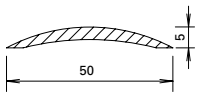
aluminium, mill finish

Weight 0,200 kg/m

U = 0,084 m²/m

P = 0,043 m²/m

Length 6 m



407.041

Schwelle

Aluminium, roh

Gewicht 0,325 kg/m

U = 0,104 m²/m

P = 0,053 m²/m

Länge 6 m

407.041

Seuil

aluminium, brut

Poids 0,325 kg/m

U = 0,104 m²/m

P = 0,053 m²/m

Longueur 6 m

407.041

Threshold

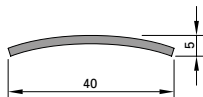
aluminium, mill finish

Weight 0,325 kg/m

U = 0,104 m²/m

P = 0,053 m²/m

Length 6 m



400.858

Schwelle

Edelstahl, Werkstoff 1.4301
(AISI 304), matt gebürstet,
mit Schutzfolie

Gewicht 0,700 kg/m

Länge 3 m



400.858

Seuil

acier Inox, matériau 1.4301
(AISI 304), brossé mat,
avec film de protection

Poids 0,700 kg/m

Longueur 3 m

400.858

Threshold

stainless steel, material 1.4301
(AISI 304), matt brushed, with
protective film

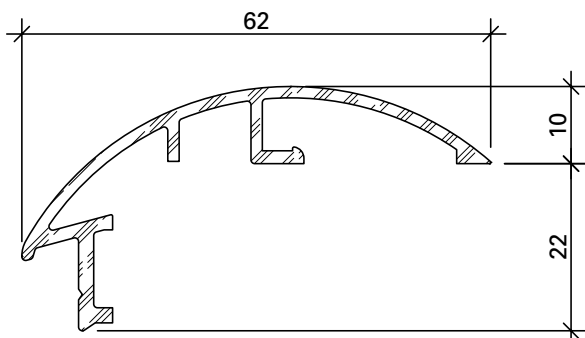
Weight 0,700 kg/m

Length 3 m

Fingerschutztüren

Portes anti-pince doigts

Anti-finger trap doors



407.094

Fingerschutzprofil

Aluminium roh, Einbau
bandseitig auf Türflügelprofil
innen und aussen, mittels
Klemmfeder 450.022 und
Schraube 557.046 unsichtbar
montiert

Gewicht 0,500 kg/m
U = 0,230 m²/m
P = 0,094 m²/m

Länge 6 m

407.094

Profilé anti-pince-doigt

aluminium brut, montage
invisible intérieur et extérieur
côté paumelle sur le cadre
ouvrant au moyen d'un ressort
de serrage 450.022 et d'une vis
557.046

Poids 0,500 kg/m
U = 0,230 m²/m
P = 0,094 m²/m

Longueur 6 m

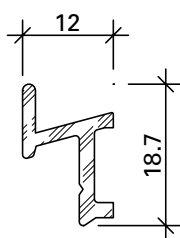
407.094

Anti-finger-trap profile

aluminium, mill finish,
installation hinge-side on the
door leaf profile inside and
outside, by concealed fastening
with fixing spring 450.022 and
screw 557.046

Weight 0,500 kg/m
U = 0,230 m²/m
P = 0,094 m²/m

Length 6 m



407.093

Zusatzprofil

Aluminium roh, Einbau
bandseitig im Bereich
Blendrahmen, Befestigung
mit Schraube 557.046

Gewicht 0,170 kg/m
U = 0,071 m²/m
P = 0,010 m²/m

Länge 6 m

407.093

Profilé supplémentaire

aluminium brut, montage côté
paumelle dans la zone du
cadre dormant,
fixation avec vis 557.046

Poids 0,170 kg/m
U = 0,071 m²/m
P = 0,010 m²/m

Longueur 6 m

407.093

Additional profile

aluminium, mill finish,
installation hinge-side in the
area of the frame, fastened
with screw 557.046

Weight 0,170 kg/m
U = 0,071 m²/m
P = 0,010 m²/m

Length 6 m

Fingerschutztüren

Portes anti-pince doigts

Anti-finger trap doors



450.022

Befestigungsfeder

Edelstahl, inkl. Schraube,
Bohrdurchmesser \varnothing 3,5 mm

VE = 100 Stück

450.022

Ressort de fixation

acier Inox, vis inclus, diamètre
de perçage \varnothing 3,5 mm

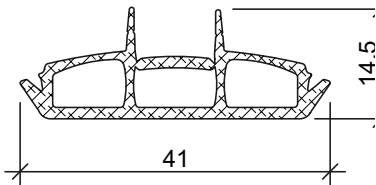
UV = 100 pièces

450.022

Fixing spring

stainless steel, incl. screw,
hole diameter \varnothing 3.5 mm

PU = 100 pieces



455.050

Dichtung

mit Abreisslippe,
EPDM schwarz

Einsatz:
bandseitig, für Türflügel
und Blendrahmen
(Nebenschliesskante)

VE = 25 m

455.050

Joint

avec lèvres détachable,
EPDM noir

Utilisation:
côté paumelle, pour vantail de
porte et cadre dormant (champ
de fermeture secondaire)

UV = 25 m

455.050

Weatherstrip

with tear-off tab,
EPDM black

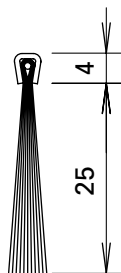
Use:
hinge-side, for door leaf
and frame (secondary
closing edge)

PU = 25 m

Fingerschutztüren

Portes anti-pince doigts

Anti-finger trap doors



455.288

Bürste

Nylon, schwarz, passend zu Bürstenprofil 407.100, zur Abdichtung im Schwellenbereich

VE = 5 m

455.288

Brosse

nylon, noir, s'alliant au support de brosse 407.100, pour étanchéifier dans la zone du seuil

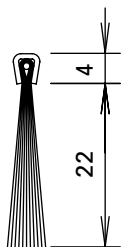
UV = 5 m

455.288

Brush

nylon, black, to match brush profile 407.100, for sealing the threshold

PU = 5 m



455.294

Bürste

Nylon, schwarz, passend zu Bürstenprofil 407.100, zur Abdichtung im Schwellenbereich

VE = 5 m

455.294

Brosse

nylon, noir, s'alliant au support de brosse 407.100, pour étanchéifier dans la zone du seuil

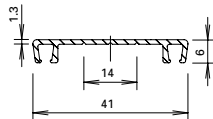
UV = 5 m

455.294

Brush

nylon, black, to match brush profile 407.100, for sealing the threshold

PU = 5 m



407.100

Bürstenprofil

Aluminium, roh, mit Soll-Bruchstelle, passend zu Bürsten 455.288 und 455.294

Gewicht 0,212 kg/m

Länge 6 m

407.100

Support de brosse

aluminium, brut, cassable en deux, convient pour brosses 455.288 et 455.294

Poids 0,212 kg/m

Longueur 6 m

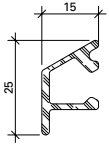
407.100

Brush profile

aluminium, mill finish, with should-break area, suitable for brushes 455.288 and 455.294

Weight 0,212 kg/m

Length 6 m



407.001

Wetterschenkel
Aluminium, roh

Gewicht 0,266 kg/m
U = 0,100 m²/m
P = 0,034 m²/m

Länge 6 m

Befestigungsknopf 450.006/007
Endstück 450.050

407.001

Renvoi d'eau
aluminium, brut

Poids 0,266 kg/m
U = 0,100 m²/m
P = 0,034 m²/m

Longueur 6 m

Bouton de fixation 450.006/007
Embout 450.050

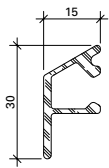
407.001

Weatherbar
aluminium, mill finish

Weight 0,266 kg/m
U = 0,100 m²/m
P = 0,034 m²/m

Length 6 m

Fixing stud 450.006/007
End piece 450.050



407.002

Wetterschenkel
Aluminium, roh

Gewicht 0,290 kg/m
U = 0,114 m²/m
P = 0,040 m²/m

Länge 6 m

Befestigungsknopf 450.006/007
Endstück 450.051

407.002

Renvoi d'eau
aluminium, brut

Poids 0,290 kg/m
U = 0,114 m²/m
P = 0,040 m²/m

Longueur 6 m

Bouton de fixation 450.006/007
Embout 450.051

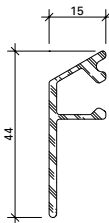
407.002

Weatherbar
aluminium, mill finish

Weight 0,290 kg/m
U = 0,114 m²/m
P = 0,040 m²/m

Length 6 m

Fixing stud 450.006/007
End piece 450.051



407.004

Wetterschenkel
Aluminium, roh

Gewicht 0,360 kg/m
U = 0,142 m²/m
P = 0,054 m²/m

Länge 6 m

Befestigungsknopf 450.006/007

407.004

Renvoi d'eau
aluminium, brut

Poids 0,360 kg/m
U = 0,142 m²/m
P = 0,054 m²/m

Longueur 6 m

Bouton de fixation 450.006/007

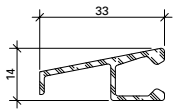
407.004

Weatherbar
aluminium, mill finish

Weight 0,360 kg/m
U = 0,142 m²/m
P = 0,054 m²/m

Length 6 m

Fixing stud 450.006/007



407.008

Wetterschenkel
Aluminium, roh

Gewicht 0,261 kg/m
U = 0,127 m²/m
P = 0,040 m²/m

Länge 6 m

Befestigungsknopf 450.006

407.008

Renvoi d'eau
aluminium, brut

Poids 0,261 kg/m
U = 0,127 m²/m
P = 0,040 m²/m

Longueur 6 m

Bouton de fixation 450.006

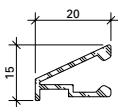
407.008

Weatherbar
aluminium, mill finish

Weight 0,261 kg/m
U = 0,127 m²/m
P = 0,040 m²/m

Length 6 m

Fixing stud 450.006



407.009

Wetterschenkel
Aluminium, roh

Gewicht 0,185 kg/m
U = 0,100 m²/m
P = 0,028 m²/m

Länge 6 m

Befestigungsknopf 450.006
Endstück 450.070

407.009

Renvoi d'eau
aluminium, brut

Poids 0,185 kg/m
U = 0,100 m²/m
P = 0,028 m²/m

Longueur 6 m

Bouton de fixation 450.006
Embout 450.070

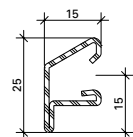
407.009

Weatherbar
aluminium, mill finish

Weight 0,185 kg/m
U = 0,100 m²/m
P = 0,028 m²/m

Length 6 m

Fixing stud 450.006
End piece 450.070



400.859

Wetterschenkel
Edelstahl,
Werkstoff 1.4401 (AISI 316)

Gewicht 0,628 kg/m
P = 0,031 m²/m

Länge 6 m

Oberfläche:
walzblank, auf Wunsch
Sichtflächen geschliffen

Befestigungsknopf 450.025
Endstück 450.050



400.859

Renvoi d'eau
acier Inox,
matériau 1.4401 (AISI 316)

Poids 0,628 kg/m
P = 0,031 m²/m

Longueur 6 m

Surface:
laminé brut, sur demande
surfaces visibles polies.

Bouton de fixation 450.025
Embout 450.050

400.859

Weatherbar
stainless steel,
material 1.4401 (AISI 316)

Weight 0,628 kg/m
P = 0,031 m²/m

Length 6 m

Surface:
bright rolled, visual surfaces
polished on request

Fixing stud 450.025
End piece 450.050



450.050

Endstück

Kunststoff, schwarz,
für Wetterschenkel 400.859
und 407.001

VE = je 10 Stück
(links und rechts)

450.050

Embout

matière plastique, noire,
pour renvoi d'eau 400.859
et 407.001

UV = 10 paires
(gauche et droite)

450.050

End piece

plastic, black,
for weatherbar 400.859
and 407.001

PU = 10 pieces each
(left and right)

450.051

Endstück

Kunststoff, schwarz,
für Wetterschenkel 407.002

VE = je 10 Stück
(links und rechts)

450.051

Embout

matière plastique, noire,
pour renvoi d'eau 407.002

UV = 10 paires
(gauche et droite)

450.051

End piece

plastic, black,
for weatherbar 407.002

PU = 10 pieces each
(left and right)



450.070

Endstück

Kunststoff, schwarz,
für Wetterschenkel 407.009

VE = je 5 Stück
(links und rechts)

450.070

Embout

matière plastique, noire,
pour renvoi d'eau 407.009

UV = 5 paires
(gauche et droite)

450.070

End piece

plastic, black,
for weatherbar 407.009

PU = 5 pieces each
(left and right)



451.050

Abdeckband

schwarz, zum Abdecken des
Janisol-Isolators, einseitig
selbstklebend, mit Schutzfolie
14,5 x 2 mm

VE = 30 m

451.050

Bande de finition

noire, pour le recouvrement
d'isolateur Janisol, autocollante,
avec feuille de protection
14,5 x 2 mm

UV = 30 m

451.050

Cover tape

black, for concealing Janisol
insulators, self-adhesive on
one side, with protective film
14.5 x 2 mm

PU = 30 m



455.405

Tür-Stulpdichtung für zweiflügelige Türen

aus Polyamid schwarz,
verhindert den Lichtdurchfall
und verbessert die Luftdichtigkeit
beim Profilwechsel, links und
rechts verwendbar.

Einsatz:
Im Stulpbereich unten und
oben

VE = 20 Stück

455.405

Embout d'étanchéité pour porte à deux vantaux

en polyamide noir, empêche
le passage de la lumière et
améliore l'étanchéité à l'air lors
du remplacement du profilé,
utilisable à gauche et à droite.

Utilisation:
Pour les portes à deux vantaux
en haut et en bas

UV = 20 pièces

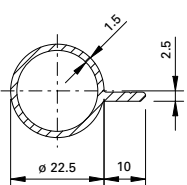
455.405

Weatherstrip for double leaf doors

made of black polyamide,
prevents light penetration and
improves air permeability with
change of profile, can be used
left and right.

Usage:
Above and below of double
leaf doors

PU = 20 pieces



407.095

Fingerschutzprofil

Aluminium roh

Gewicht 0,326 kg/m
U = 0,090 m²/m

Länge 6 m

407.095

Profilé anti-pince doigts

aluminium brut

Poids 0,326 kg/m
U = 0,090 m²/m

Longueur 6 m

407.095

Finger protection profile

aluminium mill finish

Weight 0,326 kg/m
U = 0,090 m²/m

Length 6 m



451.117

Janroc-Dämmplatte

1000 x 600 x 54 mm,
Dämmplatte aus Steinwolle nach
EN 1602, Dichte 120 kg/m³,
Wärmeleitfähigkeit nach
EN 13162 $\lambda_D = 0.040$ W/m·K

VE = 6 Platten in PE-Folie
verschweisst

451.117

Panneau isolant Janroc

1000 x 600 x 54 mm, panneau
isolant en laine minérale selon
EN 1602, densité 120 kg/m³,
conductibilité thermique selon
EN 13162 $\lambda_D = 0.040$ W/m·K

UV = 6 panneaux soudés
dans une pellicule PE

451.117

Janroc insulation plate

1000 x 600 x 54 mm, stone wool
insulation plate according to
EN 1602, density 120 kg/m³,
thermal conductivity of $\lambda_D =$
0.040 W/m·K in accordance
with EN 13162

PU = 6 plates sealed
in PE foil



450.101

Janroc-Dämmplatte

1000 x 600 x 60 mm,
Dämmplatte aus Steinwolle nach
EN 1602, Dichte 120 kg/m³,
Wärmeleitfähigkeit nach
EN 13162 $\lambda_D = 0.038$ W/m·K

VE = 4 Platten in PE-Folie
verschweisst

450.101

Panneau isolant Janroc

1000 x 600 x 60 mm, panneau
isolant en laine minérale selon
EN 1602, densité 120 kg/m³,
conductibilité thermique selon
EN 13162 $\lambda_D = 0.038$ W/m·K

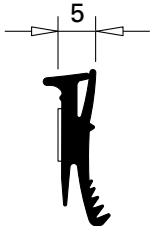
UV = 4 panneaux soudés
dans une pellicule PE

450.101

Janroc insulation plate

1000 x 600 x 60 mm, stone wool
insulation plate according to
EN 1602, density 120 kg/m³,
thermal conductivity of $\lambda_D =$
0.038 W/m·K in accordance
with EN 13162

PU = 4 plates sealed
in PE foil



455.027

Glasdichtung

EPDM, schwarz,
für Profilanschlagseite,
selbstklebend, Fugenbreite 5 mm

Einsatz siehe Seite 48

VE = 100 m

455.027

Joint de vitrage

EPDM, noir, pour côté
aile fixe, autocollant, largeur
du joint 5 mm

Utilisation voir page 48

UV = 100 m

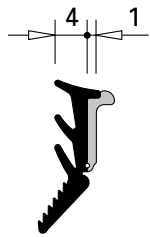
455.027

Glazing weatherstrip

EPDM, black, for section
flange, self-adhesive, joint
width 5 mm

Application see page 48

PU = 100 m



455.029

Glasdichtung mit Abreisssteg

EPDM, schwarz,
für Glasleistenseite

Einsatz siehe Seite 48

VE = 100 m

455.029

Joint de vitrage avec partie déchirable

EPDM, noir,
pour côté parclose

Utilisation voir page 48

UV = 100 m

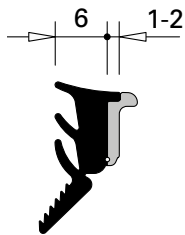
455.029

Glazing weatherstrip with detachable strip

EPDM, black,
for glazing bead side

Application see page 48

PU = 100 m



455.028

Glasdichtung mit Abreisssteg

EPDM, schwarz,
für Glasleistenseite

Einsatz siehe Seite 48

VE = 100 m

455.028

Joint de vitrage avec partie déchirable

EPDM, noir,
pour côté parclose

Utilisation voir page 48

UV = 100 m

455.028

Glazing weatherstrip with detachable strip

EPDM, black,
for glazing bead side

Application see page 48

PU = 100 m



450.030 9 x 4 mm

450.031 9 x 5 mm

450.032 9 x 6 mm

450.034 9 x 8 mm

Distanzband

aus Zellpolyethylen,
geschlossen, weiss,
selbstklebend

Einsatz siehe Seiten 49-51

VE = 50 m

450.030 9 x 4 mm

450.031 9 x 5 mm

450.032 9 x 6 mm

450.034 9 x 8 mm

Bande d'écartement

en polyéthylène cellulaire,
à cellules fermées, blanche,
auto-adhésive

Utilisation voir pages 49-51

UV = 50 m

450.030 9 x 4 mm

450.031 9 x 5 mm

450.032 9 x 6 mm

450.034 9 x 8 mm

Spacing tape

closed cell polyethylene,
white, self-adhesive

Application see pages 49-51

PU = 50 m



450.060 9 x 4 mm
450.061 9 x 5 mm
450.062 9 x 6 mm
450.064 9 x 8 mm

Distanzband
aus Zellpolyethylen,
geschlossen, schwarz,
selbstklebend

Einsatz siehe Seiten 49-51

VE = 50 m

450.060 9 x 4 mm
450.061 9 x 5 mm
450.062 9 x 6 mm
450.064 9 x 8 mm

Bande d'écartement
en polyéthylène cellulaire,
à cellules fermées, noire,
auto-adhésive

Utilisation voir pages 49-51

UV = 50 m

450.060 9 x 4 mm
450.061 9 x 5 mm
450.062 9 x 6 mm
450.064 9 x 8 mm

Spacing tape
closed cell polyethylene,
black, self-adhesive

Application see pages 49-51

PU = 50 m



450.123
Abdeckkappe mit Sperrventil
Kunststoff schwarz für den
Glasfalz in Kombination mit
450.124

VE = 50 Stück

*Einbau mit Bohrlehre 499.446 und
Montagewerkzeug 499.020*

450.123
Capuchon avec vanne d'arrêt
plastique noir pour la feuillure à
verre en combinaison avec
450.124

UV = 50 pièces

*Montage avec gabarit de
perçage 499.446 et outil de
montage 499.020*

450.123
Cover cap with shut-off valve
black plastic for the glazing
rebate in combination with
450.124

PU = 50 pieces

*Installation with drilling jig
499.446 and fitting tool 499.020*



450.124
Rohr für Glasfalzbelüftung
Aluminium roh,
Länge 650 mm,
in Kombination mit 450.123

VE = 2 Stück

*Einbau mit Bohrlehre 499.446
und Montagewerkzeug 499.020*

450.124
**Tube pour aération des
feuillures à verre**
aluminium brut,
longueur 650 mm,
en combinaison avec 450.123

UV = 2 pièces

*Montage avec gabarit de
perçage 499.446 et outil de
montage 499.020*

450.124
**Tube for glazing rebate
ventilation**
aluminium mill finish,
length 650 mm, in combination
with 450.123

PU = 2 pieces

*Installation with drilling jig
499.446 and fitting tool 499.020*



450.052
Winkel für Glasfalzbelüftung
Kunststoff schwarz

VE = 50 Stück

450.052
**Equerre pour aération des
feuillures à verre**
matière plastique noire

UV = 50 pièces

450.052
**Angle for glazing rebate
ventilation**
plastic, black

PU = 50 pieces



450.047

Entwässerungstülle

Zink-Druckguss,
Bohrdurchmesser 12 mm

Einbau mit Bohrlehre 499.319,
Kegelsenker 499.339 und
Montagewerkzeug 499.318

VE = 50 Stück

450.047

Douille d'évacuation d'eau

fonte de zinc injectée,
diamètre de perçage 12 mm

Montage avec gabarit de perçage
499.319, fraise conique 499.339 et
outil de montage 499.318

UV = 50 pièces

450.047

Drain pipe

zinc diecasting,
drilling diameter 12 mm

Installation with drilling jig
499.319, countersink 499.339
and fitting tool 499.318

PU = 50 pieces



450.049

Entwässerungstülle

Edelstahl 1.4401,
Bohrdurchmesser 12 mm

Einbau mit Bohrlehre 499.319,
Kegelsenker 499.339 und
Montagewerkzeug 499.318

VE = 10 Stück

450.049

Douille d'évacuation d'eau

acier Inox qualité 1.4401,
diamètre de perçage 12 mm

Montage avec gabarit de
perçage 499.319, fraise 499.339
et outil de montage 499.318

UV = 10 pièces

450.049

Drain pipe

stainless steel 1.4401,
drilling diameter 12 mm

Installation with drilling jig
499.319, countersink 499.339
and fitting tool 499.318

PU = 10 pieces



450.055

Abdeckkappe

Kunststoff, schwarz, für
Abdeckung der Entwässerungs-
tüllen 450.047/049

VE = 10 Stück

450.055

Capuchon

matière plastique, noire,
pour couvrir les douilles
d'évacuation d'eau 450.047/049

UV = 10 pièces

450.055

Cover caps

plastic, black, for covering
drain pipes 450.047/049

PU = 10 pieces



450.089

Spezialkleber

farblos, schnell härtend, klebt
Kunststoffe und Gummi

VE = 1 Stück (20 g)

450.089

Colle spéciale

incolore, à durcissement rapide,
pour matières plastiques et
caoutchouc

UV = 1 pièce (20 g)

450.089

Special adhesive

colourless, fast-curing, bonds
plastics and rubber

PU = 1 piece (20 g)



450.091

Reiniger

zur Reinigung aller Teile vor
dem Anbringen der Dichtmasse

VE = 1 Stück (1 l)

450.091

Nettoyant

pour nettoyer toutes les pièces
avant d'appliquer la pâte à
étancher

UV = 1 pièce (1 l)

450.091

Cleaner

for cleaning all components
before applying the sealing
compound

PU = 1 piece (1 l)



450.092

Kleb- und Dichtmasse
schwarz, für das Abdichten
der Dichtungs-Stösse und
-Durchbrüche

VE = 1 Stück (à 290 ml)

Wichtig:
**Ohne Vorbehandlung mit
Reiniger 450.091 ist die Klebe-
haftung nicht gewährleistet.**

450.092

Pâte à coller et à étancher
noire, pour étancher les
raccordements et les points de
raccords des joints intérieurs

UV = 1 pièce (à 290 ml)

Important:
**Sans traitement préliminaire
avec un nettoyant 450.091,
l'adhésion n'est pas garantie.**

450.092

Sealing and bonding compound
black, for sealing the joints and
holes in the weatherstrip

PU = 1 piece (à 290 ml)

Important:
**Adhesion cannot be guaranteed
unless cleaner 450.091 has
been used as a pre-treatment.**



450.106

Dichtmasse
transparent, Silikon dünnflüssig,
für Abdichtungen von kleinen
Fugen, inkl. Ausspritzdüsen

VE = 2 Stück (à 290 ml)

450.106

Pâte d'étanchéité
transparente, silicone fluide, pour
étanchéification de petits joints,
avec gicleurs d'éjection

UV = 2 pièces (à 290 ml)

450.106

Sealing compound
transparent, thin silicone, for
sealing small joints, includes
spray nozzles

PU = 2 pieces (à 290 ml)



450.109

Leere Flaschen
für eine feine Dossierung der
Dichtmasse 450.106

VE = 2 Stück

450.109

Flacons vides
un dosage précis de la pâte
d'étanchéité 450.106

UV = 2 pièces

450.109

Empty bottles
for the fine dosing of sealing
compound 450.106

PU = 2 pieces



450.093

Fließfett
für die Schmierung der
Jansen-Anschweissbänder

VE = 1 Stück
(1 Flasche à 500 g)
(2 Dosierflaschen)

450.093

Graisse fluide
pour le graissage des
paumelles à souder Jansen

UV = 1 pièce
(1 flacon de 500 g)
(2 flacons doseurs)

450.093

Lubrication
for lubricating Jansen
weld-on hinges

PU = 1 piece
(1 bottle each 500 g)
(2 dosing bottles)



450.151

Beschlagspray

zur Reinigung und Pflege
der Beschläge und Mechanik
an Fenster und Türen

VE = 6 Stück (100 ml)

450.151

Spray pour ferrures

pour le nettoyage et l'entretien
de ferrures et la mécanique sur les
portes et fenêtres

UV = 6 pièces (100 ml)

450.151

Fittings spray

for cleaning and maintaining
the fittings and mechanics on
windows and doors

UV = 6 pieces (100 ml)



451.051

Breite 40 mm

451.052

Breite 50 mm

451.053

Breite 70 mm

451.054

Breite 95 mm

Schutzfolie

zum Schützen der Sichtflächen
bei Edelstahlprofilen

VE = 1 Rolle à 100 m

451.051

Largeur 40 mm

451.052

Largeur 50 mm

451.053

Largeur 70 mm

451.054

Largeur 95 mm

Film de protection

protège les faces visibles des
profilés en acier Inox

UV = 1 rouleau à 100 m

451.051

Width 40 mm

451.052

Width 50 mm

451.053

Width 70 mm

451.054

Width 95 mm

Protective film

for protecting the sealing surface
of the stainless steel profiles

PU = 1 roll, 100 m each

Beschlägeauswahl

Auf den folgenden Seiten finden Sie die maximalen Türhöhen in Abhängigkeit von Beschlag und Funktion.

Sélection de ferrures

Vous trouverez dans les pages suivantes les hauteurs de porte maximales en fonction des ferrures et des fonctions.

Fitting selection

On the following pages, you will find the maximum door heights depending on fitting and function.

Die Beschlägeauswahl (Auslösebeschlag) bei Paniktüren ist abhängig von der Schwellenausführung.

La sélection de ferrures (ferrure de déclenchement) pour les portes anti-panique dépend du modèle de seuil.

The choice of fittings (release fitting) for panic doors depends on the threshold design.

Ausbildung Schwelle:

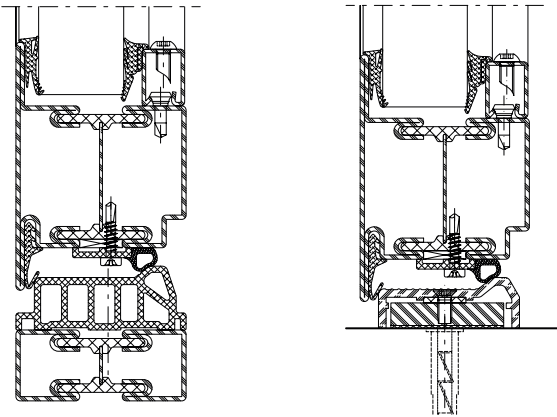
- Doppelanschlag
- Türschwellenprofil
452.990/452.991/407.050

Réalisation de seuil:

- Double butée
- Profilé pour seuil de porte
452.990/452.991/407.050

Threshold design:

- Double strike
- Door threshold profile
452.990/452.991/407.050



Bei Paniktüren mit Schwellenausführung mit Doppelanschlag dürfen innen alle Beschläge eingesetzt werden.

Pour les portes anti-panique dotées d'un seuil à double butée, il est possible d'utiliser tous les types de ferrure à l'intérieur.

For panic doors with a threshold design with double stop, all fittings may be used on the inside.



Panik-Stangengriff / Panik-Druckstange
Barre panique / Barre panique à pousser
Panic push-bar / Panic touch-bar



Vertikal-Druckstange / Drücker
Barre à pousser verticale / Poignée
Vertical touch bar / Handle

Ausbildung Schwelle:

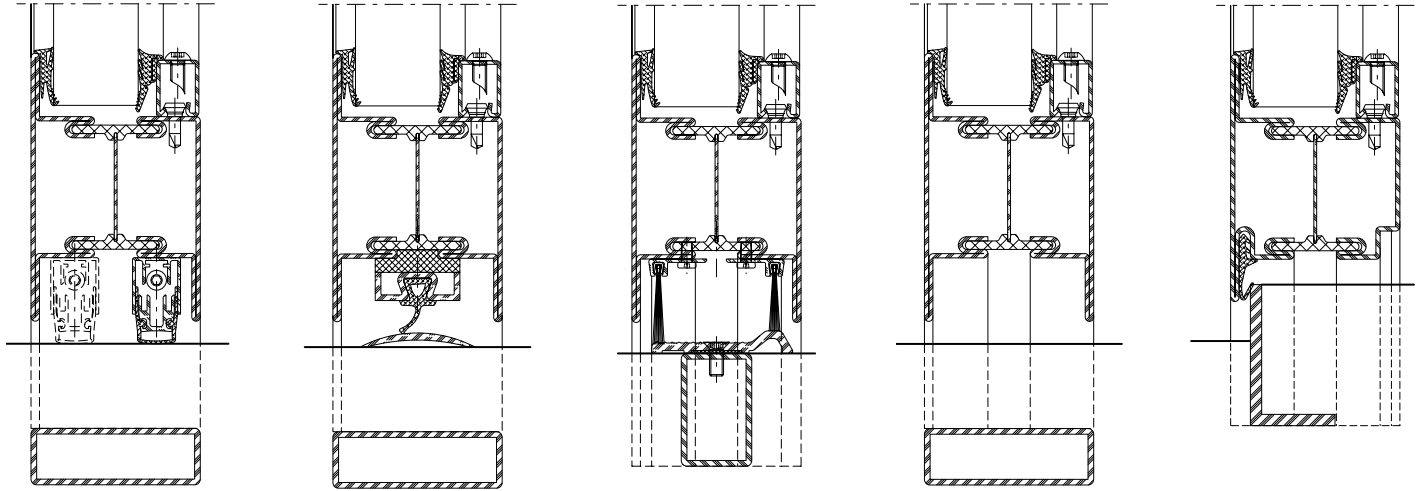
- Automatische Senkdichtung ¹
- Schleifdichtung ²
- Bürstendichtung ²
- ohne Dichtung
- Einfachanschlag

Réalisation de seuil:

- Joint seuil automatique ¹
- Joint de socle ²
- Joint brosse ²
- Sans joint
- Butée simple

Threshold design:

- Automatic drop seal ¹
- Sliding seal ²
- Brush gasket ²
- Without gasket
- Single stop



Hinweis:

- ¹ zwei Senkdichtungen nur bei einflügeligen Türen möglich
² nur für einflügelige Türen geeignet

Remarque:

- ¹ deux joints seuil possibles uniquement pour les portes à un vantail
² convient uniquement aux portes à un vantail

Note:

- ¹ two drop gaskets only possible with single-leaf doors
² only suitable for single-leaf doors

Bei Paniktüren mit Schwellenausführung ohne Doppelanschlag dürfen nur folgende Beschlagstypen eingesetzt werden.

Seuls les types de ferrure suivants peuvent être utilisés pour les portes anti-panique dotées d'un seuil sans double butée.

Only the following types of fittings may be used for panic doors with a threshold design without a double stop.



Panik-Druckstange
Barre panique à pousser
Panic touch-bar

Elektronisch gesperrter Panik-Stangengriff
Barre panique à verrouillage électronique
Electronically locked panic push-bar

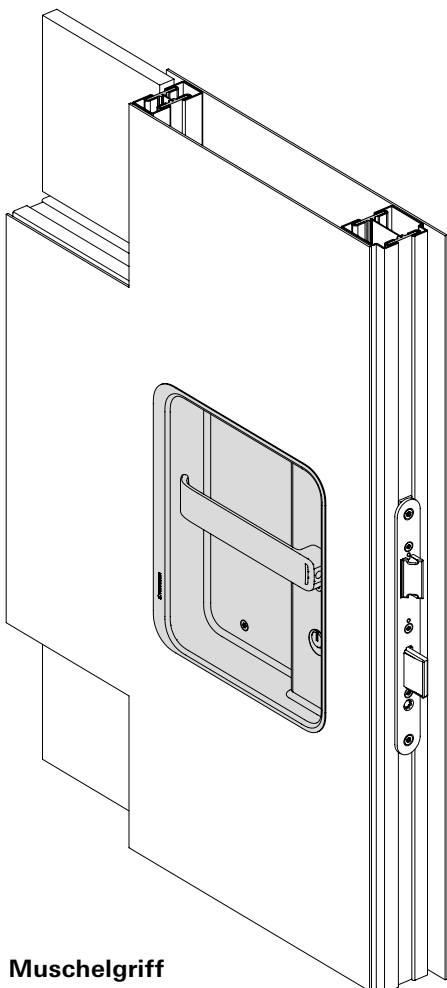


Vertikal-Druckstange
Barre à pousser verticale
Vertical touch bar

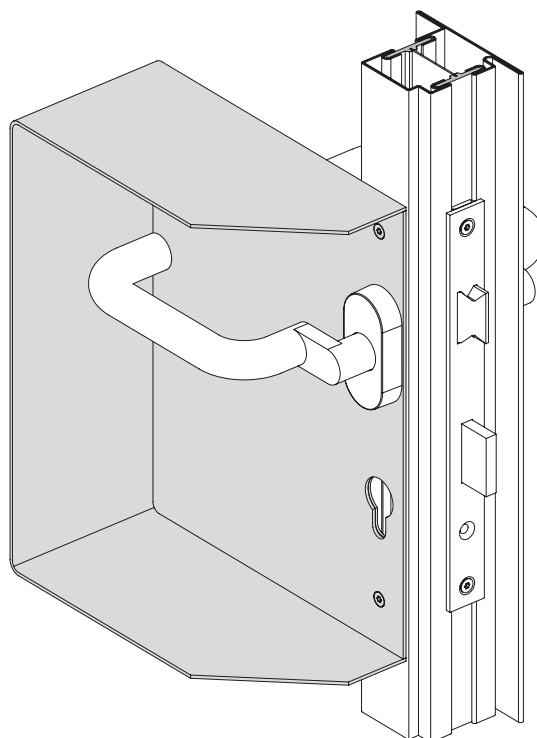
Sonderausführungen

Exécutions spéciales

Special executions



Muschelgriff
Poignée cuvette
Recessed handle



Schutzhaube
Capot de protection
Protective cover

**Einflügeltür (Normal- und Panikfunktion) -
Flügelhöhe ≤ 2300 mm**

- Fallenriegel-Schloss
- Rollfallen-Schloss

(Bogentüre möglich)

**Porte à un vantail (fonction standard et panique) -
Hauteur de vantail ≤ 2300 mm**

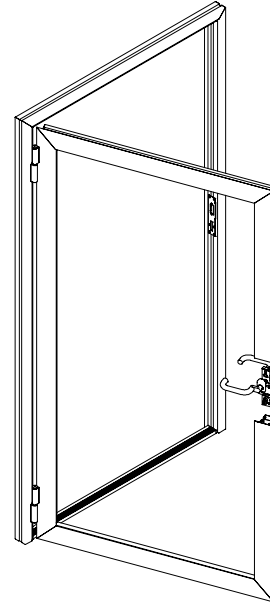
- Serrure à mortaiser
- Serrure à mortaiser à rouleau

(Porte cintré possible)

**Single leaf door (standard and emergency function) -
Leaf height ≤ 2300 mm**

- Latch and bolt lock
- Roller latch lock

(Arched door possible)



**Einflügeltür (Normal- und Panikfunktion) -
Flügelhöhe ≤ 3000 mm**

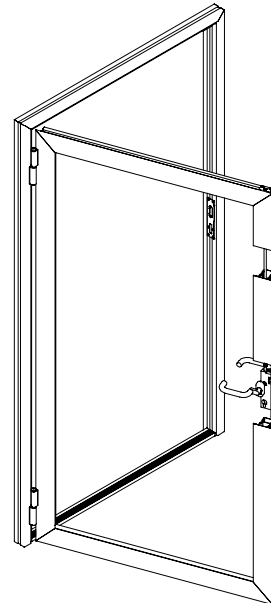
- Fallenriegel-Schloss mit Obenverriegelung

**Porte à un vantail (fonction standard et panique) -
Hauteur de vantail ≤ 3000 mm**

- Serrure à mortaiser avec verrouillage supérieur

**Single leaf door (standard and emergency function) -
Leaf height ≤ 3000 mm**

- Latch and bolt lock with top locking point



**Zweiflügeltür (Normal- und Teilpanikfunktion) -
Flügelhöhe ≤ 2300 mm**

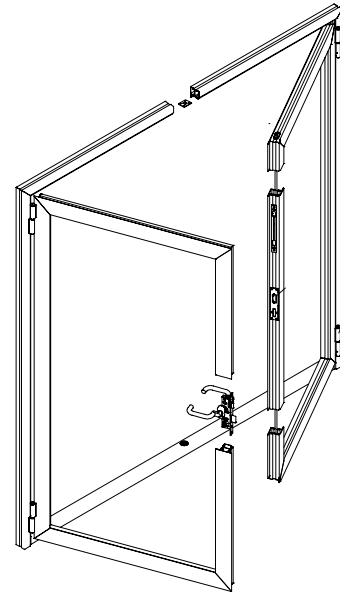
Gangflügel: Fallenriegel-Schloss
Rollfallen-Schloss
Standflügel: Kantenbascule (ohne Panikfunktion,
mechanisch verriegelt)

**Porte à deux vantaux (fonction standard panique partielle) -
Hauteur de vantail ≤ 2300 mm**

Vantail de service: Serrure à mortaiser
Serrure à mortaiser à rouleau
Vantail semi-fixe: Verrou à entailler à bascule (sans fonction
panique, pas auto-verrouillables)

**Double leaf door (standard and partial panic function) -
Leaf height ≤ 2300 mm**

Access leaf: Latch and bolt lock
Roller latch lock
Secondary leaf: Espagnolette (without emergency function,
not self-closing)



**Zweiflügeltür (Normal- und Teilpanikfunktion) -
Flügelhöhe ≤ 3000 mm**

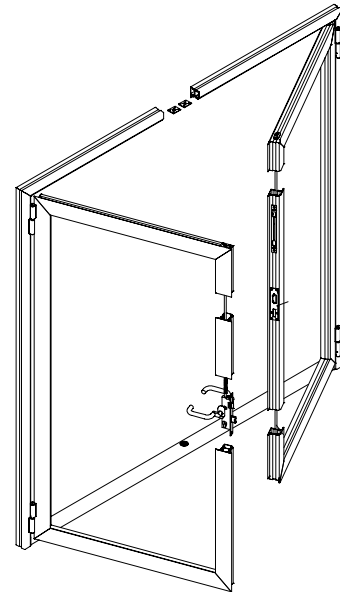
Gangflügel: Fallenriegel-Schloss mit Obenverriegelung
Standflügel: Kantenbascule (ohne Panikfunktion,
mechanisch verriegelt)

**Porte à deux vantaux (fonction standard panique partielle) -
Hauteur de vantail ≤ 3000 mm**

Vantail de service: Serrure à mortaiser avec verrouillage supérieur
Vantail semi-fixe: Verrou à entailler à bascule
(sans fonction panique, pas auto-verrouillables)

**Double leaf door (standard and partial panic function) -
Leaf height ≤ 3000 mm**

Access leaf: Latch and bolt lock with top locking point
Secondary leaf: Espagnolette (without emergency function,
not self-closing)



**Zweiflügeltür (Normal- und Teilpanikfunktion) -
Flügelhöhe ≤ 2300 mm**

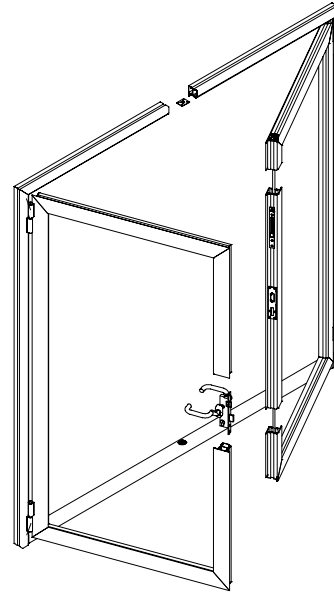
Gangflügel: Fallenriegel-Schloss
Rollfallen-Schloss
Standflügel: Falztreibriegel (ohne Panikfunktion,
selbstverriegelnd)

**Porte à deux vantaux (fonction standard panique partielle) -
Hauteur de vantail ≤ 2300 mm**

Vantail de service: Serrure à mortaiser
Serrure à mortaiser à rouleau
Vantail semi-fixe: Bascule à mortaiser (sans fonction panique,
auto-verrouillables)

**Double leaf door (standard and partial panic function) -
Leaf height ≤ 2300 mm**

Access leaf: Latch and bolt lock
Roller latch lock
Secondary leaf: Espagnolette (without emergency function,
self-closing)



**Zweiflügeltür (Normal- und Teilpanikfunktion) -
Flügelhöhe ≤ 3000 mm**

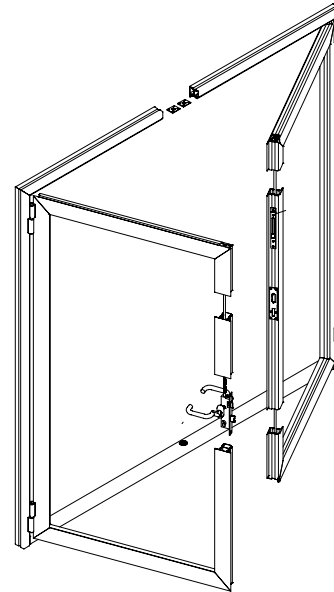
Gangflügel: Fallenriegel-Schloss mit Obenverriegelung
Standflügel: Falztreibriegel (ohne Panikfunktion,
selbstverriegelnd)

**Porte à deux vantaux (fonction standard panique partielle) -
Hauteur de vantail ≤ 3000 mm**

Vantail de service: Serrure à mortaiser avec verrouillage supérieur
Vantail semi-fixe: Bascule à mortaiser (sans fonction panique,
auto-verrouillables)

**Double leaf door (standard and partial panic function) -
Leaf height ≤ 3000 mm**

Access leaf: Latch and bolt lock with top locking point
Secondary leaf: Espagnolette (without emergency function,
self-closing)



Zweiflügeltür (Vollpanik) - Flügelhöhe ≤ 2300 mm

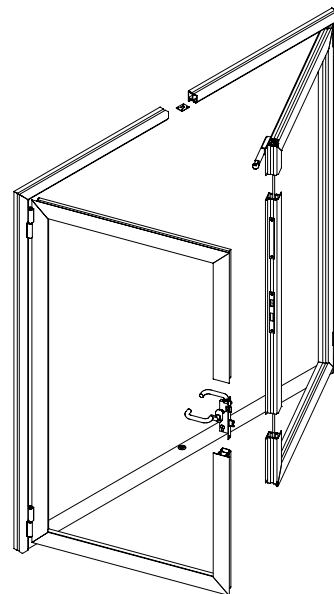
Gangflügel: Fallenriegel-Schloss
Standflügel: Panik-Gegenkasten

Porte à deux vantaux (panique) - Hauteur de vantail ≤ 2300 mm

Vantail de service: Serrure à mortaiser
Vantail semi-fixe: Serrure contre-bascule paniqu

Double leaf door (panic) - Leaf height ≤ 2300 mm

Access leaf: Latch and bolt lock
Secondary leaf: Shoot bolt lock with emergency function



Zweiflügeltür (Vollpanik) - Flügelhöhe ≤ 3000 mm

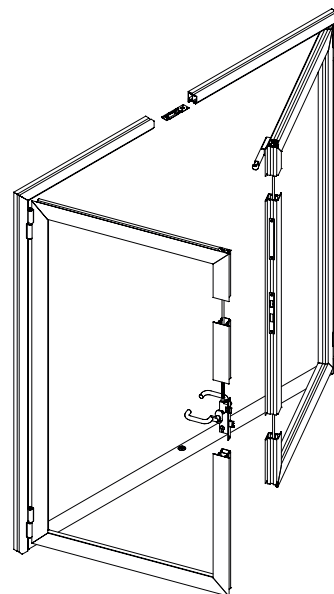
Gangflügel: Fallenriegel-Schloss mit Obenverriegelung
Standflügel: Panik-Gegenkasten

Porte à deux vantaux (panique) - Hauteur de vantail ≤ 3000 mm

Vantail de service: Serrure à mortaiser avec verrouillage supérieur
Vantail semi-fixe: Serrure contre-bascule panique

Double leaf door (panic) - Leaf height ≤ 3000 mm

Access leaf: Latch and bolt lock with top locking point
Secondary leaf: Shoot bolt lock with emergency function





EN 12209

555.066 ø 22 mm
555.067 ø 17 mm

Fallenriegel-Schloss
mit Wechsel, Riegelausschluss
1-tourig 20 mm, Kasten verzinkt,
Falle und Riegel vernickelt,
Stulp Edelstahl

VE = 1 Stück

Einbau mit
499.140 ø 22 mm
499.148 ø 17 mm

Bei Bedarf zusätzlich bestellen:
555.003 Einschweiss-Plättchen
557.249 Schrauben
556.170 Schliessblech links
556.171 Schliessblech rechts
555.788 Austauschstück
diverse Elektrotüröffner

555.066 ø 22 mm
555.067 ø 17 mm

Serrure à mortaiser
avec levier, course du pêne à
1 tour 20 mm, boîtier zingué,
bec de cane et pêne nickelés,
tête en acier Inox

UV = 1 pièce

Montage avec
499.140 ø 22 mm
499.148 ø 17 mm

Commander en plus si besoin:
555.003 Plaque à souder
557.249 Vis
556.170 Gâche à gauche
556.171 Gâche à droite
555.788 Pièce de remplacement
gâches électrique divers

555.066 ø 22 mm
555.067 ø 17 mm

Latch and bolt lock
with latch retention, travel of bolt
1 turn 20 mm, case galvanised,
latch and bolt nickel-plated, face
plate stainless steel

PU = 1 piece

Installation with
499.140 ø 22 mm
499.148 ø 17 mm

Order separately if required:
555.003 Weld-in face plate
557.249 Screws
556.170 Strike plate left
556.171 Strike plate right
555.788 Replacement part
diverse electric strike



EN 12209

555.068 ø 22 mm
555.069 ø 17 mm

Rollfallen-Schloss
Riegelausschluss 1-tourig 20 mm,
Kasten verzinkt, verstellbare
Rollfalle und Riegel vernickelt,
Stulp Edelstahl

VE = 1 Stück

Einbau mit
499.140 ø 22 mm
499.148 ø 17 mm

Bei Bedarf zusätzlich bestellen:
555.003 Einschweiss-Plättchen
557.249 Schrauben
556.170 Schliessblech links
556.171 Schliessblech rechts
555.788 Austauschstück
diverse Elektrotüröffner

555.068 ø 22 mm
555.069 ø 17 mm

Serrure à mortaiser à rouleau
course du pêne à 1 tour 20 mm,
boîtier zingué, rouleau réglable
et pêne nickelés, tête en acier
Inox

UV = 1 pièce

Montage avec
499.140 ø 22 mm
499.148 ø 17 mm

Commander en plus si besoin:
555.003 Plaque à souder
557.249 Vis
556.170 Gâche à gauche
556.171 Gâche droite
555.788 Pièce de remplacement
gâches électrique divers

555.068 ø 22 mm
555.069 ø 17 mm

Roller latch lock
travel of bolt 1 turn 20 mm,
case galvanised, adjustable
roller latch and bolt nickel-
plated, face plate stainless steel

PU = 1 piece

Installation with
499.140 ø 22 mm
499.148 ø 17 mm

Order separately if required:
555.003 Weld-in face plate
557.249 Screws
556.170 Strike plate left
556.171 Strike plate right
555.788 Replacement part
diverse electric strike

Schlossabmessungen und
Funktionsbeschreibungen
der Panik-Schlösser siehe
«Technische Hinweise».

Dimensions et descriptions des
fonctions des serrures paniques
voir «Conseils techniques».

Emergency lock dimensions and
description of operation
see «Technical data».

Beschläge
Ferrures
Fittings

Janisol RC2 Türen
Janisol RC2 portes
Janisol RC2 doors

Weitere Ausführungen
(Lieferzeit auf Anfrage)

Autres exécutions
(délai de fourniture sur demande)

Other designs
(delivery time on request)

Art.-Nr. No d'article Part no.	Schlossart Type de serrures Lock type	Funktion Fonction Function	Version Version Version	Zylinder ø Cylindre ø Cylinder ø	Weitere Infos Autres informations More information
597.253	Fallenriegel-Schloss Serrure à mortaiser Latch and bold lock	Normal Standard Standard	links/rechts à gauche/à droite LH/RH	22 mm	Riegelüberwachung, inkl. Kabel Surveillance du pêne dormant, avec câble Lockbar monitoring, including cable
597.254	Fallenriegel-Schloss Serrure à mortaiser Latch and bold lock	Normal Standard Standard	links/rechts à gauche/à droite LH/RH	22 mm	Mit gesicherter Fallenfeststellung Avec blocage sécurisé du pêne With secured latch locking device
597.020	Fallenriegel-Schloss Serrure à mortaiser Latch and bold lock	Normal Standard Standard	links/rechts à gauche/à droite LH/RH	17 mm	Riegelüberwachung, inkl. Kabel Surveillance du pêne dormant, avec câble Lockbar monitoring, including cable
597.021	Fallenriegel-Schloss Serrure à mortaiser Latch and bold lock	Normal Standard Standard	links/rechts à gauche/à droite LH/RH	17 mm	Mit gesicherter Fallenfeststellung Avec blocage sécurisé du pêne With secured latch locking device
597.257	Rollfallen-Schloss Serrure à mortaiser à rouleau Roller latch lock	Normal Standard Standard	links/rechts à gauche/à droite LH/RH	22 mm	Riegelüberwachung, inkl. Kabel Surveillance du pêne dormant, avec câble Lockbar monitoring, including cable
597.258	Rollfallen-Schloss Serrure à mortaiser à rouleau Roller latch lock	Normal Standard Standard	links/rechts à gauche/à droite LH/RH	17 mm	Riegelüberwachung, inkl. Kabel Surveillance du pêne dormant, avec câble Lockbar monitoring, including cable



555.700 ø 22 mm, links
555.701 ø 22 mm, rechts
555.702 ø 17 mm, links
555.703 ø 17 mm, rechts

**Fallenriegel-Schloss
Panik-Funktion B
für einflügelige Türen**

Panik-Funktion B
für 1-flügelige Türen und Gang-
flügel bei 2-flügeligen Türen,
ohne Wechsel, Riegelausschluss
20 mm, Nuss geteilt, Kasten
verzinkt, Falle und Riegel
vernickelt, Stulp Edelstahl

VE = 1 Stück

Einbau mit
499.140 ø 22 mm
499.148 ø 17 mm



EN 179



EN 1125

Bei Bedarf zusätzlich bestellen:
555.003 Einschweiss-Plättchen
557.249 Schrauben
556.170 Schliessblech links
556.171 Schliessblech rechts
555.788 Austauschstück
diverse Elektrotüröffner

555.700 ø 22 mm, à gauche
555.701 ø 22 mm, à droite
555.702 ø 17 mm, à gauche
555.703 ø 17 mm, à droite

**Serrure à mortaiser
fonction B panique
pour portes à un vantail**

Fonction B panique
pour portes à 1 vantail et
vantail de service pour portes
à 2 vantaux, sans levier, course
du pêne 20 mm, demi-fouillot,
boîtier zingué, bec de cane et
pêne nickelés, têtière en acier
Inox

UV = 1 pièce

Montage avec
499.140 ø 22 mm
499.148 ø 17 mm

Commander en plus si besoin:
555.003 Plaque à souder
557.249 Vis
556.170 Gâche à gauche
556.171 Gâche à droite
555.788 Pièce de remplacement
gâches électrique divers

555.700 ø 22 mm, left
555.701 ø 22 mm, right
555.702 ø 17 mm, left
555.703 ø 17 mm, right

**Latch and bolt lock
emergency function B
for single leaf doors**

Emergency function B
for single leaf doors and
access leaf for double leaf doors,
without latch retention, travel
of bolt 20 mm, split spindle,
case galvanised, face-plate
nickel-plated, face-plate
stainless steel

PU = 1 piece

Installation with
499.140 ø 22 mm
499.148 ø 17 mm

Order separately if required:
555.003 Weld-in face plate
557.249 Screws
556.170 Strike plate left
556.171 Strike plate right
555.788 Replacement part
diverse electric strike

Türbeschläge
Ferrures de portes
Door fittings

DXF

DWG

Schlossabmessungen und
Funktionsbeschreibungen
der Panik-Schlösser siehe
«Technische Hinweise».

Dimensions et descriptions des
fonctions des serrures paniques
voir «Conseils techniques».

Emergency lock dimensions and
description of operation
see «Technical data».

Beschläge
Ferrures
Fittings

Janisol RC2 Türen
Janisol RC2 portes
Janisol RC2 doors

Weitere Ausführungen
(Lieferzeit auf Anfrage)

Autres exécutions
(délai de fourniture sur demande)

Other designs
(delivery time on request)

Art.-Nr. No d'article Part no.	Schlossart Type de serrures Lock type	Funktion Fonction Function	Version Version Version	Zylinder ø Cylindre ø Cylinder ø	Weitere Infos Autres informations More information
597.259	Fallenriegel-Schloss Serrure à mortaiser Latch and bold lock	Panik-Funktion B Fonction B panique Emergency function B	links à gauche LH	22 mm	Mit umgekehrter Panikfunktion Avec fonction antipanique inversée With reverse panic function
597.260	Fallenriegel-Schloss Serrure à mortaiser Latch and bold lock	Panik-Funktion B Fonction B panique Emergency function B	links à gauche LH	22 mm	Riegelüberwachung, inkl. Kabel Surveillance du pêne dormant, avec câble Lockbar monitoring, including cable
597.261	Fallenriegel-Schloss Serrure à mortaiser Latch and bold lock	Panik-Funktion D Fonction D panique Emergency function D	links à gauche LH	22 mm	
597.262	Fallenriegel-Schloss Serrure à mortaiser Latch and bold lock	Funktion B Fonction B panique Emergency function B	links à gauche LH	22 mm	Selbstverriegelnd Auto-verrouillables Self-closing
597.263	Fallenriegel-Schloss Serrure à mortaiser Latch and bold lock	Panik-Funktion B Fonction B panique Emergency function B	links à gauche LH	22 mm	Selbstverriegelnd mit Riegelüberwachung, inkl. Kabel Autoverrouillage, avec surveillance du pêne dormant, avec câble Self-locking with lockbar monitoring, including cable
597.264	Fallenriegel-Schloss Serrure à mortaiser Latch and bold lock	Panik-Funktion B Fonction B panique Emergency function B	rechts à droite RH	22 mm	Mit umgekehrter Panikfunktion Avec fonction antipanique inversée With reverse panic function
597.265	Fallenriegel-Schloss Serrure à mortaiser Latch and bold lock	Panik-Funktion B Fonction B panique Emergency function B	rechts à droite RH	22 mm	Riegelüberwachung, inkl. Kabel Surveillance du pêne dormant, avec câble Lockbar monitoring, including cable
597.266	Fallenriegel-Schloss Serrure à mortaiser Latch and bold lock	Panik-Funktion D Fonction D panique Emergency function D	rechts à droite RH	22 mm	
597.267	Fallenriegel-Schloss Serrure à mortaiser Latch and bold lock	Panik-Funktion B Fonction B panique Emergency function B	rechts à droite RH	22 mm	Selbstverriegelnd Auto-verrouillables Self-closing
597.268	Fallenriegel-Schloss Serrure à mortaiser Latch and bold lock	Panik-Funktion B Fonction B panique Emergency function B	rechts à droite RH	22 mm	Selbstverriegelnd mit Riegelüberwachung, inkl. Kabel Autoverrouillage, avec surveillance du pêne dormant, avec câble Self-locking with lockbar monitoring, including cable

Art.-Nr. No d'article Part no.	Schlossart Type de serrures Lock type	Funktion Fonction Function	Version Version Version	Zylinder ø Cylindre ø Cylinder ø	Weitere Infos Autres informations More information
597.269	Fallenriegel-Schloss Serrure à mortaiser Latch and bold lock	Panik-Funktion B Fonction B panique Emergency function B	links à gauche LH	17 mm	Mit umgekehrter Panikfunktion Avec fonction antipanique inversée With reverse panic function
597.270	Fallenriegel-Schloss Serrure à mortaiser Latch and bold lock	Panik-Funktion B Fonction B panique Emergency function B	links à gauche LH	17 mm	Riegelüberwachung, inkl. Kabel Surveillance du pêne dormant, avec câble Lockbar monitoring, including cable
597.271	Fallenriegel-Schloss Serrure à mortaiser Latch and bold lock	Panik-Funktion D Fonction D panique Emergency function D	links à gauche LH	17 mm	
597.272	Fallenriegel-Schloss Serrure à mortaiser Latch and bold lock	Panik-Funktion B Fonction B panique Emergency function B	links à gauche LH	17 mm	Selbstverriegelnd Auto-verrouillables Self-closing
597.273	Fallenriegel-Schloss Serrure à mortaiser Latch and bold lock	Panik-Funktion B Fonction B panique Emergency function B	links à gauche LH	17 mm	Selbstverriegelnd mit Riegelüberwachung, inkl. Kabel Autoverrouillage, avec surveillance du pêne dormant, avec câble Self-locking with lockbar monitoring, including cable
597.274	Fallenriegel-Schloss Serrure à mortaiser Latch and bold lock	Panik-Funktion B Fonction B panique Emergency function B	rechts à droite RH	17 mm	Mit umgekehrter Panikfunktion Avec fonction antipanique inversée With reverse panic function
597.275	Fallenriegel-Schloss Serrure à mortaiser Latch and bold lock	Panik-Funktion B Fonction B panique Emergency function B	rechts à droite RH	17 mm	Riegelüberwachung, inkl. Kabel Surveillance du pêne dormant, avec câble Lockbar monitoring, including cable
597.276	Fallenriegel-Schloss Serrure à mortaiser Latch and bold lock	Panik-Funktion D Fonction D panique Emergency function D	rechts à droite RH	17 mm	
597.277	Fallenriegel-Schloss Serrure à mortaiser Latch and bold lock	Panik-Funktion B Fonction B panique Emergency function B	rechts à droite RH	17 mm	Selbstverriegelnd Auto-verrouillables Self-closing
597.278	Fallenriegel-Schloss Serrure à mortaiser Latch and bold lock	Panik-Funktion B Fonction B panique Emergency function B	rechts à droite RH	17 mm	Selbstverriegelnd mit Riegelüberwachung, inkl. Kabel Autoverrouillage, avec surveillance du pêne dormant, avec câble Self-locking with lockbar monitoring, including cable



555.704 ø 22 mm
links / rechts

555.705 ø 17 mm
links / rechts

**Fallenriegel-Schloss
Panik-Funktion E
für einflügelige Türen**

Panik-Funktion E
für 1-flügelige Türen und Gang-
flügel bei 2-flügeligen Türen,
mit Wechsel, Riegelausschluss
20 mm, Kasten verzinkt,
Falle und Riegel vernickelt,
Stulp Edelstahl

VE = 1 Stück

Einbau mit
499.140 ø 22 mm
499.148 ø 17 mm

Bei Bedarf zusätzlich bestellen:

555.003 Einschweiss-Plättchen
557.249 Schrauben
556.170 Schliessblech links
556.171 Schliessblech rechts
555.788 Austauschstück
diverse Elektrotüröffner

555.704 ø 22 mm
à gauche / à droite

555.705 ø 17 mm
à gauche / à droite

**Serrure à mortaiser
fonction E panique
pour portes à un vantail**

Fonction E panique
pour portes à 1 vantail et
vantail de service pour portes
à 2 vantaux, avec levier, course du
pêne 20 mm, boîtier zingué, bec
de cane et pêne nickelés,
tête en acier Inox

UV = 1 pièce

Montage avec
499.140 ø 22 mm
499.148 ø 17 mm

Commander en plus si besoin:

555.003 Plaque à souder
557.249 Vis
556.170 Gâche à gauche
556.171 Gâche à droite
555.788 Pièce de remplacement
gâches électrique divers

555.704 ø 22 mm
LH / RH

555.705 ø 17 mm
LH / RH

**Latch and bolt lock
emergency function E
for single leaf doors**

Emergency function E
for single leaf doors and
access leaf for double leaf doors,
with latch retention, travel of bolt
20 mm, case galvanised, latch
and bolt nickel-plated,
face-plate stainless steel

PU = 1 piece

Installation with
499.140 ø 22 mm
499.148 ø 17 mm

Order separately if required:

555.003 Weld-in face plate
557.249 Screws
556.170 Strike plate left
556.171 Strike plate right
555.788 Replacement part
diverse electric strike

Beschläge
Ferrures
Fittings

Janisol RC2 Türen
 Janisol RC2 portes
 Janisol RC2 doors

Weitere Ausführungen
(Lieferzeit auf Anfrage)

Autres exécutions
(délai de fourniture sur demande)

Other designs
(delivery time on request)

Art.-Nr. No d'article Part no.	Schlossart Type de serrures Lock type	Funktion Fonction Function	Version Version Version	Zylinder ø Cylindre ø Cylinder ø	Weitere Infos Autres informations More information
597.279	Fallenriegel-Schloss Serrure à mortaiser Latch and bold lock	Panik-Funktion E Fonction E panique Emergency function E	links/rechts à gauche/à droite LH/RH	22 mm	Riegelüberwachung, inkl. Kabel Surveillance du pêne dormant, avec câble Lockbar monitoring, including cable
597.280	Fallenriegel-Schloss Serrure à mortaiser Latch and bold lock	Panik-Funktion E Fonction E panique Emergency function E	links/rechts à gauche/à droite LH/RH	22 mm	Mit gesicherter Fallenfeststellung Avec blocage sécurisé du pêne With secured latch locking device
597.281*	Fallenriegel-Schloss Serrure à mortaiser Latch and bold lock	Panik-Funktion E Fonction E panique Emergency function E	links/rechts à gauche/à droite LH/RH	22 mm	Selbstverriegelnd Auto-verrouillables Self-closing
597.282*	Fallenriegel-Schloss Serrure à mortaiser Latch and bold lock	Panik-Funktion E Fonction E panique Emergency function E	links/rechts à gauche/à droite LH/RH	22 mm	Selbstverriegelnd mit Riegelüberwachung, inkl. Kabel Autoverrouillage, avec surveillance du pêne dormant, avec câble Self-locking with lockbar monitoring, including cable
597.283*	Fallenriegel-Schloss Serrure à mortaiser Latch and bold lock	Panik-Funktion E Fonction E panique Emergency function E	links/rechts à gauche/à droite LH/RH	22 mm	Selbstverriegelnd, mit gesicherter Fallenfeststellung Auto-verrouillables, avec blocage sécurisé du pêne Self-closing, with secured latch locking device
597.284	Fallenriegel-Schloss Serrure à mortaiser Latch and bold lock	Panik-Funktion E Fonction E panique Emergency function E	links/rechts à gauche/à droite LH/RH	17 mm	Riegelüberwachung, inkl. Kabel Surveillance du pêne dormant, avec câble Lockbar monitoring, including cable
597.285	Fallenriegel-Schloss Serrure à mortaiser Latch and bold lock	Panik-Funktion E Fonction E panique Emergency function E	links/rechts à gauche/à droite LH/RH	17 mm	Mit gesicherter Fallenfeststellung Avec blocage sécurisé du pêne With secured latch locking device
597.286*	Fallenriegel-Schloss Serrure à mortaiser Latch and bold lock	Panik-Funktion E Fonction E panique Emergency function E	links/rechts à gauche/à droite LH/RH	17 mm	Selbstverriegelnd Auto-verrouillables Self-closing
597.287*	Fallenriegel-Schloss Serrure à mortaiser Latch and bold lock	Panik-Funktion E Fonction E panique Emergency function E	links/rechts à gauche/à droite LH/RH	17 mm	Selbstverriegelnd mit Riegelüberwachung, inkl. Kabel Autoverrouillage, avec surveillance du pêne dormant, avec câble Self-locking with lockbar monitoring, including cable
597.288*	Fallenriegel-Schloss Serrure à mortaiser Latch and bold lock	Panik-Funktion E Fonction E panique Emergency function E	links/rechts à gauche/à droite LH/RH	17 mm	Selbstverriegelnd, mit gesicherter Fallenfeststellung Auto-verrouillables, avec blocage sécurisé du pêne Self-closing, with secured latch locking device

* Nicht mit Panik-Gegenkasten mit
 Elektro-Türöffner kombinierbar

* Ne peut pas être combiné avec serrure
 contre-bascule panique avec gâche électrique

* Cannot be combined with opposite lock with
 emergency function with electric strike



555.706 ø 22 mm, links
555.707 ø 22 mm, rechts
555.708 ø 17 mm, links
555.709 ø 17 mm, rechts

**Fallenriegel-Schloss
 Panik-Funktion B
 für zweiflügelige Türen**

Panik-Funktion B
 ohne Wechsel, Riegelausschluss
 20 mm, Nuss geteilt, Kasten
 verzinkt, Falle und Riegel
 vernickelt, Stulp Edelstahl,
 für zweiflügelige Türen in
 Kombination mit allen Panik-
 Gegenkästen.

VE = 1 Stück

Einbau mit
 499.140 ø 22 mm
 499.148 ø 17 mm

Bei Bedarf zusätzlich bestellen:

555.003 Einschweiss-Plättchen
 557.249 Schrauben

 Panik-Gegenkasten
 oder
 Panik-Gegenkasten mit
 Elektrotüröffner

555.706 ø 22 mm, à gauche
555.707 ø 22 mm, à droite
555.708 ø 17 mm, à gauche
555.709 ø 17 mm, à droite

**Serrure à mortaiser
 fonction B panique
 pour portes à deux vantaux**

Fonction B panique
 sans levier, course du pêne
 20 mm, demi-fouillot, boîtier
 zingué, bec de cane et pêne
 nickelés, tête en acier Inox,
 pour portes à deux vantaux
 en combinaison avec tous les
 serrures contre-bascule panique.

UV = 1 pièce

Montage avec
 499.140 ø 22 mm
 499.148 ø 17 mm

Commander en plus si besoin:

555.003 Plaque à souder
 557.249 Vis

 Serrure contre-bascule
 panique
 ou
 Serrure contre-bascule
 panique avec gâche
 électrique

555.706 ø 22 mm, LH
555.707 ø 22 mm, RH
555.708 ø 17 mm, LH
555.709 ø 17 mm, RH

**Latch and bolt lock
 emergency function B
 for double leaf doors**

Emergency function B
 without latch retention, travel
 of bolt 20 mm, split spindle,
 case galvanised, latch and bolt
 nickel-plated, face-plate stainless
 steel, for double leaf doors in
 conjunction with all opposite
 locks with emergency function.

PU = 1 piece

Installation with
 499.140 ø 22 mm
 499.148 ø 17 mm

Order separately if required:

555.003 Weld-in face plate
 557.249 Screws

 Opposite lock with
 emergency function
 or
 Opposite lock with
 emergency function
 with electric strike

Schlossabmessungen und Funktionsbeschreibungen der Panik-Schlösser siehe «Technische Hinweise».

Dimensions et descriptions des fonctions des serrures paniques voir «Conseils techniques».

Emergency lock dimensions and description of operation see «Technical data».

Beschläge
Ferrures
Fittings

Janisol RC2 Türen
Janisol RC2 portes
Janisol RC2 doors

Weitere Ausführungen
(Lieferzeit auf Anfrage)

Autres exécutions
(délai de fourniture sur demande)

Other designs
(delivery time on request)

Art.-Nr. No d'article Part no.	Schlossart Type de serrures Lock type	Funktion Fonction Function	Version Version Version	Zylinder ø Cylindre ø Cylinder ø	Weitere Infos Autres informations More information
597.289	Fallenriegel-Schloss Serrure à mortaiser Latch and bold lock	Panik-Funktion B Fonction B panique Emergency function B	links à gauche LH	22 mm	Mit umgekehrter Panikfunktion Avec fonction antipanique inversée With reverse panic function
597.290	Fallenriegel-Schloss Serrure à mortaiser Latch and bold lock	Panik-Funktion B Fonction B panique Emergency function B	links à gauche LH	22 mm	Riegelüberwachung, inkl. Kabel Surveillance du pêne dormant, avec câble Lockbar monitoring, including cable
597.291	Fallenriegel-Schloss Serrure à mortaiser Latch and bold lock	Panik-Funktion D Fonction D panique Emergency function D	links à gauche LH	22 mm	
597.292	Fallenriegel-Schloss Serrure à mortaiser Latch and bold lock	Panik-Funktion B Fonction B panique Emergency function B	links à gauche LH	22 mm	Selbstverriegelnd Auto-verrouillables Self-closing
597.293	Fallenriegel-Schloss Serrure à mortaiser Latch and bold lock	Panik-Funktion B Fonction B panique Emergency function B	links à gauche LH	22 mm	Selbstverriegelnd mit Riegelüberwachung, inkl. Kabel Autoverrouillage, avec surveillance du pêne dormant, avec câble Self-locking with lockbar monitoring, including cable
597.294	Fallenriegel-Schloss Serrure à mortaiser Latch and bold lock	Panik-Funktion B Fonction B panique Emergency function B	rechts à droite RH	22 mm	Mit umgekehrter Panikfunktion Avec fonction antipanique inversée With reverse panic function
597.295	Fallenriegel-Schloss Serrure à mortaiser Latch and bold lock	Panik-Funktion B Fonction B panique Emergency function B	rechts à droite RH	22 mm	Riegelüberwachung, inkl. Kabel Surveillance du pêne dormant, avec câble Lockbar monitoring, including cable
597.296	Fallenriegel-Schloss Serrure à mortaiser Latch and bold lock	Panik-Funktion D Fonction D panique Emergency function D	rechts à droite RH	22 mm	
597.297	Fallenriegel-Schloss Serrure à mortaiser Latch and bold lock	Sonderausführung Fonction spéciale Special function	rechts à droite RH	22 mm	Selbstverriegelnd Auto-verrouillables Self-closing
597.298	Fallenriegel-Schloss Serrure à mortaiser Latch and bold lock	Sonderausführung Fonction spéciale Special function	rechts à droite RH	22 mm	Selbstverriegelnd mit Riegelüberwachung, inkl. Kabel Autoverrouillage, avec surveillance du pêne dormant, avec câble Self-locking with lockbar monitoring, including cable

Art.-Nr. No d'article Part no.	Schlossart Type de serrures Lock type	Funktion Fonction Function	Version Version Version	Zylinder ø Cylindre ø Cylinder ø	Weitere Infos Autres informations More information
597.299	Fallenriegel-Schloss Serrure à mortaiser Latch and bold lock	Panik-Funktion B Fonction B panique Emergency function B	links à gauche LH	17 mm	Mit umgekehrter Panikfunktion Avec fonction antipanique inversée With reverse panic function
597.300	Fallenriegel-Schloss Serrure à mortaiser Latch and bold lock	Panik-Funktion B Fonction B panique Emergency function B	links à gauche LH	17 mm	Riegelüberwachung, inkl. Kabel Surveillance du pêne dormant, avec câble Lockbar monitoring, including cable
597.301	Fallenriegel-Schloss Serrure à mortaiser Latch and bold lock	Panik-Funktion D Fonction D panique Emergency function D	links à gauche LH	17 mm	
597.302	Fallenriegel-Schloss Serrure à mortaiser Latch and bold lock	Panik-Funktion B Fonction B panique Emergency function B	links à gauche LH	17 mm	Selbstverriegelnd Auto-verrouillables Self-closing
597.303	Fallenriegel-Schloss Serrure à mortaiser Latch and bold lock	Panik-Funktion B Fonction B panique Emergency function B	links à gauche LH	17 mm	Selbstverriegelnd mit Riegelüberwachung, inkl. Kabel Autoverrouillage, avec surveillance du pêne dormant, avec câble Self-locking with lockbar monitoring, including cable
597.304	Fallenriegel-Schloss Serrure à mortaiser Latch and bold lock	Panik-Funktion B Fonction B panique Emergency function B	rechts à droite RH	17 mm	Mit umgekehrter Panikfunktion Avec fonction antipanique inversée With reverse panic function
597.305	Fallenriegel-Schloss Serrure à mortaiser Latch and bold lock	Panik-Funktion B Fonction B panique Emergency function B	rechts à droite RH	17 mm	Riegelüberwachung, inkl. Kabel Surveillance du pêne dormant, avec câble Lockbar monitoring, including cable
597.306	Fallenriegel-Schloss Serrure à mortaiser Latch and bold lock	Panik-Funktion D Fonction D panique Emergency function D	rechts à droite RH	17 mm	
597.307	Fallenriegel-Schloss Serrure à mortaiser Latch and bold lock	Panik-Funktion B Fonction B panique Emergency function B	rechts à droite RH	17 mm	Selbstverriegelnd Auto-verrouillables Self-closing
597.308	Fallenriegel-Schloss Serrure à mortaiser Latch and bold lock	Panik-Funktion B Fonction B panique Emergency function B	rechts à droite RH	17 mm	Selbstverriegelnd mit Riegelüberwachung, inkl. Kabel Autoverrouillage, avec surveillance du pêne dormant, avec câble Self-locking with lockbar monitoring, including cable



555.710 ø 22 mm
links / rechts

555.711 ø 17 mm
links / rechts

**Fallenriegel-Schloss
Panik-Funktion E
für zweiflügelige Türen**

Panik-Funktion E
mit Wechsel, Riegelausschluss
20 mm, Kasten verzinkt, Falle
und Riegel vernickelt, Stulp
Edelstahl, für zweiflügelige
Türen in Kombination mit allen
Panik-Gegenkästen.

VE = 1 Stück

Einbau mit
499.140 ø 22 mm
499.148 ø 17 mm



Bei Bedarf zusätzlich bestellen:
555.003 Einschweiss-Plättchen
557.249 Schrauben

Panik-Gegenkasten
oder

Panik-Gegenkasten mit
Elektrotüröffner

555.710 ø 22 mm
à gauche / à droite

555.711 ø 17 mm
à gauche / à droite

**Serrure à mortaiser
fonction E panique
pour portes à deux vantaux**

Fonction E panique
avec levier, course du pêne
20 mm, boîtier zingué, bec de
cane et pêne nickelés, tête en
acier Inox, pour portes à deux
vantaux en combinaison avec
tous les serrures contre-bascule
panique.

UV = 1 pièce

Montage avec
499.140 ø 22 mm
499.148 ø 17 mm

Commander en plus si besoin:
555.003 Plaque à souder
557.249 Vis

Serrure contre-bascule
panique

ou

Serrure contre-bascule
panique avec gâche
électrique

555.710 ø 22 mm
LH / RH

555.711 ø 17 mm
LH / RH

**Latch and bolt lock
emergency function E
for double leaf doors**

Emergency function E
with latch retention, travel
of bolt 20 mm, case galvanised,
latch and bolt nickel-plated,
face-plate stainless steel, for
double leaf doors in conjunction
with all opposite locks with
emergency function.

PU = 1 piece

Installation with
499.140 ø 22 mm
499.148 ø 17 mm

Order separately if required:
555.003 Weld-in face plate
557.249 Screws

Opposite lock with
emergency function

or

Opposite lock with
emergency function
with electric strike

Weitere Ausführungen
(Lieferzeit auf Anfrage)

Autres exécutions
(délai de fourniture sur demande)

Other designs
(delivery time on request)

Art.-Nr. No d'article Part no.	Schlossart Type de serrures Lock type	Funktion Fonction Function	Version Version Version	Zylinder ø Cylindre ø Cylinder ø	Weitere Infos Autres informations More information
597.309	Fallenriegel-Schloss Serrure à mortaiser Latch and bold lock	Panik-Funktion E Fonction E panique Emergency function E	links/rechts à gauche/à droite LH/RH	22 mm	Riegelüberwachung, inkl. Kabel Surveillance du pêne dormant, avec câble Lockbar monitoring, including cable
597.310	Fallenriegel-Schloss Serrure à mortaiser Latch and bold lock	Panik-Funktion E Fonction E panique Emergency function E	links/rechts à gauche/à droite LH/RH	22 mm	Mit gesicherter Fallenfeststellung Avec blocage sécurisé du pêne With secured latch locking device
597.311	Fallenriegel-Schloss Serrure à mortaiser Latch and bold lock	Panik-Funktion E Fonction E panique Emergency function E	links/rechts à gauche/à droite LH/RH	22 mm	Selbstverriegelnd Auto-verrouillables Self-closing
597.312	Fallenriegel-Schloss Serrure à mortaiser Latch and bold lock	Panik-Funktion E Fonction E panique Emergency function E	links/rechts à gauche/à droite LH/RH	22 mm	Selbstverriegelnd mit Riegelüberwachung, inkl. Kabel Autoverrouillage, avec surveillance du pêne dormant, avec câble Self-locking with lockbar monitoring, including cable
597.313	Fallenriegel-Schloss Serrure à mortaiser Latch and bold lock	Panik-Funktion E Fonction E panique Emergency function E	links/rechts à gauche/à droite LH/RH	22 mm	Selbstverriegelnd, mit gesicherter Fallenfeststellung Auto-verrouillables, avec blocage sécurisé du pêne Self-closing, with secured latch locking device
597.314	Fallenriegel-Schloss Serrure à mortaiser Latch and bold lock	Panik-Funktion E Fonction E panique Emergency function E	links/rechts à gauche/à droite LH/RH	17 mm	Riegelüberwachung, inkl. Kabel Surveillance du pêne dormant, avec câble Lockbar monitoring, including cable
597.315	Fallenriegel-Schloss Serrure à mortaiser Latch and bold lock	Panik-Funktion E Fonction E panique Emergency function E	links/rechts à gauche/à droite LH/RH	17 mm	Mit gesicherter Fallenfeststellung Avec blocage sécurisé du pêne With secured latch locking device
597.316	Fallenriegel-Schloss Serrure à mortaiser Latch and bold lock	Panik-Funktion E Fonction E panique Emergency function E	links/rechts à gauche/à droite LH/RH	17 mm	Selbstverriegelnd Auto-verrouillables Self-closing
597.317	Fallenriegel-Schloss Serrure à mortaiser Latch and bold lock	Panik-Funktion E Fonction E panique Emergency function E	links/rechts à gauche/à droite LH/RH	17 mm	Selbstverriegelnd mit Riegelüberwachung, inkl. Kabel Autoverrouillage, avec surveillance du pêne dormant, avec câble Self-locking with lockbar monitoring, including cable
597.318	Fallenriegel-Schloss Serrure à mortaiser Latch and bold lock	Panik-Funktion E Fonction E panique Emergency function E	links/rechts à gauche/à droite LH/RH	17 mm	Selbstverriegelnd, mit gesicherter Fallenfeststellung Auto-verrouillables, avec blocage sécurisé du pêne Self-closing, with secured latch locking device



*

555.735 ø 22 mm
links / rechts

555.736 ø 17 mm
links / rechts

Fallenriegel-Schloss
Normal-Funktion mit
zusätzlicher oberer Verriegelung

Normal-Funktion
mit Leerlauf
mit Wechsel, Riegelausschluss
1-tourig 20 mm, Kasten verzinkt
und mit Folie geschützt, Falle
und Riegel vernickelt, Stulp
Edelstahl geschliffen

VE = 1 Stück

Einbau mit
499.140 ø 22 mm
499.148 ø 17 mm

* *Einsatz nur mit oberer*
Verriegelungsstange

555.735 ø 22 mm
à gauche / à droite

555.736 ø 17 mm
à gauche / à droite

Serrure à mortaiser fonction
standard avec verrouillage
supplémentaire supérieur

Fonction standard
avec marche à vide
avec levier, course du pêne à
1 tour 20 mm, boîtier zingué
et protégé par un film bec de
cane et pêne nickelés, tête en
acier Inox

UV = 1 pièce

Montage avec
499.140 ø 22 mm
499.148 ø 17 mm

* *Utilisation seulement avec*
barre de verrouillage supérieure

555.735 ø 22 mm
LH / RH

555.736 ø 17 mm
LH / RH

Latch and bolt lock
standard operation with
additional top locking point

Standard operation
with disengagement
with latch retention, travel
of bolt 1 turn 20 mm, case
galvanised and protected with
foil, latch and bolt nickel-plated,
face plate stainless steel

PU = 1 piece

Installation with
499.140 ø 22 mm
499.148 ø 17 mm

* *For use only with top*
locking bar

EN 12209

Bei Bedarf zusätzlich bestellen:

555.003 Einschweiss-Plättchen
557.249 Schrauben
555.417/ Stange für obere
555.784 Verriegelung
556.412 Schliessblech
556.191 Schnappschloss für
obere Verriegelung
oder
555.433 Schnappschloss
gefedert
556.230 Schliessblech für
Elektro-Türöffner
556.170 Schliessblech links
556.171 Schliessblech rechts
555.788 Austauschstück
diverse Elektrotüröffner

Commander en plus si besoin:

555.003 Plaque à souder
557.249 Vis
555.417/ Barre pour
555.784 verrouillage supérieur
556.412 Gâche de fermeture
556.191 Pêne pour verrouillage
supérieur
ou
555.433 Pêne à ressort
556.230 Gâche pour
gâche électrique
556.170 Gâche à gauche
556.171 Gâche à droite
555.788 Pièce de remplacement
gâches électrique divers

Order separately if required:

555.003 Weld-in face plate
557.249 Screws
555.417/ Bar for top
555.784 locking point
556.412 Strike plate
556.191 Safety catch for
top locking point
or
555.433 Spring-loaded
safety catch
556.230 Strike plate for
electric strike
556.170 Strike plate left
556.171 Strike plate right
555.788 Replacement part
diverse electric strike

Schlossabmessungen und
Funktionsbeschreibungen
der Panik-Schlösser siehe
«Technische Hinweise».

Dimensions et descriptions des
fonctions des serrures paniques
voir «Conseils techniques».

Emergency lock dimensions and
description of operation
see «Technical data».

Beschläge
Ferrures
Fittings

Janisol RC2 Türen
Janisol RC2 portes
Janisol RC2 doors

Weitere Ausführungen
(Lieferzeit auf Anfrage)

Autres exécutions
(délai de fourniture sur demande)

Other designs
(delivery time on request)

Art.-Nr. No d'article Part no.	Schlossart Type de serrures Lock type	Funktion Fonction Function	Version Version Version	Zylinder ø Cylindre ø Cylinder ø	Weitere Infos Autres informations More information
597.319	Fallenriegel-Schloss Serrure à mortaiser Latch and bold lock	Normal Standard Standard	links/rechts à gauche/à droite LH/RH	22 mm	Riegelüberwachung, inkl. Kabel Surveillance du pêne dormant, avec câble Lockbar monitoring, including cable
597.320	Fallenriegel-Schloss Serrure à mortaiser Latch and bold lock	Normal Standard Standard	links/rechts à gauche/à droite LH/RH	22 mm	Mit gesicherter Fallenfeststellung Avec blocage sécurisé du pêne With secured latch locking device
597.321	Fallenriegel-Schloss Serrure à mortaiser Latch and bold lock	Normal Standard Standard	links/rechts à gauche/à droite LH/RH	17 mm	Riegelüberwachung, inkl. Kabel Surveillance du pêne dormant, avec câble Lockbar monitoring, including cable
597.322	Fallenriegel-Schloss Serrure à mortaiser Latch and bold lock	Normal Standard Standard	links/rechts à gauche/à droite LH/RH	17 mm	Mit gesicherter Fallenfeststellung Avec blocage sécurisé du pêne With secured latch locking device



*

555.737 ø 22 mm, links
555.738 ø 22 mm, rechts
555.739 ø 17 mm, links
555.740 ø 17 mm, rechts

**Fallenriegel-Schloss
Panik-Funktion B für ein-
flügelige Türen mit zusätzlicher
oberer Verriegelung**

Panik-Funktion B
ohne Wechsel, Riegelausschluss
20 mm, Nuss geteilt, Kasten
verzinkt und mit Folie geschützt,
Falle und Riegel vernickelt,
Stulp Edelstahl

VE = 1 Stück

Einbau mit
499.140 ø 22 mm
499.148 ø 17 mm

* *Einsatz nur mit oberer
Verriegelungsstange*

555.737 ø 22 mm, à gauche
555.738 ø 22 mm, à droite
555.739 ø 17 mm, à gauche
555.740 ø 17 mm, à droite

**Serrure à mortaiser
fonction B panique pour portes
à un vantail avec verrouillage
supplémentaire supérieur**

Fonction B panique
sans levier, course du pêne
20 mm, demi-fouillot, boîtier
zingué et protégé par un film,
bec de cane et pêne nickelés,
tête en acier Inox

UV = 1 pièce

Montage avec
499.140 ø 22 mm
499.148 ø 17 mm

* *Utilisation seulement avec
barre de verrouillage supérieure*

555.737 ø 22 mm, LH
555.738 ø 22 mm, RH
555.739 ø 17 mm, LH
555.740 ø 17 mm, RH

**Latch and bolt lock
emergency function B
for single leaf doors with
additional top locking point**

Emergency function B
without latch retention, travel
of bolt 20 mm, split spindle,
case galvanised and protected
with foil, latch and bolt nickel-
plated, face-plate stainless steel

PU = 1 piece

Installation with
499.140 ø 22 mm
499.148 ø 17 mm

* *For use only with top
locking bar*



Bei Bedarf zusätzlich bestellen:

555.003 Einschweiss-Plättchen
557.249 Schrauben
555.417/ Stange für obere
555.784 Verriegelung
556.412 Schliessblech

556.191 Schnappschloss für
obere Verriegelung

oder

555.433 Schnappschloss
gefedert

556.230 Schliessblech für
Elektro-Türöffner

556.170 Schliessblech links

556.171 Schliessblech rechts

555.788 Ausstauschstück
diverse Elektrotüröffner

Commander en plus si besoin:

555.003 Plaque à souder

557.249 Vis

555.417/ Barre pour

555.784 verrouillage supérieur

556.412 Gâche de fermeture

556.191 Pêne pour verrouillage
supérieur

ou

555.433 Pêne à ressort

556.230 Gâche pour
gâche électrique

556.170 Gâche à gauche

556.171 Gâche à droite

555.788 Pièce de remplacement

gâches électrique divers

Order separately if required:

555.003 Weld-in face plate

557.249 Screws

555.417/ Bar for top

555.784 locking point

556.412 Strike plate

556.191 Safety catch for
top locking point

or

555.433 Spring-loaded
safety catch

556.230 Strike plate for
electric strike

556.170 Strike plate left

556.171 Strike plate right

555.788 Replacement part
diverse electric strike

Beschläge
Ferrures
Fittings

Janisol RC2 Türen
Janisol RC2 portes
Janisol RC2 doors

Weitere Ausführungen
(Lieferzeit auf Anfrage)

Autres exécutions
(délai de fourniture sur demande)

Other designs
(delivery time on request)

Art.-Nr. No d'article Part no.	Schlossart Type de serrures Lock type	Funktion Fonction Function	Version Version Version	Zylinder ø Cylindre ø Cylinder ø	Weitere Infos Autres informations More information
597.323	Fallenriegel-Schloss Serrure à mortaiser Latch and bold lock	Panik-Funktion B Fonction B panique Emergency function B	links à gauche LH	22 mm	Mit umgekehrter Panikfunktion Avec fonction antipanique inversée With reverse panic function
597.324	Fallenriegel-Schloss Serrure à mortaiser Latch and bold lock	Panik-Funktion B Fonction B panique Emergency function B	links à gauche LH	22 mm	Riegelüberwachung, inkl. Kabel Surveillance du pêne dormant, avec câble Lockbar monitoring, including cable
597.325	Fallenriegel-Schloss Serrure à mortaiser Latch and bold lock	Panik-Funktion D Fonction D panique Emergency function D	links à gauche LH	22 mm	
597.326	Fallenriegel-Schloss Serrure à mortaiser Latch and bold lock	Panik-Funktion B Fonction B panique Emergency function B	rechts à droite RH	22 mm	Mit umgekehrter Panikfunktion Avec fonction antipanique inversée With reverse panic function
597.327	Fallenriegel-Schloss Serrure à mortaiser Latch and bold lock	Panik-Funktion B Fonction B panique Emergency function B	rechts à droite RH	22 mm	Riegelüberwachung, inkl. Kabel Surveillance du pêne dormant, avec câble Lockbar monitoring, including cable
597.328	Fallenriegel-Schloss Serrure à mortaiser Latch and bold lock	Panik-Funktion D Fonction D panique Emergency function D	rechts à droite RH	22 mm	
597.329	Fallenriegel-Schloss Serrure à mortaiser Latch and bold lock	Panik-Funktion B Fonction B panique Emergency function B	links à gauche LH	17 mm	Mit umgekehrter Panikfunktion Avec fonction antipanique inversée With reverse panic function
597.330	Fallenriegel-Schloss Serrure à mortaiser Latch and bold lock	Panik-Funktion B Fonction B panique Emergency function B	links à gauche LH	17 mm	Riegelüberwachung, inkl. Kabel Surveillance du pêne dormant, avec câble Lockbar monitoring, including cable
597.331	Fallenriegel-Schloss Serrure à mortaiser Latch and bold lock	Panik-Funktion D Fonction D panique Emergency function D	links à gauche LH	17 mm	
597.332	Fallenriegel-Schloss Serrure à mortaiser Latch and bold lock	Panik-Funktion B Fonction B panique Emergency function B	links à gauche LH	17 mm	Mit umgekehrter Panikfunktion Avec fonction antipanique inversée With reverse panic function
597.333	Fallenriegel-Schloss Serrure à mortaiser Latch and bold lock	Panik-Funktion B Fonction B panique Emergency function B	rechts à droite RH	17 mm	Riegelüberwachung, inkl. Kabel Surveillance du pêne dormant, avec câble Lockbar monitoring, including cable
597.334	Fallenriegel-Schloss Serrure à mortaiser Latch and bold lock	Panik-Funktion D Fonction D panique Emergency function D	rechts à droite RH	17 mm	



555.741 ø 22 mm
links / rechts
555.742 ø 17 mm
links / rechts

**Fallenriegel-Schloss
Panik-Funktion E für ein-
flügelige Türen mit zusätzlicher
oberer Verriegelung**

Panik-Funktion E
mit Wechsel, Riegelausschluss
20 mm, Kasten verzinkt und
mit Folie geschützt, Falle und
Riegel vernickelt, Stulp Edelstahl

VE = 1 Stück

Einbau mit
499.140 ø 22 mm
499.148 ø 17 mm

* *Einsatz nur mit oberer
Verriegelungsstange*

555.741 ø 22 mm
à gauche / à droite
555.742 ø 17 mm
à gauche / à droite

**Serrure à mortaiser
fonction E panique pour portes
à un vantail avec verrouillage
supplémentaire supérieur**

Fonction E panique
avec levier, course du pêne
20 mm, boîtier zingué et protégé
par un film, bec de cane et pêne
nickelés, têtère en acier Inox

UV = 1 pièce

Montage avec
499.140 ø 22 mm
499.148 ø 17 mm

* *Utilisation seulement avec
barre de verrouillage supérieure*

555.741 ø 22 mm
LH / RH
555.742 ø 17 mm
LH / RH

**Latch and bolt lock
emergency function E
for single leaf doors with
additional top locking point**

Emergency function E
with latch retention, travel of
bolt 20 mm, case galvanised
and protected with foil, latch
and bolt nickel-plated, face-plate
stainless steel

PU = 1 piece

Installation with
499.140 ø 22 mm
499.148 ø 17 mm

* *For use only with top
locking bar*



Bei Bedarf zusätzlich bestellen:

555.003 Einschweiss-Plättchen
557.249 Schrauben
555.417/ Stange für obere
555.784 Verriegelung
556.412 Schliessblech
556.191 Schnappschloss für
obere Verriegelung
oder
555.433 Schnappschloss
gedeut
556.230 Schliessblech für
Elektro-Türöffner
556.170 Schliessblech links
556.171 Schliessblech rechts
555.788 Austauschstück
diverse Elektrotüröffner

Commander en plus si besoin:

555.003 Plaque à souder
557.249 Vis
555.417/ Barre pour
555.784 verrouillage supérieur
556.412 Gâche de fermeture
556.191 Pêne pour verrouillage
supérieur
ou
555.433 Pêne à ressort
556.230 Gâche pour
gâche électrique
556.170 Gâche à gauche
556.171 Gâche à droite
555.788 Pièce de remplacement
gâches électrique divers

Order separately if required:

555.003 Weld-in face plate
557.249 Screws
555.417/ Bar for top
555.784 locking point
556.412 Strike plate
556.191 Safety catch for
top locking point
or
555.433 Spring-loaded
safety catch
556.230 Strike plate for
electric strike
556.170 Strike plate left
556.171 Strike plate right
555.788 Replacement part
diverse electric strike

Türbeschläge
Ferrures de portes
Door fittings

DXF

DWG

Schlossabmessungen und
Funktionsbeschreibungen
der Panik-Schlösser siehe
«Technische Hinweise».

Dimensions et descriptions des
fonctions des serrures paniques
voir «Conseils techniques».

Emergency lock dimensions and
description of operation
see «Technical data».

Beschläge
Ferrures
Fittings

Janisol RC2 Türen
Janisol RC2 portes
Janisol RC2 doors

Weitere Ausführungen
(Lieferzeit auf Anfrage)

Autres exécutions
(délai de fourniture sur demande)

Other designs
(delivery time on request)

Art.-Nr. No d'article Part no.	Schlossart Type de serrures Lock type	Funktion Fonction Function	Version Version Version	Zylinder ø Cylindre ø Cylinder ø	Weitere Infos Autres informations More information
597.335	Fallenriegel-Schloss Serrure à mortaiser Latch and bold lock	Panik-Funktion E Fonction E panique Emergency function E	links/rechts à gauche/à droite LH/RH	22 mm	Riegelüberwachung, inkl. Kabel Surveillance du pêne dormant, avec câble Lockbar monitoring, including cable
597.336	Fallenriegel-Schloss Serrure à mortaiser Latch and bold lock	Panik-Funktion E Fonction E panique Emergency function E	links/rechts à gauche/à droite LH/RH	22 mm	Mit gesicherter Fallenfeststellung Avec blocage sécurisé du pêne With secured latch locking device
597.337	Fallenriegel-Schloss Serrure à mortaiser Latch and bold lock	Panik-Funktion E Fonction E panique Emergency function E	links/rechts à gauche/à droite LH/RH	17 mm	Riegelüberwachung, inkl. Kabel Surveillance du pêne dormant, avec câble Lockbar monitoring, including cable
597.338	Fallenriegel-Schloss Serrure à mortaiser Latch and bold lock	Panik-Funktion E Fonction E panique Emergency function E	links/rechts à gauche/à droite LH/RH	17 mm	Mit gesicherter Fallenfeststellung Avec blocage sécurisé du pêne With secured latch locking device



555.743 ø 22 mm, links
555.744 ø 22 mm, rechts
555.745 ø 17 mm, links
555.746 ø 17 mm, rechts

**Fallenriegel-Schloss
Panik-Funktion B für
zweiflügelige Vollpaniküren
mit zusätzlicher oberer
Verriegelung**

Panik-Funktion B
ohne Wechsel, Riegelausschluss
20 mm, Nuss geteilt, Kasten
verzinkt, Falle und Riegel
vernickelt, Stulp Edelstahl,
für zweiflügelige Türen in
Kombination mit allen Panik-
Gegenkästen.

VE = 1 Stück

Einbau mit
499.140 ø 22 mm
499.148 ø 17 mm

* *Einsatz nur mit oberer
Verriegelungsstange*



Bei Bedarf zusätzlich bestellen:

555.003 Einschweiss-Plättchen
557.249 Schrauben
555.417/ Stange für obere
555.784 Verriegelung
556.412 Schliessblech
556.191 Schnappschloss für
obere Verriegelung

Panik-Gegenkasten
oder
Panik-Gegenkasten
mit Elektro-Türöffner

555.743 ø 22 mm, à gauche
555.744 ø 22 mm, à droite
555.745 ø 17 mm, à gauche
555.746 ø 17 mm, à droite

**Serrure à mortaiser
fonction B panique pour portes
à deux vantaux panique avec
verrouillage supplémentaire
supérieur**

Fonction B panique
sans levier, course du pêne
20 mm, demi-fouillot, boîtier
zingué, bec de cane et pêne
nickelés, têtière en acier Inox,
pour portes à deux vantaux
en combinaison avec tous les
serrures contre-bascule panique.

UV = 1 pièce

Montage avec
499.140 ø 22 mm
499.148 ø 17 mm

* *Utilisation seulement avec
barre de verrouillage supérieure*

Commander en plus si besoin:

555.003 Plaque à souder
557.249 Vis
555.417/ Barre pour
555.784 verrouillage supérieur
556.412 Gâche de fermeture
556.191 Pêne pour verrouillage
supérieur

Serrure contre-bascule
panique

ou

Serrure contre-bascule
panique avec gâche
électrique

555.743 ø 22 mm, LH
555.744 ø 22 mm, RH
555.745 ø 17 mm, LH
555.746 ø 17 mm, RH

**Latch and bolt lock
emergency function B
for panic double leaf doors with
additional top locking point**

Emergency function B
without latch retention, travel
of bolt 20 mm, split spindle,
case galvanised, latch and bolt
nickel-plated, face-plate stainless
steel, for double leaf doors in
conjunction with all opposite
locks with emergency function.

PU = 1 piece

Installation with
499.140 ø 22 mm
499.148 ø 17 mm

* *For use only with top
locking bar*

Order separately if required:

555.003 Weld-in face plate
557.249 Screws
555.417/ Bar for top
555.784 locking point
556.412 Strike plate
556.191 Safety catch for
top locking point

Opposite lock with
emergency function

or

Opposite lock with
emergency function
with electric strike

Beschläge
Ferrures
Fittings

Janisol RC2 Türen
Janisol RC2 portes
Janisol RC2 doors

Weitere Ausführungen
(Lieferzeit auf Anfrage)

Autres exécutions
(délai de fourniture sur demande)

Other designs
(delivery time on request)

Art.-Nr. No d'article Part no.	Schlossart Type de serrures Lock type	Funktion Fonction Function	Version Version Version	Zylinder ø Cylindre ø Cylinder ø	Weitere Infos Autres informations More information
597.339	Fallenriegel-Schloss Serrure à mortaiser Latch and bold lock	Panik-Funktion B Fonction B panique Emergency function B	links à gauche LH	22 mm	Mit umgekehrter Panikfunktion Avec fonction antipanique inversée With reverse panic function
597.340	Fallenriegel-Schloss Serrure à mortaiser Latch and bold lock	Panik-Funktion B Fonction B panique Emergency function B	links à gauche LH	22 mm	Riegelüberwachung, inkl. Kabel Surveillance du pêne dormant, avec câble Lockbar monitoring, including cable
597.341	Fallenriegel-Schloss Serrure à mortaiser Latch and bold lock	Panik-Funktion D Fonction D panique Emergency function D	links à gauche LH	22 mm	
597.342	Fallenriegel-Schloss Serrure à mortaiser Latch and bold lock	Panik-Funktion B Fonction B panique Emergency function B	rechts à droite RH	22 mm	Mit umgekehrter Panikfunktion Avec fonction antipanique inversée With reverse panic function
597.343	Fallenriegel-Schloss Serrure à mortaiser Latch and bold lock	Panik-Funktion B Fonction B panique Emergency function B	rechts à droite RH	22 mm	Riegelüberwachung, inkl. Kabel Surveillance du pêne dormant, avec câble Lockbar monitoring, including cable
597.344	Fallenriegel-Schloss Serrure à mortaiser Latch and bold lock	Panik-Funktion D Fonction D panique Emergency function D	rechts à droite RH	22 mm	
597.345	Fallenriegel-Schloss Serrure à mortaiser Latch and bold lock	Panik-Funktion B Fonction B panique Emergency function B	links à gauche LH	17 mm	Mit umgekehrter Panikfunktion Avec fonction antipanique inversée With reverse panic function
597.346	Fallenriegel-Schloss Serrure à mortaiser Latch and bold lock	Panik-Funktion B Fonction B panique Emergency function B	links à gauche LH	17 mm	Riegelüberwachung, inkl. Kabel Surveillance du pêne dormant, avec câble Lockbar monitoring, including cable
597.347	Fallenriegel-Schloss Serrure à mortaiser Latch and bold lock	Panik-Funktion D Fonction D panique Emergency function D	links à gauche LH	17 mm	
597.348	Fallenriegel-Schloss Serrure à mortaiser Latch and bold lock	Panik-Funktion B Fonction B panique Emergency function B	rechts à droite RH	17 mm	Mit umgekehrter Panikfunktion Avec fonction antipanique inversée With reverse panic function
597.349	Fallenriegel-Schloss Serrure à mortaiser Latch and bold lock	Panik-Funktion B Fonction B panique Emergency function B	rechts à droite RH	17 mm	Riegelüberwachung, inkl. Kabel Surveillance du pêne dormant, avec câble Lockbar monitoring, including cable
597.350	Fallenriegel-Schloss Serrure à mortaiser Latch and bold lock	Panik-Funktion D Fonction D panique Emergency function D	rechts à droite RH	17 mm	



*

555.747 ø 22 mm
links / rechts

555.748 ø 17 mm
links / rechts

**Fallenriegel-Schloss
Panik-Funktion E für
zweiflügelige Vollpaniküren
mit zusätzlicher oberer
Verriegelung**

Panik-Funktion E
mit Wechsel, Riegelausschluss
20 mm, Kasten verzinkt, Falle
und Riegel vernickelt, Stulp
Edelstahl, für zweiflügelige
Türen in Kombination mit allen
Panik-Gegenkästen.

VE = 1 Stück

Einbau mit
499.140 ø 22 mm
499.148 ø 17 mm

* *Einsatz nur mit oberer
Verriegelungsstange*

555.747 ø 22 mm
à gauche / à droite

555.748 ø 17 mm
à gauche / à droite

**Serrure à mortaiser
fonction E panique pour portes
à deux vantaux panique avec
verrouillage supplémentaire
supérieur**

Fonction E panique
avec levier, course du pêne
20 mm, boîtier zingué, bec de
cane et pêne nickelés, tête en
acier Inox, pour portes à deux
vantaux en combinaison avec
tous les serrures contre-bascule
panique.

UV = 1 pièce

Montage avec
499.140 ø 22 mm
499.148 ø 17 mm

* *Utilisation seulement avec
barre de verrouillage supérieure*

555.747 ø 22 mm
LH / RH

555.748 ø 17 mm
LH / RH

**Latch and bolt lock
emergency function E
for panic double leaf doors with
additional top locking point**

Emergency function E
with latch retention, travel
of bolt 20 mm, case galvanised,
latch and bolt nickel-plated,
face-plate stainless steel, for
double leaf doors in conjunction
with all opposite locks with
emergency function.

PU = 1 piece

Installation with
499.140 ø 22 mm
499.148 ø 17 mm

* *For use only with top
locking bar*



EN 179



EN 1125

Bei Bedarf zusätzlich bestellen:

555.003 Einschweiss-Plättchen
557.249 Schrauben
555.417/ Stange für obere
555.784 Verriegelung
556.412 Schliessblech
556.191 Schnappschloss für
obere Verriegelung

Panik-Gegenkasten
oder

Panik-Gegenkasten
mit Elektro-Türöffner

Commander en plus si besoin:

555.003 Plaque à souder
557.249 Vis
555.417/ Barre pour
555.784 verrouillage supérieur
556.412 Gâche de fermeture
556.191 Pêne pour verrouillage
supérieur

Serrure contre-bascule
panique

ou

Serrure contre-bascule
panique avec gâche
électrique

Order separately if required:

555.003 Weld-in face plate
557.249 Screws
555.417/ Bar for top
555.784 locking point
556.412 Strike plate
556.191 Safety catch for
top locking point

Opposite lock with
emergency function

or

Opposite lock with
emergency function
with electric strike

Schlossabmessungen und
Funktionsbeschreibungen
der Panik-Schlösser siehe
«Technische Hinweise».

Dimensions et descriptions des
fonctions des serrures paniques
voir «Conseils techniques».

Emergency lock dimensions and
description of operation
see «Technical data».

Beschläge
Ferrures
Fittings

Janisol RC2 Türen
Janisol RC2 portes
Janisol RC2 doors

Weitere Ausführungen
(Lieferzeit auf Anfrage)

Autres exécutions
(délai de fourniture sur demande)

Other designs
(delivery time on request)

Art.-Nr. No d'article Part no.	Schlossart Type de serrures Lock type	Funktion Fonction Function	Version Version Version	Zylinder ø Cylindre ø Cylinder ø	Weitere Infos Autres informations More information
597.351	Fallenriegel-Schloss Serrure à mortaiser Latch and bold lock	Panik-Funktion E Fonction E panique Emergency function E	links/rechts à gauche/à droite LH/RH	22 mm	Riegelüberwachung, inkl. Kabel Surveillance du pêne dormant, avec câble Lockbar monitoring, including cable
597.352	Fallenriegel-Schloss Serrure à mortaiser Latch and bold lock	Panik-Funktion E Fonction E panique Emergency function E	links/rechts à gauche/à droite LH/RH	22 mm	Mit gesicherter Fallenfeststellung Avec blocage sécurisé du pêne With secured latch locking device
597.353	Fallenriegel-Schloss Serrure à mortaiser Latch and bold lock	Panik-Funktion E Fonction E panique Emergency function E	links/rechts à gauche/à droite LH/RH	17 mm	Riegelüberwachung, inkl. Kabel Surveillance du pêne dormant, avec câble Lockbar monitoring, including cable
597.354	Fallenriegel-Schloss Serrure à mortaiser Latch and bold loc	Panik-Funktion E Fonction E panique Emergency function E	links/rechts à gauche/à droite LH/RH	17 mm	Mit gesicherter Fallenfeststellung Avec blocage sécurisé du pêne With secured latch locking device



556.179

Bohrschutzeinlage

Aufbohrschutz für Schlosskasten, als Alternative zu 555.343 / 555.338 für Profil- und Rundzylinder geeignet

VE = 1 Stück

Hinweis:

Verwendung des Bohrschutzes 556.179 in Kombination mit einem auf der Angriffseite max. 3 mm vorstehend oder nach innen versetzten Schliesszylinders der nach EN 1303 geprüft ist und mindestens folgende Klassen erfüllt: Stelle 7, Klasse 4 und Stelle 8, Klasse 1

556.179

Pièce de protection contre le perçage

Protection anti-perçage pour boîtier de serrure, en alternative à 555.343 / 555.338 pour cylindres profilés et ronds

UV = 1 pièce

Remarque:

Utilisation de la protection anti-perçage 556.179 en combinaison avec un cylindre de fermeture max. 3 mm en saillie ou décalé vers l'intérieur côté exposé, conforme à la norme EN 1303 et répondant au moins aux exigences de classification suivantes: digit 7, classe 4 et digit 8, classe 1.

556.179

Drill protection insert

Drill protection for lock case, suitable as an alternative to 555.343 / 555.338 for profile and round cylinders

PU = 1 piece

Note:

Use of drill protection 556.179 in combination with a closing cylinder that is max. 3 mm projecting with the engagement side or offset inwards, tested to EN 1303 and complies with at least the following class: position 7, class 4 and position 8, class 1.



556.180

Verdrehsicherung
für Profile mit
Kammermass 85 mm

VE = 2 Stück

Bei Bedarf zusätzlich bestellen:
557.311 Schrauben

556.180

Sécurité anti torsion
pour profilés avec dimension
de caisson 85 mm

UV = 2 pièces

Commander en plus si besoin:
557.311 Vis

556.180

Anti-twist device
for proiles with chamber
size 85 mm

PU = 2 pieces

Order separately if required:
557.311 Screws



556.170

Schliessblech links

Edelstahl, für Fallenriegel-Schlösser oder Fallenriegel-Schlösser mit Obenverriegelung Normal- und Panikfunktion

VE = 1 Stück

Bei Bedarf zusätzlich bestellen:

557.249 Schrauben
555.788 Austauschstück
oder Elektro-Türöffner

556.170

Gâche de fermeture à gauche

acier Inox, pour serrures à mortaiser ou serrure à mortaiser avec verrouillage supérieur, fonction standard panique

UV = 1 pièce

Commander en plus si besoin:

557.249 Vis
555.788 Pièce de remplacement
ou gâche électrique

556.170

Strike plate left

stainless steel, for latch and bolt locks or latch and bolt locks with top locking point, standard and panic function

PU = 1 piece

Order separately if required:

557.249 Screws
555.788 Replacement part
or electric strike



556.171

Schliessblech rechts

Edelstahl, für Fallenriegel-Schlösser oder Fallenriegel-Schlösser mit Obenverriegelung Normal- und Panikfunktion

VE = 1 Stück

Bei Bedarf zusätzlich bestellen:

557.249 Schrauben
555.788 Austauschstück
oder Elektro-Türöffner

556.171

Gâche de fermeture à droite

acier Inox, pour serrures à mortaiser ou serrure à mortaiser avec verrouillage supérieur, fonction standard panique

UV = 1 pièce

Commander en plus si besoin:

557.249 Vis
555.788 Pièce de remplacement
ou gâche électrique

556.171

Strike plate right

stainless steel, for latch and bolt locks or latch and bolt locks with top locking point, standard and panic function

PU = 1 piece

Order separately if required:

557.249 Screws
555.788 Replacement part
or electric strike



555.788

Austausch-Stück

Zinkguss, als Adapter passend auf Schliessblech 556.170/556.171/556.230 für die Verstellbarkeit von +2/-1 mm oder als Ersatz für die Elektro-Türöffner, links und rechts verwendbar

VE = 1 Stück

555.788

Pièce de remplacement

fonte de zinc, adaptée au gâche de fermeture 556.170/556.171/556.230 pour le réglage de +2/-1 mm ou pour remplacer la gâche électrique, utilisable à gauche et à droite

UV = 1 pièce

555.788

Replacement part

die-cast zinc, compatible with strike plate 556.170/556.171/556.230 as an adapter for adjustments of +2/-1 mm, or as a replacement for the electric strike, can be used LH and RH

PU = 1 piece



555.919 22-42 V AC/DC
22-26 V DC eE

555.472 10-24 V AC/DC
10-13 V DC eE

Elektro-Türöffner

links und rechts einsetzbar,
ohne Arretierung, ohne
mechanische Entriegelung, mit
verstellbarer Falle +2/-1 mm

VE = 1 Stück

Bei Bedarf zusätzlich bestellen:
556.170/ Schliessblech
556.171

555.919 22-42 V AC/DC
22-26 V DC eE

555.472 10-24 V AC/DC
10-13 V DC eE

Gâche électrique

utilisable à gauche et à droite,
sans dispositif d'arrêt, sans
déverrouillage mécanique,
avec pêne réglable +2/-1 mm,

UV = 1 pièce

Commander en plus si besoin:
556.170/ Gâche de fermeture
556.171

555.919 22-42 V AC/DC
22-26 V DC eE

555.472 10-24 V AC/DC
10-13 V DC eE

Electric strike

can be used LH and RH,
without hold-open, without
mechanical release, with
adjustable latch +2/-1 mm

PU = 1 piece

Order separately if required:
556.170/ Strike plate
556.171



555.920 22-42 V AC/DC
22-26 V DC eE

555.473 10-24 V AC/DC
10-13 V DC eE

Elektro-Türöffner

links und rechts einsetzbar,
mit Arretierung, nicht in
Kombination mit Obenver-
riegelung einsetzbar, mit
verstellbarer Falle +2/-1 mm

VE = 1 Stück

Bei Bedarf zusätzlich bestellen:
556.170/ Schliessblech
556.171

555.920 22-42 V AC/DC
22-26 V DC eE

555.473 10-24 V AC/DC
10-13 V DC eE

Gâche électrique

utilisable à gauche et à droite,
avec dispositif d'arrêt, pas en
combinaison avec verrouillage
supérieur, avec pêne réglable
+2/-1 mm

UV = 1 pièce

Commander en plus si besoin:
556.170/ Gâche de fermeture
556.171

555.920 22-42 V AC/DC
22-26 V DC eE

555.473 10-24 V AC/DC
10-13 V DC eE

Electric strike

can be used LH and RH,
with hold-open, not usable in
combination with top locking
point, with adjustable latch
+2/-1 mm

PU = 1 piece

Order separately if required:
556.170/ Strike plate
556.171



555.921 22-42 V AC/DC
22-26 V DC eE

555.474 10-24 V AC/DC
10-13 V DC eE

Elektro-Türöffner

links und rechts einsetzbar,
mit Überspannungsschutz und
Rückmeldekontakt (24V / 1A),
mit verstellbarer Falle
+2/-1 mm

VE = 1 Stück

Bei Bedarf zusätzlich bestellen:
556.170/ Schliessblech
556.171

555.921 22-42 V AC/DC
22-26 V DC eE

555.474 10-24 V AC/DC
10-13 V DC eE

Gâche électrique

utilisable à gauche et à droite,
avec protection contre les
surtensions et contact de retour
(24V / 1A), avec pêne réglable
+2/-1 mm

UV = 1 pièce

Commander en plus si besoin:
556.170/ Gâche de fermeture
556.171

555.921 22-42 V AC/DC
22-26 V DC eE

555.474 10-24 V AC/DC
10-13 V DC eE

Electric strike

can be used LH and RH, with
overvoltage protection and
response contact (24V / 1A),
with adjustable latch +2/-1 mm

PU = 1 piece

Order separately if required:
556.170/ Strike plate
556.171



556.412

Schliessblech oben

Edelstahl, für Fallenriegel-Schlösser mit Obenverriegelung oder Standflügelverriegelung

VE = 1 Stück

Einbau mit 499.124

Bei Bedarf zusätzlich bestellen:

557.249 Schrauben
556.186 Schliessblech-
Unterlage

556.412

Gâche de fermeture superieur

acier Inox, pour serrure à mortaiser avec verrouillage supérieur ou verrouillage pour vantail semi-fixe

UV = 1 pièce

Montage avec 499.124

Commander en plus si besoin:

557.249 Vis
556.186 Support pour gâche
de fermeture

556.412

Strike plate, top

stainless steel, for latch and bolt locks with top locking point or top additional set for secondary leaf

PU = 1 piece

Installation with 499.124

Order separately if required:

557.249 Screws
556.186 Strike plate support



556.186

Schliessblech-Unterlage

Edelstahl

VE = 1 Stück

Bei Bedarf zusätzlich bestellen:

557.248 Schrauben
556.412 Schliessblech oben

Hinweis:

Nicht benötigt bei Verwendung von verdeckt liegendem Mitnehmerhaken

556.186

Support pour gâche de fermeture

acier Inox

UV = 1 pièce

Commander en plus si besoin:

557.248 Vis
556.412 Gâche de fermeture
supérieur

Remarque:

Pas nécessaire lors de l'utilisation de crochet d'entraîneur non apparent

556.186

Strike plate

stainless steel

PU = 1 piece

Order separately if required:

557.248 Screws
556.412 Strike plate, top

Note:

Not needed when using concealed carry bar



556.191

Schnappschloss

Stulp Stahl verzinkt, für die zusätzliche obere Verriegelung bei Verwendung der Schlösser 555.735 - 555.748 und der Treibriegelstange 555.417/555.784

VE = 1 Stück

Einbau mit 499.124

Bei Bedarf zusätzlich bestellen:

557.249 Schrauben
556.412 Schliessblech

556.191

Pêne

têtière acier zingué, pour verrouillage supplémentaire supérieur avec emploi des serrures 555.735 - 555.748 et la tige de verrouillage 555.417/555.784

UV = 1 pièce

Montage avec 499.124

Commander en plus si besoin:

557.249 Vis
556.412 Gâche de fermeture

556.191

Safety catch

galvanised steel face plate, for additional top locking point when using locks 555.735 - 555.748 and the shoot bolt 555.417/555.784

PU = 1 piece

Installation with 499.124

Order separately if required:

557.249 Screws
556.412 Strike plate



555.417 1,4 m
555.784 1,9 m

Treibriegelstange oben
Stahl verzinkt, ø 10x1,5 mm,
mit Gewindeteil M5, mit
Verriegelungsfeder, für
Schlösser 555.735 - 555.748

VE = 1 Stück

555.417 1,4 m
555.784 1,9 m

Tige de verrouillage supérieure
acier zingué, ø 10x1,5 mm,
avec filetage M5, avec ressort
de verrouillage, pour serrures
555.735 - 555.748

UV = 1 pièce

555.417 1,4 m
555.784 1,9 m

Shoot bolt (top)
galvanised steel, ø 10x1,5 mm,
with M5 thread, with locking
spring, for locks 555.735 -
555.748

PU = 1 piece



555.134
Stangenführung
Stulp Edelstahl, für obere
Zusatzverriegelung resp.
Treibriegelstange

Einsatz:
Wahlweise, vermindert
Geräuschbildung, kann auch
nachträglich eingesetzt werden

VE = 1 Stück

Einbau mit 499.124

Bei Bedarf zusätzlich bestellen:
557.249 Schrauben

555.134
Guidage à tige
tête en acier Inox, pour
verrouillage supplémentaire
supérieur ou tige de verrouillage

Utilisation:
En option, atténue la formation
de bruit. Peut être monté
ultérieurement

UV = 1 pièce

Montage avec 499.124

Commander en plus si besoin:
557.249 Vis

555.134
Rod guide
stainless steel face plate,
for additional top locking
point or shoot bolt

Usage:
Optional, reduces noise,
can also be retrofitted

PU = 1 piece

Installation with 499.124

Order separately if required:
557.249 Screws



556.230

Schliessblech

Edelstahl, für Fallenriegel-
Schlösser mit Obenverriegelung,
links und rechts verwendbar

VE = 1 Stück
(1 Schliessblech)
(1 Unterlage)

Bei Bedarf zusätzlich bestellen:

557.249 Schrauben
555.788 Austauschstück
oder Elektro-Türöffner

556.230

Gâche de fermeture

acier Inox, pour serrure à
mortaiser avec verrouillage
supérieur, utilisable à gauche
et à droite

UV = 1 pièce
(1 gâche fermeture)
(1 support)

Commander en plus si besoin:

557.249 Vis
555.788 Pièce de remplacement
ou gâche électrique

556.230

Strike plate

stainless steel, for latch and bolt
locks with top locking point,
can be used LH and RH

PU = 1 piece
(1 strike plate)
(1 support)

Order separately if required:

557.249 Screwa
555.788 Replacement part
or electric strike



555.433

Schnappschloss gefedert

Stulp Stahl verzinkt, für die obere Verriegelung in Kombination mit einem Elektro-Türöffner bei den Schlössern 555.735 - 555.748 und Treibriegelstangen 555.417/555.784

VE = 1 Stück

Einbau mit 499.124

Bei Bedarf zusätzlich bestellen:

557.249 Schrauben
556.230 Schliessblech

555.433

Pêne à ressort

tête à acier zingué, pour verrouillage supérieur combiné à une gâche électrique pour les serrures 555.735 - 555.748 et tiges de verrouillage 555.417/555.784

UV = 1 pièce

Montage avec 499.124

Commander en plus si besoin:

557.249 Vis
556.230 Gâche de fermeture

555.433

Spring-loaded safety catch

galvanised steel face plate, for top locking in conjunction with an electric strike with locks 555.735 - 555.748 and shoot bolts 555.417/555.784

PU = 1 piece

Installation with 499.124

Order separately if required:

557.249 Screws
556.230 Strike plate



556.177

Kantenbascule

Stulp Edelstahl,
Hub 20 mm,
Anschlussgewinde M5

VE = 1 Stück

Einbau mit
499.140 ø 22 mm
499.148 ø 17 mm

Bei Bedarf zusätzlich bestellen:

557.249 Schrauben
555.418/ Treibriegelstange oben
555.499/
555.419 Treibriegelstange unten
559.242 Standflügelverriegelung
556.412 Schliessblech
556.186 Schliessblech-
Unterlage
555.003 Einschweiss-Plättchen
556.168 Gleitstopfen

556.177

Verrou à entailler à bascule

têtière en acier,
course 20 mm,
raccord taraudé M5

UV = 1 pièce

Montage avec
499.140 ø 22 mm
499.148 ø 17 mm

Commander en plus si besoin:

557.249 Vis
555.418/ Tige de verrouillage
555.499 supérieure
555.419 Tige de verrouillage
inférieure
555.242 Garniture
supplémentaire pour
vantail semi-fixe
556.412 Gâche de fermeture
556.186 Support pour gâche
de fermeture
555.003 Plaque à souder
556.168 Bouchon coulissant

556.177

Espagnolette

face plate stainless steel,
travel 20 mm,
connecting thread M5

PU = 1 piece

Installation with
499.140 ø 22 mm
499.148 ø 17 mm

Order separately if required:

557.249 Screws
555.418/ Shoot bolt top
555.499
555.419 Shoot bolt bottom
555.242 Additional set for
secondary leaf
556.412 Strike plate
556.186 Strike plate support
555.003 Weld-in face plate
556.168 Sliding stop



555.424

Falztreibriegel

Stulp Edelstahl, Hub 20 mm, links und rechts verwendbar, Verwendung zusammen mit Schaltschloss und Treibriegelstangen M5

VE = 1 Stück

Bei Bedarf zusätzlich bestellen:

555.003 Einschweiss-Plättchen
557.249 Schrauben
556.190 Schaltschloss
555.418/ Treibriegelstange oben
555.499/
555.419 Treibriegelstange unten
556.168 Gleitstopfen

555.424

Bascule à mortaiser

tête en acier Inox, course 20 mm, utilisable à droite et à gauche, à utiliser avec la serrure de retient et tiges de verrouillage M5

UV = 1 pièce

Commander en plus si besoin:

555.003 Plaque à souder
557.249 Vis
556.190 Serrure de retient
555.418/ Tige de verrouillage
555.499 supérieure
555.419 Tige de verrouillage inférieure
556.168 Bouchon coulissant

555.424

Rebate lever bolt

stainless steel face plate, travel 20 mm, can be used LH and RH, use in conjunction with switch latch and shoot bolts M5

PU = 1 piece

Order separately if required:

555.003 Weld-in face plate
557.249 Screws
556.190 Switch latch
555.418/ Shoot bolt top
555.499
555.419 Shoot bolt bottom
556.168 Sliding stop



556.169

Panik-Gegenkasten

Kasten verzinkt, Verriegelung automatisch, Hub 20 mm, Anschlussgewinde M5, Stulp Edelstahl, Drehwinkel 40°, Dornmass 35 mm, für zweiflügelige Panik-Türen in Kombination mit Panik-Fallenriegel-Schlössern

VE = 1 Stück

Bei Bedarf zusätzlich bestellen:

555.003 Einschweiss-Plättchen
557.249 Schrauben
556.190 Schaltschloss
555.418/ Treibriegelstange oben
555.499/
555.419 Treibriegelstange unten
556.168 Gleitstopfen

556.169

Serrure contre-basculé panique

boîtier zingué, verrouillage automatiquement, course 20 mm, raccord taraudé M5, tête en acier Inox, angle de rotation 40°, axe canon/tête 35 mm, pour porte panique à deux vantaux en combinaison avec serrures à mortaiser panique

UV = 1 pièce

Commander en plus si besoin:

555.003 Plaque à souder
557.249 Vis
556.190 Serrure de retient
555.418/ Tige de verrouillage
555.499 supérieure
555.419 Tige de verrouillage inférieure
556.168 Bouchon coulissant

556.169

Opposite lock with emergency function

case galvanised, automatic locking, travel 20 mm, connecting thread M5, face-plate stainless steel, rotation angle of follower 40°, backset 35 mm, for double leaf panic doors in conjunction with latch and bolt locks with emergency function

PU = 1 piece

Order separately if required:

555.003 Weld-in face plate
557.249 Screws
556.190 Switch latch
555.418/ Shoot bolt top
555.499
555.419 Shoot bolt bottom
556.168 Sliding stop





556.172 links
Gangflügel

556.173 rechts
Gangflügel

Panik-Gegenkasten mit Elektro-Türöffner 12-24V, AC/DC

Kasten verzinkt, Verriegelung automatisch, Hub 20 mm, Anschlussgewinde M5, Stulp Edelstahl, Dornmass 35 mm, für zweiflügelige Panik-Türen in Kombination mit Panik-Fallenriegel-Schlössern und Schnappschloss gefedert 555.433

VE = 1 Stück (inkl. 10 m Anschlusskabel)



Bei Bedarf zusätzlich bestellen:

- 555.003 Einschweiss-Plättchen
- 557.249 Schrauben
- 556.190 Schaltschloss
- 556.412 Schliessblech
- 555.418/ Treibriegelstange oben
- 555.499/
- 555.419 Treibriegelstange unten
- 556.168 Gleitstopfen

556.172 à gauche
Vantail de service

556.173 à droite
Vantail de service

Serrure contre-bascule panique avec gâche électrique 12-24 V, AC/DC

boîtier zingué, verrouillage automatique, course 20 mm, raccord taraudé M5, têtière en acier Inox, axe canon/têtière 35 mm, pour porte panique à deux vantaux en combinaison avec serrure à mortaiser avec fonction panique et pêne à ressort 555.433

UV = 1 pièce (incl. 10 m câble de raccordement)

Commander en plus si besoin:

- 555.003 Plaque à souder
- 557.249 Vis
- 556.190 Serrure de retient
- 556.412 Gâche de fermeture
- 555.418/ Tige de verrouillage
- 555.499 supérieure
- 555.419 Tige de verrouillage inférieure
- 556.168 Sliding stop

556.172 LH
Access leaf

556.173 RH
Access leaf

Opposite lock with emergency function with electric strike 12-24 V, AC/DC

case galvanised, automatic locking, travel 20 mm, connecting thread M5, face-plate stainless steel, backset 35 mm, for double leaf panic doors in conjunction with latch and bolt locks with emergency function and safety catch 555.433

PU = 1 piece (incl. 10 m connection cable)

Order separately if required:

- 555.003 Weld-in face plate
- 557.249 Screws
- 556.190 Switch latch
- 556.412 Strike plate
- 555.418/ Shoot bolt top
- 555.499
- 555.419 Shoot bolt bottom
- 556.168 Sliding stop

Weitere Ausführungen (Lieferzeit auf Anfrage)

Autres exécutions (délai de fourniture sur demande)

Other designs (delivery time on request)

Art.-Nr. No d'article Part no.	Schlossart Type de serrures Lock type	Version Version Version	Weitere Infos Autres informations More information
556.196	Panik-Gegenkasten mit Elektro-Türöffner Serrure contre-bascule panique avec gâche électrique Opposite lock with emergency function with electric strike	links à gauche LH	Mit Riegelrückmeldung, inkl. Kabel Avec signal de retour du pêne dormant, avec câble With lock feedback, including cable
556.197	Panik-Gegenkasten mit Elektro-Türöffner Serrure contre-bascule panique avec gâche électrique Opposite lock with emergency function with electric strike	rechts à droite RH	Mit Riegelrückmeldung, inkl. Kabel Avec signal de retour du pêne dormant, avec câble With lock feedback, including cable

Motorisierte Panik-Gegenkasten auf Anfrage.

Serrure contre-bascule panique motorisé sur demande.

Motorised opposite lock with emergency function on request.



555.712

Panik-Gegenkasten

Kasten verzinkt, Verriegelung automatisch, Hub 20 mm, Anschlussgewinde M5, Stulp Edelstahl, Drehwinkel 40°, Dornmass 35 mm, für zweiflügelige Panik-Türen in Kombination mit Panik-Fallenriegel-Schlössern, nur in Kombination mit Umlenkenschloss 555.715.

VE = 1 Stück

Bei Bedarf zusätzlich bestellen:

555.003 Einschweiss-Plättchen
557.249 Schrauben
556.190 Schaltschloss
556.412 Schliessblech
555.418/ Treibriegelstange oben
555.499/
555.419 Treibriegelstange unten
555.715 Umlenkenschloss
556.168 Gleitstopfen

555.712

Serrure contre-bascule panique

boîtier zingué, verrouillage automatiquement, course 20 mm, raccord taraudé M5, tête en acier Inox, angle de rotation 40°, axe canon/tête 35 mm, pour porte panique à deux vantaux en combinaison avec serrures à mortaiser panique, uniquement en combinaison avec verrou de dérivation 555.715.

UV = 1 pièce

Commander en plus si besoin:

555.003 Plaque à souder
557.249 Vis
556.190 Serrure de retient
556.412 Gâche de fermeture
555.418/ Tige de verrouillage
555.499 supérieure
555.419 Tige de verrouillage
inférieure
555.715 Verrou de dérivation
556.168 Bouchon coulissant

555.712

Opposite lock with emergency function

case galvanised, automatic locking, travel 20 mm, connecting thread M5, face-plate stainless steel, rotation angle of follower 40°, backset 35 mm, for double leaf panic doors in conjunction with latch and bolt locks with emergency function, only in combination with off-set lock 555.715.

PU = 1 piece

Order separately if required:

555.003 Weld-in face plate
557.249 Screws
556.190 Switch latch
556.412 Strike plate
555.418/ Shoot bolt top
555.499
555.419 Shoot bolt bottom
555.715 Off-set lock
556.168 Sliding stop



555.715

Umlenkenschloss

Stulp Edelstahl, Kasten verzinkt, inkl. Anschlusskupplung, Hub 20 mm, Drehwinkel 90°, links und rechts verwendbar, Verwendung zusammen mit Panik-Gegenkasten 555.712

VE = 1 Stück

Bei Bedarf zusätzlich bestellen:

555.003 Einschweiss-Plättchen
557.249 Schrauben

555.715

Verrou de dérivation

tête en acier Inox, boîtier zingué, dispositif de raccordement inclus, course 20 mm, angle de rotation 90°, utilisable à droite et à gauche, à utiliser avec serrure contre-bascule panique 555.712

UV = 1 pièce

Commander en plus si besoin:

555.003 Plaque à souder
557.249 Vis

555.715

Off-set lock

stainless steel face plate, case galvanised, incl. connecting coupling, travel 20 mm, rotation angle of follower 90°, can be used LH and RH, use in conjunction with opposite lock with emergency function 555.712

PU = 1 piece

Order separately if required:

555.003 Weld-in face plate
557.249 Screws



555.716 links
Gangflügel

555.717 rechts
Gangflügel

Panik-Gegenkasten mit Elektro-Türöffner 12-24V, AC/DC

Kasten verzinkt, Verriegelung automatisch, Hub 20 mm, Anschlussgewinde M5, Stulp Edelstahl, Dornmass 35 mm, für zweiflügelige Panik-Türen in Kombination mit Panik-Fallenriegel-Schlössern, Verwendung zusammen mit Schnappschloss gefedert 555.433, nur in Kombination mit Umlenkschloss 555.714.

555.716 à gauche
Vantail de service

555.717 à droite
Vantail de service

Serrure contre-bascule panique avec gâche électrique 12-24 V, AC/DC

boîtier zingué, verrouillage automatique, course 20 mm, raccord taraudé M5, tête en acier Inox, axe canon/tête 35 mm, pour porte panique à deux vantaux en combinaison avec serrures à mortaiser panique, à utiliser avec pêne à ressort 555.433, uniquement en combinaison avec verrou de dérivation 555.714.

555.716 LH
Access leaf

555.717 RH
Access leaf

Opposite lock with emergency function with electric strike 12-24 V, AC/DC

case galvanised, automatic locking, travel 20 mm, connecting thread M5, face-plate stainless steel, backset 35 mm, for double leaf panic doors in conjunction with latch and bolt locks with emergency function, use in conjunction with safety catch 555.433, only in combination with off-set lock 555.714.



VE = 1 Stück (inkl. 10 m Anschlusskabel)

UV = 1 pièce (incl. 10 m câble de raccordement)

PU = 1 piece (incl. 10 m connection cable)

Bei Bedarf zusätzlich bestellen:

- 555.003 Einschweiss-Plättchen
- 557.249 Schrauben
- 556.190 Schaltschloss
- 556.412 Schliessblech
- 555.418/ Treibriegelstange oben
- 555.499/
- 555.419 Treibriegelstange unten
- 555.714 Umlenkschloss
- 556.168 Gleitstopfen

Commander en plus si besoin:

- 555.003 Plaque à souder
- 557.249 Vis
- 556.190 Serrure de retient
- 556.412 Gâche de fermeture
- 555.418/ Tige de verrouillage
- 555.499 supérieure
- 555.419 Tige de verrouillage inférieure
- 555.714 Verrou de dérivation
- 556.168 Sliding stop

Order separately if required:

- 555.003 Weld-in face plate
- 557.249 Screws
- 556.190 Switch latch
- 556.412 Strike plate
- 555.418/ Shoot bolt top
- 555.499
- 555.419 Shoot bolt bottom
- 555.714 Off-set lock
- 556.168 Sliding stop

Weitere Ausführungen (Lieferzeit auf Anfrage)

Autres exécutions (délai de fourniture sur demande)

Other designs (delivery time on request)

Art.-Nr. No d'article Part no.	Schlossart Type de serrures Lock type	Version Version Version	Weitere Infos Autres informations More information
597.355	Panik-Gegenkasten mit Elektro-Türöffner Serrure contre-bascule panique avec gâche électrique Opposite lock with emergency function with electric strike	links à gauche LH	Mit Riegelrückmeldung, inkl. Kabel Avec signal de retour du pêne dormant, avec câble With lock feedback, including cable
597.356	Panik-Gegenkasten mit Elektro-Türöffner Serrure contre-bascule panique avec gâche électrique Opposite lock with emergency function with electric strike	rechts à droite RH	Mit Riegelrückmeldung, inkl. Kabel Avec signal de retour du pêne dormant, avec câble With lock feedback, including cable



555.714

Umlenkschloss

Stulp Edelstahl, Kasten verzinkt,
inkl. Anschlusskupplung,
Drehwinkel 90°, links und
rechts verwendbar, Verwendung
zusammen mit Schaltschloss
und Panik-Gegenkasten 555.716/
555.717, Dornmass 35 mm

VE = 1 Stück

Einbau mit

499.140 ø 22 mm

499.148 ø 17 mm

Bei Bedarf zusätzlich bestellen:

555.003 Einschweiss-Plättchen

550.268 Schrauben

555.714

Verrou de dérivation

tête en acier Inox, boîtier
zingué, dispositif de raccordement
inclus, angle de rotation 90°,
utilisable à droite et à gauche, à
utiliser avec la serrure de retient
et serrure contre-bascule panique
555.716/555.717, axe canon/
tête 35 mm

UV = 1 pièce

Montage avec

499.140 ø 22 mm

499.148 ø 17 mm

Commander en plus si besoin:

555.003 Plaque à souder

550.268 Vis

555.714

Off-set lock

stainless steel face plate, case
galvanised, incl. connecting
coupling, rotation angle of
follower 90°, can be used LH
and RH, use in conjunction
with switch latch and opposite
lock with emergency function
555.716/555.717, backset 35 mm

PU = 1 piece

Installation with

499.140 ø 22 mm

499.148 ø 17 mm

Order separately if required:

555.003 Weld-in face plate

550.268 Screws



555.499 2,0 m
555.418 1,5 m

Treibriegelstange oben

Stahl verzinkt, ø 10x1,5 mm, mit Gewindeteil M5, mit Kunststoff-Endstopfen, für Panik-Gegenkasten, Falztreibriegel, 555.424 und Kantenbasculé 556.177

VE = 1 Stück

Bei Bedarf zusätzlich bestellen:
556.168 Gleitstopfen

555.499 2,0 m
555.418 1,5 m

Tige de verrouillage supérieure

acier zingué, ø 10x1,5 mm, avec filetage M5, avec embout en plastique, avec ressort de verrouillage, pour serrure contre-basculé panique, basculé à mortaiser 555.424 et verrou à entailler à basculé 556.177

UV = 1 pièce

Commander en plus si besoin:
556.168 Sliding stop

555.499 2,0 m
555.418 1,5 m

Shoot bolt (top)

galvanised steel, ø 10x1,5 mm, with M5 thread, with plastic end stopper, with locking spring, for opposite lock with emergency function, rebate lever bolt 555.424 and espagnolette 556.177

PU = 1 piece

Order separately if required:
556.168 Sliding stop



555.419 1,42 m

Treibriegelstange unten

Stahl verzinkt, ø 10 mm, mit Gewindeteil M5, für Panik-Gegenkasten, Falztreibriegel 555.424 und Kantenbasculé 556.177

VE = 1 Stück

555.419 1,42 m

Tige de verrouillage inférieure

acier zingué, ø 10 mm, avec filetage M5, pour serrure contre-basculé panique, basculé à mortaiser 555.424 et verrou à entailler à basculé 556.177

UV = 1 pièce

555.419 1,42 m

Shoot bolt (bottom)

galvanised steel, ø 10 mm, with M5 thread, for opposite lock with emergency function, rebate lever bolt 555.424 and espagnolette 556.177

PU = 1 piece





556.168

Gleitstopfen

zu Treibriegelstange oben
555.499 und 555.418

VE = 1 Stück

556.168

Bouchon coulissant

pour tige de verrouillage
supérieure 555.499 et 555.418

UV = 1 pièce

556.168

Sliding stop

for shoot bolt top
555.499 and 555.418

PU = 1 piece



556.190

Schalt Schloss

Stulp Edelstahl, links und
rechts verwendbar, für Stangen
ø 10 mm, Verwendung zusam-
men mit Falztreibriegel 555.424,
Panik-Gegenkasten, Treibriegel-
stangen und Umlenkschloss

VE = 1 Schalt Schloss

Einbau mit 499.124

556.190

Serrure de retient

tête en acier Inox, utilisable
à droite et à gauche, pour tiges
de ø 10 mm, à utiliser avec la
bascule à mortaiser 555.424,
serrure contre-basculé panique,
tige de verrouillage et verrou de
dérivation

UV = 1 serrure de retient

Montage avec 499.124

556.190

Switch latch

stainless steel face plate, can
be used LH and RH, for ø 10 mm
rods, use in conjunction with
rebate lever bolt 555.424,
opposite lock with emergency
function, shoot bolts and off-set
lock

PU = 1 switch latch

Installation with 499.124

Bei Bedarf zusätzlich bestellen:

557.249 Schrauben
556.412 Schliessblech

Commander en plus si besoin:

557.249 Vis
556.412 Gâche de fermeture

Order separately if required:

557.249 Screws
556.412 Striking plate



556.153

Führungsstück Rundstange
Stahl verzinkt,
bei Standflügel unten

VE = 1 Stück

Bei Bedarf zusätzlich bestellen:
557.248 Schrauben
557.311 Schrauben

556.153

Pièce de guidage tige ronde
acier zingué,
en bas sur le vantail semi-fixe

UV = 1 pièce

Commander en plus si besoin:
557.248 Vis
557.311 Vis

556.153

Guide piece for round rod
galvanised steel,
at bottom of secondary leaf

PU = 1 piece

Order separately if required:
557.248 Screws
557.311 Screws



559.242

Standflügelverriegelung
Flügelteil aus Stahl verzinkt,
unten und oben

VE = 2 Stück

Bei Bedarf zusätzlich bestellen:
557.311 Schrauben

559.242

Verrouillage pour vantail semi-fixe
partie vantail en acier galvanisé,
inférieur et supérieur

UV = 2 pièces

Commander en plus si besoin:
557.311 Vis

559.242

Additional set for secondary leaf
galvanised steel leaf
component, bottom and top

PU = 2 pieces

Order separately if required:
557.311 Screws



550.458

Bodenbuchse
zum Eingiessen, Messing verzinkt,
für Treibriegelstange ø 10 mm

VE = 1 Stück

550.458

Douille de verrouillage à sceller, laiton zingué, pour tige de commande ø 10 mm

UV = 1 pièce

550.458

Floor socket
for setting in concrete,
galvanised brass, for shoot
bolt ø 10 mm

PU = 1 piece



555.136

Bodenschliessmulde
Edelstahl geschliffen,
für Treibriegelstange ø 10 mm

VE = 1 Stück

555.136

Douille à sceller
acier Inox poli, pour tige de
commande ø 10 mm

UV = 1 pièce

555.136

Floor socket
polished stainless steel, for shoot
bolt ø 10 mm

PU = 1 piece



555.497

Bodenhülse
Edelstahl, für Einbau in
Schwellenprofil 452.990/991,
für Treibriegelstange ø 10 mm

VE = 5 Stück

555.497

Douille de sol
acier Inox, pour montage dans
le profilé de seuil 452.990/991,
pour tige de commande ø 10 mm

UV = 5 pièces

555.497

Floor socket
stainless steel, for installation
in threshold profile 452.990/991,
for shoot bolt ø 10 mm

PU = 5 pieces



556.151

Bodenbuchse

verstellbare Bodenbuchse, für zweiflügelige Türen

VE = 1 Stück

556.151

Douille de verrouillage

douille de verrouillage réglable, pour portes à deux vantaux

UV = 1 pièce

556.151

Floor socket

adjustable floor socket, for double-leaf doors

PU = 1 piece



556.152

Einschweissteil

Stahl verzinkt, zur Aufnahme der Bodenbuchse 556.151, zum Anschweißen im Schwellenrohr

VE = 1 Stück

556.152

Pièce à souder

acier zingué, pour la fixation des douilles de verrouillage 556.151, à souder dans le tube de seuil

UV = 1 pièce

556.152

Welded part

galvanised steel, for supporting floor socket 556.151, for welding in the threshold tube

PU = 1 piece



555.549

Fluchttür-Öffner mit Fallenschloss

Stulp Edelstahl, Modell 332U AKRR, mit Rückmeldung, 24 V DC, arbeitet nach dem Ruhestromprinzip, Stromaufnahme 140 mA

VE = 1 Fluchttüröffner
1 Fallenschloss

555.549

Serrure porte de fuite avec serrure

tête en acier Inox, modèle 332U AKRR, avec signal en retour, 24 V DC, travaille selon le principe de la rupture 140 mA

UV = 1 serrure porte de fuite
1 serrure

555.549

Escape-door release with lock

face-plate stainless steel, model 332U AKRR, with feedback, 24 V DC, works on the closed-circuit principle, current consumption 140 mA

PU = 1 escape-door release
1 lock

Bei Bedarf zusätzlich bestellen:

557.249 Schrauben
555.003 Einschweis-Plättchen
oder
555.002/ Stulpadapter
555.040

Commander en plus si besoin:

557.249 Vis
555.003 Plaque à souder
ou
555.002/ Adaptateur de tête
555.040

Order separately if required:

557.249 Screws
555.003 Weld-in face plate
or
555.002/ Face plate adapter
555.040



597.049

Magnetkontakt

zur Öffnungsüberwachung
zertifiziert nach VdS C,
kombinierte Öffnungs- und
Verschlussüberwachung
geeignet bis zu einer
Anschlussbelastung von
100V DC/500 mA,
Schutzklasse IP 68

VE = 1 Stück
(inkl. Anschlusskabel 6 m
und Befestigungshilfe)

Hinweis

Manipulationsschutz wird
durch die Verwendung von
Riegelschaltkontakt 555.935 in
Kombination mit Magnetkontakt
597.049 erhöht.

597.049

Contact magnétique

certifié selon VdS C pour la
surveillance de l'ouverture,
surveillance combinée de l'ouver-
ture et de la fermeture jusqu'à
une charge sur prise
de 100 V DC/500 mA, classe
de protection IP 68

UV = 1 pièce (avec câble de
raccordement de 6 m et
moyen de fixation)

Remarque

La protection contre la mani-
pulation est accrue en utilisant le
contact de fond de pêne 555.935
combiné au contact magnétique
597.049.

597.049

Magnetic contact

certified for monitoring of
opening in accordance with
VdS class C, combined
monitoring of opening and
closing, suitable for a connection
load of up to 100 V DC/500 mA,
protection rating IP68

PU = 1 piece
(including 6 m connecting
cable and fixing aid)

Note

Protection against tampering
can be improved by using
lock contact switch 555.935 in
combination with magnetic
contact 597.049.



555.935

Riegelschaltkontakt

für Schliessblechmontage zur
Fallen- und Riegelüberwachung
zertifiziert nach VdS C, mit
verstellbarem Schalterpunkt und
Wechselkontakt geeignet bis zu
einer Anschlussbelastung von
24V DC/300mA, Schutzklasse
IP 67

VE = 1 Stück
(inkl. Anschlusskabel 6 m
und Hebelverlängerung)

Hinweis

Manipulationsschutz wird
durch die Verwendung von
Riegelschaltkontakt 555.935 in
Kombination mit Magnetkontakt
597.049 erhöht.

555.935

Contact de fond de pêne

certifié selon VdS C pour le
montage de la gâche de ferme-
ture pour la surveillance du pêne
et du pêne demi-tour, avec point
de commutation réglable et
contact inverseur, approprié
jusqu'à une charge sur prise
de 24 V DC/300 mA, classe de
protection IP 67

UV = 1 pièce (avec câble de
raccordement de 6 m et
prolongation du levier)

Remarque

La protection contre la mani-
pulation est accrue en utilisant le
contact de fond de pêne 555.935
combiné au contact magnétique
597.049.

555.935

Lock contact switch

certified for installation in the
strike plate for latch and bolt
monitoring in accordance with
VdS class C, with adjustable
switching point and changeover
contact, suitable for a connection
load of up to 24 V DC/300 mA,
protection rating IP67

PU = 1 piece
(including 6 m connecting
cable and lever extension)

Note

Protection against tampering
can be improved by using
lock contact switch 555.935 in
combination with magnetic
contact 597.049.



555.446

Kabelübergang, steckbar
verdeckt liegend, zur Stromübertragung im Türfalz, nicht rostender Metallschlauch, mit Klemm-Steck-Anschluss-technik, Anschlussstellen 10-polig

VE = 1 Stück

Bei Bedarf zusätzlich bestellen:
557.249 Schrauben
555.003 Einschweiss-Plättchen
oder
555.002/ Stulpadapter
555.040

555.446

Jonction de câble enfichable
cachée, sert à transmettre le courant dans la feuillure, tuyau métallique flexible ne rouillant pas, avec technique de raccordement par clipage-enfichage, connecteur à 10 pôles

UV = 1 pièce

Commander en plus si besoin:
557.249 Vis
555.003 Plaque à souder
ou
555.002/ Adaptateur de têtère
555.040

555.446

Plug-in cable link connector
concealed, for carrying electrical cable in door rebate, non-rusting metal hose, with plug-in clamp connector, 10-pin plug

PU = 1 piece

Order separately if required:
557.249 Screws
555.003 Weld-in face plate
or
555.002/ Face plate adapter
555.040



555.034

Kabelübergang
für den Einsatz mit den verdeckt liegenden Anschraubbändern, zur Stromübertragung von Türrahmen zu Türblatt, mit nicht rostendem, flexiblem Metallschlauch zum Schutz vor Kabelbruch, Länge 330 mm, mit Klemm-Steck-Anschluss-technik, verdeckt liegend im Falz montierbar, 10-polig, max. Stromaufnahme 1A 100% ED, 4A max. 1 Sek. 10% ED

VE = 1 Stück

Bei Bedarf zusätzlich bestellen:
557.249 Schrauben
555.003 Einschweiss-Plättchen
oder
555.002/ Stulpadapter
555.040

555.034

Passage de câble
peut être utilisé avec les paumelles non apparentes, pour transmettre le courant du cadre de porte au vantail, tube métallique flexible inoxydable pour la protection contre la rupture de câble, longueur 330 mm, avec technique de raccordement par clipage-enfichage, montage caché dans la feuillure possible, 10 pôles, consommation de courant max. 1 A 100 % ED, 4 A max. 1 sec. 10 % ED

UV = 1 pièce

Commander en plus si besoin:
557.249 Vis
555.003 Plaque à souder
ou
555.002/ Adaptateur de têtère
555.040

555.034

Cable link connector
suitable for use with the concealed screw-on hinges, for the transfer of current from door frame to door leaf; rustproof, flexible metal tube for protection against cable breakage; length 330 mm; with terminal and plug connection technology; can be installed concealed in the rebate; 10-pin; max. current consumption 1 A 100% ED; 4 A max. 1 sec. 10% ED

PU = 1 piece

Order separately if required:
557.249 Screws
555.003 Weld-in face plate
or
555.002/ Face plate adapter
555.040



597.551

Kabelübergang, steckbar
verdeckt liegend, zur Strom-
übertragung im Türfalz, nicht
rostender Metallschlauch, mit
Klemm-Steck-Anschlusstechnik,
Anschlussstellen 20-polig

VE = 1 Stück

Bei Bedarf zusätzlich bestellen:

557.249 Schrauben
555.003 Einschweiss-Plättchen
oder
555.002/ Stulpadapter
555.040

597.551

Jonction de câble enfichable
cachée, sert à transmettre le
courant dans la feuillure, tuyau
métallique flexible ne rouillant pas,
avec technique de raccordement
par clipage-enfichage,
connecteur à 20 pôles

UV = 1 pièce

Commander en plus si besoin:

557.249 Vis
555.003 Plaque à souder
ou
555.002/ Adaptateur de têtère
555.040

597.551

Plug-in cable link connector
concealed, for carrying electrical
cable in door rebate, non-rusting
metal hose, with plug-in clamp
connector, 20-pin plug

PU = 1 piece

Order separately if required:

557.249 Screws
555.003 Weld-in face plate
or
555.002/ Face plate adapter
555.040



555.586

Edelstahl-Drücker-Lochteil

matt, mit Gleitlager, mit Clips-Ovalrosette 70x33x13 mm festdrehbar gelagert, mit Hochhaltefeder, für Drückerstift 9 mm.



Breite: 175 mm
Tiefe: 85 mm

VE = 1 Stück

Bei Bedarf zusätzlich bestellen:

- 555.297 Blindnietmutter M5
- 557.248 Schrauben
- 555.583- Drückerstift
- 555.585

555.586

Poignée femelle en acier Inox

mat, avec palier lisse, avec rosace ovale à clips 70x33x13 mm rivée tournante, avec ressort de rappel, pour tige carrée 9 mm.

Largeur: 175 mm
Profondeur: 85 mm

UV = 1 pièce

Commander en plus si besoin:

- 555.297 Ecrou aveugle M5
- 557.248 Vis
- 555.583- Tige carré
- 555.5855

555.586

Stainless steel handle without spindle

matt, with friction bearing, with oval clip-on rosette 70x33x13 mm, with return spring, for handle spindle 9 mm.

Width: 175 mm
Depth: 85 mm

PU = 1 piece

Order separately if required:

- 555.297 Blind rivet M5
- 557.248 Screws
- 555.583- Handle spindle
- 555.585



555.579

Edelstahl-Drücker-Lochteil

matt, mit Gleitlager, mit Clips-Ovalrosette 70x33x13 mm festdrehbar gelagert, mit Hochhaltefeder, für Drückerstift 9 mm.



Breite: 179 mm
Tiefe: 79 mm

VE = 1 Stück

Bei Bedarf zusätzlich bestellen:

- 555.297 Blindnietmutter M5
- 557.248 Schrauben
- 555.583- Drückerstift
- 555.585

555.579

Poignée femelle en acier Inox

mat, avec palier lisse, avec rosace ovale à clips 70x33x13 mm rivée tournante, avec ressort de rappel, pour tige carrée 9 mm.

Largeur: 179 mm
Profondeur: 79 mm

UV = 1 pièce

Commander en plus si besoin:

- 555.297 Ecrou aveugle M5
- 557.248 Vis
- 555.583- Tige carré
- 555.585

555.579

Stainless steel handle without spindle

matt, with friction bearing, with oval clip-on rosette 70x33x13 mm, with return spring, for handle spindle 9 mm.

Width: 179 mm
Depth: 79 mm

PU = 1 piece

Order separately if required:

- 555.297 Blind rivet M5
- 557.248 Screws
- 555.583- Handle spindle
- 555.585



555.588

Edelstahl-Drücker-Lochteil

matt, mit Gleitlager, mit Clips-Ovalrosette 70x33x13 mm festdrehbar gelagert, mit Hochhaltefeder, für Drückerstift 9 mm.



Breite: 170 mm
Tiefe: 72 mm

VE = 1 Stück

Bei Bedarf zusätzlich bestellen:

- 555.297 Blindnietmutter M5
- 557.248 Schrauben
- 555.583- Drückerstift
- 555.585

555.588

Poignée femelle en acier Inox

mat, avec palier lisse, avec rosace ovale à clips 70x33x13 mm rivée tournante, avec ressort de rappel, pour tige carrée 9 mm.

Largeur: 170 mm
Profondeur: 72 mm

UV = 1 pièce

Commander en plus si besoin:

- 555.297 Ecrou aveugle M5
- 557.248 Vis
- 555.583- Tige carré
- 555.585

555.588

Stainless steel handle without spindle

matt, with friction bearing, with oval clip-on rosette 70x33x13 mm, fixed swivel mounted, for handle spindle 9 mm.

Width: 170 mm
Depth: 72 mm

PU = 1 piece

Order separately if required:

- 555.297 Blind rivet M5
- 557.248 Screws
- 555.583- Handle spindle
- 555.585

Beschläge**Ferrures****Fittings**

Janisol RC2 Türen

Janisol RC2 portes

Janisol RC2 doors

**555.589****Edelstahl-Türknope**matt, fest,
mit Innengewinde M12Breite: 65 mm
Tiefe: 97 mm

VE = 1 Stück

Zusätzlich bestellen:

555.569 Rollenwechselstift

Bei Bedarf zusätzlich bestellen:555.297 Blindnietmutter
557.248 Schrauben**555.589****Bouton de porte en acier Inox**mat, fixe,
avec filet femelle M12Largeur: 65 mm
Profondeur: 97 mm

UV = 1 pièce

Commander en plus:

555.569 Tige carrée

Commander en plus si besoin:555.297 Ecrou aveugle
557.248 Vis**555.589****Stainless steel door knob**matt, fixed,
with internal thread M12Width: 65 mm
Depth: 97 mm

PU = 1 piece

Order separately:

555.569 Door knob spindle

Order separately if required:555.297 Blind rivet
557.248 Screws**555.590****Edelstahl-Türknope**matt, fest,
mit Innengewinde M12Breite: 78 mm
Tiefe: 70 mm

VE = 1 Stück

Zusätzlich bestellen:

555.569 Rollenwechselstift

Bei Bedarf zusätzlich bestellen:555.297 Blindnietmutter
557.248 Schrauben**555.590****Bouton de porte en acier Inox**mat, fixe,
avec filet femelle M12Largeur: 78 mm
Profondeur: 70 mm

UV = 1 pièce

Commander en plus:

555.569 Tige carrée

Commander en plus si besoin:555.297 Ecrou aveugle
557.248 Vis**555.590****Stainless steel door knob**matt, fixed,
with internal thread M12Width: 78 mm
Depth: 70 mm

PU = 1 piece

Order separately:

555.569 Door knob spindle

Order separately if required:555.297 Blind rivet
557.248 Screws



555.580

Oval-Zylinder-Rosette

für Rundzylinder ø 22 mm,
Edelstahl matt, 70/33/7 mm, zum
Aufklipsen, Lochabstand 50 mm

VE = 1 Stück

Bei Bedarf zusätzlich bestellen:
557.249 Schrauben



555.580

Rosace cylindre ovale

pour cylindre rond ø 22 mm,
acier Inox mat, 70/33/7 mm, à
clipser, distance des trous 50 mm

UV = 1 pièce

Commander en plus si besoin:
557.249 Vis

555.580

Oval cylinder rosette

for round cylinders ø 22 mm,
matt stainless steel, 70/33/7 mm,
clip-on design, distance of hole
50 mm

PU = 1 piece

Order separately if required:
557.249 Screws



555.581

Oval-Zylinder-Rosette

für Profilzylinder ø 17 mm,
Edelstahl matt, 70/33/7 mm, zum
Aufklipsen, Lochabstand 50 mm

VE = 1 Stück

Bei Bedarf zusätzlich bestellen:
557.249 Schrauben



555.581

Rosace cylindre ovale

pour cylindre profilé ø 17 mm,
acier Inox mat, 70/33/7 mm, à
clipser, distance des trous 50 mm

UV = 1 pièce

Commander en plus si besoin:
557.249 Vis

555.581

Oval cylinder rosette

for profile cylinders ø 17 mm,
matt stainless steel, 70/33/7 mm,
clip-on design, distance of hole
50 mm

PU = 1 piece

Order separately if required:
557.249 Screws



555.730 Gangflügel
555.731 Standflügel

Panik-Stangengriff Edelstahl

Beschlag und Rohr matt geschliffen, links und rechts verwendbar, Drehwinkel 30° für 555.730, Drehwinkel 45° für 555.731, passend zu Panik-Fallenriegel-Schlössern, resp. Panik-Gegenkasten

VE = 1 Garnitur

Zusätzlich bestellen:

555.297 Blindnietmutter M5
557.248 Schrauben
555.585 Drückerstift
555.729 Griffrohr

555.730 Vantail de service
555.731 Vantail semi-fixe

Barre panique en acier Inox

ferrure et tube mat poli, utilisable à droite et à gauche, angle de rotation 30° pour 555.730, angle de rotation 45° pour 555.731, pour serrures à mortaiser panique, resp. serrure contre-bascule panique

UV = 1 garniture

Commander séparément:

555.297 Ecrou aveugle M5
557.248 Vis
555.585 Tige carré
555.729 Tube de la poignée

555.730 Access leaf
555.731 Secondary leaf

Panic push-bar stainless steel

fitting and tube matt polished, can be used LH and RH, rotation angle of follower 30° for 555.730, rotation angle of follower 45° for 555.731, for latch and bolt locks with emergency function, resp. opposite lock with emergency function

PU = 1 assembly

Order separately:

555.297 Blind rivet M5
557.248 Screws
555.585 Handle spindle
555.729 Handle tube



555.729
Edelstahl-Griffrohr
matt, Länge 1150 mm, für Flügelbreiten bis 1463 mm, passend zu Stangengriff 555.730/555.731

VE = 1 Garnitur

Zusätzlich bestellen:

555.730/731 Stangengriff

555.729
Tube de la poignée en acier Inox
mat, longueur 1150 mm, pour vantail jusqu'à 1463 mm de largeur, à utiliser avec barre panique 555.730/555.731

UV = 1 garniture

Commander séparément:

555.730/731 Barre panique

555.729
Stainless steel handle tube
matt, length 1150 mm, for leaves widths up to 1463 mm, for use with panic push-bar 555.730/555.731

PU = 1 assembly

Order separately:

555.730/731 Panic push-bar



555.733 Gangflügel
555.734 Standflügel

Panik-Stangengriff Aluminium
Beschlag und Rohr matt geschliffen, links und rechts verwendbar, Drehwinkel 30° für 555.733, Drehwinkel 45° für 555.734, passend zu Panik-Fallenriegel-Schlössern, resp. Panik-Gegenkasten

VE = 1 Garnitur

Zusätzlich bestellen:

555.297 Blindnietmutter M5
557.249 Schrauben
555.585 Drückerstift
555.732 Griffrohr

555.733 Vantail de service
555.734 Vantail semi-fixe

Barre panique en aluminium
ferrure et tube mat poli, utilisable à droite et à gauche, angle de rotation 30° pour 555.733, angle de rotation 45° pour 555.734, pour serrures à mortaiser panique, resp. serrure contre-bascule panique

UV = 1 garniture

Commander séparément:

555.297 Ecrou aveugle M5
557.249 Vis
555.585 Tige carré
555.732 Tube de la poignée

555.733 Access leaf
555.734 Secondary leaf

Panic push-bar aluminium
fitting and tube matt polished, can be used LH and RH, rotation angle of follower 30° for 555.733, rotation angle of follower 45° for 555.734, for latch and bolt locks with emergency function, resp. opposite lock with emergency function

PU = 1 assembly

Order separately:

555.297 Blind rivet M5
557.249 Screws
555.585 Handle spindle
555.732 Handle tube



555.732

Stahl-Griffrohr
Aluminium F1 beschichtet, Länge 1150 mm, für Flügelbreiten bis 1463 mm, passend zu Stangengriff 555.733/555.734

VE = 1 Garnitur

Zusätzlich bestellen:
555.733/734 Stangengriff

555.732

Tube poignée en acier
aluminium F1 revêtu, longueur 1150 mm, pour vantail jusqu'à 1463 mm de largeur, à utiliser avec barre panique 555.733/555.734

UV = 1 garniture

Commander séparément:
555.733/734 Barre panique

555.732

Steel handle tube
aluminium F1 coated, length 1150 mm, for leaf widths up to 1463 mm, for use with panic push-bar 555.733/555.734

PU = 1 assembly

Order separately:
555.733/734 Panic push-bar

Beschläge

Ferrures

Fittings

Janisol RC2 Türen

Janisol RC2 portes

Janisol RC2 doors



555.726 FFB
500 - 1050 mm

555.727 FFB
1051 - 1300 mm

**Panik-Druckstange
Edelstahl 1.4301**

matt geschliffen, links und
rechts verwendbar, für Gang-
und Standflügel, passend zu
Panik-Fallenriegel-Schlösser
und Panik-Gegenkasten

VE = 1 Garnitur

Zusätzlich bestellen:

555.297 Blindnietmutter M5
557.249 Schrauben
555.583- Drückerstift
555.585

Sonderlängen für Flügelbreiten
<500 mm oder >1300 mm auf
Anfrage.

555.726 FFB
500 - 1050 mm

555.727 FFB
1051 - 1300 mm

**Barre panique à pousser en
acier Inox 1.4301**

mat poli, utilisable à droite
et à gauche, pour vantail de
service et vantail semi-fixe,
pour serrures à mortaiser
panique et serrure contre-bascule
panique

UV = 1 garniture

Commander séparément:

555.297 Ecrou aveugle M5
557.249 Vis
555.583- Tige carré
555.585

Longueurs spéciales pour
largeurs de vantaux <500 mm
ou > 1300 mm sur demande.

555.726 FFB
500 - 1050 mm

555.727 FFB
1051 - 1300 mm

**Panic touch-bar
stainless steel 1.4301**

matt polished, can be used
LH and RH, for access and
secondary leaf, for latch and
bolt locks with emergency
function and opposite lock with
emergency function

PU = 1 assembly

Order separately:

555.297 Blind rivet M5
557.249 Screws
555.583- Handle spindle
555.585

Special lengths for leaf widths
<500 mm or >1300 mm on
request.



556.034 links, ø 22 mm
556.035 rechts, ø 22 mm
556.036 links, ø 17 mm
556.037 rechts, ø 17 mm

**Vertikal-Druckstange
Edelstahl**

matt geschliffen, passend zu
Panik-Fallenriegel-Schlösser,
Durchmesser 30 mm, Höhe
450 mm, inkl. Drückerstift 9 mm
und Befestigungsschrauben

Breite: 125 mm
Tiefe: 120 mm

VE = 1 Stück

556.034 à gauche, ø 22 mm
556.035 à droite, ø 22 mm
556.036 à gauche, ø 17 mm
556.037 à droite, ø 17 mm

**Barre à pousser verticale en
acier Inox**

mat poli, adaptée aux serrures
panique à mortaiser, diamètre
30 mm, hauteur 450 mm, avec
tige carrée de 9 mm et vis de
fixation

Largeur: 125 mm
Profondeur: 120 mm

UV = 1 pièce

556.034 LH, ø 22 mm
556.035 RH, ø 22 mm
556.036 LH, ø 17 mm
556.037 RH, ø 17 mm

**Vertical touch bar,
stainless steel**

matt finish, compatible with
panic latch-and-bolt locks,
diameter of 30 mm, height of
450 mm, includes 9 mm spindle
and fixing screws

Width: 125 mm
Depth: 120 mm

PU = 1 piece



Bei Bedarf zusätzlich bestellen:

555.297 Blindnietmutter
555.512/ Drückerstift
555.569

Commander en plus si besoin:

555.297 Ecrou aveugle
555.512/ Tige carrée
555.596

Order separately if required:

555.297 Blind rivet
555.512/ Handle spindle
555.596

**Funktion in Gegenrichtung:
Ziehen (auf Sonderbestellung
erhältlich)**

**Fonction direction opposée:
Tirez (disponible sous forme
de commande spéciale)**

**Operation in the opposite
direction: Pull (available to
special order)**



555.583

Geteilter Drückerstift

Vierkant 9 mm, Stahl gehärtet, verzinkt, Länge 55 + 55 mm, für Türstärken bis 60 mm



VE = 1 Stück

555.583

Tige carré en deux parties

carré 9 mm, acier trempé, zingué, longueur 55 + 55 mm, pour portes jusqu'à 60 mm d'épaisseur

UV = 1 pièce

555.583

Split handle spindle

square 9 mm, steel reinforced, galvanised, length 55 + 55 mm, for a door thickness of up to 60 mm

PU = 1 piece



555.584 Länge 110 mm

555.585 Länge 70 mm

Drückerstift

Vierkant 9 mm, Stahl gehärtet, verzinkt



VE = 1 Stück

555.584 Longueur 110 mm

555.585 Longueur 70 mm

Tige carré

carré 9 mm, acier trempé, zingué

UV = 1 pièce

555.584 Length 110 mm

555.585 Length 70 mm

Handle spindle

square 9 mm, steel reinforced, galvanised

PU = 1 piece



555.569

Rollenwechselstift

Vierkant 9 mm, Stahl gehärtet, verzinkt, M12-Gewinde drehbar, Länge 120 mm, für Türknöpfe 555.589 und 555.590 erforderlich

VE = 1 Stück

555.569

Tige carrée

carré 9 mm, acier trempé, zingué, filet M12 pivotant, longueur 120 mm, pour boutons de porte 555.589 et 555.590

UV = 1 pièce

555.569

Door knob spindle

square 9 mm, steel reinforced, galvanised, M12 thread can be rotated, length 120 mm, for a door knob furniture 555.589 and 555.590

PU = 1 piece



555.239

Türschliesser Dorma ITS 96

Grösse 2-4, für ein- und zwei-flügelige Türen, links und rechts einsetzbar, Ausführung Jansen, inkl. 2 Befestigungsglaschen

VE = 1 Stück

Hinweis:

Für Aussentüren nur bedingt einsetzbar. Bitte die technischen Hinweise von Dorma beachten! Die Verwendung eines Türstoppers wird empfohlen.

Max. Flügelgewicht 130 kg
Max. Türöffnungswinkel 120°

Bei Bedarf zusätzlich bestellen:

557.249 Schrauben

Bei zweiflügeligen Türen ist eine Mitnehmerklappe (550.387) oder ein verdeckt liegender Mitnehmerhaken (555.890-555.893) zwingend erforderlich. Ausnahme Türen mit Kantenbasculen.

555.239

Ferme-porte Dorma ITS 96

taille 2-4, pour portes à un et deux vantaux, utilisable à gauche et à droite, exécution Jansen, incl. 2 pattes de fixation

UV = 1 pièce

Remarque:

Pour les portes ouvrant vers l'extérieur, utilisation limitée. Respecter les données techniques de Dorma! L'utilisation d'un arrêt de porte est conseillée.

Poids vantail max. 130 kg
Angle d'ouvrant max. 120°

Commander en plus si besoin:

557.249 Vis

Pour les portes à deux vantaux, un doigt d'entraînement (550.387) ou un crochet d'entraîneur caché (555.890-555.893) est obligatoire. Exception pour les portes avec verrou à entailler à bascule.

555.239

Dorma ITS 96 door closer

size 2-4, for single and double leaf doors, can be used LH and RH, for use with Jansen design, includes 2 fixing plates

PU = 1 piece

Note:

Only suitable for certain types of external door. Please refer to the guidelines provided by Dorma! Door stop recommended.

Max. leaf weight 130 kg
Max. door opening angle 120°

Order separately if required:

557.249 Screws

A selector bar (550.387) or a concealed carry bar (555.890-555.893) is mandatory for double leaf doors. Doors with espagnolettes are an exception to this.



550.380

Türschliesser Dorma ITS 96

Grösse 3-6, für ein- und zwei-flügelige Türen, links und rechts einsetzbar, Ausführung Jansen, inkl. 2 Befestigungslaschen

VE = 1 Stück

Hinweis:

Für Aussentüren nur bedingt einsetzbar. Bitte die technischen Hinweise von Dorma beachten! Die Verwendung eines Türstoppers wird empfohlen.

Max. Flügelgewicht 180 kg
Max. Türöffnungswinkel 120°

Bei Bedarf zusätzlich bestellen:
557.249 Schrauben

Bei zweiflügeligen Türen ist eine Mitnehmerklappe (550.387) oder ein verdeckt liegender Mitnehmerhaken (555.890-555.893) zwingend erforderlich. Ausnahme Türen mit Kantenbasculé.

550.380

Ferme-porte Dorma ITS 96

taille 3-6, pour portes à un et deux vantaux, utilisable à gauche et à droite, exécution Jansen, incl. 2 pattes de fixation

UV = 1 pièce

Remarque:

pour les portes ouvrant vers l'extérieur, utilisation limitée. Respecter les données techniques de Dorma! L'utilisation d'un arrêt de porte et conseillée.

Poids vantail max. 180 kg
Angle d'ouvrant max. 120°

Commander en plus si besoin:
557.249 Vis

Pour les portes à deux vantaux, un doigt d'entraînement (550.387) ou un crochet d'entraîneur caché (555.890-555.893) est obligatoire. Exception pour les portes avec verrou à entailler à bascule.

550.380

Dorma ITS 96 door closer

size 3-6, for single and double leaf doors, can be used LH and RH, for use with Jansen design, includes 2 fixing plates

PU = 1 piece

Note:

Only suitable for certain types of external door. Please refer to the guidelines provided by Dorma! Door stop recommended.

Max. leaf weight 180 kg
Max. door opening angle 120°

Order separately if required:
557.249 Screws

A selector bar (550.387) or a concealed carry bar (555.890-555.893) is mandatory for double leaf doors. Doors with espagnolettes are an exception to this.



550.667

Türschliesser Dorma ITS 96 mit entfernten Nocken

Grösse 3-6, für ein- und zweiflügelige Türen, links und rechts einsetzbar, Ausführung Jansen, inkl. 2 Befestigungslaschen

Einsatz:

Bei Verwendung von beidseitigen Winkel-Glasleisten

VE = 1 Stück

Hinweis:

Für Aussentüren nur bedingt einsetzbar. Bitte die technischen Hinweise von Dorma beachten! Die Verwendung eines Türstoppers wird empfohlen.

Max. Flügelgewicht 180 kg
Max. Türöffnungswinkel 120°

Bei Bedarf zusätzlich bestellen:
557.249 Schrauben

Bei zweiflügeligen Türen ist eine Mitnehmerklappe (550.387) oder ein verdeckt liegender Mitnehmerhaken (555.890-555.893) zwingend erforderlich. Ausnahme Türen mit Kantenbasculé.

550.667

Ferme-porte Dorma ITS 96 avec ergot déporté

taille 3-6, pour portes à un et deux vantaux, utilisable à gauche et à droite, exécution Jansen, incl. 2 pattes de fixation

Utilisation:

Dans le cas d'utilisation des parclofes angulaires

UV = 1 pièce

Remarque:

pour les portes ouvrant vers l'extérieur, utilisation limitée. Respecter les données techniques de Dorma! L'utilisation d'un arrêt de porte et conseillée.

Poids vantail max. 180 kg
Angle d'ouvrant max. 120°

Commander en plus si besoin:
557.249 Vis

Pour les portes à deux vantaux, un doigt d'entraînement (550.387) ou un crochet d'entraîneur caché (555.890-555.893) est obligatoire. Exception pour les portes avec verrou à entailler à bascule.

550.667

Dorma ITS 96 door closer without cams

size 3-6, for single and double leaf doors, can be used LH and RH, for use with Jansen design, includes 2 fixing plates

Usage:

If an angle-glazing bead is used

PU = 1 piece

Note:

Only suitable for certain types of external door. Please refer to the guidelines provided by Dorma! Door stop recommended.

Max. leaf weight 180 kg
Max. door opening angle 120°

Order separately if required:
557.249 Screws

A selector bar (550.387) or a concealed carry bar (555.890-555.893) is mandatory for double leaf doors. Doors with espagnolettes are an exception to this.



550.669 links
550.670 rechts

Gleitschiene Dorma G 96 N
für einflügelige Türen,
Normalausführung ohne
Feststellung, Ausführung
Jansen, inkl. Kunststoff-
Befestigungsbrücken

VE = 1 Stück

Zusätzlich bestellen:
597.074 Feststelleinheit

550.669 à gauche
550.670 à droite

Glissière Dorma G 96 N
pour portes à un vantail, version
standard, sans arrêt mécanique,
exécution Jansen, incl. pièce
de fixation en plastique

UV = 1 pièce

Commander séparément:
597.074 Unité de fixation

550.669 LH
550.670 RH

Dorma G 96 N slide rail
for single leaf doors, standard
design without hold-open, for
use with Jansen design, includes
fastening bracket in plastic

PU = 1 piece

Order separately:
597.074 Hold-open



550.671

Gleitschiene Dorma G 96 GSR
für zweiflügelige Türen, mit
Schliessfolgeregler, Ausführung
Jansen, inkl. Kunststoff-
Befestigungsbrücken

VE = 1 Stück

Zusätzlich bestellen:
597.075 Feststelleinheit

550.671

Glissière Dorma G 96 GSR
pour portes à deux vantaux,
avec régulateur de fermeture,
exécution Jansen, incl. pièce
de fixation en plastique

UV = 1 pièce

Commander séparément:
597.075 Unité de fixation

550.671

Dorma G 96 GSR slide rail
for double leaf doors, with door
selector, for use with Jansen
design, includes fastening
bracket in plastic

PU = 1 piece

Order separately:
597.075 Hold-open



550.672

ITS-Stangenverbindung
erforderlich bei zweiflügeligen
Türen mit Vollpanikfunktion
RC2

VE = 1 Stück

550.672

Liaison de barre ITS
nécessaire pour les portes à
deux vantaux avec fonction
panique RC2

UV = 1 pièce

550.672

Connection rod ITS
required for double leaf doors
with emergency function
RC2

PU = 1 Stück



597.074

Feststelleinheit

für 1-flügelige Türen, mit Dorma Gleitschiene G 96 N, nachrüstbar, links und rechts verwendbar

VE = 1 Garnitur

597.074

Unité de fixation

pour portes à un vantail, avec glissière Dorma G 96 N, adaptable ultérieurement, utilisable gauche et droite

UV = 1 ensemble

597.074

Hold-open

for single-leaf doors, with Dorma slide rail G 96 N, can be retrofitted, can be used LH and RH

PU = 1 kit



597.075

Feststelleinheit Standflügel

für 2-flügelige Türen, mit Dorma Gleitschiene G 96 GSR, nachrüstbar, links und rechts verwendbar

VE = 1 Garnitur

597.075

Unité de fixation vantail semi-fixe

pour portes à deux vantaux, avec glissière Dorma G 96 GSR, adaptable ultérieurement, utilisable à gauche et à droite

UV = 1 ensemble

597.075

Secondary leaf hold-open

for double-leaf doors, with Dorma slide rail G 96 GSR, can be retrofitted, can be used LH and RH

PU = 1 kit



555.670

Türschliesser GEZE Boxer

Grösse 2-4, für ein- und zwei-flügelige Türen, links und rechts einsetzbar, Ausführung Jansen, inkl. 2 Befestigungslaschen

VE = 1 Stück

Hinweis:

Für Aussentüren nur bedingt einsetzbar. Bitte die technischen Hinweise von GEZE beachten! Die Verwendung eines Türstoppers wird empfohlen.

Max. Flügelgewicht 130 kg
Max. Türöffnungswinkel 120°

Bei Bedarf zusätzlich bestellen:
557.249 Schrauben

Bei zweiflügeligen Türen ist eine Mitnehmerklappe (550.387) oder ein verdeckt liegender Mitnehmerhaken (555.890-555.893) zwingend erforderlich. Ausnahme Türen mit Kantenbasculen.

555.670

Ferme-porte GEZE Boxer

taille 2-4, pour portes à un et deux vantaux, utilisable à gauche et à droite, exécution Jansen, incl. 2 pattes de fixation

UV = 1 pièce

Remarque:

pour les portes ouvrant vers l'extérieur, utilisation limitée. Respecter les données techniques de GEZE!
L'utilisation d'un arrêt de porte est conseillée.

Poids vantail max. 130 kg
Angle d'ouvrant max. 120°

Commander en plus si besoin:
557.249 Vis

Pour les portes à deux vantaux, un doigt d'entraînement (550.387) ou un crochet d'entraîneur caché (555.890-555.893) est obligatoire. Exception pour les portes avec verrou à entailler à bascule.

555.670

GEZE Boxer door closer

size 2-4, for single and double leaf doors, can be used LH and RH, for use with Jansen design, includes 2 fixing plates

PU = 1 piece

Note:

Only suitable for certain types of external door. Please refer to the guidelines provided by GEZE!
Door stop recommended.

Max. leaf weight 130 kg
Max. door opening angle 120°

Order separately if required:
557.249 Screws

A selector bar (550.387) or a concealed carry bar (555.890-555.893) is mandatory for double leaf doors. Doors with espagnolettes are an exception to this.



555.672

Türschliesser GEZE Boxer

Grösse 3-6 für ein- und zwei-flügelige Türen, links und rechts einsetzbar, Ausführung Jansen, inkl. 2 Befestigungslaschen

VE = 1 Stück

Hinweis:

Für Aussentüren nur bedingt einsetzbar. Bitte die technischen Hinweise von GEZE beachten! Die Verwendung eines Türstoppers wird empfohlen.

Max. Flügelgewicht 180 kg
Max. Türöffnungswinkel 120°

Bei Bedarf zusätzlich bestellen:
557.249 Schrauben

Bei zweiflügeligen Türen ist eine Mitnehmerklappe (550.387) oder ein verdeckt liegender Mitnehmerhaken (555.890-555.893) zwingend erforderlich. Ausnahme Türen mit Kantenbasculé.

555.672

Ferme-porte GEZE Boxer

taille 3-6, pour portes à un et deux vantaux, utilisable à gauche et à droite, exécution Jansen, incl. 2 pattes de fixation

UV = 1 pièce

Remarque:

pour les portes ouvrant vers l'extérieur, utilisation limitée. Respecter les données techniques de GEZE! L'utilisation d'un arrêt de porte et conseillée.

Poids vantail max. 180 kg
Angle d'ouvrant max. 120°

Commander en plus si besoin:
557.249 Vis

Pour les portes à deux vantaux, un doigt d'entraînement (550.387) ou un crochet d'entraîneur caché (555.890-555.893) est obligatoire. Exception pour les portes avec verrou à entailler à bascule.

555.672

GEZE Boxer door closer

size 3-6, for single and double leaf doors, can be used LH and RH, for use with Jansen design, includes 2 fixing plates

PU = 1 piece

Note:

Only suitable for certain types of external door. Please refer to the guidelines provided by GEZE! Door stop recommended.

Max. leaf weight 180 kg
Max. door opening angle 120°

Order separately if required:
557.249 Screws

A selector bar (550.387) or a concealed carry bar (555.890-555.893) is mandatory for double leaf doors. Doors with espagnolettes are an exception to this.



555.681

Gleitschiene GEZE Boxer
für einflügelige Türen,
links und rechts einsetzbar,
Normalausführung ohne
Feststellung, Ausführung Jansen,
inkl. Befestigungsmaterial

VE = 1 Stück

Bei Bedarf zusätzlich bestellen:
597.068 Feststelleinheit
597.070 Öffnungsbegrenzer

555.681

Glissière GEZE Boxer
pour portes à un vantail,
utilisable à gauche et à droite, ver-
sion standard, sans arrêt
mécanique, exécution Jansen,
matériel de fixation inclus

UV = 1 pièce

Commander en plus si besoin:
597.068 Unité de fixation
597.070 Limitation de l'ouverture

555.681

GEZE Boxer slide rail
for single leaf doors, can be
used LH and RH, standard
design without hold-open,
for use with Jansen design,
includes fixing materials

PU = 1 piece

Order separately if required:
597.068 Hold-open
597.070 Limiting stay



555.688

Gleitschiene GEZE Boxer ISM
für zweiflügelige Türen, Normal-
ausführung ohne Feststellung, mit
Schliessfolgeregler, Ausführung
Jansen, inkl. Befestigungsmaterial

VE = 1 Stück

Bei Bedarf zusätzlich bestellen:
597.069 Feststelleinheit

555.688

Glissière GEZE Boxer ISM
pour portes à deux vantaux,
version standard, sans arrêt
mécanique, avec régulateur de
fermeture, exécution Jansen,
matériel de fixation inclus

UV = 1 pièce

Commander en plus si besoin:
597.069 Unité de fixation

555.688

GEZE Boxer ISM slide rail
for double leaf doors, standard
design without hold-open,
with door selector, for use
with Jansen design,
includes fixing materials

PU = 1 piece

Order separately if required:
597.069 Hold-open



597.019

Führungsschlauch

Kunststoff, als Führung des Verbindungskabels bei zwei-flügeligen Türen mit Elektro-Türöffner in Kombination mit GEZE Boxer Türschliesser, Länge ca. 1100 mm

VE = 1 Stück

597.019

Flexible de guidage

matière plastique, comme guidage du câble de connexion sur les portes à deux vantaux avec gâche électrique, combiné au ferme-porte GEZE Boxer, longueur env. 1100 mm

UV = 1 pièce

597.019

Guide tube

plastic, to guide the inter-connecting cable of double-leaf doors with electric door opener in conjunction with GEZE Boxer door closer, length of approximately 1100 mm

PU = 1 piece



597.068

Feststelleinheit

für GEZE Gleitschiene, nachrüstbar, links und rechts einsetzbar

VE = 1 Stück

597.068

Unité de fixation

pour glissière GEZE, adaptable ultérieurement, utilisable à gauche et à droite

UV = 1 pièce

597.068

Hold-open

for GEZE slide rail, can be retrofitted, can be used LH and RH

PU = 1 piece



597.069

Feststelleinheit

für GEZE Gleitschiene ISM, nachrüstbar, links und rechts einsetzbar

VE = 1 Stück

597.069

Unité de fixation

pour glissière ISM GEZE, adaptable ultérieurement, utilisable à gauche et à droite

UV = 1 pièce

597.069

Hold-open

for GEZE slide rail ISM, can be retrofitted, can be used LH and RH

PU = 1 piece



597.070

Öffnungsbegrenzung

für GEZE Gleitschiene, nachrüstbar, links und rechts einsetzbar

VE = 1 Garnitur

597.070

Limitation de l'ouverture

pour glissière GEZE, adaptable ultérieurement, utilisable à gauche et à droite

UV = 1 ensemble

597.070

Limiting stay

for GEZE slide rail, can be retrofitted, can be used LH and RH

PU = 1 kit



550.387

Mitnehmerklappe MK 397
Stahl verzinkt, für 2-flügelige
Vollpanik-Türen,
inkl. Befestigungsmaterial

VE = 1 Stück

550.387

Doigt d'entraînement MK 397
acier zingué, pour portes à
deux vantaux panique,
incl. matériel de fixation

UV = 1 pièce

550.387

Selector bar MK 397
galvanised steel, for double-leaf
panic doors, includes fixing
materials

PU = 1 piece



555.890 Grösse 1, links

555.891 Grösse 1, rechts

555.892 Grösse 2, links

555.893 Grösse 2, rechts

**Verdeckt liegender
Mitnehmerhaken**

Stahl verzinkt, schwarz, für
den Einsatz bei zweiflügeligen
Vollpaniktüren, verdeckt liegender
Einsatz im Türfalz,
inkl. Befestigungsmaterial

VE = 1 Garnitur

555.890 Taille 1, à gauche

555.891 Taille 1, à droite

555.892 Taille 2, à gauche

555.893 Taille 2, à droite

**Crochet d'entraîneur
non apparent**

acier galvanisé, noir, s'utilise
sur les portes anti-panique à
deux vantaux, utilisation non
apparente dans la feuillure,
avec matériel de fixation

UV = 1 ensemble

555.890 Size 1, LH

555.891 Size 1, RH

555.892 Size 2, LH

555.893 Size 2, RH

Concealed carry bar

galvanised steel, black, for
use in double-leaf full panic
doors, concealed in the door
rebate, including fixings

PU = 1 kit

Erklärung Band- und Falzsicherungen

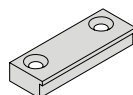
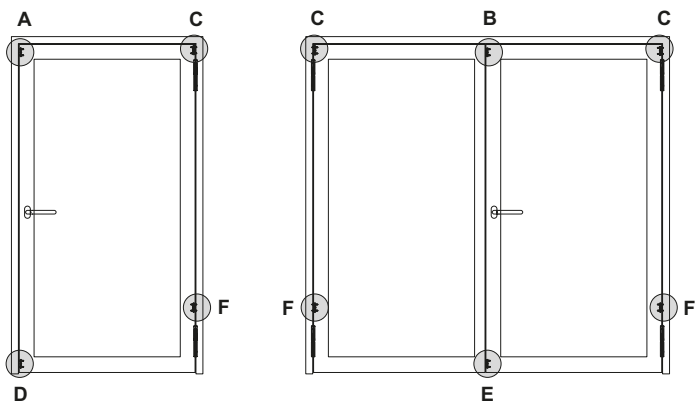
Wenn die Jansen-Anschweiss- oder Anschraubänder auf der Angriffseite platziert sind braucht es 2 Band- und 2 Falzsicherungen.

Explication relative aux sécurités de paumelle et de feuillure

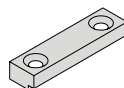
Lorsque les paumelles à souder ou à visser Jansen sont placées du côté exposé, 2 sécurités de paumelle et 2 sécurités de feuillure sont nécessaires.

Explanation regarding hinge and rebate security devices

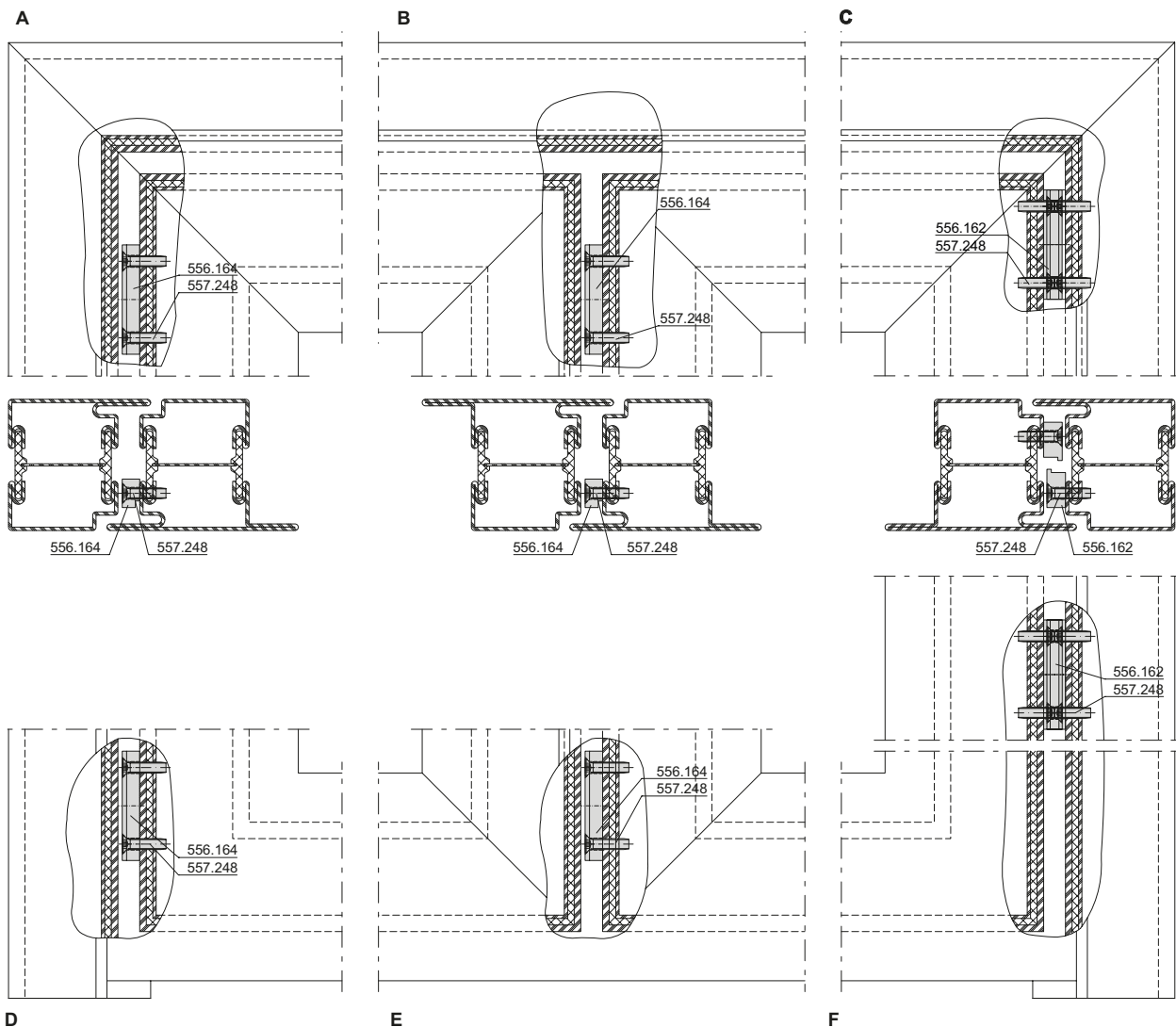
If the Jansen weld-on or screw-on hinges are placed on the engagement side, 2 hinge and 2 rebate security devices are required.



556.162
 Bandsicherung
 Protection pour paumelle
 Hinge fixing



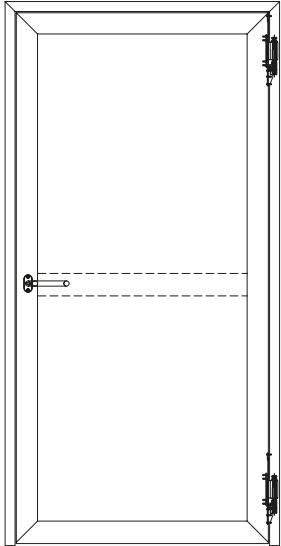
556.164
 Falzsicherung für Türflügel
 Sécurité de feuillure pour vantail
 Rebate mechanism for secondary leaf



Erklärung Bandsicherungen

Explication relative aux sécurités de paumelle

Explanation regarding hinge security devices



Verdeckt liegende
Anschraubbänder
555.024/555.025
und Fingerschutztüren

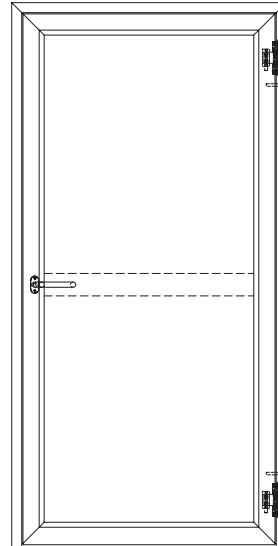
**Keine Band- und
Falzsicherungen nötig**

Paumelles à visser non
apparente
555.024/555.025
et portes anti-pince-doigts

**Pas de protection pour paumelle
et sécurité de feuillure nécessaire**

Concealed screw-on hinges
555.024/555.025
and anti-finger-trap doors

**No hinge fixing and rebate
mechanism necessary**



Anschraubbänder
555.344/555.230/555.231/
555.054/555.055

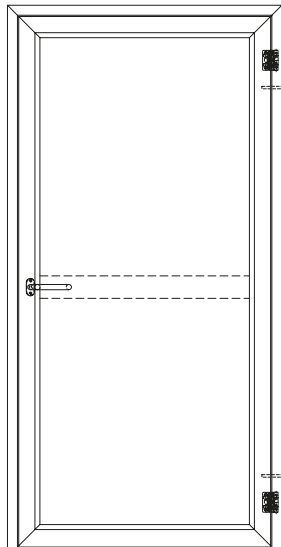
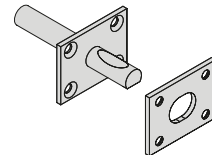
Bandsicherung 556.094

Paumelles à visser
555.344/555.230/555.231/
555.054/555.055

Protection pour paumelle 556.094

Screw-on hinges
555.344/555.230/555.231/
555.054/555.055

Hinge fixing 556.094



Anschraubbänder
550.250/550.286

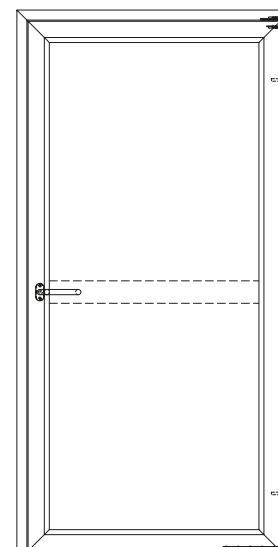
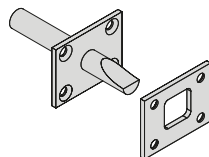
Bandsicherung 556.095

Paumelles à visser
550.250/550.286

Protection pour paumelle 556.095

Screw-on hinges
550.250/550.286

Hinge fixing 556.095



Türhebel und Zapfenband
550.398/550.399

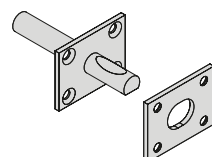
Bandsicherung 556.094

Pivot du haut et bras du bas
550.398/550.399

Protection pour paumelle 556.094

Pivot hinge and door lever
550.398/550.399

Hinge fixing 556.094





550.276 Stahl gezogen

3D-Anschweissband

Länge 180 mm, ø 20 mm, mit wartungsarmer Gleitlagerung aus Spezialbronze, Exzenter-Dorn und Verschluss-Schraube aus Edelstahl

Verstellbarkeit:
Höhe ± 4 mm, Seite und Anpressdruck ± 1,5 mm

VE = 2 Stück

*Einbau mit 499.114/116
Schmieren mit 450.093*

Bei Bedarf zusätzlich bestellen:

556.162 Bandsicherung
556.164 Falzbegrenzung

550.276 Acier étiré

Paumelle à souder 3D

longueur 180 mm, ø 20 mm, avec coussinet en bronze à entretien réduit, axe excentré et vis de fermeture en acier Inox

Réglable:
Hauteur ± 4 mm, latéralement et en pression ± 1,5 mm

UV = 2 pièces

*Montage avec 499.114/116
Graissage avec 450.093*

Commander en plus si besoin:

556.162 Protection pour paumelle
556.164 Limitation de feuillure

550.276 Drawn steel

3D Weld-on hinge

length 180 mm, ø 20 mm, with low maintenance friction bearings made of special bronze, eccentric spindle and screw plug in stainless steel

Adjustable:
Height ± 4 mm, lateral and contact pressure ± 1.5 mm

PU = 2 pieces

*Installation with 499.114/116
Lubrication with 450.093*

Order separately if required:

556.162 Hinge fixing
556.164 Gasket limit



550.229 Stahl gezogen

Höhenverstellbares Anschweissband

Länge 180 mm, ø 20 mm, Buchse und Druckscheibe aus Spezial-Bronze, Dorn und Verschluss-Schraube aus Edelstahl

Verstellbarkeit:
Höhe ± 4 mm

VE = 10 Stück

*Einbau mit 499.116
Schmieren mit 450.093*

Bei Bedarf zusätzlich bestellen:

556.162 Bandsicherung
556.164 Falzbegrenzung

550.229 Acier étiré

Paumelle à souder, à hauteur réglable

longueur 180 mm, ø 20 mm, douille et rondelle en bronze, tige et vis de fermeture en acier Inox

Réglable:
Hauteur ± 4 mm

UV = 10 pièces

*Montage avec 499.116
Graissage avec 450.093*

Commander en plus si besoin:

556.162 Protection pour paumelle
556.164 Limitation de feuillure

550.229 Drawn steel

Height-adjustable weld-on hinge

length 180 mm, ø 20 mm, sleeve and washer made of special bronze, spindle and screw plug in stainless steel

Adjustable:
Height ± 4 mm

PU = 10 pieces

*Installation with 499.116
Lubrication with 450.093*

Order separately if required:

556.162 Hinge fixing
556.164 Gasket limit

Empfehlung Türflügelgewichte für Jansen-Bänder siehe «Technische Hinweise».

Recommandation poids du vantail pour les paumelles voir «Conseils techniques».

Recommendation leaf weight for the Jansen hinges see «Technical data».



550.238 Stahl gezogen

Anschweisband

Länge 180 mm, ø 20 mm,
Buchse und Druckscheibe
aus Spezial-Bronze

VE = 10 Stück

*Einbau mit 499.116
Schmieren mit 450.093*

Bei Bedarf zusätzlich bestellen:

556.162 Bandsicherung
556.164 Falzbegrenzung

550.238 Acier étiré

Paumelle à souder

longueur 180 mm, ø 20 mm,
douille et rondelle en bronze

UV = 10 pièces

*Montage avec 499.116
Graissage avec 450.093*

Commander en plus si besoin:

556.162 Protection pour
paumelle
556.164 Limitation de feuillure

550.238 Drawn steel

Weld-on hinge

length 180 mm, ø 20 mm,
sleeve and washer made of
special bronze

PU = 10 pieces

*Installation with 499.116
Lubrication with 450.093*

Order separately if required:

556.162 Hinge fixing
556.164 Gasket limit

**Empfehlung Türflügelgewichte
für Jansen-Bänder siehe
«Technische Hinweise».**

**Recommandation poids du
vantail pour les paumelles
voir «Conseils techniques».**

**Recommendation leaf weight
for the Jansen hinges see
«Technical data».**



555.268 Stahl gezogen

3D-Anschweisband

Länge 230 mm, ø 20 mm, mit wartungsarmer Gleitlagerung aus Spezialbronze, Exzenter-Dorn und Verschluss-Schraube aus Edelstahl

Verstellbarkeit:
Höhe ± 4 mm, Seite und Anpressdruck ± 1,5 mm

VE = 2 Stück

*Einbau mit 499.114/116
Schmieren mit 450.093*

Bei Bedarf zusätzlich bestellen:

556.162 Bandsicherung
556.164 Falzbegrenzung

555.268 Acier étiré

Paumelle à souder 3D

longueur 230 mm, ø 20 mm, avec coussinet en bronze à entretien réduit, axe excentré et vis de fermeture en acier Inox

Réglable:
Hauteur ± 4 mm, latéralement et en pression ± 1,5 mm

UV = 2 pièces

*Montage avec 499.114/116
Graissage avec 450.093*

Commander en plus si besoin:

556.162 Protection pour paumelle
556.164 Limitation de feuillure

555.268 Drawn steel

3D Weld-on hinge

length 230 mm, ø 20 mm, with low maintenance friction bearings made of special bronze, eccentric spindle and screw plug in stainless steel

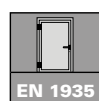
Adjustable:
Height ± 4 mm, lateral and contact pressure ± 1.5 mm

PU = 2 pieces

*Installation with 499.114/116
Lubrication with 450.093*

Order separately if required:

556.162 Hinge fixing
556.164 Gasket limit



555.267 Stahl gezogen

Höhenverstellbares Anschweisband

Länge 230 mm, ø 20 mm, Buchse und Druckscheibe aus Spezial-Bronze, Dorn und Verschluss-Schraube aus Edelstahl

Verstellbarkeit:
Höhe ± 4 mm

VE = 2 Stück

*Einbau mit 499.116
Schmieren mit 450.093*

Bei Bedarf zusätzlich bestellen:

556.162 Bandsicherung
556.164 Falzbegrenzung

555.267 Acier étiré

Paumelle à souder, à hauteur réglable

longueur 230 mm, ø 20 mm, douille et rondelle en bronze, tige et vis de fermeture en acier Inox

Réglable:
Hauteur ± 4 mm

UV = 2 pièces

*Montage avec 499.116
Graissage avec 450.093*

Commander en plus si besoin:

556.162 Protection pour paumelle
556.164 Limitation de feuillure

555.267 Drawn steel

Height-adjustable weld-on hinge

length 230 mm, ø 20 mm, sleeve and washer made of special bronze, spindle and screw plug in stainless steel

Adjustable:
Height ± 4 mm

PU = 2 pieces

*Installation with 499.116
Lubrication with 450.093*

Order separately if required:

556.162 Hinge fixing
556.164 Gasket limit



450.093

Fliessfett

für die Schmierung der Jansen-Anschweisbänder

VE = 1 Flasche à 500 g
2 Dosierflaschen

450.093

Graisse fluide

pour le graissage des paumelles à souder Jansen

UV = 1 flacon de 500 g
2 flacons doseurs

450.093

Lubrication

for lubricating Jansen weld-on hinges

PU = 1 bottle each 500 g
2 dosing bottles



555.227 Edelstahl
geschliffen (1.4307)

555.261 Edelstahl
geschliffen (1.4435)

3D-Anschweissband
Länge 180 mm, ø 20 mm, mit
wartungsarmer Gleitlagerung
aus Spezialbronze

Verstellbarkeit:
Höhe ± 4 mm, Seite und
Anpressdruck ± 1,5 mm

VE = 2 Stück

*Einbau mit 499.114/116
Schmieren mit 450.093*

Bei Bedarf zusätzlich bestellen:
556.162 Bandsicherung
556.164 Falzbegrenzung

555.227 Acier Inox poli
(1.4307)

555.261 Acier Inox poli
(1.4435)

Paumelle à souder 3D
longueur 180 mm, ø 20 mm,
avec coussinet en bronze à
entretien réduit

Réglable:
Hauteur ± 4 mm, latéralement
et en pression ± 1,5 mm

UV = 2 pièces

*Montage avec 499.114/116
Graissage avec 450.093*

Commander en plus si besoin:
556.162 Protection pour
paumelle
556.164 Limitation de feuillure

555.227 Polished stainless
steel (1.4307)

555.261 Polished stainless
steel (1.4435)

3D Weld-on hinge
length 180 mm, ø 20 mm,
with low maintenance friction
bearings made of special bronze

Adjustable:
Height ± 4 mm, lateral and
contact pressure ± 1.5 mm

PU = 2 pieces

*Installation with 499.114/116
Lubrication with 450.093*

Order separately if required:
556.162 Hinge fixing
556.164 Gasket limit



555.226 Edelstahl
geschliffen (1.4307)

555.260 Edelstahl
geschliffen (1.4435)

**Höhenverstellbares
Anschweissband**
Länge 180 mm, ø 20 mm,
Buchse und Druckscheibe
aus Spezial-Bronze

Verstellbarkeit:
Höhe ± 4 mm

VE = 2 Stück

*Einbau mit 499.116
Schmieren mit 450.093*

Bei Bedarf zusätzlich bestellen:
556.162 Bandsicherung
556.164 Falzbegrenzung

555.226 Acier Inox poli
(1.4307)

555.260 Acier Inox poli
(1.4435)

**Paumelle à souder,
à hauteur réglable**
longueur 180 mm, ø 20 mm,
douille et rondelle en bronze

Réglable:
Hauteur ± 4 mm

UV = 2 pièces

*Montage avec 499.116
Graissage avec 450.093*

Commander en plus si besoin:
556.162 Protection pour
paumelle
556.164 Limitation de feuillure

555.226 Polished stainless
steel (1.4307)

555.260 Polished stainless
steel (1.4435)

**Height-adjustable
weld-on hinge**
length 180 mm, ø 20 mm,
sleeve and washer made of
special bronze

Adjustable:
Height ± 4 mm

PU = 2 pieces

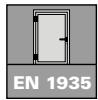
*Installation with 499.116
Lubrication with 450.093*

Order separately if required:
556.162 Hinge fixing
556.164 Gasket limit

**Empfehlung Türflügelgewichte
für Jansen-Bänder siehe
«Technische Hinweise».**

**Recommandation poids du
vantail pour les paumelles
voir «Conseils techniques».**

**Recommendation leaf weight
for the Jansen hinges see
«Technical data».**



555.570 links
555.571 rechts

3D Anschraubband

Stahl verzinkt und blaugchromatiert, Länge 180 mm, ø 20 mm, inkl. Befestigungsschrauben Stahl verzinkt

Verstellbarkeit:
Höhe ± 4 mm, Seite und Anpressdruck ± 1,5 mm

VE = 2 Stück

*Einbau mit 499.399
Schmierer mit 450.093*

Bei Bedarf zusätzlich bestellen:

556.162 Bandsicherung
556.164 Falzbegrenzung

555.570 à gauche
555.571 à droite

Paumelle à visser 3D

acier zinguée et chromatée bleu, longueur 180 mm, ø 20 mm, y compris vis de fixation en acier zingué

Réglable:
Hauteur ± 4 mm, latéralement et en pression ± 1,5 mm

UV = 2 pièces

*Montage avec 499.399
Graissage avec 450.093*

Commander en plus si besoin:

556.162 Protection pour paumelle
556.164 Limitation de feuillure

555.570 LH
555.571 RH

3D Screw-on hinge

galvanised steel and blue chromated, length 180 mm, ø 20 mm, includes fixing screws in galvanised steel

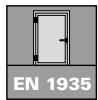
Adjustable:
Height ± 4 mm, lateral and contact pressure ± 1.5 mm

PU = 2 pieces

*Installation with 499.399
Lubrication with 450.093*

Order separately if required:

556.162 Hinge fixing
556.164 Gasket limit



555.572 links
555.573 rechts

3D Anschraubband

Edelstahl geschliffen 1.4307 (AISI 304L), Länge 180 mm, ø 20 mm, inkl. Befestigungsschrauben Stahl verzinkt

Verstellbarkeit:
Höhe ± 4 mm, Seite und Anpressdruck ± 1,5 mm

VE = 2 Stück

*Einbau mit 499.399
Schmierer mit 450.093*

Bei Bedarf zusätzlich bestellen:

556.162 Bandsicherung
556.164 Falzbegrenzung

555.572 à gauche
555.573 à droite

Paumelle à visser 3D

acier Inox poli 1.4307 (AISI 304L), longueur 180 mm, ø 20 mm, y compris vis de fixation en acier zingué

Réglable:
Hauteur ± 4 mm, latéralement et en pression ± 1,5 mm

UV = 2 pièces

*Montage avec 499.399
Graissage avec 450.093*

Commander en plus si besoin:

556.162 Protection pour paumelle
556.164 Limitation de feuillure

555.572 LH
555.573 RH

3D Screw-on hinge

polished stainless steel 1.4307 (AISI 304L), length 180 mm, ø 20 mm, includes fixing screws in galvanised steel

Adjustable:
Height ± 4 mm, lateral and contact pressure ± 1.5 mm

PU = 2 pieces

*Installation with 499.399
Lubrication with 450.093*

Order separately if required:

556.162 Hinge fixing
556.164 Gasket limit



555.536 links
555.537 rechts

**Höhenverstellbares
Anschraubband**

Stahl verzinkt und blauchromatiert, Länge 180 mm, ø 20 mm, Buchse und Druckscheibe aus Spezial-Bronze, Dorn und Verschluss-Schraube aus Edelstahl, inkl. Befestigungsschrauben

Verstellbarkeit: Höhe ± 4 mm

VE = 2 Stück

*Einbau mit 499.399
Schmierer mit 450.093*



Bei Bedarf zusätzlich bestellen:

556.162 Bandsicherung
556.164 Falzbegrenzung

555.536 à gauche
555.537 à droite

**Paumelle à visser,
à hauteur réglable**

acier zinguée et chromatée bleu, longueur 180 mm, ø 20 mm, douille et rondelle en bronze, tige et vis de fermeture en acier Inox, y compris vis de fixation

Réglable: Hauteur ± 4 mm

UV = 2 pièces

*Montage avec 499.399
Graissage avec 450.093*

Commander en plus si besoin:

556.162 Protection pour paumelle
556.164 Limitation de feuillure

555.536 LH
555.537 RH

**Height adjustable
screw-on hinge**

galvanised steel and blue chromated, length 180 mm, ø 20 mm, sleeve and washer made of special bronze, spindle and screw plug in stainless steel, includes fixing screws

Adjustable: Height ± 4 mm

PU = 2 pieces

*Installation with 499.399
Lubrication with 450.093*

Order separately if required:

556.162 Hinge fixing
556.164 Gasket limit



555.538 links
555.539 rechts

**Höhenverstellbares
Anschraubband**

Edelstahl geschliffen 1.4307 (AISI 304L), Länge 180 mm, ø 20 mm, Buchse und Druckscheibe aus Spezial-Bronze, Dorn und Verschluss-Schraube aus Edelstahl, inkl. Befestigungsschrauben

Verstellbarkeit: Höhe ± 4 mm

VE = 2 Stück

*Einbau mit 499.399
Schmierer mit 450.093*



Bei Bedarf zusätzlich bestellen:

556.162 Bandsicherung
556.164 Falzbegrenzung

555.538 à gauche
555.539 à droite

**Paumelle à visser,
à hauteur réglable**

acier Inox poli 1.4307 (AISI 304L), longueur 180 mm, ø 20 mm, douille et rondelle en bronze, tige et vis de fermeture en acier Inox, y compris vis de fixation

Réglable: Hauteur ± 4 mm

UV = 2 pièces

*Montage avec 499.399
Graissage avec 450.093*

Commander en plus si besoin:

556.162 Protection pour paumelle
556.164 Limitation de feuillure

555.538 LH
555.539 RH

**Height adjustable
screw-on hinge**

polished stainless steel 1.4307 (AISI 304L), length 180 mm, ø 20 mm, sleeve and washer made of special bronze, spindle and screw plug in stainless steel, includes fixing screws

Adjustable: Height ± 4 mm

PU = 2 pieces

*Installation with 499.399
Lubrication with 450.093*

Order separately if required:

556.162 Hinge fixing
556.164 Gasket limit

**Empfehlung Türflügelgewichte
für Jansen-Bänder siehe
«Technische Hinweise».**

**Recommandation poids du
vantail pour les paumelles
voir «Conseils techniques».**

**Recommendation leaf weight
for the Jansen hinges see
«Technical data».**



555.656 links
555.657 rechts

**3D Anschraubband
(Achsabstand 36 mm)**

Stahl verzinkt und blaugchromatiert, Länge 180 mm, ø 20 mm, mit wartungsarmer Gleitlagerung aus Spezialbronze, Exzenter-Dorn und Verschluss-Schraube aus Edelstahl, inkl. Befestigungsschrauben

Verstellbarkeit:
Höhe ± 4 mm, Seite und Anpressdruck ± 1,5 mm

VE = 2 Stück

*Einbau mit 499.430
Schmierem mit 450.093*

Bei Bedarf zusätzlich bestellen:
556.162 Bandsicherung
556.164 Falzbegrenzung

555.656 à gauche
555.657 à droite

**Paumelle à visser 3D
(Entraxe 36 mm)**

acier zinguée et chromatée bleu, longueur 180 mm, ø 20 mm, avec coussinet en bronze à entretien réduit, axe excentré et vis de fermeture en acier Inox, y compris vis de fixation

Réglable:
Hauteur ± 4 mm, latéralement et en pression ± 1,5 mm

UV = 2 pièces

*Montage avec 499.430
Graissage avec 450.093*

Commander en plus si besoin:
556.162 Protection pour paumelle
556.164 Limitation de feuillure

555.656 LH
555.657 RH

**3D Screw-on hinge
(Hinge pin distance 36 mm)**

galvanised steel and blue chromated, length 180 mm, ø 20 mm, with low maintenance friction bearings made of special bronze, eccentric spindle and screw plug in stainless steel, includes fixing screws

Adjustable:
Height ± 4 mm, lateral and contact pressure ± 1.5 mm

PU = 2 pieces

*Installation with 499.430
Lubrication with 450.093*

Order separately if required:
556.162 Hinge fixing
556.164 Gasket limit



555.658 links
555.659 rechts

**3D Anschraubband
(Achsabstand 36 mm)**

Edelstahl geschliffen 1.4307 (AISI 304L), Länge 180 mm, ø 20 mm, mit wartungsarmer Gleitlagerung aus Spezialbronze, Exzenter-Dorn und Verschluss-Schraube aus Edelstahl, inkl. Befestigungsschrauben

Verstellbarkeit:
Höhe ± 4 mm, Seite und Anpressdruck ± 1,5 mm

VE = 2 Stück

*Einbau mit 499.430
Schmierem mit 450.093*

Bei Bedarf zusätzlich bestellen:
556.162 Bandsicherung
556.164 Falzbegrenzung

555.658 à gauche
555.659 à droite

**Paumelle à visser 3D
(Entraxe 36 mm)**

acier Inox poli 1.4307 (AISI 304L), longueur 180 mm, ø 20 mm, avec coussinet en bronze à entretien réduit, axe excentré et vis de fermeture en acier Inox, y compris vis de fixation

Réglable:
Hauteur ± 4 mm, latéralement et en pression ± 1,5 mm

UV = 2 pièces

*Montage avec 499.430
Graissage avec 450.093*

Commander en plus si besoin:
556.162 Protection pour paumelle
556.164 Limitation de feuillure

555.658 LH
555.659 RH

**3D Screw-on hinge
(Hinge pin distance 36 mm)**

polished stainless steel 1.4307 (AISI 304L), length 180 mm, ø 20 mm, with low maintenance friction bearings made of special bronze, eccentric spindle and screw plug in stainless steel, includes fixing screws

Adjustable:
Height ± 4 mm, lateral and contact pressure ± 1.5 mm

PU = 2 pieces

*Installation with 499.430
Lubrication with 450.093*

Order separately if required:
556.162 Hinge fixing
556.164 Gasket limit



556.162

Bandsicherung

Aluminium, farblos eloxiert,
für alle Jansen-Bänder
mit Drehpunktabstand
13,5 und 36 mm

VE = 4 Stück

Bei Bedarf zusätzlich bestellen:

557.248 Schrauben
556.164 Falzsicherung für
Türflügel

556.162

Protection pour paumelle

aluminium, éloxé incolore, pour
tous les paumelles Jansen avec
tous les paumelles Jansen avec
distance à l'axe de rotation
13,5 et 36 mm

UV = 4 pièces

Commander en plus si besoin:

557.248 Vis
556.164 Sécurité de feuillure
pour vantail

556.162

Hinge fixing

aluminium, anodised colourless,
for all Jansen hinges with center
axis of hinge 13,5 and 36 mm

PU = 4 pieces

Order separately if required:

557.248 Screws
556.164 Rebate mechanism for
secondary leaf



556.164

Falzsicherung für Türflügel

Aluminium, farblos eloxiert,
Bedarf pro Element 2 Stück

VE = 2 Stück

Bei Bedarf zusätzlich bestellen:

557.248 Schrauben
556.162 Bandsicherung

Hinweis:

Nur bei Verwendung von
Jansen-Anschweissbänder
oder Anschraubbänder auf
Angriffseite erforderlich

556.164

Sécurité de feuillure pour vantail

aluminium, éloxé incolore, besoin
par élément 2 pièces

UV = 2 pièces

Commander en plus si besoin:

557.248 Vis
556.162 Protection pour
paumelle

Remarque:

Uniquement nécessaire en cas
d'utilisation de paumelles à
souder ou de paumelles à visser
Jansen en côté exposé

556.164

Rebate mechanism for secondary leaf

aluminium, anodised colourless,
required 2 units per element

PU = 2 pieces

Order separately if required:

557.248 Screws
556.162 Hinge fixing

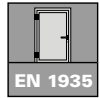
Note:

Only required when using Jansen
weld-on hinges or screw-on
hinges on the engaging side

**Empfehlung Türflügelgewichte
für Jansen-Bänder siehe
«Technische Hinweise».**

**Recommandation poids du
vantail pour les paumelles
voir «Conseils techniques».**

**Recommendation leaf weight
for the Jansen hinges see
«Technical data».**



550.250

Höhen- und seitenverstellbares Anschraubband

Bandhöhe 100 mm, Abdeckkappe 54x100x11 mm, Ausführung Stahl verzinkt und blau chromatiert

Verstellbarkeit:
Höhe ± 4 mm,
Seite ± 3 mm

VE = 2 Stück
inkl. Befestigungsmaterial

Einbau mit 499.115

Bei Bedarf zusätzlich bestellen:
556.095 Bandsicherung

550.250

Paumelle à visser, réglable verticalement et latéralement

hauteur de la paumelle 100 mm, capuchon 54x100x11 mm, acier zinguée et chromatée bleu

Réglable:
Hauteur ± 4 mm,
latéralement ± 3 mm

UV = 2 pièces y compris matériel de fixation

Montage avec 499.115

Commander en plus si besoin:
556.095 Protection pour paumelle

550.250

Screw-on hinge, with height and lateral adjustment

hinge height 100 mm, cover cap 54x100x11 mm, galvanised steel design and blue chromated

Adjustable:
Height ± 4 mm,
lateral ± 3 mm

PU = 2 pieces
includes fixing materials

Installation with 499.115

Order separately if required:
556.095 Hinge fixing



550.286

Höhen- und seitenverstellbares Anschraubband

Bandhöhe 100 mm, Abdeckkappe 54x100x11 mm, Ausführung Edelstahl 1.4301 (AISI 304)

Verstellbarkeit:
Höhe ± 4 mm,
Seite ± 3 mm

VE = 2 Stück
inkl. Befestigungsmaterial

Einbau mit 499.115

Bei Bedarf zusätzlich bestellen:
556.095 Bandsicherung

550.286

Paumelle à visser, réglable verticalement et latéralement

hauteur de la paumelle 100 mm, capuchon 54x100x11 mm, version acier Inox 1.4301 (AISI 304)

Réglable:
Hauteur ± 4 mm,
latéralement ± 3 mm

UV = 2 pièces y compris matériel de fixation

Montage avec 499.115

Commander en plus si besoin:
556.095 Protection pour paumelle

550.286

Screw-on hinge, with height and lateral adjustment

hinge height 100 mm, cover cap 54x100x11 mm, design stainless steel 1.4301 (AISI 304)

Adjustable:
Height ± 4 mm,
lateral ± 3 mm

PU = 2 pieces
includes fixing materials

Installation with 499.115

Order separately if required:
556.095 Hinge fixing



556.095

Bandsicherung

Edelstahl, für die Anschraubbänder 550.250 und 550.286, inkl. Schliessblech

VE = 3 Stück

Bei Bedarf zusätzlich bestellen:
557.249 Schrauben
556.046 Distanzbolzen

556.095

Protection pour paumelle

acier Inox, pour paumelles à visser 550.250 et 550.286, avec gâche de fermeture

UV = 3 pièces

Commander en plus si besoin:
557.249 Vis
556.046 Boulon d'écartement

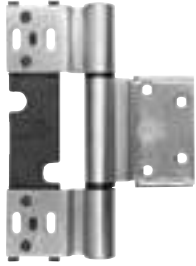
556.095

Hinge fixing

stainless steel, for screw-on hinges 550.250 and 550.286, includes strike plate

PU = 3 pieces

Order separately if required:
557.249 Screws
556.046 Spacer bolt



555.344

Edelstahl-Rollentürband
3-teilig, verdeckt liegend
verschraubt, zweidimensional
verstellbar, aus hochwertigem
Edelstahl 1.4401 (AISI 316),
Oberfläche geschliffen

Verstellbarkeit:
Höhe ± 3 mm,
Seite $+ 0,75 / -1,5$ mm

VE = 2 Stück inkl.
inkl. Befestigungsmaterial

Einbau mit 499.165

Bei Bedarf zusätzlich bestellen:
556.094 Bandsicherung



555.344

Paumelle à galet en acier Inox
à 3 lames, vissage non apparent,
réglable en deux dimensions,
en acier Inox de haute qualité
1.4401 (AISI 316), surface polie

Réglable:
Hauteur ± 3 mm,
latéralement $+ 0,75 / -1,5$ mm

UV = 2 pièces y compris
matériel de fixation

Montage avec 499.165

Commander en plus si besoin:
556.094 Protection pour
paumelle

555.344

Stainless steel barrel hinge
threepart, concealed horizontal
bolted adjustable in two
dimensions, made from high
quality stainless steel 1.4401
(AISI 316), surface polished

Adjustable:
Height ± 3 mm,
lateral $+ 0,75 / -1,5$ mm

PU = 2 pieces, includes
fixing materials

Installation with 499.165

Order separately if required:
556.094 Hinge fixing



550.230

EV1

550.231

roh, für
Farbbeschichtung

Aluminium-Anschraubband
4 AT 20

dreiteilig, Höhe 150 mm,
3D-verstellbar, komplett
inkl. Befestigungsmaterial

Verstellbarkeit:
Horizontal $\pm 2,5$ mm
Höhe $\pm 2,5$ mm
Anpressdruck $\pm 0,5$ mm

VE = 1 Stück

Einbau mit
499.350, 499.315

Bei Bedarf zusätzlich bestellen:
556.094 Bandsicherung



550.230

EV1

550.231

brut,
à laquer

Paumelle en aluminium à visser
4 AT 20

en 3 parties, hauteur 150 mm,
réglable 3D, complète,
y compris matériel de fixation

Réglable:
Horizontal $\pm 2,5$ mm
Hauteur $\pm 2,5$ mm
Pression $\pm 0,5$ mm

UV = 1 pièce

Montage avec
499.350, 499.315

Commander en plus si besoin:
556.094 Protection pour
paumelle

550.230

EV1

550.231

mill finish,
for colour coating

Aluminium screw-on hinge
4 AT 20

in three parts, height 150 mm,
3D adjustable, complete,
includes fixing materials

Adjustable:
Horizontal ± 2.5 mm,
Height $\pm 2,5$ mm
Contact pressure ± 0.5 mm

PU = 1 piece

Installation with
499.350, 499.315

Order separately if required:
556.094 Hinge fixing



555.054 EV1
555.055 roh, für
Farbbeschichtung

**Aluminium-Anschraubband
4 AT 36**

dreiteilig, Höhe 150 mm,
3D-verstellbar, komplett
inkl. Befestigungsmaterial

Verstellbarkeit:
Horizontal $\pm 2,5$ mm
Höhe $\pm 2,5$ mm
Anpressdruck $\pm 0,5$ mm

VE = 1 Stück

*Einbau mit
499.350, 499.315*

Bei Bedarf zusätzlich bestellen:
556.094 Bandsicherung

555.054 EV1
555.055 brut,
à laquer

**Paumelle en aluminium à visser
4 AT 36**

en 3 parties, hauteur 150 mm,
réglable 3D, complète,
y compris matériel de fixation

Réglable:
Horizontal $\pm 2,5$ mm
Hauteur $\pm 2,5$ mm
Pression $\pm 0,5$ mm

UV = 1 pièce

*Montage avec
499.350, 499.315*

Commander en plus si besoin:
556.094 Protection pour
paumelle

555.054 EV1
555.055 mill finish,
for colour coating

**Aluminium screw-on hinge
4 AT 36**

in three parts, height 150 mm,
3D adjustable, complete,
includes fixing materials

Adjustable:
Horizontal ± 2.5 mm,
Height $\pm 2,5$ mm
Contact pressure ± 0.5 mm

PU = 1 piece

*Installation with
499.350, 499.315*

Order separately if required:
556.094 Hinge fixing



556.094
Bandsicherung
Edelstahl, für die Bänder
555.344,
550.230 / 550.231,
555.054 / 555.055,
inkl. Schliessblech

VE = 3 Stück

Bei Bedarf zusätzlich bestellen:
557.249 Schrauben
556.046 Distanzbolzen

556.094
Protection pour paumelle
acier Inox, pour paumelles
555.344,
550.230 / 550.231,
555.054 / 555.055,
avec gâche de fermeture

UV = 3 pièces

Commander en plus si besoin:
557.249 Vis
556.046 Boulon d'écartement

556.094
Hinge fixing
stainless steel, for hinges
555.344,
550.230 / 550.231,
555.054 / 555.055,
includes strike plate

PU = 3 pieces

Order separately if required:
557.249 Screws
556.046 Spacer bolt



555.024 links
555.025 rechts
**Verdeckt liegendes
3D Anschraubband**
Stahl verzinkt und blau-
chromatiert, Öffnungswinkel
100°, inkl. Befestigungs-
schrauben Stahl verzinkt.

Verstellbarkeit:
Höhe ± 4 mm, Seite und
Anpressdruck $\pm 1,5$ mm

VE = 2 Stück

Einbau mit 499.432

555.024 à gauche
555.025 à droite
**Paumelle à visser non
apparente 3D**
acier zinguée et chromatée
bleu, angle d'ouverture 100°,
y compris vis de fixation en
acier zingué

Réglable:
Hauteur ± 4 mm, latéralement
et en pression $\pm 1,5$ mm

UV = 2 pièces

Montage avec 499.432

555.024 LH
555.025 RH
3D Concealed screw-on hinge
galvanised steel and blue
chromated, opening angle 100°,
includes fixing screws
in galvanised steel

Adjustable:
Height ± 4 mm, lateral and
contact pressure ± 1.5 mm

PU = 2 pieces

Installation with 499.432



550.398

Türhebel

links und rechts einsetzbar

VE = 1 Stück

Bei Bedarf zusätzlich bestellen:
556.094 Bandsicherung

550.398

Bras du bas

utilisable à gauche et à droite

UV = 1 pièce

Commander en plus si besoin:
556.094 Protection pour
paumelle

550.398

Door lever

suitable for LH and RH

PU = 1 piece

Order separately if required:
556.094 Hinge fixing



550.399

Zapfenband

mit Exzenterdorn und Exzenterbuchse zum Toleranzausgleich. Verstellbereich ± 2 mm, links und rechts einsetzbar

VE = 1 Zapfenband
2 Distanzstücke
2 Senkschrauben mit
Kreuzschlitz M5x20

Bei Bedarf zusätzlich bestellen:
556.094 Bandsicherung

550.399

Pivot du haut

avec tige et douille asymétrique pour assurer la compensation de tolérances latérales. Plage de réglage ± 2 mm, utilisable à gauche et à droite

UV = 1 pivot du haut
2 entretoises
2 vis noyées à empreinte
cruiforme M5x20

Commander en plus si besoin:
556.094 Protection pour
paumelle

550.399

Pivot hinge

with eccentric spindle and eccentric bush to compensate play. Adjustable range ± 2 mm, suitable for LH and RH

PU = 1 pivot hinge
2 spacers
2 countersunk Phillips
screws M5x20

Order separately if required:
556.094 Hinge fixing



550.396 links
550.397 rechts

Anschweisslager

mit 5 mm verlängerter Steckachse, Stahl verzinkt

VE = 1 Stück

Bei Bedarf zusätzlich bestellen:
556.094 Bandsicherung

550.396 à gauche
550.397 à droite

Pivot à souder

avec axe rallongé de 5 mm, acier zingué

UV = 1 pièce

Commander en plus si besoin:
556.094 Protection pour
paumelle

550.396 LH
550.397 RH

Weld-on bottom pivot hinge

with 5 mm extended shaft, galvanised steel

PU = 1 piece

Order separately if required:
556.094 Hinge fixing



550.206

Deckscheibe

Edelstahl,
zu Türhebel 550.398

VE = 1 Deckscheibe
1 Linsensenkschraube
M5x20

550.206

Rondelle de protection

acier Inox, pour bras
du bas 550.398

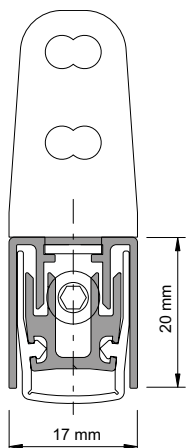
UV = 1 rondelle de protection
1 vis à tête fraisée M5x20

550.206

Cover disc

stainless steel, for door
handle 550.398

PU = 1 cover disc
1 oval head screws M5x20



Automatische Senkdichtung

Aluminium, Dichtung aus Silikon, seitliche Befestigung mit Winkeln aus Edelstahl, links und rechts einsetzbar. Die Dichtungen lösen bandseitig aus und der Hub ist einstellbar bis 16 mm. Parallelabsenkung mit automatischem Ausgleich bei schiefer Boden. Einseitig kürzbar bis zur nächst kleineren Nennlänge.

VE = 1 Stück
 2 Befestigungswinkel

Joint seuil automatique

aluminium, joint en silicone, fixation latérale par équerres en acier Inox, utilisable à gauche et à droite. Les joints se déclenchent côté paumelle et la course est réglable jusqu'à 16 mm. Abaissement parallèle avec compensation automatique sur sol en pente. Peut être raccourci d'un côté jusqu'à la longueur nominale inférieure la plus proche.

UV = 1 pièce
 2 équerres de fixation

Automatic drop seal

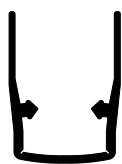
aluminium, weatherstrip made of silicone, lateral fastening with stainless steel brackets, can be used LH and RH. The weatherstrips are removed on the hinge side and the travel can be set at up to 16 mm. Parallel settlements with automatic compensation on sloping ground. Can be shortened on one side as far as the next smallest nominal length.

PU = 1 joint
 2 angled brackets

Art.-Nr.	max. FFB mm	min. FFB mm
555.366	400	275
555.367	550	400
555.368	700	550
555.369	850	700
555.370	1000	850
555.371	1150	1000
555.372	1300	1150
555.373	1450	1300

No d'art	max. FFB mm	min. FFB mm
555.366	400	275
555.367	550	400
555.368	700	550
555.369	850	700
555.370	1000	850
555.371	1150	1000
555.372	1300	1150
555.373	1450	1300

Part no.	max. FFB mm	min. FFB mm
555.366	400	275
555.367	550	400
555.368	700	550
555.369	850	700
555.370	1000	850
555.371	1150	1000
555.372	1300	1150
555.373	1450	1300



456.116

Dichtungsprofil

Silikon, Ersatzdichtung für automatische Senkdichtung 555.366 - 555.373

VE = 1,5 m

456.116

Profilé d'étanchéité

silicone, joint de remplacement pour joint seuil automatique 555.366 - 555.373

UV = 1,5 m

456.116

Gasket profile

silicone, spare gasket for automatic drop seal 555.366 - 555.373

PU = 1,5 m

Fingerschutztüren

Portes anti-pince doigts

Anti-finger trap doors



550.693

Lager oben links
bestehend aus Edelstahl-Lagerschale mit Nadellager für den Blendrahmen und einem Flügellager-Einschubteil aus Baustahl mit Edelstahl-Welle, inkl. Befestigungsmaterial

VE = 1 Garnitur

550.693

Palier en haut à gauche
composé d'un coussinet en acier inoxydable avec roulement à aiguilles pour le cadre dormant et d'une fiche d'angle du vantail à insérer en acier de construction avec matériel de fixation

UV = 1 ensemble

550.693

Bearing top left
consisting of stainless steel bearing bush with needle bearing for the frame and a structural steel leaf hinge insert with stainless steel shaft, incl. fastenings

PU = 1 assembly



550.694

Lager oben rechts
bestehend aus Edelstahl-Lagerschale mit Nadellager für den Blendrahmen und einem Flügellager-Einschubteil aus Baustahl mit Edelstahl-Welle, inkl. Befestigungsmaterial

VE = 1 Garnitur

550.694

Palier en haut à droite
composé d'un coussinet en acier inoxydable avec roulement à aiguilles pour le cadre dormant et d'une fiche d'angle du vantail à insérer en acier de construction avec matériel de fixation

UV = 1 ensemble

550.694

Bearing top right
consisting of stainless steel bearing bush with needle bearing for the frame and a structural steel leaf hinge insert with stainless steel shaft, incl. fastenings

PU = 1 assembly



455.406

Lager-Dichtstück
Zellkautschuk, schwarz, mit doppelseitigem Klebeband, zum Abdichten des oberen Türlagers

VE = 5 Stück

455.406

Joint de palier
caoutchouc cellulaire, noir, avec ruban adhésif double face, pour étanchéifier le palier supérieur de la porte

UV = 5 pièces

455.406

Bearing seal
cellular rubber, black, with double-sided self-adhesive tape, for sealing the door bearing

PU = 5 pieces

Fingerschutztüren

Portes anti-pince doigts

Anti-finger trap doors



555.886

Türhebel unten

Stahl verzinkt, links und rechts einsetzbar

VE = 1 Türhebel
1 Distanzplatte
(anschraubbar)
4 Befestigungsschrauben M6x16

Bei Bedarf zusätzlich bestellen:
557.248 Schrauben

555.886

Bras du bas

acier zingué, à utiliser à gauche et à droite

VE = 1 bras du bas
1 plaque de distance
(à visser)
4 Vis de fixation M6x16

Commander en plus si besoin:
557.248 Vis

555.886

Door lever

galvanised steel, can be fitted left or right

VE = 1 door lever
1 spacer plate
(screw-on)
4 fixing screws M6x16

Order separately if required:
557.248 Screws



550.674

Drehlager Edelstahl

Einsatz unten, links und rechts einsetzbar, max. Tragfähigkeit 200 kg

VE = 1 Drehlager Edelstahl
3 Linsensenkschrauben M6x20

550.674

Pivot acier Inox

utilisé en bas, à utiliser à gauche et à droite, capacité portante max. 200 kg

UV = 1 pivot acier Inox
3 vis à tête fraisée M6x20

550.674

Pivot hinge stainless steel

use at the bottom, can be fitted left or right, max. load-bearing capacity 200 kg

UV = 1 pivot hinge stainless steel
3 oval flat-head screws M6x20



550.675

Drehlager Stahl

Einsatz unten, links und rechts einsetzbar, max. Tragfähigkeit 300 kg

VE = 1 Drehlager Stahl
3 Linsensenkschrauben M6x20

550.675

Pivot acier

utilisé en bas, à utiliser à gauche et à droite, capacité portante max. 300 kg

UV = 1 pivot acier
3 vis à tête fraisée M6x20

550.675

Pivot hinge steel

use at the bottom, can be fitted left or right, max. load-bearing capacity 300 kg

UV = 1 pivot hinge steel
3 oval flat-head screws M6x20



555.883

Auflaufblech

Federstahl, für die Aktivierung der Senkdichtung bei zweiflügeligen Türen

VE = 1 Stück,
inkl. Befestigungsmaterial

555.883

Tôle d'appui

acier à ressorts, pour activer le joint seuil sur les portes à deux vantaux

UV = 1 pièce, avec matériel de fixation

555.883

Engagement block plate

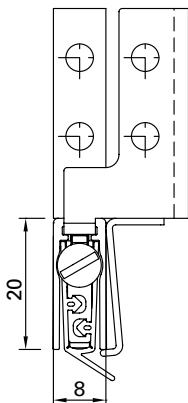
spring steel, for activating the drop seal for double-leaf doors

PU = 1 piece, including fixings

Fingerschutztüren

Portes anti-pince doigts

Anti-finger trap doors



Automatische Senkdichtung
Aluminium, seitliche Befestigung mit Winkeln aus Edelstahl. Die Dichtungen lösen auf Schlossseite aus und der Hub ist einstellbar bis 16 mm. Parallelabsenkung mit automatischem Ausgleich bei schiefem Boden. Maximal kürzbar um 125 mm auf Bandseite (Angabe exakt wie in beigelegter Montageanleitung).

- VE = 1 Stück bestehend aus
- a. 1 Haltewinkel Bandseite rechts
 - b. 1 Haltewinkel Schlossseite links
 - c. 2 Stützwinkel
 - d. 6 Schrauben M4x7

Joint seuil automatique
aluminium, fixation latérale par équerres en acier Inox. Les joints se déclenchent au côté serrure et la course est réglable jusqu'à 16 mm. Abaissement parallèle avec compensation automatique sur sol en pente. Raccourcissable au maximum de 125 mm du côté de la bande (indication exacte comme dans les instructions de montage jointes).

- UV = 1 pièce comprenant
- a. 1 équerre de fixation côté charnières à droite
 - b. 1 équerre de fixation côté serrure à gauche
 - c. 2 équerres de support
 - d. 6 vis M4x7

Automatic drop seal
aluminium, lateral fastening with stainless steel brackets. The weatherstrips are removed on lock side and the travel can be set at up to 16 mm. Parallel settlements with automatic compensation on sloping ground. Can be shortened by a maximum of 125 mm on the hinge side (exact specification as in the enclosed assembly instructions).

- PU = 1 piece consisting of
- a. 1 holding angle hinge side right
 - b. 1 holding angle lock side left
 - c. 2 support brackets
 - d. 6 M4x7 screws

Art.-Nr.	FFB mm	
555.863	460	rechts
555.864	460	links
555.865	585	rechts
555.866	585	links
555.867	710	rechts
555.868	710	links
555.869	835	rechts
555.870	835	links
555.871	960	rechts
555.872	960	links
555.873	1085	rechts
555.874	1085	links
555.875	1210	rechts
555.876	1210	links
555.877	1335	rechts
555.878	1335	links
555.879	1460	rechts
555.880	1460	links
555.881	1585	rechts
555.882	1585	links

No. d'art.	FFB mm	
555.863	460	à droite
555.864	460	à gauche
555.865	585	à droite
555.866	585	à gauche
555.867	710	à droite
555.868	710	à gauche
555.869	835	à droite
555.870	835	à gauche
555.871	960	à droite
555.872	960	à gauche
555.873	1085	à droite
555.874	1085	à gauche
555.875	1210	à droite
555.876	1210	à gauche
555.877	1335	à droite
555.878	1335	à gauche
555.879	1460	à droite
555.880	1460	à gauche
555.881	1585	à droite
555.882	1585	à gauche

Part no.	FFB mm	
555.863	460	right
555.864	460	left
555.865	585	right
555.866	585	left
555.867	710	right
555.868	710	left
555.869	835	right
555.870	835	left
555.871	960	right
555.872	960	left
555.873	1085	right
555.874	1085	left
555.875	1210	right
555.876	1210	left
555.877	1335	right
555.878	1335	left
555.879	1460	right
555.880	1460	left
555.881	1585	right
555.882	1585	left



555.002 VE = 1 Stück
555.040 VE = 10 Stück

Stulp-Adapter

Querplatte aus Edelstahl, für die Befestigung von nicht RC relevanten Beschlagsteilen

x = 11,5 oder 14,1 mm

Bei Bedarf zusätzlich bestellen:
557.249 Schrauben

555.002 UV = 1 pièce
555.040 UV = 10 pièces

Adaptateur de tête

plaque transversale en acier inox, pour la fixation de pièces de ferrure ne relevant pas de RC

x = 11,5 ou 14,1 mm

Commander en plus si besoin:
557.249 Vis

555.002 PU = 1 piece
555.040 PU = 10 pieces

Face plate adapter

stainless steel cross plate for fastening non-RC relevant fitting components

x = 11,5 or 14,1 mm

Order separately if required:
557.249 Screws



555.003

Einschweiss-Plättchen

Stahl, zum Einschweissen zwischen die Janisol-Schalen, für die Befestigung von Beschlagsteilen

VE = 20 Stück

555.003

Plaque à souder

acier, pour soudage entre les demi-profilés Janisol, pour la fixation des pièces de ferrures

UV = 20 pièces

555.003

Weld-in face plate

steel, to weld in between the Janisol-skins, for fixing fitting components

PU = 20 pieces



557.311

Senkschraube 4,8x20 mm
Stahl verzinkt, Edelstahl-Look,
Torx-Angriff T20, selbstbohrend,
für die Befestigung in den
Isolator

VE = 100 Stück

557.311

Vis à tête fraisée 4,8x20 mm
acier zingué, surface acier Inox,
empreinte Torx T20, autoforeuse,
pour la fixation dans l'isolateur

UV = 100 pièces

557.311

Countersunk screw 4,8x20 mm
galvanised steel, stainless steel
surface, Torx head T20,
self-cutting, for fixing into the
insulating bar

PU = 100 pieces



557.248

Senkschraube M5x20
Stahl verzinkt, Edelstahl-Look,
Torx-Angriff T20, gewinde-
formend

VE = 100 Stück

557.248

Vis à tête fraisée M5x20
acier zingué, surface acier Inox,
empreinte Torx T20, formant le
 taraudage

UV = 100 pièces

557.248

Countersunk screw M5x20
galvanised steel, stainless steel
surface, Torx head T20,
self-tapping

PU = 100 pieces



557.249

Senkschraube M5x12
Stahl verzinkt, Edelstahl-Look,
Torx-Angriff T20, gewinde-
formend

VE = 100 Stück

557.249

Vis à tête fraisée M5x12
acier zingué, surface acier Inox,
empreinte Torx T20, formant le
 taraudage

UV = 100 pièces

557.249

Countersunk screw M5x12
galvanised steel, stainless steel
surface, Torx head T20,
self-tapping

PU = 100 pieces



550.009

**Linsenschraube mit Flansch
M5x20**
Qualität A2, Torx-Angriff T20

VE = 100 Stück

550.009

**Vis à tête cylindrique bombée
avec bride M5x20**
Qualité A2, empreinte Torx T20

UV = 100 pièces

550.009

**Oval-head screw with flange
M5x20**
Quality A2, Torx head T20

PU = 100 pieces



557.166

Schraube M4x12
Edelstahl, Torx-Angriff T20

VE = 100 Stück

557.166

Vis M4x12
acier Inox, empreinte Torx T20

UV = 100 pièces

557.166

Screw M4x12
stainless steel, Torx head T20

PU = 100 pieces



557.134

Linsenschraube M4x16
Edelstahl, Torx-Angriff,
für die Befestigung der Winkel-
kontur-Stahl-Glasleisten

VE = 100 Stück

557.134

Vis à tête bombée M4x16
acier Inox, empreinte Torx,
pour la fixation des parclozes en
acier à contour angulaire

UV = 100 pièces

557.134

**Oval head countersunk screw
M4x16**
stainless steel, star-head,
for fixing the angle contour steel
glazing beads

PU = 100 pieces



557.128

Linsenschraube 4,8x32 mm
Edelstahl, Torx-Angriff,
selbstbohrend, für die Befesti-
gung der Adapterprofile,
Zusatzprofile, Festelemente
und Schwellenprofile

VE = 100 Stück

557.128

Vis à tête bombée 4,8x32 mm
acier Inox, empreinte Torx,
autoforeuse, pour la fixation
des profilés d'adaptation, des
profilés complémentaires,
éléments fixes et profilés de seuil

UV = 100 pièces

557.128

**Oval head countersunk screw
4.8x32 mm**
stainless steel, star-head,
self-drilling, for fixing the adapter
profiles, supplementary profiles,
fixed units and threshold profiles

PU = 100 pieces



557.351

Linsenschraube M5x30
Edelstahl, Torx-Angriff,
für die Glasleistensicherung

VE = 100 Stück

557.351

Vis à tête bombée M5x30
acier Inox, empreinte Torx,
pour blocage de parclose

UV = 100 pièces

557.351

**Oval head countersunk screw
M5x30**
stainless steel, star-head,
for glazing bead fixing

PU = 100 pieces



550.357

Selbstbohrschraube 4,5x20
Stahl verzinkt, schwarz-
chromatiert, SR1-Angriff,
für die Befestigung der
Anschlagdichtung 452.989

VE = 100 Stück

550.357

Vis autoforeuse 4,5x20
acier zinguée, chromatée
noire, empreinte SR1, pour
fixation joint de butée 452.989

UV = 100 pièces

550.357

Self-cutting screw 4,5x20
galvanised steel, black
chromed, SR1 head, for
fixation rebate gasket 452.989

PU = 100 pieces



557.046

Schraube M4x12
Stahl verzinkt, SR1-Angriff,
selbstgewindend

Bohrdurchmesser 3,5 mm

VE = 100 Stück

557.046

Vis M4x12
acier zingué, empreinte SR1,
autotaraudeuse

Diamètre de perçage 3,5 mm

UV = 100 pièces

557.046

Screw M4x12
galvanised steel, SR1 head,
self-tapping

Hole diameter 3.5 mm

PU = 100 pieces



555.486

Schraube M4x7
Stahl verzinkt, selbstgewindend,
mit SR1-Angriff, zur Befestigung
des Alu-Bürstenprofils 407.100

VE = 100 Stück

555.486

Vis M4x7
acier zingué, autotaraudeuse,
avec empreinte SR1, pour fixer
les supports de brosse 407.100

UV = 100 pièces

555.486

Screw M4x7
galvanised steel, self-tapping,
with SR1 head, for fixing the
aluminium brush profile 407.100

PU = 100 pieces



556.046

Distanzbolzen

Stahl verzinkt, Länge 35 mm
bei Verwendung von Profilen
mit Kammermass 85 mm

VE = 10 Stück

556.046

Boulon d'écartement

acier galvanisé, longueur 35 mm,
en combinaison avec des profilés
ayant une dimension de chambre
de 85 mm

UV = 10 pièces

556.046

Spacer bolts

galvanised steel, length 35 mm
when using profiles with
chamber size of 85 mm

PU = 10 pieces



555.297

Blindnietmutter

M5, Stahl verzinkt und
gelbchromatiert, zur
Befestigung der Beschläge

VE = 100 Stück

555.297

Ecrou aveugle

M5, acier zingué et
chromatée jaune, pour
fixation des ferrures

UV = 100 pièces

555.297

Blind rivet

M5, steel galvanised
and yellow chromated,
for fixing fittings

PU = 100 pieces



557.333

Blindnietmutter

M5, 15 mm, Stahl verzinkt, zur
Befestigung der Beschläge bei
hochfrequentierten Türen und
zu Wartungszwecken

VE = 100 Stück

557.333

Ecrou aveugle

M5, 15 mm, acier zingué, pour
fixation des ferrures pour les
portes à passages fréquents et à
des fins d'entretien

UV = 100 pièces

557.333

Blind rivet

M5, 15 mm, steel galvanised,
for fixing fittings for doors
subject to heavy use and for
maintenance purposes

PU = 100 pieces



451.093

Rahmendübel

für Beton/Ziegelvollstein,
Torx-Angriff T40,
Länge 135 mm

VE = 50 Stück

451.093

Goujon d'ancrage

pour béton/briques pleines,
empreinte Torx T40,
longueur 135 mm

UV = 50 pièces

451.093

Anchor bolt

for concrete/solid clay brick,
Torx-set recess head T40,
length 135 mm

PU = 50 pieces



451.094

Rahmendübel

für Hohlkammersteine,
Torx-Angriff T40,
Länge 160 mm

VE = 50 Stück

451.094

Goujon d'ancrage

pour bloc creux,
empreinte Torx T40,
longueur 160 mm,

UV = 50 pièces

451.094

Anchor bolt

for hollow blocks,
Torx-set recess head T40,
length 160 mm

PU = 50 pieces

Verarbeitungshilfen

Outils d'usinage

Assembly tools

Janisol RC2 Türen

Janisol RC2 portes

Janisol RC2 doors



499.294

Einspannunterlage

57 x 15 mm,
Länge ca. 325 mm

VE = 1 Stück

499.294

Support

57 x 15 mm,
longueur env. 325 mm

UV = 1 pièce

499.294

Support

57 x 15 mm,
length approx. 325 mm

PU = 1 piece



499.295

Einspannunterlage

57 x 22,5 mm,
Länge ca. 325 mm

VE = 1 Stück

499.295

Support

57 x 22,5 mm,
longueur env. 325 mm

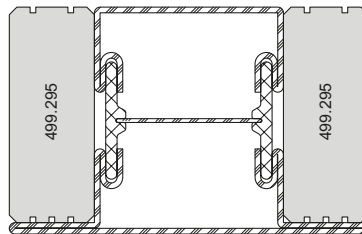
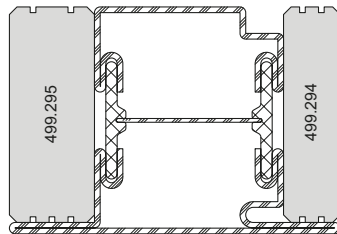
UV = 1 pièce

499.295

Support

57 x 22,5 mm,
length approx. 325 mm

PU = 1 piece



Verarbeitungshilfen

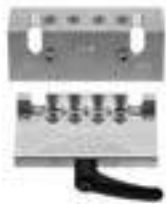
Outils d'usinage

Assembly tools

Janisol RC2 Türen

Janisol RC2 portes

Janisol RC2 doors



499.399

Bohrlehre

für Anschraubbänder
555.536/537/538/539
555.570/571/572/573

VE = 1 Flügelrahmenteil
1 Blendrahmenteil

499.399

Gabarit de perçage

pour paumelles à visser
555.536/537/538/539
555.570/571/572/573

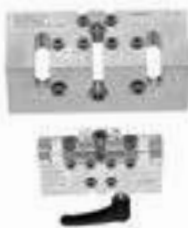
UV = 1 pièce pour cadre vantail
1 pièce pour cadre dormant

499.399

Drilling jig

for screw-on hinges
555.536/537/538/539
555.570/571/572/573

PU = 1 piece for leaf frame
1 piece for outer frame



499.430

Bohrlehre

für Anschraubbänder
555.656 - 555.659

VE = 1 Flügelrahmenteil
1 Blendrahmenteil

499.430

Gabarit de perçage

pour paumelles à visser
555.656 - 555.659

UV = 1 pièce pour cadre vantail
1 pièce pour cadre dormant

499.430

Drilling jig

for screw-on hinges
555.656 - 555.659

PU = 1 piece for leaf frame
1 piece for outer frame



499.432

Bohrlehre

für verdeckt liegende
Anschraubbänder
555.024 / 555.025

VE = 1 Flügelrahmenteil
1 Blendrahmenteil

499.432

Gabarit de perçage

pour paumelles à visser non
apparente 555.024 / 555.025

UV = 1 pièce pour cadre vantail
1 pièce pour cadre dormant

499.432

Drilling jig

for concealed screw-on hinges
555.024 / 555.025

PU = 1 piece for leaf frame
1 piece for outer frame



499.115

Bohrlehre

für Anschraubbänder 550.250
und 550.286, links und rechts
einsetzbar

VE = 1 Stück

499.115

Gabarit de perçage

pour paumelles à visser
550.250 et 550.286, utilisable
à gauche et à droite

UV = 1 pièce

499.115

Drilling jig

for screw-on hinges 550.250
and 550.286, can be used on
left and right

PU = 1 piece

Verarbeitungshilfen**Outils d'usinage****Assembly tools**

Janisol RC2 Türen

Janisol RC2 portes

Janisol RC2 doors

**499.022****Bohrlehre**für Gleitstopfen 556.168,
Stahl verzinkt

VE = 1 Stück

499.022**Gabarit de perçage**pour bouchon coulissant 556.168,
acier zingué

UV = 1 pièce

499.022**Drilling jig**for sliding stop 556.168, galvan-
ised steel

PU = 1 piece

**499.116****Anschweisslehre**für alle Jansen-Anschweiss-
bänder, links und rechts
einsetzbar

VE = 2 Stück

499.116**Gabarit de soudage**pour toutes les paumelles
à souder Jansen, utilisable
à gauche et à droite

UV = 2 pièces

499.116**Welding fixture**for all Jansen weld-on hinges,
can be used on left and right

PU = 2 pieces

**499.114****Montagedorn**für 3D-Anschweissbänder
550.276, 555.227, 555.261
und 555.268

VE = 2 Stück

499.114**Axe de montage**pour paumelles souder 3D
550.276, 555.227, 555.261
et 555.268

UV = 2 pièces

499.114**Assembly jig**for weld-on hinges 3D 550.276,
555.227, 555.261 and 555.268

PU = 2 pieces

**499.651****Bandrichtwerkzeug**bei Verwendung von Jansen
Bändern besteht die Möglichkeit
diese mittels Bandrichtwerkzeug
499.651 leicht nachzurichten
(siehe Gebrauchsanleitung).

VE = 1 Stück

499.651**Outil de centrage des paumelles**lors de l'utilisation de paumelles
Jansen, il est possible de les régler
facilement à l'aide de l'outil de
centrage des paumelles 499.651
(voir les instructions d'utilisation).

UV = 1 pièce

499.651**Hinge alignment tool**when using Jansen hinges, it is
possible to easily adjust them
using the hinge alignment tool
499.651 (see operating
instructions).

PU = 1 piece

Verarbeitungshilfen

Outils d'usinage

Assembly tools

Janisol RC2 Türen

Janisol RC2 portes

Janisol RC2 doors



499.137

Bohrlehre

für automatische Senkdichtungen
555.366 bis 555.373

VE = 1 Stück

499.137

Gabarit de perçage

pour joint seuil automatique
555.366 jusqu'à 555.373

UV = 1 pièce

499.137

Drilling jig

for automatic drop seal
555.366 to 555.373

PU = 1 piece



499.144

Bohrlehre

für Blendrahmen-Wand-
befestigung mit Rahmendübel
451.093/451.094

VE = 1 Stück

499.144

Gabarit de perçage

pour fixation du dormant au
mur avec goujon d'ancrage
451.093/451.094

UV = 1 pièce

499.144

Drilling jig

for fastening outer door
frame to wall with anchor
bolt 451.093/451.094

PU = 1 piece



499.322

Bohrlehre

für die Janisol-
Glasfalzbelüftung

VE = 1 Stück

499.322

Gabarit de perçage

pour l'aération des
feuillures à verre Janisol

UV = 1 pièce

499.322

Drilling jig

for glazing rebate ventilation
of Janisol

PU = 1 piece



499.446

Bohrlehre

für die Glasfalzbelüftung aller
Jansen Systeme

VE = 1 Stück

499.446

Gabarit de perçage

pour l'aération des feuillures
de verre de tous les systèmes
Jansen

UV = 1 pièce

499.446

Drilling jig

for glass rebate ventilation in
all Jansen systems

PU = 1 piece



499.020

Montagewerkzeug

Aluminium roh, Montagehilfe
für 450.123 / 450.124

VE = 1 Stück

499.020

Outil de montage

aluminium brut, aide au
montage pour 450.123 / 450.124

UV = 1 pièce

499.020

Fitting tool

aluminium mill finish, assembly
aid 450.123 / 450.124

PU = 1 piece



499.328

Senker 33 mm
für Schloss-Ausnehmungen

VE = 1 Stück

499.328

Fraise conique 33 mm
pour l'évidement de la serrure

UV = 1 pièce

499.328

Countersink 33 mm
for the recesses of locks

PU = 1 piece



499.340

Universal-Stufenbohrer
mit 5 Bohrstufen (ø 6, 11, 18,
23, 33 mm) speziell geeignet für
Schloss-, Drücker- und Zylinder-
bohrungen

VE = 1 Stück

499.340

Foret à étages
avec 5 niveaux de perçage (ø 6,
11, 18, 23, 33 mm) spécialement
approprié pour les perçages pour
serrures, poignées et cylindres

UV = 1 pièce

499.340

Multipurpose step drill
with 5 drilling steps (ø 6, 11,
18, 23, 33 mm) especially
for lock, handle and cylinder
drillings

PU = 1 piece



499.326

Senker 23 mm
für Rundzylinder-Ausnehmungen

VE = 1 Stück

499.326

Fraise 23 mm
pour usinage cylindre rond

UV = 1 pièce

499.326

Countersink 23 mm
for round cylinder cut-outs

PU = 1 piece

499.327

Senker 18 mm
für Profilzylinder-Ausnehmungen

VE = 1 Stück

499.327

Fraise 18 mm
pour usinage cylindre profilé

UV = 1 pièce

499.327

Countersink 18 mm
for profiled cylinder cut-outs

PU = 1 piece



499.573

Dichtungsschere
für den Zuschnitt der
Dichtungen

VE = 1 Stück

499.573

Ciseau à joint
pour la découpe des joints

UV = 1 pièce

499.573

Weatherstrip shear
for cutting the weatherstrips

PU = 1 piece

Verarbeitungshilfen

Outils d'usinage

Assembly tools

Janisol RC2 Türen

Janisol RC2 portes

Janisol RC2 doors



499.108

Dichtungsroller

zum Einrollen verschiedener
Jansen-Dichtungen

VE = 1 Stück

499.108

Roulette à joint

pour monter des joints
divers Jansen

UV = 1 pièce

499.108

Gasket roller

for inserting various
Jansen gaskets

PU = 1 piece



499.425

Dichtungsschere

für den Zuschnitt der
Dichtungen

VE = 1 Stück

499.425

Ciseau à joint

pour la découpe des joints

UV = 1 pièce

499.425

Weatherstrip shear

for cutting the weatherstrips

PU = 1 piece



499.107

Magnetblock

mit Polschlussplatte

Länge: 45 mm
Breite: 20 mm
Höhe: 50 mm

Für das Schweißen der Janisol-
Profile müssen beide Schalen
geerdet sein.

VE = 1 Stück

499.107

Bloc magnétique

avec plaque de pôle

Longueur: 45 mm
Largeur: 20 mm
Hauteur: 50 mm

Pendant le soudage, les
profilés Janisol doivent être
mis à la terre.

UV = 1 pièce

499.107

Magnetic block

with pole plate

Length: 45 mm
Width: 20 mm
Height: 50 mm

To weld Janisol sections,
both shells must be earthed.

PU = 1 piece



499.261

Kupfer-Schweißlehre

für die Wärmeabtragung
beim Schweißen der
Edelstahlprofile

VE = 2 Stück

499.261

Gabarit de soudage

en cuivre pour l'évacuation de
la chaleur lors du soudage des
profilés acier Inox

UV = 2 pièce

499.261

Copper welding template

for heat dissipation of stainless
steel profiles during welding

PU = 2 piece

Verarbeitungshilfen**Outils d'usinage****Assembly tools**

Janisol RC2 Türen

Janisol RC2 portes

Janisol RC2 doors

**499.102****Montagehebel**zum Ausrichten der
Befestigungsfedern 450.022

VE = 1 Stück

499.102**Levier de montage**pour ajuster les ressorts de
fixation 450.022

UV = 1 pièce

499.102**Assembly lever**for straightening fixing
springs 450.022PU = 1 piece

**499.312****Stufenbohrer**ø 6,7 x 12 mm,
für Entwässerungstülle
450.047/450.049

VE = 1 Stück

499.312**Mèche étagée HSS**ø 6,7 x 12 mm, pour douille
d'évacuation d'eau
450.047/450.049

UV = 1 pièce

499.312**Stepped drill**ø 6,7 x 12 mm,
for draining pipe
450.047/450.049PU = 1 piece

**499.339****Kegelsenker**15 x 100 mm, zum Ansenken
der Bohrungen für die
Entwässerungstülle
450.047/450.049

VE = 1 Stück

499.339**Fraise conique**15 x 100 mm, pour faire le
chanfrein des trous pour les
douille d'évacuation d'eau
450.047/450.049

UV = 1 pièce

499.339**Countersink**15 x 100 mm, for countersinking
the drill holes for draining pipe
450.047/450.049PU = 1 piece

**499.318****Montagewerkzeug**für den Einbau der
Entwässerungstülle
450.047/450.049

VE = 1 Stück

499.318**Outil de montage**pour la montage de la douille
d'évacuation d'eau
450.047/450.049

UV = 1 pièce

499.318**Fitting tool**for installation of draining
pipe 450.047/450.049PU = 1 piece

Verarbeitungshilfen

Outils d'usinage

Assembly tools

Janisol RC2 Türen

Janisol RC2 portes

Janisol RC2 doors



499.001

Befestigungsset

zum Versetzen der magazinierten Befestigungs-Knöpfe
450.007/450.008

VE = 1 Set komplett inkl. Koffer
3 Kreuzschlitz-Schraubklingen

499.001

Machine à poser les boutons de parcloses

pour le déplacement des boutons de fixations
450.007/450.008 emmagasinés

UV = 1 set complet, valise incl.
3 mèches cruciforme

499.001

Fastening set

for placing magazine fixing studs 450.007/450.008

PU = 1 set complete, incl. case
3 Phillips screwdriver blades



499.002

Kreuzschlitz-Schraubklingen für Befestigungsset 499.001

VE = 3 Stück

499.002

Embout de tournevis cruciforme

pour machine à poser 499.001

UV = 3 pièces

499.002

Blades for cross-recessed screws (Phillips)

for fastening set 499.001

PU = 3 pieces



499.004

Spiralbohrer ø 3,5 mm

mit Sechskantschaft zum Bohren der Löcher für 450.006

VE = 3 Spiralbohrer
1 Kupplungsüberbrückung für Set 499.001

499.004

Mèche hélicoïdale ø 3,5 mm

avec serrage 6-pans pour percer les trous de 450.006

UV = 3 mèches hélicoïdales
1 système d'embrayage pour set 499.001

499.004

Twist drill ø 3,5 mm

with hexagonal shaft, for drilling holes for 450.006

PU = 3 twist drills
1 coupling bridge for Set 499.001



499.039

Bohrer-Führung ø 3,5 mm

für Befestigungsset 499.001, optimiert die Führung des Spiralbohrers 499.004 und ermöglicht ein genaues Bohren

VE = 1 Stück

499.039

Guidage de foret ø 3,5 mm

pour la machine à poser les boutons 499.001, optimise le guidage de la mèche hélicoïdale 499.004 et permet un perçage précis

UV = 1 pièce

499.039

Drill guide ø 3,5 mm

for fastening set 499.001, optimises the guidance of the twist drill 499.004 and permits precise drilling

PU = 1 piece



499.003

Schraubklingen

mit SR1-Angriff, für Akku-Schrauber

VE = 3 Stück

499.003

Embout de tournevis

avec tête spéciale SR1, pour visseuse à accumulateur

UV = 3 pièces

499.003

Blades

with SR1 head, for battery-operated screw driver

PU = 3 pieces

Verarbeitungshilfen

Outils d'usinage

Assembly tools

Janisol RC2 Türen

Janisol RC2 portes

Janisol RC2 doors



499.005

Torx-Klingen T40
für 451.093, 451.094

VE = 2 Stück

499.005

Embout de tournevis Torx T40
pour 451.093, 451.094

UV = 2 pièces

499.005

Blades Torx T40
for 451.093, 451.094

PU = 2 pieces



499.012

Torx Bit TX15
Stahl beschichtet,
mit Haltefunktion

VE = 5 Stück

499.012

Embout Torx TX15
acier revêtu,
avec fonction de maintien

UV = 5 pièces

499.012

Torx bit TX15
coated steel,
with retaining function

PU = 5 pieces



499.013

Torx Bit TX20
Stahl beschichtet,
mit Haltefunktion

VE = 5 Stück

499.013

Embout Torx TX20
acier revêtu,
avec fonction de maintien

UV = 5 pièces

499.013

Torx bit TX20
coated steel,
with retaining function

PU = 5 pieces



499.014

Torx Bit TX25
Stahl beschichtet,
mit Haltefunktion

VE = 5 Stück

499.014

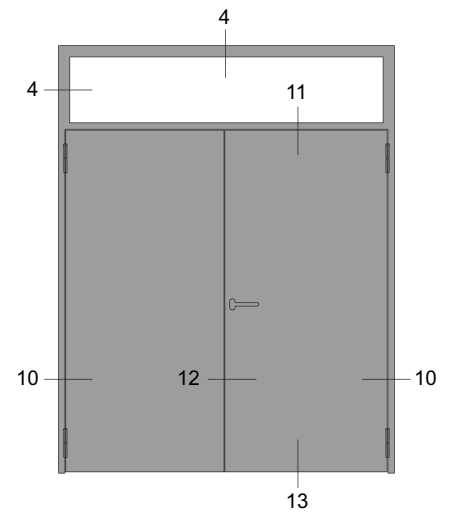
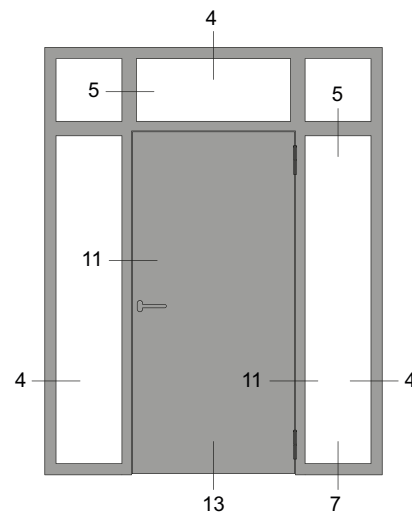
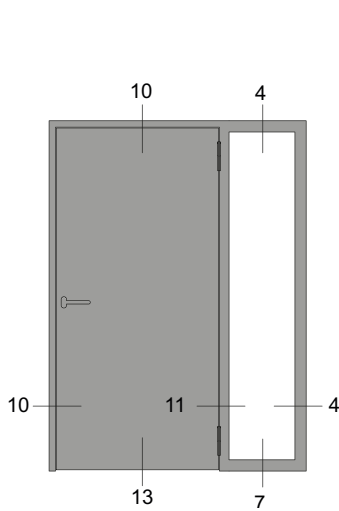
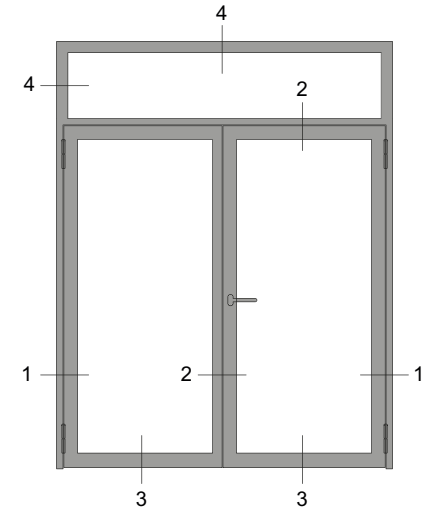
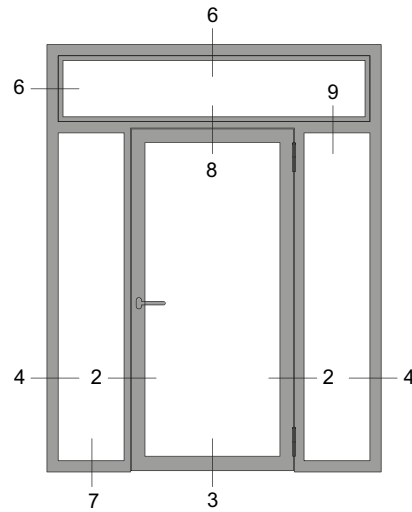
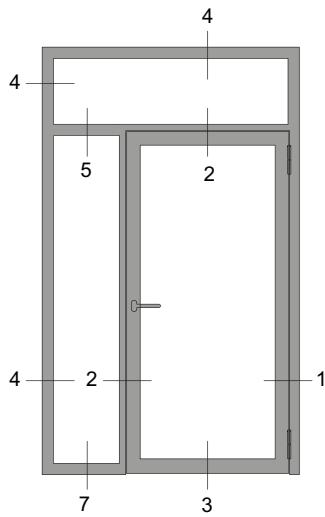
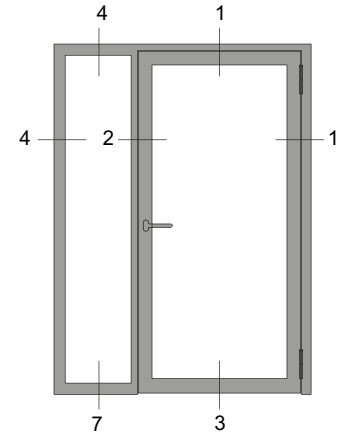
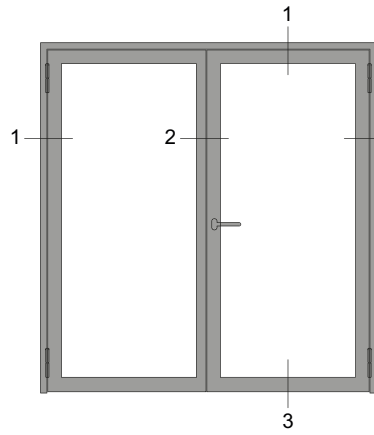
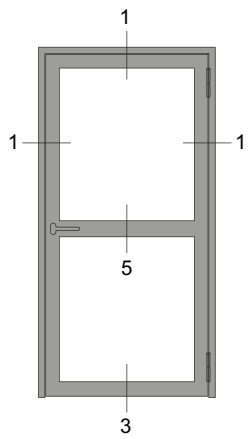
Embout Torx TX25
acier revêtu,
avec fonction de maintien

UV = 5 pièces

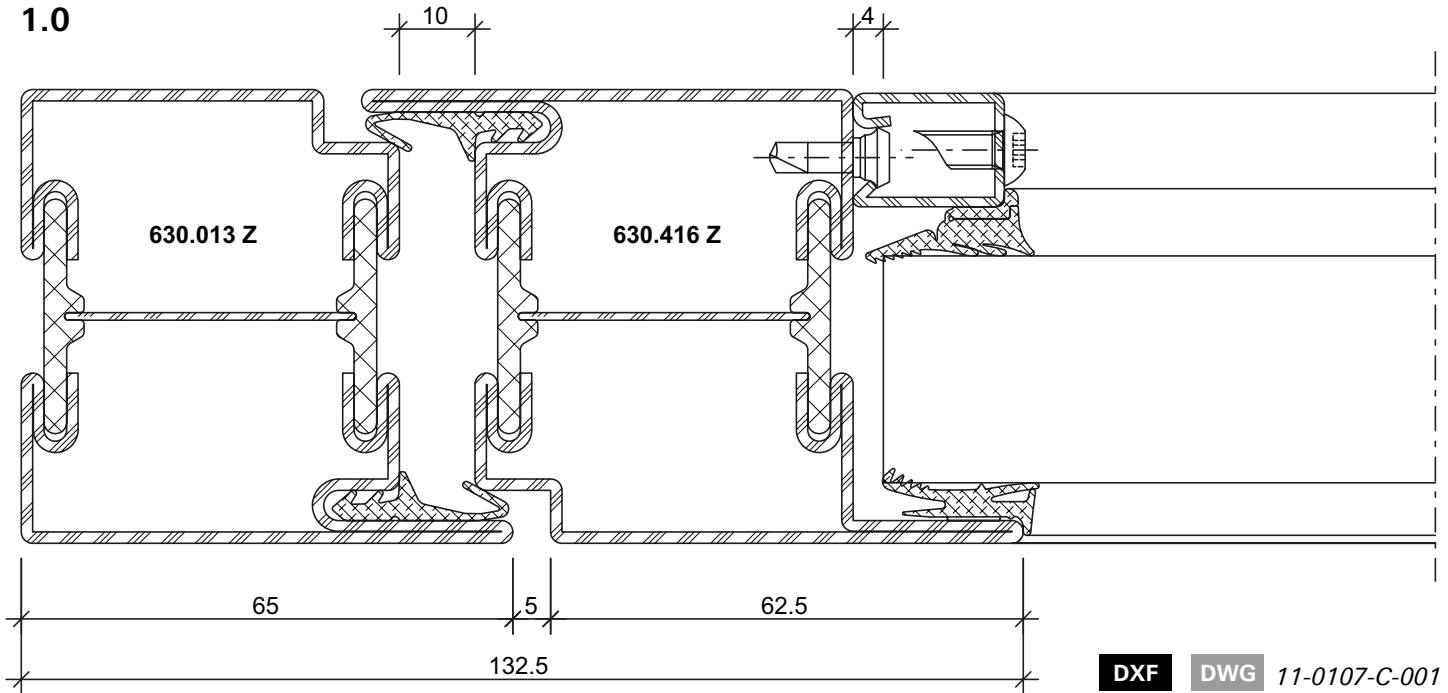
499.014

Torx bit TX25
coated steel,
with retaining function

PU = 5 pieces

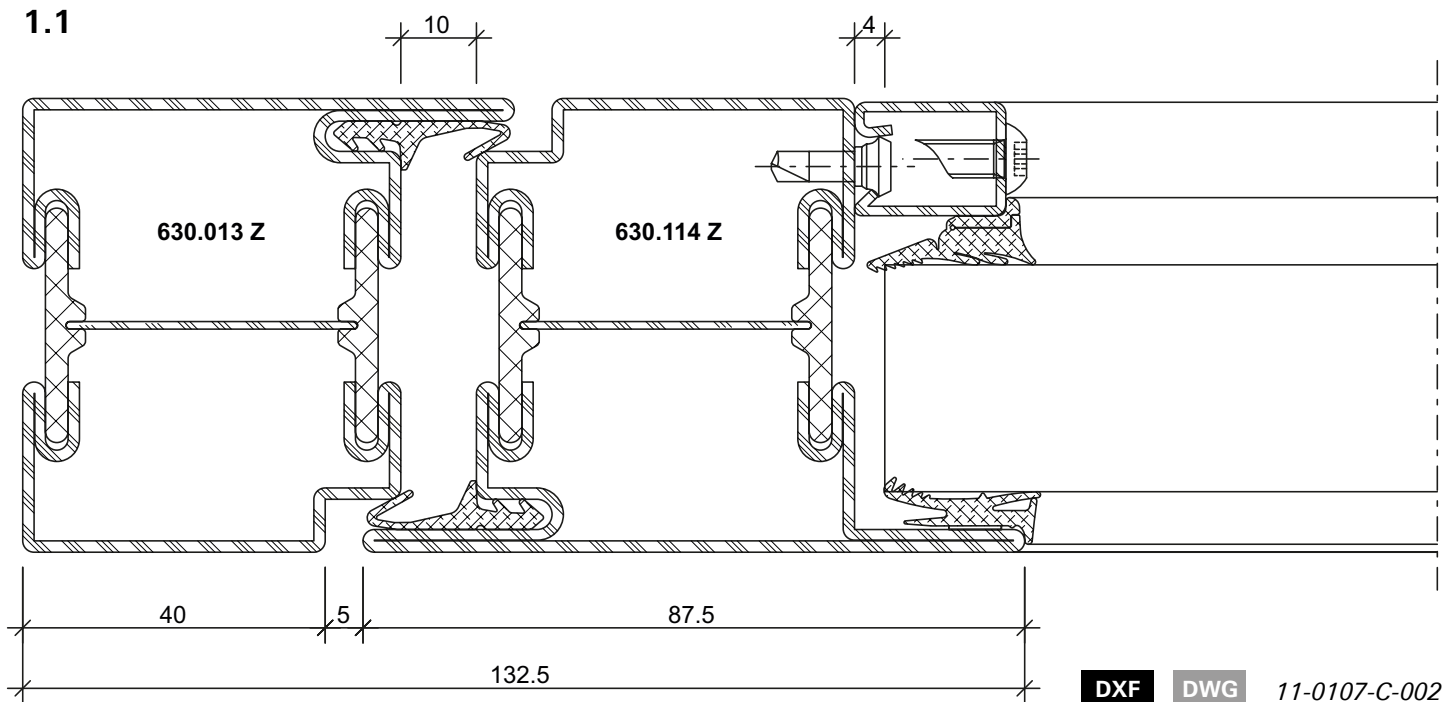


1.0

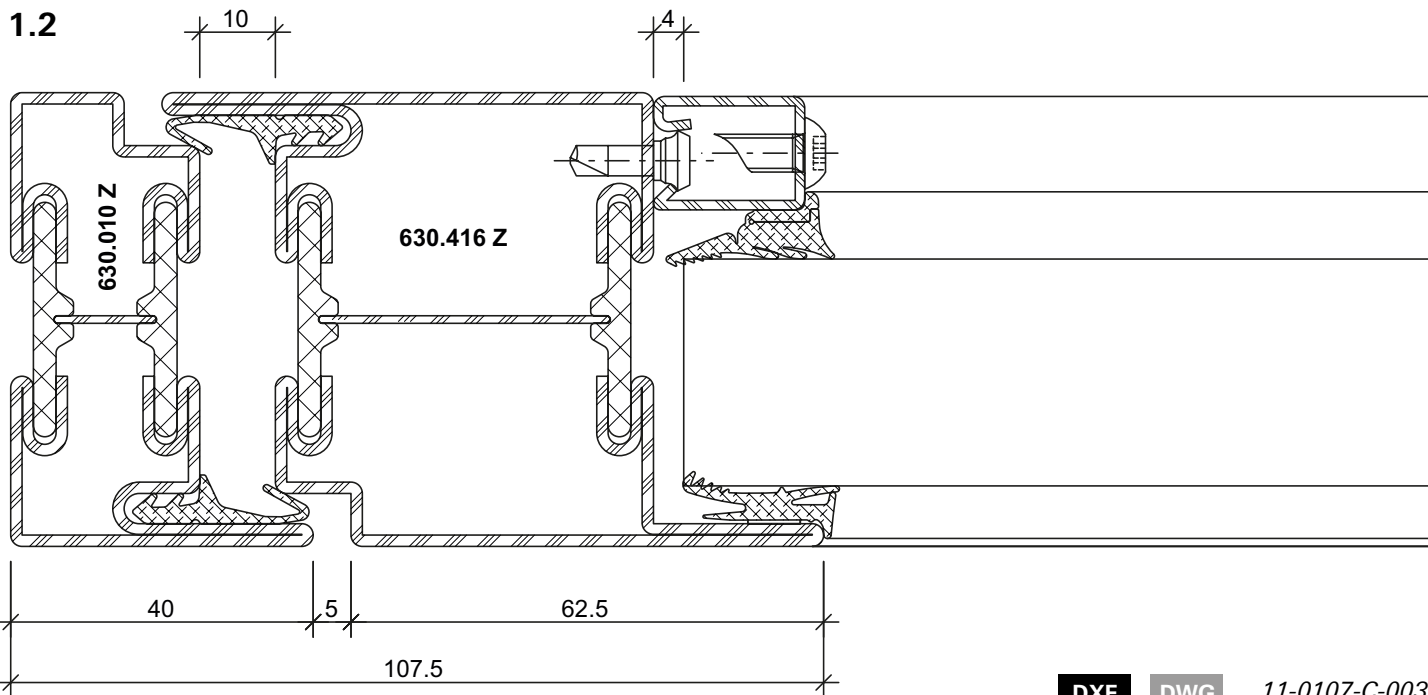


DXF DWG 11-0107-C-001

1.1



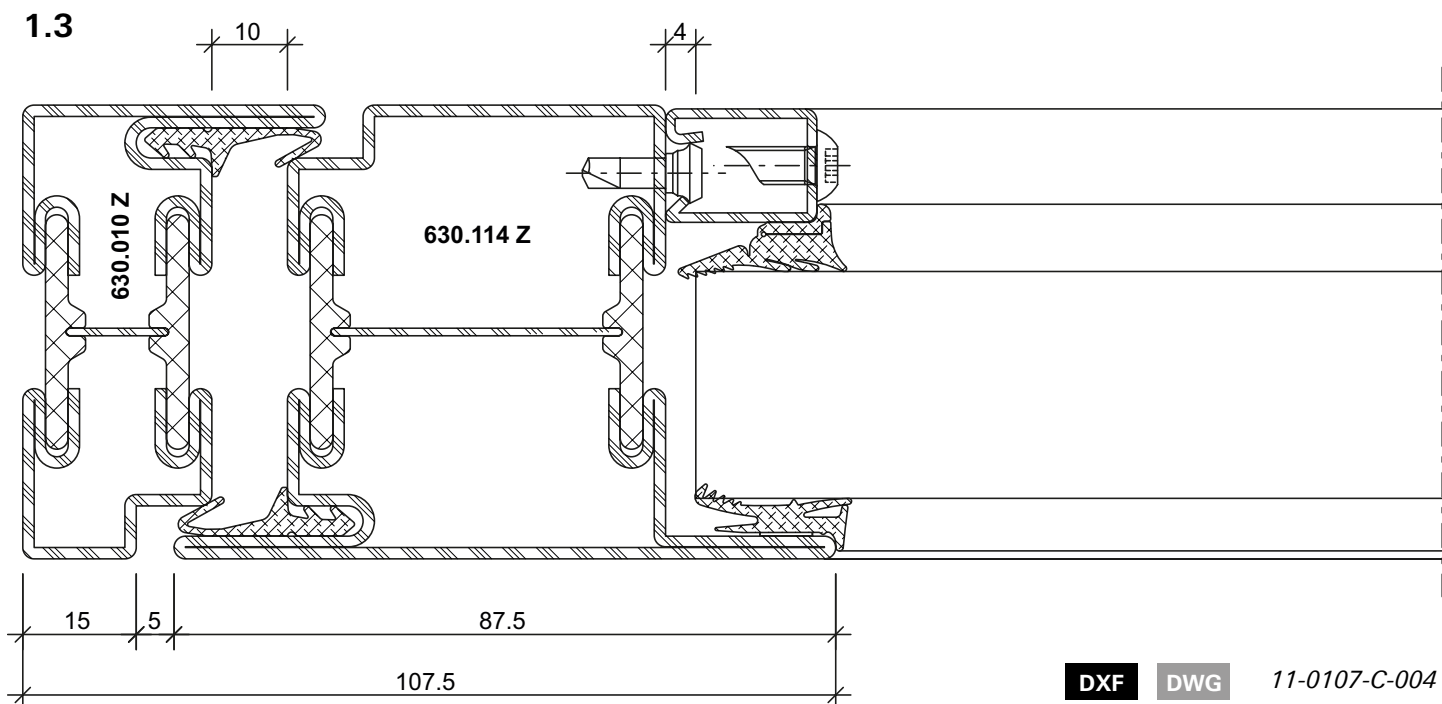
DXF DWG 11-0107-C-002



DXF

DWG

11-0107-C-003

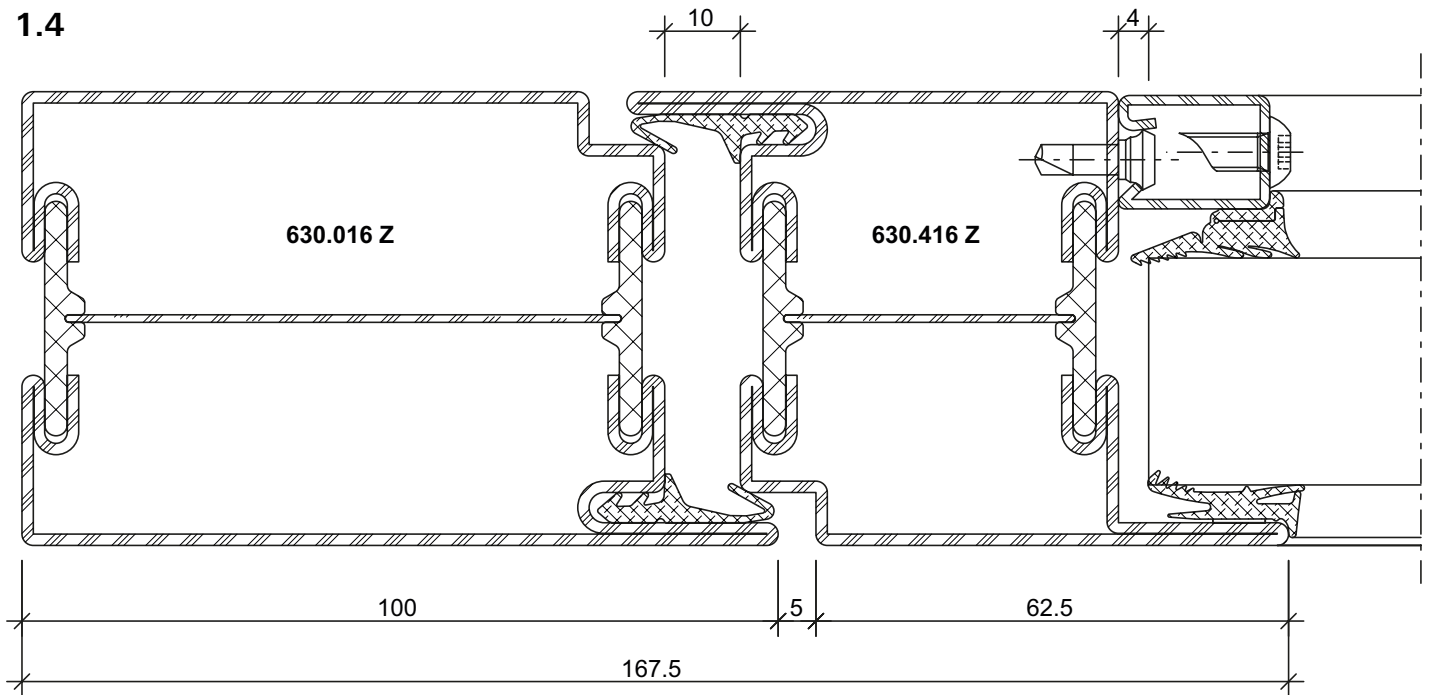


DXF

DWG

11-0107-C-004

1.4

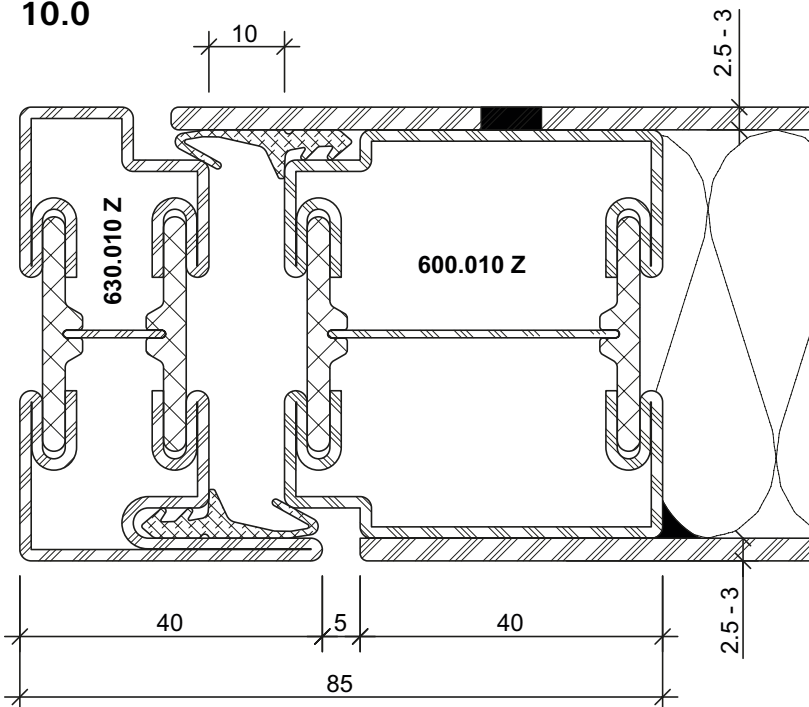


DXF

DWG

11-0107-C-005

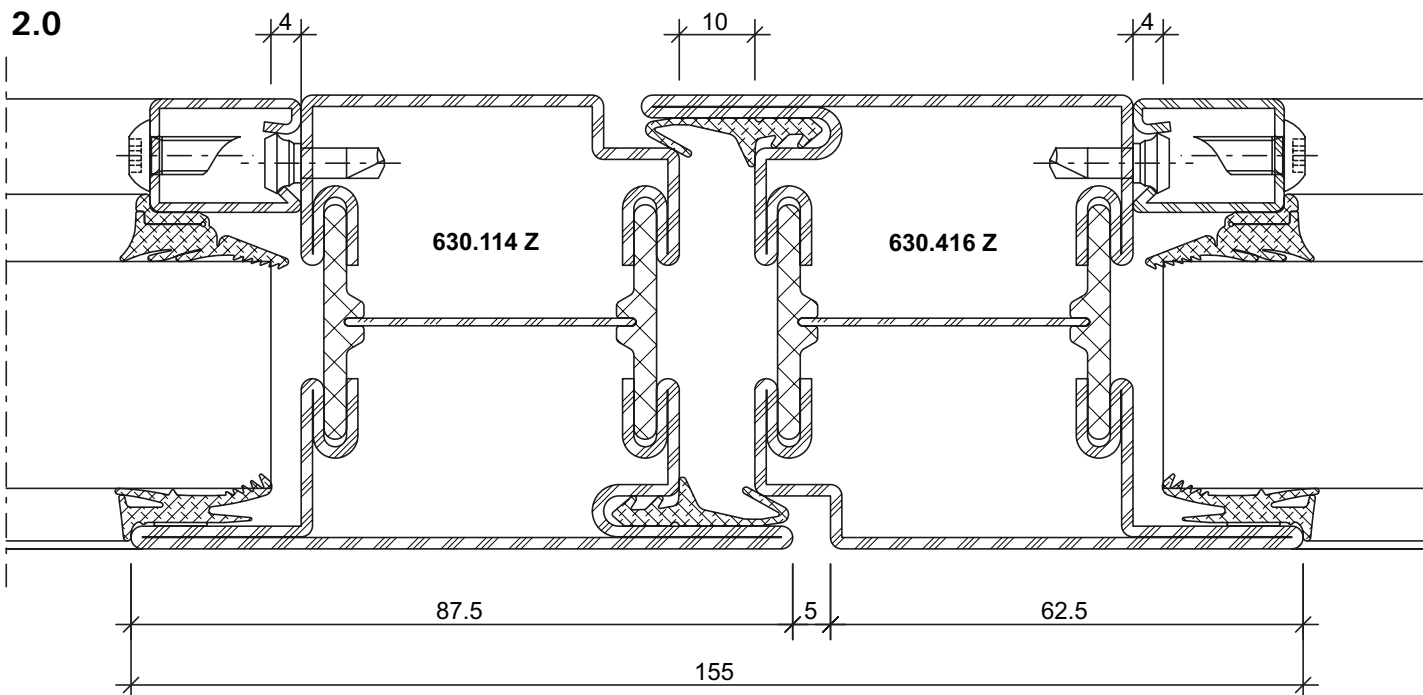
10.0



DXF

DWG

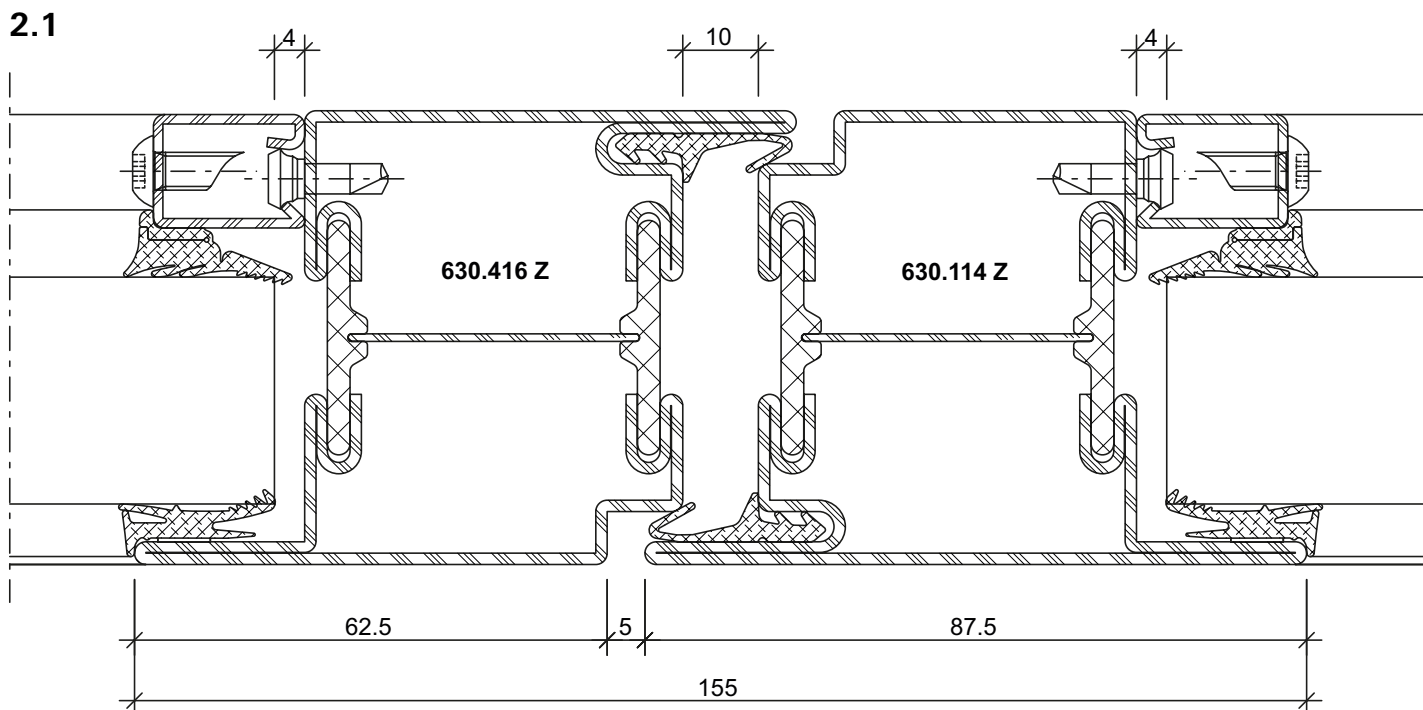
11-0106-C-001



DXF

DWG

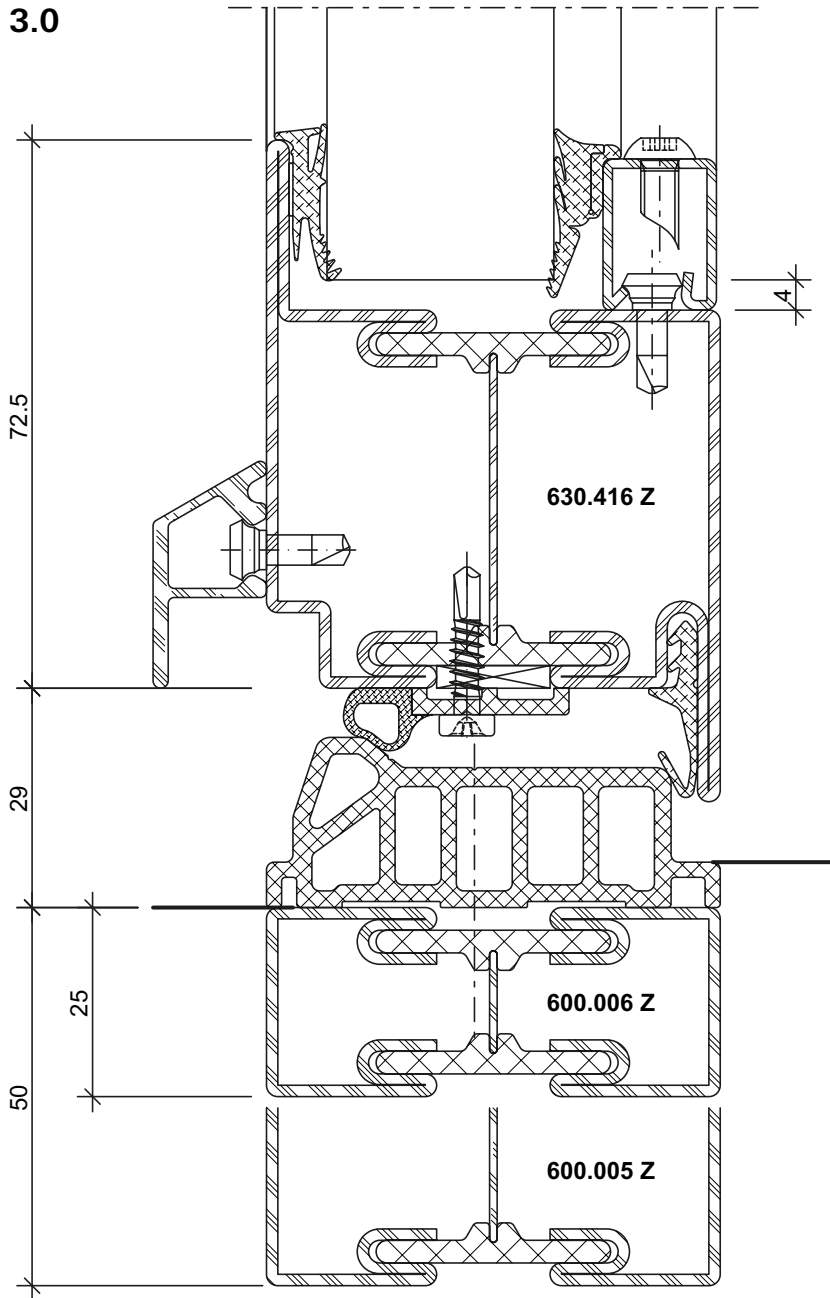
11-0107-C-006



DXF

DWG

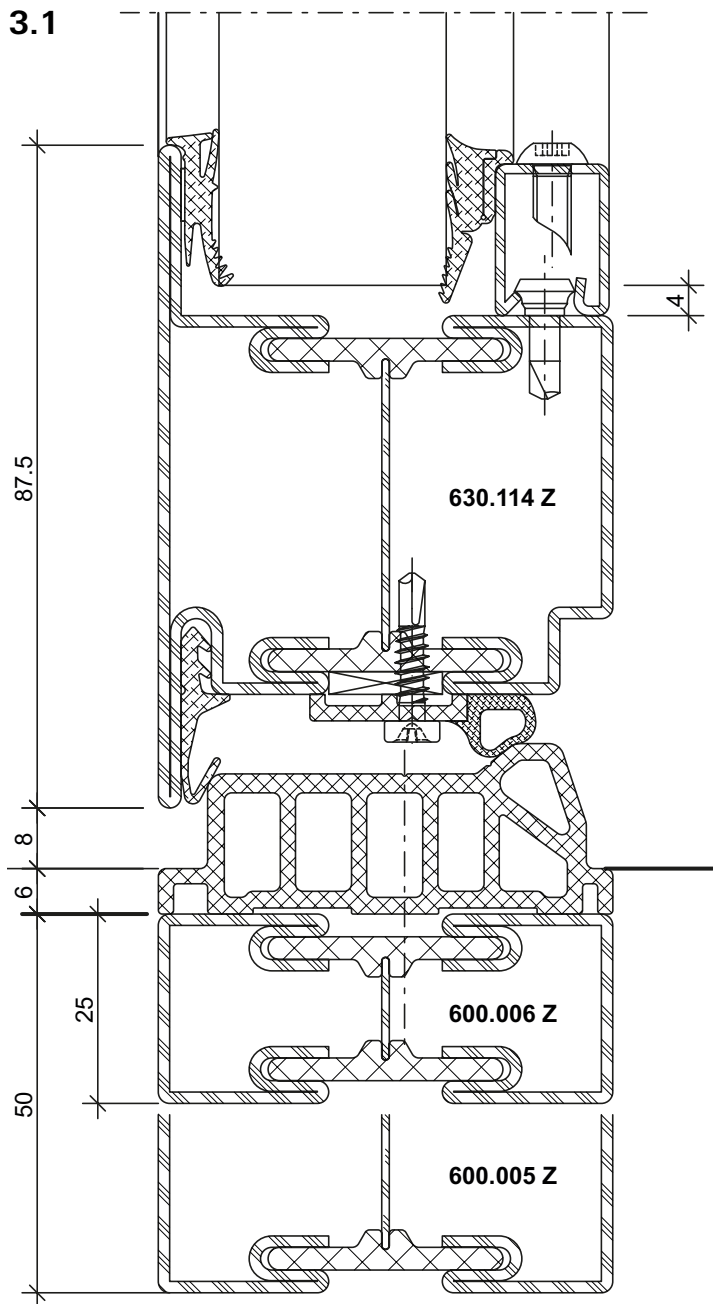
11-0107-C-007



11-0107-C-008

DWG

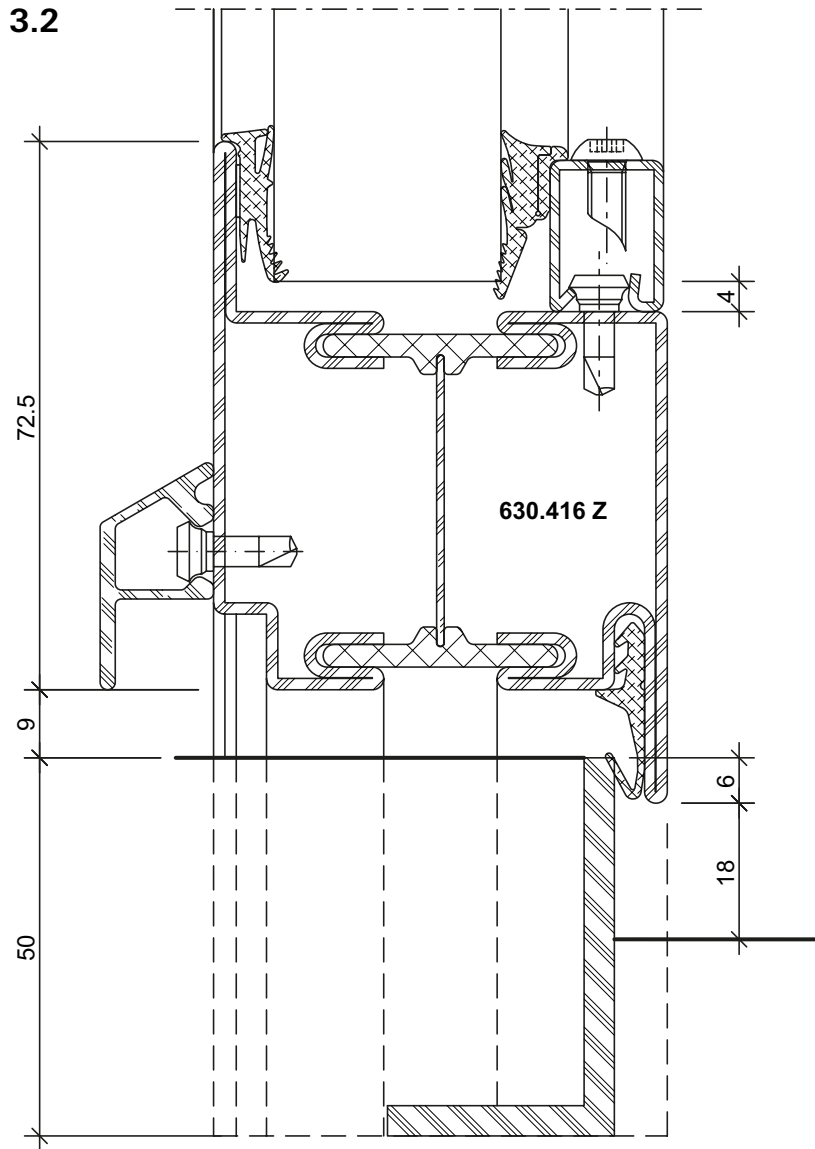
DXF



11-0107-C-009

DWG

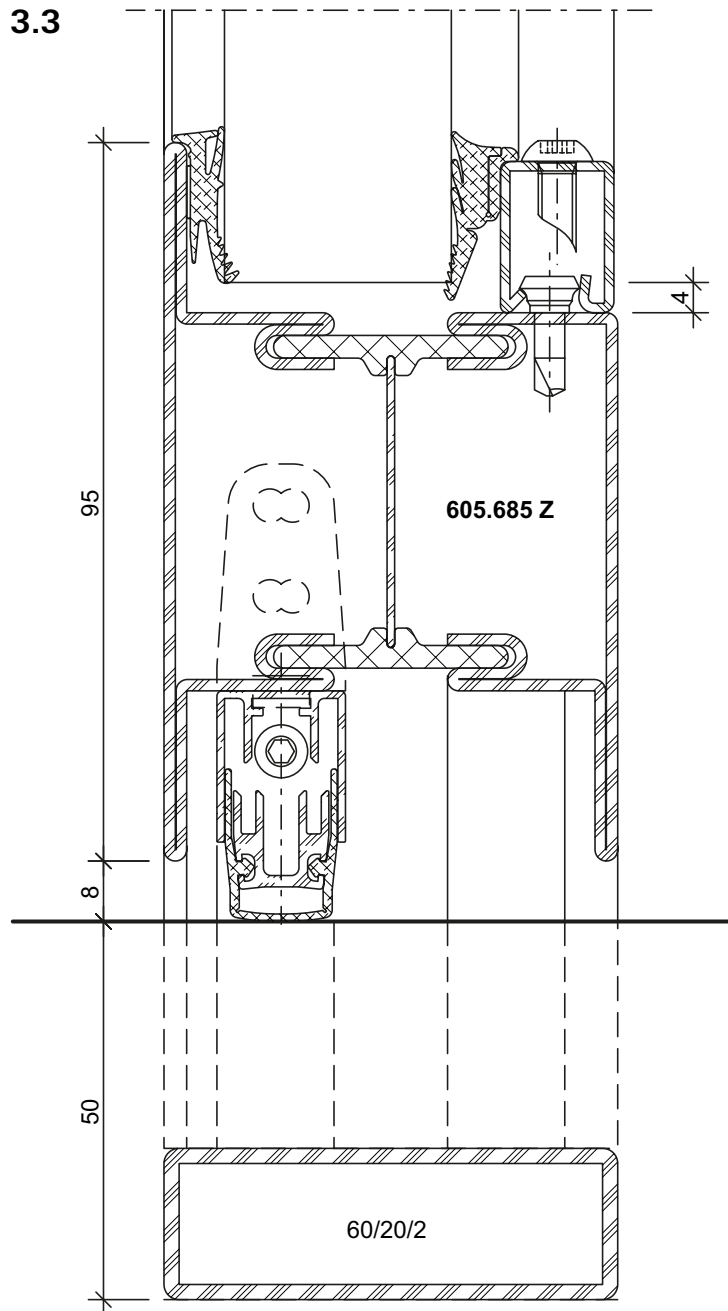
DXF



11-0107-C-010

DWG

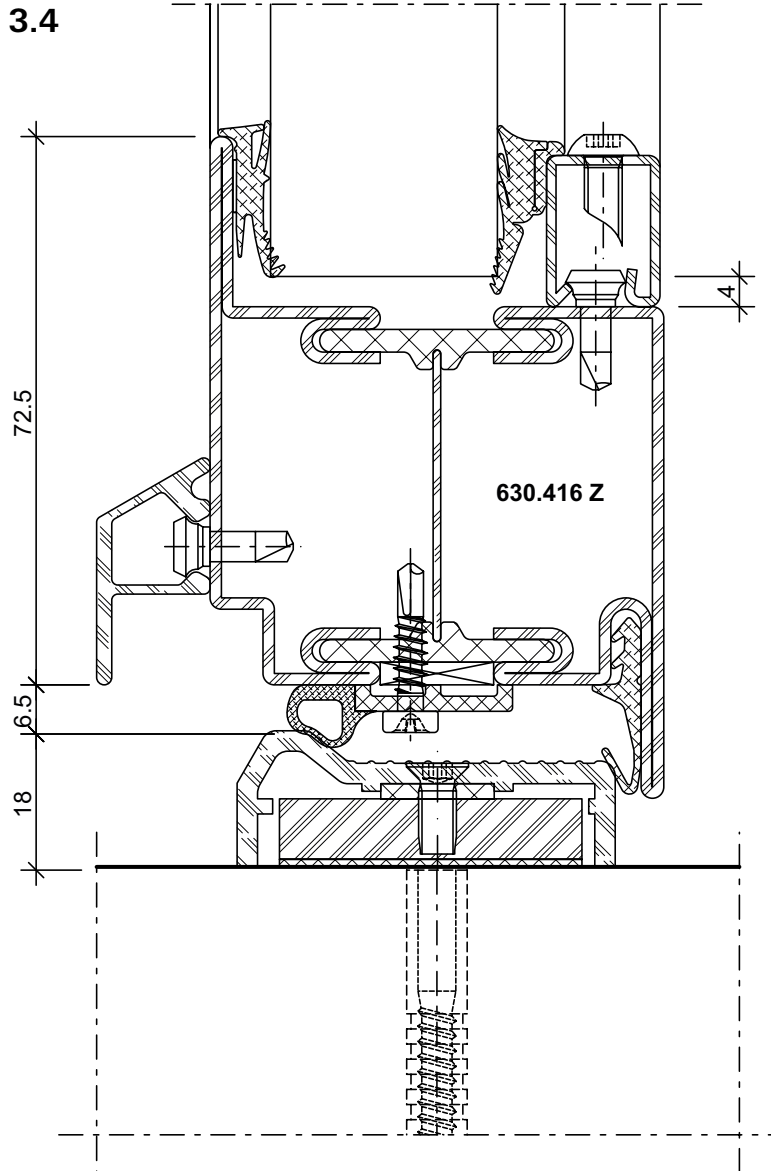
DXF



11-0107-C-011

DWG

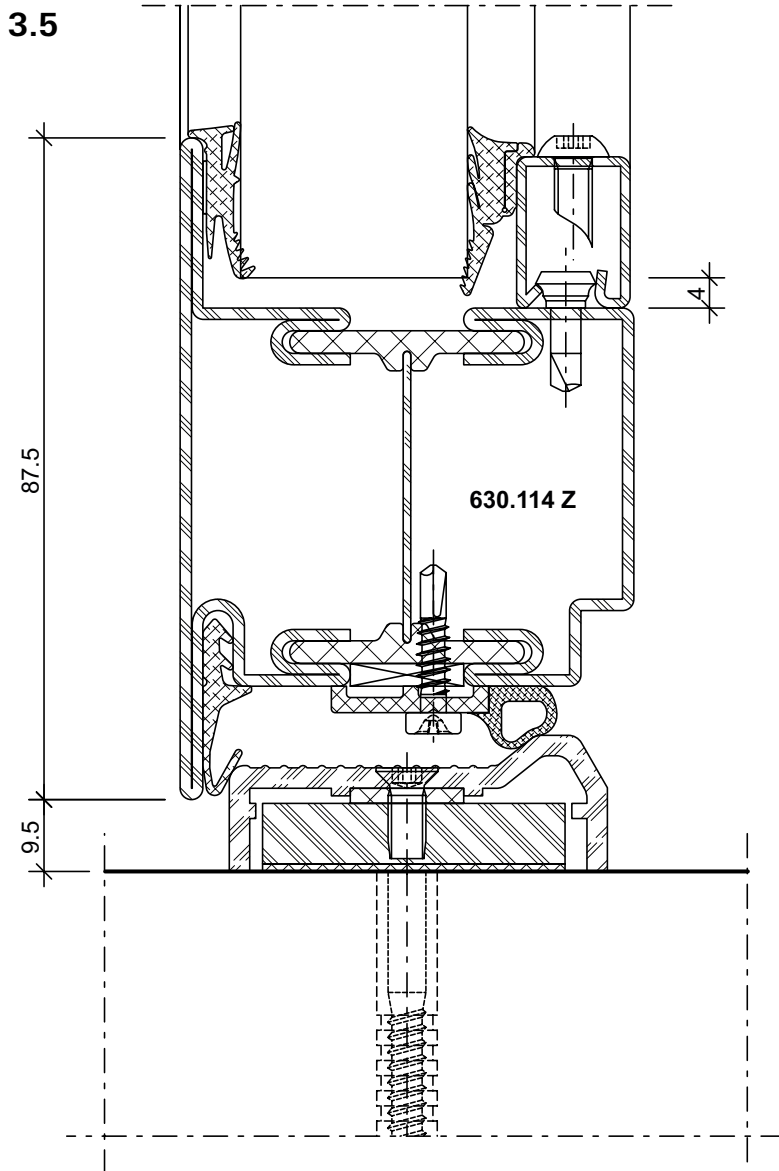
DXF



11-0107-C-012

DWG

DXF

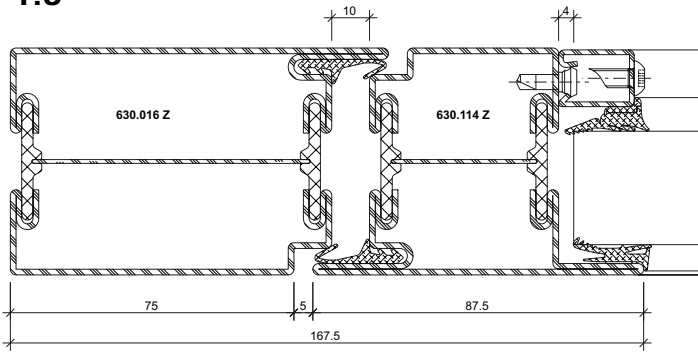


11-0107-C-013

DWG

DXF

1.5

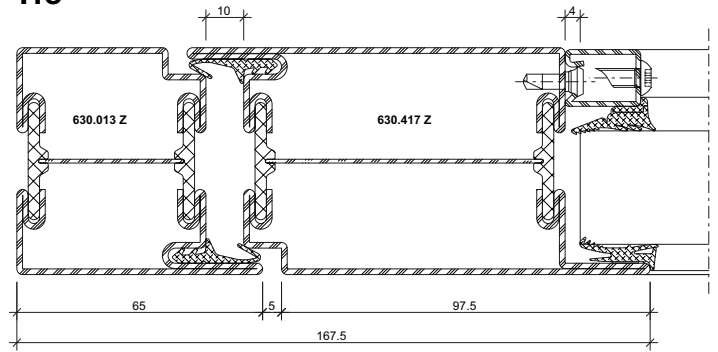


DXF

DWG

11-0107-C-014

1.6

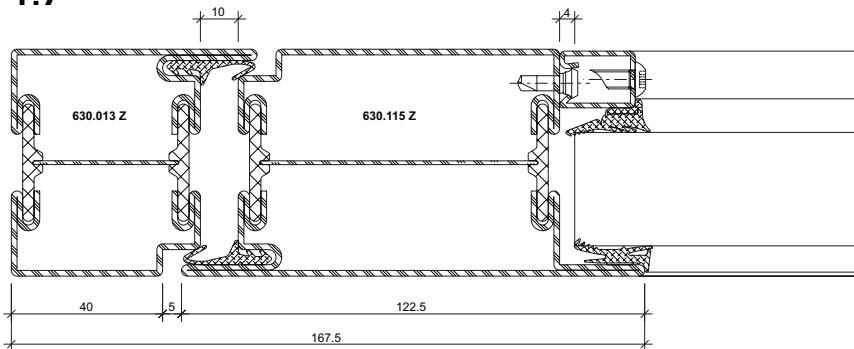


DXF

DWG

11-0107-C-015

1.7

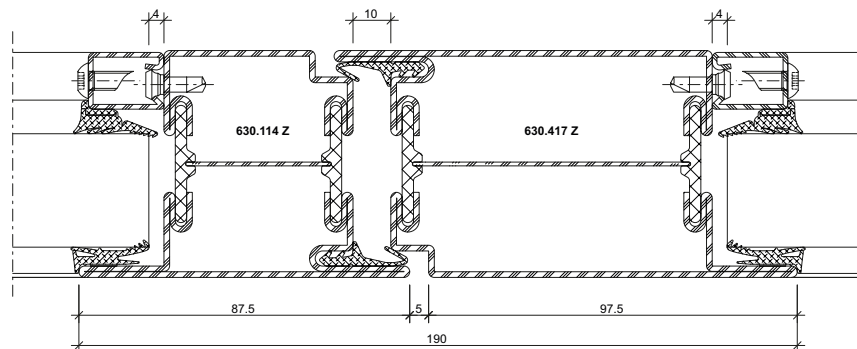


DXF

DWG

11-0107-C-016

2.2

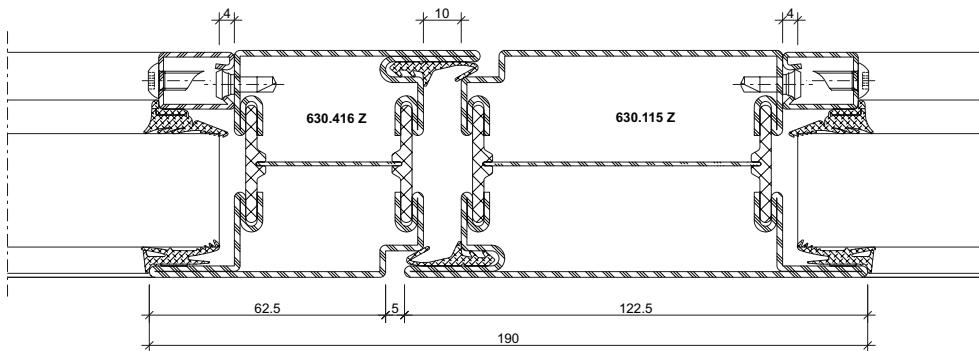


DXF

DWG

11-0107-C-017

2.3

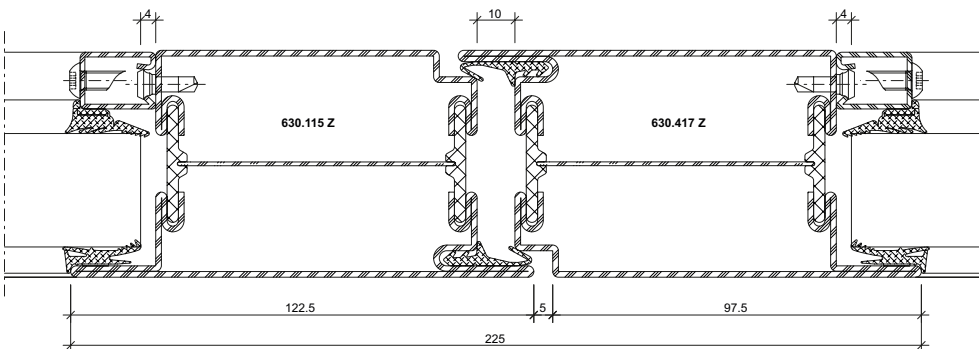


DXF

DWG

11-0107-C-018

2.4

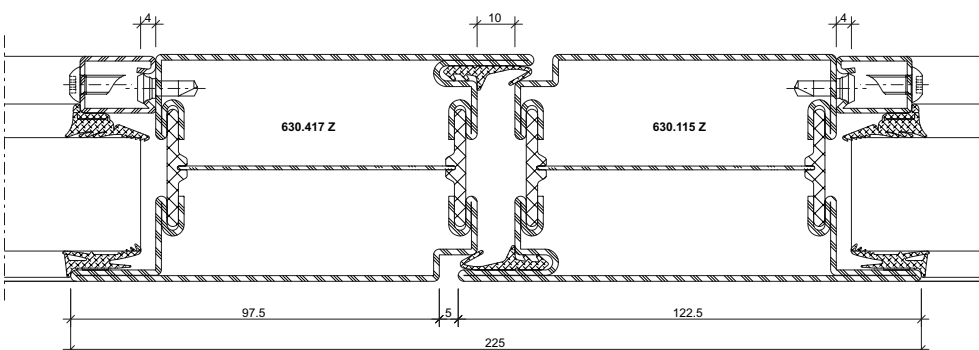


DXF

DWG

11-0107-C-019

2.5

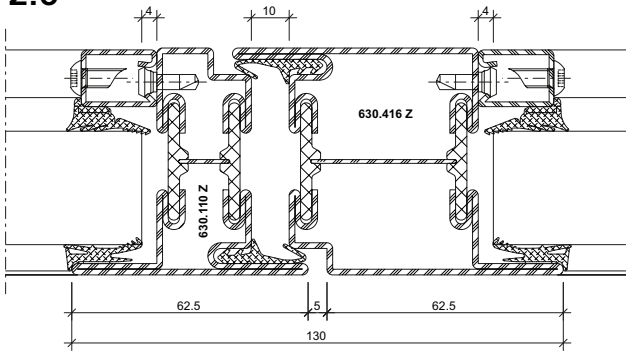


DXF

DWG

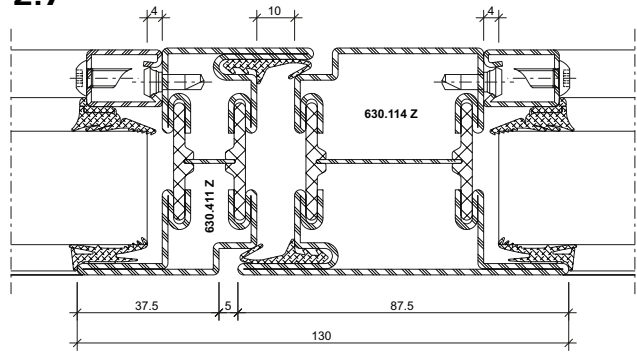
11-0107-C-020

2.6



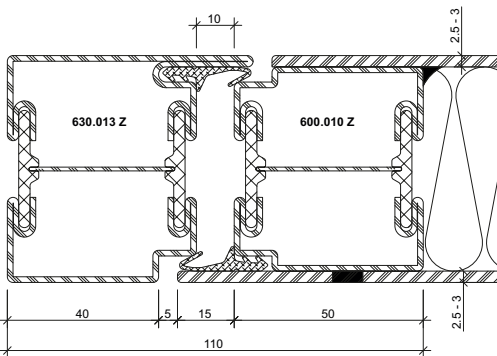
DXF DWG 11-0107-C-021

2.7



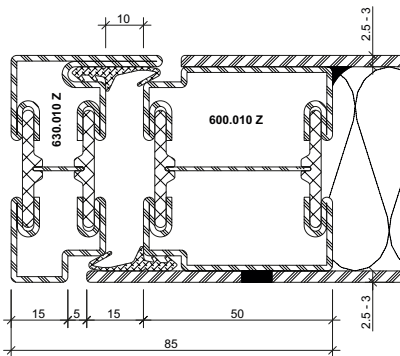
DXF DWG 11-0107-C-022

10.1



DXF DWG 11-0106-C-002

10.2



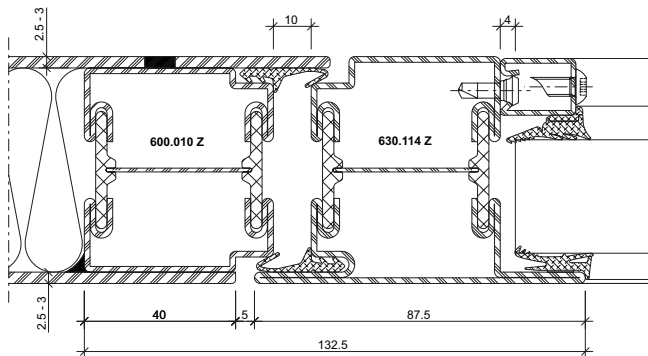
DXF DWG 11-0106-C-003

Aufgrund möglicher Deformationen von verblechten Türen in exponierten Lagen mit Sonneneinstrahlung sollte diese Anwendung nicht eingesetzt werden, ansonsten ist eine Beschattung vorzusehen.

Au vu de déformations possibles, ne pas exposer les portes tôles au rayonnement direct du soleil (effet bimétal). Si possible prévoir une protection solaire.

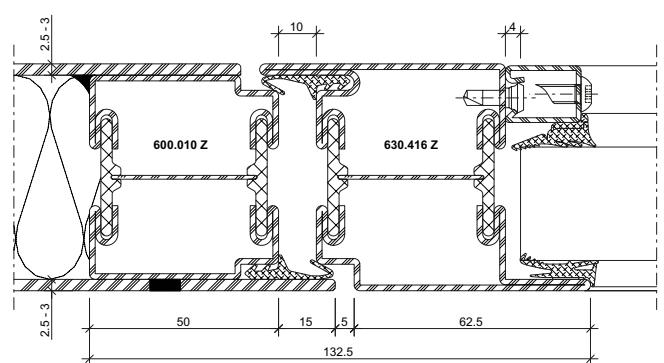
Due to potential deformations of sheet metal clad doors in exposed locations with sunlight this application should not be used otherwise a shading must be provided.

11.0



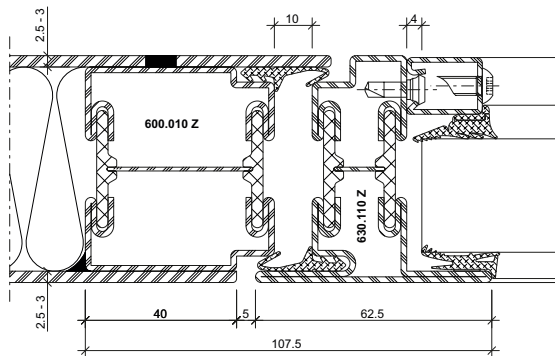
DXF **DWG** 11-0109-C-001

11.1



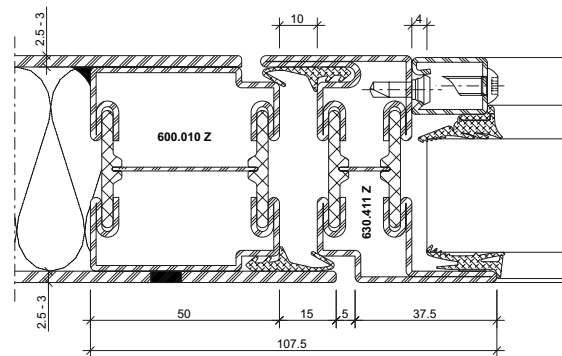
DXF **DWG** 11-0109-C-002

11.2



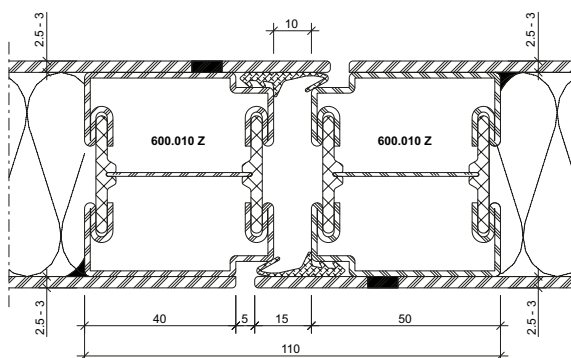
DXF **DWG** 11-0109-C-003

11.3



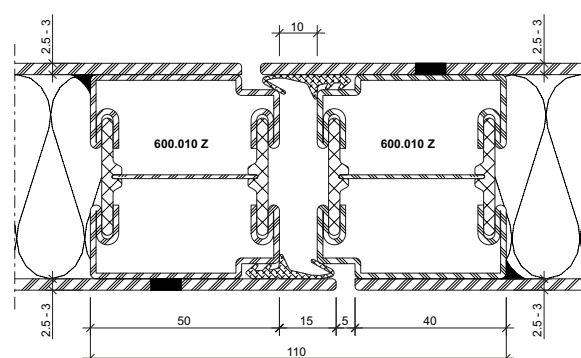
DXF **DWG** 11-0109-C-004

12.0



DXF **DWG** 11-0106-C-008

12.1

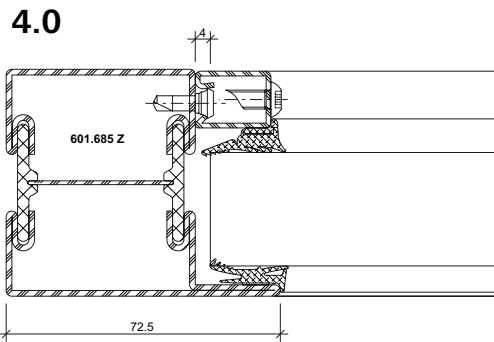


DXF **DWG** 11-0106-C-009

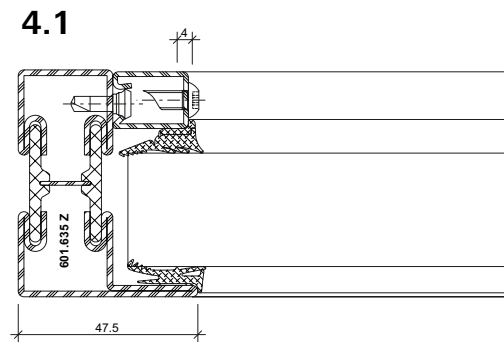
Hinweis Oberflächenbehandlung:
 Wegen der Lochschweißungen
 empfehlen wir eine Nasslackierung
 mit vorgängigem Spachteln.

Indications sur le traitement de surface:
 En raison des soudures bouchons,
 nous recommandons un laquage avec
 vernis liquide précédé d'un rebouchage.

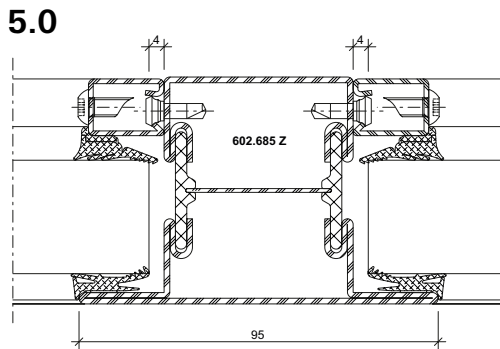
Surface treatment note:
 We recommend wet lacquering
 preceded by priming, due to the
 plug welds.



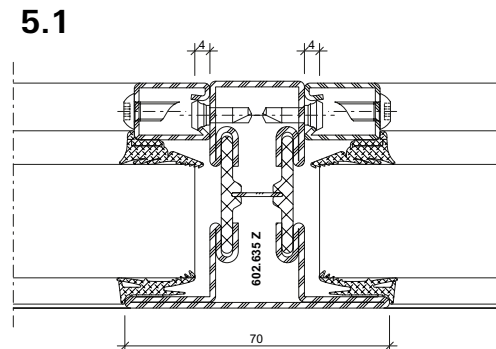
DXF **DWG** 11-0107-C-023



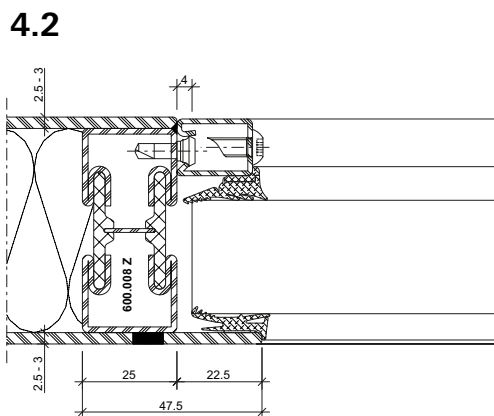
DXF **DWG** 11-0107-C-025



DXF **DWG** 11-0107-C-024

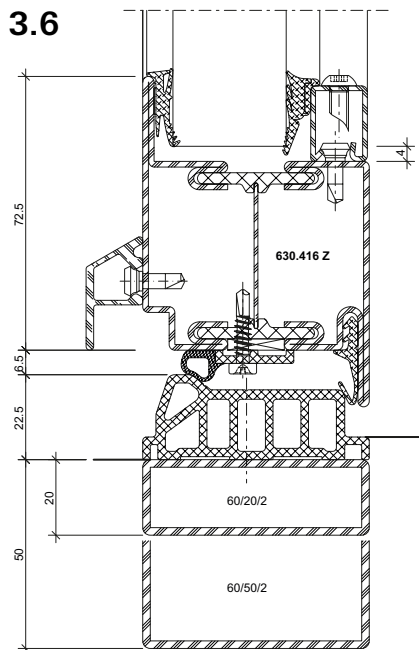


DXF **DWG** 11-0107-C-026



DXF **DWG** 11-0109-C-005

3.6

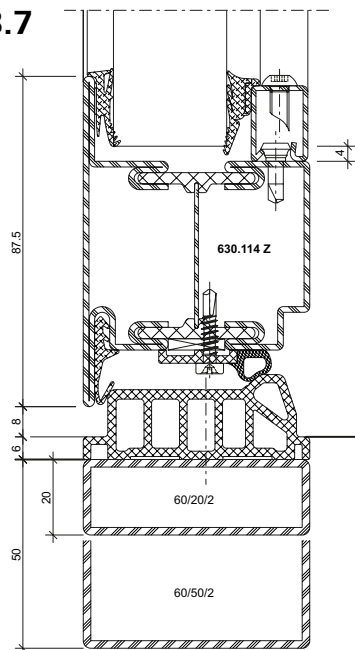


11-0107-C-029

DWG

DXF

3.7

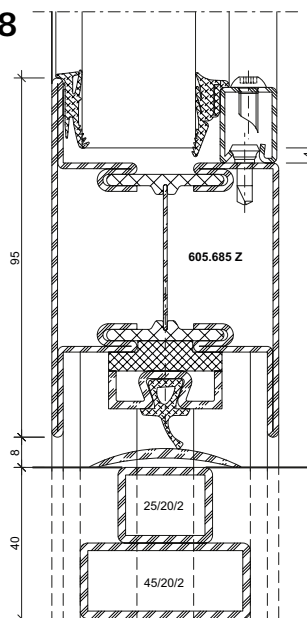


11-0107-C-030

DWG

DXF

3.8

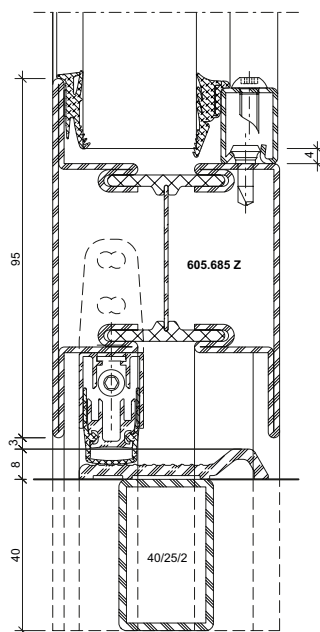


11-0107-C-031

DWG

DXF

3.9

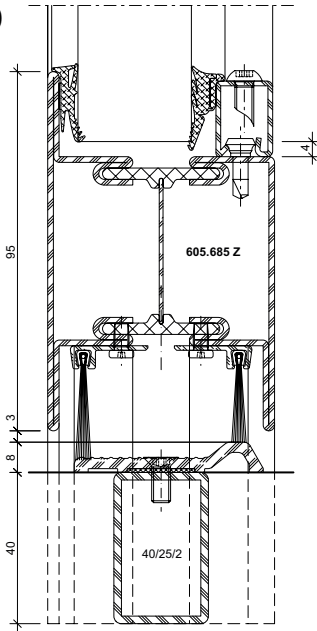


11-0107-C-032

DWG

DXF

3.10

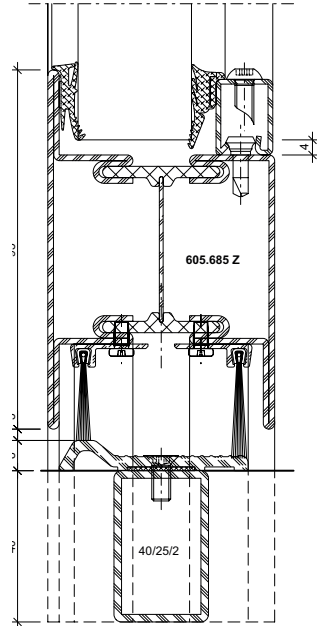


11-0107-C-033

DWG

DXF

3.11

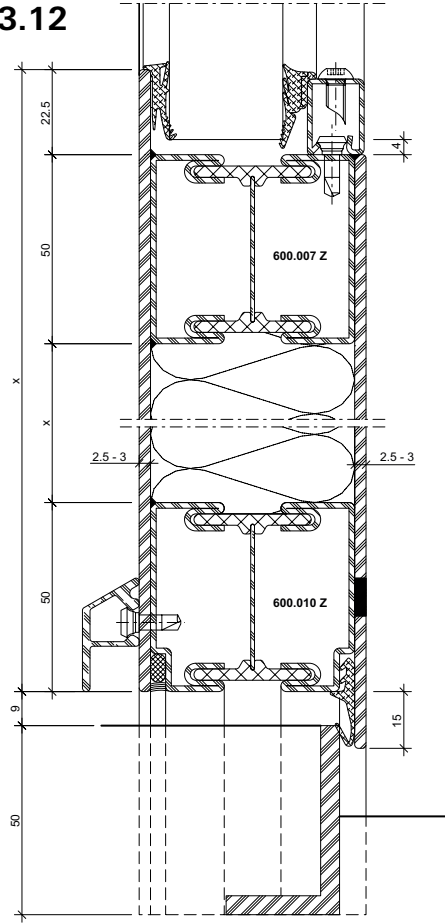


11-0107-C-034

DWG

DXF

3.12

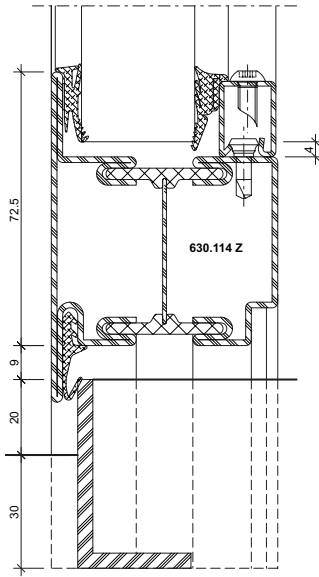


11-0109-C-006

DWG

DXF

3.13

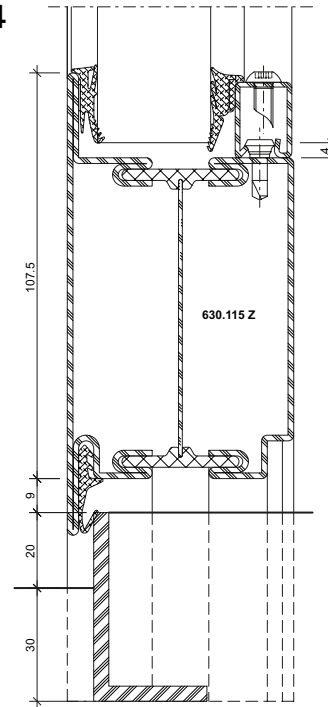


11-0107-C-035

DWG

DXF

3.14

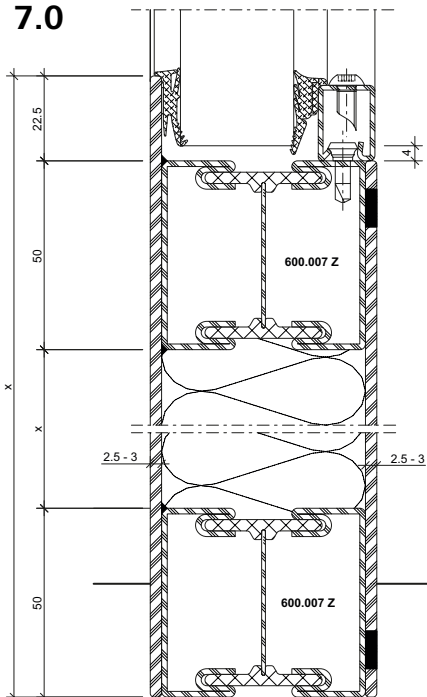


11-0107-C-036

DWG

DXF

7.0

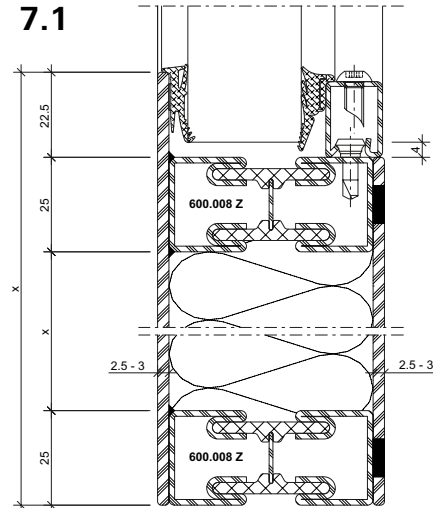


11-0109-C-007

DWG

DXF

7.1

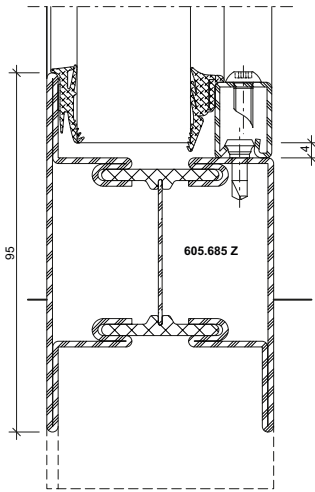


11-0109-C-008

DWG

DXF

7.2

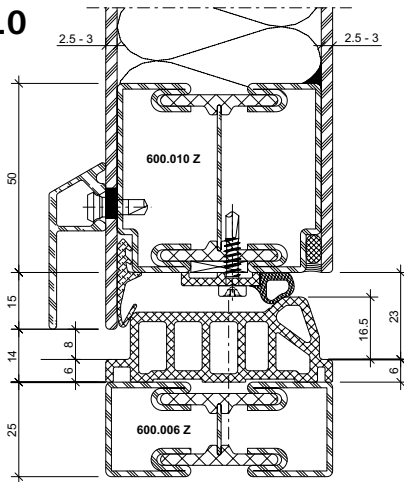


11-0107-C-037

DWG

DXF

13.0

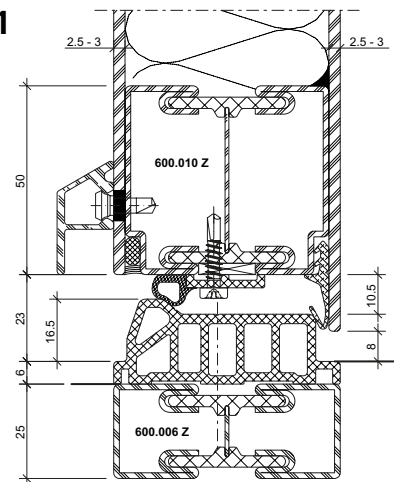


11-0106-C-014

DWG

DXF

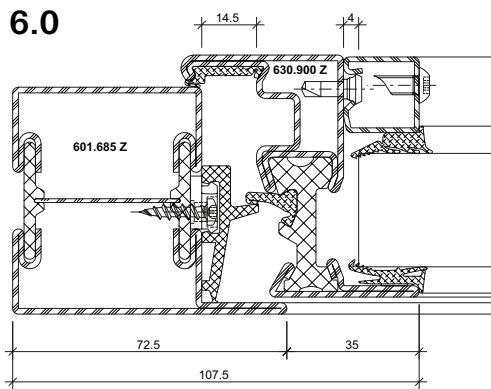
13.1



11-0106-C-015

DWG

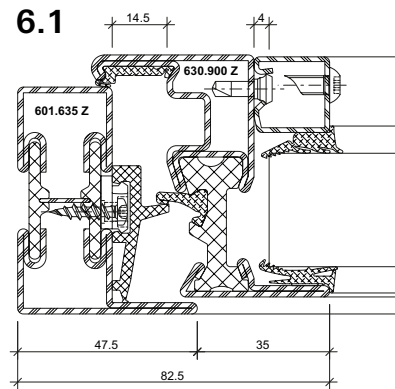
DXF



DXF

DWG

11-0107-C-027

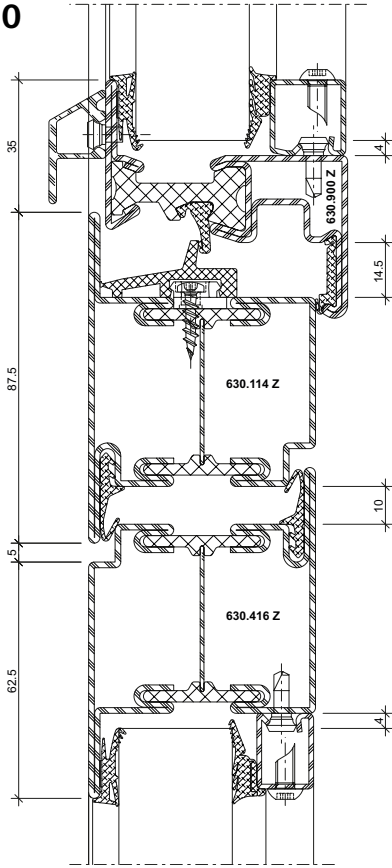


DXF

DWG

11-0107-C-028

8.0

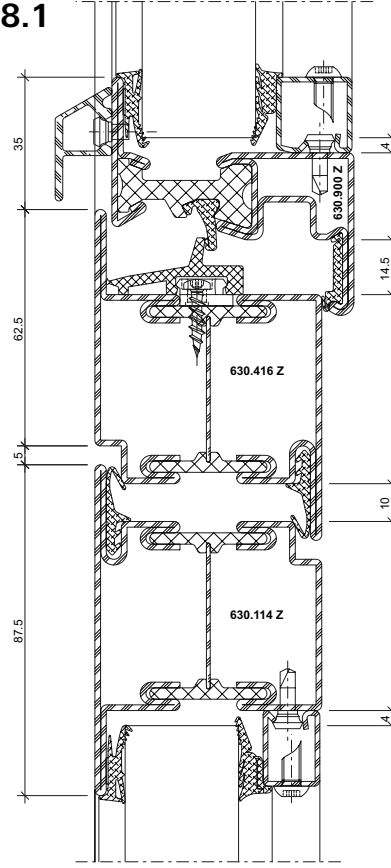


11-0107-C-038

DWG

DXF

8.1

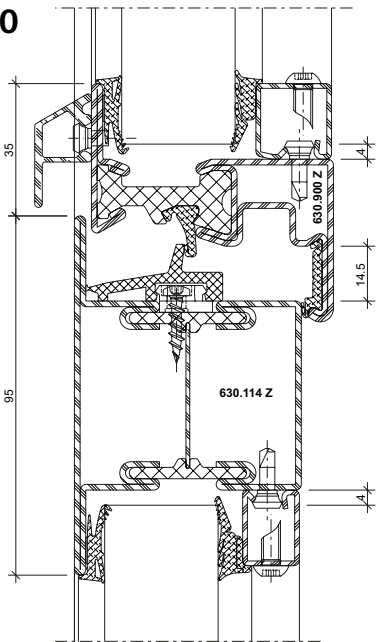


11-0107-C-039

DWG

DXF

9.0

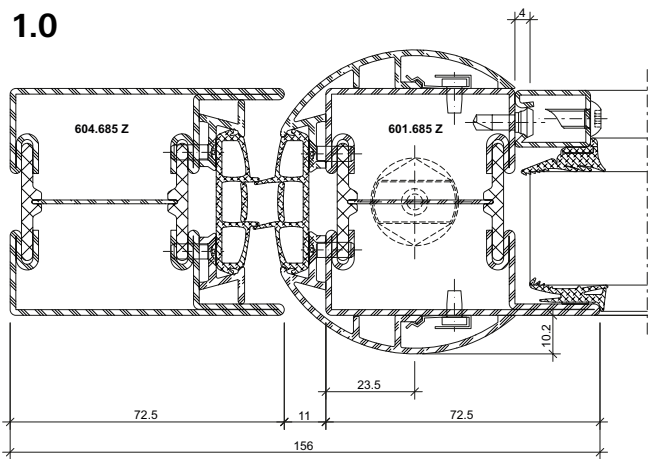
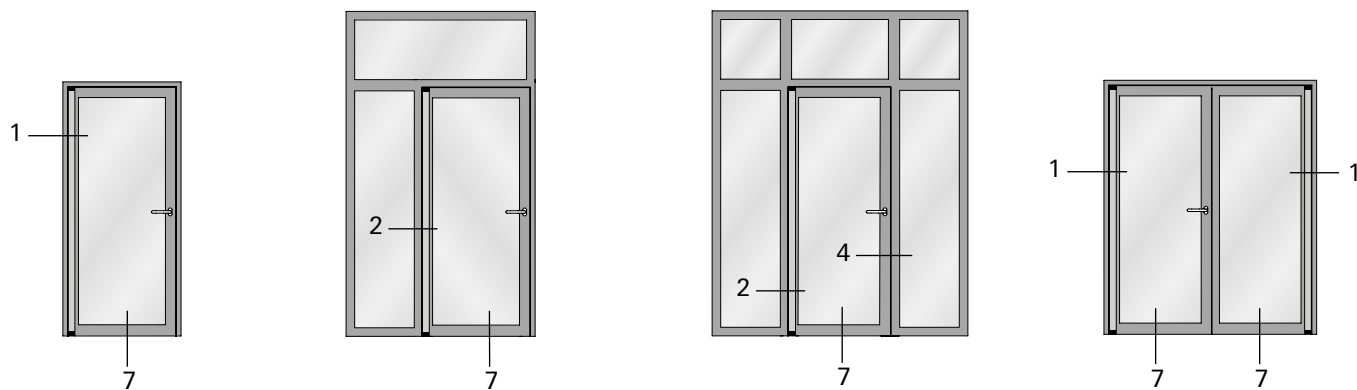


11-0107-C-040

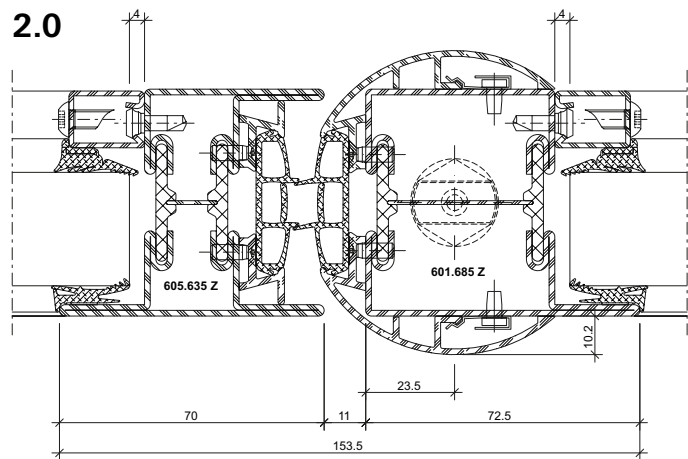
DWG

DXF

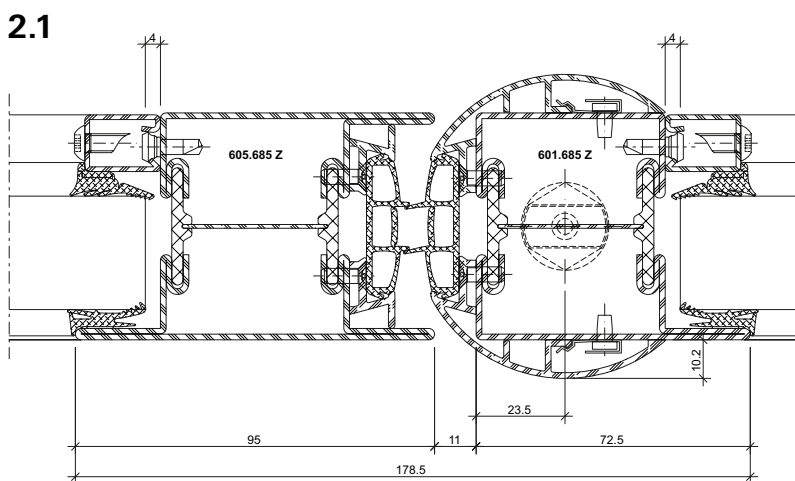
Fingerschutztüren Portes anti-pince doigts Anti-finger trap doors



DXF **DWG** 11-0111-C-001



DXF **DWG** 11-0111-C-003

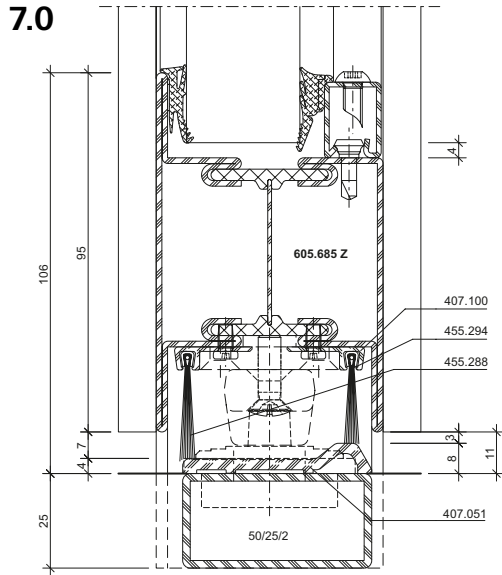


DXF **DWG** 11-0111-C-002

Türflügel nach aussen öffnend

Vantail de porte
 ouvrant vers l'extérieur

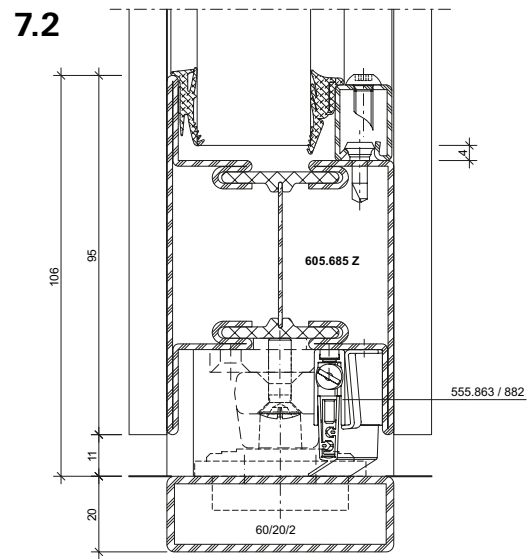
Door leaf opening to the outside



DWG

DXF

11-0111-C-004



DWG

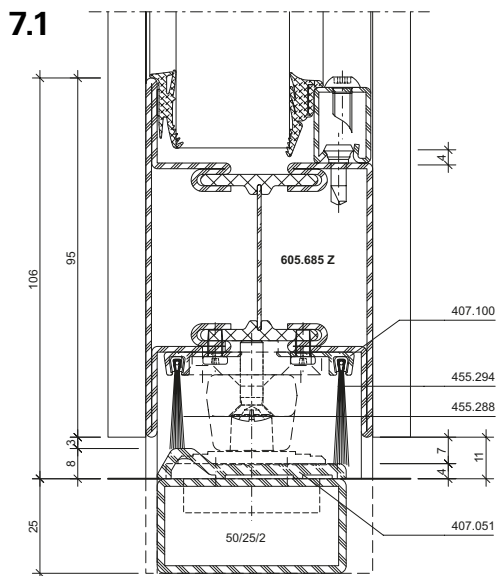
DXF

11-0111-C-006

Türflügel nach innen öffnend

Vantail de porte
 ouvrant vers l'intérieur

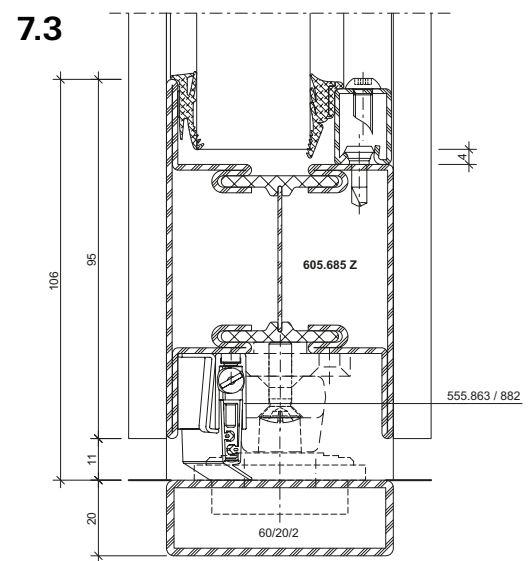
Door leaf opening to the inside



DWG

DXF

11-0111-C-005

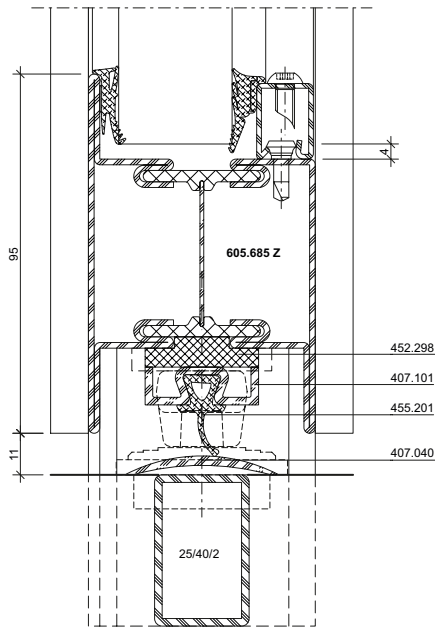


DWG

DXF

11-0111-C-007

7.4

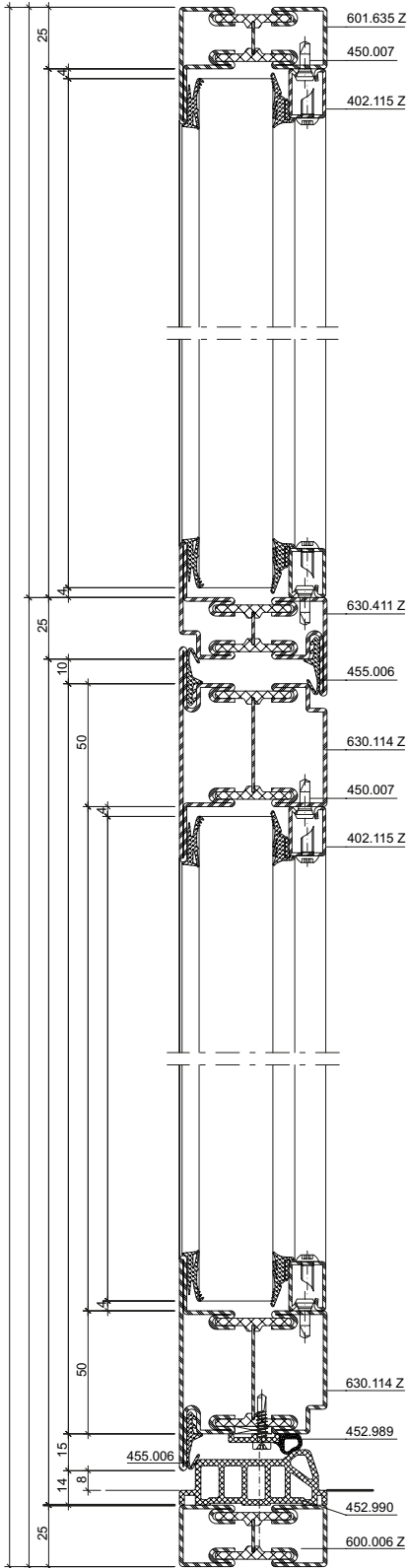


DWG

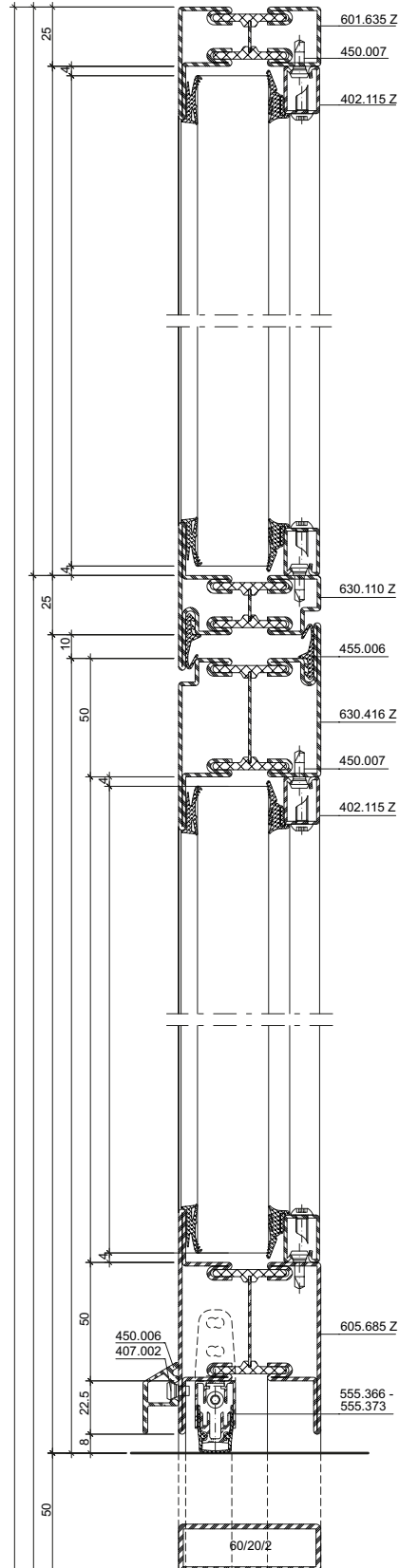
DXF

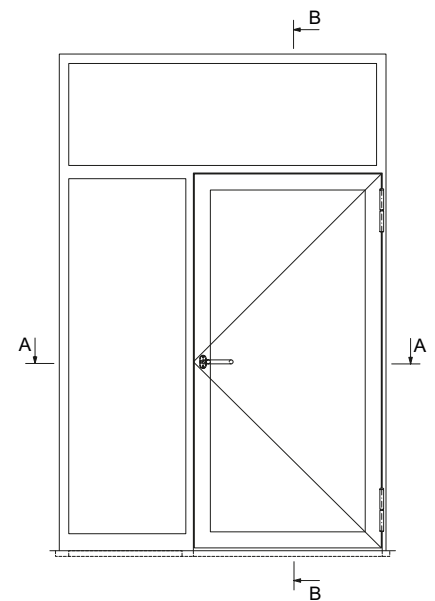
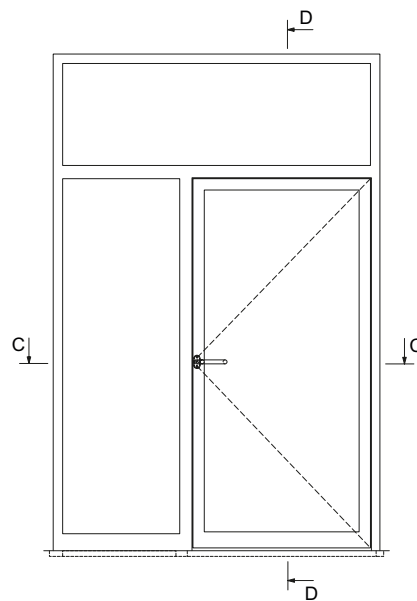
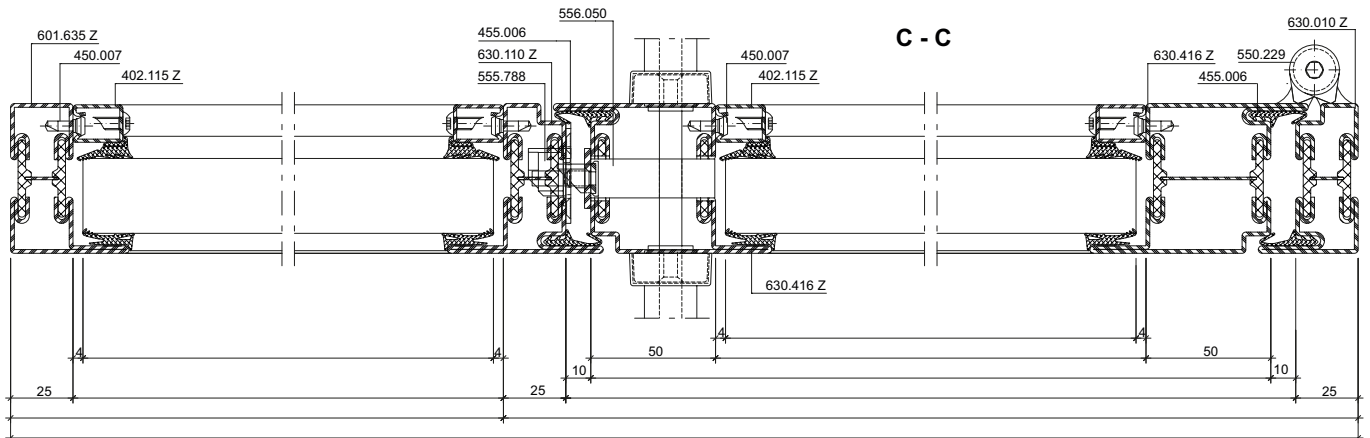
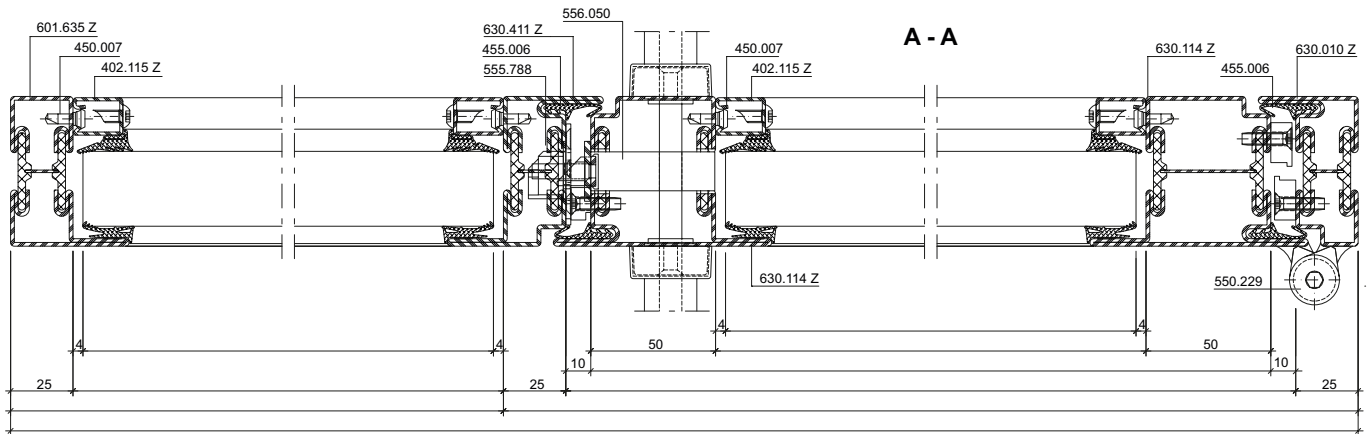
11-0111-C-008

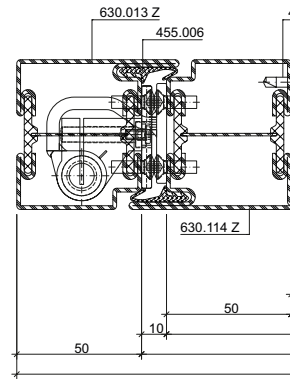
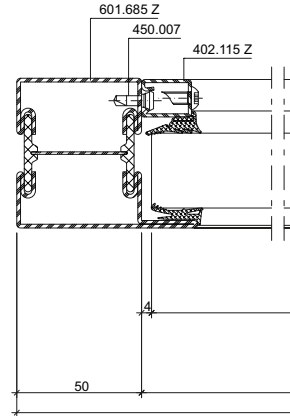
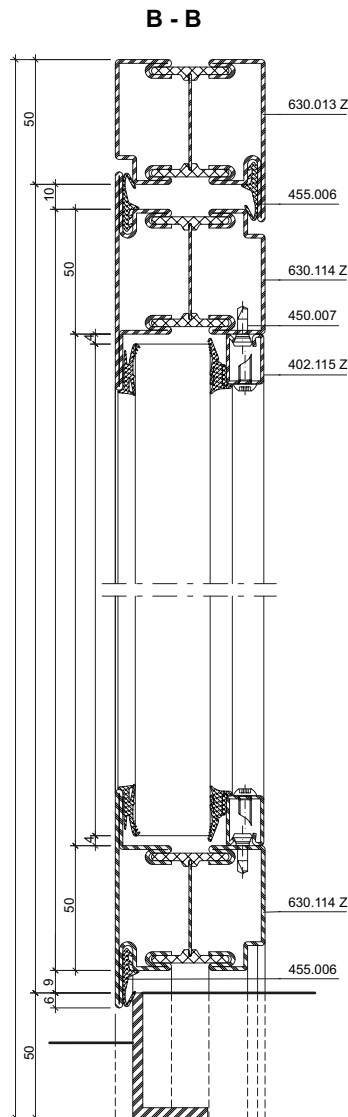
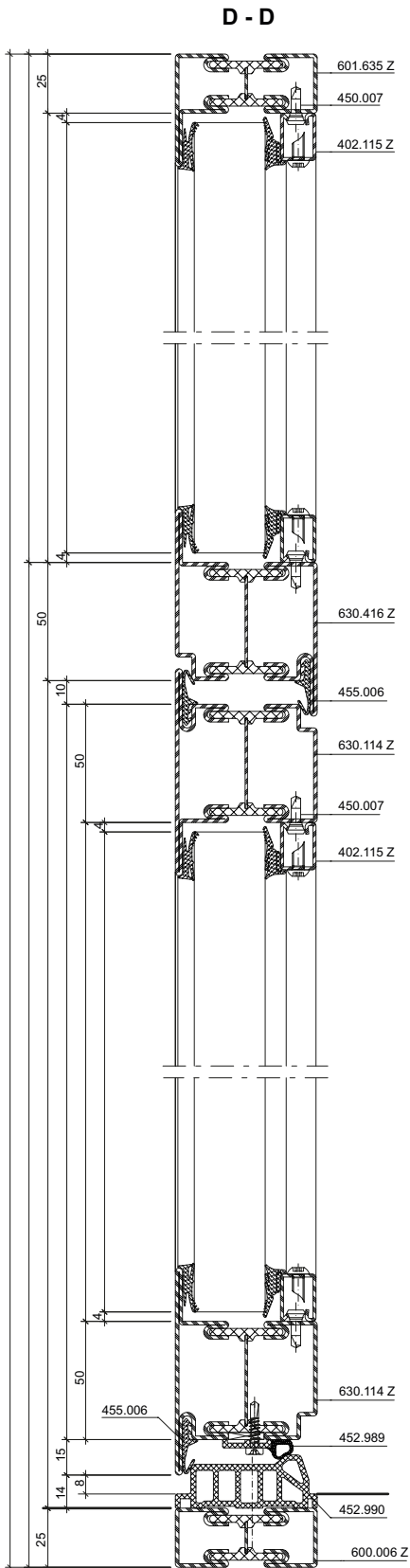
B - B

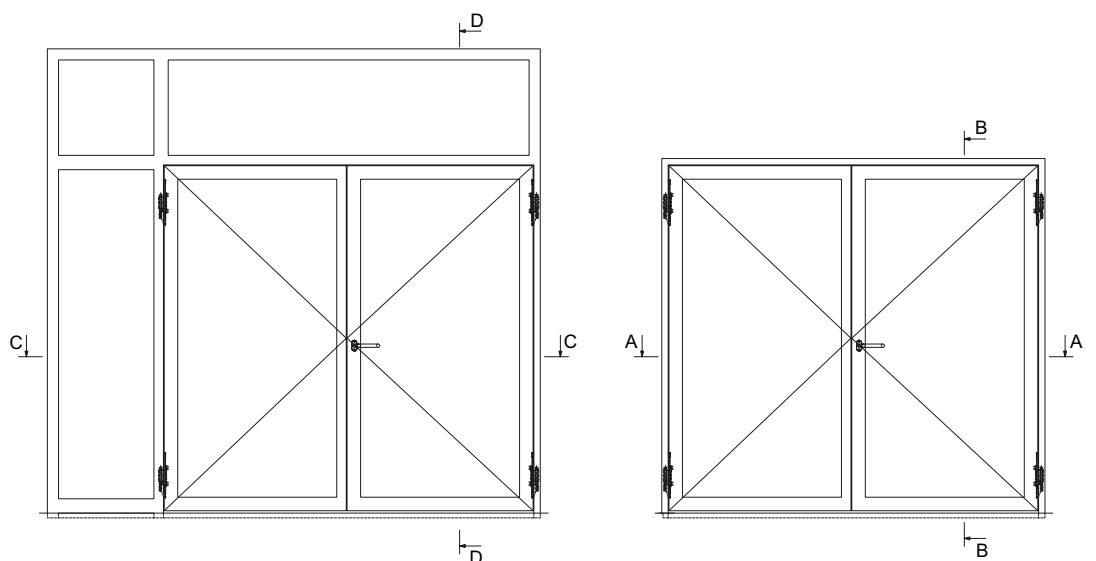
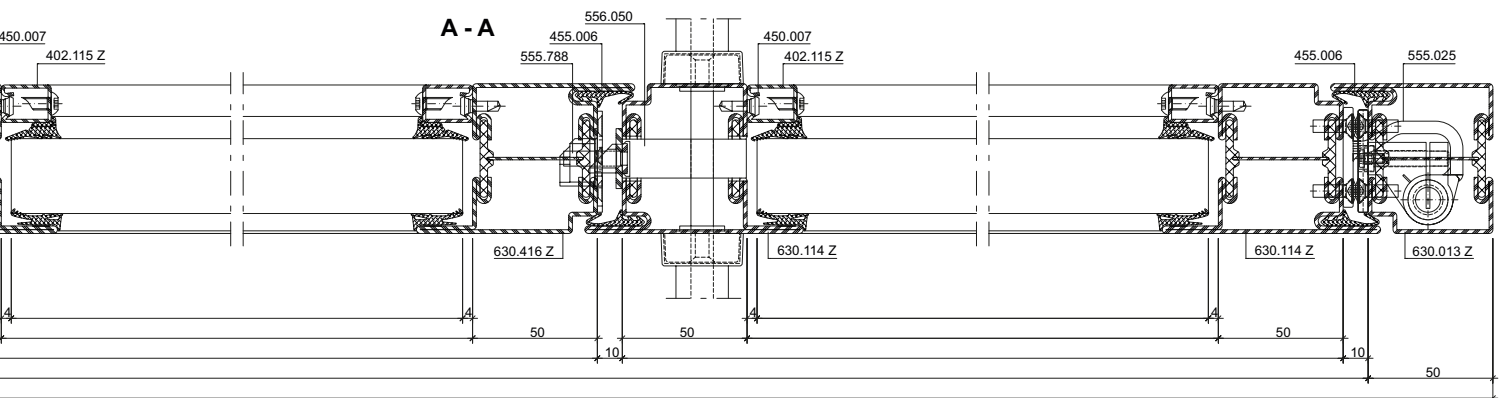
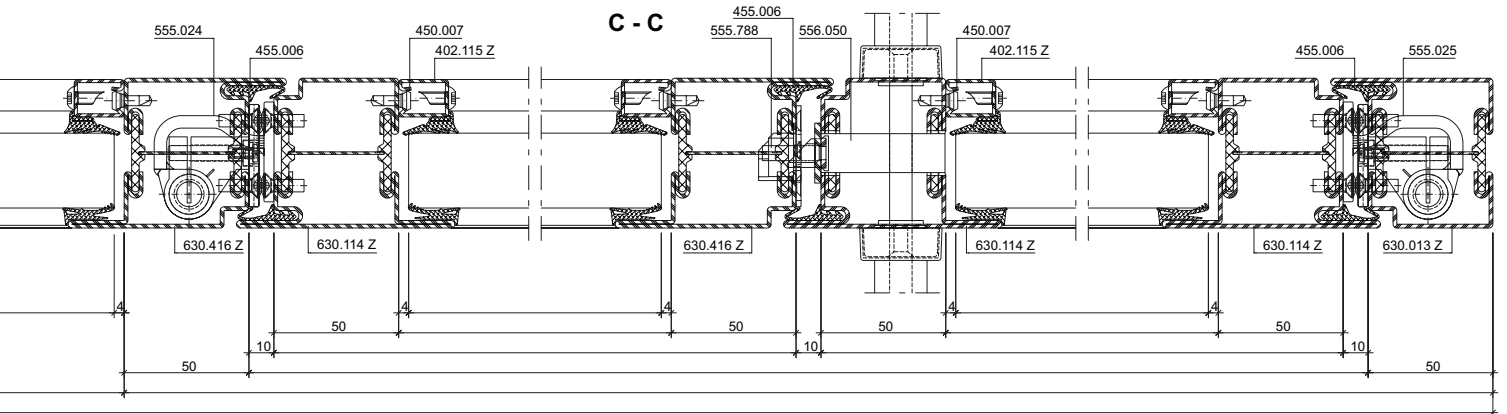


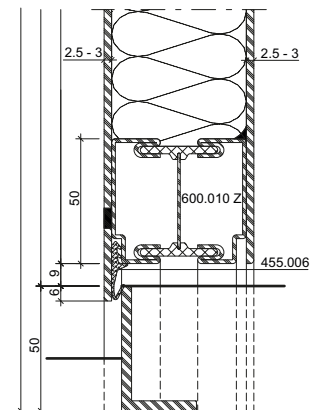
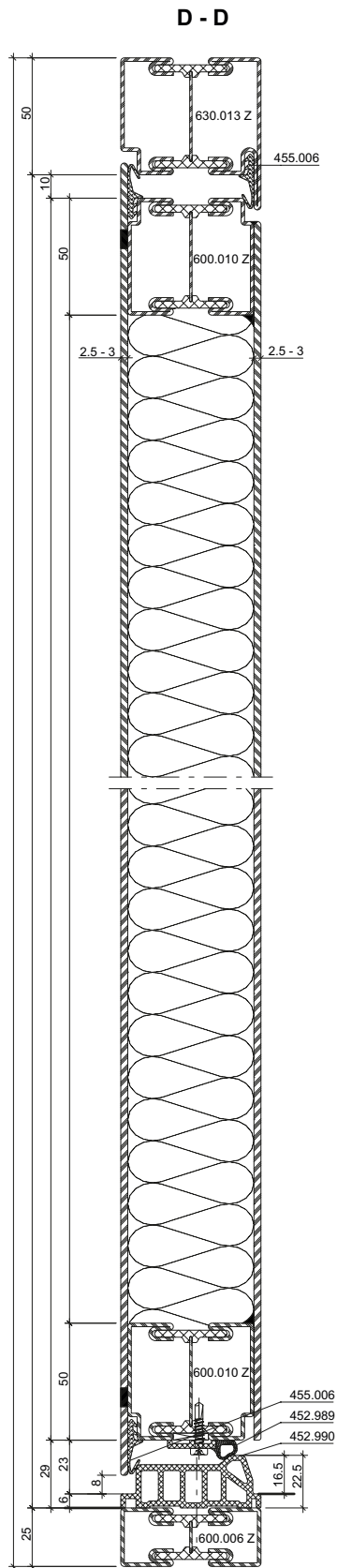
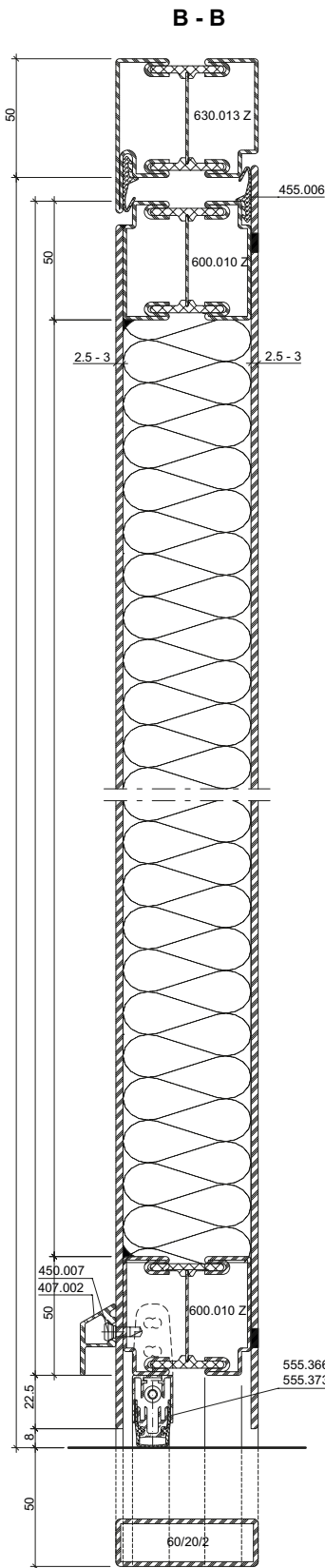
D - D

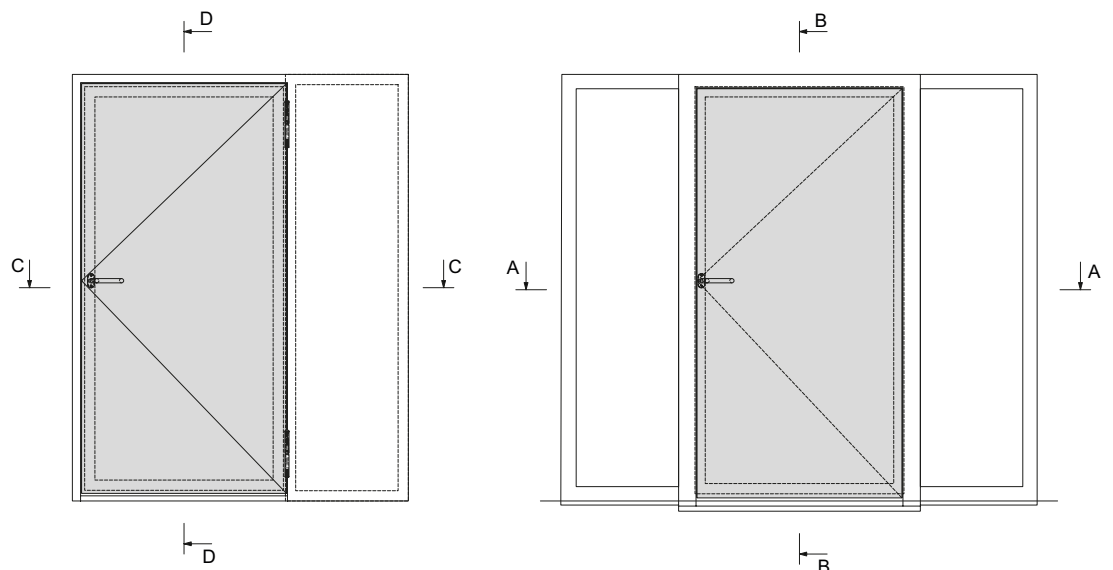
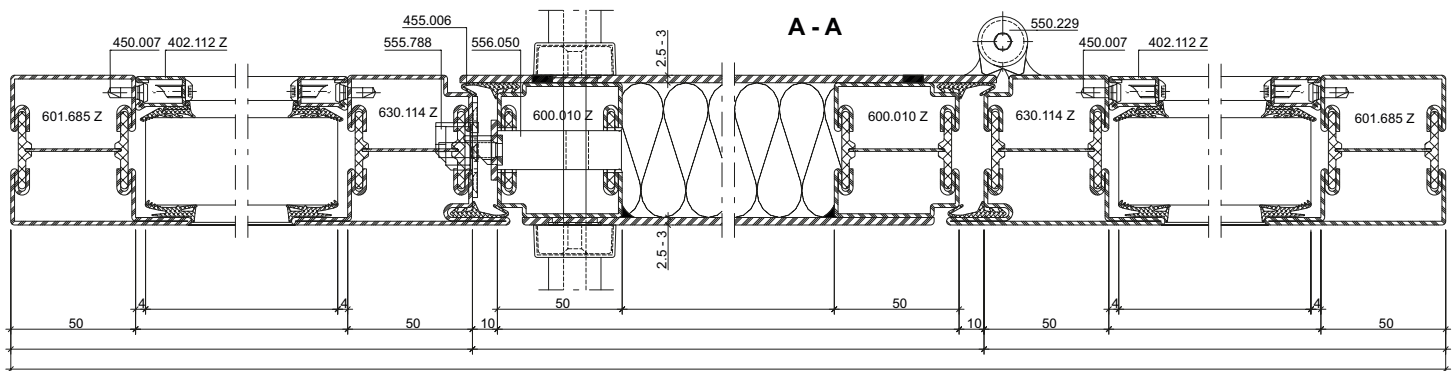
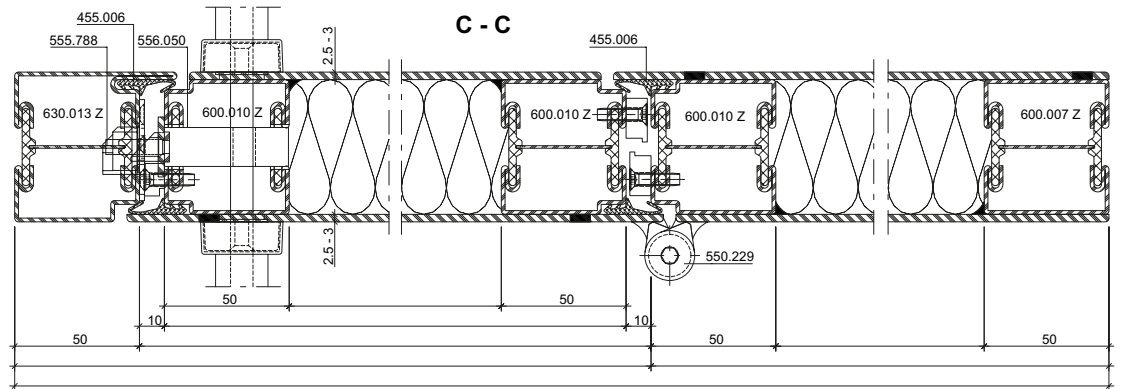


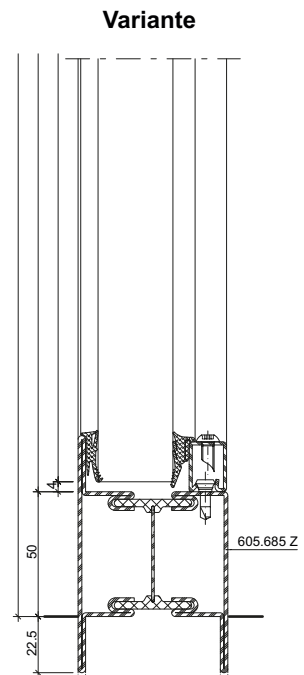
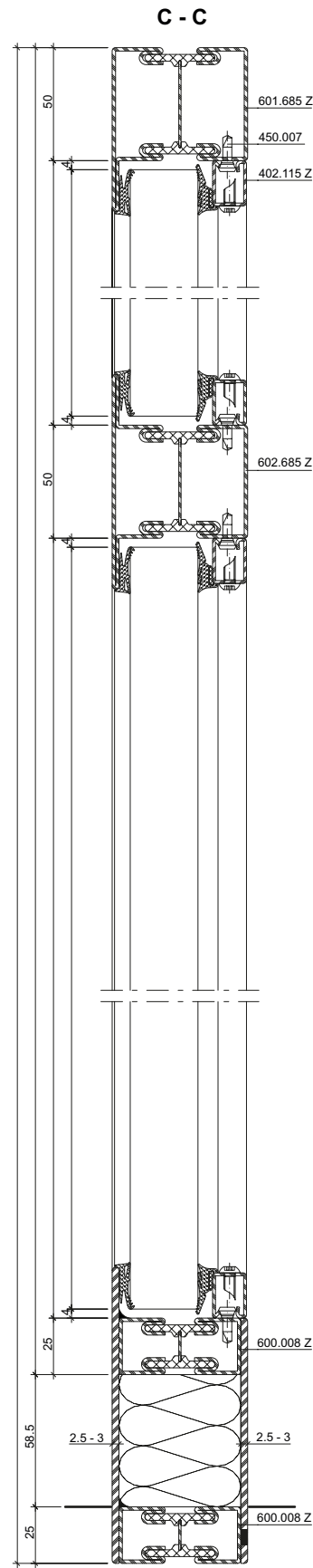
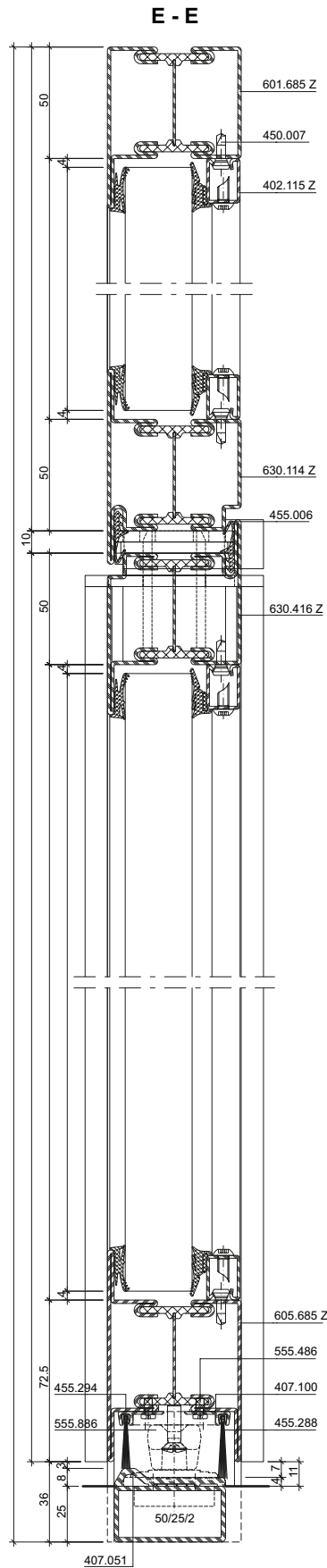
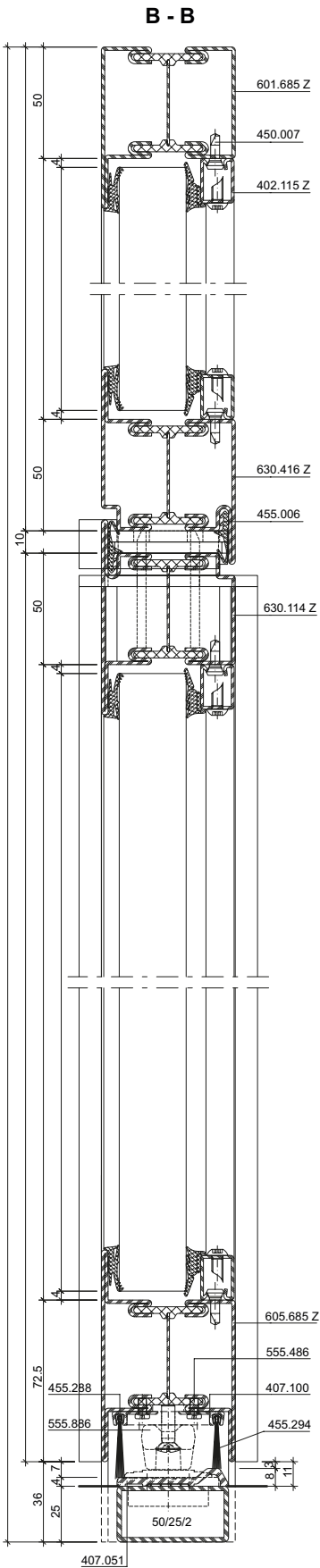


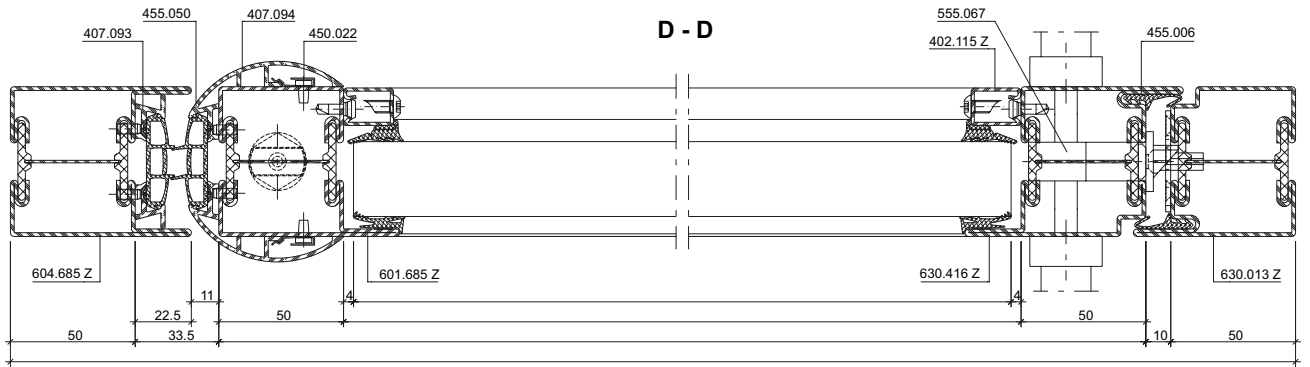
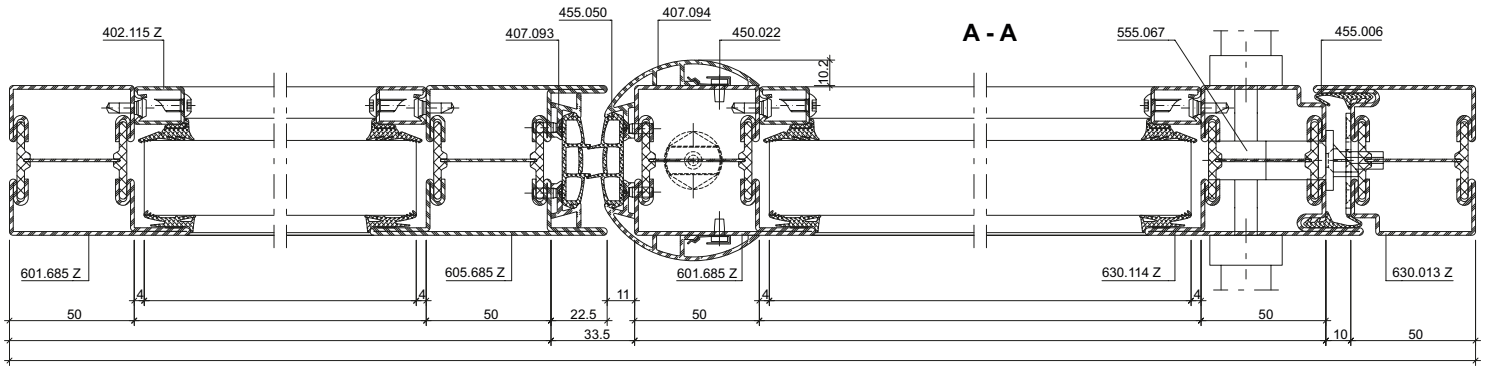




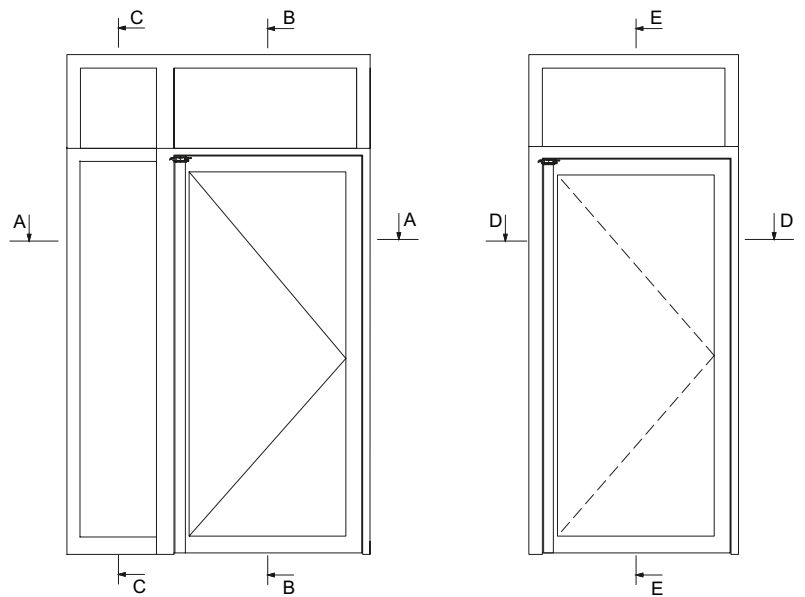
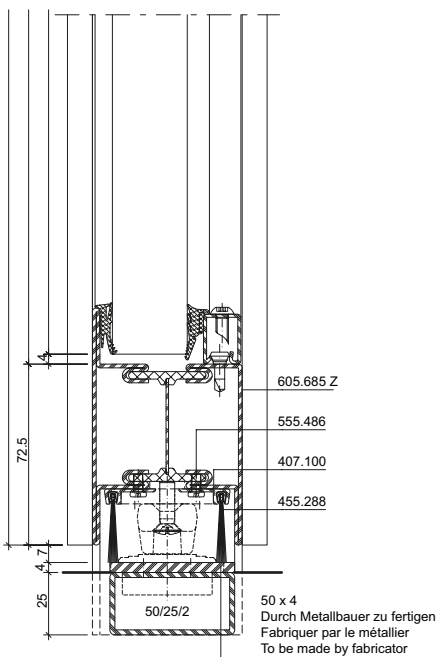


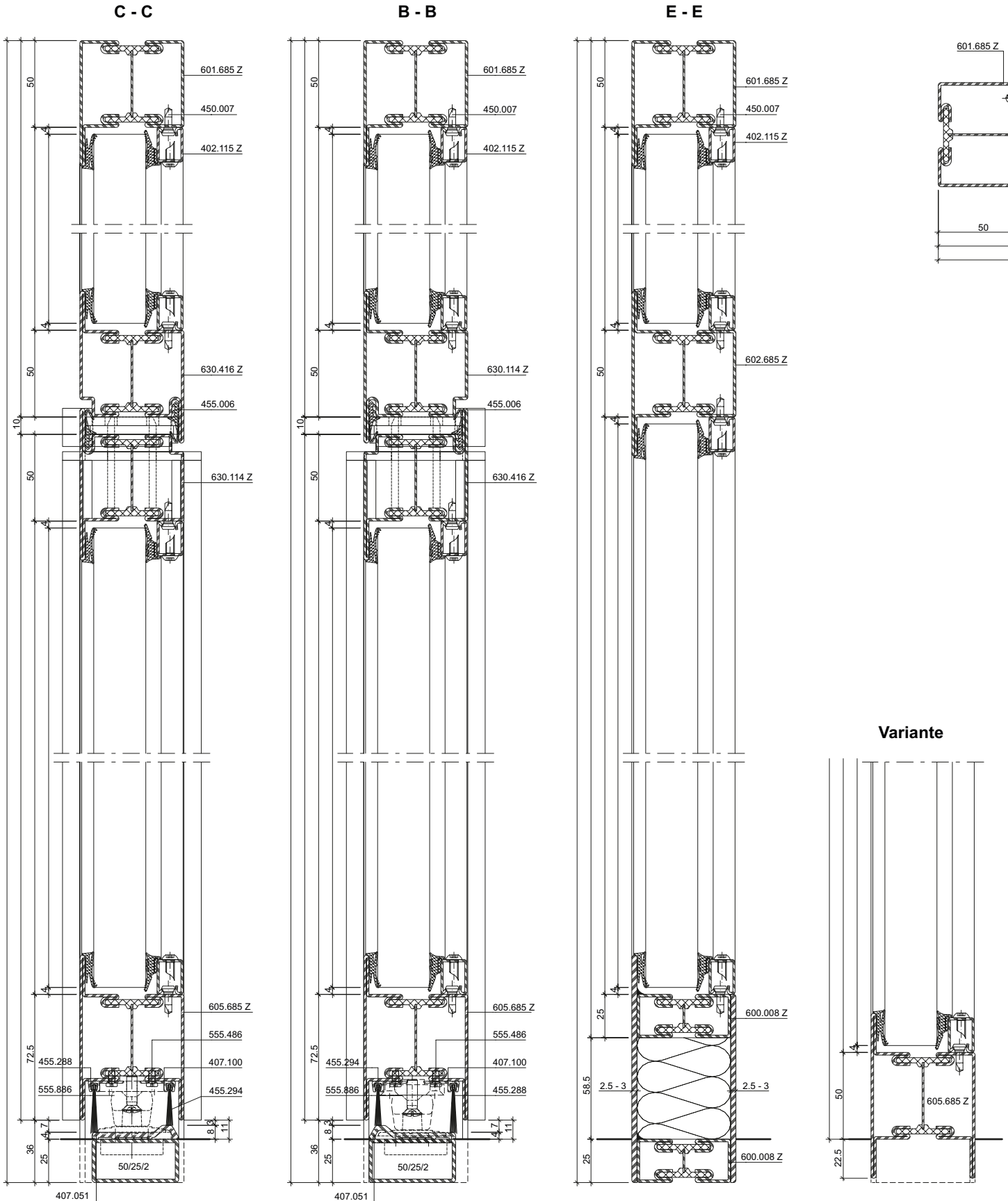


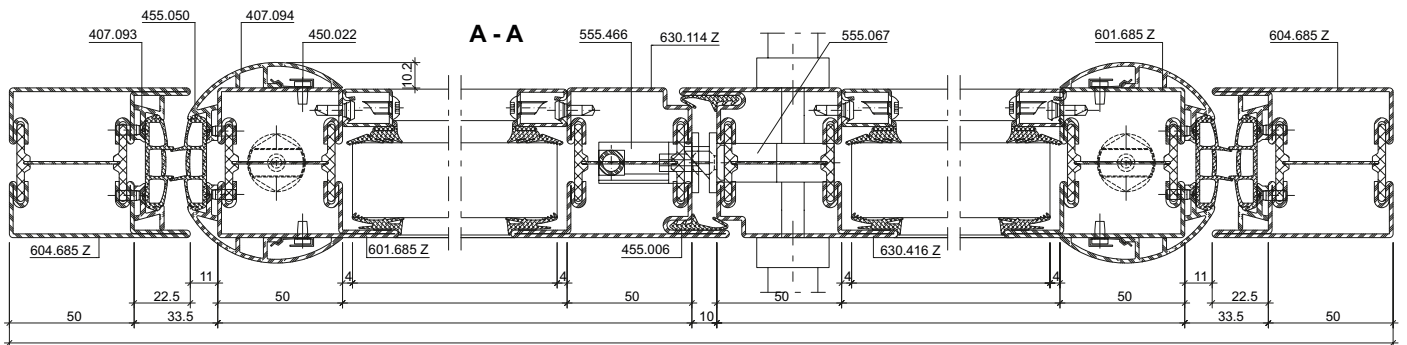
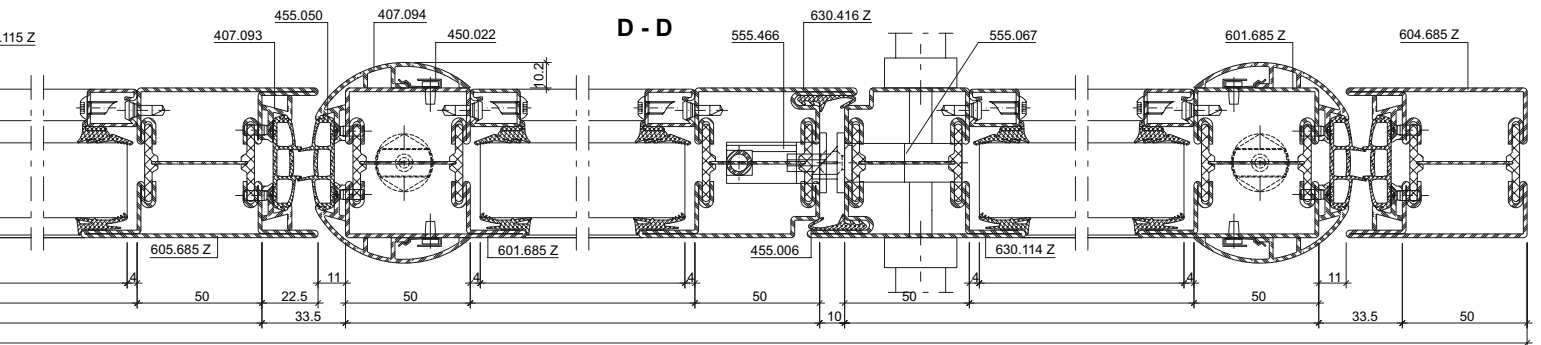




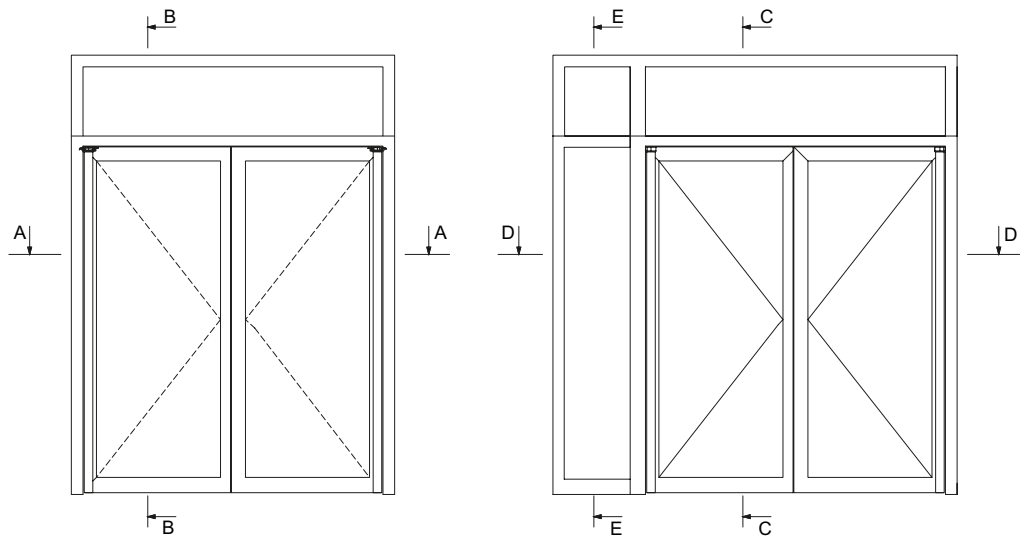
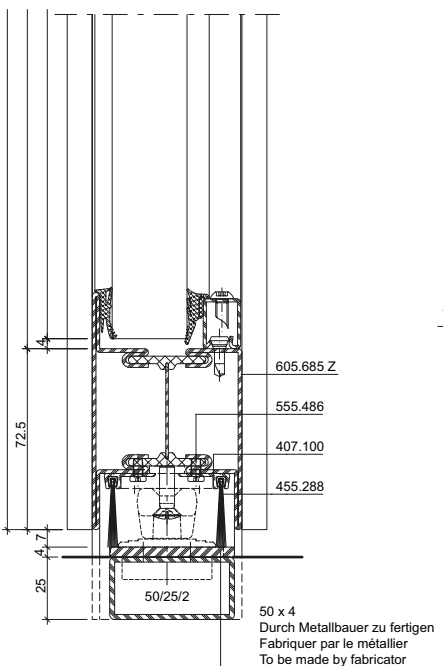
Variante

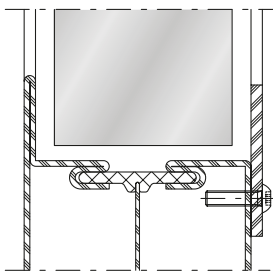
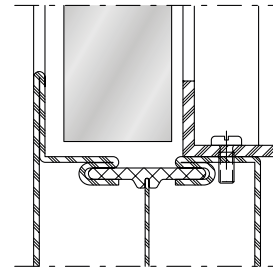
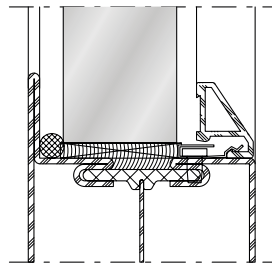
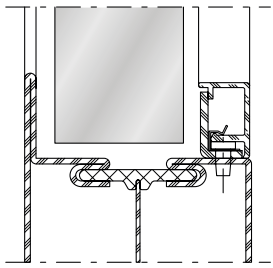
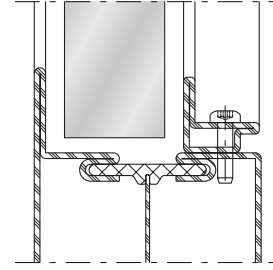
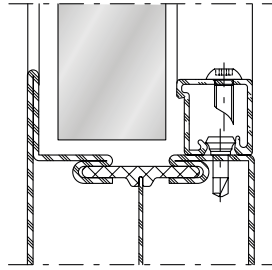
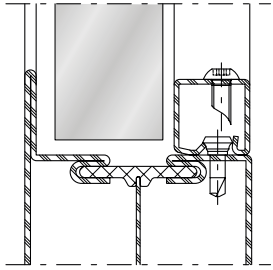




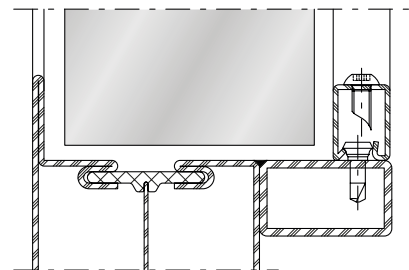
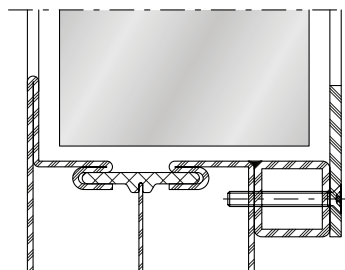
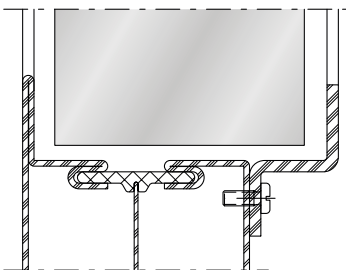
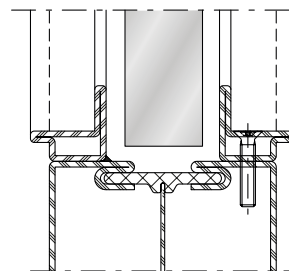
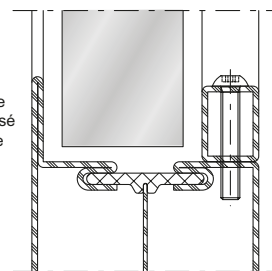


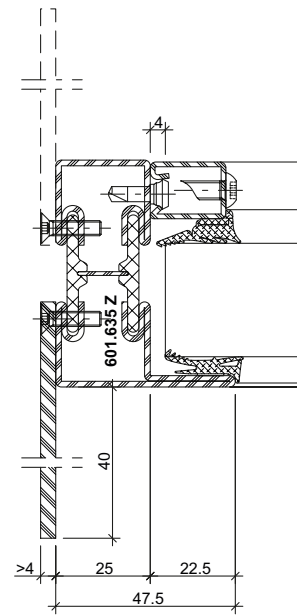
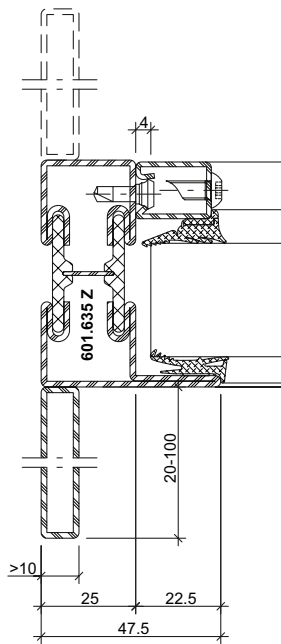
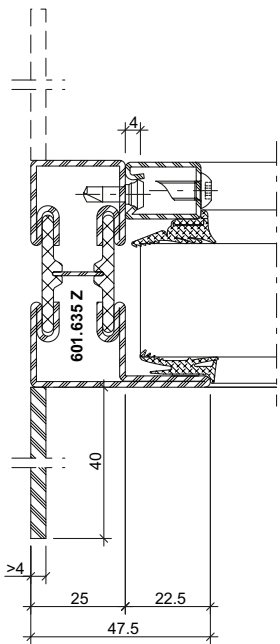
Variante





Angriffseite
Côté exposé
Attack side

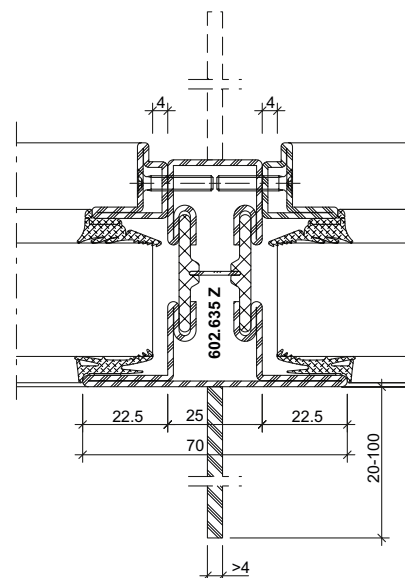
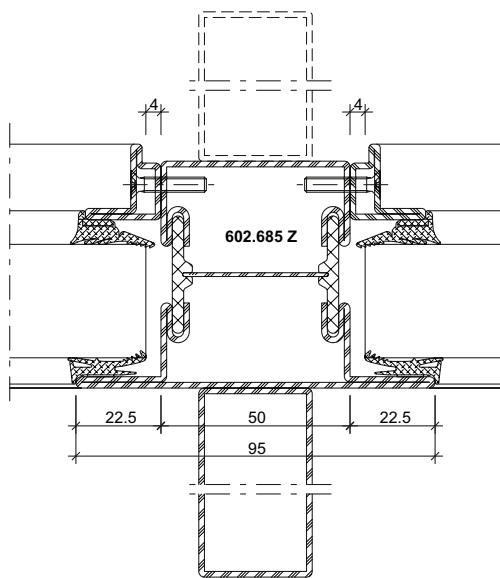




DXF **DWG** 11-0107-K-001

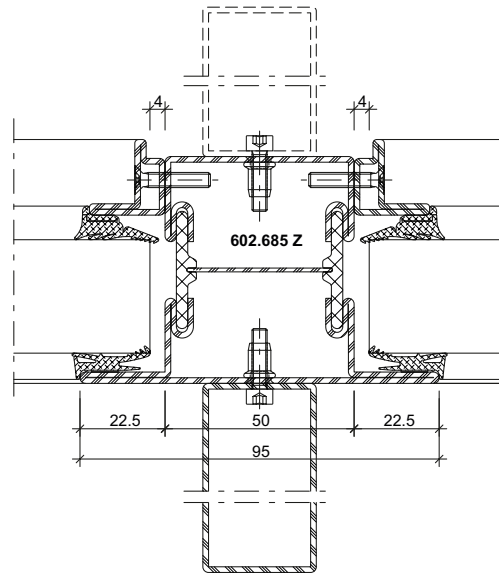
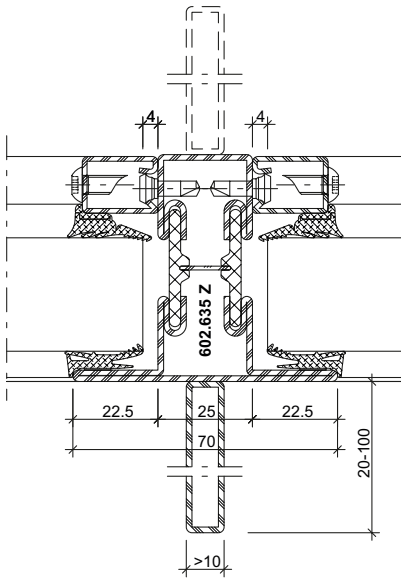
DXF **DWG** 11-0107-K-002

DXF **DWG** 11-0107-K-003



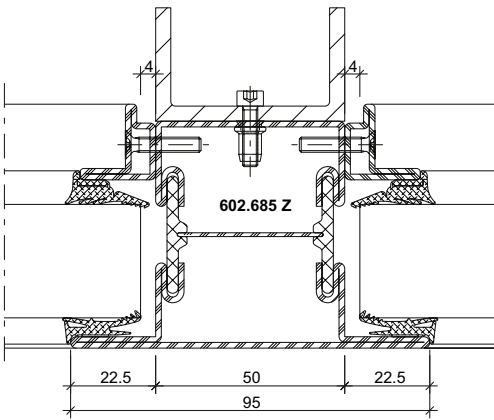
DXF **DWG** 11-0107-K-004

DXF **DWG** 11-0107-K-005

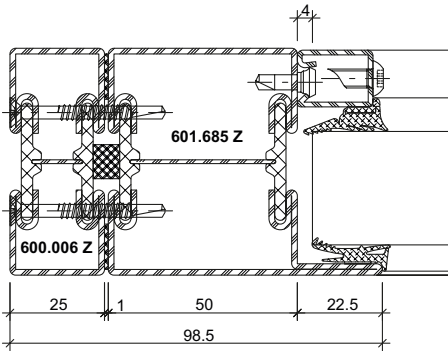


DXF DWG 11-0107-K-006

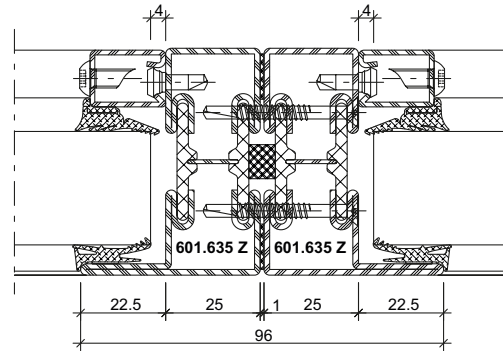
DXF DWG 11-0107-K-007



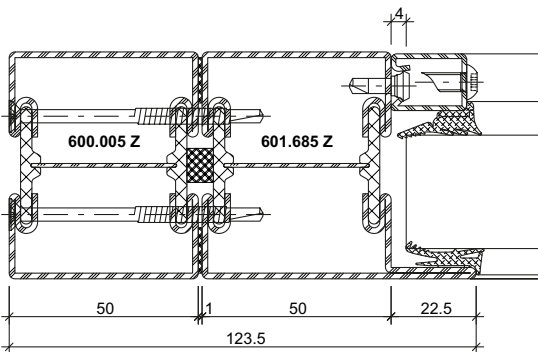
DXF DWG 11-0107-K-008



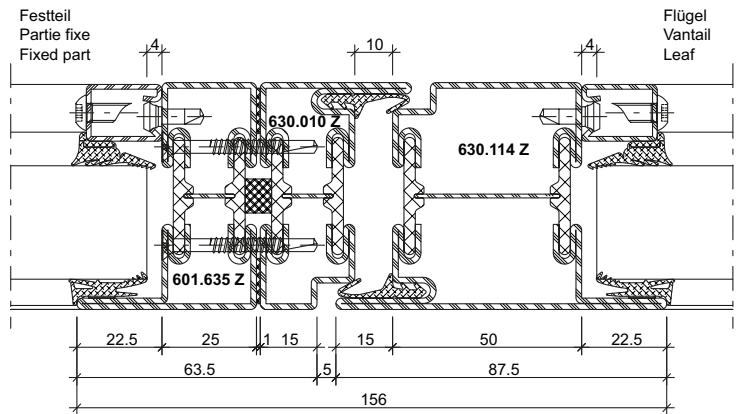
DXF **DWG** 11-0107-K-009



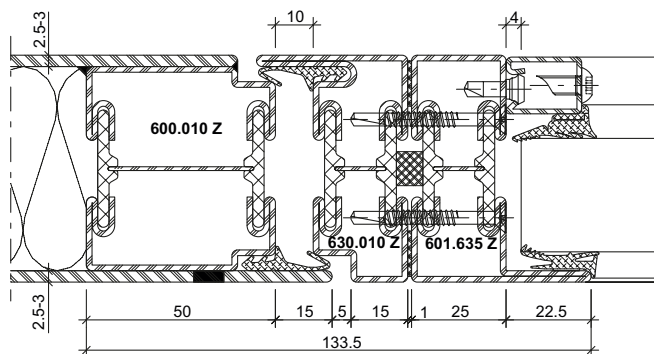
DXF **DWG** 11-0107-K-010



DXF **DWG** 11-0107-K-011



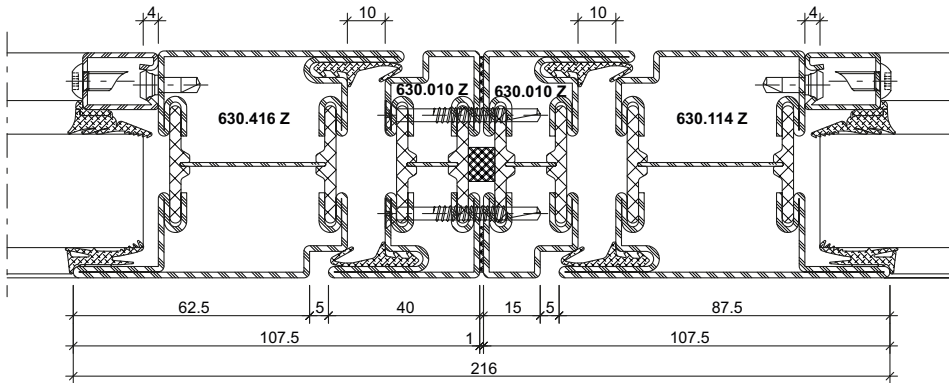
DXF **DWG** 11-0107-K-012



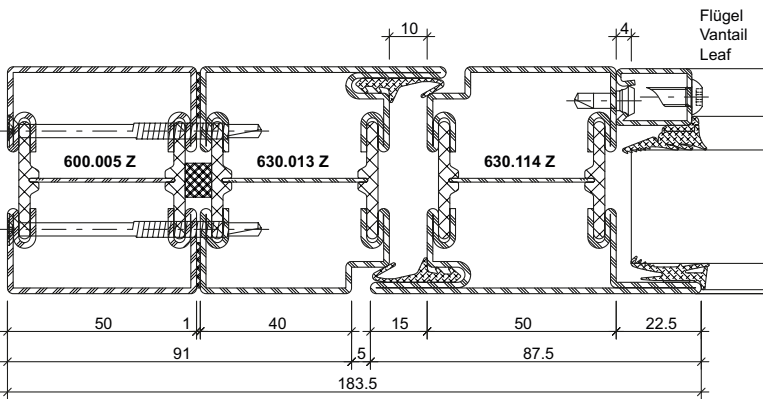
DXF **DWG** 11-0109-K-001

Konstruktionsdetails im Masstab 1:2
Détails de construction à l'échelle 1:2
Construction details on scale 1:2

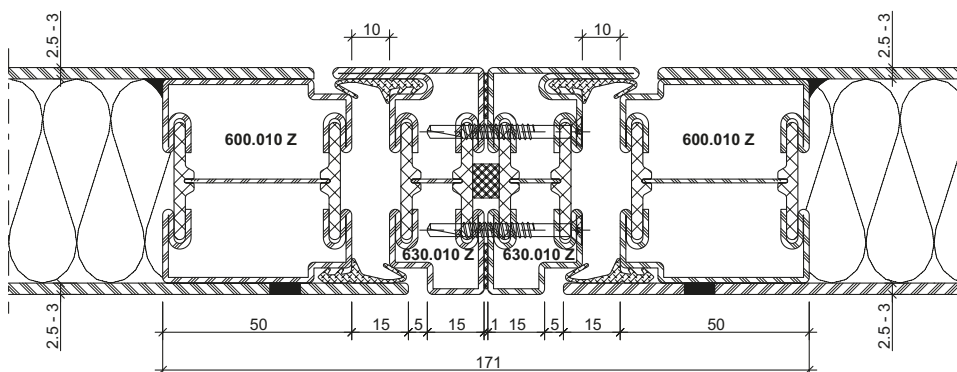
Janisol RC2 Türen
 Janisol RC2 portes
 Janisol RC2 doors



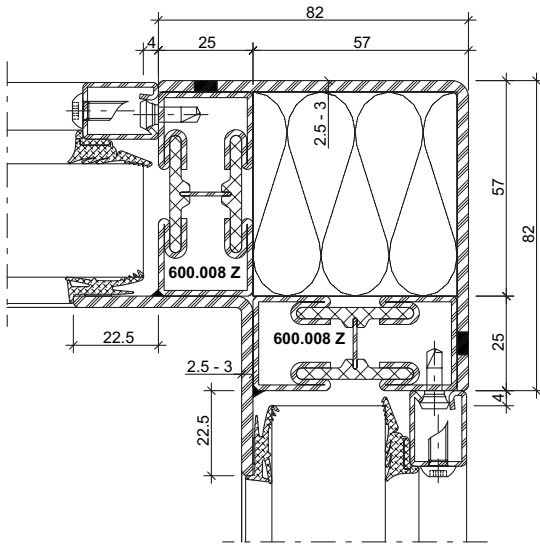
DXF **DWG** 11-0107-K-014



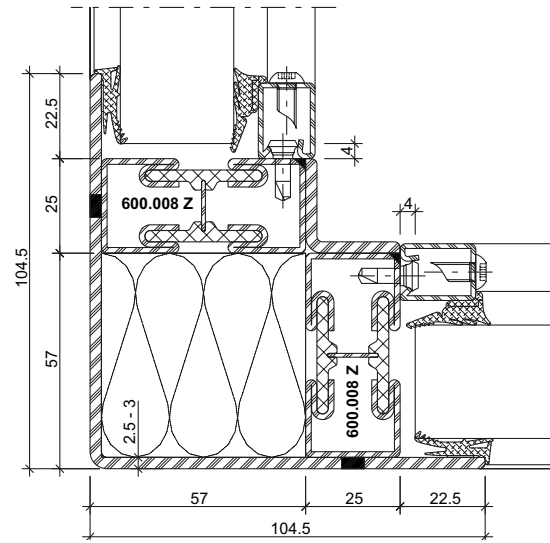
DXF **DWG** 11-0107-K-015



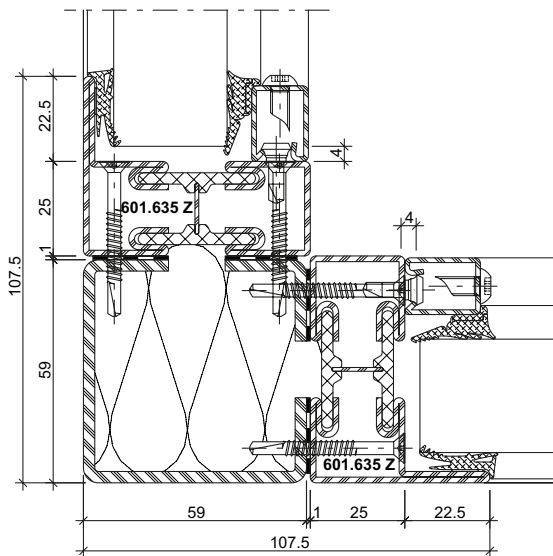
DXF **DWG** 11-0106-K-001



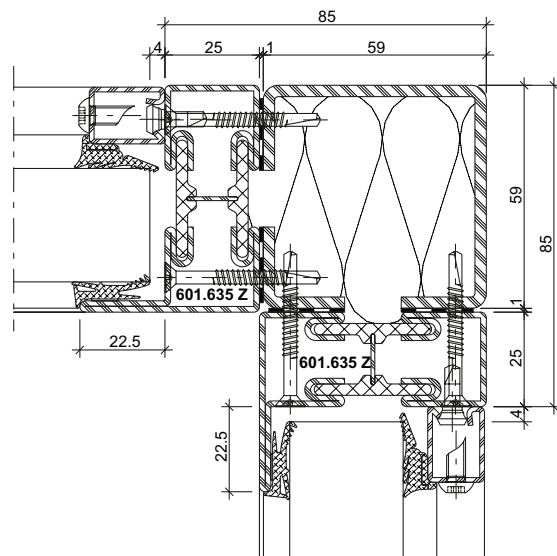
DXF **DWG** 11-0107-K-016



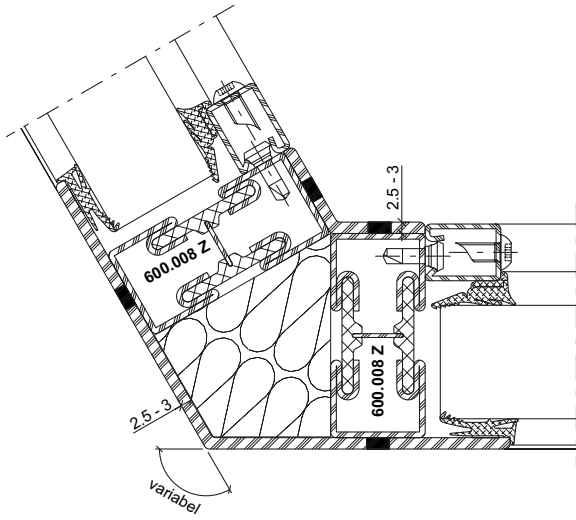
DXF **DWG** 11-0107-K-017



DXF **DWG** 11-0107-K-018



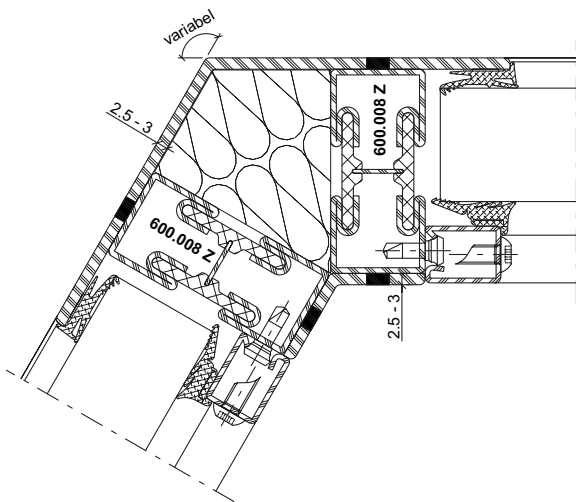
DXF **DWG** 11-0107-K-019



DXF

DWG

11-0107-K-020



DXF

DWG

11-0107-K-021

Wandbefestigung

Mauerwerk

Um die einbruchhemmende Wirkung der Abschlüsse sicherzustellen, müssen die umgebenden Wände folgende Mindestanforderungen erfüllen:

Fixation murale

Maçonnerie

Pour garantir la protection anti-effraction des cloisons, les murs environnants doivent respecter les critères minimaux suivants:

Wall mounts

Masonry

In order to guarantee the burglar resistance of the screens, the surrounding walls need to meet the following minimum requirements:

Widerstandsklasse des einbruchhemmenden Bauteils Classe de résistance du composant anti-effraction Resistance class of burglar-resistant element	Umgebende Wände / Cloisons environnants / Surrounding walls					
	aus Mauerwerk nach DIN 1053-1 oder Normenreihe DIN EN 1996 en maçonnerie selon DIN DIN 1053-1 ou série de normes DIN EN 1996 Masonry in accordance with DIN 1053-1 or series of standards DIN EN 1996			aus Stahlbeton nach DIN EN 206 / Normenreihe DIN 1045 oder Normenreihe DIN EN 1992 en béton armé selon DIN EN 206 / série de normes DIN 1045 ou série de normes DIN EN 1992 Reinforced concrete in accordance with DIN EN 206 / Series of standards DIN EN 1045 or series of standards DIN EN 1992		
	Wanddicke (ohne Putz) Épaisseur de paroi (sans crépi) Wall thickness (without plaster) mm	Druckfestigkeitsklasse der Steine (SFK) Classe de résistance à la compression des pierres (SFK) Compressive strength class of stone (SFK)	Rohdichteklasse der Steine (RDK) Classe de masse volumique des pierres (RDK) Bulk density class of stone (RDK)	Mörtelgruppe und Aussenputze ^g Groupe de mortier et crépi extérieur ^g Mortar group and exterior plaster ^g	Nenn Dicke Épaisseur nominale Nominal thickness min. mm	Druckfestigkeitsklasse Classe de résistance à la compression Compressive strength class min.
RC1N RC1 RC2N RC2	≥ 115	≥ 12	-	Mauermörtel II / Dünnbettmörtel Groupe de mortier II / Mortier en couche mince Masonry mortar II / Thin-bed mortar	≥ 100	C12/15
	≥ 240 ^{b,h}	≥ 6 ^{b,h}	≥ 0,8 ^{b,h}	Mauermörtel II / Dünnbettmörtel sowie Aussenputz ^f Groupe de mortier II / Mortier en couche mince ainsi que crépi extérieur ^f Masonry mortar II / Thin-bed mortar and exterior plaster ^f		
	≥ 360 ^b	≥ 6 ^b	≥ 0,5 ^b	Mauermörtel II / Dünnbettmörtel sowie Aussenputz ^d Groupe de mortier II / Mortier en couche mince ainsi que crépi extérieur ^d Masonry mortar II / Thin-bed mortar and exterior plaster ^d		
	≥ 360 ^c	≥ 2 ^c	≥ 0,4 ^c	Mauermörtel II / Dünnbettmörtel sowie Aussenputz ^e Groupe de mortier II / Mortier en couche mince ainsi que crépi extérieur ^e Masonry mortar II / Thin-bed mortar and exterior plaster ^e		

- | | | |
|--|--|--|
| <p>^b Gültig für Planziegel nach DIN EN 771-1 oder allgemeiner bauaufsichtlicher Zulassung. Montage des Bauteils im mittleren Drittel der Wand.</p> <p>^c Gültig für Mauersteine aus Beton (mit dichten und porigen Zuschlägen) nach DIN EN 771-3 oder allgemeiner bauaufsichtlicher Zulassung. Montage des Bauteils im mittleren Drittel der Wand.</p> <p>^d Erforderlich sind aussen mindestens 20 mm Leichtputz Typ II der Druckfestigkeit CS II.</p> <p>^e Erforderlich sind aussen mindestens 20 mm Leichtputz Typ I oder Typ II der Druckfestigkeit CS II</p> <p>^f Erforderlich sind aussen mindestens 20 mm Leichtputz Typ II der Druckfestigkeit CS II und zudem mindestens 5 mm Leichtputzmörtel der Druckfestigkeit CS III mit eingelegtem Armierungsgewebe als Oberputz.</p> <p>^g Der Aussenputz ist auf der Wandfläche und in der Leibung bis zum Blendrahmen des Fensters aufzubringen.</p> <p>^h Anwendbar nur auf Hochlochziegel nach DIN EN 771-1 in Verbindung mit DIN-20000-401 der Lochungen HLzB, HLzE, PHLzB und PHLzE.</p> | <p>^b Valable pour les briques planes selon DIN EN 771-1 ou l'agrément technique général. Montage de l'élément de construction dans le tiers moyen du mur.</p> <p>^c Valable pour les briques en béton (avec suppléments denses ou poreux) selon DIN EN 771-3 ou l'agrément technique général. Montage de l'élément de construction dans le tiers moyen du mur.</p> <p>^d Sont obligatoires à l'extérieur au moins 20 mm d'enduit léger de type II avec résistance à la compression CS II.</p> <p>^e Sont obligatoires à l'extérieur au moins 20 mm d'enduit léger de type I ou II avec résistance à la compression CS II.</p> <p>^f Sont obligatoires à l'extérieur au moins 20 mm d'enduit léger de type II avec résistance à la compression CS II et au moins 5 mm de mortier d'enduit léger avec résistance à la compression CS III, avec treillis d'armature inséré comme enduit de finition.</p> <p>^g L'enduit extérieur doit être appliqué sur la surface du mur et dans l'embrasure jusqu'au cadre dormant de la fenêtre.</p> <p>^h Utilisable uniquement sur briques à perforations verticales selon DIN EN 771-1 en lien avec DIN-20000-401 avec perforations HLzB, HLzE, PHLzB et PHLzE.</p> | <p>^b Valid for flat bricks as per DIN EN 771-1 or general building approval. Assembly of the building component in the middle third of the wall.</p> <p>^c Valid for concrete bricks (with sealed and porous aggregates) as per DIN EN 771-3 or general building approval. Assembly of the building component in the middle third of the wall.</p> <p>^d A minimum of 20 mm type II lightweight plaster of compressive strength CS II is required on the outside.</p> <p>^e A minimum of 20 mm type I or II lightweight plaster of compressive strength CS II is required on the outside.</p> <p>^f A minimum of 20 mm type II lightweight plaster of compressive strength CS II plus a minimum of 5 mm of lightweight plastering mortar of compressive strength CS III with embedded reinforcement fabric as a finishing coat is required on the outside.</p> <p>^g The exterior plaster is to be applied to the wall surface and in the reveal up to the outer frame of the window.</p> <p>^h Only applicable to vertically perforated brick as per DIN EN 771-1 in conjunction with DIN-20000-401 with perforations HLzB, HLzE, PHLzB and PHLzE.</p> |
|--|--|--|

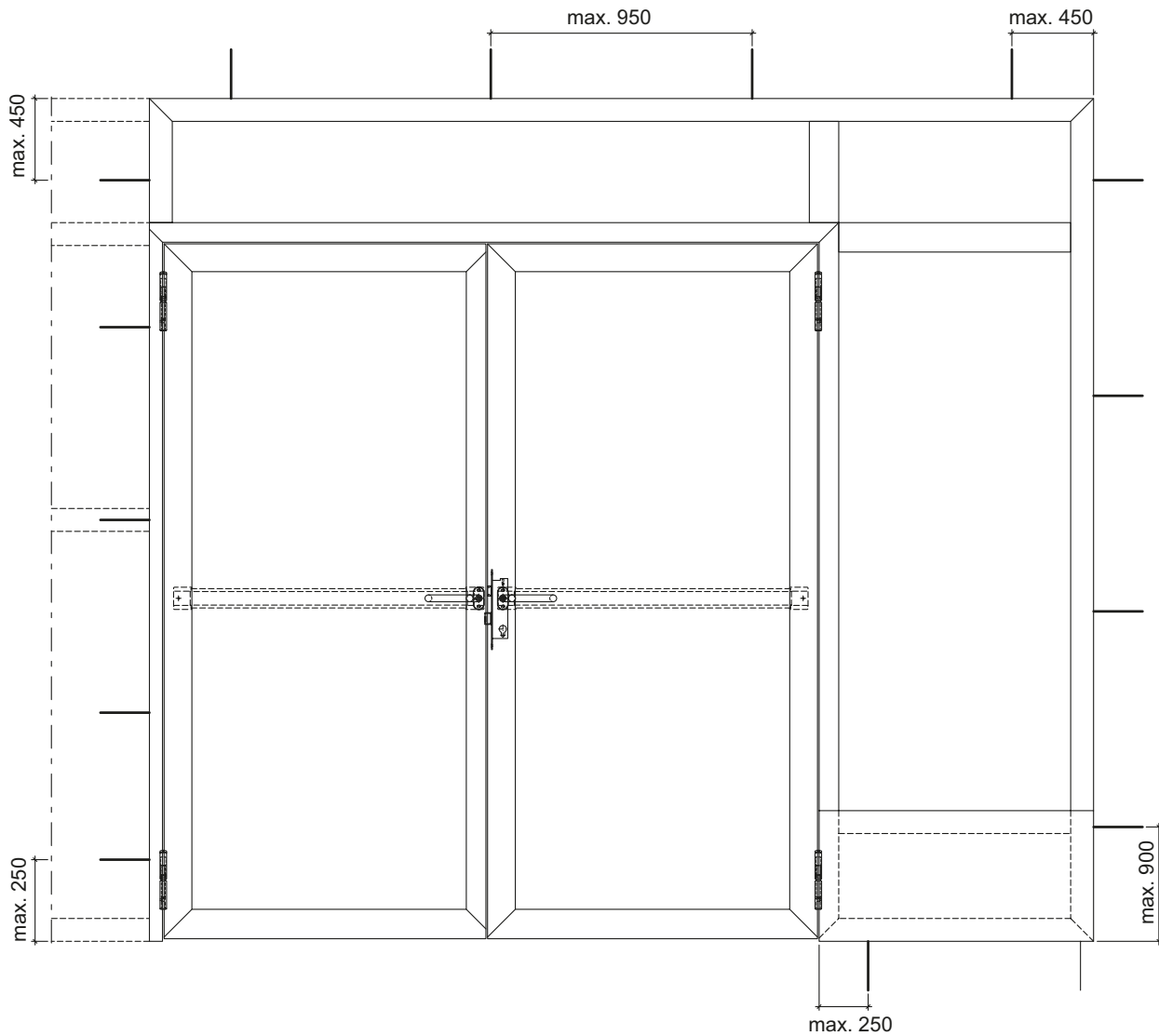
Anschlüsse am Bau
Raccords au mur
Attachment to structure

Janisol RC2 Türen
Janisol RC2 portes
Janisol RC2 doors

Maximale Befestigungsabstände

Écart maximum de fixation

Maximum fixing intervals



Anschlüsse am Bau
Raccords au mur
Attachment to structure

Janisol RC2 Türen
Janisol RC2 portes
Janisol RC2 doors

**Zuordnung der Widerstandsklassen
von einbruchhemmenden Bauteilen
zu Porenbetonwänden**

**Affectation des classes de résistance
des composants anti-effraction en
contact avec les parois en béton
cellulaire**

**Assignment of the resistance classes
of burglar-resistant components for
autoclaved aerated concrete walls**

Widerstandsklasse Classe de résistance Resistance class	Nennstärke Épaisseur nominale Nominal thickness	Druckfestigkeit der Steine Résistance à la compression des pierres Compressive strength of the stones	Ausführung Exécution Design
RC1N RC2 / RC2N	mm ≥ 170	≥ 4	verklebt collé bonded

Widerstandsklassen von einbruchhemmenden Bauteilen zu Holztafelwände siehe DIN EN 1627 Tabelle NA.4

Ein Holzpfeiler mit mindestens einem Querschnitt 120x120 mm ist als Anschlussmöglichkeit beispielsweise im Bereich des Wintergartens in den Widerstandsklassen RC1N, RC2 und RC2N geeignet.

Andere Wandbauarten oder Montagearten, wie z.B. Einbau in zweischaligem Mauerwerk oder Montagein Verbindung mit Rolladenkästen sind zu berücksichtigen.

Pour les classes de résistance des composants anti-effraction en contact avec les parois en panneau en bois, voir DIN EN 1627 tableau NA.4

Un montant en bois présentant une section minimale de 120x120 mm convient parfaitement au raccordement, par exemple pour un jardin d'hiver dans les classes de résistance RC1N, RC2 et RC2N.

D'autres types de cloisons ou de montage tel que celui dans une maçonnerie à double paroi ou le montage en présence de caissons de volet doivent être pris en compte.

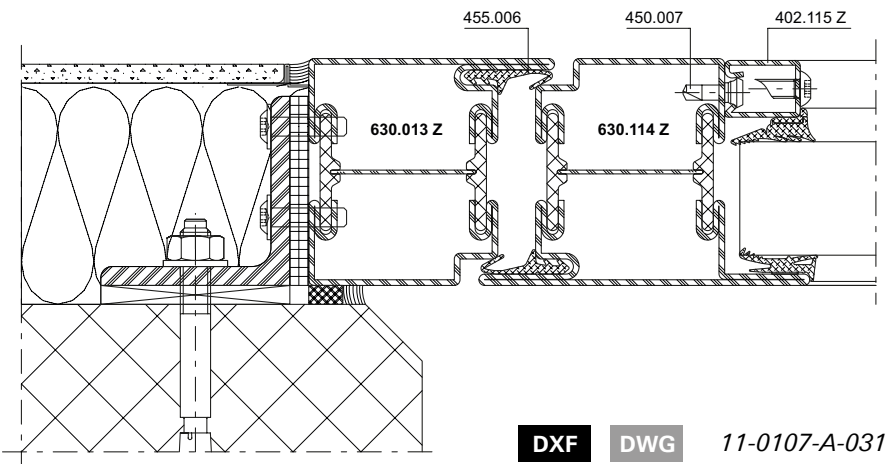
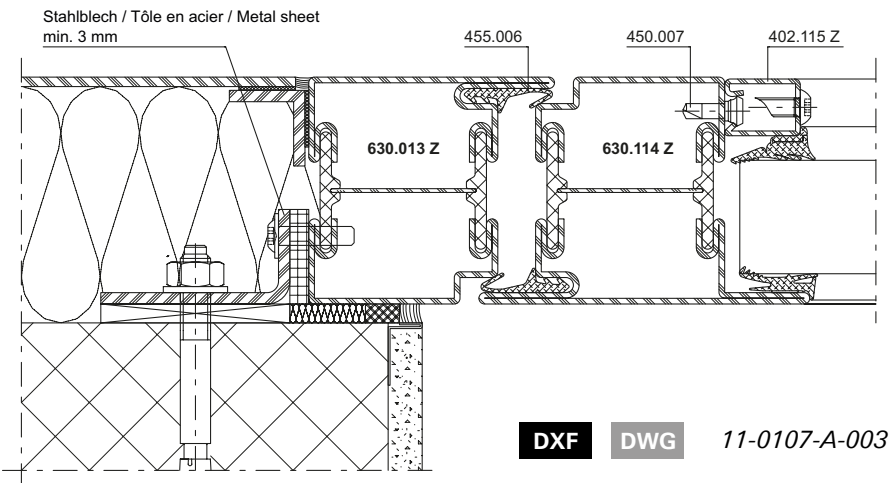
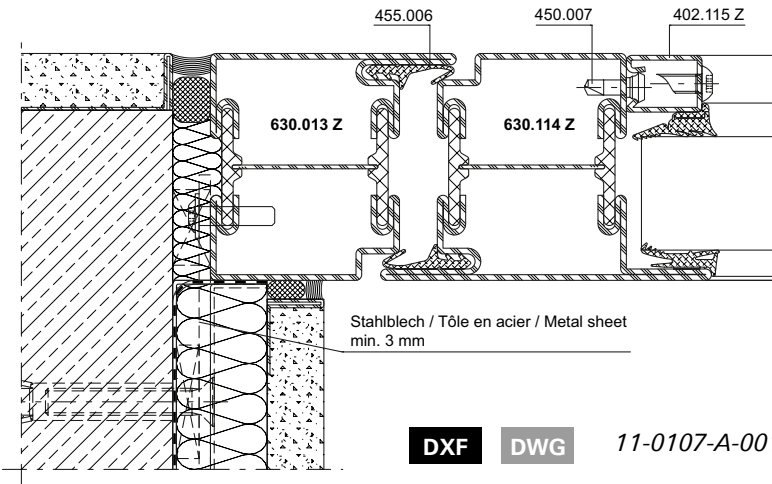
For resistance classes of burglar-resistant components for timber panel walls, see DIN EN 1627, table NA.4

A timber mullion with a cross section of at least 120x120 mm is suitable as an attachment option, for example for conservatories in resistance classes RC1N, RC2 and RC2N.

Other wall construction and installation types, e.g. installation in double-skin masonry or in connection with roller shutter boxes, must be taken into consideration.

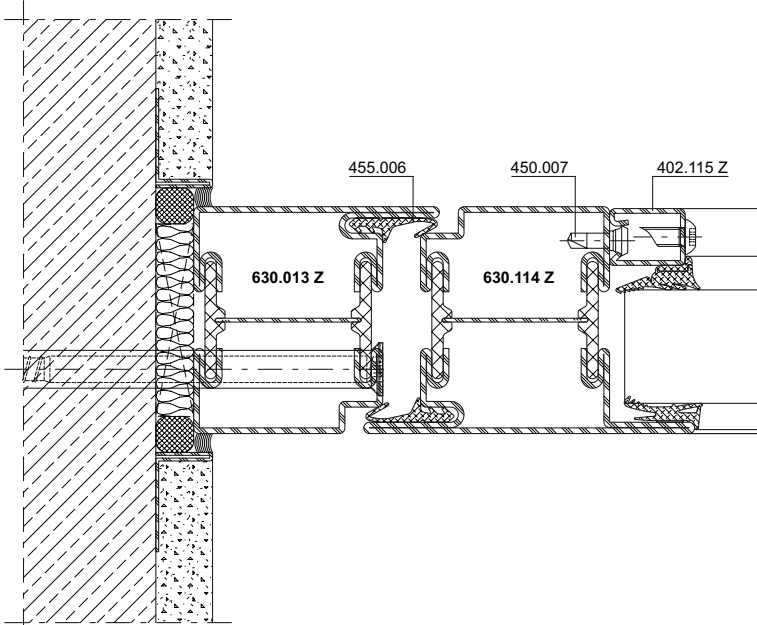
Anschlüsse am Bau im Massstab 1:2
Raccords au mur à l'échelle 1:2
Attachment to structure on scale 1:2

Janisol RC2 Türen
Janisol RC2 portes
Janisol RC2 doors

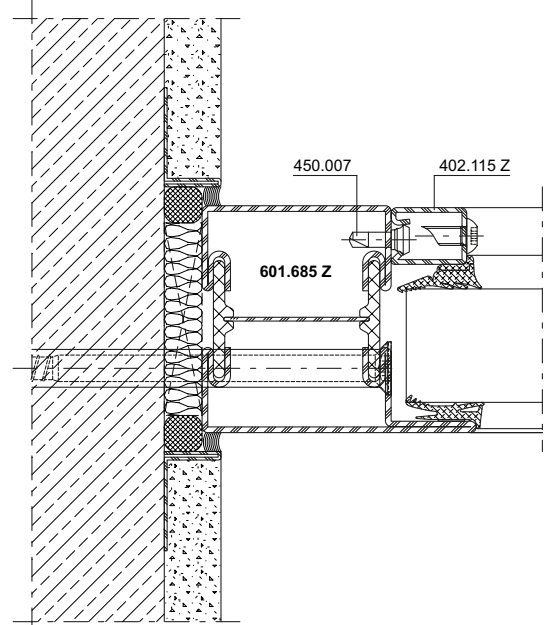


Anschlüsse am Bau im Massstab 1:2
Raccords au mur à l'échelle 1:2
Attachment to structure on scale 1:2

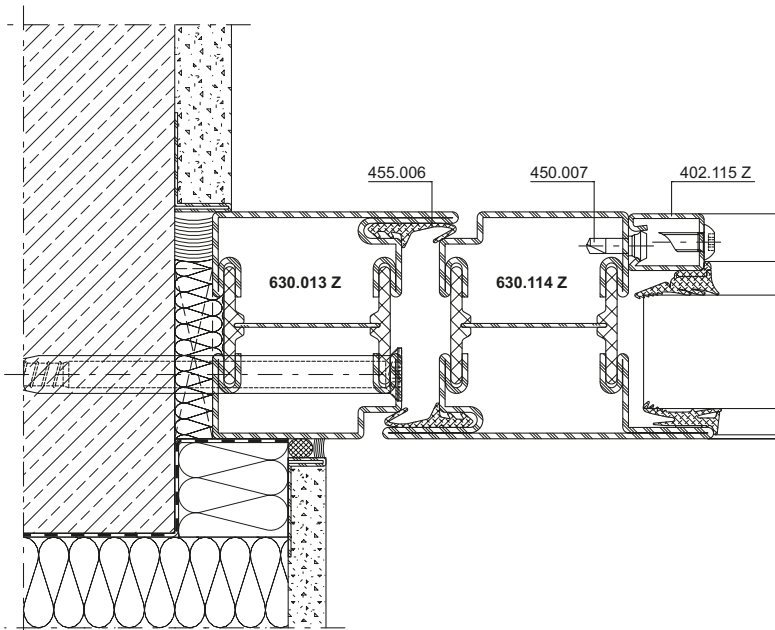
Janisol RC2 Türen
Janisol RC2 portes
Janisol RC2 doors



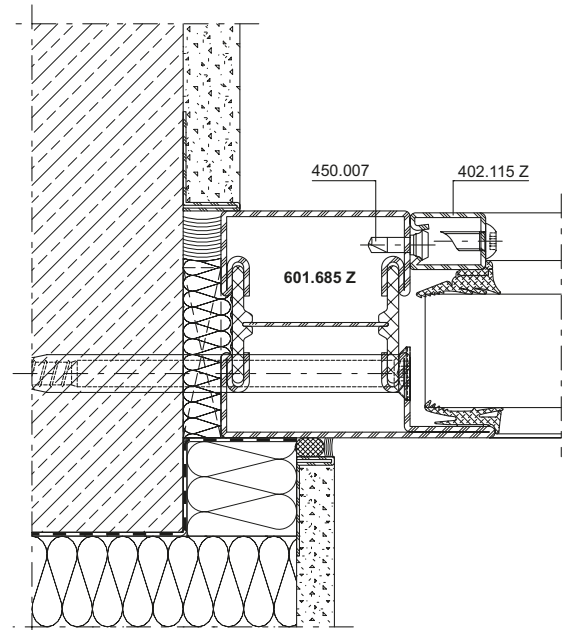
DXF DWG 11-0107-A-004



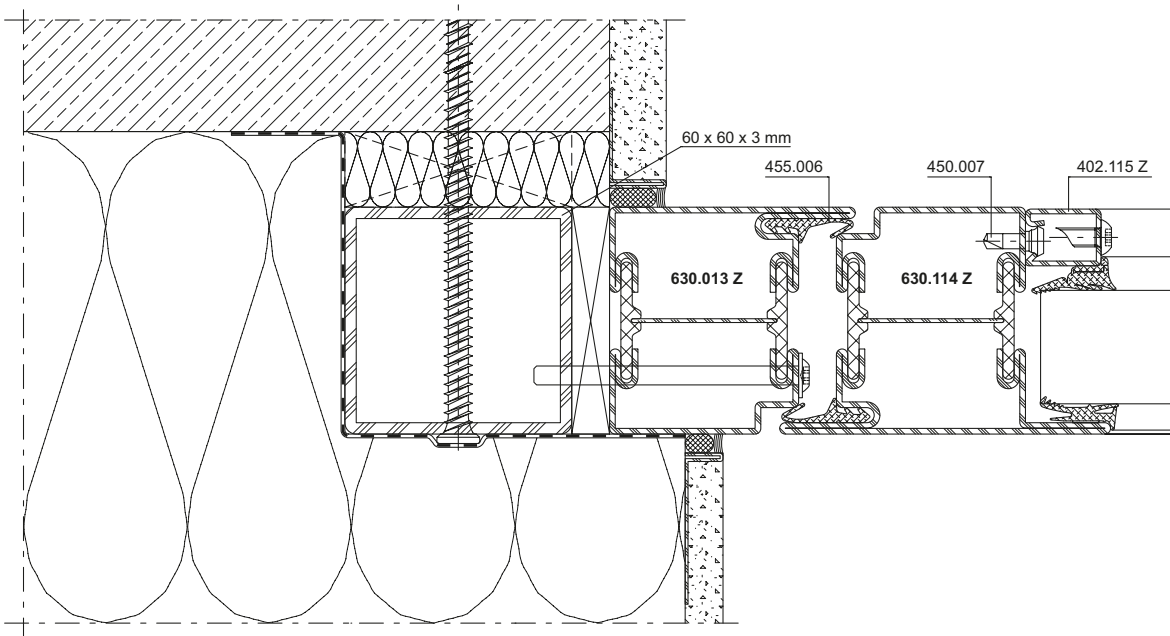
DXF DWG 11-0107-A-005



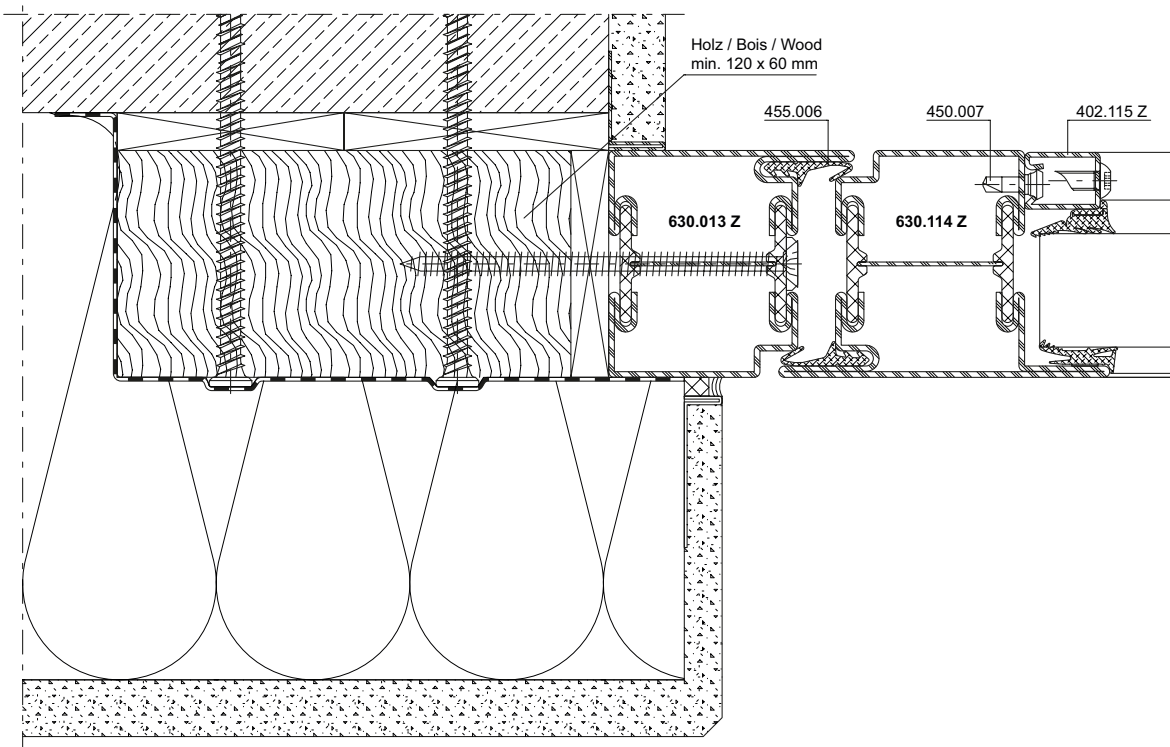
DXF DWG 11-0107-A-006



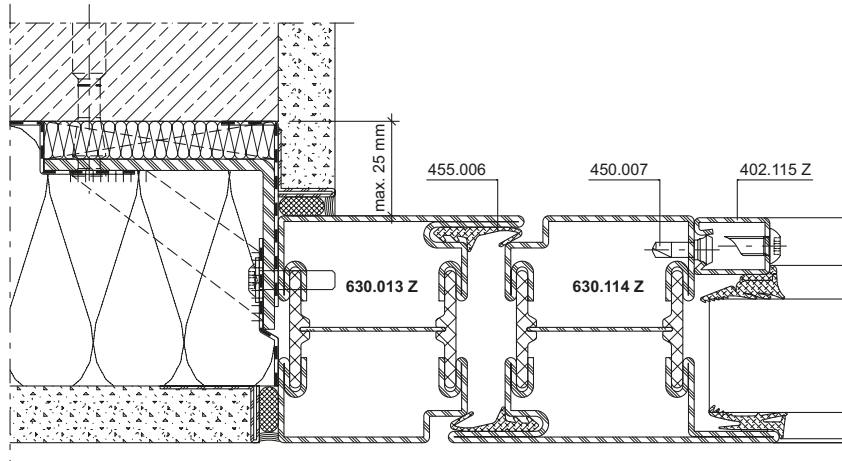
DXF DWG 11-0107-A-007



DXF **DWG** 11-0107-A-008

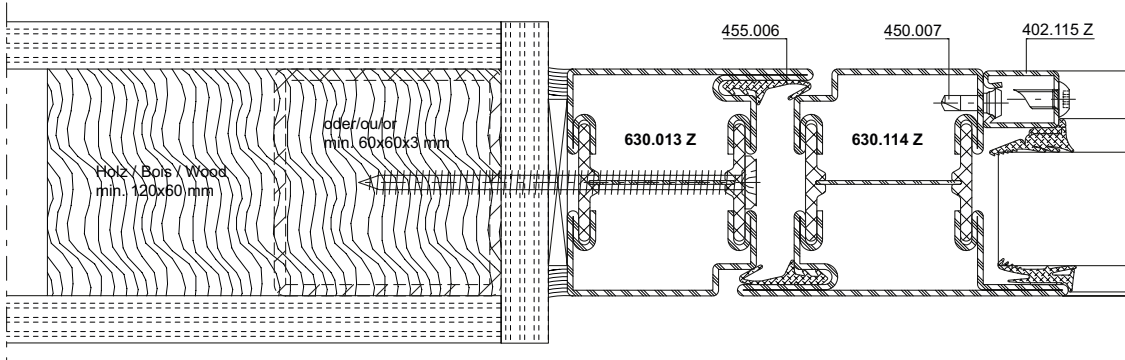


DXF **DWG** 11-0107-A-009



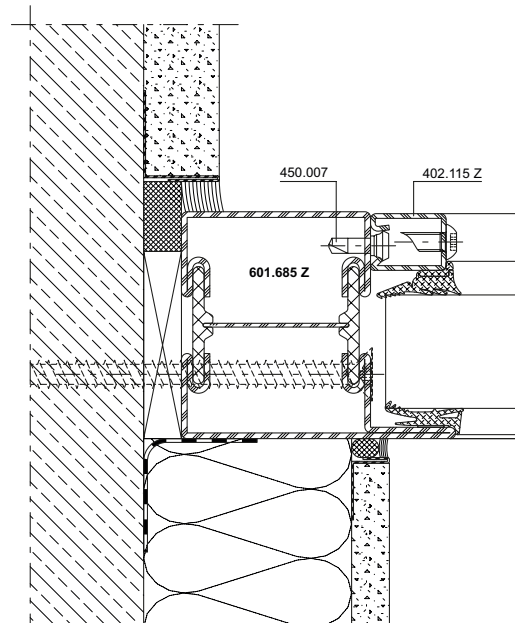
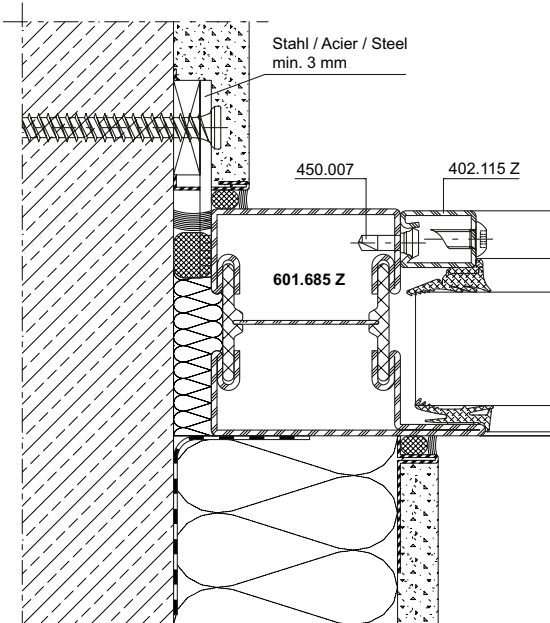
DXF DWG

11-0107-A-010



DXF DWG

11-0107-A-011



DXF DWG

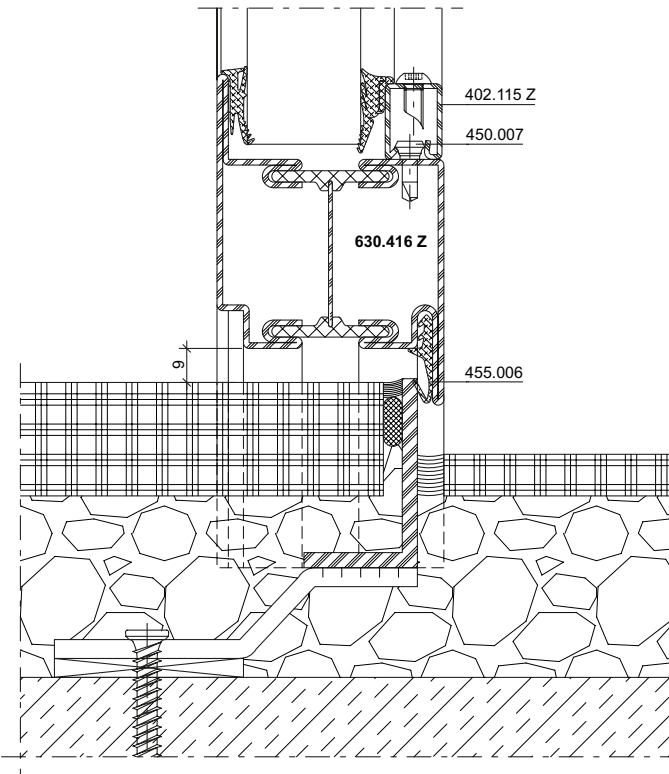
11-0107-A-012

DXF DWG

11-0107-A-013

Anschlüsse am Bau im Massstab 1:2
 Raccords au mur à l'échelle 1:2
 Attachment to structure on scale 1:2

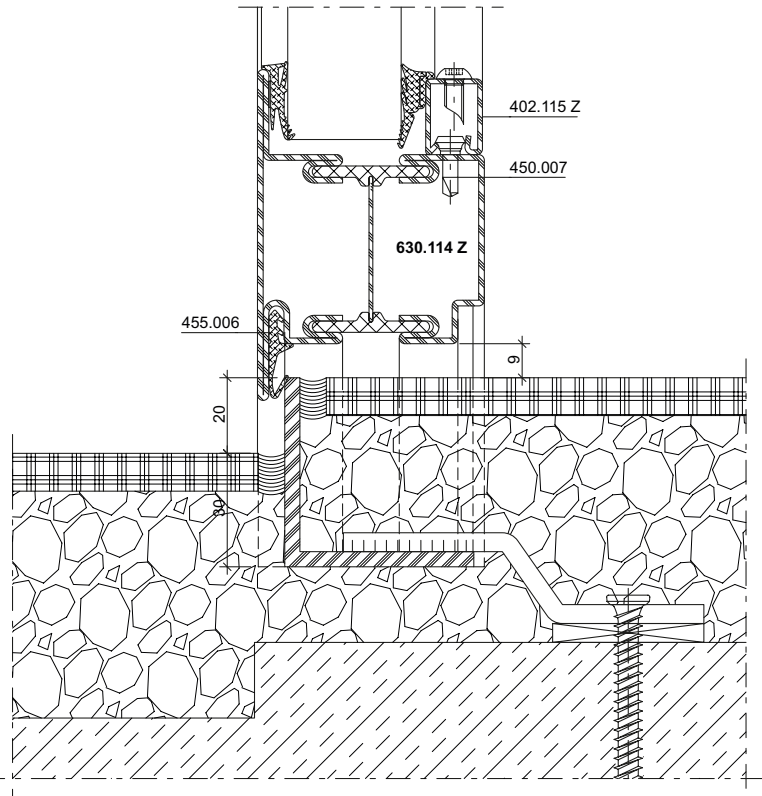
Janisol RC2 Türen
 Janisol RC2 portes
 Janisol RC2 doors



DXF

DWG

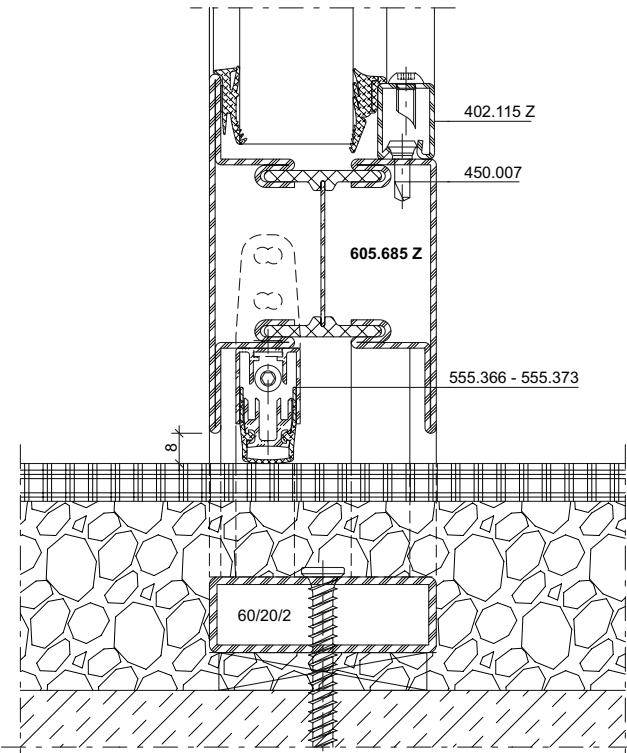
11-0107-A-014



DXF

DWG

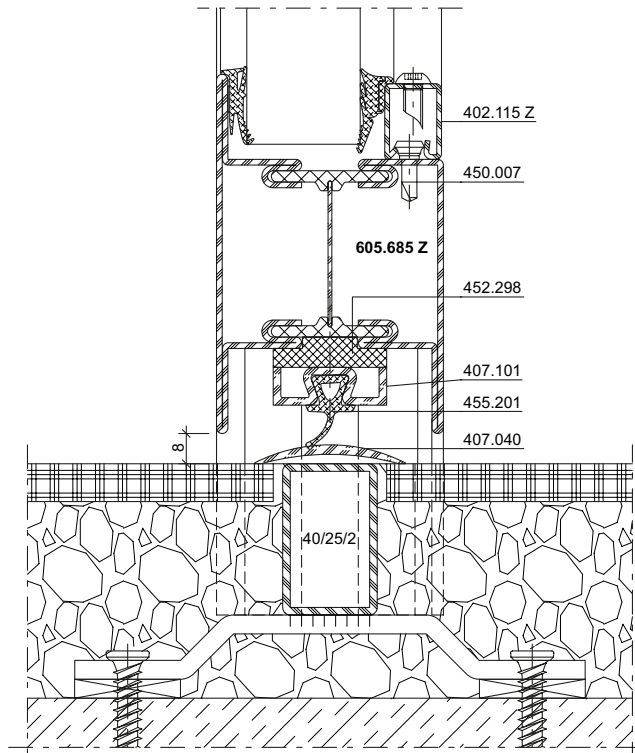
11-0107-A-015



DXF

DWG

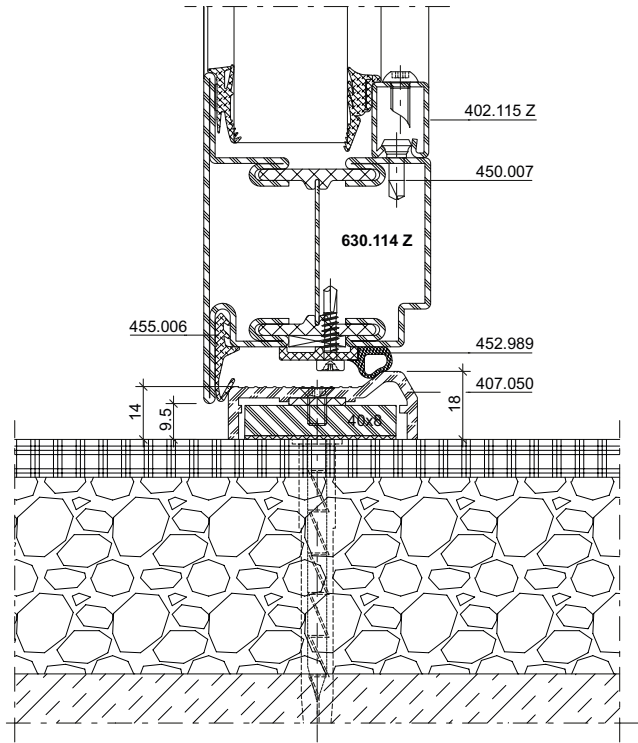
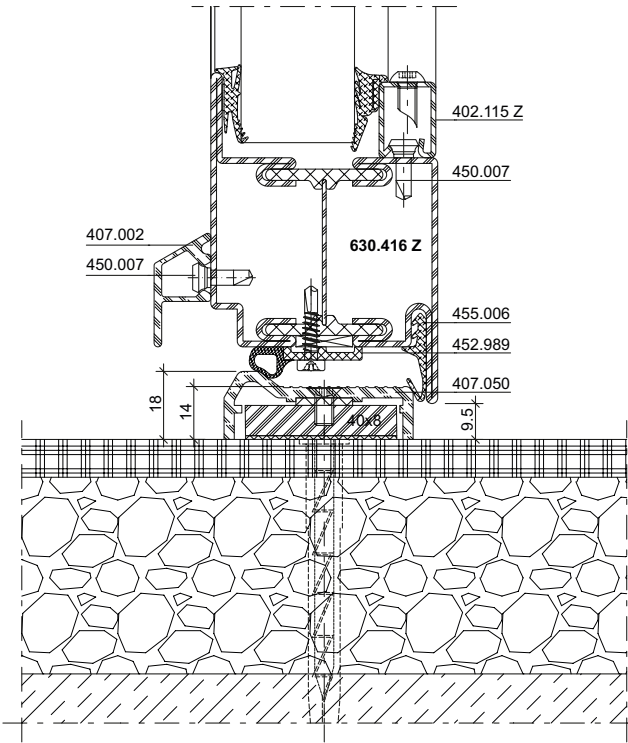
11-0107-A-016



DXF

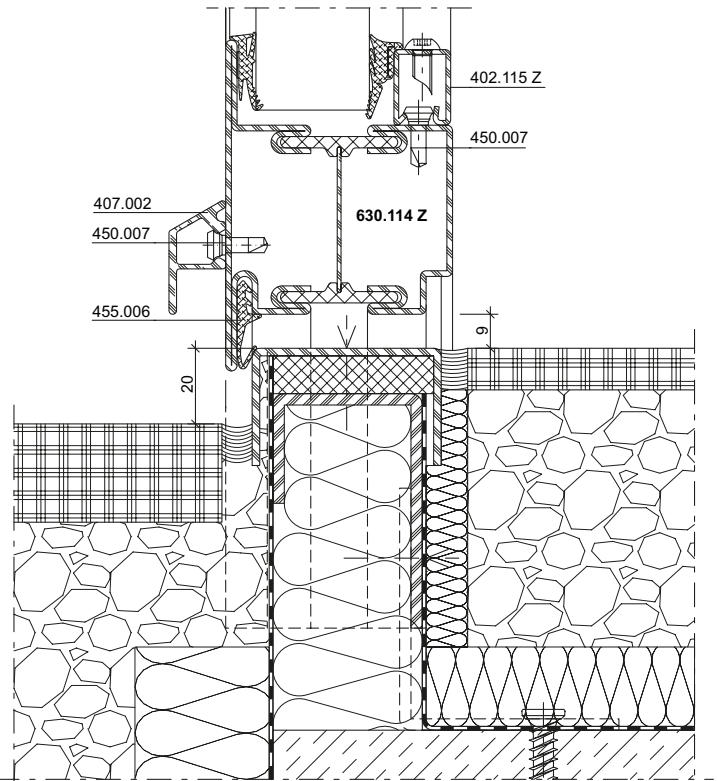
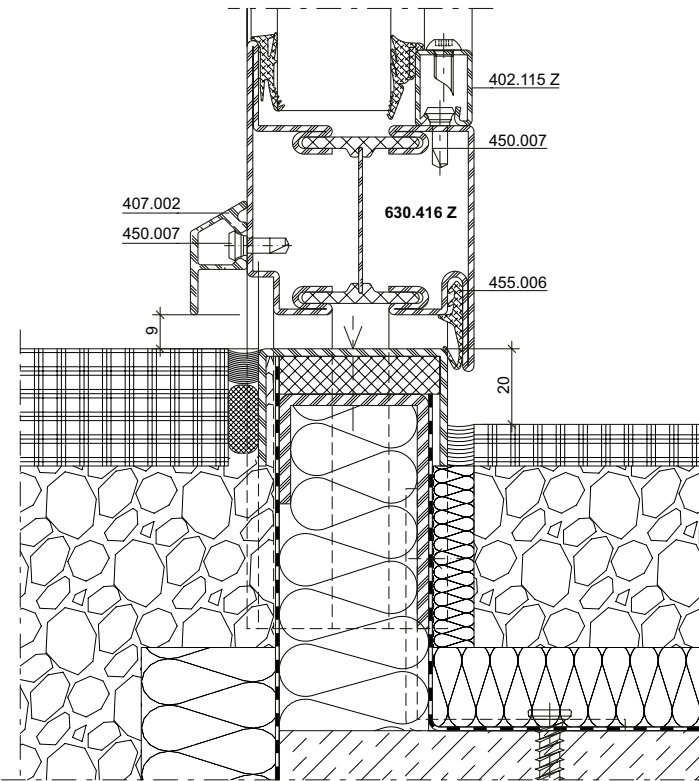
DWG

11-0107-A-017



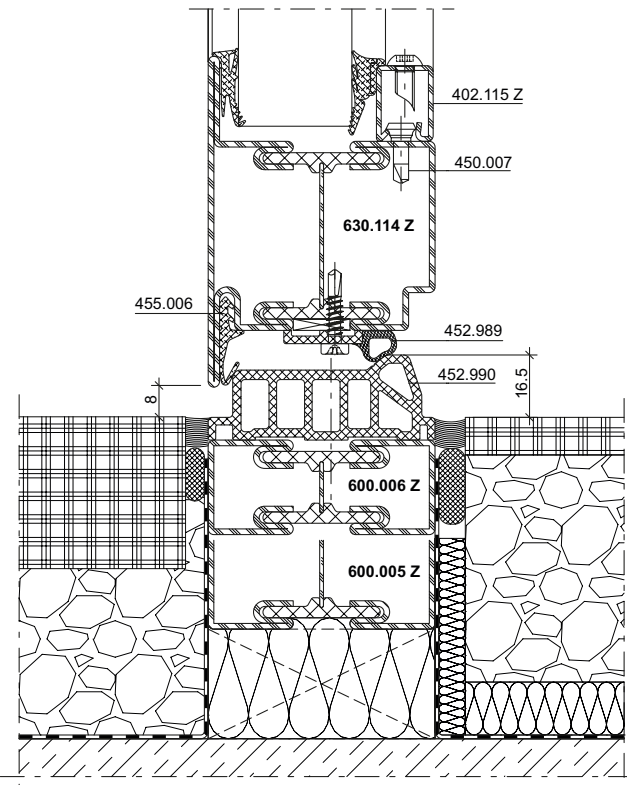
DXF **DWG** 11-0107-A-018

DXF **DWG** 11-0107-A-019

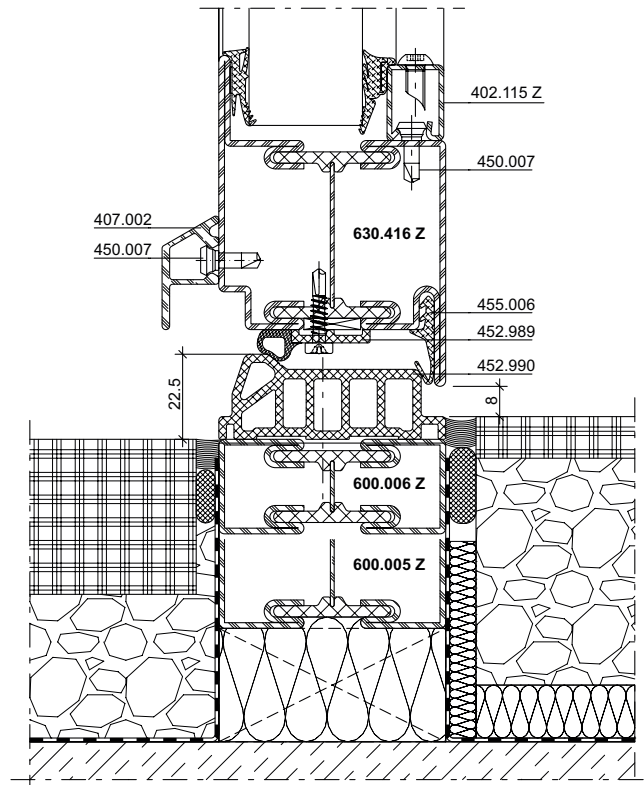


DXF **DWG** 11-0107-A-020

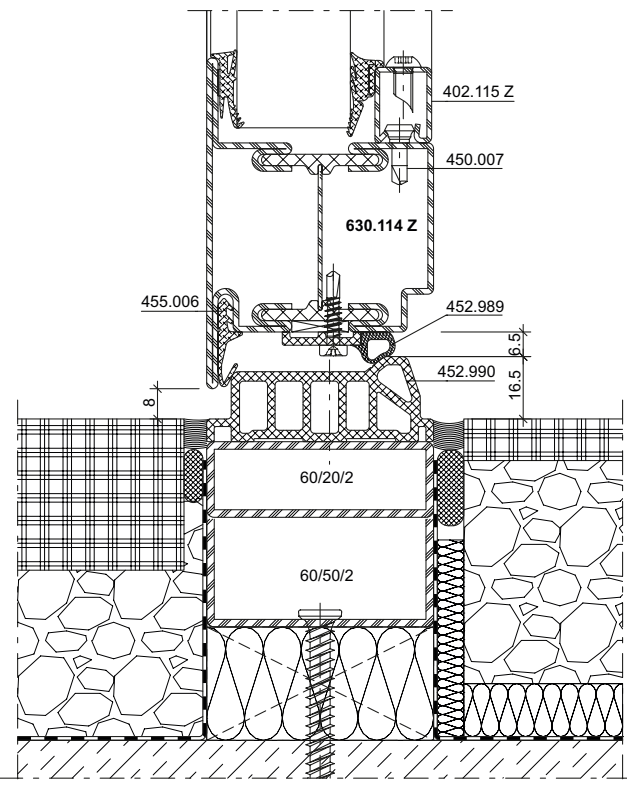
DXF **DWG** 11-0107-A-021



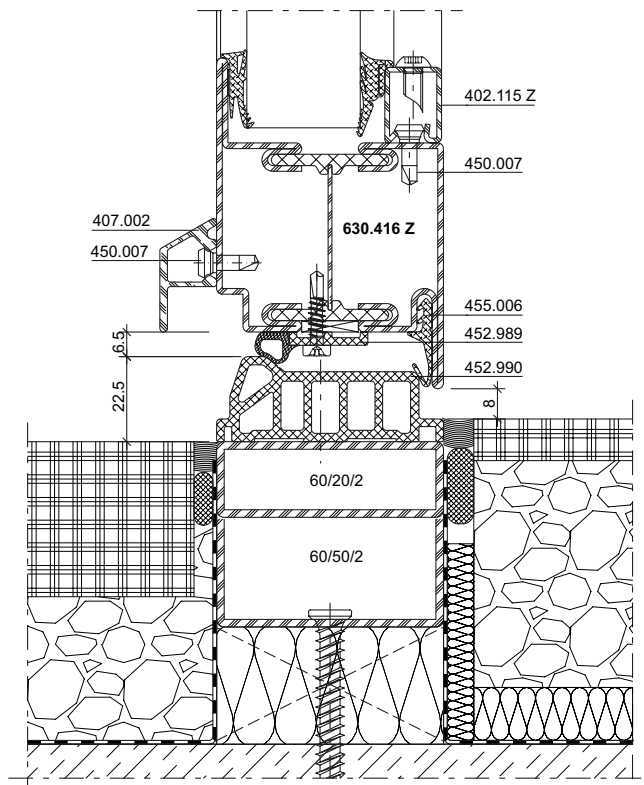
DXF **DWG** 11-0107-A-022



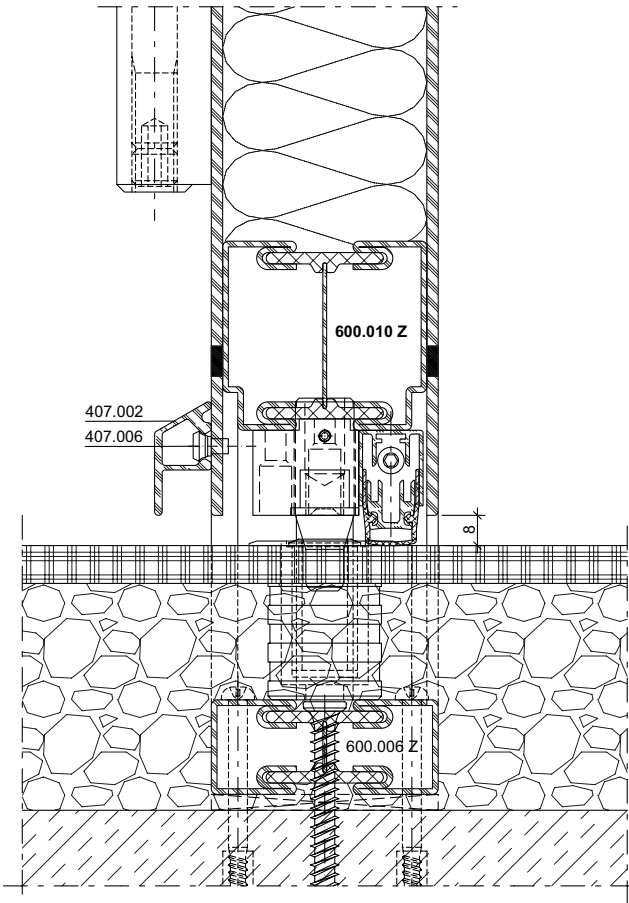
DXF **DWG** 11-0107-A-023



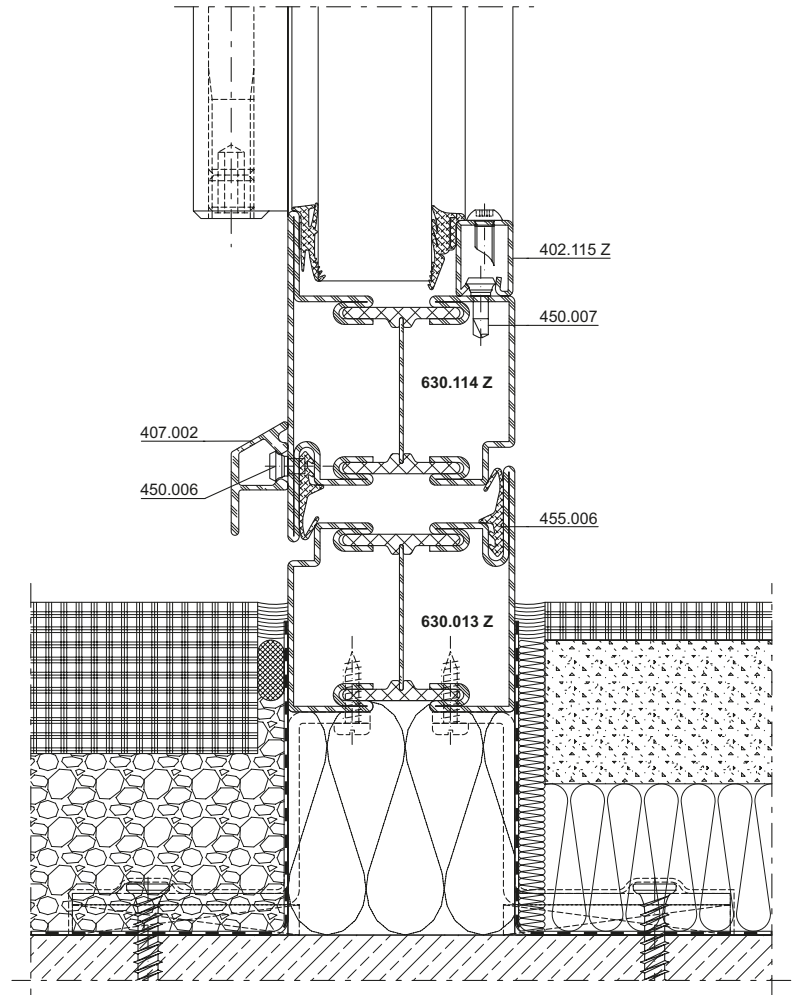
DXF **DWG** 11-0107-A-024



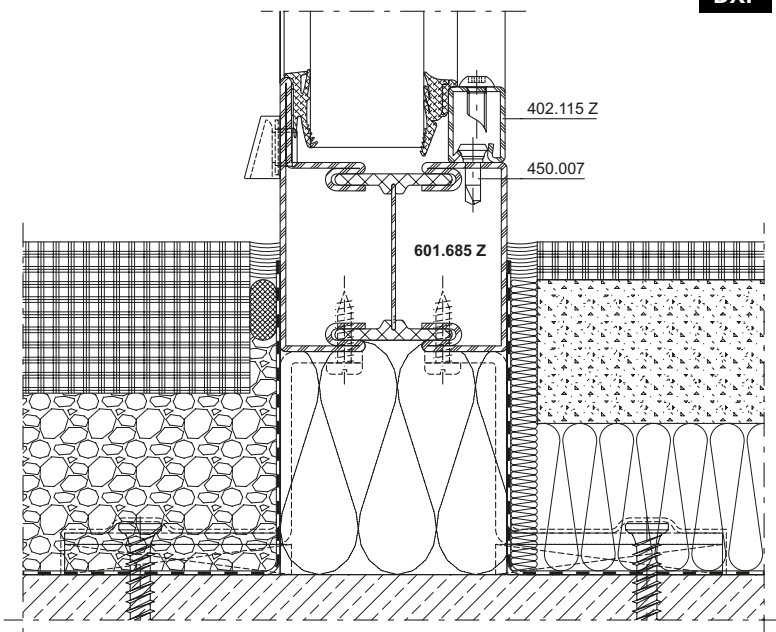
DXF **DWG** 11-0107-A-025



DXF DWG 11-0106-A-001



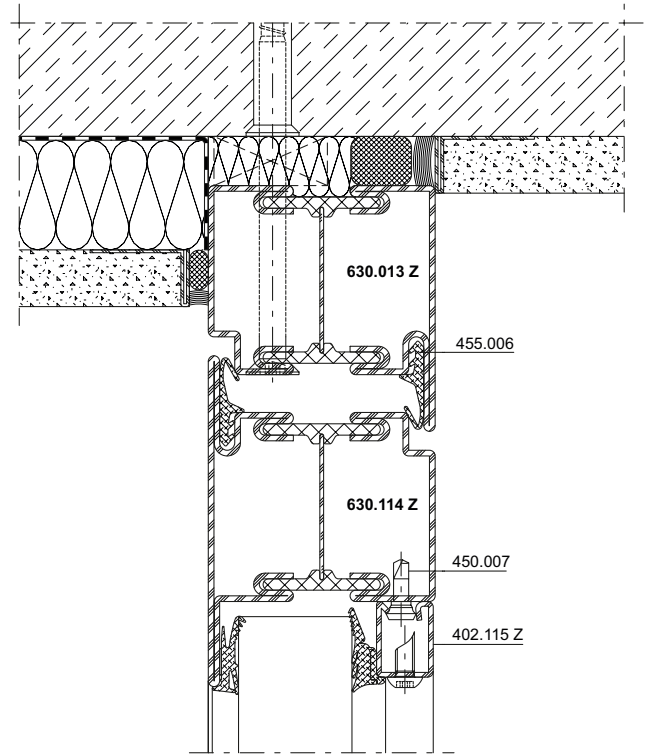
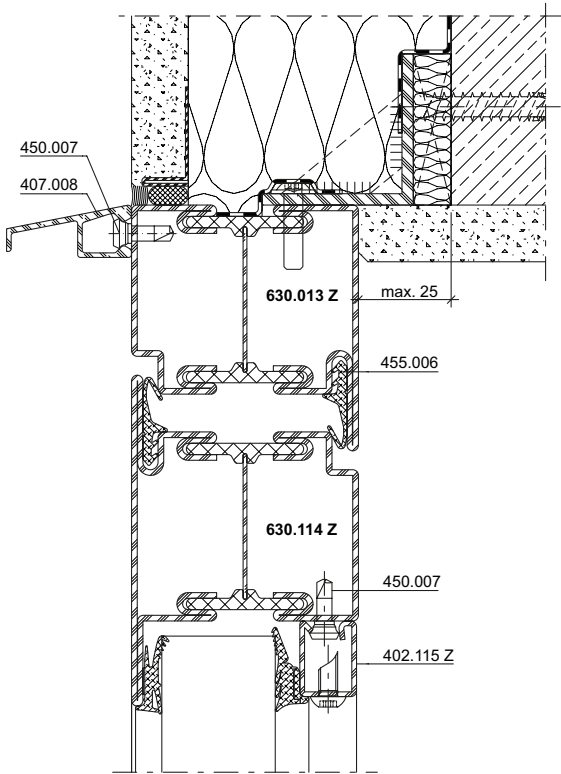
DXF DWG 11-0107-A-026



DXF DWG 11-0107-A-030

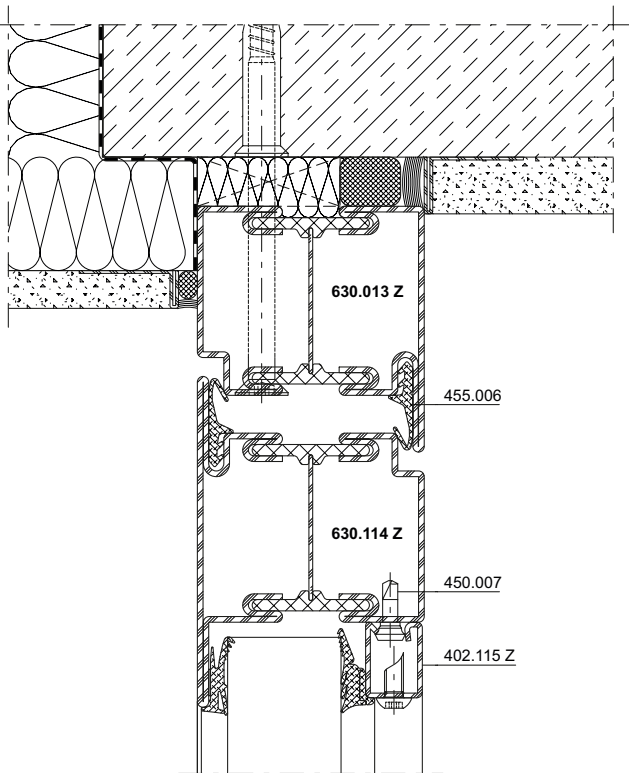
Anschlüsse am Bau im Massstab 1:2
Raccords au mur à l'échelle 1:2
Attachment to structure on scale 1:2

Janisol RC2 Türen
Janisol RC2 portes
Janisol RC2 doors



DXF **DWG** 11-0107-A-027

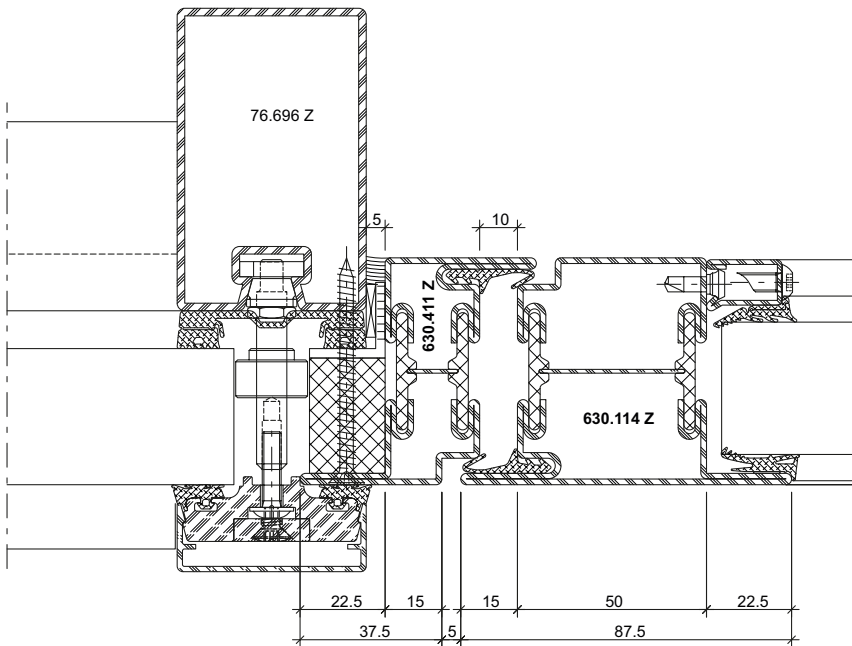
DXF **DWG** 11-0107-A-028



DXF **DWG** 11-0107-A-029

Anschlüsse am Bau im Massstab 1:2
Raccords au mur à l'échelle 1:2
Attachment to structure on scale 1:2

Janisol RC2 Türen
Janisol RC2 portes
Janisol RC2 doors



DXF

DWG

53-0505-A-001



Beschlageinbau und Verarbeitungshinweise siehe «Verarbeitung und Montage Janisol RC2 Türen».

Montage des ferrures et indications d'usinage voir «Usinage et montage Portes Janisol RC2».

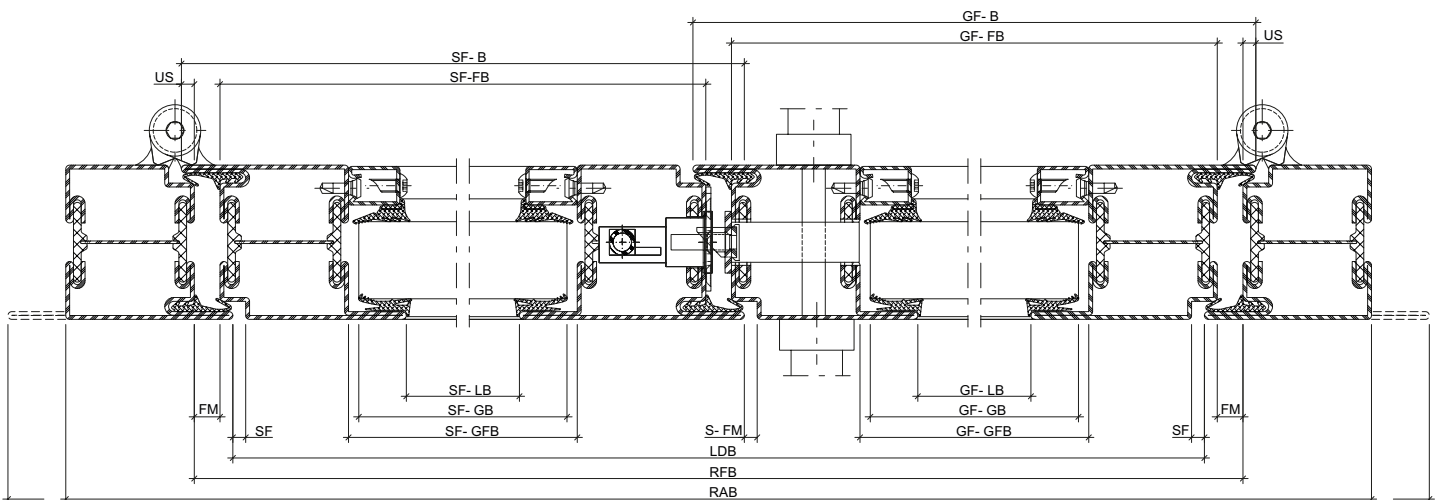
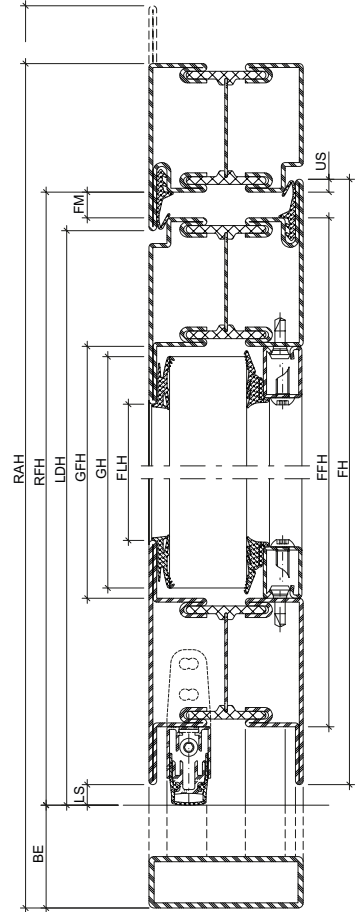
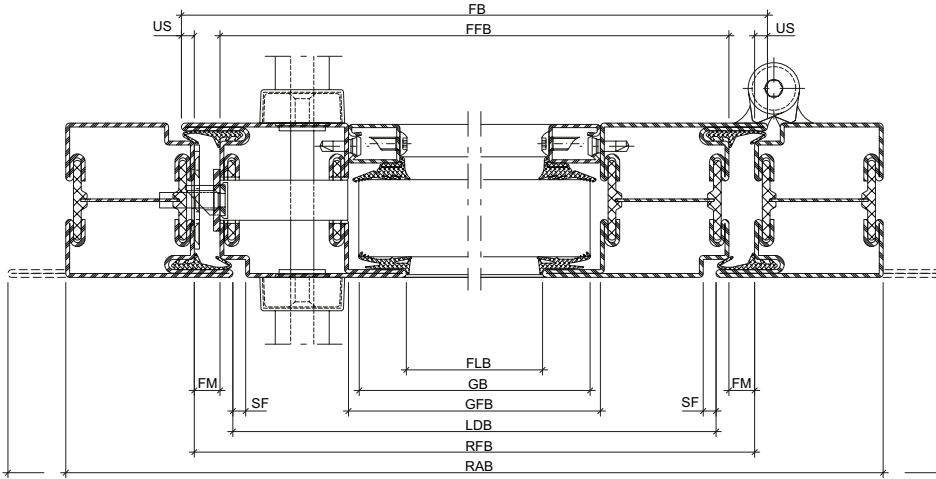
Installation of fittings and assembly instructions see «Processing and assembly Janisol RC2 Doors».

Inhaltsverzeichnis	Sommaire	Content	
Massbezeichnungen	Dimensions cotées	Measurement descriptions	220
Schlossabmessungen	Dimensions des serrures	Lock dimensions	222
Terminologie Türbeschlag	Terminologie ferrures de porte	Door fitting terminology	224
Öffnungsrichtung	Porte ouvrant	Direction of opening	225
Funktionsbeschreibungen Panikschlösser	Description des fonctions pour serrures panique	Description of operation for locks with emergency functions	226
Zwängungsfreies Öffnen	Ouvertures sans collision des vantaux	Door alignment when opening	236
Empfehlung Türflügelgewichte	Recommandation des poids du vantail	Recommandation leaf weight	245
Oberflächenbehandlung	Traitement de surface	Surface treatment	263

Massbezeichnungen

Dimensions cotées

Measurement descriptions



Massbezeichnungen

Dimensions cotées

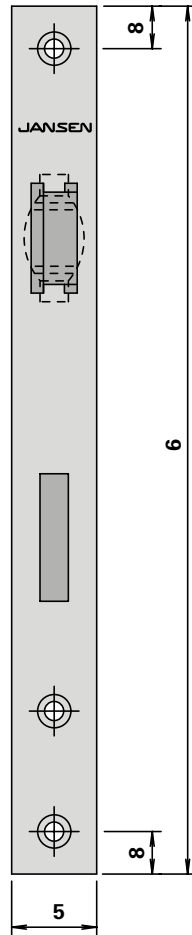
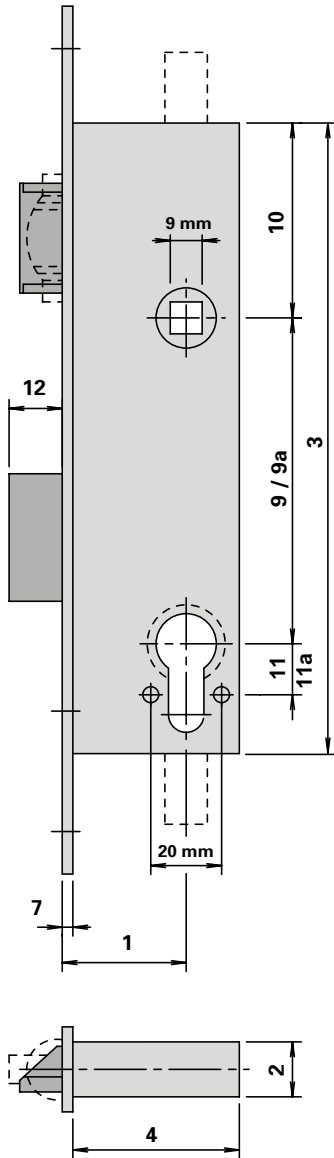
Measurement descriptions

US	Überschlag	Recouvrement	Overlap
FM	Falzmass	Dimension de la feuillure	Rebate
SF	Schattenfuge	Joint négatif	Shadow gap
LS	Luftspalt	Vide d'air au sol du vantail	Air gap
BE	Bodeneinstand	Encastrément au sol	Floor recess
FH	Flügelhöhe	Hauteur du vantail	Leaf height
FFH	Flügelfalzhöhe	Hauteur de feuillure du vantail	Leaf rebate height
FLH	Flügel-Lichtmasshöhe	Hauteur vide lumière du vantail	Clear height dimension of leaf
FB	Flügelbreite	Largeur du vantail	Leaf width
FFB	Flügelfalzbreite	Largeur de feuillure du vantail	Leaf rebate width
FLB	Flügel-Lichtmassbreite	Largeur vide lumière du vantail	Clear width dimension of leaf
GH	Glashöhe	Hauteur du verre	Glass height
GFH	Glasfalzhöhe	Hauteur de feuillure du verre	Glazing rebate height
GB	Glasbreite	Largeur du verre	Glass width
GFB	Glasfalzbreite	Largeur de feuillure du verre	Glazing rebate width
LDH	Lichte Durchgangshöhe	Hauteur vide lumière	Clear opening height
RFH	Rahmenfalzhöhe	Hauteur de feuillure du dormant	Frame rebate height
RAH	Rahmnaussenhöhe	Hauteur extérieur du dormant	External frame height
LDB	Lichte Durchgangsbreite	Largeur vide lumière	Clear opening width
RFB	Rahmenfalzbreite	Largeur de feuillure du dormant	Frame rebate width
RAB	Rahmnaussenbreite	Largeur extérieur du dormant	External frame width
GF-B	Gangflügel-Breite	Largeur du vantail de service	Access leaf width
GF-FB	Gangflügel-Falzbreite	Largeur de feuillure du vantail de service	Access leaf rebate width
GF-LB	Gangflügel-Lichtmassbreite	Vide lumière du vantail de service	Clear width dimension of access leaf
GF-GB	Gangflügel-Glasbreite	Largeur du verre du vantail de service	Glass width of access leaf
GF-GFB	Gangflügel-Glasfalzbreite	Largeur de feuillure du verre du vantail de service	Glazing rebate width of access leaf
SF-B	Standflügel-Breite	Largeur du vantail semi-fixe	Secondary leaf width
SF-FB	Standflügel-Falzbreite	Largeur de feuillure du vantail semi-fixe	Rebate width of secondary leaf
SF-LB	Standflügel-Lichtmassbreite	Vide lumière du vantail semi-fixe	Clear width dimension of secondary leaf
SF-GB	Standflügel-Glasbreite	Largeur du verre du vantail semi-fixe	Glass width of secondary leaf
SF-GFB	Standflügel-Glasfalzbreite	Largeur de feuillure du verre du vantail semi-fixe	Glazing rebate width of secondary leaf
S-FM	Stulpflügel-Falzmass	Dimension de la feuillure fenêtre à deux vantaux	Double leaf rebate

Schlossabmessungen

Dimensions des serrures

Lock dimensions



1	Dornmass Axe canon/tête Backset
2	Kasten-Breite Largeur du boîtier Width of casing
3	Kasten-Höhe Hauteur du boîtier Height of casing
4	Kasten-Tiefe Profondeur du boîtier Depth of casing
5	Stulp-Breite Largeur de la tête Width of face plate
6	Stulp-Höhe Hauteur de la tête Height of face plate
7	Stulp-Dicke Épaisseur de la tête Thickness of face plate
8	Randabstand Stulpbohrungen Distance périmétrique des perçages dans la tête Distance of face plate drill holes from edge
9	Entfernung Drücker - Zylinder \varnothing 22 mm Distance entre poignée - cylindre \varnothing 22 mm Distance between handle and cylinder \varnothing 22 mm
9a	Entfernung Drücker - Zylinder \varnothing 17 mm Distance entre poignée - cylindre \varnothing 17 mm Distance between handle and cylinder \varnothing 17 mm
10	Entfernung OK Kasten - Drücker Distance bord supérieur boîtier - poignée Distance from top edge of casing to handle
11	Entfernung Zylinder - Bohrung Sicherheitsrosette \varnothing 22 mm Distance cylindre - perçage rosette de sécurité \varnothing 22 mm Distance between cylinder and hole for safety rosette \varnothing 22 mm
11a	Entfernung Zylinder - Bohrung Sicherheitsrosette \varnothing 17 mm Distance cylindre - perçage rosace de sécurité \varnothing 17 mm Distance between cylinder and hole for safety rosette \varnothing 17 mm
12	Riegel-Ausschluss Course de pêne Bolt travel

Schlossabmessungen

Dimensions des serrures

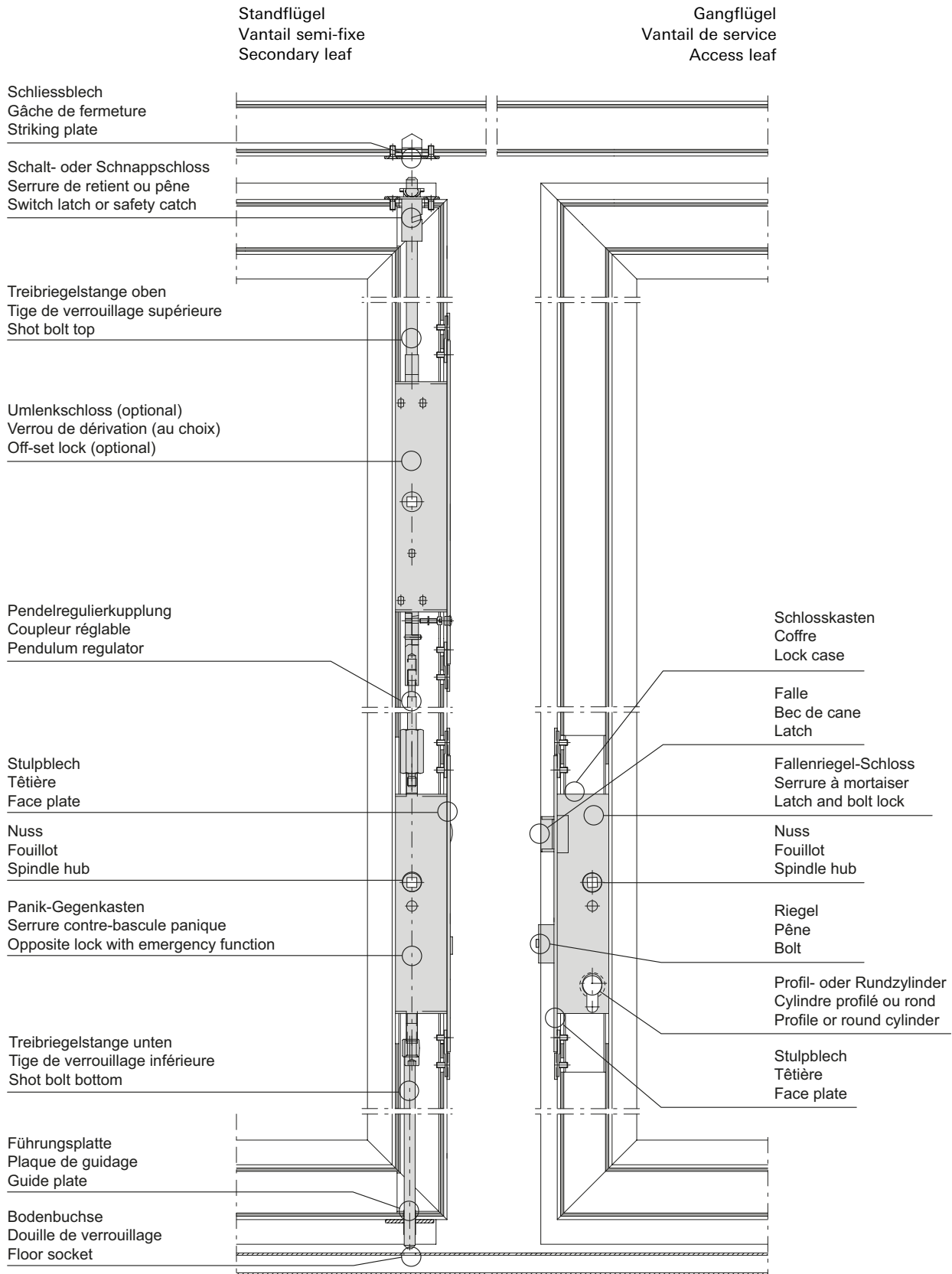
Lock dimensions

	1	2	3	4	5	6	7	8	9	9a	10	11	11a	12
555.066	35	15,5	183	47	24	245	3	12	94	–	60	13	–	20
555.067	35	15,5	183	47	24	245	3	12	–	92	60	–	15	20
555.068	35	15,5	184	47	24	245	3	12	–	–	–	13	–	20
555.069	35	15,5	184	47	24	245	3	12	–	–	–	–	15	20
555.700	35	15,5	184	47	24	245	3	12	94	–	61	13	–	20
555.701	35	15,5	184	47	24	245	3	12	94	–	61	13	–	20
555.702	35	15,5	184	47	24	245	3	12	–	92	61	–	15	20
555.703	35	15,5	184	47	24	245	3	12	–	92	61	–	15	20
555.704	35	15,5	184	47	24	245	3	12	94	–	61	13	–	20
555.705	35	15,5	184	47	24	245	3	12	–	92	61	–	15	20
555.706	35	15,5	184	47	24	245	3	12	94	–	61	13	–	20
555.707	35	15,5	184	47	24	245	3	12	94	–	61	13	–	20
555.708	35	15,5	184	47	24	245	3	12	–	92	61	–	15	20
555.709	35	15,5	184	47	24	245	3	12	–	92	61	–	15	20
555.710	35	15,5	184	47	24	245	3	12	94	–	61	13	–	20
555.711	35	15,5	184	47	24	245	3	12	–	92	61	–	15	20
555.712	35	15,5	196	47	24	245	3	12	–	–	73	–	–	–
555.714	35	15,5	178	47	24	245	3	12	–	–	55	–	–	–
555.715	35	15,5	178	47	24	245	3	12	–	–	55	–	–	–
555.716	35	15,5	252	47	24	268	3	12	–	–	129	–	–	–
555.717	35	15,5	252	47	24	268	3	12	–	–	129	–	–	–
555.735	35	15,5	184	47	24	245	3	12	94	–	61	12,4	–	20
555.736	35	15,5	184	47	24	245	3	12	–	92	61	–	14,4	20
555.737	35	15,5	184	47	24	245	3	12	94	–	61	12,4	–	21
555.738	35	15,5	184	47	24	245	3	12	94	–	61	12,4	–	21
555.739	35	15,5	184	47	24	245	3	12	–	92	61	–	14,4	21
555.740	35	15,5	184	47	24	245	3	12	–	92	61	–	14,4	21
555.741	35	15,5	184	47	24	245	3	12	94	–	61	12,4	–	21
555.742	35	15,5	184	47	24	245	3	12	–	92	61	–	14,4	21
555.743	35	15,5	184	47	24	245	3	12	94	–	61	12,4	–	21
555.744	35	15,5	184	47	24	245	3	12	94	–	61	12,4	–	21
555.745	35	15,5	184	47	24	245	3	12	–	92	61	–	14,4	21
555.746	35	15,5	184	47	24	245	3	12	–	92	61	–	14,4	21
555.747	35	15,5	184	47	24	245	3	12	94	–	61	12,4	–	21
555.748	35	15,5	184	47	24	245	3	12	–	92	61	–	14,4	21
556.177	35	16,5	191	40	24	245	3	12	–	–	–	–	–	–
556.169	35	15,5	196	47	24	245	3	12	–	–	73	–	–	–
556.172	35	15,5	252	47	24	268	3	12	–	–	129	–	–	–
556.173	35	15,5	252	47	24	268	3	12	–	–	129	–	–	–
556.178	35	15,5	170	47	24	235	3	10	–	–	–	–	–	–

Terminologie Türbeschlag

Terminologie ferrures de porte

Door fitting terminology



Öffnungsrichtung
Terminologie nach EN 12519

Porte ouvrant
Terminologie selon EN 12519

Direction of opening
Terminology in accordance with EN 12519

Öffnungsfläche

Die gesamte Fläche, die vom Flügel im Grundriss bei der Benutzung überfahren wird. Sie wird auch Schwenkbereich genannt.

Face d'ouverture

Surface totale sur laquelle passe le vantail à l'horizontale lors de l'ouverture. Est également appelée zone de pivotement.

Opening area

The total area of the floor plan which is covered by the vent when used. This is also called the swivel range.

Öffnungsrichtung links

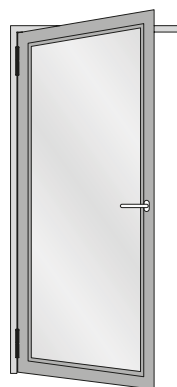
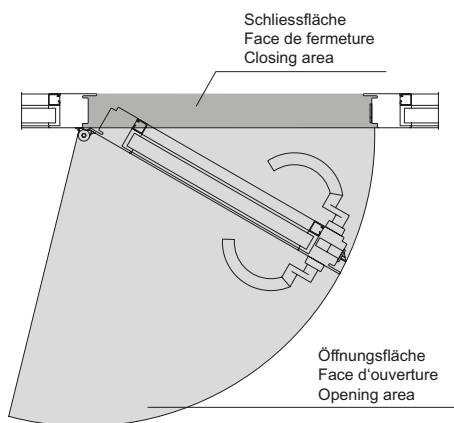
Man spricht von Öffnungsrichtung links, wenn von der Öffnungsfläche aus betrachtet die Anschlagseite links ist.

Porte ouvrant à gauche

On parle de porte ouvrant à gauche quand le côté butée est à gauche vu de la face d'ouverture.

Opening direction: left

The opening direction: left is referred to if the closing side is on the left when viewed from the opening area.



Öffnungsrichtung rechts

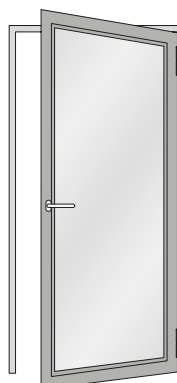
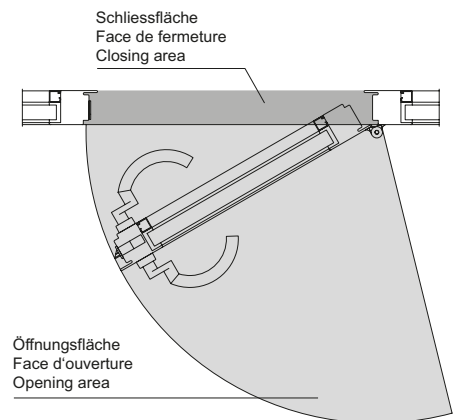
Man spricht von Öffnungsrichtung rechts, wenn von der Öffnungsfläche aus betrachtet die Anschlagseite rechts ist.

Porte ouvrant à droite

On parle de porte ouvrant à droite quand le côté butée est à droite vu de la face d'ouverture.

Opening direction: right

The opening direction: right is referred to if the closing side is on the right when viewed from the opening area.



Funktionsbeschreibung für Panik-Schlösser

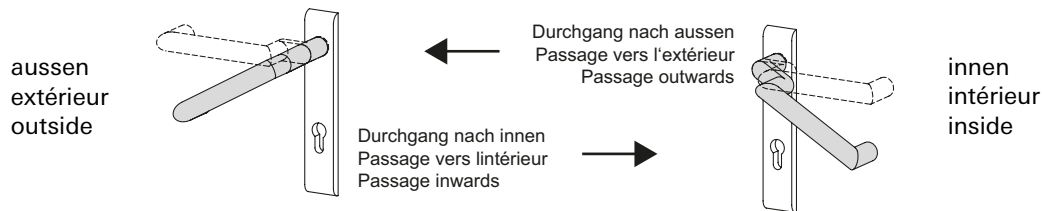
Description des fonctions pour serrures panique

Description of operation for locks with emergency functions

Umschaltfunktion B (Standard-Fluchttürfunktion)

Fonction de commutation B (Fonction de porte de secours Standard)

Switchover function B (Standard emergency exit function)



Grundstellung

Funktion von aussen:
Aussendrücker eingekoppelt,
Durchgang von beiden Seiten über
die Drücker möglich.

Funktion von innen:
Die Öffnung der Tür ist grundsätzlich
jederzeit in Fluchtrichtung möglich.

Réglage de base

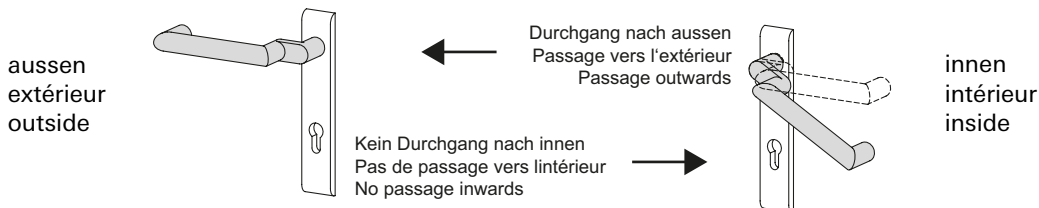
Fonction de l'extérieur:
Loquet extérieur couplé, le passage est
possible des deux côtés avec le loquet.

Fonction de l'intérieur:
L'ouverture de la porte est toujours
possible dans le sens d'évacuation.

Initial position:

Operation from outside:
Outside handle engaged, access using
the handle possible from both sides.

Operation from inside:
It is always possible to open the door
in the direction of escape.



Schaltstellung

Funktion von aussen:
Aussendrücker ausgekoppelt und im
Leerlauf. Die Tür kann nur mit dem
Schlüssel geöffnet werden, indem
der Aussendrücker eingekuppelt wird
(Grundstellung). Anschliessend kann
mit dem Schlüssel über vorschliessen
des Riegels die Nusskupplung wieder
in die Leerlauffunktion (Schaltstellung)
zurückgeschaltet werden.

Funktion von innen:
Die Öffnung der Tür ist grundsätzlich
jederzeit in Fluchtrichtung möglich.

Position de commutation

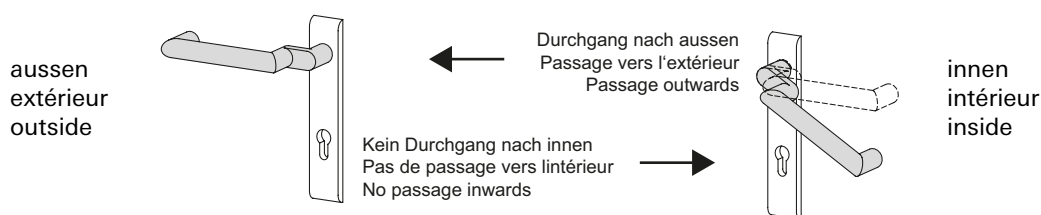
Fonction de l'extérieur:
Le loquet extérieur découplé tourne
à vide. La porte ne peut être ouverte
qu'avec la clé en couplant le loquet
extérieur (position initiale). Il est
ensuite possible de faire repasser le
couplage du fouillot à la marche à
vide avec la clé en préfermant son
verrou (position de commutation).

Fonction de l'intérieur:
L'ouverture de la porte est toujours
possible dans le sens d'évacuation.

Switched position

Operation from outside:
Outside handle disengaged and idle.
The door can only be opened with the
key, whereby the outside handle is
engaged (initial position). The spindle
can then be brought back into the idle
position (switched position) by locking
the bolt with the key.

Operation from inside:
It is always possible to open the door
in the direction of escape.



Verriegelung

Funktion von aussen:

Schlüssel in Verschlussrichtung bis zur Verriegelung gedreht und abgezogen. Nach einer Fluchttürbetätigung von innen entsteht automatisch die Schaltstellung (Aussendrücker abgekoppelt).

Funktion von innen:

Die Öffnung der Tür ist grundsätzlich jederzeit in Fluchtrichtung möglich.

Verrouillage

Fonction de l'extérieur:

Clé tournée dans le sens de fermeture jusqu'au verrouillage et retirée. La position de commutation est automatique après avoir actionné une porte de secours de l'intérieur (loquet extérieur découplé).

Fonction de l'intérieur:

L'ouverture de la porte est toujours possible dans le sens d'évacuation.

Locking

Operation from outside:

The key is turned in the locking direction until it locks and is then removed. The switched position (outside handle disengaged) is automatically triggered if the emergency exit function is used.

Operation from inside:

It is always possible to open the door in the direction of escape.

Verwendungshinweis

Für Türen, die zeitweise einen Durchgang von innen und aussen ermöglichen müssen (Grundstellung). Nach einer Beschlagbetätigung von innen aus der Schaltstellung oder Verriegelung heraus entsteht nach dem Schliessen der Tür automatisch Leerlauf auf dem Aussendrücker. Die Umschaltfunktion B ermöglicht grundsätzlich eine Öffnung der Tür von innen (Fluchttürfunktion).

Conseil d'utilisation

Pour les portes devant permettre provisoirement le passage de l'intérieur et de l'extérieur (position de base). Après un actionnement de la garniture de l'intérieur à partir de la position de commutation ou de verrouillage, le loquet extérieur marche automatiquement à vide après avoir fermé la porte. La fonction de commutation B autorise toujours une ouverture de la porte de l'intérieur (fonction de porte de secours).

Instructions on use

For doors which must occasionally allow access from inside and outside (initial position). After actuating the fittings from the inside out of the switched position or locked position, the idle state is automatically triggered on the outside handle after closing the door. Switchover function B always makes it possible to open the door from the inside (emergency exit function).

Funktionsbeschreibung für Panik-Schlösser

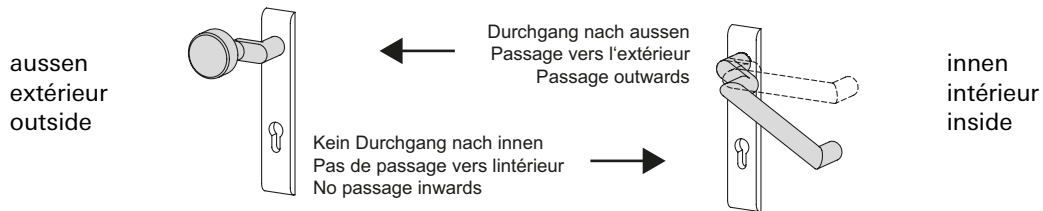
Description des fonctions pour serrures panique

Description of operation for locks with emergency functions

Wechselfunktion E (Standard-Fluchttürfunktion)

Fonction de changement E (Fonction de porte de secours Standard)

Latch retention function E (Standard emergency exit function)



Grundstellung

Funktion von aussen:
Schlüssel bis zum Schlüsselabzug in Öffnungsrichtung gedreht und abgezogen.

Funktion von innen:
Die Öffnung der Tür ist grundsätzlich jederzeit in Fluchrichtung möglich.

Réglage de base

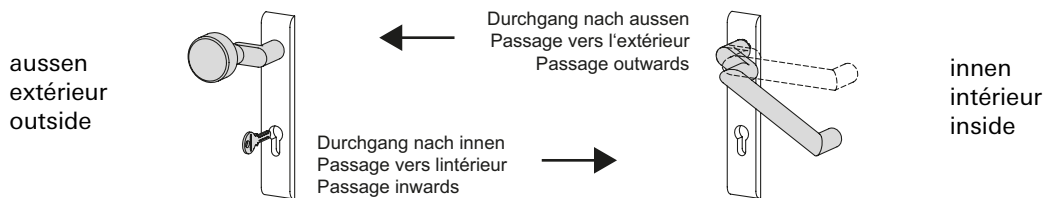
Fonction de l'extérieur:
Clé tournée dans le sens d'ouverture jusqu'au retrait de la clé et retirée.

Fonction de l'intérieur:
L'ouverture de la porte est toujours possible dans le sens d'évacuation.

Initial position:

Operation from outside:
The key is turned in the opening direction until it can be withdrawn.

Operation from inside:
It is always possible to open the door in the direction of escape.



Öffnungsstellung

Funktion von aussen:
Feststehender Knopf oder Stossgriff; das Öffnen der Tür erfolgt mit dem Schlüssel über den Wechsel.

Funktion von innen:
Die Öffnung der Tür ist grundsätzlich jederzeit in Fluchrichtung möglich.

Position d'ouverture

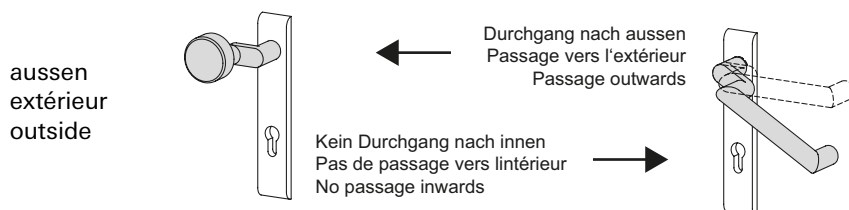
Fonction de l'extérieur:
Bouton fixe ou poignée poussoir; la porte s'ouvre avec la clé au moyen du levier.

Fonction de l'intérieur:
L'ouverture de la porte est toujours possible dans le sens d'évacuation.

Open position

Operation from outside:
Fixed knob or push handle; the door is opened with the key via the latch.

Operation from inside:
It is always possible to open the door in the direction of escape.



Verriegelung

Funktion von aussen:

Schlüssel in Verschlussrichtung bis zur Verriegelung gedreht und abgezogen. Nach einer Fluchttürbetätigung von innen entsteht automatisch die Grundstellung.

Funktion von innen:

Die Öffnung der Tür ist grundsätzlich jederzeit in Fluchrichtung möglich.

Verrouillage

Fonction de l'extérieur:

Clé tournée dans le sens de fermeture jusqu'au verrouillage et retirée. La position de base est automatique après avoir actionné une porte de secours de l'intérieur.

Fonction de l'intérieur:

L'ouverture de la porte est toujours possible dans le sens d'évacuation.

Locking

Operation from outside:

The key is turned in the locking direction until it locks and is then removed. If the emergency exit function is used from the inside, the lock automatically returns to the initial position.

Operation from inside:

It is always possible to open the door in the direction of escape.

Verwendungshinweis

Für Türen, bei denen grundsätzlich eine unberechtigte Öffnung von aussen verhindert werden muss. Die Tür kann nicht versehentlich in unverschlossenem Zustand bleiben, da schon nach Schlüsselabzug und Schliessen der Tür eine Öffnung der Tür nur mit dem Schlüssel möglich ist. Die Wechselfunktion E ermöglicht grundsätzlich eine Öffnung der Tür von innen (Fluchttürfunktion).

Conseil d'utilisation

Pour les portes pour lesquelles une ouverture non autorisée de l'extérieur doit toujours être empêchée. La porte ne peut rester ouverte par inadvertance car dès que la clé a été retirée et que la porte s'est fermée, son ouverture n'est plus possible qu'avec la clé. La fonction de changement E autorise toujours une ouverture de la porte de l'intérieur (fonction de porte de secours).

Instructions on use

For doors which must always prevent unauthorised opening from the outside. The door cannot accidentally remain open, as once the key is removed and the door is closed, it is only possible to open the door using a key. Latch retention function E always makes it possible to open the door from the inside (emergency exit function).

Funktionsbeschreibung für Panik-Schlösser

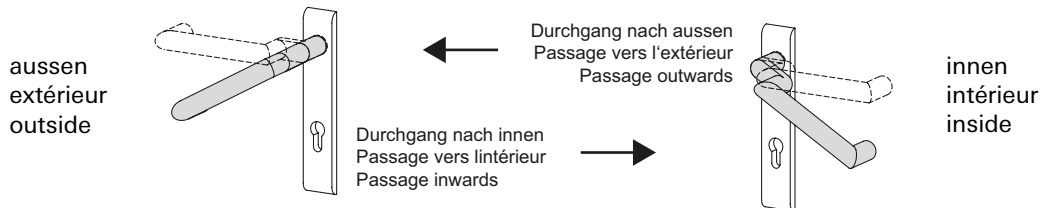
Description des fonctions pour serrures panique

Description of operation for locks with emergency functions

Umschaltfunktion D (Sonder-Fluchttürfunktion)

Fonction de commutation D (Fonction de porte de secours spécial)

Switchover function D (Special emergency exit function)



Grundstellung

Funktion von aussen:

Aussendrücker eingekoppelt, Durchgang von beiden Seiten über die Drücker möglich.

Funktion von innen:

Die Öffnung der Tür ist grundsätzlich jederzeit in Fluchrichtung möglich.

Réglage de base

Fonction de l'extérieur:

Loquet extérieur couplé, le passage est possible des deux côtés avec le loquet.

Fonction de l'intérieur:

L'ouverture de la porte est toujours possible dans le sens d'évacuation.

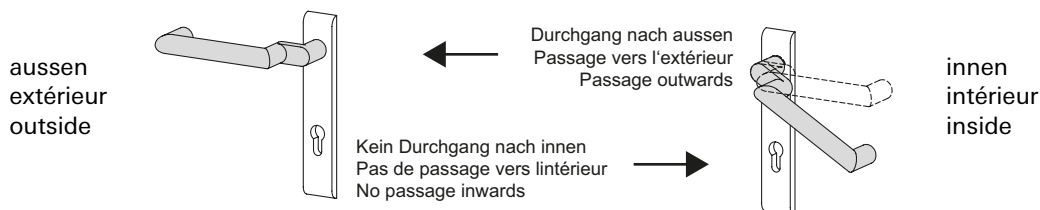
Initial position

Operation from outside:

Outside handle engaged, access using the handle possible from both sides.

Operation from inside:

It is always possible to open the door in the direction of escape.



Schaltstellung

Funktion von aussen:

Aussendrücker ausgekoppelt und im Leerlauf. Die Tür kann nur mit dem Schlüssel geöffnet werden, indem der Aussendrücker eingekuppelt wird (Grundstellung). Anschliessend kann mit dem Schlüssel über vorschliessen des Riegels die Nusskupplung wieder in die Leerlauffunktion (Schaltstellung) zurückgeschaltet werden.

Funktion von innen:

Die Öffnung der Tür ist grundsätzlich jederzeit in Fluchrichtung möglich. Sobald die Fluchttürfunktion von innen genutzt wird, bleibt der Drücker auf der Aussenseite eingekuppelt.

Position de commutation

Fonction de l'extérieur:

Le loquet extérieur découplé tourne à vide. La porte ne peut être ouverte qu'avec la clé en couplant le loquet extérieur (position de base). Il est ensuite possible de faire repasser le couplage du fouillot à la marche à vide avec la clé en préfermant le verrou (position de commutation).

Fonction de l'intérieur:

L'ouverture de la porte est toujours possible dans le sens d'évacuation. Dès que la fonction de porte de secours est utilisée de l'intérieur, le loquet reste couplé du côté extérieur.

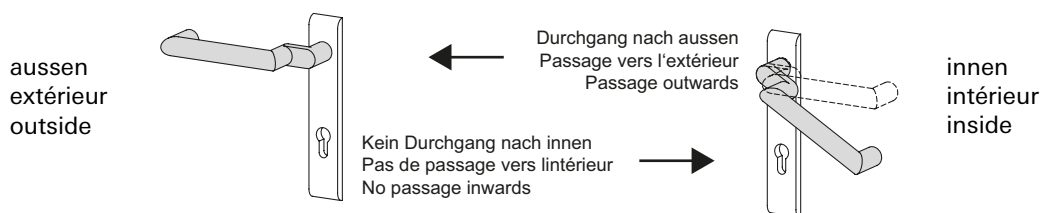
Switched position

Operation from outside:

Outside handle disengaged and idle. The door can only be opened with the key, whereby the outside handle is engaged (initial position). The spindle can then be brought back into the idle position (switched position) by locking the bolt with the key.

Operation from inside:

It is always possible to open the door in the direction of escape. As soon as the emergency exit function is used from the inside, the handle becomes engaged on the outside.



Verriegelung

Funktion von aussen:

Schlüssel in Verschlussrichtung bis zur Verriegelung gedreht und abgezogen. Nach einer Fluchttürbetätigung von innen entsteht automatisch die Grundstellung (Aussendrücker eingekoppelt).

Funktion von innen:

Die Öffnung der Tür ist grundsätzlich jederzeit in Fluchrichtung möglich.

Verrouillage

Fonction de l'extérieur:

Clé tournée jusqu'au verrouillage dans le sens de fermeture puis retirée. La position de base est automatique après avoir actionné une porte de secours de l'intérieur (loquet extérieur couplé).

Fonction de l'intérieur:

L'ouverture de la porte est toujours possible dans le sens d'évacuation.

Locking

Operation from outside:

The key is turned in the locking direction until it locks and is then removed. If the emergency exit function is used from the inside, the lock automatically returns to the initial position (outside handle engaged).

Operation from inside:

It is always possible to open the door in the direction of escape.

Verwendungshinweis

Für Türen, die zeitweise einen Durchgang von innen und aussen ermöglichen müssen (Grundstellung). Nach einer Beschlagbetätigung von innen aus der Schaltstellung oder Verriegelung heraus entsteht nach dem Schliessen der Tür automatisch Grundstellung auf dem Aussendrücker. Die Durchgangsfunktion D ermöglicht grundsätzlich eine Öffnung der Tür von innen (Fluchttürfunktion).

Conseil d'utilisation

Pour les portes devant permettre par intermittence le passage de l'intérieur et de l'extérieur (position de base). Après avoir actionné la garniture de l'intérieur à partir de la position de commutation ou de verrouillage, le loquet extérieur marche automatiquement à vide après avoir fermé la porte. La fonction de passage D autorise toujours une ouverture de la porte de l'intérieur (fonction de porte de secours).

Instructions on use

For doors which must occasionally allow access from inside and outside (initial position). After actuating the fittings from the inside out of the switched position or locked position, the initial position is automatically triggered on the outside handle after the door is closed. Access function D always makes it possible to open the door from the inside (emergency exit function).

Notausgangsverschlüsse nach EN 179 **Paniktürverschlüsse nach EN 1125**

Hinweise zu Fluchtwegen mit Flügelhöhen über 2520 mm / Flügelbreiten über 1320 mm

Masse der Tür gemäss Normen:

- maximale Türhöhe = 2520 mm
- maximale Türbreite = 1320 mm

Die Normen EN 179 und EN 1125 legen Anforderungen an Herstellung, Gebrauchstauglichkeit und Prüfungen von Notausgangs- bzw. Paniktürverschlüssen fest. Die beiden Normen beziehen sich ausschliesslich auf die Beschläge. Sie geben keine generelle Auskunft über Türen in Flucht- und Rettungswegen. Die eigentliche Öffnung der Türe wird in den beiden Normen nicht geregelt. Ist eine Flucht erforderlich, muss eine leichtgängige Öffnung sichergestellt sein. Auch bei Einhaltung aller Systemgrenzen ist dies beispielsweise für Kinder oder betagte Personen aufgrund des erhöhten Flügelgewichtes nicht immer möglich. Diese Thematik ist von Anfang, d.h. bereits während der Planungsphase, durch das ausführende Unternehmen und andere an der Ausführung beteiligte Unternehmen zu berücksichtigen.

Die Systemgrenzen sind abhängig von Beschlag, Bandtyp und Bandanzahl. Informationen hierzu entnehmen Sie der Beschläge-Übersicht sowie den technischen Hinweisen.

Folgende Empfehlungen sind insbesondere bei Fluchtwegen mit Flügelhöhen über 2520 mm / Flügelbreiten über 1320 mm zu beachten.

Fermetures pour issues de secours selon EN 179 **Fermetures antipanique selon EN 1125**

Remarques sur les voies d'évacuation avec hauteurs de vantail de plus de 2520 mm / largeurs de vantail de plus de 1320 mm

Dimensions de la porte selon les normes:

- Hauteur maximale de la porte = 2520 mm
- Largeur maximale de la porte = 1320 mm

Les normes EN 179 et EN 1125 définissent les exigences relatives à la fabrication, à l'aptitude à l'utilisation et aux essais des fermetures d'issues de secours et de portes antipanique. Ces deux normes portent exclusivement sur les ferrures. Elles ne fournissent pas d'informations générales sur les portes de voies d'évacuation et d'issues de secours.

Ces deux normes ne réglementent pas l'ouverture proprement dite de la porte. Si une fuite est nécessaire, l'ouverture facile de la porte doit être assurée. Même si toutes les limites du système sont respectées, les enfants et les personnes âgées ne peuvent pas toujours ouvrir, en raison du poids important du vantail de la porte, par exemple. La société chargée de réaliser le projet et les autres sociétés impliquées dans la réalisation doivent se pencher sur cette question dès le début du projet, c'est-à-dire dès la phase de planification.

Les limites du système dépendent des ferrures, du type et du nombre de paumelles. Pour de plus amples informations, veuillez consulter l'aperçu des ferrures ainsi que les conseils techniques.

Les recommandations suivantes doivent être respectées, en particulier pour les voies d'évacuation où la hauteur de vantail est supérieure à 2520 mm / la largeur de vantail est supérieure à 1320 mm.

Emergency exit locks in accordance with EN 179 **Panic door locks in accordance with EN 1125**

Information on escape routes with leaf heights of over 2520 mm / leaf widths of over 1320 mm

Dimensions of the door in accordance with the standards:

- Maximum door height = 2520 mm
- Maximum door width = 1320 mm

The EN 179 and EN 1125 standards define the requirements with regard to the manufacture, suitability for use and testing of emergency exit and panic door locks. The two standards refer solely to the fittings. They provide no general information about doors in escape and emergency routes.

The actual opening of the doors is not governed in either of the standards. The door must be able to be opened smoothly in the event an escape is necessary. Due to the increased leaf weight, this is not always possible for children and elderly persons – even if all of the system limits are observed. This issue must be taken into consideration from the very outset, i.e. already during the planning phase, by the company carrying out the work and the other companies involved in the work.

The system limits are dependent on the fitting, the hinge type and the number of hinges. For further information, please see the fitting overview as well as the technical data.

The following recommendations must be particularly observed in the case of escape routes with leaf heights of over 2520 mm / leaf widths of over 1320 mm.

Empfehlungen / Hinweise für Türen bei Fluchtwegen:

- Bereits bei der Beratung auf eine mögliche schwerfällige Öffnung aufmerksam machen
- Risikoanalyse und Abstimmung mit zuständiger Behörde
- Systemgrenzen einhalten
- Ohne Unterstützung (z.B. Drehtürantriebe) sind Türen über den Systemgrenzen nicht geeignet für Kindergärten, Kindertagesstätten, Alters- und Pflegeheime
- Nur an windgeschützter Lage einsetzen
- Türen über der Systemgrenze können keine oder minimierte Leistungswerte aufweisen
- Beschlagskomponenten müssen bis zur geforderten Größe geprüft sein

Es ist Sache des ausführenden Unternehmens und anderen an der Ausführung beteiligten Unternehmen, durch geeignete Massnahmen sicherzustellen, dass sich die Türen objektspezifisch als Fluchtweg eignen. Für Ausführungsvarianten jenseits des Jansen Systems wird keine Systemgewährleistung gegeben. Die Haftung für solche Ausführungsvarianten ist hiermit ausdrücklich ausgeschlossen.

Allgemeiner Hinweis zu Jansen Systemschlössern:

Jansen Systemschlösser werden mit einer Schutzfolie oder einer Schlosskastenabdeckung ausgeliefert. Schutzfolien dürfen zu keiner Zeit entfernt werden. Sofern eine Schlosskastenabdeckung vorhanden ist, ist sie abnehmbar. Das Schloss muss allerdings vor dem Einbau wieder zwingend in den ursprünglichen Zustand zurückversetzt werden. Ansonsten entfallen sämtliche Gewährleistungsrechte und -ansprüche im gesetzlich zulässigen Rahmen.

Recommandations / remarques concernant les portes de voies d'évacuation:

- Attirer l'attention sur une éventuelle ouverture difficile, dès la phase de conseil
- Procéder à une analyse des risques et impliquer l'autorité compétente
- Respecter les limites du système
- Sans assistance (commandes pour portes à la française, par exemple), les portes dépassant les limites du système ne conviennent pas aux maternelles, crèches, ni aux maisons de retraite et de soins
- Veiller à ne les installer que dans des positions protégées du vent
- Les portes dépassant la limite du système peuvent n'avoir aucune valeur de performance ou avoir des valeurs de performance moindres
- Les éléments de ferrure doivent être testés jusqu'à la dimension requise

Il incombe à l'entreprise qui exécute les travaux et aux autres entreprises impliquées dans l'exécution des travaux de prendre les mesures appropriées pour s'assurer que les portes sont adaptées aux voies d'évacuation de l'objet considéré. Aucune garantie de système n'est donnée pour les variantes sortant du cadre du système Jansen. Nous déclinons ainsi expressément toute responsabilité pour de telles variantes.

Remarque générale sur les serrures du système Jansen:

Les serrures du système Jansen sont fournies avec un film de protection ou un capuchon de boîtier de serrure. Il convient de ne jamais enlever les films de protection. Si un boîtier de serrure est équipé d'un capuchon, celui-ci peut être retiré. Toutefois, la serrure doit impérativement être remise dans son état d'origine avant d'être installée. Dans le cas contraire, tous les droits de garantie et les réclamations sont nuls dans la mesure permise par la loi.

Recommendations / information as regards doors in escape routes:

- Flag up any potential doors that may be difficult to open during the consultation phase
- Carry out a risk analysis and coordinate with the competent authority
- Observe the system limits
- Should no support features be provided (e.g. automatic door openers), doors that exceed the system limits are not suitable for use in nursery schools, day-care centres, retirement homes or care homes
- Only use in areas sheltered from the wind
- There must be no performance data or minimal performance data displayed for doors that exceed the system limits
- Fitting elements up to the required size must be tested

The company performing the work and the other companies involved in the work are responsible for taking suitable measures to ensure that the doors are suitable for use as an escape route in the respective property. A system warranty will not be provided for design variants that are not part of the Jansen system. Liability for such design variants is hereby explicitly excluded.

General information on Jansen system locks:

Jansen system locks are supplied with a protective film or a lock case cover. Protective films must not be removed at any time. Any lock case covers provided will be removable. Nevertheless, the lock must always be restored to its original state prior to installation. Otherwise, all warranty rights and claims shall not apply to the extent permitted by the law.



Notausgangsverschlüsse nach EN 179

Notausgangsverschlüsse nach EN 179 sind für Gebäude oder Gebäudeteile bestimmt, die keinem öffentlichen Publikumsverkehr unterliegen und deren Besucher die Funktion der Fluchttüren kennen. Anwendungen sind überall dort, wo öffentlicher Publikumsverkehr ausgeschlossen werden kann. Nebenausgänge oder Türen in Gebäudeteilen, die nur von autorisierten Personen genutzt werden, sind ebenfalls nach EN 179 auszustatten.

Anwendungsbeispiele

- private Wohnanlagen
- nichtöffentliche Verwaltungen von Industrieunternehmen
- nichtöffentliche Bereiche von Veranstaltungsgebäuden
- nichtöffentliche Bereiche von Flughäfen, Banken, Einkaufszentren etc.

Als Beschlagelemente sind Drücker oder Stossplatten vorgeschrieben.

Empfehlung:

Verschlüsse nach EN 179 sind immer dann einzusetzen, wenn eine öffentliche Nutzung dieses Bereiches generell ausgeschlossen werden kann.

Fermetures d'issues de secours selon la norme EN 179

Les fermetures d'issues de secours selon la norme EN 179 sont destinées aux immeubles et parties d'immeubles qui ne reçoivent pas de public et dont les occupants connaissent le fonctionnement des portes de secours. Elles sont utilisables partout où la présence de public peut être exclue. Les sorties annexes ou les portes des parties d'immeubles qui ne sont utilisées que par des personnes autorisées doivent aussi répondre à la norme EN 179.

Exemples d'utilisation

- habitations privées
- administrations non publiques d'entreprises industrielles
- zones non ouvertes au public dans les bâtiments abritant des manifestations
- zones non ouvertes au public dans les aéroports, les banques, les centres commerciaux etc.

Les ferrures sont obligatoirement des poignées ou des plaques de poussée.

Recommandation:

Les fermetures conformes à la norme EN 179 doivent toujours être utilisées dès lors qu'on peut exclure de façon générale une utilisation publique de la zone considérée.

Emergency exit locks in accordance with EN 179

In accordance with DIN EN 179, emergency exit locks are designed for sections of buildings not open to the general public and where the occupants are familiar with such doors. They are suitable for any areas without public access. Side exits or doors in sections of buildings only used by authorised personnel must also be designed in accordance with EN 179.

Examples

- Private apartment blocks
- Non-public administration buildings in industrial companies
- Non-public areas of conference centres
- Non-public areas of airports, banks, shopping centres etc.

Handles or push pads must be used as fittings.

Recommendation:

Locks which comply with EN 179 must be used wherever public use of this area can generally be ruled out.



Paniktürverschlüsse nach EN 1125

Paniktürverschlüsse nach EN 1125 kommen in öffentlichen Gebäuden oder Gebäudeteilen zum Einsatz, bei denen die Besucher die Funktion der Fluchttüren nicht kennen und diese im Notfall auch ohne Einweisung betätigen können müssen.

Anwendungsbeispiele

- Krankenhäuser
- Fluchtwege in Schulen
- öffentliche Verwaltungen
- Veranstaltungsgebäude
- Flughäfen
- Einkaufszentren etc.

Hier sind Griff- oder Druckstangen als Beschlagselemente anzuwenden die über die Türbreite (mindestens 60% der Flügelbreite) gehen.

Empfehlung:

Verschlüsse nach EN 1125 sind immer dann einzusetzen, wenn eine öffentliche Nutzung des Gebäudebereichs vorliegt.



Fermetures de portes panique selon la norme EN 1125

Les fermetures de portes panique selon la norme EN 1125 sont utilisées dans les immeubles et parties d'immeubles dans lesquels les visiteurs ne connaissent pas le fonctionnement des portes de secours et doivent pouvoir manœuvrer celles-ci sans aucune instruction en cas d'urgence.

Exemples d'utilisation

- hôpitaux
- issues de secours des écoles
- administrations publiques
- bâtiments abritant des manifestations
- aéroports
- centres commerciaux, etc.

On doit dans ces cas utiliser comme ferrures des poignées ou des barres d'appui traversant au moins 60% de la largeur de la porte.

Recommandation:

Les fermetures conformes à la norme EN 1125 doivent toujours être utilisées dès lors que la zone considérée est prévue pour une utilisation publique.



Panic door locks in accordance with EN 1125

Panic door locks in accordance with EN 1125 are used in public buildings or sections of buildings where visitors are unfamiliar with such doors but must still be able to use them in an emergency without prior training.

Examples

- Hospitals
- Escape routes in schools
- Public administration buildings
- Conference centres
- Airports
- Shopping centres etc.

In these cases, lever action bars or push bars must be used as fittings across the width of the door (at least 60% of the leaf width).

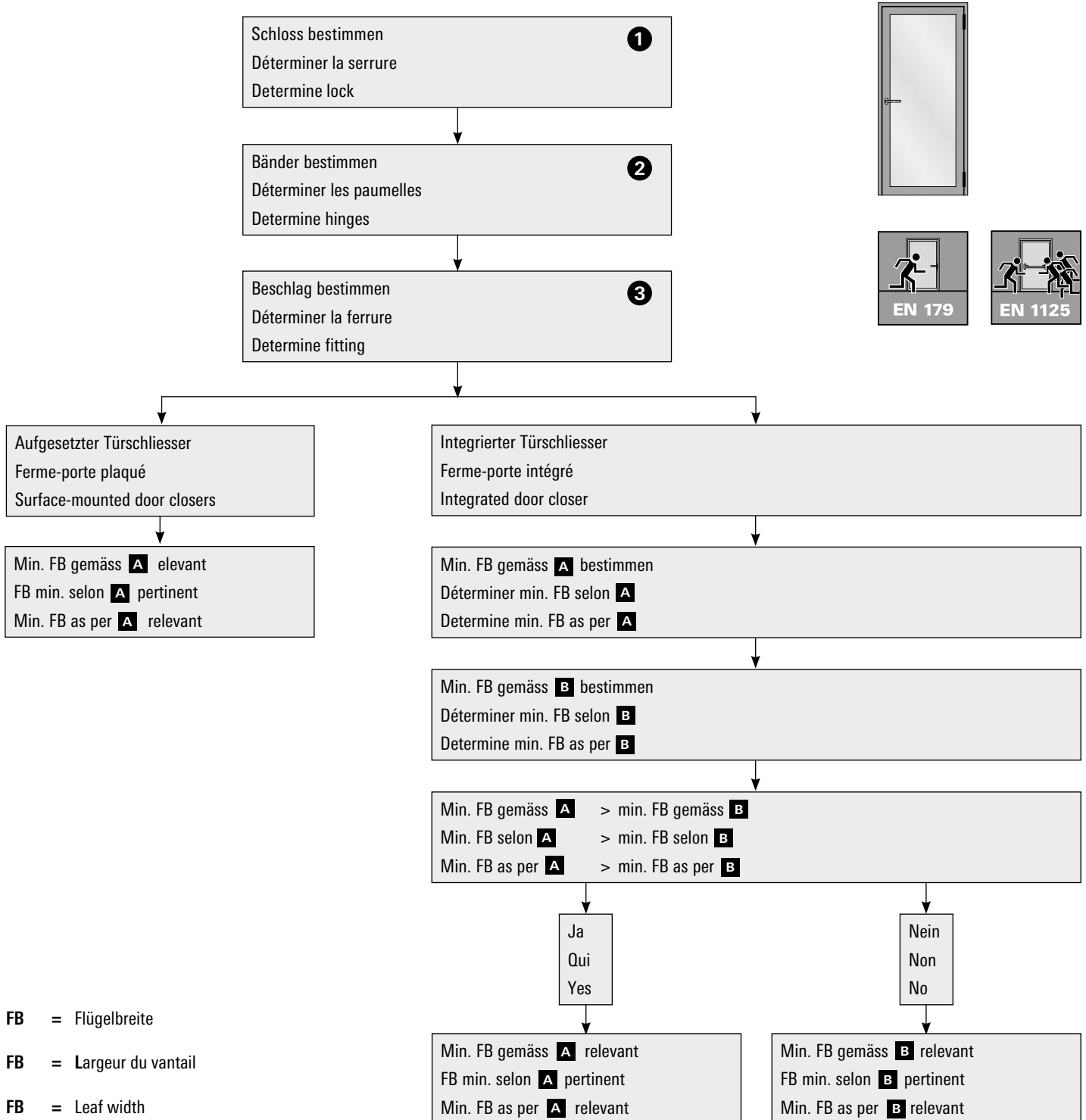
Recommendation:

Locks in accordance with EN 1125 must always be used in sections of buildings used by the public.

Zwängungsfreies Öffnen
Bestimmung min. Flügelbreite
Einflügelige Türe
(Türen in Panik-Ausführung)

Ouvertures sans collision des vantaux
Détermination largeur du vantail min.
Porte à un vantail
(Portes en version panique)

Door alignment when opening
Determining min. leaf width
Single-leaf door
(Doors with emergency function)



FB = Flügelbreite

FB = Largeur du vantail

FB = Leaf width

A

Schloss Serrure Lock 1	Band Paumelle Hinge 2	Drehpunkt- abstand Distance à l'axe de rotation Center axis of hinge	Beschlag Ferrure Fitting 3				
			ohne Drücker sans poignée without handle	Drücker Poignée Handle 555.586/ 555.579/ 555.588	Stangengriff Barre Push-bar 555.730/ 555.731/ 555.733/ 555.734	Druckstange Barre à pousser Touch-bar 555.726/ 555.727	Vertikal- Druckstange Barre à pousser verticale Vertical touch bar 556.034/55 6.035/ 556.036/556.037
			FB	FB	FB	FB	FB
Fallenriegel-Schloss / Fallenriegel-Schloss mit Obenverriegelung Serrure à mortaiser / Serrure à mortaiser avec verrouillage supérieur Latch and bolt lock / Latch and bolt lock with top locking point	Anschweisband Paumelle à souder Weld-on hinge 550.229/550.238/550.276/555.226/555.227/ 555.260/555.261/555.267/555.268	13.5	290	290	444	494	350
	Anschraubband Paumelle à visser Screw-on hinge 555.570/555.571/555.572/555.573/ 555.536/555.537/555.538/555.539	13	290	290	444	494	350
	Edelstahl-Rollentürband Paumelle à galet en acier Inox Stainless steel barrel hinge 555.344	14.5	310	310	444	494	350
	Anschraubband Paumelle à visser Screw-on hinge 550.250/550.286	16.5x19	290	290	444	494	350
	Aluminium-Anschraubband Paumelle en aluminium à visser Aluminium screw-on hinge 550.230/550.231	20	350	350	444	494	370
	Aluminium-Anschraubband / Anschraubband / Zapfenband Paumelle en aluminium à visser / Paumelle à visser / Pivot du haut Aluminium screw-on hinge / Screw-on hinge / Pivot hinge 555.054/555.055/555.656/555.657/555.658/ 555.659/550.396/ 550.397/550.398/550.399	36	450	450	450	494	450
	Verdeckt liegendes 3D Anschraubband Paumelle à visser non apparente 3D 3D Concealed screw-on hinge 555.024/555.025	-13.5x16.5	210	210	444	494	210
	Fingerschutztüre Porte anti-pince-doigts Anti-finger-trap door 550.693/550.694/555.886/550.674/550.675	-30x-41	210	210	444	494	210

FB = Flügelbreite

FB = Largeur du vantail

FB = Leaf width

B

Integrierter Türschliesser Ferme-porte intégré Integrated door closer	FB
555.239 Dorma ITS 96 (2-4)	580 ¹
550.380 / 550.667 Dorma ITS 96 (3-6)	580 ¹
555.239 Dorma ITS 96 (2-4)	650 ² (720 ³)
555.380 / 550.667 Dorma ITS 96 (3-6)	650 ² (720 ³)
555.670 GEZE Boxer (2-4)	530 ¹
555.672 GEZE Boxer (3-6)	530 ¹
555.670 GEZE Boxer (2-4)	600 ² (670 ³)
555.672 GEZE Boxer (3-6)	600 ² (670 ³)

¹ Fallenriegel-Schloss

² Fallenriegel-Schloss mit Obenverriegelung

³ optional mit Elektro-Türöffner

¹ Serrure à mortaiser

² Serrure à mortaiser avec verrouillage supérieur

³ en option avec gâche électrique

¹ Latch and bolt lock

² Latch and bolt lock with top locking point

³ optional with electric strike

Hinweis:

Die ermittelten Masse basieren auf folgenden Grundlagen:

- Mindestbetätigungslänge von 60% bei Panik-Stangengriff/ Panik-Druckstange gemäss EN 1125 berücksichtigt

Remarque:

Les dimensions mesurées sont basées sur les principes suivants:

- La longueur minimale d'actionnement de 60% de la poignée à barre antipanique/barre panique à pousser selon EN 1125 est prise en compte

Note:

The dimensions provided are calculated on the following basis:
- Minimum activation length of 60% for the panic push-bar or panic touch-bar as per EN 1125 is taken into account

Wenn es um die Fähigkeit zur Freigabe geht darf die Falzluft schlossseitig keine Minustoleranzen aufweisen, sondern ausschliesslich plus (+2,0 mm / -0 mm).

Concernant l'homologabilité, le jeu de joint côté serrure ne doit pas présenter de tolérances négatives, seulement des tolérances positives (+2,0 mm / -0 mm).

As far as the ability release is concerned, the rebate space on the lock side must not have minus tolerances; only plus tolerances are allowed (+2,0 mm / -0 mm).

FB = Flügelbreite

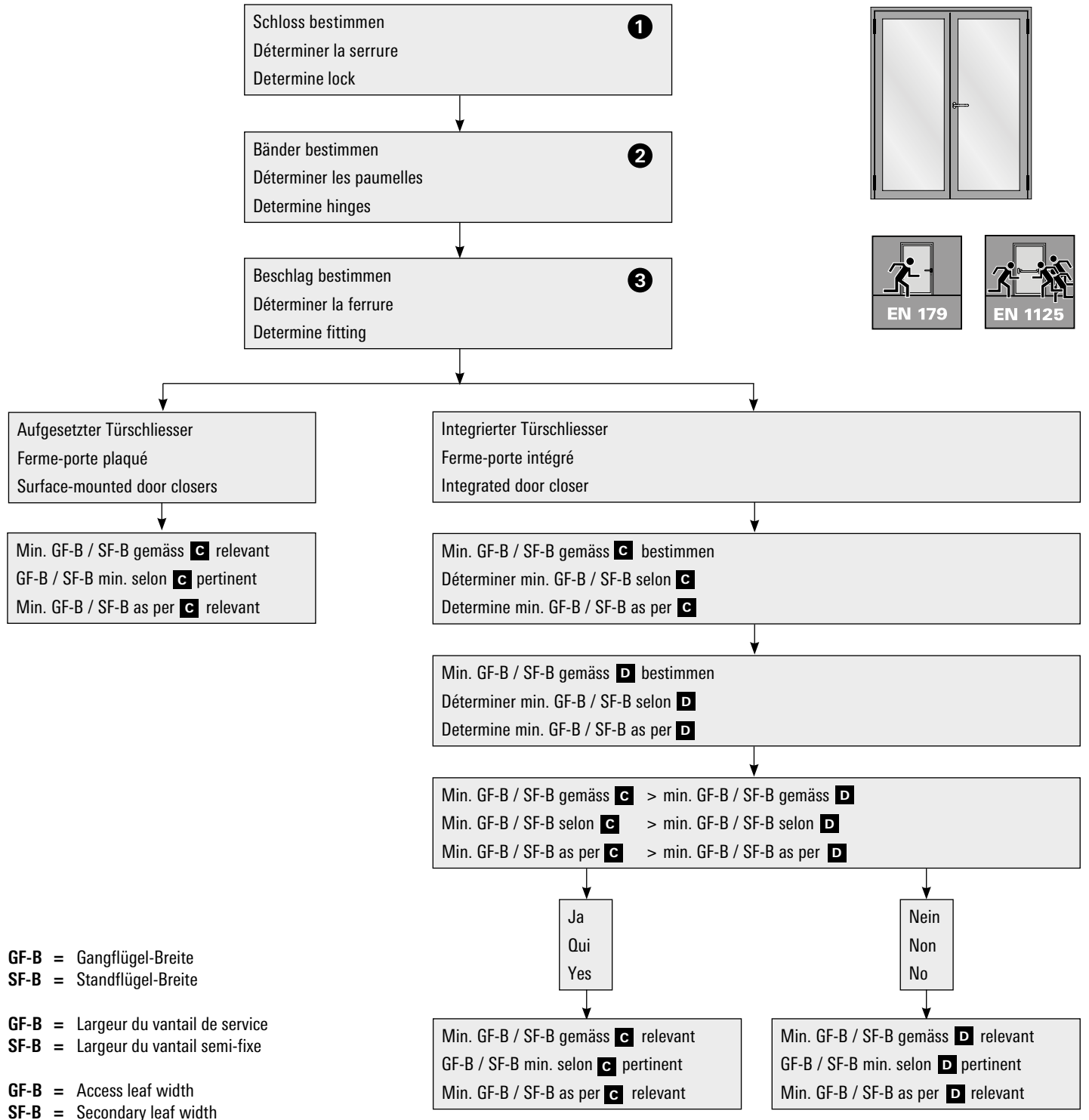
FB = Largeur du vantail

FB = Leaf width

Zwängungsfreies Öffnen
 Bestimmung min. Flügelbreite
 Zweiflügelige Türe symmetrisch
 (Türen in Panik-Ausführung)

Ouvertures sans collision des vantaux
 Détermination largeur du vantail min.
 Porte à deux vantaux symétrique
 (Portes en version panique)

Door alignment when opening
 Determining min. leaf width
 Double-leaf door symmetrical
 (Doors with emergency function)





Schloss Serrure Lock ①	Band Paumelle Hinge ②	Drehpunkt- abstand Distance à l'axe de rotation Center axis of hinge	Beschlag Ferrure Fitting ③				
			Mitnehmerklappe 550.387 / Verdeckt liegender Mitnehmerhaken 555.890 / 555.891 / 555.892 / 555.893 Doigt d'entraînement 550.387 / Crochet d'entraîneur non apparent 555.890 / 555.891 / 555.892 / 555.893 Selector bar 550.387 / Concealed carry bar 555.890 / 555.891 / 555.892 / 555.893				
			ohne Drücker sans poignée without handle	Drücker Poignée Handle 555.586/ 555.579/ 555.588	Stangengriff Barre panique Push-bar 555.730/ 555.731/ 555.733/ 555.734	Druckstange Barre à pousser Touch-bar 555.726/ 555.727	Vertikal- Druckstange Barre à pousser verticale Vertical touch bar 556.034/ 556.035/ 556.036/ 556.037
			GF-B & SF-B	GF-B & SF-B	GF-B & SF-B	GF-B & SF-B	GF-B & SF-B
Fallenriegel-Schloss / Fallenriegel-Schloss mit Obenverriegelung Serrure à mortaiser / Serrure à mortaiser avec verrouillage supérieur Latch and bolt lock / Latch and bolt lock with top locking point	Anschweißband Paumelle à souder Weld-on hinge 550.229/550.238/550.276/555.226/555.227/555.260/ 555.261/555.267/555.268	13.5	530	530	530	530	730
	Anschraubband Paumelle à visser Screw-on hinge 555.570/555.571/555.572/555.573/ 555.536/555.537/555.538/555.539	13	530	530	530	530	710
	Edelstahl-Rollentürband Paumelle à galet en acier Inox Stainless steel barrel hinge 555.344	14.5	570	570	570	570	750
	Anschraubband Paumelle à visser Screw-on hinge 550.250/550.286	16.5x19	610	610	610	610	770
	Aluminium-Anschraubband Paumelle en aluminium à visser Aluminium screw-on hinge 550.230/550.231	20	730	730	730	730	870
	Aluminium-Anschraubband / Anschraubband / Zapfenband Paumelle en aluminium à visser / Paumelle à visser / Pivot du haut Aluminium screw-on hinge / Screw-on hinge / Pivot hinge 555.054/555.055/555.656/555.657/555.658/555.659/ 550.396/ 550.397/550.398/550.399	36	1	1	2	2	1
	Verdeckt liegendes 3D Anschraubband Paumelle à visser non apparente 3D 3D Concealed screw-on hinge 555.024/555.025	-13.5x16.5	330	330	444	494	330
	Fingerschutztüre Porte anti-pince-doigts Anti-finger-trap door 550.693/550.694/555.886/550.674/550.675	-30x-41	330	330	444	494	330

¹ min. FB übersteigt die Systemgrenze

¹ FB min. dépasse la limite de la limite du système

¹ min. FB exceeds the limit of the system boundary

² min. FB übersteigt die Grenze des Panikbeschlags

² FB min. dépasse la limite de la ferrure antipanique

² min. FB exceeds the limit of the panic fitting

D

Integrierter Türschliesser Ferre-porte intégré Integrated door closer	Mitnehmerklappe Doigt d'entraînement Selector bar 550.387		Verdeckt liegender Mitnehmerhaken* Crochet d'entraîneur non apparent* Concealed carry bar* 555.890 / 555.891 / 555.892 / 555.893	
	GF-B	SF-B	GF-B	SF-B
555.239 Dorma ITS 96 (2-4)	720 ¹	630 ¹	850 ¹	620 ¹
550.380 / 550.667 Dorma ITS 96 (3-6)	720 ¹	630 ¹	850 ¹	620 ¹
555.239 Dorma ITS 96 (2-4)	790 ² (1215 ³)	700 ² (745 ³)	850 ² (850 ³)	680 ² (740 ³)
555.380 / 550.667 Dorma ITS 96 (3-6)	790 ² (1215 ³)	700 ² (745 ³)	850 ² (850 ³)	680 ² (740 ³)
555.670 GEZE Boxer (2-4)	720 ¹	590 ¹	800 ¹	580 ¹
555.672 GEZE Boxer (3-6)	720 ¹	590 ¹	800 ¹	630 ¹
555.670 GEZE Boxer (2-4)	790 ² (870 ³)	660 ² (740 ³)	820 ² (820 ³)	630 ² (690 ³)
555.672 GEZE Boxer (3-6)	790 ² (870 ³)	660 ² (740 ³)	820 ² (820 ³)	630 ² (690 ³)

* Grösse 1 (Grösse 2 + 80 mm)

* Taille 1 (Taille 2 + 80 mm)

* Size 1 (Size 2 + 80 mm)

¹ Fallenriegel-Schloss

¹ Serrure à mortaiser

¹ Latch and bolt lock

² Fallenriegel-Schloss mit Obenverriegelung

² Serrure à mortaiser avec verrouillage supérieur

² Latch and bolt lock with top locking point

³ optional mit Elektro-Türöffner

³ en option avec gâche électrique

³ optional with electric strike

Hinweis:

Die ermittelten Masse basieren auf folgenden Grundlagen:

- Mindestbetätigungslänge von 60% bei Panik-Stangengriff/ Panik-Druckstange gemäss EN 1125 berücksichtigt
- Rolle der Mitnehmerklappe 550.387 ganz ausgefahren

Remarque:

Les dimensions mesurées sont basées sur les principes suivants:

- La longueur minimale d'actionnement de 60% de la poignée à barre antipanique/barre panique à pousser selon EN 1125 est prise en compte
- Le galet du doigt d'entraînement 550.387 est entièrement sorti

Note:

The dimensions provided are calculated on the following basis:

- Minimum activation length of 60% for the panic push-bar or panic touch-bar as per EN 1125 is taken into account
- Roller for selector bar 550.387 fully extended

Wenn es um die Fähigkeit zur Freigabe geht darf die Falzluft schlossseitig keine Minustoleranzen aufweisen, sondern ausschliesslich plus (+2,0 mm / -0 mm).

Concernant l'homologabilité, le jeu de joint côté serrure ne doit pas présenter de tolérances négatives, seulement des tolérances positives (+2,0 mm / -0 mm).

As far as the ability release is concerned, the rebate space on the lock side must not have minus tolerances; only plus tolerances are allowed (+2,0 mm / -0 mm).

GF-B = Gangflügel-Breite
 SF-B = Standflügel-Breite

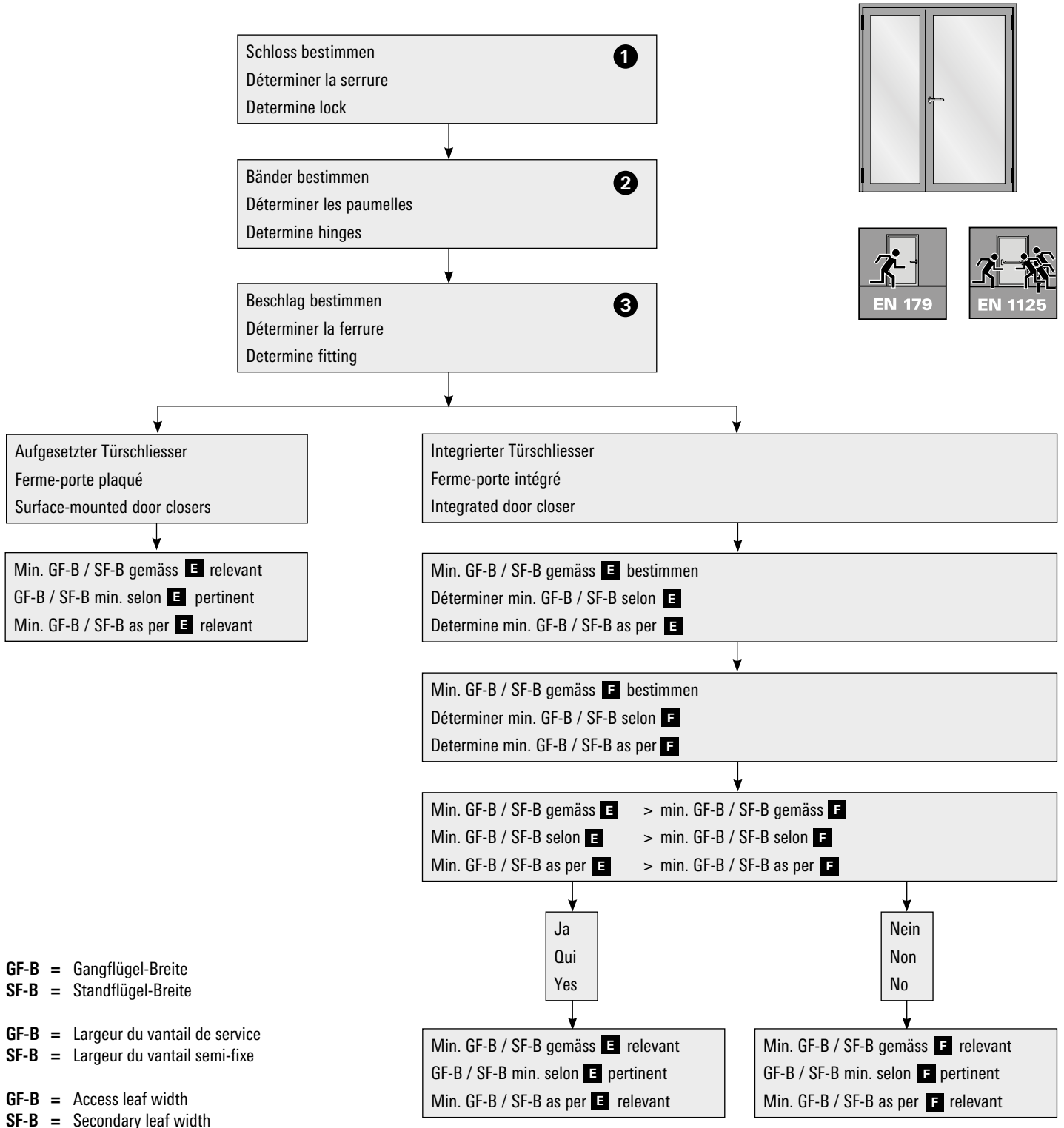
GF-B = Largeur du vantail de service
 SF-B = Largeur du vantail semi-fixe

GF-B = Access leaf width
 SF-B = Secondary leaf width

Zwängungsfreies Öffnen
Bestimmung min. Flügelbreite
Zweiflügelige Türe asymmetrisch
(Türen in Panik-Ausführung)

Ouvertures sans collision des vantaux
Détermination largeur du vantail min.
Porte à deux vantaux asymétrique
(Portes en version panique)

Door alignment when opening
Determining min. leaf width
Double-leaf door asymmetrical
(Doors with emergency function)



GF-B = Gangflügel-Breite
SF-B = Standflügel-Breite

GF-B = Largeur du vantail de service
SF-B = Largeur du vantail semi-fixe

GF-B = Access leaf width
SF-B = Secondary leaf width

E

Schloss Serrure Lock	Band Paumelle Hinge	Drehpunkt- abstand Distance à l'axe de rotation Center axis of hinge	Beschlag Ferrure Fitting									
			Mitnehmerklappe 550.387 / Verdeckt liegender Mitnehmerhaken 555.890 / 555.891 / 555.892 / 555.893 Doigt d'entraînement 550.387 / Crochet d'entraîneur non apparent 555.890 / 555.891 / 555.892 / 555.893 Selector bar 550.387 / Concealed carry bar 555.890 / 555.891 / 555.892 / 555.893									
			ohne Drücker sans poignée without handle		Drücker Poignée Handle 555.586/ 555.579/ 555.588		Stangengriff Barre panique Push-bar 555.730/ 555.731/ 555.733/ 555.734		Druckstange Barre à pousser Touch-bar 555.726/ 555.727		Vertikal- Druckstange Barre à pousser verticale Vertical touch bar 556.034/556.035/ 556.036/556.037	
GF-B	SF-B	GF-B	SF-B	GF-B	SF-B	GF-B	SF-B	GF-B	SF-B	GF-B	SF-B	
Fallenriegel-Schloss / Fallenriegel-Schloss mit Obenverriegelung Serrure à mortaiser / Serrure à mortaiser avec verrouillage supérieur Latch and bolt lock / Latch and bolt lock with top locking point	Anschweissband Paumelle à souder Weld-on hinge 550.229/550.238/550.276/555.226/555.227/ 555.260/555.261/555.267/555.268	13.5	610	290	610	290	573	573	550	494	950	350
	Anschraubband Paumelle à visser Screw-on hinge 555.570/555.571/555.572/555.573/ 555.536/555.537/555.538/555.539	13	590	290	590	290	573	573	530	494	930	350
	Edelstahl-Rollentürband Paumelle à galet en acier Inox Stainless steel barrel hinge 555.344	14.5	630	310	630	310	573	573	570	494	1010	350
	Anschraubband Paumelle à visser Screw-on hinge 550.250/550.286	16.5x19	730	290	730	290	610	573	630	494	1130	330
	Aluminium-Anschraubband Paumelle en aluminium à visser Aluminium screw-on hinge 550.230/550.231	20	970	350	970	350	790	573	830	494	1390	370
	Aluminium-Anschraubband / Anschraubband / Zapfenband Paumelle en aluminium à visser / Paumelle à visser / Pivot du haut Aluminium screw-on hinge / Screw-on hinge / Pivot hinge 555.054/555.055/555.656/555.657/ 555.658/555.659/550.396/ 550.397/550.398/550.399	36	1	1	1	1	2	2	2	2	1	
	Verdeckt liegendes 3D Anschraubband Paumelle à visser non apparente 3D 3D Concealed screw-on hinge 555.024/555.025	-13.5x16.5	330	210	330	210	573	573	494	494	330	210
	Fingerschutztüre Porte anti-pince-doigts Anti-finger-trap door 550.693/550.694/555.886/550.674/550.675	-30x-41	330	210	330	210	573	573	494	494	330	210

¹ min. FB übersteigt die Systemgrenze

² min. FB übersteigt die Grenze des Panikbeschlags

¹ FB min. dépasse la limite de la limite du système

² FB min. dépasse la limite de la ferrure antipanique

¹ min. FB exceeds the limit of the system boundary

² min. FB exceeds the limit of the panic fitting

F

Integrierter Türschliesser Ferme-porte intégré Integrated door closer	Mitnehmerklappe Doigt d'entraînement Selector bar 550.387		Verdeckt liegender Mitnehmerhaken* Crochet d'entraîneur non apparent* Concealed carry bar* 555.890 / 555.891 / 555.892 / 555.893	
	GF-B	SF-B	GF-B	SF-B
555.239 Dorma ITS 96 (2-4)	720 ¹	630 ¹	850 ¹	620 ¹
550.380 / 550.667 Dorma ITS 96 (3-6)	720 ¹	630 ¹	850 ¹	620 ¹
555.239 Dorma ITS 96 (2-4)	790 ² (1215 ³)	700 ² (745 ³)	850 ² (850 ³)	680 ² (740 ³)
555.380 / 550.667 Dorma ITS 96 (3-6)	790 ² (1215 ³)	700 ² (745 ³)	850 ² (850 ³)	680 ² (740 ³)
555.670 GEZE Boxer (2-4)	720 ¹	590 ¹	800 ¹	580 ¹
555.672 GEZE Boxer (3-6)	720 ¹	590 ¹	800 ¹	630 ¹
555.670 GEZE Boxer (2-4)	790 ² (870 ³)	660 ² (740 ³)	820 ² (820 ³)	630 ² (690 ³)
555.672 GEZE Boxer (3-6)	790 ² (870 ³)	660 ² (740 ³)	820 ² (820 ³)	630 ² (690 ³)

* Grösse 1 (Grösse 2 + 80 mm)

* Taille 1 (Taille 2 + 80 mm)

* Size 1 (Size 2 + 80 mm)

¹ Fallenriegel-Schloss

¹ Serrure à mortaiser

¹ Latch and bolt lock

² Fallenriegel-Schloss mit Obenverriegelung

² Serrure à mortaiser avec verrouillage supérieur

² Latch and bolt lock with top locking point

³ optional mit Elektro-Türöffner

³ en option avec gâche électrique

³ optional with electric strike

Hinweis:

Die ermittelten Masse basieren auf folgenden Grundlagen:

- Mindestbetätigungslänge von 60% bei Panik-Stangengriff/ Panik-Druckstange gemäss EN 1125 berücksichtigt
- Rolle der Mitnehmerklappe 550.387 ganz ausgefahren

Remarque:

Les dimensions mesurées sont basées sur les principes suivants:

- La longueur minimale d'actionnement de 60% de la poignée à barre antipanique/barre panique à pousser selon EN 1125 est prise en compte
- Le galet du doigt d'entraînement 550.387 est entièrement sorti

Note:

The dimensions provided are calculated on the following basis:

- Minimum activation length of 60% for the panic push-bar or panic touch-bar as per EN 1125 is taken into account
- Roller for selector bar 550.387 fully extended

Zweiflügelige Türen asymmetrisch:

Durch die Änderung des Verhältnisses zwischen GF-B und SF-B sind ggf. auch kleinere Flügel möglich.

Diese sind im Objektfall individuell zu ermitteln.

Wenden Sie sich hierzu an die Technische Beratung.

Portes à deux vantaux asymétriques:

Grâce à la modification des proportions entre GF-B et SF-B, des vantaux plus petits sont également possibles.

Ils devront être déterminés individuellement, au cas par cas.

Pour cela, adressez-vous aux conseillers techniques.

Double-leaf doors asymmetrical:

Smaller leaves can be created where necessary by changing the GF-B to SF-B ratio. These calculations should be made on a case-by-case basis.

Please refer to the technical advice.

Wenn es um die Fähigkeit zur Freigabe geht darf die Falzluft schlossseitig keine Minustoleranzen aufweisen, sondern ausschliesslich plus (+2,0 mm / -0 mm).

Concernant l'homologabilité, le jeu de joint côté serrure ne doit pas présenter de tolérances négatives, seulement des tolérances positives (+2,0 mm / -0 mm).

As far as the ability release is concerned, the rebate space on the lock side must not have minus tolerances; only plus tolerances are allowed (+2,0 mm / -0 mm).

GF-B = Gangflügel-Breite

SF-B = Standflügel-Breite

GF-B = Largeur du vantail de service

SF-B = Largeur du vantail semi-fixe

GF-B = Access leaf width

SF-B = Secondary leaf width

Empfehlung Türflügelgewichte

Einleitung

Türen werden je nach Einsatzbereich, Türgeometrie und Türgewicht unterschiedlich stark beansprucht.

Die in den nachstehenden Tabellen aufgeführten maximalen Türgewichte in Abhängigkeit der Auswahl, Anzahl und Anordnung der Türbänder sowie Türgrößen beruhen auf internen Versuchen und gelten nur bei Verwendung unserer qualitativ hochwertigen Jansen-Türbänder.

Eine systemkonform konstruierte und fachtechnisch einwandfreie Verarbeitung und Montage der Türanlagen wird vorausgesetzt. Dies gilt im besonderen Maße für die Montage resp. Befestigung der Türbänder.

Beanspruchung

Bei den nachfolgenden Tabellenangaben wird von einer mittleren Beanspruchung der Türen ausgegangen (z.B. öffentliche Gebäude, Türen mit Türschliesser, etc.). Bei hochfrequentierten Türen und/oder Türanlagen mit anderen besonderen Beanspruchungen sind die Tabellenwerte zu reduzieren.

Recommandation des poids du vantail

Introduction

Les portes sont plus ou moins sollicitées selon leur lieu d'utilisation, leur géométrie et leur poids.

Les poids maximum des portes indiqués sur les tableaux suivants, fonction du choix, du nombre et de la disposition des paumelles ainsi que des dimensions des portes, se basent sur des essais internes et ne sont valables qu'avec utilisation de nos paumelles Jansen de grande qualité.

Une condition préalable réside dans la qualité technique parfaite de la transformation et du montage conforme au système des installations de porte. Cela vaut particulièrement pour le montage et la fixation des paumelles.

Sollicitation

Les indications fournies sur les tableaux suivants se basent sur une sollicitation moyenne des portes, (p.ex: bâtiments publics, portes avec ferme-porte, etc.). Il convient de réduire les valeurs des tableaux pour les portes et/ou les installations de porte fortement fréquentées et particulièrement sollicitées.

Recommendation leaf weight

Introduction

Doors are differently stressed depending on area of application, door geometry and door weight.

The maximum door weights listed in the following table, subject to selection, quantity and arrangement of the hinges, as well as door sizes, are based on in-house tests and are only valid with the use of our high-quality Jansen hinges.

Manufacture and installation of door systems that conform to system construction and proper technical requirements are a must. This particularly applies to installation concerning the fastening of hinges.

Stress

In the following information in the table, a medium stress of doors is assumed (e.g. Public buildings, doors with door closers etc.). The table values are to be reduced in the case of very frequently used doors and/or door units with other special stresses.

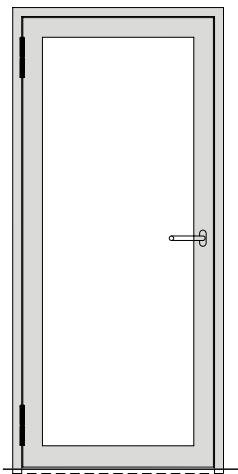


Empfehlung Türflügelgewichte

Anordnung der Türbänder

Für eine optimale Lastabtragung müssen die Bänder in einem möglichst grossen Abstand angeordnet werden. Allgemein hat sich die Bandanordnung auf Unter- resp. Oberkante Glaslicht beim Türflügel bewährt. Grundsätzlich sind auch andere Bandanordnungen möglich, allerdings können hierfür die max. Gewichte gemäss Tabelle nicht übernommen werden.

Die in den nachfolgenden Tabellen aufgeführten maximalen Gewichtsangaben basieren auf Bandanordnungen gemäss untenstehenden Abbildungen. Geringfügige Abweichungen der Bandpositionen von max. ± 20 mm haben noch keinen wesentlichen Einfluss auf die Tabellenwerte.



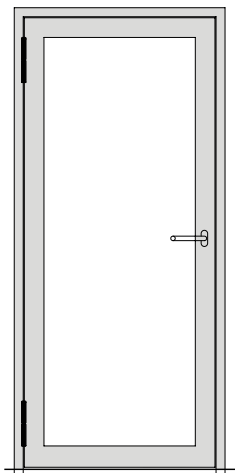
Jansen Anschweissband
Paumelle à souder
Jansen weld-on hinge

Recommandation des poids du vantail

Disposition des paumelles

Les paumelles doivent être disposées à l'écart le plus grand possible pour la répartition optimale de la charge. Généralement, la disposition des paumelles sur le bord supérieur et le bord inférieur de l'imposte du vantail a fait ses preuves. D'autres dispositions sont également possibles; cependant, les poids maximum indiqués sur le tableau ne peuvent pas être adoptés.

Les indications de poids maximum fournies dans les tableaux suivants se basent sur les dispositions des paumelles comme indiquées sur les schémas ci-dessous. De faibles différences de max. ± 20 mm dans les positions des paumelles n'ont pas d'influence importante sur les valeurs indiquées dans les tableaux.



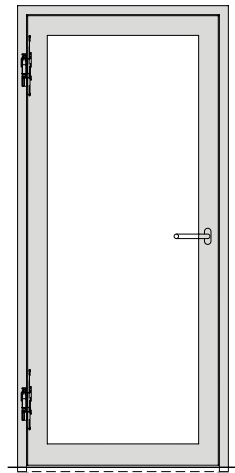
Jansen Anschraubband
Paumelle à visser
Jansen screw-on hinge

Recommandation leaf weight

Arrangement of the hinges

For optimal load transfer the hinges must be arranged with the greatest possible distance between them. Generally, the hinge arrangement proved itself on the bottom edge and top edge glass light on the leaf. Fundamentally, other hinge arrangements are also possible but in this case the maximum weights according to the table cannot be assumed.

The maximum weight information listed in the following tables is based on hinge arrangements according to the illustrations below. Marginal deviations in hinge positions of ± 20 mm still have no significant impact on the table values.



Jansen verdeckt liegendes Band
Paumelle non apparente
Jansen concealed hinge

Empfehlung
Türflügelgewichte

Aushängehöhen für Türbänder

Die empfohlenen Werte beziehen sich auf die Situation, dass der Dorn 4 mm nach oben gestellt ist.

Anschweisband Paumelle à souder Weld-on hinge	
550.229	40 mm
550.238	38 mm
550.276	45 mm
555.267	40 mm
555.268	45 mm
555.227	45 mm
555.261	45 mm
555.226	40 mm
555.260	40 mm

Recommandation des
poids du vantail

Hauteurs de décrochage pour
paumelles

Les valeurs recommandées se réfèrent au fait que la tige dépasse vers le haut de 4 mm.

Anschraubband Paumelle à visser Screw-on hinge	
555.570/571 555.572/573	45 mm
555.536/537 555.538/539	40 mm
555.656/657 555.658/659	45 mm
550.250 550.286 550.230 550.231 555.054 555.055	Dorn zum Entfernen Tige à retirer Removable spindle

Recommandation
leaf weight

Hanging heights for door hinges

The recommended values are based on the spindle being positioned 4 mm higher

Verdeckt liegendes Anschraubband Paumelle à visser non apparente Concealed screw-on hinge	
555.024	52 mm
555.025	52 mm

Türflügelgrößen

Die Gewichtstabellen beziehen sich lediglich auf das Tragverhalten der Türbänder in Verbindung mit den Bandbefestigungen.

Die in den Tabellen aufgeführten Flügelbreiten / Flügelhöhen gelten nicht für alle Anwendungsfälle.

Dimensions des vantaux

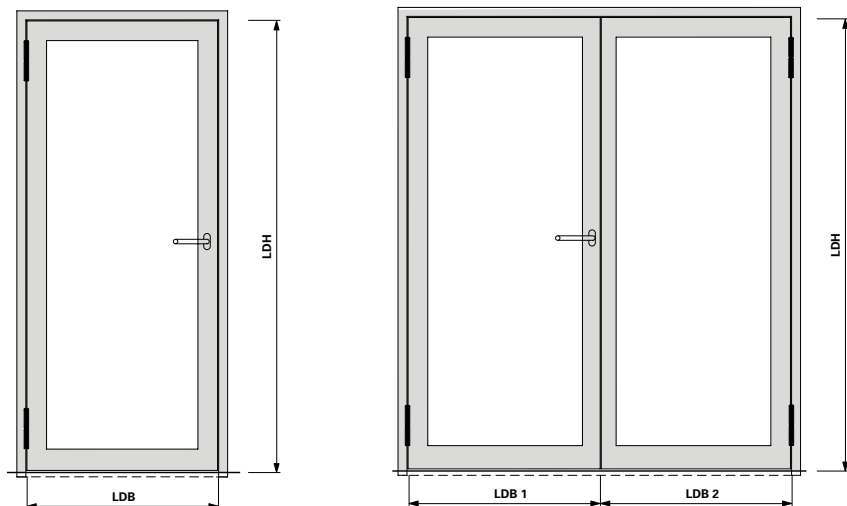
Les tableaux des poids se réfèrent uniquement au comportement porteur des paumelles en liaison avec les fixations des paumelles.

Les largeurs / hauteurs de vantail indiquées dans les tableaux ne sont pas valables dans tous les cas d'utilisation.

Leaf sizes

The weight tables merely refer to the load bearing capacity of the hinges in connection with the hinge fastenings.

The leaf widths/heights listed in the tables do not apply to all cases of application.



LDB =
 Lichte Durchgangsbreite
 Largeur vide lumière
 Clear opening width

LDH =
 Lichte Durchgangshöhe
 Hauteur vide lumière
 Clear opening height

LDB 1/2 =
 Lichte Durchgangsbreite Flügel 1/2
 Largeur vide lumière vantail 1/2
 Clear opening width leaf 1/2

Leistungserklärung gemäss
EN 1935

Déclaration de performance
selon EN 1935

Declaration of Performance
in accordance with EN 1935

	Gebrauchsklasse Classe d'utilisation Category of use	Dauerbetrieb Fonctionnement permanent Continuous operation	Masse der Prüftür Dimensions de la porte à tester Dimensions of test door	Feuerbeständigkeit Résistance au feu Fire resistance	Sicherheit Sécurité Security	Korrosionsbeständigkeit Résistance à la corrosion Corrosion resistance	Einbruchschutz Protection anti-effraction Burglar resistance	Bandklasse Classe de paumelle Hinge class
550.229	4	7	7	1	1	*	1	14
550.238	4	7	7	1	1	*	1	14
550.276	4	7	7	1	1	*	1	14
550.250	4	7	5	1	1	*	1	12
550.286	4	7	5	1	1	*	1	12
555.024	4	7	7	1	1	3	1	14
555.025	4	7	7	1	1	3	1	14
555.570	4	7	7	1	1	*	1	14
555.571	4	7	7	1	1	*	1	14
555.572	4	7	7	1	1	*	1	14
555.573	4	7	7	1	1	*	1	14
555.226	4	7	7	1	1	*	1	14
555.227	4	7	7	1	1	*	1	14
555.260	4	7	7	1	1	*	1	14
555.261	4	7	7	1	1	*	1	14
555.267	4	7	7	1	1	*	1	14
555.268	4	7	7	1	1	*	1	14
555.536	4	7	7	1	1	*	1	14
555.537	4	7	7	1	1	*	1	14
555.538	4	7	7	1	1	4	1	14
555.539	4	7	7	1	1	4	1	14
555.656	4	7	7	1	1	*	1	14
555.657	4	7	7	1	1	*	1	14
555.658	4	7	7	1	1	4	1	14
555.659	4	7	7	1	1	4	1	14
550.230	4	7	7	1	1	4	1	14
550.231	4	7	7	1	1	*	1	14
555.054	4	7	7	1	1	4	1	14
555.055	4	7	7	1	1	*	1	14

* Korrosionsbeständigkeit für Bänder
in Abhängigkeit der Oberflächen.

* Résistance à la corrosion pour les
paumelles en fonction des surfaces.

* Corrosion resistance for hinges
depends on the surface finishes.

**Leistungserklärung gemäss
EN 1935**

**Déclaration de performance
selon EN 1935**

**Declaration of Performance
in accordance with EN 1935**

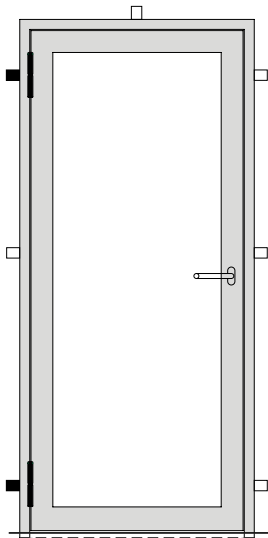
	Grundmaterial Matériau de base Base material	Oberflächenbeschichtung des Bandes Revêtement de la surface de la paumelle Surface finish on the hinge	Klasse nach Korrosionsbeständigkeit nach EN 1670-1998 Classe d'après la résistance à la corrosion selon EN 1670-1998 Corrosion resistance class in accordance with EN 1670-1998
1	Stahl roh Acier brut Steel, mill finish	2-K Emaillack (Nasslack) einschichtig Vernis-émail à 2 composants (vernis liquide), une couche 2K enamel (wet paint), single layer	2
	Stahl roh Acier brut Steel, mill finish	1 x Polyester-Pulverlack (nur Decklack) 1 x vernis en poudre polyester (seulement vernis couvrant) 1 x polyester powder coating (top coat only)	4
	Stahl roh Acier brut Steel, mill finish	2 x Pulver: Polyestergrund und Polyester-Pulverlack 2 x poudre: couche de fond polyester et vernis en poudre polyester 2 x powder: polyester base and polyester powder coating	4
2	Stahl phosphatiert Acier phosphaté Steel, phosphatised	unbeschichtet sans revêtement uncoated	1
	Stahl phosphatiert Acier phosphaté Steel, phosphatised	1 x Polyester-Pulverlack (nur Decklack) 1 x vernis en poudre polyester (seulement vernis couvrant) 1 x polyester powder coating (top coat only)	4
3	1.4307	unbeschichtet sans revêtement uncoated	4
	1.4307	1 x Polyester-Pulverlack (nur Decklack) 1 x vernis en poudre polyester (seulement vernis couvrant) 1 x polyester powder coating (top coat only)	4
4	1.4435	unbeschichtet sans revêtement uncoated	4
5	Stahl galvanisch verzinkt Acier galvanisé Steel, galvanised	unbeschichtet sans revêtement uncoated	3
6	Stahl galvanisch verzinkt und blau passiviert Acier galvanisé et bleu passivé Steel, galvanised and blue passivated	2-K Emaillack (Nasslack) einschichtig Vernis-émail à 2 composants (vernis liquide), une couche 2K enamel (wet paint), single layer	4
		1 x Polyester-Pulverlack (nur Decklack) 1 x vernis en poudre polyester (seulement vernis couvrant) 1 x polyester powder coating (top coat only)	4
7	Aluminium roh Aluminium brut Aluminium, mill finish	unbeschichtet / uneloxiert sans revêtement / non anodisée uncoated / not anodised	0
	Aluminium roh Aluminium brut Aluminium, mill finish	beschichtet / eloxiert avec revêtement / anodisée coated / anodised * für Farbvarianten Elektrobraun Matt und RAL 9016 GL IG-Pulver * pour les variantes de couleur marron électrique mat et RAL 9016 GL Poudre IG * For colours electro brown matt and RAL 9016 GL IG Powder	4 (5*)

Empfehlung Türflügelgewichte

Befestigung am Bau

Eine einwandfreie Befestigung der Tür-Blendrahmen zum Bauwerk ist für eine dauerhafte Funktion der Türen eine unabdingbare Voraussetzung. Besonders im Bandbereich ist auf eine steife Befestigung zu achten. Diese Bedingung ist auch bei Türen ohne Bodeneinstand zwingend zu erfüllen.

Bei thermisch getrennten Türprofilen wird vorzugsweise die lastabtragende Profilhalbschale an den Baukörper angeschlossen.

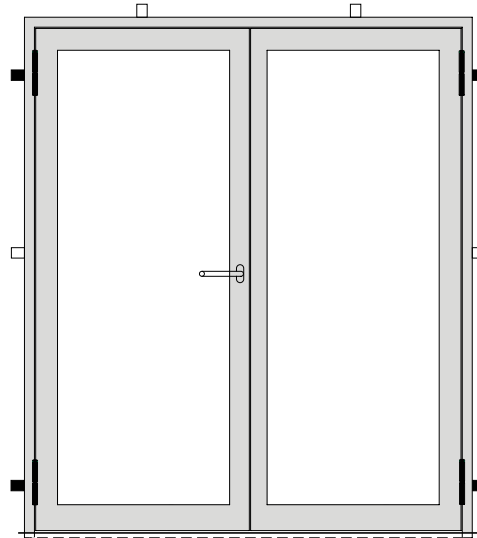


Recommandation des poids du vantail

Fixation à la construction

La fixation parfaite des dormants de porte à la maçonnerie est une condition inaliénable à la fonction durable des portes. Il convient particulièrement de veiller à disposer d'une fixation solide dans la zone des paumelles. Cette condition est aussi indispensable pour les portes sans raccordement dans la chape.

Pour les profilés de porte à séparation thermique, on préfère généralement raccorder au gros œuvre la semi-coque du profilé amortissant la charge.

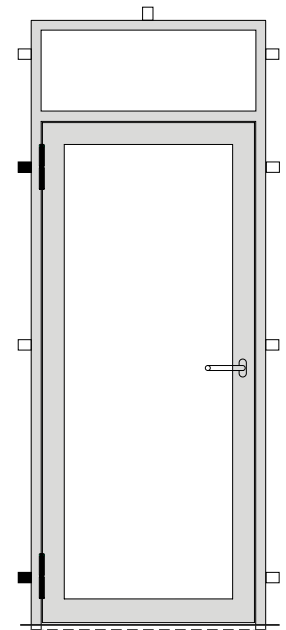


Recommendation leaf weight

Fastening to the building

The proper fastening of the outer door frame to the building is an indispensable prerequisite for the long-lasting functioning of the doors. Particular attention should be paid to a firm fastening in the hinge area. This condition is also obligatory for doors without floor recess.

In the case of thermally separated door profiles it is preferred that the load bearing half-shell profile be attached to the structure.



Pflege und Unterhalt

Türbänder sind insbesondere bei schweren und/oder hoch frequentierten Türanlagen stark beansprucht und müssen deshalb regelmässig überwacht und gepflegt werden.

Contrôle et entretien

Les paumelles des installations de porte lourdes et/ou fortement fréquentées sont particulièrement sollicitées et doivent par conséquent faire l'objet d'un contrôle et d'un entretien réguliers.

Care and maintenance

Hinges are particularly heavily stressed on heavy doors and/or doors that are frequently used and must, therefore, be regularly checked and maintained.

**Empfehlung
Türflügelgewichte**

2 Anschweißbänder
550.276 oder 550.229
Länge 180 mm, ø 20 mm

2 Anschraubbänder
550.250 oder 550.286

**Recommandation des
poids du vantail**

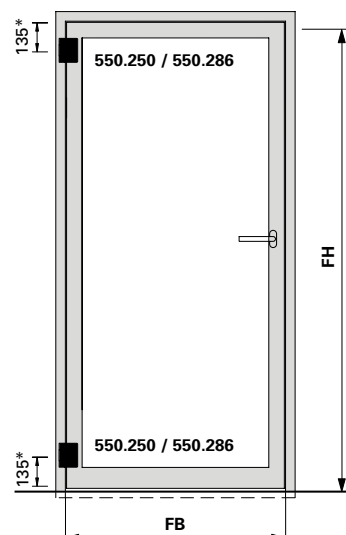
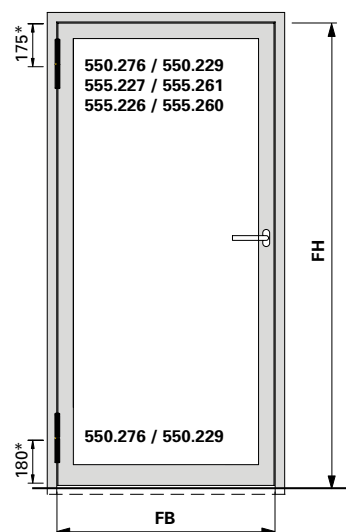
2 Paumelles à souder
550.276 ou 550.229
longueur 180 mm, ø 20 mm

2 Paumelles à visser
550.250 ou 550.286

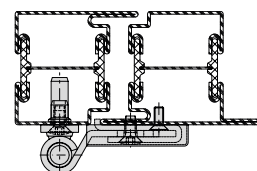
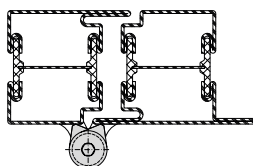
**Recommendation
leaf weight**

2 Weld-on hinges
550.276 or 550.229
length 180 mm, ø 20 mm

2 Screw-on hinges
550.250 or 550.286



		Maximale Türflügelgewichte in kg Max. poids du vantail en kg Max leaf weight in kg							
Flügelhöhe FH in mm Hauteur de vantail FH en mm Leaf height FH in mm	3000	190	190	185	185	185	180	175	
	2900	190	190	185	185	185	180	175	
	2800	190	190	185	185	180	175	175	
	2700	190	185	185	180	175	175	170	
	2600	190	185	180	180	175	170	170	
	2500	185	185	180	175	175	170	165	
	2400	185	185	180	175	170	170	165	
	2300	185	180	175	175	170	165	160	
	2200	185	180	175	170	165	160	155	
	2100	180	175	170	170	165	155	145	
	2000	180	175	170	165	160	145	140	
1900	175	170	165	160	150	140	130		
		800	900	1000	1100	1200	1300	1400	
		Flügelbreite FB in mm Largeur de vantail FB en mm Leaf width FB in mm							



Hinweis:
Bei Drehtürautomaten müssen oben immer 2 Bänder angebracht werden

* Ab Flügelaussenkante

Remarque:
En présence de mécanismes automatiques pour portes, il faut toujours monter 2 paumelles en haut

* À partir du bord extérieur de vantail

Note:
For automatic door mechanisms, 2 hinges must always be fitted at the top

* From outer edge of leaf

**Empfehlung
Türflügelgewichte**

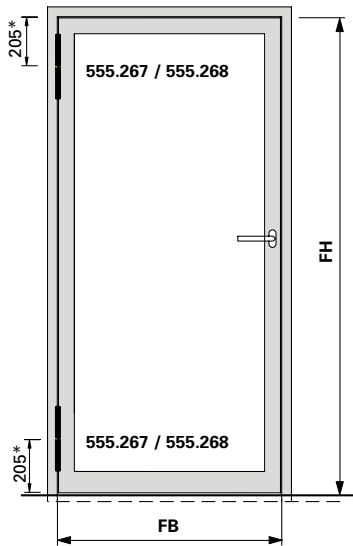
2 Anschweissbänder
555.267 oder 555.268
Länge 230 mm, ø 20 mm

**Recommandation des
poids du vantail**

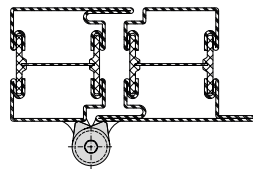
2 Paumelles à souder
555.267 ou 555.268
longueur 230 mm, ø 20 mm

**Recommendation
leaf weight**

2 Weld-on hinges
555.267 or 555.268
length 230 mm, ø 20 mm



		Maximale Türflügelgewichte in kg Max. poids du vantail en kg Max leaf weight in kg							
Flügelhöhe FH in mm Hauteur de vantail FH en mm Leaf height FH in mm	3000	230	230	230	230	230	230	230	230
	2900	230	230	230	230	230	230	230	230
	2800	230	230	230	230	230	230	230	230
	2700	230	230	230	230	230	230	230	229
	2600	230	230	230	230	230	230	230	219
	2500	230	230	230	230	230	225	209	
	2400	230	230	230	230	230	214	199	
	2300	230	230	230	230	221	204	189	
	2200	230	230	230	228	209	193	179	
	2100	230	230	230	215	197	182	169	
	2000	230	230	223	202	186	171	159	
	1900	230	230	209	190	174	160	149	
	800	900	1000	1100	1200	1300	1400		
		Flügelbreite FB in mm Largeur de vantail FB en mm Leaf width FB in mm							



Hinweis:
Bei Drehtürautomaten müssen oben immer 2 Bänder angebracht werden (oben 2 x 180 mm, unten 1 x 230 mm)

Remarque:
En présence de mécanismes automatiques pour portes, il faut toujours monter 2 paumelles en haut (2 x 180 mm en haut, 1 x 230 mm en bas).

Note:
For automatic door mechanisms, 2 hinges must always be fitted at the top (at the top: 2 x 180 mm, at the bottom 1 x 230 mm)

* Ab Flügelaußenkante

* À partir du bord extérieur de vantail

* From outer edge of leaf

**Empfehlung
Türflügelgewichte**

**2 3D Anschraubänder
555.570 - 555.573**

**2 Höhenverstellbare
Anschraubänder
555.536 - 555.539**

**Recommandation des
poids du vantail**

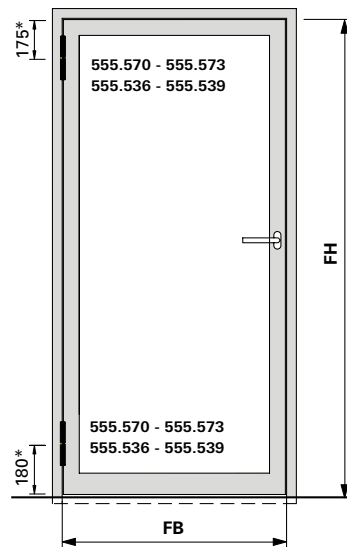
**2 Paumelles à visser 3D
555.570 - 555.573**

**2 Paumelles à visser,
à hauteur réglable
555.536 - 555.539**

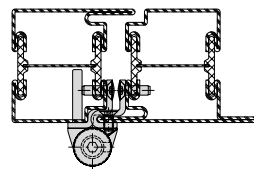
**Recommendation
leaf weight**

**2 3D Screw-on hinges
555.570 - 555.573**

**2 Height adjustable
screw-on hinges
555.536 - 555.539**



		Maximale Türflügelgewichte in kg Max. poids du vantail en kg Max leaf weight in kg							
Flügelhöhe FH in mm Hauteur de vantail FH en mm Leaf height FH in mm	3000	190	190	185	185	185	180	175	
	2900	190	190	185	185	185	180	175	
	2800	190	190	185	185	180	175	175	
	2700	190	185	185	180	175	175	170	
	2600	190	185	180	180	175	170	170	
	2500	185	185	180	175	175	170	165	
	2400	185	185	180	175	170	170	165	
	2300	185	180	175	175	170	165	160	
	2200	185	180	175	170	165	160	155	
	2100	180	175	170	170	165	155	145	
	2000	180	175	170	165	160	145	140	
	1900	175	170	165	160	150	140	130	
	800	900	1000	1100	1200	1300	1400		
		Flügelbreite FB in mm Largeur de vantail FB en mm Leaf width FB in mm							



Hinweis:

Bei Drehtürautomaten müssen oben immer 2 Bänder angebracht werden

* Ab Flügelaussenkante

Remarque:

En présence de mécanismes automatiques pour portes, il faut toujours monter 2 paumelles en haut

* À partir du bord extérieur de vantail

Note:

For automatic door mechanisms, 2 hinges must always be fitted at the top

* From outer edge of leaf

**Empfehlung
Türflügelgewichte**

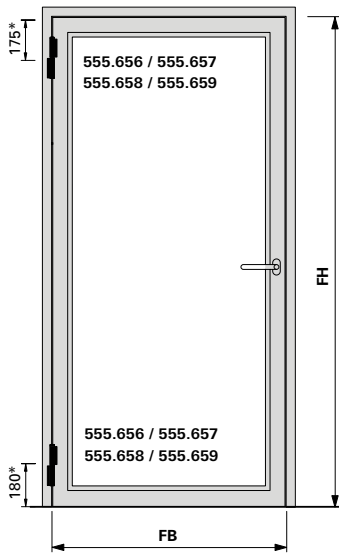
**Recommandation des
poids du vantail**

**Recommendation
leaf weight**

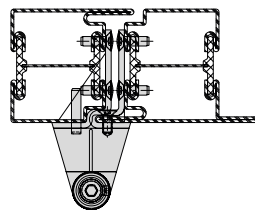
2 3D Anschraubänder
(Achsabstand 36 mm)
555.656 / 555.657 /
555.658 / 555.659

2 Paumelles à visser 3D
(Entraxe 36 mm)
555.656 / 555.657 /
555.658 / 555.659

2 3D Screw-on hinges
(Hinge pin distance 36 mm)
555.656 / 555.657 /
555.658 / 555.659



		Maximale Türflügelgewichte in kg Max. poids du vantail en kg Max leaf weight in kg							
Flügelhöhe FH in mm Hauteur de vantail FH en mm Leaf height FH in mm	3000	195	195	195	195	195	195	195	195
	2900	195	195	195	195	195	195	195	195
	2800	195	195	195	195	195	195	195	195
	2700	195	195	195	195	195	195	195	195
	2600	195	195	195	195	195	195	195	190
	2500	195	195	195	195	195	190	180	180
	2400	195	195	195	195	195	185	170	170
	2300	195	195	195	195	190	175	160	160
	2200	195	195	195	195	180	165	155	155
	2100	195	195	195	185	170	155	145	145
	2000	195	195	195	175	160	150	140	140
	1900	195	195	180	165	150	140	130	130
		800	900	1000	1100	1200	1300	1400	
		Flügelbreite FB in mm Largeur de vantail FB en mm Leaf width FB in mm							



Hinweis:

Bei Drehtürautomaten müssen oben immer 2 Bänder angebracht werden

Remarque:

En présence de mécanismes automatiques pour portes, il faut toujours monter 2 paumelles en haut

Note:

For automatic door mechanisms, 2 hinges must always be fitted at the top

* Ab Flügelaussenkante

* À partir du bord extérieur de vantail

* From outer edge of leaf

**Empfehlung
Türflügelgewichte**

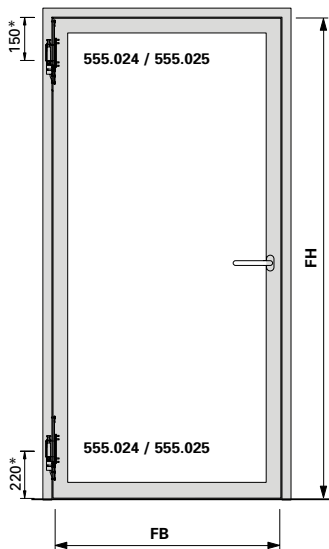
**Recommandation des
poids du vantail**

**Recommendation
leaf weight**

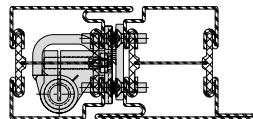
Verdeckt liegende
3D Anschraubänder
555.024 / 555.025

Paumelles à visser 3D non apparente
555.024 / 555.025

Concealed 3D screw-on hinges
555.024 / 555.025



		Maximale Türflügelgewichte in kg Max. poids du vantail en kg Max leaf weight in kg							
Flügelhöhe FH in mm Hauteur de vantail FH en mm Leaf height FH in mm	3000	195	195	195	195	195	195	195	195
	2900	195	195	195	195	195	195	195	195
	2800	195	195	195	195	195	195	195	195
	2700	195	195	195	195	195	195	195	195
	2600	195	195	195	195	195	195	190	190
	2500	195	195	195	195	195	190	190	190
	2400	195	195	195	195	195	185	170	170
	2300	195	195	195	195	190	175	160	160
	2200	195	195	195	195	180	165	155	155
	2100	195	195	195	185	170	155	145	145
	2000	195	195	195	175	160	150	140	140
	1900	195	195	180	165	150	140	130	130
		800	900	1000	1100	1200	1300	1400	1400
		Flügelbreite FB in mm Largeur de vantail FB en mm Leaf width FB in mm							



Hinweis:

Bei Drehtürautomaten müssen oben immer 2 Bänder angebracht werden

* Ab Flügelaussenkante

Remarque:

En présence de mécanismes automatiques pour portes, il faut toujours monter 2 paumelles en haut

* À partir du bord extérieur de vantail

Note:

For automatic door mechanisms, 2 hinges must always be fitted at the top

* From outer edge of leaf

**Empfehlung
Türflügelgewichte**

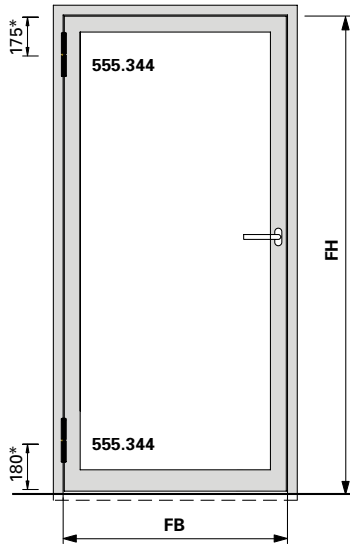
**Recommandation des
poids du vantail**

**Recommendation
leaf weight**

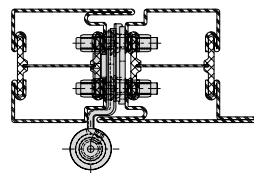
2 Rollentürbänder 555.344

2 Paumelles à galet 555.344

2 Barrel hinges 555.344



		Maximale Türflügelgewichte in kg Max. poids du vantail en kg Max leaf weight in kg						
Flügelhöhe FH in mm Hauteur de vantail FH en mm Leaf height FH in mm	3000	180	180	180	180	165	150	145
	2900	180	180	180	170	160	145	140
	2800	180	180	180	165	155	140	135
	2700	180	180	180	160	150	135	130
	2600	180	180	170	155	145	130	125
	2500	180	180	165	150	135	125	120
	2400	180	175	160	145	130	120	115
	2300	180	170	150	135	125	115	110
	2200	180	160	145	130	120	110	105
	2100	175	155	140	125	115	105	100
	2000	165	145	130	120	110	100	-
	1900	150	140	125	110	105	-	-
	800	900	1000	1100	1200	1300	1400	
		Flügelbreite FB in mm Largeur de vantail FB en mm Leaf width FB in mm						



Hinweis:

Bei Drehtürautomaten müssen oben immer 2 Bänder angebracht werden

* Ab Flügelaußenkante

Remarque:

En présence de mécanismes automatiques pour portes, il faut toujours monter 2 paumelles en haut

* À partir du bord extérieur de vantail

Note:

For automatic door mechanisms, 2 hinges must always be fitted at the top

* From outer edge of leaf

**Empfehlung
Türflügelgewichte**

**3 Anschweißbänder
(2 x 550.229 und 1 x 555.268)**

**3 Anschraubbänder
550.250 oder 550.286**

**Recommandation des
poids du vantail**

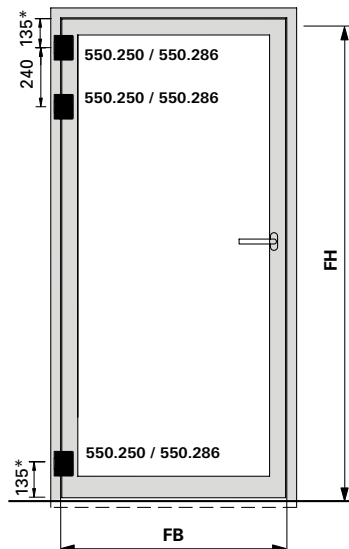
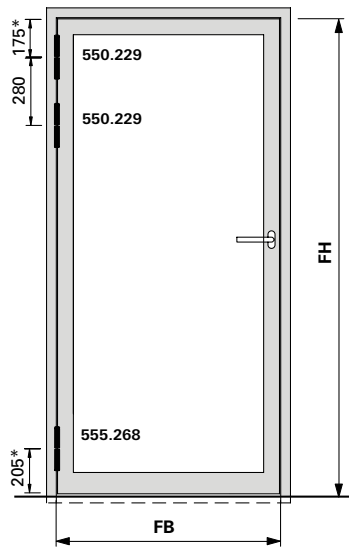
**3 Paumelles à souder
(2 x 550.229 et 1 x 555.268)**

**3 Paumelles à visser
550.250 ou 550.286**

**Recommendation
leaf weight**

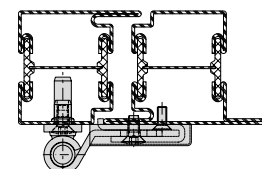
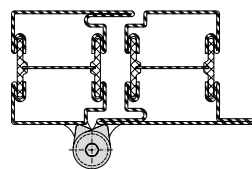
**3 Weld-on hinges
(2 x 550.229 and 1 x 555.268)**

**3 Screw-on hinges
550.250 or 550.286**



Maximale Türflügelgewichte in **kg**
Max. poids du vantail en **kg**
Max leaf weight in **kg**

Flügelhöhe FH in mm Hauteur de vantail FH en mm Leaf height FH in mm	3000	230	230	230	230	230	230	230
	2900	230	230	230	230	230	230	230
	2800	230	230	230	230	230	230	230
	2700	230	230	230	230	230	230	225
	2600	230	230	230	230	230	230	215
	2500	230	230	230	230	230	220	205
	2400	230	230	230	230	230	210	195
	2300	230	230	230	230	215	200	185
	2200	230	230	230	220	205	190	175
	2100	230	230	230	210	190	175	165
	2000	230	225	215	195	180	165	155
	1900	230	220	200	180	170	155	145
		800	900	1000	1100	1200	1300	1400
Flügelbreite FB in mm Largeur de vantail FB en mm Leaf width FB in mm								



Hinweis:
Bei Drehtürautomaten müssen oben immer 2 Bänder angebracht werden

* Ab Flügelaussenkante

Remarque:
En présence de mécanismes automatiques pour portes, il faut toujours monter 2 paumelles en haut

* À partir du bord extérieur de vantail

Note:
For automatic door mechanisms, 2 hinges must always be fitted at the top

* From outer edge of leaf

**Empfehlung
Türflügelgewichte**

**3 3D Anschraubänder
555.570 - 555.573**

**3 Höhenverstellbare
Anschraubänder
555.536 - 555.539**

**Recommandation des
poids du vantail**

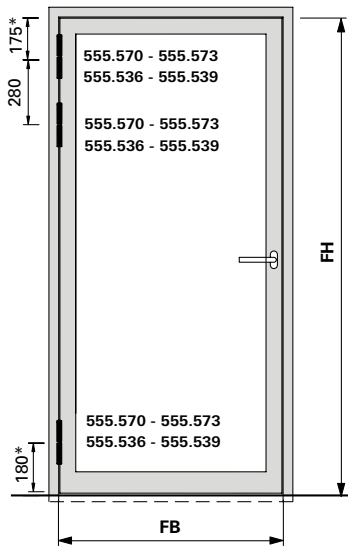
**3 Paumelles à visser 3D
555.570 - 555.573**

**3 Paumelles à visser,
à hauteur réglable
555.536 - 555.539**

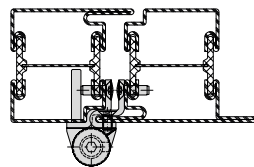
**Recommendation
leaf weight**

**3 3D Screw-on hinges
555.570 - 555.573**

**3 Height adjustable
screw-on hinges
555.536 - 555.539**



		Maximale Türflügelgewichte in kg Max. poids du vantail en kg Max leaf weight in kg							
Flügelhöhe FH in mm Hauteur de vantail FH en mm Leaf height FH in mm	3000	230	230	230	230	230	230	230	230
	2900	230	230	230	230	230	230	230	230
	2800	230	230	230	230	230	230	230	230
	2700	230	230	230	230	230	230	230	225
	2600	230	230	230	230	230	230	230	215
	2500	230	230	230	230	230	220	205	205
	2400	230	230	230	230	230	210	195	195
	2300	230	230	230	230	215	200	185	185
	2200	230	230	230	220	205	190	175	175
	2100	230	230	230	210	190	175	165	165
	2000	230	225	215	195	180	165	155	155
	1900	230	220	200	180	170	155	145	145
		800	900	1000	1100	1200	1300	1400	
		Flügelbreite FB in mm Largeur de vantail FB en mm Leaf width FB in mm							



Hinweis:

Bei Drehtürautomaten müssen oben immer 2 Bänder angebracht werden

* Ab Flügelaußenkante

Remarque:

En présence de mécanismes automatiques pour portes, il faut toujours monter 2 paumelles en haut

* À partir du bord extérieur de vantail

Note:

For automatic door mechanisms, 2 hinges must always be fitted at the top

* From outer edge of leaf

**Empfehlung
Türflügelgewichte**

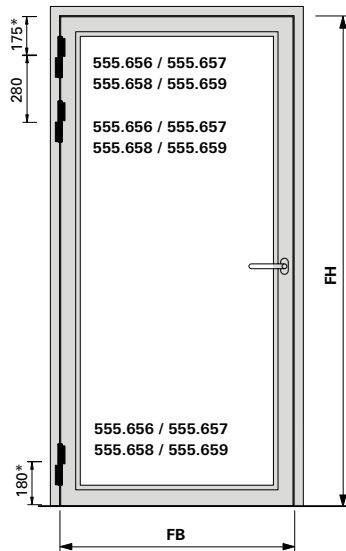
**3 3D Anschraubänder
(Achsabstand 36 mm)
555.656 / 555.657 /
555.658 / 555.659**

**Recommandation des
poids du vantail**

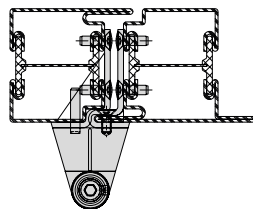
**3 Paumelles à visser 3D
(Entraxe 36 mm)
555.656 / 555.657 /
555.658 / 555.659**

**Recommendation
leaf weight**

**3 3D Screw-on hinges
(Hinge pin distance 36 mm)
555.656 / 555.657 /
555.658 / 555.659**



		Maximale Türflügelgewichte in kg Max. poids du vantail en kg Max leaf weight in kg							
Flügelhöhe FH in mm Hauteur de vantail FH en mm Leaf height FH in mm	3000	230	230	230	230	230	230	230	230
	2900	230	230	230	230	230	230	230	230
	2800	230	230	230	230	230	230	230	230
	2700	230	230	230	230	230	230	230	225
	2600	230	230	230	230	230	230	230	215
	2500	230	230	230	230	230	230	220	205
	2400	230	230	230	230	230	210	195	
	2300	230	230	230	230	215	200	185	
	2200	230	230	230	220	205	190	175	
	2100	230	230	230	210	190	175	165	
	2000	230	225	215	195	180	165	155	
	1900	230	220	200	180	170	155	145	
		800	900	1000	1100	1200	1300	1400	
		Flügelbreite FB in mm Largeur de vantail FB en mm Leaf width FB in mm							



Hinweis:
Bei Drehtürautomaten müssen
oben immer 2 Bänder angebracht
werden

* Ab Flügelaussenkante

Remarque:
En présence de mécanismes auto-
matiques pour portes, il faut toujours
monter 2 paumelles en haut

* À partir du bord extérieur de vantail

Note:
For automatic door mechanisms,
2 hinges must always be fitted at
the top

* From outer edge of leaf

**Empfehlung
Türflügelgewichte**

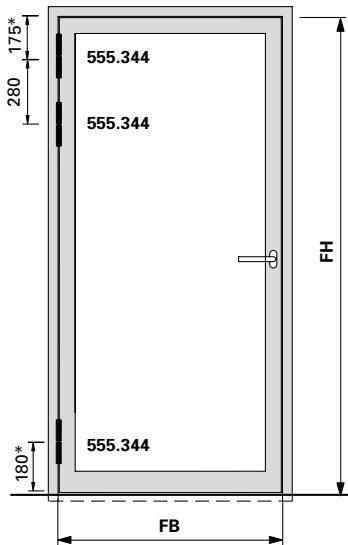
**Recommandation des
poids du vantail**

**Recommendation
leaf weight**

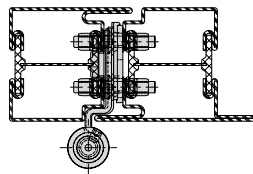
3 Rollentürbänder 555.344

3 Paumelles à galet 555.344

3 Barrel hinges 555.344



		Maximale Türflügelgewichte in kg Max. poids du vantail en kg Max leaf weight in kg							
Flügelhöhe FH in mm Hauteur de vantail FH en mm Leaf height FH in mm	3000	180	180	180	180	180	180	180	180
	2900	180	180	180	180	180	180	180	180
	2800	180	180	180	180	180	180	180	180
	2700	180	180	180	180	180	180	180	180
	2600	180	180	180	180	180	180	170	170
	2500	180	180	180	180	180	170	160	160
	2400	180	180	180	180	170	160	150	150
	2300	180	180	180	170	160	150	140	140
	2200	180	180	180	160	150	140	130	130
	2100	180	180	170	150	140	130	120	120
	2000	180	180	160	140	130	120	-	-
	1900	180	160	140	130	120	-	-	-
		800	900	1000	1100	1200	1300	1400	
		Flügelbreite FB in mm Largeur de vantail FB en mm Leaf width FB in mm							



Hinweis:

Bei Drehtürautomaten müssen oben immer 2 Bänder angebracht werden

* Ab Flügelaussenkante

Remarque:

En présence de mécanismes automatiques pour portes, il faut toujours monter 2 paumelles en haut

* À partir du bord extérieur de vantail

Note:

For automatic door mechanisms, 2 hinges must always be fitted at the top

* From outer edge of leaf

**Empfehlung
Türflügelgewichte**

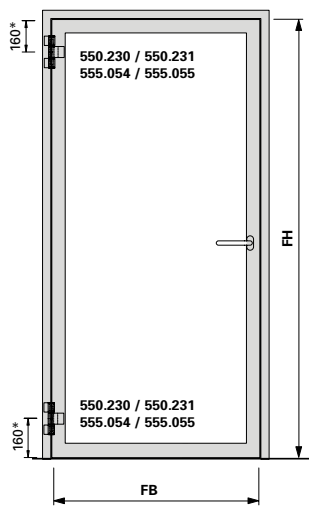
**2 Aluminium-Anschraubbänder
550.230 / 550.231
555.054 / 555.055**

**Recommandation des
poids du vantail**

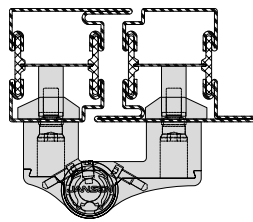
**2 Paumelles en aluminium à visser
550.230 / 550.231
555.054 / 555.055**

**Recommendation
leaf weight**

**2 Aluminium screw-on hinges
550.230 / 550.231
555.054 / 555.055**



		Maximale Türflügelgewichte in kg Max. poids du vantail en kg Max leaf weight in kg								
Flügelhöhe FH in mm Hauteur de vantail FH en mm Leaf height FH in mm	2500	180	180	180	180	180	180	180	180	177
	2400	180	180	180	180	180	180	180	180	168
	2300	180	180	180	180	180	180	170	159	
	2200	180	180	180	180	180	173	161	150	
	2100	180	180	180	180	177	163	151	141	
	2000	180	180	180	180	166	153	142	132	
	1900	180	180	180	169	155	143	132	124	
	1800	180	180	172	157	143	132	123	115	
		800	900	1000	1100	1200	1300	1400	1500	
		Flügelbreite FB in mm Largeur de vantail FB en mm Leaf width FB in mm								



Hinweis:

Bei Drehtürautomaten müssen oben immer 2 Bänder angebracht werden, Abstand 280 mm

Remarque:

En présence de mécanismes automatiques pour portes, il faut toujours monter 2 paumelles en haut, espacement 280 mm

Note:

For automatic door mechanisms, 2 hinges must always be fitted at the top, distance 280 mm

* Ab Flügelaußenkante

* À partir du bord extérieur de vantail

* From outer edge of leaf

**Empfehlung
Türflügelgewichte**

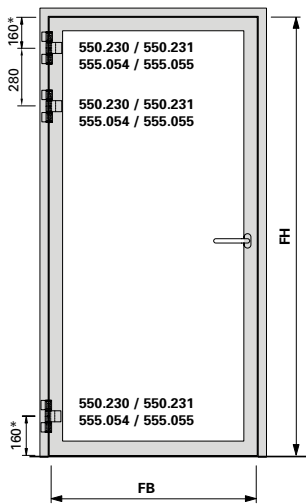
**Recommandation des
poids du vantail**

**Recommendation
leaf weight**

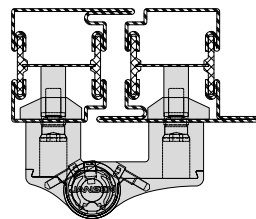
**3 Aluminium-Anschraubänder
550.230 / 550.231
555.054 / 555.055**

**3 Paumelles en aluminium à visser
550.230 / 550.231
555.054 / 555.055**

**3 Aluminium screw-on hinges
550.230 / 550.231
555.054 / 555.055**



Maximale Türflügelgewichte in kg Max. poids du vantail en kg Max leaf weight in kg									
Flügelhöhe FH in mm Hauteur de vantail FH en mm Leaf height FH in mm	2500	250	250	250	250	250	250	250	238
	2400	250	250	250	250	250	250	241	225
	2300	250	250	250	250	250	245	227	212
	2200	250	250	250	250	249	230	213	199
	2100	250	250	250	250	233	215	200	186
	2000	250	250	250	237	217	200	186	173
	1900	250	250	241	219	201	185	172	161
	1800	250	246	222	202	185	170	158	148
		800	900	1000	1100	1200	1300	1400	1500
Flügelbreite FB in mm Largeur de vantail FB en mm Leaf width FB in mm									



Hinweis:

Bei Drehtürautomaten müssen oben immer 2 Bänder angebracht werden, Abstand 280 mm

Remarque:

En présence de mécanismes automatiques pour portes, il faut toujours monter 2 paumelles en haut, espacement 280 mm

Note:

For automatic door mechanisms, 2 hinges must always be fitted at the top, distance 280 mm

* Ab Flügelaussenkante

* À partir du bord extérieur de vantail

* From outer edge of leaf

Oberflächenbehandlung

Janisol-Profile können sowohl einbrennlackiert als auch pulverbeschichtet werden. Objekttemperatur bis max. 180°C.

Der glasfaserverstärkte Kunststoff-Isolator ist nur bedingt pulverbeschichtungsfähig resp. nimmt die Farbe nicht gleichmässig an. Je nach Farbwahl resp. ästhetischen Ansprüchen empfehlen wir die Isolatoren nach der Oberflächenbehandlung mit dem Abdeckband 451.050 abzudecken.

Anforderungen

Die Anforderungen an die Oberflächenbehandlung ist in der DIN EN ISO 12944-2 in sechs Korrosivitätskategorien unterteilt. Für die Aussen- und Innenanwendung ist mindestens die Kategorie «C3 mässig» massgebend. Die Schutzdauer ist mindestens mit 5-15 Jahren anzunehmen.

Empfehlung

(gemäss DIN EN ISO 12944-2)

Korrosivitätskategorie: C3

Schutzdauer: mittel (M) 5-15 Jahre

Vorbehandlung, Beschichtungssystem

Als Grundlage für die Ausführung der Oberflächenbehandlung dienen die Ausführungen in der DIN EN ISO 12944-4 und der DIN EN ISO 12944-5.

Qualitätssicherung

Für die Qualitätssicherung sind die DIN EN ISO 12944-7 und die Richtlinie für Bauteilbeschichtungen auf Stahl und feuerverzinktem Stahl GSB ST 663 zu berücksichtigen.

Empfehlung Pulver

IGP-DURA face 5803

Fassadenqualität

Traitement de surface

Les profilés Janisol peuvent être laqués au four ou être revêtus de poudre.

Température jusqu'à 180°C max.

L'isolateur en PVC renforcé par fibres de verre ne peut être revêtu de poudre, la peinture ne se répartit pas de manière homogène. Suivant la couleur choisie et les exigences relatives à l'esthétique, nous recommandons de recouvrir les isolateurs de la bande de finition 451.050 après le traitement de surface.

Exigences

Les exigences vis à vis du traitement de surface sont réparties en six catégories de corrosion dans la norme DIN EN ISO 12944-2.

La catégorie «C3 moyenne» au moins est déterminante pour les environnements extérieurs et intérieurs. Une durée de protection de 5 à 15 ans est supposée.

Recommandation (selon DIN EN ISO 12944-2)

Catégorie de corrosion: C3

Durée de protection:
moyenne (M) 5 à 15 ans

Traitement préliminaire, système de revêtement

Les explications données dans les normes DIN EN ISO 12944-4 et DIN EN ISO 12944-5 servent de base à l'exécution du traitement de surface.

Assurance de la qualité

La norme DIN EN ISO 12944-7 et la directive sur les revêtements de l'acier et de l'acier galvanisé à chaud GSB ST 663 doivent être prises en compte pour l'assurance de la qualité.

Recommandation poudre

IGP-DURA face 5803

qualité de façade

Surface treatment

Janisol doors profiles can be stove-enamelled and powder coated.

Object temperature up to max. 180°C.

The PVC-U isolator made of glassfibre reinforced cannot be powder coated as the colour cannot be applied evenly. Depending on the choice of colour or aesthetic requirements, we recommend covering the isolators with cover tape 451.050 after the surface treatment.

Requirements

The surface treatment requirements are divided into 6 corrosion categories under DIN EN ISO 12944-2.

«C3 moderate» is the most-used category for outside and inside use. The protection will last at least 5-15 years.

Recommendation (in accordance with DIN EN ISO 12944-2)

Corrosion category: C3

Duration of protection:
average, 5-15 years

Pre-treatment, coating system

Execution of the surface treatment based on DIN EN ISO 12944-4 and DIN EN ISO 12944-5.

Quality Assurance

For quality assurance, DIN EN ISO 12944-7 and the GSB ST 663 guidelines for steel and hot-dip galvanised steel component coating must be taken into account.

Recommendation powder

IGP-DURA face 5803

façade quality

**Normen, Merkblätter und
Richtlinien**

DIN EN ISO 12944-1

«Korrosionsschutz von Stahlbauten durch Beschichtungssysteme»
Teil 1: Allgemeine Einleitung

DIN EN ISO 12944-2

«Korrosionsschutz von Stahlbauten durch Beschichtungssysteme»
Teil 2: Einteilung der Umgebungsbedingungen

DIN EN ISO 12944-3

«Korrosionsschutz von Stahlbauten durch Beschichtungssysteme»
Teil 3: Grundregeln zur Gestaltung

DIN EN ISO 12944-4

«Korrosionsschutz von Stahlbauten durch Beschichtungssysteme»
Teil 4: Arten von Oberflächen und Oberflächenvorbereitung

DIN EN ISO 12944-5

«Korrosionsschutz von Stahlbauten durch Beschichtungssysteme»
Teil 5: Beschichtungssysteme

DIN EN ISO 12944-7

«Korrosionsschutz von Stahlbauten durch Beschichtungssysteme»
Teil 7: Ausführung und Überwachung der Beschichtungsarbeiten

DIN EN ISO 12944-8

«Korrosionsschutz von Stahlbauten durch Beschichtungssysteme»
Teil 8: Erarbeitung von Spezifikationen für Erstschutz und Instandsetzung

VFF Merkblatt St.01

Beschichten von Stahlteilen im Metallbau

GSB ST 663

Internationale Qualitätsrichtlinien für Bauteilbeschichtungen auf Stahl und feuerverzinktem Stahl

Normes, fiches techniques et directives

DIN EN ISO 12944-1

«Protection anticorrosion de constructions en acier par des systèmes de revêtement»
Partie 1: Introduction générale

DIN EN ISO 12944-2

«Protection anticorrosion de constructions en acier par des systèmes de revêtement»
Partie 2: Classification des conditions ambiantes

DIN EN ISO 12944-3

«Protection anticorrosion de constructions en acier par des systèmes de revêtement»
Partie 3: Règles fondamentales de conception

DIN EN ISO 12944-4

«Protection anticorrosion de constructions en acier par des systèmes de revêtement»
Partie 4: Types de surfaces et de préparation des surfaces

DIN EN ISO 12944-5

«Protection anticorrosion de constructions en acier par des systèmes de revêtement»
Partie 5: Systèmes de revêtement

DIN EN ISO 12944-7

«Protection anticorrosion de constructions en acier par des systèmes de revêtement»
Partie 7: Exécution et surveillance des travaux de revêtement

DIN EN ISO 12944-8

«Protection anticorrosion de constructions en acier par des systèmes de revêtement»
Partie 8: Élaboration de spécifications pour la protection primaire et la réparation

*Fiche technique VFF (Association de la menuiserie et des façades all.)
St.01*

Revêtement de pièces métalliques dans la construction métallique

GSB ST 663

Directives internationales de qualité pour les revêtements sur des pièces de construction en acier et en acier galvanisé à chaud

Standards, data sheets and guidelines

DIN EN ISO 12944-1

«Corrosion protection of steel structures by protective paint systems»
Part 1: General introduction

DIN EN ISO 12944-2

«Corrosion protection of steel structures by protective paint systems»
Part 2: Classification of environments

DIN EN ISO 12944-3

«Corrosion protection of steel structures by protective paint systems»
Part 3: Basic design regulations

DIN EN ISO 12944-4

«Corrosion protection of steel structures by protective paint systems»
Part 4: Types of surface and surface preparation

DIN EN ISO 12944-5

«Corrosion protection of steel structures by protective paint systems»
Part 5: Coating systems

DIN EN ISO 12944-7

«Corrosion protection of steel structures by protective paint systems»
Part 7: Execution and supervision of paint work

DIN EN ISO 12944-8

«Corrosion protection of steel structures by protective paint systems»
Part 8: Development of specifications for new work and maintenance

VFF information sheet St.01

Coating of steel components in metal fabrication

GSB ST 663

International quality guidelines for the coating of steel and hot-dip galvanised steel components.

Gesundheits- und Sicherheitsaspekte von Glasfasern

Inhalation

Glas-Endlosfilamente, wie sie von Jansen in den Isolatoren verwendet werden, sind gemäss Definition der Weltgesundheitsorganisation aufgrund ihrer Grösse nicht atembar. Das heisst, sie sind zu gross um den unteren Atemtrakt zu erreichen.

Untersuchungen der Universität von Pittsburgh (School of Public Health) und der internationalen Agentur für Krebsforschung (IARC) haben gezeigt, dass keine Erhöhung des Risikos für Lungenkrebs oder Atemwegserkrankungen für Personen in der Glasfaserindustrie besteht. Die Studie beruht auf Untersuchungen von über 20'000 Personen aus der produzierenden Glasfaserindustrie.

Irritation

Glasfasern können eine mechanische Irritation der Haut und Augen auslösen. Dies ist keine allergische Reaktion. Die Glasfasern stechen dabei in die Haut und diese reagiert damit wie bei jeder anderen Hautverletzung.

Dieser Effekt kann aber durch den korrekten Umgang mit dem Werkstoff und dem notwendigen Schutz vermieden werden.

Aspects sanitaires et sécuritaires des fibres de verre

Inhalation

Les filaments continus de verre tels qu'ils sont utilisés par Jansen dans les isolateurs ne peuvent pas être inhalés en raison de leur taille selon la définition de l'Organisation mondiale de la santé. Cela signifie qu'ils sont trop grands pour atteindre la partie inférieure de l'appareil respiratoire.

Des recherches de l'université de Pittsburgh (School of Public Health) et du Centre international de recherche sur le cancer (CIRC) ont montré l'inexistence de risque élevé de cancer des poumons ou de maladies de voies respiratoires pour les personnes travaillant dans l'industrie des fibres de verre. L'étude se base sur des recherches effectuées sur plus de 20000 personnes travaillant dans la production de fibres de verre.

Irritation

Les fibres de verre peuvent provoquer une irritation mécanique de la peau et des yeux qui n'est pas une réaction allergique. Les fibres de verre pénètrent dans la peau qui réagit ainsi comme en cas de toute autre lésion cutanée.

Cet effet peut toutefois être évité grâce à l'utilisation correcte du matériau et à la protection nécessaire.

Health and safety issues with glass fibres

Inhalation

In accordance with the World Health Organisation definition, continuous filament glass fibres, such as those used by Jansen in the isolators, cannot be inhaled due to their size. In other words, they are too large to reach the lower respiratory tract.

Tests carried out by the University of Pittsburgh (School of Public Health) and the International Agency for Research on Cancer (IARC) have shown that there is no increased risk of lung cancer or respiratory diseases for people working in the glass fibre industry. The study is based on tests carried out on over 20,000 people in the productive glass fibre industry.

Irritation

Glass fibres can cause mechanical irritation of the skin and eyes. This is not an allergic reaction. The glass fibres become lodged in the skin and cause a reaction similar to any other skin injury.

This can be avoided by handling the material correctly and using the necessary protective equipment.

Lieferprogramm
Janisol RC2 Türen

Code A = Änderungen
Code E = Ergänzungen
Code R = Redaktionelle Korrektur
Code T = Technische Korrektur

Version 10/2023
Artikelnummer K1223291

Programme de livraison
Janisol RC2 Portes

Code A = Modifications
Code E = Compléments
Code R = Correction rédactionnelle
Code T = Correction technique

Version 10/2023
Numéro d'article K1223291

Sales range
Janisol RC2 Doors

Code A = Modifications
Code E = Supplements
Code R = Editorial correction
Code T = Technical correction

Version 10/2023
Item number K1223291

Seite Page Page	Code Code Code	Datum Date Date	Erläuterung Explication Explanation
148	A/T	04/2024	Anpassung Beschreibung Artikel und Inhalt Adaptation Description Article et contenu Adaptation Description Article and content

Grafische Planungsdaten wie z.B. Anwendungsbeispiele, Konstruktionsdetails, Anschlüsse am Bau, die in unseren physischen oder elektronischen Dokumentationsunterlagen enthalten sind, sind schematische Darstellungen. Gleiches gilt für digitale Medien wie CAD Dateien oder BIM Modelle.

Sie sollen den ausführenden Metallbauer und/oder Fachplaner bei der Planung und Ausführung eines Projektes unterstützen. Sie sind im konkreten Anwendungsfall durch den ausführenden Metallbauer und/oder Fachplaner auf die Verwendbarkeit im konkreten betroffenen Projekt hinsichtlich rechtlichen/regulatorischen aber auch technischen objektspezifischen Anforderungen zu überprüfen und ggfs. eigenverantwortlich anzupassen.

Bei der Überprüfung, der spezifischen Planung und der Umsetzung sind die objektspezifischen Rahmenbedingungen (Material der Bausubstanz, Dimension des Einbauelements, Farbe, Exposition, Lasteinwirkung, etc.) sowie der geltende Stand der Technik einschliesslich aller anwendbaren Normen und technischen Richtlinien eigenverantwortlich zu beachten.

Falls das vorliegende Dokument Differenzen zur aktuellen deutschen Version (Artikel Nr. K1223291) aufweist, gilt in jedem Fall der deutsche Originaltext in der jeweils geltenden Fassung im Jansen Docu Center.

Alle Ausführungen dieser Dokumentation haben wir sorgfältig und nach bestem Wissen zusammengestellt. Wir können aber keine Verantwortung für die Benutzung der vermittelten Vorschläge und Daten übernehmen. Wir behalten uns technische Änderungen ohne Vorankündigung vor.

Les données de planification graphiques, comme les exemples d'application, détails de construction et raccordements au bâtiment, fournies dans notre documentation physique et numérique sont des représentations schématiques. Il en va de même pour les médias numériques comme les fichiers CAD ou modèles BIM.

Leur but est de faciliter la planification et réalisation d'un projet par les constructeurs métalliques et/ou concepteurs. Concrètement, elles doivent être vérifiées par le constructeur métallique et/ou le concepteur et, le cas échéant, modifiées de son propre chef pour s'assurer qu'elles concordent avec le projet concerné et qu'elles répondent aux exigences techniques spécifiques ainsi qu'aux dispositions légales et réglementaires.

Lors de la vérification, de la planification spécifique et de la mise en œuvre, il y a lieu de tenir compte des conditions spécifiques à l'objet (matériaux du bâtiment, dimension de l'élément d'insert, couleur, exposition, effet de charge, etc.) ainsi que de l'état actuel de la technique, y compris toutes les normes et directives techniques applicables.

En cas de divergence entre le présent document et la version allemande (no d'article 1223291), c'est dans tous les cas le texte original allemand qui prévaut dans sa version actuelle disponible dans le Jansen Docu Center.

Nous avons apporté le plus grand soin à l'élaboration de cette documentation. Cependant, nous déclinons toute responsabilité pour l'utilisation faite de nos propositions et de nos données. Nous nous réservons le droit de procéder à des modifications techniques sans préavis.

Graphical planning data such as application examples, construction details, connections on site that are contained in our physical or electronic documentation components are schematic representations. The same applies to digital media such as CAD files or BIM models.

They are intended to support the metal worker and/or design engineer in planning and executing projects. In the specific case of application they are to be checked by the metal worker and/or design engineer in terms of their usability in the specific project concerned with regard to legal/regulatory and technical property-specific requirements and adjusted if necessary at the latter's own responsibility.

The property-specific underlying conditions (construction material, dimensions of installation element, colour, exposure, load effect etc.) and current state of the art including all applicable norms and technical guidelines are to be taken into consideration at the metal worker and/or design engineer's own responsibility during the review, specific planning and implementation.

If there are any differences between this document and the current German version (item number 1223291), the latest version of the original German text in the Jansen Docu Center shall prevail.

All the information contained in this documentation is given to the best of our knowledge and ability. However, we decline all responsibility for the use made of these suggestions and data. We reserve the right to effect technical modifications without prior warning.

Hinweise
Remarque
Notice

Jansen Stahlssysteme
Systèmes en acier Jansen
Jansen Steel Systems

**Lieferprogramm
Janisol RC2 Türen**

**Programme de livraison
Janisol RC2 Portes**

**Sales range
Janisol RC2 Doors**

Version 10/2023
Artikelnummer K1223291

Version 10/2023
Numéro d'article K1223291

Version 10/2023
Item number K1223291

Eine Liste der aktuellen
Änderungen und Ergänzungen
finden Sie am Ende des Kataloges!

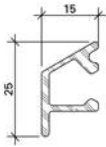
Une liste des dernières
modifications et ajouts est
disponible à la fin du catalogue!

A table of actual modifications
and additions can be found at
the end of the catalogue!

Bei grau hinterlegten Artikeln muss
die Verfügbarkeit angefragt werden.

Pour les produits marqués en gris,
la disponibilité doit être demandée.

Items which are marked in grey,
the stock availability needs to be
inquired.



000.000

Wetterschenkel
Aluminium roh

Gewicht 0,266 kg/m
U = 0,100 m²/m
P = 0,034 m²/m

Länge 6 m

000.000

Renvoi d'eau
aluminium brut

poids 0,266 kg/m
U = 0,100 m²/m
P = 0,034 m²/m

Longueur 6 m

000.000

Weatherbar
aluminium mill finish

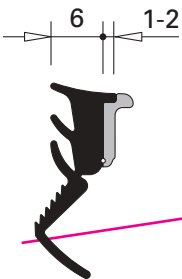
weight 0,266 kg/m
U = 0,100 m²/m
P = 0,034 m²/m

Length 6 m

Artikel, welche rot durchgestrichen
sind, wurden aus dem Sortiment
genommen.

Les articles barrés en rouge ont
été retirés de la gamme.

Articles that have a red line through
them have been removed from the
product range.



000.000

**Glasdichtung
mit Abreisstege**
EPDM, schwarz,
für Glasleistenseite

Einsatz siehe Seiten 34/35

VE = 100 m

000.000

**Joint de vitrage
avec partie déchirable**
EPDM, noir,
pour côté parclose

Utilisation voir pages 34/35

UV = 100 m

000.000

**Glazing weatherstrip
with detachable strip**
EPDM, black,
for glazing bead side

Application see pages 34/35

PU = 100 m

Inhaltsverzeichnis
Sommaire
Content

Janisol RC2 Türen
Janisol RC2 portes
Janisol RC2 doors

Systemübersicht

Merkmale
Typenübersicht
Technische Daten

Sommaire du système

Caractéristiques
Sommaire des types
Données techniques

Summary of system

Characteristics
Summary of types
Technical data

2

Profilsortiment

Profilübersicht
Glasleistenübersicht

Assortiment de profilé

Sommaire des profilés
Sommaire des parclozes

Range of profiles

Summary of profiles
Summary of glazing beads

29

Zubehör

Zubehör
Beschläge
Verarbeitungshilfen

Accessoires

Accessoires
Ferrures
Outils d'usinage

Accessories

Accessories
Fittings
Assembly tools

46

Beispiele

Schnittpunkte
Anwendungsbeispiele
Konstruktionsdetails
Anschlüsse am Bau

Exemples

Coupes de détails
Exemples d'application
Détails de construction
Raccords au mur

Examples

Section details
Examples of applications
Construction details
Attachment to structure

163

Technische Hinweise

Conseils techniques

Technical data

219

Janisol Türen

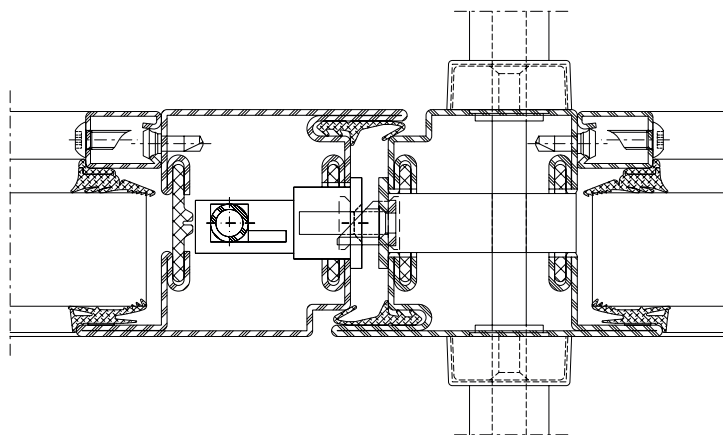
- Wärme gedämmtes Stahlsystem für Türen und Festverglasungen
- Bautiefe 60 mm, innen und aussen flächenbündig
- Schmale Ansichtsbreiten: Rahmen und Flügel ab 107,5 mm Stulppartie 155 mm
- Ein- und zweiflügelige Türen, nach innen und aussen öffnend, mit Oberlicht oder Festverglasung kombinierbar
- Türflügel bis 1465 x 3000 mm (BxH), Flügelgewicht bis 230 kg
- Füllelementstärke von 15 bis 37 mm, Glaseinbau mittels Trocken- oder Nassverglasung
- Systemprüfungen nach Produktnorm EN 14351-1
- Profil-Verbundtechnik nach EN 14024 geprüft
- Festigkeitsanforderung nach EN 1192 (Klasse 4)
- Stahlprofile blank oder bandverzinkt, qualitativ hochwertiger Isoliersteg aus glasfaserverstärktem Polyester
- Barrierefreie Schwellenausbildungen
- Geeignet für Pulver- und Nasslackbeschichtungen
- Prüfungen nach EN 1627 bis 1630

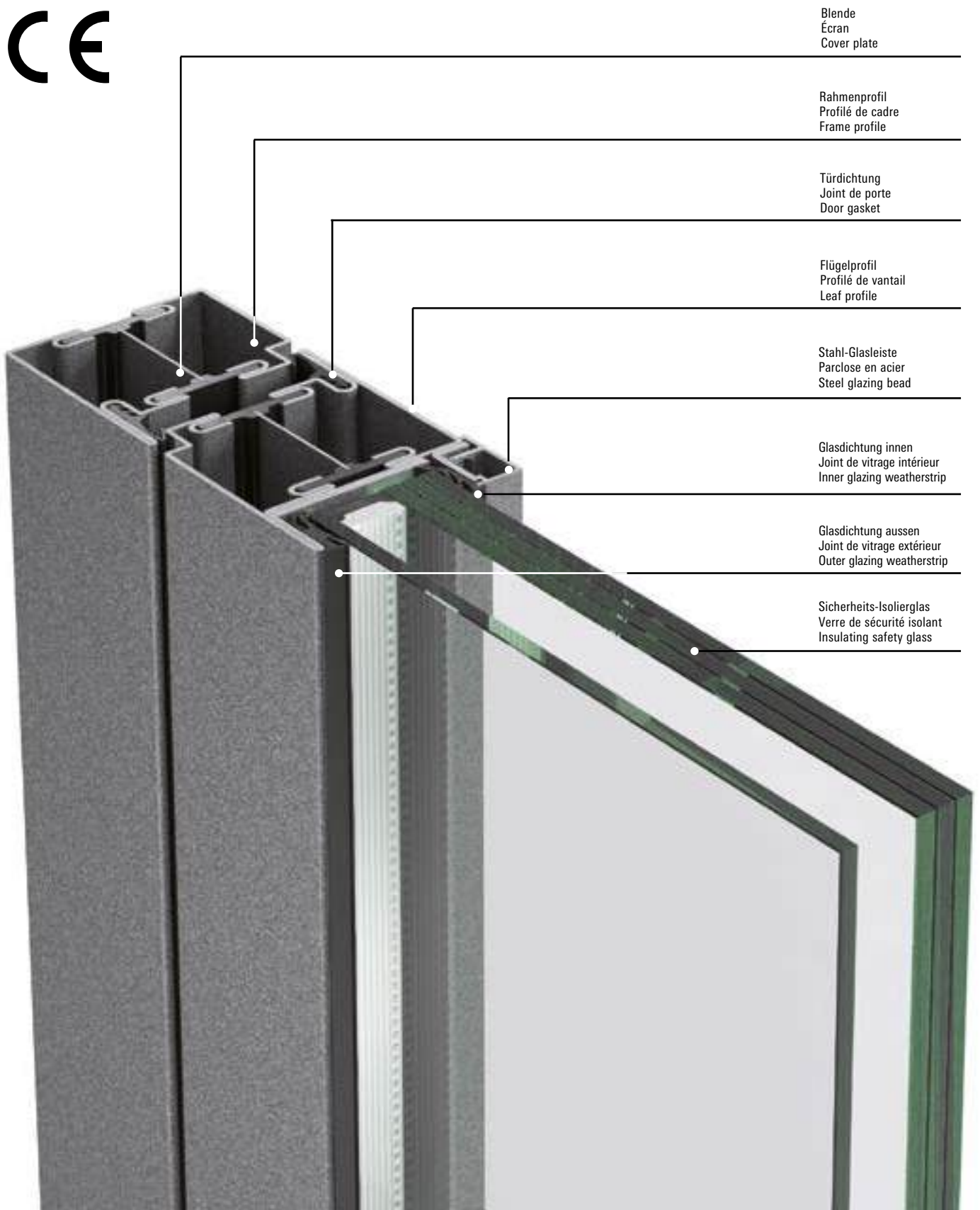
Janisol portes

- Système en acier à rupture de pont thermique pour portes et vitrages fixes
- Profondeur de montage 60 mm, montage à fleur à l'intérieur et à l'extérieur
- Fines largeurs de face: Cadre et vantaux à partir de 107,5 mm Partie tête 155 mm
- Portes à un et deux vantaux, ouverture vers l'intérieur et vers l'extérieur, combinables avec imposte ou vitrage fixe
- Vantaux de porte jusqu'à 1465 x 3000 mm (LaxH), poids du vantail jusqu'à 230 kg
- Élément de remplissage de 15 à 37 mm d'épaisseur, Montage du vitrage à sec ou à silicone
- Contrôles des systèmes selon la norme produit EN 14351-1
- Technique d'assemblage de profilés contrôlée selon EN 14024
- Exigence de résistance selon EN 1192 (classe 4)
- Profilés en acier brut ou galvanisé en continu, traverse isolante de grande qualité en polyester renforcé par fibres de verre
- Formes de seuil sans barrière
- Convient aux revêtements par poudre ou peinture liquide
- Contrôles selon EN 1627 à 1630

Janisol doors

- Thermally insulated steel system for doors and fixed glazing
- 60 mm basic depth, flush-fitted on the inside and outside
- Narrow face widths: Frame and leaf from 107.5 mm Meeting stile assembly 155 mm
- Single and double-leaf doors, inward and outward-opening, can be combined with toplight or fixed glazing
- Door leaf up to 1465 x 3000 mm (WxH), leaf weight up to 230 kg
- Infill unit thickness of 15 to 37 mm, Glazing installed by means of dry or wet glazing
- System tests in accordance with the product standard EN 14351-1
- Profile bonding technology tested in accordance with EN 14024
- Strength requirements in accordance with EN 1192 (Class 4)
- Raw finish or pre-galvanised steel profiles, high-quality insulating bar made of glass fibre-reinforced polyester
- Easy-access thresholds
- Suitable for powder and wet paint coating
- Tests in accordance with EN 1627 to 1630





Blende
Écran
Cover plate

Rahmenprofil
Profilé de cadre
Frame profile

Türdichtung
Joint de porte
Door gasket

Flügelprofil
Profilé de vantail
Leaf profile

Stahl-Glasleiste
Parclose en acier
Steel glazing bead

Glasdichtung innen
Joint de vitrage intérieur
Inner glazing weatherstrip

Glasdichtung aussen
Joint de vitrage extérieur
Outer glazing weatherstrip

Sicherheits-Isolierglas
Verre de sécurité isolant
Insulating safety glass

Janisol Türen Edelstahl

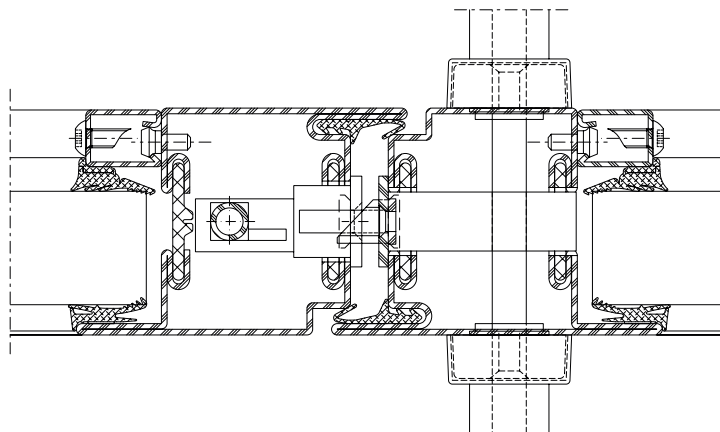
- Wärme gedämmtes Edelstahlsystem für Türen und Festverglasungen
- Bautiefe 60 mm, innen und aussen flächenbündig
- Schmale Ansichtsbreiten: Rahmen und Flügel ab 107,5 mm Stulppartie 155 mm
- Ein- und zweiflügelige Türen, nach innen und aussen öffnend, mit Oberlicht oder Festverglasung kombinierbar
- Türflügel bis 1465 x 3000 mm (BxH), Flügelgewicht bis 230 kg
- Füllelementstärke von 15 bis 34 mm, Glaseinbau mittels Trocken- oder Nassverglasung
- Systemprüfungen nach Produktnorm EN 14351-1
- Profil-Verbundtechnik nach EN 14024 geprüft
- Festigkeitsanforderung nach EN 1192 (Klasse 4)
- Edelstahlprofile aus Werkstoff 1.4401 (AISI 316) geeignet für Industriegebiete und Küstennähe
- Ausführung blank oder geschliffen (Korn 220-240)
- Barrierefreie Schwellenausbildungen
- Prüfungen nach EN 1627 bis 1630







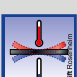





Janisol portes acier Inox

- Système en acier Inox à rupture de pont thermique pour portes et vitrages fixes
- Profondeur de montage 60 mm, montage à fleur à l'intérieur et à l'extérieur
- Fines largeurs de face: Cadre et vantaux à partir de 107,5 mm Partir tête 155 mm
- Portes à un et deux vantaux, ouverture vers l'intérieur et vers l'extérieur, combinables avec imposte ou vitrage fixe
- Vantaux de porte jusqu'à 1465 x 3000 mm (LaxH), poids du vantail jusqu'à 230 kg
- Élément de remplissage de 15 à 34 mm d'épaisseur, Montage du vitrage à sec ou à silicone
- Contrôles des systèmes selon la norme produit EN 14351-1
- Technique d'assemblage de profilés contrôlée selon EN 14024
- Exigence de résistance selon EN 1192 (classe 4)
- Profilés en acier Inox en matériau 1.4401 (AISI 316), conviennent aux zones industrielles et à proximité des côtes
- Exécution brut ou polie (grain 220 à 240)
- Formes de seuil sans barrière
- Contrôles selon EN 1627 à 1630

Janisol stainless steel doors

- Thermally insulated stainless steel system for doors and fixed glazing
- 60 mm basic depth, flush-fitted on the inside and outside
- Narrow face widths: Frame and leaf from 107.5 mm Meeting stile assembly 155 mm
- Single and double-leaf doors, inward and outward-opening, can be combined with toplight or fixed glazing
- Door leaf up to 1465 x 3000 mm (WxH), leaf weight up to 230 kg
- Infill unit thickness of 15 to 34 mm Glazing installed by means of dry or wet glazing
- System tests in accordance with product standard EN 14351-1
- Profile bonding technology tested in accordance with EN 14024
- Strength requirements in accordance with EN 1192 (Class 4)
- Stainless steel profiles made from the material 1.4401 (AISI 316) suitable for industrial and coastal areas
- Execution bright or polished (grain 220-240)
- Easy-access thresholds
- Tests in accordance with EN 1627 to 1630



Norm	Eigenschaft Caractéristique Characteristic	Klassifizierung/Wert Classification / Valeur Classification / Value										
 EN 12210	Widerstandsfähigkeit bei Windlast Résistance à la pression du vent Resistance to wind load	npd	1 (400)	2 (800)	3 (1200)	4 (1600)	5 (2000)	Exxx (>2000)				
 EN 12208	Schlagregendichtheit Etanchéité à la pluie battante Watertightness	npd	1A (0)	2A (50)	3A (100)	4A (150)	5A (200)	6A (250)	7A (300)	8A (450)	9A (600)	Exxx (>750)
 EN ISO 10140	Schalldämmung R_w (C , C_{tr}) Isolation phonique R_w (C , C_{tr}) Sound insulation R_w (C , C_{tr})	npd	bis R_w 45 dB (-2; -5) jusqu'à R_w 45 dB (-2; -5) up to R_w 45 dB (-2; -5)									
 EN ISO 10077-2	Wärmedurchgangskoeffizient U_f Transmission thermique U_f Thermal production U_f	npd	ab 1.5 W/m ² K à partir de 1.5 W/m ² K from 1.5 W/m ² K									
 EN 12207	Luftdurchlässigkeit Perméabilité à l'air Air permeability	npd	1 (150)	2 (300)	3 (600)	4 (600)						
 EN 1192	Klassifizierung der Festigkeitsanforderungen Classification des exigences de résistance méc. Classification of strength requirements	npd	1	2	3	4						
 EN 12219/ EN 12217	Differenzklimaverhalten Résistance aux changements de température Resistance to change in temperature	npd	bis / jusqu'à / up to B3/C3 Technische Hinweise / Conseils techniques / Technical data: «Verhalten zwischen unterschiedlichen Klimaten nach EN 1121» «Comportement entre différents climats selon EN 1121» «Behaviour between different climates in accordance with EN 1121»									
 EN 1627	Einbruchhemmung Anti-effraction Burglar resistance	npd	1	2	3	4	5	6				
 EN 1522	Durchschusshemmung Résistance aux balles Bullet proofing	npd	FB1	FB2	FB3	FB4	FB5	FB6	FB7	FSG		
 EN 14024	Metallprofile mit thermischer Trennung Profils en métal. avec rupture de pont thermique Metal profiles with thermal barrier		CW / TC2									
 EN 12400	Dauerfunktionsprüfung Durabilité mécanique Mechanical durability		D	1 5'000	2 10'000	3 20'000	4 50'000	5 100'000	6 200'000	7 500'000	8 1'000'000	
 EN 12217/ EN 12046-2	Bedienkräfte Forces de manœuvre Operating forces	npd	0				1		2			

Janisol Fingerschutztüren

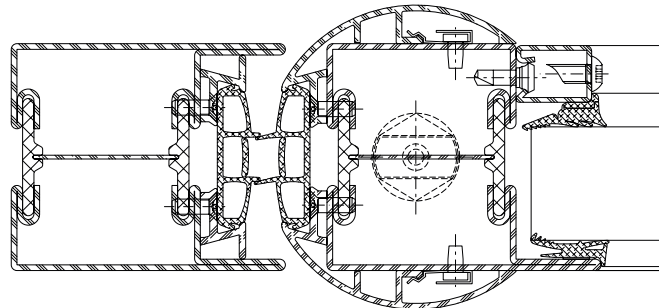
- Bautiefe 60 mm, Türflügel innen und aussen flächenbündig
- Für ein- und zweiflügelige Türen, einwärts und auswärts öffnend, mit oder ohne Oberlicht und Seitenteile
- Türflügel bis 1371 x 2567 mm (BxH)
- Keine Quetsch- und Scherstellen nach DIN 18650 an der Nebenschliesskante
- Hochleistungsfähige und wartungsarme Bandlager unten und oben
- Besonders geeignet für Türen mit starkem Publikumsverkehr (Schulen, Krankenhäuser, Einkaufszentren, etc.)
- CE-zertifiziert, erfüllt die Produktnorm nach EN 14351-1
- Rationelle Verarbeitung und Beschlagmontage
- Dauerfunktion intern mit 250 kg bis 2'000'000 Zyklen geprüft
- Einfach und kostengünstig dank der Verwendung von Janisol-Profilen aus dem Standard-Sortiment
- Prüfungen nach EN 1627 bis 1630

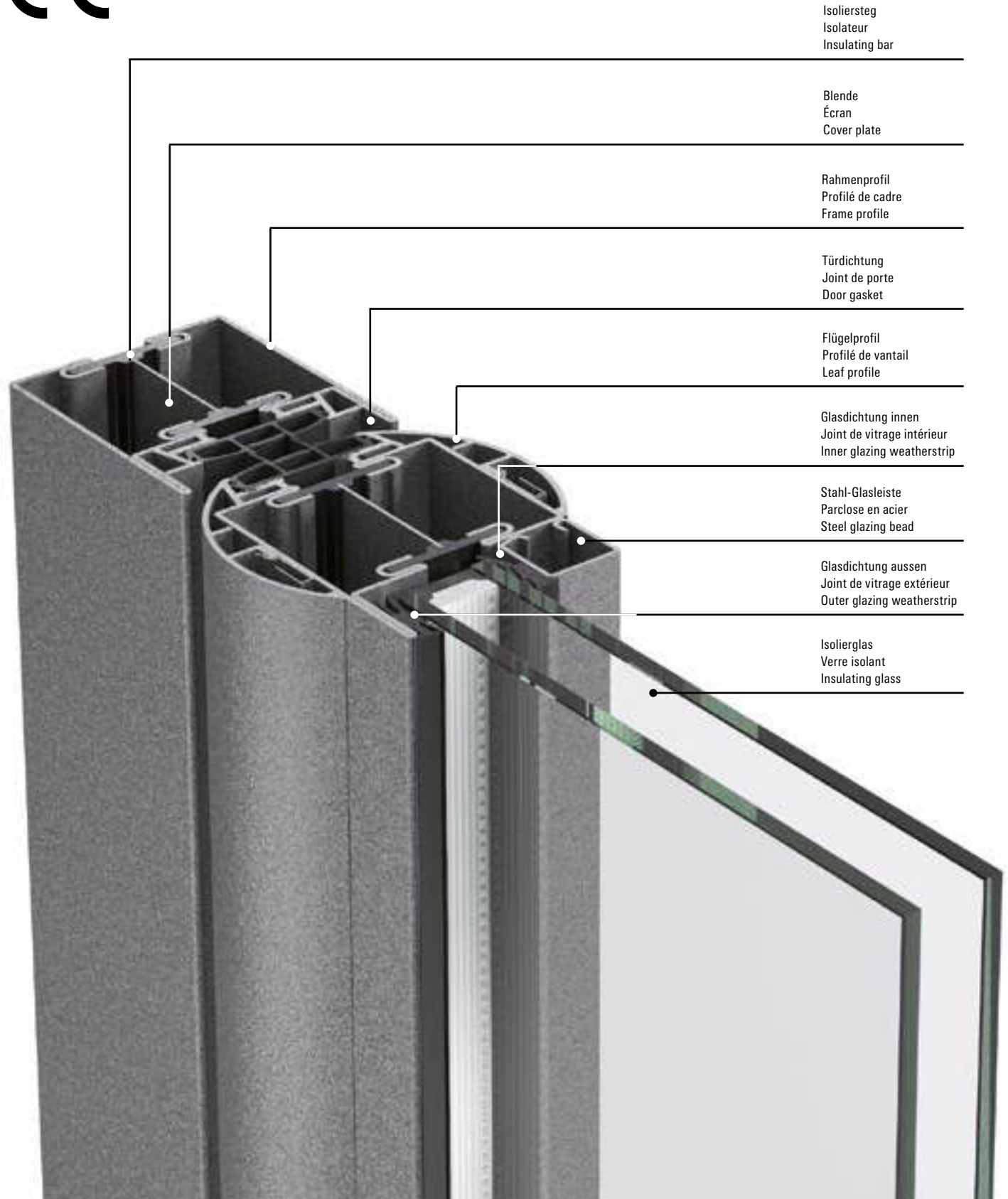
Janisol portes anti-pince-doigts

- Profondeur de montage 60 mm, vantail de porte intérieur et extérieur montés à fleur
- Pour portes à un ou deux vantaux, ouverture vers l'intérieur et vers l'extérieur, avec ou sans imposte parties latérales
- Vantaux de porte jusqu'à 1371 x 2567 mm (LaxH)
- Pas de points d'écrasement et de cisaillement selon DIN 18650 sur le champ de fermeture secondaire
- Paliers de paumelle haute performance ne nécessitant que peu d'entretien en bas et en haut
- Convient particulièrement aux portes par lesquelles passent un grand nombre de personnes (écoles, hôpitaux, centres commerciaux, etc.)
- Label CE, répond à la norme produit selon EN 14351-1
- Usinage et montage de ferrures rationnels
- Durabilité mécanique testée interne avec 250 kg jusqu'à 2'000'000 cycles
- Simple et peu coûteux grâce à l'utilisation de profilés Janisol standard
- Contrôles selon EN 1627 à 1630

Janisol anti-finger-trap doors

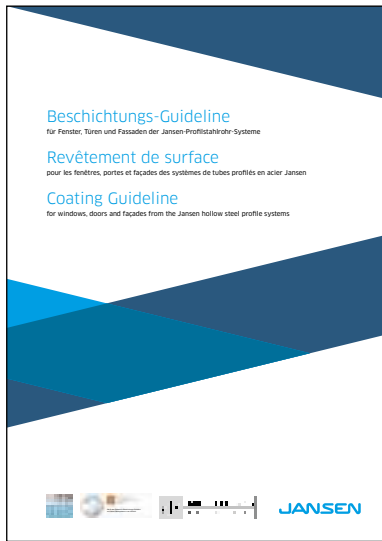
- 60 mm basic depth, flush-fitted door leaf on the inside and outside
- For single and double-leaf doors, inward and outward-opening, with or without toplight and side sections
- Door leaf up to 1371 x 2567 mm (WxH)
- In compliance with DIN 18650, no crushing or shearing traps at the secondary closing edge
- High-performance, low-maintenance hinge bearings top and bottom
- Particularly suitable for doors frequently used by the public (schools, hospitals, shopping centres, etc.)
- CE certified, fulfils the product standard in accordance with EN 14351-1
- Efficient assembly and installation of fittings
- Mechanical durability internally tested with 250 kg up to 2'000'000 cycles
- Simple and cost-effective, thanks to Janisol profiles from the standard range
- Tests in accordance with EN 1627 to 1630





Übersicht Dokumentationen
Aperçu des documentations
Overview of documentations

Janisol RC2 Türen
 Janisol RC2 portes
 Janisol RC2 doors



Beschichtungs-Guideline
Revêtement de surface
Coating Guideline

Toleranzen
Tolérances
Tolerances

EPD – Umwelt-Produktdeklaration
EPD – Déclaration environnementale de produit
EPD – Environmental Product Declaration



Janisol RC2 Türen – Beschlagenbau und Verarbeitung
Portes Janisol RC2 – Montage des ferrures et usinage
Janisol RC2 doors – Installation of fittings and assembly

Bedienungs-, Pflege- und Wartungsanleitung (598.461)
Instructions d'emploi, d'entretien et de maintenance (598.468)
Operating and maintenance instructions (598.467)

Verarbeitung Jansen-Profilsysteme (598.477)
Usinage systèmes de profilés Jansen (598.491)
Fabrication of Jansen profile systems (598.492)



**Janisol Fingerschutztüren –
Lieferprogramm, Beschlageinbau und Verarbeitung**

**Janisol portes anti-pince-doigts –
Programme de livraison, Montage des ferrures et usinage**

**Janisol anti-finger-trap doors –
Sales range, Installation of fittings and assembly**

**Ausführung Mehrfachverriegelungs-Schloss siehe:
Version de la serrure à verrouillage multiple voir:
For multipoint lock version, see:**



**Janisol RC/FB Türen –
Lieferprogramm**

**Portes Janisol RC/FB –
Programme de livraison**

**Janisol RC/FB doors –
Sales range**



**Janisol RC/FB Türen –
Beschlageinbau und Verarbeitung**

**Portes Janisol RC/FB –
Montage des ferrures et usinage**

**Janisol RC/FB doors –
Installation of fittings and assembly**



**Sonderartikel
RC Türen mit Flachstulp**

**Articles spéciaux
Portes RC avec tête à plat**

**Special articles
RC doors with flate face plate**

JANIssoft

JANIssoft ermöglicht die Planung, Kalkulation und Konstruktion von Jansen Systemen für Fenster, Türen und Fassaden in 2D sowie 3D. Mit der neuen Version können Planer und Verarbeiter Angebote und Bestellungen mit den entsprechenden Detailzeichnungen und Berechnungen einfach erstellen. Dank der optimierten Softwarefunktionen lässt sich der Prozess von der Arbeitsvorbereitung über die Fertigung noch effizienter gestalten.

JANIssoft

JANIssoft permet l'étude, le calcul et la construction de systèmes Jansen en 2D et 3D pour les fenêtres, les portes et les façades. La nouvelle version permet aux projeteurs et aux transformateurs d'établir facilement des offres et des commandes avec les plans de détail et les calculs. Des préparatifs du travail à la commande de la machine, le processus peut être coordonné de manière encore plus efficace grâce aux fonctions optimisées du logiciel.

JANIssoft

JANIssoft allows Jansen systems for windows, doors and façades to be planned, calculated and designed in 2D and 3D. Using the new version, developers and fabricators can easily create quotations and orders with the corresponding detailed drawings and calculations. Thanks to optimised software functionality, the procedure from process planning to fabrication can be made even more efficient.

Jansen Docu Center

Die Plattform zum effizienten Arbeiten mit Jansen Dokumentationen. Im Jansen Docu Center stehen alle Produktinformationen jederzeit digital in der aktuellsten Version zur Verfügung: von Architekten-Informationen über Bestell- und Fertigungskatalogen bis hin zu Anleitungen und Prospekten sowie Videos.

Die Inhalte können einfach und schnell aufgerufen werden. Ein für den Anwender komfortables papierloses Arbeiten, das zahlreiche Vorteile bietet.

Jansen Docu Center

La plate-forme pour travailler efficacement avec les documentations Jansen. Le Jansen Docu Center met à votre disposition les informations sur les produits, en format numérique et dans une version actualisée: des catalogues de commande et de fabrication aux instructions et prospectus, en passant par les informations destinées aux architectes et vidéos.

Les contenus sont facilement et rapidement accessibles. Une manière de travailler confortable et offrant de nombreux avantages.

Jansen Docu Center

The platform for working efficiently with Jansen documentation. The latest version of all the product information is available digitally at any time in the Jansen Docu Center – from order and fabrication manuals to architect information, instructions and brochures and videos.

The content can be retrieved quickly and easily. The user can work conveniently without paper, which has numerous benefits.

Download CAD Daten

DXF

DWG

Sie können die Zeichnungen in den Formaten DXF und/oder DWG herunterladen. Klicken Sie auf das entsprechende Icon und der Download erfolgt.

Die Hinweise «Artikelbibliothek/Türbeschläge/Fensterbeschläge» bedeuten, dass Sie mit einem Klick die gesamte Artikelbibliothek des entsprechenden Systems herunterladen (Profile, Beschläge, Glasleisten, Zubehör etc.).

Télécharger fichiers DAO

DXF

DWG

Vous pouvez télécharger les dessins aux formats DXF et/ou DWG. Cliquez sur l'icône correspondante et le téléchargement s'effectuera.

Les indications «Bibliothèque des articles/Ferures de porte/Ferrures de fenêtres» signifie que vous téléchargez la totalité de la bibliothèque des articles du système donné (profilés, ferrures, parcloles, accessoires etc.).

Download CAD files

DXF

DWG

You can download the drawings in DXF and/or DWG format. Click on the relevant icon to begin the download.

The items «Article library/Door fittings/Window fittings» means that you download the entire article library for the corresponding system with one click (profiles, fittings, glazing beads, accessories etc.).

CE Kennzeichnung und Leistungserklärungen

Alle nötigen Unterlagen und Anleitungen zur CE-Kennzeichnung finden Sie unter

docucenter.jansen.com

Ebenfalls finden Sie unter dieser Adresse alle Leistungserklärungen unserer Beschläge.

Marquage CE et déclarations de performance

Tous les documents et instructions relatifs au marquage CE se trouvent sur le site

docucenter.jansen.com

Vous trouverez également à cette adresse toutes les déclarations de performance de nos ferrures.

CE marking and declarations of performance

You can find all the necessary documents and instructions on CE marking at

docucenter.jansen.com

At this address you can also find all declarations of performance for our fittings.

Das Jansen Docu Center bietet Sie willkommen,

Nach einer intensiven Arbeit zusammen mit unserem Partner Schüco haben wir das Jansen Docu Center geschaffen.

Das Jansen Docu Center ist eine Plattform auf der wir unseren Kunden und Partnern ausführliche Informationen zu unseren Produkten, Artikeln und Dienstleistungen in sprachunabhängiger anschaulicher Form zur Verfügung stellen wollen.

Das Jansen Docu Center ist eine ideale Plattform die sich in den kommenden Monaten und Jahren weiterentwickeln wird.

Was ist Inhalt des Jansen Docu Center?

Auf dem Jansen Docu Center finden Sie zudem Jansen Stativsysteme und zum Jansen Docu Center System:

- Kataloge und Dokumentationen
- 3D-Modell- und 2D-Pläne (Schichten sowie Videos)
- Datenbanken (z.B. Kataloge, Schemadatenbanken, etc.)
- CAD-Software
- Tools
- CE-Kennzeichnung
- API's

Zudem können Schweizer Kunden über das Jansen Docu Center auf das Docu Center der Dima Schüco zugreifen.

Wie finde ich Informationen im Jansen Docu Center?

Generell dient eine Volltextsuche mit Suchfeldern zur Verfügung. Im Bereich der Kataloge und Dokumentationen können zudem viele Filter-Schritte zur Verfügung, die eine effiziente Suche ermöglichen.

Wie registriere ich mich und welchen Nutzen hat dies für mich?

Es geht es um Registrierung - [Klick hier](#).

Durch die Registrierung erhalten Sie nicht nur Informationen zu den oben genannten Informationen Sie werden von uns auch bei jeder Änderung in unserem System informiert. Dies ist in der heutigen Zeit ein wesentlicher Punkt da sich Änderungen in Antrieben heutzutage kaum noch möglich ist. Dennoch ist es uns ein Anliegen Sie über Änderungen in (besonders technische) Änderungen zu informieren und Ihnen so schnell und effizient wie möglich zu informieren.

Kontakt & Hilfe

Sie haben Fragen zum Jansen Docu Center oder zur Jansen Docu Center API? Wir haben für alle Fragen, Probleme und Anmerkungen ein offenes Ohr und den richtigen Ansprechpartner.

Kontakt

Jansen Docu Center Team
Tel: +41 75 763 83 70
docucenter@jansen.com

Wir freuen uns auf Ihre Anfrage.

Copyright © 2014 Schüco [Hauptseite](#)

Zur Erreichung der maximalen Leistungswerte bzw. der CE-Kennzeichnung sind die Gutachtlichen Stellungnahmen zu beachten. (docucenter.jansen.com)

Il doit être tenu compte des avis d'expert dans le but d'obtenir les valeurs de performance maximales et le marquage CE. (docucenter.jansen.com)

To achieve the maximum performance values and/or the CE marking, the expert appraisal report must be observed. (docucenter.jansen.com)

Info und Beratung

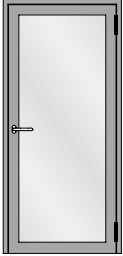
Gerne beraten wir Sie persönlich und stehen Ihnen bei Fragen zur Verfügung. Bitte schreiben Sie uns Ihre Anliegen an: info@jansen.com

Info et conseils

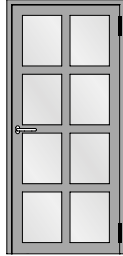
Nous vous conseillerons volontiers individuellement et sommes à votre disposition si vous avez des questions à poser. Veuillez nous envoyer votre requête à: info@jansen.com

Information and advice

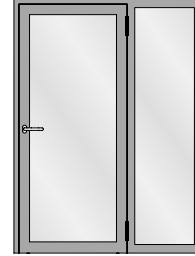
We would be delighted to provide you with advice in person and are available to answer any questions you may have. Please write to us with your queries at: info@jansen.com



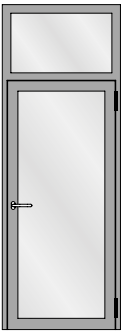
Einflügelige Türe
Porte à un vantail
Single leaf door



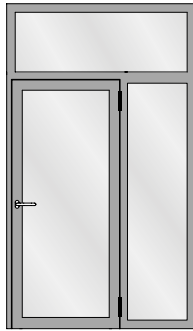
Einflügelige Türe mit Riegel
Porte à un vantail avec traverses
Single leaf door with transoms



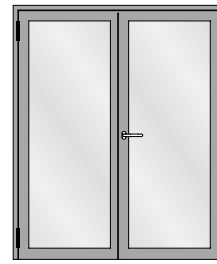
Einflügelige Türe mit festem Seitenteil
Porte à un vantail avec partie latérale fixe
Single leaf door with fixed side light



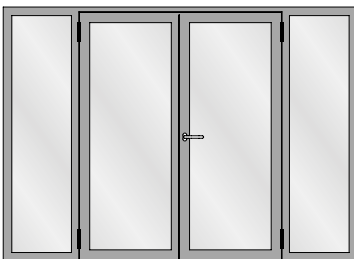
Einflügelige Türe mit festem Oberlicht
Porte à un vantail avec imposte fixe
Single leaf door with fixed top light



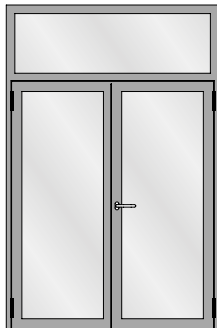
Einflügelige Türe mit festem Seitenteil und festem Oberlicht
Porte à un vantail avec partie latérale fixe et imposte fixe
Single leaf door with fixed side light and fixed top light



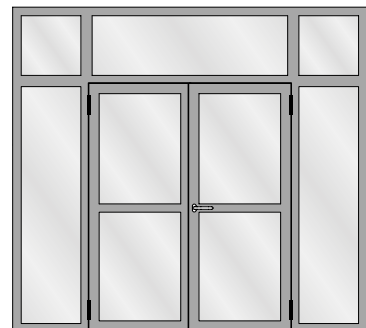
Zweiflügelige Türe
Porte à deux vantaux
Double leaf door



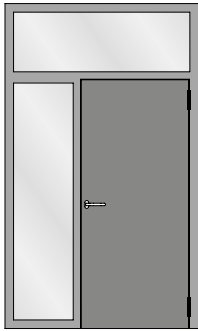
Zweiflügelige Türe mit zwei festen Seitenteilen
Porte à deux vantaux avec deux parties latérales fixes
Double leaf door with two fixed side lights



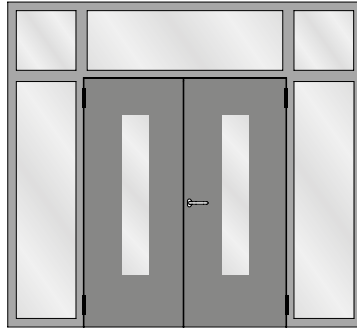
Zweiflügelige Türe mit festem Oberlicht
Porte à deux vantaux avec imposte fixe
Double leaf door with fixed top light



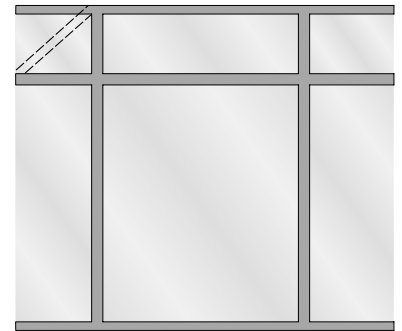
Zweiflügelige Türe mit zwei festen Seitenteilen und festem Oberlichtern
Porte à deux vantaux avec deux parties latérales fixes et impostes fixes
Double leaf door with two fixed side lights and fixed top lights



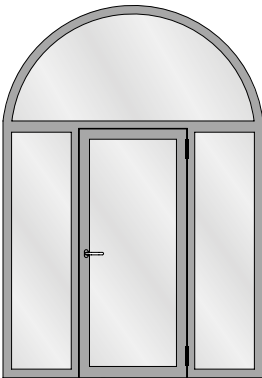
Verblechte einflügelige Türe mit festem Seitenteil und festem Oberlicht
 Porte tôlée à un vantail avec partie latérale fixe et imposte fixe
 Sheet metal single leaf door with fixed side light and fixed top light



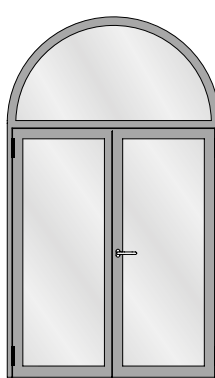
Verblechte zweiflügelige Türe mit zwei festen Seitenteilen und festen Oberlichtern
 Porte tôlée à deux vantaux avec deux parties latérales fixes et impostes fixes
 Sheet metal double leaf door with two fixed side lights and fixed top lights



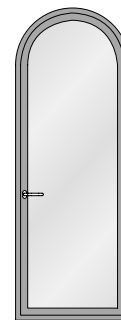
Festverglasung
 Vitrage fixe
 Fixed glazing



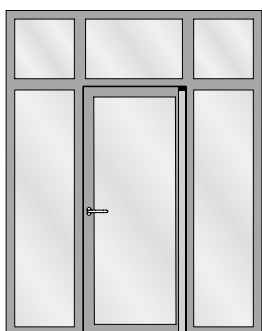
Einflügelige Türe mit zwei festen Seitenteilen und Rundbogen-Oberlicht
 Porte à un vantail avec deux parties latérales fixes et imposte demi-ronde
 Single leaf door with two fixed side lights and round arched top light



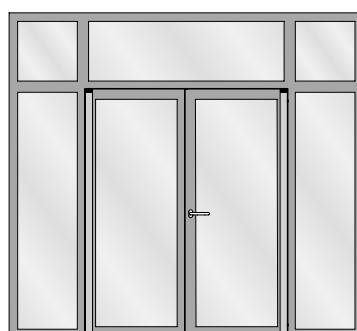
Zweiflügelige Türe mit Rundbogen-Oberlicht
 Porte à deux vantaux avec imposte demi-ronde
 Double leaf door with round arched top light



Einflügelige Bogentüre
 Porte cintrée à un vantail
 Single leaf arched door



Einflügelige Fingerschutztüre mit zwei Seitenteilen und Oberlichtern
 Porte anti-pince-doigts à un vantail avec deux parties latérales et impostes
 Single leaf anti-finger-trap door with two side lights and top lights



Zweiflügelige Fingerschutztüre mit zwei Seitenteilen und Oberlichtern
 Porte anti-pince-doigts à deux vantaux avec deux parties latérales et impostes
 Double leaf anti-finger-trap door with two side lights and top lights

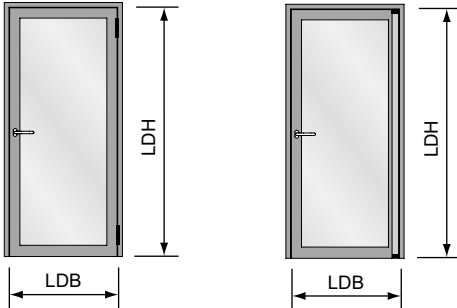
Technische Daten
Données techniques
Technical data

Janisol RC2 Türen
Janisol RC2 portes
Janisol RC2 doors

Elementgrößen
Normal- und Panikfunktion

Tailles des éléments fonction
standard et panique

Size of elements standard and
emergency function



LDB Lichte Durchgangsbreite
max. 1425 mm
min. 600 mm

LDB Largeur vide lumière
max. 1425 mm
min. 600 mm

LDB Clear opening width
max. 1425 mm
min. 600 mm

LDH Lichte Durchgangshöhe
max. 2985 mm
min. 1800 mm

LDH Hauteur vide lumière
max. 2985 mm
min. 1800 mm

LDH Clear opening height
max. 2985 mm
min. 1800 mm

Flügelgewicht max. 230 kg

Poids de vantail max. 230 kg

Weight of leaf max. 230 kg

Auf Anfrage Übergrößen mit
Mehrfachverriegelungsschloss
möglich.

Sur demande, dimensions spéciales
avec serrure à verrouillage multiple
possibles.

Oversizes with multi-point locks
available on request.

Abmessungen für Fingerschutztüre
gemäß Systemkatalog.

Dimensions pour porte anti-pince-doigt
conformément au catalogue de
systèmes.

Dimensions for anti-finger-trap doors
according to system catalogue.

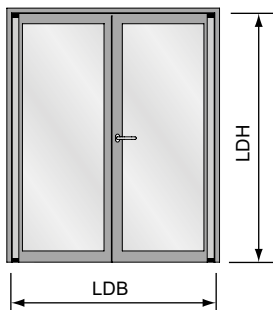
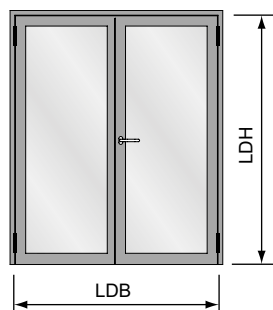
Technische Daten
Données techniques
Technical data

Janisol RC2 Türen
Janisol RC2 portes
Janisol RC2 doors

Elementgrößen
Normal- und Panikfunktion

Tailles des éléments fonction
standard et panique

Size of elements standard and
emergency function



LDB Lichte Durchgangsbreite
max. 2870 mm
min. 810 mm

LDH Lichte Durchgangshöhe
max. 2985 mm
min. 1800 mm

Flügelgewicht max. 230 kg

LDB Largeur vide lumière
max. 2870 mm
min. 810 mm

LDH Hauteur vide lumière
max. 2985 mm
min. 1800 mm

Poids de vantail max. 230 kg

LDB Clear opening width
max. 2870 mm
min. 810 mm

LDH Clear opening height
max. 2985 mm
min. 1800 mm

Weight of leaf max. 230 kg

Auf Anfrage Übergrößen mit
Mehrfachverriegelungsschloss
möglich.

Abmessungen für Fingerschutztüre
gemäß Systemkatalog

Sur demande, dimensions spéciales
avec serrure à verrouillage multiple
possibles.

Dimensions pour porte anti-pince-doigt
conformément au catalogue de
systèmes.

Oversizes with multi-point locks
available on request.

Dimensions for anti-finger-trap doors
according to system catalogue.



Grösse Festverglasung:

Gemäss Glashersteller.
Die Statik der Konstruktion ist zu
prüfen.

Grandeur vitrage fixe:

Selon fabricant de verre.
La statique de la construction doit être
contrôlée.

Size of fixed lights:

In accordance with glass manufacturer.
The structural values of the
construction must be checked.

Sicherheitsklasse RC2N

Der Gelegenheitstäter versucht mit einfachen Werkzeugen wie Schraubendreher, Zange und Keil, das verschlossene und verriegelte Bandteil aufzubrechen (Prüfzeit 3 Minuten). Ein direkter Angriff auf die eingesetzte Verglasung ist nicht zu erwarten. Die Klasse wird lediglich mit Standardglas (d.h. ohne Sicherheitsverglasung bzw. sind die nationalen Bestimmungen zu beachten) ausgeführt.

Classe de sécurité RC2N

Le délinquant occasionnel tente sa chance avec des outils simples tels que tournevis, pince et coin pour fracturer l'élément de paumelle fermé et verrouillé (temps de test 3 minutes). Une attaque directe du vitrage est in habituelle. La classe n'est réalisée qu'avec du verre standard (c'est-à-dire sans vitrage de sécurité ou conformément aux réglementations nationales).

Resistance class RC2N

Opportunist burglars use simple tools like screwdrivers, pliers and wedges to try to break into locked and bolted hinge components (testing time 3 minutes). A direct attack on the glazing is not expected. The class is only designed with standard glass (i.e. without security glazing and/or national regulations must be observed).

Sicherheitsklasse RC2

Der Gelegenheitstäter versucht mit einfachen Werkzeugen wie Schraubendreher, Zange und Keil, das verschlossene und verriegelte Bandteil aufzubrechen (Prüfzeit 3 Minuten). Bei dieser Klasse ist eine Verglasung gemäss EN 356 vorgeschrieben. Türen der Klasse RC2 werden oft bei Wohngebäuden und als Grund-sicherheit bei Gewerbe- und öffentlichen Gebäuden eingebaut.

- Prüfungen nach EN 1627-1630
- Systemprüfung nach Produktnorm EN 14351-1 für alle Öffnungsarten

Classe de sécurité RC2

Le délinquant occasionnel tente sa chance avec des outils simples tels que tournevis, pince et coin pour fracturer l'élément de paumelle fermé et verrouillé (temps de test 3 minutes). Un vitrage selon EN 356 est prescrit pour cette classe. Les portes de la classe RC2 sont souvent utilisées dans les immeubles d'habitation et comme sécurité de base dans les bâtiments de bureaux et publics.

- Tests selon EN 1627-1630
- Contrôle du système selon la norme produit EN 14351-1 pour tous les types d'ouverture

Resistance class RC2

Opportunist burglars use simple tools like screwdrivers, pliers and wedges to try to break into locked and bolted hinge components (testing time 3 minutes). Glazing in accordance with EN 356 is prescribed for this class. Doors in class RC2 are often installed in residential buildings and as a basic security measure in commercial and public buildings.

- Tests in accordance with EN 1627-1630
- System testing in accordance with product standard EN 14351-1 for all opening types

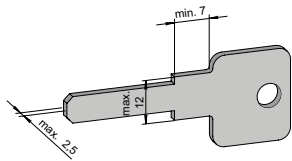
Einbruchhemmende Türen

Die Türkonstruktion Janisol wurde nach EN 1627 geprüft. Damit die Schutzwirkung auch in der Praxis gewährleistet ist, sind die system-relevanten Beschläge und Zubehör gemäss dieser Dokumentation zu verwenden.

Verwendung des Bohrschutzes 556.179 in Kombination mit einem auf der Angriffsseite max. 3 mm vorstehend oder nach innen versetzten Schliesszylinders der nach EN 1303 geprüft ist und mindestens folgende Klassen erfüllt: Stelle 7, Klasse 4 und Stelle 8, Klasse 1

Alternative 1:

Die Jansen Zylinderschutz-Garnituren 555.343 und 555.338 wurden erfolgreich nach EN 1906 geprüft. Bei Verwendung des Jansen Zylinderschutzes müssen die Schlüssel die untenstehenden Abmessungen aufweisen:



Alternative 2:

Schutzbeschlag nach EN 1906 mit mindestens der Klassifizierung Stelle 7, Klasse 2 in Kombination mit einem Schliesszylinders der nach EN 1303 geprüft ist und mindestens folgende Klassen erfüllt: Stelle 7, Klasse 4 und Stelle 8, Klasse 1

Hinweis:

Bei Verwendung eines Zylinders mit Drehknopf muss eine Verglasung mit Panikfunktion gewählt werden.

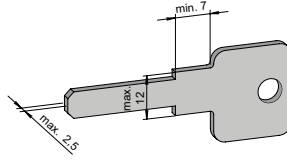
Portes anti-effraction

La porte de construction Janisol a été testée selon EN 1627. Les ferrures et les accessoires de ce système doivent être utilisés selon la présente documentation afin que la protection soit également garantie dans la pratique.

Utilisation de la protection anti-perçage 556.179 en combinaison avec un cylindre de fermeture max. 3 mm en saillie ou décalé vers l'intérieur côté exposé, conforme à la norme EN 1303 et répondant au moins aux exigences de classification suivantes: digit 7, classe 4 et digit 8, classe 1.

Alternative 1:

Les garnitures de protection de cylindre Jansen 555.343 et 555.338 ont été testées avec succès selon EN 1906. Quand la protection de cylindre Jansen est utilisée, les clés doivent avoir les dimensions suivantes:



Alternative 2:

Ferrure de protection conforme à la norme EN 1906 répondant au moins aux exigences de la classification digit 7, classe 2 en combinaison avec un cylindre de fermeture conforme à la norme EN 1303 et répondant au moins aux exigences de classification suivantes: digit 7, classe 4 et digit 8, classe 1

Remarque:

En cas d'utilisation d'un cylindre avec bouton rotatif, il convient de choisir un vitrage avec fonction anti-panique.

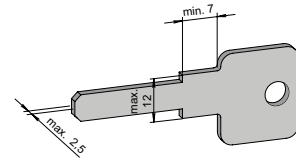
Burglar-resistant doors

The Janisol door construction has been tested in accordance with EN 1627. To ensure the protective effect also functions in practice, the fittings and accessories for the system must be used in accordance with this documentation.

Use of drill protection 556.179 in combination with a closing cylinder that is max. 3 mm projecting with the engagement side or offset inwards, tested to EN 1303 and complies with at least the following class: position 7, class 4 and position 8, class 1.

Alternative 1:

The Jansen cylinder protection kits 555.343 and 555.338 have been successfully tested in accordance with EN 1906. When using the Jansen cylinder protection, the keys must match the dimensions given below:



Alternative 2:

Protective cover according to EN 1906 with a classification of at least position 7, class 2 in combination with a closing cylinder tested to EN 1303 and complying with the following classes as a minimum: Position 7, class 4 and position 8, class 1

Note:

When using a thumbturn cylinder, panic glazing must be selected.

Technische Daten
Données techniques
Technical data

Janisol RC2 Türen
 Janisol RC2 portes
 Janisol RC2 doors

Füllelemente

Éléments de remplissage

Filling elements

Verglasungsvarianten:

- Trockenverglasung
- Nassverglasung

Variantes de vitrage:

- Vitrage à sec
- Vitrage au silicone

Glazing variants:

- Dry glazing
- Glazing with sealing

Zulässige Gläser:

- Monoglas
- 2-fach oder 3-fach Isolierglas
Lage Sicherheitsglas:
Innen / Mittig / Aussen

Verres autorisés:

- Verre simple
- Double ou triple verre isolant
Couche de verre de sécurité:
intérieur / centre / extérieur

Permissible glass:

- Monoglass
- Double or triple-paned insulation glass
Position of the security glass:
Inside / Centre / Outside

Mindestanforderung an Verglasung ohne Fluchtfunktion:

Exigences minimales pour le vitrage sans fonction issue de secours:

Minimum requirements for glazing without escape function:

Widerstands- klasse Classe de résistance Resistance class	Glasklasse nach EN 356 Classe de verre selon EN 356 Glass class according to EN 356	Glasfalzlufte Jeu de la feuillure à verre Glass rebate space	Grundfalzversiegelung Scellement de feuillure de base Circumferential joint seal	Glasleistensicherung Blocage des parclozes Glazing bead protection
RC2N	Keine Anforderung (nationale Anforderungen beachten) Pas d'exigences (tenir compte des exigences nationales) No requirements (observe the national requirements)	7.5 mm	Nein Non No	Nein Non No
RC2	P4A (Mono- und Isolierglas) P4A (verre simple et isolant) P4A (monoglass and insulation glass)	4 mm	Ja Oui Yes	Nein Non No
RC2	P4A (Mono- und Isolierglas) P4A (verre simple et isolant) P4A (monoglass and insulation glass)	4 mm	Nein Non No	Ja Oui Yes
RC2	P4A (Isolierglas) P4A (verre isolant) P4A (insulation glass)	7.5 mm	Ja Oui Yes	Nein Non No
RC2	P5A (Mono- und Isolierglas) P5A (verre simple et isolant) P5A (monoglass and insulation glass)	7.5 mm	Ja Oui Yes	Nein Non No
RC2	P6B (Mono- und Isolierglas) P6B (verre simple et isolant) P6B (monoglass and insulation glass)	7.5 mm	Nein Non No	Ja Oui Yes

Sonderkonstruktion:

- Renoseal-Fuge Keiltiefe min. 18 mm bei Glasfalzlufte 4 mm
- Angriff direkt auf Renoseal-Fuge
Verglasung P5A (Mono- und Isolierglas)
Angriff von Lappenseite
Verglasung P6B (Mono- und Isolierglas)

Construction spéciale:

- Joint Renoseal profondeur de cale min. 18 mm pour air dans feuillure de 4 mm
- Empreinte directement sur le joint Renoseal vitrage P5A (verre simple et isolant)
Empreinte côté battue vitrage P6B (verre simple et isolant)

Special design:

- Renoseal joint with wedge depth of at least 18 mm and glazing rebate clearance of 4 mm
- direct application on Renoseal joint glazing P5A (monolithic and insulating glass)
Application of lip side glazing P6B (monolithic and insulating glass)

**Mindestanforderung an
 Verglasung mit Fluchtfunktion
 nach EN 179 / EN 1125:**

**Exigences minimales pour le vitrage
 avec fonction issue de secours selon
 EN 179 / EN 1125:**

**Minimum requirements for glazing
 with escape function in accordance
 with EN 179 / EN 1125:**

Widerstands- klasse Classe de résistance Resistance class	Glasklasse nach EN 356 Classe de verre selon EN 356 Glass class according to EN 356	Glasfalzlufte Jeu de la feuillure à verre Glass rebate space	Grundfalzversiegelung Scellement de feuillure de base Circumferential joint seal	Glasleistensicherung Blocage des parclozes Glazing bead protection
RC2N	Keine Anforderung (nationale Anforderungen beachten) Pas d'exigences (tenir compte des exigences nationales) No requirements (observe the national requirements)	7.5 mm	Nein Non No	Nein Non No
RC2	P6B mit 8 mm Polycarbonat (Mono- und Isoliertglas) P6B avec polycarbonate de 8 mm (verre simple et isolant) P6B with 8 mm polycarbonate (monoglass and insulation glass)	4 mm	Nein Non No	Ja Oui Yes
RC2	P7B mit 8 mm Polycarbonat (Mono- und Isoliertglas) P7B avec polycarbonate de 8 mm (verre simple et isolant) P7B with 8 mm polycarbonate (monoglass and insulation glass)	4 mm	Ja Oui Yes	Nein Non No
RC2	P7B mit 8 mm Polycarbonat (Mono- und Isoliertglas) P7B avec polycarbonate de 8 mm (verre simple et isolant) P7B with 8 mm polycarbonate (monoglass and insulation glass)	7.5 mm	Nein Non No	Ja Oui Yes

**Sonderfall integrierter
 Türschliesser:**

Bei integrierten Türschliessern darf die Glasfalzlufte oben ohne spezielle Massnahmen auf 7.5 mm erhöht werden. Gilt bei Türen mit und ohne Fluchtfunktion.

**Cas particulier du ferme-porte
 intégré:**

En cas de ferme-portes intégrés, l'épaisseur d'air dans la feuillure peut être augmentée en haut jusqu'à 7.5 mm sans mesure spécifique. Cela vaut pour les portes avec et sans fonction de fuite.

**Special case for integrated
 door closers:**

For integrated door closers, the glazing rebate clearance may be increased to 7.5 mm at the top without special measures. Applies to doors with and without an escape function.

**Mindestanforderung an Paneele
ohne / mit Fluchtfunktion (RC2N):**

**Exigences minimales pour les
panneaux sans / avec fonction issue
de secours (RC2N):**

**Minimum requirements for
panels without / with escape
function (RC2N):**

Blech aussen Tôle extérieure External panel sheet	Nationale Anforderungen beachten Tenir compte des exigences nationales Observe the national requirements
Füllung Remplissage Filling	
Blech innen Tôle intérieure Internal panel sheet	
Falzluft Jeu de feuillure Rebate space	7.5 mm
Grundfalzversiegelung Scellement de feuillure de base Circumferential joint seal	Nein Non No
Glasleistensicherung Blocage des parclozes Glazing bead protection	Nein Non No
Hinweis Remarque Note	Ausführung Verklotzung gemäss Vorgaben RC2 Exécution du calage selon les prescriptions RC2 Block design in accordance with RC2 specifications

**Mindestanforderung an Paneele
 ohne Fluchtfunktion (RC2):**

**Exigences minimales pour les
 panneaux sans fonction issue de
 secours (RC2):**

**Minimum requirements for panels
 without escape function (RC2):**

Blech aussen (wahlweise) Tôle extérieure (au choix) External panel sheet (optional)	≥ 1 mm Stahl- oder Edelstahlblech ≥ 2 mm Aluminiumblech ≥ 1 mm tôle en acier ou tôle en acier Inox ≥ 2 mm tôle an aluminium ≥ 1 mm steel sheet metal or stainless steel sheet metal ≥ 2 mm aluminium sheet metal
Füllung (wahlweise) Remplissage (au choix) Filling (optional)	2 x 12.5 mm Gipskarton-Feuerschutzplatte ≥ 16 mm mitteldichte Faserplatte (≥500 kg/m ³) ≥ 20 mm Hartschaumplatte (≥30 kg/m ³) 2 plaques de placoplâtre coupe-feu de 12,5 mm Plaque de fibres de densité moyenne de ≥ 16 mm (≥500 kg/m ³) Plaque en mousse dure de ≥ 20 mm (≥30 kg/m ³) 2 x 12.5 mm fire-resistant plasterboard ≥ 16 mm medium density fibreboard (≥500 kg/m ³) ≥ 20 mm rigid foam board (≥30 kg/m ³)
Blech innen (wahlweise) Tôle intérieure (au choix) Internal panel sheet (optional)	≥ 1 mm Aluminium-, Stahl- oder Edelstahlblech ≥ 1 mm tôle an aluminium, tôle en acier ou tôle en acier Inox ≥ 1 mm aluminium sheet metal, steel sheet metal or stainless steel sheet metal
Falzluft Jeu de feuillure Rebate space	7.5 mm
Grundfalzversiegelung Scellement de feuillure de base Circumferential joint seal	Wahlweise (bei Grundfalzversiegelung min. 12 mm Abkantung nötig) Au choix (en cas de scellement de la feuillure de base 12 mm pliure nécessaire) Optional (for base rebate sealing 12 mm bending required)
Glasleistensicherung Blocage des parclozes Glazing bead protection	Wahlweise (bei Grundfalzversiegelung min. 12 mm Abkantung nötig) Au choix (en cas de scellement de la feuillure de base 12 mm pliure nécessaire) Optional (for base rebate sealing 12 mm bending required)

Mindestanforderung an Paneele mit Fluchtfunktion nach EN 179 / EN 1125 (RC2):

Exigences minimales pour les panneaux avec fonction issue de secours selon EN 179 / EN 1125 (RC2):

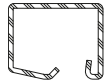
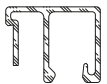
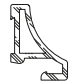
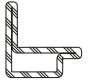
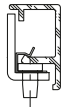
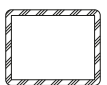
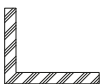
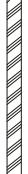
Minimum requirements for panels with escape function in accordance with EN 179 / EN 1125 (RC2):

Blech aussen (wahlweise) Tôle extérieure (au choix) External panel sheet (optional)	≥ 1 mm Stahl- oder Edelstahlblech mit Abkantung min. 12 mm ≥ 2 mm Stahl- oder Edelstahlblech ohne Abkantung ≥ 1 mm tôle en acier ou tôle en acier Inox avec biseau min. 12 mm ≥ 2 mm tôle an aluminium sans biseau ≥ 1 mm steel sheet metal or stainless steel sheet metal with 12 mm edge ≥ 2 mm aluminium sheet metal without edge
Füllung (wahlweise) Remplissage (au choix) Filling (optional)	2 x 12.5 mm Gipskarton-Feuerschutzplatte ≥ 18 mm mitteldichte Faserplatte (≥500 kg/m ³) ≥ 20 mm Hartschaumplatte (≥30 kg/m ³) 2 plaques de placoplâtre coupe-feu de 12,5 mm Plaque de fibres de densité moyenne de ≥ 18 mm (≥500 kg/m ³) Plaque en mousse dure de ≥ 20 mm (≥30 kg/m ³) 2 x 12.5 mm fire-resistant plasterboard ≥ 18 mm medium density fibreboard (≥500 kg/m ³) ≥ 20 mm rigid foam board (≥30 kg/m ³)
Blech innen (wahlweise) Tôle intérieure (au choix) Internal panel sheet (optional)	≥ 1 mm Aluminium-, Stahl- oder Edelstahlblech ≥ 1 mm tôle an aluminium, tôle en acier ou tôle en acier Inox ≥ 1 mm aluminium sheet metal, steel sheet metal or stainless steel sheet metal
Falzluft Jeu de feuillure Rebate space	7.5 mm
Grundfalzversiegelung Scellement de feuillure de base Circumferential joint seal	Wahlweise (bei Grundfalzversiegelung min. 12 mm Abkantung nötig) Au choix (en cas de scellement de la feuillure de base 12 mm pliure nécessaire) Optional (for base rebate sealing 12 mm bending required)
Glasleistensicherung Blocage des parcloles Glazing bead protection	Wahlweise (bei Grundfalzversiegelung min. 12 mm Abkantung nötig) Au choix (en cas de scellement de la feuillure de base 12 mm pliure nécessaire) Optional (for base rebate sealing 12 mm bending required)

Verglasungsarten

Types de vitrage

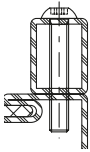
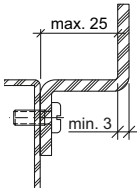
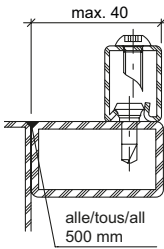
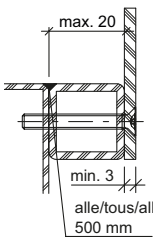
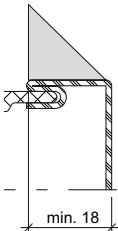
Types of glazing

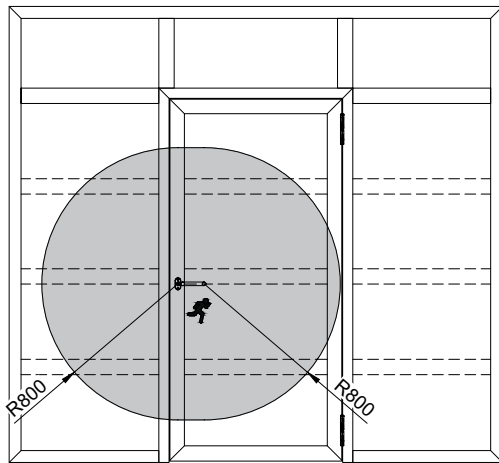
Typ		Verglasungsvariante Variante de vitrage Alternative glazing		Glasleisten- sicherung Blocage des parcloses Glazing bead protection	Hinweis Remarque Note
		Trocken- verglasung Vitrage à sec Dry glazing	Nass- verglasung Vitrage au silicone Glazing with sealing		
Glasleisten Stahl / Edelstahl Parcloses acier / acier Inox Glazing beads steel / stainless steel		X	X	min. 2 Stk.	Max. Schraubenabstand 120 mm aus der Ecke, Abstand max. 1200 mm Distance des vis max. 120 mm à partir du coin,
Aluminium-Glasleisten Parcloses en aluminium Aluminium glazing beads		X	X	min. 2 Stk.	Distance 1200 mm max. Screws max. 120 mm apart from the corner, Distance max. 1200 mm
Design-Glasleisten Parcloses design Designer glazing beads			X	max. 300 mm	- Grundfalzversiegelung - Scellement de feuillure de base - Circumferential joint seal
Winkelkontur-Stahl-Glasleisten Parcloses en acier à contour angulaire Angle contour steel glazing beads		X	X	max. 300 mm	
Stahlwinkel mit Alu-Abdeckung Cornière en acier avec parclose Steel angle with cover strip			X	max. 150 mm	
Stahlrohre ≥ 2 mm Tubes en acier ≥ 2 mm Steel tubes ≥ 2 mm		X	X	max. 300 mm	- Stahl / Edelstahl - Acier / Acier Inox - Steel / Stainless steel
Winkelstahl ≥ 3 mm Acier équerre ≥ 3 mm Steel angle ≥ 3 mm		X	X	max. 300 mm	- Stahl / Edelstahl - Acier / Acier Inox - Steel / Stainless steel
Flachstahl ≥ 3 mm Acier plat ≥ 3 mm Flat steel ≥ 3 mm			X	max. 300 mm	- Stahl / Edelstahl - Acier / Acier Inox - Steel / Stainless steel

Verglasungsarten

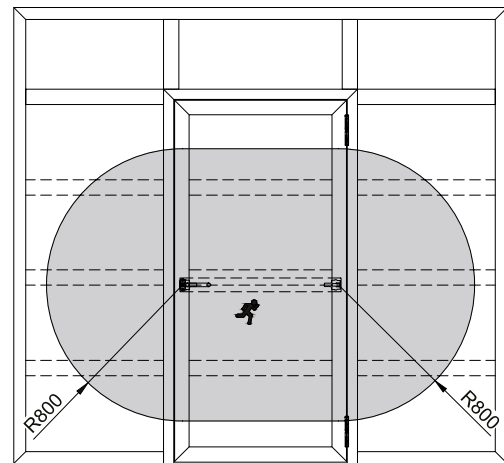
Types de vitrage

Types of glazing

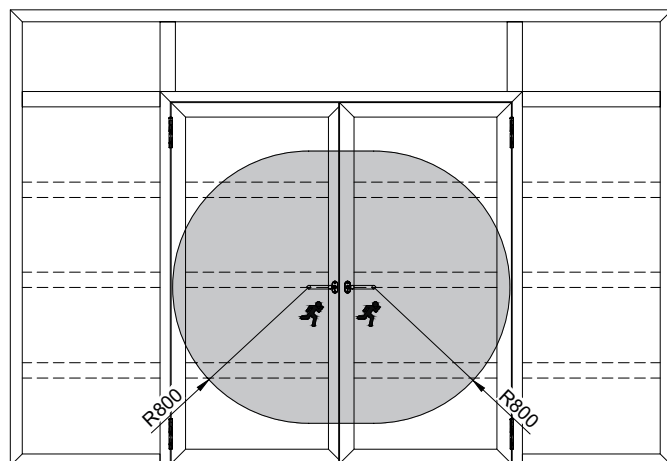
Typ		Verglasungsvariante Variante de vitrage Alternative glazing		Glasleisten- sicherung Blocage des parclozes Glazing bead protection	Hinweis Remarque Note
		Trocken- verglasung Vitrage à sec Dry glazing	Nass- verglasung Vitrage au silicone Glazing with sealing		
Mittige Verglasung Vitrage central Parclozes design		X	X	max. 300 mm	- Stahl / Edelstahl - Angriffseite geschweisst - Acier / Acier Inox - Côté attaque soudé - Steel / Stainless steel - Welded on the engaging side
Abkantblech min. 3 mm Tôle pliée min. 3 mm Bending plate min. 3 mm			X	max. 300 mm	- Stahl / Edelstahl - Acier / Acier Inox - Steel / Stainless steel
Kombination mit Glasleiste Combinaison avec parcloze Combination with glazing bead		X	X		Max. Schraubenabstand 120 mm aus der Ecke, Abstand max. 1200 mm Distance des vis max. 120 mm à partir du coin, Distance 1200 mm max. Screws max. 120 mm apart from the corner, Distance max. 1200 mm - Stahl / Edelstahl - Acier / Acier Inox - Steel / Stainless steel
Kombination mit Flachstahl Combinaison avec acier plat Combination with flat steel			X	max. 300 mm	- Stahl / Edelstahl - Acier / Acier Inox - Steel / Stainless steel
Renoseal Renoseal Renoseal			X		



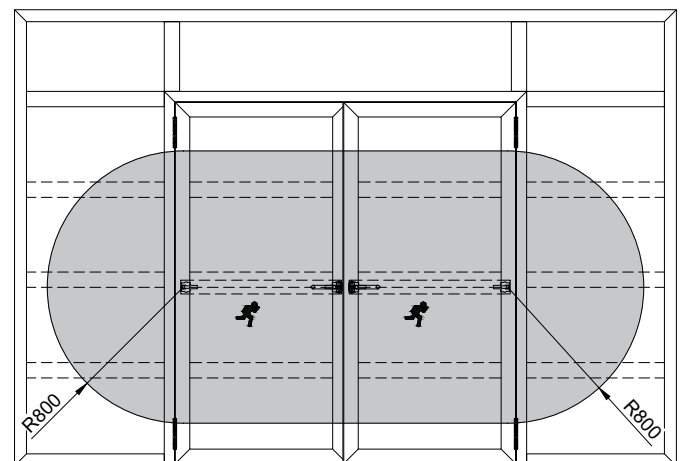
EN 179



EN 1125



EN 179



EN 1125

Füllelemente, die komplett ausserhalb des Bereiches von 800 mm liegen, können den Anforderungen «Normalfunktion» entsprechen.

Les éléments de remplissage se trouvant entièrement en dehors de la zone de 800 mm peuvent satisfaire aux exigences «fonction standard».

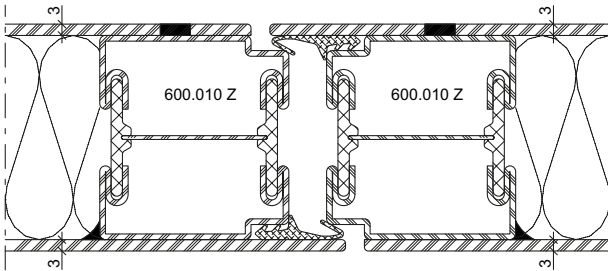
Infill units that are located outside of the 800 mm zone can meet the «standard function» requirements.

Ausführungsvarianten
Blechtüren

Exécutions
Portes tôlées

Configurations
Sheet metal clad doors

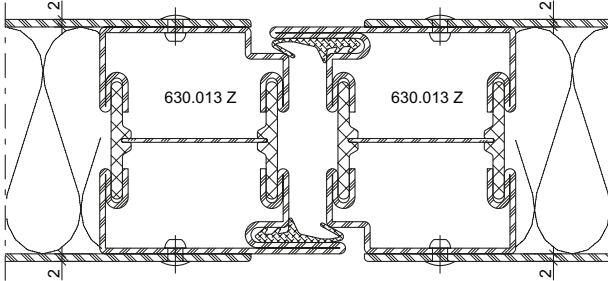
Bleche geschweisst
Tôles soudées
Welded sheet metal



Werkstoff / Matériau / Material:

- Stahl / Acier / Steel

Bleche aufgesetzt
Tôles plaquées
Fitted sheet metal



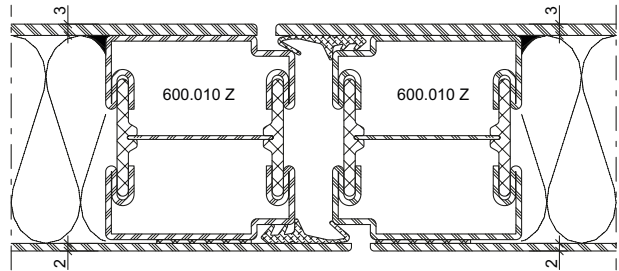
Werkstoff / Matériau / Material:

- Stahl / Acier / Steel
- Edelstahl / Acier Inox / Stainless steel

Ausführungsvarianten / Exécutions / Configurations

- vernietet / rivetée / riveted
- geklebt / collée / glued
- geschweisst / soudée / welded

Bleche geschweisst/geklebt
Tôles soudées/collées
Welded/glued sheet metal



Werkstoff / Matériau / Material:

- Bleche geschweisst / Tôles soudées / Welded sheet metal
- Stahl / Acier / Steel

Bleche geklebt / Tôles collées / Glued sheet metal

- Stahl / Acier / Steel
- Edelstahl / Acier Inox / Stainless steel

Blech geklebt nur auf Bandgegenseite zulässig

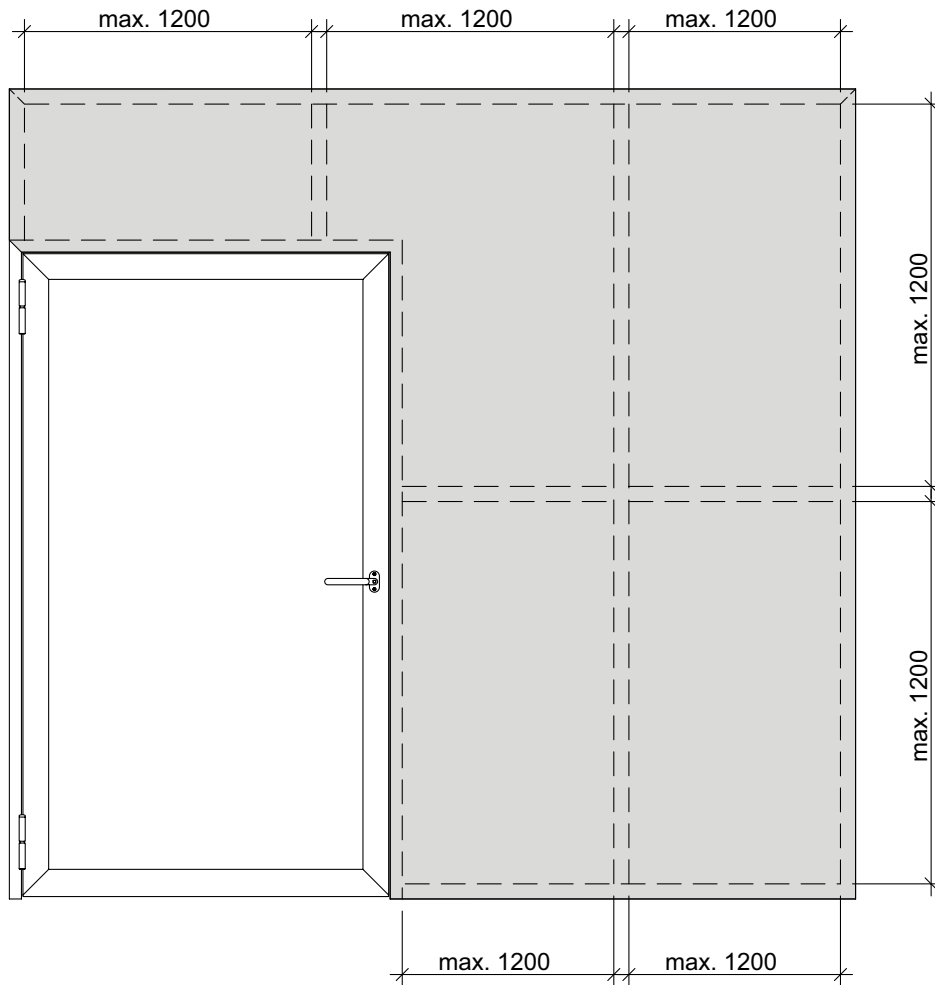
Tôle collée uniquement autorisée côté opposé au paumelle

Bonding of the sheet only permissible on the handle side

Verblechte Rahmen
Lage der Aussteifungsprofile
Einflügelige Türen

Cadres tôlés
Position des profilés de renfort
Portes à un vantail

Sheet metal clad frame
Position of the reinforcement
profiles
Single-leaf doors

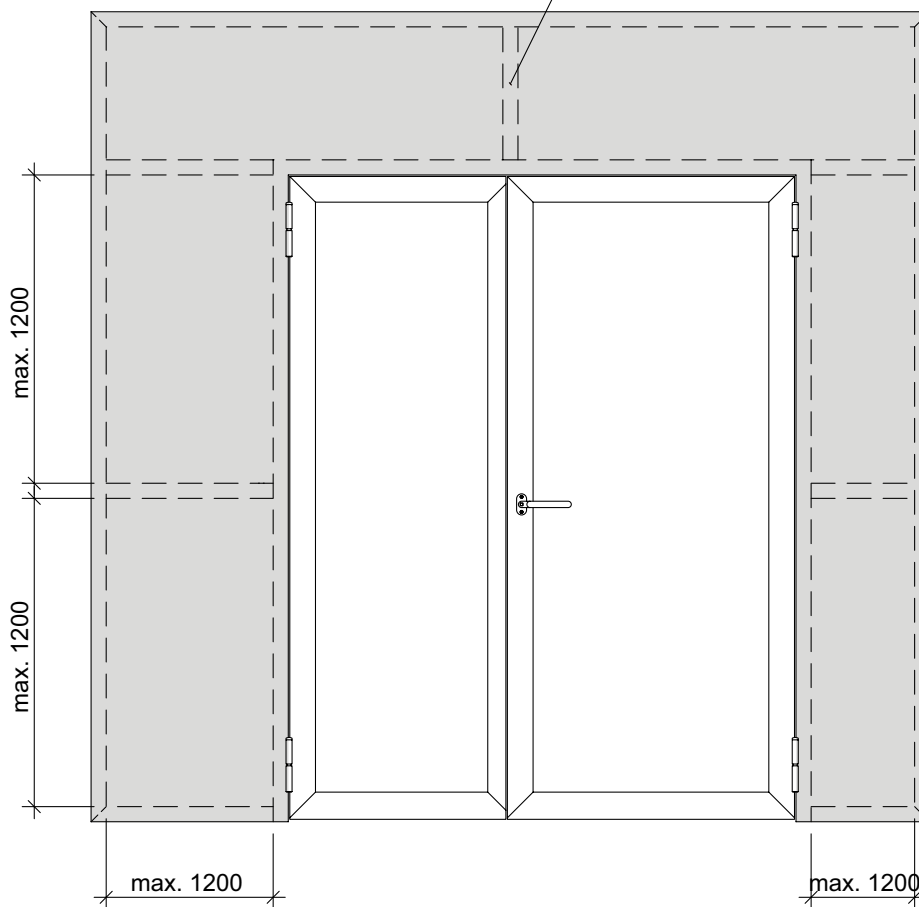


Verblechte Rahmen
Lage der Aussteifungsprofile
Zweiflügelige Türen

Cadres tôlés
Position des profilés de renfort
Portes à deux vantaux

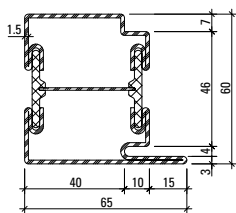
Sheet metal clad frame
Position of the reinforcement
profiles
Double-leaf doors

Vertikale Sprosse bei zweiflügeligen Türen über dem Mittelstulp zwingend erforderlich
Montants sur les portes à deux vantaux absolument nécessaires au-dessus de la tête centrale.
Vertical mid-rail above the meeting stile is essential for double-leaf doors.

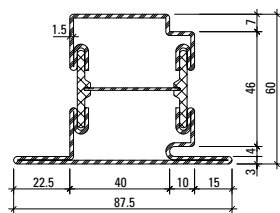


Profilübersicht
Sommaire des profilés
Summary of profiles

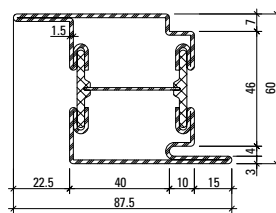
Janisol RC2 Türen
 Janisol RC2 portes
 Janisol RC2 doors



630.013
630.013 Z
 630.013.01



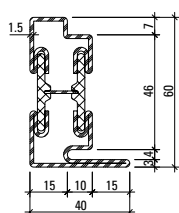
630.114
630.114 Z
 630.114.01



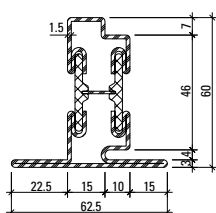
630.416
630.416 Z
 630.416.01

Artikelbibliothek
 Bibliothèque des articles
 Article library

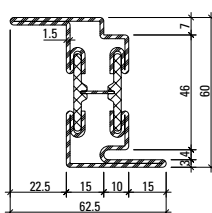
DXF **DWG**



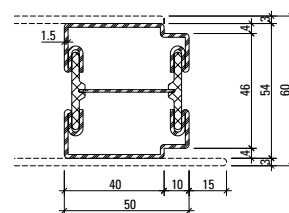
630.010
630.010 Z



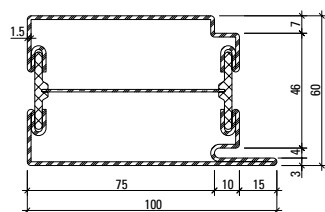
630.110
630.110 Z



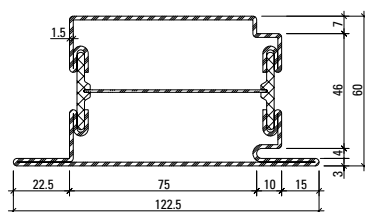
630.411
630.411 Z



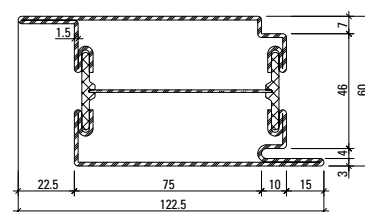
600.010 Z



630.016
630.016 Z
 630.016.01



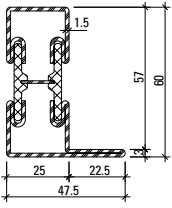
630.115
630.115 Z
 630.115.01



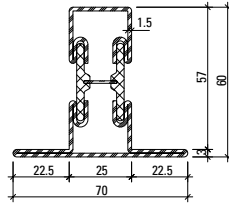
630.417
630.417 Z
 630.417.01

Profil-Nr.	G kg/m	I _x cm ⁴	W _x cm ³	I _y cm ⁴	W _y cm ³	U m ² /m
630.013	4,106	18,41	5,01	18,48	5,09	0,278
630.114	4,623	21,10	5,28	27,18	5,88	0,322
630.416	4,624	23,41	7,22	27,14	5,87	0,322
630.010	3,430	13,12	3,48	4,11	1,63	0,229
630.110	3,943	15,30	3,69	7,79	2,33	0,274

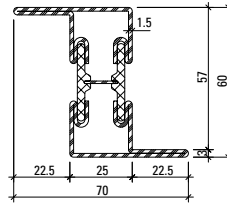
Profil-Nr.	G kg/m	I _x cm ⁴	W _x cm ³	I _y cm ⁴	W _y cm ³	U m ² /m
630.411	3,970	18,18	5,06	7,83	2,34	0,272
630.016	5,008	25,72	7,17	61,11	11,67	0,350
630.115	5,527	28,45	7,35	79,24	12,38	0,394
630.417	5,527	30,64	9,48	80,21	12,53	0,394
600.010 Z	3,388	11,80	4,10	12,98	5,09	0,217



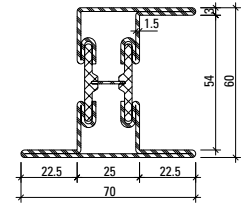
601.635
601.635 Z
601.635.01



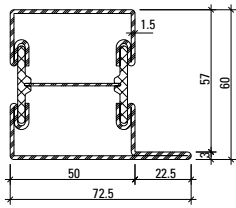
602.635
602.635 Z
602.635.01



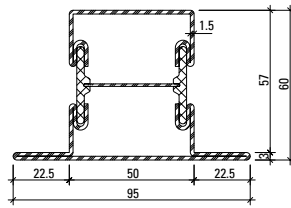
603.635
603.635 Z



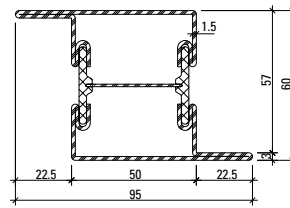
605.635
605.635 Z



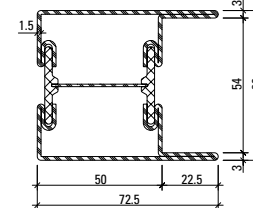
601.685
601.685 Z
601.685.01



602.685
602.685 Z
602.685.01

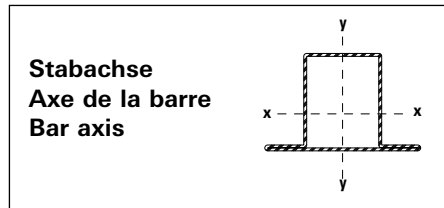


603.685
603.685 Z



604.685
604.685 Z

Gewichte für Edelstahl-Profile siehe Seite 31
Poids pour profilés en acier Inox voir page 31
Weights for stainless steel profiles see page 31

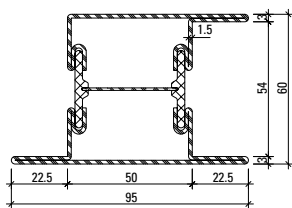


Profil-Nr.	G kg/m	I _x cm ⁴	W _x cm ³	I _y cm ⁴	W _y cm ³	U m ² /m
601.635	3,420	13,88	3,73	5,78	1,87	0,228
602.635	3,940	16,42	4,02	10,01	2,86	0,272
603.635	3,948	18,93	5,92	10,03	2,87	0,271
605.635	4,610	21,93	5,54	30,90	6,51	0,321

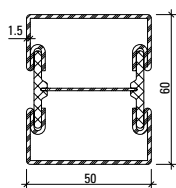
Profil-Nr.	G kg/m	I _x cm ⁴	W _x cm ³	I _y cm ⁴	W _y cm ³	U m ² /m
601.685	4,091	19,15	5,27	21,55	5,09	0,277
602.685	4,610	21,93	5,54	30,90	6,51	0,321
603.685	4,611	24,07	7,52	30,90	6,51	0,321
604.685	4,611	24,07	7,52	26,93	7,00	0,321

Profilübersicht
Sommaire des profilés
Summary of profiles

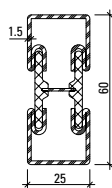
Janisol RC2 Türen
 Janisol RC2 portes
 Janisol RC2 doors



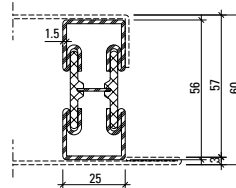
605.685
605.685 Z
 605.685.01



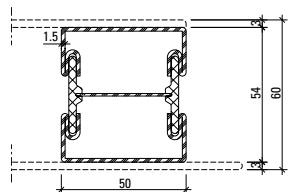
600.005
600.005 Z



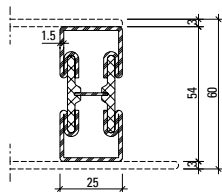
600.006
600.006 Z



600.002
600.002 Z



600.007 Z



600.008 Z

Profil-Nr.	G kg/m	Ix cm ⁴	Wx cm ³	Iy cm ⁴	Wy cm ³	U m ² /m
605.685	5,130	27,90	7,89	38,23	7,42	0,365
600.002	2,824	8,95	3,00	2,56	2,05	0,174
600.005	3,571	15,45	4,83	14,47	5,79	0,232
600.006	2,893	10,31	3,22	2,70	2,16	0,185
600.007 Z	3,429	12,46	4,33	13,50	5,40	0,220
600.008 Z	2,826	8,12	2,82	2,57	5,06	0,170

Gewichte für Edelstahl-Profile
Poids pour profilés en acier Inox
Weights for stainless steel profiles

630.013.0x	= 4,173 kg/m
630.114.0x	= 4,690 kg/m
630.416.0x	= 4,705 kg/m
630.016.0x	= 5,085 kg/m
630.115.0x	= 5,630 kg/m
630.417.0x	= 5,630 kg/m
601.635.0x	= 3,477 kg/m
602.635.0x	= 4,029 kg/m
601.685.0x	= 4,138 kg/m
602.685.0x	= 4,663 kg/m
605.685.0x	= 5,193 kg/m

Oberfläche/Werkstoff

Artikel-Nr.

ohne Zusatz = blank

mit Z = bandverzinkter Stahl

Werkstoff 1.4401 (AISI 316)

mit 01 = blank

mit 03 = geschliffen, Korn 220-240

Edelstahl geschliffen auf Anfrage

Surface/Matériau

No. d'article

sans supplément = brut

avec Z = bande d'acier zinguée

Matériau 1.4401 (AISI 316)

avec 01 = brut

avec 03 = polies, grain 220-240

Acier Inox polie sur demande

Surface/Material

Part no.

without addition = bright

with Z = strip galvanised steel

Material 1.4401 (AISI 316)

with 01 = bright

with 03 = polished, grain 220-240

Stainless steel polished on request

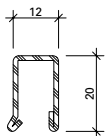
Glasleisten (Massstab 1:2)
Parcloses (échelle 1:2)
Glazing beads (scale 1:2)

Janisol RC2 Türen
 Janisol RC2 portes
 Janisol RC2 doors

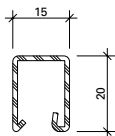
Glasleisten
Stahl/Edelstahl (Länge 6 m)

Parcloses
acier/acier Inox (longueur 6 m)

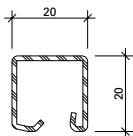
Glazing beads
steel/stainless steel (length 6 m)



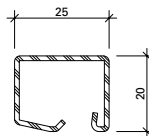
402.112 Z



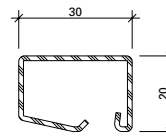
402.115 Z
 402.515
 402.515.03



402.120 Z
 402.520
 402.520.03



402.125 Z
 402.525
 402.525.03



402.130 Z
 402.530
 402.530.03

Artikel-Nr.	G kg/m	B m ² /m
402.112 Z	0,550	0,062
402.115 Z	0,600	0,066
402.120 Z	0,670	0,074
402.125 Z	0,740	0,083
402.130 Z	0,844	0,092

Artikel-Nr.	G kg/m	B m ² /m
402.515	0,590	0,035
402.520	0,680	0,040
402.525	0,760	0,045
402.530	0,850	0,050

G = Gewicht
 B = Beschichtungsfläche

G = Poids
 B = Surface à traiter

G = Weight
 B = Coated surface

Oberfläche/Werkstoff

Artikel-Nr.

mit Z = bandverzinkter Stahl

Werkstoff 1.4401

mit 03 = geschliffen, Korn 220-240

Surface/Matériau

No. d'article

avec Z = bande d'acier zinguée

Matériau 1.4401

avec 03 = polies, grain 220-240

Surface/Material

Part no.

with Z = strip galvanised steel

Material 1.4401

with 03 = polished, grain 220-240

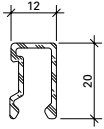
Glasleisten (Massstab 1:2)
Parcloles (échelle 1:2)
Glazing beads (scale 1:2)

Janisol RC2 Türen
 Janisol RC2 portes
 Janisol RC2 doors

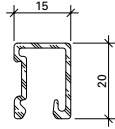
**Aluminium-Glasleisten
 (Länge 6 m)**

**Parcloles en aluminium
 (longueur 6 m)**

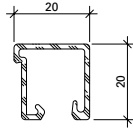
**Aluminium glazing beads
 (length 6 m)**



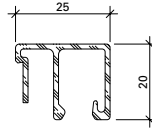
404.112



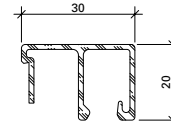
404.115



404.120



404.125



404.130

Artikel-Nr.	G kg/m	U m ² /m	P m ² /m
404.112	0,202	0,110	0,032
404.115	0,226	0,117	0,035
404.120	0,252	0,148	0,040
404.125	0,310	0,178	0,045
404.130	0,330	0,188	0,050

G = Gewicht
 U = Abwicklung umlaufend
 P = Polierabwicklung

G = Poids
 U = Périmètre extérieur
 P = Périmètre à polir

G = Weight
 U = Circumferential development
 P = Circumferential polishing

Glasleisten
Parcloses
Glazing beads

Janisol RC2 Türen
Janisol RC2 portes
Janisol RC2 doors

Befestigungsknöpfe für Glasleisten

Boutons de fixation pour parcloses

Fastening studs for glazing beads



450.006

Befestigungsknopf

Stahl, SR1-Angriff, Länge 4.5 mm,
Bohrdurchmesser 3.5 mm

VE = 100 Stück lose

450.006

Bouton de fixation

acier, empreinte SR1, longueur
4.5 mm, diamètre de perçage
3.5 mm

UV = 100 pièces

450.006

Fastening stud

steel, SR1 head, length 4.5 mm,
hole diameter 3.5 mm

PU = 100 pieces



450.007

Befestigungsknopf

Stahl, PH-Angriff, Länge 10 mm,
selbstbohrend

VE = 50 Magazine à 10 Knöpfe

450.007

Bouton de fixation

acier, empreinte PH, longueur
10 mm, autoforeuse

UV = 50 magasins à 10 pièces

450.007

Fastening stud

steel, PH head, length 10 mm,
self-drilling

PU = 50 magazines with 10 studs



450.008

Befestigungsknopf

Stahl, PH-Angriff, Länge 10 mm,
selbstbohrend

VE = 400 Magazine à 10 Knöpfe

450.008

Bouton de fixation

acier, empreinte PH, longueur
10 mm, autoforeuse

UV = 400 magasins à 10 pièces

450.008

Fastening stud

steel, PH head, length 10 mm,
self-drilling

PU = 400 magazines with 10 studs



450.009

Befestigungsknopf

Stahl, PH-Angriff, Länge 10 mm,
selbstbohrend

VE = 1000 Stück lose

450.009

Bouton de fixation

acier, empreinte PH, longueur
10 mm, autoforeuse

UV = 1000 pièces

450.009

Fastening stud

steel, PH head, length 10 mm,
self-drilling

PU = 1000 pieces



450.025

Befestigungsknopf

Edelstahl, SR1-Angriff,
Länge 7.5 mm,
Bohrdurchmesser 3.5 mm

VE = 100 Stück lose

450.025

Bouton de fixation

acier Inox, empreinte SR1,
longueur 7.5 mm, diamètre
de perçage 3.5 mm

UV = 100 pièces

450.025

Fastening stud

stainless steel, SR1 head,
length 7.5 mm,
hole diameter 3.5 mm

PU = 100 pieces

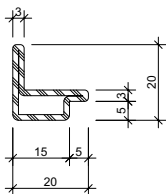
Glasleisten (Massstab 1:2)
Parcloles (échelle 1:2)
Glazing beads (scale 1:2)

Janisol RC2 Türen
 Janisol RC2 portes
 Janisol RC2 doors

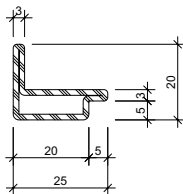
Winkelkontur-Stahl-Glasleisten
(Länge ca. 6 m)

Parcloles en acier à contour
angulaire (longueur env. 6 m)

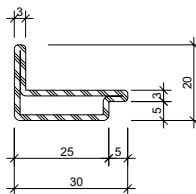
Angle contour steel glazing beads
(length approx. 6 m)



62.507 Z



62.508 Z



62.509 Z

mit Z = bandverzinkter Stahl

avec Z = bande d'acier zinguée

with Z = strip galvanised steel

Artikel-Nr.	G kg/m	B m ² /m
62.507 Z	0,840	0,076
62.508 Z	0,960	0,086
62.509 Z	1,090	0,096

G = Gewicht
 B = Beschichtungsfläche

G = Poids
 B = Surface à traiter

G = Weight
 B = Coated surface



557.134

Linsenschraube M4x16
 Edelstahl, Torx-Angriff,
 für die Befestigung der Winkel-
 kontur-Stahl-Glasleisten

VE = 100 Stück

557.134

Vis à tête bombée M4x16
 acier Inox, empreinte Torx,
 pour la fixation des parcloles en
 acier à contour angulaire

UV = 100 pièces

557.134

Oval head countersunk screw
M4x16
 stainless steel, star-head,
 for fixing the angle contour steel
 glazing beads

PU = 100 pieces

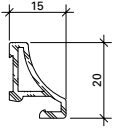
Glasleisten (Massstab 1:2)
 Parcloses (échelle 1:2)
 Glazing beads (scale 1:2)

Janisol RC2 Türen
 Janisol RC2 portes
 Janisol RC2 doors

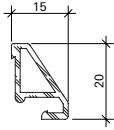
Aluminium-Glasleisten
 (Länge 6 m)

Parcloses en aluminium
 (longueur 6 m)

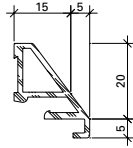
Aluminium glazing bead
 (length 6 m)



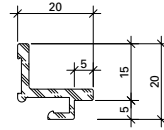
406.905



406.907



406.901



406.909

Artikel-Nr.	G kg/m	U m ² /m	P m ² /m
406.901	0,280	0,104	0,040
406.905	0,211	0,075	0,029
406.907	0,217	0,075	0,029
406.909	0,252	0,094	0,045

G = Gewicht
 U = Abwicklung umlaufend
 P = Polierabwicklung

G = Poids
 U = Périmètre extérieur
 P = Périmètre à polir

G = Weight
 U = Circumferential development
 P = Circumferential polishing



450.022

Befestigungsfeder
 Edelstahl, inkl. Schraube,
 Bohrdurchmesser \varnothing 3,5 mm

VE = 100 Stück

450.022

Ressort de fixation
 acier Inox, vis inclus,
 diamètre de perçage \varnothing 3,5 mm

UV = 100 pièces

450.022

Fixing spring
 stainless steel, incl. screw,
 hole diameter \varnothing 3,5 mm

PU = 100 pieces

Glasleisten (Massstab 1:2)

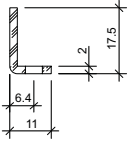
Parcloses (échelle 1:2)

Glazing beads (scale 1:2)

Janisol RC2 Türen

Janisol RC2 portes

Janisol RC2 doors



400.021 Z

Stahlwinkel

bandverzinkter Stahl,
gestanz, Langloch (12x4,5 mm)
alle 150 mm, 0,410 kg/m

Länge 6 m

400.021 Z

Cornière

bande d'acier zinguée,
perforées avec trou oblong
(12x4,5 mm) tous les 150 mm,
0,410 kg/m

Longueur 6 m

400.021 Z

Steel angle

galvanised steel strip,
perforated, oblong hole
(12x4.5 mm) every 150 mm,
0,410 kg/m

Length 6 m



555.486

Schraube M4x7

Stahl, Edelstahl-Look,
SR1-Angriff, selbstgewindend, zur
Befestigung Stahlwinkel 400.021

Bohrdurchmesser 3,6 mm

VE = 100 Stück

555.486

Vis M4x7

acier, surface acier Inox,
empreinte SR1, autotaraudeuse,
pour fixer cornière 400.021

Diamètre de perçage 3,6 mm

UV = 100 pièces

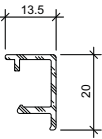
555.486

Screw M4x7

steel, stainless steel surface,
SR1 head, self-tapping, for
fixing the steel angle 400.021

Hole diameter 3.6 mm

PU = 100 pieces



406.999

Abdeckleiste

Aluminium roh, zum Abdecken
des Stahlwinkels 400.021 Z

Gewicht 0,166 kg/m

U = 0,089 m²/m

P = 0,034 m²/m

Länge 6 m

406.999

Parclose

aluminium brut, pour recouvrir
la cornière 400.021 Z

poids 0,166 kg/m

U = 0,089 m²/m

P = 0,034 m²/m

Longueur 6 m

406.999

Cover strip

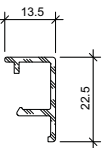
aluminium mill finish, for
covering steel angle 400.021 Z

weight 0,166 kg/m

U = 0,089 m²/m

P = 0,034 m²/m

Length 6 m



406.997

Abdeckleiste

Aluminium roh, zum Abdecken
des Stahlwinkels 400.021 Z

Gewicht 0,176 kg/m

U = 0,094 m²/m

P = 0,036 m²/m

Länge 6 m

406.997

Parclose

aluminium brut, pour recouvrir
la cornière 400.021 Z

poids 0,176 kg/m

U = 0,094 m²/m

P = 0,036 m²/m

Longueur 6 m

406.997

Cover strip

aluminium mill finish, for
covering steel angle 400.021 Z

weight 0,176 kg/m

U = 0,094 m²/m

P = 0,036 m²/m

Length 6 m



450.023

Befestigungsfeder

Edelstahl, mit selbstgewinde-
formender Schraube, mit SR1-
Angriff, für Aluminium-
Abdeckleiste 406.999 und
406.997, Bohrdurchmesser
3,5 mm

VE = 100 Stück

450.023

Ressort de fixation

acier Inox, avec vis auto-
taraudeuse, avec empreinte SR1,
pour parclose en aluminium
406.999 et 406.997, diamètre de
perçage 3,5 mm

UV = 100 pièces

450.023

Fastening spring

Stainless steel, with self-tapping
screw, with SR1 head, for
aluminium cover strip 406.999
and 406.997, hole diameter
3,5 mm

PU = 100 pieces

Glasleisten (Massstab 1:2)

Parcloses (échelle 1:2)

Glazing beads (scale 1:2)

Janisol RC2 Türen

Janisol RC2 portes

Janisol RC2 doors

Handelsübliche Profile

Profilés usuels

Standard profiles

Stahlrohre

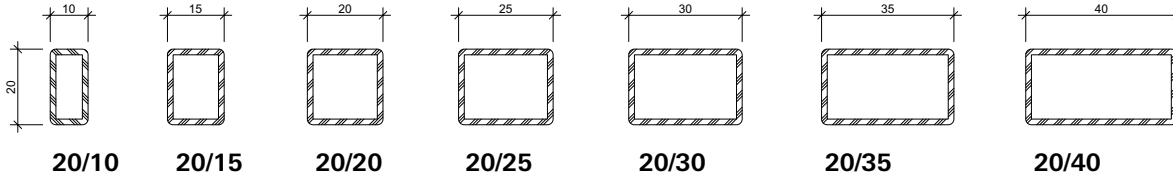
Materialstärke ≥ 2 mm

Tubes en acier

Épaisseur de matériau ≥ 2 mm

Steel tubes

Material thickness ≥ 2 mm



Winkelstahl

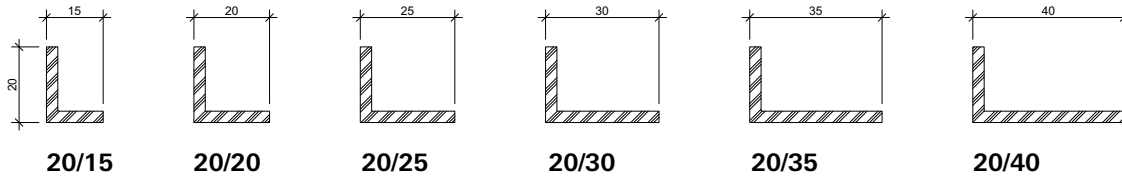
Materialstärke ≥ 3 mm

Acier équerre

Épaisseur de matériau ≥ 3 mm

Steel angle

Material thickness ≥ 3 mm



Flachstahl

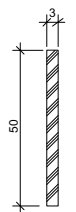
Materialstärke ≥ 3 mm

Acier plat

Épaisseur de matériau ≥ 3 mm

Flat steel

Material thickness ≥ 3 mm



50

Werkstoff:

- Stahl
- Edelstahl

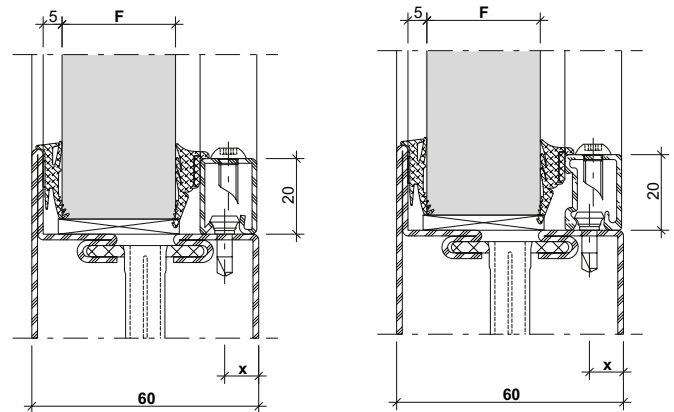
Matériau:




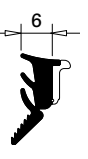



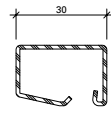
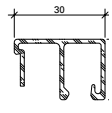
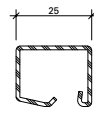
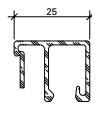
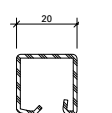
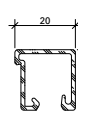
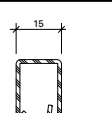
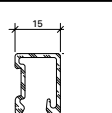
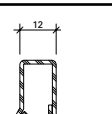
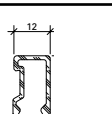
- Acier
- Acier Inox

Material:

- Steel
- Stainless steel

Verglasungstabelle Trockenverglasung
 Tableau de vitrage à sec
 Glazing table dry glazing



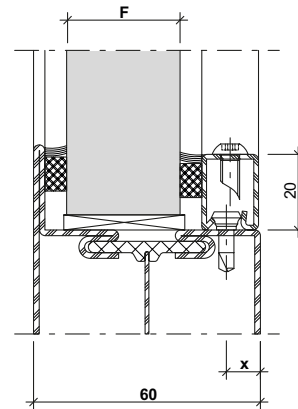
Dichtung Joint Weatherstrip	Aussen Extérieur Outside	Innen Intérieur Inside					X	Glasleisten Parcloses Glazing beads
	455.027	455.028	455.028	455.028	455.029	455.029		
								
Verglasung F Vitrage F Glazing F	5	14	15	16	17	18	9	  402.130 Z 404.130
		19	20	21	22	23	9	  402.125 Z 404.125
		24	25	26	27	28	9	  402.120 Z 404.120
		29	30	31	32	33	9	  402.115 Z 404.115
				34	35	36	7	  402.112 Z 404.112

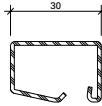
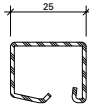
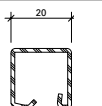
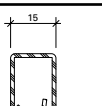
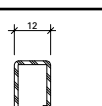
Hinweise
 Verglasungsvarianten
 siehe Seite 45

Remarques
 variantes de vitrage
 voir page 45

Notices
 alternative glazings
 see page 45

Verglasungstabelle mit Distanzband (Nassverglasung)
 Tableau de vitrage avec bande d'écartement (vitrage à mastic)
 Glazing table with spacing tape (glazing with sealing)



Fugenbreite (mm) Largeur du joint (mm) Width of joint (mm)	Aussen Extérieur Outside	Innen Intérieur Inside	Aussen Extérieur Outside	Innen Intérieur Inside	Aussen Extérieur Outside	Innen Intérieur Inside	Aussen Extérieur Outside	Innen Intérieur Inside	Aussen Extérieur Outside	Innen Intérieur Inside	X	Glasleisten Parcloles Glazing beads
	450.032 450.062	450.032 450.062	450.032 450.062	450.031 450.061	450.031 450.061	450.031 450.061	450.031 450.061	450.031 450.061	450.030 450.060	450.030 450.060		
	6	6	6	5	5	5	5	4	4*	4		
Verglasung F Vitrage F Glazing F	15	16	17	18	19	9		402.130 Z 402.530				
	20	21	22	23	24	9		402.125 Z 402.525				
	25	26	27	28	29	9		402.120 Z 402.520				
	30	31	32	33	34	9		402.115 Z 402.515				
			35	36	37	7		402.112 Z				

Hinweise Verglasungsvarianten
 siehe Seite 45

Remarques variantes de vitrage
 voir page 45

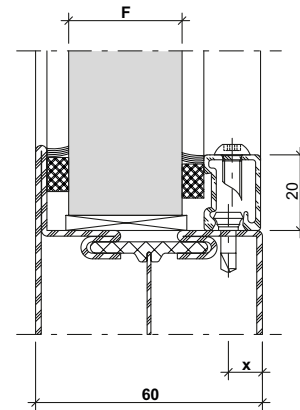
Notices alternative glazings
 see page 45

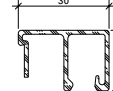
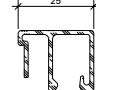
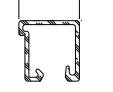
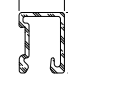
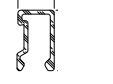
* Verwendung von 450.052 prüfen

* Vérifiez l'utilisation de 450.052

* Check the use of 450.052

Verglasungstabelle mit Distanzband (Nassverglasung)
Tableau de vitrage avec bande d'écartement (vitrage à mastic)
Glazing table with spacing tape (glazing with sealing)



Fugenbreite (mm) Largeur du joint (mm) Width of joint (mm)	Aussen Extérieur Outside	Innen Intérieur Inside	Aussen Extérieur Outside	Innen Intérieur Inside	Aussen Extérieur Outside	Innen Intérieur Inside	Aussen Extérieur Outside	Innen Intérieur Inside	Aussen Extérieur Outside	Innen Intérieur Inside	X	Glasleisten Parcloses Glazing beads
	450.032 450.062	450.034 450.064	450.031 450.061	450.034 450.064	450.032 450.062	450.034 450.064	450.031 450.061	450.032 450.062	450.030 450.060	450.032 450.062		
	6	8	5	8	6	8	5	6	4*	6		
Verglasung F Vitrage F Glazing F	15		16		17		18		19		9	 404.130
	20		21		22		23		24		9	 404.125
	25		26		27		28		29		9	 404.120
	30		31		32		33		34		9	 404.115
					35		36		37		7	 404.112

Hinweise Verglasungsvarianten
siehe Seite 45

Remarques variantes de vitrage
voir page 45

Notices alternative glazings
see page 45

* Verwendung von 450.052 prüfen

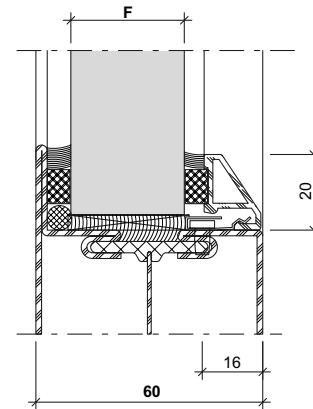
* Vérifiez l'utilisation de 450.052

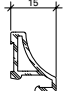
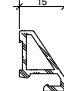
* Check the use of 450.052

Verglasungstabelle mit Distanzband
 (Nassverglasung)

Tableau de vitrage avec bande d'écartement
 (vitrage à mastic)

Glazing table with spacing tape
 (glazing with sealing)



Fugenbreite (mm) Largeur du joint (mm) Width of joint (mm)	Aussen Extérieur Outside	Innen Intérieur Inside	Aussen Extérieur Outside	Innen Intérieur Inside	Aussen Extérieur Outside	Innen Intérieur Inside	Aussen Extérieur Outside	Innen Intérieur Inside	Aussen Extérieur Outside	Innen Intérieur Inside	X	Glasleisten Parcloses Glazing beads
		450.031 450.061	450.034 450.064	450.032 450.062	450.032 450.062	450.031 450.061	450.032 450.062	450.031 450.061	450.031 450.061	450.030 450.060		
	5	8	6	6	5	6	5	5	4*	5		
Verglasung F Vitrage F Glazing F	30		31		32		33		34		16 ⁽¹⁾	  406.905 406.907

⁽¹⁾ Bohrabstand für Feder 450.022

⁽¹⁾ Distance de perçage pour ressort 450.022

⁽¹⁾ Drilling distance for spring 450.022

* Verwendung von 450.052 prüfen

* Vérifiez l'utilisation de 450.052

* Check the use of 450.052

Diese Glasleisten sind nur in Verbindung mit Nassverglasung (Silikon-Versiegelung) geeignet.

Ces parcloses ne conviennent que dans le cas d'un vitrage à mastic.

These glazing beads are suitable only for use with glazing with sealing.

Grundfalzversiegelung zwingend erforderlich

Scellement de feuillure de base obligatoire

Circumferential joint seal absolutely necessary

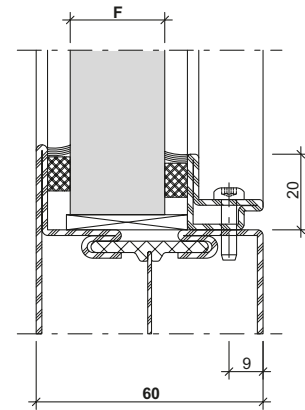
Verglasungsvarianten
Variantes de vitrage
Alternative glazing

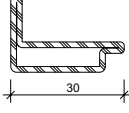
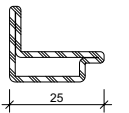
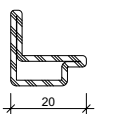
Janisol RC2 Türen
 Janisol RC2 portes
 Janisol RC2 doors

Verglasungstabelle mit Distanzband
(Nassverglasung)

Tableau de vitrage avec bande d'écartement
(Vitrage à mastic)

Glazing table with distance strip
(Glazing with sealing)



Fugenbreite (mm) Largeur du joint (mm) Width of joint (mm)	Aussen Extérieur Outside	Innen Intérieur Inside	Aussen Extérieur Outside	Innen Intérieur Inside	Aussen Extérieur Outside	Innen Intérieur Inside	Aussen Extérieur Outside	Innen Intérieur Inside	Aussen Extérieur Outside	Innen Intérieur Inside	Glasleisten Parcloles Glazing beads	
	450.032 450.062	450.032 450.062	450.032 450.062	450.031 450.061	450.031 450.061	450.031 450.061	450.031 450.061	450.031 450.061	450.030 450.060	450.030 450.060		450.030 450.060
	6	6	6	5	5	5	5	4	4*	4		
Verglasung F Vitrage F Glazing F	15		16		17		18		19		 62.509 Z	
	20		21		22		23		24		 62.508 Z	
	25		26		27		28		29		 62.507 Z	

* Verwendung von 450.110/450.111 prüfen

* Vérifiez l'utilisation de 450.110/450.111

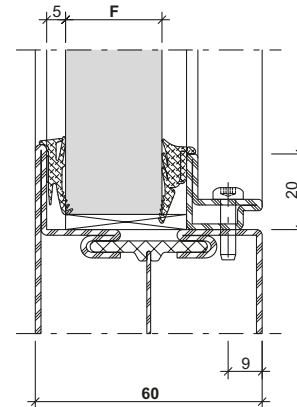
* Check the use of 450.110/450.111

Hinweise Verglasungsvarianten
 siehe Seite 45

Remarques variantes de vitrage
 voir page 45

Notices alternative glazings
 see page 45

Verglasungstabelle Trockenverglasung
 Tableau de vitrage avec vitrage à sec
 Glazing table with dry glazing



Dichtung Joint Weatherstrip	Aussen Extérieur Outside	Innen Intérieur Inside					
	455.608	455.610	455.610	455.610	455.609	455.609	
Verglasung F Vitrage F Glazing F	5	14	15	16	15	18	
		19	20	21	22	23	
		24	25	26	27	28	

Hinweise Verglasungsvarianten
 siehe Seite 45

Remarques variantes de vitrage
 voir page 45

Notices alternative glazings
 see page 45

Verglasungsvarianten

Variantes de vitrage

Alternative glazing

Janisol RC2 Türen

Janisol RC2 portes

Janisol RC2 doors

Wichtiger Hinweis:

Trockenverglasung

Grundlage der Verglasungstabelle sind die Nennmasse der Profile und Füllelemente. Bedingt durch verschiedene Toleranzen (Profile, Glasleisten, Anordnung Befestigungsknöpfe, Glasdichtungen und Glaselemente) empfehlen wir, die Wahl der inneren Glasdichtungen vorgängig an einem Element zu prüfen. Gegebenenfalls kommt die nächst kleinere oder grössere Glasleiste/Dichtung zur Anwendung.

Die Masse entsprechen ungefähr einer rahmenbündigen Glasleisten-Montage.

Wir empfehlen, die Glasleisten nur auf der Raumseite anzuwenden.

Wichtiger Hinweis:

Nassverglasung

Grundlage der Verglasungstabelle sind die Nennmasse der Profile und Füllelemente. Bedingt durch verschiedene Toleranzen (Profile, Glasleisten, Anordnung Befestigungsknöpfe und Glaselemente) empfehlen wir, die Wahl der inneren Distanzbänder vorgängig an einem Element zu prüfen. Gegebenenfalls kommt die nächst kleinere oder grössere Glasleiste/Distanzband zur Anwendung.

Die Masse entsprechen ungefähr einer rahmenbündigen Glasleisten-Montage.

Wir empfehlen, die Glasleisten nur auf der Raumseite anzuwenden.

Betreffend Fugendimensionierung und Fugenausbildung verweisen wir auf die DIN-Normen 18545, resp. auf die Richtlinien der Glashersteller.

Remarque importante:

Vitrage à sec

Les cotes nominales des profilés et des éléments de remplissage sont la base du tableau de vitrage. A cause des différentes tolérances (profilés, parclozes, disposition boutons de fixation, bandes de distance et éléments vitrés) nous recommandons d'effectuer un essai préalable avec le joint intérieur choisi sur un élément.

Le cas échéant, utiliser la parclose / le joint de la taille inférieure ou supérieure.

Les distances correspondent à peu près au montage des parclozes à fleur du cadre.

Nous recommandons de n'utiliser les parclozes que du côté intérieur.

Remarque importante:

Vitrage à mastic

Les cotes nominales des profilés et des éléments de remplissage sont la base du tableau de vitrage. A cause des différentes tolérances (profilés, parclozes, disposition boutons de fixation et éléments vitrés) nous recommandons d'effectuer un essai préalable avec la bande d'écartement choisie sur un élément. Le cas échéant, utiliser la parclose / la bande d'écartement de la taille inférieure ou supérieure.

Les distances correspondent à peu près au montage des parclozes à fleur du cadre.

Nous recommandons de n'utiliser les parclozes que du côté intérieur.

En ce qui concerne le dimensionnement et la formation des joints nous renvoyons au norme DIN 18545, respectivement aux directives du fabricant de verre.

Important notice:

Dry glazing

The glazing table is based on the nominal dimensions of the profiles and infill panels. Owing to variations in the tolerances (profiled sections, glazing beads, layout of fastening studs, glazing seals and glazing) it is advisable to check your choice of inside glazing seals on an infill panel beforehand. If necessary the next smaller or larger size glazing bead/weatherstrip can be used.

Distances correspond approximately to glazing beads mounted flush to the frame.

We recommend fitting the glazing beads on the room-side only.

Important notice:

Glazing with sealing

The glazing table is based on the nominal dimensions of the profiles and infill panels. Owing to variations in the tolerances (profiled sections, glazing beads, layout of fastening studs and glazing) it is advisable to check your choice of inside spacing tapes on an infill panel beforehand. If necessary the next smaller or larger size glazing bead/packing tape can be used.

Distances correspond approximately to glazing beads mounted flush to the frame.

We recommend fitting the glazing beads on the room-side only.

Referring to joint dimensioning and joint form we refer you to DIN standard 18545, respectively to the guidelines of glass manufacturer.

Zubehör
Accessoires
Accessories

Janisol RC2 Türen
Janisol RC2 portes
Janisol RC2 doors

● **JANSEN**

Einbruchhemmende Türe EN1627 Economy 60, Janisol, -2, -C4, -HI, -RC2
Gutachten: Nr. L22/1190_01 vom 11.11.2022 gbd Lab GmbH Dornbirn
Herst.-Jahr: Hersteller:

536.052 RC2/RC2N

Kennzeichen-Schild
inkl. Montagebescheinigung

VE = 1 Stück

536.052 RC2/RC2N

Plaque d'identification
incl. certification d'entreprise

UV = 1 pièce

536.052 RC2/RC2N

Identification plate
includes fabrication certificate

PU = 1 piece



455.006

Türdichtung
EPDM, schwarz

VE = 100 m

* Vor der Montage entfernen

455.006

Joint de porte
EPDM, noir

UV = 100 m

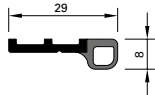
* A enlever avant le montage

455.006

Door weatherstrip
EPDM, black

PU = 100 m

* Remove before fitting



452.989

Anschlag-Dichtung
EPDM, schwarz

VE = 5 Stangen à 3 m

Einsatz:
In Kombination mit
Türschwelenprofil 407.050
und 452.990/991

452.989

Embout d'étanchéité
EPDM, noir

UV = 5 barres à 3 m

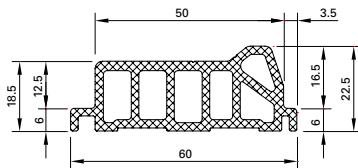
Utilisation:
En combinaison avec profilé
pour seuil de porte 407.050 et
452.990/991

452.989

Gasket piece
EPDM, black

PU = 5 bars, 3 m each

Usage:
In combination with door
threshold profile 407.050 and
452.990/991



452.990 Länge 3 m
452.991 Länge 6 m

Türschwelenprofil
schwarz, aus Polyamid glasfa-
serverstärkt, für behinderten-
gerechte Schwellenausbildung
nach DIN 18040

Einsatz:
In Kombination mit
Anschlag-Dichtung 452.989

452.990 Longueur 3 m
452.991 Longueur 6 m

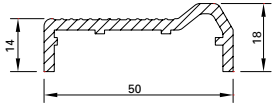
Profilé pour seuil de porte
noir, polyamide renforcé par
fibres de verre, pour des seuils
adaptés à la circulation des
handicapés, conformément à
DIN 18040

Utilisation:
En combinaison avec embout
d'étanchéité 452.989

452.990 Length 3 m
452.991 Length 6 m

Door threshold profile
black, made of fibreglass-
reinforced polyamide, suitable for
handicapped compliant threshold
constructions according to
DIN 18040

Usage:
In combination with gasket
piece 452.989



407.050

Türschwelleprofil

Aluminium, roh,
für behindertengerechte
Schwellenausbildung
nach DIN 18040

Gewicht 0,590 kg/m
U = 0,165 m²/m
P = 0,082 m²/m

Länge 6 m

Einsatz:
In Kombination mit
Anschlag-Dichtung 452.989

407.050

Profilé de seuil de porte

aluminium, brut, pour des
seuils adaptés à la circulation des
handicapés, conformément
à DIN 18040

Poids 0,590 kg/m
U = 0,165 m²/m
P = 0,082 m²/m

Longueur 6 m

Utilisation:
En combinaison avec joint
de butée 452.989

407.050

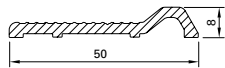
Door threshold profile

aluminium, mill finish, suitable
for handicapped compliant
threshold constructions
according to DIN 18040

Weight 0,590 kg/m
U = 0,165 m²/m
P = 0,082 m²/m

Length 6 m

Usage:
In combination with
rebate gasket 452.989



407.051

Türschwelleprofil

Aluminium, roh,
für behindertengerechte
Schwellenausbildung
nach DIN 18040

Gewicht 0,424 kg/m
U = 0,120 m²/m
P = 0,062 m²/m

Länge 6 m

Einsatz:
In Kombination mit Bürsten-
profil 407.100 und Bürsten
455.288 und 455.294 oder
Senkdichtungen

407.051

Profilé de seuil de porte

aluminium, brut, pour
des seuils adaptés à la
circulation des handicapés,
conformément à DIN 18040

Poids 0,424 kg/m
U = 0,120 m²/m
P = 0,062 m²/m

Longueur 6 m

Utilisation:
En combinaison avec support
de brosse 407.100 et brosses
455.288 et 455.294 ou joint
seuil automatique

407.051

Door threshold profile

aluminium, mill finish, suitable
for handicapped compliant
threshold constructions
according to DIN 18040

Weight 0,424 kg/m
U = 0,120 m²/m
P = 0,062 m²/m

Length 6 m

Usage:
In combination with brush
profile 407.100 and brushes
455.288 and 455.294 or
automatic drop seal



455.201

Schwelldichtung
EPDM, schwarz,
Lappenlänge 14 mm

VE = 25 m

455.201

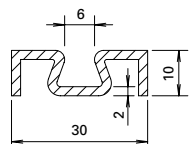
Joint de socle
EPDM, noir,
longueur lèvres 14 mm

UV = 25 m

455.201

Bottom rail weatherstrip
EPDM, black,
lip length 14 mm

PU = 25 m



407.101

Zusatzprofil
Aluminium, roh

Gewicht 0,310 kg/m
U = 0,130 m²/m
P = 0,044 m²/m

Länge 6 m

407.101

Profilé complémentaire
aluminium, brut

Poids 0,310 kg/m
U = 0,130 m²/m
P = 0,044 m²/m

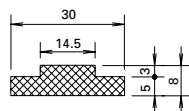
Longueur 6 m

407.101

Additional profile
aluminium, mill finish

Weight 0,310 kg/m
U = 0,130 m²/m
P = 0,044 m²/m

Length 6 m



452.298

Isolator
PVC

Gewicht 0,346 kg/m

Länge 1,25 m

452.298

Isolateur
PVC

Poids 0,346 kg/m

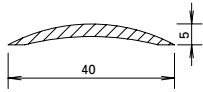
Longueur 1,25 m

452.298

Insulator
PVC

Weight 0,346 kg/m

Length 1.25 m



407.040

Schwelle

Aluminium, roh

Gewicht 0,200 kg/m

U = 0,084 m²/m

P = 0,043 m²/m

Länge 6 m

407.040

Seuil

aluminium, brut

Poids 0,200 kg/m

U = 0,084 m²/m

P = 0,043 m²/m

Longueur 6 m

407.040

Threshold

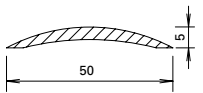
aluminium, mill finish

Weight 0,200 kg/m

U = 0,084 m²/m

P = 0,043 m²/m

Length 6 m



407.041

Schwelle

Aluminium, roh

Gewicht 0,325 kg/m

U = 0,104 m²/m

P = 0,053 m²/m

Länge 6 m

407.041

Seuil

aluminium, brut

Poids 0,325 kg/m

U = 0,104 m²/m

P = 0,053 m²/m

Longueur 6 m

407.041

Threshold

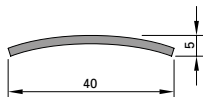
aluminium, mill finish

Weight 0,325 kg/m

U = 0,104 m²/m

P = 0,053 m²/m

Length 6 m



400.858

Schwelle

Edelstahl, Werkstoff 1.4301
(AISI 304), matt gebürstet,
mit Schutzfolie

Gewicht 0,700 kg/m

Länge 3 m



400.858

Seuil

acier Inox, matériau 1.4301
(AISI 304), brossé mat,
avec film de protection

Poids 0,700 kg/m

Longueur 3 m

400.858

Threshold

stainless steel, material 1.4301
(AISI 304), matt brushed, with
protective film

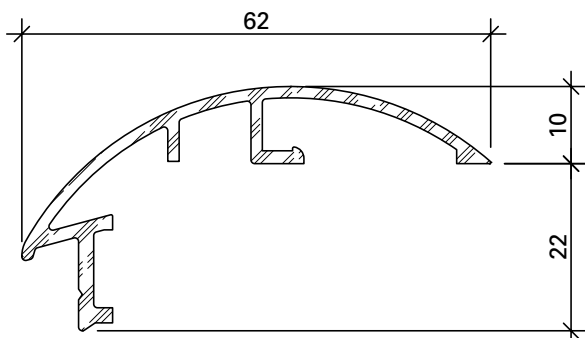
Weight 0,700 kg/m

Length 3 m

Fingerschutztüren

Portes anti-pince doigts

Anti-finger trap doors



407.094

Fingerschutzprofil

Aluminium roh, Einbau
bandseitig auf Türflügelprofil
innen und aussen, mittels
Klemmfeder 450.022 und
Schraube 557.046 unsichtbar
montiert

Gewicht 0,500 kg/m
U = 0,230 m²/m
P = 0,094 m²/m

Länge 6 m

407.094

Profilé anti-pince-doigt

aluminium brut, montage
invisible intérieur et extérieur
côté paumelle sur le cadre
ouvrant au moyen d'un ressort
de serrage 450.022 et d'une vis
557.046

Poids 0,500 kg/m
U = 0,230 m²/m
P = 0,094 m²/m

Longueur 6 m

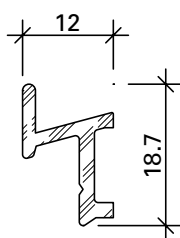
407.094

Anti-finger-trap profile

aluminium, mill finish,
installation hinge-side on the
door leaf profile inside and
outside, by concealed fastening
with fixing spring 450.022 and
screw 557.046

Weight 0,500 kg/m
U = 0,230 m²/m
P = 0,094 m²/m

Length 6 m



407.093

Zusatzprofil

Aluminium roh, Einbau
bandseitig im Bereich
Blendrahmen, Befestigung
mit Schraube 557.046

Gewicht 0,170 kg/m
U = 0,071 m²/m
P = 0,010 m²/m

Länge 6 m

407.093

Profilé supplémentaire

aluminium brut, montage côté
paumelle dans la zone du
cadre dormant,
fixation avec vis 557.046

Poids 0,170 kg/m
U = 0,071 m²/m
P = 0,010 m²/m

Longueur 6 m

407.093

Additional profile

aluminium, mill finish,
installation hinge-side in the
area of the frame, fastened
with screw 557.046

Weight 0,170 kg/m
U = 0,071 m²/m
P = 0,010 m²/m

Length 6 m

Fingerschutztüren

Portes anti-pince doigts

Anti-finger trap doors



450.022

Befestigungsfeder

Edelstahl, inkl. Schraube,
Bohrdurchmesser \varnothing 3,5 mm

VE = 100 Stück

450.022

Ressort de fixation

acier Inox, vis inclus, diamètre
de perçage \varnothing 3,5 mm

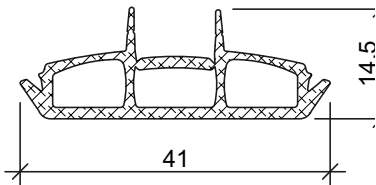
UV = 100 pièces

450.022

Fixing spring

stainless steel, incl. screw,
hole diameter \varnothing 3.5 mm

PU = 100 pieces



455.050

Dichtung

mit Abreisslippe,
EPDM schwarz

Einsatz:
bandseitig, für Türflügel
und Blendrahmen
(Nebenschliesskante)

VE = 25 m

455.050

Joint

avec lèvres détachable,
EPDM noir

Utilisation:
côté paumelle, pour vantail de
porte et cadre dormant (champ
de fermeture secondaire)

UV = 25 m

455.050

Weatherstrip

with tear-off tab,
EPDM black

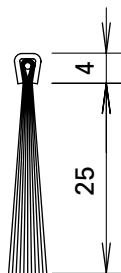
Use:
hinge-side, for door leaf
and frame (secondary
closing edge)

PU = 25 m

Fingerschutztüren

Portes anti-pince doigts

Anti-finger trap doors



455.288

Bürste

Nylon, schwarz, passend zu
Bürstenprofil 407.100, zur
Abdichtung im Schwellenbereich

VE = 5 m

455.288

Brosse

nylon, noir, s'alliant au
support de brosse 407.100, pour
étanchéifier dans la zone du seuil

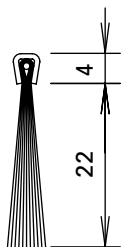
UV = 5 m

455.288

Brush

nylon, black, to match brush
profile 407.100, for sealing the
threshold

PU = 5 m



455.294

Bürste

Nylon, schwarz, passend zu
Bürstenprofil 407.100, zur
Abdichtung im Schwellenbereich

VE = 5 m

455.294

Brosse

nylon, noir, s'alliant au
support de brosse 407.100, pour
étanchéifier dans la zone du seuil

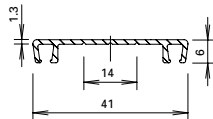
UV = 5 m

455.294

Brush

nylon, black, to match brush
profile 407.100, for sealing the
threshold

PU = 5 m



407.100

Bürstenprofil

Aluminium, roh, mit Soll-
Bruchstelle, passend zu
Bürsten 455.288 und 455.294

Gewicht 0,212 kg/m

Länge 6 m

407.100

Support de brosse

aluminium, brut, cassable en
deux, convient pour brosses
455.288 et 455.294

Poids 0,212 kg/m

Longueur 6 m

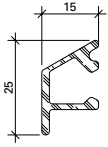
407.100

Brush profile

aluminium, mill finish, with
should-break area, suitable for
brushes 455.288 and 455.294

Weight 0,212 kg/m

Length 6 m



407.001

Wetterschenkel
Aluminium, roh

Gewicht 0,266 kg/m
U = 0,100 m²/m
P = 0,034 m²/m

Länge 6 m

Befestigungsknopf 450.006/007
Endstück 450.050

407.001

Renvoi d'eau
aluminium, brut

Poids 0,266 kg/m
U = 0,100 m²/m
P = 0,034 m²/m

Longueur 6 m

Bouton de fixation 450.006/007
Embout 450.050

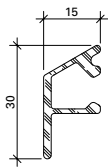
407.001

Weatherbar
aluminium, mill finish

Weight 0,266 kg/m
U = 0,100 m²/m
P = 0,034 m²/m

Length 6 m

Fixing stud 450.006/007
End piece 450.050



407.002

Wetterschenkel
Aluminium, roh

Gewicht 0,290 kg/m
U = 0,114 m²/m
P = 0,040 m²/m

Länge 6 m

Befestigungsknopf 450.006/007
Endstück 450.051

407.002

Renvoi d'eau
aluminium, brut

Poids 0,290 kg/m
U = 0,114 m²/m
P = 0,040 m²/m

Longueur 6 m

Bouton de fixation 450.006/007
Embout 450.051

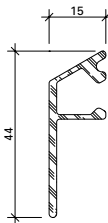
407.002

Weatherbar
aluminium, mill finish

Weight 0,290 kg/m
U = 0,114 m²/m
P = 0,040 m²/m

Length 6 m

Fixing stud 450.006/007
End piece 450.051



407.004

Wetterschenkel
Aluminium, roh

Gewicht 0,360 kg/m
U = 0,142 m²/m
P = 0,054 m²/m

Länge 6 m

Befestigungsknopf 450.006/007

407.004

Renvoi d'eau
aluminium, brut

Poids 0,360 kg/m
U = 0,142 m²/m
P = 0,054 m²/m

Longueur 6 m

Bouton de fixation 450.006/007

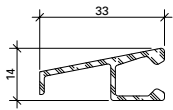
407.004

Weatherbar
aluminium, mill finish

Weight 0,360 kg/m
U = 0,142 m²/m
P = 0,054 m²/m

Length 6 m

Fixing stud 450.006/007



407.008

Wetterschenkel
Aluminium, roh

Gewicht 0,261 kg/m
U = 0,127 m²/m
P = 0,040 m²/m

Länge 6 m

Befestigungsknopf 450.006

407.008

Renvoi d'eau
aluminium, brut

Poids 0,261 kg/m
U = 0,127 m²/m
P = 0,040 m²/m

Longueur 6 m

Bouton de fixation 450.006

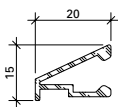
407.008

Weatherbar
aluminium, mill finish

Weight 0,261 kg/m
U = 0,127 m²/m
P = 0,040 m²/m

Length 6 m

Fixing stud 450.006



407.009

Wetterschenkel
Aluminium, roh

Gewicht 0,185 kg/m
U = 0,100 m²/m
P = 0,028 m²/m

Länge 6 m

Befestigungsknopf 450.006
Endstück 450.070

407.009

Renvoi d'eau
aluminium, brut

Poids 0,185 kg/m
U = 0,100 m²/m
P = 0,028 m²/m

Longueur 6 m

Bouton de fixation 450.006
Embout 450.070

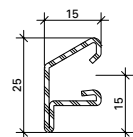
407.009

Weatherbar
aluminium, mill finish

Weight 0,185 kg/m
U = 0,100 m²/m
P = 0,028 m²/m

Length 6 m

Fixing stud 450.006
End piece 450.070



400.859

Wetterschenkel
Edelstahl,
Werkstoff 1.4401 (AISI 316)

Gewicht 0,628 kg/m
P = 0,031 m²/m

Länge 6 m

Oberfläche:
walzblank, auf Wunsch
Sichtflächen geschliffen

Befestigungsknopf 450.025
Endstück 450.050



400.859

Renvoi d'eau
acier Inox,
matériau 1.4401 (AISI 316)

Poids 0,628 kg/m
P = 0,031 m²/m

Longueur 6 m

Surface:
laminé brut, sur demande
surfaces visibles polies.

Bouton de fixation 450.025
Embout 450.050

400.859

Weatherbar
stainless steel,
material 1.4401 (AISI 316)

Weight 0,628 kg/m
P = 0,031 m²/m

Length 6 m

Surface:
bright rolled, visual surfaces
polished on request

Fixing stud 450.025
End piece 450.050



450.050

Endstück

Kunststoff, schwarz,
für Wetterschenkel 400.859
und 407.001

VE = je 10 Stück
(links und rechts)

450.050

Embout

matière plastique, noire,
pour renvoi d'eau 400.859
et 407.001

UV = 10 paires
(gauche et droite)

450.050

End piece

plastic, black,
for weatherbar 400.859
and 407.001

PU = 10 pieces each
(left and right)

450.051

Endstück

Kunststoff, schwarz,
für Wetterschenkel 407.002

VE = je 10 Stück
(links und rechts)

450.051

Embout

matière plastique, noire,
pour renvoi d'eau 407.002

UV = 10 paires
(gauche et droite)

450.051

End piece

plastic, black,
for weatherbar 407.002

PU = 10 pieces each
(left and right)



450.070

Endstück

Kunststoff, schwarz,
für Wetterschenkel 407.009

VE = je 5 Stück
(links und rechts)

450.070

Embout

matière plastique, noire,
pour renvoi d'eau 407.009

UV = 5 paires
(gauche et droite)

450.070

End piece

plastic, black,
for weatherbar 407.009

PU = 5 pieces each
(left and right)



451.050

Abdeckband

schwarz, zum Abdecken des
Janisol-Isolators, einseitig
selbstklebend, mit Schutzfolie
14,5 x 2 mm

VE = 30 m

451.050

Bande de finition

noire, pour le recouvrement
d'isolateur Janisol, autocollante,
avec feuille de protection
14,5 x 2 mm

UV = 30 m

451.050

Cover tape

black, for concealing Janisol
insulators, self-adhesive on
one side, with protective film
14.5 x 2 mm

PU = 30 m



455.405

Tür-Stulpdichtung für zweiflügelige Türen

aus Polyamid schwarz,
verhindert den Lichtdurchfall
und verbessert die Luftdichtigkeit
beim Profilwechsel, links und
rechts verwendbar.

Einsatz:
Im Stulpbereich unten und
oben

VE = 20 Stück

455.405

Embout d'étanchéité pour porte à deux vantaux

en polyamide noir, empêche
le passage de la lumière et
améliore l'étanchéité à l'air lors
du remplacement du profilé,
utilisable à gauche et à droite.

Utilisation:
Pour les portes à deux vantaux
en haut et en bas

UV = 20 pièces

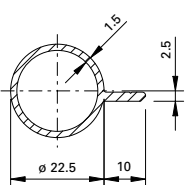
455.405

Weatherstrip for double leaf doors

made of black polyamide,
prevents light penetration and
improves air permeability with
change of profile, can be used
left and right.

Usage:
Above and below of double
leaf doors

PU = 20 pieces



407.095

Fingerschutzprofil

Aluminium roh

Gewicht 0,326 kg/m
U = 0,090 m²/m

Länge 6 m

407.095

Profilé anti-pince doigts

aluminium brut

Poids 0,326 kg/m
U = 0,090 m²/m

Longueur 6 m

407.095

Finger protection profile

aluminium mill finish

Weight 0,326 kg/m
U = 0,090 m²/m

Length 6 m



451.117

Janroc-Dämmplatte

1000 x 600 x 54 mm,
Dämmplatte aus Steinwolle nach
EN 1602, Dichte 120 kg/m³,
Wärmeleitfähigkeit nach
EN 13162 λ_D = 0.040 W/m·K

VE = 6 Platten in PE-Folie
verschweisst

451.117

Panneau isolant Janroc

1000 x 600 x 54 mm, panneau
isolant en laine minérale selon
EN 1602, densité 120 kg/m³,
conductibilité thermique selon
EN 13162 λ_D = 0.040 W/m·K

UV = 6 panneaux soudés
dans une pellicule PE

451.117

Janroc insulation plate

1000 x 600 x 54 mm, stone wool
insulation plate according to
EN 1602, density 120 kg/m³,
thermal conductivity of λ_D =
0.040 W/m·K in accordance
with EN 13162

PU = 6 plates sealed
in PE foil



450.101

Janroc-Dämmplatte

1000 x 600 x 60 mm,
Dämmplatte aus Steinwolle nach
EN 1602, Dichte 120 kg/m³,
Wärmeleitfähigkeit nach
EN 13162 λ_D 0.038 W/m·K

VE = 4 Platten in PE-Folie
verschweisst

450.101

Panneau isolant Janroc

1000 x 600 x 60 mm, panneau
isolant en laine minérale selon
EN 1602, densité 120 kg/m³,
conductibilité thermique selon
EN 13162 λ_D 0.038 W/m·K

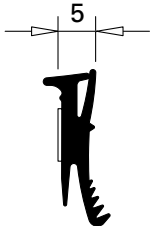
UV = 4 panneaux soudés
dans une pellicule PE

450.101

Janroc insulation plate

1000 x 600 x 60 mm, stone wool
insulation plate according to
EN 1602, density 120 kg/m³,
thermal conductivity of λ_D
0.038 W/m·K in accordance
with EN 13162

PU = 4 plates sealed
in PE foil



455.027

Glasdichtung

EPDM, schwarz,
für Profilanschlagseite,
selbstklebend, Fugenbreite 5 mm

Einsatz siehe Seite 48

VE = 100 m

455.027

Joint de vitrage

EPDM, noir, pour côté
aile fixe, autocollant, largeur
du joint 5 mm

Utilisation voir page 48

UV = 100 m

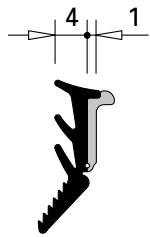
455.027

Glazing weatherstrip

EPDM, black, for section
flange, self-adhesive, joint
width 5 mm

Application see page 48

PU = 100 m



455.029

Glasdichtung mit Abreisssteg

EPDM, schwarz,
für Glasleistenseite

Einsatz siehe Seite 48

VE = 100 m

455.029

Joint de vitrage avec partie déchirable

EPDM, noir,
pour côté parclose

Utilisation voir page 48

UV = 100 m

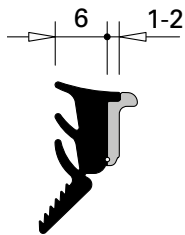
455.029

Glazing weatherstrip with detachable strip

EPDM, black,
for glazing bead side

Application see page 48

PU = 100 m



455.028

Glasdichtung mit Abreisssteg

EPDM, schwarz,
für Glasleistenseite

Einsatz siehe Seite 48

VE = 100 m

455.028

Joint de vitrage avec partie déchirable

EPDM, noir,
pour côté parclose

Utilisation voir page 48

UV = 100 m

455.028

Glazing weatherstrip with detachable strip

EPDM, black,
for glazing bead side

Application see page 48

PU = 100 m



450.030 9 x 4 mm

450.031 9 x 5 mm

450.032 9 x 6 mm

450.034 9 x 8 mm

Distanzband

aus Zellpolyethylen,
geschlossen, weiss,
selbstklebend

Einsatz siehe Seiten 49-51

VE = 50 m

450.030 9 x 4 mm

450.031 9 x 5 mm

450.032 9 x 6 mm

450.034 9 x 8 mm

Bande d'écartement

en polyéthylène cellulaire,
à cellules fermées, blanche,
auto-adhésive

Utilisation voir pages 49-51

UV = 50 m

450.030 9 x 4 mm

450.031 9 x 5 mm

450.032 9 x 6 mm

450.034 9 x 8 mm

Spacing tape

closed cell polyethylene,
white, self-adhesive

Application see pages 49-51

PU = 50 m



450.060 9 x 4 mm
450.061 9 x 5 mm
450.062 9 x 6 mm
450.064 9 x 8 mm

Distanzband
aus Zellpolyethylen,
geschlossen, schwarz,
selbstklebend

Einsatz siehe Seiten 49-51

VE = 50 m

450.060 9 x 4 mm
450.061 9 x 5 mm
450.062 9 x 6 mm
450.064 9 x 8 mm

Bande d'écartement
en polyéthylène cellulaire,
à cellules fermées, noire,
auto-adhésive

Utilisation voir pages 49-51

UV = 50 m

450.060 9 x 4 mm
450.061 9 x 5 mm
450.062 9 x 6 mm
450.064 9 x 8 mm

Spacing tape
closed cell polyethylene,
black, self-adhesive

Application see pages 49-51

PU = 50 m



450.123
Abdeckkappe mit Sperrventil
Kunststoff schwarz für den
Glasfalz in Kombination mit
450.124

VE = 50 Stück

*Einbau mit Bohrlehre 499.446 und
Montagewerkzeug 499.020*

450.123
Capuchon avec vanne d'arrêt
plastique noir pour la feuillure à
verre en combinaison avec
450.124

UV = 50 pièces

*Montage avec gabarit de
perçage 499.446 et outil de
montage 499.020*

450.123
Cover cap with shut-off valve
black plastic for the glazing
rebate in combination with
450.124

PU = 50 pieces

*Installation with drilling jig
499.446 and fitting tool 499.020*



450.124
Rohr für Glasfalzbelüftung
Aluminium roh,
Länge 650 mm,
in Kombination mit 450.123

VE = 2 Stück

*Einbau mit Bohrlehre 499.446
und Montagewerkzeug 499.020*

450.124
**Tube pour aération des
feuillures à verre**
aluminium brut,
longueur 650 mm,
en combinaison avec 450.123

UV = 2 pièces

*Montage avec gabarit de
perçage 499.446 et outil de
montage 499.020*

450.124
**Tube for glazing rebate
ventilation**
aluminium mill finish,
length 650 mm, in combination
with 450.123

PU = 2 pieces

*Installation with drilling jig
499.446 and fitting tool 499.020*



450.052
Winkel für Glasfalzbelüftung
Kunststoff schwarz

VE = 50 Stück

450.052
**Equerre pour aération des
feuillures à verre**
matière plastique noire

UV = 50 pièces

450.052
**Angle for glazing rebate
ventilation**
plastic, black

PU = 50 pieces



450.047

Entwässerungstülle

Zink-Druckguss,
Bohrdurchmesser 12 mm

Einbau mit Bohrlehre 499.319,
Kegelsenker 499.339 und
Montagewerkzeug 499.318

VE = 50 Stück

450.047

Douille d'évacuation d'eau

fonte de zinc injectée,
diamètre de perçage 12 mm

Montage avec gabarit de perçage
499.319, fraise conique 499.339 et
outil de montage 499.318

UV = 50 pièces

450.047

Drain pipe

zinc diecasting,
drilling diameter 12 mm

Installation with drilling jig
499.319, countersink 499.339
and fitting tool 499.318

PU = 50 pieces



450.049

Entwässerungstülle

Edelstahl 1.4401,
Bohrdurchmesser 12 mm

Einbau mit Bohrlehre 499.319,
Kegelsenker 499.339 und
Montagewerkzeug 499.318

VE = 10 Stück

450.049

Douille d'évacuation d'eau

acier Inox qualité 1.4401,
diamètre de perçage 12 mm

Montage avec gabarit de
perçage 499.319, fraise 499.339
et outil de montage 499.318

UV = 10 pièces

450.049

Drain pipe

stainless steel 1.4401,
drilling diameter 12 mm

Installation with drilling jig
499.319, countersink 499.339
and fitting tool 499.318

PU = 10 pieces



450.055

Abdeckkappe

Kunststoff, schwarz, für
Abdeckung der Entwässerungs-
tüllen 450.047/049

VE = 10 Stück

450.055

Capuchon

matière plastique, noire,
pour couvrir les douilles
d'évacuation d'eau 450.047/049

UV = 10 pièces

450.055

Cover caps

plastic, black, for covering
drain pipes 450.047/049

PU = 10 pieces



450.089

Spezialkleber

farblos, schnell härtend, klebt
Kunststoffe und Gummi

VE = 1 Stück (20 g)

450.089

Colle spéciale

incolore, à durcissement rapide,
pour matières plastiques et
caoutchouc

UV = 1 pièce (20 g)

450.089

Special adhesive

colourless, fast-curing, bonds
plastics and rubber

PU = 1 piece (20 g)



450.091

Reiniger

zur Reinigung aller Teile vor
dem Anbringen der Dichtmasse

VE = 1 Stück (1 l)

450.091

Nettoyant

pour nettoyer toutes les pièces
avant d'appliquer la pâte à
étancher

UV = 1 pièce (1 l)

450.091

Cleaner

for cleaning all components
before applying the sealing
compound

PU = 1 piece (1 l)



450.092

Kleb- und Dichtmasse
schwarz, für das Abdichten
der Dichtungs-Stösse und
-Durchbrüche

VE = 1 Stück (à 290 ml)

Wichtig:
**Ohne Vorbehandlung mit
Reiniger 450.091 ist die Klebe-
haftung nicht gewährleistet.**

450.092

Pâte à coller et à étancher
noire, pour étancher les
raccordements et les points de
raccords des joints intérieurs

UV = 1 pièce (à 290 ml)

Important:
**Sans traitement préliminaire
avec un nettoyant 450.091,
l'adhésion n'est pas garantie.**

450.092

Sealing and bonding compound
black, for sealing the joints and
holes in the weatherstrip

PU = 1 piece (à 290 ml)

Important:
**Adhesion cannot be guaranteed
unless cleaner 450.091 has
been used as a pre-treatment.**



450.106

Dichtmasse
transparent, Silikon dünnflüssig,
für Abdichtungen von kleinen
Fugen, inkl. Ausspritzdüsen

VE = 2 Stück (à 290 ml)

450.106

Pâte d'étanchéité
transparente, silicone fluide, pour
étanchéification de petits joints,
avec gicleurs d'éjection

UV = 2 pièces (à 290 ml)

450.106

Sealing compound
transparent, thin silicone, for
sealing small joints, includes
spray nozzles

PU = 2 pieces (à 290 ml)



450.109

Leere Flaschen
für eine feine Dossierung der
Dichtmasse 450.106

VE = 2 Stück

450.109

Flacons vides
un dosage précis de la pâte
d'étanchéité 450.106

UV = 2 pièces

450.109

Empty bottles
for the fine dosing of sealing
compound 450.106

PU = 2 pieces



450.093

Fließfett
für die Schmierung der
Jansen-Anschweissbänder

VE = 1 Stück
(1 Flasche à 500 g)
(2 Dosierflaschen)

450.093

Graisse fluide
pour le graissage des
paumelles à souder Jansen

UV = 1 pièce
(1 flacon de 500 g)
(2 flacons doseurs)

450.093

Lubrication
for lubricating Jansen
weld-on hinges

PU = 1 piece
(1 bottle each 500 g)
(2 dosing bottles)



450.151

Beschlagspray

zur Reinigung und Pflege
der Beschläge und Mechanik
an Fenster und Türen

VE = 6 Stück (100 ml)

450.151

Spray pour ferrures

pour le nettoyage et l'entretien
de ferrures et la mécanique sur les
portes et fenêtres

UV = 6 pièces (100 ml)

450.151

Fittings spray

for cleaning and maintaining
the fittings and mechanics on
windows and doors

UV = 6 pieces (100 ml)



451.051

Breite 40 mm

451.052

Breite 50 mm

451.053

Breite 70 mm

451.054

Breite 95 mm

Schutzfolie

zum Schützen der Sichtflächen
bei Edelstahlprofilen

VE = 1 Rolle à 100 m

451.051

Largeur 40 mm

451.052

Largeur 50 mm

451.053

Largeur 70 mm

451.054

Largeur 95 mm

Film de protection

protège les faces visibles des
profilés en acier Inox

UV = 1 rouleau à 100 m

451.051

Width 40 mm

451.052

Width 50 mm

451.053

Width 70 mm

451.054

Width 95 mm

Protective film

for protecting the sealing surface
of the stainless steel profiles

PU = 1 roll, 100 m each

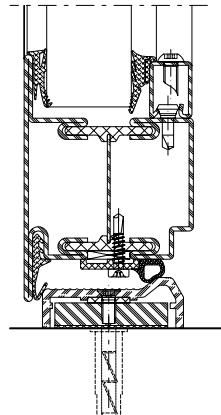
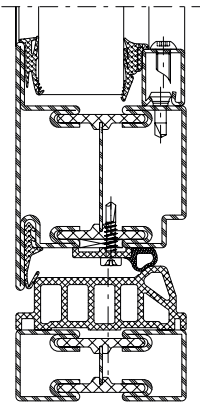
Beschlägeauswahl

Auf den folgenden Seiten finden Sie die maximalen Türhöhen in Abhängigkeit von Beschlag und Funktion.

Die Beschlägeauswahl (Auslösebeschlag) bei Paniktüren ist abhängig von der Schwellenausführung.

Ausbildung Schwelle:

- Doppelanschlag
- Türschwellenprofil
452.990/452.991/407.050



Bei Paniktüren mit Schwellenausführung mit Doppelanschlag dürfen innen alle Beschläge eingesetzt werden.



Panik-Stangengriff / Panik-Druckstange
Barre panique / Barre panique à pousser
Panic push-bar / Panic touch-bar

Sélection de ferrures

Vous trouverez dans les pages suivantes les hauteurs de porte maximales en fonction des ferrures et des fonctions.

La sélection de ferrures (ferrure de déclenchement) pour les portes anti-panique dépend du modèle de seuil.

Réalisation de seuil:

- Double butée
- Profilé pour seuil de porte
452.990/452.991/407.050

Pour les portes anti-panique dotées d'un seuil à double butée, il est possible d'utiliser tous les types de ferrure à l'intérieur.



Fitting selection

On the following pages, you will find the maximum door heights depending on fitting and function.

The choice of fittings (release fitting) for panic doors depends on the threshold design.

Threshold design:

- Double strike
- Door threshold profile
452.990/452.991/407.050

For panic doors with a threshold design with double stop, all fittings may be used on the inside.



Vertikal-Druckstange / Drücker
Barre à pousser verticale / Poignée
Vertical touch bar / Handle

Ausbildung Schwelle:

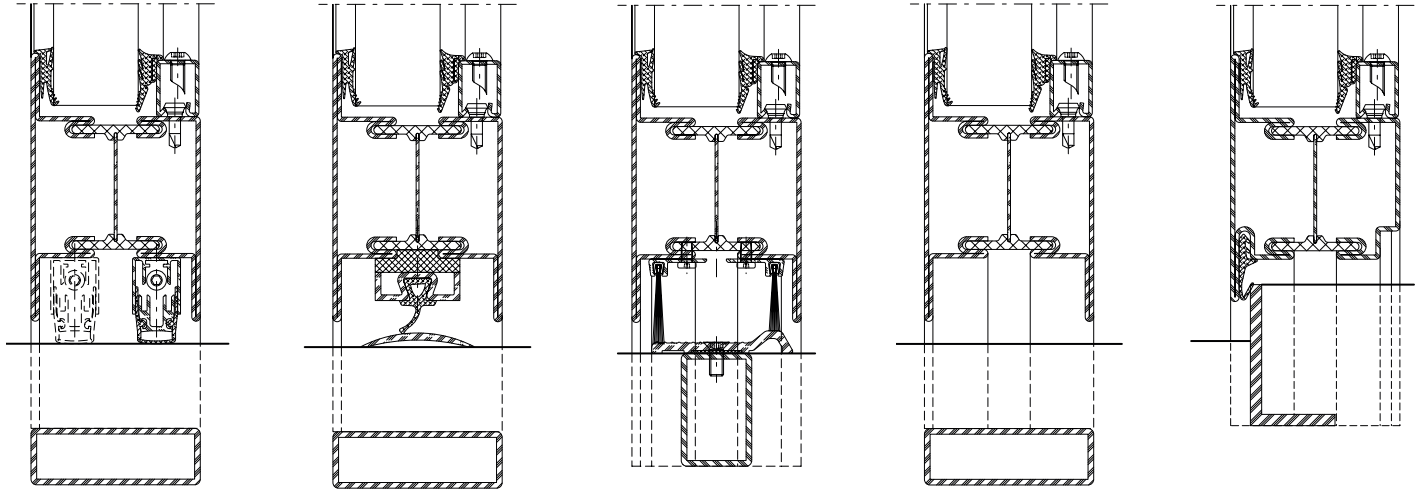
- Automatische Senkdichtung ¹
- Schleifdichtung ²
- Bürstendichtung ²
- ohne Dichtung
- Einfachanschlag

Réalisation de seuil:

- Joint seuil automatique ¹
- Joint de socle ²
- Joint brosse ²
- Sans joint
- Butée simple

Threshold design:

- Automatic drop seal ¹
- Sliding seal ²
- Brush gasket ²
- Without gasket
- Single stop



Hinweis:

- ¹ zwei Senkdichtungen nur bei einflügeligen Türen möglich
² nur für einflügelige Türen geeignet

Remarque:

- ¹ deux joints seuil possibles uniquement pour les portes à un vantail
² convient uniquement aux portes à un vantail

Note:

- ¹ two drop gaskets only possible with single-leaf doors
² only suitable for single-leaf doors

Bei Paniktüren mit Schwellenausführung ohne Doppelanschlag dürfen nur folgende Beschlagstypen eingesetzt werden.

Seuls les types de ferrure suivants peuvent être utilisés pour les portes anti-panique dotées d'un seuil sans double butée.

Only the following types of fittings may be used for panic doors with a threshold design without a double stop.



Panik-Druckstange
Barre panique à pousser
Panic touch-bar

Elektronisch gesperrter Panik-Stangengriff
Barre panique à verrouillage électronique
Electronically locked panic push-bar

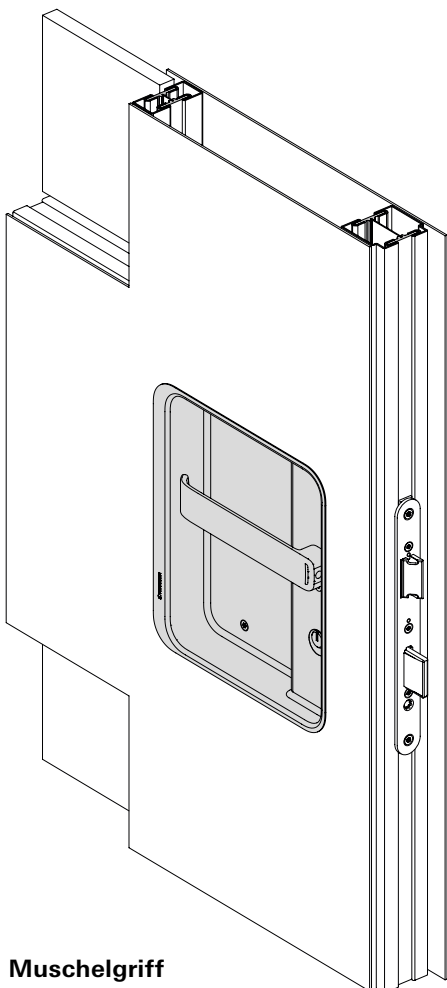


Vertikal-Druckstange
Barre à pousser verticale
Vertical touch bar

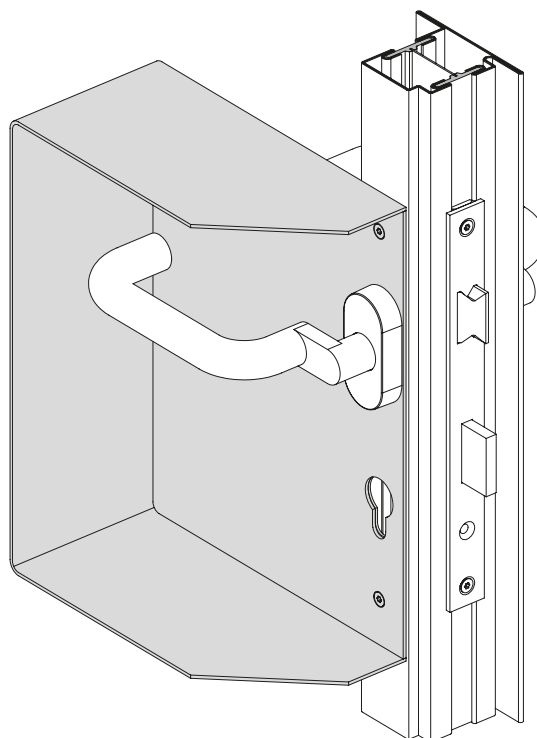
Sonderausführungen

Exécutions spéciales

Special executions



Muschelgriff
Poignée cuvette
Recessed handle



Schutzhaube
Capot de protection
Protective cover

**Einflügeltür (Normal- und Panikfunktion) -
Flügelhöhe ≤ 2300 mm**

- Fallenriegel-Schloss
- Rollfallen-Schloss

(Bogentüre möglich)

**Porte à un vantail (fonction standard et panique) -
Hauteur de vantail ≤ 2300 mm**

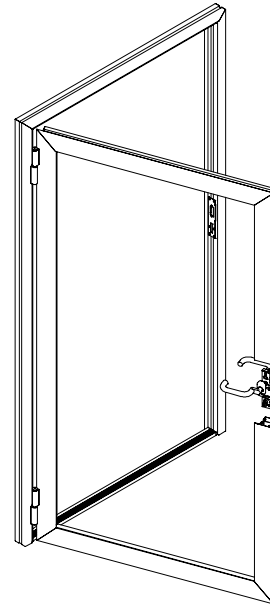
- Serrure à mortaiser
- Serrure à mortaiser à rouleau

(Porte cintré possible)

**Single leaf door (standard and emergency function) -
Leaf height ≤ 2300 mm**

- Latch and bolt lock
- Roller latch lock

(Arched door possible)



**Einflügel Tür (Normal- und Panikfunktion) -
Flügelhöhe ≤ 3000 mm**

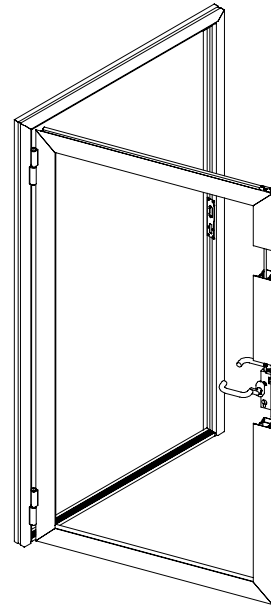
- Fallenriegel-Schloss mit Obenverriegelung

**Porte à un vantail (fonction standard et panique) -
Hauteur de vantail ≤ 3000 mm**

- Serrure à mortaiser avec verrouillage supérieur

**Single leaf door (standard and emergency function) -
Leaf height ≤ 3000 mm**

- Latch and bolt lock with top locking point



**Zweiflügeltür (Normal- und Teilpanikfunktion) -
Flügelhöhe ≤ 2300 mm**

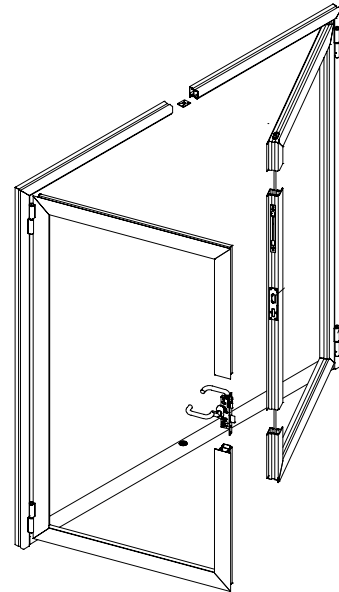
Gangflügel: Fallenriegel-Schloss
Rollfallen-Schloss
Standflügel: Kantenbascule (ohne Panikfunktion,
mechanisch verriegelt)

**Porte à deux vantaux (fonction standard panique partielle) -
Hauteur de vantail ≤ 2300 mm**

Vantail de service: Serrure à mortaiser
Serrure à mortaiser à rouleau
Vantail semi-fixe: Verrou à entailler à bascule (sans fonction
panique, pas auto-verrouillables)

**Double leaf door (standard and partial panic function) -
Leaf height ≤ 2300 mm**

Access leaf: Latch and bolt lock
Roller latch lock
Secondary leaf: Espagnolette (without emergency function,
not self-closing)



**Zweiflügeltür (Normal- und Teilpanikfunktion) -
Flügelhöhe ≤ 3000 mm**

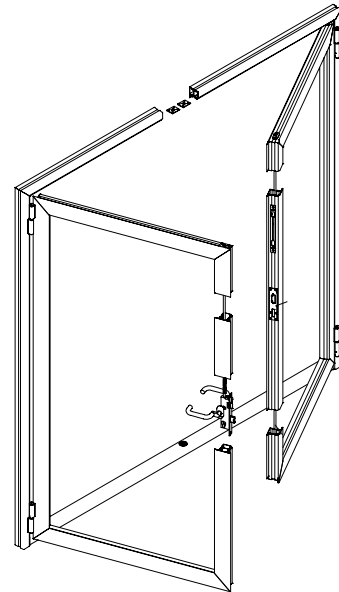
Gangflügel: Fallenriegel-Schloss mit Obenverriegelung
Standflügel: Kantenbascule (ohne Panikfunktion,
mechanisch verriegelt)

**Porte à deux vantaux (fonction standard panique partielle) -
Hauteur de vantail ≤ 3000 mm**

Vantail de service: Serrure à mortaiser avec verrouillage supérieur
Vantail semi-fixe: Verrou à entailler à bascule
(sans fonction panique, pas auto-verrouillables)

**Double leaf door (standard and partial panic function) -
Leaf height ≤ 3000 mm**

Access leaf: Latch and bolt lock with top locking point
Secondary leaf: Espagnolette (without emergency function,
not self-closing)



**Zweiflügeltür (Normal- und Teilpanikfunktion) -
Flügelhöhe ≤ 2300 mm**

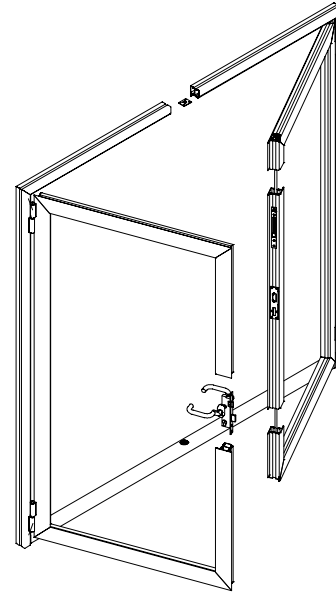
Gangflügel: Fallenriegel-Schloss
Rollfallen-Schloss
Standflügel: Falztreibriegel (ohne Panikfunktion,
selbstverriegelnd)

**Porte à deux vantaux (fonction standard panique partielle) -
Hauteur de vantail ≤ 2300 mm**

Vantail de service: Serrure à mortaiser
Serrure à mortaiser à rouleau
Vantail semi-fixe: Bascule à mortaiser (sans fonction panique,
auto-verrouillables)

**Double leaf door (standard and partial panic function) -
Leaf height ≤ 2300 mm**

Access leaf: Latch and bolt lock
Roller latch lock
Secondary leaf: Espagnolette (without emergency function,
self-closing)



**Zweiflügeltür (Normal- und Teilpanikfunktion) -
Flügelhöhe ≤ 3000 mm**

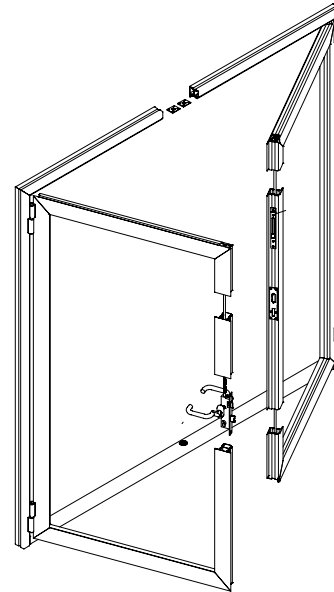
Gangflügel: Fallenriegel-Schloss mit Obenverriegelung
Standflügel: Falztreibriegel (ohne Panikfunktion,
selbstverriegelnd)

**Porte à deux vantaux (fonction standard panique partielle) -
Hauteur de vantail ≤ 3000 mm**

Vantail de service: Serrure à mortaiser avec verrouillage supérieur
Vantail semi-fixe: Bascule à mortaiser (sans fonction panique,
auto-verrouillables)

**Double leaf door (standard and partial panic function) -
Leaf height ≤ 3000 mm**

Access leaf: Latch and bolt lock with top locking point
Secondary leaf: Espagnolette (without emergency function,
self-closing)



Zweiflügeltür (Vollpanik) - Flügelhöhe ≤ 2300 mm

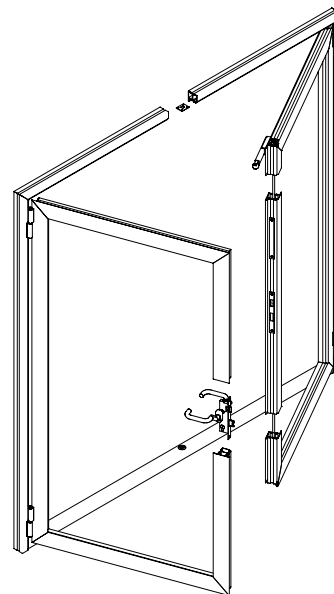
Gangflügel: Fallenriegel-Schloss
Standflügel: Panik-Gegenkasten

Porte à deux vantaux (panique) - Hauteur de vantail ≤ 2300 mm

Vantail de service: Serrure à mortaiser
Vantail semi-fixe: Serrure contre-bascule paniqu

Double leaf door (panic) - Leaf height ≤ 2300 mm

Access leaf: Latch and bolt lock
Secondary leaf: Shoot bolt lock with emergency function



Zweiflügeltür (Vollpanik) - Flügelhöhe ≤ 3000 mm

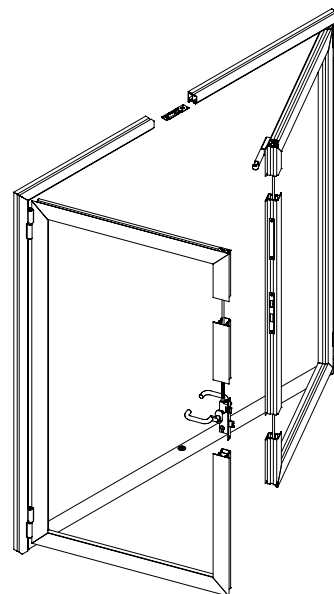
Gangflügel: Fallenriegel-Schloss mit Obenverriegelung
Standflügel: Panik-Gegenkasten

Porte à deux vantaux (panique) - Hauteur de vantail ≤ 3000 mm

Vantail de service: Serrure à mortaiser avec verrouillage supérieur
Vantail semi-fixe: Serrure contre-bascule panique

Double leaf door (panic) - Leaf height ≤ 3000 mm

Access leaf: Latch and bolt lock with top locking point
Secondary leaf: Shoot bolt lock with emergency function





EN 12209

555.066 ø 22 mm
555.067 ø 17 mm

Fallenriegel-Schloss
mit Wechsel, Riegelausschluss
1-tourig 20 mm, Kasten verzinkt,
Falle und Riegel vernickelt,
Stulp Edelstahl

VE = 1 Stück

Einbau mit
499.140 ø 22 mm
499.148 ø 17 mm

Bei Bedarf zusätzlich bestellen:
555.003 Einschweiss-Plättchen
557.249 Schrauben
556.170 Schliessblech links
556.171 Schliessblech rechts
555.788 Austauschstück
diverse Elektrotüröffner

555.066 ø 22 mm
555.067 ø 17 mm

Serrure à mortaiser
avec levier, course du pêne à
1 tour 20 mm, boîtier zingué,
bec de cane et pêne nickelés,
tête en acier Inox

UV = 1 pièce

Montage avec
499.140 ø 22 mm
499.148 ø 17 mm

Commander en plus si besoin:
555.003 Plaque à souder
557.249 Vis
556.170 Gâche à gauche
556.171 Gâche à droite
555.788 Pièce de remplacement
gâches électrique divers

555.066 ø 22 mm
555.067 ø 17 mm

Latch and bolt lock
with latch retention, travel of bolt
1 turn 20 mm, case galvanised,
latch and bolt nickel-plated, face
plate stainless steel

PU = 1 piece

Installation with
499.140 ø 22 mm
499.148 ø 17 mm

Order separately if required:
555.003 Weld-in face plate
557.249 Screws
556.170 Strike plate left
556.171 Strike plate right
555.788 Replacement part
diverse electric strike



EN 12209

555.068 ø 22 mm
555.069 ø 17 mm

Rollfallen-Schloss
Riegelausschluss 1-tourig 20 mm,
Kasten verzinkt, verstellbare
Rollfalle und Riegel vernickelt,
Stulp Edelstahl

VE = 1 Stück

Einbau mit
499.140 ø 22 mm
499.148 ø 17 mm

Bei Bedarf zusätzlich bestellen:
555.003 Einschweiss-Plättchen
557.249 Schrauben
556.170 Schliessblech links
556.171 Schliessblech rechts
555.788 Austauschstück
diverse Elektrotüröffner

555.068 ø 22 mm
555.069 ø 17 mm

Serrure à mortaiser à rouleau
course du pêne à 1 tour 20 mm,
boîtier zingué, rouleau réglable
et pêne nickelés, tête en acier
Inox

UV = 1 pièce

Montage avec
499.140 ø 22 mm
499.148 ø 17 mm

Commander en plus si besoin:
555.003 Plaque à souder
557.249 Vis
556.170 Gâche à gauche
556.171 Gâche droite
555.788 Pièce de remplacement
gâches électrique divers

555.068 ø 22 mm
555.069 ø 17 mm

Roller latch lock
travel of bolt 1 turn 20 mm,
case galvanised, adjustable
roller latch and bolt nickel-
plated, face plate stainless steel

PU = 1 piece

Installation with
499.140 ø 22 mm
499.148 ø 17 mm

Order separately if required:
555.003 Weld-in face plate
557.249 Screws
556.170 Strike plate left
556.171 Strike plate right
555.788 Replacement part
diverse electric strike

Schlossabmessungen und Funktionsbeschreibungen der Panik-Schlösser siehe «Technische Hinweise».

Dimensions et descriptions des fonctions des serrures paniques voir «Conseils techniques».

Emergency lock dimensions and description of operation see «Technical data».

Beschläge
Ferrures
Fittings

Janisol RC2 Türen
Janisol RC2 portes
Janisol RC2 doors

Weitere Ausführungen
(Lieferzeit auf Anfrage)

Autres exécutions
(délai de fourniture sur demande)

Other designs
(delivery time on request)

Art.-Nr. No d'article Part no.	Schlossart Type de serrures Lock type	Funktion Fonction Function	Version Version Version	Zylinder ø Cylindre ø Cylinder ø	Weitere Infos Autres informations More information
597.253	Fallenriegel-Schloss Serrure à mortaiser Latch and bold lock	Normal Standard Standard	links/rechts à gauche/à droite LH/RH	22 mm	Riegelüberwachung, inkl. Kabel Surveillance du pêne dormant, avec câble Lockbar monitoring, including cable
597.254	Fallenriegel-Schloss Serrure à mortaiser Latch and bold lock	Normal Standard Standard	links/rechts à gauche/à droite LH/RH	22 mm	Mit gesicherter Fallenfeststellung Avec blocage sécurisé du pêne With secured latch locking device
597.020	Fallenriegel-Schloss Serrure à mortaiser Latch and bold lock	Normal Standard Standard	links/rechts à gauche/à droite LH/RH	17 mm	Riegelüberwachung, inkl. Kabel Surveillance du pêne dormant, avec câble Lockbar monitoring, including cable
597.021	Fallenriegel-Schloss Serrure à mortaiser Latch and bold lock	Normal Standard Standard	links/rechts à gauche/à droite LH/RH	17 mm	Mit gesicherter Fallenfeststellung Avec blocage sécurisé du pêne With secured latch locking device
597.257	Rollfallen-Schloss Serrure à mortaiser à rouleau Roller latch lock	Normal Standard Standard	links/rechts à gauche/à droite LH/RH	22 mm	Riegelüberwachung, inkl. Kabel Surveillance du pêne dormant, avec câble Lockbar monitoring, including cable
597.258	Rollfallen-Schloss Serrure à mortaiser à rouleau Roller latch lock	Normal Standard Standard	links/rechts à gauche/à droite LH/RH	17 mm	Riegelüberwachung, inkl. Kabel Surveillance du pêne dormant, avec câble Lockbar monitoring, including cable



555.700 ø 22 mm, links
555.701 ø 22 mm, rechts
555.702 ø 17 mm, links
555.703 ø 17 mm, rechts

**Fallenriegel-Schloss
Panik-Funktion B
für einflügelige Türen**

Panik-Funktion B
für 1-flügelige Türen und Gang-
flügel bei 2-flügeligen Türen,
ohne Wechsel, Riegelausschluss
20 mm, Nuss geteilt, Kasten
verzinkt, Falle und Riegel
vernickelt, Stulp Edelstahl

VE = 1 Stück

Einbau mit
499.140 ø 22 mm
499.148 ø 17 mm



EN 179



EN 1125

Bei Bedarf zusätzlich bestellen:
555.003 Einschweiss-Plättchen
557.249 Schrauben
556.170 Schliessblech links
556.171 Schliessblech rechts
555.788 Austauschstück
diverse Elektrotüröffner

555.700 ø 22 mm, à gauche
555.701 ø 22 mm, à droite
555.702 ø 17 mm, à gauche
555.703 ø 17 mm, à droite

**Serrure à mortaiser
fonction B panique
pour portes à un vantail**

Fonction B panique
pour portes à 1 vantail et
vantail de service pour portes
à 2 vantaux, sans levier, course
du pêne 20 mm, demi-fouillot,
boîtier zingué, bec de cane et
pêne nickelés, têtière en acier
Inox

UV = 1 pièce

Montage avec
499.140 ø 22 mm
499.148 ø 17 mm

Commander en plus si besoin:
555.003 Plaque à souder
557.249 Vis
556.170 Gâche à gauche
556.171 Gâche à droite
555.788 Pièce de remplacement
gâches électrique divers

555.700 ø 22 mm, left
555.701 ø 22 mm, right
555.702 ø 17 mm, left
555.703 ø 17 mm, right

**Latch and bolt lock
emergency function B
for single leaf doors**

Emergency function B
for single leaf doors and
access leaf for double leaf doors,
without latch retention, travel
of bolt 20 mm, split spindle,
case galvanised, face-plate
nickel-plated, face-plate
stainless steel

PU = 1 piece

Installation with
499.140 ø 22 mm
499.148 ø 17 mm

Order separately if required:
555.003 Weld-in face plate
557.249 Screws
556.170 Strike plate left
556.171 Strike plate right
555.788 Replacement part
diverse electric strike

Türbeschläge
Ferrures de portes
Door fittings

DXF

DWG

Schlossabmessungen und
Funktionsbeschreibungen
der Panik-Schlösser siehe
«Technische Hinweise».

Dimensions et descriptions des
fonctions des serrures paniques
voir «Conseils techniques».

Emergency lock dimensions and
description of operation
see «Technical data».

Beschläge
Ferrures
Fittings

Janisol RC2 Türen
Janisol RC2 portes
Janisol RC2 doors

Weitere Ausführungen
(Lieferzeit auf Anfrage)

Autres exécutions
(délai de fourniture sur demande)

Other designs
(delivery time on request)

Art.-Nr. No d'article Part no.	Schlossart Type de serrures Lock type	Funktion Fonction Function	Version Version Version	Zylinder ø Cylindre ø Cylinder ø	Weitere Infos Autres informations More information
597.259	Fallenriegel-Schloss Serrure à mortaiser Latch and bold lock	Panik-Funktion B Fonction B panique Emergency function B	links à gauche LH	22 mm	Mit umgekehrter Panikfunktion Avec fonction antipanique inversée With reverse panic function
597.260	Fallenriegel-Schloss Serrure à mortaiser Latch and bold lock	Panik-Funktion B Fonction B panique Emergency function B	links à gauche LH	22 mm	Riegelüberwachung, inkl. Kabel Surveillance du pêne dormant, avec câble Lockbar monitoring, including cable
597.261	Fallenriegel-Schloss Serrure à mortaiser Latch and bold lock	Panik-Funktion D Fonction D panique Emergency function D	links à gauche LH	22 mm	
597.262	Fallenriegel-Schloss Serrure à mortaiser Latch and bold lock	Funktion B Fonction B panique Emergency function B	links à gauche LH	22 mm	Selbstverriegelnd Auto-verrouillables Self-closing
597.263	Fallenriegel-Schloss Serrure à mortaiser Latch and bold lock	Panik-Funktion B Fonction B panique Emergency function B	links à gauche LH	22 mm	Selbstverriegelnd mit Riegelüberwachung, inkl. Kabel Autoverrouillage, avec surveillance du pêne dormant, avec câble Self-locking with lockbar monitoring, including cable
597.264	Fallenriegel-Schloss Serrure à mortaiser Latch and bold lock	Panik-Funktion B Fonction B panique Emergency function B	rechts à droite RH	22 mm	Mit umgekehrter Panikfunktion Avec fonction antipanique inversée With reverse panic function
597.265	Fallenriegel-Schloss Serrure à mortaiser Latch and bold lock	Panik-Funktion B Fonction B panique Emergency function B	rechts à droite RH	22 mm	Riegelüberwachung, inkl. Kabel Surveillance du pêne dormant, avec câble Lockbar monitoring, including cable
597.266	Fallenriegel-Schloss Serrure à mortaiser Latch and bold lock	Panik-Funktion D Fonction D panique Emergency function D	rechts à droite RH	22 mm	
597.267	Fallenriegel-Schloss Serrure à mortaiser Latch and bold lock	Panik-Funktion B Fonction B panique Emergency function B	rechts à droite RH	22 mm	Selbstverriegelnd Auto-verrouillables Self-closing
597.268	Fallenriegel-Schloss Serrure à mortaiser Latch and bold lock	Panik-Funktion B Fonction B panique Emergency function B	rechts à droite RH	22 mm	Selbstverriegelnd mit Riegelüberwachung, inkl. Kabel Autoverrouillage, avec surveillance du pêne dormant, avec câble Self-locking with lockbar monitoring, including cable

Art.-Nr. No d'article Part no.	Schlossart Type de serrures Lock type	Funktion Fonction Function	Version Version Version	Zylinder ø Cylindre ø Cylinder ø	Weitere Infos Autres informations More information
597.269	Fallenriegel-Schloss Serrure à mortaiser Latch and bold lock	Panik-Funktion B Fonction B panique Emergency function B	links à gauche LH	17 mm	Mit umgekehrter Panikfunktion Avec fonction antipanique inversée With reverse panic function
597.270	Fallenriegel-Schloss Serrure à mortaiser Latch and bold lock	Panik-Funktion B Fonction B panique Emergency function B	links à gauche LH	17 mm	Riegelüberwachung, inkl. Kabel Surveillance du pêne dormant, avec câble Lockbar monitoring, including cable
597.271	Fallenriegel-Schloss Serrure à mortaiser Latch and bold lock	Panik-Funktion D Fonction D panique Emergency function D	links à gauche LH	17 mm	
597.272	Fallenriegel-Schloss Serrure à mortaiser Latch and bold lock	Panik-Funktion B Fonction B panique Emergency function B	links à gauche LH	17 mm	Selbstverriegelnd Auto-verrouillables Self-closing
597.273	Fallenriegel-Schloss Serrure à mortaiser Latch and bold lock	Panik-Funktion B Fonction B panique Emergency function B	links à gauche LH	17 mm	Selbstverriegelnd mit Riegelüberwachung, inkl. Kabel Autoverrouillage, avec surveillance du pêne dormant, avec câble Self-locking with lockbar monitoring, including cable
597.274	Fallenriegel-Schloss Serrure à mortaiser Latch and bold lock	Panik-Funktion B Fonction B panique Emergency function B	rechts à droite RH	17 mm	Mit umgekehrter Panikfunktion Avec fonction antipanique inversée With reverse panic function
597.275	Fallenriegel-Schloss Serrure à mortaiser Latch and bold lock	Panik-Funktion B Fonction B panique Emergency function B	rechts à droite RH	17 mm	Riegelüberwachung, inkl. Kabel Surveillance du pêne dormant, avec câble Lockbar monitoring, including cable
597.276	Fallenriegel-Schloss Serrure à mortaiser Latch and bold lock	Panik-Funktion D Fonction D panique Emergency function D	rechts à droite RH	17 mm	
597.277	Fallenriegel-Schloss Serrure à mortaiser Latch and bold lock	Panik-Funktion B Fonction B panique Emergency function B	rechts à droite RH	17 mm	Selbstverriegelnd Auto-verrouillables Self-closing
597.278	Fallenriegel-Schloss Serrure à mortaiser Latch and bold lock	Panik-Funktion B Fonction B panique Emergency function B	rechts à droite RH	17 mm	Selbstverriegelnd mit Riegelüberwachung, inkl. Kabel Autoverrouillage, avec surveillance du pêne dormant, avec câble Self-locking with lockbar monitoring, including cable



555.704 ø 22 mm
links / rechts

555.705 ø 17 mm
links / rechts

**Fallenriegel-Schloss
Panik-Funktion E
für einflügelige Türen**

Panik-Funktion E
für 1-flügelige Türen und Gang-
flügel bei 2-flügeligen Türen,
mit Wechsel, Riegelausschluss
20 mm, Kasten verzinkt,
Falle und Riegel vernickelt,
Stulp Edelstahl

VE = 1 Stück

Einbau mit
499.140 ø 22 mm
499.148 ø 17 mm

Bei Bedarf zusätzlich bestellen:
555.003 Einschweiss-Plättchen
557.249 Schrauben
556.170 Schliessblech links
556.171 Schliessblech rechts
555.788 Austauschstück
diverse Elektrotüröffner

555.704 ø 22 mm
à gauche / à droite

555.705 ø 17 mm
à gauche / à droite

**Serrure à mortaiser
fonction E panique
pour portes à un vantail**

Fonction E panique
pour portes à 1 vantail et
vantail de service pour portes
à 2 vantaux, avec levier, course du
pêne 20 mm, boîtier zingué, bec
de cane et pêne nickelés,
tête en acier Inox

UV = 1 pièce

Montage avec
499.140 ø 22 mm
499.148 ø 17 mm

Commander en plus si besoin:
555.003 Plaque à souder
557.249 Vis
556.170 Gâche à gauche
556.171 Gâche à droite
555.788 Pièce de remplacement
gâches électrique divers

555.704 ø 22 mm
LH / RH

555.705 ø 17 mm
LH / RH

**Latch and bolt lock
emergency function E
for single leaf doors**

Emergency function E
for single leaf doors and
access leaf for double leaf doors,
with latch retention, travel of bolt
20 mm, case galvanised, latch
and bolt nickel-plated,
face-plate stainless steel

PU = 1 piece

Installation with
499.140 ø 22 mm
499.148 ø 17 mm

Order separately if required:
555.003 Weld-in face plate
557.249 Screws
556.170 Strike plate left
556.171 Strike plate right
555.788 Replacement part
diverse electric strike

Beschläge
Ferrures
Fittings

Janisol RC2 Türen
Janisol RC2 portes
Janisol RC2 doors

Weitere Ausführungen
(Lieferzeit auf Anfrage)

Autres exécutions
(délai de fourniture sur demande)

Other designs
(delivery time on request)

Art.-Nr. No d'article Part no.	Schlossart Type de serrures Lock type	Funktion Fonction Function	Version Version Version	Zylinder ø Cylindre ø Cylinder ø	Weitere Infos Autres informations More information
597.279	Fallenriegel-Schloss Serrure à mortaiser Latch and bold lock	Panik-Funktion E Fonction E panique Emergency function E	links/rechts à gauche/à droite LH/RH	22 mm	Riegelüberwachung, inkl. Kabel Surveillance du pêne dormant, avec câble Lockbar monitoring, including cable
597.280	Fallenriegel-Schloss Serrure à mortaiser Latch and bold lock	Panik-Funktion E Fonction E panique Emergency function E	links/rechts à gauche/à droite LH/RH	22 mm	Mit gesicherter Fallenfeststellung Avec blocage sécurisé du pêne With secured latch locking device
597.281*	Fallenriegel-Schloss Serrure à mortaiser Latch and bold lock	Panik-Funktion E Fonction E panique Emergency function E	links/rechts à gauche/à droite LH/RH	22 mm	Selbstverriegelnd Auto-verrouillables Self-closing
597.282*	Fallenriegel-Schloss Serrure à mortaiser Latch and bold lock	Panik-Funktion E Fonction E panique Emergency function E	links/rechts à gauche/à droite LH/RH	22 mm	Selbstverriegelnd mit Riegelüberwachung, inkl. Kabel Autoverrouillage, avec surveillance du pêne dormant, avec câble Self-locking with lockbar monitoring, including cable
597.283*	Fallenriegel-Schloss Serrure à mortaiser Latch and bold lock	Panik-Funktion E Fonction E panique Emergency function E	links/rechts à gauche/à droite LH/RH	22 mm	Selbstverriegelnd, mit gesicherter Fallenfeststellung Auto-verrouillables, avec blocage sécurisé du pêne Self-closing, with secured latch locking device
597.284	Fallenriegel-Schloss Serrure à mortaiser Latch and bold lock	Panik-Funktion E Fonction E panique Emergency function E	links/rechts à gauche/à droite LH/RH	17 mm	Riegelüberwachung, inkl. Kabel Surveillance du pêne dormant, avec câble Lockbar monitoring, including cable
597.285	Fallenriegel-Schloss Serrure à mortaiser Latch and bold lock	Panik-Funktion E Fonction E panique Emergency function E	links/rechts à gauche/à droite LH/RH	17 mm	Mit gesicherter Fallenfeststellung Avec blocage sécurisé du pêne With secured latch locking device
597.286*	Fallenriegel-Schloss Serrure à mortaiser Latch and bold lock	Panik-Funktion E Fonction E panique Emergency function E	links/rechts à gauche/à droite LH/RH	17 mm	Selbstverriegelnd Auto-verrouillables Self-closing
597.287*	Fallenriegel-Schloss Serrure à mortaiser Latch and bold lock	Panik-Funktion E Fonction E panique Emergency function E	links/rechts à gauche/à droite LH/RH	17 mm	Selbstverriegelnd mit Riegelüberwachung, inkl. Kabel Autoverrouillage, avec surveillance du pêne dormant, avec câble Self-locking with lockbar monitoring, including cable
597.288*	Fallenriegel-Schloss Serrure à mortaiser Latch and bold lock	Panik-Funktion E Fonction E panique Emergency function E	links/rechts à gauche/à droite LH/RH	17 mm	Selbstverriegelnd, mit gesicherter Fallenfeststellung Auto-verrouillables, avec blocage sécurisé du pêne Self-closing, with secured latch locking device

* Nicht mit Panik-Gegenkasten mit
Elektro-Türöffner kombinierbar

* Ne peut pas être combiné avec serrure
contre-bascule panique avec gâche électrique

* Cannot be combined with opposite lock with
emergency function with electric strike



555.706 ø 22 mm, links
555.707 ø 22 mm, rechts
555.708 ø 17 mm, links
555.709 ø 17 mm, rechts

**Fallenriegel-Schloss
 Panik-Funktion B
 für zweiflügelige Türen**

Panik-Funktion B
 ohne Wechsel, Riegelausschluss
 20 mm, Nuss geteilt, Kasten
 verzinkt, Falle und Riegel
 vernickelt, Stulp Edelstahl,
 für zweiflügelige Türen in
 Kombination mit allen Panik-
 Gegenkästen.

VE = 1 Stück

Einbau mit
 499.140 ø 22 mm
 499.148 ø 17 mm

Bei Bedarf zusätzlich bestellen:

555.003 Einschweiss-Plättchen
 557.249 Schrauben

 Panik-Gegenkasten
 oder
 Panik-Gegenkasten mit
 Elektrotüröffner

555.706 ø 22 mm, à gauche
555.707 ø 22 mm, à droite
555.708 ø 17 mm, à gauche
555.709 ø 17 mm, à droite

**Serrure à mortaiser
 fonction B panique
 pour portes à deux vantaux**

Fonction B panique
 sans levier, course du pêne
 20 mm, demi-fouillot, boîtier
 zingué, bec de cane et pêne
 nickelés, tête en acier Inox,
 pour portes à deux vantaux
 en combinaison avec tous les
 serrures contre-bascule panique.

UV = 1 pièce

Montage avec
 499.140 ø 22 mm
 499.148 ø 17 mm

Commander en plus si besoin:

555.003 Plaque à souder
 557.249 Vis

 Serrure contre-bascule
 panique
 ou
 Serrure contre-bascule
 panique avec gâche
 électrique

555.706 ø 22 mm, LH
555.707 ø 22 mm, RH
555.708 ø 17 mm, LH
555.709 ø 17 mm, RH

**Latch and bolt lock
 emergency function B
 for double leaf doors**

Emergency function B
 without latch retention, travel
 of bolt 20 mm, split spindle,
 case galvanised, latch and bolt
 nickel-plated, face-plate stainless
 steel, for double leaf doors in
 conjunction with all opposite
 locks with emergency function.

PU = 1 piece

Installation with
 499.140 ø 22 mm
 499.148 ø 17 mm

Order separately if required:

555.003 Weld-in face plate
 557.249 Screws

 Opposite lock with
 emergency function
 or
 Opposite lock with
 emergency function
 with electric strike

Schlossabmessungen und Funktionsbeschreibungen der Panik-Schlösser siehe «Technische Hinweise».

Dimensions et descriptions des fonctions des serrures paniques voir «Conseils techniques».

Emergency lock dimensions and description of operation see «Technical data».

Beschläge
Ferrures
Fittings

Janisol RC2 Türen
Janisol RC2 portes
Janisol RC2 doors

Weitere Ausführungen
(Lieferzeit auf Anfrage)

Autres exécutions
(délai de fourniture sur demande)

Other designs
(delivery time on request)

Art.-Nr. No d'article Part no.	Schlossart Type de serrures Lock type	Funktion Fonction Function	Version Version Version	Zylinder ø Cylindre ø Cylinder ø	Weitere Infos Autres informations More information
597.289	Fallenriegel-Schloss Serrure à mortaiser Latch and bold lock	Panik-Funktion B Fonction B panique Emergency function B	links à gauche LH	22 mm	Mit umgekehrter Panikfunktion Avec fonction antipanique inversée With reverse panic function
597.290	Fallenriegel-Schloss Serrure à mortaiser Latch and bold lock	Panik-Funktion B Fonction B panique Emergency function B	links à gauche LH	22 mm	Riegelüberwachung, inkl. Kabel Surveillance du pêne dormant, avec câble Lockbar monitoring, including cable
597.291	Fallenriegel-Schloss Serrure à mortaiser Latch and bold lock	Panik-Funktion D Fonction D panique Emergency function D	links à gauche LH	22 mm	
597.292	Fallenriegel-Schloss Serrure à mortaiser Latch and bold lock	Panik-Funktion B Fonction B panique Emergency function B	links à gauche LH	22 mm	Selbstverriegelnd Auto-verrouillables Self-closing
597.293	Fallenriegel-Schloss Serrure à mortaiser Latch and bold lock	Panik-Funktion B Fonction B panique Emergency function B	links à gauche LH	22 mm	Selbstverriegelnd mit Riegelüberwachung, inkl. Kabel Autoverrouillage, avec surveillance du pêne dormant, avec câble Self-locking with lockbar monitoring, including cable
597.294	Fallenriegel-Schloss Serrure à mortaiser Latch and bold lock	Panik-Funktion B Fonction B panique Emergency function B	rechts à droite RH	22 mm	Mit umgekehrter Panikfunktion Avec fonction antipanique inversée With reverse panic function
597.295	Fallenriegel-Schloss Serrure à mortaiser Latch and bold lock	Panik-Funktion B Fonction B panique Emergency function B	rechts à droite RH	22 mm	Riegelüberwachung, inkl. Kabel Surveillance du pêne dormant, avec câble Lockbar monitoring, including cable
597.296	Fallenriegel-Schloss Serrure à mortaiser Latch and bold lock	Panik-Funktion D Fonction D panique Emergency function D	rechts à droite RH	22 mm	
597.297	Fallenriegel-Schloss Serrure à mortaiser Latch and bold lock	Sonderausführung Fonction spéciale Special function	rechts à droite RH	22 mm	Selbstverriegelnd Auto-verrouillables Self-closing
597.298	Fallenriegel-Schloss Serrure à mortaiser Latch and bold lock	Sonderausführung Fonction spéciale Special function	rechts à droite RH	22 mm	Selbstverriegelnd mit Riegelüberwachung, inkl. Kabel Autoverrouillage, avec surveillance du pêne dormant, avec câble Self-locking with lockbar monitoring, including cable

Art.-Nr. No d'article Part no.	Schlossart Type de serrures Lock type	Funktion Fonction Function	Version Version Version	Zylinder ø Cylindre ø Cylinder ø	Weitere Infos Autres informations More information
597.299	Fallenriegel-Schloss Serrure à mortaiser Latch and bold lock	Panik-Funktion B Fonction B panique Emergency function B	links à gauche LH	17 mm	Mit umgekehrter Panikfunktion Avec fonction antipanique inversée With reverse panic function
597.300	Fallenriegel-Schloss Serrure à mortaiser Latch and bold lock	Panik-Funktion B Fonction B panique Emergency function B	links à gauche LH	17 mm	Riegelüberwachung, inkl. Kabel Surveillance du pêne dormant, avec câble Lockbar monitoring, including cable
597.301	Fallenriegel-Schloss Serrure à mortaiser Latch and bold lock	Panik-Funktion D Fonction D panique Emergency function D	links à gauche LH	17 mm	
597.302	Fallenriegel-Schloss Serrure à mortaiser Latch and bold lock	Panik-Funktion B Fonction B panique Emergency function B	links à gauche LH	17 mm	Selbstverriegelnd Auto-verrouillables Self-closing
597.303	Fallenriegel-Schloss Serrure à mortaiser Latch and bold lock	Panik-Funktion B Fonction B panique Emergency function B	links à gauche LH	17 mm	Selbstverriegelnd mit Riegelüberwachung, inkl. Kabel Autoverrouillage, avec surveillance du pêne dormant, avec câble Self-locking with lockbar monitoring, including cable
597.304	Fallenriegel-Schloss Serrure à mortaiser Latch and bold lock	Panik-Funktion B Fonction B panique Emergency function B	rechts à droite RH	17 mm	Mit umgekehrter Panikfunktion Avec fonction antipanique inversée With reverse panic function
597.305	Fallenriegel-Schloss Serrure à mortaiser Latch and bold lock	Panik-Funktion B Fonction B panique Emergency function B	rechts à droite RH	17 mm	Riegelüberwachung, inkl. Kabel Surveillance du pêne dormant, avec câble Lockbar monitoring, including cable
597.306	Fallenriegel-Schloss Serrure à mortaiser Latch and bold lock	Panik-Funktion D Fonction D panique Emergency function D	rechts à droite RH	17 mm	
597.307	Fallenriegel-Schloss Serrure à mortaiser Latch and bold lock	Panik-Funktion B Fonction B panique Emergency function B	rechts à droite RH	17 mm	Selbstverriegelnd Auto-verrouillables Self-closing
597.308	Fallenriegel-Schloss Serrure à mortaiser Latch and bold lock	Panik-Funktion B Fonction B panique Emergency function B	rechts à droite RH	17 mm	Selbstverriegelnd mit Riegelüberwachung, inkl. Kabel Autoverrouillage, avec surveillance du pêne dormant, avec câble Self-locking with lockbar monitoring, including cable



555.710 ø 22 mm
links / rechts

555.711 ø 17 mm
links / rechts

**Fallenriegel-Schloss
Panik-Funktion E
für zweiflügelige Türen**

Panik-Funktion E
mit Wechsel, Riegelausschluss
20 mm, Kasten verzinkt, Falle
und Riegel vernickelt, Stulp
Edelstahl, für zweiflügelige
Türen in Kombination mit allen
Panik-Gegenkästen.

VE = 1 Stück

Einbau mit
499.140 ø 22 mm
499.148 ø 17 mm



Bei Bedarf zusätzlich bestellen:
555.003 Einschweiss-Plättchen
557.249 Schrauben

Panik-Gegenkasten
oder

Panik-Gegenkasten mit
Elektrotüröffner

555.710 ø 22 mm
à gauche / à droite

555.711 ø 17 mm
à gauche / à droite

**Serrure à mortaiser
fonction E panique
pour portes à deux vantaux**

Fonction E panique
avec levier, course du pêne
20 mm, boîtier zingué, bec de
cane et pêne nickelés, tête en
acier Inox, pour portes à deux
vantaux en combinaison avec
tous les serrures contre-bascule
panique.

UV = 1 pièce

Montage avec
499.140 ø 22 mm
499.148 ø 17 mm

Commander en plus si besoin:
555.003 Plaque à souder
557.249 Vis

Serrure contre-bascule
panique

ou

Serrure contre-bascule
panique avec gâche
électrique

555.710 ø 22 mm
LH / RH

555.711 ø 17 mm
LH / RH

**Latch and bolt lock
emergency function E
for double leaf doors**

Emergency function E
with latch retention, travel
of bolt 20 mm, case galvanised,
latch and bolt nickel-plated,
face-plate stainless steel, for
double leaf doors in conjunction
with all opposite locks with
emergency function.

PU = 1 piece

Installation with
499.140 ø 22 mm
499.148 ø 17 mm

Order separately if required:
555.003 Weld-in face plate
557.249 Screws

Opposite lock with
emergency function

or

Opposite lock with
emergency function
with electric strike

Weitere Ausführungen
(Lieferzeit auf Anfrage)

Autres exécutions
(délai de fourniture sur demande)

Other designs
(delivery time on request)

Art.-Nr. No d'article Part no.	Schlossart Type de serrures Lock type	Funktion Fonction Function	Version Version Version	Zylinder ø Cylindre ø Cylinder ø	Weitere Infos Autres informations More information
597.309	Fallenriegel-Schloss Serrure à mortaiser Latch and bold lock	Panik-Funktion E Fonction E panique Emergency function E	links/rechts à gauche/à droite LH/RH	22 mm	Riegelüberwachung, inkl. Kabel Surveillance du pêne dormant, avec câble Lockbar monitoring, including cable
597.310	Fallenriegel-Schloss Serrure à mortaiser Latch and bold lock	Panik-Funktion E Fonction E panique Emergency function E	links/rechts à gauche/à droite LH/RH	22 mm	Mit gesicherter Fallenfeststellung Avec blocage sécurisé du pêne With secured latch locking device
597.311	Fallenriegel-Schloss Serrure à mortaiser Latch and bold lock	Panik-Funktion E Fonction E panique Emergency function E	links/rechts à gauche/à droite LH/RH	22 mm	Selbstverriegelnd Auto-verrouillables Self-closing
597.312	Fallenriegel-Schloss Serrure à mortaiser Latch and bold lock	Panik-Funktion E Fonction E panique Emergency function E	links/rechts à gauche/à droite LH/RH	22 mm	Selbstverriegelnd mit Riegelüberwachung, inkl. Kabel Autoverrouillage, avec surveillance du pêne dormant, avec câble Self-locking with lockbar monitoring, including cable
597.313	Fallenriegel-Schloss Serrure à mortaiser Latch and bold lock	Panik-Funktion E Fonction E panique Emergency function E	links/rechts à gauche/à droite LH/RH	22 mm	Selbstverriegelnd, mit gesicherter Fallenfeststellung Auto-verrouillables, avec blocage sécurisé du pêne Self-closing, with secured latch locking device
597.314	Fallenriegel-Schloss Serrure à mortaiser Latch and bold lock	Panik-Funktion E Fonction E panique Emergency function E	links/rechts à gauche/à droite LH/RH	17 mm	Riegelüberwachung, inkl. Kabel Surveillance du pêne dormant, avec câble Lockbar monitoring, including cable
597.315	Fallenriegel-Schloss Serrure à mortaiser Latch and bold lock	Panik-Funktion E Fonction E panique Emergency function E	links/rechts à gauche/à droite LH/RH	17 mm	Mit gesicherter Fallenfeststellung Avec blocage sécurisé du pêne With secured latch locking device
597.316	Fallenriegel-Schloss Serrure à mortaiser Latch and bold lock	Panik-Funktion E Fonction E panique Emergency function E	links/rechts à gauche/à droite LH/RH	17 mm	Selbstverriegelnd Auto-verrouillables Self-closing
597.317	Fallenriegel-Schloss Serrure à mortaiser Latch and bold lock	Panik-Funktion E Fonction E panique Emergency function E	links/rechts à gauche/à droite LH/RH	17 mm	Selbstverriegelnd mit Riegelüberwachung, inkl. Kabel Autoverrouillage, avec surveillance du pêne dormant, avec câble Self-locking with lockbar monitoring, including cable
597.318	Fallenriegel-Schloss Serrure à mortaiser Latch and bold lock	Panik-Funktion E Fonction E panique Emergency function E	links/rechts à gauche/à droite LH/RH	17 mm	Selbstverriegelnd, mit gesicherter Fallenfeststellung Auto-verrouillables, avec blocage sécurisé du pêne Self-closing, with secured latch locking device



*

555.735 ø 22 mm
links / rechts

555.736 ø 17 mm
links / rechts

Fallenriegel-Schloss
Normal-Funktion mit
zusätzlicher oberer Verriegelung

Normal-Funktion
mit Leerlauf
mit Wechsel, Riegelausschluss
1-tourig 20 mm, Kasten verzinkt
und mit Folie geschützt, Falle
und Riegel vernickelt, Stulp
Edelstahl geschliffen

VE = 1 Stück

Einbau mit
499.140 ø 22 mm
499.148 ø 17 mm

* *Einsatz nur mit oberer*
Verriegelungsstange

555.735 ø 22 mm
à gauche / à droite

555.736 ø 17 mm
à gauche / à droite

Serrure à mortaiser fonction
standard avec verrouillage
supplémentaire supérieur

Fonction standard
avec marche à vide
avec levier, course du pêne à
1 tour 20 mm, boîtier zingué
et protégé par un film bec de
cane et pêne nickelés, tête en
acier Inox

UV = 1 pièce

Montage avec
499.140 ø 22 mm
499.148 ø 17 mm

* *Utilisation seulement avec*
barre de verrouillage supérieure

555.735 ø 22 mm
LH / RH

555.736 ø 17 mm
LH / RH

Latch and bolt lock
standard operation with
additional top locking point

Standard operation
with disengagement
with latch retention, travel
of bolt 1 turn 20 mm, case
galvanised and protected with
foil, latch and bolt nickel-plated,
face plate stainless steel

PU = 1 piece

Installation with
499.140 ø 22 mm
499.148 ø 17 mm

* *For use only with top*
locking bar

EN 12209

Bei Bedarf zusätzlich bestellen:

555.003 Einschweiss-Plättchen
557.249 Schrauben
555.417/ Stange für obere
555.784 Verriegelung
556.412 Schliessblech
556.191 Schnappschloss für
obere Verriegelung
oder
555.433 Schnappschloss
gefedert
556.230 Schliessblech für
Elektro-Türöffner
556.170 Schliessblech links
556.171 Schliessblech rechts
555.788 Austauschstück
diverse Elektrotüröffner

Commander en plus si besoin:

555.003 Plaque à souder
557.249 Vis
555.417/ Barre pour
555.784 verrouillage supérieur
556.412 Gâche de fermeture
556.191 Pêne pour verrouillage
supérieur
ou
555.433 Pêne à ressort
556.230 Gâche pour
gâche électrique
556.170 Gâche à gauche
556.171 Gâche à droite
555.788 Pièce de remplacement
gâches électrique divers

Order separately if required:

555.003 Weld-in face plate
557.249 Screws
555.417/ Bar for top
555.784 locking point
556.412 Strike plate
556.191 Safety catch for
top locking point
or
555.433 Spring-loaded
safety catch
556.230 Strike plate for
electric strike
556.170 Strike plate left
556.171 Strike plate right
555.788 Replacement part
diverse electric strike

Schlossabmessungen und
Funktionsbeschreibungen
der Panik-Schlösser siehe
«Technische Hinweise».

Dimensions et descriptions des
fonctions des serrures paniques
voir «Conseils techniques».

Emergency lock dimensions and
description of operation
see «Technical data».

Beschläge
Ferrures
Fittings

Janisol RC2 Türen
Janisol RC2 portes
Janisol RC2 doors

Weitere Ausführungen
(Lieferzeit auf Anfrage)

Autres exécutions
(délai de fourniture sur demande)

Other designs
(delivery time on request)

Art.-Nr. No d'article Part no.	Schlossart Type de serrures Lock type	Funktion Fonction Function	Version Version Version	Zylinder ø Cylindre ø Cylinder ø	Weitere Infos Autres informations More information
597.319	Fallenriegel-Schloss Serrure à mortaiser Latch and bold lock	Normal Standard Standard	links/rechts à gauche/à droite LH/RH	22 mm	Riegelüberwachung, inkl. Kabel Surveillance du pêne dormant, avec câble Lockbar monitoring, including cable
597.320	Fallenriegel-Schloss Serrure à mortaiser Latch and bold lock	Normal Standard Standard	links/rechts à gauche/à droite LH/RH	22 mm	Mit gesicherter Fallenfeststellung Avec blocage sécurisé du pêne With secured latch locking device
597.321	Fallenriegel-Schloss Serrure à mortaiser Latch and bold lock	Normal Standard Standard	links/rechts à gauche/à droite LH/RH	17 mm	Riegelüberwachung, inkl. Kabel Surveillance du pêne dormant, avec câble Lockbar monitoring, including cable
597.322	Fallenriegel-Schloss Serrure à mortaiser Latch and bold lock	Normal Standard Standard	links/rechts à gauche/à droite LH/RH	17 mm	Mit gesicherter Fallenfeststellung Avec blocage sécurisé du pêne With secured latch locking device



*
555.737 ø 22 mm, links
555.738 ø 22 mm, rechts
555.739 ø 17 mm, links
555.740 ø 17 mm, rechts

**Fallenriegel-Schloss
Panik-Funktion B für ein-
flügelige Türen mit zusätzlicher
oberer Verriegelung**

Panik-Funktion B
ohne Wechsel, Riegelausschluss
20 mm, Nuss geteilt, Kasten
verzinkt und mit Folie geschützt,
Falle und Riegel vernickelt,
Stulp Edelstahl

VE = 1 Stück

Einbau mit
499.140 ø 22 mm
499.148 ø 17 mm

* *Einsatz nur mit oberer
Verriegelungsstange*

555.737 ø 22 mm, à gauche
555.738 ø 22 mm, à droite
555.739 ø 17 mm, à gauche
555.740 ø 17 mm, à droite

**Serrure à mortaiser
fonction B panique pour portes
à un vantail avec verrouillage
supplémentaire supérieur**

Fonction B panique
sans levier, course du pêne
20 mm, demi-fouillot, boîtier
zingué et protégé par un film,
bec de cane et pêne nickelés,
têtière en acier Inox

UV = 1 pièce

Montage avec
499.140 ø 22 mm
499.148 ø 17 mm

* *Utilisation seulement avec
barre de verrouillage supérieure*

555.737 ø 22 mm, LH
555.738 ø 22 mm, RH
555.739 ø 17 mm, LH
555.740 ø 17 mm, RH

**Latch and bolt lock
emergency function B
for single leaf doors with
additional top locking point**

Emergency function B
without latch retention, travel
of bolt 20 mm, split spindle,
case galvanised and protected
with foil, latch and bolt nickel-
plated, face-plate stainless steel

PU = 1 piece

Installation with
499.140 ø 22 mm
499.148 ø 17 mm

* *For use only with top
locking bar*



Bei Bedarf zusätzlich bestellen:

555.003 Einschweiss-Plättchen
557.249 Schrauben
555.417/ Stange für obere
555.784 Verriegelung
556.412 Schliessblech

556.191 Schnappschloss für
obere Verriegelung

oder

555.433 Schnappschloss
gefedert

556.230 Schliessblech für
Elektro-Türöffner

556.170 Schliessblech links

556.171 Schliessblech rechts

555.788 Austauschstück
diverse Elektrotüröffner

Commander en plus si besoin:

555.003 Plaque à souder

557.249 Vis

555.417/ Barre pour

555.784 verrouillage supérieur

556.412 Gâche de fermeture

556.191 Pêne pour verrouillage
supérieur

ou

555.433 Pêne à ressort

556.230 Gâche pour
gâche électrique

556.170 Gâche à gauche

556.171 Gâche à droite

555.788 Pièce de remplacement

gâches électrique divers

Order separately if required:

555.003 Weld-in face plate

557.249 Screws

555.417/ Bar for top

555.784 locking point

556.412 Strike plate

556.191 Safety catch for
top locking point

or

555.433 Spring-loaded
safety catch

556.230 Strike plate for
electric strike

556.170 Strike plate left

556.171 Strike plate right

555.788 Replacement part
diverse electric strike

Beschläge
Ferrures
Fittings

Janisol RC2 Türen
Janisol RC2 portes
Janisol RC2 doors

Weitere Ausführungen
(Lieferzeit auf Anfrage)

Autres exécutions
(délai de fourniture sur demande)

Other designs
(delivery time on request)

Art.-Nr. No d'article Part no.	Schlossart Type de serrures Lock type	Funktion Fonction Function	Version Version Version	Zylinder ø Cylindre ø Cylinder ø	Weitere Infos Autres informations More information
597.323	Fallenriegel-Schloss Serrure à mortaiser Latch and bold lock	Panik-Funktion B Fonction B panique Emergency function B	links à gauche LH	22 mm	Mit umgekehrter Panikfunktion Avec fonction antipanique inversée With reverse panic function
597.324	Fallenriegel-Schloss Serrure à mortaiser Latch and bold lock	Panik-Funktion B Fonction B panique Emergency function B	links à gauche LH	22 mm	Riegelüberwachung, inkl. Kabel Surveillance du pêne dormant, avec câble Lockbar monitoring, including cable
597.325	Fallenriegel-Schloss Serrure à mortaiser Latch and bold lock	Panik-Funktion D Fonction D panique Emergency function D	links à gauche LH	22 mm	
597.326	Fallenriegel-Schloss Serrure à mortaiser Latch and bold lock	Panik-Funktion B Fonction B panique Emergency function B	rechts à droite RH	22 mm	Mit umgekehrter Panikfunktion Avec fonction antipanique inversée With reverse panic function
597.327	Fallenriegel-Schloss Serrure à mortaiser Latch and bold lock	Panik-Funktion B Fonction B panique Emergency function B	rechts à droite RH	22 mm	Riegelüberwachung, inkl. Kabel Surveillance du pêne dormant, avec câble Lockbar monitoring, including cable
597.328	Fallenriegel-Schloss Serrure à mortaiser Latch and bold lock	Panik-Funktion D Fonction D panique Emergency function D	rechts à droite RH	22 mm	
597.329	Fallenriegel-Schloss Serrure à mortaiser Latch and bold lock	Panik-Funktion B Fonction B panique Emergency function B	links à gauche LH	17 mm	Mit umgekehrter Panikfunktion Avec fonction antipanique inversée With reverse panic function
597.330	Fallenriegel-Schloss Serrure à mortaiser Latch and bold lock	Panik-Funktion B Fonction B panique Emergency function B	links à gauche LH	17 mm	Riegelüberwachung, inkl. Kabel Surveillance du pêne dormant, avec câble Lockbar monitoring, including cable
597.331	Fallenriegel-Schloss Serrure à mortaiser Latch and bold lock	Panik-Funktion D Fonction D panique Emergency function D	links à gauche LH	17 mm	
597.332	Fallenriegel-Schloss Serrure à mortaiser Latch and bold lock	Panik-Funktion B Fonction B panique Emergency function B	links à gauche LH	17 mm	Mit umgekehrter Panikfunktion Avec fonction antipanique inversée With reverse panic function
597.333	Fallenriegel-Schloss Serrure à mortaiser Latch and bold lock	Panik-Funktion B Fonction B panique Emergency function B	rechts à droite RH	17 mm	Riegelüberwachung, inkl. Kabel Surveillance du pêne dormant, avec câble Lockbar monitoring, including cable
597.334	Fallenriegel-Schloss Serrure à mortaiser Latch and bold lock	Panik-Funktion D Fonction D panique Emergency function D	rechts à droite RH	17 mm	



555.741 ø 22 mm
links / rechts
555.742 ø 17 mm
links / rechts

**Fallenriegel-Schloss
Panik-Funktion E für ein-
flügelige Türen mit zusätzlicher
oberer Verriegelung**

Panik-Funktion E
mit Wechsel, Riegelausschluss
20 mm, Kasten verzinkt und
mit Folie geschützt, Falle und
Riegel vernickelt, Stulp Edelstahl

VE = 1 Stück

Einbau mit
499.140 ø 22 mm
499.148 ø 17 mm

* *Einsatz nur mit oberer
Verriegelungsstange*

555.741 ø 22 mm
à gauche / à droite
555.742 ø 17 mm
à gauche / à droite

**Serrure à mortaiser
fonction E panique pour portes
à un vantail avec verrouillage
supplémentaire supérieur**

Fonction E panique
avec levier, course du pêne
20 mm, boîtier zingué et protégé
par un film, bec de cane et pêne
nickelés, têtère en acier Inox

UV = 1 pièce

Montage avec
499.140 ø 22 mm
499.148 ø 17 mm

* *Utilisation seulement avec
barre de verrouillage supérieure*

555.741 ø 22 mm
LH / RH
555.742 ø 17 mm
LH / RH

**Latch and bolt lock
emergency function E
for single leaf doors with
additional top locking point**

Emergency function E
with latch retention, travel of
bolt 20 mm, case galvanised
and protected with foil, latch
and bolt nickel-plated, face-plate
stainless steel

PU = 1 piece

Installation with
499.140 ø 22 mm
499.148 ø 17 mm

* *For use only with top
locking bar*



Bei Bedarf zusätzlich bestellen:

555.003 Einschweiss-Plättchen
557.249 Schrauben
555.417/ Stange für obere
555.784 Verriegelung
556.412 Schliessblech
556.191 Schnappschloss für
obere Verriegelung
oder
555.433 Schnappschloss
gedeut
556.230 Schliessblech für
Elektro-Türöffner
556.170 Schliessblech links
556.171 Schliessblech rechts
555.788 Austauschstück
diverse Elektrotüröffner

Commander en plus si besoin:

555.003 Plaque à souder
557.249 Vis
555.417/ Barre pour
555.784 verrouillage supérieur
556.412 Gâche de fermeture
556.191 Pêne pour verrouillage
supérieur
ou
555.433 Pêne à ressort
556.230 Gâche pour
gâche électrique
556.170 Gâche à gauche
556.171 Gâche à droite
555.788 Pièce de remplacement
gâches électrique divers

Order separately if required:

555.003 Weld-in face plate
557.249 Screws
555.417/ Bar for top
555.784 locking point
556.412 Strike plate
556.191 Safety catch for
top locking point
or
555.433 Spring-loaded
safety catch
556.230 Strike plate for
electric strike
556.170 Strike plate left
556.171 Strike plate right
555.788 Replacement part
diverse electric strike

Türbeschläge
Ferrures de portes
Door fittings

DXF

DWG

Schlossabmessungen und
Funktionsbeschreibungen
der Panik-Schlösser siehe
«Technische Hinweise».

Dimensions et descriptions des
fonctions des serrures paniques
voir «Conseils techniques».

Emergency lock dimensions and
description of operation
see «Technical data».

Beschläge
Ferrures
Fittings

Janisol RC2 Türen
Janisol RC2 portes
Janisol RC2 doors

Weitere Ausführungen
(Lieferzeit auf Anfrage)

Autres exécutions
(délai de fourniture sur demande)

Other designs
(delivery time on request)

Art.-Nr. No d'article Part no.	Schlossart Type de serrures Lock type	Funktion Fonction Function	Version Version Version	Zylinder ø Cylindre ø Cylinder ø	Weitere Infos Autres informations More information
597.335	Fallenriegel-Schloss Serrure à mortaiser Latch and bold lock	Panik-Funktion E Fonction E panique Emergency function E	links/rechts à gauche/à droite LH/RH	22 mm	Riegelüberwachung, inkl. Kabel Surveillance du pêne dormant, avec câble Lockbar monitoring, including cable
597.336	Fallenriegel-Schloss Serrure à mortaiser Latch and bold lock	Panik-Funktion E Fonction E panique Emergency function E	links/rechts à gauche/à droite LH/RH	22 mm	Mit gesicherter Fallenfeststellung Avec blocage sécurisé du pêne With secured latch locking device
597.337	Fallenriegel-Schloss Serrure à mortaiser Latch and bold lock	Panik-Funktion E Fonction E panique Emergency function E	links/rechts à gauche/à droite LH/RH	17 mm	Riegelüberwachung, inkl. Kabel Surveillance du pêne dormant, avec câble Lockbar monitoring, including cable
597.338	Fallenriegel-Schloss Serrure à mortaiser Latch and bold lock	Panik-Funktion E Fonction E panique Emergency function E	links/rechts à gauche/à droite LH/RH	17 mm	Mit gesicherter Fallenfeststellung Avec blocage sécurisé du pêne With secured latch locking device



555.743 ø 22 mm, links
555.744 ø 22 mm, rechts
555.745 ø 17 mm, links
555.746 ø 17 mm, rechts

**Fallenriegel-Schloss
Panik-Funktion B für
zweiflügelige Vollpaniküren
mit zusätzlicher oberer
Verriegelung**

Panik-Funktion B
ohne Wechsel, Riegelausschluss
20 mm, Nuss geteilt, Kasten
verzinkt, Falle und Riegel
vernickelt, Stulp Edelstahl,
für zweiflügelige Türen in
Kombination mit allen Panik-
Gegenkästen.

VE = 1 Stück

Einbau mit
499.140 ø 22 mm
499.148 ø 17 mm

* *Einsatz nur mit oberer
Verriegelungsstange*



Bei Bedarf zusätzlich bestellen:

555.003 Einschweiss-Plättchen
557.249 Schrauben
555.417/ Stange für obere
555.784 Verriegelung
556.412 Schliessblech
556.191 Schnappschloss für
obere Verriegelung

Panik-Gegenkasten
oder
Panik-Gegenkasten
mit Elektro-Türöffner

555.743 ø 22 mm, à gauche
555.744 ø 22 mm, à droite
555.745 ø 17 mm, à gauche
555.746 ø 17 mm, à droite

**Serrure à mortaiser
fonction B panique pour portes
à deux vantaux panique avec
verrouillage supplémentaire
supérieur**

Fonction B panique
sans levier, course du pêne
20 mm, demi-fouillot, boîtier
zingué, bec de cane et pêne
nickelés, têtière en acier Inox,
pour portes à deux vantaux
en combinaison avec tous les
serrures contre-bascule panique.

UV = 1 pièce

Montage avec
499.140 ø 22 mm
499.148 ø 17 mm

* *Utilisation seulement avec
barre de verrouillage supérieure*

Commander en plus si besoin:

555.003 Plaque à souder
557.249 Vis
555.417/ Barre pour
555.784 verrouillage supérieur
556.412 Gâche de fermeture
556.191 Pêne pour verrouillage
supérieur

Serrure contre-bascule
panique

ou

Serrure contre-bascule
panique avec gâche
électrique

555.743 ø 22 mm, LH
555.744 ø 22 mm, RH
555.745 ø 17 mm, LH
555.746 ø 17 mm, RH

**Latch and bolt lock
emergency function B
for panic double leaf doors with
additional top locking point**

Emergency function B
without latch retention, travel
of bolt 20 mm, split spindle,
case galvanised, latch and bolt
nickel-plated, face-plate stainless
steel, for double leaf doors in
conjunction with all opposite
locks with emergency function.

PU = 1 piece

Installation with
499.140 ø 22 mm
499.148 ø 17 mm

* *For use only with top
locking bar*

Order separately if required:

555.003 Weld-in face plate
557.249 Screws
555.417/ Bar for top
555.784 locking point
556.412 Strike plate
556.191 Safety catch for
top locking point

Opposite lock with
emergency function

or

Opposite lock with
emergency function
with electric strike

Beschläge
Ferrures
Fittings

Janisol RC2 Türen
Janisol RC2 portes
Janisol RC2 doors

Weitere Ausführungen
(Lieferzeit auf Anfrage)

Autres exécutions
(délai de fourniture sur demande)

Other designs
(delivery time on request)

Art.-Nr. No d'article Part no.	Schlossart Type de serrures Lock type	Funktion Fonction Function	Version Version Version	Zylinder ø Cylindre ø Cylinder ø	Weitere Infos Autres informations More information
597.339	Fallenriegel-Schloss Serrure à mortaiser Latch and bold lock	Panik-Funktion B Fonction B panique Emergency function B	links à gauche LH	22 mm	Mit umgekehrter Panikfunktion Avec fonction antipanique inversée With reverse panic function
597.340	Fallenriegel-Schloss Serrure à mortaiser Latch and bold lock	Panik-Funktion B Fonction B panique Emergency function B	links à gauche LH	22 mm	Riegelüberwachung, inkl. Kabel Surveillance du pêne dormant, avec câble Lockbar monitoring, including cable
597.341	Fallenriegel-Schloss Serrure à mortaiser Latch and bold lock	Panik-Funktion D Fonction D panique Emergency function D	links à gauche LH	22 mm	
597.342	Fallenriegel-Schloss Serrure à mortaiser Latch and bold lock	Panik-Funktion B Fonction B panique Emergency function B	rechts à droite RH	22 mm	Mit umgekehrter Panikfunktion Avec fonction antipanique inversée With reverse panic function
597.343	Fallenriegel-Schloss Serrure à mortaiser Latch and bold lock	Panik-Funktion B Fonction B panique Emergency function B	rechts à droite RH	22 mm	Riegelüberwachung, inkl. Kabel Surveillance du pêne dormant, avec câble Lockbar monitoring, including cable
597.344	Fallenriegel-Schloss Serrure à mortaiser Latch and bold lock	Panik-Funktion D Fonction D panique Emergency function D	rechts à droite RH	22 mm	
597.345	Fallenriegel-Schloss Serrure à mortaiser Latch and bold lock	Panik-Funktion B Fonction B panique Emergency function B	links à gauche LH	17 mm	Mit umgekehrter Panikfunktion Avec fonction antipanique inversée With reverse panic function
597.346	Fallenriegel-Schloss Serrure à mortaiser Latch and bold lock	Panik-Funktion B Fonction B panique Emergency function B	links à gauche LH	17 mm	Riegelüberwachung, inkl. Kabel Surveillance du pêne dormant, avec câble Lockbar monitoring, including cable
597.347	Fallenriegel-Schloss Serrure à mortaiser Latch and bold lock	Panik-Funktion D Fonction D panique Emergency function D	links à gauche LH	17 mm	
597.348	Fallenriegel-Schloss Serrure à mortaiser Latch and bold lock	Panik-Funktion B Fonction B panique Emergency function B	rechts à droite RH	17 mm	Mit umgekehrter Panikfunktion Avec fonction antipanique inversée With reverse panic function
597.349	Fallenriegel-Schloss Serrure à mortaiser Latch and bold lock	Panik-Funktion B Fonction B panique Emergency function B	rechts à droite RH	17 mm	Riegelüberwachung, inkl. Kabel Surveillance du pêne dormant, avec câble Lockbar monitoring, including cable
597.350	Fallenriegel-Schloss Serrure à mortaiser Latch and bold lock	Panik-Funktion D Fonction D panique Emergency function D	rechts à droite RH	17 mm	



*

555.747 ø 22 mm
links / rechts

555.748 ø 17 mm
links / rechts

**Fallenriegel-Schloss
Panik-Funktion E für
zweiflügelige Vollpaniküren
mit zusätzlicher oberer
Verriegelung**

Panik-Funktion E
mit Wechsel, Riegelausschluss
20 mm, Kasten verzinkt, Falle
und Riegel vernickelt, Stulp
Edelstahl, für zweiflügelige
Türen in Kombination mit allen
Panik-Gegenkästen.

VE = 1 Stück

Einbau mit
499.140 ø 22 mm
499.148 ø 17 mm

* *Einsatz nur mit oberer
Verriegelungsstange*



Bei Bedarf zusätzlich bestellen:

555.003 Einschweiss-Plättchen
557.249 Schrauben
555.417/ Stange für obere
555.784 Verriegelung
556.412 Schliessblech
556.191 Schnappschloss für
obere Verriegelung

Panik-Gegenkasten
oder
Panik-Gegenkasten
mit Elektro-Türöffner

555.747 ø 22 mm
à gauche / à droite

555.748 ø 17 mm
à gauche / à droite

**Serrure à mortaiser
fonction E panique pour portes
à deux vantaux panique avec
verrouillage supplémentaire
supérieur**

Fonction E panique
avec levier, course du pêne
20 mm, boîtier zingué, bec de
cane et pêne nickelés, tête en
acier Inox, pour portes à deux
vantaux en combinaison avec
tous les serrures contre-bascule
panique.

UV = 1 pièce

Montage avec
499.140 ø 22 mm
499.148 ø 17 mm

* *Utilisation seulement avec
barre de verrouillage supérieure*

Commander en plus si besoin:

555.003 Plaque à souder
557.249 Vis
555.417/ Barre pour
555.784 verrouillage supérieur
556.412 Gâche de fermeture
556.191 Pêne pour verrouillage
supérieur

Serrure contre-bascule
panique
ou
Serrure contre-bascule
panique avec gâche
électrique

555.747 ø 22 mm
LH / RH

555.748 ø 17 mm
LH / RH

**Latch and bolt lock
emergency function E
for panic double leaf doors with
additional top locking point**

Emergency function E
with latch retention, travel
of bolt 20 mm, case galvanised,
latch and bolt nickel-plated,
face-plate stainless steel, for
double leaf doors in conjunction
with all opposite locks with
emergency function.

PU = 1 piece

Installation with
499.140 ø 22 mm
499.148 ø 17 mm

* *For use only with top
locking bar*

Order separately if required:

555.003 Weld-in face plate
557.249 Screws
555.417/ Bar for top
555.784 locking point
556.412 Strike plate
556.191 Safety catch for
top locking point

Opposite lock with
emergency function
or
Opposite lock with
emergency function
with electric strike

Schlossabmessungen und
Funktionsbeschreibungen
der Panik-Schlösser siehe
«Technische Hinweise».

Dimensions et descriptions des
fonctions des serrures paniques
voir «Conseils techniques».

Emergency lock dimensions and
description of operation
see «Technical data».

Beschläge
Ferrures
Fittings

Janisol RC2 Türen
Janisol RC2 portes
Janisol RC2 doors

Weitere Ausführungen
(Lieferzeit auf Anfrage)

Autres exécutions
(délai de fourniture sur demande)

Other designs
(delivery time on request)

Art.-Nr. No d'article Part no.	Schlossart Type de serrures Lock type	Funktion Fonction Function	Version Version Version	Zylinder ø Cylindre ø Cylinder ø	Weitere Infos Autres informations More information
597.351	Fallenriegel-Schloss Serrure à mortaiser Latch and bold lock	Panik-Funktion E Fonction E panique Emergency function E	links/rechts à gauche/à droite LH/RH	22 mm	Riegelüberwachung, inkl. Kabel Surveillance du pêne dormant, avec câble Lockbar monitoring, including cable
597.352	Fallenriegel-Schloss Serrure à mortaiser Latch and bold lock	Panik-Funktion E Fonction E panique Emergency function E	links/rechts à gauche/à droite LH/RH	22 mm	Mit gesicherter Fallenfeststellung Avec blocage sécurisé du pêne With secured latch locking device
597.353	Fallenriegel-Schloss Serrure à mortaiser Latch and bold lock	Panik-Funktion E Fonction E panique Emergency function E	links/rechts à gauche/à droite LH/RH	17 mm	Riegelüberwachung, inkl. Kabel Surveillance du pêne dormant, avec câble Lockbar monitoring, including cable
597.354	Fallenriegel-Schloss Serrure à mortaiser Latch and bold loc	Panik-Funktion E Fonction E panique Emergency function E	links/rechts à gauche/à droite LH/RH	17 mm	Mit gesicherter Fallenfeststellung Avec blocage sécurisé du pêne With secured latch locking device



556.179

Bohrschutzeinlage

Aufbohrschutz für Schlosskasten, als Alternative zu 555.343 / 555.338 für Profil- und Rundzylinder geeignet

VE = 1 Stück

Hinweis:

Verwendung des Bohrschutzes 556.179 in Kombination mit einem auf der Angriffseite max. 3 mm vorstehend oder nach innen versetzten Schliesszylinders der nach EN 1303 geprüft ist und mindestens folgende Klassen erfüllt: Stelle 7, Klasse 4 und Stelle 8, Klasse 1

556.179

Pièce de protection contre le perçage

Protection anti-perçage pour boîtier de serrure, en alternative à 555.343 / 555.338 pour cylindres profilés et ronds

UV = 1 pièce

Remarque:

Utilisation de la protection anti-perçage 556.179 en combinaison avec un cylindre de fermeture max. 3 mm en saillie ou décalé vers l'intérieur côté exposé, conforme à la norme EN 1303 et répondant au moins aux exigences de classification suivantes: digit 7, classe 4 et digit 8, classe 1.

556.179

Drill protection insert

Drill protection for lock case, suitable as an alternative to 555.343 / 555.338 for profile and round cylinders

PU = 1 piece

Note:

Use of drill protection 556.179 in combination with a closing cylinder that is max. 3 mm projecting with the engagement side or offset inwards, tested to EN 1303 and complies with at least the following class: position 7, class 4 and position 8, class 1.



556.180

Verdrehsicherung
für Profile mit
Kammermass 85 mm

VE = 2 Stück

Bei Bedarf zusätzlich bestellen:
557.311 Schrauben

556.180

Sécurité anti torsion
pour profilés avec dimension
de caisson 85 mm

UV = 2 pièces

Commander en plus si besoin:
557.311 Vis

556.180

Anti-twist device
for proiles with chamber
size 85 mm

PU = 2 pieces

Order separately if required:
557.311 Screws



556.170

Schliessblech links

Edelstahl, für Fallenriegel-Schlösser oder Fallenriegel-Schlösser mit Obenverriegelung Normal- und Panikfunktion

VE = 1 Stück

Bei Bedarf zusätzlich bestellen:

557.249 Schrauben
555.788 Austauschstück
oder Elektro-Türöffner

556.170

Gâche de fermeture à gauche

acier Inox, pour serrures à mortaiser ou serrure à mortaiser avec verrouillage supérieur, fonction standard panique

UV = 1 pièce

Commander en plus si besoin:

557.249 Vis
555.788 Pièce de remplacement
ou gâche électrique

556.170

Strike plate left

stainless steel, for latch and bolt locks or latch and bolt locks with top locking point, standard and panic function

PU = 1 piece

Order separately if required:

557.249 Screws
555.788 Replacement part
or electric strike



556.171

Schliessblech rechts

Edelstahl, für Fallenriegel-Schlösser oder Fallenriegel-Schlösser mit Obenverriegelung Normal- und Panikfunktion

VE = 1 Stück

Bei Bedarf zusätzlich bestellen:

557.249 Schrauben
555.788 Austauschstück
oder Elektro-Türöffner

556.171

Gâche de fermeture à droite

acier Inox, pour serrures à mortaiser ou serrure à mortaiser avec verrouillage supérieur, fonction standard panique

UV = 1 pièce

Commander en plus si besoin:

557.249 Vis
555.788 Pièce de remplacement
ou gâche électrique

556.171

Strike plate right

stainless steel, for latch and bolt locks or latch and bolt locks with top locking point, standard and panic function

PU = 1 piece

Order separately if required:

557.249 Screws
555.788 Replacement part
or electric strike



555.788

Austausch-Stück

Zinkguss, als Adapter passend auf Schliessblech 556.170/556.171/556.230 für die Verstellbarkeit von +2/-1 mm oder als Ersatz für die Elektro-Türöffner, links und rechts verwendbar

VE = 1 Stück

555.788

Pièce de remplacement

fonte de zinc, adaptée au gâche de fermeture 556.170/556.171/556.230 pour le réglage de +2/-1 mm ou pour remplacer la gâche électrique, utilisable à gauche et à droite

UV = 1 pièce

555.788

Replacement part

die-cast zinc, compatible with strike plate 556.170/556.171/556.230 as an adapter for adjustments of +2/-1 mm, or as a replacement for the electric strike, can be used LH and RH

PU = 1 piece



555.919 22-42 V AC/DC
22-26 V DC eE

555.472 10-24 V AC/DC
10-13 V DC eE

Elektro-Türöffner

links und rechts einsetzbar,
ohne Arretierung, ohne
mechanische Entriegelung, mit
verstellbarer Falle +2/-1 mm

VE = 1 Stück

Bei Bedarf zusätzlich bestellen:
556.170/ Schliessblech
556.171

555.919 22-42 V AC/DC
22-26 V DC eE

555.472 10-24 V AC/DC
10-13 V DC eE

Gâche électrique

utilisable à gauche et à droite,
sans dispositif d'arrêt, sans
déverrouillage mécanique,
avec pêne réglable +2/-1 mm,

UV = 1 pièce

Commander en plus si besoin:
556.170/ Gâche de fermeture
556.171

555.919 22-42 V AC/DC
22-26 V DC eE

555.472 10-24 V AC/DC
10-13 V DC eE

Electric strike

can be used LH and RH,
without hold-open, without
mechanical release, with
adjustable latch +2/-1 mm

PU = 1 piece

Order separately if required:
556.170/ Strike plate
556.171



555.920 22-42 V AC/DC
22-26 V DC eE

555.473 10-24 V AC/DC
10-13 V DC eE

Elektro-Türöffner

links und rechts einsetzbar,
mit Arretierung, nicht in
Kombination mit Obenver-
riegelung einsetzbar, mit
verstellbarer Falle +2/-1 mm

VE = 1 Stück

Bei Bedarf zusätzlich bestellen:
556.170/ Schliessblech
556.171

555.920 22-42 V AC/DC
22-26 V DC eE

555.473 10-24 V AC/DC
10-13 V DC eE

Gâche électrique

utilisable à gauche et à droite,
avec dispositif d'arrêt, pas en
combinaison avec verrouillage
supérieur, avec pêne réglable
+2/-1 mm

UV = 1 pièce

Commander en plus si besoin:
556.170/ Gâche de fermeture
556.171

555.920 22-42 V AC/DC
22-26 V DC eE

555.473 10-24 V AC/DC
10-13 V DC eE

Electric strike

can be used LH and RH,
with hold-open, not usable in
combination with top locking
point, with adjustable latch
+2/-1 mm

PU = 1 piece

Order separately if required:
556.170/ Strike plate
556.171



555.921 22-42 V AC/DC
22-26 V DC eE

555.474 10-24 V AC/DC
10-13 V DC eE

Elektro-Türöffner

links und rechts einsetzbar,
mit Überspannungsschutz und
Rückmeldekontakt (24V / 1A),
mit verstellbarer Falle
+2/-1 mm

VE = 1 Stück

Bei Bedarf zusätzlich bestellen:
556.170/ Schliessblech
556.171

555.921 22-42 V AC/DC
22-26 V DC eE

555.474 10-24 V AC/DC
10-13 V DC eE

Gâche électrique

utilisable à gauche et à droite,
avec protection contre les
surtensions et contact de retour
(24V / 1A), avec pêne réglable
+2/-1 mm

UV = 1 pièce

Commander en plus si besoin:
556.170/ Gâche de fermeture
556.171

555.921 22-42 V AC/DC
22-26 V DC eE

555.474 10-24 V AC/DC
10-13 V DC eE

Electric strike

can be used LH and RH, with
overvoltage protection and
response contact (24V / 1A),
with adjustable latch +2/-1 mm

PU = 1 piece

Order separately if required:
556.170/ Strike plate
556.171



556.412

Schliessblech oben

Edelstahl, für Fallenriegel-Schlösser mit Obenverriegelung oder Standflügelverriegelung

VE = 1 Stück

Einbau mit 499.124

Bei Bedarf zusätzlich bestellen:

557.249 Schrauben
556.186 Schliessblech-Unterlage

556.412

Gâche de fermeture superieur

acier Inox, pour serrure à mortaiser avec verrouillage supérieur ou verrouillage pour vantail semi-fixe

UV = 1 pièce

Montage avec 499.124

Commander en plus si besoin:

557.249 Vis
556.186 Support pour gâche de fermeture

556.412

Strike plate, top

stainless steel, for latch and bolt locks with top locking point or top additional set for secondary leaf

PU = 1 piece

Installation with 499.124

Order separately if required:

557.249 Screws
556.186 Strike plate support



556.186

Schliessblech-Unterlage

Edelstahl

VE = 1 Stück

Bei Bedarf zusätzlich bestellen:

557.248 Schrauben
556.412 Schliessblech oben

Hinweis:

Nicht benötigt bei Verwendung von verdeckt liegendem Mitnehmerhaken

556.186

Support pour gâche de fermeture

acier Inox

UV = 1 pièce

Commander en plus si besoin:

557.248 Vis
556.412 Gâche de fermeture supérieur

Remarque:

Pas nécessaire lors de l'utilisation de crochet d'entraîneur non apparent

556.186

Strike plate

stainless steel

PU = 1 piece

Order separately if required:

557.248 Screws
556.412 Strike plate, top

Note:

Not needed when using concealed carry bar



556.191

Schnappschloss

Stulp Stahl verzinkt, für die zusätzliche obere Verriegelung bei Verwendung der Schlösser 555.735 - 555.748 und der Treibriegelstange 555.417/555.784

VE = 1 Stück

Einbau mit 499.124

Bei Bedarf zusätzlich bestellen:

557.249 Schrauben
556.412 Schliessblech

556.191

Pêne

têtière acier zingué, pour verrouillage supplémentaire supérieur avec emploi des serrures 555.735 - 555.748 et la tige de verrouillage 555.417/555.784

UV = 1 pièce

Montage avec 499.124

Commander en plus si besoin:

557.249 Vis
556.412 Gâche de fermeture

556.191

Safety catch

galvanised steel face plate, for additional top locking point when using locks 555.735 - 555.748 and the shoot bolt 555.417/555.784

PU = 1 piece

Installation with 499.124

Order separately if required:

557.249 Screws
556.412 Strike plate



555.417 1,4 m
555.784 1,9 m

Treibriegelstange oben
Stahl verzinkt, ø 10x1,5 mm,
mit Gewindeteil M5, mit
Verriegelungsfeder, für
Schlösser 555.735 - 555.748

VE = 1 Stück

555.417 1,4 m
555.784 1,9 m

Tige de verrouillage supérieure
acier zingué, ø 10x1,5 mm,
avec filetage M5, avec ressort
de verrouillage, pour serrures
555.735 - 555.748

UV = 1 pièce

555.417 1,4 m
555.784 1,9 m

Shoot bolt (top)
galvanised steel, ø 10x1,5 mm,
with M5 thread, with locking
spring, for locks 555.735 -
555.748

PU = 1 piece



555.134
Stangenführung
Stulp Edelstahl, für obere
Zusatzverriegelung resp.
Treibriegelstange

Einsatz:
Wahlweise, vermindert
Geräuschbildung, kann auch
nachträglich eingesetzt werden

VE = 1 Stück

Einbau mit 499.124

Bei Bedarf zusätzlich bestellen:
557.249 Schrauben

555.134
Guidage à tige
tête en acier Inox, pour
verrouillage supplémentaire
supérieur ou tige de verrouillage

Utilisation:
En option, atténue la formation
de bruit. Peut être monté
ultérieurement

UV = 1 pièce

Montage avec 499.124

Commander en plus si besoin:
557.249 Vis

555.134
Rod guide
stainless steel face plate,
for additional top locking
point or shoot bolt

Usage:
Optional, reduces noise,
can also be retrofitted

PU = 1 piece

Installation with 499.124

Order separately if required:
557.249 Screws



556.230

Schliessblech

Edelstahl, für Fallenriegel-
Schlösser mit Obenverriegelung,
links und rechts verwendbar

VE = 1 Stück
(1 Schliessblech)
(1 Unterlage)

Bei Bedarf zusätzlich bestellen:

557.249 Schrauben
555.788 Austauschstück
oder Elektro-Türöffner

556.230

Gâche de fermeture

acier Inox, pour serrure à
mortaiser avec verrouillage
supérieur, utilisable à gauche
et à droite

UV = 1 pièce
(1 gâche fermeture)
(1 support)

Commander en plus si besoin:

557.249 Vis
555.788 Pièce de remplacement
ou gâche électrique

556.230

Strike plate

stainless steel, for latch and bolt
locks with top locking point,
can be used LH and RH

PU = 1 piece
(1 strike plate)
(1 support)

Order separately if required:

557.249 Screwa
555.788 Replacement part
or electric strike



555.433

Schnappschloss gefedert
Stulp Stahl verzinkt, für die obere Verriegelung in Kombination mit einem Elektro-Türöffner bei den Schlössern 555.735 - 555.748 und Treibriegelstangen 555.417/555.784

VE = 1 Stück

Einbau mit 499.124

Bei Bedarf zusätzlich bestellen:
557.249 Schrauben
556.230 Schliessblech

555.433

Pêne à ressort
tête à acier zingué, pour verrouillage supérieur combiné à une gâche électrique pour les serrures 555.735 - 555.748 et tiges de verrouillage 555.417/555.784

UV = 1 pièce

Montage avec 499.124

Commander en plus si besoin:
557.249 Vis
556.230 Gâche de fermeture

555.433

Spring-loaded safety catch
galvanised steel face plate, for top locking in conjunction with an electric strike with locks 555.735 - 555.748 and shoot bolts 555.417/555.784

PU = 1 piece

Installation with 499.124

Order separately if required:
557.249 Screws
556.230 Strike plate



556.177

Kantenbascule

Stulp Edelstahl,
Hub 20 mm,
Anschlussgewinde M5

VE = 1 Stück

Einbau mit
499.140 ø 22 mm
499.148 ø 17 mm

Bei Bedarf zusätzlich bestellen:

557.249 Schrauben
555.418/ Treibriegelstange oben
555.499/
555.419 Treibriegelstange unten
559.242 Standflügelverriegelung
556.412 Schliessblech
556.186 Schliessblech-
Unterlage
555.003 Einschweiss-Plättchen
556.168 Gleitstopfen

556.177

Verrou à entailler à bascule

têtière en acier,
course 20 mm,
raccord taraudé M5

UV = 1 pièce

Montage avec
499.140 ø 22 mm
499.148 ø 17 mm

Commander en plus si besoin:

557.249 Vis
555.418/ Tige de verrouillage
555.499 supérieure
555.419 Tige de verrouillage
inférieure
555.242 Garniture
supplémentaire pour
vantail semi-fixe
556.412 Gâche de fermeture
556.186 Support pour gâche
de fermeture
555.003 Plaque à souder
556.168 Bouchon coulissant

556.177

Espagnolette

face plate stainless steel,
travel 20 mm,
connecting thread M5

PU = 1 piece

Installation with
499.140 ø 22 mm
499.148 ø 17 mm

Order separately if required:

557.249 Screws
555.418/ Shoot bolt top
555.499
555.419 Shoot bolt bottom
555.242 Additional set for
secondary leaf
556.412 Strike plate
556.186 Strike plate support
555.003 Weld-in face plate
556.168 Sliding stop



555.424

Falztreibriegel

Stulp Edelstahl, Hub 20 mm, links und rechts verwendbar, Verwendung zusammen mit Schaltschloss und Treibriegelstangen M5

VE = 1 Stück

Bei Bedarf zusätzlich bestellen:

555.003 Einschweiss-Plättchen
557.249 Schrauben
556.190 Schaltschloss
555.418/ Treibriegelstange oben
555.499/
555.419 Treibriegelstange unten
556.168 Gleitstopfen

555.424

Bascule à mortaiser

tête en acier Inox, course 20 mm, utilisable à droite et à gauche, à utiliser avec la serrure de retient et tiges de verrouillage M5

UV = 1 pièce

Commander en plus si besoin:

555.003 Plaque à souder
557.249 Vis
556.190 Serrure de retient
555.418/ Tige de verrouillage
555.499 supérieure
555.419 Tige de verrouillage inférieure
556.168 Bouchon coulissant

555.424

Rebate lever bolt

stainless steel face plate, travel 20 mm, can be used LH and RH, use in conjunction with switch latch and shoot bolts M5

PU = 1 piece

Order separately if required:

555.003 Weld-in face plate
557.249 Screws
556.190 Switch latch
555.418/ Shoot bolt top
555.499
555.419 Shoot bolt bottom
556.168 Sliding stop



556.169

Panik-Gegenkasten

Kasten verzinkt, Verriegelung automatisch, Hub 20 mm, Anschlussgewinde M5, Stulp Edelstahl, Drehwinkel 40°, Dornmass 35 mm, für zweiflügelige Panik-Türen in Kombination mit Panik-Fallenriegel-Schlössern

VE = 1 Stück

Bei Bedarf zusätzlich bestellen:

555.003 Einschweiss-Plättchen
557.249 Schrauben
556.190 Schaltschloss
555.418/ Treibriegelstange oben
555.499/
555.419 Treibriegelstange unten
556.168 Gleitstopfen

556.169

Serrure contre-basculé panique

boîtier zingué, verrouillage automatiquement, course 20 mm, raccord taraudé M5, tête en acier Inox, angle de rotation 40°, axe canon/tête 35 mm, pour porte panique à deux vantaux en combinaison avec serrures à mortaiser panique

UV = 1 pièce

Commander en plus si besoin:

555.003 Plaque à souder
557.249 Vis
556.190 Serrure de retient
555.418/ Tige de verrouillage
555.499 supérieure
555.419 Tige de verrouillage inférieure
556.168 Bouchon coulissant

556.169

Opposite lock with emergency function

case galvanised, automatic locking, travel 20 mm, connecting thread M5, face-plate stainless steel, rotation angle of follower 40°, backset 35 mm, for double leaf panic doors in conjunction with latch and bolt locks with emergency function

PU = 1 piece

Order separately if required:

555.003 Weld-in face plate
557.249 Screws
556.190 Switch latch
555.418/ Shoot bolt top
555.499
555.419 Shoot bolt bottom
556.168 Sliding stop





556.172 links
Gangflügel

556.173 rechts
Gangflügel

Panik-Gegenkasten mit Elektro-Türöffner 12-24V, AC/DC

Kasten verzinkt, Verriegelung automatisch, Hub 20 mm, Anschlussgewinde M5, Stulp Edelstahl, Dornmass 35 mm, für zweiflügelige Panik-Türen in Kombination mit Panik-Fallenriegel-Schlössern und Schnappschloss gefedert 555.433

VE = 1 Stück (inkl. 10 m Anschlusskabel)



Bei Bedarf zusätzlich bestellen:

- 555.003 Einschweiss-Plättchen
- 557.249 Schrauben
- 556.190 Schaltschloss
- 556.412 Schliessblech
- 555.418/ Treibriegelstange oben
- 555.499/
- 555.419 Treibriegelstange unten
- 556.168 Gleitstopfen

556.172 à gauche
Vantail de service

556.173 à droite
Vantail de service

Serrure contre-bascule panique avec gâche électrique 12-24 V, AC/DC

boîtier zingué, verrouillage automatique, course 20 mm, raccord taraudé M5, têtière en acier Inox, axe canon/têtière 35 mm, pour porte panique à deux vantaux en combinaison avec serrure à mortaiser avec fonction panique et pêne à ressort 555.433

UV = 1 pièce (incl. 10 m câble de raccordement)

Commander en plus si besoin:

- 555.003 Plaque à souder
- 557.249 Vis
- 556.190 Serrure de retient
- 556.412 Gâche de fermeture
- 555.418/ Tige de verrouillage
- 555.499 supérieure
- 555.419 Tige de verrouillage inférieure
- 556.168 Sliding stop

556.172 LH
Access leaf

556.173 RH
Access leaf

Opposite lock with emergency function with electric strike 12-24 V, AC/DC

case galvanised, automatic locking, travel 20 mm, connecting thread M5, face-plate stainless steel, backset 35 mm, for double leaf panic doors in conjunction with latch and bolt locks with emergency function and safety catch 555.433

PU = 1 piece (incl. 10 m connection cable)

Order separately if required:

- 555.003 Weld-in face plate
- 557.249 Screws
- 556.190 Switch latch
- 556.412 Strike plate
- 555.418/ Shoot bolt top
- 555.499
- 555.419 Shoot bolt bottom
- 556.168 Sliding stop

Weitere Ausführungen (Lieferzeit auf Anfrage)

Autres exécutions (délai de fourniture sur demande)

Other designs (delivery time on request)

Art.-Nr. No d'article Part no.	Schlossart Type de serrures Lock type	Version Version Version	Weitere Infos Autres informations More information
556.196	Panik-Gegenkasten mit Elektro-Türöffner Serrure contre-bascule panique avec gâche électrique Opposite lock with emergency function with electric strike	links à gauche LH	Mit Riegelrückmeldung, inkl. Kabel Avec signal de retour du pêne dormant, avec câble With lock feedback, including cable
556.197	Panik-Gegenkasten mit Elektro-Türöffner Serrure contre-bascule panique avec gâche électrique Opposite lock with emergency function with electric strike	rechts à droite RH	Mit Riegelrückmeldung, inkl. Kabel Avec signal de retour du pêne dormant, avec câble With lock feedback, including cable

Motorisierte Panik-Gegenkasten auf Anfrage.

Serrure contre-bascule panique motorisé sur demande.

Motorised opposite lock with emergency function on request.



555.712

Panik-Gegenkasten

Kasten verzinkt, Verriegelung automatisch, Hub 20 mm, Anschlussgewinde M5, Stulp Edelstahl, Drehwinkel 40°, Dornmass 35 mm, für zweiflügelige Panik-Türen in Kombination mit Panik-Fallenriegel-Schlössern, nur in Kombination mit Umlenk-schloss 555.715.

VE = 1 Stück

Bei Bedarf zusätzlich bestellen:

555.003 Einschweiss-Plättchen
557.249 Schrauben
556.190 Schaltschloss
556.412 Schliessblech
555.418/ Treibriegelstange oben
555.499/
555.419 Treibriegelstange unten
555.715 Umlenk-schloss
556.168 Gleitstopfen

555.712

Serrure contre-bascule panique

boîtier zingué, verrouillage auto-matiquement, course 20 mm, raccord taraudé M5, tête en acier Inox, angle de rotation 40°, axe canon/tête 35 mm, pour porte panique à deux vantaux en combinaison avec errures à mortaiser panique, uniquement en combinaison avec verrou de dérivation 555.715.

UV = 1 pièce

Commander en plus si besoin:

555.003 Plaque à souder
557.249 Vis
556.190 Serrure de retient
556.412 Gâche de fermeture
555.418/ Tige de verrouillage
555.499 supérieure
555.419 Tige de verrouillage inférieure
555.715 Verrou de dérivation
556.168 Bouchon coulissant

555.712

Opposite lock with emergency function

case galvanised, automatic locking, travel 20 mm, connecting thread M5, face-plate stainless steel, rotation angle of follower 40°, backset 35 mm, for double leaf panic doors in conjunction with latch and bolt locks with emergency function, only in combination with off-set lock 555.715.

PU = 1 piece

Order separately if required:

555.003 Weld-in face plate
557.249 Screws
556.190 Switch latch
556.412 Strike plate
555.418/ Shoot bolt top
555.499
555.419 Shoot bolt bottom
555.715 Off-set lock
556.168 Sliding stop



555.715

Umlenk-schloss

Stulp Edelstahl, Kasten verzinkt, inkl. Anschlusskupplung, Hub 20 mm, Drehwinkel 90°, links und rechts verwendbar, Verwendung zusammen mit Panik-Gegenkasten 555.712

VE = 1 Stück

Bei Bedarf zusätzlich bestellen:

555.003 Einschweiss-Plättchen
557.249 Schrauben

555.715

Verrou de dérivation

tête en acier Inox, boîtier zingué, dispositif de raccordement inclus, course 20 mm, angle de rotation 90°, utilisable à droite et à gauche, à utiliser avec serrure contre-bascule panique 555.712

UV = 1 pièce

Commander en plus si besoin:

555.003 Plaque à souder
557.249 Vis

555.715

Off-set lock

stainless steel face plate, case galvanised, incl. connecting coupling, travel 20 mm, rotation angle of follower 90°, can be used LH and RH, use in conjunction with opposite lock with emergency function 555.712

PU = 1 piece

Order separately if required:

555.003 Weld-in face plate
557.249 Screws



555.716 links
Gangflügel

555.717 rechts
Gangflügel

Panik-Gegenkasten mit Elektro-Türöffner 12-24V, AC/DC

Kasten verzinkt, Verriegelung automatisch, Hub 20 mm, Anschlussgewinde M5, Stulp Edelstahl, Dornmass 35 mm, für zweiflügelige Panik-Türen in Kombination mit Panik-Fallenriegel-Schlössern, Verwendung zusammen mit Schnappschloss gefedert 555.433, nur in Kombination mit Umlenkschloss 555.714.

555.716 à gauche
Vantail de service

555.717 à droite
Vantail de service

Serrure contre-bascule panique avec gâche électrique 12-24 V, AC/DC

boîtier zingué, verrouillage automatique, course 20 mm, raccord taraudé M5, tête en acier Inox, axe canon/tête 35 mm, pour porte panique à deux vantaux en combinaison avec serrures à mortaiser panique, à utiliser avec pêne à ressort 555.433, uniquement en combinaison avec verrou de dérivation 555.714.

555.716 LH
Access leaf

555.717 RH
Access leaf

Opposite lock with emergency function with electric strike 12-24 V, AC/DC

case galvanised, automatic locking, travel 20 mm, connecting thread M5, face-plate stainless steel, backset 35 mm, for double leaf panic doors in conjunction with latch and bolt locks with emergency function, use in conjunction with safety catch 555.433, only in combination with off-set lock 555.714.



VE = 1 Stück (inkl. 10 m Anschlusskabel)

UV = 1 pièce (incl. 10 m câble de raccordement)

PU = 1 piece (incl. 10 m connection cable)

Bei Bedarf zusätzlich bestellen:

- 555.003 Einschweiss-Plättchen
- 557.249 Schrauben
- 556.190 Schaltschloss
- 556.412 Schliessblech
- 555.418/ Treibriegelstange oben
- 555.499/
- 555.419 Treibriegelstange unten
- 555.714 Umlenkschloss
- 556.168 Gleitstopfen

Commander en plus si besoin:

- 555.003 Plaque à souder
- 557.249 Vis
- 556.190 Serrure de retient
- 556.412 Gâche de fermeture
- 555.418/ Tige de verrouillage
- 555.499 supérieure
- 555.419 Tige de verrouillage inférieure
- 555.714 Verrou de dérivation
- 556.168 Sliding stop

Order separately if required:

- 555.003 Weld-in face plate
- 557.249 Screws
- 556.190 Switch latch
- 556.412 Strike plate
- 555.418/ Shoot bolt top
- 555.499
- 555.419 Shoot bolt bottom
- 555.714 Off-set lock
- 556.168 Sliding stop

Weitere Ausführungen (Lieferzeit auf Anfrage)

Autres exécutions (délai de fourniture sur demande)

Other designs (delivery time on request)

Art.-Nr. No d'article Part no.	Schlossart Type de serrures Lock type	Version Version Version	Weitere Infos Autres informations More information
597.355	Panik-Gegenkasten mit Elektro-Türöffner Serrure contre-bascule panique avec gâche électrique Opposite lock with emergency function with electric strike	links à gauche LH	Mit Riegelrückmeldung, inkl. Kabel Avec signal de retour du pêne dormant, avec câble With lock feedback, including cable
597.356	Panik-Gegenkasten mit Elektro-Türöffner Serrure contre-bascule panique avec gâche électrique Opposite lock with emergency function with electric strike	rechts à droite RH	Mit Riegelrückmeldung, inkl. Kabel Avec signal de retour du pêne dormant, avec câble With lock feedback, including cable



555.714

Umlenkschloss

Stulp Edelstahl, Kasten verzinkt,
inkl. Anschlusskupplung,
Drehwinkel 90°, links und
rechts verwendbar, Verwendung
zusammen mit Schaltschloss
und Panik-Gegenkasten 555.716/
555.717, Dornmass 35 mm

VE = 1 Stück

Einbau mit

499.140 ø 22 mm

499.148 ø 17 mm

Bei Bedarf zusätzlich bestellen:

555.003 Einschweiss-Plättchen

550.268 Schrauben

555.714

Verrou de dérivation

tête en acier Inox, boîtier
zingué, dispositif de raccordement
inclus, angle de rotation 90°,
utilisable à droite et à gauche, à
utiliser avec la serrure de retient
et serrure contre-bascule panique
555.716/555.717, axe canon/
tête 35 mm

UV = 1 pièce

Montage avec

499.140 ø 22 mm

499.148 ø 17 mm

Commander en plus si besoin:

555.003 Plaque à souder

550.268 Vis

555.714

Off-set lock

stainless steel face plate, case
galvanised, incl. connecting
coupling, rotation angle of
follower 90°, can be used LH
and RH, use in conjunction
with switch latch and opposite
lock with emergency function
555.716/555.717, backset 35 mm

PU = 1 piece

Installation with

499.140 ø 22 mm

499.148 ø 17 mm

Order separately if required:

555.003 Weld-in face plate

550.268 Screws



555.499 2,0 m
555.418 1,5 m

Treibriegelstange oben

Stahl verzinkt, ø 10x1,5 mm, mit Gewindeteil M5, mit Kunststoff-Endstopfen, für Panik-Gegenkasten, Falztreibriegel, 555.424 und Kantenbascule 556.177

VE = 1 Stück

Bei Bedarf zusätzlich bestellen:
556.168 Gleitstopfen

555.499 2,0 m
555.418 1,5 m

Tige de verrouillage supérieure

acier zingué, ø 10x1,5 mm, avec filetage M5, avec embout en plastique, avec ressort de verrouillage, pour serrure contre-bascule panique, bascule à mortaiser 555.424 et verrou à entailler à bascule 556.177

UV = 1 pièce

Commander en plus si besoin:
556.168 Sliding stop

555.499 2,0 m
555.418 1,5 m

Shoot bolt (top)

galvanised steel, ø 10x1,5 mm, with M5 thread, with plastic end stopper, with locking spring, for opposite lock with emergency function, rebate lever bolt 555.424 and espagnolette 556.177

PU = 1 piece

Order separately if required:
556.168 Sliding stop



555.419 1,42 m

Treibriegelstange unten

Stahl verzinkt, ø 10 mm, mit Gewindeteil M5, für Panik-Gegenkasten, Falztreibriegel 555.424 und Kantenbascule 556.177

VE = 1 Stück

555.419 1,42 m

Tige de verrouillage inférieure

acier zingué, ø 10 mm, avec filetage M5, pour serrure contre-bascule panique, bascule à mortaiser 555.424 et verrou à entailler à bascule 556.177

UV = 1 pièce

555.419 1,42 m

Shoot bolt (bottom)

galvanised steel, ø 10 mm, with M5 thread, for opposite lock with emergency function, rebate lever bolt 555.424 and espagnolette 556.177

PU = 1 piece





556.168

Gleitstopfen

zu Treibriegelstange oben
555.499 und 555.418

VE = 1 Stück

556.168

Bouchon coulissant

pour tige de verrouillage
supérieure 555.499 et 555.418

UV = 1 pièce

556.168

Sliding stop

for shoot bolt top
555.499 and 555.418

PU = 1 piece



556.190

Schalt Schloss

Stulp Edelstahl, links und
rechts verwendbar, für Stangen
ø 10 mm, Verwendung zusam-
men mit Falztreibriegel 555.424,
Panik-Gegenkasten, Treibriegel-
stangen und Umlenkschloss

VE = 1 Schalt Schloss

Einbau mit 499.124

556.190

Serrure de retient

tête en acier Inox, utilisable
à droite et à gauche, pour tiges
de ø 10 mm, à utiliser avec la
bascule à mortaiser 555.424,
serrure contre-bascule panique,
tige de verrouillage et verrou de
dérivation

UV = 1 serrure de retient

Montage avec 499.124

556.190

Switch latch

stainless steel face plate, can
be used LH and RH, for ø 10 mm
rods, use in conjunction with
rebate lever bolt 555.424,
opposite lock with emergency
function, shoot bolts and off-set
lock

PU = 1 switch latch

Installation with 499.124

Bei Bedarf zusätzlich bestellen:

557.249 Schrauben
556.412 Schliessblech

Commander en plus si besoin:

557.249 Vis
556.412 Gâche de fermeture

Order separately if required:

557.249 Screws
556.412 Striking plate



556.153

Führungsstück Rundstange
Stahl verzinkt,
bei Standflügel unten

VE = 1 Stück

Bei Bedarf zusätzlich bestellen:
557.248 Schrauben
557.311 Schrauben

556.153

Pièce de guidage tige ronde
acier zingué,
en bas sur le vantail semi-fixe

UV = 1 pièce

Commander en plus si besoin:
557.248 Vis
557.311 Vis

556.153

Guide piece for round rod
galvanised steel,
at bottom of secondary leaf

PU = 1 piece

Order separately if required:
557.248 Screws
557.311 Screws



559.242

Standflügelverriegelung
Flügelteil aus Stahl verzinkt,
unten und oben

VE = 2 Stück

Bei Bedarf zusätzlich bestellen:
557.311 Schrauben

559.242

Verrouillage pour vantail semi-fixe
partie vantail en acier galvanisé,
inférieur et supérieur

UV = 2 pièces

Commander en plus si besoin:
557.311 Vis

559.242

Additional set for secondary leaf
galvanised steel leaf
component, bottom and top

PU = 2 pieces

Order separately if required:
557.311 Screws



550.458

Bodenbuchse
zum Eingiessen, Messing vezinkt,
für Treibriegelstange ø 10 mm

VE = 1 Stück

550.458

Douille de verrouillage
à sceller, laiton zingué, pour
tige de commande ø 10 mm

UV = 1 pièce

550.458

Floor socket
for setting in concrete,
galvanised brass, for shoot
bolt ø 10 mm

PU = 1 piece



555.136

Bodenschliessmulde
Edelstahl geschliffen,
für Treibriegelstange ø 10 mm

VE = 1 Stück

555.136

Douille à sceller
acier Inox poli, pour tige de
commande ø 10 mm

UV = 1 pièce

555.136

Floor socket
polished stainless steel, for shoot
bolt ø 10 mm

PU = 1 piece



555.497

Bodenhülse
Edelstahl, für Einbau in
Schwellenprofil 452.990/991,
für Treibriegelstange ø 10 mm

VE = 5 Stück

555.497

Douille de sol
acier Inox, pour montage dans
le profilé de seuil 452.990/991,
pour tige de commande ø 10 mm

UV = 5 pièces

555.497

Floor socket
stainless steel, for installation
in threshold profile 452.990/991,
for shoot bolt ø 10 mm

PU = 5 pieces



556.151

Bodenbuchse

verstellbare Bodenbuchse, für zweiflügelige Türen

VE = 1 Stück

556.151

Douille de verrouillage

douille de verrouillage réglable, pour portes à deux vantaux

UV = 1 pièce

556.151

Floor socket

adjustable floor socket, for double-leaf doors

PU = 1 piece



556.152

Einschweissteil

Stahl verzinkt, zur Aufnahme der Bodenbuchse 556.151, zum Anschweißen im Schwellenrohr

VE = 1 Stück

556.152

Pièce à souder

acier zingué, pour la fixation des douilles de verrouillage 556.151, à souder dans le tube de seuil

UV = 1 pièce

556.152

Welded part

galvanised steel, for supporting floor socket 556.151, for welding in the threshold tube

PU = 1 piece



555.549

Fluchttür-Öffner mit Fallenschloss

Stulp Edelstahl, Modell 332U AKRR, mit Rückmeldung, 24 V DC, arbeitet nach dem Ruhestromprinzip, Stromaufnahme 140 mA

VE = 1 Fluchttüröffner
1 Fallenschloss

555.549

Serrure porte de fuite avec serrure

tête en acier Inox, modèle 332U AKRR, avec signal en retour, 24 V DC, travaille selon le principe de la rupture 140 mA

UV = 1 serrure porte de fuite
1 serrure

555.549

Escape-door release with lock

face-plate stainless steel, model 332U AKRR, with feedback, 24 V DC, works on the closed-circuit principle, current consumption 140 mA

PU = 1 escape-door release
1 lock

Bei Bedarf zusätzlich bestellen:

557.249 Schrauben
555.003 Einschweis-Plättchen
oder
555.002/ Stulpadapter
555.040

Commander en plus si besoin:

557.249 Vis
555.003 Plaque à souder
ou
555.002/ Adaptateur de tête
555.040

Order separately if required:

557.249 Screws
555.003 Weld-in face plate
or
555.002/ Face plate adapter
555.040



597.049

Magnetkontakt

zur Öffnungsüberwachung
zertifiziert nach VdS C,
kombinierte Öffnungs- und
Verschlussüberwachung
geeignet bis zu einer
Anschlussbelastung von
100V DC/500 mA,
Schutzklasse IP 68

VE = 1 Stück
(inkl. Anschlusskabel 6 m
und Befestigungshilfe)

Hinweis

Manipulationsschutz wird
durch die Verwendung von
Riegelschaltkontakt 555.935 in
Kombination mit Magnetkontakt
597.049 erhöht.

597.049

Contact magnétique

certifié selon VdS C pour la
surveillance de l'ouverture,
surveillance combinée de l'ouver-
ture et de la fermeture jusqu'à
une charge sur prise
de 100 V DC/500 mA, classe
de protection IP 68

UV = 1 pièce (avec câble de
raccordement de 6 m et
moyen de fixation)

Remarque

La protection contre la mani-
pulation est accrue en utilisant le
contact de fond de pêne 555.935
combiné au contact magnétique
597.049.

597.049

Magnetic contact

certified for monitoring of
opening in accordance with
VdS class C, combined
monitoring of opening and
closing, suitable for a connection
load of up to 100 V DC/500 mA,
protection rating IP68

PU = 1 piece
(including 6 m connecting
cable and fixing aid)

Note

Protection against tampering
can be improved by using
lock contact switch 555.935 in
combination with magnetic
contact 597.049.



555.935

Riegelschaltkontakt

für Schliessblechmontage zur
Fallen- und Riegelüberwachung
zertifiziert nach VdS C, mit
verstellbarem Schalterpunkt und
Wechselkontakt geeignet bis zu
einer Anschlussbelastung von
24V DC/300mA, Schutzklasse
IP 67

VE = 1 Stück
(inkl. Anschlusskabel 6 m
und Hebelverlängerung)

Hinweis

Manipulationsschutz wird
durch die Verwendung von
Riegelschaltkontakt 555.935 in
Kombination mit Magnetkontakt
597.049 erhöht.

555.935

Contact de fond de pêne

certifié selon VdS C pour le
montage de la gâche de ferme-
ture pour la surveillance du pêne
et du pêne demi-tour, avec point
de commutation réglable et
contact inverseur, approprié
jusqu'à une charge sur prise
de 24 V DC/300 mA, classe de
protection IP 67

UV = 1 pièce (avec câble de
raccordement de 6 m et
prolongation du levier)

Remarque

La protection contre la mani-
pulation est accrue en utilisant le
contact de fond de pêne 555.935
combiné au contact magnétique
597.049.

555.935

Lock contact switch

certified for installation in the
strike plate for latch and bolt
monitoring in accordance with
VdS class C, with adjustable
switching point and changeover
contact, suitable for a connection
load of up to 24 V DC/300 mA,
protection rating IP67

PU = 1 piece
(including 6 m connecting
cable and lever extension)

Note

Protection against tampering
can be improved by using
lock contact switch 555.935 in
combination with magnetic
contact 597.049.



555.446

Kabelübergang, steckbar
verdeckt liegend, zur Stromübertragung im Türfalz, nicht rostender Metallschlauch, mit Klemm-Steck-Anschluss-technik, Anschlussstellen 10-polig

VE = 1 Stück

Bei Bedarf zusätzlich bestellen:
557.249 Schrauben
555.003 Einschweiss-Plättchen
oder
555.002/ Stulpadapter
555.040

555.446

Jonction de câble enfichable
cachée, sert à transmettre le courant dans la feuillure, tuyau métallique flexible ne rouillant pas, avec technique de raccordement par clipage-enfichage, connecteur à 10 pôles

UV = 1 pièce

Commander en plus si besoin:
557.249 Vis
555.003 Plaque à souder
ou
555.002/ Adaptateur de têtère
555.040

555.446

Plug-in cable link connector
concealed, for carrying electrical cable in door rebate, non-rusting metal hose, with plug-in clamp connector, 10-pin plug

PU = 1 piece

Order separately if required:
557.249 Screws
555.003 Weld-in face plate
or
555.002/ Face plate adapter
555.040



555.034

Kabelübergang
für den Einsatz mit den verdeckt liegenden Anschraubbändern, zur Stromübertragung von Türrahmen zu Türblatt, mit nicht rostendem, flexiblem Metallschlauch zum Schutz vor Kabelbruch, Länge 330 mm, mit Klemm-Steck-Anschluss-technik, verdeckt liegend im Falz montierbar, 10-polig, max. Stromaufnahme 1A 100% ED, 4A max. 1 Sek. 10% ED

VE = 1 Stück

Bei Bedarf zusätzlich bestellen:
557.249 Schrauben
555.003 Einschweiss-Plättchen
oder
555.002/ Stulpadapter
555.040

555.034

Passage de câble
peut être utilisé avec les paumelles non apparentes, pour transmettre le courant du cadre de porte au vantail, tube métallique flexible inoxydable pour la protection contre la rupture de câble, longueur 330 mm, avec technique de raccordement par clipage-enfichage, montage caché dans la feuillure possible, 10 pôles, consommation de courant max. 1 A 100 % ED, 4 A max. 1 sec. 10 % ED

UV = 1 pièce

Commander en plus si besoin:
557.249 Vis
555.003 Plaque à souder
ou
555.002/ Adaptateur de têtère
555.040

555.034

Cable link connector
suitable for use with the concealed screw-on hinges, for the transfer of current from door frame to door leaf; rustproof, flexible metal tube for protection against cable breakage; length 330 mm; with terminal and plug connection technology; can be installed concealed in the rebate; 10-pin; max. current consumption 1 A 100% ED; 4 A max. 1 sec. 10% ED

PU = 1 piece

Order separately if required:
557.249 Screws
555.003 Weld-in face plate
or
555.002/ Face plate adapter
555.040



597.551

Kabelübergang, steckbar
verdeckt liegend, zur Strom-
übertragung im Türfalz, nicht
rostender Metallschlauch, mit
Klemm-Steck-Anschlusstechnik,
Anschlussstellen 20-polig

VE = 1 Stück

Bei Bedarf zusätzlich bestellen:

557.249 Schrauben
555.003 Einschweiss-Plättchen
oder
555.002/ Stulpadapter
555.040

597.551

Jonction de câble enfichable
cachée, sert à transmettre le
courant dans la feuillure, tuyau
métallique flexible ne rouillant pas,
avec technique de raccordement
par clipage-enfichage,
connecteur à 20 pôles

UV = 1 pièce

Commander en plus si besoin:

557.249 Vis
555.003 Plaque à souder
ou
555.002/ Adaptateur de têtère
555.040

597.551

Plug-in cable link connector
concealed, for carrying electrical
cable in door rebate, non-rusting
metal hose, with plug-in clamp
connector, 20-pin plug

PU = 1 piece

Order separately if required:

557.249 Screws
555.003 Weld-in face plate
or
555.002/ Face plate adapter
555.040



555.586

Edelstahl-Drücker-Lochteil

matt, mit Gleitlager, mit Clips-Ovalrosette 70x33x13 mm festdrehbar gelagert, mit Hochhaltefeder, für Drückerstift 9 mm.



Breite: 175 mm
Tiefe: 85 mm

VE = 1 Stück

Bei Bedarf zusätzlich bestellen:

- 555.297 Blindnietmutter M5
- 557.248 Schrauben
- 555.583- Drückerstift
- 555.585

555.586

Poignée femelle en acier Inox

mat, avec palier lisse, avec rosace ovale à clips 70x33x13 mm rivée tournante, avec ressort de rappel, pour tige carrée 9 mm.

Largeur: 175 mm
Profondeur: 85 mm

UV = 1 pièce

Commander en plus si besoin:

- 555.297 Ecrou aveugle M5
- 557.248 Vis
- 555.583- Tige carré
- 555.5855

555.586

Stainless steel handle without spindle

matt, with friction bearing, with oval clip-on rosette 70x33x13 mm, with return spring, for handle spindle 9 mm.

Width: 175 mm
Depth: 85 mm

PU = 1 piece

Order separately if required:

- 555.297 Blind rivet M5
- 557.248 Screws
- 555.583- Handle spindle
- 555.585



555.579

Edelstahl-Drücker-Lochteil

matt, mit Gleitlager, mit Clips-Ovalrosette 70x33x13 mm festdrehbar gelagert, mit Hochhaltefeder, für Drückerstift 9 mm.



Breite: 179 mm
Tiefe: 79 mm

VE = 1 Stück

Bei Bedarf zusätzlich bestellen:

- 555.297 Blindnietmutter M5
- 557.248 Schrauben
- 555.583- Drückerstift
- 555.585

555.579

Poignée femelle en acier Inox

mat, avec palier lisse, avec rosace ovale à clips 70x33x13 mm rivée tournante, avec ressort de rappel, pour tige carrée 9 mm.

Largeur: 179 mm
Profondeur: 79 mm

UV = 1 pièce

Commander en plus si besoin:

- 555.297 Ecrou aveugle M5
- 557.248 Vis
- 555.583- Tige carré
- 555.585

555.579

Stainless steel handle without spindle

matt, with friction bearing, with oval clip-on rosette 70x33x13 mm, with return spring, for handle spindle 9 mm.

Width: 179 mm
Depth: 79 mm

PU = 1 piece

Order separately if required:

- 555.297 Blind rivet M5
- 557.248 Screws
- 555.583- Handle spindle
- 555.585



555.588

Edelstahl-Drücker-Lochteil

matt, mit Gleitlager, mit Clips-Ovalrosette 70x33x13 mm festdrehbar gelagert, mit Hochhaltefeder, für Drückerstift 9 mm.



Breite: 170 mm
Tiefe: 72 mm

VE = 1 Stück

Bei Bedarf zusätzlich bestellen:

- 555.297 Blindnietmutter M5
- 557.248 Schrauben
- 555.583- Drückerstift
- 555.585

555.588

Poignée femelle en acier Inox

mat, avec palier lisse, avec rosace ovale à clips 70x33x13 mm rivée tournante, avec ressort de rappel, pour tige carrée 9 mm.

Largeur: 170 mm
Profondeur: 72 mm

UV = 1 pièce

Commander en plus si besoin:

- 555.297 Ecrou aveugle M5
- 557.248 Vis
- 555.583- Tige carré
- 555.585

555.588

Stainless steel handle without spindle

matt, with friction bearing, with oval clip-on rosette 70x33x13 mm, fixed swivel mounted, for handle spindle 9 mm.

Width: 170 mm
Depth: 72 mm

PU = 1 piece

Order separately if required:

- 555.297 Blind rivet M5
- 557.248 Screws
- 555.583- Handle spindle
- 555.585

Beschläge**Ferrures****Fittings**

Janisol RC2 Türen

Janisol RC2 portes

Janisol RC2 doors

**555.589****Edelstahl-Türknope**matt, fest,
mit Innengewinde M12Breite: 65 mm
Tiefe: 97 mm

VE = 1 Stück

Zusätzlich bestellen:

555.569 Rollenwechselstift

Bei Bedarf zusätzlich bestellen:555.297 Blindnietmutter
557.248 Schrauben**555.589****Bouton de porte en acier Inox**mat, fixe,
avec filet femelle M12Largeur: 65 mm
Profondeur: 97 mm

UV = 1 pièce

Commander en plus:

555.569 Tige carrée

Commander en plus si besoin:555.297 Ecrou aveugle
557.248 Vis**555.589****Stainless steel door knob**matt, fixed,
with internal thread M12Width: 65 mm
Depth: 97 mm

PU = 1 piece

Order separately:

555.569 Door knob spindle

Order separately if required:555.297 Blind rivet
557.248 Screws**555.590****Edelstahl-Türknope**matt, fest,
mit Innengewinde M12Breite: 78 mm
Tiefe: 70 mm

VE = 1 Stück

Zusätzlich bestellen:

555.569 Rollenwechselstift

Bei Bedarf zusätzlich bestellen:555.297 Blindnietmutter
557.248 Schrauben**555.590****Bouton de porte en acier Inox**mat, fixe,
avec filet femelle M12Largeur: 78 mm
Profondeur: 70 mm

UV = 1 pièce

Commander en plus:

555.569 Tige carrée

Commander en plus si besoin:555.297 Ecrou aveugle
557.248 Vis**555.590****Stainless steel door knob**matt, fixed,
with internal thread M12Width: 78 mm
Depth: 70 mm

PU = 1 piece

Order separately:

555.569 Door knob spindle

Order separately if required:555.297 Blind rivet
557.248 Screws



555.580

Oval-Zylinder-Rosette

für Rundzylinder ø 22 mm,
Edelstahl matt, 70/33/7 mm, zum
Aufklipsen, Lochabstand 50 mm

VE = 1 Stück

Bei Bedarf zusätzlich bestellen:
557.249 Schrauben



555.580

Rosace cylindre ovale

pour cylindre rond ø 22 mm,
acier Inox mat, 70/33/7 mm, à
clipser, distance des trous 50 mm

UV = 1 pièce

Commander en plus si besoin:
557.249 Vis

555.580

Oval cylinder rosette

for round cylinders ø 22 mm,
matt stainless steel, 70/33/7 mm,
clip-on design, distance of hole
50 mm

PU = 1 piece

Order separately if required:
557.249 Screws



555.581

Oval-Zylinder-Rosette

für Profilzylinder ø 17 mm,
Edelstahl matt, 70/33/7 mm, zum
Aufklipsen, Lochabstand 50 mm

VE = 1 Stück

Bei Bedarf zusätzlich bestellen:
557.249 Schrauben



555.581

Rosace cylindre ovale

pour cylindre profilé ø 17 mm,
acier Inox mat, 70/33/7 mm, à
clipser, distance des trous 50 mm

UV = 1 pièce

Commander en plus si besoin:
557.249 Vis

555.581

Oval cylinder rosette

for profile cylinders ø 17 mm,
matt stainless steel, 70/33/7 mm,
clip-on design, distance of hole
50 mm

PU = 1 piece

Order separately if required:
557.249 Screws



555.730 Gangflügel
555.731 Standflügel

Panik-Stangengriff Edelstahl

Beschlag und Rohr matt geschliffen, links und rechts verwendbar, Drehwinkel 30° für 555.730, Drehwinkel 45° für 555.731, passend zu Panik-Fallenriegel-Schlössern, resp. Panik-Gegenkasten

VE = 1 Garnitur

Zusätzlich bestellen:

555.297 Blindnietmutter M5
557.248 Schrauben
555.585 Drückerstift
555.729 Griffrohr

555.730 Vantail de service
555.731 Vantail semi-fixe

Barre panique en acier Inox

ferrure et tube mat poli, utilisable à droite et à gauche, angle de rotation 30° pour 555.730, angle de rotation 45° pour 555.731, pour serrures à mortaiser panique, resp. serrure contre-bascule panique

UV = 1 garniture

Commander séparément:

555.297 Ecrou aveugle M5
557.248 Vis
555.585 Tige carré
555.729 Tube de la poignée

555.730 Access leaf
555.731 Secondary leaf

Panic push-bar stainless steel

fitting and tube matt polished, can be used LH and RH, rotation angle of follower 30° for 555.730, rotation angle of follower 45° for 555.731, for latch and bolt locks with emergency function, resp. opposite lock with emergency function

PU = 1 assembly

Order separately:

555.297 Blind rivet M5
557.248 Screws
555.585 Handle spindle
555.729 Handle tube



555.729
Edelstahl-Griffrohr
matt, Länge 1150 mm, für Flügelbreiten bis 1463 mm, passend zu Stangengriff 555.730/555.731

VE = 1 Garnitur

Zusätzlich bestellen:

555.730/731 Stangengriff

555.729
Tube de la poignée en acier Inox
mat, longueur 1150 mm, pour vantail jusqu'à 1463 mm de largeur, à utiliser avec barre panique 555.730/555.731

UV = 1 garniture

Commander séparément:

555.730/731 Barre panique

555.729
Stainless steel handle tube
matt, length 1150 mm, for leaves widths up to 1463 mm, for use with panic push-bar 555.730/555.731

PU = 1 assembly

Order separately:

555.730/731 Panic push-bar



555.733 Gangflügel
555.734 Standflügel

Panik-Stangengriff Aluminium
Beschlag und Rohr matt geschliffen, links und rechts verwendbar, Drehwinkel 30° für 555.733, Drehwinkel 45° für 555.734, passend zu Panik-Fallenriegel-Schlössern, resp. Panik-Gegenkasten

VE = 1 Garnitur

Zusätzlich bestellen:

555.297 Blindnietmutter M5
557.249 Schrauben
555.585 Drückerstift
555.732 Griffrohr

555.733 Vantail de service
555.734 Vantail semi-fixe

Barre panique en aluminium
ferrure et tube mat poli, utilisable à droite et à gauche, angle de rotation 30° pour 555.733, angle de rotation 45° pour 555.734, pour serrures à mortaiser panique, resp. serrure contre-bascule panique

UV = 1 garniture

Commander séparément:

555.297 Ecrou aveugle M5
557.249 Vis
555.585 Tige carré
555.732 Tube de la poignée

555.733 Access leaf
555.734 Secondary leaf

Panic push-bar aluminium
fitting and tube matt polished, can be used LH and RH, rotation angle of follower 30° for 555.733, rotation angle of follower 45° for 555.734, for latch and bolt locks with emergency function, resp. opposite lock with emergency function

PU = 1 assembly

Order separately:

555.297 Blind rivet M5
557.249 Screws
555.585 Handle spindle
555.732 Handle tube



555.732

Stahl-Griffrohr
Aluminium F1 beschichtet, Länge 1150 mm, für Flügelbreiten bis 1463 mm, passend zu Stangengriff 555.733/555.734

VE = 1 Garnitur

Zusätzlich bestellen:
555.733/734 Stangengriff

555.732

Tube poignée en acier
aluminium F1 revêtu, longueur 1150 mm, pour vantail jusqu'à 1463 mm de largeur, à utiliser avec barre panique 555.733/555.734

UV = 1 garniture

Commander séparément:
555.733/734 Barre panique

555.732

Steel handle tube
aluminium F1 coated, length 1150 mm, for leaf widths up to 1463 mm, for use with panic push-bar 555.733/555.734

PU = 1 assembly

Order separately:
555.733/734 Panic push-bar

Beschläge

Ferrures

Fittings

Janisol RC2 Türen

Janisol RC2 portes

Janisol RC2 doors



555.726 FFB
500 - 1050 mm

555.727 FFB
1051 - 1300 mm

**Panik-Druckstange
Edelstahl 1.4301**

matt geschliffen, links und
rechts verwendbar, für Gang-
und Standflügel, passend zu
Panik-Fallenriegel-Schlösser
und Panik-Gegenkasten

VE = 1 Garnitur

Zusätzlich bestellen:

555.297 Blindnietmutter M5
557.249 Schrauben
555.583- Drückerstift
555.585

Sonderlängen für Flügelbreiten
<500 mm oder >1300 mm auf
Anfrage.

555.726 FFB
500 - 1050 mm

555.727 FFB
1051 - 1300 mm

**Barre panique à pousser en
acier Inox 1.4301**

mat poli, utilisable à droite
et à gauche, pour vantail de
service et vantail semi-fixe,
pour serrures à mortaiser
panique et serrure contre-bascule
panique

UV = 1 garniture

Commander séparément:

555.297 Ecrou aveugle M5
557.249 Vis
555.583- Tige carré
555.585

Longueurs spéciales pour
largeurs de vantaux <500 mm
ou > 1300 mm sur demande.

555.726 FFB
500 - 1050 mm

555.727 FFB
1051 - 1300 mm

**Panic touch-bar
stainless steel 1.4301**

matt polished, can be used
LH and RH, for access and
secondary leaf, for latch and
bolt locks with emergency
function and opposite lock with
emergency function

PU = 1 assembly

Order separately:

555.297 Blind rivet M5
557.249 Screws
555.583- Handle spindle
555.585

Special lengths for leaf widths
<500 mm or >1300 mm on
request.



556.034 links, ø 22 mm
556.035 rechts, ø 22 mm
556.036 links, ø 17 mm
556.037 rechts, ø 17 mm

**Vertikal-Druckstange
Edelstahl**

matt geschliffen, passend zu
Panik-Fallenriegel-Schlösser,
Durchmesser 30 mm, Höhe
450 mm, inkl. Drückerstift 9 mm
und Befestigungsschrauben

Breite: 125 mm
Tiefe: 120 mm

VE = 1 Stück

556.034 à gauche, ø 22 mm
556.035 à droite, ø 22 mm
556.036 à gauche, ø 17 mm
556.037 à droite, ø 17 mm

**Barre à pousser verticale en
acier Inox**

mat poli, adaptée aux serrures
panique à mortaiser, diamètre
30 mm, hauteur 450 mm, avec
tige carrée de 9 mm et vis de
fixation

Largeur: 125 mm
Profondeur: 120 mm

UV = 1 pièce

556.034 LH, ø 22 mm
556.035 RH, ø 22 mm
556.036 LH, ø 17 mm
556.037 RH, ø 17 mm

**Vertical touch bar,
stainless steel**

matt finish, compatible with
panic latch-and-bolt locks,
diameter of 30 mm, height of
450 mm, includes 9 mm spindle
and fixing screws

Width: 125 mm
Depth: 120 mm

PU = 1 piece



Bei Bedarf zusätzlich bestellen:

555.297 Blindnietmutter
555.512/ Drückerstift
555.569

Commander en plus si besoin:

555.297 Ecrou aveugle
555.512/ Tige carrée
555.596

Order separately if required:

555.297 Blind rivet
555.512/ Handle spindle
555.596

**Funktion in Gegenrichtung:
Ziehen (auf Sonderbestellung
erhältlich)**

**Fonction direction opposée:
Tirez (disponible sous forme
de commande spéciale)**

**Operation in the opposite
direction: Pull (available to
special order)**



555.583

Geteilter Drückerstift

Vierkant 9 mm, Stahl gehärtet, verzinkt, Länge 55 + 55 mm, für Türstärken bis 60 mm



VE = 1 Stück

555.583

Tige carré en deux parties

carré 9 mm, acier trempé, zingué, longueur 55 + 55 mm, pour portes jusqu'à 60 mm d'épaisseur

UV = 1 pièce

555.583

Split handle spindle

square 9 mm, steel reinforced, galvanised, length 55 + 55 mm, for a door thickness of up to 60 mm

PU = 1 piece



555.584 Länge 110 mm

555.585 Länge 70 mm

Drückerstift

Vierkant 9 mm, Stahl gehärtet, verzinkt



VE = 1 Stück

555.584 Longueur 110 mm

555.585 Longueur 70 mm

Tige carré

carré 9 mm, acier trempé, zingué

UV = 1 pièce

555.584 Length 110 mm

555.585 Length 70 mm

Handle spindle

square 9 mm, steel reinforced, galvanised

PU = 1 piece



555.569

Rollenwechselstift

Vierkant 9 mm, Stahl gehärtet, verzinkt, M12-Gewinde drehbar, Länge 120 mm, für Türknöpfe 555.589 und 555.590 erforderlich

VE = 1 Stück

555.569

Tige carrée

carré 9 mm, acier trempé, zingué, filet M12 pivotant, longueur 120 mm, pour boutons de porte 555.589 et 555.590

UV = 1 pièce

555.569

Door knob spindle

square 9 mm, steel reinforced, galvanised, M12 thread can be rotated, length 120 mm, for a door knob furniture 555.589 and 555.590

PU = 1 piece



555.239

Türschliesser Dorma ITS 96

Grösse 2-4, für ein- und zwei-flügelige Türen, links und rechts einsetzbar, Ausführung Jansen, inkl. 2 Befestigungsglaschen

VE = 1 Stück

Hinweis:

Für Aussentüren nur bedingt einsetzbar. Bitte die technischen Hinweise von Dorma beachten! Die Verwendung eines Türstoppers wird empfohlen.

Max. Flügelgewicht 130 kg
Max. Türöffnungswinkel 120°

Bei Bedarf zusätzlich bestellen:

557.249 Schrauben

Bei zweiflügeligen Türen ist eine Mitnehmerklappe (550.387) oder ein verdeckt liegender Mitnehmerhaken (555.890-555.893) zwingend erforderlich. Ausnahme Türen mit Kantenbasculen.

555.239

Ferme-porte Dorma ITS 96

taille 2-4, pour portes à un et deux vantaux, utilisable à gauche et à droite, exécution Jansen, incl. 2 pattes de fixation

UV = 1 pièce

Remarque:

Pour les portes ouvrant vers l'extérieur, utilisation limitée. Respecter les données techniques de Dorma! L'utilisation d'un arrêt de porte est conseillée.

Poids vantail max. 130 kg
Angle d'ouvrant max. 120°

Commander en plus si besoin:

557.249 Vis

Pour les portes à deux vantaux, un doigt d'entraînement (550.387) ou un crochet d'entraîneur caché (555.890-555.893) est obligatoire. Exception pour les portes avec verrou à entailler à bascule.

555.239

Dorma ITS 96 door closer

size 2-4, for single and double leaf doors, can be used LH and RH, for use with Jansen design, includes 2 fixing plates

PU = 1 piece

Note:

Only suitable for certain types of external door. Please refer to the guidelines provided by Dorma! Door stop recommended.

Max. leaf weight 130 kg
Max. door opening angle 120°

Order separately if required:

557.249 Screws

A selector bar (550.387) or a concealed carry bar (555.890-555.893) is mandatory for double leaf doors. Doors with espagnolettes are an exception to this.



550.380

Türschliesser Dorma ITS 96

Grösse 3-6, für ein- und zwei-flügelige Türen, links und rechts einsetzbar, Ausführung Jansen, inkl. 2 Befestigungslaschen

VE = 1 Stück

Hinweis:

Für Aussentüren nur bedingt einsetzbar. Bitte die technischen Hinweise von Dorma beachten! Die Verwendung eines Türstoppers wird empfohlen.

Max. Flügelgewicht 180 kg
Max. Türöffnungswinkel 120°

Bei Bedarf zusätzlich bestellen:
557.249 Schrauben

Bei zweiflügeligen Türen ist eine Mitnehmerklappe (550.387) oder ein verdeckt liegender Mitnehmerhaken (555.890-555.893) zwingend erforderlich. Ausnahme Türen mit Kantenbasculé.

550.380

Ferme-porte Dorma ITS 96

taille 3-6, pour portes à un et deux vantaux, utilisable à gauche et à droite, exécution Jansen, incl. 2 pattes de fixation

UV = 1 pièce

Remarque:

pour les portes ouvrant vers l'extérieur, utilisation limitée. Respecter les données techniques de Dorma! L'utilisation d'un arrêt de porte et conseillée.

Poids vantail max. 180 kg
Angle d'ouvrant max. 120°

Commander en plus si besoin:
557.249 Vis

Pour les portes à deux vantaux, un doigt d'entraînement (550.387) ou un crochet d'entraîneur caché (555.890-555.893) est obligatoire. Exception pour les portes avec verrou à entailler à bascule.

550.380

Dorma ITS 96 door closer

size 3-6, for single and double leaf doors, can be used LH and RH, for use with Jansen design, includes 2 fixing plates

PU = 1 piece

Note:

Only suitable for certain types of external door. Please refer to the guidelines provided by Dorma! Door stop recommended.

Max. leaf weight 180 kg
Max. door opening angle 120°

Order separately if required:
557.249 Screws

A selector bar (550.387) or a concealed carry bar (555.890-555.893) is mandatory for double leaf doors. Doors with espagnolettes are an exception to this.



550.667

Türschliesser Dorma ITS 96 mit entfernten Nocken

Grösse 3-6, für ein- und zweiflügelige Türen, links und rechts einsetzbar, Ausführung Jansen, inkl. 2 Befestigungslaschen

Einsatz:

Bei Verwendung von beidseitigen Winkel-Glasleisten

VE = 1 Stück

Hinweis:

Für Aussentüren nur bedingt einsetzbar. Bitte die technischen Hinweise von Dorma beachten! Die Verwendung eines Türstoppers wird empfohlen.

Max. Flügelgewicht 180 kg
Max. Türöffnungswinkel 120°

Bei Bedarf zusätzlich bestellen:
557.249 Schrauben

Bei zweiflügeligen Türen ist eine Mitnehmerklappe (550.387) oder ein verdeckt liegender Mitnehmerhaken (555.890-555.893) zwingend erforderlich. Ausnahme Türen mit Kantenbasculé.

550.667

Ferme-porte Dorma ITS 96 avec ergot déporté

taille 3-6, pour portes à un et deux vantaux, utilisable à gauche et à droite, exécution Jansen, incl. 2 pattes de fixation

Utilisation:

Dans le cas d'utilisation des parclofes angulaires

UV = 1 pièce

Remarque:

pour les portes ouvrant vers l'extérieur, utilisation limitée. Respecter les données techniques de Dorma! L'utilisation d'un arrêt de porte et conseillée.

Poids vantail max. 180 kg
Angle d'ouvrant max. 120°

Commander en plus si besoin:
557.249 Vis

Pour les portes à deux vantaux, un doigt d'entraînement (550.387) ou un crochet d'entraîneur caché (555.890-555.893) est obligatoire. Exception pour les portes avec verrou à entailler à bascule.

550.667

Dorma ITS 96 door closer without cams

size 3-6, for single and double leaf doors, can be used LH and RH, for use with Jansen design, includes 2 fixing plates

Usage:

If an angle-glazing bead is used

PU = 1 piece

Note:

Only suitable for certain types of external door. Please refer to the guidelines provided by Dorma! Door stop recommended.

Max. leaf weight 180 kg
Max. door opening angle 120°

Order separately if required:
557.249 Screws

A selector bar (550.387) or a concealed carry bar (555.890-555.893) is mandatory for double leaf doors. Doors with espagnolettes are an exception to this.



550.669 links
550.670 rechts

Gleitschiene Dorma G 96 N
für einflügelige Türen,
Normalausführung ohne
Feststellung, Ausführung
Jansen, inkl. Kunststoff-
Befestigungsbrücken

VE = 1 Stück

Zusätzlich bestellen:
597.074 Feststelleinheit

550.669 à gauche
550.670 à droite

Glissière Dorma G 96 N
pour portes à un vantail, version
standard, sans arrêt mécanique,
exécution Jansen, incl. pièce
de fixation en plastique

UV = 1 pièce

Commander séparément:
597.074 Unité de fixation

550.669 LH
550.670 RH

Dorma G 96 N slide rail
for single leaf doors, standard
design without hold-open, for
use with Jansen design, includes
fastening bracket in plastic

PU = 1 piece

Order separately:
597.074 Hold-open



550.671

Gleitschiene Dorma G 96 GSR
für zweiflügelige Türen, mit
Schliessfolgeregler, Ausführung
Jansen, inkl. Kunststoff-
Befestigungsbrücken

VE = 1 Stück

Zusätzlich bestellen:
597.075 Feststelleinheit

550.671

Glissière Dorma G 96 GSR
pour portes à deux vantaux,
avec régulateur de fermeture,
exécution Jansen, incl. pièce
de fixation en plastique

UV = 1 pièce

Commander séparément:
597.075 Unité de fixation

550.671

Dorma G 96 GSR slide rail
for double leaf doors, with door
selector, for use with Jansen
design, includes fastening
bracket in plastic

PU = 1 piece

Order separately:
597.075 Hold-open



550.672

ITS-Stangenverbindung
erforderlich bei zweiflügeligen
Türen mit Vollpanikfunktion
RC2

VE = 1 Stück

550.672

Liaison de barre ITS
nécessaire pour les portes à
deux vantaux avec fonction
panique RC2

UV = 1 pièce

550.672

Connection rod ITS
required for double leaf doors
with emergency function
RC2

PU = 1 Stück



597.074

Feststelleinheit

für 1-flügelige Türen, mit Dorma Gleitschiene G 96 N, nachrüstbar, links und rechts verwendbar

VE = 1 Garnitur

597.074

Unité de fixation

pour portes à un vantail, avec glissière Dorma G 96 N, adaptable ultérieurement, utilisable gauche et droite

UV = 1 ensemble

597.074

Hold-open

for single-leaf doors, with Dorma slide rail G 96 N, can be retrofitted, can be used LH and RH

PU = 1 kit



597.075

Feststelleinheit Standflügel

für 2-flügelige Türen, mit Dorma Gleitschiene G 96 GSR, nachrüstbar, links und rechts verwendbar

VE = 1 Garnitur

597.075

Unité de fixation vantail semi-fixe

pour portes à deux vantaux, avec glissière Dorma G 96 GSR, adaptable ultérieurement, utilisable à gauche et à droite

UV = 1 ensemble

597.075

Secondary leaf hold-open

for double-leaf doors, with Dorma slide rail G 96 GSR, can be retrofitted, can be used LH and RH

PU = 1 kit



555.670

Türschliesser GEZE Boxer

Grösse 2-4, für ein- und zwei-flügelige Türen, links und rechts einsetzbar, Ausführung Jansen, inkl. 2 Befestigungslaschen

VE = 1 Stück

Hinweis:

Für Aussentüren nur bedingt einsetzbar. Bitte die technischen Hinweise von GEZE beachten! Die Verwendung eines Türstoppers wird empfohlen.

Max. Flügelgewicht 130 kg
Max. Türöffnungswinkel 120°

Bei Bedarf zusätzlich bestellen:
557.249 Schrauben

Bei zweiflügeligen Türen ist eine Mitnehmerklappe (550.387) oder ein verdeckt liegender Mitnehmerhaken (555.890-555.893) zwingend erforderlich. Ausnahme Türen mit Kantenbasculen.

555.670

Ferme-porte GEZE Boxer

taille 2-4, pour portes à un et deux vantaux, utilisable à gauche et à droite, exécution Jansen, incl. 2 pattes de fixation

UV = 1 pièce

Remarque:

pour les portes ouvrant vers l'extérieur, utilisation limitée. Respecter les données techniques de GEZE!
L'utilisation d'un arrêt de porte et conseillée.

Poids vantail max. 130 kg
Angle d'ouvrant max. 120°

Commander en plus si besoin:
557.249 Vis

Pour les portes à deux vantaux, un doigt d'entraînement (550.387) ou un crochet d'entraîneur caché (555.890-555.893) est obligatoire. Exception pour les portes avec verrou à entailler à bascule.

555.670

GEZE Boxer door closer

size 2-4, for single and double leaf doors, can be used LH and RH, for use with Jansen design, includes 2 fixing plates

PU = 1 piece

Note:

Only suitable for certain types of external door. Please refer to the guidelines provided by GEZE!
Door stop recommended.

Max. leaf weight 130 kg
Max. door opening angle 120°

Order separately if required:
557.249 Screws

A selector bar (550.387) or a concealed carry bar (555.890-555.893) is mandatory for double leaf doors. Doors with espagnolettes are an exception to this.



555.672

Türschliesser GEZE Boxer

Grösse 3-6 für ein- und zwei-flügelige Türen, links und rechts einsetzbar, Ausführung Jansen, inkl. 2 Befestigungslaschen

VE = 1 Stück

Hinweis:

Für Aussentüren nur bedingt einsetzbar. Bitte die technischen Hinweise von GEZE beachten! Die Verwendung eines Türstoppers wird empfohlen.

Max. Flügelgewicht 180 kg
Max. Türöffnungswinkel 120°

Bei Bedarf zusätzlich bestellen:
557.249 Schrauben

Bei zweiflügeligen Türen ist eine Mitnehmerklappe (550.387) oder ein verdeckt liegender Mitnehmerhaken (555.890-555.893) zwingend erforderlich. Ausnahme Türen mit Kantenbasculé.

555.672

Ferme-porte GEZE Boxer

taille 3-6, pour portes à un et deux vantaux, utilisable à gauche et à droite, exécution Jansen, incl. 2 pattes de fixation

UV = 1 pièce

Remarque:

pour les portes ouvrant vers l'extérieur, utilisation limitée. Respecter les données techniques de GEZE! L'utilisation d'un arrêt de porte et conseillée.

Poids vantail max. 180 kg
Angle d'ouvrant max. 120°

Commander en plus si besoin:
557.249 Vis

Pour les portes à deux vantaux, un doigt d'entraînement (550.387) ou un crochet d'entraîneur caché (555.890-555.893) est obligatoire. Exception pour les portes avec verrou à entailler à bascule.

555.672

GEZE Boxer door closer

size 3-6, for single and double leaf doors, can be used LH and RH, for use with Jansen design, includes 2 fixing plates

PU = 1 piece

Note:

Only suitable for certain types of external door. Please refer to the guidelines provided by GEZE! Door stop recommended.

Max. leaf weight 180 kg
Max. door opening angle 120°

Order separately if required:
557.249 Screws

A selector bar (550.387) or a concealed carry bar (555.890-555.893) is mandatory for double leaf doors. Doors with espagnolettes are an exception to this.



555.681

Gleitschiene GEZE Boxer
für einflügelige Türen,
links und rechts einsetzbar,
Normalausführung ohne
Feststellung, Ausführung Jansen,
inkl. Befestigungsmaterial

VE = 1 Stück

Bei Bedarf zusätzlich bestellen:
597.068 Feststelleinheit
597.070 Öffnungsbegrenzer

555.681

Glissière GEZE Boxer
pour portes à un vantail,
utilisable à gauche et à droite, ver-
sion standard, sans arrêt
mécanique, exécution Jansen,
matériel de fixation inclus

UV = 1 pièce

Commander en plus si besoin:
597.068 Unité de fixation
597.070 Limitation de l'ouverture

555.681

GEZE Boxer slide rail
for single leaf doors, can be
used LH and RH, standard
design without hold-open,
for use with Jansen design,
includes fixing materials

PU = 1 piece

Order separately if required:
597.068 Hold-open
597.070 Limiting stay



555.688

Gleitschiene GEZE Boxer ISM
für zweiflügelige Türen, Normal-
ausführung ohne Feststellung, mit
Schliessfolgeregler, Ausführung
Jansen, inkl. Befestigungsmaterial

VE = 1 Stück

Bei Bedarf zusätzlich bestellen:
597.069 Feststelleinheit

555.688

Glissière GEZE Boxer ISM
pour portes à deux vantaux,
version standard, sans arrêt
mécanique, avec régulateur de
fermeture, exécution Jansen,
matériel de fixation inclus

UV = 1 pièce

Commander en plus si besoin:
597.069 Unité de fixation

555.688

GEZE Boxer ISM slide rail
for double leaf doors, standard
design without hold-open,
with door selector, for use
with Jansen design,
includes fixing materials

PU = 1 piece

Order separately if required:
597.069 Hold-open



597.019

Führungsschlauch

Kunststoff, als Führung des Verbindungskabels bei zwei-flügeligen Türen mit Elektro-Türöffner in Kombination mit GEZE Boxer Türschliesser, Länge ca. 1100 mm

VE = 1 Stück

597.019

Flexible de guidage

matière plastique, comme guidage du câble de connexion sur les portes à deux vantaux avec gâche électrique, combiné au ferme-porte GEZE Boxer, longueur env. 1100 mm

UV = 1 pièce

597.019

Guide tube

plastic, to guide the inter-connecting cable of double-leaf doors with electric door opener in conjunction with GEZE Boxer door closer, length of approximately 1100 mm

PU = 1 piece



597.068

Feststelleinheit

für GEZE Gleitschiene, nachrüstbar, links und rechts einsetzbar

VE = 1 Stück

597.068

Unité de fixation

pour glissière GEZE, adaptable ultérieurement, utilisable à gauche et à droite

UV = 1 pièce

597.068

Hold-open

for GEZE slide rail, can be retrofitted, can be used LH and RH

PU = 1 piece



597.069

Feststelleinheit

für GEZE Gleitschiene ISM, nachrüstbar, links und rechts einsetzbar

VE = 1 Stück

597.069

Unité de fixation

pour glissière ISM GEZE, adaptable ultérieurement, utilisable à gauche et à droite

UV = 1 pièce

597.069

Hold-open

for GEZE slide rail ISM, can be retrofitted, can be used LH and RH

PU = 1 piece



597.070

Öffnungsbegrenzung

für GEZE Gleitschiene, nachrüstbar, links und rechts einsetzbar

VE = 1 Garnitur

597.070

Limitation de l'ouverture

pour glissière GEZE, adaptable ultérieurement, utilisable à gauche et à droite

UV = 1 ensemble

597.070

Limiting stay

for GEZE slide rail, can be retrofitted, can be used LH and RH

PU = 1 kit



550.387

Mitnehmerklappe MK 397
Stahl verzinkt, für 2-flügelige
Vollpanik-Türen,
inkl. Befestigungsmaterial

VE = 1 Stück

550.387

Doigt d'entraînement MK 397
acier zingué, pour portes à
deux vantaux panique,
incl. matériel de fixation

UV = 1 pièce

550.387

Selector bar MK 397
galvanised steel, for double-leaf
panic doors, includes fixing
materials

PU = 1 piece



555.890 Grösse 1, links

555.891 Grösse 1, rechts

555.892 Grösse 2, links

555.893 Grösse 2, rechts

**Verdeckt liegender
Mitnehmerhaken**

Stahl verzinkt, schwarz, für
den Einsatz bei zweiflügeligen
Vollpaniktüren, verdeckt liegender
Einsatz im Türfalz,
inkl. Befestigungsmaterial

VE = 1 Garnitur

555.890 Taille 1, à gauche

555.891 Taille 1, à droite

555.892 Taille 2, à gauche

555.893 Taille 2, à droite

**Crochet d'entraîneur
non apparent**

acier galvanisé, noir, s'utilise
sur les portes anti-panique à
deux vantaux, utilisation non
apparente dans la feuillure,
avec matériel de fixation

UV = 1 ensemble

555.890 Size 1, LH

555.891 Size 1, RH

555.892 Size 2, LH

555.893 Size 2, RH

Concealed carry bar

galvanised steel, black, for
use in double-leaf full panic
doors, concealed in the door
rebate, including fixings

PU = 1 kit

Erklärung Band- und Falzsicherungen

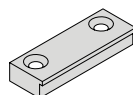
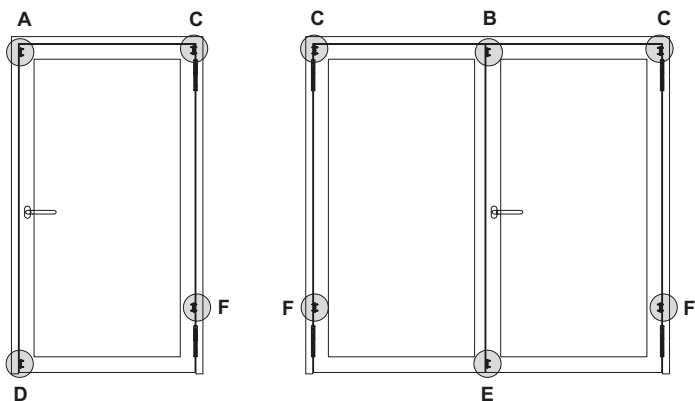
Wenn die Jansen-Anschweiss- oder Anschraubänder auf der Angriffseite platziert sind braucht es 2 Band- und 2 Falzsicherungen.

Explication relative aux sécurités de paumelle et de feuillure

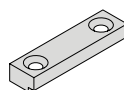
Lorsque les paumelles à souder ou à visser Jansen sont placées du côté exposé, 2 sécurités de paumelle et 2 sécurités de feuillure sont nécessaires.

Explanation regarding hinge and rebate security devices

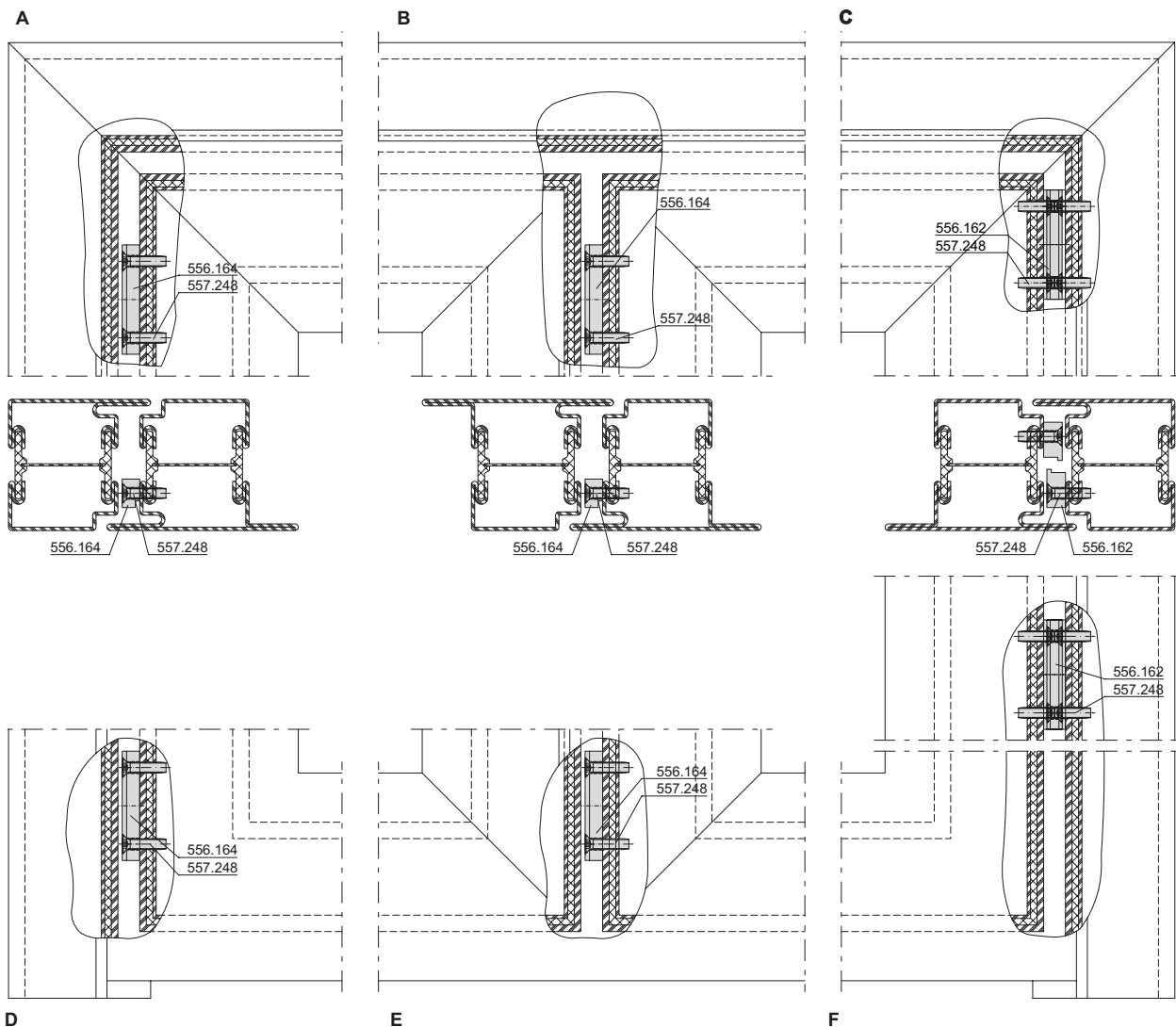
If the Jansen weld-on or screw-on hinges are placed on the engagement side, 2 hinge and 2 rebate security devices are required.



556.162
 Bandsicherung
 Protection pour paumelle
 Hinge fixing



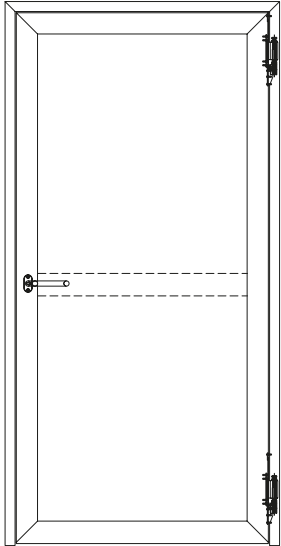
556.164
 Falzsicherung für Türflügel
 Sécurité de feuillure pour vantail
 Rebate mechanism for secondary leaf



Erklärung Bandsicherungen

Explication relative aux sécurités de paumelle

Explanation regarding hinge security devices



Verdeckt liegende
Anschraubbänder
555.024/555.025
und Fingerschutztüren

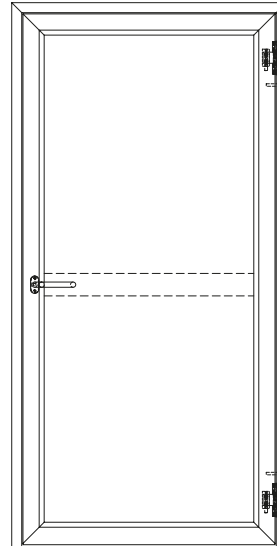
**Keine Band- und
Falzsicherungen nötig**

Paumelles à visser non
apparente
555.024/555.025
et portes anti-pince-doigts

**Pas de protection pour paumelle
et sécurité de feuillure nécessaire**

Concealed screw-on hinges
555.024/555.025
and anti-finger-trap doors

**No hinge fixing and rebate
mechanism necessary**



Anschraubbänder
555.344/555.230/555.231/
555.054/555.055

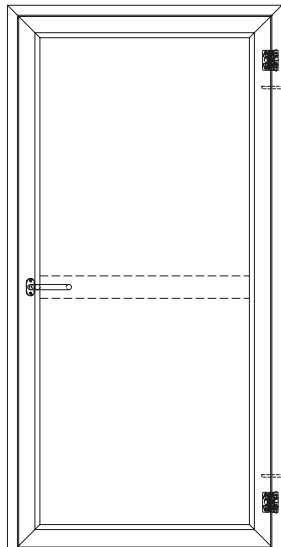
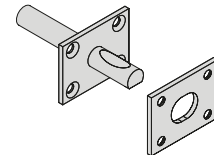
Bandsicherung 556.094

Paumelles à visser
555.344/555.230/555.231/
555.054/555.055

Protection pour paumelle 556.094

Screw-on hinges
555.344/555.230/555.231/
555.054/555.055

Hinge fixing 556.094



Anschraubbänder
550.250/550.286

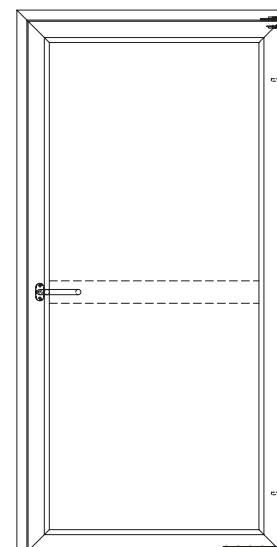
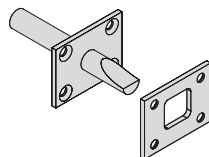
Bandsicherung 556.095

Paumelles à visser
550.250/550.286

Protection pour paumelle 556.095

Screw-on hinges
550.250/550.286

Hinge fixing 556.095



Türhebel und Zapfenband
550.398/550.399

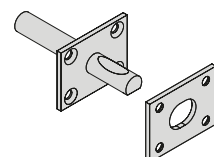
Bandsicherung 556.094

Pivot du haut et bras du bas
550.398/550.399

Protection pour paumelle 556.094

Pivot hinge and door lever
550.398/550.399

Hinge fixing 556.094





550.276 Stahl gezogen

3D-Anschweissband

Länge 180 mm, ø 20 mm, mit wartungsarmer Gleitlagerung aus Spezialbronze, Exzenter-Dorn und Verschluss-Schraube aus Edelstahl

Verstellbarkeit:
Höhe ± 4 mm, Seite und Anpressdruck ± 1,5 mm

VE = 2 Stück

*Einbau mit 499.114/116
Schmieren mit 450.093*

Bei Bedarf zusätzlich bestellen:

556.162 Bandsicherung
556.164 Falzbegrenzung

550.276 Acier étiré

Paumelle à souder 3D

longueur 180 mm, ø 20 mm, avec coussinet en bronze à entretien réduit, axe excentré et vis de fermeture en acier Inox

Réglable:
Hauteur ± 4 mm, latéralement et en pression ± 1,5 mm

UV = 2 pièces

*Montage avec 499.114/116
Graissage avec 450.093*

Commander en plus si besoin:

556.162 Protection pour paumelle
556.164 Limitation de feuillure

550.276 Drawn steel

3D Weld-on hinge

length 180 mm, ø 20 mm, with low maintenance friction bearings made of special bronze, eccentric spindle and screw plug in stainless steel

Adjustable:
Height ± 4 mm, lateral and contact pressure ± 1.5 mm

PU = 2 pieces

*Installation with 499.114/116
Lubrication with 450.093*

Order separately if required:

556.162 Hinge fixing
556.164 Gasket limit



550.229 Stahl gezogen

Höhenverstellbares Anschweissband

Länge 180 mm, ø 20 mm, Buchse und Druckscheibe aus Spezial-Bronze, Dorn und Verschluss-Schraube aus Edelstahl

Verstellbarkeit:
Höhe ± 4 mm

VE = 10 Stück

*Einbau mit 499.116
Schmieren mit 450.093*

Bei Bedarf zusätzlich bestellen:

556.162 Bandsicherung
556.164 Falzbegrenzung

550.229 Acier étiré

Paumelle à souder, à hauteur réglable

longueur 180 mm, ø 20 mm, douille et rondelle en bronze, tige et vis de fermeture en acier Inox

Réglable:
Hauteur ± 4 mm

UV = 10 pièces

*Montage avec 499.116
Graissage avec 450.093*

Commander en plus si besoin:

556.162 Protection pour paumelle
556.164 Limitation de feuillure

550.229 Drawn steel

Height-adjustable weld-on hinge

length 180 mm, ø 20 mm, sleeve and washer made of special bronze, spindle and screw plug in stainless steel

Adjustable:
Height ± 4 mm

PU = 10 pieces

*Installation with 499.116
Lubrication with 450.093*

Order separately if required:

556.162 Hinge fixing
556.164 Gasket limit

Empfehlung Türflügelgewichte für Jansen-Bänder siehe «Technische Hinweise».

Recommandation poids du vantail pour les paumelles voir «Conseils techniques».

Recommendation leaf weight for the Jansen hinges see «Technical data».



550.238 Stahl gezogen

Anschweisband

Länge 180 mm, ø 20 mm,
Buchse und Druckscheibe
aus Spezial-Bronze

VE = 10 Stück

*Einbau mit 499.116
Schmieren mit 450.093*

Bei Bedarf zusätzlich bestellen:

556.162 Bandsicherung
556.164 Falzbegrenzung

550.238 Acier étiré

Paumelle à souder

longueur 180 mm, ø 20 mm,
douille et rondelle en bronze

UV = 10 pièces

*Montage avec 499.116
Graissage avec 450.093*

Commander en plus si besoin:

556.162 Protection pour
paumelle
556.164 Limitation de feuillure

550.238 Drawn steel

Weld-on hinge

length 180 mm, ø 20 mm,
sleeve and washer made of
special bronze

PU = 10 pieces

*Installation with 499.116
Lubrication with 450.093*

Order separately if required:

556.162 Hinge fixing
556.164 Gasket limit

**Empfehlung Türflügelgewichte
für Jansen-Bänder siehe
«Technische Hinweise».**

**Recommandation poids du
vantail pour les paumelles
voir «Conseils techniques».**

**Recommendation leaf weight
for the Jansen hinges see
«Technical data».**



555.268 Stahl gezogen

3D-Anschweissband

Länge 230 mm, ø 20 mm, mit wartungsarmer Gleitlagerung aus Spezialbronze, Exzenter-Dorn und Verschluss-Schraube aus Edelstahl

Verstellbarkeit:
Höhe ± 4 mm, Seite und Anpressdruck ± 1,5 mm

VE = 2 Stück

*Einbau mit 499.114/116
Schmieren mit 450.093*

Bei Bedarf zusätzlich bestellen:

556.162 Bandsicherung
556.164 Falzbegrenzung

555.268 Acier étiré

Paumelle à souder 3D

longueur 230 mm, ø 20 mm, avec coussinet en bronze à entretien réduit, axe excentré et vis de fermeture en acier Inox

Réglable:
Hauteur ± 4 mm, latéralement et en pression ± 1,5 mm

UV = 2 pièces

*Montage avec 499.114/116
Graissage avec 450.093*

Commander en plus si besoin:

556.162 Protection pour paumelle
556.164 Limitation de feuillure

555.268 Drawn steel

3D Weld-on hinge

length 230 mm, ø 20 mm, with low maintenance friction bearings made of special bronze, eccentric spindle and screw plug in stainless steel

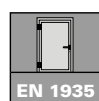
Adjustable:
Height ± 4 mm, lateral and contact pressure ± 1.5 mm

PU = 2 pieces

*Installation with 499.114/116
Lubrication with 450.093*

Order separately if required:

556.162 Hinge fixing
556.164 Gasket limit



555.267 Stahl gezogen

Höhenverstellbares Anschweissband

Länge 230 mm, ø 20 mm, Buchse und Druckscheibe aus Spezial-Bronze, Dorn und Verschluss-Schraube aus Edelstahl

Verstellbarkeit:
Höhe ± 4 mm

VE = 2 Stück

*Einbau mit 499.116
Schmieren mit 450.093*

Bei Bedarf zusätzlich bestellen:

556.162 Bandsicherung
556.164 Falzbegrenzung

555.267 Acier étiré

Paumelle à souder, à hauteur réglable

longueur 230 mm, ø 20 mm, douille et rondelle en bronze, tige et vis de fermeture en acier Inox

Réglable:
Hauteur ± 4 mm

UV = 2 pièces

*Montage avec 499.116
Graissage avec 450.093*

Commander en plus si besoin:

556.162 Protection pour paumelle
556.164 Limitation de feuillure

555.267 Drawn steel

Height-adjustable weld-on hinge

length 230 mm, ø 20 mm, sleeve and washer made of special bronze, spindle and screw plug in stainless steel

Adjustable:
Height ± 4 mm

PU = 2 pieces

*Installation with 499.116
Lubrication with 450.093*

Order separately if required:

556.162 Hinge fixing
556.164 Gasket limit



450.093

Fliessfett

für die Schmierung der Jansen-Anschweissbänder

VE = 1 Flasche à 500 g
2 Dosierflaschen

450.093

Graisse fluide

pour le graissage des paumelles à souder Jansen

UV = 1 flacon de 500 g
2 flacons doseurs

450.093

Lubrication

for lubricating Jansen weld-on hinges

PU = 1 bottle each 500 g
2 dosing bottles



555.227 Edelstahl
geschliffen (1.4307)

555.261 Edelstahl
geschliffen (1.4435)

3D-Anschweissband
Länge 180 mm, ø 20 mm, mit
wartungsarmer Gleitlagerung
aus Spezialbronze

Verstellbarkeit:
Höhe ± 4 mm, Seite und
Anpressdruck ± 1,5 mm

VE = 2 Stück

*Einbau mit 499.114/116
Schmieren mit 450.093*

Bei Bedarf zusätzlich bestellen:
556.162 Bandsicherung
556.164 Falzbegrenzung

555.227 Acier Inox poli
(1.4307)

555.261 Acier Inox poli
(1.4435)

Paumelle à souder 3D
longueur 180 mm, ø 20 mm,
avec coussinet en bronze à
entretien réduit

Réglable:
Hauteur ± 4 mm, latéralement
et en pression ± 1,5 mm

UV = 2 pièces

*Montage avec 499.114/116
Graissage avec 450.093*

Commander en plus si besoin:
556.162 Protection pour
paumelle
556.164 Limitation de feuillure

555.227 Polished stainless
steel (1.4307)

555.261 Polished stainless
steel (1.4435)

3D Weld-on hinge
length 180 mm, ø 20 mm,
with low maintenance friction
bearings made of special bronze

Adjustable:
Height ± 4 mm, lateral and
contact pressure ± 1.5 mm

PU = 2 pieces

*Installation with 499.114/116
Lubrication with 450.093*

Order separately if required:
556.162 Hinge fixing
556.164 Gasket limit



555.226 Edelstahl
geschliffen (1.4307)

555.260 Edelstahl
geschliffen (1.4435)

**Höhenverstellbares
Anschweissband**
Länge 180 mm, ø 20 mm,
Buchse und Druckscheibe
aus Spezial-Bronze

Verstellbarkeit:
Höhe ± 4 mm

VE = 2 Stück

*Einbau mit 499.116
Schmieren mit 450.093*

Bei Bedarf zusätzlich bestellen:
556.162 Bandsicherung
556.164 Falzbegrenzung

555.226 Acier Inox poli
(1.4307)

555.260 Acier Inox poli
(1.4435)

**Paumelle à souder,
à hauteur réglable**
longueur 180 mm, ø 20 mm,
douille et rondelle en bronze

Réglable:
Hauteur ± 4 mm

UV = 2 pièces

*Montage avec 499.116
Graissage avec 450.093*

Commander en plus si besoin:
556.162 Protection pour
paumelle
556.164 Limitation de feuillure

555.226 Polished stainless
steel (1.4307)

555.260 Polished stainless
steel (1.4435)

**Height-adjustable
weld-on hinge**
length 180 mm, ø 20 mm,
sleeve and washer made of
special bronze

Adjustable:
Height ± 4 mm

PU = 2 pieces

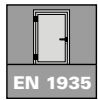
*Installation with 499.116
Lubrication with 450.093*

Order separately if required:
556.162 Hinge fixing
556.164 Gasket limit

**Empfehlung Türflügelgewichte
für Jansen-Bänder siehe
«Technische Hinweise».**

**Recommandation poids du
vantail pour les paumelles
voir «Conseils techniques».**

**Recommendation leaf weight
for the Jansen hinges see
«Technical data».**



555.570 links
555.571 rechts

3D Anschraubband

Stahl verzinkt und blaugchromatiert, Länge 180 mm, ø 20 mm, inkl. Befestigungsschrauben Stahl verzinkt

Verstellbarkeit:
Höhe ± 4 mm, Seite und Anpressdruck ± 1,5 mm

VE = 2 Stück

*Einbau mit 499.399
Schmierer mit 450.093*

Bei Bedarf zusätzlich bestellen:

556.162 Bandsicherung
556.164 Falzbegrenzung

555.570 à gauche
555.571 à droite

Paumelle à visser 3D

acier zinguée et chromatée bleu, longueur 180 mm, ø 20 mm, y compris vis de fixation en acier zingué

Réglable:
Hauteur ± 4 mm, latéralement et en pression ± 1,5 mm

UV = 2 pièces

*Montage avec 499.399
Graissage avec 450.093*

Commander en plus si besoin:

556.162 Protection pour paumelle
556.164 Limitation de feuillure

555.570 LH
555.571 RH

3D Screw-on hinge

galvanised steel and blue chromated, length 180 mm, ø 20 mm, includes fixing screws in galvanised steel

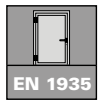
Adjustable:
Height ± 4 mm, lateral and contact pressure ± 1.5 mm

PU = 2 pieces

*Installation with 499.399
Lubrication with 450.093*

Order separately if required:

556.162 Hinge fixing
556.164 Gasket limit



555.572 links
555.573 rechts

3D Anschraubband

Edelstahl geschliffen 1.4307 (AISI 304L), Länge 180 mm, ø 20 mm, inkl. Befestigungsschrauben Stahl verzinkt

Verstellbarkeit:
Höhe ± 4 mm, Seite und Anpressdruck ± 1,5 mm

VE = 2 Stück

*Einbau mit 499.399
Schmierer mit 450.093*

Bei Bedarf zusätzlich bestellen:

556.162 Bandsicherung
556.164 Falzbegrenzung

555.572 à gauche
555.573 à droite

Paumelle à visser 3D

acier Inox poli 1.4307 (AISI 304L), longueur 180 mm, ø 20 mm, y compris vis de fixation en acier zingué

Réglable:
Hauteur ± 4 mm, latéralement et en pression ± 1,5 mm

UV = 2 pièces

*Montage avec 499.399
Graissage avec 450.093*

Commander en plus si besoin:

556.162 Protection pour paumelle
556.164 Limitation de feuillure

555.572 LH
555.573 RH

3D Screw-on hinge

polished stainless steel 1.4307 (AISI 304L), length 180 mm, ø 20 mm, includes fixing screws in galvanised steel

Adjustable:
Height ± 4 mm, lateral and contact pressure ± 1.5 mm

PU = 2 pieces

*Installation with 499.399
Lubrication with 450.093*

Order separately if required:

556.162 Hinge fixing
556.164 Gasket limit



555.536 links
555.537 rechts

**Höhenverstellbares
Anschraubband**

Stahl verzinkt und blaugelb chromatiert, Länge 180 mm, ø 20 mm, Buchse und Druckscheibe aus Spezial-Bronze, Dorn und Verschluss-Schraube aus Edelstahl, inkl. Befestigungsschrauben

Verstellbarkeit: Höhe ± 4 mm

VE = 2 Stück

*Einbau mit 499.399
Schmieren mit 450.093*



Bei Bedarf zusätzlich bestellen:

556.162 Bandsicherung
556.164 Falzbegrenzung

555.536 à gauche
555.537 à droite

**Paumelle à visser,
à hauteur réglable**

acier zinguée et chromatée bleu, longueur 180 mm, ø 20 mm, douille et rondelle en bronze, tige et vis de fermeture en acier Inox, y compris vis de fixation

Réglable: Hauteur ± 4 mm

UV = 2 pièces

*Montage avec 499.399
Graissage avec 450.093*

Commander en plus si besoin:

556.162 Protection pour paumelle
556.164 Limitation de feuillure

555.536 LH
555.537 RH

**Height adjustable
screw-on hinge**

galvanised steel and blue chromated, length 180 mm, ø 20 mm, sleeve and washer made of special bronze, spindle and screw plug in stainless steel, includes fixing screws

Adjustable: Height ± 4 mm

PU = 2 pieces

*Installation with 499.399
Lubrication with 450.093*

Order separately if required:

556.162 Hinge fixing
556.164 Gasket limit



555.538 links
555.539 rechts

**Höhenverstellbares
Anschraubband**

Edelstahl geschliffen 1.4307 (AISI 304L), Länge 180 mm, ø 20 mm, Buchse und Druckscheibe aus Spezial-Bronze, Dorn und Verschluss-Schraube aus Edelstahl, inkl. Befestigungsschrauben

Verstellbarkeit: Höhe ± 4 mm

VE = 2 Stück

*Einbau mit 499.399
Schmieren mit 450.093*



Bei Bedarf zusätzlich bestellen:

556.162 Bandsicherung
556.164 Falzbegrenzung

555.538 à gauche
555.539 à droite

**Paumelle à visser,
à hauteur réglable**

acier Inox poli 1.4307 (AISI 304L), longueur 180 mm, ø 20 mm, douille et rondelle en bronze, tige et vis de fermeture en acier Inox, y compris vis de fixation

Réglable: Hauteur ± 4 mm

UV = 2 pièces

*Montage avec 499.399
Graissage avec 450.093*

Commander en plus si besoin:

556.162 Protection pour paumelle
556.164 Limitation de feuillure

555.538 LH
555.539 RH

**Height adjustable
screw-on hinge**

polished stainless steel 1.4307 (AISI 304L), length 180 mm, ø 20 mm, sleeve and washer made of special bronze, spindle and screw plug in stainless steel, includes fixing screws

Adjustable: Height ± 4 mm

PU = 2 pieces

*Installation with 499.399
Lubrication with 450.093*

Order separately if required:

556.162 Hinge fixing
556.164 Gasket limit

**Empfehlung Türflügelgewichte
für Jansen-Bänder siehe
«Technische Hinweise».**

**Recommandation poids du
vantail pour les paumelles
voir «Conseils techniques».**

**Recommendation leaf weight
for the Jansen hinges see
«Technical data».**



555.656 links
555.657 rechts

**3D Anschraubband
(Achsabstand 36 mm)**

Stahl verzinkt und blaugchromatiert, Länge 180 mm, ø 20 mm, mit wartungsarmer Gleitlagerung aus Spezialbronze, Exzenter-Dorn und Verschluss-Schraube aus Edelstahl, inkl. Befestigungsschrauben

Verstellbarkeit:
Höhe ± 4 mm, Seite und Anpressdruck ± 1,5 mm

VE = 2 Stück

*Einbau mit 499.430
Schmierem mit 450.093*

Bei Bedarf zusätzlich bestellen:
556.162 Bandsicherung
556.164 Falzbegrenzung

555.656 à gauche
555.657 à droite

**Paumelle à visser 3D
(Entraxe 36 mm)**

acier zinguée et chromatée bleu, longueur 180 mm, ø 20 mm, avec coussinet en bronze à entretien réduit, axe excentré et vis de fermeture en acier Inox, y compris vis de fixation

Réglable:
Hauteur ± 4 mm, latéralement et en pression ± 1,5 mm

UV = 2 pièces

*Montage avec 499.430
Graissage avec 450.093*

Commander en plus si besoin:
556.162 Protection pour paumelle
556.164 Limitation de feuillure

555.656 LH
555.657 RH

**3D Screw-on hinge
(Hinge pin distance 36 mm)**

galvanised steel and blue chromated, length 180 mm, ø 20 mm, with low maintenance friction bearings made of special bronze, eccentric spindle and screw plug in stainless steel, includes fixing screws

Adjustable:
Height ± 4 mm, lateral and contact pressure ± 1.5 mm

PU = 2 pieces

*Installation with 499.430
Lubrication with 450.093*

Order separately if required:
556.162 Hinge fixing
556.164 Gasket limit



555.658 links
555.659 rechts

**3D Anschraubband
(Achsabstand 36 mm)**

Edelstahl geschliffen 1.4307 (AISI 304L), Länge 180 mm, ø 20 mm, mit wartungsarmer Gleitlagerung aus Spezialbronze, Exzenter-Dorn und Verschluss-Schraube aus Edelstahl, inkl. Befestigungsschrauben

Verstellbarkeit:
Höhe ± 4 mm, Seite und Anpressdruck ± 1,5 mm

VE = 2 Stück

*Einbau mit 499.430
Schmierem mit 450.093*

Bei Bedarf zusätzlich bestellen:
556.162 Bandsicherung
556.164 Falzbegrenzung

555.658 à gauche
555.659 à droite

**Paumelle à visser 3D
(Entraxe 36 mm)**

acier Inox poli 1.4307 (AISI 304L), longueur 180 mm, ø 20 mm, avec coussinet en bronze à entretien réduit, axe excentré et vis de fermeture en acier Inox, y compris vis de fixation

Réglable:
Hauteur ± 4 mm, latéralement et en pression ± 1,5 mm

UV = 2 pièces

*Montage avec 499.430
Graissage avec 450.093*

Commander en plus si besoin:
556.162 Protection pour paumelle
556.164 Limitation de feuillure

555.658 LH
555.659 RH

**3D Screw-on hinge
(Hinge pin distance 36 mm)**

polished stainless steel 1.4307 (AISI 304L), length 180 mm, ø 20 mm, with low maintenance friction bearings made of special bronze, eccentric spindle and screw plug in stainless steel, includes fixing screws

Adjustable:
Height ± 4 mm, lateral and contact pressure ± 1.5 mm

PU = 2 pieces

*Installation with 499.430
Lubrication with 450.093*

Order separately if required:
556.162 Hinge fixing
556.164 Gasket limit



556.162

Bandsicherung

Aluminium, farblos eloxiert,
für alle Jansen-Bänder
mit Drehpunktabstand
13,5 und 36 mm

VE = 4 Stück

Bei Bedarf zusätzlich bestellen:

557.248 Schrauben
556.164 Falzsicherung für
Türflügel

556.162

Protection pour paumelle

aluminium, éloxé incolore, pour
tous les paumelles Jansen avec
tous les paumelles Jansen avec
distance à l'axe de rotation
13,5 et 36 mm

UV = 4 pièces

Commander en plus si besoin:

557.248 Vis
556.164 Sécurité de feuillure
pour vantail

556.162

Hinge fixing

aluminium, anodised colourless,
for all Jansen hinges with center
axis of hinge 13,5 and 36 mm

PU = 4 pieces

Order separately if required:

557.248 Screws
556.164 Rebate mechanism for
secondary leaf



556.164

Falzsicherung für Türflügel

Aluminium, farblos eloxiert,
Bedarf pro Element 2 Stück

VE = 2 Stück

Bei Bedarf zusätzlich bestellen:

557.248 Schrauben
556.162 Bandsicherung

Hinweis:

Nur bei Verwendung von
Jansen-Anschweissbänder
oder Anschraubbänder auf
Angriffseite erforderlich

556.164

Sécurité de feuillure pour vantail

aluminium, éloxé incolore, besoin
par élément 2 pièces

UV = 2 pièces

Commander en plus si besoin:

557.248 Vis
556.162 Protection pour
paumelle

Remarque:

Uniquement nécessaire en cas
d'utilisation de paumelles à
souder ou de paumelles à visser
Jansen en côté exposé

556.164

Rebate mechanism for secondary leaf

aluminium, anodised colourless,
required 2 units per element

PU = 2 pieces

Order separately if required:

557.248 Screws
556.162 Hinge fixing

Note:

Only required when using Jansen
weld-on hinges or screw-on
hinges on the engaging side

**Empfehlung Türflügelgewichte
für Jansen-Bänder siehe
«Technische Hinweise».**

**Recommandation poids du
vantail pour les paumelles
voir «Conseils techniques».**

**Recommendation leaf weight
for the Jansen hinges see
«Technical data».**



550.250

Höhen- und seitenverstellbares Anschraubband

Bandhöhe 100 mm, Abdeckkappe 54x100x11 mm, Ausführung Stahl verzinkt und blau chromatiert

Verstellbarkeit:
Höhe \pm 4 mm,
Seite \pm 3 mm

VE = 2 Stück
inkl. Befestigungsmaterial

Einbau mit 499.115

Bei Bedarf zusätzlich bestellen:
556.095 Bandsicherung

550.250

Paumelle à visser, réglable verticalement et latéralement

hauteur de la paumelle 100 mm, capuchon 54x100x11 mm, acier zinguée et chromatée bleu

Réglable:
Hauteur \pm 4 mm,
latéralement \pm 3 mm

UV = 2 pièces y compris matériel de fixation

Montage avec 499.115

Commander en plus si besoin:
556.095 Protection pour paumelle

550.250

Screw-on hinge, with height and lateral adjustment

hinge height 100 mm, cover cap 54x100x11 mm, galvanised steel design and blue chromated

Adjustable:
Height \pm 4 mm,
lateral \pm 3 mm

PU = 2 pieces
includes fixing materials

Installation with 499.115

Order separately if required:
556.095 Hinge fixing



550.286

Höhen- und seitenverstellbares Anschraubband

Bandhöhe 100 mm, Abdeckkappe 54x100x11 mm, Ausführung Edelstahl 1.4301 (AISI 304)

Verstellbarkeit:
Höhe \pm 4 mm,
Seite \pm 3 mm

VE = 2 Stück
inkl. Befestigungsmaterial

Einbau mit 499.115

Bei Bedarf zusätzlich bestellen:
556.095 Bandsicherung

550.286

Paumelle à visser, réglable verticalement et latéralement

hauteur de la paumelle 100 mm, capuchon 54x100x11 mm, version acier Inox 1.4301 (AISI 304)

Réglable:
Hauteur \pm 4 mm,
latéralement \pm 3 mm

UV = 2 pièces y compris matériel de fixation

Montage avec 499.115

Commander en plus si besoin:
556.095 Protection pour paumelle

550.286

Screw-on hinge, with height and lateral adjustment

hinge height 100 mm, cover cap 54x100x11 mm, design stainless steel 1.4301 (AISI 304)

Adjustable:
Height \pm 4 mm,
lateral \pm 3 mm

PU = 2 pieces
includes fixing materials

Installation with 499.115

Order separately if required:
556.095 Hinge fixing



556.095

Bandsicherung

Edelstahl, für die Anschraubbänder 550.250 und 550.286, inkl. Schliessblech

VE = 3 Stück

Bei Bedarf zusätzlich bestellen:
557.249 Schrauben
556.046 Distanzbolzen

556.095

Protection pour paumelle

acier Inox, pour paumelles à visser 550.250 et 550.286, avec gâche de fermeture

UV = 3 pièces

Commander en plus si besoin:
557.249 Vis
556.046 Boulon d'écartement

556.095

Hinge fixing

stainless steel, for screw-on hinges 550.250 and 550.286, includes strike plate

PU = 3 pieces

Order separately if required:
557.249 Screws
556.046 Spacer bolt



555.344

Edelstahl-Rollentürband
3-teilig, verdeckt liegend
verschraubt, zweidimensional
verstellbar, aus hochwertigem
Edelstahl 1.4401 (AISI 316),
Oberfläche geschliffen

Verstellbarkeit:
Höhe ± 3 mm,
Seite $+ 0,75 / -1,5$ mm

VE = 2 Stück inkl.
inkl. Befestigungsmaterial

Einbau mit 499.165

Bei Bedarf zusätzlich bestellen:
556.094 Bandsicherung



555.344

Paumelle à galet en acier Inox
à 3 lames, vissage non apparent,
réglable en deux dimensions,
en acier Inox de haute qualité
1.4401 (AISI 316), surface polie

Réglable:
Hauteur ± 3 mm,
latéralement $+ 0,75 / -1,5$ mm

UV = 2 pièces y compris
matériel de fixation

Montage avec 499.165

Commander en plus si besoin:
556.094 Protection pour
paumelle

555.344

Stainless steel barrel hinge
threepart, concealed horizontal
bolted adjustable in two
dimensions, made from high
quality stainless steel 1.4401
(AISI 316), surface polished

Adjustable:
Height ± 3 mm,
lateral $+ 0,75 / -1,5$ mm

PU = 2 pieces, includes
fixing materials

Installation with 499.165

Order separately if required:
556.094 Hinge fixing



550.230 EV1

550.231 roh, für
Farbbeschichtung

Aluminium-Anschraubband 4 AT 20

dreiteilig, Höhe 150 mm,
3D-verstellbar, komplett
inkl. Befestigungsmaterial

Verstellbarkeit:
Horizontal $\pm 2,5$ mm
Höhe $\pm 2,5$ mm
Anpressdruck $\pm 0,5$ mm

VE = 1 Stück

*Einbau mit
499.350, 499.315*

Bei Bedarf zusätzlich bestellen:
556.094 Bandsicherung



550.230 EV1

550.231 brut,
à laquer

Paumelle en aluminium à visser 4 AT 20

en 3 parties, hauteur 150 mm,
réglable 3D, complète,
y compris matériel de fixation

Réglable:
Horizontal $\pm 2,5$ mm
Hauteur $\pm 2,5$ mm
Pression $\pm 0,5$ mm

UV = 1 pièce

*Montage avec
499.350, 499.315*

Commander en plus si besoin:
556.094 Protection pour
paumelle

550.230 EV1

550.231 mill finish,
for colour coating

Aluminium screw-on hinge 4 AT 20

in three parts, height 150 mm,
3D adjustable, complete,
includes fixing materials

Adjustable:
Horizontal ± 2.5 mm,
Height $\pm 2,5$ mm
Contact pressure ± 0.5 mm

PU = 1 piece

*Installation with
499.350, 499.315*

Order separately if required:
556.094 Hinge fixing



555.054 EV1
555.055 roh, für
Farbbeschichtung

**Aluminium-Anschraubband
4 AT 36**

dreiteilig, Höhe 150 mm,
3D-verstellbar, komplett
inkl. Befestigungsmaterial

Verstellbarkeit:
Horizontal $\pm 2,5$ mm
Höhe $\pm 2,5$ mm
Anpressdruck $\pm 0,5$ mm

VE = 1 Stück

*Einbau mit
499.350, 499.315*

Bei Bedarf zusätzlich bestellen:
556.094 Bandsicherung

555.054 EV1
555.055 brut,
à laquer

**Paumelle en aluminium à visser
4 AT 36**

en 3 parties, hauteur 150 mm,
réglable 3D, complète,
y compris matériel de fixation

Réglable:
Horizontal $\pm 2,5$ mm
Hauteur $\pm 2,5$ mm
Pression $\pm 0,5$ mm

UV = 1 pièce

*Montage avec
499.350, 499.315*

Commander en plus si besoin:
556.094 Protection pour
paumelle

555.054 EV1
555.055 mill finish,
for colour coating

**Aluminium screw-on hinge
4 AT 36**

in three parts, height 150 mm,
3D adjustable, complete,
includes fixing materials

Adjustable:
Horizontal ± 2.5 mm,
Height $\pm 2,5$ mm
Contact pressure ± 0.5 mm

PU = 1 piece

*Installation with
499.350, 499.315*

Order separately if required:
556.094 Hinge fixing



556.094
Bandsicherung
Edelstahl, für die Bänder
555.344,
550.230 / 550.231,
555.054 / 555.055,
inkl. Schliessblech

VE = 3 Stück

Bei Bedarf zusätzlich bestellen:
557.249 Schrauben
556.046 Distanzbolzen

556.094
Protection pour paumelle
acier Inox, pour paumelles
555.344,
550.230 / 550.231,
555.054 / 555.055,
avec gâche de fermeture

UV = 3 pièces

Commander en plus si besoin:
557.249 Vis
556.046 Boulon d'écartement

556.094
Hinge fixing
stainless steel, for hinges
555.344,
550.230 / 550.231,
555.054 / 555.055,
includes strike plate

PU = 3 pieces

Order separately if required:
557.249 Screws
556.046 Spacer bolt



555.024 links
555.025 rechts
**Verdeckt liegendes
3D Anschraubband**
Stahl verzinkt und blau-
chromatiert, Öffnungswinkel
100°, inkl. Befestigungs-
schrauben Stahl verzinkt.

Verstellbarkeit:
Höhe ± 4 mm, Seite und
Anpressdruck $\pm 1,5$ mm

VE = 2 Stück

Einbau mit 499.432

555.024 à gauche
555.025 à droite
**Paumelle à visser non
apparente 3D**
acier zinguée et chromatée
bleu, angle d'ouverture 100°,
y compris vis de fixation en
acier zingué

Réglable:
Hauteur ± 4 mm, latéralement
et en pression $\pm 1,5$ mm

UV = 2 pièces

Montage avec 499.432

555.024 LH
555.025 RH
3D Concealed screw-on hinge
galvanised steel and blue
chromated, opening angle 100°,
includes fixing screws
in galvanised steel

Adjustable:
Height ± 4 mm, lateral and
contact pressure ± 1.5 mm

PU = 2 pieces

Installation with 499.432



550.398

Türhebel

links und rechts einsetzbar

VE = 1 Stück

Bei Bedarf zusätzlich bestellen:
556.094 Bandsicherung

550.398

Bras du bas

utilisable à gauche et à droite

UV = 1 pièce

Commander en plus si besoin:
556.094 Protection pour
paumelle

550.398

Door lever

suitable for LH and RH

PU = 1 piece

Order separately if required:
556.094 Hinge fixing



550.399

Zapfenband

mit Exzenterdorn und Exzenterbuchse zum Toleranzausgleich. Verstellbereich ± 2 mm, links und rechts einsetzbar

VE = 1 Zapfenband
2 Distanzstücke
2 Senkschrauben mit
Kreuzschlitz M5x20

Bei Bedarf zusätzlich bestellen:
556.094 Bandsicherung

550.399

Pivot du haut

avec tige et douille asymétrique pour assurer la compensation de tolérances latérales. Plage de réglage ± 2 mm, utilisable à gauche et à droite

UV = 1 pivot du haut
2 entretoises
2 vis noyées à empreinte
cruiforme M5x20

Commander en plus si besoin:
556.094 Protection pour
paumelle

550.399

Pivot hinge

with eccentric spindle and eccentric bush to compensate play. Adjustable range ± 2 mm, suitable for LH and RH

PU = 1 pivot hinge
2 spacers
2 countersunk Phillips
screws M5x20

Order separately if required:
556.094 Hinge fixing



550.396 links
550.397 rechts

Anschweisslager

mit 5 mm verlängerter Steckachse, Stahl verzinkt

VE = 1 Stück

Bei Bedarf zusätzlich bestellen:
556.094 Bandsicherung

550.396 à gauche
550.397 à droite

Pivot à souder

avec axe rallongé de 5 mm, acier zingué

UV = 1 pièce

Commander en plus si besoin:
556.094 Protection pour
paumelle

550.396 LH
550.397 RH

Weld-on bottom pivot hinge

with 5 mm extended shaft, galvanised steel

PU = 1 piece

Order separately if required:
556.094 Hinge fixing



550.206

Deckscheibe

Edelstahl,
zu Türhebel 550.398

VE = 1 Deckscheibe
1 Linsensenkschraube
M5x20

550.206

Rondelle de protection

acier Inox, pour bras
du bas 550.398

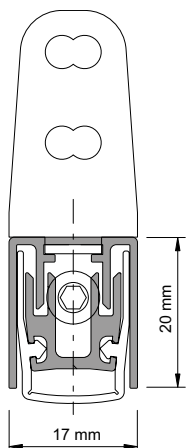
UV = 1 rondelle de protection
1 vis à tête fraisée M5x20

550.206

Cover disc

stainless steel, for door
handle 550.398

PU = 1 cover disc
1 oval head screws M5x20



Automatische Senkdichtung

Aluminium, Dichtung aus Silikon, seitliche Befestigung mit Winkeln aus Edelstahl, links und rechts einsetzbar. Die Dichtungen lösen bandseitig aus und der Hub ist einstellbar bis 16 mm. Parallelabsenkung mit automatischem Ausgleich bei schiefer Boden. Einseitig kürzbar bis zur nächst kleineren Nennlänge.

VE = 1 Stück
2 Befestigungswinkel

Joint seuil automatique

aluminium, joint en silicone, fixation latérale par équerres en acier Inox, utilisable à gauche et à droite. Les joints se déclenchent côté paumelle et la course est réglable jusqu'à 16 mm. Abaissement parallèle avec compensation automatique sur sol en pente. Peut être raccourci d'un côté jusqu'à la longueur nominale inférieure la plus proche.

UV = 1 pièce
2 équerres de fixation

Automatic drop seal

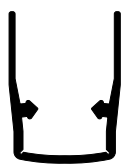
aluminium, weatherstrip made of silicone, lateral fastening with stainless steel brackets, can be used LH and RH. The weatherstrips are removed on the hinge side and the travel can be set at up to 16 mm. Parallel settlements with automatic compensation on sloping ground. Can be shortened on one side as far as the next smallest nominal length.

PU = 1 joint
2 angled brackets

Art.-Nr.	max. FFB mm	min. FFB mm
555.366	400	275
555.367	550	400
555.368	700	550
555.369	850	700
555.370	1000	850
555.371	1150	1000
555.372	1300	1150
555.373	1450	1300

No d'art	max. FFB mm	min. FFB mm
555.366	400	275
555.367	550	400
555.368	700	550
555.369	850	700
555.370	1000	850
555.371	1150	1000
555.372	1300	1150
555.373	1450	1300

Part no.	max. FFB mm	min. FFB mm
555.366	400	275
555.367	550	400
555.368	700	550
555.369	850	700
555.370	1000	850
555.371	1150	1000
555.372	1300	1150
555.373	1450	1300



456.116

Dichtungsprofil

Silikon, Ersatzdichtung für automatische Senkdichtung 555.366 - 555.373

VE = 1,5 m

456.116

Profilé d'étanchéité

silicone, joint de remplacement pour joint seuil automatique 555.366 - 555.373

UV = 1,5 m

456.116

Gasket profile

silicone, spare gasket for automatic drop seal 555.366 - 555.373

PU = 1,5 m

Fingerschutztüren

Portes anti-pince doigts

Anti-finger trap doors



550.693

Lager oben links
bestehend aus Edelstahl-Lagerschale mit Nadellager für den Blendrahmen und einem Flügellager-Einschubteil aus Baustahl mit Edelstahl-Welle, inkl. Befestigungsmaterial

VE = 1 Garnitur

550.693

Palier en haut à gauche
composé d'un coussinet en acier inoxydable avec roulement à aiguilles pour le cadre dormant et d'une fiche d'angle du vantail à insérer en acier de construction avec matériel de fixation

UV = 1 ensemble

550.693

Bearing top left
consisting of stainless steel bearing bush with needle bearing for the frame and a structural steel leaf hinge insert with stainless steel shaft, incl. fastenings

PU = 1 assembly



550.694

Lager oben rechts
bestehend aus Edelstahl-Lagerschale mit Nadellager für den Blendrahmen und einem Flügellager-Einschubteil aus Baustahl mit Edelstahl-Welle, inkl. Befestigungsmaterial

VE = 1 Garnitur

550.694

Palier en haut à droite
composé d'un coussinet en acier inoxydable avec roulement à aiguilles pour le cadre dormant et d'une fiche d'angle du vantail à insérer en acier de construction avec matériel de fixation

UV = 1 ensemble

550.694

Bearing top right
consisting of stainless steel bearing bush with needle bearing for the frame and a structural steel leaf hinge insert with stainless steel shaft, incl. fastenings

PU = 1 assembly



455.406

Lager-Dichtstück
Zellkautschuk, schwarz, mit doppelseitigem Klebeband, zum Abdichten des oberen Türlagers

VE = 5 Stück

455.406

Joint de palier
caoutchouc cellulaire, noir, avec ruban adhésif double face, pour étanchéifier le palier supérieur de la porte

UV = 5 pièces

455.406

Bearing seal
cellular rubber, black, with double-sided self-adhesive tape, for sealing the door bearing

PU = 5 pieces

Fingerschutztüren

Portes anti-pince doigts

Anti-finger trap doors



555.886

Türhebel unten

Stahl verzinkt, links und rechts einsetzbar

VE = 1 Türhebel
1 Distanzplatte
(anschraubbar)
4 Befestigungsschrauben M6x16

Bei Bedarf zusätzlich bestellen:
557.248 Schrauben

555.886

Bras du bas

acier zingué, à utiliser à gauche et à droite

VE = 1 bras du bas
1 plaque de distance
(à visser)
4 Vis de fixation M6x16

Commander en plus si besoin:
557.248 Vis

555.886

Door lever

galvanised steel, can be fitted left or right

VE = 1 door lever
1 spacer plate
(screw-on)
4 fixing screws M6x16

Order separately if required:
557.248 Screws



550.674

Drehlager Edelstahl

Einsatz unten, links und rechts einsetzbar, max. Tragfähigkeit 200 kg

VE = 1 Drehlager Edelstahl
3 Linsensenkschrauben M6x20

550.674

Pivot acier Inox

utilisé en bas, à utiliser à gauche et à droite, capacité portante max. 200 kg

UV = 1 pivot acier Inox
3 vis à tête fraisée M6x20

550.674

Pivot hinge stainless steel

use at the bottom, can be fitted left or right, max. load-bearing capacity 200 kg

UV = 1 pivot hinge stainless steel
3 oval flat-head screws M6x20



550.675

Drehlager Stahl

Einsatz unten, links und rechts einsetzbar, max. Tragfähigkeit 300 kg

VE = 1 Drehlager Stahl
3 Linsensenkschrauben M6x20

550.675

Pivot acier

utilisé en bas, à utiliser à gauche et à droite, capacité portante max. 300 kg

UV = 1 pivot acier
3 vis à tête fraisée M6x20

550.675

Pivot hinge steel

use at the bottom, can be fitted left or right, max. load-bearing capacity 300 kg

UV = 1 pivot hinge steel
3 oval flat-head screws M6x20



555.883

Auflaufblech

Federstahl, für die Aktivierung der Senkdichtung bei zweiflügeligen Türen

VE = 1 Stück,
inkl. Befestigungsmaterial

555.883

Tôle d'appui

acier à ressorts, pour activer le joint seuil sur les portes à deux vantaux

UV = 1 pièce, avec matériel de fixation

555.883

Engagement block plate

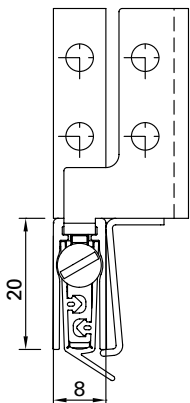
spring steel, for activating the drop seal for double-leaf doors

PU = 1 piece, including fixings

Fingerschutztüren

Portes anti-pince doigts

Anti-finger trap doors



Automatische Senkdichtung
Aluminium, seitliche Befestigung mit Winkeln aus Edelstahl. Die Dichtungen lösen auf Schlossseite aus und der Hub ist einstellbar bis 16 mm. Parallelabsenkung mit automatischem Ausgleich bei schiefem Boden. Maximal kürzbar um 125 mm auf Bandseite (Angabe exakt wie in beigelegter Montageanleitung).

- VE = 1 Stück bestehend aus
- a. 1 Haltewinkel Bandseite rechts
 - b. 1 Haltewinkel Schlossseite links
 - c. 2 Stützwinkel
 - d. 6 Schrauben M4x7

Joint seuil automatique
aluminium, fixation latérale par équerres en acier Inox. Les joints se déclenchent au côté serrure et la course est réglable jusqu'à 16 mm. Abaissement parallèle avec compensation automatique sur sol en pente. Raccourcissable au maximum de 125 mm du côté de la bande (indication exacte comme dans les instructions de montage jointes).

- UV = 1 pièce comprenant
- a. 1 équerre de fixation côté charnières à droite
 - b. 1 équerre de fixation côté serrure à gauche
 - c. 2 équerres de support
 - d. 6 vis M4x7

Automatic drop seal
aluminium, lateral fastening with stainless steel brackets. The weatherstrips are removed on lock side and the travel can be set at up to 16 mm. Parallel settlements with automatic compensation on sloping ground. Can be shortened by a maximum of 125 mm on the hinge side (exact specification as in the enclosed assembly instructions).

- PU = 1 piece consisting of
- a. 1 holding angle hinge side right
 - b. 1 holding angle lock side left
 - c. 2 support brackets
 - d. 6 M4x7 screws

Art.-Nr.	FFB mm	
555.863	460	rechts
555.864	460	links
555.865	585	rechts
555.866	585	links
555.867	710	rechts
555.868	710	links
555.869	835	rechts
555.870	835	links
555.871	960	rechts
555.872	960	links
555.873	1085	rechts
555.874	1085	links
555.875	1210	rechts
555.876	1210	links
555.877	1335	rechts
555.878	1335	links
555.879	1460	rechts
555.880	1460	links
555.881	1585	rechts
555.882	1585	links

No. d'art.	FFB mm	
555.863	460	à droite
555.864	460	à gauche
555.865	585	à droite
555.866	585	à gauche
555.867	710	à droite
555.868	710	à gauche
555.869	835	à droite
555.870	835	à gauche
555.871	960	à droite
555.872	960	à gauche
555.873	1085	à droite
555.874	1085	à gauche
555.875	1210	à droite
555.876	1210	à gauche
555.877	1335	à droite
555.878	1335	à gauche
555.879	1460	à droite
555.880	1460	à gauche
555.881	1585	à droite
555.882	1585	à gauche

Part no.	FFB mm	
555.863	460	right
555.864	460	left
555.865	585	right
555.866	585	left
555.867	710	right
555.868	710	left
555.869	835	right
555.870	835	left
555.871	960	right
555.872	960	left
555.873	1085	right
555.874	1085	left
555.875	1210	right
555.876	1210	left
555.877	1335	right
555.878	1335	left
555.879	1460	right
555.880	1460	left
555.881	1585	right
555.882	1585	left



555.002 VE = 1 Stück
555.040 VE = 10 Stück

Stulp-Adapter

Querplatte aus Edelstahl, für die Befestigung von nicht RC relevanten Beschlagsteilen

x = 11,5 oder 14,1 mm

Bei Bedarf zusätzlich bestellen:
557.249 Schrauben

555.002 UV = 1 pièce
555.040 UV = 10 pièces

Adaptateur de tête

plaque transversale en acier inox, pour la fixation de pièces de ferrure ne relevant pas de RC

x = 11,5 ou 14,1 mm

Commander en plus si besoin:
557.249 Vis

555.002 PU = 1 piece
555.040 PU = 10 pieces

Face plate adapter

stainless steel cross plate for fastening non-RC relevant fitting components

x = 11,5 or 14,1 mm

Order separately if required:
557.249 Screws



555.003

Einschweiss-Plättchen

Stahl, zum Einschweissen zwischen die Janisol-Schalen, für die Befestigung von Beschlagsteilen

VE = 20 Stück

555.003

Plaque à souder

acier, pour soudage entre les demi-profilés Janisol, pour la fixation des pièces de ferrures

UV = 20 pièces

555.003

Weld-in face plate

steel, to weld in between the Janisol-skins, for fixing fitting components

PU = 20 pieces



557.311

Senkschraube 4,8x20 mm
Stahl verzinkt, Edelstahl-Look,
Torx-Angriff T20, selbstbohrend,
für die Befestigung in den
Isolator

VE = 100 Stück

557.311

Vis à tête fraisée 4,8x20 mm
acier zingué, surface acier Inox,
empreinte Torx T20, autoforeuse,
pour la fixation dans l'isolateur

UV = 100 pièces

557.311

Countersunk screw 4,8x20 mm
galvanised steel, stainless steel
surface, Torx head T20,
self-cutting, for fixing into the
insulating bar

PU = 100 pieces



557.248

Senkschraube M5x20
Stahl verzinkt, Edelstahl-Look,
Torx-Angriff T20, gewinde-
formend

VE = 100 Stück

557.248

Vis à tête fraisée M5x20
acier zingué, surface acier Inox,
empreinte Torx T20, formant le
 taraudage

UV = 100 pièces

557.248

Countersunk screw M5x20
galvanised steel, stainless steel
surface, Torx head T20,
self-tapping

PU = 100 pieces



557.249

Senkschraube M5x12
Stahl verzinkt, Edelstahl-Look,
Torx-Angriff T20, gewinde-
formend

VE = 100 Stück

557.249

Vis à tête fraisée M5x12
acier zingué, surface acier Inox,
empreinte Torx T20, formant le
 taraudage

UV = 100 pièces

557.249

Countersunk screw M5x12
galvanised steel, stainless steel
surface, Torx head T20,
self-tapping

PU = 100 pieces



550.009

**Linsenschraube mit Flansch
M5x20**
Qualität A2, Torx-Angriff T20

VE = 100 Stück

550.009

**Vis à tête cylindrique bombée
avec bride M5x20**
Qualité A2, empreinte Torx T20

UV = 100 pièces

550.009

**Oval-head screw with flange
M5x20**
Quality A2, Torx head T20

PU = 100 pieces



557.166

Schraube M4x12
Edelstahl, Torx-Angriff T20

VE = 100 Stück

557.166

Vis M4x12
acier Inox, empreinte Torx T20

UV = 100 pièces

557.166

Screw M4x12
stainless steel, Torx head T20

PU = 100 pieces



557.134

Linsenschraube M4x16
Edelstahl, Torx-Angriff,
für die Befestigung der Winkel-
kontur-Stahl-Glasleisten

VE = 100 Stück

557.134

Vis à tête bombée M4x16
acier Inox, empreinte Torx,
pour la fixation des parclozes en
acier à contour angulaire

UV = 100 pièces

557.134

**Oval head countersunk screw
M4x16**
stainless steel, star-head,
for fixing the angle contour steel
glazing beads

PU = 100 pieces



557.128

Linsenschraube 4,8x32 mm
Edelstahl, Torx-Angriff,
selbstbohrend, für die Befesti-
gung der Adapterprofile,
Zusatzprofile, Festelemente
und Schwellenprofile

VE = 100 Stück

557.128

Vis à tête bombée 4,8x32 mm
acier Inox, empreinte Torx,
autoforeuse, pour la fixation
des profilés d'adaptation, des
profilés complémentaires,
éléments fixes et profilés de seuil

UV = 100 pièces

557.128

**Oval head countersunk screw
4.8x32 mm**
stainless steel, star-head,
self-drilling, for fixing the adapter
profiles, supplementary profiles,
fixed units and threshold profiles

PU = 100 pieces



557.351

Linsenschraube M5x30
Edelstahl, Torx-Angriff,
für die Glasleistensicherung

VE = 100 Stück

557.351

Vis à tête bombée M5x30
acier Inox, empreinte Torx,
pour blocage de parclose

UV = 100 pièces

557.351

**Oval head countersunk screw
M5x30**
stainless steel, star-head,
for glazing bead fixing

PU = 100 pieces



550.357

Selbstbohrschraube 4,5x20
Stahl verzinkt, schwarz-
chromatiert, SR1-Angriff,
für die Befestigung der
Anschlagdichtung 452.989

VE = 100 Stück

550.357

Vis autoforeuse 4,5x20
acier zinguée, chromatée
noire, empreinte SR1, pour
fixation joint de butée 452.989

UV = 100 pièces

550.357

Self-cutting screw 4,5x20
galvanised steel, black
chromed, SR1 head, for
fixation rebate gasket 452.989

PU = 100 pieces



557.046

Schraube M4x12
Stahl verzinkt, SR1-Angriff,
selbstgewindend

Bohrdurchmesser 3,5 mm

VE = 100 Stück

557.046

Vis M4x12
acier zingué, empreinte SR1,
autotaraudeuse

Diamètre de perçage 3,5 mm

UV = 100 pièces

557.046

Screw M4x12
galvanised steel, SR1 head,
self-tapping

Hole diameter 3.5 mm

PU = 100 pieces



555.486

Schraube M4x7
Stahl verzinkt, selbstgewindend,
mit SR1-Angriff, zur Befestigung
des Alu-Bürstenprofils 407.100

VE = 100 Stück

555.486

Vis M4x7
acier zingué, autotaraudeuse,
avec empreinte SR1, pour fixer
les supports de brosse 407.100

UV = 100 pièces

555.486

Screw M4x7
galvanised steel, self-tapping,
with SR1 head, for fixing the
aluminium brush profile 407.100

PU = 100 pieces



556.046

Distanzbolzen

Stahl verzinkt, Länge 35 mm
bei Verwendung von Profilen
mit Kammermass 85 mm

VE = 10 Stück

556.046

Boulon d'écartement

acier galvanisé, longueur 35 mm,
en combinaison avec des profilés
ayant une dimension de chambre
de 85 mm

UV = 10 pièces

556.046

Spacer bolts

galvanised steel, length 35 mm
when using profiles with
chamber size of 85 mm

PU = 10 pieces



555.297

Blindnietmutter

M5, Stahl verzinkt und
gelbchromatiert, zur
Befestigung der Beschläge

VE = 100 Stück

555.297

Ecrou aveugle

M5, acier zingué et
chromatée jaune, pour
fixation des ferrures

UV = 100 pièces

555.297

Blind rivet

M5, steel galvanised
and yellow chromated,
for fixing fittings

PU = 100 pieces



557.333

Blindnietmutter

M5, 15 mm, Stahl verzinkt, zur
Befestigung der Beschläge bei
hochfrequentierten Türen und
zu Wartungszwecken

VE = 100 Stück

557.333

Ecrou aveugle

M5, 15 mm, acier zingué, pour
fixation des ferrures pour les
portes à passages fréquents et à
des fins d'entretien

UV = 100 pièces

557.333

Blind rivet

M5, 15 mm, steel galvanised,
for fixing fittings for doors
subject to heavy use and for
maintenance purposes

PU = 100 pieces



451.093

Rahmendübel

für Beton/Ziegelvollstein,
Torx-Angriff T40,
Länge 135 mm

VE = 50 Stück

451.093

Goujon d'ancrage

pour béton/briques pleines,
empreinte Torx T40,
longueur 135 mm

UV = 50 pièces

451.093

Anchor bolt

for concrete/solid clay brick,
Torx-set recess head T40,
length 135 mm

PU = 50 pieces



451.094

Rahmendübel

für Hohlkammersteine,
Torx-Angriff T40,
Länge 160 mm

VE = 50 Stück

451.094

Goujon d'ancrage

pour bloc creux,
empreinte Torx T40,
longueur 160 mm,

UV = 50 pièces

451.094

Anchor bolt

for hollow blocks,
Torx-set recess head T40,
length 160 mm

PU = 50 pieces

Verarbeitungshilfen

Outils d'usinage

Assembly tools

Janisol RC2 Türen

Janisol RC2 portes

Janisol RC2 doors



499.294

Einspannunterlage

57 x 15 mm,
Länge ca. 325 mm

VE = 1 Stück

499.294

Support

57 x 15 mm,
longueur env. 325 mm

UV = 1 pièce

499.294

Support

57 x 15 mm,
length approx. 325 mm

PU = 1 piece



499.295

Einspannunterlage

57 x 22,5 mm,
Länge ca. 325 mm

VE = 1 Stück

499.295

Support

57 x 22,5 mm,
longueur env. 325 mm

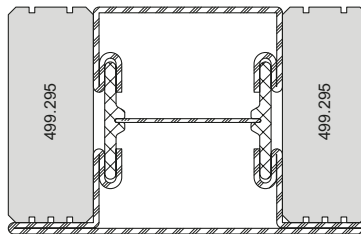
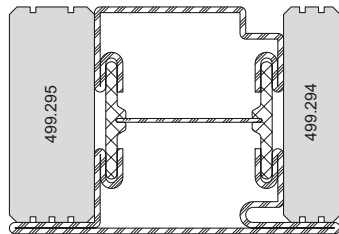
UV = 1 pièce

499.295

Support

57 x 22,5 mm,
length approx. 325 mm

PU = 1 piece



Verarbeitungshilfen

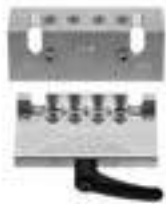
Outils d'usinage

Assembly tools

Janisol RC2 Türen

Janisol RC2 portes

Janisol RC2 doors



499.399

Bohrlehre

für Anschraubbänder
555.536/537/538/539
555.570/571/572/573

VE = 1 Flügelrahmenteil
1 Blendrahmenteil

499.399

Gabarit de perçage

pour paumelles à visser
555.536/537/538/539
555.570/571/572/573

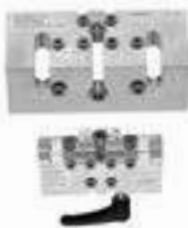
UV = 1 pièce pour cadre vantail
1 pièce pour cadre dormant

499.399

Drilling jig

for screw-on hinges
555.536/537/538/539
555.570/571/572/573

PU = 1 piece for leaf frame
1 piece for outer frame



499.430

Bohrlehre

für Anschraubbänder
555.656 - 555.659

VE = 1 Flügelrahmenteil
1 Blendrahmenteil

499.430

Gabarit de perçage

pour paumelles à visser
555.656 - 555.659

UV = 1 pièce pour cadre vantail
1 pièce pour cadre dormant

499.430

Drilling jig

for screw-on hinges
555.656 - 555.659

PU = 1 piece for leaf frame
1 piece for outer frame



499.432

Bohrlehre

für verdeckt liegende
Anschraubbänder
555.024 / 555.025

VE = 1 Flügelrahmenteil
1 Blendrahmenteil

499.432

Gabarit de perçage

pour paumelles à visser non
apparente 555.024 / 555.025

UV = 1 pièce pour cadre vantail
1 pièce pour cadre dormant

499.432

Drilling jig

for concealed screw-on hinges
555.024 / 555.025

PU = 1 piece for leaf frame
1 piece for outer frame



499.115

Bohrlehre

für Anschraubbänder 550.250
und 550.286, links und rechts
einsetzbar

VE = 1 Stück

499.115

Gabarit de perçage

pour paumelles à visser
550.250 et 550.286, utilisable
à gauche et à droite

UV = 1 pièce

499.115

Drilling jig

for screw-on hinges 550.250
and 550.286, can be used on
left and right

PU = 1 piece

Verarbeitungshilfen**Outils d'usinage****Assembly tools**

Janisol RC2 Türen

Janisol RC2 portes

Janisol RC2 doors

**499.022****Bohrlehre**für Gleitstopfen 556.168,
Stahl verzinkt

VE = 1 Stück

499.022**Gabarit de perçage**pour bouchon coulissant 556.168,
acier zingué

UV = 1 pièce

499.022**Drilling jig**for sliding stop 556.168, galvan-
ised steel

PU = 1 piece

**499.116****Anschweisslehre**für alle Jansen-Anschweiss-
bänder, links und rechts
einsetzbar

VE = 2 Stück

499.116**Gabarit de soudage**pour toutes les paumelles
à souder Jansen, utilisable
à gauche et à droite

UV = 2 pièces

499.116**Welding fixture**for all Jansen weld-on hinges,
can be used on left and right

PU = 2 pieces

**499.114****Montagedorn**für 3D-Anschweissbänder
550.276, 555.227, 555.261
und 555.268

VE = 2 Stück

499.114**Axe de montage**pour paumelles souder 3D
550.276, 555.227, 555.261
et 555.268

UV = 2 pièces

499.114**Assembly jig**for weld-on hinges 3D 550.276,
555.227, 555.261 and 555.268

PU = 2 pieces

**499.651****Bandrichtwerkzeug**bei Verwendung von Jansen
Bändern besteht die Möglichkeit
diese mittels Bandrichtwerkzeug
499.651 leicht nachzurichten
(siehe Gebrauchsanleitung).

VE = 1 Stück

499.651**Outil de centrage des paumelles**lors de l'utilisation de paumelles
Jansen, il est possible de les régler
facilement à l'aide de l'outil de
centrage des paumelles 499.651
(voir les instructions d'utilisation).

UV = 1 pièce

499.651**Hinge alignment tool**when using Jansen hinges, it is
possible to easily adjust them
using the hinge alignment tool
499.651 (see operating
instructions).

PU = 1 piece

Verarbeitungshilfen

Outils d'usinage

Assembly tools

Janisol RC2 Türen

Janisol RC2 portes

Janisol RC2 doors



499.137

Bohrlehre

für automatische Senkdichtungen
555.366 bis 555.373

VE = 1 Stück

499.137

Gabarit de perçage

pour joint seuil automatique
555.366 jusqu'à 555.373

UV = 1 pièce

499.137

Drilling jig

for automatic drop seal
555.366 to 555.373

PU = 1 piece



499.144

Bohrlehre

für Blendrahmen-Wand-
befestigung mit Rahmendübel
451.093/451.094

VE = 1 Stück

499.144

Gabarit de perçage

pour fixation du dormant au
mur avec goujon d'ancrage
451.093/451.094

UV = 1 pièce

499.144

Drilling jig

for fastening outer door
frame to wall with anchor
bolt 451.093/451.094

PU = 1 piece



499.322

Bohrlehre

für die Janisol-
Glasfalzbelüftung

VE = 1 Stück

499.322

Gabarit de perçage

pour l'aération des
feuillures à verre Janisol

UV = 1 pièce

499.322

Drilling jig

for glazing rebate ventilation
of Janisol

PU = 1 piece



499.446

Bohrlehre

für die Glasfalzbelüftung aller
Jansen Systeme

VE = 1 Stück

499.446

Gabarit de perçage

pour l'aération des feuillures
de verre de tous les systèmes
Jansen

UV = 1 pièce

499.446

Drilling jig

for glass rebate ventilation in
all Jansen systems

PU = 1 piece



499.020

Montagewerkzeug

Aluminium roh, Montagehilfe
für 450.123 / 450.124

VE = 1 Stück

499.020

Outil de montage

aluminium brut, aide au
montage pour 450.123 / 450.124

UV = 1 pièce

499.020

Fitting tool

aluminium mill finish, assembly
aid 450.123 / 450.124

PU = 1 piece



499.328

Senker 33 mm
für Schloss-Ausnehmungen

VE = 1 Stück

499.328

Fraise conique 33 mm
pour l'évidement de la serrure

UV = 1 pièce

499.328

Countersink 33 mm
for the recesses of locks

PU = 1 piece



499.340

Universal-Stufenbohrer
mit 5 Bohrstufen (ø 6, 11, 18,
23, 33 mm) speziell geeignet für
Schloss-, Drücker- und Zylinder-
bohrungen

VE = 1 Stück

499.340

Foret à étages
avec 5 niveaux de perçage (ø 6,
11, 18, 23, 33 mm) spécialement
approprié pour les perçages pour
serrures, poignées et cylindres

UV = 1 pièce

499.340

Multipurpose step drill
with 5 drilling steps (ø 6, 11,
18, 23, 33 mm) especially
for lock, handle and cylinder
drillings

PU = 1 piece



499.326

Senker 23 mm
für Rundzylinder-Ausnehmungen

VE = 1 Stück

499.326

Fraise 23 mm
pour usinage cylindre rond

UV = 1 pièce

499.326

Countersink 23 mm
for round cylinder cut-outs

PU = 1 piece

499.327

Senker 18 mm
für Profilzylinder-Ausnehmungen

VE = 1 Stück

499.327

Fraise 18 mm
pour usinage cylindre profilé

UV = 1 pièce

499.327

Countersink 18 mm
for profiled cylinder cut-outs

PU = 1 piece



499.573

Dichtungsschere
für den Zuschnitt der
Dichtungen

VE = 1 Stück

499.573

Ciseau à joint
pour la découpe des joints

UV = 1 pièce

499.573

Weatherstrip shear
for cutting the weatherstrips

PU = 1 piece

Verarbeitungshilfen

Outils d'usinage

Assembly tools

Janisol RC2 Türen

Janisol RC2 portes

Janisol RC2 doors



499.108

Dichtungsroller

zum Einrollen verschiedener
Jansen-Dichtungen

VE = 1 Stück

499.108

Roulette à joint

pour monter des joints
divers Jansen

UV = 1 pièce

499.108

Gasket roller

for inserting various
Jansen gaskets

PU = 1 piece



499.425

Dichtungsschere

für den Zuschnitt der
Dichtungen

VE = 1 Stück

499.425

Ciseau à joint

pour la découpe des joints

UV = 1 pièce

499.425

Weatherstrip shear

for cutting the weatherstrips

PU = 1 piece



499.107

Magnetblock

mit Polschlussplatte

Länge: 45 mm
Breite: 20 mm
Höhe: 50 mm

Für das Schweißen der Janisol-
Profile müssen beide Schalen
geerdet sein.

VE = 1 Stück

499.107

Bloc magnétique

avec plaque de pôle

Longueur: 45 mm
Largeur: 20 mm
Hauteur: 50 mm

Pendant le soudage, les
profilés Janisol doivent être
mis à la terre.

UV = 1 pièce

499.107

Magnetic block

with pole plate

Length: 45 mm
Width: 20 mm
Height: 50 mm

To weld Janisol sections,
both shells must be earthed.

PU = 1 piece



499.261

Kupfer-Schweisslehre

für die Wärmeabtragung
beim Schweißen der
Edelstahlprofile

VE = 2 Stück

499.261

Gabarit de soudage

en cuivre pour l'évacuation de
la chaleur lors du soudage des
profilés acier Inox

UV = 2 pièce

499.261

Copper welding template

for heat dissipation of stainless
steel profiles during welding

PU = 2 piece

Verarbeitungshilfen**Outils d'usinage****Assembly tools**

Janisol RC2 Türen

Janisol RC2 portes

Janisol RC2 doors

**499.102****Montagehebel**zum Ausrichten der
Befestigungsfedern 450.022

VE = 1 Stück

499.102**Levier de montage**pour ajuster les ressorts de
fixation 450.022

UV = 1 pièce

499.102**Assembly lever**for straightening fixing
springs 450.022PU = 1 piece

**499.312****Stufenbohrer**ø 6,7 x 12 mm,
für Entwässerungstülle
450.047/450.049

VE = 1 Stück

499.312**Mèche étagée HSS**ø 6,7 x 12 mm, pour douille
d'évacuation d'eau
450.047/450.049

UV = 1 pièce

499.312**Stepped drill**ø 6,7 x 12 mm,
for draining pipe
450.047/450.049PU = 1 piece

**499.339****Kegelsenker**15 x 100 mm, zum Ansenken
der Bohrungen für die
Entwässerungstülle
450.047/450.049

VE = 1 Stück

499.339**Fraise conique**15 x 100 mm, pour faire le
chanfrein des trous pour les
douille d'évacuation d'eau
450.047/450.049

UV = 1 pièce

499.339**Countersink**15 x 100 mm, for countersinking
the drill holes for draining pipe
450.047/450.049PU = 1 piece

**499.318****Montagewerkzeug**für den Einbau der
Entwässerungstülle
450.047/450.049

VE = 1 Stück

499.318**Outil de montage**pour la montage de la douille
d'évacuation d'eau
450.047/450.049

UV = 1 pièce

499.318**Fitting tool**for installation of draining
pipe 450.047/450.049PU = 1 piece

Verarbeitungshilfen

Outils d'usinage

Assembly tools

Janisol RC2 Türen

Janisol RC2 portes

Janisol RC2 doors



499.001

Befestigungsset

zum Versetzen der magazinierten Befestigungs-Knöpfe
450.007/450.008

VE = 1 Set komplett inkl. Koffer
3 Kreuzschlitz-Schraubklingen

499.001

Machine à poser les boutons de parcloses

pour le déplacement des boutons de fixations
450.007/450.008 emmagasinés

UV = 1 set complet, valise incl.
3 mèches cruciforme

499.001

Fastening set

for placing magazine fixing studs 450.007/450.008

PU = 1 set complete, incl. case
3 Phillips screwdriver blades



499.002

Kreuzschlitz-Schraubklingen für Befestigungsset 499.001

VE = 3 Stück

499.002

Embout de tournevis cruciforme

pour machine à poser 499.001

UV = 3 pièces

499.002

Blades for cross-recessed screws (Phillips)

for fastening set 499.001

PU = 3 pieces



499.004

Spiralbohrer ø 3,5 mm

mit Sechskantschaft zum Bohren der Löcher für 450.006

VE = 3 Spiralbohrer
1 Kupplungsüberbrückung für Set 499.001

499.004

Mèche hélicoïdale ø 3,5 mm

avec serrage 6-pans pour percer les trous de 450.006

UV = 3 mèches hélicoïdales
1 système d'embrayage pour set 499.001

499.004

Twist drill ø 3,5 mm

with hexagonal shaft, for drilling holes for 450.006

PU = 3 twist drills
1 coupling bridge for Set 499.001



499.039

Bohrer-Führung ø 3,5 mm

für Befestigungsset 499.001, optimiert die Führung des Spiralbohrers 499.004 und ermöglicht ein genaues Bohren

VE = 1 Stück

499.039

Guidage de foret ø 3,5 mm

pour la machine à poser les boutons 499.001, optimise le guidage de la mèche hélicoïdale 499.004 et permet un perçage précis

UV = 1 pièce

499.039

Drill guide ø 3,5 mm

for fastening set 499.001, optimises the guidance of the twist drill 499.004 and permits precise drilling

PU = 1 piece



499.003

Schraubklingen

mit SR1-Angriff, für Akku-Schrauber

VE = 3 Stück

499.003

Embout de tournevis

avec tête spéciale SR1, pour visseuse à accumulateur

UV = 3 pièces

499.003

Blades

with SR1 head, for battery-operated screw driver

PU = 3 pieces

Verarbeitungshilfen

Outils d'usinage

Assembly tools

Janisol RC2 Türen

Janisol RC2 portes

Janisol RC2 doors



499.005

Torx-Klingen T40
für 451.093, 451.094

VE = 2 Stück

499.005

Embout de tournevis Torx T40
pour 451.093, 451.094

UV = 2 pièces

499.005

Blades Torx T40
for 451.093, 451.094

PU = 2 pieces



499.012

Torx Bit TX15
Stahl beschichtet,
mit Haltefunktion

VE = 5 Stück

499.012

Embout Torx TX15
acier revêtu,
avec fonction de maintien

UV = 5 pièces

499.012

Torx bit TX15
coated steel,
with retaining function

PU = 5 pieces



499.013

Torx Bit TX20
Stahl beschichtet,
mit Haltefunktion

VE = 5 Stück

499.013

Embout Torx TX20
acier revêtu,
avec fonction de maintien

UV = 5 pièces

499.013

Torx bit TX20
coated steel,
with retaining function

PU = 5 pieces



499.014

Torx Bit TX25
Stahl beschichtet,
mit Haltefunktion

VE = 5 Stück

499.014

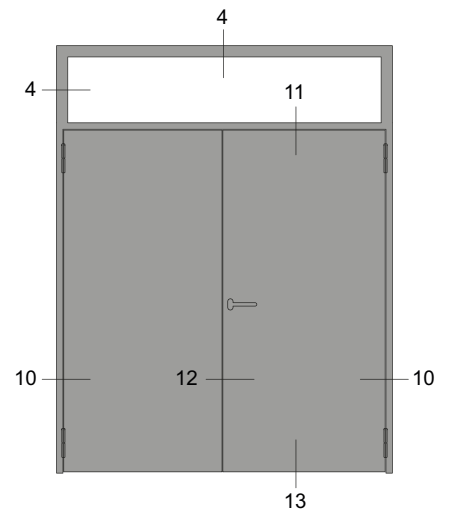
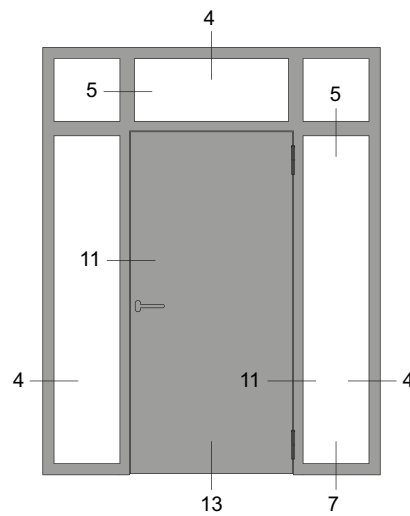
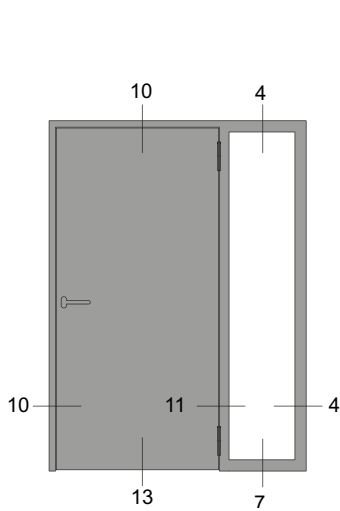
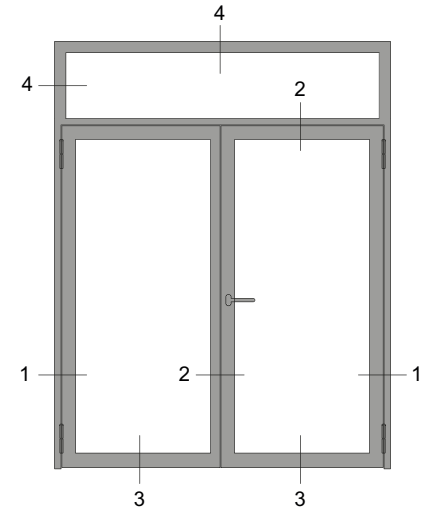
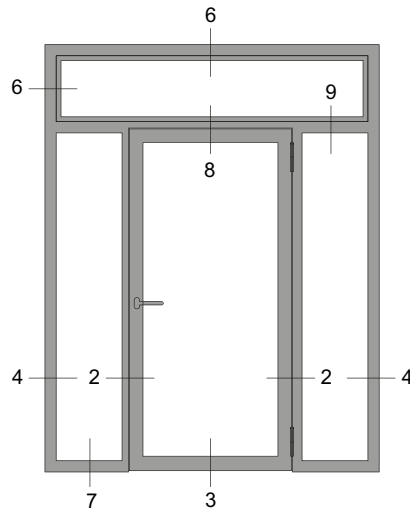
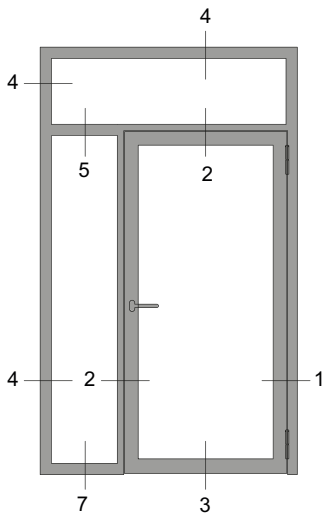
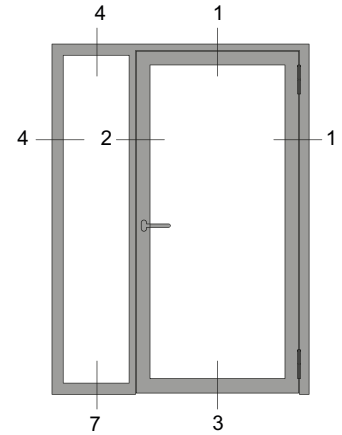
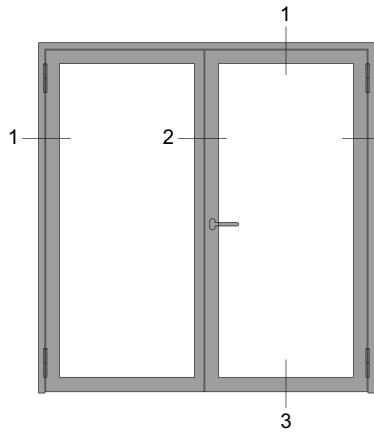
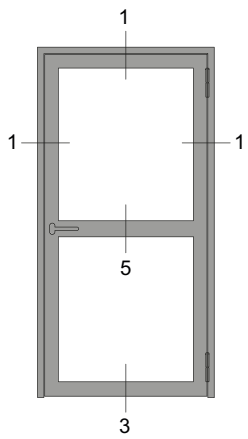
Embout Torx TX25
acier revêtu,
avec fonction de maintien

UV = 5 pièces

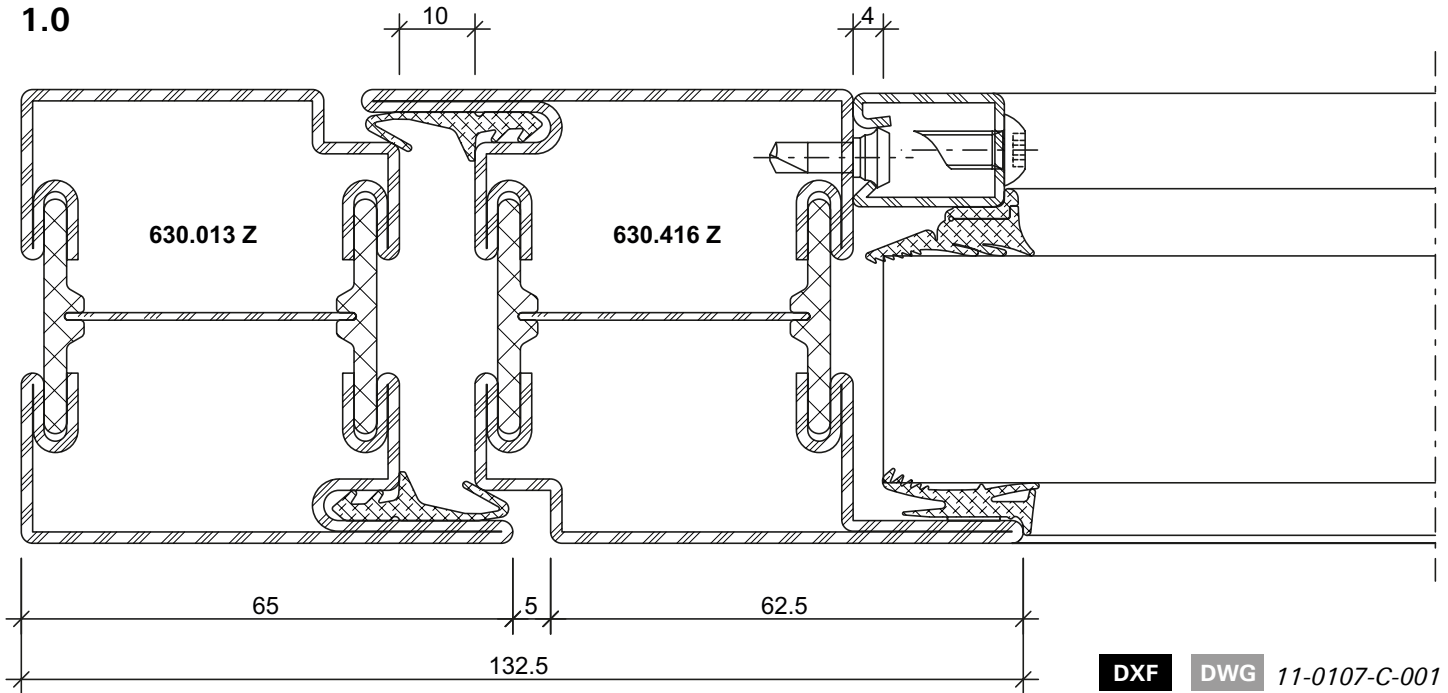
499.014

Torx bit TX25
coated steel,
with retaining function

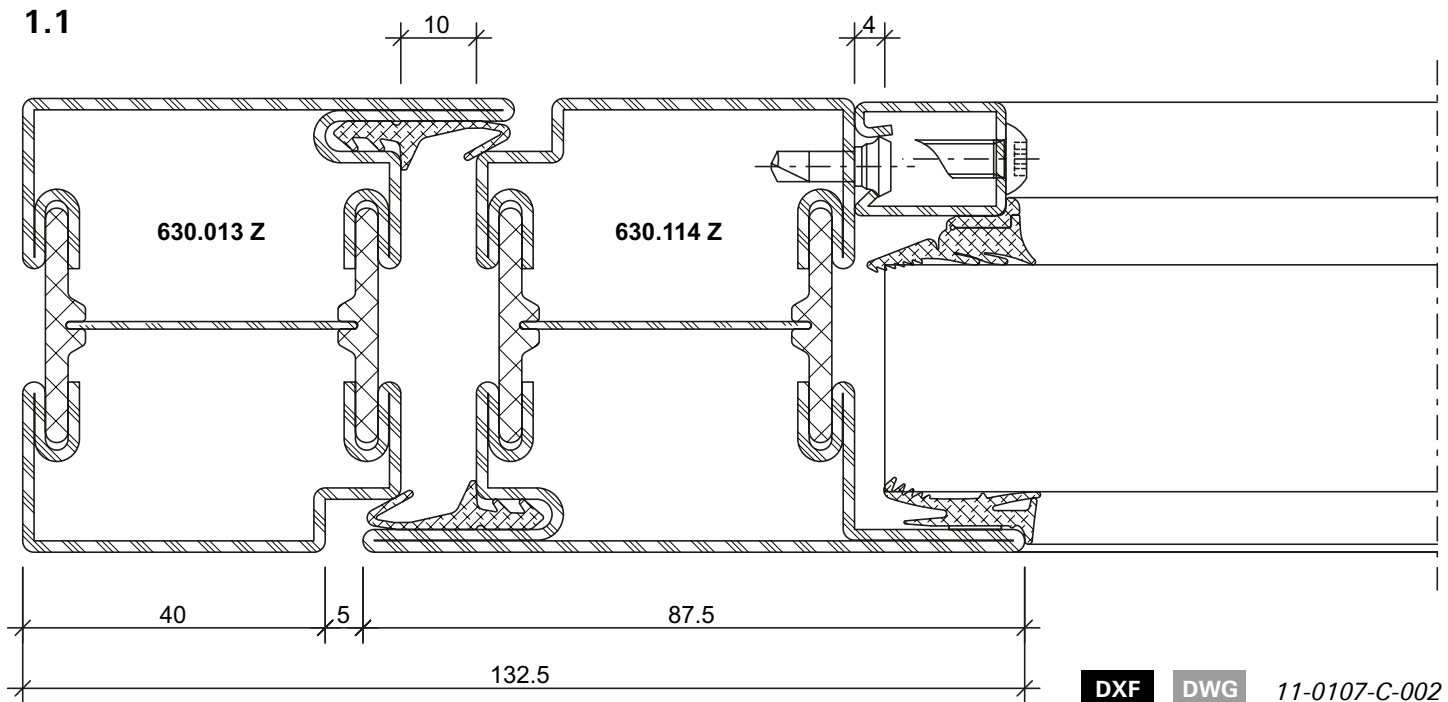
PU = 5 pieces



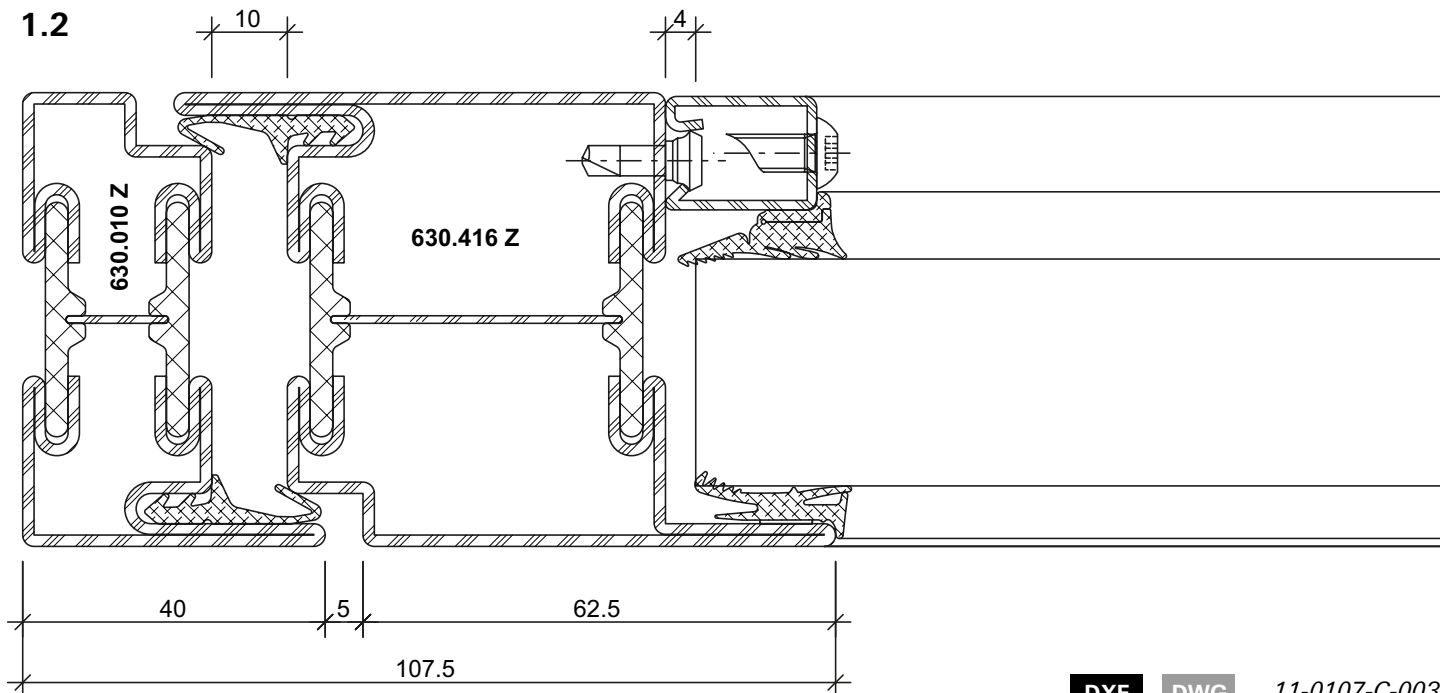
1.0



1.1



1.2

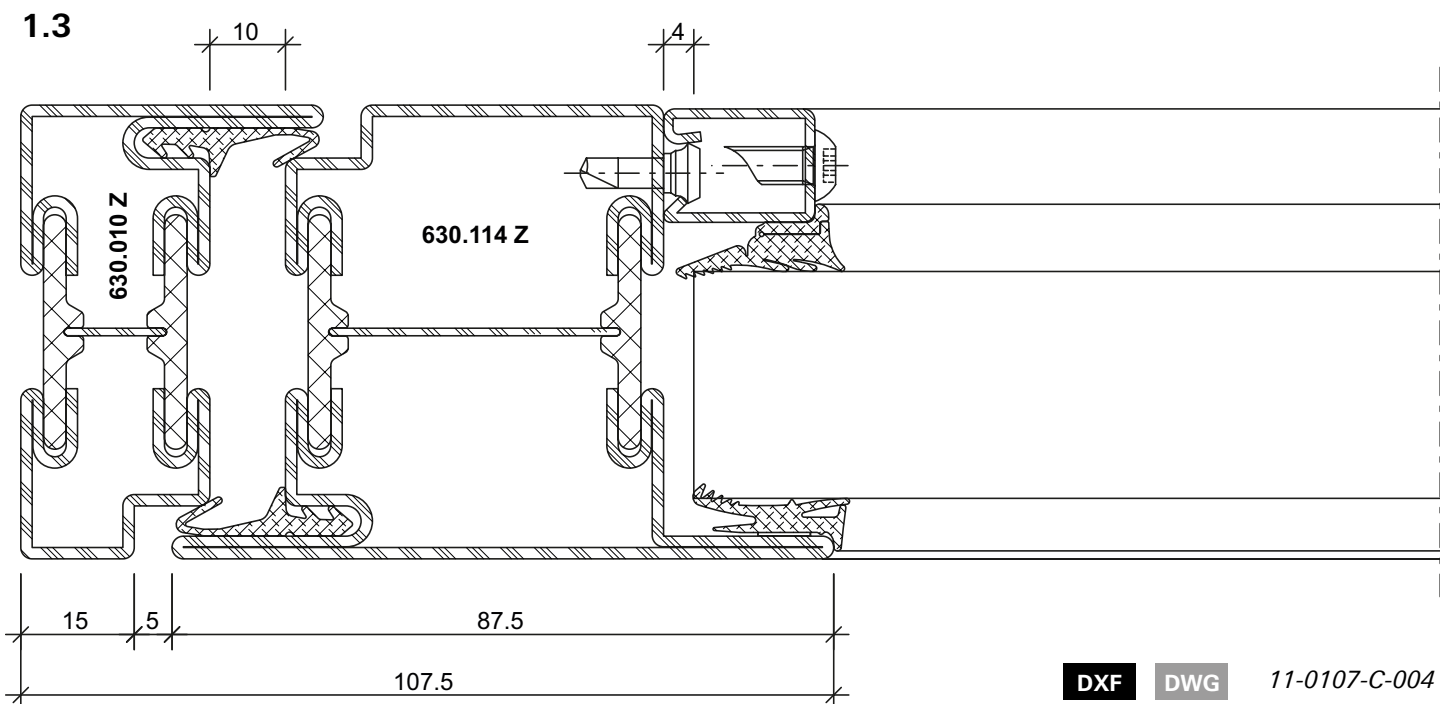


DXF

DWG

11-0107-C-003

1.3

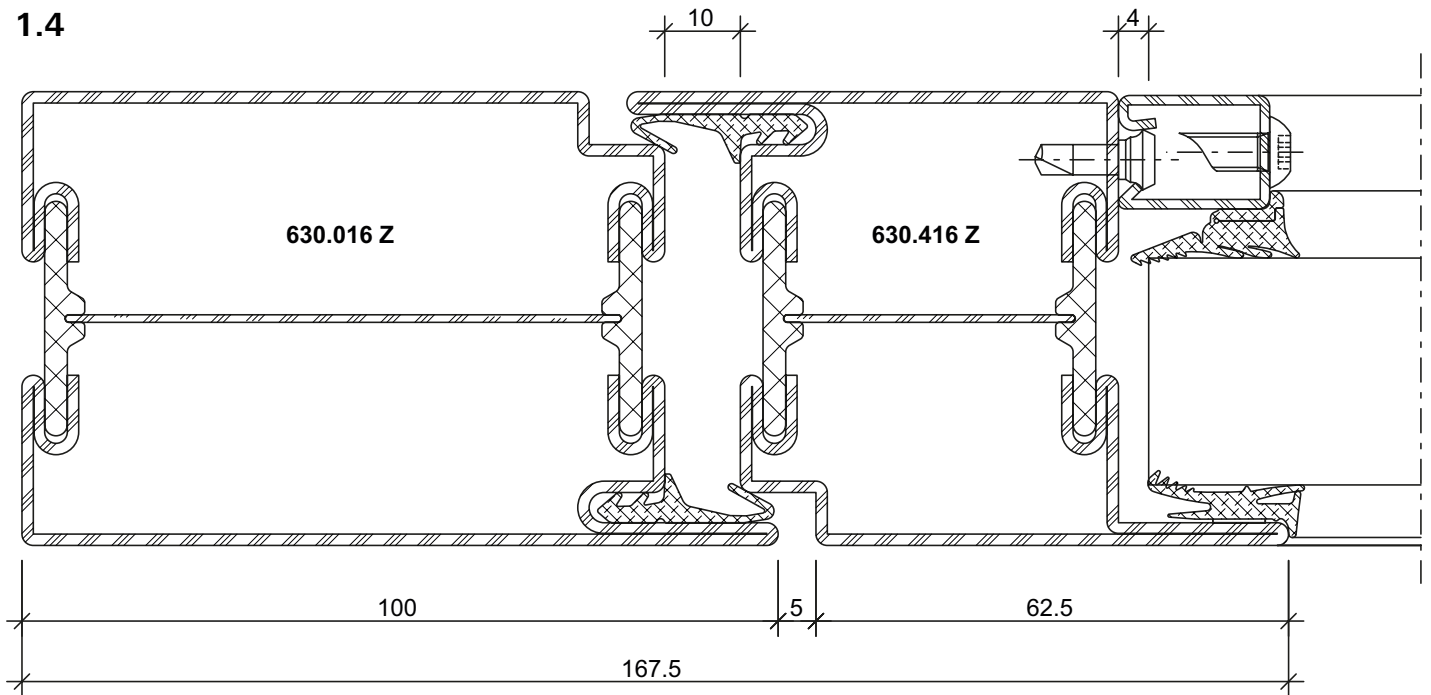


DXF

DWG

11-0107-C-004

1.4

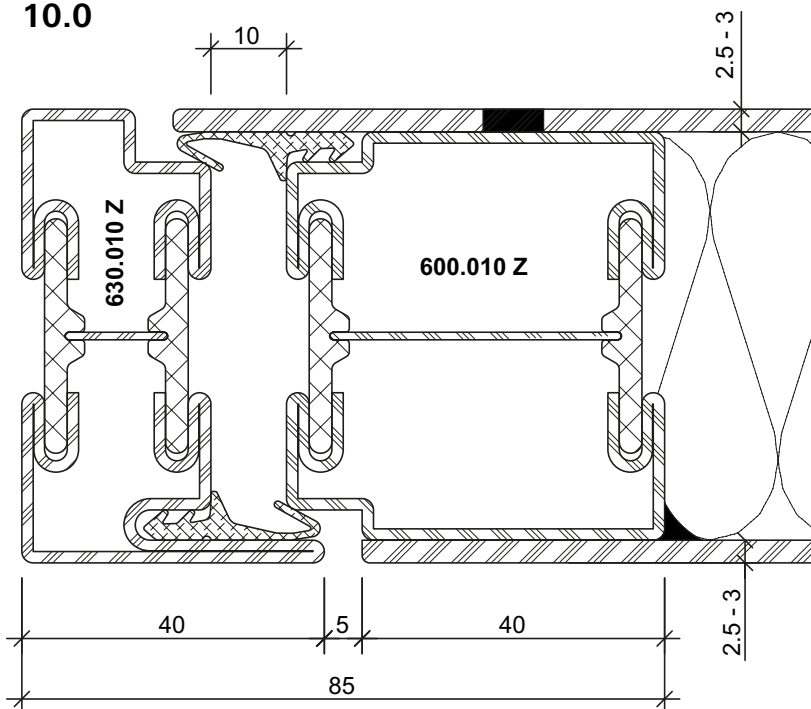


DXF

DWG

11-0107-C-005

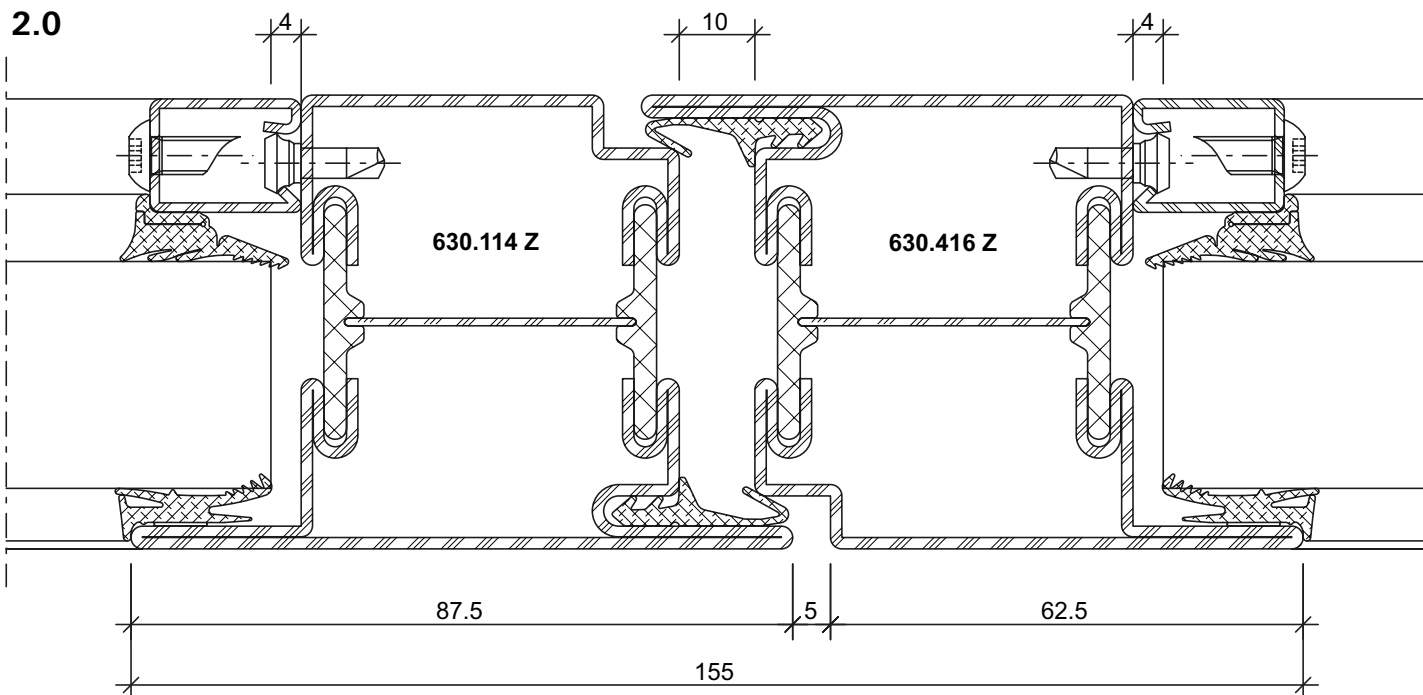
10.0



DXF

DWG

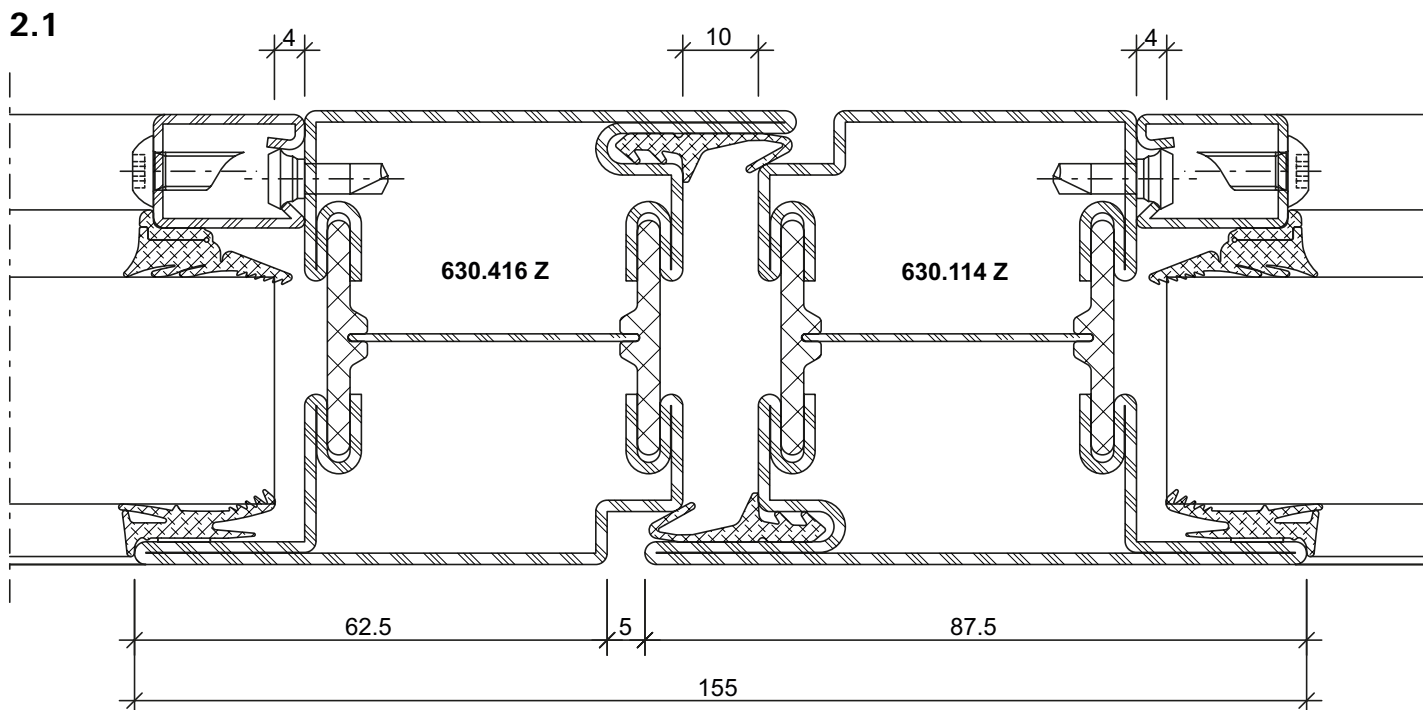
11-0106-C-001



DXF

DWG

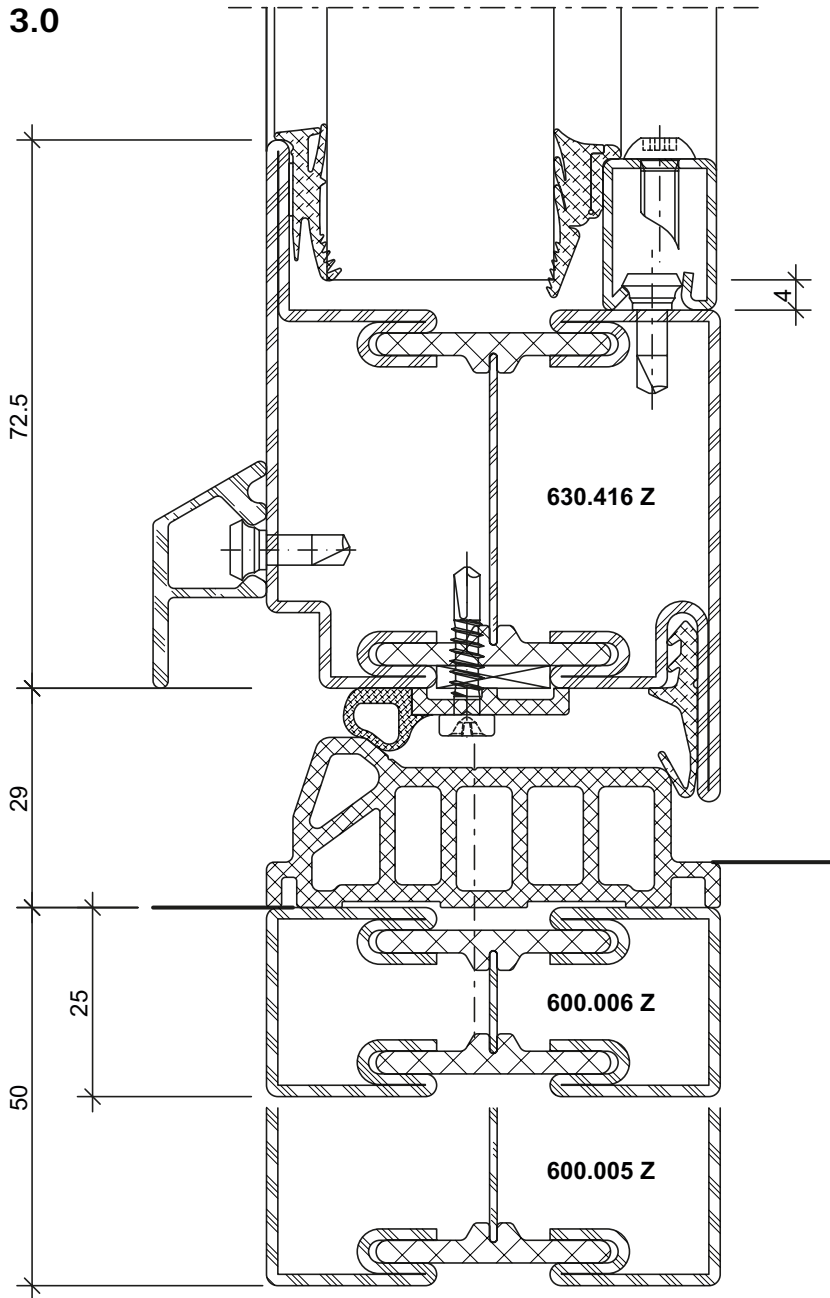
11-0107-C-006



DXF

DWG

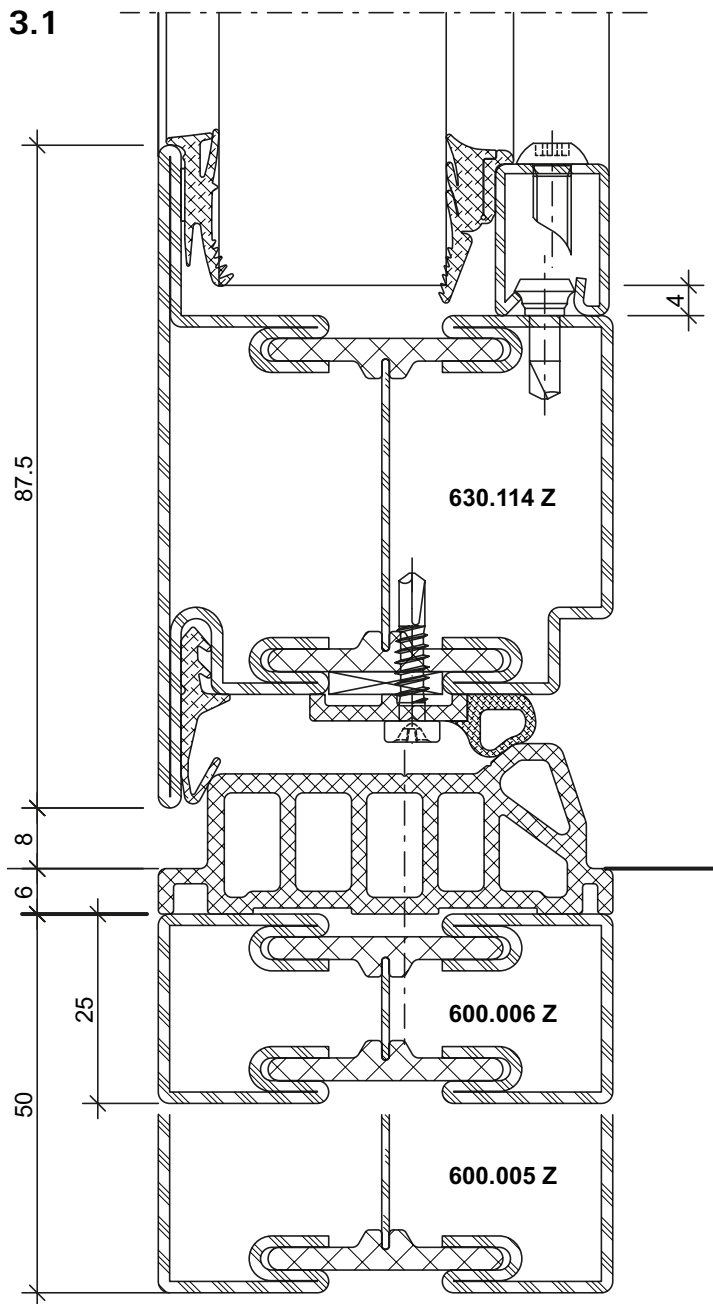
11-0107-C-007



11-0107-C-008

DWG

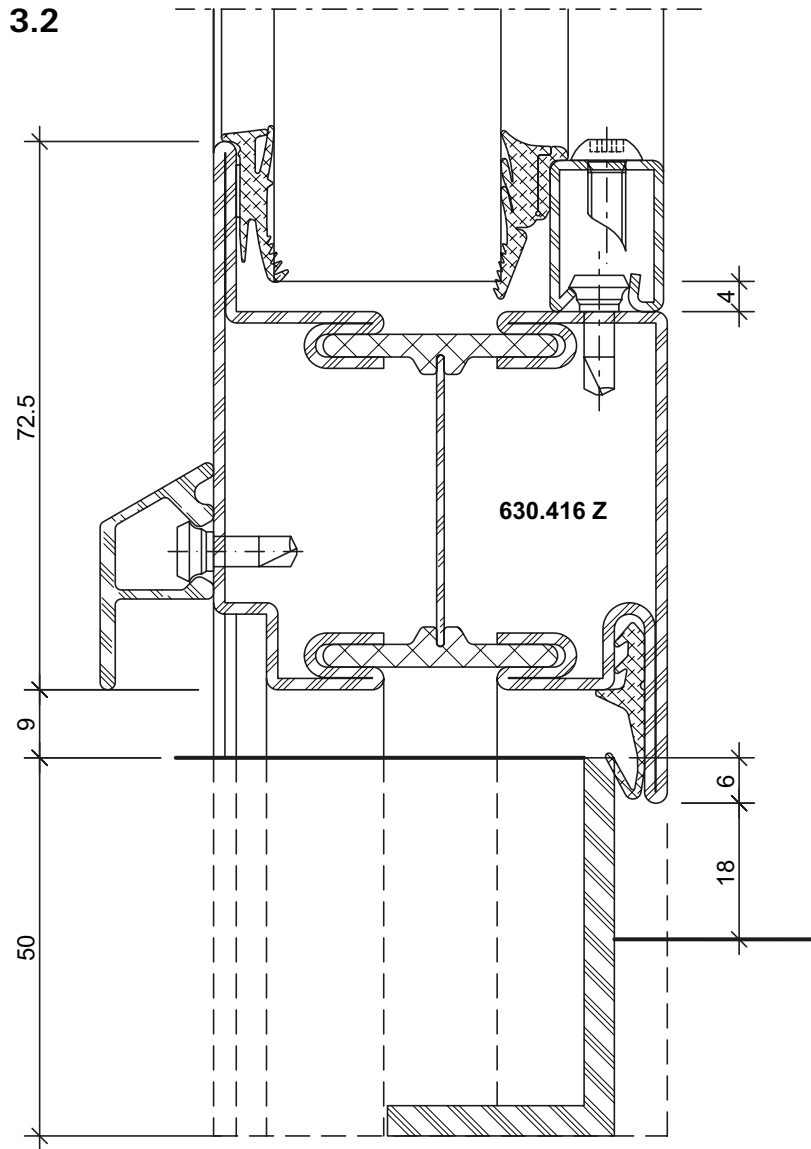
DXF



11-0107-C-009

DWG

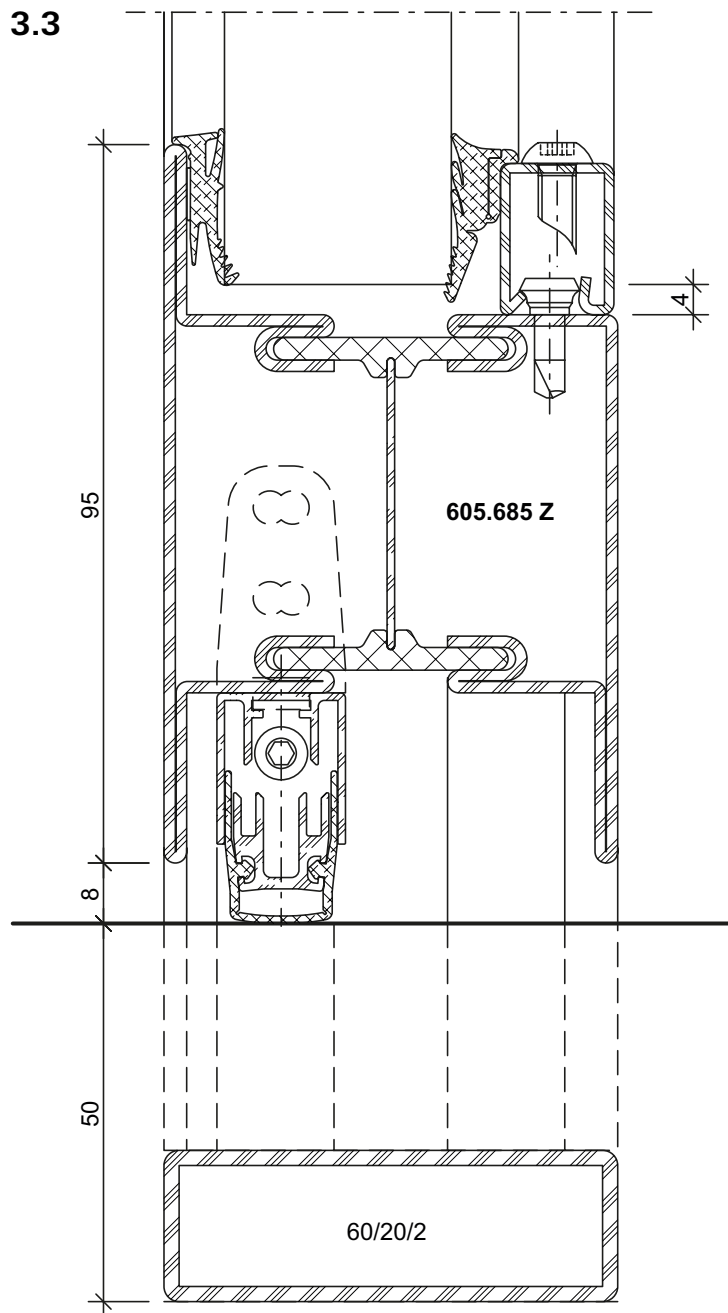
DXF



11-0107-C-010

DWG

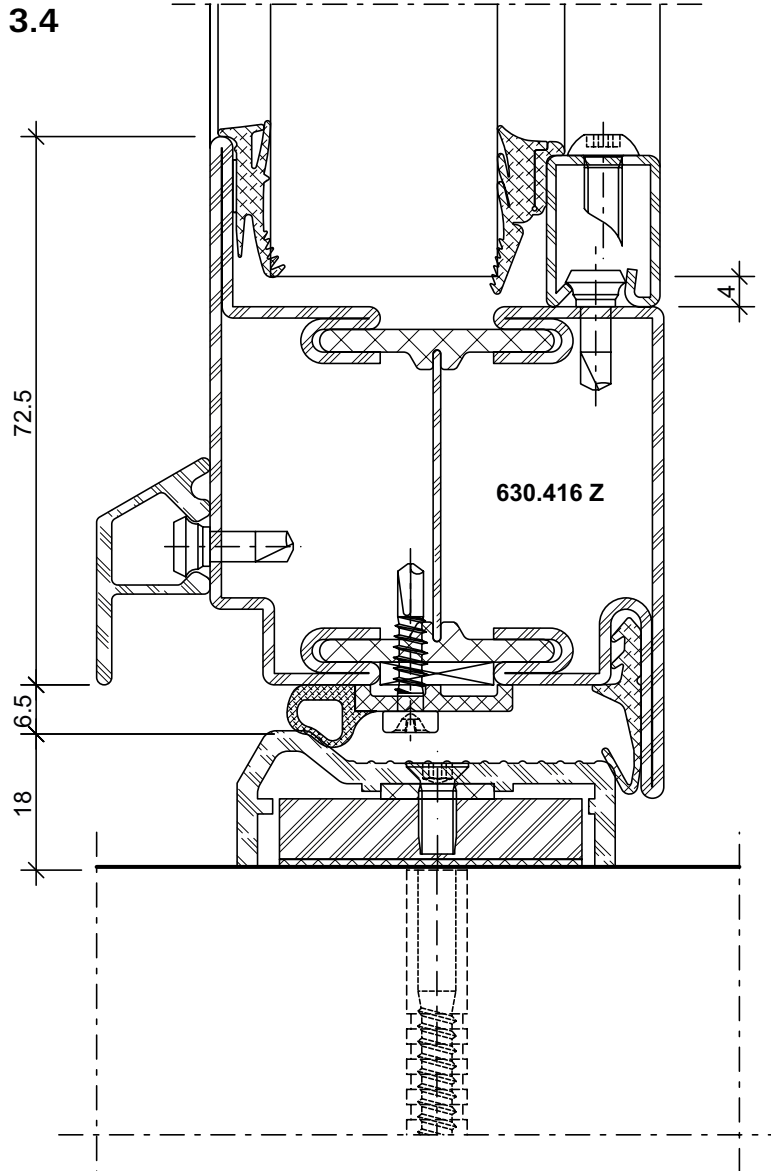
DXF



11-0107-C-011

DWG

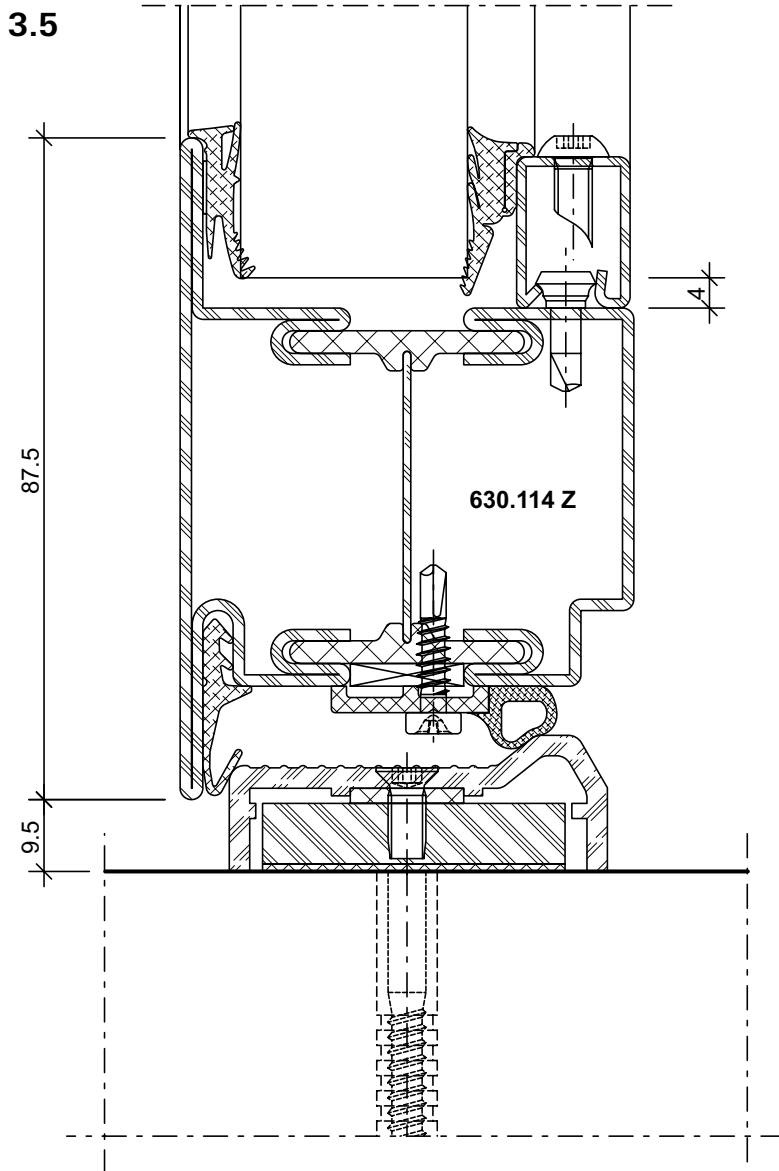
DXF



11-0107-C-012

DWG

DXF

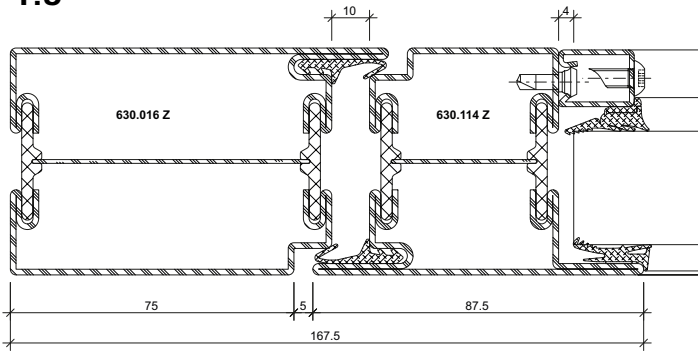


11-0107-C-013

DWG

DXF

1.5

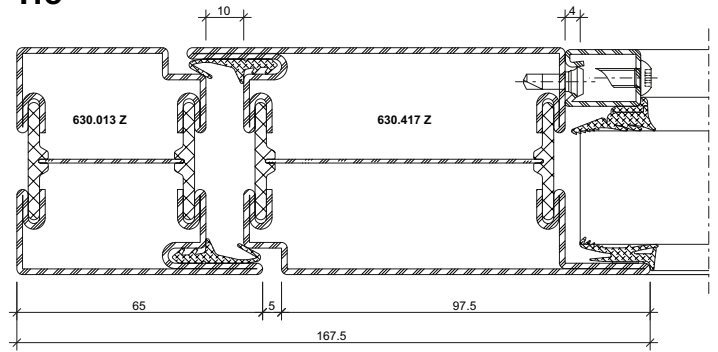


DXF

DWG

11-0107-C-014

1.6

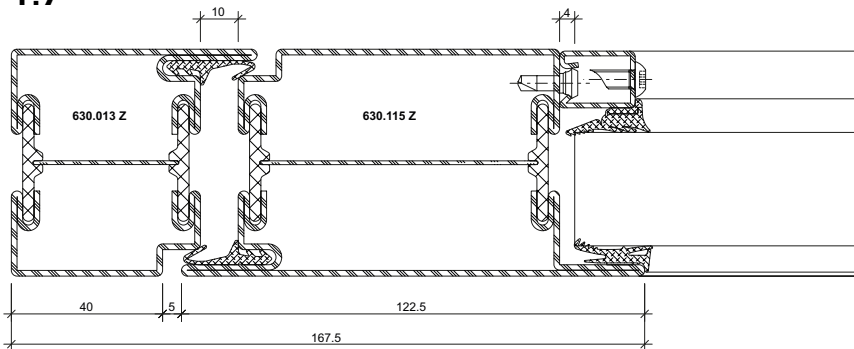


DXF

DWG

11-0107-C-015

1.7

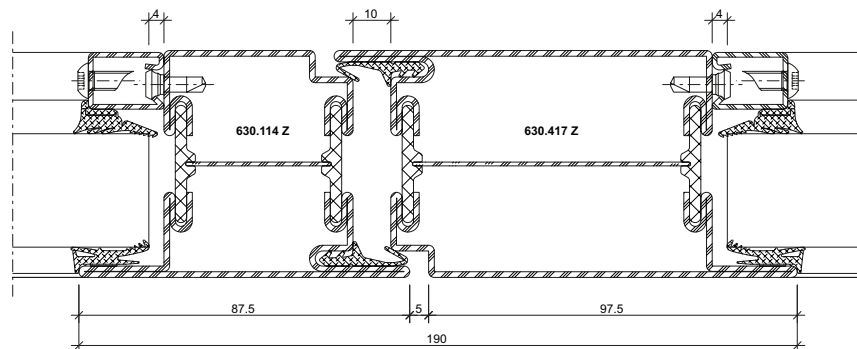


DXF

DWG

11-0107-C-016

2.2

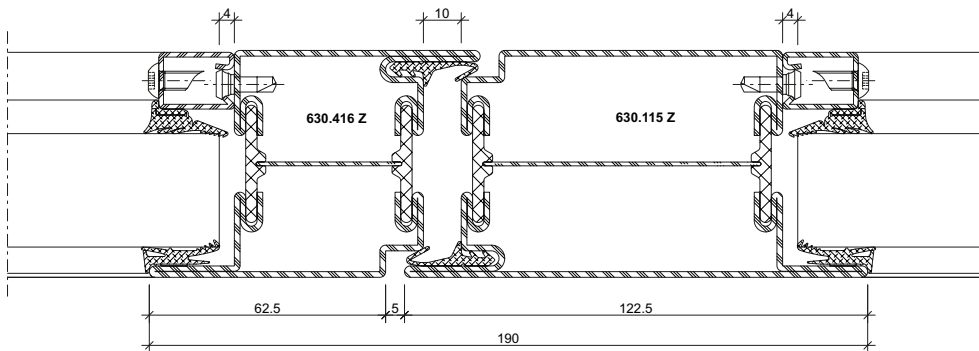


DXF

DWG

11-0107-C-017

2.3

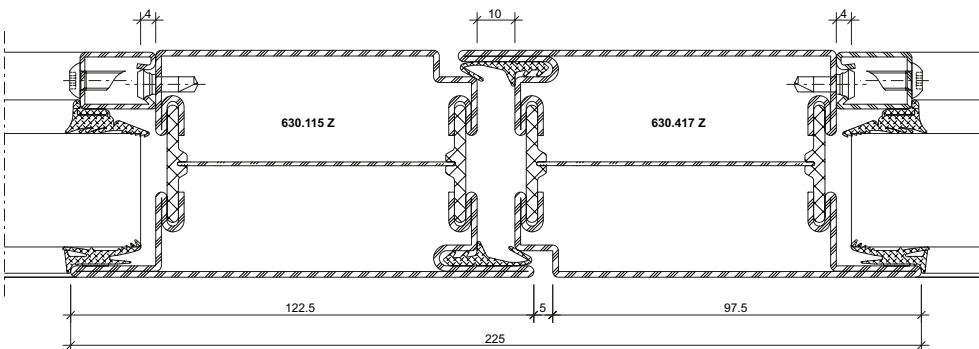


DXF

DWG

11-0107-C-018

2.4

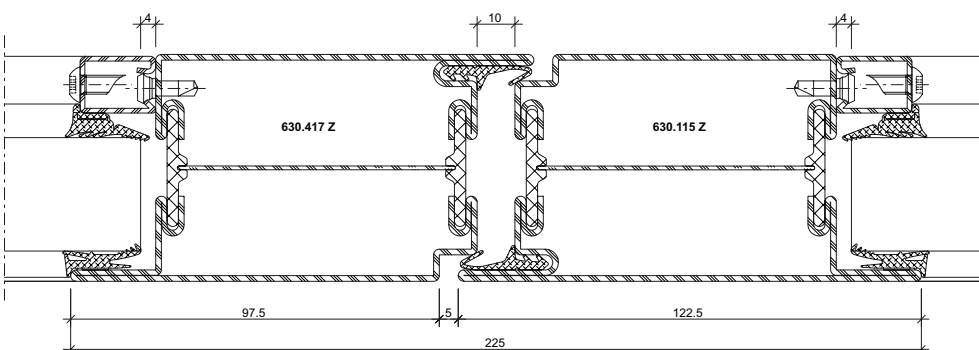


DXF

DWG

11-0107-C-019

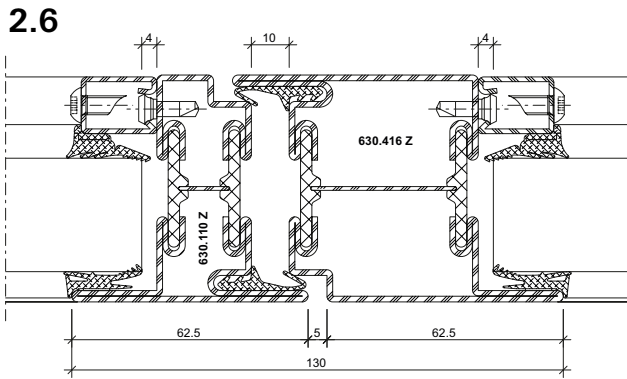
2.5



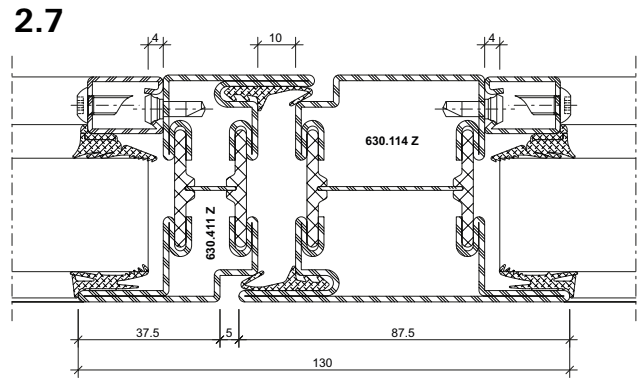
DXF

DWG

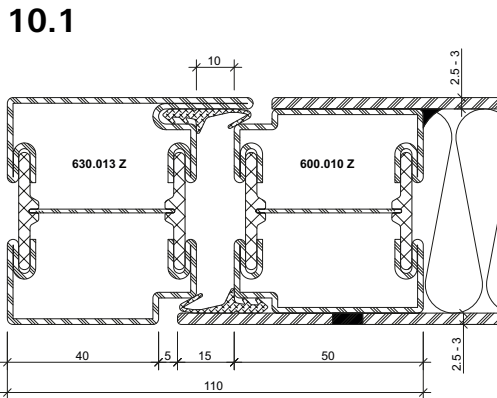
11-0107-C-020



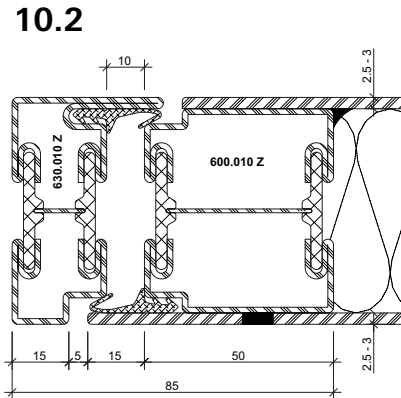
DXF **DWG** 11-0107-C-021



DXF **DWG** 11-0107-C-022



DXF **DWG** 11-0106-C-002



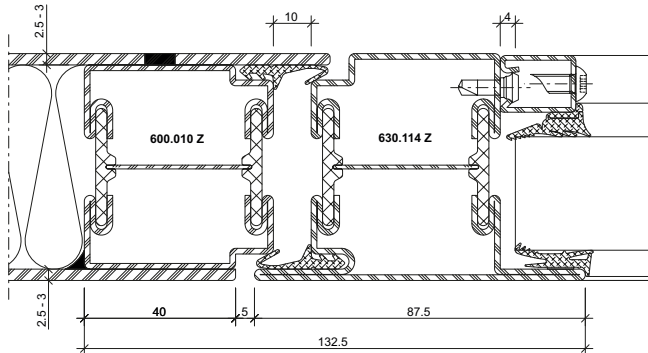
DXF **DWG** 11-0106-C-003

Aufgrund möglicher Deformationen von verblechten Türen in exponierten Lagen mit Sonneneinstrahlung sollte diese Anwendung nicht eingesetzt werden, ansonsten ist eine Beschattung vorzusehen.

Au vu de déformations possibles, ne pas exposer les portes tôles au rayonnement direct du soleil (effet bimétal). Si possible prévoir une protection solaire.

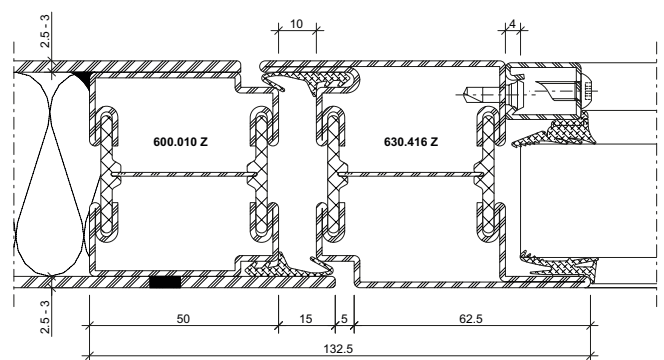
Due to potential deformations of sheet metal clad doors in exposed locations with sunlight this application should not be used otherwise a shading must be provided.

11.0



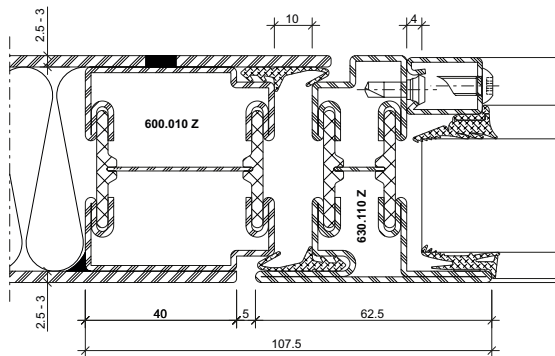
DXF **DWG** 11-0109-C-001

11.1



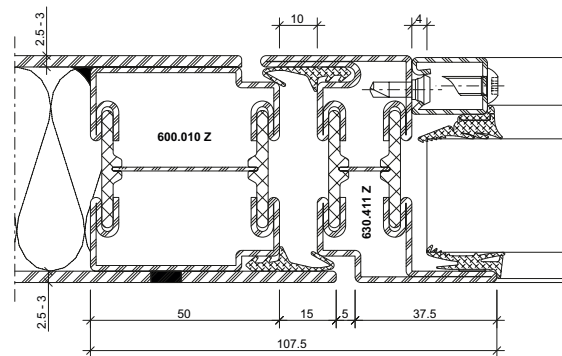
DXF **DWG** 11-0109-C-002

11.2



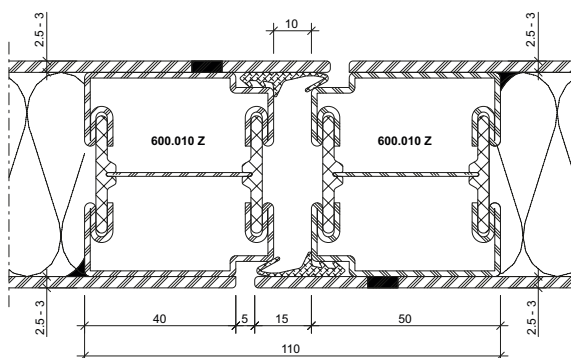
DXF **DWG** 11-0109-C-003

11.3



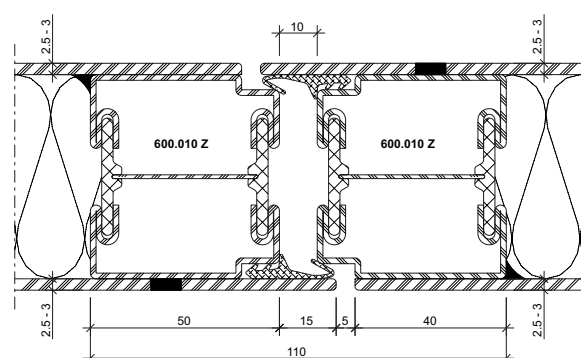
DXF **DWG** 11-0109-C-004

12.0



DXF **DWG** 11-0106-C-008

12.1

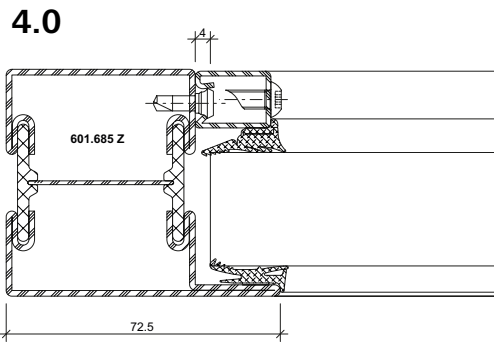


DXF **DWG** 11-0106-C-009

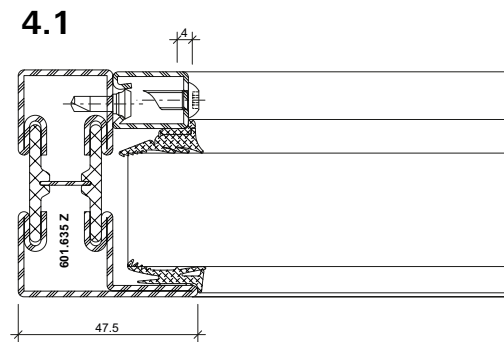
Hinweis Oberflächenbehandlung:
 Wegen der Lochschweißungen
 empfehlen wir eine Nasslackierung
 mit vorgängigem Spachteln.

Indications sur le traitement de surface:
 En raison des soudures bouchons,
 nous recommandons un laquage avec
 vernis liquide précédé d'un rebouchage.

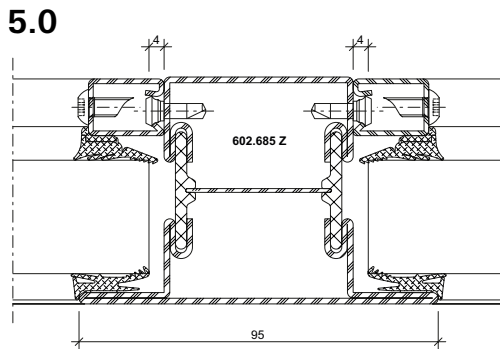
Surface treatment note:
 We recommend wet lacquering
 preceded by priming, due to the
 plug welds.



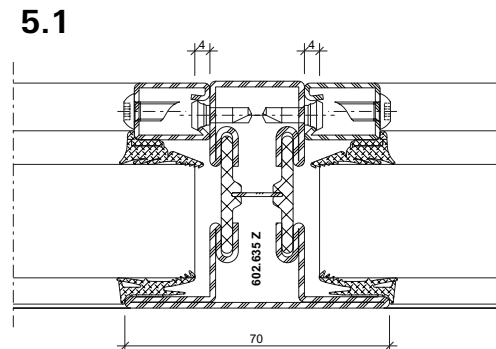
DXF **DWG** 11-0107-C-023



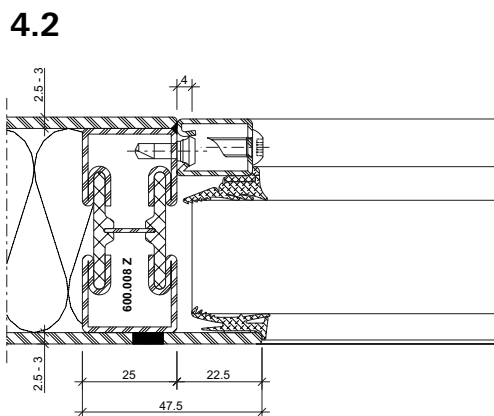
DXF **DWG** 11-0107-C-025



DXF **DWG** 11-0107-C-024

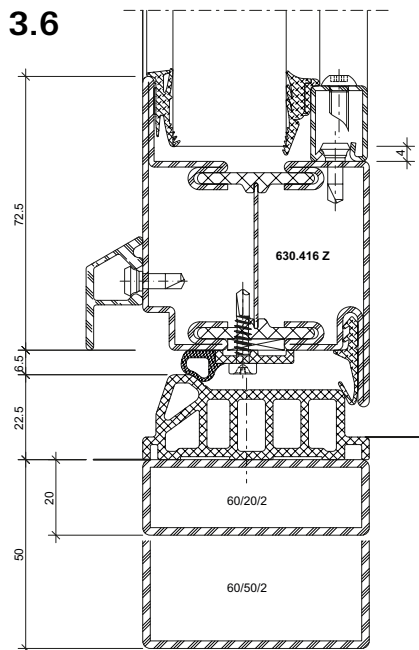


DXF **DWG** 11-0107-C-026



DXF **DWG** 11-0109-C-005

3.6

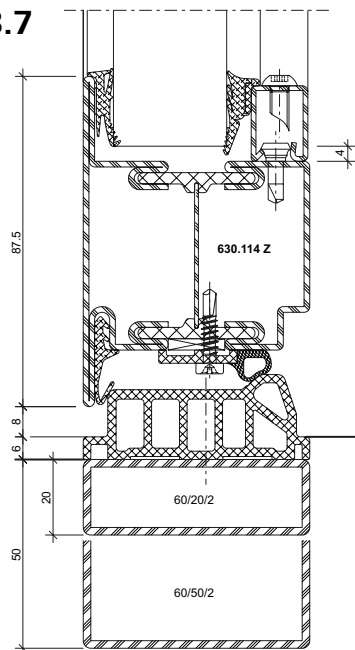


11-0107-C-029

DWG

DXF

3.7

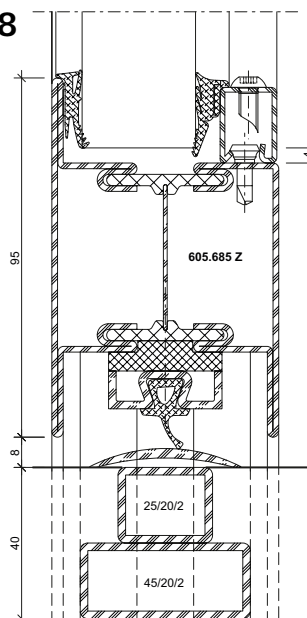


11-0107-C-030

DWG

DXF

3.8

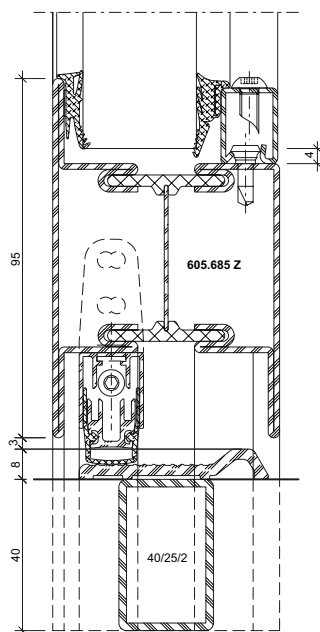


11-0107-C-031

DWG

DXF

3.9

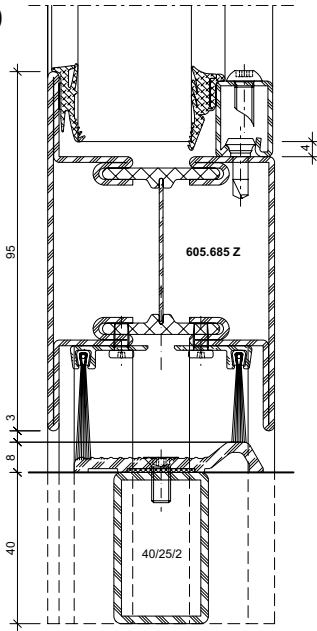


11-0107-C-032

DWG

DXF

3.10

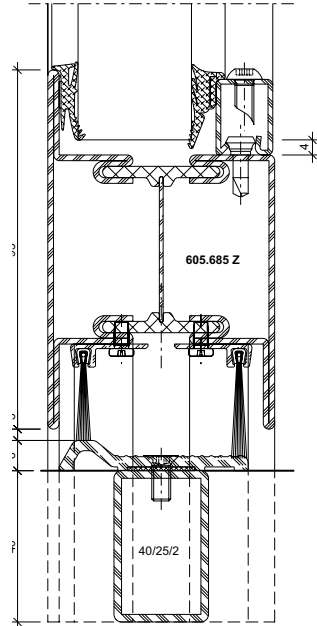


11-0107-C-033

DWG

DXF

3.11

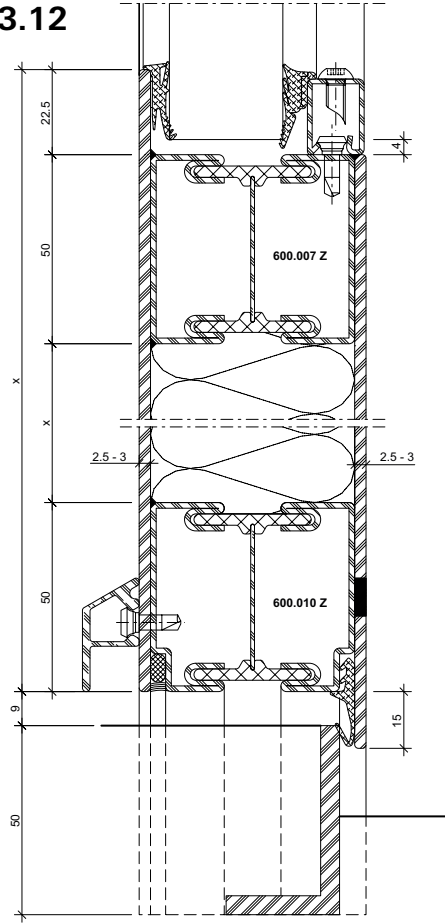


11-0107-C-034

DWG

DXF

3.12

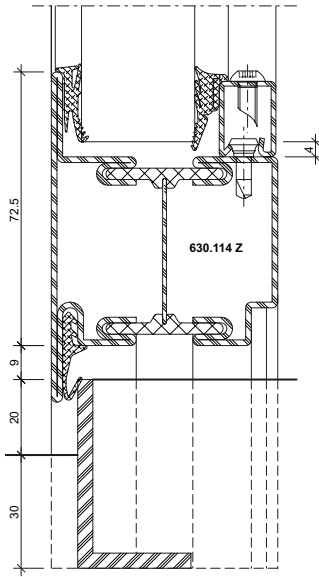


11-0109-C-006

DWG

DXF

3.13

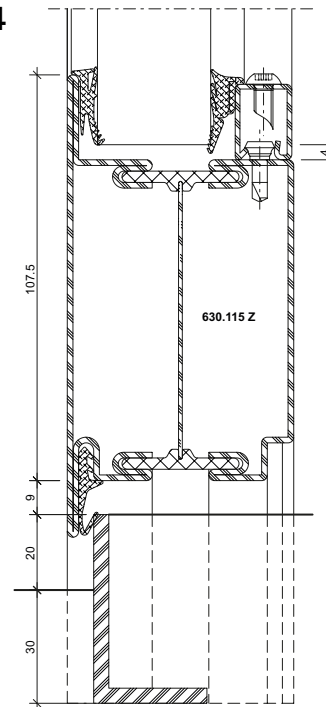


11-0107-C-035

DWG

DXF

3.14

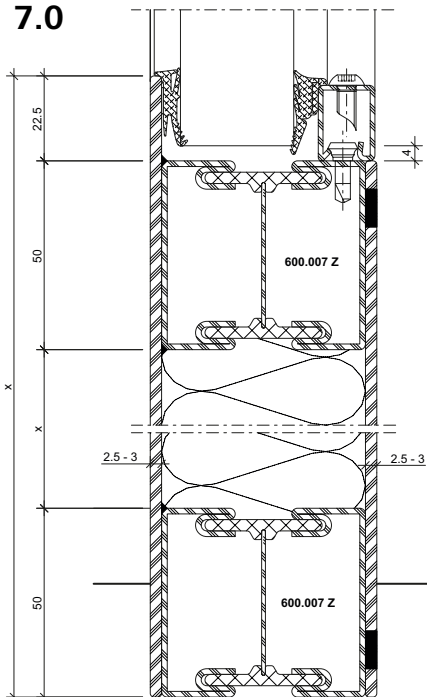


11-0107-C-036

DWG

DXF

7.0

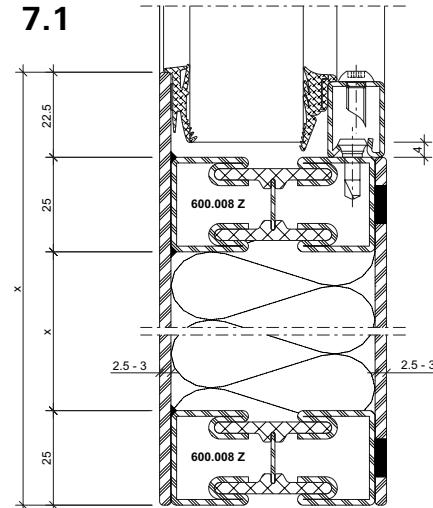


11-0109-C-007

DWG

DXF

7.1

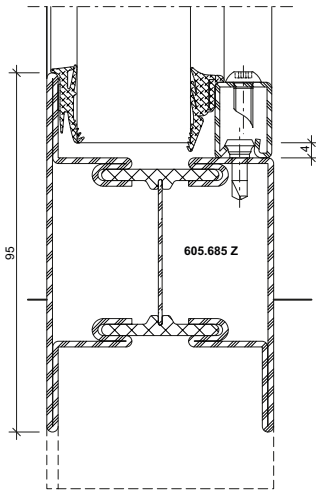


11-0109-C-008

DWG

DXF

7.2

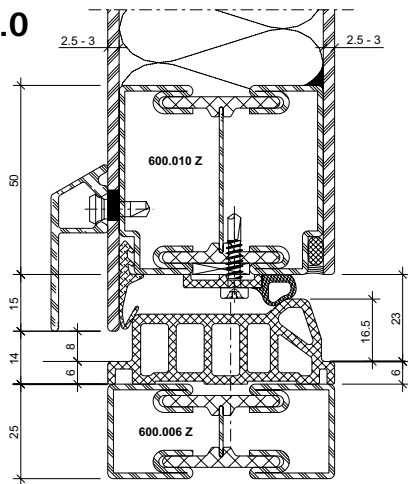


11-0107-C-037

DWG

DXF

13.0

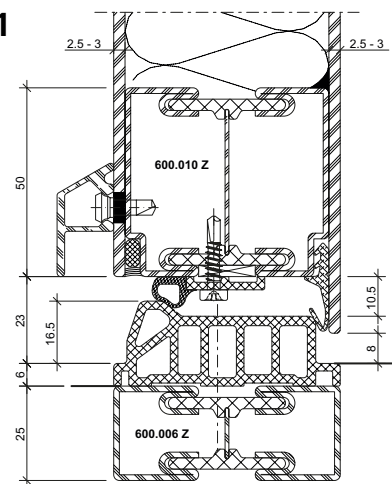


11-0106-C-014

DWG

DXF

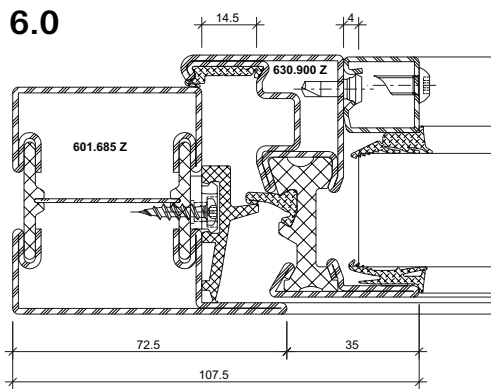
13.1



11-0106-C-015

DWG

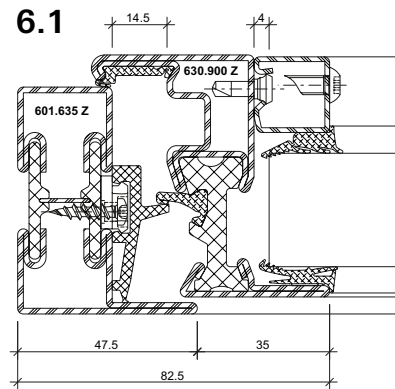
DXF



DXF

DWG

11-0107-C-027

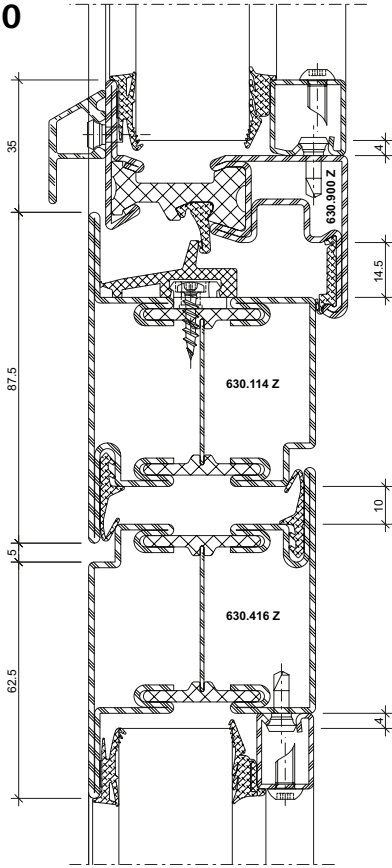


DXF

DWG

11-0107-C-028

8.0

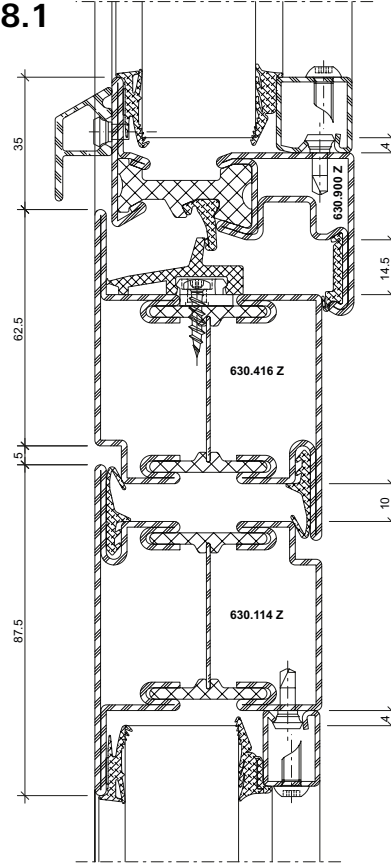


11-0107-C-038

DWG

DXF

8.1

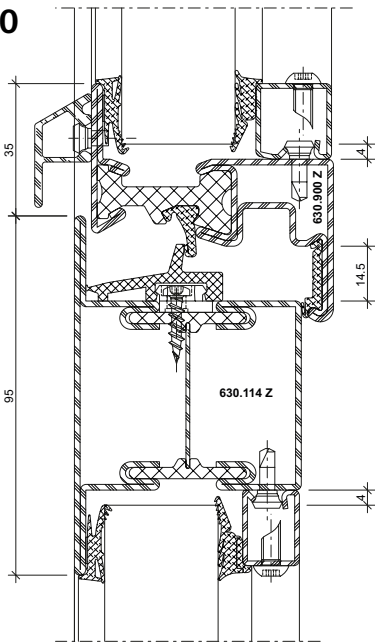


11-0107-C-039

DWG

DXF

9.0

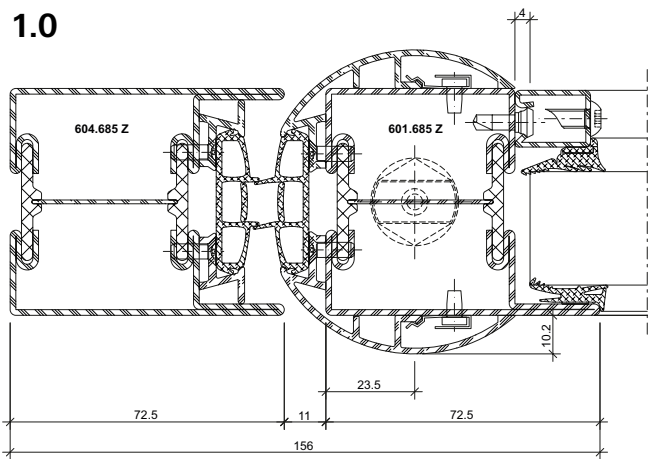
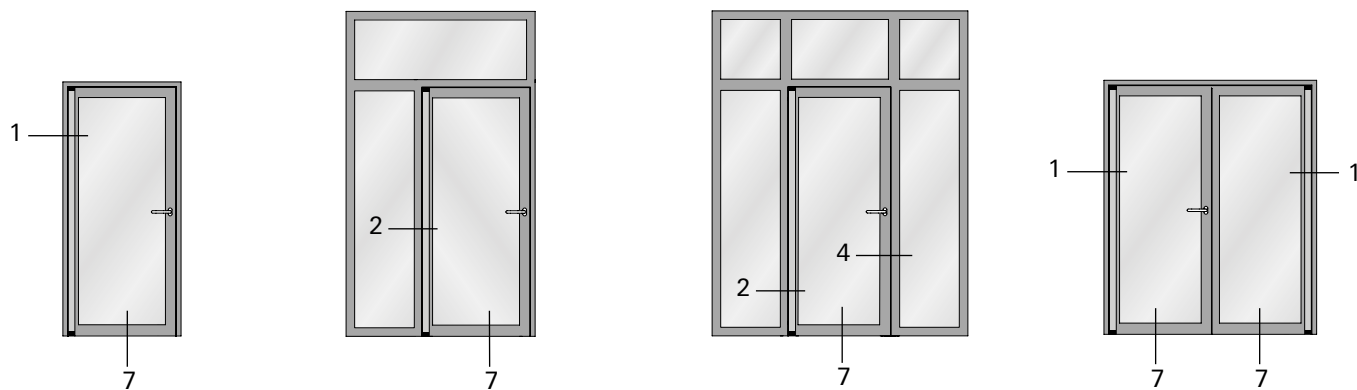


11-0107-C-040

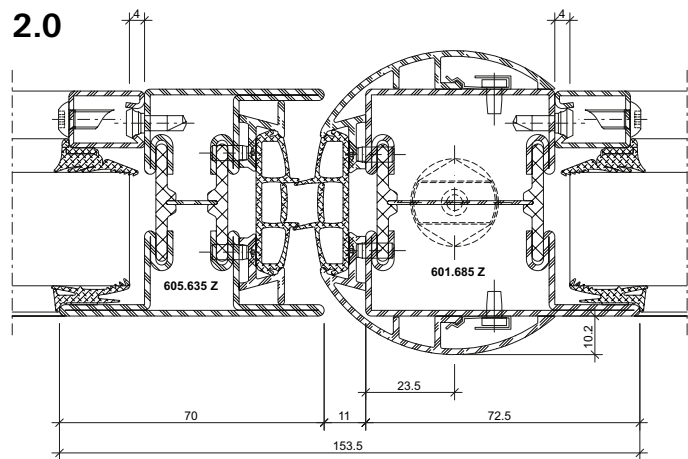
DWG

DXF

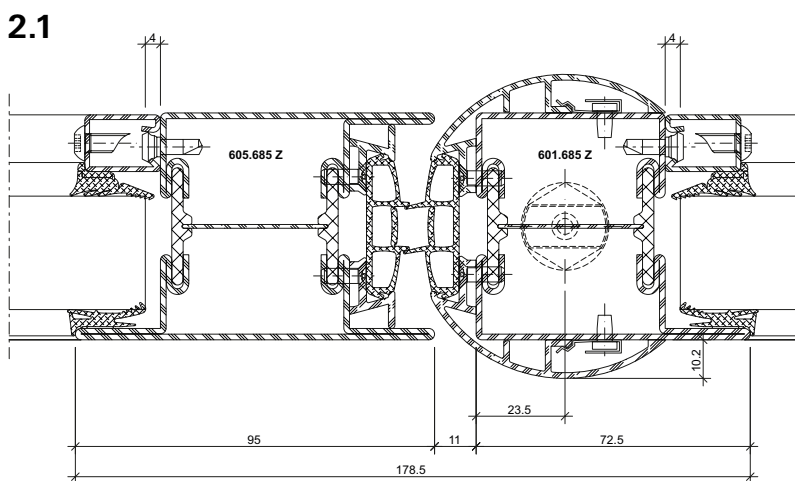
Fingerschutztüren Portes anti-pince doigts Anti-finger trap doors



DXF **DWG** 11-0111-C-001



DXF **DWG** 11-0111-C-003

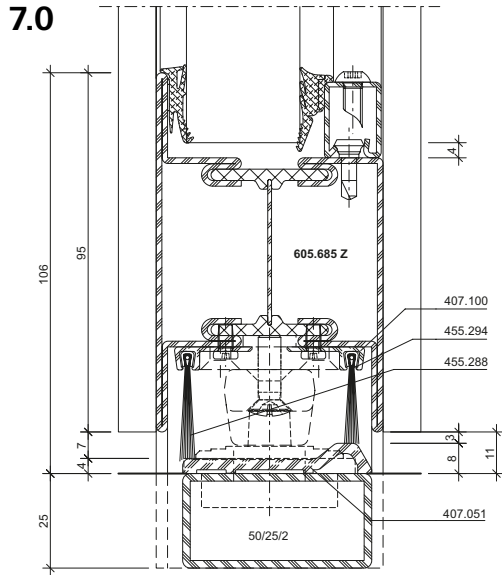


DXF **DWG** 11-0111-C-002

Türflügel nach aussen öffnend

Vantail de porte
 ouvrant vers l'extérieur

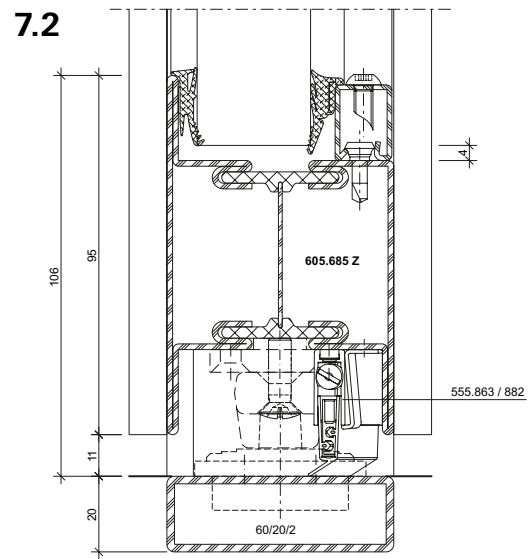
Door leaf opening to the outside



DWG

DXF

11-0111-C-004



DWG

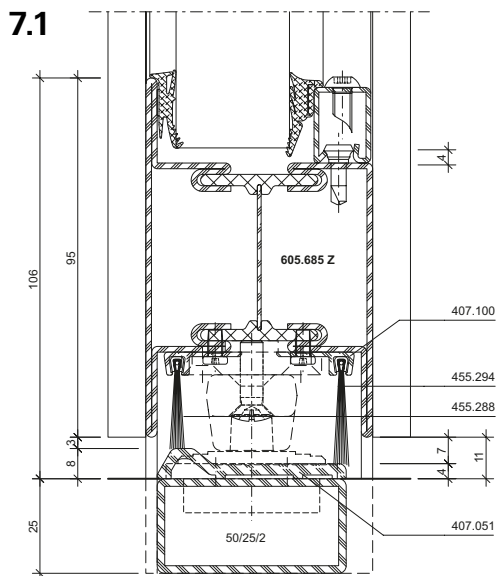
DXF

11-0111-C-006

Türflügel nach innen öffnend

Vantail de porte
 ouvrant vers l'intérieur

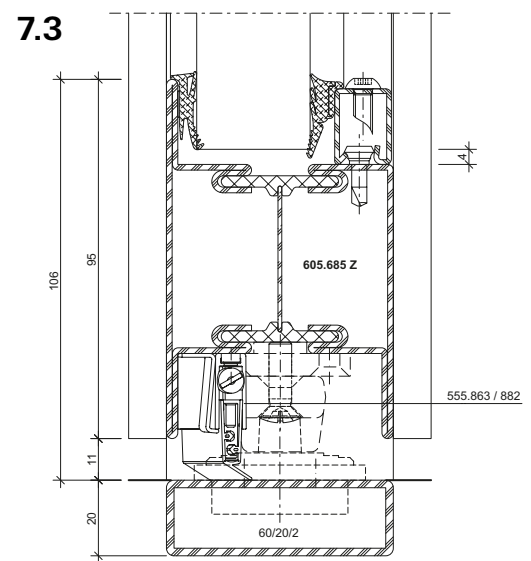
Door leaf opening to the inside



DWG

DXF

11-0111-C-005

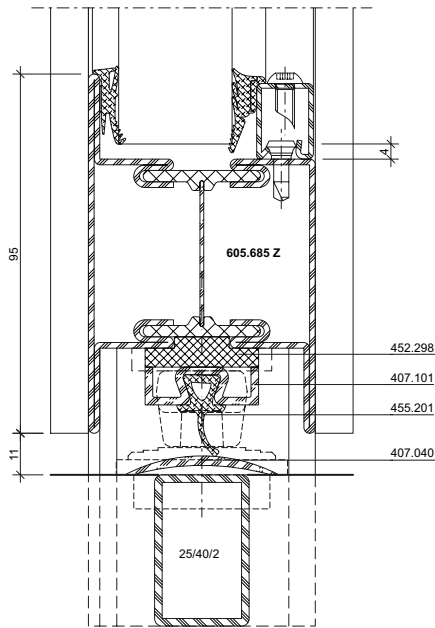


DWG

DXF

11-0111-C-007

7.4

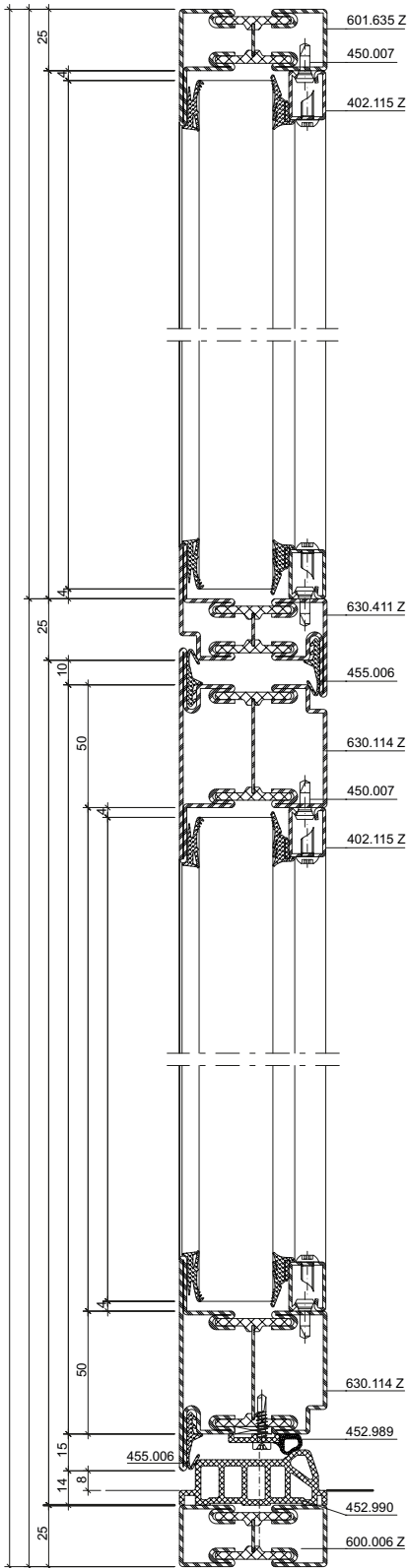


DWG

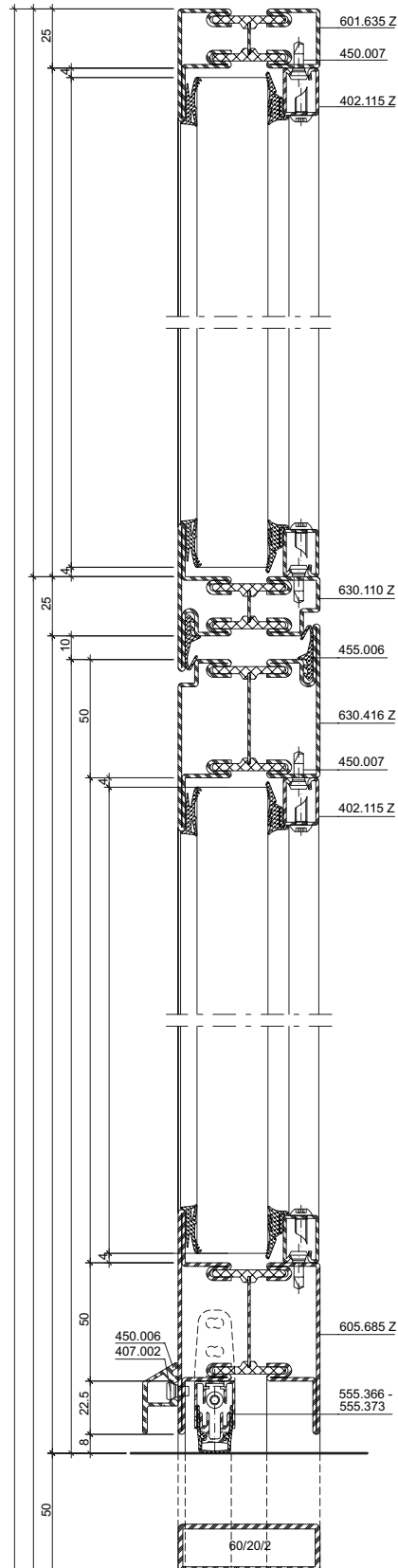
DXF

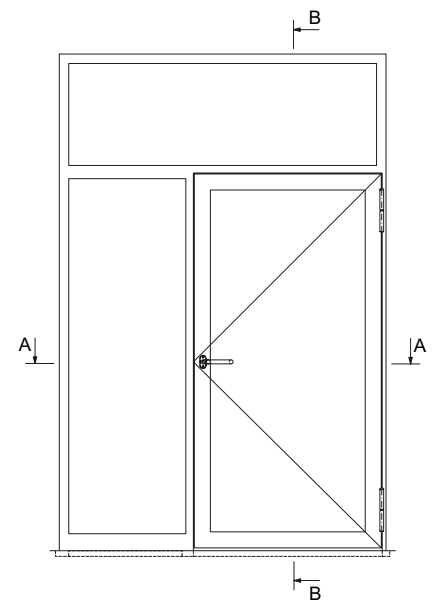
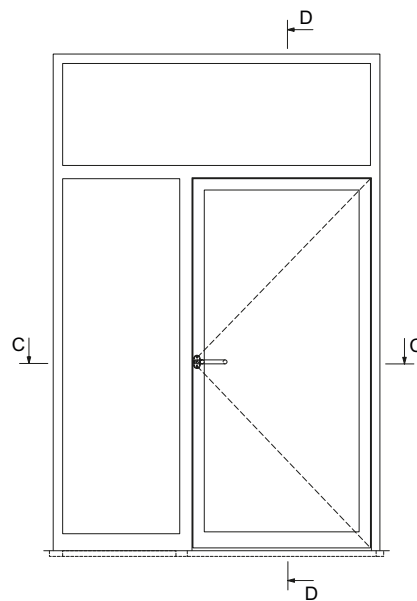
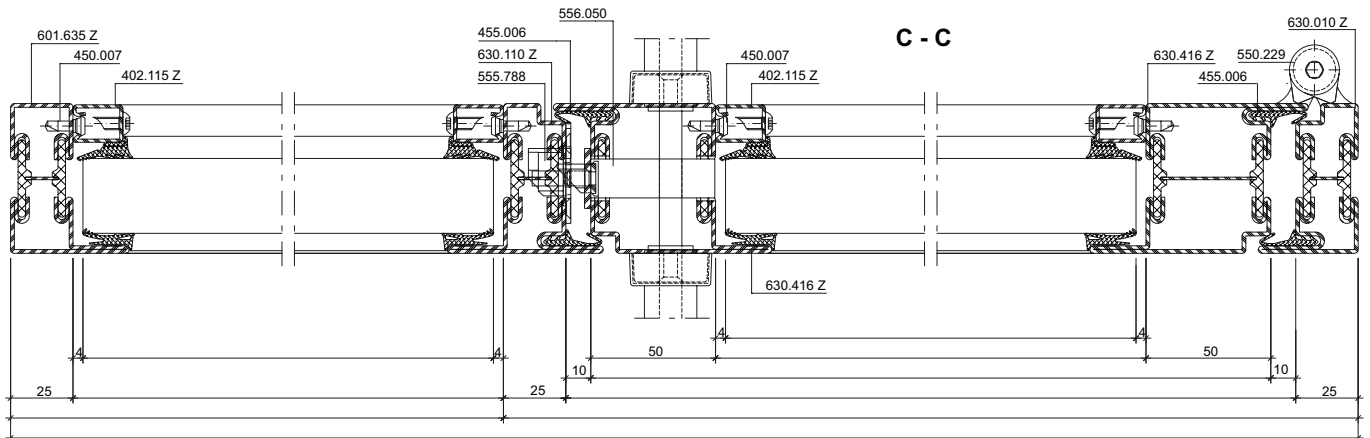
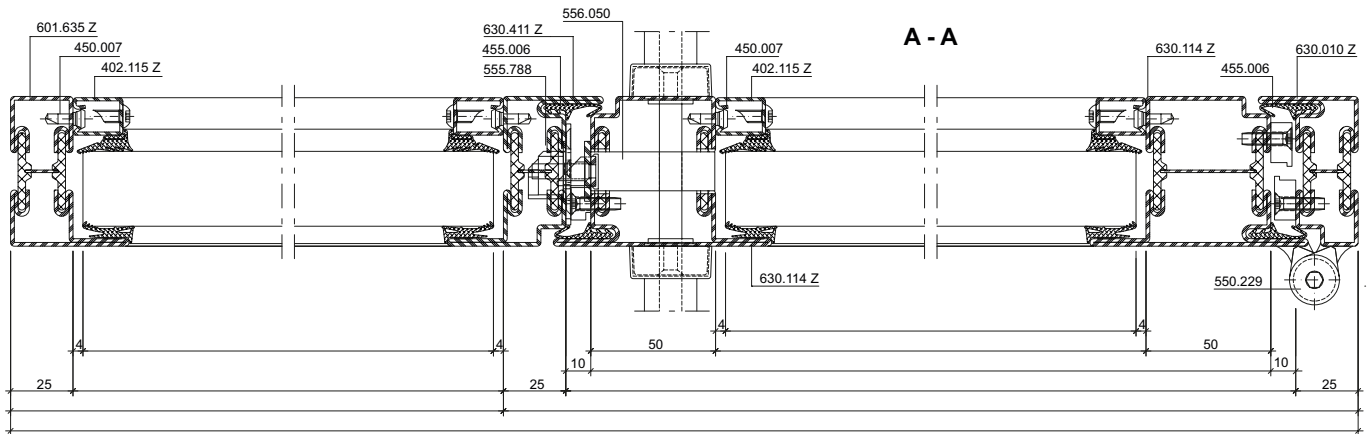
11-0111-C-008

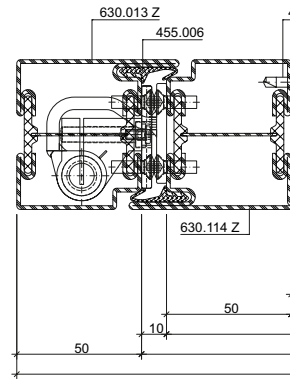
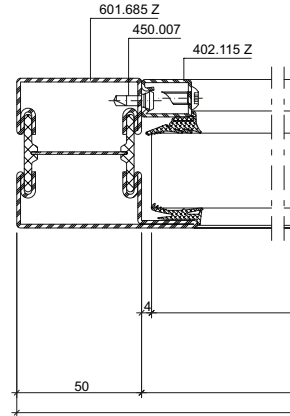
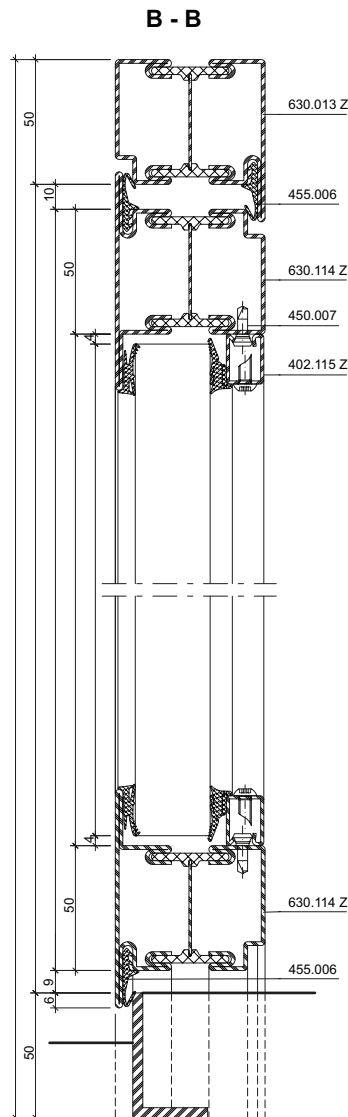
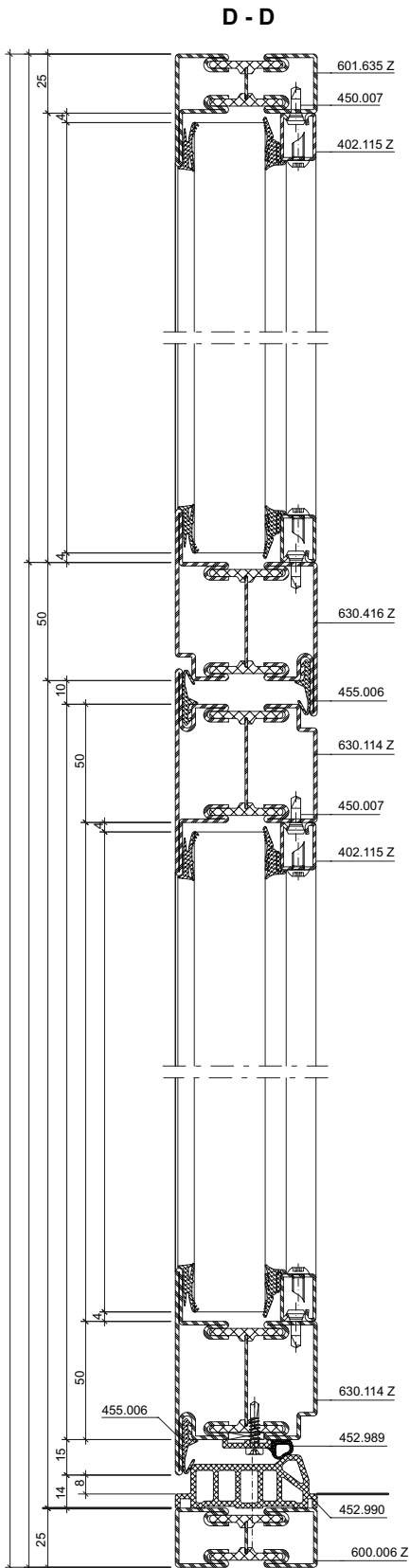
B - B

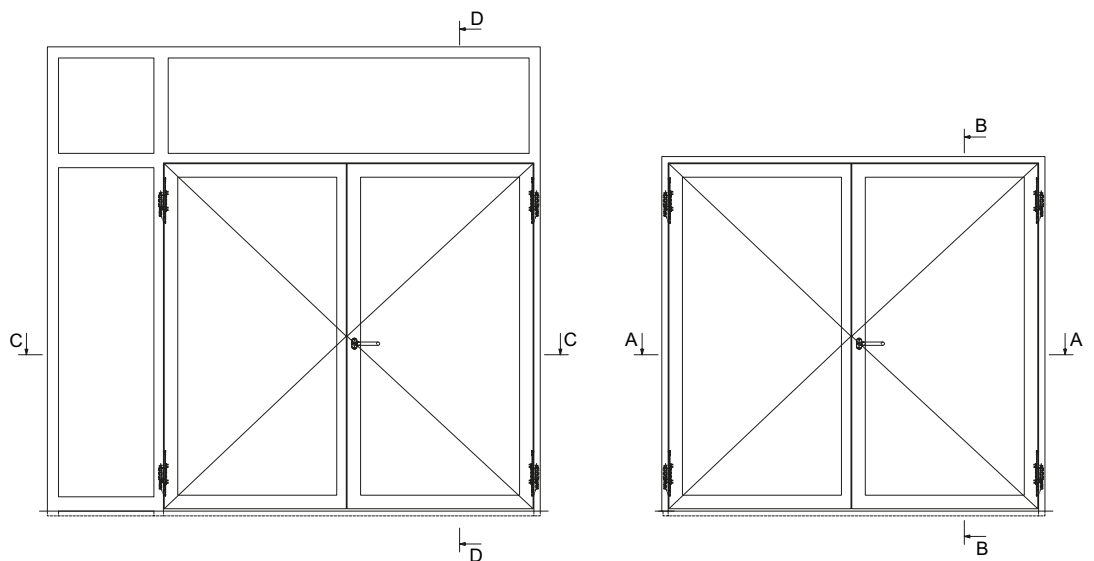
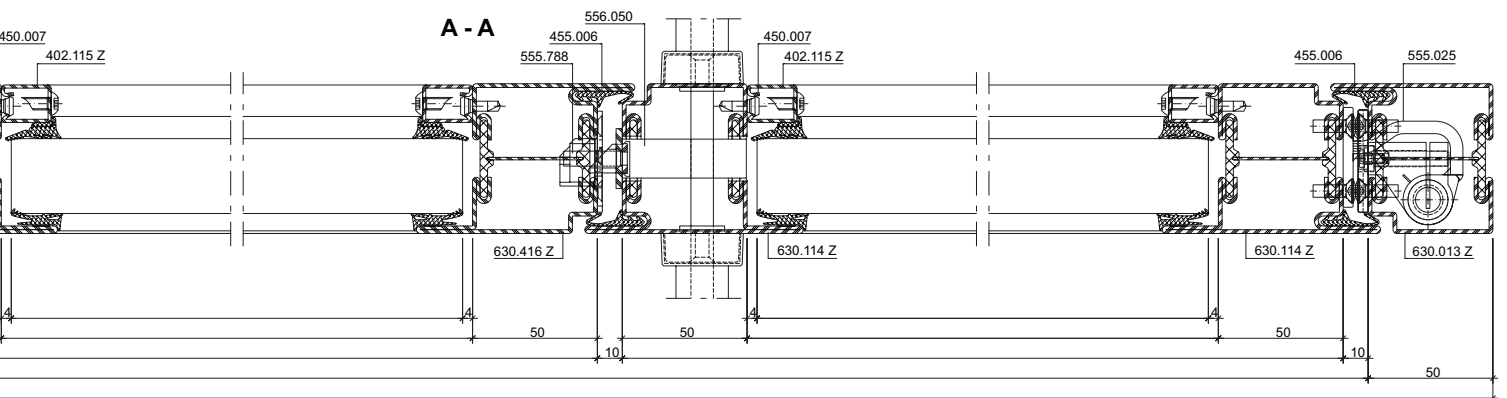
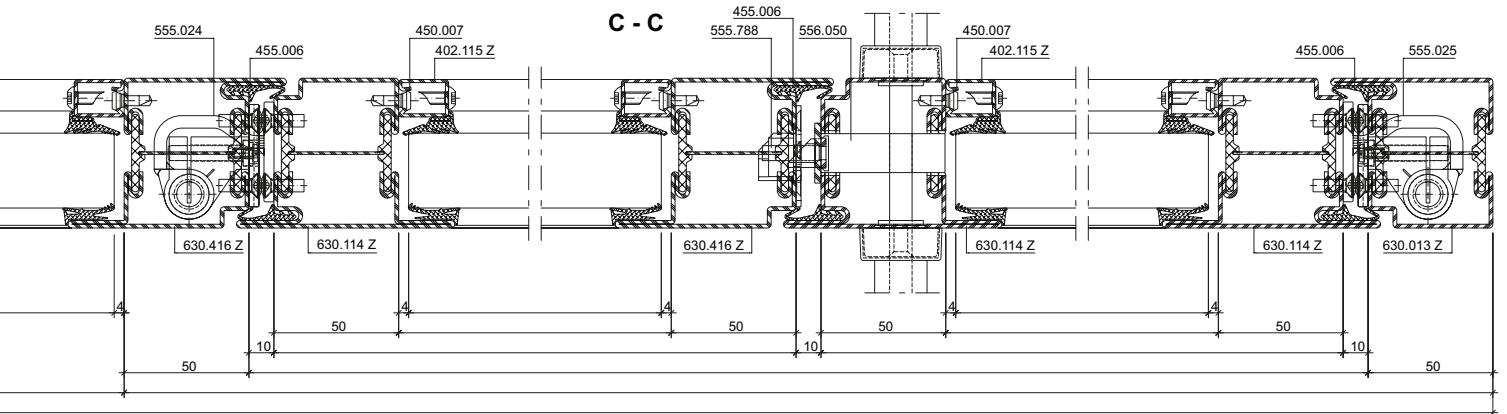


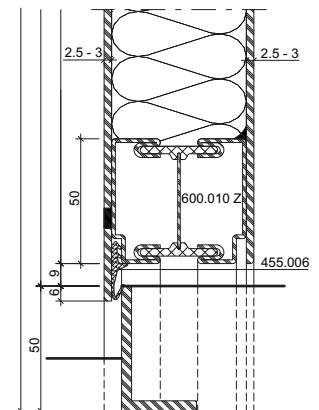
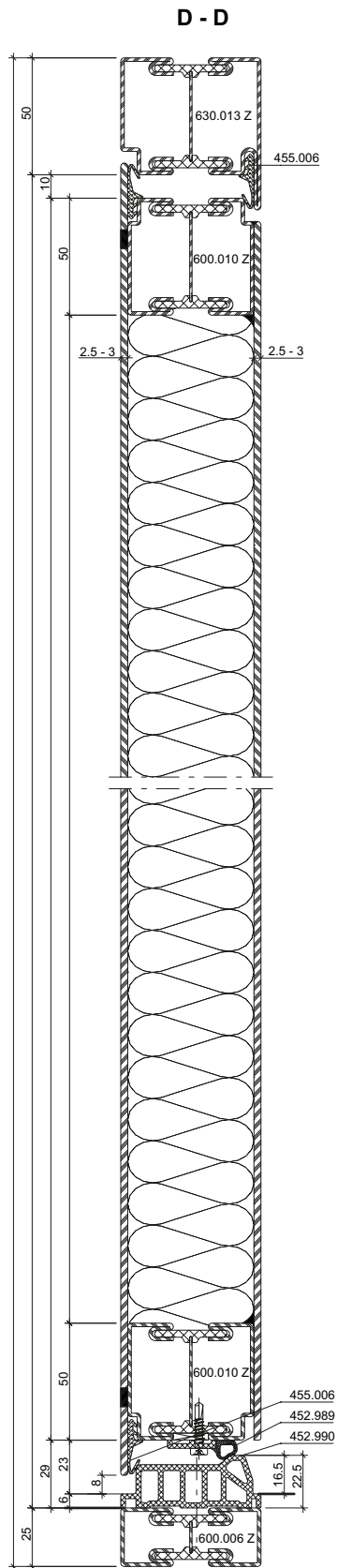
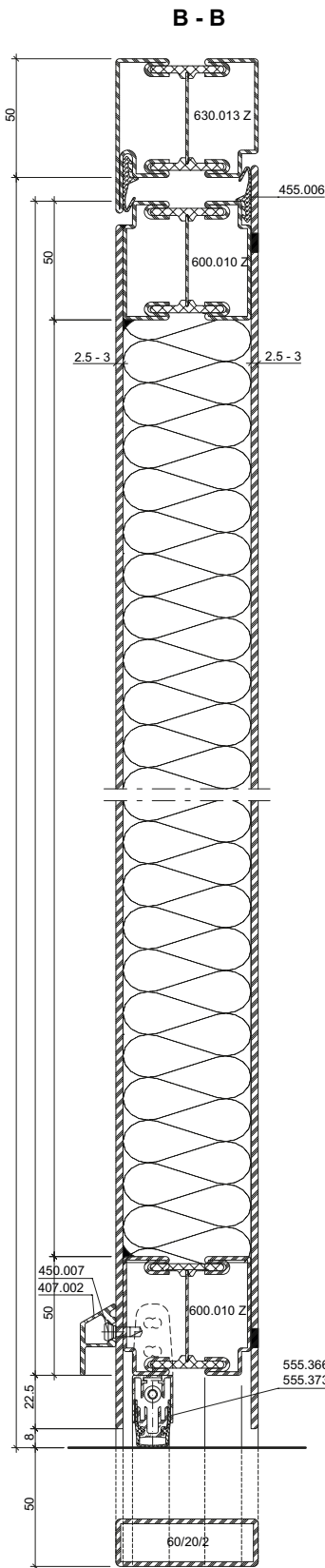
D - D

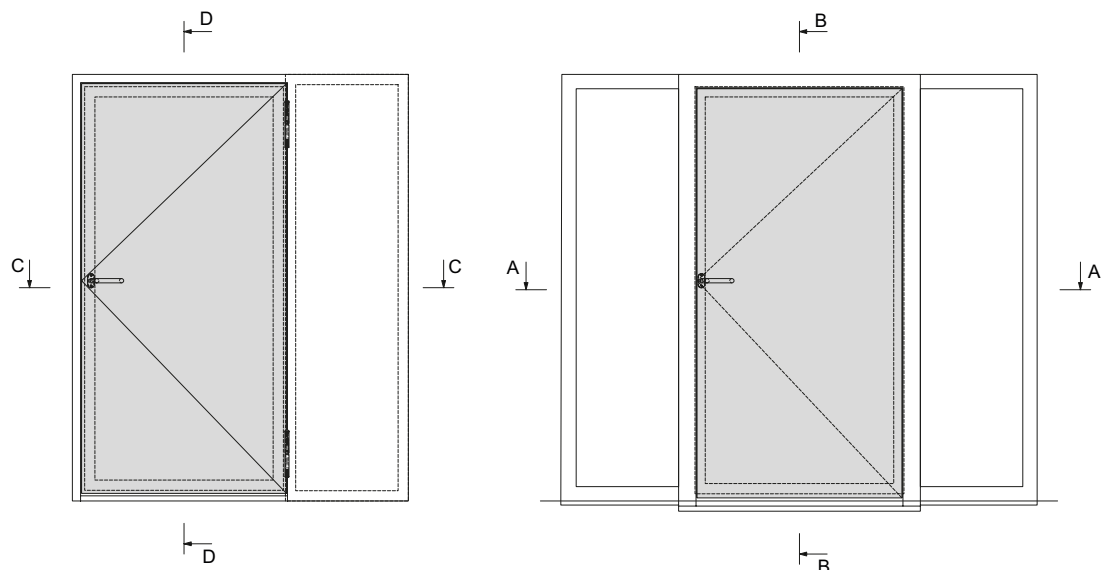
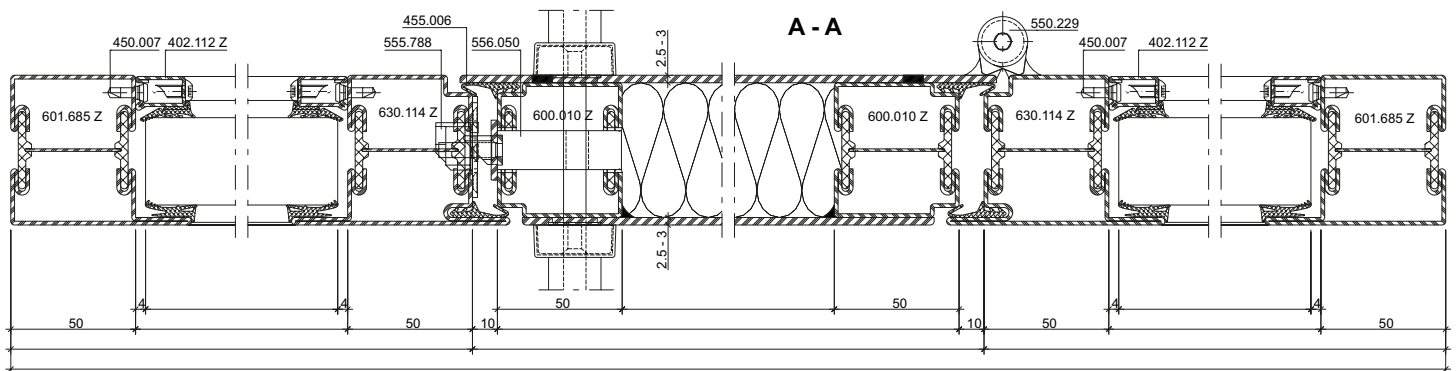
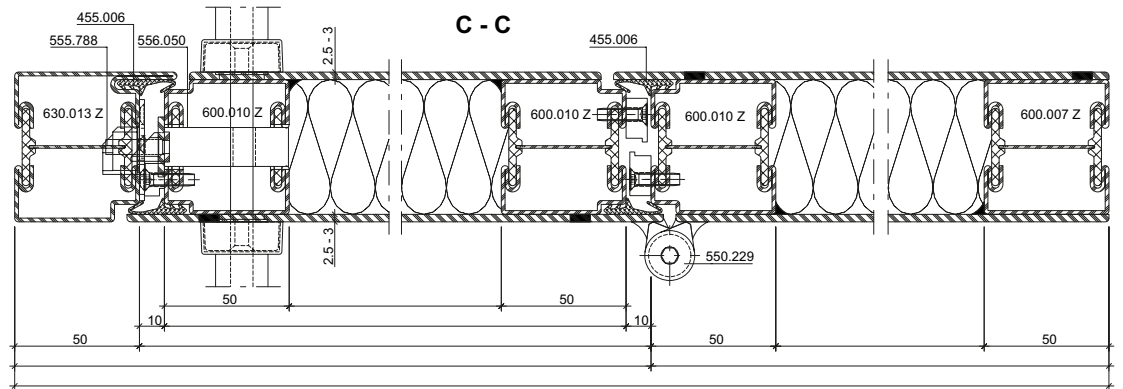


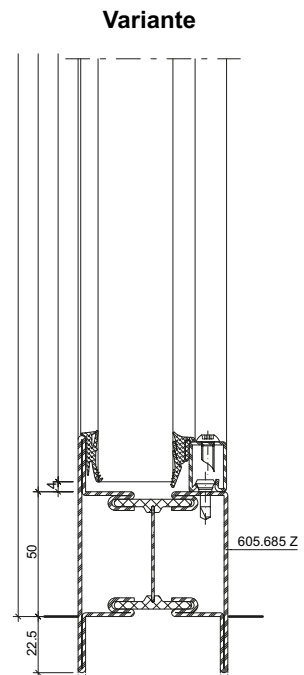
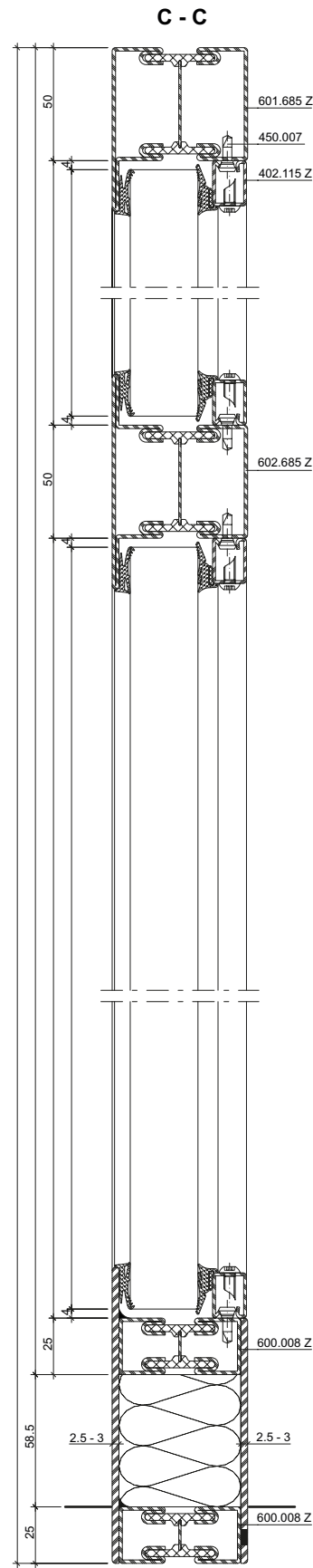
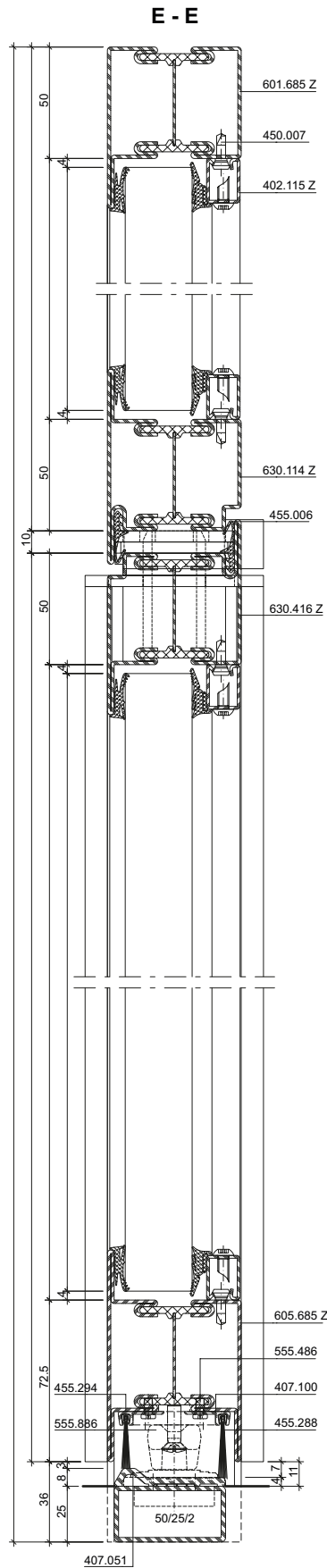
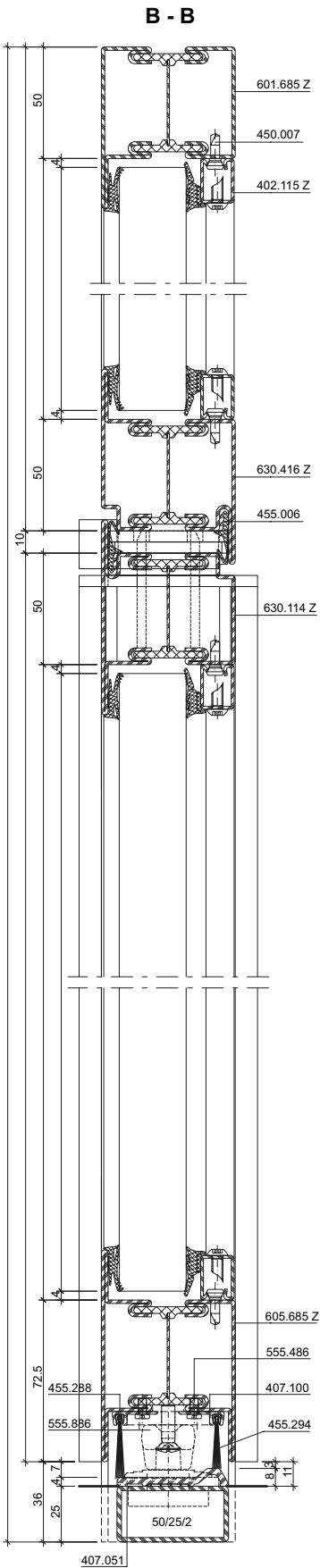


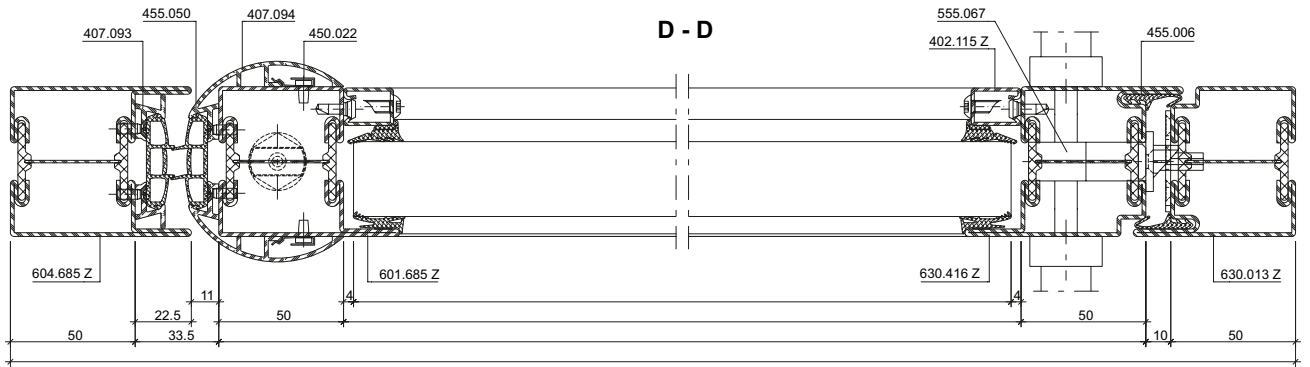
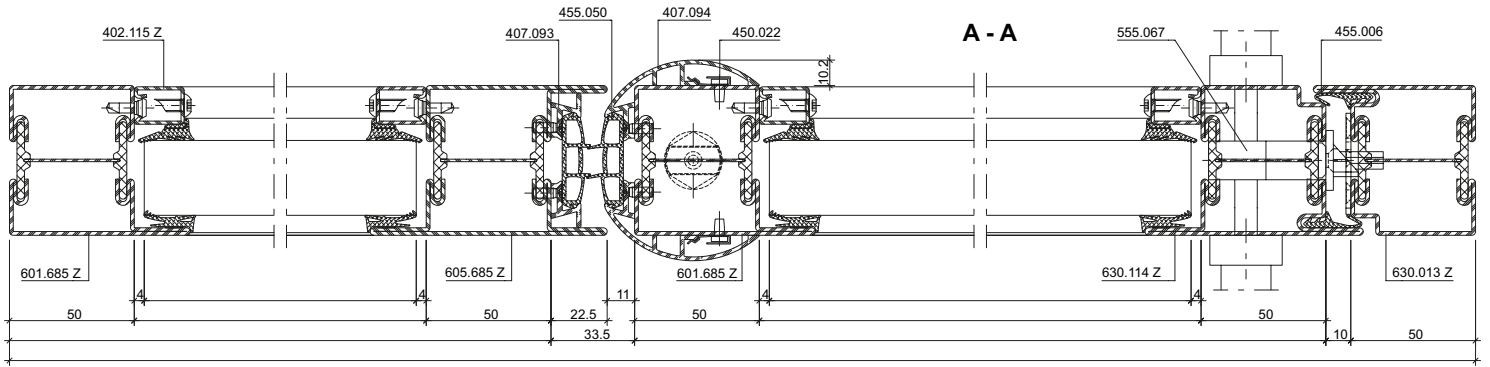




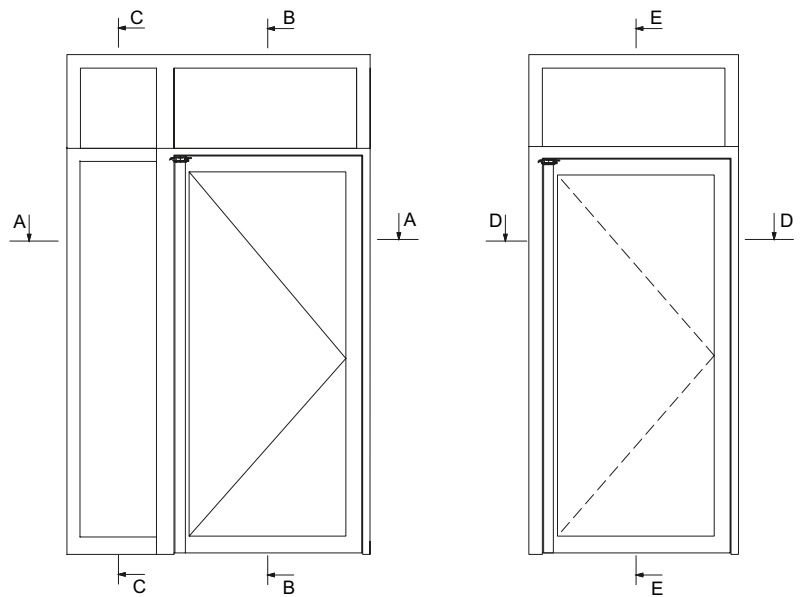
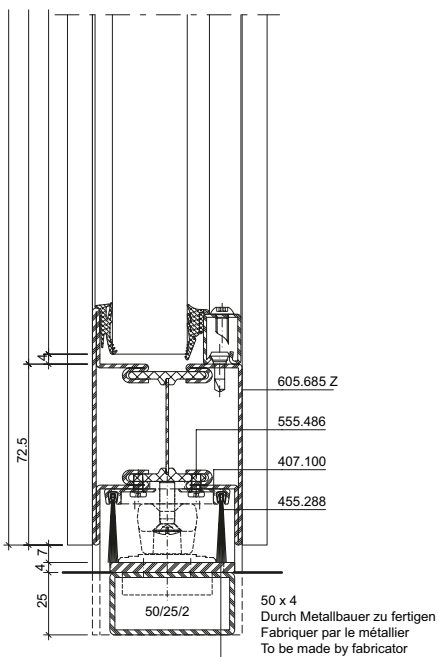


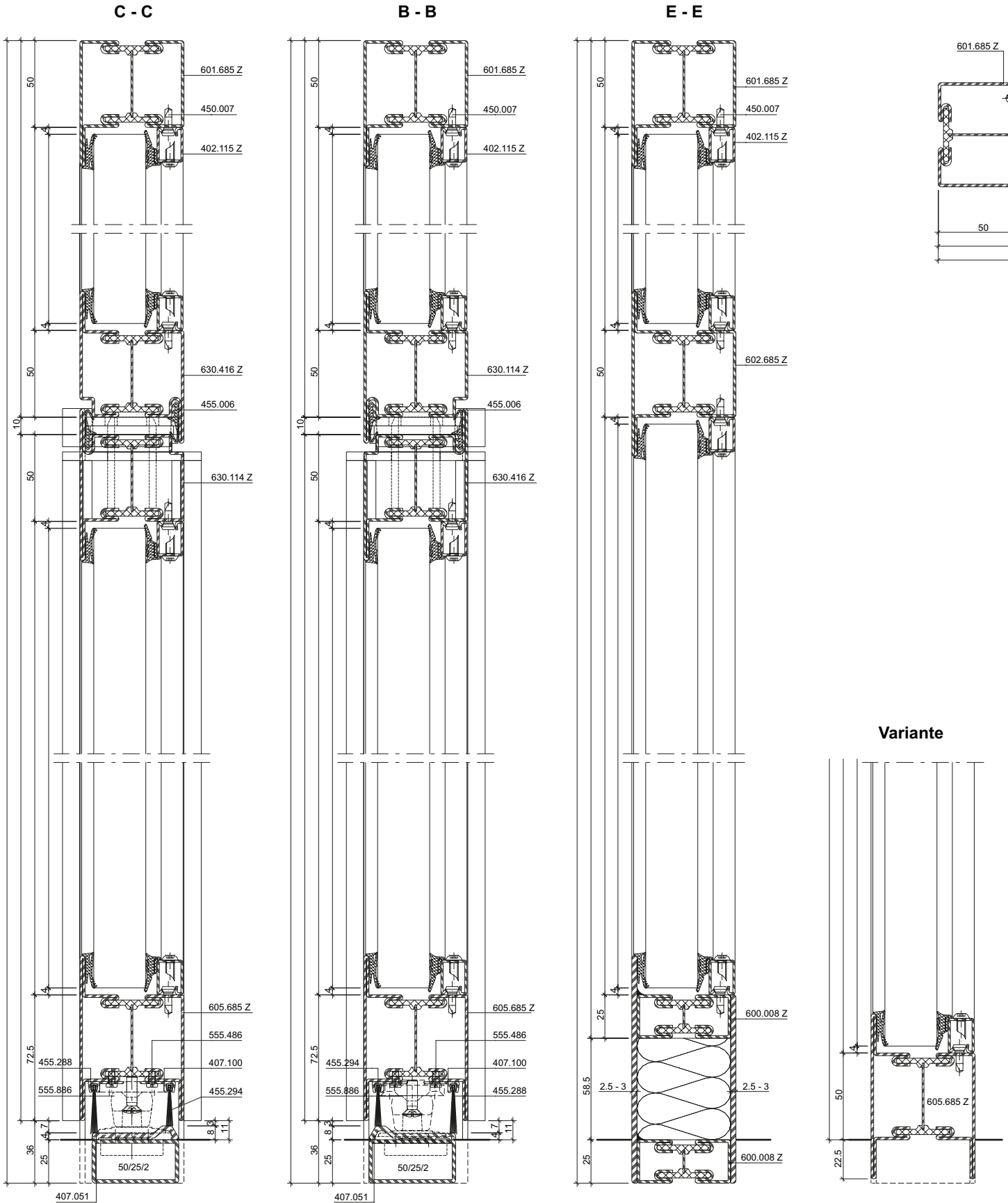


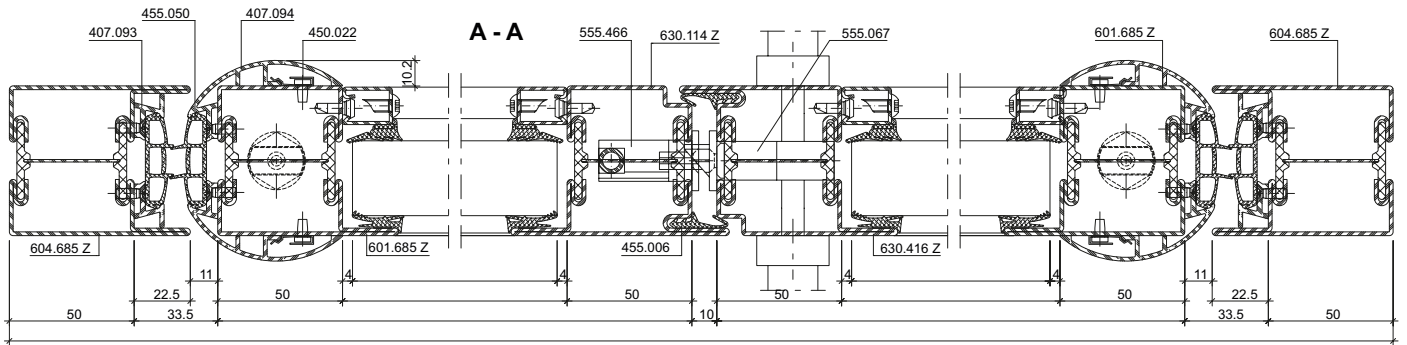
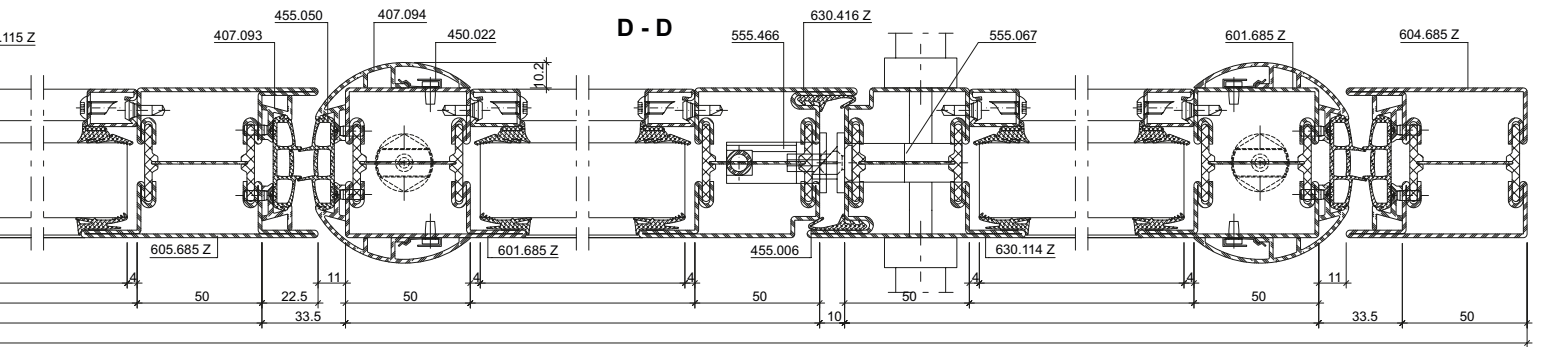




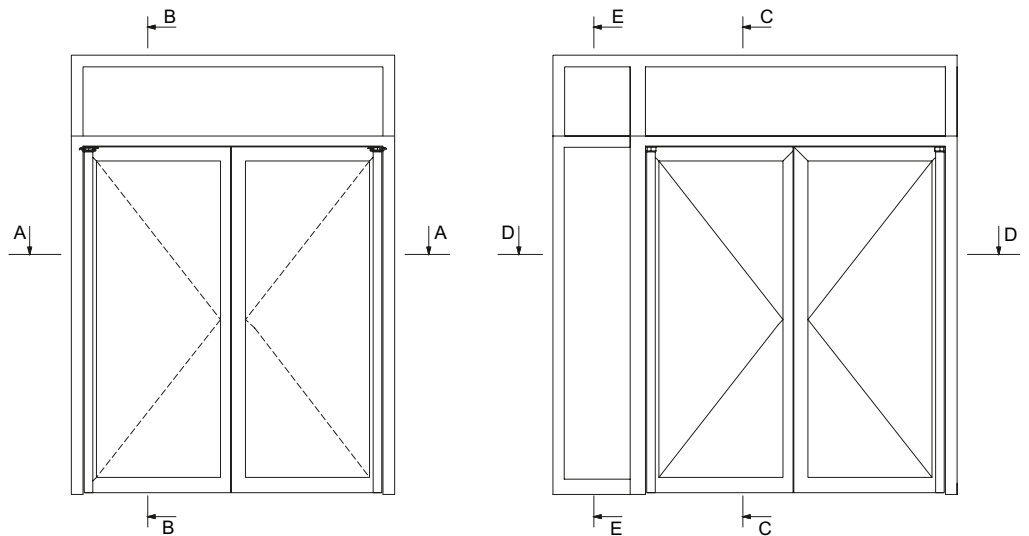
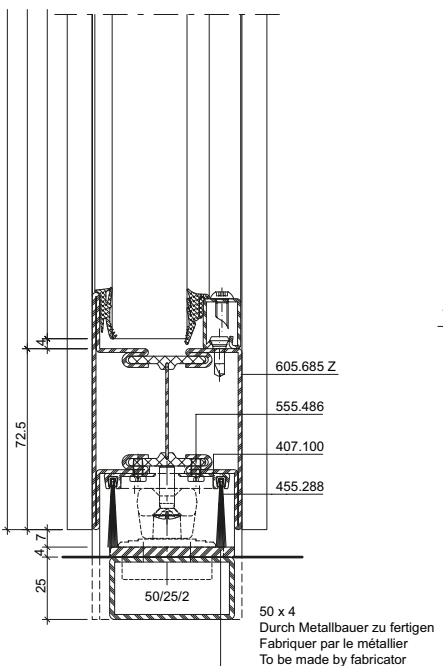
Variante

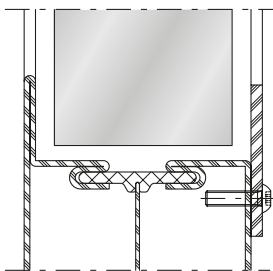
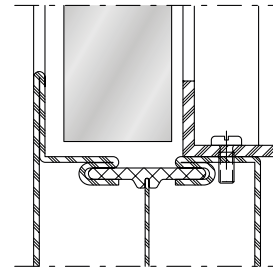
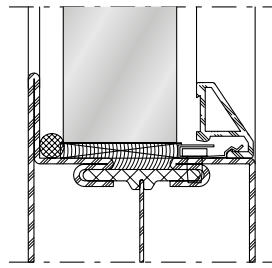
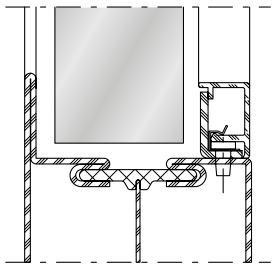
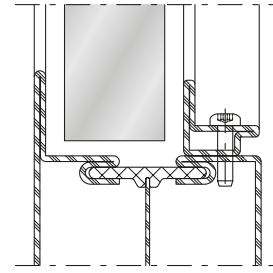
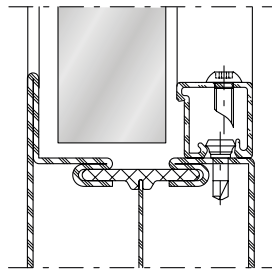
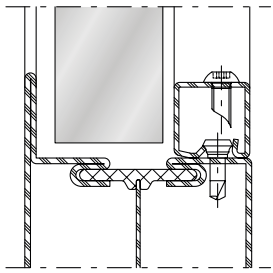




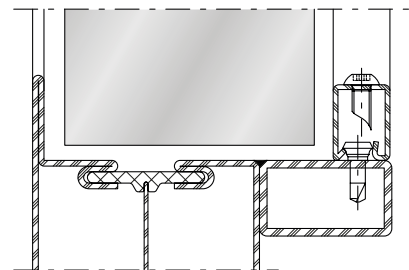
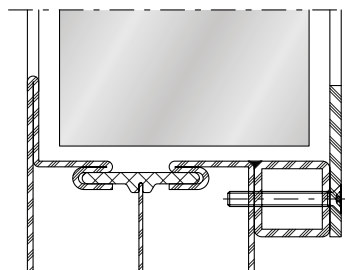
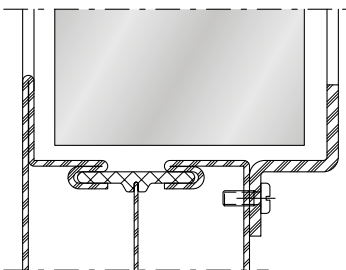
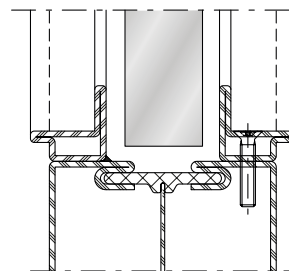
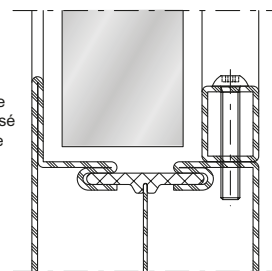


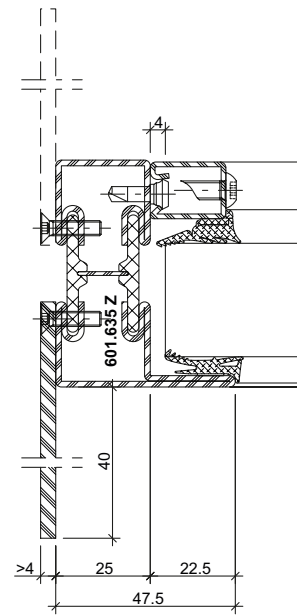
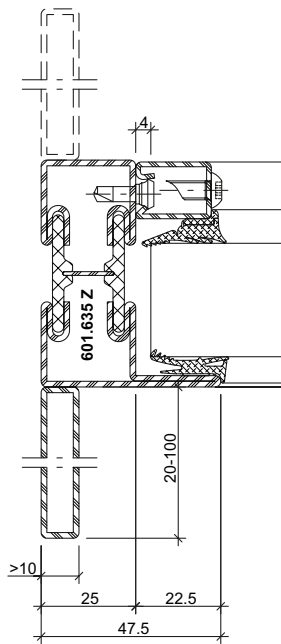
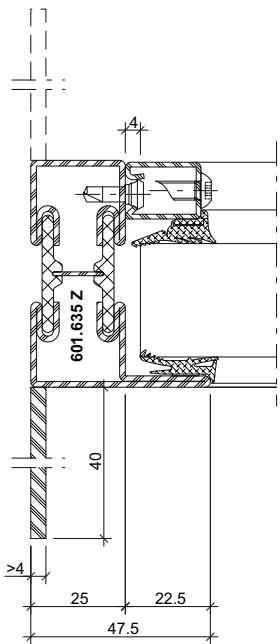
Variante





Angriffseite
Côté exposé
Attack side

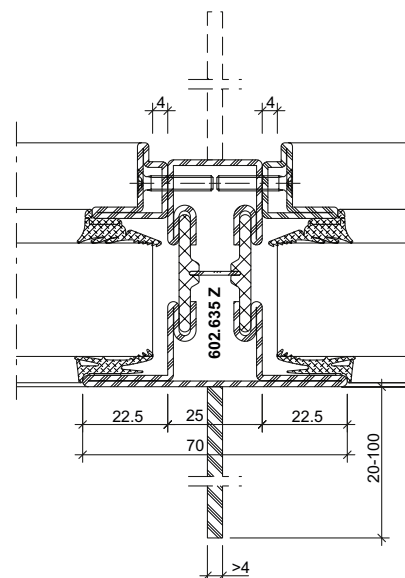
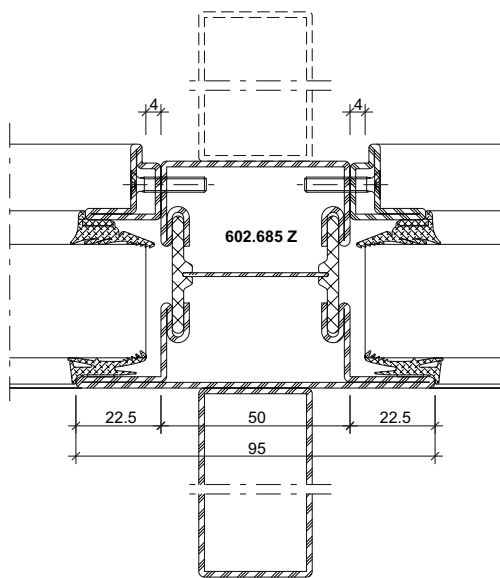




DXF **DWG** 11-0107-K-001

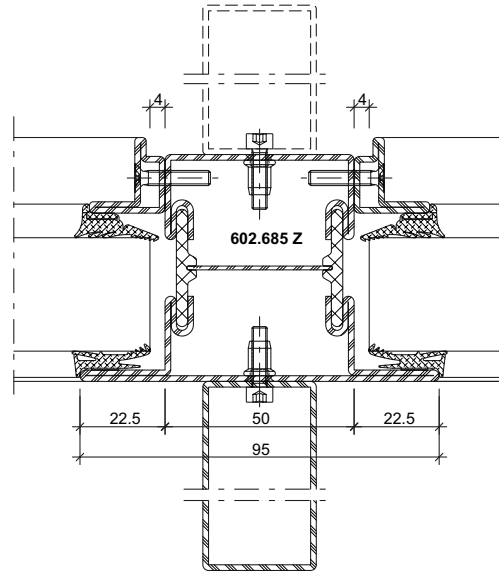
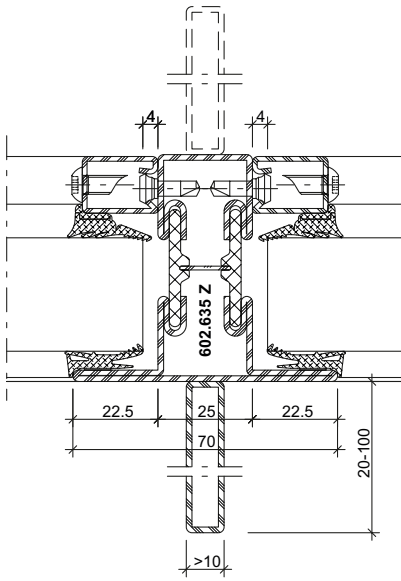
DXF **DWG** 11-0107-K-002

DXF **DWG** 11-0107-K-003



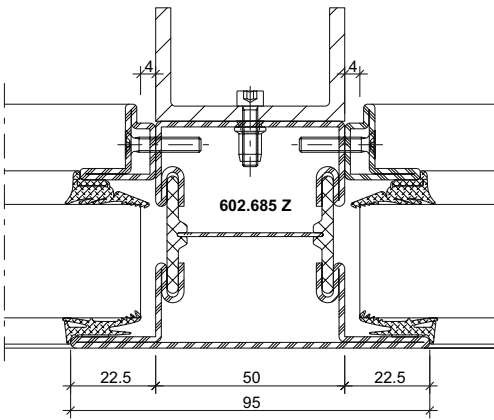
DXF **DWG** 11-0107-K-004

DXF **DWG** 11-0107-K-005

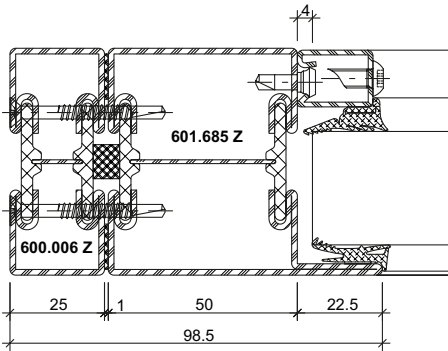


DXF DWG 11-0107-K-006

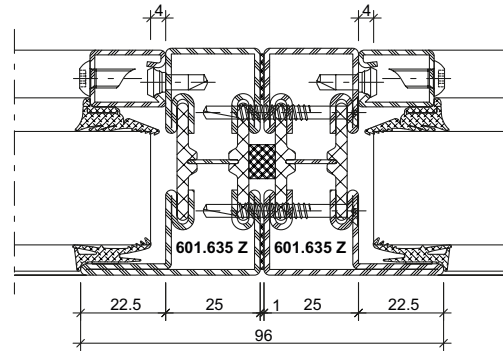
DXF DWG 11-0107-K-007



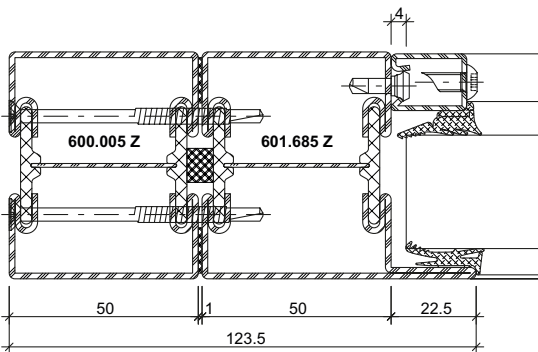
DXF DWG 11-0107-K-008



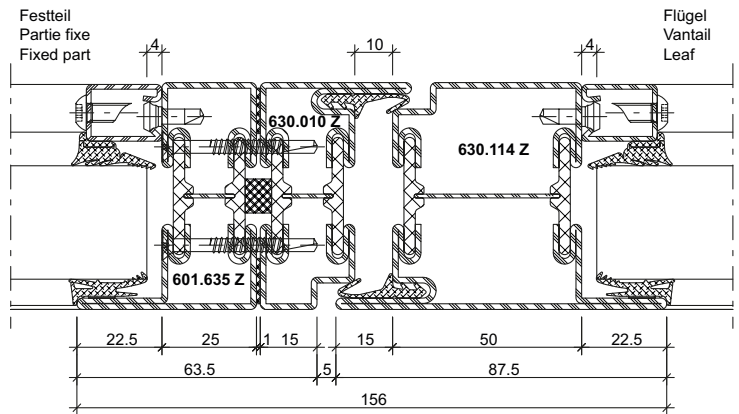
DXF **DWG** 11-0107-K-009



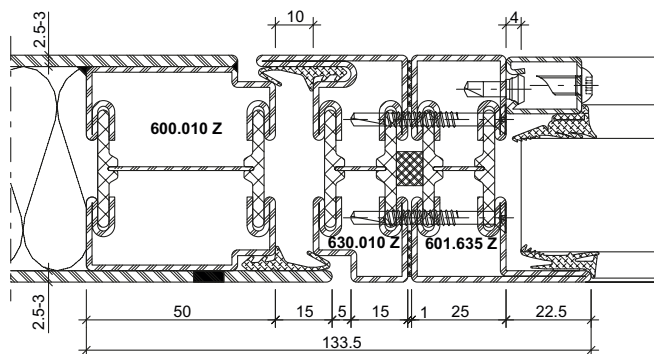
DXF **DWG** 11-0107-K-010



DXF **DWG** 11-0107-K-011



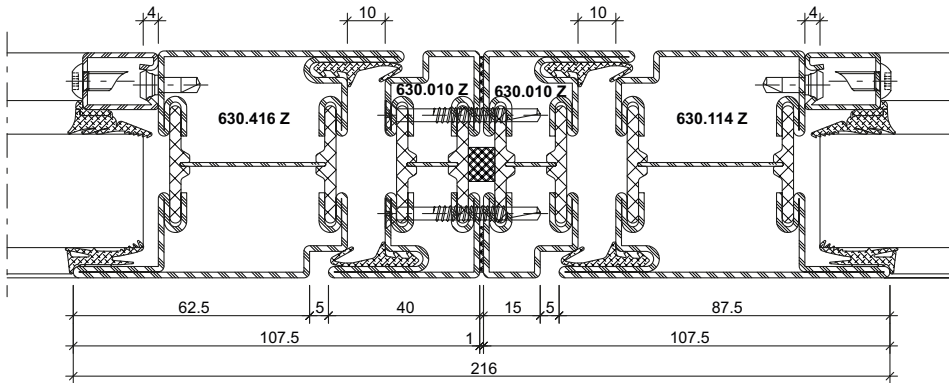
DXF **DWG** 11-0107-K-012



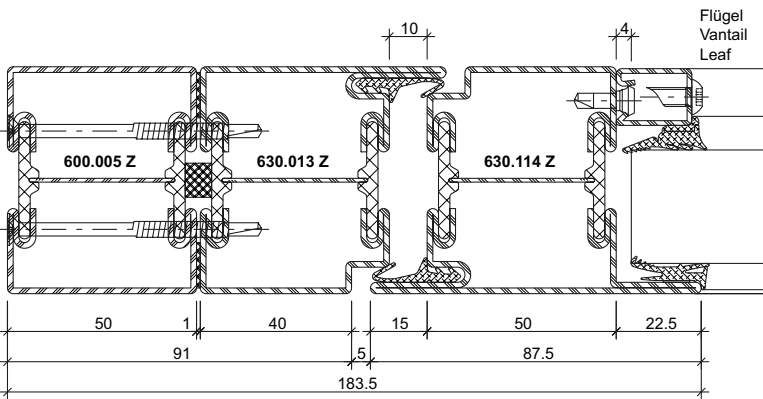
DXF **DWG** 11-0109-K-001

Konstruktionsdetails im Masstab 1:2
Détails de construction à l'échelle 1:2
Construction details on scale 1:2

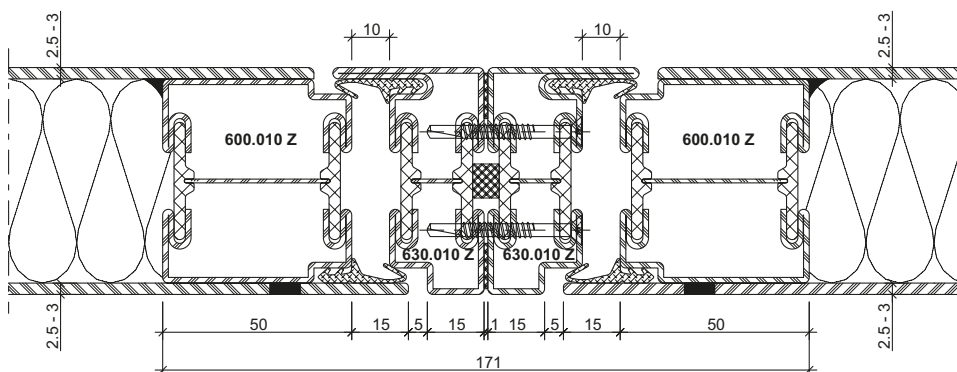
Janisol RC2 Türen
 Janisol RC2 portes
 Janisol RC2 doors



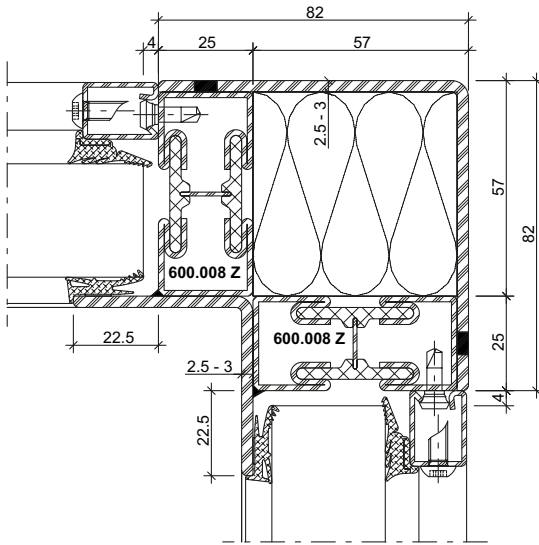
DXF **DWG** 11-0107-K-014



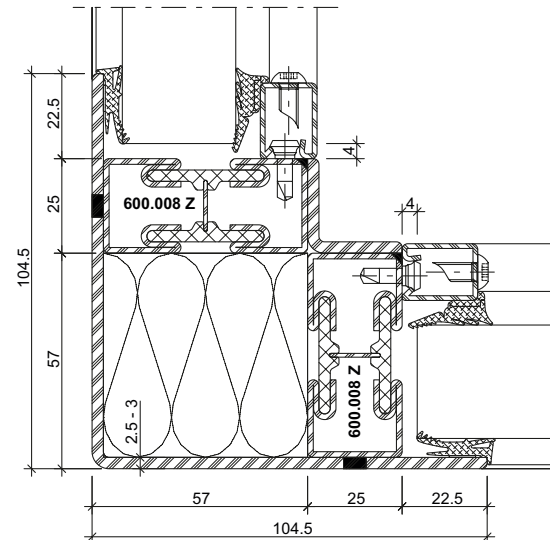
DXF **DWG** 11-0107-K-015



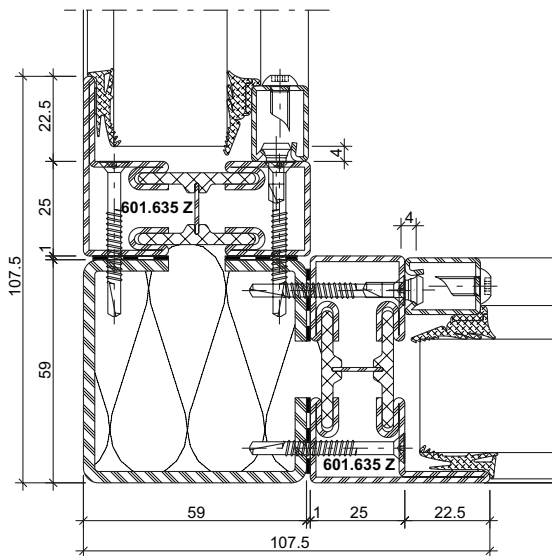
DXF **DWG** 11-0106-K-001



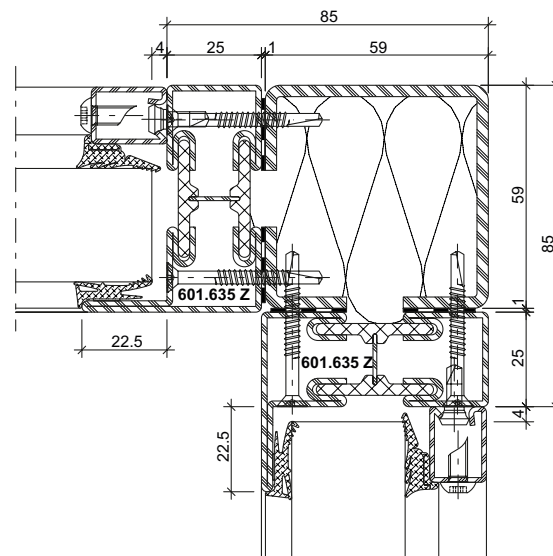
DXF **DWG** 11-0107-K-016



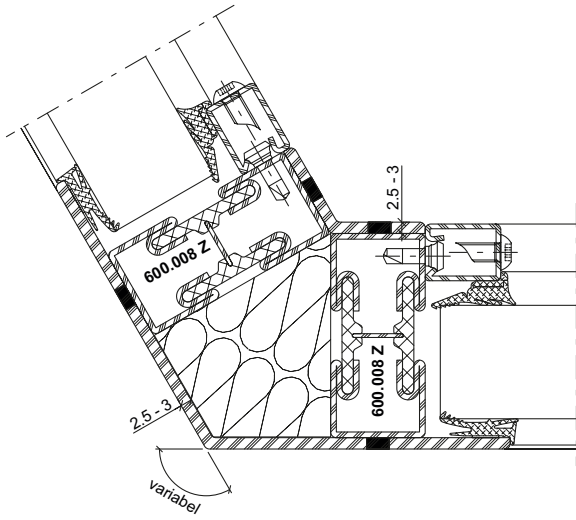
DXF **DWG** 11-0107-K-017



DXF **DWG** 11-0107-K-018



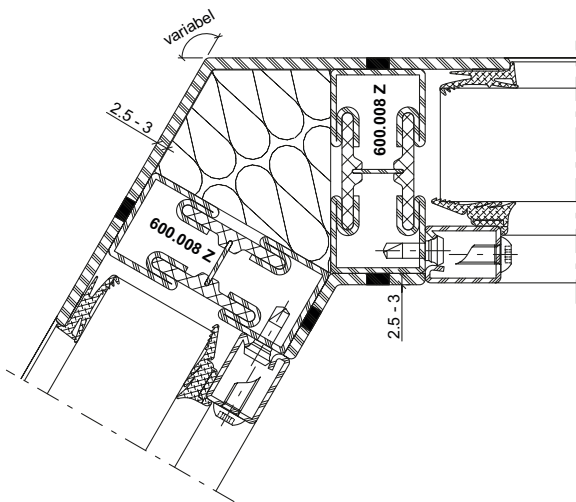
DXF **DWG** 11-0107-K-019



DXF

DWG

11-0107-K-020



DXF

DWG

11-0107-K-021

Wandbefestigung

Mauerwerk

Um die einbruchhemmende Wirkung der Abschlüsse sicherzustellen, müssen die umgebenden Wände folgende Mindestanforderungen erfüllen:

Fixation murale

Maçonnerie

Pour garantir la protection anti-effraction des cloisons, les murs environnants doivent respecter les critères minimaux suivants:

Wall mounts

Masonry

In order to guarantee the burglar resistance of the screens, the surrounding walls need to meet the following minimum requirements:

Widerstandsklasse des einbruchhemmenden Bauteils Classe de résistance du composant anti-effraction Resistance class of burglar-resistant element	Umgebende Wände / Cloisons environnants / Surrounding walls					
	aus Mauerwerk nach DIN 1053-1 oder Normenreihe DIN EN 1996 en maçonnerie selon DIN 1053-1 ou série de normes DIN EN 1996 Masonry in accordance with DIN 1053-1 or series of standards DIN EN 1996			aus Stahlbeton nach DIN EN 206 / Normenreihe DIN 1045 oder Normenreihe DIN EN 1992 en béton armé selon DIN EN 206 / série de normes DIN 1045 ou série de normes DIN EN 1992 Reinforced concrete in accordance with DIN EN 206 / Series of standards DIN EN 1045 or series of standards DIN EN 1992		
	Wanddicke (ohne Putz) Épaisseur de paroi (sans crépi) Wall thickness (without plaster) mm	Druckfestigkeitsklasse der Steine (SFK) Classe de résistance à la compression des pierres (SFK) Compressive strength class of stone (SFK)	Rohdichteklasse der Steine (RDK) Classe de masse volumique des pierres (RDK) Bulk density class of stone (RDK)	Mörtelgruppe und Aussenputze ^g Groupe de mortier et crépi extérieur ^g Mortar group and exterior plaster ^g	Nenndicke Épaisseur nominale Nominal thickness min. mm	Druckfestigkeitsklasse Classe de résistance à la compression Compressive strength class min.
RC1N RC1 RC2N RC2	≥ 115	≥ 12	-	Mauermörtel II / Dünnbettmörtel Groupe de mortier II / Mortier en couche mince Masonry mortar II / Thin-bed mortar	≥ 100	C12/15
	≥ 240 ^{b,h}	≥ 6 ^{b,h}	≥ 0,8 ^{b,h}	Mauermörtel II / Dünnbettmörtel sowie Aussenputz ^f Groupe de mortier II / Mortier en couche mince ainsi que crépi extérieur ^f Masonry mortar II / Thin-bed mortar and exterior plaster ^f		
	≥ 360 ^b	≥ 6 ^b	≥ 0,5 ^b	Mauermörtel II / Dünnbettmörtel sowie Aussenputz ^d Groupe de mortier II / Mortier en couche mince ainsi que crépi extérieur ^d Masonry mortar II / Thin-bed mortar and exterior plaster ^d		
	≥ 360 ^c	≥ 2 ^c	≥ 0,4 ^c	Mauermörtel II / Dünnbettmörtel sowie Aussenputz ^e Groupe de mortier II / Mortier en couche mince ainsi que crépi extérieur ^e Masonry mortar II / Thin-bed mortar and exterior plaster ^e		

- | | | |
|--|--|--|
| <p>^b Gültig für Planziegel nach DIN EN 771-1 oder allgemeiner bauaufsichtlicher Zulassung. Montage des Bauteils im mittleren Drittel der Wand.</p> <p>^c Gültig für Mauersteine aus Beton (mit dichten und porigen Zuschlägen) nach DIN EN 771-3 oder allgemeiner bauaufsichtlicher Zulassung. Montage des Bauteils im mittleren Drittel der Wand.</p> <p>^d Erforderlich sind aussen mindestens 20 mm Leichtputz Typ II der Druckfestigkeit CS II.</p> <p>^e Erforderlich sind aussen mindestens 20 mm Leichtputz Typ I oder Typ II der Druckfestigkeit CS II</p> <p>^f Erforderlich sind aussen mindestens 20 mm Leichtputz Typ II der Druckfestigkeit CS II und zudem mindestens 5 mm Leichtputzmörtel der Druckfestigkeit CS III mit eingelegtem Armierungsgewebe als Oberputz.</p> <p>^g Der Aussenputz ist auf der Wandfläche und in der Leibung bis zum Blendrahmen des Fensters aufzubringen.</p> <p>^h Anwendbar nur auf Hochlochziegel nach DIN EN 771-1 in Verbindung mit DIN-20000-401 der Lochungen HLzB, HLzE, PHLzB und PHLzE.</p> | <p>^b Valable pour les briques planes selon DIN EN 771-1 ou l'agrément technique général. Montage de l'élément de construction dans le tiers moyen du mur.</p> <p>^c Valable pour les briques en béton (avec suppléments denses ou poreux) selon DIN EN 771-3 ou l'agrément technique général. Montage de l'élément de construction dans le tiers moyen du mur.</p> <p>^d Sont obligatoires à l'extérieur au moins 20 mm d'enduit léger de type II avec résistance à la compression CS II.</p> <p>^e Sont obligatoires à l'extérieur au moins 20 mm d'enduit léger de type I ou II avec résistance à la compression CS II.</p> <p>^f Sont obligatoires à l'extérieur au moins 20 mm d'enduit léger de type II avec résistance à la compression CS II et au moins 5 mm de mortier d'enduit léger avec résistance à la compression CS III, avec treillis d'armature inséré comme enduit de finition.</p> <p>^g L'enduit extérieur doit être appliqué sur la surface du mur et dans l'embrasure jusqu'au cadre dormant de la fenêtre.</p> <p>^h Utilisable uniquement sur briques à perforations verticales selon DIN EN 771-1 en lien avec DIN-20000-401 avec perforations HLzB, HLzE, PHLzB et PHLzE.</p> | <p>^b Valid for flat bricks as per DIN EN 771-1 or general building approval. Assembly of the building component in the middle third of the wall.</p> <p>^c Valid for concrete bricks (with sealed and porous aggregates) as per DIN EN 771-3 or general building approval. Assembly of the building component in the middle third of the wall.</p> <p>^d A minimum of 20 mm type II lightweight plaster of compressive strength CS II is required on the outside.</p> <p>^e A minimum of 20 mm type I or II lightweight plaster of compressive strength CS II is required on the outside.</p> <p>^f A minimum of 20 mm type II lightweight plaster of compressive strength CS II plus a minimum of 5 mm of lightweight plastering mortar of compressive strength CS III with embedded reinforcement fabric as a finishing coat is required on the outside.</p> <p>^g The exterior plaster is to be applied to the wall surface and in the reveal up to the outer frame of the window.</p> <p>^h Only applicable to vertically perforated brick as per DIN EN 771-1 in conjunction with DIN-20000-401 with perforations HLzB, HLzE, PHLzB and PHLzE.</p> |
|--|--|--|

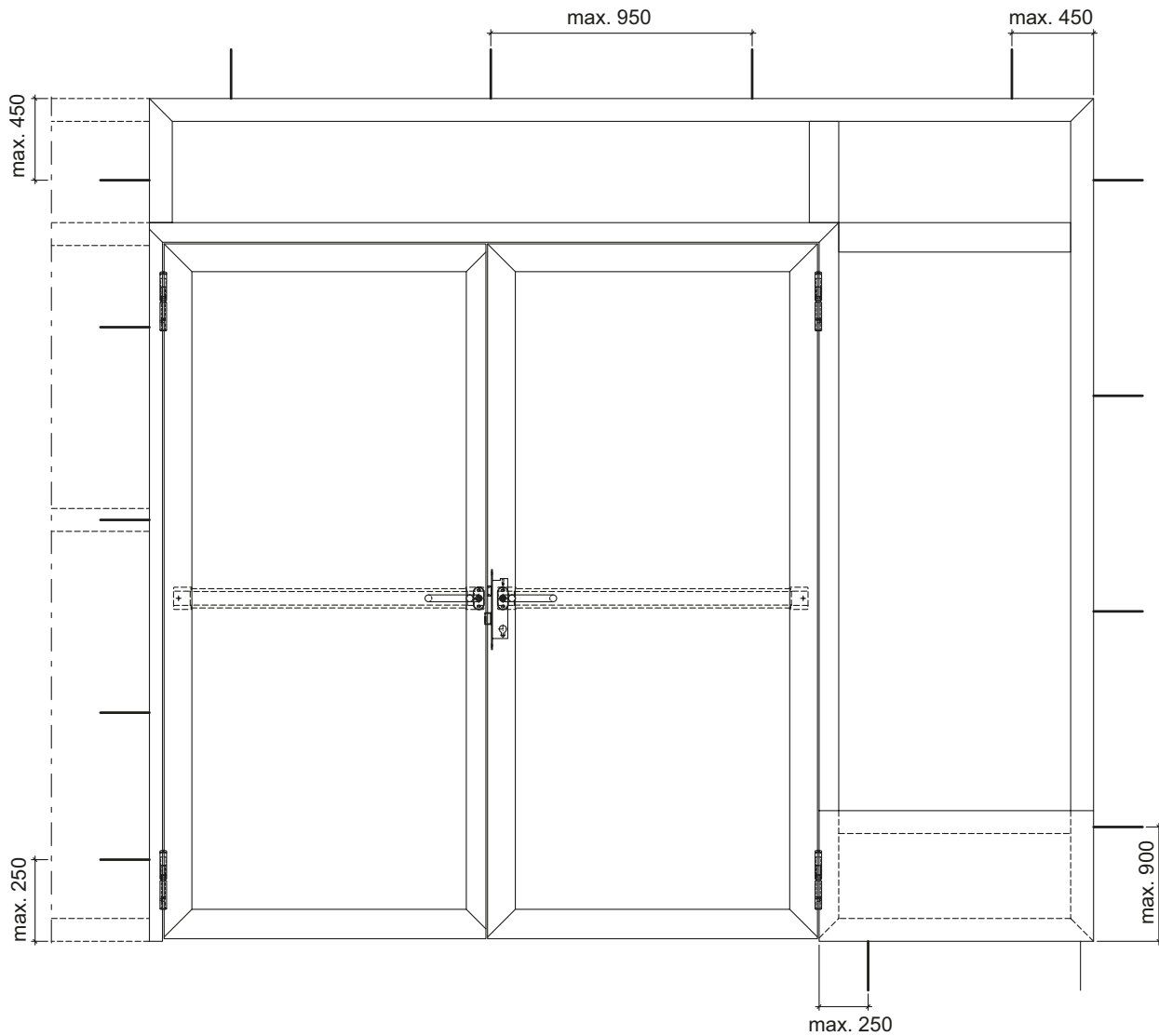
Anschlüsse am Bau
Raccords au mur
Attachment to structure

Janisol RC2 Türen
Janisol RC2 portes
Janisol RC2 doors

Maximale Befestigungsabstände

Écarts maximaux de fixation

Maximum fixing intervals



Anschlüsse am Bau
Raccords au mur
Attachment to structure

Janisol RC2 Türen
Janisol RC2 portes
Janisol RC2 doors

**Zuordnung der Widerstandsklassen
von einbruchhemmenden Bauteilen
zu Porenbetonwänden**

**Affectation des classes de résistance
des composants anti-effraction en
contact avec les parois en béton
cellulaire**

**Assignment of the resistance classes
of burglar-resistant components for
autoclaved aerated concrete walls**

Widerstandsklasse Classe de résistance Resistance class	Nennstärke Epaisseur nominale Nominal thickness	Druckfestigkeit der Steine Résistance à la compression des pierres Compressive strength of the stones	Ausführung Exécution Design
RC1N RC2 / RC2N	mm ≥ 170	≥ 4	verklebt collé bonded

Widerstandsklassen von einbruchhemmenden Bauteilen zu Holztafelwänden siehe DIN EN 1627 Tabelle NA.4

Ein Holzpfeiler mit mindestens einem Querschnitt 120x120 mm ist als Anschlussmöglichkeit beispielsweise im Bereich des Wintergartens in den Widerstandsklassen RC1N, RC2 und RC2N geeignet.

Andere Wandbauarten oder Montagearten, wie z.B. Einbau in zweischaligem Mauerwerk oder Montagein Verbindung mit Rolladenkästen sind zu berücksichtigen.

Pour les classes de résistance des composants anti-effraction en contact avec les parois en panneau en bois, voir DIN EN 1627 tableau NA.4

Un montant en bois présentant une section minimale de 120x120 mm convient parfaitement au raccordement, par exemple pour un jardin d'hiver dans les classes de résistance RC1N, RC2 et RC2N.

D'autres types de cloisons ou de montage tel que celui dans une maçonnerie à double paroi ou le montage en présence de caissons de volet doivent être pris en compte.

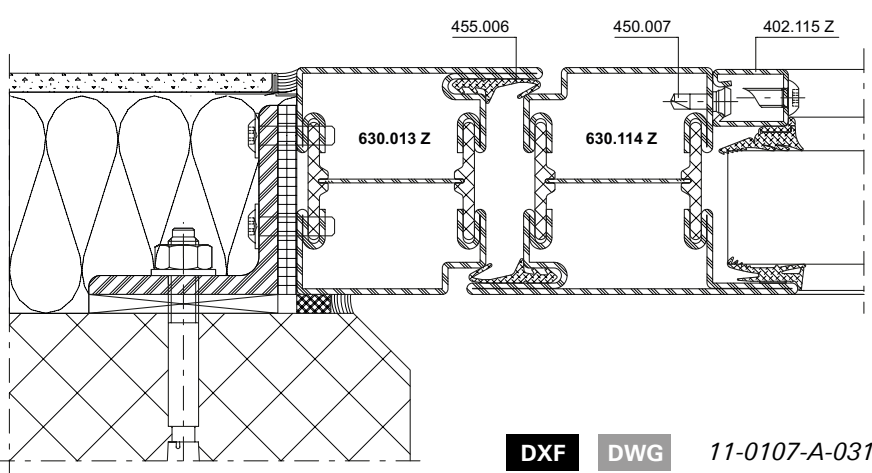
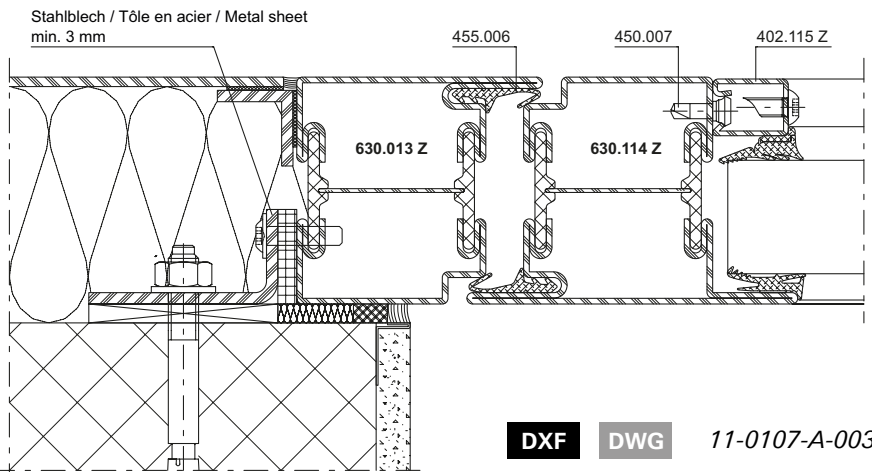
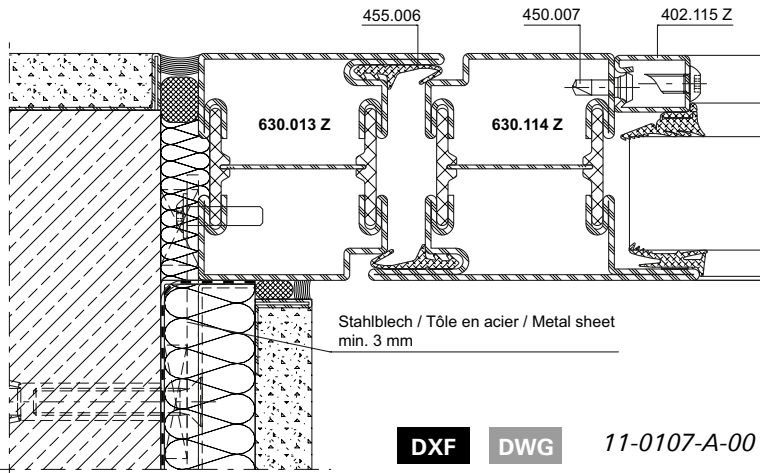
For resistance classes of burglar-resistant components for timber panel walls, see DIN EN 1627, table NA.4

A timber mullion with a cross section of at least 120x120 mm is suitable as an attachment option, for example for conservatories in resistance classes RC1N, RC2 and RC2N.

Other wall construction and installation types, e.g. installation in double-skin masonry or in connection with roller shutter boxes, must be taken into consideration.

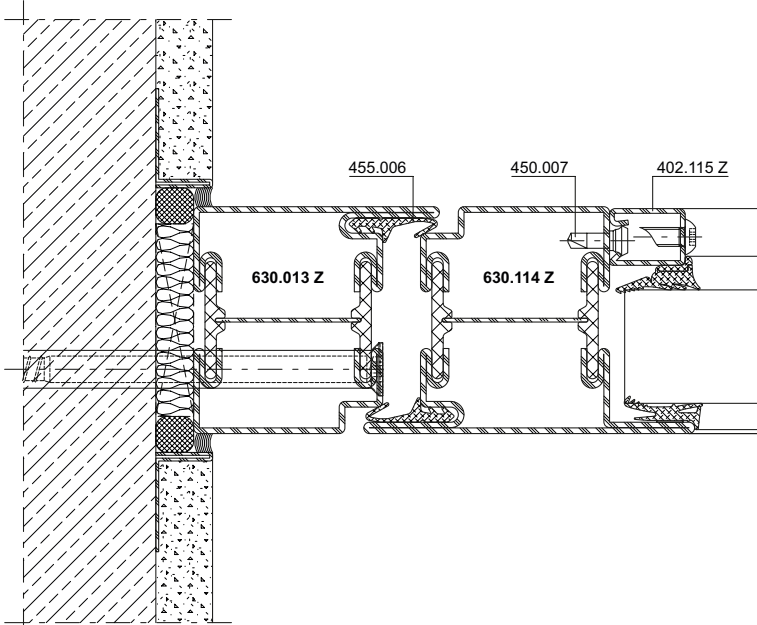
Anschlüsse am Bau im Massstab 1:2
Raccords au mur à l'échelle 1:2
Attachment to structure on scale 1:2

Janisol RC2 Türen
Janisol RC2 portes
Janisol RC2 doors

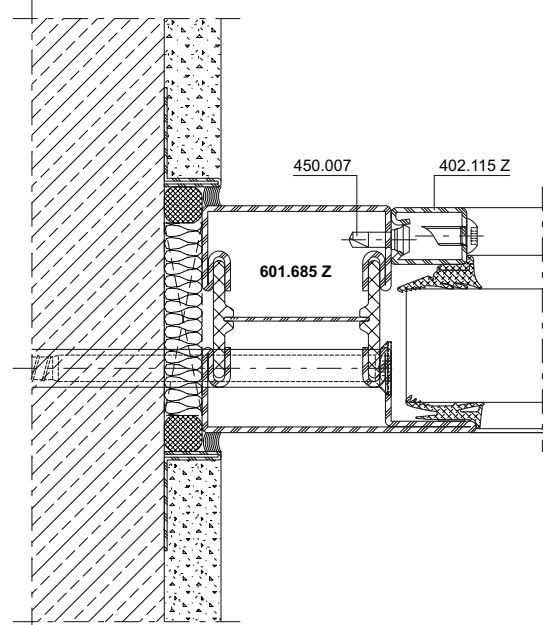


Anschlüsse am Bau im Massstab 1:2
Raccords au mur à l'échelle 1:2
Attachment to structure on scale 1:2

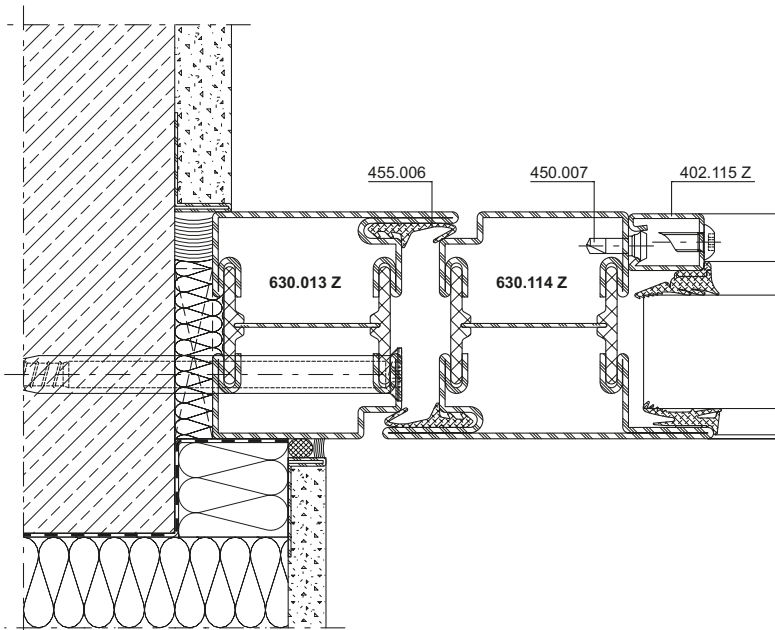
Janisol RC2 Türen
Janisol RC2 portes
Janisol RC2 doors



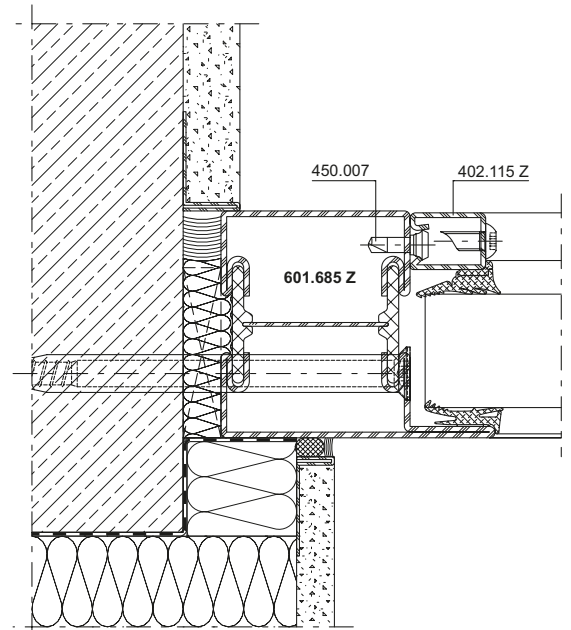
DXF DWG 11-0107-A-004



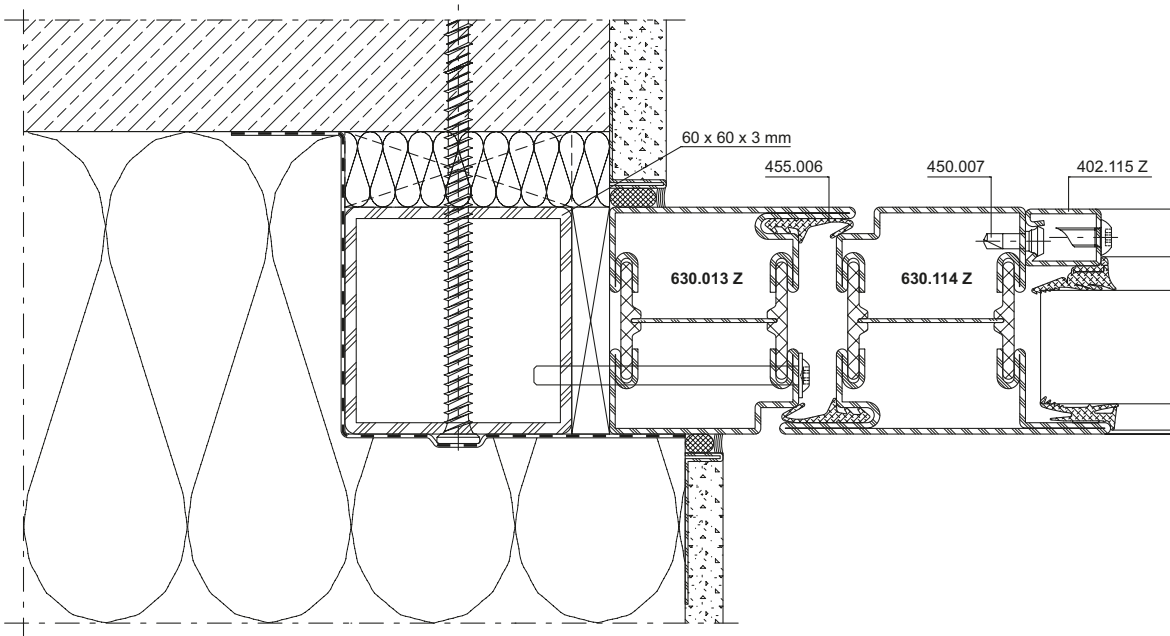
DXF DWG 11-0107-A-005



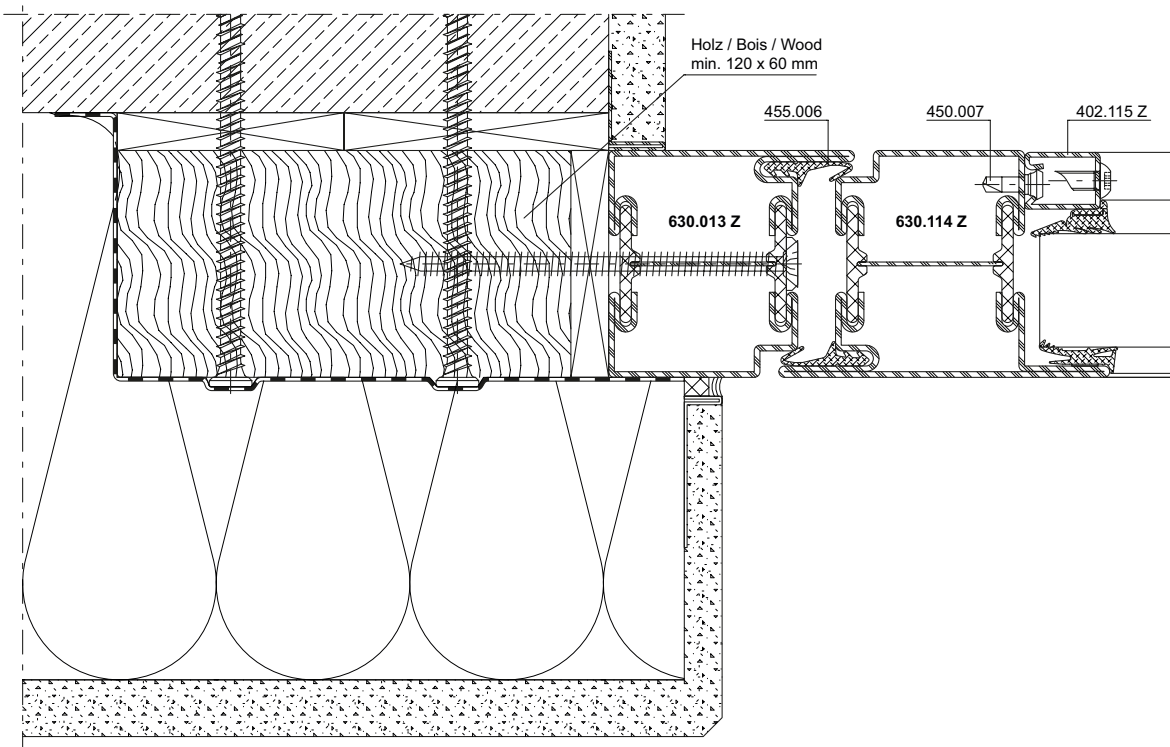
DXF DWG 11-0107-A-006



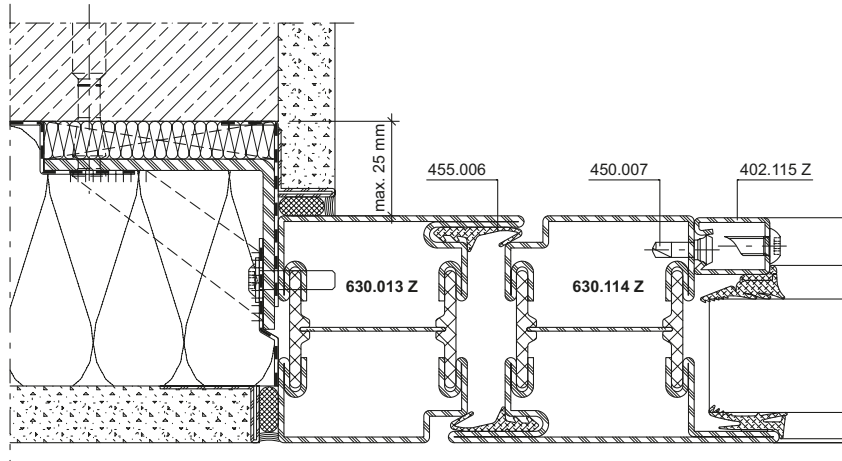
DXF DWG 11-0107-A-007



DXF **DWG** 11-0107-A-008

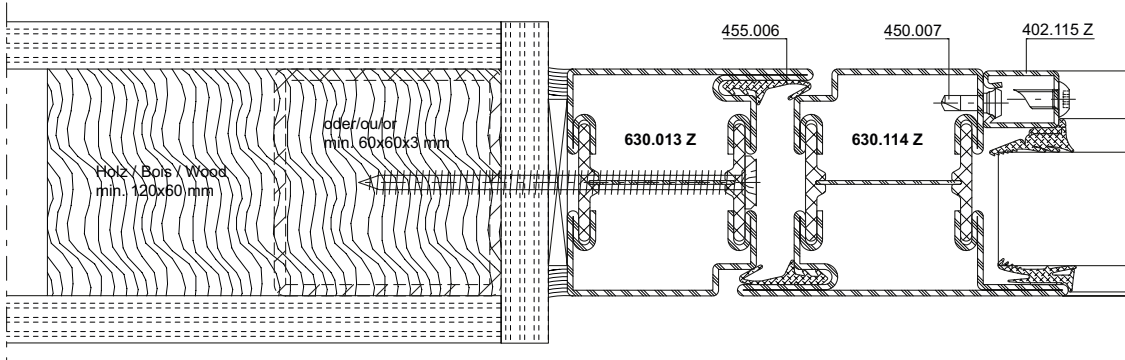


DXF **DWG** 11-0107-A-009



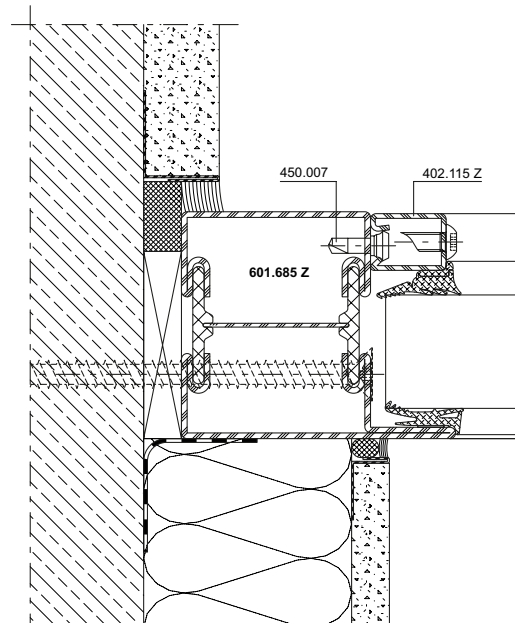
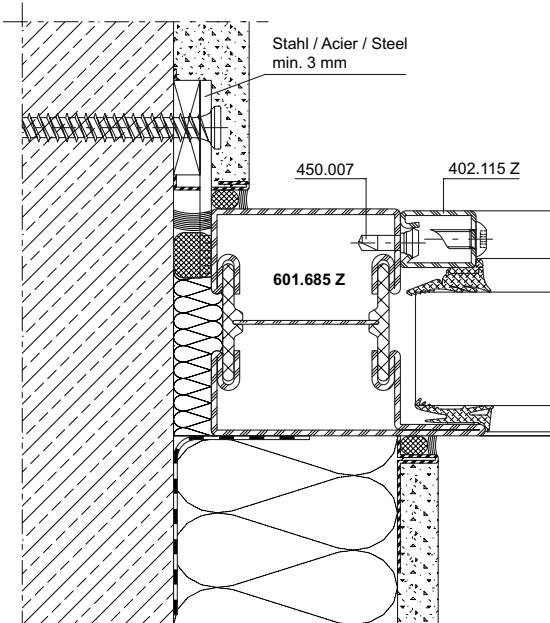
DXF DWG

11-0107-A-010



DXF DWG

11-0107-A-011



DXF DWG

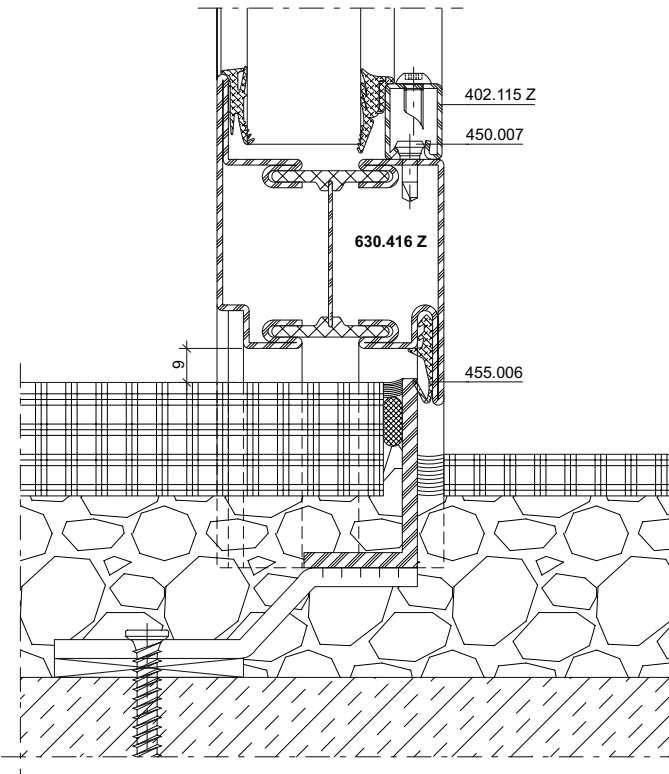
11-0107-A-012

DXF DWG

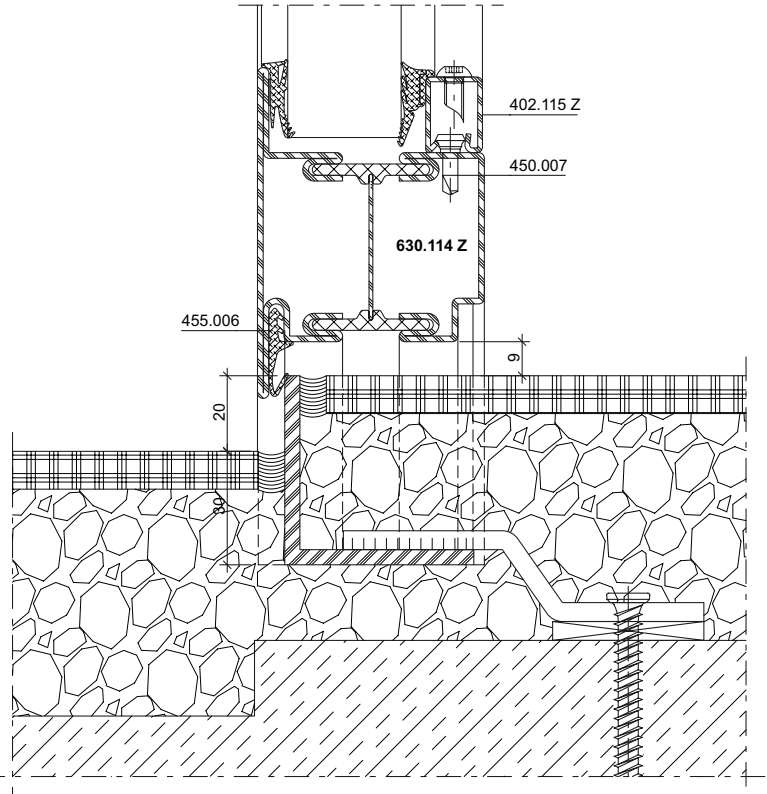
11-0107-A-013

Anschlüsse am Bau im Massstab 1:2
 Raccords au mur à l'échelle 1:2
 Attachment to structure on scale 1:2

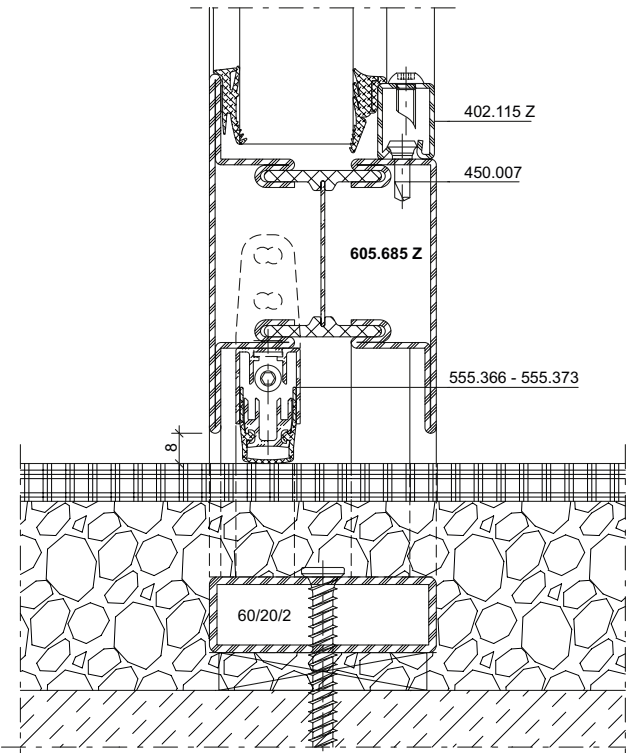
Janisol RC2 Türen
 Janisol RC2 portes
 Janisol RC2 doors



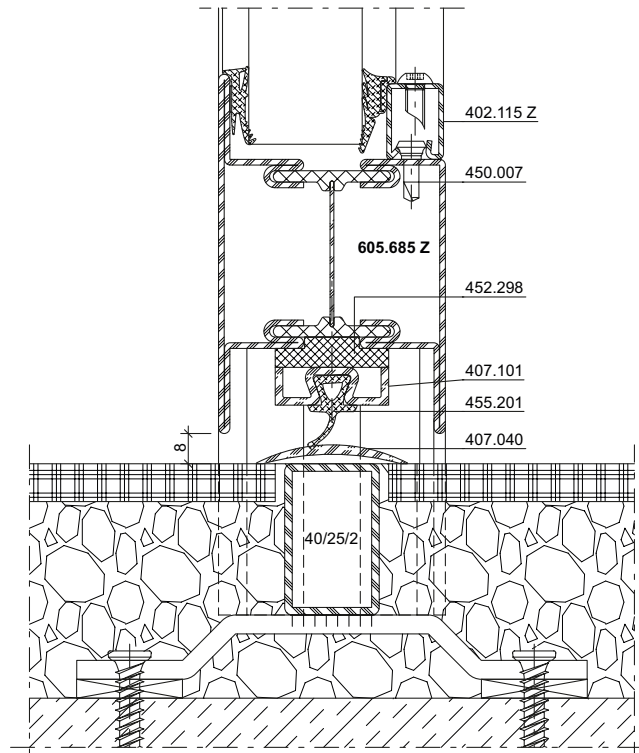
DXF **DWG** 11-0107-A-014



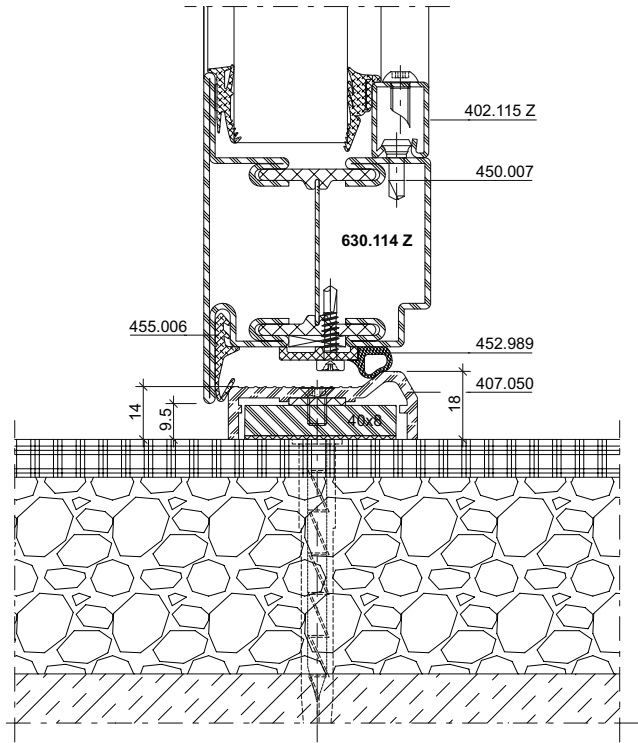
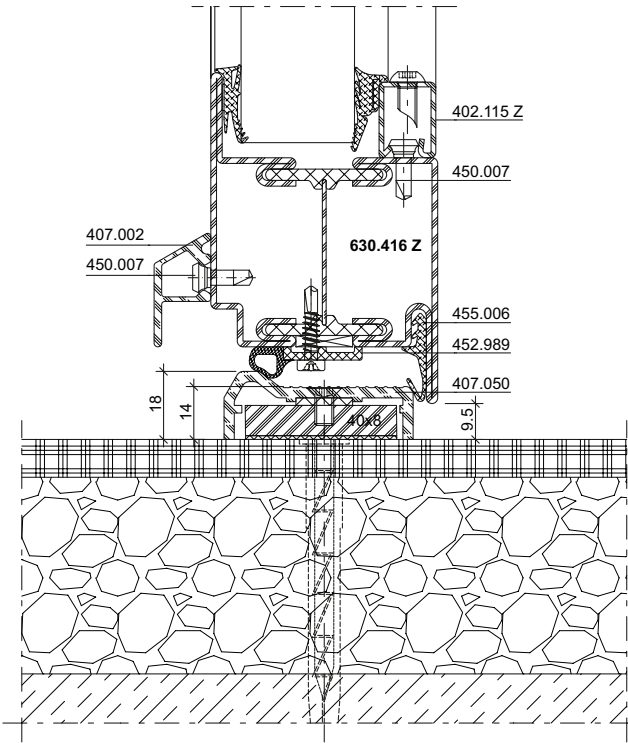
DXF **DWG** 11-0107-A-015



DXF **DWG** 11-0107-A-016

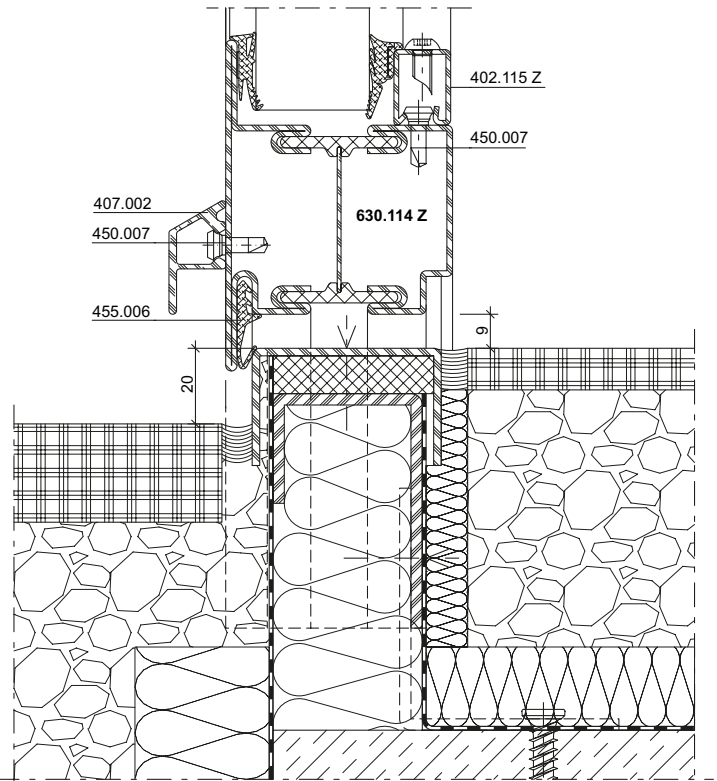
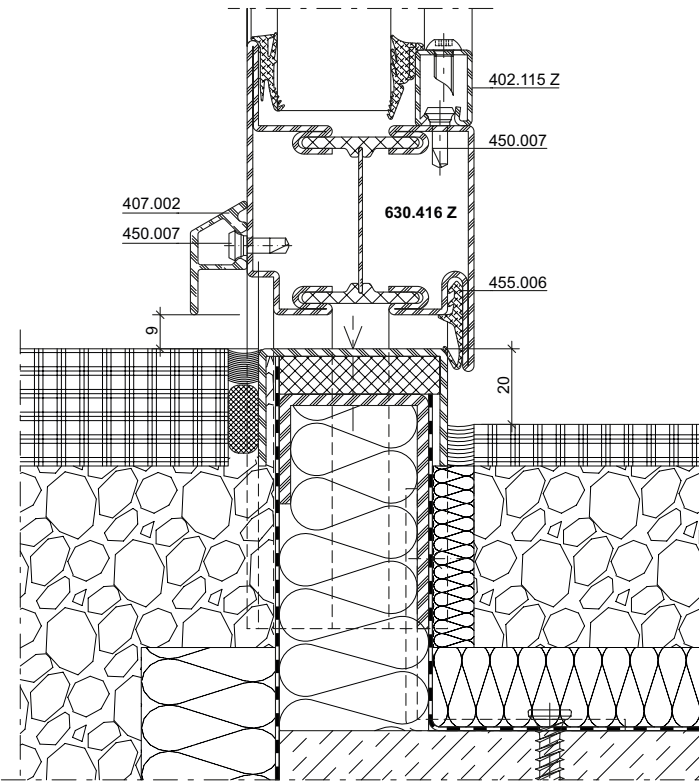


DXF **DWG** 11-0107-A-017



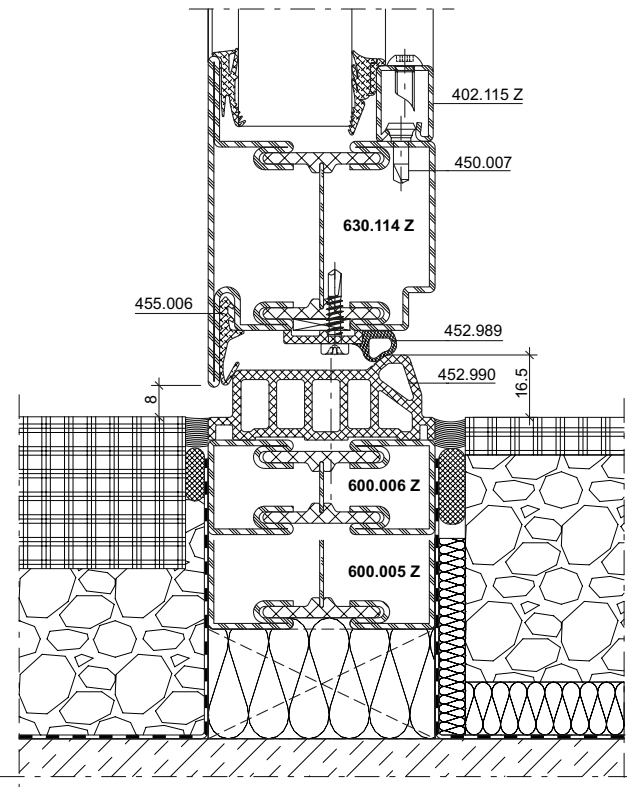
DXF **DWG** 11-0107-A-018

DXF **DWG** 11-0107-A-019

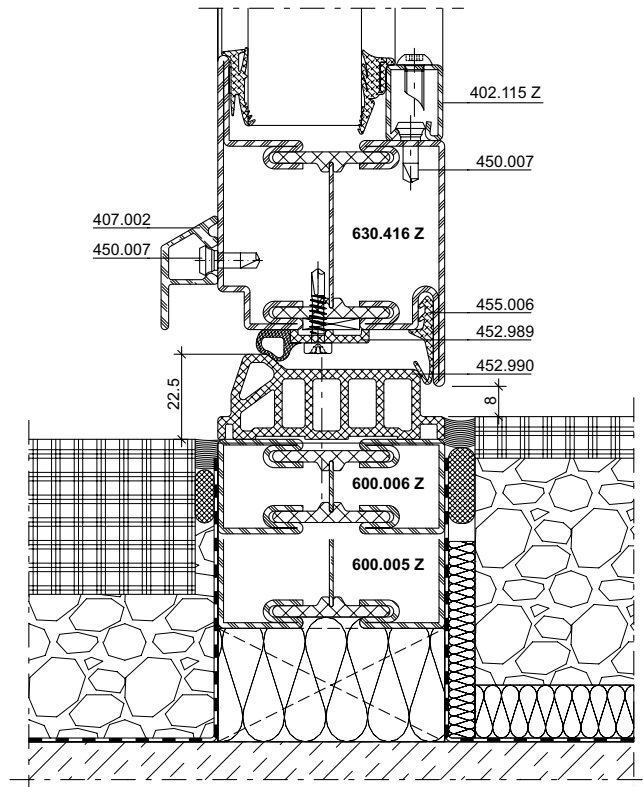


DXF **DWG** 11-0107-A-020

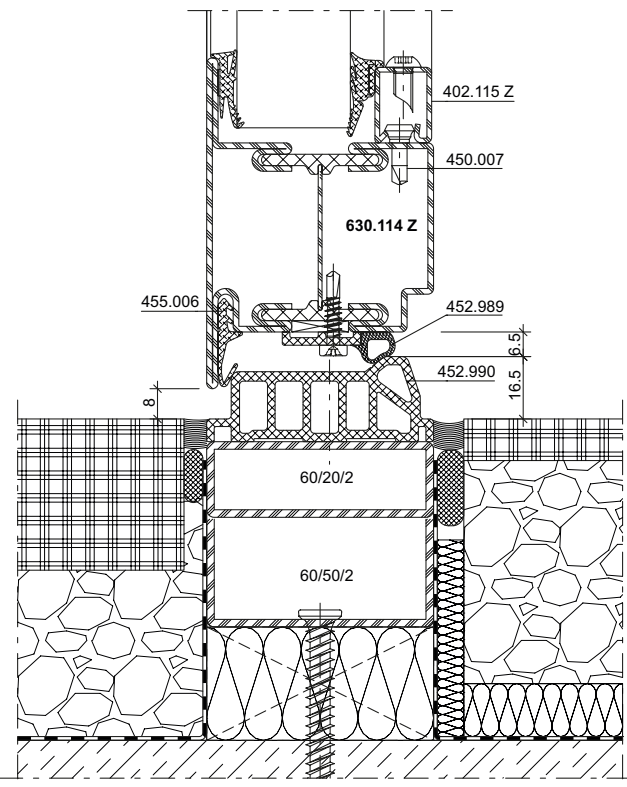
DXF **DWG** 11-0107-A-021



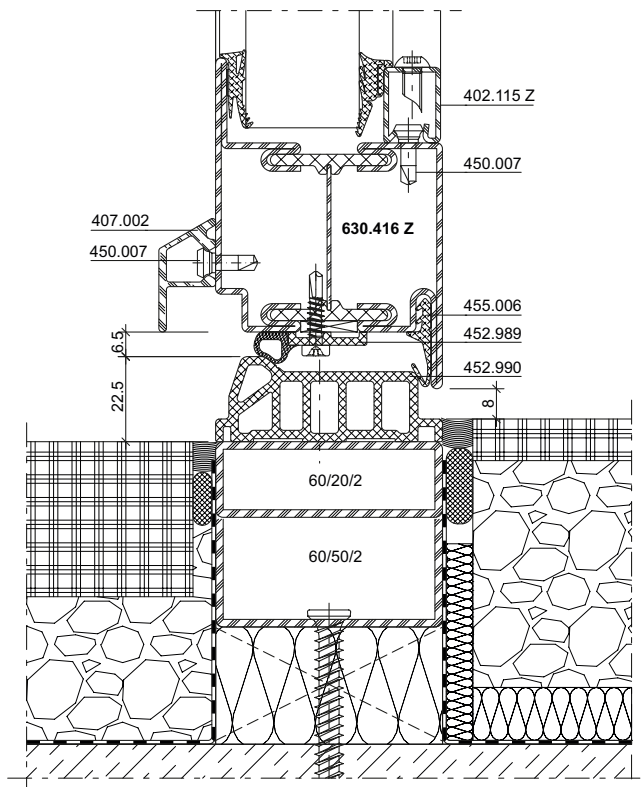
DXF DWG 11-0107-A-022



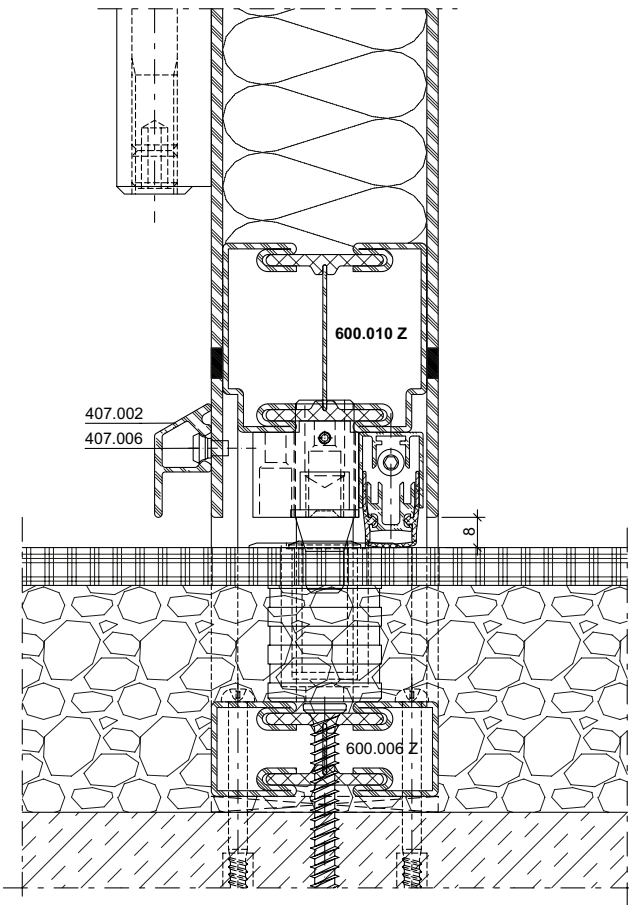
DXF DWG 11-0107-A-023



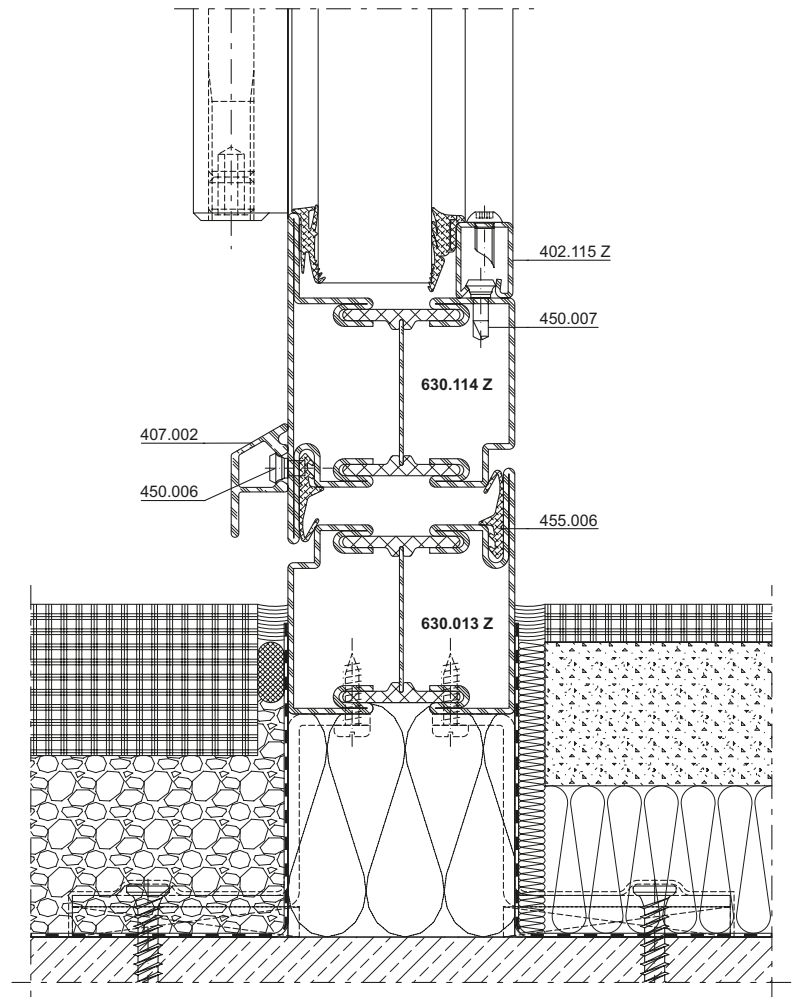
DXF DWG 11-0107-A-024



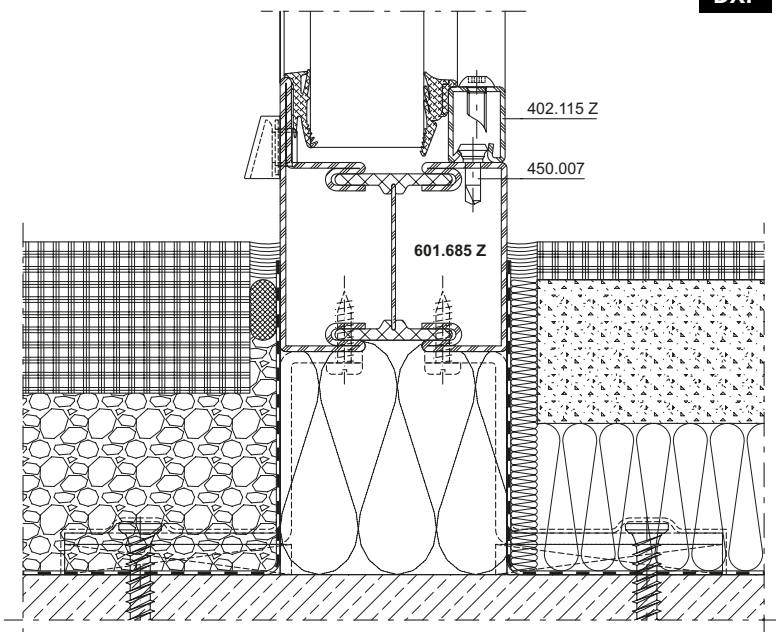
DXF DWG 11-0107-A-025



DXF DWG 11-0106-A-001



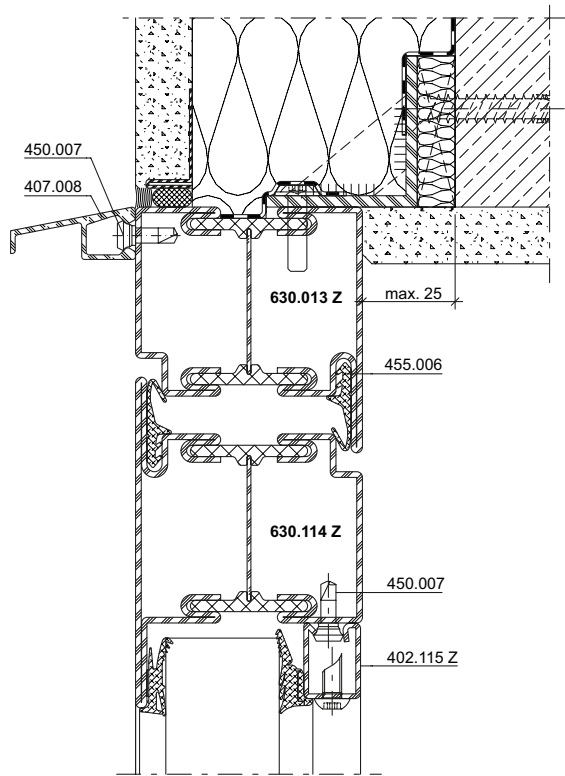
DXF DWG 11-0107-A-026



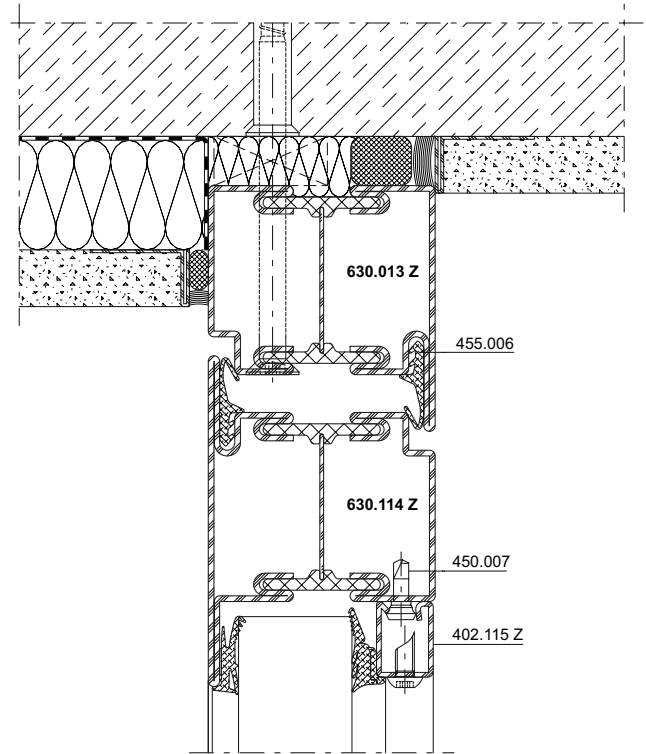
DXF DWG 11-0107-A-030

Anschlüsse am Bau im Massstab 1:2
Raccords au mur à l'échelle 1:2
Attachment to structure on scale 1:2

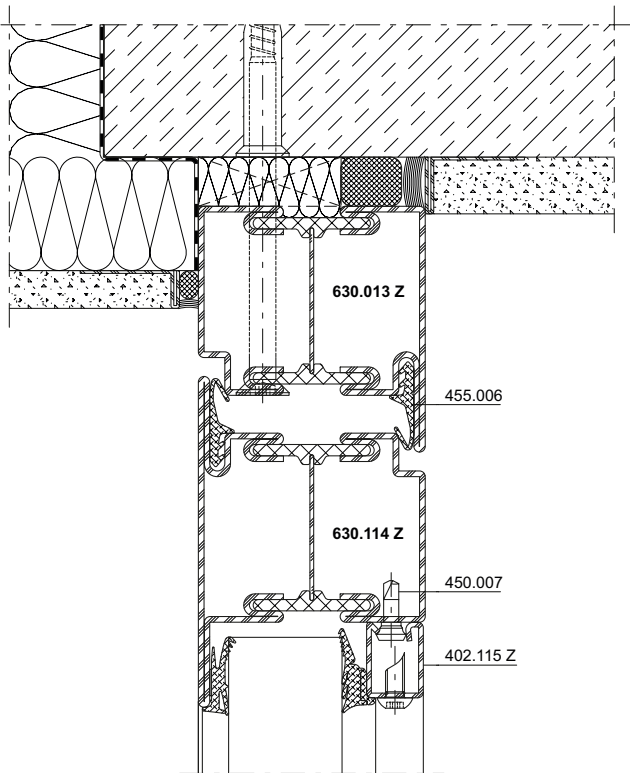
Janisol RC2 Türen
Janisol RC2 portes
Janisol RC2 doors



DXF **DWG** 11-0107-A-027



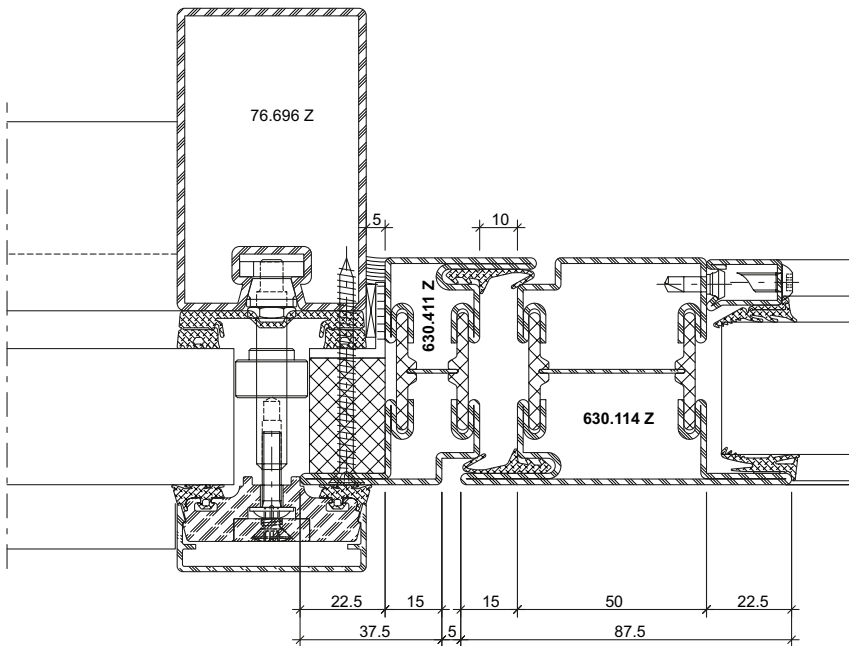
DXF **DWG** 11-0107-A-028



DXF **DWG** 11-0107-A-029

Anschlüsse am Bau im Massstab 1:2
Raccords au mur à l'échelle 1:2
Attachment to structure on scale 1:2

Janisol RC2 Türen
Janisol RC2 portes
Janisol RC2 doors



DXF

DWG

53-0505-A-001



Beschlageinbau und Verarbeitungshinweise siehe «Verarbeitung und Montage Janisol RC2 Türen».

Montage des ferrures et indications d'usinage voir «Usinage et montage Portes Janisol RC2».

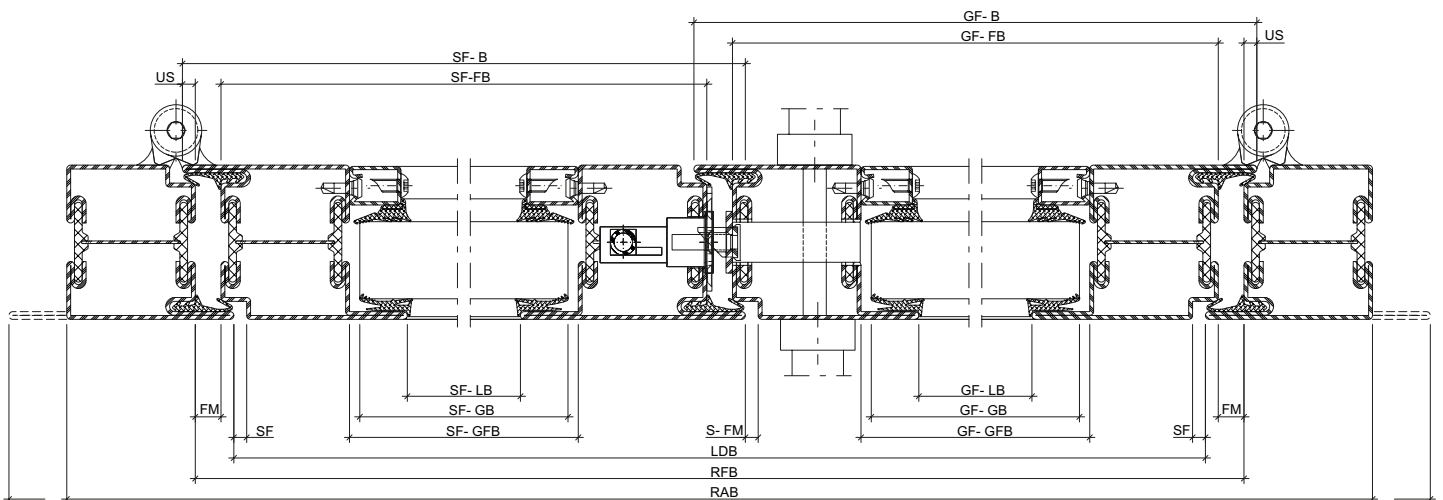
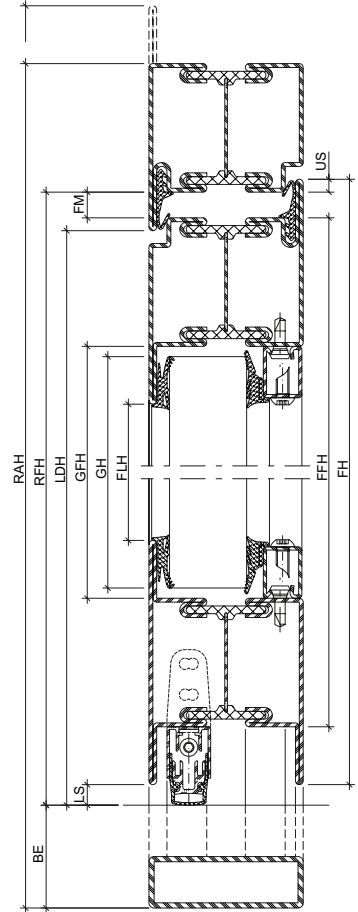
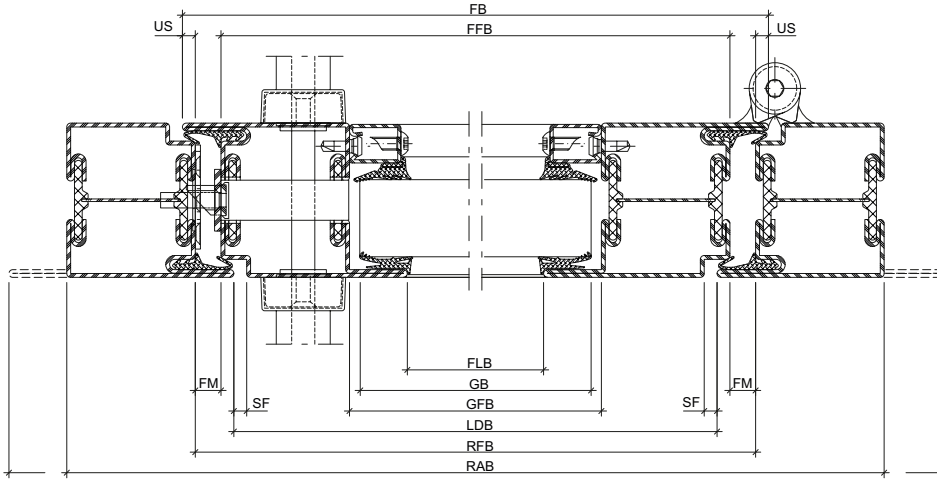
Installation of fittings and assembly instructions see «Processing and assembly Janisol RC2 Doors».

Inhaltsverzeichnis	Sommaire	Content	
Massbezeichnungen	Dimensions cotées	Measurement descriptions	220
Schlossabmessungen	Dimensions des serrures	Lock dimensions	222
Terminologie Türbeschlag	Terminologie ferrures de porte	Door fitting terminology	224
Öffnungsrichtung	Porte ouvrant	Direction of opening	225
Funktionsbeschreibungen Panikschlösser	Description des fonctions pour serrures panique	Description of operation for locks with emergency functions	226
Zwängungsfreies Öffnen	Ouvertures sans collision des vantaux	Door alignment when opening	236
Empfehlung Türflügelgewichte	Recommandation des poids du vantail	Recommandation leaf weight	245
Oberflächenbehandlung	Traitement de surface	Surface treatment	263

Massbezeichnungen

Dimensions cotées

Measurement descriptions



Massbezeichnungen

Dimensions cotées

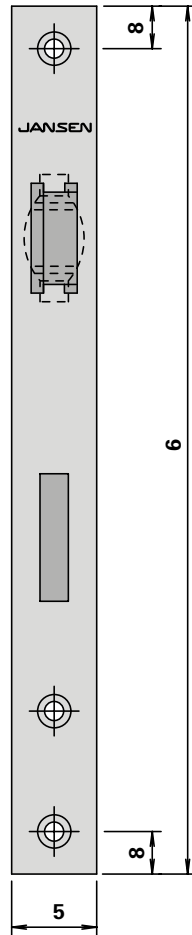
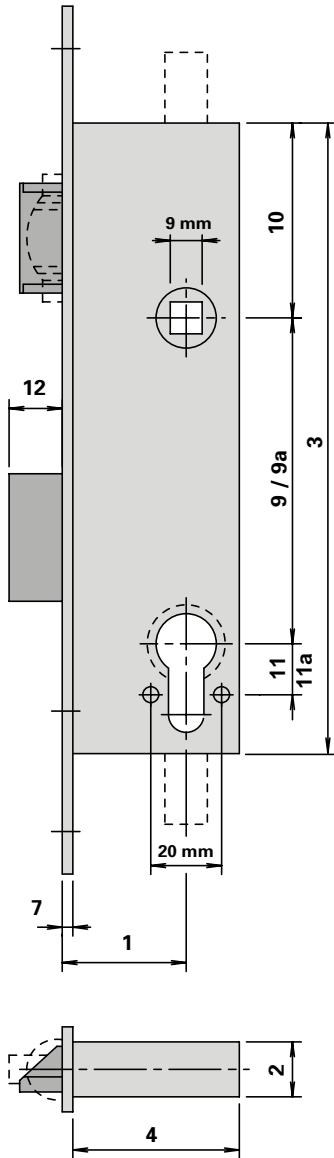
Measurement descriptions

US	Überschlag	Recouvrement	Overlap
FM	Falzmass	Dimension de la feuillure	Rebate
SF	Schattenfuge	Joint négatif	Shadow gap
LS	Luftspalt	Vide d'air au sol du vantail	Air gap
BE	Bodeneinstand	Encastrément au sol	Floor recess
FH	Flügelhöhe	Hauteur du vantail	Leaf height
FFH	Flügelfalzhöhe	Hauteur de feuillure du vantail	Leaf rebate height
FLH	Flügel-Lichtmasshöhe	Hauteur vide lumière du vantail	Clear height dimension of leaf
FB	Flügelbreite	Largeur du vantail	Leaf width
FFB	Flügelfalzbreite	Largeur de feuillure du vantail	Leaf rebate width
FLB	Flügel-Lichtmassbreite	Largeur vide lumière du vantail	Clear width dimension of leaf
GH	Glashöhe	Hauteur du verre	Glass height
GFH	Glasfalzhöhe	Hauteur de feuillure du verre	Glazing rebate height
GB	Glasbreite	Largeur du verre	Glass width
GFB	Glasfalzbreite	Largeur de feuillure du verre	Glazing rebate width
LDH	Lichte Durchgangshöhe	Hauteur vide lumière	Clear opening height
RFH	Rahmenfalzhöhe	Hauteur de feuillure du dormant	Frame rebate height
RAH	Rahmnaussenhöhe	Hauteur extérieur du dormant	External frame height
LDB	Lichte Durchgangsbreite	Largeur vide lumière	Clear opening width
RFB	Rahmenfalzbreite	Largeur de feuillure du dormant	Frame rebate width
RAB	Rahmnaussenbreite	Largeur extérieur du dormant	External frame width
GF-B	Gangflügel-Breite	Largeur du vantail de service	Access leaf width
GF-FB	Gangflügel-Falzbreite	Largeur de feuillure du vantail de service	Access leaf rebate width
GF-LB	Gangflügel-Lichtmassbreite	Vide lumière du vantail de service	Clear width dimension of access leaf
GF-GB	Gangflügel-Glasbreite	Largeur du verre du vantail de service	Glass width of access leaf
GF-GFB	Gangflügel-Glasfalzbreite	Largeur de feuillure du verre du vantail de service	Glazing rebate width of access leaf
SF-B	Standflügel-Breite	Largeur du vantail semi-fixe	Secondary leaf width
SF-FB	Standflügel-Falzbreite	Largeur de feuillure du vantail semi-fixe	Rebate width of secondary leaf
SF-LB	Standflügel-Lichtmassbreite	Vide lumière du vantail semi-fixe	Clear width dimension of secondary leaf
SF-GB	Standflügel-Glasbreite	Largeur du verre du vantail semi-fixe	Glass width of secondary leaf
SF-GFB	Standflügel-Glasfalzbreite	Largeur de feuillure du verre du vantail semi-fixe	Glazing rebate width of secondary leaf
S-FM	Stulpflügel-Falzmass	Dimension de la feuillure fenêtre à deux vantaux	Double leaf rebate

Schlossabmessungen

Dimensions des serrures

Lock dimensions



1	Dornmass Axe canon/tête Backset
2	Kasten-Breite Largeur du boîtier Width of casing
3	Kasten-Höhe Hauteur du boîtier Height of casing
4	Kasten-Tiefe Profondeur du boîtier Depth of casing
5	Stulp-Breite Largeur de la tête Width of face plate
6	Stulp-Höhe Hauteur de la tête Height of face plate
7	Stulp-Dicke Épaisseur de la tête Thickness of face plate
8	Randabstand Stulpbohrungen Distance périmétrique des perçages dans la tête Distance of face plate drill holes from edge
9	Entfernung Drücker - Zylinder \varnothing 22 mm Distance entre poignée - cylindre \varnothing 22 mm Distance between handle and cylinder \varnothing 22 mm
9a	Entfernung Drücker - Zylinder \varnothing 17 mm Distance entre poignée - cylindre \varnothing 17 mm Distance between handle and cylinder \varnothing 17 mm
10	Entfernung OK Kasten - Drücker Distance bord supérieur boîtier - poignée Distance from top edge of casing to handle
11	Entfernung Zylinder - Bohrung Sicherheitsrosette \varnothing 22 mm Distance cylindre - perçage rosette de sécurité \varnothing 22 mm Distance between cylinder and hole for safety rosette \varnothing 22 mm
11a	Entfernung Zylinder - Bohrung Sicherheitsrosette \varnothing 17 mm Distance cylindre - perçage rosace de sécurité \varnothing 17 mm Distance between cylinder and hole for safety rosette \varnothing 17 mm
12	Riegel-Ausschluss Course de pêne Bolt travel

Schlossabmessungen

Dimensions des serrures

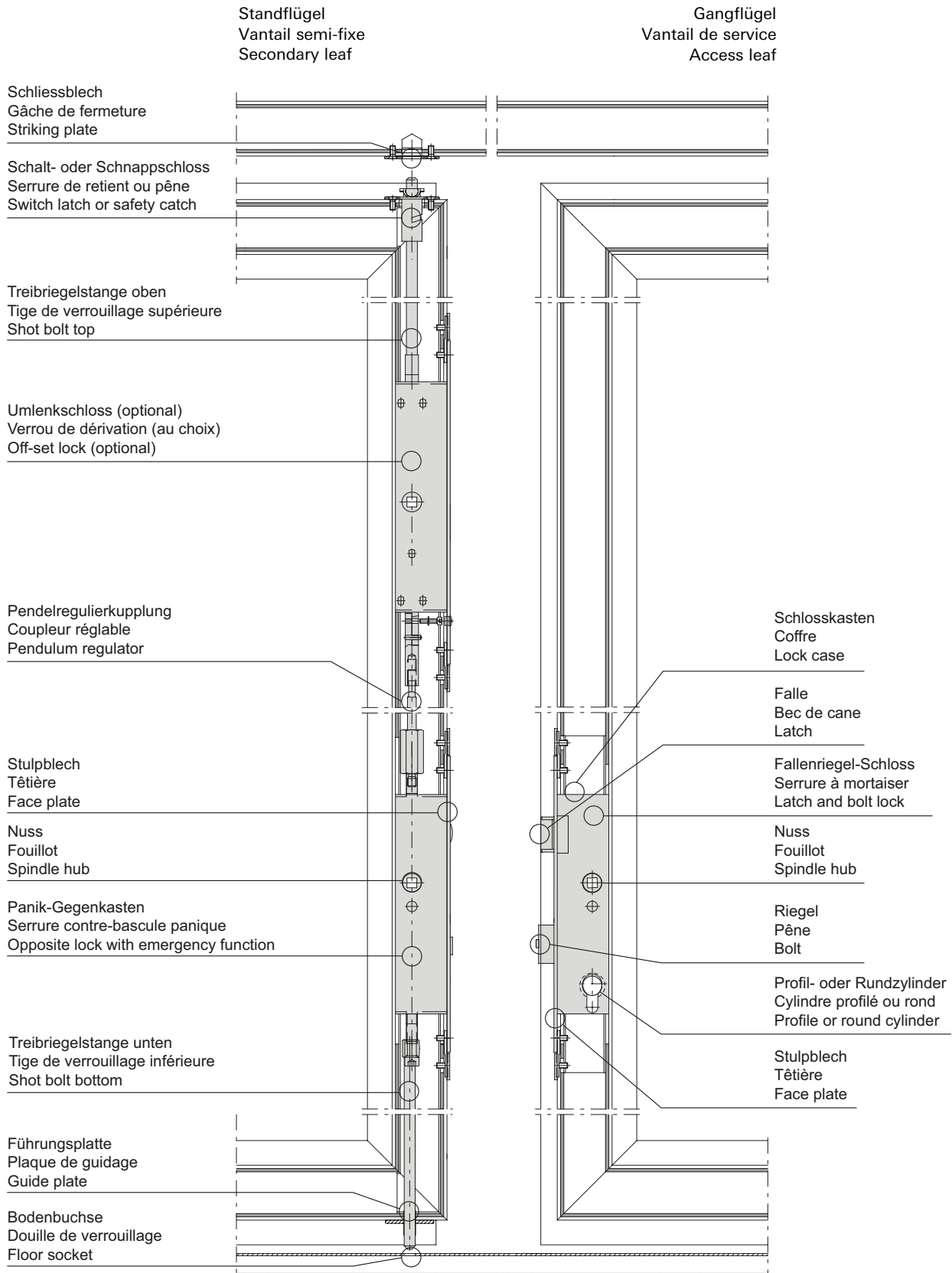
Lock dimensions

	1	2	3	4	5	6	7	8	9	9a	10	11	11a	12
555.066	35	15,5	183	47	24	245	3	12	94	–	60	13	–	20
555.067	35	15,5	183	47	24	245	3	12	–	92	60	–	15	20
555.068	35	15,5	184	47	24	245	3	12	–	–	–	13	–	20
555.069	35	15,5	184	47	24	245	3	12	–	–	–	–	15	20
555.700	35	15,5	184	47	24	245	3	12	94	–	61	13	–	20
555.701	35	15,5	184	47	24	245	3	12	94	–	61	13	–	20
555.702	35	15,5	184	47	24	245	3	12	–	92	61	–	15	20
555.703	35	15,5	184	47	24	245	3	12	–	92	61	–	15	20
555.704	35	15,5	184	47	24	245	3	12	94	–	61	13	–	20
555.705	35	15,5	184	47	24	245	3	12	–	92	61	–	15	20
555.706	35	15,5	184	47	24	245	3	12	94	–	61	13	–	20
555.707	35	15,5	184	47	24	245	3	12	94	–	61	13	–	20
555.708	35	15,5	184	47	24	245	3	12	–	92	61	–	15	20
555.709	35	15,5	184	47	24	245	3	12	–	92	61	–	15	20
555.710	35	15,5	184	47	24	245	3	12	94	–	61	13	–	20
555.711	35	15,5	184	47	24	245	3	12	–	92	61	–	15	20
555.712	35	15,5	196	47	24	245	3	12	–	–	73	–	–	–
555.714	35	15,5	178	47	24	245	3	12	–	–	55	–	–	–
555.715	35	15,5	178	47	24	245	3	12	–	–	55	–	–	–
555.716	35	15,5	252	47	24	268	3	12	–	–	129	–	–	–
555.717	35	15,5	252	47	24	268	3	12	–	–	129	–	–	–
555.735	35	15,5	184	47	24	245	3	12	94	–	61	12,4	–	20
555.736	35	15,5	184	47	24	245	3	12	–	92	61	–	14,4	20
555.737	35	15,5	184	47	24	245	3	12	94	–	61	12,4	–	21
555.738	35	15,5	184	47	24	245	3	12	94	–	61	12,4	–	21
555.739	35	15,5	184	47	24	245	3	12	–	92	61	–	14,4	21
555.740	35	15,5	184	47	24	245	3	12	–	92	61	–	14,4	21
555.741	35	15,5	184	47	24	245	3	12	94	–	61	12,4	–	21
555.742	35	15,5	184	47	24	245	3	12	–	92	61	–	14,4	21
555.743	35	15,5	184	47	24	245	3	12	94	–	61	12,4	–	21
555.744	35	15,5	184	47	24	245	3	12	94	–	61	12,4	–	21
555.745	35	15,5	184	47	24	245	3	12	–	92	61	–	14,4	21
555.746	35	15,5	184	47	24	245	3	12	–	92	61	–	14,4	21
555.747	35	15,5	184	47	24	245	3	12	94	–	61	12,4	–	21
555.748	35	15,5	184	47	24	245	3	12	–	92	61	–	14,4	21
556.177	35	16,5	191	40	24	245	3	12	–	–	–	–	–	–
556.169	35	15,5	196	47	24	245	3	12	–	–	73	–	–	–
556.172	35	15,5	252	47	24	268	3	12	–	–	129	–	–	–
556.173	35	15,5	252	47	24	268	3	12	–	–	129	–	–	–
556.178	35	15,5	170	47	24	235	3	10	–	–	–	–	–	–

Terminologie Türbeschlag

Terminologie ferrures de porte

Door fitting terminology



Öffnungsrichtung
Terminologie nach EN 12519

Porte ouvrant
Terminologie selon EN 12519

Direction of opening
Terminology in accordance with EN 12519

Öffnungsfläche

Die gesamte Fläche, die vom Flügel im Grundriss bei der Benutzung überfahren wird. Sie wird auch Schwenkbereich genannt.

Face d'ouverture

Surface totale sur laquelle passe le vantail à l'horizontale lors de l'ouverture. Est également appelée zone de pivotement.

Opening area

The total area of the floor plan which is covered by the vent when used. This is also called the swivel range.

Öffnungsrichtung links

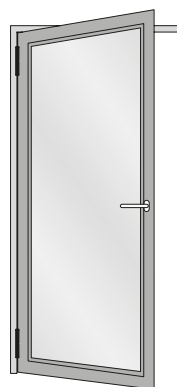
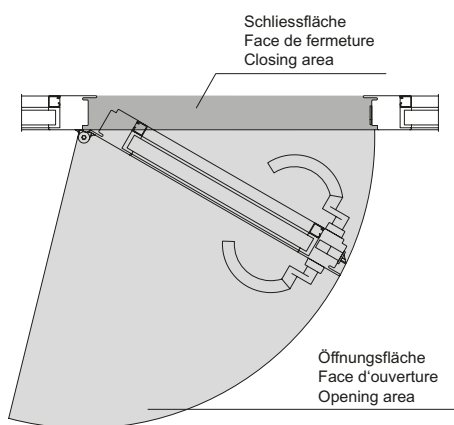
Man spricht von Öffnungsrichtung links, wenn von der Öffnungsfläche aus betrachtet die Anschlagseite links ist.

Porte ouvrant à gauche

On parle de porte ouvrant à gauche quand le côté butée est à gauche vu de la face d'ouverture.

Opening direction: left

The opening direction: left is referred to if the closing side is on the left when viewed from the opening area.



Öffnungsrichtung rechts

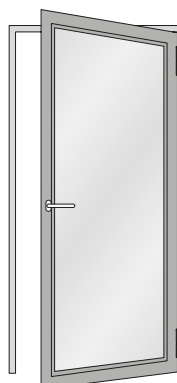
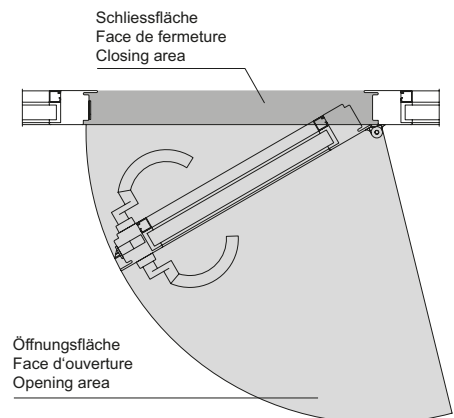
Man spricht von Öffnungsrichtung rechts, wenn von der Öffnungsfläche aus betrachtet die Anschlagseite rechts ist.

Porte ouvrant à droite

On parle de porte ouvrant à droite quand le côté butée est à droite vu de la face d'ouverture.

Opening direction: right

The opening direction: right is referred to if the closing side is on the right when viewed from the opening area.



Funktionsbeschreibung für Panik-Schlösser

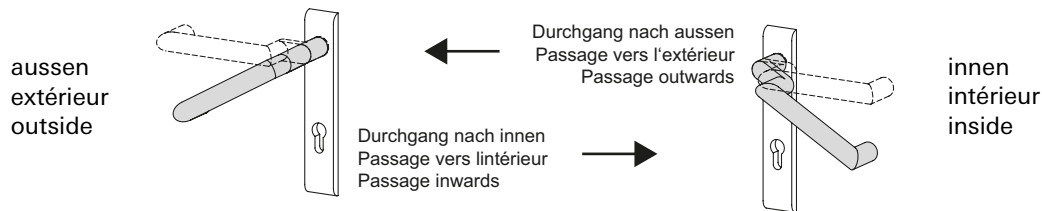
Description des fonctions pour serrures panique

Description of operation for locks with emergency functions

Umschaltfunktion B (Standard-Fluchttürfunktion)

Fonction de commutation B (Fonction de porte de secours Standard)

Switchover function B (Standard emergency exit function)



Grundstellung

Funktion von aussen:
Aussendrücker eingekoppelt,
Durchgang von beiden Seiten über
die Drücker möglich.

Funktion von innen:
Die Öffnung der Tür ist grundsätzlich
jederzeit in Fluchtrichtung möglich.

Réglage de base

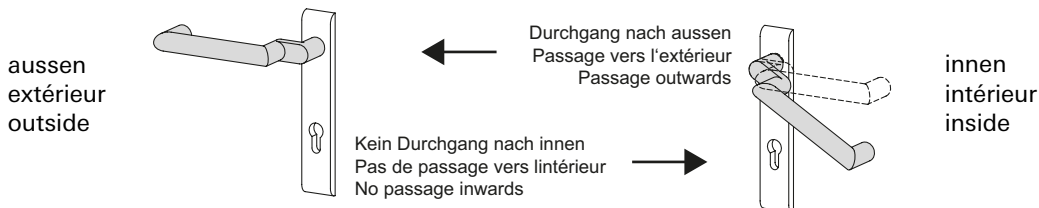
Fonction de l'extérieur:
Loquet extérieur couplé, le passage est
possible des deux côtés avec le loquet.

Fonction de l'intérieur:
L'ouverture de la porte est toujours
possible dans le sens d'évacuation.

Initial position:

Operation from outside:
Outside handle engaged, access using
the handle possible from both sides.

Operation from inside:
It is always possible to open the door
in the direction of escape.



Schaltstellung

Funktion von aussen:
Aussendrücker ausgekoppelt und im
Leerlauf. Die Tür kann nur mit dem
Schlüssel geöffnet werden, indem
der Aussendrücker eingekuppelt wird
(Grundstellung). Anschliessend kann
mit dem Schlüssel über vorschliessen
des Riegels die Nusskupplung wieder
in die Leerlauffunktion (Schaltstellung)
zurückgeschaltet werden.

Funktion von innen:
Die Öffnung der Tür ist grundsätzlich
jederzeit in Fluchtrichtung möglich.

Position de commutation

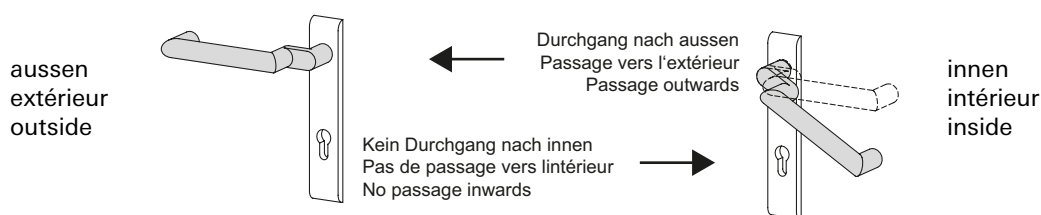
Fonction de l'extérieur:
Le loquet extérieur découplé tourne
à vide. La porte ne peut être ouverte
qu'avec la clé en couplant le loquet
extérieur (position initiale). Il est
ensuite possible de faire repasser le
couplage du fouillot à la marche à
vide avec la clé en préfermant son
verrou (position de commutation).

Fonction de l'intérieur:
L'ouverture de la porte est toujours
possible dans le sens d'évacuation.

Switched position

Operation from outside:
Outside handle disengaged and idle.
The door can only be opened with the
key, whereby the outside handle is
engaged (initial position). The spindle
can then be brought back into the idle
position (switched position) by locking
the bolt with the key.

Operation from inside:
It is always possible to open the door
in the direction of escape.



Verriegelung

Funktion von aussen:

Schlüssel in Verschlussrichtung bis zur Verriegelung gedreht und abgezogen. Nach einer Fluchttürbetätigung von innen entsteht automatisch die Schaltstellung (Aussendrücker abgekoppelt).

Funktion von innen:

Die Öffnung der Tür ist grundsätzlich jederzeit in Fluchtrichtung möglich.

Verrouillage

Fonction de l'extérieur:

Clé tournée dans le sens de fermeture jusqu'au verrouillage et retirée. La position de commutation est automatique après avoir actionné une porte de secours de l'intérieur (loquet extérieur découplé).

Fonction de l'intérieur:

L'ouverture de la porte est toujours possible dans le sens d'évacuation.

Locking

Operation from outside:

The key is turned in the locking direction until it locks and is then removed. The switched position (outside handle disengaged) is automatically triggered if the emergency exit function is used.

Operation from inside:

It is always possible to open the door in the direction of escape.

Verwendungshinweis

Für Türen, die zeitweise einen Durchgang von innen und aussen ermöglichen müssen (Grundstellung). Nach einer Beschlagbetätigung von innen aus der Schaltstellung oder Verriegelung heraus entsteht nach dem Schliessen der Tür automatisch Leerlauf auf dem Aussendrücker. Die Umschaltfunktion B ermöglicht grundsätzlich eine Öffnung der Tür von innen (Fluchttürfunktion).

Conseil d'utilisation

Pour les portes devant permettre provisoirement le passage de l'intérieur et de l'extérieur (position de base). Après un actionnement de la garniture de l'intérieur à partir de la position de commutation ou de verrouillage, le loquet extérieur marche automatiquement à vide après avoir fermé la porte. La fonction de commutation B autorise toujours une ouverture de la porte de l'intérieur (fonction de porte de secours).

Instructions on use

For doors which must occasionally allow access from inside and outside (initial position). After actuating the fittings from the inside out of the switched position or locked position, the idle state is automatically triggered on the outside handle after closing the door. Switchover function B always makes it possible to open the door from the inside (emergency exit function).

Funktionsbeschreibung für Panik-Schlösser

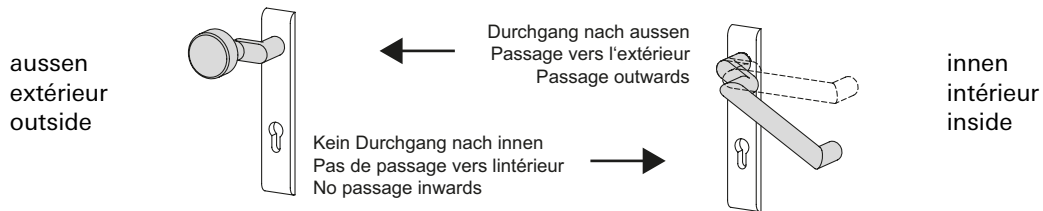
Description des fonctions pour serrures panique

Description of operation for locks with emergency functions

Wechselfunktion E (Standard-Fluchttürfunktion)

Fonction de changement E (Fonction de porte de secours Standard)

Latch retention function E (Standard emergency exit function)



Grundstellung

Funktion von aussen:
Schlüssel bis zum Schlüsselabzug in Öffnungsrichtung gedreht und abgezogen.

Funktion von innen:
Die Öffnung der Tür ist grundsätzlich jederzeit in Fluchrichtung möglich.

Réglage de base

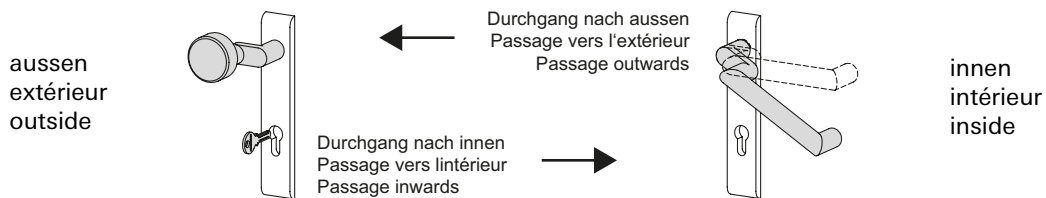
Fonction de l'extérieur:
Clé tournée dans le sens d'ouverture jusqu'au retrait de la clé et retirée.

Fonction de l'intérieur:
L'ouverture de la porte est toujours possible dans le sens d'évacuation.

Initial position:

Operation from outside:
The key is turned in the opening direction until it can be withdrawn.

Operation from inside:
It is always possible to open the door in the direction of escape.



Öffnungsstellung

Funktion von aussen:
Feststehender Knopf oder Stossgriff; das Öffnen der Tür erfolgt mit dem Schlüssel über den Wechsel.

Funktion von innen:
Die Öffnung der Tür ist grundsätzlich jederzeit in Fluchrichtung möglich.

Position d'ouverture

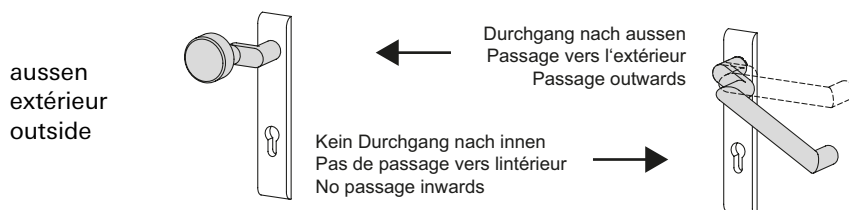
Fonction de l'extérieur:
Bouton fixe ou poignée poussoir; la porte s'ouvre avec la clé au moyen du levier.

Fonction de l'intérieur:
L'ouverture de la porte est toujours possible dans le sens d'évacuation.

Open position

Operation from outside:
Fixed knob or push handle; the door is opened with the key via the latch.

Operation from inside:
It is always possible to open the door in the direction of escape.



Verriegelung

Funktion von aussen:

Schlüssel in Verschlussrichtung bis zur Verriegelung gedreht und abgezogen. Nach einer Fluchttürbetätigung von innen entsteht automatisch die Grundstellung.

Funktion von innen:

Die Öffnung der Tür ist grundsätzlich jederzeit in Fluchrichtung möglich.

Verrouillage

Fonction de l'extérieur:

Clé tournée dans le sens de fermeture jusqu'au verrouillage et retirée. La position de base est automatique après avoir actionné une porte de secours de l'intérieur.

Fonction de l'intérieur:

L'ouverture de la porte est toujours possible dans le sens d'évacuation.

Locking

Operation from outside:

The key is turned in the locking direction until it locks and is then removed. If the emergency exit function is used from the inside, the lock automatically returns to the initial position.

Operation from inside:

It is always possible to open the door in the direction of escape.

Verwendungshinweis

Für Türen, bei denen grundsätzlich eine unberechtigte Öffnung von aussen verhindert werden muss. Die Tür kann nicht versehentlich in unverschlossenem Zustand bleiben, da schon nach Schlüsselabzug und Schliessen der Tür eine Öffnung der Tür nur mit dem Schlüssel möglich ist. Die Wechselfunktion E ermöglicht grundsätzlich eine Öffnung der Tür von innen (Fluchttürfunktion).

Conseil d'utilisation

Pour les portes pour lesquelles une ouverture non autorisée de l'extérieur doit toujours être empêchée. La porte ne peut rester ouverte par inadvertance car dès que la clé a été retirée et que la porte s'est fermée, son ouverture n'est plus possible qu'avec la clé. La fonction de changement E autorise toujours une ouverture de la porte de l'intérieur (fonction de porte de secours).

Instructions on use

For doors which must always prevent unauthorised opening from the outside. The door cannot accidentally remain open, as once the key is removed and the door is closed, it is only possible to open the door using a key. Latch retention function E always makes it possible to open the door from the inside (emergency exit function).

Funktionsbeschreibung für Panik-Schlösser

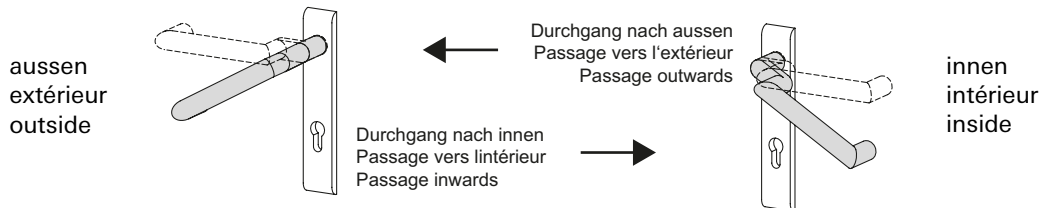
Description des fonctions pour serrures panique

Description of operation for locks with emergency functions

Umschaltfunktion D (Sonder-Fluchttürfunktion)

Fonction de commutation D (Fonction de porte de secours spécial)

Switchover function D (Special emergency exit function)



Grundstellung

Funktion von aussen:

Aussendrücker eingekoppelt, Durchgang von beiden Seiten über die Drücker möglich.

Funktion von innen:

Die Öffnung der Tür ist grundsätzlich jederzeit in Fluchrichtung möglich.

Réglage de base

Fonction de l'extérieur:

Loquet extérieur couplé, le passage est possible des deux côtés avec le loquet.

Fonction de l'intérieur:

L'ouverture de la porte est toujours possible dans le sens d'évacuation.

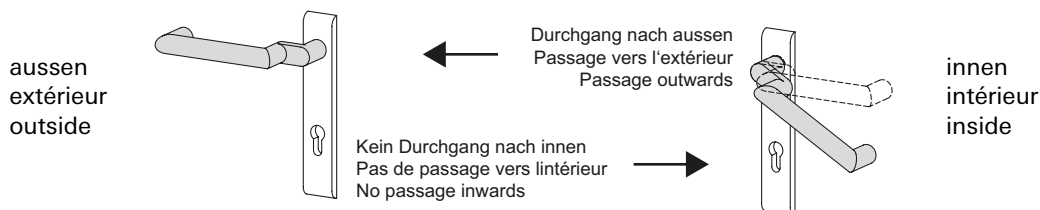
Initial position

Operation from outside:

Outside handle engaged, access using the handle possible from both sides.

Operation from inside:

It is always possible to open the door in the direction of escape.



Schaltstellung

Funktion von aussen:

Aussendrücker ausgekoppelt und im Leerlauf. Die Tür kann nur mit dem Schlüssel geöffnet werden, indem der Aussendrücker eingekuppelt wird (Grundstellung). Anschliessend kann mit dem Schlüssel über vorschliessen des Riegels die Nusskupplung wieder in die Leerlauffunktion (Schaltstellung) zurückgeschaltet werden.

Funktion von innen:

Die Öffnung der Tür ist grundsätzlich jederzeit in Fluchrichtung möglich. Sobald die Fluchttürfunktion von innen genutzt wird, bleibt der Drücker auf der Aussenseite eingekuppelt.

Position de commutation

Fonction de l'extérieur:

Le loquet extérieur découplé tourne à vide. La porte ne peut être ouverte qu'avec la clé en couplant le loquet extérieur (position de base). Il est ensuite possible de faire repasser le couplage du fouillot à la marche à vide avec la clé en préférant le verrou (position de commutation).

Fonction de l'intérieur:

L'ouverture de la porte est toujours possible dans le sens d'évacuation. Dès que la fonction de porte de secours est utilisée de l'intérieur, le loquet reste couplé du côté extérieur.

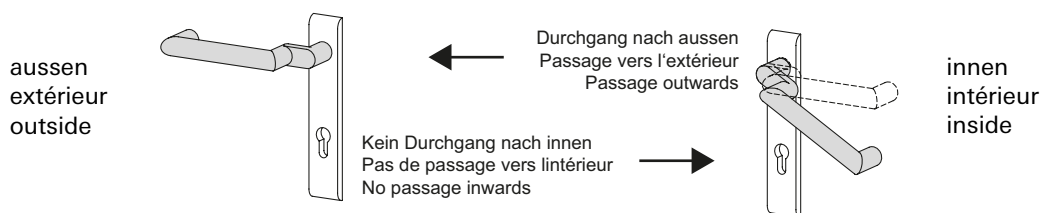
Switched position

Operation from outside:

Outside handle disengaged and idle. The door can only be opened with the key, whereby the outside handle is engaged (initial position). The spindle can then be brought back into the idle position (switched position) by locking the bolt with the key.

Operation from inside:

It is always possible to open the door in the direction of escape. As soon as the emergency exit function is used from the inside, the handle becomes engaged on the outside.



Verriegelung

Funktion von aussen:

Schlüssel in Verschlussrichtung bis zur Verriegelung gedreht und abgezogen. Nach einer Fluchttürbetätigung von innen entsteht automatisch die Grundstellung (Aussendrücker eingekoppelt).

Funktion von innen:

Die Öffnung der Tür ist grundsätzlich jederzeit in Fluchrichtung möglich.

Verrouillage

Fonction de l'extérieur:

Clé tournée jusqu'au verrouillage dans le sens de fermeture puis retirée. La position de base est automatique après avoir actionné une porte de secours de l'intérieur (loquet extérieur couplé).

Fonction de l'intérieur:

L'ouverture de la porte est toujours possible dans le sens d'évacuation.

Locking

Operation from outside:

The key is turned in the locking direction until it locks and is then removed. If the emergency exit function is used from the inside, the lock automatically returns to the initial position (outside handle engaged).

Operation from inside:

It is always possible to open the door in the direction of escape.

Verwendungshinweis

Für Türen, die zeitweise einen Durchgang von innen und aussen ermöglichen müssen (Grundstellung). Nach einer Beschlagbetätigung von innen aus der Schaltstellung oder Verriegelung heraus entsteht nach dem Schliessen der Tür automatisch Grundstellung auf dem Aussendrücker. Die Durchgangsfunktion D ermöglicht grundsätzlich eine Öffnung der Tür von innen (Fluchttürfunktion).

Conseil d'utilisation

Pour les portes devant permettre par intermittence le passage de l'intérieur et de l'extérieur (position de base). Après avoir actionné la garniture de l'intérieur à partir de la position de commutation ou de verrouillage, le loquet extérieur marche automatiquement à vide après avoir fermé la porte. La fonction de passage D autorise toujours une ouverture de la porte de l'intérieur (fonction de porte de secours).

Instructions on use

For doors which must occasionally allow access from inside and outside (initial position). After actuating the fittings from the inside out of the switched position or locked position, the initial position is automatically triggered on the outside handle after the door is closed. Access function D always makes it possible to open the door from the inside (emergency exit function).

Notausgangsverschlüsse nach EN 179 **Paniktürverschlüsse nach EN 1125**

Hinweise zu Fluchtwegen mit Flügelhöhen über 2520 mm / Flügelbreiten über 1320 mm

Masse der Tür gemäss Normen:

- maximale Türhöhe = 2520 mm
- maximale Türbreite = 1320 mm

Die Normen EN 179 und EN 1125 legen Anforderungen an Herstellung, Gebrauchstauglichkeit und Prüfungen von Notausgangs- bzw. Paniktürverschlüssen fest. Die beiden Normen beziehen sich ausschliesslich auf die Beschläge. Sie geben keine generelle Auskunft über Türen in Flucht- und Rettungswegen.

Die eigentliche Öffnung der Türe wird in den beiden Normen nicht geregelt. Ist eine Flucht erforderlich, muss eine leichtgängige Öffnung sichergestellt sein. Auch bei Einhaltung aller Systemgrenzen ist dies beispielsweise für Kinder oder betagte Personen aufgrund des erhöhten Flügelgewichtes nicht immer möglich. Diese Thematik ist von Anfang, d.h. bereits während der Planungsphase, durch das ausführende Unternehmen und andere an der Ausführung beteiligte Unternehmen zu berücksichtigen.

Die Systemgrenzen sind abhängig von Beschlag, Bandtyp und Bandanzahl. Informationen hierzu entnehmen Sie der Beschläge-Übersicht sowie den technischen Hinweisen.

Folgende Empfehlungen sind insbesondere bei Fluchtwegen mit Flügelhöhen über 2520 mm / Flügelbreiten über 1320 mm zu beachten.

Fermetures pour issues de secours selon EN 179 **Fermetures antipanique selon EN 1125**

Remarques sur les voies d'évacuation avec hauteurs de vantail de plus de 2520 mm / largeurs de vantail de plus de 1320 mm

Dimensions de la porte selon les normes:

- Hauteur maximale de la porte = 2520 mm
- Largeur maximale de la porte = 1320 mm

Les normes EN 179 et EN 1125 définissent les exigences relatives à la fabrication, à l'aptitude à l'utilisation et aux essais des fermetures d'issues de secours et de portes antipanique. Ces deux normes portent exclusivement sur les ferrures. Elles ne fournissent pas d'informations générales sur les portes de voies d'évacuation et d'issues de secours.

Ces deux normes ne réglementent pas l'ouverture proprement dite de la porte. Si une fuite est nécessaire, l'ouverture facile de la porte doit être assurée. Même si toutes les limites du système sont respectées, les enfants et les personnes âgées ne peuvent pas toujours ouvrir, en raison du poids important du vantail de la porte, par exemple. La société chargée de réaliser le projet et les autres sociétés impliquées dans la réalisation doivent se pencher sur cette question dès le début du projet, c'est-à-dire dès la phase de planification.

Les limites du système dépendent des ferrures, du type et du nombre de paumelles. Pour de plus amples informations, veuillez consulter l'aperçu des ferrures ainsi que les conseils techniques.

Les recommandations suivantes doivent être respectées, en particulier pour les voies d'évacuation où la hauteur de vantail est supérieure à 2520 mm / la largeur de vantail est supérieure à 1320 mm.

Emergency exit locks in accordance with EN 179 **Panic door locks in accordance with EN 1125**

Information on escape routes with leaf heights of over 2520 mm / leaf widths of over 1320 mm

Dimensions of the door in accordance with the standards:

- Maximum door height = 2520 mm
- Maximum door width = 1320 mm

The EN 179 and EN 1125 standards define the requirements with regard to the manufacture, suitability for use and testing of emergency exit and panic door locks. The two standards refer solely to the fittings. They provide no general information about doors in escape and emergency routes.

The actual opening of the doors is not governed in either of the standards. The door must be able to be opened smoothly in the event an escape is necessary. Due to the increased leaf weight, this is not always possible for children and elderly persons – even if all of the system limits are observed. This issue must be taken into consideration from the very outset, i.e. already during the planning phase, by the company carrying out the work and the other companies involved in the work.

The system limits are dependent on the fitting, the hinge type and the number of hinges. For further information, please see the fitting overview as well as the technical data.

The following recommendations must be particularly observed in the case of escape routes with leaf heights of over 2520 mm / leaf widths of over 1320 mm.

Empfehlungen / Hinweise für Türen bei Fluchtwegen:

- Bereits bei der Beratung auf eine mögliche schwerfällige Öffnung aufmerksam machen
- Risikoanalyse und Abstimmung mit zuständiger Behörde
- Systemgrenzen einhalten
- Ohne Unterstützung (z.B. Drehtürantriebe) sind Türen über den Systemgrenzen nicht geeignet für Kindergärten, Kindertagesstätten, Alters- und Pflegeheime
- Nur an windgeschützter Lage einsetzen
- Türen über der Systemgrenze können keine oder minimierte Leistungswerte aufweisen
- Beschlagskomponenten müssen bis zur geforderten Grösse geprüft sein

Es ist Sache des ausführenden Unternehmens und anderen an der Ausführung beteiligten Unternehmen, durch geeignete Massnahmen sicherzustellen, dass sich die Türen objektspezifisch als Fluchtweg eignen. Für Ausführungsvarianten jenseits des Jansen Systems wird keine Systemgewährleistung gegeben. Die Haftung für solche Ausführungsvarianten ist hiermit ausdrücklich ausgeschlossen.

Allgemeiner Hinweis zu Jansen Systemschlössern:

Jansen Systemschlösser werden mit einer Schutzfolie oder einer Schlosskastenabdeckung ausgeliefert. Schutzfolien dürfen zu keiner Zeit entfernt werden. Sofern eine Schlosskastenabdeckung vorhanden ist, ist sie abnehmbar. Das Schloss muss allerdings vor dem Einbau wieder zwingend in den ursprünglichen Zustand zurückversetzt werden. Ansonsten entfallen sämtliche Gewährleistungsrechte und -ansprüche im gesetzlich zulässigen Rahmen.

Recommandations / remarques concernant les portes de voies d'évacuation:

- Attirer l'attention sur une éventuelle ouverture difficile, dès la phase de conseil
- Procéder à une analyse des risques et impliquer l'autorité compétente
- Respecter les limites du système
- Sans assistance (commandes pour portes à la française, par exemple), les portes dépassant les limites du système ne conviennent pas aux maternelles, crèches, ni aux maisons de retraite et de soins
- Veiller à ne les installer que dans des positions protégées du vent
- Les portes dépassant la limite du système peuvent n'avoir aucune valeur de performance ou avoir des valeurs de performance moindres
- Les éléments de ferrure doivent être testés jusqu'à la dimension requise

Il incombe à l'entreprise qui exécute les travaux et aux autres entreprises impliquées dans l'exécution des travaux de prendre les mesures appropriées pour s'assurer que les portes sont adaptées aux voies d'évacuation de l'objet considéré. Aucune garantie de système n'est donnée pour les variantes sortant du cadre du système Jansen. Nous déclinons ainsi expressément toute responsabilité pour de telles variantes.

Remarque générale sur les serrures du système Jansen:

Les serrures du système Jansen sont fournies avec un film de protection ou un capuchon de boîtier de serrure. Il convient de ne jamais enlever les films de protection. Si un boîtier de serrure est équipé d'un capuchon, celui-ci peut être retiré. Toutefois, la serrure doit impérativement être remise dans son état d'origine avant d'être installée. Dans le cas contraire, tous les droits de garantie et les réclamations sont nuls dans la mesure permise par la loi.

Recommendations / information as regards doors in escape routes:

- Flag up any potential doors that may be difficult to open during the consultation phase
- Carry out a risk analysis and coordinate with the competent authority
- Observe the system limits
- Should no support features be provided (e.g. automatic door openers), doors that exceed the system limits are not suitable for use in nursery schools, day-care centres, retirement homes or care homes
- Only use in areas sheltered from the wind
- There must be no performance data or minimal performance data displayed for doors that exceed the system limits
- Fitting elements up to the required size must be tested

The company performing the work and the other companies involved in the work are responsible for taking suitable measures to ensure that the doors are suitable for use as an escape route in the respective property. A system warranty will not be provided for design variants that are not part of the Jansen system. Liability for such design variants is hereby explicitly excluded.

General information on Jansen system locks:

Jansen system locks are supplied with a protective film or a lock case cover. Protective films must not be removed at any time. Any lock case covers provided will be removable. Nevertheless, the lock must always be restored to its original state prior to installation. Otherwise, all warranty rights and claims shall not apply to the extent permitted by the law.



Notausgangsverschlüsse nach EN 179

Notausgangsverschlüsse nach EN 179 sind für Gebäude oder Gebäudeteile bestimmt, die keinem öffentlichen Publikumsverkehr unterliegen und deren Besucher die Funktion der Fluchttüren kennen. Anwendungen sind überall dort, wo öffentlicher Publikumsverkehr ausgeschlossen werden kann. Nebenausgänge oder Türen in Gebäudeteilen, die nur von autorisierten Personen genutzt werden, sind ebenfalls nach EN 179 auszustatten.

Anwendungsbeispiele

- private Wohnanlagen
- nichtöffentliche Verwaltungen von Industrieunternehmen
- nichtöffentliche Bereiche von Veranstaltungsgebäuden
- nichtöffentliche Bereiche von Flughäfen, Banken, Einkaufszentren etc.

Als Beschlagelemente sind Drücker oder Stossplatten vorgeschrieben.

Empfehlung:

Verschlüsse nach EN 179 sind immer dann einzusetzen, wenn eine öffentliche Nutzung dieses Bereiches generell ausgeschlossen werden kann.

Fermetures d'issues de secours selon la norme EN 179

Les fermetures d'issues de secours selon la norme EN 179 sont destinées aux immeubles et parties d'immeubles qui ne reçoivent pas de public et dont les occupants connaissent le fonctionnement des portes de secours. Elles sont utilisables partout où la présence de public peut être exclue. Les sorties annexes ou les portes des parties d'immeubles qui ne sont utilisées que par des personnes autorisées doivent aussi répondre à la norme EN 179.

Exemples d'utilisation

- habitations privées
- administrations non publiques d'entreprises industrielles
- zones non ouvertes au public dans les bâtiments abritant des manifestations
- zones non ouvertes au public dans les aéroports, les banques, les centres commerciaux etc.

Les ferrures sont obligatoirement des poignées ou des plaques de poussée.

Recommandation:

Les fermetures conformes à la norme EN 179 doivent toujours être utilisées dès lors qu'on peut exclure de façon générale une utilisation publique de la zone considérée.

Emergency exit locks in accordance with EN 179

In accordance with DIN EN 179, emergency exit locks are designed for sections of buildings not open to the general public and where the occupants are familiar with such doors. They are suitable for any areas without public access. Side exits or doors in sections of buildings only used by authorised personnel must also be designed in accordance with EN 179.

Examples

- Private apartment blocks
- Non-public administration buildings in industrial companies
- Non-public areas of conference centres
- Non-public areas of airports, banks, shopping centres etc.

Handles or push pads must be used as fittings.

Recommendation:

Locks which comply with EN 179 must be used wherever public use of this area can generally be ruled out.



Paniktürverschlüsse nach EN 1125

Paniktürverschlüsse nach EN 1125 kommen in öffentlichen Gebäuden oder Gebäudeteilen zum Einsatz, bei denen die Besucher die Funktion der Fluchttüren nicht kennen und diese im Notfall auch ohne Einweisung betätigen können müssen.

Anwendungsbeispiele

- Krankenhäuser
- Fluchtwege in Schulen
- öffentliche Verwaltungen
- Veranstaltungsgebäude
- Flughäfen
- Einkaufszentren etc.

Hier sind Griff- oder Druckstangen als Beschlagselemente anzuwenden die über die Türbreite (mindestens 60% der Flügelbreite) gehen.

Empfehlung:

Verschlüsse nach EN 1125 sind immer dann einzusetzen, wenn eine öffentliche Nutzung des Gebäudebereichs vorliegt.

Fermetures de portes panique selon la norme EN 1125

Les fermetures de portes panique selon la norme EN 1125 sont utilisées dans les immeubles et parties d'immeubles dans lesquels les visiteurs ne connaissent pas le fonctionnement des portes de secours et doivent pouvoir manœuvrer celles-ci sans aucune instruction en cas d'urgence.

Exemples d'utilisation

- hôpitaux
- issues de secours des écoles
- administrations publiques
- bâtiments abritant des manifestations
- aéroports
- centres commerciaux, etc.

On doit dans ces cas utiliser comme ferrures des poignées ou des barres d'appui traversant au moins 60% de la largeur de la porte.

Recommandation:

Les fermetures conformes à la norme EN 1125 doivent toujours être utilisées dès lors que la zone considérée est prévue pour une utilisation publique.

Panic door locks in accordance with EN 1125

Panic door locks in accordance with EN 1125 are used in public buildings or sections of buildings where visitors are unfamiliar with such doors but must still be able to use them in an emergency without prior training.

Examples

- Hospitals
- Escape routes in schools
- Public administration buildings
- Conference centres
- Airports
- Shopping centres etc.

In these cases, lever action bars or push bars must be used as fittings across the width of the door (at least 60% of the leaf width).

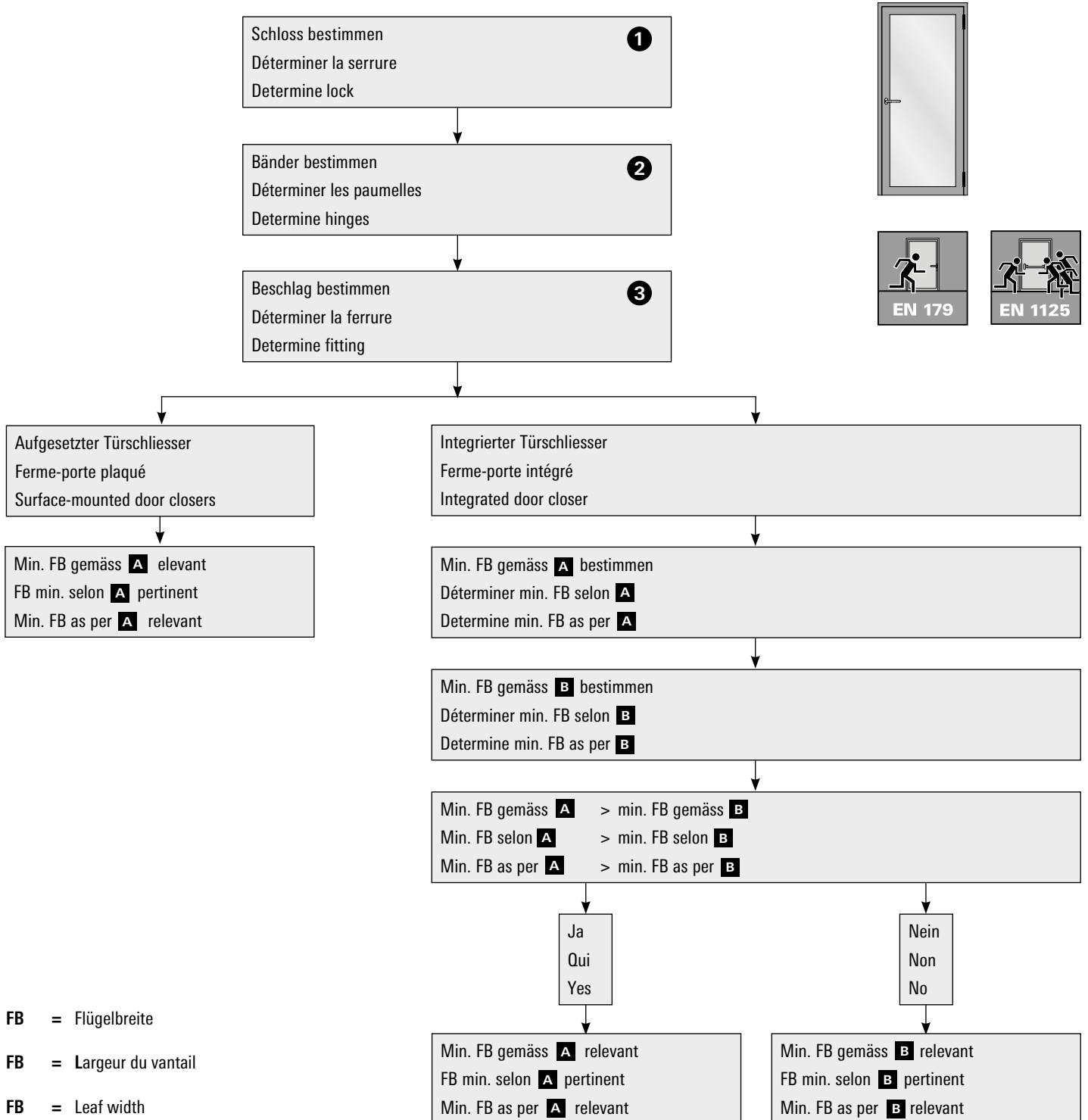
Recommendation:

Locks in accordance with EN 1125 must always be used in sections of buildings used by the public.

Zwängungsfreies Öffnen
Bestimmung min. Flügelbreite
Einflügelige Türe
(Türen in Panik-Ausführung)

Ouvertures sans collision des vantaux
Détermination largeur du vantail min.
Porte à un vantail
(Portes en version panique)

Door alignment when opening
Determining min. leaf width
Single-leaf door
(Doors with emergency function)



FB = Flügelbreite

FB = Largeur du vantail

FB = Leaf width

A

Schloss Serrure Lock 1	Band Paumelle Hinge 2	Drehpunkt- abstand Distance à l'axe de rotation Center axis of hinge	Beschlag Ferrure Fitting 3				
			ohne Drücker sans poignée without handle	Drücker Poignée Handle 555.586/ 555.579/ 555.588	Stangengriff Barre Push-bar 555.730/ 555.731/ 555.733/ 555.734	Druckstange Barre à pousser Touch-bar 555.726/ 555.727	Vertikal- Druckstange Barre à pousser verticale Vertical touch bar 556.034/55 6.035/ 556.036/556.037
			FB	FB	FB	FB	FB
Fallenriegel-Schloss / Fallenriegel-Schloss mit Obenverriegelung Serrure à mortaiser / Serrure à mortaiser avec verrouillage supérieur Latch and bolt lock / Latch and bolt lock with top locking point	Anschweisband Paumelle à souder Weld-on hinge 550.229/550.238/550.276/555.226/555.227/ 555.260/555.261/555.267/555.268	13.5	290	290	444	494	350
	Anschraubband Paumelle à visser Screw-on hinge 555.570/555.571/555.572/555.573/ 555.536/555.537/555.538/555.539	13	290	290	444	494	350
	Edelstahl-Rollentürband Paumelle à galet en acier Inox Stainless steel barrel hinge 555.344	14.5	310	310	444	494	350
	Anschraubband Paumelle à visser Screw-on hinge 550.250/550.286	16.5x19	290	290	444	494	350
	Aluminium-Anschraubband Paumelle en aluminium à visser Aluminium screw-on hinge 550.230/550.231	20	350	350	444	494	370
	Aluminium-Anschraubband / Anschraubband / Zapfenband Paumelle en aluminium à visser / Paumelle à visser / Pivot du haut Aluminium screw-on hinge / Screw-on hinge / Pivot hinge 555.054/555.055/555.656/555.657/555.658/ 555.659/550.396/ 550.397/550.398/550.399	36	450	450	450	494	450
	Verdeckt liegendes 3D Anschraubband Paumelle à visser non apparente 3D 3D Concealed screw-on hinge 555.024/555.025	-13.5x16.5	210	210	444	494	210
	Fingerschutztüre Porte anti-pince-doigts Anti-finger-trap door 550.693/550.694/555.886/550.674/550.675	-30x-41	210	210	444	494	210

FB = Flügelbreite

FB = Largeur du vantail

FB = Leaf width

B

Integrierter Türschliesser Ferme-porte intégré Integrated door closer	FB
555.239 Dorma ITS 96 (2-4)	580 ¹
550.380 / 550.667 Dorma ITS 96 (3-6)	580 ¹
555.239 Dorma ITS 96 (2-4)	650 ² (720 ³)
555.380 / 550.667 Dorma ITS 96 (3-6)	650 ² (720 ³)
555.670 GEZE Boxer (2-4)	530 ¹
555.672 GEZE Boxer (3-6)	530 ¹
555.670 GEZE Boxer (2-4)	600 ² (670 ³)
555.672 GEZE Boxer (3-6)	600 ² (670 ³)

¹ Fallenriegel-Schloss

² Fallenriegel-Schloss mit Obenverriegelung

³ optional mit Elektro-Türöffner

¹ Serrure à mortaiser

² Serrure à mortaiser avec verrouillage supérieur

³ en option avec gâche électrique

¹ Latch and bolt lock

² Latch and bolt lock with top locking point

³ optional with electric strike

Hinweis:

Die ermittelten Masse basieren auf folgenden Grundlagen:

- Mindestbetätigungslänge von 60% bei Panik-Stangengriff/ Panik-Druckstange gemäss EN 1125 berücksichtigt

Remarque:

Les dimensions mesurées sont basées sur les principes suivants:

- La longueur minimale d'actionnement de 60% de la poignée à barre antipanique/barre panique à pousser selon EN 1125 est prise en compte

Note:

The dimensions provided are calculated on the following basis:
- Minimum activation length of 60% for the panic push-bar or panic touch-bar as per EN 1125 is taken into account

Wenn es um die Fähigkeit zur Freigabe geht darf die Falzluft schlossseitig keine Minustoleranzen aufweisen, sondern ausschliesslich plus (+2,0 mm / -0 mm).

Concernant l'homologabilité, le jeu de joint côté serrure ne doit pas présenter de tolérances négatives, seulement des tolérances positives (+2,0 mm / -0 mm).

As far as the ability release is concerned, the rebate space on the lock side must not have minus tolerances; only plus tolerances are allowed (+2,0 mm / -0 mm).

FB = Flügelbreite

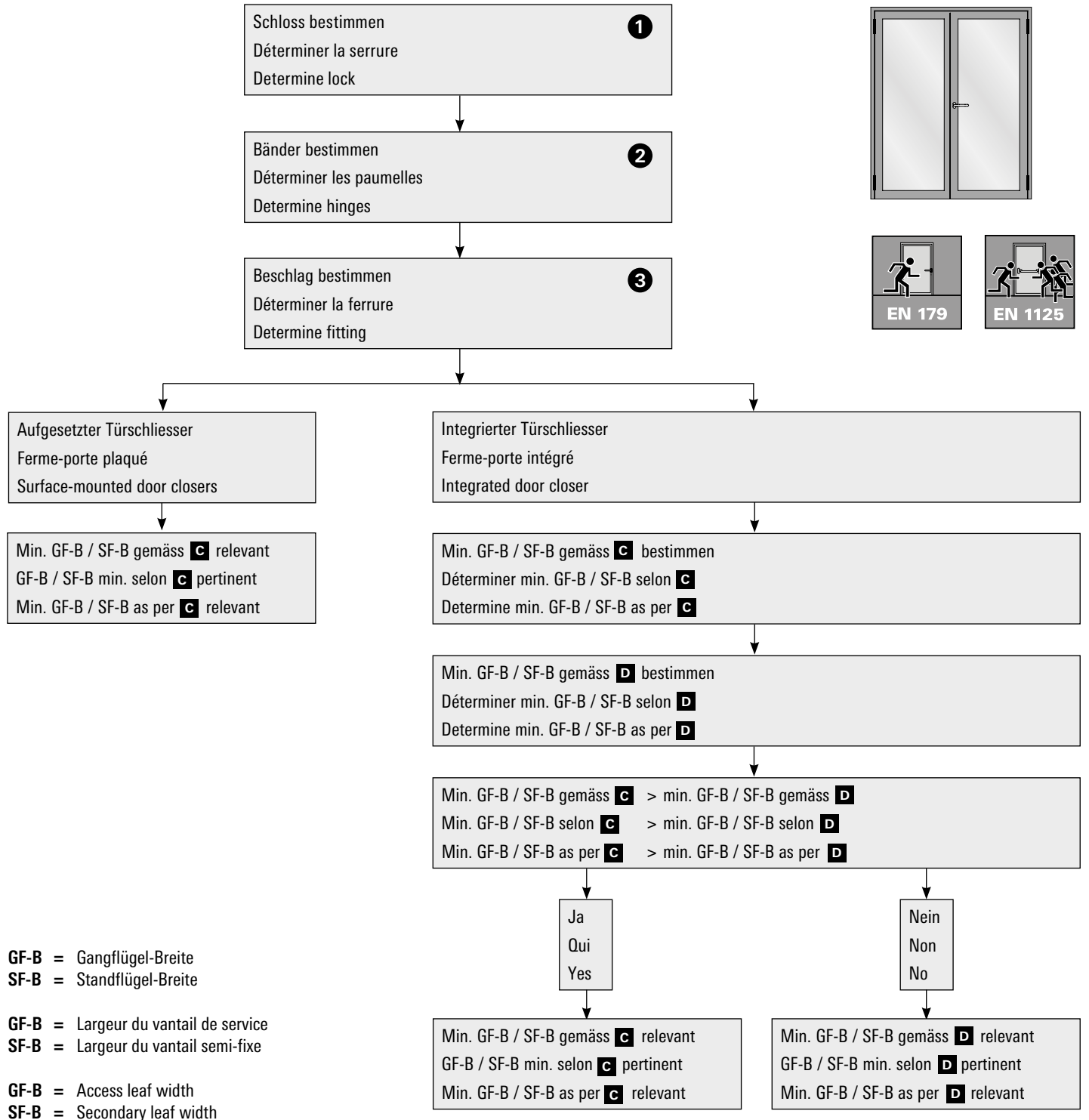
FB = Largeur du vantail

FB = Leaf width

Zwängungsfreies Öffnen
 Bestimmung min. Flügelbreite
 Zweiflügelige Türe symmetrisch
 (Türen in Panik-Ausführung)

Ouvertures sans collision des vantaux
 Détermination largeur du vantail min.
 Porte à deux vantaux symétrique
 (Portes en version panique)

Door alignment when opening
 Determining min. leaf width
 Double-leaf door symmetrical
 (Doors with emergency function)





Schloss Serrure Lock ①	Band Paumelle Hinge ②	Drehpunkt- abstand Distance à l'axe de rotation Center axis of hinge	Beschlag Ferrure Fitting ③				
			Mitnehmerklappe 550.387 / Verdeckt liegender Mitnehmerhaken 555.890 / 555.891 / 555.892 / 555.893 Doigt d'entraînement 550.387 / Crochet d'entraîneur non apparent 555.890 / 555.891 / 555.892 / 555.893 Selector bar 550.387 / Concealed carry bar 555.890 / 555.891 / 555.892 / 555.893				
			ohne Drücker sans poignée without handle	Drücker Poignée Handle 555.586/ 555.579/ 555.588	Stangengriff Barre panique Push-bar 555.730/ 555.731/ 555.733/ 555.734	Druckstange Barre à pousser Touch-bar 555.726/ 555.727	Vertikal- Druckstange Barre à pousser verticale Vertical touch bar 556.034/ 556.035/ 556.036/ 556.037
			GF-B & SF-B	GF-B & SF-B	GF-B & SF-B	GF-B & SF-B	GF-B & SF-B
Fallenriegel-Schloss / Fallenriegel-Schloss mit Obenverriegelung Serrure à mortaiser / Serrure à mortaiser avec verrouillage supérieur Latch and bolt lock / Latch and bolt lock with top locking point	Anschweißband Paumelle à souder Weld-on hinge 550.229/550.238/550.276/555.226/555.227/555.260/ 555.261/555.267/555.268	13.5	530	530	530	530	730
	Anschraubband Paumelle à visser Screw-on hinge 555.570/555.571/555.572/555.573/ 555.536/555.537/555.538/555.539	13	530	530	530	530	710
	Edelstahl-Rollentürband Paumelle à galet en acier Inox Stainless steel barrel hinge 555.344	14.5	570	570	570	570	750
	Anschraubband Paumelle à visser Screw-on hinge 550.250/550.286	16.5x19	610	610	610	610	770
	Aluminium-Anschraubband Paumelle en aluminium à visser Aluminium screw-on hinge 550.230/550.231	20	730	730	730	730	870
	Aluminium-Anschraubband / Anschraubband / Zapfenband Paumelle en aluminium à visser / Paumelle à visser / Pivot du haut Aluminium screw-on hinge / Screw-on hinge / Pivot hinge 555.054/555.055/555.656/555.657/555.658/555.659/ 550.396/ 550.397/550.398/550.399	36	1	1	2	2	1
	Verdeckt liegendes 3D Anschraubband Paumelle à visser non apparente 3D 3D Concealed screw-on hinge 555.024/555.025	-13.5x16.5	330	330	444	494	330
	Fingerschutztüre Porte anti-pince-doigts Anti-finger-trap door 550.693/550.694/555.886/550.674/550.675	-30x-41	330	330	444	494	330

¹ min. FB übersteigt die Systemgrenze

¹ FB min. dépasse la limite de la limite du système

¹ min. FB exceeds the limit of the system boundary

² min. FB übersteigt die Grenze des Panikbeschlags

² FB min. dépasse la limite de la ferrure antipanique

² min. FB exceeds the limit of the panic fitting

D

Integrierter Türschliesser Ferre-porte intégré Integrated door closer	Mitnehmerklappe Doigt d'entraînement Selector bar 550.387		Verdeckt liegender Mitnehmerhaken* Crochet d'entraîneur non apparent* Concealed carry bar* 555.890 / 555.891 / 555.892 / 555.893	
	GF-B	SF-B	GF-B	SF-B
555.239 Dorma ITS 96 (2-4)	720 ¹	630 ¹	850 ¹	620 ¹
550.380 / 550.667 Dorma ITS 96 (3-6)	720 ¹	630 ¹	850 ¹	620 ¹
555.239 Dorma ITS 96 (2-4)	790 ² (1215 ³)	700 ² (745 ³)	850 ² (850 ³)	680 ² (740 ³)
555.380 / 550.667 Dorma ITS 96 (3-6)	790 ² (1215 ³)	700 ² (745 ³)	850 ² (850 ³)	680 ² (740 ³)
555.670 GEZE Boxer (2-4)	720 ¹	590 ¹	800 ¹	580 ¹
555.672 GEZE Boxer (3-6)	720 ¹	590 ¹	800 ¹	630 ¹
555.670 GEZE Boxer (2-4)	790 ² (870 ³)	660 ² (740 ³)	820 ² (820 ³)	630 ² (690 ³)
555.672 GEZE Boxer (3-6)	790 ² (870 ³)	660 ² (740 ³)	820 ² (820 ³)	630 ² (690 ³)

* Grösse 1 (Grösse 2 + 80 mm)

* Taille 1 (Taille 2 + 80 mm)

* Size 1 (Size 2 + 80 mm)

¹ Fallenriegel-Schloss

¹ Serrure à mortaiser

¹ Latch and bolt lock

² Fallenriegel-Schloss mit Obenverriegelung

² Serrure à mortaiser avec verrouillage supérieur

² Latch and bolt lock with top locking point

³ optional mit Elektro-Türöffner

³ en option avec gâche électrique

³ optional with electric strike

Hinweis:

Die ermittelten Masse basieren auf folgenden Grundlagen:

- Mindestbetätigungslänge von 60% bei Panik-Stangengriff/ Panik-Druckstange gemäss EN 1125 berücksichtigt
- Rolle der Mitnehmerklappe 550.387 ganz ausgefahren

Remarque:

Les dimensions mesurées sont basées sur les principes suivants:

- La longueur minimale d'actionnement de 60% de la poignée à barre antipanique/barre panique à pousser selon EN 1125 est prise en compte
- Le galet du doigt d'entraînement 550.387 est entièrement sorti

Note:

The dimensions provided are calculated on the following basis:

- Minimum activation length of 60% for the panic push-bar or panic touch-bar as per EN 1125 is taken into account
- Roller for selector bar 550.387 fully extended

Wenn es um die Fähigkeit zur Freigabe geht darf die Falzluft schlossseitig keine Minustoleranzen aufweisen, sondern ausschliesslich plus (+2,0 mm / -0 mm).

Concernant l'homologabilité, le jeu de joint côté serrure ne doit pas présenter de tolérances négatives, seulement des tolérances positives (+2,0 mm / -0 mm).

As far as the ability release is concerned, the rebate space on the lock side must not have minus tolerances; only plus tolerances are allowed (+2,0 mm / -0 mm).

GF-B = Gangflügel-Breite
 SF-B = Standflügel-Breite

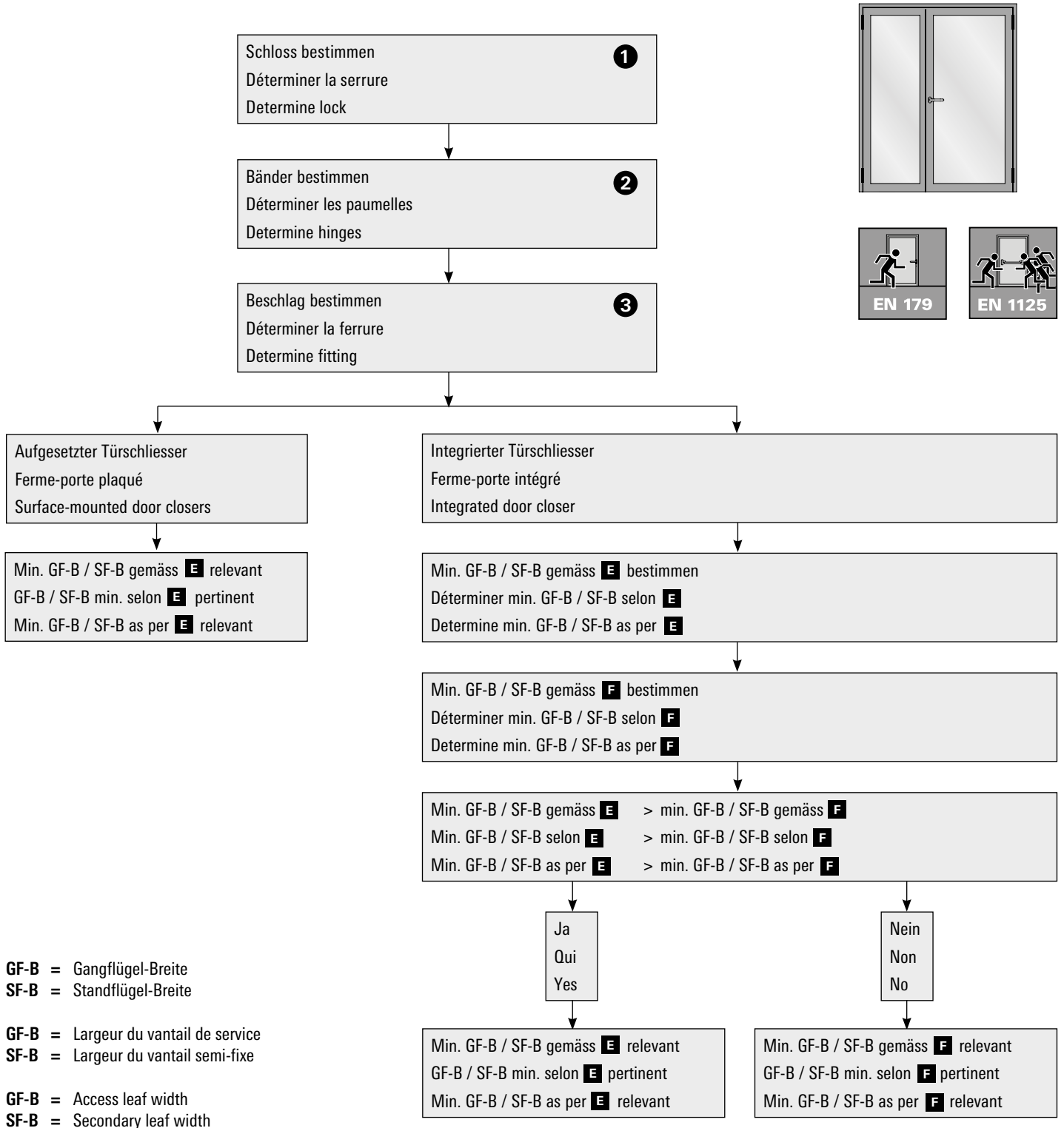
GF-B = Largeur du vantail de service
 SF-B = Largeur du vantail semi-fixe

GF-B = Access leaf width
 SF-B = Secondary leaf width

Zwängungsfreies Öffnen
Bestimmung min. Flügelbreite
Zweiflügelige Türe asymmetrisch
(Türen in Panik-Ausführung)

Ouvertures sans collision des vantaux
Détermination largeur du vantail min.
Porte à deux vantaux asymétrique
(Portes en version panique)

Door alignment when opening
Determining min. leaf width
Double-leaf door asymmetrical
(Doors with emergency function)



GF-B = Gangflügel-Breite
SF-B = Standflügel-Breite

GF-B = Largeur du vantail de service
SF-B = Largeur du vantail semi-fixe

GF-B = Access leaf width
SF-B = Secondary leaf width

E

Schloss Serrure Lock	Band Paumelle Hinge	Drehpunkt- abstand Distance à l'axe de rotation Center axis of hinge	Beschlag Ferrure Fitting									
			Mitnehmerklappe 550.387 / Verdeckt liegender Mitnehmerhaken 555.890 / 555.891 / 555.892 / 555.893 Doigt d'entraînement 550.387 / Crochet d'entraîneur non apparent 555.890 / 555.891 / 555.892 / 555.893 Selector bar 550.387 / Concealed carry bar 555.890 / 555.891 / 555.892 / 555.893									
			ohne Drücker sans poignée without handle		Drücker Poignée Handle 555.586/ 555.579/ 555.588		Stangengriff Barre panique Push-bar 555.730/ 555.731/ 555.733/ 555.734		Druckstange Barre à pousser Touch-bar 555.726/ 555.727		Vertikal- Druckstange Barre à pousser verticale Vertical touch bar 556.034/556.035/ 556.036/556.037	
GF-B	SF-B	GF-B	SF-B	GF-B	SF-B	GF-B	SF-B	GF-B	SF-B	GF-B	SF-B	
Fallenriegel-Schloss / Fallenriegel-Schloss mit Obenverriegelung Serrure à mortaiser / Serrure à mortaiser avec verrouillage supérieur Latch and bolt lock / Latch and bolt lock with top locking point	Anschweissband Paumelle à souder Weld-on hinge 550.229/550.238/550.276/555.226/555.227/ 555.260/555.261/555.267/555.268	13.5	610	290	610	290	573	573	550	494	950	350
	Anschraubband Paumelle à visser Screw-on hinge 555.570/555.571/555.572/555.573/ 555.536/555.537/555.538/555.539	13	590	290	590	290	573	573	530	494	930	350
	Edelstahl-Rollentürband Paumelle à galet en acier Inox Stainless steel barrel hinge 555.344	14.5	630	310	630	310	573	573	570	494	1010	350
	Anschraubband Paumelle à visser Screw-on hinge 550.250/550.286	16.5x19	730	290	730	290	610	573	630	494	1130	330
	Aluminium-Anschraubband Paumelle en aluminium à visser Aluminium screw-on hinge 550.230/550.231	20	970	350	970	350	790	573	830	494	1390	370
	Aluminium-Anschraubband / Anschraubband / Zapfenband Paumelle en aluminium à visser / Paumelle à visser / Pivot du haut Aluminium screw-on hinge / Screw-on hinge / Pivot hinge 555.054/555.055/555.656/555.657/ 555.658/555.659/550.396/ 550.397/550.398/550.399	36	1	1	1	1	2	2	2	2	1	
	Verdeckt liegendes 3D Anschraubband Paumelle à visser non apparente 3D 3D Concealed screw-on hinge 555.024/555.025	-13.5x16.5	330	210	330	210	573	573	494	494	330	210
	Fingerschutztüre Porte anti-pince-doigts Anti-finger-trap door 550.693/550.694/555.886/550.674/550.675	-30x-41	330	210	330	210	573	573	494	494	330	210

¹ min. FB übersteigt die Systemgrenze

² min. FB übersteigt die Grenze des Panikbeschlags

¹ FB min. dépasse la limite de la limite du système

² FB min. dépasse la limite de la ferrure antipanique

¹ min. FB exceeds the limit of the system boundary

² min. FB exceeds the limit of the panic fitting

F

Integrierter Türschliesser Ferme-porte intégré Integrated door closer	Mitnehmerklappe Doigt d'entraînement Selector bar 550.387		Verdeckt liegender Mitnehmerhaken* Crochet d'entraîneur non apparent* Concealed carry bar* 555.890 / 555.891 / 555.892 / 555.893	
	GF-B	SF-B	GF-B	SF-B
555.239 Dorma ITS 96 (2-4)	720 ¹	630 ¹	850 ¹	620 ¹
550.380 / 550.667 Dorma ITS 96 (3-6)	720 ¹	630 ¹	850 ¹	620 ¹
555.239 Dorma ITS 96 (2-4)	790 ² (1215 ³)	700 ² (745 ³)	850 ² (850 ³)	680 ² (740 ³)
555.380 / 550.667 Dorma ITS 96 (3-6)	790 ² (1215 ³)	700 ² (745 ³)	850 ² (850 ³)	680 ² (740 ³)
555.670 GEZE Boxer (2-4)	720 ¹	590 ¹	800 ¹	580 ¹
555.672 GEZE Boxer (3-6)	720 ¹	590 ¹	800 ¹	630 ¹
555.670 GEZE Boxer (2-4)	790 ² (870 ³)	660 ² (740 ³)	820 ² (820 ³)	630 ² (690 ³)
555.672 GEZE Boxer (3-6)	790 ² (870 ³)	660 ² (740 ³)	820 ² (820 ³)	630 ² (690 ³)

* Grösse 1 (Grösse 2 + 80 mm)

* Taille 1 (Taille 2 + 80 mm)

* Size 1 (Size 2 + 80 mm)

¹ Fallenriegel-Schloss

¹ Serrure à mortaiser

¹ Latch and bolt lock

² Fallenriegel-Schloss mit Obenverriegelung

² Serrure à mortaiser avec verrouillage supérieur

² Latch and bolt lock with top locking point

³ optional mit Elektro-Türöffner

³ en option avec gâche électrique

³ optional with electric strike

Hinweis:

Die ermittelten Masse basieren auf folgenden Grundlagen:

- Mindestbetätigungslänge von 60% bei Panik-Stangengriff/ Panik-Druckstange gemäss EN 1125 berücksichtigt
- Rolle der Mitnehmerklappe 550.387 ganz ausgefahren

Remarque:

Les dimensions mesurées sont basées sur les principes suivants:

- La longueur minimale d'actionnement de 60% de la poignée à barre antipanique/barre panique à pousser selon EN 1125 est prise en compte
- Le galet du doigt d'entraînement 550.387 est entièrement sorti

Note:

The dimensions provided are calculated on the following basis:

- Minimum activation length of 60% for the panic push-bar or panic touch-bar as per EN 1125 is taken into account
- Roller for selector bar 550.387 fully extended

Zweiflügelige Türen asymmetrisch:

Durch die Änderung des Verhältnisses zwischen GF-B und SF-B sind ggf. auch kleinere Flügel möglich.

Diese sind im Objektfall individuell zu ermitteln.

Wenden Sie sich hierzu an die Technische Beratung.

Portes à deux vantaux asymétriques:

Grâce à la modification des proportions entre GF-B et SF-B, des vantaux plus petits sont également possibles.

Ils devront être déterminés individuellement, au cas par cas.

Pour cela, adressez-vous aux conseillers techniques.

Double-leaf doors asymmetrical:

Smaller leaves can be created where necessary by changing the GF-B to SF-B ratio. These calculations should be made on a case-by-case basis.

Please refer to the technical advice.

Wenn es um die Fähigkeit zur Freigabe geht darf die Falzluft schlossseitig keine Minustoleranzen aufweisen, sondern ausschliesslich plus (+2,0 mm / -0 mm).

Concernant l'homologabilité, le jeu de joint côté serrure ne doit pas présenter de tolérances négatives, seulement des tolérances positives (+2,0 mm / -0 mm).

As far as the ability release is concerned, the rebate space on the lock side must not have minus tolerances; only plus tolerances are allowed (+2,0 mm / -0 mm).

GF-B = Gangflügel-Breite

SF-B = Standflügel-Breite

GF-B = Largeur du vantail de service

SF-B = Largeur du vantail semi-fixe

GF-B = Access leaf width

SF-B = Secondary leaf width

Empfehlung Türflügelgewichte

Einleitung

Türen werden je nach Einsatzbereich, Türgeometrie und Türgewicht unterschiedlich stark beansprucht.

Die in den nachstehenden Tabellen aufgeführten maximalen Türgewichte in Abhängigkeit der Auswahl, Anzahl und Anordnung der Türbänder sowie Türgrößen beruhen auf internen Versuchen und gelten nur bei Verwendung unserer qualitativ hochwertigen Jansen-Türbänder.

Eine systemkonform konstruierte und fachtechnisch einwandfreie Verarbeitung und Montage der Türanlagen wird vorausgesetzt. Dies gilt im besonderen Masse für die Montage resp. Befestigung der Türbänder.

Beanspruchung

Bei den nachfolgenden Tabellenangaben wird von einer mittleren Beanspruchung der Türen ausgegangen (z.B. öffentliche Gebäude, Türen mit Türschliesser, etc.). Bei hochfrequentierten Türen und/oder Türanlagen mit anderen besonderen Beanspruchungen sind die Tabellenwerte zu reduzieren.

Recommandation des poids du vantail

Introduction

Les portes sont plus ou moins sollicitées selon leur lieu d'utilisation, leur géométrie et leur poids.

Les poids maximum des portes indiqués sur les tableaux suivants, fonction du choix, du nombre et de la disposition des paumelles ainsi que des dimensions des portes, se basent sur des essais internes et ne sont valables qu'avec utilisation de nos paumelles Jansen de grande qualité.

Une condition préalable réside dans la qualité technique parfaite de la transformation et du montage conforme au système des installations de porte. Cela vaut particulièrement pour le montage et la fixation des paumelles.

Sollicitation

Les indications fournies sur les tableaux suivants se basent sur une sollicitation moyenne des portes, (p.ex: bâtiments publics, portes avec ferme-porte, etc.). Il convient de réduire les valeurs des tableaux pour les portes et/ou les installations de porte fortement fréquentées et particulièrement sollicitées.

Recommendation leaf weight

Introduction

Doors are differently stressed depending on area of application, door geometry and door weight.

The maximum door weights listed in the following table, subject to selection, quantity and arrangement of the hinges, as well as door sizes, are based on in-house tests and are only valid with the use of our high-quality Jansen hinges.

Manufacture and installation of door systems that conform to system construction and proper technical requirements are a must. This particularly applies to installation concerning the fastening of hinges.

Stress

In the following information in the table, a medium stress of doors is assumed (e.g. Public buildings, doors with door closers etc.). The table values are to be reduced in the case of very frequently used doors and/or door units with other special stresses.

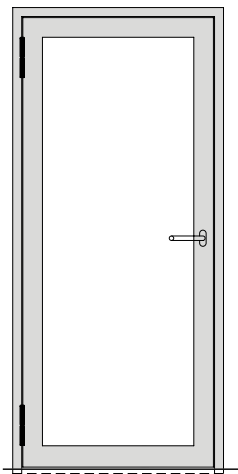


Empfehlung Türflügelgewichte

Anordnung der Türbänder

Für eine optimale Lastabtragung müssen die Bänder in einem möglichst grossen Abstand angeordnet werden. Allgemein hat sich die Bandanordnung auf Unter- resp. Oberkante Glaslicht beim Türflügel bewährt. Grundsätzlich sind auch andere Bandanordnungen möglich, allerdings können hierfür die max. Gewichte gemäss Tabelle nicht übernommen werden.

Die in den nachfolgenden Tabellen aufgeführten maximalen Gewichtsangaben basieren auf Bandanordnungen gemäss untenstehenden Abbildungen. Geringfügige Abweichungen der Bandpositionen von max. ± 20 mm haben noch keinen wesentlichen Einfluss auf die Tabellenwerte.



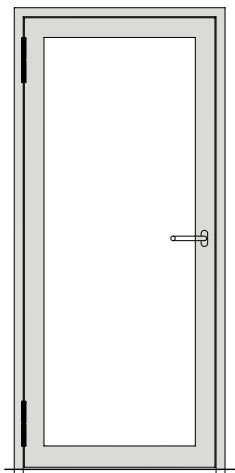
Jansen Anschweissband
Paumelle à souder
Jansen weld-on hinge

Recommandation des poids du vantail

Disposition des paumelles

Les paumelles doivent être disposées à l'écart le plus grand possible pour la répartition optimale de la charge. Généralement, la disposition des paumelles sur le bord supérieur et le bord inférieur de l'imposte du vantail a fait ses preuves. D'autres dispositions sont également possibles; cependant, les poids maximum indiqués sur le tableau ne peuvent pas être adoptés.

Les indications de poids maximum fournies dans les tableaux suivants se basent sur les dispositions des paumelles comme indiquées sur les schémas ci-dessous. De faibles différences de max. ± 20 mm dans les positions des paumelles n'ont pas d'influence importante sur les valeurs indiquées dans les tableaux.



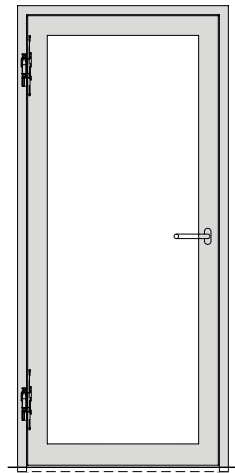
Jansen Anschraubband
Paumelle à visser
Jansen screw-on hinge

Recommandation leaf weight

Arrangement of the hinges

For optimal load transfer the hinges must be arranged with the greatest possible distance between them. Generally, the hinge arrangement proved itself on the bottom edge and top edge glass light on the leaf. Fundamentally, other hinge arrangements are also possible but in this case the maximum weights according to the table cannot be assumed.

The maximum weight information listed in the following tables is based on hinge arrangements according to the illustrations below. Marginal deviations in hinge positions of ± 20 mm still have no significant impact on the table values.



Jansen verdeckt liegendes Band
Paumelle non apparente
Jansen concealed hinge

**Empfehlung
 Türflügelgewichte**

Aushängehöhen für Türbänder

Die empfohlenen Werte beziehen sich auf die Situation, dass der Dorn 4 mm nach oben gestellt ist.

Anschweissband Paumelle à souder Weld-on hinge	
550.229	40 mm
550.238	38 mm
550.276	45 mm
555.267	40 mm
555.268	45 mm
555.227	45 mm
555.261	45 mm
555.226	40 mm
555.260	40 mm

**Recommandation des
poids du vantail**

**Hauteurs de décrochage pour
paumelles**

Les valeurs recommandées se réfèrent au fait que la tige dépasse vers le haut de 4 mm.

Anschraubband Paumelle à visser Screw-on hinge	
555.570/571 555.572/573	45 mm
555.536/537 555.538/539	40 mm
555.656/657 555.658/659	45 mm
550.250 550.286 550.230 550.231 555.054 555.055	Dorn zum Entfernen Tige à retirer Removable spindle

**Recommandation
leaf weight**

Hanging heights for door hinges

The recommended values are based on the spindle being positioned 4 mm higher

Verdeckt liegendes Anschraubband Paumelle à visser non apparente Concealed screw-on hinge	
555.024	52 mm
555.025	52 mm

Türflügelgrößen

Die Gewichtstabellen beziehen sich lediglich auf das Tragverhalten der Türbänder in Verbindung mit den Bandbefestigungen.

Die in den Tabellen aufgeführten Flügelbreiten / Flügelhöhen gelten nicht für alle Anwendungsfälle.

Dimensions des vantaux

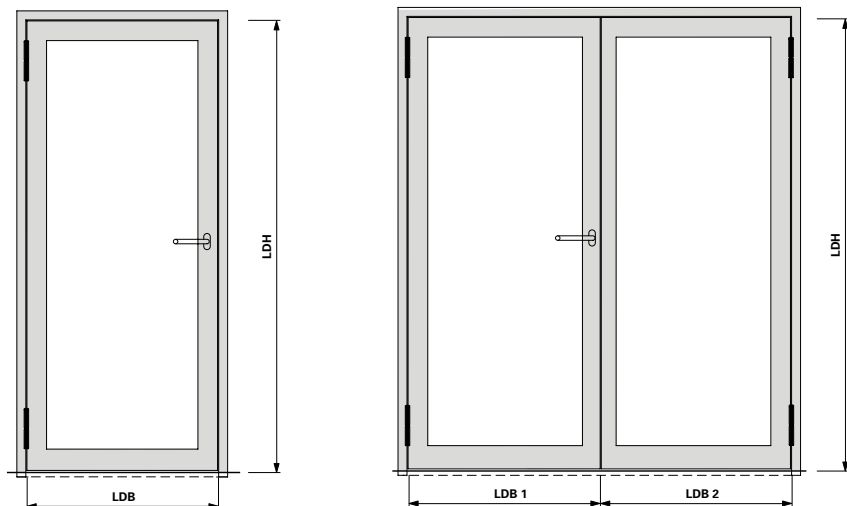
Les tableaux des poids se réfèrent uniquement au comportement porteur des paumelles en liaison avec les fixations des paumelles.

Les largeurs / hauteurs de vantail indiquées dans les tableaux ne sont pas valables dans tous les cas d'utilisation.

Leaf sizes

The weight tables merely refer to the load bearing capacity of the hinges in connection with the hinge fastenings.

The leaf widths/heights listed in the tables do not apply to all cases of application.



LDB =
 Lichte Durchgangsbreite
 Largeur vide lumière
 Clear opening width

LDH =
 Lichte Durchgangshöhe
 Hauteur vide lumière
 Clear opening height

LDB 1/2 =
 Lichte Durchgangsbreite Flügel 1/2
 Largeur vide lumière vantail 1/2
 Clear opening width leaf 1/2

Leistungserklärung gemäss
EN 1935

Déclaration de performance
selon EN 1935

Declaration of Performance
in accordance with EN 1935

	Gebrauchsklasse Classe d'utilisation Category of use	Dauerbetrieb Fonctionnement permanent Continuous operation	Masse der Prüftür Dimensions de la porte à tester Dimensions of test door	Feuerbeständigkeit Résistance au feu Fire resistance	Sicherheit Sécurité Security	Korrosionsbeständigkeit Résistance à la corrosion Corrosion resistance	Einbruchschutz Protection anti-effraction Burglar resistance	Bandklasse Classe de paumelle Hinge class
550.229	4	7	7	1	1	*	1	14
550.238	4	7	7	1	1	*	1	14
550.276	4	7	7	1	1	*	1	14
550.250	4	7	5	1	1	*	1	12
550.286	4	7	5	1	1	*	1	12
555.024	4	7	7	1	1	3	1	14
555.025	4	7	7	1	1	3	1	14
555.570	4	7	7	1	1	*	1	14
555.571	4	7	7	1	1	*	1	14
555.572	4	7	7	1	1	*	1	14
555.573	4	7	7	1	1	*	1	14
555.226	4	7	7	1	1	*	1	14
555.227	4	7	7	1	1	*	1	14
555.260	4	7	7	1	1	*	1	14
555.261	4	7	7	1	1	*	1	14
555.267	4	7	7	1	1	*	1	14
555.268	4	7	7	1	1	*	1	14
555.536	4	7	7	1	1	*	1	14
555.537	4	7	7	1	1	*	1	14
555.538	4	7	7	1	1	4	1	14
555.539	4	7	7	1	1	4	1	14
555.656	4	7	7	1	1	*	1	14
555.657	4	7	7	1	1	*	1	14
555.658	4	7	7	1	1	4	1	14
555.659	4	7	7	1	1	4	1	14
550.230	4	7	7	1	1	4	1	14
550.231	4	7	7	1	1	*	1	14
555.054	4	7	7	1	1	4	1	14
555.055	4	7	7	1	1	*	1	14

* Korrosionsbeständigkeit für Bänder
in Abhängigkeit der Oberflächen.

* Résistance à la corrosion pour les
paumelles en fonction des surfaces.

* Corrosion resistance for hinges
depends on the surface finishes.

**Leistungserklärung gemäss
 EN 1935**

**Déclaration de performance
 selon EN 1935**

**Declaration of Performance
 in accordance with EN 1935**

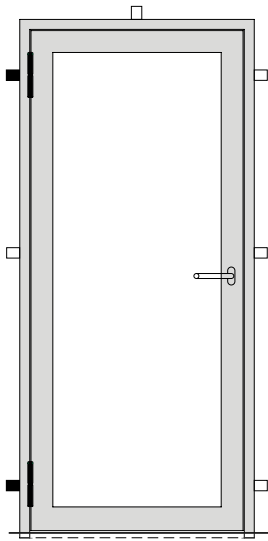
	Grundmaterial Matériau de base Base material	Oberflächenbeschichtung des Bandes Revêtement de la surface de la paumelle Surface finish on the hinge	Klasse nach Korrosionsbeständigkeit nach EN 1670-1998 Classe d'après la résistance à la corrosion selon EN 1670-1998 Corrosion resistance class in accordance with EN 1670-1998
1	Stahl roh Acier brut Steel, mill finish	2-K Emaillack (Nasslack) einschichtig Vernis-émail à 2 composants (vernis liquide), une couche 2K enamel (wet paint), single layer	2
	Stahl roh Acier brut Steel, mill finish	1 x Polyester-Pulverlack (nur Decklack) 1 x vernis en poudre polyester (seulement vernis couvrant) 1 x polyester powder coating (top coat only)	4
	Stahl roh Acier brut Steel, mill finish	2 x Pulver: Polyestergrund und Polyester-Pulverlack 2 x poudre: couche de fond polyester et vernis en poudre polyester 2 x powder: polyester base and polyester powder coating	4
2	Stahl phosphatiert Acier phosphaté Steel, phosphatised	unbeschichtet sans revêtement uncoated	1
	Stahl phosphatiert Acier phosphaté Steel, phosphatised	1 x Polyester-Pulverlack (nur Decklack) 1 x vernis en poudre polyester (seulement vernis couvrant) 1 x polyester powder coating (top coat only)	4
3	1.4307	unbeschichtet sans revêtement uncoated	4
	1.4307	1 x Polyester-Pulverlack (nur Decklack) 1 x vernis en poudre polyester (seulement vernis couvrant) 1 x polyester powder coating (top coat only)	4
4	1.4435	unbeschichtet sans revêtement uncoated	4
5	Stahl galvanisch verzinkt Acier galvanisé Steel, galvanised	unbeschichtet sans revêtement uncoated	3
6	Stahl galvanisch verzinkt und blau passiviert Acier galvanisé et bleu passivé Steel, galvanised and blue passivated	2-K Emaillack (Nasslack) einschichtig Vernis-émail à 2 composants (vernis liquide), une couche 2K enamel (wet paint), single layer	4
		1 x Polyester-Pulverlack (nur Decklack) 1 x vernis en poudre polyester (seulement vernis couvrant) 1 x polyester powder coating (top coat only)	4
7	Aluminium roh Aluminium brut Aluminium, mill finish	unbeschichtet / uneloxiert sans revêtement / non anodisée uncoated / not anodised	0
	Aluminium roh Aluminium brut Aluminium, mill finish	beschichtet / eloxiert avec revêtement / anodisée coated / anodised * für Farbvarianten Elektrobraun Matt und RAL 9016 GL IG-Pulver * pour les variantes de couleur marron électrique mat et RAL 9016 GL Poudre IG * For colours electro brown matt and RAL 9016 GL IG Powder	4 (5*)

Empfehlung Türflügelgewichte

Befestigung am Bau

Eine einwandfreie Befestigung der Tür-Blendrahmen zum Bauwerk ist für eine dauerhafte Funktion der Türen eine unabdingbare Voraussetzung. Besonders im Bandbereich ist auf eine steife Befestigung zu achten. Diese Bedingung ist auch bei Türen ohne Bodeneinstand zwingend zu erfüllen.

Bei thermisch getrennten Türprofilen wird vorzugsweise die lastabtragende Profilhalbschale an den Baukörper angeschlossen.

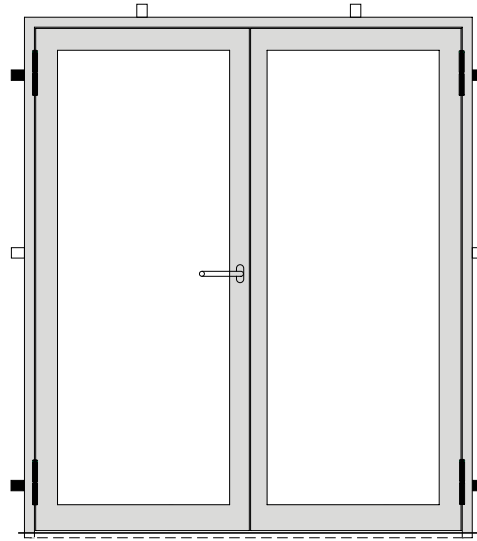


Recommandation des poids du vantail

Fixation à la construction

La fixation parfaite des dormants de porte à la maçonnerie est une condition inaliénable à la fonction durable des portes. Il convient particulièrement de veiller à disposer d'une fixation solide dans la zone des paumelles. Cette condition est aussi indispensable pour les portes sans raccordement dans la chape.

Pour les profilés de porte à séparation thermique, on préfère généralement raccorder au gros œuvre la semi-coque du profilé amortissant la charge.

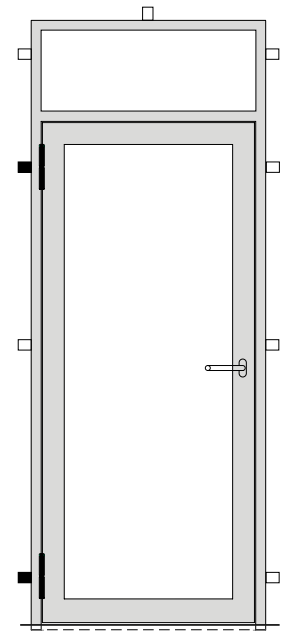


Recommendation leaf weight

Fastening to the building

The proper fastening of the outer door frame to the building is an indispensable prerequisite for the long-lasting functioning of the doors. Particular attention should be paid to a firm fastening in the hinge area. This condition is also obligatory for doors without floor recess.

In the case of thermally separated door profiles it is preferred that the load bearing half-shell profile be attached to the structure.



Pflege und Unterhalt

Türbänder sind insbesondere bei schweren und/oder hoch frequentierten Türanlagen stark beansprucht und müssen deshalb regelmässig überwacht und gepflegt werden.

Contrôle et entretien

Les paumelles des installations de porte lourdes et/ou fortement fréquentées sont particulièrement sollicitées et doivent par conséquent faire l'objet d'un contrôle et d'un entretien réguliers.

Care and maintenance

Hinges are particularly heavily stressed on heavy doors and/or doors that are frequently used and must, therefore, be regularly checked and maintained.

**Empfehlung
Türflügelgewichte**

2 Anschweißbänder
550.276 oder 550.229
Länge 180 mm, ø 20 mm

2 Anschraubbänder
550.250 oder 550.286

**Recommandation des
poids du vantail**

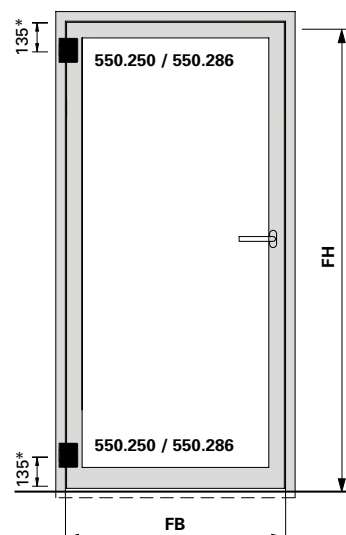
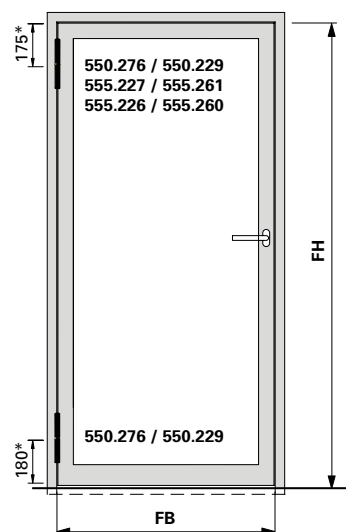
2 Paumelles à souder
550.276 ou 550.229
longueur 180 mm, ø 20 mm

2 Paumelles à visser
550.250 ou 550.286

**Recommendation
leaf weight**

2 Weld-on hinges
550.276 or 550.229
length 180 mm, ø 20 mm

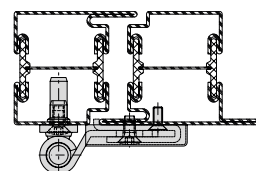
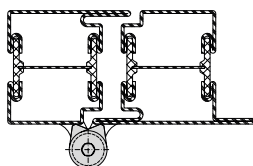
2 Screw-on hinges
550.250 or 550.286



Maximale Türflügelgewichte in kg
Max. poids du vantail en kg
Max leaf weight in kg

Flügelhöhe FH in mm Hauteur de vantail FH en mm Leaf height FH in mm	3000	190	190	185	185	185	180	175
	2900	190	190	185	185	185	180	175
	2800	190	190	185	185	180	175	175
	2700	190	185	185	180	175	175	170
	2600	190	185	180	180	175	170	170
	2500	185	185	180	175	175	170	165
	2400	185	185	180	175	170	170	165
	2300	185	180	175	175	170	165	160
	2200	185	180	175	170	165	160	155
	2100	180	175	170	170	165	155	145
	2000	180	175	170	165	160	145	140
1900	175	170	165	160	150	140	130	
	800	900	1000	1100	1200	1300	1400	

Flügelbreite FB in mm
Largeur de vantail FB en mm
Leaf width FB in mm



Hinweis:
Bei Drehtürautomaten müssen oben immer 2 Bänder angebracht werden

* Ab Flügelaussenkante

Remarque:
En présence de mécanismes automatiques pour portes, il faut toujours monter 2 paumelles en haut

* À partir du bord extérieur de vantail

Note:
For automatic door mechanisms, 2 hinges must always be fitted at the top

* From outer edge of leaf

**Empfehlung
Türflügelgewichte**

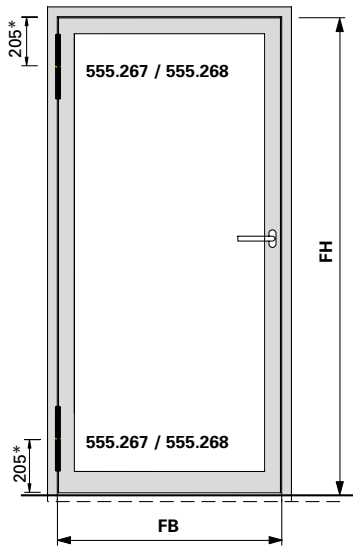
2 Anschweissbänder
555.267 oder 555.268
Länge 230 mm, ø 20 mm

**Recommandation des
poids du vantail**

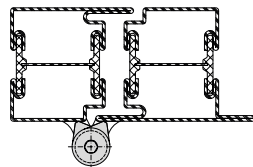
2 Paumelles à souder
555.267 ou 555.268
longueur 230 mm, ø 20 mm

**Recommendation
leaf weight**

2 Weld-on hinges
555.267 or 555.268
length 230 mm, ø 20 mm



		Maximale Türflügelgewichte in kg Max. poids du vantail en kg Max leaf weight in kg							
Flügelhöhe FH in mm Hauteur de vantail FH en mm Leaf height FH in mm	3000	230	230	230	230	230	230	230	230
	2900	230	230	230	230	230	230	230	230
	2800	230	230	230	230	230	230	230	230
	2700	230	230	230	230	230	230	230	229
	2600	230	230	230	230	230	230	230	219
	2500	230	230	230	230	230	225	209	
	2400	230	230	230	230	230	214	199	
	2300	230	230	230	230	221	204	189	
	2200	230	230	230	228	209	193	179	
	2100	230	230	230	215	197	182	169	
	2000	230	230	223	202	186	171	159	
	1900	230	230	209	190	174	160	149	
		800	900	1000	1100	1200	1300	1400	
		Flügelbreite FB in mm Largeur de vantail FB en mm Leaf width FB in mm							



Hinweis:

Bei Drehtürautomaten müssen oben immer 2 Bänder angebracht werden (oben 2 x 180 mm, unten 1 x 230 mm)

Remarque:

En présence de mécanismes automatiques pour portes, il faut toujours monter 2 paumelles en haut (2 x 180 mm en haut, 1 x 230 mm en bas).

Note:

For automatic door mechanisms, 2 hinges must always be fitted at the top (at the top: 2 x 180 mm, at the bottom 1 x 230 mm)

* Ab Flügelaußenkante

* À partir du bord extérieur de vantail

* From outer edge of leaf

**Empfehlung
Türflügelgewichte**

**2 3D Anschraubänder
555.570 - 555.573**

**2 Höhenverstellbare
Anschraubänder
555.536 - 555.539**

**Recommandation des
poids du vantail**

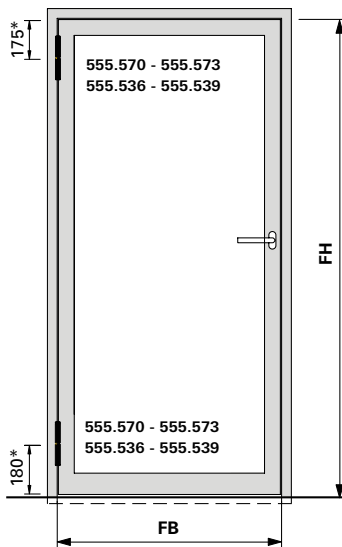
**2 Paumelles à visser 3D
555.570 - 555.573**

**2 Paumelles à visser,
à hauteur réglable
555.536 - 555.539**

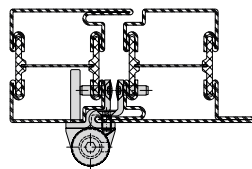
**Recommendation
leaf weight**

**2 3D Screw-on hinges
555.570 - 555.573**

**2 Height adjustable
screw-on hinges
555.536 - 555.539**



		Maximale Türflügelgewichte in kg Max. poids du vantail en kg Max leaf weight in kg							
Flügelhöhe FH in mm Hauteur de vantail FH en mm Leaf height FH in mm	3000	190	190	185	185	185	180	175	
	2900	190	190	185	185	185	180	175	
	2800	190	190	185	185	180	175	175	
	2700	190	185	185	180	175	175	170	
	2600	190	185	180	180	175	170	170	
	2500	185	185	180	175	175	170	165	
	2400	185	185	180	175	170	170	165	
	2300	185	180	175	175	170	165	160	
	2200	185	180	175	170	165	160	155	
	2100	180	175	170	170	165	155	145	
	2000	180	175	170	165	160	145	140	
	1900	175	170	165	160	150	140	130	
		800	900	1000	1100	1200	1300	1400	
		Flügelbreite FB in mm Largeur de vantail FB en mm Leaf width FB in mm							



Hinweis:

Bei Drehtürautomaten müssen oben immer 2 Bänder angebracht werden

* Ab Flügelaussenkante

Remarque:

En présence de mécanismes automatiques pour portes, il faut toujours monter 2 paumelles en haut

* À partir du bord extérieur de vantail

Note:

For automatic door mechanisms, 2 hinges must always be fitted at the top

* From outer edge of leaf

**Empfehlung
Türflügelgewichte**

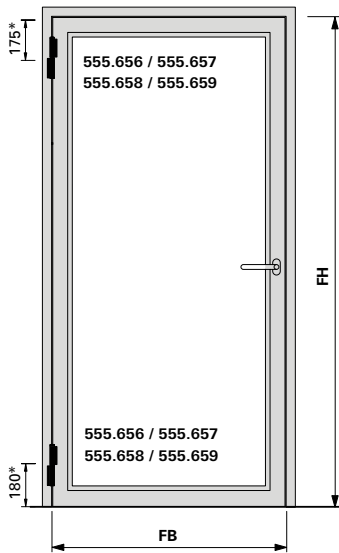
2 3D Anschraubänder
(Achsabstand 36 mm)
555.656 / 555.657 /
555.658 / 555.659

**Recommandation des
poids du vantail**

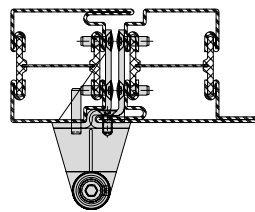
2 Paumelles à visser 3D
(Entraxe 36 mm)
555.656 / 555.657 /
555.658 / 555.659

**Recommendation
leaf weight**

2 3D Screw-on hinges
(Hinge pin distance 36 mm)
555.656 / 555.657 /
555.658 / 555.659



		Maximale Türflügelgewichte in kg Max. poids du vantail en kg Max leaf weight in kg							
Flügelhöhe FH in mm Hauteur de vantail FH en mm Leaf height FH in mm	3000	195	195	195	195	195	195	195	195
	2900	195	195	195	195	195	195	195	195
	2800	195	195	195	195	195	195	195	195
	2700	195	195	195	195	195	195	195	195
	2600	195	195	195	195	195	195	195	190
	2500	195	195	195	195	195	190	180	180
	2400	195	195	195	195	195	185	170	170
	2300	195	195	195	195	190	175	160	160
	2200	195	195	195	195	180	165	155	155
	2100	195	195	195	185	170	155	145	145
	2000	195	195	195	175	160	150	140	140
	1900	195	195	180	165	150	140	130	130
		800	900	1000	1100	1200	1300	1400	
		Flügelbreite FB in mm Largeur de vantail FB en mm Leaf width FB in mm							



Hinweis:

Bei Drehtürautomaten müssen oben immer 2 Bänder angebracht werden

* Ab Flügelaussenkante

Remarque:

En présence de mécanismes automatiques pour portes, il faut toujours monter 2 paumelles en haut

* À partir du bord extérieur de vantail

Note:

For automatic door mechanisms, 2 hinges must always be fitted at the top

* From outer edge of leaf

**Empfehlung
Türflügelgewichte**

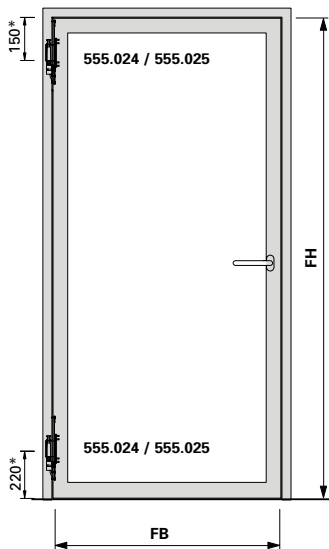
**Recommandation des
poids du vantail**

**Recommendation
leaf weight**

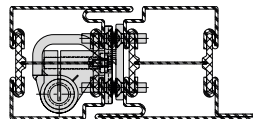
Verdeckt liegende
3D Anschraubänder
555.024 / 555.025

Paumelles à visser 3D non apparente
555.024 / 555.025

Concealed 3D screw-on hinges
555.024 / 555.025



		Maximale Türflügelgewichte in kg Max. poids du vantail en kg Max leaf weight in kg							
Flügelhöhe FH in mm Hauteur de vantail FH en mm Leaf height FH in mm	3000	195	195	195	195	195	195	195	195
	2900	195	195	195	195	195	195	195	195
	2800	195	195	195	195	195	195	195	195
	2700	195	195	195	195	195	195	195	195
	2600	195	195	195	195	195	195	190	190
	2500	195	195	195	195	195	190	190	190
	2400	195	195	195	195	195	185	170	170
	2300	195	195	195	195	190	175	160	160
	2200	195	195	195	195	180	165	155	155
	2100	195	195	195	185	170	155	145	145
	2000	195	195	195	175	160	150	140	140
	1900	195	195	180	165	150	140	130	130
		800	900	1000	1100	1200	1300	1400	1400
		Flügelbreite FB in mm Largeur de vantail FB en mm Leaf width FB in mm							



Hinweis:

Bei Drehtürautomaten müssen oben immer 2 Bänder angebracht werden

* Ab Flügelaussenkante

Remarque:

En présence de mécanismes automatiques pour portes, il faut toujours monter 2 paumelles en haut

* À partir du bord extérieur de vantail

Note:

For automatic door mechanisms, 2 hinges must always be fitted at the top

* From outer edge of leaf

**Empfehlung
Türflügelgewichte**

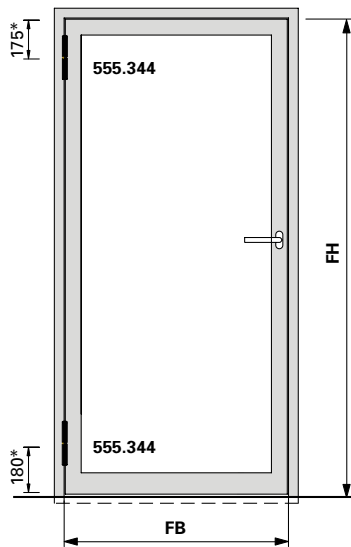
**Recommandation des
poids du vantail**

**Recommendation
leaf weight**

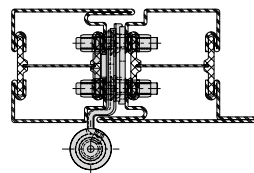
2 Rollentürbänder 555.344

2 Paumelles à galet 555.344

2 Barrel hinges 555.344



		Maximale Türflügelgewichte in kg Max. poids du vantail en kg Max leaf weight in kg						
Flügelhöhe FH in mm Hauteur de vantail FH en mm Leaf height FH in mm	3000	180	180	180	180	165	150	145
	2900	180	180	180	170	160	145	140
	2800	180	180	180	165	155	140	135
	2700	180	180	180	160	150	135	130
	2600	180	180	170	155	145	130	125
	2500	180	180	165	150	135	125	120
	2400	180	175	160	145	130	120	115
	2300	180	170	150	135	125	115	110
	2200	180	160	145	130	120	110	105
	2100	175	155	140	125	115	105	100
	2000	165	145	130	120	110	100	–
	1900	150	140	125	110	105	–	–
	800	900	1000	1100	1200	1300	1400	
		Flügelbreite FB in mm Largeur de vantail FB en mm Leaf width FB in mm						



Hinweis:

Bei Drehtürautomaten müssen oben immer 2 Bänder angebracht werden

* Ab Flügelaußenkante

Remarque:

En présence de mécanismes automatiques pour portes, il faut toujours monter 2 paumelles en haut

* À partir du bord extérieur de vantail

Note:

For automatic door mechanisms, 2 hinges must always be fitted at the top

* From outer edge of leaf

**Empfehlung
Türflügelgewichte**

**3 Anschweißbänder
(2 x 550.229 und 1 x 555.268)**

**3 Anschraubbänder
550.250 oder 550.286**

**Recommandation des
poids du vantail**

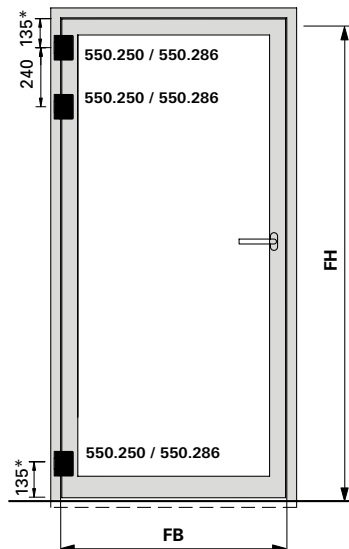
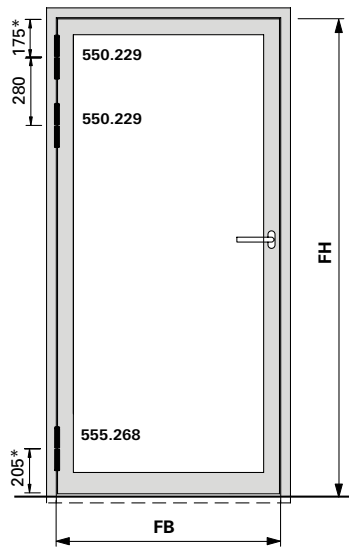
**3 Paumelles à souder
(2 x 550.229 et 1 x 555.268)**

**3 Paumelles à visser
550.250 ou 550.286**

**Recommendation
leaf weight**

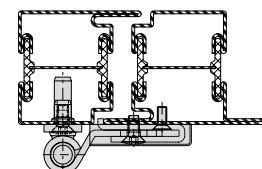
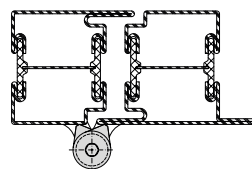
**3 Weld-on hinges
(2 x 550.229 and 1 x 555.268)**

**3 Screw-on hinges
550.250 or 550.286**



Maximale Türflügelgewichte in **kg**
Max. poids du vantail en **kg**
Max leaf weight in **kg**

Flügelhöhe FH in mm Hauteur de vantail FH en mm Leaf height FH in mm	3000	230	230	230	230	230	230	230
	2900	230	230	230	230	230	230	230
	2800	230	230	230	230	230	230	230
	2700	230	230	230	230	230	230	225
	2600	230	230	230	230	230	230	215
	2500	230	230	230	230	230	220	205
	2400	230	230	230	230	230	210	195
	2300	230	230	230	230	215	200	185
	2200	230	230	230	220	205	190	175
	2100	230	230	230	210	190	175	165
	2000	230	225	215	195	180	165	155
	1900	230	220	200	180	170	155	145
		800	900	1000	1100	1200	1300	1400
Flügelbreite FB in mm Largeur de vantail FB en mm Leaf width FB in mm								



Hinweis:
Bei Drehtürautomaten müssen oben immer 2 Bänder angebracht werden

* Ab Flügelaussenkante

Remarque:
En présence de mécanismes automatiques pour portes, il faut toujours monter 2 paumelles en haut

* À partir du bord extérieur de vantail

Note:
For automatic door mechanisms, 2 hinges must always be fitted at the top

* From outer edge of leaf

**Empfehlung
Türflügelgewichte**

**3 3D Anschraubänder
555.570 - 555.573**

**3 Höhenverstellbare
Anschraubänder
555.536 - 555.539**

**Recommandation des
poids du vantail**

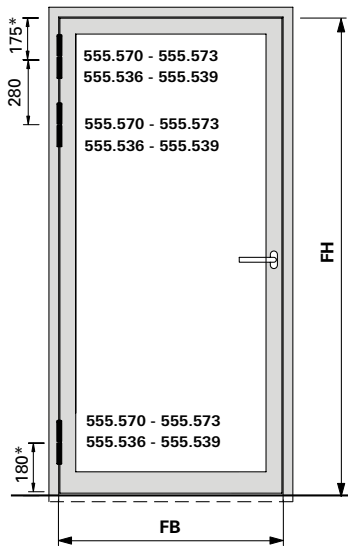
**3 Paumelles à visser 3D
555.570 - 555.573**

**3 Paumelles à visser,
à hauteur réglable
555.536 - 555.539**

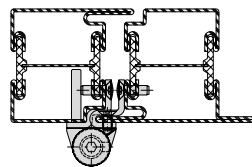
**Recommendation
leaf weight**

**3 3D Screw-on hinges
555.570 - 555.573**

**3 Height adjustable
screw-on hinges
555.536 - 555.539**



		Maximale Türflügelgewichte in kg Max. poids du vantail en kg Max leaf weight in kg							
Flügelhöhe FH in mm Hauteur de vantail FH en mm Leaf height FH in mm	3000	230	230	230	230	230	230	230	230
	2900	230	230	230	230	230	230	230	230
	2800	230	230	230	230	230	230	230	230
	2700	230	230	230	230	230	230	230	225
	2600	230	230	230	230	230	230	230	215
	2500	230	230	230	230	230	220	205	205
	2400	230	230	230	230	230	210	195	195
	2300	230	230	230	230	215	200	185	185
	2200	230	230	230	220	205	190	175	175
	2100	230	230	230	210	190	175	165	165
	2000	230	225	215	195	180	165	155	155
	1900	230	220	200	180	170	155	145	145
		800	900	1000	1100	1200	1300	1400	
		Flügelbreite FB in mm Largeur de vantail FB en mm Leaf width FB in mm							



Hinweis:

Bei Drehtürautomaten müssen oben immer 2 Bänder angebracht werden

* Ab Flügelaußenkante

Remarque:

En présence de mécanismes automatiques pour portes, il faut toujours monter 2 paumelles en haut

* À partir du bord extérieur de vantail

Note:

For automatic door mechanisms, 2 hinges must always be fitted at the top

* From outer edge of leaf

**Empfehlung
Türflügelgewichte**

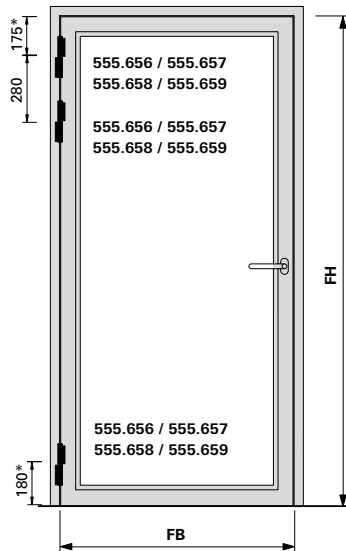
**3 3D Anschraubänder
(Achsabstand 36 mm)
555.656 / 555.657 /
555.658 / 555.659**

**Recommandation des
poids du vantail**

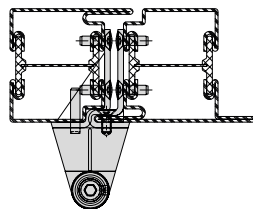
**3 Paumelles à visser 3D
(Entraxe 36 mm)
555.656 / 555.657 /
555.658 / 555.659**

**Recommendation
leaf weight**

**3 3D Screw-on hinges
(Hinge pin distance 36 mm)
555.656 / 555.657 /
555.658 / 555.659**



		Maximale Türflügelgewichte in kg Max. poids du vantail en kg Max leaf weight in kg							
Flügelhöhe FH in mm Hauteur de vantail FH en mm Leaf height FH in mm	3000	230	230	230	230	230	230	230	230
	2900	230	230	230	230	230	230	230	230
	2800	230	230	230	230	230	230	230	230
	2700	230	230	230	230	230	230	230	225
	2600	230	230	230	230	230	230	230	215
	2500	230	230	230	230	230	230	220	205
	2400	230	230	230	230	230	210	195	
	2300	230	230	230	230	215	200	185	
	2200	230	230	230	220	205	190	175	
	2100	230	230	230	210	190	175	165	
	2000	230	225	215	195	180	165	155	
	1900	230	220	200	180	170	155	145	
		800	900	1000	1100	1200	1300	1400	
		Flügelbreite FB in mm Largeur de vantail FB en mm Leaf width FB in mm							



Hinweis:
Bei Drehtürautomaten müssen
oben immer 2 Bänder angebracht
werden

* Ab Flügelaussenkante

Remarque:
En présence de mécanismes auto-
matiques pour portes, il faut toujours
monter 2 paumelles en haut

* À partir du bord extérieur de vantail

Note:
For automatic door mechanisms,
2 hinges must always be fitted at
the top

* From outer edge of leaf

**Empfehlung
Türflügelgewichte**

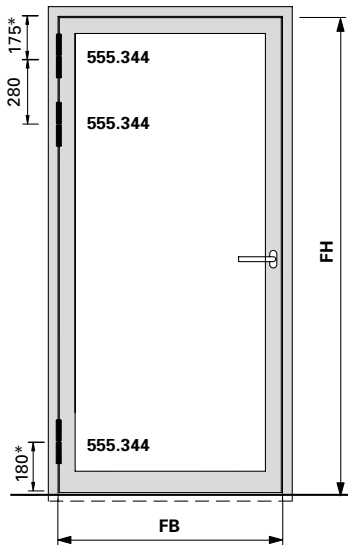
**Recommandation des
poids du vantail**

**Recommendation
leaf weight**

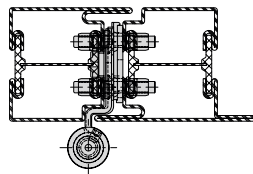
3 Rollentürbänder 555.344

3 Paumelles à galet 555.344

3 Barrel hinges 555.344



		Maximale Türflügelgewichte in kg Max. poids du vantail en kg Max leaf weight in kg							
Flügelhöhe FH in mm Hauteur de vantail FH en mm Leaf height FH in mm	3000	180	180	180	180	180	180	180	180
	2900	180	180	180	180	180	180	180	180
	2800	180	180	180	180	180	180	180	180
	2700	180	180	180	180	180	180	180	180
	2600	180	180	180	180	180	180	170	170
	2500	180	180	180	180	180	170	160	160
	2400	180	180	180	180	170	160	150	150
	2300	180	180	180	170	160	150	140	140
	2200	180	180	180	160	150	140	130	130
	2100	180	180	170	150	140	130	120	120
	2000	180	180	160	140	130	120	-	-
	1900	180	160	140	130	120	-	-	-
		800	900	1000	1100	1200	1300	1400	
		Flügelbreite FB in mm Largeur de vantail FB en mm Leaf width FB in mm							



Hinweis:

Bei Drehtürautomaten müssen oben immer 2 Bänder angebracht werden

* Ab Flügelaussenkante

Remarque:

En présence de mécanismes automatiques pour portes, il faut toujours monter 2 paumelles en haut

* À partir du bord extérieur de vantail

Note:

For automatic door mechanisms, 2 hinges must always be fitted at the top

* From outer edge of leaf

**Empfehlung
Türflügelgewichte**

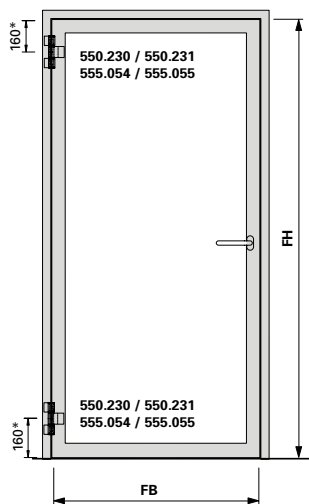
**2 Aluminium-Anschraubbänder
550.230 / 550.231
555.054 / 555.055**

**Recommandation des
poids du vantail**

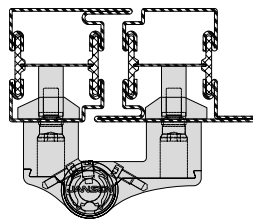
**2 Paumelles en aluminium à visser
550.230 / 550.231
555.054 / 555.055**

**Recommendation
leaf weight**

**2 Aluminium screw-on hinges
550.230 / 550.231
555.054 / 555.055**



		Maximale Türflügelgewichte in kg Max. poids du vantail en kg Max leaf weight in kg								
Flügelhöhe FH in mm Hauteur de vantail FH en mm Leaf height FH in mm	2500	180	180	180	180	180	180	180	180	177
	2400	180	180	180	180	180	180	180	180	168
	2300	180	180	180	180	180	180	170	159	
	2200	180	180	180	180	180	173	161	150	
	2100	180	180	180	180	177	163	151	141	
	2000	180	180	180	180	166	153	142	132	
	1900	180	180	180	169	155	143	132	124	
	1800	180	180	172	157	143	132	123	115	
		800	900	1000	1100	1200	1300	1400	1500	
		Flügelbreite FB in mm Largeur de vantail FB en mm Leaf width FB in mm								



Hinweis:

Bei Drehtürautomaten müssen oben immer 2 Bänder angebracht werden, Abstand 280 mm

Remarque:

En présence de mécanismes automatiques pour portes, il faut toujours monter 2 paumelles en haut, espacement 280 mm

Note:

For automatic door mechanisms, 2 hinges must always be fitted at the top, distance 280 mm

* Ab Flügelaußenkante

* À partir du bord extérieur de vantail

* From outer edge of leaf

Empfehlung
Türflügelgewichte

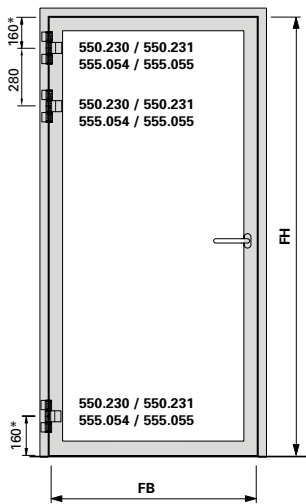
Recommandation des
poids du vantail

Recommendation
leaf weight

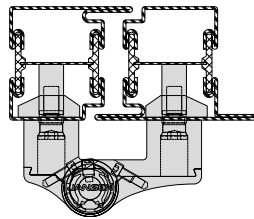
3 Aluminium-Anschraubänder
550.230 / 550.231
555.054 / 555.055

3 Paumelles en aluminium à visser
550.230 / 550.231
555.054 / 555.055

3 Aluminium screw-on hinges
550.230 / 550.231
555.054 / 555.055



Maximale Türflügelgewichte in kg Max. poids du vantail en kg Max leaf weight in kg									
Flügelhöhe FH in mm Hauteur de vantail FH en mm Leaf height FH in mm	2500	250	250	250	250	250	250	250	238
	2400	250	250	250	250	250	250	241	225
	2300	250	250	250	250	250	245	227	212
	2200	250	250	250	250	249	230	213	199
	2100	250	250	250	250	233	215	200	186
	2000	250	250	250	237	217	200	186	173
	1900	250	250	241	219	201	185	172	161
	1800	250	246	222	202	185	170	158	148
		800	900	1000	1100	1200	1300	1400	1500
Flügelbreite FB in mm Largeur de vantail FB en mm Leaf width FB in mm									



Hinweis:

Bei Drehtürautomaten müssen oben immer 2 Bänder angebracht werden, Abstand 280 mm

Remarque:

En présence de mécanismes automatiques pour portes, il faut toujours monter 2 paumelles en haut, espacement 280 mm

Note:

For automatic door mechanisms, 2 hinges must always be fitted at the top, distance 280 mm

* Ab Flügelaussenkante

* À partir du bord extérieur de vantail

* From outer edge of leaf

Oberflächenbehandlung

Janisol-Profile können sowohl einbrennlackiert als auch pulverbeschichtet werden. Objekttemperatur bis max. 180°C.

Der glasfaserverstärkte Kunststoff-Isolator ist nur bedingt pulverbeschichtungsfähig resp. nimmt die Farbe nicht gleichmässig an. Je nach Farbwahl resp. ästhetischen Ansprüchen empfehlen wir die Isolatoren nach der Oberflächenbehandlung mit dem Abdeckband 451.050 abzudecken.

Anforderungen

Die Anforderungen an die Oberflächenbehandlung ist in der DIN EN ISO 12944-2 in sechs Korrosivitätskategorien unterteilt. Für die Aussen- und Innenanwendung ist mindestens die Kategorie «C3 mässig» massgebend. Die Schutzdauer ist mindestens mit 5-15 Jahren anzunehmen.

Empfehlung

(gemäss DIN EN ISO 12944-2)

Korrosivitätskategorie: C3

Schutzdauer: mittel (M) 5-15 Jahre

Vorbehandlung, Beschichtungssystem

Als Grundlage für die Ausführung der Oberflächenbehandlung dienen die Ausführungen in der DIN EN ISO 12944-4 und der DIN EN ISO 12944-5.

Qualitätssicherung

Für die Qualitätssicherung sind die DIN EN ISO 12944-7 und die Richtlinie für Bauteilbeschichtungen auf Stahl und feuerverzinktem Stahl GSB ST 663 zu berücksichtigen.

Empfehlung Pulver

IGP-DURA face 5803

Fassadenqualität

Traitement de surface

Les profilés Janisol peuvent être laqués au four ou être revêtus de poudre.

Température jusqu'à 180°C max.

L'isolateur en PVC renforcé par fibres de verre ne peut être revêtu de poudre, la peinture ne se répartit pas de manière homogène. Suivant la couleur choisie et les exigences relatives à l'esthétique, nous recommandons de recouvrir les isolateurs de la bande de finition 451.050 après le traitement de surface.

Exigences

Les exigences vis à vis du traitement de surface sont réparties en six catégories de corrosion dans la norme DIN EN ISO 12944-2.

La catégorie «C3 moyenne» au moins est déterminante pour les environnements extérieurs et intérieurs. Une durée de protection de 5 à 15 ans est supposée.

Recommandation (selon DIN EN ISO 12944-2)

Catégorie de corrosion: C3

Durée de protection:

moyenne (M) 5 à 15 ans

Traitement préliminaire, système de revêtement

Les explications données dans les normes DIN EN ISO 12944-4 et DIN EN ISO 12944-5 servent de base à l'exécution du traitement de surface.

Assurance de la qualité

La norme DIN EN ISO 12944-7 et la directive sur les revêtements de l'acier et de l'acier galvanisé à chaud GSB ST 663 doivent être prises en compte pour l'assurance de la qualité.

Recommandation poudre

IGP-DURA face 5803

qualité de façade

Surface treatment

Janisol doors profiles can be stove-enamelled and powder coated.

Object temperature up to max. 180°C.

The PVC-U isolator made of glassfibre reinforced cannot be powder coated as the colour cannot be applied evenly. Depending on the choice of colour or aesthetic requirements, we recommend covering the isolators with cover tape 451.050 after the surface treatment.

Requirements

The surface treatment requirements are divided into 6 corrosion categories under DIN EN ISO 12944-2.

«C3 moderate» is the most-used category for outside and inside use. The protection will last at least 5-15 years.

Recommendation (in accordance with DIN EN ISO 12944-2)

Corrosion category: C3

Duration of protection:

average, 5-15 years

Pre-treatment, coating system

Execution of the surface treatment based on DIN EN ISO 12944-4 and DIN EN ISO 12944-5.

Quality Assurance

For quality assurance, DIN EN ISO 12944-7 and the GSB ST 663 guidelines for steel and hot-dip galvanised steel component coating must be taken into account.

Recommendation powder

IGP-DURA face 5803

façade quality

**Normen, Merkblätter und
Richtlinien**

DIN EN ISO 12944-1

«Korrosionsschutz von Stahlbauten durch Beschichtungssysteme»
Teil 1: Allgemeine Einleitung

DIN EN ISO 12944-2

«Korrosionsschutz von Stahlbauten durch Beschichtungssysteme»
Teil 2: Einteilung der Umgebungsbedingungen

DIN EN ISO 12944-3

«Korrosionsschutz von Stahlbauten durch Beschichtungssysteme»
Teil 3: Grundregeln zur Gestaltung

DIN EN ISO 12944-4

«Korrosionsschutz von Stahlbauten durch Beschichtungssysteme»
Teil 4: Arten von Oberflächen und Oberflächenvorbereitung

DIN EN ISO 12944-5

«Korrosionsschutz von Stahlbauten durch Beschichtungssysteme»
Teil 5: Beschichtungssysteme

DIN EN ISO 12944-7

«Korrosionsschutz von Stahlbauten durch Beschichtungssysteme»
Teil 7: Ausführung und Überwachung der Beschichtungsarbeiten

DIN EN ISO 12944-8

«Korrosionsschutz von Stahlbauten durch Beschichtungssysteme»
Teil 8: Erarbeitung von Spezifikationen für Erstschutz und Instandsetzung

VFF Merkblatt St.01

Beschichten von Stahlteilen im Metallbau

GSB ST 663

Internationale Qualitätsrichtlinien für Bauteilbeschichtungen auf Stahl und feuerverzinktem Stahl

Normes, fiches techniques et directives

DIN EN ISO 12944-1

«Protection anticorrosion de constructions en acier par des systèmes de revêtement»
Partie 1: Introduction générale

DIN EN ISO 12944-2

«Protection anticorrosion de constructions en acier par des systèmes de revêtement»
Partie 2: Classification des conditions ambiantes

DIN EN ISO 12944-3

«Protection anticorrosion de constructions en acier par des systèmes de revêtement»
Partie 3: Règles fondamentales de conception

DIN EN ISO 12944-4

«Protection anticorrosion de constructions en acier par des systèmes de revêtement»
Partie 4: Types de surfaces et de préparation des surfaces

DIN EN ISO 12944-5

«Protection anticorrosion de constructions en acier par des systèmes de revêtement»
Partie 5: Systèmes de revêtement

DIN EN ISO 12944-7

«Protection anticorrosion de constructions en acier par des systèmes de revêtement»
Partie 7: Exécution et surveillance des travaux de revêtement

DIN EN ISO 12944-8

«Protection anticorrosion de constructions en acier par des systèmes de revêtement»
Partie 8: Élaboration de spécifications pour la protection primaire et la réparation

*Fiche technique VFF (Association de la menuiserie et des façades all.)
St.01*

Revêtement de pièces métalliques dans la construction métallique

GSB ST 663

Directives internationales de qualité pour les revêtements sur des pièces de construction en acier et en acier galvanisé à chaud

Standards, data sheets and guidelines

DIN EN ISO 12944-1

«Corrosion protection of steel structures by protective paint systems»
Part 1: General introduction

DIN EN ISO 12944-2

«Corrosion protection of steel structures by protective paint systems»
Part 2: Classification of environments

DIN EN ISO 12944-3

«Corrosion protection of steel structures by protective paint systems»
Part 3: Basic design regulations

DIN EN ISO 12944-4

«Corrosion protection of steel structures by protective paint systems»
Part 4: Types of surface and surface preparation

DIN EN ISO 12944-5

«Corrosion protection of steel structures by protective paint systems»
Part 5: Coating systems

DIN EN ISO 12944-7

«Corrosion protection of steel structures by protective paint systems»
Part 7: Execution and supervision of paint work

DIN EN ISO 12944-8

«Corrosion protection of steel structures by protective paint systems»
Part 8: Development of specifications for new work and maintenance

VFF information sheet St.01

Coating of steel components in metal fabrication

GSB ST 663

International quality guidelines for the coating of steel and hot-dip galvanised steel components.

Gesundheits- und Sicherheitsaspekte von Glasfasern

Inhalation

Glas-Endlosfilamente, wie sie von Jansen in den Isolatoren verwendet werden, sind gemäss Definition der Weltgesundheitsorganisation aufgrund ihrer Grösse nicht atembar. Das heisst, sie sind zu gross um den unteren Atemtrakt zu erreichen.

Untersuchungen der Universität von Pittsburgh (School of Public Health) und der internationalen Agentur für Krebsforschung (IARC) haben gezeigt, dass keine Erhöhung des Risikos für Lungenkrebs oder Atemwegserkrankungen für Personen in der Glasfaserindustrie besteht. Die Studie beruht auf Untersuchungen von über 20'000 Personen aus der produzierenden Glasfaserindustrie.

Irritation

Glasfasern können eine mechanische Irritation der Haut und Augen auslösen. Dies ist keine allergische Reaktion. Die Glasfasern stechen dabei in die Haut und diese reagiert damit wie bei jeder anderen Hautverletzung.

Dieser Effekt kann aber durch den korrekten Umgang mit dem Werkstoff und dem notwendigen Schutz vermieden werden.

Aspects sanitaires et sécuritaires des fibres de verre

Inhalation

Les filaments continus de verre tels qu'ils sont utilisés par Jansen dans les isolateurs ne peuvent pas être inhalés en raison de leur taille selon la définition de l'Organisation mondiale de la santé. Cela signifie qu'ils sont trop grands pour atteindre la partie inférieure de l'appareil respiratoire.

Des recherches de l'université de Pittsburgh (School of Public Health) et du Centre international de recherche sur le cancer (CIRC) ont montré l'inexistence de risque élevé de cancer des poumons ou de maladies de voies respiratoires pour les personnes travaillant dans l'industrie des fibres de verre. L'étude se base sur des recherches effectuées sur plus de 20000 personnes travaillant dans la production de fibres de verre.

Irritation

Les fibres de verre peuvent provoquer une irritation mécanique de la peau et des yeux qui n'est pas une réaction allergique. Les fibres de verre pénètrent dans la peau qui réagit ainsi comme en cas de toute autre lésion cutanée.

Cet effet peut toutefois être évité grâce à l'utilisation correcte du matériau et à la protection nécessaire.

Health and safety issues with glass fibres

Inhalation

In accordance with the World Health Organisation definition, continuous filament glass fibres, such as those used by Jansen in the isolators, cannot be inhaled due to their size. In other words, they are too large to reach the lower respiratory tract.

Tests carried out by the University of Pittsburgh (School of Public Health) and the International Agency for Research on Cancer (IARC) have shown that there is no increased risk of lung cancer or respiratory diseases for people working in the glass fibre industry. The study is based on tests carried out on over 20,000 people in the productive glass fibre industry.

Irritation

Glass fibres can cause mechanical irritation of the skin and eyes. This is not an allergic reaction. The glass fibres become lodged in the skin and cause a reaction similar to any other skin injury.

This can be avoided by handling the material correctly and using the necessary protective equipment.

Lieferprogramm
Janisol RC2 Türen

Code A = Änderungen
Code E = Ergänzungen
Code R = Redaktionelle Korrektur
Code T = Technische Korrektur

Version 10/2023
Artikelnummer K1223291

Programme de livraison
Janisol RC2 Portes

Code A = Modifications
Code E = Compléments
Code R = Correction rédactionnelle
Code T = Correction technique

Version 10/2023
Numéro d'article K1223291

Sales range
Janisol RC2 Doors

Code A = Modifications
Code E = Supplements
Code R = Editorial correction
Code T = Technical correction

Version 10/2023
Item number K1223291

Seite Page Page	Code Code Code	Datum Date Date	Erläuterung Explication Explanation
148	A/T	04/2024	Anpassung Beschreibung Artikel und Inhalt Adaptation Description Article et contenu Adaptation Description Article and content

Grafische Planungsdaten wie z.B. Anwendungsbeispiele, Konstruktionsdetails, Anschlüsse am Bau, die in unseren physischen oder elektronischen Dokumentationsunterlagen enthalten sind, sind schematische Darstellungen. Gleiches gilt für digitale Medien wie CAD Dateien oder BIM Modelle.

Sie sollen den ausführenden Metallbauer und/oder Fachplaner bei der Planung und Ausführung eines Projektes unterstützen. Sie sind im konkreten Anwendungsfall durch den ausführenden Metallbauer und/oder Fachplaner auf die Verwendbarkeit im konkreten betroffenen Projekt hinsichtlich rechtlichen/regulatorischen aber auch technischen objektspezifischen Anforderungen zu überprüfen und ggfs. eigenverantwortlich anzupassen.

Bei der Überprüfung, der spezifischen Planung und der Umsetzung sind die objektspezifischen Rahmenbedingungen (Material der Bausubstanz, Dimension des Einbauelements, Farbe, Exposition, Lasteinwirkung, etc.) sowie der geltende Stand der Technik einschliesslich aller anwendbaren Normen und technischen Richtlinien eigenverantwortlich zu beachten.

Falls das vorliegende Dokument Differenzen zur aktuellen deutschen Version (Artikel Nr. K1223291) aufweist, gilt in jedem Fall der deutsche Originaltext in der jeweils geltenden Fassung im Jansen Docu Center.

Alle Ausführungen dieser Dokumentation haben wir sorgfältig und nach bestem Wissen zusammengestellt. Wir können aber keine Verantwortung für die Benutzung der vermittelten Vorschläge und Daten übernehmen. Wir behalten uns technische Änderungen ohne Vorankündigung vor.

Les données de planification graphiques, comme les exemples d'application, détails de construction et raccordements au bâtiment, fournies dans notre documentation physique et numérique sont des représentations schématiques. Il en va de même pour les médias numériques comme les fichiers CAD ou modèles BIM.

Leur but est de faciliter la planification et réalisation d'un projet par les constructeurs métalliques et/ou concepteurs. Concrètement, elles doivent être vérifiées par le constructeur métallique et/ou le concepteur et, le cas échéant, modifiées de son propre chef pour s'assurer qu'elles concordent avec le projet concerné et qu'elles répondent aux exigences techniques spécifiques ainsi qu'aux dispositions légales et réglementaires.

Lors de la vérification, de la planification spécifique et de la mise en œuvre, il y a lieu de tenir compte des conditions spécifiques à l'objet (matériaux du bâtiment, dimension de l'élément d'insert, couleur, exposition, effet de charge, etc.) ainsi que de l'état actuel de la technique, y compris toutes les normes et directives techniques applicables.

En cas de divergence entre le présent document et la version allemande (no d'article 1223291), c'est dans tous les cas le texte original allemand qui prévaut dans sa version actuelle disponible dans le Jansen Docu Center.

Nous avons apporté le plus grand soin à l'élaboration de cette documentation. Cependant, nous déclinons toute responsabilité pour l'utilisation faite de nos propositions et de nos données. Nous nous réservons le droit de procéder à des modifications techniques sans préavis.

Graphical planning data such as application examples, construction details, connections on site that are contained in our physical or electronic documentation components are schematic representations. The same applies to digital media such as CAD files or BIM models.

They are intended to support the metal worker and/or design engineer in planning and executing projects. In the specific case of application they are to be checked by the metal worker and/or design engineer in terms of their usability in the specific project concerned with regard to legal/regulatory and technical property-specific requirements and adjusted if necessary at the latter's own responsibility.

The property-specific underlying conditions (construction material, dimensions of installation element, colour, exposure, load effect etc.) and current state of the art including all applicable norms and technical guidelines are to be taken into consideration at the metal worker and/or design engineer's own responsibility during the review, specific planning and implementation.

If there are any differences between this document and the current German version (item number 1223291), the latest version of the original German text in the Jansen Docu Center shall prevail.

All the information contained in this documentation is given to the best of our knowledge and ability. However, we decline all responsibility for the use made of these suggestions and data. We reserve the right to effect technical modifications without prior warning.

Hinweise
Remarque
Notice

Jansen Stahlssysteme
Systèmes en acier Jansen
Jansen Steel Systems

**Lieferprogramm
Janisol RC2 Türen**

**Programme de livraison
Janisol RC2 Portes**

**Sales range
Janisol RC2 Doors**

Version 10/2023
Artikelnummer K1223291

Version 10/2023
Numéro d'article K1223291

Version 10/2023
Item number K1223291

Eine Liste der aktuellen
Änderungen und Ergänzungen
finden Sie am Ende des Kataloges!

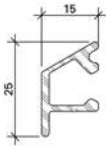
Une liste des dernières
modifications et ajouts est
disponible à la fin du catalogue!

A table of actual modifications
and additions can be found at
the end of the catalogue!

Bei grau hinterlegten Artikeln muss
die Verfügbarkeit angefragt werden.

Pour les produits marqués en gris,
la disponibilité doit être demandée.

Items which are marked in grey,
the stock availability needs to be
inquired.



000.000

Wetterschenkel
Aluminium roh

Gewicht 0,266 kg/m
U = 0,100 m²/m
P = 0,034 m²/m

Länge 6 m

000.000

Renvoi d'eau
aluminium brut

poids 0,266 kg/m
U = 0,100 m²/m
P = 0,034 m²/m

Longueur 6 m

000.000

Weatherbar
aluminium mill finish

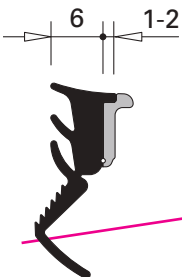
weight 0,266 kg/m
U = 0,100 m²/m
P = 0,034 m²/m

Length 6 m

Artikel, welche rot durchgestrichen
sind, wurden aus dem Sortiment
genommen.

Les articles barrés en rouge ont
été retirés de la gamme.

Articles that have a red line through
them have been removed from the
product range.



000.000

**Glasdichtung
mit Abreisstege**
EPDM, schwarz,
für Glasleistenseite

Einsatz siehe Seiten 34/35

VE = 100 m

000.000

**Joint de vitrage
avec partie déchirable**
EPDM, noir,
pour côté parclose

Utilisation voir pages 34/35

UV = 100 m

000.000

**Glazing weatherstrip
with detachable strip**
EPDM, black,
for glazing bead side

Application see pages 34/35

PU = 100 m

Inhaltsverzeichnis
Sommaire
Content

Janisol RC2 Türen
Janisol RC2 portes
Janisol RC2 doors

Systemübersicht

Merkmale
Typenübersicht
Technische Daten

Sommaire du système

Caractéristiques
Sommaire des types
Données techniques

Summary of system

Characteristics
Summary of types
Technical data

2

Profilsortiment

Profilübersicht
Glasleistenübersicht

Assortiment de profilé

Sommaire des profilés
Sommaire des parclozes

Range of profiles

Summary of profiles
Summary of glazing beads

29

Zubehör

Zubehör
Beschläge
Verarbeitungshilfen

Accessoires

Accessoires
Ferrures
Outils d'usinage

Accessories

Accessories
Fittings
Assembly tools

46

Beispiele

Schnittpunkte
Anwendungsbeispiele
Konstruktionsdetails
Anschlüsse am Bau

Exemples

Coupes de détails
Exemples d'application
Détails de construction
Raccords au mur

Examples

Section details
Examples of applications
Construction details
Attachment to structure

163

Technische Hinweise

Conseils techniques

Technical data

219

Janisol Türen

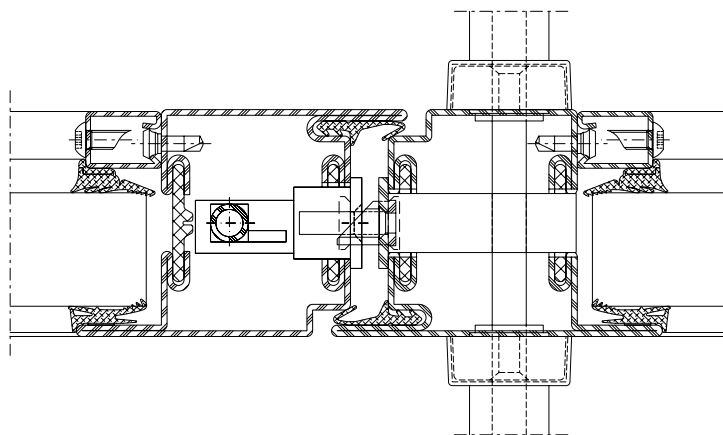
- Wärme gedämmtes Stahlsystem für Türen und Festverglasungen
- Bautiefe 60 mm, innen und aussen flächenbündig
- Schmale Ansichtsbreiten: Rahmen und Flügel ab 107,5 mm Stulppartie 155 mm
- Ein- und zweiflügelige Türen, nach innen und aussen öffnend, mit Oberlicht oder Festverglasung kombinierbar
- Türflügel bis 1465 x 3000 mm (BxH), Flügelgewicht bis 230 kg
- Füllelementstärke von 15 bis 37 mm, Glaseinbau mittels Trocken- oder Nassverglasung
- Systemprüfungen nach Produktnorm EN 14351-1
- Profil-Verbundtechnik nach EN 14024 geprüft
- Festigkeitsanforderung nach EN 1192 (Klasse 4)
- Stahlprofile blank oder bandverzinkt, qualitativ hochwertiger Isoliersteg aus glasfaserverstärktem Polyester
- Barrierefreie Schwellenausbildungen
- Geeignet für Pulver- und Nasslackbeschichtungen
- Prüfungen nach EN 1627 bis 1630

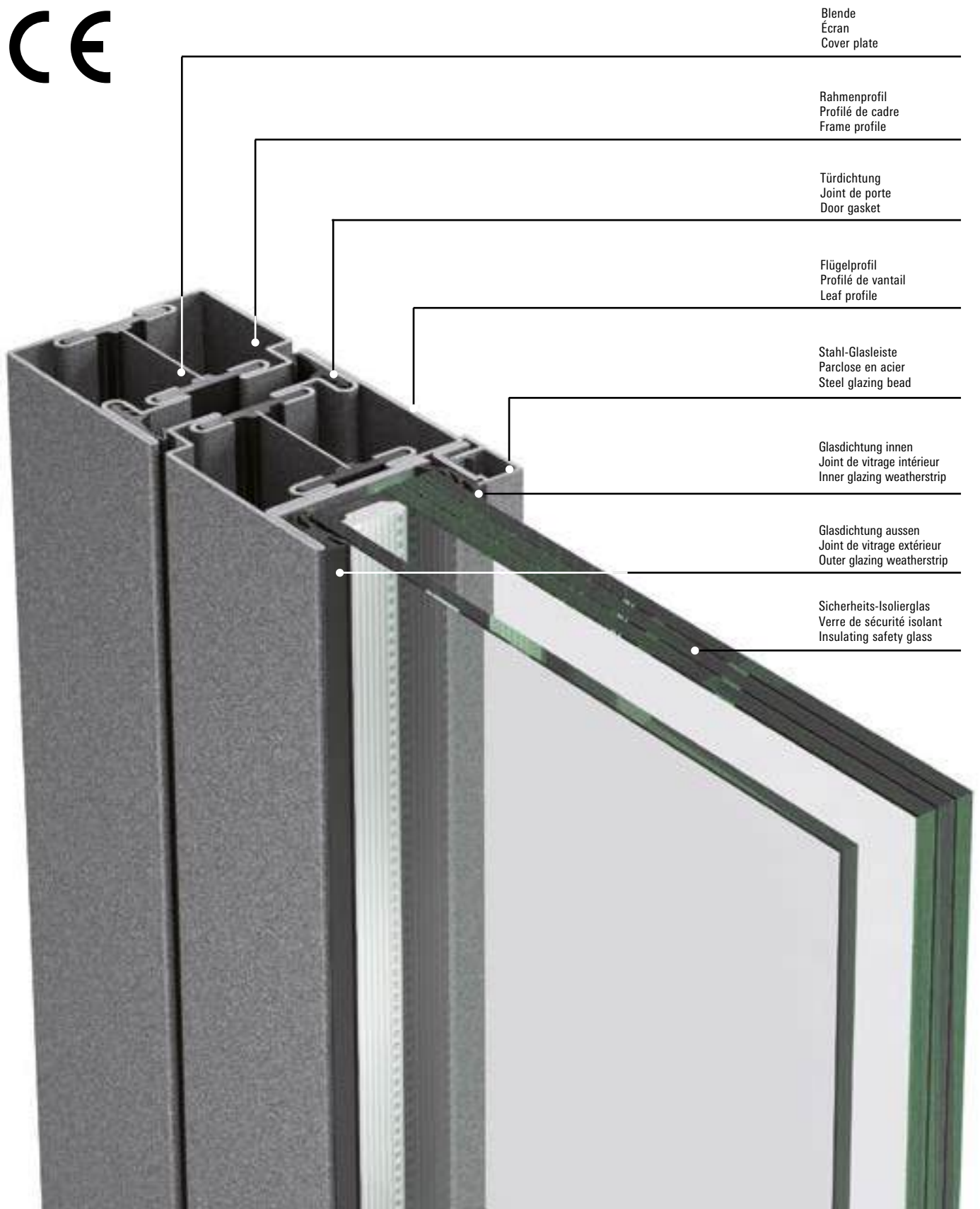
Janisol portes

- Système en acier à rupture de pont thermique pour portes et vitrages fixes
- Profondeur de montage 60 mm, montage à fleur à l'intérieur et à l'extérieur
- Fines largeurs de face: Cadre et vantaux à partir de 107,5 mm Partie tête 155 mm
- Portes à un et deux vantaux, ouverture vers l'intérieur et vers l'extérieur, combinables avec imposte ou vitrage fixe
- Vantaux de porte jusqu'à 1465 x 3000 mm (LaxH), poids du vantail jusqu'à 230 kg
- Élément de remplissage de 15 à 37 mm d'épaisseur, Montage du vitrage à sec ou à silicone
- Contrôles des systèmes selon la norme produit EN 14351-1
- Technique d'assemblage de profilés contrôlée selon EN 14024
- Exigence de résistance selon EN 1192 (classe 4)
- Profilés en acier brut ou galvanisé en continu, traverse isolante de grande qualité en polyester renforcé par fibres de verre
- Formes de seuil sans barrière
- Convient aux revêtements par poudre ou peinture liquide
- Contrôles selon EN 1627 à 1630

Janisol doors

- Thermally insulated steel system for doors and fixed glazing
- 60 mm basic depth, flush-fitted on the inside and outside
- Narrow face widths: Frame and leaf from 107.5 mm Meeting stile assembly 155 mm
- Single and double-leaf doors, inward and outward-opening, can be combined with toplight or fixed glazing
- Door leaf up to 1465 x 3000 mm (WxH), leaf weight up to 230 kg
- Infill unit thickness of 15 to 37 mm, Glazing installed by means of dry or wet glazing
- System tests in accordance with the product standard EN 14351-1
- Profile bonding technology tested in accordance with EN 14024
- Strength requirements in accordance with EN 1192 (Class 4)
- Raw finish or pre-galvanised steel profiles, high-quality insulating bar made of glass fibre-reinforced polyester
- Easy-access thresholds
- Suitable for powder and wet paint coating
- Tests in accordance with EN 1627 to 1630





Janisol Türen Edelstahl

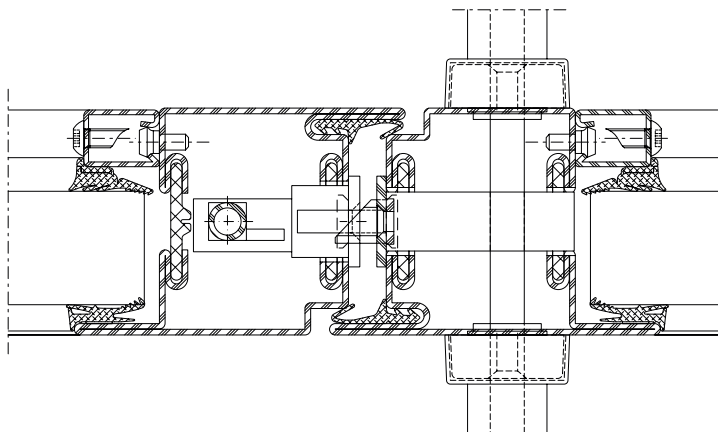
- Wärme gedämmtes Edelstahlsystem für Türen und Festverglasungen
- Bautiefe 60 mm, innen und aussen flächenbündig
- Schmale Ansichtsbreiten: Rahmen und Flügel ab 107,5 mm Stulppartie 155 mm
- Ein- und zweiflüglige Türen, nach innen und aussen öffnend, mit Oberlicht oder Festverglasung kombinierbar
- Türflügel bis 1465 x 3000 mm (BxH), Flügelgewicht bis 230 kg
- Füllelementstärke von 15 bis 34 mm, Glaseinbau mittels Trocken- oder Nassverglasung
- Systemprüfungen nach Produktnorm EN 14351-1
- Profil-Verbundtechnik nach EN 14024 geprüft
- Festigkeitsanforderung nach EN 1192 (Klasse 4)
- Edelstahlprofile aus Werkstoff 1.4401 (AISI 316) geeignet für Industriegebiete und Küstennähe
- Ausführung blank oder geschliffen (Korn 220-240)
- Barrierefreie Schwellenausbildungen
- Prüfungen nach EN 1627 bis 1630













Janisol portes acier Inox

- Système en acier Inox à rupture de pont thermique pour portes et vitrages fixes
- Profondeur de montage 60 mm, montage à fleur à l'intérieur et à l'extérieur
- Fines largeurs de face: Cadre et vantaux à partir de 107,5 mm Partir tête 155 mm
- Portes à un et deux vantaux, ouverture vers l'intérieur et vers l'extérieur, combinables avec imposte ou vitrage fixe
- Vantaux de porte jusqu'à 1465 x 3000 mm (LaxH), poids du vantail jusqu'à 230 kg
- Élément de remplissage de 15 à 34 mm d'épaisseur, Montage du vitrage à sec ou à silicone
- Contrôles des systèmes selon la norme produit EN 14351-1
- Technique d'assemblage de profilés contrôlée selon EN 14024
- Exigence de résistance selon EN 1192 (classe 4)
- Profilés en acier Inox en matériau 1.4401 (AISI 316), conviennent aux zones industrielles et à proximité des côtes
- Exécution brut ou polie (grain 220 à 240)
- Formes de seuil sans barrière
- Contrôles selon EN 1627 à 1630

Janisol stainless steel doors

- Thermally insulated stainless steel system for doors and fixed glazing
- 60 mm basic depth, flush-fitted on the inside and outside
- Narrow face widths: Frame and leaf from 107.5 mm Meeting stile assembly 155 mm
- Single and double-leaf doors, inward and outward-opening, can be combined with toplight or fixed glazing
- Door leaf up to 1465 x 3000 mm (WxH), leaf weight up to 230 kg
- Infill unit thickness of 15 to 34 mm Glazing installed by means of dry or wet glazing
- System tests in accordance with product standard EN 14351-1
- Profile bonding technology tested in accordance with EN 14024
- Strength requirements in accordance with EN 1192 (Class 4)
- Stainless steel profiles made from the material 1.4401 (AISI 316) suitable for industrial and coastal areas
- Execution bright or polished (grain 220-240)
- Easy-access thresholds
- Tests in accordance with EN 1627 to 1630



Norm	Eigenschaft Caractéristique Characteristic	Klassifizierung/Wert Classification / Valeur Classification / Value										
 EN 12210	Widerstandsfähigkeit bei Windlast Résistance à la pression du vent Resistance to wind load	npd	1 (400)	2 (800)	3 (1200)	4 (1600)	5 (2000)	Exxx (>2000)				
 EN 12208	Schlagregendichtheit Etanchéité à la pluie battante Watertightness	npd	1A (0)	2A (50)	3A (100)	4A (150)	5A (200)	6A (250)	7A (300)	8A (450)	9A (600)	Exxx (>750)
 EN ISO 10140	Schalldämmung R_w (C , C_{tr}) Isolation phonique R_w (C , C_{tr}) Sound insulation R_w (C , C_{tr})	npd	bis R_w 45 dB (-2; -5) jusqu'à R_w 45 dB (-2; -5) up to R_w 45 dB (-2; -5)									
 EN ISO 10077-2	Wärmedurchgangskoeffizient U_f Transmission thermique U_f Thermal production U_f	npd	ab 1.5 W/m ² K à partir de 1.5 W/m ² K from 1.5 W/m ² K									
 EN 12207	Luftdurchlässigkeit Perméabilité à l'air Air permeability	npd	1 (150)	2 (300)	3 (600)	4 (600)						
 EN 1192	Klassifizierung der Festigkeitsanforderungen Classification des exigences de résistance méc. Classification of strength requirements	npd	1	2	3	4						
 EN 12219/ EN 12217	Differenzklimaverhalten Résistance aux changements de température Resistance to change in temperature	npd	bis / jusqu'à / up to B3/C3 Technische Hinweise / Conseils techniques / Technical data: «Verhalten zwischen unterschiedlichen Klimaten nach EN 1121» «Comportement entre différents climats selon EN 1121» «Behaviour between different climates in accordance with EN 1121»									
 EN 1627	Einbruchhemmung Anti-effraction Burglar resistance	npd	1	2	3	4	5	6				
 EN 1522	Durchschusshemmung Résistance aux balles Bullet proofing	npd	FB1	FB2	FB3	FB4	FB5	FB6	FB7	FSG		
 EN 14024	Metallprofile mit thermischer Trennung Profils en métal. avec rupture de pont thermique Metal profiles with thermal barrier		CW / TC2									
 EN 12400	Dauerfunktionsprüfung Durabilité mécanique Mechanical durability		D	1 5'000	2 10'000	3 20'000	4 50'000	5 100'000	6 200'000	7 500'000	8 1'000'000	
 EN 12217/ EN 12046-2	Bedienkräfte Forces de manœuvre Operating forces	npd	0				1		2			

Janisol Fingerschutztüren

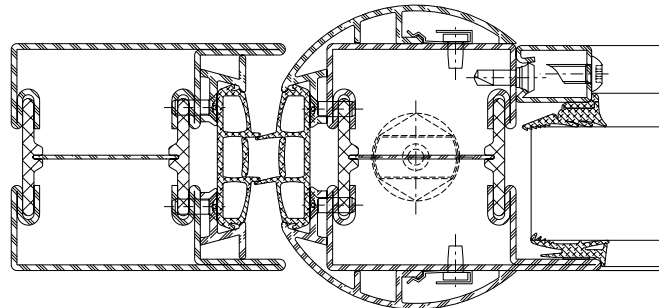
- Bautiefe 60 mm, Türflügel innen und aussen flächenbündig
- Für ein- und zweiflüglige Türen, einwärts und auswärts öffnend, mit oder ohne Oberlicht und Seitenteile
- Türflügel bis 1371 x 2567 mm (BxH)
- Keine Quetsch- und Scherstellen nach DIN 18650 an der Nebenschliesskante
- Hochleistungsfähige und wartungsarme Bandlager unten und oben
- Besonders geeignet für Türen mit starkem Publikumsverkehr (Schulen, Krankenhäuser, Einkaufszentren, etc.)
- CE-zertifiziert, erfüllt die Produktnorm nach EN 14351-1
- Rationelle Verarbeitung und Beschlagmontage
- Dauerfunktion intern mit 250 kg bis 2'000'000 Zyklen geprüft
- Einfach und kostengünstig dank der Verwendung von Janisol-Profilen aus dem Standard-Sortiment
- Prüfungen nach EN 1627 bis 1630

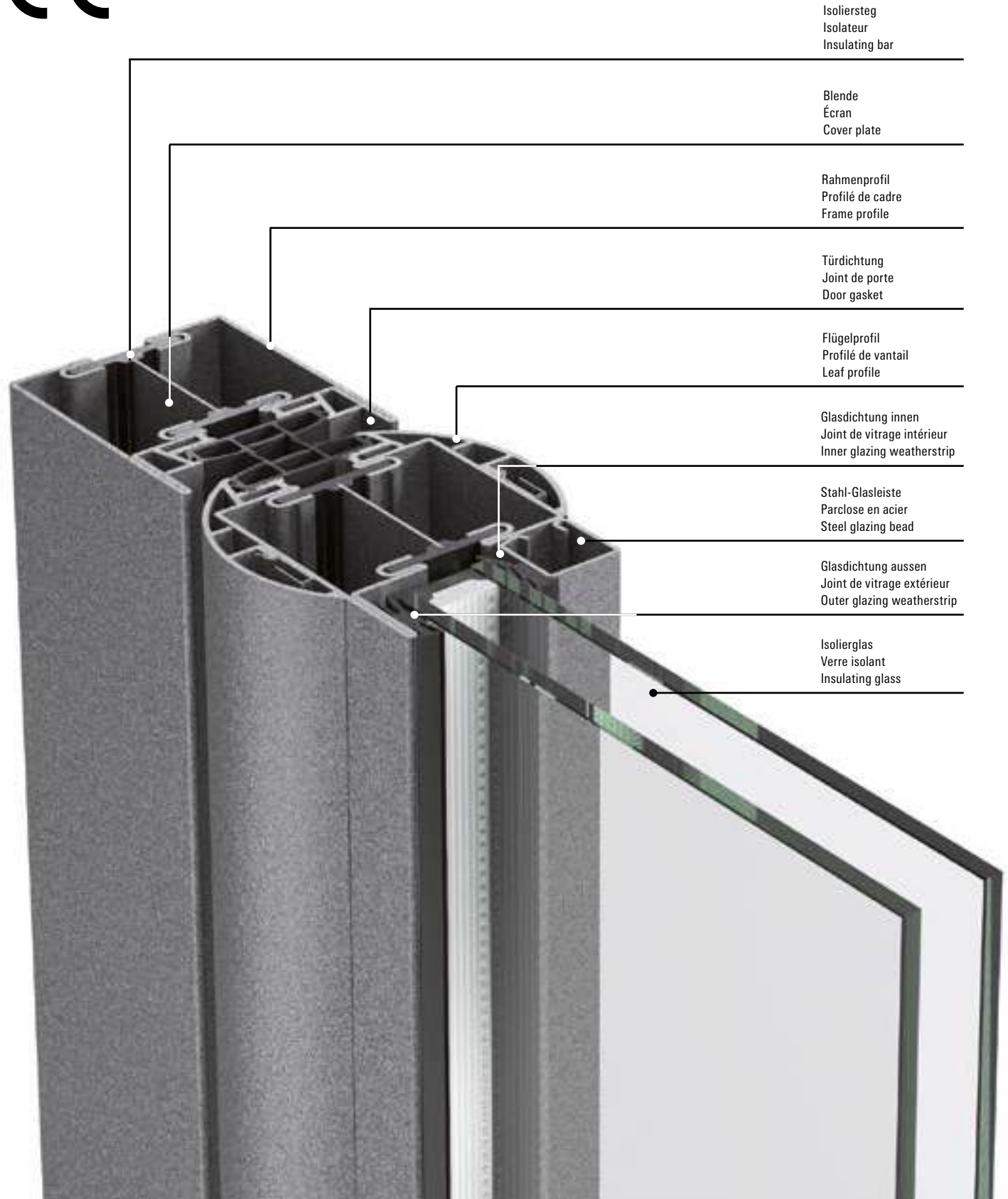
Janisol portes anti-pince-doigts

- Profondeur de montage 60 mm, vantail de porte intérieur et extérieur montés à fleur
- Pour portes à un ou deux vantaux, ouverture vers l'intérieur et vers l'extérieur, avec ou sans imposte parties latérales
- Vantaux de porte jusqu'à 1371 x 2567 mm (LaxH)
- Pas de points d'écrasement et de cisaillement selon DIN 18650 sur le champ de fermeture secondaire
- Paliers de paumelle haute performance ne nécessitant que peu d'entretien en bas et en haut
- Convient particulièrement aux portes par lesquelles passent un grand nombre de personnes (écoles, hôpitaux, centres commerciaux, etc.)
- Label CE, répond à la norme produit selon EN 14351-1
- Usinage et montage de ferrures rationnels
- Durabilité mécanique testée interne avec 250 kg jusqu'à 2'000'000 cycles
- Simple et peu coûteux grâce à l'utilisation de profilés Janisol standard
- Contrôles selon EN 1627 à 1630

Janisol anti-finger-trap doors

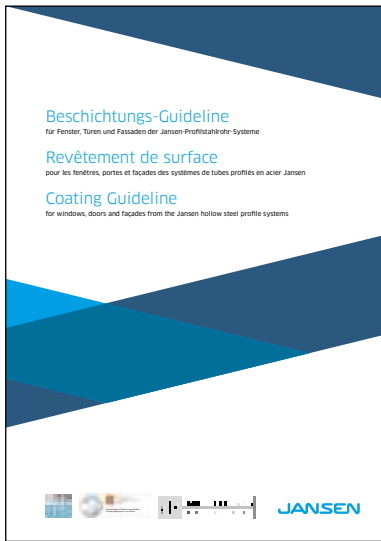
- 60 mm basic depth, flush-fitted door leaf on the inside and outside
- For single and double-leaf doors, inward and outward-opening, with or without toplight and side sections
- Door leaf up to 1371 x 2567 mm (WxH)
- In compliance with DIN 18650, no crushing or shearing traps at the secondary closing edge
- High-performance, low-maintenance hinge bearings top and bottom
- Particularly suitable for doors frequently used by the public (schools, hospitals, shopping centres, etc.)
- CE certified, fulfils the product standard in accordance with EN 14351-1
- Efficient assembly and installation of fittings
- Mechanical durability internally tested with 250 kg up to 2'000'000 cycles
- Simple and cost-effective, thanks to Janisol profiles from the standard range
- Tests in accordance with EN 1627 to 1630





Übersicht Dokumentationen
Aperçu des documentations
Overview of documentations

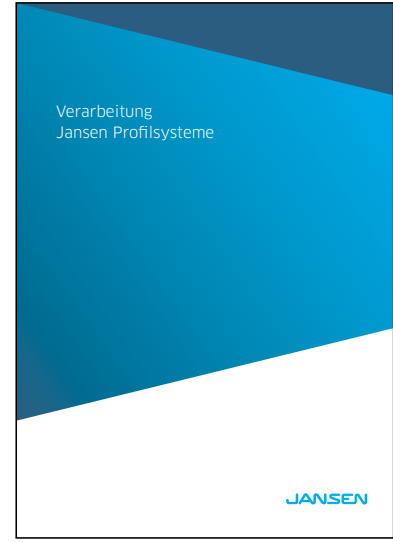
Janisol RC2 Türen
 Janisol RC2 portes
 Janisol RC2 doors



Beschichtungs-Guideline
Revêtement de surface
Coating Guideline

Toleranzen
Tolérances
Tolerances

EPD – Umwelt-Produktdeklaration
EPD – Déclaration environnementale de produit
EPD – Environmental Product Declaration



Janisol RC2 Türen – Beschlagenbau und Verarbeitung
Portes Janisol RC2 – Montage des ferrures et usinage
Janisol RC2 doors – Installation of fittings and assembly

Bedienungs-, Pflege- und Wartungsanleitung (598.461)
Instructions d'emploi, d'entretien et de maintenance (598.468)
Operating and maintenance instructions (598.467)

Verarbeitung Jansen-Profilsysteme (598.477)
Usinage systèmes de profilés Jansen (598.491)
Fabrication of Jansen profile systems (598.492)



**Janisol Fingerschutztüren –
Lieferprogramm, Beschlageinbau und Verarbeitung**

**Janisol portes anti-pince-doigts –
Programme de livraison, Montage des ferrures et usinage**

**Janisol anti-finger-trap doors –
Sales range, Installation of fittings and assembly**

**Ausführung Mehrfachverriegelungs-Schloss siehe:
Version de la serrure à verrouillage multiple voir:
For multipoint lock version, see:**



**Janisol RC/FB Türen –
Lieferprogramm**

**Portes Janisol RC/FB –
Programme de livraison**

**Janisol RC/FB doors –
Sales range**



**Janisol RC/FB Türen –
Beschlageinbau und Verarbeitung**

**Portes Janisol RC/FB –
Montage des ferrures et usinage**

**Janisol RC/FB doors –
Installation of fittings and assembly**



**Sonderartikel
RC Türen mit Flachstulp**

**Articles spéciaux
Portes RC avec tête à plat**

**Special articles
RC doors with flat face plate**

JANIssoft

JANIssoft ermöglicht die Planung, Kalkulation und Konstruktion von Jansen Systemen für Fenster, Türen und Fassaden in 2D sowie 3D. Mit der neuen Version können Planer und Verarbeiter Angebote und Bestellungen mit den entsprechenden Detailzeichnungen und Berechnungen einfach erstellen. Dank der optimierten Softwarefunktionen lässt sich der Prozess von der Arbeitsvorbereitung über die Fertigung noch effizienter gestalten.

JANIssoft

JANIssoft permet l'étude, le calcul et la construction de systèmes Jansen en 2D et 3D pour les fenêtres, les portes et les façades. La nouvelle version permet aux projeteurs et aux transformateurs d'établir facilement des offres et des commandes avec les plans de détail et les calculs. Des préparatifs du travail à la commande de la machine, le processus peut être coordonné de manière encore plus efficace grâce aux fonctions optimisées du logiciel.

JANIssoft

JANIssoft allows Jansen systems for windows, doors and façades to be planned, calculated and designed in 2D and 3D. Using the new version, developers and fabricators can easily create quotations and orders with the corresponding detailed drawings and calculations. Thanks to optimised software functionality, the procedure from process planning to fabrication can be made even more efficient.

Jansen Docu Center

Die Plattform zum effizienten Arbeiten mit Jansen Dokumentationen. Im Jansen Docu Center stehen alle Produktinformationen jederzeit digital in der aktuellsten Version zur Verfügung: von Architekten-Informationen über Bestell- und Fertigungskatalogen bis hin zu Anleitungen und Prospekten sowie Videos.

Die Inhalte können einfach und schnell aufgerufen werden. Ein für den Anwender komfortables papierloses Arbeiten, das zahlreiche Vorteile bietet.

Jansen Docu Center

La plate-forme pour travailler efficacement avec les documentations Jansen. Le Jansen Docu Center met à votre disposition les informations sur les produits, en format numérique et dans une version actualisée: des catalogues de commande et de fabrication aux instructions et prospectus, en passant par les informations destinées aux architectes et vidéos.

Les contenus sont facilement et rapidement accessibles. Une manière de travailler confortable et offrant de nombreux avantages.

Jansen Docu Center

The platform for working efficiently with Jansen documentation. The latest version of all the product information is available digitally at any time in the Jansen Docu Center – from order and fabrication manuals to architect information, instructions and brochures and videos.

The content can be retrieved quickly and easily. The user can work conveniently without paper, which has numerous benefits.

Download CAD Daten

DXF

DWG

Sie können die Zeichnungen in den Formaten DXF und/oder DWG herunterladen. Klicken Sie auf das entsprechende Icon und der Download erfolgt.

Die Hinweise «Artikelbibliothek/Türbeschläge/Fensterbeschläge» bedeuten, dass Sie mit einem Klick die gesamte Artikelbibliothek des entsprechenden Systems herunterladen (Profile, Beschläge, Glasleisten, Zubehör etc.).

Télécharger fichiers DAO

DXF

DWG

Vous pouvez télécharger les dessins aux formats DXF et/ou DWG. Cliquez sur l'icône correspondante et le téléchargement s'effectuera.

Les indications «Bibliothèque des articles/Ferures de porte/Ferrures de fenêtres» signifie que vous téléchargez la totalité de la bibliothèque des articles du système donné (profilés, ferrures, parcloles, accessoires etc.).

Download CAD files

DXF

DWG

You can download the drawings in DXF and/or DWG format. Click on the relevant icon to begin the download.

The items «Article library/Door fittings/Window fittings» means that you download the entire article library for the corresponding system with one click (profiles, fittings, glazing beads, accessories etc.).

CE Kennzeichnung und Leistungserklärungen

Alle nötigen Unterlagen und Anleitungen zur CE-Kennzeichnung finden Sie unter

docucenter.jansen.com

Ebenfalls finden Sie unter dieser Adresse alle Leistungserklärungen unserer Beschläge.

Marquage CE et déclarations de performance

Tous les documents et instructions relatifs au marquage CE se trouvent sur le site

docucenter.jansen.com

Vous trouverez également à cette adresse toutes les déclarations de performance de nos ferrures.

CE marking and declarations of performance

You can find all the necessary documents and instructions on CE marking at

docucenter.jansen.com

At this address you can also find all declarations of performance for our fittings.

Zur Erreichung der maximalen Leistungswerte bzw. der CE-Kennzeichnung sind die Gutachtlichen Stellungnahmen zu beachten. (docucenter.jansen.com)

Il doit être tenu compte des avis d'expert dans le but d'obtenir les valeurs de performance maximales et le marquage CE. (docucenter.jansen.com)

To achieve the maximum performance values and/or the CE marking, the expert appraisal report must be observed. (docucenter.jansen.com)

Info und Beratung

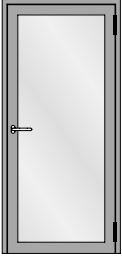
Gerne beraten wir Sie persönlich und stehen Ihnen bei Fragen zur Verfügung. Bitte schreiben Sie uns Ihre Anliegen an: info@jansen.com

Info et conseils

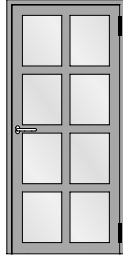
Nous vous conseillerons volontiers individuellement et sommes à votre disposition si vous avez des questions à poser. Veuillez nous envoyer votre requête à: info@jansen.com

Information and advice

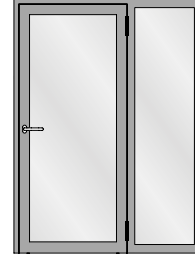
We would be delighted to provide you with advice in person and are available to answer any questions you may have. Please write to us with your queries at: info@jansen.com



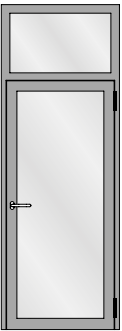
Einflügelige Türe
Porte à un vantail
Single leaf door



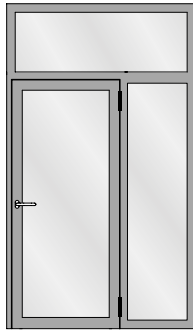
Einflügelige Türe mit Riegel
Porte à un vantail avec traverses
Single leaf door with transoms



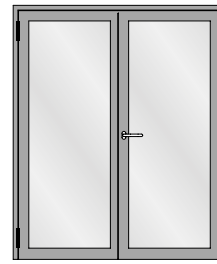
Einflügelige Türe mit festem Seitenteil
Porte à un vantail avec partie latérale fixe
Single leaf door with fixed side light



Einflügelige Türe mit festem Oberlicht
Porte à un vantail avec imposte fixe
Single leaf door with fixed top light



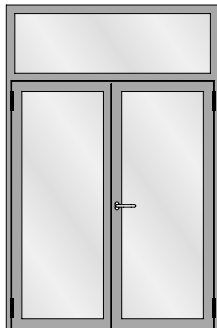
Einflügelige Türe mit festem Seitenteil und festem Oberlicht
Porte à un vantail avec partie latérale fixe et imposte fixe
Single leaf door with fixed side light and fixed top light



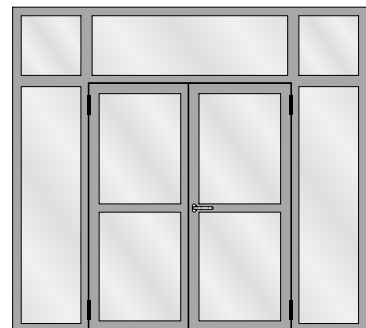
Zweiflügelige Türe
Porte à deux vantaux
Double leaf door



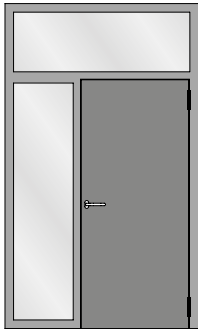
Zweiflügelige Türe mit zwei festen Seitenteilen
Porte à deux vantaux avec deux parties latérales fixes
Double leaf door with two fixed side lights



Zweiflügelige Türe mit festem Oberlicht
Porte à deux vantaux avec imposte fixe
Double leaf door with fixed top light



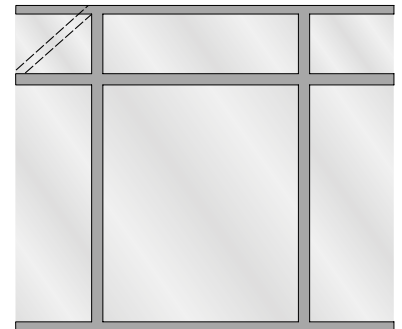
Zweiflügelige Türe mit zwei festen Seitenteilen und festem Oberlichtern
Porte à deux vantaux avec deux parties latérales fixes et impostes fixes
Double leaf door with two fixed side lights and fixed top lights



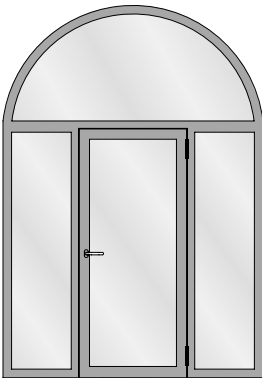
Verblechte einflügelige Türe mit festem Seitenteil und festem Oberlicht
 Porte tôlée à un vantail avec partie latérale fixe et imposte fixe
 Sheet metal single leaf door with fixed side light and fixed top light



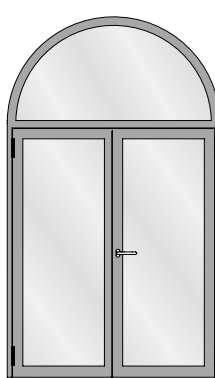
Verblechte zweiflügelige Türe mit zwei festen Seitenteilen und festen Oberlichtern
 Porte tôlée à deux vantaux avec deux parties latérales fixes et impostes fixes
 Sheet metal double leaf door with two fixed side lights and fixed top lights



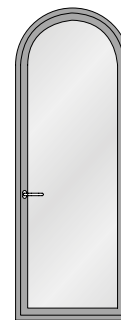
Festverglasung
 Vitrage fixe
 Fixed glazing



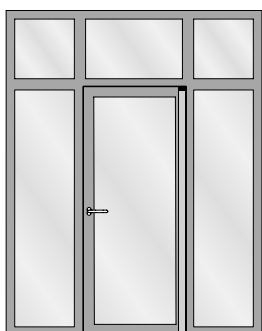
Einflügelige Türe mit zwei festen Seitenteilen und Rundbogen-Oberlicht
 Porte à un vantail avec deux parties latérales fixes et imposte demi-ronde
 Single leaf door with two fixed side lights and round arched top light



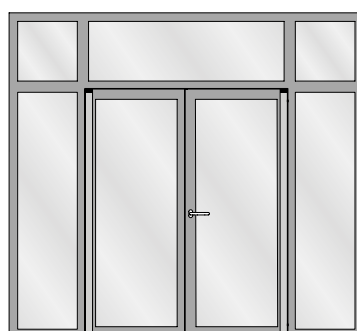
Zweiflügelige Türe mit Rundbogen-Oberlicht
 Porte à deux vantaux avec imposte demi-ronde
 Double leaf door with round arched top light



Einflügelige Bogentüre
 Porte cintrée à un vantail
 Single leaf arched door



Einflügelige Fingerschutztüre mit zwei Seitenteilen und Oberlichtern
 Porte anti-pince-doigts à un vantail avec deux parties latérales et impostes
 Single leaf anti-finger-trap door with two side lights and top lights



Zweiflügelige Fingerschutztüre mit zwei Seitenteilen und Oberlichtern
 Porte anti-pince-doigts à deux vantaux avec deux parties latérales et impostes
 Double leaf anti-finger-trap door with two side lights and top lights

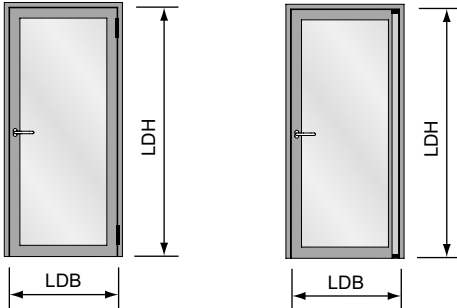
Technische Daten
Données techniques
Technical data

Janisol RC2 Türen
Janisol RC2 portes
Janisol RC2 doors

Elementgrößen
Normal- und Panikfunktion

Tailles des éléments fonction
standard et panique

Size of elements standard and
emergency function



LDB Lichte Durchgangsbreite
max. 1425 mm
min. 600 mm

LDB Largeur vide lumière
max. 1425 mm
min. 600 mm

LDB Clear opening width
max. 1425 mm
min. 600 mm

LDH Lichte Durchgangshöhe
max. 2985 mm
min. 1800 mm

LDH Hauteur vide lumière
max. 2985 mm
min. 1800 mm

LDH Clear opening height
max. 2985 mm
min. 1800 mm

Flügelgewicht max. 230 kg

Poids de vantail max. 230 kg

Weight of leaf max. 230 kg

Auf Anfrage Übergrößen mit
Mehrfachverriegelungsschloss
möglich.

Sur demande, dimensions spéciales
avec serrure à verrouillage multiple
possibles.

Oversizes with multi-point locks
available on request.

Abmessungen für Fingerschutztüre
gemäss Systemkatalog.

Dimensions pour porte anti-pince-doigt
conformément au catalogue de
systèmes.

Dimensions for anti-finger-trap doors
according to system catalogue.

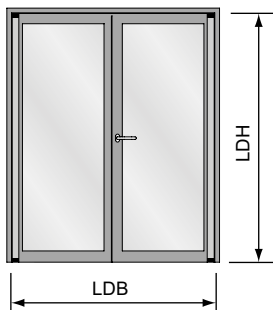
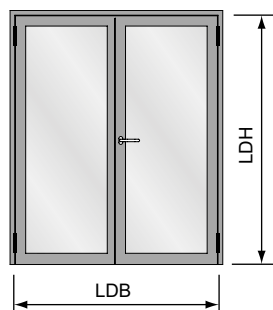
Technische Daten
Données techniques
Technical data

Janisol RC2 Türen
Janisol RC2 portes
Janisol RC2 doors

Elementgrößen
Normal- und Panikfunktion

Tailles des éléments fonction
standard et panique

Size of elements standard and
emergency function



LDB Lichte Durchgangsbreite
max. 2870 mm
min. 810 mm

LDH Lichte Durchgangshöhe
max. 2985 mm
min. 1800 mm

Flügelgewicht max. 230 kg

LDB Largeur vide lumière
max. 2870 mm
min. 810 mm

LDH Hauteur vide lumière
max. 2985 mm
min. 1800 mm

Poids de vantail max. 230 kg

LDB Clear opening width
max. 2870 mm
min. 810 mm

LDH Clear opening height
max. 2985 mm
min. 1800 mm

Weight of leaf max. 230 kg

Auf Anfrage Übergrößen mit
Mehrfachverriegelungsschloss
möglich.

Abmessungen für Fingerschutztüre
gemäß Systemkatalog

Sur demande, dimensions spéciales
avec serrure à verrouillage multiple
possibles.

Dimensions pour porte anti-pince-doigt
conformément au catalogue de
systèmes.

Oversizes with multi-point locks
available on request.

Dimensions for anti-finger-trap doors
according to system catalogue.



Grösse Festverglasung:

Gemäss Glashersteller.
Die Statik der Konstruktion ist zu
prüfen.

Grandeur vitrage fixe:

Selon fabricant de verre.
La statique de la construction doit être
contrôlée.

Size of fixed lights:

In accordance with glass manufacturer.
The structural values of the
construction must be checked.

Sicherheitsklasse RC2N

Der Gelegenheitstäter versucht mit einfachen Werkzeugen wie Schraubendreher, Zange und Keil, das verschlossene und verriegelte Bandteil aufzubrechen (Prüfzeit 3 Minuten). Ein direkter Angriff auf die eingesetzte Verglasung ist nicht zu erwarten. Die Klasse wird lediglich mit Standardglas (d.h. ohne Sicherheitsverglasung bzw. sind die nationalen Bestimmungen zu beachten) ausgeführt.

Classe de sécurité RC2N

Le délinquant occasionnel tente sa chance avec des outils simples tels que tournevis, pince et coin pour fracturer l'élément de paumelle fermé et verrouillé (temps de test 3 minutes). Une attaque directe du vitrage est in habituelle. La classe n'est réalisée qu'avec du verre standard (c'est-à-dire sans vitrage de sécurité ou conformément aux réglementations nationales).

Resistance class RC2N

Opportunist burglars use simple tools like screwdrivers, pliers and wedges to try to break into locked and bolted hinge components (testing time 3 minutes). A direct attack on the glazing is not expected. The class is only designed with standard glass (i.e. without security glazing and/or national regulations must be observed).

Sicherheitsklasse RC2

Der Gelegenheitstäter versucht mit einfachen Werkzeugen wie Schraubendreher, Zange und Keil, das verschlossene und verriegelte Bandteil aufzubrechen (Prüfzeit 3 Minuten). Bei dieser Klasse ist eine Verglasung gemäss EN 356 vorgeschrieben. Türen der Klasse RC2 werden oft bei Wohngebäuden und als Grund-sicherheit bei Gewerbe- und öffentlichen Gebäuden eingebaut.

- Prüfungen nach EN 1627-1630
- Systemprüfung nach Produktnorm EN 14351-1 für alle Öffnungsarten

Classe de sécurité RC2

Le délinquant occasionnel tente sa chance avec des outils simples tels que tournevis, pince et coin pour fracturer l'élément de paumelle fermé et verrouillé (temps de test 3 minutes). Un vitrage selon EN 356 est prescrit pour cette classe. Les portes de la classe RC2 sont souvent utilisées dans les immeubles d'habitation et comme sécurité de base dans les bâtiments de bureaux et publics.

- Tests selon EN 1627-1630
- Contrôle du système selon la norme produit EN 14351-1 pour tous les types d'ouverture

Resistance class RC2

Opportunist burglars use simple tools like screwdrivers, pliers and wedges to try to break into locked and bolted hinge components (testing time 3 minutes). Glazing in accordance with EN 356 is prescribed for this class. Doors in class RC2 are often installed in residential buildings and as a basic security measure in commercial and public buildings.

- Tests in accordance with EN 1627-1630
- System testing in accordance with product standard EN 14351-1 for all opening types

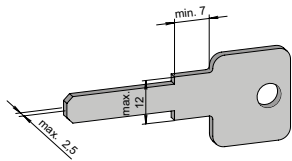
Einbruchhemmende Türen

Die Türkonstruktion Janisol wurde nach EN 1627 geprüft. Damit die Schutzwirkung auch in der Praxis gewährleistet ist, sind die system-relevanten Beschläge und Zubehör gemäss dieser Dokumentation zu verwenden.

Verwendung des Bohrschutzes 556.179 in Kombination mit einem auf der Angriffsseite max. 3 mm vorstehend oder nach innen versetzten Schliesszylinders der nach EN 1303 geprüft ist und mindestens folgende Klassen erfüllt: Stelle 7, Klasse 4 und Stelle 8, Klasse 1

Alternative 1:

Die Jansen Zylinderschutz-Garnituren 555.343 und 555.338 wurden erfolgreich nach EN 1906 geprüft. Bei Verwendung des Jansen Zylinderschutzes müssen die Schlüssel die untenstehenden Abmessungen aufweisen:



Alternative 2:

Schutzbeschlag nach EN 1906 mit mindestens der Klassifizierung Stelle 7, Klasse 2 in Kombination mit einem Schliesszylinders der nach EN 1303 geprüft ist und mindestens folgende Klassen erfüllt: Stelle 7, Klasse 4 und Stelle 8, Klasse 1

Hinweis:

Bei Verwendung eines Zylinders mit Drehknopf muss eine Verglasung mit Panikfunktion gewählt werden.

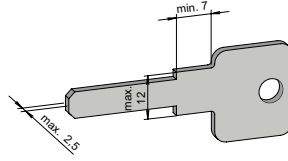
Portes anti-effraction

La porte de construction Janisol a été testée selon EN 1627. Les ferrures et les accessoires de ce système doivent être utilisés selon la présente documentation afin que la protection soit également garantie dans la pratique.

Utilisation de la protection anti-perçage 556.179 en combinaison avec un cylindre de fermeture max. 3 mm en saillie ou décalé vers l'intérieur côté exposé, conforme à la norme EN 1303 et répondant au moins aux exigences de classification suivantes: digit 7, classe 4 et digit 8, classe 1.

Alternative 1:

Les garnitures de protection de cylindre Jansen 555.343 et 555.338 ont été testées avec succès selon EN 1906. Quand la protection de cylindre Jansen est utilisée, les clés doivent avoir les dimensions suivantes:



Alternative 2:

Ferrure de protection conforme à la norme EN 1906 répondant au moins aux exigences de la classification digit 7, classe 2 en combinaison avec un cylindre de fermeture conforme à la norme EN 1303 et répondant au moins aux exigences de classification suivantes: digit 7, classe 4 et digit 8, classe 1

Remarque:

En cas d'utilisation d'un cylindre avec bouton rotatif, il convient de choisir un vitrage avec fonction anti-panique.

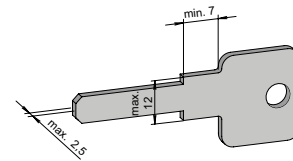
Burglar-resistant doors

The Janisol door construction has been tested in accordance with EN 1627. To ensure the protective effect also functions in practice, the fittings and accessories for the system must be used in accordance with this documentation.

Use of drill protection 556.179 in combination with a closing cylinder that is max. 3 mm projecting with the engagement side or offset inwards, tested to EN 1303 and complies with at least the following class: position 7, class 4 and position 8, class 1.

Alternative 1:

The Jansen cylinder protection kits 555.343 and 555.338 have been successfully tested in accordance with EN 1906. When using the Jansen cylinder protection, the keys must match the dimensions given below:



Alternative 2:

Protective cover according to EN 1906 with a classification of at least position 7, class 2 in combination with a closing cylinder tested to EN 1303 and complying with the following classes as a minimum: Position 7, class 4 and position 8, class 1

Note:

When using a thumbturn cylinder, panic glazing must be selected.

Technische Daten
Données techniques
Technical data

Janisol RC2 Türen
 Janisol RC2 portes
 Janisol RC2 doors

Füllelemente

Éléments de remplissage

Filling elements

Verglasungsvarianten:

- Trockenverglasung
- Nassverglasung

Variantes de vitrage:

- Vitrage à sec
- Vitrage au silicone

Glazing variants:

- Dry glazing
- Glazing with sealing

Zulässige Gläser:

- Monoglas
- 2-fach oder 3-fach Isolierglas
Lage Sicherheitsglas:
Innen / Mittig / Aussen

Verres autorisés:

- Verre simple
- Double ou triple verre isolant
Couche de verre de sécurité:
intérieur / centre / extérieur

Permissible glass:

- Monoglass
- Double or triple-paned insulation glass
Position of the security glass:
Inside / Centre / Outside

Mindestanforderung an Verglasung ohne Fluchtfunktion:

Exigences minimales pour le vitrage sans fonction issue de secours:

Minimum requirements for glazing without escape function:

Widerstands- klasse Classe de résistance Resistance class	Glasklasse nach EN 356 Classe de verre selon EN 356 Glass class according to EN 356	Glasfalzluft Jeu de la feuillure à verre Glass rebate space	Grundfalzversiegelung Scellement de feuillure de base Circumferential joint seal	Glasleistensicherung Blocage des parclozes Glazing bead protection
RC2N	Keine Anforderung (nationale Anforderungen beachten) Pas d'exigences (tenir compte des exigences nationales) No requirements (observe the national requirements)	7.5 mm	Nein Non No	Nein Non No
RC2	P4A (Mono- und Isolierglas) P4A (verre simple et isolant) P4A (monoglass and insulation glass)	4 mm	Ja Oui Yes	Nein Non No
RC2	P4A (Mono- und Isolierglas) P4A (verre simple et isolant) P4A (monoglass and insulation glass)	4 mm	Nein Non No	Ja Oui Yes
RC2	P4A (Isolierglas) P4A (verre isolant) P4A (insulation glass)	7.5 mm	Ja Oui Yes	Nein Non No
RC2	P5A (Mono- und Isolierglas) P5A (verre simple et isolant) P5A (monoglass and insulation glass)	7.5 mm	Ja Oui Yes	Nein Non No
RC2	P6B (Mono- und Isolierglas) P6B (verre simple et isolant) P6B (monoglass and insulation glass)	7.5 mm	Nein Non No	Ja Oui Yes

Sonderkonstruktion:

- Renoseal-Fuge Keiltiefe min. 18 mm bei Glasfalzluft 4 mm
- Angriff direkt auf Renoseal-Fuge
Verglasung P5A (Mono- und Isolierglas)
Angriff von Lappenseite
Verglasung P6B (Mono- und Isolierglas)

Construction spéciale:

- Joint Renoseal profondeur de cale min. 18 mm pour air dans feuillure de 4 mm
- Empreinte directement sur le joint Renoseal vitrage P5A (verre simple et isolant)
Empreinte côté battue vitrage P6B (verre simple et isolant)

Special design:

- Renoseal joint with wedge depth of at least 18 mm and glazing rebate clearance of 4 mm
- direct application on Renoseal joint glazing P5A (monolithic and insulating glass)
Application of lip side glazing P6B (monolithic and insulating glass)

**Mindestanforderung an
 Verglasung mit Fluchtfunktion
 nach EN 179 / EN 1125:**

**Exigences minimales pour le vitrage
 avec fonction issue de secours selon
 EN 179 / EN 1125:**

**Minimum requirements for glazing
 with escape function in accordance
 with EN 179 / EN 1125:**

Widerstands- klasse Classe de résistance Resistance class	Glasklasse nach EN 356 Classe de verre selon EN 356 Glass class according to EN 356	Glasfalzlufte Jeu de la feuillure à verre Glass rebate space	Grundfalzversiegelung Scellement de feuillure de base Circumferential joint seal	Glasleistensicherung Blocage des parclozes Glazing bead protection
RC2N	Keine Anforderung (nationale Anforderungen beachten) Pas d'exigences (tenir compte des exigences nationales) No requirements (observe the national requirements)	7.5 mm	Nein Non No	Nein Non No
RC2	P6B mit 8 mm Polycarbonat (Mono- und Isoliertglas) P6B avec polycarbonate de 8 mm (verre simple et isolant) P6B with 8 mm polycarbonate (monoglass and insulation glass)	4 mm	Nein Non No	Ja Oui Yes
RC2	P7B mit 8 mm Polycarbonat (Mono- und Isoliertglas) P7B avec polycarbonate de 8 mm (verre simple et isolant) P7B with 8 mm polycarbonate (monoglass and insulation glass)	4 mm	Ja Oui Yes	Nein Non No
RC2	P7B mit 8 mm Polycarbonat (Mono- und Isoliertglas) P7B avec polycarbonate de 8 mm (verre simple et isolant) P7B with 8 mm polycarbonate (monoglass and insulation glass)	7.5 mm	Nein Non No	Ja Oui Yes

**Sonderfall integrierter
 Türschliesser:**

Bei integrierten Türschliessern darf die Glasfalzlufte oben ohne spezielle Massnahmen auf 7.5 mm erhöht werden. Gilt bei Türen mit und ohne Fluchtfunktion.

**Cas particulier du ferme-porte
 intégré:**

En cas de ferme-portes intégrés, l'épaisseur d'air dans la feuillure peut être augmentée en haut jusqu'à 7.5 mm sans mesure spécifique. Cela vaut pour les portes avec et sans fonction de fuite.

**Special case for integrated
 door closers:**

For integrated door closers, the glazing rebate clearance may be increased to 7.5 mm at the top without special measures. Applies to doors with and without an escape function.

**Mindestanforderung an Paneele
ohne / mit Fluchtfunktion (RC2N):**

**Exigences minimales pour les
panneaux sans / avec fonction issue
de secours (RC2N):**

**Minimum requirements for
panels without / with escape
function (RC2N):**

Blech aussen Tôle extérieure External panel sheet	Nationale Anforderungen beachten Tenir compte des exigences nationales Observe the national requirements
Füllung Remplissage Filling	
Blech innen Tôle intérieure Internal panel sheet	
Falzluft Jeu de feuillure Rebate space	7.5 mm
Grundfalzversiegelung Scellement de feuillure de base Circumferential joint seal	Nein Non No
Glasleistensicherung Blocage des parcloses Glazing bead protection	Nein Non No
Hinweis Remarque Note	Ausführung Verklotzung gemäss Vorgaben RC2 Exécution du calage selon les prescriptions RC2 Block design in accordance with RC2 specifications

**Mindestanforderung an Paneele
 ohne Fluchtfunktion (RC2):**

**Exigences minimales pour les
 panneaux sans fonction issue de
 secours (RC2):**

**Minimum requirements for panels
 without escape function (RC2):**

Blech aussen (wahlweise) Tôle extérieure (au choix) External panel sheet (optional)	≥ 1 mm Stahl- oder Edelstahlblech ≥ 2 mm Aluminiumblech ≥ 1 mm tôle en acier ou tôle en acier Inox ≥ 2 mm tôle an aluminium ≥ 1 mm steel sheet metal or stainless steel sheet metal ≥ 2 mm aluminium sheet metal
Füllung (wahlweise) Remplissage (au choix) Filling (optional)	2 x 12.5 mm Gipskarton-Feuerschutzplatte ≥ 16 mm mitteldichte Faserplatte (≥500 kg/m ³) ≥ 20 mm Hartschaumplatte (≥30 kg/m ³) 2 plaques de placoplâtre coupe-feu de 12,5 mm Plaque de fibres de densité moyenne de ≥ 16 mm (≥500 kg/m ³) Plaque en mousse dure de ≥ 20 mm (≥30 kg/m ³) 2 x 12.5 mm fire-resistant plasterboard ≥ 16 mm medium density fibreboard (≥500 kg/m ³) ≥ 20 mm rigid foam board (≥30 kg/m ³)
Blech innen (wahlweise) Tôle intérieure (au choix) Internal panel sheet (optional)	≥ 1 mm Aluminium-, Stahl- oder Edelstahlblech ≥ 1 mm tôle an aluminium, tôle en acier ou tôle en acier Inox ≥ 1 mm aluminium sheet metal, steel sheet metal or stainless steel sheet metal
Falzluft Jeu de feuillure Rebate space	7.5 mm
Grundfalzversiegelung Scellement de feuillure de base Circumferential joint seal	Wahlweise (bei Grundfalzversiegelung min. 12 mm Abkantung nötig) Au choix (en cas de scellement de la feuillure de base 12 mm pliure nécessaire) Optional (for base rebate sealing 12 mm bending required)
Glasleistensicherung Blocage des parclozes Glazing bead protection	Wahlweise (bei Grundfalzversiegelung min. 12 mm Abkantung nötig) Au choix (en cas de scellement de la feuillure de base 12 mm pliure nécessaire) Optional (for base rebate sealing 12 mm bending required)

Mindestanforderung an Paneele mit Fluchtfunktion nach EN 179 / EN 1125 (RC2):

Exigences minimales pour les panneaux avec fonction issue de secours selon EN 179 / EN 1125 (RC2):

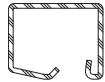
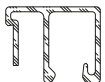
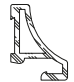
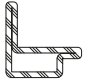
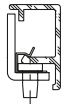
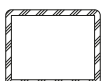
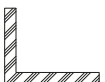
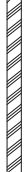
Minimum requirements for panels with escape function in accordance with EN 179 / EN 1125 (RC2):

Blech aussen (wahlweise) Tôle extérieure (au choix) External panel sheet (optional)	<p>≥ 1 mm Stahl- oder Edelstahlblech mit Abkantung min. 12 mm ≥ 2 mm Stahl- oder Edelstahlblech ohne Abkantung</p> <p>≥ 1 mm tôle en acier ou tôle en acier Inox avec biseau min. 12 mm ≥ 2 mm tôle an aluminium sans biseau</p> <p>≥ 1 mm steel sheet metal or stainless steel sheet metal with 12 mm edge ≥ 2 mm aluminium sheet metal without edge</p>
Füllung (wahlweise) Remplissage (au choix) Filling (optional)	<p>2 x 12.5 mm Gipskarton-Feuerschutzplatte ≥ 18 mm mitteldichte Faserplatte (≥500 kg/m³) ≥ 20 mm Hartschaumplatte (≥30 kg/m³)</p> <p>2 plaques de placoplâtre coupe-feu de 12,5 mm Plaque de fibres de densité moyenne de ≥ 18 mm (≥500 kg/m³) Plaque en mousse dure de ≥ 20 mm (≥30 kg/m³)</p> <p>2 x 12.5 mm fire-resistant plasterboard ≥ 18 mm medium density fibreboard (≥500 kg/m³) ≥ 20 mm rigid foam board (≥30 kg/m³)</p>
Blech innen (wahlweise) Tôle intérieure (au choix) Internal panel sheet (optional)	<p>≥ 1 mm Aluminium-, Stahl- oder Edelstahlblech ≥ 1 mm tôle an aluminium, tôle en acier ou tôle en acier Inox ≥ 1 mm aluminium sheet metal, steel sheet metal or stainless steel sheet metal</p>
Falzluft Jeu de feuillure Rebate space	7.5 mm
Grundfalzversiegelung Scellement de feuillure de base Circumferential joint seal	<p>Wahlweise (bei Grundfalzversiegelung min. 12 mm Abkantung nötig) Au choix (en cas de scellement de la feuillure de base 12 mm pliure nécessaire) Optional (for base rebate sealing 12 mm bending required)</p>
Glasleistensicherung Blocage des parcloles Glazing bead protection	<p>Wahlweise (bei Grundfalzversiegelung min. 12 mm Abkantung nötig) Au choix (en cas de scellement de la feuillure de base 12 mm pliure nécessaire) Optional (for base rebate sealing 12 mm bending required)</p>

Verglasungsarten

Types de vitrage

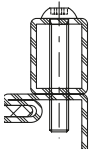
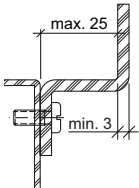
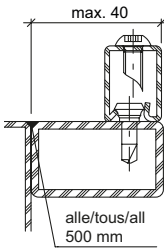
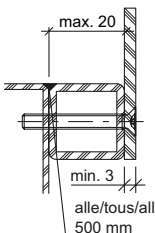
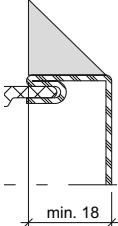
Types of glazing

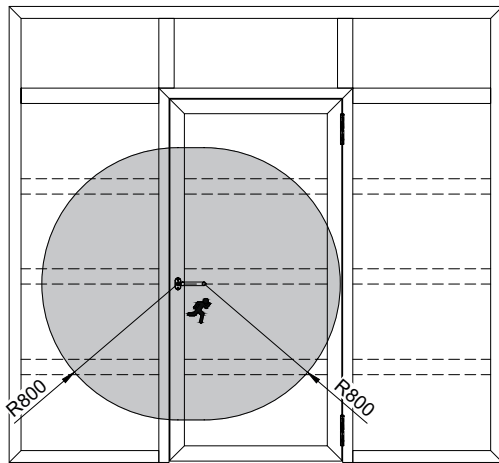
Typ		Verglasungsvariante Variante de vitrage Alternative glazing		Glasleisten- sicherung Blocage des parcloses Glazing bead protection	Hinweis Remarque Note
		Trocken- verglasung Vitrage à sec Dry glazing	Nass- verglasung Vitrage au silicone Glazing with sealing		
Glasleisten Stahl / Edelstahl Parcloses acier / acier Inox Glazing beads steel / stainless steel		X	X	min. 2 Stk.	Max. Schraubenabstand 120 mm aus der Ecke, Abstand max. 1200 mm Distance des vis max. 120 mm à partir du coin,
Aluminium-Glasleisten Parcloses en aluminium Aluminium glazing beads		X	X	min. 2 Stk.	Distance 1200 mm max. Screws max. 120 mm apart from the corner, Distance max. 1200 mm
Design-Glasleisten Parcloses design Designer glazing beads			X	max. 300 mm	- Grundfalzversiegelung - Scellement de feuillure de base - Circumferential joint seal
Winkelkontur-Stahl-Glasleisten Parcloses en acier à contour angulaire Angle contour steel glazing beads		X	X	max. 300 mm	
Stahlwinkel mit Alu-Abdeckung Cornière en acier avec parclose Steel angle with cover strip			X	max. 150 mm	
Stahlrohre ≥ 2 mm Tubes en acier ≥ 2 mm Steel tubes ≥ 2 mm		X	X	max. 300 mm	- Stahl / Edelstahl - Acier / Acier Inox - Steel / Stainless steel
Winkelstahl ≥ 3 mm Acier équerre ≥ 3 mm Steel angle ≥ 3 mm		X	X	max. 300 mm	- Stahl / Edelstahl - Acier / Acier Inox - Steel / Stainless steel
Flachstahl ≥ 3 mm Acier plat ≥ 3 mm Flat steel ≥ 3 mm			X	max. 300 mm	- Stahl / Edelstahl - Acier / Acier Inox - Steel / Stainless steel

Verglasungsarten

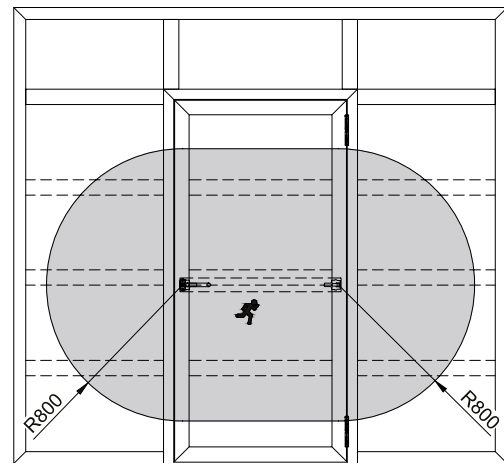
Types de vitrage

Types of glazing

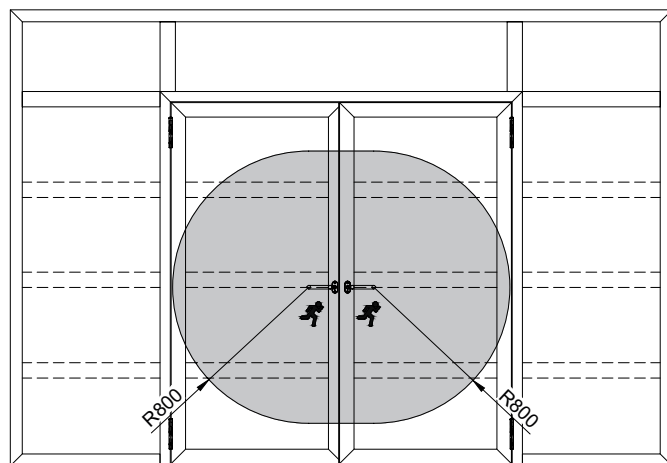
Typ		Verglasungsvariante Variante de vitrage Alternative glazing		Glasleisten- sicherung Blocage des parclozes Glazing bead protection	Hinweis Remarque Note
		Trocken- verglasung Vitrage à sec Dry glazing	Nass- verglasung Vitrage au silicone Glazing with sealing		
Mittige Verglasung Vitrage central Parclozes design		X	X	max. 300 mm	- Stahl / Edelstahl - Angriffseite geschweisst - Acier / Acier Inox - Côté attaque soudé - Steel / Stainless steel - Welded on the engaging side
Abkantblech min. 3 mm Tôle pliée min. 3 mm Bending plate min. 3 mm			X	max. 300 mm	- Stahl / Edelstahl - Acier / Acier Inox - Steel / Stainless steel
Kombination mit Glasleiste Combinaison avec parcloze Combination with glazing bead		X	X		Max. Schraubenabstand 120 mm aus der Ecke, Abstand max. 1200 mm Distance des vis max. 120 mm à partir du coin, Distance 1200 mm max. Screws max. 120 mm apart from the corner, Distance max. 1200 mm - Stahl / Edelstahl - Acier / Acier Inox - Steel / Stainless steel
Kombination mit Flachstahl Combinaison avec acier plat Combination with flat steel			X	max. 300 mm	- Stahl / Edelstahl - Acier / Acier Inox - Steel / Stainless steel
Renoseal Renoseal Renoseal			X		



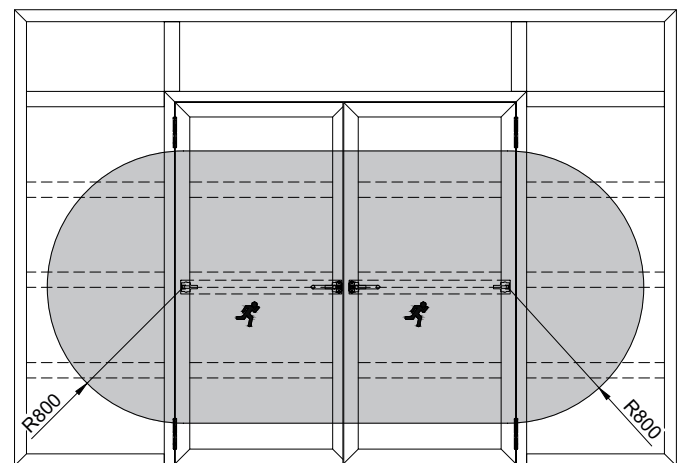
EN 179



EN 1125



EN 179



EN 1125

Füllelemente, die komplett ausserhalb des Bereiches von 800 mm liegen, können den Anforderungen «Normalfunktion» entsprechen.

Les éléments de remplissage se trouvant entièrement en dehors de la zone de 800 mm peuvent satisfaire aux exigences «fonction standard».

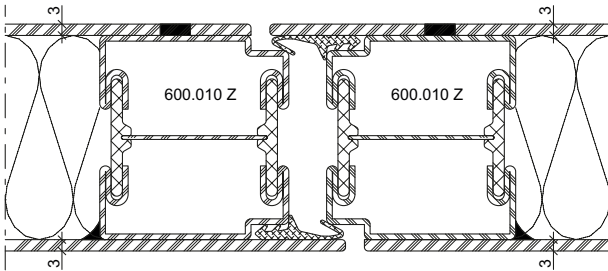
Infill units that are located outside of the 800 mm zone can meet the «standard function» requirements.

Ausführungsvarianten
Blechtüren

Exécutions
Portes tôlées

Configurations
Sheet metal clad doors

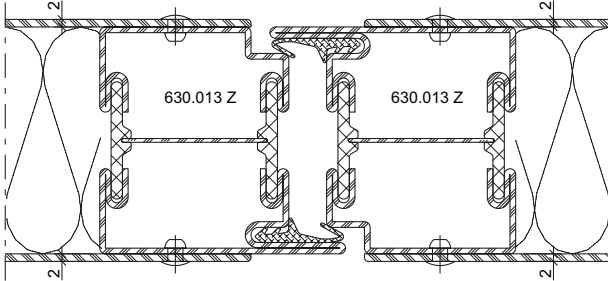
Bleche geschweisst
Tôles soudées
Welded sheet metal



Werkstoff / Matériau / Material:

- Stahl / Acier / Steel

Bleche aufgesetzt
Tôles plaquées
Fitted sheet metal



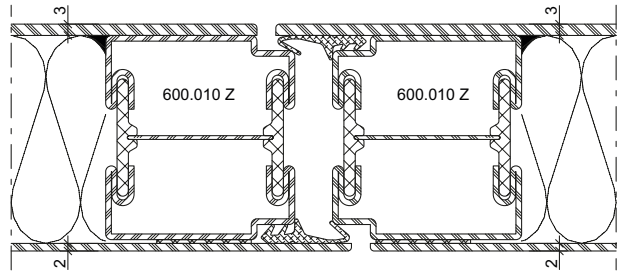
Werkstoff / Matériau / Material:

- Stahl / Acier / Steel
- Edelstahl / Acier Inox / Stainless steel

Ausführungsvarianten / Exécutions / Configurations

- vernietet / rivetée / riveted
- geklebt / collée / glued
- geschweisst / soudée / welded

Bleche geschweisst/geklebt
Tôles soudées/collées
Welded/glued sheet metal



Werkstoff / Matériau / Material:

- Bleche geschweisst / Tôles soudées / Welded sheet metal
- Stahl / Acier / Steel

Bleche geklebt / Tôles collées / Glued sheet metal

- Stahl / Acier / Steel
- Edelstahl / Acier Inox / Stainless steel

Blech geklebt nur auf Bandgegenseite zulässig

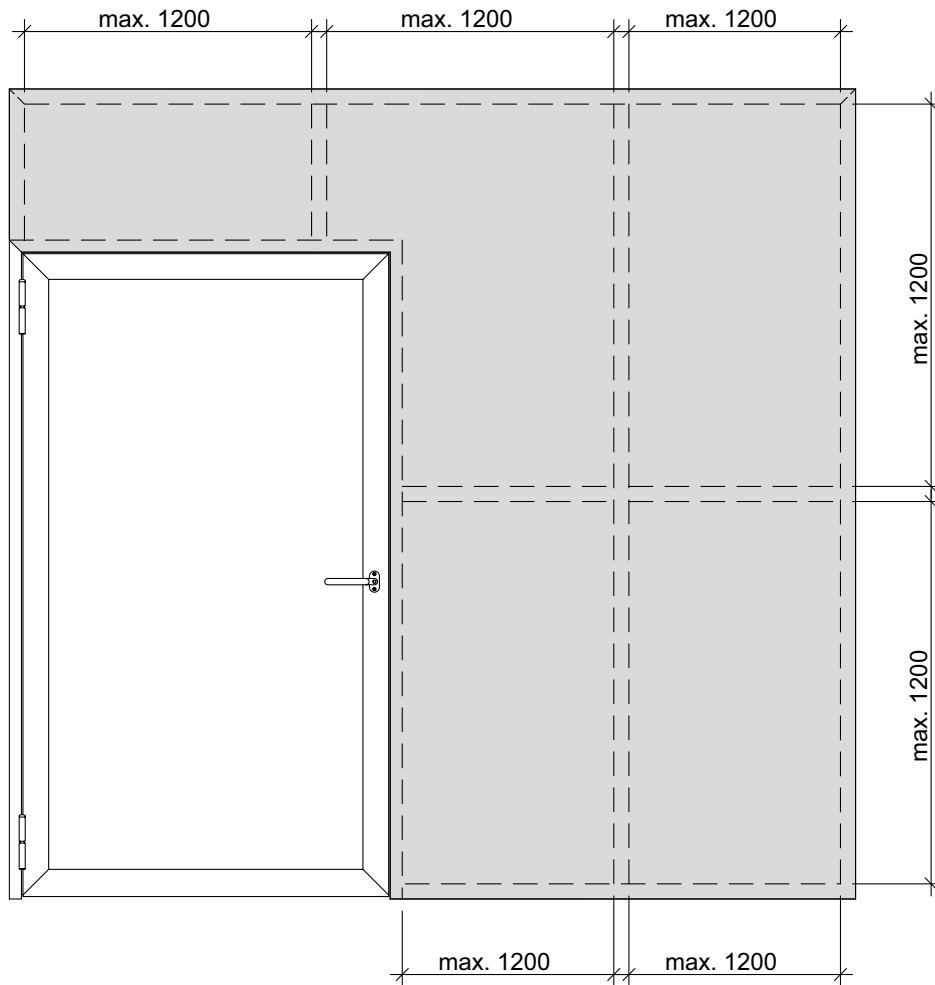
Tôle collée uniquement autorisée côté opposé au paumelle

Bonding of the sheet only permissible on the handle side

Verblechte Rahmen
Lage der Aussteifungsprofile
Einflügelige Türen

Cadres tôlés
Position des profilés de renfort
Portes à un vantail

Sheet metal clad frame
Position of the reinforcement
profiles
Single-leaf doors

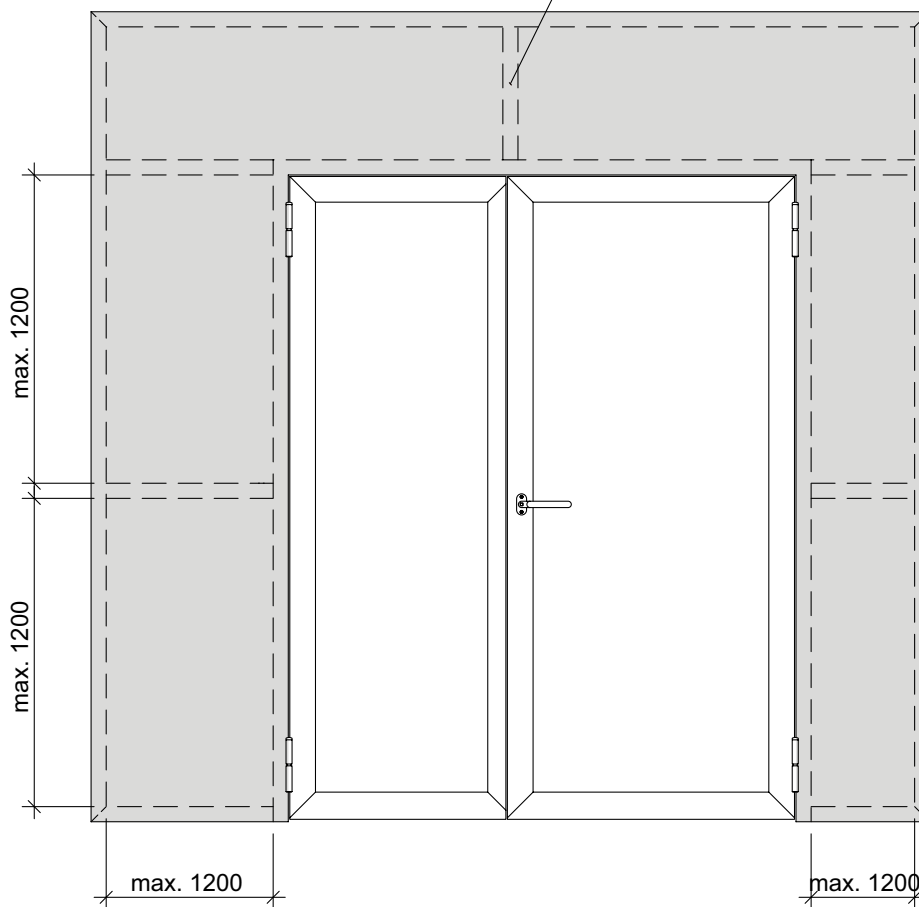


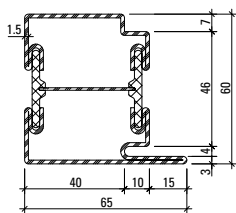
Verblechte Rahmen
Lage der Aussteifungsprofile
Zweiflügelige Türen

Cadres tôlés
Position des profilés de renfort
Portes à deux vantaux

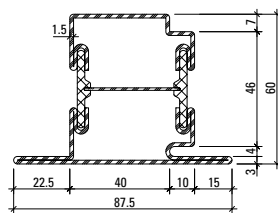
Sheet metal clad frame
Position of the reinforcement
profiles
Double-leaf doors

Vertikale Sprosse bei zweiflügeligen Türen über dem Mittelstulp zwingend erforderlich
Montants sur les portes à deux vantaux absolument nécessaires au-dessus de la tête centrale.
Vertical mid-rail above the meeting stile is essential for double-leaf doors.

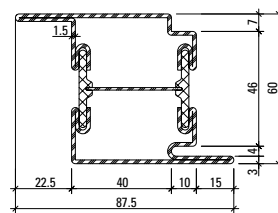




630.013
630.013 Z
 630.013.01



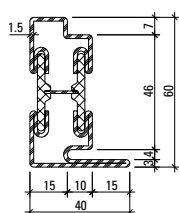
630.114
630.114 Z
 630.114.01



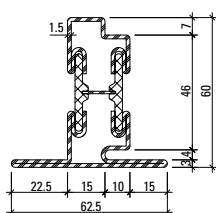
630.416
630.416 Z
 630.416.01

Artikelbibliothek
 Bibliothèque des articles
 Article library

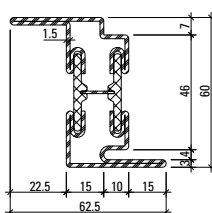
DXF **DWG**



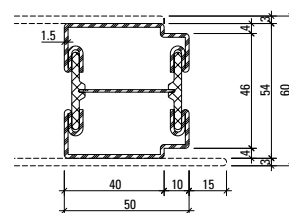
630.010
630.010 Z



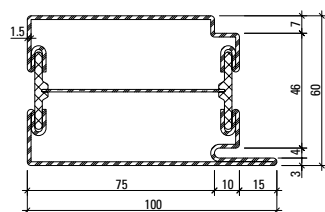
630.110
630.110 Z



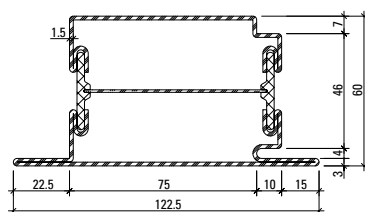
630.411
630.411 Z



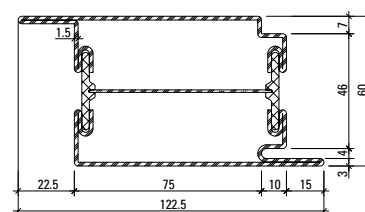
600.010 Z



630.016
630.016 Z
 630.016.01



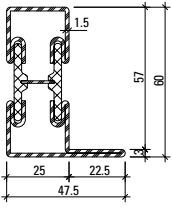
630.115
630.115 Z
 630.115.01



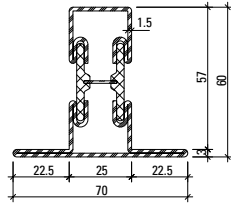
630.417
630.417 Z
 630.417.01

Profil-Nr.	G kg/m	I _x cm ⁴	W _x cm ³	I _y cm ⁴	W _y cm ³	U m ² /m
630.013	4,106	18,41	5,01	18,48	5,09	0,278
630.114	4,623	21,10	5,28	27,18	5,88	0,322
630.416	4,624	23,41	7,22	27,14	5,87	0,322
630.010	3,430	13,12	3,48	4,11	1,63	0,229
630.110	3,943	15,30	3,69	7,79	2,33	0,274

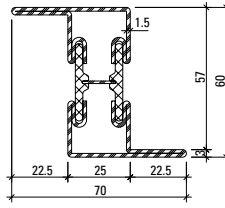
Profil-Nr.	G kg/m	I _x cm ⁴	W _x cm ³	I _y cm ⁴	W _y cm ³	U m ² /m
630.411	3,970	18,18	5,06	7,83	2,34	0,272
630.016	5,008	25,72	7,17	61,11	11,67	0,350
630.115	5,527	28,45	7,35	79,24	12,38	0,394
630.417	5,527	30,64	9,48	80,21	12,53	0,394
600.010 Z	3,388	11,80	4,10	12,98	5,09	0,217



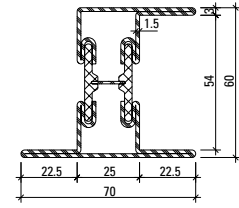
601.635
601.635 Z
601.635.01



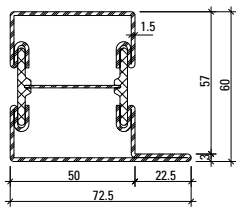
602.635
602.635 Z
602.635.01



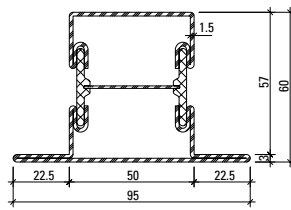
603.635
603.635 Z



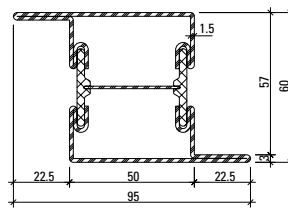
605.635
605.635 Z



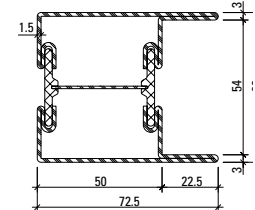
601.685
601.685 Z
601.685.01



602.685
602.685 Z
602.685.01

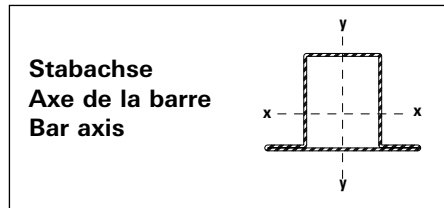


603.685
603.685 Z



604.685
604.685 Z

Gewichte für Edelstahl-Profile siehe Seite 31
Poids pour profilés en acier Inox voir page 31
Weights for stainless steel profiles see page 31

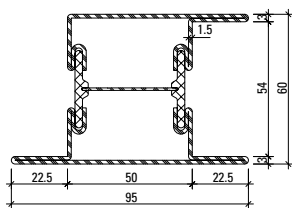


Profil-Nr.	G kg/m	I _x cm ⁴	W _x cm ³	I _y cm ⁴	W _y cm ³	U m ² /m
601.635	3,420	13,88	3,73	5,78	1,87	0,228
602.635	3,940	16,42	4,02	10,01	2,86	0,272
603.635	3,948	18,93	5,92	10,03	2,87	0,271
605.635	4,610	21,93	5,54	30,90	6,51	0,321

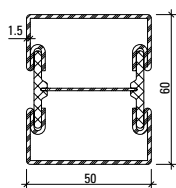
Profil-Nr.	G kg/m	I _x cm ⁴	W _x cm ³	I _y cm ⁴	W _y cm ³	U m ² /m
601.685	4,091	19,15	5,27	21,55	5,09	0,277
602.685	4,610	21,93	5,54	30,90	6,51	0,321
603.685	4,611	24,07	7,52	30,90	6,51	0,321
604.685	4,611	24,07	7,52	26,93	7,00	0,321

Profilübersicht
Sommaire des profilés
Summary of profiles

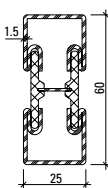
Janisol RC2 Türen
 Janisol RC2 portes
 Janisol RC2 doors



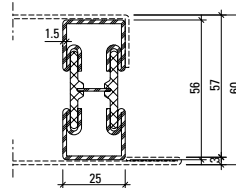
605.685
605.685 Z
 605.685.01



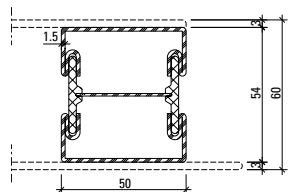
600.005
600.005 Z



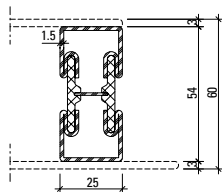
600.006
600.006 Z



600.002
600.002 Z



600.007 Z



600.008 Z

Profil-Nr.	G kg/m	Ix cm ⁴	Wx cm ³	Iy cm ⁴	Wy cm ³	U m ² /m
605.685	5,130	27,90	7,89	38,23	7,42	0,365
600.002	2,824	8,95	3,00	2,56	2,05	0,174
600.005	3,571	15,45	4,83	14,47	5,79	0,232
600.006	2,893	10,31	3,22	2,70	2,16	0,185
600.007 Z	3,429	12,46	4,33	13,50	5,40	0,220
600.008 Z	2,826	8,12	2,82	2,57	5,06	0,170

Gewichte für Edelstahl-Profile
Poids pour profilés en acier Inox
Weights for stainless steel profiles

630.013.0x	= 4,173 kg/m
630.114.0x	= 4,690 kg/m
630.416.0x	= 4,705 kg/m
630.016.0x	= 5,085 kg/m
630.115.0x	= 5,630 kg/m
630.417.0x	= 5,630 kg/m
601.635.0x	= 3,477 kg/m
602.635.0x	= 4,029 kg/m
601.685.0x	= 4,138 kg/m
602.685.0x	= 4,663 kg/m
605.685.0x	= 5,193 kg/m

Oberfläche/Werkstoff

Artikel-Nr.

ohne Zusatz = blank

mit Z = bandverzinkter Stahl

Werkstoff 1.4401 (AISI 316)

mit 01 = blank

mit 03 = geschliffen, Korn 220-240

Edelstahl geschliffen auf Anfrage

Surface/Matériau

No. d'article

sans supplément = brut

avec Z = bande d'acier zinguée

Matériau 1.4401 (AISI 316)

avec 01 = brut

avec 03 = polies, grain 220-240

Acier Inox polie sur demande

Surface/Material

Part no.

without addition = bright

with Z = strip galvanised steel

Material 1.4401 (AISI 316)

with 01 = bright

with 03 = polished, grain 220-240

Stainless steel polished on request

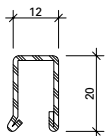
Glasleisten (Massstab 1:2)
Parcloses (échelle 1:2)
Glazing beads (scale 1:2)

Janisol RC2 Türen
 Janisol RC2 portes
 Janisol RC2 doors

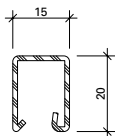
Glasleisten
Stahl/Edelstahl (Länge 6 m)

Parcloses
acier/acier Inox (longueur 6 m)

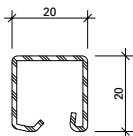
Glazing beads
steel/stainless steel (length 6 m)



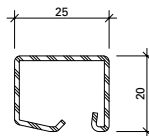
402.112 Z



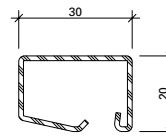
402.115 Z
 402.515
 402.515.03



402.120 Z
 402.520
 402.520.03



402.125 Z
 402.525
 402.525.03



402.130 Z
 402.530
 402.530.03

Artikel-Nr.	G kg/m	B m ² /m
402.112 Z	0,550	0,062
402.115 Z	0,600	0,066
402.120 Z	0,670	0,074
402.125 Z	0,740	0,083
402.130 Z	0,844	0,092

Artikel-Nr.	G kg/m	B m ² /m
402.515	0,590	0,035
402.520	0,680	0,040
402.525	0,760	0,045
402.530	0,850	0,050

G = Gewicht
 B = Beschichtungsfläche

G = Poids
 B = Surface à traiter

G = Weight
 B = Coated surface

Oberfläche/Werkstoff

Artikel-Nr.

mit Z = bandverzinkter Stahl

Werkstoff 1.4401

mit 03 = geschliffen, Korn 220-240

Surface/Matériau

No. d'article

avec Z = bande d'acier zinguée

Matériau 1.4401

avec 03 = polies, grain 220-240

Surface/Material

Part no.

with Z = strip galvanised steel

Material 1.4401

with 03 = polished, grain 220-240

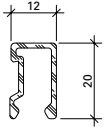
Glasleisten (Massstab 1:2)
Parcloles (échelle 1:2)
Glazing beads (scale 1:2)

Janisol RC2 Türen
 Janisol RC2 portes
 Janisol RC2 doors

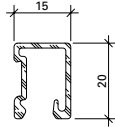
**Aluminium-Glasleisten
 (Länge 6 m)**

**Parcloles en aluminium
 (longueur 6 m)**

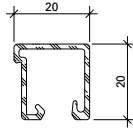
**Aluminium glazing beads
 (length 6 m)**



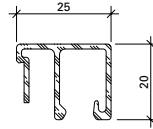
404.112



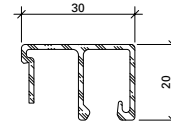
404.115



404.120



404.125



404.130

Artikel-Nr.	G kg/m	U m ² /m	P m ² /m
404.112	0,202	0,110	0,032
404.115	0,226	0,117	0,035
404.120	0,252	0,148	0,040
404.125	0,310	0,178	0,045
404.130	0,330	0,188	0,050

G = Gewicht
 U = Abwicklung umlaufend
 P = Polierabwicklung

G = Poids
 U = Périmètre extérieur
 P = Périmètre à polir

G = Weight
 U = Circumferential development
 P = Circumferential polishing

Glasleisten
Parcloses
Glazing beads

Janisol RC2 Türen
Janisol RC2 portes
Janisol RC2 doors

Befestigungsknöpfe für Glasleisten

Boutons de fixation pour parcloses

Fastening studs for glazing beads



450.006

Befestigungsknopf

Stahl, SR1-Angriff, Länge 4.5 mm,
Bohrdurchmesser 3.5 mm

VE = 100 Stück lose

450.006

Bouton de fixation

acier, empreinte SR1, longueur
4.5 mm, diamètre de perçage
3.5 mm

UV = 100 pièces

450.006

Fastening stud

steel, SR1 head, length 4.5 mm,
hole diameter 3.5 mm

PU = 100 pieces



450.007

Befestigungsknopf

Stahl, PH-Angriff, Länge 10 mm,
selbstbohrend

VE = 50 Magazine à 10 Knöpfe

450.007

Bouton de fixation

acier, empreinte PH, longueur
10 mm, autoforeuse

UV = 50 magasins à 10 pièces

450.007

Fastening stud

steel, PH head, length 10 mm,
self-drilling

PU = 50 magazines with 10 studs



450.008

Befestigungsknopf

Stahl, PH-Angriff, Länge 10 mm,
selbstbohrend

VE = 400 Magazine à 10 Knöpfe

450.008

Bouton de fixation

acier, empreinte PH, longueur
10 mm, autoforeuse

UV = 400 magasins à 10 pièces

450.008

Fastening stud

steel, PH head, length 10 mm,
self-drilling

PU = 400 magazines with 10 studs



450.009

Befestigungsknopf

Stahl, PH-Angriff, Länge 10 mm,
selbstbohrend

VE = 1000 Stück lose

450.009

Bouton de fixation

acier, empreinte PH, longueur
10 mm, autoforeuse

UV = 1000 pièces

450.009

Fastening stud

steel, PH head, length 10 mm,
self-drilling

PU = 1000 pieces



450.025

Befestigungsknopf

Edelstahl, SR1-Angriff,
Länge 7.5 mm,
Bohrdurchmesser 3.5 mm

VE = 100 Stück lose

450.025

Bouton de fixation

acier Inox, empreinte SR1,
longueur 7.5 mm, diamètre
de perçage 3.5 mm

UV = 100 pièces

450.025

Fastening stud

stainless steel, SR1 head,
length 7.5 mm,
hole diameter 3.5 mm

PU = 100 pieces

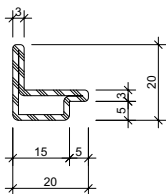
Glasleisten (Massstab 1:2)
Parcloses (échelle 1:2)
Glazing beads (scale 1:2)

Janisol RC2 Türen
 Janisol RC2 portes
 Janisol RC2 doors

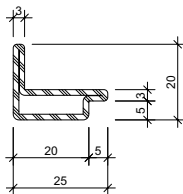
Winkelkontur-Stahl-Glasleisten
(Länge ca. 6 m)

Parcloses en acier à contour
angulaire (longueur env. 6 m)

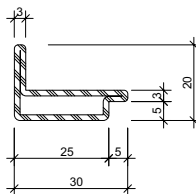
Angle contour steel glazing beads
(length approx. 6 m)



62.507 Z



62.508 Z



62.509 Z

mit Z = bandverzinkter Stahl

avec Z = bande d'acier zinguée

with Z = strip galvanised steel

Artikel-Nr.	G kg/m	B m ² /m
62.507 Z	0,840	0,076
62.508 Z	0,960	0,086
62.509 Z	1,090	0,096

G = Gewicht
 B = Beschichtungsfläche

G = Poids
 B = Surface à traiter

G = Weight
 B = Coated surface



557.134

Linsenschraube M4x16
 Edelstahl, Torx-Angriff,
 für die Befestigung der Winkel-
 kontur-Stahl-Glasleisten

VE = 100 Stück

557.134

Vis à tête bombée M4x16
 acier Inox, empreinte Torx,
 pour la fixation des parcloses en
 acier à contour angulaire

UV = 100 pièces

557.134

Oval head countersunk screw
M4x16
 stainless steel, star-head,
 for fixing the angle contour steel
 glazing beads

PU = 100 pieces

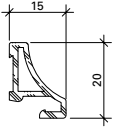
Glasleisten (Massstab 1:2)
 Parcloses (échelle 1:2)
 Glazing beads (scale 1:2)

Janisol RC2 Türen
 Janisol RC2 portes
 Janisol RC2 doors

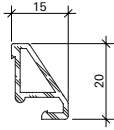
Aluminium-Glasleisten
 (Länge 6 m)

Parcloses en aluminium
 (longueur 6 m)

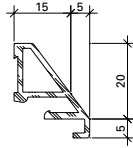
Aluminium glazing bead
 (length 6 m)



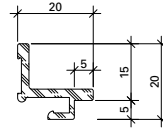
406.905



406.907



406.901



406.909

Artikel-Nr.	G kg/m	U m ² /m	P m ² /m
406.901	0,280	0,104	0,040
406.905	0,211	0,075	0,029
406.907	0,217	0,075	0,029
406.909	0,252	0,094	0,045

G = Gewicht
 U = Abwicklung umlaufend
 P = Polierabwicklung

G = Poids
 U = Périmètre extérieur
 P = Périmètre à polir

G = Weight
 U = Circumferential development
 P = Circumferential polishing



450.022

Befestigungsfeder
 Edelstahl, inkl. Schraube,
 Bohrdurchmesser ø 3,5 mm

VE = 100 Stück

450.022

Ressort de fixation
 acier Inox, vis inclus,
 diamètre de perçage ø 3,5 mm

UV = 100 pièces

450.022

Fixing spring
 stainless steel, incl. screw,
 hole diameter ø 3,5 mm

PU = 100 pieces

Glasleisten (Massstab 1:2)

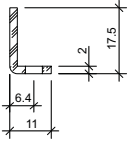
Parcloses (échelle 1:2)

Glazing beads (scale 1:2)

Janisol RC2 Türen

Janisol RC2 portes

Janisol RC2 doors



400.021 Z

Stahlwinkel

bandverzinkter Stahl,
gestanz, Langloch (12x4,5 mm)
alle 150 mm, 0,410 kg/m

Länge 6 m

400.021 Z

Cornière

bande d'acier zinguée,
perforées avec trou oblong
(12x4,5 mm) tous les 150 mm,
0,410 kg/m

Longueur 6 m

400.021 Z

Steel angle

galvanised steel strip,
perforated, oblong hole
(12x4.5 mm) every 150 mm,
0,410 kg/m

Length 6 m



555.486

Schraube M4x7

Stahl, Edelstahl-Look,
SR1-Angriff, selbstgewindend, zur
Befestigung Stahlwinkel 400.021

Bohrdurchmesser 3,6 mm

VE = 100 Stück

555.486

Vis M4x7

acier, surface acier Inox,
empreinte SR1, autotaraudeuse,
pour fixer cornière 400.021

Diamètre de perçage 3,6 mm

UV = 100 pièces

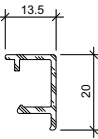
555.486

Screw M4x7

steel, stainless steel surface,
SR1 head, self-tapping, for
fixing the steel angle 400.021

Hole diameter 3.6 mm

PU = 100 pieces



406.999

Abdeckleiste

Aluminium roh, zum Abdecken
des Stahlwinkels 400.021 Z

Gewicht 0,166 kg/m

U = 0,089 m²/m

P = 0,034 m²/m

Länge 6 m

406.999

Parclose

aluminium brut, pour recouvrir
la cornière 400.021 Z

poids 0,166 kg/m

U = 0,089 m²/m

P = 0,034 m²/m

Longueur 6 m

406.999

Cover strip

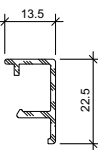
aluminium mill finish, for
covering steel angle 400.021 Z

weight 0,166 kg/m

U = 0,089 m²/m

P = 0,034 m²/m

Length 6 m



406.997

Abdeckleiste

Aluminium roh, zum Abdecken
des Stahlwinkels 400.021 Z

Gewicht 0,176 kg/m

U = 0,094 m²/m

P = 0,036 m²/m

Länge 6 m

406.997

Parclose

aluminium brut, pour recouvrir
la cornière 400.021 Z

poids 0,176 kg/m

U = 0,094 m²/m

P = 0,036 m²/m

Longueur 6 m

406.997

Cover strip

aluminium mill finish, for
covering steel angle 400.021 Z

weight 0,176 kg/m

U = 0,094 m²/m

P = 0,036 m²/m

Length 6 m



450.023

Befestigungsfeder

Edelstahl, mit selbstgewinde-
formender Schraube, mit SR1-
Angriff, für Aluminium-
Abdeckleiste 406.999 und
406.997, Bohrdurchmesser
3,5 mm

VE = 100 Stück

450.023

Ressort de fixation

acier Inox, avec vis auto-
taraudeuse, avec empreinte SR1,
pour parclose en aluminium
406.999 et 406.997, diamètre de
perçage 3,5 mm

UV = 100 pièces

450.023

Fastening spring

Stainless steel, with self-tapping
screw, with SR1 head, for
aluminium cover strip 406.999
and 406.997, hole diameter
3,5 mm

PU = 100 pieces

Glasleisten (Massstab 1:2)

Parcloses (échelle 1:2)

Glazing beads (scale 1:2)

Janisol RC2 Türen

Janisol RC2 portes

Janisol RC2 doors

Handelsübliche Profile

Profilés usuels

Standard profiles

Stahlrohre

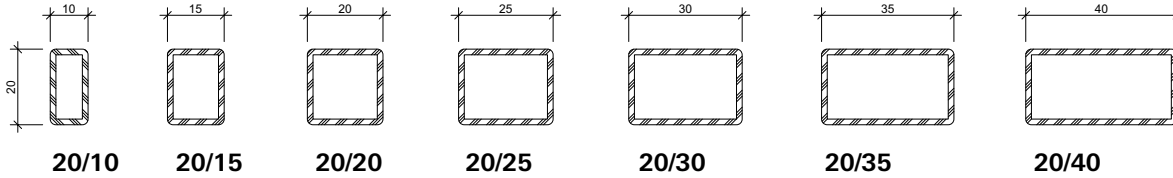
Materialstärke ≥ 2 mm

Tubes en acier

Épaisseur de matériau ≥ 2 mm

Steel tubes

Material thickness ≥ 2 mm



Winkelstahl

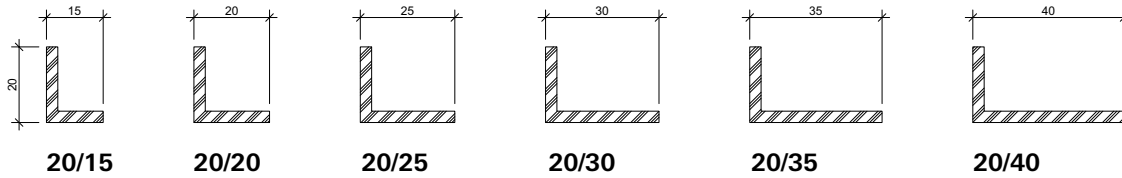
Materialstärke ≥ 3 mm

Acier équerre

Épaisseur de matériau ≥ 3 mm

Steel angle

Material thickness ≥ 3 mm



Flachstahl

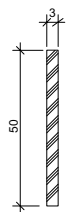
Materialstärke ≥ 3 mm

Acier plat

Épaisseur de matériau ≥ 3 mm

Flat steel

Material thickness ≥ 3 mm



50

Werkstoff:

- Stahl
- Edelstahl

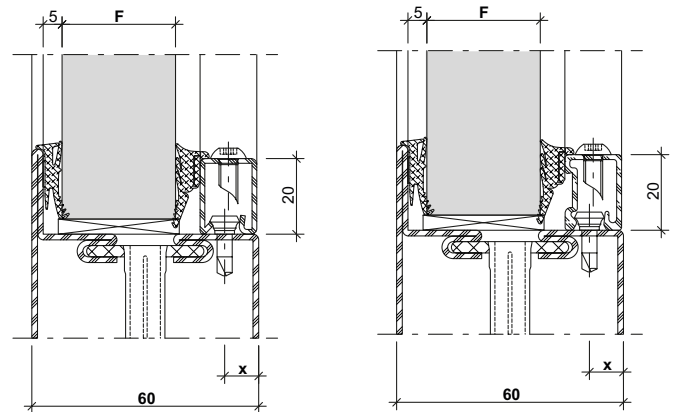
Matériau:




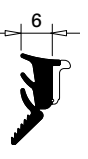


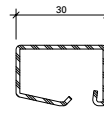
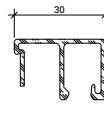
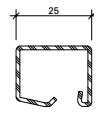
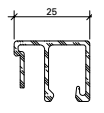
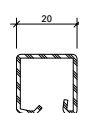
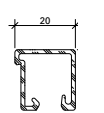
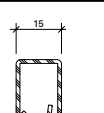
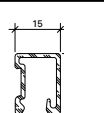
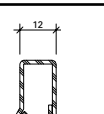
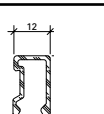
- Acier
- Acier Inox

Material:

- Steel
- Stainless steel

Verglasungstabelle Trockenverglasung
 Tableau de vitrage à sec
 Glazing table dry glazing



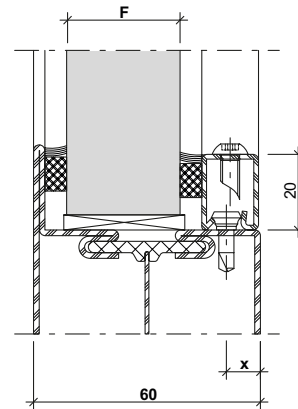
Dichtung Joint Weatherstrip	Aussen Extérieur Outside	Innen Intérieur Inside					X	Glasleisten Parcloses Glazing beads
	455.027	455.028	455.028	455.028	455.029	455.029		
								
Verglasung F Vitrage F Glazing F	5	14	15	16	17	18	9	  402.130 Z 404.130
		19	20	21	22	23	9	  402.125 Z 404.125
		24	25	26	27	28	9	  402.120 Z 404.120
		29	30	31	32	33	9	  402.115 Z 404.115
				34	35	36	7	  402.112 Z 404.112

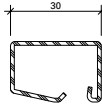
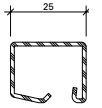
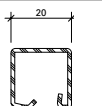
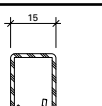
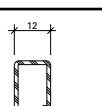
Hinweise
 Verglasungsvarianten
 siehe Seite 45

Remarques
 variantes de vitrage
 voir page 45

Notices
 alternative glazings
 see page 45

Verglasungstabelle mit Distanzband (Nassverglasung)
 Tableau de vitrage avec bande d'écartement (vitrage à mastic)
 Glazing table with spacing tape (glazing with sealing)



Fugenbreite (mm) Largeur du joint (mm) Width of joint (mm)	Aussen Extérieur Outside	Innen Intérieur Inside	Aussen Extérieur Outside	Innen Intérieur Inside	Aussen Extérieur Outside	Innen Intérieur Inside	Aussen Extérieur Outside	Innen Intérieur Inside	Aussen Extérieur Outside	Innen Intérieur Inside	X	Glasleisten Parcloles Glazing beads
	450.032 450.062	450.032 450.062	450.032 450.062	450.031 450.061	450.031 450.061	450.031 450.061	450.031 450.061	450.031 450.061	450.030 450.060	450.030 450.060		
	6	6	6	5	5	5	5	4	4*	4		
Verglasung F Vitrage F Glazing F	15		16		17		18		19		9	 402.130 Z 402.530
	20		21		22		23		24		9	 402.125 Z 402.525
	25		26		27		28		29		9	 402.120 Z 402.520
	30		31		32		33		34		9	 402.115 Z 402.515
					35		36		37		7	 402.112 Z

Hinweise Verglasungsvarianten
siehe Seite 45

Remarques variantes de vitrage
voir page 45

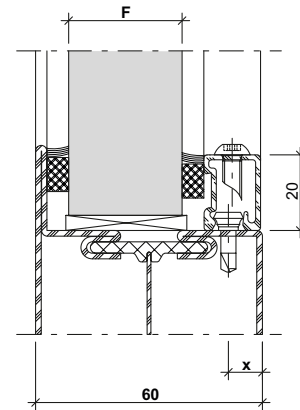
Notices alternative glazings
see page 45

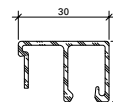
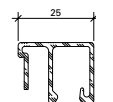
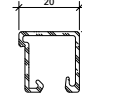
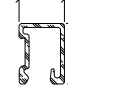
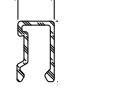
* Verwendung von 450.052 prüfen

* Vérifiez l'utilisation de 450.052

* Check the use of 450.052

Verglasungstabelle mit Distanzband (Nassverglasung)
Tableau de vitrage avec bande d'écartement (vitrage à mastic)
Glazing table with spacing tape (glazing with sealing)



Fugenbreite (mm) Largeur du joint (mm) Width of joint (mm)	Aussen Extérieur Outside	Innen Intérieur Inside	Aussen Extérieur Outside	Innen Intérieur Inside	Aussen Extérieur Outside	Innen Intérieur Inside	Aussen Extérieur Outside	Innen Intérieur Inside	Aussen Extérieur Outside	Innen Intérieur Inside	X	Glasleisten Parcloses Glazing beads
	450.032 450.062	450.034 450.064	450.031 450.061	450.034 450.064	450.032 450.062	450.034 450.064	450.031 450.061	450.032 450.062	450.030 450.060	450.032 450.062		
	6	8	5	8	6	8	5	6	4*	6		
Verglasung F Vitrage F Glazing F	15		16		17		18		19		9	 404.130
	20		21		22		23		24		9	 404.125
	25		26		27		28		29		9	 404.120
	30		31		32		33		34		9	 404.115
					35		36		37		7	 404.112

Hinweise Verglasungsvarianten
siehe Seite 45

Remarques variantes de vitrage
voir page 45

Notices alternative glazings
see page 45

* Verwendung von 450.052 prüfen

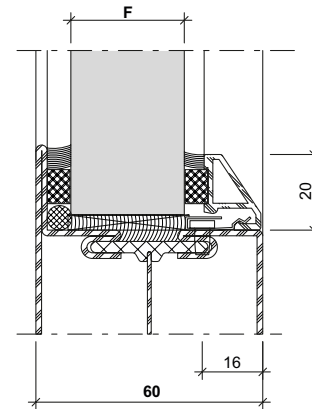
* Vérifiez l'utilisation de 450.052

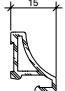
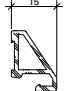
* Check the use of 450.052

Verglasungstabelle mit Distanzband
 (Nassverglasung)

Tableau de vitrage avec bande d'écartement
 (vitrage à mastic)

Glazing table with spacing tape
 (glazing with sealing)



Fugenbreite (mm) Largeur du joint (mm) Width of joint (mm)	Aussen Extérieur Outside	Innen Intérieur Inside	Aussen Extérieur Outside	Innen Intérieur Inside	Aussen Extérieur Outside	Innen Intérieur Inside	Aussen Extérieur Outside	Innen Intérieur Inside	Aussen Extérieur Outside	Innen Intérieur Inside	X	Glasleisten Parcloses Glazing beads
		450.031 450.061	450.034 450.064	450.032 450.062	450.032 450.062	450.031 450.061	450.032 450.062	450.031 450.061	450.031 450.061	450.030 450.060		
	5	8	6	6	5	6	5	5	4*	5		
Verglasung F Vitrage F Glazing F	30		31		32		33		34		16 ⁽¹⁾	  406.905 406.907

⁽¹⁾ Bohrabstand für Feder 450.022

⁽¹⁾ Distance de perçage pour ressort 450.022

⁽¹⁾ Drilling distance for spring 450.022

* Verwendung von 450.052 prüfen

* Vérifiez l'utilisation de 450.052

* Check the use of 450.052

Diese Glasleisten sind nur in Verbindung mit Nassverglasung (Silikon-Versiegelung) geeignet.

Ces parcloses ne conviennent que dans le cas d'un vitrage à mastic.

These glazing beads are suitable only for use with glazing with sealing.

Grundfalzversiegelung zwingend erforderlich

Scellement de feuillure de base obligatoire

Circumferential joint seal absolutely necessary

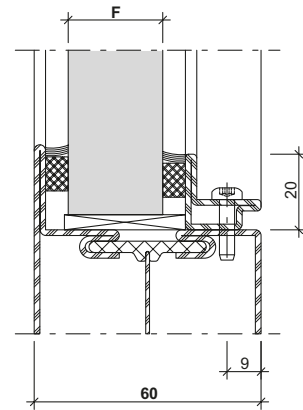
Verglasungsvarianten
Variantes de vitrage
Alternative glazing

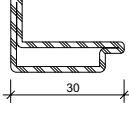
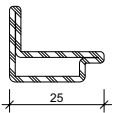
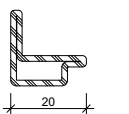
Janisol RC2 Türen
 Janisol RC2 portes
 Janisol RC2 doors

Verglasungstabelle mit Distanzband
(Nassverglasung)

Tableau de vitrage avec bande d'écartement
(Vitrage à mastic)

Glazing table with distance strip
(Glazing with sealing)



Fugenbreite (mm) Largeur du joint (mm) Width of joint (mm)	Aussen Extérieur Outside	Innen Intérieur Inside	Aussen Extérieur Outside	Innen Intérieur Inside	Aussen Extérieur Outside	Innen Intérieur Inside	Aussen Extérieur Outside	Innen Intérieur Inside	Aussen Extérieur Outside	Innen Intérieur Inside	Glasleisten Parcloles Glazing beads
	450.032 450.062	450.032 450.062	450.032 450.062	450.031 450.061	450.031 450.061	450.031 450.061	450.031 450.061	450.030 450.060	450.030 450.060	450.030 450.060	
	6	6	6	5	5	5	5	4	4*	4	
Verglasung F Vitrage F Glazing F	15		16		17		18		19		 62.509 Z
	20		21		22		23		24		 62.508 Z
	25		26		27		28		29		 62.507 Z

* Verwendung von 450.110/450.111 prüfen

* Vérifiez l'utilisation de 450.110/450.111

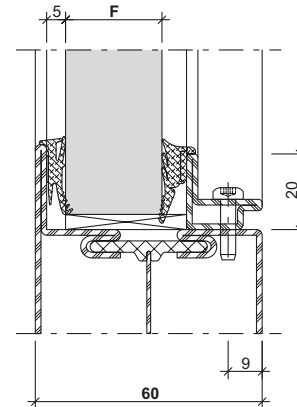
* Check the use of 450.110/450.111

Hinweise Verglasungsvarianten
 siehe Seite 45

Remarques variantes de vitrage
 voir page 45

Notices alternative glazings
 see page 45

Verglasungstabelle Trockenverglasung
 Tableau de vitrage avec vitrage à sec
 Glazing table with dry glazing



Dichtung Joint Weatherstrip	Aussen Extérieur Outside	Innen Intérieur Inside					
	455.608	455.610	455.610	455.610	455.609	455.609	
Verglasung F Vitrage F Glazing F	5	14	15	16	15	18	
		19	20	21	22	23	
		24	25	26	27	28	

Hinweise Verglasungsvarianten
 siehe Seite 45

Remarques variantes de vitrage
 voir page 45

Notices alternative glazings
 see page 45

Verglasungsvarianten

Variantes de vitrage

Alternative glazing

Janisol RC2 Türen

Janisol RC2 portes

Janisol RC2 doors

Wichtiger Hinweis: Trockenverglasung

Grundlage der Verglasungstabelle sind die Nennmasse der Profile und Füllelemente. Bedingt durch verschiedene Toleranzen (Profile, Glasleisten, Anordnung Befestigungsknöpfe, Glasdichtungen und Glaselemente) empfehlen wir, die Wahl der inneren Glasdichtungen vorgängig an einem Element zu prüfen. Gegebenenfalls kommt die nächst kleinere oder grössere Glasleiste/Dichtung zur Anwendung.

Die Masse entsprechen ungefähr einer rahmenbündigen Glasleisten-Montage.

Wir empfehlen, die Glasleisten nur auf der Raumseite anzuwenden.

Wichtiger Hinweis: Nassverglasung

Grundlage der Verglasungstabelle sind die Nennmasse der Profile und Füllelemente. Bedingt durch verschiedene Toleranzen (Profile, Glasleisten, Anordnung Befestigungsknöpfe und Glaselemente) empfehlen wir, die Wahl der inneren Distanzbänder vorgängig an einem Element zu prüfen. Gegebenenfalls kommt die nächst kleinere oder grössere Glasleiste/Distanzband zur Anwendung.

Die Masse entsprechen ungefähr einer rahmenbündigen Glasleisten-Montage.

Wir empfehlen, die Glasleisten nur auf der Raumseite anzuwenden.

Betreffend Fugendimensionierung und Fugenausbildung verweisen wir auf die DIN-Normen 18545, resp. auf die Richtlinien der Glashersteller.

Remarque importante: Vitrage à sec

Les cotes nominales des profilés et des éléments de remplissage sont la base du tableau de vitrage. A cause des différentes tolérances (profilés, parclozes, disposition boutons de fixation, bandes de distance et éléments vitrés) nous recommandons d'effectuer un essai préalable avec le joint intérieur choisi sur un élément.

Le cas échéant, utiliser la parclose / le joint de la taille inférieure ou supérieure.

Les distances correspondent à peu près au montage des parclozes à fleur du cadre.

Nous recommandons de n'utiliser les parclozes que du côté intérieur.

Remarque importante: Vitrage à mastic

Les cotes nominales des profilés et des éléments de remplissage sont la base du tableau de vitrage. A cause des différentes tolérances (profilés, parclozes, disposition boutons de fixation et éléments vitrés) nous recommandons d'effectuer un essai préalable avec la bande d'écartement choisie sur un élément. Le cas échéant, utiliser la parclose / la bande d'écartement de la taille inférieure ou supérieure.

Les distances correspondent à peu près au montage des parclozes à fleur du cadre.

Nous recommandons de n'utiliser les parclozes que du côté intérieur.

En ce qui concerne le dimensionnement et la formation des joints nous renvoyons au norme DIN 18545, respectivement aux directives du fabricant de verre.

Important notice: Dry glazing

The glazing table is based on the nominal dimensions of the profiles and infill panels. Owing to variations in the tolerances (profiled sections, glazing beads, layout of fastening studs, glazing seals and glazing) it is advisable to check your choice of inside glazing seals on an infill panel beforehand. If necessary the next smaller or larger size glazing bead/weatherstrip can be used.

Distances correspond approximately to glazing beads mounted flush to the frame.

We recommend fitting the glazing beads on the room-side only.

Important notice: Glazing with sealing

The glazing table is based on the nominal dimensions of the profiles and infill panels. Owing to variations in the tolerances (profiled sections, glazing beads, layout of fastening studs and glazing) it is advisable to check your choice of inside spacing tapes on an infill panel beforehand. If necessary the next smaller or larger size glazing bead/packing tape can be used.

Distances correspond approximately to glazing beads mounted flush to the frame.

We recommend fitting the glazing beads on the room-side only.

Referring to joint dimensioning and joint form we refer you to DIN standard 18545, respectively to the guidelines of glass manufacturer.



455.006

Türdichtung
EPDM, schwarz

VE = 100 m

* Vor der Montage entfernen

455.006

Joint de porte
EPDM, noir

UV = 100 m

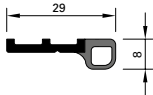
* A enlever avant le montage

455.006

Door weatherstrip
EPDM, black

PU = 100 m

* Remove before fitting



452.989

Anschlag-Dichtung
EPDM, schwarz

VE = 5 Stangen à 3 m

Einsatz:
In Kombination mit
Türschwelenprofil 407.050
und 452.990/991

452.989

Embout d'étanchéité
EPDM, noir

UV = 5 barres à 3 m

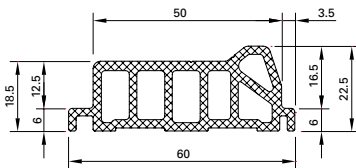
Utilisation:
En combinaison avec profilé
pour seuil de porte 407.050 et
452.990/991

452.989

Gasket piece
EPDM, black

PU = 5 bars, 3 m each

Usage:
In combination with door
threshold profile 407.050 and
452.990/991



452.990 Länge 3 m
452.991 Länge 6 m

Türschwelenprofil
schwarz, aus Polyamid glasfa-
serverstärkt, für behinderten-
gerechte Schwellenausbildung
nach DIN 18040

Einsatz:
In Kombination mit
Anschlag-Dichtung 452.989

452.990 Longueur 3 m
452.991 Longueur 6 m

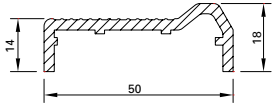
Profilé pour seuil de porte
noir, polyamide renforcé par
fibres de verre, pour des seuils
adaptés à la circulation des
handicapés, conformément à
DIN 18040

Utilisation:
En combinaison avec embout
d'étanchéité 452.989

452.990 Length 3 m
452.991 Length 6 m

Door threshold profile
black, made of fibreglass-
reinforced polyamide, suitable for
handicapped compliant threshold
constructions according to
DIN 18040

Usage:
In combination with gasket
piece 452.989



407.050

Türschwelleprofil

Aluminium, roh,
für behindertengerechte
Schwellenausbildung
nach DIN 18040

Gewicht 0,590 kg/m
U = 0,165 m²/m
P = 0,082 m²/m

Länge 6 m

Einsatz:
In Kombination mit
Anschlag-Dichtung 452.989

407.050

Profilé de seuil de porte

aluminium, brut, pour des
seuils adaptés à la circulation des
handicapés, conformément
à DIN 18040

Poids 0,590 kg/m
U = 0,165 m²/m
P = 0,082 m²/m

Longueur 6 m

Utilisation:
En combinaison avec joint
de butée 452.989

407.050

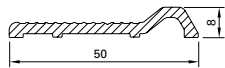
Door threshold profile

aluminium, mill finish, suitable
for handicapped compliant
threshold constructions
according to DIN 18040

Weight 0,590 kg/m
U = 0,165 m²/m
P = 0,082 m²/m

Length 6 m

Usage:
In combination with
rebate gasket 452.989



407.051

Türschwelleprofil

Aluminium, roh,
für behindertengerechte
Schwellenausbildung
nach DIN 18040

Gewicht 0,424 kg/m
U = 0,120 m²/m
P = 0,062 m²/m

Länge 6 m

Einsatz:
In Kombination mit Bürsten-
profil 407.100 und Bürsten
455.288 und 455.294 oder
Senkdichtungen

407.051

Profilé de seuil de porte

aluminium, brut, pour
des seuils adaptés à la
circulation des handicapés,
conformément à DIN 18040

Poids 0,424 kg/m
U = 0,120 m²/m
P = 0,062 m²/m

Longueur 6 m

Utilisation:
En combinaison avec support
de brosse 407.100 et brosses
455.288 et 455.294 ou joint
seuil automatique

407.051

Door threshold profile

aluminium, mill finish, suitable
for handicapped compliant
threshold constructions
according to DIN 18040

Weight 0,424 kg/m
U = 0,120 m²/m
P = 0,062 m²/m

Length 6 m

Usage:
In combination with brush
profile 407.100 and brushes
455.288 and 455.294 or
automatic drop seal



455.201

Schwelldichtung
EPDM, schwarz,
Lappenlänge 14 mm

VE = 25 m

455.201

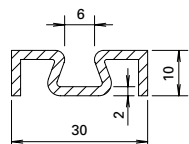
Joint de socle
EPDM, noir,
longueur lèvre 14 mm

UV = 25 m

455.201

Bottom rail weatherstrip
EPDM, black,
lip length 14 mm

PU = 25 m



407.101

Zusatzprofil
Aluminium, roh

Gewicht 0,310 kg/m
U = 0,130 m²/m
P = 0,044 m²/m

Länge 6 m

407.101

Profilé complémentaire
aluminium, brut

Poids 0,310 kg/m
U = 0,130 m²/m
P = 0,044 m²/m

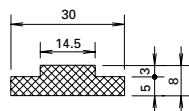
Longueur 6 m

407.101

Additional profile
aluminium, mill finish

Weight 0,310 kg/m
U = 0,130 m²/m
P = 0,044 m²/m

Length 6 m



452.298

Isolator
PVC

Gewicht 0,346 kg/m

Länge 1,25 m

452.298

Isolateur
PVC

Poids 0,346 kg/m

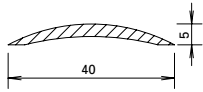
Longueur 1,25 m

452.298

Insulator
PVC

Weight 0,346 kg/m

Length 1.25 m



407.040

Schwelle
Aluminium, roh

Gewicht 0,200 kg/m
U = 0,084 m²/m
P = 0,043 m²/m

Länge 6 m

407.040

Seuil
aluminium, brut

Poids 0,200 kg/m
U = 0,084 m²/m
P = 0,043 m²/m

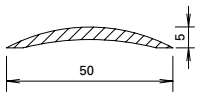
Longueur 6 m

407.040

Threshold
aluminium, mill finish

Weight 0,200 kg/m
U = 0,084 m²/m
P = 0,043 m²/m

Length 6 m



407.041

Schwelle
Aluminium, roh

Gewicht 0,325 kg/m
U = 0,104 m²/m
P = 0,053 m²/m

Länge 6 m

407.041

Seuil
aluminium, brut

Poids 0,325 kg/m
U = 0,104 m²/m
P = 0,053 m²/m

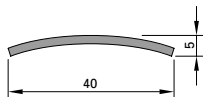
Longueur 6 m

407.041

Threshold
aluminium, mill finish

Weight 0,325 kg/m
U = 0,104 m²/m
P = 0,053 m²/m

Length 6 m



400.858

Schwelle
Edelstahl, Werkstoff 1.4301
(AISI 304), matt gebürstet,
mit Schutzfolie

Gewicht 0,700 kg/m

Länge 3 m



400.858

Seuil
acier Inox, matériau 1.4301
(AISI 304), brossé mat,
avec film de protection

Poids 0,700 kg/m

Longueur 3 m

400.858

Threshold
stainless steel, material 1.4301
(AISI 304), matt brushed, with
protective film

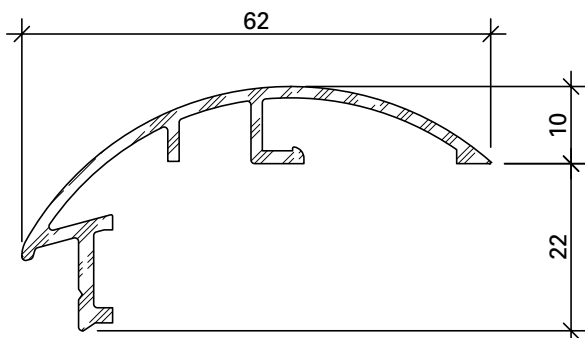
Weight 0,700 kg/m

Length 3 m

Fingerschutztüren

Portes anti-pince doigts

Anti-finger trap doors



407.094

Fingerschutzprofil

Aluminium roh, Einbau
bandseitig auf Türflügelprofil
innen und aussen, mittels
Klemmfeder 450.022 und
Schraube 557.046 unsichtbar
montiert

Gewicht 0,500 kg/m
U = 0,230 m²/m
P = 0,094 m²/m

Länge 6 m

407.094

Profilé anti-pince-doigt

aluminium brut, montage
invisible intérieur et extérieur
côté paumelle sur le cadre
ouvrant au moyen d'un ressort
de serrage 450.022 et d'une vis
557.046

Poids 0,500 kg/m
U = 0,230 m²/m
P = 0,094 m²/m

Longueur 6 m

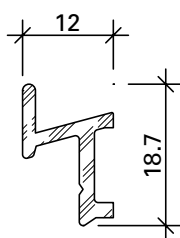
407.094

Anti-finger-trap profile

aluminium, mill finish,
installation hinge-side on the
door leaf profile inside and
outside, by concealed fastening
with fixing spring 450.022 and
screw 557.046

Weight 0,500 kg/m
U = 0,230 m²/m
P = 0,094 m²/m

Length 6 m



407.093

Zusatzprofil

Aluminium roh, Einbau
bandseitig im Bereich
Blendrahmen, Befestigung
mit Schraube 557.046

Gewicht 0,170 kg/m
U = 0,071 m²/m
P = 0,010 m²/m

Länge 6 m

407.093

Profilé supplémentaire

aluminium brut, montage côté
paumelle dans la zone du
cadre dormant,
fixation avec vis 557.046

Poids 0,170 kg/m
U = 0,071 m²/m
P = 0,010 m²/m

Longueur 6 m

407.093

Additional profile

aluminium, mill finish,
installation hinge-side in the
area of the frame, fastened
with screw 557.046

Weight 0,170 kg/m
U = 0,071 m²/m
P = 0,010 m²/m

Length 6 m

Fingerschutztüren

Portes anti-pince doigts

Anti-finger trap doors



450.022

Befestigungsfeder

Edelstahl, inkl. Schraube,
Bohrdurchmesser \varnothing 3,5 mm

VE = 100 Stück

450.022

Ressort de fixation

acier Inox, vis inclus, diamètre
de perçage \varnothing 3,5 mm

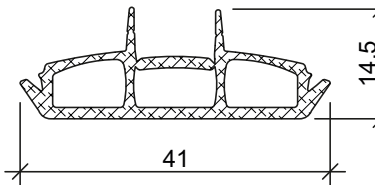
UV = 100 pièces

450.022

Fixing spring

stainless steel, incl. screw,
hole diameter \varnothing 3.5 mm

PU = 100 pieces



455.050

Dichtung

mit Abreisslippe,
EPDM schwarz

Einsatz:
bandseitig, für Türflügel
und Blendrahmen
(Nebenschliesskante)

VE = 25 m

455.050

Joint

avec lèvres détachable,
EPDM noir

Utilisation:
côté paumelle, pour vantail de
porte et cadre dormant (champ
de fermeture secondaire)

UV = 25 m

455.050

Weatherstrip

with tear-off tab,
EPDM black

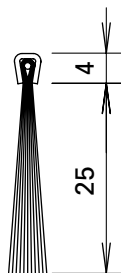
Use:
hinge-side, for door leaf
and frame (secondary
closing edge)

PU = 25 m

Fingerschutztüren

Portes anti-pince doigts

Anti-finger trap doors



455.288

Bürste

Nylon, schwarz, passend zu Bürstenprofil 407.100, zur Abdichtung im Schwellenbereich

VE = 5 m

455.288

Brosse

nylon, noir, s'alliant au support de brosse 407.100, pour étanchéifier dans la zone du seuil

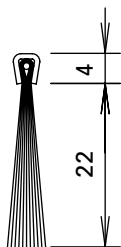
UV = 5 m

455.288

Brush

nylon, black, to match brush profile 407.100, for sealing the threshold

PU = 5 m



455.294

Bürste

Nylon, schwarz, passend zu Bürstenprofil 407.100, zur Abdichtung im Schwellenbereich

VE = 5 m

455.294

Brosse

nylon, noir, s'alliant au support de brosse 407.100, pour étanchéifier dans la zone du seuil

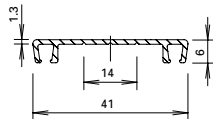
UV = 5 m

455.294

Brush

nylon, black, to match brush profile 407.100, for sealing the threshold

PU = 5 m



407.100

Bürstenprofil

Aluminium, roh, mit Soll-Bruchstelle, passend zu Bürsten 455.288 und 455.294

Gewicht 0,212 kg/m

Länge 6 m

407.100

Support de brosse

aluminium, brut, cassable en deux, convient pour brosses 455.288 et 455.294

Poids 0,212 kg/m

Longueur 6 m

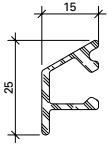
407.100

Brush profile

aluminium, mill finish, with should-break area, suitable for brushes 455.288 and 455.294

Weight 0,212 kg/m

Length 6 m



407.001

Wetterschenkel
Aluminium, roh

Gewicht 0,266 kg/m
U = 0,100 m²/m
P = 0,034 m²/m

Länge 6 m

Befestigungsknopf 450.006/007
Endstück 450.050

407.001

Renvoi d'eau
aluminium, brut

Poids 0,266 kg/m
U = 0,100 m²/m
P = 0,034 m²/m

Longueur 6 m

Bouton de fixation 450.006/007
Embout 450.050

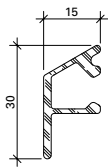
407.001

Weatherbar
aluminium, mill finish

Weight 0,266 kg/m
U = 0,100 m²/m
P = 0,034 m²/m

Length 6 m

Fixing stud 450.006/007
End piece 450.050



407.002

Wetterschenkel
Aluminium, roh

Gewicht 0,290 kg/m
U = 0,114 m²/m
P = 0,040 m²/m

Länge 6 m

Befestigungsknopf 450.006/007
Endstück 450.051

407.002

Renvoi d'eau
aluminium, brut

Poids 0,290 kg/m
U = 0,114 m²/m
P = 0,040 m²/m

Longueur 6 m

Bouton de fixation 450.006/007
Embout 450.051

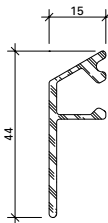
407.002

Weatherbar
aluminium, mill finish

Weight 0,290 kg/m
U = 0,114 m²/m
P = 0,040 m²/m

Length 6 m

Fixing stud 450.006/007
End piece 450.051



407.004

Wetterschenkel
Aluminium, roh

Gewicht 0,360 kg/m
U = 0,142 m²/m
P = 0,054 m²/m

Länge 6 m

Befestigungsknopf 450.006/007

407.004

Renvoi d'eau
aluminium, brut

Poids 0,360 kg/m
U = 0,142 m²/m
P = 0,054 m²/m

Longueur 6 m

Bouton de fixation 450.006/007

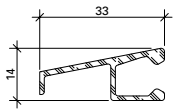
407.004

Weatherbar
aluminium, mill finish

Weight 0,360 kg/m
U = 0,142 m²/m
P = 0,054 m²/m

Length 6 m

Fixing stud 450.006/007



407.008

Wetterschenkel
Aluminium, roh

Gewicht 0,261 kg/m
U = 0,127 m²/m
P = 0,040 m²/m

Länge 6 m

Befestigungsknopf 450.006

407.008

Renvoi d'eau
aluminium, brut

Poids 0,261 kg/m
U = 0,127 m²/m
P = 0,040 m²/m

Longueur 6 m

Bouton de fixation 450.006

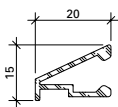
407.008

Weatherbar
aluminium, mill finish

Weight 0,261 kg/m
U = 0,127 m²/m
P = 0,040 m²/m

Length 6 m

Fixing stud 450.006



407.009

Wetterschenkel
Aluminium, roh

Gewicht 0,185 kg/m
U = 0,100 m²/m
P = 0,028 m²/m

Länge 6 m

Befestigungsknopf 450.006
Endstück 450.070

407.009

Renvoi d'eau
aluminium, brut

Poids 0,185 kg/m
U = 0,100 m²/m
P = 0,028 m²/m

Longueur 6 m

Bouton de fixation 450.006
Embout 450.070

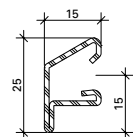
407.009

Weatherbar
aluminium, mill finish

Weight 0,185 kg/m
U = 0,100 m²/m
P = 0,028 m²/m

Length 6 m

Fixing stud 450.006
End piece 450.070



400.859

Wetterschenkel
Edelstahl,
Werkstoff 1.4401 (AISI 316)

Gewicht 0,628 kg/m
P = 0,031 m²/m

Länge 6 m

Oberfläche:
walzblank, auf Wunsch
Sichtflächen geschliffen

Befestigungsknopf 450.025
Endstück 450.050



400.859

Renvoi d'eau
acier Inox,
matériau 1.4401 (AISI 316)

Poids 0,628 kg/m
P = 0,031 m²/m

Longueur 6 m

Surface:
laminé brut, sur demande
surfaces visibles polies.

Bouton de fixation 450.025
Embout 450.050

400.859

Weatherbar
stainless steel,
material 1.4401 (AISI 316)

Weight 0,628 kg/m
P = 0,031 m²/m

Length 6 m

Surface:
bright rolled, visual surfaces
polished on request

Fixing stud 450.025
End piece 450.050



450.050

Endstück

Kunststoff, schwarz,
für Wetterschenkel 400.859
und 407.001

VE = je 10 Stück
(links und rechts)

450.050

Embout

matière plastique, noire,
pour renvoi d'eau 400.859
et 407.001

UV = 10 paires
(gauche et droite)

450.050

End piece

plastic, black,
for weatherbar 400.859
and 407.001

PU = 10 pieces each
(left and right)

450.051

Endstück

Kunststoff, schwarz,
für Wetterschenkel 407.002

VE = je 10 Stück
(links und rechts)

450.051

Embout

matière plastique, noire,
pour renvoi d'eau 407.002

UV = 10 paires
(gauche et droite)

450.051

End piece

plastic, black,
for weatherbar 407.002

PU = 10 pieces each
(left and right)



450.070

Endstück

Kunststoff, schwarz,
für Wetterschenkel 407.009

VE = je 5 Stück
(links und rechts)

450.070

Embout

matière plastique, noire,
pour renvoi d'eau 407.009

UV = 5 paires
(gauche et droite)

450.070

End piece

plastic, black,
for weatherbar 407.009

PU = 5 pieces each
(left and right)



451.050

Abdeckband

schwarz, zum Abdecken des
Janisol-Isolators, einseitig
selbstklebend, mit Schutzfolie
14,5 x 2 mm

VE = 30 m

451.050

Bande de finition

noire, pour le recouvrement
d'isolateur Janisol, autocollante,
avec feuille de protection
14,5 x 2 mm

UV = 30 m

451.050

Cover tape

black, for concealing Janisol
insulators, self-adhesive on
one side, with protective film
14.5 x 2 mm

PU = 30 m



455.405

Tür-Stulpdichtung für zweiflügelige Türen

aus Polyamid schwarz, verhindert den Lichtdurchfall und verbessert die Luftdichtigkeit beim Profilwechsel, links und rechts verwendbar.

Einsatz:
Im Stulpbereich unten und oben

VE = 20 Stück

455.405

Embout d'étanchéité pour porte à deux vantaux

en polyamide noir, empêche le passage de la lumière et améliore l'étanchéité à l'air lors du remplacement du profilé, utilisable à gauche et à droite.

Utilisation:
Pour les portes à deux vantaux en haut et en bas

UV = 20 pièces

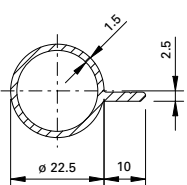
455.405

Weatherstrip for double leaf doors

made of black polyamide, prevents light penetration and improves air permeability with change of profile, can be used left and right.

Usage:
Above and below of double leaf doors

PU = 20 pieces



407.095

Fingerschutzprofil

Aluminium roh

Gewicht 0,326 kg/m
U = 0,090 m²/m

Länge 6 m

407.095

Profilé anti-pince doigts

aluminium brut

Poids 0,326 kg/m
U = 0,090 m²/m

Longueur 6 m

407.095

Finger protection profile

aluminium mill finish

Weight 0,326 kg/m
U = 0,090 m²/m

Length 6 m



451.117

Janroc-Dämmplatte

1000 x 600 x 54 mm, Dämmplatte aus Steinwolle nach EN 1602, Dichte 120 kg/m³, Wärmeleitfähigkeit nach EN 13162 $\lambda_D = 0.040$ W/m·K

VE = 6 Platten in PE-Folie verschweisst

451.117

Panneau isolant Janroc

1000 x 600 x 54 mm, panneau isolant en laine minérale selon EN 1602, densité 120 kg/m³, conductibilité thermique selon EN 13162 $\lambda_D = 0.040$ W/m·K

UV = 6 panneaux soudés dans une pellicule PE

451.117

Janroc insulation plate

1000 x 600 x 54 mm, stone wool insulation plate according to EN 1602, density 120 kg/m³, thermal conductivity of $\lambda_D = 0.040$ W/m·K in accordance with EN 13162

PU = 6 plates sealed in PE foil



450.101

Janroc-Dämmplatte

1000 x 600 x 60 mm, Dämmplatte aus Steinwolle nach EN 1602, Dichte 120 kg/m³, Wärmeleitfähigkeit nach EN 13162 $\lambda_D = 0.038$ W/m·K

VE = 4 Platten in PE-Folie verschweisst

450.101

Panneau isolant Janroc

1000 x 600 x 60 mm, panneau isolant en laine minérale selon EN 1602, densité 120 kg/m³, conductibilité thermique selon EN 13162 $\lambda_D = 0.038$ W/m·K

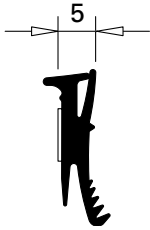
UV = 4 panneaux soudés dans une pellicule PE

450.101

Janroc insulation plate

1000 x 600 x 60 mm, stone wool insulation plate according to EN 1602, density 120 kg/m³, thermal conductivity of $\lambda_D = 0.038$ W/m·K in accordance with EN 13162

PU = 4 plates sealed in PE foil



455.027

Glasdichtung

EPDM, schwarz,
für Profilanschlagseite,
selbstklebend, Fugenbreite 5 mm

Einsatz siehe Seite 48

VE = 100 m

455.027

Joint de vitrage

EPDM, noir, pour côté
aile fixe, autocollant, largeur
du joint 5 mm

Utilisation voir page 48

UV = 100 m

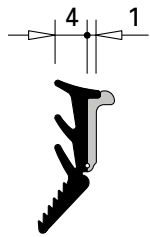
455.027

Glazing weatherstrip

EPDM, black, for section
flange, self-adhesive, joint
width 5 mm

Application see page 48

PU = 100 m



455.029

Glasdichtung mit Abreisssteg

EPDM, schwarz,
für Glasleistenseite

Einsatz siehe Seite 48

VE = 100 m

455.029

Joint de vitrage avec partie déchirable

EPDM, noir,
pour côté parclose

Utilisation voir page 48

UV = 100 m

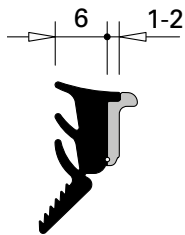
455.029

Glazing weatherstrip with detachable strip

EPDM, black,
for glazing bead side

Application see page 48

PU = 100 m



455.028

Glasdichtung mit Abreisssteg

EPDM, schwarz,
für Glasleistenseite

Einsatz siehe Seite 48

VE = 100 m

455.028

Joint de vitrage avec partie déchirable

EPDM, noir,
pour côté parclose

Utilisation voir page 48

UV = 100 m

455.028

Glazing weatherstrip with detachable strip

EPDM, black,
for glazing bead side

Application see page 48

PU = 100 m



450.030 9 x 4 mm

450.031 9 x 5 mm

450.032 9 x 6 mm

450.034 9 x 8 mm

Distanzband

aus Zellpolyethylen,
geschlossen, weiss,
selbstklebend

Einsatz siehe Seiten 49-51

VE = 50 m

450.030 9 x 4 mm

450.031 9 x 5 mm

450.032 9 x 6 mm

450.034 9 x 8 mm

Bande d'écartement

en polyéthylène cellulaire,
à cellules fermées, blanche,
auto-adhésive

Utilisation voir pages 49-51

UV = 50 m

450.030 9 x 4 mm

450.031 9 x 5 mm

450.032 9 x 6 mm

450.034 9 x 8 mm

Spacing tape

closed cell polyethylene,
white, self-adhesive

Application see pages 49-51

PU = 50 m



450.060 9 x 4 mm
450.061 9 x 5 mm
450.062 9 x 6 mm
450.064 9 x 8 mm

Distanzband
aus Zellpolyethylen,
geschlossen, schwarz,
selbstklebend

Einsatz siehe Seiten 49-51

VE = 50 m

450.060 9 x 4 mm
450.061 9 x 5 mm
450.062 9 x 6 mm
450.064 9 x 8 mm

Bande d'écartement
en polyéthylène cellulaire,
à cellules fermées, noire,
auto-adhésive

Utilisation voir pages 49-51

UV = 50 m

450.060 9 x 4 mm
450.061 9 x 5 mm
450.062 9 x 6 mm
450.064 9 x 8 mm

Spacing tape
closed cell polyethylene,
black, self-adhesive

Application see pages 49-51

PU = 50 m



450.123
Abdeckkappe mit Sperrventil
Kunststoff schwarz für den
Glasfalz in Kombination mit
450.124

VE = 50 Stück

*Einbau mit Bohrlehre 499.446 und
Montagewerkzeug 499.020*

450.123
Capuchon avec vanne d'arrêt
plastique noir pour la feuillure à
verre en combinaison avec
450.124

UV = 50 pièces

*Montage avec gabarit de
perçage 499.446 et outil de
montage 499.020*

450.123
Cover cap with shut-off valve
black plastic for the glazing
rebate in combination with
450.124

PU = 50 pieces

*Installation with drilling jig
499.446 and fitting tool 499.020*



450.124
Rohr für Glasfalzbelüftung
Aluminium roh,
Länge 650 mm,
in Kombination mit 450.123

VE = 2 Stück

*Einbau mit Bohrlehre 499.446
und Montagewerkzeug 499.020*

450.124
**Tube pour aération des
feuillures à verre**
aluminium brut,
longueur 650 mm,
en combinaison avec 450.123

UV = 2 pièces

*Montage avec gabarit de
perçage 499.446 et outil de
montage 499.020*

450.124
**Tube for glazing rebate
ventilation**
aluminium mill finish,
length 650 mm, in combination
with 450.123

PU = 2 pieces

*Installation with drilling jig
499.446 and fitting tool 499.020*



450.052
Winkel für Glasfalzbelüftung
Kunststoff schwarz

VE = 50 Stück

450.052
**Equerre pour aération des
feuillures à verre**
matière plastique noire

UV = 50 pièces

450.052
**Angle for glazing rebate
ventilation**
plastic, black

PU = 50 pieces



450.047

Entwässerungstülle

Zink-Druckguss,
Bohrdurchmesser 12 mm

Einbau mit Bohrlehre 499.319,
Kegelsenker 499.339 und
Montagewerkzeug 499.318

VE = 50 Stück

450.047

Douille d'évacuation d'eau

fonte de zinc injectée,
diamètre de perçage 12 mm

Montage avec gabarit de perçage
499.319, fraise conique 499.339 et
outil de montage 499.318

UV = 50 pièces

450.047

Drain pipe

zinc diecasting,
drilling diameter 12 mm

Installation with drilling jig
499.319, countersink 499.339
and fitting tool 499.318

PU = 50 pieces



450.049

Entwässerungstülle

Edelstahl 1.4401,
Bohrdurchmesser 12 mm

Einbau mit Bohrlehre 499.319,
Kegelsenker 499.339 und
Montagewerkzeug 499.318

VE = 10 Stück

450.049

Douille d'évacuation d'eau

acier Inox qualité 1.4401,
diamètre de perçage 12 mm

Montage avec gabarit de
perçage 499.319, fraise 499.339
et outil de montage 499.318

UV = 10 pièces

450.049

Drain pipe

stainless steel 1.4401,
drilling diameter 12 mm

Installation with drilling jig
499.319, countersink 499.339
and fitting tool 499.318

PU = 10 pieces



450.055

Abdeckkappe

Kunststoff, schwarz, für
Abdeckung der Entwässerungs-
tüllen 450.047/049

VE = 10 Stück

450.055

Capuchon

matière plastique, noire,
pour couvrir les douilles
d'évacuation d'eau 450.047/049

UV = 10 pièces

450.055

Cover caps

plastic, black, for covering
drain pipes 450.047/049

PU = 10 pieces



450.089

Spezialkleber

farblos, schnell härtend, klebt
Kunststoffe und Gummi

VE = 1 Stück (20 g)

450.089

Colle spéciale

incolore, à durcissement rapide,
pour matières plastiques et
caoutchouc

UV = 1 pièce (20 g)

450.089

Special adhesive

colourless, fast-curing, bonds
plastics and rubber

PU = 1 piece (20 g)



450.091

Reiniger

zur Reinigung aller Teile vor
dem Anbringen der Dichtmasse

VE = 1 Stück (1 l)

450.091

Nettoyant

pour nettoyer toutes les pièces
avant d'appliquer la pâte à
étancher

UV = 1 pièce (1 l)

450.091

Cleaner

for cleaning all components
before applying the sealing
compound

PU = 1 piece (1 l)



450.092

Kleb- und Dichtmasse
schwarz, für das Abdichten
der Dichtungs-Stösse und
-Durchbrüche

VE = 1 Stück (à 290 ml)

Wichtig:
**Ohne Vorbehandlung mit
Reiniger 450.091 ist die Klebe-
haftung nicht gewährleistet.**

450.092

Pâte à coller et à étancher
noire, pour étancher les
raccordements et les points de
raccords des joints intérieurs

UV = 1 pièce (à 290 ml)

Important:
**Sans traitement préliminaire
avec un nettoyant 450.091,
l'adhésion n'est pas garantie.**

450.092

Sealing and bonding compound
black, for sealing the joints and
holes in the weatherstrip

PU = 1 piece (à 290 ml)

Important:
**Adhesion cannot be guaranteed
unless cleaner 450.091 has
been used as a pre-treatment.**



450.106

Dichtmasse
transparent, Silikon dünnflüssig,
für Abdichtungen von kleinen
Fugen, inkl. Ausspritzdüsen

VE = 2 Stück (à 290 ml)

450.106

Pâte d'étanchéité
transparente, silicone fluide, pour
étanchéification de petits joints,
avec gicleurs d'éjection

UV = 2 pièces (à 290 ml)

450.106

Sealing compound
transparent, thin silicone, for
sealing small joints, includes
spray nozzles

PU = 2 pieces (à 290 ml)



450.109

Leere Flaschen
für eine feine Dossierung der
Dichtmasse 450.106

VE = 2 Stück

450.109

Flacons vides
un dosage précis de la pâte
d'étanchéité 450.106

UV = 2 pièces

450.109

Empty bottles
for the fine dosing of sealing
compound 450.106

PU = 2 pieces



450.093

Fließfett
für die Schmierung der
Jansen-Anschweissbänder

VE = 1 Stück
(1 Flasche à 500 g)
(2 Dosierflaschen)

450.093

Graisse fluide
pour le graissage des
paumelles à souder Jansen

UV = 1 pièce
(1 flacon de 500 g)
(2 flacons doseurs)

450.093

Lubrication
for lubricating Jansen
weld-on hinges

PU = 1 piece
(1 bottle each 500 g)
(2 dosing bottles)



450.151

Beschlagspray

zur Reinigung und Pflege
der Beschläge und Mechanik
an Fenster und Türen

VE = 6 Stück (100 ml)

450.151

Spray pour ferrures

pour le nettoyage et l'entretien
de ferrures et la mécanique sur les
portes et fenêtres

UV = 6 pièces (100 ml)

450.151

Fittings spray

for cleaning and maintaining
the fittings and mechanics on
windows and doors

UV = 6 pieces (100 ml)



451.051

Breite 40 mm

451.052

Breite 50 mm

451.053

Breite 70 mm

451.054

Breite 95 mm

Schutzfolie

zum Schützen der Sichtflächen
bei Edelstahlprofilen

VE = 1 Rolle à 100 m

451.051

Largeur 40 mm

451.052

Largeur 50 mm

451.053

Largeur 70 mm

451.054

Largeur 95 mm

Film de protection

protège les faces visibles des
profilés en acier Inox

UV = 1 rouleau à 100 m

451.051

Width 40 mm

451.052

Width 50 mm

451.053

Width 70 mm

451.054

Width 95 mm

Protective film

for protecting the sealing surface
of the stainless steel profiles

PU = 1 roll, 100 m each

Beschlägeauswahl

Auf den folgenden Seiten finden Sie die maximalen Türhöhen in Abhängigkeit von Beschlag und Funktion.

Sélection de ferrures

Vous trouverez dans les pages suivantes les hauteurs de porte maximales en fonction des ferrures et des fonctions.

Fitting selection

On the following pages, you will find the maximum door heights depending on fitting and function.

Die Beschlägeauswahl (Auslösebeschlag) bei Paniktüren ist abhängig von der Schwellenausführung.

La sélection de ferrures (ferrure de déclenchement) pour les portes anti-panique dépend du modèle de seuil.

The choice of fittings (release fitting) for panic doors depends on the threshold design.

Ausbildung Schwelle:

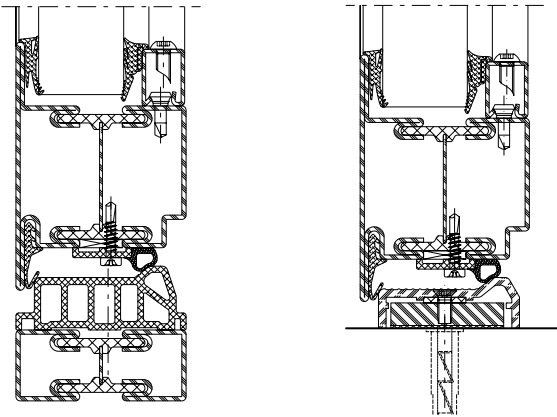
- Doppelanschlag
- Türschwellenprofil
452.990/452.991/407.050

Réalisation de seuil:

- Double butée
- Profilé pour seuil de porte
452.990/452.991/407.050

Threshold design:

- Double strike
- Door threshold profile
452.990/452.991/407.050



Bei Paniktüren mit Schwellenausführung mit Doppelanschlag dürfen innen alle Beschläge eingesetzt werden.

Pour les portes anti-panique dotées d'un seuil à double butée, il est possible d'utiliser tous les types de ferrure à l'intérieur.

For panic doors with a threshold design with double stop, all fittings may be used on the inside.



Panik-Stangengriff / Panik-Druckstange
Barre panique / Barre panique à pousser
Panic push-bar / Panic touch-bar



Vertikal-Druckstange / Drücker
Barre à pousser verticale / Poignée
Vertical touch bar / Handle

Ausbildung Schwelle:

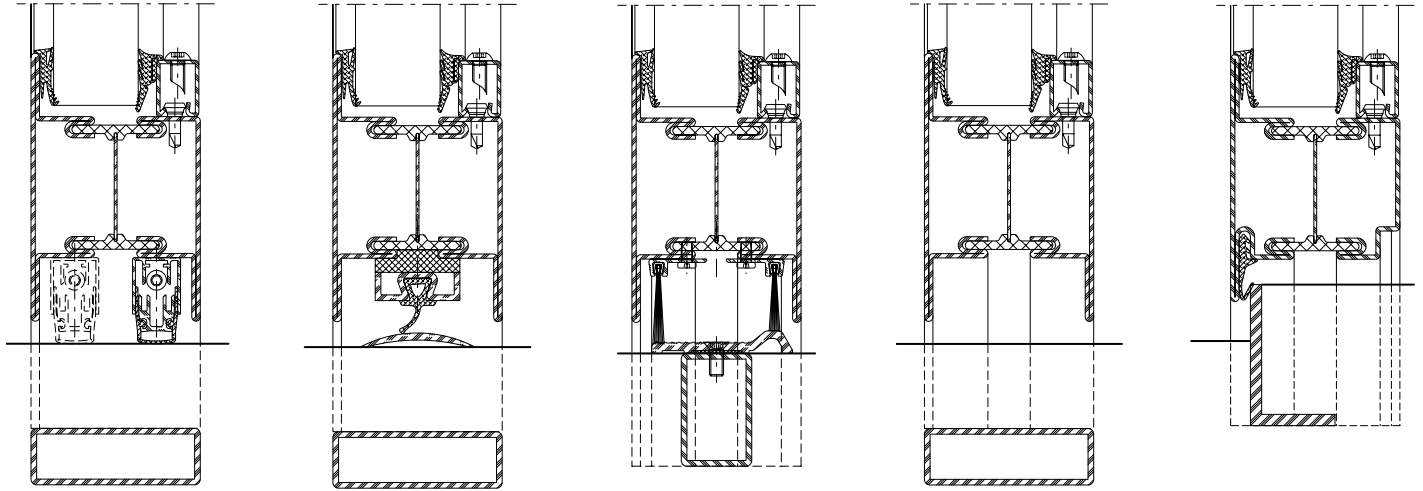
- Automatische Senkdichtung ¹
- Schleifdichtung ²
- Bürstendichtung ²
- ohne Dichtung
- Einfachanschlag

Réalisation de seuil:

- Joint seuil automatique ¹
- Joint de socle ²
- Joint brosse ²
- Sans joint
- Butée simple

Threshold design:

- Automatic drop seal ¹
- Sliding seal ²
- Brush gasket ²
- Without gasket
- Single stop



Hinweis:

- ¹ zwei Senkdichtungen nur bei einflügeligen Türen möglich
² nur für einflügelige Türen geeignet

Remarque:

- ¹ deux joints seuil possibles uniquement pour les portes à un vantail
² convient uniquement aux portes à un vantail

Note:

- ¹ two drop gaskets only possible with single-leaf doors
² only suitable for single-leaf doors

Bei Paniktüren mit Schwellenausführung ohne Doppelanschlag dürfen nur folgende Beschlagstypen eingesetzt werden.

Seuls les types de ferrure suivants peuvent être utilisés pour les portes anti-panique dotées d'un seuil sans double butée.

Only the following types of fittings may be used for panic doors with a threshold design without a double stop.



Panik-Druckstange
Barre panique à pousser
Panic touch-bar

Elektronisch gesperrter Panik-Stangengriff
Barre panique à verrouillage électronique
Electronically locked panic push-bar

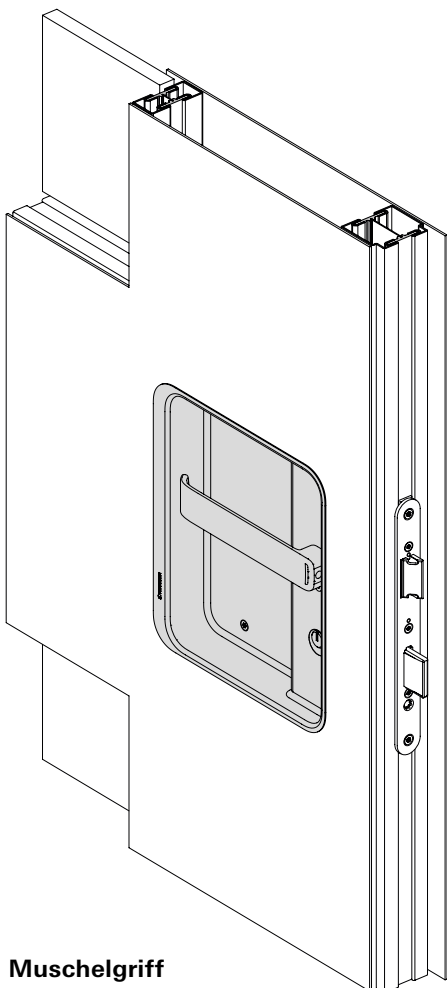


Vertikal-Druckstange
Barre à pousser verticale
Vertical touch bar

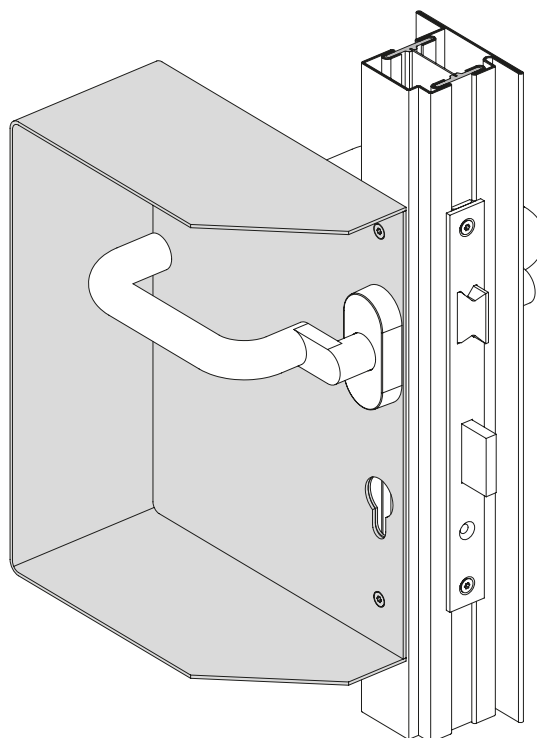
Sonderausführungen

Exécutions spéciales

Special executions



Muschelgriff
Poignée cuvette
Recessed handle



Schutzhaube
Capot de protection
Protective cover

**Einflügeltür (Normal- und Panikfunktion) -
Flügelhöhe ≤ 2300 mm**

- Fallenriegel-Schloss
- Rollfallen-Schloss

(Bogentüre möglich)

**Porte à un vantail (fonction standard et panique) -
Hauteur de vantail ≤ 2300 mm**

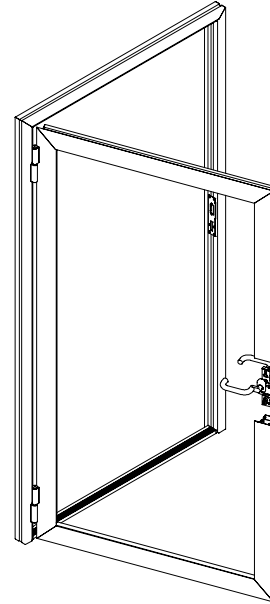
- Serrure à mortaiser
- Serrure à mortaiser à rouleau

(Porte cintré possible)

**Single leaf door (standard and emergency function) -
Leaf height ≤ 2300 mm**

- Latch and bolt lock
- Roller latch lock

(Arched door possible)



**Einflügel Tür (Normal- und Panikfunktion) -
Flügelhöhe ≤ 3000 mm**

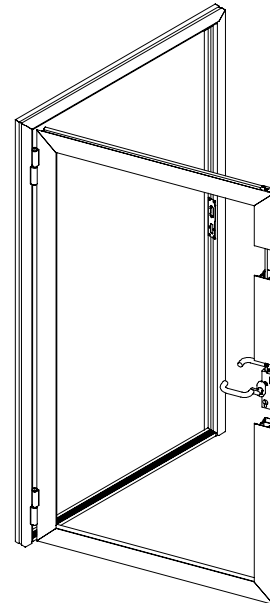
- Fallenriegel-Schloss mit Obenverriegelung

**Porte à un vantail (fonction standard et panique) -
Hauteur de vantail ≤ 3000 mm**

- Serrure à mortaiser avec verrouillage supérieur

**Single leaf door (standard and emergency function) -
Leaf height ≤ 3000 mm**

- Latch and bolt lock with top locking point



**Zweiflügeltür (Normal- und Teilpanikfunktion) -
Flügelhöhe ≤ 2300 mm**

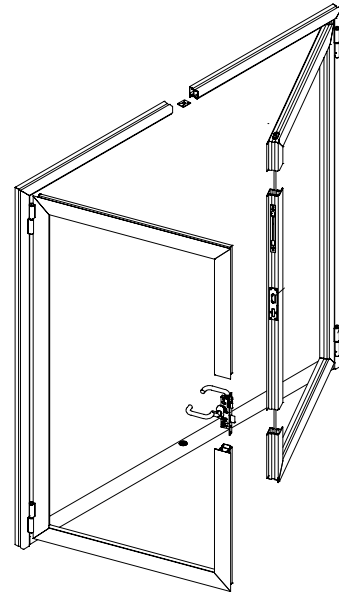
Gangflügel: Fallenriegel-Schloss
Rollfallen-Schloss
Standflügel: Kantenbascule (ohne Panikfunktion,
mechanisch verriegelt)

**Porte à deux vantaux (fonction standard panique partielle) -
Hauteur de vantail ≤ 2300 mm**

Vantail de service: Serrure à mortaiser
Serrure à mortaiser à rouleau
Vantail semi-fixe: Verrou à entailler à bascule (sans fonction
panique, pas auto-verrouillables)

**Double leaf door (standard and partial panic function) -
Leaf height ≤ 2300 mm**

Access leaf: Latch and bolt lock
Roller latch lock
Secondary leaf: Espagnolette (without emergency function,
not self-closing)



**Zweiflügeltür (Normal- und Teilpanikfunktion) -
Flügelhöhe ≤ 3000 mm**

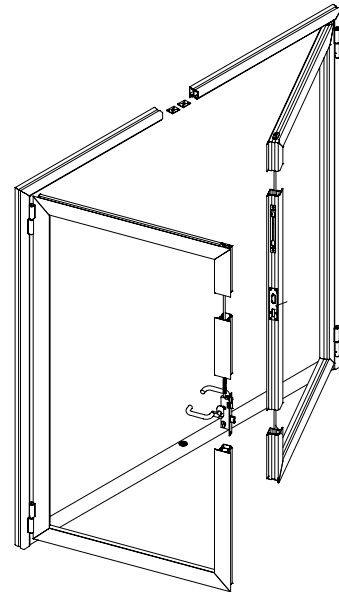
Gangflügel: Fallenriegel-Schloss mit Obenverriegelung
Standflügel: Kantenbascule (ohne Panikfunktion,
mechanisch verriegelt)

**Porte à deux vantaux (fonction standard panique partielle) -
Hauteur de vantail ≤ 3000 mm**

Vantail de service: Serrure à mortaiser avec verrouillage supérieur
Vantail semi-fixe: Verrou à entailler à bascule
(sans fonction panique, pas auto-verrouillables)

**Double leaf door (standard and partial panic function) -
Leaf height ≤ 3000 mm**

Access leaf: Latch and bolt lock with top locking point
Secondary leaf: Espagnolette (without emergency function,
not self-closing)



**Zweiflügeltür (Normal- und Teilpanikfunktion) -
Flügelhöhe ≤ 2300 mm**

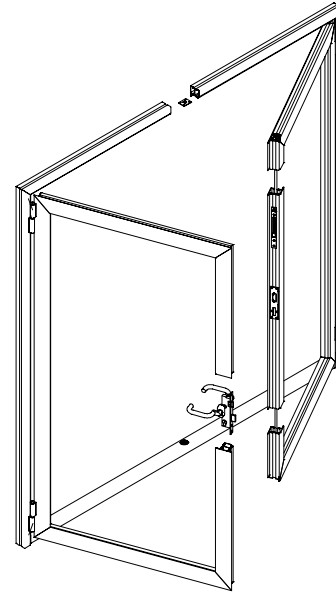
Gangflügel: Fallenriegel-Schloss
Rollfallen-Schloss
Standflügel: Falztreibriegel (ohne Panikfunktion,
selbstverriegelnd)

**Porte à deux vantaux (fonction standard panique partielle) -
Hauteur de vantail ≤ 2300 mm**

Vantail de service: Serrure à mortaiser
Serrure à mortaiser à rouleau
Vantail semi-fixe: Bascule à mortaiser (sans fonction panique,
auto-verrouillables)

**Double leaf door (standard and partial panic function) -
Leaf height ≤ 2300 mm**

Access leaf: Latch and bolt lock
Roller latch lock
Secondary leaf: Espagnolette (without emergency function,
self-closing)



**Zweiflügeltür (Normal- und Teilpanikfunktion) -
Flügelhöhe ≤ 3000 mm**

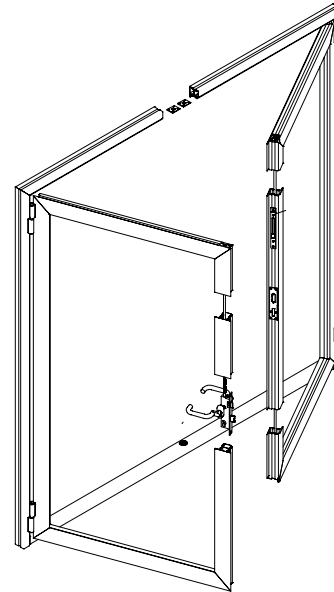
Gangflügel: Fallenriegel-Schloss mit Obenverriegelung
Standflügel: Falztreibriegel (ohne Panikfunktion,
selbstverriegelnd)

**Porte à deux vantaux (fonction standard panique partielle) -
Hauteur de vantail ≤ 3000 mm**

Vantail de service: Serrure à mortaiser avec verrouillage supérieur
Vantail semi-fixe: Bascule à mortaiser (sans fonction panique,
auto-verrouillables)

**Double leaf door (standard and partial panic function) -
Leaf height ≤ 3000 mm**

Access leaf: Latch and bolt lock with top locking point
Secondary leaf: Espagnolette (without emergency function,
self-closing)



Zweiflügeltür (Vollpanik) - Flügelhöhe ≤ 2300 mm

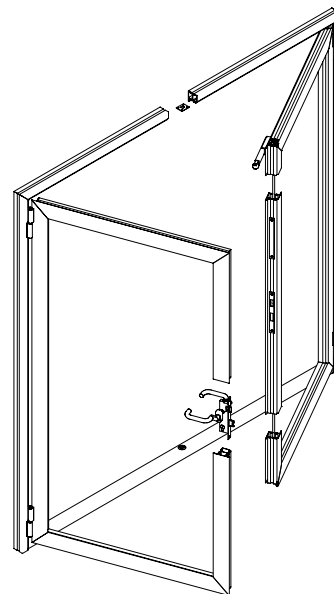
Gangflügel: Fallenriegel-Schloss
Standflügel: Panik-Gegenkasten

Porte à deux vantaux (panique) - Hauteur de vantail ≤ 2300 mm

Vantail de service: Serrure à mortaiser
Vantail semi-fixe: Serrure contre-bascule paniqu

Double leaf door (panic) - Leaf height ≤ 2300 mm

Access leaf: Latch and bolt lock
Secondary leaf: Shoot bolt lock with emergency function



Zweiflügeltür (Vollpanik) - Flügelhöhe ≤ 3000 mm

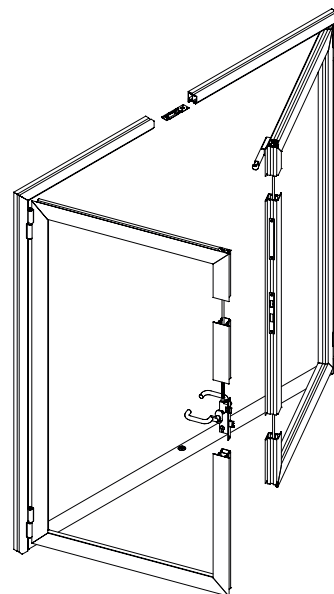
Gangflügel: Fallenriegel-Schloss mit Obenverriegelung
Standflügel: Panik-Gegenkasten

Porte à deux vantaux (panique) - Hauteur de vantail ≤ 3000 mm

Vantail de service: Serrure à mortaiser avec verrouillage supérieur
Vantail semi-fixe: Serrure contre-bascule panique

Double leaf door (panic) - Leaf height ≤ 3000 mm

Access leaf: Latch and bolt lock with top locking point
Secondary leaf: Shoot bolt lock with emergency function





EN 12209

555.066 ø 22 mm
555.067 ø 17 mm

Fallenriegel-Schloss
mit Wechsel, Riegelausschluss
1-tourig 20 mm, Kasten verzinkt,
Falle und Riegel vernickelt,
Stulp Edelstahl

VE = 1 Stück

Einbau mit
499.140 ø 22 mm
499.148 ø 17 mm

Bei Bedarf zusätzlich bestellen:
555.003 Einschweiss-Plättchen
557.249 Schrauben
556.170 Schliessblech links
556.171 Schliessblech rechts
555.788 Austauschstück
diverse Elektrotüröffner

555.066 ø 22 mm
555.067 ø 17 mm

Serrure à mortaiser
avec levier, course du pêne à
1 tour 20 mm, boîtier zingué,
bec de cane et pêne nickelés,
têtière en acier Inox

UV = 1 pièce

Montage avec
499.140 ø 22 mm
499.148 ø 17 mm

Commander en plus si besoin:
555.003 Plaque à souder
557.249 Vis
556.170 Gâche à gauche
556.171 Gâche à droite
555.788 Pièce de remplacement
gâches électrique divers

555.066 ø 22 mm
555.067 ø 17 mm

Latch and bolt lock
with latch retention, travel of bolt
1 turn 20 mm, case galvanised,
latch and bolt nickel-plated, face
plate stainless steel

PU = 1 piece

Installation with
499.140 ø 22 mm
499.148 ø 17 mm

Order separately if required:
555.003 Weld-in face plate
557.249 Screws
556.170 Strike plate left
556.171 Strike plate right
555.788 Replacement part
diverse electric strike



EN 12209

555.068 ø 22 mm
555.069 ø 17 mm

Rollfallen-Schloss
Riegelausschluss 1-tourig 20 mm,
Kasten verzinkt, verstellbare
Rollfalle und Riegel vernickelt,
Stulp Edelstahl

VE = 1 Stück

Einbau mit
499.140 ø 22 mm
499.148 ø 17 mm

Bei Bedarf zusätzlich bestellen:
555.003 Einschweiss-Plättchen
557.249 Schrauben
556.170 Schliessblech links
556.171 Schliessblech rechts
555.788 Austauschstück
diverse Elektrotüröffner

555.068 ø 22 mm
555.069 ø 17 mm

Serrure à mortaiser à rouleau
course du pêne à 1 tour 20 mm,
boîtier zingué, rouleau réglable
et pêne nickelés, têtière en acier
Inox

UV = 1 pièce

Montage avec
499.140 ø 22 mm
499.148 ø 17 mm

Commander en plus si besoin:
555.003 Plaque à souder
557.249 Vis
556.170 Gâche à gauche
556.171 Gâche édroite
555.788 Pièce de remplacement
gâches électrique divers

555.068 ø 22 mm
555.069 ø 17 mm

Roller latch lock
travel of bolt 1 turn 20 mm,
case galvanised, adjustable
roller latch and bolt nickel-
plated, face plate stainless steel

PU = 1 piece

Installation with
499.140 ø 22 mm
499.148 ø 17 mm

Order separately if required:
555.003 Weld-in face plate
557.249 Screws
556.170 Strike plate left
556.171 Strike plate right
555.788 Replacement part
diverse electric strike

Schlossabmessungen und
Funktionsbeschreibungen
der Panik-Schlösser siehe
«Technische Hinweise».

Dimensions et descriptions des
fonctions des serrures paniques
voir «Conseils techniques».

Emergency lock dimensions and
description of operation
see «Technical data».

Beschläge
Ferrures
Fittings

Janisol RC2 Türen
Janisol RC2 portes
Janisol RC2 doors

Weitere Ausführungen
(Lieferzeit auf Anfrage)

Autres exécutions
(délai de fourniture sur demande)

Other designs
(delivery time on request)

Art.-Nr. No d'article Part no.	Schlossart Type de serrures Lock type	Funktion Fonction Function	Version Version Version	Zylinder ø Cylindre ø Cylinder ø	Weitere Infos Autres informations More information
597.253	Fallenriegel-Schloss Serrure à mortaiser Latch and bold lock	Normal Standard Standard	links/rechts à gauche/à droite LH/RH	22 mm	Riegelüberwachung, inkl. Kabel Surveillance du pêne dormant, avec câble Lockbar monitoring, including cable
597.254	Fallenriegel-Schloss Serrure à mortaiser Latch and bold lock	Normal Standard Standard	links/rechts à gauche/à droite LH/RH	22 mm	Mit gesicherter Fallenfeststellung Avec blocage sécurisé du pêne With secured latch locking device
597.020	Fallenriegel-Schloss Serrure à mortaiser Latch and bold lock	Normal Standard Standard	links/rechts à gauche/à droite LH/RH	17 mm	Riegelüberwachung, inkl. Kabel Surveillance du pêne dormant, avec câble Lockbar monitoring, including cable
597.021	Fallenriegel-Schloss Serrure à mortaiser Latch and bold lock	Normal Standard Standard	links/rechts à gauche/à droite LH/RH	17 mm	Mit gesicherter Fallenfeststellung Avec blocage sécurisé du pêne With secured latch locking device
597.257	Rollfallen-Schloss Serrure à mortaiser à rouleau Roller latch lock	Normal Standard Standard	links/rechts à gauche/à droite LH/RH	22 mm	Riegelüberwachung, inkl. Kabel Surveillance du pêne dormant, avec câble Lockbar monitoring, including cable
597.258	Rollfallen-Schloss Serrure à mortaiser à rouleau Roller latch lock	Normal Standard Standard	links/rechts à gauche/à droite LH/RH	17 mm	Riegelüberwachung, inkl. Kabel Surveillance du pêne dormant, avec câble Lockbar monitoring, including cable



555.700 ø 22 mm, links
555.701 ø 22 mm, rechts
555.702 ø 17 mm, links
555.703 ø 17 mm, rechts

**Fallenriegel-Schloss
Panik-Funktion B
für einflügelige Türen**

Panik-Funktion B
für 1-flügelige Türen und Gang-
flügel bei 2-flügeligen Türen,
ohne Wechsel, Riegelausschluss
20 mm, Nuss geteilt, Kasten
verzinkt, Falle und Riegel
vernickelt, Stulp Edelstahl

VE = 1 Stück

Einbau mit
499.140 ø 22 mm
499.148 ø 17 mm



EN 179



EN 1125

Bei Bedarf zusätzlich bestellen:
555.003 Einschweiss-Plättchen
557.249 Schrauben
556.170 Schliessblech links
556.171 Schliessblech rechts
555.788 Austauschstück
diverse Elektrotüröffner

555.700 ø 22 mm, à gauche
555.701 ø 22 mm, à droite
555.702 ø 17 mm, à gauche
555.703 ø 17 mm, à droite

**Serrure à mortaiser
fonction B panique
pour portes à un vantail**

Fonction B panique
pour portes à 1 vantail et
vantail de service pour portes
à 2 vantaux, sans levier, course
du pêne 20 mm, demi-fouillot,
boîtier zingué, bec de cane et
pêne nickelés, têtière en acier
Inox

UV = 1 pièce

Montage avec
499.140 ø 22 mm
499.148 ø 17 mm

Commander en plus si besoin:
555.003 Plaque à souder
557.249 Vis
556.170 Gâche à gauche
556.171 Gâche à droite
555.788 Pièce de remplacement
gâches électrique divers

555.700 ø 22 mm, left
555.701 ø 22 mm, right
555.702 ø 17 mm, left
555.703 ø 17 mm, right

**Latch and bolt lock
emergency function B
for single leaf doors**

Emergency function B
for single leaf doors and
access leaf for double leaf doors,
without latch retention, travel
of bolt 20 mm, split spindle,
case galvanised, face-plate
nickel-plated, face-plate
stainless steel

PU = 1 piece

Installation with
499.140 ø 22 mm
499.148 ø 17 mm

Order separately if required:
555.003 Weld-in face plate
557.249 Screws
556.170 Strike plate left
556.171 Strike plate right
555.788 Replacement part
diverse electric strike

Türbeschläge
Ferrures de portes
Door fittings

DXF

DWG

Schlossabmessungen und
Funktionsbeschreibungen
der Panik-Schlösser siehe
«Technische Hinweise».

Dimensions et descriptions des
fonctions des serrures paniques
voir «Conseils techniques».

Emergency lock dimensions and
description of operation
see «Technical data».

Beschläge
Ferrures
Fittings

Janisol RC2 Türen
Janisol RC2 portes
Janisol RC2 doors

Weitere Ausführungen
(Lieferzeit auf Anfrage)

Autres exécutions
(délai de fourniture sur demande)

Other designs
(delivery time on request)

Art.-Nr. No d'article Part no.	Schlossart Type de serrures Lock type	Funktion Fonction Function	Version Version Version	Zylinder ø Cylindre ø Cylinder ø	Weitere Infos Autres informations More information
597.259	Fallenriegel-Schloss Serrure à mortaiser Latch and bold lock	Panik-Funktion B Fonction B panique Emergency function B	links à gauche LH	22 mm	Mit umgekehrter Panikfunktion Avec fonction antipanique inversée With reverse panic function
597.260	Fallenriegel-Schloss Serrure à mortaiser Latch and bold lock	Panik-Funktion B Fonction B panique Emergency function B	links à gauche LH	22 mm	Riegelüberwachung, inkl. Kabel Surveillance du pêne dormant, avec câble Lockbar monitoring, including cable
597.261	Fallenriegel-Schloss Serrure à mortaiser Latch and bold lock	Panik-Funktion D Fonction D panique Emergency function D	links à gauche LH	22 mm	
597.262	Fallenriegel-Schloss Serrure à mortaiser Latch and bold lock	Funktion B Fonction B panique Emergency function B	links à gauche LH	22 mm	Selbstverriegelnd Auto-verrouillables Self-closing
597.263	Fallenriegel-Schloss Serrure à mortaiser Latch and bold lock	Panik-Funktion B Fonction B panique Emergency function B	links à gauche LH	22 mm	Selbstverriegelnd mit Riegelüberwachung, inkl. Kabel Autoverrouillage, avec surveillance du pêne dormant, avec câble Self-locking with lockbar monitoring, including cable
597.264	Fallenriegel-Schloss Serrure à mortaiser Latch and bold lock	Panik-Funktion B Fonction B panique Emergency function B	rechts à droite RH	22 mm	Mit umgekehrter Panikfunktion Avec fonction antipanique inversée With reverse panic function
597.265	Fallenriegel-Schloss Serrure à mortaiser Latch and bold lock	Panik-Funktion B Fonction B panique Emergency function B	rechts à droite RH	22 mm	Riegelüberwachung, inkl. Kabel Surveillance du pêne dormant, avec câble Lockbar monitoring, including cable
597.266	Fallenriegel-Schloss Serrure à mortaiser Latch and bold lock	Panik-Funktion D Fonction D panique Emergency function D	rechts à droite RH	22 mm	
597.267	Fallenriegel-Schloss Serrure à mortaiser Latch and bold lock	Panik-Funktion B Fonction B panique Emergency function B	rechts à droite RH	22 mm	Selbstverriegelnd Auto-verrouillables Self-closing
597.268	Fallenriegel-Schloss Serrure à mortaiser Latch and bold lock	Panik-Funktion B Fonction B panique Emergency function B	rechts à droite RH	22 mm	Selbstverriegelnd mit Riegelüberwachung, inkl. Kabel Autoverrouillage, avec surveillance du pêne dormant, avec câble Self-locking with lockbar monitoring, including cable

Art.-Nr. No d'article Part no.	Schlossart Type de serrures Lock type	Funktion Fonction Function	Version Version Version	Zylinder ø Cylindre ø Cylinder ø	Weitere Infos Autres informations More information
597.269	Fallenriegel-Schloss Serrure à mortaiser Latch and bold lock	Panik-Funktion B Fonction B panique Emergency function B	links à gauche LH	17 mm	Mit umgekehrter Panikfunktion Avec fonction antipanique inversée With reverse panic function
597.270	Fallenriegel-Schloss Serrure à mortaiser Latch and bold lock	Panik-Funktion B Fonction B panique Emergency function B	links à gauche LH	17 mm	Riegelüberwachung, inkl. Kabel Surveillance du pêne dormant, avec câble Lockbar monitoring, including cable
597.271	Fallenriegel-Schloss Serrure à mortaiser Latch and bold lock	Panik-Funktion D Fonction D panique Emergency function D	links à gauche LH	17 mm	
597.272	Fallenriegel-Schloss Serrure à mortaiser Latch and bold lock	Panik-Funktion B Fonction B panique Emergency function B	links à gauche LH	17 mm	Selbstverriegelnd Auto-verrouillables Self-closing
597.273	Fallenriegel-Schloss Serrure à mortaiser Latch and bold lock	Panik-Funktion B Fonction B panique Emergency function B	links à gauche LH	17 mm	Selbstverriegelnd mit Riegelüberwachung, inkl. Kabel Autoverrouillage, avec surveillance du pêne dormant, avec câble Self-locking with lockbar monitoring, including cable
597.274	Fallenriegel-Schloss Serrure à mortaiser Latch and bold lock	Panik-Funktion B Fonction B panique Emergency function B	rechts à droite RH	17 mm	Mit umgekehrter Panikfunktion Avec fonction antipanique inversée With reverse panic function
597.275	Fallenriegel-Schloss Serrure à mortaiser Latch and bold lock	Panik-Funktion B Fonction B panique Emergency function B	rechts à droite RH	17 mm	Riegelüberwachung, inkl. Kabel Surveillance du pêne dormant, avec câble Lockbar monitoring, including cable
597.276	Fallenriegel-Schloss Serrure à mortaiser Latch and bold lock	Panik-Funktion D Fonction D panique Emergency function D	rechts à droite RH	17 mm	
597.277	Fallenriegel-Schloss Serrure à mortaiser Latch and bold lock	Panik-Funktion B Fonction B panique Emergency function B	rechts à droite RH	17 mm	Selbstverriegelnd Auto-verrouillables Self-closing
597.278	Fallenriegel-Schloss Serrure à mortaiser Latch and bold lock	Panik-Funktion B Fonction B panique Emergency function B	rechts à droite RH	17 mm	Selbstverriegelnd mit Riegelüberwachung, inkl. Kabel Autoverrouillage, avec surveillance du pêne dormant, avec câble Self-locking with lockbar monitoring, including cable



555.704 ø 22 mm
links / rechts

555.705 ø 17 mm
links / rechts

**Fallenriegel-Schloss
Panik-Funktion E
für einflügelige Türen**

Panik-Funktion E
für 1-flügelige Türen und Gang-
flügel bei 2-flügeligen Türen,
mit Wechsel, Riegelausschluss
20 mm, Kasten verzinkt,
Falle und Riegel vernickelt,
Stulp Edelstahl

VE = 1 Stück

Einbau mit
499.140 ø 22 mm
499.148 ø 17 mm

Bei Bedarf zusätzlich bestellen:

555.003 Einschweiss-Plättchen
557.249 Schrauben
556.170 Schliessblech links
556.171 Schliessblech rechts
555.788 Austauschstück
diverse Elektrotüröffner

555.704 ø 22 mm
à gauche / à droite

555.705 ø 17 mm
à gauche / à droite

**Serrure à mortaiser
fonction E panique
pour portes à un vantail**

Fonction E panique
pour portes à 1 vantail et
vantail de service pour portes
à 2 vantaux, avec levier, course du
pêne 20 mm, boîtier zingué, bec
de cane et pêne nickelés,
tête en acier Inox

UV = 1 pièce

Montage avec
499.140 ø 22 mm
499.148 ø 17 mm

Commander en plus si besoin:

555.003 Plaque à souder
557.249 Vis
556.170 Gâche à gauche
556.171 Gâche à droite
555.788 Pièce de remplacement
gâches électrique divers

555.704 ø 22 mm
LH / RH

555.705 ø 17 mm
LH / RH

**Latch and bolt lock
emergency function E
for single leaf doors**

Emergency function E
for single leaf doors and
access leaf for double leaf doors,
with latch retention, travel of bolt
20 mm, case galvanised, latch
and bolt nickel-plated,
face-plate stainless steel

PU = 1 piece

Installation with
499.140 ø 22 mm
499.148 ø 17 mm

Order separately if required:

555.003 Weld-in face plate
557.249 Screws
556.170 Strike plate left
556.171 Strike plate right
555.788 Replacement part
diverse electric strike

Beschläge
Ferrures
Fittings

Janisol RC2 Türen
Janisol RC2 portes
Janisol RC2 doors

Weitere Ausführungen
(Lieferzeit auf Anfrage)

Autres exécutions
(délai de fourniture sur demande)

Other designs
(delivery time on request)

Art.-Nr. No d'article Part no.	Schlossart Type de serrures Lock type	Funktion Fonction Function	Version Version Version	Zylinder ø Cylindre ø Cylinder ø	Weitere Infos Autres informations More information
597.279	Fallenriegel-Schloss Serrure à mortaiser Latch and bold lock	Panik-Funktion E Fonction E panique Emergency function E	links/rechts à gauche/à droite LH/RH	22 mm	Riegelüberwachung, inkl. Kabel Surveillance du pêne dormant, avec câble Lockbar monitoring, including cable
597.280	Fallenriegel-Schloss Serrure à mortaiser Latch and bold lock	Panik-Funktion E Fonction E panique Emergency function E	links/rechts à gauche/à droite LH/RH	22 mm	Mit gesicherter Fallenfeststellung Avec blocage sécurisé du pêne With secured latch locking device
597.281*	Fallenriegel-Schloss Serrure à mortaiser Latch and bold lock	Panik-Funktion E Fonction E panique Emergency function E	links/rechts à gauche/à droite LH/RH	22 mm	Selbstverriegelnd Auto-verrouillables Self-closing
597.282*	Fallenriegel-Schloss Serrure à mortaiser Latch and bold lock	Panik-Funktion E Fonction E panique Emergency function E	links/rechts à gauche/à droite LH/RH	22 mm	Selbstverriegelnd mit Riegelüberwachung, inkl. Kabel Autoverrouillage, avec surveillance du pêne dormant, avec câble Self-locking with lockbar monitoring, including cable
597.283*	Fallenriegel-Schloss Serrure à mortaiser Latch and bold lock	Panik-Funktion E Fonction E panique Emergency function E	links/rechts à gauche/à droite LH/RH	22 mm	Selbstverriegelnd, mit gesicherter Fallenfeststellung Auto-verrouillables, avec blocage sécurisé du pêne Self-closing, with secured latch locking device
597.284	Fallenriegel-Schloss Serrure à mortaiser Latch and bold lock	Panik-Funktion E Fonction E panique Emergency function E	links/rechts à gauche/à droite LH/RH	17 mm	Riegelüberwachung, inkl. Kabel Surveillance du pêne dormant, avec câble Lockbar monitoring, including cable
597.285	Fallenriegel-Schloss Serrure à mortaiser Latch and bold lock	Panik-Funktion E Fonction E panique Emergency function E	links/rechts à gauche/à droite LH/RH	17 mm	Mit gesicherter Fallenfeststellung Avec blocage sécurisé du pêne With secured latch locking device
597.286*	Fallenriegel-Schloss Serrure à mortaiser Latch and bold lock	Panik-Funktion E Fonction E panique Emergency function E	links/rechts à gauche/à droite LH/RH	17 mm	Selbstverriegelnd Auto-verrouillables Self-closing
597.287*	Fallenriegel-Schloss Serrure à mortaiser Latch and bold lock	Panik-Funktion E Fonction E panique Emergency function E	links/rechts à gauche/à droite LH/RH	17 mm	Selbstverriegelnd mit Riegelüberwachung, inkl. Kabel Autoverrouillage, avec surveillance du pêne dormant, avec câble Self-locking with lockbar monitoring, including cable
597.288*	Fallenriegel-Schloss Serrure à mortaiser Latch and bold lock	Panik-Funktion E Fonction E panique Emergency function E	links/rechts à gauche/à droite LH/RH	17 mm	Selbstverriegelnd, mit gesicherter Fallenfeststellung Auto-verrouillables, avec blocage sécurisé du pêne Self-closing, with secured latch locking device

* Nicht mit Panik-Gegenkasten mit
Elektro-Türöffner kombinierbar

* Ne peut pas être combiné avec serrure
contre-bascule panique avec gâche électrique

* Cannot be combined with opposite lock with
emergency function with electric strike



555.706 ø 22 mm, links
555.707 ø 22 mm, rechts
555.708 ø 17 mm, links
555.709 ø 17 mm, rechts

**Fallenriegel-Schloss
 Panik-Funktion B
 für zweiflügelige Türen**

Panik-Funktion B
 ohne Wechsel, Riegelausschluss
 20 mm, Nuss geteilt, Kasten
 verzinkt, Falle und Riegel
 vernickelt, Stulp Edelstahl,
 für zweiflügelige Türen in
 Kombination mit allen Panik-
 Gegenkästen.

VE = 1 Stück

Einbau mit
 499.140 ø 22 mm
 499.148 ø 17 mm

Bei Bedarf zusätzlich bestellen:

555.003 Einschweiss-Plättchen
 557.249 Schrauben
 Panik-Gegenkasten
 oder
 Panik-Gegenkasten mit
 Elektrotüröffner

555.706 ø 22 mm, à gauche
555.707 ø 22 mm, à droite
555.708 ø 17 mm, à gauche
555.709 ø 17 mm, à droite

**Serrure à mortaiser
 fonction B panique
 pour portes à deux vantaux**

Fonction B panique
 sans levier, course du pêne
 20 mm, demi-fouillot, boîtier
 zingué, bec de cane et pêne
 nickelés, tête en acier Inox,
 pour portes à deux vantaux
 en combinaison avec tous les
 serrures contre-bascule panique.

UV = 1 pièce

Montage avec
 499.140 ø 22 mm
 499.148 ø 17 mm

Commander en plus si besoin:

555.003 Plaque à souder
 557.249 Vis
 Serrure contre-bascule
 panique
 ou
 Serrure contre-bascule
 panique avec gâche
 électrique

555.706 ø 22 mm, LH
555.707 ø 22 mm, RH
555.708 ø 17 mm, LH
555.709 ø 17 mm, RH

**Latch and bolt lock
 emergency function B
 for double leaf doors**

Emergency function B
 without latch retention, travel
 of bolt 20 mm, split spindle,
 case galvanised, latch and bolt
 nickel-plated, face-plate stainless
 steel, for double leaf doors in
 conjunction with all opposite
 locks with emergency function.

PU = 1 piece

Installation with
 499.140 ø 22 mm
 499.148 ø 17 mm

Order separately if required:

555.003 Weld-in face plate
 557.249 Screws
 Opposite lock with
 emergency function
 or
 Opposite lock with
 emergency function
 with electric strike

Schlossabmessungen und
 Funktionsbeschreibungen
 der Panik-Schlösser siehe
 «Technische Hinweise».

Dimensions et descriptions des
 fonctions des serrures paniques
 voir «Conseils techniques».

Emergency lock dimensions and
 description of operation
 see «Technical data».

Beschläge
Ferrures
Fittings

Janisol RC2 Türen
Janisol RC2 portes
Janisol RC2 doors

Weitere Ausführungen
(Lieferzeit auf Anfrage)

Autres exécutions
(délai de fourniture sur demande)

Other designs
(delivery time on request)

Art.-Nr. No d'article Part no.	Schlossart Type de serrures Lock type	Funktion Fonction Function	Version Version Version	Zylinder ø Cylindre ø Cylinder ø	Weitere Infos Autres informations More information
597.289	Fallenriegel-Schloss Serrure à mortaiser Latch and bold lock	Panik-Funktion B Fonction B panique Emergency function B	links à gauche LH	22 mm	Mit umgekehrter Panikfunktion Avec fonction antipanique inversée With reverse panic function
597.290	Fallenriegel-Schloss Serrure à mortaiser Latch and bold lock	Panik-Funktion B Fonction B panique Emergency function B	links à gauche LH	22 mm	Riegelüberwachung, inkl. Kabel Surveillance du pêne dormant, avec câble Lockbar monitoring, including cable
597.291	Fallenriegel-Schloss Serrure à mortaiser Latch and bold lock	Panik-Funktion D Fonction D panique Emergency function D	links à gauche LH	22 mm	
597.292	Fallenriegel-Schloss Serrure à mortaiser Latch and bold lock	Panik-Funktion B Fonction B panique Emergency function B	links à gauche LH	22 mm	Selbstverriegelnd Auto-verrouillables Self-closing
597.293	Fallenriegel-Schloss Serrure à mortaiser Latch and bold lock	Panik-Funktion B Fonction B panique Emergency function B	links à gauche LH	22 mm	Selbstverriegelnd mit Riegelüberwachung, inkl. Kabel Autoverrouillage, avec surveillance du pêne dormant, avec câble Self-locking with lockbar monitoring, including cable
597.294	Fallenriegel-Schloss Serrure à mortaiser Latch and bold lock	Panik-Funktion B Fonction B panique Emergency function B	rechts à droite RH	22 mm	Mit umgekehrter Panikfunktion Avec fonction antipanique inversée With reverse panic function
597.295	Fallenriegel-Schloss Serrure à mortaiser Latch and bold lock	Panik-Funktion B Fonction B panique Emergency function B	rechts à droite RH	22 mm	Riegelüberwachung, inkl. Kabel Surveillance du pêne dormant, avec câble Lockbar monitoring, including cable
597.296	Fallenriegel-Schloss Serrure à mortaiser Latch and bold lock	Panik-Funktion D Fonction D panique Emergency function D	rechts à droite RH	22 mm	
597.297	Fallenriegel-Schloss Serrure à mortaiser Latch and bold lock	Sonderausführung Fonction spéciale Special function	rechts à droite RH	22 mm	Selbstverriegelnd Auto-verrouillables Self-closing
597.298	Fallenriegel-Schloss Serrure à mortaiser Latch and bold lock	Sonderausführung Fonction spéciale Special function	rechts à droite RH	22 mm	Selbstverriegelnd mit Riegelüberwachung, inkl. Kabel Autoverrouillage, avec surveillance du pêne dormant, avec câble Self-locking with lockbar monitoring, including cable

Art.-Nr. No d'article Part no.	Schlossart Type de serrures Lock type	Funktion Fonction Function	Version Version Version	Zylinder ø Cylindre ø Cylinder ø	Weitere Infos Autres informations More information
597.299	Fallenriegel-Schloss Serrure à mortaiser Latch and bold lock	Panik-Funktion B Fonction B panique Emergency function B	links à gauche LH	17 mm	Mit umgekehrter Panikfunktion Avec fonction antipanique inversée With reverse panic function
597.300	Fallenriegel-Schloss Serrure à mortaiser Latch and bold lock	Panik-Funktion B Fonction B panique Emergency function B	links à gauche LH	17 mm	Riegelüberwachung, inkl. Kabel Surveillance du pêne dormant, avec câble Lockbar monitoring, including cable
597.301	Fallenriegel-Schloss Serrure à mortaiser Latch and bold lock	Panik-Funktion D Fonction D panique Emergency function D	links à gauche LH	17 mm	
597.302	Fallenriegel-Schloss Serrure à mortaiser Latch and bold lock	Panik-Funktion B Fonction B panique Emergency function B	links à gauche LH	17 mm	Selbstverriegelnd Auto-verrouillables Self-closing
597.303	Fallenriegel-Schloss Serrure à mortaiser Latch and bold lock	Panik-Funktion B Fonction B panique Emergency function B	links à gauche LH	17 mm	Selbstverriegelnd mit Riegelüberwachung, inkl. Kabel Autoverrouillage, avec surveillance du pêne dormant, avec câble Self-locking with lockbar monitoring, including cable
597.304	Fallenriegel-Schloss Serrure à mortaiser Latch and bold lock	Panik-Funktion B Fonction B panique Emergency function B	rechts à droite RH	17 mm	Mit umgekehrter Panikfunktion Avec fonction antipanique inversée With reverse panic function
597.305	Fallenriegel-Schloss Serrure à mortaiser Latch and bold lock	Panik-Funktion B Fonction B panique Emergency function B	rechts à droite RH	17 mm	Riegelüberwachung, inkl. Kabel Surveillance du pêne dormant, avec câble Lockbar monitoring, including cable
597.306	Fallenriegel-Schloss Serrure à mortaiser Latch and bold lock	Panik-Funktion D Fonction D panique Emergency function D	rechts à droite RH	17 mm	
597.307	Fallenriegel-Schloss Serrure à mortaiser Latch and bold lock	Panik-Funktion B Fonction B panique Emergency function B	rechts à droite RH	17 mm	Selbstverriegelnd Auto-verrouillables Self-closing
597.308	Fallenriegel-Schloss Serrure à mortaiser Latch and bold lock	Panik-Funktion B Fonction B panique Emergency function B	rechts à droite RH	17 mm	Selbstverriegelnd mit Riegelüberwachung, inkl. Kabel Autoverrouillage, avec surveillance du pêne dormant, avec câble Self-locking with lockbar monitoring, including cable



555.710 ø 22 mm
links / rechts

555.711 ø 17 mm
links / rechts

**Fallenriegel-Schloss
Panik-Funktion E
für zweiflügelige Türen**

Panik-Funktion E
mit Wechsel, Riegelausschluss
20 mm, Kasten verzinkt, Falle
und Riegel vernickelt, Stulp
Edelstahl, für zweiflügelige
Türen in Kombination mit allen
Panik-Gegenkasten.

VE = 1 Stück

Einbau mit
499.140 ø 22 mm
499.148 ø 17 mm



Bei Bedarf zusätzlich bestellen:
555.003 Einschweiss-Plättchen
557.249 Schrauben

Panik-Gegenkasten
oder

Panik-Gegenkasten mit
Elektrotüröffner

555.710 ø 22 mm
à gauche / à droite

555.711 ø 17 mm
à gauche / à droite

**Serrure à mortaiser
fonction E panique
pour portes à deux vantaux**

Fonction E panique
avec levier, course du pêne
20 mm, boîtier zingué, bec de
cane et pêne nickelés, tête en
acier Inox, pour portes à deux
vantaux en combinaison avec
tous les serrures contre-bascule
panique.

UV = 1 pièce

Montage avec
499.140 ø 22 mm
499.148 ø 17 mm

Commander en plus si besoin:
555.003 Plaque à souder
557.249 Vis

Serrure contre-bascule
panique

ou

Serrure contre-bascule
panique avec gâche
électrique

555.710 ø 22 mm
LH / RH

555.711 ø 17 mm
LH / RH

**Latch and bolt lock
emergency function E
for double leaf doors**

Emergency function E
with latch retention, travel
of bolt 20 mm, case galvanised,
latch and bolt nickel-plated,
face-plate stainless steel, for
double leaf doors in conjunction
with all opposite locks with
emergency function.

PU = 1 piece

Installation with
499.140 ø 22 mm
499.148 ø 17 mm

Order separately if required:
555.003 Weld-in face plate
557.249 Screws

Opposite lock with
emergency function

or

Opposite lock with
emergency function
with electric strike

Weitere Ausführungen
(Lieferzeit auf Anfrage)

Autres exécutions
(délai de fourniture sur demande)

Other designs
(delivery time on request)

Art.-Nr. No d'article Part no.	Schlossart Type de serrures Lock type	Funktion Fonction Function	Version Version Version	Zylinder ø Cylindre ø Cylinder ø	Weitere Infos Autres informations More information
597.309	Fallenriegel-Schloss Serrure à mortaiser Latch and bold lock	Panik-Funktion E Fonction E panique Emergency function E	links/rechts à gauche/à droite LH/RH	22 mm	Riegelüberwachung, inkl. Kabel Surveillance du pêne dormant, avec câble Lockbar monitoring, including cable
597.310	Fallenriegel-Schloss Serrure à mortaiser Latch and bold lock	Panik-Funktion E Fonction E panique Emergency function E	links/rechts à gauche/à droite LH/RH	22 mm	Mit gesicherter Fallenfeststellung Avec blocage sécurisé du pêne With secured latch locking device
597.311	Fallenriegel-Schloss Serrure à mortaiser Latch and bold lock	Panik-Funktion E Fonction E panique Emergency function E	links/rechts à gauche/à droite LH/RH	22 mm	Selbstverriegelnd Auto-verrouillables Self-closing
597.312	Fallenriegel-Schloss Serrure à mortaiser Latch and bold lock	Panik-Funktion E Fonction E panique Emergency function E	links/rechts à gauche/à droite LH/RH	22 mm	Selbstverriegelnd mit Riegelüberwachung, inkl. Kabel Autoverrouillage, avec surveillance du pêne dormant, avec câble Self-locking with lockbar monitoring, including cable
597.313	Fallenriegel-Schloss Serrure à mortaiser Latch and bold lock	Panik-Funktion E Fonction E panique Emergency function E	links/rechts à gauche/à droite LH/RH	22 mm	Selbstverriegelnd, mit gesicherter Fallenfeststellung Auto-verrouillables, avec blocage sécurisé du pêne Self-closing, with secured latch locking device
597.314	Fallenriegel-Schloss Serrure à mortaiser Latch and bold lock	Panik-Funktion E Fonction E panique Emergency function E	links/rechts à gauche/à droite LH/RH	17 mm	Riegelüberwachung, inkl. Kabel Surveillance du pêne dormant, avec câble Lockbar monitoring, including cable
597.315	Fallenriegel-Schloss Serrure à mortaiser Latch and bold lock	Panik-Funktion E Fonction E panique Emergency function E	links/rechts à gauche/à droite LH/RH	17 mm	Mit gesicherter Fallenfeststellung Avec blocage sécurisé du pêne With secured latch locking device
597.316	Fallenriegel-Schloss Serrure à mortaiser Latch and bold lock	Panik-Funktion E Fonction E panique Emergency function E	links/rechts à gauche/à droite LH/RH	17 mm	Selbstverriegelnd Auto-verrouillables Self-closing
597.317	Fallenriegel-Schloss Serrure à mortaiser Latch and bold lock	Panik-Funktion E Fonction E panique Emergency function E	links/rechts à gauche/à droite LH/RH	17 mm	Selbstverriegelnd mit Riegelüberwachung, inkl. Kabel Autoverrouillage, avec surveillance du pêne dormant, avec câble Self-locking with lockbar monitoring, including cable
597.318	Fallenriegel-Schloss Serrure à mortaiser Latch and bold lock	Panik-Funktion E Fonction E panique Emergency function E	links/rechts à gauche/à droite LH/RH	17 mm	Selbstverriegelnd, mit gesicherter Fallenfeststellung Auto-verrouillables, avec blocage sécurisé du pêne Self-closing, with secured latch locking device



*

555.735 ø 22 mm
links / rechts

555.736 ø 17 mm
links / rechts

Fallenriegel-Schloss
Normal-Funktion mit
zusätzlicher oberer Verriegelung

Normal-Funktion
mit Leerlauf
mit Wechsel, Riegelausschluss
1-tourig 20 mm, Kasten verzinkt
und mit Folie geschützt, Falle
und Riegel vernickelt, Stulp
Edelstahl geschliffen

VE = 1 Stück

Einbau mit
499.140 ø 22 mm
499.148 ø 17 mm

* *Einsatz nur mit oberer*
Verriegelungsstange

555.735 ø 22 mm
à gauche / à droite

555.736 ø 17 mm
à gauche / à droite

Serrure à mortaiser fonction
standard avec verrouillage
supplémentaire supérieur

Fonction standard
avec marche à vide
avec levier, course du pêne à
1 tour 20 mm, boîtier zingué
et protégé par un film bec de
cane et pêne nickelés, tête en
acier Inox

UV = 1 pièce

Montage avec
499.140 ø 22 mm
499.148 ø 17 mm

* *Utilisation seulement avec*
barre de verrouillage supérieure

555.735 ø 22 mm
LH / RH

555.736 ø 17 mm
LH / RH

Latch and bolt lock
standard operation with
additional top locking point

Standard operation
with disengagement
with latch retention, travel
of bolt 1 turn 20 mm, case
galvanised and protected with
foil, latch and bolt nickel-plated,
face plate stainless steel

PU = 1 piece

Installation with
499.140 ø 22 mm
499.148 ø 17 mm

* *For use only with top*
locking bar

EN 12209

Bei Bedarf zusätzlich bestellen:

555.003 Einschweiss-Plättchen
557.249 Schrauben
555.417/ Stange für obere
555.784 Verriegelung
556.412 Schliessblech
556.191 Schnappschloss für
obere Verriegelung
oder
555.433 Schnappschloss
gefedert
556.230 Schliessblech für
Elektro-Türöffner
556.170 Schliessblech links
556.171 Schliessblech rechts
555.788 Austauschstück
diverse Elektrotüröffner

Commander en plus si besoin:

555.003 Plaque à souder
557.249 Vis
555.417/ Barre pour
555.784 verrouillage supérieur
556.412 Gâche de fermeture
556.191 Pêne pour verrouillage
supérieur
ou
555.433 Pêne à ressort
556.230 Gâche pour
gâche électrique
556.170 Gâche à gauche
556.171 Gâche à droite
555.788 Pièce de remplacement
gâches électrique divers

Order separately if required:

555.003 Weld-in face plate
557.249 Screws
555.417/ Bar for top
555.784 locking point
556.412 Strike plate
556.191 Safety catch for
top locking point
or
555.433 Spring-loaded
safety catch
556.230 Strike plate for
electric strike
556.170 Strike plate left
556.171 Strike plate right
555.788 Replacement part
diverse electric strike

Schlossabmessungen und
Funktionsbeschreibungen
der Panik-Schlösser siehe
«Technische Hinweise».

Dimensions et descriptions des
fonctions des serrures paniques
voir «Conseils techniques».

Emergency lock dimensions and
description of operation
see «Technical data».

Beschläge
Ferrures
Fittings

Janisol RC2 Türen
Janisol RC2 portes
Janisol RC2 doors

Weitere Ausführungen
(Lieferzeit auf Anfrage)

Autres exécutions
(délai de fourniture sur demande)

Other designs
(delivery time on request)

Art.-Nr. No d'article Part no.	Schlossart Type de serrures Lock type	Funktion Fonction Function	Version Version Version	Zylinder ø Cylindre ø Cylinder ø	Weitere Infos Autres informations More information
597.319	Fallenriegel-Schloss Serrure à mortaiser Latch and bold lock	Normal Standard Standard	links/rechts à gauche/à droite LH/RH	22 mm	Riegelüberwachung, inkl. Kabel Surveillance du pêne dormant, avec câble Lockbar monitoring, including cable
597.320	Fallenriegel-Schloss Serrure à mortaiser Latch and bold lock	Normal Standard Standard	links/rechts à gauche/à droite LH/RH	22 mm	Mit gesicherter Fallenfeststellung Avec blocage sécurisé du pêne With secured latch locking device
597.321	Fallenriegel-Schloss Serrure à mortaiser Latch and bold lock	Normal Standard Standard	links/rechts à gauche/à droite LH/RH	17 mm	Riegelüberwachung, inkl. Kabel Surveillance du pêne dormant, avec câble Lockbar monitoring, including cable
597.322	Fallenriegel-Schloss Serrure à mortaiser Latch and bold lock	Normal Standard Standard	links/rechts à gauche/à droite LH/RH	17 mm	Mit gesicherter Fallenfeststellung Avec blocage sécurisé du pêne With secured latch locking device



*

555.737 ø 22 mm, links
555.738 ø 22 mm, rechts
555.739 ø 17 mm, links
555.740 ø 17 mm, rechts

**Fallenriegel-Schloss
Panik-Funktion B für ein-
flügelige Türen mit zusätzlicher
oberer Verriegelung**

Panik-Funktion B
ohne Wechsel, Riegelausschluss
20 mm, Nuss geteilt, Kasten
verzinkt und mit Folie geschützt,
Falle und Riegel vernickelt,
Stulp Edelstahl

VE = 1 Stück

Einbau mit
499.140 ø 22 mm
499.148 ø 17 mm

* *Einsatz nur mit oberer
Verriegelungsstange*

555.737 ø 22 mm, à gauche
555.738 ø 22 mm, à droite
555.739 ø 17 mm, à gauche
555.740 ø 17 mm, à droite

**Serrure à mortaiser
fonction B panique pour portes
à un vantail avec verrouillage
supplémentaire supérieur**

Fonction B panique
sans levier, course du pêne
20 mm, demi-fouillot, boîtier
zingué et protégé par un film,
bec de cane et pêne nickelés,
têtière en acier Inox

UV = 1 pièce

Montage avec
499.140 ø 22 mm
499.148 ø 17 mm

* *Utilisation seulement avec
barre de verrouillage supérieure*

555.737 ø 22 mm, LH
555.738 ø 22 mm, RH
555.739 ø 17 mm, LH
555.740 ø 17 mm, RH

**Latch and bolt lock
emergency function B
for single leaf doors with
additional top locking point**

Emergency function B
without latch retention, travel
of bolt 20 mm, split spindle,
case galvanised and protected
with foil, latch and bolt nickel-
plated, face-plate stainless steel

PU = 1 piece

Installation with
499.140 ø 22 mm
499.148 ø 17 mm

* *For use only with top
locking bar*



Bei Bedarf zusätzlich bestellen:

555.003 Einschweiss-Plättchen
557.249 Schrauben
555.417/ Stange für obere
555.784 Verriegelung
556.412 Schliessblech
556.191 Schnappschloss für
obere Verriegelung
oder
555.433 Schnappschloss
gefedert
556.230 Schliessblech für
Elektro-Türöffner
556.170 Schliessblech links
556.171 Schliessblech rechts
555.788 Austauschstück
diverse Elektrotüröffner

Commander en plus si besoin:

555.003 Plaque à souder
557.249 Vis
555.417/ Barre pour
555.784 verrouillage supérieur
556.412 Gâche de fermeture
556.191 Pêne pour verrouillage
supérieur
ou
555.433 Pêne à ressort
556.230 Gâche pour
gâche électrique
556.170 Gâche à gauche
556.171 Gâche à droite
555.788 Pièce de remplacement
gâches électrique divers

Order separately if required:

555.003 Weld-in face plate
557.249 Screws
555.417/ Bar for top
555.784 locking point
556.412 Strike plate
556.191 Safety catch for
top locking point
or
555.433 Spring-loaded
safety catch
556.230 Strike plate for
electric strike
556.170 Strike plate left
556.171 Strike plate right
555.788 Replacement part
diverse electric strike

Beschläge
Ferrures
Fittings

Janisol RC2 Türen
Janisol RC2 portes
Janisol RC2 doors

Weitere Ausführungen
(Lieferzeit auf Anfrage)

Autres exécutions
(délai de fourniture sur demande)

Other designs
(delivery time on request)

Art.-Nr. No d'article Part no.	Schlossart Type de serrures Lock type	Funktion Fonction Function	Version Version Version	Zylinder ø Cylindre ø Cylinder ø	Weitere Infos Autres informations More information
597.323	Fallenriegel-Schloss Serrure à mortaiser Latch and bold lock	Panik-Funktion B Fonction B panique Emergency function B	links à gauche LH	22 mm	Mit umgekehrter Panikfunktion Avec fonction antipanique inversée With reverse panic function
597.324	Fallenriegel-Schloss Serrure à mortaiser Latch and bold lock	Panik-Funktion B Fonction B panique Emergency function B	links à gauche LH	22 mm	Riegelüberwachung, inkl. Kabel Surveillance du pêne dormant, avec câble Lockbar monitoring, including cable
597.325	Fallenriegel-Schloss Serrure à mortaiser Latch and bold lock	Panik-Funktion D Fonction D panique Emergency function D	links à gauche LH	22 mm	
597.326	Fallenriegel-Schloss Serrure à mortaiser Latch and bold lock	Panik-Funktion B Fonction B panique Emergency function B	rechts à droite RH	22 mm	Mit umgekehrter Panikfunktion Avec fonction antipanique inversée With reverse panic function
597.327	Fallenriegel-Schloss Serrure à mortaiser Latch and bold lock	Panik-Funktion B Fonction B panique Emergency function B	rechts à droite RH	22 mm	Riegelüberwachung, inkl. Kabel Surveillance du pêne dormant, avec câble Lockbar monitoring, including cable
597.328	Fallenriegel-Schloss Serrure à mortaiser Latch and bold lock	Panik-Funktion D Fonction D panique Emergency function D	rechts à droite RH	22 mm	
597.329	Fallenriegel-Schloss Serrure à mortaiser Latch and bold lock	Panik-Funktion B Fonction B panique Emergency function B	links à gauche LH	17 mm	Mit umgekehrter Panikfunktion Avec fonction antipanique inversée With reverse panic function
597.330	Fallenriegel-Schloss Serrure à mortaiser Latch and bold lock	Panik-Funktion B Fonction B panique Emergency function B	links à gauche LH	17 mm	Riegelüberwachung, inkl. Kabel Surveillance du pêne dormant, avec câble Lockbar monitoring, including cable
597.331	Fallenriegel-Schloss Serrure à mortaiser Latch and bold lock	Panik-Funktion D Fonction D panique Emergency function D	links à gauche LH	17 mm	
597.332	Fallenriegel-Schloss Serrure à mortaiser Latch and bold lock	Panik-Funktion B Fonction B panique Emergency function B	links à gauche LH	17 mm	Mit umgekehrter Panikfunktion Avec fonction antipanique inversée With reverse panic function
597.333	Fallenriegel-Schloss Serrure à mortaiser Latch and bold lock	Panik-Funktion B Fonction B panique Emergency function B	rechts à droite RH	17 mm	Riegelüberwachung, inkl. Kabel Surveillance du pêne dormant, avec câble Lockbar monitoring, including cable
597.334	Fallenriegel-Schloss Serrure à mortaiser Latch and bold lock	Panik-Funktion D Fonction D panique Emergency function D	rechts à droite RH	17 mm	



555.741 ø 22 mm
links / rechts
555.742 ø 17 mm
links / rechts

**Fallenriegel-Schloss
Panik-Funktion E für ein-
flügelige Türen mit zusätzlicher
oberer Verriegelung**

Panik-Funktion E
mit Wechsel, Riegelausschluss
20 mm, Kasten verzinkt und
mit Folie geschützt, Falle und
Riegel vernickelt, Stulp Edelstahl

VE = 1 Stück

Einbau mit
499.140 ø 22 mm
499.148 ø 17 mm

* *Einsatz nur mit oberer
Verriegelungsstange*

555.741 ø 22 mm
à gauche / à droite
555.742 ø 17 mm
à gauche / à droite

**Serrure à mortaiser
fonction E panique pour portes
à un vantail avec verrouillage
supplémentaire supérieur**

Fonction E panique
avec levier, course du pêne
20 mm, boîtier zingué et protégé
par un film, bec de cane et pêne
nickelés, têtère en acier Inox

UV = 1 pièce

Montage avec
499.140 ø 22 mm
499.148 ø 17 mm

* *Utilisation seulement avec
barre de verrouillage supérieure*

555.741 ø 22 mm
LH / RH
555.742 ø 17 mm
LH / RH

**Latch and bolt lock
emergency function E
for single leaf doors with
additional top locking point**

Emergency function E
with latch retention, travel of
bolt 20 mm, case galvanised
and protected with foil, latch
and bolt nickel-plated, face-plate
stainless steel

PU = 1 piece

Installation with
499.140 ø 22 mm
499.148 ø 17 mm

* *For use only with top
locking bar*



Bei Bedarf zusätzlich bestellen:

555.003 Einschweiss-Plättchen
557.249 Schrauben
555.417/ Stange für obere
555.784 Verriegelung
556.412 Schliessblech
556.191 Schnappschloss für
obere Verriegelung
oder
555.433 Schnappschloss
gedeut
556.230 Schliessblech für
Elektro-Türöffner
556.170 Schliessblech links
556.171 Schliessblech rechts
555.788 Austauschstück
diverse Elektrotüröffner

Commander en plus si besoin:

555.003 Plaque à souder
557.249 Vis
555.417/ Barre pour
555.784 verrouillage supérieur
556.412 Gâche de fermeture
556.191 Pêne pour verrouillage
supérieur
ou
555.433 Pêne à ressort
556.230 Gâche pour
gâche électrique
556.170 Gâche à gauche
556.171 Gâche à droite
555.788 Pièce de remplacement
gâches électrique divers

Order separately if required:

555.003 Weld-in face plate
557.249 Screws
555.417/ Bar for top
555.784 locking point
556.412 Strike plate
556.191 Safety catch for
top locking point
or
555.433 Spring-loaded
safety catch
556.230 Strike plate for
electric strike
556.170 Strike plate left
556.171 Strike plate right
555.788 Replacement part
diverse electric strike

Türbeschläge
Ferrures de portes
Door fittings

DXF DWG

Schlossabmessungen und
Funktionsbeschreibungen
der Panik-Schlösser siehe
«Technische Hinweise».

Dimensions et descriptions des
fonctions des serrures paniques
voir «Conseils techniques».

Emergency lock dimensions and
description of operation
see «Technical data».

Beschläge
Ferrures
Fittings

Janisol RC2 Türen
Janisol RC2 portes
Janisol RC2 doors

Weitere Ausführungen
(Lieferzeit auf Anfrage)

Autres exécutions
(délai de fourniture sur demande)

Other designs
(delivery time on request)

Art.-Nr. No d'article Part no.	Schlossart Type de serrures Lock type	Funktion Fonction Function	Version Version Version	Zylinder ø Cylindre ø Cylinder ø	Weitere Infos Autres informations More information
597.335	Fallenriegel-Schloss Serrure à mortaiser Latch and bold lock	Panik-Funktion E Fonction E panique Emergency function E	links/rechts à gauche/à droite LH/RH	22 mm	Riegelüberwachung, inkl. Kabel Surveillance du pêne dormant, avec câble Lockbar monitoring, including cable
597.336	Fallenriegel-Schloss Serrure à mortaiser Latch and bold lock	Panik-Funktion E Fonction E panique Emergency function E	links/rechts à gauche/à droite LH/RH	22 mm	Mit gesicherter Fallenfeststellung Avec blocage sécurisé du pêne With secured latch locking device
597.337	Fallenriegel-Schloss Serrure à mortaiser Latch and bold lock	Panik-Funktion E Fonction E panique Emergency function E	links/rechts à gauche/à droite LH/RH	17 mm	Riegelüberwachung, inkl. Kabel Surveillance du pêne dormant, avec câble Lockbar monitoring, including cable
597.338	Fallenriegel-Schloss Serrure à mortaiser Latch and bold lock	Panik-Funktion E Fonction E panique Emergency function E	links/rechts à gauche/à droite LH/RH	17 mm	Mit gesicherter Fallenfeststellung Avec blocage sécurisé du pêne With secured latch locking device



555.743 ø 22 mm, links
555.744 ø 22 mm, rechts
555.745 ø 17 mm, links
555.746 ø 17 mm, rechts

**Fallenriegel-Schloss
Panik-Funktion B für
zweiflügelige Vollpaniküren
mit zusätzlicher oberer
Verriegelung**

Panik-Funktion B
ohne Wechsel, Riegelausschluss
20 mm, Nuss geteilt, Kasten
verzinkt, Falle und Riegel
vernickelt, Stulp Edelstahl,
für zweiflügelige Türen in
Kombination mit allen Panik-
Gegenkästen.

VE = 1 Stück

Einbau mit
499.140 ø 22 mm
499.148 ø 17 mm

* *Einsatz nur mit oberer
Verriegelungsstange*



Bei Bedarf zusätzlich bestellen:

555.003 Einschweiss-Plättchen
557.249 Schrauben
555.417/ Stange für obere
555.784 Verriegelung
556.412 Schliessblech
556.191 Schnappschloss für
obere Verriegelung

Panik-Gegenkasten
oder
Panik-Gegenkasten
mit Elektro-Türöffner

555.743 ø 22 mm, à gauche
555.744 ø 22 mm, à droite
555.745 ø 17 mm, à gauche
555.746 ø 17 mm, à droite

**Serrure à mortaiser
fonction B panique pour portes
à deux vantaux panique avec
verrouillage supplémentaire
supérieur**

Fonction B panique
sans levier, course du pêne
20 mm, demi-fouillot, boîtier
zingué, bec de cane et pêne
nickelés, têtière en acier Inox,
pour portes à deux vantaux
en combinaison avec tous les
serrures contre-bascule panique.

UV = 1 pièce

Montage avec
499.140 ø 22 mm
499.148 ø 17 mm

* *Utilisation seulement avec
barre de verrouillage supérieure*

Commander en plus si besoin:

555.003 Plaque à souder
557.249 Vis
555.417/ Barre pour
555.784 verrouillage supérieur
556.412 Gâche de fermeture
556.191 Pêne pour verrouillage
supérieur

Serrure contre-bascule
panique

ou

Serrure contre-bascule
panique avec gâche
électrique

555.743 ø 22 mm, LH
555.744 ø 22 mm, RH
555.745 ø 17 mm, LH
555.746 ø 17 mm, RH

**Latch and bolt lock
emergency function B
for panic double leaf doors with
additional top locking point**

Emergency function B
without latch retention, travel
of bolt 20 mm, split spindle,
case galvanised, latch and bolt
nickel-plated, face-plate stainless
steel, for double leaf doors in
conjunction with all opposite
locks with emergency function.

PU = 1 piece

Installation with
499.140 ø 22 mm
499.148 ø 17 mm

* *For use only with top
locking bar*

Order separately if required:

555.003 Weld-in face plate
557.249 Screws
555.417/ Bar for top
555.784 locking point
556.412 Strike plate
556.191 Safety catch for
top locking point

Opposite lock with
emergency function

or

Opposite lock with
emergency function
with electric strike

Beschläge
Ferrures
Fittings

Janisol RC2 Türen
Janisol RC2 portes
Janisol RC2 doors

Weitere Ausführungen
(Lieferzeit auf Anfrage)

Autres exécutions
(délai de fourniture sur demande)

Other designs
(delivery time on request)

Art.-Nr. No d'article Part no.	Schlossart Type de serrures Lock type	Funktion Fonction Function	Version Version Version	Zylinder ø Cylindre ø Cylinder ø	Weitere Infos Autres informations More information
597.339	Fallenriegel-Schloss Serrure à mortaiser Latch and bold lock	Panik-Funktion B Fonction B panique Emergency function B	links à gauche LH	22 mm	Mit umgekehrter Panikfunktion Avec fonction antipanique inversée With reverse panic function
597.340	Fallenriegel-Schloss Serrure à mortaiser Latch and bold lock	Panik-Funktion B Fonction B panique Emergency function B	links à gauche LH	22 mm	Riegelüberwachung, inkl. Kabel Surveillance du pêne dormant, avec câble Lockbar monitoring, including cable
597.341	Fallenriegel-Schloss Serrure à mortaiser Latch and bold lock	Panik-Funktion D Fonction D panique Emergency function D	links à gauche LH	22 mm	
597.342	Fallenriegel-Schloss Serrure à mortaiser Latch and bold lock	Panik-Funktion B Fonction B panique Emergency function B	rechts à droite RH	22 mm	Mit umgekehrter Panikfunktion Avec fonction antipanique inversée With reverse panic function
597.343	Fallenriegel-Schloss Serrure à mortaiser Latch and bold lock	Panik-Funktion B Fonction B panique Emergency function B	rechts à droite RH	22 mm	Riegelüberwachung, inkl. Kabel Surveillance du pêne dormant, avec câble Lockbar monitoring, including cable
597.344	Fallenriegel-Schloss Serrure à mortaiser Latch and bold lock	Panik-Funktion D Fonction D panique Emergency function D	rechts à droite RH	22 mm	
597.345	Fallenriegel-Schloss Serrure à mortaiser Latch and bold lock	Panik-Funktion B Fonction B panique Emergency function B	links à gauche LH	17 mm	Mit umgekehrter Panikfunktion Avec fonction antipanique inversée With reverse panic function
597.346	Fallenriegel-Schloss Serrure à mortaiser Latch and bold lock	Panik-Funktion B Fonction B panique Emergency function B	links à gauche LH	17 mm	Riegelüberwachung, inkl. Kabel Surveillance du pêne dormant, avec câble Lockbar monitoring, including cable
597.347	Fallenriegel-Schloss Serrure à mortaiser Latch and bold lock	Panik-Funktion D Fonction D panique Emergency function D	links à gauche LH	17 mm	
597.348	Fallenriegel-Schloss Serrure à mortaiser Latch and bold lock	Panik-Funktion B Fonction B panique Emergency function B	rechts à droite RH	17 mm	Mit umgekehrter Panikfunktion Avec fonction antipanique inversée With reverse panic function
597.349	Fallenriegel-Schloss Serrure à mortaiser Latch and bold lock	Panik-Funktion B Fonction B panique Emergency function B	rechts à droite RH	17 mm	Riegelüberwachung, inkl. Kabel Surveillance du pêne dormant, avec câble Lockbar monitoring, including cable
597.350	Fallenriegel-Schloss Serrure à mortaiser Latch and bold lock	Panik-Funktion D Fonction D panique Emergency function D	rechts à droite RH	17 mm	



*

555.747 ø 22 mm
links / rechts

555.748 ø 17 mm
links / rechts

**Fallenriegel-Schloss
Panik-Funktion E für
zweiflügelige Vollpaniküren
mit zusätzlicher oberer
Verriegelung**

Panik-Funktion E
mit Wechsel, Riegelausschluss
20 mm, Kasten verzinkt, Falle
und Riegel vernickelt, Stulp
Edelstahl, für zweiflügelige
Türen in Kombination mit allen
Panik-Gegenkästen.

VE = 1 Stück

Einbau mit
499.140 ø 22 mm
499.148 ø 17 mm

* *Einsatz nur mit oberer
Verriegelungsstange*

555.747 ø 22 mm
à gauche / à droite

555.748 ø 17 mm
à gauche / à droite

**Serrure à mortaiser
fonction E panique pour portes
à deux vantaux panique avec
verrouillage supplémentaire
supérieur**

Fonction E panique
avec levier, course du pêne
20 mm, boîtier zingué, bec de
cane et pêne nickelés, tête en
acier Inox, pour portes à deux
vantaux en combinaison avec
tous les serrures contre-bascule
panique.

UV = 1 pièce

Montage avec
499.140 ø 22 mm
499.148 ø 17 mm

* *Utilisation seulement avec
barre de verrouillage supérieure*

555.747 ø 22 mm
LH / RH

555.748 ø 17 mm
LH / RH

**Latch and bolt lock
emergency function E
for panic double leaf doors with
additional top locking point**

Emergency function E
with latch retention, travel
of bolt 20 mm, case galvanised,
latch and bolt nickel-plated,
face-plate stainless steel, for
double leaf doors in conjunction
with all opposite locks with
emergency function.

PU = 1 piece

Installation with
499.140 ø 22 mm
499.148 ø 17 mm

* *For use only with top
locking bar*



EN 179



EN 1125

Bei Bedarf zusätzlich bestellen:

555.003 Einschweiss-Plättchen
557.249 Schrauben
555.417/ Stange für obere
555.784 Verriegelung
556.412 Schliessblech
556.191 Schnappschloss für
obere Verriegelung

Panik-Gegenkasten
oder

Panik-Gegenkasten
mit Elektro-Türöffner

Commander en plus si besoin:

555.003 Plaque à souder
557.249 Vis
555.417/ Barre pour
555.784 verrouillage supérieur
556.412 Gâche de fermeture
556.191 Pêne pour verrouillage
supérieur

Serrure contre-bascule
panique

ou

Serrure contre-bascule
panique avec gâche
électrique

Order separately if required:

555.003 Weld-in face plate
557.249 Screws
555.417/ Bar for top
555.784 locking point
556.412 Strike plate
556.191 Safety catch for
top locking point

Opposite lock with
emergency function

or

Opposite lock with
emergency function
with electric strike

Schlossabmessungen und
Funktionsbeschreibungen
der Panik-Schlösser siehe
«Technische Hinweise».

Dimensions et descriptions des
fonctions des serrures paniques
voir «Conseils techniques».

Emergency lock dimensions and
description of operation
see «Technical data».

Beschläge
Ferrures
Fittings

Janisol RC2 Türen
Janisol RC2 portes
Janisol RC2 doors

Weitere Ausführungen
(Lieferzeit auf Anfrage)

Autres exécutions
(délai de fourniture sur demande)

Other designs
(delivery time on request)

Art.-Nr. No d'article Part no.	Schlossart Type de serrures Lock type	Funktion Fonction Function	Version Version Version	Zylinder ø Cylindre ø Cylinder ø	Weitere Infos Autres informations More information
597.351	Fallenriegel-Schloss Serrure à mortaiser Latch and bold lock	Panik-Funktion E Fonction E panique Emergency function E	links/rechts à gauche/à droite LH/RH	22 mm	Riegelüberwachung, inkl. Kabel Surveillance du pêne dormant, avec câble Lockbar monitoring, including cable
597.352	Fallenriegel-Schloss Serrure à mortaiser Latch and bold lock	Panik-Funktion E Fonction E panique Emergency function E	links/rechts à gauche/à droite LH/RH	22 mm	Mit gesicherter Fallenfeststellung Avec blocage sécurisé du pêne With secured latch locking device
597.353	Fallenriegel-Schloss Serrure à mortaiser Latch and bold lock	Panik-Funktion E Fonction E panique Emergency function E	links/rechts à gauche/à droite LH/RH	17 mm	Riegelüberwachung, inkl. Kabel Surveillance du pêne dormant, avec câble Lockbar monitoring, including cable
597.354	Fallenriegel-Schloss Serrure à mortaiser Latch and bold loc	Panik-Funktion E Fonction E panique Emergency function E	links/rechts à gauche/à droite LH/RH	17 mm	Mit gesicherter Fallenfeststellung Avec blocage sécurisé du pêne With secured latch locking device



556.179

Bohrschutzeinlage

Aufbohrschutz für Schlosskasten, als Alternative zu 555.343 / 555.338 für Profil- und Rundzylinder geeignet

VE = 1 Stück

Hinweis:

Verwendung des Bohrschutzes 556.179 in Kombination mit einem auf der Angriffseite max. 3 mm vorstehend oder nach innen versetzten Schliesszylinders der nach EN 1303 geprüft ist und mindestens folgende Klassen erfüllt: Stelle 7, Klasse 4 und Stelle 8, Klasse 1

556.179

Pièce de protection contre le perçage

Protection anti-perçage pour boîtier de serrure, en alternative à 555.343 / 555.338 pour cylindres profilés et ronds

UV = 1 pièce

Remarque:

Utilisation de la protection anti-perçage 556.179 en combinaison avec un cylindre de fermeture max. 3 mm en saillie ou décalé vers l'intérieur côté exposé, conforme à la norme EN 1303 et répondant au moins aux exigences de classification suivantes: digit 7, classe 4 et digit 8, classe 1.

556.179

Drill protection insert

Drill protection for lock case, suitable as an alternative to 555.343 / 555.338 for profile and round cylinders

PU = 1 piece

Note:

Use of drill protection 556.179 in combination with a closing cylinder that is max. 3 mm projecting with the engagement side or offset inwards, tested to EN 1303 and complies with at least the following class: position 7, class 4 and position 8, class 1.



556.180

Verdrehsicherung
für Profile mit
Kammermass 85 mm

VE = 2 Stück

Bei Bedarf zusätzlich bestellen:
557.311 Schrauben

556.180

Sécurité anti torsion
pour profilés avec dimension
de caisson 85 mm

UV = 2 pièces

Commander en plus si besoin:
557.311 Vis

556.180

Anti-twist device
for proiles with chamber
size 85 mm

PU = 2 pieces

Order separately if required:
557.311 Screws



556.170

Schliessblech links

Edelstahl, für Fallenriegel-Schlösser oder Fallenriegel-Schlösser mit Obenverriegelung Normal- und Panikfunktion

VE = 1 Stück

Bei Bedarf zusätzlich bestellen:

557.249 Schrauben
555.788 Austauschstück
oder Elektro-Türöffner

556.170

Gâche de fermeture à gauche

acier Inox, pour serrures à mortaiser ou serrure à mortaiser avec verrouillage supérieur, fonction standard panique

UV = 1 pièce

Commander en plus si besoin:

557.249 Vis
555.788 Pièce de remplacement
ou gâche électrique

556.170

Strike plate left

stainless steel, for latch and bolt locks or latch and bolt locks with top locking point, standard and panic function

PU = 1 piece

Order separately if required:

557.249 Screws
555.788 Replacement part
or electric strike



556.171

Schliessblech rechts

Edelstahl, für Fallenriegel-Schlösser oder Fallenriegel-Schlösser mit Obenverriegelung Normal- und Panikfunktion

VE = 1 Stück

Bei Bedarf zusätzlich bestellen:

557.249 Schrauben
555.788 Austauschstück
oder Elektro-Türöffner

556.171

Gâche de fermeture à droite

acier Inox, pour serrures à mortaiser ou serrure à mortaiser avec verrouillage supérieur, fonction standard panique

UV = 1 pièce

Commander en plus si besoin:

557.249 Vis
555.788 Pièce de remplacement
ou gâche électrique

556.171

Strike plate right

stainless steel, for latch and bolt locks or latch and bolt locks with top locking point, standard and panic function

PU = 1 piece

Order separately if required:

557.249 Screws
555.788 Replacement part
or electric strike



555.788

Austausch-Stück

Zinkguss, als Adapter passend auf Schliessblech 556.170/556.171/556.230 für die Verstellbarkeit von +2/-1 mm oder als Ersatz für die Elektro-Türöffner, links und rechts verwendbar

VE = 1 Stück

555.788

Pièce de remplacement

fonte de zinc, adaptée au gâche de fermeture 556.170/556.171/556.230 pour le réglage de +2/-1 mm ou pour remplacer la gâche électrique, utilisable à gauche et à droite

UV = 1 pièce

555.788

Replacement part

die-cast zinc, compatible with strike plate 556.170/556.171/556.230 as an adapter for adjustments of +2/-1 mm, or as a replacement for the electric strike, can be used LH and RH

PU = 1 piece



555.919 22-42 V AC/DC
22-26 V DC eE

555.472 10-24 V AC/DC
10-13 V DC eE

Elektro-Türöffner

links und rechts einsetzbar,
ohne Arretierung, ohne
mechanische Entriegelung, mit
verstellbarer Falle +2/-1 mm

VE = 1 Stück

Bei Bedarf zusätzlich bestellen:
556.170/ Schliessblech
556.171

555.919 22-42 V AC/DC
22-26 V DC eE

555.472 10-24 V AC/DC
10-13 V DC eE

Gâche électrique

utilisable à gauche et à droite,
sans dispositif d'arrêt, sans
déverrouillage mécanique,
avec pêne réglable +2/-1 mm,

UV = 1 pièce

Commander en plus si besoin:
556.170/ Gâche de fermeture
556.171

555.919 22-42 V AC/DC
22-26 V DC eE

555.472 10-24 V AC/DC
10-13 V DC eE

Electric strike

can be used LH and RH,
without hold-open, without
mechanical release, with
adjustable latch +2/-1 mm

PU = 1 piece

Order separately if required:
556.170/ Strike plate
556.171



555.920 22-42 V AC/DC
22-26 V DC eE

555.473 10-24 V AC/DC
10-13 V DC eE

Elektro-Türöffner

links und rechts einsetzbar,
mit Arretierung, nicht in
Kombination mit Obenver-
riegelung einsetzbar, mit
verstellbarer Falle +2/-1 mm

VE = 1 Stück

Bei Bedarf zusätzlich bestellen:
556.170/ Schliessblech
556.171

555.920 22-42 V AC/DC
22-26 V DC eE

555.473 10-24 V AC/DC
10-13 V DC eE

Gâche électrique

utilisable à gauche et à droite,
avec dispositif d'arrêt, pas en
combinaison avec verrouillage
supérieur, avec pêne réglable
+2/-1 mm

UV = 1 pièce

Commander en plus si besoin:
556.170/ Gâche de fermeture
556.171

555.920 22-42 V AC/DC
22-26 V DC eE

555.473 10-24 V AC/DC
10-13 V DC eE

Electric strike

can be used LH and RH,
with hold-open, not usable in
combination with top locking
point, with adjustable latch
+2/-1 mm

PU = 1 piece

Order separately if required:
556.170/ Strike plate
556.171



555.921 22-42 V AC/DC
22-26 V DC eE

555.474 10-24 V AC/DC
10-13 V DC eE

Elektro-Türöffner

links und rechts einsetzbar,
mit Überspannungsschutz und
Rückmeldekontakt (24V / 1A),
mit verstellbarer Falle
+2/-1 mm

VE = 1 Stück

Bei Bedarf zusätzlich bestellen:
556.170/ Schliessblech
556.171

555.921 22-42 V AC/DC
22-26 V DC eE

555.474 10-24 V AC/DC
10-13 V DC eE

Gâche électrique

utilisable à gauche et à droite,
avec protection contre les
surtensions et contact de retour
(24V / 1A), avec pêne réglable
+2/-1 mm

UV = 1 pièce

Commander en plus si besoin:
556.170/ Gâche de fermeture
556.171

555.921 22-42 V AC/DC
22-26 V DC eE

555.474 10-24 V AC/DC
10-13 V DC eE

Electric strike

can be used LH and RH, with
overvoltage protection and
response contact (24V / 1A),
with adjustable latch +2/-1 mm

PU = 1 piece

Order separately if required:
556.170/ Strike plate
556.171



556.412

Schliessblech oben

Edelstahl, für Fallenriegel-Schlösser mit Obenverriegelung oder Standflügelverriegelung

VE = 1 Stück

Einbau mit 499.124

Bei Bedarf zusätzlich bestellen:

557.249 Schrauben
556.186 Schliessblech-Unterlage

556.412

Gâche de fermeture superieur

acier Inox, pour serrure à mortaiser avec verrouillage supérieur ou verrouillage pour vantail semi-fixe

UV = 1 pièce

Montage avec 499.124

Commander en plus si besoin:

557.249 Vis
556.186 Support pour gâche de fermeture

556.412

Strike plate, top

stainless steel, for latch and bolt locks with top locking point or top additional set for secondary leaf

PU = 1 piece

Installation with 499.124

Order separately if required:

557.249 Screws
556.186 Strike plate support



556.186

Schliessblech-Unterlage

Edelstahl

VE = 1 Stück

Bei Bedarf zusätzlich bestellen:

557.248 Schrauben
556.412 Schliessblech oben

Hinweis:

Nicht benötigt bei Verwendung von verdeckt liegendem Mitnehmerhaken

556.186

Support pour gâche de fermeture

acier Inox

UV = 1 pièce

Commander en plus si besoin:

557.248 Vis
556.412 Gâche de fermeture supérieur

Remarque:

Pas nécessaire lors de l'utilisation de crochet d'entraîneur non apparent

556.186

Strike plate

stainless steel

PU = 1 piece

Order separately if required:

557.248 Screws
556.412 Strike plate, top

Note:

Not needed when using concealed carry bar



556.191

Schnappschloss

Stulp Stahl verzinkt, für die zusätzliche obere Verriegelung bei Verwendung der Schlösser 555.735 - 555.748 und der Treibriegelstange 555.417/555.784

VE = 1 Stück

Einbau mit 499.124

Bei Bedarf zusätzlich bestellen:

557.249 Schrauben
556.412 Schliessblech

556.191

Pêne

têtière acier zingué, pour verrouillage supplémentaire supérieur avec emploi des serrures 555.735 - 555.748 et la tige de verrouillage 555.417/555.784

UV = 1 pièce

Montage avec 499.124

Commander en plus si besoin:

557.249 Vis
556.412 Gâche de fermeture

556.191

Safety catch

galvanised steel face plate, for additional top locking point when using locks 555.735 - 555.748 and the shoot bolt 555.417/555.784

PU = 1 piece

Installation with 499.124

Order separately if required:

557.249 Screws
556.412 Strike plate



555.417 1,4 m
555.784 1,9 m

Treibriegelstange oben
Stahl verzinkt, ø 10x1,5 mm,
mit Gewindeteil M5, mit
Verriegelungsfeder, für
Schlösser 555.735 - 555.748

VE = 1 Stück

555.417 1,4 m
555.784 1,9 m

Tige de verrouillage supérieure
acier zingué, ø 10x1,5 mm,
avec filetage M5, avec ressort
de verrouillage, pour serrures
555.735 - 555.748

UV = 1 pièce

555.417 1,4 m
555.784 1,9 m

Shoot bolt (top)
galvanised steel, ø 10x1,5 mm,
with M5 thread, with locking
spring, for locks 555.735 -
555.748

PU = 1 piece



555.134
Stangenführung
Stulp Edelstahl, für obere
Zusatzverriegelung resp.
Treibriegelstange

Einsatz:
Wahlweise, vermindert
Geräuschbildung, kann auch
nachträglich eingesetzt werden

VE = 1 Stück

Einbau mit 499.124

Bei Bedarf zusätzlich bestellen:
557.249 Schrauben

555.134
Guidage à tige
tête en acier Inox, pour
verrouillage supplémentaire
supérieur ou tige de verrouillage

Utilisation:
En option, atténue la formation
de bruit. Peut être monté
ultérieurement

UV = 1 pièce

Montage avec 499.124

Commander en plus si besoin:
557.249 Vis

555.134
Rod guide
stainless steel face plate,
for additional top locking
point or shoot bolt

Usage:
Optional, reduces noise,
can also be retrofitted

PU = 1 piece

Installation with 499.124

Order separately if required:
557.249 Screws



556.230

Schliessblech

Edelstahl, für Fallenriegel-
Schlösser mit Obenverriegelung,
links und rechts verwendbar

VE = 1 Stück
(1 Schliessblech)
(1 Unterlage)

Bei Bedarf zusätzlich bestellen:

557.249 Schrauben
555.788 Austauschstück
oder Elektro-Türöffner

556.230

Gâche de fermeture

acier Inox, pour serrure à
mortaiser avec verrouillage
supérieur, utilisable à gauche
et à droite

UV = 1 pièce
(1 gâche fermeture)
(1 support)

Commander en plus si besoin:

557.249 Vis
555.788 Pièce de remplacement
ou gâche électrique

556.230

Strike plate

stainless steel, for latch and bolt
locks with top locking point,
can be used LH and RH

PU = 1 piece
(1 strike plate)
(1 support)

Order separately if required:

557.249 Screwa
555.788 Replacement part
or electric strike



555.433

Schnappschloss gefedert

Stulp Stahl verzinkt, für die obere Verriegelung in Kombination mit einem Elektro-Türöffner bei den Schlössern 555.735 - 555.748 und Treibriegelstangen 555.417/555.784

VE = 1 Stück

Einbau mit 499.124

Bei Bedarf zusätzlich bestellen:

557.249 Schrauben
556.230 Schliessblech

555.433

Pêne à ressort

tête à acier zingué, pour verrouillage supérieur combiné à une gâche électrique pour les serrures 555.735 - 555.748 et tiges de verrouillage 555.417/555.784

UV = 1 pièce

Montage avec 499.124

Commander en plus si besoin:

557.249 Vis
556.230 Gâche de fermeture

555.433

Spring-loaded safety catch

galvanised steel face plate, for top locking in conjunction with an electric strike with locks 555.735 - 555.748 and shoot bolts 555.417/555.784

PU = 1 piece

Installation with 499.124

Order separately if required:

557.249 Screws
556.230 Strike plate



556.177

Kantenbascule

Stulp Edelstahl,
Hub 20 mm,
Anschlussgewinde M5

VE = 1 Stück

Einbau mit
499.140 ø 22 mm
499.148 ø 17 mm

Bei Bedarf zusätzlich bestellen:

557.249 Schrauben
555.418/ Treibriegelstange oben
555.499/
555.419 Treibriegelstange unten
559.242 Standflügelverriegelung
556.412 Schliessblech
556.186 Schliessblech-
Unterlage
555.003 Einschweiss-Plättchen
556.168 Gleitstopfen

556.177

Verrou à entailler à bascule

têtière en acier,
course 20 mm,
raccord taraudé M5

UV = 1 pièce

Montage avec
499.140 ø 22 mm
499.148 ø 17 mm

Commander en plus si besoin:

557.249 Vis
555.418/ Tige de verrouillage
555.499 supérieure
555.419 Tige de verrouillage
inférieure
555.242 Garniture
supplémentaire pour
vantail semi-fixe
556.412 Gâche de fermeture
556.186 Support pour gâche
de fermeture
555.003 Plaque à souder
556.168 Bouchon coulissant

556.177

Espagnolette

face plate stainless steel,
travel 20 mm,
connecting thread M5

PU = 1 piece

Installation with
499.140 ø 22 mm
499.148 ø 17 mm

Order separately if required:

557.249 Screws
555.418/ Shoot bolt top
555.499
555.419 Shoot bolt bottom
555.242 Additional set for
secondary leaf
556.412 Strike plate
556.186 Strike plate support
555.003 Weld-in face plate
556.168 Sliding stop



555.424

Falztreibriegel

Stulp Edelstahl, Hub 20 mm, links und rechts verwendbar, Verwendung zusammen mit Schaltschloss und Treibriegelstangen M5

VE = 1 Stück

Bei Bedarf zusätzlich bestellen:

555.003 Einschweiss-Plättchen
557.249 Schrauben
556.190 Schaltschloss
555.418/ Treibriegelstange oben
555.499/
555.419 Treibriegelstange unten
556.168 Gleitstopfen

555.424

Bascule à mortaiser

tête en acier Inox, course 20 mm, utilisable à droite et à gauche, à utiliser avec la serrure de retient et tiges de verrouillage M5

UV = 1 pièce

Commander en plus si besoin:

555.003 Plaque à souder
557.249 Vis
556.190 Serrure de retient
555.418/ Tige de verrouillage
555.499 supérieure
555.419 Tige de verrouillage inférieure
556.168 Bouchon coulissant

555.424

Rebate lever bolt

stainless steel face plate, travel 20 mm, can be used LH and RH, use in conjunction with switch latch and shoot bolts M5

PU = 1 piece

Order separately if required:

555.003 Weld-in face plate
557.249 Screws
556.190 Switch latch
555.418/ Shoot bolt top
555.499
555.419 Shoot bolt bottom
556.168 Sliding stop



556.169

Panik-Gegenkasten

Kasten verzinkt, Verriegelung automatisch, Hub 20 mm, Anschlussgewinde M5, Stulp Edelstahl, Drehwinkel 40°, Dornmass 35 mm, für zweiflügelige Panik-Türen in Kombination mit Panik-Fallenriegel-Schlössern

VE = 1 Stück

Bei Bedarf zusätzlich bestellen:

555.003 Einschweiss-Plättchen
557.249 Schrauben
556.190 Schaltschloss
555.418/ Treibriegelstange oben
555.499/
555.419 Treibriegelstange unten
556.168 Gleitstopfen

556.169

Serrure contre-basculé panique

boîtier zingué, verrouillage automatiquement, course 20 mm, raccord taraudé M5, tête en acier Inox, angle de rotation 40°, axe canon/tête 35 mm, pour porte panique à deux vantaux en combinaison avec serrures à mortaiser panique

UV = 1 pièce

Commander en plus si besoin:

555.003 Plaque à souder
557.249 Vis
556.190 Serrure de retient
555.418/ Tige de verrouillage
555.499 supérieure
555.419 Tige de verrouillage inférieure
556.168 Bouchon coulissant

556.169

Opposite lock with emergency function

case galvanised, automatic locking, travel 20 mm, connecting thread M5, face-plate stainless steel, rotation angle of follower 40°, backset 35 mm, for double leaf panic doors in conjunction with latch and bolt locks with emergency function

PU = 1 piece

Order separately if required:

555.003 Weld-in face plate
557.249 Screws
556.190 Switch latch
555.418/ Shoot bolt top
555.499
555.419 Shoot bolt bottom
556.168 Sliding stop





556.172 links
Gangflügel

556.173 rechts
Gangflügel

Panik-Gegenkasten mit Elektro-Türöffner 12-24V, AC/DC

Kasten verzinkt, Verriegelung automatisch, Hub 20 mm, Anschlussgewinde M5, Stulp Edelstahl, Dornmass 35 mm, für zweiflügelige Panik-Türen in Kombination mit Panik-Fallenriegel-Schlössern und Schnappschloss gefedert 555.433

VE = 1 Stück (inkl. 10 m Anschlusskabel)



Bei Bedarf zusätzlich bestellen:

- 555.003 Einschweiss-Plättchen
- 557.249 Schrauben
- 556.190 Schaltschloss
- 556.412 Schliessblech
- 555.418/ Treibriegelstange oben
- 555.499/
- 555.419 Treibriegelstange unten
- 556.168 Gleitstopfen

556.172 à gauche
Vantail de service

556.173 à droite
Vantail de service

Serrure contre-bascule panique avec gâche électrique 12-24 V, AC/DC

boîtier zingué, verrouillage automatique, course 20 mm, raccord taraudé M5, têtière en acier Inox, axe canon/têtière 35 mm, pour porte panique à deux vantaux en combinaison avec serrure à mortaiser avec fonction panique et pêne à ressort 555.433

UV = 1 pièce (incl. 10 m câble de raccordement)

Commander en plus si besoin:

- 555.003 Plaque à souder
- 557.249 Vis
- 556.190 Serrure de retient
- 556.412 Gâche de fermeture
- 555.418/ Tige de verrouillage
- 555.499 supérieure
- 555.419 Tige de verrouillage inférieure
- 556.168 Sliding stop

556.172 LH
Access leaf

556.173 RH
Access leaf

Opposite lock with emergency function with electric strike 12-24 V, AC/DC

case galvanised, automatic locking, travel 20 mm, connecting thread M5, face-plate stainless steel, backset 35 mm, for double leaf panic doors in conjunction with latch and bolt locks with emergency function and safety catch 555.433

PU = 1 piece (incl. 10 m connection cable)

Order separately if required:

- 555.003 Weld-in face plate
- 557.249 Screws
- 556.190 Switch latch
- 556.412 Strike plate
- 555.418/ Shoot bolt top
- 555.499
- 555.419 Shoot bolt bottom
- 556.168 Sliding stop

Weitere Ausführungen (Lieferzeit auf Anfrage)

Autres exécutions (délai de fourniture sur demande)

Other designs (delivery time on request)

Art.-Nr. No d'article Part no.	Schlossart Type de serrures Lock type	Version Version Version	Weitere Infos Autres informations More information
556.196	Panik-Gegenkasten mit Elektro-Türöffner Serrure contre-bascule panique avec gâche électrique Opposite lock with emergency function with electric strike	links à gauche LH	Mit Riegelrückmeldung, inkl. Kabel Avec signal de retour du pêne dormant, avec câble With lock feedback, including cable
556.197	Panik-Gegenkasten mit Elektro-Türöffner Serrure contre-bascule panique avec gâche électrique Opposite lock with emergency function with electric strike	rechts à droite RH	Mit Riegelrückmeldung, inkl. Kabel Avec signal de retour du pêne dormant, avec câble With lock feedback, including cable

Motorisierte Panik-Gegenkasten auf Anfrage.

Serrure contre-bascule panique motorisé sur demande.

Motorised opposite lock with emergency function on request.



555.712

Panik-Gegenkasten

Kasten verzinkt, Verriegelung automatisch, Hub 20 mm, Anschlussgewinde M5, Stulp Edelstahl, Drehwinkel 40°, Dornmass 35 mm, für zweiflügelige Panik-Türen in Kombination mit Panik-Fallenriegel-Schlössern, nur in Kombination mit Umlenk-schloss 555.715.

VE = 1 Stück

Bei Bedarf zusätzlich bestellen:

555.003 Einschweiss-Plättchen
557.249 Schrauben
556.190 Schaltschloss
556.412 Schliessblech
555.418/ Treibriegelstange oben
555.499/
555.419 Treibriegelstange unten
555.715 Umlenk-schloss
556.168 Gleitstopfen

555.712

Serrure contre-bascule panique

boîtier zingué, verrouillage auto-matiquement, course 20 mm, raccord taraudé M5, têtière en acier Inox, angle de rotation 40°, axe canon/têtière 35 mm, pour porte panique à deux vantaux en combinaison avec errures à mortaiser panique, uniquement en combinaison avec verrou de dérivation 555.715.

UV = 1 pièce

Commander en plus si besoin:

555.003 Plaque à souder
557.249 Vis
556.190 Serrure de retient
556.412 Gâche de fermeture
555.418/ Tige de verrouillage
555.499 supérieure
555.419 Tige de verrouillage inférieure
555.715 Verrou de dérivation
556.168 Bouchon coulissant

555.712

Opposite lock with emergency function

case galvanised, automatic locking, travel 20 mm, connecting thread M5, face-plate stainless steel, rotation angle of follower 40°, backset 35 mm, for double leaf panic doors in conjunction with latch and bolt locks with emergency function, only in combination with off-set lock 555.715.

PU = 1 piece

Order separately if required:

555.003 Weld-in face plate
557.249 Screws
556.190 Switch latch
556.412 Strike plate
555.418/ Shoot bolt top
555.499
555.419 Shoot bolt bottom
555.715 Off-set lock
556.168 Sliding stop



555.715

Umlenk-schloss

Stulp Edelstahl, Kasten verzinkt, inkl. Anschlusskupplung, Hub 20 mm, Drehwinkel 90°, links und rechts verwendbar, Verwendung zusammen mit Panik-Gegenkasten 555.712

VE = 1 Stück

Bei Bedarf zusätzlich bestellen:

555.003 Einschweiss-Plättchen
557.249 Schrauben

555.715

Verrou de dérivation

têtière en acier Inox, boîtier zingué, dispositif de raccordement inclus, course 20 mm, angle de rotation 90°, utilisable à droite et à gauche, à utiliser avec serrure contre-bascule panique 555.712

UV = 1 pièce

Commander en plus si besoin:

555.003 Plaque à souder
557.249 Vis

555.715

Off-set lock

stainless steel face plate, case galvanised, incl. connecting coupling, travel 20 mm, rotation angle of follower 90°, can be used LH and RH, use in conjunction with opposite lock with emergency function 555.712

PU = 1 piece

Order separately if required:

555.003 Weld-in face plate
557.249 Screws



555.716 links
Gangflügel

555.717 rechts
Gangflügel

Panik-Gegenkasten mit Elektro-Türöffner 12-24V, AC/DC

Kasten verzinkt, Verriegelung automatisch, Hub 20 mm, Anschlussgewinde M5, Stulp Edelstahl, Dornmass 35 mm, für zweiflügelige Panik-Türen in Kombination mit Panik-Fallenriegel-Schlössern, Verwendung zusammen mit Schnappschloss gefedert 555.433, nur in Kombination mit Umlenkschloss 555.714.

555.716 à gauche
Vantail de service

555.717 à droite
Vantail de service

Serrure contre-bascule panique avec gâche électrique 12-24 V, AC/DC

boîtier zingué, verrouillage automatique, course 20 mm, raccord taraudé M5, tête en acier Inox, axe canon/tête 35 mm, pour porte panique à deux vantaux en combinaison avec serrures à mortaiser panique, à utiliser avec pêne à ressort 555.433, uniquement en combinaison avec verrou de dérivation 555.714.

555.716 LH
Access leaf

555.717 RH
Access leaf

Opposite lock with emergency function with electric strike 12-24 V, AC/DC

case galvanised, automatic locking, travel 20 mm, connecting thread M5, face-plate stainless steel, backset 35 mm, for double leaf panic doors in conjunction with latch and bolt locks with emergency function, use in conjunction with safety catch 555.433, only in combination with off-set lock 555.714.



VE = 1 Stück (inkl. 10 m Anschlusskabel)

UV = 1 pièce (incl. 10 m câble de raccordement)

PU = 1 piece (incl. 10 m connection cable)

Bei Bedarf zusätzlich bestellen:

- 555.003 Einschweiss-Plättchen
- 557.249 Schrauben
- 556.190 Schaltschloss
- 556.412 Schliessblech
- 555.418/ Treibriegelstange oben
- 555.499/
- 555.419 Treibriegelstange unten
- 555.714 Umlenkschloss
- 556.168 Gleitstopfen

Commander en plus si besoin:

- 555.003 Plaque à souder
- 557.249 Vis
- 556.190 Serrure de retient
- 556.412 Gâche de fermeture
- 555.418/ Tige de verrouillage
- 555.499 supérieure
- 555.419 Tige de verrouillage inférieure
- 555.714 Verrou de dérivation
- 556.168 Sliding stop

Order separately if required:

- 555.003 Weld-in face plate
- 557.249 Screws
- 556.190 Switch latch
- 556.412 Strike plate
- 555.418/ Shoot bolt top
- 555.499
- 555.419 Shoot bolt bottom
- 555.714 Off-set lock
- 556.168 Sliding stop

Weitere Ausführungen (Lieferzeit auf Anfrage)

Autres exécutions (délai de fourniture sur demande)

Other designs (delivery time on request)

Art.-Nr. No d'article Part no.	Schlossart Type de serrures Lock type	Version Version Version	Weitere Infos Autres informations More information
597.355	Panik-Gegenkasten mit Elektro-Türöffner Serrure contre-bascule panique avec gâche électrique Opposite lock with emergency function with electric strike	links à gauche LH	Mit Riegelrückmeldung, inkl. Kabel Avec signal de retour du pêne dormant, avec câble With lock feedback, including cable
597.356	Panik-Gegenkasten mit Elektro-Türöffner Serrure contre-bascule panique avec gâche électrique Opposite lock with emergency function with electric strike	rechts à droite RH	Mit Riegelrückmeldung, inkl. Kabel Avec signal de retour du pêne dormant, avec câble With lock feedback, including cable



555.714

Umlenkschloss

Stulp Edelstahl, Kasten verzinkt,
inkl. Anschlusskupplung,
Drehwinkel 90°, links und
rechts verwendbar, Verwendung
zusammen mit Schaltschloss
und Panik-Gegenkasten 555.716/
555.717, Dornmass 35 mm

VE = 1 Stück

Einbau mit

499.140 ø 22 mm

499.148 ø 17 mm

Bei Bedarf zusätzlich bestellen:

555.003 Einschweiss-Plättchen

550.268 Schrauben

555.714

Verrou de dérivation

tête en acier Inox, boîtier
zingué, dispositif de raccordement
inclus, angle de rotation 90°,
utilisable à droite et à gauche, à
utiliser avec la serrure de retient
et serrure contre-bascule panique
555.716/555.717, axe canon/
tête 35 mm

UV = 1 pièce

Montage avec

499.140 ø 22 mm

499.148 ø 17 mm

Commander en plus si besoin:

555.003 Plaque à souder

550.268 Vis

555.714

Off-set lock

stainless steel face plate, case
galvanised, incl. connecting
coupling, rotation angle of
follower 90°, can be used LH
and RH, use in conjunction
with switch latch and opposite
lock with emergency function
555.716/555.717, backset 35 mm

PU = 1 piece

Installation with

499.140 ø 22 mm

499.148 ø 17 mm

Order separately if required:

555.003 Weld-in face plate

550.268 Screws



555.499 2,0 m
555.418 1,5 m

Treibriegelstange oben

Stahl verzinkt, ø 10x1,5 mm, mit Gewindeteil M5, mit Kunststoff-Endstopfen, für Panik-Gegenkasten, Falztreibriegel, 555.424 und Kantenbasculé 556.177

VE = 1 Stück

Bei Bedarf zusätzlich bestellen:
556.168 Gleitstopfen

555.499 2,0 m
555.418 1,5 m

Tige de verrouillage supérieure

acier zingué, ø 10x1,5 mm, avec filetage M5, avec embout en plastique, avec ressort de verrouillage, pour serrure contre-basculé panique, basculé à mortaiser 555.424 et verrou à entailler à basculé 556.177

UV = 1 pièce

Commander en plus si besoin:
556.168 Sliding stop

555.499 2,0 m
555.418 1,5 m

Shoot bolt (top)

galvanised steel, ø 10x1,5 mm, with M5 thread, with plastic end stopper, with locking spring, for opposite lock with emergency function, rebate lever bolt 555.424 and espagnolette 556.177

PU = 1 piece

Order separately if required:
556.168 Sliding stop



555.419 1,42 m

Treibriegelstange unten

Stahl verzinkt, ø 10 mm, mit Gewindeteil M5, für Panik-Gegenkasten, Falztreibriegel 555.424 und Kantenbasculé 556.177

VE = 1 Stück

555.419 1,42 m

Tige de verrouillage inférieure

acier zingué, ø 10 mm, avec filetage M5, pour serrure contre-basculé panique, basculé à mortaiser 555.424 et verrou à entailler à basculé 556.177

UV = 1 pièce

555.419 1,42 m

Shoot bolt (bottom)

galvanised steel, ø 10 mm, with M5 thread, for opposite lock with emergency function, rebate lever bolt 555.424 and espagnolette 556.177

PU = 1 piece





556.168

Gleitstopfen

zu Treibriegelstange oben
555.499 und 555.418

VE = 1 Stück

556.168

Bouchon coulissant

pour tige de verrouillage
supérieure 555.499 et 555.418

UV = 1 pièce

556.168

Sliding stop

for shoot bolt top
555.499 and 555.418

PU = 1 piece



556.190

Schalt Schloss

Stulp Edelstahl, links und
rechts verwendbar, für Stangen
ø 10 mm, Verwendung zusam-
men mit Falztreibriegel 555.424,
Panik-Gegenkasten, Treibriegel-
stangen und Umlenkschloss

VE = 1 Schalt Schloss

Einbau mit 499.124

556.190

Serrure de retient

tête en acier Inox, utilisable
à droite et à gauche, pour tiges
de ø 10 mm, à utiliser avec la
bascule à mortaiser 555.424,
serrure contre-basculé panique,
tige de verrouillage et verrou de
dérivation

UV = 1 serrure de retient

Montage avec 499.124

556.190

Switch latch

stainless steel face plate, can
be used LH and RH, for ø 10 mm
rods, use in conjunction with
rebate lever bolt 555.424,
opposite lock with emergency
function, shoot bolts and off-set
lock

PU = 1 switch latch

Installation with 499.124

Bei Bedarf zusätzlich bestellen:

557.249 Schrauben
556.412 Schliessblech

Commander en plus si besoin:

557.249 Vis
556.412 Gâche de fermeture

Order separately if required:

557.249 Screws
556.412 Striking plate



556.153

Führungsstück Rundstange
Stahl verzinkt,
bei Standflügel unten

VE = 1 Stück

Bei Bedarf zusätzlich bestellen:
557.248 Schrauben
557.311 Schrauben

556.153

Pièce de guidage tige ronde
acier zingué,
en bas sur le vantail semi-fixe

UV = 1 pièce

Commander en plus si besoin:
557.248 Vis
557.311 Vis

556.153

Guide piece for round rod
galvanised steel,
at bottom of secondary leaf

PU = 1 piece

Order separately if required:
557.248 Screws
557.311 Screws



559.242

Standflügelverriegelung
Flügelteil aus Stahl verzinkt,
unten und oben

VE = 2 Stück

Bei Bedarf zusätzlich bestellen:
557.311 Schrauben

559.242

Verrouillage pour vantail semi-fixe
partie vantail en acier galvanisé,
inférieur et supérieur

UV = 2 pièces

Commander en plus si besoin:
557.311 Vis

559.242

Additional set for secondary leaf
galvanised steel leaf
component, bottom and top

PU = 2 pieces

Order separately if required:
557.311 Screws



550.458

Bodenbuchse
zum Eingiessen, Messing vezinkt,
für Treibriegelstange ø 10 mm

VE = 1 Stück

550.458

Douille de verrouillage à sceller, laiton zingué, pour tige de commande ø 10 mm

UV = 1 pièce

550.458

Floor socket
for setting in concrete,
galvanised brass, for shoot
bolt ø 10 mm

PU = 1 piece



555.136

Bodenschliessmulde
Edelstahl geschliffen,
für Treibriegelstange ø 10 mm

VE = 1 Stück

555.136

Douille à sceller
acier Inox poli, pour tige de
commande ø 10 mm

UV = 1 pièce

555.136

Floor socket
polished stainless steel, for shoot
bolt ø 10 mm

PU = 1 piece



555.497

Bodenhülse
Edelstahl, für Einbau in
Schwellenprofil 452.990/991,
für Treibriegelstange ø 10 mm

VE = 5 Stück

555.497

Douille de sol
acier Inox, pour montage dans
le profilé de seuil 452.990/991,
pour tige de commande ø 10 mm

UV = 5 pièces

555.497

Floor socket
stainless steel, for installation
in threshold profile 452.990/991,
for shoot bolt ø 10 mm

PU = 5 pieces



556.151

Bodenbuchse

verstellbare Bodenbuchse, für zweiflügelige Türen

VE = 1 Stück

556.151

Douille de verrouillage

douille de verrouillage réglable, pour portes à deux vantaux

UV = 1 pièce

556.151

Floor socket

adjustable floor socket, for double-leaf doors

PU = 1 piece



556.152

Einschweissteil

Stahl verzinkt, zur Aufnahme der Bodenbuchse 556.151, zum Anschweißen im Schwellenrohr

VE = 1 Stück

556.152

Pièce à souder

acier zingué, pour la fixation des douilles de verrouillage 556.151, à souder dans le tube de seuil

UV = 1 pièce

556.152

Welded part

galvanised steel, for supporting floor socket 556.151, for welding in the threshold tube

PU = 1 piece



555.549

Fluchttür-Öffner mit Fallenschloss

Stulp Edelstahl, Modell 332U AKRR, mit Rückmeldung, 24 V DC, arbeitet nach dem Ruhestromprinzip, Stromaufnahme 140 mA

VE = 1 Fluchttüröffner
1 Fallenschloss

555.549

Serrure porte de fuite avec serrure

tête en acier Inox, modèle 332U AKRR, avec signal en retour, 24 V DC, travaille selon le principe de la rupture 140 mA

UV = 1 serrure porte de fuite
1 serrure

555.549

Escape-door release with lock

face-plate stainless steel, model 332U AKRR, with feedback, 24 V DC, works on the closed-circuit principle, current consumption 140 mA

PU = 1 escape-door release
1 lock

Bei Bedarf zusätzlich bestellen:

557.249 Schrauben
555.003 Einschweis-Plättchen
oder
555.002/ Stulpadapter
555.040

Commander en plus si besoin:

557.249 Vis
555.003 Plaque à souder
ou
555.002/ Adaptateur de tête
555.040

Order separately if required:

557.249 Screws
555.003 Weld-in face plate
or
555.002/ Face plate adapter
555.040



597.049

Magnetkontakt

zur Öffnungsüberwachung
zertifiziert nach VdS C,
kombinierte Öffnungs- und
Verschlussüberwachung
geeignet bis zu einer
Anschlussbelastung von
100V DC/500 mA,
Schutzklasse IP 68

VE = 1 Stück
(inkl. Anschlusskabel 6 m
und Befestigungshilfe)

Hinweis

Manipulationsschutz wird
durch die Verwendung von
Riegelschaltkontakt 555.935 in
Kombination mit Magnetkontakt
597.049 erhöht.

597.049

Contact magnétique

certifié selon VdS C pour la
surveillance de l'ouverture,
surveillance combinée de l'ouver-
ture et de la fermeture jusqu'à
une charge sur prise
de 100 V DC/500 mA, classe
de protection IP 68

UV = 1 pièce (avec câble de
raccordement de 6 m et
moyen de fixation)

Remarque

La protection contre la mani-
pulation est accrue en utilisant le
contact de fond de pêne 555.935
combiné au contact magnétique
597.049.

597.049

Magnetic contact

certified for monitoring of
opening in accordance with
VdS class C, combined
monitoring of opening and
closing, suitable for a connection
load of up to 100 V DC/500 mA,
protection rating IP68

PU = 1 piece
(including 6 m connecting
cable and fixing aid)

Note

Protection against tampering
can be improved by using
lock contact switch 555.935 in
combination with magnetic
contact 597.049.



555.935

Riegelschaltkontakt

für Schliessblechmontage zur
Fallen- und Riegelüberwachung
zertifiziert nach VdS C, mit
verstellbarem Schalterpunkt und
Wechselkontakt geeignet bis zu
einer Anschlussbelastung von
24V DC/300mA, Schutzklasse
IP 67

VE = 1 Stück
(inkl. Anschlusskabel 6 m
und Hebelverlängerung)

Hinweis

Manipulationsschutz wird
durch die Verwendung von
Riegelschaltkontakt 555.935 in
Kombination mit Magnetkontakt
597.049 erhöht.

555.935

Contact de fond de pêne

certifié selon VdS C pour le
montage de la gâche de ferme-
ture pour la surveillance du pêne
et du pêne demi-tour, avec point
de commutation réglable et
contact inverseur, approprié
jusqu'à une charge sur prise
de 24 V DC/300 mA, classe de
protection IP 67

UV = 1 pièce (avec câble de
raccordement de 6 m et
prolongation du levier)

Remarque

La protection contre la mani-
pulation est accrue en utilisant le
contact de fond de pêne 555.935
combiné au contact magnétique
597.049.

555.935

Lock contact switch

certified for installation in the
strike plate for latch and bolt
monitoring in accordance with
VdS class C, with adjustable
switching point and changeover
contact, suitable for a connection
load of up to 24 V DC/300 mA,
protection rating IP67

PU = 1 piece
(including 6 m connecting
cable and lever extension)

Note

Protection against tampering
can be improved by using
lock contact switch 555.935 in
combination with magnetic
contact 597.049.



555.446

Kabelübergang, steckbar
verdeckt liegend, zur Stromübertragung im Türfalz, nicht rostender Metallschlauch, mit Klemm-Steck-Anschluss-technik, Anschlussstellen 10-polig

VE = 1 Stück

Bei Bedarf zusätzlich bestellen:
557.249 Schrauben
555.003 Einschweiss-Plättchen
oder
555.002/ Stulpadapter
555.040

555.446

Jonction de câble enfichable
cachée, sert à transmettre le courant dans la feuillure, tuyau métallique flexible ne rouillant pas, avec technique de raccordement par clipage-enfichage, connecteur à 10 pôles

UV = 1 pièce

Commander en plus si besoin:
557.249 Vis
555.003 Plaque à souder
ou
555.002/ Adaptateur de têtère
555.040

555.446

Plug-in cable link connector
concealed, for carrying electrical cable in door rebate, non-rusting metal hose, with plug-in clamp connector, 10-pin plug

PU = 1 piece

Order separately if required:
557.249 Screws
555.003 Weld-in face plate
or
555.002/ Face plate adapter
555.040



555.034

Kabelübergang
für den Einsatz mit den verdeckt liegenden Anschraubbändern, zur Stromübertragung von Türrahmen zu Türblatt, mit nicht rostendem, flexiblem Metallschlauch zum Schutz vor Kabelbruch, Länge 330 mm, mit Klemm-Steck-Anschluss-technik, verdeckt liegend im Falz montierbar, 10-polig, max. Stromaufnahme 1A 100% ED, 4A max. 1 Sek. 10% ED

VE = 1 Stück

Bei Bedarf zusätzlich bestellen:
557.249 Schrauben
555.003 Einschweiss-Plättchen
oder
555.002/ Stulpadapter
555.040

555.034

Passage de câble
peut être utilisé avec les paumelles non apparentes, pour transmettre le courant du cadre de porte au vantail, tube métallique flexible inoxydable pour la protection contre la rupture de câble, longueur 330 mm, avec technique de raccordement par clipage-enfichage, montage caché dans la feuillure possible, 10 pôles, consommation de courant max. 1 A 100 % ED, 4 A max. 1 sec. 10 % ED

UV = 1 pièce

Commander en plus si besoin:
557.249 Vis
555.003 Plaque à souder
ou
555.002/ Adaptateur de têtère
555.040

555.034

Cable link connector
suitable for use with the concealed screw-on hinges, for the transfer of current from door frame to door leaf; rustproof, flexible metal tube for protection against cable breakage; length 330 mm; with terminal and plug connection technology; can be installed concealed in the rebate; 10-pin; max. current consumption 1 A 100% ED; 4 A max. 1 sec. 10% ED

PU = 1 piece

Order separately if required:
557.249 Screws
555.003 Weld-in face plate
or
555.002/ Face plate adapter
555.040



597.551

Kabelübergang, steckbar
verdeckt liegend, zur Strom-
übertragung im Türfalz, nicht
rostender Metallschlauch, mit
Klemm-Steck-Anschlusstechnik,
Anschlussstellen 20-polig

VE = 1 Stück

Bei Bedarf zusätzlich bestellen:

557.249 Schrauben
555.003 Einschweiss-Plättchen
oder
555.002/ Stulpadapter
555.040

597.551

Jonction de câble enfichable
cachée, sert à transmettre le
courant dans la feuillure, tuyau
métallique flexible ne rouillant pas,
avec technique de raccordement
par clipage-enfichage,
connecteur à 20 pôles

UV = 1 pièce

Commander en plus si besoin:

557.249 Vis
555.003 Plaque à souder
ou
555.002/ Adaptateur de têtère
555.040

597.551

Plug-in cable link connector
concealed, for carrying electrical
cable in door rebate, non-rusting
metal hose, with plug-in clamp
connector, 20-pin plug

PU = 1 piece

Order separately if required:

557.249 Screws
555.003 Weld-in face plate
or
555.002/ Face plate adapter
555.040



555.586

Edelstahl-Drücker-Lochteil

matt, mit Gleitlager, mit Clips-Ovalrosette 70x33x13 mm festdrehbar gelagert, mit Hochhaltefeder, für Drückerstift 9 mm.



Breite: 175 mm
Tiefe: 85 mm

VE = 1 Stück

Bei Bedarf zusätzlich bestellen:

555.297 Blindnietmutter M5
557.248 Schrauben
555.583- Drückerstift
555.585

555.586

Poignée femelle en acier Inox

mat, avec palier lisse, avec rosace ovale à clips 70x33x13 mm rivée tournante, avec ressort de rappel, pour tige carrée 9 mm.

Largeur: 175 mm
Profondeur: 85 mm

UV = 1 pièce

Commander en plus si besoin:

555.297 Ecrou aveugle M5
557.248 Vis
555.583- Tige carré
555.5855

555.586

Stainless steel handle without spindle

matt, with friction bearing, with oval clip-on rosette 70x33x13 mm, with return spring, for handle spindle 9 mm.

Width: 175 mm
Depth: 85 mm

PU = 1 piece

Order separately if required:

555.297 Blind rivet M5
557.248 Screws
555.583- Handle spindle
555.585



555.579

Edelstahl-Drücker-Lochteil

matt, mit Gleitlager, mit Clips-Ovalrosette 70x33x13 mm festdrehbar gelagert, mit Hochhaltefeder, für Drückerstift 9 mm.



Breite: 179 mm
Tiefe: 79 mm

VE = 1 Stück

Bei Bedarf zusätzlich bestellen:

555.297 Blindnietmutter M5
557.248 Schrauben
555.583- Drückerstift
555.585

555.579

Poignée femelle en acier Inox

mat, avec palier lisse, avec rosace ovale à clips 70x33x13 mm rivée tournante, avec ressort de rappel, pour tige carrée 9 mm.

Largeur: 179 mm
Profondeur: 79 mm

UV = 1 pièce

Commander en plus si besoin:

555.297 Ecrou aveugle M5
557.248 Vis
555.583- Tige carré
555.585

555.579

Stainless steel handle without spindle

matt, with friction bearing, with oval clip-on rosette 70x33x13 mm, with return spring, for handle spindle 9 mm.

Width: 179 mm
Depth: 79 mm

PU = 1 piece

Order separately if required:

555.297 Blind rivet M5
557.248 Screws
555.583- Handle spindle
555.585



555.588

Edelstahl-Drücker-Lochteil

matt, mit Gleitlager, mit Clips-Ovalrosette 70x33x13 mm festdrehbar gelagert, mit Hochhaltefeder, für Drückerstift 9 mm.



Breite: 170 mm
Tiefe: 72 mm

VE = 1 Stück

Bei Bedarf zusätzlich bestellen:

555.297 Blindnietmutter M5
557.248 Schrauben
555.583- Drückerstift
555.585

555.588

Poignée femelle en acier Inox

mat, avec palier lisse, avec rosace ovale à clips 70x33x13 mm rivée tournante, avec ressort de rappel, pour tige carrée 9 mm.

Largeur: 170 mm
Profondeur: 72 mm

UV = 1 pièce

Commander en plus si besoin:

555.297 Ecrou aveugle M5
557.248 Vis
555.583- Tige carré
555.585

555.588

Stainless steel handle without spindle

matt, with friction bearing, with oval clip-on rosette 70x33x13 mm, fixed swivel mounted, for handle spindle 9 mm.

Width: 170 mm
Depth: 72 mm

PU = 1 piece

Order separately if required:

555.297 Blind rivet M5
557.248 Screws
555.583- Handle spindle
555.585

Beschläge**Ferrures****Fittings**

Janisol RC2 Türen

Janisol RC2 portes

Janisol RC2 doors

**555.589****Edelstahl-Türknope**matt, fest,
mit Innengewinde M12Breite: 65 mm
Tiefe: 97 mm

VE = 1 Stück

Zusätzlich bestellen:

555.569 Rollenwechselstift

Bei Bedarf zusätzlich bestellen:555.297 Blindnietmutter
557.248 Schrauben**555.589****Bouton de porte en acier Inox**mat, fixe,
avec filet femelle M12Largeur: 65 mm
Profondeur: 97 mm

UV = 1 pièce

Commander en plus:

555.569 Tige carrée

Commander en plus si besoin:555.297 Ecrou aveugle
557.248 Vis**555.589****Stainless steel door knob**matt, fixed,
with internal thread M12Width: 65 mm
Depth: 97 mm

PU = 1 piece

Order separately:

555.569 Door knob spindle

Order separately if required:555.297 Blind rivet
557.248 Screws**555.590****Edelstahl-Türknope**matt, fest,
mit Innengewinde M12Breite: 78 mm
Tiefe: 70 mm

VE = 1 Stück

Zusätzlich bestellen:

555.569 Rollenwechselstift

Bei Bedarf zusätzlich bestellen:555.297 Blindnietmutter
557.248 Schrauben**555.590****Bouton de porte en acier Inox**mat, fixe,
avec filet femelle M12Largeur: 78 mm
Profondeur: 70 mm

UV = 1 pièce

Commander en plus:

555.569 Tige carrée

Commander en plus si besoin:555.297 Ecrou aveugle
557.248 Vis**555.590****Stainless steel door knob**matt, fixed,
with internal thread M12Width: 78 mm
Depth: 70 mm

PU = 1 piece

Order separately:

555.569 Door knob spindle

Order separately if required:555.297 Blind rivet
557.248 Screws



555.580

Oval-Zylinder-Rosette

für Rundzylinder ø 22 mm,
Edelstahl matt, 70/33/7 mm, zum
Aufklipsen, Lochabstand 50 mm

VE = 1 Stück

Bei Bedarf zusätzlich bestellen:
557.249 Schrauben



555.580

Rosace cylindre ovale

pour cylindre rond ø 22 mm,
acier Inox mat, 70/33/7 mm, à
clipser, distance des trous 50 mm

UV = 1 pièce

Commander en plus si besoin:
557.249 Vis

555.580

Oval cylinder rosette

for round cylinders ø 22 mm,
matt stainless steel, 70/33/7 mm,
clip-on design, distance of hole
50 mm

PU = 1 piece

Order separately if required:
557.249 Screws



555.581

Oval-Zylinder-Rosette

für Profilzylinder ø 17 mm,
Edelstahl matt, 70/33/7 mm, zum
Aufklipsen, Lochabstand 50 mm

VE = 1 Stück

Bei Bedarf zusätzlich bestellen:
557.249 Schrauben



555.581

Rosace cylindre ovale

pour cylindre profilé ø 17 mm,
acier Inox mat, 70/33/7 mm, à
clipser, distance des trous 50 mm

UV = 1 pièce

Commander en plus si besoin:
557.249 Vis

555.581

Oval cylinder rosette

for profile cylinders ø 17 mm,
matt stainless steel, 70/33/7 mm,
clip-on design, distance of hole
50 mm

PU = 1 piece

Order separately if required:
557.249 Screws



555.730 Gangflügel
555.731 Standflügel

Panik-Stangengriff Edelstahl
Beschlag und Rohr matt geschliffen, links und rechts verwendbar, Drehwinkel 30° für 555.730, Drehwinkel 45° für 555.731, passend zu Panik-Fallenriegel-Schlössern, resp. Panik-Gegenkasten

VE = 1 Garnitur

Zusätzlich bestellen:
555.297 Blindnietmutter M5
557.248 Schrauben
555.585 Drückerstift
555.729 Griffrohr

555.730 Vantail de service
555.731 Vantail semi-fixe

Barre panique en acier Inox
ferrure et tube mat poli, utilisable à droite et à gauche, angle de rotation 30° pour 555.730, angle de rotation 45° pour 555.731, pour serrures à mortaiser panique, resp. serrure contre-bascule panique

UV = 1 garniture

Commander séparément:
555.297 Ecrou aveugle M5
557.248 Vis
555.585 Tige carré
555.729 Tube de la poignée

555.730 Access leaf
555.731 Secondary leaf

Panic push-bar stainless steel
fitting and tube matt polished, can be used LH and RH, rotation angle of follower 30° for 555.730, rotation angle of follower 45° for 555.731, for latch and bolt locks with emergency function, resp. opposite lock with emergency function

PU = 1 assembly

Order separately:
555.297 Blind rivet M5
557.248 Screws
555.585 Handle spindle
555.729 Handle tube



555.729
Edelstahl-Griffrohr
matt, Länge 1150 mm, für Flügelbreiten bis 1463 mm, passend zu Stangengriff 555.730/555.731

VE = 1 Garnitur

Zusätzlich bestellen:
555.730/731 Stangengriff

555.729
Tube de la poignée en acier Inox
mat, longueur 1150 mm, pour vantail jusqu'à 1463 mm de largeur, à utiliser avec barre panique 555.730/555.731

UV = 1 garniture

Commander séparément:
555.730/731 Barre panique

555.729
Stainless steel handle tube
matt, length 1150 mm, for leaves widths up to 1463 mm, for use with panic push-bar 555.730/555.731

PU = 1 assembly

Order separately:
555.730/731 Panic push-bar



555.733 Gangflügel
555.734 Standflügel

Panik-Stangengriff Aluminium
Beschlag und Rohr matt geschliffen, links und rechts verwendbar, Drehwinkel 30° für 555.733, Drehwinkel 45° für 555.734, passend zu Panik-Fallenriegel-Schlössern, resp. Panik-Gegenkasten

VE = 1 Garnitur

Zusätzlich bestellen:

555.297 Blindnietmutter M5
557.249 Schrauben
555.585 Drückerstift
555.732 Griffrohr

555.733 Vantail de service
555.734 Vantail semi-fixe

Barre panique en aluminium
ferrure et tube mat poli, utilisable à droite et à gauche, angle de rotation 30° pour 555.733, angle de rotation 45° pour 555.734, pour serrures à mortaiser panique, resp. serrure contre-bascule panique

UV = 1 garniture

Commander séparément:

555.297 Ecrou aveugle M5
557.249 Vis
555.585 Tige carré
555.732 Tube de la poignée

555.733 Access leaf
555.734 Secondary leaf

Panic push-bar aluminium
fitting and tube matt polished, can be used LH and RH, rotation angle of follower 30° for 555.733, rotation angle of follower 45° for 555.734, for latch and bolt locks with emergency function, resp. opposite lock with emergency function

PU = 1 assembly

Order separately:

555.297 Blind rivet M5
557.249 Screws
555.585 Handle spindle
555.732 Handle tube



555.732
Stahl-Griffrohr
Aluminium F1 beschichtet, Länge 1150 mm, für Flügelbreiten bis 1463 mm, passend zu Stangengriff 555.733/555.734

VE = 1 Garnitur

Zusätzlich bestellen:
555.733/734 Stangengriff

555.732
Tube poignée en acier
aluminium F1 revêtu, longueur 1150 mm, pour vantail jusqu'à 1463 mm de largeur, à utiliser avec barre panique 555.733/555.734

UV = 1 garniture

Commander séparément:
555.733/734 Barre panique

555.732
Steel handle tube
aluminium F1 coated, length 1150 mm, for leaf widths up to 1463 mm, for use with panic push-bar 555.733/555.734

PU = 1 assembly

Order separately:
555.733/734 Panic push-bar

Beschläge

Ferrures

Fittings

Janisol RC2 Türen

Janisol RC2 portes

Janisol RC2 doors



555.726 FFB
500 - 1050 mm

555.727 FFB
1051 - 1300 mm

**Panik-Druckstange
Edelstahl 1.4301**

matt geschliffen, links und
rechts verwendbar, für Gang-
und Standflügel, passend zu
Panik-Fallenriegel-Schlösser
und Panik-Gegenkasten

VE = 1 Garnitur

Zusätzlich bestellen:

555.297 Blindnietmutter M5
557.249 Schrauben
555.583- Drückerstift
555.585

Sonderlängen für Flügelbreiten
<500 mm oder >1300 mm auf
Anfrage.

555.726 FFB
500 - 1050 mm

555.727 FFB
1051 - 1300 mm

**Barre panique à pousser en
acier Inox 1.4301**

mat poli, utilisable à droite
et à gauche, pour vantail de
service et vantail semi-fixe,
pour serrures à mortaiser
panique et serrure contre-bascule
panique

UV = 1 garniture

Commander séparément:

555.297 Ecrou aveugle M5
557.249 Vis
555.583- Tige carré
555.585

Longueurs spéciales pour
largeurs de vantaux <500 mm
ou > 1300 mm sur demande.

555.726 FFB
500 - 1050 mm

555.727 FFB
1051 - 1300 mm

**Panic touch-bar
stainless steel 1.4301**

matt polished, can be used
LH and RH, for access and
secondary leaf, for latch and
bolt locks with emergency
function and opposite lock with
emergency function

PU = 1 assembly

Order separately:

555.297 Blind rivet M5
557.249 Screws
555.583- Handle spindle
555.585

Special lengths for leaf widths
<500 mm or >1300 mm on
request.



556.034 links, ø 22 mm
556.035 rechts, ø 22 mm
556.036 links, ø 17 mm
556.037 rechts, ø 17 mm

**Vertikal-Druckstange
Edelstahl**

matt geschliffen, passend zu
Panik-Fallenriegel-Schlösser,
Durchmesser 30 mm, Höhe
450 mm, inkl. Drückerstift 9 mm
und Befestigungsschrauben

Breite: 125 mm
Tiefe: 120 mm

VE = 1 Stück

556.034 à gauche, ø 22 mm
556.035 à droite, ø 22 mm
556.036 à gauche, ø 17 mm
556.037 à droite, ø 17 mm

**Barre à pousser verticale en
acier Inox**

mat poli, adaptée aux serrures
panique à mortaiser, diamètre
30 mm, hauteur 450 mm, avec
tige carrée de 9 mm et vis de
fixation

Largeur: 125 mm
Profondeur: 120 mm

UV = 1 pièce

556.034 LH, ø 22 mm
556.035 RH, ø 22 mm
556.036 LH, ø 17 mm
556.037 RH, ø 17 mm

**Vertical touch bar,
stainless steel**

matt finish, compatible with
panic latch-and-bolt locks,
diameter of 30 mm, height of
450 mm, includes 9 mm spindle
and fixing screws

Width: 125 mm
Depth: 120 mm

PU = 1 piece



Bei Bedarf zusätzlich bestellen:

555.297 Blindnietmutter
555.512/ Drückerstift
555.569

Commander en plus si besoin:

555.297 Ecrou aveugle
555.512/ Tige carrée
555.596

Order separately if required:

555.297 Blind rivet
555.512/ Handle spindle
555.596

**Funktion in Gegenrichtung:
Ziehen (auf Sonderbestellung
erhältlich)**

**Fonction direction opposée:
Tirez (disponible sous forme
de commande spéciale)**

**Operation in the opposite
direction: Pull (available to
special order)**



555.583

Geteilter Drückerstift

Vierkant 9 mm, Stahl gehärtet, verzinkt, Länge 55 + 55 mm, für Türstärken bis 60 mm



VE = 1 Stück

555.583

Tige carré en deux parties

carré 9 mm, acier trempé, zingué, longueur 55 + 55 mm, pour portes jusqu'à 60 mm d'épaisseur

UV = 1 pièce

555.583

Split handle spindle

square 9 mm, steel reinforced, galvanised, length 55 + 55 mm, for a door thickness of up to 60 mm

PU = 1 piece



555.584 Länge 110 mm

555.585 Länge 70 mm

Drückerstift

Vierkant 9 mm, Stahl gehärtet, verzinkt



VE = 1 Stück

555.584 Longueur 110 mm

555.585 Longueur 70 mm

Tige carré

carré 9 mm, acier trempé, zingué

UV = 1 pièce

555.584 Length 110 mm

555.585 Length 70 mm

Handle spindle

square 9 mm, steel reinforced, galvanised

PU = 1 piece



555.569

Rollenwechselstift

Vierkant 9 mm, Stahl gehärtet, verzinkt, M12-Gewinde drehbar, Länge 120 mm, für Türknöpfe 555.589 und 555.590 erforderlich

VE = 1 Stück

555.569

Tige carrée

carré 9 mm, acier trempé, zingué, filet M12 pivotant, longueur 120 mm, pour boutons de porte 555.589 et 555.590

UV = 1 pièce

555.569

Door knob spindle

square 9 mm, steel reinforced, galvanised, M12 thread can be rotated, length 120 mm, for a door knob furniture 555.589 and 555.590

PU = 1 piece



555.239

Türschliesser Dorma ITS 96

Grösse 2-4, für ein- und zwei-flügelige Türen, links und rechts einsetzbar, Ausführung Jansen, inkl. 2 Befestigungsglaschen

VE = 1 Stück

Hinweis:

Für Aussentüren nur bedingt einsetzbar. Bitte die technischen Hinweise von Dorma beachten! Die Verwendung eines Türstoppers wird empfohlen.

Max. Flügelgewicht 130 kg
Max. Türöffnungswinkel 120°

Bei Bedarf zusätzlich bestellen:

557.249 Schrauben

Bei zweiflügeligen Türen ist eine Mitnehmerklappe (550.387) oder ein verdeckt liegender Mitnehmerhaken (555.890-555.893) zwingend erforderlich. Ausnahme Türen mit Kantenbasculen.

555.239

Ferme-porte Dorma ITS 96

taille 2-4, pour portes à un et deux vantaux, utilisable à gauche et à droite, exécution Jansen, incl. 2 pattes de fixation

UV = 1 pièce

Remarque:

Pour les portes ouvrant vers l'extérieur, utilisation limitée. Respecter les données techniques de Dorma! L'utilisation d'un arrêt de porte et conseillée.

Poids vantail max. 130 kg
Angle d'ouvrant max. 120°

Commander en plus si besoin:

557.249 Vis

Pour les portes à deux vantaux, un doigt d'entraînement (550.387) ou un crochet d'entraîneur caché (555.890-555.893) est obligatoire. Exception pour les portes avec verrou à entailler à bascule.

555.239

Dorma ITS 96 door closer

size 2-4, for single and double leaf doors, can be used LH and RH, for use with Jansen design, includes 2 fixing plates

PU = 1 piece

Note:

Only suitable for certain types of external door. Please refer to the guidelines provided by Dorma! Door stop recommended.

Max. leaf weight 130 kg
Max. door opening angle 120°

Order separately if required:

557.249 Screws

A selector bar (550.387) or a concealed carry bar (555.890-555.893) is mandatory for double leaf doors. Doors with espagnolettes are an exception to this.



550.380

Türschliesser Dorma ITS 96

Grösse 3-6, für ein- und zwei-flügelige Türen, links und rechts einsetzbar, Ausführung Jansen, inkl. 2 Befestigungslaschen

VE = 1 Stück

Hinweis:

Für Aussentüren nur bedingt einsetzbar. Bitte die technischen Hinweise von Dorma beachten! Die Verwendung eines Türstoppers wird empfohlen.

Max. Flügelgewicht 180 kg
Max. Türöffnungswinkel 120°

Bei Bedarf zusätzlich bestellen:
557.249 Schrauben

Bei zweiflügeligen Türen ist eine Mitnehmerklappe (550.387) oder ein verdeckt liegender Mitnehmerhaken (555.890-555.893) zwingend erforderlich. Ausnahme Türen mit Kantenbasculé.

550.380

Ferme-porte Dorma ITS 96

taille 3-6, pour portes à un et deux vantaux, utilisable à gauche et à droite, exécution Jansen, incl. 2 pattes de fixation

UV = 1 pièce

Remarque:

pour les portes ouvrant vers l'extérieur, utilisation limitée. Respecter les données techniques de Dorma! L'utilisation d'un arrêt de porte et conseillée.

Poids vantail max. 180 kg
Angle d'ouvrant max. 120°

Commander en plus si besoin:
557.249 Vis

Pour les portes à deux vantaux, un doigt d'entraînement (550.387) ou un crochet d'entraîneur caché (555.890-555.893) est obligatoire. Exception pour les portes avec verrou à entailler à bascule.

550.380

Dorma ITS 96 door closer

size 3-6, for single and double leaf doors, can be used LH and RH, for use with Jansen design, includes 2 fixing plates

PU = 1 piece

Note:

Only suitable for certain types of external door. Please refer to the guidelines provided by Dorma! Door stop recommended.

Max. leaf weight 180 kg
Max. door opening angle 120°

Order separately if required:
557.249 Screws

A selector bar (550.387) or a concealed carry bar (555.890-555.893) is mandatory for double leaf doors. Doors with espagnolettes are an exception to this.



550.667

Türschliesser Dorma ITS 96 mit entfernten Nocken

Grösse 3-6, für ein- und zweiflügelige Türen, links und rechts einsetzbar, Ausführung Jansen, inkl. 2 Befestigungslaschen

Einsatz:

Bei Verwendung von beidseitigen Winkel-Glasleisten

VE = 1 Stück

Hinweis:

Für Aussentüren nur bedingt einsetzbar. Bitte die technischen Hinweise von Dorma beachten! Die Verwendung eines Türstoppers wird empfohlen.

Max. Flügelgewicht 180 kg
Max. Türöffnungswinkel 120°

Bei Bedarf zusätzlich bestellen:
557.249 Schrauben

Bei zweiflügeligen Türen ist eine Mitnehmerklappe (550.387) oder ein verdeckt liegender Mitnehmerhaken (555.890-555.893) zwingend erforderlich. Ausnahme Türen mit Kantenbasculé.

550.667

Ferme-porte Dorma ITS 96 avec ergot déporté

taille 3-6, pour portes à un et deux vantaux, utilisable à gauche et à droite, exécution Jansen, incl. 2 pattes de fixation

Utilisation:

Dans le cas d'utilisation des parclozes angulaires

UV = 1 pièce

Remarque:

pour les portes ouvrant vers l'extérieur, utilisation limitée. Respecter les données techniques de Dorma! L'utilisation d'un arrêt de porte et conseillée.

Poids vantail max. 180 kg
Angle d'ouvrant max. 120°

Commander en plus si besoin:
557.249 Vis

Pour les portes à deux vantaux, un doigt d'entraînement (550.387) ou un crochet d'entraîneur caché (555.890-555.893) est obligatoire. Exception pour les portes avec verrou à entailler à bascule.

550.667

Dorma ITS 96 door closer without cams

size 3-6, for single and double leaf doors, can be used LH and RH, for use with Jansen design, includes 2 fixing plates

Usage:

If an angle-glazing bead is used

PU = 1 piece

Note:

Only suitable for certain types of external door. Please refer to the guidelines provided by Dorma! Door stop recommended.

Max. leaf weight 180 kg
Max. door opening angle 120°

Order separately if required:
557.249 Screws

A selector bar (550.387) or a concealed carry bar (555.890-555.893) is mandatory for double leaf doors. Doors with espagnolettes are an exception to this.



550.669 links
550.670 rechts

Gleitschiene Dorma G 96 N
für einflügelige Türen,
Normalausführung ohne
Feststellung, Ausführung
Jansen, inkl. Kunststoff-
Befestigungsbrücken

VE = 1 Stück

Zusätzlich bestellen:
597.074 Feststelleinheit

550.669 à gauche
550.670 à droite

Glissière Dorma G 96 N
pour portes à un vantail, version
standard, sans arrêt mécanique,
exécution Jansen, incl. pièce
de fixation en plastique

UV = 1 pièce

Commander séparément:
597.074 Unité de fixation

550.669 LH
550.670 RH

Dorma G 96 N slide rail
for single leaf doors, standard
design without hold-open, for
use with Jansen design, includes
fastening bracket in plastic

PU = 1 piece

Order separately:
597.074 Hold-open



550.671

Gleitschiene Dorma G 96 GSR
für zweiflügelige Türen, mit
Schliessfolgeregler, Ausführung
Jansen, inkl. Kunststoff-
Befestigungsbrücken

VE = 1 Stück

Zusätzlich bestellen:
597.075 Feststelleinheit

550.671

Glissière Dorma G 96 GSR
pour portes à deux vantaux,
avec régulateur de fermeture,
exécution Jansen, incl. pièce
de fixation en plastique

UV = 1 pièce

Commander séparément:
597.075 Unité de fixation

550.671

Dorma G 96 GSR slide rail
for double leaf doors, with door
selector, for use with Jansen
design, includes fastening
bracket in plastic

PU = 1 piece

Order separately:
597.075 Hold-open



550.672

ITS-Stangenverbindung
erforderlich bei zweiflügeligen
Türen mit Vollpanikfunktion
RC2

VE = 1 Stück

550.672

Liaison de barre ITS
nécessaire pour les portes à
deux vantaux avec fonction
panique RC2

UV = 1 pièce

550.672

Connection rod ITS
required for double leaf doors
with emergency function
RC2

PU = 1 Stück



597.074

Feststelleinheit

für 1-flügelige Türen, mit Dorma Gleitschiene G 96 N, nachrüstbar, links und rechts verwendbar

VE = 1 Garnitur

597.074

Unité de fixation

pour portes à un vantail, avec glissière Dorma G 96 N, adaptable ultérieurement, utilisable gauche et droite

UV = 1 ensemble

597.074

Hold-open

for single-leaf doors, with Dorma slide rail G 96 N, can be retrofitted, can be used LH and RH

PU = 1 kit



597.075

Feststelleinheit Standflügel

für 2-flügelige Türen, mit Dorma Gleitschiene G 96 GSR, nachrüstbar, links und rechts verwendbar

VE = 1 Garnitur

597.075

Unité de fixation vantail semi-fixe

pour portes à deux vantaux, avec glissière Dorma G 96 GSR, adaptable ultérieurement, utilisable à gauche et à droite

UV = 1 ensemble

597.075

Secondary leaf hold-open

for double-leaf doors, with Dorma slide rail G 96 GSR, can be retrofitted, can be used LH and RH

PU = 1 kit



555.670

Türschliesser GEZE Boxer

Grösse 2-4, für ein- und zwei-flügelige Türen, links und rechts einsetzbar, Ausführung Jansen, inkl. 2 Befestigungslaschen

VE = 1 Stück

Hinweis:

Für Aussentüren nur bedingt einsetzbar. Bitte die technischen Hinweise von GEZE beachten! Die Verwendung eines Türstoppers wird empfohlen.

Max. Flügelgewicht 130 kg
Max. Türöffnungswinkel 120°

Bei Bedarf zusätzlich bestellen:
557.249 Schrauben

Bei zweiflügeligen Türen ist eine Mitnehmerklappe (550.387) oder ein verdeckt liegender Mitnehmerhaken (555.890-555.893) zwingend erforderlich. Ausnahme Türen mit Kantenbasculen.

555.670

Ferme-porte GEZE Boxer

taille 2-4, pour portes à un et deux vantaux, utilisable à gauche et à droite, exécution Jansen, incl. 2 pattes de fixation

UV = 1 pièce

Remarque:

pour les portes ouvrant vers l'extérieur, utilisation limitée. Respecter les données techniques de GEZE!
L'utilisation d'un arrêt de porte et conseillée.

Poids vantail max. 130 kg
Angle d'ouvrant max. 120°

Commander en plus si besoin:
557.249 Vis

Pour les portes à deux vantaux, un doigt d'entraînement (550.387) ou un crochet d'entraîneur caché (555.890-555.893) est obligatoire. Exception pour les portes avec verrou à entailler à bascule.

555.670

GEZE Boxer door closer

size 2-4, for single and double leaf doors, can be used LH and RH, for use with Jansen design, includes 2 fixing plates

PU = 1 piece

Note:

Only suitable for certain types of external door. Please refer to the guidelines provided by GEZE!
Door stop recommended.

Max. leaf weight 130 kg
Max. door opening angle 120°

Order separately if required:
557.249 Screws

A selector bar (550.387) or a concealed carry bar (555.890-555.893) is mandatory for double leaf doors. Doors with espagnolettes are an exception to this.



555.672

Türschliesser GEZE Boxer

Grösse 3-6 für ein- und zwei-flügelige Türen, links und rechts einsetzbar, Ausführung Jansen, inkl. 2 Befestigungslaschen

VE = 1 Stück

Hinweis:

Für Aussentüren nur bedingt einsetzbar. Bitte die technischen Hinweise von GEZE beachten! Die Verwendung eines Türstoppers wird empfohlen.

Max. Flügelgewicht 180 kg
Max. Türöffnungswinkel 120°

Bei Bedarf zusätzlich bestellen:
557.249 Schrauben

Bei zweiflügeligen Türen ist eine Mitnehmerklappe (550.387) oder ein verdeckt liegender Mitnehmerhaken (555.890-555.893) zwingend erforderlich. Ausnahme Türen mit Kantenbasculen.

555.672

Ferme-porte GEZE Boxer

taille 3-6, pour portes à un et deux vantaux, utilisable à gauche et à droite, exécution Jansen, incl. 2 pattes de fixation

UV = 1 pièce

Remarque:

pour les portes ouvrant vers l'extérieur, utilisation limitée. Respecter les données techniques de GEZE! L'utilisation d'un arrêt de porte et conseillée.

Poids vantail max. 180 kg
Angle d'ouvrant max. 120°

Commander en plus si besoin:
557.249 Vis

Pour les portes à deux vantaux, un doigt d'entraînement (550.387) ou un crochet d'entraîneur caché (555.890-555.893) est obligatoire. Exception pour les portes avec verrou à entailler à bascule.

555.672

GEZE Boxer door closer

size 3-6, for single and double leaf doors, can be used LH and RH, for use with Jansen design, includes 2 fixing plates

PU = 1 piece

Note:

Only suitable for certain types of external door. Please refer to the guidelines provided by GEZE! Door stop recommended.

Max. leaf weight 180 kg
Max. door opening angle 120°

Order separately if required:
557.249 Screws

A selector bar (550.387) or a concealed carry bar (555.890-555.893) is mandatory for double leaf doors. Doors with espagnolettes are an exception to this.



555.681

Gleitschiene GEZE Boxer
für einflügelige Türen,
links und rechts einsetzbar,
Normalausführung ohne
Feststellung, Ausführung Jansen,
inkl. Befestigungsmaterial

VE = 1 Stück

Bei Bedarf zusätzlich bestellen:
597.068 Feststelleinheit
597.070 Öffnungsbegrenzer

555.681

Glissière GEZE Boxer
pour portes à un vantail,
utilisable à gauche et à droite, ver-
sion standard, sans arrêt
mécanique, exécution Jansen,
matériel de fixation inclus

UV = 1 pièce

Commander en plus si besoin:
597.068 Unité de fixation
597.070 Limitation de l'ouverture

555.681

GEZE Boxer slide rail
for single leaf doors, can be
used LH and RH, standard
design without hold-open,
for use with Jansen design,
includes fixing materials

PU = 1 piece

Order separately if required:
597.068 Hold-open
597.070 Limiting stay



555.688

Gleitschiene GEZE Boxer ISM
für zweiflügelige Türen, Normal-
ausführung ohne Feststellung, mit
Schliessfolgeregler, Ausführung
Jansen, inkl. Befestigungsmaterial

VE = 1 Stück

Bei Bedarf zusätzlich bestellen:
597.069 Feststelleinheit

555.688

Glissière GEZE Boxer ISM
pour portes à deux vantaux,
version standard, sans arrêt
mécanique, avec régulateur de
fermeture, exécution Jansen,
matériel de fixation inclus

UV = 1 pièce

Commander en plus si besoin:
597.069 Unité de fixation

555.688

GEZE Boxer ISM slide rail
for double leaf doors, standard
design without hold-open,
with door selector, for use
with Jansen design,
includes fixing materials

PU = 1 piece

Order separately if required:
597.069 Hold-open



597.019

Führungsschlauch

Kunststoff, als Führung des Verbindungskabels bei zwei-flügeligen Türen mit Elektro-Türöffner in Kombination mit GEZE Boxer Türschliesser, Länge ca. 1100 mm

VE = 1 Stück

597.019

Flexible de guidage

matière plastique, comme guidage du câble de connexion sur les portes à deux vantaux avec gâche électrique, combiné au ferme-porte GEZE Boxer, longueur env. 1100 mm

UV = 1 pièce

597.019

Guide tube

plastic, to guide the inter-connecting cable of double-leaf doors with electric door opener in conjunction with GEZE Boxer door closer, length of approximately 1100 mm

PU = 1 piece



597.068

Feststelleinheit

für GEZE Gleitschiene, nachrüstbar, links und rechts einsetzbar

VE = 1 Stück

597.068

Unité de fixation

pour glissière GEZE, adaptable ultérieurement, utilisable à gauche et à droite

UV = 1 pièce

597.068

Hold-open

for GEZE slide rail, can be retrofitted, can be used LH and RH

PU = 1 piece



597.069

Feststelleinheit

für GEZE Gleitschiene ISM, nachrüstbar, links und rechts einsetzbar

VE = 1 Stück

597.069

Unité de fixation

pour glissière ISM GEZE, adaptable ultérieurement, utilisable à gauche et à droite

UV = 1 pièce

597.069

Hold-open

for GEZE slide rail ISM, can be retrofitted, can be used LH and RH

PU = 1 piece



597.070

Öffnungsbegrenzung

für GEZE Gleitschiene, nachrüstbar, links und rechts einsetzbar

VE = 1 Garnitur

597.070

Limitation de l'ouverture

pour glissière GEZE, adaptable ultérieurement, utilisable à gauche et à droite

UV = 1 ensemble

597.070

Limiting stay

for GEZE slide rail, can be retrofitted, can be used LH and RH

PU = 1 kit



550.387

Mitnehmerklappe MK 397
Stahl verzinkt, für 2-flügelige
Vollpanik-Türen,
inkl. Befestigungsmaterial

VE = 1 Stück

550.387

Doigt d'entraînement MK 397
acier zingué, pour portes à
deux vantaux panique,
incl. matériel de fixation

UV = 1 pièce

550.387

Selector bar MK 397
galvanised steel, for double-leaf
panic doors, includes fixing
materials

PU = 1 piece



555.890 Grösse 1, links

555.891 Grösse 1, rechts

555.892 Grösse 2, links

555.893 Grösse 2, rechts

**Verdeckt liegender
Mitnehmerhaken**

Stahl verzinkt, schwarz, für
den Einsatz bei zweiflügeligen
Vollpaniktüren, verdeckt liegender
Einsatz im Türfalz,
inkl. Befestigungsmaterial

VE = 1 Garnitur

555.890 Taille 1, à gauche

555.891 Taille 1, à droite

555.892 Taille 2, à gauche

555.893 Taille 2, à droite

**Crochet d'entraîneur
non apparent**

acier galvanisé, noir, s'utilise
sur les portes anti-panique à
deux vantaux, utilisation non
apparente dans la feuillure,
avec matériel de fixation

UV = 1 ensemble

555.890 Size 1, LH

555.891 Size 1, RH

555.892 Size 2, LH

555.893 Size 2, RH

Concealed carry bar

galvanised steel, black, for
use in double-leaf full panic
doors, concealed in the door
rebate, including fixings

PU = 1 kit

Erklärung Band- und Falzsicherungen

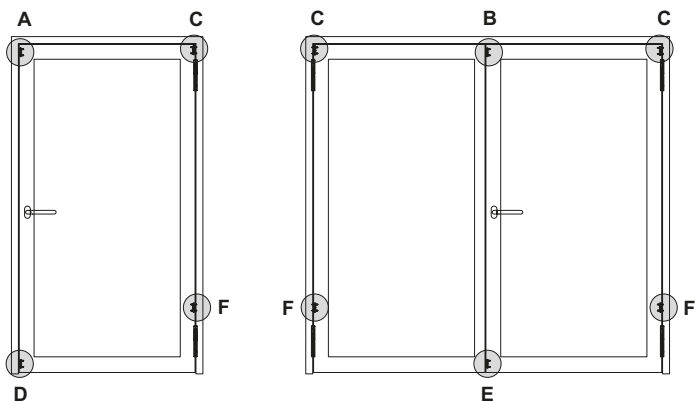
Wenn die Jansen-Anschweiss- oder Anschraubänder auf der Angriffseite platziert sind braucht es 2 Band- und 2 Falzsicherungen.

Explication relative aux sécurités de paumelle et de feuillure

Lorsque les paumelles à souder ou à visser Jansen sont placées du côté exposé, 2 sécurités de paumelle et 2 sécurités de feuillure sont nécessaires.

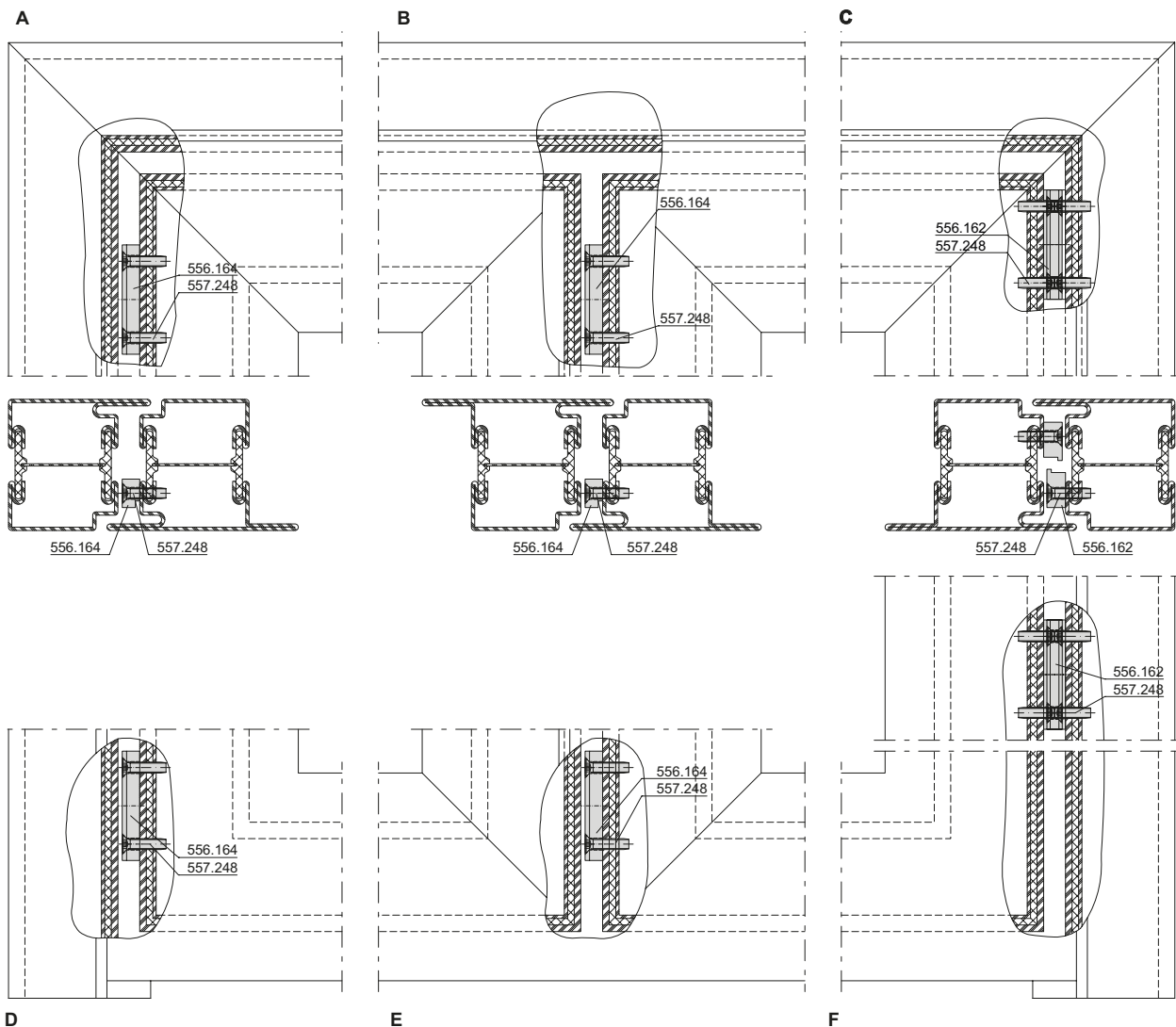
Explanation regarding hinge and rebate security devices

If the Jansen weld-on or screw-on hinges are placed on the engagement side, 2 hinge and 2 rebate security devices are required.



556.162
 Bandsicherung
 Protection pour paumelle
 Hinge fixing

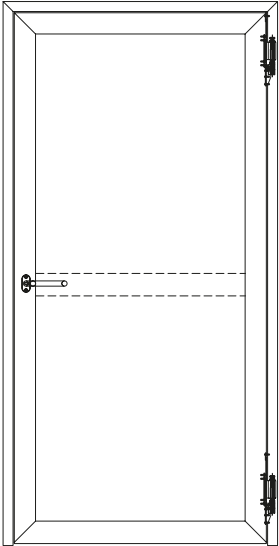
556.164
 Falzsicherung für Türflügel
 Sécurité de feuillure pour vantail
 Rebate mechanism for secondary leaf



Erklärung Bandsicherungen

Explication relative aux sécurités de paumelle

Explanation regarding hinge security devices



Verdeckt liegende
Anschraubbänder
555.024/555.025
und Fingerschutztüren

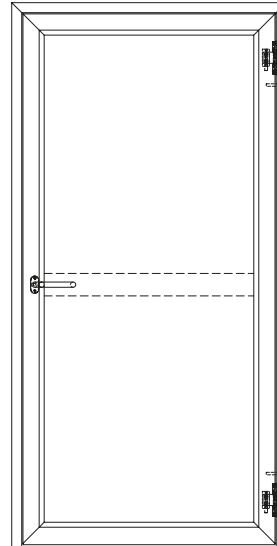
**Keine Band- und
Falzsicherungen nötig**

Paumelles à visser non
apparente
555.024/555.025
et portes anti-pince-doigts

**Pas de protection pour paumelle
et sécurité de feuillure nécessaire**

Concealed screw-on hinges
555.024/555.025
and anti-finger-trap doors

**No hinge fixing and rebate
mechanism necessary**



Anschraubbänder
555.344/555.230/555.231/
555.054/555.055

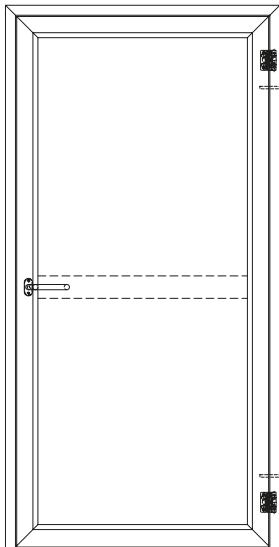
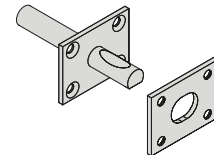
Bandsicherung 556.094

Paumelles à visser
555.344/555.230/555.231/
555.054/555.055

Protection pour paumelle 556.094

Screw-on hinges
555.344/555.230/555.231/
555.054/555.055

Hinge fixing 556.094



Anschraubbänder
550.250/550.286

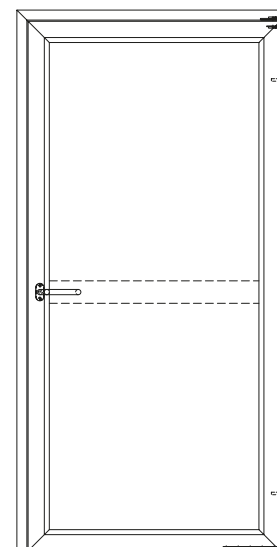
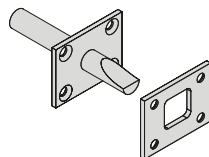
Bandsicherung 556.095

Paumelles à visser
550.250/550.286

Protection pour paumelle 556.095

Screw-on hinges
550.250/550.286

Hinge fixing 556.095



Türhebel und Zapfenband
550.398/550.399

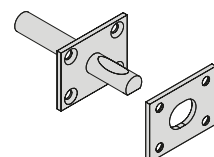
Bandsicherung 556.094

Pivot du haut et bras du bas
550.398/550.399

Protection pour paumelle 556.094

Pivot hinge and door lever
550.398/550.399

Hinge fixing 556.094





550.276 Stahl gezogen

3D-Anschweissband

Länge 180 mm, ø 20 mm, mit wartungsarmer Gleitlagerung aus Spezialbronze, Exzenter-Dorn und Verschluss-Schraube aus Edelstahl

Verstellbarkeit:
Höhe ± 4 mm, Seite und Anpressdruck ± 1,5 mm

VE = 2 Stück

*Einbau mit 499.114/116
Schmieren mit 450.093*

Bei Bedarf zusätzlich bestellen:

556.162 Bandsicherung
556.164 Falzbegrenzung

550.276 Acier étiré

Paumelle à souder 3D

longueur 180 mm, ø 20 mm, avec coussinet en bronze à entretien réduit, axe excentré et vis de fermeture en acier Inox

Réglable:
Hauteur ± 4 mm, latéralement et en pression ± 1,5 mm

UV = 2 pièces

*Montage avec 499.114/116
Graissage avec 450.093*

Commander en plus si besoin:

556.162 Protection pour paumelle
556.164 Limitation de feuillure

550.276 Drawn steel

3D Weld-on hinge

length 180 mm, ø 20 mm, with low maintenance friction bearings made of special bronze, eccentric spindle and screw plug in stainless steel

Adjustable:
Height ± 4 mm, lateral and contact pressure ± 1.5 mm

PU = 2 pieces

*Installation with 499.114/116
Lubrication with 450.093*

Order separately if required:

556.162 Hinge fixing
556.164 Gasket limit



550.229 Stahl gezogen

Höhenverstellbares Anschweissband

Länge 180 mm, ø 20 mm, Buchse und Druckscheibe aus Spezial-Bronze, Dorn und Verschluss-Schraube aus Edelstahl

Verstellbarkeit:
Höhe ± 4 mm

VE = 10 Stück

*Einbau mit 499.116
Schmieren mit 450.093*

Bei Bedarf zusätzlich bestellen:

556.162 Bandsicherung
556.164 Falzbegrenzung

550.229 Acier étiré

Paumelle à souder, à hauteur réglable

longueur 180 mm, ø 20 mm, douille et rondelle en bronze, tige et vis de fermeture en acier Inox

Réglable:
Hauteur ± 4 mm

UV = 10 pièces

*Montage avec 499.116
Graissage avec 450.093*

Commander en plus si besoin:

556.162 Protection pour paumelle
556.164 Limitation de feuillure

550.229 Drawn steel

Height-adjustable weld-on hinge

length 180 mm, ø 20 mm, sleeve and washer made of special bronze, spindle and screw plug in stainless steel

Adjustable:
Height ± 4 mm

PU = 10 pieces

*Installation with 499.116
Lubrication with 450.093*

Order separately if required:

556.162 Hinge fixing
556.164 Gasket limit

Empfehlung Türflügelgewichte für Jansen-Bänder siehe «Technische Hinweise».

Recommandation poids du vantail pour les paumelles voir «Conseils techniques».

Recommendation leaf weight for the Jansen hinges see «Technical data».



550.238 Stahl gezogen

Anschweisband

Länge 180 mm, ø 20 mm,
Buchse und Druckscheibe
aus Spezial-Bronze

VE = 10 Stück

*Einbau mit 499.116
Schmieren mit 450.093*

Bei Bedarf zusätzlich bestellen:

556.162 Bandsicherung
556.164 Falzbegrenzung

550.238 Acier étiré

Paumelle à souder

longueur 180 mm, ø 20 mm,
douille et rondelle en bronze

UV = 10 pièces

*Montage avec 499.116
Graissage avec 450.093*

Commander en plus si besoin:

556.162 Protection pour
paumelle
556.164 Limitation de feuillure

550.238 Drawn steel

Weld-on hinge

length 180 mm, ø 20 mm,
sleeve and washer made of
special bronze

PU = 10 pieces

*Installation with 499.116
Lubrication with 450.093*

Order separately if required:

556.162 Hinge fixing
556.164 Gasket limit

**Empfehlung Türflügelgewichte
für Jansen-Bänder siehe
«Technische Hinweise».**

**Recommandation poids du
vantail pour les paumelles
voir «Conseils techniques».**

**Recommendation leaf weight
for the Jansen hinges see
«Technical data».**



555.268 Stahl gezogen

3D-Anschweisband

Länge 230 mm, ø 20 mm, mit wartungsarmer Gleitlagerung aus Spezialbronze, Exzenter-Dorn und Verschluss-Schraube aus Edelstahl

Verstellbarkeit:
Höhe ± 4 mm, Seite und Anpressdruck ± 1,5 mm

VE = 2 Stück

*Einbau mit 499.114/116
Schmieren mit 450.093*

Bei Bedarf zusätzlich bestellen:

556.162 Bandsicherung
556.164 Falzbegrenzung

555.268 Acier étiré

Paumelle à souder 3D

longueur 230 mm, ø 20 mm, avec coussinet en bronze à entretien réduit, axe excentré et vis de fermeture en acier Inox

Réglable:
Hauteur ± 4 mm, latéralement et en pression ± 1,5 mm

UV = 2 pièces

*Montage avec 499.114/116
Graissage avec 450.093*

Commander en plus si besoin:

556.162 Protection pour paumelle
556.164 Limitation de feuillure

555.268 Drawn steel

3D Weld-on hinge

length 230 mm, ø 20 mm, with low maintenance friction bearings made of special bronze, eccentric spindle and screw plug in stainless steel

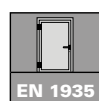
Adjustable:
Height ± 4 mm, lateral and contact pressure ± 1.5 mm

PU = 2 pieces

*Installation with 499.114/116
Lubrication with 450.093*

Order separately if required:

556.162 Hinge fixing
556.164 Gasket limit



555.267 Stahl gezogen

Höhenverstellbares Anschweisband

Länge 230 mm, ø 20 mm, Buchse und Druckscheibe aus Spezial-Bronze, Dorn und Verschluss-Schraube aus Edelstahl

Verstellbarkeit:
Höhe ± 4 mm

VE = 2 Stück

*Einbau mit 499.116
Schmieren mit 450.093*

Bei Bedarf zusätzlich bestellen:

556.162 Bandsicherung
556.164 Falzbegrenzung

555.267 Acier étiré

Paumelle à souder, à hauteur réglable

longueur 230 mm, ø 20 mm, douille et rondelle en bronze, tige et vis de fermeture en acier Inox

Réglable:
Hauteur ± 4 mm

UV = 2 pièces

*Montage avec 499.116
Graissage avec 450.093*

Commander en plus si besoin:

556.162 Protection pour paumelle
556.164 Limitation de feuillure

555.267 Drawn steel

Height-adjustable weld-on hinge

length 230 mm, ø 20 mm, sleeve and washer made of special bronze, spindle and screw plug in stainless steel

Adjustable:
Height ± 4 mm

PU = 2 pieces

*Installation with 499.116
Lubrication with 450.093*

Order separately if required:

556.162 Hinge fixing
556.164 Gasket limit



450.093

Fliessfett

für die Schmierung der Jansen-Anschweisbänder

VE = 1 Flasche à 500 g
2 Dosierflaschen

450.093

Graisse fluide

pour le graissage des paumelles à souder Jansen

UV = 1 flacon de 500 g
2 flacons doseurs

450.093

Lubrication

for lubricating Jansen weld-on hinges

PU = 1 bottle each 500 g
2 dosing bottles



555.227 Edelstahl geschliffen (1.4307)

555.261 Edelstahl geschliffen (1.4435)

3D-Anschweissband
Länge 180 mm, ø 20 mm, mit wartungsarmer Gleitlagerung aus Spezialbronze

Verstellbarkeit:
Höhe ± 4 mm, Seite und Anpressdruck ± 1,5 mm

VE = 2 Stück

Einbau mit 499.114/116
Schmieren mit 450.093

Bei Bedarf zusätzlich bestellen:
556.162 Bandsicherung
556.164 Falzbegrenzung

555.227 Acier Inox poli (1.4307)

555.261 Acier Inox poli (1.4435)

Paumelle à souder 3D
longueur 180 mm, ø 20 mm, avec coussinet en bronze à entretien réduit

Réglable:
Hauteur ± 4 mm, latéralement et en pression ± 1,5 mm

UV = 2 pièces

Montage avec 499.114/116
Graissage avec 450.093

Commander en plus si besoin:
556.162 Protection pour paumelle
556.164 Limitation de feuillure

555.227 Polished stainless steel (1.4307)

555.261 Polished stainless steel (1.4435)

3D Weld-on hinge
length 180 mm, ø 20 mm, with low maintenance friction bearings made of special bronze

Adjustable:
Height ± 4 mm, lateral and contact pressure ± 1.5 mm

PU = 2 pieces

Installation with 499.114/116
Lubrication with 450.093

Order separately if required:
556.162 Hinge fixing
556.164 Gasket limit



555.226 Edelstahl geschliffen (1.4307)

555.260 Edelstahl geschliffen (1.4435)

Höhenverstellbares Anschweissband
Länge 180 mm, ø 20 mm, Buchse und Druckscheibe aus Spezial-Bronze

Verstellbarkeit:
Höhe ± 4 mm

VE = 2 Stück

Einbau mit 499.116
Schmieren mit 450.093

Bei Bedarf zusätzlich bestellen:
556.162 Bandsicherung
556.164 Falzbegrenzung

555.226 Acier Inox poli (1.4307)

555.260 Acier Inox poli (1.4435)

Paumelle à souder, à hauteur réglable
longueur 180 mm, ø 20 mm, douille et rondelle en bronze

Réglable:
Hauteur ± 4 mm

UV = 2 pièces

Montage avec 499.116
Graissage avec 450.093

Commander en plus si besoin:
556.162 Protection pour paumelle
556.164 Limitation de feuillure

555.226 Polished stainless steel (1.4307)

555.260 Polished stainless steel (1.4435)

Height-adjustable weld-on hinge
length 180 mm, ø 20 mm, sleeve and washer made of special bronze

Adjustable:
Height ± 4 mm

PU = 2 pieces

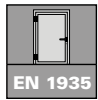
Installation with 499.116
Lubrication with 450.093

Order separately if required:
556.162 Hinge fixing
556.164 Gasket limit

Empfehlung Türflügelgewichte für Jansen-Bänder siehe «Technische Hinweise».

Recommandation poids du vantail pour les paumelles voir «Conseils techniques».

Recommendation leaf weight for the Jansen hinges see «Technical data».



555.570 links
555.571 rechts

3D Anschraubband

Stahl verzinkt und blaugchromatiert, Länge 180 mm, ø 20 mm, inkl. Befestigungsschrauben Stahl verzinkt

Verstellbarkeit:
Höhe ± 4 mm, Seite und Anpressdruck ± 1,5 mm

VE = 2 Stück

*Einbau mit 499.399
Schmierer mit 450.093*

Bei Bedarf zusätzlich bestellen:

556.162 Bandsicherung
556.164 Falzbegrenzung

555.570 à gauche
555.571 à droite

Paumelle à visser 3D

acier zinguée et chromatée bleu, longueur 180 mm, ø 20 mm, y compris vis de fixation en acier zingué

Réglable:
Hauteur ± 4 mm, latéralement et en pression ± 1,5 mm

UV = 2 pièces

*Montage avec 499.399
Graissage avec 450.093*

Commander en plus si besoin:

556.162 Protection pour paumelle
556.164 Limitation de feuillure

555.570 LH
555.571 RH

3D Screw-on hinge

galvanised steel and blue chromated, length 180 mm, ø 20 mm, includes fixing screws in galvanised steel

Adjustable:
Height ± 4 mm, lateral and contact pressure ± 1.5 mm

PU = 2 pieces

*Installation with 499.399
Lubrication with 450.093*

Order separately if required:

556.162 Hinge fixing
556.164 Gasket limit



555.572 links
555.573 rechts

3D Anschraubband

Edelstahl geschliffen 1.4307 (AISI 304L), Länge 180 mm, ø 20 mm, inkl. Befestigungsschrauben Stahl verzinkt

Verstellbarkeit:
Höhe ± 4 mm, Seite und Anpressdruck ± 1,5 mm

VE = 2 Stück

*Einbau mit 499.399
Schmierer mit 450.093*

Bei Bedarf zusätzlich bestellen:

556.162 Bandsicherung
556.164 Falzbegrenzung

555.572 à gauche
555.573 à droite

Paumelle à visser 3D

acier Inox poli 1.4307 (AISI 304L), longueur 180 mm, ø 20 mm, y compris vis de fixation en acier zingué

Réglable:
Hauteur ± 4 mm, latéralement et en pression ± 1,5 mm

UV = 2 pièces

*Montage avec 499.399
Graissage avec 450.093*

Commander en plus si besoin:

556.162 Protection pour paumelle
556.164 Limitation de feuillure

555.572 LH
555.573 RH

3D Screw-on hinge

polished stainless steel 1.4307 (AISI 304L), length 180 mm, ø 20 mm, includes fixing screws in galvanised steel

Adjustable:
Height ± 4 mm, lateral and contact pressure ± 1.5 mm

PU = 2 pieces

*Installation with 499.399
Lubrication with 450.093*

Order separately if required:

556.162 Hinge fixing
556.164 Gasket limit



555.536 links
555.537 rechts

**Höhenverstellbares
Anschraubband**

Stahl verzinkt und blauchromatiert, Länge 180 mm, ø 20 mm, Buchse und Druckscheibe aus Spezial-Bronze, Dorn und Verschluss-Schraube aus Edelstahl, inkl. Befestigungsschrauben

Verstellbarkeit: Höhe ± 4 mm

VE = 2 Stück

*Einbau mit 499.399
Schmierer mit 450.093*



Bei Bedarf zusätzlich bestellen:

556.162 Bandsicherung
556.164 Falzbegrenzung

555.536 à gauche
555.537 à droite

**Paumelle à visser,
à hauteur réglable**

acier zinguée et chromatée bleu, longueur 180 mm, ø 20 mm, douille et rondelle en bronze, tige et vis de fermeture en acier Inox, y compris vis de fixation

Réglable: Hauteur ± 4 mm

UV = 2 pièces

*Montage avec 499.399
Graissage avec 450.093*

Commander en plus si besoin:

556.162 Protection pour paumelle
556.164 Limitation de feuillure

555.536 LH
555.537 RH

**Height adjustable
screw-on hinge**

galvanised steel and blue chromated, length 180 mm, ø 20 mm, sleeve and washer made of special bronze, spindle and screw plug in stainless steel, includes fixing screws

Adjustable: Height ± 4 mm

PU = 2 pieces

*Installation with 499.399
Lubrication with 450.093*

Order separately if required:

556.162 Hinge fixing
556.164 Gasket limit



555.538 links
555.539 rechts

**Höhenverstellbares
Anschraubband**

Edelstahl geschliffen 1.4307 (AISI 304L), Länge 180 mm, ø 20 mm, Buchse und Druckscheibe aus Spezial-Bronze, Dorn und Verschluss-Schraube aus Edelstahl, inkl. Befestigungsschrauben

Verstellbarkeit: Höhe ± 4 mm

VE = 2 Stück

*Einbau mit 499.399
Schmierer mit 450.093*



Bei Bedarf zusätzlich bestellen:

556.162 Bandsicherung
556.164 Falzbegrenzung

555.538 à gauche
555.539 à droite

**Paumelle à visser,
à hauteur réglable**

acier Inox poli 1.4307 (AISI 304L), longueur 180 mm, ø 20 mm, douille et rondelle en bronze, tige et vis de fermeture en acier Inox, y compris vis de fixation

Réglable: Hauteur ± 4 mm

UV = 2 pièces

*Montage avec 499.399
Graissage avec 450.093*

Commander en plus si besoin:

556.162 Protection pour paumelle
556.164 Limitation de feuillure

555.538 LH
555.539 RH

**Height adjustable
screw-on hinge**

polished stainless steel 1.4307 (AISI 304L), length 180 mm, ø 20 mm, sleeve and washer made of special bronze, spindle and screw plug in stainless steel, includes fixing screws

Adjustable: Height ± 4 mm

PU = 2 pieces

*Installation with 499.399
Lubrication with 450.093*

Order separately if required:

556.162 Hinge fixing
556.164 Gasket limit

**Empfehlung Türflügelgewichte
für Jansen-Bänder siehe
«Technische Hinweise».**

**Recommandation poids du
vantail pour les paumelles
voir «Conseils techniques».**

**Recommendation leaf weight
for the Jansen hinges see
«Technical data».**



555.656 links
555.657 rechts

**3D Anschraubband
(Achsabstand 36 mm)**

Stahl verzinkt und blaugchromatiert, Länge 180 mm, ø 20 mm, mit wartungsarmer Gleitlagerung aus Spezialbronze, Exzenter-Dorn und Verschluss-Schraube aus Edelstahl, inkl. Befestigungsschrauben

Verstellbarkeit:
Höhe ± 4 mm, Seite und Anpressdruck ± 1,5 mm

VE = 2 Stück

*Einbau mit 499.430
Schmierem mit 450.093*

Bei Bedarf zusätzlich bestellen:
556.162 Bandsicherung
556.164 Falzbegrenzung

555.656 à gauche
555.657 à droite

**Paumelle à visser 3D
(Entraxe 36 mm)**

acier zinguée et chromatée bleu, longueur 180 mm, ø 20 mm, avec coussinet en bronze à entretien réduit, axe excentré et vis de fermeture en acier Inox, y compris vis de fixation

Réglable:
Hauteur ± 4 mm, latéralement et en pression ± 1,5 mm

UV = 2 pièces

*Montage avec 499.430
Graissage avec 450.093*

Commander en plus si besoin:
556.162 Protection pour paumelle
556.164 Limitation de feuillure

555.656 LH
555.657 RH

**3D Screw-on hinge
(Hinge pin distance 36 mm)**

galvanised steel and blue chromated, length 180 mm, ø 20 mm, with low maintenance friction bearings made of special bronze, eccentric spindle and screw plug in stainless steel, includes fixing screws

Adjustable:
Height ± 4 mm, lateral and contact pressure ± 1.5 mm

PU = 2 pieces

*Installation with 499.430
Lubrication with 450.093*

Order separately if required:
556.162 Hinge fixing
556.164 Gasket limit



555.658 links
555.659 rechts

**3D Anschraubband
(Achsabstand 36 mm)**

Edelstahl geschliffen 1.4307 (AISI 304L), Länge 180 mm, ø 20 mm, mit wartungsarmer Gleitlagerung aus Spezialbronze, Exzenter-Dorn und Verschluss-Schraube aus Edelstahl, inkl. Befestigungsschrauben

Verstellbarkeit:
Höhe ± 4 mm, Seite und Anpressdruck ± 1,5 mm

VE = 2 Stück

*Einbau mit 499.430
Schmierem mit 450.093*

Bei Bedarf zusätzlich bestellen:
556.162 Bandsicherung
556.164 Falzbegrenzung

555.658 à gauche
555.659 à droite

**Paumelle à visser 3D
(Entraxe 36 mm)**

acier Inox poli 1.4307 (AISI 304L), longueur 180 mm, ø 20 mm, avec coussinet en bronze à entretien réduit, axe excentré et vis de fermeture en acier Inox, y compris vis de fixation

Réglable:
Hauteur ± 4 mm, latéralement et en pression ± 1,5 mm

UV = 2 pièces

*Montage avec 499.430
Graissage avec 450.093*

Commander en plus si besoin:
556.162 Protection pour paumelle
556.164 Limitation de feuillure

555.658 LH
555.659 RH

**3D Screw-on hinge
(Hinge pin distance 36 mm)**

polished stainless steel 1.4307 (AISI 304L), length 180 mm, ø 20 mm, with low maintenance friction bearings made of special bronze, eccentric spindle and screw plug in stainless steel, includes fixing screws

Adjustable:
Height ± 4 mm, lateral and contact pressure ± 1.5 mm

PU = 2 pieces

*Installation with 499.430
Lubrication with 450.093*

Order separately if required:
556.162 Hinge fixing
556.164 Gasket limit



556.162

Bandsicherung

Aluminium, farblos eloxiert,
für alle Jansen-Bänder
mit Drehpunktabstand
13,5 und 36 mm

VE = 4 Stück

Bei Bedarf zusätzlich bestellen:

557.248 Schrauben
556.164 Falzsicherung für
Türflügel

556.162

Protection pour paumelle

aluminium, éloxé incolore, pour
tous les paumelles Jansen avec
tous les paumelles Jansen avec
distance à l'axe de rotation
13,5 et 36 mm

UV = 4 pièces

Commander en plus si besoin:

557.248 Vis
556.164 Sécurité de feuillure
pour vantail

556.162

Hinge fixing

aluminium, anodised colourless,
for all Jansen hinges with center
axis of hinge 13,5 and 36 mm

PU = 4 pieces

Order separately if required:

557.248 Screws
556.164 Rebate mechanism for
secondary leaf



556.164

Falzsicherung für Türflügel

Aluminium, farblos eloxiert,
Bedarf pro Element 2 Stück

VE = 2 Stück

Bei Bedarf zusätzlich bestellen:

557.248 Schrauben
556.162 Bandsicherung

Hinweis:

Nur bei Verwendung von
Jansen-Anschweissbänder
oder Anschraubbänder auf
Angriffseite erforderlich

556.164

Sécurité de feuillure pour vantail

aluminium, éloxé incolore, besoin
par élément 2 pièces

UV = 2 pièces

Commander en plus si besoin:

557.248 Vis
556.162 Protection pour
paumelle

Remarque:

Uniquement nécessaire en cas
d'utilisation de paumelles à
souder ou de paumelles à visser
Jansen en côté exposé

556.164

Rebate mechanism for secondary leaf

aluminium, anodised colourless,
required 2 units per element

PU = 2 pieces

Order separately if required:

557.248 Screws
556.162 Hinge fixing

Note:

Only required when using Jansen
weld-on hinges or screw-on
hinges on the engaging side

**Empfehlung Türflügelgewichte
für Jansen-Bänder siehe
«Technische Hinweise».**

**Recommandation poids du
vantail pour les paumelles
voir «Conseils techniques».**

**Recommendation leaf weight
for the Jansen hinges see
«Technical data».**



550.250

Höhen- und seitenverstellbares Anschraubband

Bandhöhe 100 mm, Abdeckkappe 54x100x11 mm, Ausführung Stahl verzinkt und blau chromatiert

Verstellbarkeit:
Höhe ± 4 mm,
Seite ± 3 mm

VE = 2 Stück
inkl. Befestigungsmaterial

Einbau mit 499.115

Bei Bedarf zusätzlich bestellen:
556.095 Bandsicherung

550.250

Paumelle à visser, réglable verticalement et latéralement

hauteur de la paumelle 100 mm, capuchon 54x100x11 mm, acier zinguée et chromatée bleu

Réglable:
Hauteur ± 4 mm,
latéralement ± 3 mm

UV = 2 pièces y compris matériel de fixation

Montage avec 499.115

Commander en plus si besoin:
556.095 Protection pour paumelle

550.250

Screw-on hinge, with height and lateral adjustment

hinge height 100 mm, cover cap 54x100x11 mm, galvanised steel design and blue chromated

Adjustable:
Height ± 4 mm,
lateral ± 3 mm

PU = 2 pieces
includes fixing materials

Installation with 499.115

Order separately if required:
556.095 Hinge fixing



550.286

Höhen- und seitenverstellbares Anschraubband

Bandhöhe 100 mm, Abdeckkappe 54x100x11 mm, Ausführung Edelstahl 1.4301 (AISI 304)

Verstellbarkeit:
Höhe ± 4 mm,
Seite ± 3 mm

VE = 2 Stück
inkl. Befestigungsmaterial

Einbau mit 499.115

Bei Bedarf zusätzlich bestellen:
556.095 Bandsicherung

550.286

Paumelle à visser, réglable verticalement et latéralement

hauteur de la paumelle 100 mm, capuchon 54x100x11 mm, version acier Inox 1.4301 (AISI 304)

Réglable:
Hauteur ± 4 mm,
latéralement ± 3 mm

UV = 2 pièces y compris matériel de fixation

Montage avec 499.115

Commander en plus si besoin:
556.095 Protection pour paumelle

550.286

Screw-on hinge, with height and lateral adjustment

hinge height 100 mm, cover cap 54x100x11 mm, design stainless steel 1.4301 (AISI 304)

Adjustable:
Height ± 4 mm,
lateral ± 3 mm

PU = 2 pieces
includes fixing materials

Installation with 499.115

Order separately if required:
556.095 Hinge fixing



556.095

Bandsicherung

Edelstahl, für die Anschraubbänder 550.250 und 550.286, inkl. Schliessblech

VE = 3 Stück

Bei Bedarf zusätzlich bestellen:
557.249 Schrauben
556.046 Distanzbolzen

556.095

Protection pour paumelle

acier Inox, pour paumelles à visser 550.250 et 550.286, avec gâche de fermeture

UV = 3 pièces

Commander en plus si besoin:
557.249 Vis
556.046 Boulon d'écartement

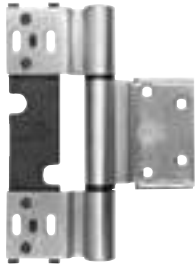
556.095

Hinge fixing

stainless steel, for screw-on hinges 550.250 and 550.286, includes strike plate

PU = 3 pieces

Order separately if required:
557.249 Screws
556.046 Spacer bolt



555.344

Edelstahl-Rollentürband
3-teilig, verdeckt liegend
verschraubt, zweidimensional
verstellbar, aus hochwertigem
Edelstahl 1.4401 (AISI 316),
Oberfläche geschliffen

Verstellbarkeit:
Höhe ± 3 mm,
Seite $+ 0,75 / -1,5$ mm

VE = 2 Stück inkl.
inkl. Befestigungsmaterial

Einbau mit 499.165

Bei Bedarf zusätzlich bestellen:
556.094 Bandsicherung



555.344

Paumelle à galet en acier Inox
à 3 lames, vissage non apparent,
réglable en deux dimensions,
en acier Inox de haute qualité
1.4401 (AISI 316), surface polie

Réglable:
Hauteur ± 3 mm,
latéralement $+ 0,75 / -1,5$ mm

UV = 2 pièces y compris
matériel de fixation

Montage avec 499.165

Commander en plus si besoin:
556.094 Protection pour
paumelle

555.344

Stainless steel barrel hinge
threepart, concealed horizontal
bolted adjustable in two
dimensions, made from high
quality stainless steel 1.4401
(AISI 316), surface polished

Adjustable:
Height ± 3 mm,
lateral $+ 0,75 / -1,5$ mm

PU = 2 pieces, includes
fixing materials

Installation with 499.165

Order separately if required:
556.094 Hinge fixing



550.230 EV1

550.231 roh, für
Farbbeschichtung

Aluminium-Anschraubband
4 AT 20
dreiteilig, Höhe 150 mm,
3D-verstellbar, komplett
inkl. Befestigungsmaterial

Verstellbarkeit:
Horizontal $\pm 2,5$ mm
Höhe $\pm 2,5$ mm
Anpressdruck $\pm 0,5$ mm

VE = 1 Stück

Einbau mit
499.350, 499.315

Bei Bedarf zusätzlich bestellen:
556.094 Bandsicherung



550.230 EV1

550.231 brut,
à laquer

Paumelle en aluminium à visser
4 AT 20
en 3 parties, hauteur 150 mm,
réglable 3D, complète,
y compris matériel de fixation

Réglable:
Horizontal $\pm 2,5$ mm
Hauteur $\pm 2,5$ mm
Pression $\pm 0,5$ mm

UV = 1 pièce

Montage avec
499.350, 499.315

Commander en plus si besoin:
556.094 Protection pour
paumelle

550.230 EV1

550.231 mill finish,
for colour coating

Aluminium screw-on hinge
4 AT 20
in three parts, height 150 mm,
3D adjustable, complete,
includes fixing materials

Adjustable:
Horizontal ± 2.5 mm,
Height $\pm 2,5$ mm
Contact pressure ± 0.5 mm

PU = 1 piece

Installation with
499.350, 499.315

Order separately if required:
556.094 Hinge fixing



555.054 EV1
555.055 roh, für
Farbbeschichtung

**Aluminium-Anschraubband
4 AT 36**

dreiteilig, Höhe 150 mm,
3D-verstellbar, komplett
inkl. Befestigungsmaterial

Verstellbarkeit:
Horizontal $\pm 2,5$ mm
Höhe $\pm 2,5$ mm
Anpressdruck $\pm 0,5$ mm

VE = 1 Stück

*Einbau mit
499.350, 499.315*

Bei Bedarf zusätzlich bestellen:
556.094 Bandsicherung

555.054 EV1
555.055 brut,
à laquer

**Paumelle en aluminium à visser
4 AT 36**

en 3 parties, hauteur 150 mm,
réglable 3D, complète,
y compris matériel de fixation

Réglable:
Horizontal $\pm 2,5$ mm
Hauteur $\pm 2,5$ mm
Pression $\pm 0,5$ mm

UV = 1 pièce

*Montage avec
499.350, 499.315*

Commander en plus si besoin:
556.094 Protection pour
paumelle

555.054 EV1
555.055 mill finish,
for colour coating

**Aluminium screw-on hinge
4 AT 36**

in three parts, height 150 mm,
3D adjustable, complete,
includes fixing materials

Adjustable:
Horizontal ± 2.5 mm,
Height $\pm 2,5$ mm
Contact pressure ± 0.5 mm

PU = 1 piece

*Installation with
499.350, 499.315*

Order separately if required:
556.094 Hinge fixing



556.094
Bandsicherung
Edelstahl, für die Bänder
555.344,
550.230 / 550.231,
555.054 / 555.055,
inkl. Schliessblech

VE = 3 Stück

Bei Bedarf zusätzlich bestellen:
557.249 Schrauben
556.046 Distanzbolzen

556.094
Protection pour paumelle
acier Inox, pour paumelles
555.344,
550.230 / 550.231,
555.054 / 555.055,
avec gâche de fermeture

UV = 3 pièces

Commander en plus si besoin:
557.249 Vis
556.046 Boulon d'écartement

556.094
Hinge fixing
stainless steel, for hinges
555.344,
550.230 / 550.231,
555.054 / 555.055,
includes strike plate

PU = 3 pieces

Order separately if required:
557.249 Screws
556.046 Spacer bolt



555.024 links
555.025 rechts
**Verdeckt liegendes
3D Anschraubband**
Stahl verzinkt und blau-
chromatiert, Öffnungswinkel
100°, inkl. Befestigungs-
schrauben Stahl verzinkt.

Verstellbarkeit:
Höhe ± 4 mm, Seite und
Anpressdruck $\pm 1,5$ mm

VE = 2 Stück

Einbau mit 499.432

555.024 à gauche
555.025 à droite
**Paumelle à visser non
apparente 3D**
acier zinguée et chromatée
bleu, angle d'ouverture 100°,
y compris vis de fixation en
acier zingué

Réglable:
Hauteur ± 4 mm, latéralement
et en pression $\pm 1,5$ mm

UV = 2 pièces

Montage avec 499.432

555.024 LH
555.025 RH
3D Concealed screw-on hinge
galvanised steel and blue
chromated, opening angle 100°,
includes fixing screws
in galvanised steel

Adjustable:
Height ± 4 mm, lateral and
contact pressure ± 1.5 mm

PU = 2 pieces

Installation with 499.432



550.398

Türhebel

links und rechts einsetzbar

VE = 1 Stück

Bei Bedarf zusätzlich bestellen:
556.094 Bandsicherung

550.398

Bras du bas

utilisable à gauche et à droite

UV = 1 pièce

Commander en plus si besoin:
556.094 Protection pour
paumelle

550.398

Door lever

suitable for LH and RH

PU = 1 piece

Order separately if required:
556.094 Hinge fixing



550.399

Zapfenband

mit Exzenterdorn und Exzenterbuchse zum Toleranzausgleich. Verstellbereich ± 2 mm, links und rechts einsetzbar

VE = 1 Zapfenband
2 Distanzstücke
2 Senkschrauben mit
Kreuzschlitz M5x20

Bei Bedarf zusätzlich bestellen:
556.094 Bandsicherung

550.399

Pivot du haut

avec tige et douille asymétrique pour assurer la compensation de tolérances latérales. Plage de réglage ± 2 mm, utilisable à gauche et à droite

UV = 1 pivot du haut
2 entretoises
2 vis noyées à empreinte
cruiforme M5x20

Commander en plus si besoin:
556.094 Protection pour
paumelle

550.399

Pivot hinge

with eccentric spindle and eccentric bush to compensate play. Adjustable range ± 2 mm, suitable for LH and RH

PU = 1 pivot hinge
2 spacers
2 countersunk Phillips
screws M5x20

Order separately if required:
556.094 Hinge fixing



550.396 links
550.397 rechts

Anschweisslager

mit 5 mm verlängerter Steckachse, Stahl verzinkt

VE = 1 Stück

Bei Bedarf zusätzlich bestellen:
556.094 Bandsicherung

550.396 à gauche
550.397 à droite

Pivot à souder

avec axe rallongé de 5 mm, acier zingué

UV = 1 pièce

Commander en plus si besoin:
556.094 Protection pour
paumelle

550.396 LH
550.397 RH

Weld-on bottom pivot hinge

with 5 mm extended shaft, galvanised steel

PU = 1 piece

Order separately if required:
556.094 Hinge fixing



550.206

Deckscheibe

Edelstahl,
zu Türhebel 550.398

VE = 1 Deckscheibe
1 Linsensenkschraube
M5x20

550.206

Rondelle de protection

acier Inox, pour bras
du bas 550.398

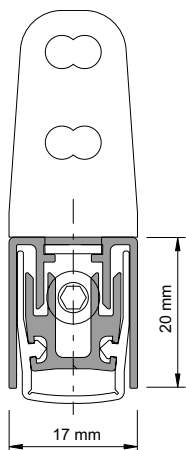
UV = 1 rondelle de protection
1 vis à tête fraisée M5x20

550.206

Cover disc

stainless steel, for door
handle 550.398

PU = 1 cover disc
1 oval head screws M5x20



Automatische Senkdichtung

Aluminium, Dichtung aus Silikon, seitliche Befestigung mit Winkeln aus Edelstahl, links und rechts einsetzbar. Die Dichtungen lösen bandseitig aus und der Hub ist einstellbar bis 16 mm. Parallelabsenkung mit automatischem Ausgleich bei schiefer Boden. Einseitig kürzbar bis zur nächst kleineren Nennlänge.

VE = 1 Stück
 2 Befestigungswinkel

Joint seuil automatique

aluminium, joint en silicone, fixation latérale par équerres en acier Inox, utilisable à gauche et à droite. Les joints se déclenchent côté paumelle et la course est réglable jusqu'à 16 mm. Abaissement parallèle avec compensation automatique sur sol en pente. Peut être raccourci d'un côté jusqu'à la longueur nominale inférieure la plus proche.

UV = 1 pièce
 2 équerres de fixation

Automatic drop seal

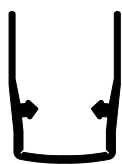
aluminium, weatherstrip made of silicone, lateral fastening with stainless steel brackets, can be used LH and RH. The weatherstrips are removed on the hinge side and the travel can be set at up to 16 mm. Parallel settlements with automatic compensation on sloping ground. Can be shortened on one side as far as the next smallest nominal length.

PU = 1 joint
 2 angled brackets

Art.-Nr.	max. FFB mm	min. FFB mm
555.366	400	275
555.367	550	400
555.368	700	550
555.369	850	700
555.370	1000	850
555.371	1150	1000
555.372	1300	1150
555.373	1450	1300

No d'art	max. FFB mm	min. FFB mm
555.366	400	275
555.367	550	400
555.368	700	550
555.369	850	700
555.370	1000	850
555.371	1150	1000
555.372	1300	1150
555.373	1450	1300

Part no.	max. FFB mm	min. FFB mm
555.366	400	275
555.367	550	400
555.368	700	550
555.369	850	700
555.370	1000	850
555.371	1150	1000
555.372	1300	1150
555.373	1450	1300



456.116

Dichtungsprofil

Silikon, Ersatzdichtung für automatische Senkdichtung 555.366 - 555.373

VE = 1,5 m

456.116

Profilé d'étanchéité

silicone, joint de remplacement pour joint seuil automatique 555.366 - 555.373

UV = 1,5 m

456.116

Gasket profile

silicone, spare gasket for automatic drop seal 555.366 - 555.373

PU = 1,5 m

Fingerschutztüren

Portes anti-pince doigts

Anti-finger trap doors



550.693

Lager oben links
bestehend aus Edelstahl-Lagerschale mit Nadellager für den Blendrahmen und einem Flügellager-Einschubteil aus Baustahl mit Edelstahl-Welle, inkl. Befestigungsmaterial

VE = 1 Garnitur

550.693

Palier en haut à gauche
composé d'un coussinet en acier inoxydable avec roulement à aiguilles pour le cadre dormant et d'une fiche d'angle du vantail à insérer en acier de construction avec matériel de fixation

UV = 1 ensemble

550.693

Bearing top left
consisting of stainless steel bearing bush with needle bearing for the frame and a structural steel leaf hinge insert with stainless steel shaft, incl. fastenings

PU = 1 assembly



550.694

Lager oben rechts
bestehend aus Edelstahl-Lagerschale mit Nadellager für den Blendrahmen und einem Flügellager-Einschubteil aus Baustahl mit Edelstahl-Welle, inkl. Befestigungsmaterial

VE = 1 Garnitur

550.694

Palier en haut à droite
composé d'un coussinet en acier inoxydable avec roulement à aiguilles pour le cadre dormant et d'une fiche d'angle du vantail à insérer en acier de construction avec matériel de fixation

UV = 1 ensemble

550.694

Bearing top right
consisting of stainless steel bearing bush with needle bearing for the frame and a structural steel leaf hinge insert with stainless steel shaft, incl. fastenings

PU = 1 assembly



455.406

Lager-Dichtstück
Zellkautschuk, schwarz, mit doppelseitigem Klebeband, zum Abdichten des oberen Türlagers

VE = 5 Stück

455.406

Joint de palier
caoutchouc cellulaire, noir, avec ruban adhésif double face, pour étanchéifier le palier supérieur de la porte

UV = 5 pièces

455.406

Bearing seal
cellular rubber, black, with double-sided self-adhesive tape, for sealing the door bearing

PU = 5 pieces

Fingerschutztüren

Portes anti-pince doigts

Anti-finger trap doors



555.886

Türhebel unten

Stahl verzinkt, links und rechts einsetzbar

VE = 1 Türhebel
1 Distanzplatte
(anschraubbar)
4 Befestigungsschrauben M6x16

Bei Bedarf zusätzlich bestellen:
557.248 Schrauben

555.886

Bras du bas

acier zingué, à utiliser à gauche et à droite

VE = 1 bras du bas
1 plaque de distance
(à visser)
4 Vis de fixation M6x16

Commander en plus si besoin:
557.248 Vis

555.886

Door lever

galvanised steel, can be fitted left or right

VE = 1 door lever
1 spacer plate
(screw-on)
4 fixing screws M6x16

Order separately if required:
557.248 Screws



550.674

Drehlager Edelstahl

Einsatz unten, links und rechts einsetzbar, max. Tragfähigkeit 200 kg

VE = 1 Drehlager Edelstahl
3 Linsensenkschrauben M6x20

550.674

Pivot acier Inox

utilisé en bas, à utiliser à gauche et à droite, capacité portante max. 200 kg

UV = 1 pivot acier Inox
3 vis à tête fraisée M6x20

550.674

Pivot hinge stainless steel

use at the bottom, can be fitted left or right, max. load-bearing capacity 200 kg

UV = 1 pivot hinge stainless steel
3 oval flat-head screws M6x20



550.675

Drehlager Stahl

Einsatz unten, links und rechts einsetzbar, max. Tragfähigkeit 300 kg

VE = 1 Drehlager Stahl
3 Linsensenkschrauben M6x20

550.675

Pivot acier

utilisé en bas, à utiliser à gauche et à droite, capacité portante max. 300 kg

UV = 1 pivot acier
3 vis à tête fraisée M6x20

550.675

Pivot hinge steel

use at the bottom, can be fitted left or right, max. load-bearing capacity 300 kg

UV = 1 pivot hinge steel
3 oval flat-head screws M6x20



555.883

Auflaufblech

Federstahl, für die Aktivierung der Senkdichtung bei zweiflügeligen Türen

VE = 1 Stück,
inkl. Befestigungsmaterial

555.883

Tôle d'appui

acier à ressorts, pour activer le joint seuil sur les portes à deux vantaux

UV = 1 pièce, avec matériel de fixation

555.883

Engagement block plate

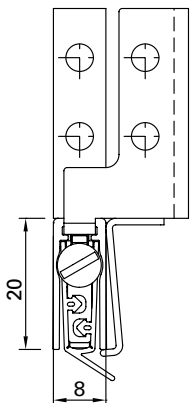
spring steel, for activating the drop seal for double-leaf doors

PU = 1 piece, including fixings

Fingerschutztüren

Portes anti-pince doigts

Anti-finger trap doors



Automatische Senkdichtung
Aluminium, seitliche Befestigung mit Winkeln aus Edelstahl. Die Dichtungen lösen auf Schlossseite aus und der Hub ist einstellbar bis 16 mm. Parallelabsenkung mit automatischem Ausgleich bei schiefem Boden. Maximal kürzbar um 125 mm auf Bandseite (Angabe exakt wie in beigelegter Montageanleitung).

- VE = 1 Stück bestehend aus
a. 1 Haltewinkel Bandseite rechts
b. 1 Haltewinkel Schlossseite links
c. 2 Stützwinkel
d. 6 Schrauben M4x7

Joint seuil automatique
aluminium, fixation latérale par équerres en acier Inox. Les joints se déclenchent au côté serrure et la course est réglable jusqu'à 16 mm. Abaissement parallèle avec compensation automatique sur sol en pente. Raccourcissable au maximum de 125 mm du côté de la bande (indication exacte comme dans les instructions de montage jointes).

- UV = 1 pièce comprenant
a. 1 équerre de fixation côté charnières à droite
b. 1 équerre de fixation côté serrure à gauche
c. 2 équerres de support
d. 6 vis M4x7

Automatic drop seal
aluminium, lateral fastening with stainless steel brackets. The weatherstrips are removed on lock side and the travel can be set at up to 16 mm. Parallel settlements with automatic compensation on sloping ground. Can be shortened by a maximum of 125 mm on the hinge side (exact specification as in the enclosed assembly instructions).

- PU = 1 piece consisting of
a. 1 holding angle hinge side right
b. 1 holding angle lock side left
c. 2 support brackets
d. 6 M4x7 screws

Art.-Nr.	FFB mm	
555.863	460	rechts
555.864	460	links
555.865	585	rechts
555.866	585	links
555.867	710	rechts
555.868	710	links
555.869	835	rechts
555.870	835	links
555.871	960	rechts
555.872	960	links
555.873	1085	rechts
555.874	1085	links
555.875	1210	rechts
555.876	1210	links
555.877	1335	rechts
555.878	1335	links
555.879	1460	rechts
555.880	1460	links
555.881	1585	rechts
555.882	1585	links

No. d'art.	FFB mm	
555.863	460	à droite
555.864	460	à gauche
555.865	585	à droite
555.866	585	à gauche
555.867	710	à droite
555.868	710	à gauche
555.869	835	à droite
555.870	835	à gauche
555.871	960	à droite
555.872	960	à gauche
555.873	1085	à droite
555.874	1085	à gauche
555.875	1210	à droite
555.876	1210	à gauche
555.877	1335	à droite
555.878	1335	à gauche
555.879	1460	à droite
555.880	1460	à gauche
555.881	1585	à droite
555.882	1585	à gauche

Part no.	FFB mm	
555.863	460	right
555.864	460	left
555.865	585	right
555.866	585	left
555.867	710	right
555.868	710	left
555.869	835	right
555.870	835	left
555.871	960	right
555.872	960	left
555.873	1085	right
555.874	1085	left
555.875	1210	right
555.876	1210	left
555.877	1335	right
555.878	1335	left
555.879	1460	right
555.880	1460	left
555.881	1585	right
555.882	1585	left



555.002 VE = 1 Stück
555.040 VE = 10 Stück

Stulp-Adapter

Querplatte aus Edelstahl, für die Befestigung von nicht RC relevanten Beschlagsteilen

x = 11,5 oder 14,1 mm

Bei Bedarf zusätzlich bestellen:
557.249 Schrauben

555.002 UV = 1 pièce
555.040 UV = 10 pièces

Adaptateur de tête

plaque transversale en acier inox, pour la fixation de pièces de ferrure ne relevant pas de RC

x = 11,5 ou 14,1 mm

Commander en plus si besoin:
557.249 Vis

555.002 PU = 1 piece
555.040 PU = 10 pieces

Face plate adapter

stainless steel cross plate for fastening non-RC relevant fitting components

x = 11,5 or 14,1 mm

Order separately if required:
557.249 Screws



555.003

Einschweiss-Plättchen

Stahl, zum Einschweissen zwischen die Janisol-Schalen, für die Befestigung von Beschlagsteilen

VE = 20 Stück

555.003

Plaque à souder

acier, pour soudage entre les demi-profilés Janisol, pour la fixation des pièces de ferrures

UV = 20 pièces

555.003

Weld-in face plate

steel, to weld in between the Janisol-skins, for fixing fitting components

PU = 20 pieces



557.311

Senkschraube 4,8x20 mm
Stahl verzinkt, Edelstahl-Look,
Torx-Angriff T20, selbstbohrend,
für die Befestigung in den
Isolator

VE = 100 Stück

557.311

Vis à tête fraisée 4,8x20 mm
acier zingué, surface acier Inox,
empreinte Torx T20, autoforeuse,
pour la fixation dans l'isolateur

UV = 100 pièces

557.311

Countersunk screw 4,8x20 mm
galvanised steel, stainless steel
surface, Torx head T20,
self-cutting, for fixing into the
insulating bar

PU = 100 pieces



557.248

Senkschraube M5x20
Stahl verzinkt, Edelstahl-Look,
Torx-Angriff T20, gewinde-
formend

VE = 100 Stück

557.248

Vis à tête fraisée M5x20
acier zingué, surface acier Inox,
empreinte Torx T20, formant le
 taraudage

UV = 100 pièces

557.248

Countersunk screw M5x20
galvanised steel, stainless steel
surface, Torx head T20,
self-tapping

PU = 100 pieces



557.249

Senkschraube M5x12
Stahl verzinkt, Edelstahl-Look,
Torx-Angriff T20, gewinde-
formend

VE = 100 Stück

557.249

Vis à tête fraisée M5x12
acier zingué, surface acier Inox,
empreinte Torx T20, formant le
 taraudage

UV = 100 pièces

557.249

Countersunk screw M5x12
galvanised steel, stainless steel
surface, Torx head T20,
self-tapping

PU = 100 pieces



550.009

**Linsenschraube mit Flansch
M5x20**
Qualität A2, Torx-Angriff T20

VE = 100 Stück

550.009

**Vis à tête cylindrique bombée
avec bride M5x20**
Qualité A2, empreinte Torx T20

UV = 100 pièces

550.009

**Oval-head screw with flange
M5x20**
Quality A2, Torx head T20

PU = 100 pieces



557.166

Schraube M4x12
Edelstahl, Torx-Angriff T20

VE = 100 Stück

557.166

Vis M4x12
acier Inox, empreinte Torx T20

UV = 100 pièces

557.166

Screw M4x12
stainless steel, Torx head T20

PU = 100 pieces



557.134

Linsenschraube M4x16
Edelstahl, Torx-Angriff,
für die Befestigung der Winkel-
kontur-Stahl-Glasleisten

VE = 100 Stück

557.134

Vis à tête bombée M4x16
acier Inox, empreinte Torx,
pour la fixation des parcloses en
acier à contour angulaire

UV = 100 pièces

557.134

**Oval head countersunk screw
M4x16**
stainless steel, star-head,
for fixing the angle contour steel
glazing beads

PU = 100 pieces



557.128

Linsenschraube 4,8x32 mm
Edelstahl, Torx-Angriff,
selbstbohrend, für die Befesti-
gung der Adapterprofile,
Zusatzprofile, Festelemente
und Schwellenprofile

VE = 100 Stück

557.128

Vis à tête bombée 4,8x32 mm
acier Inox, empreinte Torx,
autoforeuse, pour la fixation
des profilés d'adaptation, des
profilés complémentaires,
éléments fixes et profilés de seuil

UV = 100 pièces

557.128

Oval head countersunk screw 4.8x32 mm
stainless steel, star-head,
self-drilling, for fixing the adapter
profiles, supplementary profiles,
fixed units and threshold profiles

PU = 100 pieces



557.351

Linsenschraube M5x30
Edelstahl, Torx-Angriff,
für die Glasleistensicherung

VE = 100 Stück

557.351

Vis à tête bombée M5x30
acier Inox, empreinte Torx,
pour blocage de parclose

UV = 100 pièces

557.351

Oval head countersunk screw M5x30
stainless steel, star-head,
for glazing bead fixing

PU = 100 pieces



550.357

Selbstbohrschraube 4,5x20
Stahl verzinkt, schwarz-
chromatiert, SR1-Angriff,
für die Befestigung der
Anschlagdichtung 452.989

VE = 100 Stück

550.357

Vis autoforeuse 4,5x20
acier zinguée, chromatée
noire, empreinte SR1, pour
fixation joint de butée 452.989

UV = 100 pièces

550.357

Self-cutting screw 4,5x20
galvanised steel, black
chromed, SR1 head, for
fixation rebate gasket 452.989

PU = 100 pieces



557.046

Schraube M4x12
Stahl verzinkt, SR1-Angriff,
selbstgewindend

Bohrdurchmesser 3,5 mm

VE = 100 Stück

557.046

Vis M4x12
acier zingué, empreinte SR1,
autotaraudeuse

Diamètre de perçage 3,5 mm

UV = 100 pièces

557.046

Screw M4x12
galvanised steel, SR1 head,
self-tapping

Hole diameter 3.5 mm

PU = 100 pieces



555.486

Schraube M4x7
Stahl verzinkt, selbstgewindend,
mit SR1-Angriff, zur Befestigung
des Alu-Bürstenprofils 407.100

VE = 100 Stück

555.486

Vis M4x7
acier zingué, autotaraudeuse,
avec empreinte SR1, pour fixer
les supports de brosse 407.100

UV = 100 pièces

555.486

Screw M4x7
galvanised steel, self-tapping,
with SR1 head, for fixing the
aluminium brush profile 407.100

PU = 100 pieces



556.046

Distanzbolzen

Stahl verzinkt, Länge 35 mm
bei Verwendung von Profilen
mit Kammermass 85 mm

VE = 10 Stück

556.046

Boulon d'écartement

acier galvanisé, longueur 35 mm,
en combinaison avec des profilés
ayant une dimension de chambre
de 85 mm

UV = 10 pièces

556.046

Spacer bolts

galvanised steel, length 35 mm
when using profiles with
chamber size of 85 mm

PU = 10 pieces



555.297

Blindnietmutter

M5, Stahl verzinkt und
gelbchromatiert, zur
Befestigung der Beschläge

VE = 100 Stück

555.297

Ecrou aveugle

M5, acier zingué et
chromatée jaune, pour
fixation des ferrures

UV = 100 pièces

555.297

Blind rivet

M5, steel galvanised
and yellow chromated,
for fixing fittings

PU = 100 pieces



557.333

Blindnietmutter

M5, 15 mm, Stahl verzinkt, zur
Befestigung der Beschläge bei
hochfrequentierten Türen und
zu Wartungszwecken

VE = 100 Stück

557.333

Ecrou aveugle

M5, 15 mm, acier zingué, pour
fixation des ferrures pour les
portes à passages fréquents et à
des fins d'entretien

UV = 100 pièces

557.333

Blind rivet

M5, 15 mm, steel galvanised,
for fixing fittings for doors
subject to heavy use and for
maintenance purposes

PU = 100 pieces



451.093

Rahmendübel

für Beton/Ziegelvollstein,
Torx-Angriff T40,
Länge 135 mm

VE = 50 Stück

451.093

Goujon d'ancrage

pour béton/briques pleines,
empreinte Torx T40,
longueur 135 mm

UV = 50 pièces

451.093

Anchor bolt

for concrete/solid clay brick,
Torx-set recess head T40,
length 135 mm

PU = 50 pieces



451.094

Rahmendübel

für Hohlkammersteine,
Torx-Angriff T40,
Länge 160 mm

VE = 50 Stück

451.094

Goujon d'ancrage

pour bloc creux,
empreinte Torx T40,
longueur 160 mm,

UV = 50 pièces

451.094

Anchor bolt

for hollow blocks,
Torx-set recess head T40,
length 160 mm

PU = 50 pieces

Verarbeitungshilfen

Outils d'usinage

Assembly tools

Janisol RC2 Türen

Janisol RC2 portes

Janisol RC2 doors



499.294

Einspannunterlage

57 x 15 mm,
Länge ca. 325 mm

VE = 1 Stück

499.294

Support

57 x 15 mm,
longueur env. 325 mm

UV = 1 pièce

499.294

Support

57 x 15 mm,
length approx. 325 mm

PU = 1 piece



499.295

Einspannunterlage

57 x 22,5 mm,
Länge ca. 325 mm

VE = 1 Stück

499.295

Support

57 x 22,5 mm,
longueur env. 325 mm

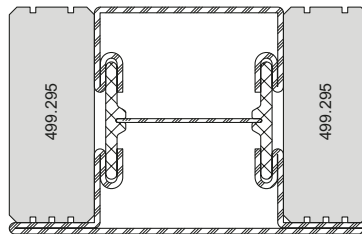
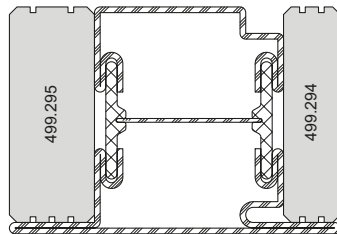
UV = 1 pièce

499.295

Support

57 x 22,5 mm,
length approx. 325 mm

PU = 1 piece



Verarbeitungshilfen

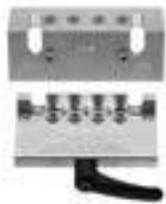
Outils d'usinage

Assembly tools

Janisol RC2 Türen

Janisol RC2 portes

Janisol RC2 doors



499.399

Bohrlehre

für Anschraubbänder
555.536/537/538/539
555.570/571/572/573

VE = 1 Flügelrahmenteil
1 Blendrahmenteil

499.399

Gabarit de perçage

pour paumelles à visser
555.536/537/538/539
555.570/571/572/573

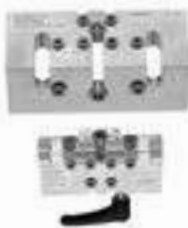
UV = 1 pièce pour cadre vantail
1 pièce pour cadre dormant

499.399

Drilling jig

for screw-on hinges
555.536/537/538/539
555.570/571/572/573

PU = 1 piece for leaf frame
1 piece for outer frame



499.430

Bohrlehre

für Anschraubbänder
555.656 - 555.659

VE = 1 Flügelrahmenteil
1 Blendrahmenteil

499.430

Gabarit de perçage

pour paumelles à visser
555.656 - 555.659

UV = 1 pièce pour cadre vantail
1 pièce pour cadre dormant

499.430

Drilling jig

for screw-on hinges
555.656 - 555.659

PU = 1 piece for leaf frame
1 piece for outer frame



499.432

Bohrlehre

für verdeckt liegende
Anschraubbänder
555.024 / 555.025

VE = 1 Flügelrahmenteil
1 Blendrahmenteil

499.432

Gabarit de perçage

pour paumelles à visser non
apparente 555.024 / 555.025

UV = 1 pièce pour cadre vantail
1 pièce pour cadre dormant

499.432

Drilling jig

for concealed screw-on hinges
555.024 / 555.025

PU = 1 piece for leaf frame
1 piece for outer frame



499.115

Bohrlehre

für Anschraubbänder 550.250
und 550.286, links und rechts
einsetzbar

VE = 1 Stück

499.115

Gabarit de perçage

pour paumelles à visser
550.250 et 550.286, utilisable
à gauche et à droite

UV = 1 pièce

499.115

Drilling jig

for screw-on hinges 550.250
and 550.286, can be used on
left and right

PU = 1 piece

Verarbeitungshilfen**Outils d'usinage****Assembly tools**

Janisol RC2 Türen

Janisol RC2 portes

Janisol RC2 doors

**499.022****Bohrlehre**für Gleitstopfen 556.168,
Stahl verzinkt

VE = 1 Stück

499.022**Gabarit de perçage**pour bouchon coulissant 556.168,
acier zingué

UV = 1 pièce

499.022**Drilling jig**for sliding stop 556.168, galvan-
ised steel

PU = 1 piece

**499.116****Anschweisslehre**für alle Jansen-Anschweiss-
bänder, links und rechts
einsetzbar

VE = 2 Stück

499.116**Gabarit de soudage**pour toutes les paumelles
à souder Jansen, utilisable
à gauche et à droite

UV = 2 pièces

499.116**Welding fixture**for all Jansen weld-on hinges,
can be used on left and right

PU = 2 pieces

**499.114****Montagedorn**für 3D-Anschweissbänder
550.276, 555.227, 555.261
und 555.268

VE = 2 Stück

499.114**Axe de montage**pour paumelles souder 3D
550.276, 555.227, 555.261
et 555.268

UV = 2 pièces

499.114**Assembly jig**for weld-on hinges 3D 550.276,
555.227, 555.261 and 555.268

PU = 2 pieces

**499.651****Bandrichtwerkzeug**bei Verwendung von Jansen
Bändern besteht die Möglichkeit
diese mittels Bandrichtwerkzeug
499.651 leicht nachzurichten
(siehe Gebrauchsanleitung).

VE = 1 Stück

499.651**Outil de centrage des paumelles**lors de l'utilisation de paumelles
Jansen, il est possible de les régler
facilement à l'aide de l'outil de
centrage des paumelles 499.651
(voir les instructions d'utilisation).

UV = 1 pièce

499.651**Hinge alignment tool**when using Jansen hinges, it is
possible to easily adjust them
using the hinge alignment tool
499.651 (see operating
instructions).

PU = 1 piece

Verarbeitungshilfen

Outils d'usinage

Assembly tools

Janisol RC2 Türen

Janisol RC2 portes

Janisol RC2 doors



499.137

Bohrlehre

für automatische Senkdichtungen
555.366 bis 555.373

VE = 1 Stück

499.137

Gabarit de perçage

pour joint seuil automatique
555.366 jusqu'à 555.373

UV = 1 pièce

499.137

Drilling jig

for automatic drop seal
555.366 to 555.373

PU = 1 piece



499.144

Bohrlehre

für Blendrahmen-Wand-
befestigung mit Rahmendübel
451.093/451.094

VE = 1 Stück

499.144

Gabarit de perçage

pour fixation du dormant au
mur avec goujon d'ancrage
451.093/451.094

UV = 1 pièce

499.144

Drilling jig

for fastening outer door
frame to wall with anchor
bolt 451.093/451.094

PU = 1 piece



499.322

Bohrlehre

für die Janisol-
Glasfalzbelüftung

VE = 1 Stück

499.322

Gabarit de perçage

pour l'aération des
feuillures à verre Janisol

UV = 1 pièce

499.322

Drilling jig

for glazing rebate ventilation
of Janisol

PU = 1 piece



499.446

Bohrlehre

für die Glasfalzbelüftung aller
Jansen Systeme

VE = 1 Stück

499.446

Gabarit de perçage

pour l'aération des feuillures
de verre de tous les systèmes
Jansen

UV = 1 pièce

499.446

Drilling jig

for glass rebate ventilation in
all Jansen systems

PU = 1 piece



499.020

Montagewerkzeug

Aluminium roh, Montagehilfe
für 450.123 / 450.124

VE = 1 Stück

499.020

Outil de montage

aluminium brut, aide au
montage pour 450.123 / 450.124

UV = 1 pièce

499.020

Fitting tool

aluminium mill finish, assembly
aid 450.123 / 450.124

PU = 1 piece



499.328

Senker 33 mm
für Schloss-Ausnehmungen

VE = 1 Stück

499.328

Fraise conique 33 mm
pour l'évidement de la serrure

UV = 1 pièce

499.328

Countersink 33 mm
for the recesses of locks

PU = 1 piece



499.340

Universal-Stufenbohrer
mit 5 Bohrstufen (ø 6, 11, 18,
23, 33 mm) speziell geeignet für
Schloss-, Drücker- und Zylinder-
bohrungen

VE = 1 Stück

499.340

Foret à étages
avec 5 niveaux de perçage (ø 6,
11, 18, 23, 33 mm) spécialement
approprié pour les perçages pour
serrures, poignées et cylindres

UV = 1 pièce

499.340

Multipurpose step drill
with 5 drilling steps (ø 6, 11,
18, 23, 33 mm) especially
for lock, handle and cylinder
drillings

PU = 1 piece



499.326

Senker 23 mm
für Rundzylinder-Ausnehmungen

VE = 1 Stück

499.326

Fraise 23 mm
pour usinage cylindre rond

UV = 1 pièce

499.326

Countersink 23 mm
for round cylinder cut-outs

PU = 1 piece

499.327

Senker 18 mm
für Profilzylinder-Ausnehmungen

VE = 1 Stück

499.327

Fraise 18 mm
pour usinage cylindre profilé

UV = 1 pièce

499.327

Countersink 18 mm
for profiled cylinder cut-outs

PU = 1 piece



499.573

Dichtungsschere
für den Zuschnitt der
Dichtungen

VE = 1 Stück

499.573

Ciseau à joint
pour la découpe des joints

UV = 1 pièce

499.573

Weatherstrip shear
for cutting the weatherstrips

PU = 1 piece

Verarbeitungshilfen

Outils d'usinage

Assembly tools

Janisol RC2 Türen

Janisol RC2 portes

Janisol RC2 doors



499.108

Dichtungsroller

zum Einrollen verschiedener
Jansen-Dichtungen

VE = 1 Stück

499.108

Roulette à joint

pour monter des joints
divers Jansen

UV = 1 pièce

499.108

Gasket roller

for inserting various
Jansen gaskets

PU = 1 piece



499.425

Dichtungsschere

für den Zuschnitt der
Dichtungen

VE = 1 Stück

499.425

Ciseau à joint

pour la découpe des joints

UV = 1 pièce

499.425

Weatherstrip shear

for cutting the weatherstrips

PU = 1 piece



499.107

Magnetblock

mit Polschlussplatte

Länge: 45 mm
Breite: 20 mm
Höhe: 50 mm

Für das Schweißen der Janisol-
Profile müssen beide Schalen
geerdet sein.

VE = 1 Stück

499.107

Bloc magnétique

avec plaque de pôle

Longueur: 45 mm
Largeur: 20 mm
Hauteur: 50 mm

Pendant le soudage, les
profilés Janisol doivent être
mis à la terre.

UV = 1 pièce

499.107

Magnetic block

with pole plate

Length: 45 mm
Width: 20 mm
Height: 50 mm

To weld Janisol sections,
both shells must be earthed.

PU = 1 piece



499.261

Kupfer-Schweisslehre

für die Wärmeabtragung
beim Schweißen der
Edelstahlprofile

VE = 2 Stück

499.261

Gabarit de soudage

en cuivre pour l'évacuation de
la chaleur lors du soudage des
profilés acier Inox

UV = 2 pièce

499.261

Copper welding template

for heat dissipation of stainless
steel profiles during welding

PU = 2 piece

Verarbeitungshilfen**Outils d'usinage****Assembly tools**

Janisol RC2 Türen

Janisol RC2 portes

Janisol RC2 doors

**499.102****Montagehebel**zum Ausrichten der
Befestigungsfedern 450.022

VE = 1 Stück

499.102**Levier de montage**pour ajuster les ressorts de
fixation 450.022

UV = 1 pièce

499.102**Assembly lever**for straightening fixing
springs 450.022PU = 1 piece

**499.312****Stufenbohrer**ø 6,7 x 12 mm,
für Entwässerungstülle
450.047/450.049

VE = 1 Stück

499.312**Mèche étagée HSS**ø 6,7 x 12 mm, pour douille
d'évacuation d'eau
450.047/450.049

UV = 1 pièce

499.312**Stepped drill**ø 6,7 x 12 mm,
for draining pipe
450.047/450.049PU = 1 piece

**499.339****Kegelsenker**15 x 100 mm, zum Ansenken
der Bohrungen für die
Entwässerungstülle
450.047/450.049

VE = 1 Stück

499.339**Fraise conique**15 x 100 mm, pour faire le
chanfrein des trous pour les
douille d'évacuation d'eau
450.047/450.049

UV = 1 pièce

499.339**Countersink**15 x 100 mm, for countersinking
the drill holes for draining pipe
450.047/450.049PU = 1 piece

**499.318****Montagewerkzeug**für den Einbau der
Entwässerungstülle
450.047/450.049

VE = 1 Stück

499.318**Outil de montage**pour la montage de la douille
d'évacuation d'eau
450.047/450.049

UV = 1 pièce

499.318**Fitting tool**for installation of draining
pipe 450.047/450.049PU = 1 piece

Verarbeitungshilfen

Outils d'usinage

Assembly tools

Janisol RC2 Türen

Janisol RC2 portes

Janisol RC2 doors



499.001

Befestigungsset

zum Versetzen der magazinierten Befestigungs-Knöpfe 450.007/450.008

VE = 1 Set komplett inkl. Koffer
3 Kreuzschlitz-Schraubklingen

499.001

Machine à poser les boutons de parcloses

pour le déplacement des boutons de fixations 450.007/450.008 emmagasinés

UV = 1 set complet, valise incl.
3 mèches cruciforme

499.001

Fastening set

for placing magazine fixing studs 450.007/450.008

PU = 1 set complete, incl. case
3 Phillips screwdriver blades



499.002

Kreuzschlitz-Schraubklingen für Befestigungsset 499.001

VE = 3 Stück

499.002

Embout de tournevis cruciforme

pour machine à poser 499.001

UV = 3 pièces

499.002

Blades for cross-recessed screws (Phillips)

for fastening set 499.001

PU = 3 pieces



499.004

Spiralbohrer ø 3,5 mm

mit Sechskantschaft zum Bohren der Löcher für 450.006

VE = 3 Spiralbohrer
1 Kupplungsüberbrückung für Set 499.001

499.004

Mèche hélicoïdale ø 3,5 mm

avec serrage 6-pans pour percer les trous de 450.006

UV = 3 mèches hélicoïdales
1 système d'embrayage pour set 499.001

499.004

Twist drill ø 3,5 mm

with hexagonal shaft, for drilling holes for 450.006

PU = 3 twist drills
1 coupling bridge for Set 499.001



499.039

Bohrer-Führung ø 3,5 mm

für Befestigungsset 499.001, optimiert die Führung des Spiralbohrers 499.004 und ermöglicht ein genaues Bohren

VE = 1 Stück

499.039

Guidage de foret ø 3,5 mm

pour la machine à poser les boutons 499.001, optimise le guidage de la mèche hélicoïdale 499.004 et permet un perçage précis

UV = 1 pièce

499.039

Drill guide ø 3,5 mm

for fastening set 499.001, optimises the guidance of the twist drill 499.004 and permits precise drilling

PU = 1 piece



499.003

Schraubklingen

mit SR1-Angriff, für Akku-Schrauber

VE = 3 Stück

499.003

Embout de tournevis

avec tête spéciale SR1, pour visseuse à accumulateur

UV = 3 pièces

499.003

Blades

with SR1 head, for battery-operated screw driver

PU = 3 pieces

Verarbeitungshilfen

Outils d'usinage

Assembly tools

Janisol RC2 Türen

Janisol RC2 portes

Janisol RC2 doors



499.005

Torx-Klingen T40
für 451.093, 451.094

VE = 2 Stück

499.005

Embout de tournevis Torx T40
pour 451.093, 451.094

UV = 2 pièces

499.005

Blades Torx T40
for 451.093, 451.094

PU = 2 pieces



499.012

Torx Bit TX15
Stahl beschichtet,
mit Haltefunktion

VE = 5 Stück

499.012

Embout Torx TX15
acier revêtu,
avec fonction de maintien

UV = 5 pièces

499.012

Torx bit TX15
coated steel,
with retaining function

PU = 5 pieces



499.013

Torx Bit TX20
Stahl beschichtet,
mit Haltefunktion

VE = 5 Stück

499.013

Embout Torx TX20
acier revêtu,
avec fonction de maintien

UV = 5 pièces

499.013

Torx bit TX20
coated steel,
with retaining function

PU = 5 pieces



499.014

Torx Bit TX25
Stahl beschichtet,
mit Haltefunktion

VE = 5 Stück

499.014

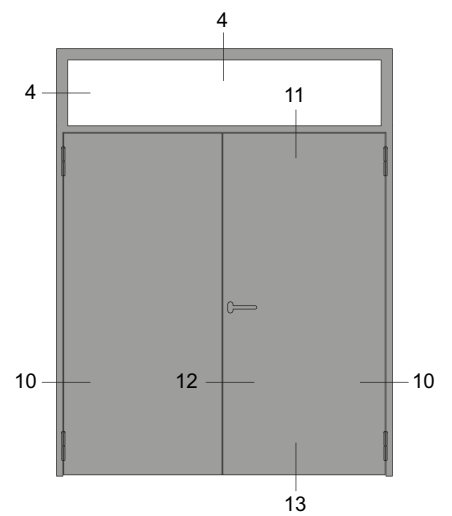
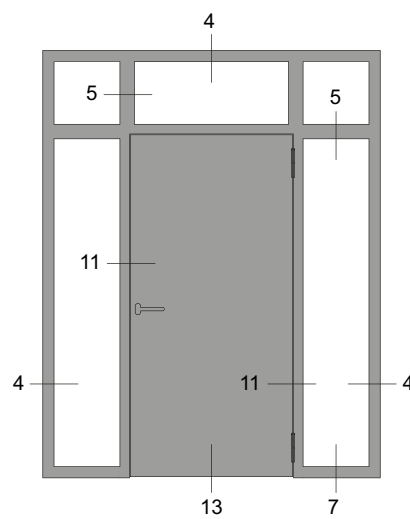
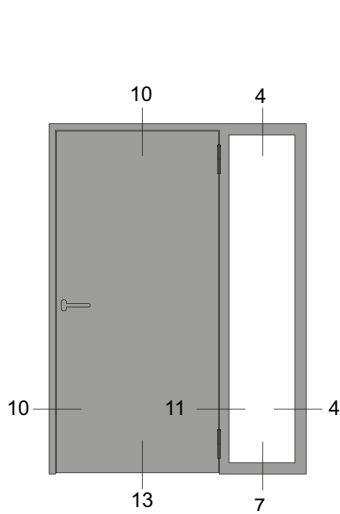
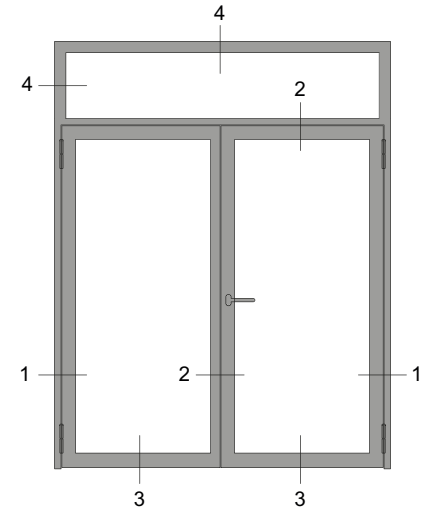
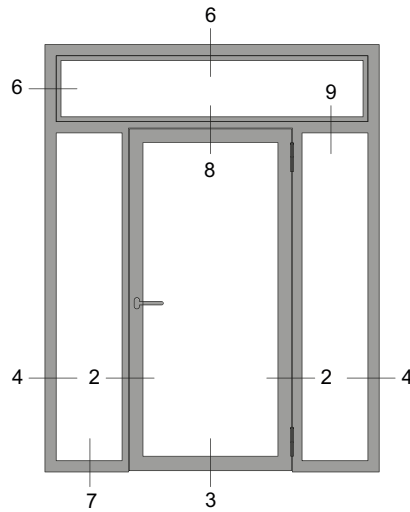
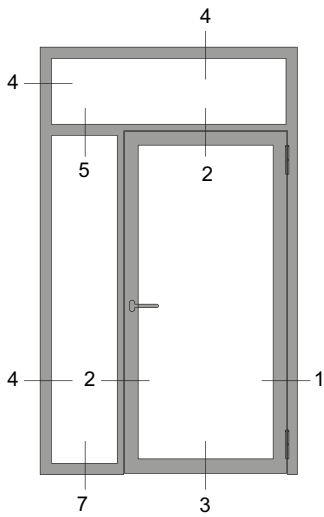
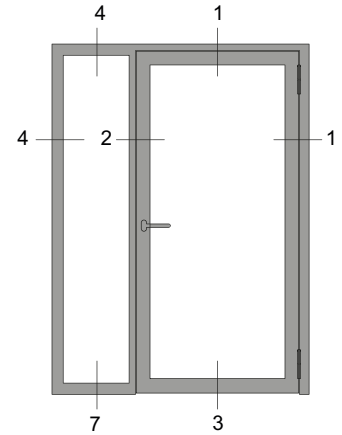
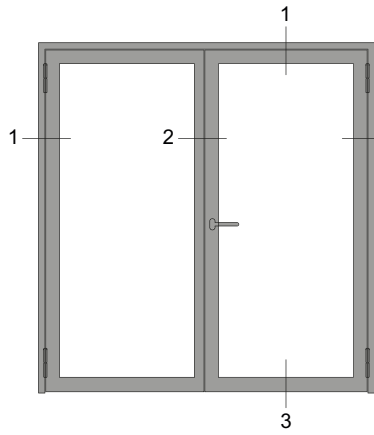
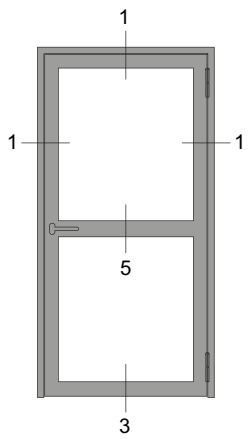
Embout Torx TX25
acier revêtu,
avec fonction de maintien

UV = 5 pièces

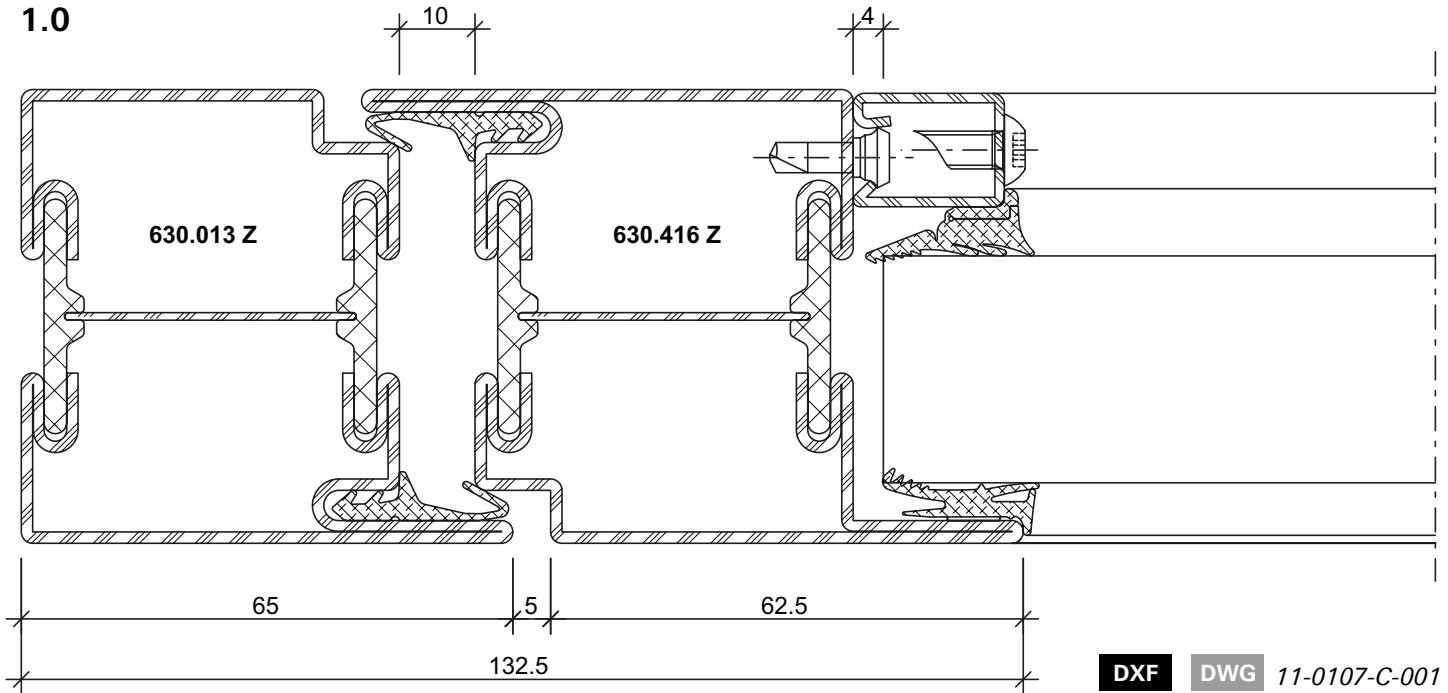
499.014

Torx bit TX25
coated steel,
with retaining function

PU = 5 pieces

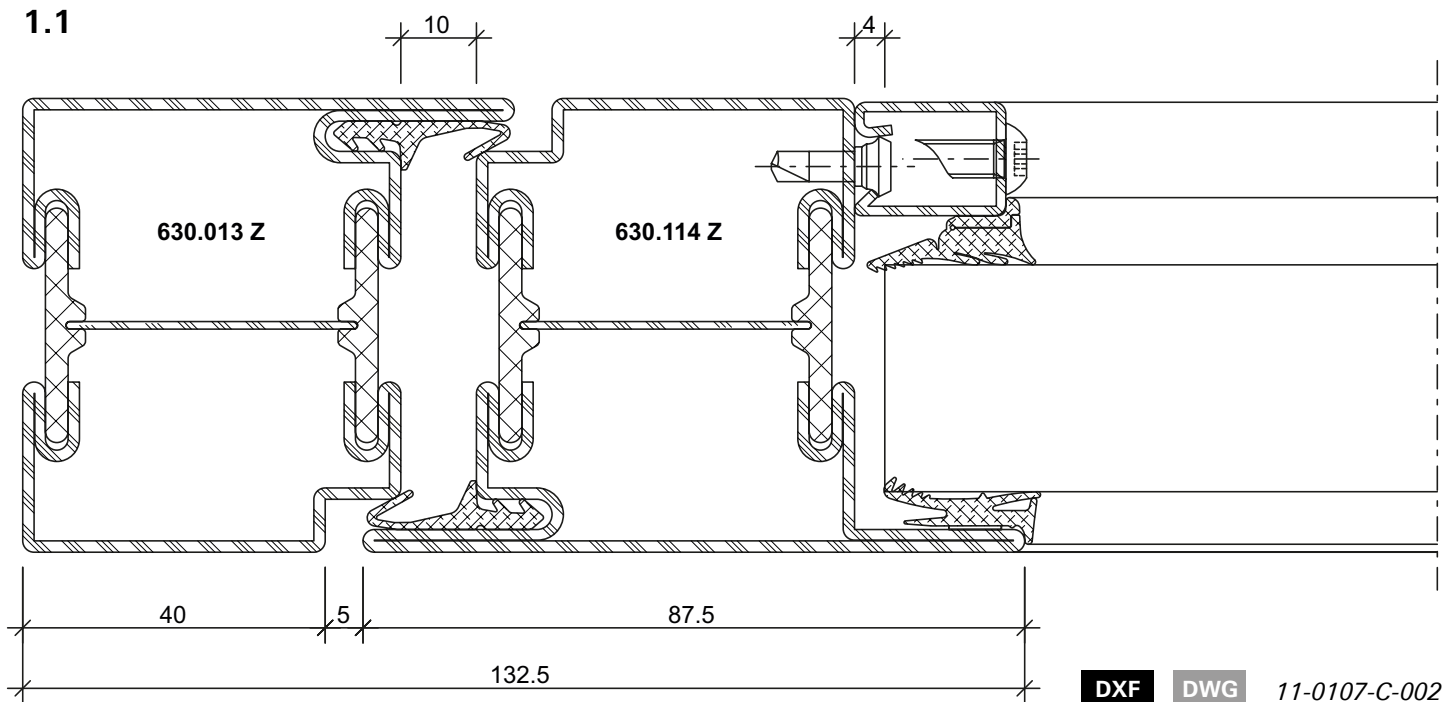


1.0

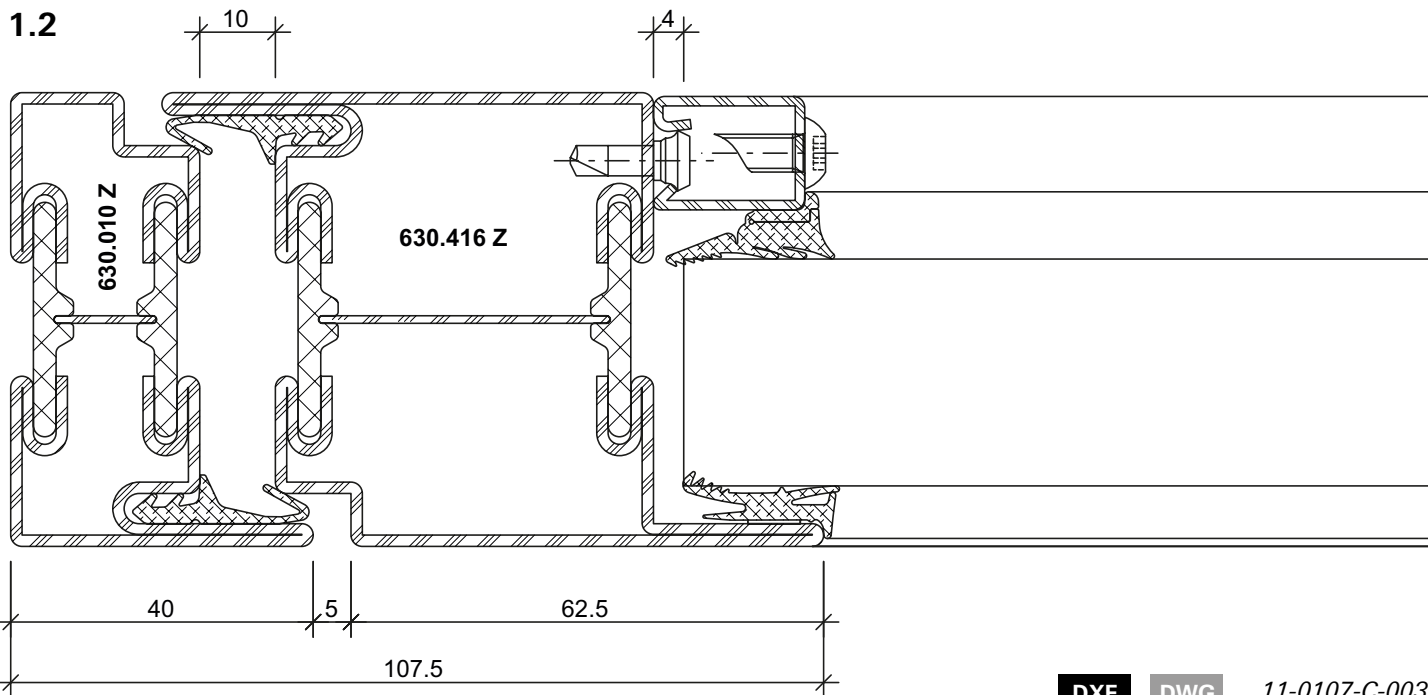


DXF DWG 11-0107-C-001

1.1



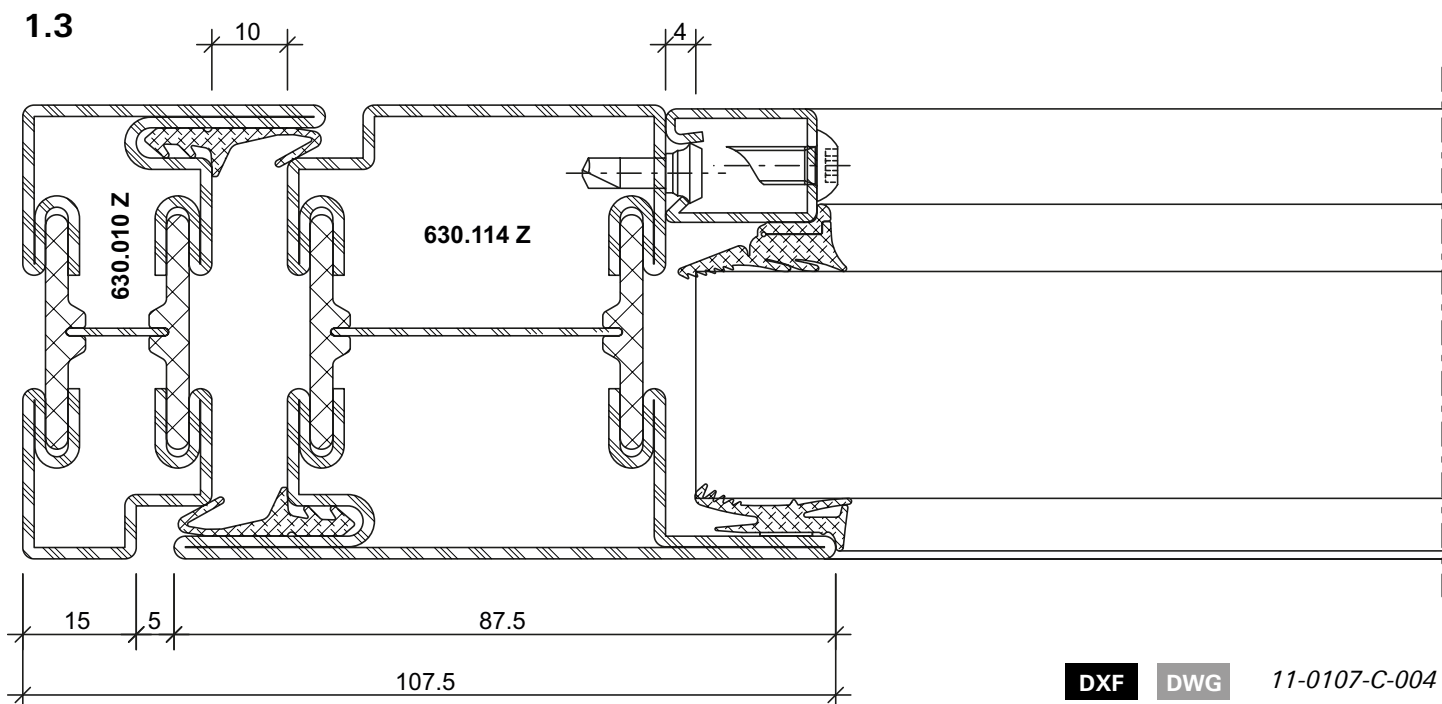
DXF DWG 11-0107-C-002



DXF

DWG

11-0107-C-003

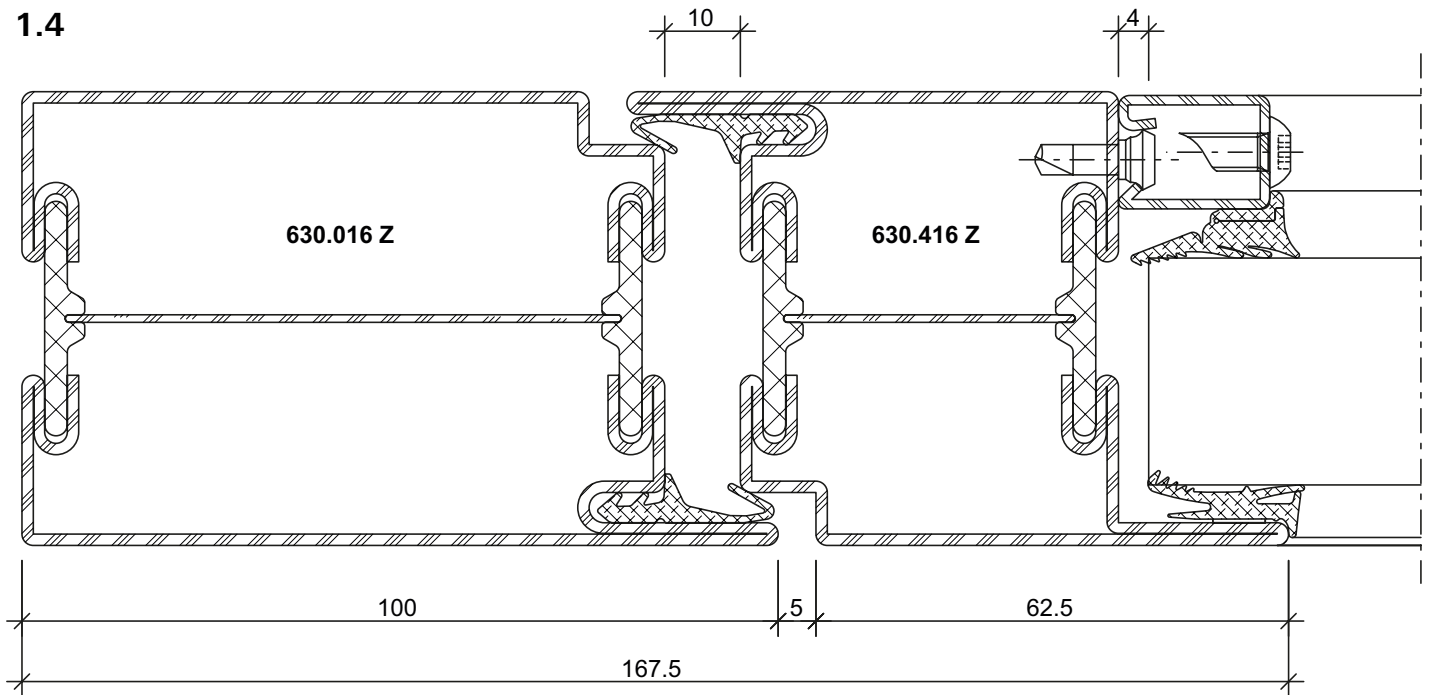


DXF

DWG

11-0107-C-004

1.4

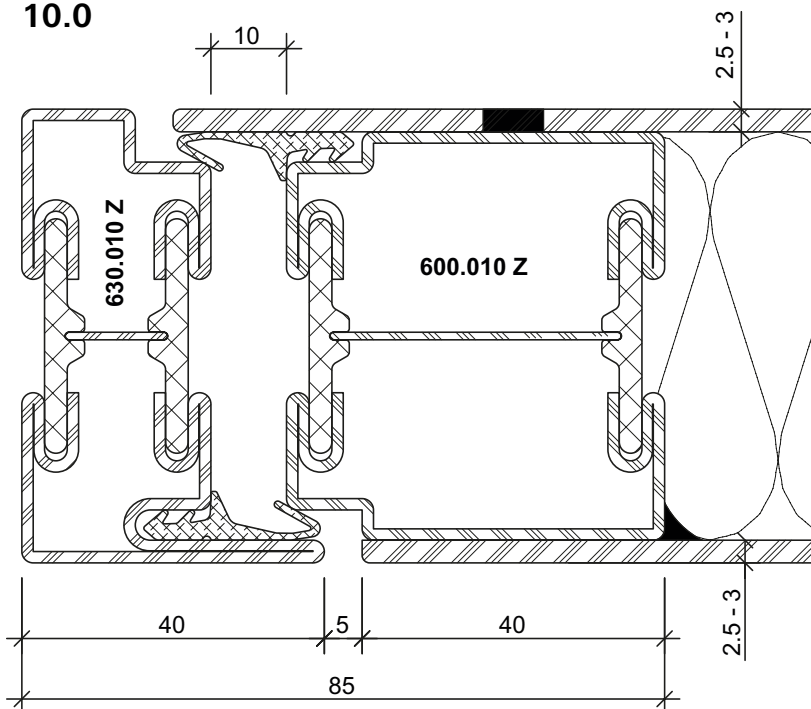


DXF

DWG

11-0107-C-005

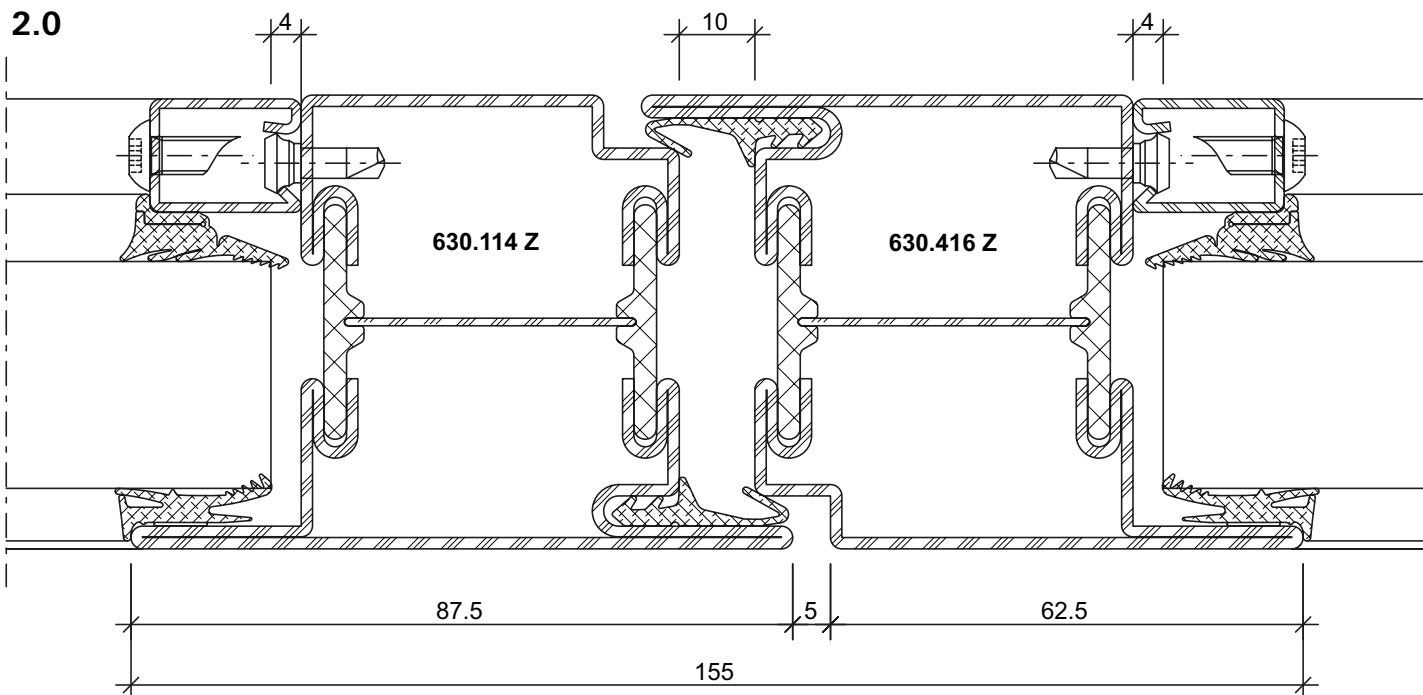
10.0



DXF

DWG

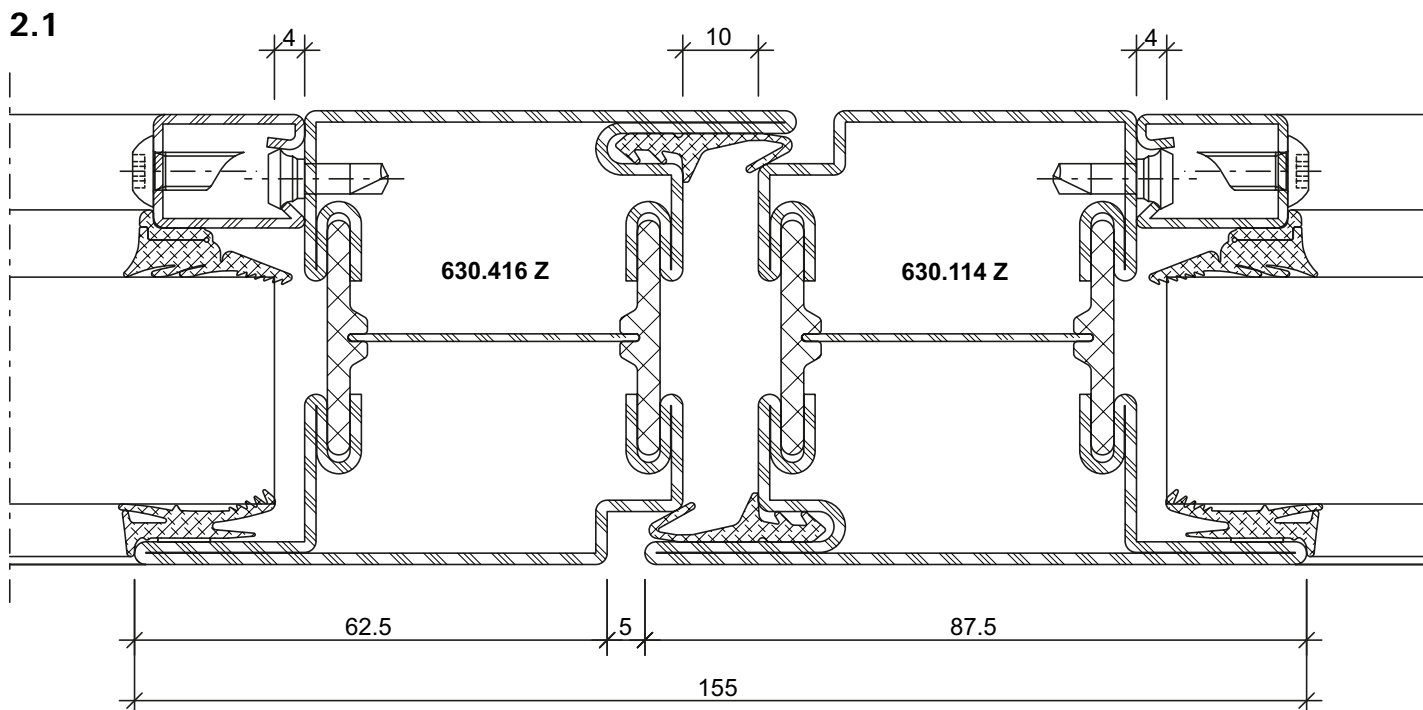
11-0106-C-001



DXF

DWG

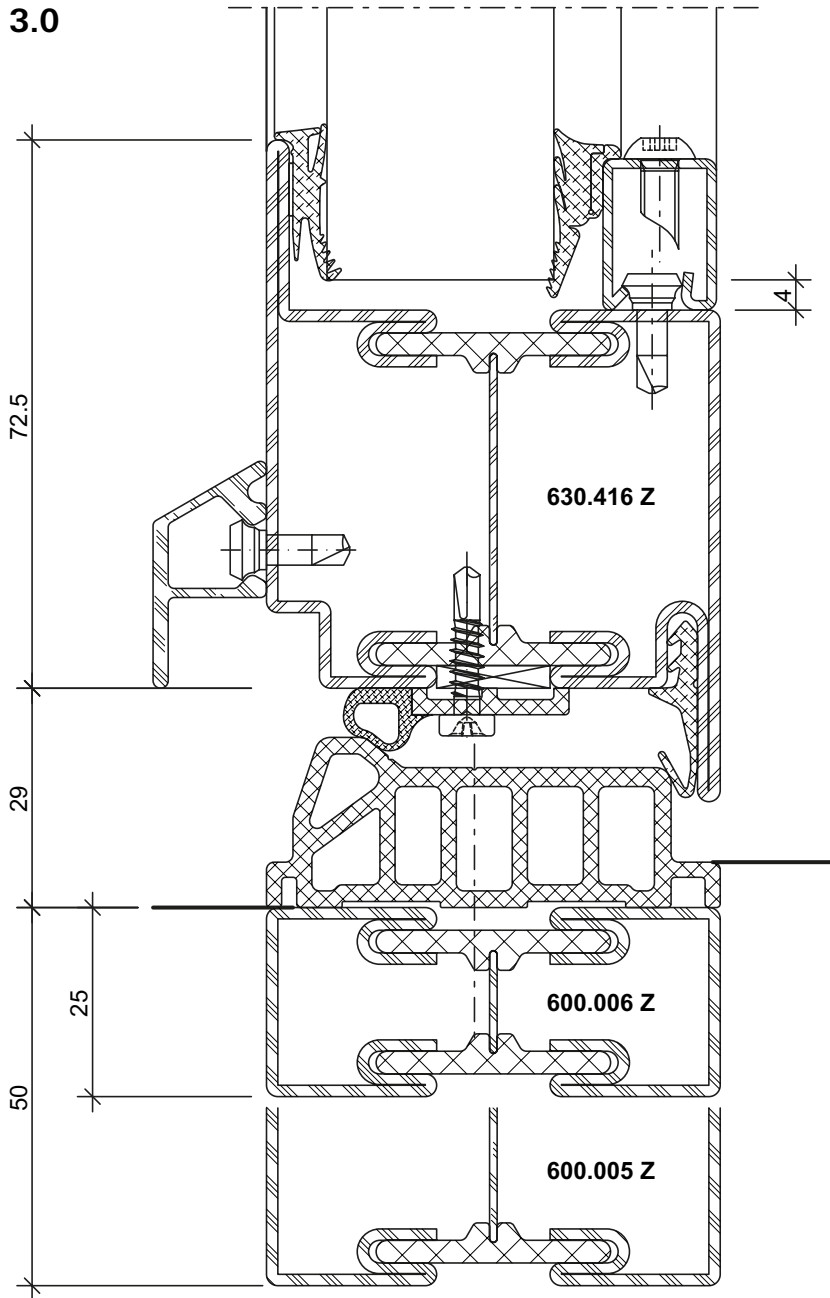
11-0107-C-006



DXF

DWG

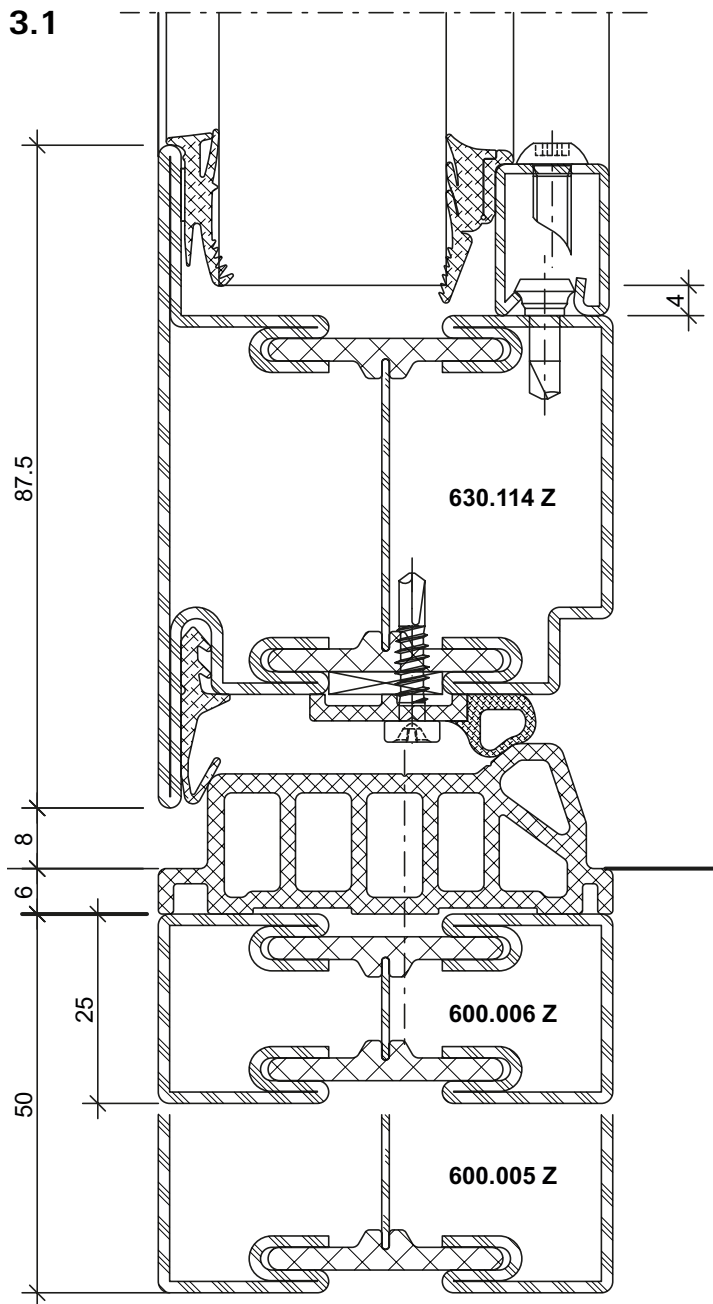
11-0107-C-007



11-0107-C-008

DWG

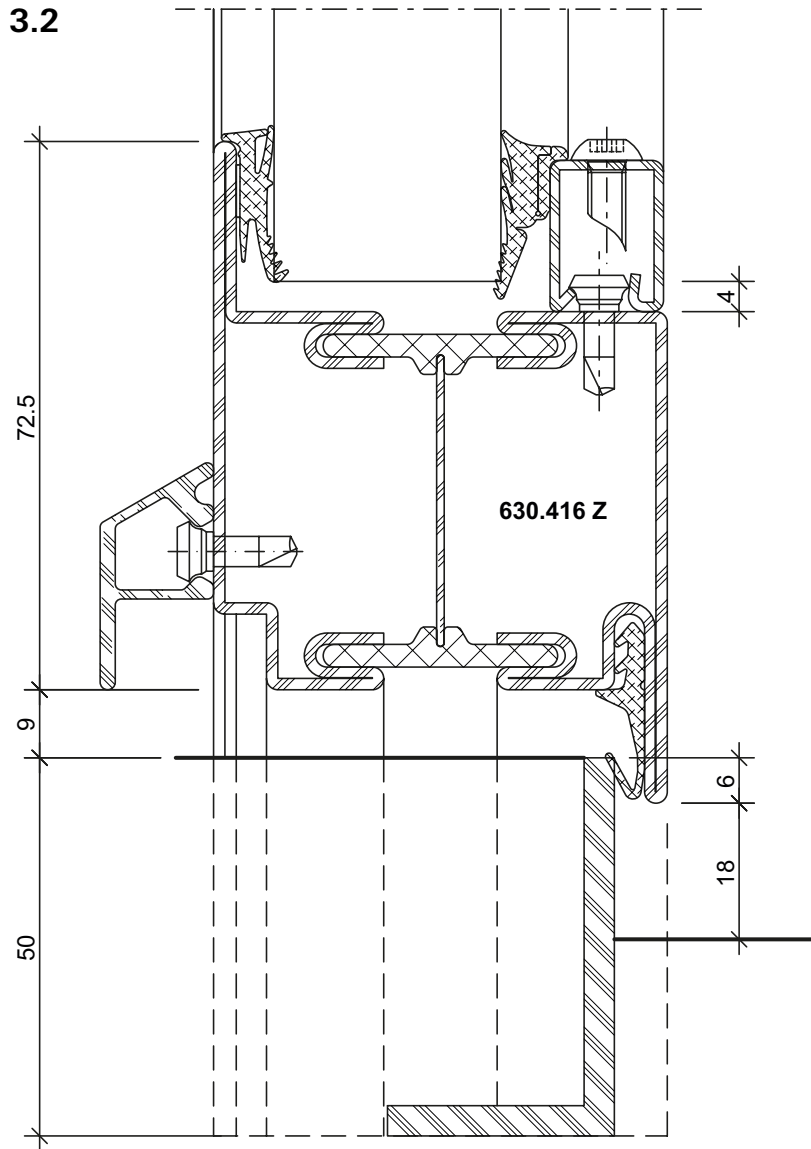
DXF



11-0107-C-009

DWG

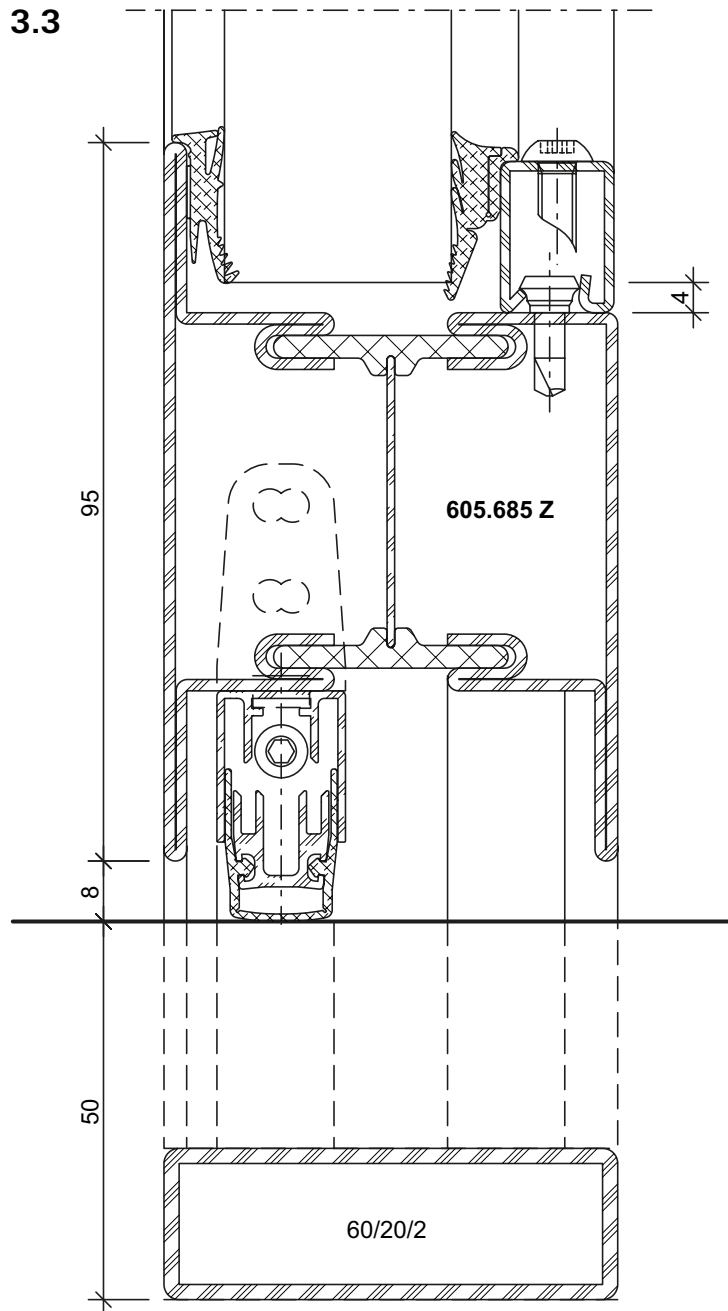
DXF



11-0107-C-010

DWG

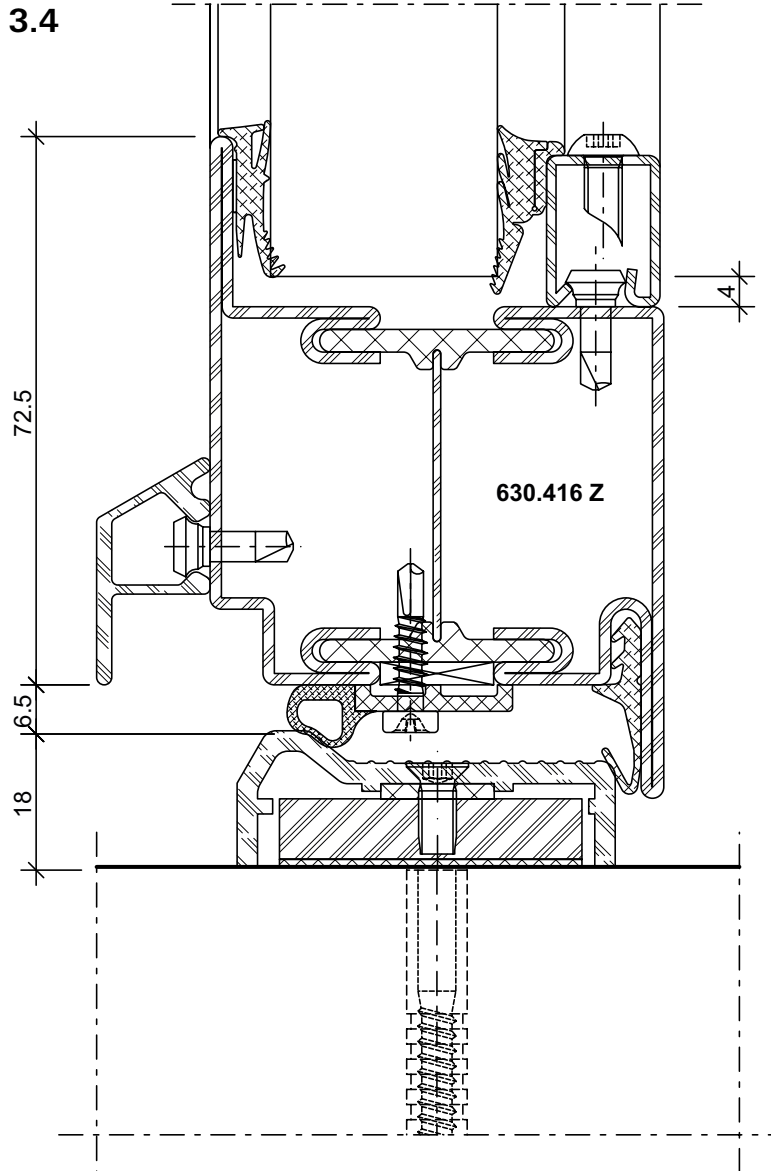
DXF



11-0107-C-011

DWG

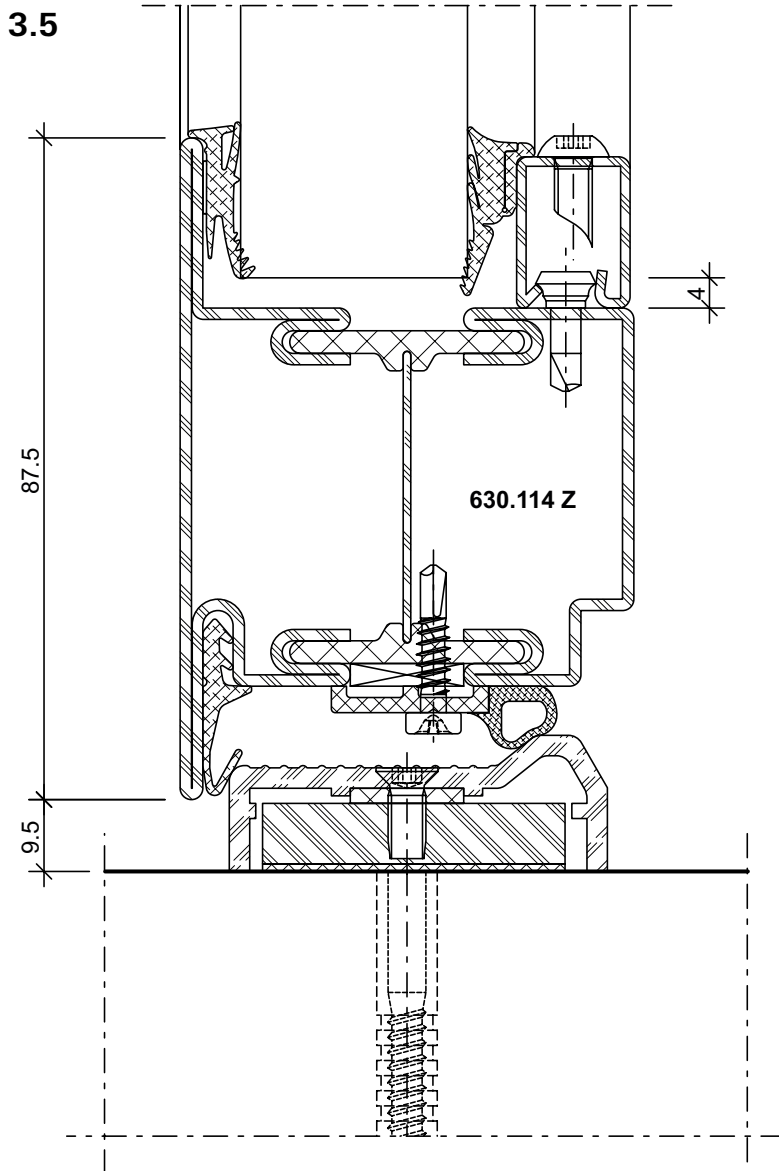
DXF



11-0107-C-012

DWG

DXF

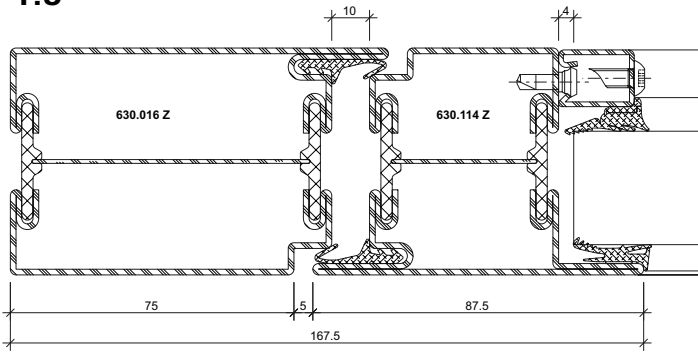


11-0107-C-013

DWG

DXF

1.5

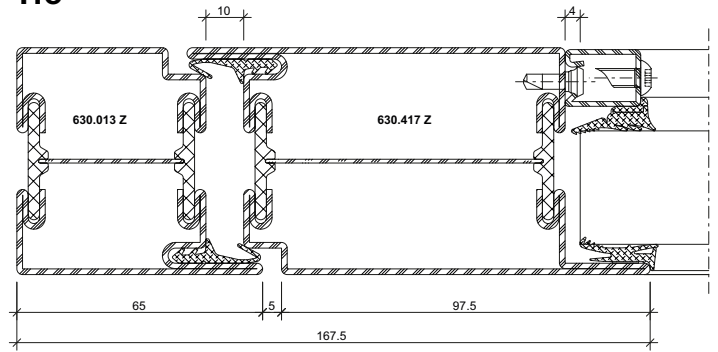


DXF

DWG

11-0107-C-014

1.6

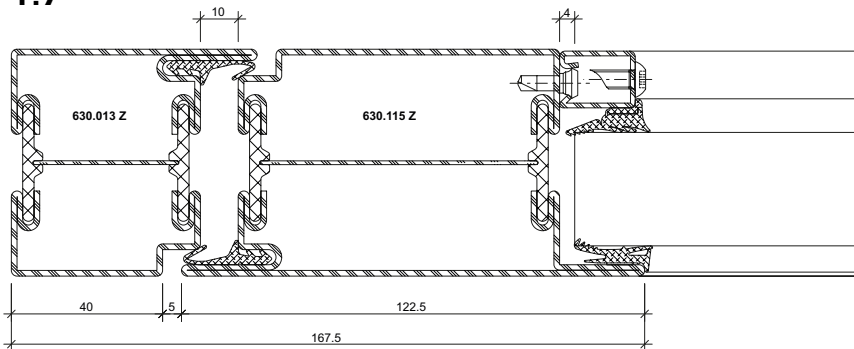


DXF

DWG

11-0107-C-015

1.7

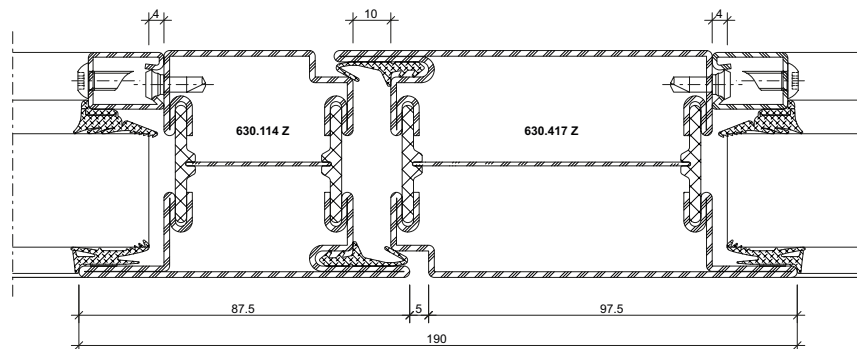


DXF

DWG

11-0107-C-016

2.2

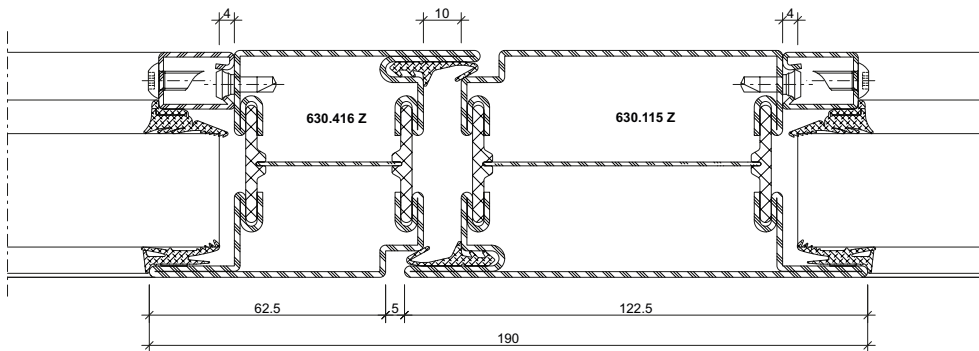


DXF

DWG

11-0107-C-017

2.3

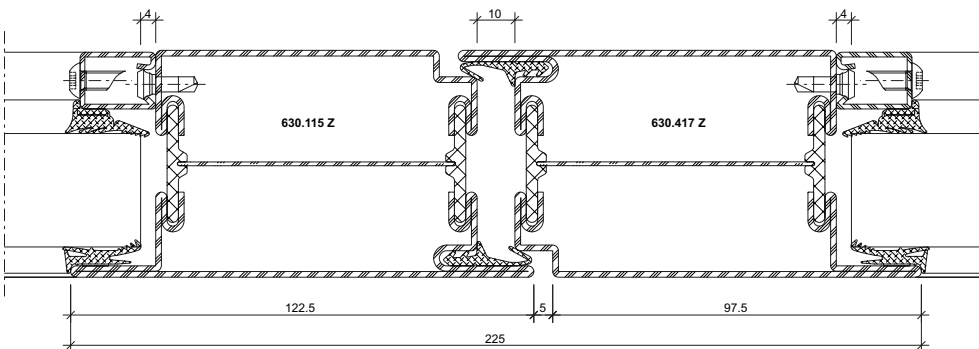


DXF

DWG

11-0107-C-018

2.4

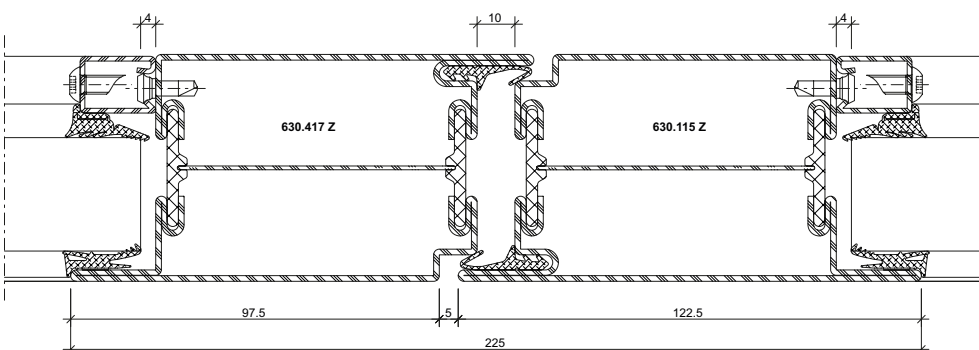


DXF

DWG

11-0107-C-019

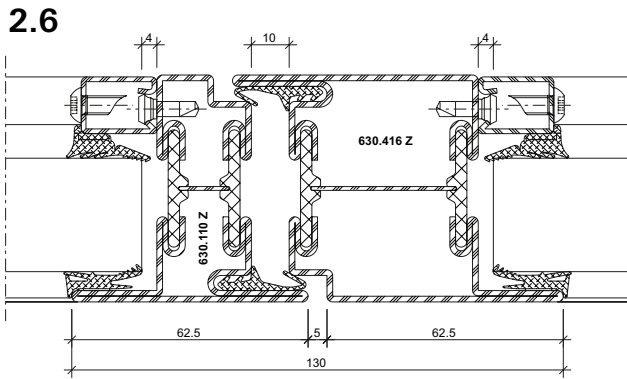
2.5



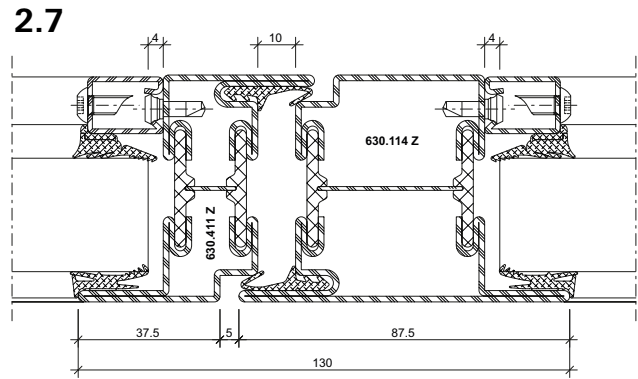
DXF

DWG

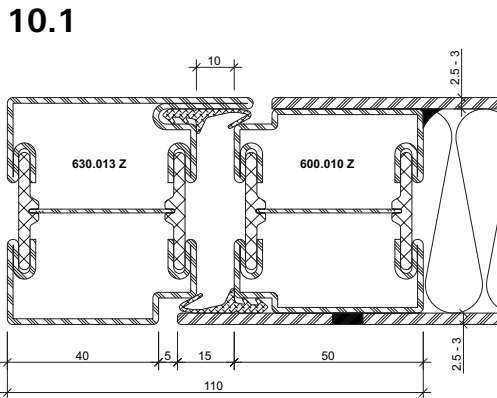
11-0107-C-020



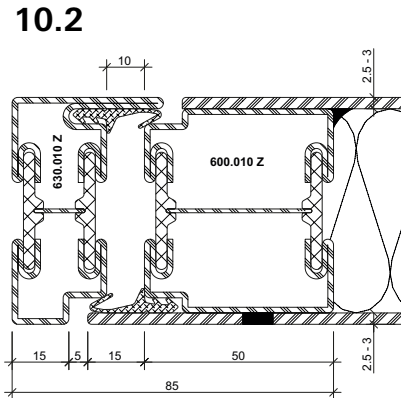
DXF **DWG** 11-0107-C-021



DXF **DWG** 11-0107-C-022



DXF **DWG** 11-0106-C-002



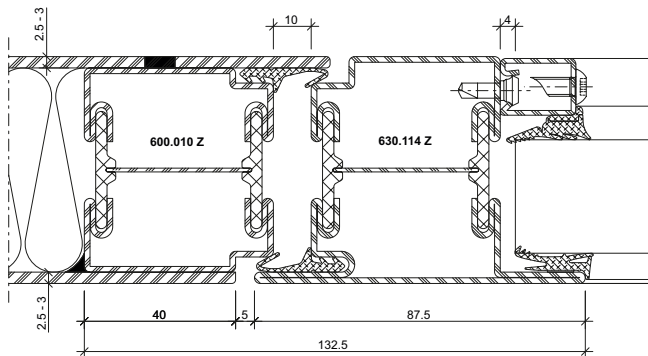
DXF **DWG** 11-0106-C-003

Aufgrund möglicher Deformationen von verblechten Türen in exponierten Lagen mit Sonneneinstrahlung sollte diese Anwendung nicht eingesetzt werden, ansonsten ist eine Beschattung vorzusehen.

Au vu de déformations possibles, ne pas exposer les portes tôles au rayonnement direct du soleil (effet bimétal). Si possible prévoir une protection solaire.

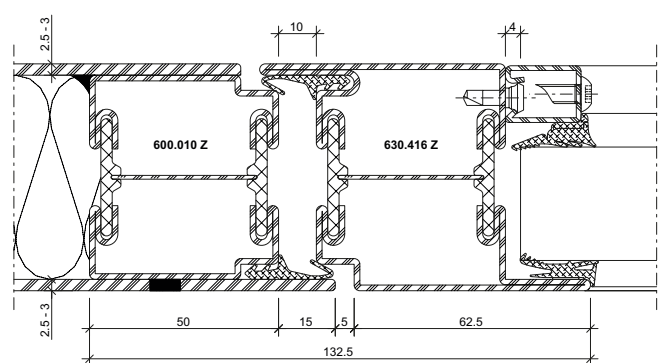
Due to potential deformations of sheet metal clad doors in exposed locations with sunlight this application should not be used otherwise a shading must be provided.

11.0



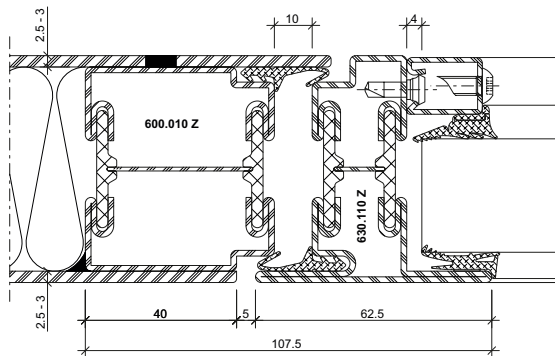
DXF **DWG** 11-0109-C-001

11.1



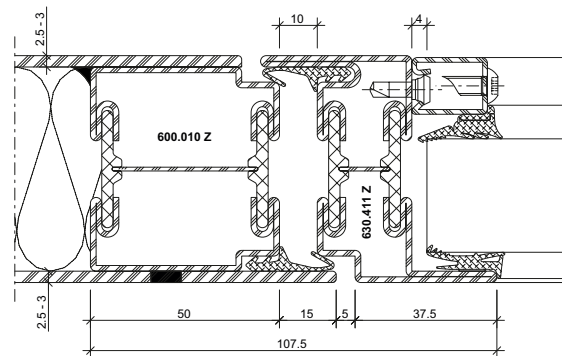
DXF **DWG** 11-0109-C-002

11.2



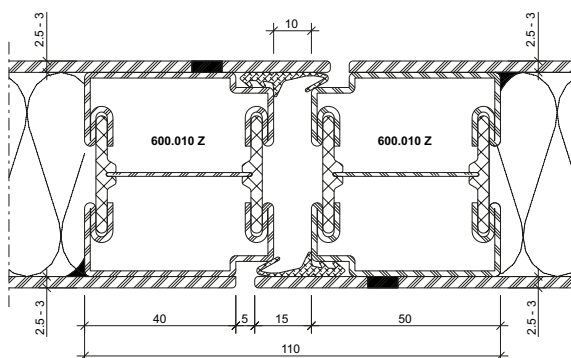
DXF **DWG** 11-0109-C-003

11.3



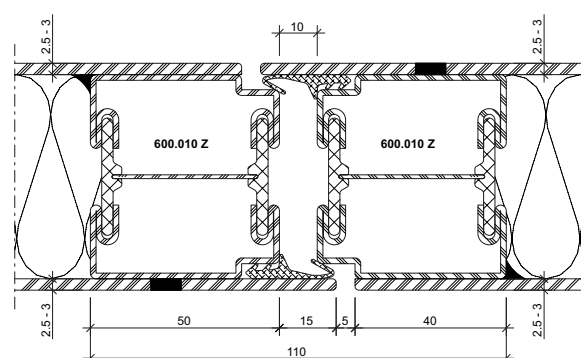
DXF **DWG** 11-0109-C-004

12.0



DXF **DWG** 11-0106-C-008

12.1

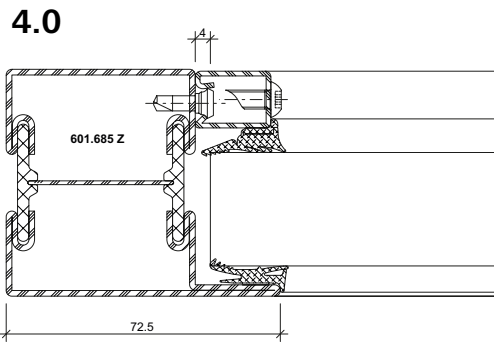


DXF **DWG** 11-0106-C-009

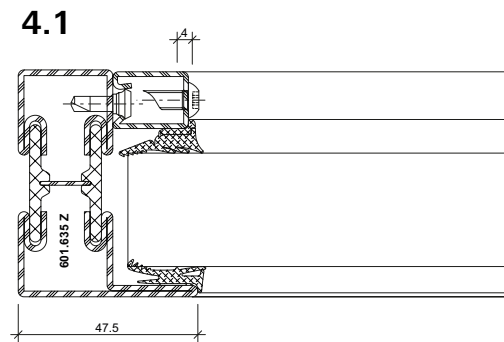
Hinweis Oberflächenbehandlung:
 Wegen der Lochschweißungen empfehlen wir eine Nasslackierung mit vorgängigem Spachteln.

Indications sur le traitement de surface:
 En raison des soudures bouchons, nous recommandons un laquage avec vernis liquide précédé d'un rebouchage.

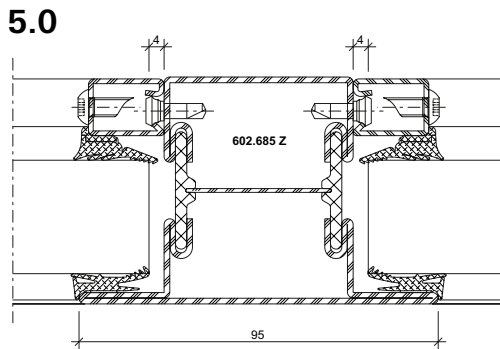
Surface treatment note:
 We recommend wet lacquering preceded by priming, due to the plug welds.



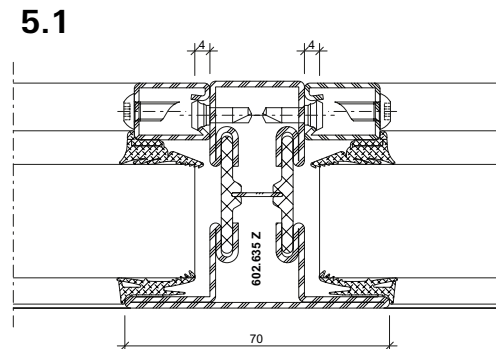
DXF **DWG** 11-0107-C-023



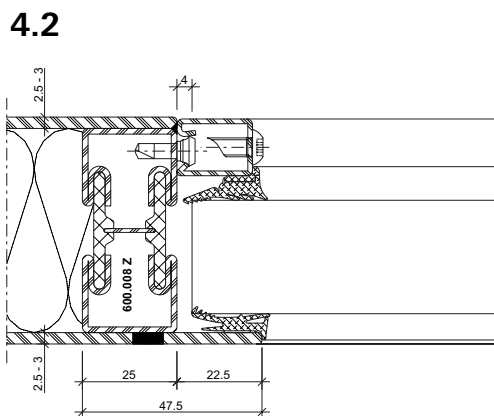
DXF **DWG** 11-0107-C-025



DXF **DWG** 11-0107-C-024

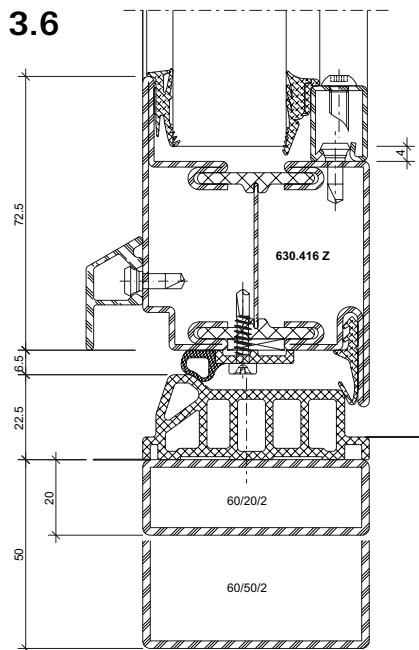


DXF **DWG** 11-0107-C-026



DXF **DWG** 11-0109-C-005

3.6

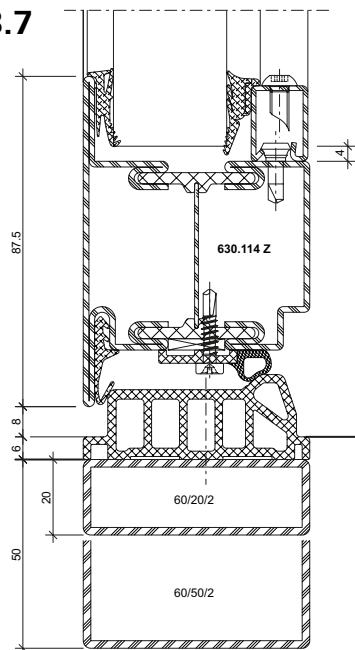


11-0107-C-029

DWG

DXF

3.7

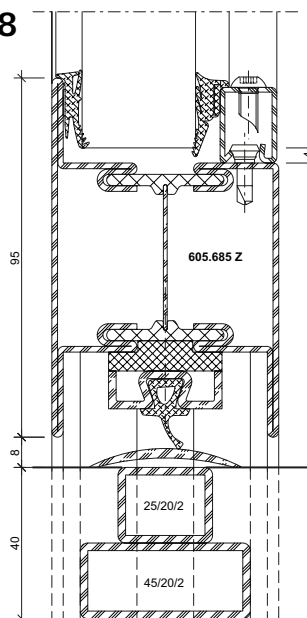


11-0107-C-030

DWG

DXF

3.8

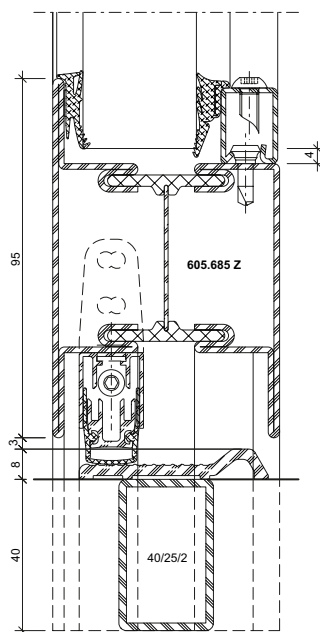


11-0107-C-031

DWG

DXF

3.9

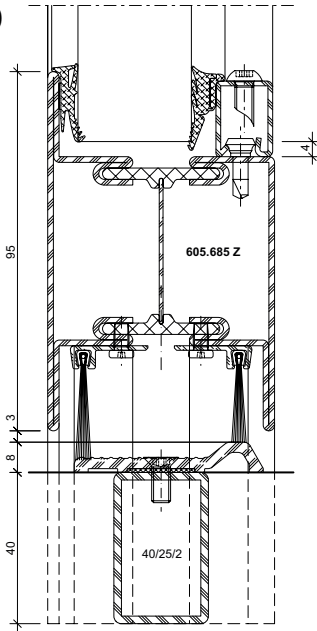


11-0107-C-032

DWG

DXF

3.10

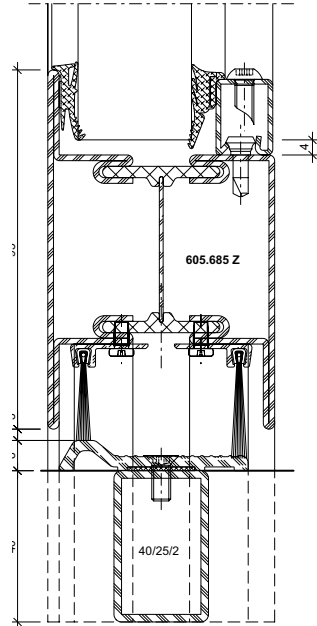


11-0107-C-033

DWG

DXF

3.11

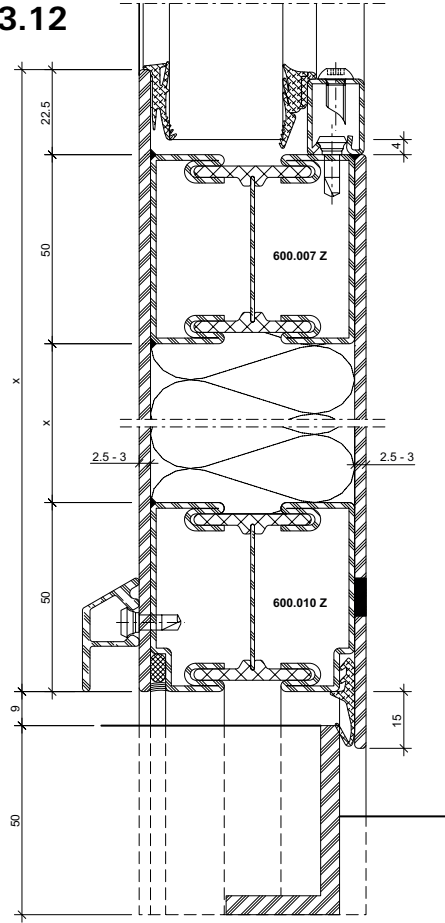


11-0107-C-034

DWG

DXF

3.12

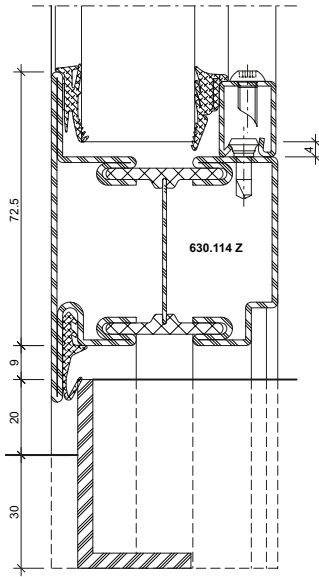


11-0109-C-006

DWG

DXF

3.13

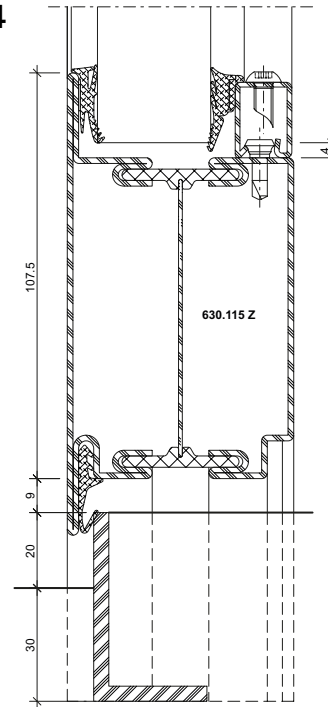


11-0107-C-035

DWG

DXF

3.14

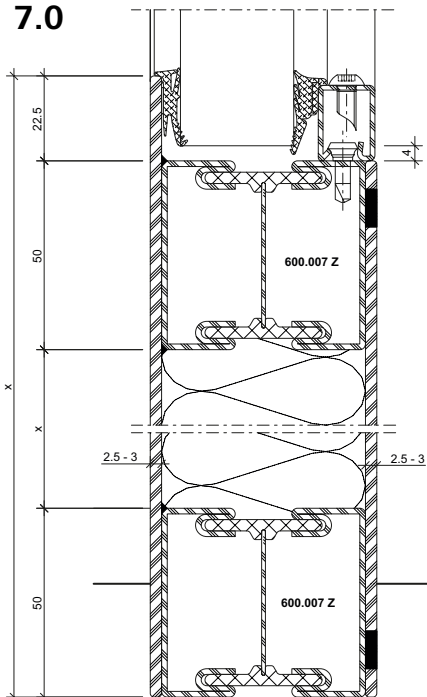


11-0107-C-036

DWG

DXF

7.0

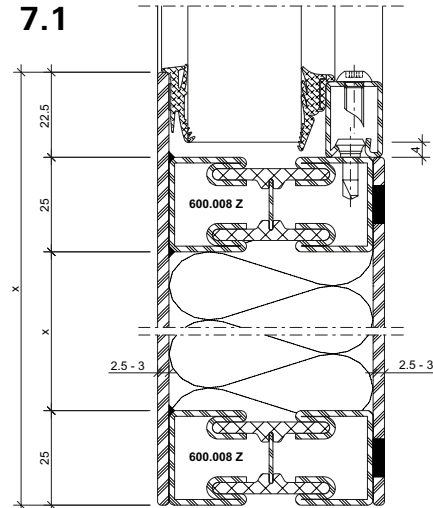


11-0109-C-007

DWG

DXF

7.1

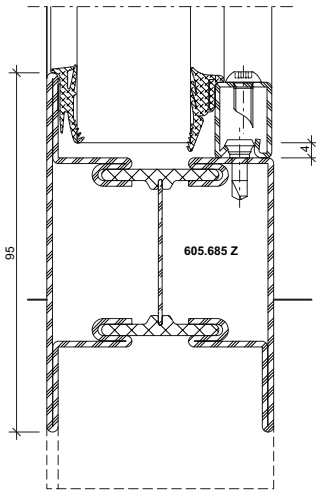


11-0109-C-008

DWG

DXF

7.2

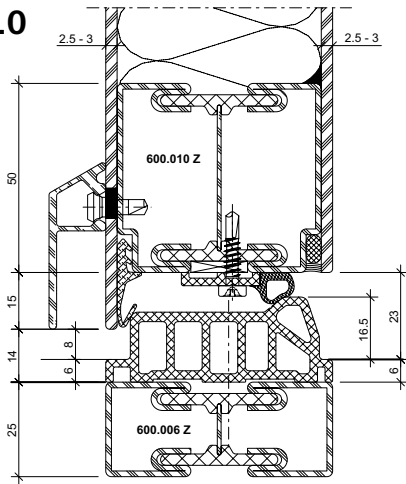


11-0107-C-037

DWG

DXF

13.0

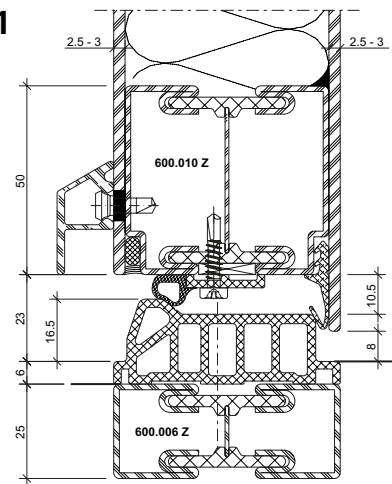


11-0106-C-014

DWG

DXF

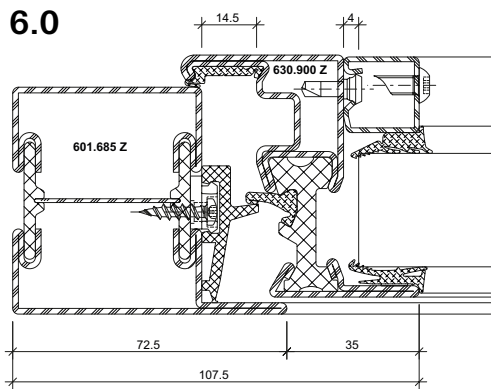
13.1



11-0106-C-015

DWG

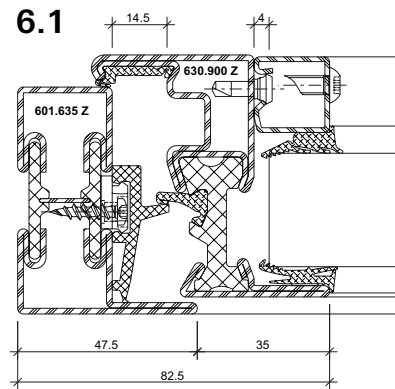
DXF



DXF

DWG

11-0107-C-027

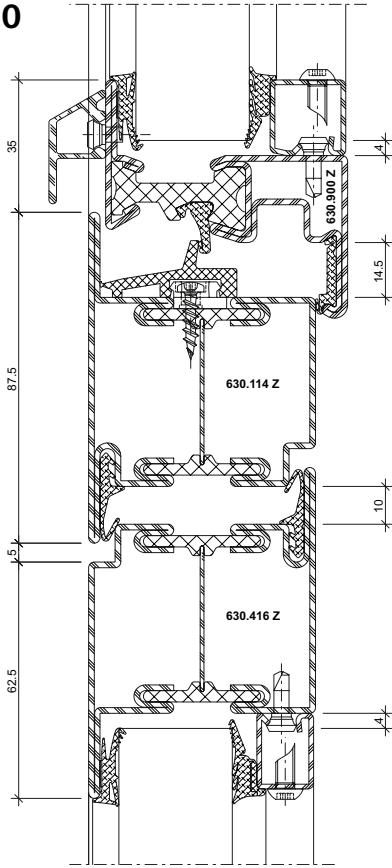


DXF

DWG

11-0107-C-028

8.0

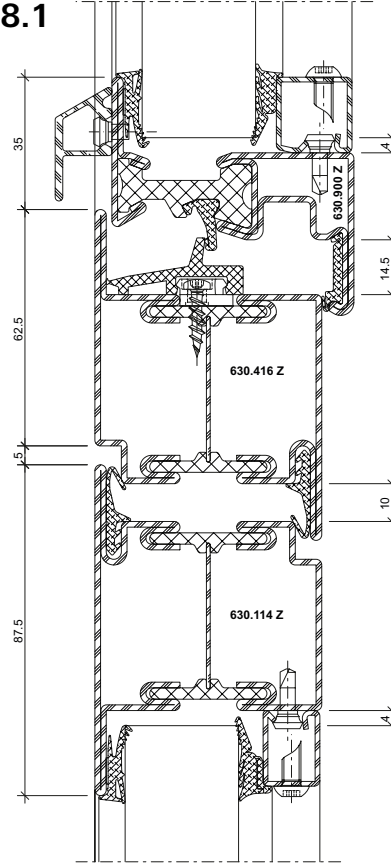


11-0107-C-038

DWG

DXF

8.1

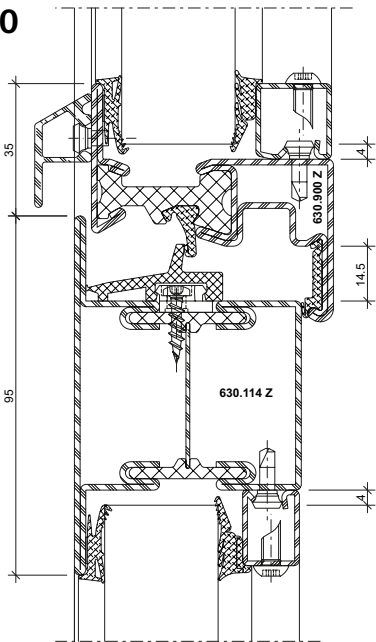


11-0107-C-039

DWG

DXF

9.0

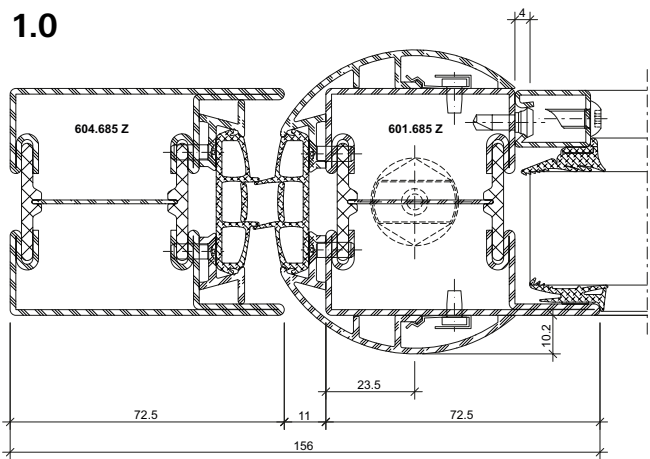
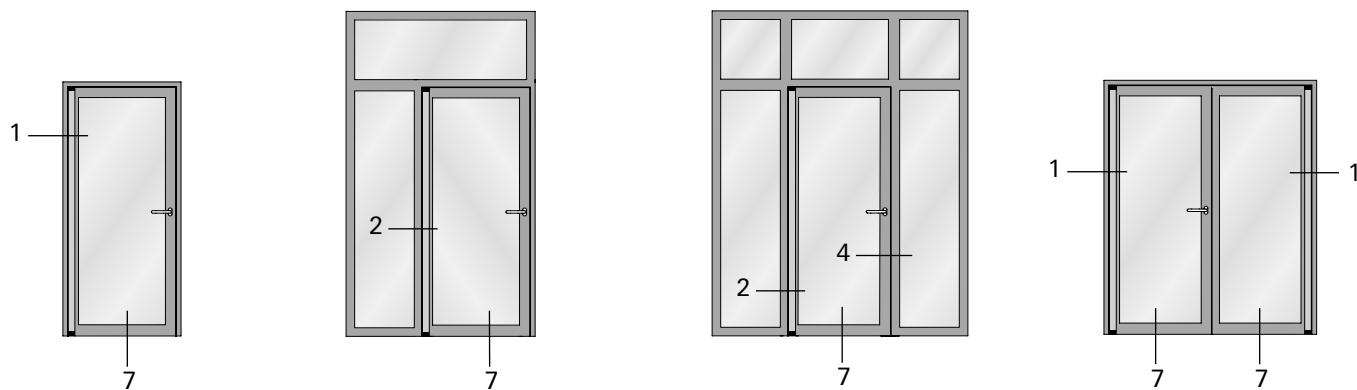


11-0107-C-040

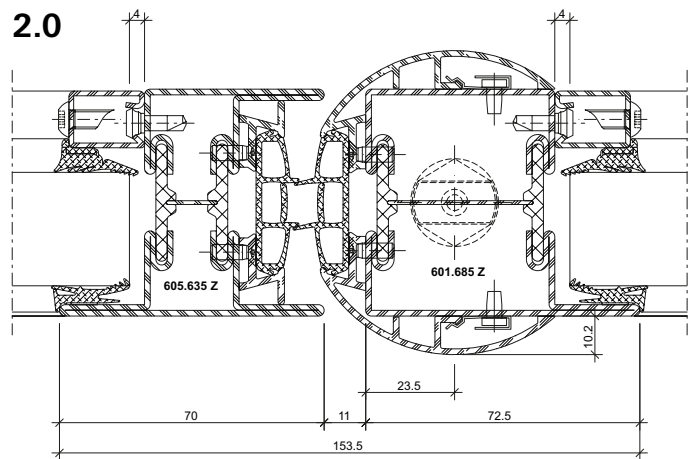
DWG

DXF

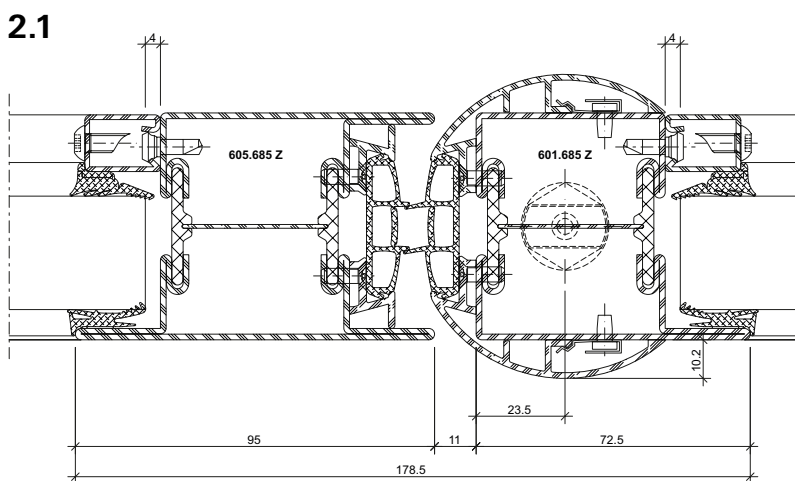
Fingerschutztüren Portes anti-pince doigts Anti-finger trap doors



DXF **DWG** 11-0111-C-001



DXF **DWG** 11-0111-C-003

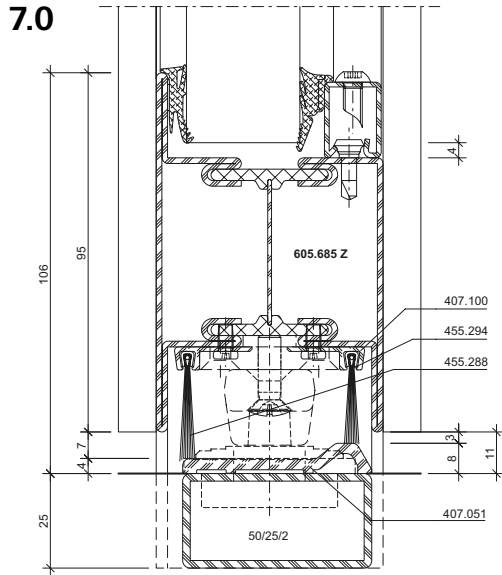


DXF **DWG** 11-0111-C-002

Türflügel nach aussen öffnend

Vantail de porte
 ouvrant vers l'extérieur

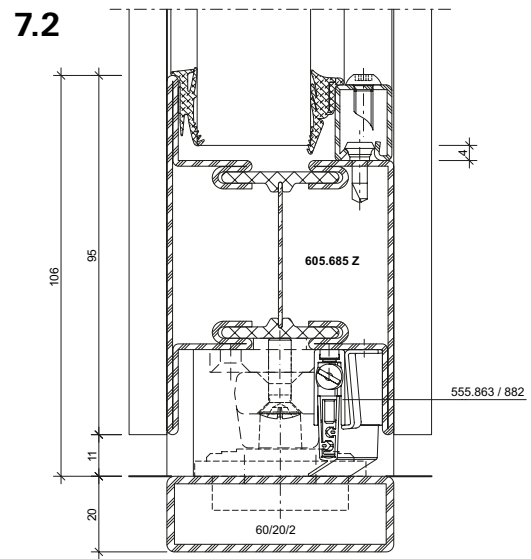
Door leaf opening to the outside



DWG

DXF

11-0111-C-004



DWG

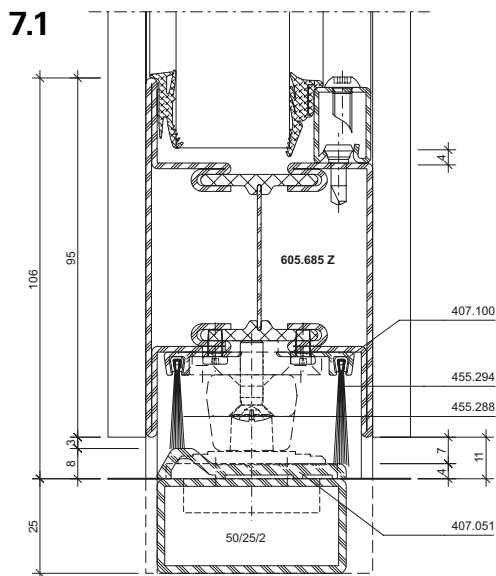
DXF

11-0111-C-006

Türflügel nach innen öffnend

Vantail de porte
 ouvrant vers l'intérieur

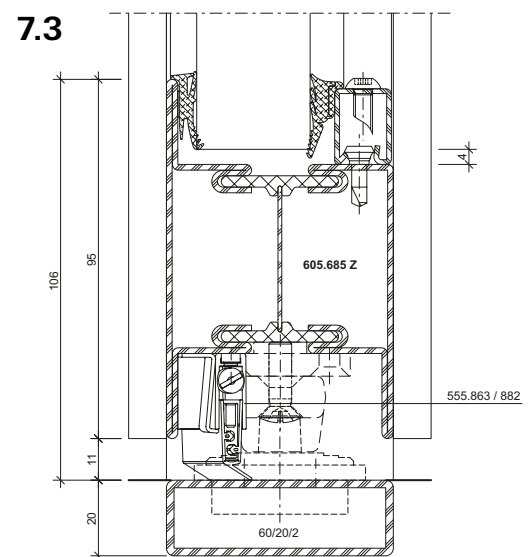
Door leaf opening to the inside



DWG

DXF

11-0111-C-005

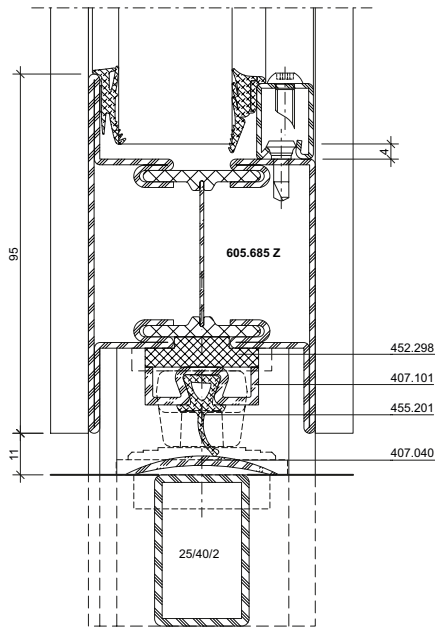


DWG

DXF

11-0111-C-007

7.4

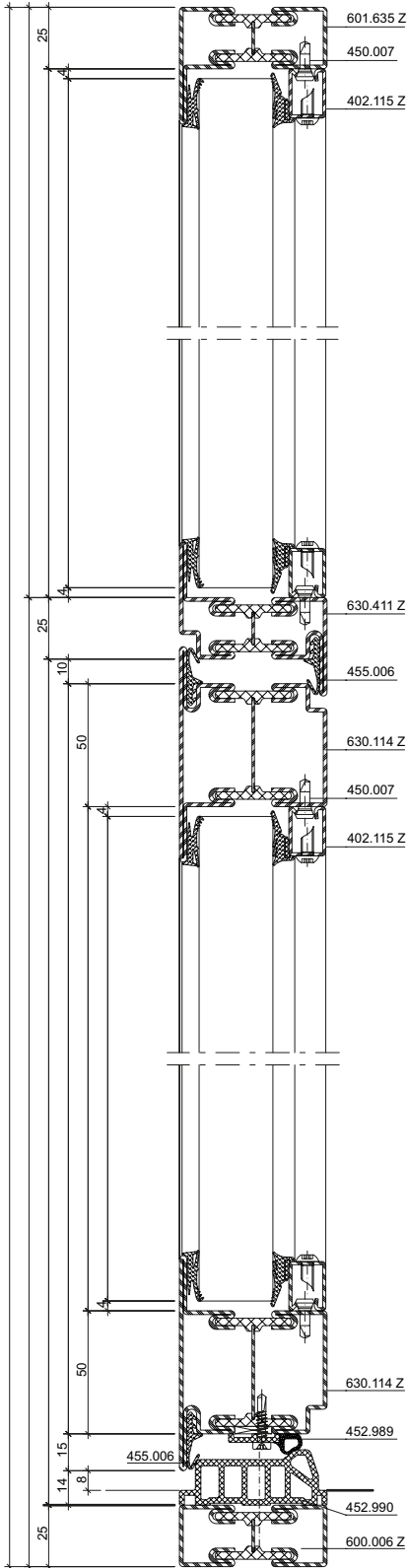


DWG

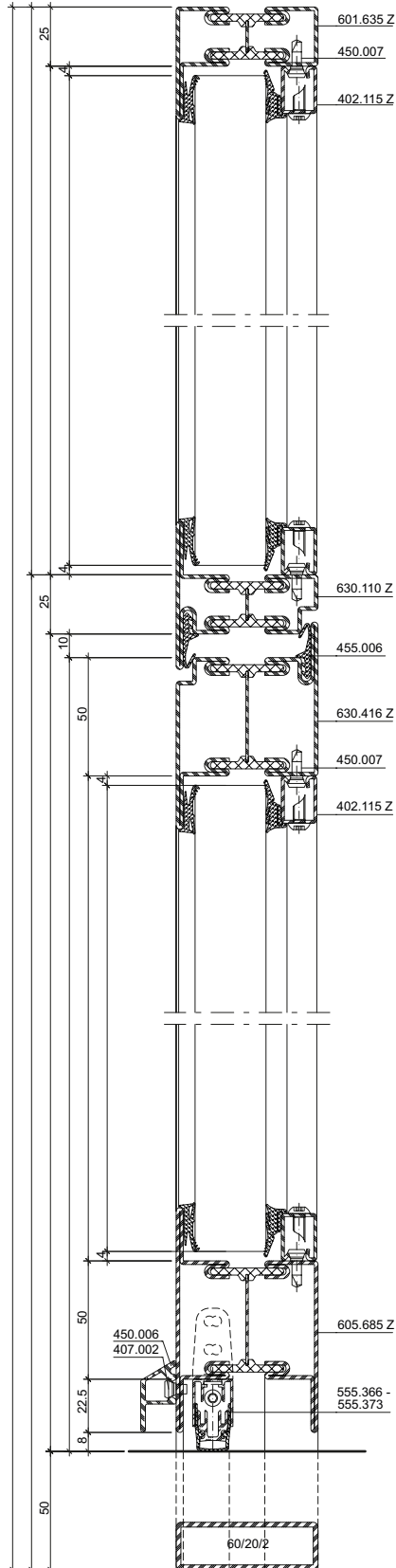
DXF

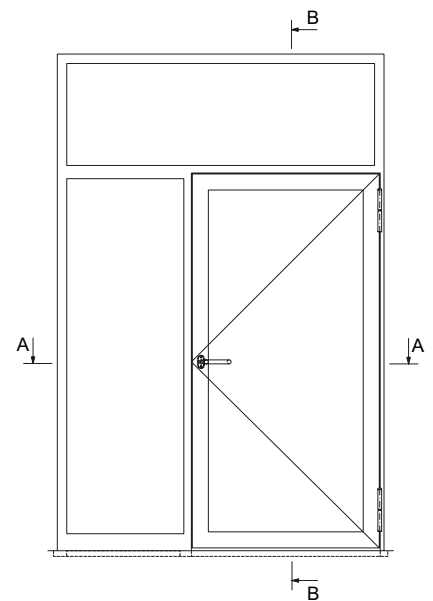
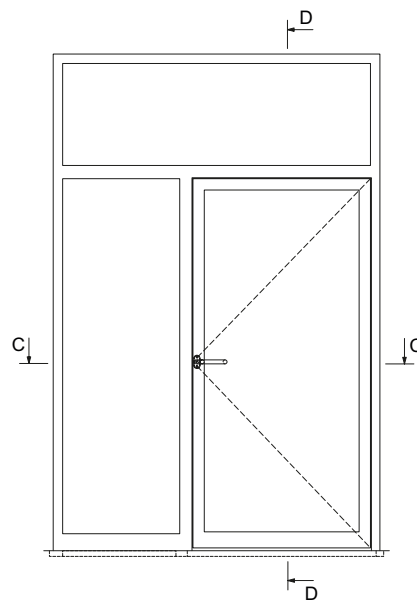
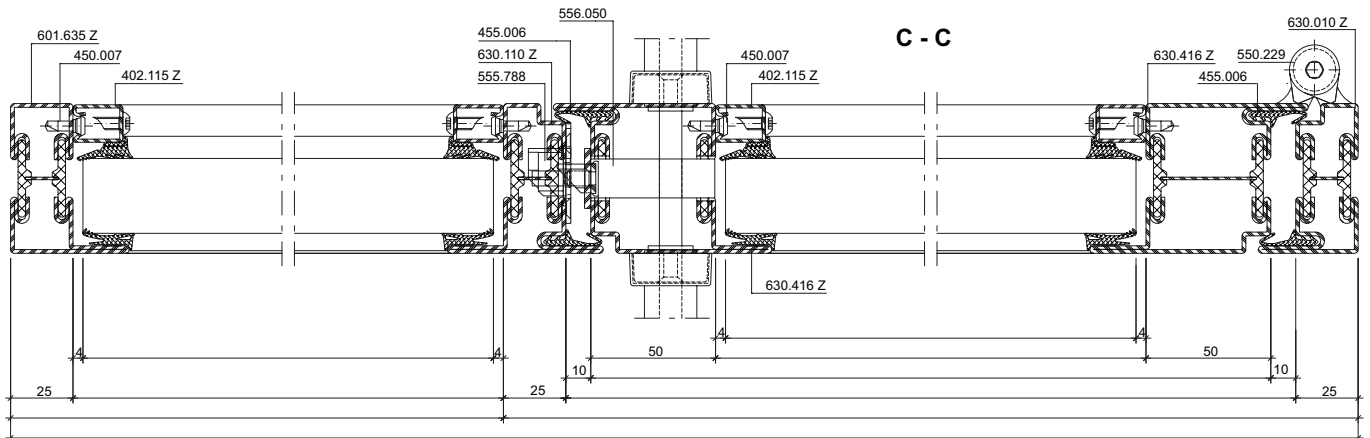
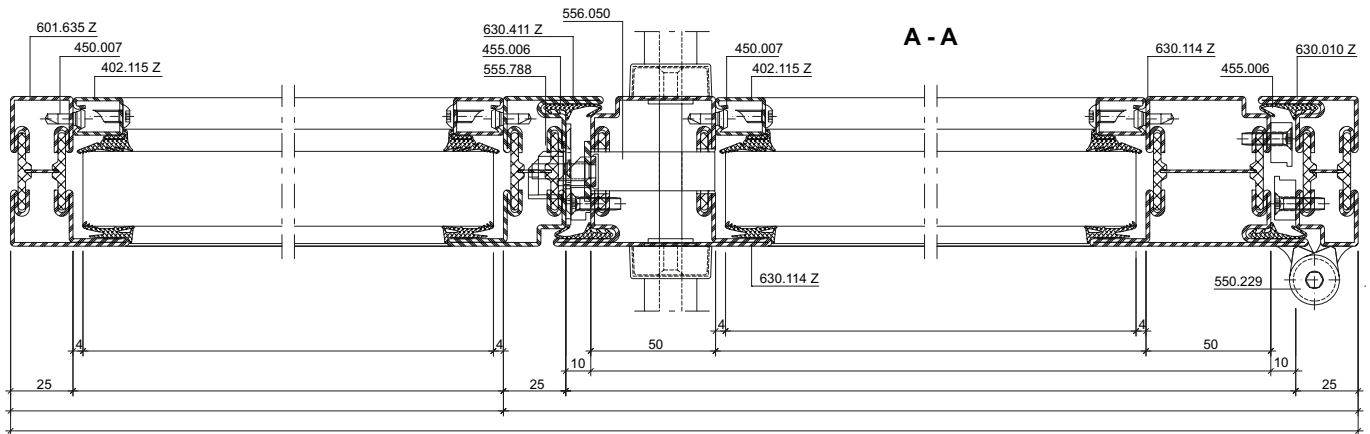
11-01111-C-008

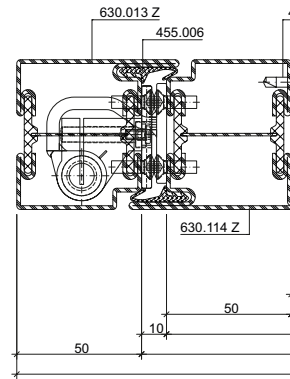
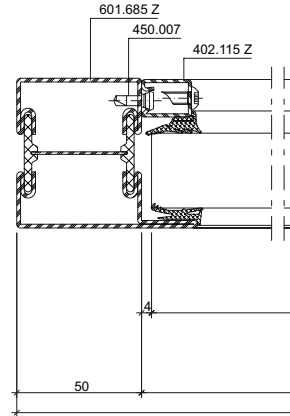
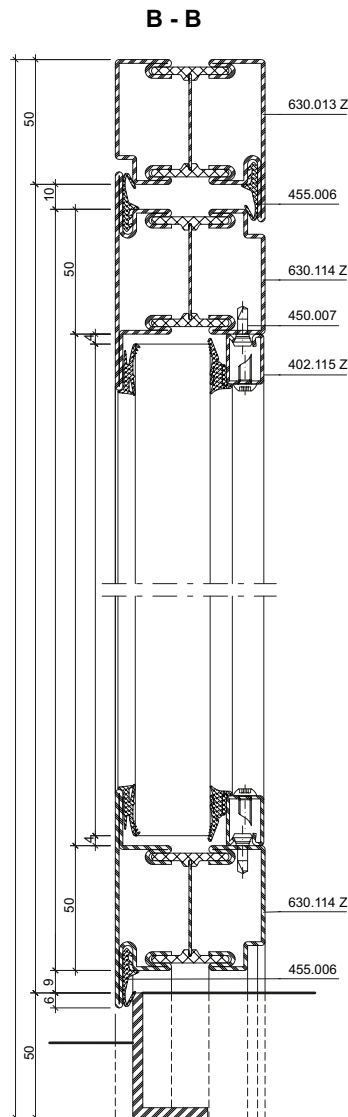
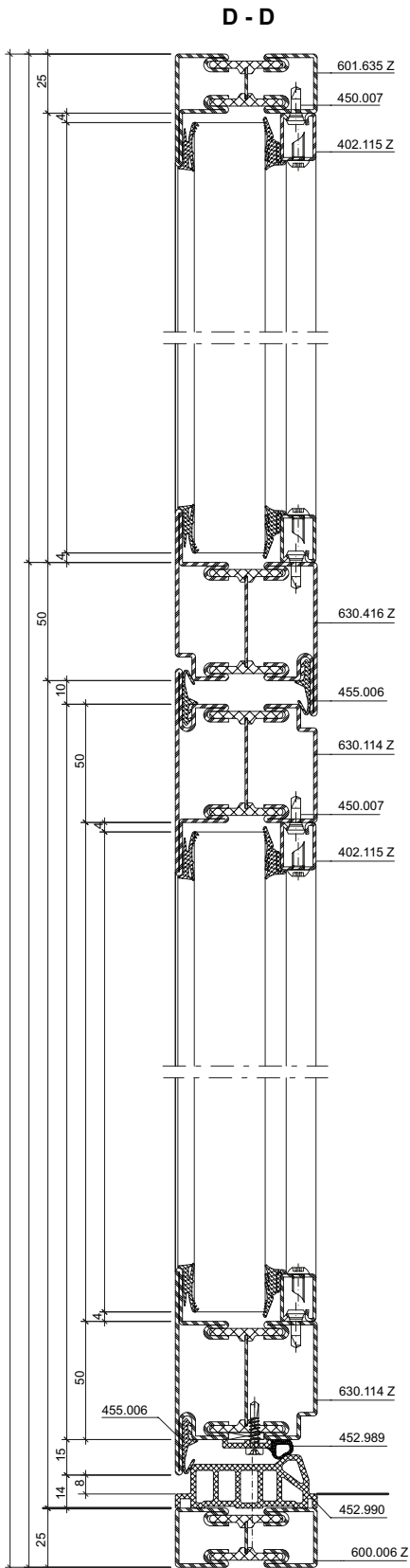
B - B

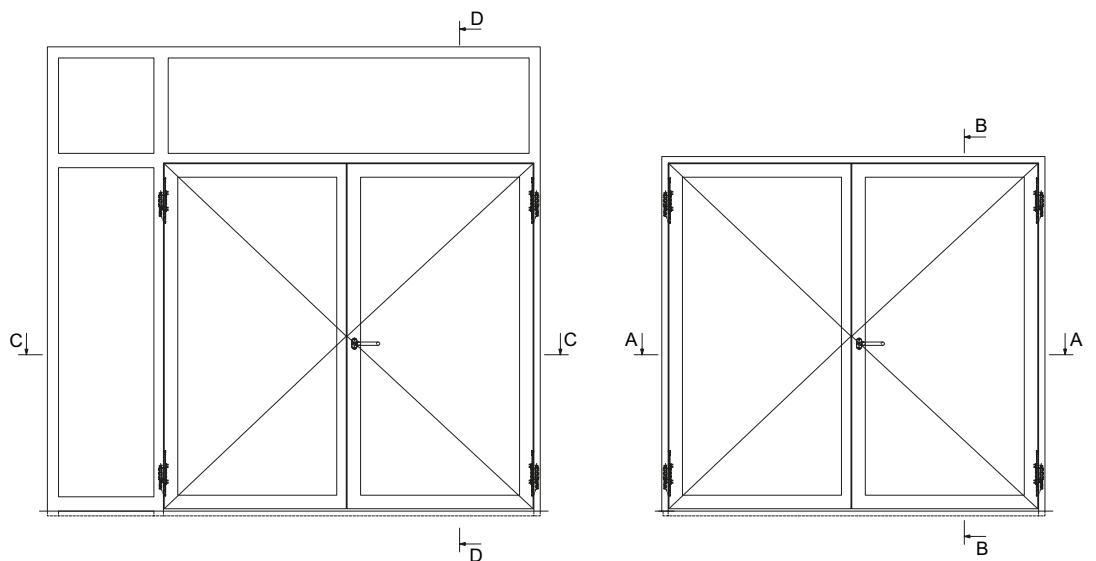
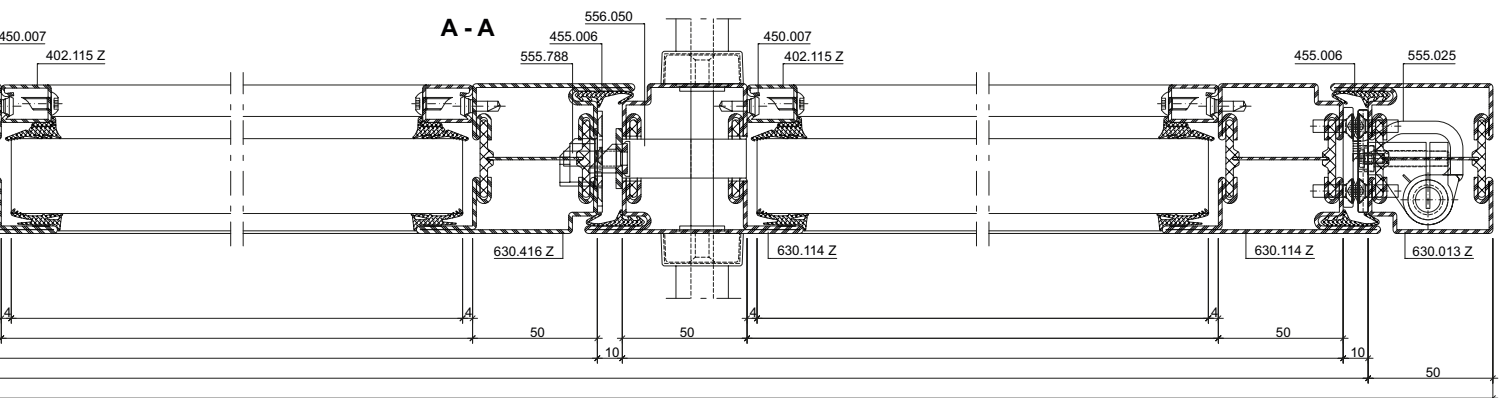
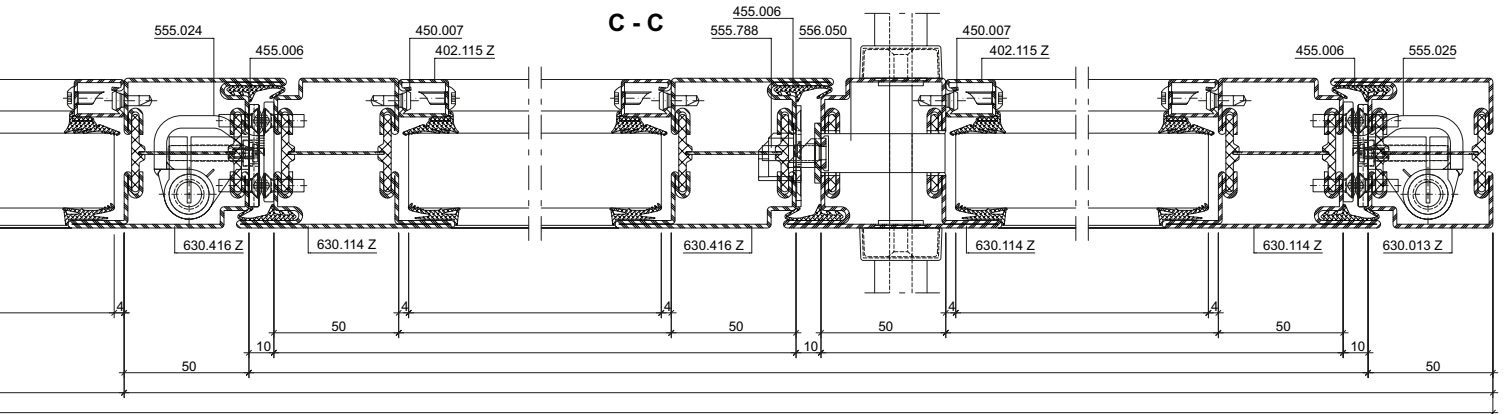


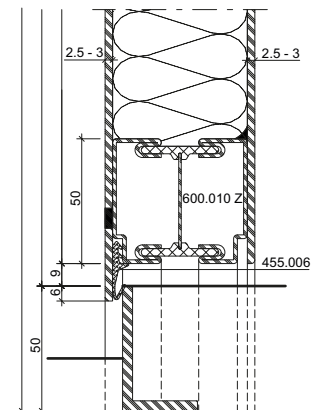
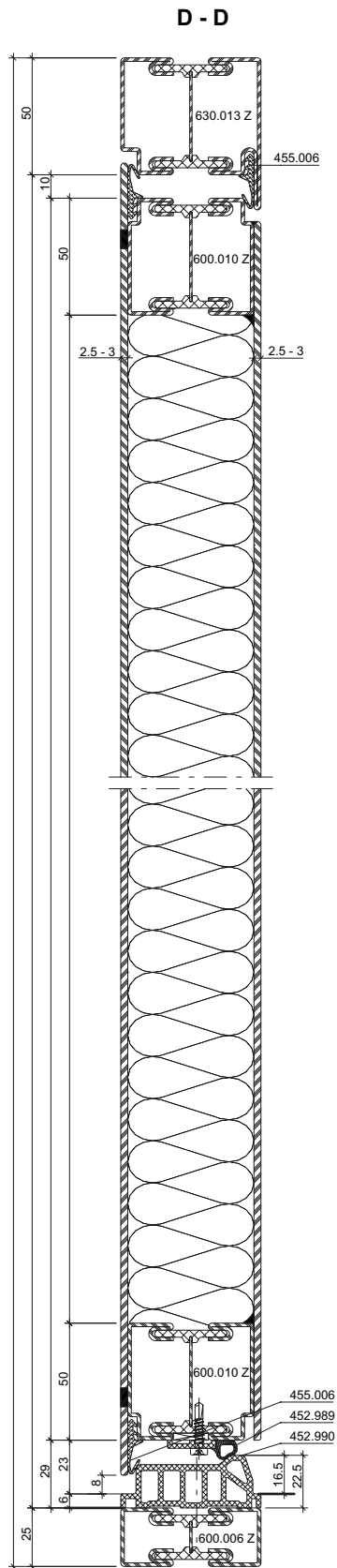
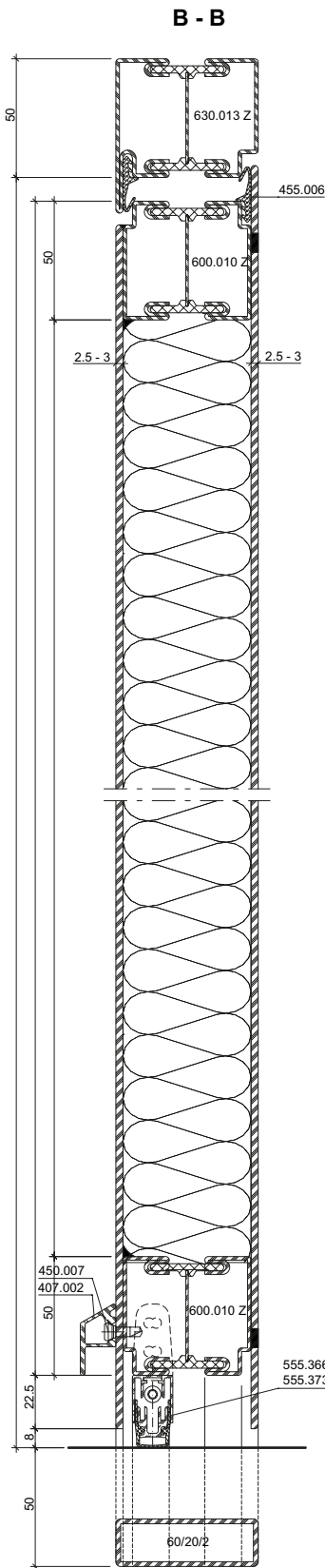
D - D

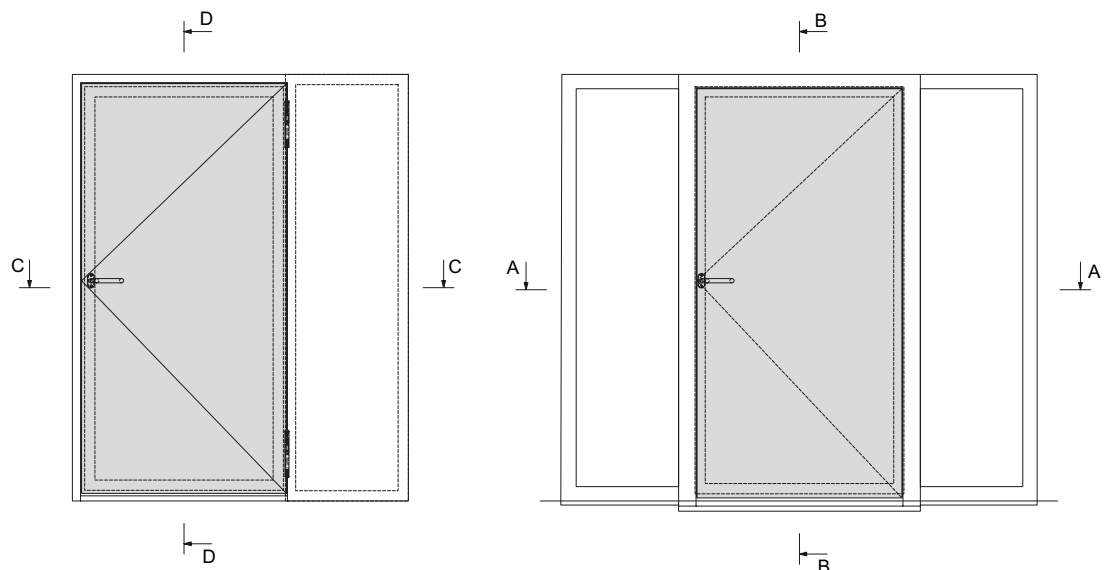
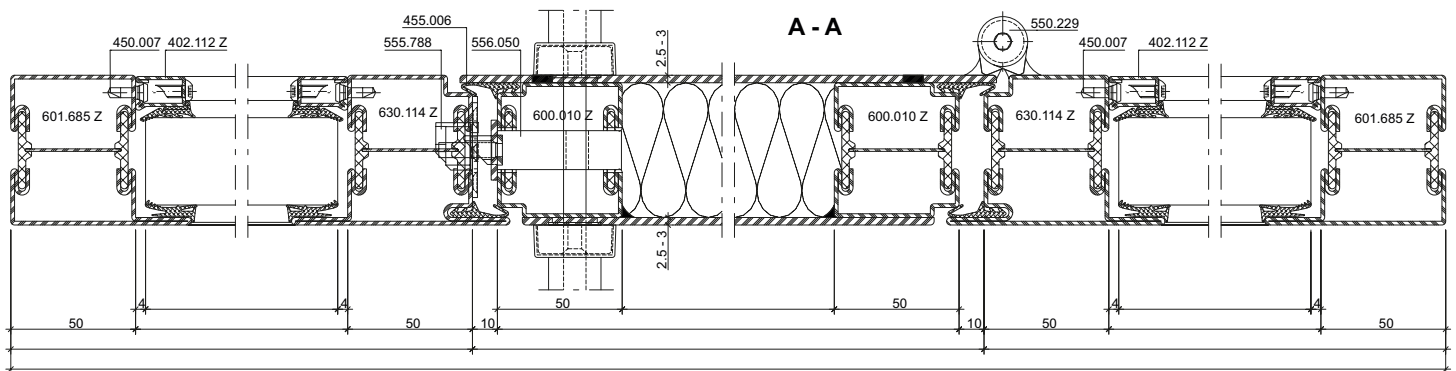
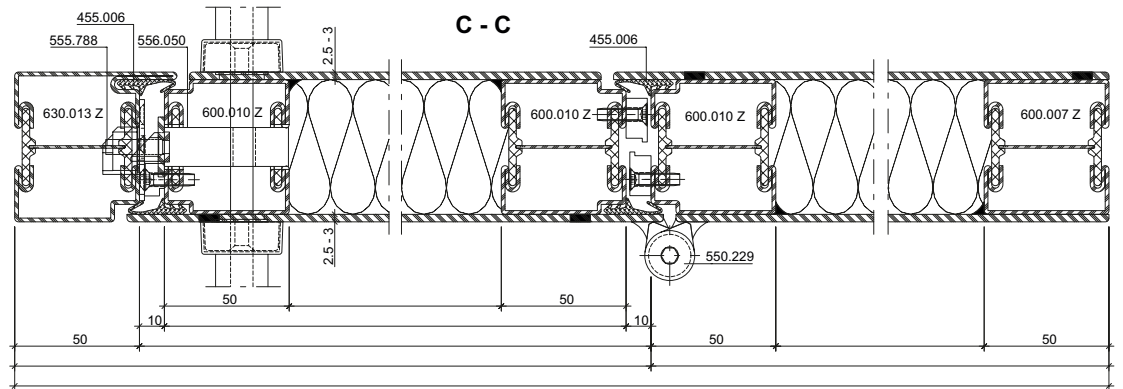


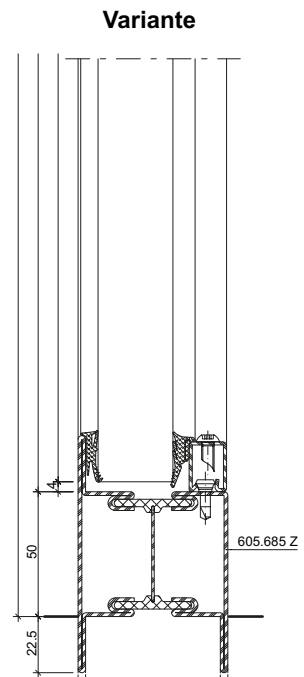
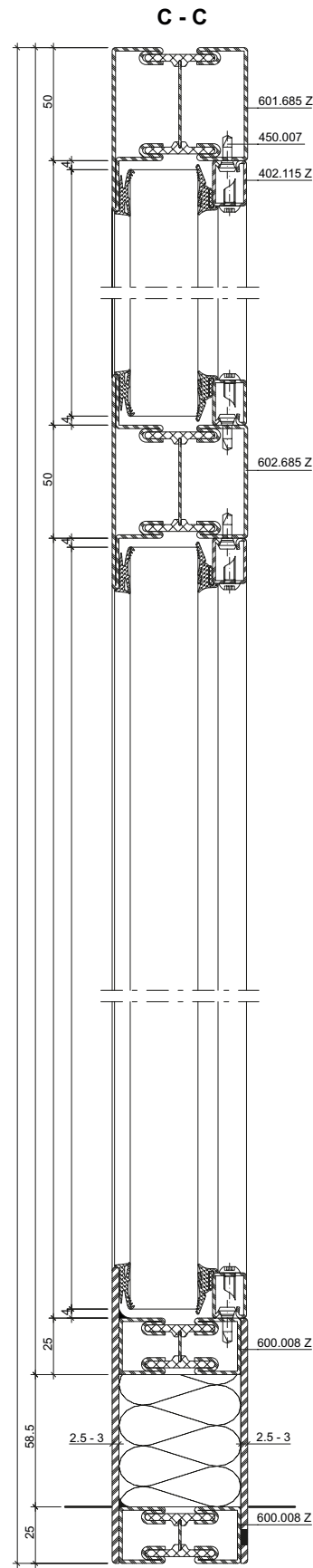
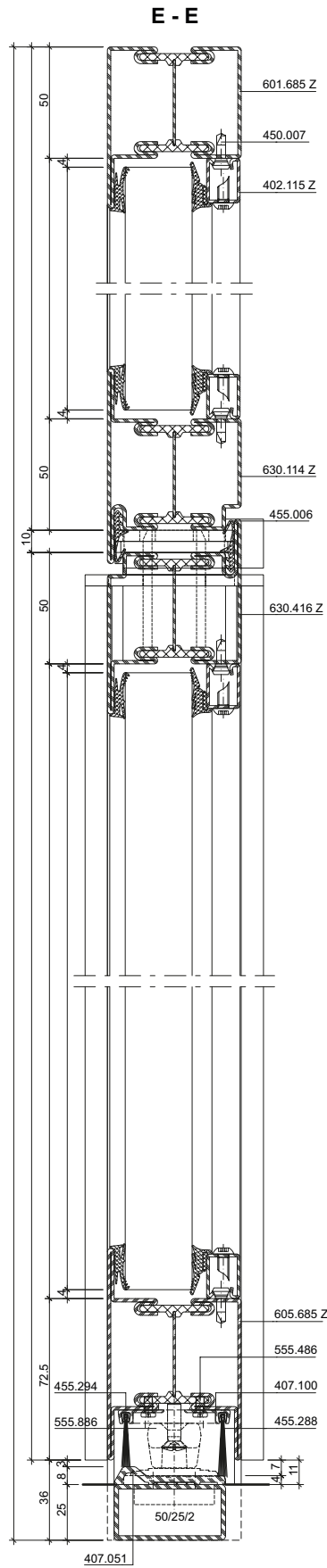
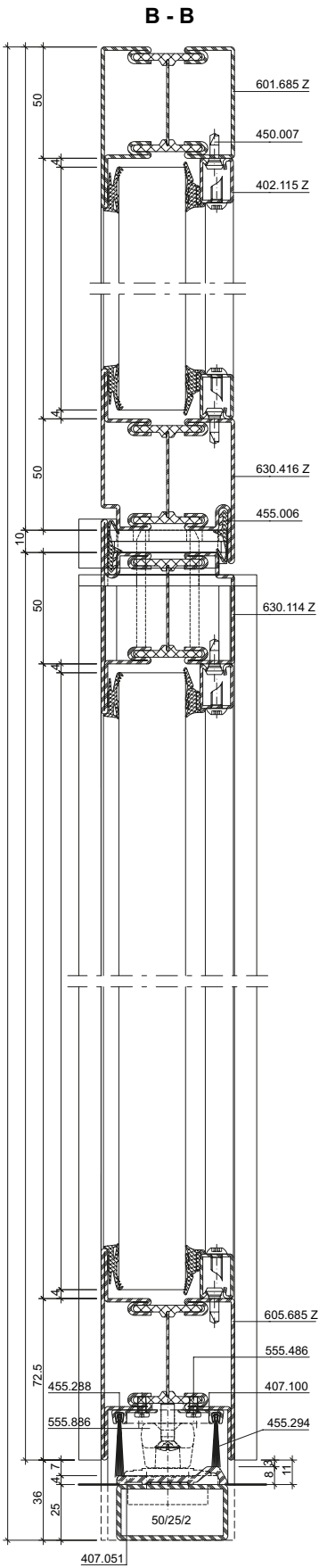


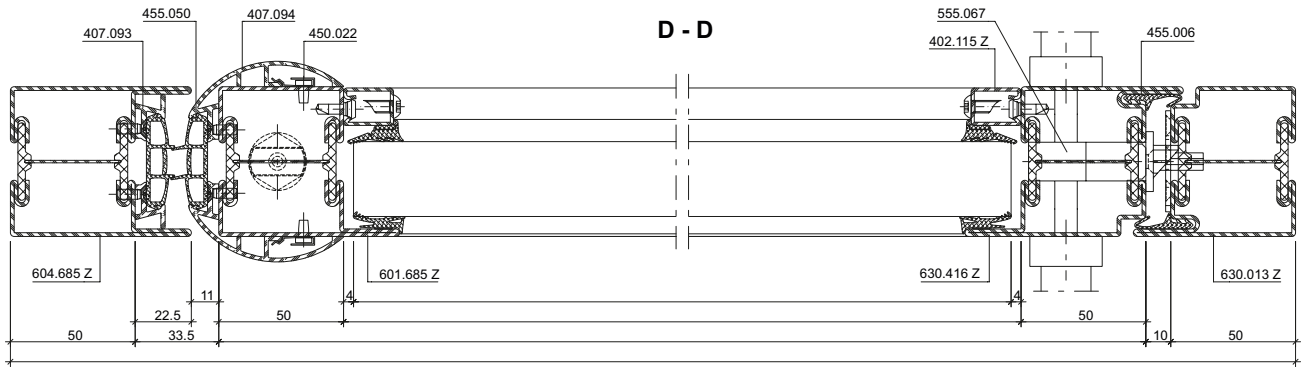
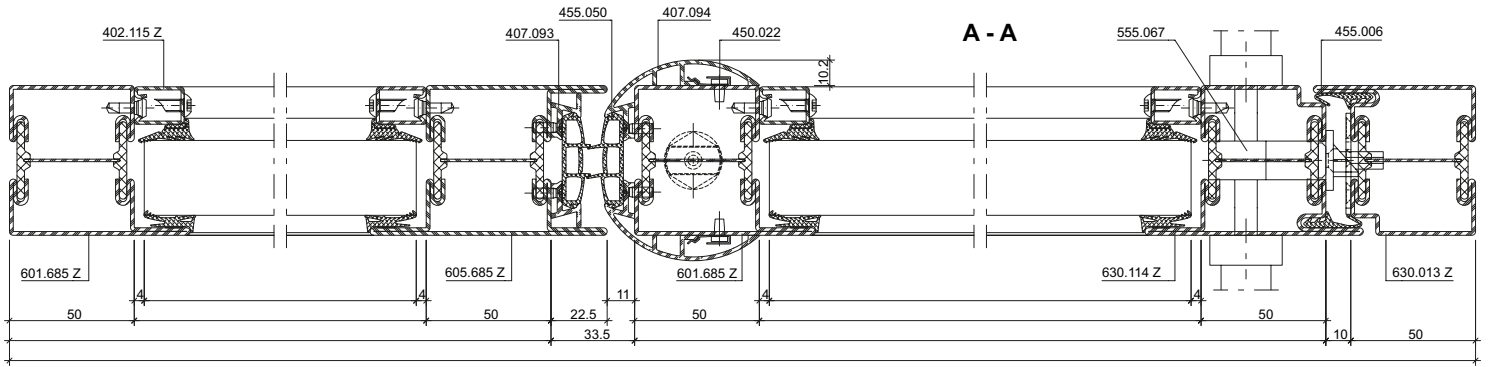




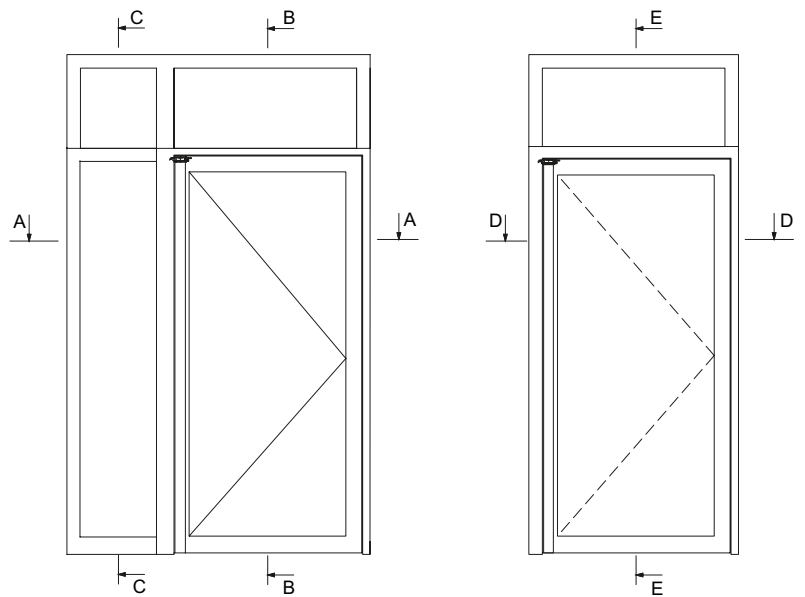
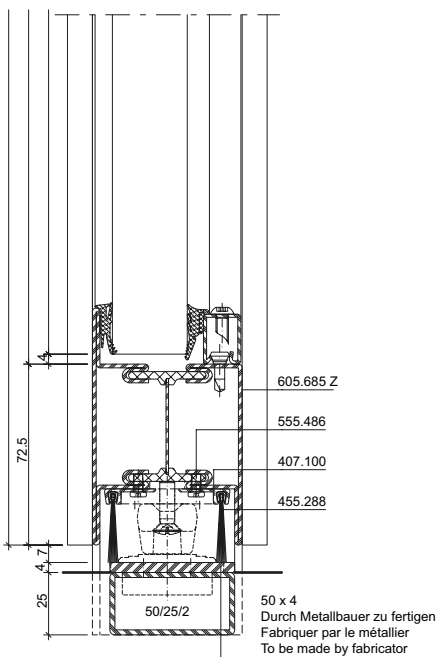


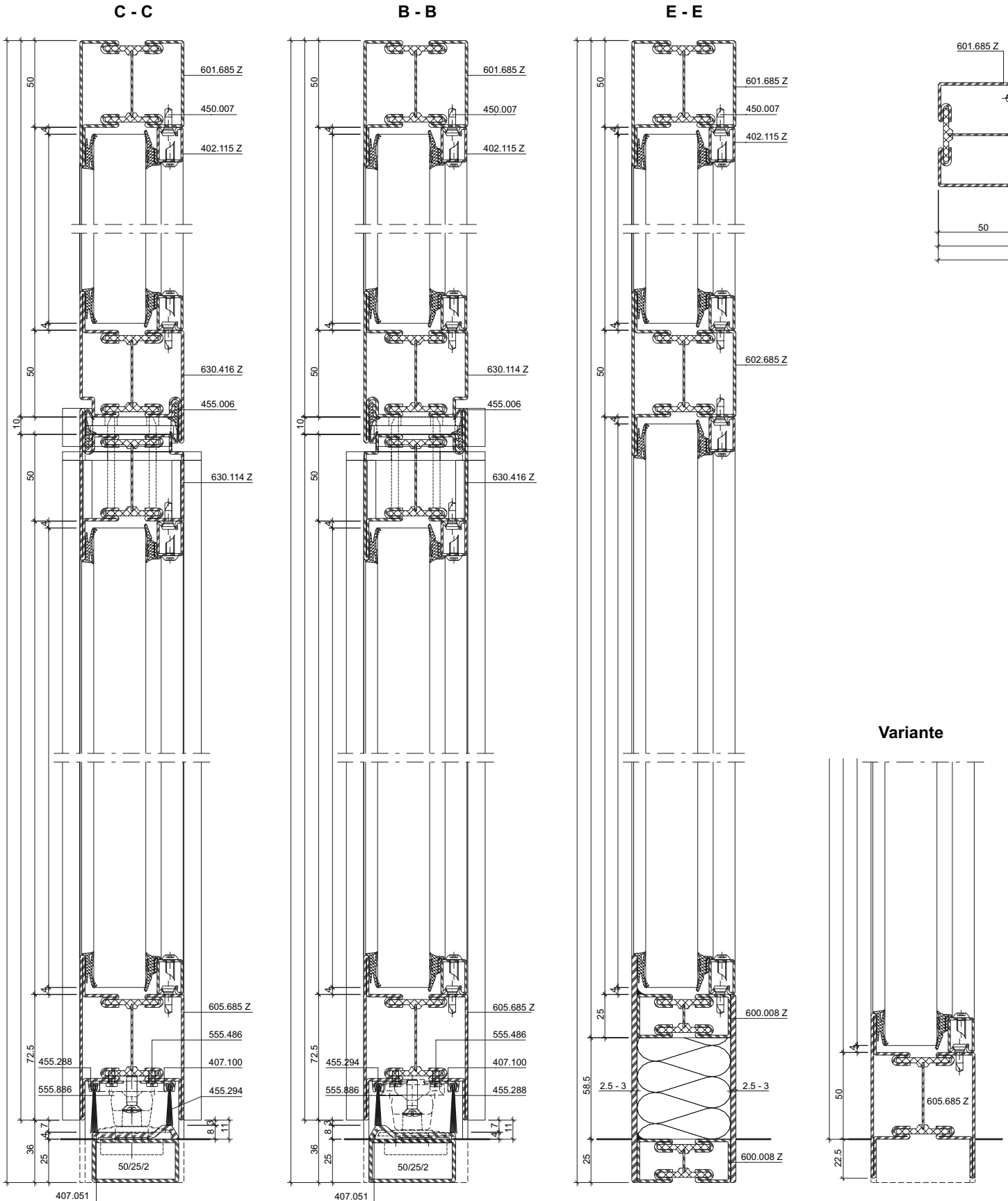


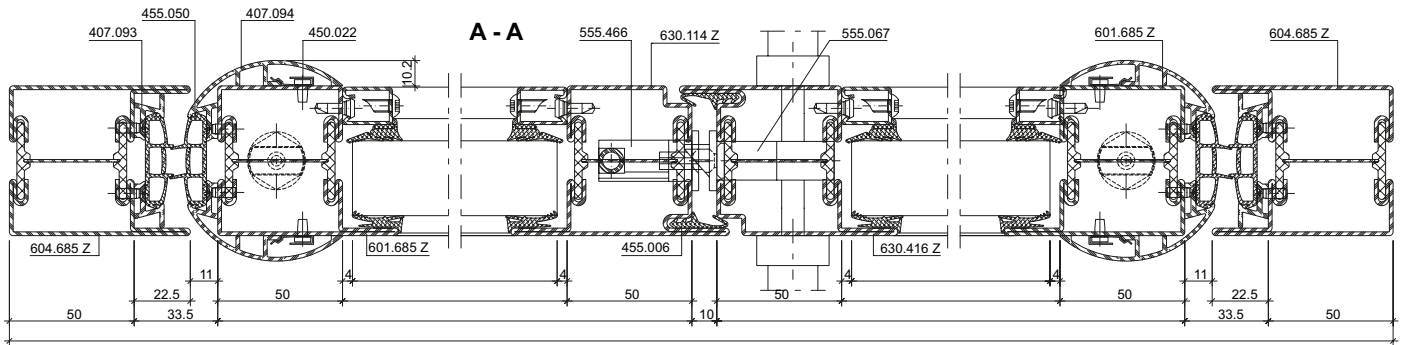
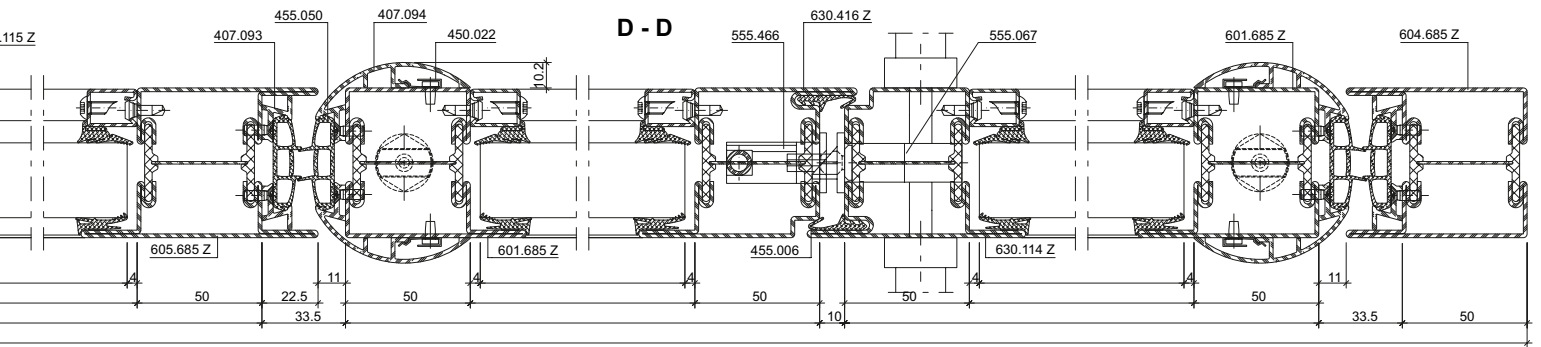




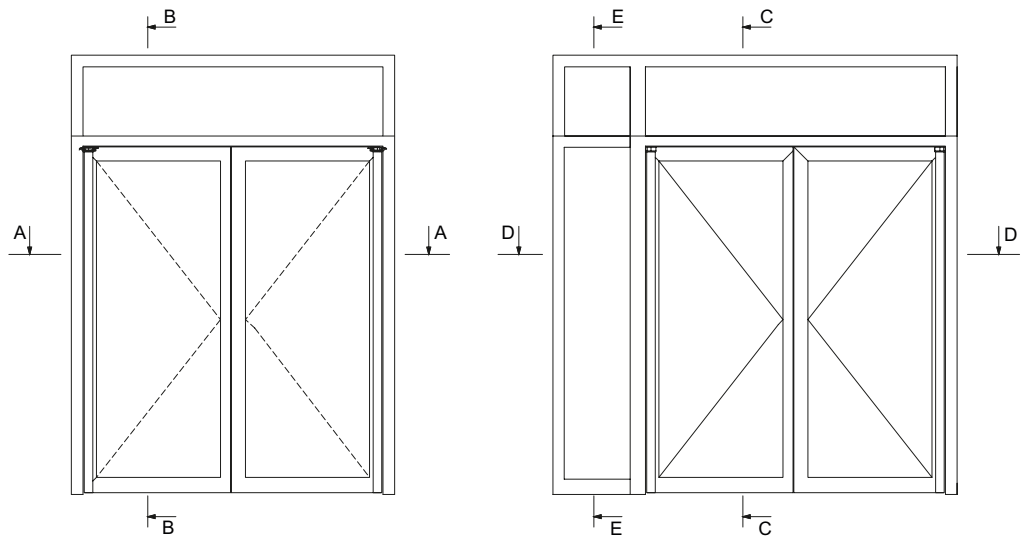
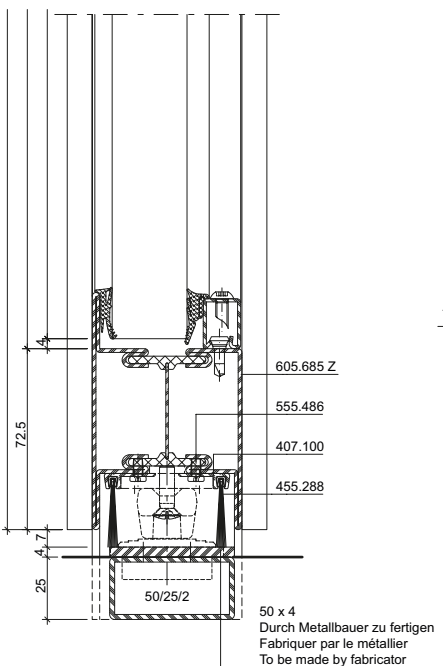
Variante

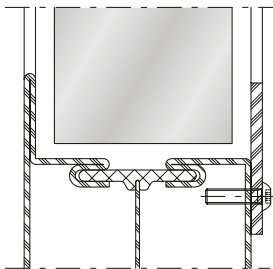
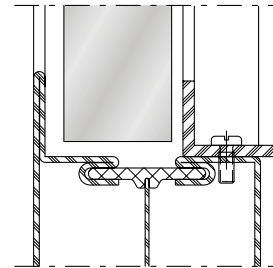
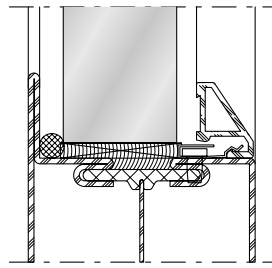
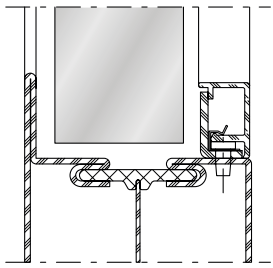
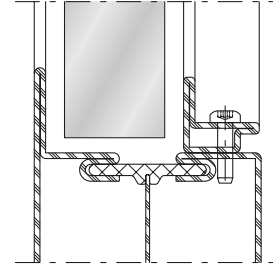
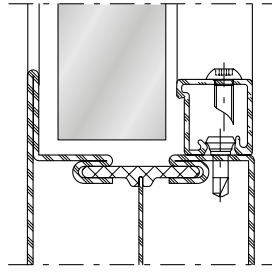
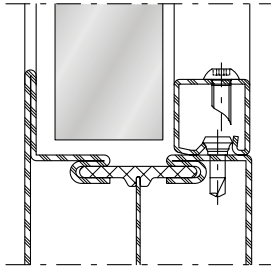




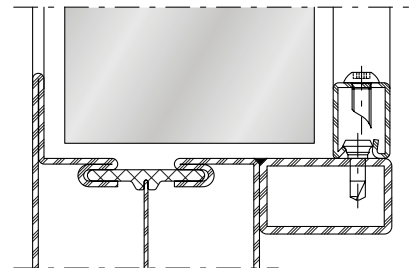
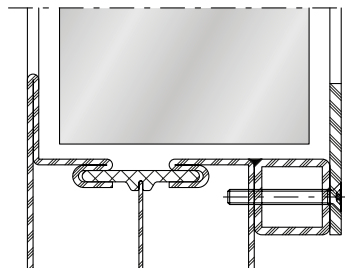
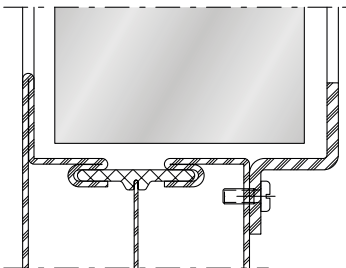
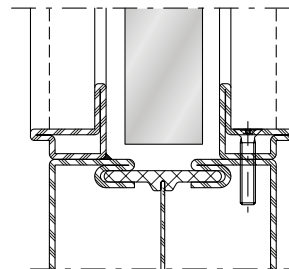
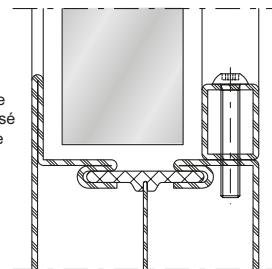


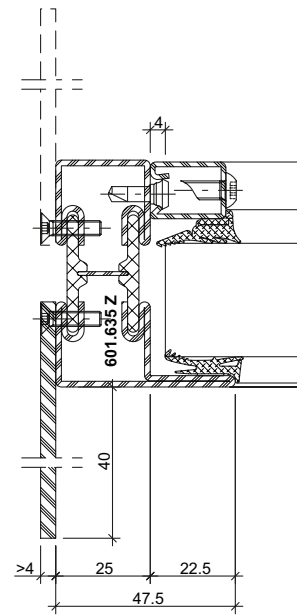
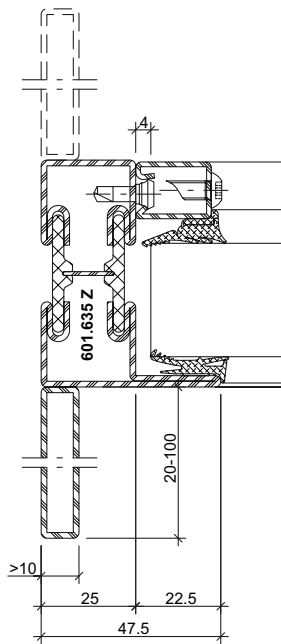
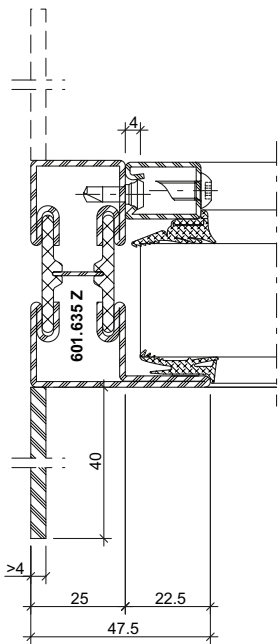
Variante





Angriffseite
Côté exposé
Attack side

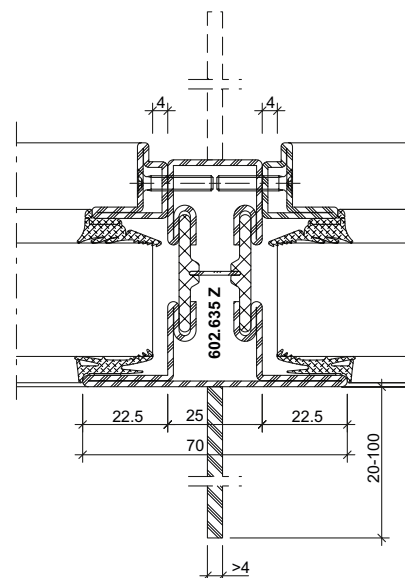
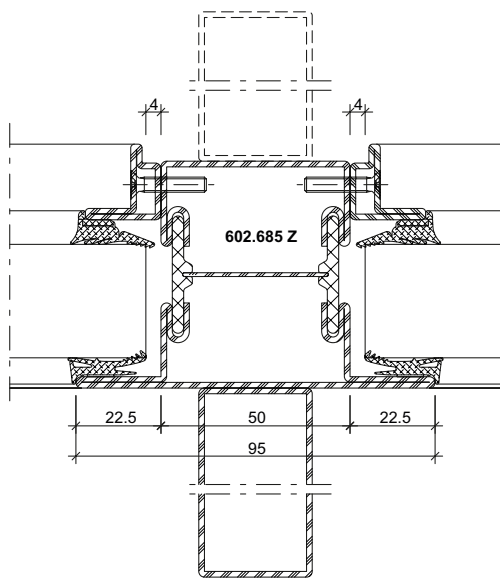




DXF **DWG** 11-0107-K-001

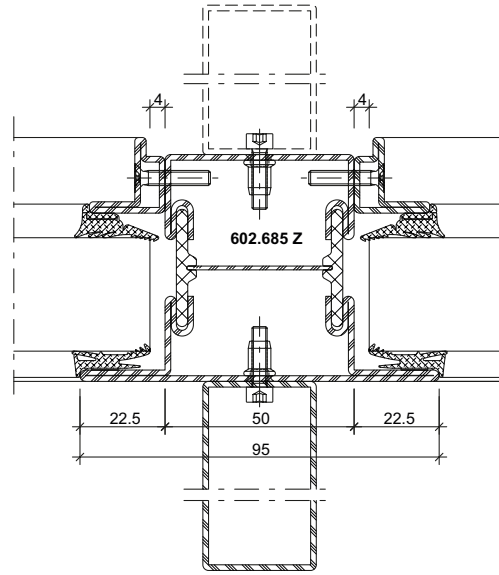
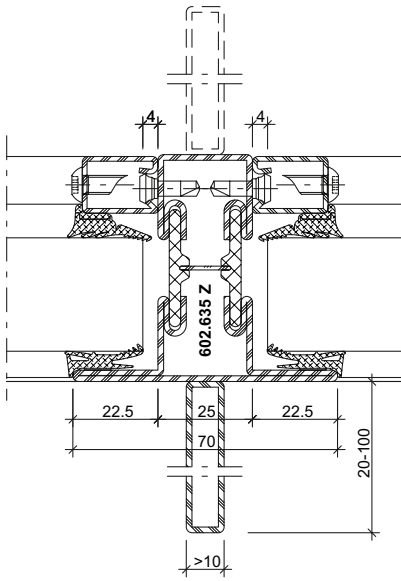
DXF **DWG** 11-0107-K-002

DXF **DWG** 11-0107-K-003



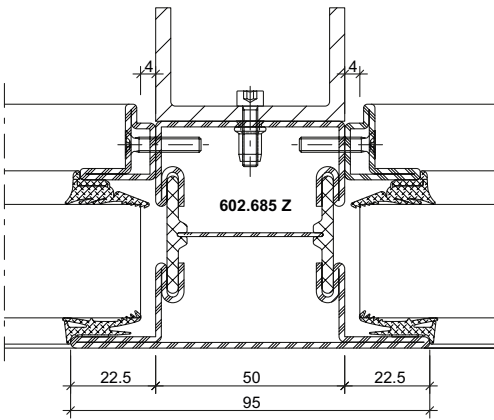
DXF **DWG** 11-0107-K-004

DXF **DWG** 11-0107-K-005

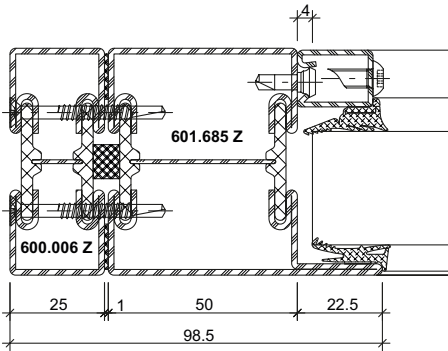


DXF DWG 11-0107-K-006

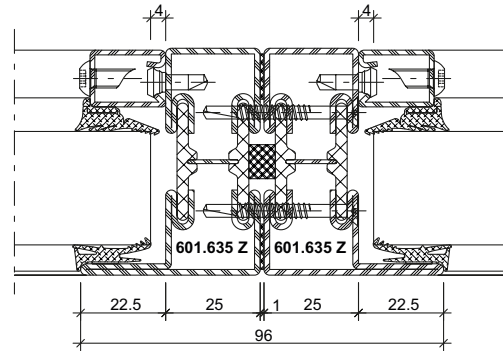
DXF DWG 11-0107-K-007



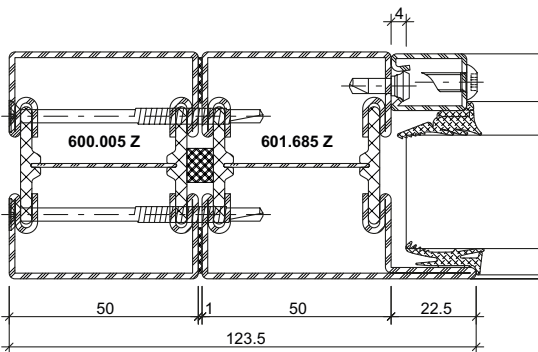
DXF DWG 11-0107-K-008



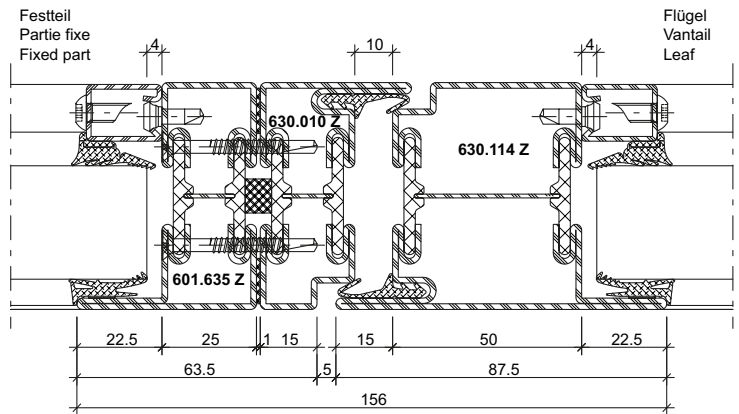
DXF **DWG** 11-0107-K-009



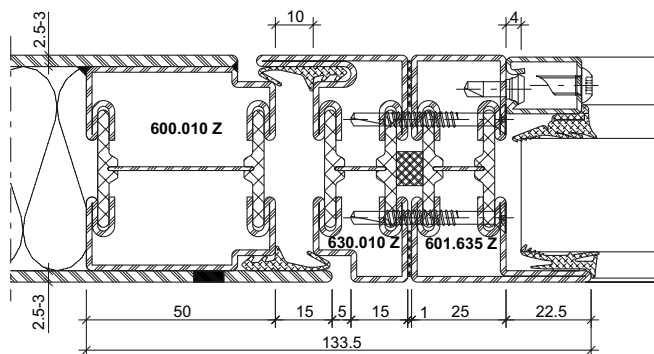
DXF **DWG** 11-0107-K-010



DXF **DWG** 11-0107-K-011



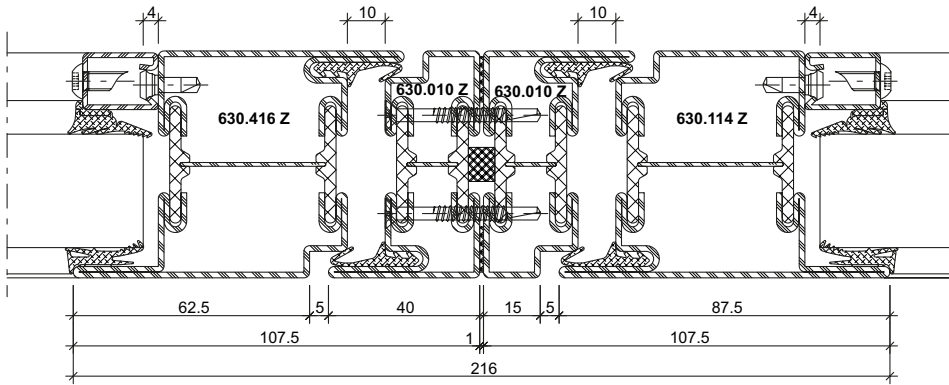
DXF **DWG** 11-0107-K-012



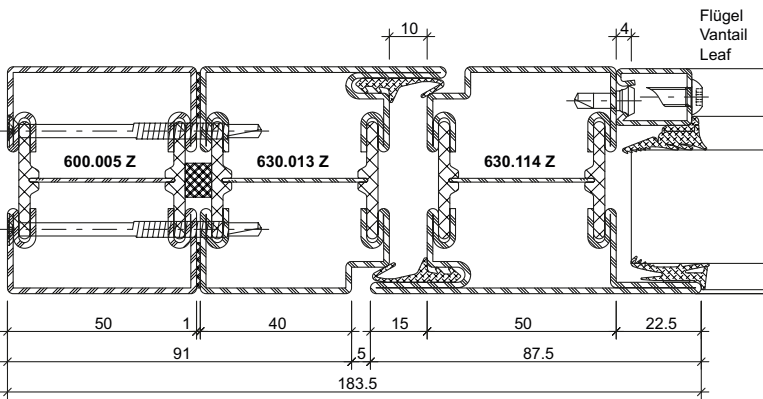
DXF **DWG** 11-0109-K-001

Konstruktionsdetails im Masstab 1:2
Détails de construction à l'échelle 1:2
Construction details on scale 1:2

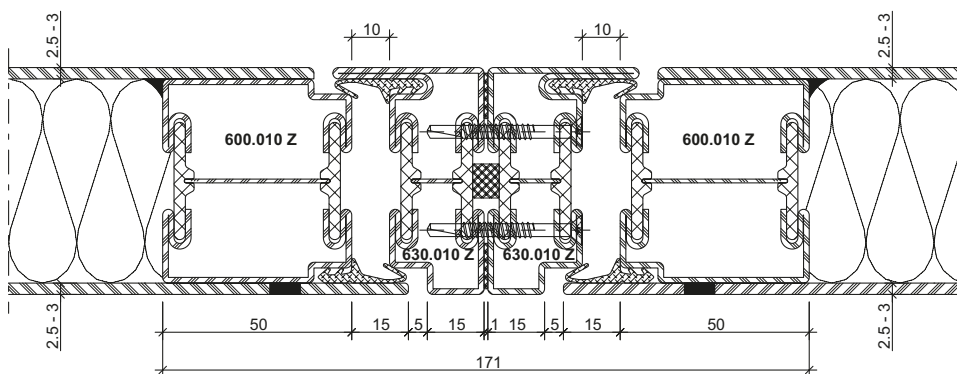
Janisol RC2 Türen
 Janisol RC2 portes
 Janisol RC2 doors



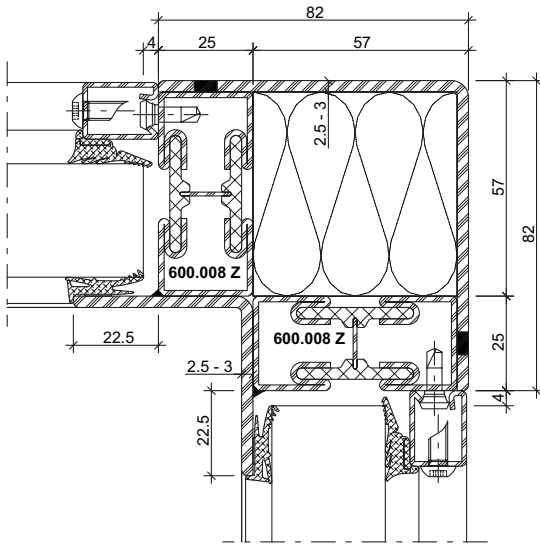
DXF **DWG** 11-0107-K-014



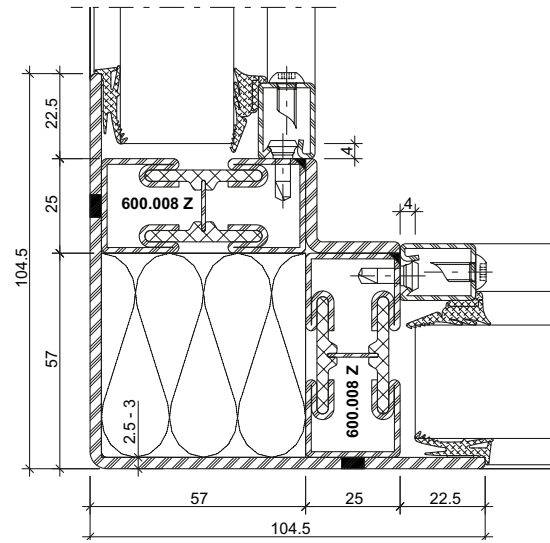
DXF **DWG** 11-0107-K-015



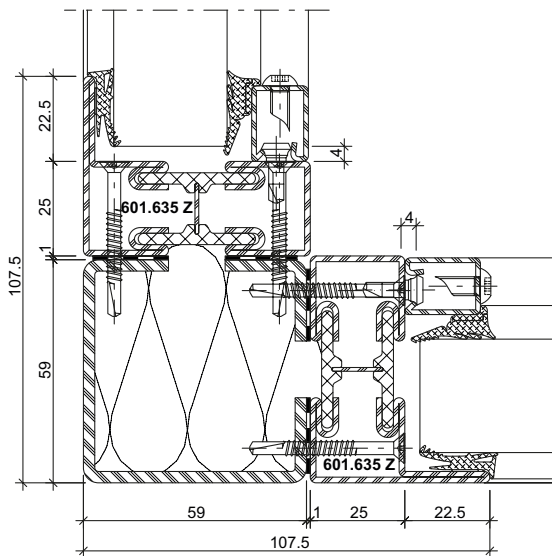
DXF **DWG** 11-0106-K-001



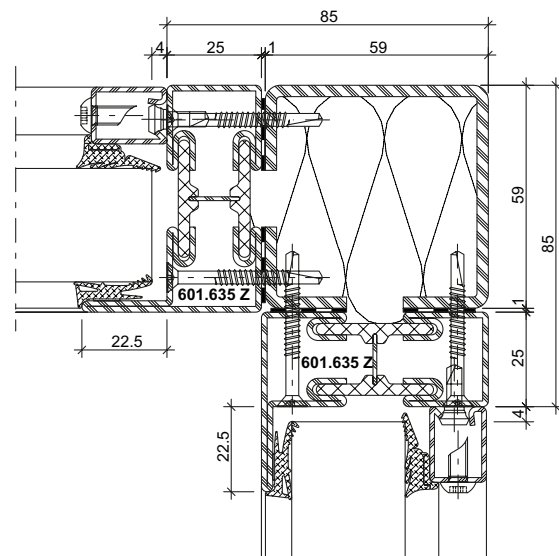
DXF **DWG** 11-0107-K-016



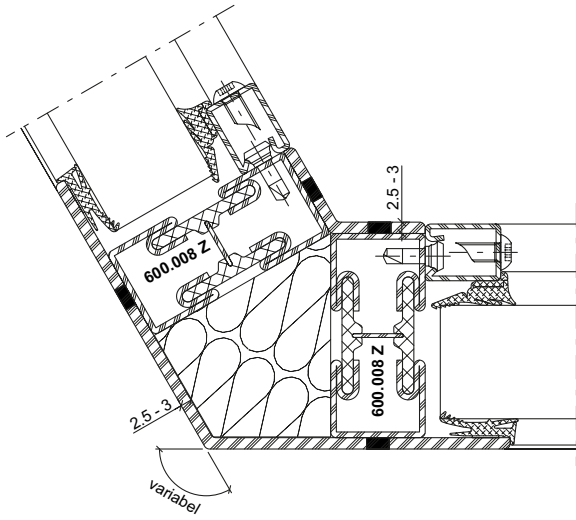
DXF **DWG** 11-0107-K-017



DXF **DWG** 11-0107-K-018



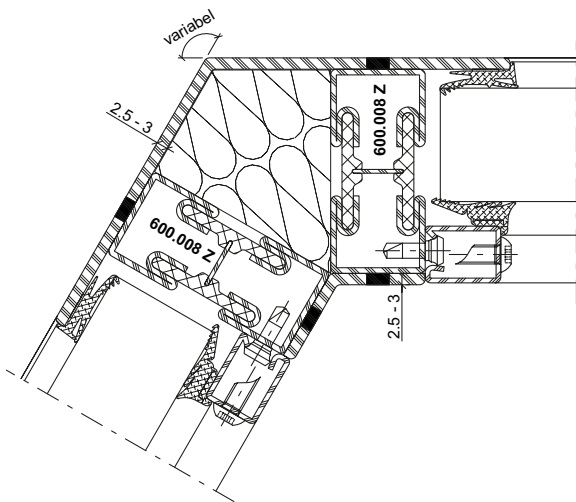
DXF **DWG** 11-0107-K-019



DXF

DWG

11-0107-K-020



DXF

DWG

11-0107-K-021

Wandbefestigung

Mauerwerk

Um die einbruchhemmende Wirkung der Abschlüsse sicherzustellen, müssen die umgebenden Wände folgende Mindestanforderungen erfüllen:

Fixation murale

Maçonnerie

Pour garantir la protection anti-effraction des cloisons, les murs environnants doivent respecter les critères minimaux suivants:

Wall mounts

Masonry

In order to guarantee the burglar resistance of the screens, the surrounding walls need to meet the following minimum requirements:

Widerstandsklasse des einbruchhemmenden Bauteils Classe de résistance du composant anti-effraction Resistance class of burglar-resistant element	Umgebende Wände / Cloisons environnants / Surrounding walls					
	aus Mauerwerk nach DIN 1053-1 oder Normenreihe DIN EN 1996 en maçonnerie selon DIN 1053-1 ou série de normes DIN EN 1996 Masonry in accordance with DIN 1053-1 or series of standards DIN EN 1996			aus Stahlbeton nach DIN EN 206 / Normenreihe DIN 1045 oder Normenreihe DIN EN 1992 en béton armé selon DIN EN 206 / série de normes DIN 1045 ou série de normes DIN EN 1992 Reinforced concrete in accordance with DIN EN 206 / Series of standards DIN EN 1045 or series of standards DIN EN 1992		
	Wanddicke (ohne Putz) Épaisseur de paroi (sans crépi) Wall thickness (without plaster) mm	Druckfestigkeitsklasse der Steine (SFK) Classe de résistance à la compression des pierres (SFK) Compressive strength class of stone (SFK)	Rohdichteklasse der Steine (RDK) Classe de masse volumique des pierres (RDK) Bulk density class of stone (RDK)	Mörtelgruppe und Aussenputze ^g Groupe de mortier et crépi extérieur ^g Mortar group and exterior plaster ^g	Nenndicke Épaisseur nominale Nominal thickness min. mm	Druckfestigkeitsklasse Classe de résistance à la compression Compressive strength class min.
RC1N RC1 RC2N RC2	≥ 115	≥ 12	-	Mauermörtel II / Dünnbettmörtel Groupe de mortier II / Mortier en couche mince Masonry mortar II / Thin-bed mortar	≥ 100	C12/15
	≥ 240 ^{b,h}	≥ 6 ^{b,h}	≥ 0,8 ^{b,h}	Mauermörtel II / Dünnbettmörtel sowie Aussenputz ^f Groupe de mortier II / Mortier en couche mince ainsi que crépi extérieur ^f Masonry mortar II / Thin-bed mortar and exterior plaster ^f		
	≥ 360 ^b	≥ 6 ^b	≥ 0,5 ^b	Mauermörtel II / Dünnbettmörtel sowie Aussenputz ^d Groupe de mortier II / Mortier en couche mince ainsi que crépi extérieur ^d Masonry mortar II / Thin-bed mortar and exterior plaster ^d		
	≥ 360 ^c	≥ 2 ^c	≥ 0,4 ^c	Mauermörtel II / Dünnbettmörtel sowie Aussenputz ^e Groupe de mortier II / Mortier en couche mince ainsi que crépi extérieur ^e Masonry mortar II / Thin-bed mortar and exterior plaster ^e		

- | | | |
|--|--|--|
| <p>^b Gültig für Planziegel nach DIN EN 771-1 oder allgemeiner bauaufsichtlicher Zulassung. Montage des Bauteils im mittleren Drittel der Wand.</p> <p>^c Gültig für Mauersteine aus Beton (mit dichten und porigen Zuschlägen) nach DIN EN 771-3 oder allgemeiner bauaufsichtlicher Zulassung. Montage des Bauteils im mittleren Drittel der Wand.</p> <p>^d Erforderlich sind aussen mindestens 20 mm Leichtputz Typ II der Druckfestigkeit CS II.</p> <p>^e Erforderlich sind aussen mindestens 20 mm Leichtputz Typ I oder Typ II der Druckfestigkeit CS II</p> <p>^f Erforderlich sind aussen mindestens 20 mm Leichtputz Typ II der Druckfestigkeit CS II und zudem mindestens 5 mm Leichtputzmörtel der Druckfestigkeit CS III mit eingelegtem Armierungsgewebe als Oberputz.</p> <p>^g Der Aussenputz ist auf der Wandfläche und in der Leibung bis zum Blendrahmen des Fensters aufzubringen.</p> <p>^h Anwendbar nur auf Hochlochziegel nach DIN EN 771-1 in Verbindung mit DIN-20000-401 der Lochungen HLzB, HLzE, PHLzB und PHLzE.</p> | <p>^b Valable pour les briques planes selon DIN EN 771-1 ou l'agrément technique général. Montage de l'élément de construction dans le tiers moyen du mur.</p> <p>^c Valable pour les briques en béton (avec suppléments denses ou poreux) selon DIN EN 771-3 ou l'agrément technique général. Montage de l'élément de construction dans le tiers moyen du mur.</p> <p>^d Sont obligatoires à l'extérieur au moins 20 mm d'enduit léger de type II avec résistance à la compression CS II.</p> <p>^e Sont obligatoires à l'extérieur au moins 20 mm d'enduit léger de type I ou II avec résistance à la compression CS II.</p> <p>^f Sont obligatoires à l'extérieur au moins 20 mm d'enduit léger de type II avec résistance à la compression CS II et au moins 5 mm de mortier d'enduit léger avec résistance à la compression CS III, avec treillis d'armature inséré comme enduit de finition.</p> <p>^g L'enduit extérieur doit être appliqué sur la surface du mur et dans l'embrasure jusqu'au cadre dormant de la fenêtre.</p> <p>^h Utilisable uniquement sur briques à perforations verticales selon DIN EN 771-1 en lien avec DIN-20000-401 avec perforations HLzB, HLzE, PHLzB et PHLzE.</p> | <p>^b Valid for flat bricks as per DIN EN 771-1 or general building approval. Assembly of the building component in the middle third of the wall.</p> <p>^c Valid for concrete bricks (with sealed and porous aggregates) as per DIN EN 771-3 or general building approval. Assembly of the building component in the middle third of the wall.</p> <p>^d A minimum of 20 mm type II lightweight plaster of compressive strength CS II is required on the outside.</p> <p>^e A minimum of 20 mm type I or II lightweight plaster of compressive strength CS II is required on the outside.</p> <p>^f A minimum of 20 mm type II lightweight plaster of compressive strength CS II plus a minimum of 5 mm of lightweight plastering mortar of compressive strength CS III with embedded reinforcement fabric as a finishing coat is required on the outside.</p> <p>^g The exterior plaster is to be applied to the wall surface and in the reveal up to the outer frame of the window.</p> <p>^h Only applicable to vertically perforated brick as per DIN EN 771-1 in conjunction with DIN-20000-401 with perforations HLzB, HLzE, PHLzB and PHLzE.</p> |
|--|--|--|

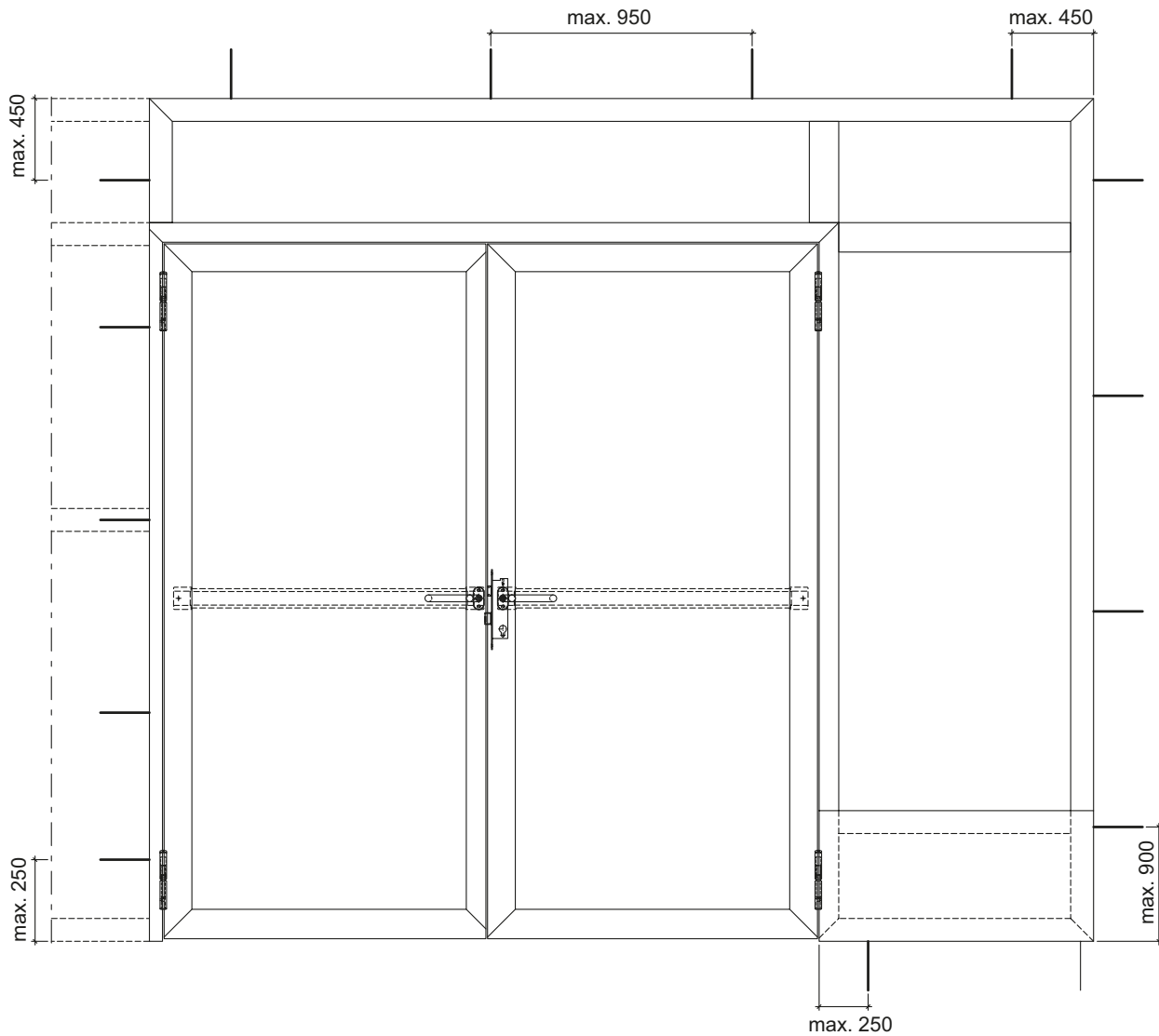
Anschlüsse am Bau
Raccords au mur
Attachment to structure

Janisol RC2 Türen
Janisol RC2 portes
Janisol RC2 doors

Maximale Befestigungsabstände

Écarts maximaux de fixation

Maximum fixing intervals



Anschlüsse am Bau
Raccords au mur
Attachment to structure

Janisol RC2 Türen
Janisol RC2 portes
Janisol RC2 doors

**Zuordnung der Widerstandsklassen
von einbruchhemmenden Bauteilen
zu Porenbetonwänden**

**Affectation des classes de résistance
des composants anti-effraction en
contact avec les parois en béton
cellulaire**

**Assignment of the resistance classes
of burglar-resistant components for
autoclaved aerated concrete walls**

Widerstandsklasse Classe de résistance Resistance class	Nennstärke Epaisseur nominale Nominal thickness	Druckfestigkeit der Steine Résistance à la compression des pierres Compressive strength of the stones	Ausführung Exécution Design
RC1N RC2 / RC2N	mm ≥ 170	≥ 4	verklebt collé bonded

Widerstandsklassen von einbruchhemmenden Bauteilen zu Holztafelwände siehe DIN EN 1627 Tabelle NA.4

Ein Holzpfeiler mit mindestens einem Querschnitt 120x120 mm ist als Anschlussmöglichkeit beispielsweise im Bereich des Wintergartens in den Widerstandsklassen RC1N, RC2 und RC2N geeignet.

Andere Wandbauarten oder Montagearten, wie z.B. Einbau in zweischaligem Mauerwerk oder Montagein Verbindung mit Rolladenkästen sind zu berücksichtigen.

Pour les classes de résistance des composants anti-effraction en contact avec les parois en panneau en bois, voir DIN EN 1627 tableau NA.4

Un montant en bois présentant une section minimale de 120x120 mm convient parfaitement au raccordement, par exemple pour un jardin d'hiver dans les classes de résistance RC1N, RC2 et RC2N.

D'autres types de cloisons ou de montage tel que celui dans une maçonnerie à double paroi ou le montage en présence de caissons de volet doivent être pris en compte.

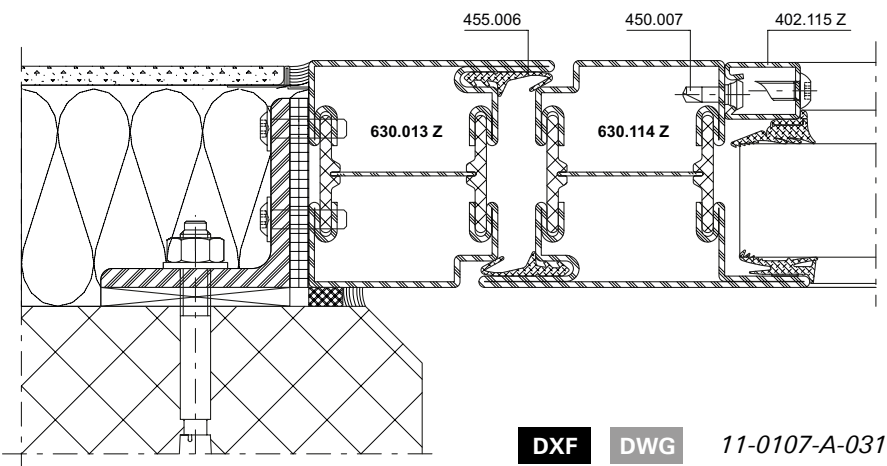
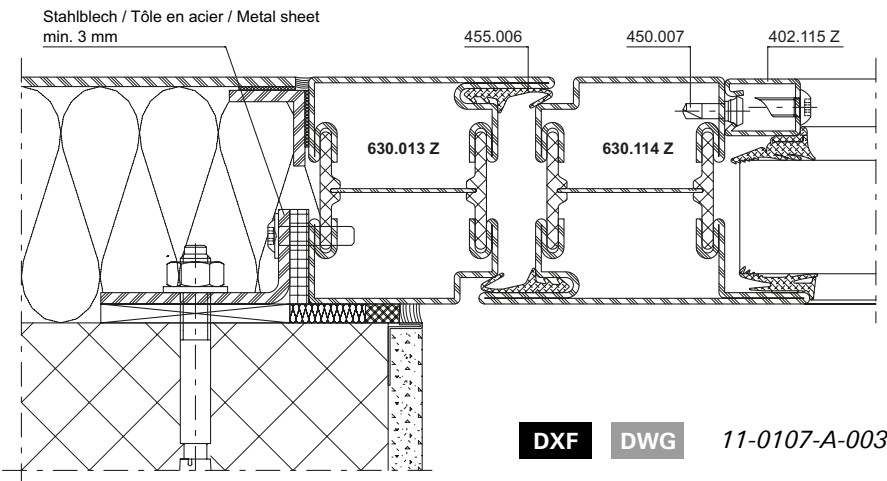
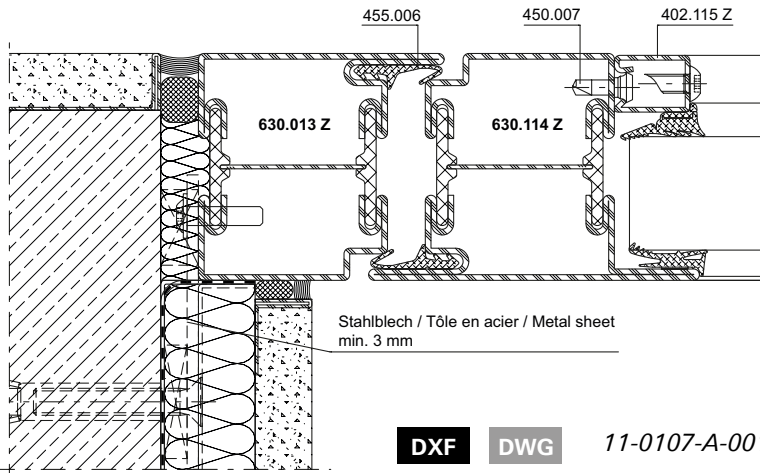
For resistance classes of burglar-resistant components for timber panel walls, see DIN EN 1627, table NA.4

A timber mullion with a cross section of at least 120x120 mm is suitable as an attachment option, for example for conservatories in resistance classes RC1N, RC2 and RC2N.

Other wall construction and installation types, e.g. installation in double-skin masonry or in connection with roller shutter boxes, must be taken into consideration.

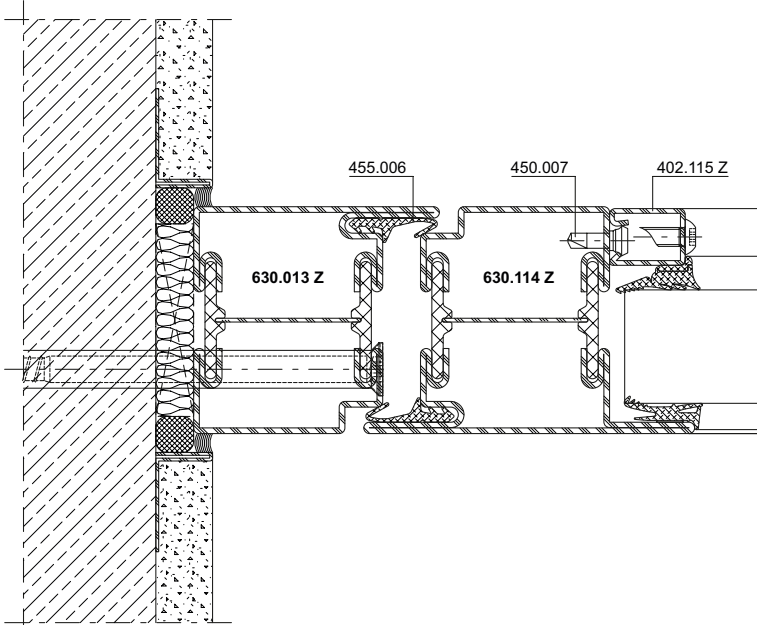
Anschlüsse am Bau im Massstab 1:2
Raccords au mur à l'échelle 1:2
Attachment to structure on scale 1:2

Janisol RC2 Türen
Janisol RC2 portes
Janisol RC2 doors

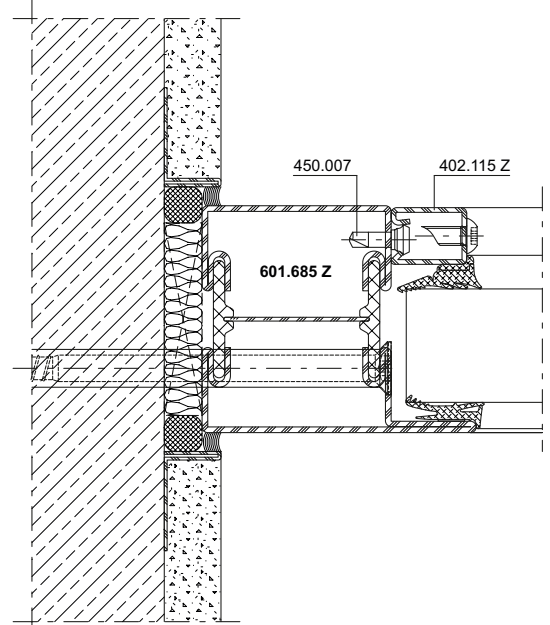


Anschlüsse am Bau im Massstab 1:2
Raccords au mur à l'échelle 1:2
Attachment to structure on scale 1:2

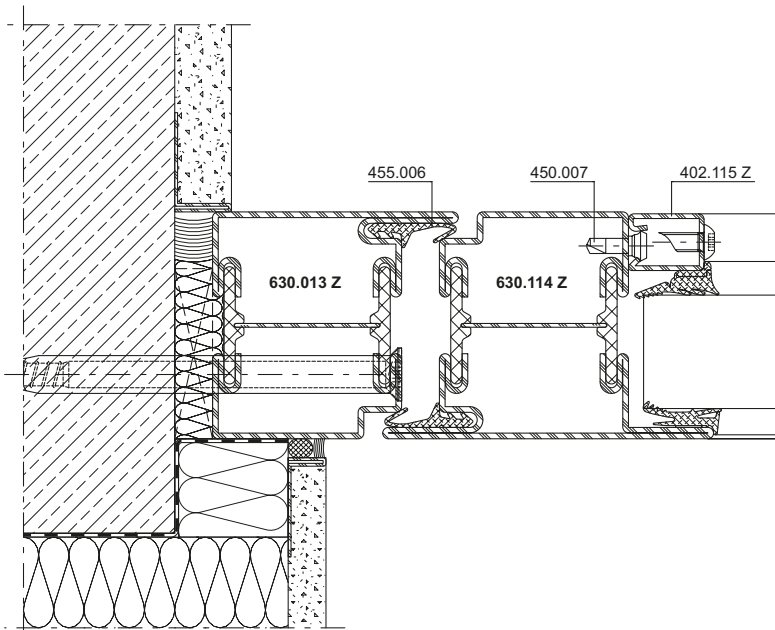
Janisol RC2 Türen
Janisol RC2 portes
Janisol RC2 doors



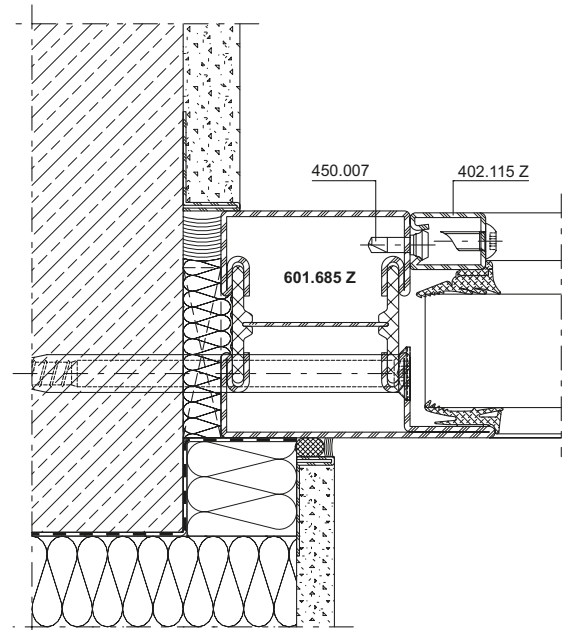
DXF DWG 11-0107-A-004



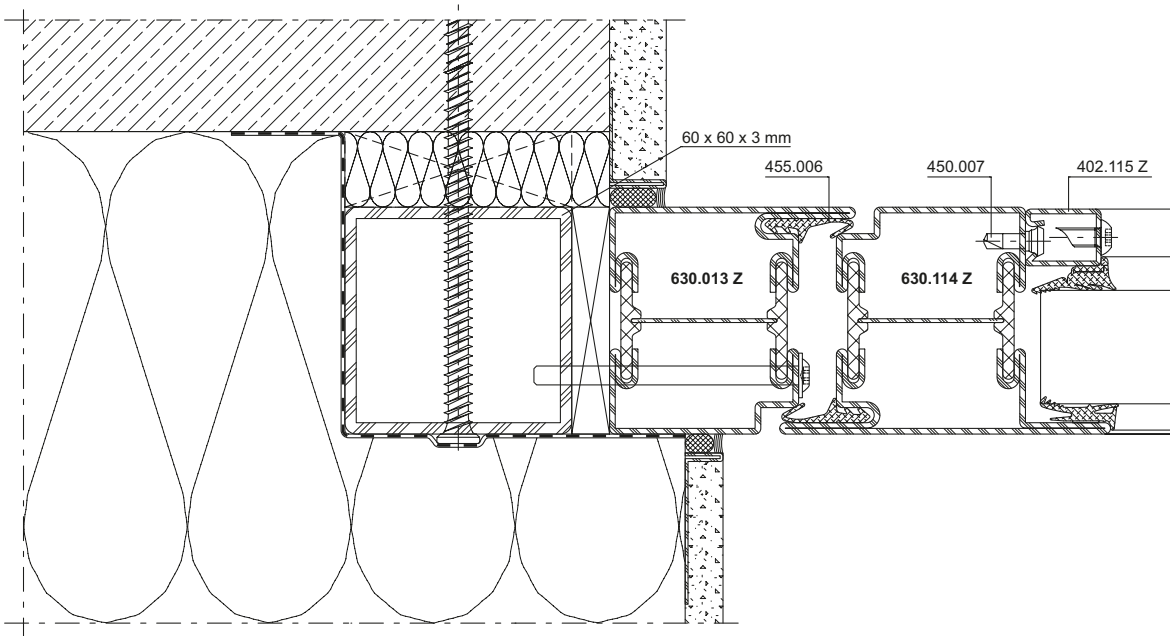
DXF DWG 11-0107-A-005



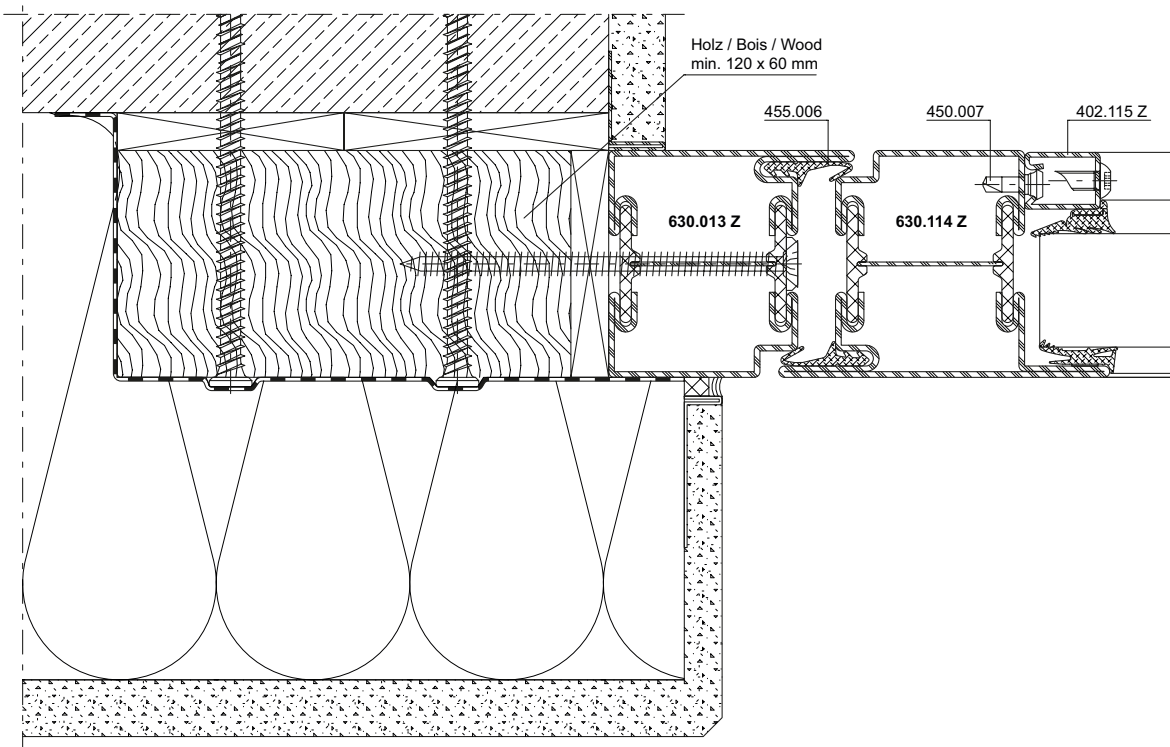
DXF DWG 11-0107-A-006



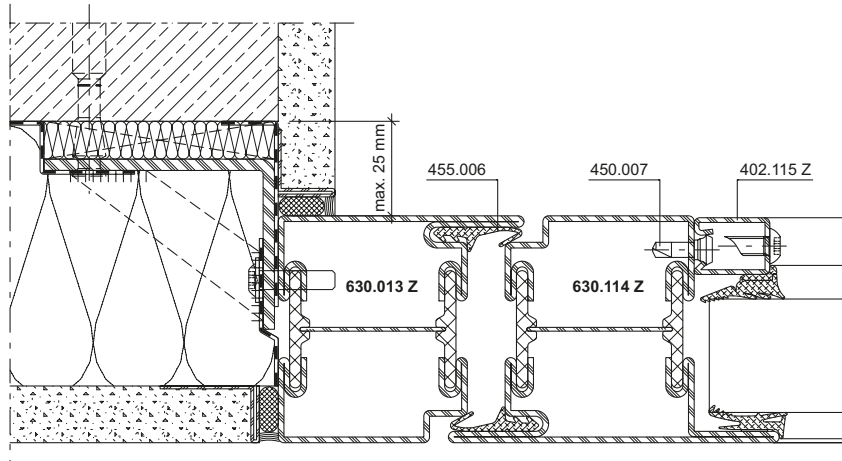
DXF DWG 11-0107-A-007



DXF **DWG** 11-0107-A-008

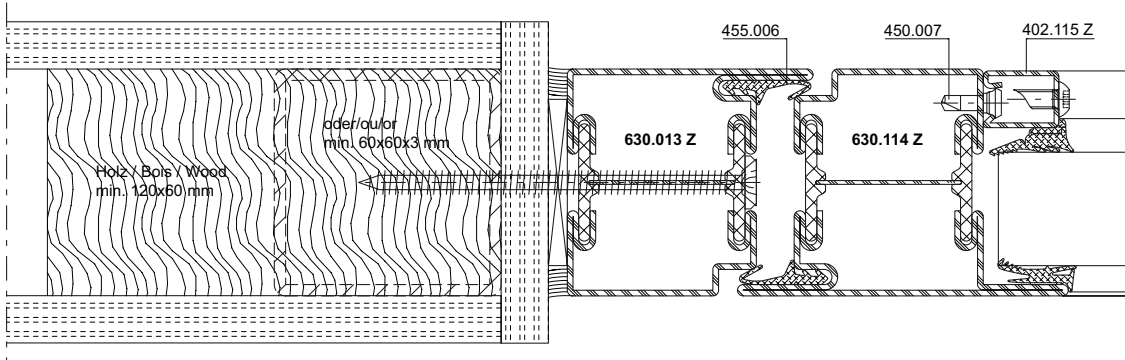


DXF **DWG** 11-0107-A-009



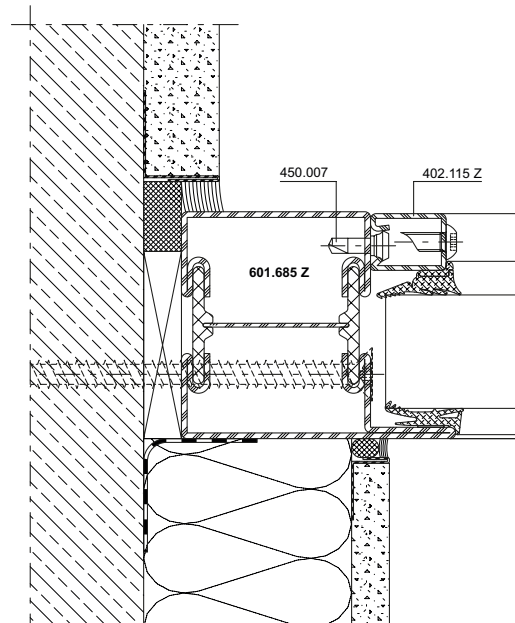
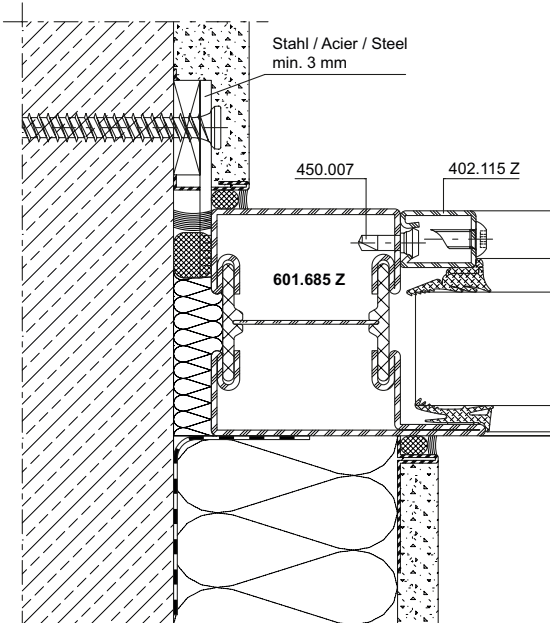
DXF DWG

11-0107-A-010



DXF DWG

11-0107-A-011



DXF DWG

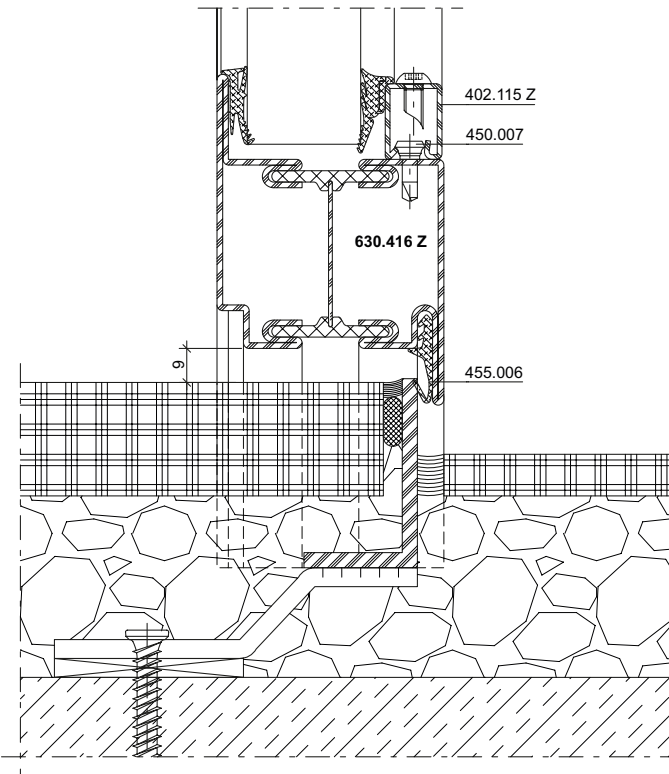
11-0107-A-012

DXF DWG

11-0107-A-013

Anschlüsse am Bau im Massstab 1:2
 Raccords au mur à l'échelle 1:2
 Attachment to structure on scale 1:2

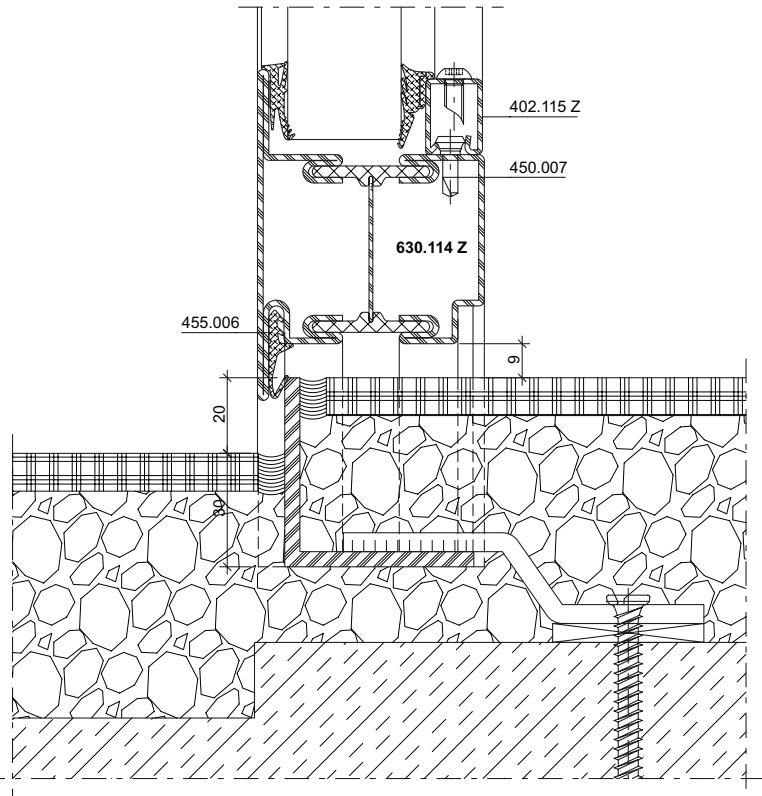
Janisol RC2 Türen
 Janisol RC2 portes
 Janisol RC2 doors



DXF

DWG

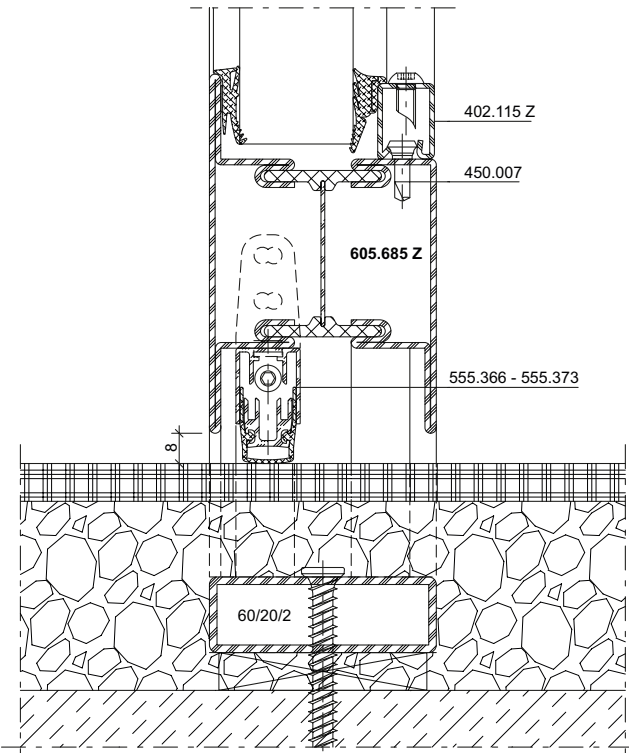
11-0107-A-014



DXF

DWG

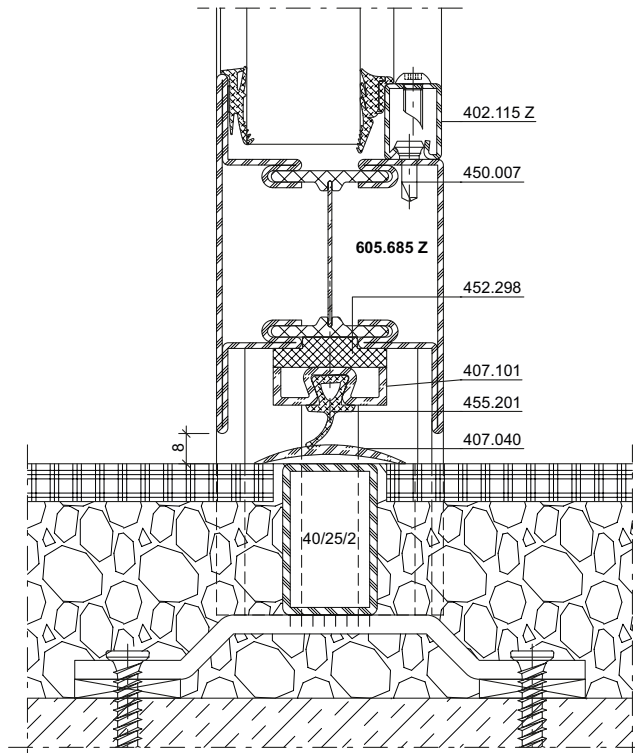
11-0107-A-015



DXF

DWG

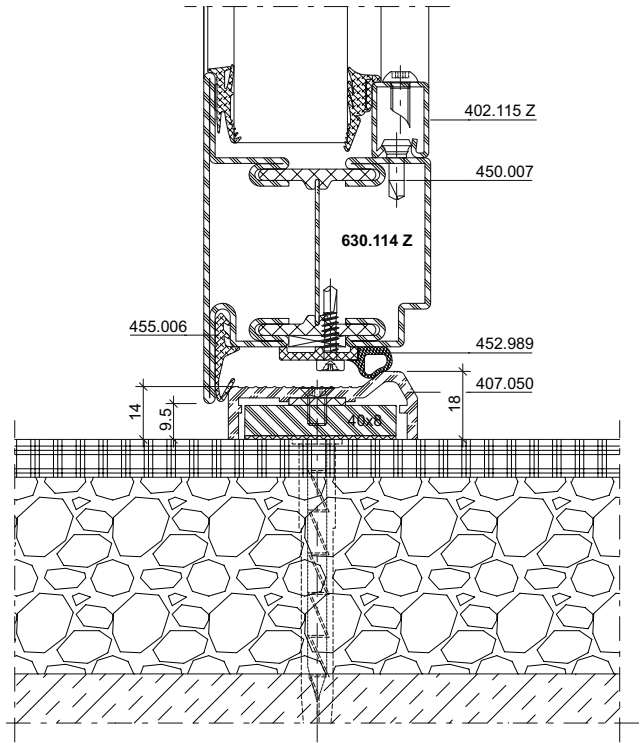
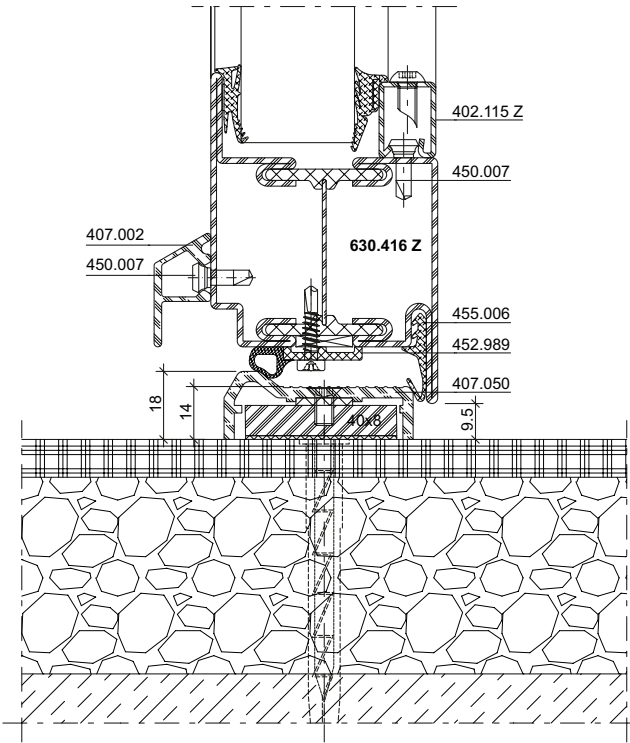
11-0107-A-016



DXF

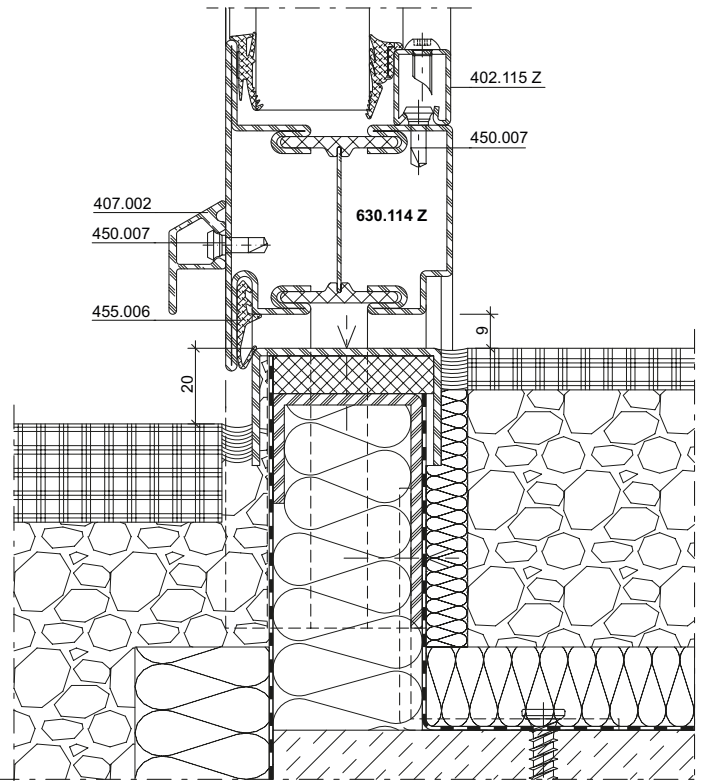
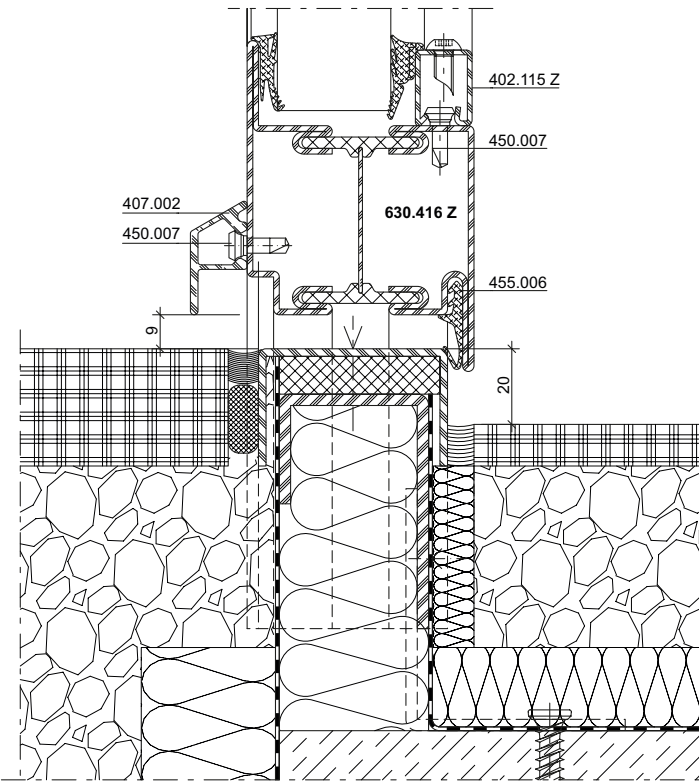
DWG

11-0107-A-017



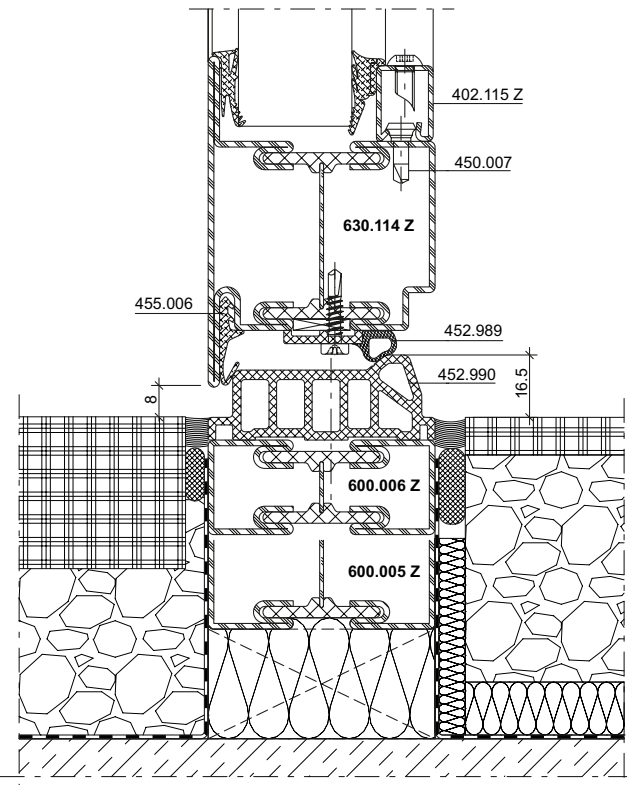
DXF **DWG** 11-0107-A-018

DXF **DWG** 11-0107-A-019

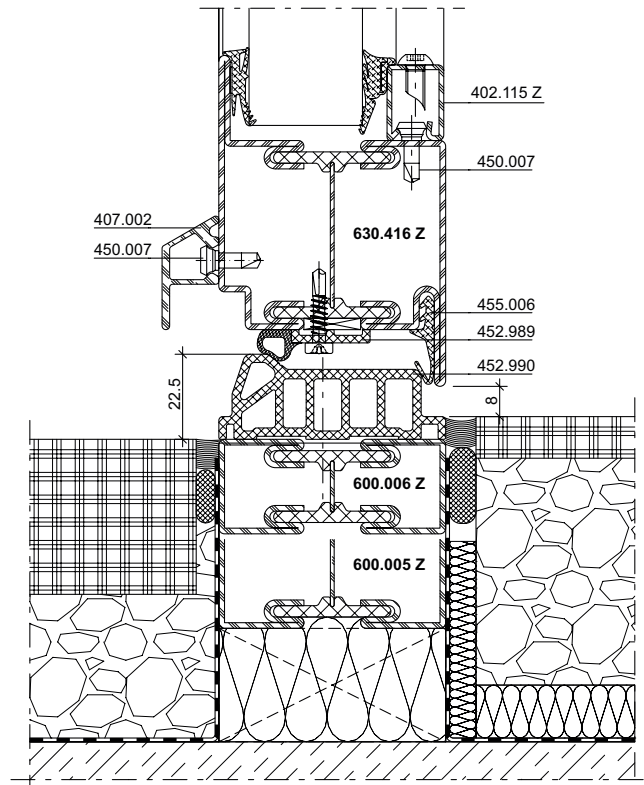


DXF **DWG** 11-0107-A-020

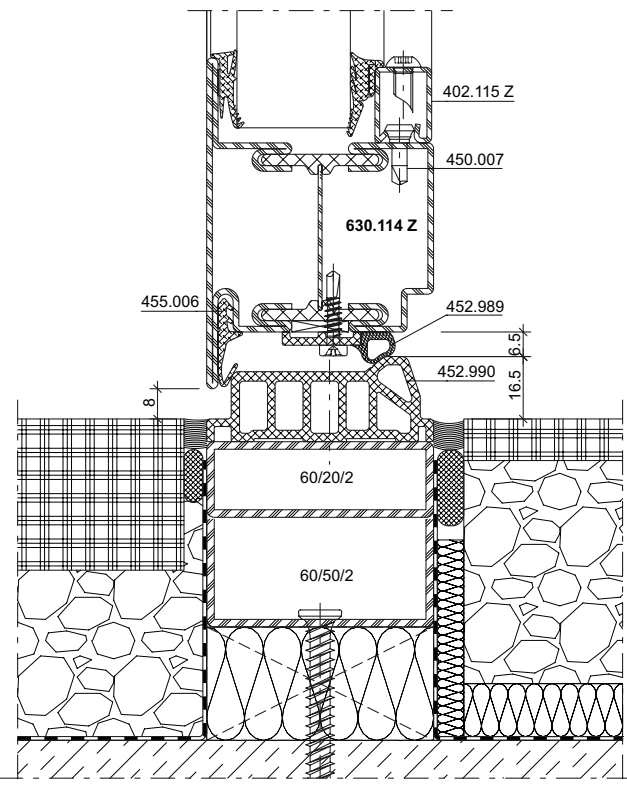
DXF **DWG** 11-0107-A-021



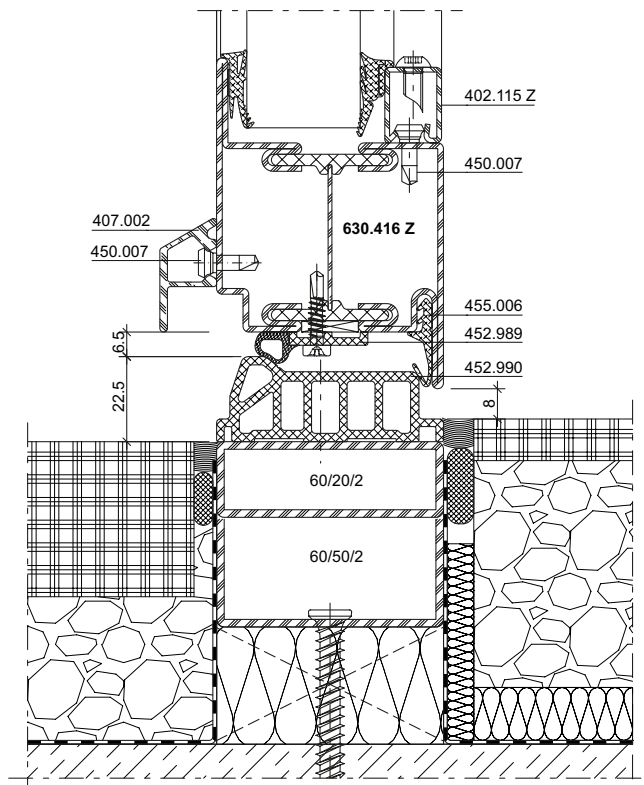
DXF **DWG** 11-0107-A-022



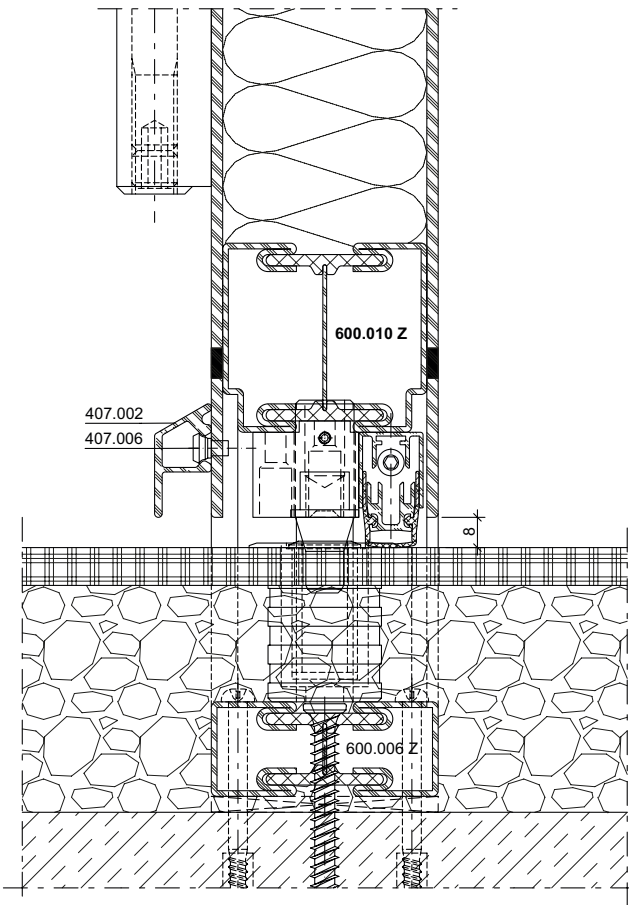
DXF **DWG** 11-0107-A-023



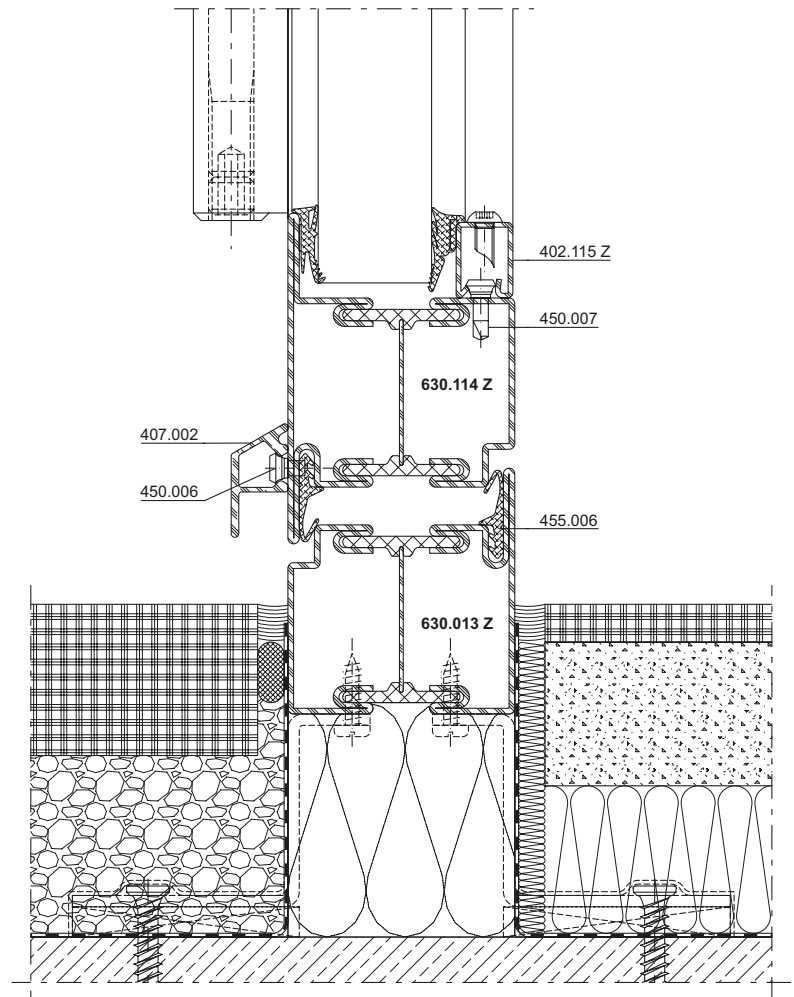
DXF **DWG** 11-0107-A-024



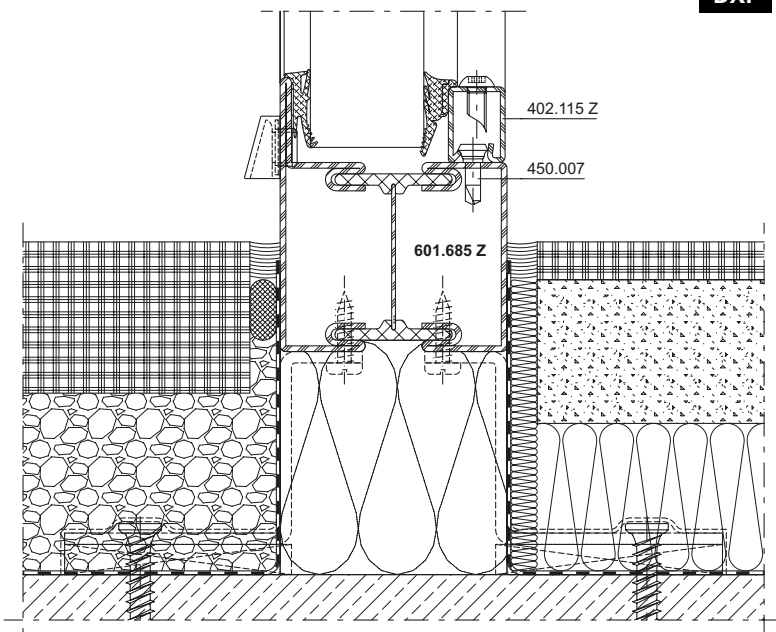
DXF **DWG** 11-0107-A-025



DXF DWG 11-0106-A-001



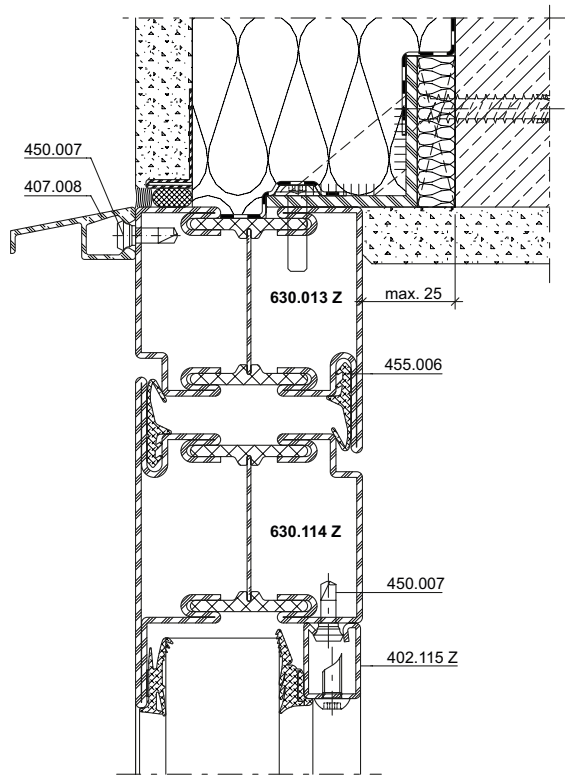
DXF DWG 11-0107-A-026



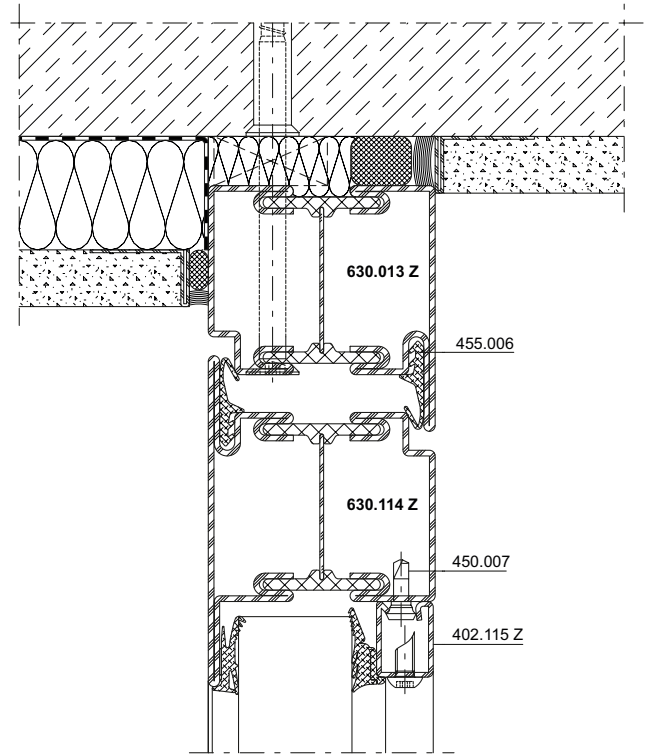
DXF DWG 11-0107-A-030

Anschlüsse am Bau im Massstab 1:2
Raccords au mur à l'échelle 1:2
Attachment to structure on scale 1:2

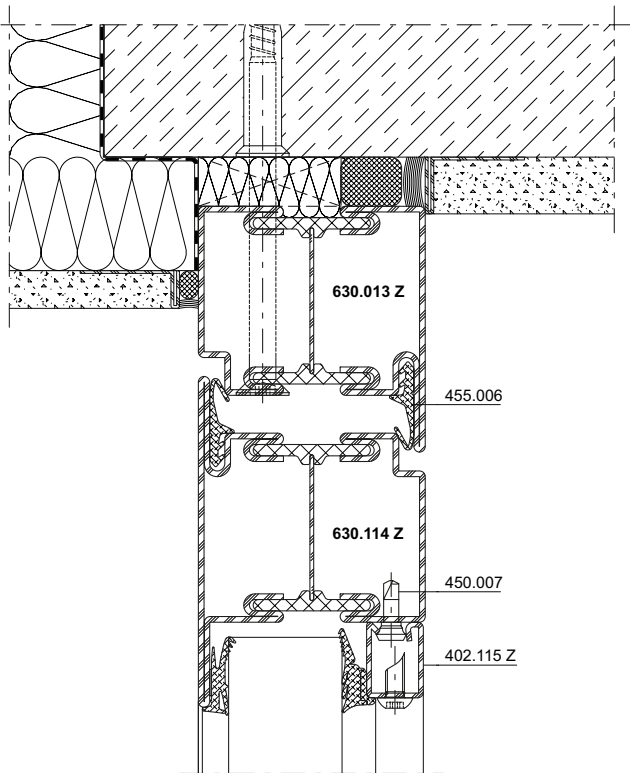
Janisol RC2 Türen
Janisol RC2 portes
Janisol RC2 doors



DXF **DWG** 11-0107-A-027



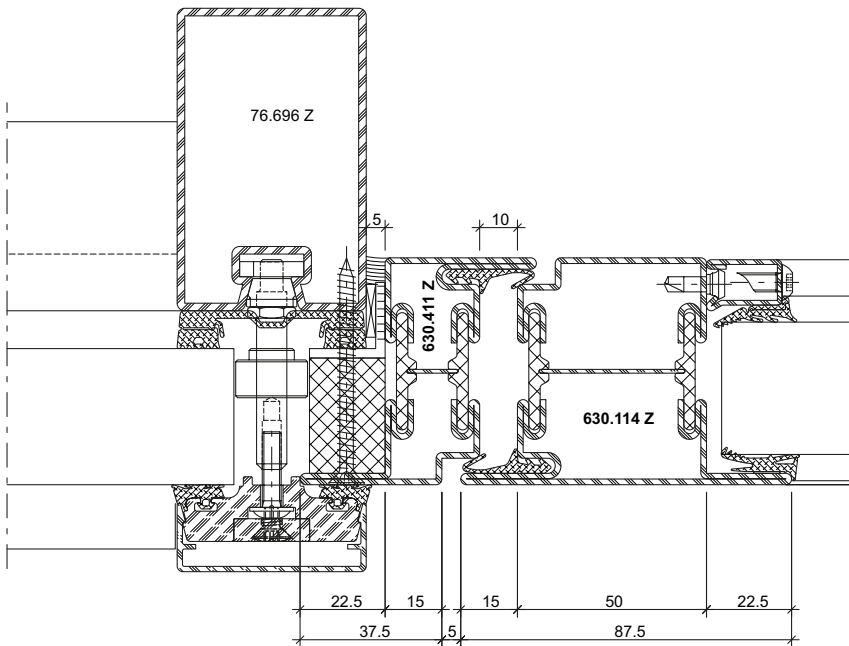
DXF **DWG** 11-0107-A-028



DXF **DWG** 11-0107-A-029

Anschlüsse am Bau im Massstab 1:2
Raccords au mur à l'échelle 1:2
Attachment to structure on scale 1:2

Janisol RC2 Türen
Janisol RC2 portes
Janisol RC2 doors



DXF

DWG

53-0505-A-001



**Beschlageinbau und Verarbeitungshinweise siehe
«Verarbeitung und Montage Janisol RC2 Türen».**

**Montage des ferrures et indications d'usinage voir
«Usinage et montage Portes Janisol RC2».**

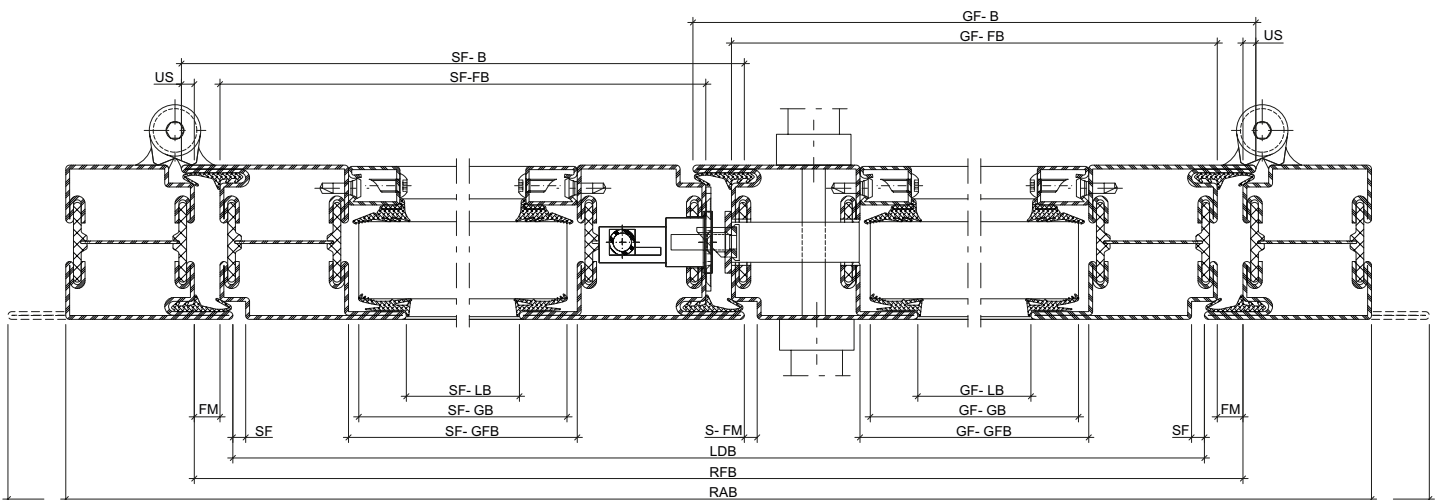
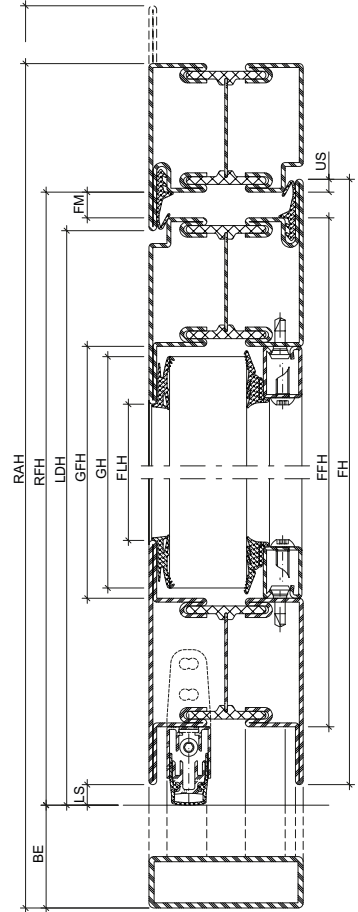
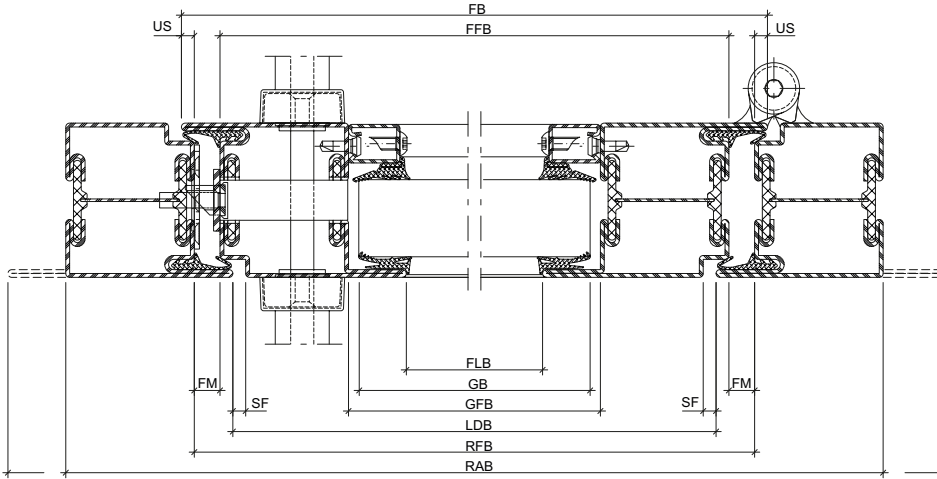
**Installation of fittings and assembly instructions see
«Processing and assembly Janisol RC2 Doors».**

Inhaltsverzeichnis	Sommaire	Content	
Massbezeichnungen	Dimensions cotées	Measurement descriptions	220
Schlossabmessungen	Dimensions des serrures	Lock dimensions	222
Terminologie Türbeschlag	Terminologie ferrures de porte	Door fitting terminology	224
Öffnungsrichtung	Porte ouvrant	Direction of opening	225
Funktionsbeschreibungen Panikschlösser	Description des fonctions pour serrures panique	Description of operation for locks with emergency functions	226
Zwängungsfreies Öffnen	Ouvertures sans collision des vantaux	Door alignment when opening	236
Empfehlung Türflügelgewichte	Recommandation des poids du vantail	Recommandation leaf weight	245
Oberflächenbehandlung	Traitement de surface	Surface treatment	263

Massbezeichnungen

Dimensions cotées

Measurement descriptions



Massbezeichnungen

Dimensions cotées

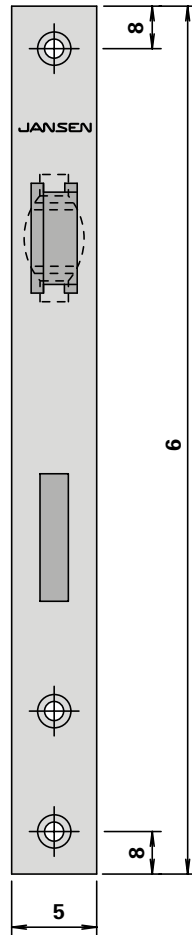
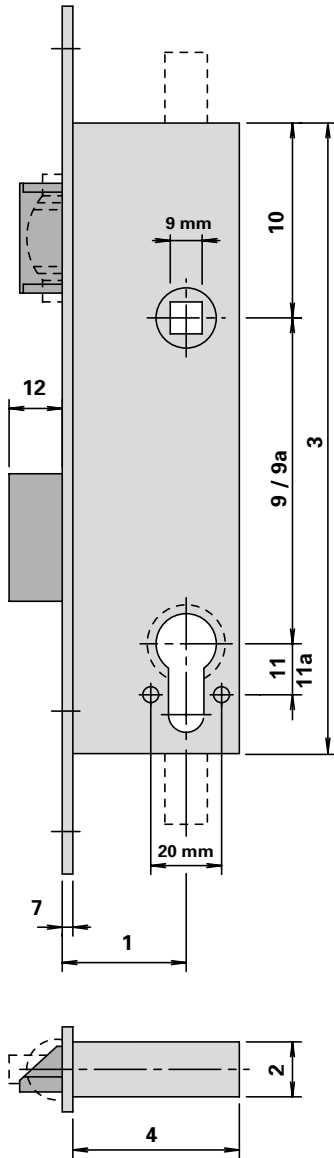
Measurement descriptions

US	Überschlag	Recouvrement	Overlap
FM	Falzmass	Dimension de la feuillure	Rebate
SF	Schattenfuge	Joint négatif	Shadow gap
LS	Luftspalt	Vide d'air au sol du vantail	Air gap
BE	Bodeneinstand	Encastrément au sol	Floor recess
FH	Flügelhöhe	Hauteur du vantail	Leaf height
FFH	Flügelfalzhöhe	Hauteur de feuillure du vantail	Leaf rebate height
FLH	Flügel-Lichtmasshöhe	Hauteur vide lumière du vantail	Clear height dimension of leaf
FB	Flügelbreite	Largeur du vantail	Leaf width
FFB	Flügelfalzbreite	Largeur de feuillure du vantail	Leaf rebate width
FLB	Flügel-Lichtmassbreite	Largeur vide lumière du vantail	Clear width dimension of leaf
GH	Glashöhe	Hauteur du verre	Glass height
GFH	Glasfalzhöhe	Hauteur de feuillure du verre	Glazing rebate height
GB	Glasbreite	Largeur du verre	Glass width
GFB	Glasfalzbreite	Largeur de feuillure du verre	Glazing rebate width
LDH	Lichte Durchgangshöhe	Hauteur vide lumière	Clear opening height
RFH	Rahmenfalzhöhe	Hauteur de feuillure du dormant	Frame rebate height
RAH	Rahmnaussenhöhe	Hauteur extérieur du dormant	External frame height
LDB	Lichte Durchgangsbreite	Largeur vide lumière	Clear opening width
RFB	Rahmenfalzbreite	Largeur de feuillure du dormant	Frame rebate width
RAB	Rahmnaussenbreite	Largeur extérieur du dormant	External frame width
GF-B	Gangflügel-Breite	Largeur du vantail de service	Access leaf width
GF-FB	Gangflügel-Falzbreite	Largeur de feuillure du vantail de service	Access leaf rebate width
GF-LB	Gangflügel-Lichtmassbreite	Vide lumière du vantail de service	Clear width dimension of access leaf
GF-GB	Gangflügel-Glasbreite	Largeur du verre du vantail de service	Glass width of access leaf
GF-GFB	Gangflügel-Glasfalzbreite	Largeur de feuillure du verre du vantail de service	Glazing rebate width of access leaf
SF-B	Standflügel-Breite	Largeur du vantail semi-fixe	Secondary leaf width
SF-FB	Standflügel-Falzbreite	Largeur de feuillure du vantail semi-fixe	Rebate width of secondary leaf
SF-LB	Standflügel-Lichtmassbreite	Vide lumière du vantail semi-fixe	Clear width dimension of secondary leaf
SF-GB	Standflügel-Glasbreite	Largeur du verre du vantail semi-fixe	Glass width of secondary leaf
SF-GFB	Standflügel-Glasfalzbreite	Largeur de feuillure du verre du vantail semi-fixe	Glazing rebate width of secondary leaf
S-FM	Stulpflügel-Falzmass	Dimension de la feuillure fenêtre à deux vantaux	Double leaf rebate

Schlossabmessungen

Dimensions des serrures

Lock dimensions



1	Dornmass Axe canon/tête Backset
2	Kasten-Breite Largeur du boîtier Width of casing
3	Kasten-Höhe Hauteur du boîtier Height of casing
4	Kasten-Tiefe Profondeur du boîtier Depth of casing
5	Stulp-Breite Largeur de la tête Width of face plate
6	Stulp-Höhe Hauteur de la tête Height of face plate
7	Stulp-Dicke Epaisseur de la tête Thickness of face plate
8	Randabstand Stulpbohrungen Distance périmétrique des perçages dans la tête Distance of face plate drill holes from edge
9	Entfernung Drücker - Zylinder \varnothing 22 mm Distance entre poignée - cylindre \varnothing 22 mm Distance between handle and cylinder \varnothing 22 mm
9a	Entfernung Drücker - Zylinder \varnothing 17 mm Distance entre poignée - cylindre \varnothing 17 mm Distance between handle and cylinder \varnothing 17 mm
10	Entfernung OK Kasten - Drücker Distance bord supérieur boîtier - poignée Distance from top edge of casing to handle
11	Entfernung Zylinder - Bohrung Sicherheitsrosette \varnothing 22 mm Distance cylindre - perçage rosette de sécurité \varnothing 22 mm Distance between cylinder and hole for safety rosette \varnothing 22 mm
11a	Entfernung Zylinder - Bohrung Sicherheitsrosette \varnothing 17 mm Distance cylindre - perçage rosace de sécurité \varnothing 17 mm Distance between cylinder and hole for safety rosette \varnothing 17 mm
12	Riegel-Ausschluss Course de pêne Bolt travel

Schlossabmessungen

Dimensions des serrures

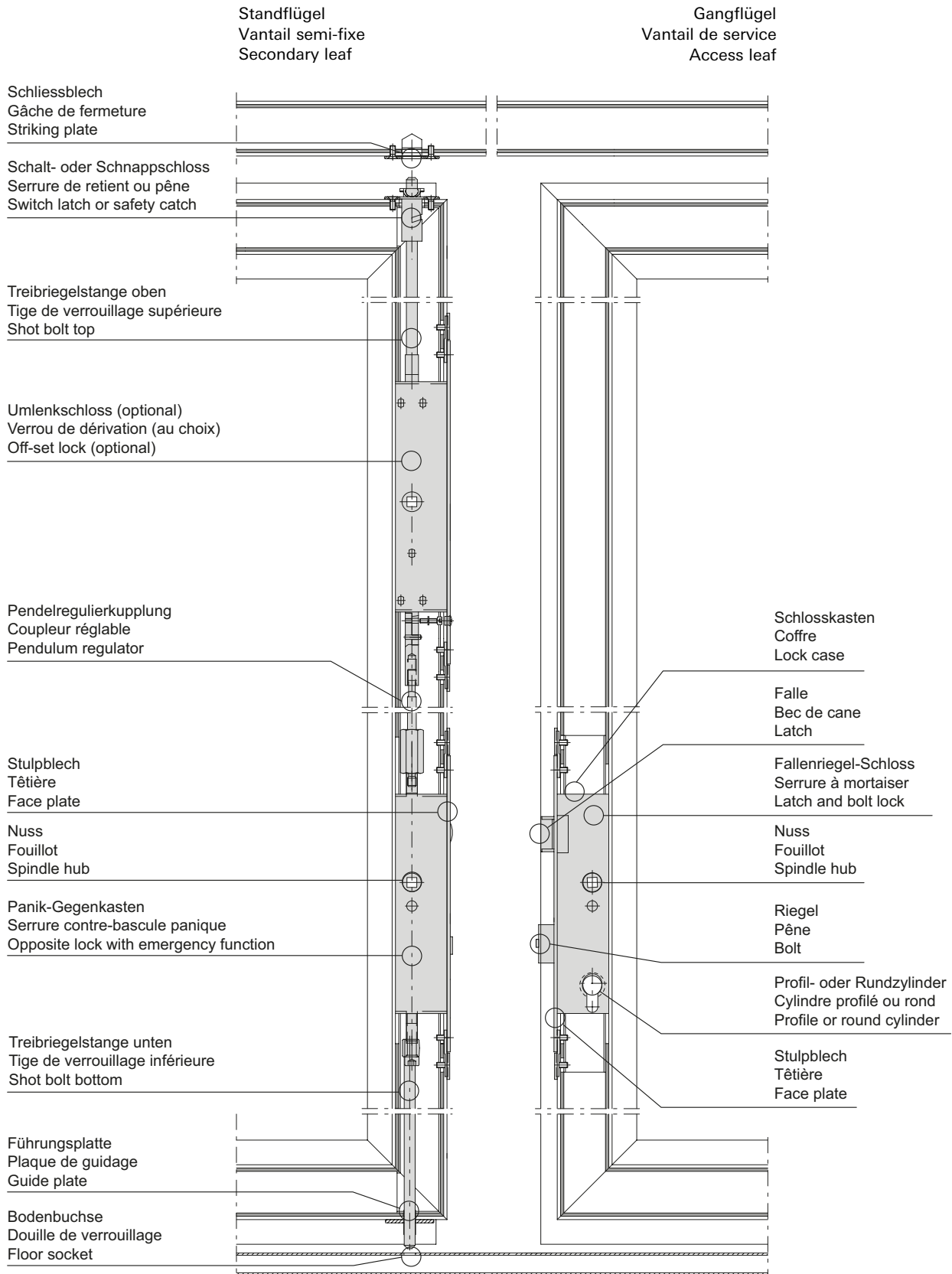
Lock dimensions

	1	2	3	4	5	6	7	8	9	9a	10	11	11a	12
555.066	35	15,5	183	47	24	245	3	12	94	–	60	13	–	20
555.067	35	15,5	183	47	24	245	3	12	–	92	60	–	15	20
555.068	35	15,5	184	47	24	245	3	12	–	–	–	13	–	20
555.069	35	15,5	184	47	24	245	3	12	–	–	–	–	15	20
555.700	35	15,5	184	47	24	245	3	12	94	–	61	13	–	20
555.701	35	15,5	184	47	24	245	3	12	94	–	61	13	–	20
555.702	35	15,5	184	47	24	245	3	12	–	92	61	–	15	20
555.703	35	15,5	184	47	24	245	3	12	–	92	61	–	15	20
555.704	35	15,5	184	47	24	245	3	12	94	–	61	13	–	20
555.705	35	15,5	184	47	24	245	3	12	–	92	61	–	15	20
555.706	35	15,5	184	47	24	245	3	12	94	–	61	13	–	20
555.707	35	15,5	184	47	24	245	3	12	94	–	61	13	–	20
555.708	35	15,5	184	47	24	245	3	12	–	92	61	–	15	20
555.709	35	15,5	184	47	24	245	3	12	–	92	61	–	15	20
555.710	35	15,5	184	47	24	245	3	12	94	–	61	13	–	20
555.711	35	15,5	184	47	24	245	3	12	–	92	61	–	15	20
555.712	35	15,5	196	47	24	245	3	12	–	–	73	–	–	–
555.714	35	15,5	178	47	24	245	3	12	–	–	55	–	–	–
555.715	35	15,5	178	47	24	245	3	12	–	–	55	–	–	–
555.716	35	15,5	252	47	24	268	3	12	–	–	129	–	–	–
555.717	35	15,5	252	47	24	268	3	12	–	–	129	–	–	–
555.735	35	15,5	184	47	24	245	3	12	94	–	61	12,4	–	20
555.736	35	15,5	184	47	24	245	3	12	–	92	61	–	14,4	20
555.737	35	15,5	184	47	24	245	3	12	94	–	61	12,4	–	21
555.738	35	15,5	184	47	24	245	3	12	94	–	61	12,4	–	21
555.739	35	15,5	184	47	24	245	3	12	–	92	61	–	14,4	21
555.740	35	15,5	184	47	24	245	3	12	–	92	61	–	14,4	21
555.741	35	15,5	184	47	24	245	3	12	94	–	61	12,4	–	21
555.742	35	15,5	184	47	24	245	3	12	–	92	61	–	14,4	21
555.743	35	15,5	184	47	24	245	3	12	94	–	61	12,4	–	21
555.744	35	15,5	184	47	24	245	3	12	94	–	61	12,4	–	21
555.745	35	15,5	184	47	24	245	3	12	–	92	61	–	14,4	21
555.746	35	15,5	184	47	24	245	3	12	–	92	61	–	14,4	21
555.747	35	15,5	184	47	24	245	3	12	94	–	61	12,4	–	21
555.748	35	15,5	184	47	24	245	3	12	–	92	61	–	14,4	21
556.177	35	16,5	191	40	24	245	3	12	–	–	–	–	–	–
556.169	35	15,5	196	47	24	245	3	12	–	–	73	–	–	–
556.172	35	15,5	252	47	24	268	3	12	–	–	129	–	–	–
556.173	35	15,5	252	47	24	268	3	12	–	–	129	–	–	–
556.178	35	15,5	170	47	24	235	3	10	–	–	–	–	–	–

Terminologie Türbeschlag

Terminologie ferrures de porte

Door fitting terminology



Öffnungsrichtung
Terminologie nach EN 12519

Porte ouvrant
Terminologie selon EN 12519

Direction of opening
Terminology in accordance with EN 12519

Öffnungsfläche

Die gesamte Fläche, die vom Flügel im Grundriss bei der Benutzung überfahren wird. Sie wird auch Schwenkbereich genannt.

Face d'ouverture

Surface totale sur laquelle passe le vantail à l'horizontale lors de l'ouverture. Est également appelée zone de pivotement.

Opening area

The total area of the floor plan which is covered by the vent when used. This is also called the swivel range.

Öffnungsrichtung links

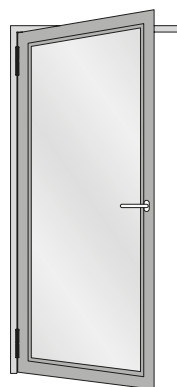
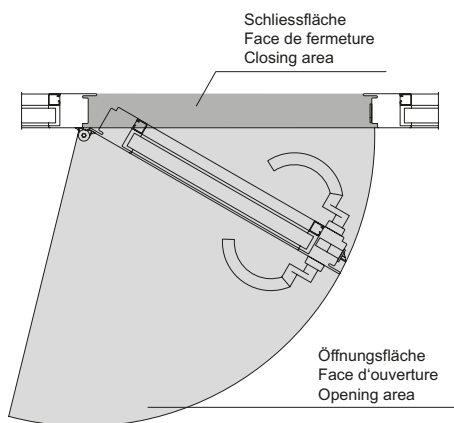
Man spricht von Öffnungsrichtung links, wenn von der Öffnungsfläche aus betrachtet die Anschlagseite links ist.

Porte ouvrant à gauche

On parle de porte ouvrant à gauche quand le côté butée est à gauche vu de la face d'ouverture.

Opening direction: left

The opening direction: left is referred to if the closing side is on the left when viewed from the opening area.



Öffnungsrichtung rechts

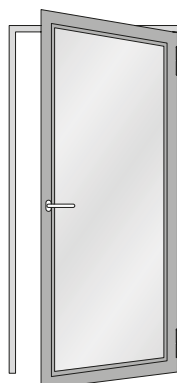
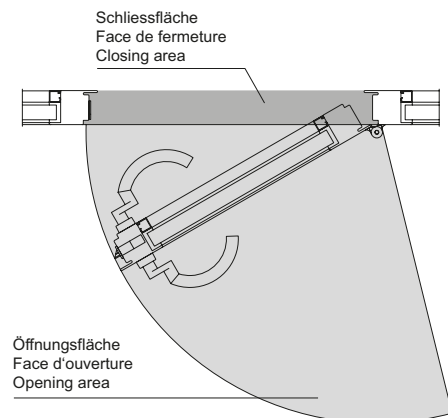
Man spricht von Öffnungsrichtung rechts, wenn von der Öffnungsfläche aus betrachtet die Anschlagseite rechts ist.

Porte ouvrant à droite

On parle de porte ouvrant à droite quand le côté butée est à droite vu de la face d'ouverture.

Opening direction: right

The opening direction: right is referred to if the closing side is on the right when viewed from the opening area.



Funktionsbeschreibung für Panik-Schlösser

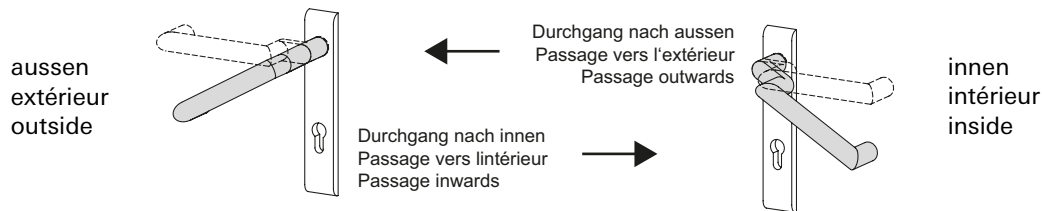
Description des fonctions pour serrures panique

Description of operation for locks with emergency functions

Umschaltfunktion B (Standard-Fluchttürfunktion)

Fonction de commutation B (Fonction de porte de secours Standard)

Switchover function B (Standard emergency exit function)



Grundstellung

Funktion von aussen:
Aussendrücker eingekoppelt,
Durchgang von beiden Seiten über
die Drücker möglich.

Funktion von innen:
Die Öffnung der Tür ist grundsätzlich
jederzeit in Fluchtrichtung möglich.

Réglage de base

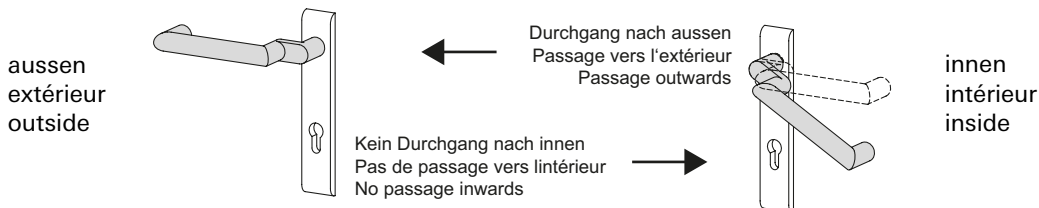
Fonction de l'extérieur:
Loquet extérieur couplé, le passage est
possible des deux côtés avec le loquet.

Fonction de l'intérieur:
L'ouverture de la porte est toujours
possible dans le sens d'évacuation.

Initial position:

Operation from outside:
Outside handle engaged, access using
the handle possible from both sides.

Operation from inside:
It is always possible to open the door
in the direction of escape.



Schaltstellung

Funktion von aussen:
Aussendrücker ausgekoppelt und im
Leerlauf. Die Tür kann nur mit dem
Schlüssel geöffnet werden, indem
der Aussendrücker eingekuppelt wird
(Grundstellung). Anschliessend kann
mit dem Schlüssel über vorschliessen
des Riegels die Nusskupplung wieder
in die Leerlauffunktion (Schaltstellung)
zurückgeschaltet werden.

Funktion von innen:
Die Öffnung der Tür ist grundsätzlich
jederzeit in Fluchtrichtung möglich.

Position de commutation

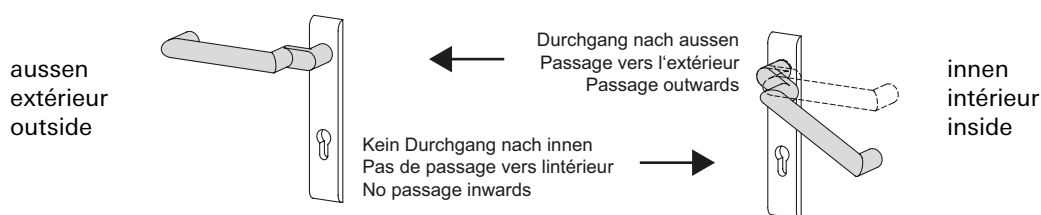
Fonction de l'extérieur:
Le loquet extérieur découplé tourne
à vide. La porte ne peut être ouverte
qu'avec la clé en couplant le loquet
extérieur (position initiale). Il est
ensuite possible de faire repasser le
couplage du fouillot à la marche à
vide avec la clé en préfermant son
verrou (position de commutation).

Fonction de l'intérieur:
L'ouverture de la porte est toujours
possible dans le sens d'évacuation.

Switched position

Operation from outside:
Outside handle disengaged and idle.
The door can only be opened with the
key, whereby the outside handle is
engaged (initial position). The spindle
can then be brought back into the idle
position (switched position) by locking
the bolt with the key.

Operation from inside:
It is always possible to open the door
in the direction of escape.



Verriegelung

Funktion von aussen:

Schlüssel in Verschlussrichtung bis zur Verriegelung gedreht und abgezogen. Nach einer Fluchttürbetätigung von innen entsteht automatisch die Schaltstellung (Aussendrücker abgekoppelt).

Funktion von innen:

Die Öffnung der Tür ist grundsätzlich jederzeit in Fluchtrichtung möglich.

Verrouillage

Fonction de l'extérieur:

Clé tournée dans le sens de fermeture jusqu'au verrouillage et retirée. La position de commutation est automatique après avoir actionné une porte de secours de l'intérieur (loquet extérieur découplé).

Fonction de l'intérieur:

L'ouverture de la porte est toujours possible dans le sens d'évacuation.

Locking

Operation from outside:

The key is turned in the locking direction until it locks and is then removed. The switched position (outside handle disengaged) is automatically triggered if the emergency exit function is used.

Operation from inside:

It is always possible to open the door in the direction of escape.

Verwendungshinweis

Für Türen, die zeitweise einen Durchgang von innen und aussen ermöglichen müssen (Grundstellung). Nach einer Beschlagbetätigung von innen aus der Schaltstellung oder Verriegelung heraus entsteht nach dem Schliessen der Tür automatisch Leerlauf auf dem Aussendrücker. Die Umschaltfunktion B ermöglicht grundsätzlich eine Öffnung der Tür von innen (Fluchttürfunktion).

Conseil d'utilisation

Pour les portes devant permettre provisoirement le passage de l'intérieur et de l'extérieur (position de base). Après un actionnement de la garniture de l'intérieur à partir de la position de commutation ou de verrouillage, le loquet extérieur marche automatiquement à vide après avoir fermé la porte. La fonction de commutation B autorise toujours une ouverture de la porte de l'intérieur (fonction de porte de secours).

Instructions on use

For doors which must occasionally allow access from inside and outside (initial position). After actuating the fittings from the inside out of the switched position or locked position, the idle state is automatically triggered on the outside handle after closing the door. Switchover function B always makes it possible to open the door from the inside (emergency exit function).

Funktionsbeschreibung für Panik-Schlösser

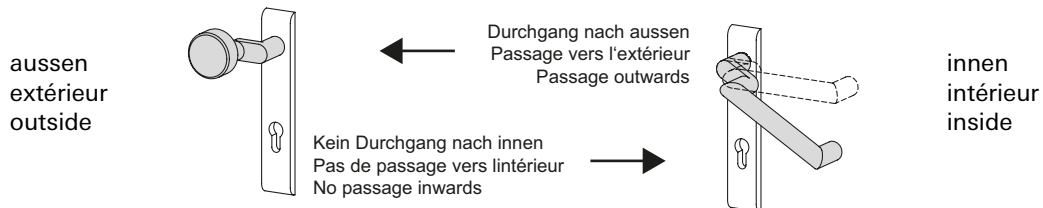
Description des fonctions pour serrures panique

Description of operation for locks with emergency functions

Wechselfunktion E (Standard-Fluchttürfunktion)

Fonction de changement E (Fonction de porte de secours Standard)

Latch retention function E (Standard emergency exit function)



Grundstellung

Funktion von aussen:
Schlüssel bis zum Schlüsselabzug
in Öffnungsrichtung gedreht und
abgezogen.

Funktion von innen:
Die Öffnung der Tür ist grundsätzlich
jederzeit in Fluchtrichtung möglich.

Réglage de base

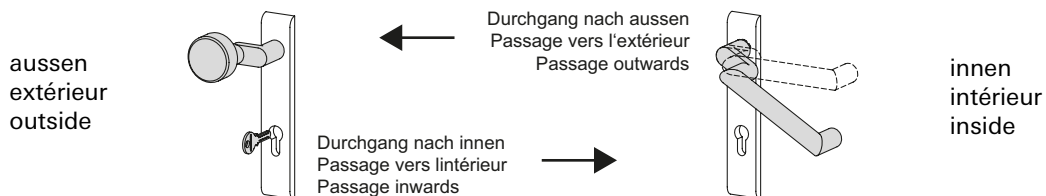
Fonction de l'extérieur:
Clé tournée dans le sens d'ouverture
jusqu'au retrait de la clé et retirée.

Fonction de l'intérieur:
L'ouverture de la porte est toujours
possible dans le sens d'évacuation.

Initial position:

Operation from outside:
The key is turned in the opening
direction until it can be withdrawn.

Operation from inside:
It is always possible to open the door
in the direction of escape.



Öffnungsstellung

Funktion von aussen:
Feststehender Knopf oder Stossgriff;
das Öffnen der Tür erfolgt mit dem
Schlüssel über den Wechsel.

Funktion von innen:
Die Öffnung der Tür ist grundsätzlich
jederzeit in Fluchtrichtung möglich.

Position d'ouverture

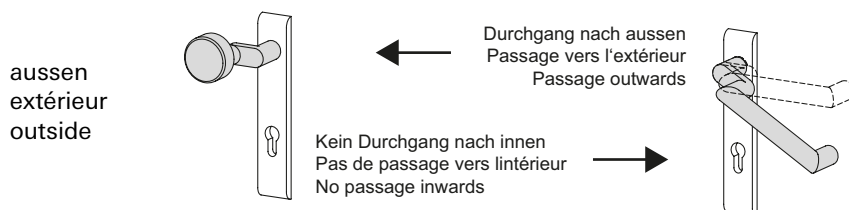
Fonction de l'extérieur:
Bouton fixe ou poignée poussoir; la
porte s'ouvre avec la clé au moyen
du levier.

Fonction de l'intérieur:
L'ouverture de la porte est toujours
possible dans le sens d'évacuation.

Open position

Operation from outside:
Fixed knob or push handle; the door
is opened with the key via the latch.

Operation from inside:
It is always possible to open the door
in the direction of escape.



Verriegelung

Funktion von aussen:

Schlüssel in Verschlussrichtung bis zur Verriegelung gedreht und abgezogen. Nach einer Fluchttürbetätigung von innen entsteht automatisch die Grundstellung.

Funktion von innen:

Die Öffnung der Tür ist grundsätzlich jederzeit in Fluchrichtung möglich.

Verrouillage

Fonction de l'extérieur:

Clé tournée dans le sens de fermeture jusqu'au verrouillage et retirée. La position de base est automatique après avoir actionné une porte de secours de l'intérieur.

Fonction de l'intérieur:

L'ouverture de la porte est toujours possible dans le sens d'évacuation.

Locking

Operation from outside:

The key is turned in the locking direction until it locks and is then removed. If the emergency exit function is used from the inside, the lock automatically returns to the initial position.

Operation from inside:

It is always possible to open the door in the direction of escape.

Verwendungshinweis

Für Türen, bei denen grundsätzlich eine unberechtigte Öffnung von aussen verhindert werden muss. Die Tür kann nicht versehentlich in unverschlossenem Zustand bleiben, da schon nach Schlüsselabzug und Schliessen der Tür eine Öffnung der Tür nur mit dem Schlüssel möglich ist. Die Wechselfunktion E ermöglicht grundsätzlich eine Öffnung der Tür von innen (Fluchttürfunktion).

Conseil d'utilisation

Pour les portes pour lesquelles une ouverture non autorisée de l'extérieur doit toujours être empêchée. La porte ne peut rester ouverte par inadvertance car dès que la clé a été retirée et que la porte s'est fermée, son ouverture n'est plus possible qu'avec la clé. La fonction de changement E autorise toujours une ouverture de la porte de l'intérieur (fonction de porte de secours).

Instructions on use

For doors which must always prevent unauthorised opening from the outside. The door cannot accidentally remain open, as once the key is removed and the door is closed, it is only possible to open the door using a key. Latch retention function E always makes it possible to open the door from the inside (emergency exit function).

Funktionsbeschreibung für Panik-Schlösser

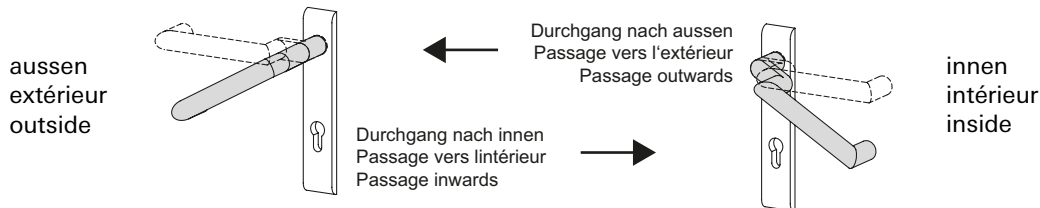
Description des fonctions pour serrures panique

Description of operation for locks with emergency functions

Umschaltfunktion D (Sonder-Fluchttürfunktion)

Fonction de commutation D (Fonction de porte de secours spécial)

Switchover function D (Special emergency exit function)



Grundstellung

Funktion von aussen:

Aussendrücker eingekoppelt, Durchgang von beiden Seiten über die Drücker möglich.

Funktion von innen:

Die Öffnung der Tür ist grundsätzlich jederzeit in Fluchrichtung möglich.

Réglage de base

Fonction de l'extérieur:

Loquet extérieur couplé, le passage est possible des deux côtés avec le loquet.

Fonction de l'intérieur:

L'ouverture de la porte est toujours possible dans le sens d'évacuation.

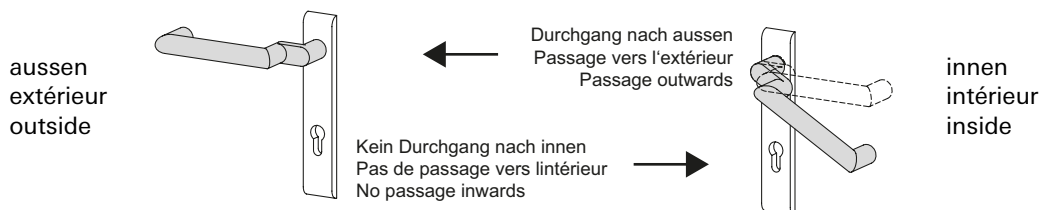
Initial position

Operation from outside:

Outside handle engaged, access using the handle possible from both sides.

Operation from inside:

It is always possible to open the door in the direction of escape.



Schaltstellung

Funktion von aussen:

Aussendrücker ausgekoppelt und im Leerlauf. Die Tür kann nur mit dem Schlüssel geöffnet werden, indem der Aussendrücker eingekuppelt wird (Grundstellung). Anschliessend kann mit dem Schlüssel über vorschliessen des Riegels die Nusskupplung wieder in die Leerlauffunktion (Schaltstellung) zurückgeschaltet werden.

Funktion von innen:

Die Öffnung der Tür ist grundsätzlich jederzeit in Fluchrichtung möglich. Sobald die Fluchttürfunktion von innen genutzt wird, bleibt der Drücker auf der Aussenseite eingekuppelt.

Position de commutation

Fonction de l'extérieur:

Le loquet extérieur découplé tourne à vide. La porte ne peut être ouverte qu'avec la clé en couplant le loquet extérieur (position de base). Il est ensuite possible de faire repasser le couplage du fouillot à la marche à vide avec la clé en préférant le verrou (position de commutation).

Fonction de l'intérieur:

L'ouverture de la porte est toujours possible dans le sens d'évacuation. Dès que la fonction de porte de secours est utilisée de l'intérieur, le loquet reste couplé du côté extérieur.

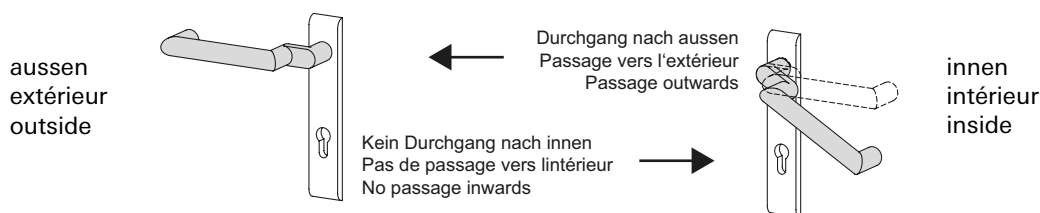
Switched position

Operation from outside:

Outside handle disengaged and idle. The door can only be opened with the key, whereby the outside handle is engaged (initial position). The spindle can then be brought back into the idle position (switched position) by locking the bolt with the key.

Operation from inside:

It is always possible to open the door in the direction of escape. As soon as the emergency exit function is used from the inside, the handle becomes engaged on the outside.



Verriegelung

Funktion von aussen:

Schlüssel in Verschlussrichtung bis zur Verriegelung gedreht und abgezogen. Nach einer Fluchttürbetätigung von innen entsteht automatisch die Grundstellung (Aussendrücker eingekoppelt).

Funktion von innen:

Die Öffnung der Tür ist grundsätzlich jederzeit in Fluchrichtung möglich.

Verrouillage

Fonction de l'extérieur:

Clé tournée jusqu'au verrouillage dans le sens de fermeture puis retirée. La position de base est automatique après avoir actionné une porte de secours de l'intérieur (loquet extérieur couplé).

Fonction de l'intérieur:

L'ouverture de la porte est toujours possible dans le sens d'évacuation.

Locking

Operation from outside:

The key is turned in the locking direction until it locks and is then removed. If the emergency exit function is used from the inside, the lock automatically returns to the initial position (outside handle engaged).

Operation from inside:

It is always possible to open the door in the direction of escape.

Verwendungshinweis

Für Türen, die zeitweise einen Durchgang von innen und aussen ermöglichen müssen (Grundstellung). Nach einer Beschlagbetätigung von innen aus der Schaltstellung oder Verriegelung heraus entsteht nach dem Schliessen der Tür automatisch Grundstellung auf dem Aussendrücker. Die Durchgangsfunktion D ermöglicht grundsätzlich eine Öffnung der Tür von innen (Fluchttürfunktion).

Conseil d'utilisation

Pour les portes devant permettre par intermittence le passage de l'intérieur et de l'extérieur (position de base). Après avoir actionné la garniture de l'intérieur à partir de la position de commutation ou de verrouillage, le loquet extérieur marche automatiquement à vide après avoir fermé la porte. La fonction de passage D autorise toujours une ouverture de la porte de l'intérieur (fonction de porte de secours).

Instructions on use

For doors which must occasionally allow access from inside and outside (initial position). After actuating the fittings from the inside out of the switched position or locked position, the initial position is automatically triggered on the outside handle after the door is closed. Access function D always makes it possible to open the door from the inside (emergency exit function).

Notausgangsverschlüsse nach EN 179 **Paniktürverschlüsse nach EN 1125**

Hinweise zu Fluchtwegen mit Flügelhöhen über 2520 mm / Flügelbreiten über 1320 mm

Masse der Tür gemäss Normen:

- maximale Türhöhe = 2520 mm
- maximale Türbreite = 1320 mm

Die Normen EN 179 und EN 1125 legen Anforderungen an Herstellung, Gebrauchstauglichkeit und Prüfungen von Notausgangs- bzw. Paniktürverschlüssen fest. Die beiden Normen beziehen sich ausschliesslich auf die Beschläge. Sie geben keine generelle Auskunft über Türen in Flucht- und Rettungswegen.

Die eigentliche Öffnung der Türe wird in den beiden Normen nicht geregelt. Ist eine Flucht erforderlich, muss eine leichtgängige Öffnung sichergestellt sein. Auch bei Einhaltung aller Systemgrenzen ist dies beispielsweise für Kinder oder betagte Personen aufgrund des erhöhten Flügelgewichtes nicht immer möglich. Diese Thematik ist von Anfang, d.h. bereits während der Planungsphase, durch das ausführende Unternehmen und andere an der Ausführung beteiligte Unternehmen zu berücksichtigen.

Die Systemgrenzen sind abhängig von Beschlag, Bandtyp und Bandanzahl. Informationen hierzu entnehmen Sie der Beschläge-Übersicht sowie den technischen Hinweisen.

Folgende Empfehlungen sind insbesondere bei Fluchtwegen mit Flügelhöhen über 2520 mm / Flügelbreiten über 1320 mm zu beachten.

Fermetures pour issues de secours selon EN 179 **Fermetures antipanique selon EN 1125**

Remarques sur les voies d'évacuation avec hauteurs de vantail de plus de 2520 mm / largeurs de vantail de plus de 1320 mm

Dimensions de la porte selon les normes:

- Hauteur maximale de la porte = 2520 mm
- Largeur maximale de la porte = 1320 mm

Les normes EN 179 et EN 1125 définissent les exigences relatives à la fabrication, à l'aptitude à l'utilisation et aux essais des fermetures d'issues de secours et de portes antipanique. Ces deux normes portent exclusivement sur les ferrures. Elles ne fournissent pas d'informations générales sur les portes de voies d'évacuation et d'issues de secours.

Ces deux normes ne réglementent pas l'ouverture proprement dite de la porte. Si une fuite est nécessaire, l'ouverture facile de la porte doit être assurée. Même si toutes les limites du système sont respectées, les enfants et les personnes âgées ne peuvent pas toujours ouvrir, en raison du poids important du vantail de la porte, par exemple. La société chargée de réaliser le projet et les autres sociétés impliquées dans la réalisation doivent se pencher sur cette question dès le début du projet, c'est-à-dire dès la phase de planification.

Les limites du système dépendent des ferrures, du type et du nombre de paumelles. Pour de plus amples informations, veuillez consulter l'aperçu des ferrures ainsi que les conseils techniques.

Les recommandations suivantes doivent être respectées, en particulier pour les voies d'évacuation où la hauteur de vantail est supérieure à 2520 mm / la largeur de vantail est supérieure à 1320 mm.

Emergency exit locks in accordance with EN 179 **Panic door locks in accordance with EN 1125**

Information on escape routes with leaf heights of over 2520 mm / leaf widths of over 1320 mm

Dimensions of the door in accordance with the standards:

- Maximum door height = 2520 mm
- Maximum door width = 1320 mm

The EN 179 and EN 1125 standards define the requirements with regard to the manufacture, suitability for use and testing of emergency exit and panic door locks. The two standards refer solely to the fittings. They provide no general information about doors in escape and emergency routes.

The actual opening of the doors is not governed in either of the standards. The door must be able to be opened smoothly in the event an escape is necessary. Due to the increased leaf weight, this is not always possible for children and elderly persons – even if all of the system limits are observed. This issue must be taken into consideration from the very outset, i.e. already during the planning phase, by the company carrying out the work and the other companies involved in the work.

The system limits are dependent on the fitting, the hinge type and the number of hinges. For further information, please see the fitting overview as well as the technical data.

The following recommendations must be particularly observed in the case of escape routes with leaf heights of over 2520 mm / leaf widths of over 1320 mm.

Empfehlungen / Hinweise für Türen bei Fluchtwegen:

- Bereits bei der Beratung auf eine mögliche schwerfällige Öffnung aufmerksam machen
- Risikoanalyse und Abstimmung mit zuständiger Behörde
- Systemgrenzen einhalten
- Ohne Unterstützung (z.B. Drehtürantriebe) sind Türen über den Systemgrenzen nicht geeignet für Kindergärten, Kindertagesstätten, Alters- und Pflegeheime
- Nur an windgeschützter Lage einsetzen
- Türen über der Systemgrenze können keine oder minimierte Leistungswerte aufweisen
- Beschlagskomponenten müssen bis zur geforderten Grösse geprüft sein

Es ist Sache des ausführenden Unternehmens und anderen an der Ausführung beteiligten Unternehmen, durch geeignete Massnahmen sicherzustellen, dass sich die Türen objektspezifisch als Fluchtweg eignen. Für Ausführungsvarianten jenseits des Jansen Systems wird keine Systemgewährleistung gegeben. Die Haftung für solche Ausführungsvarianten ist hiermit ausdrücklich ausgeschlossen.

Allgemeiner Hinweis zu Jansen Systemschlössern:

Jansen Systemschlösser werden mit einer Schutzfolie oder einer Schlosskastenabdeckung ausgeliefert. Schutzfolien dürfen zu keiner Zeit entfernt werden. Sofern eine Schlosskastenabdeckung vorhanden ist, ist sie abnehmbar. Das Schloss muss allerdings vor dem Einbau wieder zwingend in den ursprünglichen Zustand zurückversetzt werden. Ansonsten entfallen sämtliche Gewährleistungsrechte und -ansprüche im gesetzlich zulässigen Rahmen.

Recommandations / remarques concernant les portes de voies d'évacuation:

- Attirer l'attention sur une éventuelle ouverture difficile, dès la phase de conseil
- Procéder à une analyse des risques et impliquer l'autorité compétente
- Respecter les limites du système
- Sans assistance (commandes pour portes à la française, par exemple), les portes dépassant les limites du système ne conviennent pas aux maternelles, crèches, ni aux maisons de retraite et de soins
- Veiller à ne les installer que dans des positions protégées du vent
- Les portes dépassant la limite du système peuvent n'avoir aucune valeur de performance ou avoir des valeurs de performance moindres
- Les éléments de ferrure doivent être testés jusqu'à la dimension requise

Il incombe à l'entreprise qui exécute les travaux et aux autres entreprises impliquées dans l'exécution des travaux de prendre les mesures appropriées pour s'assurer que les portes sont adaptées aux voies d'évacuation de l'objet considéré. Aucune garantie de système n'est donnée pour les variantes sortant du cadre du système Jansen. Nous déclinons ainsi expressément toute responsabilité pour de telles variantes.

Remarque générale sur les serrures du système Jansen:

Les serrures du système Jansen sont fournies avec un film de protection ou un capuchon de boîtier de serrure. Il convient de ne jamais enlever les films de protection. Si un boîtier de serrure est équipé d'un capuchon, celui-ci peut être retiré. Toutefois, la serrure doit impérativement être remise dans son état d'origine avant d'être installée. Dans le cas contraire, tous les droits de garantie et les réclamations sont nuls dans la mesure permise par la loi.

Recommendations / information as regards doors in escape routes:

- Flag up any potential doors that may be difficult to open during the consultation phase
- Carry out a risk analysis and coordinate with the competent authority
- Observe the system limits
- Should no support features be provided (e.g. automatic door openers), doors that exceed the system limits are not suitable for use in nursery schools, day-care centres, retirement homes or care homes
- Only use in areas sheltered from the wind
- There must be no performance data or minimal performance data displayed for doors that exceed the system limits
- Fitting elements up to the required size must be tested

The company performing the work and the other companies involved in the work are responsible for taking suitable measures to ensure that the doors are suitable for use as an escape route in the respective property. A system warranty will not be provided for design variants that are not part of the Jansen system. Liability for such design variants is hereby explicitly excluded.

General information on Jansen system locks:

Jansen system locks are supplied with a protective film or a lock case cover. Protective films must not be removed at any time. Any lock case covers provided will be removable. Nevertheless, the lock must always be restored to its original state prior to installation. Otherwise, all warranty rights and claims shall not apply to the extent permitted by the law.



Notausgangsverschlüsse nach EN 179

Notausgangsverschlüsse nach EN 179 sind für Gebäude oder Gebäudeteile bestimmt, die keinem öffentlichen Publikumsverkehr unterliegen und deren Besucher die Funktion der Fluchttüren kennen. Anwendungen sind überall dort, wo öffentlicher Publikumsverkehr ausgeschlossen werden kann. Nebenausgänge oder Türen in Gebäudeteilen, die nur von autorisierten Personen genutzt werden, sind ebenfalls nach EN 179 auszustatten.

Anwendungsbeispiele

- private Wohnanlagen
- nichtöffentliche Verwaltungen von Industrieunternehmen
- nichtöffentliche Bereiche von Veranstaltungsgebäuden
- nichtöffentliche Bereiche von Flughäfen, Banken, Einkaufszentren etc.

Als Beschlagelemente sind Drücker oder Stossplatten vorgeschrieben.

Empfehlung:

Verschlüsse nach EN 179 sind immer dann einzusetzen, wenn eine öffentliche Nutzung dieses Bereiches generell ausgeschlossen werden kann.

Fermetures d'issues de secours selon la norme EN 179

Les fermetures d'issues de secours selon la norme EN 179 sont destinées aux immeubles et parties d'immeubles qui ne reçoivent pas de public et dont les occupants connaissent le fonctionnement des portes de secours. Elles sont utilisables partout où la présence de public peut être exclue. Les sorties annexes ou les portes des parties d'immeubles qui ne sont utilisées que par des personnes autorisées doivent aussi répondre à la norme EN 179.

Exemples d'utilisation

- habitations privées
- administrations non publiques d'entreprises industrielles
- zones non ouvertes au public dans les bâtiments abritant des manifestations
- zones non ouvertes au public dans les aéroports, les banques, les centres commerciaux etc.

Les ferrures sont obligatoirement des poignées ou des plaques de poussée.

Recommandation:

Les fermetures conformes à la norme EN 179 doivent toujours être utilisées dès lors qu'on peut exclure de façon générale une utilisation publique de la zone considérée.

Emergency exit locks in accordance with EN 179

In accordance with DIN EN 179, emergency exit locks are designed for sections of buildings not open to the general public and where the occupants are familiar with such doors. They are suitable for any areas without public access. Side exits or doors in sections of buildings only used by authorised personnel must also be designed in accordance with EN 179.

Examples

- Private apartment blocks
- Non-public administration buildings in industrial companies
- Non-public areas of conference centres
- Non-public areas of airports, banks, shopping centres etc.

Handles or push pads must be used as fittings.

Recommendation:

Locks which comply with EN 179 must be used wherever public use of this area can generally be ruled out.



Paniktürverschlüsse nach EN 1125

Paniktürverschlüsse nach EN 1125 kommen in öffentlichen Gebäuden oder Gebäudeteilen zum Einsatz, bei denen die Besucher die Funktion der Fluchttüren nicht kennen und diese im Notfall auch ohne Einweisung betätigen können müssen.

Anwendungsbeispiele

- Krankenhäuser
- Fluchtwege in Schulen
- öffentliche Verwaltungen
- Veranstaltungsgebäude
- Flughäfen
- Einkaufszentren etc.

Hier sind Griff- oder Druckstangen als Beschlagselemente anzuwenden die über die Türbreite (mindestens 60% der Flügelbreite) gehen.

Empfehlung:

Verschlüsse nach EN 1125 sind immer dann einzusetzen, wenn eine öffentliche Nutzung des Gebäudebereichs vorliegt.

Fermetures de portes panique selon la norme EN 1125

Les fermetures de portes panique selon la norme EN 1125 sont utilisées dans les immeubles et parties d'immeubles dans lesquels les visiteurs ne connaissent pas le fonctionnement des portes de secours et doivent pouvoir manœuvrer celles-ci sans aucune instruction en cas d'urgence.

Exemples d'utilisation

- hôpitaux
- issues de secours des écoles
- administrations publiques
- bâtiments abritant des manifestations
- aéroports
- centres commerciaux, etc.

On doit dans ces cas utiliser comme ferrures des poignées ou des barres d'appui traversant au moins 60% de la largeur de la porte.

Recommandation:

Les fermetures conformes à la norme EN 1125 doivent toujours être utilisées dès lors que la zone considérée est prévue pour une utilisation publique.

Panic door locks in accordance with EN 1125

Panic door locks in accordance with EN 1125 are used in public buildings or sections of buildings where visitors are unfamiliar with such doors but must still be able to use them in an emergency without prior training.

Examples

- Hospitals
- Escape routes in schools
- Public administration buildings
- Conference centres
- Airports
- Shopping centres etc.

In these cases, lever action bars or push bars must be used as fittings across the width of the door (at least 60% of the leaf width).

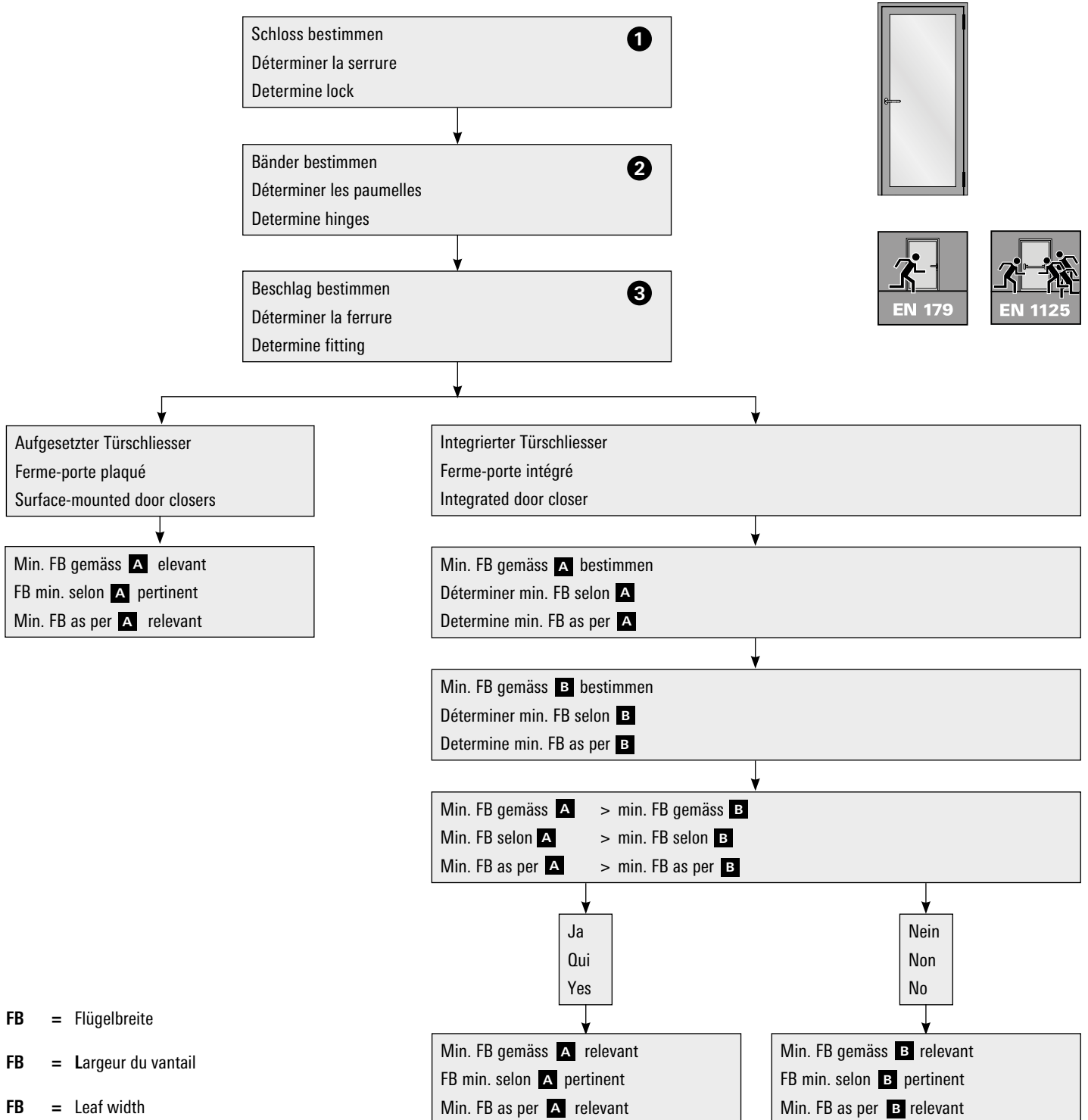
Recommendation:

Locks in accordance with EN 1125 must always be used in sections of buildings used by the public.

Zwängungsfreies Öffnen
Bestimmung min. Flügelbreite
Einflügelige Türe
(Türen in Panik-Ausführung)

Ouvertures sans collision des vantaux
Détermination largeur du vantail min.
Porte à un vantail
(Portes en version panique)

Door alignment when opening
Determining min. leaf width
Single-leaf door
(Doors with emergency function)



FB = Flügelbreite

FB = Largeur du vantail

FB = Leaf width

A

Schloss Serrure Lock 1	Band Paumelle Hinge 2	Drehpunkt- abstand Distance à l'axe de rotation Center axis of hinge	Beschlag Ferrure Fitting 3				
			ohne Drücker sans poignée without handle	Drücker Poignée Handle 555.586/ 555.579/ 555.588	Stangengriff Barre Push-bar 555.730/ 555.731/ 555.733/ 555.734	Druckstange Barre à pousser Touch-bar 555.726/ 555.727	Vertikal- Druckstange Barre à pousser verticale Vertical touch bar 556.034/55 6.035/ 556.036/556.037
			FB	FB	FB	FB	FB
Fallenriegel-Schloss / Fallenriegel-Schloss mit Obenverriegelung Serrure à mortaiser / Serrure à mortaiser avec verrouillage supérieur Latch and bolt lock / Latch and bolt lock with top locking point	Anschweisband Paumelle à souder Weld-on hinge 550.229/550.238/550.276/555.226/555.227/ 555.260/555.261/555.267/555.268	13.5	290	290	444	494	350
	Anschraubband Paumelle à visser Screw-on hinge 555.570/555.571/555.572/555.573/ 555.536/555.537/555.538/555.539	13	290	290	444	494	350
	Edelstahl-Rollentürband Paumelle à galet en acier Inox Stainless steel barrel hinge 555.344	14.5	310	310	444	494	350
	Anschraubband Paumelle à visser Screw-on hinge 550.250/550.286	16.5x19	290	290	444	494	350
	Aluminium-Anschraubband Paumelle en aluminium à visser Aluminium screw-on hinge 550.230/550.231	20	350	350	444	494	370
	Aluminium-Anschraubband / Anschraubband / Zapfenband Paumelle en aluminium à visser / Paumelle à visser / Pivot du haut Aluminium screw-on hinge / Screw-on hinge / Pivot hinge 555.054/555.055/555.656/555.657/555.658/ 555.659/550.396/ 550.397/550.398/550.399	36	450	450	450	494	450
	Verdeckt liegendes 3D Anschraubband Paumelle à visser non apparente 3D 3D Concealed screw-on hinge 555.024/555.025	-13.5x16.5	210	210	444	494	210
	Fingerschutztüre Porte anti-pince-doigts Anti-finger-trap door 550.693/550.694/555.886/550.674/550.675	-30x-41	210	210	444	494	210

FB = Flügelbreite

FB = Largeur du vantail

FB = Leaf width

B

Integrierter Türschliesser Ferme-porte intégré Integrated door closer	FB
555.239 Dorma ITS 96 (2-4)	580 ¹
550.380 / 550.667 Dorma ITS 96 (3-6)	580 ¹
555.239 Dorma ITS 96 (2-4)	650 ² (720 ³)
555.380 / 550.667 Dorma ITS 96 (3-6)	650 ² (720 ³)
555.670 GEZE Boxer (2-4)	530 ¹
555.672 GEZE Boxer (3-6)	530 ¹
555.670 GEZE Boxer (2-4)	600 ² (670 ³)
555.672 GEZE Boxer (3-6)	600 ² (670 ³)

¹ Fallenriegel-Schloss

² Fallenriegel-Schloss mit Obenverriegelung

³ optional mit Elektro-Türöffner

¹ Serrure à mortaiser

² Serrure à mortaiser avec verrouillage supérieur

³ en option avec gâche électrique

¹ Latch and bolt lock

² Latch and bolt lock with top locking point

³ optional with electric strike

Hinweis:

Die ermittelten Masse basieren auf folgenden Grundlagen:

- Mindestbetätigungslänge von 60% bei Panik-Stangengriff/ Panik-Druckstange gemäss EN 1125 berücksichtigt

Remarque:

Les dimensions mesurées sont basées sur les principes suivants:

- La longueur minimale d'actionnement de 60% de la poignée à barre antipanique/barre panique à pousser selon EN 1125 est prise en compte

Note:

The dimensions provided are calculated on the following basis:
- Minimum activation length of 60% for the panic push-bar or panic touch-bar as per EN 1125 is taken into account

Wenn es um die Fähigkeit zur Freigabe geht darf die Falzluft schlossseitig keine Minustoleranzen aufweisen, sondern ausschliesslich plus (+2,0 mm / -0 mm).

Concernant l'homologabilité, le jeu de joint côté serrure ne doit pas présenter de tolérances négatives, seulement des tolérances positives (+2,0 mm / -0 mm).

As far as the ability release is concerned, the rebate space on the lock side must not have minus tolerances; only plus tolerances are allowed (+2,0 mm / -0 mm).

FB = Flügelbreite

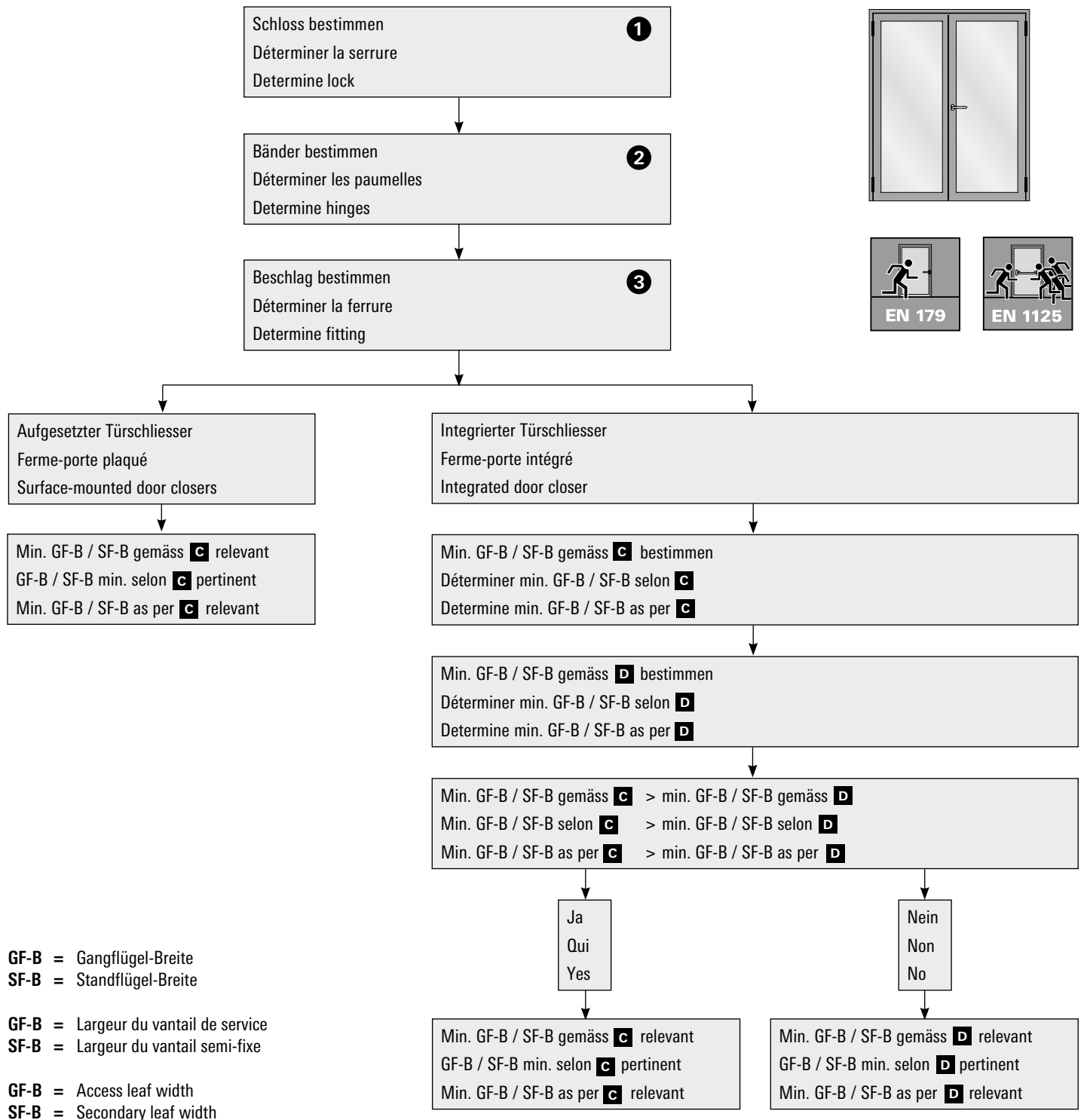
FB = Largeur du vantail

FB = Leaf width

Zwängungsfreies Öffnen
 Bestimmung min. Flügelbreite
 Zweiflügelige Türe symmetrisch
 (Türen in Panik-Ausführung)

Ouvertures sans collision des vantaux
 Détermination largeur du vantail min.
 Porte à deux vantaux symétrique
 (Portes en version panique)

Door alignment when opening
 Determining min. leaf width
 Double-leaf door symmetrical
 (Doors with emergency function)





Schloss Serrure Lock ①	Band Paumelle Hinge ②	Drehpunkt- abstand Distance à l'axe de rotation Center axis of hinge	Beschlag Ferrure Fitting ③				
			Mitnehmerklappe 550.387 / Verdeckt liegender Mitnehmerhaken 555.890 / 555.891 / 555.892 / 555.893 Doigt d'entraînement 550.387 / Crochet d'entraîneur non apparent 555.890 / 555.891 / 555.892 / 555.893 Selector bar 550.387 / Concealed carry bar 555.890 / 555.891 / 555.892 / 555.893				
			ohne Drücker sans poignée without handle	Drücker Poignée Handle 555.586/ 555.579/ 555.588	Stangengriff Barre panique Push-bar 555.730/ 555.731/ 555.733/ 555.734	Druckstange Barre à pousser Touch-bar 555.726/ 555.727	Vertikal- Druckstange Barre à pousser verticale Vertical touch bar 556.034/ 556.035/ 556.036/ 556.037
	GF-B & SF-B	GF-B & SF-B	GF-B & SF-B	GF-B & SF-B	GF-B & SF-B		
Fallenriegel-Schloss / Fallenriegel-Schloss mit Obenverriegelung Serrure à mortaiser / Serrure à mortaiser avec verrouillage supérieur Latch and bolt lock / Latch and bolt lock with top locking point	Anschweißband Paumelle à souder Weld-on hinge 550.229/550.238/550.276/555.226/555.227/555.260/ 555.261/555.267/555.268	13.5	530	530	530	530	730
	Anschraubband Paumelle à visser Screw-on hinge 555.570/555.571/555.572/555.573/ 555.536/555.537/555.538/555.539	13	530	530	530	530	710
	Edelstahl-Rollentürband Paumelle à galet en acier Inox Stainless steel barrel hinge 555.344	14.5	570	570	570	570	750
	Anschraubband Paumelle à visser Screw-on hinge 550.250/550.286	16.5x19	610	610	610	610	770
	Aluminium-Anschraubband Paumelle en aluminium à visser Aluminium screw-on hinge 550.230/550.231	20	730	730	730	730	870
	Aluminium-Anschraubband / Anschraubband / Zapfenband Paumelle en aluminium à visser / Paumelle à visser / Pivot du haut Aluminium screw-on hinge / Screw-on hinge / Pivot hinge 555.054/555.055/555.656/555.657/555.658/555.659/ 550.396/ 550.397/550.398/550.399	36	1	1	2	2	1
	Verdeckt liegendes 3D Anschraubband Paumelle à visser non apparente 3D 3D Concealed screw-on hinge 555.024/555.025	-13.5x16.5	330	330	444	494	330
	Fingerschutztüre Porte anti-pince-doigts Anti-finger-trap door 550.693/550.694/555.886/550.674/550.675	-30x-41	330	330	444	494	330

¹ min. FB übersteigt die Systemgrenze

¹ FB min. dépasse la limite de la limite du système

¹ min. FB exceeds the limit of the system boundary

² min. FB übersteigt die Grenze des Panikbeschlags

² FB min. dépasse la limite de la ferrure antipanique

² min. FB exceeds the limit of the panic fitting

D

Integrierter Türschliesser Ferre-porte intégré Integrated door closer	Mitnehmerklappe Doigt d'entraînement Selector bar 550.387		Verdeckt liegender Mitnehmerhaken* Crochet d'entraîneur non apparent* Concealed carry bar* 555.890 / 555.891 / 555.892 / 555.893	
	GF-B	SF-B	GF-B	SF-B
555.239 Dorma ITS 96 (2-4)	720 ¹	630 ¹	850 ¹	620 ¹
550.380 / 550.667 Dorma ITS 96 (3-6)	720 ¹	630 ¹	850 ¹	620 ¹
555.239 Dorma ITS 96 (2-4)	790 ² (1215 ³)	700 ² (745 ³)	850 ² (850 ³)	680 ² (740 ³)
555.380 / 550.667 Dorma ITS 96 (3-6)	790 ² (1215 ³)	700 ² (745 ³)	850 ² (850 ³)	680 ² (740 ³)
555.670 GEZE Boxer (2-4)	720 ¹	590 ¹	800 ¹	580 ¹
555.672 GEZE Boxer (3-6)	720 ¹	590 ¹	800 ¹	630 ¹
555.670 GEZE Boxer (2-4)	790 ² (870 ³)	660 ² (740 ³)	820 ² (820 ³)	630 ² (690 ³)
555.672 GEZE Boxer (3-6)	790 ² (870 ³)	660 ² (740 ³)	820 ² (820 ³)	630 ² (690 ³)

* Grösse 1 (Grösse 2 + 80 mm)

* Taille 1 (Taille 2 + 80 mm)

* Size 1 (Size 2 + 80 mm)

¹ Fallenriegel-Schloss

¹ Serrure à mortaiser

¹ Latch and bolt lock

² Fallenriegel-Schloss mit Obenverriegelung

² Serrure à mortaiser avec verrouillage supérieur

² Latch and bolt lock with top locking point

³ optional mit Elektro-Türöffner

³ en option avec gâche électrique

³ optional with electric strike

Hinweis:

Die ermittelten Masse basieren auf folgenden Grundlagen:

- Mindestbetätigungslänge von 60% bei Panik-Stangengriff/ Panik-Druckstange gemäss EN 1125 berücksichtigt
- Rolle der Mitnehmerklappe 550.387 ganz ausgefahren

Remarque:

Les dimensions mesurées sont basées sur les principes suivants:

- La longueur minimale d'actionnement de 60% de la poignée à barre antipanique/barre panique à pousser selon EN 1125 est prise en compte
- Le galet du doigt d'entraînement 550.387 est entièrement sorti

Note:

The dimensions provided are calculated on the following basis:

- Minimum activation length of 60% for the panic push-bar or panic touch-bar as per EN 1125 is taken into account
- Roller for selector bar 550.387 fully extended

Wenn es um die Fähigkeit zur Freigabe geht darf die Falzluft schlossseitig keine Minustoleranzen aufweisen, sondern ausschliesslich plus (+2,0 mm / -0 mm).

Concernant l'homologabilité, le jeu de joint côté serrure ne doit pas présenter de tolérances négatives, seulement des tolérances positives (+2,0 mm / -0 mm).

As far as the ability release is concerned, the rebate space on the lock side must not have minus tolerances; only plus tolerances are allowed (+2,0 mm / -0 mm).

GF-B = Gangflügel-Breite
 SF-B = Standflügel-Breite

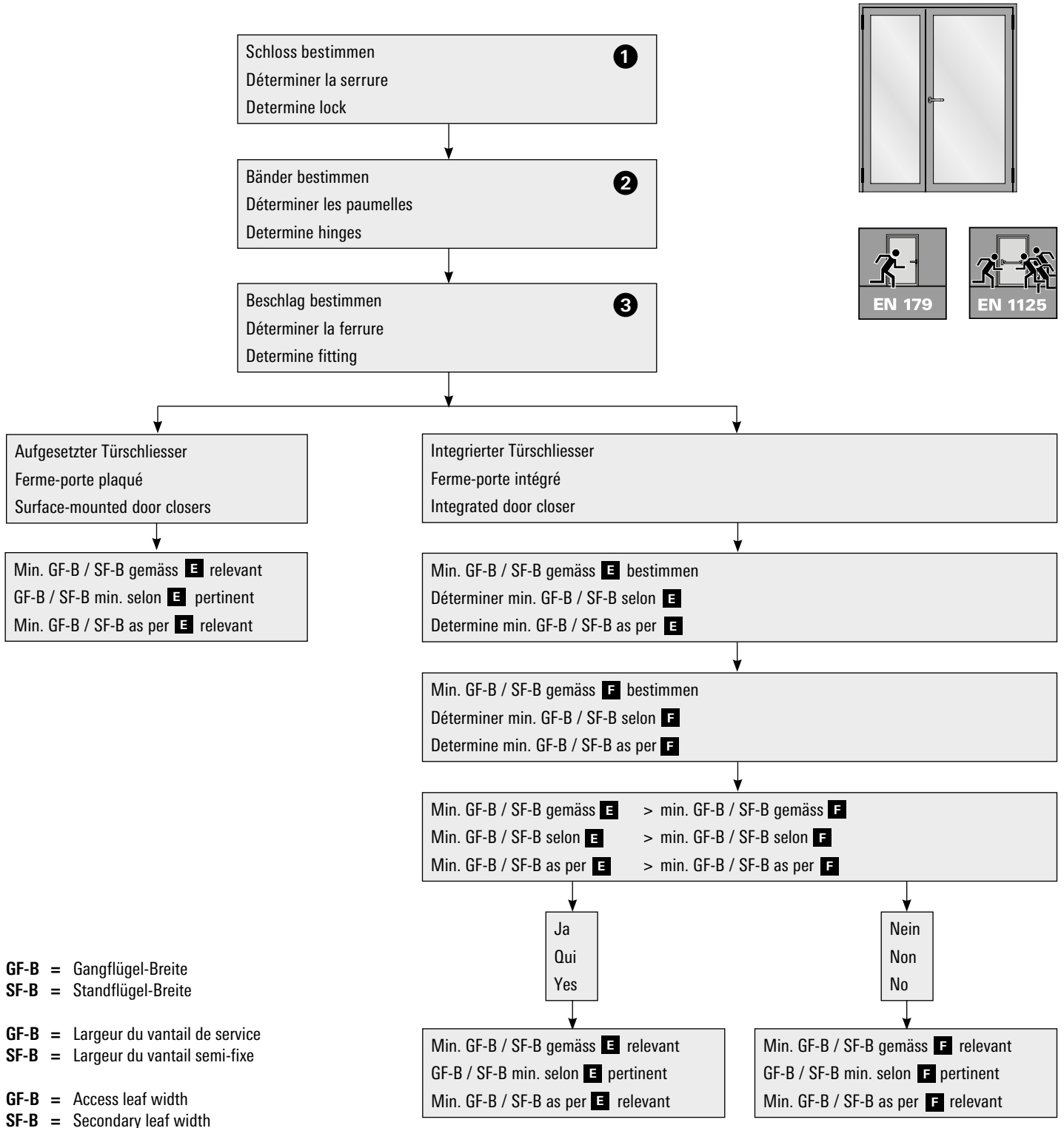
GF-B = Largeur du vantail de service
 SF-B = Largeur du vantail semi-fixe

GF-B = Access leaf width
 SF-B = Secondary leaf width

Zwängungsfreies Öffnen
Bestimmung min. Flügelbreite
Zweiflügelige Türe asymmetrisch
(Türen in Panik-Ausführung)

Ouvertures sans collision des vantaux
Détermination largeur du vantail min.
Porte à deux vantaux asymétrique
(Portes en version panique)

Door alignment when opening
Determining min. leaf width
Double-leaf door asymmetrical
(Doors with emergency function)



GF-B = Gangflügel-Breite
SF-B = Standflügel-Breite

GF-B = Largeur du vantail de service
SF-B = Largeur du vantail semi-fixe

GF-B = Access leaf width
SF-B = Secondary leaf width

E

Schloss Serrure Lock	Band Paumelle Hinge	Drehpunkt- abstand Distance à l'axe de rotation Center axis of hinge	Beschlag Ferrure Fitting									
			Mitnehmerklappe 550.387 / Verdeckt liegender Mitnehmerhaken 555.890 / 555.891 / 555.892 / 555.893 Doigt d'entraînement 550.387 / Crochet d'entraîneur non apparent 555.890 / 555.891 / 555.892 / 555.893 Selector bar 550.387 / Concealed carry bar 555.890 / 555.891 / 555.892 / 555.893									
			ohne Drücker sans poignée without handle		Drücker Poignée Handle 555.586/ 555.579/ 555.588		Stangengriff Barre panique Push-bar 555.730/ 555.731/ 555.733/ 555.734		Druckstange Barre à pousser Touch-bar 555.726/ 555.727		Vertikal- Druckstange Barre à pousser verticale Vertical touch bar 556.034/556.035/ 556.036/556.037	
GF-B	SF-B	GF-B	SF-B	GF-B	SF-B	GF-B	SF-B	GF-B	SF-B	GF-B	SF-B	
Fallenriegel-Schloss / Fallenriegel-Schloss mit Obenverriegelung Serrure à mortaiser / Serrure à mortaiser avec verrouillage supérieur Latch and bolt lock / Latch and bolt lock with top locking point	Anschweissband Paumelle à souder Weld-on hinge 550.229/550.238/550.276/555.226/555.227/ 555.260/555.261/555.267/555.268	13.5	610	290	610	290	573	573	550	494	950	350
	Anschraubband Paumelle à visser Screw-on hinge 555.570/555.571/555.572/555.573/ 555.536/555.537/555.538/555.539	13	590	290	590	290	573	573	530	494	930	350
	Edelstahl-Rollentürband Paumelle à galet en acier Inox Stainless steel barrel hinge 555.344	14.5	630	310	630	310	573	573	570	494	1010	350
	Anschraubband Paumelle à visser Screw-on hinge 550.250/550.286	16.5x19	730	290	730	290	610	573	630	494	1130	330
	Aluminium-Anschraubband Paumelle en aluminium à visser Aluminium screw-on hinge 550.230/550.231	20	970	350	970	350	790	573	830	494	1390	370
	Aluminium-Anschraubband / Anschraubband / Zapfenband Paumelle en aluminium à visser / Paumelle à visser / Pivot du haut Aluminium screw-on hinge / Screw-on hinge / Pivot hinge 555.054/555.055/555.656/555.657/ 555.658/555.659/550.396/ 550.397/550.398/550.399	36	1	1	1	1	2	2	2	2	1	
	Verdeckt liegendes 3D Anschraubband Paumelle à visser non apparente 3D 3D Concealed screw-on hinge 555.024/555.025	-13.5x16.5	330	210	330	210	573	573	494	494	330	210
	Fingerschutztüre Porte anti-pince-doigts Anti-finger-trap door 550.693/550.694/555.886/550.674/550.675	-30x-41	330	210	330	210	573	573	494	494	330	210

¹ min. FB übersteigt die Systemgrenze

² min. FB übersteigt die Grenze des Panikbeschlags

¹ FB min. dépasse la limite de la limite du système

² FB min. dépasse la limite de la ferrure antipanique

¹ min. FB exceeds the limit of the system boundary

² min. FB exceeds the limit of the panic fitting

F

Integrierter Türschliesser Ferme-porte intégré Integrated door closer	Mitnehmerklappe Doigt d'entraînement Selector bar 550.387		Verdeckt liegender Mitnehmerhaken* Crochet d'entraîneur non apparent* Concealed carry bar* 555.890 / 555.891 / 555.892 / 555.893	
	GF-B	SF-B	GF-B	SF-B
555.239 Dorma ITS 96 (2-4)	720 ¹	630 ¹	850 ¹	620 ¹
550.380 / 550.667 Dorma ITS 96 (3-6)	720 ¹	630 ¹	850 ¹	620 ¹
555.239 Dorma ITS 96 (2-4)	790 ² (1215 ³)	700 ² (745 ³)	850 ² (850 ³)	680 ² (740 ³)
555.380 / 550.667 Dorma ITS 96 (3-6)	790 ² (1215 ³)	700 ² (745 ³)	850 ² (850 ³)	680 ² (740 ³)
555.670 GEZE Boxer (2-4)	720 ¹	590 ¹	800 ¹	580 ¹
555.672 GEZE Boxer (3-6)	720 ¹	590 ¹	800 ¹	630 ¹
555.670 GEZE Boxer (2-4)	790 ² (870 ³)	660 ² (740 ³)	820 ² (820 ³)	630 ² (690 ³)
555.672 GEZE Boxer (3-6)	790 ² (870 ³)	660 ² (740 ³)	820 ² (820 ³)	630 ² (690 ³)

* Grösse 1 (Grösse 2 + 80 mm)

* Taille 1 (Taille 2 + 80 mm)

* Size 1 (Size 2 + 80 mm)

¹ Fallenriegel-Schloss

¹ Serrure à mortaiser

¹ Latch and bolt lock

² Fallenriegel-Schloss mit Obenverriegelung

² Serrure à mortaiser avec verrouillage supérieur

² Latch and bolt lock with top locking point

³ optional mit Elektro-Türöffner

³ en option avec gâche électrique

³ optional with electric strike

Hinweis:

Die ermittelten Masse basieren auf folgenden Grundlagen:

- Mindestbetätigungslänge von 60% bei Panik-Stangengriff/ Panik-Druckstange gemäss EN 1125 berücksichtigt
- Rolle der Mitnehmerklappe 550.387 ganz ausgefahren

Remarque:

Les dimensions mesurées sont basées sur les principes suivants:

- La longueur minimale d'actionnement de 60% de la poignée à barre antipanique/barre panique à pousser selon EN 1125 est prise en compte
- Le galet du doigt d'entraînement 550.387 est entièrement sorti

Note:

The dimensions provided are calculated on the following basis:

- Minimum activation length of 60% for the panic push-bar or panic touch-bar as per EN 1125 is taken into account
- Roller for selector bar 550.387 fully extended

Zweiflügelige Türen asymmetrisch:

Durch die Änderung des Verhältnisses zwischen GF-B und SF-B sind ggf. auch kleinere Flügel möglich.

Diese sind im Objektfall individuell zu ermitteln.

Wenden Sie sich hierzu an die Technische Beratung.

Portes à deux vantaux asymétriques:

Grâce à la modification des proportions entre GF-B et SF-B, des vantaux plus petits sont également possibles.

Ils devront être déterminés individuellement, au cas par cas.

Pour cela, adressez-vous aux conseillers techniques.

Double-leaf doors asymmetrical:

Smaller leaves can be created where necessary by changing the GF-B to SF-B ratio. These calculations should be made on a case-by-case basis.

Please refer to the technical advice.

Wenn es um die Fähigkeit zur Freigabe geht darf die Falzluft schlossseitig keine Minustoleranzen aufweisen, sondern ausschliesslich plus (+2,0 mm / -0 mm).

Concernant l'homologabilité, le jeu de joint côté serrure ne doit pas présenter de tolérances négatives, seulement des tolérances positives (+2,0 mm / -0 mm).

As far as the ability release is concerned, the rebate space on the lock side must not have minus tolerances; only plus tolerances are allowed (+2,0 mm / -0 mm).

GF-B = Gangflügel-Breite
 SF-B = Standflügel-Breite

GF-B = Largeur du vantail de service
 SF-B = Largeur du vantail semi-fixe

GF-B = Access leaf width
 SF-B = Secondary leaf width

Empfehlung Türflügelgewichte

Einleitung

Türen werden je nach Einsatzbereich, Türgeometrie und Türgewicht unterschiedlich stark beansprucht.

Die in den nachstehenden Tabellen aufgeführten maximalen Türgewichte in Abhängigkeit der Auswahl, Anzahl und Anordnung der Türbänder sowie Türgrößen beruhen auf internen Versuchen und gelten nur bei Verwendung unserer qualitativ hochwertigen Jansen-Türbänder.

Eine systemkonform konstruierte und fachtechnisch einwandfreie Verarbeitung und Montage der Türanlagen wird vorausgesetzt. Dies gilt im besonderen Maße für die Montage resp. Befestigung der Türbänder.

Beanspruchung

Bei den nachfolgenden Tabellenangaben wird von einer mittleren Beanspruchung der Türen ausgegangen (z.B. öffentliche Gebäude, Türen mit Türschliesser, etc.). Bei hochfrequentierten Türen und/oder Türanlagen mit anderen besonderen Beanspruchungen sind die Tabellenwerte zu reduzieren.

Recommandation des poids du vantail

Introduction

Les portes sont plus ou moins sollicitées selon leur lieu d'utilisation, leur géométrie et leur poids.

Les poids maximum des portes indiqués sur les tableaux suivants, fonction du choix, du nombre et de la disposition des paumelles ainsi que des dimensions des portes, se basent sur des essais internes et ne sont valables qu'avec utilisation de nos paumelles Jansen de grande qualité.

Une condition préalable réside dans la qualité technique parfaite de la transformation et du montage conforme au système des installations de porte. Cela vaut particulièrement pour le montage et la fixation des paumelles.

Sollicitation

Les indications fournies sur les tableaux suivants se basent sur une sollicitation moyenne des portes, (p.ex: bâtiments publics, portes avec ferme-porte, etc.). Il convient de réduire les valeurs des tableaux pour les portes et/ou les installations de porte fortement fréquentées et particulièrement sollicitées.

Recommendation leaf weight

Introduction

Doors are differently stressed depending on area of application, door geometry and door weight.

The maximum door weights listed in the following table, subject to selection, quantity and arrangement of the hinges, as well as door sizes, are based on in-house tests and are only valid with the use of our high-quality Jansen hinges.

Manufacture and installation of door systems that conform to system construction and proper technical requirements are a must. This particularly applies to installation concerning the fastening of hinges.

Stress

In the following information in the table, a medium stress of doors is assumed (e.g. Public buildings, doors with door closers etc.). The table values are to be reduced in the case of very frequently used doors and/or door units with other special stresses.

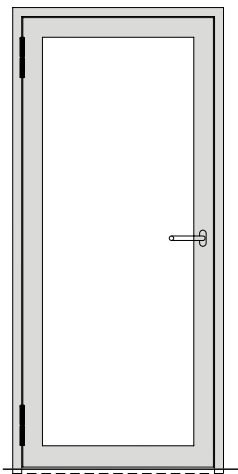


Empfehlung Türflügelgewichte

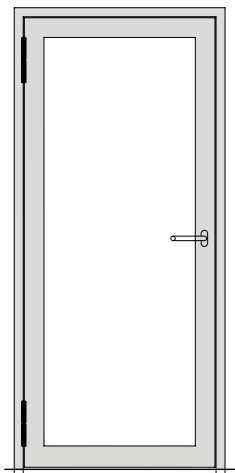
Anordnung der Türbänder

Für eine optimale Lastabtragung müssen die Bänder in einem möglichst grossen Abstand angeordnet werden. Allgemein hat sich die Bandanordnung auf Unter- resp. Oberkante Glaslicht beim Türflügel bewährt. Grundsätzlich sind auch andere Bandanordnungen möglich, allerdings können hierfür die max. Gewichte gemäss Tabelle nicht übernommen werden.

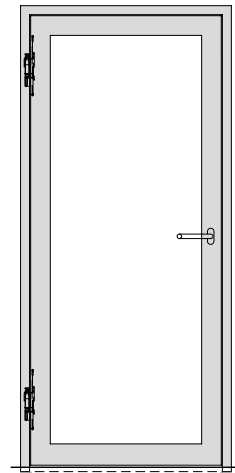
Die in den nachfolgenden Tabellen aufgeführten maximalen Gewichtsangaben basieren auf Bandanordnungen gemäss untenstehenden Abbildungen. Geringfügige Abweichungen der Bandpositionen von max. ± 20 mm haben noch keinen wesentlichen Einfluss auf die Tabellenwerte.



Jansen Anschweisband
Paumelle à souder
Jansen weld-on hinge



Jansen Anschraubband
Paumelle à visser
Jansen screw-on hinge



Jansen verdeckt liegendes Band
Paumelle non apparente
Jansen concealed hinge

Recommandation des poids du vantail

Disposition des paumelles

Les paumelles doivent être disposées à l'écart le plus grand possible pour la répartition optimale de la charge. Généralement, la disposition des paumelles sur le bord supérieur et le bord inférieur de l'imposte du vantail a fait ses preuves. D'autres dispositions sont également possibles; cependant, les poids maximum indiqués sur le tableau ne peuvent pas être adoptés.

Les indications de poids maximum fournies dans les tableaux suivants se basent sur les dispositions des paumelles comme indiquées sur les schémas ci-dessous. De faibles différences de max. ± 20 mm dans les positions des paumelles n'ont pas d'influence importante sur les valeurs indiquées dans les tableaux.

Recommendation leaf weight

Arrangement of the hinges

For optimal load transfer the hinges must be arranged with the greatest possible distance between them. Generally, the hinge arrangement proved itself on the bottom edge and top edge glass light on the leaf. Fundamentally, other hinge arrangements are also possible but in this case the maximum weights according to the table cannot be assumed.

The maximum weight information listed in the following tables is based on hinge arrangements according to the illustrations below. Marginal deviations in hinge positions of ± 20 mm still have no significant impact on the table values.

**Empfehlung
 Türflügelgewichte**

Aushängehöhen für Türbänder

Die empfohlenen Werte beziehen sich auf die Situation, dass der Dorn 4 mm nach oben gestellt ist.

Anschweisband Paumelle à souder Weld-on hinge	
550.229	40 mm
550.238	38 mm
550.276	45 mm
555.267	40 mm
555.268	45 mm
555.227	45 mm
555.261	45 mm
555.226	40 mm
555.260	40 mm

**Recommandation des
poids du vantail**

**Hauteurs de décrochage pour
paumelles**

Les valeurs recommandées se réfèrent au fait que la tige dépasse vers le haut de 4 mm.

Anschraubband Paumelle à visser Screw-on hinge	
555.570/571 555.572/573	45 mm
555.536/537 555.538/539	40 mm
555.656/657 555.658/659	45 mm
550.250 550.286 550.230 550.231 555.054 555.055	Dorn zum Entfernen Tige à retirer Removable spindle

**Recommandation
leaf weight**

Hanging heights for door hinges

The recommended values are based on the spindle being positioned 4 mm higher

Verdeckt liegendes Anschraubband Paumelle à visser non apparente Concealed screw-on hinge	
555.024	52 mm
555.025	52 mm

Türflügelgrößen

Die Gewichtstabellen beziehen sich lediglich auf das Tragverhalten der Türbänder in Verbindung mit den Bandbefestigungen.

Die in den Tabellen aufgeführten Flügelbreiten / Flügelhöhen gelten nicht für alle Anwendungsfälle.

Dimensions des vantaux

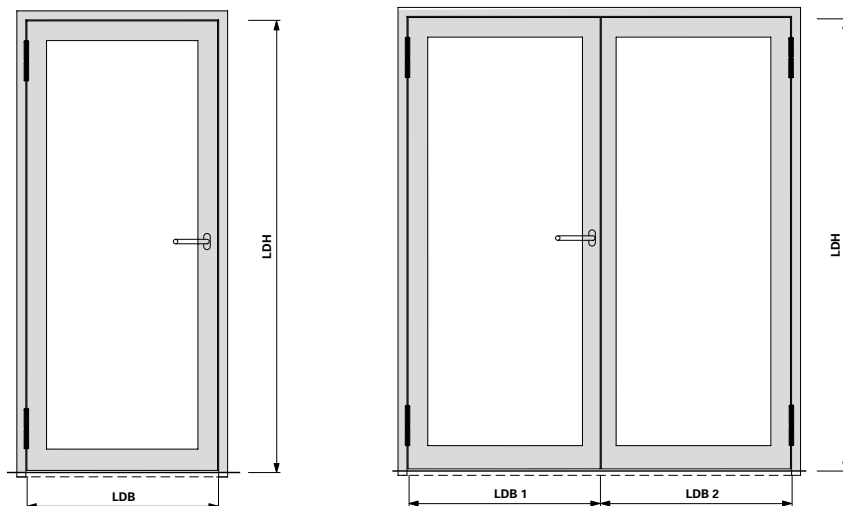
Les tableaux des poids se réfèrent uniquement au comportement porteur des paumelles en liaison avec les fixations des paumelles.

Les largeurs / hauteurs de vantail indiquées dans les tableaux ne sont pas valables dans tous les cas d'utilisation.

Leaf sizes

The weight tables merely refer to the load bearing capacity of the hinges in connection with the hinge fastenings.

The leaf widths/heights listed in the tables do not apply to all cases of application.



LDB =
 Lichte Durchgangsbreite
 Largeur vide lumière
 Clear opening width

LDH =
 Lichte Durchgangshöhe
 Hauteur vide lumière
 Clear opening height

LDB 1/2 =
 Lichte Durchgangsbreite Flügel 1/2
 Largeur vide lumière vantail 1/2
 Clear opening width leaf 1/2

Leistungserklärung gemäss
EN 1935

Déclaration de performance
selon EN 1935

Declaration of Performance
in accordance with EN 1935

	Gebrauchsklasse Classe d'utilisation Category of use	Dauerbetrieb Fonctionnement permanent Continuous operation	Masse der Prüftür Dimensions de la porte à tester Dimensions of test door	Feuerbeständigkeit Résistance au feu Fire resistance	Sicherheit Sécurité Security	Korrosionsbeständigkeit Résistance à la corrosion Corrosion resistance	Einbruchschutz Protection anti-effraction Burglar resistance	Bandklasse Classe de paumelle Hinge class
550.229	4	7	7	1	1	*	1	14
550.238	4	7	7	1	1	*	1	14
550.276	4	7	7	1	1	*	1	14
550.250	4	7	5	1	1	*	1	12
550.286	4	7	5	1	1	*	1	12
555.024	4	7	7	1	1	3	1	14
555.025	4	7	7	1	1	3	1	14
555.570	4	7	7	1	1	*	1	14
555.571	4	7	7	1	1	*	1	14
555.572	4	7	7	1	1	*	1	14
555.573	4	7	7	1	1	*	1	14
555.226	4	7	7	1	1	*	1	14
555.227	4	7	7	1	1	*	1	14
555.260	4	7	7	1	1	*	1	14
555.261	4	7	7	1	1	*	1	14
555.267	4	7	7	1	1	*	1	14
555.268	4	7	7	1	1	*	1	14
555.536	4	7	7	1	1	*	1	14
555.537	4	7	7	1	1	*	1	14
555.538	4	7	7	1	1	4	1	14
555.539	4	7	7	1	1	4	1	14
555.656	4	7	7	1	1	*	1	14
555.657	4	7	7	1	1	*	1	14
555.658	4	7	7	1	1	4	1	14
555.659	4	7	7	1	1	4	1	14
550.230	4	7	7	1	1	4	1	14
550.231	4	7	7	1	1	*	1	14
555.054	4	7	7	1	1	4	1	14
555.055	4	7	7	1	1	*	1	14

* Korrosionsbeständigkeit für Bänder
in Abhängigkeit der Oberflächen.

* Résistance à la corrosion pour les
paumelles en fonction des surfaces.

* Corrosion resistance for hinges
depends on the surface finishes.

**Leistungserklärung gemäss
 EN 1935**

**Déclaration de performance
 selon EN 1935**

**Declaration of Performance
 in accordance with EN 1935**

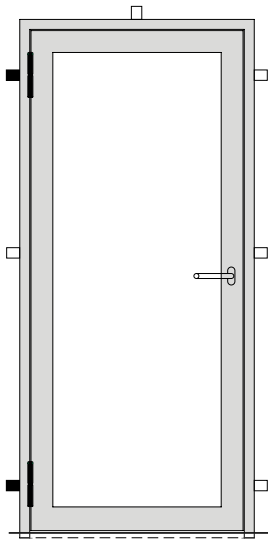
	Grundmaterial Matériau de base Base material	Oberflächenbeschichtung des Bandes Revêtement de la surface de la paumelle Surface finish on the hinge	Klasse nach Korrosionsbeständigkeit nach EN 1670-1998 Classe d'après la résistance à la corrosion selon EN 1670-1998 Corrosion resistance class in accordance with EN 1670-1998
1	Stahl roh Acier brut Steel, mill finish	2-K Emaillack (Nasslack) einschichtig Vernis-émail à 2 composants (vernis liquide), une couche 2K enamel (wet paint), single layer	2
	Stahl roh Acier brut Steel, mill finish	1 x Polyester-Pulverlack (nur Decklack) 1 x vernis en poudre polyester (seulement vernis couvrant) 1 x polyester powder coating (top coat only)	4
	Stahl roh Acier brut Steel, mill finish	2 x Pulver: Polyestergrund und Polyester-Pulverlack 2 x poudre: couche de fond polyester et vernis en poudre polyester 2 x powder: polyester base and polyester powder coating	4
2	Stahl phosphatiert Acier phosphaté Steel, phosphatised	unbeschichtet sans revêtement uncoated	1
	Stahl phosphatiert Acier phosphaté Steel, phosphatised	1 x Polyester-Pulverlack (nur Decklack) 1 x vernis en poudre polyester (seulement vernis couvrant) 1 x polyester powder coating (top coat only)	4
3	1.4307	unbeschichtet sans revêtement uncoated	4
	1.4307	1 x Polyester-Pulverlack (nur Decklack) 1 x vernis en poudre polyester (seulement vernis couvrant) 1 x polyester powder coating (top coat only)	4
4	1.4435	unbeschichtet sans revêtement uncoated	4
5	Stahl galvanisch verzinkt Acier galvanisé Steel, galvanised	unbeschichtet sans revêtement uncoated	3
6	Stahl galvanisch verzinkt und blau passiviert Acier galvanisé et bleu passivé Steel, galvanised and blue passivated	2-K Emaillack (Nasslack) einschichtig Vernis-émail à 2 composants (vernis liquide), une couche 2K enamel (wet paint), single layer	4
		1 x Polyester-Pulverlack (nur Decklack) 1 x vernis en poudre polyester (seulement vernis couvrant) 1 x polyester powder coating (top coat only)	4
7	Aluminium roh Aluminium brut Aluminium, mill finish	unbeschichtet / uneloxiert sans revêtement / non anodisée uncoated / not anodised	0
	Aluminium roh Aluminium brut Aluminium, mill finish	beschichtet / eloxiert avec revêtement / anodisée coated / anodised * für Farbvarianten Elektrobraun Matt und RAL 9016 GL IG-Pulver * pour les variantes de couleur marron électrique mat et RAL 9016 GL Poudre IG * For colours electro brown matt and RAL 9016 GL IG Powder	4 (5*)

Empfehlung Türflügelgewichte

Befestigung am Bau

Eine einwandfreie Befestigung der Tür-Blendrahmen zum Bauwerk ist für eine dauerhafte Funktion der Türen eine unabdingbare Voraussetzung. Besonders im Bandbereich ist auf eine steife Befestigung zu achten. Diese Bedingung ist auch bei Türen ohne Bodeneinstand zwingend zu erfüllen.

Bei thermisch getrennten Türprofilen wird vorzugsweise die lastabtragende Profilhalbschale an den Baukörper angeschlossen.

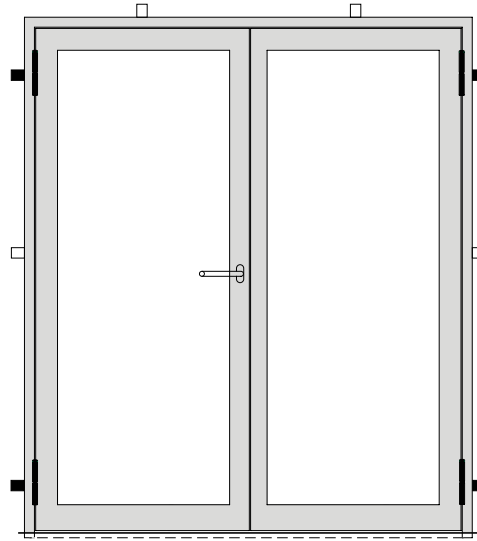


Recommandation des poids du vantail

Fixation à la construction

La fixation parfaite des dormants de porte à la maçonnerie est une condition inaliénable à la fonction durable des portes. Il convient particulièrement de veiller à disposer d'une fixation solide dans la zone des paumelles. Cette condition est aussi indispensable pour les portes sans raccordement dans la chape.

Pour les profilés de porte à séparation thermique, on préfère généralement raccorder au gros œuvre la semi-coque du profilé amortissant la charge.

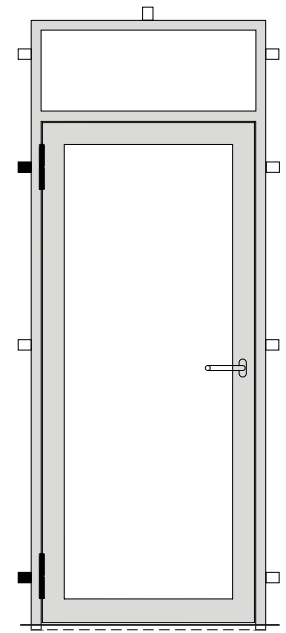


Recommendation leaf weight

Fastening to the building

The proper fastening of the outer door frame to the building is an indispensable prerequisite for the long-lasting functioning of the doors. Particular attention should be paid to a firm fastening in the hinge area. This condition is also obligatory for doors without floor recess.

In the case of thermally separated door profiles it is preferred that the load bearing half-shell profile be attached to the structure.



Pflege und Unterhalt

Türbänder sind insbesondere bei schweren und/oder hoch frequentierten Türanlagen stark beansprucht und müssen deshalb regelmässig überwacht und gepflegt werden.

Contrôle et entretien

Les paumelles des installations de porte lourdes et/ou fortement fréquentées sont particulièrement sollicitées et doivent par conséquent faire l'objet d'un contrôle et d'un entretien réguliers.

Care and maintenance

Hinges are particularly heavily stressed on heavy doors and/or doors that are frequently used and must, therefore, be regularly checked and maintained.

**Empfehlung
Türflügelgewichte**

2 Anschweißbänder
550.276 oder 550.229
Länge 180 mm, ø 20 mm

2 Anschraubbänder
550.250 oder 550.286

**Recommandation des
poids du vantail**

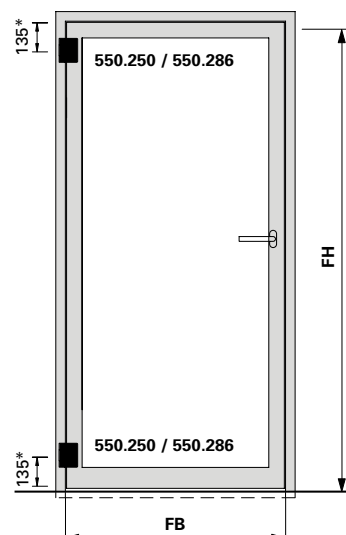
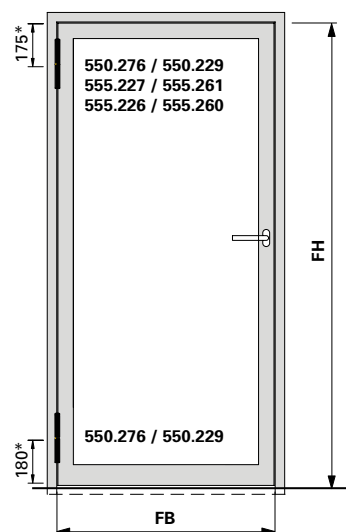
2 Paumelles à souder
550.276 ou 550.229
longueur 180 mm, ø 20 mm

2 Paumelles à visser
550.250 ou 550.286

**Recommendation
leaf weight**

2 Weld-on hinges
550.276 or 550.229
length 180 mm, ø 20 mm

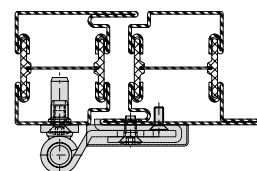
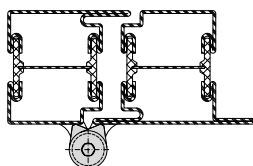
2 Screw-on hinges
550.250 or 550.286



Maximale Türflügelgewichte in kg
Max. poids du vantail en kg
Max leaf weight in kg

Flügelhöhe FH in mm Hauteur de vantail FH en mm Leaf height FH in mm	3000	190	190	185	185	185	180	175
	2900	190	190	185	185	185	180	175
	2800	190	190	185	185	180	175	175
	2700	190	185	185	180	175	175	170
	2600	190	185	180	180	175	170	170
	2500	185	185	180	175	175	170	165
	2400	185	185	180	175	170	170	165
	2300	185	180	175	175	170	165	160
	2200	185	180	175	170	165	160	155
	2100	180	175	170	170	165	155	145
	2000	180	175	170	165	160	145	140
1900	175	170	165	160	150	140	130	
	800	900	1000	1100	1200	1300	1400	

Flügelbreite **FB** in mm
Largeur de vantail **FB** en mm
Leaf width **FB** in mm



Hinweis:

Bei Drehtürautomaten müssen oben immer 2 Bänder angebracht werden

* Ab Flügelaussenkante

Remarque:

En présence de mécanismes automatiques pour portes, il faut toujours monter 2 paumelles en haut

* À partir du bord extérieur de vantail

Note:

For automatic door mechanisms, 2 hinges must always be fitted at the top

* From outer edge of leaf

**Empfehlung
Türflügelgewichte**

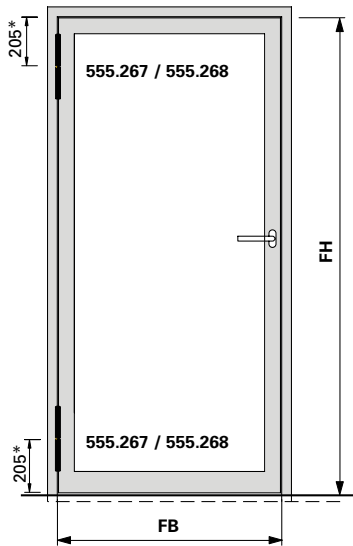
2 Anschweissbänder
555.267 oder 555.268
Länge 230 mm, ø 20 mm

**Recommandation des
poids du vantail**

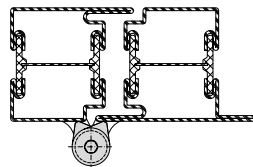
2 Paumelles à souder
555.267 ou 555.268
longueur 230 mm, ø 20 mm

**Recommendation
leaf weight**

2 Weld-on hinges
555.267 or 555.268
length 230 mm, ø 20 mm



		Maximale Türflügelgewichte in kg Max. poids du vantail en kg Max leaf weight in kg							
Flügelhöhe FH in mm Hauteur de vantail FH en mm Leaf height FH in mm	3000	230	230	230	230	230	230	230	230
	2900	230	230	230	230	230	230	230	230
	2800	230	230	230	230	230	230	230	230
	2700	230	230	230	230	230	230	230	229
	2600	230	230	230	230	230	230	230	219
	2500	230	230	230	230	230	225	209	
	2400	230	230	230	230	230	214	199	
	2300	230	230	230	230	221	204	189	
	2200	230	230	230	228	209	193	179	
	2100	230	230	230	215	197	182	169	
	2000	230	230	223	202	186	171	159	
	1900	230	230	209	190	174	160	149	
	800	900	1000	1100	1200	1300	1400		
		Flügelbreite FB in mm Largeur de vantail FB en mm Leaf width FB in mm							



Hinweis:
Bei Drehtürautomaten müssen oben immer 2 Bänder angebracht werden (oben 2 x 180 mm, unten 1 x 230 mm)

Remarque:
En présence de mécanismes automatiques pour portes, il faut toujours monter 2 paumelles en haut (2 x 180 mm en haut, 1 x 230 mm en bas).

Note:
For automatic door mechanisms, 2 hinges must always be fitted at the top (at the top: 2 x 180 mm, at the bottom 1 x 230 mm)

* Ab Flügelaußenkante

* À partir du bord extérieur de vantail

* From outer edge of leaf

**Empfehlung
Türflügelgewichte**

**2 3D Anschraubänder
555.570 - 555.573**

**2 Höhenverstellbare
Anschraubänder
555.536 - 555.539**

**Recommandation des
poids du vantail**

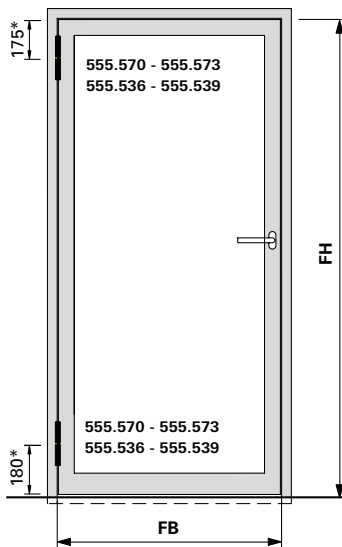
**2 Paumelles à visser 3D
555.570 - 555.573**

**2 Paumelles à visser,
à hauteur réglable
555.536 - 555.539**

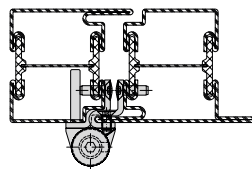
**Recommendation
leaf weight**

**2 3D Screw-on hinges
555.570 - 555.573**

**2 Height adjustable
screw-on hinges
555.536 - 555.539**



		Maximale Türflügelgewichte in kg Max. poids du vantail en kg Max leaf weight in kg							
Flügelhöhe FH in mm Hauteur de vantail FH en mm Leaf height FH in mm	3000	190	190	185	185	185	180	175	
	2900	190	190	185	185	185	180	175	
	2800	190	190	185	185	180	175	175	
	2700	190	185	185	180	175	175	170	
	2600	190	185	180	180	175	170	170	
	2500	185	185	180	175	175	170	165	
	2400	185	185	180	175	170	170	165	
	2300	185	180	175	175	170	165	160	
	2200	185	180	175	170	165	160	155	
	2100	180	175	170	170	165	155	145	
	2000	180	175	170	165	160	145	140	
	1900	175	170	165	160	150	140	130	
	800	900	1000	1100	1200	1300	1400		
		Flügelbreite FB in mm Largeur de vantail FB en mm Leaf width FB in mm							



Hinweis:

Bei Drehtürautomaten müssen oben immer 2 Bänder angebracht werden

* Ab Flügelaussenkante

Remarque:

En présence de mécanismes automatiques pour portes, il faut toujours monter 2 paumelles en haut

* À partir du bord extérieur de vantail

Note:

For automatic door mechanisms, 2 hinges must always be fitted at the top

* From outer edge of leaf

**Empfehlung
Türflügelgewichte**

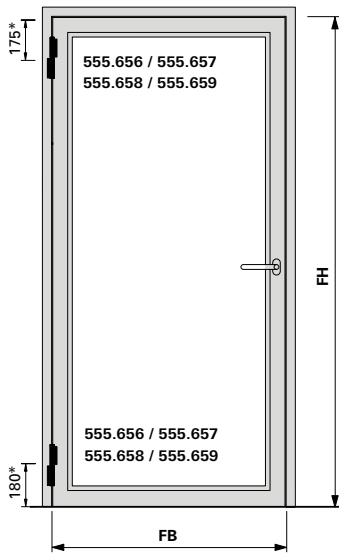
2 3D Anschraubänder
(Achsabstand 36 mm)
555.656 / 555.657 /
555.658 / 555.659

**Recommandation des
poids du vantail**

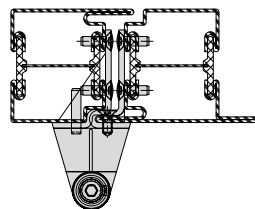
2 Paumelles à visser 3D
(Entraxe 36 mm)
555.656 / 555.657 /
555.658 / 555.659

**Recommendation
leaf weight**

2 3D Screw-on hinges
(Hinge pin distance 36 mm)
555.656 / 555.657 /
555.658 / 555.659



		Maximale Türflügelgewichte in kg Max. poids du vantail en kg Max leaf weight in kg							
Flügelhöhe FH in mm Hauteur de vantail FH en mm Leaf height FH in mm	3000	195	195	195	195	195	195	195	195
	2900	195	195	195	195	195	195	195	195
	2800	195	195	195	195	195	195	195	195
	2700	195	195	195	195	195	195	195	195
	2600	195	195	195	195	195	195	195	190
	2500	195	195	195	195	195	190	180	180
	2400	195	195	195	195	195	185	170	170
	2300	195	195	195	195	190	175	160	160
	2200	195	195	195	195	180	165	155	155
	2100	195	195	195	185	170	155	145	145
	2000	195	195	195	175	160	150	140	140
	1900	195	195	180	165	150	140	130	130
	800	900	1000	1100	1200	1300	1400		
		Flügelbreite FB in mm Largeur de vantail FB en mm Leaf width FB in mm							



Hinweis:

Bei Drehtürautomaten müssen oben immer 2 Bänder angebracht werden

* Ab Flügelaussenkante

Remarque:

En présence de mécanismes automatiques pour portes, il faut toujours monter 2 paumelles en haut

* À partir du bord extérieur de vantail

Note:

For automatic door mechanisms, 2 hinges must always be fitted at the top

* From outer edge of leaf

**Empfehlung
Türflügelgewichte**

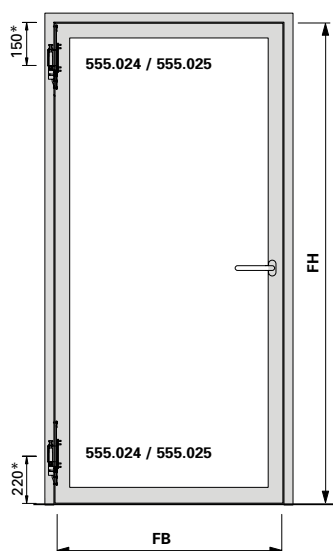
**Recommandation des
poids du vantail**

**Recommendation
leaf weight**

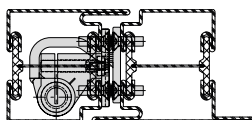
Verdeckt liegende
3D Anschraubänder
555.024 / 555.025

Paumelles à visser 3D non apparente
555.024 / 555.025

Concealed 3D screw-on hinges
555.024 / 555.025



		Maximale Türflügelgewichte in kg Max. poids du vantail en kg Max leaf weight in kg							
Flügelhöhe FH in mm Hauteur de vantail FH en mm Leaf height FH in mm	3000	195	195	195	195	195	195	195	195
	2900	195	195	195	195	195	195	195	195
	2800	195	195	195	195	195	195	195	195
	2700	195	195	195	195	195	195	195	195
	2600	195	195	195	195	195	195	190	190
	2500	195	195	195	195	195	190	190	190
	2400	195	195	195	195	195	185	170	170
	2300	195	195	195	195	190	175	160	160
	2200	195	195	195	195	180	165	155	155
	2100	195	195	195	185	170	155	145	145
	2000	195	195	195	175	160	150	140	140
	1900	195	195	180	165	150	140	130	130
		800	900	1000	1100	1200	1300	1400	1400
		Flügelbreite FB in mm Largeur de vantail FB en mm Leaf width FB in mm							



Hinweis:

Bei Drehtürautomaten müssen oben immer 2 Bänder angebracht werden

* Ab Flügelaussenkante

Remarque:

En présence de mécanismes automatiques pour portes, il faut toujours monter 2 paumelles en haut

* À partir du bord extérieur de vantail

Note:

For automatic door mechanisms, 2 hinges must always be fitted at the top

* From outer edge of leaf

**Empfehlung
Türflügelgewichte**

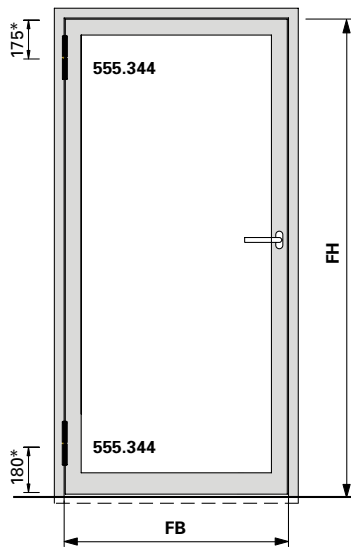
**Recommandation des
poids du vantail**

**Recommendation
leaf weight**

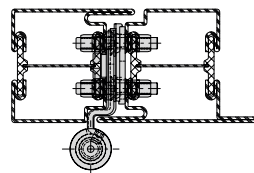
2 Rollentürbänder 555.344

2 Paumelles à galet 555.344

2 Barrel hinges 555.344



		Maximale Türflügelgewichte in kg Max. poids du vantail en kg Max leaf weight in kg						
Flügelhöhe FH in mm Hauteur de vantail FH en mm Leaf height FH in mm	3000	180	180	180	180	165	150	145
	2900	180	180	180	170	160	145	140
	2800	180	180	180	165	155	140	135
	2700	180	180	180	160	150	135	130
	2600	180	180	170	155	145	130	125
	2500	180	180	165	150	135	125	120
	2400	180	175	160	145	130	120	115
	2300	180	170	150	135	125	115	110
	2200	180	160	145	130	120	110	105
	2100	175	155	140	125	115	105	100
	2000	165	145	130	120	110	100	–
	1900	150	140	125	110	105	–	–
	800	900	1000	1100	1200	1300	1400	
		Flügelbreite FB in mm Largeur de vantail FB en mm Leaf width FB in mm						



Hinweis:

Bei Drehtürautomaten müssen oben immer 2 Bänder angebracht werden

* Ab Flügelaußenkante

Remarque:

En présence de mécanismes automatiques pour portes, il faut toujours monter 2 paumelles en haut

* À partir du bord extérieur de vantail

Note:

For automatic door mechanisms, 2 hinges must always be fitted at the top

* From outer edge of leaf

**Empfehlung
Türflügelgewichte**

**3 Anschweißbänder
(2 x 550.229 und 1 x 555.268)**

**3 Anschraubbänder
550.250 oder 550.286**

**Recommandation des
poids du vantail**

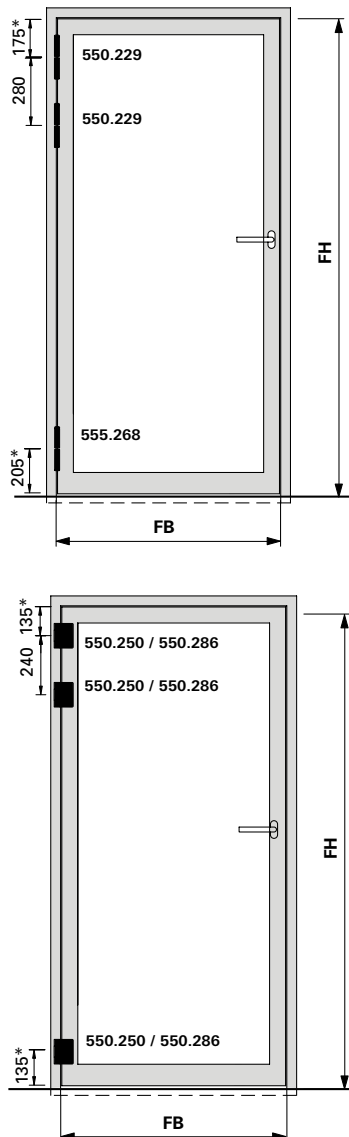
**3 Paumelles à souder
(2 x 550.229 et 1 x 555.268)**

**3 Paumelles à visser
550.250 ou 550.286**

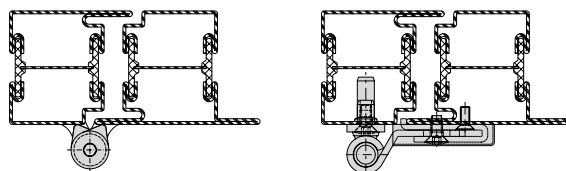
**Recommendation
leaf weight**

**3 Weld-on hinges
(2 x 550.229 and 1 x 555.268)**

**3 Screw-on hinges
550.250 or 550.286**



		Maximale Türflügelgewichte in kg Max. poids du vantail en kg Max leaf weight in kg							
Flügelhöhe FH in mm Hauteur de vantail FH en mm Leaf height FH in mm	3000	230	230	230	230	230	230	230	230
	2900	230	230	230	230	230	230	230	230
	2800	230	230	230	230	230	230	230	230
	2700	230	230	230	230	230	230	230	225
	2600	230	230	230	230	230	230	230	215
	2500	230	230	230	230	230	230	220	205
	2400	230	230	230	230	230	210	195	185
	2300	230	230	230	230	215	200	185	175
	2200	230	230	230	220	205	190	175	165
	2100	230	230	230	210	190	175	165	155
	2000	230	225	215	195	180	165	155	145
	1900	230	220	200	180	170	155	145	145
		800	900	1000	1100	1200	1300	1400	
		Flügelbreite FB in mm Largeur de vantail FB en mm Leaf width FB in mm							



Hinweis:
Bei Drehtürautomaten müssen oben immer 2 Bänder angebracht werden

* Ab Flügelaussenkante

Remarque:
En présence de mécanismes automatiques pour portes, il faut toujours monter 2 paumelles en haut

* À partir du bord extérieur de vantail

Note:
For automatic door mechanisms, 2 hinges must always be fitted at the top

* From outer edge of leaf

**Empfehlung
Türflügelgewichte**

**3 3D Anschraubänder
555.570 - 555.573**

**3 Höhenverstellbare
Anschraubänder
555.536 - 555.539**

**Recommandation des
poids du vantail**

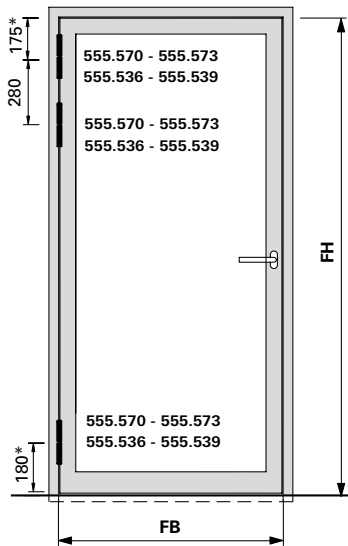
**3 Paumelles à visser 3D
555.570 - 555.573**

**3 Paumelles à visser,
à hauteur réglable
555.536 - 555.539**

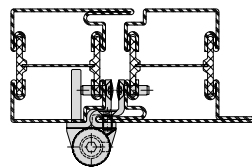
**Recommendation
leaf weight**

**3 3D Screw-on hinges
555.570 - 555.573**

**3 Height adjustable
screw-on hinges
555.536 - 555.539**



		Maximale Türflügelgewichte in kg Max. poids du vantail en kg Max leaf weight in kg							
Flügelhöhe FH in mm Hauteur de vantail FH en mm Leaf height FH in mm	3000	230	230	230	230	230	230	230	230
	2900	230	230	230	230	230	230	230	230
	2800	230	230	230	230	230	230	230	230
	2700	230	230	230	230	230	230	230	225
	2600	230	230	230	230	230	230	230	215
	2500	230	230	230	230	230	220	205	205
	2400	230	230	230	230	230	210	195	195
	2300	230	230	230	230	215	200	185	185
	2200	230	230	230	220	205	190	175	175
	2100	230	230	230	210	190	175	165	165
	2000	230	225	215	195	180	165	155	155
	1900	230	220	200	180	170	155	145	145
		800	900	1000	1100	1200	1300	1400	
		Flügelbreite FB in mm Largeur de vantail FB en mm Leaf width FB in mm							



Hinweis:

Bei Drehtürautomaten müssen oben immer 2 Bänder angebracht werden

* Ab Flügelaußenkante

Remarque:

En présence de mécanismes automatiques pour portes, il faut toujours monter 2 paumelles en haut

* À partir du bord extérieur de vantail

Note:

For automatic door mechanisms, 2 hinges must always be fitted at the top

* From outer edge of leaf

**Empfehlung
Türflügelgewichte**

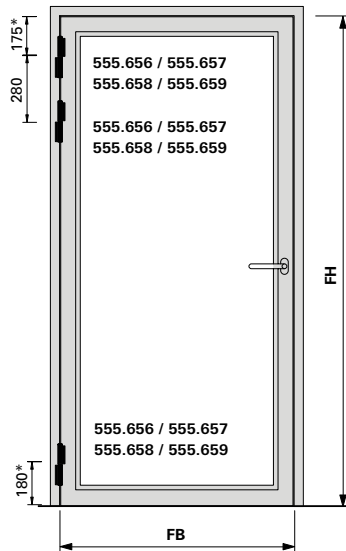
**3 3D Anschraubänder
(Achsabstand 36 mm)
555.656 / 555.657 /
555.658 / 555.659**

**Recommandation des
poids du vantail**

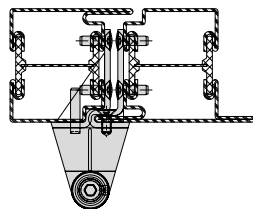
**3 Paumelles à visser 3D
(Entraxe 36 mm)
555.656 / 555.657 /
555.658 / 555.659**

**Recommendation
leaf weight**

**3 3D Screw-on hinges
(Hinge pin distance 36 mm)
555.656 / 555.657 /
555.658 / 555.659**



		Maximale Türflügelgewichte in kg Max. poids du vantail en kg Max leaf weight in kg							
Flügelhöhe FH in mm Hauteur de vantail FH en mm Leaf height FH in mm	3000	230	230	230	230	230	230	230	230
	2900	230	230	230	230	230	230	230	230
	2800	230	230	230	230	230	230	230	230
	2700	230	230	230	230	230	230	230	225
	2600	230	230	230	230	230	230	230	215
	2500	230	230	230	230	230	230	220	205
	2400	230	230	230	230	230	210	195	
	2300	230	230	230	230	215	200	185	
	2200	230	230	230	220	205	190	175	
	2100	230	230	230	210	190	175	165	
	2000	230	225	215	195	180	165	155	
	1900	230	220	200	180	170	155	145	
		800	900	1000	1100	1200	1300	1400	
		Flügelbreite FB in mm Largeur de vantail FB en mm Leaf width FB in mm							



Hinweis:
Bei Drehtürautomaten müssen
oben immer 2 Bänder angebracht
werden

* Ab Flügelaussenkante

Remarque:
En présence de mécanismes auto-
matiques pour portes, il faut toujours
monter 2 paumelles en haut

* À partir du bord extérieur de vantail

Note:
For automatic door mechanisms,
2 hinges must always be fitted at
the top

* From outer edge of leaf

**Empfehlung
Türflügelgewichte**

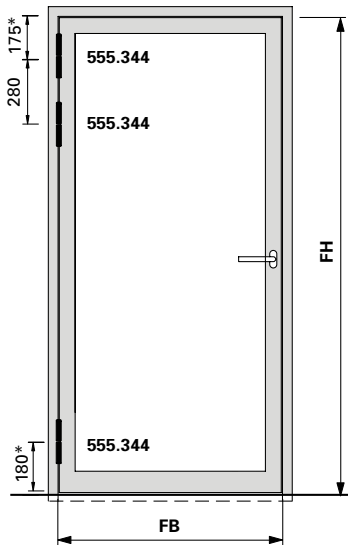
**Recommandation des
poids du vantail**

**Recommendation
leaf weight**

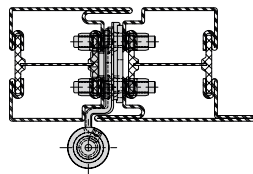
3 Rollentürbänder 555.344

3 Paumelles à galet 555.344

3 Barrel hinges 555.344



		Maximale Türflügelgewichte in kg Max. poids du vantail en kg Max leaf weight in kg							
Flügelhöhe FH in mm Hauteur de vantail FH en mm Leaf height FH in mm	3000	180	180	180	180	180	180	180	180
	2900	180	180	180	180	180	180	180	180
	2800	180	180	180	180	180	180	180	180
	2700	180	180	180	180	180	180	180	180
	2600	180	180	180	180	180	180	170	170
	2500	180	180	180	180	180	170	160	160
	2400	180	180	180	180	170	160	150	150
	2300	180	180	180	170	160	150	140	140
	2200	180	180	180	160	150	140	130	130
	2100	180	180	170	150	140	130	120	120
	2000	180	180	160	140	130	120	-	-
	1900	180	160	140	130	120	-	-	-
		800	900	1000	1100	1200	1300	1400	
		Flügelbreite FB in mm Largeur de vantail FB en mm Leaf width FB in mm							



Hinweis:

Bei Drehtürautomaten müssen oben immer 2 Bänder angebracht werden

* Ab Flügelaussenkante

Remarque:

En présence de mécanismes automatiques pour portes, il faut toujours monter 2 paumelles en haut

* À partir du bord extérieur de vantail

Note:

For automatic door mechanisms, 2 hinges must always be fitted at the top

* From outer edge of leaf

**Empfehlung
Türflügelgewichte**

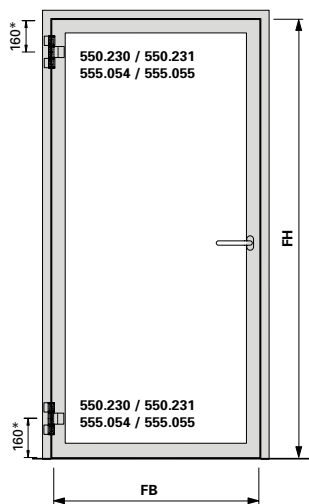
**2 Aluminium-Anschraubänder
550.230 / 550.231
555.054 / 555.055**

**Recommandation des
poids du vantail**

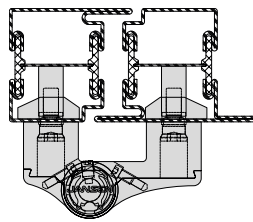
**2 Paumelles en aluminium à visser
550.230 / 550.231
555.054 / 555.055**

**Recommendation
leaf weight**

**2 Aluminium screw-on hinges
550.230 / 550.231
555.054 / 555.055**



		Maximale Türflügelgewichte in kg Max. poids du vantail en kg Max leaf weight in kg								
Flügelhöhe FH in mm Hauteur de vantail FH en mm Leaf height FH in mm	2500	180	180	180	180	180	180	180	180	177
	2400	180	180	180	180	180	180	180	180	168
	2300	180	180	180	180	180	180	170	159	
	2200	180	180	180	180	180	173	161	150	
	2100	180	180	180	180	177	163	151	141	
	2000	180	180	180	180	166	153	142	132	
	1900	180	180	180	169	155	143	132	124	
	1800	180	180	172	157	143	132	123	115	
		800	900	1000	1100	1200	1300	1400	1500	
		Flügelbreite FB in mm Largeur de vantail FB en mm Leaf width FB in mm								



Hinweis:

Bei Drehtürautomaten müssen oben immer 2 Bänder angebracht werden, Abstand 280 mm

Remarque:

En présence de mécanismes automatiques pour portes, il faut toujours monter 2 paumelles en haut, espacement 280 mm

Note:

For automatic door mechanisms, 2 hinges must always be fitted at the top, distance 280 mm

* Ab Flügelaußenkante

* À partir du bord extérieur de vantail

* From outer edge of leaf

**Empfehlung
Türflügelgewichte**

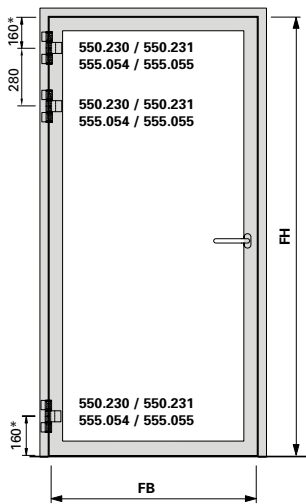
**Recommandation des
poids du vantail**

**Recommendation
leaf weight**

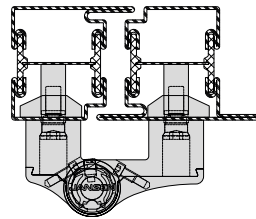
**3 Aluminium-Anschraubänder
550.230 / 550.231
555.054 / 555.055**

**3 Paumelles en aluminium à visser
550.230 / 550.231
555.054 / 555.055**

**3 Aluminium screw-on hinges
550.230 / 550.231
555.054 / 555.055**



Maximale Türflügelgewichte in kg Max. poids du vantail en kg Max leaf weight in kg									
Flügelhöhe FH in mm Hauteur de vantail FH en mm Leaf height FH in mm	2500	250	250	250	250	250	250	250	238
	2400	250	250	250	250	250	250	241	225
	2300	250	250	250	250	250	245	227	212
	2200	250	250	250	250	249	230	213	199
	2100	250	250	250	250	233	215	200	186
	2000	250	250	250	237	217	200	186	173
	1900	250	250	241	219	201	185	172	161
	1800	250	246	222	202	185	170	158	148
		800	900	1000	1100	1200	1300	1400	1500
Flügelbreite FB in mm Largeur de vantail FB en mm Leaf width FB in mm									



Hinweis:

Bei Drehtürautomaten müssen oben immer 2 Bänder angebracht werden, Abstand 280 mm

Remarque:

En présence de mécanismes automatiques pour portes, il faut toujours monter 2 paumelles en haut, espacement 280 mm

Note:

For automatic door mechanisms, 2 hinges must always be fitted at the top, distance 280 mm

* Ab Flügelaussenkante

* À partir du bord extérieur de vantail

* From outer edge of leaf

Oberflächenbehandlung

Janisol-Profile können sowohl einbrennlackiert als auch pulverbeschichtet werden. Objekttemperatur bis max. 180°C.

Der glasfaserverstärkte Kunststoff-Isolator ist nur bedingt pulverbeschichtungsfähig resp. nimmt die Farbe nicht gleichmässig an. Je nach Farbwahl resp. ästhetischen Ansprüchen empfehlen wir die Isolatoren nach der Oberflächenbehandlung mit dem Abdeckband 451.050 abzudecken.

Anforderungen

Die Anforderungen an die Oberflächenbehandlung ist in der DIN EN ISO 12944-2 in sechs Korrosivitätskategorien unterteilt. Für die Aussen- und Innenanwendung ist mindestens die Kategorie «C3 mässig» massgebend. Die Schutzdauer ist mindestens mit 5-15 Jahren anzunehmen.

Empfehlung

(gemäss DIN EN ISO 12944-2)

Korrosivitätskategorie: C3

Schutzdauer: mittel (M) 5-15 Jahre

Vorbehandlung, Beschichtungssystem

Als Grundlage für die Ausführung der Oberflächenbehandlung dienen die Ausführungen in der DIN EN ISO 12944-4 und der DIN EN ISO 12944-5.

Qualitätssicherung

Für die Qualitätssicherung sind die DIN EN ISO 12944-7 und die Richtlinie für Bauteilbeschichtungen auf Stahl und feuerverzinktem Stahl GSB ST 663 zu berücksichtigen.

Empfehlung Pulver

IGP-DURA face 5803

Fassadenqualität

Traitement de surface

Les profilés Janisol peuvent être laqués au four ou être revêtus de poudre.

Température jusqu'à 180°C max.

L'isolateur en PVC renforcé par fibres de verre ne peut être revêtu de poudre, la peinture ne se répartit pas de manière homogène. Suivant la couleur choisie et les exigences relatives à l'esthétique, nous recommandons de recouvrir les isolateurs de la bande de finition 451.050 après le traitement de surface.

Exigences

Les exigences vis à vis du traitement de surface sont réparties en six catégories de corrosion dans la norme DIN EN ISO 12944-2.

La catégorie «C3 moyenne» au moins est déterminante pour les environnements extérieurs et intérieurs. Une durée de protection de 5 à 15 ans est supposée.

Recommandation (selon DIN EN ISO 12944-2)

Catégorie de corrosion: C3

Durée de protection:

moyenne (M) 5 à 15 ans

Traitement préliminaire, système de revêtement

Les explications données dans les normes DIN EN ISO 12944-4 et DIN EN ISO 12944-5 servent de base à l'exécution du traitement de surface.

Assurance de la qualité

La norme DIN EN ISO 12944-7 et la directive sur les revêtements de l'acier et de l'acier galvanisé à chaud GSB ST 663 doivent être prises en compte pour l'assurance de la qualité.

Recommandation poudre

IGP-DURA face 5803

qualité de façade

Surface treatment

Janisol doors profiles can be stove-enamelled and powder coated.

Object temperature up to max. 180°C.

The PVC-U isolator made of glassfibre reinforced cannot be powder coated as the colour cannot be applied evenly. Depending on the choice of colour or aesthetic requirements, we recommend covering the isolators with cover tape 451.050 after the surface treatment.

Requirements

The surface treatment requirements are divided into 6 corrosion categories under DIN EN ISO 12944-2.

«C3 moderate» is the most-used category for outside and inside use. The protection will last at least 5-15 years.

Recommendation (in accordance with DIN EN ISO 12944-2)

Corrosion category: C3

Duration of protection:

average, 5-15 years

Pre-treatment, coating system

Execution of the surface treatment based on DIN EN ISO 12944-4 and DIN EN ISO 12944-5.

Quality Assurance

For quality assurance, DIN EN ISO 12944-7 and the GSB ST 663 guidelines for steel and hot-dip galvanised steel component coating must be taken into account.

Recommendation powder

IGP-DURA face 5803

façade quality

**Normen, Merkblätter und
Richtlinien**

DIN EN ISO 12944-1

«Korrosionsschutz von Stahlbauten durch Beschichtungssysteme»
Teil 1: Allgemeine Einleitung

DIN EN ISO 12944-2

«Korrosionsschutz von Stahlbauten durch Beschichtungssysteme»
Teil 2: Einteilung der Umgebungsbedingungen

DIN EN ISO 12944-3

«Korrosionsschutz von Stahlbauten durch Beschichtungssysteme»
Teil 3: Grundregeln zur Gestaltung

DIN EN ISO 12944-4

«Korrosionsschutz von Stahlbauten durch Beschichtungssysteme»
Teil 4: Arten von Oberflächen und Oberflächenvorbereitung

DIN EN ISO 12944-5

«Korrosionsschutz von Stahlbauten durch Beschichtungssysteme»
Teil 5: Beschichtungssysteme

DIN EN ISO 12944-7

«Korrosionsschutz von Stahlbauten durch Beschichtungssysteme»
Teil 7: Ausführung und Überwachung der Beschichtungsarbeiten

DIN EN ISO 12944-8

«Korrosionsschutz von Stahlbauten durch Beschichtungssysteme»
Teil 8: Erarbeitung von Spezifikationen für Erstschutz und Instandsetzung

VFF Merkblatt St.01

Beschichten von Stahlteilen im Metallbau

GSB ST 663

Internationale Qualitätsrichtlinien für Bauteilbeschichtungen auf Stahl und feuerverzinktem Stahl

**Normes, fiches techniques et
directives**

DIN EN ISO 12944-1

«Protection anticorrosion de constructions en acier par des systèmes de revêtement»
Partie 1: Introduction générale

DIN EN ISO 12944-2

«Protection anticorrosion de constructions en acier par des systèmes de revêtement»
Partie 2: Classification des conditions ambiantes

DIN EN ISO 12944-3

«Protection anticorrosion de constructions en acier par des systèmes de revêtement»
Partie 3: Règles fondamentales de conception

DIN EN ISO 12944-4

«Protection anticorrosion de constructions en acier par des systèmes de revêtement»
Partie 4: Types de surfaces et de préparation des surfaces

DIN EN ISO 12944-5

«Protection anticorrosion de constructions en acier par des systèmes de revêtement»
Partie 5: Systèmes de revêtement

DIN EN ISO 12944-7

«Protection anticorrosion de constructions en acier par des systèmes de revêtement»
Partie 7: Exécution et surveillance des travaux de revêtement

DIN EN ISO 12944-8

«Protection anticorrosion de constructions en acier par des systèmes de revêtement»
Partie 8: Élaboration de spécifications pour la protection primaire et la réparation

*Fiche technique VFF (Association de la menuiserie et des façades all.)
St.01*

Revêtement de pièces métalliques dans la construction métallique

GSB ST 663

Directives internationales de qualité pour les revêtements sur des pièces de construction en acier et en acier galvanisé à chaud

**Standards, data sheets and guide-
lines**

DIN EN ISO 12944-1

«Corrosion protection of steel structures by protective paint systems»
Part 1: General introduction

DIN EN ISO 12944-2

«Corrosion protection of steel structures by protective paint systems»
Part 2: Classification of environments

DIN EN ISO 12944-3

«Corrosion protection of steel structures by protective paint systems»
Part 3: Basic design regulations

DIN EN ISO 12944-4

«Corrosion protection of steel structures by protective paint systems»
Part 4: Types of surface and surface preparation

DIN EN ISO 12944-5

«Corrosion protection of steel structures by protective paint systems»
Part 5: Coating systems

DIN EN ISO 12944-7

«Corrosion protection of steel structures by protective paint systems»
Part 7: Execution and supervision of paint work

DIN EN ISO 12944-8

«Corrosion protection of steel structures by protective paint systems»
Part 8: Development of specifications for new work and maintenance

VFF information sheet St.01

Coating of steel components in metal fabrication

GSB ST 663

International quality guidelines for the coating of steel and hot-dip galvanised steel components.

Gesundheits- und Sicherheitsaspekte von Glasfasern

Inhalation

Glas-Endlosfilamente, wie sie von Jansen in den Isolatoren verwendet werden, sind gemäss Definition der Weltgesundheitsorganisation aufgrund ihrer Grösse nicht atembar. Das heisst, sie sind zu gross um den unteren Atemtrakt zu erreichen.

Untersuchungen der Universität von Pittsburgh (School of Public Health) und der internationalen Agentur für Krebsforschung (IARC) haben gezeigt, dass keine Erhöhung des Risikos für Lungenkrebs oder Atemwegserkrankungen für Personen in der Glasfaserindustrie besteht. Die Studie beruht auf Untersuchungen von über 20'000 Personen aus der produzierenden Glasfaserindustrie.

Irritation

Glasfasern können eine mechanische Irritation der Haut und Augen auslösen. Dies ist keine allergische Reaktion. Die Glasfasern stechen dabei in die Haut und diese reagiert damit wie bei jeder anderen Hautverletzung.

Dieser Effekt kann aber durch den korrekten Umgang mit dem Werkstoff und dem notwendigen Schutz vermieden werden.

Aspects sanitaires et sécuritaires des fibres de verre

Inhalation

Les filaments continus de verre tels qu'ils sont utilisés par Jansen dans les isolateurs ne peuvent pas être inhalés en raison de leur taille selon la définition de l'Organisation mondiale de la santé. Cela signifie qu'ils sont trop grands pour atteindre la partie inférieure de l'appareil respiratoire.

Des recherches de l'université de Pittsburgh (School of Public Health) et du Centre international de recherche sur le cancer (CIRC) ont montré l'inexistence de risque élevé de cancer des poumons ou de maladies de voies respiratoires pour les personnes travaillant dans l'industrie des fibres de verre. L'étude se base sur des recherches effectuées sur plus de 20000 personnes travaillant dans la production de fibres de verre.

Irritation

Les fibres de verre peuvent provoquer une irritation mécanique de la peau et des yeux qui n'est pas une réaction allergique. Les fibres de verre pénètrent dans la peau qui réagit ainsi comme en cas de toute autre lésion cutanée.

Cet effet peut toutefois être évité grâce à l'utilisation correcte du matériau et à la protection nécessaire.

Health and safety issues with glass fibres

Inhalation

In accordance with the World Health Organisation definition, continuous filament glass fibres, such as those used by Jansen in the isolators, cannot be inhaled due to their size. In other words, they are too large to reach the lower respiratory tract.

Tests carried out by the University of Pittsburgh (School of Public Health) and the International Agency for Research on Cancer (IARC) have shown that there is no increased risk of lung cancer or respiratory diseases for people working in the glass fibre industry. The study is based on tests carried out on over 20,000 people in the productive glass fibre industry.

Irritation

Glass fibres can cause mechanical irritation of the skin and eyes. This is not an allergic reaction. The glass fibres become lodged in the skin and cause a reaction similar to any other skin injury.

This can be avoided by handling the material correctly and using the necessary protective equipment.

Lieferprogramm
Janisol RC2 Türen

Code A = Änderungen
Code E = Ergänzungen
Code R = Redaktionelle Korrektur
Code T = Technische Korrektur

Version 10/2023
Artikelnummer K1223291

Programme de livraison
Janisol RC2 Portes

Code A = Modifications
Code E = Compléments
Code R = Correction rédactionnelle
Code T = Correction technique

Version 10/2023
Numéro d'article K1223291

Sales range
Janisol RC2 Doors

Code A = Modifications
Code E = Supplements
Code R = Editorial correction
Code T = Technical correction

Version 10/2023
Item number K1223291

Seite Page Page	Code Code Code	Datum Date Date	Erläuterung Explication Explanation
148	A/T	04/2024	Anpassung Beschreibung Artikel und Inhalt Adaptation Description Article et contenu Adaptation Description Article and content

Grafische Planungsdaten wie z.B. Anwendungsbeispiele, Konstruktionsdetails, Anschlüsse am Bau, die in unseren physischen oder elektronischen Dokumentationsunterlagen enthalten sind, sind schematische Darstellungen. Gleiches gilt für digitale Medien wie CAD Dateien oder BIM Modelle.

Sie sollen den ausführenden Metallbauer und/oder Fachplaner bei der Planung und Ausführung eines Projektes unterstützen. Sie sind im konkreten Anwendungsfall durch den ausführenden Metallbauer und/oder Fachplaner auf die Verwendbarkeit im konkreten betroffenen Projekt hinsichtlich rechtlichen/regulatorischen aber auch technischen objektspezifischen Anforderungen zu überprüfen und ggfs. eigenverantwortlich anzupassen.

Bei der Überprüfung, der spezifischen Planung und der Umsetzung sind die objektspezifischen Rahmenbedingungen (Material der Bausubstanz, Dimension des Einbauelements, Farbe, Exposition, Lasteinwirkung, etc.) sowie der geltende Stand der Technik einschliesslich aller anwendbaren Normen und technischen Richtlinien eigenverantwortlich zu beachten.

Falls das vorliegende Dokument Differenzen zur aktuellen deutschen Version (Artikel Nr. K1223291) aufweist, gilt in jedem Fall der deutsche Originaltext in der jeweils geltenden Fassung im Jansen Docu Center.

Alle Ausführungen dieser Dokumentation haben wir sorgfältig und nach bestem Wissen zusammengestellt. Wir können aber keine Verantwortung für die Benutzung der vermittelten Vorschläge und Daten übernehmen. Wir behalten uns technische Änderungen ohne Vorankündigung vor.

Les données de planification graphiques, comme les exemples d'application, détails de construction et raccordements au bâtiment, fournies dans notre documentation physique et numérique sont des représentations schématiques. Il en va de même pour les médias numériques comme les fichiers CAD ou modèles BIM.

Leur but est de faciliter la planification et réalisation d'un projet par les constructeurs métalliques et/ou concepteurs. Concrètement, elles doivent être vérifiées par le constructeur métallique et/ou le concepteur et, le cas échéant, modifiées de son propre chef pour s'assurer qu'elles concordent avec le projet concerné et qu'elles répondent aux exigences techniques spécifiques ainsi qu'aux dispositions légales et réglementaires.

Lors de la vérification, de la planification spécifique et de la mise en œuvre, il y a lieu de tenir compte des conditions spécifiques à l'objet (matériaux du bâtiment, dimension de l'élément d'insert, couleur, exposition, effet de charge, etc.) ainsi que de l'état actuel de la technique, y compris toutes les normes et directives techniques applicables.

En cas de divergence entre le présent document et la version allemande (no d'article 1223291), c'est dans tous les cas le texte original allemand qui prévaut dans sa version actuelle disponible dans le Jansen Docu Center.

Nous avons apporté le plus grand soin à l'élaboration de cette documentation. Cependant, nous déclinons toute responsabilité pour l'utilisation faite de nos propositions et de nos données. Nous nous réservons le droit de procéder à des modifications techniques sans préavis.

Graphical planning data such as application examples, construction details, connections on site that are contained in our physical or electronic documentation components are schematic representations. The same applies to digital media such as CAD files or BIM models.

They are intended to support the metal worker and/or design engineer in planning and executing projects. In the specific case of application they are to be checked by the metal worker and/or design engineer in terms of their usability in the specific project concerned with regard to legal/regulatory and technical property-specific requirements and adjusted if necessary at the latter's own responsibility.

The property-specific underlying conditions (construction material, dimensions of installation element, colour, exposure, load effect etc.) and current state of the art including all applicable norms and technical guidelines are to be taken into consideration at the metal worker and/or design engineer's own responsibility during the review, specific planning and implementation.

If there are any differences between this document and the current German version (item number 1223291), the latest version of the original German text in the Jansen Docu Center shall prevail.

All the information contained in this documentation is given to the best of our knowledge and ability. However, we decline all responsibility for the use made of these suggestions and data. We reserve the right to effect technical modifications without prior warning.

METALFORM

MASTERS OF METAL

UNITED KINGDOM

METALFORM

NORWAYMETAL LTD

53 Chelsea Manor Street

London, SW3 5RZ

SALES@METALFORM.UK

+44 20 81298814

GERMANY

METALFORM GMBH

Carl-Zeiss-Ring 15A

85737 Ismaning

SALES@METALFORMGROUP.DE

+49 17663630406

NORWAY

METALFORM AS

Brochmannsveien 2

1950 Rømskog

SALG@METALFORM.NO

+47 401 62 446

METALFORMGROUP

SALES@METALFORMGROUP.COM